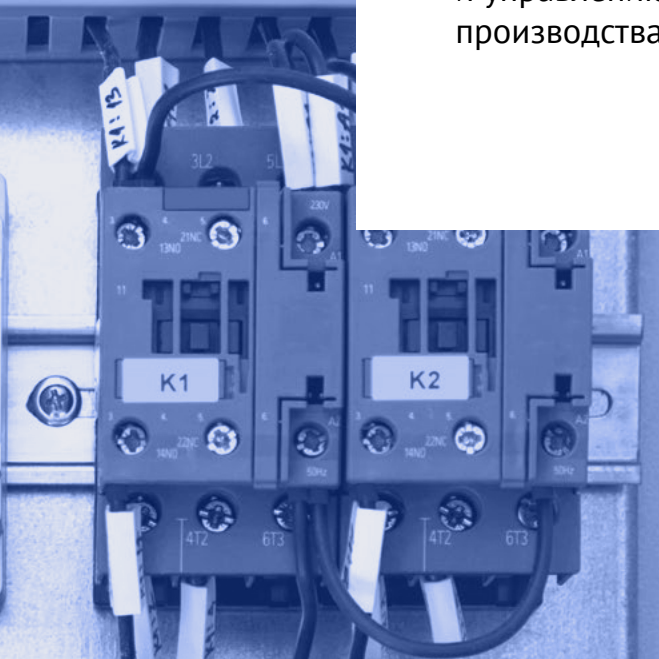










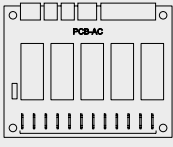







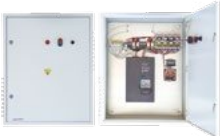






АВТОМАТИКА

Комплекс решений по автоматизации
и управлению климатическим оборудованием
производства Тепломаш



ОБЩИЕ СВЕДЕНИЯ ПО АВТОМАТИКЕ

Артикул	Оборудование	Фото	Описание	Принадлежность
ПУЛЬТЫ УПРАВЛЕНИЯ				
500216	HL10		Кнопочный пульт управления с ИК-пультом	Воздушно-тепловые завесы Комфорт, Оптима, промышленные завесы, тепловентиляторы TW и MW (в комплекте)
500215	HL10L		Кнопочный пульт управления завесами IP54 с выносным датчиком температуры	Изделия со степенью защиты IP54 (опция)
500217	HL18		Сенсорный пульт управления	Воздушно-тепловые завесы Бриллиант, серия 600 (в комплекте)
500270	ET85P/ТМ (G) (TFP-1)		Кнопочный пульт управления	Газовые завесы и газовые тепловентиляторы
500219	HL25		Кнопочно-сенсорный пульт управления	Фанкойлы, кроме серии ФКС (опция)
-	Пульт для ФКС		Дистанционный пульт управления для кассетного фанкойла	Кассетный фанкойл серии ФКС (в комплекте)
ПРИБОРЫ УПРАВЛЕНИЯ И КОММУТАЦИИ				
-	PCB-AC		Встроенная плата управления завесами. Позволяет управлять неограниченным количеством завес с одинаковыми источниками тепла с одного пульта и подключать дополнительное оборудование.	Воздушно-тепловые завесы серий 300, 400* 500*, 600 Примечание: *Кроме промышленной серии.
500040	ПКУ-W1 (ver1.0)		Пульт коммутации и управления для тепловентиляторов с водяным источником тепла. Расширяет возможности управления группами изделий синхронно с одного пульта управления.	Тепловентиляторы TW, MW и фанкойлы ФПМ.
500233	БЛОК-WA (ver.E)		Блок для подключения дополнительного оборудования: узла терморегулирования КЭВ-УТМ, концевого выключателя ворот и внешнего термостата Т1, термостата защиты от замораживания с выводом сигнала на 220В, входом для пожарной сигнализации.	Воздушно-тепловые завесы без PCB-AC, тепловентиляторы TW и MW, фанкойлы ФПМ и ФПМП.

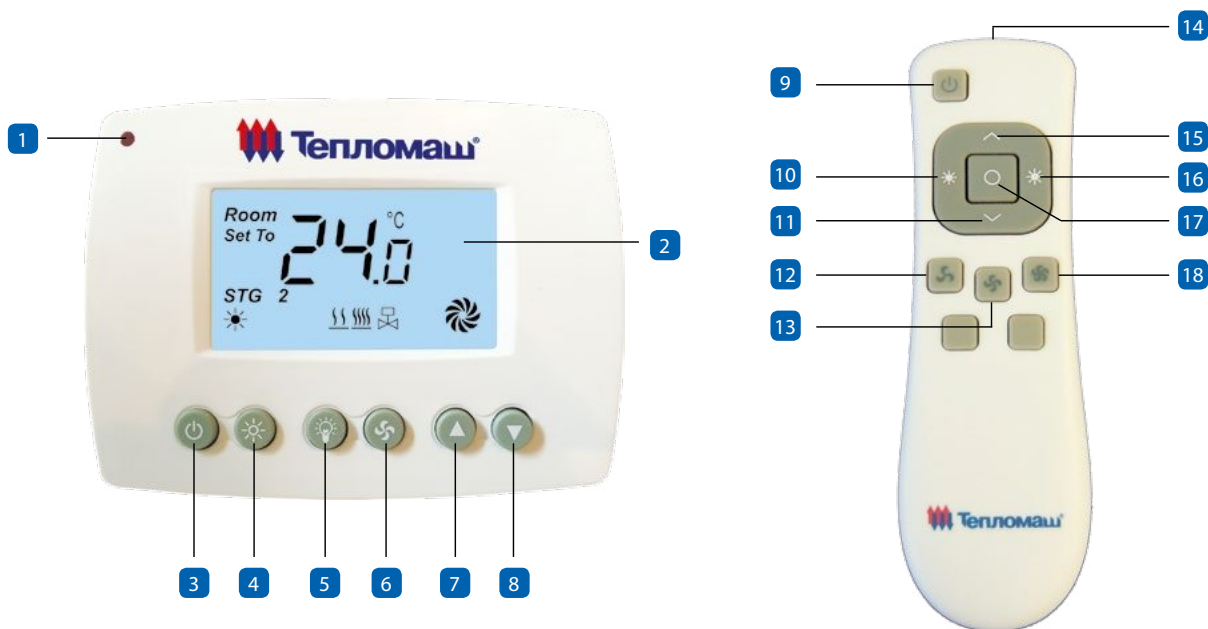
500236 500237 500238	МП12-24ЕМ МП36-48ЕМ МП60ЕМ		Модули подключения завес IP54 с электрическим источником тепла	Воздушно-тепловые завесы КЭВ-ПЕ серий 400, 500, 700 со степенью защиты IP54.
500057	МП-WA		Модуль подключения завес IP54 с водяным источником тепла и без источника тепла	Воздушно-тепловые завесы КЭВ-ПВ, КЭВ-ПА серий 400, 500, 700 со степенью защиты IP54.
500189	БКУ-WA6		Блок коммутации и управления до шести завес IP54 с водяным источником тепла и без источника тепла синхронно с одного пульта и возможностью подключения дополнительного оборудования	Воздушно-тепловые завесы КЭВ-ПВ, КЭВ-ПА серий 400, 500, 700 со степенью защиты IP54
500239 500240	КЭВ-БУК		Блок управления промышленными завесами с преобразователем частоты	Воздушно-тепловые завесы серий 800, 900, 1000.
500235	БЛОК ДИСПЕТЧЕРИЗАЦИИ МК		Система диспетчеризации воздушно-тепловых завес	Воздушно-тепловые завесы и тепловентиляторы ТW и MW.
УЗЛЫ ТЕРМОРЕГУЛИРОВАНИЯ				
500168 500169 500170 500171 500166 500167	КЭВ-УТМ КЭВ-УТМ-Н		Узел терморегулирования	Воздушно-тепловые завесы КЭВ-ПВ, тепловентиляторы ТW, MW и фанкоилы.
ДОПОЛНИТЕЛЬНОЕ ОБОРУДОВАНИЕ				
500172	РАК-ТW.5000S-Н		Термостат защиты от замораживания	Изделия с водяным источником тепла
500195	ВП-15K21		Концевой выключатель	Воздушно-тепловые завесы
500213 500214	ТМ-К-3/4-СП ТМ-К-1-СП		Двухходовой клапан с сервоприводом	Тепловентиляторы (серии ТW, MW)
500179 500180 500178 500177	ГМП-1/2"-400 ГМП-3/4"-400 ГМП-1"-400 ГМП-1 1/4"-400 ГМП-1"-1000		Гибкие металлические патрубki для удобного подведения теплоносителя	Изделия с водяным источником тепла

ПУЛЬТЫ УПРАВЛЕНИЯ

ПУЛЬТ HL 10, HL10L С ЭЛЕКТРОННЫМ ТЕРМОСТАТОМ

IP 30

ПУЛЬТ УПРАВЛЕНИЯ ЗАВЕСАМИ И ТЕПЛОВЕНТИЛЯТОРАМИ TW И MW



- 1 - приемник ИК-сигнала
- 2 - LCD-дисплей с подсветкой
- 3 - вкл/выкл пульта/насоса
- 4 - выбор режима нагрева
- 5 - кратковременная подсветка LCD-дисплея
- 6 - выбор частоты вращения вентилятора
- 7 - увеличение установленной температуры
- 8 - уменьшение установленной температуры
- 9 - вкл/выкл пульта/насоса

- 10 - первая ступень нагрева
- 11 - уменьшение установленной температуры
- 12 - минимальная частота вращения вентилятора
- 13 - средняя частота вращения вентилятора
- 14 - передатчик ИК-сигнала
- 15 - увеличение установленной температуры
- 16 - вторая ступень нагрева
- 17 - выключение режима нагрева
- 18 - максимальная частота вращения вентилятора

Пульты управления HL10 и HL10L представляют собой электронное устройство с жидкокристаллическим дисплеем, на котором отображаются такие параметры как: температура окружающего воздуха, установленная температура, частота вращения вентилятора, режим нагрева, работа клапана и насоса. Эти параметры отображаются в зависимости от типа воздухонагревателя и выбранного режима. Внутри пульта HL10 расположены датчик температуры и термостат, позволяющие поддерживать заданную температуру в помещении. Пульт HL10L предназначен для работы с влагозащищенными занавесами и отличается от HL10 тем, что датчик температуры вынесен из корпуса пульта и установлен на кабеле стандартной длины 10 метров (по заказу возможно увеличение длины кабеля). В комплект пульта входит дистанционный ИК-пульт и элементы питания к нему, крепёж, инструкция.

ФУНКЦИОНАЛЬНЫЕ ВОЗМОЖНОСТИ ПУЛЬТА HL10:

- диапазон устанавливаемой температуры: +5 - +35°C;
- отображение температуры в помещении от 0° до +40°C;
- установка желаемой температуры;
- установка и индикация частоты вращения вентилятора;
- установка и индикация режима нагрева;
- индикация работы насоса;
- выбор параметра защиты от низких температур в помещении;
- выбор параметра блокировки кнопок настенного пульта;
- выбор параметра отключения вентилятора и нагрева при достижении установленной температуры (рекомендуется устанавливать только для тепловентиляторов);

- режим энергосбережения (в пультах, выпущенных после 20.12.2019). При достижении температуры уставки автоматически включается минимальная скорость вращения вентиляторов.
- выбор единицы измерения температуры;
- дистанционное управление;
- подсветка LCD-дисплея;
- память заданного режима (сохраняет ранее установленные значения режима расхода воздуха, нагрева, заданную температуру и выбранную единицу измерения температуры при повторных включениях и аварийном отключении напряжения питания).

ПОДКЛЮЧЕНИЕ ДОПОЛНИТЕЛЬНОГО ОБОРУДОВАНИЯ К ВЫХОДАМ ПУЛЬТА (220 В 50 Гц):

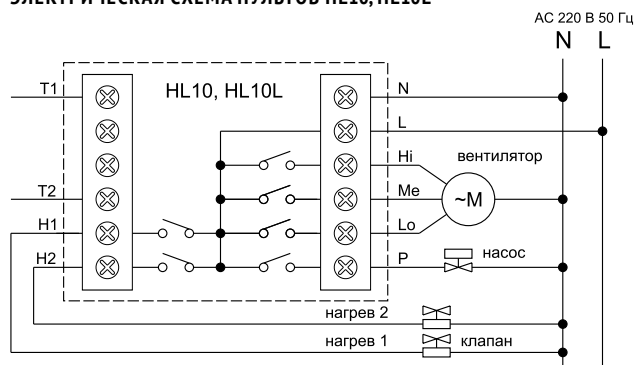
- подключение узла терморегулирования (электропривод клапана, насос);
- отдельный выход для подключения насоса (нагрузка не более 3 А);
- подключение концевого выключателя.

ВНИМАНИЕ! Подключение дополнительного оборудования напрямую к пульту требует наличие определенных условий. Ознакомьтесь с подробной информацией по подключению вышеперечисленного оборудования необходимо в руководстве по эксплуатации/паспорте на изделие.

К одному пульту управления можно подключить любое количество разных моделей завес, имеющих встроенную плату РСВ-АС. Остальные модели завес и тепло-вентиляторов подключаются к одному пульту в количестве, указанном в таблицах технических характеристик паспорта на изделие (исключение составляют модели, указанные на стр.156).

Модель пульта	HL10 (артикул 500216) HL10L (артикул 500215)
Параметры питающей сети В/Гц	220/50
Габаритные размеры (ДхШхВ) мм	114,5x85,5x31

ЭЛЕКТРИЧЕСКАЯ СХЕМА ПУЛЬТОВ HL10, HL10L



ОБОЗНАЧЕНИЕ КЛЕММНЫХ КОНТАКТОВ ПУЛЬТА

электрический / водяной источник тепла:

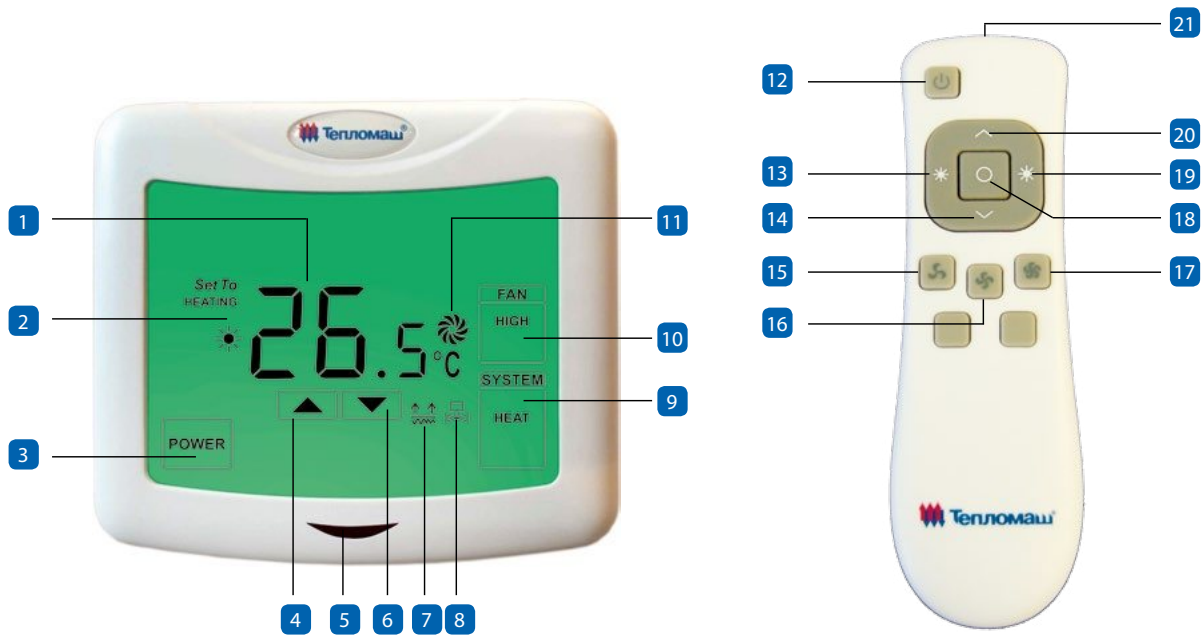
- L** – питание (АС 220 В 50 Гц)
- N** – нейтраль
- Hi** – высокая частота вращения вентилятора
- Me** – средняя частота вращения вентилятора
- Lo** – низкая частота вращения вентилятора
- P** – не используется / насос
- H1** – первая ступень нагрева / клапан
- H2** – вторая ступень нагрева / не используется
- T1, T2** – терморезистор (для HL10L)

ПУЛЬТЫ УПРАВЛЕНИЯ

СЕНСОРНЫЙ ПУЛЬТ HL 18
С ЭЛЕКТРОННЫМ ТЕРМОСТАТОМ

IP 30

ПУЛЬТ УПРАВЛЕНИЯ ЗАВЕСАМИ БРИЛЛИАНТ И СЕРИИ 600



- 1 - температура
- 2 - индикатор выбранного режима нагрева
- 3 - вкл/выкл питания пульта/насоса
- 4 - увеличение установленной температуры
- 5 - приемник ИК-сигнала
- 6 - уменьшение установленной температуры
- 7 - индикатор работы нагревателей/клапана
- 8 - индикатор работы насоса
- 9 - выбор режимов нагрева
- 10 - выбор режимов вентилятора
- 11 - индикатор выбранного режима вентилятора

- 12 - вкл/выкл питания пульта/насоса
- 13 - первая ступень нагрева/включение клапана
- 14 - уменьшение установленной температуры
- 15 - минимальная частота вращения вентилятора
- 16 - средняя частота вращения вентилятора
- 17 - максимальная частота вращения вентилятора
- 18 - выключение режима нагрева/клапан
- 19 - вторая ступень нагрева
- 20 - увеличение установленной температуры
- 21 - передатчик ИК-сигнала

Пульт управления HL18 представляет собой электронное устройство с сенсорным жидкокристаллическим дисплеем, на котором отображаются такие параметры как: температура окружающего воздуха, установленная температура, частота вращения вентилятора, режим нагрева, работа клапана и насоса. Эти параметры отображаются в зависимости от типа воздухонагревателя и выбранного режима. Внутри пульта HL18 расположены датчик температуры и термостат, позволяющие поддерживать заданную температуру в помещении. В комплект пульта входит дистанционный ИК-пульт и элементы питания к нему, крепёж, инструкция.

ФУНКЦИОНАЛЬНЫЕ ВОЗМОЖНОСТИ ПУЛЬТА HL18:

- диапазон устанавливаемой температуры: +5 - +35°C;
- отображение температуры в помещении от 0° до +40°C;
- установка желаемой температуры;
- установка и индикация частоты вращения вентилятора;
- установка и индикация режима нагрева;
- индикация работы насоса;
- выбор параметра защиты от низких температур в помещении;
- выбор единицы измерения температуры;
- дистанционное управление;

- подсветка LCD-дисплея;
- память заданного режима (сохраняет ранее установленные значения режима расхода воздуха, нагрева, заданную температуру и выбранную единицу измерения температуры при повторных включениях и аварийном отключении напряжения питания).

ПОДКЛЮЧЕНИЕ ДОПОЛНИТЕЛЬНОГО ОБОРУДОВАНИЯ К ВЫХОДАМ ПУЛЬТА (220 В 50 Гц):

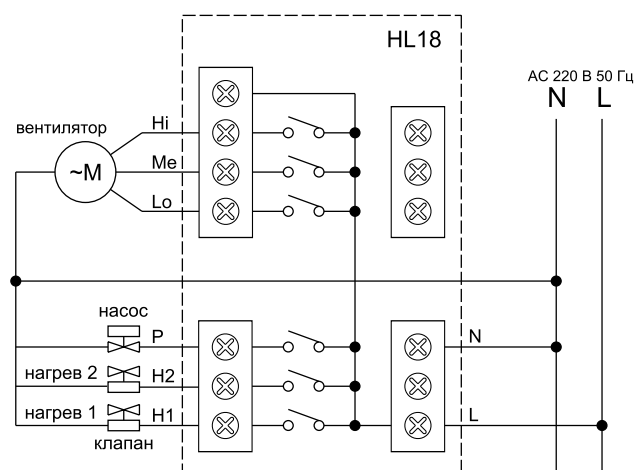
- подключение узла терморегулирования (электропривод клапана, насос);
- отдельный выход для подключения насоса (нагрузка не более 3 А);
- подключение концевого выключателя.

ВНИМАНИЕ! Подключение дополнительного оборудования напрямую к пульту требует наличие определённых условий. Ознакомьтесь с подробной информацией по подключению вышеперечисленного оборудования необходимо в руководстве по эксплуатации/паспорте на изделие.

К одному пульту управления можно подключить любое количество разных моделей завес, имеющих встроенную плату РСВ-АС. Остальные модели завес и тепло-вентиляторов подключаются к одному пульту в количестве, указанном в таблицах технических характеристик паспорта на изделие (исключение составляют модели, указанные на стр.156).

Модель пульта	HL18 (артикул 500217)
Параметры питающей сети В/Гц	220/50
Габаритные размеры (ДхШхВ) мм	104x93x17,5

ЭЛЕКТРИЧЕСКАЯ СХЕМА ПУЛЬТА HL18



ОБОЗНАЧЕНИЕ КЛЕММНЫХ КОНТАКТОВ ПУЛЬТА

электрический / водяной источник тепла:

- L** – питание (AC 220 В 50 Гц)
- N** – нейтраль
- Hi** – высокая частота вращения вентилятора
- Me** – средняя частота вращения вентилятора
- Lo** – низкая частота вращения вентилятора
- P** – не используется / насос
- H1** – первая ступень нагрева / клапан
- H2** – вторая ступень нагрева / не используется

ПУЛЬТЫ УПРАВЛЕНИЯ

ПУЛЬТ HL 25 С ЭЛЕКТРОННЫМ ТЕРМОСТАТОМ



ПУЛЬТ УПРАВЛЕНИЯ КАНАЛЬНЫМИ ФАНКОЙЛАМИ И ФАНКОЙЛАМИ ФПМ



- 1 - LCD-дисплей
- 2 - выбор частоты вращения вентилятора
- 3 - выбор режима охлаждения/нагрева/вентиляции

- 4 - увеличение установленной температуры
- 5 - уменьшение установленной температуры
- 6 - вкл/выкл пульта

Пульт управления HL25 представляет собой электронное устройство с микропроцессором, кнопочно-сенсорным управлением и жидкокристаллическим дисплеем, на котором отображаются такие параметры как: температура окружающего воздуха, установленная температура, частота вращения вентилятора, режим нагрева / охлаждения, работа клапана. Эти параметры отображаются в зависимости от типа фанкойла и выбранного режима. Внутри пульта HL25 расположены датчик температуры и термостат, позволяющие поддерживать заданную температуру в помещении. В комплект пульта входит крепёж и инструкция по эксплуатации.

включениях и аварийном отключении напряжения питания).

ПОДКЛЮЧЕНИЕ ДОПОЛНИТЕЛЬНОГО ОБОРУДОВАНИЯ К ВЫХОДАМ ПУЛЬТА (220 В 50 ГЦ):

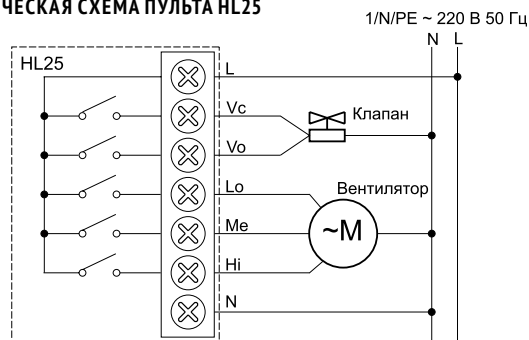
- подключение электропривода клапана (нормально-открытый);
- подключение электропривода клапана (нормально-закрытый);

Модель пульта	HL25 (артикул 500219)
Параметры питающей сети В/Гц	220/50
Габаритные размеры (ДхШхВ) мм	90х90х14,5

ФУНКЦИОНАЛЬНЫЕ ВОЗМОЖНОСТИ ПУЛЬТА HL25:

- отображение температуры в помещении от 0° до +55°С;
- отображение желаемой температуры;
- установка желаемой температуры от 5° до +35°С;
- установка и индикация частоты вращения вентилятора;
- частота вращения вентилятора в автоматическом режиме;
- установка и индикация режима нагрева / охлаждения;
- выбор параметра защиты от низких температур в помещении;
- выбор единицы измерения температуры;
- подсветка LCD-дисплея;
- память заданного режима (сохраняет ранее установленные значения режима расхода воздуха, нагрева, заданную температуру и выбранную единицу измерения температуры при повторных

ЭЛЕКТРИЧЕСКАЯ СХЕМА ПУЛЬТА HL25

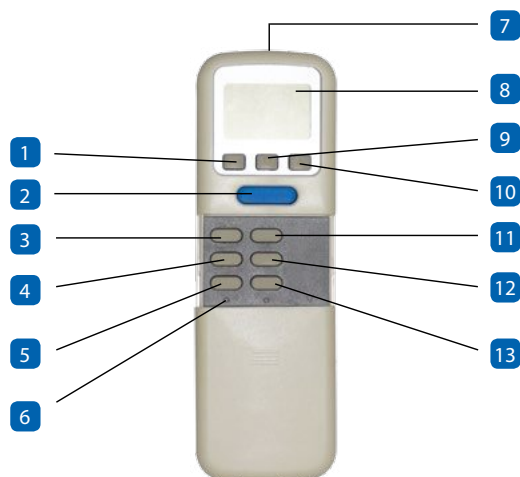


ОБОЗНАЧЕНИЕ КЛЕММНЫХ КОНТАКТОВ ПУЛЬТА

- L** – питание (AC 220 В 50 Гц)
- N** – нейтраль
- Hi** – высокая частота вращения вентилятора
- Me** – средняя частота вращения вентилятора
- Lo** – низкая частота вращения вентилятора
- Vc** – клапан нормально-закрытый
- Vo** – клапан нормально-открытый

ПУЛЬТЫ УПРАВЛЕНИЯ ПУЛЬТ ДЛЯ ФКС

ДИСТАНЦИОННЫЙ ПУЛЬТ УПРАВЛЕНИЯ КАССЕТНЫМИ ФАНКОЙЛАМИ



- | | | | |
|---|--|----|--|
| 1 | - включение режима СОН | 8 | - LCD-дисплей |
| 2 | - вкл/выкл фанкойла | 9 | - увеличение установленной температуры |
| 3 | - выбор режима охлаждения/осушения/вентиляции/auto | 10 | - уменьшение установленной температуры |
| 4 | - изменение направления жалюзи | 11 | - включение таймера |
| 5 | - выбор частоты вращения вентилятора | 12 | - выключение таймера |
| 6 | - перезапуск фанкойла | 13 | - установка времени работы таймера |
| 7 | - передатчик ИК-сигнала | | |

Дистанционный ИК-пульт управления кассетными фанкойлами серии ФКС представляет собой беспроводное электронное устройство с кнопочным управлением и жидкокристаллическим дисплеем, на котором отображаются такие параметры как: температура окружающего воздуха, установленная температура, частота вращения вентилятора, режим охлаждения / осушение / вентиляция / auto. Эти параметры отображаются в зависимости от типа фанкойла и выбранного режима. Внутри дистанционного пульта расположены элементы питания (входят в комплект). Датчик температуры и термостат, позволяющие поддерживать заданную температуру в помещении, установлены внутри фанкойла.

ФУНКЦИОНАЛЬНЫЕ ВОЗМОЖНОСТИ ПУЛЬТА:

- включение/отключение фанкойла;
- отображение температуры в помещении;
- установка желаемой температуры;
- установка и индикация частоты вращения вентилятора;
- включение/отключение таймера;
- установка времени работы таймера;
- установка и индикация режима охлаждения / осушение / вентиляции / auto;
- перезапуск фанкойла;
- установка энергосберегающего режима;
- изменение направления жалюзи.

ПРИБОРЫ УПРАВЛЕНИЯ И КОММУТАЦИИ PCB-AC

ВСТРОЕННАЯ ПЛАТА УПРАВЛЕНИЯ ЗАВЕСАМИ

ПЛАТА УПРАВЛЕНИЯ ПОЗВОЛЯЕТ:

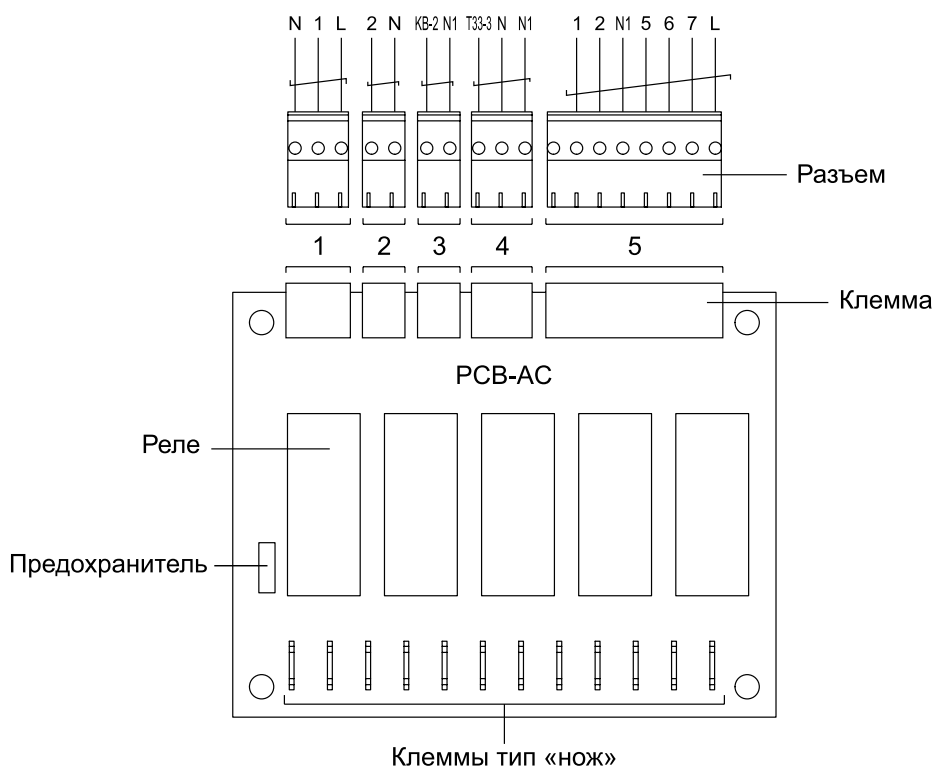
- управлять неограниченным количеством завес с одинаковым источником тепла любой серии и модели, синхронно с одного пульта (соединение электрических и водяных завес – недопустимо);
- соединять между собой завесы шлейфом;
- подключать к завесе без дополнительных устройств:
 - термостат защиты от замораживания;
 - концевой выключатель;

- узел терморегулирования с насосом и клапаном;
- прибор пожарной сигнализации (ПС).

Плата управления установлена в коммерческих завесах серий 300, 400, 500, 600, 700.

СУЩЕСТВЕННАЯ ЭКОНОМИЯ ДЛЯ ПОТРЕБИТЕЛЯ.

Плата PCB-AC позволяет обходиться без дополнительных приборов управления и коммутации, за исключением случая подключения внешнего термостата. Для этого необходимо приобрести БЛОК-WA (ver. E).



- 1 - Подключение 2-х или 3-х контактного клапана
- 2 - Подключение насоса
- 3 - Подключение концевого выключателя (KB)
- 4 - Подключение термостата защиты от замораживания (ТЗЗ) и/или ПС
- 5 - Подключение пульта с электронным термостатом

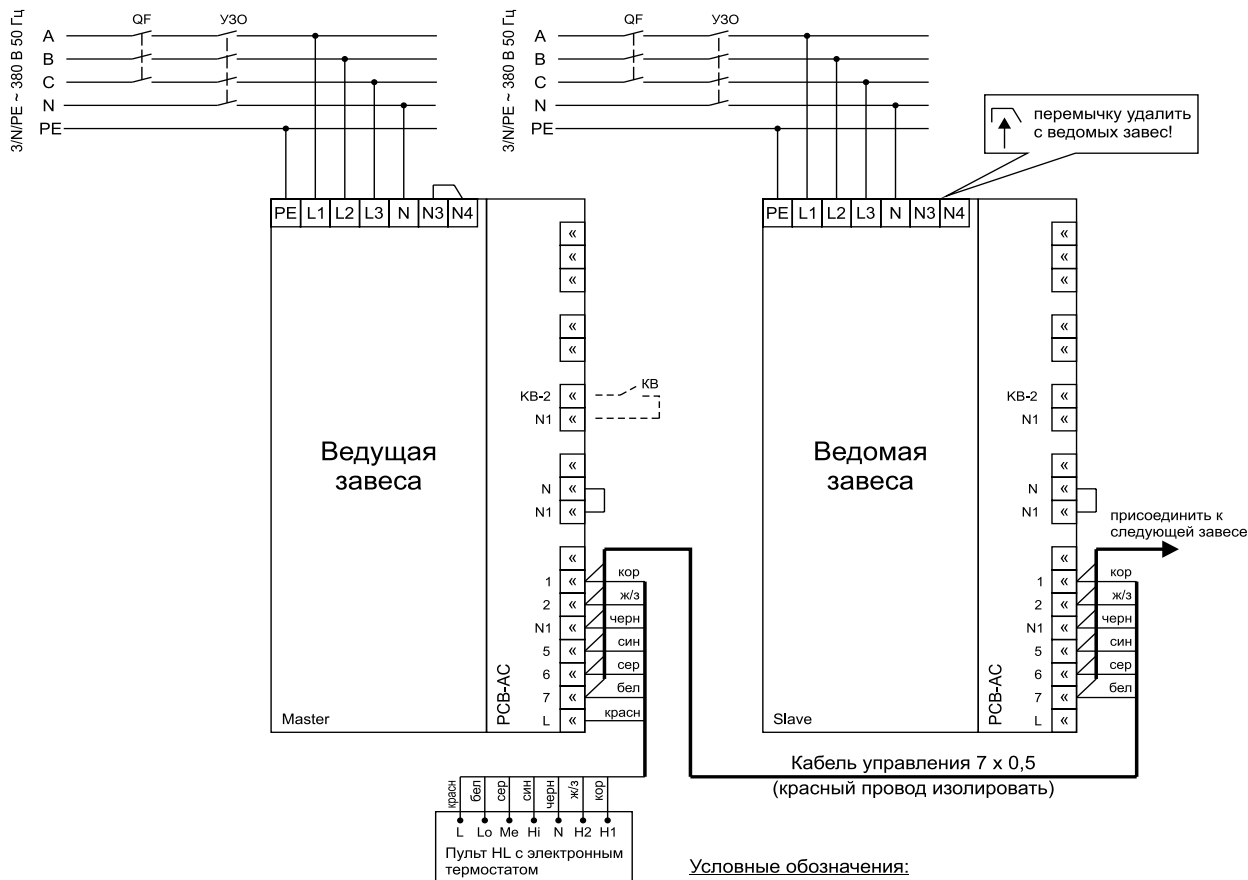
ПОДКЛЮЧЕНИЕ КОНЦЕВОГО ВЫКЛЮЧАТЕЛЯ.

Концевой выключатель (KB) подключается к ведущей завесе к контактам платы PCB-AC «KB-2», «N1» и воздействует на все ведомые завесы. При замыкании KB, включается максимальная частота вращения вентилятора и максимальный нагрев. После размыкания KB, завеса продолжит работу в раннее установленном режиме.

ПОДКЛЮЧЕНИЕ ПОЖАРНОЙ СИГНАЛИЗАЦИИ.

Пожарная сигнализация (ПС) имеет приоритет по отношению к концевому выключателю. При срабатывании ПС в завесах с электрическим источником тепла отключаются вентиляторы и нагрев, в завесах с водяным источником тепла отключаются вентиляторы, открывается клапан и включается насос, в завесах без источника тепла выключаются вентиляторы.

Подключение завес с платой РСВ-АС с электрическим источником тепла к трехфазной сети 3/Н/РЕ ~ 380 В 50 Гц, управляемых синхронно с одного пульта.



Условные обозначения:

- QF - автоматический выключатель
- КВ - концевой выключатель
- УЗО* - устройство защитного отключения

*Рекомендуется применять электромеханическое УЗО

СХЕМА ПОДКЛЮЧЕНИЯ ПС К ГРУППЕ ЗАВЕС С ЭЛЕКТРИЧЕСКИМ ИСТОЧНИКОМ ТЕПЛА

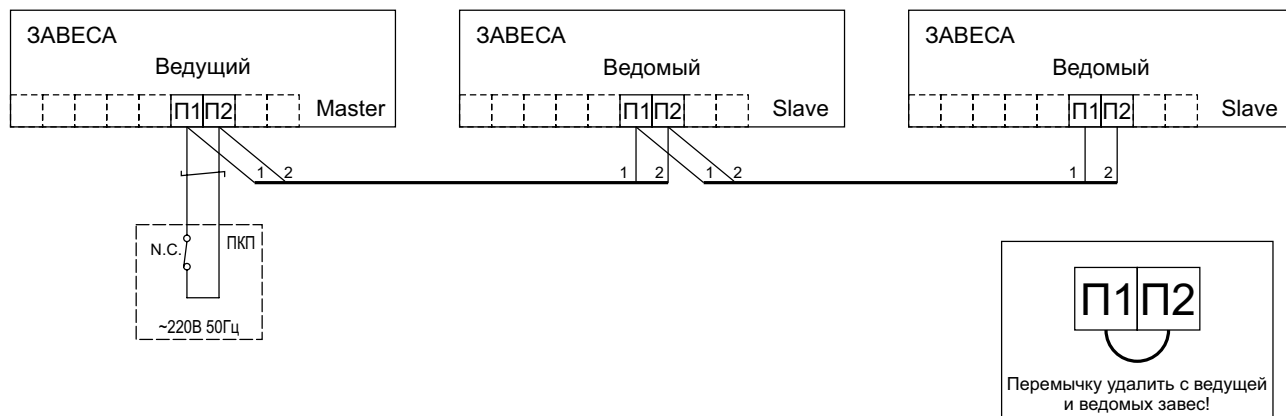
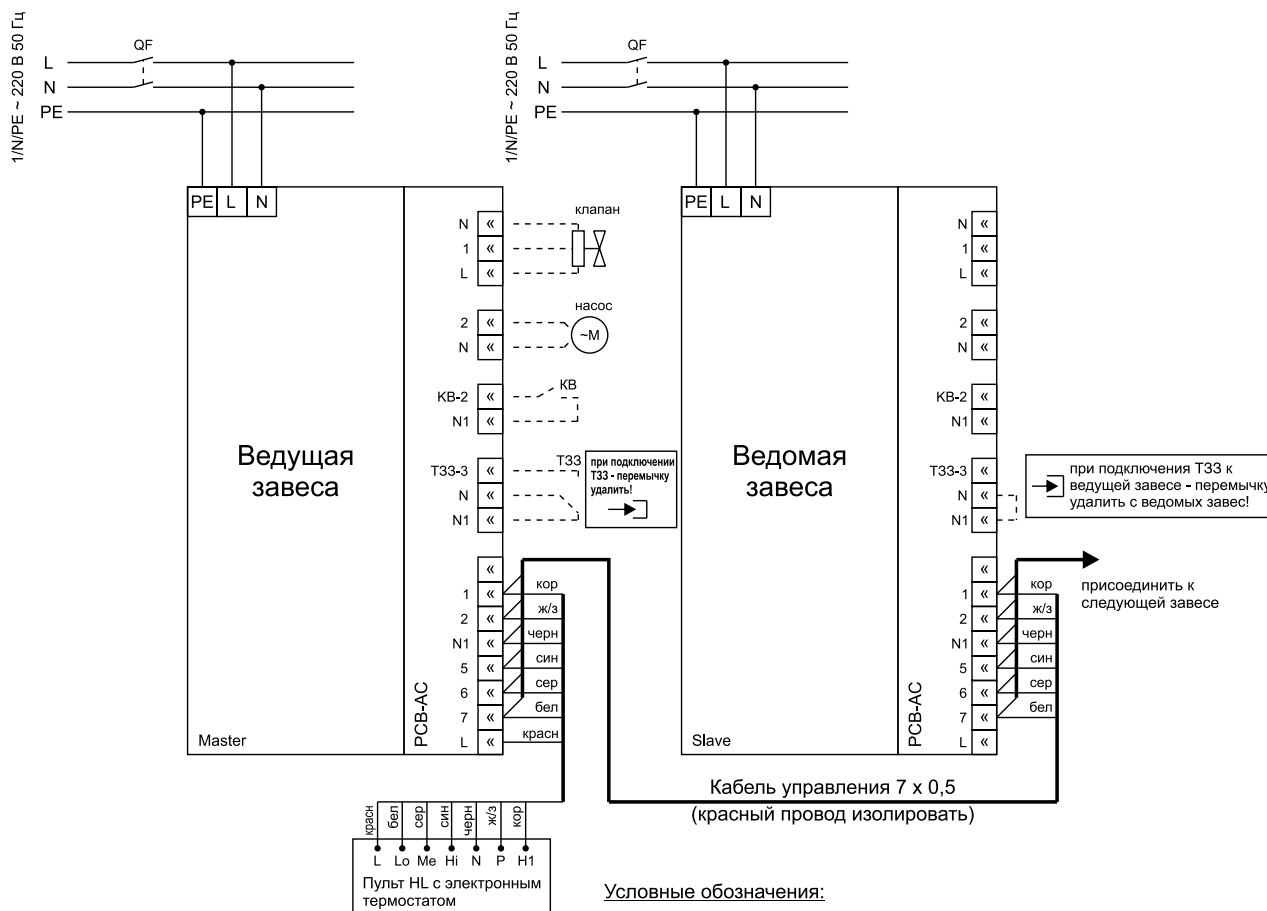


СХЕМА ПОДКЛЮЧЕНИЯ ЗАВЕС С ПЛАТОЙ РСВ-АС С ВОДЯНЫМ ИСТОЧНИКОМ ТЕПЛА К ОДНОФАЗНОЙ СЕТИ 1/Н/РЕ ~ 220 В 50 ГЦ, УПРАВЛЯЕМЫХ СИНХРОННО С ОДНОГО ПУЛЬТА



Условные обозначения:

- QF - автоматический выключатель
- KB - концевой выключатель
- T33 - термостат защиты от замораживания

ПОДКЛЮЧЕНИЕ КОНЦЕВОГО ВЫКЛЮЧАТЕЛЯ:

Концевой выключатель (KB) подключается к ведущей завесе к контактам «KB-2», «N1» платы РСВ-АС и воздействует на все ведомые завесы. При замыкании KB, включается максимальная частота вращения вентилятора, открывает клапан и включается насос. После размыкания KB, завеса продолжит работу в раннее установленном режиме.

ПОДКЛЮЧЕНИЕ УЗЛА ТЕРМОРЕГУЛИРОВАНИЯ:

Узел терморегулирования (УТ) позволяет поддерживать заданную температуру воздуха на выходе из жидкостного воздухонагревателя (охлаждителя) путем обеспечения циркуляции и регулирования температуры подаваемого теплоносителя. Насос и клапан с электроприводом в составе УТ подключаются к ведущей завесе. Насос подключается к контактам «2» и «N» платы РСВ-АС. Рабочий ток насоса не должен превышать 2А. Электропривод клапана может быть 2-х или 3-контактным. 3-контактный электропривод клапана подключается к контактам «N», «1», «L» платы РСВ-АС; 2-контактный к «N», «1».

ПОДКЛЮЧЕНИЕ ТЕРМОСТАТА ЗАЩИТЫ ОТ ЗАМОРАЖИВАНИЯ:

Термостат защиты от замораживания (Т33) предназначен для защиты теплообменников от замораживания. При уменьшении температуры воды в обратном трубопроводе ниже плюс 5°С и срабатывании Т33, автоматически выключатся вентиляторы, откроется клапан подачи воды и включится насос. При повышении температуры воды в обратном трубопроводе выше плюс 5°С, завеса продолжит работу в установленном ранее режиме пульта. Т33 имеет приоритет над концевым выключателем. Подключается к ведущей завесе к контактам «Т33-3», «N1», «N» платы РСВ-АС. При подключении Т33 необходимо снять перемычку как с ведущей так и с ведомых завес.

ПОДКЛЮЧЕНИЕ ПОЖАРНОЙ СИГНАЛИЗАЦИИ

Алгоритм работы пожарной сигнализации (ПС) аналогичен Т33. Переключающий контакт ПС подключается на контакты Т33-3, N и N1 разъёма Т33-ПС аналогично контактам Т33. На эти контакты могут быть подключены только Т33, только ПС, Т33 и ПС совместно.

СХЕМА ПОДКЛЮЧЕНИЯ ПС И ТЗЗ К ГРУППЕ ЗАВЕС С ВОДЯНЫМ ИСТОЧНИКОМ ТЕПЛА

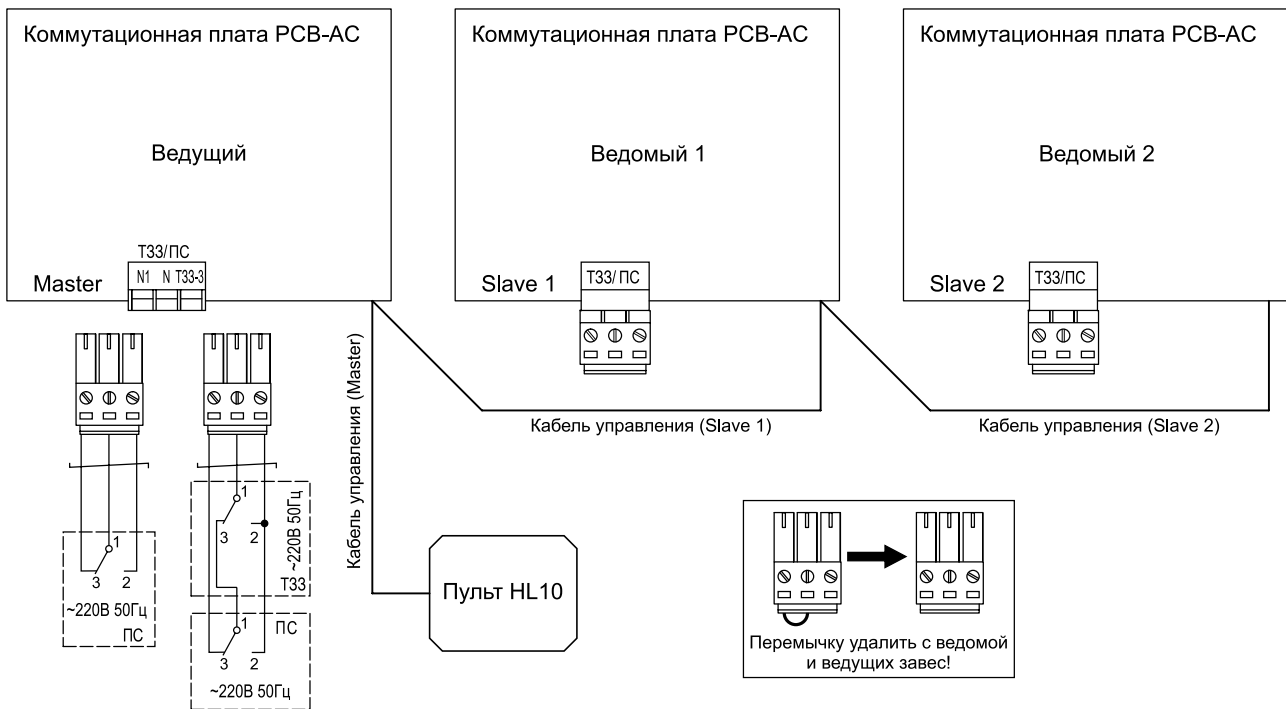
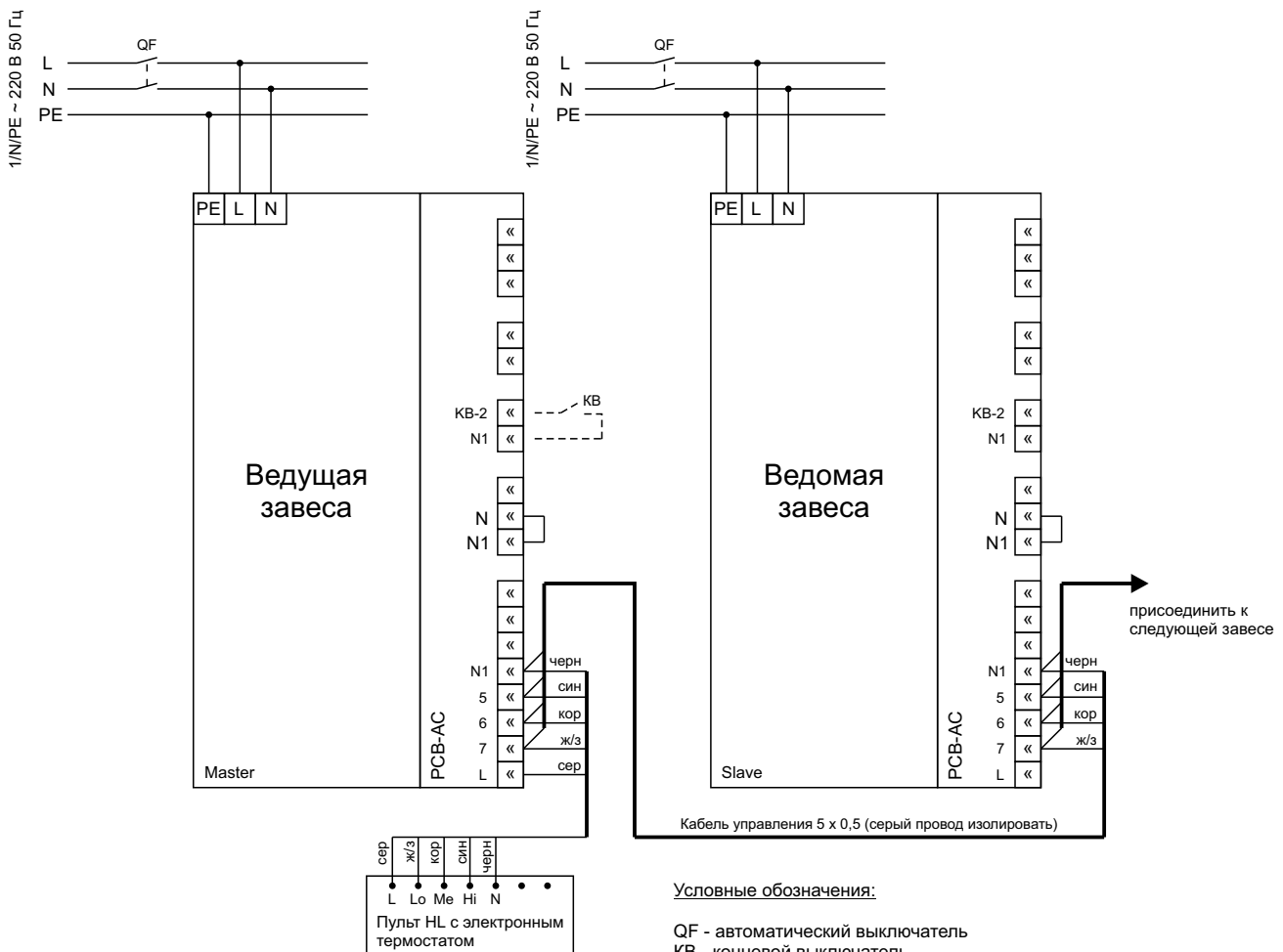


СХЕМА ПОДКЛЮЧЕНИЯ ЗАВЕС С ПЛАТОЙ РСВ-АС БЕЗ ИСТОЧНИКА ТЕПЛА К ОДНОФАЗНОЙ СЕТИ 1/Н/РЕ ~ 220 В 50 ГЦ, УПРАВЛЯЕМЫХ СИНХРОННО С ОДНОГО ПУЛЬТА

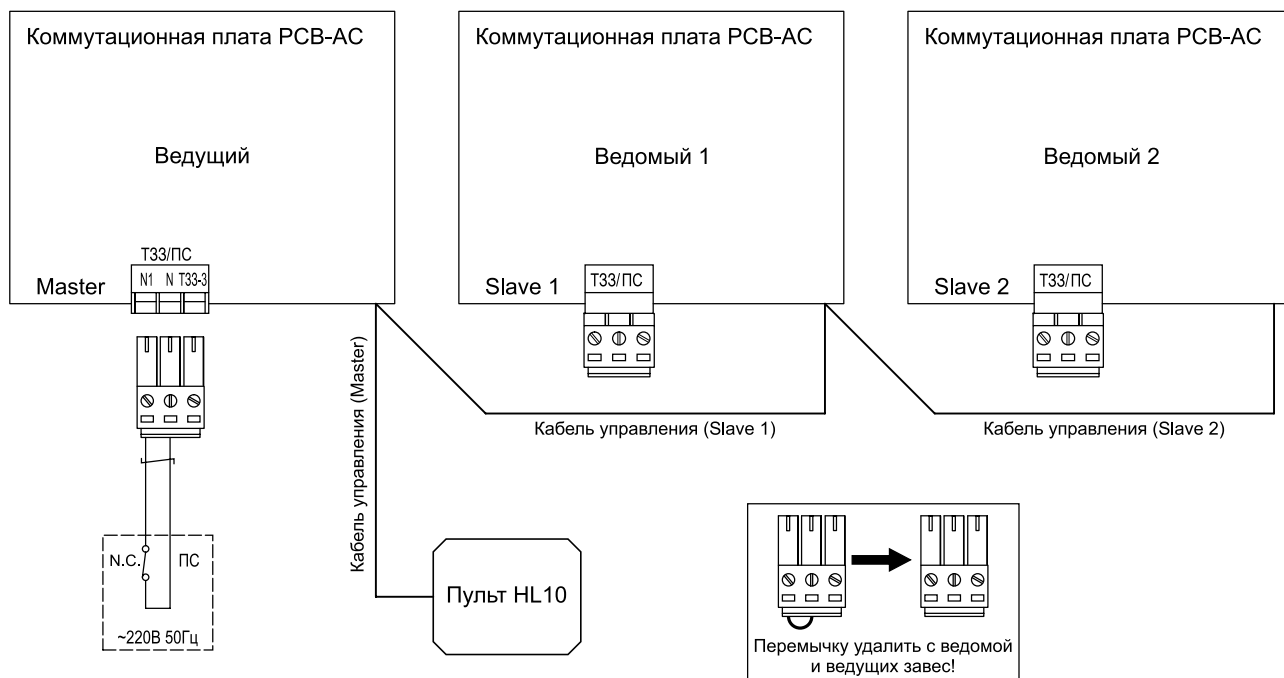


ПОДКЛЮЧЕНИЕ КОНЦЕВОГО ВЫКЛЮЧАТЕЛЯ:

Концевой выключатель (КВ) подключается к ведущей завесе к контактам платы РСВ-АС «КВ-2», «N1» и воздействует на все ведомые завесы. При замыкании

КВ, включается максимальная частота вращения вентилятора. После размыкания КВ, завеса продолжит работу в установленном ранее режиме пульта.

СХЕМА ПОДКЛЮЧЕНИЯ ПС К ГРУППЕ ЗАВЕС БЕЗ ИСТОЧНИКА ТЕПЛА



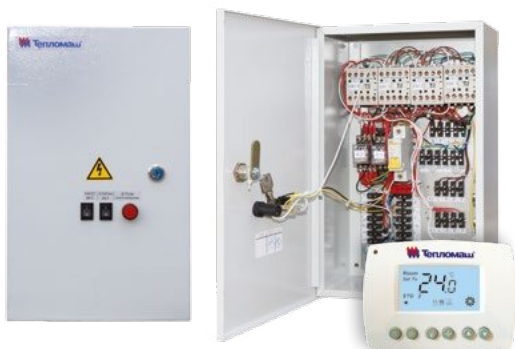
При размыкании нормально-замкнутого контакта ПС выключаются вентиляторы завес.

ПРИБОРЫ УПРАВЛЕНИЯ И КОММУТАЦИИ

ПКУ-W1 (VER 1.0)

**ПУЛЬТ КОММУТАЦИИ И УПРАВЛЕНИЯ
ДЛЯ ТЕПЛОВЕНТИЛЯТОРОВ СЕРИЙ TW, MW
И ФАНКОЙЛОВ ФПМ**

IP 31



Пульт ПКУ-W1 (VER 1.0)

Пульт коммутации и управления ПКУ-W1 (ver 1.0) предназначен для управления с одного пульта изделиями одной и той же модели в количестве, превосходящем максимально допустимое для одного пульта управления, или разными моделями.

ПКУ-W1 (ver 1.0) предназначен для подключения дополнительных устройств:

- узла терморегулирования (электропривод клапана, насос);
- термостата защиты от замораживания;
- дистанционных устройств сигнализации угрозы замораживания теплообменных аппаратов изделий (отдельный выход 220 В 50 Гц).
- нормально-разомкнутого (открытого) контакта пожарной сигнализации.

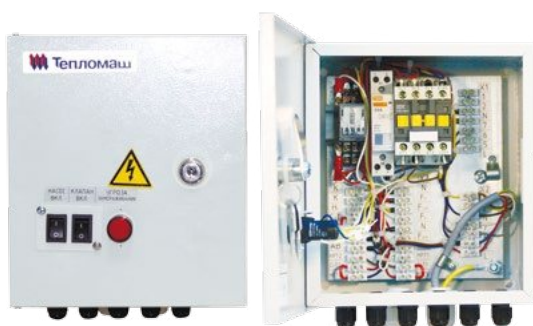
Дополнительные устройства могут быть подключены как каждое в отдельности, так и в любых сочетаниях. Схемы подключения в паспортах на тепловентиляторы.

Артикул	500040	
Модель	ПКУ-W1 (VER. 1.0)	
Параметры питающей сети В/Гц	220/50	
Габаритные размеры (ДхШхВ) мм	360x225x140	
Масса кг	3,5	

БЛОК-WA (VER.E)

**БЛОК ПОДКЛЮЧЕНИЯ ДОПОЛНИТЕЛЬНОГО
ОБОРУДОВАНИЯ К ЗАВЕСАМ ВСЕХ ТИПОВ (Е, W, A),
ТЕПЛОВЕНТИЛЯТОРАМ С ВОДЯНЫМ ИСТОЧНИКОМ
ТЕПЛА И ВКЛЮЧЕНИЯ РЕЖИМА ЭНЕРГОСНАБЖЕНИЯ**

IP 31



Блок-WA (ver. E)

Блок подключения дополнительного оборудования к завесам различных типов: с водяным или электрическим источником тепла и без источника тепла (БЛОК-WA (ver. E)) предназначен для подключения дополнительных устройств:

- узла терморегулирования (электропривод клапана, насос);
- концевого выключателя ворот ;

- концевого выключателя ворот и внешнего термостата T1 (см. раздел "Дополнительное оборудование");
- термостата защиты от замораживания;
- дистанционных устройств сигнализации угрозы замораживания теплообменных аппаратов изделий (отдельный выход 220 В 50 Гц);
- нормально-разомкнутого (открытого) контакта пожарной сигнализации.

БЛОК-WA (ver. E) не используется для подключения дополнительного оборудования к завесам, в которых установлена печатная плата PCB, за исключением случая использования в системе управления внешнего термостата (см. раздел "Дополнительное оборудование").

Перечисленные устройства могут быть подключены как каждое в отдельности, так и в любых сочетаниях. Блок-WA (ver. E) подключается к кабелю управления между изделием и выносным пультом управления.

Количество изделий одной модели, подключаемых к одному Блоку-WA (ver. E), равно количеству изделий, подключаемых к одному пульту управления, и указано в таблицах технических характеристик. Подключение изделий разных моделей к одному Блоку-WA (ver. E) недопустимо. Исключения составляют модели:

- Группа 1. тип W: КЭВ-140П5110W, КЭВ-200П5120W, КЭВ-125П5050W, КЭВ-175П5060W, КЭВ-170П7010W, КЭВ-230П7020W, КЭВ-180Т5,6W3, КЭВ-28Ф5,6ПМ. Эти изделия можно подключить к одному БЛОКУ-WA (ver. E) в любых сочетаниях в количестве не более 50 шт.
- Группа 2. тип А: КЭВ-П5050А, КЭВ-П5060А, КЭВ-П7010А, КЭВ-П7020А.
- Группа 3. тип А: КЭВ-П7151А, КЭВ-П7152А, КЭВ-П7153А, КЭВ-П7154А.
- Группа 4. тип Е: КЭВ-18П5050Е, КЭВ-24П5050Е, КЭВ-24П5060Е, КЭВ-36П5050Е, КЭВ-36П5060Е, КЭВ-48П5060Е, КЭВ-24П7010Е, КЭВ-36П7010Е, 42П7010Е, КЭВ-36П7020Е, КЭВ-48П7020Е, КЭВ-60П7020Е.

Изделия в каждой из групп 1, 2, 4 можно подключать к одному БЛОКУ-WA (ver. E), а также к пультам HL10, HL18, IR03, в любых сочетаниях в количестве не более 50 шт.

Допускается совместное подключение завес типов W и А или Е и А. Совместное подключение завес типов W и Е не допускается.

Максимальное количество завес КЭВ-П7151А, КЭВ-П7152А, КЭВ-П7153А, КЭВ-П7154А группы 3 подключаемых к БЛОКУ-WA (ver. E) соответственно 50, 24, 16 и 12 шт, т.е. эквивалентное количество при совместном подключении с завесами W или Е составляет соответственно 1, 2, 3 или 4 шт. Во всех случаях количество изделий, подключаемых к одному БЛОКУ-WA (ver. E), эквивалентное, не более 50 шт. Схемы подключения смотреть в паспортах на изделия.

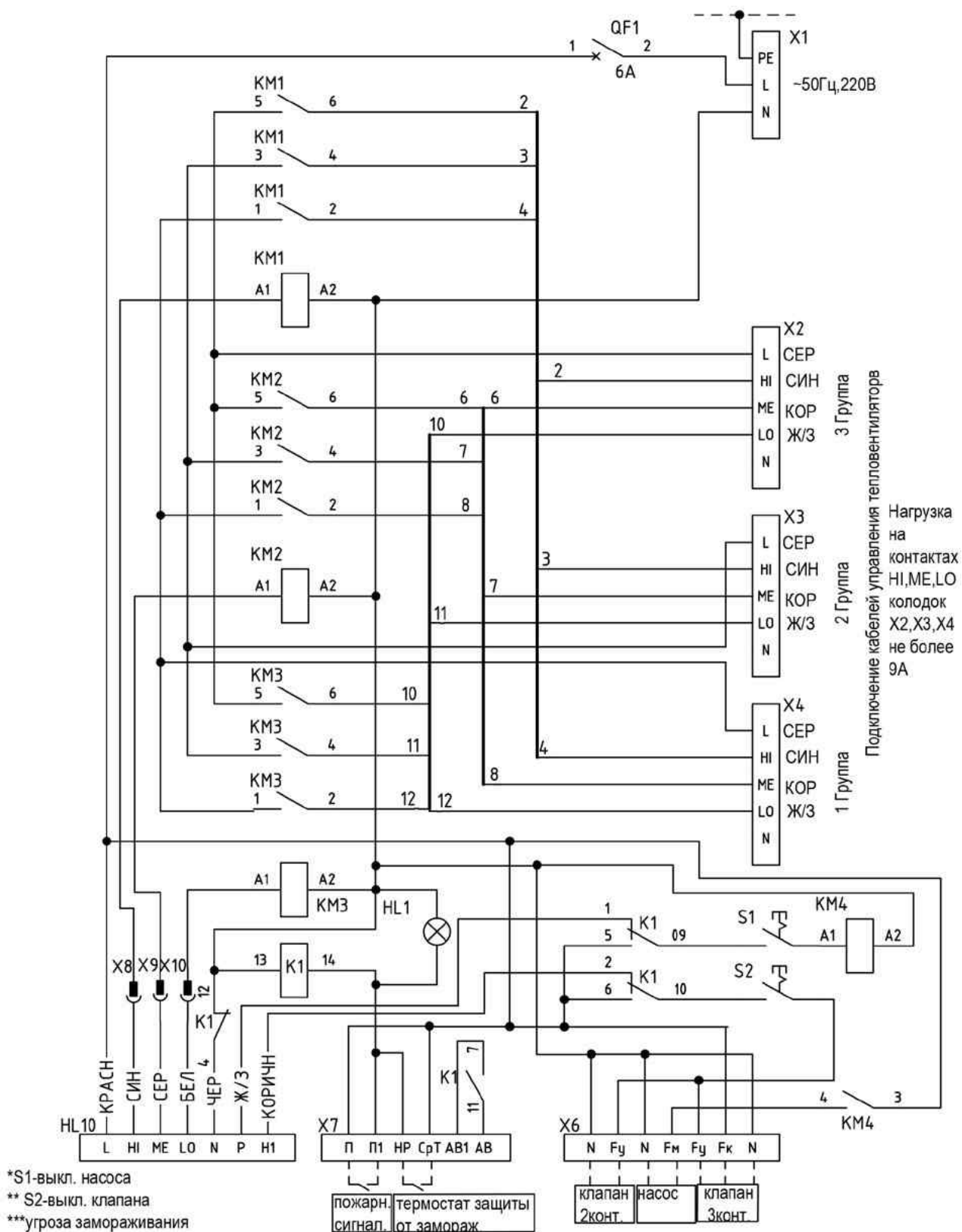
К пульту HL10 возможно подключение дополнительного оборудования без использования устройства БЛОК-WA (ver. E) в следующих случаях:

- узел терморегулирования при условии отсутствия в системе концевого выключателя и термостата защиты от замораживания;
- концевой выключатель в завесах типа W при условии отсутствия в системе узла терморегулирования, термостата защиты от замораживания и внешних термостата Т1;
- концевой выключатель при условии отсутствия в системе внешнего термостата Т1 (для завес без источника тепла);
- насос с напряжением питания 220В 50Гц с током нагрузки не более 2А.

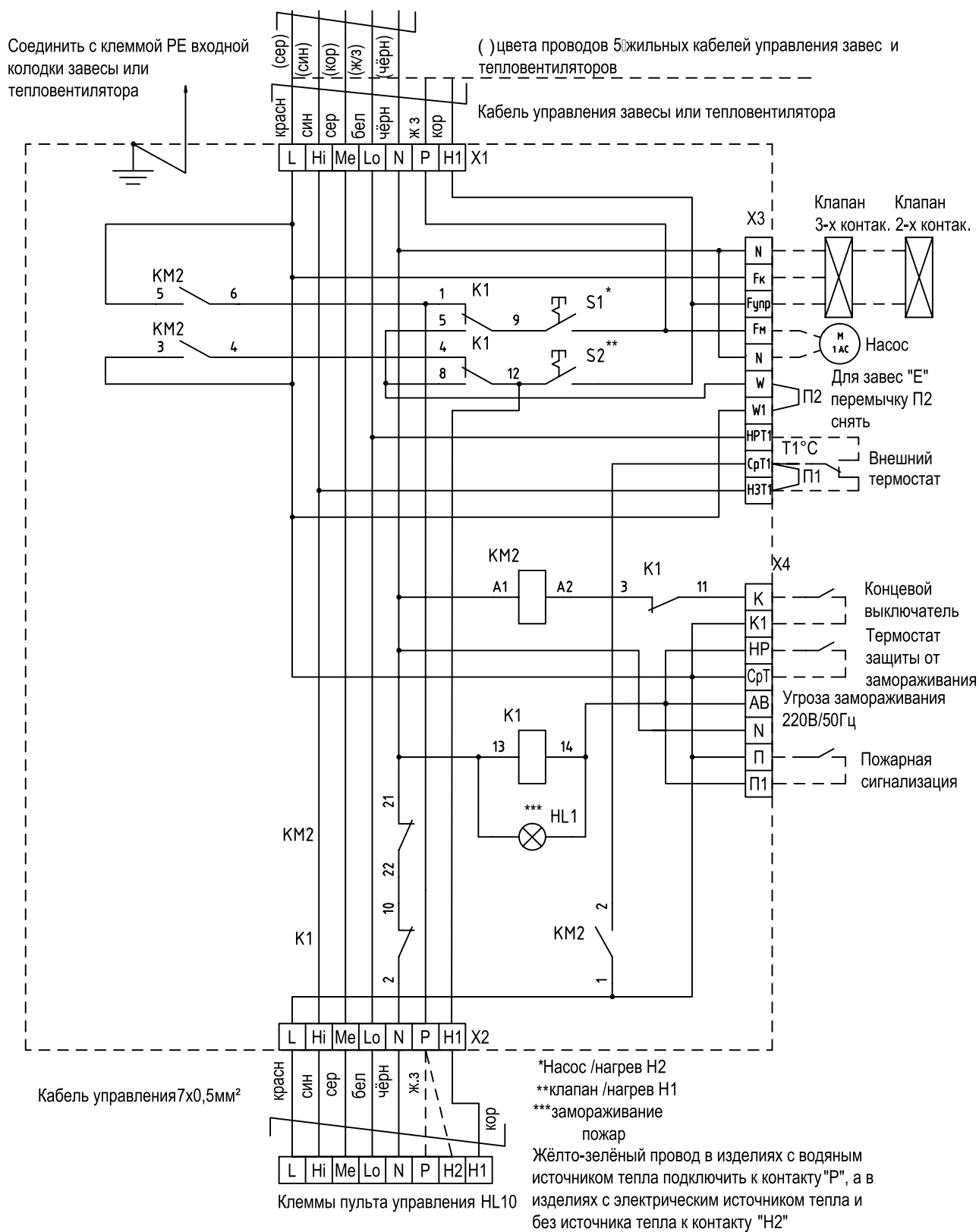
Схемы подключения в этих случаях показаны в паспорте на Модуль МП-WA.

Артикул	500233	
Параметры питающей сети	В/Гц	220/50
Габаритные размеры (ДхШхВ)	мм	200x135x175
Масса	кг	1,6

Электрическая схема пульта коммутации и управления ПКУ-W1 (ver 1.0)



Электрическая схема БЛОКА-WA (ver. E)





ПРИБОРЫ УПРАВЛЕНИЯ И КОММУТАЦИИ

МОДУЛИ ПОДКЛЮЧЕНИЯ МП12-24ЕМ МП36-48ЕМ МП60ЕМ

УСТРОЙСТВА ПОДКЛЮЧЕНИЯ ВОЗДУШНО-ТЕПЛОВЫХ
ЗАВЕС С IP54 СЕРИЙ 400, 500, 700
С ЭЛЕКТРИЧЕСКИМ ИСТОЧНИКОМ ТЕПЛА

IP 55

Модули МП12-24ЕМ, МП36-48ЕМ и МП60ЕМ (далее МП-ЕМ) предназначены для подключения завес серии 400, 500 и 700 с электрическим источником тепла и степенью защиты IP54 к электрической сети и трансляции команд управления с пульта HL10L.

Модель модуля МП-ЕМ подбирается в зависимости от тепловой мощности завесы по таблице.

При соединении модулей МП-ЕМ шлейфом по схеме на рис. 1, к одному пульту HL10L можно подключать до 20 завес любой модели, из перечисленных в таблице в любых сочетаниях.

Пульт HL10L устанавливается вне помещения с капельной влагой и подключается самостоятельно кабелем 7x0,5 мм² к модулю МП-ЕМ завесы или к модулю МП-ЕМ первой завесы группы. Электрическая схема модулей МП-ЕМ показана на рисунке 2.

Модуль МП-ЕМ имеет степень защиты IP55 и устанавливается в непосредственной близости от завесы. Модуль МП-ЕМ обеспечивает:

- отключение ТЭНов при срабатывании аварийного термовыключателя завесы;

- отключение вентиляторов и ТЭНов при срабатывании термозащиты любого из двигателей завесы;
- подключение нормально-разомкнутого (открытого) контакта приемно-контрольного прибора пожарной сигнализации;
- подключение концевого выключателя ворот (КВ), возможна предустановка режимов мощности и скорости вращения вентилятора. По умолчанию выбран режим максимальной мощности и максимальной скорости вращения вентилятора;
- подключение концевого выключателя ворот и внешнего термостата (см. раздел "Дополнительное оборудование"). Возможна предустановка режима мощности. По умолчанию выбран режим максимальной мощности.

При выключении завесы кнопкой пульта HL10L или при закрытии ворот при работе от КВ вентиляторы продолжают работать в течении 75±15 секунд для снятия остаточного тепла ТЭНов.

Технические характеристики

Артикул	500236	500237	500238
Модель	МП12-24ЕМ	МП36-48ЕМ	МП60ЕМ
Параметры питающей сети, В/Гц	380/50		
Коммутируемая мощность, кВт	12-24	36-48	60
Габаритные размеры (ДхШхВ), мм	400x220x500		
Масса, кг	10,0	10,0	11,6
Количество завес подключаемых к одному модулю, шт	1		

* размеры без учёта гермовводов.

Модели завес, подключаемых к модулю МП-ЕМ

	МП12-24ЕМ	МП36-48ЕМ	МП60ЕМ
Серия 400 IP54	КЭВ-12П4050Е КЭВ-18П4050Е КЭВ-12П4060Е КЭВ-24П4060Е	КЭВ-36П4060Е	-
Серия 500 IP54	КЭВ-18П5051Е КЭВ-24П5051Е КЭВ-24П5061Е	КЭВ-36П5051Е КЭВ-36П5061Е КЭВ-48П5061Е	-
Серия 700 IP54	КЭВ-24П7011Е	КЭВ-36П7011Е КЭВ-42П7011Е КЭВ-36П7021Е КЭВ-48П7021Е	КЭВ-60П7021Е

Рис. 1. Схема подключения группы от двух до двадцати влагозащищенных завес к одному пульту управления HL10L.

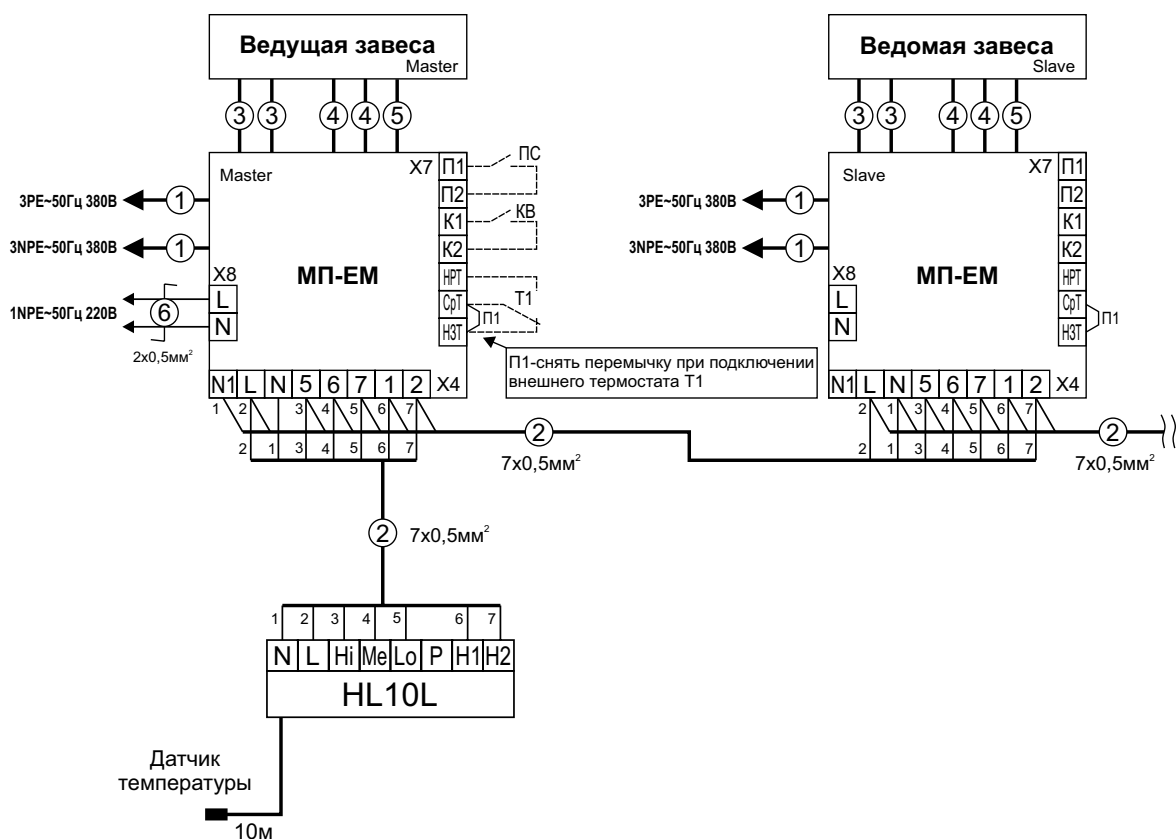
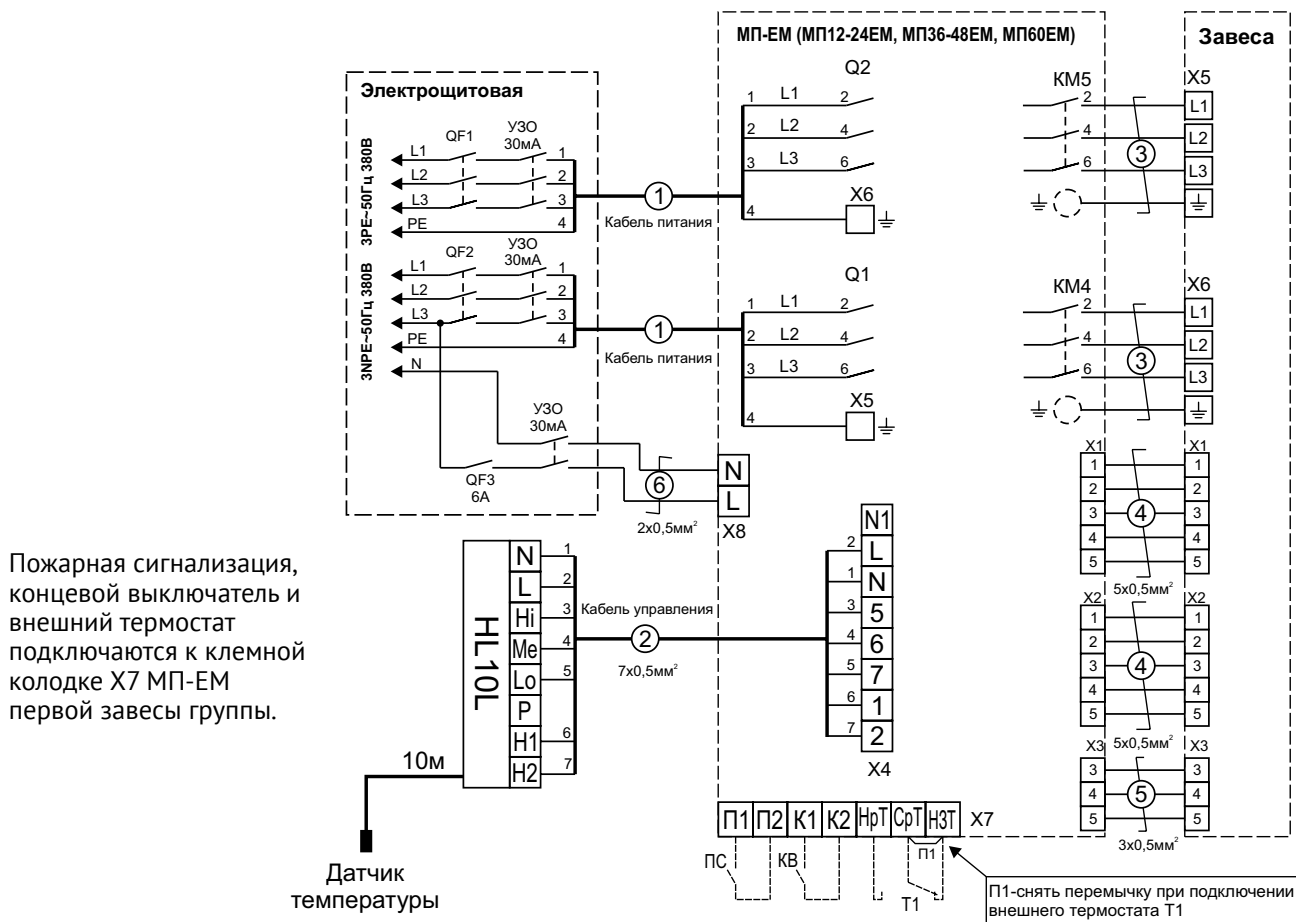


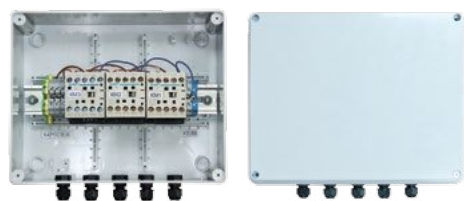
Рис. 2. Электрическая схема модулей МП-ЕМ (МП-12-24ЕМ, МП36-48ЕМ, МП60ЕМ)



ПРИБОРЫ УПРАВЛЕНИЯ И КОММУТАЦИИ

МОДУЛЬ МП-ВА БЛОК БКУ-ВА6

УСТРОЙСТВА ПОДКЛЮЧЕНИЯ ВОЗДУШНО-ТЕПЛОВЫХ
ЗАВЕС С IP54 СЕРИЙ 400, 500, 700 С ВОДЯНЫМ
ИСТОЧНИКОМ ТЕПЛА И БЕЗ ИСТОЧНИКА ТЕПЛА



Модуль МП-ВА

Артикул 500057

Параметры питающей сети	В/Гц	380/50
Габаритные размеры (ДхШхВ)	мм	240x90x195
Масса	кг	1,2



Блок БКУ-ВА6

Артикул 500189

Параметры питающей сети	В/Гц	380/50
Габаритные размеры (ДхШхВ)	мм	600x150x400
Масса	кг	18

Подключение завес к электрической сети может быть осуществлено двумя способами:

Способ 1.

Подключение через Модуль подключения МП-ВА завес IP54 с водяным источником тепла и без источника тепла.

МП-ВА имеет собственную степень защиты IP55 и устанавливается в непосредственной близости от завесы. Электрическая схема МП-ВА приведена на рис.3. (Схема подключения одной завесы к электрической сети).

При соединении модулей МП-ВА шлейфом к одному пульту HL10L можно подключить до 20 завес одной или разных моделей. Пульт устанавливается вне помещения с капельной влагой и подключается самостоятельно к модулю МП-ВА. К пульту HL10L подключен датчик температуры на кабеле длиной 10 метров. Длина кабеля может быть увеличена. При этом каждая завеса подключается через свой модуль МП-ВА. Схема подключения одной завесы представлена на рис.3, от 2-х до 20-ти завес на рис.4. Номера кабелей на схемах совпадают. Кабель ① каждого модуля МП-ВА подключается к сети через свой автоматический выключатель и УЗО. При подключении пульта управления HL10L через БЛОК-ВА (ver. E) (опция) существует возможность подключать дополнительное оборудование: концевой выключатель и внешний термостат Т1, узел терморегулирования с клапаном и насосом, термостат защиты от замораживания теплообменника с индикацией угрозы замораживания и ПС.

Для подключения дополнительного оборудования к группе завес, управляемых одним пультом HL10L требуется один БЛОК-ВА (ver. E). К пульту HL10L возмож-

но подключение дополнительного оборудования без использования БЛОК-ВА (ver. E) в следующих случаях:

- узел терморегулирования при условии отсутствия в системе концевой выключателя и термостата защиты от замораживания и ПС;
- концевой выключатель при условии отсутствия в системе узла терморегулирования, термостата защиты от замораживания и внешнего термостата, Т1 и ПС;
- концевой выключатель при условии отсутствия в системе внешнего термостата Т1 (для завес без источника тепла) и ПС;
- насос с напряжением питания 220В 50Гц с током нагрузки не более 2А.

Схемы подключения в этих случаях показаны в паспорте на модуль МП-ВА.

Способ 2.

Способ 2 целесообразно использовать при подключении от 4 до 6 завес.

Подключение через блок коммутации и управления БКУ-ВА6 (далее БКУ). БКУ имеет собственную степень защиты IP55 и может быть установлен в помещении с капельной влагой в непосредственной близости от завес. К БКУ можно подключить до 6 завес одной или разных моделей.

БКУ размещается в металлическом корпусе настенного крепления и комплектуется пультом управления HL10L. Пульт устанавливается вне помещения с капельной влагой и подключается самостоятельно кабелем 7 x 0,5 мм². К пульту HL10L подключен датчик температуры на кабеле длиной 10 метров. Длина кабеля может быть увеличена.

В БКУ установлены:
 - элементы коммутации
 - плата контроля фаз (ПКФ), которая обеспечивает:
 а) правильность первоначального подключения завесы к электрической сети;
 б) отключение завесы при пропадании фазы или перекосе фаз.
 в) индикацию аварийного состояния.

Схема подключения завес к электрической сети через БКУ-WA6 представлена на рис. 5, схема БКУ-W6 – на рис. 6.

Существует возможность подключения к БКУ дополнительного оборудования – концевого выключателя

ворот и внешнего термостата T1, узла терморегулирования с клапаном и насосом, термостата защиты от замораживания теплоносителя в теплообменном аппарате с возможностью подключения внешних индикаторных устройств угрозы замораживания и ПС. Концевой выключатель, термостат защиты от замораживания, ПС, насос и клапан подключаются непосредственно к БКУ-WA6, без использования Блока WA, что является преимуществом этого способа. Недостатком способа является большая длина и число соединительных кабелей по сравнению с подключением способом 1 через модуль МП-WA.

Рис.3. Схема подключения одной брызгозащищенной завесы к электрической сети.

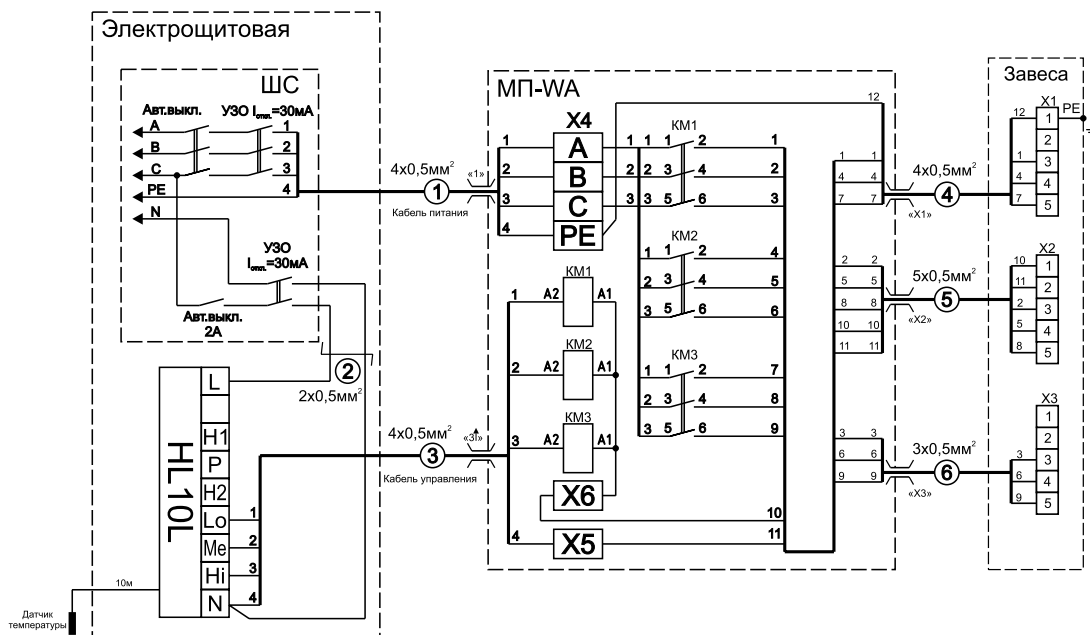
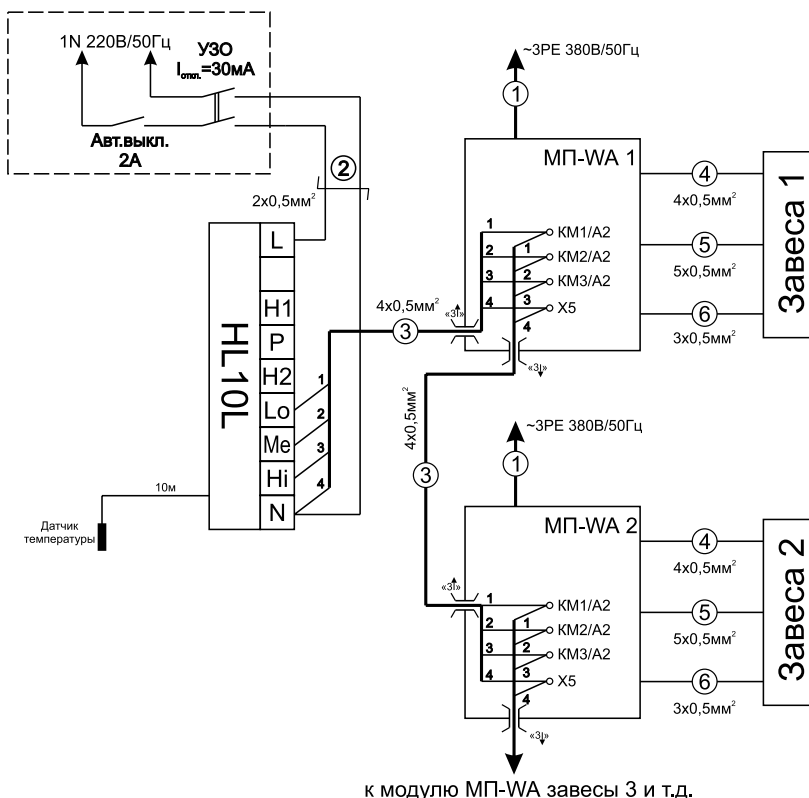
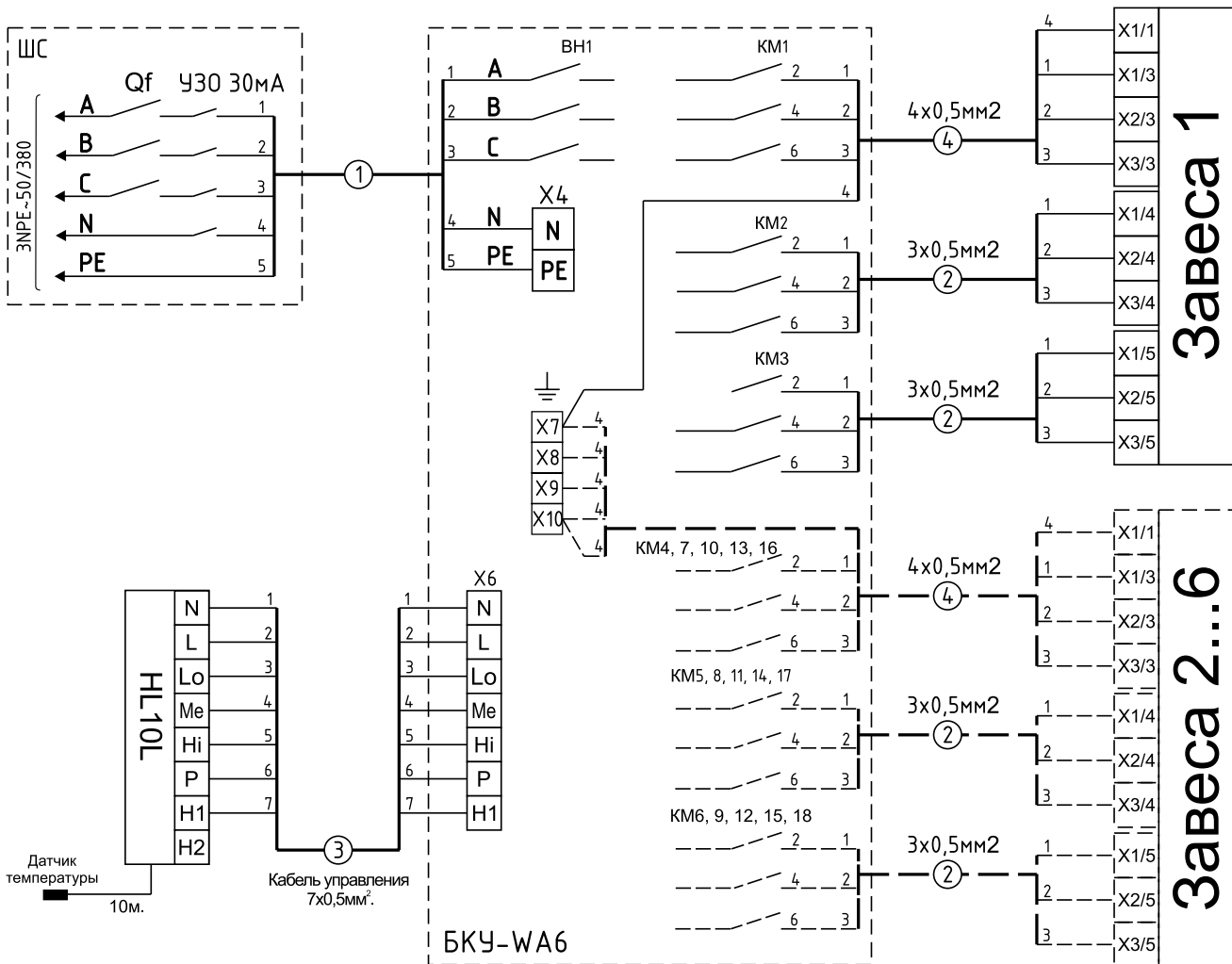


Рис.4. Схема подключения от двух до двадцати завес к электрической сети.

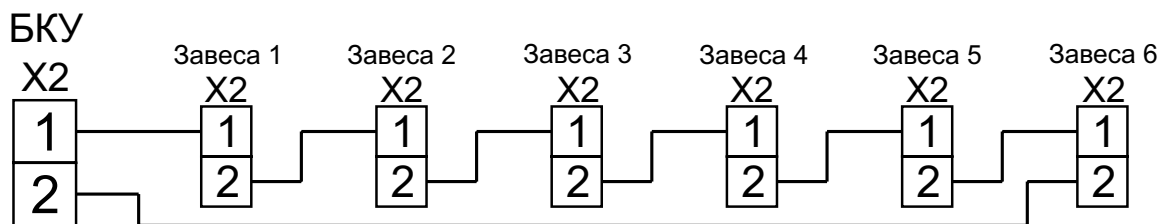


к модулю МП-WA завесы 3 и т.д.

Рис. 5. Схема подключения завес к электрической сети через БКУ-WA6.

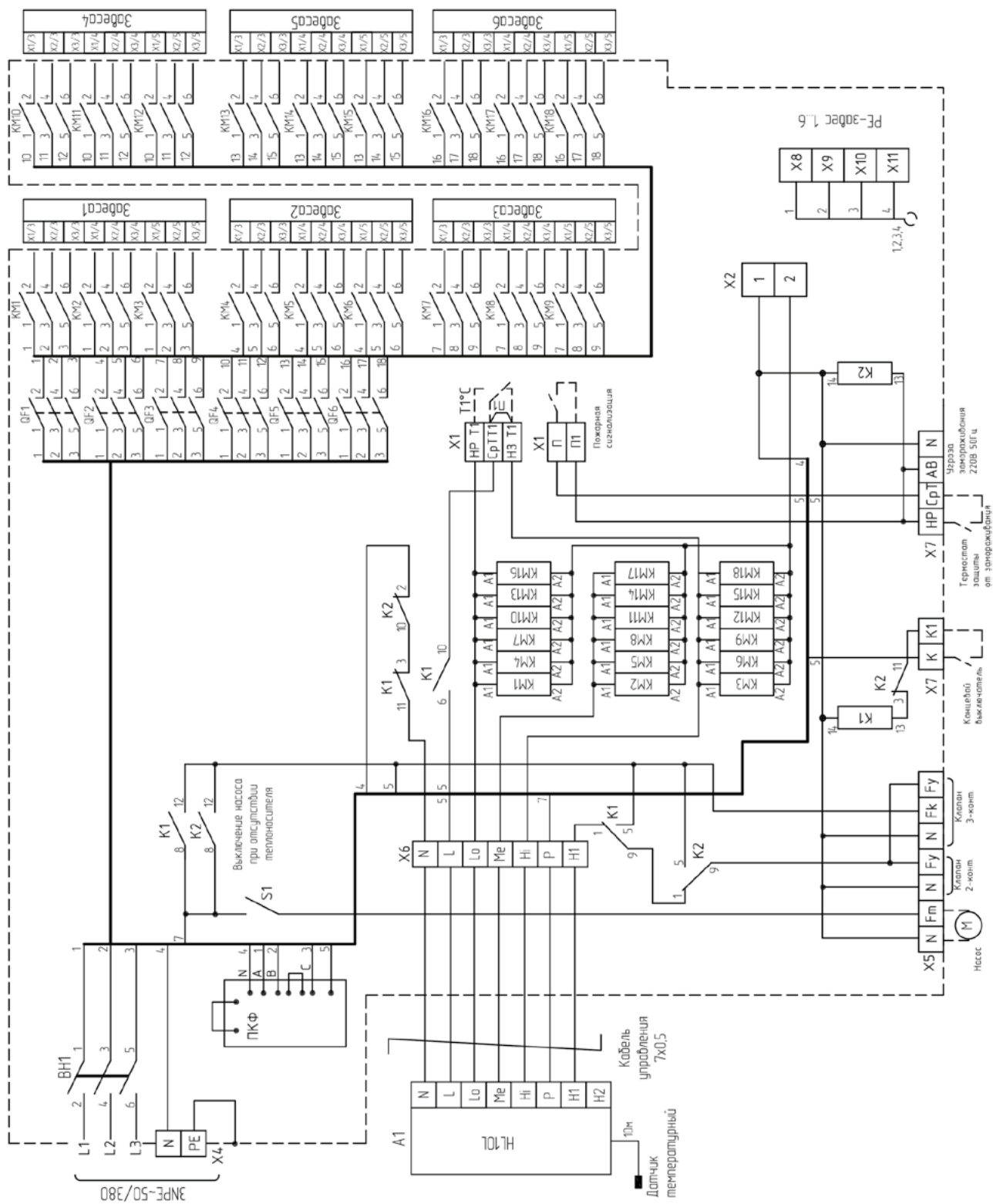


При подключении нескольких завес к одному БКУ цепи термозащиты двигателей завес должны быть соединены последовательно. Схема соединений для шести завес представлена на рисунке ниже.



При меньшем количестве завес контакт х 2/2 последней завесы соединяется с контактом х2/2 БКУ.

Рис. 6. Электрическая схема БКУ-WA6



ПРИБОРЫ УПРАВЛЕНИЯ И КОММУТАЦИИ

КЭВ-БУК

**БЛОК УПРАВЛЕНИЯ С ПРЕОБРАЗОВАТЕЛЕМ ЧАСТОТЫ
ДЛЯ УПРАВЛЕНИЯ ПРОМЫШЛЕННЫМИ ЗАВЕСАМИ
СЕРИЙ 800, 900**

IP 31 IP 54



В целях эффективности защиты проема возникает необходимость в регулировании расхода воздуха (скорости струи) промышленных завес с асинхронными двигателями типа АИР. Такое регулирование может обеспечить блок управления промышленными завесами с преобразователем частоты (КЭВ-БУК).

ФУНКЦИОНАЛЬНЫЕ ВОЗМОЖНОСТИ КЭВ-БУК:

- ручная регулировка частоты вращения вентилятора, т.е. плавное регулирование скорости воздушного потока завесы (расхода воздуха) с помощью преобразователя частоты (ПЧ) потенциометром;
- автоматическая регулировка (опция) частоты вращения вентилятора, т.е. плавное регулирование скорости воздушного потока завесы с помощью ПЧ микроконтроллером;
- включение завес по концевому выключателю;
- подключение пожарной сигнализации (ПС);
- возможность подключения до пяти завес к одному КЭВ-БУК;
- возможность подключения насоса, клапана и термостата защиты от замораживания (ТЗЗ) к КЭВ-БУК...W предназначенных для завес с водяным источником тепла;
- возможность объединения блоков между собой в систему «ведущий-ведомые»;
- сигнал «Авария» - отключение подключенных к блоку завес при превышении допустимого тока одного из двигателей вентиляторов;
- отключение вентиляторов завес, открытие клапана и включение насоса при срабатывании ПС или ТЗЗ.

КЭВ[®] - БУК-800-СW

**Идентификатор продукции
торговой марки Тепломаш[®]**
Является зарегистрированным
товарным знаком

**Блок управления
промышленными завесами**

Серия завесы

Тип изделия:

A - без источника тепла
W - водяной источника тепла

Управление преобразователем частоты:

С - ручное, потенциометром
М - автоматическое, контроллером
или ручное, потенциометром
В - ведомый блок

ТЕХНИЧЕСКИЕ ХАРАКТЕРИСТИКИ

Модель	КЭВ-БУК-800-СW арт. 500257 КЭВ-БУК-800-СА арт. 500256 КЭВ-БУК-900-СW арт. 500260 КЭВ-БУК-900-СА арт. 500234	КЭВ-БУК-800-МW арт. 500258 КЭВ-БУК-800-МА арт. 500259 КЭВ-БУК-800-В арт. 500263 КЭВ-БУК-900-МW арт. 500261 КЭВ-БУК-900-МА арт. 500262 КЭВ-БУК-900-В арт. 500264	900-В* 800-В*
Параметры питающей сети, В-Гц	380~50		
Управление преобразователем частоты	Ручное потенциометром (С)	Автоматическое контроллером или ручное потенциометром (М)	-
Модель преобразователя частоты	CNT-A310 D33V18-22TE; CNT-A310 V055-075TE**		
Габаритные размеры* (ВхШхГ), мм	800x650x250		
Количество завес подключаемых к одному блоку, шт	Не более 5		
Максимальный суммарный ток, подключаемых завес, А	34; 17**		
Степень защиты	IP31 или IP54		
Температура эксплуатации, °С	от минус 10 до плюс 40		
Масса, кг	33,5; 29,8**		

* Ведомые блоки КЭВ-БУК...В не являются самостоятельными устройствами используются совместно с одним из ведущих блоков КЭВ-КЭВ-БУК...СW, КЭВ-БУК...СА, КЭВ-БУК...МW, КЭВ-БУК...МА.

** Данные для КЭВ-БУК-800.

*** Размеры указаны без учёта гермовводов.

ДИСПЕТЧЕРИЗАЦИЯ

БЛОК ДИСПЕТЧЕРИЗАЦИИ МК

СИСТЕМА ДИСПЕТЧЕРИЗАЦИИ ВОЗДУШНО-ТЕПЛОВЫХ ЗАВЕС

IP 55



Блок диспетчеризации МК позволяет отслеживать техническое состояние и режимы работы завес, а также изменять параметры и настройки, находясь в удаленном доступе в режиме реального времени. Обработка и сбор информации осуществляется при помощи программируемого микроконтроллера Zentec M100-2BO, поддерживающий интерфейс передачи данных RS-485. Использование данной системы позволяет экономно расходовать тепловые и энергетические ресурсы, снижая эксплуатационные затраты и повышая производительность труда. Может применяться для воздушно-тепловых завес без платы PCB-AC по согласованию.

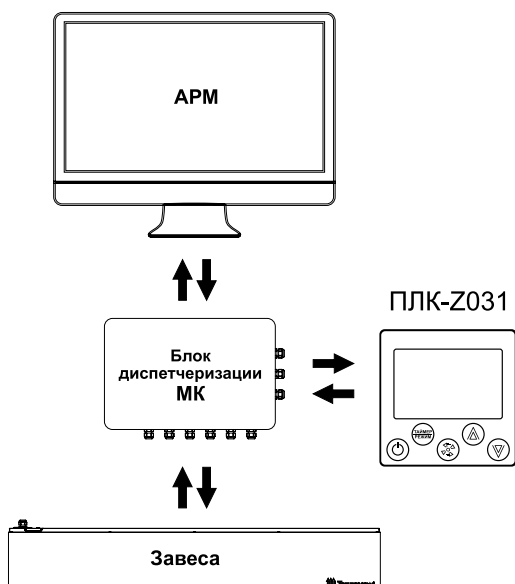
ОБЩИЕ ФУНКЦИИ СИСТЕМЫ ДИСПЕТЧЕРИЗАЦИИ:

- интеграция с автоматизированной системой управления технологическим процессом (АСУ ТП) с использованием программного пакета SCADA;
- управление неограниченным количеством завес на одних или нескольких воротах (до 32 ворот);
- ручная регулировка скорости воздушного потока (расхода воздуха);
- автоматическая регулировка скорости воздушного потока посредством датчика температуры наружного воздуха (опция) и концевого выключателя (опция);

- автоматическое регулирование поддерживаемой температуры;
- извещение диспетчера при срабатывании пожарной сигнализации.
- защита от замораживания теплообменника в завесах с водяным источником тепла.

Стандартная система диспетчеризации состоит из блока диспетчеризации МК, пульта управления ПЛК-Z031 (входит в комплект блока) и АРМ. В свою очередь, блок диспетчеризации МК вмещает в себя свободно программируемый микроконтроллер Zentec M100-2BO, оснащенный модулями ввода-вывода, который обеспечивает функции управления и сбор данных с воздушно-тепловых завес. В блок также входят клеммные колодки для подключения кабелей управления завес и внешних устройств. АРМ должно вмещать в себя хотя бы один персональный компьютер, оснащенный специализированным программным обеспечением. Микроконтроллер связывается с компьютером диспетчера через локальную технологическую сеть (ЛТС) Modbus RTU. См. паспорт на сайте www.teplomash.ru.

Блок МК	Артикул 500235	
Параметры питающей сети	В/Гц	220/50
Габаритные размеры (ДхШхВ)	мм	268x96x220
Масса	кг	1,5



УЗЛЫ ТЕРМОРЕГУЛИРОВАНИЯ

КЭВ-УТМ

Узел терморегулирования предназначен для поддержания заданной температуры воздуха на выходе из жидкостного воздухонагревателя (охладителя) путем обеспечения циркуляции и регулирования температуры подаваемого теплоносителя. Применяются две схемы терморегулирования: качественная и количественная. В качественной схеме осуществляется изменение температуры (качества) теплоносителя при практически неизменном его расходе, в количественной схеме меняется только количество подаваемого теплоносителя.

В качественной схеме терморегулирования (смешения) обязательным элементом узла является циркуляционный насос (см. схему А). **В стандартной ситуации насос не предназначен для циркуляции воды в контуре сети горячего водоснабжения. Назначение насоса – обеспечение циркуляции при закрытом трехходовом клапане по внутреннему контуру «теплообменник-обратный клапан».** Поскольку в системах с достаточной разницей давления между прямой и обратной ветками насос не должен препятствовать или помогать прохождению теплоносителя через узел и теплообменник, необходимо, чтобы насос обеспечивал расчетный расход теплоносителя через теплообменники при почти нулевом повышении давления. В этом случае при закрытом трехходовом клапане циркуляция по внутреннему контуру будет с расходом, близким к расчетному. Температура теплоносителя в таком узле регулируется смешением жидкости, поступившей из сети в промежуток времени открытого трехходового клапана, с отработанной, поступающей из теплообменника через обратный клапан при закрытом трехходовом клапане. Соотношение этих расходов регулируется трехходовым клапаном с электроприводом в зависимости от температуры приточного воздуха на выходе из теплообменника. Качественная схема позволяет поддерживать температуру нагретого воздуха близко к постоянной заданной величине. Температура обратной воды также близка к требуемой. Циркуляционный насос обеспечивает скорость движения теплоносителя по трубкам теплообменника на уровне не менее 0,2 м/с, чем исключается замерзание воды.

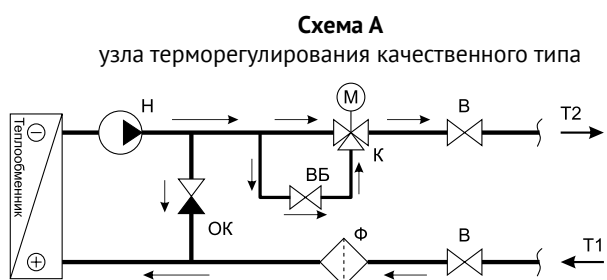
В системах с недостаточной разницей давлений между прямой и обратной ветвями (ориентировочно, ме-

нее 40 кПа) допускается использовать насос узла не только для циркуляции по внутреннему контуру, но и для повышения расхода теплоносителя через внешний (сетевой) контур при открытом трехходовом клапане. При закрытии трехходового клапана и переходе на циркуляцию по внутреннему контуру целесообразно переключать насос на пониженную частоту вращения. Рекомендации общего характера здесь невозможны - каждый конкретный случай такого рода требует специального расчета.

В количественной схеме терморегулирования насос отсутствует. Трехходовой клапан по команде термостата просто открывает и перекрывает поток воды через теплообменник. При этом обратная вода, равно как и нагретый воздух имеют переменную температуру. Остывание воды в трубках при закрытом клапане может привести к замерзанию, особенно при боковой установке завес в сочетании с низкой температурой наружного воздуха. Для исключения этой опасности трехходовой клапан имеет специальный байпас, настроенный на постоянный проход воды даже при полностью закрытом клапане. Байпас регулируемый: при понижении наружной температуры гарантированный проток горячей воды может быть увеличен.

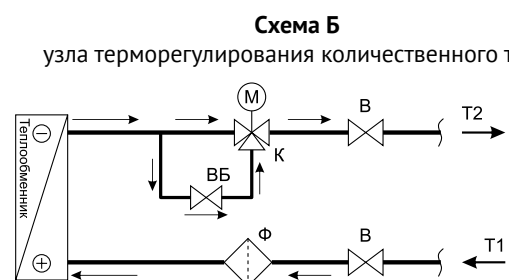
Основные рекомендации по узлам терморегулирования:

1. При кратковременном и нечастом открывании ворот (5-10 мин) установка узлов терморегулирования обязательна.
2. При защитах смесительного типа (офисы, общественные здания), когда имеет место непрерывный и переменный поток людей через двери, установка узлов терморегулирования обязательна.
3. При частом открывании ворот промышленных зданий (шиберующая защита) с последующей компенсацией теплотерь работающими завесами целесообразна установка узлов.
4. В любой ситуации узлы качественного регулирования (с насосом) предпочтительны.
5. Узлы терморегулирования рекомендуется устанавливать максимально близко к тепловому оборудованию.



В – вентиль запорный с воздухоотводчиком
ВБ – вентиль регулирующего байпаса
Ф – фильтр грубой очистки

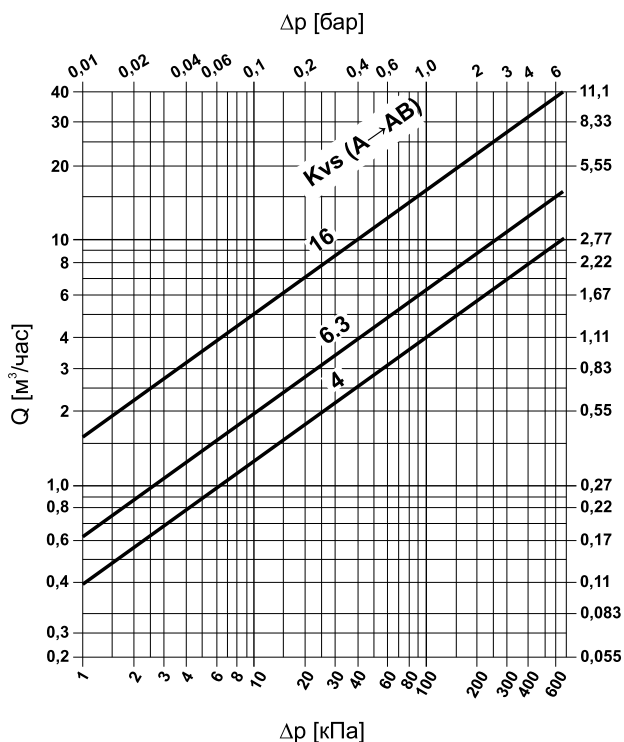
К – регулирующий трехходовой клапан
М – электропривод регулирующего клапана
Н – циркуляционный насос



ОК – обратный клапан
Т1 – подающая труба
Т2 – обратная труба

ТЕХНИЧЕСКИЕ ХАРАКТЕРИСТИКИ УЗЛОВ ТЕРМОРЕГУЛИРОВАНИЯ

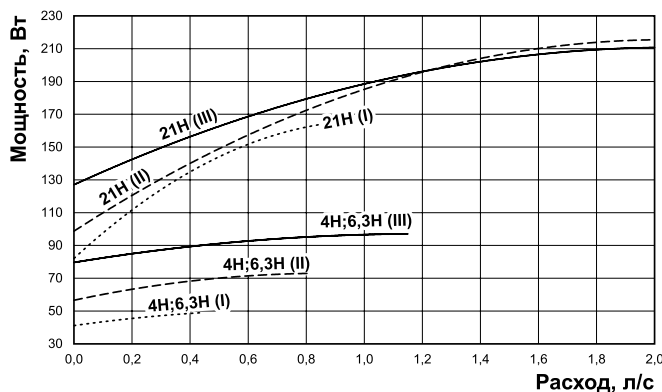
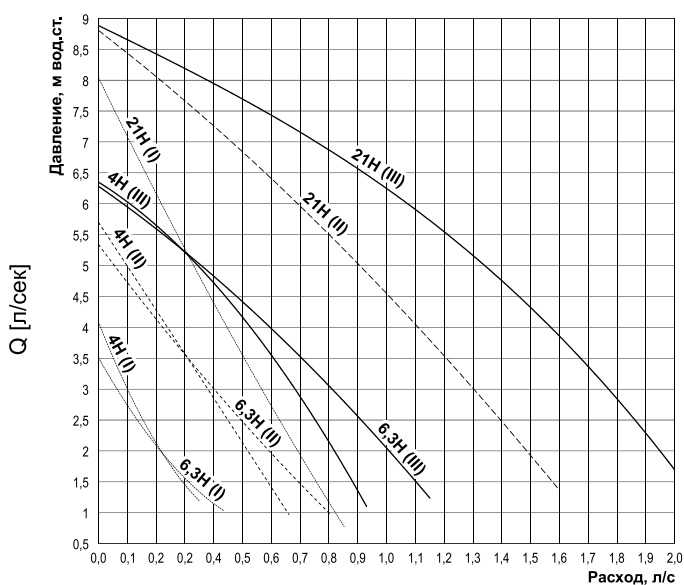
Артикул	Типоразмер узла	Kvs	Максимальный расход	Привод клапана	Потребляемая клапаном мощность	Марка насоса	Расход насоса на максимальной частоте вращения	Потребляемая насосом мощность в зависимости от частоты вращения		
								[Вт]	[л/с]	1
500168	КЭВ-УТМ-4	4	2,7 (0,75)	VD 21404-10	2	-	-	-	-	-
500169	КЭВ-УТМ-4Н	4	2,7 (0,75)	VD 21404-10	2	РП 25-60/130	0,91	46	67	93
500170	КЭВ-УТМ-6,3	6,3	4,2 (1,17)	КЭВ-ПР2-05	2	-	-	-	-	-
500171	КЭВ-УТМ-6,3Н	6,3	4,1 (1,14)	КЭВ-ПР2-05	2	РП 25-60/180	1,15	46	67	93
500166	КЭВ-УТМ-21	16	10,7 (2,97)	КЭВ-ПР2-05	2	-	-	-	-	-
500167	КЭВ-УТМ-21Н	16	6,9 (1,92)	КЭВ-ПР2-05	2	РП 25-80/180	1,92	145	170	182

ГИДРАВЛИЧЕСКИЕ ХАРАКТЕРИСТИКИ РЕГУЛИРУЮЩИХ КЛАПАНОВ


Фактический KVS клапана в направлении А-В:

- для узлов терморегулирования КЭВ-УТМ-4, КЭВ-УТМ-4Н – KVS 4;
- для узлов терморегулирования КЭВ-УТМ-6,3; КЭВ-УТМ-6,3Н-KVS 6,3; КЭВ-УТМ-21; КЭВ-УТМ-21Н – KVS 16.

Расчетные потери давления в узлах терморегулирования при открытом клапане А → В.
 КЭВ-УТМ-4Н: $\Delta P = 1,4 \Delta P$ (клапана Kvs 4)
 КЭВ-УТМ-6,3Н: $\Delta P = 1,5 \Delta P$ (клапана Kvs 6,3)
 КЭВ-УТМ-21Н: $\Delta P = 1,4 \Delta P$ (клапана Kvs 16)

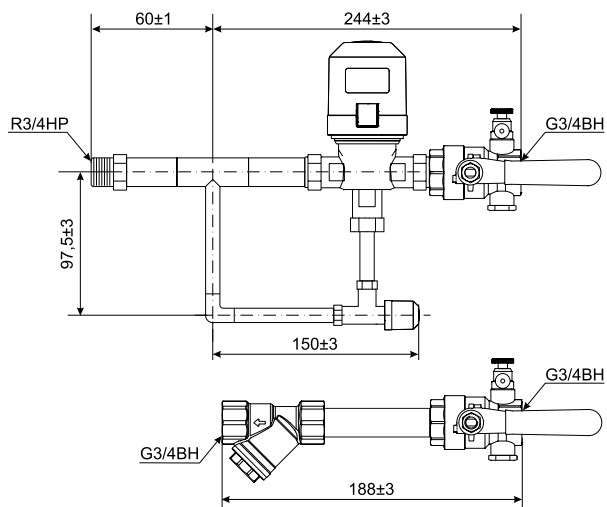
ЗАВИСИМОСТЬ ГИДРОСТАТИЧЕСКОГО НАПОРА, МОЩНОСТИ НАСОСА ОТ РАСХОДА ВОДЫ ПРИ ТРЕХ ЧАСТОТАХ ВРАЩЕНИЯ ЭЛЕКТРОДВИГАТЕЛЯ


Условные обозначения:

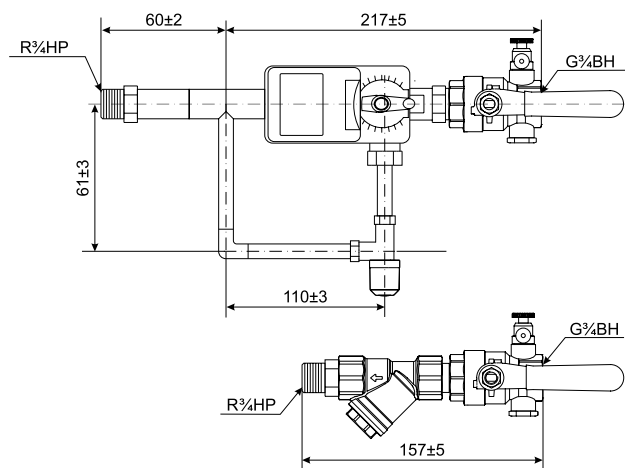
- (I) – первая скорость насоса
- (II) – вторая скорость насоса
- (III) – третья скорость насоса

УЗЛЫ ТЕРМОРЕГУЛИРОВАНИЯ БЕЗ НАСОСА

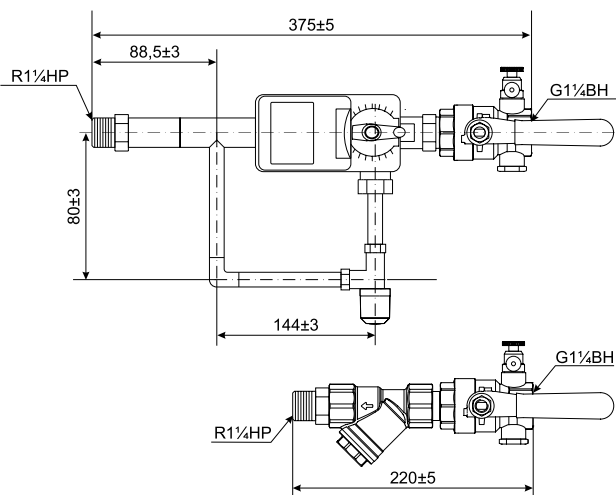
КЭВ-УТМ-4



КЭВ-УТМ-6.3

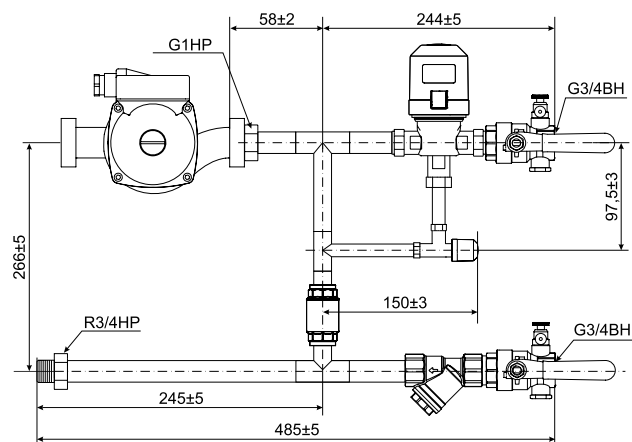


КЭВ-УТМ-21

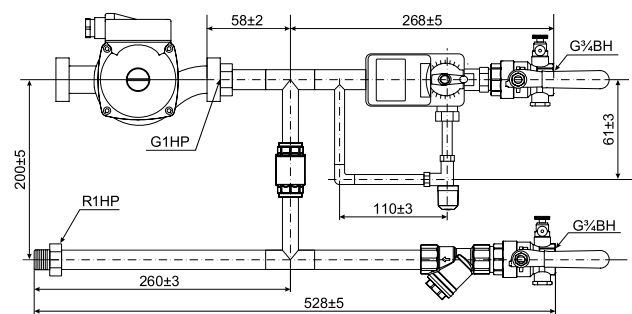


УЗЛЫ ТЕРМОРЕГУЛИРОВАНИЯ С НАСОСОМ

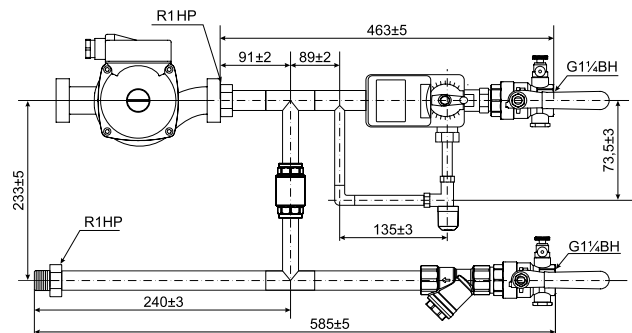
КЭВ-УТМ-4Н



КЭВ-УТМ-6.3Н



КЭВ-УТМ-21Н



РЕКОМЕНДУЕМОЕ (МАКСИМАЛЬНОЕ) ЧИСЛО ЗАВЕС ДЛЯ ПОДКЛЮЧЕНИЯ К ОДНОМУ УЗЛУ ТЕРМОРЕГУЛИРОВАНИЯ

В числителе даны рекомендации для количественной схемы регулирования (без насоса), в знаменателе – для качественной (с насосом).

Модель завесы	Наименование	Диапазоны температур прямой и обратной воды, °С					
		105/70, 95/70, 80/60			150/70, 130/70, 60/40		
		Модель узла терморегулирования КЭВ-УТМ					
		4 / 4Н	6,3 / 6,3Н	21 / 21Н	4 / 4Н	6,3 / 6,3Н	21 / 21Н
200							
Комфорт	КЭВ-20П2111W	8 / 8	-	-	15 / 15	-	-
	КЭВ-29П2121W	5 / 5	-	-	9 / 9	-	-
Потолочная	КЭВ-20П2171W	8 / 8	-	-	15 / 15	-	-
	КЭВ-29П2181W	5 / 5	-	-	9 / 9	-	-
300							
Комфорт	КЭВ-28П3131W	5/5	8 / 8	-	14 / 14	-	-
	КЭВ-42П3111W	3 / 3	5 / 5	-	6 / 6	10 / 10	-
	КЭВ-60П3141W	2 / 2	3 / 3	-	4 / 4	7 / 7	-
Призма-1	КЭВ-28П3136W	6 / 6	9 / 9	-	14 / 14	-	-
	КЭВ-42П3116W	3 / 3	5 / 5	-	7 / 7	11 / 11	-
	КЭВ-60П3146W	2 / 2	4 / 4	-	4 / 4	7 / 7	-
Призма-2	КЭВ-62П3126W	2 / 2	3 / 3	-	4 / 4	6 / 6	-
	КЭВ-28П3137W	6 / 6	9 / 9	-	14 / 14	-	-
	КЭВ-42П3117W	3 / 3	5 / 5	-	7 / 7	11 / 11	-
	КЭВ-60П3147W	2 / 2	4 / 4	-	4 / 4	7 / 7	-
Потолочная	КЭВ-62П3127W	2 / 2	3 / 3	-	4 / 4	6 / 6	-
	КЭВ-28П3171W	5 / 5	8 / 8	-	14 / 14	-	-
	КЭВ-42П3181W	3 / 3	5 / 5	-	6 / 6	10 / 10	-
	КЭВ-60П3191W	2 / 2	3 / 3	-	4 / 4	7 / 7	-
400							
Комфорт	КЭВ-44П4131W	3 / 3	5 / 5	14 / 9	9 / 9	14 / 14	-
	КЭВ-70П4141W	2 / 2	3 / 3	8 / 5	4 / 4	6 / 6	16 / 11
	КЭВ-98П4121W	1 / 1	2 / 2	5 / 4	2 / 2	4 / 4	10 / 7
	КЭВ-108П4111W	1 / 1	2 / 2	5 / 3	2 / 2	3 / 3	9 / 6
Комфорт ПЛЮС	КЭВ-50П4134W	3 / 3	4 / 4	12 / 8	10 / 10	-	-
	КЭВ-85П4144W	1 / 1	2 / 2	6 / 4	3 / 3	4 / 4	12 / 8
	КЭВ-110П4124W	1 / 1	1 / 1	5 / 3	2 / 2	3 / 3	8 / 6
Призма-1	КЭВ-41П4136W	3 / 3	5 / 5	14 / 10	9 / 9	14 / 14	-
	КЭВ-65П4146W	2 / 2	3 / 3	8 / 5	4 / 4	6 / 6	17 / 11
	КЭВ-92П4126W	1 / 1	2 / 2	6 / 4	2 / 2	4 / 4	11 / 7
	КЭВ-102П4116W	1 / 1	2 / 2	5 / 3	2 / 2	4 / 4	10 / 6
Призма-2	КЭВ-41П4137W	3 / 3	5 / 5	14 / 10	9 / 9	14 / 14	-
	КЭВ-65П4147W	2 / 2	3 / 3	8 / 5	4 / 4	6 / 6	17 / 11
	КЭВ-92П4127W	1 / 1	2 / 2	6 / 4	2 / 2	4 / 4	11 / 7
	КЭВ-102П4117W	1 / 1	2 / 2	5 / 3	2 / 2	4 / 4	10 / 6
Гранит	КЭВ-44П4138W	3 / 3	5 / 5	14 / 9	9 / 9	14 / 14	-
	КЭВ-70П4148W	2 / 2	3 / 3	8 / 5	4 / 4	6 / 6	16 / 11
	КЭВ-98П4128W	1 / 1	2 / 2	5 / 4	2 / 2	4 / 4	10 / 7
	КЭВ-108П4118W	1 / 1	2 / 2	5 / 3	2 / 2	3 / 3	9 / 6
Потолочная	КЭВ-44П4171W	3 / 3	5 / 5	14 / 9	8 / 8	13 / 13	-
	КЭВ-70П4181W	2 / 2	3 / 3	8 / 5	4 / 4	6 / 6	16 / 11
	КЭВ-98П4191W	1 / 1	2 / 2	5 / 3	2 / 2	4 / 4	10 / 7
IP54	КЭВ-75П4050W	1 / 1	2 / 2	7 / 5	3 / 3	5 / 5	14 / 9
	КЭВ-100П4060W	1 / 1	1 / 1	5 / 3	2 / 2	3 / 3	8 / 6

Модель завесы	Наименование	Диапазоны температур прямой и обратной воды, °С					
		105/70, 95/70, 80/60			150/70, 130/70, 60/40		
		Модель узла терморегулирования КЭВ-УТМ					
		4 / 4Н	6,3 / 6,3Н	21 / 21Н	4 / 4Н	6,3 / 6,3Н	21 / 21Н
500							
Бриллиант	КЭВ-130П5133W	0 / 0	1 / 1	3 / 2	1 / 1	2 / 2	7 / 5
	КЭВ-190П5143W	0 / 0	1 / 1	2 / 1	1 / 1	1 / 1	4 / 3
Комфорт	КЭВ-130П5131W	0 / 0	1 / 1	3 / 2	1 / 1	2 / 2	7 / 5
	КЭВ-190П5141W	0 / 0	1 / 1	2 / 1	1 / 1	1 / 1	4 / 3
	КЭВ-220П5121W	-	-	2 / 1	1 / 1	1 / 1	4 / 2
Оптима	КЭВ-130П5132W	0 / 0	1 / 1	3 / 2	1 / 1	2 / 2	7 / 5
	КЭВ-190П5142W	0 / 0	1 / 1	2 / 1	1 / 1	1 / 1	4 / 3
Промышленная IP21	КЭВ-140П5110W	0 / 0	1 / 1	3 / 2	1 / 1	2 / 2	6 / 4
	КЭВ-200П5120W	0 / 0	1 / 1	2 / 1	1 / 1	1 / 1	4 / 3
	КЭВ-125П5050W	1 / 1	1 / 1	4 / 3	2 / 2	3 / 3	8 / 6
	КЭВ-175П5060W	0 / 0	1 / 1	3 / 2	1 / 1	2 / 2	5 / 4
Промышленная IP54	КЭВ-125П5051W	1 / 1	1 / 1	4 / 3	2 / 2	3 / 3	8 / 5
	КЭВ-175П5061W	0 / 0	1 / 1	3 / 2	1 / 1	2 / 2	5 / 3
600							
Колонна	КЭВ-52П6147W	2 / 2	3 / 3	9 / 6	4 / 4	6 / 6	-
	КЭВ-90П6144W	1 / 1	2 / 2	6 / 4	2 / 2	4 / 4	11 / 7
	КЭВ-60П6148W	2 / 2	3 / 3	8 / 5	3 / 3	5 / 5	14 / 10
	КЭВ-115П6145W	1 / 1	2 / 2	5 / 3	2 / 2	3 / 3	9 / 6
	КЭВ-95П6149W	1 / 1	2 / 2	5 / 3	2 / 2	3 / 3	9 / 6
	КЭВ-135П6146W	0 / 0	1 / 1	3 / 2	1 / 1	2 / 2	6 / 4
Эллипс	КЭВ-50П6111W	3 / 3	5 / 5	13 / 9	8 / 8	13 / 13	-
	КЭВ-110П6131W	1 / 1	2 / 2	5 / 3	2 / 2	4 / 4	10 / 6
Космос	КЭВ-70П6161W	2 / 2	3 / 3	8 / 5	4 / 4	6 / 6	16 / 11
	КЭВ-98П6162W	1 / 1	2 / 2	5 / 4	2 / 2	4 / 4	10 / 7
Галактика	КЭВ-70П6151W	2 / 2	3 / 3	8 / 5	4 / 4	6 / 6	16 / 11
	КЭВ-98П6152W	2 / 2	3 / 3	8 / 5	4 / 4	6 / 6	16 / 11
Комета	КЭВ-70П6171W	2 / 2	3 / 3	8 / 5	4 / 4	6 / 6	16 / 11
	КЭВ-98П6172W	2 / 2	3 / 3	8 / 5	4 / 4	6 / 6	16 / 11
700							
IP21	КЭВ-170П7010W	0 / 0	1 / 1	3 / 2	1 / 1	2 / 2	6 / 4
	КЭВ-230П7020W	0 / 0	0 / 0	2 / 1	1 / 1	1 / 1	4 / 2
IP54	КЭВ-170П7011W	0 / 0	1 / 1	3 / 2	1 / 1	2 / 2	6 / 4
	КЭВ-230П7021W	0 / 0	0 / 0	2 / 1	1 / 1	1 / 1	4 / 2
800							
IP21	КЭВ-140П8020W	0 / 0	1 / 1	3 / 2	2 / 2	3 / 3	8 / 5
IP54	КЭВ-140П8021W	0 / 0	1 / 1	3 / 2	2 / 2	3 / 3	8 / 5
900							
IP21	КЭВ-260П9010W	0 / 0	0 / 0	1 / 1	0 / 0	1 / 1	3 / 2
IP54	КЭВ-260П9011W	0 / 0	0 / 0	1 / 1	0 / 0	1 / 1	3 / 2

Рекомендации приведены в общем виде при отсутствии проектного гидравлического расчета системы.

РЕКОМЕНДУЕМОЕ (МАКСИМАЛЬНОЕ) ЧИСЛО ТЕПЛОВЕНТИЛЯТОРОВ ДЛЯ ПОДКЛЮЧЕНИЯ К ОДНОМУ УЗЛУ ТЕРМОРЕГУЛИРОВАНИЯ

В числителе даны рекомендации для количественной схемы регулирования (без насоса), в знаменателе - для качественной (с насосом).

Для каждого конкретного случая размещения тех или иных изделий, отличающихся от принятых здесь, проектант обязан выполнить гидравлический расчет системы и определить необходимость установки узла терморегулирования с насосом или без насоса.

Модель тепловентилятора	Модель узла терморегулирования	Диапазоны температур прямой и обратной воды, °С		Модель тепловентилятора	Модель узла терморегулирования	Диапазоны температур прямой и обратной воды, °С	
		105/70, 95/70, 80/60	150/70, 130/70, 60/40			105/70, 95/70, 80/60	150/70, 130/70, 60/40
Тепловентиляторы серии TW				Тепловентиляторы серии MW			
КЭВ-25Т3W2	4 / 4Н	5 / 5	10 / 10	КЭВ-16M3W1	4 / 4Н	8 / 8	14 / 14
КЭВ-34Т3,5W2	4 / 4Н	4 / 4	8 / 8	КЭВ-19M3,5W1	6,3 / 6,3Н	-	-
КЭВ-36Т3W2	4 / 4Н	3 / 3	7 / 7	КЭВ-23M4W1	4 / 4Н	7 / 7	13 / 13
	6,3 / 6,3Н	5 / 5	11 / 11		6,3 / 6,3Н	-	-
КЭВ-49Т3,5W2	4 / 4Н	2 / 2	5 / 5	КЭВ-32M3,5W2	4 / 4Н	5 / 5	10 / 10
	6,3 / 6,3Н	4 / 4	8 / 8		6,3 / 6,3Н	-	-
КЭВ-56Т4W2	4 / 4Н	2 / 2	4 / 4	КЭВ-39M4W2	4 / 4Н	4 / 4	7 / 7
	6,3 / 6,3Н	3 / 3	7 / 7		6,3 / 6,3Н	6 / 6	11 / 11
КЭВ-86Т4W2	4 / 4Н	1 / 1	3 / 3	КЭВ-48M4W3	4 / 4Н	3 / 3	6 / 6
	6,3 / 6,3Н	2 / 2	5 / 5		6,3 / 6,3Н	5 / 5	9 / 9
КЭВ-106Т4,5W2	4 / 4Н	1 / 1	2 / 2	КЭВ-60M5W1	4 / 4Н	2 / 2	4 / 4
	6,3 / 6,3Н	2 / 2	3 / 3		6,3 / 6,3Н	4 / 4	7 / 7
КЭВ-120Т5W2	21 / 21Н	5 / 3	10 / 6	КЭВ-100M5W2	4 / 4Н	2 / 2	4 / 4
	4 / 4Н	1 / 1	2 / 2		6,3 / 6,3Н	3 / 3	6 / 6
КЭВ-120Т5W2	6,3 / 6,3Н	1 / 1	3 / 3	КЭВ-126M5W3	6,3 / 6,3Н	2 / 2	3 / 3
	21 / 21Н	4 / 3	9 / 6		21 / 21Н	5 / 3	10 / 6
КЭВ-30Т3W3	4 / 4Н	4 / 4	8 / 8	КЭВ-142M5W4	6,3 / 6,3Н	1 / 1	2 / 2
КЭВ-40Т3,5W3	4 / 4Н	3 / 3	6 / 6	КЭВ-42M4W1	21 / 21Н	4 / 2	9 / 6
	6,3 / 6,3Н	5 / 5	9 / 9		6,3 / 6,3Н	1 / 1	2 / 2
КЭВ-60Т3,5W3	4 / 4Н	2 / 2	4 / 4	КЭВ-75M4W2	21 / 21Н	3 / 2	6 / 4
	6,3 / 6,3Н	3 / 3	6 / 6		4 / 4Н	-	1 / 1
КЭВ-69Т4W3	4 / 4Н	1 / 1	3 / 3	КЭВ-95M4W3	6,3 / 6,3Н	5 / 5	9 / 9
	6,3 / 6,3Н	2 / 2	5 / 5		4 / 4Н	1 / 1	3 / 3
КЭВ-107Т4W3	4 / 4Н	1 / 1	2 / 2	КЭВ-110M4W4	6,3 / 6,3Н	2 / 2	5 / 5
	6,3 / 6,3Н	1 / 1	3 / 3		6,3 / 6,3Н	2 / 2	4 / 4
КЭВ-133Т4,5W3	21 / 21Н	5 / 3	9 / 6	КЭВ-110M4W4	21 / 21Н	5 / 3	12 / 8
	6,3 / 6,3Н	1 / 1	2 / 2		6,3 / 6,3Н	1 / 1	3 / 3
КЭВ-151Т5W3	21 / 21Н	3 / 2	7 / 5	КЭВ-180Т5,6W3	21 / 21Н	4 / 3	9 / 6
	6,3 / 6,3Н	1 / 1	2 / 2		6,3 / 6,3Н	1 / 1	2 / 2
КЭВ-151Т5W3	21 / 21Н	3 / 2	6 / 4	КЭВ-180Т5,6W3	21 / 21Н	3 / 2	5 / 3
	6,3 / 6,3Н	1 / 1	2 / 2		21 / 21Н	3 / 2	5 / 3

Рекомендации приведены в общем виде при отсутствии проектного гидравлического расчета системы.

РЕКОМЕНДУЕМОЕ (МАКСИМАЛЬНОЕ) ЧИСЛО ФАНКОЙЛОВ ДЛЯ ПОДКЛЮЧЕНИЯ К ОДНОМУ УЗЛУ ТЕРМОРЕГУЛИРОВАНИЯ

В числителе даны рекомендации для количественной схемы регулирования (без насоса), в знаменателе - для качественной (с насосом).

Для каждого конкретного случая размещения тех или иных изделий, отличающихся от принятых здесь, проектант обязан выполнить гидравлический расчет системы и определить необходимость установки узла терморегулирования с насосом или без насоса.

Модель фанкойла	Модель узла терморегулирования	Число фанкойлов на один узел
Фанкойлы серии ФКН		
КЭВ-2Ф30КН2	4/4Н	8/8
КЭВ-3Ф30КН2	4/4Н	5/5
	6,3/6,3Н	8/8
КЭВ-3,5Ф30КН2	4/4Н	4/4
	6,3/6,3Н	6/6
КЭВ-4Ф30КН2	4/4Н	3/3
	6,3/6,3Н	6/6
КЭВ-5Ф30КН2	4/4Н	3/3
	6,3/6,3Н	5/5
КЭВ-7Ф30КН2	4/4Н	1/1
	6,3/6,3Н	3/3
	21/21Н	7/4
КЭВ-9Ф30КН2	4/4Н	1/1
	6,3/6,3Н	2/2
	21/21Н	6/3
КЭВ-12Ф30КН2	4/4Н	1/1
	6,3/6,3Н	2/2
	21/21Н	5/3
КЭВ-13Ф30КН2	6,3/6,3Н	1/1
	21/21Н	4/2

Модель фанкойла	Модель узла терморегулирования	Число фанкойлов на один узел
Фанкойлы серии ФКС		
КЭВ-2Ф65КС	4/4Н	8/8
КЭВ-3Ф65КС	4/4Н	5/5
	6,3/6,3Н	8/8
КЭВ-3,5Ф65КС	4/4Н	3/3
	6,3/6,3Н	5/5
КЭВ-4Ф85КС	4/4Н	3/3
	6,3/6,3Н	4/4
КЭВ-5Ф85КС	4/4Н	2/2
	6,3/6,3Н	3/3
	21/21Н	10/5
КЭВ-7Ф85КС	4/4Н	1/1
	6,3/6,3Н	2/2
	21/21Н	7/4
КЭВ-9Ф105КС	4/4Н	1/1
	6,3/6,3Н	2/2
	21/21Н	6/3
КЭВ-11Ф105КС	4/4Н	1/1
	6,3/6,3Н	2/2
	21/21Н	5/3
КЭВ-13Ф105КС	6,3/6,3Н	1/1
	21/21Н	4/3

Модель фанкойла	Модель узла терморегулирования	Число фанкойлов на один узел
Фанкойлы серии ФПМ		
КЭВ-2Ф3ПМ	4 / 4Н	8 / 8
КЭВ-3Ф3,5ПМ	4 / 4Н	6 / 6
	6,3 / 6,3Н	10 / 10
КЭВ-6Ф3ПМ	4 / 4Н	2 / 2
	6,3 / 6,3Н	4 / 4
КЭВ-7Ф3,5ПМ	4 / 4Н	2 / 2
	6,3 / 6,3Н	3 / 3
КЭВ-8Ф4ПМ	4 / 4Н	1 / 1
	6,3 / 6,3Н	2 / 2
	21 / 21Н	7 / 4
КЭВ-13Ф4ПМ	6,3 / 6,3Н	1 / 1
	21 / 21Н	4 / 3
КЭВ-16Ф4,5ПМ	6,3 / 6,3Н	1 / 1
	21 / 21Н	3 / 2
КЭВ-18Ф5ПМ	6,3 / 6,3Н	1 / 1
	21 / 21Н	3 / 2

Модель фанкойла	Модель узла терморегулирования	Число фанкойлов на один узел
Фанкойлы серии ФПМ		
КЭВ-4Ф3ПМ	4 / 4Н	3 / 3
	6,3 / 6,3Н	5 / 5
КЭВ-5Ф3,5ПМ	4 / 4Н	2 / 2
	6,3 / 6,3Н	4 / 4
КЭВ-10Ф3,5ПМ	4 / 4Н	1 / 1
	6,3 / 6,3Н	2 / 2
	21 / 21Н	6 / 4
КЭВ-11Ф4ПМ	4 / 4Н	1 / 1
	6,3 / 6,3Н	2 / 2
	21 / 21Н	5 / 3
КЭВ-17Ф4ПМ	6,3 / 6,3Н	1 / 1
	21 / 21Н	3 / 2
КЭВ-21Ф4,5ПМ	6,3 / 6,3Н	1 / 1
	21 / 21Н	2 / 1
КЭВ-24Ф5ПМ	21 / 21Н	2 / 1
КЭВ-28Ф5,6ПМ	21 / 21Н	2 / 1

Рекомендации приведены в общем виде при отсутствии проектного гидравлического расчета системы.

РЕКОМЕНДАЦИИ ПО ПОДКЛЮЧЕНИЮ ЗАВЕС К СИСТЕМЕ ОТОПЛЕНИЯ

Следует помнить, что непринятие мер по выпуску воздуха из воздухонагревателя может привести к образованию воздушных пробок с последующим замерзанием теплоносителя и разрывом трубок.

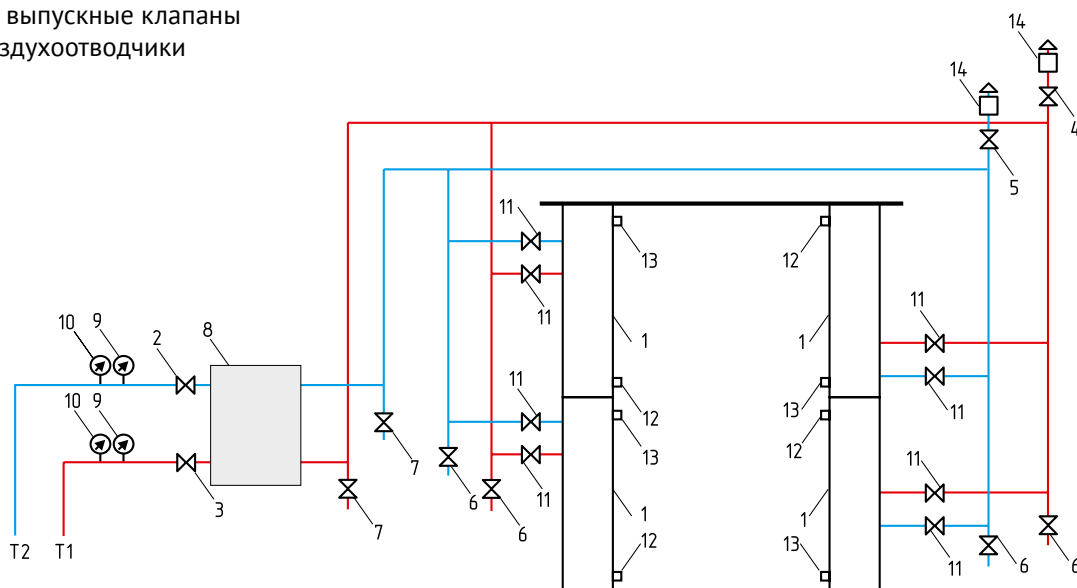
На рисунке вертикальная двусторонняя завеса 1 из четырех модулей подключена к отопительной сети через узел терморегулирования 8.

Прямая (Т1) и обратная (Т2) магистрали имеют в верхних точках воздуховыпускные отводы с кранами

4 и 5, а в нижних точках сливные патрубки с кранами 6. В узле терморегулирования имеются шаровые краны 2 и 3. Для пуско-наладки завесы прямая и обратная магистрали сети должны быть оснащены манометрами 10 и термометрами 9. Краны 11 на входных и выходных патрубках воздухонагревателей предназначены для подключения к сети воздухонагревателей.

ДВУСТОРОННЯЯ ВЕРТИКАЛЬНАЯ УСТАНОВКА ЗАВЕС

- 1 - модули завес
- 2,3 - шаровые краны узла терморегулирования
- 4,5 - краны воздухоотводчиков
- 6,7 - сливные краны
- 8 - узел терморегулирования
- 9 - термометры
- 10 - манометры
- 11 - краны на входных и выходных патрубках завесы
- 12,13 - выпускные клапаны
- 14 - воздухоотводчики



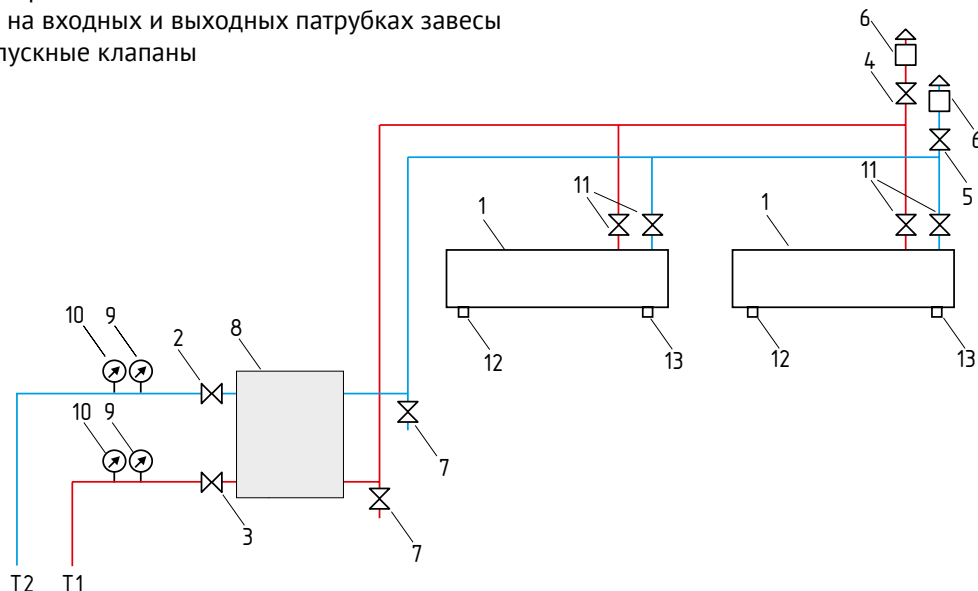
Завесы оснащены воздухонагревателем, имеющим два выпускных клапана 12 и 13. Это допускает любую ориентацию воздухонагревателя по вертикали.

Порядок подключения:

1. Температура в помещении должна быть выше 0°C.
 2. Установить и закрепить завесу на кронштейнах возле проема.
 3. Через гибкие патрубки и краны 11 присоединить входные и выходные патрубки завесы к сети.
 4. Заполнить систему водой, открыв кран 3 (кран 2 закрыт), все краны 11, 5 и кран 7 на магистрали Т2. После прекращения выхода воздуха через краны 7 и 5 их следует закрыть.
 5. Закрыть краны 11. Вывернуть резьбовые заглушки клапанов 12 и 13 в верхних частях завес. Надеть на них резиновые трубки и поместить концы трубок в сосуды с водой. Открыть краны 11. После видимого выхода воздуха из трубок (прекращение выхода пузырьков воздуха) закрыть краны 11, установить резьбовые заглушки на место.
 6. Открыть краны 11, 2, 4 и 5 для окончательного выпуска воздуха из системы. Закрыть краны 4 и 5.
- При расположении кранов 6 не в самой нижней точке (на рисунке – слева) слив воды из воздухонагревателей осуществляется через клапаны 12 (левая сторона) и 13 (правая сторона).
- После заполнения системы теплоносителем необходимо посредством кранов 4, 5 удалить воздух из системы и воздушно-тепловых завес.

ГОРИЗОНТАЛЬНАЯ УСТАНОВКА ЗАВЕС

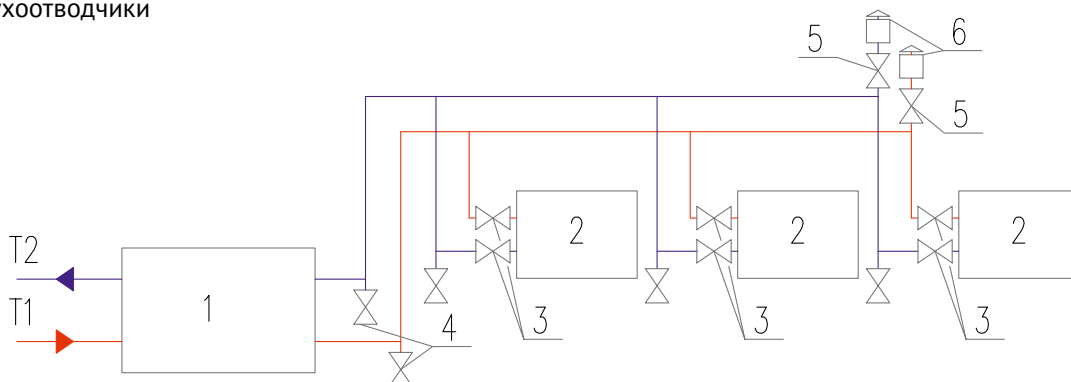
- 1 - тепловые завесы
- 2,3 - шаровые краны узла терморегулирования
- 4,5 - краны воздухоотводчиков
- 6 - воздухоотводчики
- 7 - сливные краны
- 8 - узел терморегулирования
- 9 - термометры
- 10 - манометры
- 11 - краны на входных и выходных патрубках завесы
- 12,13 - выпускные клапаны



Требуемый расход воды устанавливают балансировочным вентилем на прямой магистрали перед узлом терморегулирования (на схемах не показан). При аварийном отключении теплоснабжения на срок, опасный в плане разморозки воздухонагревателей, следует закрыть краны 2 и 3 и открыть все сливные краны 6 и 7, а также 12 и 13.

РЕКОМЕНДУЕМАЯ СХЕМА ПОДКЛЮЧЕНИЯ НЕСКОЛЬКИХ ТЕПЛОВЕНТИЛЯТОРОВ С ВОДЯНЫМ ИСТОЧНИКОМ ТЕПЛА

- 1 - узел терморегулирования
- 2 - тепловентиляторы
- 3 - краны на входных и выходных патрубках тепловентилятора
- 4 - сливные краны
- 5 - краны воздухоотводчиков
- 6 - воздухоотводчики



ДОПОЛНИТЕЛЬНОЕ ОБОРУДОВАНИЕ

ТЕРМОСТАТ ЗАЩИТЫ ОТ ЗАМОРАЖИВАНИЯ (ТЗЗ)



IP 21

Термостат защиты от замораживания (далее ТЗЗ) предназначен для защиты теплообменников изделий. В завесах с платами РСВ-АС, а так же в ПКУ-W1 (ver 1.0), БЛОКЕ-WA (ver. E) и БКУ-WA6 имеются контакты для подключения ТЗЗ. При уменьшении температуры воды в обратном трубопроводе ниже +5°C и срабатывании ТЗЗ автоматически выключаются вентиляторы изделий, включается насос и открывается клапан узла терморегулирования. Термостат защиты имеет приоритет перед концевым выключателем.

При обратном срабатывании термостата защиты от замораживания восстанавливается прежний режим работы изделия. Также возможна сигнализация на пульт диспетчера.

Предлагаемый термостат защиты от замораживания по своему типу является накладным.

Артикул	500172
Термостат защиты от замораживания	
Габаритные размеры (ДхШхВ) мм	156x55x64

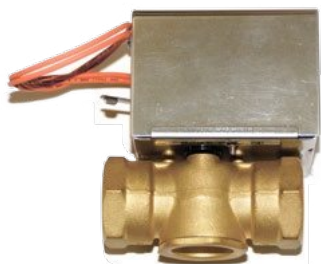


КОНЦЕВОЙ ВЫКЛЮЧАТЕЛЬ ВП-15K21

IP 54

Концевой выключатель, предлагаемый нашим предприятием является электро-механическим устройством. При замыкании контактов концевого выключателя (открытии ворот) во всех изделиях включается максимальная частота вращения вентилятора. В изделиях с электрическим источником тепла включается максимальная мощность нагрева, а в изделиях с водяным источником тепла открывается клапан узла терморегулирования и включается насос. После закрытия ворот и размыкания контактов концевого выключателя изделие включается в режим, установленный на пульте или выключается, если было выключено.

Артикул	500195
Концевой выключатель	
ВП-15K21	
Габаритные размеры (ДхШхВ) мм	141,5x72x67



TM-K-3/4-CP
Артикул 500213

TM-K-1-CP
Артикул 500214

ДОПОЛНИТЕЛЬНОЕ ОБОРУДОВАНИЕ

ДВУХХОДОВОЙ КЛАПАН С СЕРВОПРИВОДОМ

IP 20

Двухходовой клапан с сервоприводом применяется в системах обогрева помещений на базе водяных тепловентиляторов TW и MW. Клапан работает под управлением пульта управления HL10 (в комплекте с тепловентилятором) и позволяет регулировать теплоотдачу тепловентилятора. Клапан устанавливается на обратном водяном трубопроводе. При достижении заданной температуры термостат подает сигнал на сервопривод и клапан переходит в закрытое положение. Движение теплоносителя через теплообменник прерывается, теплоотдача снижается и температура в помещении начинает падать. При достижении ею величины нижеустановленной термостат дает команду открыть клапан. Таким образом поддерживается заданная температура.

ГИБКИЕ ПАТРУБКИ



Для предотвращения повреждения коллекторов при подключении завес к тепловой сети необходимо использовать гибкую подводку. По заказу поставляются гибкие гофрированные патрубки из нержавеющей стали длиной 400, 500, 600 мм.

Условия применения гибких патрубков:

- давление до 16 атм;
- температура от +5 °С до +150 °С.

Артикул	500179	500180	500178	500177
L=400 мм, D (дюйм)	1/2"	3/4"	1"	1 1/4"

Внешний термостат служит для автоматического выбора частот вращения вентиляторов (уменьшения расхода воздуха) при повышении наружной температуры против расчётной $T_{расч}$, которая задаётся при разработке проекта. Это необходимо для сохранения эффективной шибберующей защиты проёма. Температура настройки термостата T1 определяется по выражению

$$T1=5+0,67(T_{расч}-5\text{ }^{\circ}\text{C}),$$

где значения температур $T_{расч}$ и T1 задаются в градусах Цельсия.

Функция управления частотой вращения выполняется только при срабатывании концевого выключателя во-

рот. Если текущая температура меньше или равна T1, вентиляторы включаются на максимальную частоту вращения. Если текущая температура больше T1, то частота вращения минимальная.

В процессе эксплуатации следует вводить корректировку температуры T1 для обеспечения нормальной защиты проема завесой (предотвращение вытекания из проема на улицу нагретого в завесе воздуха).

Внешний термостат может быть подключен к БЛОКУ-WA (VER.E), БЛОКУ БКУ-WA6, Модулю подключения МП-EM.

ВНЕШНИЙ ТЕРМОСТАТ