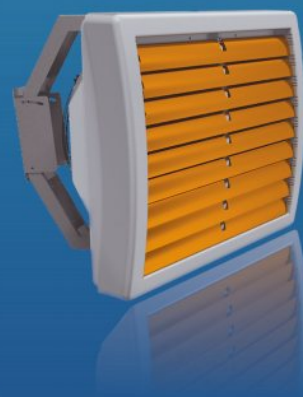




- ВОЗДУШНО-ТЕПЛОВЫЕ ЗАВЕСЫ
- ТЕПЛОВЕНТИЛЯТОРЫ
- ФАНКОЙЛЫ



КАТАЛОГ



2022

www.teplomash.ru

ВОЗДУШНО-ТЕПЛОВЫЕ ЗАВЕСЫ	5
Общие сведения о воздушно-тепловых завесах	6
Модельный ряд воздушно-тепловых завес	8
Серия 100	12
Серия 200	18
Серия 300	26
Серия 400	38
Серия 500	60
Серия 600	78
Серия 700	94
Серия 800	102
Серия 900	104
Серия 1000	106
ТЕПЛОВЕНТИЛЯТОРЫ	109
Общие сведения о тепловентиляторах	110
Тепловентиляторы ТW	113
Тепловентиляторы в пластиковом корпусе MW	116
Дестратификаторы	122
Тепловентиляторы напольные (офисные) SE	123
Тепловентиляторы промышленные TE	124
Тепловентиляторы газовые TH	126
Тепловентиляторы газовые ТС и ТСN	128
Тепловентиляторы газовые вертикальные TV	130
Монтажные консоли и способы крепления тепловентиляторов газовых	132
Подключение дымоходов	134
ФАНКОЙЛЫ	137
Общие сведения о фанкойлах	138
Фанкойлы канальные ФКН	140
Фанкойлы кассетные ФКС	141
Фанкойлы промышленные ФПМ	142
Фанкойлы промышленные ФПМП	144
АВТОМАТИКА	147
Общие сведения	148
Пульты управления	150
Приборы управления и коммутации	156
Диспетчеризация	173
Узлы терморегулирования КЭВ-УТМ	176
Рекомендации по подключению завес к системе отопления	181
ДОПОЛНИТЕЛЬНОЕ ОБОРУДОВАНИЕ	183
Термостат защиты от замораживания	183
Концевой выключатель	183
Двухходовой клапан	184
Гибкие патрубки	184
Внешний термостат	184
Артикулы оборудования НПО «Тепломаш»	185



НПО «Тепломаш» - это современное производственное предприятие, на котором осуществляется полный цикл производства различного вида теплового, вентиляционного и климатического оборудования, включающий научные и прикладные исследования, системное проектирование, настройку и испытания, монтаж на объектах заказчиков и постгарантийное обслуживание.

НПО «Тепломаш» производит свыше 350 моделей воздушно-тепловых завес, более 70 моделей тепловентиляторов, около 50 моделей фанкойлов, широкий спектр вентиляторов: центробежные, осевые, канальные, крышные, вентиляторы дымоудаления, вентиляционные установки, дестратификаторы и компактные вентиляторные градирни. Помимо климатического оборудования НПО «Тепломаш» предлагает услуги по проектированию инженерных систем, таких как защита проёма, воздушное отопление, вентиляция, кондиционирование помещений, а также разрабатывает устройства автоматизации и управления, в том числе интегрированные в интеллектуальную систему управления домом (технология «Умный дом»).

Предприятие располагает квалифицированным кадровым составом, оборудованными помещениями для проведения научно-исследовательских и экспериментальных работ, участками по сборке и отладке, а также настроечными и испытательными стендами. Система управления качеством на предприятии сертифицирована и соответствует требованиям ГОСТ Р ИСО 9001-2015 (ISO 9001:2015).

НПО «Тепломаш» организует научно-практические семинары по вопросам проектирования и подбора климатического оборудования, принимает участие в крупных отраслевых выставках в России и за рубежом. Специалистами компании разработан межгосударственный стандарт ГОСТ 32512-2013 «Воздушные завесы. Общие технические условия». АО «НПО «Тепломаш» является обладателем патентов на изобретения.

В 2017 году предприятием выпущена книга "Воздушно-тепловые завесы. Расчет и проектирование завес для защиты проемов промышленных и общественных зданий".

Непрерывное совершенствование продукции, повышение квалификации сотрудников и обновление производственного парка гарантирует удовлетворения потребностей заказчиков как сегодня, так и в будущем.



Санкт-Петербург



Москва



Новосибирск

Широкая сеть торговых представительств и центров технического обслуживания охватывает Россию, СНГ, страны Европы и Северной Америки.



Екатеринбург



Украина, Киев



Торонто, Канада



Хикори, США







ВОЗДУШНО-ТЕПЛОВЫЕ ЗАВЕСЫ

Коммерческие и промышленные воздушно-тепловые завесы с электрическим, водяным, газовым источником тепла и без источника тепла для защиты проёмов высотой от 1 до 20 м

ОБЩИЕ СВЕДЕНИЯ

ЧТО ТАКОЕ ВОЗДУШНО-ТЕПЛОВАЯ ЗАВЕСА?

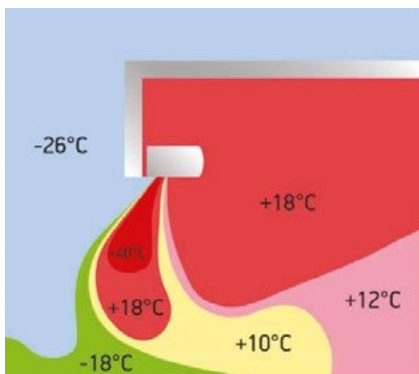
Воздушно-тепловая завеса (как машиностроительное изделие) - это устройство струйной защиты открытого проема, состоящее из вентиляторов, воздушонагревателя (или без него) и сопел, а также элементов управления и автоматики.

ЗАЧЕМ НУЖНА ВОЗДУШНО-ТЕПЛОВАЯ ЗАВЕСА?

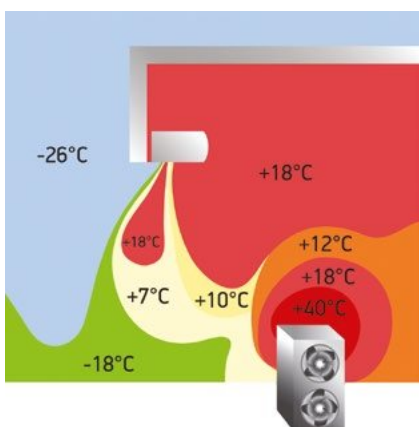
Воздушно-тепловая завеса предназначена для защиты рабочих зон общественных, административных, промышленных зданий от прямого контакта с наружным воздухом через открытый проём (ворота, двери, окна) в холодный период времени. Воздушная завеса без источника тепла может защищать проёмы холодильных и морозильных камер и хранилищ от прямого контакта с тёплым наружным воздухом. Воздушные завесы могут служить для защиты от проникновения теплого наружного воздуха в кондиционируемое помещение, а также и от неприятных запахов, пыли и летающих насекомых.

ПО КАКОМУ ПРИНЦИПУ ПРОИСХОДИТ ЗАЩИТА ПРОЁМА?

- **Защита смесительного типа** - организация интенсивного струйного перемешивания свободно втекающего наружного воздуха с подготовленным внутренним в количестве, достаточном для доведения температуры смеси до требуемой величины.
- **Защита шиберующего типа** - организация в проёме струйного противодействия втеканию наружных масс воздуха и вытеканию внутренних масс. Защита может быть двух видов (см. рисунки).
- **Защита комбинированного типа** - соединение смесительной и шиберующей защиты с тем или иным приоритетом.



Совмещенная аэродинамическая и тепловая защита



Раздельная аэродинамическая и тепловая защита

С ПОМОЩЬЮ ЧЕГО ПОДОГРЕВАЕТСЯ ВОЗДУХ ВНУТРИ ЗАВЕСЫ?

Завесы могут быть:



с **электрическим источником тепла** - внутри завесы установлены трубчатые электронагреватели (ТЭНы);



с **водяным источником тепла** - внутри завесы установлен трубчатый теплообменник. В качестве теплоносителя используется горячая вода отопительных сетей. Допускается использование низкозамерзающих жидкостей, однако это должно быть согласовано с изготовителем.

Основные параметры теплоносителя:

- Вода не должна содержать нечистот, твёрдых примесей и агрессивных химических веществ, способствующих коррозии или химическому разложению меди, латуни стали цинка, пластмасс, резины, чугуна.
- Тепловая сеть должна соответствовать СП 124.13330.2012.
- Максимальная температура теплоносителя - 150°C
- Рабочее давление воды в воздушонагревателе - 1,2 МПа;



с **газовым источником тепла** - внутри завесы установлен трубчатый теплообменник и газовая горелка, работающая на природном газе G20 или пропане G31, вентилятор дымоудаления;



без источника тепла.

ЧТО РЕГУЛИРУЮТ В ЗАВЕСАХ?

- Расход воздуха изменением частоты вращения вентиляторов.
- Электрическую мощность ТЭНов включением различных групп.
- Тепловую мощность водяных тепловых завес через узлы терморегулирования.
- В газовых тепловых завесах - давление газа (см. инструкцию по эксплуатации).

КАКИМИ ЗАЩИТАМИ ОБОРУДОВАНА ЗАВЕСА?

- Аварийное отключение ТЭНов при нештатной ситуации перегрева.
- Автоматическая задержка выключения вентиляторов после выключения ТЭНов (для продувки ТЭНов).
- Защита от перегрева газового нагревателя посредством двух термостатов.
- Защита электродвигателя вентилятора от перегрева (тепловая защита электродвигателя).

При наличии встроенной платы РСВ-АС:

- предусмотрен выход 220В 50Гц под термостат защиты от замораживания воды в трубках теплообменника;
- предусмотрен выход 220В 50Гц под охранно-пожарную сигнализацию.

КАК УПРАВЛЯТЬ ЗАВЕСОЙ?

Воздушно-тепловые завесы снабжены пультом управления с электронным термостатом. Пульт позволяет включать и выключать изделие, переключать режимы мощности, частоты вращения вентилятора, следить за температурой окружающего воздуха, устанавливать желаемую температуру внутри защищаемого помещения, управлять клапаном и на-

сосом узла терморегулирования. Также возможна работа завесы по концевому выключателю (опция).

ВОЗМОЖНО ЛИ УПРАВЛЯТЬ ЗАВЕСЕЙ ДИСТАНЦИОННО?

Да, возможно. В комплект пульта управления с электронным термостатом входит пульт дистанционного управления, позволяющий переключать режимы на расстоянии до 10 метров в прямой видимости.

КАКОЕ ДОПОЛНИТЕЛЬНОЕ ОБОРУДОВАНИЕ МОЖНО ПОДКЛЮЧИТЬ К ЗАВЕСЕ?

К завесе могут быть подключены разнообразные виды дополнительного оборудования в соответствии с назначением и типом завес. Дополнительное оборудование, как пра-

вило, включает элементы автоматизации и управления, которые помогают расширить функциональность готовой системы. Подробная информация представлена в разделе «Автоматика».

КАКИЕ МАТЕРИАЛЫ ИСПОЛЬЗУЮТСЯ ПРИ ИЗГОТОВЛЕНИИ ЗАВЕСЫ?

Воздушно-тепловые завесы изготавливаются из листовой стали (чёрной, оцинкованной, нержавеющей) высокого качества. В зависимости от модели завесы в производстве могут применяться различные виды текстур и покрытий металла. Термостойкая (до 180°C) порошковая или полимерная окраска выполняется в цвет RAL.

УСЛОВИЯ НОРМАЛЬНОЙ ЭКСПЛУАТАЦИИ ЗАВЕС (ЗА ИСКЛЮЧЕНИЕМ ПРОМЫШЛЕННЫХ ЗАВЕС IP54):

Температура эксплуатации, °C		Относительная влажность	Содержание пыли и других твердых примесей	Температура хранения/транспортирования, °C
[Рабочая]	[Предельная]	[RH %]	[мг/м³]	[RH не более 70 %]
от + 5 до + 35	от -20* до + 40	не более 80	не более 10, капельная влага не допускается	от - 50 до + 50

УСЛОВИЯ НОРМАЛЬНОЙ ЭКСПЛУАТАЦИИ ПРОМЫШЛЕННЫХ ЗАВЕС IP54:

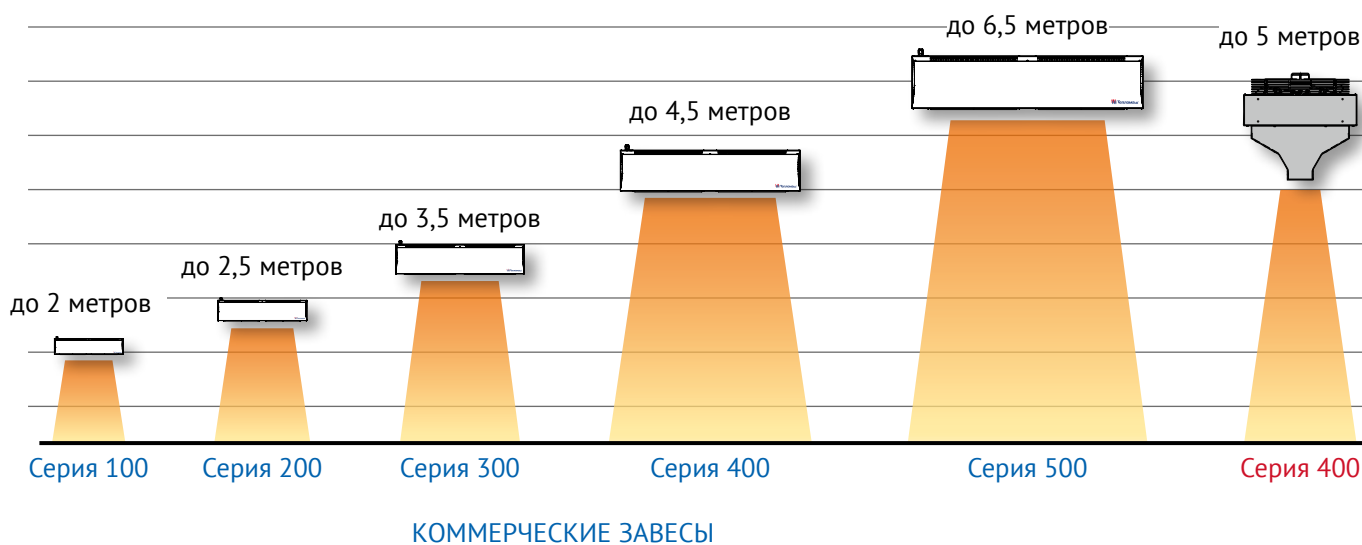
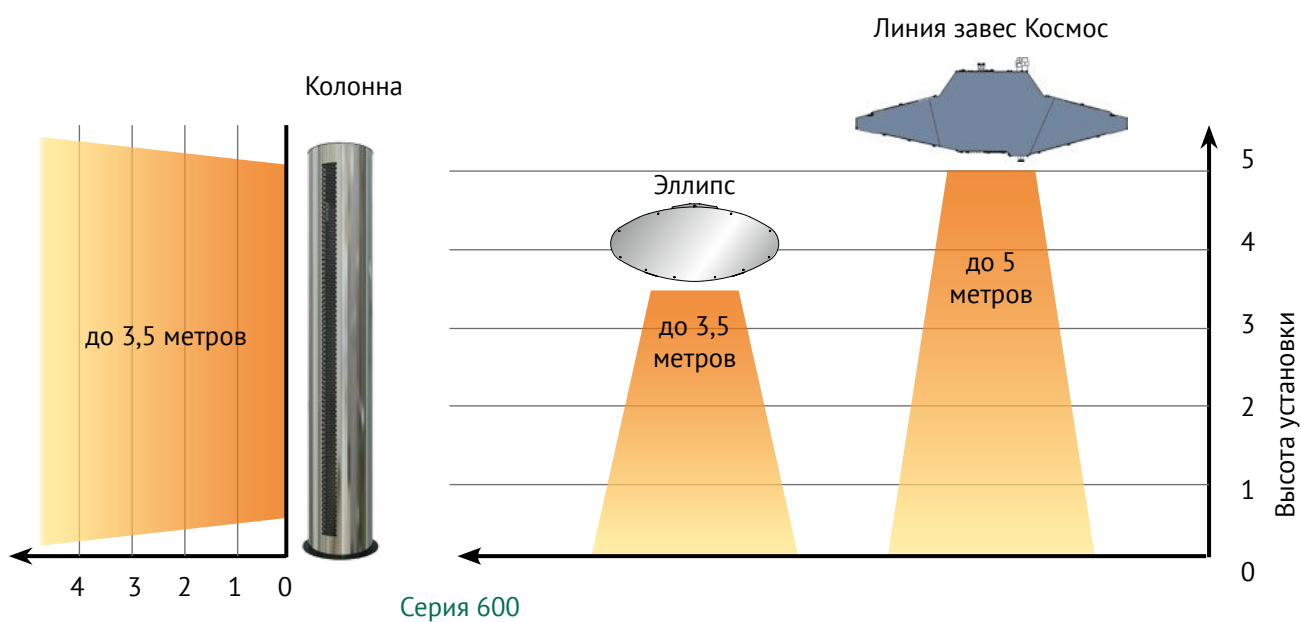
Температура эксплуатации, °C		Относительная влажность	Содержание пыли и других твердых примесей	Температура хранения/транспортирования, °C	Допустимая категория взрывоопасного помещения
[Рабочая]	[Предельная]	[RH %]	[мг/м³]	[RH не более 70 %]	ПУЭ п.7.3.63
от + 5 до + 35	от -20* до + 40	100%	не более 10, капельная влага допускается	от - 50 до + 50	В-Iб и В-IIа

* В условиях отрицательных температур внутри помещения/тамбура (но не ниже минус 20°C), допускается кратковременная работа завесы (~ 30 минут) до достижения рабочей температуры эксплуатации, при включенной максимальной тепловой мощности. Для завес с водяным источником тепла - при наличии неперекрываемого протока горячей воды через завесу и отсутствии воздушных пробок в теплообменнике. Для завес без источника тепла предельная температура эксплуатации от минус 20°C до плюс 40°C.

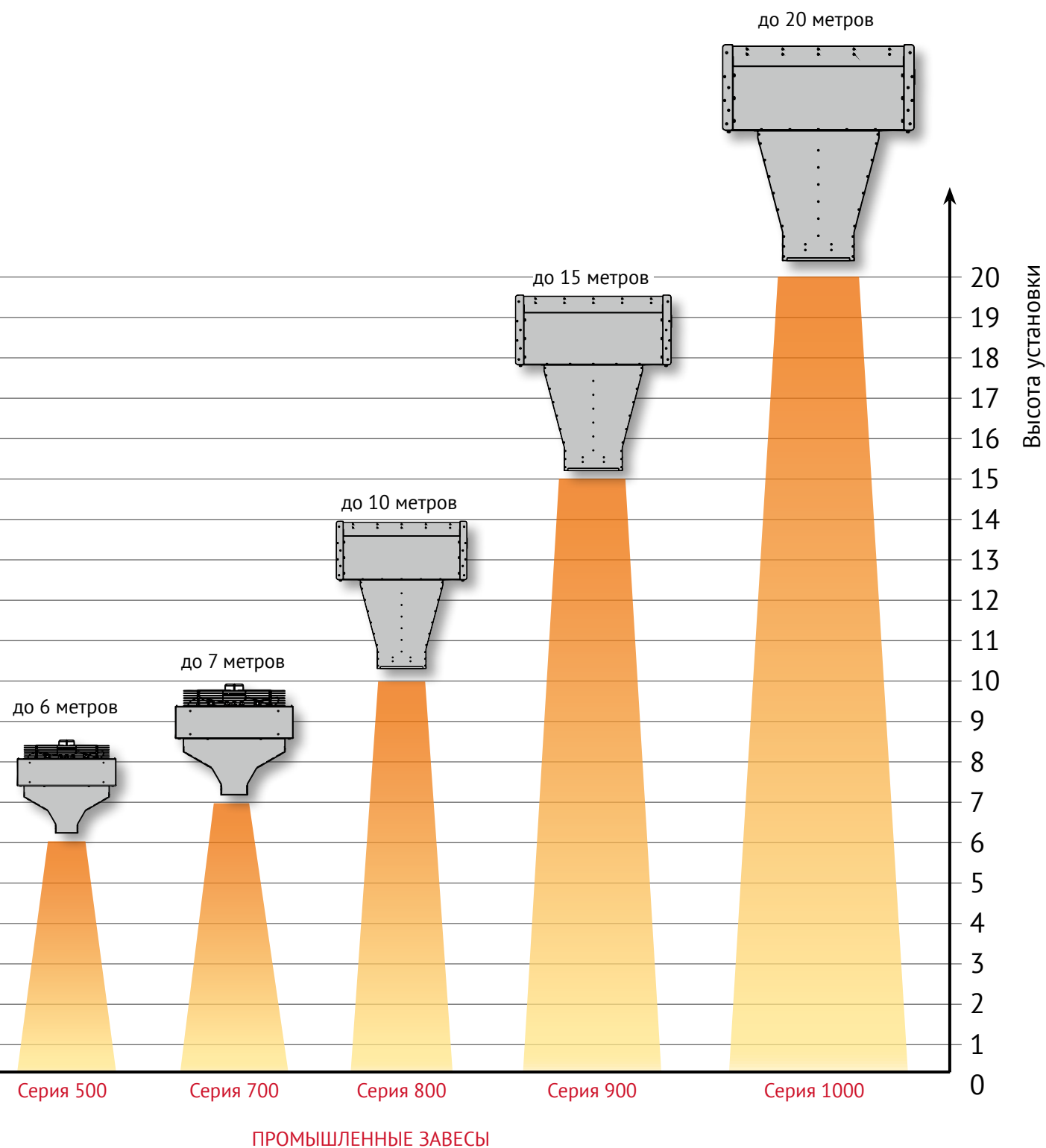
КАКАЯ ИНФОРМАЦИЯ СКРЫТА В МАРКИРОВКЕ ЗАВЕСЫ?



МОДЕЛЬНЫЙ РЯД ВОЗДУШНО-ТЕПЛОВЫХ ЗАВЕС АО «НПО «ТЕПЛОМАШ»



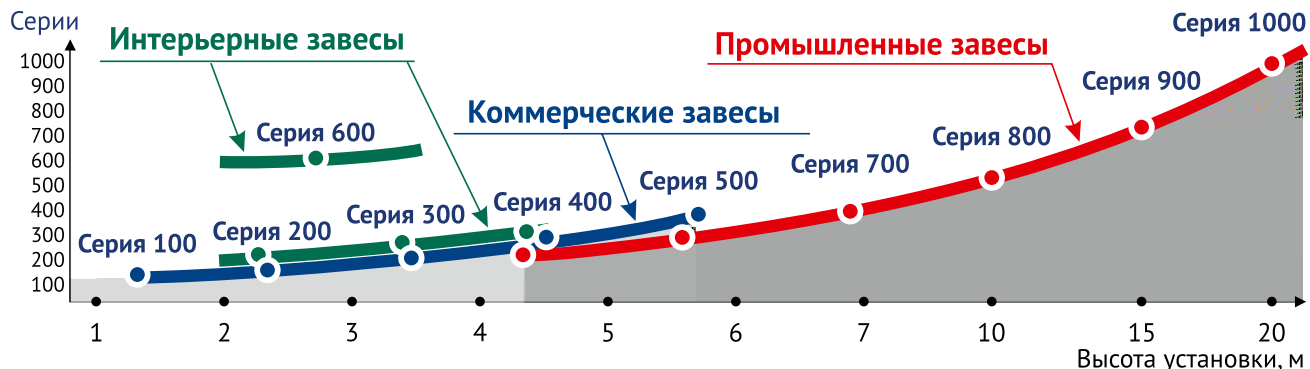
*Данные на рисунке приведены Длина свободной струи



Важная информация!

Изготовление и поставка завес 800-1000 серий производится только после выдачи специалистами НПО "Тепломаш" проектных рекомендаций по защите проемов этими завесами или после согласования обоснований установки этих завес, разработанных другими проектными организациями.

МОДЕЛЬНЫЙ РЯД ВОЗДУШНО-ТЕПЛОВЫХ ЗАВЕС АО "НПО "ТЕПЛОМАШ"



КОММЕРЧЕСКИЕ ЗАВЕСЫ

Завесы серий 100-500. Для защиты проемов высотой до 6 метров в торговых, офисных и оздоровительных центрах, гостиницах, ресторанах.



ОПТИМА

Завеса с гладкой лицевой панелью, строгий лаконичный дизайн.



КОМФОРТ

Завеса с перфорированной лицевой панелью, традиционная конструкция.



БРИЛЛИАНТ

Завеса с глянцевой лицевой панелью и декоративными гранями для эксклюзивных интерьеров.



ГРАНИТ

Завеса с гладкой лицевой панелью, забор воздуха и сопло расположены на нижней панели.

ИНТЕРЬЕРНЫЕ ЗАВЕСЫ

Для помещений с повышенными требованиями к дизайну интерьера. Изготавливаются из глянцевой или матовой нержавеющей стали, а также окрашенные.

Серии 200, 300, 400 и 600 для проемов высотой до 3 и 6 метров.

КОЛОННА

Завеса устанавливается сбоку от проёма высотой до 3-х метров



ЭЛЛИПС

Завеса оригинальной формы со встроенными светильниками.



Линия завес КОСМОС

Новый оригинальный 3D-дизайн завес для изысканных интерьеров.



ПОТОЛОЧНАЯ

Завеса для скрытой установки за подвесным потолком.

ПРОМЫШЛЕННЫЕ ЗАВЕСЫ

Модульные завесы серии 400-1000 защищают проемы высотой до 20 метров в цехах, логистических комплексах, гаражах, автостоянках, самолетных и вертолетных ангарах.

Серии 800, 900, 1000

Серии 400, 500, 700

Завесы выпускаются в корпусе из оцинкованной или нержавеющей стали.



Влагостойкие IP54

Завесы выпускаются в корпусе из оцинкованной или нержавеющей стали.



Наборные модули завес защищают проем любой ширины. Из оцинкованной или нержавеющей стали.



МОДЕЛЬНЫЙ РЯД ВОЗДУШНО-ТЕПЛОВЫХ ЗАВЕС АО "НПО "ТЕПЛОМАШ"

Серия	Модель	Максимальная высота установки	Теплоноситель	Длина завесы, м	Удельные характеристики			Страница
					Расход воздуха, (м³/ч)/м	Поток импульса, Н/м	Тепловая мощность, кВт/м	
100	ОПТИМА БРИЛЛИАНТ	до 2 м		0,8 / 1,5	640	1	6	12-13
200	КОМФОРТ ОПТИМА БРИЛЛИАНТ	до 2,5 м		1 / 1,5	750-1070	2,5	4-9	18-21
	ПОТОЛОЧНАЯ	до 3 м		1 / 1,5	1000	2,5	4-7,5	24-25
300	КОМФОРТ ОПТИМА БРИЛЛИАНТ ПРИЗМА-1 ПРИЗМА-2	до 3,5 м		1 / 1,5 / 2 / 2,5	1100-1500	4,5	6-10	26-35
	ПОТОЛОЧНАЯ	до 4 м		1 / 1,5 / 2	1350	4	5-9	36-37
400	КОМФОРТ ОПТИМА БРИЛЛИАНТ ПРИЗМА-1 ПРИЗМА-2	до 4,5 м		1 / 1,5 / 2 / 2,5	1800-2600	10	8-18	38-49
	КОМФОРТ ПЛЮС	до 5,5 м		1,2 / 1,8 / 2	2300-3000	12,5	10-26	40-41
	ГРАНИТ	до 4,5 м		1 / 1,5 / 2 / 2,5	1700-2600	10	4,5-18	50-51
	ГРАНИТ ПЛЮС	до 5,5 м		1 / 1,5 / 2 / 2,5	2400-3150	13	6-27	52-53
	ПОТОЛОЧНАЯ	до 5 м		1,2 / 1,7 / 2	2500	9	7-16	54-55
500	КОМФОРТ ОПТИМА БРИЛЛИАНТ	до 6,5 м		1,6 / 2 / 2,5	4100-4700	7,7	11-28	60-65
	ГРАНИТ	до 7 м		1,5 / 2 / 2,5	4200-4600	17,3	9-36	66-67
	КОЛОННА	до 3,5 м*		2 / 2,3 / 3	1600-2500	7,5	12-20	78-81
600	ЭЛЛИПС	до 3,5 м		1 / 2	2500	5	13-23	82-85
	КОСМОС	до 5 м		1,5 / 2	2500	9,4	16-21	86-87
	ГАЛАКТИКА	до 5 м		1,5 / 2	2500	9,4	16-21	89-90
	КОМЕТА	до 5 м		1,5 / 2	2500	9,4	16-21	91-93
400	ПРОМЫШЛЕННАЯ	до 5 м		1,5 / 2	3000	14	12-18	56-57
	ПРОМЫШЛЕННАЯ ГАЗОВАЯ	до 4,5 м		1,5 / 2	3000-4000	9	22-25	58-59
500	ПРОМЫШЛЕННАЯ	до 6 м		1,5 / 2	2400-5000	23	24	68-77
700	ПРОМЫШЛЕННАЯ	до 7 м		1,5 / 2	6400	27	28-30	94-97
	700 ПЛЮС	до 10 м		до 5,4 м	7300	51,1	-	99
	ПРОМЫШЛЕННАЯ ГАЗОВАЯ	до 7 м		1,7 / 2	6200-7100	26,5	33-36	100-101
800	ПРОМЫШЛЕННАЯ	до 10 м		0,8	12500	55	92	102
900	ПРОМЫШЛЕННАЯ	до 15 м		1	25000	122	140	104-105
1000	ПРОМЫШЛЕННАЯ	до 20 м		1,5	38600	191	-	106

Удельные характеристики приведены на 1 метр длины завесы.

Увеличение серии от 100 до 1000 отражает качественное усиление заградительного эффекта завесы, связанного с удельным расходом воздуха и потоком импульса на 1 метр длины завесы.

Высота установки завес приведена при наружных условиях $t=0^{\circ}\text{C}$, безветрие.

Поток импульса - параметр, характеризующий силу струи.

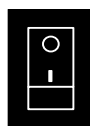
Тепловая мощность серий 100-700 приведена для электрических завес. Для серий 800-1000 приведена тепловая мощность водяной завесы, при температуре воды 95/70 $^{\circ}\text{C}$, при температуре воздуха в помещении +15 $^{\circ}\text{C}$.

*Завесы «Колонна» высотой до 3 метров устанавливаются вертикально и приведена эффективная длина горизонтальной струи.

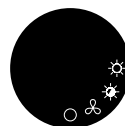
СЕРИЯ 100 ОПТИМА



- Завеса с гладкой лицевой панелью.
- Цвет корпуса и лицевой панели - белый RAL 9003.
- Горизонтальный монтаж.
- Кронштейны встроены в корпус завесы.



Клавишный выключатель



Роторный переключатель



Терморегулятор

УПРАВЛЕНИЕ

Завесы МИКРО управляются при помощи встроенного в корпус клавишного выключателя, который позволяет одновременно включать (выключать) вентилятор и нагрев.

Завесы МИНИ 805 управляются при помощи встроенного в корпус роторного переключателя и терморегулятора. Они позволяют переключать режим нагрева и вентиляции, а также устанавливать желаемую температуру в помещении от 0 до 40 °С.

Завесы МИНИ 1500 управляются при помощи выносного пульта управления HL10 с электронным термостатом и дистанционным управлением (подробное описание пульта см. в разделе "Автоматика").

ТЕХНИЧЕСКИЕ ХАРАКТЕРИСТИКИ

Артикул	Длина L [мм]	Тип*	Модель	Сеть	Режимы мощности	ΔT**	Производительность I max	Мощн. вентиляторов	Lp***	Соединение в группу	Масса	
				[В-Гц]	[кВт]	[°C]	[м³/час]	[А]	[Вт]	[дБА]	не более [шт]	[кг]
ОПТИМА												
121020	Микро 705		КЭВ-1,5П1122Е	220-50	1,5	15	300	7,5	35	45	-	5
121019			КЭВ-2П1122Е	220-50	2	20	300	9,0	35	45	-	5
121021	Мини 805		КЭВ-3П1154Е	220-50	1,5 / 3	9 / 18	500	14,5	40	45	-	7
121022			КЭВ-4П1154Е	220-50	2 / 4	12 / 24	500	19,3	40	45	-	7
121031			КЭВ-5П1154Е	220-50	2,5 / 5	16 / 32	500	24,0	45	45	-	8,2
121023			КЭВ-6П1264Е	220-50 380-50	3 / 6	9 / 18	1000	29 14,6	40x2	46	10	14
121024	Мини 1505		КЭВ-8П1064Е	380-50	4 / 8	12 / 24	1000	19,4	40x2	46	10	14
121032			КЭВ-10П1064Е	380-50	5 / 10	10 / 25	1000	24,1	45x2	46	10	16,4

* Источник тепла завесы электричество.

** ΔT=Подогрев воздуха при максимальной мощности и максимальном / минимальном расходе воздуха для завес с электрическим источником тепла.

*** Lp - Уровень звукового давления на расстоянии 5 метров.

СЕРИЯ 100

БРИЛЛИАНТ



- Завеса с глянцевой лицевой панелью и декоративными гранями.
- Горизонтальный монтаж.
- Кронштейны встроены в корпус завесы.

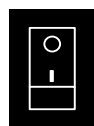


УПРАВЛЕНИЕ

Завесы МИКРО управляются при помощи встроенного в корпус клавишного выключателя, который позволяет одновременно включать (выключать) вентилятор и нагрев.

Завесы МИНИ 805 управляются при помощи встроенного в корпус роторного переключателя и терморегулятора. Они позволяют переключать режим нагрева и вентиляции, а также устанавливать желаемую температуру в помещении от 0 до 40 °С.

Завесы МИНИ 1500 управляются при помощи выносного пульта управления HL10 с электронным термостатом и дистанционным управлением (подробное описание пульта см. в разделе "Автоматика").



Клавишный выключатель



Роторный переключатель



Терморегулятор

ТЕХНИЧЕСКИЕ ХАРАКТЕРИСТИКИ

Артикул	Длина L [мм]	Тип*	Модель	Сеть	Режимы мощности	ΔT**	Производительность I max	Мощн. вентиляторов	Lp***	Соединение в группу	Масса [кг]	
				[В~Гц]	[кВт]	[°C]	[м³/час]	[А]	[Вт]	[дБА]		не более [шт]
БРИЛЛИАНТ												
121025	705 Микро		КЭВ-1,5П1123Е	220-50	1,5	15	300	7,5	35	45	-	5
121026			КЭВ-2П1123Е	220-50	2	20	300	9,0	35	45	-	5
121027	805 Мини		КЭВ-3П1153Е	220-50	1,5 / 3	9 / 18	500	14,5	40	45	-	7
121028			КЭВ-4П1153Е	220-50	2 / 4	12 / 24	500	19,3	40	45	-	7
121033			КЭВ-5П1153Е	220-50	2,5 / 5	16 / 32	500	24,0	45	45	-	8,2
121029			КЭВ-6П1263Е	220-50 380-50	3 / 6	9 / 18	1000	29 14,6	40x2	46	10	14
121030	Мини 1505		КЭВ-8П1063Е	380-50	4 / 8	12 / 24	1000	19,4	40x2	46	10	14
121034			КЭВ-10П1063Е	380-50	5 / 10	10 / 25	1000	24,1	45x2	46	10	16,4

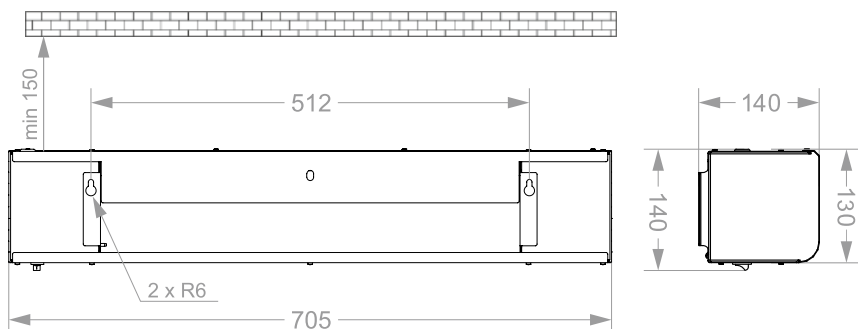
* Источник тепла завесы электричество.

** ΔT=Подогрев воздуха при максимальной мощности и максимальном / минимальном расходе воздуха для завес с электрическим источником тепла.

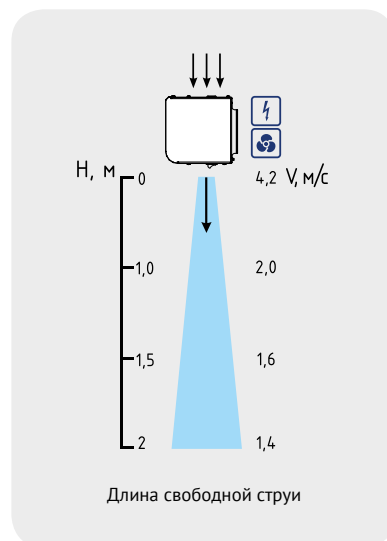
*** Lp - Уровень звукового давления на расстоянии 5 метров.

ГАБАРИТНЫЕ РАЗМЕРЫ ЗАВЕС ОПТИМА И БРИЛЛИАНТ

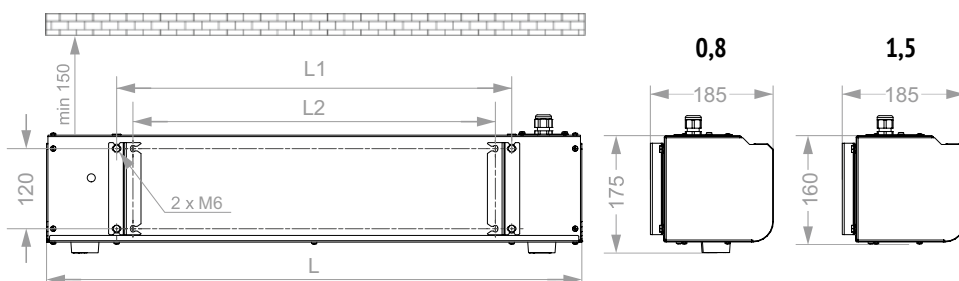
МИКРО



СКОРОСТЬ СТРУИ ЗАВЕСЫ ОПТИМА И БРИЛЛИАНТ



МИНИ



Модель*	L	L1	L2
КЭВ...53	805	592	543
КЭВ...54			
КЭВ...63	1500	1292	1243
КЭВ...64			

* Последние две цифры модели завесы









СЕРИЯ 200 КОМФОРТ



- Завеса с перфорированной лицевой панелью.
- Корпус светло-серый RAL 7004, передняя панель – белая RAL 9003, по заказу – из нержавеющей стали.
- Горизонтальный и вертикальный монтаж.
- В комплекте пульт HL10 и кронштейны.



ТЕХНИЧЕСКИЕ ХАРАКТЕРИСТИКИ

Артикул	Длина L [мм]	Тип*	Модель	Сеть [В-Гц]	Режимы мощности [кВт]	ΔT** [°C]	Производительность [м³/час]	I max [А]	Мощн. вентиляторов [Вт]	Lp*** [дБА]	Соединение в группу не более [шт]	Масса [кг]
122009	1030		КЭВ-6П2211Е	220-50 380-50	4 / 6	16 / 22	800 - 950 - 1100	29,2 10,0	100	52	3 10	14,5
122008			КЭВ-6П2011Е	380-50	3 / 6	16 / 22	800 - 950 - 1100	10,0	100	52	9	14,5
122010			КЭВ-9П2011Е	380-50	4,5 / 9	25 / 34	800 - 950 - 1100	14,8	100	52	6	14,5
122012	1530		КЭВ-6П2221Е	220-50 380-50	3 / 6	11 / 16	1100 - 1350 - 1600	30,1 15,8	200	53	3 5	23
122011			КЭВ-6П2021Е	380-50	3 / 6	11 / 16	1100 - 1350 - 1600	10,5	200	53	8	23
122013			КЭВ-9П2021Е	380-50	4,5 / 9	17 / 24	1100 - 1350 - 1600	15,2	200	53	6	23
122014			КЭВ-12П2021Е	380-50	6 / 12	22 / 32	1100 - 1350 - 1600	19,7	200	53	4	23
132001	1030		КЭВ-20П2111W	220-50	6,3 / 7,9	23 / 27	700 - 850 - 1000	0,5	100	50	10	15
132002	1530		КЭВ-29П2121W	220-50	10 / 13,5	26 / 30	1000 - 1250 - 1500	0,9	200	51	5	24
112003	1030		КЭВ-П2111А	220-50	-	-	800 - 1100 - 1200	0,5	100	52	10	13,5
112004	1530		КЭВ-П2121А	220-50	-	-	1200 - 1400 - 1700	0,7	200	53	7	22

* Источник тепла завесы электричество, вода, без источника тепла.

** ΔT=Подогрев воздуха при максимальной мощности и максимальном / минимальном расходе воздуха для завес с электрическим источником тепла.

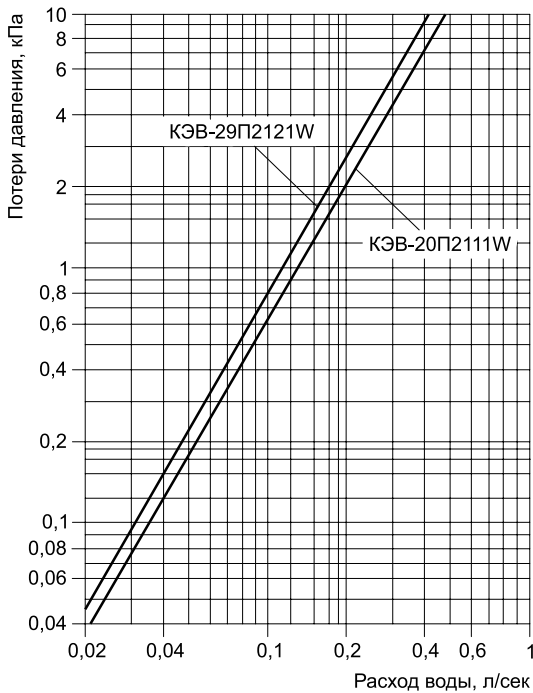
*** Lp - Уровень звукового давления на расстоянии 5 метров.

Параметры для водяных завес приведены при t воды 95/70°C и t воздуха +15°C.

ТЕПЛОВЫЕ ХАРАКТЕРИСТИКИ ЗАВЕС С ВОДЯНЫМ ИСТОЧНИКОМ ТЕПЛА (при температуре воздуха в помещении +15 °C)

КОМФОРТ (1030 мм)		КЭВ-20П2111W											
		150/70		130/70		105/70		95/70		80/60		60/40	
Температура воды на входе/выходе	°C												
Расход воздуха (max min)	м³/ч	1000	700	1000	700	1000	700	1000	700	1000	700	1000	700
Тепловая мощность	кВт	7,1	4,5	7,5	5,6	7,8	6,2	7,9	6,3	6,3	5,0	2,0	1,8
Подогрев воздуха	°C	20	19	22	24	23	26	23	27	19	21	6	8
Расход воды	л/с	0,02	0,02	0,03	0,03	0,06	0,05	0,09	0,07	0,09	0,07	0,03	0,02
КОМФОРТ (1530 мм)		КЭВ-29П2121W											
		150/70		130/70		105/70		95/70		80/60		60/40	
Температура воды на входе/выходе	°C												
Расход воздуха (max min)	м³/ч	1500	1000	1500	1000	1500	1000	1500	1000	1500	1000	1500	1000
Тепловая мощность	кВт	15,4	11,8	14,7	11,3	13,8	10,6	13,5	10,3	10,8	8,3	5,6	4,2
Подогрев воздуха	°C	30	35	29	33	27	31	26	30	21	25	11	12
Расход воды	л/с	0,05	0,04	0,07	0,05	0,11	0,08	0,15	0,11	0,15	0,11	0,08	0,06

ГИДРАВЛИЧЕСКИЕ ХАРАКТЕРИСТИКИ



Величина падения давления рассчитана для температуры воды 95 / 70 °С. Для других температур эта величина умножается на коэффициент К.

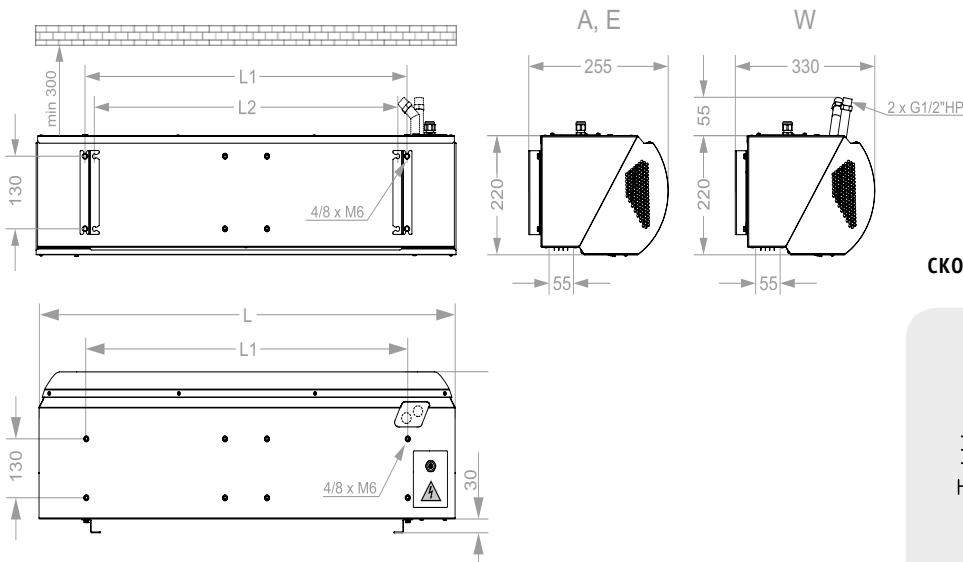
Температура воды на входе/выходе, °С					
150 / 70	130 / 70	105 / 70	95 / 70	80 / 60	60 / 40
K = 0,93	K = 0,95	K = 0,98	K = 1	K = 1,04	K = 1,12

РЕКОМЕНДУЕМОЕ (МАКСИМАЛЬНОЕ) ЧИСЛО ЗАВЕС ДЛЯ ПОДКЛЮЧЕНИЯ К ОДНОМУ УЗЛУ ТЕРМОРЕГУЛИРОВАНИЯ

Модель завесы	Диапазоны температур прямой и обратной воды, °С					
	105/70, 95/70, 80/60			150/70, 130/70, 60/40		
	Модель узла терморегулирования КЭВ-УТМ					
	4 / 4Н	6,3 / 6,3Н	21 / 21Н	4 / 4Н	6,3 / 6,3Н	21 / 21Н
КЭВ-20П2111W	8 / 8	-	-	15 / 15	-	-
КЭВ-29П2121W	5 / 5	-	-	9 / 9	-	-

Рекомендации приведены в общем виде при отсутствии проектного гидравлического расчета системы.

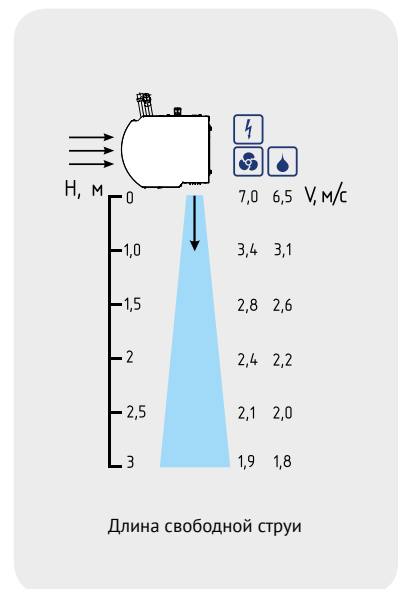
ГАБАРИТНЫЕ РАЗМЕРЫ



Модель*	L	L1	L2
КЭВ...11	1030	820	771
КЭВ...21	1530	1311	1262

* Последние две цифры модели завесы

СКОРОСТЬ СТРУИ



СЕРИЯ 200

ОПТИМА



- Завеса с гладкой лицевой панелью.
- Цвет корпуса и лицевой панели - белый RAL 9003.
- Горизонтальный и вертикальный монтаж.
- В комплекте пульт HL10 и встроенные кронштейны.



ТЕХНИЧЕСКИЕ ХАРАКТЕРИСТИКИ

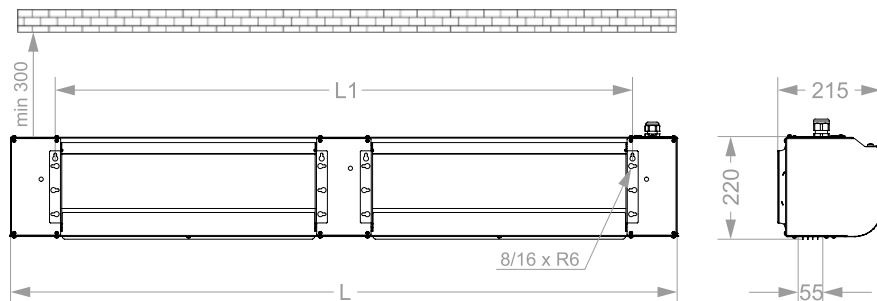
Артикул	Длина L		Тип*	Модель	Сеть	Режимы мощности	ΔT**	Производительность	I max	Мощн. вентиляторов	Lp***	Соединение в группу	Масса
	[мм]	[мм]											
ОПТИМА													
122002	1035	826	⚡	КЭВ-6П2212Е	220-50 380-50	4 / 6	16 / 22	800 - 950 - 1100	29,2 10,0	100	52	3 10	11,5
122001				КЭВ-6П2012Е	380-50	3 / 6	16 / 22	800 - 950 - 1100	10,0	100	52	9	11,5
122003				КЭВ-9П2012Е	380-50	4,5 / 9	25 / 34	800 - 950 - 1100	14,7	100	52	6	11,5
122005	1525	1317	⚡	КЭВ-6П2222Е	220-50 380-50	3 / 6	11 / 16	1100 - 1350 - 1600	29,6 15,2	200	53	3 6	17
122004				КЭВ-6П2022Е	380-50	3 / 6	11 / 16	1100 - 1350 - 1600	10,5	200	53	8	17,5
122006				КЭВ-9П2022Е	380-50	4,5 / 9	17 / 24	1100 - 1350 - 1600	15,2	200	53	6	17,5
122007				КЭВ-12П2022Е	380-50	6 / 12	22 / 32	1100 - 1350 - 1600	20,0	200	53	4	17,5
112001	1035	826	♻️	КЭВ-П2112А	220-50	-	-	800 - 1100 - 1200	0,5	100	52	10	10,5
112002	1525	1317		КЭВ-П2122А	220-50	-	-	1200 - 1400 - 1700	1,0	200	53	5	16

* Источник тепла завесы ⚡ электричество, ♻️ без источника тепла.

** ΔT=Подогрев воздуха при максимальной мощности и максимальном / минимальном расходе воздуха для завес с электрическим источником тепла.

*** Lp - Уровень звукового давления на расстоянии 5 метров.

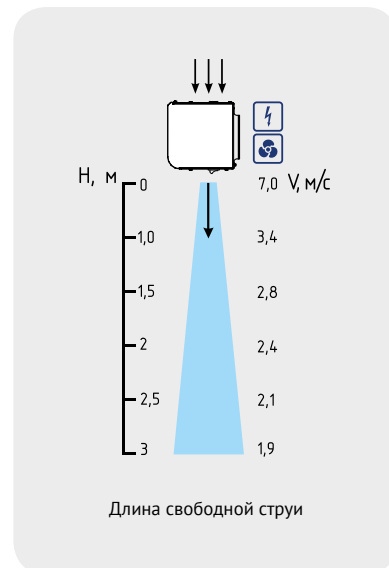
ГАБАРИТНЫЕ РАЗМЕРЫ



Модель*	L	L1
КЭВ...12	1035	826
КЭВ...22	1525	1317

* Последние две цифры модели завесы

СКОРОСТЬ СТРУИ



СЕРИЯ 200

БРИЛЛИАНТ



- Завеса с глянцевой лицевой панелью и декоративными гранями.
- Корпус черного цвета, лицевая панель из полированной нержавеющей стали.
- Горизонтальный и вертикальный монтаж.
- В комплекте пульт HL18 и встроенные кронштейны.



200

ТЕХНИЧЕСКИЕ ХАРАКТЕРИСТИКИ

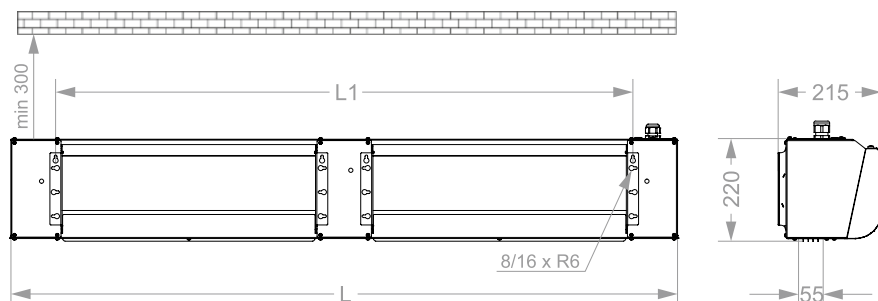
Артикул	Длина L		Тип*	Модель	Сеть [В-Гц]	Режимы мощности [кВт]	ΔT** [°C]	Производительность [м³/час]	I max [А]	Мощн. вентиляторов [Вт]	Lp*** [дБА]	Соединение в группу не более [шт]	Масса [кг]
	[мм]	[мм]											
БРИЛЛИАНТ													
122030	1035	[Icon: Electricity]	[Icon: Fan]	КЭВ-6П2213Е	220-50 380-50	4 / 6	16 / 22	800 - 950 - 1100	29,2 10,1	100	52	3 10	12
122029				КЭВ-6П2013Е	380-50	3 / 6	16 / 22	800 - 950 - 1100	10,1	100	52	9	12
122031				КЭВ-9П2013Е	380-50	4,5 / 9	25 / 34	800 - 950 - 1100	14,8	100	52	6	12
122033	1525	[Icon: Electricity]	[Icon: Fan]	КЭВ-6П2223Е	220-50 380-50	3 / 6	11 / 16	1100 - 1350 - 1600	29,6 15,2	200	53	3 6	19
122032				КЭВ-6П2023Е	380-50	3 / 6	11 / 16	1100 - 1350 - 1600	10,5	200	53	8	19
122034				КЭВ-9П2023Е	380-50	4,5 / 9	17 / 24	1100 - 1350 - 1600	15,2	200	53	6	19
122035				КЭВ-12П2023Е	380-50	6 / 12	22 / 32	1100 - 1350 - 1600	20,0	200	53	4	19
112009	1035	[Icon: Fan]	[Icon: No Heat]	КЭВ-П2113А	220-50	-	-	800 - 1100 - 1200	0,5	100	52	10	10,5
112010	1525			КЭВ-П2123А	220-50	-	-	1200 - 1400 - 1700	0,9	200	53	5	16

* Источник тепла завесы [Icon: Electricity] электричество, [Icon: No Heat] без источника тепла.

** ΔT=Подогрев воздуха при максимальной мощности и максимальном / минимальном расходе воздуха для завес с электрическим источником тепла.

*** Lp - Уровень звукового давления на расстоянии 5 метров.

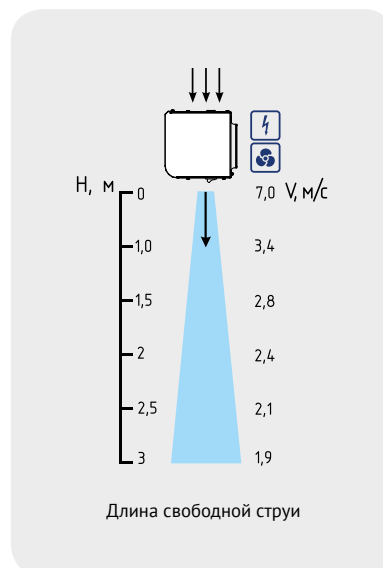
ГАБАРИТНЫЕ РАЗМЕРЫ



Модель*	L	L1
КЭВ...13	1035	826
КЭВ...23	1525	1317

* Последние две цифры модели завесы

СКОРОСТЬ СТРУИ

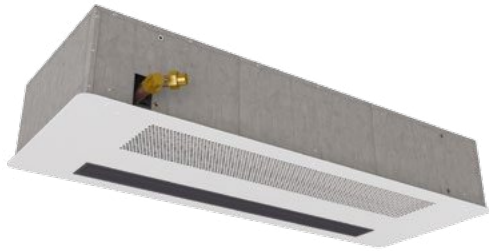






СЕРИЯ 200

ПОТОЛОЧНАЯ



- Завеса предназначена для скрытой установки за подвесным потолком.
- Лицевая панель изготовлена из окрашенной стали светло-серого цвета RAL7035.
- Сервис и обслуживание осуществляется через откидную лицевую панель завесы.
- В комплекте пульт HL10 и кронштейны.



ТЕХНИЧЕСКИЕ ХАРАКТЕРИСТИКИ

Артикул	Длина L [мм]	Тип*	Модель	Сеть [В-Гц]	Режимы мощности [кВт]	ΔT** [°C]	Производительность [м³/час]	I max [А]	Мощн. вентиля- торов [Вт]	Lp*** [дБА]	Соединение в группу не более [шт]	Масса [кг]
122036	1130	⚡	КЭВ-6П2271Е	220~50 380~50	4 / 6	16 / 20	900 - 1000 - 1100	29,2 10,0	100	52	3 9	23
122038			КЭВ-9П2071Е	380~50	4,5 / 9	24 / 30	900 - 1000 - 1100	14,8	100	52	6	23
122037	1620	⚡	КЭВ-6П2281Е	220~50 380~50	3 / 6	10,5 / 14	1300 - 1500 - 1700	30,1 15,8	200	53	3 5	34
122039			КЭВ-9П2081Е	380~50	4,5 / 9	16 / 21	1300 - 1500 - 1700	15,2	200	53	5	35
122040			КЭВ-12П2081Е	380~50	6 / 12	21 / 27,5	1300 - 1500 - 1700	19,7	200	53	5	35
132007	1130	💧	КЭВ-20П2171W	220~50	8,3	25 / 27	900 - 1000 - 1100	0,5	100	50	10	22,5
132008	1620		КЭВ-29П2181W	220~50	13,9	28,5 / 30	1400 - 1500 - 1600	0,9	200	51	5	34,5
112011	1130	🌀	КЭВ-П2171А	220~50	-	-	900 - 1100 - 1200	0,45	100	52	10	20,5
112012	1620		КЭВ-П2181А	220~50	-	-	1300 - 1500 - 1700	0,9	200	53	5	32

* Источник тепла завесы: ⚡ электричество, 💧 вода, 🌀 без источника тепла.

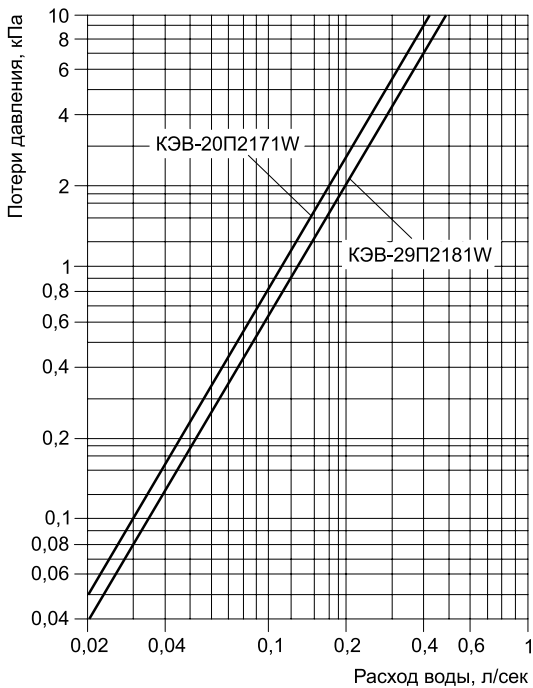
** ΔT=Подогрев воздуха при максимальной мощности и максимальном / минимальном расходе воздуха для завес с электрическим источником тепла.

*** Lp - Уровень звукового давления на расстоянии 5 метров.

Параметры для водяных завес приведены при t воды 95/70°C и t воздуха +15°C.

ТЕПЛОВЫЕ ХАРАКТЕРИСТИКИ ЗАВЕС С ВОДЯНЫМ ИСТОЧНИКОМ ТЕПЛА (при температуре воздуха в помещении +15 °C)

ПОТОЛОЧНАЯ 1130 мм		КЭВ-20П2171W											
Температура воды на входе/выходе °C		150/70		130/70		105/70		95/70		80/60		60/40	
Расход воздуха (max min)	м³/ч	1100	900	1100	900	1100	900	1100	900	1100	900	1100	900
Тепловая мощность	кВт	7,6	6,2	8,0	6,9	8,2	7,3	8,3	7,3	6,6	5,8	2,0	1,9
Подогрев воздуха	°C	20	20	21	23	22	24	22	24	18	19	5	6
Расход воды	л/с	0,06	0,04	0,12	0,09	0,35	0,27	0,66	0,52	0,67	0,53	0,08	0,08
ПОТОЛОЧНАЯ 1620 мм		КЭВ-29П2181W											
Температура воды на входе/выходе °C		150/70		130/70		105/70		95/70		80/60		60/40	
Расход воздуха (max min)	м³/ч	1600	1400	1600	1400	1600	1400	1600	1400	1600	1400	1600	1400
Тепловая мощность	кВт	15,9	14,6	15,1	13,9	14,2	13,1	13,9	12,8	11,2	10,3	5,8	5,3
Подогрев воздуха	°C	29	31	28	29	26	28	26	27	21	22	11	11
Расход воды	л/с	0,05	0,05	0,07	0,06	0,11	0,10	0,15	0,14	0,15	0,14	0,08	0,07

ГИДРАВЛИЧЕСКИЕ ХАРАКТЕРИСТИКИ


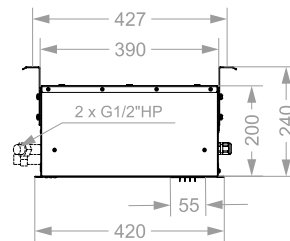
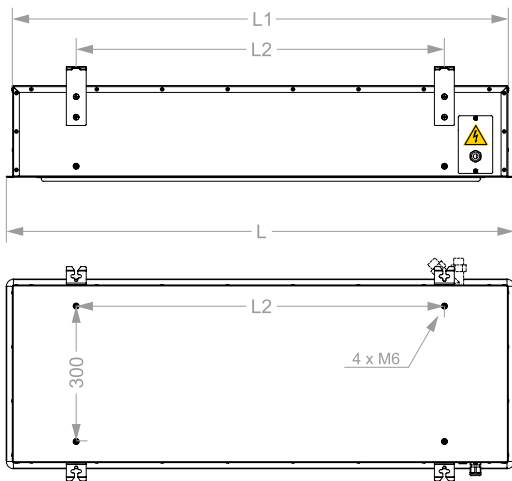
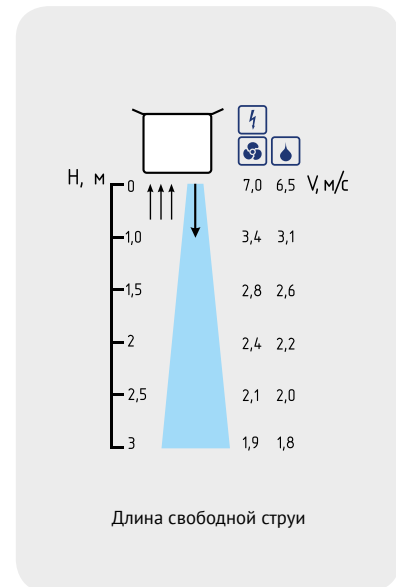
Величина падения давления рассчитана для температуры воды 95 / 70 °С. Для других температур эта величина умножается на коэффициент К.

Температура воды на входе/выходе, °С					
150 / 70	130 / 70	105 / 70	95 / 70	80 / 60	60 / 40
K = 0,93	K = 0,95	K = 0,98	K = 1	K = 1,04	K = 1,12

РЕКОМЕНДУЕМОЕ (МАКСИМАЛЬНОЕ) ЧИСЛО ЗАВЕС ДЛЯ ПОДКЛЮЧЕНИЯ К ОДНОМУ УЗЛУ ТЕРМОРЕГУЛИРОВАНИЯ

Модель завесы	Диапазоны температур прямой и обратной воды, °С					
	105/70, 95/70, 80/60			150/70, 130/70, 60/40		
	Модель узла терморегулирования КЭВ-УТМ					
	4 / 4Н	6,3 / 6,3Н	21 / 21Н	4 / 4Н	6,3 / 6,3Н	21 / 21Н
КЭВ-20П2171Е	8 / 8	-	-	15 / 15	-	-
КЭВ-29П2181Е	5 / 5	-	-	9 / 9	-	-

Рекомендации приведены в общем виде при отсутствии проектного гидравлического расчета системы.

ГАБАРИТНЫЕ РАЗМЕРЫ

СКОРОСТЬ СТРУИ


Модель*	L	L1	L2
КЭВ...71	1130	1105	818
КЭВ...81	1620	1595	1309

* Последние две цифры модели завесы

СЕРИЯ 300

КОМФОРТ



- Завеса с перфорированной лицевой панелью.
- Корпус светло-серый RAL 7004, передняя панель – белая RAL 9003, по заказу – из нержавеющей стали.
- Встроена плата PCB-AC, позволяющая подключать неограниченное количество завес к одному пульта, а также дополнительное оборудование.
- Горизонтальный и вертикальный монтаж.
- В комплекте пульт HL10 и кронштейны.



ТЕХНИЧЕСКИЕ ХАРАКТЕРИСТИКИ

Артикул	Длина L [мм]	Тип*	Модель	Сеть [В-Гц]	Режимы мощности [кВт]	ΔT** [°C]	Производительность [м³/час]	I max [А]	Мощн. вентилято- ров [Вт]	Lp*** [дБА]	Соединение в группу не более [шт]	Масса [кг]
123002	1060		КЭВ-6П3231Е	220~50 380~50	4 / 6	12 / 15	1200 - 1350 - 1500	29,2 10,1	100	53	любое	18
123001			КЭВ-6П3031Е	380~50	3 / 6	12 / 15	1200 - 1350 - 1500	10,1	100	53	любое	18
123003			КЭВ-9П3031Е	380~50	4,5 / 9	18 / 22	1200 - 1350 - 1500	14,9	100	53	любое	18
123004			КЭВ-12П3031Е	380~50	6 / 12	21 / 26	1200 - 1350 - 1500	29,4	120	53	любое	17,5
123005	1550		КЭВ-9П3011Е	380~50	4,5 / 9	12 / 17	1600 - 1900 - 2200	15,4	200	54	любое	26
123006			КЭВ-12П3011Е	380~50	6 / 12	16 / 22	1600 - 1900 - 2200	20,1	200	54	любое	26
123008			КЭВ-15П3011Е	380~50	7,5 / 15	20 / 28	1600 - 1900 - 2200	24,8	200	54	любое	26
123009	2005		КЭВ-12П3041Е	380~50	6 / 12	12 / 15	2400 - 2700 - 3000	20,1	200	56	любое	31,5
123010			КЭВ-18П3041Е	380~50	9 / 18	18 / 22	2400 - 2700 - 3000	29,8	200	56	любое	31,5
123011			КЭВ-24П3041Е	380~50	13,4 / 24	20,5 / 23	2200 - 2800 - 3000	44,4	240	56	любое	32,5
133001	1060		КЭВ-28П3131W	220~50	11,7	25 / 27	1100 - 1250 - 1400	0,5	100	52	любое	17,5
133002	1550		КЭВ-42П3111W	220~50	19,8	28 / 31	1500 - 1800 - 2100	0,9	200	53	любое	26,5
133003	2005		КЭВ-60П3141W	220~50	27,5	29 / 31	2200 - 2500 - 2800	1	200	55	любое	33
113001	1060		КЭВ-П3131А	220~50	-	-	1200 - 1350 - 1500	0,6	100	53	любое	14,5
113002	1550		КЭВ-П3111А	220~50	-	-	1600 - 1900 - 2200	1,1	200	54	любое	22,5
113003	2005		КЭВ-П3141А	220~50	-	-	2400 - 2700 - 3000	1,1	200	56	любое	27,5

* Источник тепла завесы электричество, вода, без источника тепла.

** ΔT=Подогрев воздуха при максимальной мощности и максимальном / минимальном расходе воздуха для завес с электрическим источником тепла.

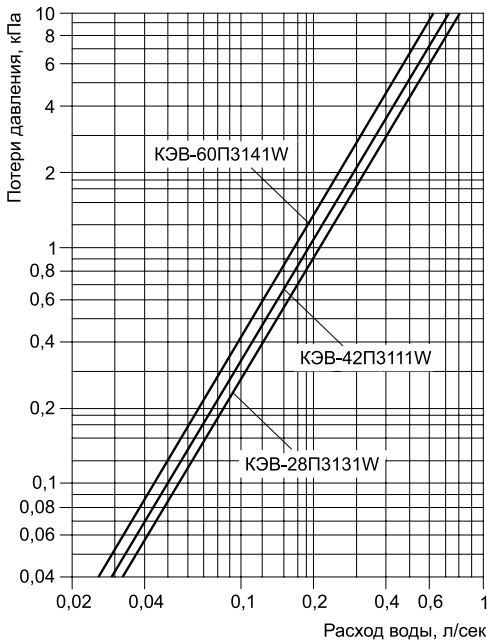
*** Lp - Уровень звукового давления на расстоянии 5 метров.

Параметры для водяных завес приведены при t воды 95/70°C и t воздуха +15°C.

ТЕПЛОВЫЕ ХАРАКТЕРИСТИКИ ЗАВЕС С ВОДЯНЫМ ИСТОЧНИКОМ ТЕПЛА (при температуре воздуха в помещении +15 °С)

КОМФОРТ (1070 мм)		КЭВ-28ПЗ131W											
Температура воды на входе/выходе	°С	150/70		130/70		105/70		95/70		80/60		60/40	
Расход воздуха (max/min)	м³/ч	1400	1100	1400	1100	1400	1100	1400	1100	1400	1100	1400	1100
Тепловая мощность	кВт	7,7	7,2	10,9	8,9	11,5	9,8	11,7	10,0	9,3	7,9	3,1	2,9
Подогрев воздуха	°С	16	19	23	24	24	26	25	27	19	21	6	8
Расход воды	л/с	0,03	0,02	0,05	0,04	0,09	0,08	0,13	0,11	0,12	0,11	0,04	0,04
КОМФОРТ (1560 мм)		КЭВ-42ПЗ111W											
Температура воды на входе/выходе	°С	150/70		130/70		105/70		95/70		80/60		60/40	
Расход воздуха (max/min)	м³/ч	2100	1500	2100	1500	2100	1500	2100	1500	2100	1500	2100	1500
Тепловая мощность	кВт	22,6	18,0	21,5	17,2	20,3	16,2	19,8	15,8	15,9	12,7	8,2	6,3
Подогрев воздуха	°С	32	35	30	34	28	32	28	31	22	25	11	12
Расход воды	л/с	0,08	0,06	0,10	0,08	0,16	0,13	0,21	0,17	0,21	0,17	0,11	0,08
КОМФОРТ (2015 мм)		КЭВ-60ПЗ141W											
Температура воды на входе/выходе	°С	150/70		130/70		105/70		95/70		80/60		60/40	
Расход воздуха (max/min)	м³/ч	2800	2200	2800	2200	2800	2200	2800	2200	2800	2200	2800	2200
Тепловая мощность	кВт	33,0	28,2	31,0	26,5	28,5	24,3	27,5	23,5	22,2	18,9	12,3	10,5
Подогрев воздуха	°С	35	38	33	35	30	33	29	31	23	25	13	14
Расход воды	л/с	0,11	0,10	0,14	0,12	0,22	0,19	0,30	0,25	0,30	0,25	0,16	0,14

300

ГИДРАВЛИЧЕСКИЕ ХАРАКТЕРИСТИКИ


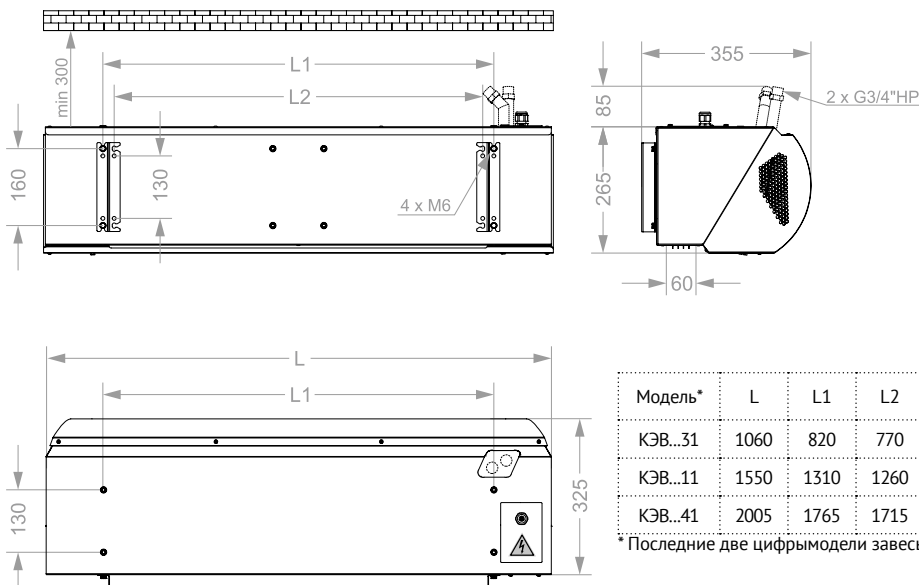
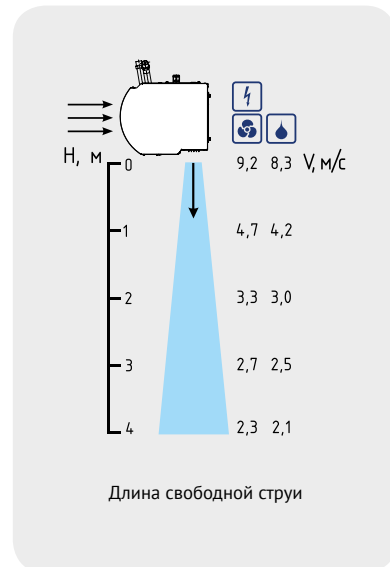
Величина падения давления рассчитана для температуры воды 95 / 70 °С. Для других температур эта величина умножается на коэффициент К.

Температура воды на входе/выходе, °С					
150 / 70	130 / 70	105 / 70	95 / 70	80 / 60	60 / 40
K = 0,93	K = 0,95	K = 0,98	K = 1	K = 1,04	K = 1,12

РЕКОМЕНДУЕМОЕ (МАКСИМАЛЬНОЕ) ЧИСЛО ЗАВЕС ДЛЯ ПОДКЛЮЧЕНИЯ К ОДНОМУ УЗЛУ ТЕРМОРЕГУЛИРОВАНИЯ

Модель завесы	Диапазоны температур прямой и обратной воды, °С					
	105/70, 95/70, 80/60			150/70, 130/70, 60/40		
	Модель узла терморегулирования КЭВ-УТМ					
	4 / 4Н	6,3 / 6,3Н	21 / 21Н	4 / 4Н	6,3 / 6,3Н	21 / 21Н
КЭВ-28ПЗ131W	5/5	8/8	-	14 / 14	-	-
КЭВ-42ПЗ111W	3 / 3	5 / 5	-	6 / 6	10 / 10	-
КЭВ-60ПЗ141W	2 / 2	3 / 3	-	4 / 4	7 / 7	-

Рекомендации приведены в общем виде при отсутствии проектного гидравлического расчета системы.

ГАБАРИТНЫЕ РАЗМЕРЫ

СКОРОСТЬ СТРУИ


СЕРИЯ 300

ОПТИМА



- Завеса с гладкой лицевой панелью.
- Цвет корпуса и лицевой панели - белый RAL 9003.
- Встроена плата РСВ-АС, позволяющая подключать неограниченное количество завес к одному пульту, а также дополнительное оборудование.
- Горизонтальный и вертикальный монтаж.
- В комплекте пульт HL10 и встроенные кронштейны.



ТЕХНИЧЕСКИЕ ХАРАКТЕРИСТИКИ

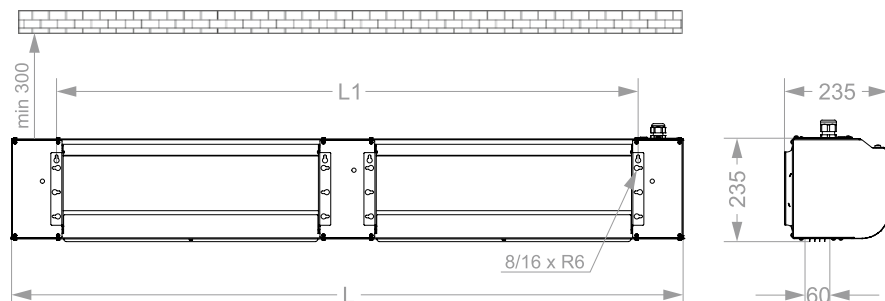
Артикул	Длина L		Тип*	Модель	Сеть [В-Гц]	Режимы мощности [кВт]	ΔТ** [°C]	Производительность [м³/час]	I max [А]	Мощн. вентиляторов [Вт]	Lp*** [дБА]	Соединение в группу не более [шт]	Масса [кг]
	L	mm											
ОПТИМА													
123034	1035	[⚡]	[⚡]	КЭВ-6ПЗ232Е	220-50 380-50	4 / 6	12 / 17	1000 - 1200 - 1400	29,3 10,2	120	53	любое	12
123058				КЭВ-6ПЗ032Е	380-50	3 / 6	12 / 17	1000 - 1200 - 1400	10,2	120	53	любое	12
123035				КЭВ-9ПЗ032Е	380-50	4,5 / 9	18 / 23	1000 - 1200 - 1400	15,0	120	53	любое	12,5
123037	1525	[⚡]	[⚡]	КЭВ-9ПЗ012Е	380-50	4,5 / 9	12,5 / 16	1600 - 1900 - 2100	15,4	220	54	любое	17,5
123038				КЭВ-12ПЗ012Е	380-50	6 / 12	16 / 20	1600 - 1900 - 2100	20,1	220	54	любое	17,5
123039				КЭВ-15ПЗ012Е	380-50	7,5 / 15	21 / 26	1600 - 1900 - 2100	24,9	220	54	любое	18
123040	1960	[⚡]	[⚡]	КЭВ-12ПЗ042Е	380-50	6 / 12	12 / 16,5	2100 - 2400 - 2800	20,2	240	56	любое	22
123041				КЭВ-18ПЗ042Е	380-50	9 / 18	18 / 23	2100 - 2400 - 2800	29,8	240	56	любое	22
113010	1035	[⚡]	[⚡]	КЭВ-ПЗ132А	220-50	-	-	1000 - 1200 - 1450	0,6	120	53	любое	11
113011	1525			КЭВ-ПЗ112А	220-50	-	-	1800 - 2000 - 2200	1,0	220	54	любое	15,5
113012	1960			КЭВ-ПЗ142А	220-50	-	-	2300 - 2600 - 2900	1,1	240	56	любое	20

* Источник тепла завесы [⚡] электричество, [⚡] без источника тепла.

** ΔТ=Подогрев воздуха при максимальной мощности и максимальном расходе воздуха для завес с электрическим источником тепла.

*** Lp - Уровень звукового давления на расстоянии 5 метров.

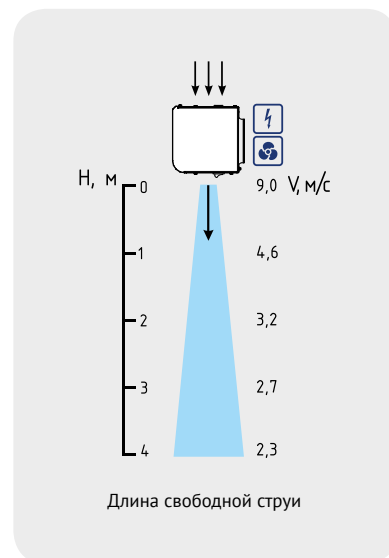
ГАБАРИТНЫЕ РАЗМЕРЫ



Модель*	L	L1
КЭВ...32	1035	826
КЭВ...12	1525	1317
КЭВ...42	1960	1753

* Последние две цифры модели завесы

СКОРОСТЬ СТРУИ



СЕРИЯ 300

БРИЛЛИАНТ



- Завеса с глянцевой лицевой панелью и декоративными гранями.
- Корпус черного цвета, лицевая панель из полированной нержавеющей стали.
- Встроена плата РСВ-АС, позволяющая подключать неограниченное количество завес к одному пульту, а также дополнительное оборудование.
- Горизонтальный и вертикальный монтаж.
- В комплекте пульт HL18 и встроенные кронштейны.



300

ТЕХНИЧЕСКИЕ ХАРАКТЕРИСТИКИ

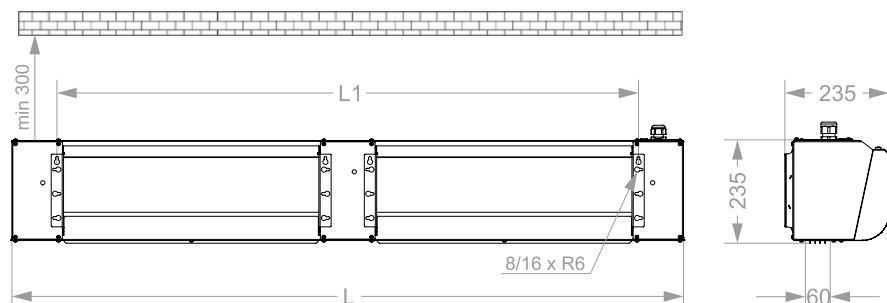
Артикул	Длина L		Тип*	Модель	Сеть [В-Гц]	Режимы мощности [кВт]	ΔT** [°C]	Производительность [м³/час]	I max [А]	Мощн. вентиляторов [Вт]	Lp*** [дБА]	Соединение в группу не более [шт]	Масса [кг]
	[мм]	[мм]											
БРИЛЛИАНТ													
123043	1035			КЭВ-6П3233Е	220~50	4 / 6	12 / 17	1000 - 1200 - 1400	29,3	120	53	любое	12,5
123059				КЭВ-6П3033Е	380~50	3 / 6	12 / 17	1000 - 1200 - 1400	10,2	120	53	любое	12,5
123044				КЭВ-9П3033Е	380~50	4,5 / 9	18 / 23	1000 - 1200 - 1400	15,0	120	53	любое	13
123046	1525			КЭВ-9П3013Е	380~50	4,5 / 9	12,5 / 16	1600 - 1900 - 2100	15,4	220	54	любое	18,5
123047				КЭВ-12П3013Е	380~50	6 / 12	16 / 20	1600 - 1900 - 2100	20,1	220	54	любое	18,5
123048				КЭВ-15П3013Е	380~50	7,5 / 15	21 / 26	1600 - 1900 - 2100	24,9	220	54	любое	19
123049	1960			КЭВ-12П3043Е	380~50	6 / 12	12 / 16,5	2100 - 2400 - 2800	20,2	240	56	любое	23
123050				КЭВ-18П3043Е	380~50	9 / 18	18 / 23	2100 - 2400 - 2800	29,8	240	56	любое	23
113013	1035			КЭВ-П3133А	220~50	-	-	1000 - 1200 - 1450	0,6	120	53	любое	11,5
113014	1525			КЭВ-П3113А	220~50	-	-	1800 - 2000 - 2200	1,0	220	54	любое	16,5
113015	1960			КЭВ-П3143А	220~50	-	-	2300 - 2600 - 2900	1,1	240	56	любое	21

* Источник тепла завесы электричество, без источника тепла.

** ΔT=Подогрев воздуха при максимальной мощности и максимальном / минимальном расходе воздуха для завес с электрическим источником тепла.

*** Lp - Уровень звукового давления на расстоянии 5 метров.

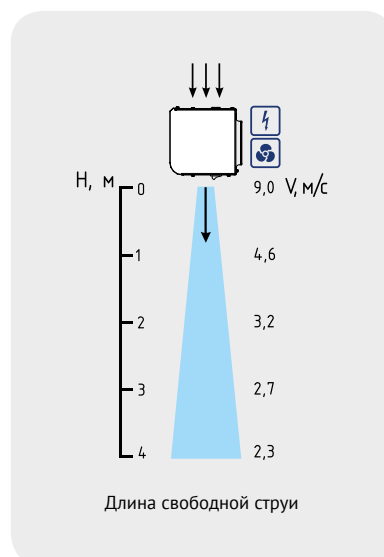
ГАБАРИТНЫЕ РАЗМЕРЫ



Модель*	L	L1
КЭВ...33	1035	826
КЭВ...13	1525	1317
КЭВ...43	1960	1753

* Последние две цифры модели завесы

СКОРОСТЬ СТРУИ







СЕРИЯ 300

ПРИЗМА-1



- Завеса с двумя лицевыми панелями, под углом.
- Корпус светло-серый RAL 7004, передние панели – белые RAL 9003, по заказу – из нержавеющей стали.
- Возможны различные варианты отделки лицевых панелей, нанесение логотипов, знаков, рисунков.
- Встроена плата PCB-AC, позволяющая подключать неограниченное количество завес к одному пульту, а также дополнительное оборудование.
- Монтаж на шпильках.
- В комплекте пульт HL10.



ТЕХНИЧЕСКИЕ ХАРАКТЕРИСТИКИ

Артикул	Длина L		Тип*	Модель	Сеть	Режимы мощности	ΔT**	Производительность	I max	Мощн. вентиляторов	Lp***	Соединение в группу	Масса
	[мм]	[мм]											
ПРИЗМА-1													
123078	1050		⚡	КЭВ-6ПЗ236Е	220~50 380~50	4 / 6	12 / 16	1150 - 1300 - 1400	29,3 10,2	120	53	любое	20
123079				КЭВ-6ПЗ036Е	380~50	3 / 6	12 / 16	1150 - 1300 - 1400	10,2	120	53	любое	20
123080				КЭВ-9ПЗ036Е	380~50	4,5 / 9	18 / 23	1150 - 1300 - 1400	15,0	120	53	любое	20,5
123081	1540		⚡	КЭВ-9ПЗ016Е	380~50	4,5 / 9	12,5 / 16	1700 - 2000 - 2100	15,4	220	54	любое	31,5
123082				КЭВ-12ПЗ016Е	380~50	6 / 12	16 / 21	1700 - 2000 - 2100	20,1	220	54	любое	32
123083				КЭВ-15ПЗ016Е	380~50	7,5 / 15	21 / 26	1700 - 2000 - 2100	24,9	220	54	любое	32
123084	1995		⚡	КЭВ-12ПЗ046Е	380~50	6 / 12	12 / 15,5	2300 - 2600 - 2800	20,2	240	56	любое	40
123085				КЭВ-18ПЗ046Е	380~50	9 / 18	18 / 23	2300 - 2600 - 2800	29,8	240	56	любое	40
123086				КЭВ-13ПЗ026Е	380~50	9 / 13,5	12,5 / 15,5	2600 - 3000 - 3150	21,5	330	57	любое	50
123087	2295		⚡	КЭВ-18ПЗ026Е	380~50	12 / 18	17 / 20	2600 - 3000 - 3150	28,7	330	57	любое	50
123088				КЭВ-22ПЗ026Е	380~50	15 / 22,5	21 / 26	2600 - 3000 - 3150	36	330	57	любое	50
133018	1050		💧	КЭВ-28ПЗ136W	220~50	11,0 / 9,9	25 / 26	1100 - 1200 - 1300	0,5	100	52	любое	23
133019	1540			КЭВ-42ПЗ116W	220~50	18,7 / 15,0	28 / 32	1400 - 1700 - 1950	0,9	200	53	любое	34,5
133020	1955			КЭВ-60ПЗ146W	220~50	26,0 / 21,8	29 / 32	2000 - 2400 - 2600	1,0	200	55	любое	43
133025	2295			КЭВ-62ПЗ126W	220~50	29,2 / 23,5	30 / 33	2100 - 2600 - 2900	1,35	300	56	любое	55
113023	1050		♻️	КЭВ-ПЗ136А	220~50	-	-	1150 - 1300 - 1400	0,6	120	53	любое	19
113024	1540			КЭВ-ПЗ116А	220~50	-	-	1700 - 2000 - 2200	1,0	220	54	любое	29
113025	1955			КЭВ-ПЗ146А	220~50	-	-	2300 - 2600 - 2900	1,1	240	56	любое	37
113026	2295			КЭВ-ПЗ126А	220~50	-	-	2600 - 3100 - 3300	1,5	330	57	любое	46

* Источник тепла завесы ⚡ электричество, 💧 вода, ♻️ без источника тепла.

** ΔT=Подогрев воздуха при максимальной мощности и максимальном / минимальном расходе воздуха для завес с электрическим источником тепла.

*** Lp - Уровень звукового давления на расстоянии 5 метров.

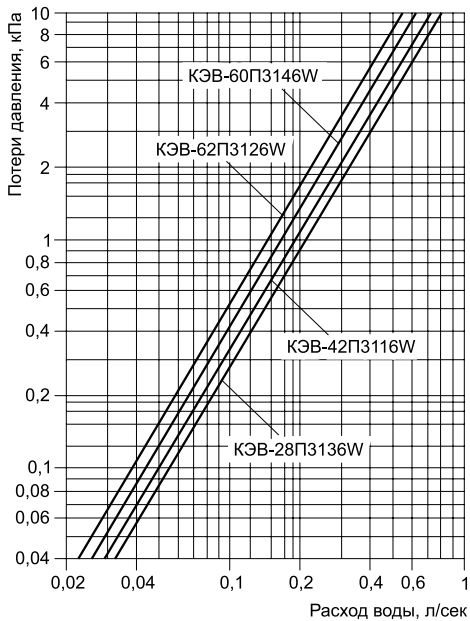
Параметры для водяных завес приведены при t воды 95/70°C и t воздуха +15°C.

ТЕПЛОВЫЕ ХАРАКТЕРИСТИКИ ЗАВЕС С ВОДЯНЫМ ИСТОЧНИКОМ ТЕПЛА (при температуре воздуха в помещении +15 °С)

ПРИЗМА-1 (1050 мм)		КЭВ-28ПЗ136W											
Температура воды на входе/выходе °С		150/70		130/70		105/70		95/70		80/60		60/40	
Расход воздуха (max/min)	м³/ч	1300	1100	1300	1100	1300	1100	1300	1100	1300	1100	1300	1100
Тепловая мощность	кВт	7,5	7,1	10,2	8,8	10,9	9,7	11,0	9,9	8,7	7,8	3,0	2,8
Подогрев воздуха	°С	17	19	23	24	25	26	25	26	20	21	7	8
Расход воды	л/с	0,03	0,02	0,05	0,04	0,09	0,08	0,12	0,11	0,12	0,11	0,04	0,04
ПРИЗМА-1 (1540 мм)		КЭВ-42ПЗ116W											
Температура воды на входе/выходе °С		150/70		130/70		105/70		95/70		80/60		60/40	
Расход воздуха (max/min)	м³/ч	1950	1400	1950	1400	1950	1400	1950	1400	1950	1400	1950	1400
Тепловая мощность	кВт	21,3	17,0	20,3	16,3	19,1	15,3	18,7	15,0	15,0	12,0	7,7	5,9
Подогрев воздуха	°С	32	36	31	34	29	32	28	32	23	25	12	13
Расход воды	л/с	0,07	0,06	0,09	0,07	0,15	0,12	0,2	0,16	0,2	0,16	0,1	0,08
ПРИЗМА-1 (1995 мм)		КЭВ-60ПЗ146W											
Температура воды на входе/выходе °С		150/70		130/70		105/70		95/70		80/60		60/40	
Расход воздуха (max/min)	м³/ч	2600	2000	2600	2000	2600	2000	2600	2000	2600	2000	2600	2000
Тепловая мощность	кВт	31,2	26,2	29,3	24,6	26,9	22,6	26,0	21,8	21,0	17,6	11,6	9,7
Подогрев воздуха	°С	35	39	33	36	31	33	29	32	24	26	13	14
Расход воды	л/с	0,11	0,09	0,13	0,11	0,21	0,18	0,28	0,24	0,28	0,24	0,16	0,13
ПРИЗМА-1 (2295 мм)		КЭВ-62ПЗ126W											
Температура воды на входе/выходе °С		150/70		130/70		105/70		95/70		80/60		60/40	
Расход воздуха (max/min)	м³/ч	2900	2100	2900	2100	2900	2100	2900	2100	2900	2100	2900	2100
Тепловая мощность	кВт	35,7	28,9	33,3	27,0	30,4	24,5	29,2	23,5	23,6	19,0	13,4	10,8
Подогрев воздуха	°С	36	41	34	38	31	35	30	33	24	27	14	15
Расход воды	л/с	0,12	0,10	0,15	0,12	0,24	0,19	0,32	0,26	0,32	0,26	0,18	0,14

300

ГИДРАВЛИЧЕСКИЕ ХАРАКТЕРИСТИКИ



Величина падения давления рассчитана для температуры воды 95 / 70 °С. Для других температур эта величина умножается на коэффициент К.

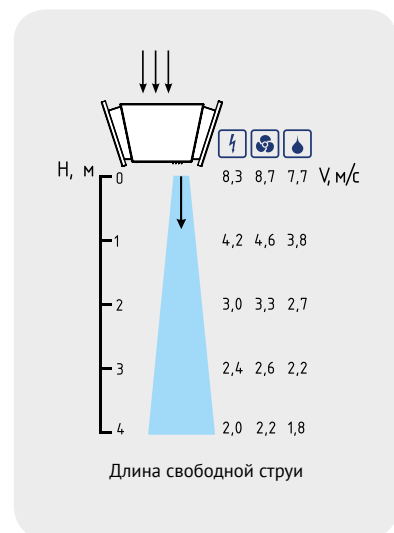
Температура воды на входе/выходе, °С					
150 / 70	130 / 70	105 / 70	95 / 70	80 / 60	60 / 40
K = 0,93	K = 0,95	K = 0,98	K = 1	K = 1,04	K = 1,12

РЕКОМЕНДУЕМОЕ (МАКСИМАЛЬНОЕ) ЧИСЛО ЗАВЕС ДЛЯ ПОДКЛЮЧЕНИЯ К ОДНОМУ УЗЛУ ТЕРМОРЕГУЛИРОВАНИЯ

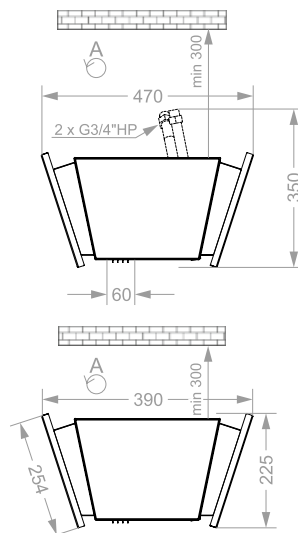
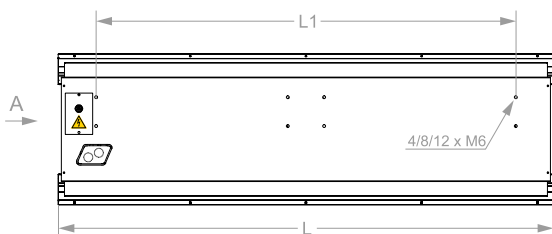
Модель завесы	Диапазоны температур прямой и обратной воды, °С					
	105/70, 95/70, 80/60			150/70, 130/70, 60/40		
	Модель узла терморегулирования КЭВ-УТМ					
	4 / 4Н	6,3 / 6,3Н	21 / 21Н	4 / 4Н	6,3 / 6,3Н	21 / 21Н
КЭВ-28ПЗ136W	6 / 6	9 / 9	-	14 / 14	-	-
КЭВ-42ПЗ116W	3 / 3	5 / 5	-	7 / 7	11 / 11	-
КЭВ-60ПЗ146W	2 / 2	4 / 4	-	4 / 4	7 / 7	-
КЭВ-62ПЗ126W	2 / 2	3 / 3	-	4 / 4	6 / 6	-

Рекомендации приведены в общем виде при отсутствии проектного гидравлического расчета системы.

СКОРОСТЬ СТРУИ



ГАБАРИТНЫЕ РАЗМЕРЫ



Модель*	L	L1
КЭВ...36	1050	814
КЭВ...16	1540	1304
КЭВ...46	1995	1759
КЭВ...26	2295	2058

* Последние две цифры модели завесы

СЕРИЯ 300

ПРИЗМА-2



- Завеса с двумя лицевыми панелями.
- Корпус светло-серый RAL 7004, передние панели – белые RAL 9003, по заказу – из нержавеющей стали.
- Возможны различные варианты отделки лицевых панелей, нанесение логотипов, знаков, рисунков.
- Встроена плата PCB-AC, позволяющая подключать неограниченное количество завес к одному пульту, а также дополнительное оборудование.
- Монтаж на шпильках.
- В комплекте пульт HL10.



ТЕХНИЧЕСКИЕ ХАРАКТЕРИСТИКИ

Артикул	Длина L		Тип*	Модель	Сеть	Режимы мощности	ΔT**	Производительность	I max	Мощн. вентиляторов	Lp***	Соединение в группу	Масса
	[мм]	[мм]											
ПРИЗМА-2													
123089	1050			КЭВ-6П3237Е	220~50 380~50	4 / 6	12 / 16	1150 - 1300 - 1400	29,3 10,2	120	53	любое	27
123090				КЭВ-6П3037Е	380~50	3 / 6	12 / 16	1150 - 1300 - 1400	10,2	120	53	любое	27
123091				КЭВ-9П3037Е	380~50	4,5 / 9	18 / 23	1150 - 1300 - 1400	15	120	53	любое	27,5
123092				КЭВ-12П3037Е	380~50	6 / 12	25 / 31	1150 - 1300 - 1400	28,6	120	53	любое	28
123093	1540			КЭВ-9П3017Е	380~50	4,5 / 9	12,5 / 16	1700 - 2000 - 2100	15,4	220	54	любое	40,5
123094				КЭВ-12П3017Е	380~50	6 / 12	16 / 21	1700 - 2000 - 2100	20,1	220	54	любое	40,5
123095				КЭВ-15П3017Е	380~50	7,5 / 15	21 / 16	1700 - 2000 - 2100	24,9	220	54	любое	40,5
123096	1995			КЭВ-12П3047Е	380~50	6 / 12	12 / 15,5	2300 - 2600 - 2800	20,2	240	56	любое	55
123097				КЭВ-18П3047Е	380~50	9 / 18	18 / 23	2300 - 2600 - 2800	29,8	240	56	любое	55
123098				КЭВ-24П3047Е	380~50	13,4 / 24	19 / 31	2300 - 2600 - 2800	44,4	240	56	любое	56
123099	2295			КЭВ-13П3027Е	380~50	9 / 13,5	12,5 / 15,5	2600 - 3000 - 3150	21,5	330	57	любое	68
123100				КЭВ-18П3027Е	380~50	12 / 18	17 / 20	2600 - 3000 - 3150	28,7	330	57	любое	68
123101				КЭВ-22П3027Е	380~50	15 / 22,5	21 / 26	2600 - 3000 - 3150	36	330	57	любое	68
133021	1050			КЭВ-28П3137W	220~50	11,0 / 9,9	25 / 26	1100 - 1200 - 1300	0,5	100	52	любое	28,5
133022	1540			КЭВ-42П3117W	220~50	18,7 / 15,0	28 / 32	1400 - 1700 - 1950	0,9	200	53	любое	42
133023	1995			КЭВ-60П3147W	220~50	26,0 / 21,8	29 / 32	2000 - 2400 - 2600	1,0	200	55	любое	57
133026	2295			КЭВ-62П3127W	220~50	29,2 / 23,5	30 / 33	2100 - 2600 - 2900	1,35	300	56	любое	71
113027	1050			КЭВ-П3137А	220~50	-	-	1150 - 1300 - 1400	0,6	120	53	любое	25,5
113028	1540			КЭВ-П3117А	220~50	-	-	1700 - 2000 - 2200	1,0	220	54	любое	38
113029	1995			КЭВ-П3147А	220~50	-	-	2300 - 2600 - 2900	1,1	240	56	любое	51
113030	2295			КЭВ-П3127А	220~50	-	-	2600 - 3100 - 3300	1,5	330	57	любое	63

* Источник тепла завесы электричество, вода, без источника тепла.

** ΔT=Подогрев воздуха при максимальной мощности и максимальном / минимальном расходе воздуха для завес с электрическим источником тепла.

*** Lp - Уровень звукового давления на расстоянии 5 метров.

Параметры для водяных завес приведены при t воды 95/70°C и t воздуха +15°C.

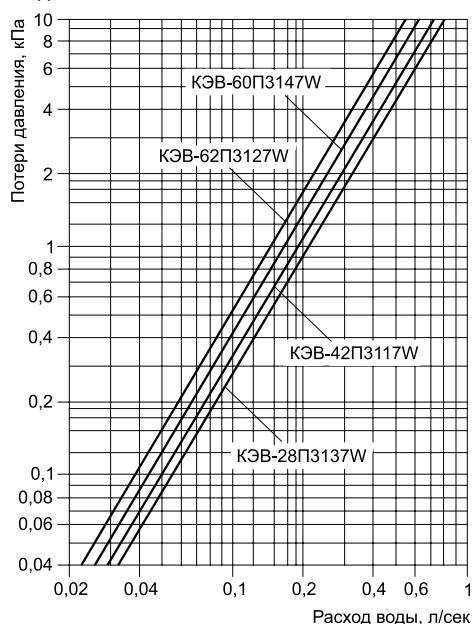
ТЕПЛОВЫЕ ХАРАКТЕРИСТИКИ ЗАВЕС С ВОДЯНЫМ ИСТОЧНИКОМ ТЕПЛА (при температуре воздуха в помещении +15 °С)

ПРИЗМА-2 (1050 мм)		КЭВ-28П3137W											
Температура воды на входе/выходе °С		150/70		130/70		105/70		95/70		80/60		60/40	
Расход воздуха (max/min)	м³/ч	1300	1100	1300	1100	1300	1100	1300	1100	1300	1100	1300	1100
Тепловая мощность	кВт	7,5	7,1	10,2	8,8	10,9	9,7	11,0	9,9	8,7	7,8	3,0	2,8
Подогрев воздуха	°С	17	19	23	24	25	26	25	26	20	21	7	8
Расход воды	л/с	0,03	0,02	0,05	0,04	0,09	0,08	0,12	0,11	0,12	0,11	0,04	0,04

ПРИЗМА-2 (1540 мм)		КЭВ-42П3117W											
Температура воды на входе/выходе °С		150/70		130/70		105/70		95/70		80/60		60/40	
Расход воздуха (max/min)	м³/ч	1950	1400	1950	1400	1950	1400	1950	1400	1950	1400	1950	1400
Тепловая мощность	кВт	21,3	17,0	20,3	16,3	19,1	15,3	18,7	15,0	15,0	12,0	7,7	5,9
Подогрев воздуха	°С	32	36	31	34	29	32	28	32	23	25	12	13
Расход воды	л/с	0,07	0,06	0,09	0,07	0,15	0,12	0,2	0,16	0,2	0,16	0,1	0,08

ПРИЗМА-2 (1995 мм)		КЭВ-60П3147W											
Температура воды на входе/выходе °С		150/70		130/70		105/70		95/70		80/60		60/40	
Расход воздуха (max/min)	м³/ч	2600	2000	2600	2000	2600	2000	2600	2000	2600	2000	2600	2000
Тепловая мощность	кВт	31,2	26,2	29,3	24,6	26,9	22,6	26,0	21,8	21,0	17,6	11,6	9,7
Подогрев воздуха	°С	35	39	33	36	31	33	29	32	24	26	13	14
Расход воды	л/с	0,11	0,09	0,13	0,11	0,21	0,18	0,28	0,24	0,28	0,24	0,16	0,13

ПРИЗМА-2 (2295 мм)		КЭВ-62П3127W											
Температура воды на входе/выходе °С		150/70		130/70		105/70		95/70		80/60		60/40	
Расход воздуха (max/min)	м³/ч	2900	2100	2900	2100	2900	2100	2900	2100	2900	2100	2900	2100
Тепловая мощность	кВт	35,7	28,9	33,3	27,0	30,4	24,5	29,2	23,5	23,6	19,0	13,4	10,8
Подогрев воздуха	°С	36	41	34	38	31	35	30	33	24	27	14	15
Расход воды	л/с	0,12	0,10	0,15	0,12	0,24	0,19	0,32	0,26	0,32	0,26	0,18	0,14

ГИДРАВЛИЧЕСКИЕ ХАРАКТЕРИСТИКИ


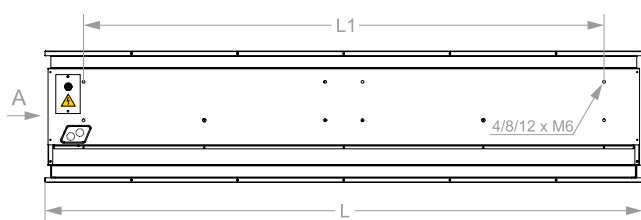
Величина падения давления рассчитана для температуры воды 95 / 70 °С. Для других температур эта величина умножается на коэффициент К.

Температура воды на входе/выходе, °С					
150 / 70	130 / 70	105 / 70	95 / 70	80 / 60	60 / 40
K = 0,93	K = 0,95	K = 0,98	K = 1	K = 1,04	K = 1,12

РЕКОМЕНДУЕМОЕ (МАКСИМАЛЬНОЕ) ЧИСЛО ЗАВЕС ДЛЯ ПОДКЛЮЧЕНИЯ К ОДНОМУ УЗЛУ ТЕРМОРЕГУЛИРОВАНИЯ

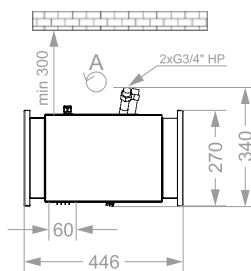
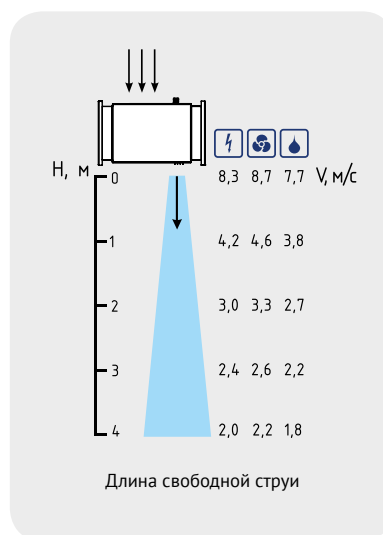
Модель завесы	Диапазоны температур прямой и обратной воды, °С					
	105/70, 95/70, 80/60			150/70, 130/70, 60/40		
	Модель узла терморегулирования КЭВ-УТМ					
	4 / 4Н	6,3 / 6,3Н	21 / 21Н	4 / 4Н	6,3 / 6,3Н	21 / 21Н
КЭВ-28П3137W	6 / 6	9 / 9	-	14 / 14	-	-
КЭВ-42П3117W	3 / 3	5 / 5	-	7 / 7	11 / 11	-
КЭВ-60П3147W	2 / 2	4 / 4	-	4 / 4	7 / 7	-
КЭВ-62П3127W	2 / 2	3 / 3	-	4 / 4	6 / 6	-

Рекомендации приведены в общем виде при отсутствии проектного гидравлического расчета системы.

ГАБАРИТНЫЕ РАЗМЕРЫ


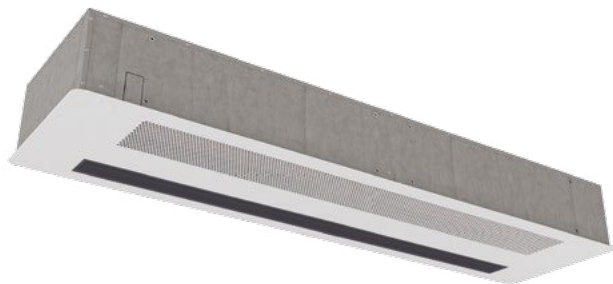
Модель*	L	L1
КЭВ...37	1050	814
КЭВ...17	1540	1304
КЭВ...47	1995	1759
КЭВ...27	2295	2058

* Последние две цифры модели завесы


СКОРОСТЬ СТРУИ


СЕРИЯ 300

ПОТОЛОЧНАЯ



- Завеса предназначена для скрытой установки за подвесным потолком.
- Лицевая панель изготовлена из окрашенной стали светло-серого цвета RAL7035.
- Встроена плата PCB-AC, позволяющая подключать неограниченное количество завес к одному пульту, а также дополнительное оборудование.
- Сервис и обслуживание осуществляется через откидную лицевую панель завесы.
- В комплекте пульт HL10 и кронштейны.



300

ТЕХНИЧЕСКИЕ ХАРАКТЕРИСТИКИ

Артикул	Длина L [мм]	Тип*	Модель	Сеть [В-Гц]	Режимы мощ- ности [кВт]	ΔT** [°C]	Производительность [м³/час]	I max [А]	Мощн. вентилято- ров [Вт]	Lp*** [дБА]	Соединение в группу не более [шт]	Масса [кг]
123060	1120	⚡	КЭВ-6ПЗ271Е	220-50 380-50	4 / 6	12 / 15	1200 - 1350 - 1500	29,2 10,1	100	53	любое	27,5
123061			КЭВ-9ПЗ071Е	380-50	4,5 / 9	18 / 22	1200 - 1350 - 1500	14,9	100	53	любое	27,5
123062	1620	⚡	КЭВ-9ПЗ081Е	380-50	4,5 / 9	12 / 17	1600-1900-2200	15,4	200	54	любое	40,5
123063			КЭВ-12ПЗ081Е	380-50	6 / 12	16 / 22	1600-1900-2200	20,1	200	54	любое	40,5
123065			КЭВ-15ПЗ081Е	380-50	7,5 / 15	20 / 28	1600-1900-2200	24,8	200	54	любое	40,5
123064	2060	⚡	КЭВ-12ПЗ091Е	380-50	6 / 12	12 / 15	2400 - 2700 - 3000	20,1	200	56	любое	49,2
123066			КЭВ-18ПЗ091Е	380-50	9 / 18	18 / 22	2400 - 2700 - 3000	29,8	200	56	любое	49,2
133012	1120	💧	КЭВ-28ПЗ171W	220-50	10 / 11,7	25 / 27	1100 - 1250 - 1400	0,5	100	52	любое	29
133013	1620		КЭВ-42ПЗ181W	220-50	15,8 / 19,8	28 / 31	1500 - 1900 - 2100	0,9	200	53	любое	42
133014	2060		КЭВ-60ПЗ191W	220-50	23,5 / 27,5	29 / 31	2200 - 2400 - 2800	1,0	200	55	любое	49,2
133016	1120	🌀	КЭВ-ПЗ171А	220-50	-	-	1200 - 1350 - 1500	0,5	100	53	любое	26
133017	1620		КЭВ-ПЗ181А	220-50	-	-	1600 - 2000 - 2200	1,0	200	54	любое	38
113018	2060		КЭВ-ПЗ191А	220-50	-	-	2500 - 2800 - 3000	1,0	200	56	любое	44,5

* Источник тепла завесы ⚡ электричество, 💧 вода, 🌀 без источника тепла.

** ΔT=Подогрев воздуха при максимальной мощности и максимальном / минимальном расходе воздуха для завес с электрическим источником тепла.

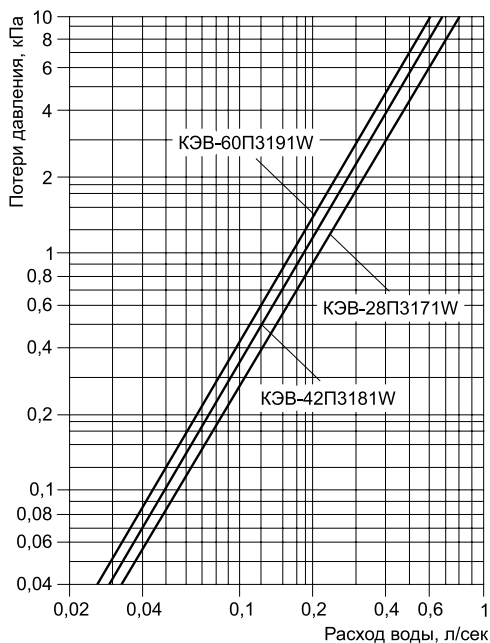
*** Lp - Уровень звукового давления на расстоянии 5 метров.

Параметры для водяных завес приведены при t воды 95/70°C и t воздуха +15°C.

ТЕПЛОВЫЕ ХАРАКТЕРИСТИКИ ЗАВЕС С ВОДЯНЫМ ИСТОЧНИКОМ ТЕПЛА (при температуре воздуха в помещении +15 °С)

ПОТОЛОЧНАЯ 1120 мм		КЭВ-28ПЗ171W											
Температура воды на входе/выходе	°С	150/70		130/70		105/70		95/70		80/60		60/40	
Расход воздуха (max/min)	м³/ч	1400	1100	1400	1100	1400	1100	1400	1100	1400	1100	1400	1100
Тепловая мощность	кВт	7,7	7,2	10,9	8,9	11,5	9,8	11,7	10,0	9,3	7,9	3,1	2,9
Подогрев воздуха	°С	16	19	23	24	24	26	25	27	19	21	6	8
Расход воды	л/с	0,03	0,02	0,05	0,04	0,09	0,08	0,13	0,11	0,12	0,11	0,04	0,04
ПОТОЛОЧНАЯ 1620 мм		КЭВ-42ПЗ181W											
Температура воды на входе/выходе	°С	150/70		130/70		105/70		95/70		80/60		60/40	
Расход воздуха (max/min)	м³/ч	2100	1500	2100	1500	2100	1500	2100	1500	2100	1500	2100	1500
Тепловая мощность	кВт	22,6	18,0	21,5	17,2	20,3	16,2	19,8	15,8	15,9	12,7	8,2	6,3
Подогрев воздуха	°С	32	35	30	34	28	32	28	31	22	25	11	12
Расход воды	л/с	0,08	0,06	0,10	0,08	0,16	0,13	0,21	0,17	0,21	0,17	0,11	0,08
ПОТОЛОЧНАЯ 2060 мм		КЭВ-60ПЗ191W											
Температура воды на входе/выходе	°С	150/70		130/70		105/70		95/70		80/60		60/40	
Расход воздуха (max/min)	м³/ч	2800	2200	2800	2200	2800	2200	2800	2200	2800	2200	2800	2200
Тепловая мощность	кВт	33,0	28,2	31,0	26,5	28,5	24,3	27,5	23,5	22,2	18,9	12,3	10,5
Подогрев воздуха	°С	35	38	33	35	30	33	29	31	23	25	13	14
Расход воды	л/с	0,11	0,10	0,14	0,12	0,22	0,19	0,30	0,25	0,30	0,25	0,16	0,14

300

ГИДРАВЛИЧЕСКИЕ ХАРАКТЕРИСТИКИ


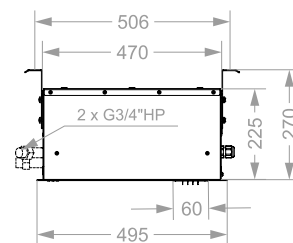
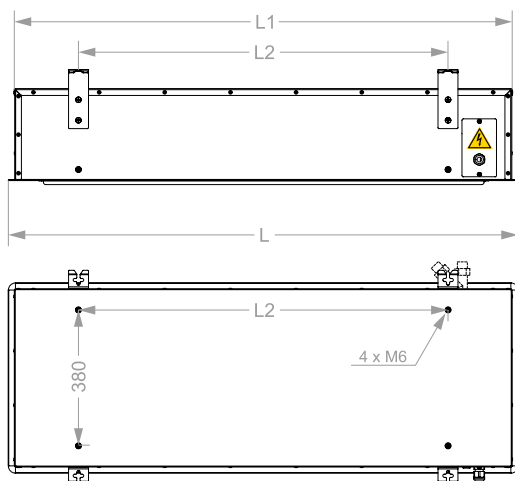
Величина падения давления рассчитана для температуры воды 95 / 70 °С. Для других температур эта величина умножается на коэффициент К.

Температура воды на входе/выходе, °С					
150 / 70	130 / 70	105 / 70	95 / 70	80 / 60	60 / 40
K = 0,93	K = 0,95	K = 0,98	K = 1	K = 1,04	K = 1,12

РЕКОМЕНДУЕМОЕ (МАКСИМАЛЬНОЕ) ЧИСЛО ЗАВЕС ДЛЯ ПОДКЛЮЧЕНИЯ К ОДНОМУ УЗЛУ ТЕРМОРЕГУЛИРОВАНИЯ

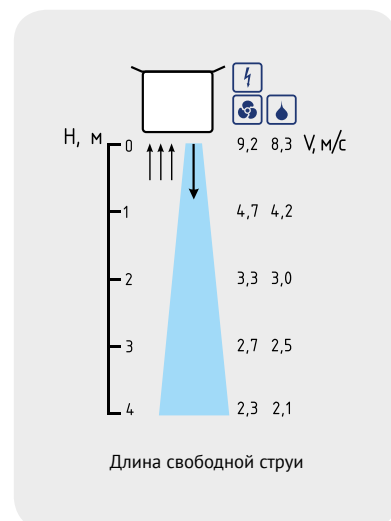
Модель завесы	Диапазоны температур прямой и обратной воды, °С					
	105/70, 95/70, 80/60			150/70, 130/70, 60/40		
	Модель узла терморегулирования КЭВ-УТМ					
	4 / 4Н	6,3 / 6,3Н	21 / 21Н	4 / 4Н	6,3 / 6,3Н	21 / 21Н
КЭВ-28ПЗ171W	5 / 5	8 / 8	-	14 / 14	-	-
КЭВ-42ПЗ181W	3 / 3	5 / 5	-	6 / 6	10 / 10	-
КЭВ-60ПЗ191W	2 / 2	3 / 3	-	4 / 4	7 / 7	-

Рекомендации приведены в общем виде при отсутствии проектного гидравлического расчета системы.

ГАБАРИТНЫЕ РАЗМЕРЫ


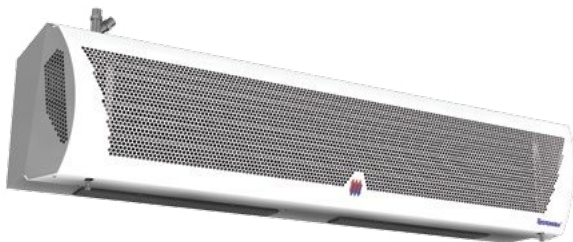
Модель*	L	L1	L2
КЭВ...71	1120	1090	816
КЭВ...81	1620	1590	1317
КЭВ...91	2060	2030	1757

* Последние две цифры модели завесы

СКОРОСТЬ СТРУИ


СЕРИЯ 400

КОМФОРТ



- Завеса с перфорированной лицевой панелью.
- Корпус светло-серый RAL 7004, передняя панель – белая RAL 9003, по заказу – из нержавеющей стали.
- Встроена плата РСВ-АС, позволяющая подключать неограниченное количество завес к одному пульта, а также дополнительное оборудование.
- Горизонтальный и вертикальный монтаж.
- В комплекте пульт HL10 и кронштейны.



400

ТЕХНИЧЕСКИЕ ХАРАКТЕРИСТИКИ

Артикул	Длина L		Тип*	Модель	Сеть	Режимы мощности	ΔT**	Производительность	I max	Мощн. вентиляторов	Lp***	Соединение в группу	Масса
	[мм]	[мм]											
КОМФОРТ													
124001				КЭВ-9П4031Е	380-50	4,5 / 9	10 / 16	1700-2300-2600	15,6	265	62	любое	23
124002	1110			КЭВ-12П4031Е	380-50	6 / 12	14 / 21	1700-2300-2600	20,5	265	62	любое	23
124003				КЭВ-18П4031Е	380-50	9 / 18	20,5 / 31,5	1700-2300-2600	30	265	62	любое	23,5
124004				КЭВ-12П4041Е	380-50	6 / 12	10 / 15,5	2300-3500-3700	21,6	530	64	любое	32
124006	1575			КЭВ-18П4041Е	380-50	9 / 18	14,5 / 23	2300-3500-3700	31,0	530	64	любое	33,5
124007				КЭВ-24П4041Е	380-50	12 / 24	19 / 31	2300-3500-3700	40,5	530	64	любое	34,5
124008				КЭВ-18П4021Е	380-50	9 / 18	10 / 15	3500-4500-5200	31,1	530	65	любое	44
124009	2090			КЭВ-24П4021Е	380-50	12 / 24	14 / 16	3500-4500-5200	43,4	530	65	любое	45
124010				КЭВ-36П4021Е	два ввода 380-50	18 / 36	20,5 / 31	3500-4500-5200	30,6 +28,6	530	65	любое	46,5
124232				КЭВ-18П4011Е	380-50	9 / 18	10 / 15,5	3450-5250-5550	32,3	700	66	любое	58
124235	2495			КЭВ-27П4011Е	380-50	13,5 / 27	14,5 / 23	3450-5250-5550	46,5	700	66	любое	58
124238				КЭВ-36П4011Е	два ввода 380-50	18 / 36	19 / 31	3450-5250-5550	32,3 +28,6	700	66	любое	58,5
134001	1110			КЭВ-44П4131W	220-50	13,9 / 19,4	23 / 27	1500-2000-2500	1,2	265	62	любое	25
134002	1575			КЭВ-70П4141W	220-50	23,8 / 32	26 / 30,5	2300-3200-3600	2,4	530	64	любое	39
134003	2090			КЭВ-98П4121W	220-50	33,9 / 47	28 / 32	3100-4100-5000	2,4	530	65	любое	46,5
134066	2495			КЭВ-108П4111W	220-50	36,4 / 48,5	26,5 / 31	3450-4800-5400	3,6	700	66	любое	58
114001	1110			КЭВ-П4131А	220-50	-	-	2000-2500-2900	1,2	265	62	любое	20,5
114002	1575			КЭВ-П4141А	220-50	-	-	2700-3500-4200	2,4	530	64	любое	31
114003	2090			КЭВ-П4121А	220-50	-	-	4100-4800-5800	2,4	530	65	любое	41
114081	2495			КЭВ-П4111А	220-50	-	-	4050-5250-6300	3,6	700	66	любое	50

* Источник тепла завесы электричество, вода, без источника тепла.

** ΔT=Подогрев воздуха при максимальной мощности и максимальном / минимальном расходе воздуха для завес с электрическим источником тепла.

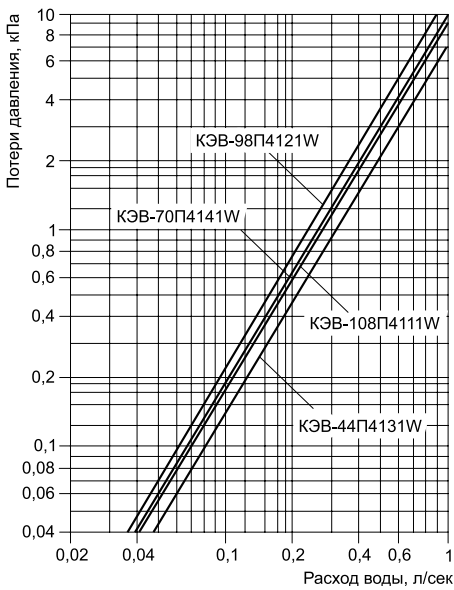
*** Lp - Уровень звукового давления на расстоянии 5 метров.

Параметры для водяных завес приведены при t воды 95/70°C и t воздуха +15°C.

ТЕПЛОВЫЕ ХАРАКТЕРИСТИКИ ЗАВЕС С ВОДЯНЫМ ИСТОЧНИКОМ ТЕПЛА (при температуре воздуха в помещении +15 °С)

КОМФОРТ (1110 мм)		КЭВ-44П4131W											
Температура воды на входе/выходе	°С	150/70		130/70		105/70		95/70		80/60		60/40	
Расход воздуха (max min)	м³/ч	2500	1500	2500	1500	2500	1500	2500	1500	2500	1500	2500	1500
Тепловая мощность	кВт	17,7	10,3	18,5	11,9	19,2	13,6	19,4	13,9	15,4	11,0	4,8	4,1
Подогрев воздуха	°С	21	20	22	23,5	23	27	23	27	18	21,5	6	8
Расход воды	л/с	0,06	0,04	0,01	0,05	0,15	0,11	0,21	0,15	0,21	0,15	0,06	0,05
КОМФОРТ (1575 мм)		КЭВ-70П4141W											
Температура воды на входе/выходе	°С	150/70		130/70		105/70		95/70		80/60		60/40	
Расход воздуха (max min)	м³/ч	3600	2300	3600	2300	3600	2300	3600	2300	3600	2300	3600	2300
Тепловая мощность	кВт	36,4	27,0	34,7	25,8	32,6	24,4	32,0	23,8	25,7	19,1	13,2	9,5
Подогрев воздуха	°С	30	35	28	33	27	31	26	30,5	21	24,5	11	12
Расход воды	л/с	0,13	0,09	0,16	0,12	0,26	0,19	0,35	0,26	0,35	0,26	0,18	0,13
КОМФОРТ (2090 мм)		КЭВ-98П4121W											
Температура воды на входе/выходе	°С	150/70		130/70		105/70		95/70		80/60		60/40	
Расход воздуха (max min)	м³/ч	5000	3100	5000	3100	5000	3100	5000	3100	5000	3100	5000	3100
Тепловая мощность	кВт	56,0	41,0	52,5	38,4	48,2	35,2	47,0	33,9	38,0	27,4	21,0	15,2
Подогрев воздуха	°С	33	39	31	36,5	28,5	33	28	32	22	26	12	14
Расход воды	л/с	0,19	0,14	0,24	0,18	0,38	0,28	0,51	0,37	0,51	0,37	0,28	0,2
КОМФОРТ (2495 мм)		КЭВ-108П4111W											
Температура воды на входе/выходе	°С	150/70		130/70		105/70		95/70		80/60		60/40	
Расход воздуха (max min)	м³/ч	5400	3450	5400	3450	5400	3450	5400	3450	5400	3450	5400	3450
Тепловая мощность	кВт	59,0	44,4	55,2	41,5	50,4	37,8	48,5	36,4	39,2	29,4	22,2	16,6
Подогрев воздуха	°С	32	38	30	35	27,5	32	26,5	31	21	25	12	14
Расход воды	л/с	0,2	0,14	0,25	0,19	0,39	0,3	0,53	0,4	0,53	0,4	0,3	0,22

400

ГИДРАВЛИЧЕСКИЕ ХАРАКТЕРИСТИКИ


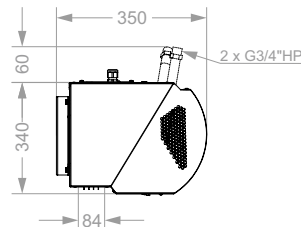
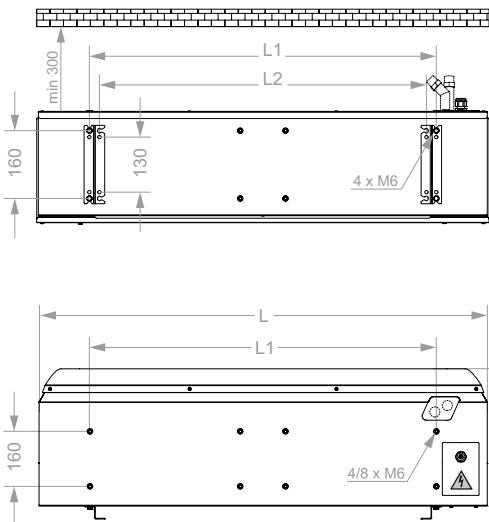
Величина падения давления рассчитана для температуры воды 95 / 70 °С. Для других температур эта величина умножается на коэффициент К.

Температура воды на входе/выходе, °С					
150 / 70	130 / 70	105 / 70	95 / 70	80 / 60	60 / 40
K = 0,93	K = 0,95	K = 0,98	K = 1	K = 1,04	K = 1,12

РЕКОМЕНДУЕМОЕ (МАКСИМАЛЬНОЕ) ЧИСЛО ЗАВЕС ДЛЯ ПОДКЛЮЧЕНИЯ К ОДНОМУ УЗЛУ ТЕРМОРЕГУЛИРОВАНИЯ

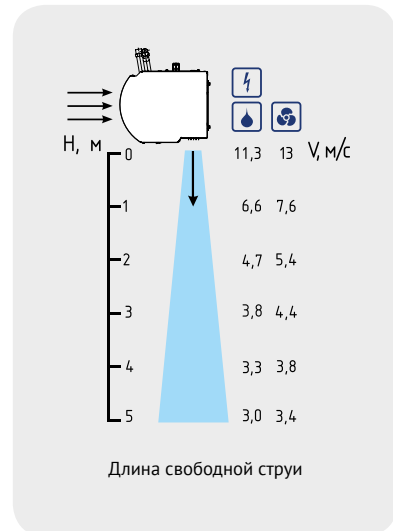
Модель завесы	Диапазоны температур прямой и обратной воды, °С					
	105/70, 95/70, 80/60			150/70, 130/70, 60/40		
	Модель узла терморегулирования КЭВ-УТМ					
	4 / 4Н	6,3 / 6,3Н	21 / 21Н	4 / 4Н	6,3 / 6,3Н	21 / 21Н
КЭВ-44П4131W	3 / 3	5 / 5	14 / 9	9 / 9	14 / 14	-
КЭВ-70П4141W	2 / 2	3 / 3	8 / 5	4 / 4	6 / 6	16 / 11
КЭВ-98П4121W	1 / 1	2 / 2	5 / 4	2 / 2	4 / 4	10 / 7
КЭВ-108П4111W	1 / 1	2 / 2	5 / 3	2 / 2	3 / 3	9 / 6

Рекомендации приведены в общем виде при отсутствии проектного гидравлического расчета системы.

ГАБАРИТНЫЕ РАЗМЕРЫ


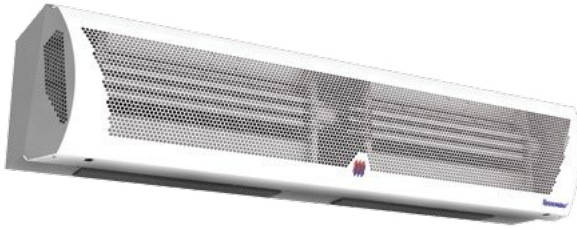
Модель*	L	L1	L2
КЭВ...31	1110	839	770
КЭВ...41	1575	1518	1235
КЭВ...21	2090	1823	1750
КЭВ...11	2495	2045	1995

*Последние две цифры модели завесы

СКОРОСТЬ СТРУИ


СЕРИЯ 400

КОМФОРТ ПЛЮС



- Завеса с перфорированной лицевой панелью.
- Корпус светло-серый RAL 7004, передняя панель – белая RAL 9003.
- Увеличен расход воздуха за счет большего диаметра рабочего колеса.
- Встроена плата РСВ-АС, позволяющая подключать неограниченное количество завес к одному пульту, а также дополнительное оборудование.
- Горизонтальный и вертикальный монтаж.
- В комплекте пульт HL10 и кронштейны.



ТЕХНИЧЕСКИЕ ХАРАКТЕРИСТИКИ

Артикул	Длина L [мм]	Тип*	Модель	Сеть [В-Гц]	Режимы мощности [кВт]	ΔT** [°C]	Производительность [м³/час]	I max [А]	Мощн. вентилято- ров [Вт]	Lp*** [дБА]	Соединение в группу не более [шт]	Масса [кг]
124078	1185	⚡	КЭВ-12П4034Е	380~50	6 / 12	11 / 15	2400 - 2900 - 3150	21,2	350	63	любое	28
124079			КЭВ-18П4034Е	380~50	9 / 18	17 / 22	2400 - 2900 - 3150	30,3	350	63	любое	28
124080			КЭВ-27П4034Е	380~50	13,5 / 27	25,5 / 33,5	2400 - 2900 - 3150	45,1	350	63	любое	29
124081	1825	⚡	КЭВ-18П4044Е	380~50	9 / 18	10 / 13	4000 - 4900 - 5500	32,5	700	65	любое	47
124082			КЭВ-24П4044Е	380~50	12 / 24	13 / 18	4000 - 4900 - 5500	42,2	700	65	любое	45
124083			КЭВ-36П4044Е	два ввода 380~50	18 / 36	19,5 / 27	4000 - 4900 - 5500	28,7 +32,1	700	65	любое	47
124084	2150	⚡	КЭВ-24П4024Е	380~50	12 / 24	11 / 15	4800 - 5700 - 6300	42,2	700	66	любое	51
124085			КЭВ-36П4024Е	два ввода 380~50	18 / 36	17 / 22	4800 - 5700 - 6300	28,7 +32,5	700	66	любое	51
124086			КЭВ-54П4024Е	два ввода 380~50	27 / 54	25,5 / 35,5	4800 - 5700 - 6300	41,3 +46,7	700	66	любое	54
134021	1185	💧	КЭВ-50П4134W	220	18,4 / 22,3	21 / 23	2300 - 2800 - 3150	1,9	350	63	любое	28,5
134022	1825		КЭВ-85П4144W	220	28,5 / 41,2	24 / 30	2800 - 4300 - 5000	3	580	65	любое	45
134023	2150		КЭВ-110П4124W	220	44,7 / 53,8	25 / 28	4700 - 5600 - 6300	4	740	66	любое	52,5
114031	1185	🌀	КЭВ-П4134А	220	-	-	2800 - 3100 - 3150	2	370	63	любое	24
114032	1825		КЭВ-П4144А	220	-	-	5000 - 5500 - 5800	4	730	65	любое	38,5
114030	2150		КЭВ-П4124А	220	-	-	5000 - 5700 - 6300	4	740	66	любое	44,5

* Источник тепла завесы ⚡ электричество, 💧 вода, 🌀 без источника тепла.

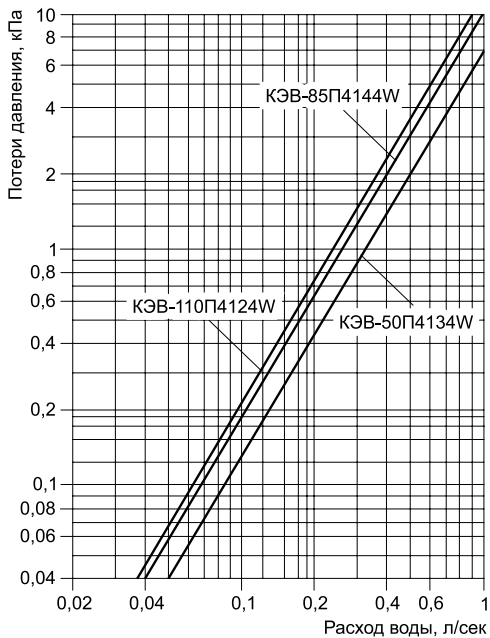
** ΔT=Подогрев воздуха при максимальной мощности и максимальном / минимальном расходе воздуха для завес с электрическим источником тепла.

*** Lp - Уровень звукового давления на расстоянии 5 метров.

Параметры для водяных завес приведены при t воды 95/70°C и t воздуха +15°C.

ТЕПЛОВЫЕ ХАРАКТЕРИСТИКИ ЗАВЕС С ВОДЯНЫМ ИСТОЧНИКОМ ТЕПЛА (при температуре воздуха в помещении +15 °С)

КОМФОРТ ПЛЮС (1185 мм)			КЭВ-50П4134W											
Температура воды на входе/выходе	°С		150/70		130/70		105/70		95/70		80/60		60/40	
Расход воздуха (max/min)	м³/ч		3150	2300	3150	2300	3150	2300	3150	2300	3150	2300	3150	2300
Тепловая мощность	кВт		21,0	16,1	21,5	17,4	22,1	18,1	22,3	18,4	17,7	14,6	5,1	4,7
Подогрев воздуха	°С		20	21	20	22	21	23	21	23	17	19	5	6
Расход воды	л/с		0,07	0,06	0,01	0,08	0,17	0,14	0,24	0,2	0,24	0,2	0,07	0,06
КОМФОРТ ПЛЮС (1825 мм)			КЭВ-85П4144W											
Температура воды на входе/выходе	°С		150/70		130/70		105/70		95/70		80/60		60/40	
Расход воздуха (max/min)	м³/ч		5000	2800	5000	2800	5000	2800	5000	2800	5000	2800	5000	2800
Тепловая мощность	кВт		48,2	33,4	45,5	31,6	42,4	29,4	41,2	28,5	33,2	23,0	17,9	12,2
Подогрев воздуха	°С		28	35	27	33	25	31	24	30	20	24	11	13
Расход воды	л/с		0,17	0,12	0,21	0,14	0,33	0,23	0,45	0,31	0,45	0,31	0,24	0,16
КОМФОРТ ПЛЮС (2150 мм)			КЭВ-110П4124W											
Температура воды на входе/выходе	°С		150/70		130/70		105/70		95/70		80/60		60/40	
Расход воздуха (max/min)	м³/ч		6300	4700	6300	4700	6300	4700	6300	4700	6300	4700	6300	4700
Тепловая мощность	кВт		64,6	53,8	60,7	50,5	55,8	46,4	53,8	44,7	43,5	36,1	24,3	20,1
Подогрев воздуха	°С		30	34	28	32	26	29	25	28	20	23	11	13
Расход воды	л/с		0,22	0,19	0,28	0,23	0,44	0,36	0,59	0,49	0,59	0,49	0,33	0,27

ГИДРАВЛИЧЕСКИЕ ХАРАКТЕРИСТИКИ


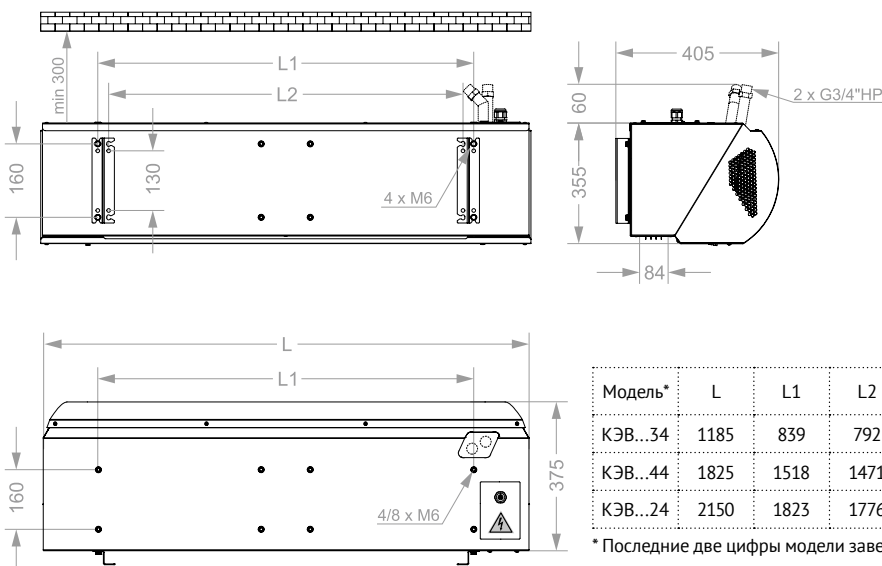
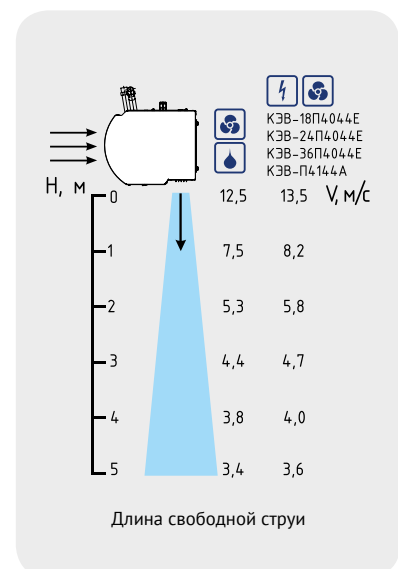
Величина падения давления рассчитана для температуры воды 95 / 70 °С. Для других температур эта величина умножается на коэффициент К.

Температура воды на входе/выходе, °С					
150 / 70	130 / 70	105 / 70	95 / 70	80 / 60	60 / 40
К = 0,93	К = 0,95	К = 0,98	К = 1	К = 1,04	К = 1,12

РЕКОМЕНДУЕМОЕ (МАКСИМАЛЬНОЕ) ЧИСЛО ЗАВЕС ДЛЯ ПОДКЛЮЧЕНИЯ К ОДНОМУ УЗЛУ ТЕРМОРЕГУЛИРОВАНИЯ

Модель завесы	Диапазоны температур прямой и обратной воды, °С					
	105/70, 95/70, 80/60			150/70, 130/70, 60/40		
	Модель узла терморегулирования КЭВ-УТМ					
	4 / 4Н	6,3 / 6,3Н	21 / 21Н	4 / 4Н	6,3 / 6,3Н	21 / 21Н
КЭВ-50П4134W	3 / 3	4 / 4	12 / 8	10 / 10	-	-
КЭВ-85П4144W	1 / 1	2 / 2	6 / 4	3 / 3	4 / 4	12 / 8
КЭВ-110П4124W	1 / 1	1 / 1	5 / 3	2 / 2	3 / 3	8 / 6

Рекомендации приведены в общем виде при отсутствии проектного гидравлического расчета системы.

ГАБАРИТНЫЕ РАЗМЕРЫ

СКОРОСТЬ СТРУИ


СЕРИЯ 400

ОПТИМА



- Завеса с гладкой лицевой панелью.
- Цвет корпуса и лицевой панели - белый RAL 9003.
- Встроена плата РСВ-АС, позволяющая подключать неограниченное количество завес к одному пульту, а также дополнительное оборудование.
- Горизонтальный и вертикальный монтаж.
- В комплекте пульт HL10 и встроенные кронштейны.



ТЕХНИЧЕСКИЕ ХАРАКТЕРИСТИКИ

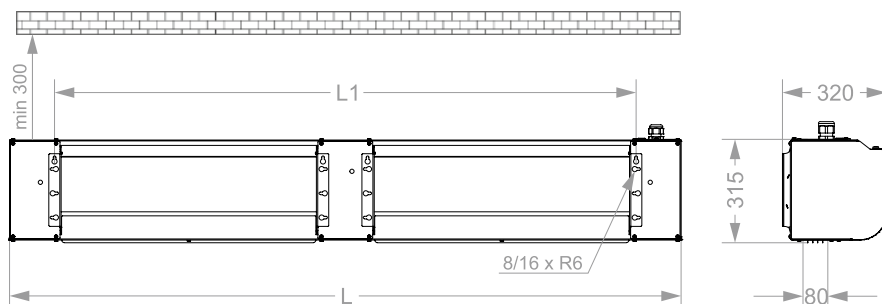
Артикул	Длина L		Тип*	Модель	Сеть [В-Гц]	Режимы мощности [кВт]	ΔТ** [°C]	Производительность [м³/час]	I max [А]	Мощн. вентиляторов [Вт]	Lp*** [дБА]	Соединение в группу не более [шт]	Масса [кг]
	L [мм]	Тип*											
ОПТИМА													
124051				КЭВ-9П4032Е	380~50	4,5 / 9	10,5 / 12	2100 - 2300 - 2400	15,7	300	61	любое	19,5
124052	1100			КЭВ-12П4032Е	380~50	6 / 12	14,5 / 17	2100 - 2300 - 2400	20,5	300	61	любое	20,5
124053				КЭВ-18П4032Е	380~50	9 / 18	20 / 24	2100 - 2300 - 2400	30,1	300	61	любое	20,5
124054				КЭВ-12П4042Е	380~50	6 / 12	10 / 11	2700 - 3250 - 3500	21,4	450	63	любое	28
124055	1565			КЭВ-18П4042Е	380~50	9 / 18	14,5 / 17	2700 - 3250 - 3500	31	450	63	любое	29
124056				КЭВ-24П4042Е	380~50	12 / 24	20 / 24	2700 - 3250 - 3500	40,6	450	63	любое	30
124057				КЭВ-18П4022Е	380~50	9 / 18	10,5 / 12	4100 - 4400 - 4800	31,4	560	64	любое	36,5
124058	2085			КЭВ-24П4022Е	380~50	12 / 24	14,5 / 17	4100 - 4400 - 4800	45,5	560	64	любое	37,5
124059				КЭВ-36П4022Е	два ввода 380~50	18 / 36	20 / 24	4100 - 4400 - 4800	31,3 +28,6	560	64	любое	39
114017	1100			КЭВ-П4132А	220~50	-	-	2150 - 2320 - 2450	1,4	300	61	любое	19,5
114022	1565			КЭВ-П4142А	220~50	-	-	2900 - 3350 - 3600	2,4	500	63	любое	26,5
114023	2085			КЭВ-П4122А	220~50	-	-	4300 - 4700 - 4900	2,7	560	64	любое	34

* Источник тепла завесы электричество, без источника тепла.

** ΔТ=Подогрев воздуха при максимальной мощности и максимальном / минимальном расходе воздуха для завес с электрическим источником тепла.

*** Lp - Уровень звукового давления на расстоянии 5 метров.

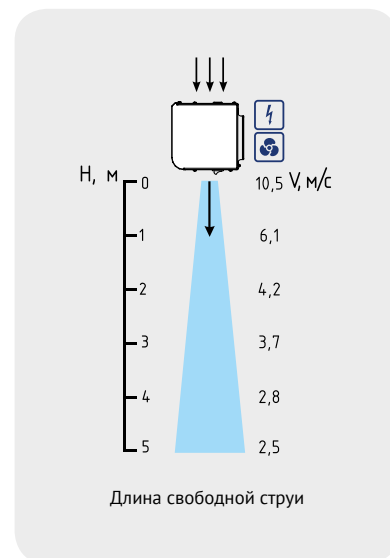
ГАБАРИТНЫЕ РАЗМЕРЫ



Модель*	L	L1
КЭВ...32	1100	826
КЭВ...42	1565	1291
КЭВ...22	2085	1811

* Последние две цифры модели завесы

СКОРОСТЬ СТРУИ



СЕРИЯ 400

БРИЛЛИАНТ



- Завеса с глянцевой лицевой панелью и декоративными гранями.
- Корпус черного цвета, лицевая панель из полированной нержавеющей стали.
- Встроена плата РСВ-АС, позволяющая подключать неограниченное количество завес к одному пульту, а также дополнительное оборудование.
- Горизонтальный и вертикальный монтаж.
- В комплекте пульт HL18 и встроенные кронштейны.



ТЕХНИЧЕСКИЕ ХАРАКТЕРИСТИКИ

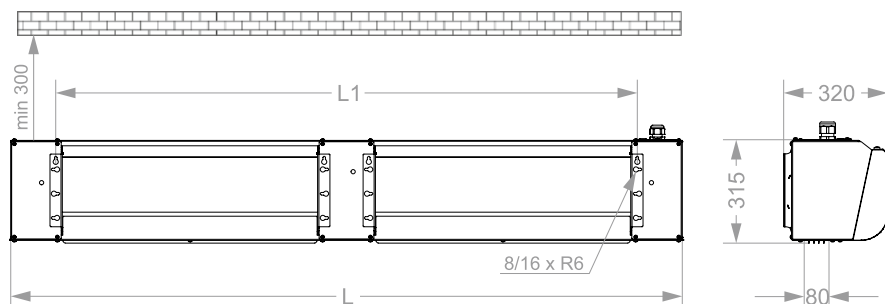
Артикул	Длина L		Тип*	Модель	Сеть [В-Гц]	Режимы мощности [кВт]	ΔT** [°C]	Производительность [м³/час]	I max [А]	Мощн. вентиляторов [Вт]	Lp*** [дБА]	Соединение в группу не более [шт]	Масса [кг]
	[мм]	[мм]											
БРИЛЛИАНТ													
124060				КЭВ-9П4033Е	380-50	4,5 / 9	10,5 / 12	2060 - 2250 - 2400	15,7	300	61	любое	19,5
124061	1100			КЭВ-12П4033Е	380-50	6 / 12	14,5 / 17	2060 - 2250 - 2400	20,5	300	61	любое	20,5
124062				КЭВ-18П4033Е	380-50	9 / 18	20 / 24	2060 - 2250 - 2400	30,1	300	61	любое	20,5
124063				КЭВ-12П4043Е	380-50	6 / 12	10 / 11	2900 - 3240 - 3500	21,3	450	63	любое	28,5
124064	1565			КЭВ-18П4043Е	380-50	9 / 18	14,5 / 17	2900 - 3240 - 3500	30,8	450	63	любое	29
124065				КЭВ-24П4043Е	380-50	12 / 24	20 / 24	2900 - 3240 - 3500	40,6	450	63	любое	30
124066				КЭВ-18П4023Е	380-50	9 / 18	10,5 / 12	3650 - 4340 - 4800	31,3	560	64	любое	36,5
124067	2085			КЭВ-24П4023Е	380-50	12 / 24	14,5 / 17	3650 - 4340 - 4800	45,6	560	64	любое	37,5
124068				КЭВ-36П4023Е	два ввода 380-50	18 / 36	20 / 24	3650 - 4340 - 4800	31,3 +28,6	560	64	любое	39
114024	1100			КЭВ-П4133А	220	-	-	2100 - 2300 - 2450	1,3	300	61	любое	19,5
114025	1565			КЭВ-П4143А	220	-	-	2910 - 3360 - 3600	2,5	500	63	любое	26,5
114026	2085			КЭВ-П4123А	220	-	-	3750 - 4450 - 4900	2,8	560	64	любое	34

* Источник тепла завесы электричество, без источника тепла.

** ΔT=Подогрев воздуха при максимальной мощности и максимальном / минимальном расходе воздуха для завес с электрическим источником тепла.

*** Lp - Уровень звукового давления на расстоянии 5 метров.

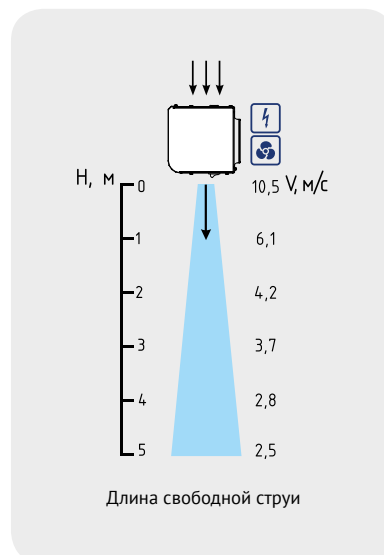
ГАБАРИТНЫЕ РАЗМЕРЫ



Модель*	L	L1
КЭВ...33	1100	826
КЭВ...43	1565	1291
КЭВ...23	2085	1811

* Последние две цифры модели завесы

СКОРОСТЬ СТРУИ







СЕРИЯ 400

ПРИЗМА-1



- Завеса с двумя лицевыми панелями, под углом.
- Корпус светло-серый RAL 7004, передние панели – белые RAL 9003, по заказу – из нержавеющей стали.
- Возможны различные варианты отделки лицевых панелей, нанесение логотипов, знаков, рисунков.
- Встроена плата PCB-AC, позволяющая подключать неограниченное количество завес к одному пульту, а также дополнительное оборудование.
- Монтаж на шпильках.
- В комплекте пульт HL10.



ТЕХНИЧЕСКИЕ ХАРАКТЕРИСТИКИ

Артикул	Длина L [мм]	Тип*	Модель	Сеть	Режимы мощности	ΔT**	Производительность	I max	Мощн. вентиля- торов	Lp***	Соединение в группу	Масса
				[В-Гц]	[кВт]	[°C]	[м³/час]	[А]	[Вт]	[дБА]	не более [шт]	[кг]
ПРИЗМА-1												
124099			КЭВ-9П4036E	380-50	4,5 / 9	11 / 15	1800 - 2200 - 2400	15,6	250	60	любое	29,5
124100	1115		КЭВ-12П4036E	380-50	6 / 12	15 / 20	1800 - 2200 - 2400	20,3	250	60	любое	30,5
124101			КЭВ-18П4036E	380-50	9 / 18	22 / 30	1800 - 2200 - 2400	29,9	250	60	любое	30,5
124102			КЭВ-12П4046E	380-50	6 / 12	10 / 13	2700 - 3300 - 3500	21,5	400	62	любое	44
124103	1580		КЭВ-18П4046E	380-50	9 / 18	15 / 20	2700 - 3300 - 3500	31	400	62	любое	45,5
124104			КЭВ-24П4046E	380-50	12 / 24	20,5 / 26,5	2700 - 3300 - 3500	40,7	400	62	любое	45,5
124105			КЭВ-18П4026E	380-50	9 / 18	11 / 13,5	4000 - 4500 - 4800	31,3	550	63	любое	53,5
124106	2120		КЭВ-24П4026E	380-50	12 / 24	14,5 / 18	4000 - 4500 - 4800	41	550	63	любое	55,5
124107			КЭВ-36П4026E	два ввода 380-50	18 / 36	22 / 27	4000 - 4500 - 4800	31,2 +28,7	550	63	любое	55,5
124108			КЭВ-18П4016E	380-50	9 / 18	10 / 13,5	4000 - 5000 - 5250	32,3	700	64	любое	66
124109	2330		КЭВ-27П4016E	380-50	13,5 / 27	15 / 20	4000 - 5000 - 5250	46,5	700	64	любое	68
124110			КЭВ-36П4016E	два ввода 380-50	18 / 36	20,5 / 27	4000 - 5000 - 5250	32,3 +28,7	700	64	любое	68
134028	1115		КЭВ-41П4136W	220-50	13,9 / 18,4	23,6 / 27,3	1500 - 1900 - 2300	1,2	250	59	любое	32
134029	1580		КЭВ-65П4146W	220-50	23,1 / 30,8	26,7 / 30,9	2200 - 2800 - 3400	2,4	400	60	любое	48
134030	2120		КЭВ-92П4126W	220-50	33,2 / 44,1	28,3 / 32,6	3000 - 4000 - 4600	2,4	520	62	любое	58,5
134031	2330		КЭВ-102П4116W	220-50	35,3 / 46,8	27,0 / 31,5	3300 - 4200 - 5100	3,6	700	63	любое	72
114037	1115		КЭВ-П4136А	220-50	-	-	1700 - 2100 - 2400	1,2	250	60	любое	27,5
114038	1580		КЭВ-П4146А	220-50	-	-	2500 - 3100 - 3600	2,4	400	61	любое	41
114039	2120		КЭВ-П4126А	220-50	-	-	3400 - 4400 - 4900	2,4	500	63	любое	49
114040	2330		КЭВ-П4116А	220-50	-	-	3700 - 4600 - 5400	3,6	700	64	любое	61

* Источник тепла завесы электричество, вода, без источника тепла.

** ΔT=Подогрев воздуха при максимальной мощности и максимальном / минимальном расходе воздуха для завес с электрическим источником тепла.

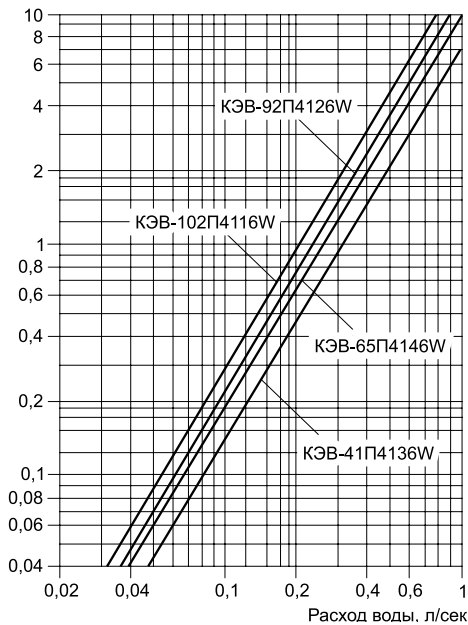
*** Lp - Уровень звукового давления на расстоянии 5 метров.

Параметры для водяных завес приведены при t воды 95/70°C и t воздуха +15°C.

ТЕПЛОВЫЕ ХАРАКТЕРИСТИКИ ЗАВЕС С ВОДЯНЫМ ИСТОЧНИКОМ ТЕПЛА (при температуре воздуха в помещении +15 °С)

ПРИЗМА-1 (1115 мм)		КЭВ-41П4136W											
Температура воды на входе/выходе °С		150/70		130/70		105/70		95/70		80/60		60/40	
Расход воздуха (max min)	м³/ч	2300	1500	2300	1500	2300	1500	2300	1500	2300	1500	2300	1500
Тепловая мощность	кВт	16,2	10,4	17,4	11,9	18,2	13,7	18,4	13,9	14,6	11,0	4,7	4,1
Подогрев воздуха	°С	21	20	22	23	23	27	24	27	19	22	6	8
Расход воды	л/с	0,06	0,04	0,08	0,05	0,14	0,11	0,20	0,15	0,20	0,15	0,06	0,06
ПРИЗМА-1 (1582 мм)		КЭВ-65П4146W											
Температура воды на входе/выходе °С		150/70		130/70		105/70		95/70		80/60		60/40	
Расход воздуха (max min)	м³/ч	3400	2200	3400	2200	3400	2200	3400	2200	3400	2200	3400	2200
Тепловая мощность	кВт	35,0	26,2	33,5	25,1	31,5	23,7	30,8	23,1	24,8	18,6	12,7	9,2
Подогрев воздуха	°С	30	35	29	34	27	32	27	31	21	25	11	12
Расход воды	л/с	0,12	0,09	0,15	0,11	0,25	0,18	0,34	0,25	0,34	0,25	0,17	0,12
ПРИЗМА-1 (2120 мм)		КЭВ-92П4126W											
Температура воды на входе/выходе °С		150/70		130/70		105/70		95/70		80/60		60/40	
Расход воздуха (max min)	м³/ч	4600	3000	4600	3000	4600	3000	4600	3000	4600	3000	4600	3000
Тепловая мощность	кВт	53,1	40,1	49,9	37,6	45,8	34,5	44,1	33,2	35,6	26,8	19,9	14,9
Подогрев воздуха	°С	34	39	32	37	29	34	28	33	23	26	13	15
Расход воды	л/с	0,18	0,14	0,23	0,17	0,36	0,27	0,48	0,36	0,48	0,36	0,27	0,20
ПРИЗМА-1 (2330 мм)		КЭВ-102П4116W											
Температура воды на входе/выходе °С		150/70		130/70		105/70		95/70		80/60		60/40	
Расход воздуха (max min)	м³/ч	5100	3300	5100	3300	5100	3300	5100	3300	5100	3300	5100	3300
Тепловая мощность	кВт	57,0	43,2	53,3	40,4	48,7	36,8	46,8	35,3	37,9	28,5	21,5	16,1
Подогрев воздуха	°С	33	39	31	36	28	33	27	32	22	26	12	14
Расход воды	л/с	0,20	0,15	0,24	0,18	0,51	0,29	0,51	0,39	0,51	0,39	0,29	0,22

400

ГИДРАВЛИЧЕСКИЕ ХАРАКТЕРИСТИКИ


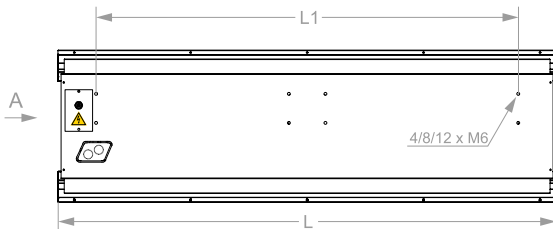
Величина падения давления рассчитана для температуры воды 95 / 70 °С. Для других температур эта величина умножается на коэффициент К.

Температура воды на входе/выходе, °С					
150 / 70	130 / 70	105 / 70	95 / 70	80 / 60	60 / 40
K = 0,93	K = 0,95	K = 0,98	K = 1	K = 1,04	K = 1,12

РЕКОМЕНДУЕМОЕ (МАКСИМАЛЬНОЕ) ЧИСЛО ЗАВЕС ДЛЯ ПОДКЛЮЧЕНИЯ К ОДНОМУ УЗЛУ ТЕРМОРЕГУЛИРОВАНИЯ

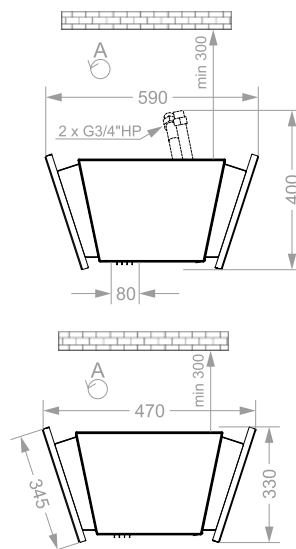
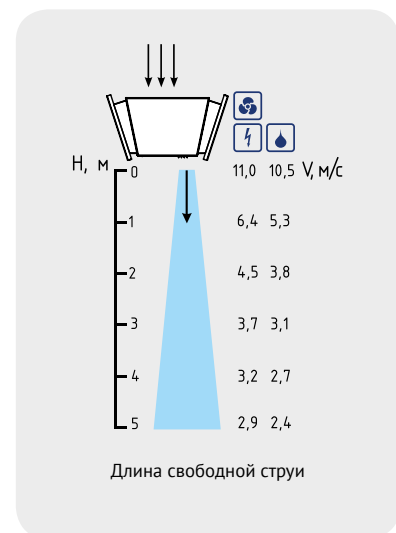
Модель завесы	Диапазоны температур прямой и обратной воды, °С					
	105/70, 95/70, 80/60			150/70, 130/70, 60/40		
	Модель узла терморегулирования КЭВ-УТМ					
	4 / 4Н	6,3 / 6,3Н	21 / 21Н	4 / 4Н	6,3 / 6,3Н	21 / 21Н
КЭВ-41П4136W	3 / 3	5 / 5	14 / 10	9 / 9	14 / 14	-
КЭВ-65П4146W	2 / 2	3 / 3	8 / 5	4 / 4	6 / 6	17 / 11
КЭВ-92П4126W	1 / 1	2 / 2	6 / 4	2 / 2	4 / 4	11 / 7
КЭВ-102П4116W	1 / 1	2 / 2	5 / 3	2 / 2	4 / 4	10 / 6

Рекомендации приведены в общем виде при отсутствии проектного гидравлического расчета системы.

ГАБАРИТНЫЕ РАЗМЕРЫ


Модель*	L	L1
КЭВ...36	1115	828
КЭВ...46	1580	1294
КЭВ...26	2120	1824
КЭВ...16	2330	2040

* Последние две цифры модели завесы


СКОРОСТЬ СТРУИ


СЕРИЯ 400

ПРИЗМА-2



- Завеса с двумя лицевыми панелями.
- Корпус светло-серый RAL 7004, передние панели – белые RAL 9003, по заказу – из нержавеющей стали.
- Возможны различные варианты отделки лицевых панелей, нанесение логотипов, знаков, рисунков.
- Встроена плата РСВ-АС, позволяющая подключать неограниченное количество завес к одному пульта, а также дополнительное оборудование.
- Монтаж на шпильках.
- В комплекте пульт HL10.



ТЕХНИЧЕСКИЕ ХАРАКТЕРИСТИКИ

Артикул	Длина L [мм]	Тип*	Модель	Сеть [В-Гц]	Режимы мощности [кВт]	ΔТ** [°C]	Производительность [м³/час]	I max [А]	Мощн. вентиля- торов [Вт]	Lp*** [дБА]	Соединение в группу не более [шт]	Масса [кг]
124111	1115	⚡	КЭВ-9П4037E	380-50	4,5 / 9	11 / 15	1800 - 2200 - 2400	15,6	250	60	любое	36,5
124112			КЭВ-12П4037E	380-50	6 / 12	15 / 20	1800 - 2200 - 2400	20,3	250	60	любое	37
124113			КЭВ-18П4037E	380-50	9 / 18	22 / 30	1800 - 2200 - 2400	29,9	250	60	любое	37,5
124114	1580	⚡	КЭВ-12П4047E	380-50	6 / 12	10 / 13	2700 - 3300 - 3500	21,5	400	62	любое	54,5
124115			КЭВ-18П4047E	380-50	9 / 18	15 / 20	2700 - 3300 - 3500	31	400	62	любое	55,5
124116			КЭВ-24П4047E	380-50	12 / 24	20,5 / 26,5	2700 - 3300 - 3500	40,7	400	62	любое	56,2
124117	2120	⚡	КЭВ-18П4027E	380-50	9 / 18	11 / 13,5	4000 - 4500 - 4800	31,3	550	63	любое	73
124118			КЭВ-24П4027E	380-50	12 / 24	14,5 / 18	4000 - 4500 - 4800	41	550	63	любое	74
124119			КЭВ-36П4027E	два ввода 380-50	18 / 36	22 / 27	4000 - 4500 - 4800	31,2 +28,7	550	63	любое	75
124120	2330	⚡	КЭВ-18П4017E	380-50	9 / 18	10 / 13,5	4000 - 5000 - 5250	32,3	700	64	любое	81,5
124121			КЭВ-27П4017E	380-50	13,5 / 27	15 / 20	4000 - 5000 - 5250	46,5	700	64	любое	83
124122			КЭВ-36П4017E	два ввода 380-50	18 / 36	20,5 / 27	4000 - 5000 - 5250	32,3 +28,7	700	64	любое	84
134032	1115	💧	КЭВ-41П4137W	220-50	13,9 / 18,4	23,6 / 27,3	1500 - 1900 - 2300	1,2	250	59	любое	39
134033	1580		КЭВ-65П4147W	220-50	23,1 / 30,8	26,7 / 30,9	2200 - 2800 - 3400	2,4	400	60	любое	58,5
134034	2120		КЭВ-92П4127W	220-50	33,2 / 44,1	28,3 / 32,6	3000 - 4000 - 4600	2,4	520	62	любое	78
134035	2330		КЭВ-102П4117W	220-50	35,3 / 46,8	27,0 / 31,5	3300 - 4200 - 5100	3,6	700	63	любое	87
114041	1115	🌀	КЭВ-П4137А	220-50	-	-	1700 - 2100 - 2400	1,2	250	60	любое	34
114042	1580		КЭВ-П4147А	220-50	-	-	2500 - 3100 - 3600	2,4	400	61	любое	51
114043	2120		КЭВ-П4127А	220-50	-	-	3400 - 4400 - 4900	2,4	500	63	любое	68
114044	2330		КЭВ-П4117А	220-50	-	-	3700 - 4600 - 5400	3,6	700	64	любое	76,5

* Источник тепла завесы ⚡ электричество, 💧 вода, 🌀 без источника тепла.

** ΔТ=Подогрев воздуха при максимальной мощности и максимальном / минимальном расходе воздуха для завес с электрическим источником тепла.

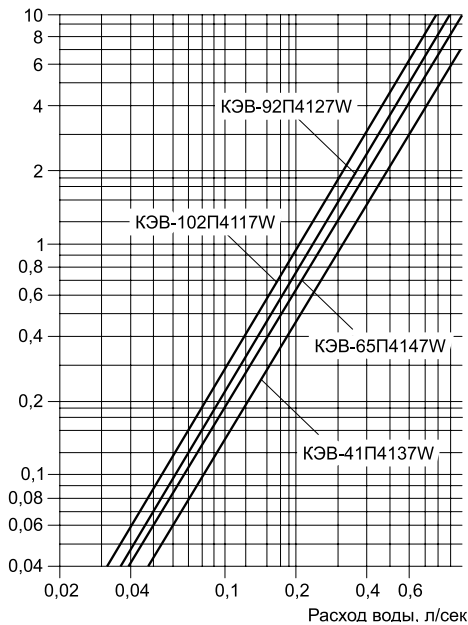
*** Lp - Уровень звукового давления на расстоянии 5 метров.

Параметры для водяных завес приведены при t воды 95/70°C и t воздуха +15°C.

ТЕПЛОВЫЕ ХАРАКТЕРИСТИКИ ЗАВЕС С ВОДЯНЫМ ИСТОЧНИКОМ ТЕПЛА (при температуре воздуха в помещении +15 °С)

ПРИЗМА-2 (1115 мм)		КЭВ-41П4137W											
Температура воды на входе/выходе °С		150/70		130/70		105/70		95/70		80/60		60/40	
Расход воздуха (max min)	м³/ч	2300	1500	2300	1500	2300	1500	2300	1500	2300	1500	2300	1500
Тепловая мощность	кВт	16,2	10,4	17,4	11,9	18,2	13,7	18,4	13,9	14,6	11,0	4,7	4,1
Подогрев воздуха	°С	21	20	22	23	23	27	24	27	19	22	6	8
Расход воды	л/с	0,06	0,04	0,08	0,05	0,14	0,11	0,20	0,15	0,20	0,15	0,06	0,06
ПРИЗМА-2 (1580 мм)		КЭВ-65П4147W											
Температура воды на входе/выходе °С		150/70		130/70		105/70		95/70		80/60		60/40	
Расход воздуха (max min)	м³/ч	3400	2200	3400	2200	3400	2200	3400	2200	3400	2200	3400	2200
Тепловая мощность	кВт	35,0	26,2	33,5	25,1	31,5	23,7	30,8	23,1	24,8	18,6	12,7	9,2
Подогрев воздуха	°С	30	35	29	34	27	32	27	31	21	25	11	12
Расход воды	л/с	0,12	0,09	0,15	0,11	0,25	0,18	0,34	0,25	0,34	0,25	0,17	0,12
ПРИЗМА-2 (2120 мм)		КЭВ-92П4127W											
Температура воды на входе/выходе °С		150/70		130/70		105/70		95/70		80/60		60/40	
Расход воздуха (max min)	м³/ч	4600	3000	4600	3000	4600	3000	4600	3000	4600	3000	4600	3000
Тепловая мощность	кВт	53,1	40,1	49,9	37,6	45,8	34,5	44,1	33,2	35,6	26,8	19,9	14,9
Подогрев воздуха	°С	34	39	32	37	29	34	28	33	23	26	13	15
Расход воды	л/с	0,18	0,14	0,23	0,17	0,36	0,27	0,48	0,36	0,48	0,36	0,27	0,20
ПРИЗМА-2 (2040 мм)		КЭВ-102П4117W											
Температура воды на входе/выходе °С		150/70		130/70		105/70		95/70		80/60		60/40	
Расход воздуха (max min)	м³/ч	5100	3300	5100	3300	5100	3300	5100	3300	5100	3300	5100	3300
Тепловая мощность	кВт	57,0	43,2	53,3	40,4	48,7	36,8	46,8	35,3	37,9	28,5	21,5	16,1
Подогрев воздуха	°С	33	39	31	36	28	33	27	32	22	26	12	14
Расход воды	л/с	0,20	0,15	0,24	0,18	0,51	0,29	0,51	0,39	0,51	0,39	0,29	0,22

400

ГИДРАВЛИЧЕСКИЕ ХАРАКТЕРИСТИКИ


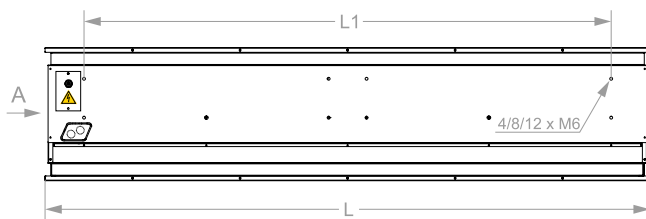
Величина падения давления рассчитана для температуры воды 95 / 70 °С. Для других температур эта величина умножается на коэффициент К.

Температура воды на входе/выходе, °С					
150 / 70	130 / 70	105 / 70	95 / 70	80 / 60	60 / 40
K = 0,93	K = 0,95	K = 0,98	K = 1	K = 1,04	K = 1,12

РЕКОМЕНДУЕМОЕ (МАКСИМАЛЬНОЕ) ЧИСЛО ЗАВЕС ДЛЯ ПОДКЛЮЧЕНИЯ К ОДНОМУ УЗЛУ ТЕРМОРЕГУЛИРОВАНИЯ

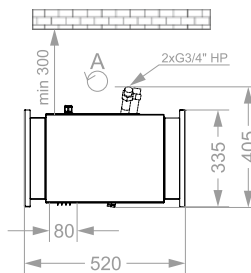
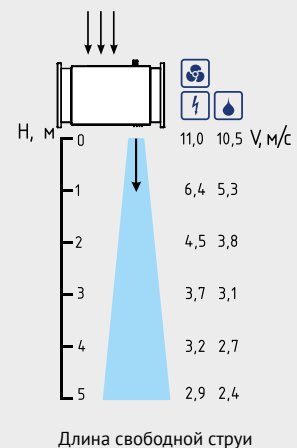
Модель завесы	Диапазоны температур прямой и обратной воды, °С					
	105/70, 95/70, 80/60			150/70, 130/70, 60/40		
	Модель узла терморегулирования КЭВ-УТМ					
	4 / 4Н	6,3 / 6,3Н	21 / 21Н	4 / 4Н	6,3 / 6,3Н	21 / 21Н
КЭВ-41П4137W	3 / 3	5 / 5	14 / 10	9 / 9	14 / 14	-
КЭВ-65П4147W	2 / 2	3 / 3	8 / 5	4 / 4	6 / 6	17 / 11
КЭВ-92П4127W	1 / 1	2 / 2	6 / 4	2 / 2	4 / 4	11 / 7
КЭВ-102П4117W	1 / 1	2 / 2	5 / 3	2 / 2	4 / 4	10 / 6

Рекомендации приведены в общем виде при отсутствии проектного гидравлического расчета системы.

ГАБАРИТНЫЕ РАЗМЕРЫ


Модель*	L	L1
КЭВ...37	1115	828
КЭВ...47	1580	1294
КЭВ...27	2120	1824
КЭВ...17	2330	2040

* Последние две цифры модели завесы


СКОРОСТЬ СТРУИ


Длина свободной струи

СЕРИЯ 400 ГРАНИТ



- Корпус светло-серый RAL 7004, передняя панель – белая RAL 9003, по заказу - крашенный корпус RAL 5011 и панели из нержавеющей стали.
- Встроена плата PCB-AC, позволяющая подключать неограниченное количество завес к одному пульту, а также дополнительное оборудование.
- Горизонтальный монтаж. Подвес - настенно-потолочный, по заказу - потолочный.
- В комплекте кронштейны и пульт HL10 и HL18, в зависимости от корпуса.



ТЕХНИЧЕСКИЕ ХАРАКТЕРИСТИКИ

Артикул	Длина L		Тип*	Модель	Сеть	Режимы мощности	ΔT**	Производительность	I max	Мощн. вентиляторов	Lp***	Соединение в группу	Масса
	[мм]	[мм]											
ГРАНИТ													
124160				КЭВ-9П4038Е	380~50	4,5 / 9	10 / 16	1700-2300-2600	15,6	265	62	любое	32
124163	1100		⚡	КЭВ-12П4038Е	380~50	6 / 12	14 / 21	1700-2300-2600	20,5	265	62	любое	32
124166				КЭВ-18П4038Е	380~50	9 / 18	20,5 / 31,5	1700-2300-2600	30	265	62	любое	32
124169				КЭВ-12П4048Е	380~50	6 / 12	10 / 15,5	2300-3500-3700	21,6	530	64	любое	45
124172	1565		⚡	КЭВ-18П4048Е	380~50	9 / 18	14,5 / 23	2300-3500-3700	31	530	64	любое	47
124175				КЭВ-24П4048Е	380~50	12 / 24	19 / 31	2300-3500-3700	40,5	530	64	любое	48
124178				КЭВ-18П4028Е	380~50	9 / 18	10 / 15	3500-4500-5200	31,1	530	65	любое	62
124181	2080		⚡	КЭВ-24П4028Е	380~50	12 / 24	14 / 16	3500-4500-5200	43,4	530	65	любое	64
124184				КЭВ-36П4028Е	два ввода 380~50	18 / 36	20,5 / 31	3500-4500-5200	30,6 +28,6	530	65	любое	65
124187				КЭВ-18П4018Е	380~50	9 / 18	10 / 15,5	3450-5250-5550	32,3	700	66	любое	67
124190	2495		⚡	КЭВ-27П4018Е	380~50	13,5 / 27	14,5 / 23	3450-5250-5550	46,5	700	66	любое	70
124193				КЭВ-36П4018Е	два ввода 380~50	18 / 36	19 / 31	3450-5250-5550	32,3 +28,6	700	66	любое	72
134048	1100			КЭВ-44П4138W	220~50	13,9 / 19,4	23 / 27	1500-2000-2500	1,2	265	62	любое	35
134051	1565		💧	КЭВ-70П4148W	220~50	23,8 / 32	26 / 30,5	2300-3200-3600	2,4	530	64	любое	53
134054	2080			КЭВ-98П4128W	220~50	33,9 / 47	28 / 32	3100-4100-5000	2,4	530	65	любое	65
134069	2495			КЭВ-108П4118W	220~50	36,4 / 48,5	26,5 / 31	3450-4800-5400	3,6	700	66	любое	79
114057	1100			КЭВ-П4138А	220~50	-	-	2000-2500-2900	1,2	265	62	любое	28
114060	1565		♻️	КЭВ-П4148А	220~50	-	-	2700-3500-4200	2,4	530	64	любое	44
114063	2080			КЭВ-П4128А	220~50	-	-	4100-4800-5800	2,4	530	65	любое	58
114066	2495			КЭВ-П4118А	220~50	-	-	4050-5250-6300	3,6	700	66	любое	66

* Источник тепла завесы ⚡ электричество, 💧 вода, ♻️ без источника тепла.

** ΔT=Подогрев воздуха при максимальной мощности и максимальном / минимальном расходе воздуха для завес с электрическим источником тепла.

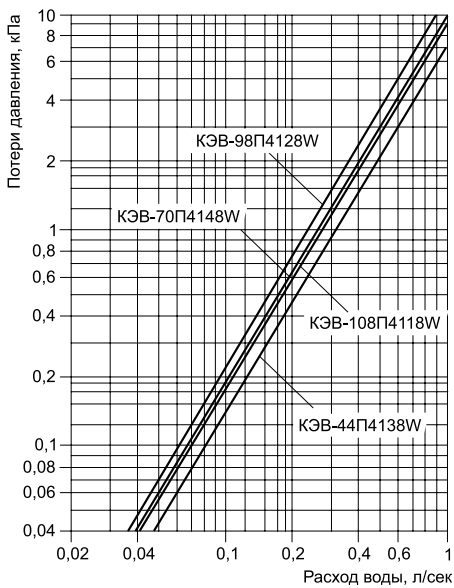
*** Lp - Уровень звукового давления на расстоянии 5 метров.

Параметры для водяных завес приведены при t воды 95/70°C и t воздуха +15°C.

ТЕПЛОВЫЕ ХАРАКТЕРИСТИКИ ЗАВЕС С ВОДЯНЫМ ИСТОЧНИКОМ ТЕПЛА (при температуре воздуха в помещении +15 °С)

ГРАНИТ (1100 мм)		КЭВ-44П4138W											
Температура воды на входе/выходе	°С	150/70		130/70		105/70		95/70		80/60		60/40	
Расход воздуха (max min)	м³/ч	2500	1500	2500	1500	2500	1500	2500	1500	2500	1500	2500	1500
Тепловая мощность	кВт	17,7	10,3	18,5	11,9	19,2	13,6	19,4	13,9	15,4	11,0	4,8	4,1
Подогрев воздуха	°С	21	20	22	23,5	23	27	23	27	18	21,5	6	8
Расход воды	л/с	0,06	0,04	0,01	0,05	0,15	0,11	0,21	0,15	0,21	0,15	0,06	0,05
ГРАНИТ (1565 мм)		КЭВ-70П4148W											
Температура воды на входе/выходе	°С	150/70		130/70		105/70		95/70		80/60		60/40	
Расход воздуха (max min)	м³/ч	3600	2300	3600	2300	3600	2300	3600	2300	3600	2300	3600	2300
Тепловая мощность	кВт	36,4	27,0	34,7	25,8	32,6	24,4	32,0	23,8	25,7	19,1	13,2	9,5
Подогрев воздуха	°С	30	35	28	33	27	31	26	30,5	21	24,5	11	12
Расход воды	л/с	0,13	0,09	0,16	0,12	0,26	0,19	0,35	0,26	0,35	0,26	0,18	0,13
ГРАНИТ (2080 мм)		КЭВ-98П4128W											
Температура воды на входе/выходе	°С	150/70		130/70		105/70		95/70		80/60		60/40	
Расход воздуха (max min)	м³/ч	5000	3100	5000	3100	5000	3100	5000	3100	5000	3100	5000	3100
Тепловая мощность	кВт	56,0	41,0	52,5	38,4	48,2	35,2	47,0	33,9	38,0	27,4	21,0	15,2
Подогрев воздуха	°С	33	39	31	36,5	28,5	33	28	32	22	26	12	14
Расход воды	л/с	0,19	0,14	0,24	0,18	0,38	0,28	0,51	0,37	0,51	0,37	0,28	0,2
ГРАНИТ (2495 мм)		КЭВ-108П4118W											
Температура воды на входе/выходе	°С	150/70		130/70		105/70		95/70		80/60		60/40	
Расход воздуха (max min)	м³/ч	5400	3450	5400	3450	5400	3450	5400	3450	5400	3450	5400	3450
Тепловая мощность	кВт	59,0	44,4	55,2	41,5	50,4	37,8	48,5	36,4	39,2	29,4	22,2	16,6
Подогрев воздуха	°С	32	38	30	35	27,5	32	26,5	31	21	25	12	14
Расход воды	л/с	0,2	0,14	0,25	0,19	0,39	0,3	0,53	0,4	0,53	0,4	0,3	0,22

400

ГИДРАВЛИЧЕСКИЕ ХАРАКТЕРИСТИКИ


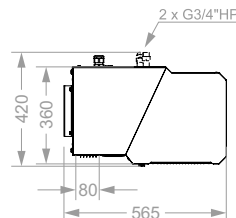
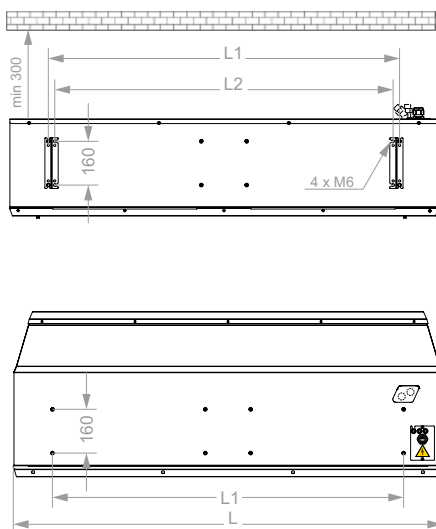
Величина падения давления рассчитана для температуры воды 95 / 70 °С. Для других температур эта величина умножается на коэффициент К.

Температура воды на входе/выходе, °С					
150 / 70	130 / 70	105 / 70	95 / 70	80 / 60	60 / 40
K = 0,93	K = 0,95	K = 0,98	K = 1	K = 1,04	K = 1,12

РЕКОМЕНДУЕМОЕ (МАКСИМАЛЬНОЕ) ЧИСЛО ЗАВЕС ДЛЯ ПОДКЛЮЧЕНИЯ К ОДНОМУ УЗЛУ ТЕРМОРЕГУЛИРОВАНИЯ

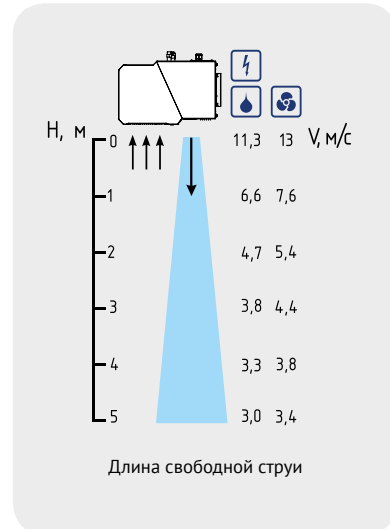
Модель завесы	Диапазоны температур прямой и обратной воды, °С					
	105/70, 95/70, 80/60			150/70, 130/70, 60/40		
	Модель узла терморегулирования КЭВ-УТМ					
	4 / 4Н	6,3 / 6,3Н	21 / 21Н	4 / 4Н	6,3 / 6,3Н	21 / 21Н
КЭВ-44П4138W	3 / 3	5 / 5	14 / 9	9 / 9	14 / 14	-
КЭВ-70П4148W	2 / 2	3 / 3	8 / 5	4 / 4	6 / 6	16 / 11
КЭВ-98П4128W	1 / 1	2 / 2	5 / 4	2 / 2	4 / 4	10 / 7
КЭВ-108П4118W	1 / 1	2 / 2	5 / 3	2 / 2	3 / 3	9 / 6

Рекомендации приведены в общем виде при отсутствии проектного гидравлического расчета системы.

ГАБАРИТНЫЕ РАЗМЕРЫ


Модель*	L	L1	L2
КЭВ...38	1100	820	770
КЭВ...48	1565	1285	1235
КЭВ...28	2080	1800	1750
КЭВ...18	2495	2045	1995

* Последние две цифры модели завесы

СКОРОСТЬ СТРУИ


СЕРИЯ 400 ГРАНИТ ПЛЮС



- Корпус светло-серый RAL 7004, передняя панель – белая RAL 9003, по заказу - крашенный корпус RAL 5011 и панели из нержавеющей стали.
- Встроена плата РСВ-АС, позволяющая подключить неограниченное количество завес к одному пульту, а также дополнительное оборудование.
- Горизонтальный монтаж. Подвес - настенно-потолочный, по заказу - потолочный.
- В комплекте кронштейны и пульт HL10 и HL18, в зависимости от корпуса.



ТЕХНИЧЕСКИЕ ХАРАКТЕРИСТИКИ

Артикул	Длина L [мм]	Тип*	Модель	Сеть [В-Гц]	Режимы мощности [кВт]	ΔT** [°C]	Производительность [м³/час]	I max [А]	Мощн. вентиляторов [Вт]	Lp*** [дБА]	Соединение в группу не более [шт]	Масса [кг]
124196	1180		КЭВ-12П4039Е	380-50	6 / 12	11 / 15	2400 - 2900 - 3150	21,2	350	63	любое	28
124199			КЭВ-18П4039Е	380-50	9 / 18	17 / 22	2400 - 2900 - 3150	30,3	350	63	любое	28
124202			КЭВ-27П4039Е	380-50	13,5 / 27	25,5 / 33,5	2400 - 2900 - 3150	45,1	350	63	любое	29
124205	1795		КЭВ-18П4049Е	380-50	9 / 18	10 / 13	4000 - 4900 - 5500	32,5	700	65	любое	47
124208			КЭВ-24П4049Е	380-50	12 / 24	13 / 18	4000 - 4900 - 5500	42,2	700	65	любое	45
124211			КЭВ-36П4049Е	два ввода 380-50	18 / 36	19,5 / 27	4000 - 4900 - 5500	28,7 +32,1	700	65	любое	47
124214	2145		КЭВ-24П4029Е	380-50	12 / 24	11 / 15	4800 - 5700 - 6300	42,2	700	66	любое	51
124217			КЭВ-36П4029Е	два ввода 380-50	18 / 36	17 / 22	4800 - 5700 - 6300	28,7 +32,5	700	66	любое	51
124220			КЭВ-54П4029Е	два ввода 380-50	27 / 54	25,5 / 35,5	4800 - 5700 - 6300	41,3 +46,7	700	66	любое	54
124223	2625		КЭВ-27П4019Е	380-50	13,5 / 27	10 / 13,5	6000 - 7350 - 8250	41,5	1000	67	любое	100
124226			КЭВ-36П4019Е	два ввода 380-50	18 / 36	13 / 18	6000 - 7350 - 8250	28,7 +34,1	1000	67	любое	100
124229			КЭВ-54П4019Е	два ввода 380-50	27 / 54	19,5 / 27	6000 - 7350 - 8250	41,3 +48,7	1000	67	любое	100
134057	1180		КЭВ-50П4139W	220	18,4 / 22,3	21 / 23	2300 - 2800 - 3150	1,9	350	63	любое	40
134060	1795		КЭВ-85П4149W	220	28,5 / 41,2	24 / 30	2800 - 4300 - 5000	3	580	65	любое	64
134063	2145		КЭВ-110П4129W	220	44,7 / 53,8	25 / 28	4700 - 5600 - 6300	4	740	66	любое	74
134072	2625		КЭВ-135П4119W	220	46,4 / 67,9	27 / 32,5	4200 - 6450 - 7500	6	1000	67	любое	96
114069	1180		КЭВ-П4139А	220	-	-	2800 - 3100 - 3150	2	370	63	любое	24
114072	1795		КЭВ-П4149А	220	-	-	5000 - 5500 - 5800	4	730	65	любое	38,5
114075	2145		КЭВ-П4129А	220	-	-	5000 - 5700 - 6300	4	740	66	любое	44,5
114078	2625		КЭВ-П4119А	220	-	-	7500 - 8250 - 8700	6	1000	67	любое	81

* Источник тепла завесы электричество, вода, без источника тепла.

** ΔT=Подогрев воздуха при максимальной мощности и максимальном / минимальном расходе воздуха для завес с электрическим источником тепла.

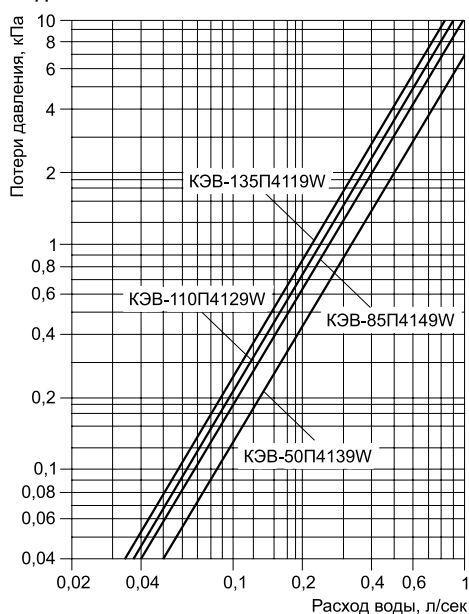
*** Lp - Уровень звукового давления на расстоянии 5 метров.

Параметры для водяных завес приведены при t воды 95/70°C и t воздуха +15°C.

ТЕПЛОВЫЕ ХАРАКТЕРИСТИКИ ЗАВЕС С ВОДЯНЫМ ИСТОЧНИКОМ ТЕПЛА (при температуре воздуха в помещении +15 °С)

ГРАНИТ ПЛЮС (1180 м)		КЭВ-50П4139W											
		150/70		130/70		105/70		95/70		80/60		60/40	
Температура воды на входе/выходе	°С												
Расход воздуха (max/min)	м³/ч	3150	2300	3150	2300	3150	2300	3150	2300	3150	2300	3150	2300
Тепловая мощность	кВт	21,0	16,1	21,5	17,4	22,1	18,1	22,3	18,4	17,7	14,6	5,1	4,7
Подогрев воздуха	°С	20	21	20	22	21	23	21	23	17	19	5	6
Расход воды	л/с	0,07	0,06	0,01	0,08	0,17	0,14	0,24	0,2	0,24	0,2	0,07	0,06
ГРАНИТ ПЛЮС (1795 м)		КЭВ-85П4149W											
Температура воды на входе/выходе	°С												
Расход воздуха (max/min)	м³/ч	5000	2800	5000	2800	5000	2800	5000	2800	5000	2800	5000	2800
Тепловая мощность	кВт	48,2	33,4	45,5	31,6	42,4	29,4	41,2	28,5	33,2	23,0	17,9	12,2
Подогрев воздуха	°С	28	35	27	33	25	31	24	30	20	24	11	13
Расход воды	л/с	0,17	0,12	0,21	0,14	0,33	0,23	0,45	0,31	0,45	0,31	0,24	0,16
ГРАНИТ ПЛЮС (2145 м)		КЭВ-110П4129W											
Температура воды на входе/выходе	°С												
Расход воздуха (max/min)	м³/ч	6300	4700	6300	4700	6300	4700	6300	4700	6300	4700	6300	4700
Тепловая мощность	кВт	64,6	53,8	60,7	50,5	55,8	46,4	53,8	44,7	43,5	36,1	24,3	20,1
Подогрев воздуха	°С	30	34	28	32	26	29	25	28	20	23	11	13
Расход воды	л/с	0,22	0,19	0,28	0,23	0,44	0,36	0,59	0,49	0,59	0,49	0,33	0,27
ГРАНИТ ПЛЮС (2625 м)		КЭВ-135П4119W											
Температура воды на входе/выходе	°С												
Расход воздуха (max/min)	м³/ч	7500	4200	7500	4200	7500	4200	7500	4200	7500	4200	7500	4200
Тепловая мощность	кВт	83,6	57,5	78,0	53,5	70,8	48,5	67,9	46,4	54,9	37,5	31,6	21,6
Подогрев воздуха	°С	33	40	30,5	37,5	28	34	27	32,5	22	26	12	15
Расход воды	л/с	0,29	0,2	0,36	0,25	0,55	0,38	0,74	0,51	0,75	0,51	0,43	0,29

400

ГИДРАВЛИЧЕСКИЕ ХАРАКТЕРИСТИКИ


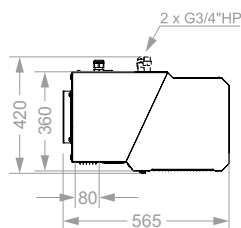
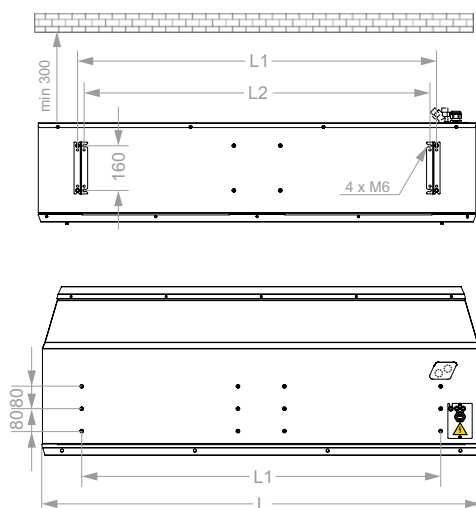
Величина падения давления рассчитана для температуры воды 95 / 70 °С. Для других температур эта величина умножается на коэффициент К.

Температура воды на входе/выходе, °С					
150 / 70	130 / 70	105 / 70	95 / 70	80 / 60	60 / 40
K = 0,93	K = 0,95	K = 0,98	K = 1	K = 1,04	K = 1,12

РЕКОМЕНДУЕМОЕ (МАКСИМАЛЬНОЕ) ЧИСЛО ЗАВЕС ДЛЯ ПОДКЛЮЧЕНИЯ К ОДНОМУ УЗЛУ ТЕРМОРЕГУЛИРОВАНИЯ

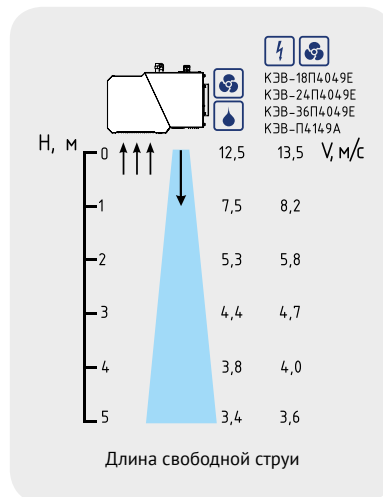
Модель завесы	Диапазоны температур прямой и обратной воды, °С					
	105/70, 95/70, 80/60			150/70, 130/70, 60/40		
	Модель узла терморегулирования КЭВ-УТМ					
	4 / 4Н	6,3 / 6,3Н	21 / 21Н	4 / 4Н	6,3 / 6,3Н	21 / 21Н
КЭВ-50П4139W	3 / 3	4 / 4	12 / 8	10 / 10	-	-
КЭВ-85П4149W	1 / 1	2 / 2	6 / 4	3 / 3	4 / 4	12 / 8
КЭВ-110П4129W	1 / 1	1 / 1	5 / 3	2 / 2	3 / 3	8 / 6
КЭВ-135П4119W	-	1 / 1	4 / 2	1 / 1	2 / 2	6 / 4

Рекомендации приведены в общем виде при отсутствии проектного гидравлического расчета системы.

ГАБАРИТНЫЕ РАЗМЕРЫ


Модель*	L	L1	L2
КЭВ...39	1180	840	780
КЭВ...49	1795	1500	1435
КЭВ...29	2145	1825	1760
КЭВ...19	2625	2300	2235

* Последние две цифры модели завесы

СКОРОСТЬ СТРУИ


СЕРИЯ 400

ПОТОЛОЧНАЯ



- Завеса предназначена для скрытой установки за подвесным потолком.
- Лицевая панель изготовлена из окрашенной стали светло-серого цвета RAL7035.
- Встроена плата PCB-AC, позволяющая подключать неограниченное количество завес к одному пульту, а также дополнительное оборудование.
- Сервис и обслуживание осуществляется через откидную лицевую панель завесы.
- В комплекте пульт HL10 и кронштейны.



ТЕХНИЧЕСКИЕ ХАРАКТЕРИСТИКИ

Артикул	Длина L		Тип*	Модель	Сеть	Режимы мощности	ΔT**	Производительность	I max	Мощн. вентиляторов	Lp***	Соединение в группу	Масса
	[мм]	[мм]											
КОМФОРТ													
124069				КЭВ-9П4071Е	380-50	4,5 / 9	10 / 12	2200 - 2400 - 2600	15,6	250	62	любое	37
124070	1205			КЭВ-12П4071Е	380-50	6 / 12	14 / 16	2200 - 2400 - 2600	20,5	250	62	любое	38
124071				КЭВ-18П4071Е	380-50	9 / 18	20,5 / 24,5	2200 - 2400 - 2600	30	250	62	любое	38
124072				КЭВ-12П4081Е	380-50	6 / 12	10 / 13	2800 - 3400 - 3700	21,6	450	64	любое	55
124073	1660			КЭВ-18П4081Е	380-50	9 / 18	14,5 / 19	2800 - 3400 - 3700	31,0	450	64	любое	56
124074				КЭВ-24П4081Е	380-50	12 / 24	19,5 / 25,5	2800 - 3400 - 3700	40,5	450	64	любое	56,5
124075				КЭВ-18П4091Е	380-50	9 / 18	10,5 / 13	4200 - 4700 - 5200	31,1	530	65	любое	67
124076	2180			КЭВ-24П4091Е	380-50	12 / 24	14 / 17	4200 - 4700 - 5200	40,9	530	65	любое	67,5
124077				КЭВ-36П4091Е	два ввода 380-50	18 / 36	21 / 25,5	4200 - 4700 - 5200	31,3 +28,6	530	65	любое	68
134018	1205			КЭВ-44П4171W	220-50	16,3 / 19,6	23 / 25	1900 - 2300 - 2500	1,2	250	62	любое	39
134019	1660			КЭВ-70П4181W	220-50	27,1 / 32,2	26 / 28,5	2800 - 3300 - 3600	2,4	450	64	любое	57,5
134020	2180			КЭВ-98П4191W	220-50	42,8 / 47,7	27 / 29	4400 - 4800 - 5200	2,6	530	65	любое	70
114027	1205			КЭВ-П4171А	220-50	-	-	2200 - 2400 - 2700	1,3	250	62	любое	34,5
114028	1660			КЭВ-П4181А	220-50	-	-	2700 - 3400 - 3800	2,4	450	64	любое	50,5
114029	2180			КЭВ-П4191А	220-50	-	-	4300 - 4800 - 5300	2,5	530	65	любое	62,5

* Источник тепла завесы электричество, вода, без источника тепла.

** ΔT=Подогрев воздуха при максимальной мощности и максимальном / минимальном расходе воздуха для завес с электрическим источником тепла.

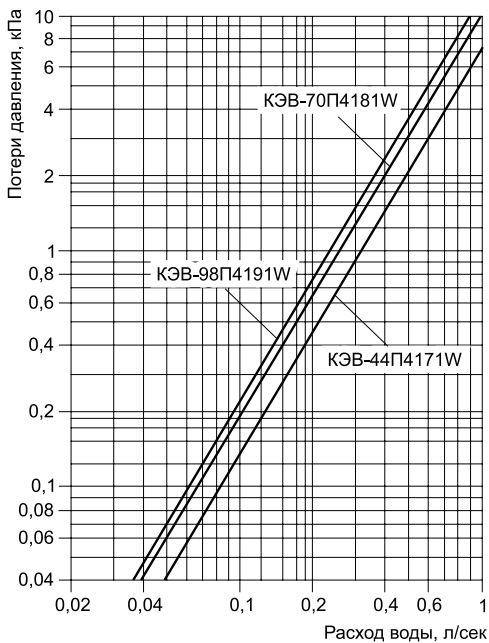
*** Lp - Уровень звукового давления на расстоянии 5 метров.

Параметры для водяных завес приведены при t воды 95/70°C и t воздуха +15°C.

ТЕПЛОВЫЕ ХАРАКТЕРИСТИКИ ЗАВЕС С ВОДЯНЫМ ИСТОЧНИКОМ ТЕПЛА (при температуре воздуха в помещении +15 °С)

ПОТОЛОЧНАЯ 1205 мм		КЭВ-44П4171W											
Температура воды на входе/выходе	°С	150/70		130/70		105/70		95/70		80/60		60/40	
Расход воздуха (max min)	м³/ч	2500	1900	2500	1900	2500	1900	2500	1900	2500	1900	2500	1900
Тепловая мощность	кВт	17,7	11,1	18,7	15	19,4	16	19,6	16,3	15,6	12,9	4,9	4,4
Подогрев воздуха	°С	21	17	22	23	23	25	23	25	18	20	6,0	7,0
Расход воды	л/с	0,06	0,04	0,09	0,07	0,15	0,13	0,21	0,18	0,21	0,17	0,07	0,06
ПОТОЛОЧНАЯ 1660 мм		КЭВ-70П4181W											
Температура воды на входе/выходе	°С	150/70		130/70		105/70		95/70		80/60		60/40	
Расход воздуха (max min)	м³/ч	3600	2800	3600	2800	3600	2800	3600	2800	3600	2800	3600	2800
Тепловая мощность	кВт	36,7	30,9	35	29,5	33	27,8	32,2	27,1	25,9	21,8	13,4	11
Подогрев воздуха	°С	30	32,5	29	31	27	29	26	28,5	21	23	11	12
Расход воды	л/с	0,13	0,11	0,16	0,13	0,25	0,22	0,35	0,3	0,35	0,29	0,18	0,15
ПОТОЛОЧНАЯ 2180 мм		КЭВ-98П4191W											
Температура воды на входе/выходе	°С	150/70		130/70		105/70		95/70		80/60		60/40	
Расход воздуха (max min)	м³/ч	5200	4400	5200	4400	5200	4400	5200	4400	5200	4400	5200	4400
Тепловая мощность	кВт	57,4	51,6	53,8	48,4	49,5	44,4	47,7	42,8	38,5	34,6	21,5	19,3
Подогрев воздуха	°С	32,5	34,5	30,5	32,4	28	30	27	29	22	23	12	13
Расход воды	л/с	0,2	0,18	0,25	0,22	0,39	0,35	0,52	0,47	0,52	0,47	0,29	0,26

ГИДРАВЛИЧЕСКИЕ ХАРАКТЕРИСТИКИ



Величина падения давления рассчитана для температуры воды 95 / 70 °С. Для других температур эта величина умножается на коэффициент К.

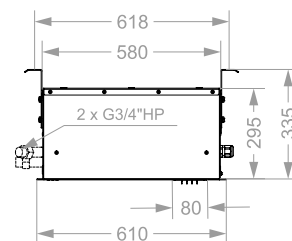
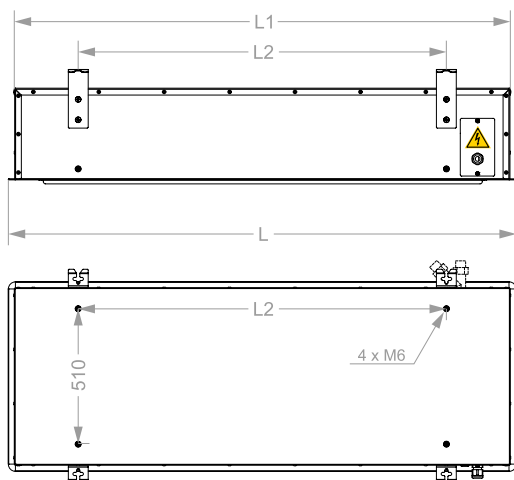
Температура воды на входе/выходе, °С					
150 / 70	130 / 70	105 / 70	95 / 70	80 / 60	60 / 40
K = 0,93	K = 0,95	K = 0,98	K = 1	K = 1,04	K = 1,12

РЕКОМЕНДУЕМОЕ (МАКСИМАЛЬНОЕ) ЧИСЛО ЗАВЕС ДЛЯ ПОДКЛЮЧЕНИЯ К ОДНОМУ УЗЛУ ТЕРМОРЕГУЛИРОВАНИЯ

Модель завесы	Диапазоны температур прямой и обратной воды, °С					
	105/70, 95/70, 80/60			150/70, 130/70, 60/40		
	Модель узла терморегулирования КЭВ-УТМ					
	4 / 4Н	6,3 / 6,3Н	21 / 21Н	4 / 4Н	6,3 / 6,3Н	21 / 21Н
КЭВ-44П4171W	3 / 3	5 / 5	14 / 9	8 / 8	13 / 13	-
КЭВ-70П4181W	2 / 2	3 / 3	8 / 5	4 / 4	6 / 6	16 / 11
КЭВ-98П4191W	1 / 1	2 / 2	5 / 3	2 / 2	4 / 4	10 / 7

Рекомендации приведены в общем виде при отсутствии проектного гидравлического расчета системы.

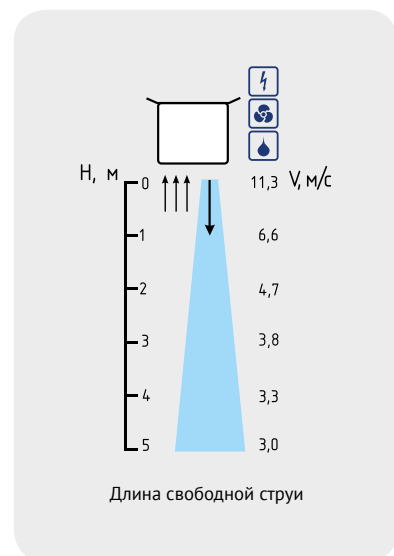
ГАБАРИТНЫЕ РАЗМЕРЫ



Модель*	L	L1	L2
КЭВ...71	1205	1160	816
КЭВ...81	1661	1616	1274
КЭВ...91	2180	2135	1794

* Последние две цифры модели завесы

СКОРОСТЬ СТРУИ



Длина свободной струи



СЕРИЯ 400

ПРОМЫШЛЕННАЯ IP54

- Завеса с осевыми вентиляторами, предназначена для помещений с капельной влагой.
- Изготовлена из оцинкованной или нержавеющей стали.
- Допускается устанавливать для защиты проемов в помещениях с категорией взрывоопасности В-1б и В-1а при выполнении требований пункта 7.3.63 ПУЭ.
- Горизонтальный и вертикальный монтаж.
- В комплекте монтажные кронштейны.
- Подключение к сети и управление завесами с электрическим источником тепла осуществляется с помощью модуля МП-ЕМ, для безнагревных завес и с водяным источником тепла - модулями МП-WA или БКУ-WA6.
- Пульт HL10L, модули МП-ЕМ, МП-WA и БКУ-WA6 приобретаются дополнительно по условиям проекта.



ТЕХНИЧЕСКИЕ ХАРАКТЕРИСТИКИ

Артикул	Длина L [мм]	Тип*	Модель	Сеть [В-Гц]	Режимы мощности [кВт]	ΔТ** [°C]	Производительность [м³/час]	Мощн. вентилято- ров		Управление модуль	Масса [кг]	
								I max [А]	Lp*** [дБА]			
400 ПРОМЫШЛЕННАЯ IP54												
124031	1495		КЭВ-12П4050Е	два ввода 380~50	6 / 12	10 / 19	1900 - 2900 - 4500	11,7 +9,6	540	62	МП12-24ЕМ	60
124032			КЭВ-18П4050Е	два ввода 380~50	9 / 18	14 / 28	1900 - 2900 - 4500	16,5 +14,4	540	62	МП12-24ЕМ	60
124034	2025		КЭВ-12П4060Е	два ввода 380~50	6 / 12	7 / 14	2600 - 4100 - 6200	12,6 +9,6	800	64	МП12-24ЕМ	76
124036			КЭВ-24П4060Е	два ввода 380~50	12 / 24	14 / 27	2600 - 4100 - 6200	22,1 +19,1	800	64	МП12-24ЕМ	76
124037			КЭВ-36П4060Е	два ввода 380~50	18 / 36	20 / 41	2600 - 4100 - 6200	36,6 +28,6	800	64	МП36-48ЕМ	76
134010	1495		КЭВ-75П4050W	380~50	20,2 / 36,9	24 / 33	1800 - 2800 - 4500	2,1	540	60	БКУ-WA6 или МП-WA	60
134011	2025		КЭВ-100П4060W	380~50	29,5 / 53,7	25 / 34	2500 - 4000 - 6200	3,0	800	62		76
114010	1495		КЭВ-П4050А	380~50	-	-	2000 - 3000 - 4700	2,6	540	60	БКУ-WA6 или МП-WA	63
114012	2025		КЭВ-П4060А	380~50	-	-	2700 - 4100 - 6400	4,1	800	62		85

* Источник тепла завесы электричество, вода, без источника тепла.

** ΔТ=Подогрев воздуха при максимальной мощности и максимальном / минимальном расходе воздуха для завес с электрическим источником тепла.

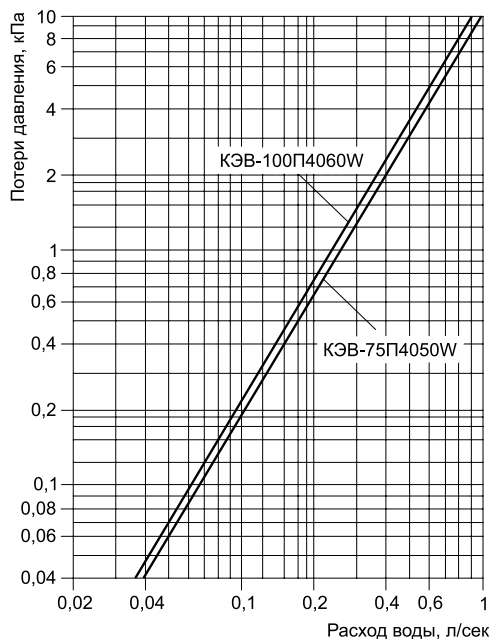
*** Lp - Уровень звукового давления на расстоянии 5 метров.

Параметры для водяных завес приведены при t воды 95/70°C и t воздуха +15°C.

ТЕПЛОВЫЕ ХАРАКТЕРИСТИКИ ЗАВЕС С ВОДЯНЫМ ИСТОЧНИКОМ ТЕПЛА (при температуре воздуха в помещении +15 °C)

ПРОМЫШЛЕННАЯ 1495 мм		КЭВ-75П4050W											
		150/70		130/70		105/70		95/70		80/60		60/40	
Температура воды на входе/выходе	°C												
Расход воздуха (max/min)	м³/ч	4500	1800	4500	1800	4500	1800	4500	1800	4500	1800	4500	1800
Тепловая мощность	кВт	42,0	22,8	40,1	21,9	37,7	20,7	36,9	20,2	29,7	16,2	15,5	7,6
Подогрев воздуха	°C	27	37	26	35	24	34	24	33	19	26	10	12
Расход воды	л/с	0,15	0,08	0,18	0,10	0,29	0,16	0,40	0,22	0,40	0,22	0,21	0,10
ПРОМЫШЛЕННАЯ 2025 мм		КЭВ-100П4060W											
		150/70		130/70		105/70		95/70		80/60		60/40	
Температура воды на входе/выходе	°C												
Расход воздуха (max/min)	м³/ч	6200	2500	6200	2500	6200	2500	6200	2500	6200	2500	6200	2500
Тепловая мощность	кВт	64,0	35,6	60,5	33,4	55,6	30,6	53,7	29,5	43,5	23,8	24,2	13,1
Подогрев воздуха	°C	30	42	28	39	26	36	25	34	20	28	11	15
Расход воды	л/с	0,22	0,12	0,28	0,15	0,43	0,24	0,59	0,32	0,58	0,32	0,33	0,18

ГИДРАВЛИЧЕСКИЕ ХАРАКТЕРИСТИКИ



Величина падения давления рассчитана для температуры воды 95 / 70 °С. Для других температур эта величина умножается на коэффициент К.

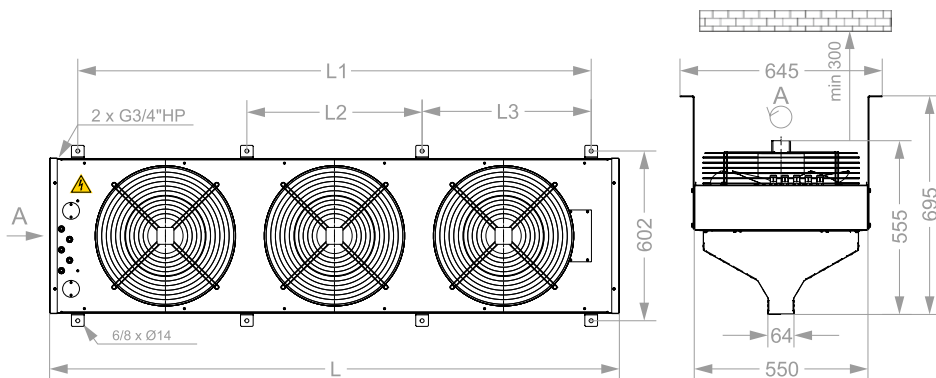
Температура воды на входе/выходе, °С					
150 / 70	130 / 70	105 / 70	95 / 70	80 / 60	60 / 40
К = 0,93	К = 0,95	К = 0,98	К = 1	К = 1,04	К = 1,12

РЕКОМЕНДУЕМОЕ (МАКСИМАЛЬНОЕ) ЧИСЛО ЗАВЕС ДЛЯ ПОДКЛЮЧЕНИЯ К ОДНОМУ УЗЛУ ТЕРМОРЕГУЛИРОВАНИЯ

Модель завесы	Диапазоны температур прямой и обратной воды, °С					
	105/70, 95/70, 80/60			150/70, 130/70, 60/40		
	Модель узла терморегулирования КЭВ-УТМ					
	4 / 4Н	6,3 / 6,3Н	21 / 21Н	4 / 4Н	6,3 / 6,3Н	21 / 21Н
КЭВ-75П4050W	1 / 1	2 / 2	7 / 5	3 / 3	5 / 5	14 / 9
КЭВ-100П4060W	1 / 1	1 / 1	5 / 3	2 / 2	3 / 3	8 / 6

Рекомендации приведены в общем виде при отсутствии проектного гидравлического расчета системы.

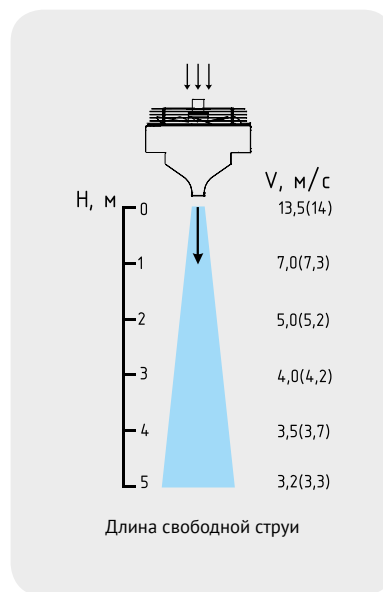
ГАБАРИТНЫЕ РАЗМЕРЫ



Модель*	L	L1	L2	L3
КЭВ...50	1495	1294	647	647
КЭВ...60	2025	1822	622	600

* Последние две цифры модели завесы

СКОРОСТЬ СТРУИ



СЕРИЯ 400

ГАЗОВАЯ
ПРОМЫШЛЕННАЯ

- Завеса с осевыми вентиляторами.
- Изготовлена из оцинкованной стали с полимерным покрытием.
- Автоматика газовой горелки завесы обеспечивает защиту воротного проёма и даже при низких температурах воздуха гарантирует небольшие эксплуатационные расходы.
- Работает на природном газе G20 или пропане G31.
- В комплекте пульт управления.

ТЕХНИЧЕСКИЕ ХАРАКТЕРИСТИКИ

Серия	Артикул	Длина [мм]	Модель	Сеть [В-Гц]	Номинальная мощность [кВт]	Полезная мощность [кВт]	ΔT^* [°C]	Производи- тельность [м³/час]	Расход газа** [м³/час]	I max [А]	Мощн. вентилято- ров [Вт]	Lp*** [дБА]	Соединение в группу не более [шт]	Масса [кг]
ГАЗОВАЯ ПРОМЫШЛЕННАЯ														
400	144001	1685	КЭВ-35П4150G	220-50	37,5	34,1	15,5	6500	3,96	2,3	500	60	8	159
	144002	1995	КЭВ-55П4160G	220-50	44	40,5	13,5	9000	4,82	6	1300	60	8	185

* ΔT = Подогрев воздуха при максимальной полезной мощности и максимальном расходе воздуха, $\rho_{\text{возд}} = 1,2 \text{ кг/м}^3$.

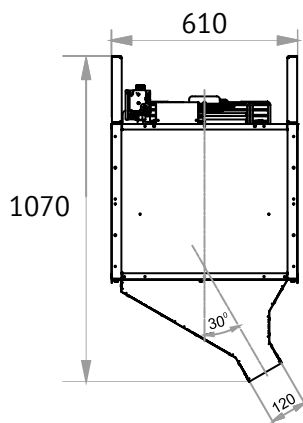
** Расход природного газа G20 при температуре 15 °C.

*** Lp - Уровень звукового давления на расстоянии 5 метров.

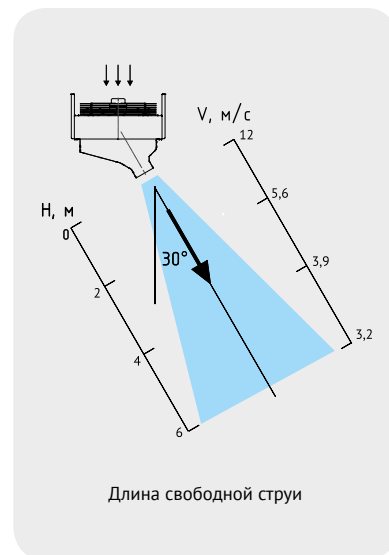
ГАБАРИТНЫЕ РАЗМЕРЫ

При горизонтальной установке минимальное расстояние над завесой до потолка - 400 мм.

При вертикальной установке завес минимальное расстояние от вентиляторов до стены - 400 мм.



СКОРОСТЬ СТРУИ

ПУЛЬТ УПРАВЛЕНИЯ ET85P/ТМ (G)
ЗАВЕСАМИ С ГАЗОВЫМ ИСТОЧНИКОМ ТЕПЛА

Модель пульта	ET85P/ТМ (G)	
Параметры питающей сети	В/Гц	220/50
Габаритные размеры (ДхШхВ) мм		90x40x105



СЕРИЯ 500

КОМФОРТ



- Завеса с перфорированной лицевой панелью.
- Корпус светло-серый RAL 7004, передняя панель – белая RAL 9003, по заказу – из нержавеющей стали.
- Встроена плата PCB-AC, позволяющая подключить неограниченное количество завес к одному пульту, а также дополнительное оборудование.
- Горизонтальный и вертикальный монтаж.
- В комплекте пульт HL10 и кронштейны.



ТЕХНИЧЕСКИЕ ХАРАКТЕРИСТИКИ

Артикул	Длина L [мм]	Тип*	Модель	Сеть	Режимы мощности	ΔT**	Производительность	I max	Мощн. вентиля- торов	Lp***	Соединение в группу	Масса
				[В-Гц]	[кВт]	[°C]	[м³/час]	[А]	[Вт]	[дБА]	не более [шт]	[кг]
КОМФОРТ												
125025	1610		КЭВ-18П5031Е	380-50	9 / 18	7,5 / 10	5400 - 6500 - 7100	29,8	1000	68	любое	61
125026			КЭВ-24П5031Е	два ввода 380-50	12 / 24	10 / 13,5	5300 - 6400 - 7000	22,8 +18,2	1000	68	любое	62
125027			КЭВ-36П5031Е	два ввода 380-50	18 / 36	13,8 / 17,7	5300 - 6400 - 7000	32,9 +28,6	1000	68	любое	63,5
125028			КЭВ-45П5031Е	два ввода 380-50	22,5 / 45	15 / 20	5300 - 6400 - 7000	40,1 +35,8	1000	68	любое	63,5
125029	2115		КЭВ-24П5041Е	два ввода 380-50	12 / 24	7 / 8,5	8500 - 9200 - 10000	24,2 +19,1	1100	68	любое	71
125030			КЭВ-36П5041Е	два ввода 380-50	18 / 36	11 / 12,5	8500 - 9200 - 10000	33,7 +28,6	1100	68	любое	72
125031			КЭВ-54П5041Е	два ввода 380-50	27 / 54	16 / 19	8400 - 9100 - 9800	48,2 +43,0	1100	68	любое	74
125079	2380		КЭВ-36П5021Е	два ввода 380-50	18 / 36	10 / 13,5	7900-9600-10500	35,7 +28,6	1300	69	любое	94
125082			КЭВ-48П5021Е	два ввода 380-50	24 / 48	13,5 / 18	7900-9600-10500	38,3 +45,2	1300	69	любое	95
125085			КЭВ-60П5021Е	два ввода 380-50	30 / 60	17 / 22,5	7900-9600-10500	45,6 +54,9	1300	69	любое	95
135021	1610		КЭВ-130П5131W	220-50	54,3 / 69,3	33 / 37	4300 - 5700 - 6200	4,2	1000	67	любое	68
135022	2115		КЭВ-190П5141W	220-50	87,6 / 101,0	34 / 36	7100 - 7700 - 8800	4,6	1100	67	любое	82
135033	2380		КЭВ-220П5121W	220-50	86,7 / 111,2	35 / 36,5	6400 - 8500 - 9300	7	1300	68	любое	102
115017	1610		КЭВ-П5131А	220-50	-	-	5300 - 6400 - 7000	4,3	1000	68	любое	57,5
115018	2115		КЭВ-П5141А	220-50	-	-	8500 - 9200 - 10000	4,9	1100	68	любое	68
115036	2380		КЭВ-П5121А	220-50	-	-	7900 - 9600 - 10500	7	1300	69	любое	86

* Источник тепла завесы электричество, вода, без источника тепла.

** ΔT=Подогрев воздуха при максимальной мощности и максимальном / минимальном расходе воздуха для завес с электрическим источником тепла.

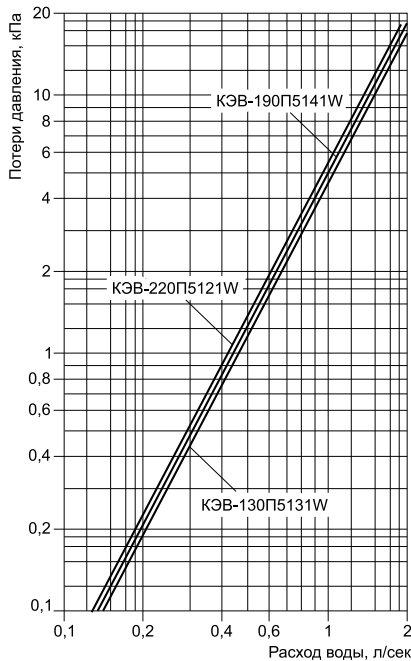
*** Lp - Уровень звукового давления на расстоянии 5 метров.

Параметры для водяных завес приведены при t воды 95/70°C и t воздуха +15°C.

ТЕПЛОВЫЕ ХАРАКТЕРИСТИКИ ЗАВЕС С ВОДЯНЫМ ИСТОЧНИКОМ ТЕПЛА (при температуре воздуха в помещении +15 °С)

КОМФОРТ (1610мм)		КЭВ-130П5131W											
Температура воды на входе/выходе	°С	150/70		130/70		105/70		95/70		80/60		60/40	
Расход воздуха (max/min)	м³/ч	6200	4300	6200	4300	6200	4300	6200	4300	6200	4300	6200	4300
Тепловая мощность	кВт	82,8	65,4	77,9	61,5	71,8	56,4	69,3	54,3	55,8	43,6	30,0	23,3
Подогрев воздуха	°С	39	45	37	42	34	39	33	37	27	30	14	16
Расход воды	л/с	0,29	0,23	0,36	0,28	0,56	0,44	0,76	0,59	0,76	0,59	0,4	0,31
КОМФОРТ (2115 мм)		КЭВ-190П5141W											
Температура воды на входе/выходе	°С	150/70		130/70		105/70		95/70		80/60		60/40	
Расход воздуха (max/min)	м³/ч	8800	7100	8800	7100	8800	7100	8800	7100	8800	7100	8800	7100
Тепловая мощность	кВт	126,1	110,1	117,1	102,1	105,7	91,8	101,0	87,6	81,5	70,7	46,5	40,4
Подогрев воздуха	°С	42	46	39	42	35	38	34	36	27	29	16	17
Расход воды	л/с	0,44	0,38	0,54	0,47	0,83	0,72	1,10	0,96	1,11	0,96	0,63	0,54
КОМФОРТ (2380 мм)		КЭВ-220П5121W											
Температура воды на входе/выходе	°С	150/70		130/70		105/70		95/70		80/60		60/40	
Расход воздуха (max/min)	м³/ч	9300	6450	9300	6450	9300	6450	9300	6450	9300	6450	9300	6450
Тепловая мощность	кВт	141	111,3	130,5	102,7	116,8	91,4	111,2	86,7	89,8	70,0	52,11	40,7
Подогрев воздуха	°С	45	51	41	47	37	42	35	36,5	28,5	32	16,5	19
Расход воды	л/с	0,49	0,38	0,6	0,47	0,91	0,71	1,21	0,95	1,22	0,95	0,55	0,7

ГИДРАВЛИЧЕСКИЕ ХАРАКТЕРИСТИКИ



Величина падения давления рассчитана для температуры воды 95 / 70 °С. Для других температур эта величина умножается на коэффициент К.

Температура воды на входе/выходе, °С					
150 / 70	130 / 70	105 / 70	95 / 70	80 / 60	60 / 40
K = 0,93	K = 0,95	K = 0,98	K = 1	K = 1,04	K = 1,12

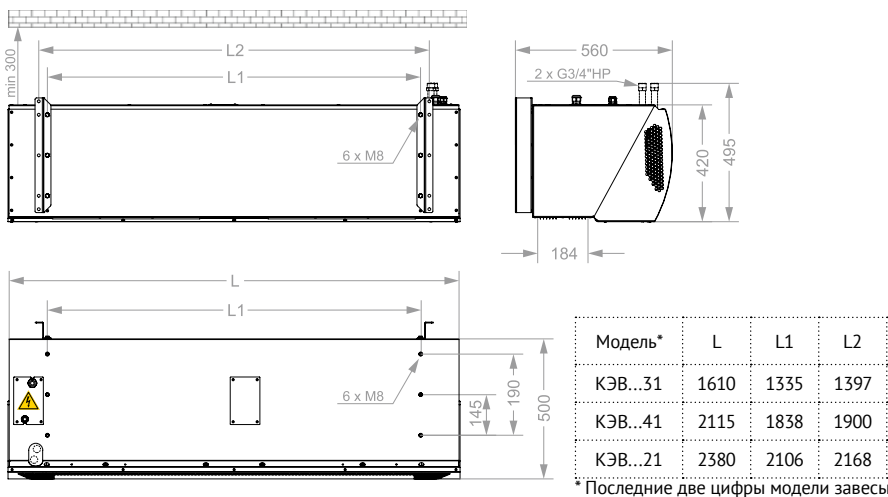
500

РЕКОМЕНДУЕМОЕ (МАКСИМАЛЬНОЕ) ЧИСЛО ЗАВЕС ДЛЯ ПОДКЛЮЧЕНИЯ К ОДНОМУ УЗЛУ ТЕРМОРЕГУЛИРОВАНИЯ

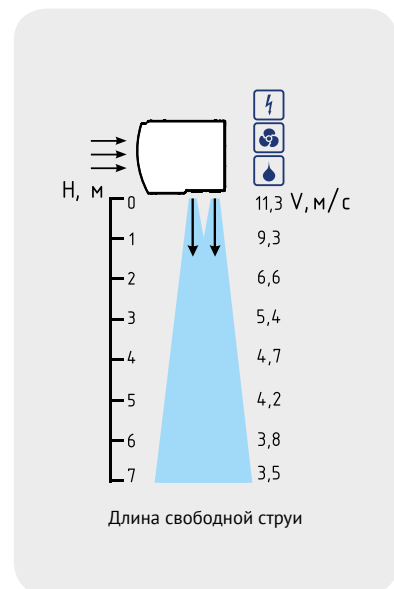
Модель завесы	Диапазоны температур прямой и обратной воды, °С					
	105/70, 95/70, 80/60			150/70, 130/70, 60/40		
	Модель узла терморегулирования КЭВ-УТМ					
	4 / 4Н	6,3 / 6,3Н	21 / 21Н	4 / 4Н	6,3 / 6,3Н	21 / 21Н
КЭВ-130П5131W	-	1 / 1	3 / 2	1 / 1	2 / 2	7 / 5
КЭВ-190П5141W	-	1 / 1	2 / 1	1 / 1	1 / 1	4 / 3
КЭВ-220П5121W	-	-	2 / 1	1 / 1	1 / 1	4 / 2

Рекомендации приведены в общем виде при отсутствии проектного гидравлического расчета системы.

ГАБАРИТНЫЕ РАЗМЕРЫ



СКОРОСТЬ СТРУИ



СЕРИЯ 500

ОПТИМА



- Завеса с гладкой лицевой панелью.
- Цвет корпуса и лицевой панели - белый RAL 9003
- Встроена плата РСВ-АС, позволяющая подключать неограниченное количество завес к одному пульту, а также дополнительное оборудование.
- Горизонтальный монтаж.
- В комплекте пульт HL10 и встроенные кронштейны.



ТЕХНИЧЕСКИЕ ХАРАКТЕРИСТИКИ

Артикул	Длина L [мм]	Тип*	Модель	Сеть [В-Гц]	Режимы мощности [кВт]	ΔT** [°C]	Производительность [м³/час]	I max [А]	Мощн. вентиляторов [Вт]	Lp*** [дБА]	Соединение в группу не более [шт]	Масса [кг]
125038	1690		КЭВ-18П5032Е	380-50	9 / 18	7,2 / 10	5500 - 6500 - 7000	33,5	1000	68	любое	66
125039			КЭВ-24П5032Е	два ввода 380-50	12 / 24	9,2 / 12	5500 - 6500 - 7000	24,0 +19,1	1000	68	любое	66
125041			КЭВ-36П5032Е	два ввода 380-50	18 / 36	14 / 17,5	5500 - 6500 - 7000	33,9 +29,7	1000	68	любое	68
125043			КЭВ-45П5032Е	два ввода 380-50	22,5 / 45	17,5 / 22	5500 - 6500 - 7000	41 +35,8	1000	68	любое	68
125040	2210		КЭВ-24П5042Е	два ввода 380-50	12 / 24	7,5 / 9	7700 - 8300 - 9000	24,3 +19,1	1100	68	любое	79
125042			КЭВ-36П5042Е	два ввода 380-50	18 / 36	10 / 12	7700 - 8300 - 9000	33,9 +28,7	1100	68	любое	79
125044			КЭВ-54П5042Е	два ввода 380-50	27 / 54	15,5 / 17,5	7700 - 8300 - 9000	48,1 +43,1	1100	68	любое	81,5
135023	1690		КЭВ-130П5132W	220-50	54 / 68,5	33 / 37	4300 - 5500 - 6100	5,25	1000	68	любое	72,5
135024	2210		КЭВ-190П5142W	220-50	90 / 100,5	34 / 36	7400 - 8000 - 8800	5,4	1100	67	любое	85
115019	1690		КЭВ-П5132А	220-50	-	-	5600 - 6600 - 7100	5,7	1000	68	любое	61
115020	2210		КЭВ-П5142А	220-50	-	-	7600 - 8300 - 9200	5,5	1100	68	любое	71,5

* Источник тепла завесы электричество, вода, без источника тепла.

** ΔT=Подогрев воздуха при максимальной мощности и максимальном / минимальном расходе воздуха для завес с электрическим источником тепла.

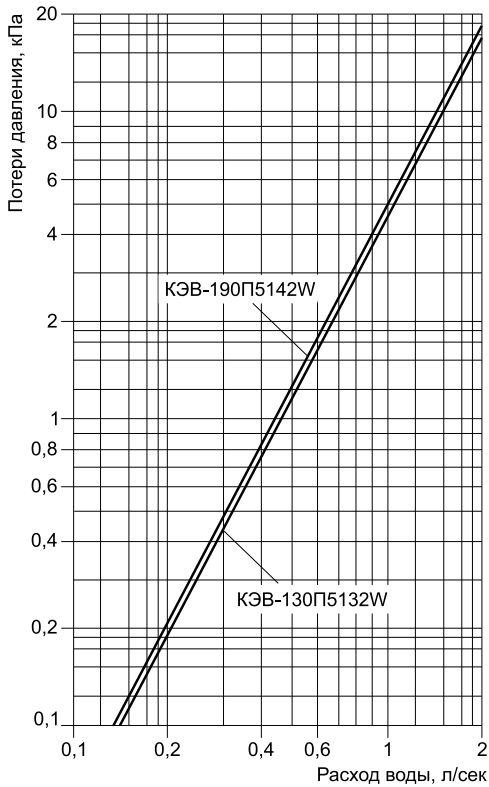
*** Lp - Уровень звукового давления на расстоянии 5 метров.

Параметры для водяных завес приведены при t воды 95/70°C и t воздуха +15°C.

ТЕПЛОВЫЕ ХАРАКТЕРИСТИКИ ЗАВЕС С ВОДЯНЫМ ИСТОЧНИКОМ ТЕПЛА (при температуре воздуха в помещении +15 °C)

ОПТИМА (1690 мм)	КЭВ-130П5132W												
	Температура воды на входе/выходе °C	150/70		130/70		105/70		95/70		80/60		60/40	
Расход воздуха (max min) м³/ч		6100	4300	6100	4300	6100	4300	6100	4300	6100	4300	6100	4300
Тепловая мощность кВт		82,0	65,0	77,0	61,0	71,0	56,0	68,5	54,0	55,0	43,5	29,5	23,0
Подогрев воздуха °C		40	45	37	42	34	39	33	37	27	30	14	16
Расход воды л/с		0,28	0,23	0,35	0,28	0,55	0,44	0,75	0,59	0,75	0,59	0,4	0,31
ОПТИМА (2210 мм)	КЭВ-190П5142W												
Температура воды на входе/выходе °C		150/70		130/70		105/70		95/70		80/60		60/40	
Расход воздуха (max min) м³/ч		8800	7400	8800	7400	8800	7400	8800	7400	8800	7400	8800	7400
Тепловая мощность кВт		126,0	113,0	117,0	104,5	105,5	94	100,5	90,0	81,5	72,5	46,5	41,5
Подогрев воздуха °C		42	45	39	42	35	38	34	36	27	29	16	17
Расход воды л/с		0,43	0,39	0,54	0,48	0,82	0,74	1,10	0,98	1,10	0,98	0,62	0,56

ГИДРАВЛИЧЕСКИЕ ХАРАКТЕРИСТИКИ



Величина падения давления рассчитана для температуры воды 95 / 70 °С. Для других температур эта величина умножается на коэффициент К.

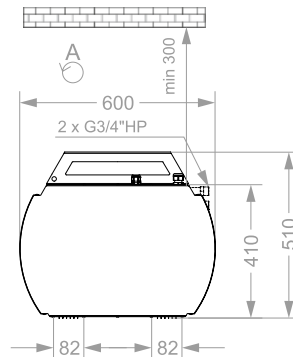
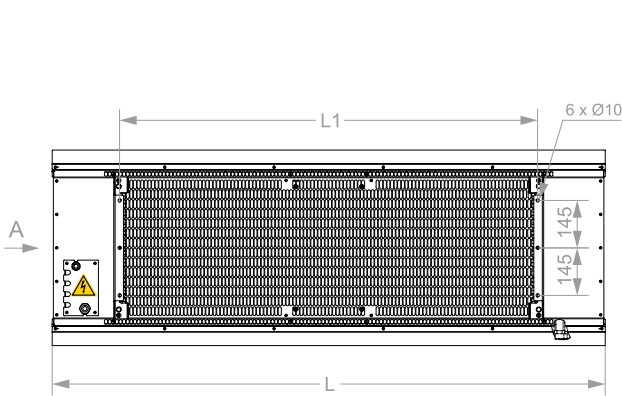
Температура воды на входе/выходе, °С					
150 / 70	130 / 70	105 / 70	95 / 70	80 / 60	60 / 40
K = 0,93	K = 0,95	K = 0,98	K = 1	K = 1,04	K = 1,12

РЕКОМЕНДУЕМОЕ (МАКСИМАЛЬНОЕ) ЧИСЛО ЗАВЕС ДЛЯ ПОДКЛЮЧЕНИЯ К ОДНОМУ УЗЛУ ТЕРМОРЕГУЛИРОВАНИЯ

Модель завесы	Диапазоны температур прямой и обратной воды, °С					
	105/70, 95/70, 80/60			150/70, 130/70, 60/40		
	Модель узла терморегулирования КЭВ-УТМ					
	4 / 4Н	6,3 / 6,3Н	21 / 21Н	4 / 4Н	6,3 / 6,3Н	21 / 21Н
КЭВ-130П5132W	-	1 / 1	3 / 2	1 / 1	2 / 2	7 / 5
КЭВ-190П5142W	-	1 / 1	2 / 1	1 / 1	1 / 1	4 / 3

Рекомендации приведены в общем виде при отсутствии проектного гидравлического расчета системы.

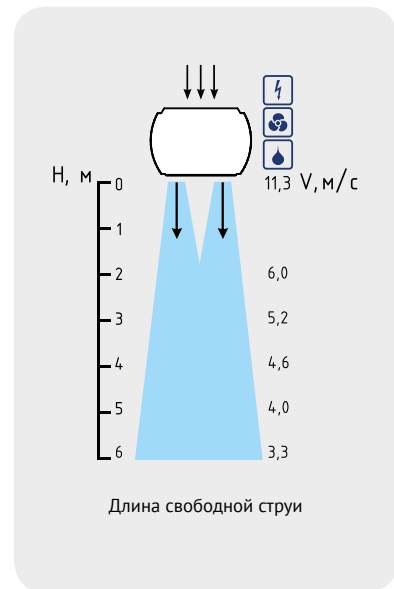
ГАБАРИТНЫЕ РАЗМЕРЫ



Модель*	L	L1
КЭВ...32	1690	1276
КЭВ...42	2210	1796

* Последние две цифры модели завесы

СКОРОСТЬ СТРУИ



СЕРИЯ 500

БРИЛЛИАНТ



- Завеса с глянцевой лицевой панелью и декоративными гранями.
- Корпус черного цвета, лицевая панель из полированной нержавеющей стали.
- Встроена плата РСВ-АС, позволяющая подключать неограниченное количество завес к одному пульту, а также дополнительное оборудование.
- Горизонтальный монтаж.
- В комплекте пульт HL18 и встроенные кронштейны.



ТЕХНИЧЕСКИЕ ХАРАКТЕРИСТИКИ

Артикул	Длина L [мм]	Тип*	Модель	Сеть [В-Гц]	Режимы мощности [кВт]	ΔТ** [°C]	Производительность [м³/час]	I max [А]	Мощн. вентиля- торов [Вт]	Lp*** [дБА]	Соединение в группу не более [шт]	Масса [кг]
125045	1690	⚡	КЭВ-18П5033Е	380-50	9 / 18	7,2 / 10	5500 - 6500 - 7000	33,5	1000	68	любое	66
125046			КЭВ-24П5033Е	два ввода 380-50	12 / 24	9,2 / 12	5500 - 6500 - 7000	24,0 +19,1	1000	68	любое	66
125048			КЭВ-36П5033Е	два ввода 380-50	18 / 36	14 / 17,5	5500 - 6500 - 7000	33,9 +29,7	1000	68	любое	68
125050			КЭВ-45П5033Е	два ввода 380-50	22,5 / 45	17,5 / 22	5500 - 6500 - 7000	41 +35,8	1000	68	любое	68
125047	2210	⚡	КЭВ-24П5043Е	два ввода 380-50	12 / 24	7,5 / 9	7700 - 8300 - 9000	24,3 +19,1	1100	68	любое	79
125049			КЭВ-36П5043Е	два ввода 380-50	18 / 36	10 / 12	7700 - 8300 - 9000	33,9 +28,7	1100	68	любое	79
125051			КЭВ-54П5043Е	два ввода 380-50	27 / 54	15,5 / 17,5	7700 - 8300 - 9000	48,1 +43,1	1100	68	любое	81,5
135025	1690	💧	КЭВ-130П5133W	220-50	54 / 68,5	33 / 37	4300 - 5500 - 6100	5,25	1000	68	любое	72,5
135026	2210		КЭВ-190П5143W	220-50	90 / 100,5	34 / 36	7400 - 8000 - 8800	5,4	1100	67	любое	85
115021	1690	🌀	КЭВ-П5133А	220-50	-	-	5600 - 6600 - 7100	5,7	1000	68	любое	61
115022	2210		КЭВ-П5143А	220-50	-	-	7600 - 8300 - 9200	5,5	1100	68	любое	71,5

* Источник тепла завесы ⚡ электричество, 💧 вода, 🌀 без источника тепла.

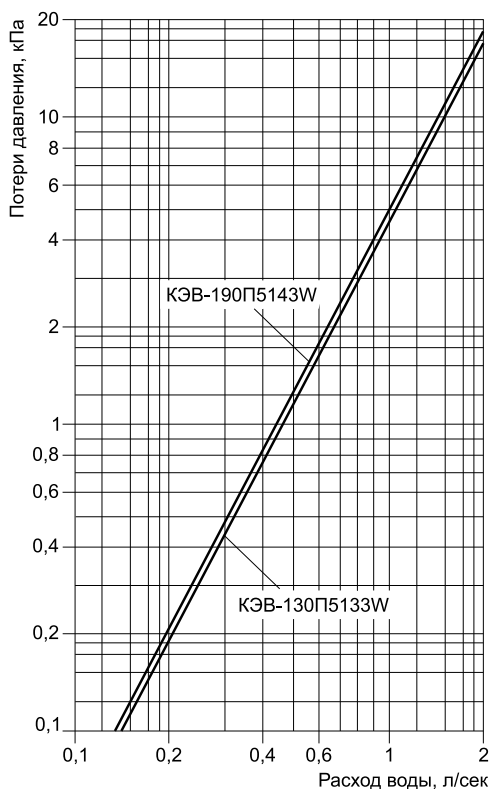
** ΔТ=Подогрев воздуха при максимальной мощности и максимальном / минимальном расходе воздуха для завес с электрическим источником тепла.

*** Lp - Уровень звукового давления на расстоянии 5 метров.

Параметры для водяных завес приведены при t воды 95/70°C и t воздуха +15°C.

ТЕПЛОВЫЕ ХАРАКТЕРИСТИКИ ЗАВЕС С ВОДЯНЫМ ИСТОЧНИКОМ ТЕПЛА (при температуре воздуха в помещении +15 °C)

БРИЛЛИАНТ (1690 мм)		КЭВ-130П5133W											
		150/70		130/70		105/70		95/70		80/60		60/40	
Температура воды на входе/выходе	°C												
Расход воздуха (max min)	м³/ч	6100	4300	6100	4300	6100	4300	6100	4300	6100	4300	6100	4300
Тепловая мощность	кВт	82,0	65,0	77,0	61,0	71,0	56,0	68,5	54,0	55,0	43,5	29,5	23,0
Подогрев воздуха	°C	40	45	37	42	34	39	33	37	27	30	14	16
Расход воды	л/с	0,28	0,23	0,35	0,28	0,55	0,44	0,75	0,59	0,75	0,59	0,4	0,31
БРИЛЛИАНТ (2210 мм)		КЭВ-190П5143W											
		150/70		130/70		105/70		95/70		80/60		60/40	
Температура воды на входе/выходе	°C												
Расход воздуха (max min)	м³/ч	8800	7400	8800	7400	8800	7400	8800	7400	8800	7400	8800	7400
Тепловая мощность	кВт	126,0	113,0	117,0	104,5	105,5	94	100,5	90,0	81,5	72,7	46,5	41,5
Подогрев воздуха	°C	42	45	39	42	35	38	34	36	27	29	16	17
Расход воды	л/с	0,43	0,39	0,54	0,48	0,82	0,74	1,10	0,98	1,10	0,98	0,62	0,56

ГИДРАВЛИЧЕСКИЕ ХАРАКТЕРИСТИКИ


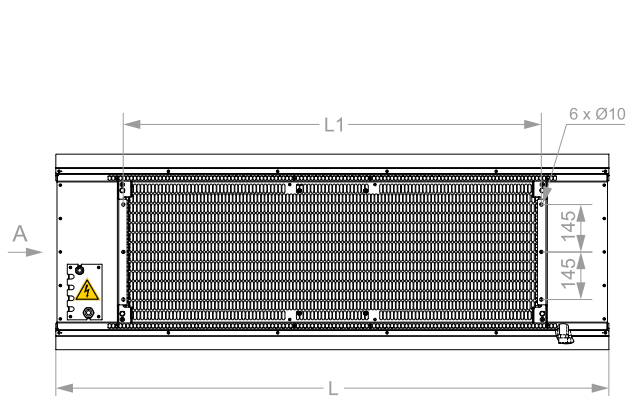
Величина падения давления рассчитана для температуры воды 95 / 70 °С. Для других температур эта величина умножается на коэффициент К.

Температура воды на входе/выходе, °С					
150 / 70	130 / 70	105 / 70	95 / 70	80 / 60	60 / 40
К = 0,93	К = 0,95	К = 0,98	К = 1	К = 1,04	К = 1,12

РЕКОМЕНДУЕМОЕ (МАКСИМАЛЬНОЕ) ЧИСЛО ЗАВЕС ДЛЯ ПОДКЛЮЧЕНИЯ К ОДНОМУ УЗЛУ ТЕРМОРЕГУЛИРОВАНИЯ

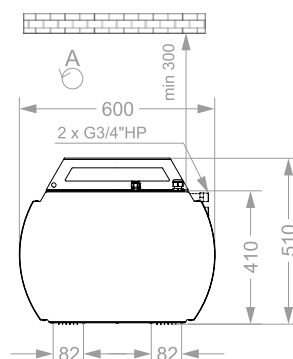
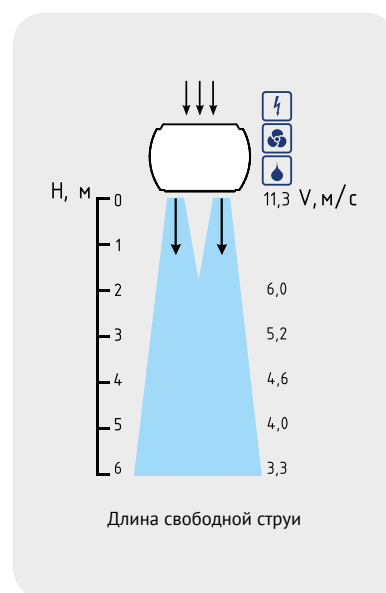
Модель завесы	Диапазоны температур прямой и обратной воды, °С					
	105/70, 95/70, 80/60			150/70, 130/70, 60/40		
	Модель узла терморегулирования КЭВ-УТМ					
	4 / 4Н	6,3 / 6,3Н	21 / 21Н	4 / 4Н	6,3 / 6,3Н	21 / 21Н
КЭВ-130П5133W	-	1 / 1	3 / 2	1 / 1	2 / 2	7 / 5
КЭВ-190П5143W	-	1 / 1	2 / 1	1 / 1	1 / 1	4 / 3

Рекомендации приведены в общем виде при отсутствии проектного гидравлического расчета системы.

ГАБАРИТНЫЕ РАЗМЕРЫ


Модель*	L	L1
КЭВ...33	1690	1276
КЭВ...43	2210	1796

* Последние две цифры модели завесы


СКОРОСТЬ СТРУИ


СЕРИЯ 500 ГРАНИТ



- Корпус светло-серый RAL 7004, передняя панель – белая RAL 9003, по заказу - крашеный корпус RAL 5011 и панели из нержавеющей стали.
- Встроена плата РСВ-АС, позволяющая подключать неограниченное количество завес к одному пульта, а также дополнительное оборудование.
- Горизонтальный монтаж. Подвес - настенно-потолочный, по заказу - потолочный.
- В комплекте кронштейны и пульт HL10 и HL18, в зависимости от корпуса.



ТЕХНИЧЕСКИЕ ХАРАКТЕРИСТИКИ

Артикул	Длина L [м]	Тип*	Модель	Сеть [В-Гц]	Режимы мощности [кВт]	ΔТ** [°C]	Производительность [м³/час]	I max [А]	Мощн. вентиля- торов [Вт]	Lp*** [дБА]	Соединение в группу не более [шт]	Масса [кг]
125052	1610		КЭВ-18П5071Е	380-50	9 / 18	7,2 / 10	5400 - 6500 - 7100	29,8	1000	68	любое	88
125055			КЭВ-24П5071Е	два ввода 380-50	12 / 24	9,4 / 12,5	5300 - 6400 - 7000	22,8 +18,2	1000	68	любое	89
125058			КЭВ-36П5071Е	два ввода 380-50	18 / 36	13,8 / 17,7	5300 - 6400 - 7000	32,9 +28,6	1000	68	любое	89
125061	2110		КЭВ-24П5081Е	два ввода 380-50	12 / 24	7 / 8,3	8500 - 9200 - 10000	24,2 +19,1	1100	68	любое	100
125064			КЭВ-36П5081Е	два ввода 380-50	18 / 36	9 / 10,3	8500 - 9200 - 10000	33,7 +28,6	1100	68	любое	102
125067			КЭВ-54П5081Е	два ввода 380-50	27 / 54	15 / 18,1	8400 - 9100 - 9800	48,2 +43,0	1100	68	любое	105
125070	2380		КЭВ-36П5091Е	два ввода 380-50	18 / 36	10 / 13	8100 - 9750 - 10650	35,7 +28,6	1300	69	любое	132
125073			КЭВ-48П5091Е	два ввода 380-50	24 / 48	13,5 / 18	7950 - 9600 - 10500	45,2 +38,3	1300	69	любое	133
125076			КЭВ-60П5091Е	два ввода 380-50	30 / 60	17 / 22,5	7950 - 9600 - 10500	55,1 +47,9	1300	69	любое	133
135027	1610		КЭВ-130П5171W	220-50	54,3 / 69,3	33 / 37	4300 - 5700 - 6200	4,2	1000	67	любое	96
135030	2110		КЭВ-190П5181W	220-50	87,6 / 101,0	34 / 36	7100 - 7700 - 8800	4,6	1100	67	любое	116
135036	2380		КЭВ-220П5191W	220-50	86,7 / 111,2	35 / 36,5	6450 - 8550 - 9300	7	1300	68	любое	144
115027	1610		КЭВ-П5171А	220-50	-	-	5300 - 6400 - 7000	4,3	1000	68	любое	81
115030	2110		КЭВ-П5181А	220-50	-	-	8500 - 9200 - 10000	4,9	1100	68	любое	96
115033	2380		КЭВ-П5191А	220-50	-	-	7950 - 9600 - 10500	7	1300	69	любое	121

* Источник тепла завесы электричество, вода, без источника тепла.

** ΔТ=Подогрев воздуха при максимальной мощности и максимальном / минимальном расходе воздуха для завес с электрическим источником тепла.

*** Lp - Уровень звукового давления на расстоянии 5 метров.

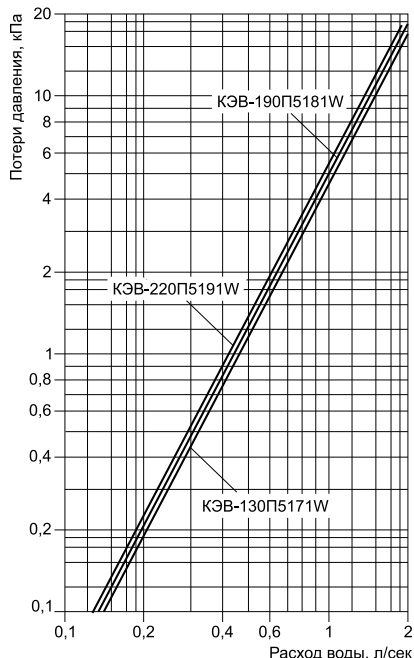
Параметры для водяных завес приведены при t воды 95/70°C и t воздуха +15°C.

ТЕПЛОВЫЕ ХАРАКТЕРИСТИКИ ЗАВЕС С ВОДЯНЫМ ИСТОЧНИКОМ ТЕПЛА (при температуре воздуха в помещении +15 °С)

ГРАНИТ (1610 м)		КЭВ-130П5171W											
		150/70		130/70		105/70		95/70		80/60		60/40	
Температура воды на входе/выходе	°С												
Расход воздуха (max min)	м³/ч	6200	4300	6200	4300	6200	4300	6200	4300	6200	4300	6200	4300
Тепловая мощность	кВт	82,8	65,4	77,9	61,5	71,8	56,4	69,3	54,3	55,8	43,6	30,0	23,3
Подогрев воздуха	°С	39	45	37	42	34	39	33	37	27	30	14	16
Расход воды	л/с	0,29	0,23	0,36	0,28	0,56	0,44	0,76	0,59	0,76	0,59	0,4	0,31

ГРАНИТ (2110 м)		КЭВ-190П5181W											
		150/70		130/70		105/70		95/70		80/60		60/40	
Температура воды на входе/выходе	°С												
Расход воздуха (max min)	м³/ч	8800	7100	8800	7100	8800	7100	8800	7100	8800	7100	8800	7100
Тепловая мощность	кВт	126,1	110,1	117,1	102,1	105,7	91,8	101,0	87,6	81,5	70,7	46,5	40,4
Подогрев воздуха	°С	42	46	39	42	35	38	34	36	27	29	16	17
Расход воды	л/с	0,44	0,38	0,54	0,47	0,83	0,72	1,10	0,96	1,11	0,96	0,63	0,54

ГРАНИТ (2380 м)		КЭВ-220П5191W											
		150/70		130/70		105/70		95/70		80/60		60/40	
Температура воды на входе/выходе	°С												
Расход воздуха (max min)	м³/ч	9300	6450	9300	6450	9300	6450	9300	6450	9300	6450	9300	6450
Тепловая мощность	кВт	141	111,3	130,5	102,7	116,8	91,4	111,2	86,7	89,8	70,0	52,11	40,7
Подогрев воздуха	°С	45	51	41	47	37	42	35	36,5	28,5	32	16,5	19
Расход воды	л/с	0,49	0,38	0,6	0,47	0,91	0,71	1,21	0,95	1,22	0,95	0,55	0,7

ГИДРАВЛИЧЕСКИЕ ХАРАКТЕРИСТИКИ


Величина падения давления рассчитана для температуры воды 95 / 70 °С. Для других температур эта величина умножается на коэффициент К.

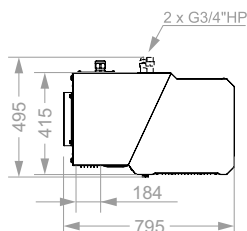
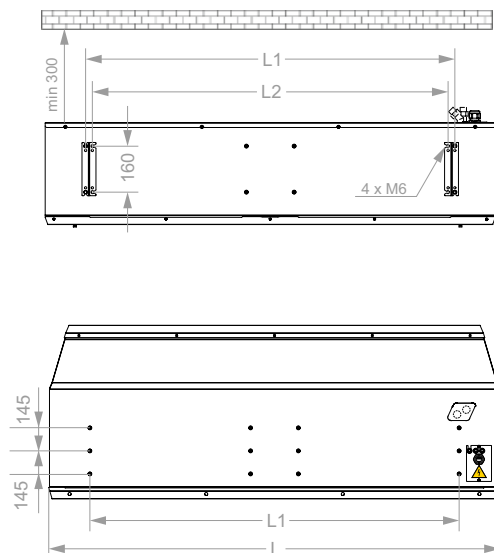
Температура воды на входе/выходе, °С					
150 / 70	130 / 70	105 / 70	95 / 70	80 / 60	60 / 40
K = 0,93	K = 0,95	K = 0,98	K = 1	K = 1,04	K = 1,12

500

РЕКОМЕНДУЕМОЕ (МАКСИМАЛЬНОЕ) ЧИСЛО ЗАВЕС ДЛЯ ПОДКЛЮЧЕНИЯ К ОДНОМУ УЗЛУ ТЕРМОРЕГУЛИРОВАНИЯ

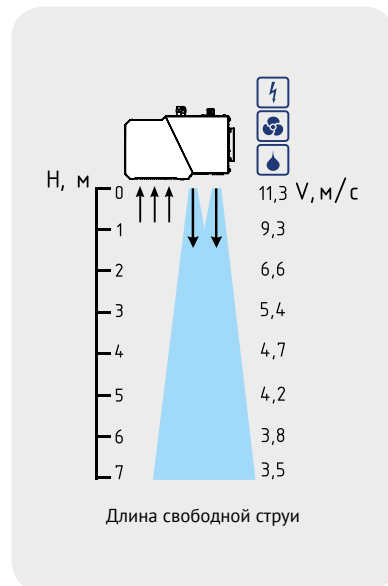
Модель завесы	Диапазоны температур прямой и обратной воды, °С					
	105/70, 95/70, 80/60			150/70, 130/70, 60/40		
	Модель узла терморегулирования КЭВ-УТМ					
	4 / 4Н	6,3 / 6,3Н	21 / 21Н	4 / 4Н	6,3 / 6,3Н	21 / 21Н
КЭВ-130П5171W	-	1 / 1	3 / 2	1 / 1	2 / 2	7 / 5
КЭВ-190П5181W	-	1 / 1	2 / 1	1 / 1	1 / 1	4 / 3
КЭВ-220П5191W	-	-	2 / 1	1 / 1	1 / 1	4 / 2

Рекомендации приведены в общем виде при отсутствии проектного гидравлического расчета системы.

ГАБАРИТНЫЕ РАЗМЕРЫ


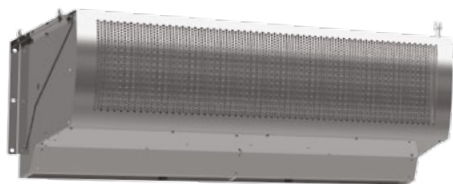
Модель*	L	L1	L2
КЭВ...71	1610	1335	1275
КЭВ...81	2110	1840	1775
КЭВ...91	2380	2105	2045

* Последние две цифры модели завесы

СКОРОСТЬ СТРУИ


СЕРИЯ 500

ПРОМЫШЛЕННАЯ



- Завеса с центробежными вентиляторами из оцинкованной стали с перфорированной лицевой панелью.
- Установленный угол согла завес - 20°.
- Горизонтальный и вертикальный монтаж.
- Возможно изготовление завес под заказ с IP44.
- В комплекте пульт HL10 и кронштейны.



ТЕХНИЧЕСКИЕ ХАРАКТЕРИСТИКИ

Артикул	Длина L [мм]	Тип*	Модель	Сеть [В-Гц]	Режимы мощности [кВт]	ΔT** [°C]	Производительность [м³/час]	I max [А]	Мощн. вентилято- ров [Вт]	Lp*** [дБА]	Соединение в группу**** [шт]	Масса [кг]

500 ПРОМЫШЛЕННАЯ

135004	1520		КЭВ-140П5110W	220-50	44,5 / 78,8	31 / 40	3200 - 4800 - 7500	10	1950	65	любое	95
135008	2020		КЭВ-200П5120W	220-50	67,5 / 107,9	33 / 41	4800 - 7200 - 10000	15	2900	67	любое	129

* Источник тепла завесы - вода.

** ΔT=Подогрев воздуха при максимальной мощности и максимальном / минимальном расходе воздуха для завес с электрическим источником тепла.

*** Lp - Уровень звукового давления на расстоянии 5 метров.

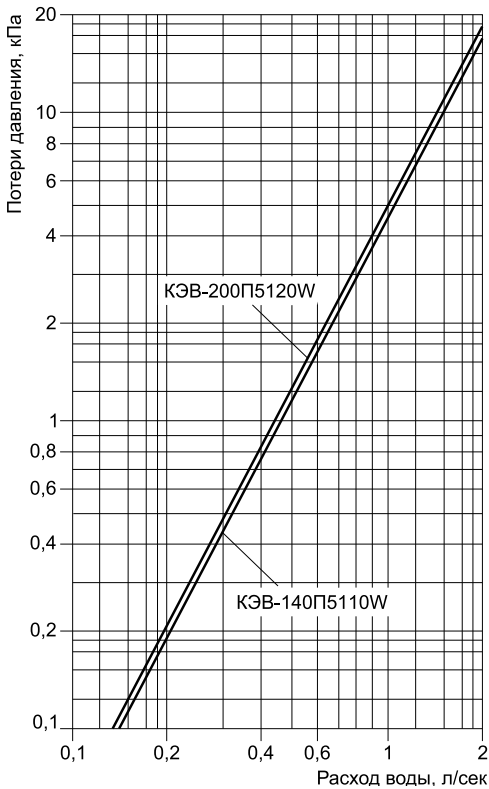
**** не более 50 шт.

Параметры для водяных завес приведены при t воды 95/70°C и t воздуха +15°C.

ТЕПЛОВЫЕ ХАРАКТЕРИСТИКИ ЗАВЕС С ВОДЯНЫМ ИСТОЧНИКОМ ТЕПЛА (при температуре воздуха в помещении +15 °C)

ПРОМЫШЛЕННАЯ 1520 мм	КЭВ-140П5110W												
	Температура воды на входе/выходе °C	150/70		130/70		105/70		95/70		80/60		60/40	
Расход воздуха (max min) м³/ч		7500	3200	7500	3200	7500	3200	7500	3200	7500	3200	7500	3200
Тепловая мощность кВт		93,7	53,9	88,3	50,6	81,5	46,3	78,8	44,5	63,5	35,7	34,2	18,8
Подогрев воздуха °C		36	49	34	46	32	42	31	40	25	33	13	17
Расход воды л/с		0,32	0,19	0,4	0,23	0,64	0,36	0,86	0,49	0,86	0,48	0,46	0,25
ПРОМЫШЛЕННАЯ 2020 мм	КЭВ-200П5120W												
Температура воды на входе/выходе °C		150/70		130/70		105/70		95/70		80/60		60/40	
Расход воздуха (max min) м³/ч		10000	4800	10000	4800	10000	4800	10000	4800	10000	4800	10000	4800
Тепловая мощность кВт		134,4	85,9	125,0	79,4	112,9	71,0	107,9	67,5	87,1	54,5	49,7	31,1
Подогрев воздуха °C		41	53	38	49	35	44	33	41	27	33	15	19
Расход воды л/с		0,46	0,29	0,57	0,36	0,87	0,55	1,17	0,73	1,17	0,73	0,66	0,41

ГИДРАВЛИЧЕСКИЕ ХАРАКТЕРИСТИКИ



Величина падения давления рассчитана для температуры воды 95 / 70 °С. Для других температур эта величина умножается на коэффициент К.

Температура воды на входе/выходе, °С					
150 / 70	130 / 70	105 / 70	95 / 70	80 / 60	60 / 40
К = 0,93	К = 0,95	К = 0,98	К = 1	К = 1,04	К = 1,12

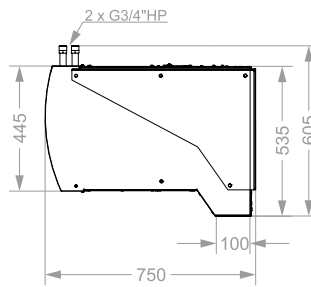
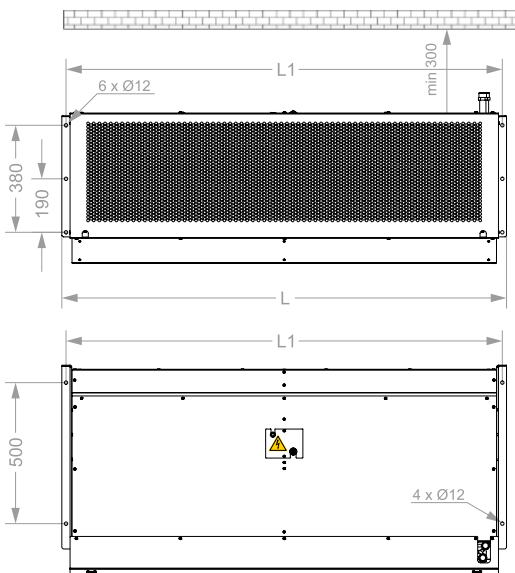
РЕКОМЕНДУЕМОЕ (МАКСИМАЛЬНОЕ) ЧИСЛО ЗАВЕС ДЛЯ ПОДКЛЮЧЕНИЯ К ОДНОМУ УЗЛУ ТЕРМОРЕГУЛИРОВАНИЯ

Модель завесы	Диапазоны температур прямой и обратной воды, °С					
	105/70, 95/70, 80/60			150/70, 130/70, 60/40		
	Модель узла терморегулирования КЭВ-УТМ					
	4 / 4Н	6,3 / 6,3Н	21 / 21Н	4 / 4Н	6,3 / 6,3Н	21 / 21Н
КЭВ-140П5110W	-	1 / 1	3 / 2	1 / 1	2 / 2	6 / 4
КЭВ-200П5120W	-	1 / 1	2 / 1	1 / 1	1 / 1	4 / 3

Рекомендации приведены в общем виде при отсутствии проектного гидравлического расчета системы.

500

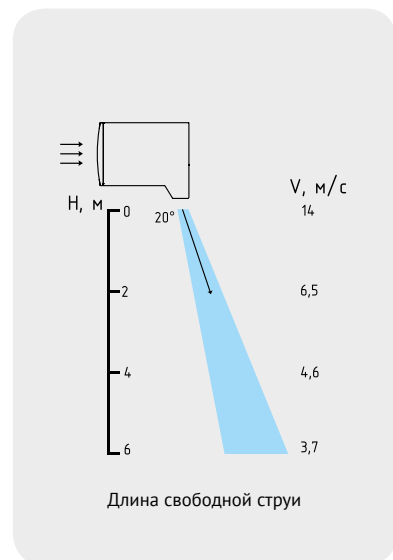
ГАБАРИТНЫЕ РАЗМЕРЫ



Модель*	L	L1
КЭВ...10	1578	1548
КЭВ...20	2078	2048

* Последние две цифры модели завесы

СКОРОСТЬ СТРУИ



ВОЗДУШНО-ТЕПЛОВЫЕ ЗАВЕСЫ СЕРИИ 500







СЕРИЯ 500

ПРОМЫШЛЕННАЯ

- Завеса с осевыми вентиляторами из оцинкованной стали, под заказ - из нержавеющей стали.
- Стандартный угол сопла – 0°, под заказ – 30°.
- Горизонтальный и вертикальный монтаж.
- В комплекте пульт HL10 и монтажные кронштейны.



ТЕХНИЧЕСКИЕ ХАРАКТЕРИСТИКИ

Артикул	Длина L		Тип*	Модель	Сеть	Режимы мощности	ΔT**	Производительность	I max	Мощн. вентиляторов	Lp***	Соединение в группу****	Масса
	[мм]	[мм]											
500 ПРОМЫШЛЕННАЯ													
125032	1520	[⚡]	КЭВ-18П5050Е	два ввода 380-50	9 / 18	8 / 11	5000 - 5500 - 6300	16,1 +14,4	1000	63	любое	70	
125033			КЭВ-24П5050Е	два ввода 380-50	12 / 24	11 / 14	5000 - 5500 - 6300	20,8 +19,1	1000	63	любое	74,5	
125034			КЭВ-36П5050Е	два ввода 380-50	18 / 36	17 / 21	5000 - 5500 - 6300	30,4 +28,7	1000	63	любое	74,5	
125035	2020	[⚡]	КЭВ-24П5060Е	два ввода 380-50	12 / 24	9 / 11	6800 - 7500 - 8500	22,2 +19,1	1500	67	любое	94	
125036			КЭВ-36П5060Е	два ввода 380-50	18 / 36	13 / 15	6800 - 7500 - 8500	31,8 +28,7	1500	67	любое	96	
125037			КЭВ-48П5060Е	два ввода 380-50	24 / 48	17 / 19	6800 - 7500 - 8500	41,4 +38,3	1500	67	любое	96	
135001	1520	[💧]	КЭВ-125П5050W	380-50	50,5 / 59	28 / 30	5000 - 5500 - 6300	2,0	1000	63	любое	72	
135005	2020		КЭВ-175П5060W	380-50	73,5 / 83,5	29 / 31	7000 - 7500 - 8500	2,7	1500	67	любое	95	
115003	1520	[♻️]	КЭВ-П5050А	380-50	-	-	5000 - 5500 - 6500	1,7	1000	63	любое	60	
115005	2020		КЭВ-П5060А	380-50	-	-	7000 - 7500 - 8700	2,0	1500	67	любое	78,5	

* Источник тепла завесы [⚡] электричество, [💧] вода, [♻️] без источника тепла.

** ΔT=Подогрев воздуха при максимальной мощности и максимальном / минимальном расходе воздуха для завес с электрическим источником тепла.

*** Lp - Уровень звукового давления на расстоянии 5 метров.

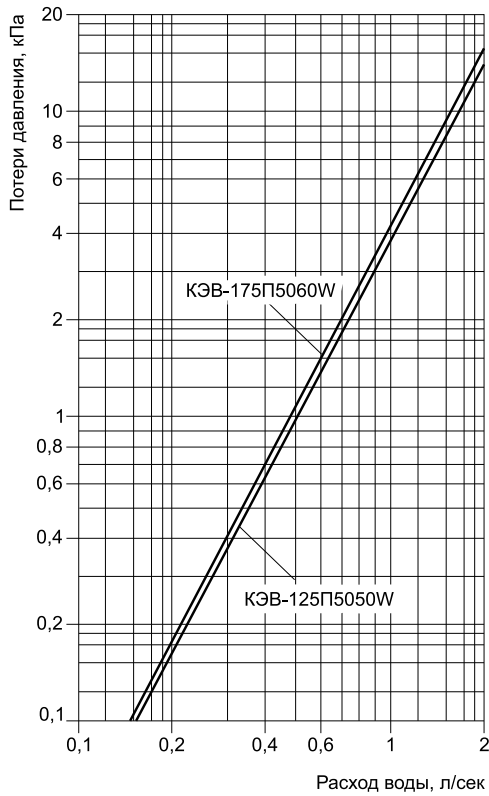
Параметры для водяных завес приведены при t воды 95/70°C и t воздуха +15°C.

**** не более 50 шт.

ТЕПЛОВЫЕ ХАРАКТЕРИСТИКИ ЗАВЕС С ВОДЯНЫМ ИСТОЧНИКОМ ТЕПЛА (при температуре воздуха в помещении +15 °C)

ПРОМЫШЛЕННАЯ 1520 мм		КЭВ-125П5050W											
		150/70		130/70		105/70		95/70		80/60		60/40	
Температура воды на входе/выходе	°C												
Расход воздуха (max min)	м³/ч	6300	5000	6300	5000	6300	5000	6300	5000	6300	5000	6300	5000
Тепловая мощность	кВт	67,7	58	64	55	60,5	52	59	50,5	47,5	40,5	24,5	20,5
Подогрев воздуха	°C	32	34	30	33	28	31	28	30	22	24	11,5	12
Расход воды	л/с	0,23	0,2	0,3	0,25	0,47	0,41	0,64	0,55	0,64	0,55	0,33	0,28
ПРОМЫШЛЕННАЯ 2020 мм		КЭВ-175П5060W											
		150/70		130/70		105/70		95/70		80/60		60/40	
Температура воды на входе/выходе	°C												
Расход воздуха (max min)	м³/ч	8500	7000	8500	7000	8500	7000	8500	7000	8500	7000	8500	7000
Тепловая мощность	кВт	101	89	95	83	87	76	83,5	73,5	67,5	59	38,5	33
Подогрев воздуха	°C	35	37	33	35	30	32	29	31	23	25	13	14
Расход воды	л/с	0,35	0,31	0,43	0,38	0,68	0,6	0,91	0,8	0,92	0,81	0,51	0,44

ГИДРАВЛИЧЕСКИЕ ХАРАКТЕРИСТИКИ



Величина падения давления рассчитана для температуры воды 95 / 70 °С. Для других температур эта величина умножается на коэффициент К.

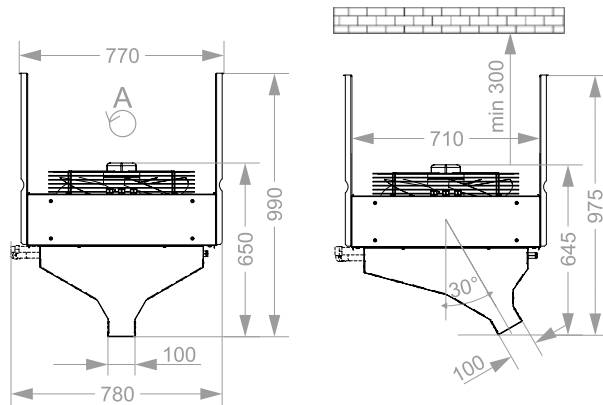
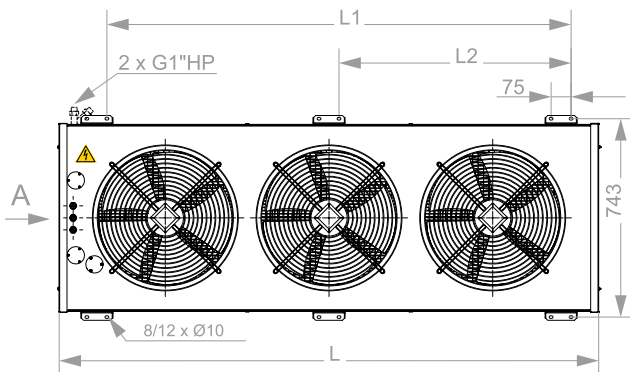
Температура воды на входе/выходе, °С					
150 / 70	130 / 70	105 / 70	95 / 70	80 / 60	60 / 40
К = 0,93	К = 0,95	К = 0,98	К = 1	К = 1,04	К = 1,12

РЕКОМЕНДУЕМОЕ (МАКСИМАЛЬНОЕ) ЧИСЛО ЗАВЕС ДЛЯ ПОДКЛЮЧЕНИЯ К ОДНОМУ УЗЛУ ТЕРМОРЕГУЛИРОВАНИЯ

Модель завесы	Диапазоны температур прямой и обратной воды, °С					
	105/70, 95/70, 80/60			150/70, 130/70, 60/40		
	Модель узла терморегулирования КЭВ-УТМ					
	4 / 4Н	6,3 / 6,3Н	21 / 21Н	4 / 4Н	6,3 / 6,3Н	21 / 21Н
КЭВ-125П5050W	1 / 1	1 / 1	4 / 3	2 / 2	3 / 3	8 / 6
КЭВ-175П5060W	-	1 / 1	3 / 2	1 / 1	2 / 2	5 / 4

Рекомендации приведены в общем виде при отсутствии проектного гидравлического расчета системы.

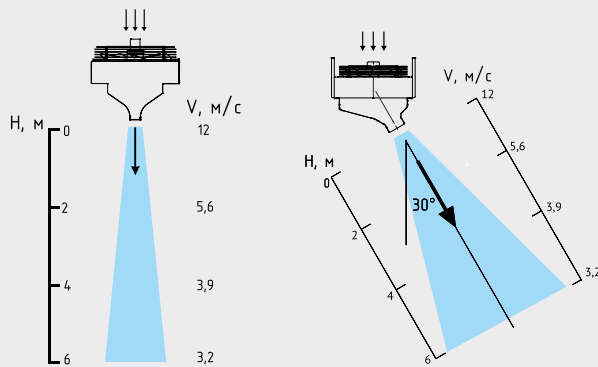
ГАБАРИТНЫЕ РАЗМЕРЫ



Модель*	L	L1	L2
КЭВ...50	1520	-	1238
КЭВ...60	2020	1738	869

* Последние две цифры модели завесы

СКОРОСТЬ СТРУИ



Длина свободной струи

СЕРИЯ 500

ПРОМЫШЛЕННАЯ IP54



- Завеса с осевыми вентиляторами, предназначена для помещений с капельной влагой.
- Изготовлена из оцинкованной или нержавеющей стали.
- Стандартный угол сопла – 0°, под заказ – 30°.
- Допускается устанавливать для защиты проемов в помещениях с категорией взрывоопасности В-1б и В-1а при выполнении требований пункта 7.3.63 ПУЭ.
- Горизонтальный и вертикальный монтаж.
- В комплекте монтажные кронштейны.
- Подключение к сети и управление завесами с электрическим источником тепла осуществляется с помощью модуля МП-ЕМ, для безнагревных завес и с водяным источником тепла - модулями МП-WA или БКУ-WA6.
- Пульт HL10L, модули МП-ЕМ, МП-WA и БКУ-WA6 приобретаются дополнительно по условиям проекта.



ТЕХНИЧЕСКИЕ ХАРАКТЕРИСТИКИ

Артикул	Длина L [мм]	Тип*	Модель	Сеть [В-Гц]	Режимы мощности [кВт]	ΔТ** [°C]	Производительность [м³/час]	Мощн. вентилято- ров			Управление модуль	Масса [кг]
								I max [А]	[Вт]	Lp*** [дБА]		
500 ПРОМЫШЛЕННАЯ IP54												
125001	1520		КЭВ-18П5051Е	два ввода 380~50	9 / 18	8 / 10	5500 - 6200 - 6500	16,8 +14,3	1500	63	МП12-24ЕМ	76
125002			КЭВ-24П5051Е	два ввода 380~50	12 / 24	11 / 13	5500 - 6200 - 6500	22,3 +19,1	1500	63	МП12-24ЕМ	78
125003			КЭВ-36П5051Е	два ввода 380~50	18 / 36	16 / 19,5	5500 - 6200 - 6500	31,2 +28,7	1500	63	МП36-48ЕМ	82
125004	2020		КЭВ-24П5061Е	два ввода 380~50	12 / 24	8 / 10	7100 - 8200 - 9000	23,1 +19,1	2400	67	МП12-24ЕМ	105
125005			КЭВ-36П5061Е	два ввода 380~50	18 / 36	12 / 15	7100 - 8200 - 9000	32,6 +28,7	2400	67	МП36-48ЕМ	105
125006			КЭВ-48П5061Е	два ввода 380~50	24 / 48	15,5 / 20	7100 - 8200 - 9000	42,1 +38,2	2400	67	МП36-48ЕМ	107
135002	1520		КЭВ-125П5051W	380~50	48,4 / 61	28 / 31	4600 - 6300 - 6500	2,5	1500	63	МП-WA или БКУ-WA6	79
135007	2020		КЭВ-175П5061W	380~50	73,7 / 87,8	29 / 31	6900 - 8300 - 9000	4	2400	67		101
115001	1520		КЭВ-П5051А	380~50	-	-	5300 - 6000 - 6500	2,6	1500	63	МП-WA или БКУ-WA6	63
115004	2020		КЭВ-П5061А	380~50	-	-	6700 - 8200 - 9000	4,1	2400	67		85

* Источник тепла завесы электричество, вода, без источника тепла.

** ΔТ=Подогрев воздуха при максимальной мощности и максимальном / минимальном расходе воздуха для завес с электрическим источником тепла.

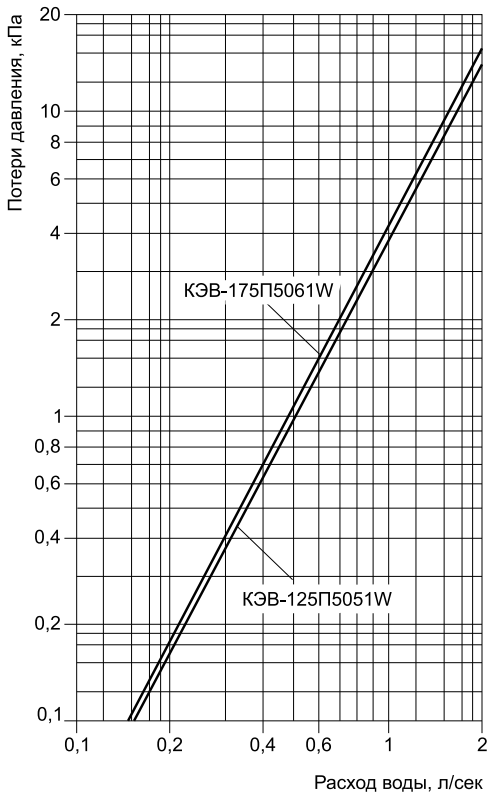
*** Lp - Уровень звукового давления на расстоянии 5 метров.

Параметры для водяных завес приведены при t воды 95/70°C и t воздуха +15°C.

ТЕПЛОВЫЕ ХАРАКТЕРИСТИКИ ЗАВЕС С ВОДЯНЫМ ИСТОЧНИКОМ ТЕПЛА (при температуре воздуха в помещении +15 °C)

ПРОМЫШЛЕННАЯ IP54 1520 мм	КЭВ-125П5051W												
	Температура воды на входе/выходе	150/70		130/70		105/70		95/70		80/60		60/40	
Температура воды на входе/выходе	°C												
Расход воздуха (max min)	м³/ч	6500	4600	6500	4600	6500	4600	6500	4600	6500	4600	6500	4600
Тепловая мощность	кВт	69,9	54,9	66,5	52,4	62,5	49,3	61,0	48,4	49,0	38,6	25,3	19,3
Подогрев воздуха	°C	32	35	30	34	28	32	28	31	22	25	11	12
Расход воды	л/с	0,24	0,19	0,30	0,24	0,48	0,38	0,66	0,52	0,66	0,52	0,34	0,26
ПРОМЫШЛЕННАЯ IP54 2020 мм	КЭВ-175П5061W												
Температура воды на входе/выходе	°C	150/70		130/70		105/70		95/70		80/60		60/40	
Расход воздуха (max min)	м³/ч	9000	6900	9000	6900	9000	6900	9000	6900	9000	6900	9000	6900
Тепловая мощность	кВт	105,8	89,0	99,2	83,4	91,1	76,5	87,8	73,7	70,9	59,5	39,5	33,1
Подогрев воздуха	°C	35	38	32	36	30	33	29	31	23	25	13	14
Расход воды	л/с	0,36	0,30	0,45	0,38	0,70	0,59	0,95	0,80	0,95	0,80	0,53	0,44

ГИДРАВЛИЧЕСКИЕ ХАРАКТЕРИСТИКИ



Величина падения давления рассчитана для температуры воды 95 / 70 °С. Для других температур эта величина умножается на коэффициент К.

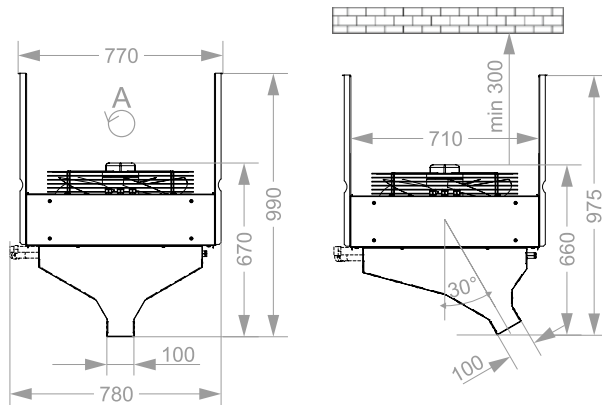
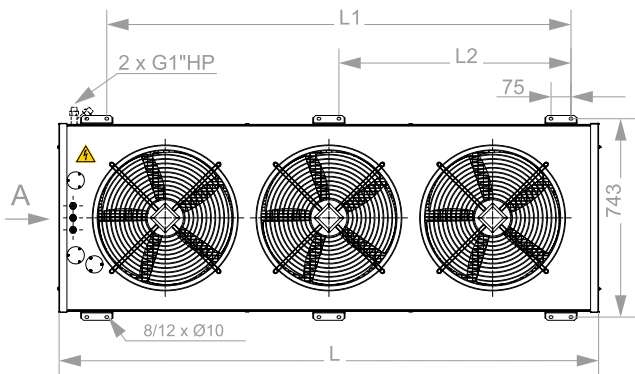
Температура воды на входе/выходе, °С					
150 / 70	130 / 70	105 / 70	95 / 70	80 / 60	60 / 40
К = 0,93	К = 0,95	К = 0,98	К = 1	К = 1,04	К = 1,12

РЕКОМЕНДУЕМОЕ (МАКСИМАЛЬНОЕ) ЧИСЛО ЗАВЕС ДЛЯ ПОДКЛЮЧЕНИЯ К ОДНОМУ УЗЛУ ТЕРМОРЕГУЛИРОВАНИЯ

Модель завесы	Диапазоны температур прямой и обратной воды, °С					
	105/70, 95/70, 80/60			150/70, 130/70, 60/40		
	Модель узла терморегулирования КЭВ-УТМ					
	4 / 4Н	6,3 / 6,3Н	21 / 21Н	4 / 4Н	6,3 / 6,3Н	21 / 21Н
КЭВ-125П5051W	1 / 1	1 / 1	4 / 3	2 / 2	3 / 3	8 / 5
КЭВ-175П5061W	-	1 / 1	3 / 2	1 / 1	2 / 2	5 / 3

Рекомендации приведены в общем виде при отсутствии проектного гидравлического расчета системы.

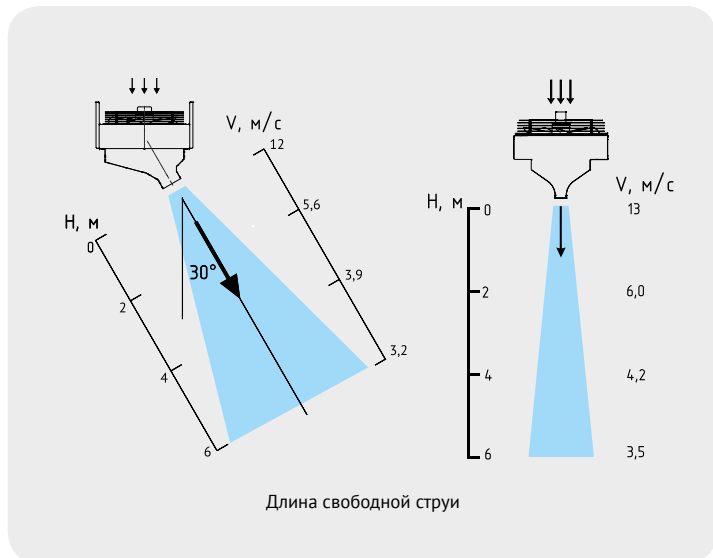
ГАБАРИТНЫЕ РАЗМЕРЫ



Модель*	L	L1	L2
КЭВ...51	1520	-	1238
КЭВ...61	2020	1738	869

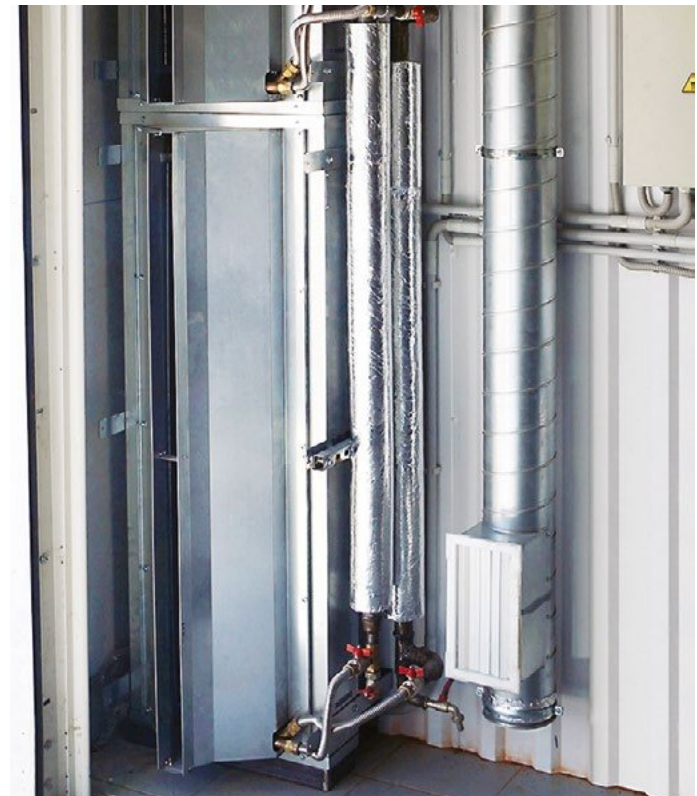
* Последние две цифры модели завесы

СКОРОСТЬ СТРУИ



ВОЗДУШНО-ТЕПЛОВЫЕ ЗАВЕСЫ СЕРИИ 500







СЕРИЯ 600

КОЛОННА

КОЛОННА КВАТРО

- Завеса предназначена для вертикальной установки с одной или с двух сторон от проёма, в том числе проёма вращающихся дверей.
- Подключение к электрической или гидравлической сети может осуществляться как сверху, так и снизу.
- Встроена плата PCB-AC, позволяющая подключать неограниченное количество завес к одному пульту, а также дополнительное оборудование.
- Стандартное исполнение - круглый корпус, оцинкованная сталь RAL 7035 (порошковая окраска)
- Под заказ - Колонна, Колонна Кватро из глянцевой или матовой нержавеющей стали.
- В комплекте пульт HL18.



ТЕХНИЧЕСКИЕ ХАРАКТЕРИСТИКИ

Артикул	Высота		Тип*	Модель	Сеть	Режимы мощности	ΔT**	Производительность	I max	Мощн. вентиляторов	Lp***	Соединение в группу	Масса
	[мм]	[мм]											
КОЛОННА													
126084	2060 Ø 495	[Иконка молнии]	КЭВ-12П6047Е	380-50	6 / 12	11 / 14,5	2500 - 2800 - 3300	19	220	52	любое	62,5	
126086			КЭВ-18П6047Е	380-50	9 / 18	16,5 / 21,5	2500 - 2800 - 3300	29	220	52	любое	63,5	
126088			КЭВ-24П6047Е	380-50	12 / 24	22 / 29	2500 - 2800 - 3300	38,5	220	52	любое	63,5	
126091	2130 Ø 610	[Иконка молнии]	КЭВ-18П6044Е	380-50	9 / 18	10 / 13	4200 - 4900 - 5300	32,5	530	63	любое	80,5	
126093			КЭВ-24П6044Е	380-50	12 / 24	13,5 / 17	4200 - 4900 - 5300	42	530	63	любое	82,5	
126094			КЭВ-36П6044Е	380-50	18 / 36	20 / 25,5	4200 - 4900 - 5300	61	530	63	любое	83	
126097	2350 Ø 495	[Иконка молнии]	КЭВ-18П6048Е	380-50	9 / 18	15 / 20	2700 - 3100 - 3600	29	350	52	любое	71,5	
126099			КЭВ-24П6048Е	380-50	12 / 24	20 / 26,5	2700 - 3100 - 3600	38,5	350	52	любое	72,5	
126100			КЭВ-30П6048Е	380-50	18 / 30	25 / 33	2700 - 3100 - 3600	48	350	52	любое	72,5	
126102	2350 Ø 610	[Иконка молнии]	КЭВ-24П6045Е	380-50	12 / 24	12,5 / 16	4500 - 5400 - 5700	42	700	63	любое	96,5	
126104			КЭВ-36П6045Е	380-50	18 / 36	19 / 24	4500 - 5400 - 5700	61	700	63	любое	98	
126106			КЭВ-48П6045Е	380-50	30 / 48	25 / 32	4500 - 5400 - 5700	74,5	700	63	любое	100	
126108	3000 Ø 495	[Иконка молнии]	КЭВ-18П6049Е	380-50	9 / 18	10,5 / 14,5	3700 - 4300 - 5100	29	350	53	любое	91,5	
126110			КЭВ-27П6049Е	380-50	13,5 / 27	16 / 22	3700 - 4300 - 5100	43	350	53	любое	93	
126112			КЭВ-36П6049Е	380-50	18 / 36	21 / 29	3700 - 4300 - 5100	57,5	350	53	любое	93	
126114	3000 Ø 610	[Иконка молнии]	КЭВ-27П6046Е	380-50	13,5 / 27	10 / 13	6300 - 7400 - 8000	46	800	64	любое	114	
126116			КЭВ-36П6046Е	380-50	18 / 36	13,5 / 17	6300 - 7400 - 8000	61	800	64	любое	117	
126118			КЭВ-54П6046Е	380-50	27 / 54	20 / 25,5	6300 - 7400 - 8000	81	800	64	любое	117	
136030	2060	[Иконка капли]	КЭВ-52П6147W	220-50	24,7 / 28,9	27 / 29	2500 - 2700 - 3200	1	220	51	любое	65	
136032	2130		КЭВ-90П6144W	220-50	38,3 / 44,0	26 / 28	4000 - 4500 - 5000	2,6	530	63	любое	85	
136034	2350		КЭВ-60П6148W	220-50	27,9 / 32,9	28 / 30	2700 - 3000 - 3500	1,5	330	50	любое	74	
136035	2350		КЭВ-115П6145W	220-50	42,6 / 49,6	26 / 29	4400 - 5300 - 5600	3,5	640	63	любое	97,5	
136038	3000		КЭВ-95П6149W	220-50	38,5 / 46,8	28 / 31	3700 - 4100 - 5000	1,5	330	52	любое	85	
136040	3000		КЭВ-135П6146W	220-50	59,9 / 61,9	27 / 29	6000 - 6700 - 7500	3,6	800	64	любое	115,5	
116029	2060	[Иконка вентилятора]	КЭВ-П6147А	220-50	-	-	2700 - 3100 - 3400	1	220	52	любое	60	
116031	2130		КЭВ-П6144А	220-50	-	-	4400 - 5000 - 5400	2,6	530	63	любое	77,5	
116033	2350		КЭВ-П6148А	220-50	-	-	3000 - 3400 - 3700	1,6	350	52	любое	68,5	
116034	2350		КЭВ-П6145А	220-50	-	-	4500 - 5300 - 5800	4	750	61	любое	88,5	
116036	3000		КЭВ-П6149А	220-50	-	-	4100 - 4700 - 5200	1,6	350	53	любое	88	
116038	3000		КЭВ-П6146А	220-50	-	-	6600 - 7500 - 8100	3,8	850	64	любое	110	

* Источник тепла завесы [Иконка молнии] электричество, [Иконка капли] вода, [Иконка вентилятор] без источника тепла.

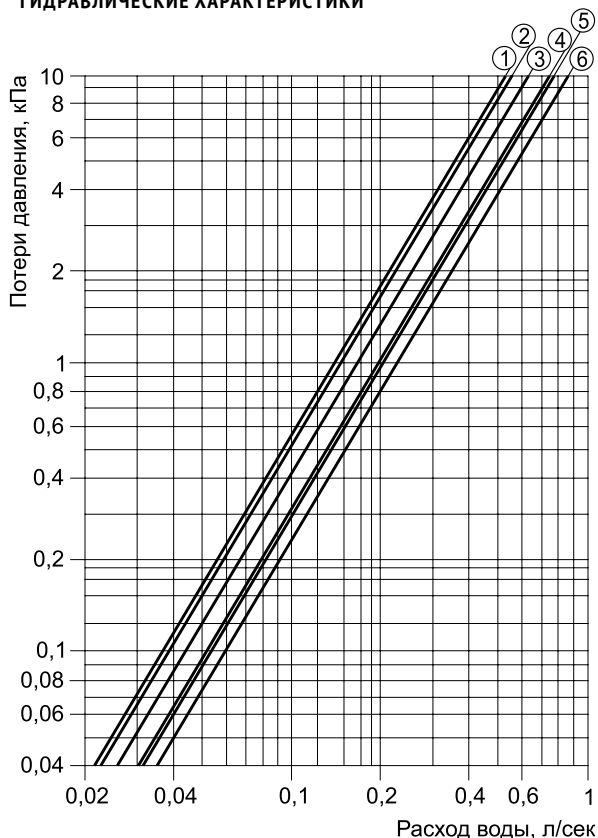
** ΔT=Подогрев воздуха при максимальной мощности и максимальном / минимальном расходе воздуха для завес с электрическим источником тепла.

*** Lp - Уровень звукового давления на расстоянии 5 метров. Параметры для водяных завес приведены при t воды 95/70°C и t воздуха +15°C.

ТЕПЛОВЫЕ ХАРАКТЕРИСТИКИ ЗАВЕС С ВОДЯНЫМ ИСТОЧНИКОМ ТЕПЛА (при температуре воздуха в помещении +15 °С)

КОЛОННА 2060 мм, Ø 495		КЭВ-52П6147W											
Температура воды на входе/выходе °С		150/70		130/70		105/70		95/70		80/60		60/40	
Расход воздуха (max/min)	м³/ч	3200	2500	3200	2500	3200	2500	3200	2500	3200	2500	3200	2500
Тепловая мощность	кВт	34,6	29,6	32,5	27,8	30,0	25,6	28,9	24,7	23,3	19,9	12,9	11,0
Подогрев воздуха	°С	32	35	30	33	28	30	27	29	21	23	12	13
Расход воды	л/с	0,12	0,10	0,15	0,13	0,23	0,20	0,32	0,27	0,32	0,27	0,17	0,15
КОЛОННА 2130 мм, Ø 610		КЭВ-90П6144W											
Температура воды на входе/выходе °С		150/70		130/70		105/70		95/70		80/60		60/40	
Расход воздуха (max/min)	м³/ч	5000	4000	5000	4000	5000	4000	5000	4000	5000	4000	5000	4000
Тепловая мощность	кВт	52,9	46,1	49,7	43,3	45,6	39,7	44,0	38,3	35,6	30,9	19,8	17,2
Подогрев воздуха	°С	31	34	29	32	27	29	26	28	21	23	12	13
Расход воды	л/с	0,18	0,16	0,23	0,20	0,36	0,31	0,48	0,42	0,48	0,42	0,27	0,23
КОЛОННА 2350 мм, Ø 495		КЭВ-60П6148W											
Температура воды на входе/выходе °С		150/70		130/70		105/70		95/70		80/60		60/40	
Расход воздуха (max/min)	м³/ч	3500	2700	3500	2700	3500	2700	3500	2700	3500	2700	3500	2700
Тепловая мощность	кВт	40,2	34,1	37,6	31,8	34,3	29,0	32,9	27,9	26,6	22,5	15,1	12,7
Подогрев воздуха	°С	34	37	32	35	29	32	28	30	22	25	13	14
Расход воды	л/с	0,14	0,12	0,17	0,15	0,27	0,23	0,36	0,30	0,36	0,31	0,20	0,17
КОЛОННА 2350 мм, Ø 610		КЭВ-115П6145W											
Температура воды на входе/выходе °С		150/70		130/70		105/70		95/70		80/60		60/40	
Расход воздуха (max/min)	м³/ч	5600	4400	5600	4400	5600	4400	5600	4400	5600	4400	5600	4400
Тепловая мощность	кВт	60,3	52,0	56,4	48,6	51,6	44,3	49,6	42,6	40,1	34,4	22,7	19,5
Подогрев воздуха	°С	32	35	30	33	27	30	26	29	21	23	12	13
Расход воды	л/с	0,21	0,18	0,26	0,22	0,40	0,35	0,54	0,46	0,54	0,47	0,31	0,26
КОЛОННА 3000 мм, Ø 495		КЭВ-95П6149W											
Температура воды на входе/выходе °С		150/70		130/70		105/70		95/70		80/60		60/40	
Расход воздуха (max/min)	м³/ч	5000	3700	5000	3700	5000	3700	5000	3700	5000	3700	5000	3700
Тепловая мощность	кВт	58,3	48,2	54,2	44,7	48,9	40,3	46,8	38,5	37,9	31,2	22,2	18,2
Подогрев воздуха	°С	34	38	32	36	29	32	28	31	22	25	13	14
Расход воды	л/с	0,20	0,17	0,25	0,21	0,38	0,32	0,51	0,42	0,51	0,42	0,30	0,24
КОЛОННА 3000 мм, Ø 610		КЭВ-135П6146W											
Температура воды на входе/выходе °С		150/70		130/70		105/70		95/70		80/60		60/40	
Расход воздуха (max/min)	м³/ч	7500	6000	7500	6000	7500	6000	7500	6000	7500	6000	7500	6000
Тепловая мощность	кВт	83,6	75,0	80,1	69,7	72,3	62,7	69,1	59,9	55,9	48,5	32,7	28,4
Подогрев воздуха	°С	34	37	31	34	28	31	27	29	22	24	13	14
Расход воды	л/с	0,30	0,26	0,37	0,32	0,56	0,49	0,75	0,65	0,76	0,66	0,44	0,38

600

ГИДРАВЛИЧЕСКИЕ ХАРАКТЕРИСТИКИ


Величина падения давления рассчитана для температуры воды 95 / 70 °С. Для других температур эта величина умножается на коэффициент К.

Температура воды на входе/выходе, °С					
150 / 70	130 / 70	105 / 70	95 / 70	80 / 60	60 / 40
K = 0,93	K = 0,95	K = 0,98	K = 1	K = 1,04	K = 1,12

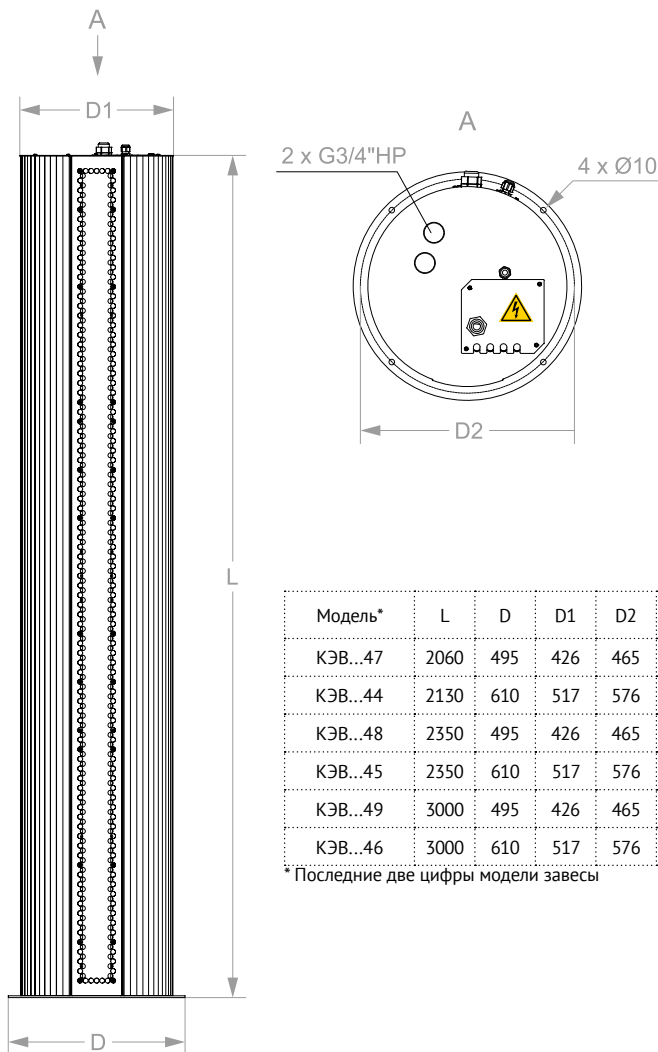
РЕКОМЕНДУЕМОЕ (МАКСИМАЛЬНОЕ) ЧИСЛО ЗАВЕС ДЛЯ ПОДКЛЮЧЕНИЯ К ОДНОМУ УЗЛУ ТЕРМОРЕГУЛИРОВАНИЯ

Модель завесы	Диапазоны температур прямой и обратной воды, °С					
	105/70, 95/70, 80/60			150/70, 130/70, 60/40		
	Модель узла терморегулирования КЭВ-УТМ					
	4 / 4Н	6,3 / 6,3Н	21 / 21Н	4 / 4Н	6,3 / 6,3Н	21 / 21Н
③ КЭВ-52П6147W	2 / 2	3 / 3	9 / 6	4 / 4	6 / 6	-
⑥ КЭВ-90П6144W	1 / 1	2 / 2	6 / 4	2 / 2	4 / 4	11 / 7
② КЭВ-60П6148W	2 / 2	3 / 3	8 / 5	3 / 3	5 / 5	14 / 10
⑤ КЭВ-115П6145W	1 / 1	2 / 2	5 / 3	2 / 2	3 / 3	9 / 6
① КЭВ-95П6149W	1 / 1	2 / 2	5 / 3	2 / 2	3 / 3	9 / 6
④ КЭВ-135П6146W	-	1 / 1	3 / 2	1 / 1	2 / 2	6 / 4

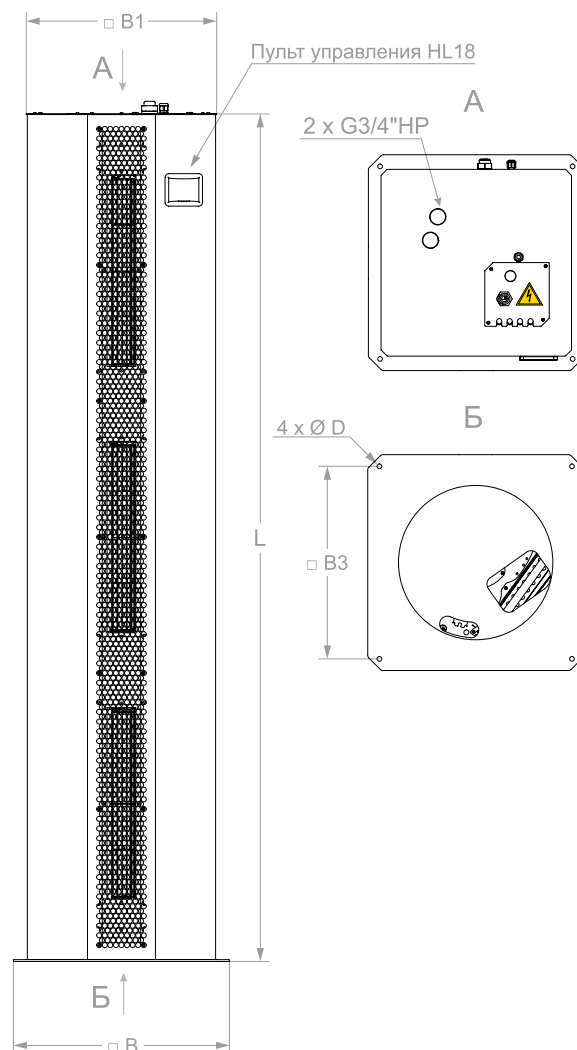
Рекомендации приведены в общем виде при отсутствии проектного гидравлического расчета системы.

ГАБАРИТНЫЕ РАЗМЕРЫ

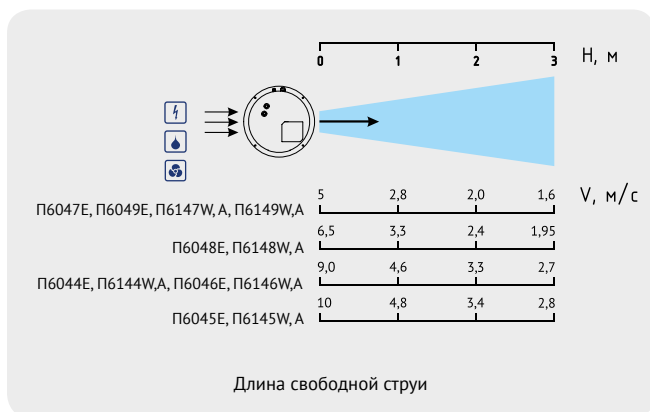
КРУГЛАЯ КОЛОННА



КОЛОННА КВАТРО



СКОРОСТЬ СТРУИ КОЛОННЫ И КОЛОННЫ КВАТРО



Модель*	L	B	B1	B3	D
КЭВ...47	2135	500	440	460	12
КЭВ...44	2355	600	530	535	13
КЭВ...48		500	440	460	12
КЭВ...45	3000	600	530	535	13
КЭВ...49		500	440	460	12
КЭВ...46	3000	600	530	535	13

* Последние две цифры модели завесы



СЕРИЯ 600

ЭЛЛИПС



- Завеса предназначена для горизонтальной установки в помещениях с дизайнерским интерьером.
- Корпус из полированной нержавеющей стали (под заказ - матовая нержавеющая сталь или оцинкованная сталь с белым гладким полимерным покрытием RAL 9003).
- Встроена плата РСВ-АС, позволяющая подключать неограниченное количество завес к одному пульту, а также дополнительное оборудование.
- В комплекте пульт HL18 и кронштейны.



ТЕХНИЧЕСКИЕ ХАРАКТЕРИСТИКИ

Артикул	Длина L [мм]	Тип*	Модель	Сеть [В-Гц]	Режимы мощности [кВт]	ΔТ** [°C]	Производительность [м³/час]	I max [А]	Мощн. вентиля- торов [Вт]	Lp*** [дБА]	Соединение в группу не более [шт]	Масса [кг]
126007	1105		КЭВ-12П6011Е	380~50	6 / 12	13 / 16	2200 - 2550 - 2700	21,4	240	60	любое	42
126008			КЭВ-18П6011Е	380~50	9 / 18	18 / 24	2200 - 2550 - 2700	30,8	230	60	любое	42
126009			КЭВ-24П6011Е	380~50	13,4 / 24	26 / 30	2200 - 2550 - 2700	40,9	230	60	любое	43
126010	2105		КЭВ-24П6031Е	два ввода 380~50	12 / 24	13 / 16	4450 - 5100 - 5400	23,3 +19,1	520	63	любое	75
126011			КЭВ-36П6031Е	два ввода 380~50	18 / 36	20 / 24	4450 - 5100 - 5400	32,6 +28,6	500	63	любое	75
126012			КЭВ-48П6031Е	два ввода 380~50	26,9 / 48	26 / 32	4450 - 5100 - 5400	40,9 +40,9	500	63	любое	77
136003	1105		КЭВ-50П6111W	220~50	16,1 / 20,1	23/26	1850 - 2200 - 2600	2,1	230	60	любое	43
136004	2105		КЭВ-110П6131W	220~50	32,7 / 48,2	27/33	2900 - 4450 - 5200	3,9	530	63	любое	76
116003	1105		КЭВ-П6111А	220~50	-	-	1800 - 2150 - 3200	2,1	230	60	любое	38
116004	2105		КЭВ-П6131А	220~50	-	-	3550 - 4300 - 6350	3,9	530	63	любое	67

* Источник тепла завесы электричество, вода, без источника тепла.

** ΔТ=Подогрев воздуха при максимальной мощности и максимальном / минимальном расходе воздуха для завес с электрическим источником тепла.

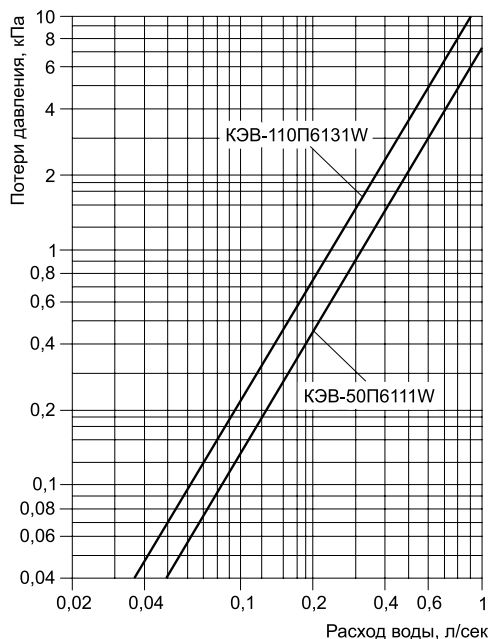
*** Lp - Уровень звукового давления на расстоянии 5 метров.

Параметры для водяных завес приведены при t воды 95/70°C и t воздуха +15°C.

ТЕПЛОВЫЕ ХАРАКТЕРИСТИКИ ЗАВЕС С ВОДЯНЫМ ИСТОЧНИКОМ ТЕПЛА (при температуре воздуха в помещении +15 °C)

ЭЛЛИПС 1105 мм		КЭВ-50П6111W											
		150/70		130/70		105/70		95/70		80/60		60/40	
Температура воды на входе/выходе	°C												
Расход воздуха (max min)	м³/ч	2600	1850	2600	1850	2600	1850	2600	1850	2600	1850	2600	1850
Тепловая мощность	кВт	18,3	11,2	19,2	14,8	19,8	15,9	20,1	16,1	16,0	12,8	4,9	4,4
Подогрев воздуха	°C	21	18	22	24	22	25	23	26	18	20	6	7
Расход воды	л/с	0,06	0,04	0,09	0,07	0,15	0,12	0,22	0,17	0,21	0,17	0,07	0,06
ЭЛЛИПС 2105 мм		КЭВ-110П6131W											
		150/70		130/70		105/70		95/70		80/60		60/40	
Температура воды на входе/выходе	°C												
Расход воздуха (max min)	м³/ч	5200	2900	5200	2900	5200	2900	5200	2900	5200	2900	5200	2900
Тепловая мощность	кВт	58,0	40,0	54,4	37,1	50,0	34,0	48,2	32,7	38,9	26,4	21,7	14,6
Подогрев воздуха	°C	33	40	31	38	28	35	27	33	22	27	12	15
Расход воды	л/с	0,20	0,14	0,25	0,17	0,39	0,26	0,52	0,35	0,52	0,35	0,29	0,19

ГИДРАВЛИЧЕСКИЕ ХАРАКТЕРИСТИКИ



Величина падения давления рассчитана для температуры воды 95 / 70 °С. Для других температур эта величина умножается на коэффициент К.

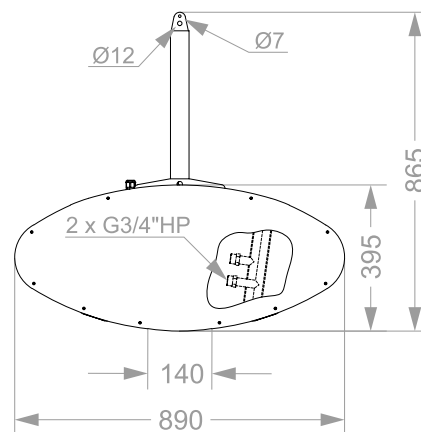
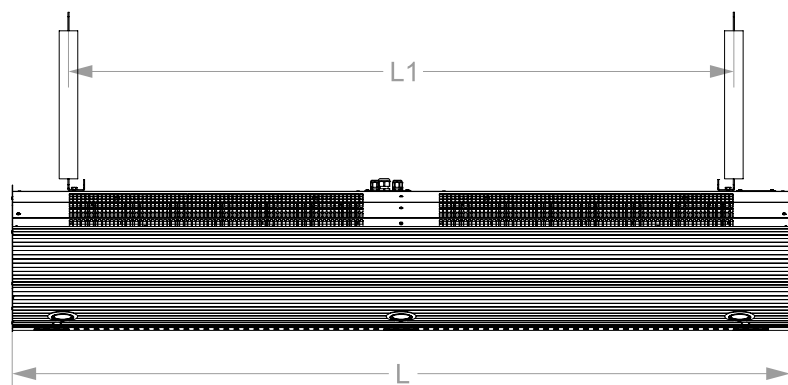
Температура воды на входе/выходе, °С					
150 / 70	130 / 70	105 / 70	95 / 70	80 / 60	60 / 40
K = 0,93	K = 0,95	K = 0,98	K = 1	K = 1,04	K = 1,12

РЕКОМЕНДУЕМОЕ (МАКСИМАЛЬНОЕ) ЧИСЛО ЗАВЕС ДЛЯ ПОДКЛЮЧЕНИЯ К ОДНОМУ УЗЛУ ТЕРМОРЕГУЛИРОВАНИЯ

Модель завесы	Диапазоны температур прямой и обратной воды, °С					
	105/70, 95/70, 80/60			150/70, 130/70, 60/40		
	Модель узла терморегулирования КЭВ-УТМ					
	4 / 4Н	6,3 / 6,3Н	21 / 21Н	4 / 4Н	6,3 / 6,3Н	21 / 21Н
КЭВ-50П6111W	3 / 3	5 / 5	13 / 9	8 / 8	13 / 13	-
КЭВ-110П6131W	1 / 1	2 / 2	5 / 3	2 / 2	4 / 4	10 / 6

Рекомендации приведены в общем виде при отсутствии проектного гидравлического расчета системы.

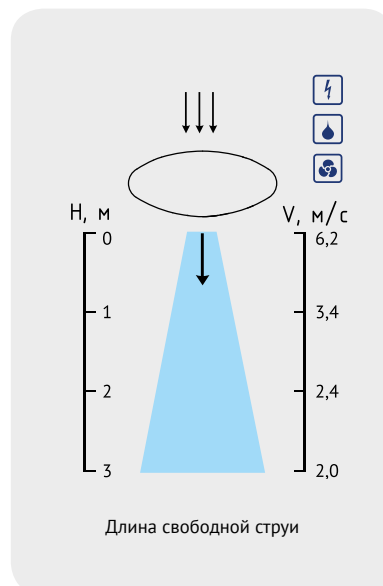
ГАБАРИТНЫЕ РАЗМЕРЫ



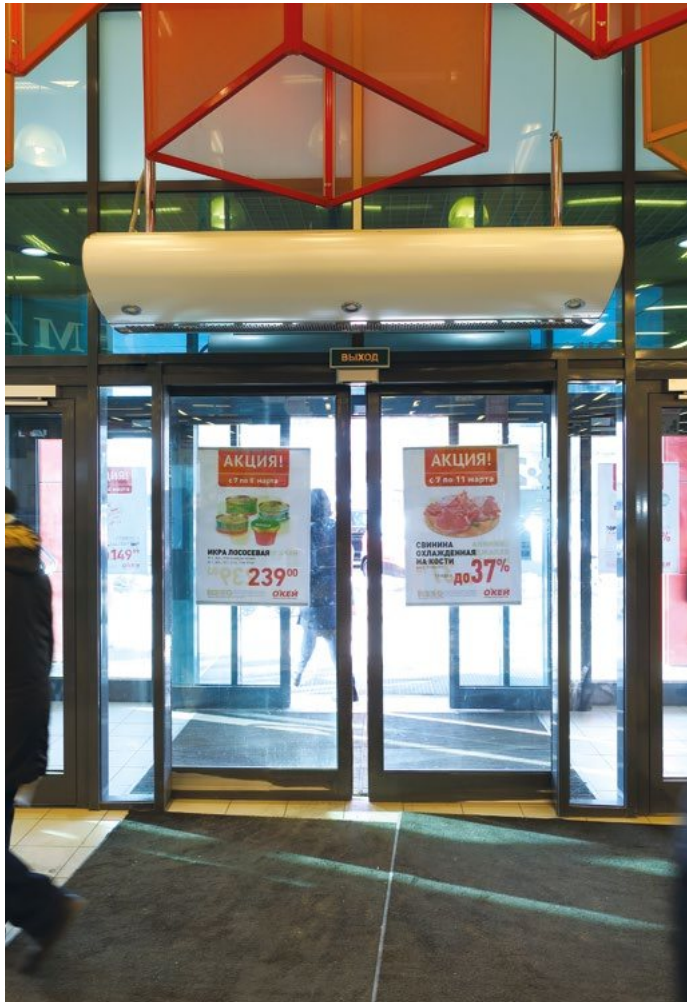
Модель*	L	L1
КЭВ...11	1105	800
КЭВ...31	2105	1800

* Последние две цифры модели завесы

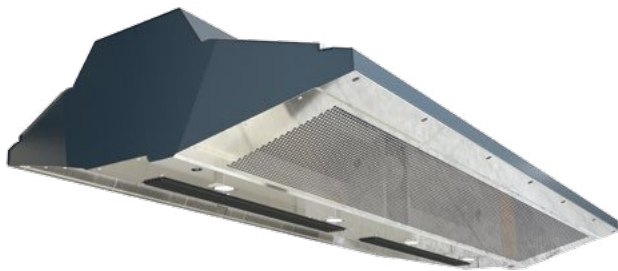
СКОРОСТЬ СТРУИ







СЕРИЯ 600 КОСМОС



- Завеса предназначена для горизонтальной установки в помещениях с дизайнерским интерьером.
- Корпус - крашеная оцинкованная сталь, синий RAL 5011, лицевые панели из полированной или матовой нержавеющей стали.
- Встроена плата РСВ-АС, позволяющая подключать неограниченное количество завес к одному пульту, а также дополнительное оборудование.
- В комплекте пульт HL18 и кронштейны.



ТЕХНИЧЕСКИЕ ХАРАКТЕРИСТИКИ

Артикул	Длина L [мм]	Тип*	Модель	Сеть [В-Гц]	Режимы мощности [кВт]	ΔT** [°C]	Производительность [м³/час]	I max [А]	Мощн. вентиляторов [Вт]	Lp*** [дБА]	Соединение в группу не более [шт]	Масса [кг]
126119	1545	⚡	КЭВ-12П6061Е	380-50	6 / 12	10 / 15,5	2300-3500-3700	21,6	530	64	любое	46
126122			КЭВ-18П6061Е	380-50	9 / 18	14,5 / 23	2300-3500-3700	31	530	64	любое	47
126124			КЭВ-24П6061Е	380-50	12 / 24	19 / 31	2300-3500-3700	40,5	530	64	любое	47
126127	2065	⚡	КЭВ-18П6062Е	380-50	9 / 18	10 / 15	3500-4500-5200	31,1	530	65	любое	61
126120			КЭВ-24П6062Е	380-50	12 / 24	14 / 16	3500-4500-5200	43,4	530	65	любое	63
126133			КЭВ-36П6062Е	два ввода 380-50	18 / 36	20,5 / 31	3500-4500-5200	30,6 +28,6	530	65	любое	63
136046	1545	💧	КЭВ-70П6161W	220-50	23,8 / 32	26/30,5	2300-3200-3600	2,4	530	64	любое	48
136043	2065		КЭВ-98П6162W	220-50	33,9 / 47	28/32	3100-4100-5000	2,4	530	65	любое	64
116040	1545	🌀	КЭВ-П6161А	220-50	-	-	2700-3500-4200	2,4	530	64	любое	42
116043	2065		КЭВ-П6162А	220-50	-	-	4100-4800-5800	2,4	530	65	любое	56

* Источник тепла завесы: ⚡ электричество, 💧 вода, 🌀 без источника тепла.

** ΔT=Подогрев воздуха при максимальной мощности и максимальном / минимальном расходе воздуха для завес с электрическим источником тепла.

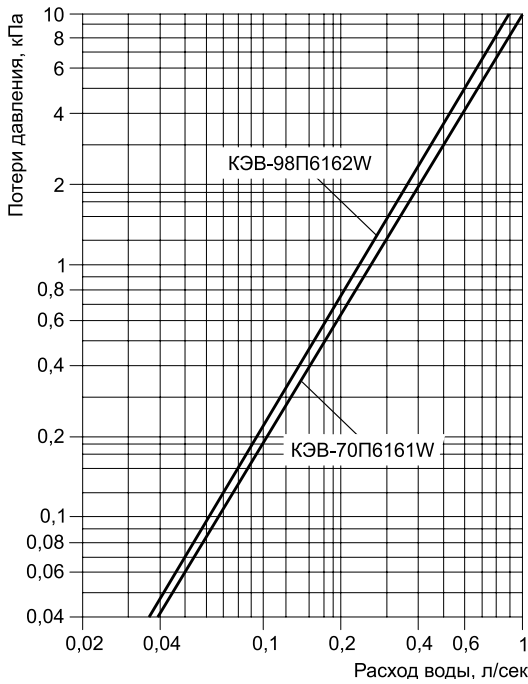
*** Lp - Уровень звукового давления на расстоянии 5 метров.

Параметры для водяных завес приведены при t воды 95/70°C и t воздуха +15°C.

ТЕПЛОВЫЕ ХАРАКТЕРИСТИКИ ЗАВЕС С ВОДЯНЫМ ИСТОЧНИКОМ ТЕПЛА (при температуре воздуха в помещении +15 °C)

КОСМОС (1545 мм)		КЭВ-70П6161W											
		150/70		130/70		105/70		95/70		80/60		60/40	
Температура воды на входе/выходе	°C												
Расход воздуха (max/min)	м³/ч	3600	2300	3600	2300	3600	2300	3600	2300	3600	2300	3600	2300
Тепловая мощность	кВт	36,4	27,0	34,7	25,8	32,6	24,4	32,0	23,8	25,7	19,1	13,2	9,5
Подогрев воздуха	°C	30	35	28	33	27	31	26	30,5	21	24,5	11	12
Расход воды	л/с	0,13	0,09	0,16	0,12	0,26	0,19	0,35	0,26	0,35	0,26	0,18	0,13
КОСМОС (2065 мм)		КЭВ-98П6162W											
		150/70		130/70		105/70		95/70		80/60		60/40	
Температура воды на входе/выходе	°C												
Расход воздуха (max/min)	м³/ч	5000	3100	5000	3100	5000	3100	5000	3100	5000	3100	5000	3100
Тепловая мощность	кВт	56,0	41,0	52,5	38,4	48,2	35,2	47,0	33,9	38,0	27,4	21,0	15,2
Подогрев воздуха	°C	33	39	31	36,5	28,5	33	28	32	22	26	12	14
Расход воды	л/с	0,19	0,14	0,24	0,18	0,38	0,28	0,51	0,37	0,51	0,37	0,28	0,2

ГИДРАВЛИЧЕСКИЕ ХАРАКТЕРИСТИКИ



Величина падения давления рассчитана для температуры воды 95 / 70 °С. Для других температур эта величина умножается на коэффициент К.

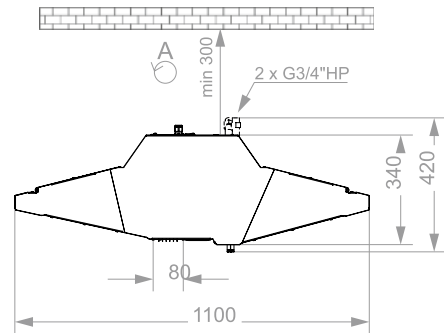
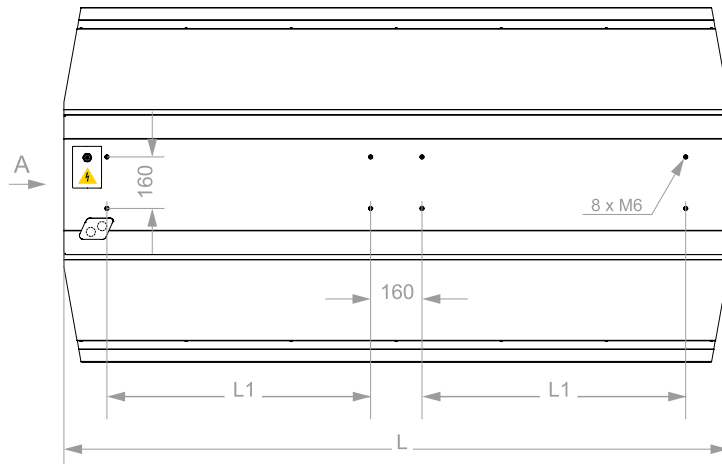
Температура воды на входе/выходе, °С					
150 / 70	130 / 70	105 / 70	95 / 70	80 / 60	60 / 40
K = 0,93	K = 0,95	K = 0,98	K = 1	K = 1,04	K = 1,12

РЕКОМЕНДУЕМОЕ (МАКСИМАЛЬНОЕ) ЧИСЛО ЗАВЕС ДЛЯ ПОДКЛЮЧЕНИЯ К ОДНОМУ УЗЛУ ТЕРМОРЕГУЛИРОВАНИЯ

Модель завесы	Диапазоны температур прямой и обратной воды, °С					
	105/70, 95/70, 80/60			150/70, 130/70, 60/40		
	Модель узла терморегулирования КЭВ-УТМ					
	4 / 4Н	6,3 / 6,3Н	21 / 21Н	4 / 4Н	6,3 / 6,3Н	21 / 21Н
КЭВ-70П6161W	2 / 2	3 / 3	8 / 5	4 / 4	6 / 6	16 / 11
КЭВ-98П6162W	1 / 1	2 / 2	5 / 4	2 / 2	4 / 4	10 / 7

Рекомендации приведены в общем виде при отсутствии проектного гидравлического расчета системы.

ГАБАРИТНЫЕ РАЗМЕРЫ

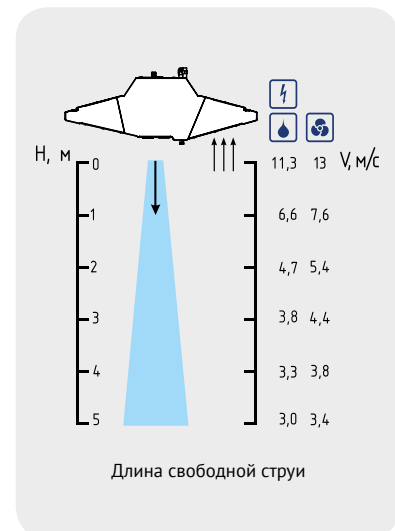


600

Модель*	L	L1
КЭВ...61	1545	559
КЭВ...62	2065	819

* Последние две цифры модели завесы

СКОРОСТЬ СТРУИ



NEW!

КОСМИЧЕСКАЯ
ЛИНИЯ

ГАЛАКТИКА

ВОЗДУШНО-ТЕПЛОВЫЕ ЗАВЕСЫ

Серия 600



Горизонтальный монтаж, IP22
Пульт управления и кронштейны в комплекте

Длина завесы	1,5 / 2 м
Высота установки	до 5 м
Расход воздуха	2300 - 5800 м ³ /ч
Тепловая мощность, max	до 47 кВт



Intertek



Тепломаш®

www.teplomash.ru

СЕРИЯ 600

ГАЛАКТИКА



- Завеса предназначена для горизонтальной установки в помещениях с дизайнерским интерьером.
- Корпус - крашеная оцинкованная сталь, синий RAL 5011, лицевые панели из полированной или матовой нержавеющей стали.
- Встроена плата РСВ-АС, позволяющая подключать неограниченное количество завес к одному пульту, а также дополнительное оборудование.
- В комплекте пульт HL18 и кронштейны.



ТЕХНИЧЕСКИЕ ХАРАКТЕРИСТИКИ

Артикул	Длина L [мм]	Тип*	Модель	Сеть [В-Гц]	Режимы мощности [кВт]	ΔT** [°C]	Производительность [м³/час]	I max [А]	Мощн. вентиляторов [Вт]	Lp*** [дБА]	Соединение в группу не более [шт]	Масса [кг]
126137	1690		КЭВ-12П6051Е	380~50	6 / 12	10 / 15,5	2300-3500-3700	21,6	530	64	любое	46
126139			КЭВ-18П6051Е	380~50	9 / 18	14,5 / 23	2300-3500-3700	31	530	64	любое	47
126141			КЭВ-24П6051Е	380~50	12 / 24	19 / 31	2300-3500-3700	40,5	530	64	любое	47
126143	2210		КЭВ-18П6052Е	380~50	9 / 18	10 / 15	3500-4500-5200	31,1	530	65	любое	61
126145			КЭВ-24П6052Е	380~50	12 / 24	14 / 16	3500-4500-5200	43,4	530	65	любое	63
126147			КЭВ-36П6052Е	два ввода 380~50	18 / 36	20,5 / 31	3500-4500-5200	30,6 +28,6	530	65	любое	63
136047	1690		КЭВ-70П6151W	220~50	23,8 / 32	26 / 30,5	2300-3200-3600	2,4	530	64	любое	48
136049	2210		КЭВ-98П6152W	220~50	33,9 / 47	28 / 32	3100-4100-5000	2,4	530	65	любое	64
116046	1690		КЭВ-П6151А	220~50	-	-	2700-3500-4200	2,4	530	64	любое	42
116048	2210		КЭВ-П6152А	220~50	-	-	4100-4800-5800	2,4	530	65	любое	56

* Источник тепла завесы электричество, вода, без источника тепла.

** ΔT=Подогрев воздуха при максимальной мощности и максимальном / минимальном расходе воздуха для завес с электрическим источником тепла.

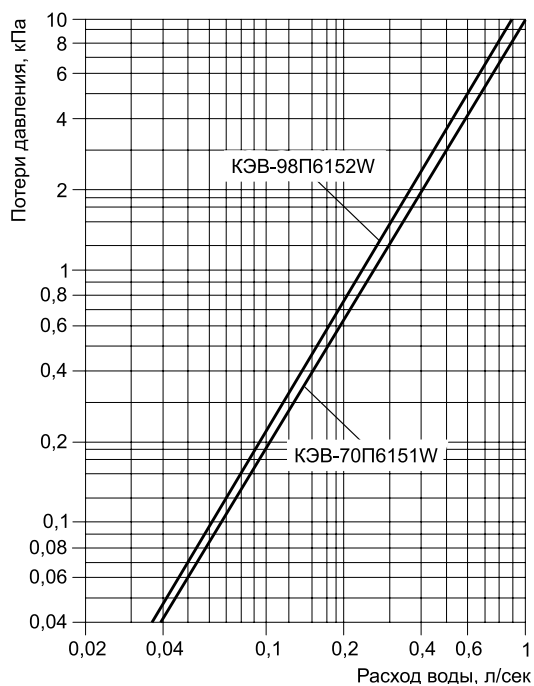
*** Lp - Уровень звукового давления на расстоянии 5 метров.

Параметры для водяных завес приведены при t воды 95/70°C и t воздуха +15°C.

ТЕПЛОВЫЕ ХАРАКТЕРИСТИКИ ЗАВЕС С ВОДЯНЫМ ИСТОЧНИКОМ ТЕПЛА (при температуре воздуха в помещении +15 °C)

ГАЛАКТИКА (1690 мм)		КЭВ-70П6151W											
		150/70		130/70		105/70		95/70		80/60		60/40	
Температура воды на входе/выходе	°C												
Расход воздуха (max min)	м³/ч	3600	2300	3600	2300	3600	2300	3600	2300	3600	2300	3600	2300
Тепловая мощность	кВт	36,4	27,0	34,7	25,8	32,6	24,4	32,0	23,8	25,7	19,1	13,2	9,5
Подогрев воздуха	°C	30	35	28	33	27	31	26	30,5	21	24,5	11	12
Расход воды	л/с	0,13	0,09	0,16	0,12	0,26	0,19	0,35	0,26	0,35	0,26	0,18	0,13
ГАЛАКТИКА (2210 мм)		КЭВ-98П6152W											
		150/70		130/70		105/70		95/70		80/60		60/40	
Температура воды на входе/выходе	°C												
Расход воздуха (max min)	м³/ч	5000	3100	5000	3100	5000	3100	5000	3100	5000	3100	5000	3100
Тепловая мощность	кВт	56,0	41,0	52,5	38,4	48,2	35,2	47,0	33,9	38,0	27,4	21,0	15,2
Подогрев воздуха	°C	33	39	31	36,5	28,5	33	28	32	22	26	12	14
Расход воды	л/с	0,19	0,14	0,24	0,18	0,38	0,28	0,51	0,37	0,51	0,37	0,28	0,2

ГИДРАВЛИЧЕСКИЕ ХАРАКТЕРИСТИКИ



Величина падения давления рассчитана для температуры воды 95 / 70 °С. Для других температур эта величина умножается на коэффициент К.

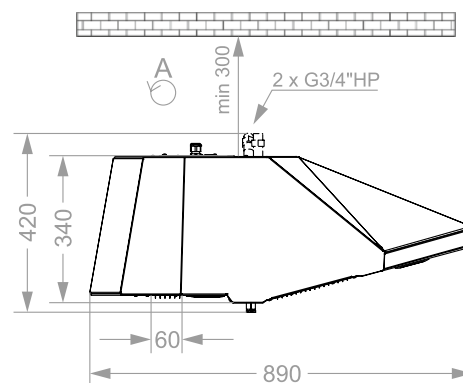
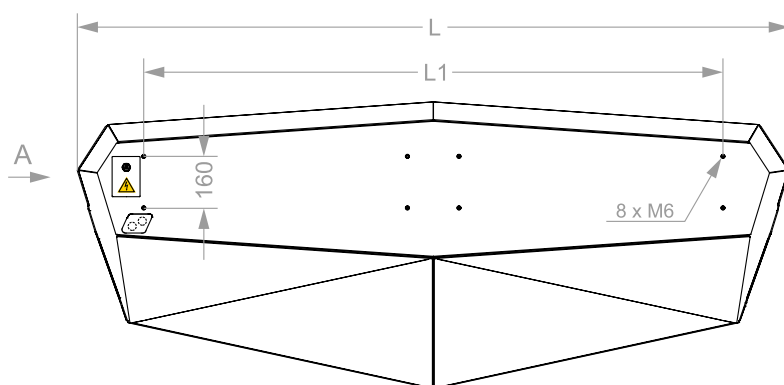
Температура воды на входе/выходе, °С					
150 / 70	130 / 70	105 / 70	95 / 70	80 / 60	60 / 40
K = 0,93	K = 0,95	K = 0,98	K = 1	K = 1,04	K = 1,12

РЕКОМЕНДУЕМОЕ (МАКСИМАЛЬНОЕ) ЧИСЛО ЗАВЕС ДЛЯ ПОДКЛЮЧЕНИЯ К ОДНОМУ УЗЛУ ТЕРМОРЕГУЛИРОВАНИЯ

Модель завесы	Диапазоны температур прямой и обратной воды, °С					
	105/70, 95/70, 80/60			150/70, 130/70, 60/40		
	Модель узла терморегулирования КЭВ-УТМ					
	4 / 4Н	6,3 / 6,3Н	21 / 21Н	4 / 4Н	6,3 / 6,3Н	21 / 21Н
КЭВ-70П6151W	2 / 2	3 / 3	8 / 5	4 / 4	6 / 6	16 / 11
КЭВ-98П6152W	1 / 1	2 / 2	5 / 4	2 / 2	4 / 4	10 / 7

Рекомендации приведены в общем виде при отсутствии проектного гидравлического расчета системы.

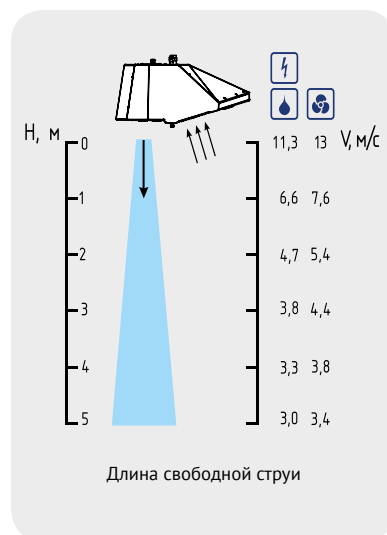
ГАБАРИТНЫЕ РАЗМЕРЫ



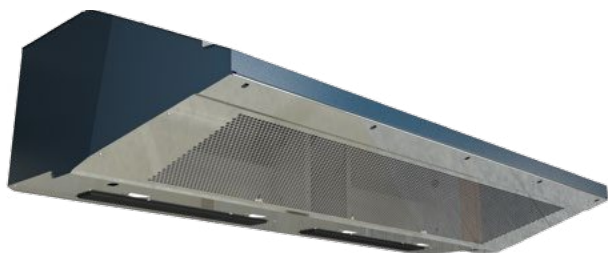
Модель*	L	L1
КЭВ...51	1690	559
КЭВ...52	2210	819

*Последние две цифры модели завесы

СКОРОСТЬ СТРУИ



СЕРИЯ 600 КОМЕТА



- Корпус светло-серый RAL 7004, передняя панель – белая RAL 9003, по заказу – крашенный корпус синий RAL 5011 и панели из нержавеющей стали.
- Встроена плата РСВ-АС, позволяющая подключать неограниченное количество завес к одному пульту, а также дополнительное оборудование.
- Подвес – настенно-потолочный, по заказу – потолочный.
- В комплекте кронштейны и пульт HL10 и HL18, в зависимости от корпуса.



ТЕХНИЧЕСКИЕ ХАРАКТЕРИСТИКИ

Артикул	Длина L [мм]	Тип*	Модель	Сеть [В-Гц]	Режимы мощности [кВт]	ΔT** [°C]	Производительность [м³/час]	I max [А]	Мощн. вентиляторов [Вт]	Lp*** [дБА]	Соединение в группу не более [шт]	Масса [кг]
126149	1565		КЭВ-12П6071Е	380~50	6 / 12	10 / 15,5	2300-3500-3700	21,6	530	64	любое	42
126153			КЭВ-18П6071Е	380~50	9 / 18	14,5 / 23	2300-3500-3700	31	530	64	любое	43
126156			КЭВ-24П6071Е	380~50	12 / 24	19 / 31	2300-3500-3700	40,5	530	64	любое	43
126159	2065		КЭВ-18П6072Е	380~50	9 / 18	10 / 15	3500-4500-5200	31,1	530	65	любое	55
126162			КЭВ-24П6072Е	380~50	12 / 24	14 / 16	3500-4500-5200	43,4	530	65	любое	57
126165			КЭВ-36П6072Е	два ввода 380~50	18 / 36	20,5 / 31	3500-4500-5200	30,6 +28,6	530	65	любое	57
136051	1565		КЭВ-70П6171W	220~50	23,8 / 32	26 / 30,5	2300-3200-3600	2,4	530	64	любое	44
136054	2065		КЭВ-98П6172W	220~50	33,9 / 47	28 / 32	3100-4100-5000	2,4	530	65	любое	59
116050	1565		КЭВ-П6171А	220~50	-	-	2700-3500-4200	2,4	530	64	любое	38
116053	2065		КЭВ-П6172А	220~50	-	-	4100-4800-5800	2,4	530	65	любое	51

* Источник тепла завесы электричество, вода, без источника тепла.

** ΔT=Подогрев воздуха при максимальной мощности и максимальном / минимальном расходе воздуха для завес с электрическим источником тепла.

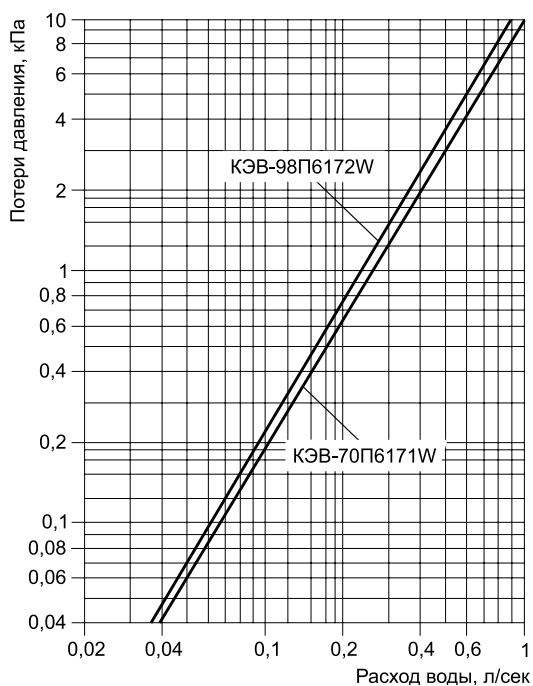
*** Lp - Уровень звукового давления на расстоянии 5 метров.

Параметры для водяных завес приведены при t воды 95/70°C и t воздуха +15°C.

ТЕПЛОВЫЕ ХАРАКТЕРИСТИКИ ЗАВЕС С ВОДЯНЫМ ИСТОЧНИКОМ ТЕПЛА (при температуре воздуха в помещении +15 °C)

КОМЕТА (1565 мм)		КЭВ-70П6171W											
Температура воды на входе/выходе °C		150/70		130/70		105/70		95/70		80/60		60/40	
Расход воздуха (max min)	м³/ч	3600	2300	3600	2300	3600	2300	3600	2300	3600	2300	3600	2300
Тепловая мощность	кВт	36,4	27,0	34,7	25,8	32,6	24,4	32,0	23,8	25,7	19,1	13,2	9,5
Подогрев воздуха	°C	30	35	28	33	27	31	26	30,5	21	24,5	11	12
Расход воды	л/с	0,13	0,09	0,16	0,12	0,26	0,19	0,35	0,26	0,35	0,26	0,18	0,13
КОМЕТА (2065 мм)		КЭВ-98П6172W											
Температура воды на входе/выходе °C		150/70		130/70		105/70		95/70		80/60		60/40	
Расход воздуха (max min)	м³/ч	5000	3100	5000	3100	5000	3100	5000	3100	5000	3100	5000	3100
Тепловая мощность	кВт	56,0	41,0	52,5	38,4	48,2	35,2	47,0	33,9	38,0	27,4	21,0	15,2
Подогрев воздуха	°C	33	39	31	36,5	28,5	33	28	32	22	26	12	14
Расход воды	л/с	0,19	0,14	0,24	0,18	0,38	0,28	0,51	0,37	0,51	0,37	0,28	0,2

ГИДРАВЛИЧЕСКИЕ ХАРАКТЕРИСТИКИ



Величина падения давления рассчитана для температуры воды 95 / 70 °С. Для других температур эта величина умножается на коэффициент К.

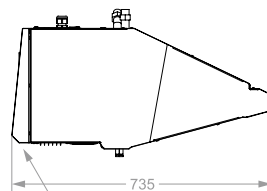
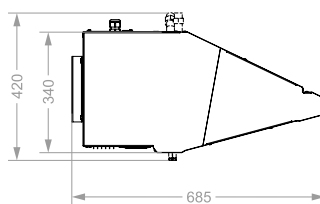
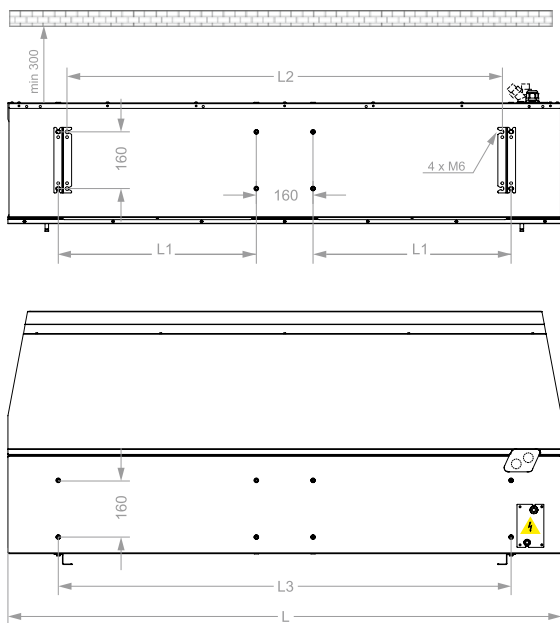
Температура воды на входе/выходе, °С					
150 / 70	130 / 70	105 / 70	95 / 70	80 / 60	60 / 40
К = 0,93	К = 0,95	К = 0,98	К = 1	К = 1,04	К = 1,12

РЕКОМЕНДУЕМОЕ (МАКСИМАЛЬНОЕ) ЧИСЛО ЗАВЕС ДЛЯ ПОДКЛЮЧЕНИЯ К ОДНОМУ УЗЛУ ТЕРМОРЕГУЛИРОВАНИЯ

Модель завесы	Диапазоны температур прямой и обратной воды, °С					
	105/70, 95/70, 80/60			150/70, 130/70, 60/40		
	Модель узла терморегулирования КЭВ-УТМ					
	4 / 4Н	6,3 / 6,3Н	21 / 21Н	4 / 4Н	6,3 / 6,3Н	21 / 21Н
КЭВ-70П6171W	2 / 2	3 / 3	8 / 5	4 / 4	6 / 6	16 / 11
КЭВ-98П6172W	1 / 1	2 / 2	5 / 4	2 / 2	4 / 4	10 / 7

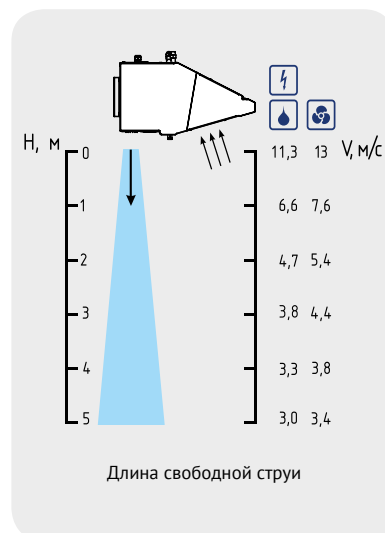
Рекомендации приведены в общем виде при отсутствии проектного гидравлического расчета системы.

ГАБАРИТНЫЕ РАЗМЕРЫ



Декоративная панель

СКОРОСТЬ СТРУИ



Модель*	L	L1	L2	L3
КЭВ...71	1565	559	1231	1278
КЭВ...72	2065	819	1751	1798

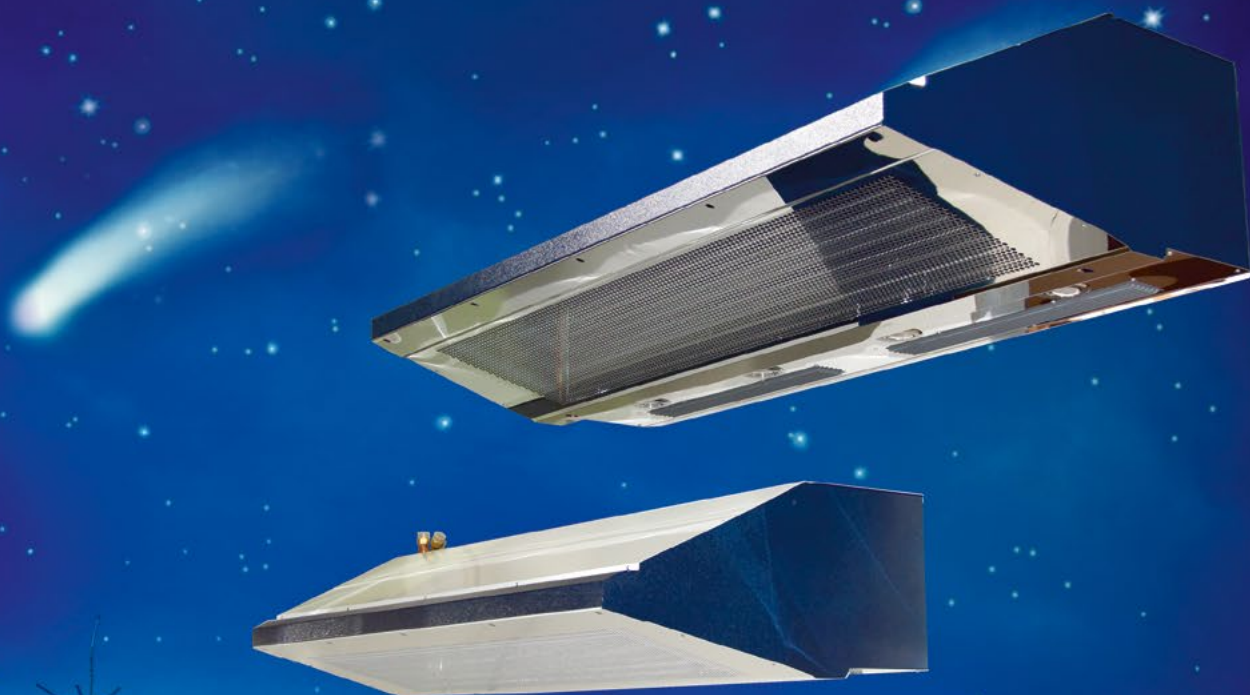
* Последние две цифры модели завесы

NEW!

КОСМИЧЕСКАЯ
ЛИНИЯ

КОМЕТА

ВОЗДУШНО-ТЕПЛОВЫЕ ЗАВЕСЫ
Серия 600



ЧЕТКИЕ ЛИНИИ

СОВЕРШЕННЫЕ ДЕТАЛИ

ФОРМА ЖИЗНИ

Длина завесы	1,5 / 2 м
Высота установки	до 5 м
Расход воздуха	2300 - 5800 м ³ /ч
Тепловая мощность, max	до 47 кВт

Горизонтальный монтаж, IP21
Пульт управления и кронштейны в комплекте



Intertek



СЕРИЯ 700

ПРОМЫШЛЕННАЯ

- Завеса с осевыми вентиляторами из оцинкованной стали, под заказ - из нержавеющей стали.
- Стандартный угол сопла – 0°, под заказ – 30°.
- Горизонтальный и вертикальный монтаж.
- В комплекте пульт HL10 и монтажные кронштейны.



ТЕХНИЧЕСКИЕ ХАРАКТЕРИСТИКИ

Артикул	Длина L [мм]	Тип*	Модель	Сеть [В-Гц]	Режимы мощности [кВт]	ΔТ** [°С]	Производительность [м³/час]	I max	Мощн. вентилято- ров [Вт]	Lp*** [дБА]	Соединение в группу [шт]	Масса [кг]
700 ПРОМЫШЛЕННАЯ												
127027	1520		КЭВ-24П7010Е	два ввода 380-50	12 / 24	7 / 9	8500 - 9500 - 10000	22,4 +19,1	1800	65	любое	80,5
127028			КЭВ-36П7010Е	два ввода 380-50	18 / 36	10 / 12	8500 - 9500 - 10000	32,0 +28,7	1800	65	любое	80,5
127029			КЭВ-42П7010Е	два ввода 380-50	21 / 42	11 / 13	8500 - 9500 - 10000	36,8 +33,5	1800	65	любое	82,5
127030	2020		КЭВ-36П7020Е	два ввода 380-50	18 / 36	8 / 10	10500 - 11500 - 13500	33,6 +28,7	2700	67	любое	104
127031			КЭВ-48П7020Е	два ввода 380-50	24 / 48	10 / 13	10500 - 11500 - 13500	43,2 +38,3	2700	67	любое	105,5
127032			КЭВ-60П7020Е	два ввода 380-50	30 / 60	13 / 16	10500 - 11500 - 13500	52,8 +47,9	2700	67	любое	108
137001	1520		КЭВ-170П7010W	380-50	71,5 / 79,0	23 / 25	8500 - 9500 - 10000	3,0	1800	65	любое	78,5
137002	2020		КЭВ-230П7020W	380-50	101,5 / 112	25 / 26	11500 - 12500 - 13500	4,5	2700	67	любое	102,5
117001	1520		КЭВ-П7010А	380-50	-	-	8500 - 9500 - 11000	3,0	1800	65	любое	65,5
117003	2020		КЭВ-П7020А	380-50	-	-	11500 - 13000 - 14500	4,5	2700	67	любое	87,5

* Источник тепла завесы электричество, вода, без источника тепла.

** ΔТ=Подогрев воздуха при максимальной мощности и максимальном / минимальном расходе воздуха для завес с электрическим источником тепла.

*** Lp - Уровень звукового давления на расстоянии 5 метров.

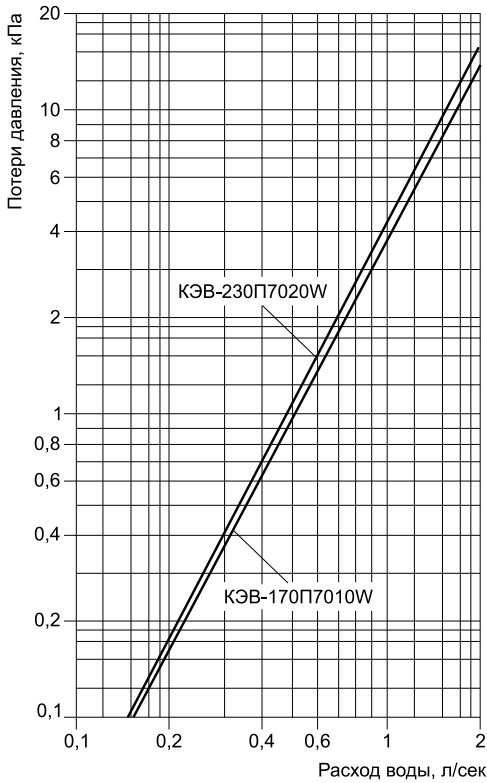
**** не более 50 шт.

Параметры для водяных завес приведены при t воды 95/70°С и t воздуха +15°С.

ТЕПЛОВЫЕ ХАРАКТЕРИСТИКИ ЗАВЕС С ВОДЯНЫМ ИСТОЧНИКОМ ТЕПЛА (при температуре воздуха в помещении +15 °С)

ПРОМЫШЛЕННАЯ 1520 мм		КЭВ-170П7010W											
Температура воды на входе/выходе °С		150/70		130/70		105/70		95/70		80/60		60/40	
Расход воздуха (max min)	м³/ч	10000	8500	10000	8500	10000	8500	10000	8500	10000	8500	10000	8500
Тепловая мощность	кВт	90,4	82,0	86,0	78,0	81,0	73,0	79,0	71,5	63,5	57,5	33,0	30,0
Подогрев воздуха	°С	27	28	25	27	24	25	23	25	19	20	10	10,5
Расход воды	л/с	0,31	0,28	0,39	0,36	0,63	0,57	0,86	0,78	0,86	0,78	0,45	0,40
ПРОМЫШЛЕННАЯ 2020 мм		КЭВ-230П7020W											
Температура воды на входе/выходе °С		150/70		130/70		105/70		95/70		80/60		60/40	
Расход воздуха (max min)	м³/ч	13500	11500	13500	11500	13500	11500	13500	11500	13500	11500	13500	11500
Тепловая мощность	кВт	134,5	122	126,5	114,5	116	105	112	101,5	90,5	82	50,5	45,5
Подогрев воздуха	°С	29	31	28	29	26	27	25	26	20	21	11	12
Расход воды	л/с	0,46	0,42	0,58	0,52	0,91	0,82	1,22	1,11	1,23	1,11	0,68	0,62

ГИДРАВЛИЧЕСКИЕ ХАРАКТЕРИСТИКИ



Величина падения давления рассчитана для температуры воды 95 / 70 °С. Для других температур эта величина умножается на коэффициент К.

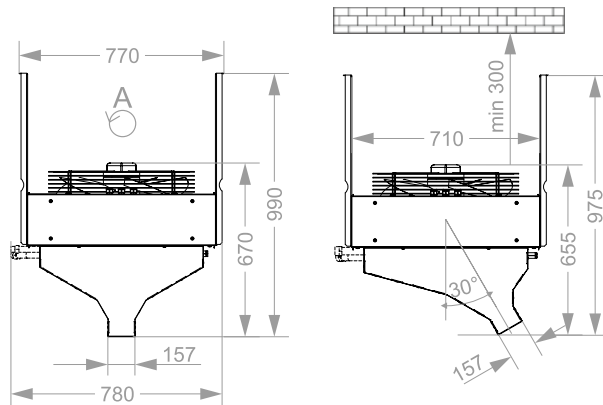
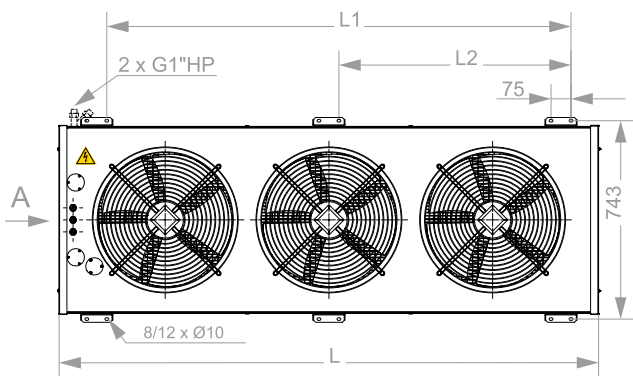
Температура воды на входе/выходе, °С					
150 / 70	130 / 70	105 / 70	95 / 70	80 / 60	60 / 40
K = 0,93	K = 0,95	K = 0,98	K = 1	K = 1,04	K = 1,12

РЕКОМЕНДУЕМОЕ (МАКСИМАЛЬНОЕ) ЧИСЛО ЗАВЕС ДЛЯ ПОДКЛЮЧЕНИЯ К ОДНОМУ УЗЛУ ТЕРМОРЕГУЛИРОВАНИЯ

Модель завесы	Диапазоны температур прямой и обратной воды, °С					
	105/70, 95/70, 80/60			150/70, 130/70, 60/40		
	Модель узла терморегулирования КЭВ-УТМ					
	4 / 4Н	6,3 / 6,3Н	21 / 21Н	4 / 4Н	6,3 / 6,3Н	21 / 21Н
КЭВ-170П7010W	-	1 / 1	3 / 2	1 / 1	2 / 2	6 / 4
КЭВ-230П7020W	-	-	2 / 1	1 / 1	1 / 1	4 / 2

Рекомендации приведены в общем виде при отсутствии проектного гидравлического расчета системы.

ГАБАРИТНЫЕ РАЗМЕРЫ

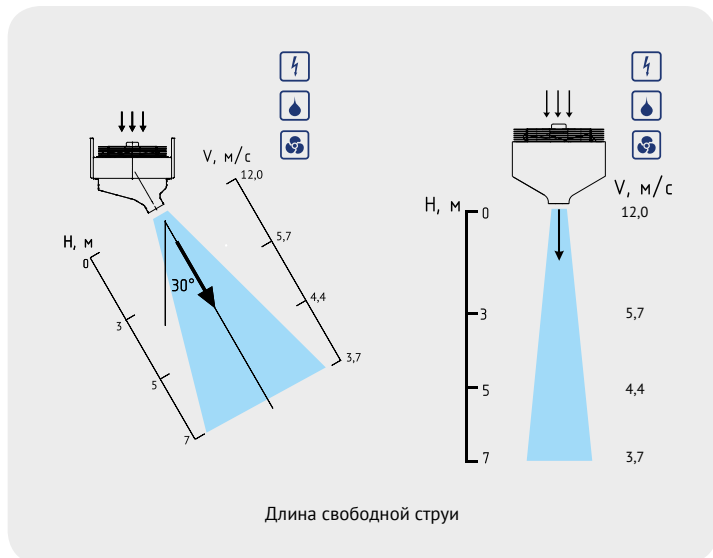


700

Модель*	L	L1	L2
КЭВ...10	1520	-	1238
КЭВ...20	2020	1738	869

* Последние две цифры модели завесы

СКОРОСТЬ СТРУИ



СЕРИЯ 700

ПРОМЫШЛЕННАЯ IP54



- Завеса с осевыми вентиляторами, предназначена для помещений с капельной влагой.
- Изготовлена из оцинкованной или нержавеющей стали.
- Стандартный угол сопла – 0°, под заказ – 30°.
- Допускается устанавливать для защиты проемов в помещениях с категорией взрывоопасности В-1б и В-1а при выполнении требований пункта 7.3.63 ПУЭ.
- Горизонтальный и вертикальный монтаж.
- В комплекте монтажные кронштейны.
- Подключение к сети и управление завесами с электрическим источником тепла осуществляется с помощью модуля МП-ЕМ, для безнагревных завес и с водяным источником тепла - модулями МП-WA или БКУ-WA6.
- Пульт HL10L, модули МП-ЕМ, МП-WA и БКУ-WA6 приобретаются дополнительно по условиям проекта.



ТЕХНИЧЕСКИЕ ХАРАКТЕРИСТИКИ

Артикул	Длина L [мм]	Тип*	Модель	Сеть [В-Гц]	Режимы мощности [кВт]	ΔT** [°C]	Производительность [м³/час]	I max [А]	Мощн. вентилято- ров [Вт]	Lp*** [дБА]	Управление модуль	Масса [кг]
700 ПРОМЫШЛЕННАЯ IP54												
127001	1520		КЭВ-24П7011Е	два ввода 380-50	12 / 24	7 / 8	9000 - 9500 - 9900	22,3 +19,1	2000	65	МП12-24ЕМ	86
127003			КЭВ-36П7011Е	два ввода 380-50	18 / 36	11 / 12	9000 - 9500 - 9900	31,9 +28,7	2000	65	МП36-48ЕМ	86
127002			КЭВ-42П7011Е	два ввода 380-50	21 / 42	12 / 14	9000 - 9500 - 9900	36,6 +33,4	2000	65	МП36-48ЕМ	88
127006	2020		КЭВ-36П7021Е	два ввода 380-50	18 / 36	8 / 9	12000 - 12500 - 13000	33,8 +28,7	3100	67	МП36-48ЕМ	111
127005			КЭВ-48П7021Е	два ввода 380-50	24 / 48	11 / 12	12000 - 12500 - 13000	43,3 +38,2	3100	67	МП36-48ЕМ	113
127007			КЭВ-60П7021Е	два ввода 380-50	30 / 60	13,5 / 15	12000 - 12500 - 13000	52,9 +47,8	3100	67	МП60ЕМ	115
137003	1520		КЭВ-170П7011W	380-50	68,5 / 79,0	24 / 26	7800 - 9500 - 9800	3,4	2000	65	МП-WA или БКУ-WA6	81
137004	2020		КЭВ-230П7021W	380-50	98,9 / 110,9	25 / 27	11000 - 12500 - 13000	5,2	3050	67	БКУ-WA6	113
117002	1520		КЭВ-П7011А	380-50	-	-	9300 - 9700 - 10000	3,4	2000	65	МП-WA или БКУ-WA6	75
117004	2020		КЭВ-П7021А	380-50	-	-	11700 - 12400 - 13000	5,3	3100	67	БКУ-WA6	97

* Источник тепла завесы электричество, вода, без источника тепла.

** ΔT=Подогрев воздуха при максимальной мощности и максимальном / минимальном расходе воздуха для завес с электрическим источником тепла.

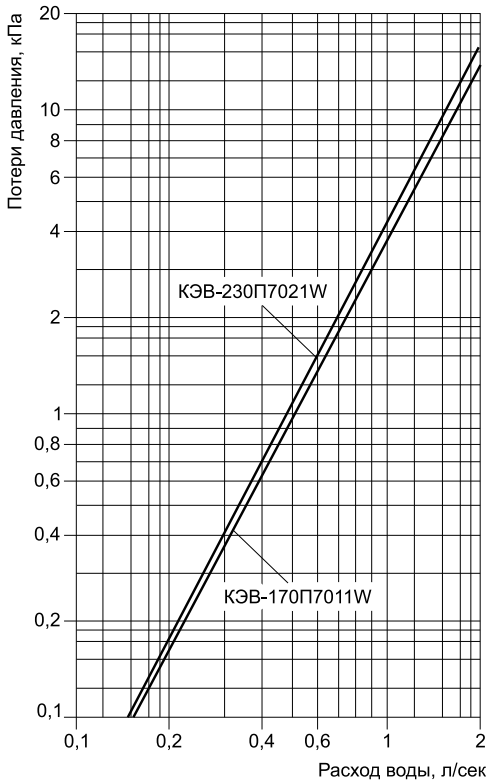
*** Lp - Уровень звукового давления на расстоянии 5 метров.

Параметры для водяных завес приведены при t воды 95/70°C и t воздуха +15°C.

ТЕПЛОВЫЕ ХАРАКТЕРИСТИКИ ЗАВЕС С ВОДЯНЫМ ИСТОЧНИКОМ ТЕПЛА (при температуре воздуха в помещении +15 °C)

ПРОМЫШЛЕННАЯ IP54 1520 мм		КЭВ-170П7011W											
Температура воды на входе/выходе	°C	150/70		130/70		105/70		95/70		80/60		60/40	
Расход воздуха (max min)	м³/ч	9800	7800	9800	7800	9800	7800	9800	7800	9800	7800	9800	7800
Тепловая мощность	кВт	90,3	78,5	86,0	74,7	80,9	70,2	79,0	68,5	63,6	55,1	33,3	28,7
Подогрев воздуха	°C	27	30	26	28	24	27	24	26	19	21	10	11
Расход воды	л/с	0,31	0,27	0,39	0,34	0,63	0,54	0,85	0,74	0,85	0,74	0,44	0,38
ПРОМЫШЛЕННАЯ IP54 2020 мм		КЭВ-230П7021W											
Температура воды на входе/выходе	°C	150/70		130/70		105/70		95/70		80/60		60/40	
Расход воздуха (max min)	м³/ч	13000	11000	13000	11000	13000	11000	13000	11000	13000	11000	13000	11000
Тепловая мощность	кВт	133,0	118,8	125,0	111,6	114,9	89	110,9	98,9	89,6	79,9	50,1	44,6
Подогрев воздуха	°C	30	32	28	30	26	27	25	27	20	21	11	12
Расход воды	л/с	0,45	0,41	0,57	0,51	0,89	0,8	1,20	1,08	1,20	1,08	0,67	0,6

ГИДРАВЛИЧЕСКИЕ ХАРАКТЕРИСТИКИ



Величина падения давления рассчитана для температуры воды 95 / 70 °С. Для других температур эта величина умножается на коэффициент К.

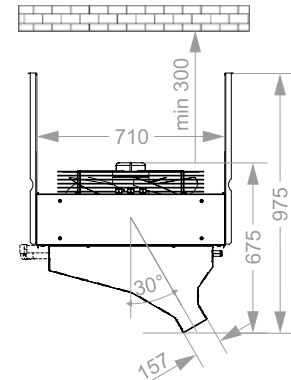
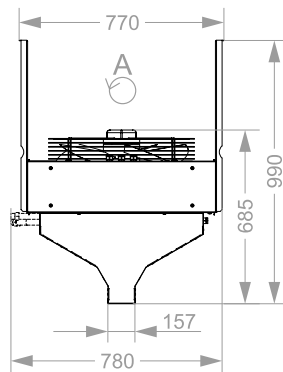
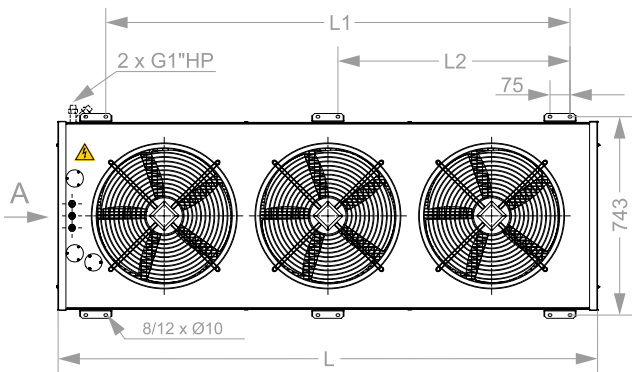
Температура воды на входе/выходе, °С					
150 / 70	130 / 70	105 / 70	95 / 70	80 / 60	60 / 40
K = 0,93	K = 0,95	K = 0,98	K = 1	K = 1,04	K = 1,12

РЕКОМЕНДУЕМОЕ (МАКСИМАЛЬНОЕ) ЧИСЛО ЗАВЕС ДЛЯ ПОДКЛЮЧЕНИЯ К ОДНОМУ УЗЛУ ТЕРМОРЕГУЛИРОВАНИЯ

Модель завесы	Диапазоны температур прямой и обратной воды, °С					
	105/70, 95/70, 80/60			150/70, 130/70, 60/40		
	Модель узла терморегулирования КЭВ-УТМ					
	4 / 4Н	6,3 / 6,3Н	21 / 21Н	4 / 4Н	6,3 / 6,3Н	21 / 21Н
КЭВ-170П7011W	-	1 / 1	3 / 2	1 / 1	2 / 2	6 / 4
КЭВ-230П7021W	-	-	2 / 1	1 / 1	1 / 1	4 / 2

Рекомендации приведены в общем виде при отсутствии проектного гидравлического расчета системы.

ГАБАРИТНЫЕ РАЗМЕРЫ

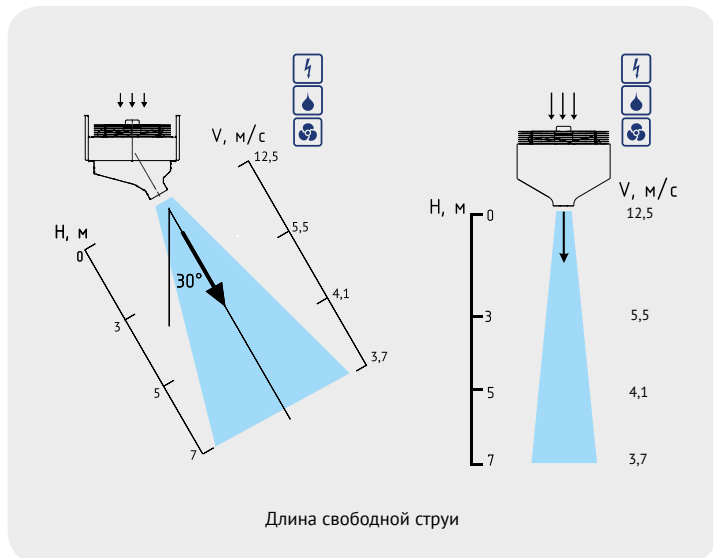


700

Модель*	L	L1	L2
КЭВ...11	1520	-	1238
КЭВ...21	2020	1738	869

* Последние две цифры модели завесы

СКОРОСТЬ СТРУИ



Длина свободной струи



700



700 ПЛЮС



- Завеса с центробежными вентиляторами, состоит из набора жестко скрепленных стандартных модулей.
- Изготовлена из оцинкованной стали.
- Встроена плата РСВ-АС, позволяющая подключать неограниченное количество завес к одному пульта, а также дополнительное оборудование.
- Только горизонтальный монтаж под углом к плоскости проема.
- Угол кронштейна заказывается согласно проекту.
- Пульт HL10 в комплекте.
- Двигатель - IP54, корпус - IP21.



ТЕХНИЧЕСКИЕ ХАРАКТЕРИСТИКИ

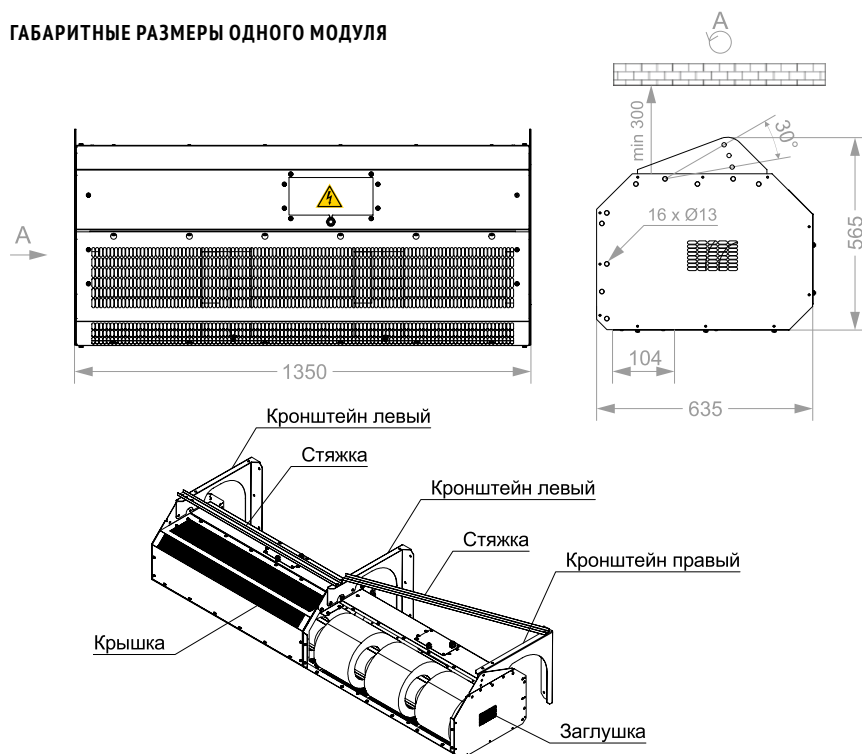
Артикул	Длина		Модель	Сеть [В-Гц]	Режимы мощности [кВт]	ΔT** [°C]	Производительность [м³/час]	I max [А]	Мощн. вентилято- ров [Вт]	Lp*** [дБА]	Соединение в группу не более [шт]	Масса [кг]
	Тип*	[мм]										
700 ПЛЮС												
117013	1350		КЭВ-П7151А	220-50	-	-	7500 - 8800 - 9800	9,8	3300	73	любое	100
117014	2700		КЭВ-П7152А	220-50	-	-	15000 - 17600 - 19600	19,6	6600	74	любое	200
117015	4050		КЭВ-П7153А	220-50	-	-	22500 - 26400 - 29400	29,4	9900	75	любое	300
117016	5400		КЭВ-П7154А	220-50	-	-	30000 - 35200 - 39200	39,2	13200	76	любое	400

* Источник тепла завесы без источника тепла.

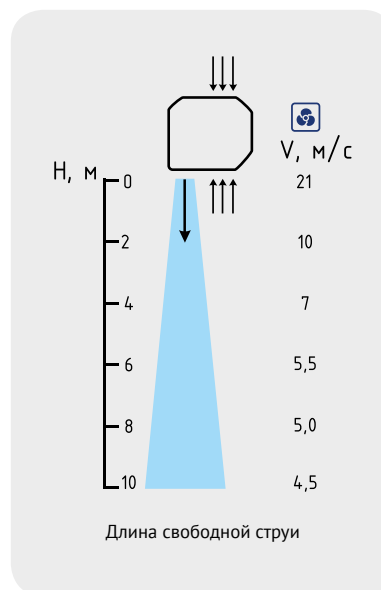
** ΔT=Подогрев воздуха при максимальной мощности и максимальном / минимальном расходе воздуха для завес с электрическим источником тепла.

*** Lp - Уровень звукового давления на расстоянии 5 метров.

ГАБАРИТНЫЕ РАЗМЕРЫ ОДНОГО МОДУЛЯ



СКОРОСТЬ СТРУИ



СЕРИЯ 700

ГАЗОВАЯ
ПРОМЫШЛЕННАЯ

- Завеса с осевыми вентиляторами.
- Изготовлена из оцинкованной стали с полимерным покрытием.
- Автоматика газовой горелки завесы обеспечивает защиту воротного проёма и даже при низких температурах воздуха гарантирует небольшие эксплуатационные расходы.
- Работает на природном газе G20 или пропане G31.
- В комплекте пульт управления.

ТЕХНИЧЕСКИЕ ХАРАКТЕРИСТИКИ

Серия	Артикул	Длина [мм]	Модель	Сеть [В-Гц]	Номинальная мощность [кВт]	Полезная мощность [кВт]	ΔT^* [°C]	Производи- тельность [м³/час]	Расход газа** [м³/час]	I max [А]	Мощн. вентилято- ров [Вт]	Lp*** [дБА]	Соединение в группу не более [шт]	Масса [кг]
ГАЗОВАЯ ПРОМЫШЛЕННАЯ														
700	147001	1685	КЭВ-75П7030G	380-50	55	50,6	13,0	12000	6,00	3,5	1750	60	8	233
	147002	1995	КЭВ-100П7040G	380-50	66	60,7	13,0	14000	7,23	4,1	2200	60	8	265

* ΔT = Подогрев воздуха при максимальной полезной мощности и максимальном расходе воздуха, $\rho_{\text{возд}} = 1,2 \text{ кг/м}^3$.

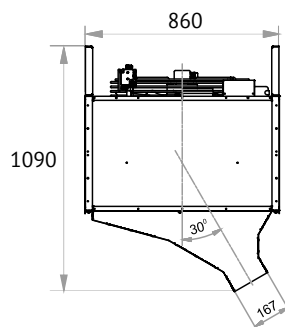
** Расход природного газа G20 при температуре 15 °C.

*** Lp - Уровень звукового давления на расстоянии 5 метров.

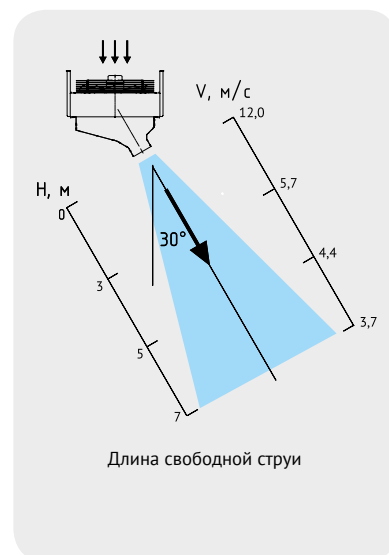
ГАБАРИТНЫЕ РАЗМЕРЫ

При горизонтальной установке минимальное расстояние над завесой до потолка - 400 мм.

При вертикальной установке завес минимальное расстояние от вентиляторов до стены - 400 мм.



СКОРОСТЬ СТРУИ

ПУЛЬТ УПРАВЛЕНИЯ ET85P/ТМ (G)
ЗАВЕСАМИ С ГАЗОВЫМ ИСТОЧНИКОМ ТЕПЛА

Модель пульта	ET85P/ТМ (G)	
Параметры питающей сети	В/Гц	220/50
Габаритные размеры (ДхШхВ) мм	90x40x105	



СЕРИЯ 700

ГАЗОВАЯ ПРОМЫШЛЕННАЯ

- Завеса с осевыми вентиляторами.
- Изготовлена из оцинкованной стали с полимерным покрытием.
- Автоматика газовой горелки завесы обеспечивает защиту воротного проёма и даже при низких температурах воздуха гарантирует небольшие эксплуатационные расходы.
- Работает на природном газе G20 или пропане G31.
- В комплекте пульт управления.



ТЕХНИЧЕСКИЕ ХАРАКТЕРИСТИКИ

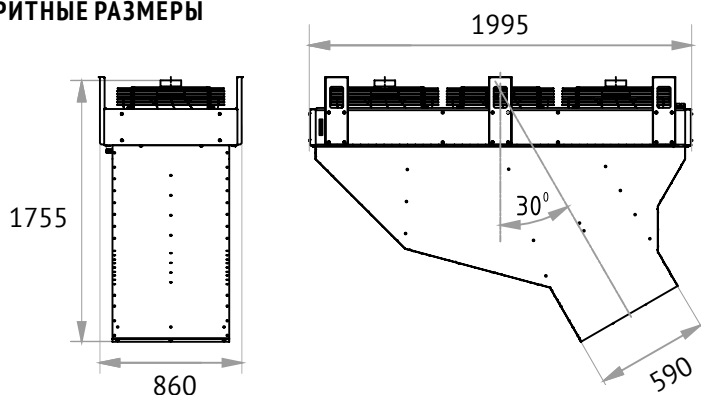
Серия	Артикул	Длина [мм]	Модель	Сеть [В-Гц]	Номинальная мощность [кВт]	Полезная мощность [кВт]	ΔT^* [°C]	Производительность [м³/час]	Расход газа** [м³/час]	I max [А]	Мощн. вентиляторов [Вт]	Lp*** [дБА]	Соединение в группу не более [шт]	Масса [кг]
700	147003	1995	КЭВ-100П7050G	380-50	66	60,7	12,0	15000	7,23	4,1	2200	60	8	280

* ΔT = Подогрев воздуха при максимальной полезной мощности и максимальном расходе воздуха, $\rho_{\text{возд}} = 1,2 \text{ кг/м}^3$.

** Расход природного газа G20 при температуре 15 °C.

*** Lp - Уровень звукового давления на расстоянии 5 метров.

ГАБАРИТНЫЕ РАЗМЕРЫ



Завеса устанавливается горизонтально или вертикально.
Угол к плоскости проёма 30° обеспечивается установленным углом сопла.

ПУЛЬТ УПРАВЛЕНИЯ ТЕР-1 ЗАВЕСАМИ С ГАЗОВЫМ ИСТОЧНИКОМ ТЕПЛА



Включение управления через концевой выключатель

Блокировка концевой выключателя

Перезапуск

Отопление

Вентиляция

Неисправность

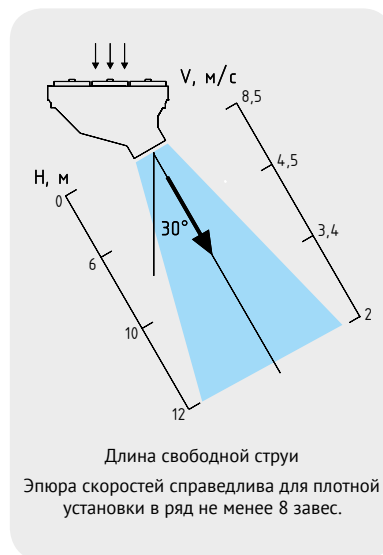


LCD-дисплей

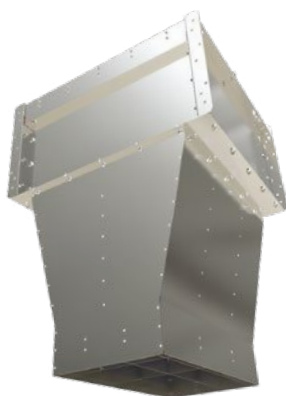
Кнопки установки требуемой температуры

Включение режима установки температуры

СКОРОСТЬ СТРУИ



Модель пульта	ТЕР-1 арт. 5002700	
Параметры питающей сети	В/Гц	220/50
Габаритные размеры (ДхШхВ) мм	90x40x105	



СЕРИЯ 800

ПРОМЫШЛЕННАЯ

- Завеса с осевыми вентиляторами, состоит из набора жестко скрепленных стандартных модулей.
- Изготовлена из оцинкованной или нержавеющей стали.
- Устанавливается горизонтально или вертикально под любым углом к плоскости проема (в соответствии с проектом).
- Угол наклона обеспечивает кронштейн, заказывается согласно проекту (в комплекте).
- Блок управления с частотным регулятором КЭВ-БУК (опция).
- Степень защиты КЭВ-П8020 - IP21, КЭВ-П8021 - IP54.



Важная информация!

Изготовление и поставка завес 800 серии производится только после выдачи специалистами НПО "Тепломаш" проектных рекомендаций по защите проемов этими завесами или после согласования обоснований установки этих завес, разработанных другими проектными организациями.

ТЕХНИЧЕСКИЕ ХАРАКТЕРИСТИКИ

Артикул	Длина		Тип*	Модель	Степень защиты	Сеть	Режимы мощности	ΔТ	Производительность	I max	Мощн. вентиляторов	Lp**	Масса
	[мм]	[мм]											
800 ПРОМЫШЛЕННАЯ													
138004	870			КЭВ-140П8020W	21	380-50	78,2	22,2	10400	2,45	1700	67	112
138005	870			КЭВ-140П8021W	54	380-50	78,2	22,2	10400	2,45	1700	67	112
118008	870			КЭВ-П8020А	21	380-50	-	-	11300	2,35	1600	67	100
118009	870			КЭВ-П8021А	54	380-50	-	-	11300	2,35	1600	67	100

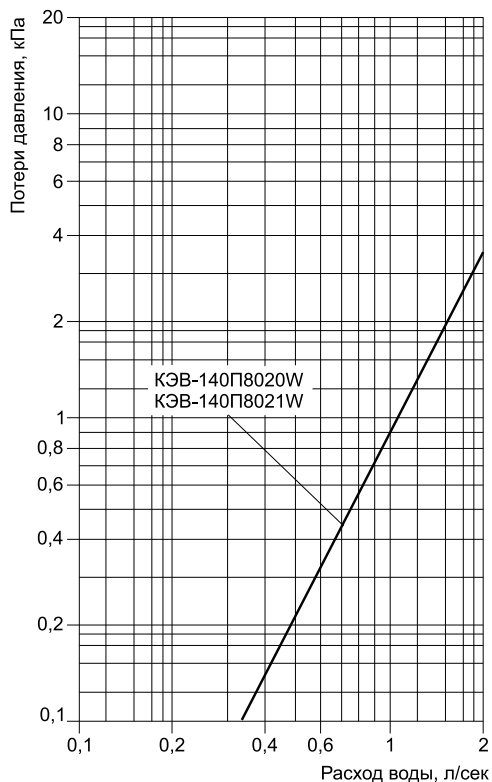
* Источник тепла завесы вода, без источника тепла.

** Lp - Уровень звукового давления на расстоянии 5 метров.

Параметры для водяных завес приведены при t воды 95/70°C и t воздуха +15°C.

ТЕПЛОВЫЕ ХАРАКТЕРИСТИКИ ЗАВЕС С ВОДЯНЫМ ИСТОЧНИКОМ ТЕПЛА (при температуре воздуха в помещении +15 °С)

ПРОМЫШЛЕННАЯ 850 мм		КЭВ-140П8020W и КЭВ-140П8021W					
		150/70	130/70	105/70	95/70	80/60	60/40
Температура воды на входе/выходе	°С	150/70	130/70	105/70	95/70	80/60	60/40
Расход воздуха (max/min)	м³/ч	10400	10400	10400	10400	10400	10400
Тепловая мощность	кВт	80,6	79,4	78,6	78,2	62,4	25,7
Подогрев воздуха	°С	22,8	22,5	22,3	22,2	17,7	7,3
Расход воды	л/с	0,28	0,36	0,61	0,85	0,84	0,35

ГИДРАВЛИЧЕСКИЕ ХАРАКТЕРИСТИКИ


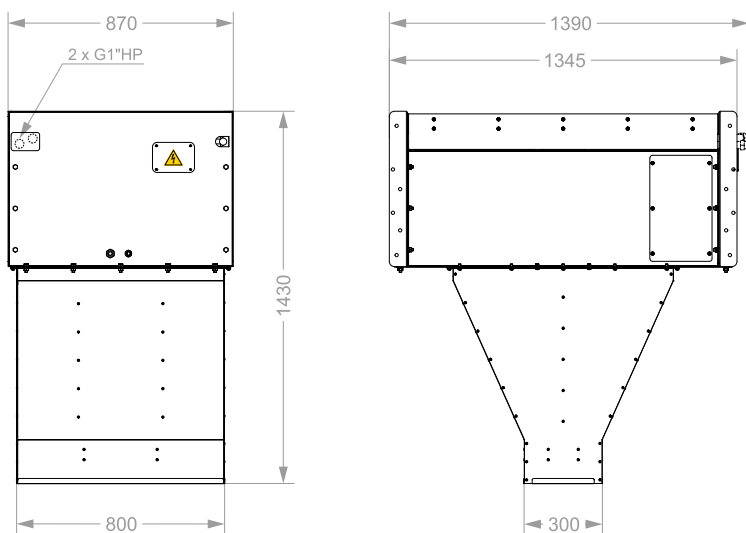
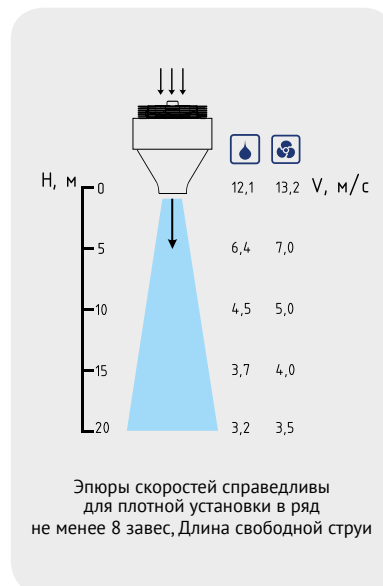
Величина падения давления рассчитана для температуры воды 95 / 70 °С. Для других температур эта величина умножается на коэффициент К.

Температура воды на входе/выходе, °С					
150 / 70	130 / 70	105 / 70	95 / 70	80 / 60	60 / 40
K = 0,93	K = 0,95	K = 0,98	K = 1	K = 1,04	K = 1,12

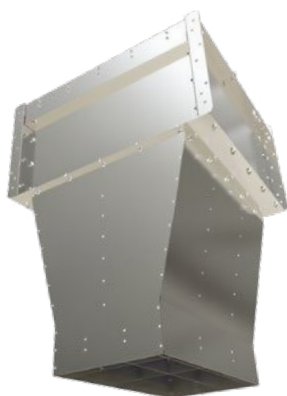
РЕКОМЕНДУЕМОЕ (МАКСИМАЛЬНОЕ) ЧИСЛО ЗАВЕС ДЛЯ ПОДКЛЮЧЕНИЯ К ОДНОМУ УЗЛУ ТЕРМОРЕГУЛИРОВАНИЯ

Модель завесы	Диапазоны температур прямой и обратной воды, °С					
	105/70, 95/70, 80/60			150/70, 130/70, 60/40		
	Модель узла терморегулирования КЭВ-УТМ					
	4 / 4Н	6,3 / 6,3Н	21 / 21Н	4 / 4Н	6,3 / 6,3Н	21 / 21Н
КЭВ-140П8020W	-	1 / 1	3 / 2	2 / 2	3 / 3	8 / 5
КЭВ-140П8021W	-	1 / 1	3 / 2	2 / 2	3 / 3	8 / 5

Рекомендации приведены в общем виде при отсутствии проектного гидравлического расчета системы.

ГАБАРИТНЫЕ РАЗМЕРЫ

СКОРОСТЬ СТРУИ

 800
900
1000

В проекте и при монтаже необходимо предусмотреть, чтобы расстояние между всасывающим окном завесы и потолком при верхней установке и стенами и балками при боковой установке было бы не менее 1250 мм.



СЕРИЯ 900

ПРОМЫШЛЕННАЯ

- Завеса с осевыми вентиляторами, состоит из набора жестко скрепленных стандартных модулей.
- Изготовлена из оцинкованной или нержавеющей стали.
- Устанавливается горизонтально или вертикально под любым углом к плоскости проема (в соответствии с проектом).
- Угол наклона обеспечивает кронштейн, заказывается согласно проекту (в комплекте).
- Блок управления с частотным регулятором КЭВ-БУК (опция).
- Степень защиты КЭВ-П9010 - IP21, КЭВ-П9011 - IP54.

**Важная информация!**

Изготовление и поставка завес 900 серии производится только после выдачи специалистами НПО "Тепломаш" проектных рекомендаций по защите проемов этими завесами или после согласования обоснований установки этих завес, разработанных другими проектными организациями.

ТЕХНИЧЕСКИЕ ХАРАКТЕРИСТИКИ

Артикул	Длина [мм]	Тип*	Модель	Степень защиты	Сеть	Режимы мощности	ΔT	Производительность [м³/час]	I max [А]	Мощн. вентиляторов [Вт]	Lp** [дБА]	Масса [кг]
				IP	[В-Гц]	[кВт]	[°C]					
900 ПРОМЫШЛЕННАЯ												
139001	1025		КЭВ-260П9010W	21	380-50	140,2	18,4	22500	7,3	5000	67	201
139002	1025		КЭВ-260П9011W	54	380-50	140,2	18,4	22500	7,3	5000	67	201
119001	1025		КЭВ-П9010А	21	380-50	-	-	25000	6,8	4500	67	186
119002	1025		КЭВ-П9011А	54	380-50	-	-	25000	6,8	4500	67	186

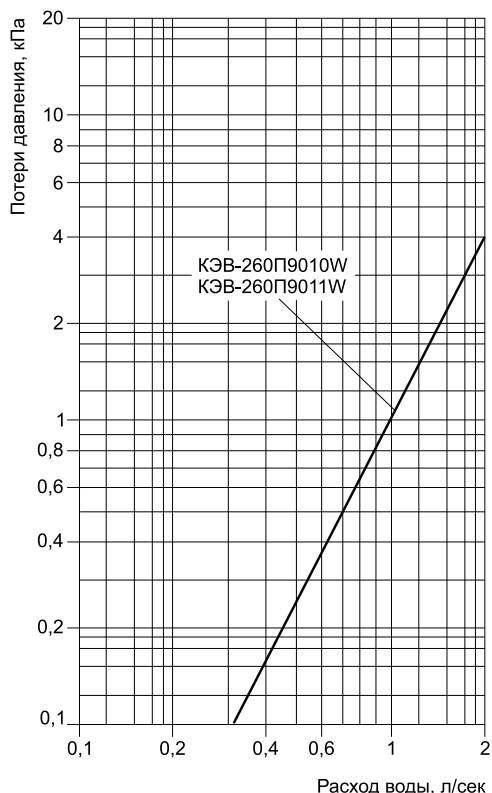
* Источник тепла завесы вода, без источника тепла.

** Lp - Уровень звукового давления на расстоянии 5 метров.

Параметры для водяных завес приведены при t воды 95/70°C и t воздуха +15°C.

ТЕПЛОВЫЕ ХАРАКТЕРИСТИКИ ЗАВЕС С ВОДЯНЫМ ИСТОЧНИКОМ ТЕПЛА (при температуре воздуха в помещении +15 °C)

ПРОМЫШЛЕННАЯ 1000 мм		КЭВ-260П9010W и КЭВ-260П9011W					
Температура воды на входе/выходе	°C	150/70	130/70	105/70	95/70	80/60	60/40
Расход воздуха (max)	м³/ч	22500	22500	22500	22500	22500	22500
Тепловая мощность	кВт	154,7	148,9	142,4	140,2	112,7	57,3
Подогрев воздуха	°C	20,3	19,5	18,6	18,4	14,8	7,5
Расход воды	л/с	0,53	0,68	1,1	1,53	1,53	0,77

ГИДРАВЛИЧЕСКИЕ ХАРАКТЕРИСТИКИ


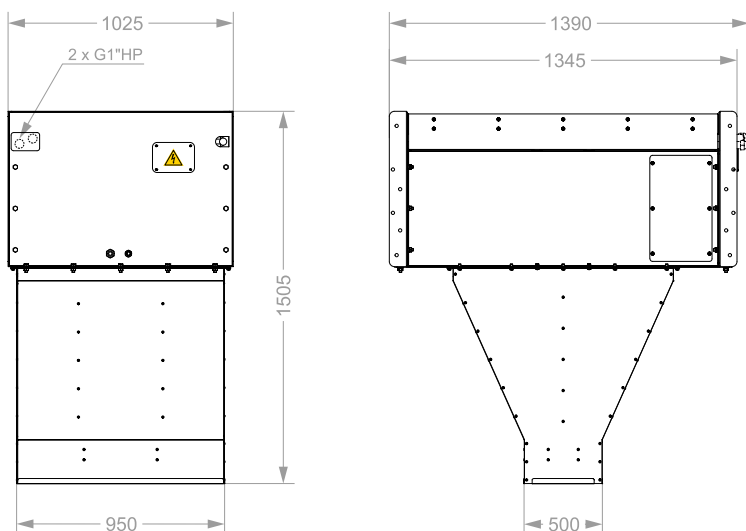
Величина падения давления рассчитана для температуры воды 95 / 70 °С. Для других температур эта величина умножается на коэффициент К.

Температура воды на входе/выходе, °С					
150 / 70	130 / 70	105 / 70	95 / 70	80 / 60	60 / 40
K = 0,93	K = 0,95	K = 0,98	K = 1	K = 1,04	K = 1,12

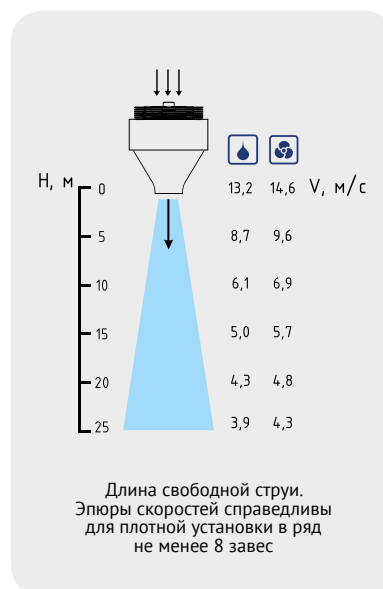
РЕКОМЕНДУЕМОЕ (МАКСИМАЛЬНОЕ) ЧИСЛО ЗАВЕС ДЛЯ ПОДКЛЮЧЕНИЯ К ОДНОМУ УЗЛУ ТЕРМОРЕГУЛИРОВАНИЯ

Модель завесы	Диапазоны температур прямой и обратной воды, °С					
	105/70, 95/70, 80/60			150/70, 130/70, 60/40		
	Модель узла терморегулирования КЭВ-УТМ					
	4 / 4Н	6,3 / 6,3Н	21 / 21Н	4 / 4Н	6,3 / 6,3Н	21 / 21Н
КЭВ-260П9010W	-	-	1 / 1	-	1 / 1	3 / 2
КЭВ-260П9011W	-	-	1 / 1	-	1 / 1	3 / 2

Рекомендации приведены в общем виде при отсутствии проектного гидравлического расчета системы.

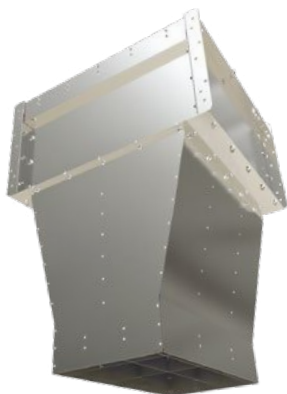
ГАБАРИТНЫЕ РАЗМЕРЫ


В проекте и при монтаже необходимо предусмотреть, чтобы расстояние между всасывающим окном завесы и потолком при верхней установке и стенами и балками при боковой установке было бы не менее 1250 мм.

СКОРОСТЬ СТРУИ

 800
900
1000

СЕРИЯ 1000

ПРОМЫШЛЕННАЯ



- Завеса с осевыми вентиляторами, состоит из набора жестко скрепленных стандартных модулей.
- Изготовлена из оцинкованной или нержавеющей стали.
- Устанавливается горизонтально или вертикально под любым углом к плоскости проема (в соответствии с проектом).
- Угол наклона обеспечивает кронштейн, заказывается согласно проекту (в комплекте).
- Блок управления с частотным регулятором КЭВ-БУК (опция).
- Степень защиты КЭВ-П10010 - IP21, КЭВ-П10011 - IP54.

**Важная информация!**

Изготовление и поставка завес 1000 серии производится только после выдачи специалистами НПО "Тепломаш" проектных рекомендаций по защите проемов этими завесами или после согласования обоснований установки этих завес, разработанных другими проектными организациями.

ТЕХНИЧЕСКИЕ ХАРАКТЕРИСТИКИ

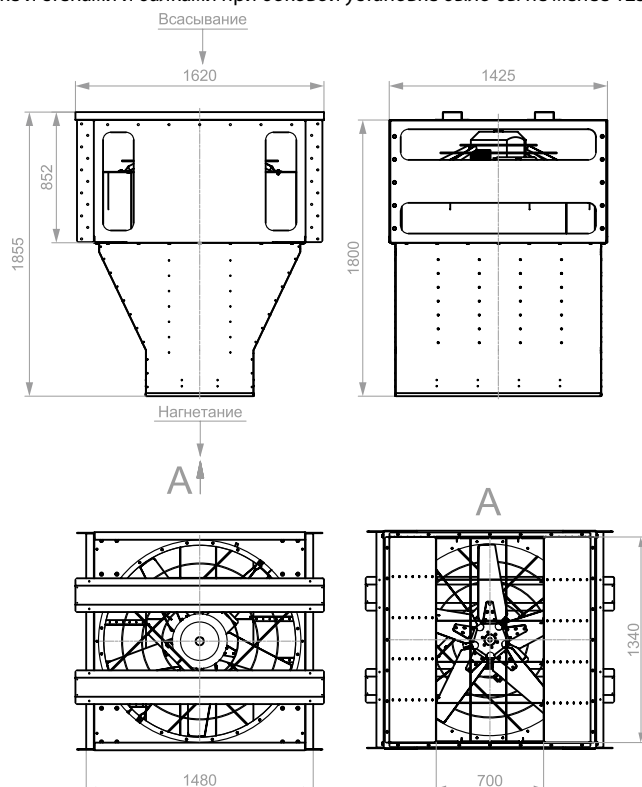
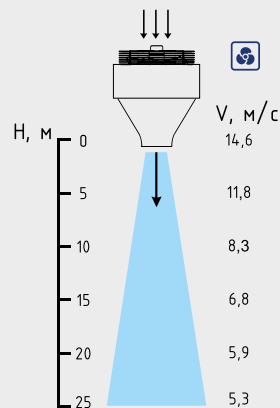
Артикул	Длина		Тип*	Модель	Степень защиты	Сеть	Режимы мощности	ΔТ	Производительность	I max	Мощн. вентиляторов	Lp***	Масса
	[мм]	[мм]											
1000 ПРОМЫШЛЕННАЯ													
119003	1425			КЭВ-П10010А	21	380-50	-	-	55000	7,5	5000	75	380
119004	1425			КЭВ-П10011А	54	380-50	-	-	55000	7,5	5000	75	380

* Источник тепла завесы без источника тепла.

** Lp - Уровень звукового давления на расстоянии 5 метров.

ГАБАРИТНЫЕ РАЗМЕРЫ

В проекте и при монтаже необходимо предусмотреть, чтобы расстояние между всасывающим окном завесы и потолком при верхней установке и стенами и балками при боковой установке было бы не менее 1250 мм.

**СКОРОСТЬ СТРУИ**

Длина свободной струи.
Эпюры скоростей справедливы для плотной установки в ряд не менее 8 завес







ТЕПЛОВЕНТИЛЯТОРЫ

Тепловентиляторы с электрическим, водяным или газовым источником тепла для рециркуляционного воздушного отопления

ОБЩИЕ СВЕДЕНИЯ О ТЕПЛОВЕНТИЛЯТОРАХ

ГДЕ МОГУТ ПРИМЕНЯТЬСЯ ТЕПЛОВЕНТИЛЯТОРЫ?

Тепловентилятор - это прибор конвективного нагрева воздушного потока, предназначенный для рециркуляционного воздушного отопления. Применяется в воздушно-отопительной системе в качестве:

- дополнительного источника тепла к основной системе отопления;
- обогрева локальных зон;
- переносных обогревателей на строительных объектах закрытого типа;
- основного источника тепла при отсутствии отопления.

КАКИЕ ВИДЫ ТЕПЛОВЕНТИЛЯТОРОВ ВЫПУСКАЕТ ТЕПЛОМАШ®?

Тепловентиляторы могут быть:

Стационарные - настенного/потолочного исполнения с водяным источником тепла (серия TW, MW). Внутри тепловентилятора установлен трубчатый теплообменник. В качестве теплоносителя используется горячая вода отопительных сетей. Допускается использование низкотемпературных жидкостей, однако это должно быть согласовано с изготовителем. Основные параметры теплоносителя:

- Вода не должна содержать нечистот, твёрдых примесей и агрессивных химических веществ, способствующих коррозии или химическому разложению меди, латуни стали цинка, пластмасс, резины, чугуна.
- Тепловая сеть должна соответствовать СП 124.13330.2012.
- Максимальная температура теплоносителя (для серии TW - 150°C, для серии MW - 95 °C).
- Рабочее давление воды в воздухонагревателе – 1,2 МПа;

Переносные - напольного исполнения с электрическим источником тепла (серия SE, TE).

С газовым источником тепла - внутри установлен трубчатый теплообменник и газовая горелка, работающая на природном газе G20 или пропане G31 (серия TH, TC, TV), вентилятор дымоудаления;

Настенные тепловентиляторы обладают современным дизайном и хорошо вписываются в любое помещение. Крепление к несущей конструкции осуществляется с помощью кронштейна, регулируемого по углу наклона. Поворотный механизм позволяет вращать тепловентилятор вокруг своей оси на максимальный угол 30°. Кроме того, настенные модели оснащены поворотными жалюзи, что позволяет направить струю теплого воздуха в определенную часть помещения.

Основное преимущество напольных тепловентиляторов - их мобильность, небольшой габарит и вес. Они не требуют специальных креплений и мест для установки, их можно с лёгкостью перемещать внутри помещения.

ЧТО РЕГУЛИРУЮТ В ТЕПЛОВЕНТИЛЯТОРЕ?

- расход воздуха изменением частоты вращения вентиляторов;
- электрическую мощность ТЭНов включением различных групп;
- тепловую мощность водяных воздухонагревателей через узлы терморегулирования;
- в газовых нагревателях – давление газа (см. инструкцию по эксплуатации).

КАКИМИ ЗАЩИТАМИ ОБОРУДОВАН ТЕПЛОВЕНТИЛЯТОР?

- Аварийное отключение ТЭНов при нештатной ситуации перегрева.
- Автоматическая задержка выключения вентиляторов после выключения ТЭНов для их продувки (не во всех моделях).
- Защита перегрева газового нагревателя посредством двух термостатов, управляющая автоматика (контроль горения).
- Защита от перегрева электродвигателя вентилятора (тепловая защита электродвигателя).
- Отключение тепловентилятора при опрокидывании (не во всех моделях).

С дополнительным оборудованием БЛОК-WA (ver.E)

- выход 220В 50Гц под термостат защиты от замораживания воды в трубках теплообменника;
- выход 220В 50Гц под охранно-пожарную сигнализацию.

КАК УПРАВЛЯТЬ ТЕПЛОВЕНТИЛЯТОРОМ?

Настенные тепловентиляторы (серии TW, MW) снабжены пультом управления с электронным термостатом. Пульт позволяет включать и выключать изделие, переключать частоты вращения вентилятора, управлять клапаном и насосом узла терморегулирования, следить за температурой окружающего воздуха, устанавливать желаемую температуру внутри защищаемого помещения (при наличии узла терморегулирования).

Напольные тепловентиляторы (серии SE, TE) снабжены управлением, встроенным в корпус, позволяющим переключать режим работы тепловентилятора (частота вращения вентилятора, нагрев, установка температуры по термостату).

ВОЗМОЖНО ЛИ УПРАВЛЯТЬ ТЕПЛОВЕНТИЛЯТОРОМ ДИСТАНЦИОННО?

Возможно только для серий TW, MW. В комплект пульта управления с электронным термостатом входит пульт дистанционного управления, позволяющий переключать режимы на расстоянии до 10 метров в прямой видимости.

КАКОЕ ДОПОЛНИТЕЛЬНОЕ ОБОРУДОВАНИЕ МОЖНО ПОДКЛЮЧИТЬ К ТЕПЛОВЕНТИЛЯТОРУ?

К тепловентилятору могут быть подключены разнообразные виды дополнительного оборудования в соответствии с назначением и типом. Дополнительное оборудование, как правило, включает элементы автоматизации и управления, которые помогают расширить функциональность готовой системы. Подробная информация представлена в разделе «Автоматика».

КАКИЕ МАТЕРИАЛЫ ИСПОЛЬЗУЮТСЯ ПРИ ИЗГОТОВЛЕНИИ ТЕПЛОВЕНТИЛЯТОРА?

Тепловентиляторы изготавливаются из листовой оцинкованной стали высокого качества. В зависимости от модели тепловентилятора в производстве могут применяться различные виды текстур и покрытий металла. Термостойкая (до 180°C) порошковая или полимерная окраска выполняется в цвет RAL.

УСЛОВИЯ НОРМАЛЬНОЙ ЭКСПЛУАТАЦИИ ПОДВЕСНЫХ ТЕПЛОВЕНТИЛЯТОРОВ СЕРИИ TW, MW:

Температура эксплуатации, °С		Относительная влажность	Содержание пыли и других твердых примесей*	Температура хранения/транспортирования, °С
[Рабочая]	[Предельная]	[RH %]	[мг/м ³]	[RH не более 70 %]
от + 5 до + 35	от +1 до + 40	не более 80	не более 10	от - 50 до + 50

УСЛОВИЯ НОРМАЛЬНОЙ ЭКСПЛУАТАЦИИ НАПОЛЬНЫХ ТЕПЛОВЕНТИЛЯТОРОВ СЕРИИ SE, TE:

Температура эксплуатации, °С		Относительная влажность	Содержание пыли и других твердых примесей*	Температура хранения/транспортирования, °С
[Рабочая]	[Предельная]	[RH %]	[мг/м ³]	[RH не более 70 %]
от + 5 до + 35	от -30 до + 40	не более 80	не более 10	от - 50 до + 50

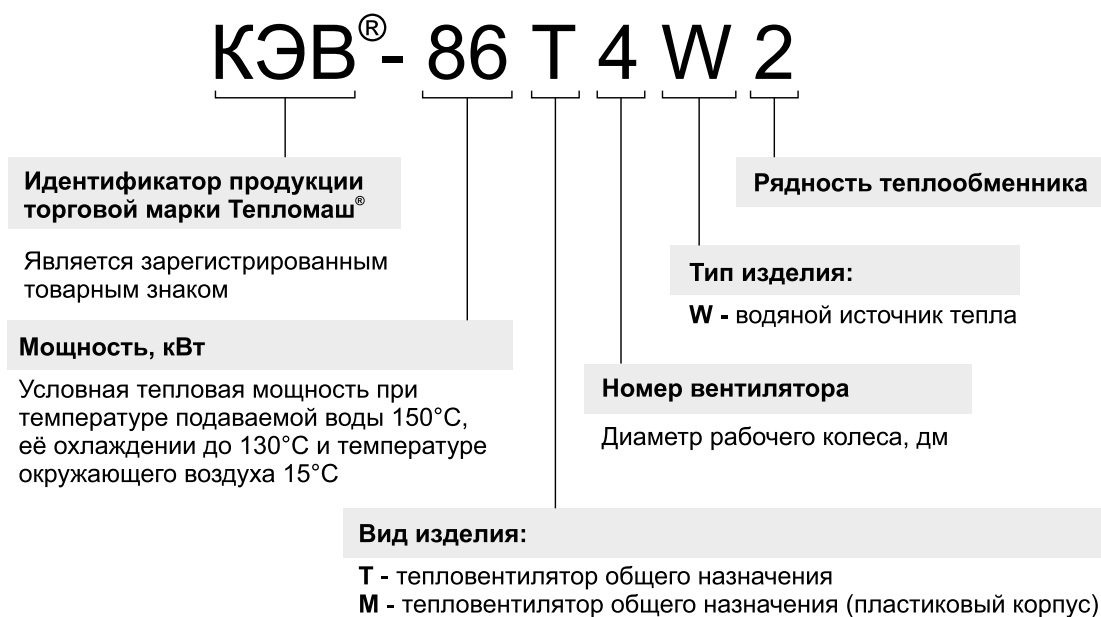
* Присутствие в воздухе капельной влаги не допускается.

УСЛОВИЯ НОРМАЛЬНОЙ ЭКСПЛУАТАЦИИ, ХРАНЕНИЯ/ТРАНСПОРТИРОВКИ ГАЗОВЫХ ВОЗДУХОНАГРЕВАТЕЛЕЙ СЕРИИ TH, TC, TV:

Температура эксплуатации, °С		Относительная влажность	Содержание пыли и других твердых примесей*	Температура хранения/транспортирования, °С
[Рабочая]	[Предельная**]	[RH %]	[мг/м ³]	[RH не более 70 %]
от 0 до +50	от -40 до +50	не более 80	не более 10	от -50 до +50

*Присутствие в воздухе капельной влаги не допускается, а также веществ, агрессивных по отношению к углеродистым сталям, алюминию и меди, липких либо волокнистых веществ не допускается.

**См. серию КЭВ-ТСN

КАКАЯ ИНФОРМАЦИЯ СКРЫТА В МАРКИРОВКЕ ТЕПЛОВЕНТИЛЯТОРА?


КЭВ[®] - 25 Т 2 0 Е

**Идентификатор продукции
торговой марки Тепломаш[®]**

Является зарегистрированным
товарным знаком

Мощность, кВт

Установленная электрическая (тепловая)
мощность нагревательных элементов

Тип изделия:

Е - электрический источник тепла

Напряжение питания:

0 - 380 В 50 Гц
1 - 220 В 50 Гц
2 - 220 или 380 В 50 Гц
3 - 380 В 50 Гц сеть с
изолированной нейтралью

Номер модели

Вид изделия:

С - тепловентилятор общего назначения (офисный)
Т - тепловентилятор общего назначения

КЭВ[®] - 16 Т Н G

**Идентификатор продукции
торговой марки Тепломаш[®]**

Является зарегистрированным
товарным знаком

Номинальная мощность, кВт

Тип газа:

- G20
- G31

Тип изделия:

Н - осевой
С - радиальный
СН - радиальный, наружная установка
V - дестратификатор

Вид изделия:

Т - тепловентилятор

ТЕПЛОВЕНТИЛЯТОРЫ С ВОДЯНЫМ ИСТОЧНИКОМ ТЕПЛА

СЕРИЯ TW



- Корпус из оцинкованной стали с полимерным покрытием, цвет серый.
- Регулируемые жалюзи.
- Кронштейн с регулируемым углом наклона и поворотным механизмом в комплекте.
- Пульт HL10 с дистанционным управлением в комплекте.



ТЕХНИЧЕСКИЕ ХАРАКТЕРИСТИКИ

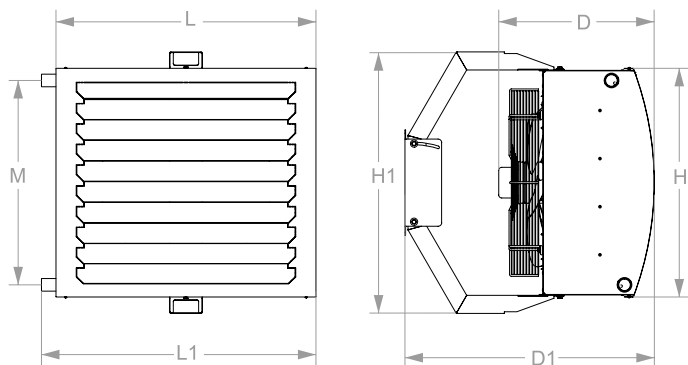
Артикул	Габарит		Напря- жение	Тепловая мощность*	Производитель- ность	Длина струи**	Диаметр патрубков	I max	Мощность двигателя	Lp***	Соединение в группу	Масса без воды
	[индекс]	Модель										
ТЕПЛОВЕНТИЛЯТОР TW												
233001	1	КЭВ-25Т3W2	220	11,9	600 - 900 - 1200	8,5	3/4"	0,45	95	46	11	15
233002		КЭВ-30Т3W3	220	15,4	550 - 850 - 1100	8,5		0,45	95	45	11	17
233003		КЭВ-34Т3,5W2	220	15,9	950 - 1450 - 1900	13,5		0,68	130	48	7	16,5
233005		КЭВ-40Т3,5W3	220	19,4	800 - 1200 - 1600	12,0		0,68	130	47	7	18,5
233004	2	КЭВ-36Т3W2	220	17,1	750 - 1150 - 1500	8,0	1"	0,45	95	47	11	20,5
233006		КЭВ-49Т3,5W2	220	23,3	1200 - 1800 - 2400	13,5		0,68	130	49	7	22
233007		КЭВ-56Т4W2	220	26,9	1500 - 2250 - 3000	16,0		0,9	160	52	5	22,5
233008		КЭВ-60Т3,5W3	220	30,5	1100 - 1650 - 2200	12,0		0,68	130	49	7	24,5
233009		КЭВ-69Т4W3	220	35	1350 - 2050 - 2700	14,5		0,9	160	51	5	25
233010	3	КЭВ-86Т4W2	220	37,4	1850 - 2400 - 3300	13,0	1 1/4"	0,9	160	54	5	53
233011		КЭВ-106Т4,5W2	220	50,1	2550 - 3850 - 5100	20,0		1,1	245	56	4	55
233012		КЭВ-107Т4W3	220	53,9	1800 - 2700 - 3600	12,0		0,9	160	53	5	55
233013		КЭВ-120Т5W2	220	56,8	3100 - 4650 - 6200	24,5		2	420	60	2	57
233014		КЭВ-133Т4,5W3	220	67,3	2450 - 3700 - 4900	19,0		1,1	245	55	4	56,5
233015		КЭВ-151Т5W3	220	76,6	3950 - 4450 - 5900	23,0		2	420	59	2	58,5
233016	КЭВ-180Т5,6W3	380	90,9	5900 - 6500 - 7600	30,0	1,2	990	61	50	61		

* При t воды 95/70° и t воздуха +15°С

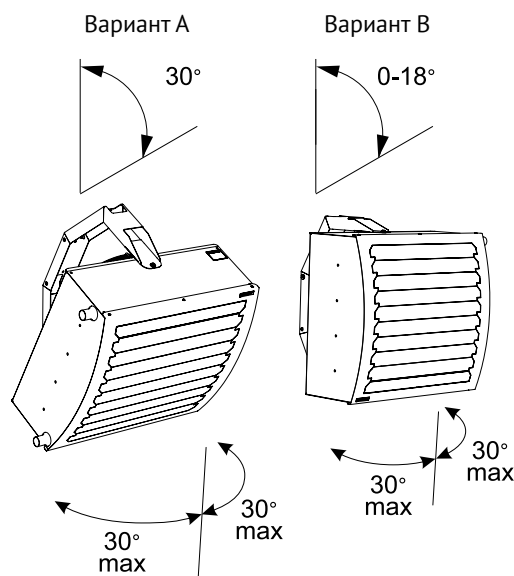
** Свободная изотермическая струя

*** Lp - Уровень звукового давления на расстоянии 5 метров.

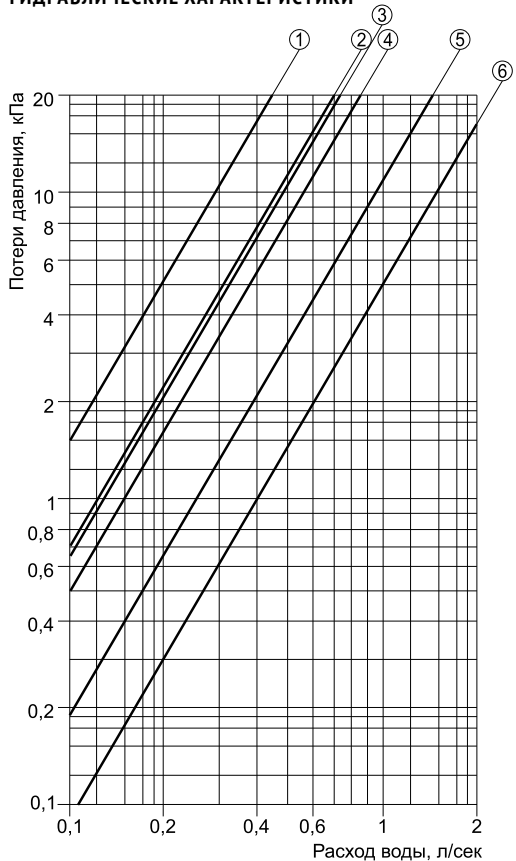
ГАБАРИТНЫЕ РАЗМЕРЫ



Габарит	L	H	D	L1	H1	D1	M
1	480	410	320	525	465	495	330
2	650	510	400	690	565	590	430
3	865	760	520	915	870	830	680



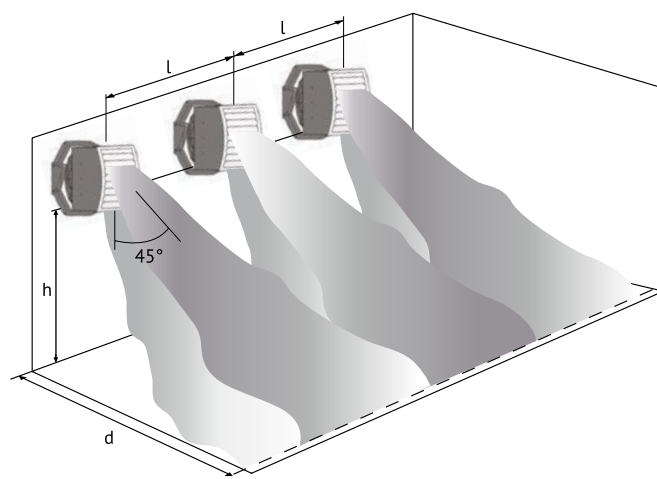
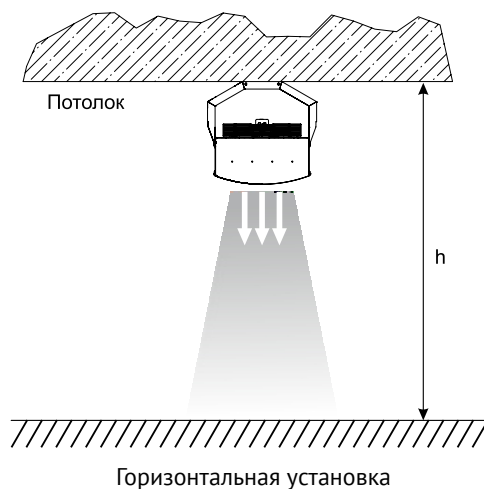
ГИДРАВЛИЧЕСКИЕ ХАРАКТЕРИСТИКИ



Величина падения давления рассчитана для температуры воды 95 / 70 °С. Для других температур эта величина умножается на коэффициент К.

Температура воды на входе/выходе, °С					
150 / 70	130 / 70	105 / 70	95 / 70	80 / 60	60 / 40
K = 0,93	K = 0,95	K = 0,98	K = 1	K = 1,04	K = 1,12

МОНТАЖ



Рекомендуемое (максимальное) число тепловентиляторов для подключения к одному узлу терморегулирования смотри на с. 177

Модель	Длина свободной струи, м	Высота монтажа при направлении нагретой струи вертикально вниз (вода 95/70°, воздух 15 °С), м	Рекомендуемые размеры при установке на боковых ограждениях и конструкциях при направлении струи под углом 45°, м		
			h, не более	d	l
① КЭВ-25Т3W2	8,5	3,0-4,0	3,0	3,0-4,0	3,0-4,0
② КЭВ-30Т3W3	8,5	2,5-3,0	2,5	3,0-4,0	3,0-4,0
① КЭВ-34Т3,5W2	13,5	4,0-6,0	4,0	5,0-6,0	3,0-4,0
② КЭВ-40Т3,5W3	12,0	3,0-4,0	3,5	4,0-5,0	3,0-4,0
③	КЭВ-36Т3W2	8,0	2,5	3,0-4,0	3,0-4,0
	КЭВ-49Т3,5W2	13,5	3,5	4,0-6,0	3,0-5,0
	КЭВ-56Т4W2	16,0	4,5	5,0-7,0	4,0-6,0
④	КЭВ-60Т3,5W3	12,0	3,0	3,0-5,0	3,0-4,0
	КЭВ-69Т4W3	14,5	3,0	4,0-6,0	3,0-5,0
⑤	КЭВ-86Т4W2	13,0	3,5	3,0-5,0	3,0-4,0
	КЭВ-106Т4,5W2	20,0	4,5	4,5-7	4,0-6,0
⑥ КЭВ-107Т4W3	12,0	2-3,0	2,0	3,0-5,0	2,5-4,0
⑤ КЭВ-120Т5W2	24,5	4,0-7,0	5,0	5,5-7,0	4,0-6,0
⑥	КЭВ-133Т4,5W3	19,0	3,5	3,5-6,0	3,5-5,0
	КЭВ-151Т5W3	23,0	4,0	4,5-6,0	4,0-6,0
	КЭВ-180Т5,6W3	30,0	5,0	5,5-8,0	4,0-6,0

Примечание.

1. Данные приведены при максимальном расходе воздуха.
2. Под длиной струи понимается расстояние от тепловентилятора с полностью открытыми жалюзи до точки, в которой скорость на оси струи составляет 0,5 м/с.

ТЕПЛОВЫЕ ХАРАКТЕРИСТИКИ ТЕПЛОВЕНТИЛЯТОРОВ (при максимальном расходе воздуха и температуре в помещении +15 °С)

Температура воды на входе/выходе °С		150/70	130/70	105/70	95/70	80/60	60/40
КЭВ-25Т3W2		1200 м³/час					
Тепловая мощность кВт		13,6	12,9	12,2	11,9	9,6	5,0
Подогрев воздуха °С		33	31	30	29	23	12
Расход воды л/с		0,05	0,06	0,10	0,13	0,13	0,07
КЭВ-30Т3W3		1100 м³/час					
Тепловая мощность кВт		18,6	17,5	16,0	15,4	12,0	5,8
Подогрев воздуха °С		49	45	42	41	32	15
Расход воды л/с		0,06	0,08	0,13	0,17	0,17	0,09
КЭВ-34Т3,5W2		1900 м³/час					
Тепловая мощность кВт		18,1	17,2	16,3	15,9	12,8	6,7
Подогрев воздуха °С		28	26	25	24	20	10
Расход воды л/с		0,06	0,08	0,13	0,17	0,17	0,09
КЭВ-40Т3,5W3		1600 м³/час					
Тепловая мощность кВт		22,2	21,2	20,2	19,4	16,1	8,6
Подогрев воздуха °С		40	39	36	35	28	14
Расход воды л/с		0,08	0,10	0,16	0,22	0,22	0,12
КЭВ-36Т3W2		1500 м³/час					
Тепловая мощность кВт		20,2	19,1	17,7	17,1	13,8	7,4
Подогрев воздуха °С		39	37	34	33	27	14
Расход воды л/с		0,07	0,09	0,14	0,19	0,19	0,10
КЭВ-49Т3,5W2		2400 м³/час					
Тепловая мощность кВт		27,4	25,8	24,0	23,3	18,9	10,3
Подогрев воздуха °С		33	31	29	28	23	12
Расход воды л/с		0,09	0,12	0,19	0,26	0,26	0,14
КЭВ-56Т4W2		3000 м³/час					
Тепловая мощность кВт		31,6	29,9	27,7	26,9	21,7	11,8
Подогрев воздуха °С		30	29	27	26	21	11
Расход воды л/с		0,11	0,14	0,22	0,29	0,30	0,16
КЭВ-60Т3,5W3		2200 м³/час					
Тепловая мощность кВт		37,6	35,0	31,9	30,5	24,6	13,7
Подогрев воздуха °С		50	46	42	40	33	18
Расход воды л/с		0,13	0,16	0,25	0,33	0,33	0,18
КЭВ-69Т4W3		2700 м³/час					
Тепловая мощность кВт		42,9	40,1	36,5	35,0	28,2	15,7
Подогрев воздуха °С		47	44	40	38	31	17
Расход воды л/с		0,15	0,18	0,28	0,38	0,38	0,21
КЭВ-86Т4W2		3300 м³/час					
Тепловая мощность кВт		43,8	41,5	38,5	37,4	30,1	16,1
Подогрев воздуха °С		38	36	33	32	25	13
Расход воды л/с		0,15	0,19	0,30	0,41	0,41	0,22
КЭВ-106Т4,5W2		5100 м³/час					
Тепловая мощность кВт		58,4	55,4	51,6	50,1	40,1	21,7
Подогрев воздуха °С		32	30	28	27	22	11
Расход воды л/с		0,20	0,25	0,40	0,55	0,55	0,29
КЭВ-107Т4W3		3600 м³/час					
Тепловая мощность кВт		66,9	62,4	56,4	53,9	43,4	23,8
Подогрев воздуха °С		55	51	46	44	35	19
Расход воды л/с		0,23	0,29	0,44	0,59	0,59	0,32
КЭВ-120Т5W2		6200 м³/час					
Тепловая мощность кВт		66,1	62,6	58,4	56,8	45,8	24,7
Подогрев воздуха °С		30	28	26	25	20	11
Расход воды л/с		0,23	0,29	0,46	0,62	0,62	0,33
КЭВ-133Т4,5W3		4900 м³/час					
Тепловая мощность кВт		82,0	77,3	70,3	67,3	54,3	29,8
Подогрев воздуха °С		48	45	41	39	31	16
Расход воды л/с		0,29	0,35	0,55	0,73	0,74	0,40
КЭВ-151Т5W3		5900 м³/час					
Тепловая мощность кВт		93,6	87,6	79,8	76,6	61,7	34
Подогрев воздуха °С		45	42	38	37	29	15
Расход воды л/с		0,32	0,40	0,62	0,84	0,84	0,46
КЭВ-180Т5,6W3		7600 м³/час					
Тепловая мощность кВт		110,1	103,1	94,4	90,9	73,2	40,3
Подогрев воздуха °С		41	39	35	34	27	14
Расход воды л/с		0,38	0,47	0,74	0,99	0,99	0,54



ТЕПЛОВЕНТИЛЯТОРЫ В ПЛАСТИКОВОМ КОРПУСЕ

СЕРИЯ MW

- Корпус - полипропилен, цвет серый.
- Регулируемые жалюзи (3 положения).
- Кронштейн с регулируемым углом наклона и поворотным механизмом в комплекте.
- Напряжение питания 220В/50Гц
- Пульт HL10 с дистанционным управлением в комплекте.



ТЕХНИЧЕСКИЕ ХАРАКТЕРИСТИКИ

Артикул	Габариты [индекс]	Модель	Тепловая	Производительность	Длина	Диаметр	I max	Мощность	Lp****	Соединение	Масса
			мощность*	[м³/час]	струи***	патрубков					
			[кВт]		[м]	[дюйм]	[А]		[дБА]	не более [шт]	[кг]
ТЕПЛОВЕНТИЛЯТОР MW											
233025	1	КЭВ-16М3W1	8,1	1300 - 1400 - 1450	6,5	3/4"	0,4	80	48	12	17,5
233026		КЭВ-19М3,5W1	9,5	1700 - 1800 - 1900	9,0		0,6	130	50	8	18,5
233027		КЭВ-23М4W1	11,5	2200 - 2500 - 2700	12,0		1,0	220	52	5	18
233028		КЭВ-32М3,5W2	16,1	1500 - 1600 - 1700	8,0		0,6	130	50	8	19
233029		КЭВ-39М4W2	19,2	1700 - 2100 - 2250	10,0		1,0	220	52	5	20,5
233030		КЭВ-48М4W3	25	1450 - 1800 - 1900	9,0	1,0	220	52	5	21,5	
233031	2	КЭВ-42М4W1	20,5	2600 - 3600 - 3800	15	3/4"	0,9	170	52	5	36,5
233017		КЭВ-60М5W1	28,4	5000 - 6000 - 7000**	30,5		2,0	420	59	2	32
233032		КЭВ-75М4W2	36	2400 - 3500 - 3700	14,5		0,9	170	52	5	39
233033		КЭВ-95М4W3	46,8	2200 - 3200 - 3600	14		0,9	170	52	5	42,5
233018		КЭВ-100М5W2	50,8	4500 - 5500 - 6500**	28,0		2,0	420	59	2	33
233034		КЭВ-110М4W4	56,4	2800 - 3300 - 3500	13,5		0,9	170	52	5	45
233019		КЭВ-126М5W3	61,9	4000 - 5000 - 5500**	24,0		2,0	420	59	2	38,5
233020		КЭВ-142М5W4	73,1	3500 - 4500 - 5000**	22,0		2,0	420	59	2	41,5

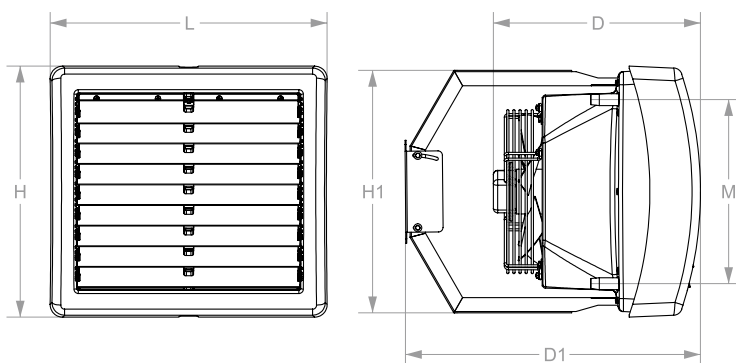
* При t воды 95/70° и t воздуха +15°С

** Номинальные расходы указаны для двигателя мощностью 540 Вт.

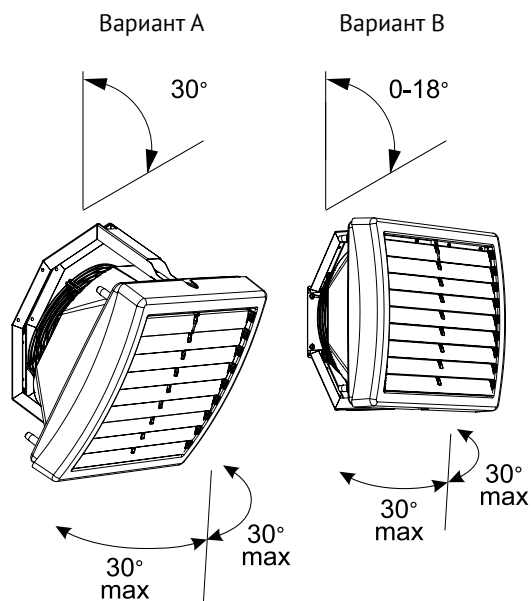
*** Свободная изотермическая струя

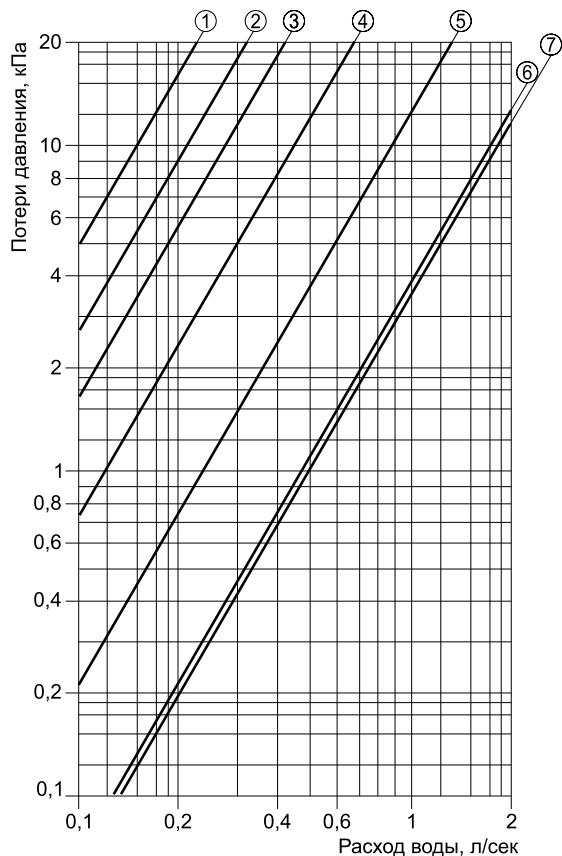
**** Lp - Уровень звукового давления на расстоянии 5 метров.

ГАБАРИТНЫЕ РАЗМЕРЫ



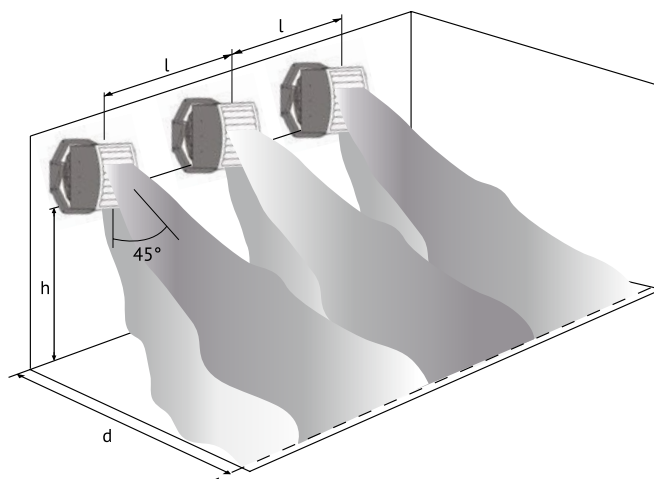
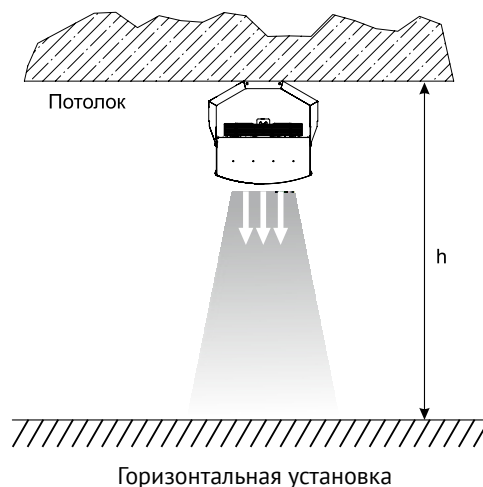
Габарит	L	H	D	H1	D1	M
1	635	575	535	555	675	420
2	890	780	535	770	820	620



ГИДРАВЛИЧЕСКИЕ ХАРАКТЕРИСТИКИ


Величина падения давления рассчитана для температуры воды 95 / 70 °С. Для других температур эта величина умножается на коэффициент К.

Температура воды на входе/выходе, °С					
150 / 70	130 / 70	105 / 70	95 / 70	80 / 60	60 / 40
K = 0,93	K = 0,95	K = 0,98	K = 1	K = 1,04	K = 1,12

МОНТАЖ


Рекомендуемое (максимальное) число тепловентиляторов для подключения к одному узлу терморегулирования смотри на с. 177

Модель	Длина свободной струи, м	Высота монтажа при направлении нагретой струи вертикально вниз (вода 95/70°, воздух 15 °С), м	Рекомендуемые размеры при установке на боковых ограждениях и конструкциях при направлении струи под углом 45°, м			
			h, не более	d	l	
①	КЭВ-16М3W1	6,5	3,2	3,5	4,0-5,0	3,0-4,0
	КЭВ-19М3,5W1	9,0	4,2	5,0	4,5-5,5	3,0-4,0
	КЭВ-23М4W1	12,0	6,0	5,5	5,0-7,0	3,0-5,0
③	КЭВ-32М3,5W2	8,0	3,0	3,0	3,0-4,0	3,0-4,0
	КЭВ-39М4W2	10,0	3,7	4,2	4,0-6,0	3,0-4,0
②	КЭВ-48М4W3	9,0	3,0	3,5	3,5-5,5	3,0-4,0
④	КЭВ-60М5W1	30,5	10,0-11,0	5,0	5,5-8,0	6,0-8,0
⑤	КЭВ-100М5W2	28,0	6,0-7,0	5,0	5,5-7,0	5,0-7,0
⑥	КЭВ-126М5W3	24,0	4,5-5,0	4,0	4,5-6,0	4,0-6,0
⑦	КЭВ-142М5W4	22,0	4,0-5,0	3,5	4-4,5	3,5-4,5
④	КЭВ-42М4W1	15	6,0	4,0	4,0-6,0	3,5-6,0
⑤	КЭВ-75М4W2	14,5	3,5	3,0	3,5-5,0	3,0-5,0
⑥	КЭВ-95М4W3	14	3,0	2,5	3,0-5,0	3,0-5,0
⑦	КЭВ-110М4W4	13,5	2,7	2,0	2,5-4,0	2,5-4,0

ТЕПЛОВЫЕ ХАРАКТЕРИСТИКИ ТЕПЛОВЕНТИЛЯТОРОВ (при температуре в помещении +15 °С)

Температура воды на входе/выходе	°С	95 / 70	80 / 60	60 / 40
КЭВ-16М3W1		1450 / 1400 / 1300 м³/ч		
Тепловая мощность	кВт	8,1 / 7,8 / 7,6	6,6 / 6,4 / 6,2	3,7 / 3,6 / 3,4
Подогрев воздуха	°С	17 / 17 / 17	13 / 14 / 14	7 / 8 / 8
Расход воды	л/с	0,089 / 0,087 / 0,083	0,089 / 0,087 / 0,084	0,049 / 0,048 / 0,046
КЭВ-19М3,5W1		1900 / 1800 / 1700 м³/ч		
Тепловая мощность	кВт	9,5 / 9,2 / 8,9	7,7/7,4/7,2	4,3 / 4,1 / 4,0
Подогрев воздуха	°С	15 / 15 / 15	12/12/12	7 / 7 / 7
Расход воды	л/с	0,10 / 0,10 / 0,097	0,10/0,10/0,098	0,057 / 0,056 / 0,054
КЭВ-23М4W1		2700 / 2500 / 2200 м³/ч		
Тепловая мощность	кВт	11,5 / 11,4 / 10,6	9,3 / 8,9 / 8,3	5,2 / 5,0 / 4,6
Подогрев воздуха	°С	13 / 14 / 14	10 / 10 / 11	6 / 6 / 6
Расход воды	л/с	0,13 / 0,12 / 0,12	0,13 / 0,12 / 0,11	0,070 / 0,067 / 0,062
КЭВ-32М3,5W2		1700 / 1600 / 1500 м³/ч		
Тепловая мощность	кВт	16,1 / 15,5 / 14,9	13,0 / 13,5 / 12,0	7,2 / 7,0 / 6,7
Подогрев воздуха	°С	28 / 28 / 29	23 / 23 / 24	13 / 13 / 13
Расход воды	л/с	0,18 / 0,17 / 0,16	0,18 / 0,17 / 0,16	0,097 / 0,094 / 0,090
КЭВ-39М4W2		2250 / 2100 / 1700 м³/ч		
Тепловая мощность	кВт	19,2 / 18,4 / 16,1	15,5 / 14,8 / 13,0	8,6 / 8,3 / 7,2
Подогрев воздуха	°С	25 / 26 / 28	20 / 21 / 23	11 / 12 / 13
Расход воды	л/с	0,21 / 0,20 / 0,18	0,21 / 0,20 / 0,18	0,12 / 0,11 / 0,097
КЭВ-48М4W3		1900 / 1800 / 1450 м³/ч		
Тепловая мощность	кВт	25,0 / 24,1 / 20,8	20,2 / 19,5 / 16,8	12,0 / 11,6 / 10,0
Подогрев воздуха	°С	39 / 39 / 42	31 / 32 / 34	19 / 19 / 20
Расход воды	л/с	0,27 / 0,26 / 0,23	0,27 / 0,26 / 0,23	0,16 / 0,16 / 0,13
КЭВ-60М5W1		7000 / 6000 / 5000 м³/ч		
Тепловая мощность	кВт	28,4 / 26,3 / 23,8	22,9 / 21,2 / 19,2	12,3 / 11,3 / 10,3
Подогрев воздуха	°С	12 / 13 / 14	10 / 10 / 11	5 / 6 / 6
Расход воды	л/с	0,31 / 0,29 / 0,26	0,31 / 0,29 / 0,26	0,17 / 0,15 / 0,14
КЭВ-100М5W2		6500 / 5500 / 4500 м³/ч		
Тепловая мощность	кВт	50,8 / 46,0 / 40,7	40,9 / 37,1 / 32,8	21,9 / 19,8 / 17,5
Подогрев воздуха	°С	23 / 25 / 27	19 / 20 / 21	10 / 11 / 11
Расход воды	л/с	0,55 / 0,50 / 0,44	0,55 / 0,50 / 0,45	0,29 / 0,27 / 0,24
КЭВ-126М5W3		5500 / 5000 / 4000 м³/ч		
Тепловая мощность	кВт	61,9 / 58,3 / 50,3	49,7 / 46,7 / 40,2	24,2 / 22,6 / 18,8
Подогрев воздуха	°С	33 / 34 / 37	27 / 27 / 30	13 / 13 / 14
Расход воды	л/с	0,68 / 0,64 / 0,55	0,67 / 0,63 / 0,55	0,33 / 0,30 / 0,25
КЭВ-142М5W4		5000 / 4500 / 3500 м³/ч		
Тепловая мощность	кВт	73,1 / 67,8 / 56,4	58,9 / 54,6 / 45,4	32,1 / 29,8 / 24,6
Подогрев воздуха	°С	43 / 44 / 47	35 / 36 / 38	19 / 20 / 21
Расход воды	л/с	0,80 / 0,74 / 0,62	0,80 / 0,74 / 0,62	0,43 / 0,40 / 0,33
КЭВ-42М4W1		3800 / 3600 / 2600 м³/ч		
Тепловая мощность	кВт	20,5 / 19,9 / 16,5	16,5 / 16 / 13,3	8,8 / 8,5 / 7
Подогрев воздуха	°С	16 / 16 / 19	13 / 13 / 15	7 / 7 / 8
Расход воды	л/с	0,22 / 0,22 / 0,18	0,22 / 0,22 / 0,18	0,12 / 0,11 / 0,09
КЭВ-75М4W2		3700 / 3500 / 2400 м³/ч		
Тепловая мощность	кВт	36 / 34,8 / 27,1	29 / 28 / 21,8	15,4 / 14,8 / 11,3
Подогрев воздуха	°С	29 / 29 / 33	23 / 24 / 27	12 / 13 / 14
Расход воды	л/с	0,39 / 0,35 / 0,3	0,39 / 0,38 / 0,3	0,21 / 0,2 / 0,15
КЭВ-95М4W3		3600 / 3200 / 2200 м³/ч		
Тепловая мощность	кВт	46,8 / 43,1 / 32,9	37,4 / 34,5 / 26,3	16,9 / 14,3 / 10,8
Подогрев воздуха	°С	38 / 40 / 44	32 / 31 / 35	14 / 13 / 14
Расход воды	л/с	0,51 / 0,47 / 0,36	0,51 / 0,47 / 0,36	0,23 / 0,19 / 0,14
КЭВ-110М4W4		3500 / 3300 / 2800 м³/ч		
Тепловая мощность	кВт	56,4 / 53,9 / 47,6	45,4 / 43,4 / 38,3	24,6 / 23,5 / 20,5
Подогрев воздуха	°С	47 / 48 / 50	38 / 39 / 40	20 / 21 / 22
Расход воды	л/с	0,62 / 0,59 / 0,52	0,62 / 0,59 / 0,52	0,33 / 0,32 / 0,28

ТЕПЛОВЫЕ ХАРАКТЕРИСТИКИ ТЕПЛОВЕНТИЛЯТОРОВ (при температуре в помещении +10 °С)

Температура воды на входе/выходе	°С	95 / 70	80 / 60	60 / 40
КЭВ-16М3W1		1450 / 1400 / 1300 м³/ч		
Тепловая мощность	кВт	8,8 / 8,6 / 8,2	7,2 / 7,1 / 6,8	4,3 / 4,2 / 4,1
Подогрев воздуха	°С	18 / 18 / 19	15 / 15 / 15	9 / 9 / 9
Расход воды	л/с	0,096 / 0,094 / 0,090	0,098 / 0,096 / 0,092	0,058 / 0,057 / 0,055
КЭВ-19М3,5W1		1900 / 1800 / 1700 м³/ч		
Тепловая мощность	кВт	10,2 / 9,9 / 9,6	8,4 / 8,2 / 7,9	5,1 / 4,9 / 4,7
Подогрев воздуха	°С	16 / 16 / 17	13 / 13 / 14	8 / 8 / 8
Расход воды	л/с	0,11 / 0,11 / 0,10	0,11 / 0,11 / 0,11	0,068 / 0,066 / 0,064
КЭВ-23М4W1		2700 / 2500 / 2200 м³/ч		
Тепловая мощность	кВт	12,4 / 11,9 / 11,1	10,2 / 9,8 / 9,2	6,1 / 5,9 / 5,5
Подогрев воздуха	°С	14 / 14 / 15	11 / 12 / 12	7 / 7 / 7
Расход воды	л/с	0,14 / 0,13 / 0,12	0,14 / 0,13 / 0,12	0,082 / 0,079 / 0,074
КЭВ-32М3,5W2		1700 / 1600 / 1500 м³/ч		
Тепловая мощность	кВт	17,4 / 16,7 / 16,0	14,3 / 13,7 / 13,2	8,6 / 8,2 / 7,9
Подогрев воздуха	°С	30 / 31 / 32	25 / 25 / 26	15 / 15 / 16
Расход воды	л/с	0,19 / 0,18 / 0,17	0,19 / 0,19 / 0,18	0,12 / 0,11 / 0,11
КЭВ-39М4W2		2250 / 2100 / 1700 м³/ч		
Тепловая мощность	кВт	20,7 / 19,8 / 17,4	17,0 / 16,3 / 14,3	10,2 / 9,8 / 8,6
Подогрев воздуха	°С	27 / 28 / 30	22 / 23 / 25	13 / 14 / 15
Расход воды	л/с	0,23 / 0,22 / 0,19	0,23 / 0,22 / 0,19	0,14 / 0,13 / 0,12
КЭВ-48М4W3		1900 / 1800 / 1450 м³/ч		
Тепловая мощность	кВт	26,9 / 25,9 / 22,3	22,1 / 21,3 / 18,3	14,0 / 13,5 / 11,6
Подогрев воздуха	°С	42 / 43 / 45	34 / 35 / 37	22 / 22 / 24
Расход воды	л/с	0,29 / 0,28 / 0,24	0,30 / 0,29 / 0,25	0,19 / 0,18 / 0,16
КЭВ-60М5W1		7000 / 6000 / 5000 м³/ч		
Тепловая мощность	кВт	30,8 / 28,4 / 25,8	25,3 / 23,3 / 21,2	14,7 / 13,6 / 12,3
Подогрев воздуха	°С	13 / 14 / 15	11 / 11 / 13	6 / 7 / 7
Расход воды	л/с	0,34 / 0,31 / 0,28	0,34 / 0,32 / 0,29	0,20 / 0,18 / 0,17
КЭВ-100М5W2		6500 / 5500 / 4500 м³/ч		
Тепловая мощность	кВт	54,9 / 49,7 / 44,0	45,1 / 40,8 / 36,1	26,2 / 23,8 / 21,0
Подогрев воздуха	°С	25 / 27 / 29	20 / 22 / 24	12 / 13 / 14
Расход воды	л/с	0,60 / 0,54 / 0,48	0,61 / 0,55 / 0,49	0,35 / 0,32 / 0,28
КЭВ-126М5W3		5500 / 5000 / 4000 м³/ч		
Тепловая мощность	кВт	67,1 / 63,1 / 54,4	54,8 / 51,5 / 44,4	30,2 / 28,3 / 24,1
Подогрев воздуха	°С	36 / 37 / 40	29 / 30 / 33	16 / 17 / 18
Расход воды	л/с	0,73 / 0,69 / 0,59	0,74 / 0,70 / 0,60	0,41 / 0,38 / 0,32
КЭВ-142М5W4		5000 / 4500 / 3500 м³/ч		
Тепловая мощность	кВт	78,8 / 73,1 / 60,7	64,6 / 59,9 / 49,7	38,4 / 35,6 / 29,5
Подогрев воздуха	°С	47 / 48 / 51	38 / 39 / 42	23 / 23 / 25
Расход воды	л/с	0,86 / 0,80 / 0,66	0,88 / 0,81 / 0,67	0,52 / 0,48 / 0,40
КЭВ-42М4W1		3800 / 3600 / 2600 м³/ч		
Тепловая мощность	кВт	22,2 / 21,5 / 17,9	18,2 / 17,7 / 14,7	10,6 / 10,2 / 8,5
Подогрев воздуха	°С	17 / 18 / 20	14 / 14,5 / 17	8 / 8,5 / 10
Расход воды	л/с	0,24 / 0,23 / 0,19	0,25 / 0,24 / 0,2	0,14 / 0,14 / 0,11
КЭВ-75М4W2		3700 / 3500 / 2400 м³ / ч		
Тепловая мощность	кВт	39,0 / 37,6 / 29,3	32 / 30,9 / 24,0	18,5 / 17,9 / 13,8
Подогрев воздуха	°С	31 / 32 / 36	25,5 / 26 / 30	15 / 15 / 17
Расход воды	л/с	0,42 / 0,41 / 0,32	0,43 / 0,42 / 0,33	0,25 / 0,24 / 0,19
КЭВ-95М4W3		3600 / 3200 / 2200 м³ / ч		
Тепловая мощность	кВт	50,6 / 46,6 / 35,6	41,3 / 38,1 / 30	22,3 / 20,3 / 13,4
Подогрев воздуха	°С	41,5 / 43 / 48	34 / 35 / 39	18 / 19 / 18
Расход воды	л/с	0,55 / 0,51 / 0,39	0,56 / 0,52 / 0,39	0,3 / 0,27 / 0,18
КЭВ-110М4W4		3500 / 3300 / 2800 м³ / ч		
Тепловая мощность	кВт	60,7 / 58,1 / 51,2	49,7 / 47,6 / 41,9	29,5 / 28,2 / 24,8
Подогрев воздуха	°С	51 / 52 / 54	42 / 42,5 / 44	25 / 25,5 / 26
Расход воды	л/с	0,66 / 0,63 / 0,56	0,67 / 0,65 / 0,57	0,4 / 0,38 / 0,33

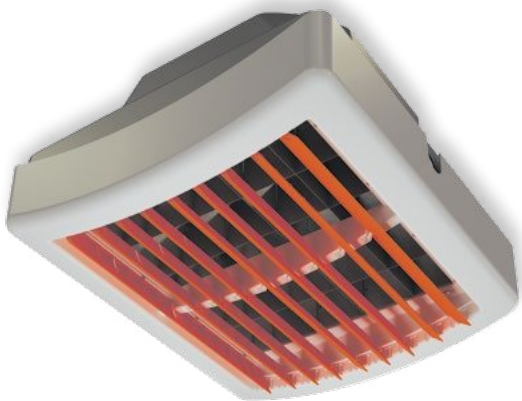
ТЕПЛОВЫЕ ХАРАКТЕРИСТИКИ ТЕПЛОВЕНТИЛЯТОРОВ (при температуре в помещении +5 °С)

Температура воды на входе/выходе	°С	95 / 70	80 / 60	60 / 40
КЭВ-16М3W1		1450 / 1400 / 1300 м³/ч		
Тепловая мощность	кВт	9,4 / 9,2 / 8,8	7,9 / 7,7 / 7,4	5,0 / 4,9 / 4,7
Подогрев воздуха	°С	19 / 20 / 20	16 / 16 / 17	10 / 11 / 11
Расход воды	л/с	0,10 / 0,10 / 0,096	0,11 / 0,10 / 0,10	0,067 / 0,066 / 0,063
КЭВ-19М3,5W1		1900 / 1800 / 1700 м³/ч		
Тепловая мощность	кВт	10,9 / 10,6 / 10,3	9,1 / 8,9 / 8,6	5,8 / 5,6 / 5,5
Подогрев воздуха	°С	17 / 18 / 18	14 / 15 / 15	9 / 9 / 10
Расход воды	л/с	0,12 / 0,12 / 0,11	0,12 / 0,12 / 0,12	0,078 / 0,076 / 0,073
КЭВ-23М4W1		2700 / 2500 / 2200 м³/ч		
Тепловая мощность	кВт	13,3 / 12,7 / 11,9	11,1 / 10,7 / 9,3	7,1 / 6,8 / 6,3
Подогрев воздуха	°С	15 / 15 / 16	12 / 13 / 13	8 / 8 / 9
Расход воды	л/с	0,14 / 0,14 / 0,13	0,15 / 0,14 / 0,13	0,095 / 0,091 / 0,085
КЭВ-32М3,5W2		1700 / 1600 / 1500 м³/ч		
Тепловая мощность	кВт	18,6 / 17,9 / 17,2	15,5 / 14,9 / 14,4	9,9 / 9,5 / 9,1
Подогрев воздуха	°С	32 / 33 / 34	27 / 28 / 28	17 / 18 / 18
Расход воды	л/с	0,20 / 0,20 / 0,19	0,21 / 0,20 / 0,19	0,13 / 0,13 / 0,12
КЭВ-39М4W2		2250 / 2100 / 1700 м³/ч		
Тепловая мощность	кВт	22,2 / 21,2 / 18,6	18,5 / 17,7 / 15,5	11,8 / 11,3 / 9,9
Подогрев воздуха	°С	29 / 30 / 32	24 / 25 / 27	16 / 16 / 17
Расход воды	л/с	0,24 / 0,23 / 0,20	0,25 / 0,24 / 0,21	0,16 / 0,15 / 0,13
КЭВ-48М4W3		1900 / 1800 / 1450 м³/ч		
Тепловая мощность	кВт	28,7 / 27,7 / 23,8	24,0 / 23,1 / 19,8	15,8 / 15,3 / 13,2
Подогрев воздуха	°С	45 / 46 / 49	37 / 38 / 41	25 / 25 / 27
Расход воды	л/с	0,31 / 0,30 / 0,26	0,32 / 0,31 / 0,27	0,21 / 0,21 / 0,18
КЭВ-60М5W1		7000 / 6000 / 5000 м³/ч		
Тепловая мощность	кВт	33,0 / 30,5 / 27,7	27,6 / 25,5 / 23,1	17,1 / 15,8 / 14,3
Подогрев воздуха	°С	14 / 15 / 16	12 / 13 / 14	7 / 8 / 9
Расход воды	л/с	0,36 / 0,33 / 0,30	0,37 / 0,35 / 0,31	0,23 / 0,21 / 0,19
КЭВ-100М5W2		6500 / 5500 / 4500 м³/ч		
Тепловая мощность	кВт	59,0 / 53,5 / 47,3	49,2 / 44,6 / 39,5	30,5 / 27,6 / 24,4
Подогрев воздуха	°С	27 / 29 / 31	22 / 24 / 26	14 / 15 / 16
Расход воды	л/с	0,64 / 0,58 / 0,52	0,67 / 0,60 / 0,54	0,41 / 0,37 / 0,33
КЭВ-126М5W3		5500 / 5000 / 4000 м³/ч		
Тепловая мощность	кВт	72,2 / 67,9 / 58,5	60,0 / 56,4 / 48,6	35,8 / 33,6 / 28,8
Подогрев воздуха	°С	39 / 40 / 43	32 / 33 / 36	19 / 20 / 21
Расход воды	л/с	0,79 / 0,74 / 0,64	0,81 / 0,76 / 0,66	0,48 / 0,45 / 0,39
КЭВ-142М5W4		5000 / 4500 / 3500 м³/ч		
Тепловая мощность	кВт	84,5 / 78,3 / 65,0	70,3 / 65,2 / 54,1	44,4 / 41,2 / 34,2
Подогрев воздуха	°С	50 / 52 / 55	42 / 43 / 46	26 / 27 / 29
Расход воды	л/с	0,92 / 0,85 / 0,71	0,95 / 0,88 / 0,73	0,60 / 0,55 / 0,46
КЭВ-42М4W1		3800 / 3600 / 2600 м³/ч		
Тепловая мощность	кВт	23,8 / 23,1 / 19,2	19,9 / 19,3 / 16	12,3 / 11,9 / 9,9
Подогрев воздуха	°С	18,6 / 19,0 / 22	15,5 / 16 / 18	9,5 / 10 / 11
Расход воды	л/с	0,26 / 0,25 / 0,21	0,27 / 0,26 / 0,22	0,17 / 0,16 / 0,13
КЭВ-75М4W2		3700 / 3500 / 2400 м³ / ч		
Тепловая мощность	кВт	41,9 / 40,4 / 31,5	34,9 / 33,7 / 26,2	21,6 / 20,8 / 16,2
Подогрев воздуха	°С	33,5 / 34 / 39	28 / 28,5 / 32	17 / 18 / 20
Расход воды	л/с	0,46 / 0,44 / 0,34	0,47 / 0,46 / 0,36	0,29 / 0,28 / 0,22
КЭВ-95М4W3		3600 / 3200 / 2200 м³ / ч		
Тепловая мощность	кВт	54,4 / 50,1 / 38,2	45,2 / 41,6 / 31,7	26,7 / 24,5 / 18
Подогрев воздуха	°С	45 / 46 / 51,4	37 / 38,5 / 43	22 / 23 / 24
Расход воды	л/с	0,59 / 0,55 / 0,42	0,61 / 0,56 / 0,43	0,36 / 0,33 / 0,24
КЭВ-110М4W4		3500 / 3300 / 2800 м³ / ч		
Тепловая мощность	кВт	65 / 62,2 / 54,8	54,1 / 51,7 / 45,6	34,2 / 32,7 / 28,8
Подогрев воздуха	°С	55 / 56 / 58	46 / 46,5 / 48,2	29 / 29,5 / 30,5
Расход воды	л/с	0,71 / 0,68 / 0,6	0,73 / 0,7 / 0,62	0,46 / 0,44 / 0,39



ДЕСТРАТИФИКАТОРЫ

КЭВ-Д



- Корпус - полипропилен, цвет серый.
- Регулируемые жалюзи (3 положения).
- Кронштейн с регулируемым углом наклона и поворотным механизмом в комплекте.
- Пульт HL10 с дистанционным управлением в комплекте.

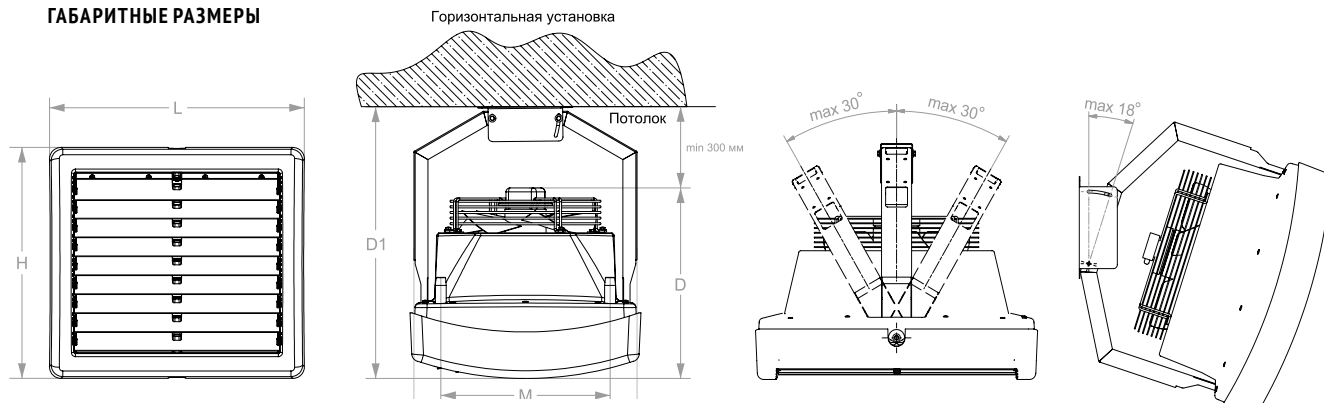


ТЕХНИЧЕСКИЕ ХАРАКТЕРИСТИКИ

Артикул	Габариты [индекс]	Модель	Сеть [В-Гц]	Производительность [м³/час]	Высота установки [м]	I max [А]	Мощность двигателя [Вт]	Lp* [дБА]	Соединение в группу не более [шт]	Вес [кг]
316066	1	КЭВ-Д3-1	220-50	1500 - 1400 - 1300	6-12	0,4	90	51	12	21
316067		КЭВ-Д3,5-1	220-50	2200 - 2000 - 1100	6-14	0,6	145	53	8	22,5
316068		КЭВ-Д4-1	220-50	3600 - 3400 - 2600	6-20	0,9	180	60	5	23
316069	2	КЭВ-Д4-2	220-50	3800 - 3600 - 2500	6-16	0,9	180	60	5	30
316070		КЭВ-Д5-2	220-50	6800 - 6100 - 4800	6-22	2	400	64	2	31

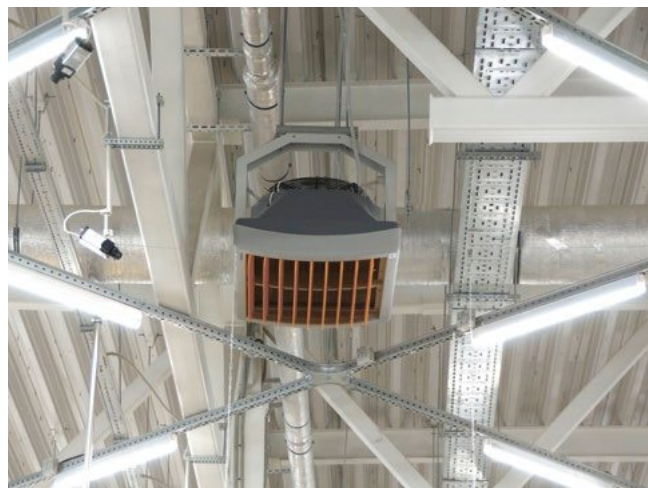
* Lp - Уровень звукового давления на расстоянии 5 метров.

ГАБАРИТНЫЕ РАЗМЕРЫ



Габарит	L	H	D	H1	D1	M
1	635	575	320	555	675	420
2	890	780	400	770	820	620

Высота установки от пола до сопла, м	Максимальная скорость (м/с) в зависимости от разности температур между зоной обслуживания и подпотолочным пространством, °С				
	0	5	10	15	20
6	4,8	4,1	3,8	3,8	3,8
10	2,7	2,1	2,0	1,8	1,7
14	1,8	1,3	1,2	1,0	0,9
18	1,4	1,4	0,9	0,8	0,6
22	1,1	0,7	0,5	-	-



ТЕПЛОВЕНТИЛЯТОРЫ НАПОЛЬНЫЕ

СЕРИЯ СЕ



- Тепловентиляторы серии СЕ малой мощности (до 20 кВт) предназначены для циркуляционного обогрева торговых, складских и других промышленных помещений.
- Встроенные в корпус ручки регулировки позволяют задать необходимую мощность устройств, а так же настроить термостат на поддержание определённой температуры воздуха в диапазоне 5...40°C
- Корпус - оцинкованная сталь окрашенная специальной термостойкой полимерной краской, цвет оранжевый.
- Низкий уровень шума



ТЕХНИЧЕСКИЕ ХАРАКТЕРИСТИКИ

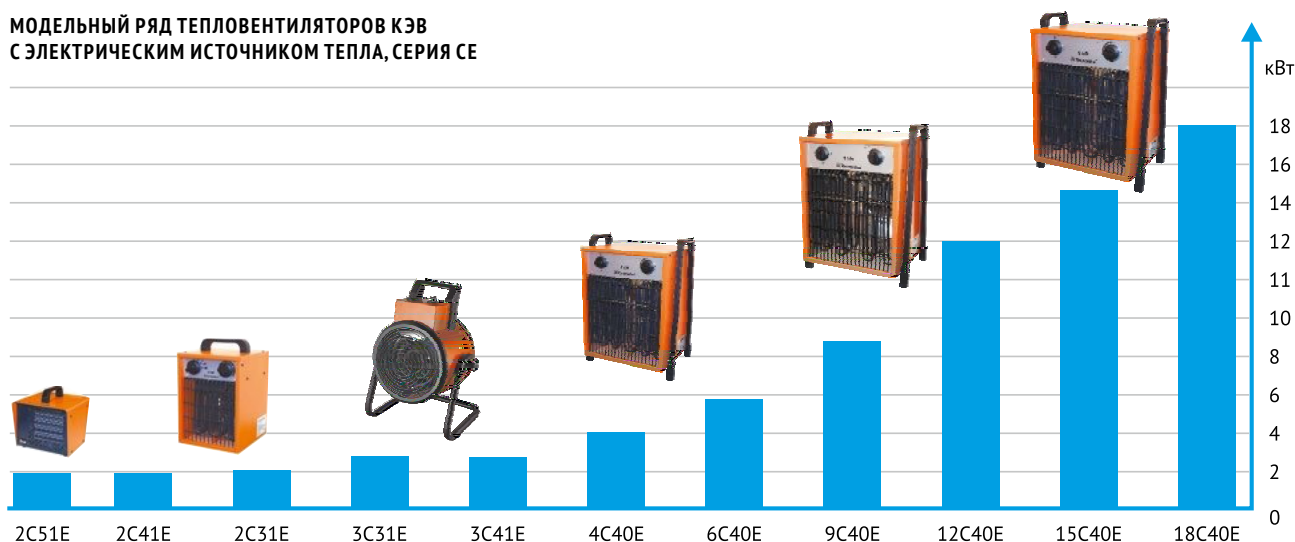
Артикул	Габариты ДхШхВ [мм]	Модель	Сеть [В-Гц]	Режимы мощности* [кВт]	Производитель- ность [м³/час]	ΔТ** [°C]	I max [А]	Мощность двигателя [Вт]	Lp*** [дБА]	Масса [кг]
221001	177x189x194	КЭВ-2С51Е	220-50	1 / 2	100	30 / 60	9,7	20	29	2,36
221002	410x280x350	КЭВ-2С31Е	220-50	1 / 2	400	7 / 15	9,1	25	30	4,5
221004		КЭВ-3С31Е	220-50	1,5 / 3	400	11 / 22	13,7	25	30	4,7
221003	194x220x307	КЭВ-2С41Е	220-50	0,65 / 1,3 / 2	170	* / 35	9,8	25	31	4,15
221005	294x271x421	КЭВ-3С41Е	220-50	1,5 / 3	470	10 / 19	14,6	30	30	5,8
221007		КЭВ-4С41Е	220-50	2,66 / 4	470	17 / 25	19,4	30	30	6,2
221006		КЭВ-4С40Е	380-50	2 / 4	470	13 / 25	6,7	30	30	6,2
221008	348x347x461	КЭВ-6С41Е	220-50	3 / 6	670	13 / 27	29	52	42	9
221009		КЭВ-6С40Е	380-50	3 / 6	670	13 / 27	9,9	52	42	9
221010		КЭВ-9С40Е	380-50	4,5 / 9	670	20 / 40	14,7	52	44	9
221012	357x399x528	КЭВ-12С40Е	380-50	4 / 8 / 12	1250	* / 29	19,5	95	48	14,4
221011		КЭВ-15С40Е	380-50	5 / 10 / 15	1250	* / 36	24,3	95	48	14,4
221013		КЭВ-18С40Е	380-50	9 / 18	1350	20 / 40	29,1	95	48	15,5

* При номинальном напряжении заданные параметры могут отличаться на $\pm 5\%$ от указанных.

** ΔТ - Подогрев при максимальном расходе воздуха и 50% / 100% тепловой мощности.

*** L - Уровень звукового давления на расстоянии 3 метров.

МОДЕЛЬНЫЙ РЯД ТЕПЛОВЕНТИЛЯТОРОВ КЭВ С ЭЛЕКТРИЧЕСКИМ ИСТОЧНИКОМ ТЕПЛА, СЕРИЯ СЕ



ТЕПЛОВЕНТИЛЯТОРЫ НАПОЛЬНЫЕ (ПРОМЫШЛЕННЫЕ)

СЕРИЯ ТЕ



- Корпус - оцинкованная сталь окрашенная специальной термостойкой полимерной краской, цвет оранжевый.
- Высокие показатели мощности (до 100кВт)
- Функция защиты от перегрева
- Встроенные в корпус ручки регулировки позволяют задать необходимую мощность устройств, а так же настроить термостат на поддержание определённой температуры воздуха в диапазоне 5...40°C
- Тепловентиляторы КЭВ-20Т20Е, КЭВ-25Т20Е, КЭВ-30Т20Е, КЭВ-35Т20Е имеют две скорости вращения вентилятора.



ТЕХНИЧЕСКИЕ ХАРАКТЕРИСТИКИ

Артикул	Габариты Д/Ш/В [мм]	Модель	Сеть [В-Гц]	Режимы мощности* [кВт]	Производительность** [м³/час]	Длина струи [м]	ΔТ*** [°C]	I max [А]	Мощность двигателя [Вт]	Lp**** [дБА]	Масса [кг]
222001	524 557 452	КЭВ-20Т20Е	380-50	10 / 20	1750 / 2500	14	17 / 12 / 24	36	180	46	26
222002		КЭВ-25Т20Е	380-50	15 / 25	1750 / 2500	14	25,5 / 18 / 30	46	180	46	26
222003		КЭВ-30Т20Е	380-50	15 / 30	1750 / 2500	14	25,5 / 18 / 36	46	180	46	26
222004		КЭВ-35Т20Е	380-50	20 / 35	1750 / 2500	14	34 / 24 / 42	58	180	46	26
222005	747 761 705	КЭВ-50Т20Е	380-50	25 / 37,5 / 50	6000	20	12 / 18 / 25	78	780	60	68
222006		КЭВ-60Т20Е	380-50	25 / 50 / 62,5	6000	20	12 / 25 / 31	97	780	60	71
222009		КЭВ-75Т20Е	380-50	25 / 50 / 75	6000	20	12 / 25 / 37	116	780	60	73
222008		КЭВ-90Т20Е	380-50	50 / 75 / 87,5	6000	20	25 / 37 / 43,5	135	780	60	73
222007		КЭВ-100Т20Е	380-50	50 / 75 / 100	6000	20	25 / 37 / 50	154	780	60	79

* При номинальном напряжении заданные параметры могут отличаться на +5% от указанных.

** При максимальной частоте вращения вентилятора.

*** ΔТ - Подогрев при максимальном расходе воздуха и 50% / 100% тепловой мощности.

**** L - Уровень звукового давления на расстоянии 3 метров.

ТЕПЛОВЕНТИЛЯТОРЫ С ПИТАНИЕМ ОТ СЕТИ С ИЗОЛИРОВАННОЙ НЕЙТРАЛЬЮ

Данные тепловентиляторы предназначены для подключения к сети с изолированной нейтралью. Они имеют только одну частоту вращения вентилятора.

Артикул	Габариты Д/Ш/В [мм]	Модель	Сеть [В-Гц]	Режимы мощности* [кВт]	Производительность [м³/час]	Длина струи [м]	ΔТ** [°C]	I max [А]	Мощность двигателя [Вт]	Lp*** [дБА]	Масса [кг]
222010	524 557 452	КЭВ-20Т23Е	380-50	10 / 20	2500	14	12 / 24	36	180	46	26
222011		КЭВ-25Т23Е	380-50	15 / 25	2500	14	18 / 29	46	180	46	26
222012		КЭВ-30Т23Е	380-50	15 / 30	2500	14	18 / 35	46	180	46	26
222013		КЭВ-35Т23Е	380-50	20 / 35	2500	14	23 / 41	58	180	46	26
222014	747 761 705	КЭВ-50Т23Е	380-50	25 / 37,5 / 50	6000	20	12 / 24	78	780	60	68
222015		КЭВ-60Т23Е	380-50	25 / 50 / 62,5	6000	20	12 / 31	97	780	60	71
222016		КЭВ-75Т23Е	380-50	25 / 50 / 75	6000	20	12 / 37	116	780	60	73
222017		КЭВ-90Т23Е	380-50	50 / 75 / 87,5	6000	20	25 / 43	135	780	60	73
222018		КЭВ-100Т23Е	380-50	50 / 75 / 100	6000	20	25 / 49	154	780	60	79

* При номинальном напряжении заданные параметры могут отличаться на +5% от указанных.

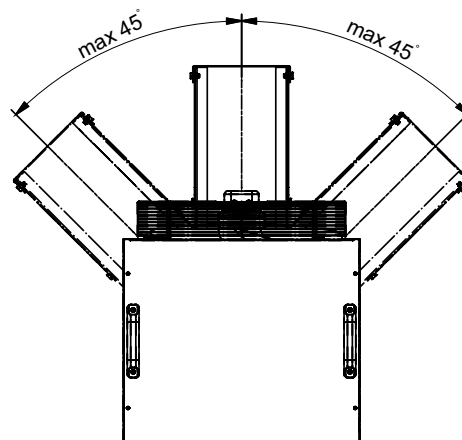
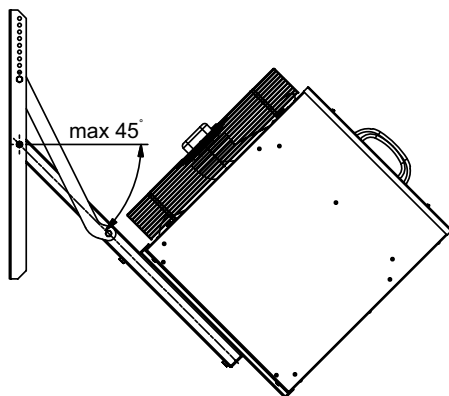
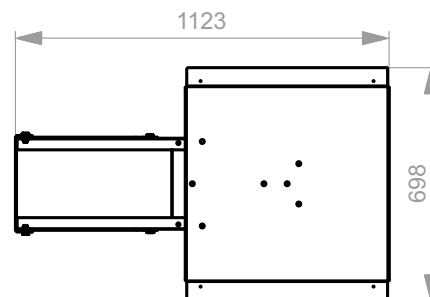
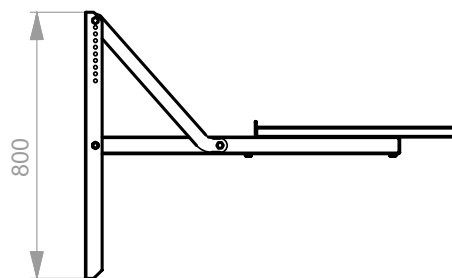
** ΔТ - Подогрев при 50% / 100% тепловой мощности.

*** L - Уровень звукового давления на расстоянии 3 метров.

МОНТАЖНАЯ КОНСОЛЬ для промышленных тепловентиляторов



Для крепления промышленных тепловентиляторов серии ТЕ на стену или на металлическую конструкцию предлагаем использовать настраиваемые консоли. Подача воздуха может осуществляться напрямую в помещение в горизонтальном направлении, либо под углом до 45°, угол поворота 45°.



ТЕПЛОВЕНТИЛЯТОРЫ ГАЗОВЫЕ

СЕРИЯ ТН

ГАЗОВЫЙ ВОЗДУХОНАГРЕВАТЕЛЬ С ОСЕВЫМ ВЕНТИЛЯТОРОМ



- Горизонтальная установка внутри помещения
- Трубчатый теплообменник, горелка и вентилятор дымоудаления
- Корпус из оцинкованной стали и жалюзийная решетка
- Пульт управления с встроенным термостатом (в комплекте)
- Управляющая автоматика (контроль горения), защита от перегрева и пр.
- Кронштейн с регулируемым углом наклона (опция)
- Комплект дымоходов (опция)



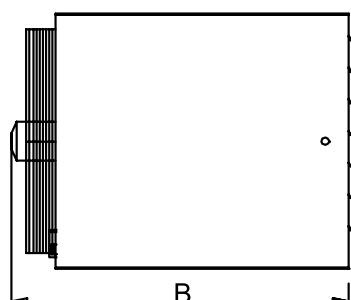
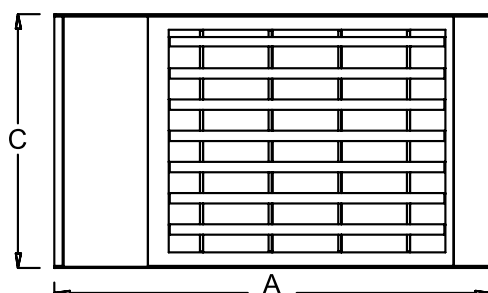
ТЕХНИЧЕСКИЕ ХАРАКТЕРИСТИКИ

Артикул	Модель	Тепловая мощность		КПД [%]	Частота вращения вентилят. [об./мин.]	Lp* [дБА]	Расход воздуха при 15 °С [м³/ч]	Δt [°С]	Длина воздуш. струи [м]	Расход газа		Сеть [В-Гц]	Потреб. электрич. мощн. [Вт]
		Номин. [кВт]	Полезн. [кВт]							Природ. газ [м³/ч]	Пропан G31 [кг/ч]		
СЕРИЯ ТН													
241008	КЭВ-16ТНГ	16	14,5	>91	1350	42,3	1350	32	12	1,69	1,25	220-50	290
241009	КЭВ-20ТНГ	21	19,5	>91	900	43,5	1450	40	12	2,22	1,64	220-50	300
241010	КЭВ-28ТНГ	28	25,5	>91	1350	47,4	2050	36	16	2,96	2,18	220-50	310
241011	КЭВ-35ТНГ	35	31,5	>91	1150	46,6	2900	32	23	3,70	2,73	220-50	320
241012	КЭВ-45ТНГ	45	40,5	>91	1150	56,1	4000	30	26	4,76	3,51	220-50	350
241013	КЭВ-55ТНГ	55	50,0	>91	1350	56,4	4900	30	28	5,82	4,30	220-50	500
241014	КЭВ-75ТНГ	71	64,4	>91	900	54,5	5800	32	30	7,40	5,46	220-50	580
241015	КЭВ-95ТНГ	92	84,0	>91	900	53,3	8000	31	30	10,00	7,40	220-50	750

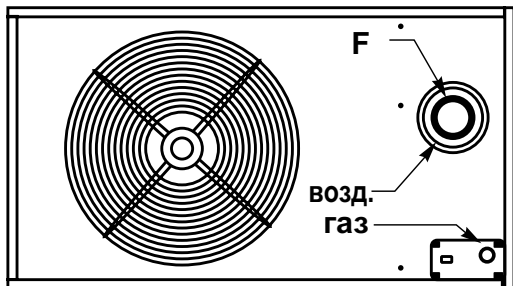
* Lp - Уровень звукового давления на расстоянии 5 метров.

ГАБАРИТНЫЕ РАЗМЕРЫ, ММ

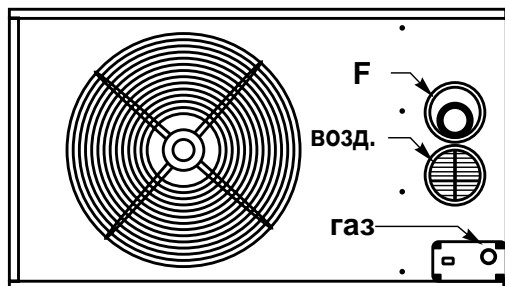
Модель	A	B	C	Ø F	Ø возд.	Ø газ	Масса, кг
КЭВ-16ТНГ	810	780	356	80	125	1/2"	54
КЭВ-20ТНГ	1040	800	460	80	125	1/2"	81
КЭВ-28ТНГ	1040	820	460	80	125	1/2"	82
КЭВ-35ТНГ	1040	820	510	80	125	1/2"	85
КЭВ-45ТНГ	1040	820	570	100	100	1/2"	105
КЭВ-55ТНГ	1040	840	700	130	130	1/2"	125
КЭВ-75ТНГ	1120	840	820	130	130	3/4"	152
КЭВ-95ТНГ	1120	840	1075	130	130	3/4"	194



ПОДКЛЮЧЕНИЕ ДЛЯ КЭВ-16/20/28/35ТН



ПОДКЛЮЧЕНИЕ ДЛЯ КЭВ-45/55/75/95ТН



ТЕПЛОВЕНТИЛЯТОРЫ ГАЗОВЫЕ

СЕРИЯ ТС и ТСН

ГАЗОВЫЙ ВОЗДУХОНАГРЕВАТЕЛЬ С РАДИАЛЬНЫМ ВЕНТИЛЯТОРОМ



- Установка внутри или снаружи (опция «Зимний пакет» - серия ТСН) помещения
- Работа с воздуховодами
- Трубчатый теплообменник, горелка и вентилятор дымоудаления
- Корпус из оцинкованной стали
- Шкаф для смешивания воздуха
- Работа с приточным и/или рециркуляционным воздухом
- Пульт управления с встроенным или выносным термостатом
- Управляющая автоматика (контроль горения), защита от перегрева и пр.
- Монтажные кронштейны (опция)
- Комплект дымоходов (опция)

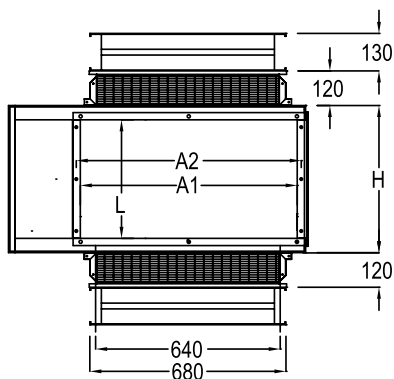


ТЕХНИЧЕСКИЕ ХАРАКТЕРИСТИКИ ТС и ТСН

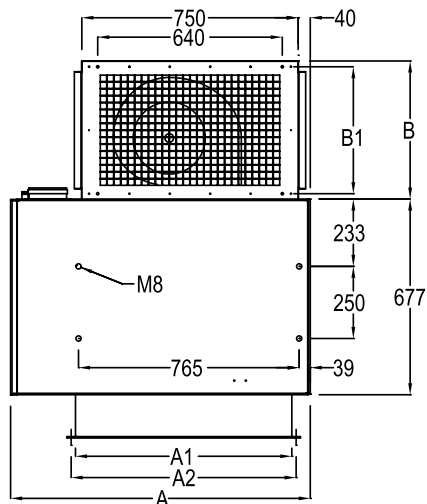
Артикул	Модель	Тепловая мощность		КПД	Расход воздуха при 15 °С	Рабочее давление	Расход газа		Сеть	Потреб. электрич. мощн.
		Номин. [кВт]	Полезн. [кВт]				[%]	Природ. газ [м³/ч]		
СЕРИЯ ТС и ТСН										
241001 241041	КЭВ-20TCG КЭВ-20TCNG	21	19,5	>91	1700	120	22,2	1,64	220-50	860
241002 241024	КЭВ-28TCG КЭВ-28TCNG	28	25,5	>91	2050	90	2,96	2,18	220-50	900
241003 241042	КЭВ-35TCG КЭВ-35TCNG	35	31,5	>91	2800	135	3,70	2,73	220-50	920
241004 241025	КЭВ-45TCG КЭВ-45TCNG	45	40,5	>91	3900	110	4,76	3,51	220-50	1250
241005 241023	КЭВ-55TCG КЭВ-55TCNG	55	50,0	>91	4400	135	5,82	4,30	220-50	1350
241006 241043	КЭВ-75TCG КЭВ-75TCNG	71	64,4	>91	5400	130	7,40	5,46	220-50	1700
241007 241044	КЭВ-95TCG КЭВ-95TCNG	92	84,0	>91	7800	130	10,00	7,40	220-50	2400

ГАБАРИТНЫЕ РАЗМЕРЫ ТС и ТСН, мм

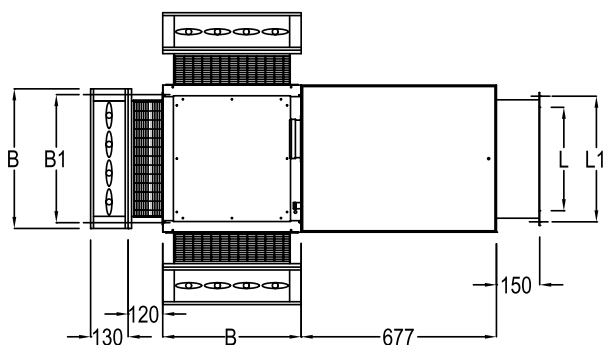
Модель	A	A1	A2	B	B1	H	L	L1	Ø F	Ø возд.	Ø газ	Масса, кг
КЭВ-20TCG КЭВ-20TCNG	1040	750	780	480	440	460	356	381	80	125	½"	99
КЭВ-28TCG КЭВ-28TCNG	1040	750	780	480	440	460	356	381	80	125	½"	117
КЭВ-35TCG КЭВ-35TCNG	1040	750	780	480	440	510	406	431	80	125	½"	125
КЭВ-45TCG КЭВ-45TCNG	1040	750	780	580	540	570	466	491	100	100	½"	140
КЭВ-55TCG КЭВ-55TCNG	1040	750	780	580	540	700	594	618	130	130	½"	165
КЭВ-75TCG КЭВ-75TCNG	1120	750	780	580	540	825	720	775	130	130	¾"	180
КЭВ-95TCG КЭВ-95TCNG	1120	750	780	1080	1040	1075	1020	1040	130	130	¾"	260



Вид с фасада



Вид снизу
Без клапана воздушного



Вид сбоку

- Тип 1: клапан воздушный сзади/снизу
- Тип 2: клапан воздушный сзади/сверху
- Тип 3: клапан воздушный сверху/снизу



ТЕПЛОВЕНТИЛЯТОРЫ ГАЗОВЫЕ

СЕРИЯ TV

ГАЗОВЫЙ ВОЗДУХОНАГРЕВАТЕЛЬ - ДЕСТРАТИФИКАТОР



- Вертикальная установка внутри помещения
- Функция отопления и дестратификации
- Осевой вентилятор, двойные жалюзи или специальная насадка – дестратификатор
- Трубчатый теплообменник, горелка и вентилятор дымоудаления
- Корпус из оцинкованной стали
- Пульт управления с встроенным термостатом
- Управляющая автоматика (контроль горения), защита от перегрева и пр.
- Монтажный кронштейн (опция)
- Комплект дымоходов (опция)



ТЕХНИЧЕСКИЕ ХАРАКТЕРИСТИКИ

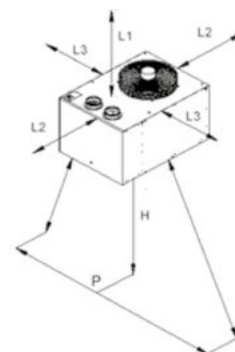
Артикул	Модель	Тепловая мощность		КПД [%]	Частота вращения вентилят. [об./мин.]	Lp* [дБА]	Расход воздуха		Расход газа		Сеть [В-Гц]	Потреб. электрич. мощн. [Вт]
		Номин. [кВт]	Полезн. [кВт]				При 15 °С [м³/ч]	При 50 °С [м³/ч]	Природ. газ [м³/ч]	Пропан G31 [кг/ч]		
СЕРИЯ TV												
241016	КЭВ-28TVG	28	25,5	>91	1350	40	2000	2250	2,96	2,18	220-50	310
241017	КЭВ-35TVG	35	32,5	>91	1150	41	2900	3250	3,81	2,81	220-50	320
241018	КЭВ-45TVG	45	40,5	>91	1150	46	4000	4450	4,76	3,51	220-50	350
241019	КЭВ-55TVG	55	50	>91	1350	51	4900	5500	5,82	4,30	220-50	500
241020	КЭВ-75TVG	71	64,4	>91	900	52	5800	6500	7,40	5,46	220-50	580
241021	КЭВ-95TVG	92	84	>91	900	49	8000	8950	10,00	7,40	220-50	750

* Lp - Уровень звукового давления на расстоянии 5 метров.

Воздухонагреватели TV крепятся через отверстия в верхней части корпуса с помощью 4 болтов М8. Подача воздуха осуществляется в вертикальном направлении к полу. Необходимо соблюдать минимальные и максимальные высоты размещения. Для достижения лучших результатов рекомендуем придерживаться монтажных расстояний, приводимых в таблице.

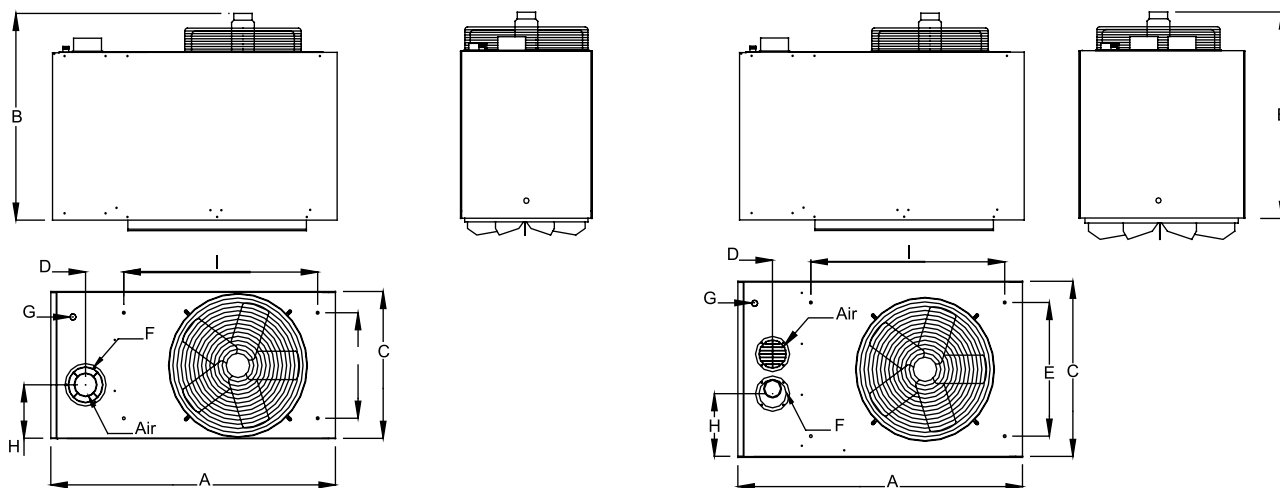
ВЫСОТА МОНТАЖА (М)

		28TV	35TV	45TV	55TV	75TV	95TV
L1 (мин.)	м	0,45	0,45	0,45	0,45	0,50	0,60
L2 (мин.)	м	1	1	1	1	1	1
L3 (мин.)	м	1	1	1	1	1	1
H: высота (мин./макс.)	м	4 / 5	4 / 6	5 / 8	5 / 10	6 / 12	6 / 12
P: длина струи макс.	м	P=14-H	P=20-H	P=22-H	P=25-H	P=28-H	P=30-H



ГАБАРИТНЫЕ РАЗМЕРЫ (ММ)

Модель	A	B	C	D	E	H	I	Ø F	Ø возд. Air	Ø газ G	Масса, кг
КЭВ-28TVG	1040	790	460	120	380	164	677	80	125	1/2"	82
КЭВ-35TVG	810	820	570	134,5	490	217	479	80	125	1/2"	85
КЭВ-45TVG	1040	820	570	128	490	217	677	100	100	1/2"	105
КЭВ-55TVG	1040	840	700	134,5	610	252	677	130	130	1/2"	125
КЭВ-75TVG	1120	840	820	149,5	730	366	677	130	130	3/4"	152
КЭВ-95TVG	1120	840	1075	149,5	-	455	677	130	130	3/4"	194



МОНТАЖНЫЕ КОНСОЛИ для серий ТН, TV, ТС (опции)

Для крепления воздухонагревателей ТН на стену или на металлическую конструкцию используют простые или настраиваемые консоли и комплект IPN (для крепления на металлическую конструкцию). Подача воздуха осуществляется напрямую в помещение в горизонтальном направлении.

Для крепления воздухонагревателей ТС на стену используют консоли СОАТ. Подача воздуха осуществляется

напрямую или при помощи воздуховода. Внимание! Данная консоль не приспособлена для крепления воздухонагревателя с воздушным клапаном и фильтром.

Воздухонагреватели TV крепятся в верхней части помещения при помощи консолей СОАТV. Подача воздуха осуществляется в вертикальном направлении к полу.



Консоль для крепления ТН и ТС



Настенная консоль ТН

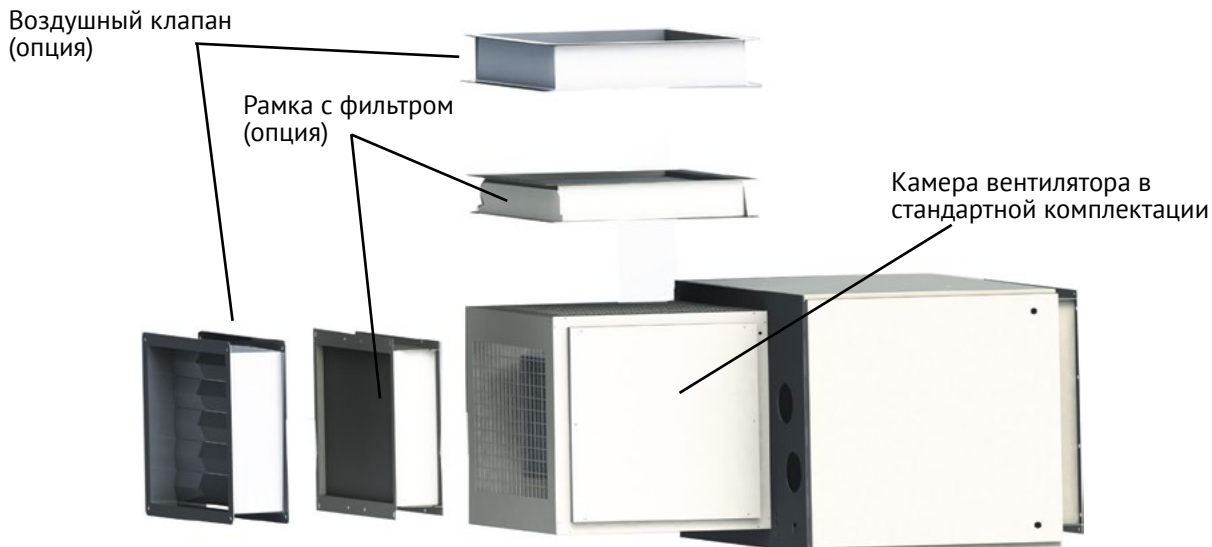


Консоли для крепления TV к потолку



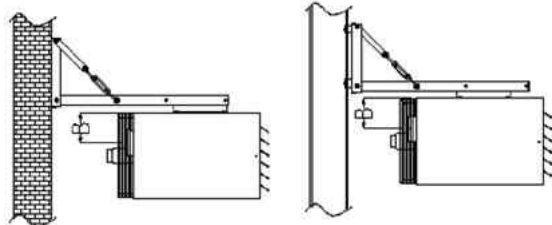
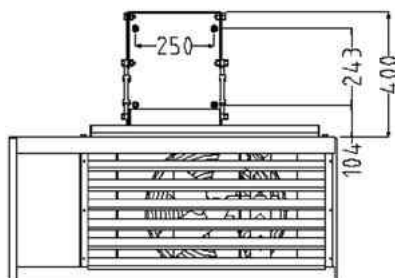
Комплект IPN для ТН

ВИД ВОЗДУХОНАГРЕВАТЕЛЯ СЕРИИ ТС С ОПЦИЯМИ ДЛЯ ПОДКЛЮЧЕНИЯ ВОЗДУХОВОДОВ

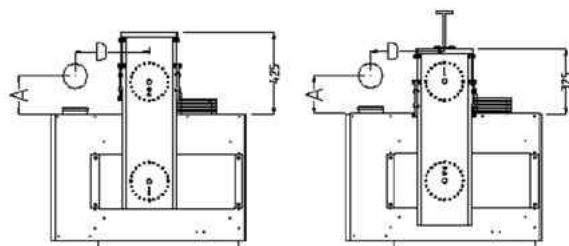


СПОСОБЫ КРЕПЛЕНИЯ НАГРЕВАТЕЛЕЙ

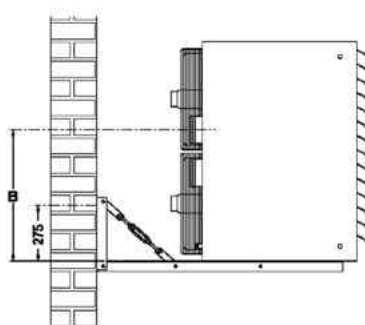
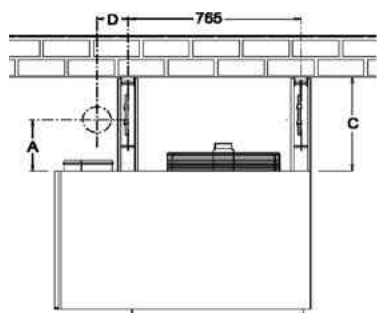
КОНСОЛЬ С НАСТРАИВАЕМОМ НАКЛОНОМ СОРАТ (ДЛЯ 16/20/28/35/45/55 ТН)



(мм)	16ТН		20ТН		28ТН		35ТН		45ТН		55ТН	
Отвод продуктов сгорания	В 22	С 32	В 22	С 32	В 22	С 32	В 22	С 32	В 22	С 32	В 22	С 32
размер А (мм)	115	125	115	125	115	125	115	125	125	190	135	205
размер В (мм)	110		160		160		185		200		250	
размер D (мм)	279		394		394		394		394		394	



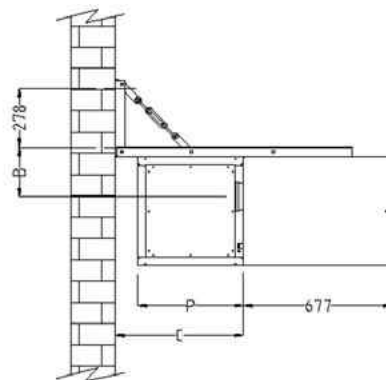
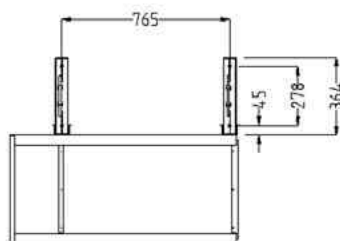
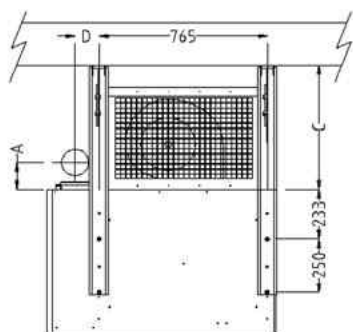
КОНСОЛЬ СОАТ (ДЛЯ 16/20/28/35/55/75/95 ТН)



Тип	75ТН		95ТН	
Дымоход	В22	С32	В22	С32
Размер А (мм)	135	205	135	205
Размер В (мм)	460		645	
Размер С (мм)	460		460	
Размер D (мм)	120		135	

КОНСОЛЬ СОАТ (ДЛЯ 20/28/35/45/55/75 ТС)

Данная консоль не приспособлена для крепления воздухонагревателя с воздушным клапаном и фильтром.

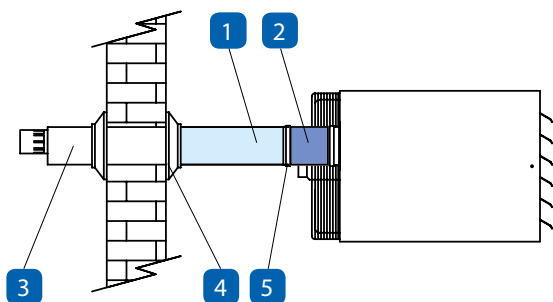


Тип	20ТС		28ТС		35ТС		45ТС		55ТС		75ТС	
Дымоход	В22	С32	В22	С32	В22	С32	В22	С32	В22	С32	В22	С32
Размер А (мм)	115	125	115	125	115	125	125	190	135	205	135	205
Размер В (мм)	205		205		230		245		295		410	
Размер С (мм)	585		585		585		585		585		585	
Размер D (мм)	105		105		105		105		105		120	

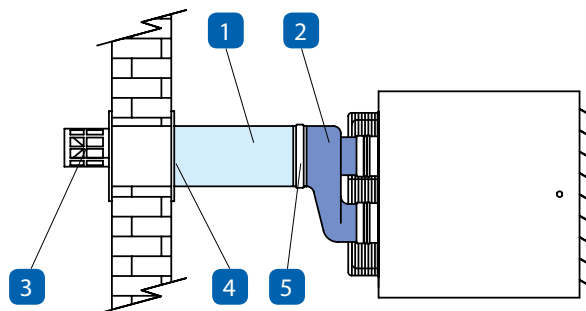
ПОДКЛЮЧЕНИЕ ДЫМОХОДОВ

Упрощенная комплектация

ГОРИЗОНТАЛЬНЫЙ КОНЦЕНТРИЧЕСКИЙ ДЫМОХОД ДЛЯ ВОЗДУХОНАГРЕВАТЕЛЕЙ ТН И ТС

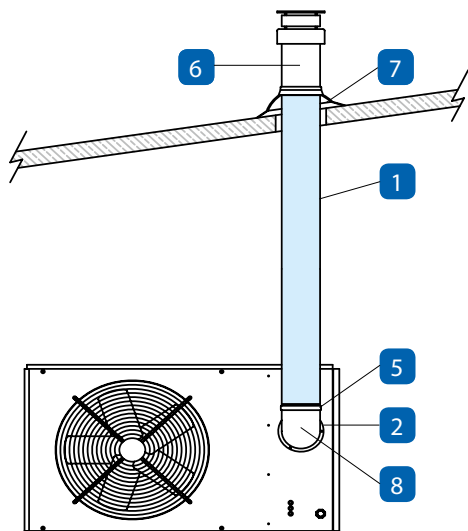


Для воздухонагревателей серий
16/20/28/35ТН и 20/28/35ТС

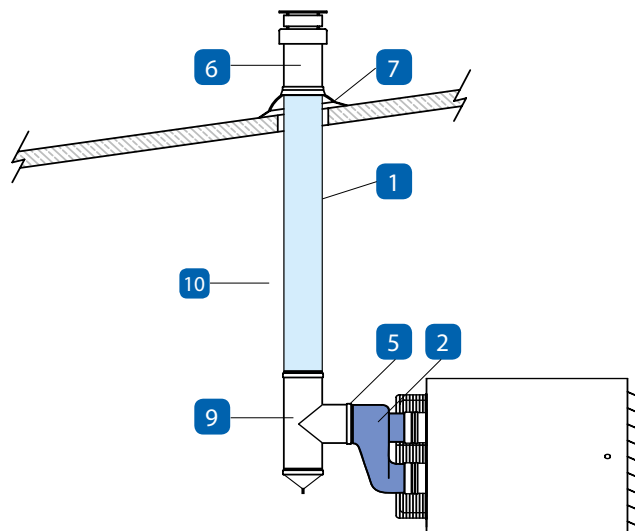


Для воздухонагревателей серий
45/55/75/95ТН и 45/55/75/95ТС

ВЕРТИКАЛЬНЫЙ КОНЦЕНТРИЧЕСКИЙ ДЫМОХОД ДЛЯ ВОЗДУХОНАГРЕВАТЕЛЕЙ ТН И ТС



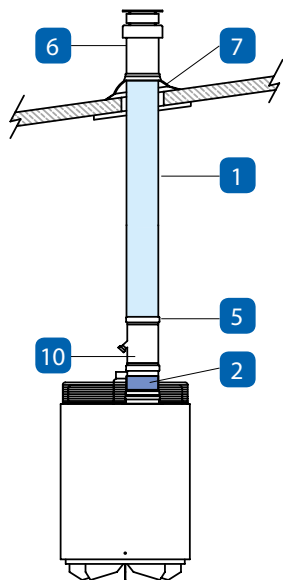
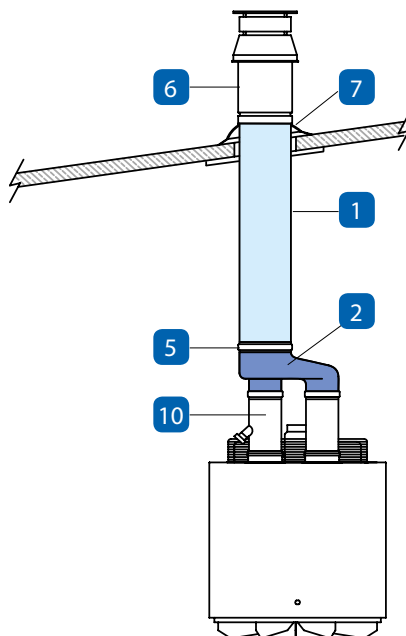
Для воздухонагревателей серий
16/20/28/35ТН и 20/28/35ТС



Для воздухонагревателей серий
45/55/75/95ТН и 45/55/75/95ТС

- 1 Секция для концентрического дымохода
- 2 Адаптер
- 3 Выхлоп
- 4 Фланец
- 5 Хомуты

- 6 Оголовок
- 7 Проход через кровлю
- 8 Колено 90°
- 9 Тройник
- 10 Слив конденсата

ВЕРТИКАЛЬНЫЙ КОНЦЕНТРИЧЕСКИЙ ДЫМОХОД ДЛЯ ВОЗДУХОНАГРЕВАТЕЛЕЙ TV

 Для воздухонагревателей
серии 28/35TV

 Для воздухонагревателей
серии 45/55/75/95TV

- 1 Секция для концентрического дымохода
- 2 Адаптер
- 3 Выхлоп
- 4 Фланец
- 5 Хомуты

- 6 Оголовок
- 7 Проход через кровлю
- 8 Колено 90°
- 9 Тройник
- 10 Слив конденсата





ФАНКОЙЛЫ

Канальные, кассетные и промышленные фанкойлы
для систем кондиционирования помещений



ОБЩИЕ СВЕДЕНИЯ

ГДЕ МОГУТ ПРИМЕНЯТЬСЯ ФАНКОЙЛЫ?

Фанкойл (вентиляторный доводчик) применяется в системах кондиционирования для удаления теплоизбытков в помещениях различного назначения.

Фанкойл - это агрегат, внутри корпуса которого расположен водяной теплообменник, вентилятор, дренажный поддон и патрубок для отвода конденсата. Воздух из помещения подается вентилятором на теплообменник фанкойла в котором он охлаждается до требуемой температуры. При работе фанкойла образуется конденсат, который стекает в бачок для сбора конденсата или в дренажный поддон, а затем отводится в канализацию.

Фанкойлы, как правило, работают в системе с холодильной машиной - чиллером, которая охлаждает или нагревает теплоноситель и подает его по системе трубопроводов непосредственно к фанкойлам.

Фанкойлы являются одной из наиболее важных составляющих при создании системы искусственного климата в помещении.

КАКИЕ ВИДЫ ФАНКОЙЛОВ ВЫПУСКАЕТ ЗАВОД ТЕПЛОМАШ?

- **Канальные фанкойлы** для установки в воздушных каналах (воздуховодах). Канальные фанкойлы КЭВ-ФКН горизонтального типа предназначены для скрытой установки между подвесным потолком и перекрытием. Фанкойл незаметен в интерьере, видны только решетки для подачи и забора воздуха. Корпус канального фанкойла ФКН изготовлен из оцинкованной стали. Все канальные фанкойлы имеют небольшую высоту блока 240 мм, что позволяет размещать их в узком подпотолочном пространстве. Фанкойлы могут иметь свободный напор 30 Па и 50 Па. Канальные фанкойлы используются в гостиничных номерах, конференц-залах, отелях, частных домах и коттеджах.

- **Кассетные фанкойлы** для установки в ячейки подвесного потолка в выставочных залах, торговых центрах, офисных помещениях, магазинах, кафе, ресторанах, супермаркетах и административных зданиях. Корпус блока фанкойла изготовлен из пластика и встраивается в ячейку Армстронг, а лицевые панели имеют стандартные размеры ячеек: 650x650 мм, 850x850 мм и 1050x1050 мм.

Лицевые панели имеют встроенный фильтр, способный распределять воздух в 4-х различных направлениях, создавая при этом комфортные условия.

Каждый кассетный фанкойл комплектуется пультом дистанционного управления, лицевой панелью со

встроенным фильтром, выносным поддоном для клапана и дренажным насосом с высотой подъема до 245 мм.

- **Промышленные фанкойлы** для рециркуляционного охлаждения промышленных помещений, складских помещений и логистических комплексов.

Корпус промышленного фанкойла изготовлен из листовой стали с высококачественным полимерным покрытием. Каждый промышленный фанкойл комплектуется проводным пультом управления и монтажным кронштейном с возможностью изменения углов поворота фанкойла.

С ПОМОЩЬЮ ЧЕГО ОХЛАЖДАЕТСЯ ИЛИ ПОДОГРЕВАЕТСЯ ВОЗДУХ ВНУТРИ ФАНКОЙЛОВ?

Все фанкойлы оборудованы трубчатым теплообменником:

Для кондиционируемых помещений в теплообменник подаётся охлаждённая вода из чиллеров или градирен испарительного типа. Допускается подключение фанкойлов к отопительной сети и использование низкотемпературных жидкостей, что должно быть согласованно с изготовителем. Основные параметры теплоносителя:

- Вода не должна содержать загрязнений, твёрдых примесей и агрессивных химических веществ, способствующих коррозии или химическому разложению меди, латуни стали цинка, пластмасс, резины, чугуна
- Тепловая сеть должна соответствовать СП 124.13330.2012.
- Максимальная температура теплоносителя (Серия ФКН, ФКС - 60°C, Серия ФПМ - 150°C, Серия ФПМП - 95°C)
- Рабочее давление воды в воздухонагревателе - 1,2 МПа

ЧТО РЕГУЛИРУЮТ В ФАНКОЙЛЕ?

- расход воздуха, изменением частоты вращения вентиляторов;
- тепловую мощность водяных воздухоохладителей через узлы терморегулирования;
- углы поворота жалюзи кассетных фанкойлов.

КАК УПРАВЛЯТЬ ФАНКОЙЛОМ?

Фанкойл управляется при помощи проводного или дистанционного пульта управления. Пульт управления

позволяет включать и выключать изделие, отображать текущую температуру в помещении, регулировать частоту вращения вентилятора, управлять клапаном и узлом терморегулирования, следить за температурой окружающего воздуха, устанавливать желаемую температуру внутри помещения, устанавливать режим: охлаждение, вентиляция.

Канальные фанкойлы могут быть соединены в группу фанкойлов. Фанкойлом или группой фанкойлов можно управлять с одного проводного пульта HL25. Более

подробная информация представлена в разделе «Автоматика».

Кассетные фанкойлы комплектуется ИК-пультом дистанционного управления, позволяющего переключать режимы работы на расстоянии до 10 метров в прямой видимости и менять углы наклона жалюзи. ИК-приемник находится на лицевой панели фанкойла.

Промышленные фанкойлы снабжены проводным пультом управления HL25 с электронным термостатом.

УСЛОВИЯ НОРМАЛЬНОЙ ЭКСПЛУАТАЦИИ КАНАЛЬНЫХ ФАНКОЙЛОВ СЕРИИ ФКН:

Температура эксплуатации, °С		Относительная влажность	Содержание пыли и других твердых примесей	Температура хранения/транспортирования, °С
[Рабочая]	[Предельная]	[RH %]	[мг/м ³]	[RH не более 70 %]
от + 5 до + 35	от +1 до + 40	не более 95	не более 10	от - 25 до + 40

УСЛОВИЯ НОРМАЛЬНОЙ ЭКСПЛУАТАЦИИ КАССЕТНЫХ ФАНКОЙЛОВ СЕРИИ ФКС:

Температура эксплуатации, °С		Относительная влажность	Содержание пыли и других твердых примесей	Температура хранения/транспортирования, °С
[Рабочая]	[Предельная]	[RH %]	[мг/м ³]	[RH не более 70 %]
от + 5 до + 35	от +1 до + 40	не более 80	не более 10	от - 25 до + 40

УСЛОВИЯ НОРМАЛЬНОЙ ЭКСПЛУАТАЦИИ ПРОМЫШЛЕННЫХ ФАНКОЙЛОВ СЕРИИ ФКП:

Температура эксплуатации, °С		Относительная влажность	Содержание пыли и других твердых примесей	Температура хранения/транспортирования, °С
[Рабочая]	[Предельная]	[RH %]	[мг/м ³]	[RH не более 70 %]
от + 5 до +35	от + 1 до +40	не более 80	не более 10	от -50 до +50

КАКАЯ ИНФОРМАЦИЯ СКРЫТА В МАРКИРОВКЕ ФАНКОЙЛА?



ФАНКОЙЛЫ КАНАЛЬНЫЕ СЕРИЯ ФКН



- Свободный напор 30Па и 50Па
- Фиксированная высота корпуса 240 мм
- Воздушный фильтр в комплекте
- 3 частоты вращения вентилятора
- Низкое потребление электроэнергии
- Напряжение питания 220В/ 50Гц
- Низкий уровень шума
- Управление несколькими фанкойлами с одного пульта
- Пульт управления HL25 (опция)



ТЕХНИЧЕСКИЕ ХАРАКТЕРИСТИКИ*

Артикул	Габариты ДхШхВ [мм]	Модель	Полная мощность охлаждения (7-12°C) [кВт]	Мощность нагрева (60°C) [кВт]	Производитель- ность [м³/час]	Расход воды [л/с]	I max [А]	Мощность двигателя [Вт]	L** [дБА]	Масса [кг]	Соединение в группу [шт]
---------	---------------------------	--------	--	--	-------------------------------------	-------------------------	--------------	-------------------------------	--------------	---------------	--------------------------------

СТАТИЧЕСКОЕ ДАВЛЕНИЕ 30 Па

234017	680x525x240	КЭВ-2Ф30КН2	1,9/1,7/1,3	3,3/2,8/2,1	340/255/170	0,09	0,18	42	38	13,5	10
234018	810x525x240	КЭВ-3Ф30КН2	2,7/2,4/1,9	4,7/4,1/3,3	510/380/225	0,13	0,27	59	40	15,5	6
234019	910x525x240	КЭВ-3,5Ф30КН2	3,6/3,1/2,3	5,9/5,0/3,8	680/510/340	0,17	0,3	67	43	16,8	6
234020	970x525x240	КЭВ-4Ф30КН2	4,1/3,5/2,8	7,1/6,1/4,8	850/640/425	0,19	0,42	92	44	18	4
234021	1070x525x240	КЭВ-5Ф30КН2	4,8/4,2/3,4	8,5/7,4/6,0	1020/765/510	0,23	0,51	110	45	19,5	3
234023	1450x525x240	КЭВ-7Ф30КН2	7,1/6,0/4,7	12,3/10,5/8,1	1360/1020/680	0,39	0,79	174	46	29,5	2
234024	1500x525x240	КЭВ-9Ф30КН2	9,4/8,3/6,4	15,9/14,0/10,8	1700/1275/850	0,45	0,86	188	48	32,5	2
234025	1750x525x240	КЭВ-12Ф30КН2	11,8/10,1/7,8	18,5/15,9/12,2	2040/1530/1020	0,56	1,1	238	50	36,5	1
234026	1990x525x240	КЭВ-13Ф30КН2	13,2/11,5/9,2	20,8/18,1/14,5	2380/1785/1190	0,63	1,35	295	52	40	1

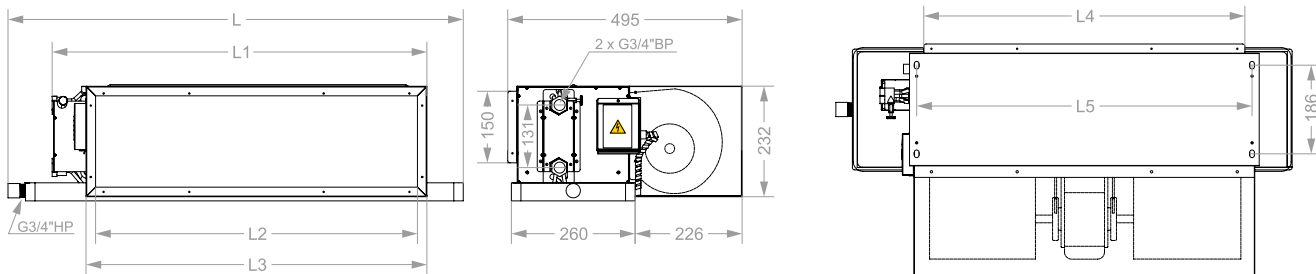
СТАТИЧЕСКОЕ ДАВЛЕНИЕ 50 Па

234038	680x525x240	КЭВ-2Ф50КН2	1,9/1,7/1,3	3,3/2,8/2,1	340/255/170	0,09	0,21	47	41	13,5	10
234039	810x525x240	КЭВ-3Ф50КН2	2,7/2,4/1,9	4,7/4,1/3,3	510/380/225	0,13	0,30	66	43	15,5	6
234040	910x525x240	КЭВ-3,5Ф50КН2	3,6/3,1/2,3	5,9/5,0/3,8	680/510/340	0,17	0,39	85	45	16,8	6
234041	970x525x240	КЭВ-4Ф50КН2	4,1/3,5/2,8	7,1/6,1/4,8	850/640/425	0,19	0,48	105	46	18	4
234042	1070x525x240	КЭВ-5Ф50КН2	4,8/4,2/3,4	8,5/7,4/6,0	1020/765/510	0,23	0,53	117	49	19,5	3
234043	1450x525x240	КЭВ-7Ф50КН2	7,1/6,0/4,7	12,3/10,5/8,1	1360/1020/680	0,39	0,79	174	50	29,5	2
234044	1500x525x240	КЭВ-9Ф50КН2	9,4/8,3/6,4	15,9/14,0/10,8	1700/1275/850	0,45	0,94	208	51	32,5	2
234045	1750x525x240	КЭВ-12Ф50КН2	11,8/10,1/7,8	18,5/15,9/12,2	2040/1530/1020	0,56	1,14	250	52	36,5	1
234046	1990x525x240	КЭВ-13Ф50КН2	13,2/11,5/9,2	20,8/18,1/14,5	2380/1785/1190	0,63	1,38	303	55	40	1

* Расчетные условия: t воздуха по сухому термометру 27 °С; t воздуха по смоченному термометру 19 °С; относительная влажность воздуха 59%; t воды на входе 7 °С; t воды на выходе 12 °С. Для других расчетных условий, в том числе при использовании специального теплоносителя, производитель может предоставить необходимые данные по запросу.

** Уровень звукового давления на расстоянии 1 метр.

ГАБАРИТНЫЕ РАЗМЕРЫ



Модель	2Ф	3Ф	3,5Ф	4Ф	5Ф	7Ф	9Ф	12Ф	13Ф
L	928	1058	1158	1218	1318	1698	1748	1998	2238
L1	580	710	810	870	970	1350	1400	1650	1890
L2	444	574	674	734	834	1214	1264	1514	1754
L3	484	614	714	774	874	1254	1304	1554	1794
L4	445	575	675	735	835	1215	1265	1515	1755
L5	472	602	702	762	862	1242	1292	1542	1782

ФАНКОЙЛЫ КАССЕТНЫЕ СЕРИЯ ФКС



- Выброс воздуха в 4-х направлениях
- Дистанционная регулировка жалюзи
- Компактные размеры блока
- Пульт управления, выносной поддон и лицевая панель с фильтром в комплекте
- Встроенный дренажный насос с высотой подъема до 245 мм
- 3 частоты вращения вентилятора
- Напряжение питания 220В/ 50Гц
- Низкий уровень шума



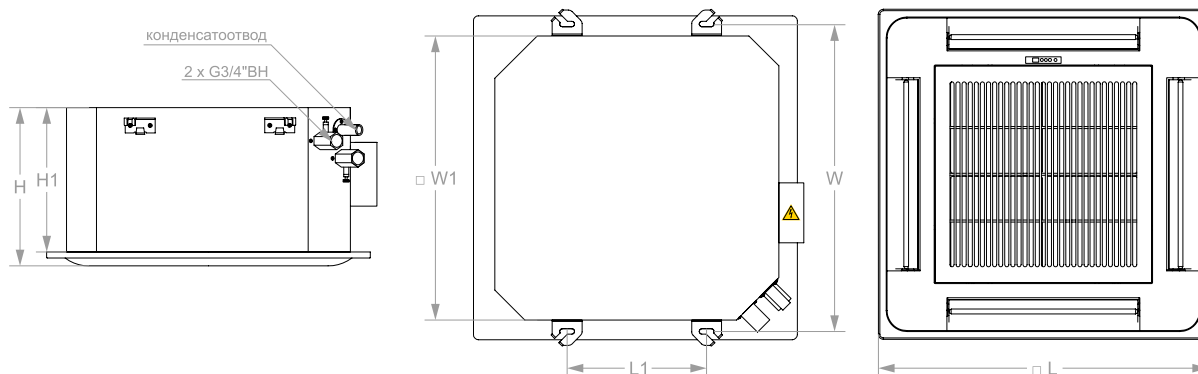
ТЕХНИЧЕСКИЕ ХАРАКТЕРИСТИКИ*

Артикул	Габариты		Полная мощность охлаждения [кВт]	Мощность нагрева (60°C) [кВт]	Производительность [м³/час]	Расход воды [л/с]	I max [А]	Мощность двигателя [Вт]	L** [дБА]	Масса [кг]
	[индекс]	Модель								
ФАНКОЙЛЫ ФКС										
234027		КЭВ-2Ф65КС	1,8	2,7	340 / 280 / 180	0,09	0,18	40	37	23
234028	1	КЭВ-3Ф65КС	2,7	4,1	510 / 390 / 260	0,14	0,2	45	39	23
234029		КЭВ-3,5Ф65КС	3,6	5,4	680 / 520 / 350	0,19	0,26	47	41	23
234030		КЭВ-4Ф85КС	4,5	6,7	850 / 640 / 430	0,24	0,38	75	43	34
234032	2	КЭВ-5Ф85КС	5,4	8,1	1020 / 790 / 520	0,29	0,4	87	45	34
234033		КЭВ-7Ф85КС	7,1	10,8	1360 / 1030 / 690	0,39	0,57	125	46	34
234035		КЭВ-9Ф105КС	9,0	13,5	1700 / 1290 / 860	0,49	0,7	155	48	48
234036	3	КЭВ-11Ф105КС	10,8	16,2	2040 / 1500 / 1030	0,55	0,85	187	50	48
234037		КЭВ-13Ф105КС	12,6	18,9	2380 / 1800 / 1200	0,64	1,1	255	51	48

* Расчетные условия: холодопроизводительность при t воздуха по сухому термометру 27 °С; t воздуха по смоченному термометру 19,5 °С; t воды на входе 7 °С; t воды на выходе 12 °С; диаметр труб 3/4 ВР. Теплопроизводительность при t воздуха по сухому термометру 21 °С; t воды на входе 60 °С; Для других расчетных условий, в том числе при использовании специального теплоносителя, производитель может предоставить необходимые данные по запросу.

** Уровень звукового давления на расстоянии 1 метр.

ГАБАРИТНЫЕ РАЗМЕРЫ



Габарит	H	H1	W	W1	L	L1
1	278	250	616	570	650	280
2	330	290	776	730	850	440
3	330	290	976	930	1050	640



ФАНКОЙЛЫ ПРОМЫШЛЕННЫЕ СЕРИЯ ФПМ

- 3 частоты вращения вентилятора
- Напряжение питания 220В/50Гц, для модели КЭВ-28Ф5,6ПМ - 380В/50Гц.
- Пульт управления HL25 и монтажный кронштейн в комплекте
- Встроенный дренажный поддон с патрубком для отвода конденсата
- Удобный монтажный кронштейн с широкими углами поворота
- Регулируемые жалюзи



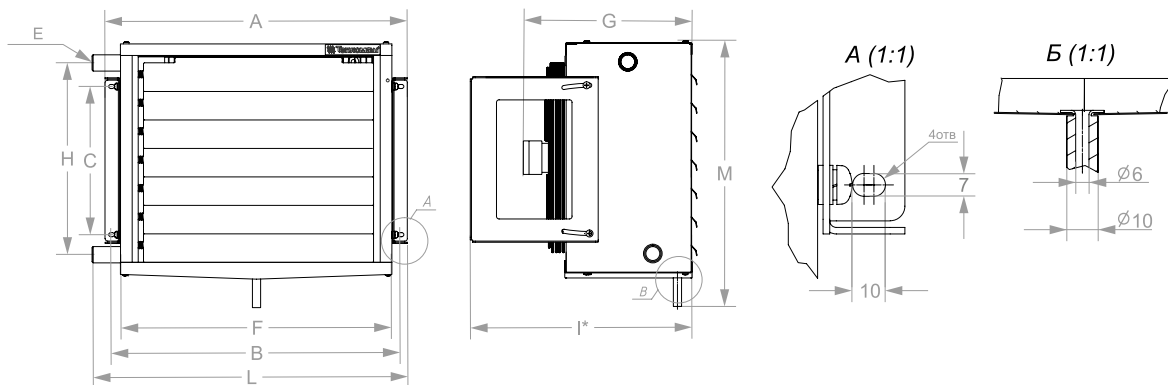
ТЕХНИЧЕСКИЕ ХАРАКТЕРИСТИКИ*

Артикул	Габариты		Полная мощность охлаждения [кВт]	Мощность нагрева 95/70°C [кВт]	Производительность [м³/час]	Расход воды [л/с]	I max [А]	Мощность двигателя [Вт]	Lp** [дБА]	Масса [кг]	Соединение в группу [шт]
	[индекс]	Модель									
ФАНКОЙЛЫ ФПМ											
234001	1	КЭВ-2Ф3ПМ	2 / 1,8 / 1,5	11,9	1200 - 900 - 600	0,09 / 0,08 / 0,07	0,45	95	46	15	11
234003		КЭВ-3Ф3,5ПМ	2,3 / 2,1 / 1,8	15,9	1900 - 1450 - 950	0,11 / 0,10 / 0,09	0,68	130	48	16,5	7
234002		КЭВ-4Ф3ПМ	3,9 / 2,8 / 2,3	15,4	1100 - 850 - 550	0,19 / 0,13 / 0,11	0,45	95	45	17	11
234004		КЭВ-5Ф3,5ПМ	5,3 / 4,2 / 2,6	19,4	1600 - 1200 - 800	0,25 / 0,20 / 0,13	0,68	130	47	18,5	7
234005	2	КЭВ-6Ф3ПМ	5,4 / 4,5 / 3,3	17,1	1500 - 1150 - 750	0,26 / 0,22 / 0,16	0,45	95	47	20,5	11
234006		КЭВ-7Ф3,5ПМ	7,4 / 6,1 / 4,7	23,3	2400 - 1800 - 1200	0,35 / 0,29 / 0,22	0,68	130	49	22	7
234008		КЭВ-8Ф4ПМ	8,4 / 7,1 / 5,4	26,9	3000 - 2250 - 1500	0,40 / 0,34 / 0,26	0,75	160	52	22,5	6
234007		КЭВ-10Ф3,5ПМ	9,7 / 7,4 / 5,8	30,5	2200 - 1650 - 1100	0,46 / 0,36 / 0,27	0,68	130	49	24,5	7
234009	3	КЭВ-11Ф4ПМ	11,0 / 8,6 / 6,5	35	2700 - 2050 - 1350	0,53 / 0,41 / 0,31	0,75	160	51	25	6
234010		КЭВ-13Ф4ПМ	12,8 / 10,5 / 7,7	37,4	3700 - 2800 - 1850	0,61 / 0,50 / 0,37	0,75	160	54	39	6
234012		КЭВ-16Ф4,5ПМ	15,7 / 13,1 / 9,9	50,1	5100 - 3850 - 2550	0,75 / 0,62 / 0,47	1,1	245	56	39,5	4
234011		КЭВ-17Ф4ПМ	16,9 / 13,6 / 9,3	53,9	3600 - 2700 - 1800	0,81 / 0,65 / 0,44	0,75	160	53	45	6
234014		КЭВ-18Ф5ПМ	17,7 / 14,8 / 11,3	56,8	6200 - 4650 - 3100	0,84 / 0,71 / 0,54	2	420	60	42,5	2
234013		КЭВ-21Ф4,5ПМ	21,1 / 17,3 / 12,5	67,3	4900 - 3700 - 2450	1,01 / 0,82 / 0,60	1,1	245	55	45,5	4
234015		КЭВ-24Ф5ПМ	23,9 / 19,7 / 14,6	76,6	5900 - 4650 - 2950	1,14 / 0,94 / 0,69	2	420	59	48,5	2
234016	КЭВ-28Ф5,6ПМ	28,2 / 23,4 / 17,6	90,9	7600 - 5700 - 3800	1,34 / 1,11 / 0,84	1,2	630	61	50	4	

* Расчетные условия: t воздуха по сухому термометру 27 °С; t воздуха по смоченному термометру 19 °С; относительная влажность воздуха 59%; t воды на входе 7 °С; t воды на выходе 12 °С. Для других расчетных условий, в том числе при использовании специального теплоносителя, производитель может предоставить необходимые данные по запросу.

** Уровень звукового давления на расстоянии 1 метр.

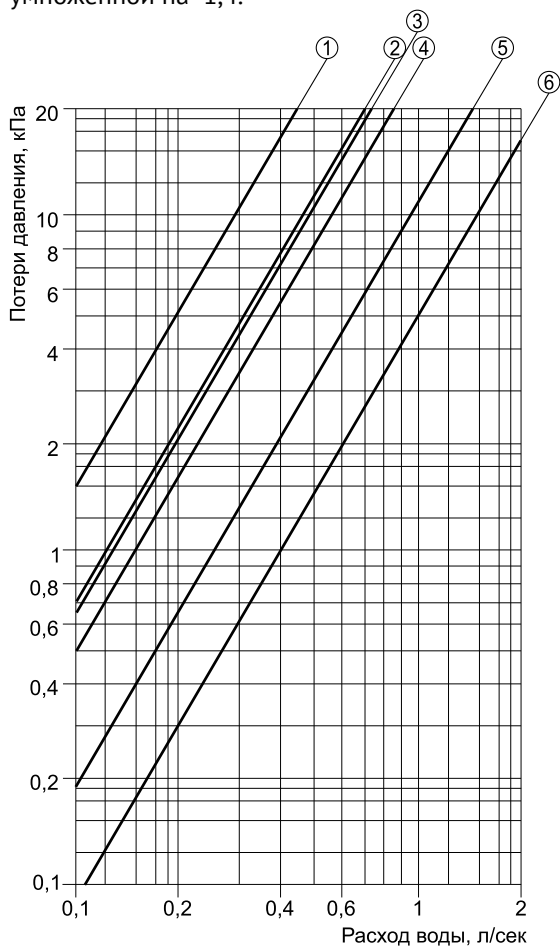
ГАБАРИТНЫЕ РАЗМЕРЫ



Габарит	A	B	C	D	E	F	G	H	I*	L	M
1	520	500	255	400	3/4"	467	305	330	382	543	460
2	679	655	355	496	1"	618	360	430	465	697	550
3	914	890	600	750	1 1/4"	855	450	680	532	932	820

ГИДРАВЛИЧЕСКИЕ ХАРАКТЕРИСТИКИ

Потеря давления в водяном тракте теплообменника фанкойла равна величине потери давления по графику, умноженной на 1,4.



- ① КЭВ-2Ф3ПМ; КЭВ-3Ф3,5ПМ
- ② КЭВ-4Ф3ПМ; КЭВ-5Ф3,5ПМ
- ③ КЭВ-6Ф3ПМ; КЭВ-7Ф3,5ПМ; КЭВ-8Ф4ПМ
- ④ КЭВ-10Ф3,5ПМ; КЭВ-11Ф4ПМ
- ⑤ КЭВ-13Ф4ПМ; КЭВ-16Ф4,5ПМ; КЭВ-18Ф5ПМ
- ⑥ КЭВ-17Ф4ПМ; КЭВ-21Ф4,5ПМ; КЭВ-24Ф5ПМ; КЭВ-28Ф5,6ПМ

Рекомендуемое (максимальное) число фанкойлов для подключения к одному узлу терморегулирования смотри на стр. 180

ФАНКОЙЛЫ ПРОМЫШЛЕННЫЕ ПАМИР

СЕРИЯ ФПМП



- 3 частоты вращения вентилятора
- Коррозионно-стойкий корпус
- Пульт управления HL25 и монтажный кронштейн в комплекте
- Быстросъемный каплеуловитель
- Дренажный поддон с патрубком для отвода конденсата
- Удобный монтажный кронштейн с широкими углами поворота
- Регулируемые жалюзи



ТЕХНИЧЕСКИЕ ХАРАКТЕРИСТИКИ

Габариты* Д / Ш / В	Модель	Сеть	Полная мощность охлаждения	Мощность нагрева 95/70°C	Производительность охлаждение/нагрев	Расход воды охлаждение/нагрев	I max	Мощн. двигателя	Масса	Соединение в группу
[мм]		[В-Гц]	[кВт]	[кВт]	[м³/час]	[л/с]	[А]	[Вт]	[кг]	[шт]
ФАНКОЙЛЫ ФПМП										
940 1240 905	КЭВ-9Ф5ПМП	380~50	9	28	6300 / 7000	0,42 / 0,31	1,1	540	44,5	10
	КЭВ-16Ф5ПМП	380~50	16	51	5900 / 6700	0,77 / 0,56	1,1	540	45,5	10
	КЭВ-21Ф5ПМП	380~50	21	72	5500 / 6500	1,04 / 0,79	1,1	540	51	10
	КЭВ-25Ф5ПМП	380~50	25	83	4900 / 6000	1,21 / 0,90	1,1	540	54	10
	КЭВ-8Ф5ПМП	220~50	8	26	5200 / 5800	0,30 / 0,28	2,0	420	44,5	2
	КЭВ-14Ф5ПМП	220~50	14	46	5000 / 5600	0,54 / 0,51	2,0	420	45,5	2
	КЭВ-19Ф5ПМП	220~50	19	63	4700 / 5300	0,73 / 0,69	2,0	420	51	2
	КЭВ-23Ф5ПМП	220~50	23	70	4200 / 4700	0,80 / 0,76	2,0	420	54	2
	КЭВ-11Ф4ПМП	220~50	11	36	3300 / 3700	0,54 / 0,39	0,9	170	51,5	2
	КЭВ-15Ф4ПМП	220~50	15	47	3200 / 3600	0,72 / 0,51	0,9	170	55	2
680 1085 705	КЭВ-2Ф3ПМП	220~50	2	8	1300 / 1450	0,12 / 0,09	0,4	80	24	12
	КЭВ-3Ф3,5ПМП	220~50	3	9	1700 / 1900	0,14 / 0,10	0,6	130	25	8
	КЭВ-4Ф4ПМП	220~50	4	11	2400 / 2700	0,16 / 0,13	1,0	220	24,5	5
	КЭВ-5Ф3,5ПМП	220~50	5	16	1500 / 1700	0,24 / 0,18	0,6	130	25,5	8
	КЭВ-6Ф4ПМП	220~50	6	19	2000 / 2250	0,28 / 0,21	1,0	220	27	5
	КЭВ-7Ф4ПМП	220~50	7	25	1700 / 1900	0,37 / 0,22	1,0	220	28	5

* Габаритные размеры указаны с учетом кронштейна и поддона для слива воды.

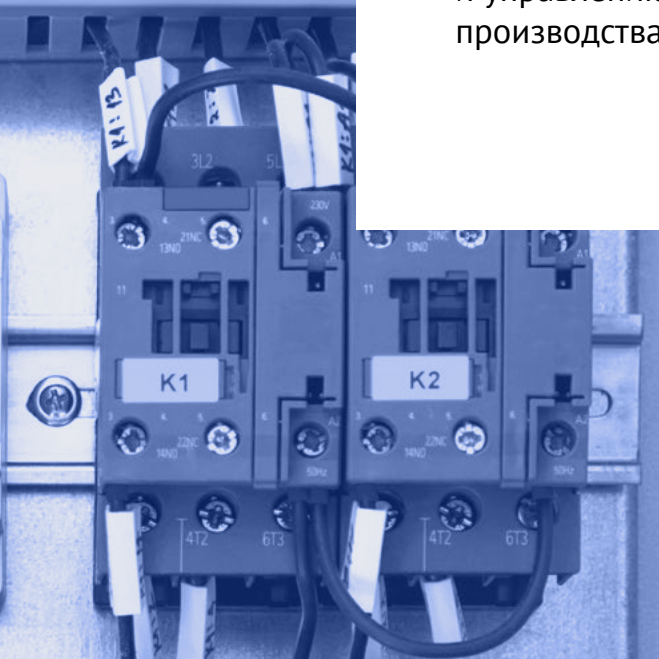










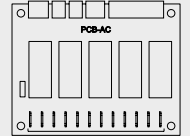














АВТОМАТИКА

Комплекс решений по автоматизации
и управлению климатическим оборудованием
производства Тепломаш



ОБЩИЕ СВЕДЕНИЯ ПО АВТОМАТИКЕ

Артикул	Оборудование	Фото	Описание	Принадлежность
ПУЛЬТЫ УПРАВЛЕНИЯ				
500216	HL10		Кнопочный пульт управления с ИК-пультом	Воздушно-тепловые завесы Комфорт, Оптима, промышленные завесы, тепловентиляторы TW и MW (в комплекте)
500215	HL10L		Кнопочный пульт управления завесами IP54 с выносным датчиком температуры	Изделия со степенью защиты IP54 (опция)
500217	HL18		Сенсорный пульт управления	Воздушно-тепловые завесы Бриллиант, серия 600 (в комплекте)
500270	ET85P/ТМ (G) (TFP-1)		Кнопочный пульт управления	Газовые завесы и газовые тепловентиляторы
500219	HL25		Кнопочно-сенсорный пульт управления	Фанкойлы, кроме серии ФКС (опция)
-	Пульт для ФКС		Дистанционный пульт управления для кассетного фанкойла	Кассетный фанкойл серии ФКС (в комплекте)
ПРИБОРЫ УПРАВЛЕНИЯ И КОММУТАЦИИ				
-	PCB-AC		Встроенная плата управления завесами. Позволяет управлять неограниченным количеством завес с одинаковыми источниками тепла с одного пульта и подключать дополнительное оборудование.	Воздушно-тепловые завесы серий 300, 400* 500*, 600 Примечание: *Кроме промышленной серии.
500040	ПКУ-W1 (ver1.0)		Пульт коммутации и управления для тепловентиляторов с водяным источником тепла. Расширяет возможности управления группами изделий синхронно с одного пульта управления.	Тепловентиляторы TW, MW и фанкойлы ФПМ.
500233	БЛОК-WA (ver.E)		Блок для подключения дополнительного оборудования: узла терморегулирования КЭВ-УТМ, концевого выключателя ворот и внешнего термостата Т1, термостата защиты от замораживания с выводом сигнала на 220В, входом для пожарной сигнализации.	Воздушно-тепловые завесы без PCB-AC, тепловентиляторы TW и MW, фанкойлы ФПМ и ФПМП.

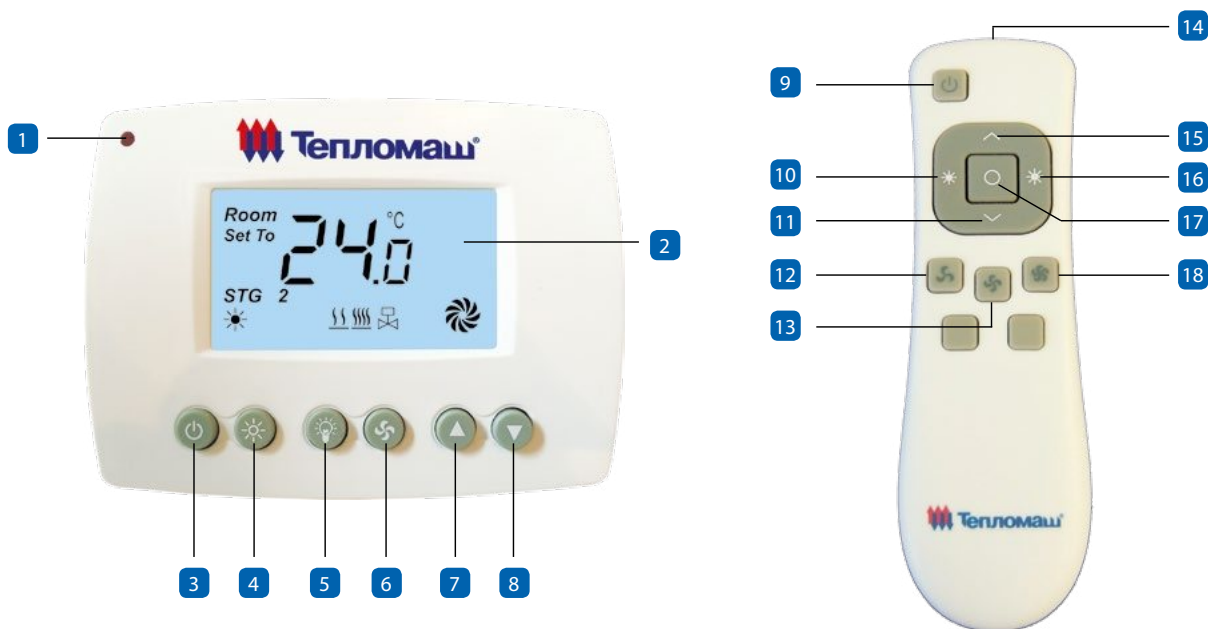
500236 500237 500238	МП12-24ЕМ МП36-48ЕМ МП60ЕМ		Модули подключения завес IP54 с электрическим источником тепла	Воздушно-тепловые завесы КЭВ-ПЕ серий 400, 500, 700 со степенью защиты IP54.
500057	МП-WA		Модуль подключения завес IP54 с водяным источником тепла и без источника тепла	Воздушно-тепловые завесы КЭВ-ПВ, КЭВ-ПА серий 400, 500, 700 со степенью защиты IP54.
500189	БКУ-WA6		Блок коммутации и управления до шести завес IP54 с водяным источником тепла и без источника тепла синхронно с одного пульта и возможностью подключения дополнительного оборудования	Воздушно-тепловые завесы КЭВ-ПВ, КЭВ-ПА серий 400, 500, 700 со степенью защиты IP54
500239 500240	КЭВ-БУК		Блок управления промышленными завесами с преобразователем частоты	Воздушно-тепловые завесы серий 800, 900, 1000.
500235	БЛОК ДИСПЕТЧЕРИЗАЦИИ МК		Система диспетчеризации воздушно-тепловых завес	Воздушно-тепловые завесы и тепловентиляторы ТW и MW.
УЗЛЫ ТЕРМОРЕГУЛИРОВАНИЯ				
500168 500169 500170 500171 500166 500167	КЭВ-УТМ КЭВ-УТМ-Н		Узел терморегулирования	Воздушно-тепловые завесы КЭВ-ПВ, тепловентиляторы ТW, MW и фанкоилы.
ДОПОЛНИТЕЛЬНОЕ ОБОРУДОВАНИЕ				
500172	РАК-ТW.5000S-Н		Термостат защиты от замораживания	Изделия с водяным источником тепла
500195	ВП-15K21		Концевой выключатель	Воздушно-тепловые завесы
500213 500214	ТМ-К-3/4-СП ТМ-К-1-СП		Двухходовой клапан с сервоприводом	Тепловентиляторы (серии ТW, MW)
500179 500180 500178 500177	ГМП-1/2"-400 ГМП-3/4"-400 ГМП-1"-400 ГМП-1 1/4"-400 ГМП-1"-1000		Гибкие металлические патрубki для удобного подведения теплоносителя	Изделия с водяным источником тепла

ПУЛЬТЫ УПРАВЛЕНИЯ

ПУЛЬТ HL 10, HL10L С ЭЛЕКТРОННЫМ ТЕРМОСТАТОМ

IP 30

ПУЛЬТ УПРАВЛЕНИЯ ЗАВЕСАМИ И ТЕПЛОВЕНТИЛЯТОРАМИ TW И MW



- 1 - приемник ИК-сигнала
- 2 - LCD-дисплей с подсветкой
- 3 - вкл/выкл пульта/насоса
- 4 - выбор режима нагрева
- 5 - кратковременная подсветка LCD-дисплея
- 6 - выбор частоты вращения вентилятора
- 7 - увеличение установленной температуры
- 8 - уменьшение установленной температуры
- 9 - вкл/выкл пульта/насоса

- 10 - первая ступень нагрева
- 11 - уменьшение установленной температуры
- 12 - минимальная частота вращения вентилятора
- 13 - средняя частота вращения вентилятора
- 14 - передатчик ИК-сигнала
- 15 - увеличение установленной температуры
- 16 - вторая ступень нагрева
- 17 - выключение режима нагрева
- 18 - максимальная частота вращения вентилятора

Пульты управления HL10 и HL10L представляют собой электронное устройство с жидкокристаллическим дисплеем, на котором отображаются такие параметры как: температура окружающего воздуха, установленная температура, частота вращения вентилятора, режим нагрева, работа клапана и насоса. Эти параметры отображаются в зависимости от типа воздухонагревателя и выбранного режима. Внутри пульта HL10 расположены датчик температуры и термостат, позволяющие поддерживать заданную температуру в помещении. Пульт HL10L предназначен для работы с влагозащищёнными завесами и отличается от HL10 тем, что датчик температуры вынесен из корпуса пульта и установлен на кабеле стандартной длины 10 метров (по заказу возможно увеличение длины кабеля). В комплект пульта входит дистанционный ИК-пульт и элементы питания к нему, крепёж, инструкция.

ФУНКЦИОНАЛЬНЫЕ ВОЗМОЖНОСТИ ПУЛЬТА HL10:

- диапазон устанавливаемой температуры: +5 - +35°C;
- отображение температуры в помещении от 0° до +40°C;
- установка желаемой температуры;
- установка и индикация частоты вращения вентилятора;
- установка и индикация режима нагрева;
- индикация работы насоса;
- выбор параметра защиты от низких температур в помещении;
- выбор параметра блокировки кнопок настенного пульта;
- выбор параметра отключения вентилятора и нагрева при достижении установленной температуры (рекомендуется устанавливать только для тепловентиляторов);

- режим энергосбережения (в пультах, выпущенных после 20.12.2019). При достижении температуры установки автоматически включается минимальная скорость вращения вентиляторов.
- выбор единицы измерения температуры;
- дистанционное управление;
- подсветка LCD-дисплея;
- память заданного режима (сохраняет ранее установленные значения режима расхода воздуха, нагрева, заданную температуру и выбранную единицу измерения температуры при повторных включениях и аварийном отключении напряжения питания).

ПОДКЛЮЧЕНИЕ ДОПОЛНИТЕЛЬНОГО ОБОРУДОВАНИЯ К ВЫХОДАМ ПУЛЬТА (220 В 50 Гц):

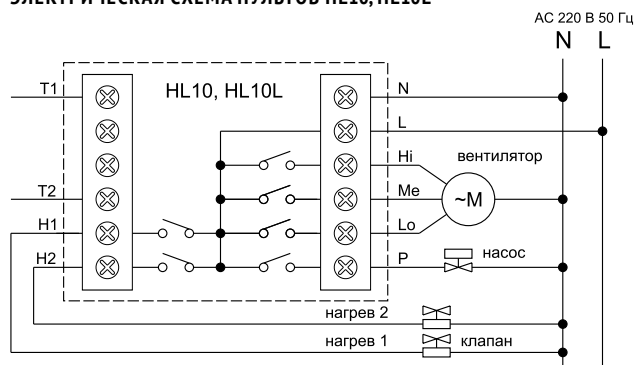
- подключение узла терморегулирования (электропривод клапана, насос);
- отдельный выход для подключения насоса (нагрузка не более 3 А);
- подключение концевого выключателя.

ВНИМАНИЕ! Подключение дополнительного оборудования напрямую к пульту требует наличие определённых условий. Ознакомьтесь с подробной информацией по подключению вышеперечисленного оборудования необходимо в руководстве по эксплуатации/паспорте на изделие.

К одному пульту управления можно подключить любое количество разных моделей завес, имеющих встроенную плату РСВ-АС. Остальные модели завес и тепло-вентиляторов подключаются к одному пульту в количестве, указанном в таблицах технических характеристик паспорта на изделие (исключение составляют модели, указанные на стр.156).

Модель пульта	HL10 (артикул 500216) HL10L (артикул 500215)
Параметры питающей сети В/Гц	220/50
Габаритные размеры (ДхШхВ) мм	114,5х85,5х31

ЭЛЕКТРИЧЕСКАЯ СХЕМА ПУЛЬТОВ HL10, HL10L



ОБОЗНАЧЕНИЕ КЛЕММНЫХ КОНТАКТОВ ПУЛЬТА

электрический / водяной источник тепла:

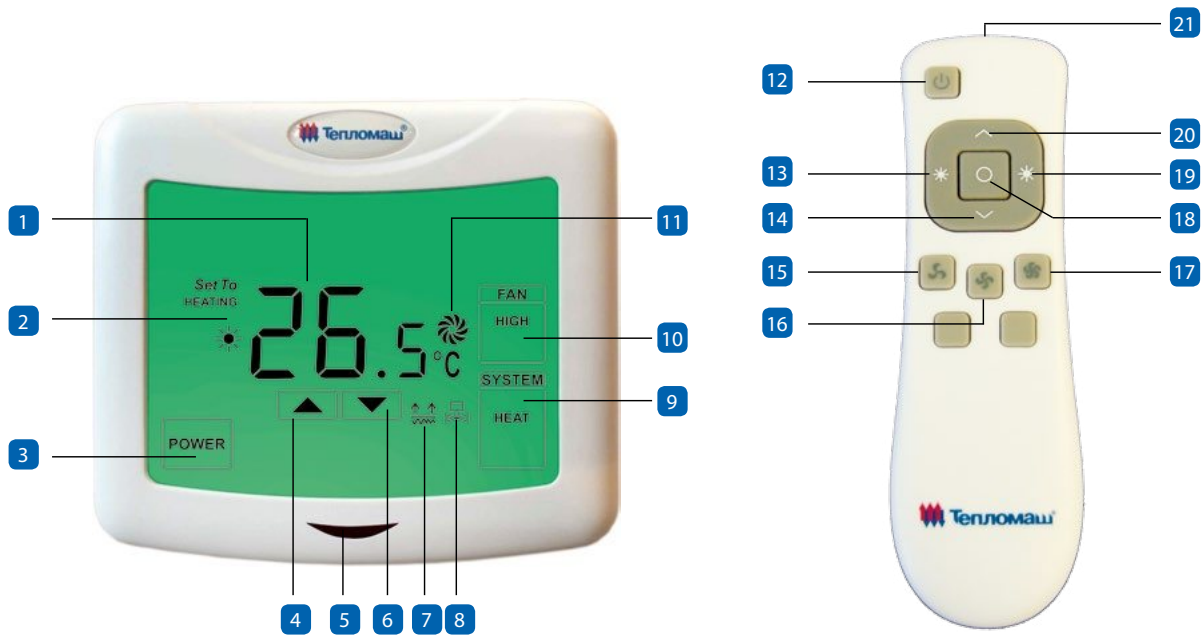
- L** – питание (АС 220 В 50 Гц)
- N** – нейтраль
- Hi** – высокая частота вращения вентилятора
- Me** – средняя частота вращения вентилятора
- Lo** – низкая частота вращения вентилятора
- P** – не используется / насос
- H1** – первая ступень нагрева / клапан
- H2** – вторая ступень нагрева / не используется
- T1, T2** – терморезистор (для HL10L)

ПУЛЬТЫ УПРАВЛЕНИЯ

СЕНСОРНЫЙ ПУЛЬТ HL 18
С ЭЛЕКТРОННЫМ ТЕРМОСТАТОМ

IP 30

ПУЛЬТ УПРАВЛЕНИЯ ЗАВЕСАМИ БРИЛЛИАНТ
И СЕРИИ 600



- 1 - температура
- 2 - индикатор выбранного режима нагрева
- 3 - вкл/выкл питания пульта/насоса
- 4 - увеличение установленной температуры
- 5 - приемник ИК-сигнала
- 6 - уменьшение установленной температуры
- 7 - индикатор работы нагревателей/клапана
- 8 - индикатор работы насоса
- 9 - выбор режимов нагрева
- 10 - выбор режимов вентилятора
- 11 - индикатор выбранного режима вентилятора

- 12 - вкл/выкл питания пульта/насоса
- 13 - первая ступень нагрева/включение клапана
- 14 - уменьшение установленной температуры
- 15 - минимальная частота вращения вентилятора
- 16 - средняя частота вращения вентилятора
- 17 - максимальная частота вращения вентилятора
- 18 - выключение режима нагрева/клапан
- 19 - вторая ступень нагрева
- 20 - увеличение установленной температуры
- 21 - передатчик ИК-сигнала

Пульт управления HL18 представляет собой электронное устройство с сенсорным жидкокристаллическим дисплеем, на котором отображаются такие параметры как: температура окружающего воздуха, установленная температура, частота вращения вентилятора, режим нагрева, работа клапана и насоса. Эти параметры отображаются в зависимости от типа воздухонагревателя и выбранного режима. Внутри пульта HL18 расположены датчик температуры и термостат, позволяющие поддерживать заданную температуру в помещении. В комплект пульта входит дистанционный ИК-пульт и элементы питания к нему, крепёж, инструкция.

ФУНКЦИОНАЛЬНЫЕ ВОЗМОЖНОСТИ ПУЛЬТА HL18:

- диапазон устанавливаемой температуры: +5 - +35°C;
- отображение температуры в помещении от 0° до +40°C;
- установка желаемой температуры;
- установка и индикация частоты вращения вентилятора;
- установка и индикация режима нагрева;
- индикация работы насоса;
- выбор параметра защиты от низких температур в помещении;
- выбор единицы измерения температуры;
- дистанционное управление;

- подсветка LCD-дисплея;
- память заданного режима (сохраняет ранее установленные значения режима расхода воздуха, нагрева, заданную температуру и выбранную единицу измерения температуры при повторных включениях и аварийном отключении напряжения питания).

ПОДКЛЮЧЕНИЕ ДОПОЛНИТЕЛЬНОГО ОБОРУДОВАНИЯ К ВЫХОДАМ ПУЛЬТА (220 В 50 Гц):

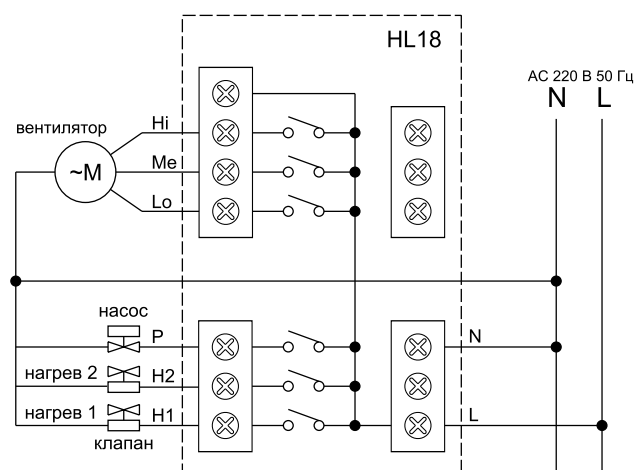
- подключение узла терморегулирования (электропривод клапана, насос);
- отдельный выход для подключения насоса (нагрузка не более 3 А);
- подключение концевого выключателя.

ВНИМАНИЕ! Подключение дополнительного оборудования напрямую к пульту требует наличие определённых условий. Ознакомьтесь с подробной информацией по подключению вышеперечисленного оборудования необходимо в руководстве по эксплуатации/паспорте на изделие.

К одному пульту управления можно подключить любое количество разных моделей завес, имеющих встроенную плату РСВ-АС. Остальные модели завес и тепло-вентиляторов подключаются к одному пульту в количестве, указанном в таблицах технических характеристик паспорта на изделие (исключение составляют модели, указанные на стр.156).

Модель пульта	HL18 (артикул 500217)
Параметры питающей сети В/Гц	220/50
Габаритные размеры (ДхШхВ) мм	104x93x17,5

ЭЛЕКТРИЧЕСКАЯ СХЕМА ПУЛЬТА HL18



ОБОЗНАЧЕНИЕ КЛЕММНЫХ КОНТАКТОВ ПУЛЬТА

электрический / водяной источник тепла:

- L** – питание (AC 220 В 50 Гц)
- N** – нейтраль
- Hi** – высокая частота вращения вентилятора
- Me** – средняя частота вращения вентилятора
- Lo** – низкая частота вращения вентилятора
- P** – не используется / насос
- H1** – первая ступень нагрева / клапан
- H2** – вторая ступень нагрева / не используется

ПУЛЬТЫ УПРАВЛЕНИЯ

ПУЛЬТ HL 25 С ЭЛЕКТРОННЫМ ТЕРМОСТАТОМ

IP 30

ПУЛЬТ УПРАВЛЕНИЯ КАНАЛЬНЫМИ ФАНКОЙЛАМИ И ФАНКОЙЛАМИ ФПМ



- 1 - LCD-дисплей
- 2 - выбор частоты вращения вентилятора
- 3 - выбор режима охлаждения/нагрева/вентиляции

- 4 - увеличение установленной температуры
- 5 - уменьшение установленной температуры
- 6 - вкл/выкл пульта

Пульт управления HL25 представляет собой электронное устройство с микропроцессором, кнопочно-сенсорным управлением и жидкокристаллическим дисплеем, на котором отображаются такие параметры как: температура окружающего воздуха, установленная температура, частота вращения вентилятора, режим нагрева / охлаждения, работа клапана. Эти параметры отображаются в зависимости от типа фанкойла и выбранного режима. Внутри пульта HL25 расположены датчик температуры и термостат, позволяющие поддерживать заданную температуру в помещении. В комплект пульта входит крепёж и инструкция по эксплуатации.

включениях и аварийном отключении напряжения питания).

ПОДКЛЮЧЕНИЕ ДОПОЛНИТЕЛЬНОГО ОБОРУДОВАНИЯ К ВЫХОДАМ ПУЛЬТА (220 В 50 ГЦ):

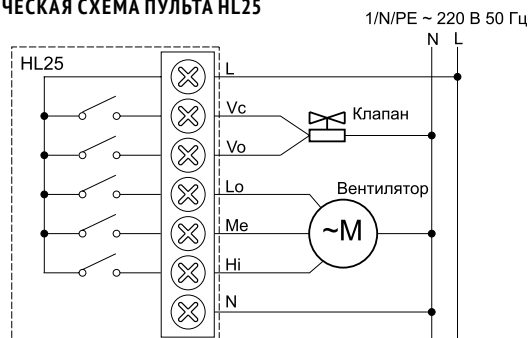
- подключение электропривода клапана (нормально-открытый);
- подключение электропривода клапана (нормально-закрытый);

Модель пульта	HL25 (артикул 500219)
Параметры питающей сети В/Гц	220/50
Габаритные размеры (ДхШхВ) мм	90х90х14,5

ФУНКЦИОНАЛЬНЫЕ ВОЗМОЖНОСТИ ПУЛЬТА HL25:

- отображение температуры в помещении от 0° до +55°С;
- отображение желаемой температуры;
- установка желаемой температуры от 5° до +35°С;
- установка и индикация частоты вращения вентилятора;
- частота вращения вентилятора в автоматическом режиме;
- установка и индикация режима нагрева / охлаждения;
- выбор параметра защиты от низких температур в помещении;
- выбор единицы измерения температуры;
- подсветка LCD-дисплея;
- память заданного режима (сохраняет ранее установленные значения режима расхода воздуха, нагрева, заданную температуру и выбранную единицу измерения температуры при повторных

ЭЛЕКТРИЧЕСКАЯ СХЕМА ПУЛЬТА HL25



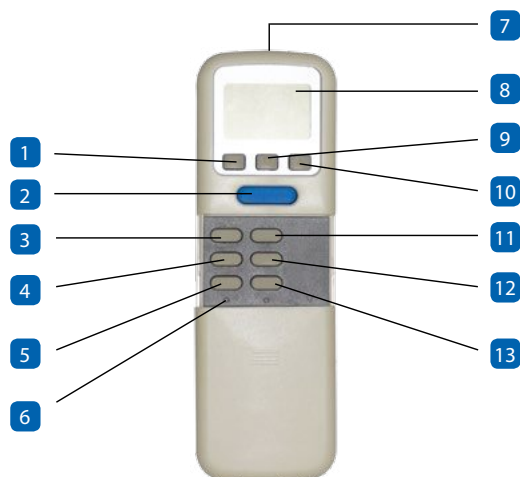
ОБОЗНАЧЕНИЕ КЛЕММНЫХ КОНТАКТОВ ПУЛЬТА

- L** – питание (AC 220 В 50 Гц)
- N** – нейтраль
- Hi** – высокая частота вращения вентилятора
- Me** – средняя частота вращения вентилятора
- Lo** – низкая частота вращения вентилятора
- Vc** – клапан нормально-закрытый
- Vo** – клапан нормально-открытый

ПУЛЬТЫ УПРАВЛЕНИЯ ПУЛЬТ ДЛЯ ФКС



ДИСТАНЦИОННЫЙ ПУЛЬТ УПРАВЛЕНИЯ КАССЕТНЫМИ ФАНКОЙЛАМИ



- | | | | |
|---|--|----|--|
| 1 | - включение режима СОН | 8 | - LCD-дисплей |
| 2 | - вкл/выкл фанкойла | 9 | - увеличение установленной температуры |
| 3 | - выбор режима охлаждения/осушения/вентиляции/auto | 10 | - уменьшение установленной температуры |
| 4 | - изменение направления жалюзи | 11 | - включение таймера |
| 5 | - выбор частоты вращения вентилятора | 12 | - выключение таймера |
| 6 | - перезапуск фанкойла | 13 | - установка времени работы таймера |
| 7 | - передатчик ИК-сигнала | | |

Дистанционный ИК-пульт управления кассетными фанкойлами серии ФКС представляет собой беспроводное электронное устройство с кнопочным управлением и жидкокристаллическим дисплеем, на котором отображаются такие параметры как: температура окружающего воздуха, установленная температура, частота вращения вентилятора, режим охлаждения / осушение / вентиляция / auto. Эти параметры отображаются в зависимости от типа фанкойла и выбранного режима. Внутри дистанционного пульта расположены элементы питания (входят в комплект). Датчик температуры и термостат, позволяющие поддерживать заданную температуру в помещении, установлены внутри фанкойла.

ФУНКЦИОНАЛЬНЫЕ ВОЗМОЖНОСТИ ПУЛЬТА:

- включение/отключение фанкойла;
- отображение температуры в помещении;
- установка желаемой температуры;
- установка и индикация частоты вращения вентилятора;
- включение/отключение таймера;
- установка времени работы таймера;
- установка и индикация режима охлаждения / осушение / вентиляции / auto;
- перезапуск фанкойла;
- установка энергосберегающего режима;
- изменение направления жалюзи.

ПРИБОРЫ УПРАВЛЕНИЯ И КОММУТАЦИИ PCB-AC

ВСТРОЕННАЯ ПЛАТА УПРАВЛЕНИЯ ЗАВЕСАМИ

ПЛАТА УПРАВЛЕНИЯ ПОЗВОЛЯЕТ:

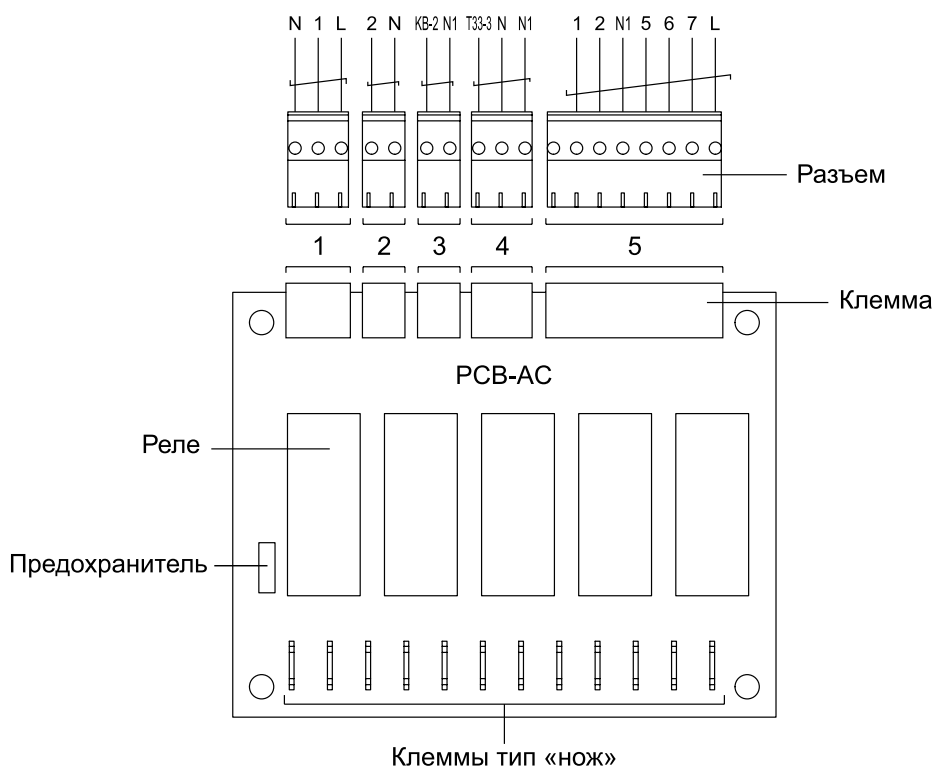
- управлять неограниченным количеством завес с одинаковым источником тепла любой серии и модели, синхронно с одного пульта (соединение электрических и водяных завес – недопустимо);
- соединять между собой завесы шлейфом;
- подключать к завесе без дополнительных устройств:
 - термостат защиты от замораживания;
 - концевой выключатель;

- узел терморегулирования с насосом и клапаном;
- прибор пожарной сигнализации (ПС).

Плата управления установлена в коммерческих завесах серий 300, 400, 500, 600, 700.

СУЩЕСТВЕННАЯ ЭКОНОМИЯ ДЛЯ ПОТРЕБИТЕЛЯ.

Плата PCB-AC позволяет обходиться без дополнительных приборов управления и коммутации, за исключением случая подключения внешнего термостата. Для этого необходимо приобрести БЛОК-WA (ver. E).



- 1 - Подключение 2-х или 3-х контактного клапана
- 2 - Подключение насоса
- 3 - Подключение концевого выключателя (KB)
- 4 - Подключение термостата защиты от замораживания (ТЗЗ) и/или ПС
- 5 - Подключение пульта с электронным термостатом

ПОДКЛЮЧЕНИЕ КОНЦЕВОГО ВЫКЛЮЧАТЕЛЯ.

Концевой выключатель (KB) подключается к ведущей завесе к контактам платы PCB-AC «KB-2», «N1» и воздействует на все ведомые завесы. При замыкании KB, включается максимальная частота вращения вентилятора и максимальный нагрев. После размыкания KB, завеса продолжит работу в раннее установленном режиме.

ПОДКЛЮЧЕНИЕ ПОЖАРНОЙ СИГНАЛИЗАЦИИ.

Пожарная сигнализация (ПС) имеет приоритет по отношению к концевому выключателю. При срабатывании ПС в завесах с электрическим источником тепла отключаются вентиляторы и нагрев, в завесах с водяным источником тепла отключаются вентиляторы, открывается клапан и включается насос, в завесах без источника тепла выключаются вентиляторы.

Подключение завес с платой РСВ-АС с электрическим источником тепла к трехфазной сети 3/Н/РЕ ~ 380 В 50 Гц, управляемых синхронно с одного пульта.

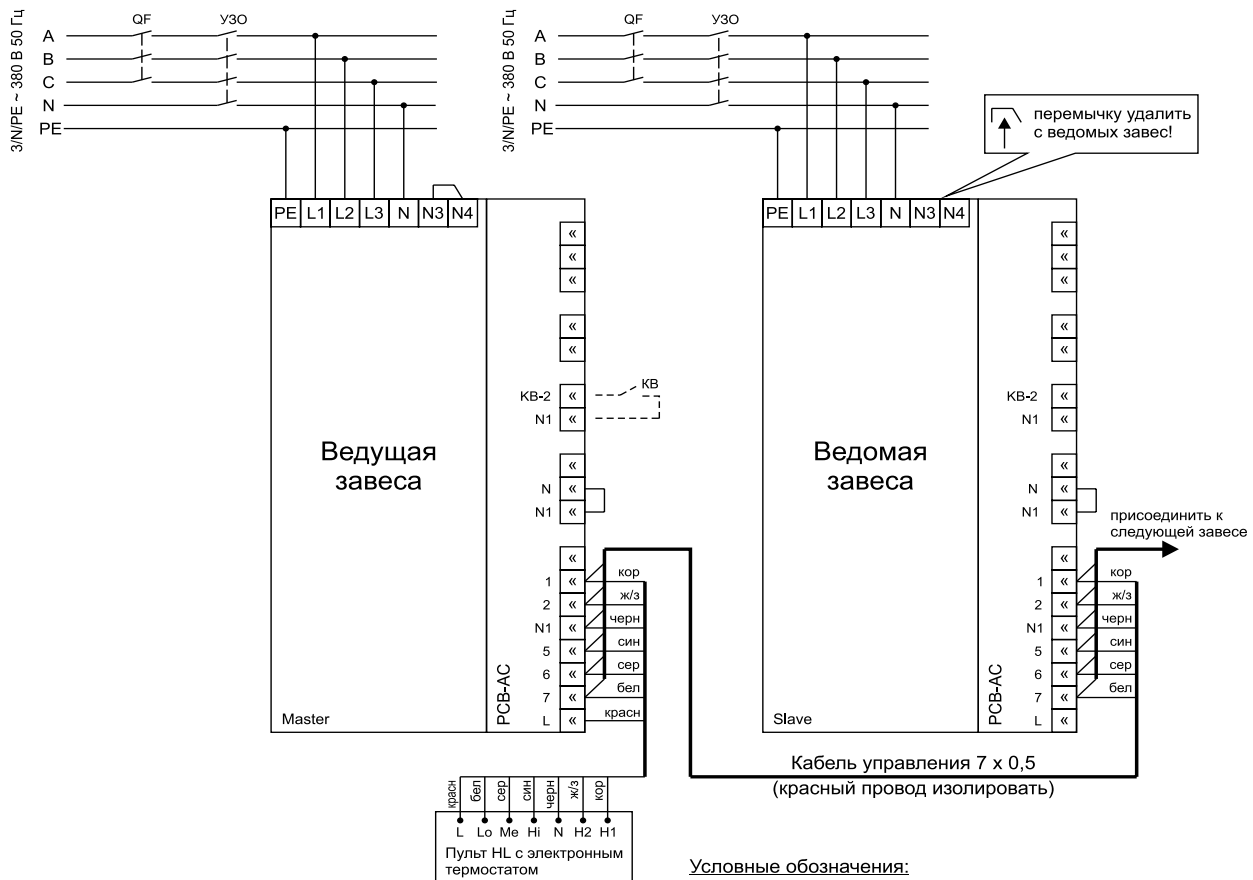


СХЕМА ПОДКЛЮЧЕНИЯ ПС К ГРУППЕ ЗАВЕС С ЭЛЕКТРИЧЕСКИМ ИСТОЧНИКОМ ТЕПЛА

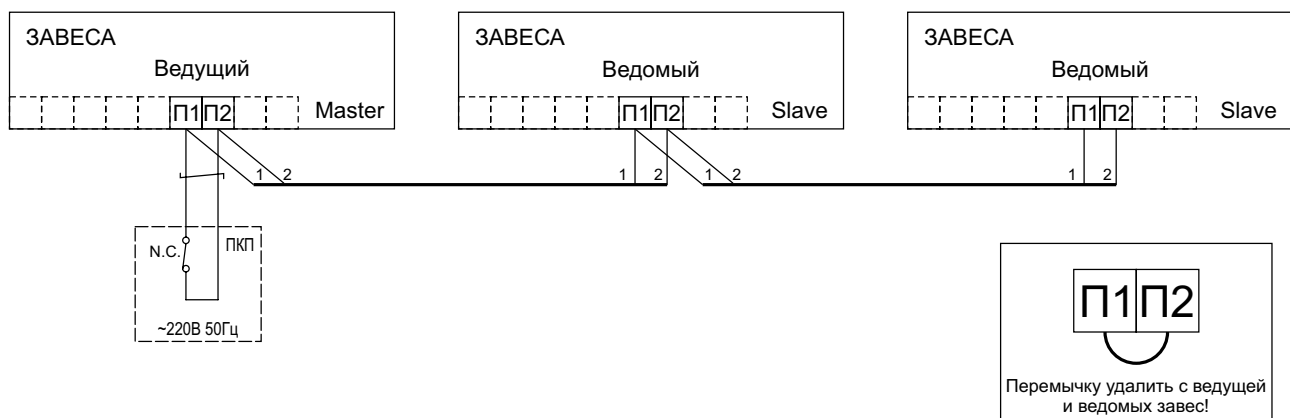
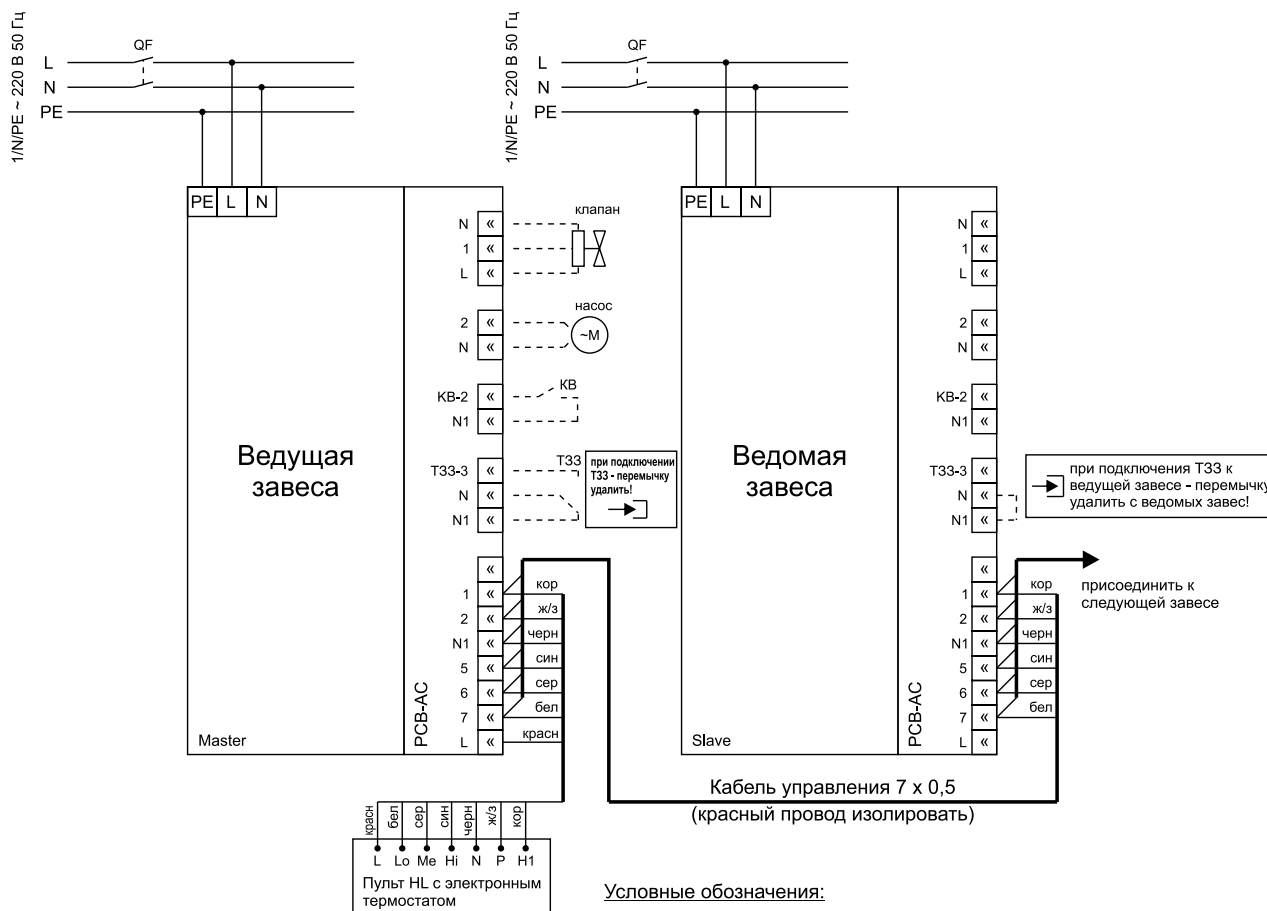


СХЕМА ПОДКЛЮЧЕНИЯ ЗАВЕС С ПЛАТОЙ РСВ-АС С ВОДЯНЫМ ИСТОЧНИКОМ ТЕПЛА К ОДНОФАЗНОЙ СЕТИ 1/Н/РЕ ~ 220 В 50 ГЦ, УПРАВЛЯЕМЫХ СИНХРОННО С ОДНОГО ПУЛЬТА



Условные обозначения:

- QF - автоматический выключатель
- KB - концевой выключатель
- T33 - термостат защиты от замораживания

ПОДКЛЮЧЕНИЕ КОНЦЕВОГО ВЫКЛЮЧАТЕЛЯ:

Концевой выключатель (KB) подключается к ведущей завесе к контактам «KB-2», «N1» платы РСВ-АС и воздействует на все ведомые завесы. При замыкании KB, включается максимальная частота вращения вентилятора, открывает клапан и включается насос. После размыкания KB, завеса продолжит работу в раннее установленном режиме.

ПОДКЛЮЧЕНИЕ УЗЛА ТЕРМОРЕГУЛИРОВАНИЯ:

Узел терморегулирования (УТ) позволяет поддерживать заданную температуру воздуха на выходе из жидкостного воздухонагревателя (охлаждителя) путем обеспечения циркуляции и регулирования температуры подаваемого теплоносителя. Насос и клапан с электроприводом в составе УТ подключаются к ведущей завесе. Насос подключается к контактам «2» и «N» платы РСВ-АС. Рабочий ток насоса не должен превышать 2А. Электропривод клапана может быть 2-х или 3-контактным. 3-контактный электропривод клапана подключается к контактам «N», «1», «L» платы РСВ-АС; 2-контактный к «N», «1».

ПОДКЛЮЧЕНИЕ ТЕРМОСТАТА ЗАЩИТЫ ОТ ЗАМОРАЖИВАНИЯ:

Термостат защиты от замораживания (Т33) предназначен для защиты теплообменников от замораживания. При уменьшении температуры воды в обратном трубопроводе ниже плюс 5°С и срабатывании Т33, автоматически выключатся вентиляторы, откроется клапан подачи воды и включится насос. При повышении температуры воды в обратном трубопроводе выше плюс 5°С, завеса продолжит работу в установленном ранее режиме пульта. Т33 имеет приоритет над концевым выключателем. Подключается к ведущей завесе к контактам «Т33-3», «N1», «N» платы РСВ-АС. При подключении Т33 необходимо снять перемычку как с ведущей так и с ведомых завес.

ПОДКЛЮЧЕНИЕ ПОЖАРНОЙ СИГНАЛИЗАЦИИ

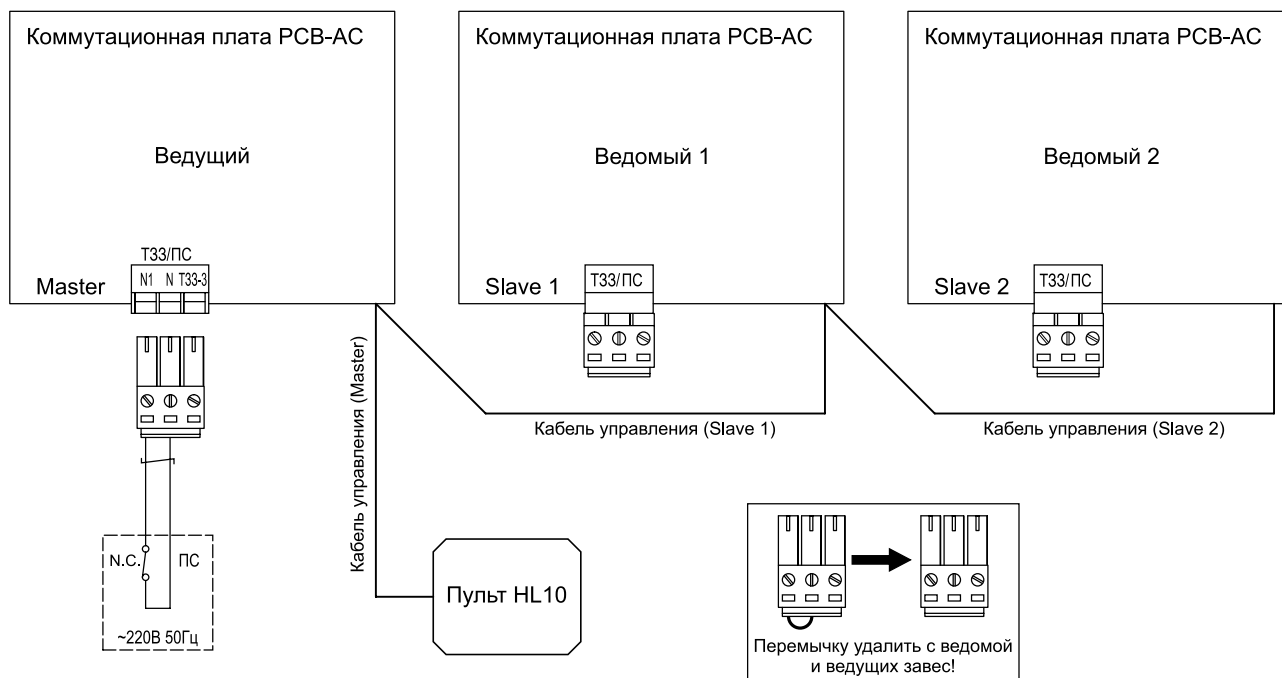
Алгоритм работы пожарной сигнализации (ПС) аналогичен Т33. Переключающий контакт ПС подключается на контакты Т33-3, N и N1 разъёма Т33-ПС аналогично контактам Т33. На эти контакты могут быть подключены только Т33, только ПС, Т33 и ПС совместно.

ПОДКЛЮЧЕНИЕ КОНЦЕВОГО ВЫКЛЮЧАТЕЛЯ:

Концевой выключатель (КВ) подключается к ведущей завесе к контактам платы РСВ-АС «КВ-2», «N1» и воздействует на все ведомые завесы. При замыкании

КВ, включается максимальная частота вращения вентилятора. После размыкания КВ, завеса продолжит работу в установленном ранее режиме пульта.

СХЕМА ПОДКЛЮЧЕНИЯ ПС К ГРУППЕ ЗАВЕС БЕЗ ИСТОЧНИКА ТЕПЛА



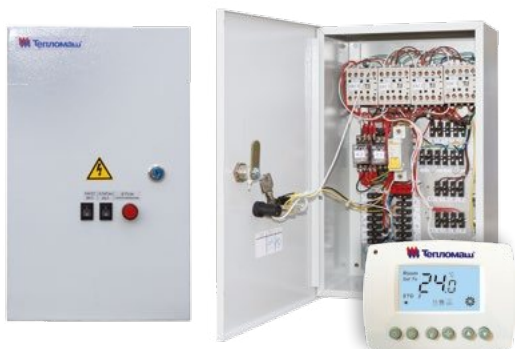
При размыкании нормально-замкнутого контакта ПС выключаются вентиляторы завес.

ПРИБОРЫ УПРАВЛЕНИЯ И КОММУТАЦИИ

ПКУ-W1 (VER 1.0)

**ПУЛЬТ КОММУТАЦИИ И УПРАВЛЕНИЯ
ДЛЯ ТЕПЛОВЕНТИЛЯТОРОВ СЕРИЙ TW, MW
И ФАНКОЙЛОВ ФПМ**

IP 31



Пульт ПКУ-W1 (VER 1.0)

Пульт коммутации и управления ПКУ-W1 (ver 1.0) предназначен для управления с одного пульта изделиями одной и той же модели в количестве, превосходящем максимально допустимое для одного пульта управления, или разными моделями.

ПКУ-W1 (ver 1.0) предназначен для подключения дополнительных устройств:

- узла терморегулирования (электропривод клапана, насос);
- термостата защиты от замораживания;
- дистанционных устройств сигнализации угрозы замораживания теплообменных аппаратов изделий (отдельный выход 220 В 50 Гц).
- нормально-разомкнутого (открытого) контакта пожарной сигнализации.

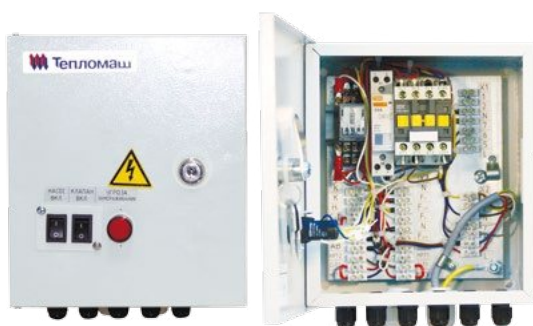
Дополнительные устройства могут быть подключены как каждое в отдельности, так и в любых сочетаниях. Схемы подключения в паспортах на тепловентиляторы.

Артикул	500040	
Модель	ПКУ-W1 (VER. 1.0)	
Параметры питающей сети В/Гц	220/50	
Габаритные размеры (ДхШхВ) мм	360x225x140	
Масса кг	3,5	

БЛОК-WA (VER.E)

**БЛОК ПОДКЛЮЧЕНИЯ ДОПОЛНИТЕЛЬНОГО
ОБОРУДОВАНИЯ К ЗАВЕСАМ ВСЕХ ТИПОВ (Е, W, A),
ТЕПЛОВЕНТИЛЯТОРАМ С ВОДЯНЫМ ИСТОЧНИКОМ
ТЕПЛА И ВКЛЮЧЕНИЯ РЕЖИМА ЭНЕРГОСНАБЖЕНИЯ**

IP 31



Блок-WA (ver. E)

Блок подключения дополнительного оборудования к завесам различных типов: с водяным или электрическим источником тепла и без источника тепла (БЛОК-WA (ver. E)) предназначен для подключения дополнительных устройств:

- узла терморегулирования (электропривод клапана, насос);
- концевого выключателя ворот ;

- концевого выключателя ворот и внешнего термостата Т1 (см. раздел "Дополнительное оборудование");
- термостата защиты от замораживания;
- дистанционных устройств сигнализации угрозы замораживания теплообменных аппаратов изделий (отдельный выход 220 В 50 Гц);
- нормально-разомкнутого (открытого) контакта пожарной сигнализации.

БЛОК-WA (ver. E) не используется для подключения дополнительного оборудования к завесам, в которых установлена печатная плата PCB, за исключением случая использования в системе управления внешнего термостата (см. раздел "Дополнительное оборудование").

Перечисленные устройства могут быть подключены как каждое в отдельности, так и в любых сочетаниях. Блок-WA (ver. E) подключается к кабелю управления между изделием и выносным пультом управления.

Количество изделий одной модели, подключаемых к одному Блоку-WA (ver. E), равно количеству изделий, подключаемых к одному пульту управления, и указано в таблицах технических характеристик. Подключение изделий разных моделей к одному Блоку-WA (ver. E) недопустимо. Исключения составляют модели:

- Группа 1. тип W: КЭВ-140П5110W, КЭВ-200П5120W, КЭВ-125П5050W, КЭВ-175П5060W, КЭВ-170П7010W, КЭВ-230П7020W, КЭВ-180Т5,6W3, КЭВ-28Ф5,6ПМ. Эти изделия можно подключить к одному БЛОКУ-WA (ver. E) в любых сочетаниях в количестве не более 50 шт.
- Группа 2. тип А: КЭВ-П5050А, КЭВ-П5060А, КЭВ-П7010А, КЭВ-П7020А.
- Группа 3. тип А: КЭВ-П7151А, КЭВ-П7152А, КЭВ-П7153А, КЭВ-П7154А.
- Группа 4. тип Е: КЭВ-18П5050Е, КЭВ-24П5050Е, КЭВ-24П5060Е, КЭВ-36П5050Е, КЭВ-36П5060Е, КЭВ-48П5060Е, КЭВ-24П7010Е, КЭВ-36П7010Е, 42П7010Е, КЭВ-36П7020Е, КЭВ-48П7020Е, КЭВ-60П7020Е.

Изделия в каждой из групп 1, 2, 4 можно подключать к одному БЛОКУ-WA (ver. E), а также к пультам HL10, HL18, IR03, в любых сочетаниях в количестве не более 50 шт.

Допускается совместное подключение завес типов W и А или Е и А. Совместное подключение завес типов W и Е не допускается.

Максимальное количество завес КЭВ-П7151А, КЭВ-П7152А, КЭВ-П7153А, КЭВ-П7154А группы 3 подключаемых к БЛОКУ-WA (ver. E) соответственно 50, 24, 16 и 12 шт, т.е. эквивалентное количество при совместном подключении с завесами W или Е составляет соответственно 1, 2, 3 или 4 шт. Во всех случаях количество изделий, подключаемых к одному БЛОКУ-WA (ver. E), эквивалентное, не более 50 шт. Схемы подключения смотреть в паспортах на изделия.

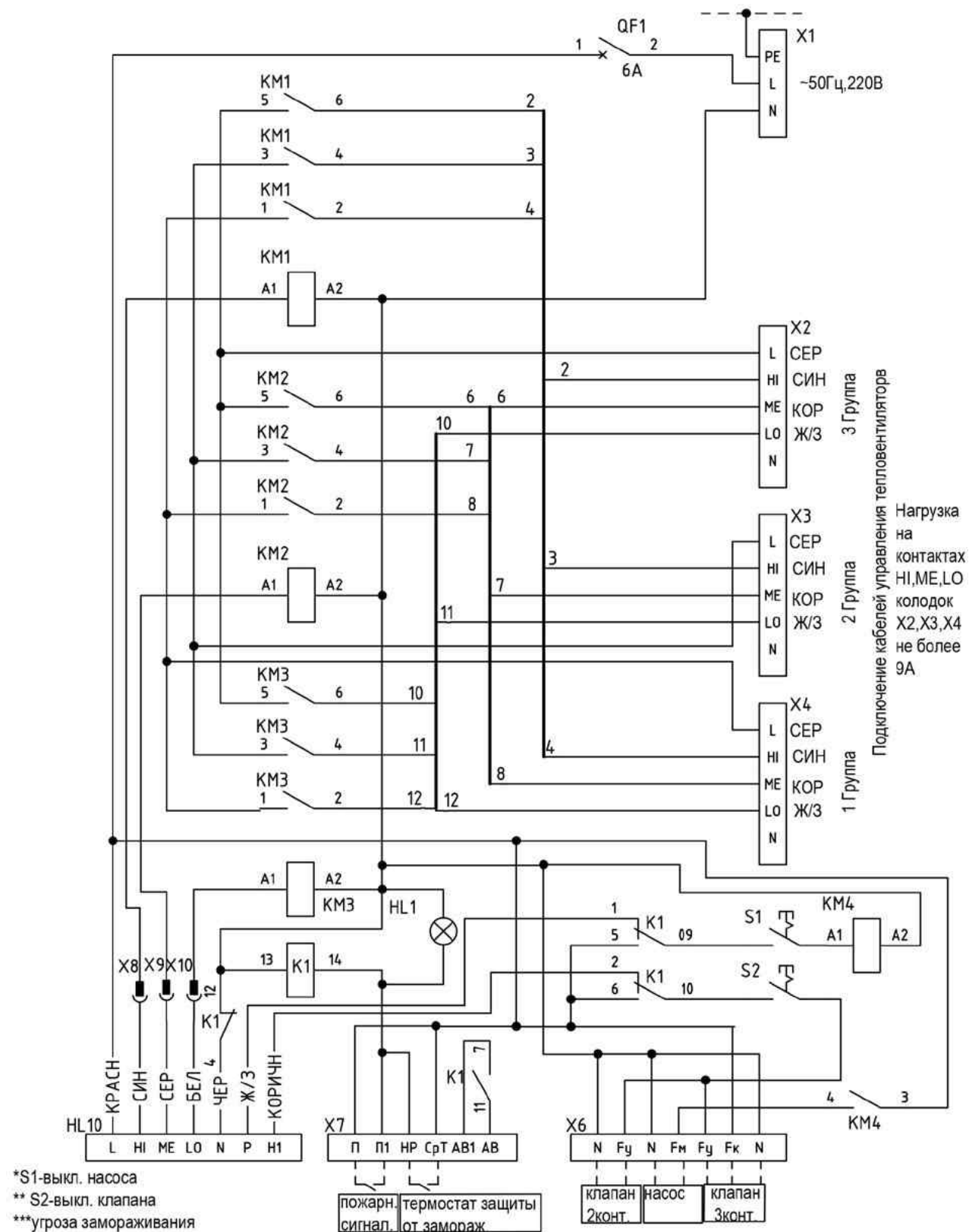
К пульту HL10 возможно подключение дополнительного оборудования без использования устройства БЛОК-WA (ver. E) в следующих случаях:

- узел терморегулирования при условии отсутствия в системе концевого выключателя и термостата защиты от замораживания;
- концевой выключатель в завесах типа W при условии отсутствия в системе узла терморегулирования, термостата защиты от замораживания и внешних термостата Т1;
- концевой выключатель при условии отсутствия в системе внешнего термостата Т1 (для завес без источника тепла);
- насос с напряжением питания 220В 50Гц с током нагрузки не более 2А.

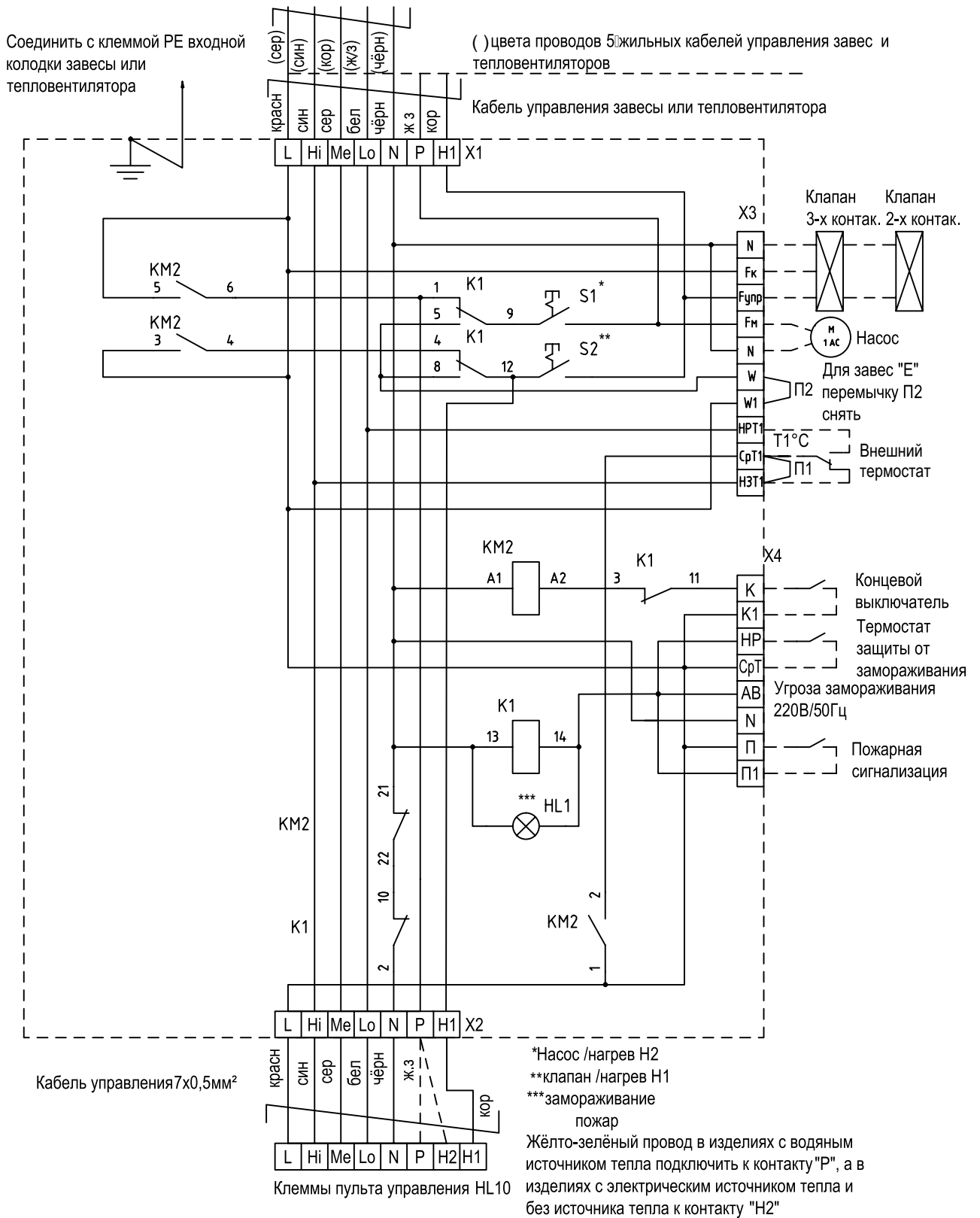
Схемы подключения в этих случаях показаны в паспорте на Модуль МП-WA.

Артикул	500233	
Параметры питающей сети	В/Гц	220/50
Габаритные размеры (ДхШхВ)	мм	200x135x175
Масса	кг	1,6

Электрическая схема пульта коммутации и управления ПКУ-W1 (ver 1.0)



Электрическая схема БЛОКА-WA (ver. E)





ПРИБОРЫ УПРАВЛЕНИЯ И КОММУТАЦИИ

МОДУЛИ ПОДКЛЮЧЕНИЯ МП12-24ЕМ МП36-48ЕМ МП60ЕМ

УСТРОЙСТВА ПОДКЛЮЧЕНИЯ ВОЗДУШНО-ТЕПЛОВЫХ
ЗАВЕС С IP54 СЕРИЙ 400, 500, 700
С ЭЛЕКТРИЧЕСКИМ ИСТОЧНИКОМ ТЕПЛА

IP 55

Модули МП12-24ЕМ, МП36-48ЕМ и МП60ЕМ (далее МП-ЕМ) предназначены для подключения завес серии 400, 500 и 700 с электрическим источником тепла и степенью защиты IP54 к электрической сети и трансляции команд управления с пульта HL10L.

Модель модуля МП-ЕМ подбирается в зависимости от тепловой мощности завесы по таблице.

При соединении модулей МП-ЕМ шлейфом по схеме на рис. 1, к одному пульту HL10L можно подключать до 20 завес любой модели, из перечисленных в таблице в любых сочетаниях.

Пульт HL10L устанавливается вне помещения с капельной влагой и подключается самостоятельно кабелем 7x0,5 мм² к модулю МП-ЕМ завесы или к модулю МП-ЕМ первой завесы группы. Электрическая схема модулей МП-ЕМ показана на рисунке 2.

Модуль МП-ЕМ имеет степень защиты IP55 и устанавливается в непосредственной близости от завесы. Модуль МП-ЕМ обеспечивает:

- отключение ТЭНов при срабатывании аварийного термовыключателя завесы;

- отключение вентиляторов и ТЭНов при срабатывании термозащиты любого из двигателей завесы;
- подключение нормально-разомкнутого (открытого) контакта приемно-контрольного прибора пожарной сигнализации;
- подключение концевого выключателя ворот (КВ), возможна предустановка режимов мощности и скорости вращения вентилятора. По умолчанию выбран режим максимальной мощности и максимальной скорости вращения вентилятора;
- подключение концевого выключателя ворот и внешнего термостата (см. раздел "Дополнительное оборудование"). Возможна предустановка режима мощности. По умолчанию выбран режим максимальной мощности.

При выключении завесы кнопкой пульта HL10L или при закрытии ворот при работе от КВ вентиляторы продолжают работать в течении 75±15 секунд для снятия остаточного тепла ТЭНов.

Технические характеристики

Артикул	500236	500237	500238
Модель	МП12-24ЕМ	МП36-48ЕМ	МП60ЕМ
Параметры питающей сети, В/Гц	380/50		
Коммутируемая мощность, кВт	12-24	36-48	60
Габаритные размеры (ДхШхВ), мм	400x220x500		
Масса, кг	10,0	10,0	11,6
Количество завес подключаемых к одному модулю, шт	1		

* размеры без учёта гермовводов.

Модели завес, подключаемых к модулю МП-ЕМ

	МП12-24ЕМ	МП36-48ЕМ	МП60ЕМ
Серия 400 IP54	КЭВ-12П4050Е КЭВ-18П4050Е КЭВ-12П4060Е КЭВ-24П4060Е	КЭВ-36П4060Е	-
Серия 500 IP54	КЭВ-18П5051Е КЭВ-24П5051Е КЭВ-24П5061Е	КЭВ-36П5051Е КЭВ-36П5061Е КЭВ-48П5061Е	-
Серия 700 IP54	КЭВ-24П7011Е	КЭВ-36П7011Е КЭВ-42П7011Е КЭВ-36П7021Е КЭВ-48П7021Е	КЭВ-60П7021Е

Рис. 1. Схема подключения группы от двух до двадцати влагозащищенных завес к одному пульту управления HL10L.

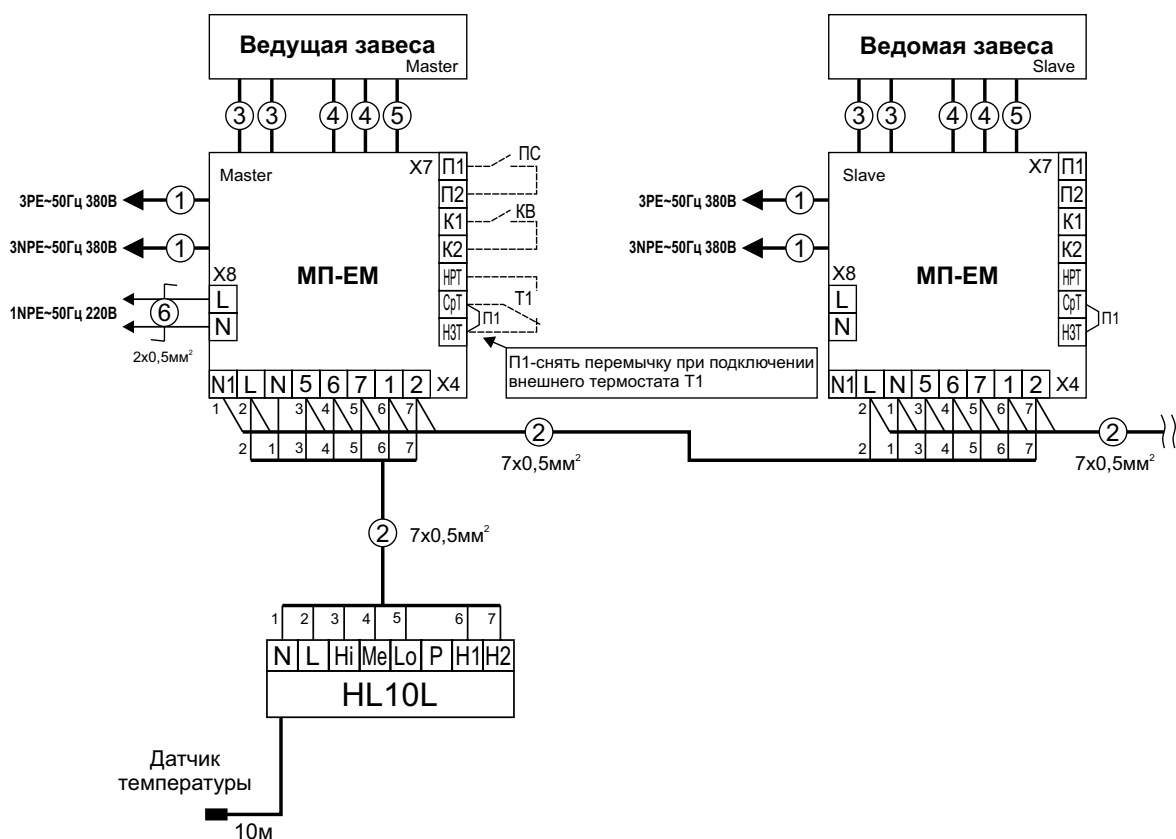
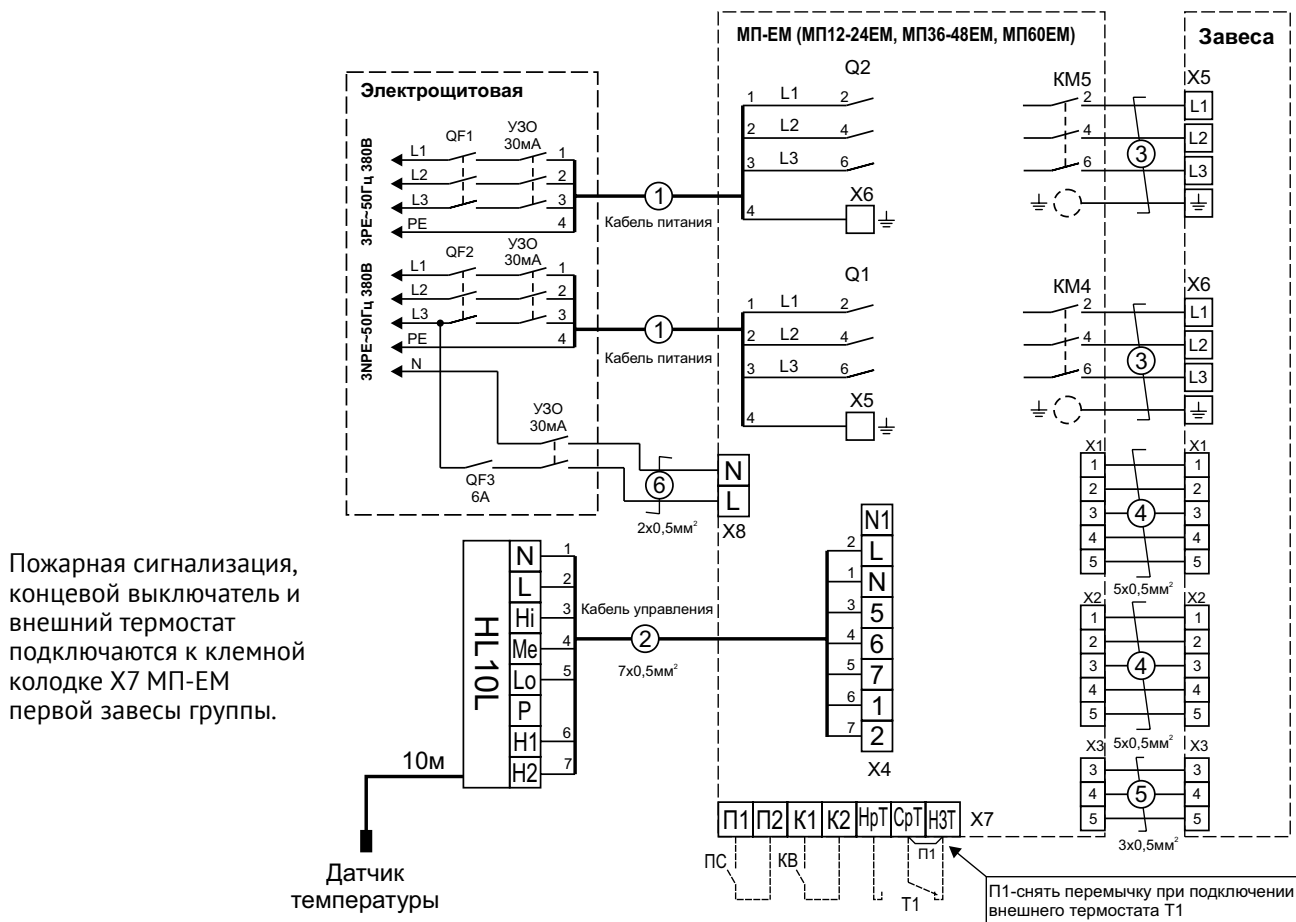


Рис. 2. Электрическая схема модулей МП-ЕМ (МП-12-24ЕМ, МП36-48ЕМ, МП60ЕМ)



Пожарная сигнализация, концевой выключатель и внешний термостат подключаются к клемной колодке X7 МП-ЕМ первой завесы группы.

ПРИБОРЫ УПРАВЛЕНИЯ И КОММУТАЦИИ

МОДУЛЬ МП-ВА БЛОК БКУ-ВА6

УСТРОЙСТВА ПОДКЛЮЧЕНИЯ ВОЗДУШНО-ТЕПЛОВЫХ
ЗАВЕС С IP54 СЕРИЙ 400, 500, 700 С ВОДЯНЫМ
ИСТОЧНИКОМ ТЕПЛА И БЕЗ ИСТОЧНИКА ТЕПЛА



Модуль МП-ВА

Артикул 500057

Параметры питающей сети	В/Гц	380/50
Габаритные размеры (ДхШхВ)	мм	240x90x195
Масса	кг	1,2



Блок БКУ-ВА6

Артикул 500189

Параметры питающей сети	В/Гц	380/50
Габаритные размеры (ДхШхВ)	мм	600x150x400
Масса	кг	18

Подключение завес к электрической сети может быть осуществлено двумя способами:

Способ 1.

Подключение через Модуль подключения МП-ВА завес IP54 с водяным источником тепла и без источника тепла.

МП-ВА имеет собственную степень защиты IP55 и устанавливается в непосредственной близости от завесы. Электрическая схема МП-ВА приведена на рис.3. (Схема подключения одной завесы к электрической сети).

При соединении модулей МП-ВА шлейфом к одному пульту HL10L можно подключить до 20 завес одной или разных моделей. Пульт устанавливается вне помещения с капельной влагой и подключается самостоятельно к модулю МП-ВА. К пульту HL10L подключен датчик температуры на кабеле длиной 10 метров. Длина кабеля может быть увеличена. При этом каждая завеса подключается через свой модуль МП-ВА. Схема подключения одной завесы представлена на рис.3, от 2-х до 20-ти завес на рис.4. Номера кабелей на схемах совпадают. Кабель ① каждого модуля МП-ВА подключается к сети через свой автоматический выключатель и УЗО. При подключении пульта управления HL10L через БЛОК-ВА (ver. E) (опция) существует возможность подключать дополнительное оборудование: концевой выключатель и внешний термостат Т1, узел терморегулирования с клапаном и насосом, термостат защиты от замораживания теплообменника с индикацией угрозы замораживания и ПС.

Для подключения дополнительного оборудования к группе завес, управляемых одним пультом HL10L требуется один БЛОК-ВА (ver. E). К пульту HL10L возмож-

но подключение дополнительного оборудования без использования БЛОК-ВА (ver. E) в следующих случаях:

- узел терморегулирования при условии отсутствия в системе концевой выключателя и термостата защиты от замораживания и ПС;
- концевой выключатель при условии отсутствия в системе узла терморегулирования, термостата защиты от замораживания и внешнего термостата, Т1 и ПС;
- концевой выключатель при условии отсутствия в системе внешнего термостата Т1 (для завес без источника тепла) и ПС;
- насос с напряжением питания 220В 50Гц с током нагрузки не более 2А.

Схемы подключения в этих случаях показаны в паспорте на модуль МП-ВА.

Способ 2.

Способ 2 целесообразно использовать при подключении от 4 до 6 завес.

Подключение через блок коммутации и управления БКУ-ВА6 (далее БКУ). БКУ имеет собственную степень защиты IP55 и может быть установлен в помещении с капельной влагой в непосредственной близости от завес. К БКУ можно подключить до 6 завес одной или разных моделей.

БКУ размещается в металлическом корпусе настенного крепления и комплектуется пультом управления HL10L. Пульт устанавливается вне помещения с капельной влагой и подключается самостоятельно кабелем 7 x 0,5 мм². К пульту HL10L подключен датчик температуры на кабеле длиной 10 метров. Длина кабеля может быть увеличена.

В БКУ установлены:
 - элементы коммутации
 - плата контроля фаз (ПКФ), которая обеспечивает:
 а) правильность первоначального подключения завесы к электрической сети;
 б) отключение завесы при пропадании фазы или перекосе фаз.
 в) индикацию аварийного состояния.

Схема подключения завес к электрической сети через БКУ-WA6 представлена на рис. 5, схема БКУ-W6 – на рис. 6.

Существует возможность подключения к БКУ дополнительного оборудования – концевого выключателя

ворот и внешнего термостата T1, узла терморегулирования с клапаном и насосом, термостата защиты от замораживания теплоносителя в теплообменном аппарате с возможностью подключения внешних индикаторных устройств угрозы замораживания и ПС. Концевой выключатель, термостат защиты от замораживания, ПС, насос и клапан подключаются непосредственно к БКУ-WA6, без использования Блока WA, что является преимуществом этого способа. Недостатком способа является большая длина и число соединительных кабелей по сравнению с подключением способом 1 через модуль МП-WA.

Рис.3. Схема подключения одной брызгозащищенной завесы к электрической сети.

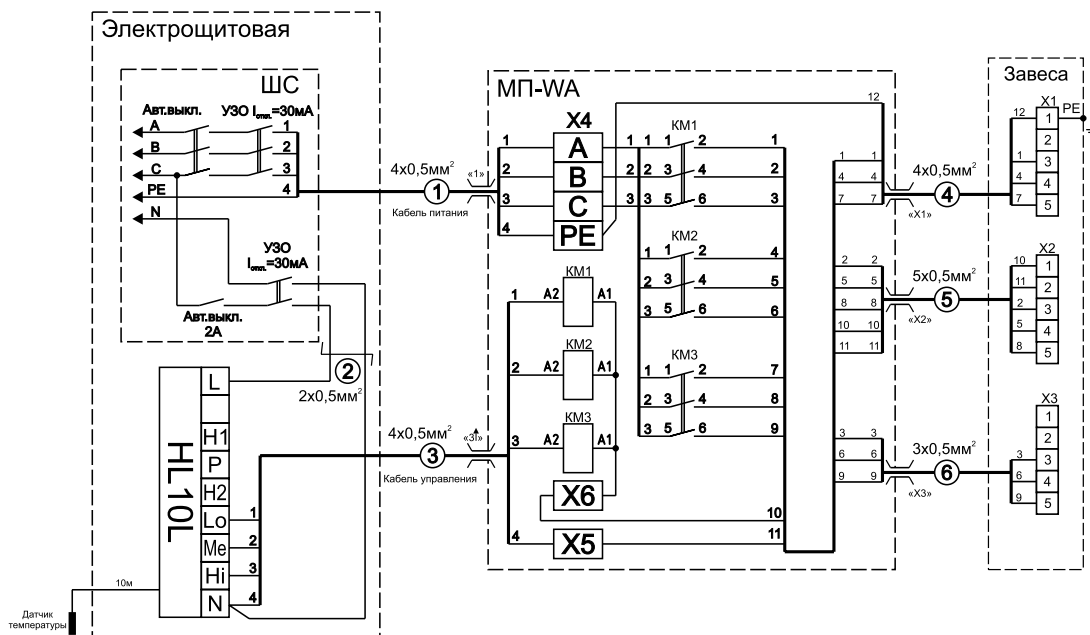
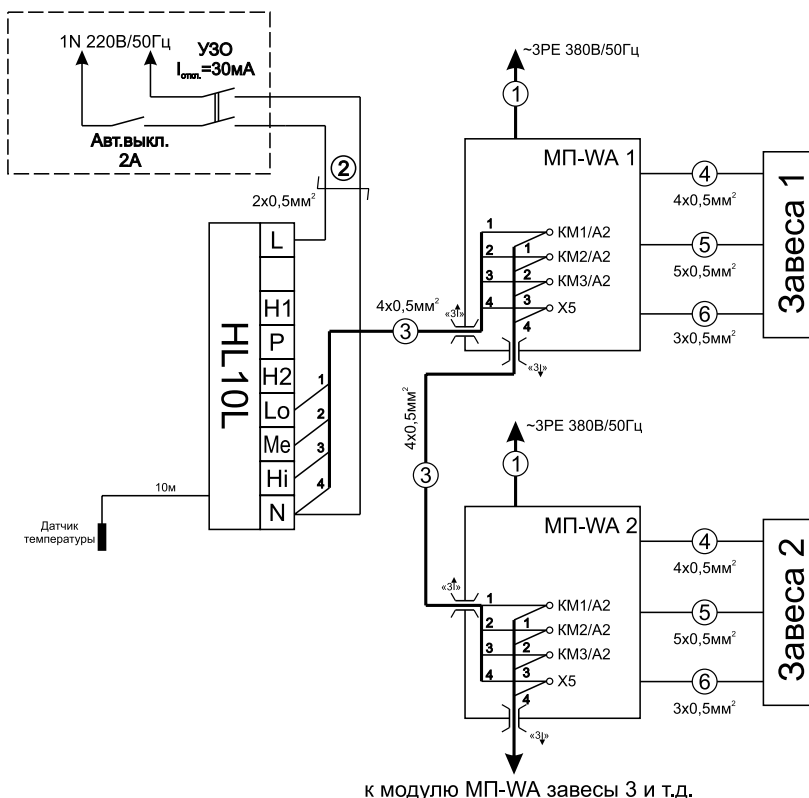
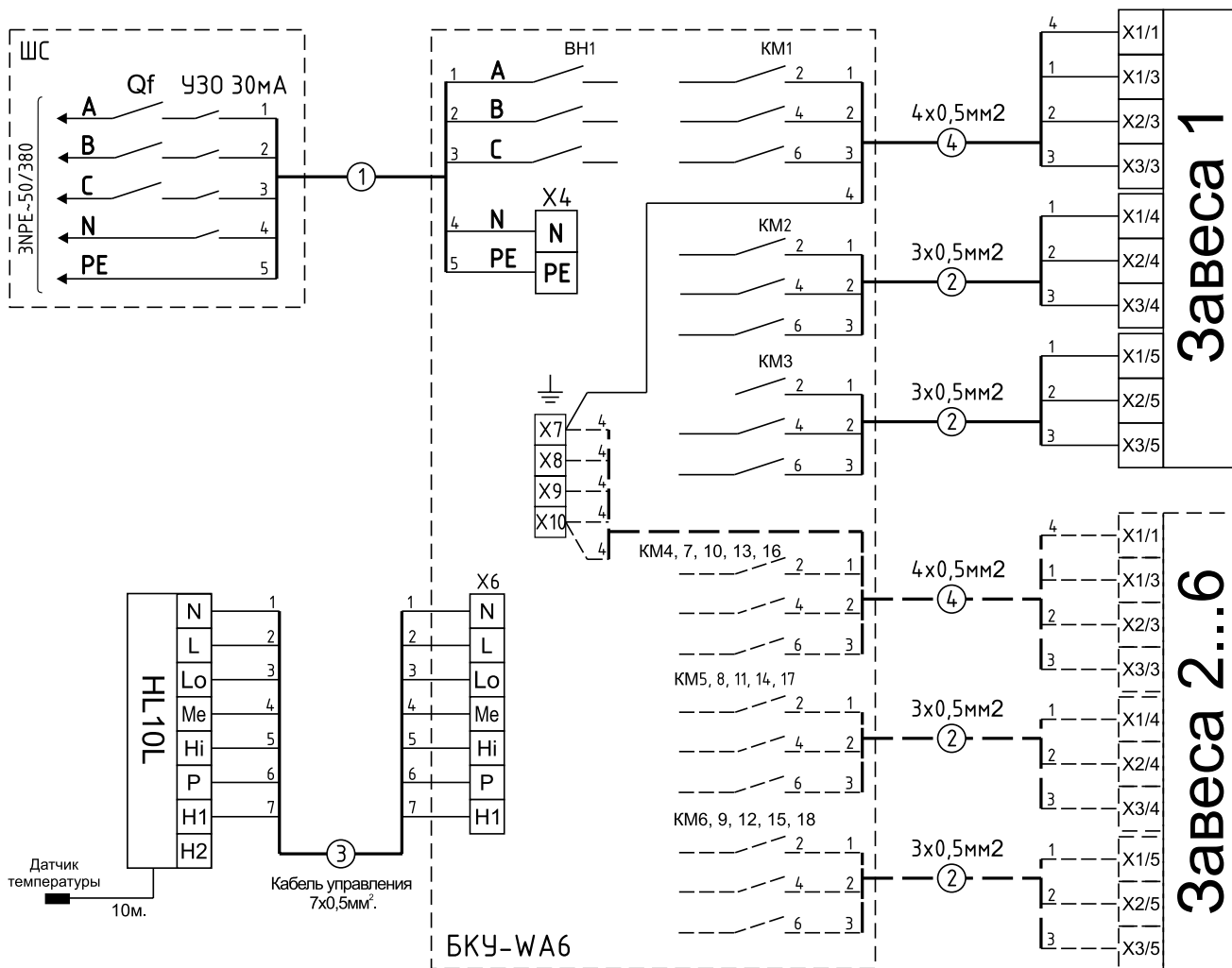


Рис.4. Схема подключения от двух до двадцати завес к электрической сети.

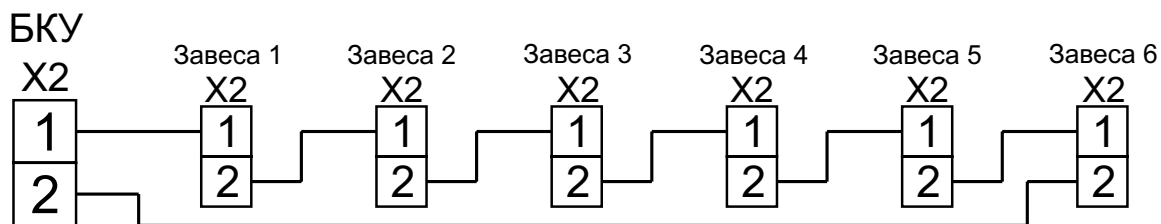


к модулю МП-WA завесы 3 и т.д.

Рис. 5. Схема подключения завес к электрической сети через БКУ-WA6.

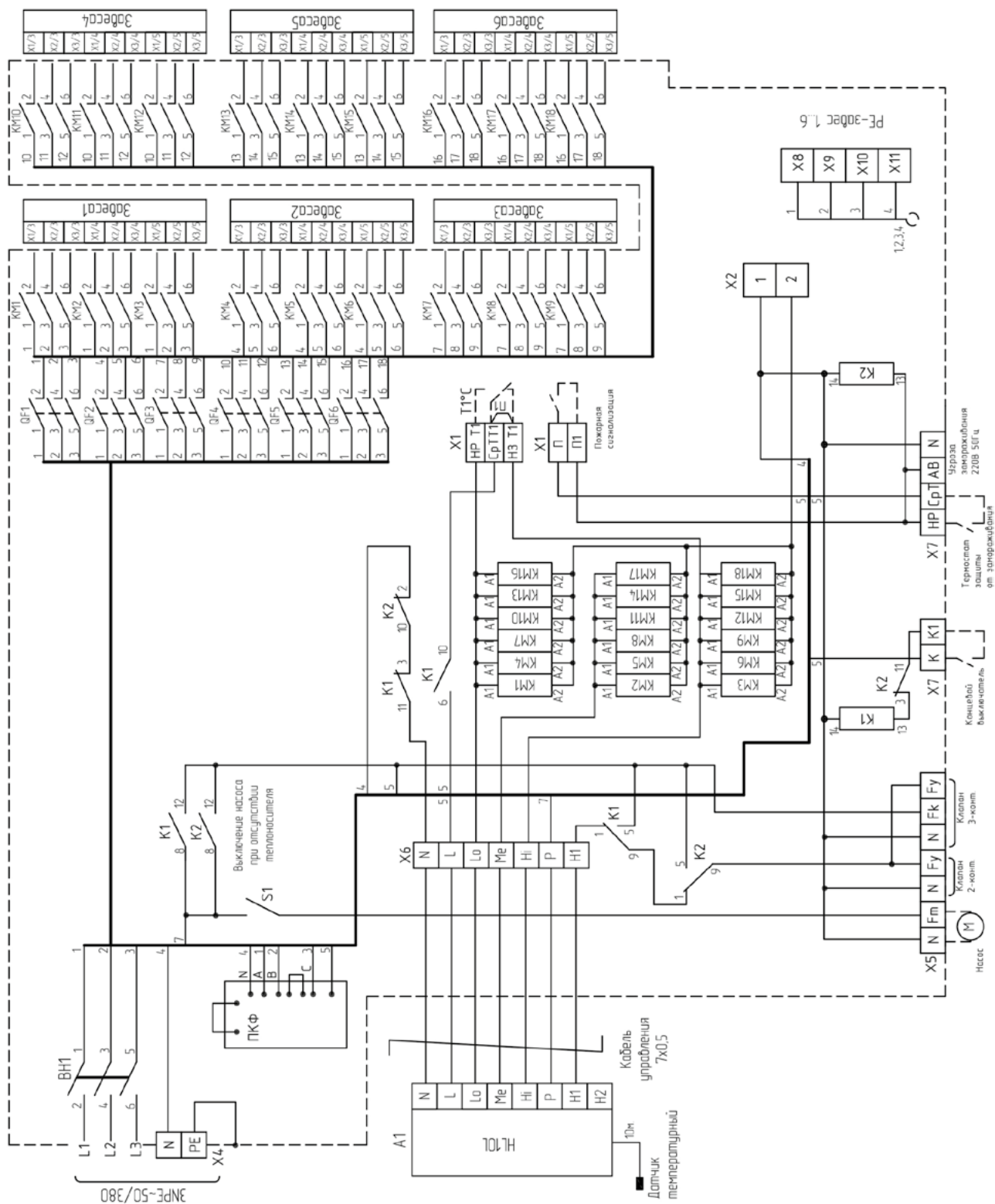


При подключении нескольких завес к одному БКУ цепи термозащиты двигателей завес должны быть соединены последовательно. Схема соединений для шести завес представлена на рисунке ниже.



При меньшем количестве завес контакт х 2/2 последней завесы соединяется с контактом х2/2 БКУ.

Рис. 6. Электрическая схема БКУ-WA6



ПРИБОРЫ УПРАВЛЕНИЯ И КОММУТАЦИИ

КЭВ-БУК

**БЛОК УПРАВЛЕНИЯ С ПРЕОБРАЗОВАТЕЛЕМ ЧАСТОТЫ
ДЛЯ УПРАВЛЕНИЯ ПРОМЫШЛЕННЫМИ ЗАВЕСАМИ
СЕРИЙ 800, 900**

IP 31 IP 54



В целях эффективности защиты проема возникает необходимость в регулировании расхода воздуха (скорости струи) промышленных завес с асинхронными двигателями типа АИР. Такое регулирование может обеспечить блок управления промышленными завесами с преобразователем частоты (КЭВ-БУК).

ФУНКЦИОНАЛЬНЫЕ ВОЗМОЖНОСТИ КЭВ-БУК:

- ручная регулировка частоты вращения вентилятора, т.е. плавное регулирование скорости воздушного потока завесы (расхода воздуха) с помощью преобразователя частоты (ПЧ) потенциометром;
- автоматическая регулировка (опция) частоты вращения вентилятора, т.е. плавное регулирование скорости воздушного потока завесы с помощью ПЧ микроконтроллером;
- включение завес по концевому выключателю;
- подключение пожарной сигнализации (ПС);
- возможность подключения до пяти завес к одному КЭВ-БУК;
- возможность подключения насоса, клапана и термостата защиты от замораживания (ТЗЗ) к КЭВ-БУК...W предназначенных для завес с водяным источником тепла;
- возможность объединения блоков между собой в систему «ведущий-ведомые»;
- сигнал «Авария» - отключение подключенных к блоку завес при превышении допустимого тока одного из двигателей вентиляторов;
- отключение вентиляторов завес, открытие клапана и включение насоса при срабатывании ПС или ТЗЗ.

КЭВ[®] - БУК-800-CW

**Идентификатор продукции
торговой марки Тепломаш[®]**
Является зарегистрированным
товарным знаком

**Блок управления
промышленными завесами**

Серия завесы

Тип изделия:

A - без источника тепла
W - водяной источника тепла

Управление преобразователем частоты:

C - ручное, потенциометром
M - автоматическое, контроллером
или ручное, потенциометром
B - ведомый блок

ТЕХНИЧЕСКИЕ ХАРАКТЕРИСТИКИ

Модель	КЭВ-БУК-800-СW арт. 500257 КЭВ-БУК-800-СА арт. 500256 КЭВ-БУК-900-СW арт. 500260 КЭВ-БУК-900-СА арт. 500234	КЭВ-БУК-800-МW арт. 500258 КЭВ-БУК-800-МА арт. 500259 КЭВ-БУК-800-В арт. 500263 КЭВ-БУК-900-МW арт. 500261 КЭВ-БУК-900-МА арт. 500262 КЭВ-БУК-900-В арт. 500264	900-В* 800-В*
Параметры питающей сети, В-Гц	380~50		
Управление преобразователем частоты	Ручное потенциометром (С)	Автоматическое контроллером или ручное потенциометром (М)	-
Модель преобразователя частоты	CNT-A310 D33V18-22TE; CNT-A310 V055-075TE**		
Габаритные размеры* (ВхШхГ), мм	800x650x250		
Количество завес подключаемых к одному блоку, шт	Не более 5		
Максимальный суммарный ток, подключаемых завес, А	34; 17**		
Степень защиты	IP31 или IP54		
Температура эксплуатации, °С	от минус 10 до плюс 40		
Масса, кг	33,5; 29,8**		

* Ведомые блоки КЭВ-БУК...В не являются самостоятельными устройствами используются совместно с одним из ведущих блоков КЭВ-КЭВ-БУК...СW, КЭВ-БУК...СА, КЭВ-БУК...МW, КЭВ-БУК...МА.

** Данные для КЭВ-БУК-800.

*** Размеры указаны без учёта гермовводов.

ДИСПЕТЧЕРИЗАЦИЯ

БЛОК ДИСПЕТЧЕРИЗАЦИИ МК

СИСТЕМА ДИСПЕТЧЕРИЗАЦИИ ВОЗДУШНО-ТЕПЛОВЫХ ЗАВЕС

IP 55



Блок диспетчеризации МК позволяет отслеживать техническое состояние и режимы работы завес, а также изменять параметры и настройки, находясь в удаленном доступе в режиме реального времени. Обработка и сбор информации осуществляется при помощи программируемого микроконтроллера Zentec M100-2B0, поддерживающий интерфейс передачи данных RS-485. Использование данной системы позволяет экономно расходовать тепловые и энергетические ресурсы, снижая эксплуатационные затраты и повышая производительность труда. Может применяться для воздушно-тепловых завес без платы PCB-AC по согласованию.

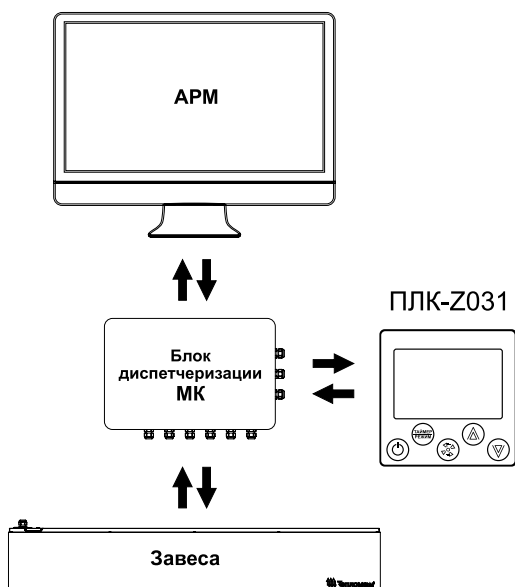
ОБЩИЕ ФУНКЦИИ СИСТЕМЫ ДИСПЕТЧЕРИЗАЦИИ:

- интеграция с автоматизированной системой управления технологическим процессом (АСУ ТП) с использованием программного пакета SCADA;
- управление неограниченным количеством завес на одних или нескольких воротах (до 32 ворот);
- ручная регулировка скорости воздушного потока (расхода воздуха);
- автоматическая регулировка скорости воздушного потока посредством датчика температуры наружного воздуха (опция) и концевого выключателя (опция);

- автоматическое регулирование поддерживаемой температуры;
- извещение диспетчера при срабатывании пожарной сигнализации.
- защита от замораживания теплообменника в завесах с водяным источником тепла.

Стандартная система диспетчеризации состоит из блока диспетчеризации МК, пульта управления ПЛК-Z031 (входит в комплект блока) и АРМ. В свою очередь, блок диспетчеризации МК вмещает в себя свободно программируемый микроконтроллер Zentec M100-2B0, оснащенный модулями ввода-вывода, который обеспечивает функции управления и сбор данных с воздушно-тепловых завес. В блок также входят клеммные колодки для подключения кабелей управления завес и внешних устройств. АРМ должно вмещать в себя хотя бы один персональный компьютер, оснащенный специализированным программным обеспечением. Микроконтроллер связывается с компьютером диспетчера через локальную технологическую сеть (ЛТС) Modbus RTU. См. паспорт на сайте www.teplomash.ru.

Блок МК	Артикул 500235
Параметры питающей сети	В/Гц 220/50
Габаритные размеры (ДхШхВ)	мм 268x96x220
Масса	кг 1,5



УЗЛЫ ТЕРМОРЕГУЛИРОВАНИЯ

КЭВ-УТМ

Узел терморегулирования предназначен для поддержания заданной температуры воздуха на выходе из жидкостного воздухонагревателя (охладителя) путем обеспечения циркуляции и регулирования температуры подаваемого теплоносителя. Применяются две схемы терморегулирования: качественная и количественная. В качественной схеме осуществляется изменение температуры (качества) теплоносителя при практически неизменном его расходе, в количественной схеме меняется только количество подаваемого теплоносителя.

В качественной схеме терморегулирования (смешения) обязательным элементом узла является циркуляционный насос (см. схему А). **В стандартной ситуации насос не предназначен для циркуляции воды в контуре сети горячего водоснабжения. Назначение насоса – обеспечение циркуляции при закрытом трехходовом клапане по внутреннему контуру «теплообменник-обратный клапан».** Поскольку в системах с достаточной разницей давления между прямой и обратной ветками насос не должен препятствовать или помогать прохождению теплоносителя через узел и теплообменник, необходимо, чтобы насос обеспечивал расчетный расход теплоносителя через теплообменники при почти нулевом повышении давления. В этом случае при закрытом трехходовом клапане циркуляция по внутреннему контуру будет с расходом, близким к расчетному. Температура теплоносителя в таком узле регулируется смешением жидкости, поступившей из сети в промежуток времени открытого трехходового клапана, с отработанной, поступающей из теплообменника через обратный клапан при закрытом трехходовом клапане. Соотношение этих расходов регулируется трехходовым клапаном с электроприводом в зависимости от температуры приточного воздуха на выходе из теплообменника. Качественная схема позволяет поддерживать температуру нагретого воздуха близко к постоянной заданной величине. Температура обратной воды также близка к требуемой. Циркуляционный насос обеспечивает скорость движения теплоносителя по трубкам теплообменника на уровне не менее 0,2 м/с, чем исключается замерзание воды.

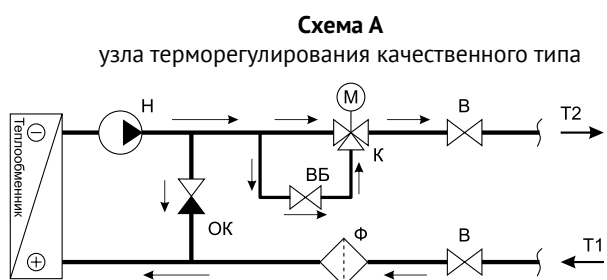
В системах с недостаточной разницей давлений между прямой и обратной ветвями (ориентировочно, ме-

нее 40 кПа) допускается использовать насос узла не только для циркуляции по внутреннему контуру, но и для повышения расхода теплоносителя через внешний (сетевой) контур при открытом трехходовом клапане. При закрытии трехходового клапана и переходе на циркуляцию по внутреннему контуру целесообразно переключать насос на пониженную частоту вращения. Рекомендации общего характера здесь невозможны - каждый конкретный случай такого рода требует специального расчета.

В количественной схеме терморегулирования насос отсутствует. Трехходовой клапан по команде термостата просто открывает и перекрывает поток воды через теплообменник. При этом обратная вода, равно как и нагретый воздух имеют переменную температуру. Остывание воды в трубках при закрытом клапане может привести к замерзанию, особенно при боковой установке завес в сочетании с низкой температурой наружного воздуха. Для исключения этой опасности трехходовой клапан имеет специальный байпас, настроенный на постоянный проход воды даже при полностью закрытом клапане. Байпас регулируемый: при понижении наружной температуры гарантированный проток горячей воды может быть увеличен.

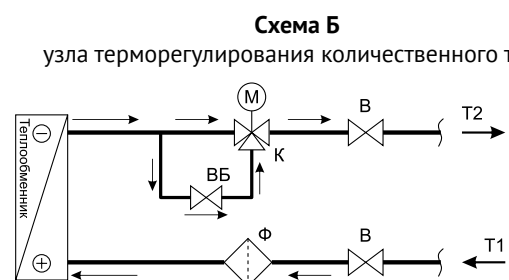
Основные рекомендации по узлам терморегулирования:

1. При кратковременном и нечастом открывании ворот (5-10 мин) установка узлов терморегулирования обязательна.
2. При защитах смесительного типа (офисы, общественные здания), когда имеет место непрерывный и переменный поток людей через двери, установка узлов терморегулирования обязательна.
3. При частом открывании ворот промышленных зданий (шиберующая защита) с последующей компенсацией теплопотерь работающими завесами целесообразна установка узлов.
4. В любой ситуации узлы качественного регулирования (с насосом) предпочтительны.
5. Узлы терморегулирования рекомендуется устанавливать максимально близко к тепловому оборудованию.



В – вентиль запорный с воздухоотводчиком
ВБ – вентиль регулирующего байпаса
Ф – фильтр грубой очистки

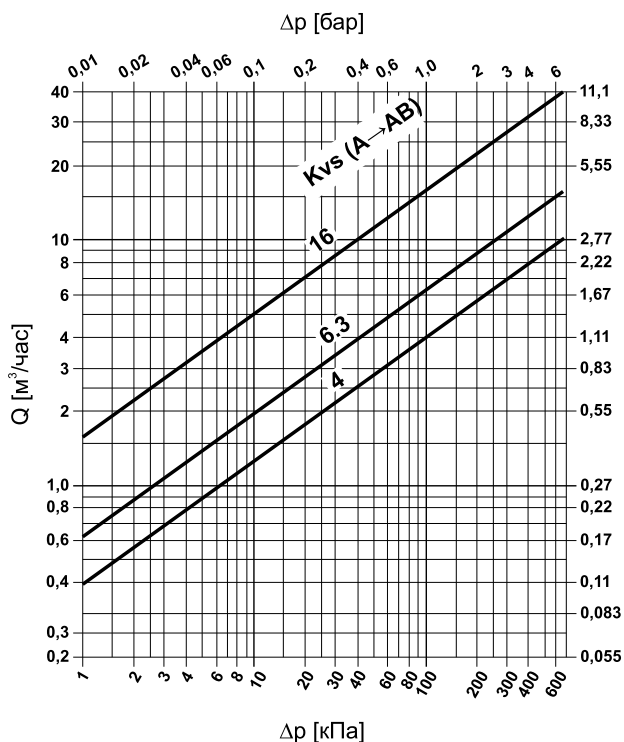
К – регулирующий трехходовой клапан
М – электропривод регулирующего клапана
Н – циркуляционный насос



ОК – обратный клапан
Т1 – подающая труба
Т2 – обратная труба

ТЕХНИЧЕСКИЕ ХАРАКТЕРИСТИКИ УЗЛОВ ТЕРМОРЕГУЛИРОВАНИЯ

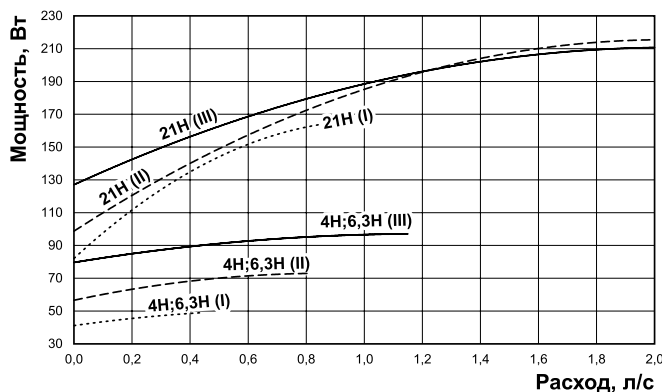
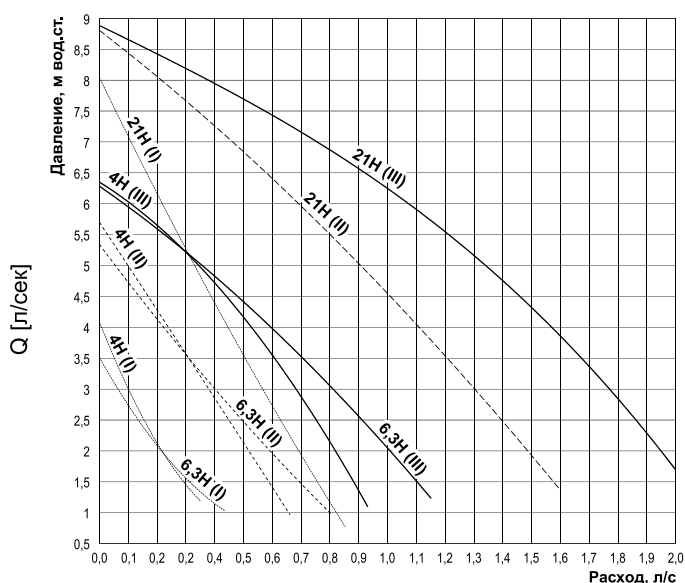
Артикул	Типоразмер узла	Kvs	Максимальный расход	Привод клапана	Потребляемая клапаном мощность	Марка насоса	Расход насоса на максимальной частоте вращения	Потребляемая насосом мощность в зависимости от частоты вращения		
								[Вт]	[л/с]	1
500168	КЭВ-УТМ-4	4	2,7 (0,75)	VD 21404-10	2	-	-	-	-	-
500169	КЭВ-УТМ-4Н	4	2,7 (0,75)	VD 21404-10	2	РП 25-60/130	0,91	46	67	93
500170	КЭВ-УТМ-6,3	6,3	4,2 (1,17)	КЭВ-ПР2-05	2	-	-	-	-	-
500171	КЭВ-УТМ-6,3Н	6,3	4,1 (1,14)	КЭВ-ПР2-05	2	РП 25-60/180	1,15	46	67	93
500166	КЭВ-УТМ-21	16	10,7 (2,97)	КЭВ-ПР2-05	2	-	-	-	-	-
500167	КЭВ-УТМ-21Н	16	6,9 (1,92)	КЭВ-ПР2-05	2	РП 25-80/180	1,92	145	170	182

ГИДРАВЛИЧЕСКИЕ ХАРАКТЕРИСТИКИ РЕГУЛИРУЮЩИХ КЛАПАНОВ


Фактический KVS клапана в направлении А-В:

- для узлов терморегулирования КЭВ-УТМ-4, КЭВ-УТМ-4Н – KVS 4;
- для узлов терморегулирования КЭВ-УТМ-6,3; КЭВ-УТМ-6,3Н-KVS 6,3; КЭВ-УТМ-21; КЭВ-УТМ-21Н – KVS 16.

Расчетные потери давления в узлах терморегулирования при открытом клапане А → В.
 КЭВ-УТМ-4Н: $\Delta P = 1,4 \Delta P$ (клапана Kvs 4)
 КЭВ-УТМ-6,3Н: $\Delta P = 1,5 \Delta P$ (клапана Kvs 6,3)
 КЭВ-УТМ-21Н: $\Delta P = 1,4 \Delta P$ (клапана Kvs 16)

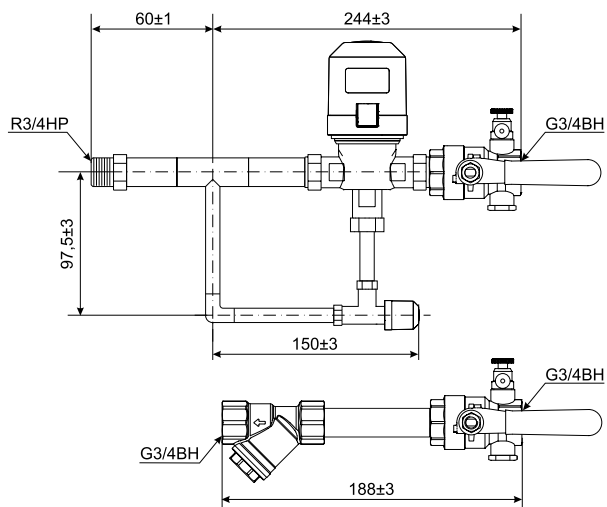
ЗАВИСИМОСТЬ ГИДРОСТАТИЧЕСКОГО НАПОРА, МОЩНОСТИ НАСОСА ОТ РАСХОДА ВОДЫ ПРИ ТРЕХ ЧАСТОТАХ ВРАЩЕНИЯ ЭЛЕКТРОДВИГАТЕЛЯ


Условные обозначения:

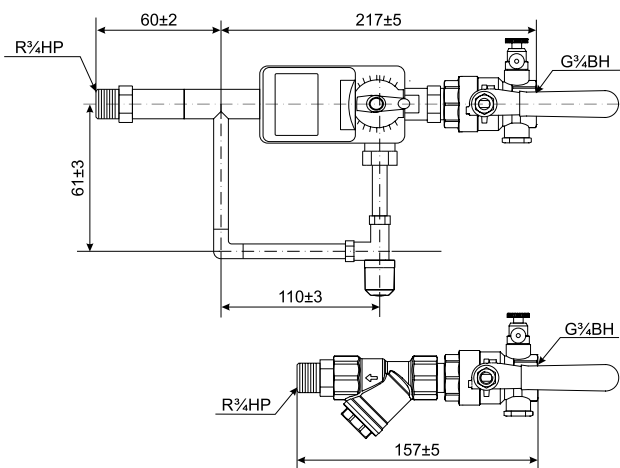
- (I) – первая скорость насоса
- (II) – вторая скорость насоса
- (III) – третья скорость насоса

УЗЛЫ ТЕРМОРЕГУЛИРОВАНИЯ БЕЗ НАСОСА

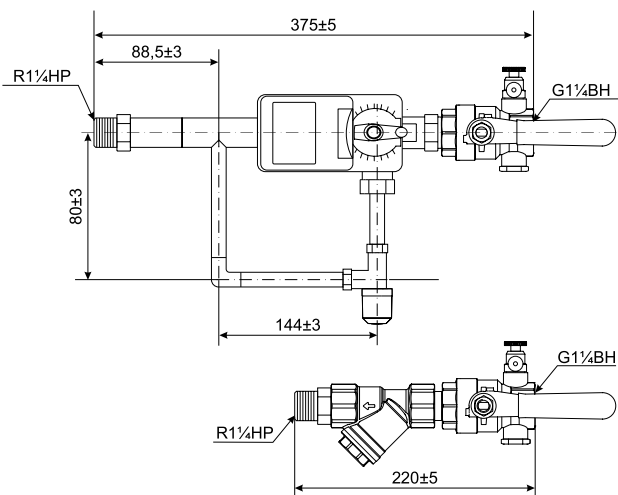
КЭВ-УТМ-4



КЭВ-УТМ-6.3

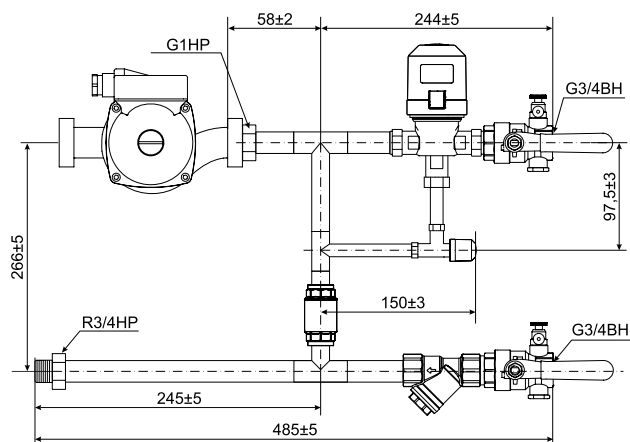


КЭВ-УТМ-21

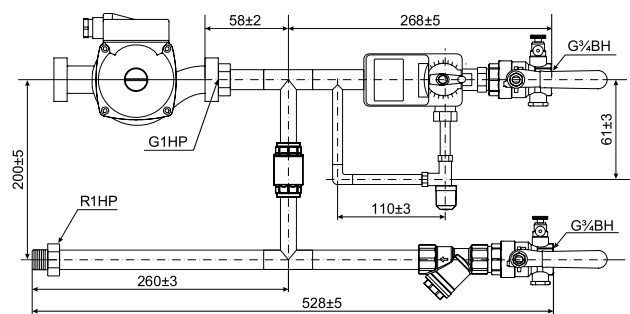


УЗЛЫ ТЕРМОРЕГУЛИРОВАНИЯ С НАСОСОМ

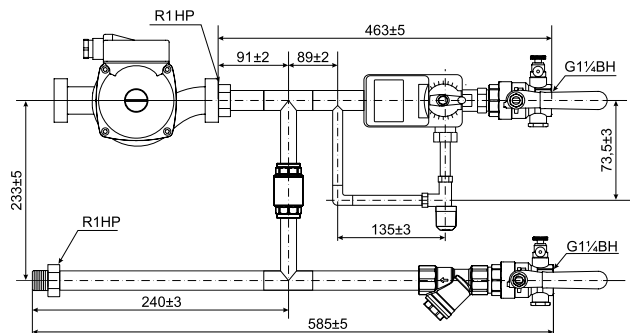
КЭВ-УТМ-4Н



КЭВ-УТМ-6.3Н



КЭВ-УТМ-21Н



РЕКОМЕНДУЕМОЕ (МАКСИМАЛЬНОЕ) ЧИСЛО ЗАВЕС ДЛЯ ПОДКЛЮЧЕНИЯ К ОДНОМУ УЗЛУ ТЕРМОРЕГУЛИРОВАНИЯ

В числителе даны рекомендации для количественной схемы регулирования (без насоса), в знаменателе – для качественной (с насосом).

Модель завесы	Наименование	Диапазоны температур прямой и обратной воды, °С					
		105/70, 95/70, 80/60			150/70, 130/70, 60/40		
		Модель узла терморегулирования КЭВ-УТМ					
		4 / 4Н	6,3 / 6,3Н	21 / 21Н	4 / 4Н	6,3 / 6,3Н	21 / 21Н
200							
Комфорт	КЭВ-20П2111W	8 / 8	-	-	15 / 15	-	-
	КЭВ-29П2121W	5 / 5	-	-	9 / 9	-	-
Потолочная	КЭВ-20П2171W	8 / 8	-	-	15 / 15	-	-
	КЭВ-29П2181W	5 / 5	-	-	9 / 9	-	-
300							
Комфорт	КЭВ-28П3131W	5/5	8 / 8	-	14 / 14	-	-
	КЭВ-42П3111W	3 / 3	5 / 5	-	6 / 6	10 / 10	-
	КЭВ-60П3141W	2 / 2	3 / 3	-	4 / 4	7 / 7	-
Призма-1	КЭВ-28П3136W	6 / 6	9 / 9	-	14 / 14	-	-
	КЭВ-42П3116W	3 / 3	5 / 5	-	7 / 7	11 / 11	-
	КЭВ-60П3146W	2 / 2	4 / 4	-	4 / 4	7 / 7	-
Призма-2	КЭВ-62П3126W	2 / 2	3 / 3	-	4 / 4	6 / 6	-
	КЭВ-28П3137W	6 / 6	9 / 9	-	14 / 14	-	-
	КЭВ-42П3117W	3 / 3	5 / 5	-	7 / 7	11 / 11	-
Потолочная	КЭВ-60П3147W	2 / 2	4 / 4	-	4 / 4	7 / 7	-
	КЭВ-62П3127W	2 / 2	3 / 3	-	4 / 4	6 / 6	-
	КЭВ-28П3171W	5 / 5	8 / 8	-	14 / 14	-	-
Потолочная	КЭВ-42П3181W	3 / 3	5 / 5	-	6 / 6	10 / 10	-
	КЭВ-60П3191W	2 / 2	3 / 3	-	4 / 4	7 / 7	-
	400						
Комфорт	КЭВ-44П4131W	3 / 3	5 / 5	14 / 9	9 / 9	14 / 14	-
	КЭВ-70П4141W	2 / 2	3 / 3	8 / 5	4 / 4	6 / 6	16 / 11
	КЭВ-98П4121W	1 / 1	2 / 2	5 / 4	2 / 2	4 / 4	10 / 7
	КЭВ-108П4111W	1 / 1	2 / 2	5 / 3	2 / 2	3 / 3	9 / 6
Комфорт ПЛЮС	КЭВ-50П4134W	3 / 3	4 / 4	12 / 8	10 / 10	-	-
	КЭВ-85П4144W	1 / 1	2 / 2	6 / 4	3 / 3	4 / 4	12 / 8
	КЭВ-110П4124W	1 / 1	1 / 1	5 / 3	2 / 2	3 / 3	8 / 6
Призма-1	КЭВ-41П4136W	3 / 3	5 / 5	14 / 10	9 / 9	14 / 14	-
	КЭВ-65П4146W	2 / 2	3 / 3	8 / 5	4 / 4	6 / 6	17 / 11
	КЭВ-92П4126W	1 / 1	2 / 2	6 / 4	2 / 2	4 / 4	11 / 7
	КЭВ-102П4116W	1 / 1	2 / 2	5 / 3	2 / 2	4 / 4	10 / 6
Призма-2	КЭВ-41П4137W	3 / 3	5 / 5	14 / 10	9 / 9	14 / 14	-
	КЭВ-65П4147W	2 / 2	3 / 3	8 / 5	4 / 4	6 / 6	17 / 11
	КЭВ-92П4127W	1 / 1	2 / 2	6 / 4	2 / 2	4 / 4	11 / 7
	КЭВ-102П4117W	1 / 1	2 / 2	5 / 3	2 / 2	4 / 4	10 / 6
Гранит	КЭВ-44П4138W	3 / 3	5 / 5	14 / 9	9 / 9	14 / 14	-
	КЭВ-70П4148W	2 / 2	3 / 3	8 / 5	4 / 4	6 / 6	16 / 11
	КЭВ-98П4128W	1 / 1	2 / 2	5 / 4	2 / 2	4 / 4	10 / 7
	КЭВ-108П4118W	1 / 1	2 / 2	5 / 3	2 / 2	3 / 3	9 / 6
Потолочная	КЭВ-44П4171W	3 / 3	5 / 5	14 / 9	8 / 8	13 / 13	-
	КЭВ-70П4181W	2 / 2	3 / 3	8 / 5	4 / 4	6 / 6	16 / 11
	КЭВ-98П4191W	1 / 1	2 / 2	5 / 3	2 / 2	4 / 4	10 / 7
IP54	КЭВ-75П4050W	1 / 1	2 / 2	7 / 5	3 / 3	5 / 5	14 / 9
	КЭВ-100П4060W	1 / 1	1 / 1	5 / 3	2 / 2	3 / 3	8 / 6

Модель завесы	Наименование	Диапазоны температур прямой и обратной воды, °С					
		105/70, 95/70, 80/60			150/70, 130/70, 60/40		
		Модель узла терморегулирования КЭВ-УТМ					
		4 / 4Н	6,3 / 6,3Н	21 / 21Н	4 / 4Н	6,3 / 6,3Н	21 / 21Н
		500					
Бриллиант	КЭВ-130П5133W	0 / 0	1 / 1	3 / 2	1 / 1	2 / 2	7 / 5
	КЭВ-190П5143W	0 / 0	1 / 1	2 / 1	1 / 1	1 / 1	4 / 3
Комфорт	КЭВ-130П5131W	0 / 0	1 / 1	3 / 2	1 / 1	2 / 2	7 / 5
	КЭВ-190П5141W	0 / 0	1 / 1	2 / 1	1 / 1	1 / 1	4 / 3
	КЭВ-220П5121W	-	-	2 / 1	1 / 1	1 / 1	4 / 2
Оптима	КЭВ-130П5132W	0 / 0	1 / 1	3 / 2	1 / 1	2 / 2	7 / 5
	КЭВ-190П5142W	0 / 0	1 / 1	2 / 1	1 / 1	1 / 1	4 / 3
Промышленная IP21	КЭВ-140П5110W	0 / 0	1 / 1	3 / 2	1 / 1	2 / 2	6 / 4
	КЭВ-200П5120W	0 / 0	1 / 1	2 / 1	1 / 1	1 / 1	4 / 3
	КЭВ-125П5050W	1 / 1	1 / 1	4 / 3	2 / 2	3 / 3	8 / 6
	КЭВ-175П5060W	0 / 0	1 / 1	3 / 2	1 / 1	2 / 2	5 / 4
Промышленная IP54	КЭВ-125П5051W	1 / 1	1 / 1	4 / 3	2 / 2	3 / 3	8 / 5
	КЭВ-175П5061W	0 / 0	1 / 1	3 / 2	1 / 1	2 / 2	5 / 3
		600					
Колонна	КЭВ-52П6147W	2 / 2	3 / 3	9 / 6	4 / 4	6 / 6	-
	КЭВ-90П6144W	1 / 1	2 / 2	6 / 4	2 / 2	4 / 4	11 / 7
	КЭВ-60П6148W	2 / 2	3 / 3	8 / 5	3 / 3	5 / 5	14 / 10
	КЭВ-115П6145W	1 / 1	2 / 2	5 / 3	2 / 2	3 / 3	9 / 6
	КЭВ-95П6149W	1 / 1	2 / 2	5 / 3	2 / 2	3 / 3	9 / 6
	КЭВ-135П6146W	0 / 0	1 / 1	3 / 2	1 / 1	2 / 2	6 / 4
Эллипс	КЭВ-50П6111W	3 / 3	5 / 5	13 / 9	8 / 8	13 / 13	-
	КЭВ-110П6131W	1 / 1	2 / 2	5 / 3	2 / 2	4 / 4	10 / 6
Космос	КЭВ-70П6161W	2 / 2	3 / 3	8 / 5	4 / 4	6 / 6	16 / 11
	КЭВ-98П6162W	1 / 1	2 / 2	5 / 4	2 / 2	4 / 4	10 / 7
Галактика	КЭВ-70П6151W	2 / 2	3 / 3	8 / 5	4 / 4	6 / 6	16 / 11
	КЭВ-98П6152W	2 / 2	3 / 3	8 / 5	4 / 4	6 / 6	16 / 11
Комета	КЭВ-70П6171W	2 / 2	3 / 3	8 / 5	4 / 4	6 / 6	16 / 11
	КЭВ-98П6172W	2 / 2	3 / 3	8 / 5	4 / 4	6 / 6	16 / 11
		700					
IP21	КЭВ-170П7010W	0 / 0	1 / 1	3 / 2	1 / 1	2 / 2	6 / 4
	КЭВ-230П7020W	0 / 0	0 / 0	2 / 1	1 / 1	1 / 1	4 / 2
IP54	КЭВ-170П7011W	0 / 0	1 / 1	3 / 2	1 / 1	2 / 2	6 / 4
	КЭВ-230П7021W	0 / 0	0 / 0	2 / 1	1 / 1	1 / 1	4 / 2
		800					
IP21	КЭВ-140П8020W	0 / 0	1 / 1	3 / 2	2 / 2	3 / 3	8 / 5
IP54	КЭВ-140П8021W	0 / 0	1 / 1	3 / 2	2 / 2	3 / 3	8 / 5
		900					
IP21	КЭВ-260П9010W	0 / 0	0 / 0	1 / 1	0 / 0	1 / 1	3 / 2
IP54	КЭВ-260П9011W	0 / 0	0 / 0	1 / 1	0 / 0	1 / 1	3 / 2

Рекомендации приведены в общем виде при отсутствии проектного гидравлического расчета системы.

РЕКОМЕНДУЕМОЕ (МАКСИМАЛЬНОЕ) ЧИСЛО ТЕПЛОВЕНТИЛЯТОРОВ ДЛЯ ПОДКЛЮЧЕНИЯ К ОДНОМУ УЗЛУ ТЕРМОРЕГУЛИРОВАНИЯ

В числителе даны рекомендации для количественной схемы регулирования (без насоса), в знаменателе - для качественной (с насосом).

Для каждого конкретного случая размещения тех или иных изделий, отличающихся от принятых здесь, проектант обязан выполнить гидравлический расчет системы и определить необходимость установки узла терморегулирования с насосом или без насоса.

Модель тепловентилятора	Модель узла терморегулирования	Диапазоны температур прямой и обратной воды, °С		Модель тепловентилятора	Модель узла терморегулирования	Диапазоны температур прямой и обратной воды, °С	
		105/70, 95/70, 80/60	150/70, 130/70, 60/40			105/70, 95/70, 80/60	150/70, 130/70, 60/40
Тепловентиляторы серии TW				Тепловентиляторы серии MW			
КЭВ-25Т3W2	4 / 4Н	5 / 5	10 / 10	КЭВ-16M3W1	4 / 4Н	8 / 8	14 / 14
КЭВ-34Т3,5W2	4 / 4Н	4 / 4	8 / 8	КЭВ-19M3,5W1	6,3 / 6,3Н	-	-
КЭВ-36Т3W2	4 / 4Н	3 / 3	7 / 7	КЭВ-23M4W1	4 / 4Н	7 / 7	13 / 13
	6,3 / 6,3Н	5 / 5	11 / 11		6,3 / 6,3Н	-	-
КЭВ-49Т3,5W2	4 / 4Н	2 / 2	5 / 5	КЭВ-32M3,5W2	4 / 4Н	5 / 5	10 / 10
	6,3 / 6,3Н	4 / 4	8 / 8		6,3 / 6,3Н	-	-
КЭВ-56Т4W2	4 / 4Н	2 / 2	4 / 4	КЭВ-39M4W2	4 / 4Н	4 / 4	7 / 7
	6,3 / 6,3Н	3 / 3	7 / 7		6,3 / 6,3Н	6 / 6	11 / 11
КЭВ-86Т4W2	4 / 4Н	1 / 1	3 / 3	КЭВ-48M4W3	4 / 4Н	3 / 3	6 / 6
	6,3 / 6,3Н	2 / 2	5 / 5		6,3 / 6,3Н	5 / 5	9 / 9
КЭВ-106Т4,5W2	4 / 4Н	1 / 1	2 / 2	КЭВ-60M5W1	4 / 4Н	2 / 2	4 / 4
	6,3 / 6,3Н	2 / 2	3 / 3		6,3 / 6,3Н	4 / 4	7 / 7
КЭВ-120Т5W2	21 / 21Н	5 / 3	10 / 6	КЭВ-100M5W2	4 / 4Н	2 / 2	4 / 4
	4 / 4Н	1 / 1	2 / 2		6,3 / 6,3Н	3 / 3	6 / 6
КЭВ-120Т5W2	6,3 / 6,3Н	1 / 1	3 / 3	КЭВ-126M5W3	6,3 / 6,3Н	2 / 2	3 / 3
	21 / 21Н	4 / 3	9 / 6		21 / 21Н	5 / 3	10 / 6
КЭВ-30Т3W3	4 / 4Н	4 / 4	8 / 8	КЭВ-142M5W4	6,3 / 6,3Н	1 / 1	2 / 2
КЭВ-40Т3,5W3	4 / 4Н	3 / 3	6 / 6	КЭВ-42M4W1	21 / 21Н	4 / 2	9 / 6
	6,3 / 6,3Н	5 / 5	9 / 9		6,3 / 6,3Н	1 / 1	2 / 2
КЭВ-60Т3,5W3	4 / 4Н	2 / 2	4 / 4	КЭВ-75M4W2	21 / 21Н	3 / 2	6 / 4
	6,3 / 6,3Н	3 / 3	6 / 6		4 / 4Н	-	1 / 1
КЭВ-69Т4W3	4 / 4Н	1 / 1	3 / 3	КЭВ-95M4W3	6,3 / 6,3Н	5 / 5	9 / 9
	6,3 / 6,3Н	2 / 2	5 / 5		4 / 4Н	1 / 1	3 / 3
КЭВ-107Т4W3	4 / 4Н	1 / 1	2 / 2	КЭВ-110M4W4	6,3 / 6,3Н	2 / 2	5 / 5
	6,3 / 6,3Н	1 / 1	3 / 3		6,3 / 6,3Н	2 / 2	4 / 4
КЭВ-133Т4,5W3	21 / 21Н	5 / 3	9 / 6	КЭВ-110M4W4	21 / 21Н	5 / 3	12 / 8
	6,3 / 6,3Н	1 / 1	2 / 2		6,3 / 6,3Н	1 / 1	3 / 3
КЭВ-151Т5W3	21 / 21Н	3 / 2	7 / 5	КЭВ-180Т5,6W3	21 / 21Н	4 / 3	9 / 6
	6,3 / 6,3Н	1 / 1	2 / 2		6,3 / 6,3Н	1 / 1	2 / 2
КЭВ-180Т5,6W3	21 / 21Н	3 / 2	6 / 4	КЭВ-180Т5,6W3	21 / 21Н	3 / 2	5 / 3
	6,3 / 6,3Н	1 / 1	2 / 2		21 / 21Н	3 / 2	5 / 3

Рекомендации приведены в общем виде при отсутствии проектного гидравлического расчета системы.

РЕКОМЕНДУЕМОЕ (МАКСИМАЛЬНОЕ) ЧИСЛО ФАНКОЙЛОВ ДЛЯ ПОДКЛЮЧЕНИЯ К ОДНОМУ УЗЛУ ТЕРМОРЕГУЛИРОВАНИЯ

В числителе даны рекомендации для количественной схемы регулирования (без насоса), в знаменателе - для качественной (с насосом).

Для каждого конкретного случая размещения тех или иных изделий, отличающихся от принятых здесь, проектант обязан выполнить гидравлический расчет системы и определить необходимость установки узла терморегулирования с насосом или без насоса.

Модель фанкойла	Модель узла терморегулирования	Число фанкойлов на один узел
Фанкойлы серии ФКН		
КЭВ-2Ф30КН2	4/4Н	8/8
КЭВ-3Ф30КН2	4/4Н	5/5
	6,3/6,3Н	8/8
КЭВ-3,5Ф30КН2	4/4Н	4/4
	6,3/6,3Н	6/6
КЭВ-4Ф30КН2	4/4Н	3/3
	6,3/6,3Н	6/6
КЭВ-5Ф30КН2	4/4Н	3/3
	6,3/6,3Н	5/5
КЭВ-7Ф30КН2	4/4Н	1/1
	6,3/6,3Н	3/3
	21/21Н	7/4
КЭВ-9Ф30КН2	4/4Н	1/1
	6,3/6,3Н	2/2
	21/21Н	6/3
КЭВ-12Ф30КН2	4/4Н	1/1
	6,3/6,3Н	2/2
	21/21Н	5/3
КЭВ-13Ф30КН2	6,3/6,3Н	1/1
	21/21Н	4/2

Модель фанкойла	Модель узла терморегулирования	Число фанкойлов на один узел
Фанкойлы серии ФКС		
КЭВ-2Ф65КС	4/4Н	8/8
КЭВ-3Ф65КС	4/4Н	5/5
	6,3/6,3Н	8/8
КЭВ-3,5Ф65КС	4/4Н	3/3
	6,3/6,3Н	5/5
КЭВ-4Ф85КС	4/4Н	3/3
	6,3/6,3Н	4/4
КЭВ-5Ф85КС	4/4Н	2/2
	6,3/6,3Н	3/3
	21/21Н	10/5
КЭВ-7Ф85КС	4/4Н	1/1
	6,3/6,3Н	2/2
	21/21Н	7/4
КЭВ-9Ф105КС	4/4Н	1/1
	6,3/6,3Н	2/2
	21/21Н	6/3
КЭВ-11Ф105КС	4/4Н	1/1
	6,3/6,3Н	2/2
	21/21Н	5/3
КЭВ-13Ф105КС	6,3/6,3Н	1/1
	21/21Н	4/3

Модель фанкойла	Модель узла терморегулирования	Число фанкойлов на один узел
Фанкойлы серии ФПМ		
КЭВ-2Ф3ПМ	4 / 4Н	8 / 8
КЭВ-3Ф3,5ПМ	4 / 4Н	6 / 6
	6,3 / 6,3Н	10 / 10
КЭВ-6Ф3ПМ	4 / 4Н	2 / 2
	6,3 / 6,3Н	4 / 4
КЭВ-7Ф3,5ПМ	4 / 4Н	2 / 2
	6,3 / 6,3Н	3 / 3
КЭВ-8Ф4ПМ	4 / 4Н	1 / 1
	6,3 / 6,3Н	2 / 2
	21 / 21Н	7 / 4
КЭВ-13Ф4ПМ	6,3 / 6,3Н	1 / 1
	21 / 21Н	4 / 3
КЭВ-16Ф4,5ПМ	6,3 / 6,3Н	1 / 1
	21 / 21Н	3 / 2
КЭВ-18Ф5ПМ	6,3 / 6,3Н	1 / 1
	21 / 21Н	3 / 2

Модель фанкойла	Модель узла терморегулирования	Число фанкойлов на один узел
Фанкойлы серии ФПМ		
КЭВ-4Ф3ПМ	4 / 4Н	3 / 3
	6,3 / 6,3Н	5 / 5
КЭВ-5Ф3,5ПМ	4 / 4Н	2 / 2
	6,3 / 6,3Н	4 / 4
КЭВ-10Ф3,5ПМ	4 / 4Н	1 / 1
	6,3 / 6,3Н	2 / 2
	21 / 21Н	6 / 4
КЭВ-11Ф4ПМ	4 / 4Н	1 / 1
	6,3 / 6,3Н	2 / 2
	21 / 21Н	5 / 3
КЭВ-17Ф4ПМ	6,3 / 6,3Н	1 / 1
	21 / 21Н	3 / 2
КЭВ-21Ф4,5ПМ	6,3 / 6,3Н	1 / 1
	21 / 21Н	2 / 1
КЭВ-24Ф5ПМ	21 / 21Н	2 / 1
КЭВ-28Ф5,6ПМ	21 / 21Н	2 / 1

Рекомендации приведены в общем виде при отсутствии проектного гидравлического расчета системы.

РЕКОМЕНДАЦИИ ПО ПОДКЛЮЧЕНИЮ ЗАВЕС К СИСТЕМЕ ОТОПЛЕНИЯ

Следует помнить, что непринятие мер по выпуску воздуха из воздухонагревателя может привести к образованию воздушных пробок с последующим замерзанием теплоносителя и разрывом трубок.

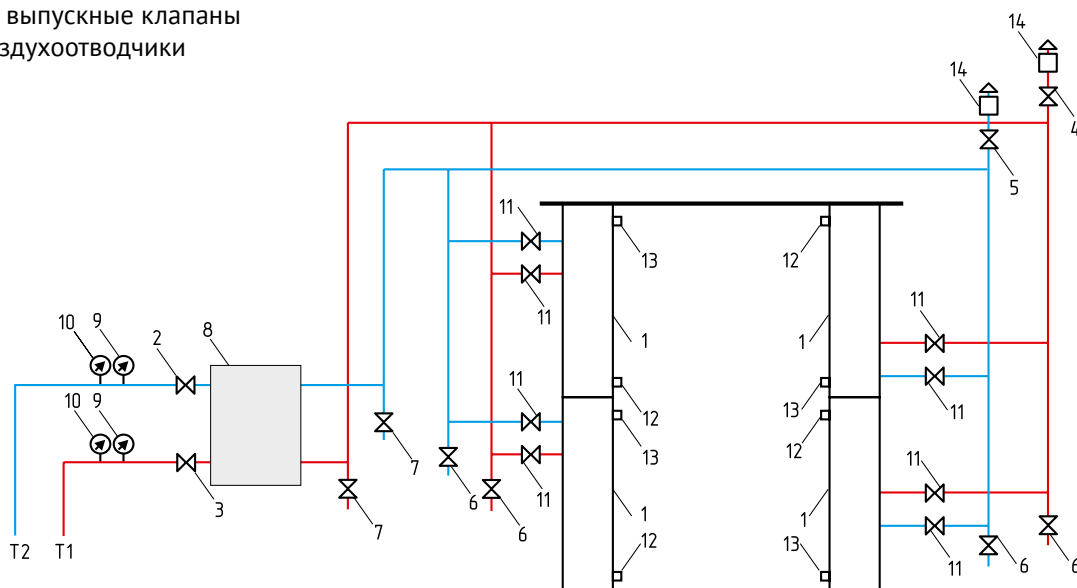
На рисунке вертикальная двусторонняя завеса 1 из четырех модулей подключена к отопительной сети через узел терморегулирования 8.

Прямая (Т1) и обратная (Т2) магистрали имеют в верхних точках воздуховыпускные отводы с кранами

4 и 5, а в нижних точках сливные патрубки с кранами 6. В узле терморегулирования имеются шаровые краны 2 и 3. Для пуско-наладки завесы прямая и обратная магистрали сети должны быть оснащены манометрами 10 и термометрами 9. Краны 11 на входных и выходных патрубках воздухонагревателей предназначены для подключения к сети воздухонагревателей.

ДВУСТОРОННЯЯ ВЕРТИКАЛЬНАЯ УСТАНОВКА ЗАВЕС

- 1 - модули завес
- 2,3 - шаровые краны узла терморегулирования
- 4,5 - краны воздухоотводчиков
- 6,7 - сливные краны
- 8 - узел терморегулирования
- 9 - термометры
- 10 - манометры
- 11 - краны на входных и выходных патрубках завесы
- 12,13 - выпускные клапаны
- 14 - воздухоотводчики



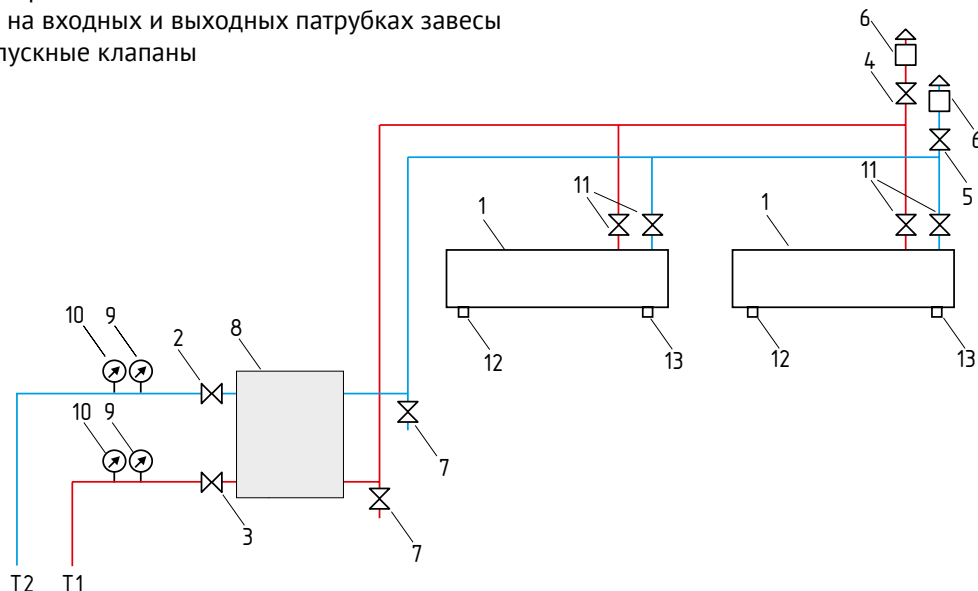
Завесы оснащены воздухонагревателем, имеющим два выпускных клапана 12 и 13. Это допускает любую ориентацию воздухонагревателя по вертикали.

Порядок подключения:

1. Температура в помещении должна быть выше 0°C.
 2. Установить и закрепить завесу на кронштейнах возле проема.
 3. Через гибкие патрубки и краны 11 присоединить входные и выходные патрубки завесы к сети.
 4. Заполнить систему водой, открыв кран 3 (кран 2 закрыт), все краны 11, 5 и кран 7 на магистрали Т2. После прекращения выхода воздуха через краны 7 и 5 их следует закрыть.
 5. Закрыть краны 11. Вывернуть резьбовые заглушки клапанов 12 и 13 в верхних частях завес. Надеть на них резиновые трубки и поместить концы трубок в сосуды с водой. Открыть краны 11. После видимого выхода воздуха из трубок (прекращение выхода пузырьков воздуха) закрыть краны 11, установить резьбовые заглушки на место.
 6. Открыть краны 11, 2, 4 и 5 для окончательного выпуска воздуха из системы. Закрыть краны 4 и 5.
- При расположении кранов 6 не в самой нижней точке (на рисунке – слева) слив воды из воздухонагревателей осуществляется через клапаны 12 (левая сторона) и 13 (правая сторона).
- После заполнения системы теплоносителем необходимо посредством кранов 4, 5 удалить воздух из системы и воздушно-тепловых завес.

ГОРИЗОНТАЛЬНАЯ УСТАНОВКА ЗАВЕС

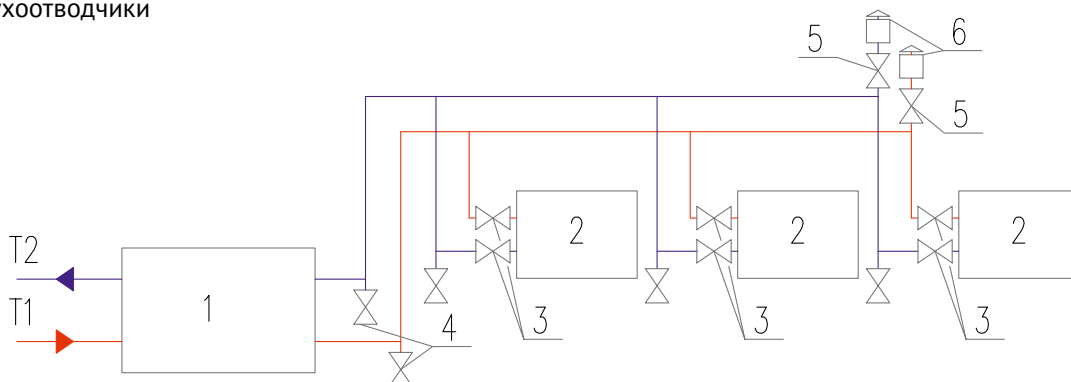
- 1 - тепловые завесы
- 2,3 - шаровые краны узла терморегулирования
- 4,5 - краны воздухоотводчиков
- 6 - воздухоотводчики
- 7 - сливные краны
- 8 - узел терморегулирования
- 9 - термометры
- 10 - манометры
- 11 - краны на входных и выходных патрубках завесы
- 12,13 - выпускные клапаны



Требуемый расход воды устанавливают балансировочным вентилем на прямой магистрали перед узлом терморегулирования (на схемах не показан). При аварийном отключении теплоснабжения на срок, опасный в плане разморозки воздухонагревателей, следует закрыть краны 2 и 3 и открыть все сливные краны 6 и 7, а также 12 и 13.

РЕКОМЕНДУЕМАЯ СХЕМА ПОДКЛЮЧЕНИЯ НЕСКОЛЬКИХ ТЕПЛОВЕНТИЛЯТОРОВ С ВОДЯНЫМ ИСТОЧНИКОМ ТЕПЛА

- 1 - узел терморегулирования
- 2 - тепловентиляторы
- 3 - краны на входных и выходных патрубках тепловентилятора
- 4 - сливные краны
- 5 - краны воздухоотводчиков
- 6 - воздухоотводчики



ДОПОЛНИТЕЛЬНОЕ ОБОРУДОВАНИЕ

ТЕРМОСТАТ ЗАЩИТЫ ОТ ЗАМОРАЖИВАНИЯ (ТЗЗ)



IP 21

Термостат защиты от замораживания (далее ТЗЗ) предназначен для защиты теплообменников изделий. В завесах с платами РСВ-АС, а так же в ПКУ-W1 (ver 1.0), БЛОКЕ-WA (ver. E) и БКУ-WA6 имеются контакты для подключения ТЗЗ. При уменьшении температуры воды в обратном трубопроводе ниже +5°C и срабатывании ТЗЗ автоматически выключаются вентиляторы изделий, включается насос и открывается клапан узла терморегулирования. Термостат защиты имеет приоритет перед концевым выключателем.

При обратном срабатывании термостата защиты от замораживания восстанавливается прежний режим работы изделия. Также возможна сигнализация на пульт диспетчера.

Предлагаемый термостат защиты от замораживания по своему типу является накладным.

Артикул	500172
Термостат защиты от замораживания	
Габаритные размеры (ДхШхВ) мм	156x55x64

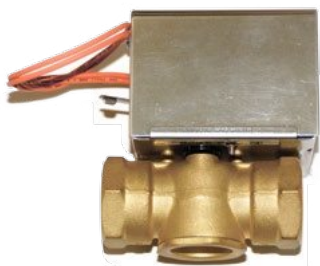


КОНЦЕВОЙ ВЫКЛЮЧАТЕЛЬ ВП-15K21

IP 54

Концевой выключатель, предлагаемый нашим предприятием является электро-механическим устройством. При замыкании контактов концевого выключателя (открытии ворот) во всех изделиях включается максимальная частота вращения вентилятора. В изделиях с электрическим источником тепла включается максимальная мощность нагрева, а в изделиях с водяным источником тепла открывается клапан узла терморегулирования и включается насос. После закрытия ворот и размыкания контактов концевого выключателя изделие включается в режим, установленный на пульте или выключается, если было выключено.

Артикул	500195
Концевой выключатель	
ВП-15K21	
Габаритные размеры (ДхШхВ) мм	141,5x72x67



TM-K-3/4-CP
Артикул 500213

TM-K-1-CP
Артикул 500214

ДОПОЛНИТЕЛЬНОЕ ОБОРУДОВАНИЕ

ДВУХХОДОВОЙ КЛАПАН С СЕРВОПРИВОДОМ

IP 20

Двухходовой клапан с сервоприводом применяется в системах обогрева помещений на базе водяных тепловентиляторов TW и MW. Клапан работает под управлением пульта управления HL10 (в комплекте с тепловентилятором) и позволяет регулировать теплоотдачу тепловентилятора. Клапан устанавливается на обратном водяном трубопроводе. При достижении заданной температуры термостат подает сигнал на сервопривод и клапан переходит в закрытое положение. Движение теплоносителя через теплообменник прерывается, теплоотдача снижается и температура в помещении начинает падать. При достижении ею величины нижеустановленной термостат дает команду открыть клапан. Таким образом поддерживается заданная температура.

ГИБКИЕ ПАТРУБКИ



Для предотвращения повреждения коллекторов при подключении завес к тепловой сети необходимо использовать гибкую подводку. По заказу поставляются гибкие гофрированные патрубки из нержавеющей стали длиной 400, 500, 600 мм.

Условия применения гибких патрубков:

- давление до 16 атм;
- температура от +5 °C до +150 °C.

Артикул	500179	500180	500178	500177
L=400 мм, D (дюйм)	1/2"	3/4"	1"	1 1/4"

Внешний термостат служит для автоматического выбора частот вращения вентиляторов (уменьшения расхода воздуха) при повышении наружной температуры против расчётной $T_{расч}$, которая задаётся при разработке проекта. Это необходимо для сохранения эффективной шибберующей защиты проёма. Температура настройки термостата T1 определяется по выражению

$$T1=5+0,67(T_{расч}-5\text{ }^{\circ}\text{C}),$$

где значения температур $T_{расч}$ и T1 задаются в градусах Цельсия.

Функция управления частотой вращения выполняется только при срабатывании концевого выключателя во-

рот. Если текущая температура меньше или равна T1, вентиляторы включаются на максимальную частоту вращения. Если текущая температура больше T1, то частота вращения минимальная.

В процессе эксплуатации следует вводить корректировку температуры T1 для обеспечения нормальной защиты проема завесой (предотвращение вытекания из проема на улицу нагретого в завесе воздуха).

Внешний термостат может быть подключен к БЛОКУ-WA (VER.E), БЛОКУ БКУ-WA6, Модулю подключения МП-EM.

ВНЕШНИЙ ТЕРМОСТАТ

СВОДНАЯ ТАБЛИЦА АРТИКУЛОВ ОБОРУДОВАНИЯ НПО "ТЕПЛОМАШ"

Маркировка	Артикул	КЭВ-6П2221Е	122012	Матовая	Е		
		КЭВ-9П2011Е	122010	КЭВ-П3111А	113005	КЭВ-12П3012Е	123038
		КЭВ-9П2021Е	122013	КЭВ-П3131А	113004	КЭВ-12П3042Е	123040
		W		КЭВ-П3141А	113006	КЭВ-15П3012Е	123039
		Нержавеющая сталь		Окрашенная сталь		КЭВ-18П3042Е	123041
		Глянцевая		КЭВ-П3111А	113002	КЭВ-6П3032Е	123058
		КЭВ-20П2111W	132003	КЭВ-П3131А	113001	КЭВ-6П3232Е	123034
		КЭВ-29П2121W	132004	КЭВ-П3141А	113003	КЭВ-9П3012Е	123037
		Матовая		Е		КЭВ-9П3032Е	123035
		КЭВ-20П2111W	132005	Нержавеющая сталь			
		КЭВ-29П2121W	132006	Глянцевая		Бриллиант	
		Окрашенная сталь		КЭВ-12П3011Е	123017	А	
		КЭВ-20П2111W	132001	КЭВ-12П3031Е	123015	КЭВ-П3113А	113014
		КЭВ-29П2121W	132002	КЭВ-12П3041Е	123020	КЭВ-П3133А	113013
				КЭВ-15П3011Е	123019	КЭВ-П3143А	113015
		Оптима		КЭВ-18П3041Е	123021	Е	
		А		КЭВ-24П3041Е	123022	КЭВ-12П3013Е	123047
		КЭВ-П2112А	112001	КЭВ-6П3031Е	123012	КЭВ-12П3043Е	123049
		КЭВ-П2122А	112002	КЭВ-6П3231Е	123013	КЭВ-15П3013Е	123048
		Е		КЭВ-9П3011Е	123016	КЭВ-18П3043Е	123050
		КЭВ-12П2022Е	122007	КЭВ-9П3031Е	123014	КЭВ-6П3033Е	123059
		КЭВ-6П2012Е	122001	Матовая		КЭВ-6П3233Е	123043
		КЭВ-6П2022Е	122004	КЭВ-12П3011Е	123028	КЭВ-9П3013Е	123046
		КЭВ-6П2212Е	122002	КЭВ-12П3031Е	123026	КЭВ-9П3033Е	123044
		КЭВ-6П2222Е	122005	КЭВ-12П3041Е	123031		
		КЭВ-9П2012Е	122003	КЭВ-15П3011Е	123030	Призма-1	
		КЭВ-9П2022Е	122006	КЭВ-18П3041Е	123032	Е	
				КЭВ-24П3041Е	123033	КЭВ-6П3236Е	123078
		Бриллиант		КЭВ-6П3031Е	123023	КЭВ-6П3036Е	123079
		А		КЭВ-6П3231Е	123024	КЭВ-9П3036Е	123080
		КЭВ-П2113А	112009	КЭВ-9П3011Е	123027	КЭВ-9П3016Е	123081
		КЭВ-П2123А	112010	КЭВ-9П3031Е	123025	КЭВ-12П3016Е	123082
		Е		Окрашенная сталь		КЭВ-15П3016Е	123083
		КЭВ-12П2023Е	122035	КЭВ-12П3011Е	123006	КЭВ-12П3046Е	123084
		КЭВ-6П2013Е	122029	КЭВ-12П3031Е	123004	КЭВ-18П3046Е	123085
		КЭВ-6П2023Е	122032	КЭВ-12П3041Е	123009	КЭВ-13П3026Е	123086
		КЭВ-6П2213Е	122030	КЭВ-12П3311Е	123007	КЭВ-18П3026Е	123087
		КЭВ-6П2223Е	122033	КЭВ-15П3011Е	123008	КЭВ-22П3026Е	123088
		КЭВ-9П2013Е	122031	КЭВ-18П3041Е	123010	W	
		КЭВ-9П2023Е	122034	КЭВ-24П3041Е	123011	КЭВ-28П3136W	133018
				КЭВ-6П3031Е	123001	КЭВ-42П3116W	133019
		Потолочная встраиваемая		КЭВ-6П3231Е	123002	КЭВ-60П3146W	133020
		А		КЭВ-9П3011Е	123005	КЭВ-62П3126W	133025
		КЭВ-П2171А	112011	КЭВ-9П3031Е	123003	А	
		КЭВ-П2181А	112012	W		КЭВ-П3136А	113023
		Е		Нержавеющая сталь		КЭВ-П3116А	113024
		КЭВ-6П2271Е	122036	Глянцевая		КЭВ-П3146А	113025
		КЭВ-9П2071Е	122038	КЭВ-28П3131W	133004	КЭВ-П3126А	113026
		КЭВ-6П2281Е	122037	КЭВ-42П3111W	133005		
		КЭВ-9П2081Е	122039	КЭВ-60П3141W	133006	Панель из глянцевой нержавеющей стали	
		КЭВ-12П2081Е	122040	Матовая		Е	
		W		КЭВ-28П3131W	133007	КЭВ-6П3236Е	123113
		КЭВ-20П2171W	132007	КЭВ-42П3111W	133008	КЭВ-6П3036Е	123114
		КЭВ-29П2181W	132008	КЭВ-60П3141W	133009	КЭВ-9П3036Е	123115
				Окрашенная сталь		КЭВ-9П3016Е	123116
		СЕРИЯ 300		КЭВ-28П3131W	133001	КЭВ-12П3016Е	123117
				КЭВ-42П3111W	133002	КЭВ-15П3016Е	123118
		Комфорт		КЭВ-60П3141W	133003	КЭВ-12П3046Е	123119
		А		Окрашенная сталь		КЭВ-18П3046Е	123120
		Нержавеющая сталь		КЭВ-28П3131W	133001	КЭВ-13П3026Е	123121
		Глянцевая		КЭВ-42П3111W	133002	КЭВ-18П3026Е	123122
		КЭВ-П3111А	113008	КЭВ-60П3141W	133003	КЭВ-22П3026Е	123123
		КЭВ-П3131А	113007	Оптима			
		КЭВ-П3141А	113009	А			
				КЭВ-П3112А	113011		
				КЭВ-П3132А	113010		
				КЭВ-П3142А	113012		

W	
КЭВ-28П3136W	133033
КЭВ-42П3116W	133034
КЭВ-60П3146W	133035
КЭВ-62П3126W	133028
A	
КЭВ-П3136A	113035
КЭВ-П3116A	113036
КЭВ-П3146A	113037
КЭВ-П3126A	113038

Призма-2

E	
КЭВ-6П3237E	123089
КЭВ-6П3037E	123090
КЭВ-9П3037E	123091
КЭВ-12П3037E	123092
КЭВ-9П3017E	123093
КЭВ-12П3017E	123094
КЭВ-15П3017E	123095
КЭВ-12П3047E	123096
КЭВ-18П3047E	123097
КЭВ-24П3047E	123098
КЭВ-13П3027E	123099
КЭВ-18П3027E	123100
КЭВ-22П3027E	123101
W	
КЭВ-28П3137W	133021
КЭВ-42П3117W	133022
КЭВ-60П3147W	133023
КЭВ-62П3127W	133026

A	
КЭВ-П3137A	113027
КЭВ-П3117A	113028
КЭВ-П3147A	113029
КЭВ-П3127A	113030

Панель из глянцевой нержавеющей стали

E	
КЭВ-6П3237E	123124
КЭВ-6П3037E	123125
КЭВ-9П3037E	123126
КЭВ-12П3037E	123127
КЭВ-9П3017E	123128
КЭВ-12П3017E	123129
КЭВ-15П3017E	123131
КЭВ-12П3047E	123132
КЭВ-18П3047E	123133
КЭВ-24П3047E	123135
КЭВ-13П3027E	123136
КЭВ-18П3027E	123137
КЭВ-22П3027E	123101
W	
КЭВ-28П3137W	133036
КЭВ-42П3117W	133037
КЭВ-60П3147W	133038
КЭВ-62П3127W	133029
A	
КЭВ-П3137A	113039
КЭВ-П3117A	113040
КЭВ-П3147A	113041
КЭВ-П3127A	113042

Потолочная встраиваемая

A	
КЭВ-П3171A	113016

КЭВ-П3181A	113017
КЭВ-П3191A	113018
E	
КЭВ-6П3271E	123060
КЭВ-9П3071E	123061
КЭВ-9П3081E	123062
КЭВ-12П3081E	123063
КЭВ-15П3081E	123065
КЭВ-12П3091E	123064
КЭВ-18П3091E	123066
W	
КЭВ-28П3171W	133012
КЭВ-42П3181W	133013
КЭВ-60П3191W	133014

СЕРИЯ 400

Комфорт

A	
Нержавеющая сталь	
Глянцевая	
КЭВ-П4121A	114006
КЭВ-П4131A	114004
КЭВ-П4141A	114005
КЭВ-П4111A	114082
Матовая	
КЭВ-П4121A	114009
КЭВ-П4131A	114007
КЭВ-П4141A	114008
КЭВ-П4111A	114083

Окрашенная сталь

КЭВ-П4121A	114003
КЭВ-П4131A	114001
КЭВ-П4141A	114002
КЭВ-П4111A	114081

Нержавеющая сталь

Глянцевая	
КЭВ-12П4031E	124012
КЭВ-12П4041E	124014
КЭВ-18П4011E	124233
КЭВ-18П4021E	124018
КЭВ-18П4031E	124013
КЭВ-18П4041E	124016
КЭВ-24П4021E	124019
КЭВ-24П4041E	124017
КЭВ-27П4011E	124236
КЭВ-36П4011E	124239
КЭВ-36П4021E	124020
КЭВ-9П4031E	124011

Матовая	
КЭВ-12П4031E	124022
КЭВ-12П4041E	124024
КЭВ-18П4011E	124234
КЭВ-18П4021E	124027
КЭВ-18П4031E	124023
КЭВ-18П4041E	124026
КЭВ-24П4021E	124029
КЭВ-24П4041E	124028
КЭВ-27П4011E	124237
КЭВ-36П4011E	124240
КЭВ-36П4021E	124030
КЭВ-9П4031E	124021

Окрашенная сталь

КЭВ-12П4031E	124002
КЭВ-12П4041E	124004

КЭВ-12П4341E	124005
КЭВ-18П4011E	124232
КЭВ-18П4021E	124008
КЭВ-18П4031E	124003
КЭВ-18П4041E	124006
КЭВ-24П4021E	124009
КЭВ-24П4041E	124007
КЭВ-27П4011E	124235
КЭВ-36П4011E	124238
КЭВ-36П4021E	124010
КЭВ-9П4031E	124001
W	

Нержавеющая сталь

Глянцевая	
КЭВ-44П4131W	134004
КЭВ-70П4141W	134005
КЭВ-98П4121W	134006
КЭВ-108П4111W	134067
Матовая	
КЭВ-44П4131W	134007
КЭВ-70П4141W	134008
КЭВ-98П4121W	134009
КЭВ-108П4111W	134068
Окрашенная сталь	
КЭВ-44П4131W	134001
КЭВ-70П4141W	134002
КЭВ-98П4121W	134003
КЭВ-108П4111W	134066

Комфорт 400 плюс

A	
КЭВ-П4124A	114030
КЭВ-П4134A	114031
КЭВ-П4144A	114032
E	
КЭВ-12П4034E	124078
КЭВ-18П4034E	124079
КЭВ-27П4034E	124080
КЭВ-18П4044E	124081
КЭВ-24П4044E	124082
КЭВ-36П4044E	124083
КЭВ-24П4024E	124084
КЭВ-36П4024E	124085
КЭВ-54П4024E	124086
W	
КЭВ-50П4134W	134021
КЭВ-85П4144W	134022
КЭВ-110П4124W	134023

Оптимa

A	
КЭВ-П4122A	114023
КЭВ-П4132A	114017
КЭВ-П4142A	114022
E	
КЭВ-12П4032E	124052
КЭВ-12П4042E	124054
КЭВ-18П4022E	124057
КЭВ-18П4032E	124053
КЭВ-18П4042E	124055
КЭВ-24П4022E	124058
КЭВ-24П4042E	124056
КЭВ-36П4022E	124059
КЭВ-9П4032E	124051

Бриллиант

A	
КЭВ-П4123A	114026
КЭВ-П4133A	114024
КЭВ-П4143A	114025
E	
КЭВ-12П4033E	124061
КЭВ-12П4043E	124063
КЭВ-18П4023E	124066
КЭВ-18П4033E	124062
КЭВ-18П4043E	124064
КЭВ-24П4023E	124067
КЭВ-24П4043E	124065
КЭВ-36П4023E	124068
КЭВ-9П4033E	124060

Призма-1

E	
КЭВ-9П4036E	124099
КЭВ-12П4036E	124100
КЭВ-18П4036E	124101
КЭВ-12П4046E	124102
КЭВ-18П4046E	124103
КЭВ-24П4046E	124104
КЭВ-18П4026E	124105
КЭВ-24П4026E	124106
КЭВ-36П4026E	124107
КЭВ-18П4016E	124108
КЭВ-27П4016E	124109
КЭВ-36П4016E	124110
W	
КЭВ-41П4136W	134028
КЭВ-65П4146W	134029
КЭВ-92П4126W	134030
КЭВ-102П4116W	134031
A	
КЭВ-П4136A	114037
КЭВ-П4146A	114038
КЭВ-П4126A	114039
КЭВ-П4116A	114040

Панель из глянцевой нержавеющей стали

E	
КЭВ-9П4036E	124135
КЭВ-12П4036E	124136
КЭВ-18П4036E	124137
КЭВ-12П4046E	124138
КЭВ-18П4046E	124139
КЭВ-24П4046E	124140
КЭВ-18П4026E	124141
КЭВ-24П4026E	124142
КЭВ-36П4026E	124143
КЭВ-18П4016E	124144
КЭВ-27П4016E	124145
КЭВ-36П4016E	124146
W	
КЭВ-41П4136W	134040
КЭВ-65П4146W	134041
КЭВ-92П4126W	134042
КЭВ-102П4116W	134043
A	
КЭВ-П4136A	114049
КЭВ-П4146A	114050
КЭВ-П4126A	114051
КЭВ-П4116A	114052

Призма-2

Е	
КЭВ-9П4037Е	124111
КЭВ-12П4037Е	124112
КЭВ-18П4037Е	124113
КЭВ-12П4047Е	124114
КЭВ-18П4047Е	124115
КЭВ-24П4047Е	124116
КЭВ-18П4027Е	124117
КЭВ-24П4027Е	124118
КЭВ-36П4027Е	124119
КЭВ-18П4017Е	124120
КЭВ-27П4017Е	124121
КЭВ-36П4017Е	124122
W	
КЭВ-41П4137W	134032
КЭВ-65П4147W	134033
КЭВ-92П4127W	134034
КЭВ-102П4117W	134035
A	
КЭВ-П4137A	114041
КЭВ-П4147A	114042
КЭВ-П4127A	114043
КЭВ-П4117A	114044

Панель из глянцевой нержавеющей стали

Е	
КЭВ-9П4037Е	124147
КЭВ-12П4037Е	124148
КЭВ-18П4037Е	124149
КЭВ-12П4047Е	124150
КЭВ-18П4047Е	124151
КЭВ-24П4047Е	124152
КЭВ-18П4027Е	124153
КЭВ-24П4027Е	124154
КЭВ-36П4027Е	124155
КЭВ-18П4017Е	124156
КЭВ-27П4017Е	124157
КЭВ-36П4017Е	124158
W	
КЭВ-41П4137W	134044
КЭВ-65П4147W	134045
КЭВ-92П4127W	134046
КЭВ-102П4117W	134047
A	
КЭВ-П4137A	114053
КЭВ-П4147A	114054
КЭВ-П4127A	114055
КЭВ-П4117A	114056

Гранит

Окрашенная сталь

A	
КЭВ-П4118A	114066
КЭВ-П4128A	114063
КЭВ-П4138A	114057
КЭВ-П4148A	114060
Е	
КЭВ-9П4038Е	124160
КЭВ-12П4038Е	124163
КЭВ-12П4048Е	124169
КЭВ-18П4018Е	124187
КЭВ-18П4028Е	124178
КЭВ-18П4038Е	124166

КЭВ-18П4048Е	124172
КЭВ-24П4028Е	124181
КЭВ-24П4048Е	124175
КЭВ-27П4018Е	124190
КЭВ-36П4018Е	124193
КЭВ-36П4028Е	124184
W	
КЭВ-44П4138W	134048
КЭВ-70П4148W	134051
КЭВ-98П4128W	134054
КЭВ-108П4111W	134066

Нержавеющая сталь

Глянцевая	
A	
КЭВ-П4118A	114067
КЭВ-П4128A	114064
КЭВ-П4138A	114058
КЭВ-П4148A	114061
Е	
КЭВ-9П4038Е	124161
КЭВ-12П4038Е	124164
КЭВ-12П4048Е	124170
КЭВ-18П4018Е	124188
КЭВ-18П4028Е	124179
КЭВ-18П4038Е	124167
КЭВ-18П4048Е	124173
КЭВ-24П4028Е	124182
КЭВ-24П4048Е	124176
КЭВ-36П4018Е	124194
КЭВ-36П4028Е	124185
КЭВ-27П4018Е	124191
W	
КЭВ-44П4138W	134049
КЭВ-70П4148W	134052
КЭВ-98П4128W	134055
КЭВ-108П4111W	134067
Матовая	
A	
КЭВ-П4118A	114068
КЭВ-П4128A	114065
КЭВ-П4138A	114059
КЭВ-П4148A	114062
Е	
КЭВ-9П4038Е	124162
КЭВ-12П4038Е	124165
КЭВ-12П4048Е	124171
КЭВ-18П4018Е	124189
КЭВ-18П4028Е	124180
КЭВ-18П4038Е	124168
КЭВ-18П4048Е	124174
КЭВ-24П4028Е	124183
КЭВ-24П4048Е	124177
КЭВ-27П4018Е	124192
КЭВ-36П4018Е	124195
КЭВ-36П4028Е	124186
W	
КЭВ-44П4138W	134050
КЭВ-70П4148W	134053
КЭВ-98П4128W	134056
КЭВ-108П4111W	134068

КЭВ-П4119A	114078
КЭВ-П4129A	114075
КЭВ-П4139A	114069
КЭВ-П4149A	114072
Е	
КЭВ-12П4039Е	124196
КЭВ-18П4039Е	124199
КЭВ-18П4049Е	124205
КЭВ-24П4029Е	124214
КЭВ-24П4049Е	124208
КЭВ-27П4019Е	124223
КЭВ-27П4039Е	124202
КЭВ-36П4019Е	124226
КЭВ-36П4029Е	124217
КЭВ-36П4049Е	124211
КЭВ-54П4019Е	124229
КЭВ-54П4029Е	124220
W	
КЭВ-85П4149W	134060
КЭВ-50П4139W	134057
КЭВ-110П4129W	134063
КЭВ-135П4119W	134072

Гранит 400 плюс

Окрашенная сталь	
A	
КЭВ-П4119A	114078

КЭВ-П4129A	114075
КЭВ-П4139A	114069
КЭВ-П4149A	114072
Е	
КЭВ-12П4039Е	124196
КЭВ-18П4039Е	124199
КЭВ-18П4049Е	124205
КЭВ-24П4029Е	124214
КЭВ-24П4049Е	124208
КЭВ-27П4019Е	124223
КЭВ-27П4039Е	124202
КЭВ-36П4019Е	124226
КЭВ-36П4029Е	124217
КЭВ-36П4049Е	124211
КЭВ-54П4019Е	124229
КЭВ-54П4029Е	124220
W	
КЭВ-85П4149W	134060
КЭВ-50П4139W	134057
КЭВ-110П4129W	134063
КЭВ-135П4119W	134072
Нержавеющая сталь	
Глянцевая	
A	
КЭВ-П4119A	114079
КЭВ-П4129A	114076
КЭВ-П4139A	114070
КЭВ-П4149A	114073
Е	
КЭВ-12П4039Е	124197
КЭВ-18П4039Е	124200
КЭВ-18П4049Е	124206
КЭВ-24П4029Е	124215
КЭВ-24П4049Е	124209
КЭВ-27П4019Е	124224
КЭВ-27П4039Е	124203
КЭВ-36П4019Е	124227
КЭВ-36П4029Е	124218
КЭВ-36П4049Е	124212
КЭВ-54П4019Е	124230
КЭВ-54П4029Е	124221
W	
КЭВ-50П4139W	134058
КЭВ-85П4149W	134061
КЭВ-110П4129W	134064
КЭВ-135П4119W	134073
Матовая	
A	
КЭВ-П4119A	114080
КЭВ-П4129A	114077
КЭВ-П4139A	114071
КЭВ-П4149A	114074
Е	
КЭВ-12П4039Е	124198
КЭВ-18П4039Е	124201
КЭВ-18П4049Е	124207
КЭВ-24П4029Е	124216
КЭВ-24П4049Е	124210
КЭВ-27П4019Е	124225
КЭВ-27П4039Е	124204
КЭВ-54П4019Е	124231
КЭВ-54П4029Е	124222
КЭВ-36П4019Е	124228
КЭВ-36П4029Е	124219
КЭВ-36П4049Е	124213

W	
КЭВ-50П4139W	134059
КЭВ-85П4149W	134062
КЭВ-110П4129W	134065
КЭВ-135П4119W	134074

Потолочная встраиваемая А

КЭВ-П4171A	114027
КЭВ-П4181A	114028
КЭВ-П4191A	114029
Е	
КЭВ-9П4071Е	124069
КЭВ-12П4071Е	124070
КЭВ-18П4071Е	124071
КЭВ-12П4081Е	124072
КЭВ-18П4081Е	124073
КЭВ-24П4081Е	124074
КЭВ-18П4091Е	124075
КЭВ-24П4091Е	124076
КЭВ-36П4091Е	124077
W	
КЭВ-44П4171W	134018
КЭВ-70П4181W	134019
КЭВ-98П4191W	134020

IP54

Е	
Нержавеющая сталь	
КЭВ-12П4050Е	124045
КЭВ-12П4060Е	124048
КЭВ-18П4050Е	124046
КЭВ-24П4050Е	124047
КЭВ-24П4060Е	124049
КЭВ-36П4060Е	124050
Оцинкованная сталь	
КЭВ-12П4050Е	124031
КЭВ-12П4060Е	124034
КЭВ-18П4050Е	124032
КЭВ-24П4050Е	124033
КЭВ-24П4060Е	124036
КЭВ-36П4060Е	124037
W	

Нержавеющая сталь	
КЭВ-100П4060W	134015
КЭВ-75П4050W	134014
Оцинкованная сталь	
КЭВ-100П4060W	134011
КЭВ-75П4050W	134010
A	

Нержавеющая сталь

114018	
Оцинкованная сталь	
КЭВ-П4050A	114010
КЭВ-П4060A	114012
КЭВ-П4150A	114011

СЕРИЯ 400 ГАЗ

КЭВ-35П4150G	144001
КЭВ-55П4160G	144002

СЕРИЯ 500**Комфорт**

А	
КЭВ-П5121А	115036
КЭВ-П5131А	115017
КЭВ-П5141А	115018
Е	
КЭВ-18П5031Е	125025
КЭВ-24П5031Е	125026
КЭВ-36П5021Е	125079
КЭВ-36П5031Е	125027
КЭВ-45П5031Е	125028
КЭВ-48П5021Е	125082
КЭВ-24П5041Е	125029
КЭВ-36П5041Е	125030
КЭВ-54П5041Е	125031
КЭВ-60П5021Е	125085

W

КЭВ-130П5131W	135021
КЭВ-190П5141W	135022
КЭВ-220П5121W	135033

Оптима

А	
КЭВ-П5132А	115019
КЭВ-П5142А	115020
Е	
КЭВ-18П5032Е	125038
КЭВ-24П5032Е	125039
КЭВ-36П5032Е	125041
КЭВ-45П5032Е	125043
КЭВ-24П5042Е	125040
КЭВ-36П5042Е	125042
КЭВ-54П5042Е	125044
W	
КЭВ-130П5132W	135023
КЭВ-190П5142W	135024

Бриллиант

А	
КЭВ-П5133А	115021
КЭВ-П5143А	115022
Е	
КЭВ-18П5033Е	125045
КЭВ-24П5033Е	125046
КЭВ-36П5033Е	125048
КЭВ-45П5033Е	125050
КЭВ-24П5043Е	125047
КЭВ-36П5043Е	125049
КЭВ-54П5043Е	125051
W	
КЭВ-130П5133W	135025
КЭВ-190П5143W	135026

Гранит 500**Окрашенная сталь**

А	
КЭВ-П5171А	115027
КЭВ-П5181А	115030
КЭВ-П5191А	115033
Е	
КЭВ-18П5071Е	125052

КЭВ-24П5071Е	125055
КЭВ-24П5081Е	125061
КЭВ-36П5071Е	125058
КЭВ-36П5081Е	125064
КЭВ-36П5091Е	125070
КЭВ-48П5091Е	125073
КЭВ-54П5081Е	125067
КЭВ-60П5091Е	125076
W	
КЭВ-130П5171W	135027
КЭВ-190П5181W	135030
КЭВ-220П5191W	135036

Нержавеющая сталь**Глянцевая**

А	
КЭВ-П5171А	115028
КЭВ-П5181А	115031
КЭВ-П5191А	115034

Е

КЭВ-18П5071Е	125053
КЭВ-24П5071Е	125056
КЭВ-24П5081Е	125062
КЭВ-36П5071Е	125059
КЭВ-36П5081Е	125065
КЭВ-36П5091Е	125071
КЭВ-48П5091Е	125074
КЭВ-54П5081Е	125068
КЭВ-60П5091Е	125077

W

КЭВ-130П5171W	135028
КЭВ-190П5181W	135031
КЭВ-220П5191W	135037

Матовая

А	
КЭВ-П5171А	115029
КЭВ-П5181А	115032
КЭВ-П5191А	115035

Е

КЭВ-18П5071Е	125054
КЭВ-24П5071Е	125057
КЭВ-24П5081Е	125063
КЭВ-36П5071Е	125060
КЭВ-36П5081Е	125066
КЭВ-36П5091Е	125072
КЭВ-48П5091Е	125075
КЭВ-54П5081Е	125069
КЭВ-60П5091Е	125078
W	
КЭВ-130П5171W	135029
КЭВ-190П5181W	135032
КЭВ-220П5191W	135038

IP21

Е	
КЭВ-18П5050Е	125032
КЭВ-24П5050Е	125033
КЭВ-36П5050Е	125034
КЭВ-24П5060Е	125035
КЭВ-36П5060Е	125036
КЭВ-48П5060Е	125037
W	

Нержавеющая сталь

КЭВ-175П5060W	135017
---------------	--------

Оцинкованная сталь

КЭВ-125П5050W	135001
КЭВ-125П5150W	135003
КЭВ-140П5110W	135004
КЭВ-175П5060W	135005
КЭВ-175П5160W	135006
КЭВ-200П5120W	135008

Оцинкованная сталь

КЭВ-П5050А	115003
КЭВ-П5060А	115005
КЭВ-П5150А	115002
КЭВ-П5160А	115006

Исполнение 30*

КЭВ-П5050А	115007
КЭВ-П5060А	115010

IP54**Е****Нержавеющая сталь**

КЭВ-18П5051Е	125013
КЭВ-24П5051Е	125014
КЭВ-24П5061Е	125016
КЭВ-36П5051Е	125015
КЭВ-36П5061Е	125017
КЭВ-48П5061Е	125018

Оцинкованная сталь

КЭВ-18П5051Е	125001
КЭВ-24П5051Е	125002
КЭВ-24П5061Е	125004
КЭВ-36П5051Е	125003
КЭВ-36П5061Е	125005
КЭВ-48П5061Е	125006

W**Нержавеющая сталь**

КЭВ-125П5051W	135015
КЭВ-175П5061W	135016

Оцинкованная сталь

КЭВ-125П5051W	135002
КЭВ-175П5061W	135007

А**Нержавеющая сталь**

КЭВ-П5051А	115013
КЭВ-П5061А	115014

Исполнение 30*

КЭВ-П5051А	115015
КЭВ-П5061А	115016

Оцинкованная сталь

КЭВ-П5051А	115001
КЭВ-П5061А	115004

Исполнение 30*

КЭВ-П5051А	115008
КЭВ-П5061А	115012

СЕРИЯ 600**Колонна****Е****Нержавеющая сталь**

Глянцевая	
КЭВ-12П6047Е	126084
КЭВ-18П6044Е	126091
КЭВ-18П6047Е	126086
КЭВ-18П6048Е	126097
КЭВ-18П6049Е	126108
КЭВ-24П6044Е	126093

КЭВ-24П6045Е	126102
КЭВ-24П6047Е	126088
КЭВ-24П6048Е	126099
КЭВ-27П6046Е	126114
КЭВ-27П6049Е	126110
КЭВ-30П6048Е	126100
КЭВ-36П6044Е	126094
КЭВ-36П6045Е	126104
КЭВ-36П6046Е	126116
КЭВ-36П6049Е	126112
КЭВ-48П6045Е	126106
КЭВ-54П6046Е	126118
Матовая	

КЭВ-12П6047Е	126085
КЭВ-18П6044Е	126090
КЭВ-18П6047Е	126087
КЭВ-18П6048Е	126096
КЭВ-18П6049Е	126107
КЭВ-24П6044Е	126092
КЭВ-24П6045Е	126103
КЭВ-24П6047Е	126089
КЭВ-24П6048Е	126098
КЭВ-27П6046Е	126113
КЭВ-27П6049Е	126109
КЭВ-30П6048Е	126101
КЭВ-36П6044Е	126095
КЭВ-36П6045Е	126105
КЭВ-36П6046Е	126115
КЭВ-36П6049Е	126111
КЭВ-48П6045Е	126105
КЭВ-54П6046Е	126117

Окрашенная сталь

КЭВ-18П6044Е	126064
КЭВ-18П6047Е	126074
КЭВ-18П6048Е	126076
КЭВ-18П6049Е	126079
КЭВ-24П6044Е	126065
КЭВ-24П6045Е	126067
КЭВ-24П6047Е	126075
КЭВ-24П6048Е	126077
КЭВ-27П6046Е	126070
КЭВ-27П6049Е	126080
КЭВ-30П6048Е	126078
КЭВ-36П6044Е	126066
КЭВ-36П6045Е	126068
КЭВ-36П6046Е	126071
КЭВ-36П6049Е	126081
КЭВ-48П6045Е	126069
КЭВ-54П6046Е	126072
W	

Нержавеющая сталь

Глянцевая	
КЭВ-115П6145W	136035
КЭВ-135П6146W	136040
КЭВ-52П6147W	136030
КЭВ-60П6148W	136034
КЭВ-90П6144W	136032
КЭВ-95П6149W	136038
Матовая	
КЭВ-115П6145W	136036
КЭВ-135П6146W	136039
КЭВ-52П6147W	136029
КЭВ-60П6148W	136033
КЭВ-90П6144W	136031
КЭВ-95П6149W	136018

Окрашенная сталь
 КЭВ-115П6145W 136023
 КЭВ-135П6146W 136024
 КЭВ-52П6147W 136025
 КЭВ-60П6148W 136027
 КЭВ-90П6144W 136022
 КЭВ-95П6149W 136028

А
Нержавеющая сталь
 Глянцевая
 КЭВ-П6144А 116031
 КЭВ-П6145А 116034
 КЭВ-П6146А 116038
 КЭВ-П6147А 116029
 КЭВ-П6148А 116033
 КЭВ-П6149А 116036

Матовая
 КЭВ-П6144А 116030
 КЭВ-П6145А 116035
 КЭВ-П6146А 116039
 КЭВ-П6147А 116028
 КЭВ-П6148А 116032
 КЭВ-П6149А 116037

Окрашенная сталь
 КЭВ-П6144А 116022
 КЭВ-П6145А 116023
 КЭВ-П6146А 116024
 КЭВ-П6147А 116025
 КЭВ-П6148А 116026
 КЭВ-П6149А 116027

Эллипс
Нержавеющая сталь
 Глянцевая
 А
 КЭВ-П6111А 116003
 КЭВ-П6131А 116004
 Е
 КЭВ-12П6011Е 126007
 КЭВ-18П6011Е 126008
 КЭВ-24П6011Е 126009
 КЭВ-24П6031Е 126010
 КЭВ-36П6031Е 126011
 КЭВ-48П6031Е 126012

W
 КЭВ-110П6131W 136004
 КЭВ-50П6111W 136003
 Матовая
 КЭВ-110П6131W 136006
 КЭВ-50П6111W 136005

А
 КЭВ-П6111А 116005
 КЭВ-П6131А 116006
 Е
 КЭВ-12П6011Е 126013
 КЭВ-18П6011Е 126014
 КЭВ-24П6011Е 126015
 КЭВ-24П6031Е 126016
 КЭВ-36П6031Е 126017
 КЭВ-48П6031Е 126018

Окрашенная сталь
 W
 КЭВ-110П6131W 136002
 КЭВ-50П6111W 136001

А
 КЭВ-П6111А 116002
 КЭВ-П6131А 116001

Е
 КЭВ-12П6011Е 126001
 КЭВ-18П6011Е 126002
 КЭВ-24П6011Е 126003
 КЭВ-24П6031Е 126004
 КЭВ-36П6031Е 126005
 КЭВ-48П6031Е 126006

Космос
Нержавеющая сталь
 Глянцевая
 А
 КЭВ-П6161А 116041
 КЭВ-П6162А 116044
 Е
 КЭВ-12П6061Е 126120
 КЭВ-18П6061Е 126136
 КЭВ-18П6062Е 126128
 КЭВ-24П6061Е 126125
 КЭВ-24П6062Е 126131
 КЭВ-36П6062Е 126134

W
 КЭВ-70П6161W 136041
 КЭВ-98П6162W 136044
 Матовая
 А
 КЭВ-П6161А 116042
 КЭВ-П6162А 116045

Е
 КЭВ-12П6061Е 126121
 КЭВ-18П6061Е 126123
 КЭВ-18П6062Е 126129
 КЭВ-24П6061Е 126126
 КЭВ-24П6062Е 126132
 КЭВ-36П6062Е 126135
 W
 КЭВ-70П6161W 136042
 КЭВ-98П6162W 136045

Галактика
Нержавеющая сталь
 Глянцевая
 А
 КЭВ-П6151А 116046
 КЭВ-П6152А 116048
 Е
 КЭВ-12П6051Е 126137
 КЭВ-18П6051Е 126139
 КЭВ-18П6052Е 126143
 КЭВ-24П6051Е 126141
 КЭВ-24П6052Е 126145
 КЭВ-36П6052Е 126147
 КЭВ-36П6052Е 126148

W
 КЭВ-70П6151W 136047
 КЭВ-98П6152W 136049
 Матовая
 А
 КЭВ-П6151А 116047
 КЭВ-П6152А 116049

Е
 КЭВ-12П6051Е 126138
 КЭВ-18П6051Е 126140
 КЭВ-18П6052Е 126144
 КЭВ-24П6051Е 126142
 КЭВ-24П6052Е 126146
 W
 КЭВ-70П6151W 136048
 КЭВ-98П6152W 136050

Комета
Окрашенная сталь
 А
 КЭВ-П6171А 116050
 КЭВ-П6172А 116053
 Е
 КЭВ-12П6071Е 126149
 КЭВ-18П6071Е 126153
 КЭВ-18П6072Е 126159
 КЭВ-24П6071Е 126156
 КЭВ-24П6072Е 126162
 КЭВ-36П6072Е 126165

W
 КЭВ-70П6171W 136051
 КЭВ-98П6172W 136054

Нержавеющая сталь
 Глянцевая
 А
 КЭВ-П6171А 116051
 КЭВ-П6172А 116054
 Е
 КЭВ-12П6071Е 126150
 КЭВ-18П6071Е 126154
 КЭВ-18П6072Е 126160
 КЭВ-24П6071Е 126157
 КЭВ-24П6072Е 126163
 КЭВ-36П6072Е 126166

W
 КЭВ-70П6171W 136052
 КЭВ-98П6172W 136055
 Матовая
 А
 КЭВ-П6171А 116052
 КЭВ-П6172А 116055

Е
 КЭВ-12П6071Е 126152
 КЭВ-18П6071Е 126155
 КЭВ-18П6072Е 126161
 КЭВ-24П6071Е 126158
 КЭВ-24П6072Е 126164
 КЭВ-36П6072Е 126167

W
 КЭВ-70П6171W 136053
 КЭВ-98П6172W 136056

СЕРИЯ 700

Е
 КЭВ-24П7010Е 127027
 КЭВ-36П7010Е 127028
 КЭВ-42П7010Е 127029
 КЭВ-36П7020Е 127030
 КЭВ-48П7020Е 127031
 КЭВ-60П7020Е 127032

W
Оцинкованная сталь
 КЭВ-170П7010W 137001
 КЭВ-230П7020W 137002
 Исполнение30*
 КЭВ-170П7010W 137005

А
Оцинкованная сталь
 КЭВ-П7010А 117001
 КЭВ-П7011А 117002
 КЭВ-П7020А 117003

IP54
Нержавеющая сталь
 Е
 КЭВ-24П7011Е 127015
 КЭВ-36П7011Е 127016
 КЭВ-36П7021Е 127018
 КЭВ-42П7011Е 127017
 КЭВ-48П7021Е 127019
 КЭВ-60П7021Е 127020

W
 КЭВ-170П7011W 137009
 КЭВ-230П7021W 137010
 Исполнение30*
 КЭВ-170П7011W 137011
 КЭВ-230П7021W 137012

А
 КЭВ-П7011А 117009
 КЭВ-П7021А 117010

Оцинкованная сталь
 КЭВ-24П7011Е 127001
 КЭВ-24П7021Е 127004
 КЭВ-36П7011Е 127003
 КЭВ-36П7021Е 127006
 КЭВ-42П7011Е 127002
 КЭВ-48П7021Е 127005
 КЭВ-60П7021Е 127007

W
 КЭВ-170П7011W 137003
 КЭВ-230П7021W 137004
 А
 КЭВ-П7021А 117004

700 ПЛЮС
 А
 КЭВ-П7151А 117013
 КЭВ-П7152А 117014
 КЭВ-П7153А 117015
 КЭВ-П7154А 117016

**СЕРИЯ 700
 ГАЗ**

КЭВ-75П7030G 147001
 КЭВ-100П7040G 147002

СЕРИЯ 800

IP21
 W
Оцинкованная сталь
 КЭВ-140П8020W 138004
Нержавеющая сталь
 КЭВ-140П8020W 138006

A	КЭВ-18С40Е	221013	ФАНКОЙЛЫ	КЭВ-75ТСС	241006
Оцинкованная сталь	КЭВ-2С31Е	221002		КЭВ-95ТСС	241007
КЭВ-П8020А 118008	КЭВ-2С41Е	221003	ФКН	Серия TV	
Нержавеющая сталь	КЭВ-2С51Е	221001	КЭВ-2Ф30КН	КЭВ-28ТVG	241016
КЭВ-П8020А 118010	КЭВ-3С31Е	221004	КЭВ-3Ф30КН	КЭВ-35ТVG	241017
IP54	КЭВ-3С41Е	221005	КЭВ-3,5Ф30КН	КЭВ-45ТVG	241018
W	КЭВ-4С40Е	221006	КЭВ-4Ф30КН	КЭВ-55ТVG	241019
Нержавеющая сталь	КЭВ-4С41Е	221007	КЭВ-5Ф30КН	КЭВ-75ТVG	241020
КЭВ-140П8021W 138007	КЭВ-6С40Е	221009	КЭВ-6Ф30КН	КЭВ-95ТVG	241021
Оцинкованная сталь	КЭВ-6С41Е	221008	КЭВ-7Ф30КН		
КЭВ-140П8021W 138005	КЭВ-9С40Е	221010	КЭВ-9Ф30КН	АВТОМАТИКА	
A			КЭВ-12Ф30КН	Пульты управления	
Нержавеющая сталь	TE		КЭВ-13Ф30КН	IR03	500211
КЭВ-П8021А 118011	КЭВ-100Т20Е	222007		HL10L	500215
Оцинкованная сталь	КЭВ-100Т23Е	222018	ФКС	HL18L	500217
КЭВ-П8021А 118009	КЭВ-20Т20Е	222001	КЭВ-2Ф65КС	HL25L	500219
	КЭВ-20Т23Е	222010	КЭВ-3Ф65КС		
СЕРИЯ 900	КЭВ-25Т20Е	222002	КЭВ-3,5Ф65КС	Приборы управления и коммутации	
IP21	КЭВ-25Т23Е	222011	КЭВ-4Ф85КС	БКУ-WA6	500189
W	КЭВ-30Т20Е	222003	КЭВ-5Ф83КС	БЛОК WA(ver.E)	500233
Оцинкованная сталь	КЭВ-30Т23Е	222012	КЭВ-5Ф85КС	МП-WA	500057
КЭВ-260П9010W 139001	КЭВ-35Т20Е	222004	КЭВ-7Ф85КС	МП12-24Е	500190
Нержавеющая сталь	КЭВ-35Т23Е	222013	КЭВ-9Ф98КС	МП12-24ЕМ	500236
КЭВ-260П9010W 139003	КЭВ-50Т20Е	222005	КЭВ-9Ф105КС	МП36-48Е	500058
A	КЭВ-50Т23Е	222014	КЭВ-11Ф105КС	МП36-48ЕМ	500237
Оцинкованная сталь	КЭВ-60Т20Е	222006	КЭВ-13Ф105КС	МП60Е	500191
КЭВ-П9010А 119001	КЭВ-60Т23Е	222015		МП60ЕМ	500238
Нержавеющая сталь	КЭВ-75Т20Е	222009	ФПМ	ПКУ-W1(ver.1.0)	500040
КЭВ-П9010А 119005	КЭВ-75Т23Е	222016	КЭВ-2Ф3ПМ	ПКУ-ЕМ	500054
	КЭВ-90Т20Е	222008	КЭВ-3Ф3,5ПМ	КЭВ-БУК-С	500239
IP54	КЭВ-90Т23Е	222017	КЭВ-4Ф3ПМ	КЭВ-БУК-М	500240
W			КЭВ-5Ф3,5ПМ		
Оцинкованная сталь	TW		КЭВ-6Ф3ПМ	Диспетчеризация	
КЭВ-260П9011W 139002	КЭВ-106Т4,5W2	233011	КЭВ-6Ф3ПМ	Блок МК	500235
Нержавеющая сталь	КЭВ-107Т4W3	233012	КЭВ-7Ф3,5ПМ		
КЭВ-260П9011W 139004	КЭВ-120Т5W2	233013	КЭВ-8Ф4ПМ	Узлы терморегулирования	
A	КЭВ-133Т4,5W3	233014	КЭВ-10Ф3,5ПМ	КЭВ-УТМ-21	500166
Оцинкованная сталь	КЭВ-151Т5W3	233015	КЭВ-11Ф4ПМ	КЭВ-УТМ-21Н	500167
КЭВ-П9011А 119002	КЭВ-180Т5,6W3	233016	КЭВ-13Ф4ПМ	КЭВ-УТМ-4	500168
Нержавеющая сталь	КЭВ-25Т3W2	233001	КЭВ-16Ф4,5ПМ	КЭВ-УТМ-4Н	500169
КЭВ-П9011А 119006	КЭВ-30Т3W3	233002	КЭВ-17Ф4ПМ	КЭВ-УТМ-6.3	500170
	КЭВ-34Т3,5W2	233003	КЭВ-18Ф5ПМ	КЭВ-УТМ-6.3Н	500171
СЕРИЯ 1000	КЭВ-36Т3W2	233004	КЭВ-21Ф4,5ПМ		
IP21	КЭВ-36Т3W2	233004	КЭВ-24Ф5ПМ	ДОПОЛНИТЕЛЬНОЕ ОБОРУДОВАНИЕ	
A	КЭВ-40Т3,5W3	233005	КЭВ-28Ф5,6ПМ	Концевой выключатель	500195
Оцинкованная сталь	КЭВ-49Т3,5W2	233006		Термостат	
КЭВ-П10010А 119003	КЭВ-56Т4W2	233007	Серия TH	от замерзания	500172
Нержавеющая сталь	КЭВ-60Т3,5W3	233008	КЭВ-16ТНГ	Двухходовой клапан	
КЭВ-П10010А 119007	КЭВ-69Т4W3	233009	КЭВ-20ТНГ	ТМ-К-3/4-СП	500213
IP54	КЭВ-86Т4W2	233010	КЭВ-28ТНГ	ТМ-К-1-СП	500214
A			КЭВ-35ТНГ		
Оцинкованная сталь	MW		КЭВ-45ТНГ	Гибкие патрубки	
КЭВ-П10011А 119004	КЭВ-100М5W2	233018	КЭВ-55ТНГ	L=400ммDy11/4	500177
Нержавеющая сталь	КЭВ-126М5W3	233019	КЭВ-75ТНГ	L=400ммDy1	500178
КЭВ-П10011А 119008	КЭВ-142М5W4	233020	КЭВ-95ТНГ	L=400ммDy1/2	500179
	КЭВ-60М5W1	233017		L=400ммDy3/4	500180
ТЕПЛОВЕНТИЛЯТОРЫ	КЭВ-16М3W1	233025			
CE	КЭВ-19М3,5W1	233026			
КЭВ-12С40Е 221012	КЭВ-23М4W1	233027			
КЭВ-15С40Е 221011	КЭВ-32М3,5W2	233028			
	КЭВ-39М4W2	233029			
	КЭВ-48М4W3	233030			

Санкт-Петербург

шоссе Революции д. 90, лит А
тел.: +7 (812) 301-99-40,
380-13-27, 380-13-24
e-mail: root@teplomash.ru

www.teplomash.ru

Москва

Батюнинский проезд, 10,
строение 3
тел.: +7 (499) 504-04-24
e-mail: mos@teplomash.ru

Новосибирск

ул. Н. Островского, д. 49,
офис 204
тел.: +7 (383) 363-00-23
e-mail: nsk@teplomash.ru

Екатеринбург

ул. Шефская, 2а,
офис 26
тел.: +7 (343) 385-68-98
e-mail: ural@teplomash.ru



Intertek