

# Tecofi'Ф

VALVE DESIGNER - FRANCE



**ОТОПЛЕНИЕ  
ВЕНТИЛЯЦИЯ  
КОНДИЦИОНИРОВАНИЕ**

Трубопроводная запорная арматура

02	29	<b>ДИСКОВЫЕ ПОВОРОТНЫЕ ЗАТВОРЫ</b>
30	52	<b>ОБРАТНЫЕ КЛАПАНЫ</b>
		■ CA ..... 33 - 39
		■ CB ..... 40 - 48
		■ CS ..... 49 - 52
53	62	<b>ФИЛЬТРЫ</b>
63	71	<b>КОМПЕНСАТОРЫ</b>
72	79	<b>ПРЕДОХРАНИТЕЛЬНЫЕ КЛАПАНЫ</b>
80	84	<b>СОЛЕНОИДНЫЕ КЛАПАНЫ</b>
85	104	<b>ШАРОВЫЕ КРАНЫ</b>
105	112	<b>ВЕНТИЛИ</b>
113	116	<b>БАЛАНСИРОВОЧНЫЕ КЛАПАНЫ</b>
117	120	<b>КЛИНОВЫЕ ЗАДВИЖКИ</b>
121	127	<b>ЗАДВИЖКИ С ОБРЕЗИНЕННЫМ КЛИНОМ</b>

# TESOFI, РАЗРАБОТЧИК И ПРОИЗВОДИТЕЛЬ ПРОМЫШЛЕННОЙ ЗАПОРНОЙ АРМАТУРЫ

Наша продукция в отраслевых каталогах:



## Оборудование для инженерных систем промышленного комплекса

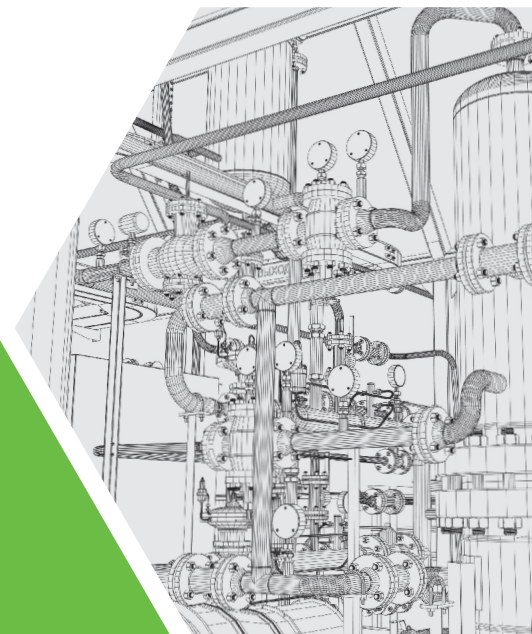
Горнодобывающая и горнообогатительная промышленность  
Металлургическая промышленность  
Химическая и нефтехимическая промышленность  
Нефтепереработка  
ЦБК и ЛПК  
Цементные заводы и комбинаты  
ЖБИ  
Энергетика  
Пищевая промышленность и сельское хозяйство

## Оборудование для инженерных систем гражданского строительства

Теплоснабжение и холодоснабжение  
Кондиционирование и вентиляция  
Пожаротушение

## Оборудование для инженерных систем ВВ

Станции водозабора и водоподготовки  
Водопроводные станции  
Насосные станции и водоводы  
Канализационно-насосные станции  
Очистные сооружения  
Снегоплавильные пункты  
Ирригационные системы



## ФРАНЦУЗСКАЯ КОМПАНИЯ TECOFI

Мировой лидер в области производства и поставки широкой гаммы запорной арматуры для водоснабжения и водоотведения, гражданского строительства, промышленного сектора. Поставщик высокотехнологичного и качественного оборудования на объектах более 80 стран мира.

## РОССИЙСКИЙ ФИЛИАЛ ООО ТЕКОФИ РУС

Обеспечивает полную техническую поддержку и поставку оборудования со складов в городах Российской Федерации.



### Подбор оборудования и технические решения

Квалифицированная поддержка при подборе оборудования. Сопровождение заказчика на всех стадиях реализации проекта.



### Сертифицированная продукция

Гарантия высокого качества оборудования согласно современным европейским и международным стандартам. Всё оборудование TECOFI имеет российскую сертификацию и разрешающую документацию на применение.



### Установка и регулировка дополнительного оборудования в наших монтажных ателье

Комплектация серийного оборудования дополнительными механическим и электрическими опциями по требованию заказчика.



### Поставка со складов в России

Развитая дистрибьюторская сеть и поставка оборудования в кратчайшие сроки со складов в России.



### Серийное оборудование и производство под заказ

Возможность индивидуального производства под конкретный проект.



### Техническая поддержка и обслуживание

Гарантийное и постгарантийное обслуживание оборудования. Широкий спектр сервисных услуг.

## Полная техническая документация и инструкции по монтажу на русском языке



Вся техническая и нормативная документация, 3D модели и каталоги на страницах официального сайта:

[www.tecofi.fr/ru](http://www.tecofi.fr/ru)



# ДИСКОВЫЕ ПОВОРОТНЫЕ ЗАТВОРЫ



# ДИСКОВЫЕ ПОВОРОТНЫЕ ЗАТВОРЫ

## Кодировка



VPI 4 4 4 8 02 EP

### ТИП

#### Материалы конструкции корпуса

- 3 Чугун
- 4 Ковкий чугун
- 5 Сталь
- 6 Нержавеющая сталь
- 7 Другое

#### Типы соединений

- 2 Фланцевое
- 4 Межфланцевое
- 5 Узкие фланцы
- 6 Резьбовые проушины

#### Материалы конструкции диска

- 1 Нержавеющая сталь 316 L
- 2 Сплав алюминия с бронзой
- 3 Чугун
- 5 Сталь
- 6 Нержавеющая сталь 304
- 8 Ковкий чугун
- 9 Нержавеющая сталь 316

#### Номинальное давление

- 0 10 бар
- 4 16 бар - 150 ливров
- 5 25 бар
- 6 40 бар - 300 ливров
- 7 64 бар
- 8 100 бар - 600 ливров
- 9 Другое

#### Приводы

- 00 Голая ось
- 01 Руль с цепью
- 02 Ручка
- 03 Пневматический привод двухстороннего действия
- 04 Электрический привод
- 05 Квадрат под ключ
- 06 Другое
- 07 Пневматический привод одностороннего действия
- 08 Редукторный привод
- 09 Гидравлический привод

#### Типы седловых уплотнений

- NI Нитрил
- EP Жаростойкий EPDM
- EPB Белый EPDM
- SI Силикон
- VI FPM (Viton®)
- PTF PTFE
- NY CSM (Nupalon®)
- MM Металлическое уплотнение

Кодировка приводится исключительно для объяснения существующих референсов TECOFI

# ДИСКОВЫЕ ПОВОРОТНЫЕ ЗАТВОРЫ

## Материалы уплотнений

**EPDM** (полимер этилена и пропилена)  
Холодная и горячая вода, морская вода, сухой воздух без примесей масла, щелочи, спирт, кислоты (минеральные и органические), соли кислот, гидрохлорид натрия.

**Жаростойкий EPDM**  
То же самое применение, но для более высоких температур.

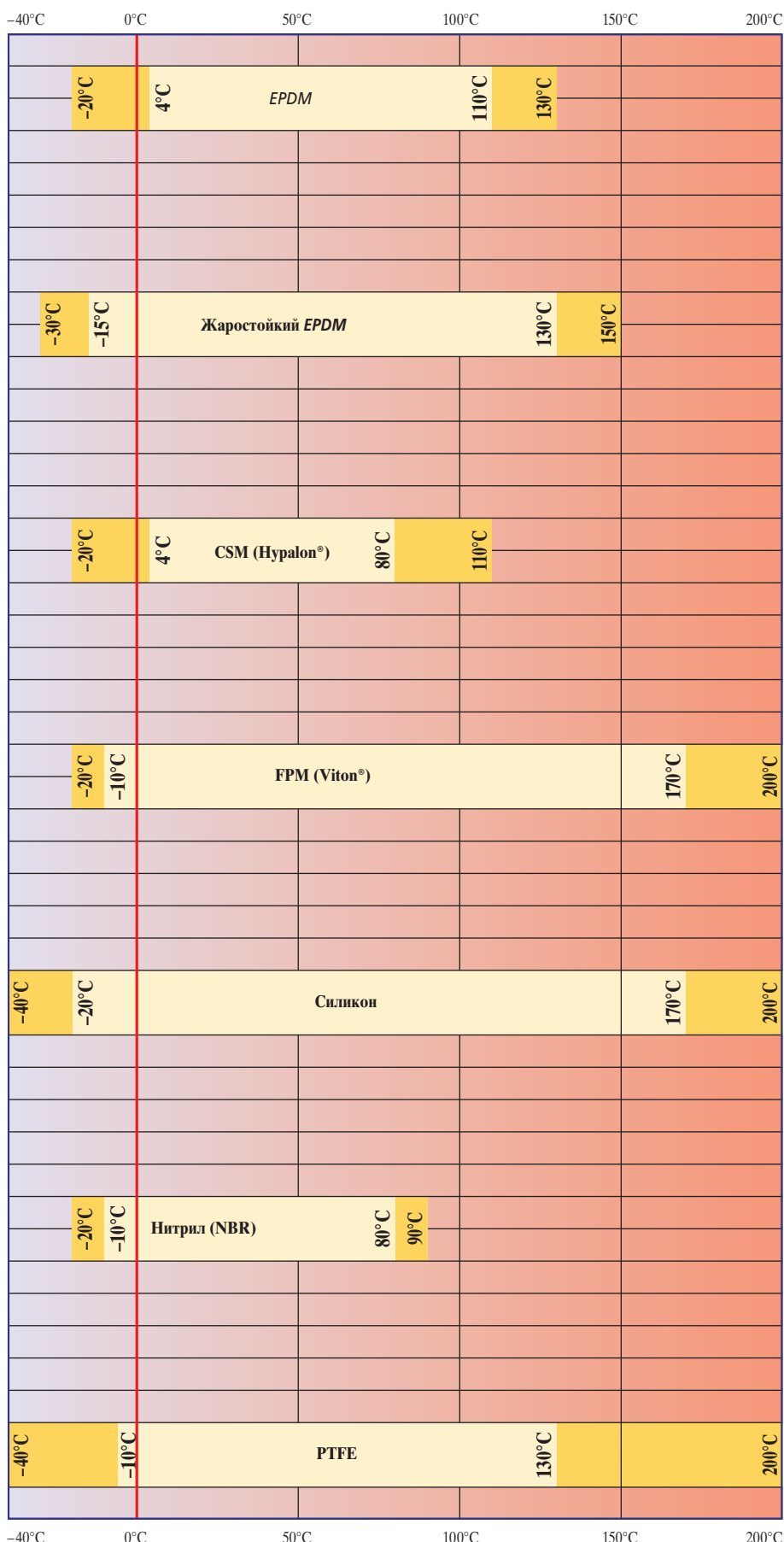
**CSM (Hypalon®)**  
Минеральные кислоты, окисляющие растворы, базовые растворы, спирт, животные и растительные масла, фосфорные кислоты.

**FPM (Viton®)**  
Кислоты, масла, углеводородные смеси.

**Силикон**  
Пищевая промышленность, высокие температуры.

**Нитрил (NBR)**  
Технические масла, углеводородные смеси, воздух с добавлением масла.

**PTFE**  
Все агрессивные среды.



Кратковременная максимальная температура
  Рабочая температура

# ДИСКОВЫЕ ПОВОРОТНЫЕ ЗАТВОРЫ

## TECFLY VPI

**ШТОК ЗАФИКСИРОВАН  
СТОПОРНЫМИ КОЛЬЦАМИ**

**ПОДШИПНИКИ  
СКОЛЬЖЕНИЯ ПО ШТОКУ  
ИЗ PTFE**

**ДВОЙНОЕ КОЛЬЦЕВОЕ  
УПЛОТНЕНИЕ ПО  
ВЕРХНЕМУ И НИЖНЕМУ  
ШТОКУ**

**ШТОК ИЗ ДВУХ ЧАСТЕЙ**

**ЛЕГКО ВЫНИМАЕМЫЙ ШТОК**  
Затвор ремонтпригоден

### ТРЕХФУНКЦИОНАЛЬНАЯ РУЧКА

Из ковкого чугуна EN-GJS-400-15, легкая, прочная, не подвергается коррозии.  
Крепеж из нержавеющей стали A2.  
Зубчатый сектор на 10 положений,  
фиксация на замок в любом положении

### МОНТАЖНЫЙ ФЛАНЕЦ ПО НОРМЕ EN ISO 5211

Прямой монтаж любого типа привода без дополнительных переходников

### УДЛИНЕННАЯ ШЕЙКА ЗАТВОРА

Возможность теплоизоляции трубопровода

### МЕЖФЛАНЦЕВОЕ СОЕДИНЕНИЕ РУ10/16

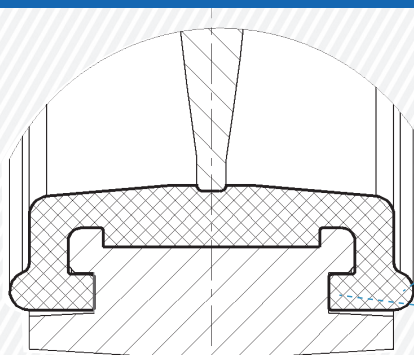
По нормам EN1092-2, ГОСТ 33259-2015, ASA150, JIS10K

### КОРПУС ИЗ КОВКОГО ЧУГУНА EN-GJS-500-7

Антикоррозийное эпоксидное покрытие, толщина не менее 150 мкм



## НОВАЯ ЗАМЕНЯЕМАЯ МАНЖЕТА С ПРОФИЛЬНЫМИ КОЛЬЦАМИ - ВЫСОКАЯ ПРОЧНОСТЬ - УЛУЧШЕННАЯ ПОСАДКА В КОРПУСЕ



Выступы на внешней стороне манжеты обеспечивают лучшую герметичность при установке между фланцами

Отбортовка для стабильного положения манжеты при монтаже



# ДИСКОВЫЕ ПОВОРОТНЫЕ ЗАТВОРЫ TESCOFI

## ■ ПРИМЕНЕНИЕ

Установка в качестве запорного и запорно-регулирующего устройства на трубопроводах холодного и горячего водоснабжения, холодоснабжения (антифризы, растворы этиленгликоля и пропиленгликоля), вентиляции, на трубопроводах сточных вод, водоотведения, пожаротушения, водоочистки, а также на других технологических трубопроводах, транспортирующих среды, неагрессивные к материалам изделия.

## ■ ОБЩИЕ ХАРАКТЕРИСТИКИ

Разработан по норме NF EN 593.

Двухсторонняя герметичность класс А по ГОСТ 54808-2011.

Шток состоит из двух частей, что позволяет значительно уменьшить коэффициент потери давления. Диск прошел специальную механическую обработку по краю, что обеспечивает уменьшение усилия и постоянство значения величины поворотного момента.

Невыбиваемый шток.

Заменяемое седловое уплотнение (в зависимости от модели затвора).

Верхний фланец по норме ISO 5211.

Строительная длина соответствует нормам NF EN 558-1 серия 20, ISO 5272 серия 20, DIN 3202.

## ■ МАТЕРИАЛЫ КОНСТРУКЦИИ

Корпус: ковкий чугун GGG50, углеродистая сталь A216 WCB.

Диск: ковкий чугун GGG50, нержавеющая сталь AISI316, углеродистая сталь A216 WCB, сплав алюминия с бронзой.

Уплотнение: жаростойкий EPDM, нитрил, силикон, Viton™.

Другие материалы по запросу.

## ■ УПРАВЛЕНИЕ

Ручка, редуктор, редукторный привод с цепью, пневмопривод, электропривод

## ■ НОРМЫ И СТАНДАРТЫ

Производство в соответствии с Европейской Директивой 2014/68/UE «Оборудование для работы под давлением», модуль H.

Соответствуют нормам EN 12266-1, DIN 3230, BS 6755, ISO 5208, ГОСТ 54808-2011.

## ■ СОЕДИНЕНИЕ

Межфланцевый, фланцевый монтаж, монтаж с резьбовыми проушинами Ру10/16 согласно нормам EN1092, BS450, AISI B16.1-5, ГОСТ 33259-2015.

Другие типы соединений по запросу.



# ДИСКОВЫЙ ПОВОРОТНЫЙ ЗАТВОР TEFLY МЕЖФЛАНЦЕВЫЙ PN16 С ГОЛОЙ ОСЬЮ - VPI4448-00

## ПРИМЕНЕНИЕ

Системы холодного и горячего водоснабжения, водоотведения, пожаротушения; вентиляция, кондиционирование.  
\*\*\*Нельзя применять на пар\*\*\*

## ОБЩИЕ ТЕХНИЧЕСКИЕ ХАРАКТЕРИСТИКИ

Разработан по норме NF EN 593.  
Модель с гладкими проушинами.  
Двухсторонняя герметичность по классу "А" по ГОСТ 54808-2011.  
Шток из двух частей улучшает пропускную способность.  
Диск отполирован, уменьшен по толщине и механически обработан по краю, что обеспечивает постоянно крутящего момента. Прочно посаженный шток.  
Заменяемое седловое уплотнение.  
Верхний фланец по норме ISO 5211.

## ИСПОЛНЕНИЕ

13	1	Заклепка	Алюминий
12	1	Шильда	Нерж. сталь 304
11	2	Стопорное кольцо	Сталь 65Мп
10	1	Пробка	Пластмасса
9	1	Вкладыш	Нерж. сталь 201 + F4
8	2	Кольцевая прокладка	Нитрил
7	1	Пыльник	Нитрил
6	1	Стопорное кольцо	Нерж. сталь 201
5	1	Нижний шток	Нерж. сталь 420
4	1	Верхний шток	Нерж. сталь 420
3	1	Манжета	Жаростойкий ЭПДМ
2	1	Диск **	Ковкий чугун EN-GJS-500-7
1	1	Корпус	Ковкий чугун EN-GJS-500-7
Поз.	Кол-во	Описание	Материал

## РАЗМЕРЫ

Ду		A	B	C	ISO	E	F	ØD	d	G	CH	Крутящий момент (Нм) ΔP			Вес (кг)
мм	дюйм											6 бар	10 бар	16 бар	
40	1 1/2	135	52	33	F05	50	65	75	7	32	9	8	9	10	1,5
50	2"	140	60	43	F05	50	65	84,5	7	32	9	8	9	10	2,1
65	2 1/2	150	70	45,5	F05	50	65	104,5	7	32	9	15	18	20	2,5
80	3"	156	92	45,5	F05	50	65	123,5	7	32	9	26	28	30	2,9
100	4"	169	90	51,5	F05	50	65	139,5	7	32	11	40	45	50	3,8
125	5"	190	105	55,5	F07	70	90	169,5	10	32	11	50	55	60	5,7
150	6"	200	120	55,5	F07	70	90	196	10	32	14	80	90	100	7,2
200	8"	224	158	60	F10	102	125	247	12	45	17	190	200	220	12,2
250	10"	265	197	68	F10	102	125	304	12	45	22	280	300	320	18,5
300	12"	303	230	78	F10	102	125	358	12	45	22	400	420	450	26,5

\*Подходит для монтажа между фланцами Ду32.  
ΔP- Дифференциальное давление

## РАБОЧИЕ УСЛОВИЯ

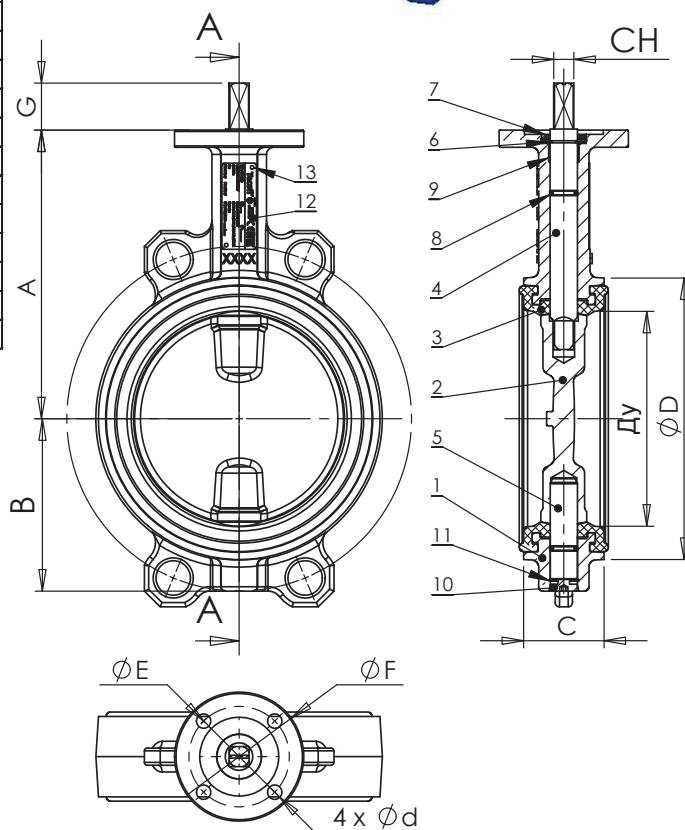
Максимальное рабочее давление : 16 бар.

Максимальная рабочая температура : -15°C / +130°C.

Кратковременная максимальная температура: -30°C / +150°C

Уплотнение под заказ	Максимальная температура	Кратковременная температура
EPDM	+ 4°C / + 110°C	- 20°C / +130°C
Белый EPDM	+ 4°C / + 110°C	- 20°C / +130°C
CSM (Hypalon®)	+ 4°C / +80°C	- 20°C / +110°C
FPM (Viton®) **	- 10°C / +150°C	- 20°C / +150°C
Силикон **	- 20°C / +150°C	- 40°C / +150°C
Нитрил (NBR)	- 10°C / +80°C	- 20°C / +90°C

\*\*Максимальные значения температур указаны в соответствии с максимальной температурой эпоксидного покрытия диска: +130°C



## НОРМЫ И СТАНДАРТЫ

Производство в соответствии с Европейской Директивой 2014/68/UE "Оборудование для работы под давлением": модуль H. Строительная длина соответствует нормам NF EN 558-1 серия 20, ISO 5272 серия 20, DIN 3202. Межфланцевый монтаж PN10/16 согласно нормам EN1092, BS450, AISI B16.1-5, ГОСТ 33259-2015. Подходит для монтажа по нормам ASME B16.5 класс 150 и JIS 10K. Испытания проведены по нормам EN 12266-1, DIN 3230, BS 6755, ISO 5208 и ГОСТ 54808-2011: Корпус: 24 бар. Седло: 17,6 бар.

# ДИСКОВЫЙ ПОВОРОТНЫЙ ЗАТВОР TECFLY МЕЖФЛАНЦЕВЫЙ Ру16 С РУЧКОЙ - VPI4448-02

## ПРИМЕНЕНИЕ

Системы холодного и горячего водоснабжения, водоотведения, пожаротушения; вентиляция, кондиционирование.

\*\*\*Нельзя применять на пар\*\*\*

## ОБЩИЕ ТЕХНИЧЕСКИЕ ХАРАКТЕРИСТИКИ

Разработан по норме NF EN 593.

Модель с гладкими проушинами.

Двухсторонняя герметичность по классу "А" по ГОСТ 54808-2011.

Шток из двух частей улучшает пропускную способность.

Диск отполирован, уменьшен по толщине и механически

обработан по краю, что обеспечивает постоянство

крутящего момента. Прочно посаженный шток.

Заменяемое седловое уплотнение.

Верхний фланец по норме ISO 5211.

## ИСПОЛНЕНИЕ

14	1	Ручка	Ковкий чугун
13	1	Заклепка	Алюминий
12	1	Шильда	Нерж. сталь 304
11	2	Стопорное кольцо	Сталь 65Mn
10	1	Пробка	Пластмасса
9	1	Вкладыш	Нерж. сталь 201 + F4
8	2	Кольцевая прокладка	Нитрил
7	1	Пыльник	Нитрил
6	1	Стопорное кольцо	Нерж. сталь 201
5	1	Нижний шток	Нерж. сталь 420
4	1	Верхний шток	Нерж. сталь 420
3	1	Манжета	Жаростойкий EPDM
2	1	Диск	Ковкий чугун EN-GJS-500-7
1	1	Корпус	Ковкий чугун EN-GJS-500-7
Поз.	Кол-во	Описание	Материал

## РАЗМЕРЫ

Ду		A	B	C	D	ØE	L	Вес (кг)
мм	дюйм							
40 *	1 1/2"	135	52	52,5	180	75	32,5	2,1
50	2"	140	60	52,5	180	84,5	42,5	2,7
65	2 1/2"	150	70	52,5	180	104,5	45,5	3,1
80	3"	156	91,6	52,5	180	123,5	45,5	3,5
100	4"	169	90	52,5	180	139,5	51,5	4,4
125	5"	190	105	52,5	220	169,5	55,5	6,3
150	6"	200	120	52,5	220	196	55,5	7,75
200	8"	224	158	65	450	247	59,5	14,3
250	10"	265	197	65	450	304	67,5	20,55
300	12"	303	230	65	450	358	77,5	28,6

\* Подходит для монтажа между фланцами Ду32

## РАБОЧИЕ УСЛОВИЯ

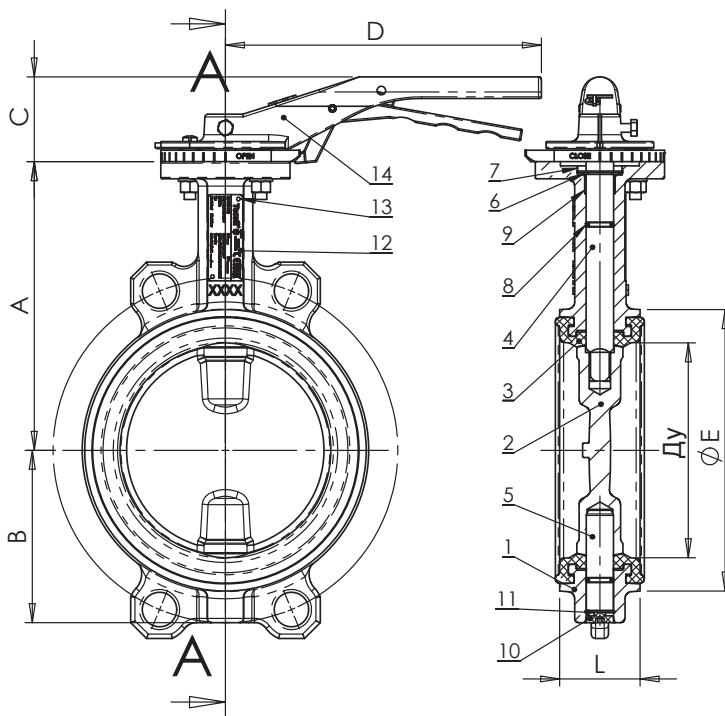
Максимальное рабочее давление : 16 бар.

Максимальная рабочая температура : -15°C / +130°C.

Кратковременная максимальная температура: -30°C / +150°C

Уплотнение под заказ	Максимальная температура	Кратковременная температура
EPDM	+ 4°C / + 110°C	-20°C / +130°C
Белый EPDM	+ 4°C / + 110°C	-20°C / +130°C
CSM (Hypalon®)	+ 4°C / +80°C	-20°C / +110°C
FPM (Viton®) **	- 10°C / +150°C	-20°C / +150°C
Силикон **	- 20°C / +150°C	-40°C / +150°C
Нитрил (NBR)	- 10°C / +80°C	- 20°C / +90°C

\*\* Максимальные значения температур указаны в соответствии с максимальной температурой эпоксидного покрытия диска: +130°C



## НОРМЫ И СТАНДАРТЫ

Производство в соответствии с Европейской Директивой 2014/68/UE "Оборудование для работы под давлением": модуль H. Строительная длина соответствует нормам NF EN 558-1 серия 20, ISO 5272 серия 20, DIN 3202.

Межфланцевый монтаж Ру10/16 согласно нормам EN1092, BS450, AISI B16.1-5, ГОСТ 33259-2015.

Подходит для монтажа по нормам ASME B16.5 класс 150 и JIS 10K. Испытания проведены по нормам EN 12266-1, DIN 3230, BS 6755, ISO 5208 и ГОСТ 54808-2011:

Корпус: 24 бар.

Седло: 17,6 бар.

# ДИСКОВЫЙ ПОВОРОТНЫЙ ЗАТВОР TEFLY МЕЖФЛАНЦЕВЫЙ Ру16 С С РЕДУКТОРОМ- VPI4448-08

## ПРИМЕНЕНИЕ

Системы холодного и горячего водоснабжения, водоотведения, пожаротушения; вентиляция, кондиционирование.

\*\*\*Нельзя применять на пар\*\*\*

## ОБЩИЕ ТЕХНИЧЕСКИЕ ХАРАКТЕРИСТИКИ

Разработан по норме NF EN 593.  
 Модель с гладкими проушинами.  
 Двухсторонняя герметичность по классу "А" по ГОСТ 54808-2011.  
 Шток из двух частей улучшает пропускную способность.  
 Диск отполирован, уменьшен по толщине и механически обработан по краю, что обеспечивает постоянство крутящего момента. Прочно посаженный шток.  
 Заменяемое седловое уплотнение.  
 Верхний фланец по норме ISO 5211.

## ИСПОЛНЕНИЕ

16	1	Редуктор	
15	4	Шайба	Нерж. сталь 304
14	4	Болт	Нерж. сталь 304
13	2	Заклепка	Алюминий
12	1	Шильда	Нерж. сталь 304
11	2	Стопорное кольцо	Сталь 65Mn
10	1	Пробка	Пластмасса
9	1	Вкладыш	Нерж. сталь 201 + F4
8	2	Кольцевая прокладка	Нитрил
7	1	Пыльник	Нитрил
6	1	Стопорное кольцо	Нерж. сталь 201
5	1	Нижний шток	Нерж. сталь 420
4	1	Верхний шток	Нерж. сталь 420
3	1	Манжета	Жаростойкий EPDM
2	1	Диск	Ковкий чугун EN-GJS-500-7
1	1	Корпус	Ковкий чугун EN-GJS-500-7
Поз.	Кол-во	Описание	Материал

## РАЗМЕРЫ

Ду		A	B	C	G	ØE	X	V	Вес (кг)
мм	дюйм								
40*	1 1/2	135	52	32,5	180	75	131,5	120	4,8
50	2"	140	60	42,5	180	84,5	131,5	120	5,4
65	2 1/2	150	70	45,5	180	104,5	131,5	120	5,8
80	3"	156	91,6	45,5	180	123,5	131,5	120	6,2
100	4"	169	90	51,5	180	139,5	131,5	120	7,1
125	5"	190	105	55,5	220	169,5	131,5	120	9,0
150	6"	200	120	55,5	220	196	131,5	120	10,4
200	8"	224	158	59,5	450	247	206	200	16,1
250	10"	265	197	67,5	450	304	206	200	22,4
300	12"	303	230	77,5	450	358	206	200	30,4

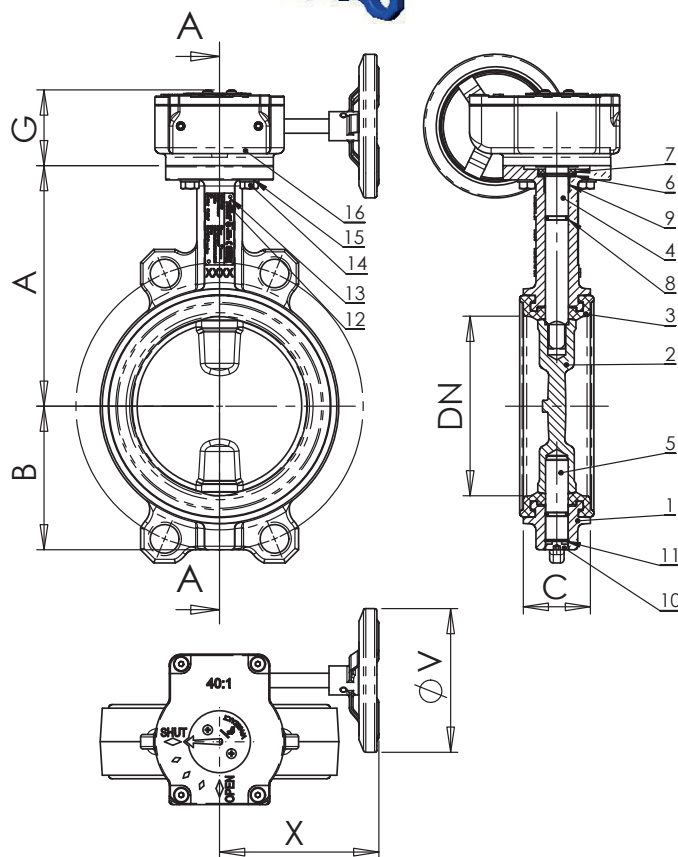
\* Подходит для монтажа между фланцами Ду32

## РАБОЧИЕ УСЛОВИЯ

Максимальное рабочее давление: 16 бар.  
 Максимальная рабочая температура: - 15 °C / +130°C.  
 Кратковременная максимальная температура: -30°C / +150°C.

Уплотнение под заказ	Максимальная температура	Кратковременная температура
EPDM	+ 4°C / + 110°C	- 20°C / +130°C
Белый EPDM	+ 4°C / + 110°C	- 20°C / +130°C
CSM (Hyalon®)	+ 4°C / +80°C	- 20°C / +110°C
FPM (Viton®)**	- 10°C / +150°C	- 20°C / +150°C
Силикон**	- 20°C / +150°C	- 40°C / +150°C
Нитрил (NBR)	- 10°C / +80°C	- 20°C / +90°C

\*\*Максимальные значения температур указаны в соответствии с максимальной температурой эпоксидного покрытия диска: +130°C



## НОРМЫ И СТАНДАРТЫ

Производство в соответствии с Европейской Директивой 2014/68/UE "Оборудование для работы под давлением": модуль H.  
 Строительная длина соответствует нормам NF EN 558-1 серия 20, ISO 5272 серия 20, DIN 3202.  
 Межфланцевый монтаж Ру10/16 согласно нормам EN1092-2, BS450, AISI B16.1-5, ГОСТ 33259-2015.  
 Подходит для монтажа по нормам ASME B16.5 класс 150 и JIS 10K.  
 Испытания проведены по нормам EN 12266-1, DIN 3230, BS 6755, ISO 5208 и ГОСТ 54808-2011:  
 Корпус: 24 бар.  
 Седло: 17,6 бар.

# ДИСКОВЫЙ ПОВОРОТНЫЙ ЗАТВОР TESCOFI МЕЖФЛАНЦЕВЫЙ Ру16 С ГОЛОЙ ОСЬЮ - VPI4449-00

## ПРИМЕНЕНИЕ

Системы холодного и горячего водоснабжения, водоотведения, пожаротушения; вентиляция, кондиционирование.

\*\*\*Нельзя применять на пар\*\*\*

## ОБЩИЕ ТЕХНИЧЕСКИЕ ХАРАКТЕРИСТИКИ

Разработан по норме NF EN 593.

Модель с гладкими проушинами.

Двухсторонняя герметичность по классу "А" по ГОСТ 54808-2011.

Шток из двух частей улучшает пропускную способность.

Диск отполирован, уменьшен по толщине и механически

обработан по краю, что обеспечивает постоянство

крутящего момента. Прочно посаженный шток.

Заменяемое седловое уплотнение.

Верхний фланец по норме ISO 5211.

## ИСПОЛНЕНИЕ

13	1	Заклепка	Алюминий
12	1	Шильда	Нерж. сталь 304
11	2	Стопорное кольцо	Сталь 65Mn
10	1	Пробка	Пластмасса
9	1	Вкладыш	Нерж. сталь 201 + F4
8	2	Кольцевая прокладка	Нитрил
7	1	Пыльник	Нитрил
6	1	Стопорное кольцо	Нерж. сталь 201
5	1	Нижний шток	Нерж. сталь 420
4	1	Верхний шток	Нерж. сталь 420
3	1	Манжета	Жаростойкий ЭПДМ
2	1	Диск	Нерж. сталь CF8M
1	1	Корпус	Ковкий чугун EN-GJS-500-7
Поз.	Кол-во	Описание	Материал

## РАЗМЕРЫ

Ду	A	B	C	ISO	E	F	ØD	d	G	CH	Крутящий момент (Нм) ΔP			Вес (кг)
											6 бар	10 бар	16 бар	
40 * 1 1/2"	135	52	33	F05	50	65	75	7	32	9	8	9	10	1,5
50 2"	140	60	43	F05	50	65	84,5	7	32	9	8	9	10	2,1
65 2 1/2"	150	70	45,5	F05	50	65	104,5	7	32	9	15	18	20	2,5
80 3"	156	92	45,5	F05	50	65	123,5	7	32	9	26	28	30	2,9
100 4"	169	90	51,5	F05	50	65	139,5	7	32	11	40	45	50	3,8
125 5"	190	105	55,5	F07	70	90	169,5	10	32	11	50	55	60	5,7
150 6"	200	120	55,5	F07	70	90	196	10	32	14	80	90	100	7,2
200 8"	224	158	60	F10	102	125	247	12	45	17	190	200	220	12,2
250 10"	265	197	68	F10	102	125	304	12	45	22	280	300	320	18,5
300 12"	303	230	78	F10	102	125	358	12	45	22	400	420	450	26,5

\*Подходит для монтажа между фланцами Ду32.

ΔP- Дифференциальное давление

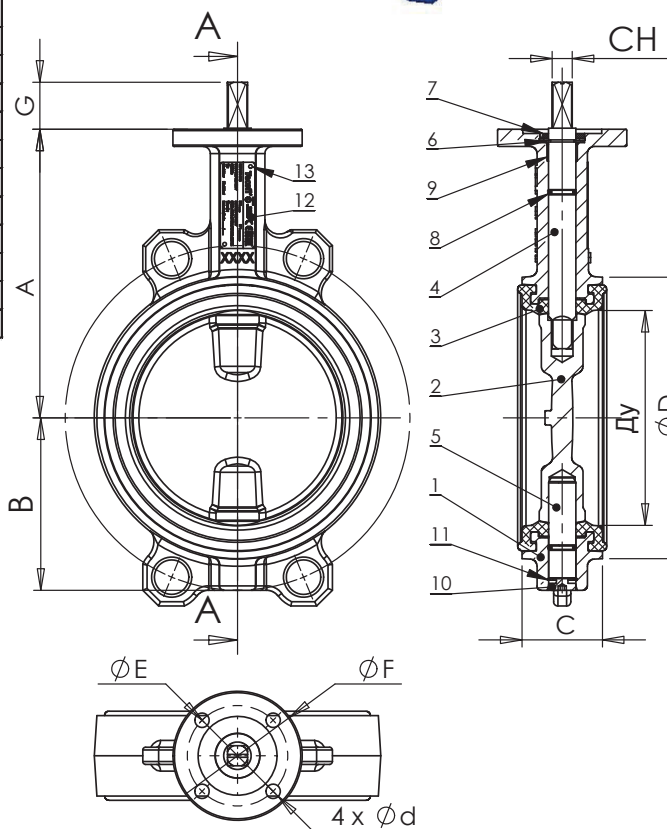
## РАБОЧИЕ УСЛОВИЯ

Максимальное рабочее давление : 16 бар.

Максимальная рабочая температура : -15°C / +130°C.

Кратковременная максимальная температура: -30°C / +150°C

Уплотнение под заказ	Максимальная температура	Кратковременная температура
ЭПДМ	+ 4°C / + 110°C	- 20°C / +130°C
Белый ЭПДМ	+ 4°C / + 110°C	- 20°C / +130°C
CSM (Hyalon®)	+ 4°C / +80°C	- 20°C / +110°C
FPM (Viton®)	- 10°C / +170°C	- 20°C / +200°C
Силикон	- 20°C / +170°C	- 40°C / +200°C
Нитрил (NBR)	- 10°C / +80°C	- 20°C / +90°C



## НОРМЫ И СТАНДАРТЫ

Производство в соответствии с Европейской Директивой

2014/68/UE "Оборудование для работы под давлением":

модуль H. Строительная длина соответствует нормам

NF EN 558-1 серия 20, ISO 5272 серия 20, DIN 3202.

Межфланцевый монтаж Ру10/16 согласно нормам EN1092,

BS450, AISI B16.1-5, ГОСТ 33259-2015.

Подходит для монтажа по нормам ASME B16.5 класс 150 и

JIS 10K. Испытания проведены по нормам EN 12266-1,

DIN 3230, BS 6755, ISO 5208 и ГОСТ 54808-2011:

Корпус: 24 бар.

Седло: 17,6 бар.

# ДИСКОВЫЙ ПОВОРОТНЫЙ ЗАТВОР TECFLY МЕЖФЛАНЦЕВЫЙ Ру16 С РУЧКОЙ - VPI4449-02

## ПРИМЕНЕНИЕ

Системы холодного и горячего водоснабжения, водоотведения, пожаротушения; вентиляция, кондиционирование.

\*\*\*Нельзя применять на пар\*\*\*

## ОБЩИЕ ТЕХНИЧЕСКИЕ ХАРАКТЕРИСТИКИ

Разработан по норме NF EN 593.  
Модель с гладкими проушинами.  
Двухсторонняя герметичность по классу "А" по ГОСТ 54808-2011.  
Шток из двух частей улучшает пропускную способность.  
Диск отполирован, уменьшен по толщине и механически обработан по краю, что обеспечивает постоянство крутящего момента. Прочно посаженный шток.  
Заменяемое седловое уплотнение.  
Верхний фланец по норме ISO 5211.

## ИСПОЛНЕНИЕ

14	1	Ручка	Ковкий чугун
13	1	Заклепка	Алюминий
12	1	Шильда	Нерж. сталь 304
11	2	Стопорное кольцо	Сталь 65Мп
10	1	Пробка	Пластмасса
9	1	Вкладыш	Нерж. сталь 201 + F4
8	2	Кольцевая прокладка	Нитрил
7	1	Пыльник	Нитрил
6	1	Стопорное кольцо	Нерж. сталь 201
5	1	Нижний шток	Нерж. сталь 420
4	1	Верхний шток	Нерж. сталь 420
3	1	Манжета	Жаростойкий EPDM
2	1	Диск	Нерж. сталь CF8M
1	1	Корпус	Ковкий чугун EN-GJS-500-7
<b>Поз.</b>	<b>Кол-во</b>	<b>Описание</b>	<b>Материал</b>

## РАЗМЕРЫ

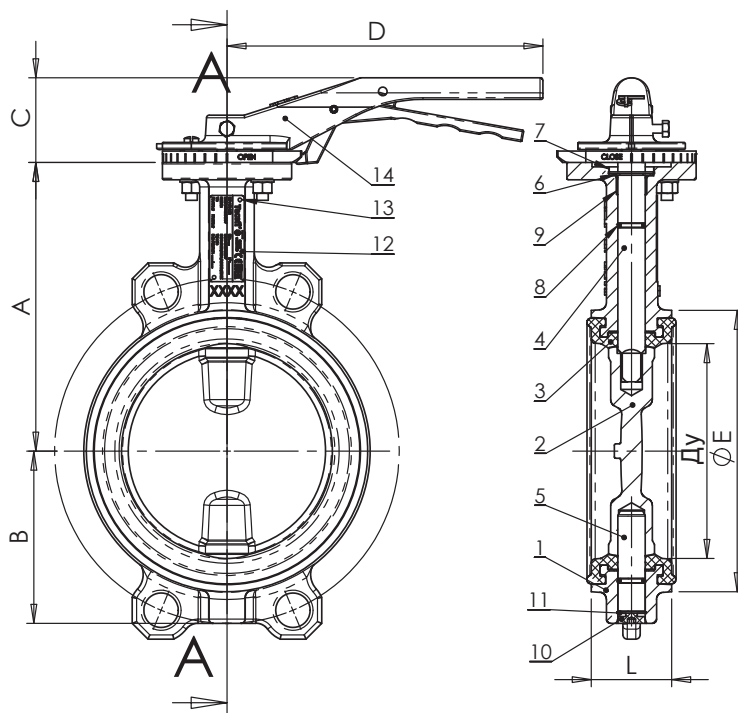
Ду		A	B	C	D	ØE	L	Вес (кг)
мм	дюйм							
40 *	1 1/2	135	52	52,5	180	75	32,5	2,1
50	2"	140	60	52,5	180	84,5	42,5	2,7
65	2 1/2	150	70	52,5	180	104,5	45,5	3,1
80	3"	156	91,6	52,5	180	123,5	45,5	3,5
100	4"	169	90	52,5	180	139,5	51,5	4,4
125	5"	190	105	52,5	220	169,5	55,5	6,3
150	6"	200	120	52,5	220	196	55,5	7,75
200	8"	224	158	65	450	247	59,5	14,3
250	10"	265	197	65	450	304	67,5	20,55
300	12"	303	230	65	450	358	77,5	28,6

\* Подходит для монтажа между фланцами Ду32

## РАБОЧИЕ УСЛОВИЯ

Максимальное рабочее давление : 16 бар.  
Максимальная рабочая температура : -15°C / +130°C.  
Кратковременная максимальная температура: -30°C / +150°C

Уплотнение под заказ	Максимальная температура	Кратковременная температура
EPDM	+ 4°C / + 110°C	- 20°C / +130°C
Белый EPDM	+ 4°C / + 110°C	- 20°C / +130°C
CSM (Hypalon®)	+ 4°C / +80°C	- 20°C / +110°C
FPM (Viton®)	- 10°C / +170°C	- 20°C / +200°C
Силикон	- 20°C / +170°C	- 40°C / +200°C
Нитрил (NBR)	- 10°C / +80°C	- 20°C / +90°C



## НОРМЫ И СТАНДАРТЫ

Производство в соответствии с Европейской Директивой 2014/68/UE "Оборудование для работы под давлением": модуль H. Строительная длина соответствует нормам NF EN 558-1 серия 20, ISO 5272 серия 20, DIN 3202. Межфланцевый монтаж Ру10/16 согласно нормам EN1092, BS450, AISI B16.1-5, ГОСТ 33259-2015. Подходит для монтажа по нормам ASME B16.5 класс 150 и JIS 10K. Испытания проведены по нормам EN 12266-1, DIN 3230, BS 6755, ISO 5208 и ГОСТ 54808-2011:  
Корпус: 24 бар.  
Седло: 17,6 бар.

# ДИСКОВЫЙ ПОВОРОТНЫЙ ЗАТВОР TESCOFI МЕЖФЛАНЦЕВЫЙ Ру16 С РЕДУКТОРОМ - VPI4449-08

## ПРИМЕНЕНИЕ

Системы холодного и горячего водоснабжения, водоотведения, пожаротушения; вентиляция, кондиционирование.

\*\*\*Нельзя применять на пар\*\*\*

## ОБЩИЕ ТЕХНИЧЕСКИЕ ХАРАКТЕРИСТИКИ

Разработан по норме NF EN 593.

Модель с гладкими проушинами.

Двухсторонняя герметичность по классу "А" по ГОСТ 54808-2011.

Шток из двух частей улучшает пропускную способность.

Диск отполирован, уменьшен по толщине и механически

обработан по краю, что обеспечивает постоянство

крутящего момента. Прочно посаженный шток.

Заменяемое седловое уплотнение.

Верхний фланец по норме ISO 5211.

## ИСПОЛНЕНИЕ

16	1	Редуктор	
15	4	Шайба	Нерж. сталь 304
14	4	Болт	Нерж. сталь 304
13	2	Заклепка	Алюминий
12	1	Шильда	Нерж. сталь 304
11	2	Стопорное кольцо	Сталь 65Mn
10	1	Пробка	Пластмасса
9	1	Вкладыш	Нерж. сталь 201 + F4
8	2	Кольцевая прокладка	Нитрил
7	1	Пыльник	Нитрил
6	1	Стопорное кольцо	Нерж. сталь 201
5	1	Нижний шток	Нерж. сталь 420
4	1	Верхний шток	Нерж. сталь 420
3	1	Манжета	Жаростойкий EPDM
2	1	Диск	Нерж. сталь CF8M
1	1	Корпус	Ковкий чугуn EN-GJS-500-7
Поз.	Кол-во	Описание	Материал

## РАЗМЕРЫ

Ду		A	B	C	G	ØE	X	V	Вес (кг)
мм	дюйм								
40*	1 1/2	135	52	32,5	180	75	131,5	120	4,8
50	2"	140	60	42,5	180	84,5	131,5	120	5,4
65	2 1/2	150	70	45,5	180	104,5	131,5	120	5,8
80	3"	156	91,6	45,5	180	123,5	131,5	120	6,2
100	4"	169	90	51,5	180	139,5	131,5	120	7,1
125	5"	190	105	55,5	220	169,5	131,5	120	9,0
150	6"	200	120	55,5	220	196	131,5	120	10,4
200	8"	224	158	59,5	450	247	206	200	16,1
250	10"	265	197	67,5	450	304	206	200	22,4
300	12"	303	230	77,5	450	358	206	200	30,4

\* Подходит для монтажа между фланцами Ду32

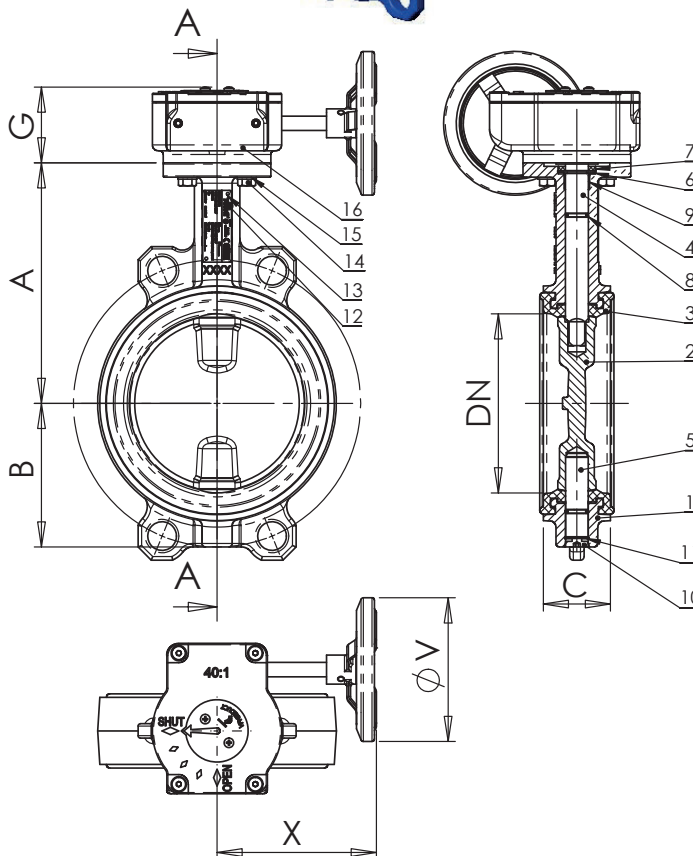
## РАБОЧИЕ УСЛОВИЯ

Максимальное рабочее давление: 16 бар.

Максимальная рабочая температура: - 15 °C / +130°C.

Кратковременная максимальная температура: -30°C / +150°C.

Уплотнение под заказ	Максимальная температура	Кратковременная температура
EPDM	+ 4°C / + 110°C	- 20°C / +130°C
Белый EPDM	+ 4°C / + 110°C	- 20°C / +130°C
CSM (Hyalon®)	+ 4°C / +80°C	- 20°C / +110°C
FPM (Viton®)	- 10°C / +170°C	- 20°C / +200°C
Силикон	- 20°C / +170°C	- 40°C / +200°C
Нитрил (NBR)	- 10°C / +80°C	- 20°C / +90°C



## НОРМЫ И СТАНДАРТЫ

Производство в соответствии с Европейской Директивой

2014/68/UE "Оборудование для работы под давлением":

Модуль H. Строительная длина соответствует нормам

NF EN 558-1 серия 20, ISO 5272 серия 20, DIN 3202.

Межфланцевый монтаж Ру10/16 согласно нормам EN1092-2,

BS450, AISI B16.1-5, ГОСТ 33259-2015. Подходит для монтажа

по нормам ASME B16.5 класс 150 и JIS 10K.

Испытания проведены по нормам EN 12266-1, DIN 3230, BS

6755, ISO 5208 и ГОСТ 54808-2011:

Корпус: 24 бар.

Седло: 17,6 бар.

# ДИСКОВЫЙ ПОВОРОТНЫЙ ЗАТВОР TECFLY LUG МЕЖФЛАНЦЕВЫЙ С РЕЗЬБОВЫМИ ПРОУШИНАМИ Ру10 С РУЧКОЙ- VPI4648-02

## ПРИМЕНЕНИЕ

Системы холодного и горячего водоснабжения, водоотведения, пожаротушения; вентиляция, кондиционирование.

\*\*\*Нельзя применять на пар\*\*\*

## ОБЩИЕ ТЕХНИЧЕСКИЕ ХАРАКТЕРИСТИКИ

Разработан по норме BS EN 593.

Модель с резьбовыми проушинами.

100% герметичность в обоих направлениях.

Шток из двух частей улучшает пропускную способность.

Диск отполирован, уменьшен по толщине и механически обработан по краю, что обеспечивает постоянство крутящего момента. Невыбиваемый шток. Верхний фланец по норме ISO 5211.

## ИСПОЛНЕНИЕ

14	1	Ручка	Ковкий чугун
13	1	Заклепка	Алюминий
12	1	Шильда	Нерж. сталь 304
11	2	Стопорное кольцо	Сталь 65Мп
10	1	Пробка	Пластмасса
9	1	Вкладыш	Нерж. сталь 201 + F4
8	2	Кольцевая прокладка	Нитрил
7	1	Пыльник	Нитрил
6	1	Стопорное кольцо	Нерж. сталь 201
5	1	Нижний шток	Нерж. сталь 420
4	1	Верхний шток	Нерж. сталь 420
3	1	Манжета	Жаростойкий EPDM
2	1	Диск **	Ковкий чугун EN-GJS-500-7
1	1	Корпус	Ковкий чугун EN-GJS-500-7
Поз.	Кол-во	Описание	Материал

## РАЗМЕРЫ

Ду		A	B	C	D	ØK	n x M	L	Вес (кг)
мм	дюйм								
40	1 1/2"	135	52	52,5	180	110	4-M16	32,5	2,5
50	2"	140	60	52,5	180	125	4-M16	42,5	3,1
65	2 1/2"	150	70	52,5	180	145,0	4-M16	45,5	3,7
80	3"	156	91,6	52,5	180	160,0	8-M16	45,5	4,9
100	4"	169	90	52,5	180	180,0	8-M16	51,5	6,0
125	5"	190	105	50	220	210,0	8-M16	55,5	9,4
150	6"	200	120	50	220	240	8-M20	55,5	10,5
200	8"	224	158	57	450	295	8-M20	59,5	20,7
250	10"	265	197	57	450	350	12-M20	67,5	27,8
300	12"	303	230	57	450	400	12-M20	77,5	35,6

## РАБОЧИЕ УСЛОВИЯ

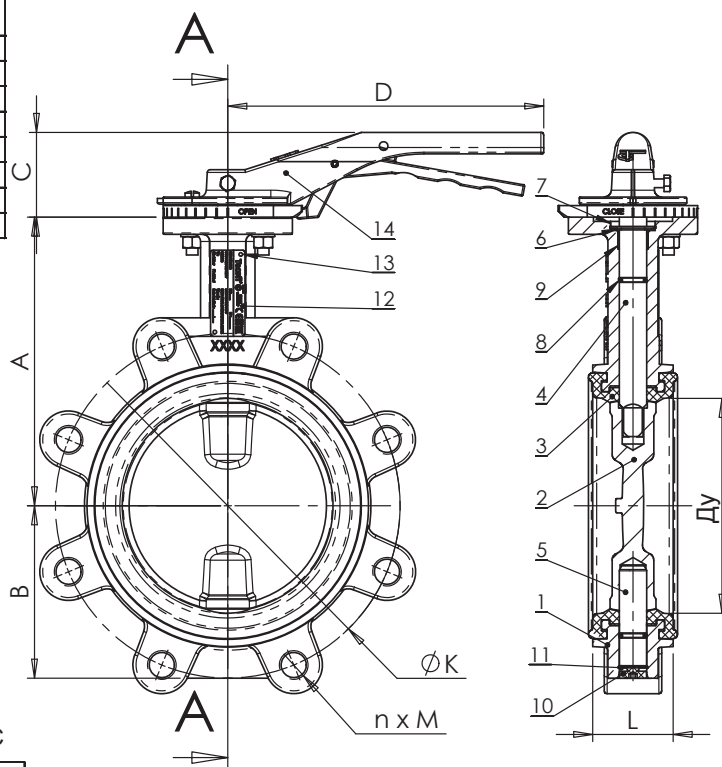
Максимальное рабочее давление : 16 бар.

Максимальная рабочая температура : -15°C / +130°C.

Кратковременная максимальная температура: -30°C / +150°C

Уплотнение под заказ	Максимальная температура	Кратковременная температура
EPDM	+ 4°C / + 110°C	- 20°C / +130°C
Белый EPDM	+ 4°C / + 110°C	- 20°C / +130°C
CSM (Hypalon®)	+ 4°C / +80°C	- 20°C / +110°C
FPM (Viton®) **	- 10°C / +150°C	- 20°C / +150°C
Силикон **	- 20°C / +150°C	- 40°C / +150°C
Нитрил (NBR)	- 10°C / +80°C	- 20°C / +90°C

\*\* Максимальные значения температур указаны в соответствии с максимальной температурой эпоксидного покрытия диска: +130°C



## НОРМЫ И СТАНДАРТЫ

Производство в соответствии с Европейской Директивой 2014/68/UE "Оборудование для работы под давлением": модуль H. Строительная длина соответствует нормам NF EN 558-1 серия 20, ISO 5272 серия 20, DIN 3202.

Монтаж с фланцами Ру10/16 от Ду40 до Ду150 и Ру10 от Ду200 до Ду300 согласно нормам EN1092, BS450, ANSI B16.1-5, ГОСТ 33259-2015.

Испытания проведены по нормам EN 12266-1, DIN 3230, BS 6755, ISO 5208 и ГОСТ 54808-2011:

Корпус: 24 бар.

Седло: 17,6 бар.



# ДИСКОВЫЙ ПОВОРОТНЫЙ ЗАТВОР TECFLY LUG МЕЖФЛАНЦЕВЫЙ С РЕЗЬБОВЫМИ ПРОУШИНАМИ Ру16 С РУЧКОЙ - VPI464816-02

## ПРИМЕНЕНИЕ

Системы холодного и горячего водоснабжения, водоотведения, пожаротушения; вентиляция, кондиционирование.

\*\*\*Нельзя применять на пар\*\*\*

## ОБЩИЕ ТЕХНИЧЕСКИЕ ХАРАКТЕРИСТИКИ

Разработан по норме BS EN 593.

Модель с резьбовыми проушинами.

100% герметичность в обоих направлениях.

Шток из двух частей улучшает пропускную способность.

Диск отполирован, уменьшен по толщине и механически обработан по краю, что обеспечивает постоянство крутящего момента. Невыбываемый шток. Верхний фланец по норме ISO 5211.

## ИСПОЛНЕНИЕ

14	1	Ручка	Ковкий чугун
13	1	Заклепка	Алюминий
12	1	Шильда	Нерж. сталь 304
11	2	Стопорное кольцо	Сталь 65Mn
10	1	Пробка	Пластмасса
9	1	Вкладыш	Нерж. сталь 201 + F4
8	2	Кольцевая прокладка	Нитрил
7	1	Пыльник	Нитрил
6	1	Стопорное кольцо	Нерж. сталь 201
5	1	Нижний шток	Нерж. сталь 420
4	1	Верхний шток	Нерж. сталь 420
3	1	Манжета	Жаростойкий ЭПДМ
2	1	Диск **	Ковкий чугун EN-GJS-500-7
1	1	Корпус	Ковкий чугун EN-GJS-500-7
Поз.	Кол-во	Описание	Материал

## РАЗМЕРЫ

Ду		A	B	C	D	ØK	n x M	L	Вес (кг)
мм	дюйм								
200	8"	224	158	57	450	295	12-M20	59,5	20,7
250	10"	265	197	57	450	355	12-M24	67,5	27,8
300	12"	303	230	57	450	410	12-M24	77,5	35,6

## РАБОЧИЕ УСЛОВИЯ

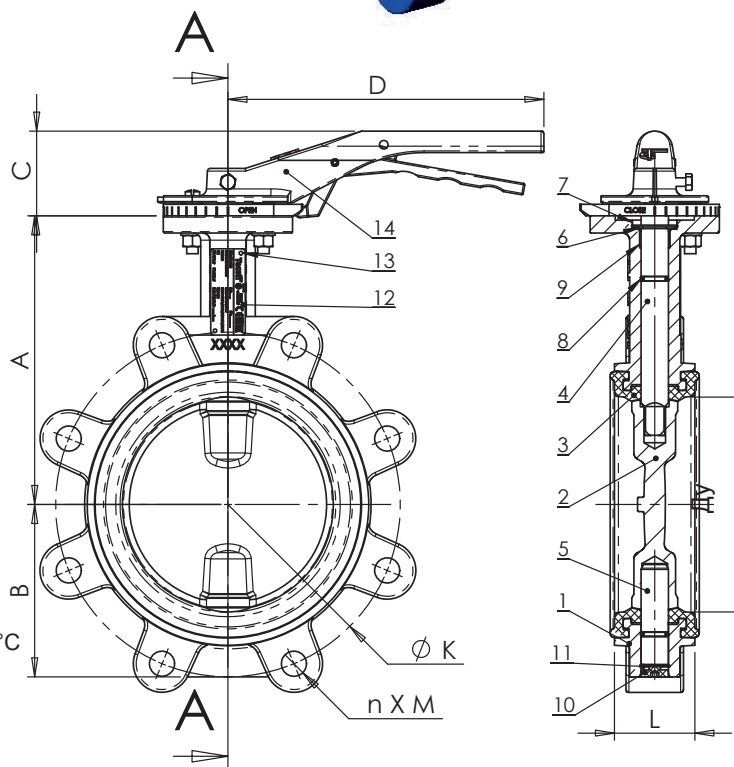
Максимальное рабочее давление : 16 бар.

Максимальная рабочая температура : -15°C / +130°C.

Кратковременная максимальная температура: -30°C / +150°C

Уплотнение под заказ	Максимальная температура	Кратковременная температура
EPDM	+ 4°C / + 110°C	- 20°C / + 130°C
Белый EPDM	+ 4°C / + 110°C	- 20°C / + 130°C
CSM (Hyalon®)	+ 4°C / + 80°C	- 20°C / + 110°C
FPM (Viton®)	- 10°C / + 170°C	- 20°C / + 200°C
Силикон	- 20°C / + 170°C	- 40°C / + 200°C
Нитрил (NBR)	- 10°C / + 80°C	- 20°C / + 90°C

\*\* Максимальные значения температур указаны в соответствии с максимальной температурой оксидного покрытия диска: +130°C



## НОРМЫ И СТАНДАРТЫ

Производство в соответствии с Европейской Директивой 2014/68/UE "Оборудование для работы под давлением": модуль H. Строительная длина соответствует нормам NF EN 558-1 серия 20, ISO 5272 серия 20, DIN 3202.

Монтаж с фланцами Ру16 согласно нормам EN1092, BS450, AISI B16.1-5, ГОСТ 33259-2015.

Испытания проведены по нормам EN 12266-1, DIN 3230, BS 6755, ISO 5208 и ГОСТ 54808-2011:

Корпус: 24 бар.

Седло: 17,6 бар.

# ДИСКОВЫЙ ПОВОРОТНЫЙ ЗАТВОР TECFLY LUG МЕЖФЛАНЦЕВЫЙ С РЕЗЬБОВЫМИ ПРОУШИНАМИ Ру10 С РЕДУКТОРОМ - VPI4648-08

## ПРИМЕНЕНИЕ

Системы холодного и горячего водоснабжения, водоотведения, пожаротушения; вентиляция, кондиционирование.

\*\*\*Нельзя применять на пар\*\*\*

## ОБЩИЕ ТЕХНИЧЕСКИЕ ХАРАКТЕРИСТИКИ

Разработан по норме BS EN 593.  
 Модель с резьбовыми проушинами.  
 100% герметичность в обоих направлениях.  
 Шток из двух частей улучшает пропускную способность.  
 Диск отполирован, уменьшен по толщине и механически обработан по краю, что обеспечивает постоянство крутящего момента. Невыбываемый шток. Верхний фланец по норме ISO 5211.



## ИСПОЛНЕНИЕ

14	1	Редуктор	
13	1	Заклепка	Алюминий
12	1	Шильда	Нерж. сталь 304
11	2	Стопорное кольцо	Сталь 65Mn
10	1	Пробка	Пластмасса
9	1	Вкладыш	Нерж. сталь 201 + F4
8	2	Кольцевая прокладка	Нитрил
7	1	Пыльник	Нитрил
6	1	Стопорное кольцо	Нерж. сталь 201
5	1	Нижний шток	Нерж. сталь 420
4	1	Верхний шток	Нерж. сталь 420
3	1	Манжета	Жаростойкий EPDM
2	1	Диск **	Ковкий чугун EN-GJS-500-7
1	1	Корпус	Ковкий чугун EN-GJS-500-7
Поз.	Кол-во	Описание	Материал

## РАЗМЕРЫ

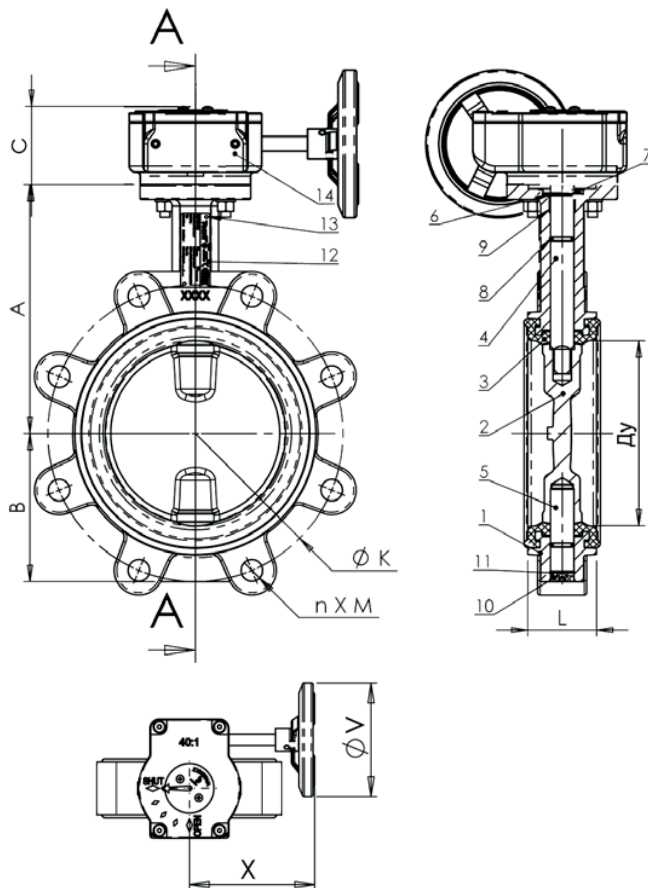
Ду		A	B	C	X	ØV	ØK	n x M	L	Вес (кг)
мм	дюйм									
40	1 1/2"	135	52	180	131,5	120	110	4-M16	32,5	4,93
50	2"	140	60	180	131,5	120	125	4-M16	42,5	5,53
65	2 1/2"	150	70	180	131,5	120	145	4-M16	45,5	6,1
80	3"	156	91,6	180	131,5	120	160	8-M16	45,5	7,3
100	4"	169	90	180	131,5	120	180	8-M16	51,5	8,4
125	5"	190	105	220	131,5	120	210	8-M16	55,5	11,8
150	6"	200	120	220	131,5	120	240	8-M20	55,5	12,9
200	8"	224	158	450	206	200	295	8-M20	59,5	23,02
250	10"	265	197	450	206	200	350	12-M20	67,5	30,12
300	12"	303	230	450	206	200	400	12-M20	77,5	37,92

## РАБОЧИЕ УСЛОВИЯ

Максимальное рабочее давление : 16 бар.  
 Максимальная рабочая температура : -15°C / +130°C.  
 Кратковременная максимальная температура: -30°C / +150°C

Уплотнение под заказ	Максимальная температура	Кратковременная температура
EPDM	+ 4°C / +110°C	-20°C / +130°C
Белый EPDM	+ 4°C / +110°C	-20°C / +130°C
CSM (Hypalon®)	+ 4°C / +80°C	-20°C / +110°C
FPM (Viton®)**	-10°C / +150°C	-20°C / +150°C
Силикон**	-20°C / +150°C	-40°C / +150°C
Нитрил (NBR)	-10°C / +80°C	-20°C / +90°C

\*\*Максимальные значения температур указаны в соответствии с максимальной температурой эпоксидного покрытия диска: +130°C



## НОРМЫ И СТАНДАРТЫ

Производство в соответствии с Европейской Директивой 2014/68/UE "Оборудование для работы под давлением": модуль H. Строительная длина соответствует нормам NF EN 558-1 серия 20, ISO 5272 серия 20, DIN 3202. Монтаж с фланцами Ру10/16 от Ду40 до Ду150 и Ру10 от Ду200 до Ду300 согласно нормам EN1092, ГОСТ 33259-2015. Испытания проведены по нормам EN 12266-1, DIN 3230, BS 6755, ISO 5208 и ГОСТ 54808-2011: Корпус: 24 бар. Седло: 17,6 бар.

# ДИСКОВЫЙ ПОВОРОТНЫЙ ЗАТВОР TESCOFI LUG МЕЖФЛАНЦЕВЫЙ С РЕЗЬБОВЫМИ ПРОУШИНАМИ Ру16 С РЕДУКТОРОМ - VPI464816-08

## ПРИМЕНЕНИЕ

Системы холодного и горячего водоснабжения, водоотведения, пожаротушения; вентиляция, кондиционирование.

\*\*\*Нельзя применять на пар\*\*\*

## ОБЩИЕ ТЕХНИЧЕСКИЕ ХАРАКТЕРИСТИКИ

Разработан по норме BS EN 593.

Модель с резьбовыми проушинами.

100% герметичность в обоих направлениях.

Шток из двух частей улучшает пропускную способность.

Диск отполирован, уменьшен по толщине и механически обработан по краю, что обеспечивает постоянство крутящего момента. Невыбываемый шток. Верхний фланец по норме ISO 5211.

## ИСПОЛНЕНИЕ

14	1	Редуктор	
13	1	Заклепка	Алюминий
12	1	Шильда	Нерж. сталь 304
11	2	Стопорное кольцо	Сталь 65Мп
10	1	Пробка	Пластмасса
9	1	Вкладыш	Нерж. сталь 201 + F4
8	2	Кольцевая прокладка	Нитрил
7	1	Пыльник	Нитрил
6	1	Стопорное кольцо	Нерж. сталь 201
5	1	Нижний шток	Нерж. сталь 420
4	1	Верхний шток	Нерж. сталь 420
3	1	Манжета	Жаростойкий EPDM
2	1	Диск **	Ковкий чугун EN-GJS-500-7
1	1	Корпус	Ковкий чугун EN-GJS-500-7
Поз.	Кол-во	Описание	Материал

## РАЗМЕРЫ

Ду		A	B	C	X	ØV	ØK	n x M	L	Вес (кг)
мм	дюйм									
200	8"	224	158	57	206	200	295	12-M20	59,5	23,02
250	10"	265	197	57	206	200	355	12-M24	67,5	30,12
300	12"	303	230	57	206	200	410	12-M24	77,5	37,92

## РАБОЧИЕ УСЛОВИЯ

Максимальное рабочее давление : 16 бар.

Максимальная рабочая температура : -15°C / +130°C.

Кратковременная максимальная температура: -30°C / +150°C

## НОРМЫ И СТАНДАРТЫ

Производство в соответствии с Европейской Директивой 2014/68/UE "Оборудование для работы под давлением": модуль H. Строительная длина соответствует нормам

NF EN 558-1 серия 20, ISO 5272 серия 20, DIN 3202.

Монтаж с фланцами Ру16 согласно нормам EN1092, BS450,

AISI B16.1-5, ГОСТ 33259-2015.

Испытания проведены по нормам EN 12266-1,

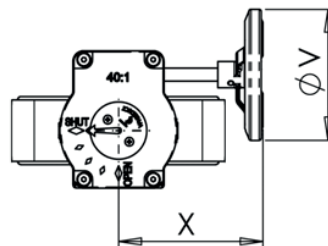
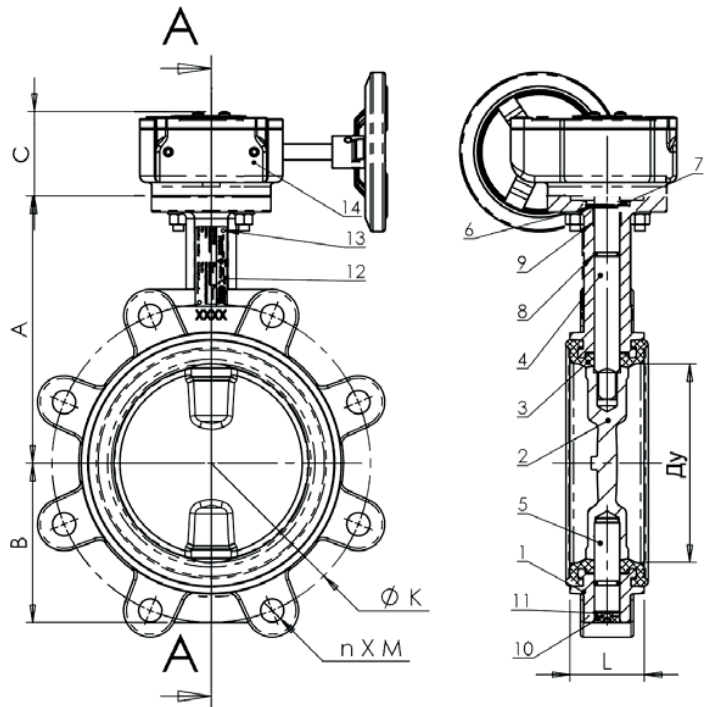
DIN 3230, BS 6755, ISO 5208 и ГОСТ 54808-2011:

Корпус: 24 бар.

Седло: 17,6 бар.

Уплотнение под заказ	Максимальная температура	Кратковременная температура
EPDM	+4°C / +110°C	-20°C / +130°C
Белый EPDM	+4°C / +110°C	-20°C / +130°C
CSM (Hypalon®)	+4°C / +80°C	-20°C / +110°C
FPM (Viton®)**	-10°C / +150°C	-20°C / +150°C
Силикон**	-20°C / +150°C	-40°C / +150°C
Нитрил (NBR)	-10°C / +80°C	-20°C / +90°C

\*\*Максимальные значения температур указаны в соответствии с максимальной температурой эпоксидного покрытия диска: +130°C



# ДИСКОВЫЙ ПОВОРОТНЫЙ ЗАТВОР TECFLY LUG МЕЖФЛАНЦЕВЫЙ С РЕЗЬБОВЫМИ ПРОУШИНАМИ Ру10 С РУЧКОЙ - VPI4649-02

## ПРИМЕНЕНИЕ

Системы холодного и горячего водоснабжения, водоотведения, пожаротушения; вентиляция, кондиционирование.

\*\*\*Нельзя применять на пар\*\*\*

## ОБЩИЕ ТЕХНИЧЕСКИЕ ХАРАКТЕРИСТИКИ

Разработан по норме BS EN 593.

Модель с резьбовыми проушинами.

100% герметичность в обоих направлениях.

Шток из двух частей улучшает пропускную способность.

Диск отполирован, уменьшен по толщине и механически обработан по краю, что обеспечивает постоянство крутящего момента. Невывиаемый шток. Верхний фланец по норме ISO 5211.

## ИСПОЛНЕНИЕ

14	1	Ручка	Ковкий чугун
13	1	Заклепка	Алюминий
12	1	Шильда	Нерж. сталь 304
11	2	Стопорное кольцо	Сталь 65Mn
10	1	Пробка	Пластмасса
9	1	Вкладыш	Нерж. сталь 201 + F4
8	2	Кольцевая прокладка	Нитрил
7	1	Пыльник	Нитрил
6	1	Стопорное кольцо	Нерж. сталь 201
5	1	Нижний шток	Нерж. сталь 420
4	1	Верхний шток	Нерж. сталь 420
3	1	Манжета	Жаростойкий EPDM
2	1	Диск	Нерж. сталь CF8M
1	1	Корпус	Ковкий чугун EN-GJS-500-7
Поз.	Кол-во	Описание	Материал

## РАЗМЕРЫ

Ду		A	B	C	D	ØK	nxM	L	Вес (кг)
мм	дюйм								
40	1 1/2	135	52	52,5	180	110	4-M16	32,5	2,5
50	2"	140	60	52,5	180	125	4-M16	42,5	3,1
65	2 1/2	150	70	52,5	180	145,0	4-M16	45,5	3,7
80	3"	156	91,6	52,5	180	160,0	8-M16	45,5	4,9
100	4"	169	90	52,5	180	180,0	8-M16	51,5	6,0
125	5"	190	105	50	220	210,0	8-M16	55,5	9,4
150	6"	200	120	50	220	240	8-M20	55,5	10,5
200	8"	224	158	57	450	295	8-M20	59,5	20,7
250	10"	265	197	57	450	350	12-M20	67,5	27,8
300	12"	303	230	57	450	400	12-M20	77,5	35,6

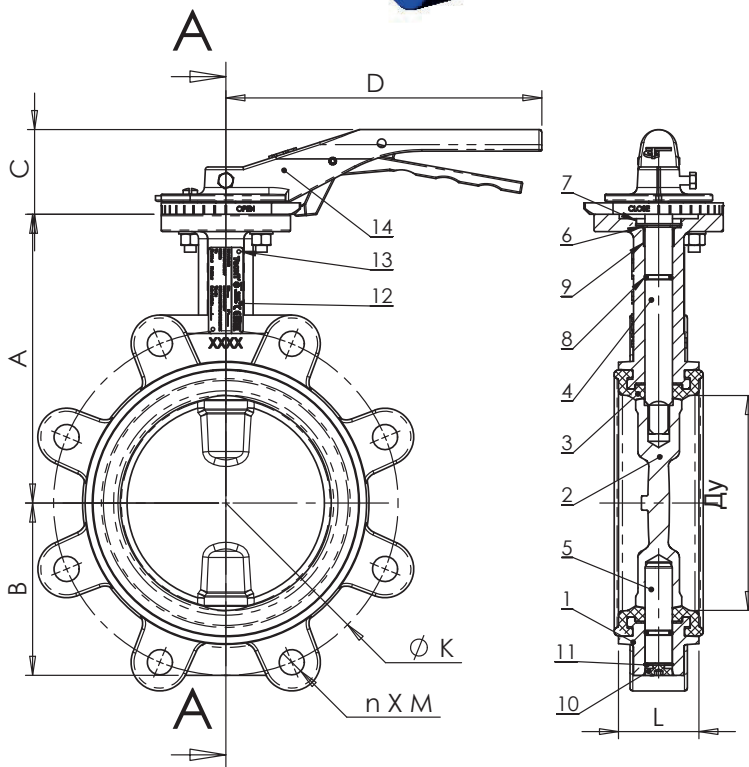
## РАБОЧИЕ УСЛОВИЯ

Максимальное рабочее давление : 16 бар.

Максимальная рабочая температура : -15°C / +130°C.

Кратковременная максимальная температура: -30°C / +150°C

Уплотнение под заказ	Максимальная температура	Кратковременная температура
EPDM	+ 4°C / + 110°C	- 20°C / +130°C
Белый EPDM	+ 4°C / + 110°C	- 20°C / +130°C
CSM (Hypalon®)	+ 4°C / +80°C	- 20°C / +110°C
FPM (Viton®)	- 10°C / +170°C	- 20°C / +200°C
Силикон	- 20°C / +170°C	- 40°C / +200°C
Нитрил (NBR)	- 10°C / +80°C	- 20°C / +90°C



## НОРМЫ И СТАНДАРТЫ

Производство в соответствии с Европейской Директивой 2014/68/UE "Оборудование для работы под давлением": модуль H. Строительная длина соответствует нормам NF EN 558-1 серия 20, ISO 5272 серия 20, DIN 3202.

Монтаж с фланцами Ру10/16 от Ду40 до Ду150 и Ру10 от Ду200 до Ду300 согласно нормам EN1092, BS450, AISI B16.1-5, ГОСТ 33259-2015.

Испытания проведены по нормам EN 12266-1, DIN 3230, BS 6755, ISO 5208 и ГОСТ 54808-2011:

Корпус: 24 бар.

Седло: 17,6 бар.

# ДИСКОВЫЙ ПОВОРОТНЫЙ ЗАТВОР TECFLY LUG МЕЖФЛАНЦЕВЫЙ С РЕЗЬБОВЫМИ ПРОУШИНАМИ Ру16 С РУЧКОЙ - VPI464916-02

## ПРИМЕНЕНИЕ

Системы холодного и горячего водоснабжения, водоотведения, пожаротушения; вентиляция, кондиционирование.

\*\*\*Нельзя применять на пар\*\*\*

## ОБЩИЕ ТЕХНИЧЕСКИЕ ХАРАКТЕРИСТИКИ

Разработан по норме BS EN 593.

Модель с резьбовыми проушинами.

100% герметичность в обоих направлениях.

Шток из двух частей улучшает пропускную способность.

Диск отполирован, уменьшен по толщине и механически обработан по краю, что обеспечивает постоянство крутящего момента. Невыбываемый шток. Верхний фланец по норме ISO 5211.

## ИСПОЛНЕНИЕ

14	1	Ручка	Ковкий чугун
13	1	Заклепка	Алюминий
12	1	Шильда	Нерж. сталь 304
11	2	Стопорное кольцо	Сталь 65Mn
10	1	Пробка	Пластмасса
9	1	Вкладыш	Нерж. сталь 201 + F4
8	2	Кольцевая прокладка	Нитрил
7	1	Пыльник	Нитрил
6	1	Стопорное кольцо	Нерж. сталь 201
5	1	Нижний шток	Нерж. сталь 420
4	1	Верхний шток	Нерж. сталь 420
3	1	Манжета	Жаростойкий EPDM
2	1	Диск	Нерж. сталь CF8M
1	1	Корпус	Ковкий чугун EN-GJS-500-7
Поз.	Кол-во	Описание	Материал

## РАЗМЕРЫ

Ду		A	B	C	D	ØK	n x M	L	Вес (кг)
мм	дюйм								
200	8"	224	158	57	450	295	12-M20	59,5	20,7
250	10"	265	197	57	450	355	12-M24	67,5	27,8
300	12"	303	230	57	450	410	12-M24	77,5	35,6

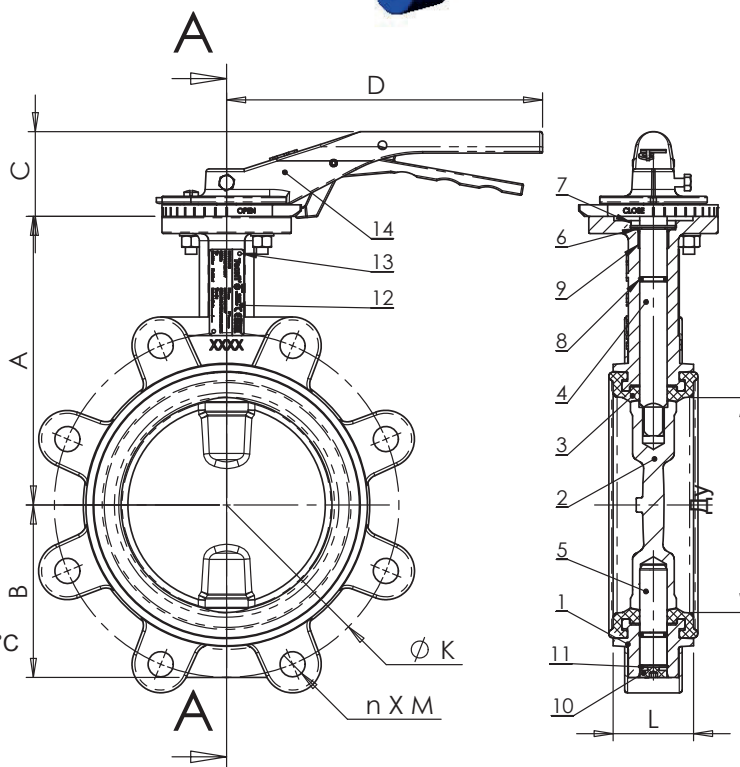
## РАБОЧИЕ УСЛОВИЯ

Максимальное рабочее давление : 16 бар.

Максимальная рабочая температура : -15°C / +130°C.

Кратковременная максимальная температура: -30°C / +150°C

Уплотнение под заказ	Максимальная температура	Кратковременная температура
EPDM	+ 4°C / + 110°C	- 20°C / +130°C
Белый EPDM	+ 4°C / + 110°C	- 20°C / +130°C
CSM (Hyalon®)	+ 4°C / +80°C	- 20°C / +110°C
FPM (Viton®)	- 10°C / +170°C	- 20°C / +200°C
Силикон	- 20°C / +170°C	- 40°C / +200°C
Нитрил (NBR)	- 10°C / +80°C	- 20°C / +90°C



## НОРМЫ И СТАНДАРТЫ

Производство в соответствии с Европейской Директивой 2014/68/UE "Оборудование для работы под давлением": модуль H. Строительная длина соответствует нормам NF EN 558-1 серия 20, ISO 5272 серия 20, DIN 3202.

Монтаж с фланцами Ру16 согласно нормам EN1092, BS450, AISI B16.1-5, ГОСТ 33259-2015.

Испытания проведены по нормам EN 12266-1, DIN 3230, BS 6755, ISO 5208 и ГОСТ 54808-2011:

Корпус: 24 бар.

Седло: 17,6 бар.

# ДИСКОВЫЙ ПОВОРОТНЫЙ ЗАТВОР TECFLY LUG МЕЖФЛАНЦЕВЫЙ С РЕЗЬБОВЫМИ ПРОУШИНАМИ Ру10 С РЕДУКТОРОМ - VP14649-08

## ПРИМЕНЕНИЕ

Системы холодного и горячего водоснабжения, водоотведения, пожаротушения; вентиляция, кондиционирование..

\*\*\*Нельзя применять на пар\*\*\*

## ОБЩИЕ ТЕХНИЧЕСКИЕ ХАРАКТЕРИСТИКИ

Разработан по норме BS EN 593.  
 Модель с резьбовыми проушинами.  
 100% герметичность в обоих направлениях.  
 Шток из двух частей улучшает пропускную способность.  
 Диск отполирован, уменьшен по толщине и механически обработан по краю, что обеспечивает постоянство крутящего момента. Невыбиваемый шток. Верхний фланец по норме ISO 5211.

## ИСПОЛНЕНИЕ

14	1	Редуктор	
13	1	Заклепка	Алюминий
12	1	Шильда	Нерж. сталь 304
11	2	Стопорное кольцо	Сталь 65Mn
10	1	Пробка	Пластмасса
9	1	Вкладыш	Нерж. сталь 201 + F4
8	2	Кольцевая прокладка	Нитрил
7	1	Пыльник	Нитрил
6	1	Стопорное кольцо	Нерж. сталь 201
5	1	Нижний шток	Нерж. сталь 420
4	1	Верхний шток	Нерж. сталь 420
3	1	Манжета	Жаростойкий EPDM
2	1	Диск	Нерж. сталь CF8M
1	1	Корпус	Ковкий чугун EN-GJS-500-7
<b>Поз.</b>	<b>Кол-во</b>	<b>Описание</b>	<b>Материал</b>

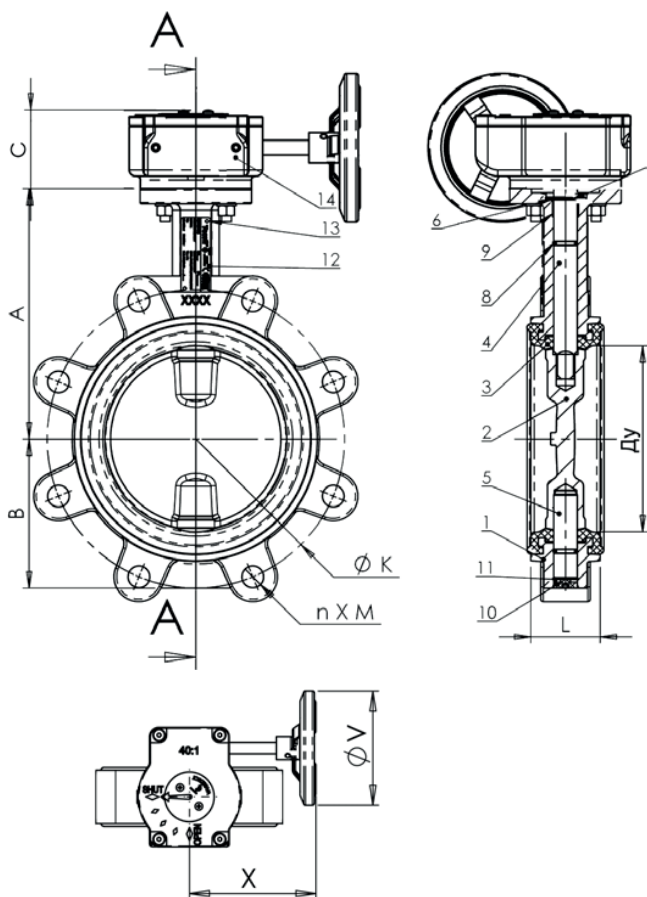
## РАЗМЕРЫ

Ду		A	B	C	X	ØV	ØK	n x M	L	Вес (кг)
мм	дюйм									
40	1 1/2"	135	52	180	131,5	120	110	4-M16	32,5	4,93
50	2"	140	60	180	131,5	120	125	4-M16	42,5	5,53
65	2 1/2"	150	70	180	131,5	120	145	4-M16	45,5	6,1
80	3"	156	91,6	180	131,5	120	160	8-M16	45,5	7,3
100	4"	169	90	180	131,5	120	180	8-M16	51,5	8,4
125	5"	190	105	220	131,5	120	210	8-M16	55,5	11,8
150	6"	200	120	220	131,5	120	240	8-M20	55,5	12,9
200	8"	224	158	450	206	200	295	8-M20	59,5	23,02
250	10"	265	197	450	206	200	350	12-M20	67,5	30,12
300	12"	303	230	450	206	200	400	12-M20	77,5	37,92

## РАБОЧИЕ УСЛОВИЯ

Максимальное рабочее давление : 16 бар.  
 Максимальная рабочая температура : -15°C / +130°C.  
 Кратковременная максимальная температура: -30°C / +150°C

Уплотнение под заказ	Максимальная температура	Кратковременная температура
EPDM	+ 4°C / + 110°C	-20°C / +130°C
Белый EPDM	+ 4°C / + 110°C	-20°C / +130°C
CSM (Hyalon®)	+ 4°C / +80°C	-20°C / +110°C
FPM (Viton®)	- 10°C / +170°C	-20°C / +200°C
Силикон	-20°C / +170°C	-40°C / +200°C
Нитрил (NBR)	- 10°C / +80°C	-20°C / +90°C



## НОРМЫ И СТАНДАРТЫ

Производство в соответствии с Европейской Директивой 2014/68/UE "Оборудование для работы под давлением": модуль H. Строительная длина соответствует нормам NF EN 558-1 серия 20, ISO 5272 серия 20, DIN 3202. Монтаж с фланцами Ру10/16 от Ду40 до Ду150 и Ру10 от Ду200 до Ду300 согласно нормам EN1092, BS450, AISI B16.1-5, ГОСТ 33259-2015. Испытания проведены по нормам EN 12266-1, DIN 3230, BS 6755, ISO 5208 и ГОСТ 54808-2011: Корпус: 24 бар. Седло: 17,6 бар.

# ДИСКОВЫЙ ПОВОРОТНЫЙ ЗАТВОР TEFLY LUG МЕЖФЛАНЦЕВЫЙ С РЕЗЬБОВЫМИ ПРОУШИНАМИ Ру16 С РЕДУКТОРОМ - VPI464916-08

## ПРИМЕНЕНИЕ

Системы холодного и горячего водоснабжения, водоотведения, пожаротушения; вентиляция, кондиционирование.

\*\*\*Нельзя применять на пар\*\*\*

## ОБЩИЕ ТЕХНИЧЕСКИЕ ХАРАКТЕРИСТИКИ

Разработан по норме BS EN 593.

Модель с резьбовыми проушинами.

100% герметичность в обоих направлениях.

Шток из двух частей улучшает пропускную способность.

Диск отполирован, уменьшен по толщине и механически обработан по краю, что обеспечивает постоянство крутящего момента. Невыбываемый шток. Верхний фланец по норме ISO 5211.

## ИСПОЛНЕНИЕ

14	1	Редуктор	
13	1	Заклепка	Алюминий
12	1	Шильда	Нерж. сталь 304
11	2	Стопорное кольцо	Сталь 65Mn
10	1	Пробка	Пластмасса
9	1	Вкладыш	Нерж. сталь 201 + F4
8	2	Кольцевая прокладка	Нитрил
7	1	Пыльник	Нитрил
6	1	Стопорное кольцо	Нерж. сталь 201
5	1	Нижний шток	Нерж. сталь 420
4	1	Верхний шток	Нерж. сталь 420
3	1	Манжета	Жаростойкий EPDM
2	1	Диск	Нерж. сталь CF8M
1	1	Корпус	Ковкий чугун EN-GJS-500-7
Поз.	Кол-во	Описание	Материал

## РАЗМЕРЫ

Ду		A	B	C	X	ØV	ØK	пхМ	L	Вес (кг)
мм	дюйм									
200	8"	224	158	57	206	200	295	12-M20	59,5	23,02
250	10"	265	197	57	206	200	355	12-M24	67,5	30,12
300	12"	303	230	57	206	200	410	12-M24	77,5	37,92

## РАБОЧИЕ УСЛОВИЯ

Максимальное рабочее давление : 16 бар.

Максимальная рабочая температура : -15°C / +130°C.

Кратковременная максимальная температура: -30°C / +150°C

## НОРМЫ И СТАНДАРТЫ

Производство в соответствии с Европейской Директивой 2014/68/UE "Оборудование для работы под давлением": модуль H. Строительная длина соответствует нормам

NF EN 558-1 серия 20, ISO 5272 серия 20, DIN 3202.

Монтаж с фланцами Ру16 согласно нормам EN1092, BS450,

AISI B16.1-5, ГОСТ 33259-2015.

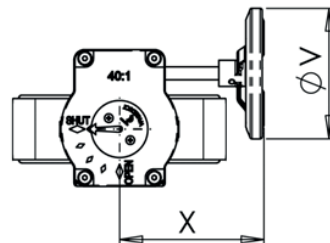
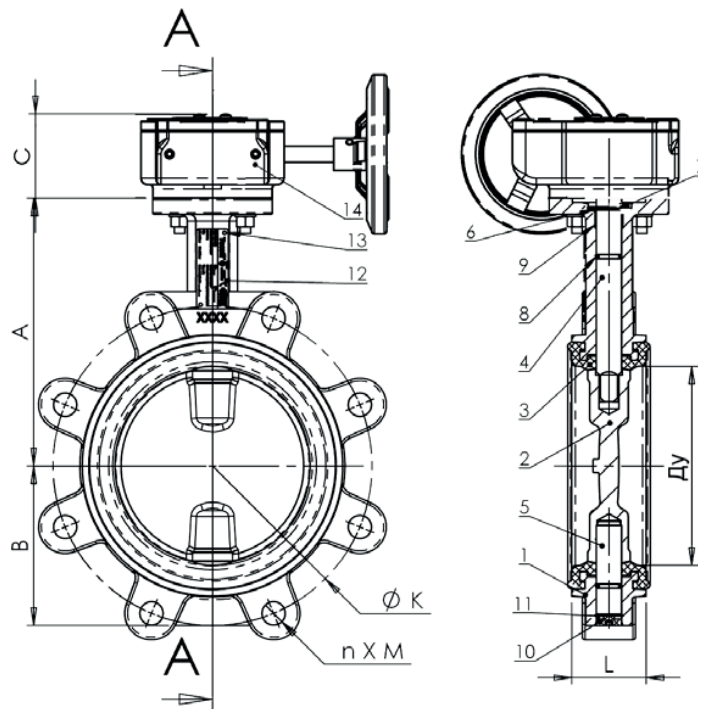
Испытания проведены по нормам EN 12266-1,

DIN 3230, BS 6755, ISO 5208 и ГОСТ 54808-2011:

Корпус: 24 бар.

Седло: 17,6 бар.

Уплотнение под заказ	Максимальная температура	Кратковременная температура
EPDM	+ 4°C / + 110°C	- 20°C / +130°C
Белый EPDM	+ 4°C / + 110°C	- 20°C / +130°C
CSM (Hypalon®)	+ 4°C / +80°C	- 20°C / +110°C
FPM (Viton®)	- 10°C / +170°C	- 20°C / +200°C
Силикон	- 20°C / +170°C	- 40°C / +200°C
Нитрил (NBR)	- 10°C / +80°C	- 20°C / +90°C



# ДИСКОВЫЙ ПОВОРОТНЫЙ ЗАТВОР TESCOFI МЕЖФЛАНЦЕВЫЙ Ру16 С ПНЕВМАТИЧЕСКИМ ПРИВОДОМ ДВУХСТОРОННЕГО ДЕЙСТВИЯ VPI4448-N03

## ПРИМЕНЕНИЕ

Системы холодного и горячего водоснабжения, водоотведения, пожаротушения; вентиляция, кондиционирование.

\*\*\*Нельзя применять на пар\*\*\*

## ОБЩИЕ ТЕХНИЧЕСКИЕ ХАРАКТЕРИСТИКИ

Разработан по норме NF EN 593.

Модель с гладкими проушинами.

Двухсторонняя герметичность по классу "А" по ГОСТ 54808-2011.

Шток из двух частей улучшает пропускную способность.

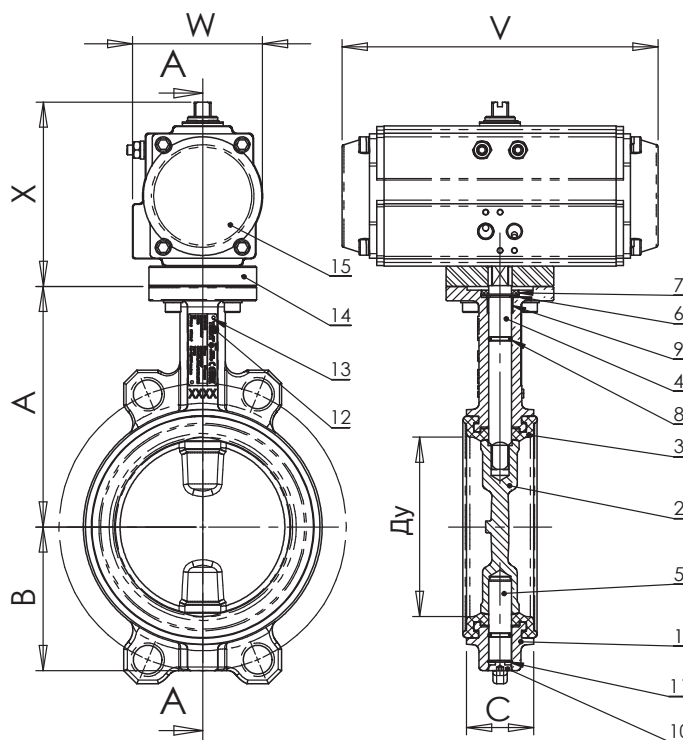
Диск отполирован, уменьшен по толщине и механически обработан по краю, что обеспечивает постоянство крутящего момента. Прочно посаженный шток.

Заменяемое седловое уплотнение.

Верхний фланец по норме ISO 5211.

## ИСПОЛНЕНИЕ

15	1	Пневматический привод	
14	1	Шайба	Алюминий
13	1	Заклепка	Алюминий
12	1	Шильда	Нерж. сталь 304
11	2	Стопорное кольцо	Сталь 65Mn
10	1	Пробка	Пластмасса
9	1	Вкладыш	Нерж. сталь 201 + F4
8	2	Кольцевая прокладка	Нитрил
7	1	Пыльник	Нитрил
6	1	Стопорное кольцо	Нерж. сталь 201
5	1	Нижний шток	Нерж. сталь 420
4	1	Верхний шток	Нерж. сталь 420
3	1	Манжета	Жаростойкий EPDM
2	1	Диск	Ковкий чугун EN-GJS-500-7
1	1	Корпус	Ковкий чугун EN-GJS-500-7
Поз.	Кол-во	Описание	Материал



## РАЗМЕРЫ

Ду		A	B	C	Модель пневмопривода	V	W	X	Вес (кг)
мм	дюйм								
40	1 1/2"	135	52	32,5	TDA052	146	67,5	112	3,1
50	2"	140	60	42,5	TDA052	146	67,5	112	3,7
65	2 1/2"	150	70	45,5	TDA063	169	80,5	128	4,7
80	3"	156	91,6	45,5	TDA063	169	80,5	128	5,1
100	4"	169	90	51,5	TDA083	210	97	146	7,1
125	5"	190	105	55,5	TDA083	210	97	146	9,1
150	6"	200	120	55,5	TDA092	264	103	154	12,0
200	8"	224	158	59,5	TDA125	302	134,5	207	21,8
250	10"	265	197	67,5	TDA140	398	142	224	32,4
300	12"	303	230	77,5	TDA160	456	161	249	47,3

Рекомендуется использовать пневматический привод при ДР не больше 16 бар под давлением подачи воздуха в 6 бар  
\* Подходит для монтажа между фланцами Ду32

## РАБОЧИЕ УСЛОВИЯ

Максимальное рабочее давление : 16 бар.

Максимальная рабочая температура : -15°C / +130°C.

Кратковременная максимальная температура : -30°C / +150°C

Уплотнение под заказ	Максимальная температура	Кратковременная температура
EPDM	+ 4°C / + 110°C	- 20°C / +130°C
Белый EPDM	+ 4°C / + 110°C	- 20°C / +130°C
CSM (Hypalon®)	+ 4°C / +80°C	- 20°C / +110°C
FPM (Viton®)**	- 10°C / +150°C	- 20°C / +150°C
Силикон**	- 20°C / +150°C	- 40°C / +150°C
Нитрил (NBR)	- 10°C / +80°C	- 20°C / +90°C

\*\* Максимальные значения температур указаны в соответствии с максимальной температурой эпоксидного покрытия диска: +130°C

## НОРМЫ И СТАНДАРТЫ

Производство в соответствии с Европейской Директивой 2014/68/UE "Оборудование для работы под давлением": модуль H. Строительная длина соответствует нормам NF EN 558-1 серия 20, ISO 5272 серия 20, DIN 3202. Межфланцевый монтаж Ру10/16 согласно нормам EN1092, BS450, AISI B16.1-5, ГОСТ 33259-2015.

Подходит для монтажа по нормам ASME B16.5 класс 150 и JIS 10K. Испытания проведены по нормам EN 12266-1, DIN 3230, BS 6755, ISO 5208 и ГОСТ 54808-2011:

Корпус: 24 бар.

Седло: 17,6 бар.



# ДИСКОВЫЙ ПОВОРОТНЫЙ ЗАТВОР TEFLY МЕЖФЛАНЦЕВЫЙ Ру16 С ПНЕВМАТИЧЕСКИМ ПРИВОДОМ ОДНОСТОРОННЕГО ДЕЙСТВИЯ VPI4448-N07

## ПРИМЕНЕНИЕ

Системы холодного и горячего водоснабжения, водоотведения, пожаротушения; вентиляция, кондиционирование.

\*\*\*Нельзя применять на пар\*\*\*

## ОБЩИЕ ТЕХНИЧЕСКИЕ ХАРАКТЕРИСТИКИ

Разработан по норме NF EN 593.

Модель с гладкими проушинами.

Двухсторонняя герметичность по классу "А" по ГОСТ 54808-2011.

Шток из двух частей улучшает пропускную способность.

Диск отполирован, уменьшен по толщине и механически

обработан по краю, что обеспечивает постоянство

крутящего момента. Прочно посаженный шток.

Заменяемое седловое уплотнение.

Верхний фланец по норме ISO 5211.

## ИСПОЛНЕНИЕ

15	1	Пневматический привод	
14	1	Шайба : Ду40-125; Ду200	Алюминий
		Монтажный фланец : Ду150; Ду250-300	Нерж. сталь 304
13	1	Заклепка	Алюминий
12	1	Шильда	Нерж. сталь 304
11	2	Стопорное кольцо	Сталь 65Mn
10	1	Пробка	Пластмасса
9	1	Вкладыш	Нерж. сталь 201 + F4
8	2	Кольцевая прокладка	Нитрил
7	1	Пыльник	Нитрил
6	1	Стопорное кольцо	Нерж. сталь 201
5	1	Нижний шток	Нерж. сталь 420
4	1	Верхний шток	Нерж. сталь 420
3	1	Манжета	Жаростойкий EPDM
2	1	Диск	Ковкий чугун EN-GJS-500-7
1	1	Корпус	Ковкий чугун EN-GJS-500-7
Поз.	Кол-во	Описание	Материал

## РАЗМЕРЫ

Ду		A	B	L	Модель пневмопривода	V	W	X	Вес (кг)
мм	дюйм								
40 *	1 1/2	135	52	32,5	TSR063	169	80,5	128	3,8
50	2"	140	60	42,5	TSR063	169	80,5	128	4,4
65	2 1/2	150	70	45,5	TSR083	210	97	149	6,3
80	3"	156	91,6	45,5	TSR092	264	103	157	8,3
100	4"	169	90	51,5	TSR105	272	116	170	10,8
125	5"	190	105	55,5	TSR125	302	134,5	202	16,1
150	6"	200	120	55,5	TSR140	398	142	282	25,0
200	8"	224	158	59,5	TSR160	456	161	249	37,0
250	10"	265	197	67,5	TSR190	534	189	330	57,4
300	12"	303	230	77,5	TSR210	536	210	355	85,0

Рекомендуется использовать пневматический привод при ΔP не больше 16 бар под давлением подачи воздуха в 6 бар

\* Подходит для монтажа между фланцами Ду32

## РАБОЧИЕ УСЛОВИЯ

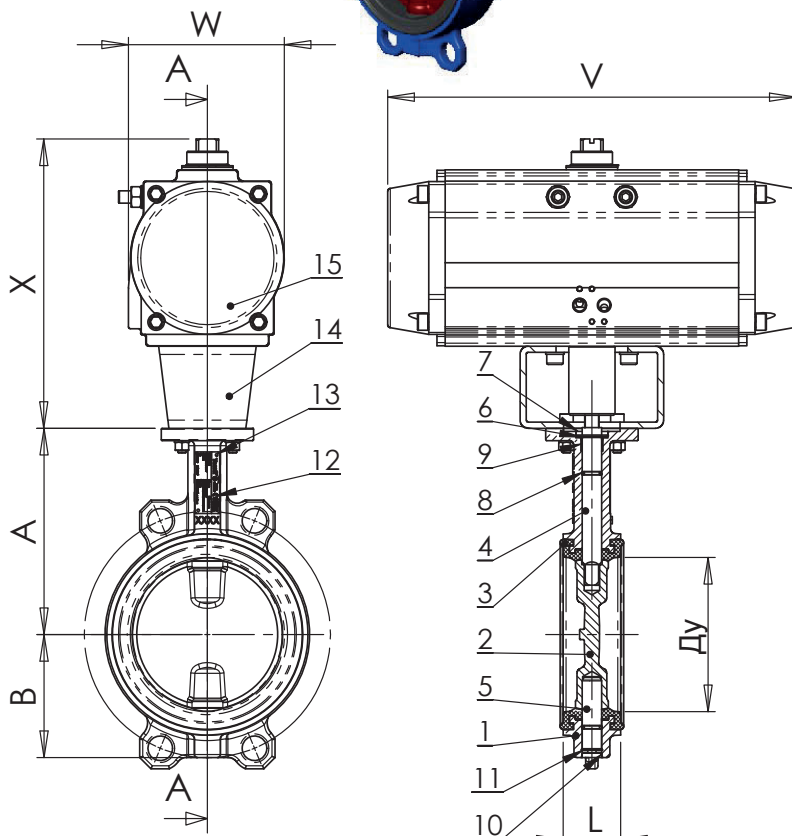
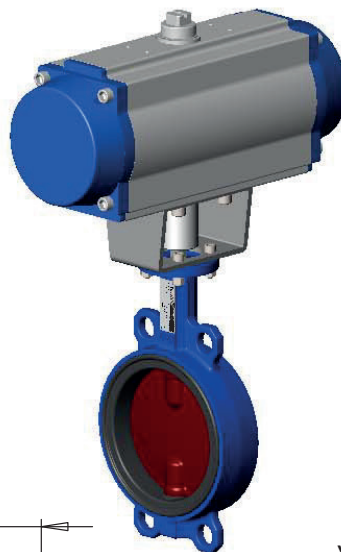
Максимальное рабочее давление : 16 бар.

Максимальная рабочая температура : -15°C / +130°C.

Кратковременная максимальная температура: -30°C / +150°C

Уплотнение под заказ	Максимальная температура	Кратковременная температура
EPDM	+ 4°C / + 110°C	- 20°C / +130°C
Белый EPDM	+ 4°C / + 110°C	- 20°C / +130°C
CSM (Hypalon®)	+ 4°C / +80°C	- 20°C / +110°C
FPM (Viton®)**	- 10°C / +150°C	- 20°C / +150°C
Силикон**	- 20°C / +150°C	- 40°C / +150°C
Нитрил (NBR)	- 10°C / +80°C	- 20°C / +90°C

\*\* Максимальные значения температур указаны в соответствии с максимальной температурой эпоксидного покрытия диска: +130°C



## НОРМЫ И СТАНДАРТЫ

Производство в соответствии с Европейской Директивой 2014/68/UE "Оборудование для работы под давлением": модуль H. Строительная длина соответствует нормам NF EN 558-1 серия 20, ISO 5272 серия 20, DIN 3202. Межфланцевый монтаж Ру10/16 согласно нормам EN1092, BS450, AISI B16.1-5, ГОСТ 33259-2015.

Подходит для монтажа по нормам ASME B16.5 класс 150 и JIS 10K. Испытания проведены по нормам EN 12266-1, DIN 3230, BS 6755, ISO 5208 и ГОСТ 54808-2011:

Корпус: 24 бар.

Седло: 17,6 бар.

# ДИСКОВЫЙ ПОВОРОТНЫЙ ЗАТВОР TEFLY МЕЖФЛАНЦЕВЫЙ Pу16 С ЭЛЕКТРОПРИВОДОМ АУМА - VPI4448-UX4

## ПРИМЕНЕНИЕ

Системы холодного и горячего водоснабжения, водоотведения, пожаротушения; вентиляция, кондиционирование.

\*\*\*Нельзя применять на пар\*\*\*

## ОБЩИЕ ТЕХНИЧЕСКИЕ ХАРАКТЕРИСТИКИ

Разработан по норме NF EN 593.

Модель с гладкими проушинами.

Двухсторонняя герметичность по классу "А" по ГОСТ 54808-2011.

Шток из двух частей улучшает пропускную способность.

Диск отполирован, уменьшен по толщине и механически обработан по краю, что обеспечивает постоянство крутящего момента. Прочно посаженный шток.

Заменяемое седловое уплотнение.

Верхний фланец по норме ISO 5211.

## ИСПОЛНЕНИЕ

14	1	Электропривод	
13	1	Заклепка	Алюминий
12	1	Шильда	Нерж. сталь 304
11	2	Стопорное кольцо	65Mn
10	1	Пробка	Пластмасса
9	1	Вкладыш	Нерж. сталь 201 + F4
8	2	Кольцевая прокладка	Нитрил
7	1	Пыльник	Нитрил
6	1	Стопорное кольцо	Нерж. сталь 201
5	1	Нижний шток	Нерж. сталь 420
4	1	Верхний шток	Нерж. сталь 420
3	1	Манжета	Жаростойкий EPDM
2	1	Диск	Ковкий чугун EN-GJS-500-7
1	1	Корпус	Ковкий чугун EN-GJS-500-7
Поз.	Кол-во	Описание	Материал

## РАЗМЕРЫ

Ду мм	Ду дюйм	A	B	C	Вес затвора с электроприводом (кг)	
					VPI 4448-U04	VPI 4448-U24
40	1 1/2"	135	52	32,5	5,50	5,50
50	2"	140	60	42,5	6,10	6,10
65	2 1/2"	150	70	45,5	6,50	6,50
80	3"	156	91,6	45,5	6,90	6,90
100	4"	169	90	51,5	11,30	11,30
125	5"	190	105	55,5	13,20	13,20
150	6"	200	120	55,5	14,70	14,70
200	8"	224	158	59,5	27,20	27,20
250	10"	265	197	67,5	33,50	33,50
300	12"	303	230	77,5	41,50	41,50

## РАБОЧИЕ УСЛОВИЯ

Максимальное рабочее давление: 16 бар.

Максимальная рабочая температура: - 15 °C / +130°C.

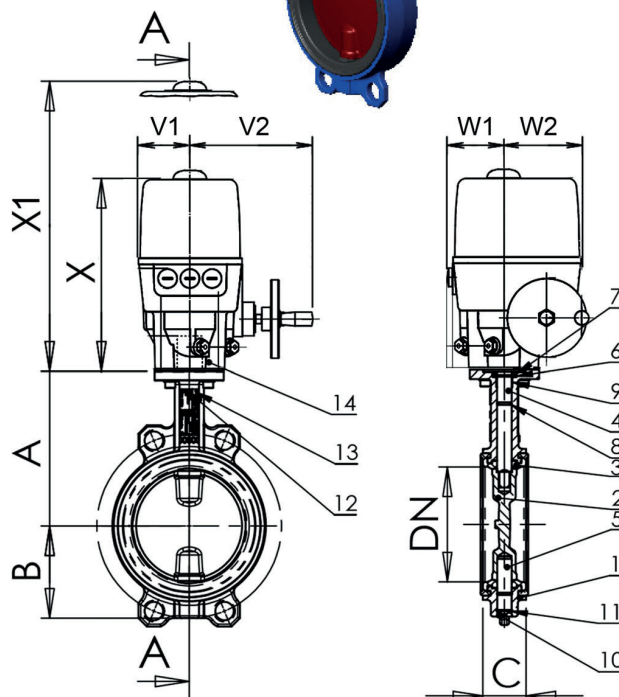
Кратковременная максимальная температура: -30°C / +150°C.

Уплотнение под заказ	Максимальная температура	Кратковременная температура
EPDM	+ 4°C / + 110°C	- 20°C / +130°C
Белый EPDM	+ 4°C / + 110°C	- 20°C / +130°C
CSM (Hypalon®)	+ 4°C / +80°C	- 20°C / +110°C
FPM (Viton®)**	- 10°C / +150°C	- 20°C / +150°C
Силикон**	- 20°C / +150°C	- 40°C / +150°C
Нитрил (NBR)	- 10°C / +80°C	- 20°C / +90°C

\*\* Максимальные значения температур указаны в соответствии с максимальной температурой эпоксидного покрытия диска: +130°C.

## КОД ЗАТВОРА

VPI 4448-UX4	Тип электропривода
VPI 4448-U04	AUMA 400V 3 PH
VPI 4448-U24	AUMA 230V 1 PH



## РАЗМЕРЫ ЭЛЕКТРОПРИВОДА

Ду	Код затвора	Код электропривода	ØP	V1	V2	W1	W2	X	X1	
Ду40-65	VPI4448-U04	400V 3PH 50Hz	ED25	-	68	98	43	55	190	220
	VPI4448-U24	230V 1PH 50Hz	ED25	-	68	98	43	55	190	220
Ду80	VPI4448-U04	400V 3PH 50Hz	ED50	-	68	98	43	55	190	220
	VPI4448-U24	230 V 1PH 50Hz	ED50	-	68	98	43	55	190	220
Ду100-125	VPI4448-U04	400V 3PH 50Hz	EQ100	100	64	98	65	155	246	274
	VPI4448-U24	230 V 1PH 50Hz	EQ100	100	64	98	65	155	246	274
Ду150	VPI4448-U04	400V 3PH 50Hz	EQ150	100	64	98	65	155	246	274
	VPI4448-U24	230 V 1PH 50Hz	EQ150	100	64	98	65	155	246	274
Ду200	VPI4448-U04	400V 3PH 50Hz	EQ300	100	89	98	98	155	246	274
	VPI4448-U24	230 V 1PH 50Hz	EQ300	100	89	98	98	155	246	274
Ду250-300	VPI4448-U04	400V 3PH 50Hz	EQ600	100	89	98	98	155	246	274
	VPI4448-U24	230 V 1PH 50Hz	EQ600	100	89	98	98	155	246	274

Максимальное дифференциальное давление: 16 бар

## НОРМЫ И СТАНДАРТЫ

Производство в соответствии с Европейской Директивой 2014/68/UE "Оборудование для работы под давлением": модуль H. Строительная длина соответствует нормам NF EN 558-1 серия 20, ISO 5272 серия 20, DIN 3202. Межфланцевый монтаж Pу10/16 согласно нормам EN1092, BS450, AISI B16.1-5, ГОСТ 33259-2015.

Подходит для монтажа по нормам ASME B16.5 класс 150 и JIS 10K.

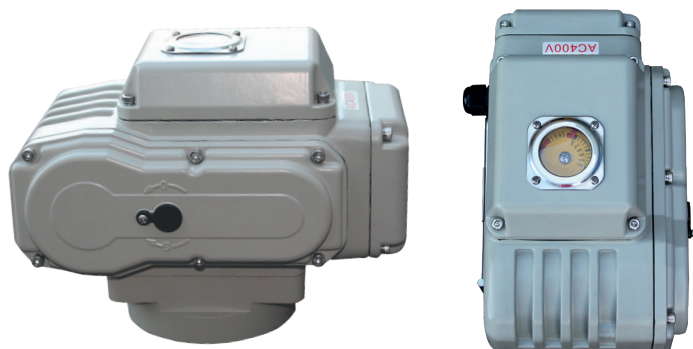
Испытания проведены по нормам EN 12266-1, DIN 3230, BS 6755, ISO 5208 и ГОСТ 54808-2011:

Корпус: 24 бар.

Седло: 17,6 бар.

# Электропривод NUTORK для четвертьоборотной запорной арматуры

NEW



## ОСНОВНЫЕ ХАРАКТЕРИСТИКИ

- Электропривод для четвертьоборотной запорной арматуры
- Напряжение питания: однофазный 230В/50Гц или трехфазный 400В/50Гц
- Температура окружающей среды: -30°C / +60°C



## ПРЕИМУЩЕСТВА

- ЛЕГКИЙ - корпус из алюминия
- КОМПАКТНЫЙ - малые габаритные размеры
- КОМПЛЕКТАЦИЯ - индикатор положения, класс защиты IP67, 2 концевых выключателя, антиконденсатный обогреватель, концевые упоры.



## ДОПОЛНИТЕЛЬНЫЕ ОПЦИИ

- 2 добавочных концевых выключателя для обратной связи по конечным положениям
- Потенциометр
- Сигнал обратной связи 4-20мА
- Регулировка сигналом управления 4-20мА / Режим S4-30/50%, 300/1200 запусков в час
- Аварийный маховик
- Блок местного управления
- Класс защиты IP68



## НОРМЫ И СТАНДАРТЫ

Производство в соответствии с Европейскими Директивами:  
Низковольтное оборудование (2006/95/CE)  
Электромагнитная совместимость (2004/108/EC)  
О безопасности машин и оборудования (2006/42/CE)



## КОДИРОВКА

**TEA-XXN04** : 400В/50Гц/3Ф

**TEA-XXN24** : 230В/50Гц/1Ф

# ДИСКОВЫЙ ПОВОРОТНЫЙ ЗАТВОР TEFLY МЕЖФЛАНЦЕВЫЙ Pu16 С ЭЛЕКТРОПРИВОДОМ NUTORK - VPI4448-NX4

## ПРИМЕНЕНИЕ

Системы холодного и горячего водоснабжения, водоотведения, пожаротушения; вентиляция, кондиционирование.

\*\*\*Нельзя применять на пар\*\*\*

## ОБЩИЕ ТЕХНИЧЕСКИЕ ХАРАКТЕРИСТИКИ

Разработан по норме BS EN 593.  
Модель с гладкими проушинами.  
Двухсторонняя герметичность по классу "А" по ГОСТ 54808-2011.  
Шток из двух частей улучшает пропускную способность.  
Диск отполирован, уменьшен по толщине и механически обработан по краю, что обеспечивает постоянство крутящего момента. Прочно посаженный шток.  
Заменяемое седловое уплотнение. Верхний фланец по норме ISO 5211.

## ИСПОЛНЕНИЕ

14	1	Электропривод	
13	1	Заклепка	Алюминий
12	1	Шильда	Нерж. сталь 304
11	2	Стопорное кольцо	Сталь 65Mn
10	1	Пробка	Пластмасса
9	1	Вкладыш	Нерж. сталь 201 + F4
8	2	Кольцевая прокладка	Нитрил
7	1	Пыльник	Нитрил
6	1	Стопорное кольцо	Нерж. сталь 201
5	1	Нижний шток	Нерж. сталь 420
4	1	Верхний шток	Нерж. сталь 420
3	1	Манжета	Жаростойкий ЭПДМ
2	1	Диск	Ковкий чугун EN-GJS-500-7
1	1	Корпус	Ковкий чугун EN-GJS-500-7
Поз.	Кол-во	Описание	Материал

## РАЗМЕРЫ

Ду		A	B	C	Вес затвора с электроприводом (кг)	
мм	дюйм				VPI4448-N04	VPI4448-N24
40*	1 1/2	135	52	32,5	3,70	3,70
50	2"	140	60	42,5	4,30	4,30
65	2 1/2	150	70	45,5	4,70	4,70
80	3"	156	91,6	45,5	5,10	5,10
100	4"	169	90	51,5	7,38	7,38
125	5"	190	105	55,5	9,70	9,70
150	6"	200	120	55,5	14,20	14,20
200	8"	224	158	59,5	20,00	20,00
250	10"	265	197	67,5	26,30	26,30
300	12"	303	230	77,5	34,30	34,30

\*Подходит для монтажа между фланцами Ду32.

## РАБОЧИЕ УСЛОВИЯ

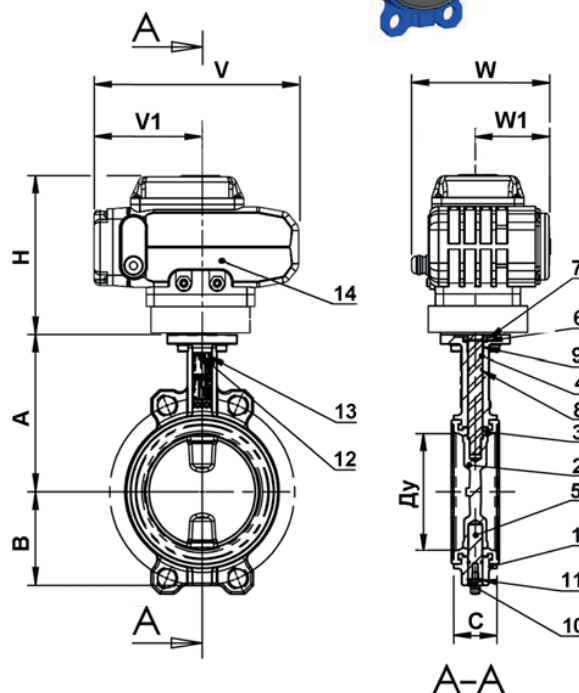
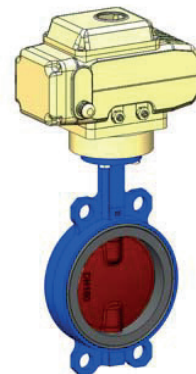
Максимальное рабочее давление: 16 бар.  
Максимальная рабочая температура: - 15 °C / +130°C.  
Кратковременная максимальная температура: -30°C / +150°C.

Уплотнение под заказ	Максимальная температура	Кратковременная температура
ЭПДМ	+ 4°C / + 110°C	- 20°C / +130°C
Белый ЭПДМ	+ 4°C / + 110°C	- 20°C / +130°C
CSM (Hypalon®)	+ 4°C / +80°C	- 20°C / +110°C
FPM (Viton®)**	- 10°C / +150°C	- 20°C / +150°C
Силикон**	- 20°C / +150°C	- 40°C / +150°C
Нитрил (NBR)	- 10°C / +80°C	- 20°C / +90°C

\*\* Максимальные значения температур указаны в соответствии с максимальной температурой эпоксидного покрытия диска: +130°C

## КОД ЗАТВОРА

VPI 4448-NX4	Тип электропривода
VPI 4448-N04	400V 3 PH
VPI 4448-N24	230V 1 PH



## РАЗМЕРЫ ЭЛЕКТРОПРИВОДА

Ду	Код затвора	Код электропривода	H	V	V1	W	W1	
Ду40-80	VPI4448-N04	TEA05N04	400V 3PH 50Hz	125	160	77	137	74
	VPI4448-N24	TEA05N24	230V 1PH 50Hz	125	160	77	137	74
Ду100-125	VPI4448-N04	TEA10N04	400V 3PH 50Hz	160	208	110	145	74
	VPI4448-N24	TEA10N24	230V 1PH 50Hz	160	208	110	145	74
Ду150	VPI4448-N04	TEA20N04	400V 3PH 50Hz	196	258	137	170	75
	VPI4448-N24	TEA20N24	230V 1PH 50Hz	196	258	137	170	75
Ду200	VPI4448-N04	TEA40N04	400V 3PH 50Hz	196	258	137	170	75
	VPI4448-N24	TEA40N24	230V 1PH 50Hz	196	258	137	170	75
Ду250-300	VPI4448-N04	TEA60N04	400V 3PH 50Hz	196	258	137	170	75
	VPI4448-N24	TEA60N24	230V 1PH 50Hz	196	258	137	170	75

Максимальное дифференциальное давление : 16 бар

## НОРМЫ И СТАНДАРТЫ

Производство в соответствии с Европейской Директивой 2014/68/UE "Оборудование для работы под давлением": модуль H. Строительная длина соответствует нормам NF EN 558-1 серия 20, ISO 5272 серия 20, DIN 3202. Межфланцевый монтаж Pu10/16 согласно нормам EN1092, BS450, AISI B16.1-5, ГОСТ 33259-2015. Подходит для монтажа по нормам ASME B16.5 класс 150 и JIS 10K. Испытания проведены по нормам EN 12266-1, DIN 3230, BS 6755, ISO 5208 и ГОСТ 54808-2011: Корпус: 24 бар. Седло: 17,6 бар.

# ДИСКОВЫЙ ПОВОРОТНЫЙ ЗАТВОР TESCOFI МЕЖФЛАНЦЕВЫЙ PN25 С РУЧКОЙ - VP4458-02

## ПРИМЕНЕНИЕ

Системы холодного и горячего водоснабжения, водоотведения, пожаротушения; вентиляция, кондиционирование.

\*\*\*Нельзя применять на пар\*\*\*

## ОБЩИЕ ТЕХНИЧЕСКИЕ ХАРАКТЕРИСТИКИ

Разработан по норме NF EN 583.

100% герметичность в двух направлениях.

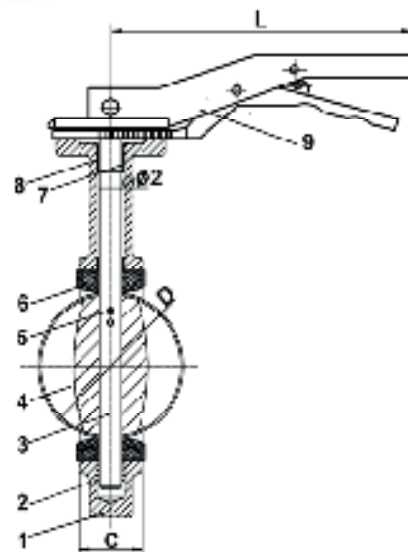
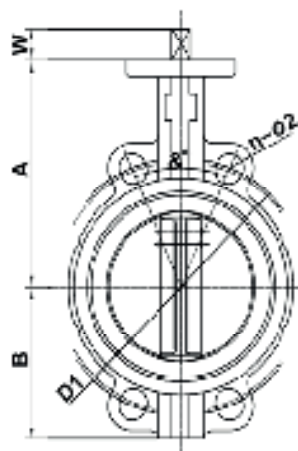
Сварной шток.

Диск прошел специальную механическую обработку по краям, что обеспечивает уменьшение усилия и постоянство значения величины крутящего момента.

Верхний фланец по норме ISO 5211.

## ИСПОЛНЕНИЕ

8	Ручка	Кованый чугун
8	Кольцевая прокладка	Нитрил
7	Самосмазывающаяся прокладка	Фиброармированный пластик
6	Манжета	Жаростойкий EPDM
5	Шпонки	Нерж. сталь 410
4	Диск	Кованый чугун GGK50
3	Шток	Нерж. сталь 431
2	Самосмазывающаяся прокладка	Фиброармированный пластик
1	Корпус	Кованый чугун GGK50
Поз.	Описание	Материал



## РАЗМЕРЫ

Øg	A	B	C	D	Ø2	ØD	Ø2	Ø3	n-Ø4	Ø1	n-Ø2	Ø	Ø	Ø	L	Bw (Ø)
48 - 1 1/2"	120	66	33	42,6	12,6	F05	60	50	4-7	110	4-19	90	11	32	180	2,9
60 - 2"	140	70	43	52,7	12,6	F07	90	70	4-10	125	4-19	90	11	32	220	3,1
86 - 2 1/2"	150	80	46	64,4	12,6	F07	90	70	4-10	145	8-19	45	11	32	220	3,4
100 - 3"	158	100	46	78,9	12,6	F07	90	70	4-10	160	8-19	45	11	32	220	4,5
100 - 4"	176	108	52	104,1	15,8	F07	90	70	4-10	190	8-23	45	11	32	220	6,2
126 - 5"	190	135	56	123,4	18,9	F07	90	70	4-10	220	8-28	45	14	32	220	7,9
160 - 6"	211	147	56	155,8	18,9	F07	90	70	4-10	250	8-28	45	14	32	220	9,4

## РАБОЧИЕ УСЛОВИЯ

Максимальное рабочее давление: 25 бар.

Максимальная рабочая температура: -15 °C / +130°C.

Кратковременная максимальная температура: -30°C / +150°C.

## НОРМЫ И СТАНДАРТЫ

Строительная длина согласно NF EN 558-1 серия 20,

ISO 5272 серия 20, DIN 3202.

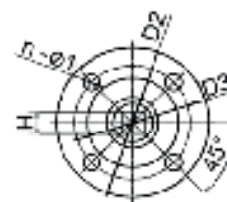
Межфланцевое соединение PN 25 согласно норме EN1082-2.

Испытания проведены согласно нормам EN 12206-1,

DIN 3230, BS 6756 и ISO 5208 :

Корпус : 37,5 бар.

Седло : 27,5 бар.



Верхний фланец  
по ISO 5211

# ДИСКОВЫЙ ПОВОРОТНЫЙ ЗАТВОР TESCOFI МЕЖФЛАНЦЕВЫЙ Pn25 С РЕДУКТОРОМ - VP4458-08

## ПРИМЕНЕНИЕ

Системы холодного и горячего водоснабжения, водоотведения, пожаротушения; вентиляция, кондиционирование.  
\*\*\*Нельзя применять на пар\*\*\*

## ОБЩИЕ ТЕХНИЧЕСКИЕ ХАРАКТЕРИСТИКИ

Разработан по норме NF EN 558.

100% герметичность в двух направлениях.

Свободный шток.

Диск прошел специальную механическую обработку по краю, что обеспечивает уменьшение усилий и постоянство значения величины крутящего момента.

Верхний фланец по норме ISO 5211.

## ИСПОЛНЕНИЕ

9	Редуктор	
8	Кольцевая прокладка	Нитрил
7	Самосмазывающаяся прокладка	Фиброволокнистый пластик
6	Манжета	Жиростойкий EPDM
5	Шпонки	Нерж.сталь 410
4	Диск	Ковкий чугун GG50
3	Шток	Нерж.сталь 431
2	Самосмазывающаяся прокладка	Фиброволокнистый пластик
1	Корпус	Ковкий чугун GG50
Пов.	Описание	Материал

## РАЗМЕРЫ

Dg	A	B	C	D	Ø2	ISO	D2	D3	n-Ø1	D1	n-Ø2	A	H	Вес (кг)
200 - 8"	235	179	60	203	22,1	F10	125	102	4 - 12	310	12 - 28	30	17	25,2
250 - 10"	265	203	68	251	28,5	F10	125	102	4 - 12	370	12 - 31	30	22	31,8
300 - 12"	305	242	78	302	31,8	F12	150	125	4 - 14	430	16 - 31	22,5	22	43,7

## РАБОЧИЕ УСЛОВИЯ

Максимальное рабочее давление: 25 бар.

Максимальная рабочая температура: - 15 °C / +130°C.

Кратковременная максимальная температура: -30°C / +150°C.

## НОРМЫ И СТАНДАРТЫ

Строительная длина согласно NF EN 558-1 серия 20,

ISO 5272 серия 20, DIN 3202.

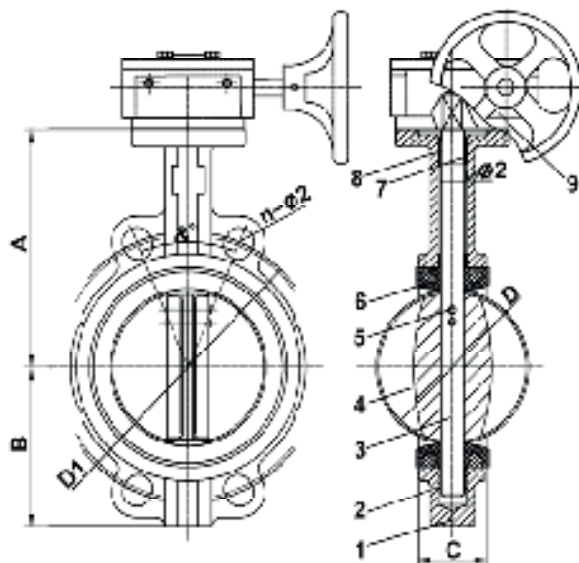
Межфланцевое соединение Pn 25 согласно норме EN1062-2.

Испытания проведены согласно нормам EN 12286-1,

DIN 3230, BS 6755 и ISO 5208 :

Корпус : 37,5 бар.

Седло : 27,5 бар.



Верхний фланец  
по ISO 5211

# ДИСКОВЫЙ ПОВОРОТНЫЙ ЗАТВОР TEFLY МЕЖФЛАНЦЕВЫЙ Pу16 С РУЧКОЙ - VP5445S-02

## ПРИМЕНЕНИЕ

Системы холодного и горячего водоснабжения; технологические трубопроводы, транспортирующие среды, неагрессивные к материалам изделия в пределах параметров и характеристик, указанных в паспорте на изделие.

\*\*\*Нельзя применять на пар\*\*\*

## ОБЩИЕ ТЕХНИЧЕСКИЕ ХАРАКТЕРИСТИКИ

Разработан по норме BS5155.

Шток из двух частей.

100% герметичность в двух направлениях.

Верхний фланец по норме ISO 5211.

Управление ручкой.

## ИСПОЛНЕНИЕ

7	1	Ручка	Алюминий
6	1	Кольцевая прокладка	Нитрил
5	4	Самосмазывающаяся прокладка	PTFE
4	1	Шток	Нерж. сталь 410
3	1	Манжета	Жаростойкий EPDM
2	1	Диск	Углеродистая сталь A216 WCB
1	1	Корпус	Углеродистая сталь A216 WCB
<b>Поз.</b>	<b>Кол-во</b>	<b>Описание</b>	<b>Материал</b>

## РАЗМЕРЫ

Ду	A	B	L	C	D	d0	ISO	K	E	4-d	B1	L1	L2	4-Ø	α°	Вес (кг)
50	2"	140	70	33	42	52,9	F05	65	50	4-7	11	62	200	4-18	90°	2,2
65	2"1/2	150	85	33	44,7	64,5	F05	65	50	4-7	11	62	200	4-18	90°	2,7
80	3"	158	94	33	45,2	78,8	F05	65	50	4-7	11	62	200	4-18	45°	3,0
100	4"	176	114	36	52	104	F07	90	70	4-10	11	74	275	4-18	45°	5,1
125	5"	190	127	36	54,4	123,3	F07	90	70	4-10	14	74	275	4-18	45°	6,5
150	6"	211	139	36	55,8	155,1	F07	90	70	4-10	14	74	275	4-22	45°	8,1

## РАБОЧИЕ УСЛОВИЯ

Максимальное рабочее давление: 16 бар.

Рабочая температура: -15°C / +130°C.

Максимальная кратковременная температура: -30°C / +150°C.

Методы испытаний соответствуют нормам EN 12266-1, DIN 3230, BS 6755 и ISO 5208 :

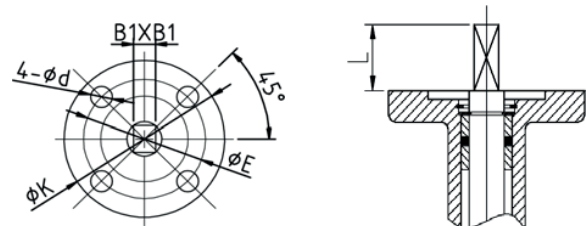
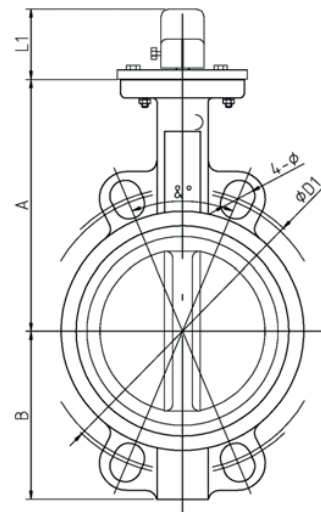
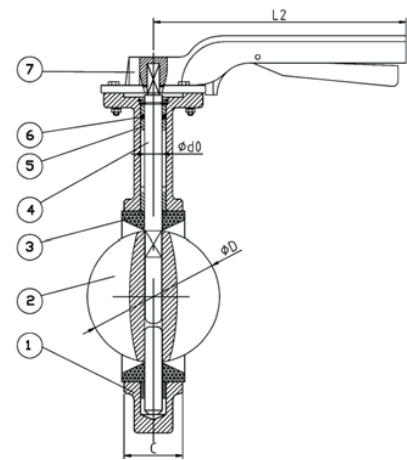
Корпус: 24 бар.

Седло: 17,6 бар.

## НОРМЫ И СТАНДАРТЫ

Строительная длина соответствует нормам NF EN 558-1 серия 20, ISO 5272 серия 20, DIN 3202.

Межфланцевый монтаж Pу10/16 согласно нормам EN 1092-1 и ГОСТ 33259-2015. Подходит для установки между фланцами ASME B16.5 ASA 150.



**Монтажный фланец по ISO 5211**

# ДИСКОВЫЙ ПОВОРОТНЫЙ ЗАТВОР TESCOFI МЕЖФЛАНЦЕВЫЙ Pn16 С РЕДУКТОРОМ - VP5445S-08

## ПРИМЕНЕНИЕ

Системы холодного и горячего водоснабжения; технологические трубопроводы, транспортирующие среды, неагрессивные к материалам изделия в пределах параметров и характеристик, указанных в паспорте на изделие.

\*\*\*Нельзя применять на пар\*\*\*

## ОБЩИЕ ТЕХНИЧЕСКИЕ ХАРАКТЕРИСТИКИ

Разработан по норме BS5155.  
Шток из двух частей.  
100% герметичность в двух направлениях.  
Верхний фланец по норме ISO 5211.  
Управление ручным редуктором.

## ИСПОЛНЕНИЕ

7	1	Редуктор	
6	1	Кольцевая прокладка	Нитрил
5	4	Самосмазывающаяся прокладка	PTFE
4	1	Шток	Нерж. сталь 410
3	1	Манжета	Жаростойкий EPDM
2	1	Диск	Углеродистая сталь A216 WCB
1	1	Корпус	Углеродистая сталь A216 WCB
<b>Поз.</b>	<b>Кол-во</b>	<b>Описание</b>	<b>Материал</b>

## РАЗМЕРЫ

Ду	A	B	L	C	D	d0	ISO	K	E	4-d	B1	L1	L2	L3	ØQ	Вес (кг)	
200	8"	235	175	38	60,6	202,5	22,1	F10	102	102	4-12	17	164	205	208	270	21
250	10"	275	203	38	65,6	250,5	28,45	F10	102	102	4-12	22	164	205	208	270	27
300	12"	305	242	40	76,9	301,5	31,6	F10	102	102	4-12	22	180	190	210	270	37

## РАБОЧИЕ УСЛОВИЯ

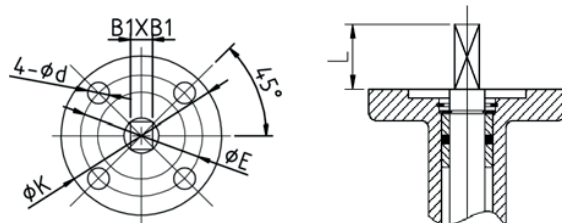
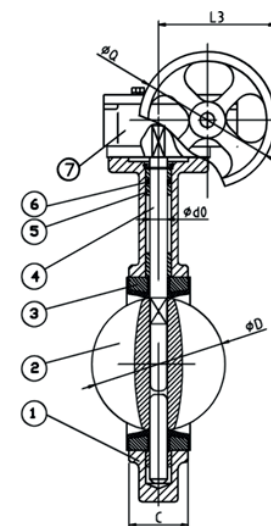
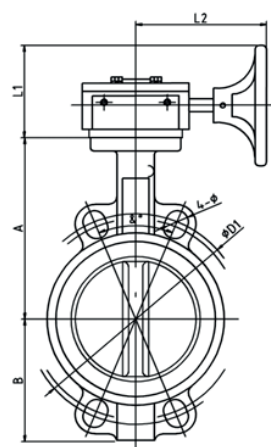
Максимальное рабочее давление: 16 бар.  
Рабочая температура: -15°C / +130°C.  
Максимальная кратковременная температура: -30°C / +150°C.

Методы испытаний соответствуют нормам EN 12266-1, DIN 3230, BS 6755 и ISO 5208 :

Корпус: 24 бар.  
Седло: 17,6 бар.

## НОРМЫ И СТАНДАРТЫ

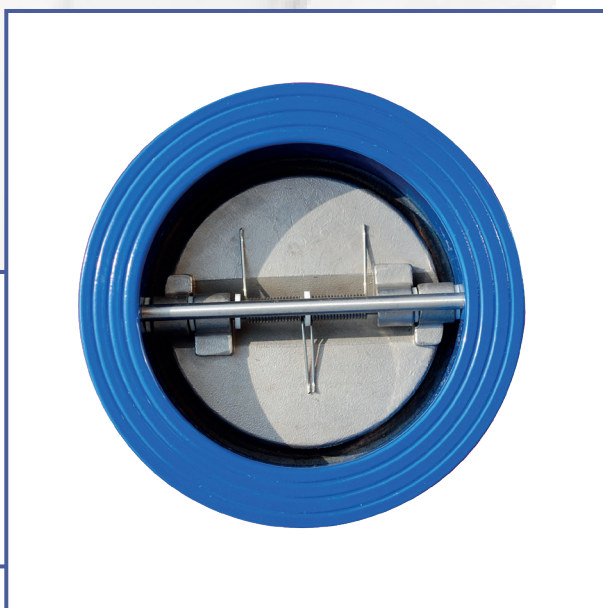
Строительная длина соответствует нормам NF EN 558-1 серия 20, ISO 5272 серия 20, DIN 3202.  
Межфланцевый монтаж Pn10/16 согласно норме EN 1092-1.  
Подходит для монтажа между фланцами ASME B16.5 ASA 150.



**Монтажный фланец по ISO 5211**



# ОБРАТНЫЕ КЛАПАНЫ



# ОБРАТНЫЕ КЛАПАНЫ

## Кодировка



Кодировка приводится исключительно для объяснения существующих референсов TECOFI

## Материалы конструкции

### Основное применение

**EPDM:** Горячая и холодная вода, морская вода, сухой воздух без примесей масла, щелочи, спирт, кислоты (минеральные и органические), соли кислот, гидроокись натрия.  
**Не использовать для сред, содержащих углеводороды.**

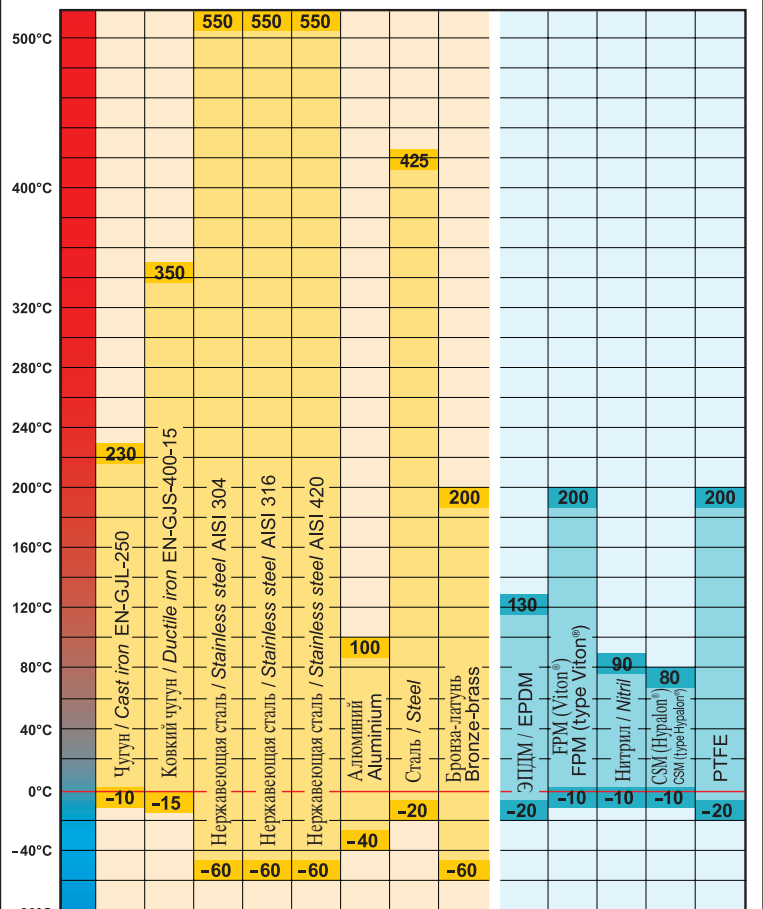
**FPM (Viton®):** кислоты, масла, углеводороды, растворители.

**НИТРИЛ (NBR):** минеральные масла, углеводороды, воздух с примесями масла.

**CSM (Hyalon®):** Минеральные кислоты, окисляющие растворы, базовые растворы, спирт, животные и растительные масла, фосфорные кислоты.

**PTFE:** все агрессивные среды.

## Температура



Материалы стандартных конструкций

Уплотнения

Временно допустимая максимальная температура  
 Постоянная рабочая температура

# ОБРАТНЫЕ КЛАПАНЫ

## Материалы конструкции

	Осевые клапаны			Створчатые клапаны		Подъемные клапаны		Шаровые клапаны	
	Материалы конструкции								
	Корпус	Диск	Уплотнение	Корпус и крышка	Уплотнение	Корпус и крышка	Уплотнение	Корпус и крышка	Шар
Чугун	✓	✓	✓	✓		✓			
Ковкий чугун	✓	✓		✓				✓	
Нержавеющая сталь	✓	✓	✓	✓	✓		✓	✓	
Сталь				✓		✓			
Бронза				✓	✓	✓			
Латунь	✓			✓	✓				
PTFE			✓		✓		✓		
Нитрил			✓		✓				✓
EPDM			✓		✓				✓
FPM (Viton)					✓				

В стандартном исполнении

	Фланцы				
ISO PN 10		✓	✓	✓	✓
ISO PN 16		✓	✓	✓	✓
ISO PN 20 ASA 150		✓	✓	✓	
ISO PN 40		✓	✓	✓	
Муфтовое соединение		✓	✓	✓	✓

В стандартном исполнении

По запросу

	Рабочая среда			
Чистая вода	★ ★ ★	★ ★ ★	★ ★	★ ★
Сточные воды		★		★ ★ ★
Газ	★ ★	★ ★	★ ★ ★	
Пар	★ ★ ★		★ ★ ★	
Коррозионная жидкость	★ ★ ★	★ ★ ★	★ ★ ★	★ ★

★★★ Рекомендованный

★★ Приемлемый

★ По запросу

	Установочное положение			
Нисходящий поток ↓	★	★	★ ★ ★	
Восходящий поток ↑	★ ★ ★	★ ★ ★	★ ★ ★	★ ★ ★
Горизонтальная установка ↔	★ ★ ★	★ ★ ★	★ ★ ★	★ ★ ★

★★★ Рекомендованный

★★ Приемлемый

★ По запросу

# КЛАПАНЫ ОСЕВЫЕ ОБРАТНЫЕ ТИП СА

## ■ ПРИМЕНЕНИЕ

Отопление, вентиляция, кондиционирование, ИТП, насосные системы, орошение, водоснабжение, технологические трубопроводы.

## ■ ОБЩИЕ ХАРАКТЕРИСТИКИ

Высокая герметичность.

Превосходные гидравлические характеристики.

Малые потери давления.

Бесшумная работа в любом монтажном положении.

Простота монтажа.

## ■ МАТЕРИАЛЫ КОНСТРУКЦИИ

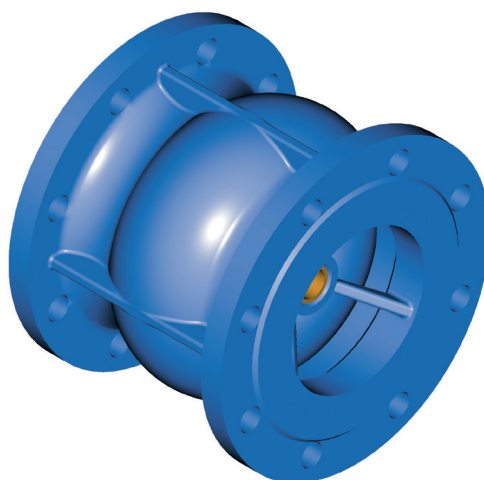
Корпус: серый чугун GG25.

Клапан: серый чугун GG25.

Уплотнение: NBR.

## ■ СОЕДИНЕНИЕ

Фланцевое соединение Ру16 по нормам EN1062-2, DIN2501.



# КЛАПАН ОБРАТНЫЙ ОСЕВОЙ ПРУЖИННЫЙ МУФТОВЫЙ Ру16 - CA1103

## ПРИМЕНЕНИЕ

Отопление, вентиляция, кондиционирование, ИТП, насосные системы, орошение, водоснабжение, технологические трубопроводы.

## ОБЩИЕ ТЕХНИЧЕСКИЕ ХАРАКТЕРИСТИКИ

От Ду 1/2" до Ду 2".  
Малые потери давления.  
Многоцелевое использование.  
Установка в горизонтальном и вертикальном положении.  
Обеспечивает герметичность в любых условиях.  
Бесшумная работа.

## ИСПОЛНЕНИЕ

6	1	Крышка	Латунь CW617N
5		Шток	ABS
4	1	Прокладка	Нитрил
3	1	Суппорт	ABS
2	1	Пружина	Нерж. сталь
1	1	Корпус	Латунь CW617N
<b>Поз.</b>	<b>Кол-во</b>	<b>Описание</b>	<b>материал</b>



## РАЗМЕРЫ

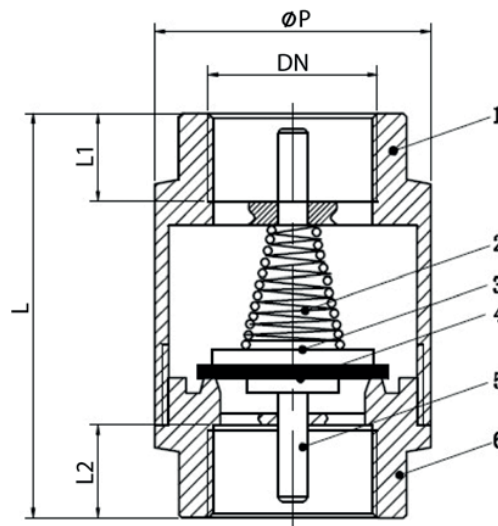
Ду		L	L1	L2	ØP	Вес (кг)
мм	дюйм					
15	1/2"	45	10	10	33,5	0,12
20	3/4"	46,5	10,5	10,5	40,5	0,18
25	1"	52	11	11	47	0,24
32	1"1/4"	60	14,5	14	59	0,33
40	1"1/2"	68	16	16	68,2	0,5
50	2"	65	16,5	15,5	80,7	0,7

## РАБОЧИЕ УСЛОВИЯ

Максимальное рабочее давление: 16 бар  
Максимальная температура: -20°C / +100°C.

## НОРМЫ И СТАНДАРТЫ

Испытания проведены согласно нормам NF EN 12266-1, DIN 3230 и ISO 5208.  
Резьба BSP согласно норме ISO 228-1.



# КЛАПАН ОБРАТНЫЙ ДОННЫЙ МУФТОВЫЙ RU16

## CC1142

### ПРИМЕНЕНИЕ

Отопление, вентиляция, кондиционирование, ИТП, насосные системы, орошение, водоснабжение, технологические трубопроводы.

### ОБЩИЕ ТЕХНИЧЕСКИЕ ХАРАКТЕРИСТИКИ

От Ду 1/2" до Ду 4". Малые потери давления.  
Превосходные гидравлические характеристики.  
Бесшумная работа.  
Монтаж только в вертикальном положении

### ИСПОЛНЕНИЕ

5	1	Фильтр	Нержавеющая сталь
4	1	Пружина	Нержавеющая сталь
3	1	Крышка	ABS
2	1	Клапан	Нейлон – Нитрил
1	1	Корпус	Латунь CuZn39Pb2
<b>Поз.</b>	<b>Кол-во</b>	<b>Описание</b>	<b>Материал</b>

### РАЗМЕРЫ

Ду	L	H	Размер ячейки фильтра (мм)	Вес (кг)
1/2"	32,5	66	2,0	0,08
3/4"	42,5	75	2,0	0,12
1"	47,5	86,0	2,0	0,16
1"1/4	57,5	100	2,0	0,22
1"1/2	68,0	111,0	2,0	0,33
2"	80,5	130,0	2,0	0,5
2"1/2	102,0	155	2,0	1,02
3"	111,0	168	2,0	1,35
4"	140,0	185	2,0	1,85

### РАБОЧИЕ УСЛОВИЯ

Максимальное рабочее давление:

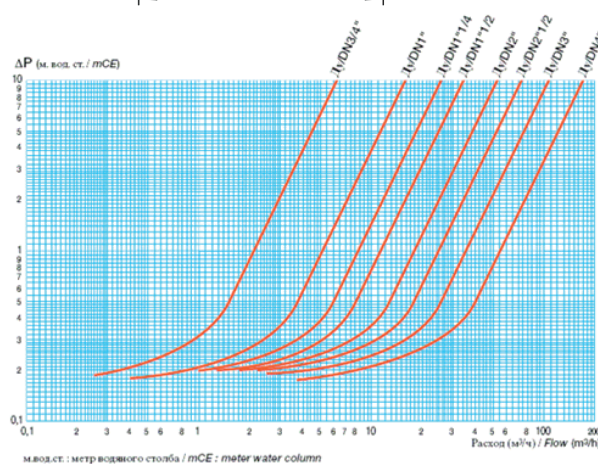
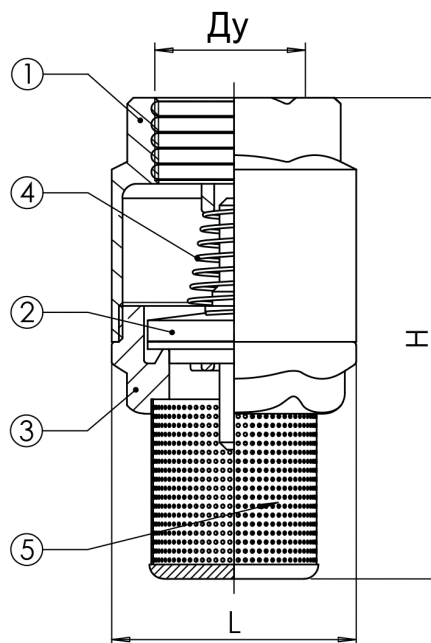
Ду 1/2" - 1" : 16 бар.  
Ду 1"1/4 - 2" : 10 бар.  
Ду 2"1/2 - 4" : 8 бар.

Максимальная температура: 0°C / +65°C.

### НОРМЫ И СТАНДАРТЫ

Испытания проведены согласно нормам NF EN 12266-1, DIN 3230 и ISO 5208.

Резьбовое соединение "BSP" согласно норме ISO 228-1.



# КЛАПАН ОБРАТНЫЙ ОСЕВОЙ МЕЖФЛАНЦЕВЫЙ РУ40

## CA6460

### ПРИМЕНЕНИЕ

Отопление, вентиляция, кондиционирование, ИТП, насосные системы, орошение, водоснабжение, технологические трубопроводы.

### ОБЩИЕ ТЕХНИЧЕСКИЕ ХАРАКТЕРИСТИКИ

От Ду 15 до Ду 100  
 Превосходные гидравлические характеристики  
 Устойчивость к высоким давлениям и температурам  
 Межфланцевый монтаж  
 Монтаж и эксплуатация в горизонтальном и вертикальном положении

### ИСПОЛНЕНИЕ

4	1	Упор пружины	Нержавеющая сталь 316
3	1	Пружина	Нержавеющая сталь 316
2	1	Диск	Нержавеющая сталь GX5CrNiMo 19-11-2
1	1	Корпус	Нержавеющая сталь GX5CrNiMo 19-11-2
Поз.	Кол-во	Описание	Материал

### РАЗМЕРЫ

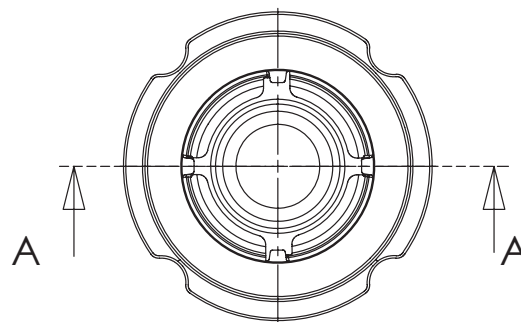
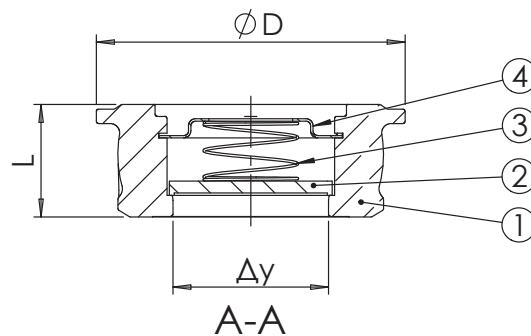
Ду	15	20	25	32	40	50	65	80	100
L	16	19	22	28	32	40	46	50	60
Ø D	36	46	57	67	81	93	113,5	128,3	153,0
Вес (кг)	0,10	0,17	0,25	0,46	0,60	1,05	1,40	1,76	2,90

### РАБОЧИЕ УСЛОВИЯ

Максимальное рабочее давление : 40 бар  
 Минимальная температура : -20°C  
 Максимальная температура : +200°C

### НОРМЫ И СТАНДАРТЫ

Методы испытаний соответствуют нормам NF EN12266-1, DIN 3230, ISO 5208.  
 Герметичность по классу API 598, таб. 6.  
 Строительная длина соответствует нормам DIN 3202/3 серия K4, NF EN 558-1 серия 49.  
 Межфланцевый монтаж ISO Ру 10/25/40, DIN 2501-BS4504- ASA B 16.I класс 125FF и ASA 150 по запросу.



# КЛАПАН ОБРАТНЫЙ ОСЕВОЙ МЕЖФЛАНЦЕВЫЙ Ру16

## CA7441

### ПРИМЕНЕНИЕ

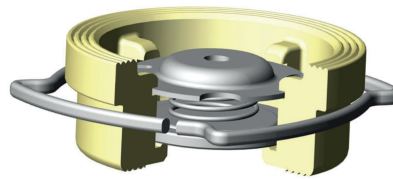
Водоснабжение, водоподготовка, пожаротушение, ИТП, отопление, вентиляция, кондиционирование, насосные системы, технологические трубопроводы.

### ОБЩИЕ ТЕХНИЧЕСКИЕ ХАРАКТЕРИСТИКИ

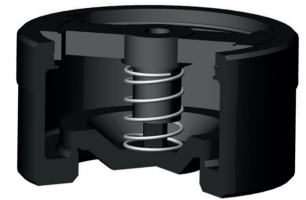
Типоразмер: от Ду 32 до Ду 200.  
Превосходные гидравлические показатели.  
Малые потери давления.  
Не вызывает гидравлических ударов.

### ИСПОЛНЕНИЕ

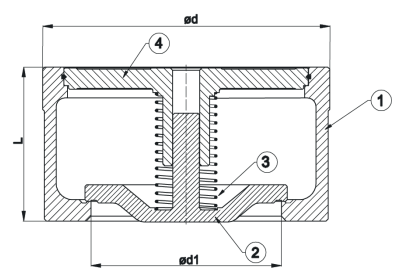
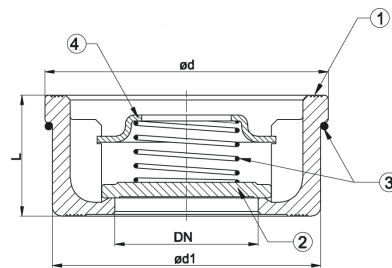
4	1	Упор пружины	Нерж. Сталь Ковкий чугун GGG50	Ду 32-100 Ду 125-200
3	1	Пружина	Нерж. Сталь	
2	1	Диск	Нерж. Сталь Ковкий чугун GGG50	Ду 32-100 Ду 125-200
1	1	Корпус	Латунь Ковкий чугун GGG50	Ду 32-100 Ду 125-200
<b>Поз.</b>	<b>Кол-во</b>	<b>Описание</b>	<b>Материал</b>	



Тип 1



Тип 2



### РАЗМЕРЫ

Ду	32	40	50	65	80	100	125	150	200
L	28	31,5	40	46	50	60	90	106	140
Ø d	72	82	95	115	132	152	184	209	264
Ø d1	67	78	90	108	124	144	112	132	175
Вес (кг)	0,46	0,62	0,98	1,36	2,08	3,03	6,80	10,00	20,00
Тип	Тип 1						Тип 2		

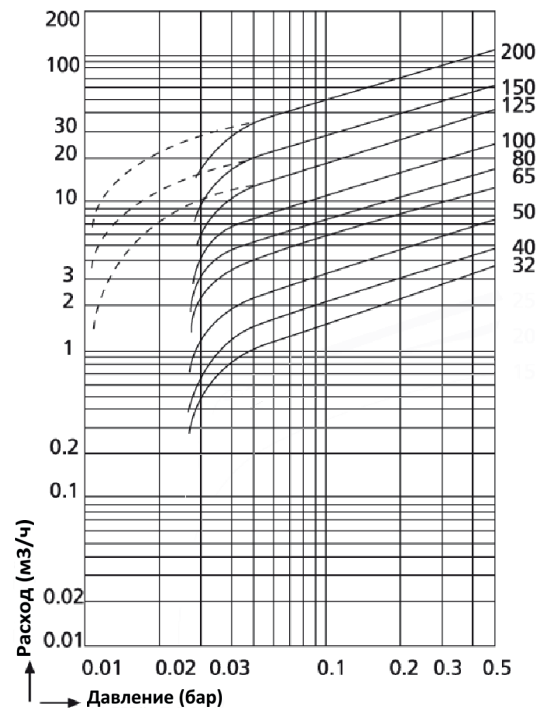
### РАБОЧИЕ УСЛОВИЯ

Максимальное рабочее давление : 16 бар

Давление	Максимальная температура	
	Корпус из латуни	Корпус из ковкого чугуна
16 бар	-10°C / 120°C	-10°C / 120°C
13 бар		200°C
11 бар		250°C
10 бар		300°C

### НОРМЫ И СТАНДАРТЫ

Методы испытаний соответствуют нормам EN 12266-1, DIN 3230, BS 6755 и ISO 5208.  
Строительная длина соответствует нормам NF EN 558-1 серия 49 и DIN 3202/3 серия K4.  
Межфланцевый монтаж Ру16 согласно нормам EN 1092-2, DIN 2501, BS 4504 и ASA B16.1 Класс 125 FF.





# КЛАПАН ОБРАТНЫЙ ОСЕВОЙ ФЛАНЦЕВЫЙ RU16 CA3241

## ПРИМЕНЕНИЕ

Отопление, вентиляция, кондиционирование, ИТП, насосные системы, орошение, водоснабжение, технологические трубопроводы.

## ОБЩИЕ ТЕХНИЧЕСКИЕ ХАРАКТЕРИСТИКИ

От Ду 50 до Ду 300.  
Малые потери давления.  
Установка на вертикальном и на горизонтальном трубопроводе.  
Простота в установке и работе.

## ИСПОЛНЕНИЕ

6	1	Диск	Ковкий чугун EN-GJS-400-15
5	1	Прокладка	Нитрил
4	1	Пружина	Нерж. сталь 316
3	2	Направляющая втулка	CuZn40Pb2
2	1	Направляющая	Ковкий чугун EN-GJS-400-15
1	1	Корпус	Серый чугун EN-GJL-250
Поз.	Кол-во	Описание	Материал

## РАЗМЕРЫ

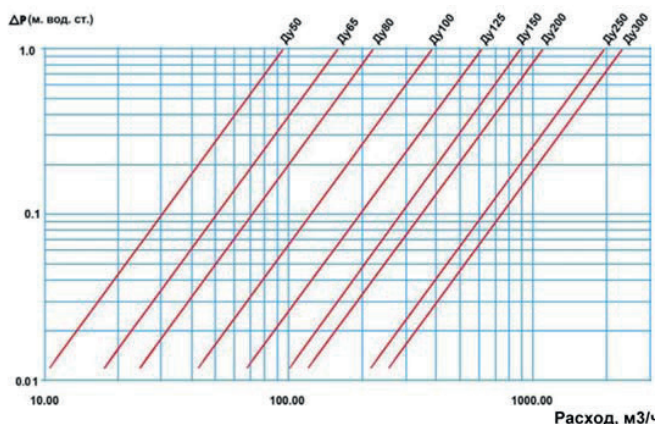
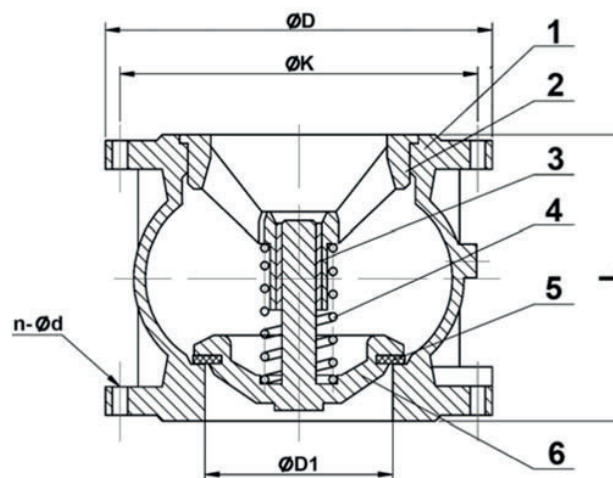
Ду		L	Ø D	Ø K	Ø D1	n x Ø L	Вес (кг)
мм	дюйм						
50	2"	100	165	125	50	4 x 19	5,09
65	2"1/2"	120	185	145	65	4 x 19	7,85
80	3"	140	200	160	80	8 x 19	9,53
100	4"	170	220	180	105	8 x 19	13,2
125	5"	200	250	210	127	8 x 19	20,5
150	6"	230	285	240	145	8 x 23	29,6
200	8"	300	340	295	194	12 x 23	47,3
250	10"	370	405	355	245	12 x 26,5	68
300	12"	410	460	410	300	12 x 26,5	112

## РАБОЧИЕ УСЛОВИЯ

Максимальное рабочее давление: 16 бар.  
Температура: +80°C.

## НОРМЫ И СТАНДАРТЫ

Испытания проведены согласно нормам NF EN 12266-1, DIN 3230 и ISO 5208.  
Фланцевое соединение согласно нормам EN 1092-2 и DIN2501/1: ISO Ру16. ASA 150 по запросу.



# КЛАПАН ОБРАТНЫЙ ДОННЫЙ ФЛАНЦЕВЫЙ С СЕТЧАТЫМ ФИЛЬТРОМ Ру16 - CC3241

## ПРИМЕНЕНИЕ

Отопление, вентиляция, кондиционирование, ИТП, насосные системы, орошение, водоснабжение, технологические трубопроводы.

## ОБЩИЕ ТЕХНИЧЕСКИЕ ХАРАКТЕРИСТИКИ

От Ду 50 до Ду 150, от Ду 200 до Ду 300 по запросу.  
 Малые потери давления. Высокая надежность.  
 Превосходные гидравлические характеристики.  
 Простота в установке и работе.  
 Монтаж только в вертикальном положении.

## ИСПОЛНЕНИЕ

7	1	Фильтр	Оцинкованная сталь
6	1	Прокладка	Нитрил
5	1	Пружина	Нерж. сталь
4	1	Направляющая втулка	CuZn40Pb2
3	1	Клапан	Ковкий чугун EN-GJS-400-15
2	1	Направляющая	Ковкий чугун EN-GJS-400-15
1	1	Корпус	Чугун EN-GJL-250
Поз.	Кол-во	Описание	Материал

## РАЗМЕРЫ

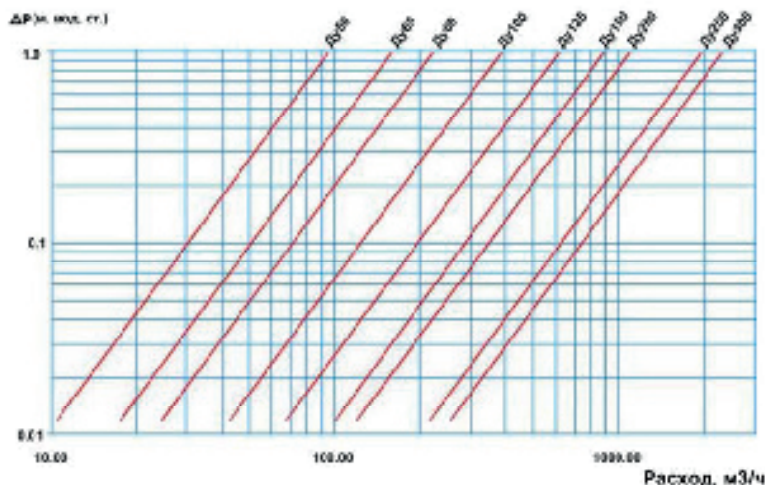
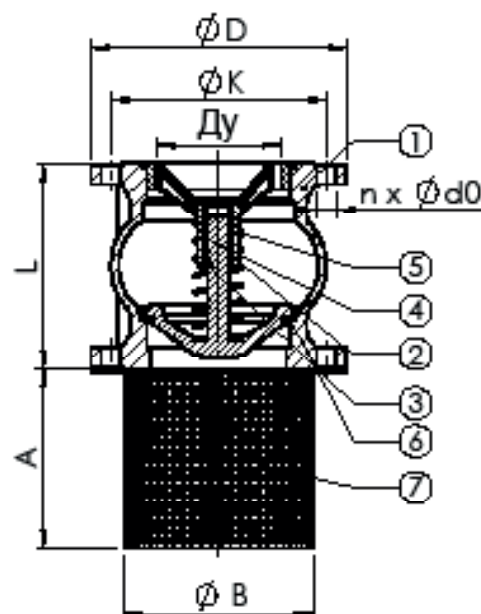
Ду (мм)	50	86	80	100	125	160	200	250	300
L	100	120	140	170	200	230	300	370	410
A	80	100	120	150	175	200	250	300	350
Ø D	165	185	200	220	250	285	340	405	460
Ø B	111	131	148	168	198	222	278	329	384
Ø K	125	145	160	180	210	240	295	350	400
n x Ø d0	4 x 18	4 x 18	8 x 18	8 x 18	8 x 18	8 x 22	12 x 22	12 x 22	12 x 28
Вес (кг)	5,72	8,64	10,47	14,4	22,1	31,6	50,1	72	117

## РАБОЧИЕ УСЛОВИЯ

Максимальное рабочее давление: 16 бар.  
 Температура: +80°C.

## НОРМЫ И СТАНДАРТЫ

Испытания проведены согласно нормам NF EN 12286-1, DIN 3230 и ISO 5208.  
 Фланцы по ISO Ру16, DIN 2501/1 и ASA 150 по запросу.



# КЛАПАНЫ СТВОРЧАТЫЕ ОБРАТНЫЕ ТИП СВ

## ■ ПРИМЕНЕНИЕ

Водоснабжение, водоотведение, водоподготовка, очистные сооружения, пожаротушение, КНС, ИТП, отопление, вентиляция, кондиционирование, насосные системы, технологические трубопроводы.

## ■ ОБЩИЕ ХАРАКТЕРИСТИКИ

Установка в горизонтальном и вертикальном положении при восходящем потоке.  
Компактная строительная длина, малый вес.  
Простая и надежная конструкция.  
Низкое гидравлическое сопротивление.

## ■ МАТЕРИАЛЫ КОНСТРУКЦИИ

Корпус: серый чугун GG25, ковкий чугун GGG40, оцинкованная сталь P265GH, нержавеющая сталь AISI316.  
Створки: серый чугун GG25, ковкий чугун GGG40, оцинкованная сталь P265GH, нержавеющая сталь AISI316.  
Уплотнение: латунь/латунь, EPDM, FPM.  
Другие материалы по запросу.

## ■ СОЕДИНЕНИЕ

Межфланцевое Ру10/16, Ру25 согласно норме EN 1092-2. Фланцевое соединение Ру16 согласно норме EN 1092-2, DIN2501.



# КЛАПАН ОБРАТНЫЙ СТОРЧАТЫЙ МУФТОВЫЙ RU20

## CB2143

### ПРИМЕНЕНИЕ

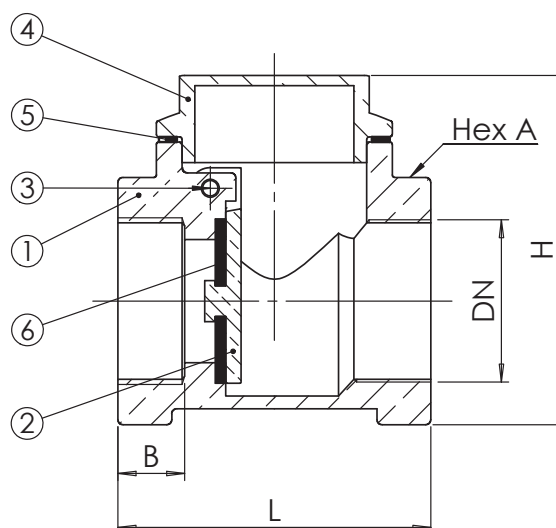
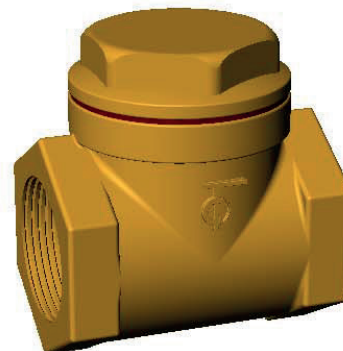
Водоснабжение, водоотведение, водоподготовка, очистные сооружения, пожаротушение, КНС, ИТП, отопление, вентиляция, кондиционирование, насосные системы, технологические трубопроводы.

### ОБЩИЕ ТЕХНИЧЕСКИЕ ХАРАКТЕРИСТИКИ

От Ду 1/2" до Ду 2".  
 Малые потери давления.  
 Простота в работе.  
 Малый вес.  
 Бесшумное закрытие.

### ИСПОЛНЕНИЕ

6	1	Уплотнение	Нитрил
5	1	Уплотнение крышки	PTFE
4	1	Крышка	Латунь CuSn5Zn5Pb5-C
3	1	Шток	Латунь CuSn5Zn5Pb5-C
2	1	Диск	Латунь CuSn5Zn5Pb5-C
1	1	Корпус	Бронза CuSn5Zn5Pb5-C
Поз.	Кол-во	Описание	Материал



### РАЗМЕРЫ

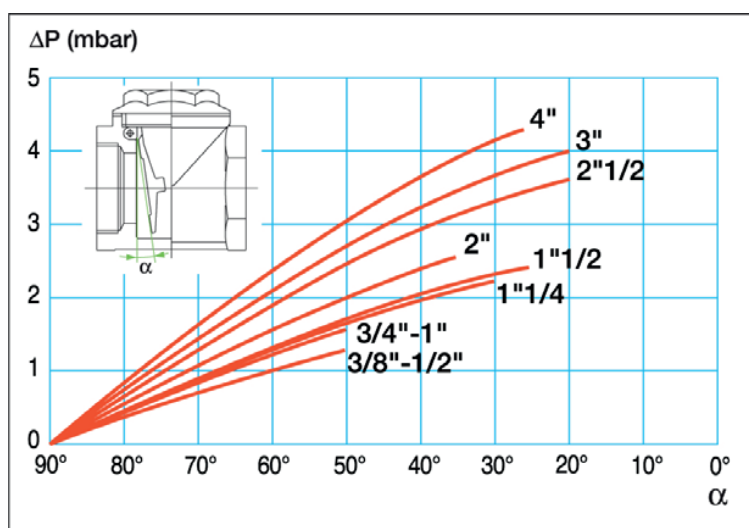
Ду		L	H	A	B	Вес (кг)
мм	дюйм					
15	1/2"	46	33	27	9,2	0,16
20	3/4"	57	37	32	10,0	0,23
25	1"	64	44	40	11,4	0,27
32	1"1/4	73	50	48	11,5	0,55
40	1"1/2	81,5	56	55	11,7	0,79
50	2"	96,5	64	66	13,2	1,13

### РАБОЧИЕ УСЛОВИЯ

Максимальное рабочее давление: 20 бар.  
 Максимальная рабочая температура: +80°C.

### НОРМЫ И СТАНДАРТЫ

Испытания проведены согласно нормам NF EN 12266-1, DIN 3230 и ISO 5208.  
 Резьбовое соединение BSP согласно норме ISO 228-1.



# КЛАПАН ОБРАТНЫЙ ОДНОСТВОРЧАТЫЙ МЕЖФЛАНЦЕВЫЙ РУ16 CB5440

## ПРИМЕНЕНИЕ

Водоснабжение и водоподготовка, оросительные системы, кондиционирование, отопление, вентиляция.

## ОБЩИЕ ТЕХНИЧЕСКИЕ ХАРАКТЕРИСТИКИ

Исполнение в соответствии со стандартом NF EN 14341. Типоразмер: от Ду 40 до Ду 600. Межфланцевый монтаж и рабочее положение: в горизонтальном и вертикальном положении при восходящем потоке. Малая строительная длина. Простота монтажа. Малый вес. Малые потери давления. Уплотнение: EPDM/металл.

## ИСПОЛНЕНИЕ

7	2	Винт	Оцинкованная сталь
6	2	Кольцевая прокладка корпуса	EPDM
5	2	Кольцевая прокладка седла	EPDM
4	2	Держатель	Оцинкованная сталь P265GH
3	1	Крюк	Оцинкованная сталь
2	1	Клапан	Оцинкованная сталь P265GH
1	1	Корпус	Оцинкованная сталь P265GH
Поз.	Кол-во	Описание	Материал

## РАЗМЕРЫ

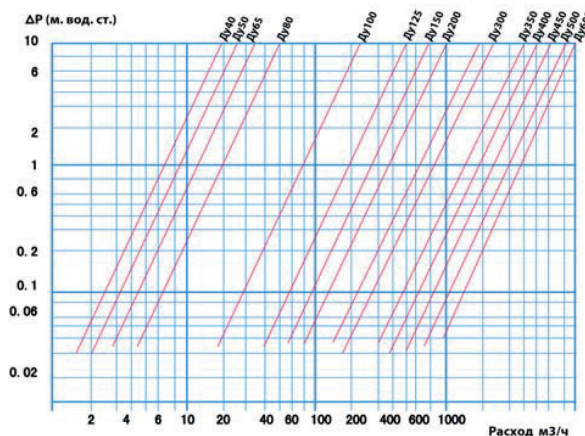
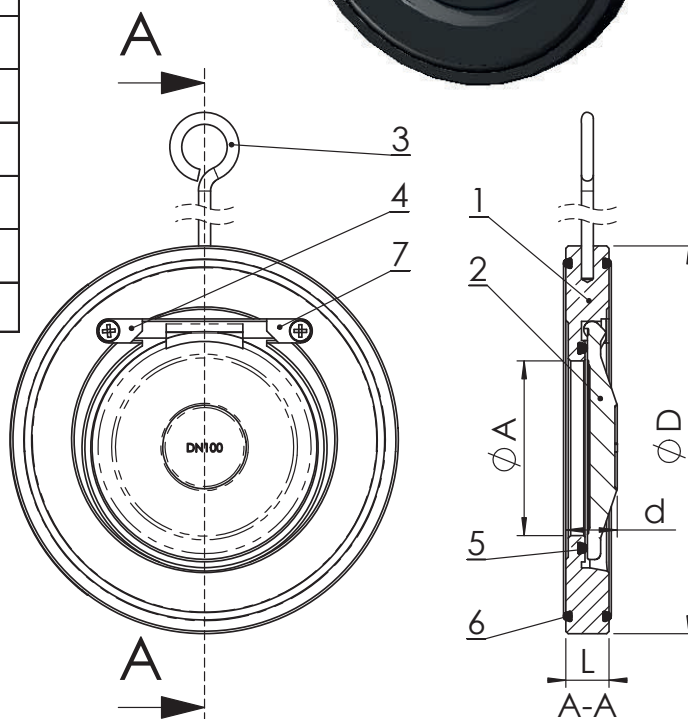
Ду	L	Ø A	Ø D	d	Вес (кг)
40	16	22	94	14	0,74
50	16	32	109	15	0,97
65	16	43	129	16	1,34
80	16	56	144	16,5	1,6
100	16	73	164	17	1,99
125	16	95	195	17,5	2,77
150	19	116	221	20,5	4,06
200	22	156	276	25,5	7,11
250	32	200	330	40,5	14,9
300	38	235	380	42,5	21,8
350	38	280	444	49	30,1
400	44	316	491	56,5	43,5
450	50	360	550	65,5	68
500	56	405	610	73,5	93
600	62	486	724	84,5	139

## РАБОЧИЕ УСЛОВИЯ

Максимальное рабочее давление: 16 бар.  
Температура: +110°C.

## НОРМЫ И СТАНДАРТЫ

Методы испытаний соответствуют нормам NF EN 12266-1, DIN 3230 и ISO 5208. Строительная длина соответствует нормам Е 29-377 таб 2 серия FR, за исключением Ду200: серия FR вариант ISO Ру16. Межфланцевый монтаж согласно норме EN 1092-2: ISO Ру16. Производство в соответствии с европейской директивой 2014/68/UE "Оборудование под давлением".



# КЛАПАН ОБРАТНЫЙ ОДНОСТВОРЧАТЫЙ МЕЖФЛАНЦЕВЫЙ РУ16

## CB6441

### ПРИМЕНЕНИЕ

Водоснабжение и водоподготовка, оросительные системы, кондиционирование, отопление, вентиляция, коррозионные среды

### ОБЩИЕ ТЕХНИЧЕСКИЕ ХАРАКТЕРИСТИКИ

Исполнение в соответствии со стандартом EN 16767.

Типоразмер: от Ду 40 до Ду 600.

Межфланцевый монтаж и рабочее положение: в горизонтальном и вертикальном положении при восходящем потоке. Малая строительная длина.

Простота монтажа.

Малый вес. Малые потери давления.

Уплотнение: FPM/металл.

### ИСПОЛНЕНИЕ

7	2	Винт	A2 класс C70
6	2	Кольцевая прокладка корпуса	FPM (Viton®)
5	2	Кольцевая прокладка седла	FPM (Viton®)
4	2	Держатель	Нерж. сталь 316 X5CrNiMo 17-12-2
3	1	Крюк	Оцинкованная сталь
2	1	Клапан	Нерж. сталь 316 X5CrNiMo 17-12-2
1	1	Корпус	Нерж. сталь 316 X5CrNiMo 17-12-2
Поз.	Кол-во	Описание	Материал

### РАЗМЕРЫ

Ду	L	Ø A	Ø D	d	Вес (кг)
040 – 1"1/2	16	22	94	14	0,77
050 – 2"	16	32	109	15	1,00
065 – 2"1/2	16	43	129	16	1,38
080 – 3"	16	56	144	16,5	1,65
100 – 4"	16	73	164	17	2,02
125 – 5"	16	95	195	17,5	2,83
150 – 6"	19	116	221	20,5	4,10
200 – 8"	22	156	276	25,5	7,18
250 – 10"	32	200	330	40,5	15,1
300 – 12"	38	235	380	42,5	22,3
350 – 14"	38	280	444	49	30,2
400 – 16"	44	316	491	56,5	43,5
450 – 18"	50	360	550	65,5	68
500 – 20"	56	405	610	73,5	93
600 – 24"	62	486	724	84,5	139

### РАБОЧИЕ УСЛОВИЯ

Максимальное рабочее давление: 16 бар.

Температура: +170°C.

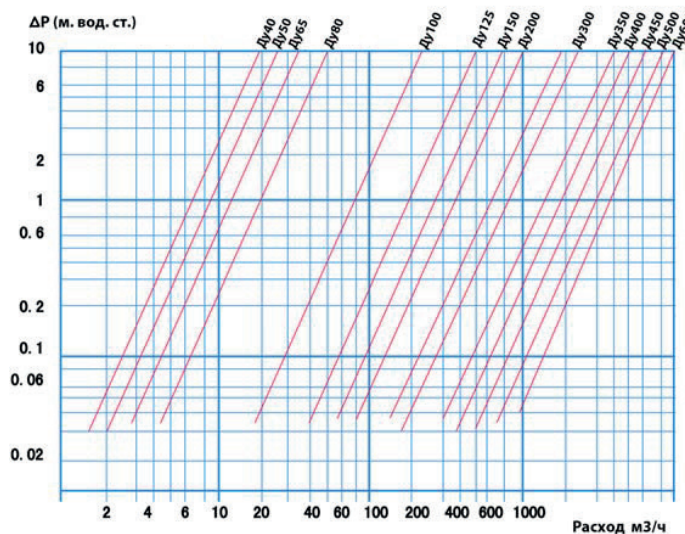
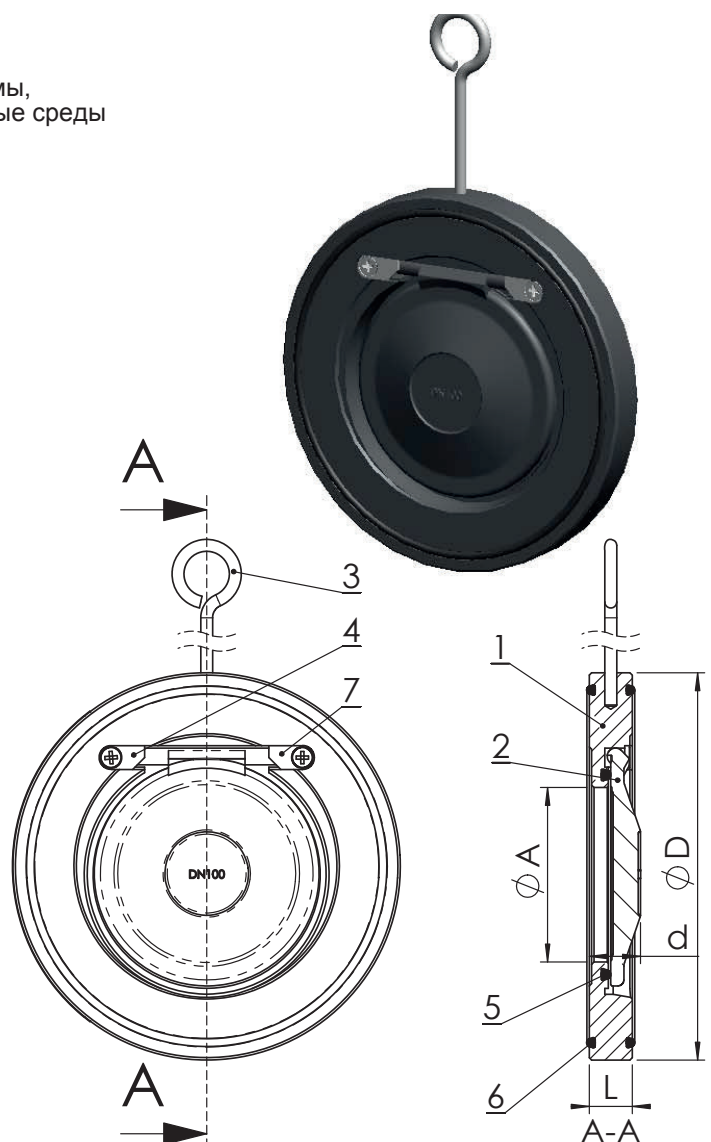
### НОРМЫ И СТАНДАРТЫ

Методы испытаний соответствуют нормам NF EN 12266-1, DIN 3230 и ISO 5208.

Строительная длина соответствует нормам E 29-377 таб 2 серия FR, за исключением Ду200:

серия FR вариант ISO Ру16.

Межфланцевый монтаж согласно норме EN 1092-2: ISO Ру16.



# КЛАПАН ОБРАТНЫЙ ДВУХСТВОРЧАТЫЙ МЕЖФЛАНЦЕВЫЙ Ру16 CB3448N

## ПРИМЕНЕНИЕ

Водоснабжение, водоподготовка, пожаротушение, ИТП, отопление, вентиляция, кондиционирование, насосные системы, технологические трубопроводы.

## ОБЩИЕ ТЕХНИЧЕСКИЕ ХАРАКТЕРИСТИКИ

Исполнение в соответствии со стандартом EN 16767.

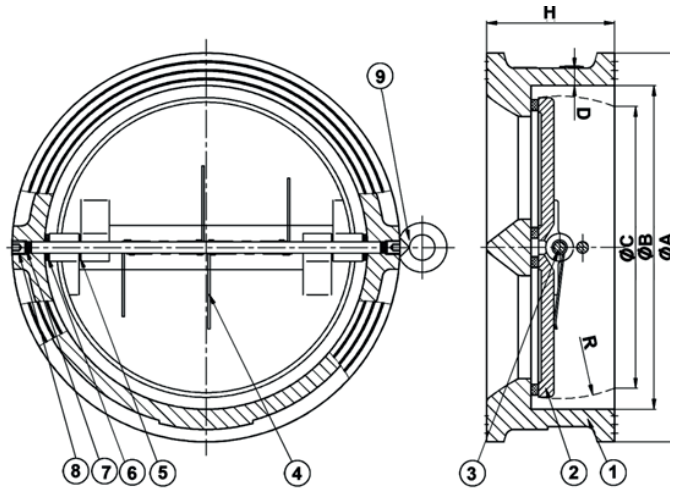
Типоразмер: от Ду 40 до Ду 800.

Межфланцевый монтаж.

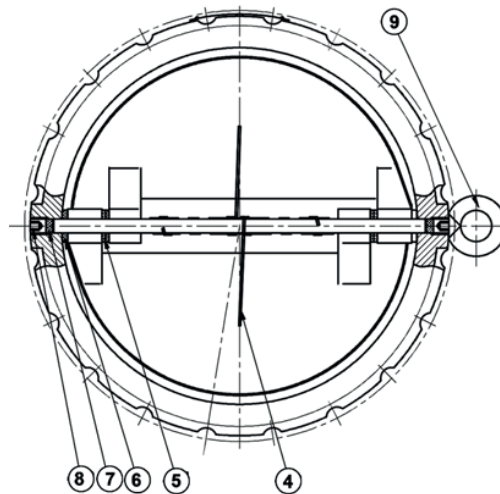
Рабочее положение: в горизонтальном и вертикальном положении при восходящем потоке, и в вертикальном при нисходящем потоке для Ду < 150.

Малые потери давления.

Закрытие с помощью пружины из нержавеющей стали для снижения гидравлического удара.



Ду40-500



Ду600-800

## ИСПОЛНЕНИЕ

9	Кольцо	Углеродистая сталь
8	Стопорный винт	Нерж. сталь 201
7	Седло	EPDM
6	Прокладка	PTFE
5	Прокладка	PTFE
4	Пружина	Нерж. сталь 304
3	Шток	Нерж. сталь 410
2	Створка	Ковкий чугун EN-GJS-400-15
1	Корпус	Чугун GJL 250
<b>Поз.</b>	<b>Описание</b>	<b>Материал</b>

## РАЗМЕРЫ

Ду		ØA	ØE	D	H	ØC	R	Вес (кг)
мм	дюйм							
40	1 1/2	92	66	7,5	43	41,1	25,5	1,12
50	2"	107	66	7,5	43	41,1	28,8	1,54
65	2 1/2	126	80,7	8	46	64,6	36,1	2,30
80	3"	141	95	8,5	64	62,6	43,4	3,48
100	4"	161	117,8	9,5	64	84,2	52,8	4,38
125	5"	191	145,6	10	70	119,8	65,7	6,82
150	6"	217	170,5	11	76	141	78,6	9,22
200	8"	272	224,8	12	89	201,5	104	15,50
250	10"	327	266	14	114	229	127	26,00
300	12"	377	310,8	15	114	279	148	35,80
350	14"	437	360	22	127	333	173	54,20
400	16"	487	410	25,4	140	383	199	74,00
450	18"	537	450	27	152	420,6	218	95,60
500	20"	592	505	29	152	475,5	245	111
600	24"	700	624	32	178	589	303	172
700	28"	820	720	30	229	670	349	291
800	32"	930	825	32	241	770	398	390

## РАБОЧИЕ УСЛОВИЯ

Максимальное рабочее давление: 16 бар.  
Максимальная температура: +4°C / +110°C.

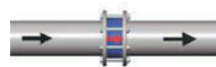
## НОРМЫ И СТАНДАРТЫ

Производство в соответствии с Европейской Директивой 2014/68/UE "Оборудование для работы под давлением": категория III, модуль H. Методы испытаний соответствуют нормам NF EN 12266-1, DIN 3230 и ISO 5208.

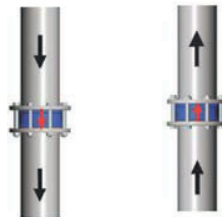
Строительная длина соответствует нормам EN 558-1 серия 16.

Межфланцевый монтаж согласно норме EN 1092-2: Ру16

При монтаже в горизонтальном положении, ось клапана должна быть в вертикальном положении.



При монтаже в вертикальном положении, направление открытия створок должно соответствовать направлению движения среды.



Нисходящий  
поток  
Ду<150

Восходящий  
поток

# КЛАПАН ОБРАТНЫЙ ДВУХСТВОРЧАТЫЙ МЕЖФЛАНЦЕВЫЙ РУ16

## CB3449-EPA

### ПРИМЕНЕНИЕ

Водоснабжение, водоподготовка, пожаротушение, ИТП, отопление, вентиляция, кондиционирование, насосные системы, технологические трубопроводы.

### ОБЩИЕ ТЕХНИЧЕСКИЕ ХАРАКТЕРИСТИКИ

Исполнение в соответствии со стандартом EN 16767.  
 Типоразмер: от Ду 40 до Ду 600.  
 Межфланцевый монтаж.  
 Рабочее положение: в горизонтальном и вертикальном положении при восходящем потоке, и в вертикальном при нисходящем потоке для Ду < 150.  
 Малые потери давления.  
 Закрытие с помощью пружины из нержавеющей стали для снижения гидравлического удара.



### ИСПОЛНЕНИЕ

6	2	Шайба	PTFE
5	1	Шток	Нержавеющая сталь
4	2	Пружина	Нержавеющая сталь
3	1	Прокладка	EPDM
2	2	Створка	GX5CrNiMo 19-11-2
1	1	Корпус	Чугун EN-GJL-250 (Ду 40-500) Ковкий чугун EN-GJS-400-15 (Ду600)
Поз.	Кол-во	Описание	Материал

### РАЗМЕРЫ

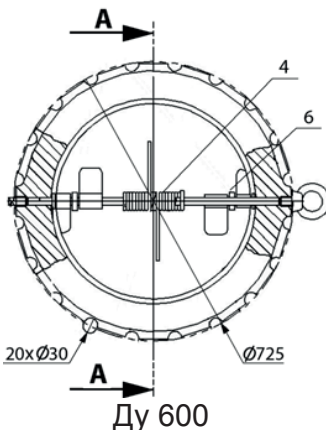
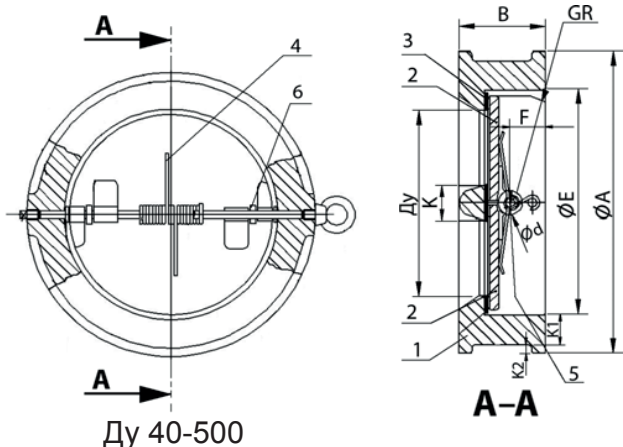
Ду	ØA	ØE	B	GR	F	Ød	K	K1	K2	Вес (кг)
40	92	57	43	25	19	5	12	7	11	1.05
50	107	65	43	28,8	19	6	17,5	10	12	1.6
65	127	80	46	36,1	20	6	18,5	13	11	2.4
80	142	94	64	43,4	28	6	24,5	14	11	3.75
100	162	117	64	52,8	27	8	26	14	9	4.85
125	192	145	70	65,7	30	8	29	14,5	9	6.75
150	218	171	76	78,6	31	10	31,5	18,5	5,5	9.15
200	273	224	89	104,4	33	10	36	15	10	15.6
250	328	265	114	127	50	14	44	18	16	26.95
300	378	310	114	148,3	43	14	47	19	14,5	36.8
350	438	360	127	172,4	45	14	50	24	15	55.00
400	488	410	140	197,4	52	17	53	27	13	73.00
450	538	454	152	217,8	58	20	60	31	13	99.00
500	592	505	152	241	58	20	76	32	12	117.00
600	720	624	178	295,4	73	22	100	28,5	20,5	177.00

### РАБОЧИЕ УСЛОВИЯ

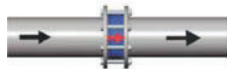
Минимальное давление для открытия : близко к нулю  
 Максимальное рабочее давление: 16 бар.  
 Максимальная температура: +110°C.

### НОРМЫ И СТАНДАРТЫ

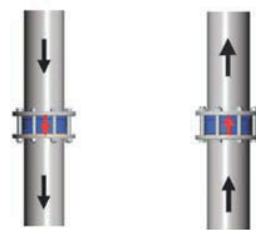
Производство в соответствии с Европейской Директивой 2014/68/UE "Оборудование для работы под давлением": категория III, модуль H.  
 Методы испытаний соответствуют нормам NF EN 12266-1, DIN 3230 и ISO 5208.  
 Строительная длина соответствует нормам EN 558-1 серия 16, Кроме Ду 40.  
 Межфланцевый монтаж согласно нормам EN 1092-2: ISO Ру10/16.



При монтаже в горизонтальном положении, ось клапана должна быть в вертикальном положении.



При монтаже в вертикальном положении, направление открытия створок должно соответствовать направлению движения среды.



Нисходящий поток  
Ду<150

Восходящий поток



# КЛАПАН ОБРАТНЫЙ ДВУХСТВОРЧАТЫЙ МЕЖФЛАНЦЕВЫЙ Ру25 CB4450

## ПРИМЕНЕНИЕ

Водоснабжение, водоподготовка, пожаротушение, ИТП, отопление, вентиляция, кондиционирование, насосные системы, технологические трубопроводы.

## ОБЩИЕ ТЕХНИЧЕСКИЕ ХАРАКТЕРИСТИКИ

Исполнение в соответствии со стандартом NF EN 12334 и NF EN 14341.

Типоразмер: от Ду 40 до Ду 300.

Межфланцевый монтаж. Рабочее положение:

в горизонтальном и вертикальном положении при восходящем потоке, и в вертикальном при нисходящем потоке для Ду < 150.

Установка в соответствии с различными стандартами соединений.

Малые потери давления.

Предохраняет от гидравлического удара.

## ИСПОЛНЕНИЕ

10	2	Вент	Сталь
9	2	Кольцевая прокладка	Нитрил
8	7	Прокладка	PTFE
7	1	Стержень	Нерж. сталь 304
6	1	Шток	Нерж. сталь 304
5	1	Седловое уплотнение	EPDM
4	1	Крыло	Сталь
3	2	Створка	Кованый чугун EN-GJS-400-15
2	2	Пружина	Нерж. сталь
1	1	Корпус	Кованый чугун EN-GJS-400-15
Поз.	Кол-во	Описание	Материал

## РАЗМЕРЫ

Dу		L	ø E	ø D	ø C	B	Вес (кг)
мм	дюйм						
40	1 1/2"	43	65	62	42	6	1.1
50	2"	43	65	107	42	6	1.5
65	2 1/2"	46	60	127	54	6	2
80	3"	64	64	142	69	6.5	2.8
100	4"	64	117	162	66	7	4.1
125	5"	70	145	162	106	8	6.4
150	6"	78	170	216	131	8	8.5
200	8"	89	224	273	178	8.5	15.2
250	10"	114	265	329	225	9	28
300	12"	114	312	384	264	10	34.8

## РАБОЧИЕ УСЛОВИЯ

Минимальное давление открытия : близко к нулю

Максимальное рабочее давление: 25 бар.

Температура: +110°C.

## НОРМЫ И СТАНДАРТЫ

Методы испытаний соответствуют нормам NF EN 12288-1, DIN 3200 и ISO 5208.

Корпус : 37,5 бар

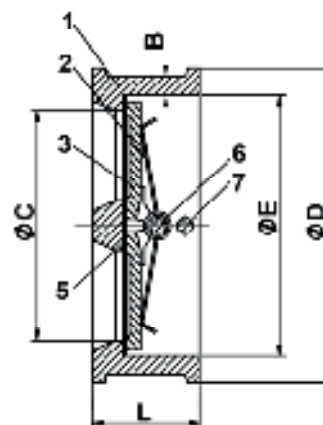
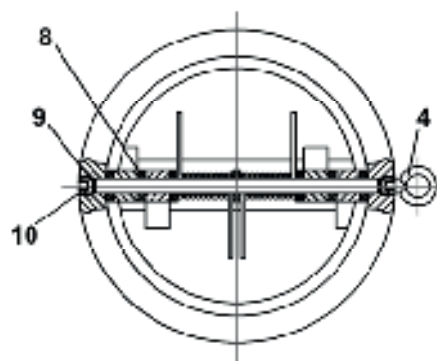
Седло: 27,5 бар

Строительная длина соответствует нормам EN 558-1 серия 16, DIN 3202 кроме Ду 40.

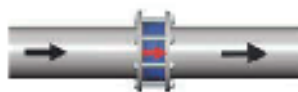
Межфланцевый монтаж согласно нормам

EN 1082-2: ISO Ру25.

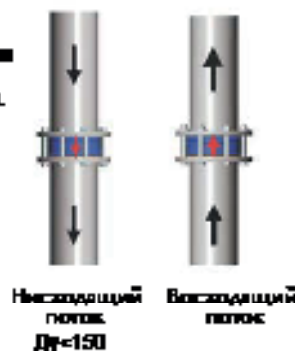
ASA 150 lbs - по запросу.



При монтаже в горизонтальном положении, ось клапана должна быть в вертикальном положении.



При монтаже в вертикальном положении, направление открытия створки должно соответствовать направлению давления жидкости.



# КЛАПАН ОБРАТНЫЙ ДВУХСТВОРЧАТЫЙ МЕЖФЛАНЦЕВЫЙ Ру16

## CB6442

### ПРИМЕНЕНИЕ

Водоснабжение, водоподготовка, пожаротушение, ИТП, отопление, вентиляция, кондиционирование, насосные системы, технологические трубопроводы.

### ОБЩИЕ ТЕХНИЧЕСКИЕ ХАРАКТЕРИСТИКИ

Типоразмер : от Ду50 до Ду 600.

Межфланцевый монтаж. Рабочее положение: в горизонтальном и вертикальном положении при восходящем потоке, и в вертикальном при нисходящем потоке для Ду < 150. Малые потери давления.

Пружина из нержавеющей стали для снижения гидравлического удара.

### ИСПОЛНЕНИЕ

6	2	Опора	Нержавеющая сталь 316
5	1	Ось	Нержавеющая сталь 316
4	2	Пружина	Нержавеющая сталь 316
3	1	Уплотнение	FPM (Viton®)
2	2	Створка	Нержавеющая сталь 316
1	1	Корпус	Нержавеющая сталь 316
Поз.	Кол-во	Описание	Материал

### РАЗМЕРЫ

Ду		L	Ø A	Ø D	Вес (кг)
мм	дюйм				
50	2"	54*	70	109	1.24
65	2 1/2"	54*	83	129	2.40
80	3"	57*	90	144	3.35
100	4"	64	115	170	5.05
125	5"	70	142	196	6.68
150	6"	76	169	226	9.60
200	8"	95	219	285	18.07
250	10"	108	273	330	26.9
300	12"	144	324	380	38.9
350	14"	184	356	440	80
400	16"	191	406	491	106
450	18"	203	467	541	128
500	20"	213	514	596	158
600	24"	222	616	698	225

\* Ду 50-65-80 : Строительная длина соответствует нормам EN 558-1 серия 50.

### РАБОЧИЕ УСЛОВИЯ

Минимальное давление открытия : близко к нулю

Максимальное рабочее давление: 16 бар (Ду50-300)  
10 бар (Ду350-600).

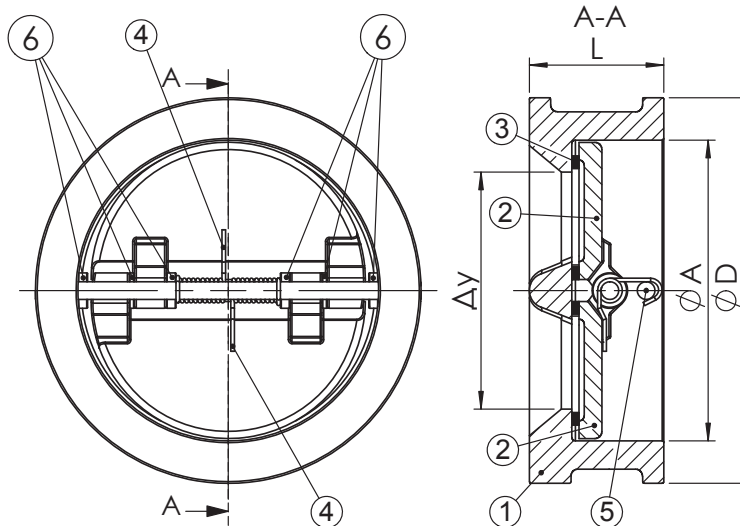
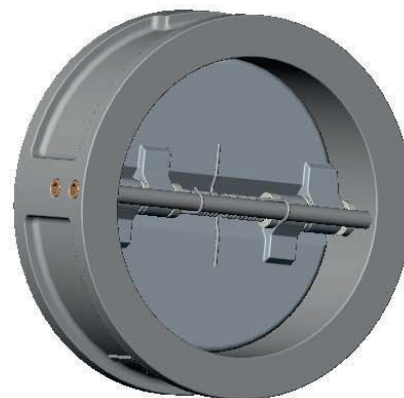
Температура: -10°C / +180°C.

### НОРМЫ И СТАНДАРТЫ

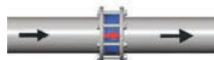
Методы испытаний соответствуют нормам NF EN 12266-1, DIN 3230 и ISO 5208.

Строительная длина соответствует нормам EN 558-1 серия 16, DIN 3202.

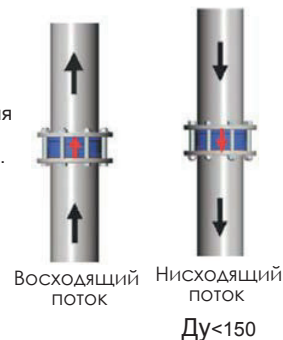
Межфланцевый монтаж согласно норме EN 1092-1: ISO Ру25 для Ду50-200 и ISO Ру10/16 для Ду250-600.



При монтаже в горизонтальном положении, ось клапана должна быть в вертикальном положении.



При монтаже в вертикальном положении, направление открытия створок должно соответствовать направлению движения жидкости.



Да Нет



# КЛАПАН ОБРАТНЫЙ ДВУХСТВОРЧАТЫЙ МЕЖФЛАНЦЕВЫЙ Pу25 CB6450

## ПРИМЕНЕНИЕ

Водоснабжение, водоподготовка, пожаротушение, ИТП, отопление, вентиляция, кондиционирование, насосные системы, технологические трубопроводы, коррозионные среды

## ТЕХНИЧЕСКИЕ ХАРАКТЕРИСТИКИ

Типоразмер : от Ду 50 до Ду 600  
Межфланцевое соединение.  
Работа в горизонтальном положении при восходящем потоке и в вертикальном положении при нисходящем потоке для Ду < 150.

## ИСПОЛНЕНИЕ

6	6	Шайба	Нержавеющая сталь
5	2	Ось	Нержавеющая сталь
4	2	Пружина	Нержавеющая сталь
3	2	Прокладка	FPM(Viton®) (Ду 50 – 200) Нитрил (ДУ 250 – 600)
2	2	Створка	Нержавеющая сталь X5CrNiMo 17-12-2
1	1	Корпус	Нержавеющая сталь GX5CrNiMo 19-11-2
Поз.	Кол-во	Описание	Материал

## РАЗМЕРЫ

Ду		L	Ø A	Ø D	Вес (кг)
мм	дюйм				
50	2"	43	56	108	1,2
65	2 1/2"	46	62	128	1,9
80	3"	64	70	143	3
100	4"	64	90	164	4
125	5"	70	110	194	6
150	6"	76	130	220	8,5
200	8"	89	195	275	15
250	10"	114	245	338	По запросу
300	12"	114	292	402	
350	14"	127	340	460	
400	16"	140	380	514	
450	18"	152	435	565	
500	20"	152	490	625	
600	24"	178	580	733	

## РАБОЧИЕ УСЛОВИЯ

Минимальное давление открытия : близко к нулю  
Максимальное рабочее давление : 25 бар.  
Максимальная температура : + 200 °C (Ду 50 - 200).  
+ 90°C (Ду 250 - 600).

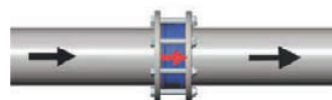
## НОРМЫ И СТАНДАРТЫ

Процедуры испытаний соответствуют нормам NF 12266-1, DIN 3230, ISO 5208.  
Строительная длина в соответствии с нормой EN 558-1 серия 16.  
Межфланцевый монтаж согласно норме EN 1092-1: ISO Pу25.



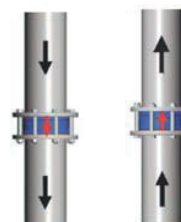
### Горизонтальный монтаж

При монтаже в горизонтальном положении, ось клапана должна быть в вертикальном положении.

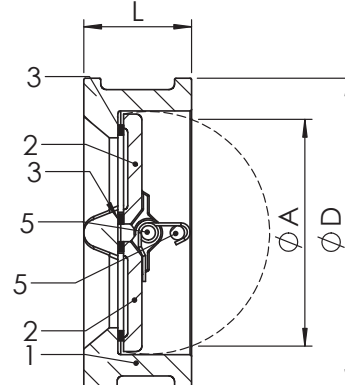
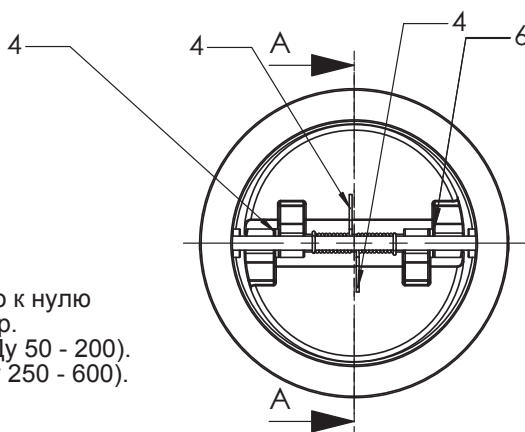


### Вертикальный монтаж

При монтаже в вертикальном положении, направление открытия створок должно совпадать с направлением движения среды



Нисходящий поток Ду < 150  
Восходящий поток



A-A

# КЛАПАНЫ ОБРАТНЫЕ ПОДЪЁМНЫЕ ТИП CS

## ■ ПРИМЕНЕНИЕ

Водоснабжение, насосные системы, отопление, энергетика, пожаротушение, ИТП, насыщенный пар.

## ■ ОБЩИЕ ХАРАКТЕРИСТИКИ

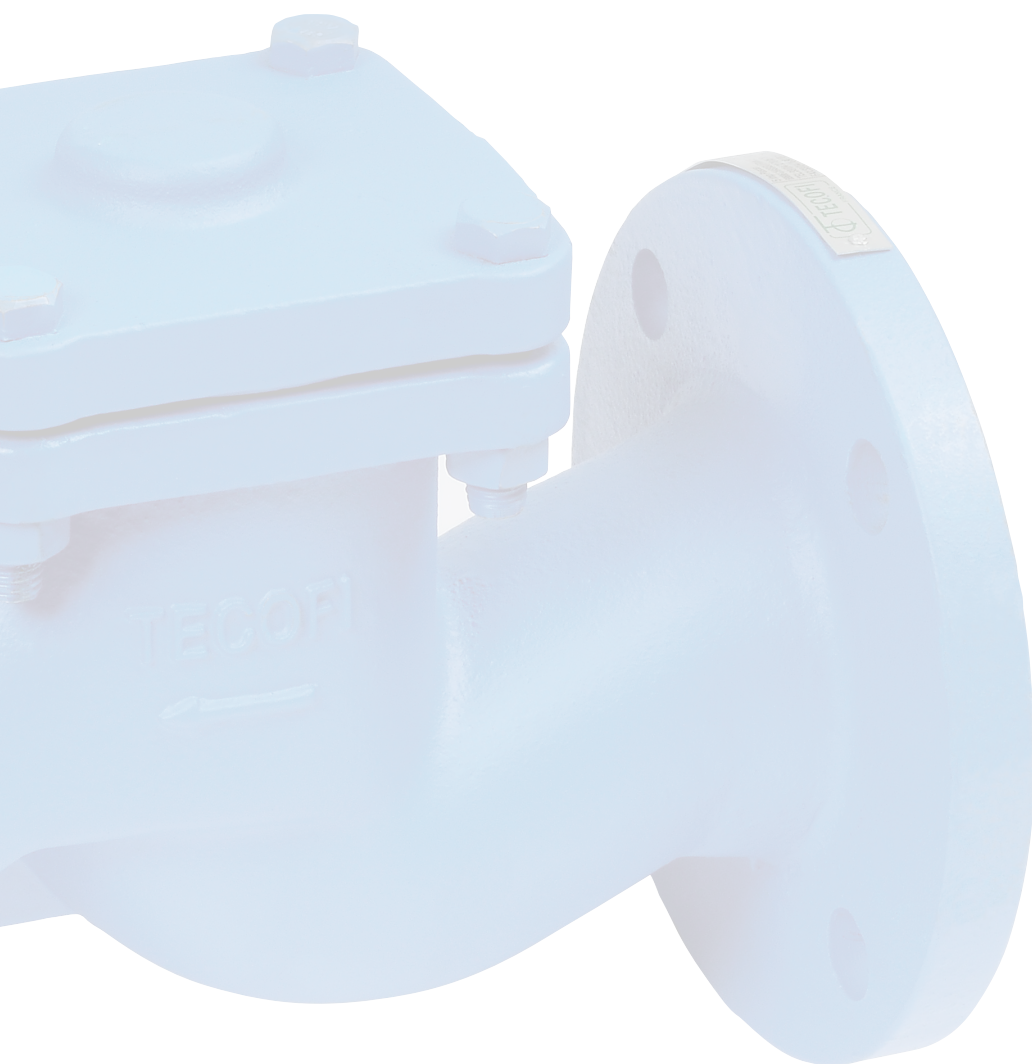
Монтаж в любом положении.  
Простая и надёжная конструкция.

## ■ МАТЕРИАЛЫ КОНСТРУКЦИИ

Корпус: серый чугун GG25, бронза.  
Створка: серый чугун GG25, нержавеющая сталь.  
Уплотнение: нержавеющая сталь, PTFE.

## ■ СОЕДИНЕНИЕ

Фланцевое соединение Ру16 согласно норме EN 1092-2, DIN2501. Муфтовое соединение BSP по норме ISO 228-1.



# КЛАПАН ОБРАТНЫЙ ПОДЪЕМНЫЙ МУФТОВЫЙ RU25

## CS2142

### ПРИМЕНЕНИЕ

Водоснабжение, насосные системы, отопление, энергетика, насыщенный пар.

### ОБЩИЕ ТЕХНИЧЕСКИЕ ХАРАКТЕРИСТИКИ

Типоразмер: от Ду 1/4" до Ду 2".

### ИСПОЛНЕНИЕ

5	1	Пружина	Нержавеющая сталь
4	1	Шток	Нержавеющая сталь
3	1	Уплотнение	Нержавеющая сталь
2	1	Крышка	Латунь (Ду1/4"-1"1/2) Бронза (Ду 2")
1	1	Корпус	Бронза
<b>Поз.</b>	<b>Кол-во</b>	<b>Описание</b>	<b>Материал</b>

### РАЗМЕРЫ

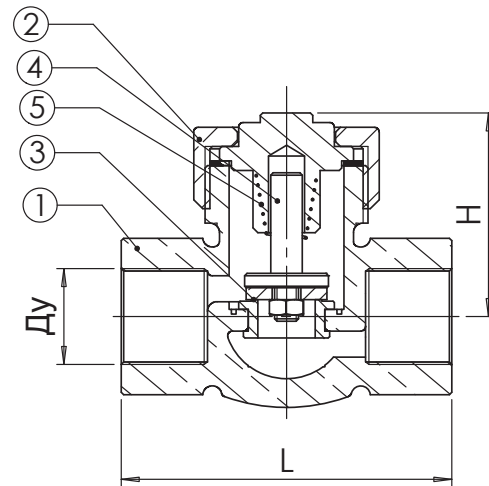
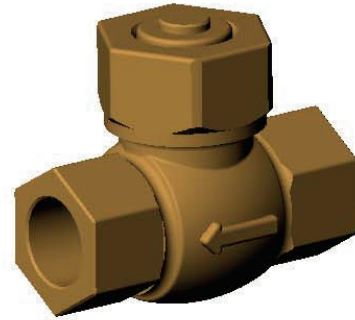
Ду дюйм	L	H	Вес (кг)
1/4"	46	30	0.2
3/8"	46	30	0.2
1/2"	56	35	0.3
3/4"	62	45	0.5
1"	74	50	0.7
1"1/4	91	60	1.2
1"1/2	100	65	1.5
2"	128	80	2.5

### РАБОЧИЕ УСЛОВИЯ

Максимальное рабочее давление : 25 бар.  
Максимальная рабочая температура: -10°C / +180°C.

### НОРМЫ И СТАНДАРТЫ

Процедуры испытаний проведены согласно нормам NF EN 12266-1, DIN3230, ISO 5208.  
Резьбовое соединение BSP согласно норме ISO 228.



# КЛАПАН ОБРАТНЫЙ ПОДЪЕМНЫЙ МУФТОВЫЙ RU25

## CS2143

### ПРИМЕНЕНИЕ

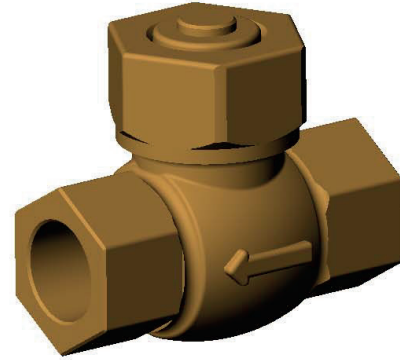
Водоснабжение, насосные системы, отопление, энергетика, насыщенный пар.

### ОБЩИЕ ТЕХНИЧЕСКИЕ ХАРАКТЕРИСТИКИ

Типоразмер: от Ду 1/4" до Ду 2"

### ИСПОЛНЕНИЕ

5	1	Пружина	Нержавеющая сталь
4	1	Шток	Латунь
3	1	Уплотнение	Нержавеющая сталь – PTFE
2	1	Крышка	Латунь (Ду1/4"-1"1/2) Бронза (Ду2")
1	1	Корпус	Бронза
Поз.	Кол-во	Описание	Материал



### РАЗМЕРЫ

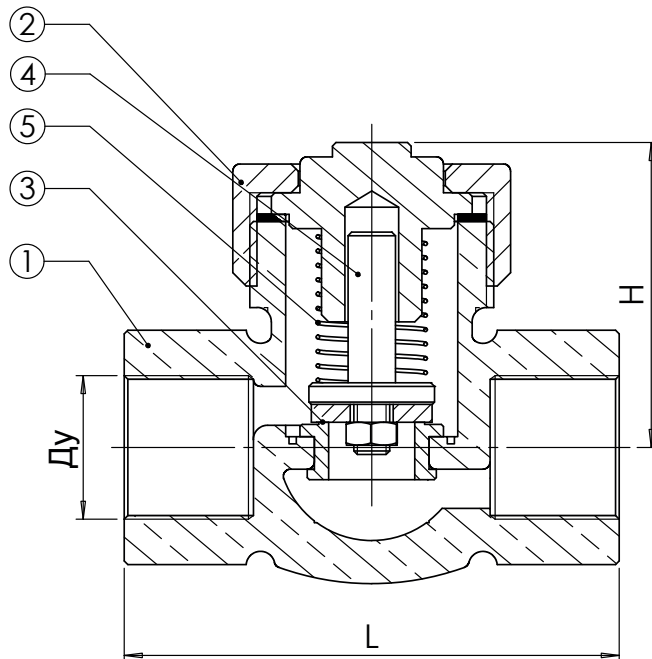
Ду дюйм	L	H	Вес (кг)
1/4"	46	30	0.197
3/8"	46	30	0.202
1/2"	56	35	0.281
3/4"	62	45	0.504
1"	74	50	0.727
1"1/4	91	60	1.164
1"1/2	100	65	1.504
2"	128	80	2.508

### РАБОЧИЕ УСЛОВИЯ

Максимальное рабочее давление: 25 бар.  
Максимальная температура : +180°C.

### НОРМЫ И СТАНДАРТЫ

Процедуры испытаний проведены согласно нормам NF EN 12266-1, DIN3230, ISO 5208. Резьба BSP по норме ISO 228.



# КЛАПАН ОБРАТНЫЙ ПОДЪЕМНЫЙ ФЛАНЦЕВЫЙ РУ16

## CS3240

### ПРИМЕНЕНИЕ

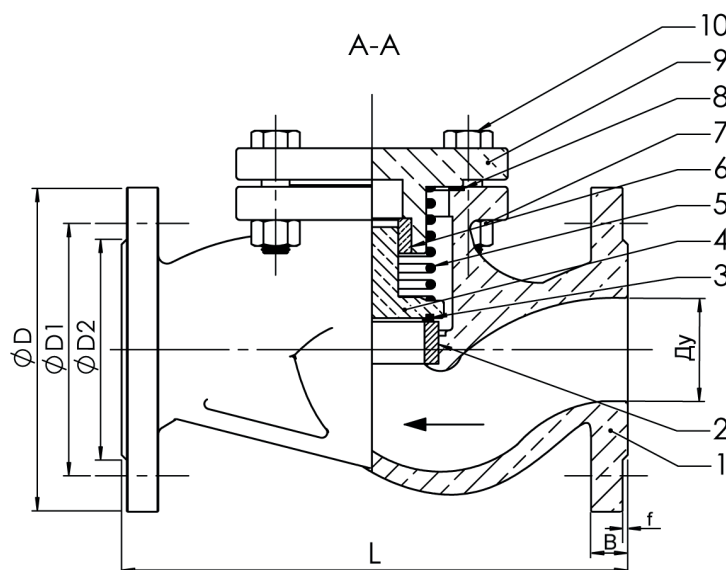
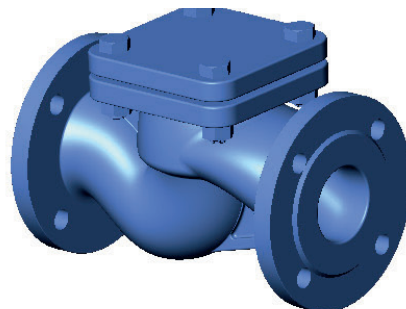
Водоснабжение, насосные системы, отопление, энергетика, насыщенный пар.

### ОБЩИЕ ТЕХНИЧЕСКИЕ ХАРАКТЕРИСТИКИ

Типоразмер: от Ду15 до Ду300.  
Монтаж в любом положении.

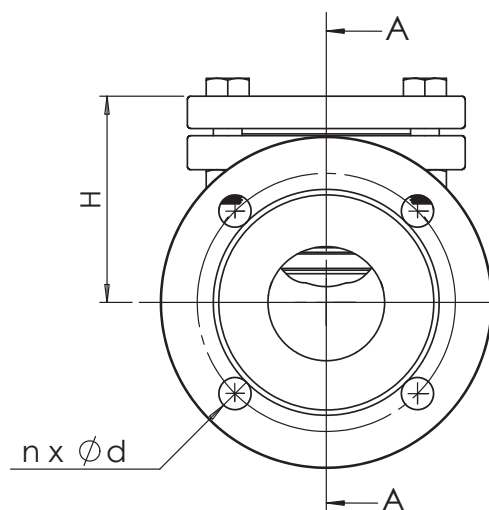
### ИСПОЛНЕНИЕ

9	1	Крышка	Чугун EN-GJL-250
8	1	Прокладка	Волокно с графитом
7	4	Болт	Сталь
6	1	Опора	Латунь
5	1	Пружина	Нерж. сталь X5CrNi18-10
4	1	Диск	Чугун EN-GJL-250
3	1	Седло	Нерж. сталь X20Cr13
2	1	Седловое уплотнение	Нерж. сталь X20Cr13
1	1	Корпус	Чугун EN-GJL-250
<b>Поз.</b>	<b>Кол-во</b>	<b>Описание</b>	<b>Материал</b>



### РАЗМЕРЫ

DN		L	D	D1	D2	B	f	n	d	H	Вес (кг)
мм	дюйм										
15	1/2"	130	95	65	46	14	2	4	14	64	2,3
20	3/4"	150	105	75	56	16	2	4	14	71	3,4
25	1"	160	115	85	65	16	3	4	14	81	4,3
32	1"1/4	180	140	100	76	18	3	4	19	95	7
40	1"1/2	200	150	110	84	18	3	4	19	100	8,5
50	2"	230	165	125	99	20	3	4	19	111	12
65	2"1/2	290	185	145	118	20	3	4	19	123	17
80	3"	310	200	160	132	22	3	8	19	143	23
100	4"	350	220	180	156	24	3	8	19	159	28
125	5"	400	250	210	184	26	3	8	19	185	52
150	6"	480	285	240	211	26	3	8	23	216	70
200	8"	600	340	295	266	30	3	12	23	257	117
250	10"	730	405	355	319	32	3	12	18	315	196
300	12"	850	460	410	370	32	4	12	28	375	289



### РАБОЧИЕ УСЛОВИЯ

Максимальное рабочее давление:  
16 бар (Температура: +120°C)  
13,6 бар (Температура: +180°C)  
12 бар (Температура: +225°C)

### НОРМЫ И СТАНДАРТЫ

Строительные длины согласно нормам EN 558-1 серия 1 и DIN 3202/F1.  
Фланцы по стандарту EN 1092-2 и DIN 2501: ISO Py16.

# ФИЛЬТРЫ





# ФИЛЬТР С МАГНИТНОЙ ВСТАВКОЙ F3240NA/F4240NA

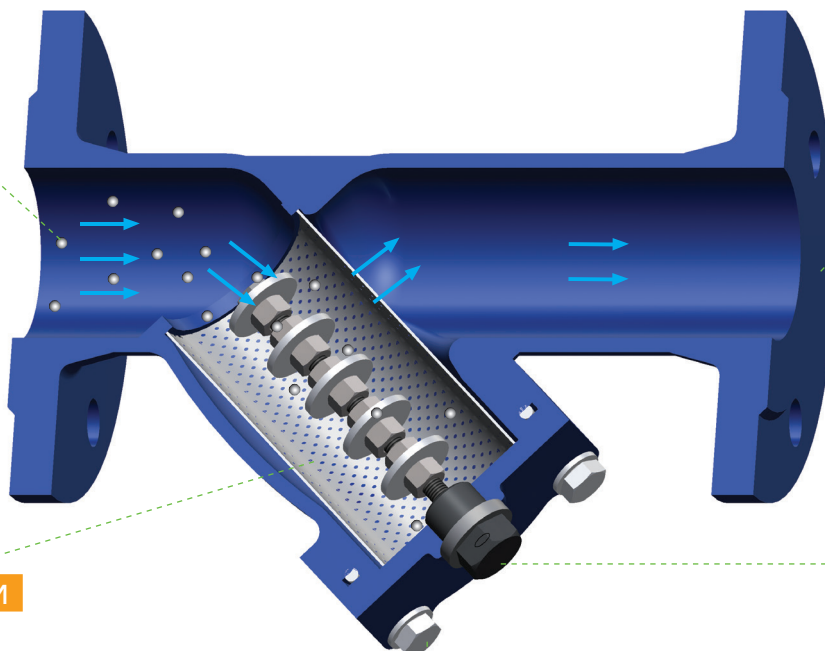
МАГНИТНАЯ ВСТАВКА ДЛЯ ОЧИСТКИ ОТ МЕТАЛЛИЧЕСКИХ ЧАСТИЦ

ЧУГУННЫЙ КОРПУС С ЭПОКСИДНЫМ ПОКРЫТИЕМ

СЪЕМНАЯ СЕТКА ИЗ НЕРЖАВЕЮЩЕЙ СТАЛИ

ДРЕНАЖНАЯ ПРОБКА

КРЕПЁЖ ИЗ НЕРЖАВЕЮЩЕЙ СТАЛИ



## ОПИСАНИЕ И ОБЛАСТЬ ПРИМЕНЕНИЯ

Улавливает намагниченные и металлические примеси, способствуя более качественной очистке среды.

Предотвращает засорение всей системы.

Применение: холодное и горячее водоснабжение, тепло и холодоснабжение (в т.ч. антифризы, этиленгликоль, пропиленгликоль), системы вентиляции и кондиционирования, пожаротушение.



## МОНТАЖ И ОБСЛУЖИВАНИЕ

Установка фильтра: направление стрелки на корпусе должно совпадать с направлением движения среды. Дренажная пробка обращена вниз.

При установке фильтра, предусмотреть свободное пространство для демонтажа сетки с целью её очистки или замены.

Перед промывкой сетки, открутить магнит от крышки фильтра и удалить отфильтрованные металлические частицы.



## РАБОЧИЕ УСЛОВИЯ

Рабочее давление: 16 бар

Рабочая температура: -20°C...+300°C

# ФИЛЬТРЫ ТИП F

## ■ ПРИМЕНЕНИЕ

Для фильтрации различных типов сред от посторонних механических включений, размер которых превышает размер ячеек фильтрующей сетки. Применяется на трубопроводах холодного и горячего водоснабжения, водоотведения, пожаротушения, водоочистки, холодоснабжения (антифриз, этиленгликоль и пропиленгликоль), пара и других жидкостей, не агрессивных к материалам изделия.

## ■ ОБЩИЕ ХАРАКТЕРИСТИКИ

Монтаж по направлению движения среды (по стрелке на корпусе). Установка на горизонтальном трубопроводе крышкой вниз (отклонение от вертикали не более 45°). Установка в вертикальном положении крышкой вниз, при направлении потока сверху вниз.

## ■ МАТЕРИАЛЫ КОНСТРУКЦИИ

Корпус: латунь, бронза, серый чугун GG25, ковкий чугун GGG40, углеродистая сталь A216 WCB, нержавеющая сталь AISI316.

Сетка: нержавеющая сталь AISI304.

Другие материалы по запросу.

## ■ НОРМЫ И СТАНДАРТЫ

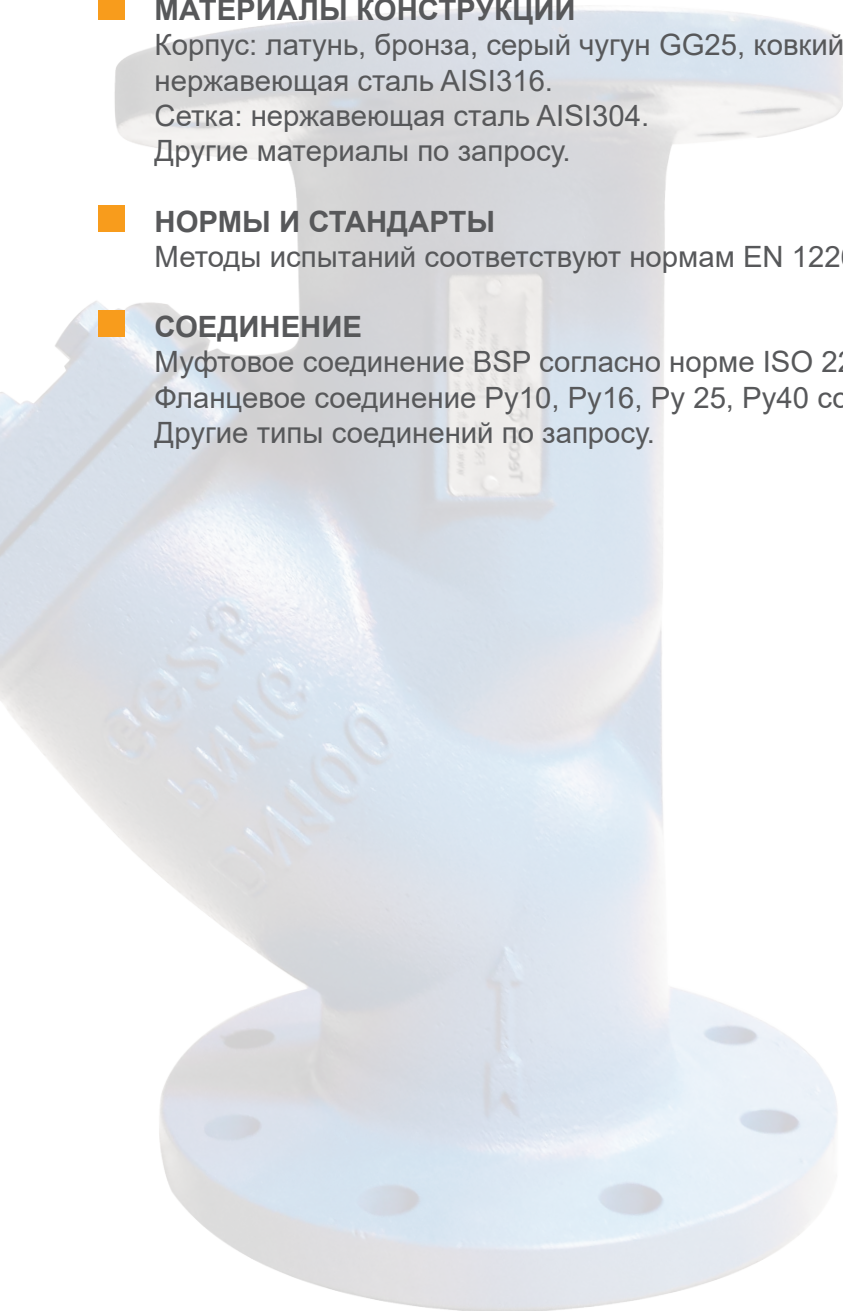
Методы испытаний соответствуют нормам EN 12266-1, DIN 3230, BS5154, BS 6755, ISO 5208.

## ■ СОЕДИНЕНИЕ

Муфтовое соединение BSP согласно норме ISO 228-1.

Фланцевое соединение Ру10, Ру16, Ру 25, Ру40 согласно норме EN 1092-2.

Другие типы соединений по запросу.



# ФИЛЬТР СЕТЧАТЫЙ НАКЛОННЫЙ МУФТОВЫЙ Ру 16

F1141

## ПРИМЕНЕНИЕ

Для фильтрации различных типов сред от посторонних механических включений, размер которых превышает размер ячеек фильтрующей сетки.  
Применяется на трубопроводах холодного и горячего водоснабжения, водоотведения, пожаротушения, водоочистки, холодоснабжения (антифриз, этиленгликоль и пропиленгликоль), пара и других жидкостей, не агрессивных к материалам изделия.

## ОБЩИЕ ТЕХНИЧЕСКИЕ ХАРАКТЕРИСТИКИ

- От Ду 1/2" до Ду 4".
- Корпус и крышка из латуни.
- Съёмная сетка из нержавеющей стали.
- Ру 16

## ИСПОЛНЕНИЕ

4	1	Крышка	Латунь
3	1	Прокладка	PTFE
2	1	Сетка	Нержавеющая сталь
1	1	Корпус	Латунь
<b>Поз.</b>	<b>Кол-во</b>	<b>Описание</b>	<b>Материал</b>



## РАЗМЕРЫ

Ду	3/8"	1/2"	3/4"	1"	1"1/4	1"1/2	2"	2"1/2	3"	4"
<b>L</b>	56	68,5	79,5	92,5	106,5	126	151	172	219	219
<b>H</b>	39,5	45	53,8	62	70,8	88,4	107	120	161	161
<b>Вес (кг)</b>	0,12	0,24	0,29	0,6	0,78	1,42	2,5	3,7	6,6	6,6
<b>Ячейка (мм)</b>	0,8	0,8	0,8	0,8	0,8	0,8	0,8	0,8	0,8	0,8

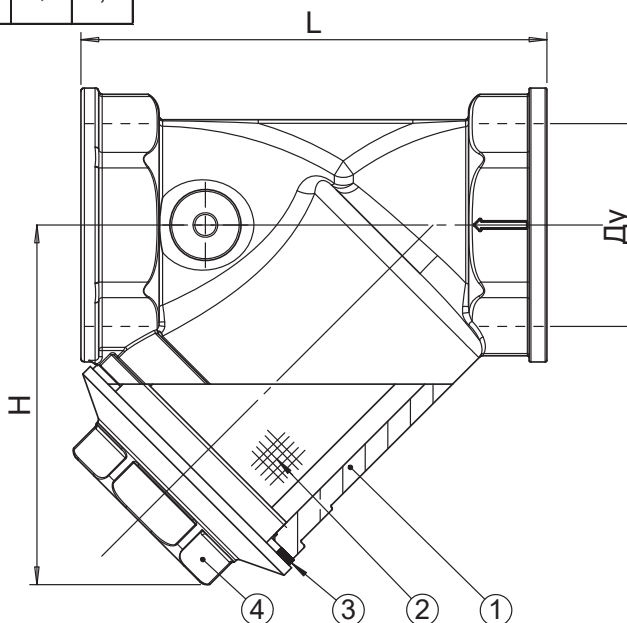
## РАБОЧИЕ УСЛОВИЯ

Максимальное рабочее давление: 16 бар.  
Максимальная температура: + 120°C

Испытания проведены согласно нормам EN 12266-1, DIN 3230, BS 6755, и ISO 5208:  
- Корпус : 24 бар

## НОРМЫ И СТАНДАРТЫ

Резьба "BSP" согласно норме ISO 228-1.



# ФИЛЬТР СЕТЧАТЫЙ НАКЛОННЫЙ МУФТОВЫЙ RU20

F2143

## ПРИМЕНЕНИЕ

Для фильтрации различных типов сред от посторонних механических включений, размер которых превышает размер ячеек фильтрующей сетки.  
Применяется на трубопроводах холодного и горячего водоснабжения, водоотведения, пожаротушения, водоочистки, холодоснабжения (антифриз, этиленгликоль и пропиленгликоль), пара и других жидкостей, не агрессивных к материалам изделия.

## ОБЩИЕ ТЕХНИЧЕСКИЕ ХАРАКТЕРИСТИКИ

От Ду 1/2" до Ду 2".

Корпус и крышка из бронзы.

Съемная сетка из нержавеющей стали.

Размеры ячейки сетки:

Ду15/20/25: 0,4мм

Ду32/40/50: 0,5мм

## ИСПОЛНЕНИЕ

4	1	Крышка	Бронза CuSn5Zn5Pb5-C
3	1	Прокладка	PTFE
2	1	Фильтр	Нержавеющая сталь 304 X5CrNi 18-10
1	1	Корпус	Бронза CuSn5Zn5Pb5-C
Поз.	Кол-во	Описание	Материал

## РАЗМЕРЫ

Ду		L	H	Ячейка (мм)	Вес (кг)
мм	дюйм				
15	1/2"	58,0	39,7	0,4	0,14
20	3/4"	67,5	44,2	0,4	0,21
25	1"	82,5	53,8	0,4	0,33
32	1"1/4"	91,5	61,7	0,5	0,48
40	1"1/2"	106,5	71,5	0,5	0,77
50	2"	126	88,9	0,5	1,35

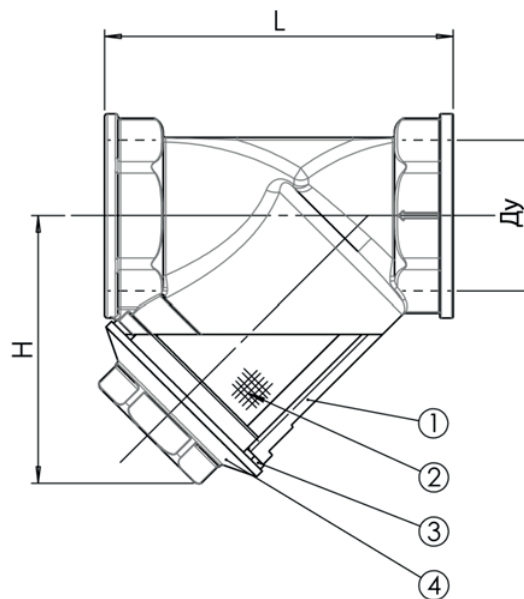
## РАБОЧИЕ УСЛОВИЯ

Максимальное рабочее давление: 20 бар.

Максимальная рабочая температура: +120°C.

## НОРМЫ И СТАНДАРТЫ

Резьбовое соединение BSP согласно норме ISO 228-1.



# ФИЛЬТР СЕТЧАТЫЙ НАКЛОННЫЙ МУФТОВЫЙ RU16 С ПРОМЫВОЧНЫМ КРАНОМ - F2142

## ПРИМЕНЕНИЕ

Для фильтрации различных типов сред от посторонних механических включений, размер которых превышает размер ячеек фильтрующей сетки. Применяется на трубопроводах холодного и горячего водоснабжения, водоотведения, пожаротушения, водоочистки, холодоснабжения (антифриз, этиленгликоль и пропиленгликоль), пара и других жидкостей, не агрессивных к материалам изделия.

## ОБЩИЕ ТЕХНИЧЕСКИЕ ХАРАКТЕРИСТИКИ

От Ду 1/2" до Ду 2".  
Корпус и крышка из бронзы  
Съемная сетка из нержавеющей стали  
Промывочный кран 1/4" ( 8x13) позволяет очистку фильтра без его разборки и остановки работы системы  
Размер ячейки (мм): 8,5/10° (850 мкм)

## ИСПОЛНЕНИЕ

5	1	Промывочный кран	Латунь
4	1	Крышка	Бронза
3	1	Прокладка	Волокно
2	1	Сетка	Нержавеющая сталь
1	1	Корпус	Латунь
Поз.	Кол-во	Описание	Материал

## РАЗМЕРЫ

Ду	1/2"	3/4"	1"	1"1/4	1"1/2	2"
L	58	68	75	90	108	130
H	42	50	50	65	70	85
Вес (кг)	0,24	0,32	0,44	0,55	0,89	1,40
Ячейка (мм)	8,5/10	8,5/10	8,5/10	8,5/10	8,5/10	8,5/10

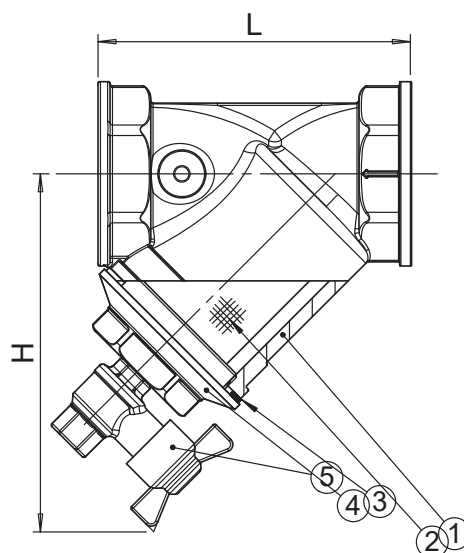
## РАБОЧИЕ УСЛОВИЯ

Максимальное рабочее давление: 16 бар.  
Максимальная рабочая температура: 0°C / +120°C.

Испытания проведены согласно нормам EN 12266-1, DIN 3230, BS 5154, и ISO 5208:  
- Корпус : 24 бар

## НОРМЫ И СТАНДАРТЫ

Резьбовое соединение BSP согласно норме ISO 228-1.



# ФИЛЬТР СЕТЧАТЫЙ НАКЛОННЫЙ МУФТОВЫЙ РУ136

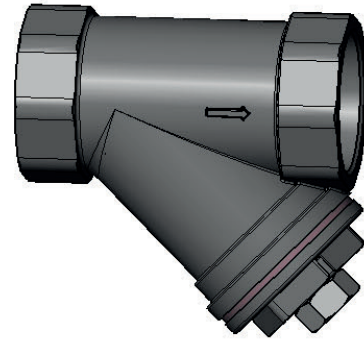
## F5150

### ПРИМЕНЕНИЕ

Для фильтрации различных типов сред от посторонних механических включений, размер которых превышает размер ячеек фильтрующей сетки.  
Применяется на трубопроводах холодного и горячего водоснабжения, водоотведения, пожаротушения, водоочистки, холодоснабжения (антифриз, этиленгликоль и пропиленгликоль), пара и других жидкостей, не агрессивных к материалам изделия.

### ОБЩИЕ ТЕХНИЧЕСКИЕ ХАРАКТЕРИСТИКИ

Типоразмер: от Ду 1/4" до Ду 2".  
Съемная сетка из нержавеющей стали.  
Пробка с дренажным краном.  
Ру 136.

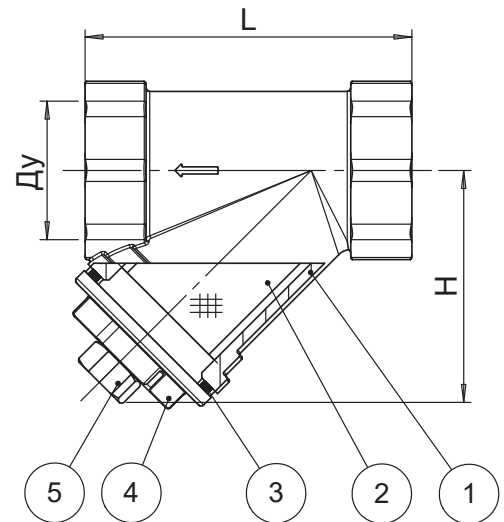


### ИСПОЛНЕНИЕ

5	1	Дренажный кран	Сталь
4	1	Прокладка	Волокно
3	1	Крышка	Сталь
2	1	Сетка	Нержавеющая сталь 304
1	1	Корпус	Сталь
<b>Поз.</b>	<b>Кол-во</b>	<b>Описание</b>	<b>Материал</b>

### РАЗМЕРЫ

Ду		Ду	Н	Ячейка (мм)	Вес (кг)
мм	мм				
10	1/4"	90	60	0,8	0,81
12	3/8"	90	60		0,81
15	1/2"	90	60		0,81
20	3/4"	110	75		1,25
25	1"	130	93		1,91
32	1" 1/4"	160	120		4,7
40	1" 1/2"	160	120		4,7
50	2"	160	145		6,8



### РАБОЧИЕ УСЛОВИЯ

Максимальное давление:  
136 бар (Максимальная температура : +40°C)  
75 бар (Максимальная температура: +425°C)

Процедуры испытаний соответствуют нормам:  
EN 12266-1, DIN 3230, BS 6755, ISO 5208:  
Корпус: 82,5 бар.

### НОРМЫ И СТАНДАРТЫ

Резьбовое соединение BSP согласно норме: ISO 228-1.

# ФИЛЬТР СЕТЧАТЫЙ НАКЛОННЫЙ ФЛАНЦЕВЫЙ Ру16

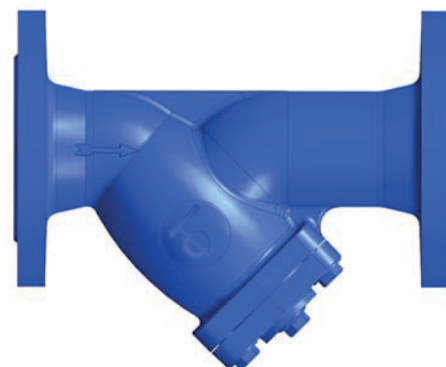
## F3240N

### ПРИМЕНЕНИЕ

Применяется на трубопроводах холодного и горячего водоснабжения, водоотведения, пожаротушения, водоочистки, холодоснабжения (антифриз, этиленгликоль и пропиленгликоль), пара и других жидкостей, не агрессивных к материалам изделия.

### ОБЩИЕ ТЕХНИЧЕСКИЕ ХАРАКТЕРИСТИКИ

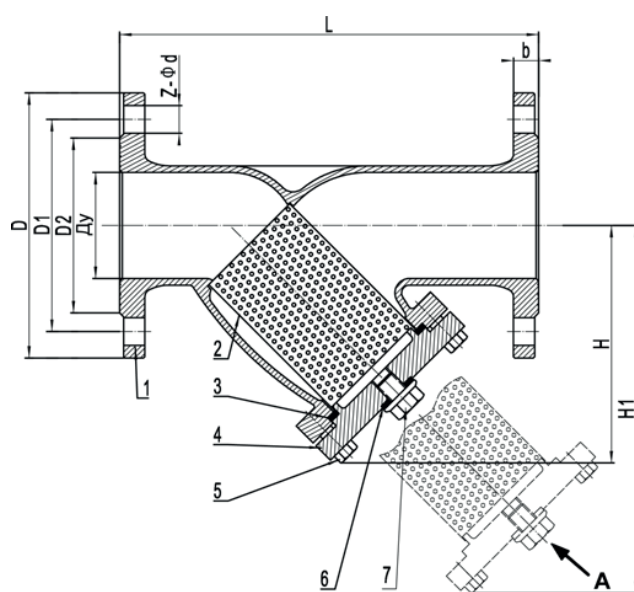
Для фильтрации различных типов сред от посторонних механических включений, размер которых превышает размер ячеек фильтрующей сетки. Корпус и крышка из серого чугуна с Ду15 до Ду300 и из ковкого чугуна для Ду350 и Ду400. Съёмная сетка из нержавеющей стали. Дренажная пробка G3/8 (Ду15-20); G1/2 (Ду25-100); G3/4 (Ду125-400) Фланцевое соединение Ру16. Установка на горизонтальных и вертикальных трубопроводах.



### ИСПОЛНЕНИЕ

7	1	Дренажная пробка	Сталь А 105
6	1	Прокладка	Графит
5	**	Винт	Сталь А 105
4	1	Крышка	Чугун EN-GJL-250
3	1	Прокладка	Графит
2	1	Сетка	Нерж. сталь 304 X5CrNi 18-10
1	1	Корпус	Чугун EN-GJL-250 (Ду15-300) Ковкий чугун EN-GJS-400 (Ду350-400)
<b>Поз.</b>	<b>Кол-во</b>	<b>Описание</b>	<b>Материал</b>

\*\* 4 для Ду15-100 и 6 для Ду125-400



### РАЗМЕРЫ

Ду	L	ØD	ØD1	ØD2	b	z	Ød	H	H1	Вес (кг)	Размер ячейки (мм)
15	130	95	65	45	16	4	14	74	110	3	1
20	150	105	75	58	16	4	14	90	130	3.2	
25	160	115	85	68	16	4	14	95	160	4	
32	180	140	100	78	16	4	18	119	171	6	
40	200	150	110	88	18	4	18	130	195	7	
50	230	165	125	102	20	4	18	145	218	8	
65	290	185	145	122	20	4	18	160	248	12	1,3
80	310	200	160	138	20	8	18	185	283	14	
100	350	220	180	158	22	8	18	225	351	18	
125	400	250	210	188	26	8	18	268	418	32	
150	480	285	240	212	26	8	23	295	468	45	1,6
200	600	340	295	268	30	12	23	316	529	80	
250	730	405	355	320	32	12	23	420	662	130	
300	850	460	410	378	36	12	27	455	735	170	
350	980	520	470	438	30,5	16	27	565	915	240	
400	1100	580	525	490	32	16	30	635	1041	345	

### РАБОЧИЕ УСЛОВИЯ

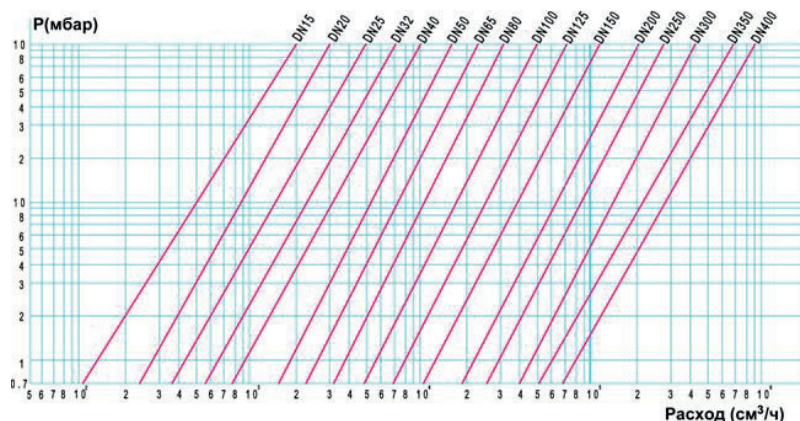
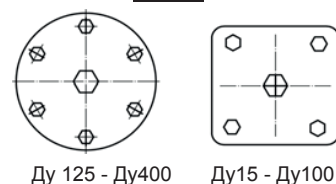
Максимальное рабочее давление: 16 бар.  
Максимальная температура: +300°C  
(180°C для насыщенного пара)

### НОРМЫ И СТАНДАРТЫ

Процедуры испытаний соответствуют нормам: EN 12266-1, DIN 3230, BS 5154 и ISO 5208 :  
- Корпус : 24 бар

Строительные длины согласно нормам EN 558-1 серия 1 и DIN 3202/1 серия F1.  
Фланцевое соединение в соответствии с нормой EN 1092-2 ISO Ру16.

ВИД А



# ФИЛЬТР СЕТЧАТЫЙ ФЛАНЦЕВЫЙ Ру16 С МАГНИТНОЙ ВСТАВКОЙ - F3240NA

## ПРИМЕНЕНИЕ

Применяется на трубопроводах холодного и горячего водоснабжения, водоотведения, пожаротушения, водоочистки, холодоснабжения (антифриз, этиленгликоль и пропиленгликоль), пара и других жидкостей, не агрессивных к материалам изделия.

## ОБЩИЕ ТЕХНИЧЕСКИЕ ХАРАКТЕРИСТИКИ

Для фильтрации различных типов сред от посторонних механических включений, размер которых превышает размер ячеек фильтрующей сетки. Фильтр оснащен магнитной вставкой, которая позволяет улавливать примеси мелких частиц металлов, ржавчины, окислы и проч., способствуя более качественной очистке среды. Корпус и крышка из серого чугуна с Ду15 до Ду300 (F 3240NA), и из ковкого чугуна для Ду350 и Ду400 (F 4240NA). Съемная сетка из нержавеющей стали. Дренажная пробка G3/8 (Ду15-20); G1/2 (Ду25-100); G3/4 (Ду125-400). Фланцевое соединение Ру16. Установка на горизонтальных и вертикальных трубопроводах.

## ИСПОЛНЕНИЕ

9	3	Магнит		
8	1	Стержень	Нерж.сталь 304	
7	1	Дренажная пробка	Сталь А 105	
6	1	Прокладка	Графит	
5	**	Винт	Сталь А 105	
4	1	Крышка	Серый чугун EN-GJL-250 (Ду15-300) Ковкий чугун EN-GJS-400-15 (Ду350-400)	
3	1	Прокладка	Графит	
2	1	Сетка	Нерж.сталь 304 X5CrNi 18-10	DIN: X5CrNi18 10 ASTM: A 182 AISI 304 BS: 1449-2 304 S15
1	1	Корпус	Серый чугун EN-GJL-250 (Ду15-300) Ковкий чугун EN-GJS-400-15 (Ду350-400)	
Поз.	Кол-во	Описание	Материал	

\*\* 4 для Ду15-100 и 6 для Ду125-400

## РАЗМЕРЫ

Ду	L	ØD	ØD1	ØD2	b	z	Ød	H	H1	Вес (кг)	Размер ячейки (мм)
15	130	95	65	45	16	4	14	74	110	3	1
20	150	105	75	58	16	4	14	90	130	3.2	
25	160	115	85	68	16	4	14	95	160	4	
32	180	140	100	78	16	4	18	119	171	6	
40	200	150	110	88	18	4	18	130	195	7	
50	230	165	125	102	20	4	18	145	218	8	
65	290	185	145	122	20	4	18	160	248	12	1,3
80	310	200	160	138	20	8	18	185	283	14	
100	350	220	180	158	22	8	18	225	351	18	
125	400	250	210	188	26	8	18	268	418	32	
150	480	285	240	212	26	8	23	295	468	45	1,6
200	600	340	295	268	30	12	23	316	529	80	
250	730	405	355	320	32	12	23	420	662	130	
300	850	460	410	378	36	12	27	455	735	170	
350	980	520	470	438	30,5	16	27	565	915	240	
400	1100	580	525	490	32	16	30	635	1041	345	

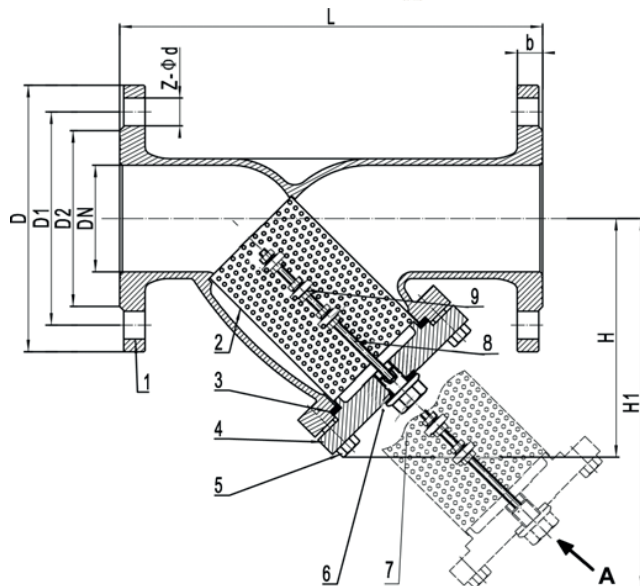
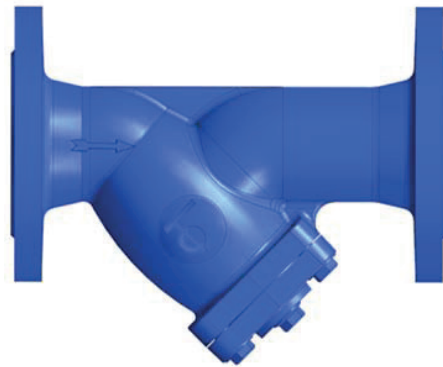
## РАБОЧИЕ УСЛОВИЯ

Максимальное рабочее давление: 16 бар.  
Максимальная рабочая температура: +300°C (184°C для насыщенного пара)

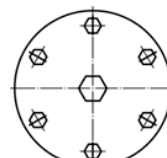
## НОРМЫ И СТАНДАРТЫ

Процедуры испытаний соответствуют нормам EN 12266-1, DIN 3230, BS 5154 и ISO 5208 : Корпус: 24 бар.

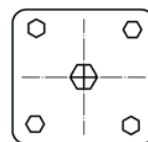
Строительная длина соответствует нормам EN 558-1 серия 1 и DIN 3202/1 серия F1. Фланцевое соединение соответствует норме EN 1092-2 Ру16.



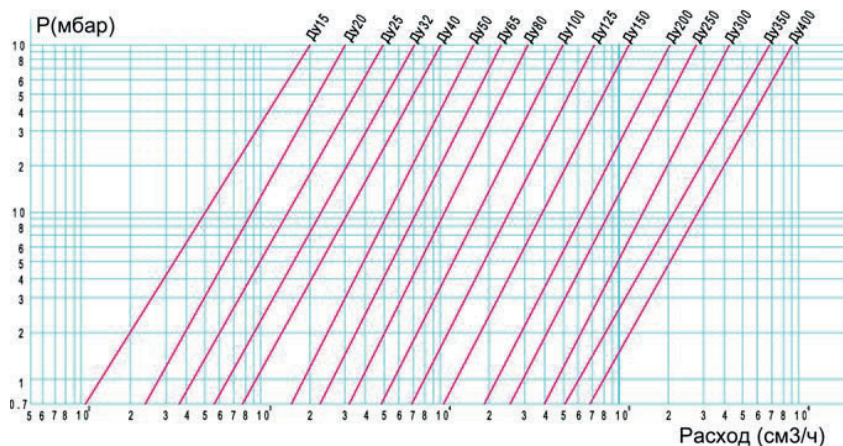
ВИД А



Ду 125 - Ду 400



Ду 15 - Ду 100





# ФИЛЬТР СЕТЧАТЫЙ НАКЛОННЫЙ ФЛАНЦЕВЫЙ RU25/40

F5240

## ПРИМЕНЕНИЕ

Применяется на трубопроводах холодного и горячего водоснабжения, водоотведения, пожаротушения, водоочистки, холодоснабжения (антифриз, этиленгликоль и пропиленгликоль), пара и других жидкостей, не агрессивных к материалам изделия.

## ОБЩИЕ ТЕХНИЧЕСКИЕ ХАРАКТЕРИСТИКИ

Для фильтрации различных типов сред от посторонних механических включений, размер которых превышает размер ячеек фильтрующей сетки.

Типоразмер : от Ду 15 до Ду 200.

Съемная сетка из нержавеющей стали.

Фланцевое соединение Ру 25/40.

Установка на горизонтальных и вертикальных трубопроводах.

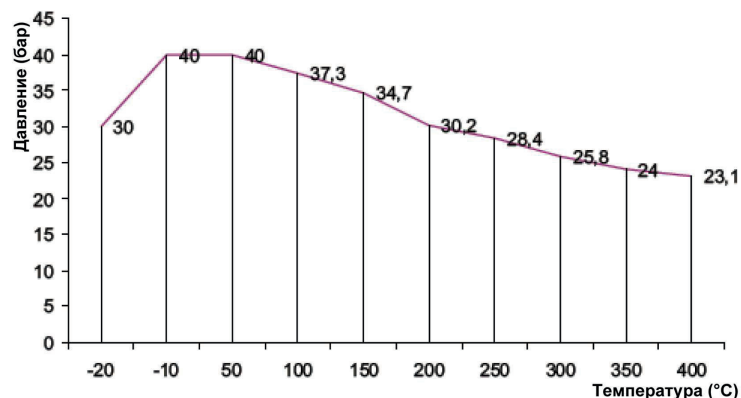
## ИСПОЛНЕНИЕ

8	Прокладка крышки	Графит
7	Шайба	Сталь А4 1.4571
6	Дренажная пробка	Сталь С35Е
5	Гайка	Сталь С35Е
4	Шпилька	Сталь 25CrMo4
3	Сетка	Нерж. сталь 304
2	Крышка	Сталь ASTM A 216 WCB
1	Корпус	Сталь ASTM A 216 WCB
Поз.	Описание	Материал

## РАЗМЕРЫ

Ду		L	H	H1	H2	ØD	G	Размер ячейки сетки (мм)	Вес (кг)
мм	дюйм								
15	1/2"	130	90	56	135	23	3/8"	1	2,65
20	3/4"	150	100	68	150	28	3/8"		3,8
25	1"	160	115	82	180	36	3/4"		4,8
32	1 1/4"	180	135	98	215	42	3/4"		6,9
40	1 1/2"	200	150	114	240	50	1"		9,5
50	2"	230	160	119	250	61.5	1"	1,25	11,9
65	2 1/2"	290	180	134	285	78.5	1"		16,9
80	3"	310	215	149	330	89.58	1"	1,6	22,1
100	4"	350	235	169	365	109.5	1 1/2"		31,6
125	5"	400	280	199	425	137.5	1 1/2"	54	
150	6"	480	320	224	480	160	1 1/2"	75	
200	8"	600	405	284	610	210	1 1/2"	137	

## РАБОЧИЕ УСЛОВИЯ



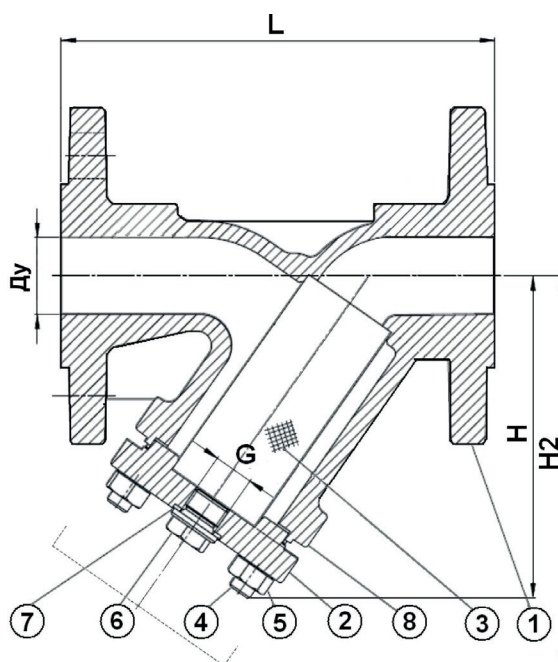
## НОРМЫ И СТАНДАРТЫ

Методы испытаний соответствуют нормам EN 12266-1, DIN 3230, BS 6755 и ISO 5280:

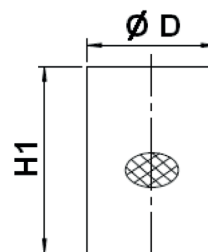
Корпус: 40 бар

Строительная длина соответствует нормам DIN 3202/1 серия F1

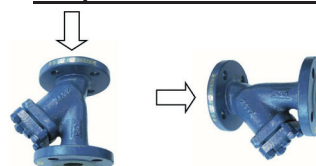
Фланцевое соединение соответствует норме EN 1092-2 : ISO Ру25/40, Ду200: Ру40.



## Размеры сетки



## Направление монтажа



**Вертикальное положение**

**Горизонтальное положение**

# КОМПЕНСАТОРЫ



# КОМПЕНСАТОРЫ ТИП DI

## ■ ПРИМЕНЕНИЕ

Применяются в водопроводных и канализационных насосных станциях, на трубопроводах холодного и горячего водоснабжения, водоотведения, отопления, кондиционирования, пожаротушения, водоочистки, и на других технологических трубопроводах:

- для уменьшения вибрации и шума, возникающих в трубопроводах вследствие работы насосов или другого оборудования
- для компенсации температурных смещений трубопровода, возникающие при работе с тепло- и холодоносителями.

## ■ ОБЩИЕ ХАРАКТЕРИСТИКИ

Монтаж в любом положении

Основные механические характеристики :

Lc: осевое сжатие

Le: осевое расширение

LI: боковой ход

A°: угловой ход

## ■ МАТЕРИАЛЫ КОНСТРУКЦИИ

Сильфон: EPDM, нитрил, нержавеющая сталь AISI304.

Фланцы: оцинкованная углеродистая сталь, нержавеющая сталь AISI304.

Другие материалы по запросу.

## ■ СОЕДИНЕНИЕ

Резьбовое соединение BSP согласно норме ISO 228-1.

Фланцевое соединение Ру10, Ру 16, Ру 25 согласно норме EN 1092-1.

Соединение под приварку.

Другие типы соединений по запросу.



# КОМПЕНСАТОР РЕЗИНОВЫЙ МУФТОВЫЙ RU16

DI7140N

## ПРИМЕНЕНИЕ

Применяются на трубопроводах холодного и горячего водоснабжения, водоотведения, отопления, кондиционирования, пожаротушения, водоочистки, и на других технологических трубопроводах

## ОБЩИЕ ТЕХНИЧЕСКИЕ ХАРАКТЕРИСТИКИ

Устанавливаются

- для уменьшения вибрации и шума, возникающих в трубопроводах вследствие работы насосов или другого оборудования.

- для компенсации температурных смещений трубопровода, возникающих при работе с тепло- и холодоносителями.

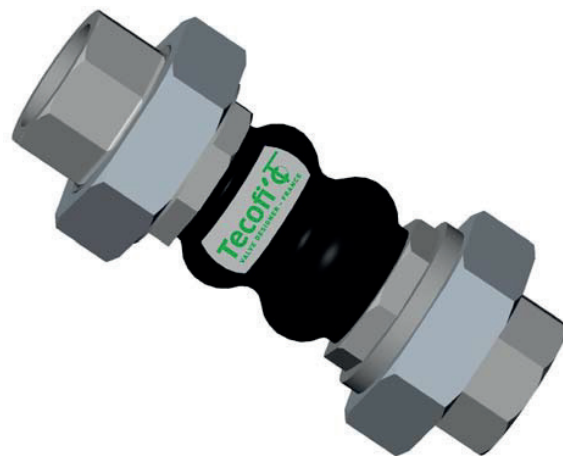
Сильфон EPDM.

Соединение из трех чугунных частей с резьбой BSP.

Допустимый ход компенсатора: осевое сжатие, осевое расширение, боковой ход.

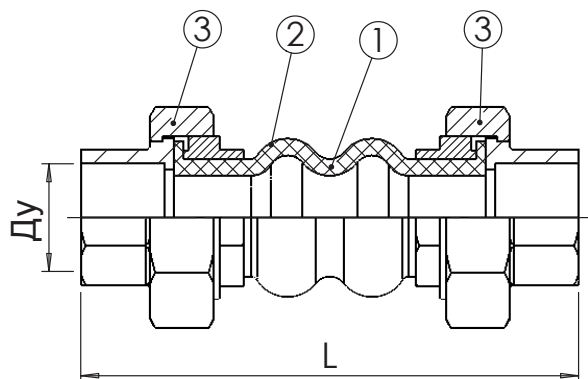
## ИСПОЛНЕНИЕ

3	2	Соединение	Чугун
2	1	Усиление	Нейлоновый корд
1	1	Сильфон	EPDM
Поз.	Кол-во	Описание	Материал

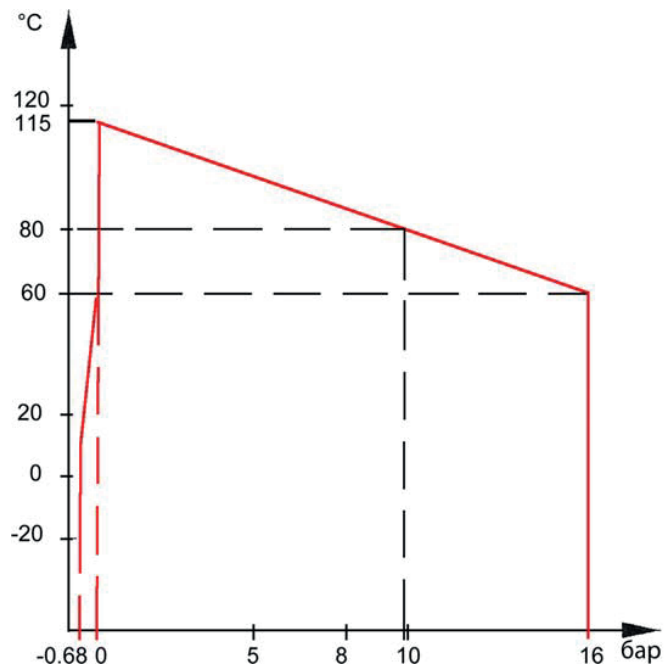


## РАЗМЕРЫ

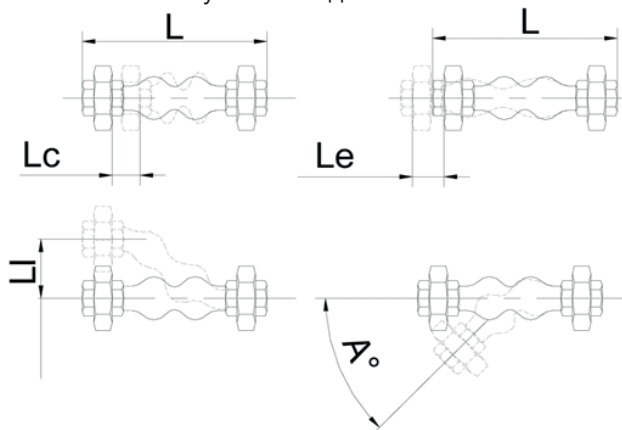
Du		L	Lc	Le	LI	A°	Вес (кг)
мм	мм						
15	1/2"	200	22	6	22	20°	0.70
20	3/4"	200	22	6	22	20°	0.75
25	1"	200	22	6	22	20°	1.22
32	1 1/4"	200	22	6	22	20°	1.51
40	1 1/2"	200	22	6	22	20°	2.03
50	2"	220	22	6	22	20°	2.62



## РАБОЧИЕ УСЛОВИЯ



Lc : осевое сжатие  
Le : осевое расширение  
LI : боковой ход  
A° : угловой ход



## НОРМЫ И СТАНДАРТЫ

Резьба BSP согласно норме ISO 228-1.

# КОМПЕНСАТОР РЕЗИНОВЫЙ ФЛАНЦЕВЫЙ Ру16

## DI7240N

### ПРИМЕНЕНИЕ

Применяются на трубопроводах холодного и горячего водоснабжения, водоотведения, отопления, кондиционирования, пожаротушения, водоочистки, и на других технологических трубопроводах

### ОБЩИЕ ТЕХНИЧЕСКИЕ ХАРАКТЕРИСТИКИ

Устанавливаются  
 - для уменьшения вибрации и шума, возникающих в трубопроводах вследствие работы насосов или другого оборудования.  
 - для компенсации температурных смещений трубопровода, возникающих при работе с тепло- и холодоносителями.  
 Сильфон EPDM.  
 Соединение: скользящие фланцы из оцинкованной углеродистой стали Ру10/16 (Ду32-150), Ру10 (Ду200-600).  
 Допустимый ход компенсатора: осевое сжатие, осевое расширение, боковой ход.

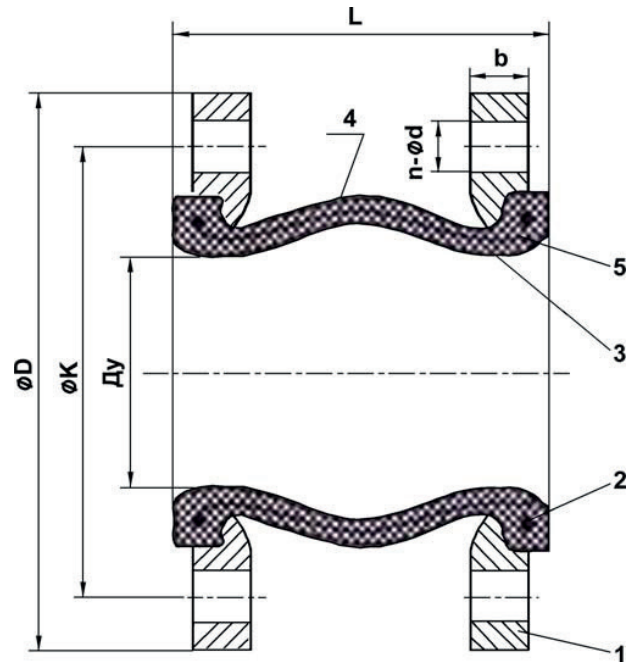
### ИСПОЛНЕНИЕ

5	1	Армирование	Нейлоновый корд
4	1	Внешний сильфон	EPDM
3	1	Внутренний сильфон	EPDM
2	2	Внутреннее армирование	Сталь
1	2	Фланец	Оцинкованная сталь
Поз.	Кол-во	Описание	Материал

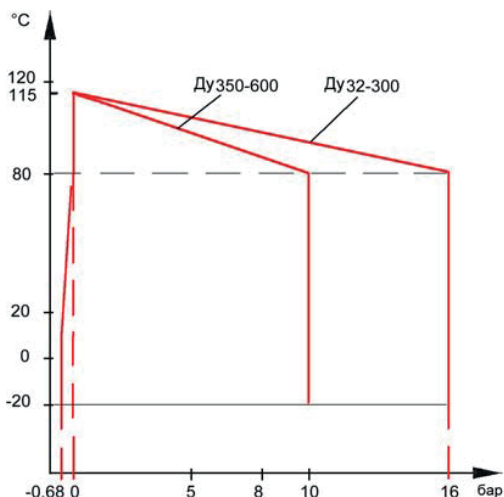


### РАЗМЕРЫ

Ду		L	ØК	n x Ød	ØD	b	Lc	Le	Li	A°	Вес (кг)
мм	дюйм										
32	1" 1/4	95	100	4 x Ø18	140	15	10	6	10	25	2.93
40	1" 1/2	95	110	4 x Ø18	150	15	10	6	10	25	3.60
50	2"	105	125	4 x Ø18	165	15	10	6	10	25	4.23
65	2" 1/2	115	145	4 x Ø18	185	15	15	8	12	25	5.21
80	3"	135	160	8 x Ø18	200	17	15	8	12	25	6.20
100	4"	135	180	8 x Ø18	220	17	20	12	16	15	7.00
125	5"	165	210	8 x Ø18	250	19	20	12	16	15	9.53
150	6"	180	240	8 x Ø23	285	21	20	12	16	15	12.60
200	8"	205	295	8 x Ø23	340	21	20	12	16	15	17.56
250	10"	240	350	12 x Ø23	395	23	30	14	25	8	20.00
300	12"	260	400	12 x Ø23	445	23	30	14	25	8	25.00
350	14"	265	460	16 x Ø23	505	25	30	14	25	8	28.00
400	16"	265	515	16 x Ø27	565	25	30	14	25	8	47.00
450	18"	265	565	20 x Ø27	615	25	30	14	25	8	49.00
500	20"	265	620	20 x Ø27	670	27	30	14	25	8	61.00
600	24"	265	725	20 x Ø30	780	27	30	14	25	8	68.00

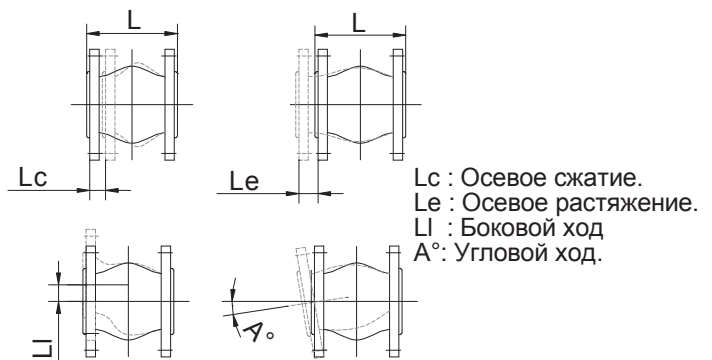


### РАБОЧИЕ УСЛОВИЯ



### НОРМЫ И СТАНДАРТЫ

Фланцы по стандарту EN 1092-1  
 ISO Ру10/16 (Ду32-150), Ру10 (Ду200-600)  
 При монтаже использовать воротниковые фланцы согласно ГОСТ 33259-2015, тип 11.



# КОМПЕНСАТОР РЕЗИНОВЫЙ ФЛАНЦЕВЫЙ Ру16

## DI724016N

### ПРИМЕНЕНИЕ

Применяются на трубопроводах холодного и горячего водоснабжения, водоотведения, отопления, кондиционирования, пожаротушения, водоочистки, и на других технологических трубопроводах

### ОБЩИЕ ТЕХНИЧЕСКИЕ ХАРАКТЕРИСТИКИ

Устанавливаются  
 - для уменьшения вибрации и шума, возникающих в трубопроводах вследствие работы насосов или другого оборудования.  
 - для компенсации температурных смещений трубопровода, возникающих при работе с тепло- и холодоносителями.  
 Сильфон EPDM.

Соединение: скользящие фланцы из оцинкованной углеродистой стали Ру16.

Допустимый ход компенсатора: осевое сжатие, осевое расширение, боковой ход.

### ИСПОЛНЕНИЕ

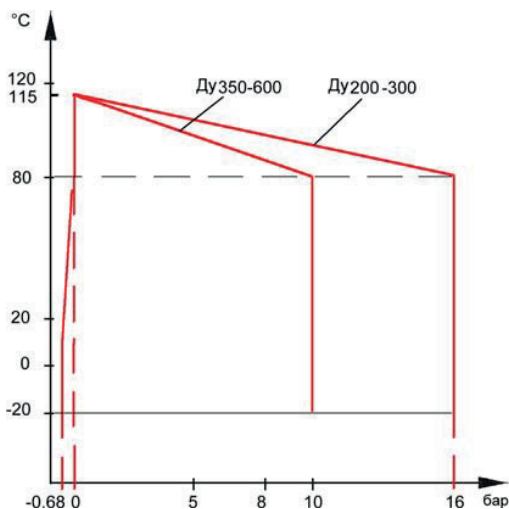
5	1	Армирование	Нейлоновый корд
4	1	Внешний сильфон	EPDM
3	1	Внутренний сильфон	EPDM
2	2	Внутреннее армирование	Сталь
1	2	Фланец	Оцинкованная сталь
<b>Поз.</b>	<b>Кол-во</b>	<b>Описание</b>	<b>Материал</b>

### РАЗМЕРЫ

Ду	L		ØК	n x Ød	ØD	b	Lc	Le	Li	A°	Вес (кг)
	мм	дюйм									
200	8"	205	295	12 x Ø23	340	21	20	12	16	15	17.24
250	10"	240	355	12 x Ø27	405	23	30	14	25	8	24.50
300	12"	260	410	12 x Ø27	460	25	30	14	25	8	33.50
350	14"	265	470	16 x Ø27	520	21	20	12	16	15	28.00
400	16"	265	525	16 x Ø30	580	23	30	14	25	8	47.00
450	18"	265	585	20 x Ø30	640	23	30	14	25	8	49.00
500	20"	265	650	20 x Ø34	715	25	30	14	25	8	61.00
600	24"	265	770	20 x Ø36	840	25	30	14	25	8	68.00

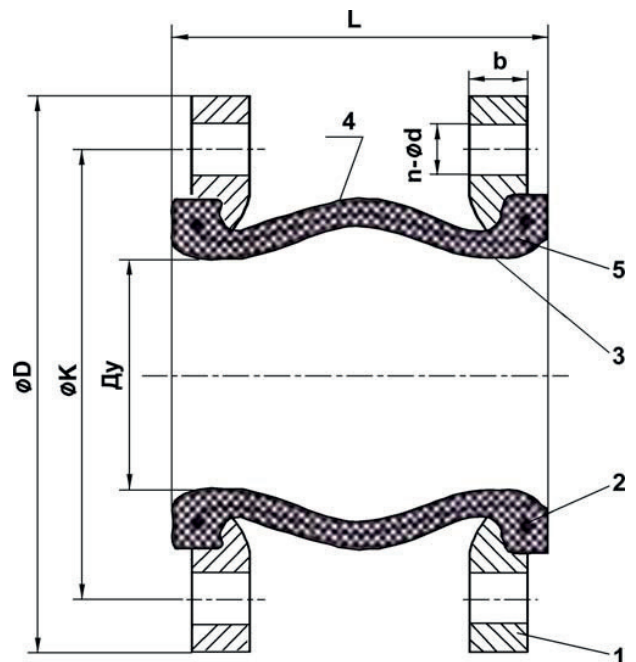
### РАБОЧИЕ УСЛОВИЯ

Максимальное рабочее давление: 16 бар (Ду200-300)  
 10 бар (Ду350-600)

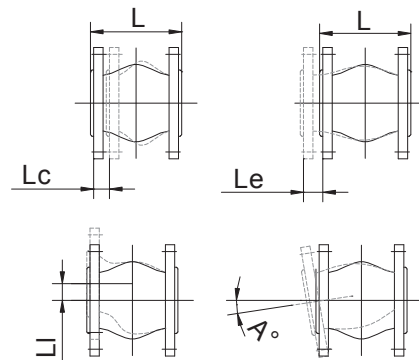


### НОРМЫ И СТАНДАРТЫ

Фланцы ISO Ру16 согласно стандарту EN 1092-1  
 При монтаже использовать воротниковые фланцы согласно ГОСТ 33259-2015, тип 11.



Lc : Осевое сжатие.  
 Le : Осевое растяжение.  
 Li : Боковой ход  
 A° : Угловой ход.



# КОМПЕНСАТОР РЕЗИНОВЫЙ СО СКОЛЬЗЯЩИМИ ФЛАНЦАМИ Ру16 и ОГРАНИЧИТЕЛЕМ ХОДА - DI724116N

## ПРИМЕНЕНИЕ

Применяются на трубопроводах холодного и горячего водоснабжения, водоотведения, отопления, кондиционирования, пожаротушения, водоочистки, и на других технологических трубопроводах

## ОБЩИЕ ТЕХНИЧЕСКИЕ ХАРАКТЕРИСТИКИ

Устанавливаются  
 - для уменьшения вибрации и шума, возникающих в трубопроводах вследствие работы насосов или другого оборудования.  
 - для компенсации температурных смещений трубопровода, возникающих при работе с тепло- и холодоносителями.

Сильфон EPDM.

Типоразмер: от Ду 350 до Ду 600.

Угловой ход 8°

Скользящие фланцы

Фланцы из оцинкованной стали Ру 16.

## ИСПОЛНЕНИЕ

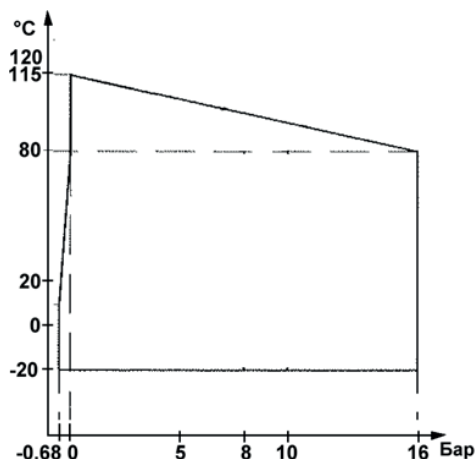
8	Усиление	Нейлоновый корд
7	Усилительное кольцо	Сталь
6	Сильфон	EPDM
5	Фланец	Оцинкованная сталь
4	Ограничитель хода	Оцинкованная сталь
3	Пластина	Сталь
2	Пружина	Сталь
1	Гайка	Сталь
Поз.	Описание	Материал

\* Ответные фланцы не включены в комплект поставки.

## РАЗМЕРЫ

Ду		L	L1	ØC	n x ØH	ØD	T	T1	n1xM	Lc	Le	Li	A°	Вес (кг)
мм	дюйм													
350	14"	490	265	470	16 x Ø27	520	30	25	4 x M30	30	14	25	8°	54.56
400	16"	510	265	525	16 x Ø30	580	30	27	4 x M30	30	14	25	8°	67.20
450	18"	530	265	585	20 x Ø30	640	30	29	5 x M30	30	14	25	8°	82.00
500	20"	530	265	650	20 x Ø34	715	30	29	5 x M33	30	14	25	8°	106.00
600	24"	550	265	770	20 x Ø36	840	30	29	5 x M33	30	14	25	8°	129.00

## РАБОЧИЕ УСЛОВИЯ

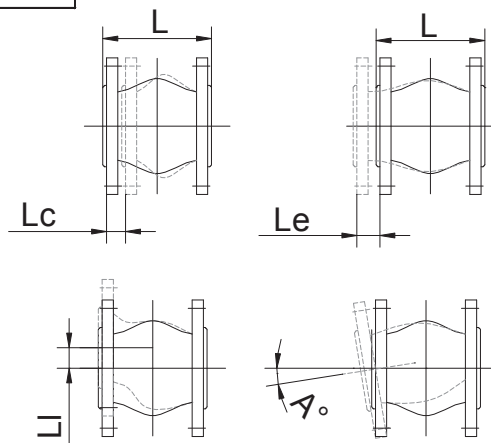
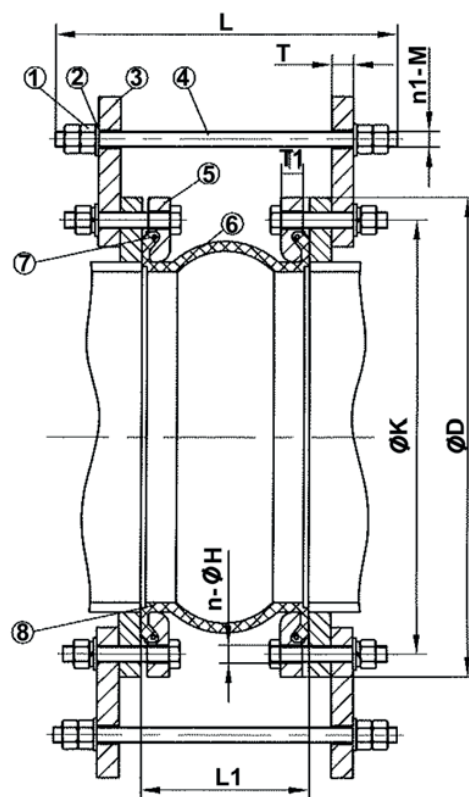


## НОРМЫ И СТАНДАРТЫ

Процедуры испытаний проведены согласно нормам EN 12266-1, DIN 3230, BS 6755 ISO 5208.

Фланцы просверлены согласно нормам EN 1092-1: ISO Ру 16.

При монтаже использовать воротниковые фланцы согласно ГОСТ 33259-2015, тип 11.



Lc : Осевое сжатие.  
 Le : Осевое растяжение.  
 Li : Боковой ход  
 A° : Угловой ход.

# КОМПЕНСАТОР РЕЗИНОВЫЙ СО СКОльзяЩИМИ ФЛАНЦАМИ Ру25 и ОГРАНИЧИТЕЛЯМИ ХОДА - DI7251N

## ПРИМЕНЕНИЕ

Применяются на трубопроводах холодного и горячего водоснабжения, водоотведения, отопления, кондиционирования, пожаротушения, водоочистки, и на других технологических трубопроводах

## ОБЩИЕ ТЕХНИЧЕСКИЕ ХАРАКТЕРИСТИКИ

Устанавливаются  
- для уменьшения вибрации и шума, возникающих в трубопроводах вследствие работы насосов или другого оборудования.  
- для компенсации температурных смещений трубопровода, возникающих при работе с тепло- и холодоносителями.  
Соединение: скользящие фланцы из оцинкованной стали Ру25.

## ИСПОЛНЕНИЕ

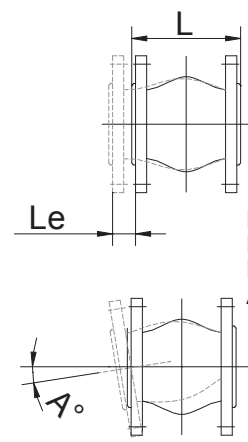
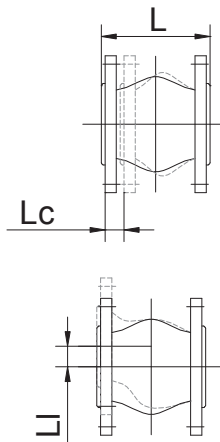
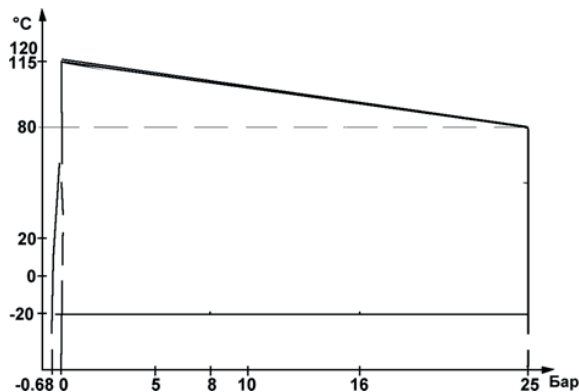
8	Усиление	Нейлоновый корд
7	Усилительное кольцо	Сталь
6	Сильфон	EPDM
5	Фланец	Оцинкованная сталь
4	Ограничитель хода	Оцинкованная сталь
3	Пластина	Сталь
2	Шайба	Сталь
1	Гайка	Сталь
Поз.	Описание	Материал

\* Ответные фланцы не включены в комплект поставки.

## РАЗМЕРЫ

Ду		L	L1	ØK	n x ØH	ØD	T	T1	n1xM	Lc	Le	Li	A°	Вес (кг)
мм	дюйм													
32	1"1/4	240	95	100	4 x Ø18	140	10	18	2 x M16	10	6	10	5°	6.09
40	1"1/2	240	95	110	4 x Ø18	150	10	18	2 x M16	10	6	10	5°	6.93
50	2"	250	105	125	4 x Ø18	165	10	20	2 x M16	10	6	10	5°	8.10
65	2"1/2	260	115	145	8 x Ø18	185	10	22	2 x M16	15	8	12	5°	9.80
80	3"	280	135	160	8 x Ø18	200	10	24	2 x M16	15	8	12	5°	12.54
100	4"	290	135	190	8 x Ø23	235	10	24	2 x M16	20	12	16	5°	14.24
125	5"	325	165	220	8 x Ø27	270	10	26	2 x M16	20	12	16	5°	18.14
150	6"	340	180	250	8 x Ø27	300	12	28	2 x M16	20	12	16	5°	24.18
200	8"	400	205	310	12 x Ø27	360	16	30	3 x M20	20	12	16	3°	36.59
250	10"	470	240	370	12 x Ø30	425	25	32	3 x M24	30	14	25	3°	48.00
300	12"	490	260	430	16 x Ø30	485	25	34	3 x M24	30	14	25	1°	69.10

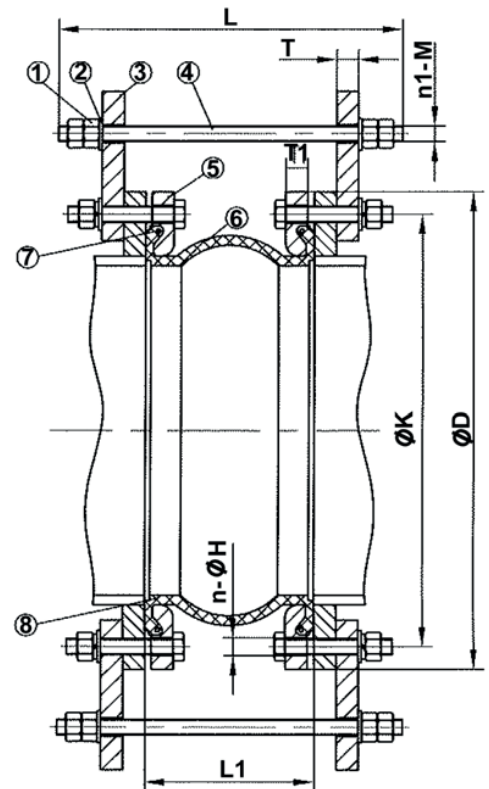
## РАБОЧИЕ УСЛОВИЯ



Lc : Осевое сжатие.  
Le : Осевое растяжение.  
Li : Боковой ход.  
A° : Угловой ход.

## НОРМЫ И СТАНДАРТЫ

Процедуры испытаний проведены согласно нормам EN 12266-1, DIN 3230, BS 6755 ISO 5208.  
Фланцевое соединение соответствует норме EN 1092-1: ISO Ру25.





# КОМПЕНСАТОР ИЗ НЕРЖАВЕЮЩЕЙ СТАЛИ ФЛАНЦЕВЫЙ Ру10/16 - DI7250

## ПРИМЕНЕНИЕ

Применяются на трубопроводах холодного и горячего водоснабжения, водоотведения, отопления, кондиционирования, пожаротушения, водоочистки, и на других технологических трубопроводах

## ОБЩИЕ ТЕХНИЧЕСКИЕ ХАРАКТЕРИСТИКИ

Устанавливаются  
- для уменьшения вибрации и шума, возникающих в трубопроводах вследствие работы насосов или другого оборудования.  
- для компенсации температурных смещений трубопровода, возникающих при работе с тепло- и холодоносителями.  
Сильфон из нержавеющей стали.  
Фланцевое соединение Ру10/16.  
Осевой ход: 25мм, 50мм. Другие значения по запросу.



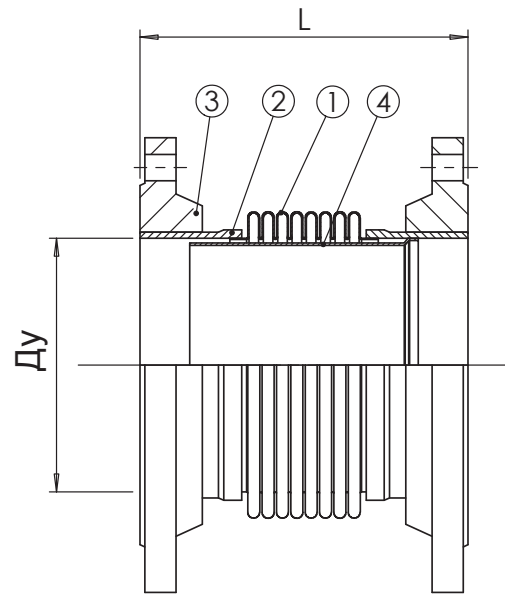
## ИСПОЛНЕНИЕ

4	1	Внутренняя часть	Нерж. сталь AISI304
3	2	Фланец	Сталь
2	2	Наружная часть	Сталь
1	1	Сильфон	Нерж. сталь AISI321
<b>Поз.</b>	<b>Кол-во</b>	<b>Описание</b>	<b>Материал</b>

## РАЗМЕРЫ

мм	Ду		Осевой ход (мм)	Осевая жесткость, Н/мм	Площадь поперечного сечения, (см <sup>2</sup> )	L* (мм)	Вес (кг)
	дюйм						
15	1/2"		25	34	5	180	1,8
15	1/2"		50	17	5	280	1,9
20	3/4"		25	27	8	170	2,4
20	3/4"		50	14	8	260	2,6
25	1"		25	36	11	180	2,8
25	1"		50	18	11	270	3
32	1" 1/4		25	31	18	180	4
32	1" 1/4		50	15	18	280	5
40	1" 1/2		25	39	22	190	5
40	1" 1/2		50	19	22	280	5
50	2"		25	76	37	210	6
50	2"		50	38	37	300	7
65	2" 1/2		25	62	53	200	7
65	2" 1/2		50	31	53	290	8
80	3"		25	59	77	210	10
80	3"		50	29	77	300	11
100	4"		25	313	124	200	11
100	4"		50	169	124	280	13
125	5"		25	744	183	210	15
125	5"		50	401	183	290	17
150	6"		25	996	259	220	20
150	6"		50	536	259	310	22
200	8"		25	745	433	240	28
200	8"		50	474	433	300	30
250	10"		25	1093	657	230	38
250	10"		50	497	657	330	43
300	12"		25	1105	913	250	48
300	12"		50	502	913	360	54
350	14"		25	912	1102	160	65
350	14"		50	415	1102	270	75
400	16"		25	1687	1446	200	90
400	16"		50	1205	1446	250	95
500	20"		25	1858	2220	210	150
500	20"		50	1327	2220	260	160
600	24"		25	1980	3159	220	150
600	24"		50	1414	3159	270	225

\* Другие длины по запросу



## РАБОЧИЕ УСЛОВИЯ

Стандартное рабочее давление :  
Ду 15-65 : 25 бар  
Ду 80-150 : 16 бар  
Ду 200-600 : 10 бар  
Другие значения : по запросу

Максимальная рабочая температура: +400°C.

## НОРМЫ И СТАНДАРТЫ

Фланцевое соединение согласно норме EN 1092-1:  
Ду15-40: ISO Ру10/16/25  
Ду50-150: ISO Ру10/16  
Ду200-600: ISO Ру10

# КОМПЕНСАТОР ИЗ НЕРЖАВЕЮЩЕЙ СТАЛИ ПОД ПРИВАРКУ

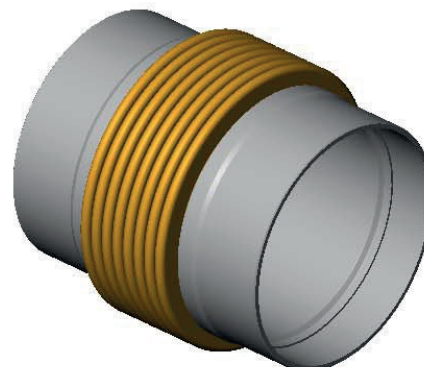
DI7350

## ПРИМЕНЕНИЕ

Применяются на трубопроводах холодного и горячего водоснабжения, водоотведения, отопления, кондиционирования, пожаротушения, водоочистки, и на других технологических трубопроводах.

## ОБЩИЕ ТЕХНИЧЕСКИЕ ХАРАКТЕРИСТИКИ

Устанавливаются  
 - для уменьшения вибрации и шума, возникающих в трубопроводах вследствие работы насосов или другого оборудования.  
 - для компенсации температурных смещений трубопровода, возникающих при работе с тепло- и холодоносителями.  
 Сильфон из нержавеющей стали.  
 Соединение под приварку.  
 Осевой ход: 25мм, 50мм. Другие значения по запросу.



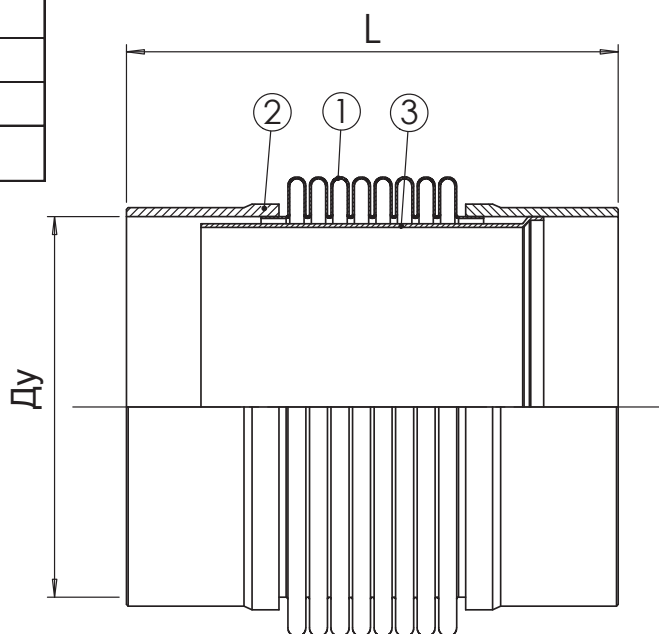
## ИСПОЛНЕНИЕ

3	1	Внутренняя часть	Нерж. сталь AISI304
2	2	Наружняя часть	Сталь
1	1	Сильфон	Нерж. сталь AISI321
Поз.	Кол-во	Описание	Материал

## РАЗМЕРЫ

мм	Ду		Осевой ход, мм	Осевая жесткость, Н/мм	Площадь поперечного сечения, см <sup>2</sup>	L* (мм)	Вес (кг)
	дюйм						
15	1/2"		25	34	5	200	0,3
15	1/2"		50	17	5	350	0,5
20	3/4"		25	27	8	210	0,4
20	3/4"		50	14	8	340	0,6
25	1"		25	36	11	200	0,5
25	1"		50	18	11	330	0,8
32	1" 1/4		25	31	18	220	0,7
32	1" 1/4		50	15	18	350	1,1
40	1" 1/2		25	39	22	220	0,8
40	1" 1/2		50	19	22	340	1,3
50	2"		25	76	37	250	1,4
50	2"		50	38	37	380	2,1
65	2" 1/2		25	62	53	260	2,1
65	2" 1/2		50	31	53	380	2,9
80	3"		25	59	77	280	3
80	3"		50	29	77	370	4
100	4"		25	313	124	260	4
100	4"		50	169	124	360	6
125	5"		25	744	183	260	6
125	5"		50	401	183	360	8
150	6"		25	996	259	270	8
150	6"		50	536	259	380	11
200	8"		25	745	433	280	12
200	8"		50	474	433	380	17
250	10"		25	1093	657	250	15
250	10"		50	497	657	390	23
300	12"		25	1105	913	260	19
300	12"		50	502	913	400	28
350	14"		25	912	1102	260	21
350	14"		50	415	1102	410	32
400	16"		25	1687	1446	290	30
400	16"		50	1205	1446	380	39
500	18"		25	1858	2220	290	38
500	18"		50	1327	2220	380	49
600	20"		25	1980	3159	290	46
600	20"		50	1414	3159	380	60

\* Другие длины по запросу



## РАБОЧИЕ УСЛОВИЯ

Стандартное рабочее давление :  
 Ду 15-65 : 25 бар  
 Ду 80-100 : 16 бар  
 Ду 125-600 : 10 бар  
 Другие значения : по запросу

Максимальная температура: +400°C.

# ПРЕДОХРАНИТЕЛЬНЫЕ КЛАПАНЫ



# ПРЕДОХРАНИТЕЛЬНЫЕ КЛАПАНЫ ТИП SR

## ■ ПРИМЕНЕНИЕ

Для систем, работающих в режиме избыточного давления. Отопление, энергетика, насыщенный пар.

## ■ ОБЩИЕ ХАРАКТЕРИСТИКИ

Широкий диапазон настройки.

Предназначены для ограничения давления среды до установленной величины при повышении давления в сети сверх допустимого предела.

## ■ МАТЕРИАЛЫ КОНСТРУКЦИИ

Корпус: латунь, бронза, серый чугун GG25, углеродистая сталь A216 WCB, нержавеющая сталь CF8.

Другие материалы по запросу.

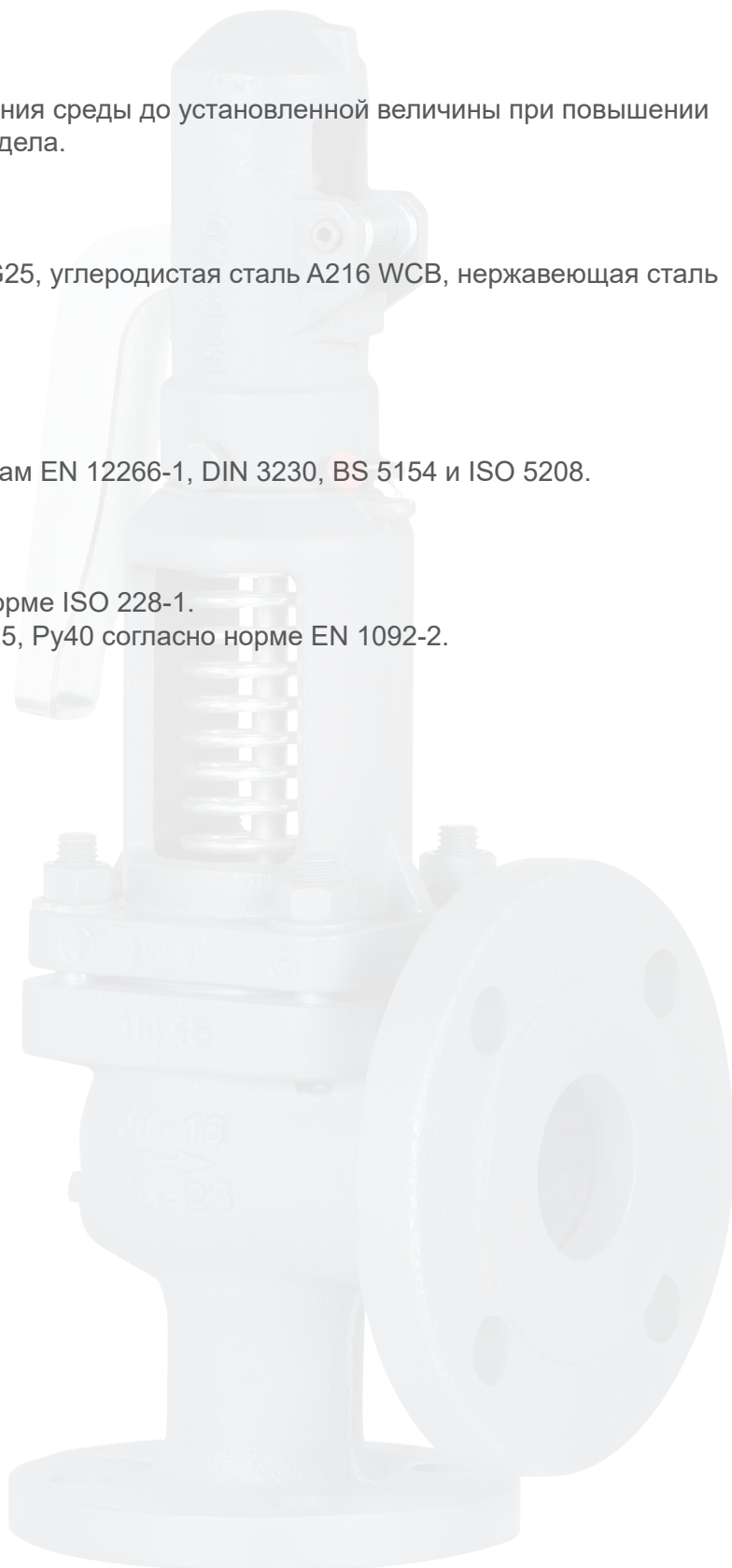
## ■ НОРМЫ И СТАНДАРТЫ

Методы испытаний соответствуют нормам EN 12266-1, DIN 3230, BS 5154 и ISO 5208.

## ■ СОЕДИНЕНИЕ

Резьбовое соединение BSP согласно норме ISO 228-1.

Фланцевое соединение Ру10, Ру16, Ру25, Ру40 согласно норме EN 1092-2.



# ПРЕДОХРАНИТЕЛЬНЫЙ КЛАПАН СО СВОБОДНЫМ ВЫПУСКОМ SR1140

## ПРИМЕНЕНИЕ

Предназначен для автоматического сброса избыточного давления при превышении расчетного давления.

Среды применения: вода, воздух, пар, другие среды по запросу  
Системы ИТП, котельные, пароконденсатные системы, технологические контуры в промышленных секторах

## ОБЩИЕ ТЕХНИЧЕСКИЕ ХАРАКТЕРИСТИКИ

Типоразмер: от Ду 1/4" до Ду2"

Ру 16

Корпус и соединение из латуни

Наружная резьба

## ИСПОЛНЕНИЕ

7	Контргайка	Латунь
6	Гайка	Латунь
5	Пружина	Сталь
4	Шток	Латунь
3	Клапан	Латунь
2	Соединение	Латунь
1	Корпус	Латунь
<b>Поз.</b>	<b>Описание</b>	<b>Материал</b>

## РАЗМЕРЫ

Ду		А	Н	Вес (кг)
мм	дюйм			
8	1/4"	26	89	0.155
10	3/8"	26	91	0.155
15	1/2"	28	94	0.160
20	3/4"	40	118	0.375
25	1"	49	128	0.525
32	1" 1/4	62	145	1.040
40	1" 1/2	68	155	1.350
50	2"	79	190	2.020

## РАБОЧИЕ УСЛОВИЯ

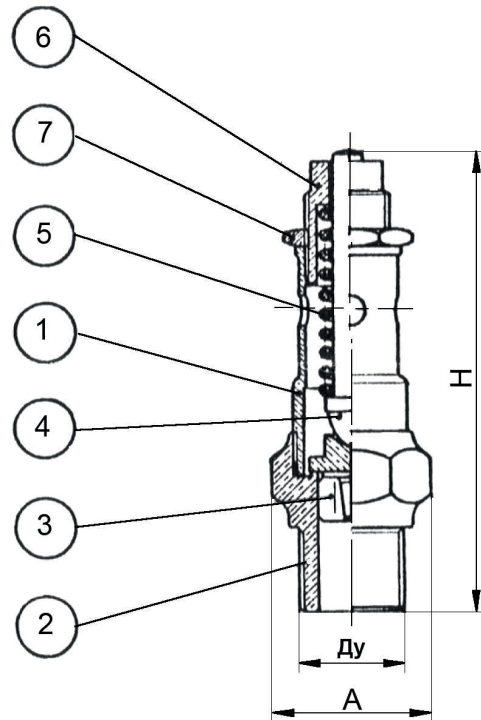
Максимальное рабочее давление : 16 бар  
Максимальная рабочая температура: -10°C / +180°C

## НОРМЫ И СТАНДАРТЫ

Процедуры испытания проведены согласно нормам EN 12266-1, DIN 3230, BS 5154 и ISO 5208:

Корпус: 24 бар

Резьба BSP согласно норме ISO 228-1.



# ПРЕДОХРАНИТЕЛЬНЫЙ КЛАПАН С НАПРАВЛЕННЫМ ВЫПУСКОМ

SR1141

## ПРИМЕНЕНИЕ

Предназначен для автоматического сброса избыточного давления при превышении расчетного давления.

Среды применения: вода, воздух, пар, другие среды по запросу

Системы ИТП, котельные, пароконденсатные системы, технологические контуры в промышленных секторах

## ОБЩИЕ ТЕХНИЧЕСКИЕ ХАРАКТЕРИСТИКИ

Корпус из латуни с Ду3/8" до Ду 2" и из бронзы от Ду2" 1/2 до Ду 3".

Уплотнение PTFE.

Диапазон настройки от 2 до 12 бар.

Соединение: внутренняя резьба BSP

## ИСПОЛНЕНИЕ

Уплотнение	PTFE
Пружина	Сталь
Шток	Латунь CW 617 N
Корпус	Латунь (Ду3/8" - Ду 2")
	Бронза (Ду 2"1/2 - Ду 3")
Описание	Материал



## РАЗМЕРЫ

Ду		L	L1	H	H1	Вес (кг)
мм	дюйм					
10	3/8"	45	24	118	25	0.3
15	1/2"	55	36	124	30	0.4
20	3/4"	64	40	148	32	0.6
25	1"	75	48	163	40	0.9
32	1" 1/4	89	56	193	43	1.5
40	1" 1/2	100	62	212	47	2.1
50	2"	123	75	238	60	3.1
65	2" 1/2	146	87	300	75	5.6
80	3"	150	85	325	86	7.8

## РАБОЧИЕ УСЛОВИЯ

Максимальное рабочее давление : 16 бар

Максимальная температура : 0°C/+180°C ( за исключением пара)

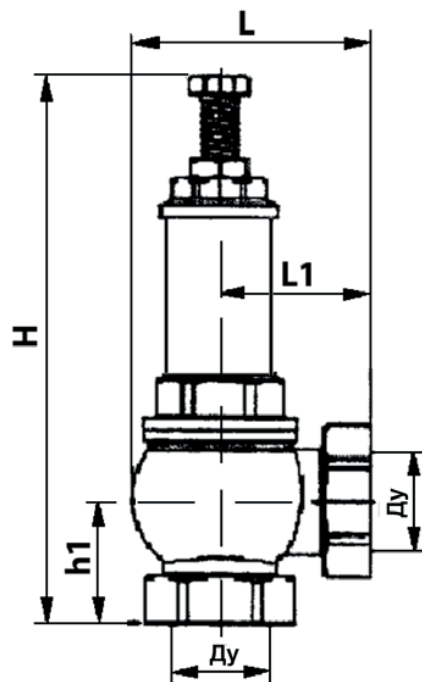
Процедуры испытания проведены согласно нормам EN 12266-1, DIN 3230, BS 5154 и ISO 5208.

Корпус : 24 бара

Седло: 17,6 бар

## НОРМЫ И СТАНДАРТЫ:

Резьбовое соединение BSP согласно норме ISO 228-1.



# ПРЕДОХРАНИТЕЛЬНЫЙ КЛАПАН С НАПРАВЛЕННЫМ ВЫПУСКОМ С РЫЧАГОМ - SR1142

## ПРИМЕНЕНИЕ

Предназначен для автоматического сброса избыточного давления при превышении расчетного давления.  
Среды применения: вода, воздух, пар, другие среды по запросу  
Системы ИТП, котельные, пароконденсатные системы, технологические контуры в промышленных секторах

## ОБЩИЕ ТЕХНИЧЕСКИЕ ХАРАКТЕРИСТИКИ

Корпус из латуни. Уплотнение PTFE.  
Диапазон настройки от 5 до 10 бар.  
(Пружина для настройки от 2 до 5 бар по запросу)  
Соединение: внутренняя резьба BSP

## ИСПОЛНЕНИЕ

Уплотнение	PTFE
Пружина	Сталь
Шток	Латунь CW 617 N
Корпус	Латунь CW 617 N
Описание	Материал

## РАЗМЕРЫ

Ду		L	H	Вес (кг)
мм	дюйм			
15	1/2"	35	90	0.4
20	3/4"	42	115	0.7
25	1"	46	125	1.0
32	1" 1/4	55	140	1.6
40	1" 1/2	67	160	2.2
50	2"	74	175	3.45

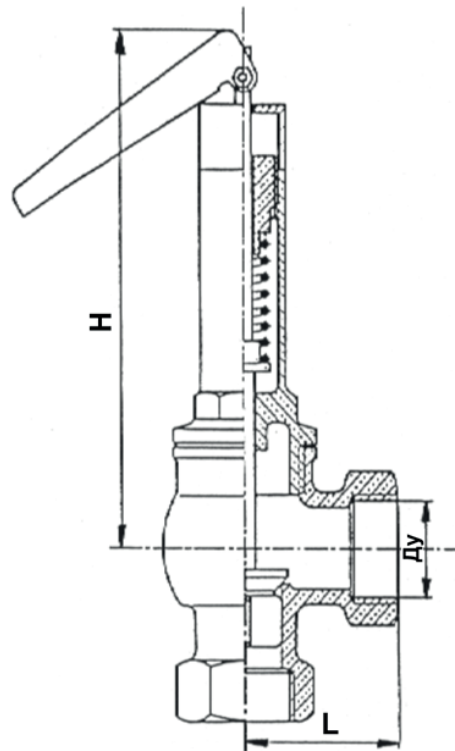
## РАБОЧИЕ УСЛОВИЯ

Максимальное рабочее давление : 16 бар  
Максимальная температура : 0°C/+180°C

Процедуры испытания проведены согласно нормам EN 12266-1 :  
Корпус : 24 бара  
Седло: 17,6 бар

## НОРМЫ И СТАНДАРТЫ:

Резьба BSP согласно норме ISO 228-1.



# ПРЕДОХРАНИТЕЛЬНЫЙ ПРУЖИННЫЙ КЛАПАН С РЫЧАГОМ

## SR3247

### ПРИМЕНЕНИЕ

Предназначен для ограничения давления среды до установленной величины при повышении давления в сети сверх допустимого предела.

### ОБЩИЕ ТЕХНИЧЕСКИЕ ХАРАКТЕРИСТИКИ

Предохранительный полноподъемный пружинный клапан прямого действия с рычагом управления. Обеспечивает быстрый выпуск. Оборудован спускным винтом для удаления конденсата. Пробка клапана с автоматической центровкой. Точное открытие и закрытие клапана. Фланцевое угловое соединение.

### ИСПОЛНЕНИЕ

7	Колпак	Чугун EN-JS1030
6	Рычаг	Чугун EN-JS1030
5	Пружина	Хромованадиевая сталь
4	Крышка	Чугун EN-JS1040
3	Шток	Нерж. сталь EN 1.4028
2	Клапан	Нерж. сталь EN 1.4028
1	Корпус	Чугун EN-JS1040
<b>Поз.</b>	<b>Описание</b>	<b>Материал</b>



### РАЗМЕРЫ

Ду1 x Ду2	H	d0	Фланец на входе				Фланец на выходе				Давление настройки (бар)	Вес (кг)			
			D1	K1	L1	Py	D2	K2	L2	Py					
20 X 32	350	16	105	75	85	Py10/16	140	100	95	Py10/16	(от 0,2 до 16)* (от 0,5 до 13)**	7,40			
25 X 40	395	20	115	85	95		150	110	105			8,88			
32 X 50	415	25	140	100	100		165	125	110			12,82			
40 X 65	500	32	150	110	115		185	145	130			18,74			
50 X 80	555	40	165	125	125		200	160	145			24,67			
65 X 100	660	50	185	145	140		220	180	150			36,52			
80 X 125	710	63	200	160	155		250	210	170			51,32			
100 X 150	810	77	220	180	175		285	240	180			75,98			
125 X 200	858	93	250	210	215		Py10	340	295			220	Py10	(от 0,2 до 12,5)* (от 0,5 до 12,5)**	88,64
150 X 250	1029	110	285	240	225			395	350			245			130,80
200 X 300	1252	155	340	295	265	Py10		445	400	290	Py10	(от 0,2 до 8)* (от 0,5 до 8)**			214,60

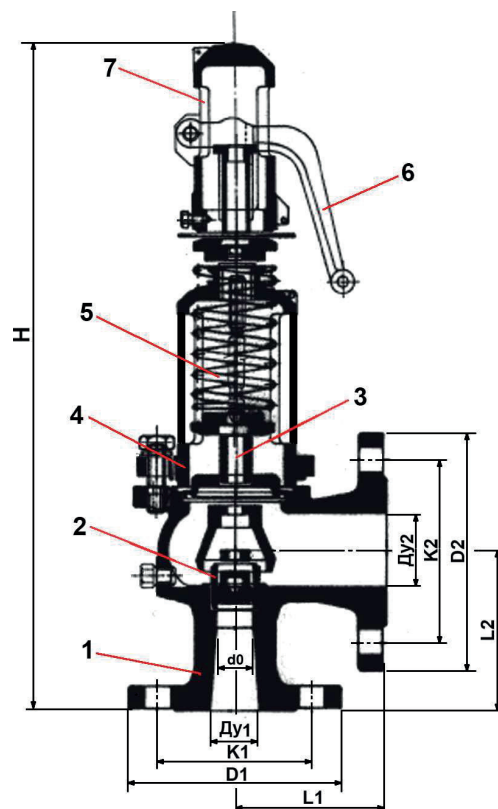
\* - жидкость    \*\* - насыщенный пар

### РАБОЧИЕ УСЛОВИЯ

Максимальная рабочая температура: - 10°C / + 300°C

### НОРМЫ И СТАНДАРТЫ

Фланцевое соединение согласно норме EN 1092-2.





# ПРЕДОХРАНИТЕЛЬНЫЙ ПРУЖИННЫЙ КЛАПАН С РЫЧАГОМ

## SR4267

### ПРИМЕНЕНИЕ

Предназначен для ограничения давления среды до установленной величины при повышении давления в сети сверх допустимого предела.

### ОБЩИЕ ТЕХНИЧЕСКИЕ ХАРАКТЕРИСТИКИ

Предохранительный полноподъемный пружинный клапан прямого действия с рычагом управления. Обеспечивает быстрый выпуск. Оборудован спускным винтом для удаления конденсата. Пробка клапана с автоматической центровкой. Точное открытие и закрытие клапана. Фланцевое угловое соединение Ру40.

### ИСПОЛНЕНИЕ

7	Колпак	Ковкий чугун	EN-5.3106
6	Рычаг	Ковкий чугун	EN-JS1030
5	Пружина	Сталь	EN-10270-1-SH
4	Крышка	Ковкий чугун	EN-JS1030
3	Шток	Нерж.сталь	EN 1.4028
2	Клапан	Нерж.сталь	EN 1.4028
1	Корпус	Ковкий чугун	EN-JS1030
Поз.	Описание	Материал	



### ИСПОЛНЕНИЕ

Ду1 x Ду2	H	d0	Фланец на входе			Фланец на выходе			Давление настройки (бар)	Вес (кг)
			D1	K1	L1	D2	K2	L2		
20 X 32	350	16	105	75	85	140	100	95	(0,2 - 40)*(0,5 - 32)**	8,1
25 X 40	395	20	115	85	95	150	110	105	(0,2 - 40)*(0,5 - 32)**	9,7
32 X 50	415	25	140	100	100	165	125	110	(0,2 - 40)*(0,5 - 30)**	14,0
40 X 65	500	32	150	110	115	185	145	130	(0,2 - 32)*(0,5 - 24)**	20,5
50 X 80	555	40	165	125	125	200	160	145	(0,2 - 32)*(0,5 - 22)**	26,9
65 X 100	660	50	185	145	140	220	180	150	(0,2 - 32)*(0,5 - 24)**	39,8
80 X 125	710	63	200	160	155	250	210	170	(0,2 - 25)*(0,5 - 20)**	56,0
100 X 150	810	77	220	180	175	285	240	180	(0,2 - 20)*(0,5 - 18)**	82,9
125 X 200	858	93	250	210	215	340	295	220	(0,2 - 12,5)*(0,5 - 12,5)**	91,2
150 X 250	1029	110	285	240	225	395	350	245	(0,2 - 10)*(0,5 - 10)**	136,3

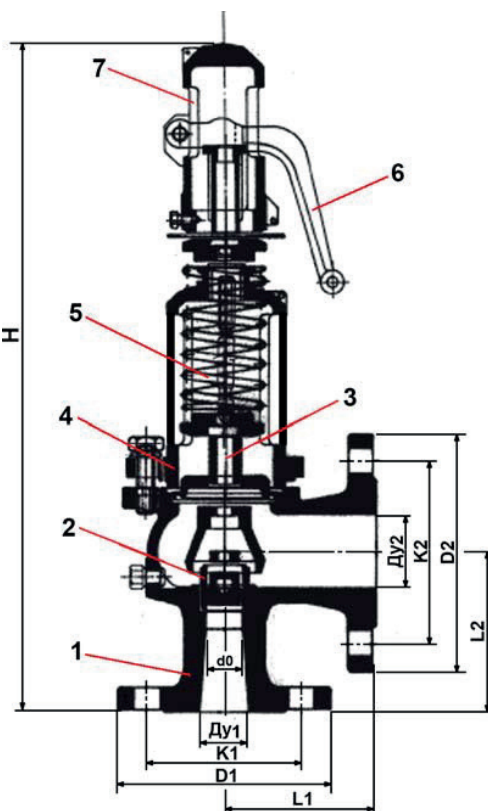
\* - жидкость \*\* - насыщенный пар

### РАБОЧИЕ УСЛОВИЯ

Максимальная рабочая температура: - 10°C / + 350°C

### НОРМЫ И СТАНДАРТЫ

Фланцевое соединение ISO Ру40 согласно норме EN 1092-2.



# ПРЕДОХРАНИТЕЛЬНЫЙ ПРУЖИННЫЙ КЛАПАН С РЫЧАГОМ

## SR5267

### ПРИМЕНЕНИЕ

Предназначен для ограничения давления среды до установленной величины при повышении давления в сети сверх допустимого предела.

### ОБЩИЕ ТЕХНИЧЕСКИЕ ХАРАКТЕРИСТИКИ

Предохранительный полноподъемный пружинный клапан прямого действия с рычагом управления. Обеспечивает быстрый выпуск. Оборудован спускным винтом для удаления конденсата. Пробка клапана с автоматической центровкой. Точное открытие и закрытие клапана. Фланцевое угловое соединение Ру40.

### ИСПОЛНЕНИЕ

7	Колпак	Ковкий чугун	EN-5.3106
6	Рычаг	Ковкий чугун	EN-JS1030
5	Пружина	Сталь	EN-10270-1-SH
4	Крышка	Ковкий чугун	EN-JS1030
3	Шток	Нерж.сталь	EN 1.4028
2	Клапан	Нерж.сталь	EN 1.4028
1	Корпус	Сталь	EN-1.0619+N
<b>Поз.</b>	<b>Описание</b>	<b>Материал</b>	



### РАЗМЕРЫ

Ду1 x Ду2	H	d0	Фланец на входе			Фланец на выходе			Давление настройки (бар)	Вес (кг)
			D1	K1	L1	D2	K2	L2		
20 X 32	350	16	105	75	85	140	100	95	(0,2 - 40)*(0,5 - 32)**	8,1
25 X 40	395	20	115	85	95	150	110	105	(0,2 - 40)*(0,5 - 32)**	9,7
32 X 50	415	25	140	100	100	165	125	110	(0,2 - 40)*(0,5 - 30)**	14,0
40 X 65	500	32	150	110	115	185	145	130	(0,2 - 32)*(0,5 - 24)**	20,5
50 X 80	555	40	165	125	125	200	160	145	(0,2 - 32)*(0,5 - 22)**	26,9
65 X 100	660	50	185	145	140	220	180	150	(0,2 - 32)*(0,5 - 24)**	39,8
80 X 125	710	63	200	160	155	250	210	170	(0,2 - 25)*(0,5 - 20)**	56,0
100 X 150	810	77	220	180	175	285	240	180	(0,2 - 20)*(0,5 - 18)**	82,9
125 X 200	858	93	250	210	215	340	295	220	(0,2 - 12,5)*(0,5 - 12,5)**	91,2
150 X 250	1029	110	285	240	225	395	350	245	(0,2 - 10)*(0,5 - 10)**	136,3

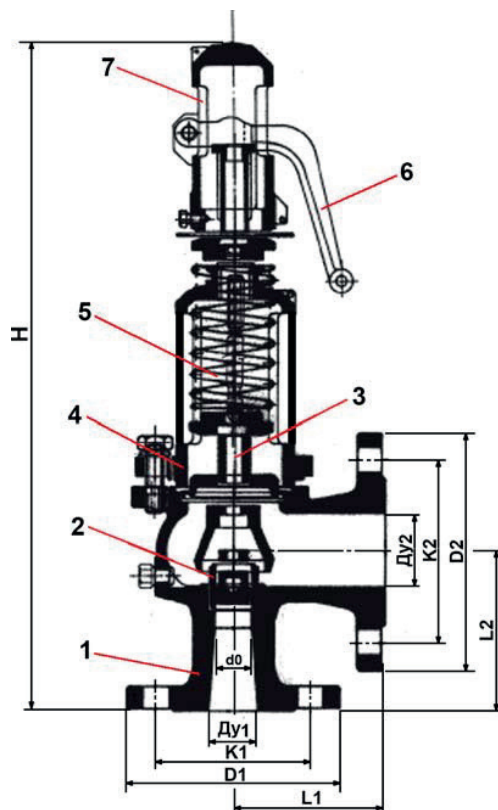
\* - жидкость \*\* - насыщенный пар

### РАБОЧИЕ УСЛОВИЯ

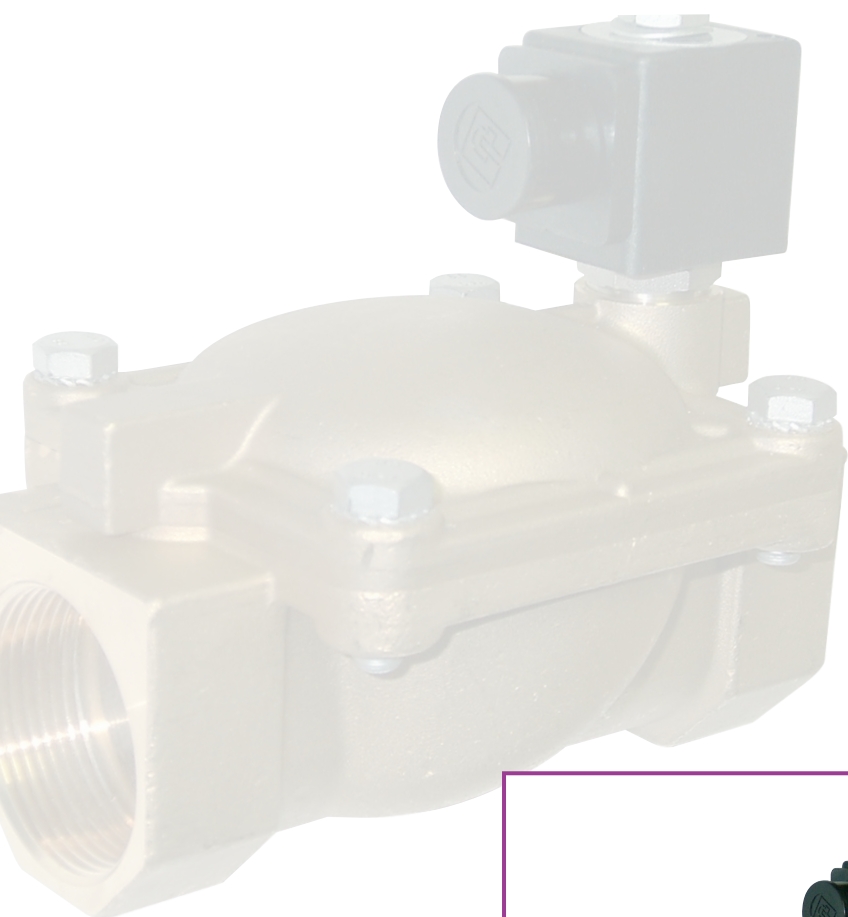
Максимальная рабочая температура: - 10°C / + 450°C

### НОРМЫ И СТАНДАРТЫ

Фланцевое соединение ISO Ру40 согласно норме EN 1092-2.



# СОЛЕНОИДНЫЕ КЛАПАНЫ



# СОЛЕНОИДНЫЕ КЛАПАНЫ ТИП EV

## ■ ПРИМЕНЕНИЕ

Системы водоснабжения, пожаротушения, отопления, холодоснабжения, кондиционирования.

## ■ ОБЩИЕ ХАРАКТЕРИСТИКИ

Предназначены для дистанционного перекрытия либо открытия потока различных типов жидкостей и газов, неагрессивных к материалам изделия. Функционирование за счет подачи электрического напряжения на электромагнитную катушку клапана.

Нормально открытый (НО) или нормально закрытый (НЗ) тип .

Напряжение:

- Переменный ток 12-24-48-110-230-400 В

- Постоянный ток 12-42-48-110 В

## ■ МАТЕРИАЛЫ КОНСТРУКЦИИ

Корпус: латунь, нержавеющая сталь AISI316.

Мембрана: нитрил, EPDM, FPM (Viton™).

Другие материалы по запросу.

## ■ СОЕДИНЕНИЕ

Резьбовое соединение BSP согласно норме ISO 228-1.



# СОЛЕНОИДНЫЙ КЛАПАН МЕМБРАННЫЙ НОРМАЛЬНО ЗАКРЫТЫЙ

## EV1140

### ПРИМЕНЕНИЕ

Системы водоснабжения, пожаротушения, отопления, холодоснабжения, кондиционирования.

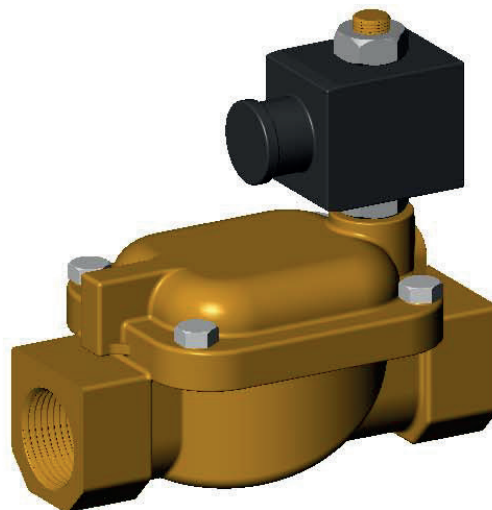
### ОБЩИЕ ТЕХНИЧЕСКИЕ ХАРАКТЕРИСТИКИ

Минимальное дифференциальное давление:  
 DN ≤ 2" : 0,1 бар  
 DN > 2" : 0,5 бар

Напряжение:  
 Переменный ток (12-24-48-110-230-400 В)  
 Постоянный ток (12-42-48-110 В).

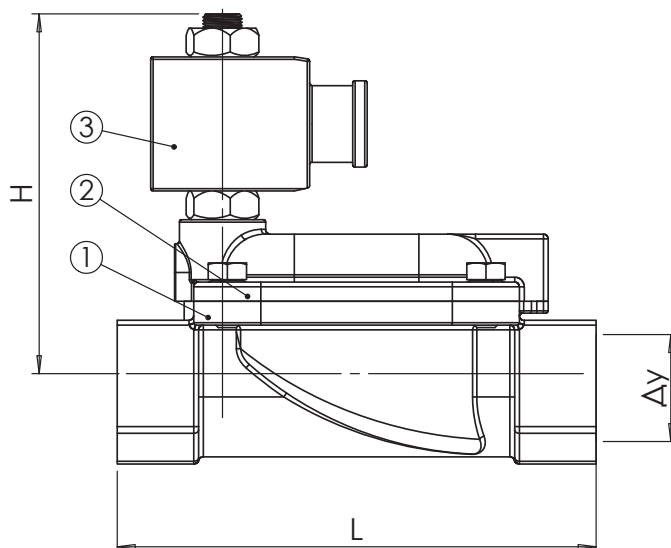
### ИСПОЛНЕНИЕ

	1	Сердечник	Нержавеющая сталь
	1	Мембрана	Нитрил
3	1	Катушка	
2	1	Крышка	Латунь CuZn40Pb2
1	1	Корпус	Латунь CuZn40Pb2
<b>Поз.</b>	<b>Кол-во</b>	<b>Описание</b>	<b>Материал</b>



### РАЗМЕРЫ

Ду		L	H
мм	дюйм		
12	3/8"	69	99,5
15	1/2"	72	101,5
20	3/4"	100	107,0
25	1"	104	112,5
32	1" 1/4	145	134,0
40	1" 1/2	145	134,0
50	2"	173	148,0
65	2" 1/2	245	195,0
80	3"	250	195,0



### РАБОЧИЕ УСЛОВИЯ

Максимальное рабочее давление:  
 DN ≤ 1" : 20 бар  
 DN > 1" : 10 бар

Температура:  
 +90°C (нитрил)  
 +140°C (EPDM)

### НОРМЫ И СТАНДАРТЫ

Резьбовое соединение BSP согласно норме ISO 228-1.

# СОЛЕНОИДНЫЙ КЛАПАН МЕМБРАННЫЙ НОРМАЛЬНО ОТКРЫТЫЙ

## EV1141

### ПРИМЕНЕНИЕ

Системы водоснабжения, пожаротушения, отопления, холодоснабжения, кондиционирования.

### ОБЩИЕ ТЕХНИЧЕСКИЕ ХАРАКТЕРИСТИКИ

Минимальное дифференциальное давление:

DN ≤ 2" : 0,1 бар  
DN > 2" : 0,2 бар

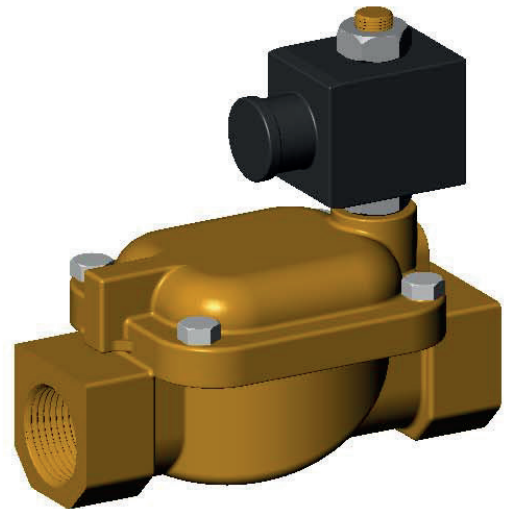
Напряжение:

Переменный ток (12-24-48-110-230-400 В)  
Постоянный ток (12-42-48-110 В).

### ИСПОЛНЕНИЕ

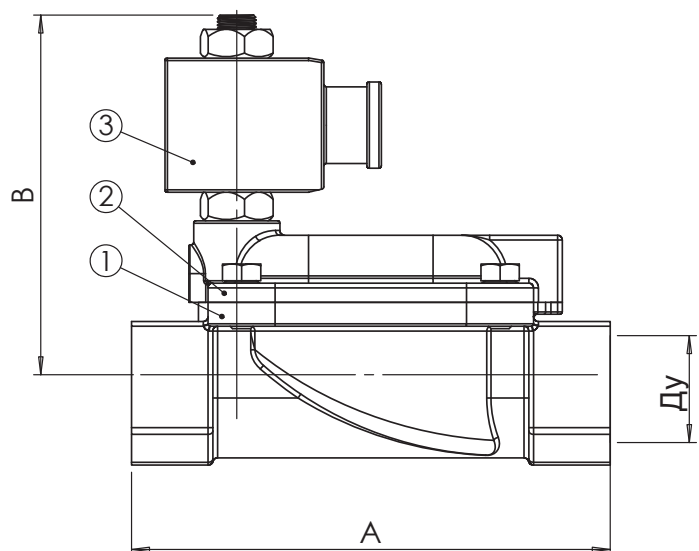
	1	Сердечник	Нержавеющая сталь
	1	Мембрана	Нитрил*
3	1	Катушка	
2	1	Крышка	Латунь CuZn40Pb2
1	1	Корпус	Латунь CuZn40Pb2
<b>Поз.</b>	<b>Кол-во</b>	<b>Описание</b>	<b>Материал</b>

\*EPDM по запросу



### РАЗМЕРЫ

Ду		L	H
мм	дюйм		
12	3/8"	69	99,5
15	1/2"	72	101,5
20	3/4"	100	107,0
25	1"	104	112,5
32	1" 1/4	145	134,0
40	1" 1/2	145	134,0
50	2"	173	148,0
65	2" 1/2	245	195,0
80	3"	250	195,0



### РАБОЧИЕ УСЛОВИЯ

Максимальное рабочее давление:

DN ≤ 1" : 20 бар  
DN > 1" : 10 бар

Температура:

+90°C (нитрил)  
+140°C (EPDM)

### НОРМЫ И СТАНДАРТЫ

Резьбовое соединение BSP согласно норме ISO 228-1.

# СОЛЕНОИДНЫЙ КЛАПАН ПРЯМОГО ДЕЙСТВИЯ НОРМАЛЬНО ЗАКРЫТЫЙ - EV1110

## ПРИМЕНЕНИЕ

Системы водоснабжения, пожаротушения, отопления, холодоснабжения, кондиционирования.

## ОБЩИЕ ТЕХНИЧЕСКИЕ ХАРАКТЕРИСТИКИ

Минимальное дифференциальное давление: 0 бар

Питание:

Переменный ток (12-24-48-110-230 В)

Постоянный ток (12-42-48-110 В).

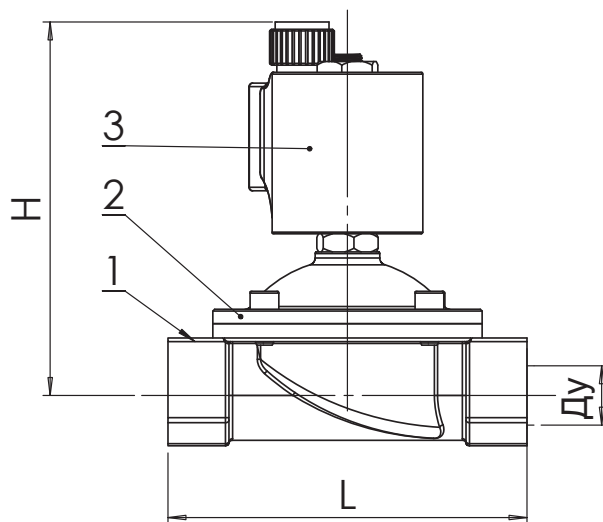
## ИСПОЛНЕНИЕ

	1	Сердечник	Нержавеющая сталь
	1	Мембрана	Нитрил
3	1	Катушка	
2	1	Крышка	Латунь CuZn40Pb2
1	1	Корпус	Латунь CuZn40Pb2
<b>Поз.</b>	<b>Кол-во</b>	<b>Описание</b>	<b>Материал</b>



## РАЗМЕРЫ

мм	Ду		L	H	Вес (кг)
	мм	дюйм			
12	3/8"	61	105	0,68	
15	1/2"	61	105	0,66	
20	3/4"	100	110	1,10	
25	1"	100	116	1,20	
32	1"1/4"	146	200	5,20	
40	1"1/2"	146	200	5,00	
50	2"	174	216	6,50	



## РАБОЧИЕ УСЛОВИЯ

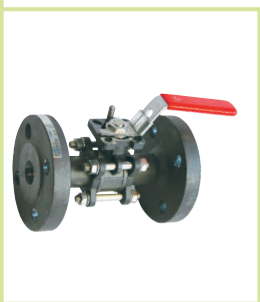
Максимальное рабочее давление: 10 бар

Максимальная температура: +80°C

## НОРМЫ И СТАНДАРТЫ

Резьбовое соединение BSP согласно норме ISO 228-1.

# ШАРОВЫЕ КРАНЫ





# ШАРОВЫЕ КРАНЫ ТИП BS

## ■ ПРИМЕНЕНИЕ

Системы водоснабжения, вентиляции, кондиционирования, отопления, химическая, нефтегазовая, пищевая промышленности; паровые и пароконденсатные системы.

## ■ ОБЩИЕ ХАРАКТЕРИСТИКИ

Высокая степень герметичности.

Низкое гидравлическое сопротивление.

Небольшие масса и габариты.

Малое время открытия и закрытия.

Не требуется технического обслуживания в процессе эксплуатации.

Широкая линейка типоразмеров по способу монтажа (фланцевое, муфтовое, под приварку), по виду исполнения (монолитный или разборный корпус).

Невыбиваемый шток.

## ■ МАТЕРИАЛЫ КОНСТРУКЦИИ

Корпус: латунь, серый чугун GG25, углеродистая сталь A216 WCB, нержавеющая сталь CF8M.

Шар: хромированная латунь, нержавеющая сталь AISI316 .

Уплотнение: PTFE, PTFE + стекловолокно, PTFE + нержавеющая сталь 316.

Другие материалы по запросу.

## ■ УПРАВЛЕНИЕ

Рукоятка, ручка-бабочка, пневмопривод, электропривод.

## ■ НОРМЫ И СТАНДАРТЫ

Процедуры испытаний проведены согласно нормам EN 12266-1, DIN 3230, BS 6755, ISO 5208.

## ■ СОЕДИНЕНИЕ

Межфланцевое, фланцевое соединение Ру10/16, Ру25, Ру40 согласно норме EN1092-1.

Резьбовое соединение BSP по норме ISO 228-1, NPT по норме ANSI B1.20.1 .

Соединение под приварку SW по норме ASME B16.11 /40, BW по норме ASME B36.10 /40.

Другие типы соединений по запросу.



# КРАН ШАРОВОЙ ПОЛНОПРОХОДНОЙ МУФТОВЫЙ RU25

## BS1143

### ПРИМЕНЕНИЕ

Отопление и вентиляция, теплоснабжение, водоснабжение, бытовое применение, пожаротушение.

### ТЕХНИЧЕСКИЕ ХАРАКТЕРИСТИКИ

Внутренняя резьба BSP.  
От Ду8 до Ду100  
Полный проход.  
Невыбиваемый шток.

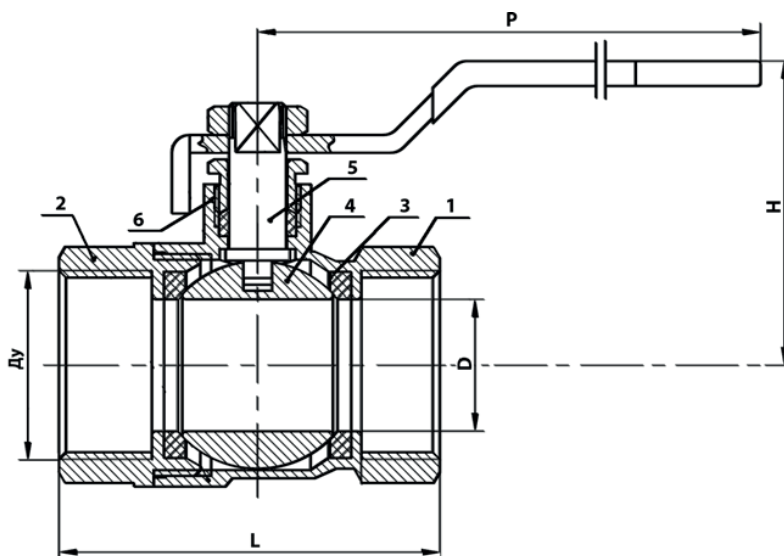
### ИСПОЛНЕНИЕ

6	1	Сальник	PTFE
5	1	Шток	Латунь
4	1	Шар	Латунь
3	1	Седло	PTFE
2	2	Присоединительный патрубков	Никелированная латунь
1	1	Корпус	Никелированная латунь
<b>Поз</b>	<b>Кол-во</b>	<b>Описание</b>	<b>Материал</b>



### РАЗМЕРЫ

Ду		H	L	P	D	Вес (кг)
мм	дюйм					
8	1/4"	43	40	97	8	0.12
10	3/8"	47	43.8	95	10	0.14
15	1/2"	54	47	95	14	0.17
20	3/4"	54	53.3	95	18.5	0.23
25	1"	58	65	113	23	0.37
32	1"1/4"	66	73.1	134	29	0.60
40	1"1/2"	71	80.9	134	37	0.75
50	2"	89	98	163	47	1.30
65	2"1/2"	118.5	135	225	64	3.50
80	3"	129	150	225	75	4.50
100	4"	144.5	178.5	225	97	7.00



### РАБОЧИЕ УСЛОВИЯ

Максимальная температура : -20°C / +120°C.  
Максимальное рабочее давление: 25 бар

### НОРМЫ И СТАНДАРТЫ

Резьбовое соединение BSP согласно норме ISO 228-1.

# КРАН ШАРОВОЙ ПОЛНОПРОХОДНОЙ МУФТОВЫЙ РУЗО СО СПУСКНЫМ КРАНОМ - BS1143P

## ПРИМЕНЕНИЕ

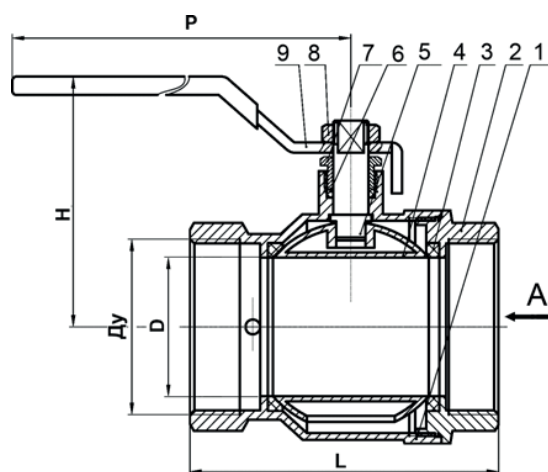
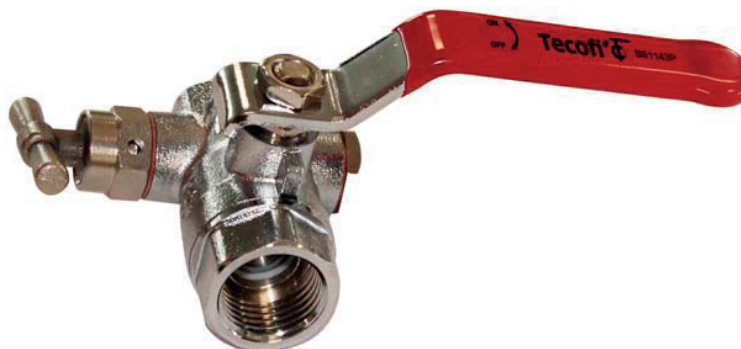
Отопление и вентиляция, теплоснабжение, водоснабжение, бытовое применение, пожаротушение.

## ОБЩИЕ ТЕХНИЧЕСКИЕ ХАРАКТЕРИСТИКИ

Внутренняя резьба.  
Невыбиваемый шток.  
Герметичность по штоку за счет сальника.  
Спускной кран.

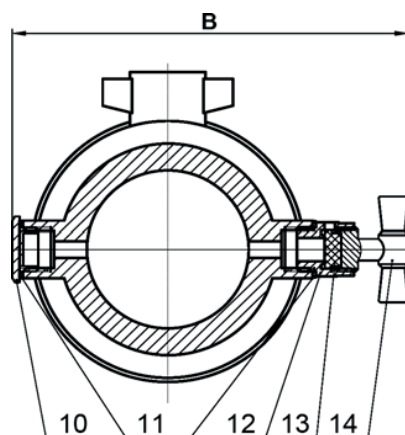
## ИСПОЛНЕНИЕ

14	1	Кран	Латунь
13	1	Вкладыш	Нитрил
12	1	Кольцо	Латунь
11	2	Прокладка	Волокно
10	1	Крышка	Латунь
9	1	Ручка	Сталь
8	1	Гайка	Латунь
7	1	Сальник	Латунь
6	1	Набивка сальника	PTFE
5	1	Шток	Латунь
4	1	Шар	Хромированная латунь
3	2	Седло	PTFE
2	1	Корпус	Никелированная латунь CW617N
1	1	Корпус	Никелированная латунь CW617N
Поз.	Кол-во	Описание	Материал



## РАЗМЕРЫ

Ду		H	L	P	D	B	Вес (кг)
мм	дюйм						
15	1/2"	52.6	52	94	13.5	69	0.234
20	3/4"	54.5	61	94	18.5	77	0.323
25	1"	61.3	68.5	103	24	83	0.455
32	1"1/4"	70.5	85.5	123.5	32	90	0.682
40	1"1/2"	77	95.5	123.5	39	98	1.005
50	2"	84	105.5	156	47	110	1.314



Вид А

## РАБОЧИЕ УСЛОВИЯ

Максимальная рабочая температура: - 20 °С / +120°С.  
Максимальное рабочее давление: 30 бар.

## НОРМЫ И СТАНДАРТЫ

Резьбовое соединение BSP согласно норме ISO 228-1.

# КРАН ШАРОВОЙ ПОЛНОПРОХОДНОЙ МУФТОВЫЙ RU25 С УДЛИНЕННЫМ ШТОКОМ - BS1143R

## ПРИМЕНЕНИЕ

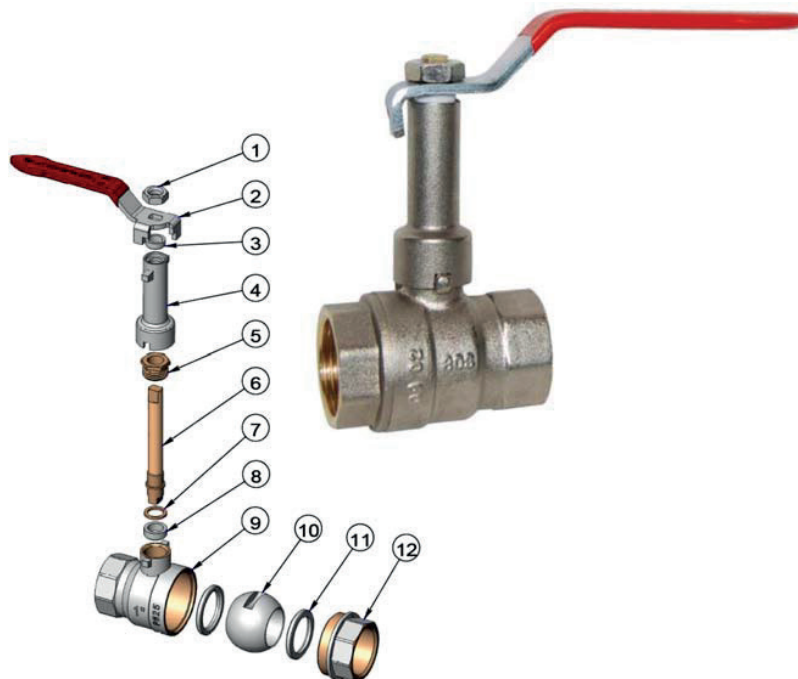
Отопление и вентиляция, теплоснабжение, водоснабжение, бытовое применение, пожаротушение.

## ОБЩИЕ ТЕХНИЧЕСКИЕ ХАРАКТЕРИСТИКИ

Полный проход.  
Фиксированный удлиненный шток.  
Сальник и седло PTFE.  
Стальная съёмная ручка, возможность переставить на 180°.

## ИСПОЛНЕНИЕ

12	Резьбовая часть	Никелированная латунь CW 617 N
11	Седло	PTFE
10	Шар	Хромированная латунь
9	Корпус	Никелированная латунь CW 617 N
8	Сальник	PTFE
7	Уплотнение штока	Латунь
6	Шток	Латунь
5	Гайка сальника	Латунь
4	Удлиняющая насадка	Никелированная латунь
3	Кольцевое уплотнение	PTFE
2	Ручка	Сталь Q235 с пластиковой рукояткой
1	Гайка	Сталь Q235
<b>Поз.</b>	<b>Описание</b>	<b>Материал</b>



## РАЗМЕРЫ

Ду		ØD	L	L1	L4	E	H	C	ØY	Вес (кг)
мм	дюйм									
10	3/8"	10	44	12	-	81,5	83,7	4,8	6	0,175
15	1/2"	14,5	49	12	52	81,5	84,4	4,8	8	0,233
20	3/4"	19	56	13	52	104	88,4	4,8	8	0,307
25	1"	24,5	66	14	-	102	107,5	5,8	9	0,468
32	1"1/4"	31	76	15	-	120	127,8	7,8	11,5	0,729
40	1"1/2"	39,5	87	16	-	120	134	7,8	11,8	0,978
50	2"	49,5	103	18	-	142	146	7,8	13	1,527

## РАБОЧИЕ УСЛОВИЯ

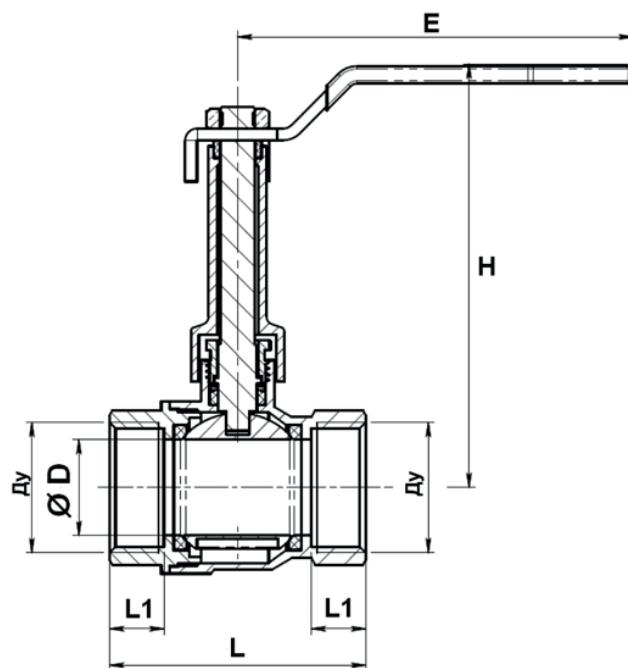
Максимальная рабочая температура: - 10 °C / +120°C

Максимально допустимое рабочее давление:

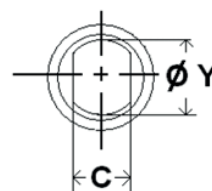
30 бар (Ду3/8" до Ду1")  
20 бар (Ду1"1/4 до Ду1"1/2)  
16 бар (Ду2")

## НОРМЫ И СТАНДАРТЫ

Производство согласно норме ISO 9001: 2008  
Внутреннее резьбовое соединение BSP согласно норме ISO 228.1



Размеры штока:



# КРАН ШАРОВОЙ ПОЛНОПРОХОДНОЙ МУФТОВЫЙ RU40 BS1165FFL

## ПРИМЕНЕНИЕ

Отопление и вентиляция, теплоснабжение, водоснабжение, бытовое применение, пожаротушение

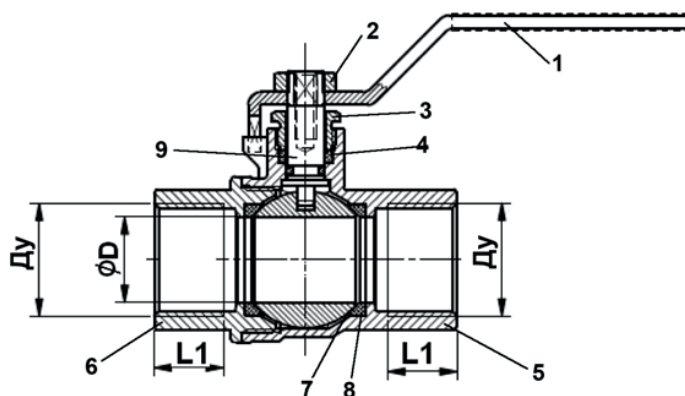
## ОБЩИЕ ТЕХНИЧЕСКИЕ ХАРАКТЕРИСТИКИ

Внутренняя резьба BSP.  
Усиленная модель.  
Полный проход.  
Невыбиваемый шток.  
Рукоятка из оцинкованной стали с полимерным наконечником.



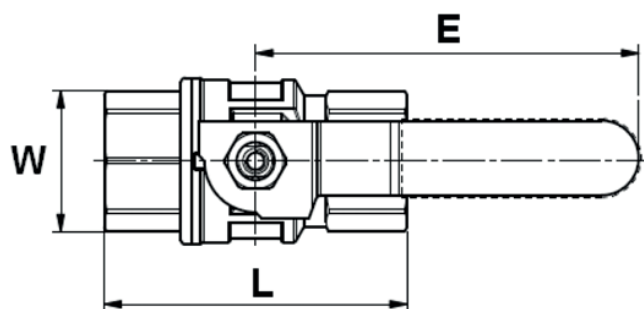
## ИСПОЛНЕНИЕ

9	1	Шток	Латунь CW 614 N
8	2	Седло	PTFE
7	1	Шар	Хромированная латунь CW 617 N
6	1	Присоединительный патрубок	Никелированная латунь CW 617 N
5	1	Корпус	Никелированная латунь CW 617 N
4	2	Сальник	PTFE
3	1	Гайка сальника	Латунь
2	1	Гайка ручки	Сталь
1	1	Рукоятка	Алюминий
<b>Поз.</b>	<b>Кол-во</b>	<b>Описание</b>	<b>Материал</b>



## РАЗМЕРЫ

Du		L	L1	E	W	D	Вес (кг)
мм	дюйм						
6	1/8"	37.7	10	60	20	9	0.11
8	1/4"	46.5	10	80	21	10	0.141
12	3/8"	46.5	10	80	21	10	0.125
15	1/2"	62	15	90	26	15	0.26
20	3/4"	71	16.3	90	31	20	0.34
25	1"	81.5	19.1	125	8	25	0.609
32	1" 1/4	92	21.4	15	48	32	0.878
40	1" 1/2	102	21.4	150	55	40	1.337
50	2"	126	26	150	68	49	1.99
65	2" 1/2	138	26	203	85	60	3.09
80	3"	161.5	27	280	98	74	4.81
100	4"	181	28	280	123	94	7.96



## РАБОЧИЕ УСЛОВИЯ

Максимальная рабочая температура: - 10 °C / +120°C

Максимальное рабочее давление: 40 бар - Ду1/8" до Ду1"  
32 бар - Ду1"1/4  
30 бар - Ду1"1/2  
25 бар - Ду2"  
16 бар - Ду2"1/2 до Ду4"

## НОРМЫ И СТАНДАРТЫ

Производство согласно норме ISO 9001: 2008  
Резьбовое соединение BSP согласно норме ISO 228.1

# КРАН ШАРОВОЙ ПОЛНОПРОХОДНОЙ РЕЗЬБОВОЙ RU40 BS1165FFP

## ПРИМЕНЕНИЕ

Отопление и вентиляция, теплоснабжение, водоснабжение, бытовое применение, пожаротушение.

## ОБЩИЕ ТЕХНИЧЕСКИЕ ХАРАКТЕРИСТИКИ

Внутренняя резьба BSP.  
Усиленная модель.  
Полный проход.  
Невыбиваемый шток.  
Ручка-бабочка из алюминия.

## ИСПОЛНЕНИЕ

9	Шток	Латунь CW 614 N
8	Седло	PTFE
7	Шар	Хромированная латунь CW 617 N
6	Присоединительный патрубок	Никелированная латунь CW 617 N
5	Корпус	Никелированная латунь CW 617 N
4	Сальник	PTFE
3	Гайка сальника	Латунь
2	Гайка ручки	Сталь
1	Ручка-бабочка	Алюминий
<b>Поз.</b>	<b>Описание</b>	<b>Материал</b>

## РАЗМЕРЫ

Ду		L	L1	E	W	D	Вес (кг)
мм	дюйм						
8	1/4"	46,5	10	50	21	10	0,125
10	3/8"	46,5	10	50	21	10	0,109
15	1/2"	62	15	50	26	15	0,229
20	3/4"	71	16,3	50	31	20	0,31
25	1"	81,5	19,1	65	38	25	0,536

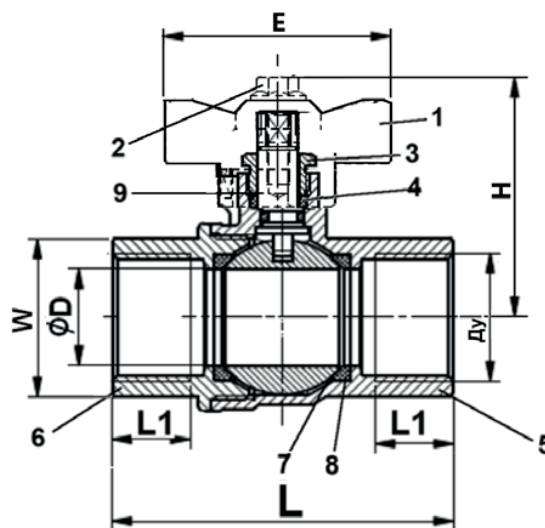
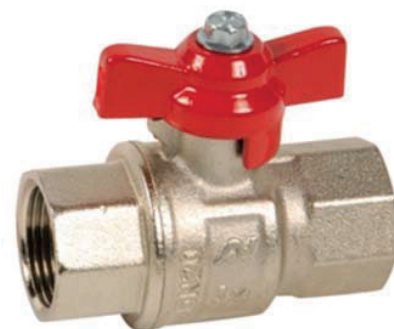
## РАБОЧИЕ УСЛОВИЯ

Максимальная рабочая температура: - 10 °C / +120°C

Максимальное рабочее давление: 40 бар

## НОРМЫ И СТАНДАРТЫ

Производство согласно норме ISO 9001: 2008  
Резьбовое соединение BSP согласно норме ISO 228.1



# КРАН ШАРОВОЙ ПОЛНОПРОХОДНОЙ РЕЗЬБОВОЙ RU40

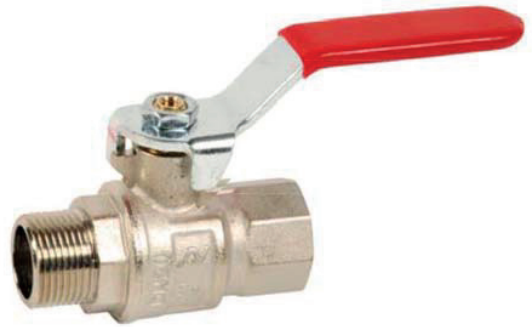
## BS1165MFL

### ПРИМЕНЕНИЕ

Отопление и вентиляция, теплоснабжение, водоснабжение, бытовое применение, пожаротушение.

### ОБЩИЕ ТЕХНИЧЕСКИЕ ХАРАКТЕРИСТИКИ

Внутренняя/наружная резьба BSP.  
Усиленная модель.  
Полный проход.  
Невыбиваемый шток.  
Рукоятка из оцинкованной стали с полимерным наконечником.

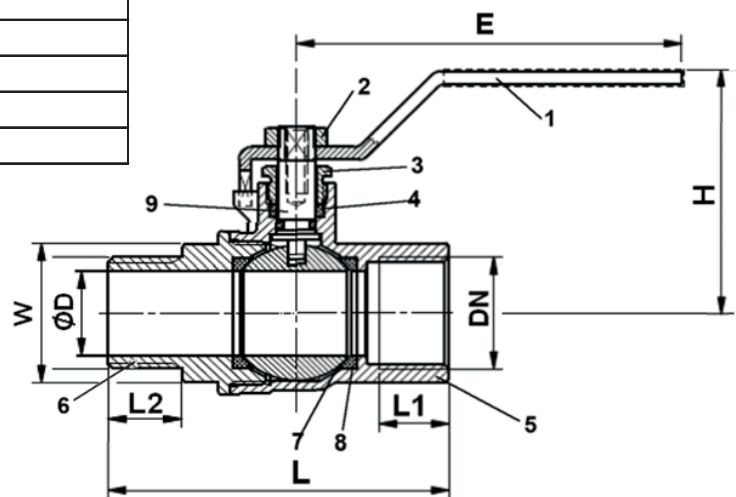


### ИСПОЛНЕНИЕ

8	Седло	PTFE
7	Шар	Хромированная латунь CW 617 N
6	Присоединительный патрубок	Никелированная латунь CW 617 N
5	Корпус	Никелированная латунь CW 617 N
4	Сальник	PTFE
3	Гайка сальника	Латунь
2	Гайка ручки	Сталь
1	Рукоятка	Оцинкованная сталь
<b>Поз.</b>	<b>Описание</b>	<b>Материал</b>

### РАЗМЕРЫ

Ду		L	L1	L2	E	W	D	Вес, кг
мм	дюйм							
8	1/4"	52,5	10	11,5	80	21	10	0,14
10	3/8"	52,5	10	11,5	80	21	10	0,14
15	1/2"	67,5	15	15	90	26	15	0,27
20	3/4"	77,5	16,3	16,5	90	31	20	0,36
25	1"	87,5	19,1	19,5	125	38	25	0,62
32	1"1/4"	101,5	21,4	21,5	125	48	32	0,94
40	1"1/2"	110,5	21,4	21,5	150	55	40	1,37
50	2"	134	26	26,5	150	68	49	2,02



### РАБОЧИЕ УСЛОВИЯ

Максимальная рабочая температура: - 10 °C / +120°C

Максимальное рабочее давление: 40 бар

### НОРМЫ И СТАНДАРТЫ

Производство согласно норме ISO 9001: 2008  
Внутреннее резьбовое соединение BSP  
и наружная резьба BSP согласно норме ISO 228.1

# КРАН ШАРОВОЙ ПОЛНОПРОХОДНОЙ РЕЗЬБОВОЙ RU40

## BS1165MFP

### ПРИМЕНЕНИЕ

Отопление и вентиляция, теплоснабжение, водоснабжение, бытовое применение, пожаротушение.

### ОБЩИЕ ТЕХНИЧЕСКИЕ ХАРАКТЕРИСТИКИ

Внутренняя/наружная резьба BSP.  
Усиленная модель.  
Полный проход.  
Невыбиваемый шток.  
Ручка-бабочка из алюминия.

### ИСПОЛНЕНИЕ

9	Шток	Латунь CW 614 N
8	Седло	PTFE
7	Шар	Хромированная латунь CW 617 N
6	Присоединительный потрубок	Никелированная латунь CW 617 N
5	Корпус	Никелированная латунь CW 617 N
4	Сальник	PTFE
3	Гайка сальника	Латунь
2	Гайка ручки	Сталь
1	Ручка-бабочка	Алюминий
<b>Поз.</b>	<b>Описание</b>	<b>Материал</b>



### РАЗМЕРЫ

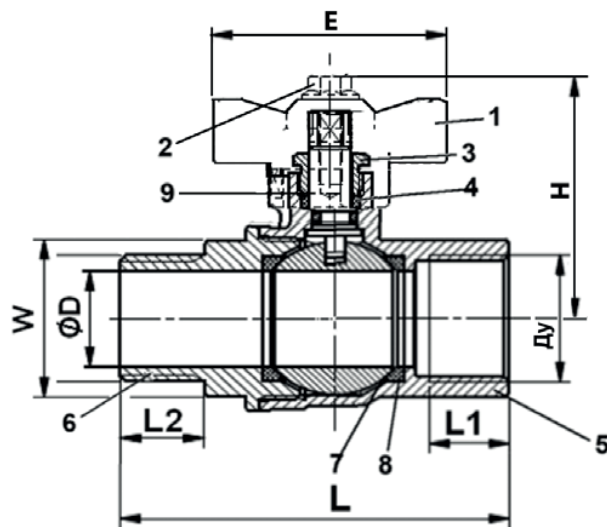
Ду		L	L1	L2	E	W	D	Вес (кг)
мм	дюйм							
8	1/4"	52,5	10	11,5	50	21	10	0,1
10	3/8"	52,5	10	11,5	50	21	10	0,12
15	1/2"	67,5	15	15	50	26	15	0,24
20	3/4"	77,5	16,3	16,5	50	31	20	0,33
25	1"	87,5	19,1	19,5	65	38	25	0,56

### РАБОЧИЕ УСЛОВИЯ

Максимальная рабочая температура: - 10 °C / +120°C  
Максимальное рабочее давление: 40 бар

### НОРМЫ И СТАНДАРТЫ

Производство согласно норме ISO 9001: 2008  
Внутреннее резьбовое соединение BSP  
и наружная резьба BSP согласно норме ISO 228.1





# КРАН ШАРОВОЙ ПОЛНОПРОХОДНОЙ РЕЗЬБОВОЙ RU40

## BS1165MML

### ПРИМЕНЕНИЕ

Отопление и вентиляция, теплоснабжение, водоснабжение, бытовое применение, пожаротушение.

### ОБЩИЕ ТЕХНИЧЕСКИЕ ХАРАКТЕРИСТИКИ

Наружная резьба BSP.  
Усиленная модель.  
Полный проход.  
Невыбиваемый шток.  
Рукоятка из оцинкованной стали с полимерным наконечником.



### ИСПОЛНЕНИЕ

9	Шток	Латунь CW 614 N
8	Седло	PTFE
7	Шар	Хромированная латунь CW 617 N
6	Присоединительный патрубок	Никелированная латунь CW 617 N
5	Корпус	Никелированная латунь CW 617 N
4	Сальник	PTFE
3	Гайка сальника	Латунь CW 614 N
2	Гайка рукоятки	Сталь
1	Рукоятка	Оцинкованная сталь
<b>Поз.</b>	<b>Описание</b>	<b>Материал</b>

### РАЗМЕРЫ

Ду		L	L1	E	W	D	Вес, кг
мм	дюйм						
6	1/8"	37,7	10	60	20	9	0,11
10	3/8"	51,5	11,5	80	21	10	0,13
15	1/2"	65,5	15	90	26	15	0,25
20	3/4"	75,5	16,5	90	31	20	0,34
25	1"	85,5	19,5	125	38	25	0,61

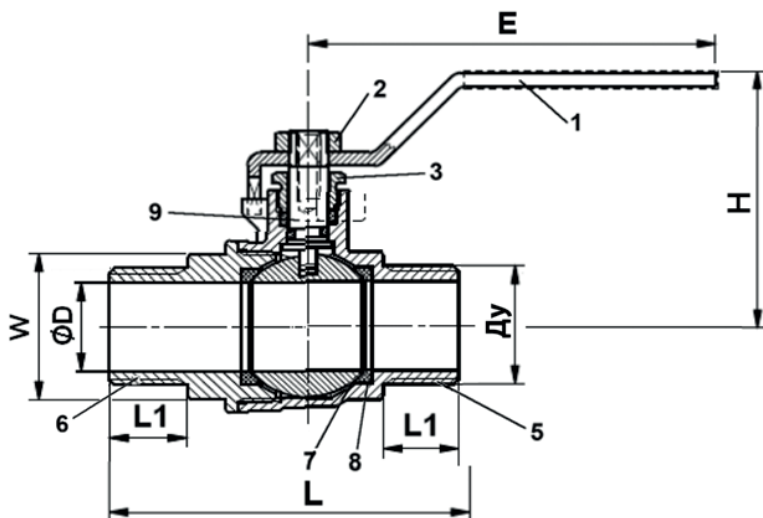
### РАБОЧИЕ УСЛОВИЯ

Максимальная рабочая температура: - 10 °C / +120°C

Максимальное рабочее давление: 40 бар

### НОРМЫ И СТАНДАРТЫ

Производство согласно норме ISO 9001: 2008  
Наружная резьба BSP согласно норме ISO 228-1.



# КРАН ШАРОВОЙ ПОЛНОПРОХОДНОЙ РЕЗЬБОВОЙ RU40 BS1165MMP

## ПРИМЕНЕНИЕ

Отопление и вентиляция, теплоснабжение, водоснабжение, бытовое применение, пожаротушение.

## ОБЩИЕ ТЕХНИЧЕСКИЕ ХАРАКТЕРИСТИКИ

Наружная резьба BSP.  
Усиленная модель.  
Полный проход.  
Невыбиваемый шток.  
Ручка-бабочка из алюминия.

## ИСПОЛНЕНИЕ

9	Шток	Латунь CW 614 N
8	Седло	PTFE
7	Шар	Хромированная латунь CW 617 N
6	Присоединительный патрубок	Никелированная латунь CW 617 N
5	Корпус	Никелированная латунь CW 617 N
4	Сальник	PTFE
3	Гайка сальника	Латунь CW 614 N
2	Гайка ручки	Сталь
1	Ручка-бабочка	Алюминий
<b>Поз.</b>	<b>Описание</b>	<b>Материал</b>

## РАЗМЕРЫ

Ду		L	L1	E	W	D	Вес, кг
мм	дюйм						
6	1/8"	37,7	10	60	20	9	0,11
10	3/8"	51,5	11,5	80	21	10	0,11
15	1/2"	65,5	15	90	26	15	0,22
20	3/4"	75,5	16,5	90	31	20	0,31
25	1"	85,5	19,5	125	38	25	0,54

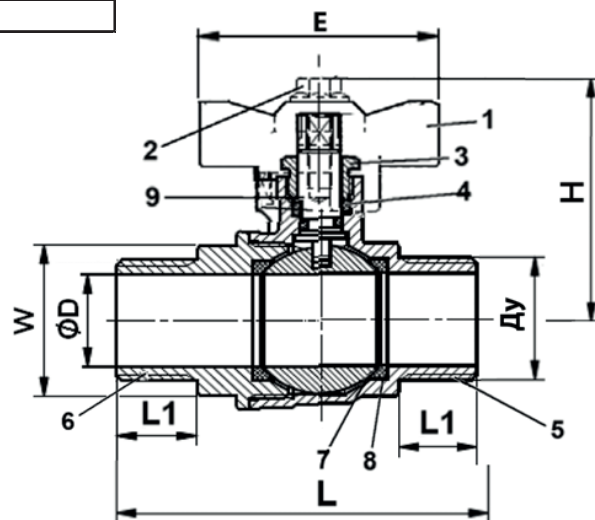
## РАБОЧИЕ УСЛОВИЯ

Максимальная рабочая температура: - 10 °C / +120°C

Максимальное рабочее давление: 40 бар

## НОРМЫ И СТАНДАРТЫ

Производство согласно норме ISO 9001: 2008  
Наружная резьба BSP согласно норме ISO 228-1



# КРАН ШАРОВОЙ ДРЕНАЖНЫЙ СО ШТУЦЕРОМ RU16 RP1105

## ПРИМЕНЕНИЕ

Водоснабжение, бытовое применение.

## ОБЩИЕ ТЕХНИЧЕСКИЕ ХАРАКТЕРИСТИКИ

Наружная резьба BSP.  
Съемный штуцер с насечкой на резьбе.  
Рукоятка из оцинкованной стали с полимерным наконечником

## ИСПОЛНЕНИЕ

6	1	Ручка	Сталь
5	1	Сальник	PTFE
4	2	Седло	PTFE
3	1	Шток	Латунь
2	1	Шар	Латунь
1	1	Корпус	Латунь
<b>Поз.</b>	<b>Кол-во</b>	<b>Описание</b>	<b>Материал</b>



## РАЗМЕРЫ

Ду		L	H	P	Вес (кг)
мм	дюйм				
15	1/2"	90	86,5	84	0,30
20	3/4"	102	93,0	84	0,34
25	1"	124	110	98	0,38

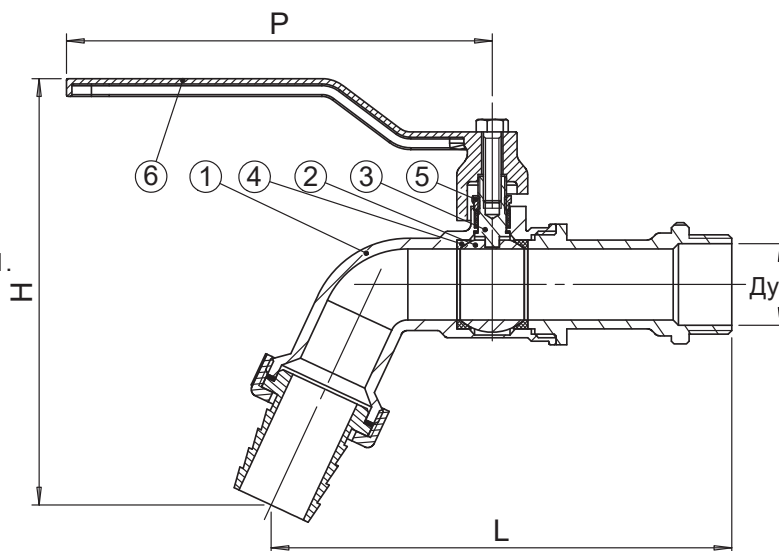
## РАБОЧИЕ УСЛОВИЯ

Максимальное давление : 16 бар.  
Максимальная температура : +60°C.

Процедуры испытаний соответствуют нормам:  
EN 12266-1, DIN 3230, BS 5154 и ISO 5208:  
Корпус: 24 бар.

## НОРМЫ И СТАНДАРТЫ

Наружная резьба BSP согласно норме ISO 228-1.



# КРАН ШАРОВОЙ ПОЛНОПРОХОДНОЙ МУФТОВЫЙ РУ63

## BS5179

### ПРИМЕНЕНИЕ

Системы водоснабжения, вентиляции, кондиционирования, отопления, химическая, нефтегазовая, пищевая промышленности; паровые и пароконденсатные системы.

### ОБЩИЕ ТЕХНИЧЕСКИЕ ХАРАКТЕРИСТИКИ

От Ду1/4" до Ду4".  
 Полный проход.  
 Уплотнение из PTFE + 15% стекловолокно  
 Резьба BSP - Полнопроходная конструкция.  
 С ручкой из нержавеющей стали с блокировкой - Ру 63.

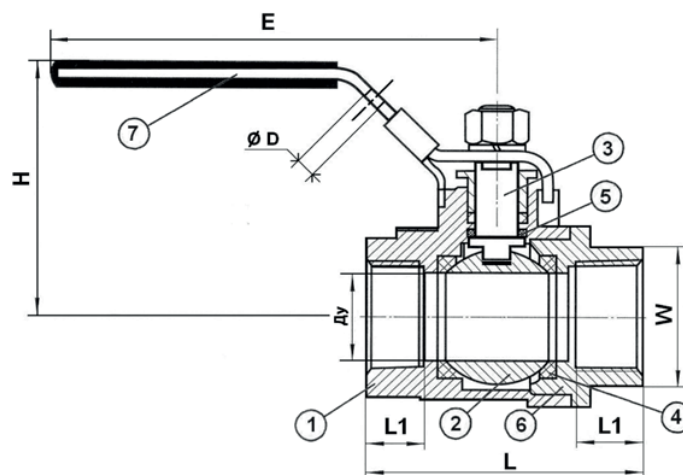
### ИСПОЛНЕНИЕ

7	1	Ручка	Нерж. сталь 304
6	1	Разъемный корпус	Углеродистая сталь A216 WCB
5	1	Набивка сальника	PTFE
4	2	Седло	PTFE
3	1	Шток	Нерж. сталь 304
2	1	Шар	Нерж. сталь ASTM A351 CF8M
1	1	Корпус	Углеродистая сталь A216 WCB
Поз.	Кол-во	Описание	Материал



### РАЗМЕРЫ

Ду		L	ØD	E	H	L1	W	C	ØУ	Вес (кг)
мм	дюйм									
8	1/4"	48.5	8	81	47.5	10	19	4	6	0.20
12	3/8"	52.5	8	87	52	12	22	5	7	0.26
15	1/2"	59	8	100	56.5	14.5	26	6.5	7.5	0.29
20	3/4"	65	8	100	58.5	16	32	6.5	7.5	0.37
25	1"	76	8	148	74	18	38	8	9	0.64
32	1" 1/4	90	8	148	78	19	50	8	9	0.96
40	1" 1/2	102	8	190	92	20	54	8.5	11	1.59
50	2"	122	8	190	103	22	68	8.5	11	2.58
65	2" 1/2	157	8	280	118	28	85	12	15.5	5.32
80	3"	176	8	280	127	32	98	12	15.5	7.93
100	4"	212	8	280	144	32	125	12	15.5	-



### РАБОЧИЕ УСЛОВИЯ

Максимальная рабочая температура: -20°C / 180°C

Рабочее давление: 63 бар от Ду1/4" до Ду3/4"  
 50 бар от Ду 1" до Ду1"1/4"  
 40 бар от Ду1"1/2 до Ду2"  
 25 бар от Ду2"1/2 до Ду3"  
 16 бар - Ду4"

Давление испытаний по нормам EN 12266-1, DIN 3230, BS 5154 et ISO 5208 :  
 Корпус : Раб. давление x 1,5  
 Седло : Раб. давление x 1,1

### НОРМЫ И СТАНДАРТЫ

Резьбовое соединение BSP согласно норме ISO 228-1.

# КРАН ШАРОВОЙ ПОЛНОПРОХОДНОЙ РАЗБОРНЫЙ МУФТОВЫЙ РУ64 ИЗ 3Х ЧАСТЕЙ - BS5379BSP

## ПРИМЕНЕНИЕ

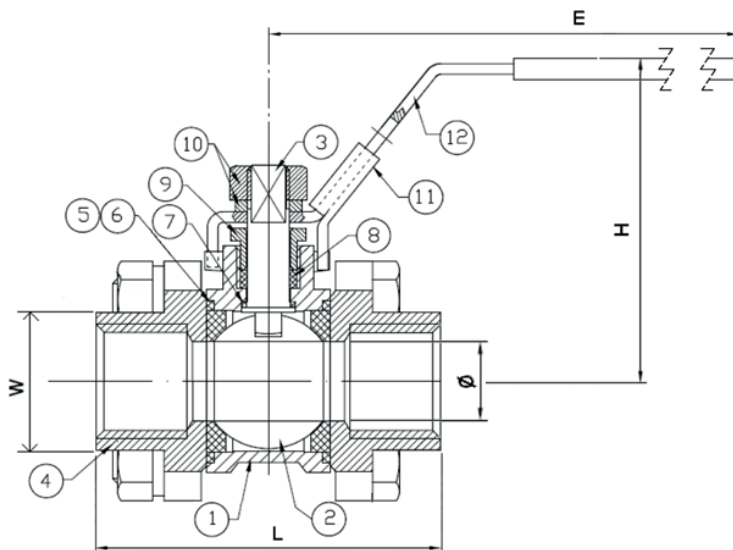
Системы водоснабжения, вентиляции, кондиционирования, отопления, химическая, нефтегазовая, пищевая промышленности; паровые и пароконденсатные системы.

## ОБЩИЕ ТЕХНИЧЕСКИЕ ХАРАКТЕРИСТИКИ

Полнопроходная конструкция  
Невыбиваемый шток  
Сальник и уплотнение PTFE  
Ручка из нержавеющей стали с блокировкой  
Разборный корпус из 3х частей  
Внутренняя резьба BSP

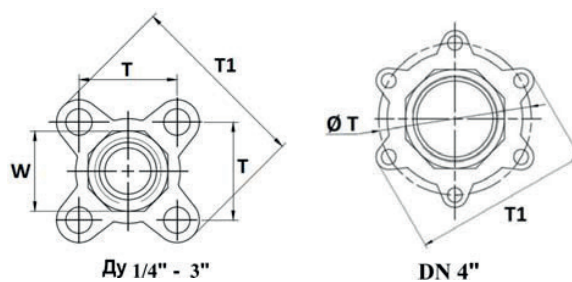
## ИСПОЛНЕНИЕ

12	Ручка	Нерж. сталь 304
11	Система блокировки	Нерж. сталь 304
10	Гайка	Нерж. сталь 304
9	Гайка сальника	Нерж. сталь 304
8	Сальник	PTFE
7	Кольцевое уплотнение	PTFE
6	Уплотнение по корпусу	PTFE + 15% стекловолно
5	Седло	PTFE + 15% стекловолно
4	Присоединительный патрубок	Сталь ASTM A216 WCB
3	Шток	Нерж. сталь 304
2	Шар	Нерж. сталь 304
1	Корпус	Сталь ASTM A216 WCB
Поз.	Описание	Материал



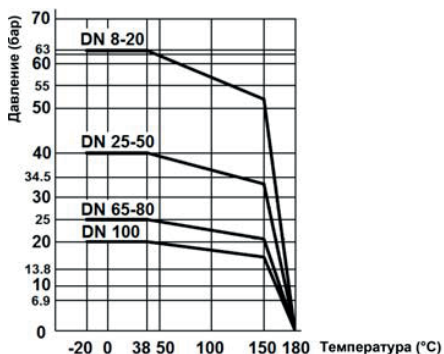
## РАЗМЕРЫ

Ду	L		Ø	E	H	T	T1	W	Вес (кг)	
	мм	дюйм								
8	59	1/4"	59	9,2	108	52	25	48	20	0,33
10	60	3/8"	60	12,8	108	52	28	51	22	0,34
15	65,5	1/2"	65,5	15	113	63	32	59,5	26	0,52
20	76,5	3/4"	76,5	20	113	68	40	71	33	0,78
25	86,2	1"	86,2	25	135	79	45	80	40	1,08
32	103,1	1 1/4"	103,1	32	135	88	53	91,5	48	1,64
40	118	1 1/2"	118	38	190	97	64	108	55	2,78
50	131,5	2"	131,5	50	190	108	79	132,8	67	4,27
65	164,5	2 1/2"	164,5	65	230	128	98	164	87	8,20
80	182,7	3"	182,7	80	230	140	116	194	101	13,00
100	229,6	4"	229,6	100	335	172	198	234	130	26,00



## РАБОЧИЕ УСЛОВИЯ

Максимальная рабочая температура: - 20 °C / +180°C  
Максимальное давление: согласно графику



## НОРМЫ И СТАНДАРТЫ

Производство согласно норме ISO 9001: 2008  
Процедуры испытаний проведены согласно норме EN 12266-1, класс A  
Резьбовое соединение BSP согласно норме ISO 228.1

# КРАН ШАРОВОЙ ПОЛНОПРОХОДНОЙ РАЗБОРНЫЙ ИЗ 3Х ЧАСТЕЙ МУФТОВЫЙ РУ63 С ПНЕВМАТИЧЕСКИМ ПРИВОДОМ ДВУХСТОРОННЕГО ДЕЙСТВИЯ - BS5379BSPN03

## ПРИМЕНЕНИЕ

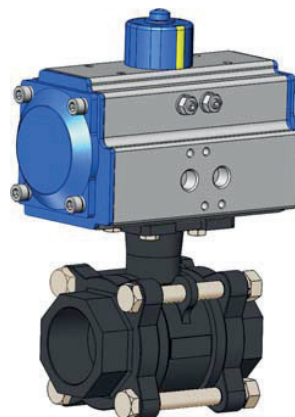
Системы водоснабжения, вентиляции, кондиционирования, отопления, химическая, нефтегазовая, пищевая промышленности; паровые и пароконденсатные системы.

## ОБЩИЕ ТЕХНИЧЕСКИЕ ХАРАКТЕРИСТИКИ

Полнопроходная конструкция  
Невыбиваемый шток  
Сальник и уплотнение PTFE  
Разборный корпус из 3х частей  
Внутренняя резьба BSP  
С пневматическим приводом двухстороннего действия

## ИСПОЛНЕНИЕ

8	Пневмопривод	
7	Сальник	PTFE
6	Шток	Нерж. сталь 304
5	Уплотнение штока	PTFE
4	Патрубок	Сталь ASTM A216 WCB
3	Седло	PTFE + 15% стекловолокно
2	Шар	Нерж. сталь 304
1	Корпус	Сталь ASTM A216 WCB
<b>Поз.</b>	<b>Описание</b>	<b>Материал</b>



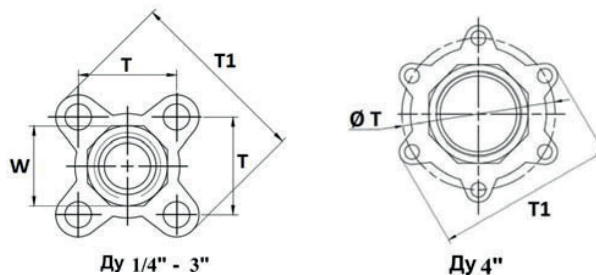
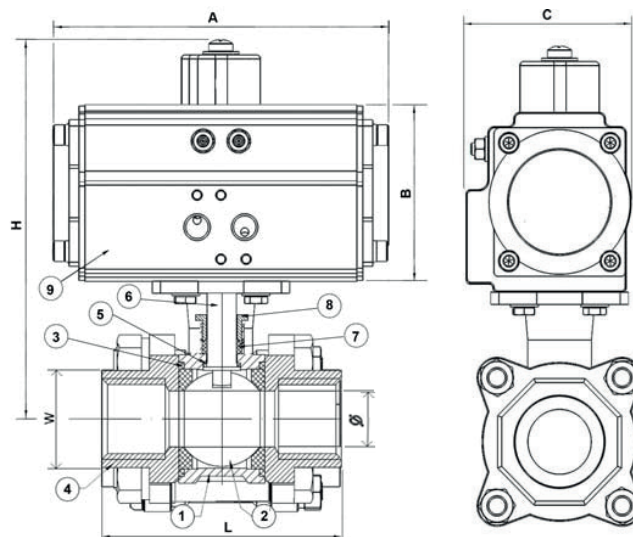
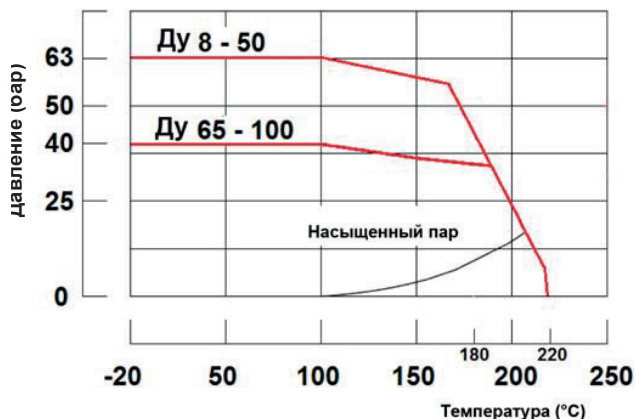
## РАЗМЕРЫ

Ду		L	Ø	Пневматический привод			H	T	T1	W	Вес, кг	
мм	дюйм			Тип	A	B						C
8	1/4"	59	9,2	TDA032	110	65	45	102	25	48	20	1,3
10	3/8"	60	12,8	TDA032	110	65	45	102	28	51	22	1,3
15	1/2"	65,5	15	TDA032	110	65	45	102	32	59,5	26	1,5
20	3/4"	76,5	20	TDA052	146	92	60	137	40	71	33	1,8
25	1"	86,2	25	TDA052	146	92	60	145,5	45	80	40	2,3
32	1 1/4"	103,1	32	TDA063	169	108	69,5	167	53	91,5	48	3,2
40	1 1/2"	118	38	TDA063	169	108	69,5	182,8	64	108	55	4,7
50	2"	131,5	50	TDA075	186	120	78	203,5	79	132,8	67	7,6
65	2 1/2"	164,5	65	TDA083	210	129	86	237,8	98	164	87	12,9
80	3"	182,7	80	TDA092	264	137	90,5	255,3	116	194	101	19,4
100	4"	229,6	100	TDA105	272	153	104	306,8	198	234	130	29,7

Давление подачи воздуха 6 бар  
Дифференциальное давление  $\Delta P=10$  бар

## РАБОЧИЕ УСЛОВИЯ

Максимальная рабочая температура: - 20°C / +180°C  
Максимальное рабочее давление:  
63 бар (Ду8 - Ду40)  
40 бар (Ду50 - Ду100)



## НОРМЫ И СТАНДАРТЫ

Производство согласно норме ISO 9001: 2008  
Процедуры испытаний согласно норме EN 12266-1, класс A  
Резьбовое соединение BSP согласно норме ISO 228.1

# ШАРОВОЙ КРАН ПОЛНОПРОХОДНОЙ РАЗБОРНЫЙ ИЗ 3Х ЧАСТЕЙ РУ63 С ПНЕВМАТИЧЕСКИМ ПРИВОДОМ ОДНОСТОРОННЕГО ДЕЙСТВИЯ BS5379BSPN07

## ПРИМЕНЕНИЕ

Системы водоснабжения, вентиляции, кондиционирования, отопления, химическая, нефтегазовая, пищевая промышленности; паровые и пароконденсатные системы.

## ОБЩИЕ ТЕХНИЧЕСКИЕ ХАРАКТЕРИСТИКИ

Полнопроходная конструкция  
Невыбиваемый шток  
Сальник и уплотнение PTFE  
Разборный корпус из 3х частей  
Внутренняя резьба BSP  
С пневматическим приводом одностороннего действия

## ИСПОЛНЕНИЕ

8	Пневмопривод	
7	Сальник	PTFE
6	Шток	Нерж. сталь 304
5	Уплотнение штока	PTFE
4	Патрубок	Сталь ASTM A216 WCB
3	Седло	PTFE + 15% стекловолокно
2	Шар	Нерж. сталь 304
1	Корпус	Сталь ASTM A216 WCB
Поз.	Описание	Материал

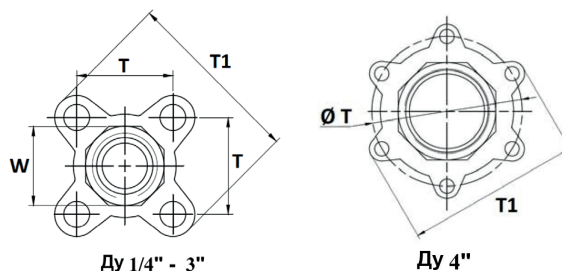
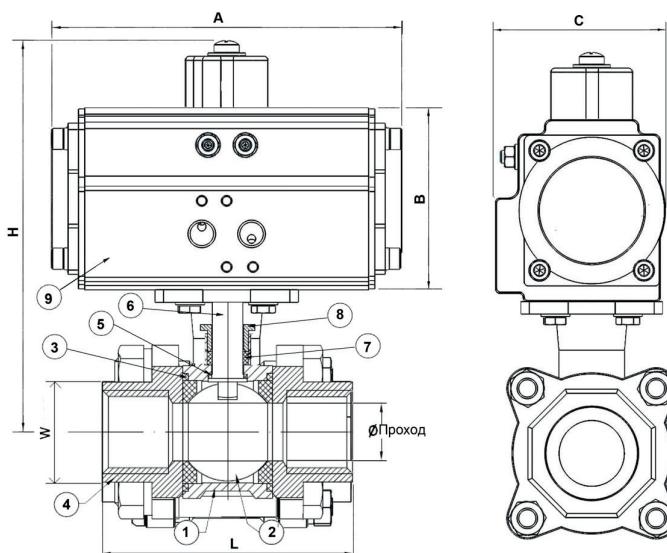
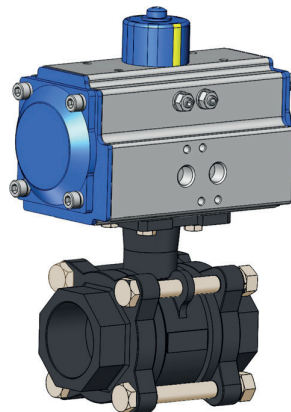
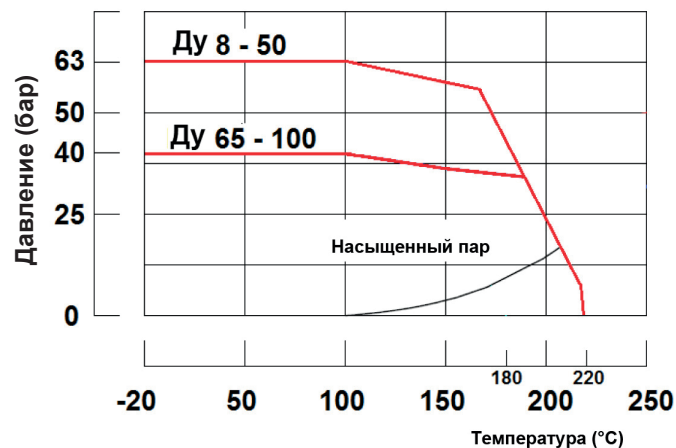
## РАЗМЕРЫ

Ду	L	Ø	Пневматический привод			H	T	T1	W	Вес, кг		
			Тип	A	B						C	
8	1/4"	59	9,2	TSR052	146	72	67,5	129	25	48	20	1,32
10	3/8"	60	12,8	TSR052	146	72	67,5	129	28	51	22	1,32
15	1/2"	65,5	15	TSR052	146	72	67,5	129	32	59,5	26	1,49
20	3/4"	76,5	20	TSR063	169	88	80,5	153	40	71	33	1,77
25	1"	86,2	25	TSR075	186	100	92	173,5	45	80	40	2,26
32	1 1/4"	103,1	32	TSR083	210	109	97	188	53	91,5	48	3,19
40	1 1/2"	118	38	TSR083	210	109	97	203,8	64	108	55	4,7
50	2"	131,5	50	TSR105	272	133	116	236,5	79	132,8	67	7,62
65	2 1/2"	164,5	65	TSR125	302	155	135	293,8	98	164	87	12,86
80	3"	182,7	80	TSR125	302	155	135	303,3	116	194	101	19,43
100	4"	229,6	100	TSR140	398	172	142	355,8	198	234	130	29,66

Давление подачи воздуха 6 бар  
Дифференциальное давление  $\Delta P=10$  бар

## РАБОЧИЕ УСЛОВИЯ

Максимальная рабочая температура: - 20 °C / +220°C  
Максимальное рабочее давление:  
63 бар (Ду8 - Ду40)  
40 бар (Ду50 - Ду100)



## НОРМЫ И СТАНДАРТЫ

Производство согласно норме ISO 9001: 2008  
Процедуры испытаний согласно норме EN 12266-1, класс A  
Резьбовое соединение BSP согласно норме ISO 228.1

# КРАН ШАРОВОЙ ПОЛНОПРОХОДНОЙ ФЛАНЦЕВЫЙ Ру16

## BS1240

### ПРИМЕНЕНИЕ

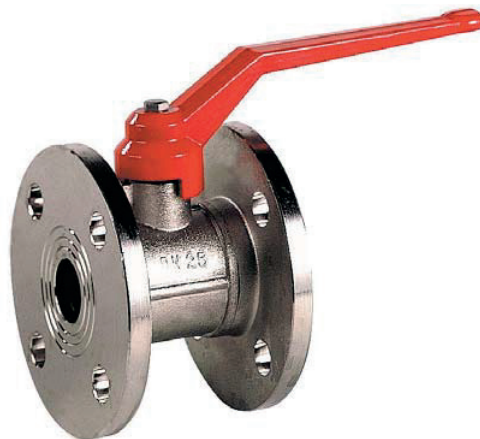
Отопление и вентиляция, теплоснабжение, водоснабжение, пожаротушение.

### ОБЩИЕ ТЕХНИЧЕСКИЕ ХАРАКТЕРИСТИКИ

Фланцевое соединение ISO Ру 10/16.  
Управление рукояткой из стали, 1/4 оборота.

### ИСПОЛНЕНИЕ

7	2	Фланец	Латунь
6	1	Рукоятка	Алюминий
5	1	Сальник	PTFE
4	2	Седло	PTFE
3	1	Шток	Латунь
2	1	Шар	Хромированная латунь CW617N
1	1	Корпус	Латунь CW617N
<b>Поз.</b>	<b>Кол-во</b>	<b>Описание</b>	<b>Материал</b>



### РАЗМЕРЫ

Ду		L	H	P	Вес (кг)
мм	дюйм				
15	1/2"	65	70	140	1,40
20	3/4"	80	70	140	1,80
25	1"	85	90	165	2,50
32	1" 1/4	100	100	165	3,62
40	1" 1/2	110	110	200	4,76
50	2"	125	120	200	6,50
65	2" 1/2	140	130	240	8,90
80	3"	150	145	240	11,85
100	4"	170	170	320	15,60

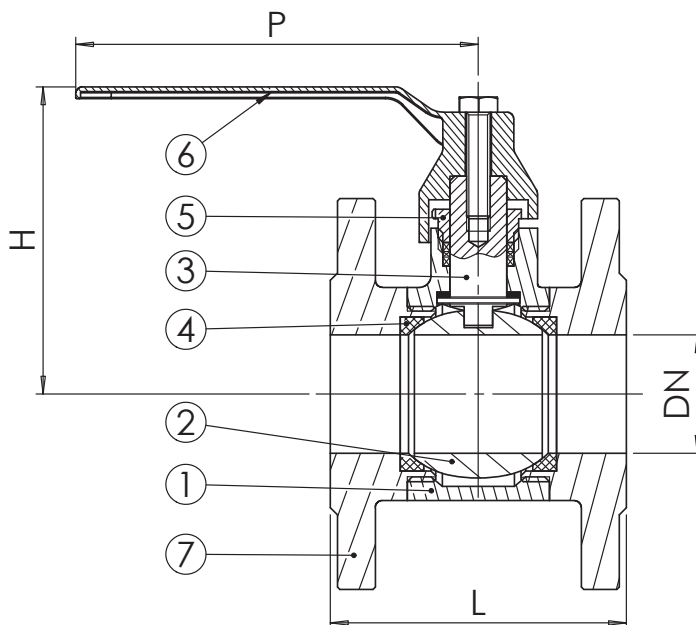
### РАБОЧИЕ УСЛОВИЯ

Максимальное рабочее давление: 16 бар.  
Максимальная температура : -10°C / +120°C.

### НОРМЫ И СТАНДАРТЫ

Испытания проведены согласно нормам EN 12266-1, DIN 3230, BS 6755 и ISO 5208 :  
Корпус : 24 бар.  
Седло : 17,6 бар.

Фланцевое соединение по норме ISO Ру10/16.





# КРАН ШАРОВОЙ ПОЛНОПРОХОДНОЙ ФЛАНЦЕВЫЙ Ру16 - BS3242

## ПРИМЕНЕНИЕ

ЖКХ, водоснабжение, отопление и теплоснабжение, энергетика

## ТЕХНИЧЕСКИЕ ХАРАКТЕРИСТИКИ

От Ду 15 до Ду 200.

Полный проход.

Прочно посаженный шток.

Уплотнение оси с помощью кольца из PTFE и кольцевой прокладки из FKM.

Управление ручкой из углеродистой стали

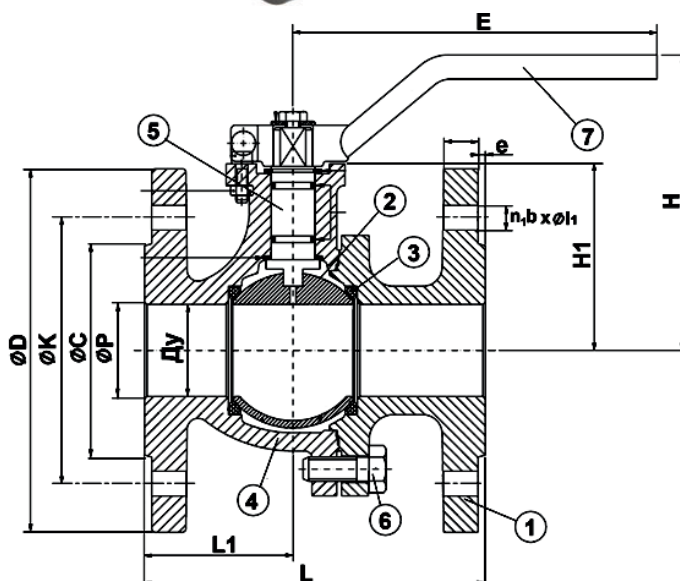
С монтажным фланцем ISO 5211

под электропривод.



## ИСПОЛНЕНИЕ

7	Ручка	Сталь
6	Винт корпуса	Сталь DIN 933 5.6
5	Шток	Нерж. сталь 304
4	Крышка	Чугун EN GJL-250
3	Седловое уплотнение	PTFE
2	Шар	Нерж. сталь 303
1	Корпус	Чугун EN GJL-250
Поз.	Описание	Материал



## РАЗМЕРЫ

Ду		L	L1	E	P	H	H1	C	D	K	e	b	n1x l1	Вес (кг)
мм	дюйм													
15	1/2"	115	49	170	13	92	48,5	45	95	65	2	14	4x14	2,12
20	3/4"	120	55,5	170	17	95,5	53	58	105	75	2	16	4x14	2,72
25	1"	125	51,5	170	24	102,2	59,5	68	115	85	2	16	4x14	3,62
32	1 1/4"	130	53	170	31	114,7	72	78	140	100	2	16	4x18	5,32
40	1 1/2"	140	61	302,5	38	119	77	88	150	110	3	16	4x18	6,90
50	2"	150	62	302,5	50	127	85	102	165	125	3	18	4x18	9,00
65	2 1/2"	170	81,5	335	65	141	98	122	185	145	3	18	4x18	11,68
80	3"	180	79	335	80	151,5	109	138	200	160	3	20	8x18	14,68
100	4"	190	94	350	100	176,5	134	158	220	180	3	20	8x18	20,23
125	5"	200	120,5	350	125	208	165	188	250	210	3	22	8x M16	33,73
150	6"	210	155	500	150	254,5	190	212	285	240	3	22	8xM20	49,77
200	8"	400	190	500	200	293,5	229	268	340	295	3	24	12 x22	81,77

## РАБОЧИЕ УСЛОВИЯ

Максимальная рабочая температура :  
-10°C / + 200°C

Максимальное рабочее давление : 16 бар

Не подходит для пара и сжатого воздуха.

## НОРМЫ И СТАНДАРТЫ

Строительная длина по норме DIN 3202 F18, EN558-1 серия 27  
Фланцевый монтаж по норме R.F. Ру10/16 от Ду15 до Ду150 и Ру16 для Ду200 ( Фланцы имеют резьбовые отверстия в Ду125 и Ду150 ).

Испытания проведены по норме EN 12266-1:

Корпус : 24 бар  
Седло: 17.6 бар

# КРАН ШАРОВОЙ ПОЛНОПРОХОДНОЙ ФЛАНЦЕВЫЙ РУ40 - BS5261

## ПРИМЕНЕНИЕ

Системы водоснабжения, вентиляции, кондиционирования, отопления, химическая, нефтегазовая, пищевая промышленности; паровые и пароконденсатные системы.

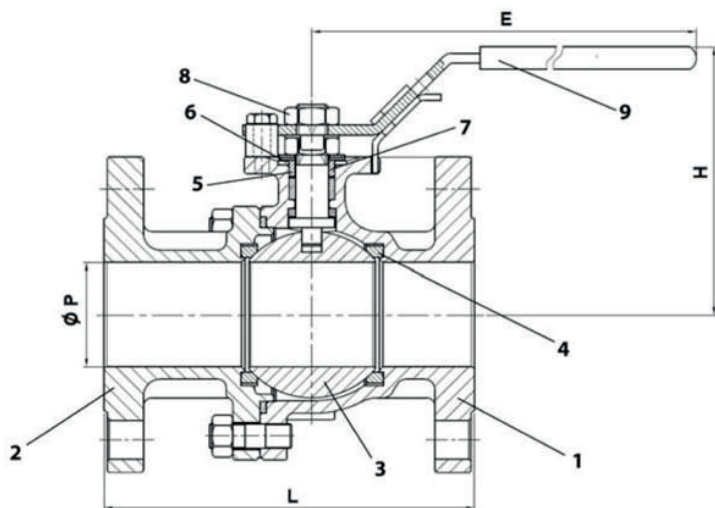
## ОБЩИЕ ТЕХНИЧЕСКИЕ ХАРАКТЕРИСТИКИ

Полнопроходная конструкция  
 Невыбиваемый шток  
 Седло из PTFE + 15% стекловолокно  
 Ручка из нержавеющей стали с блокировкой  
 С монтажным фланцем ISO 5211 под электропривод  
 Корпус из 2х частей  
 Полый шар с Ду125 до Ду200  
 Пожарная безопасность по норме API 607 до Ду150



## ИСПОЛНЕНИЕ

9	Рукоятка	Нерж. сталь 304
8	Гайка	Нерж. сталь 304
7	Шток	Нерж. сталь ASTM A276 316
6	Сальник	Нерж. сталь 304
5	Набивка сальника	Графит
4	Седло	PTFE + 15% стекловолокно
3	Шар	Нерж. сталь ASTM A351 CF8M
2	Корпус	Сталь ASTM A216 WCB
1	Корпус	Сталь ASTM A216 WCB
<b>Поз.</b>	<b>Описание</b>	<b>Материал</b>



## РАЗМЕРЫ

мм	Ду		L	E	ØP	H	Вес, кг
	дюйм						
15	1/2"		115	158	15	75.6	2.3
20	3/4"		20	158	20	78.1	3
25	1"		125	196	24	92	4
32	1" 1/4		130	196	30	96	5.5
40	1" 1/2		140	245	38	109.1	7
50	2"		150	261	50	115.6	9.3
65	2" 1/2		170	400	64	188	14.4
80	3"		180	400	76	194	17.5
100	4"		190	400	98	215	23.3
125	5"		325	743	125	239.5	36.7
150	6"		350	743	150	256.5	52
200	8"		400	925	200	323.5	78

## РАБОЧИЕ УСЛОВИЯ

Рабочая температура: - 20°C / +200°C

Рабочее давление:

40 бар (Ду15 - Ду50)

16 бар (Ду65 - Ду200)

Процедуры испытаний проведены согласно нормам API 598, п. 6.

## НОРМЫ И СТАНДАРТЫ

Производство согласно нормам ISO 9001: 2008

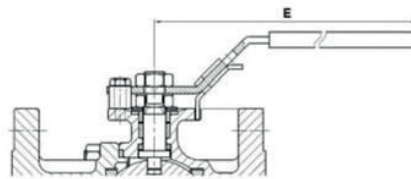
Исполнение согласно нормам EN 12516-1

Фланцевое соединение согласно нормам EN 1092-1 Ру16

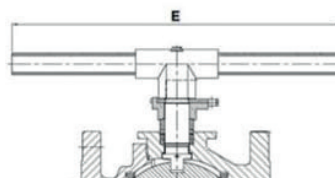
Строительная длина отвечает нормам EN 558 серия 27

(DIN 3202 F4/F5)

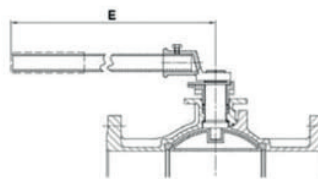
### Тип рукоятки



Ду 15-50



Ду65-100



Ду125-200

# КРАН ШАРОВОЙ ПОЛНОПРОХОДНОЙ ФЛАНЦЕВЫЙ PУ40 ИЗ 3Х ЧАСТЕЙ - BS5260

## ПРИМЕНЕНИЕ

Системы водоснабжения, вентиляции, кондиционирования, отопления, химическая, нефтегазовая, пищевая промышленности; паровые и пароконденсатные системы.

## ОБЩИЕ ТЕХНИЧЕСКИЕ ХАРАКТЕРИСТИКИ

- Типоразмер: от Ду 1/2" до Ду 4".
- Полный проход.
- Модель из 3х частей.

## ИСПОЛНЕНИЕ

7	1	Шток	Нерж. сталь 304
6	1	Уплотнение корпуса	PTFE + 15% стекловолокно
5	1	Уплотнение сальника	PTFE
4	2	Седло	PTFE +15% стекловолокно
3	1	Шар	Нерж. сталь 316
2	2	Фланцы	Сталь
1	1	Корпус	Сталь
<b>Поз.</b>	<b>Кол-во</b>	<b>Описание</b>	<b>Материал</b>

## РАЗМЕРЫ

Ду		L	H	P	Вес (кг)
мм	дюйм				
15	1/2"	130	73	112	2,1
20	3/4"	150	80,8	112	2,8
25	1"	160	90,5	136	3,64
32	1" 1/4	180	98,7	185	5,5
40	1" 1/2	200	115,3	197,9	7,3
50	2"	230	124	198	10
65	2" 1/2	290	155	264	19,5
80	3"	310	208,5	264	25,1
100	4"	350	216,7	325	36,3

## РАБОЧИЕ УСЛОВИЯ

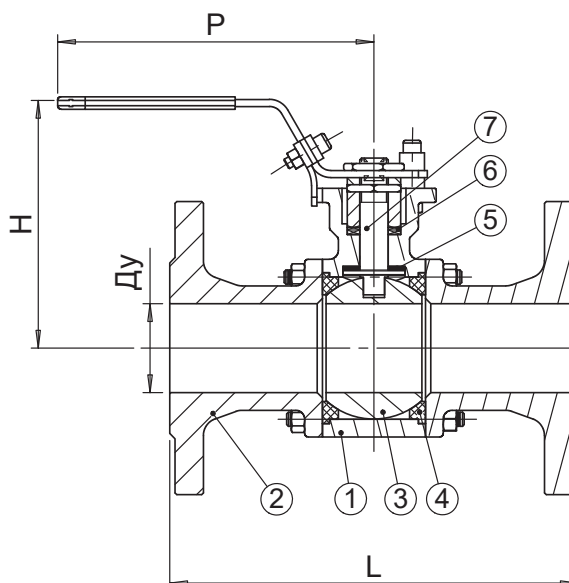
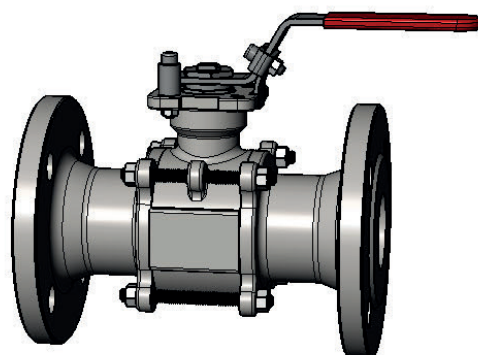
Максимальное давление: 40 бар.

Максимальная рабочая температура: -20°C / +180°C.

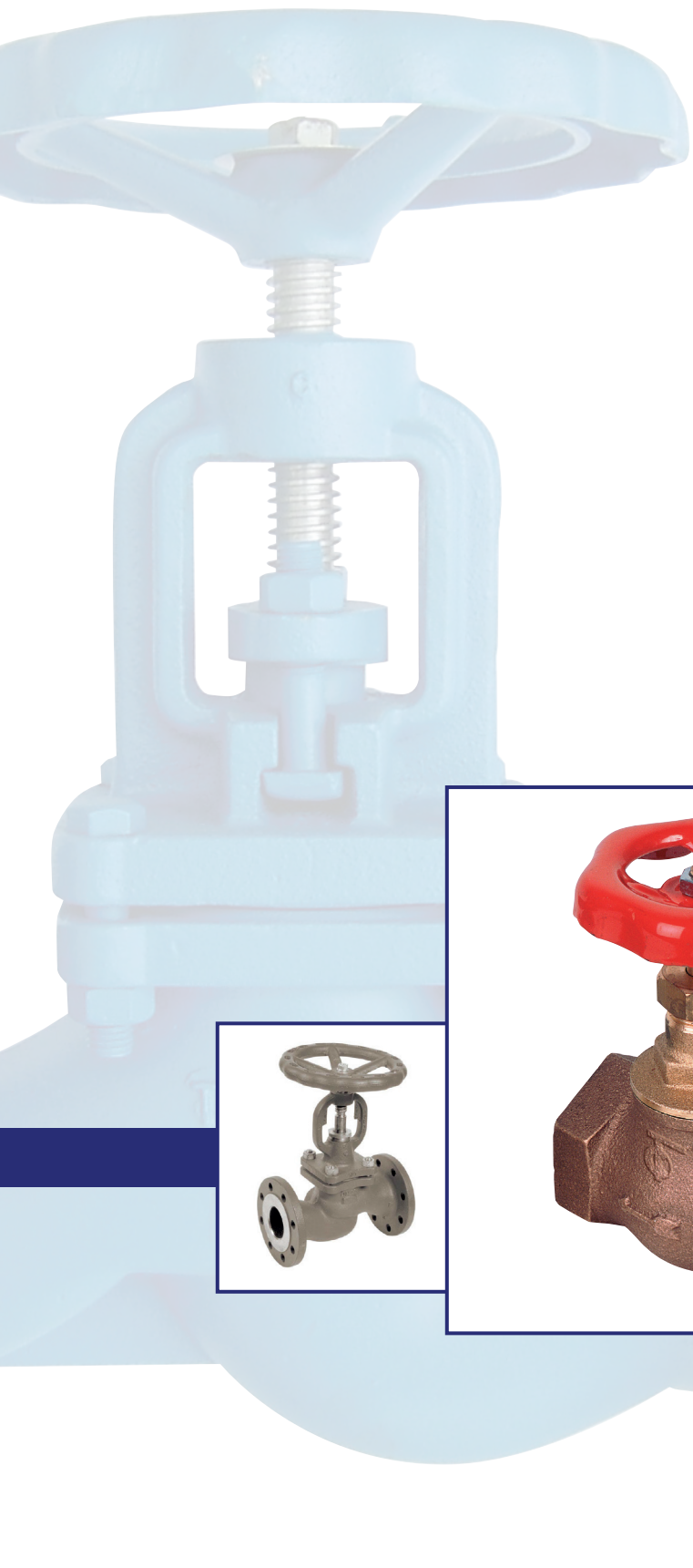
Процедуры испытаний проведены согласно нормам EN 12266-1, DIN 3230, BS 6755, ISO 5208 :  
Корпус : 60 бар.

## НОРМЫ И СТАНДАРТЫ

Строительная длина согласно нормам EN 558-1 серия 1 и DIN 3202/F1.  
Фланцевое соединение по нормам DIN 2501 и EN1092-2: ISO Pу40.



# ВЕНТИЛИ



# ВЕНТИЛИ ТИП R

## ■ ПРИМЕНЕНИЕ

Отопление и теплоснабжение, водоснабжение, пароконденсатные системы.

## ■ ОБЩИЕ ХАРАКТЕРИСТИКИ

Стрелка на корпусе указывает направление движения потока.

Модели с выдвижным и невыдвижным штоком.

Управление штурвалом.

## ■ МАТЕРИАЛЫ КОНСТРУКЦИИ

Корпус: бронза, серый чугун GG25, ковкий чугун GGG40, углеродистая сталь A216 WCB.

Уплотнение: PTFE, нержавеющая сталь 410.

Другие материалы по запросу.

## ■ НОРМЫ И СТАНДАРТЫ

Процедуры испытаний проведены согласно норме EN 12266-1.

## ■ СОЕДИНЕНИЕ

Резьба BSP согласно норме ISO 228-1.

Фланцевое соединение Ру16, Ру25, Ру40 по норме EN 1092-2.



# ВЕНТИЛЬ РЕЗЬБОВОЙ Ру20 - R2148

## ПРИМЕНЕНИЕ

Системы водоснабжения, отопления, промышленные установки.

## ОБЩИЕ ТЕХНИЧЕСКИЕ ХАРАКТЕРИСТИКИ

Корпус из бронзы, крышка из латуни  
 - уплотнение латунь/PTFE  
 Управление - стальной окрашенный маховик.  
 Резьбовое соединение BSP .

## ИСПОЛНЕНИЕ

11	2	Гайка	Сталь
10	1	Штурвал	Сталь + Эпоксид
9	1	Уплотнение сальника	EPDM
8	1	Прокладка	Латунь
7	1	Шток	Латунь CuZn39Pb2
6	1	Гайка сальника	Латунь
5	1	Шайба	Сталь
4	1	Седло	PTFE
3	1	Клапан	Латунь CuZn39Pb2
2	1	Крышка	Латунь CuZn39Pb2
1	1	Корпус	Бронза CuSn5Zn5Pb5-C
<b>Рер.</b>	<b>№</b>	<b>Описание</b>	<b>Материал</b>

## РАЗМЕРЫ

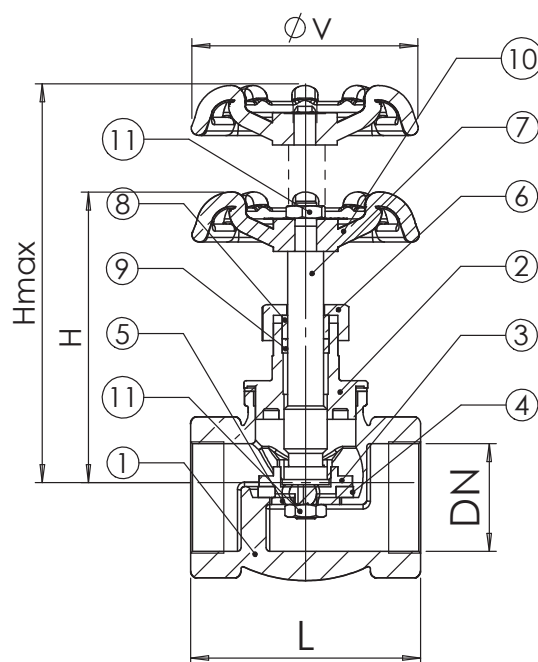
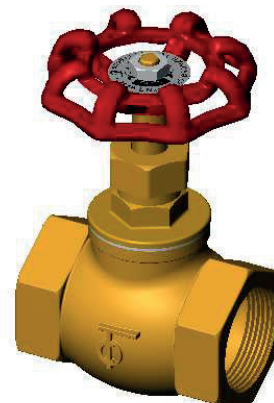
Ду		L	H	H max	ØV	Вес (кг)
мм	дюйм					
15	1/2"	50	64	71	50	0,26
20	3/4"	55	69	78	50	0,35
25	1"	64	82	94	60	0,53
32	1"1/4	73	99	111	60	0,79
40	1"1/2	84	107	126	65	1,07
50	2"	90	120	142	80	1,47

## РАБОЧИЕ УСЛОВИЯ

Максимальное рабочее давление: 20 бар.  
 Температура: +100°C.

## НОРМЫ И СТАНДАРТЫ

Резьба BSP согласно норме ISO 228-1.



# ВЕНТИЛЬ ЗАПОРНЫЙ ФЛАНЦЕВЫЙ Ру16 - R3240

## ПРИМЕНЕНИЕ

Системы водоснабжения, отопления, промышленные установки.

## ОБЩИЕ ТЕХНИЧЕСКИЕ ХАРАКТЕРИСТИКИ

Корпус и крышка из серого чугуна, уплотнение из нержавеющей стали.  
Управление - штурвал.  
Фланцевое соединение Ру16.

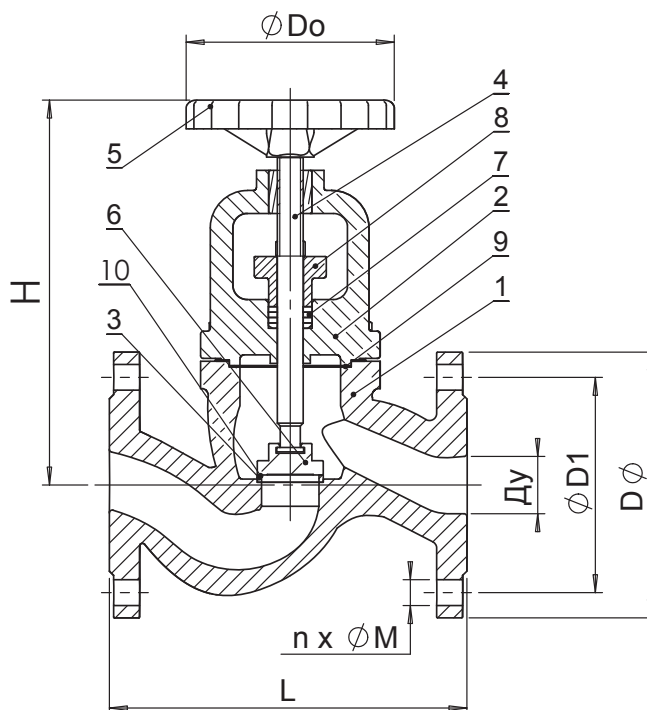
## ИСПОЛНЕНИЕ

10	1	Уплотнение диска	Нержавеющая сталь
9	1	Прокладка крышки	Графит
8	1	Сальник	Чугун
7	1	Пробка сальника	Графит
6	1	Седло клапана	Чугун EN-GJL-250
5	1	Штурвал	Чугун EN-GJL-250
4	1	шток	Нержавеющая сталь 304 X5CrNi 18-10
3	1	Седловое уплотнение	Нержавеющая сталь
2	1	Крышка	Чугун EN-GJL-250
1	1	Корпус	Чугун EN-GJL-250
Поз.	Кол-во	Описание	Материал



## РАЗМЕРЫ

Ду		L	ØD	ØD1	Do	H	n x Ø M	Вес (кг)
мм	дюйм							
15	1/2"	130	95	65	100	161,5	4 x 14	3
20	3/4"	150	105	75	100	169	4 x 14	4
25	1"	160	115	85	120	187	4 x 14	5,5
32	1"1/4"	180	140	100	120	223	4 x 19	8
40	1"1/2"	200	150	110	140	233,5	4 x 19	11
50	2"	230	165	125	140	261,5	4 x 19	14,7
65	2"1/2"	290	185	145	200	293	4 x 19	17,8
80	3"	310	200	160	200	341	8 x 19	26,7
100	4"	350	220	180	240	381	8 x 19	35,4
125	5"	400	250	210	280	419	8 x 19	59
150	6"	480	285	240	315	485	8 x 23	78
200	8"	600	340	295	360	569	12 x 23	136
250	10"	730	405	355	400	634	12 x 28	212,5
300	12"	850	460	410	400	801	12 x 28	321



## РАБОЧИЕ УСЛОВИЯ

Максимальное рабочее давление:

16 бар (Ду15-150)

14 бар (Ду200)

0,9 бар (Ду250)

0,6 бар (Ду300)

Максимальная рабочая температура: +120°C

## НОРМЫ И СТАНДАРТЫ

Строительные длины согласно нормам EN 558-1 серия 1 и DIN 3202/F1. Фланцы по стандарту EN 1092-2 и DIN 2501: ISO Ру16.

# ВЕНТИЛЬ ЗАПОРНЫЙ ФЛАНЦЕВЫЙ Ру16 - R3243

## ПРИМЕНЕНИЕ

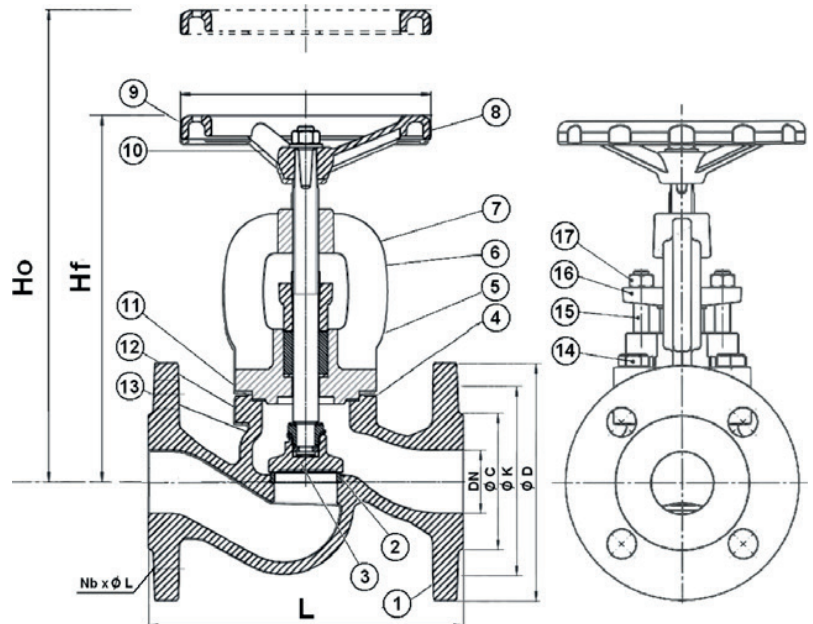
- Системы водоснабжения, отопления, промышленные установки.

## ОБЩИЕ ТЕХНИЧЕСКИЕ ХАРАКТЕРИСТИКИ

- От Ду 15 до Ду 200.  
 Направление монтажа указано стрелкой на корпусе.  
 Выдвижной шток.  
 Управление штурвалом.  
 Фланцевое соединение Ру16.

## ИСПОЛНЕНИЕ

17	Винт сальника	Оцинкованная сталь
16	Сальник	Серый чугун EN GJL-250
15	Т болт	Оцинкованная сталь 5.8
14	Гайка	Сталь 8.8
13	Кольцо	Нерж. сталь 420 ( 1.4021 )
12	Шайба диска	Нерж. сталь 321 ( 1.4541 )
11	Винт диска	Нерж. сталь 420 ( 1.4021 )
10	Шайба	Оцинкованная сталь
9	Болт штурвала	Оцинкованная сталь
8	Штурвал	Ковкий чугун EN GJS-500-7
7	Крышка	Серый чугун EN GJL-250
6	Шток	Нерж. сталь 420 ( 1.4021 )
5	Набивка сальник	Графит
4	Прокладка	Графит + NiCr
3	Диск	Нерж. сталь 420 ( 1.4021 )
2	Седло	Нерж. сталь 410 ( 1.4006 )
1	Корпус	Серый чугун EN GJL-250
Поз.	Описание	Материал

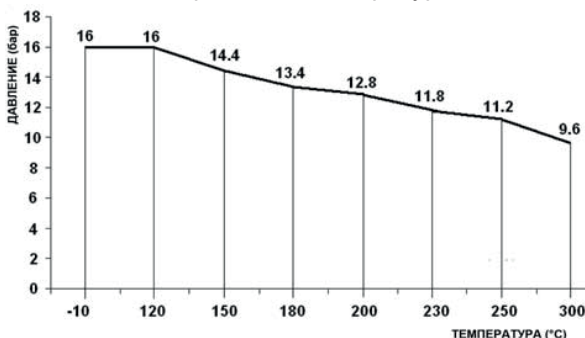


## РАЗМЕРЫ

мм	Ду		L	Ho	Hf	ØB	ØD	ØK	ØC	NxØL	Вес (кг)
	дюйм										
15	1/2"		130	193	178	100	95	65	46	4xØ14	3.3
20	3/4"		150	194	180	100	105	75	56	4xØ14	3.9
25	1"		160	203	188	120	115	85	65	4xØ14	5
32	1 1/4"		180	212	191	120	140	100	76	4xØ19	6.6
40	1 1/2"		200	263	235	160	150	110	84	4xØ19	9.5
50	2"		230	273	238	160	165	125	99	4xØ19	12
65	2 1/2"		290	305	270	180	185	145	118	4xØ19	17.3
80	3"		310	344	297	200	200	160	132	8xØ19	22.7
100	4"		350	378	344	250	220	180	156	8xØ19	35.8
125	5"		400	420	375	250	250	210	184	8xØ19	52.8
150	6"		480	483	429	320	285	240	211	8xØ23	72.5
200	8"		600	606	525	360	340	295	266	12xØ23	126

## РАБОЧИЕ УСЛОВИЯ

Максимальное рабочее давление : 16 бар  
 Максимальная рабочая температура: -10°C / +300°C



## НОРМЫ И СТАНДАРТЫ

Строительная длина согласно норме EN 558-1 серия 1 и DIN 3202/F1.

Процедуры испытаний соответствуют нормам: EN 12266-1, DIN 3230, BS 6755 и ISO 5208 :

- Корпус : 24 бар
- Седло : 17.6 бар

Фланцы просверлены по норме EN 1092-2 : ISO Ру16.



# ВЕНТИЛЬ СИЛЬФОННЫЙ ЗАПОРНЫЙ ФЛАНЦЕВЫЙ Ру16

## R4243

### ПРИМЕНЕНИЕ

Системы водоснабжения, отопления, промышленные установки.

### ОБЩИЕ ТЕХНИЧЕСКИЕ ХАРАКТЕРИСТИКИ

- От Ду 1/2" до Ду 8".
- Невыдвижной шток
- Стрелка на корпусе указывает направление среды
- Сильфон из нержавеющей стали

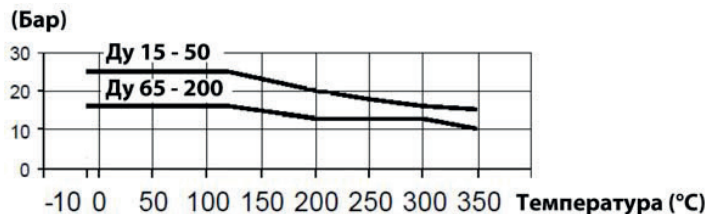
### ИСПОЛНЕНИЕ

10	Штурвал	Ковкий чугун EN GJS 400
9	Набивка сальника	Графит
8	Сильфон	Нерж. сталь 316 Ti
7	Прокладка	Графит
6	Сальник	Сталь
5	Седло	Нерж. сталь X 22 CrNi 17
4	Диск	Нерж. сталь 420
3	Шток	Нерж. сталь 303
2	Крышка	Сталь A216 WCB - Ду15-50 Ковкий чугун EN GJS-400-18 Ду65-200
1	Корпус	Ковкий чугун EN GJS-400-18 - Ду15-100 Сталь A216 WCB Ду125-200
Поз.	Описание	Материал

### РАЗМЕРЫ

Ду		L	H	D	K	C	V	Kvs (m3/h)	nхØM	Вес (кг)
мм	дюйм									
15	1/2"	130	190	95	65	46	140	308	4xØ14	3.2
20	3/4"	150	195	105	75	56	140	7	4xØ14	4.4
25	1"	160	220	115	85	65	140	10	4xØ14	4.8
32	1 1/4"	180	219	140	100	76	140	19	4xØ19	6.3
40	1 1/2"	200	254	150	110	84	180	35	4xØ19	11
50	2"	230	265	165	125	99	180	43	4xØ19	13
65	2 1/2"	290	328	185	145	118	200	60	4xØ19	21.3
80	3"	310	341	200	160	132	200	110	8xØ19	26.4
100	4"	350	376	220	180	156	250	146	8xØ19	40
125	5"	400	488	250	210	184	330	210	8xØ19	53.5
150	6"	480	531	285	240	211	330	300	8xØ23	84
200	8"	600	663	340	295	266	400	670	12xØ23	157

### РАБОЧИЕ УСЛОВИЯ

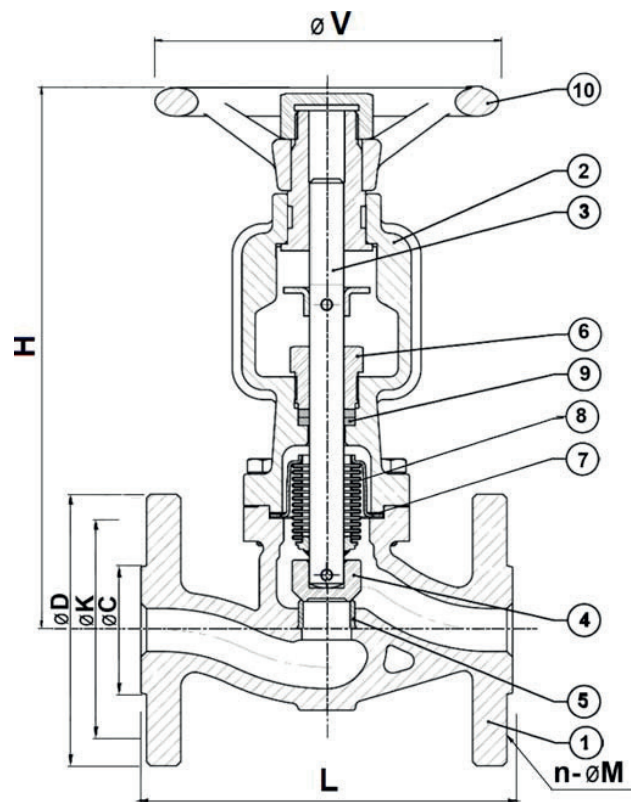


### НОРМЫ И СТАНДАРТЫ

Процедуры испытания проведены согласно норме EN 12266-1 Класс А.

Строительная длина соответствует нормам EN 558-1 серия 1 и DIN 3202/F1.

Фланцевое соединение по норме EN 1092-2: ISO Ру25 (Ду15-50), Ру16 (Ду65-200).



# ВЕНТИЛЬ ЗАПОРНЫЙ ФЛАНЦЕВЫЙ Ру40 - R5260

## ПРИМЕНЕНИЕ

Системы водоснабжения, отопления, промышленные установки.

## ТЕХНИЧЕСКИЕ ХАРАКТЕРИСТИКИ

От Ду15 до Ду200.  
Направление потока указано стрелкой на корпусе.  
Выдвижной шток.  
Шток и седло из нержавеющей стали.

## ИСПОЛНЕНИЕ

15	Гайка штурвала	Оцинкованная сталь
14	Шайба	Оцинкованная сталь
13	Винт	Нерж. сталь 420 (1.4021)
12	Шайба	Нерж. сталь 321 (1.4541)
11	Кольцо	Нерж. сталь 420 (1.4021)
10	Сальник	Сталь 11SMnPb30 (1.4021)
9	Прокладка крышки	Графит + NiCr
8	Гайка	Сталь C35 (1.1181)
7	Шпилька	Сталь 42CrMo5 (1.7233)
6	Набивка сальника	Графит
5	Штурвал	Ковкий чугун EN-GJS-400-18-LT
4	Шток	Нерж. сталь 420 (1.4021)
3	Диск	Нерж. сталь 420 (1.4021)
2	Крышка	Сталь A216 WCB (1.0619)
1	Корпус	Сталь A216 WCB (1.0619)
Поз.	Описание	Материал



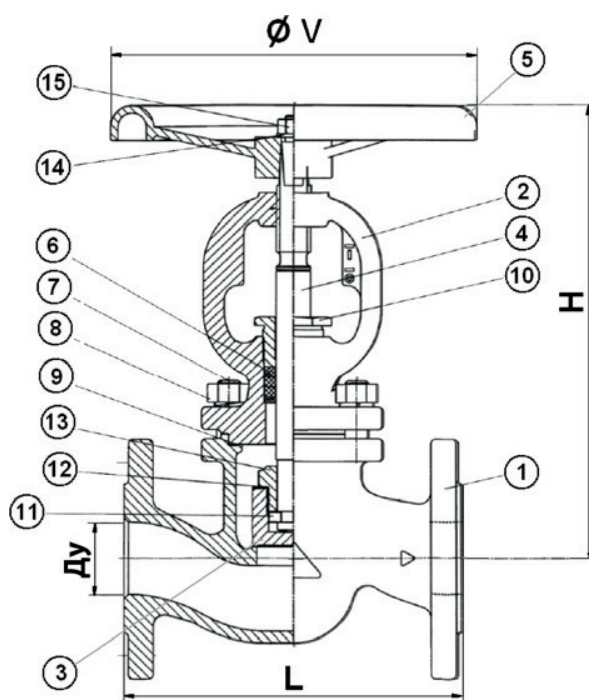
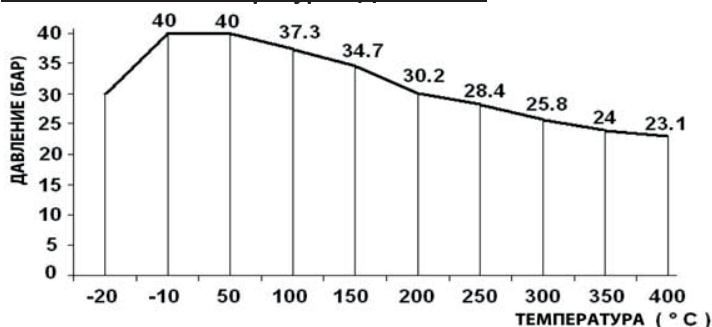
## РАЗМЕРЫ

Ду		L	H (закрыто)	H (открыто)	ØV	Вес (кг)
мм	дюйм					
15	1/2"	130	189	195	120	4,40
20	3/4"	150	189	195	120	5,20
25	1"	160	189	195	120	5,72
32	1 1/4"	180	220	230	160	11,27
40	1 1/2"	200	220	230	160	12,23
50	2"	230	295	311,5	195	15,48
65	2 1/2"	290	295	311,5	195	28,00
80	3"	310	368	393	280	36,00
100	4"	350	368	393	280	50,00
125	5"	400	523	563	350	73,60
150	6"	480	523	563	350	95,00
200	8"	600	576	668	400	175,00

## РАБОЧИЕ УСЛОВИЯ

Диапазон рабочих температур : -20°C / +400°C

## Зависимость "Температура - Давление"



## НОРМЫ И СТАНДАРТЫ

Разработан по норме ISO 9001 :2008  
Процедуры испытания соответствуют норме EN 12266-1  
Строительная длина по EN 558 серия 1 ( DIN 3202 F1 )  
Фланцевое соединение Ру40 по норме EN 1092-1.

# ВЕНТИЛЬ СИЛЬФОННЫЙ ЗАПОРНЫЙ ФЛАНЦЕВЫЙ Ру40 R5263

## ПРИМЕНЕНИЕ

Системы водоснабжения, отопления, промышленные установки.

## ТЕХНИЧЕСКИЕ ХАРАКТЕРИСТИКИ

От Ду15 до Ду200

Направление монтажа указано стрелкой на корпусе.

Выдвижной шток.

Сильфон из нержавеющей стали.

## ИСПОЛНЕНИЕ

15	Фиксатор штока	Сталь EN 10025
14	Втулка	Сталь EN 10087
13	Сильфон	Нерж. сталь 316 Тi (1.4571)
12	Мембрана	Нерж. сталь 303 (1.4305)
11	Гайка	Сталь EN 10087
10	Болт	Сталь С35Е
9	Набивка сальника	Графит
8	Прокладка	Графит
7	Сальник	Сталь EN 10087
6	Штурвал	Чугун
5	Седло	Нерж. сталь 410 (1.4006)
4	Диск	Нерж. сталь 420 (1.4021)
3	Шток	Нерж. сталь 303 (1.4305)
2	Крышка	Сталь А216 WCB (1.0619)
1	Корпус	Сталь А216 WCB (1.0619)
<b>Поз.</b>	<b>Описание</b>	<b>Материал</b>

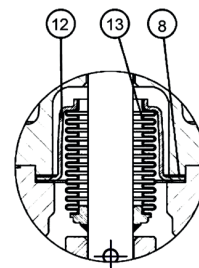
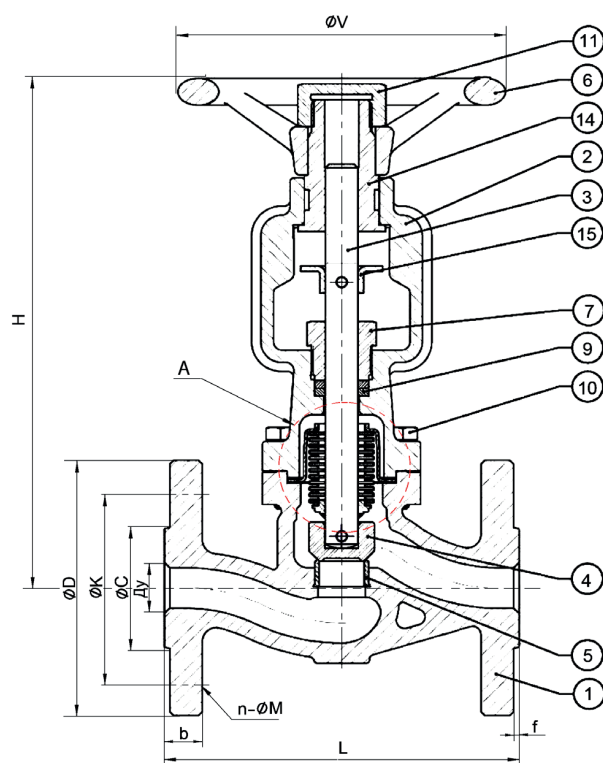
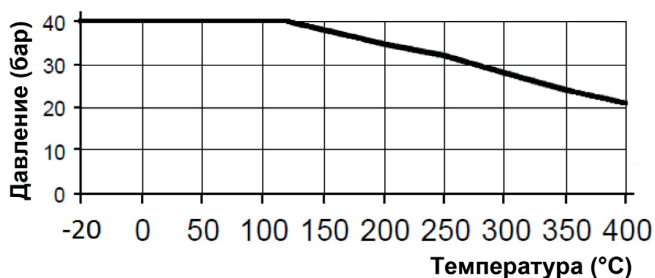
## РАЗМЕРЫ

Ду	L	H	ØC	ØD	ØK	n-ØM	f	b	ØV	Вес (кг)
15	130	190	45	95	65	4-Ø14	2	16	140	3,7
20	150	195	58	105	75	4-Ø14	2	18	140	4,8
25	160	220	68	115	85	4-Ø14	2	18	140	6,8
32	180	219	78	140	100	4-Ø18	2	18	140	7,8
40	200	254	88	150	110	4-Ø18	3	18	180	13
50	230	265	102	165	125	4-Ø18	3	20	180	15,5
65	290	328	122	185	145	8-Ø18	3	22	200	23
80	310	341	138	200	160	8-Ø18	3	24	200	28
100	350	376	162	235	190	8-Ø22	3	24	250	43
125	400	488	188	270	220	8-Ø26	3	26	330	68
150	480	531	218	300	250	8-Ø26	3	28	330	100
200	600	663	285	375	320	12-Ø30	3	34	400	202

## РАБОЧИЕ УСЛОВИЯ

Диапазон рабочих температур: -20°C / +400°C

## ЗАВИСИМОСТЬ ДАВЛЕНИЯ ОТ ТЕМПЕРАТУРЫ



Вид А

## НОРМЫ И СТАНДАРТЫ

Разработан по норме ISO 9001 :2008

Процедуры испытаний в соответствии с нормой EN 12266-1

Строительная длина по EN 558 серия 1 (DIN 3202 F1)

Фланцевое соединение Ру40 по норме EN 1092-1

# БАЛАНСИРОВОЧНЫЕ КЛАПАНЫ



# БАЛАНСИРОВОЧНЫЕ КЛАПАНЫ ТИП RC

## ■ ПРИМЕНЕНИЕ

Отопление и теплоснабжение, водоснабжение, кондиционирование.  
Применяются для точной регулировки на тепловых или охлаждающих системах, при новом строительстве или регламентных работах.

## ■ ОБЩИЕ ХАРАКТЕРИСТИКИ

Наклонное седло обеспечивает высокую точность регулировки и низкое сопротивление.  
Балансировочный клапан может быть использован как запорный кран, а также для быстрого слива и подкачки среды, через дренажное отверстие.

## ■ МАТЕРИАЛЫ КОНСТРУКЦИИ

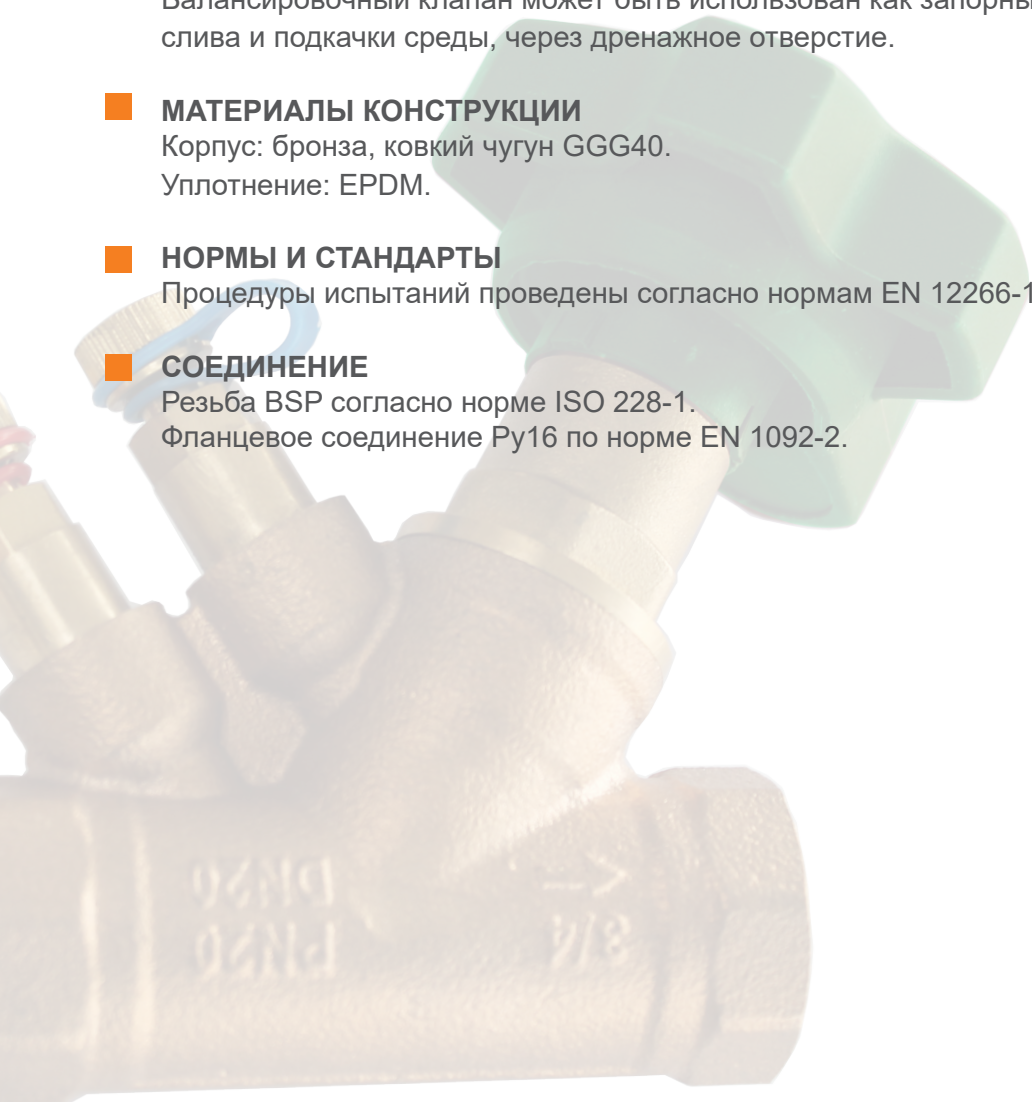
Корпус: бронза, ковкий чугун GGG40.  
Уплотнение: EPDM.

## ■ НОРМЫ И СТАНДАРТЫ

Процедуры испытаний проведены согласно нормам EN 12266-1, DIN 3230 и ISO 5208.

## ■ СОЕДИНЕНИЕ

Резьба BSP согласно норме ISO 228-1.  
Фланцевое соединение Ру16 по норме EN 1092-2.



# КЛАПАН БАЛАНСИРОВОЧНЫЙ МУФТОВЫЙ Р<sub>у</sub>20

## RC2106

### ПРИМЕНЕНИЕ

Балансировочные клапаны предназначены для регулирования потоков и стабилизации циркуляционных давлений или температур в системах отопления, водоснабжения и кондиционирования воздуха. Линейка балансировочных клапанов RC2106 позволяет проводить измерение потери давления и контролировать значения расхода потока среды по двум установочным точкам.

### ОБЩИЕ ХАРАКТЕРИСТИКИ

Наклонное седло, благодаря которому достигается максимально точное регулирование в системе.

Монтаж на трубопроводе в направлении, указанном стрелкой на корпусе.

Балансировочные клапаны могут использоваться как запорные. Возможность запоминания регулировки крана без перекрытия системы.

### ИСПОЛНЕНИЕ

18	Измерительный ниппель	Латунь
17	Прокладка	EPDM
16	Стержень	Латунь
15	Уплотнение	Латунь
14	Стопорное кольцо	PTFE
13	Кольцевое уплотнение	EPDM
12	Стопорное кольцо	PTFE
11	Пружина	Нержавеющая сталь
10	Крышка	ABS
9	Винт	Латунь
8	Шильда	Пластик
7	Кольцевое уплотнение	EPDM
6	Шток	Латунь
5	Втулка штока	Латунь
4	Кольцевое уплотнение	EPDM
3	Уплотнение по клапану	EPDM
2	Клапан	Латунь CW602N
1	Корпус	Бронза C83600
Поз.	Описание	Материал

### РАЗМЕРЫ

Ду		A	B	M	F	Вес (кг)
мм	дюйм					
15	1/2"	12	80	13	100	0.58
20	3/4"	16	86.5	14.5	102	0.66
25	1"	18.5	105	21	105	0.88
32	1" 1/4	27	123.5	23	110	1.07
40	1" 1/2	33	125	23	120	1.45
50	2"	45	144	25	127	1.97

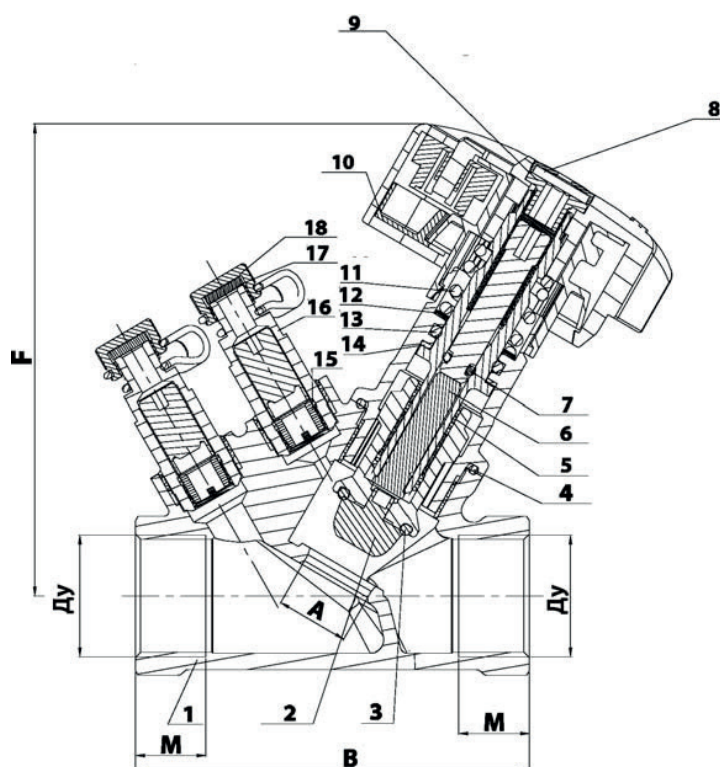
### РАБОЧИЕ УСЛОВИЯ

Максимальное рабочее давление : 20 бар.  
Максимальная рабочая температура : - 25°C / + 110°C.

### НОРМЫ И СТАНДАРТЫ

Методы испытаний соответствуют нормам EN 12266-1, DIN 3230, BS 5154 и ISO 5208 :

Корпус : 30 бар.  
седло : 22 бар.  
Резьба BSP согласно норме ISO 228-1.



# КЛАПАН БАЛАНСИРОВОЧНЫЙ ФЛАНЦЕВЫЙ Ру16

## RC4240

### ПРИМЕНЕНИЕ

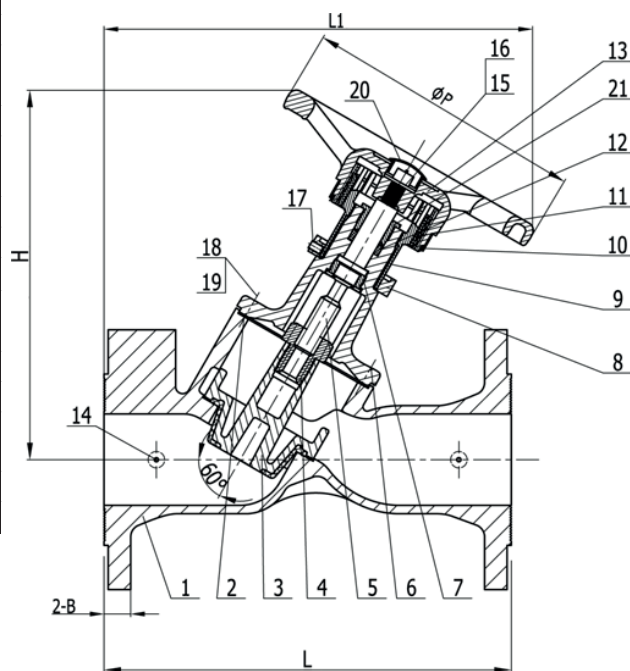
Балансировочные клапаны предназначены для гидравлической увязки больших контуров в системах водоснабжения, водяного отопления или воздушного кондиционирования.

### ОБЩИЕ ТЕХНИЧЕСКИЕ ХАРАКТЕРИСТИКИ

Типоразмер: от Ду65 до Ду300.  
 Конструкция в соответствии со стандартом BS7350: 1990.  
 Наклонное седло, благодаря которому достигается максимально точное регулирование в системе.  
 Индикатор открытия с ограничителем хода.  
 Слив и наполнение системы за счет измерительных ниппелей.  
 Управление ручным маховиком.

### ИСПОЛНЕНИЕ

21	1	Сальник	Латунь (Ду65-Ду150) Ковкий чугун GGG50 (Ду200-300)
20	1	Заглушка	Пластик ABS
19	4-12	Уплотнение	Нержавеющая сталь
18	4-12	Винт	Нержавеющая сталь
17	2	Шестигранная гайка	Нержавеющая сталь
16	1	Прокладка	Нержавеющая сталь
15	1	Винт	Нержавеющая сталь
14	2	Ниппель измерения давления	Сталь
13	1	Маховик	Ковкий чугун GGG50
12	2	Уплотнение по сальнику	EPDM
11	1	Индикатор открытия	Пластик ABS
10	1	Кольцо	Пластик ABS
9	1	Направляющая	Латунь
8	2	Ограничитель хода индикатора	Нержавеющая сталь
7	1	Стопорная втулка	Латунь
6	1	Крышка	Ковкий чугун GGG50
5	1	Шток	Нержавеющая сталь
4	1	Резьбовая часть штока	Латунь
3	1	Клапан	Ковкий чугун GGG50 + EPDM
2	1	Прокладка	EPDM
1	1	Корпус	Ковкий чугун GGG50
Поз.	Кол-во	Описание	Материал



### РАЗМЕРЫ

Ду		H	L	L1	B	ØP	Вес (кг)
мм	дюйм						
65	2" 1/2	265	290	310	19	200	17
80	3"	370	310	320	19	200	20
100	4"	310	350	360	19	240	29
125	5"	340	400	415	19	290	40
150	6"	340	480	445	20	290	52
200	8"	537	600	620	22	350	113
250	10"	570	730	720	24.5	420	185
300	12"	690	850	875	27.5	420	248

### РАБОЧИЕ УСЛОВИЯ

Рабочее давление: 16 бар  
 Рабочая температура: -10°C / 120°C

### НОРМЫ И СТАНДАРТЫ

Фланцевое соединение по стандарту EN 1092-2 ISO Ру16.  
 Методы испытаний соответствуют нормам EN 12266-1, DIN 3230, BS 6755 и ISO 5208.

# КЛИНОВЫЕ ЗАДВИЖКИ





# КЛИНОВЫЕ ЗАДВИЖКИ ТИП V

## ■ ПРИМЕНЕНИЕ

Системы горячего и холодного водоснабжения, водоотведения, канализации, пожаротушения, орошения.

## ■ ОБЩИЕ ХАРАКТЕРИСТИКИ

Полнопроходная конструкция

Модели с выдвигным и невыдвигным штоком

## ■ МАТЕРИАЛЫ КОНСТРУКЦИИ

Корпус: латунь, бронза, серый чугун GG25, ковкий чугун GGG50.

Клин: латунь, ковкий чугун GGG40.

## ■ УПРАВЛЕНИЕ

Штурвал.

## ■ СОЕДИНЕНИЕ

Резьба BSP согласно норме ISO 228-1.

Фланцевое соединение Ру10, Ру16 по нормам EN 1092-2 и DIN 2501.



# ЗАДВИЖКА ПОЛНОПРОХОДНАЯ МУФТОВАЯ Ру16

V1141

## ПРИМЕНЕНИЕ

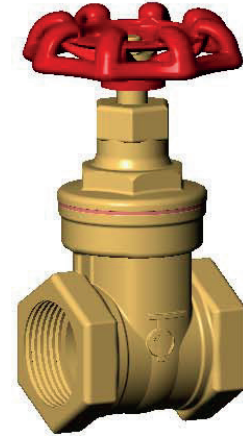
Системы горячего и холодного водоснабжения, водоотведения, канализации, пожаротушения, орошения.

## ОБЩИЕ ТЕХНИЧЕСКИЕ ХАРАКТЕРИСТИКИ

Корпус, крышка и уплотнение из латуни.  
Управление - маховик.

## ИСПОЛНЕНИЕ

9	1	Прокладка	PTFE
8	1	Прокладка	EPDM
7	1	Клин	Латунь CuZn39Pb2
6	1	Маховик	Сплав алюминия
5	1	Шток	Латунь CuZn39Pb2
4	1	Сальник	Латунь
3	1	Гайка	Латунь
2	1	Крышка	Латунь CuZn39Pb2
1	1	Корпус	Латунь CuZn39Pb2
<b>Поз.</b>	<b>Кол-во</b>	<b>Описание</b>	<b>Материал</b>



## РАЗМЕРЫ

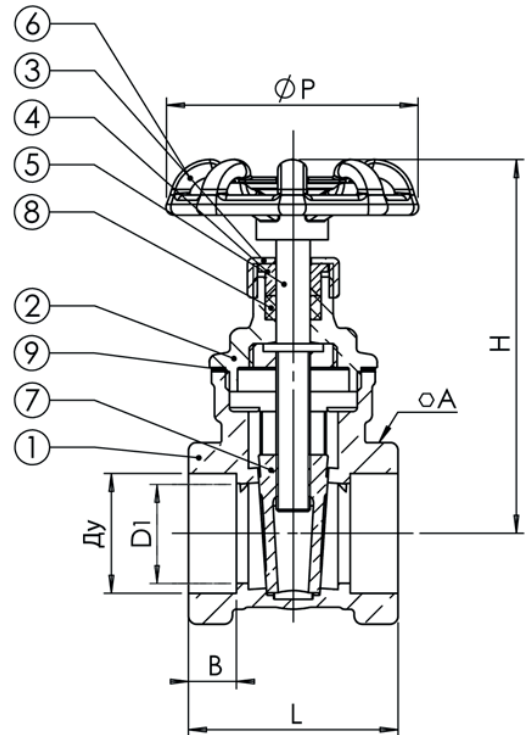
Ду		L	H	D1	ØP	A	B	Вес (кг)
мм	дюйм							
15	1/2"	43.5	72.0	13	54	26	12.5	0,25
20	3/4"	47	83.0	17	57	31	12,0	0,32
25	1"	52	90.0	20	57	37.5	14	0,44
32	1"1/4"	63	105.0	28	71	47	16	0,73
40	1"1/2"	66	140.0	32.5	71	54	16.5	0,98
50	2"	71	144.5	44	78	65	18	1,43
65	2" 1/2"	82	161.0	54	129.5	84	20,0	2,40
80	3"	96	193,5	68	129.5	95	21,5	3,38
100	4"	120	225,0	82	129.5	122	28,0	5,57

## РАБОЧИЕ УСЛОВИЯ

Максимальное рабочее давление: 16 бар.  
Температура: -10°C/+100°C.

## НОРМЫ И СТАНДАРТЫ

Резьбовое соединение BSP согласно норме ISO 228-1.



# ЗАДВИЖКА ПОЛНОПРОХОДНАЯ МУФТОВАЯ PУ20

## V2143

### ПРИМЕНЕНИЕ

Системы горячего и холодного водоснабжения, водоотведения, пожаротушения, орошения.

### ОБЩИЕ ТЕХНИЧЕСКИЕ ХАРАКТЕРИСТИКИ

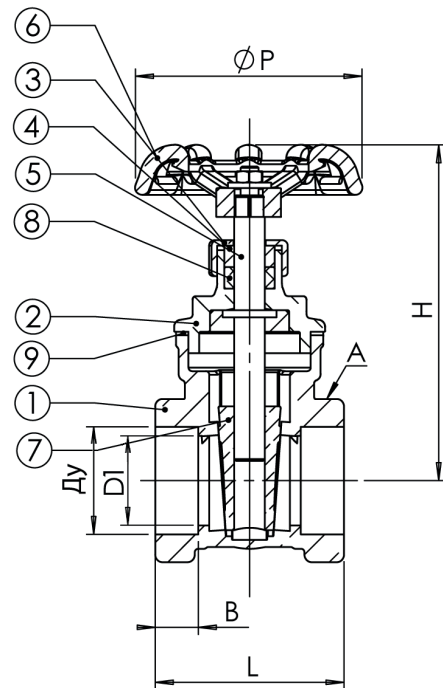
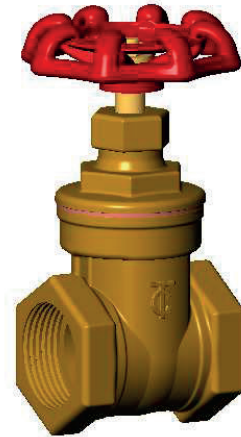
Корпус, крышка и уплотнение из латуни.  
Резьбовое присоединение BSP - PУ20.

### ИСПОЛНЕНИЕ

9	1	Прокладка	PTFE
8	1	Прокладка	EPDM
7	1	Заслонка	Бронза CuSn5Zn5Pb5-C
6	1	Маховик	Чугун
5	1	Шток	Латунь CuZn39Pb2
4	1	Сальник	Бронза
3	1	Гайка	Бронза
2	1	Крышка	Бронза CuSn5Zn5Pb5-C
1	1	Корпус	Бронза CuSn5Zn5Pb5-C
<b>Rep.</b>	<b>№</b>	<b>Описание</b>	<b>Материал</b>

### РАЗМЕРЫ

Ду		L	H	D1	ØP	A	B	Вес (кг)
мм	дюйм							
15	1/2"	42	74	15	54	27	9	0,26
20	3/4"	50	81	19	57	33	11	0,38
25	1"	52	99.5	24	57	40	14	0,55
32	1"1/4"	55	117	30	71	49	14,5	0,75
40	1"1/2"	59	129	34	71	55	16	0,99
50	2"	71	150.5	42	78	68	18	1,51
65	2" 1/2"	81	162	54	127	76	18	2.62
80	3"	98	193	68	129.5	80	21	3.76
100	4"	121	227,5	82	129.5	85	28	3.95



### РАБОЧИЕ УСЛОВИЯ

Максимальное рабочее давление: 20 бар.  
Температура: -10°C/+100°C.

### НОРМЫ И СТАНДАРТЫ

Резьба BSP согласно норме ISO 228-1.

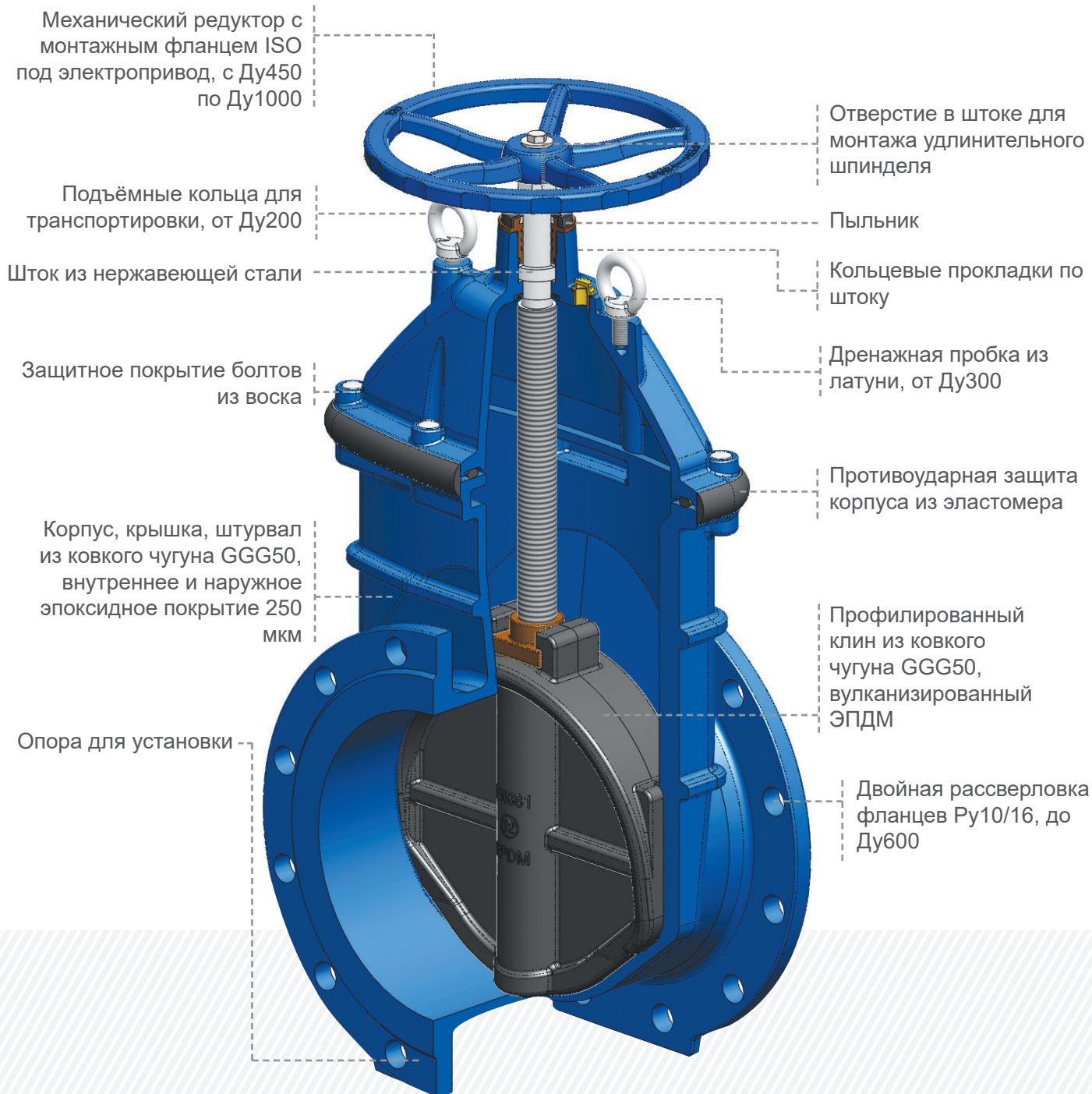
# ЗАДВИЖКИ С ОБРЕЗИНЕННЫМ КЛИНОМ



# ЗАДВИЖКИ С ОБРЕЗИНЕННЫМ КЛИНОМ

## Задвижки с обрезиненным клином тип VOC4241C

ACS



# ЗАДВИЖКИ С ОБРЕЗИНЕННЫМ КЛИНОМ ТИП VOC

## ■ ПРИМЕНЕНИЕ

Системы горячего и холодного водоснабжения, водоотведения, канализации, пожаротушения, орошения.

## ■ ОБЩИЕ ХАРАКТЕРИСТИКИ

Невыдвижной шток.

Нет застойных зон.

Закрытие по часовой стрелке.

Малые потери давления.

## ■ МАТЕРИАЛЫ КОНСТРУКЦИИ

Корпус: ковкий чугун GGG50 с эпоксидным покрытием.

Клин: ковкий чугун GGG50, покрытый EPDM или нитрилом.

Другие материалы по запросу.

## ■ УПРАВЛЕНИЕ

Штурвал с невыдвижным штоком, редукторный привод с верхним фланцем ISO 5210 (Ду450-1200), электропривод.

## ■ НОРМЫ И СТАНДАРТЫ

Процедуры испытаний согласно норме EN 12266-1.

Строительная длина согласно норме DIN 3202 / F4 (короткий корпус) или DIN 3352 / F5 (длинный корпус).

## ■ СОЕДИНЕНИЕ

Фланцевое соединение Ру10/16, Ру25 по нормам EN 1092-2.

Другие типы соединений по запросу.



# ЗАДВИЖКА С ОБРЕЗИНЕННЫМ КЛИНОМ СО ШТУРВАЛОМ ФЛАНЦЕВАЯ Ру16 - VOC4241C-00

## ПРИМЕНЕНИЕ

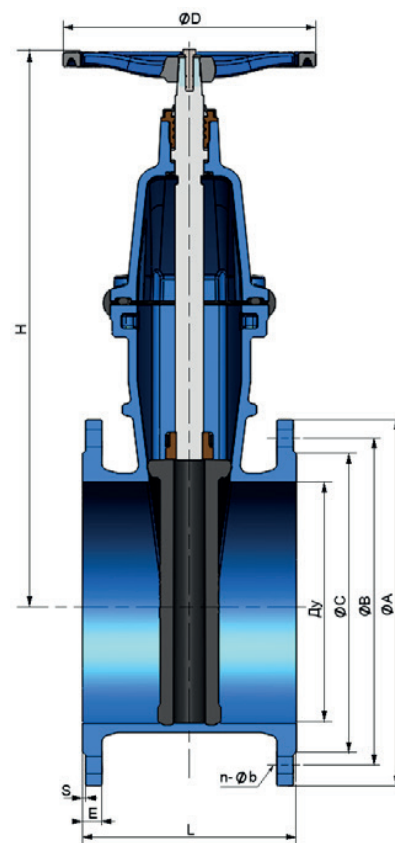
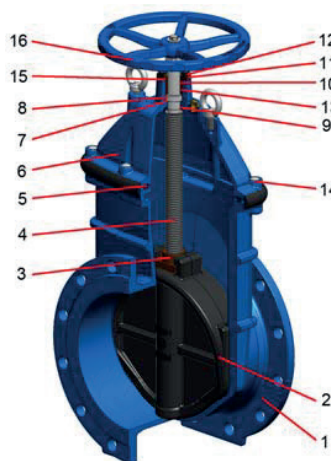
Системы горячего и холодного водоснабжения, водоотведения, канализации, пожаротушения, орошения.

## ОБЩИЕ ТЕХНИЧЕСКИЕ ХАРАКТЕРИСТИКИ

Стандартное исполнение от Ду 40 до Ду 400.  
Противоударная защита корпуса из эластомера.  
Невыдвижной шток.  
Закрытие по часовой стрелке.  
Нет застойных зон.  
Малые потери давления.

## ИСПОЛНЕНИЕ

16	1	Штурвал	
15	1	Винт	Нерж. сталь
14		Болт	Нерж. сталь
13	1	Гайка	Латунь
12	1	Пыльник	Нитрил
11	1	Кольцевая прокладка	EPDM
10	3	Кольцевая прокладка	Нитрил
9	1	Кольцевая прокладка	EPDM
8	1	Прокладка штока	PTFE
7	2	Кольцевая прокладка	EPDM
6	1	Крышка	Ковкий чугун GGG50
5	1	Прокладка	EPDM
4	1	Шток	Нерж. сталь 420
3	1	Гайка штока	Латунь
2	1	Клин	Ковкий чугун GGG50, покрытый EPDM
1	1	Корпус	Ковкий чугун GGG50
Поз.	Кол-во	Описание	Материал



## РАЗМЕРЫ

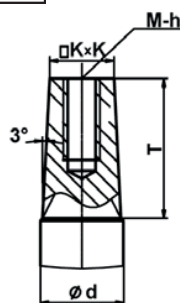
Ду		L	H	ØD	ØA		ØB		ØC	E		S	n-Øb		Вес (кг)
мм	дюйм				Py10	Py16	Py10	Py16		Py10	Py16		Py10	Py16	
40	2"1/2	140	220	195	150	110	84	84	16	3	3	4 x Ø19	10		
50	2"	150	230	195	165	125	99	99	16	3	3	4 x Ø19	10,6		
60/65	2"1/4 / 2"1/2	170	265	215	185	135/145	118	118	16	3	3	4 x Ø19	12,5		
80	3"	180	290	215	200	160	132	132	16	3	3	8 x Ø19	13,8		
100	4"	190	335	245	220	180	156	156	16	3	3	8 x Ø19	18		
125	5"	200	380	245	250	210	184	184	16	3	3	8 x Ø19	22		
150	6"	210	415	295	285	240	211	211	16	3	3	8 x Ø23	31,9		
200	8"	230	510	395	340	295	266	266	17	3	3	8 x Ø23 / 12 x Ø23	54,5		
250	10"	250	600	495	400	350 / 355	319	319	19	3	3	12 x Ø23 / 12 x Ø28	75,5		
300	12"	270	690	495	455	400 / 410	370	370	20,5	4	4	12 x Ø23 / 12 x Ø28	110		
350	14"	290	790	600	505 / 520	460 / 470	429	429	22,5	4	4	16 x Ø23 / 16 x Ø28	158		
400	16"	310	855	600	565 / 580	515 / 525	480	480	24	4	4	16 x Ø28 / 16 x Ø31	201		

## РАБОЧИЕ УСЛОВИЯ

Максимальное рабочее давление: 16 бар.  
Максимальная рабочая температура: 110°C

## НОРМЫ И СТАНДАРТЫ

Строительная длина в соответствии с нормой Гост 3706-93, DIN 3352 / F4 (короткий корпус).  
Фланцевое соединение согласно норме EN 1092-2 ISO Py10 и Py16.



Ду		Ød	K	M	h	T
мм	дюйм					
40	2"1/2	20	14,3	8	20	29
50	2"	20	14,3	8	20	29
60/65	2"1/4 / 2"1/2	24	17,3	10	20	33
80	3"	24	17,3	10	20	33
100	4"	28	19,3	10	20	38
125	5"	28	19,3	10	20	38
150	6"	28	19,3	10	20	38
200	8"	30	24,3	10	20	42
250	10"	36	27,3	12	25	47
300	12"	36	27,3	12	25	47
350	14"	38	27,3	12	25	47
400	16"	38	27,3	12	25	47

# ЗАДВИЖКА С ОБРЕЗИНЕННЫМ КЛИНОМ С ГОЛОЙ ОСЬЮ ПОД ЭЛЕКТРОПРИВОД ФЛАНЦЕВАЯ РУ16 - VOC4241CM-00EP

## ПРИМЕНЕНИЕ

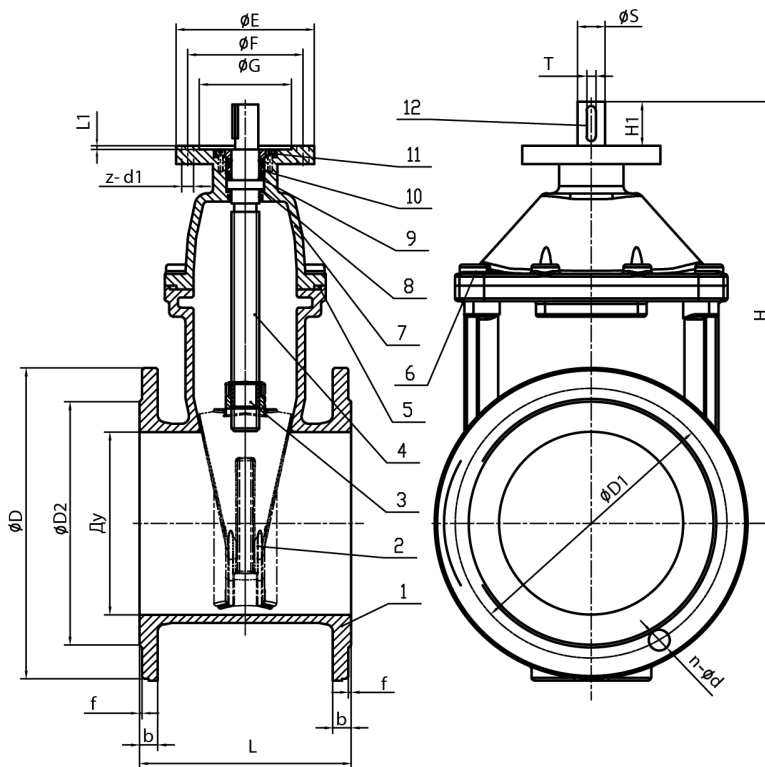
Системы горячего и холодного водоснабжения, водоотведения, канализации, пожаротушения, орошения.

## ОБЩИЕ ТЕХНИЧЕСКИЕ ХАРАКТЕРИСТИКИ

Стандартное исполнение от Ду 40 до Ду 400.  
Невыдвижной шток.  
Закрытие по часовой стрелке.  
Нет застойных зон.  
Малые потери давления.  
С верхним фланцем под электропривод ISO 5210.

## ИСПОЛНЕНИЕ

12	1	Шпонка	Нерж. сталь AISI 304
11	1	Гайка крышки	Нерж. сталь AISI 304
10	1	Прокладка	Латунь
9	4	Кольцевая прокладка	EPDM
8	1	Кольцевая прокладка	EPDM
7	1	Крышка	Fonte ductile GGG 50
6	1	Болт	Нерж. сталь
5	1	Прокладка	EPDM
4	1	Шток	Нерж. сталь
3	1	Гайка штока	Латунь
2	1	Клин	Ковкий чугун GGG 50 покрытый EPDM
1	1	Корпус	Ковкий чугун GGG 50
Поз.	Кол-во	Описание	Материал



## РАЗМЕРЫ

Ду		L	H	ØD	ØD1		ØD2	f	b	n-Ød		Верхний фланец по ISO										Вес (кг)	
мм	дюйм				РУ10	РУ16				РУ10	РУ16	ISO	ØE	ØF	ØG	ØS	z-Ød1	T	L1	H1	Кол-во оборотов		Крутящий момент (Нм)
40	1 1/2"	140	220	150	110	110	84	3	19	4 x Ø19	4 x Ø19	F10	125	102	70	20	4 x Ø11	6	4	30	7	30	11
50	2"	150	230	165	125	125	99	3	19	4 x Ø19	4 x Ø19	F10	125	102	70	20	4 x Ø11	6	4	30	8	40	13
65	2 1/2"	170	265	185	145	145	118	3	19	4 x Ø19	4 x Ø19	F10	125	102	70	20	4 x Ø11	6	4	30	10	50	15
80	3"	180	290	200	160	160	132	3	19	8 x Ø19	8 x Ø19	F10	125	102	70	20	4 x Ø11	6	4	30	11	60	17
100	4"	190	335	220	180	180	156	3	19	8 x Ø19	8 x Ø19	F10	125	102	70	20	4 x Ø11	6	4	30	14	80	22
125	5"	200	380	250	210	210	184	3	19	8 x Ø19	8 x Ø19	F10	125	102	70	20	4 x Ø11	6	4	30	14	100	30
150	6"	210	415	285	240	240	211	3	19	8 x Ø23	8 x Ø23	F10	125	102	70	20	4 x Ø11	6	4	30	17	120	38
200	8"	230	510	340	295	295	266	3	20	8 x Ø23	12 x Ø23	F14	175	140	100	30	4 x Ø18	8	5	55	22	160	64
250	10"	250	600	400	350	355	319	3	22	12 x Ø23	12 x Ø28	F14	175	140	100	30	4 x Ø18	8	5	55	27	200	85
300	12"	270	690	455	400	410	370	4	24,5	12 x Ø23	12 x Ø28	F14	175	140	100	30	4 x Ø18	8	5	55	27	240	118
350	14"	290	790	520	460	470	429	4	26,5	16 x Ø23	16 x Ø28	F14	175	140	100	30	4 x Ø18	8	5	55	31	300	185
400	16"	310	855	580	515	525	480	4	28	16 x Ø28	16 x Ø31	F14	175	140	100	30	4 x Ø18	8	5	55	35	320	228

## РАБОЧИЕ УСЛОВИЯ

Максимальное рабочее давление : 16 бар.  
Максимальная рабочая температура: 110°C

## НОРМЫ И СТАНДАРТЫ

Строительная длина в соответствии с нормами DIN 3352 / F4, ГОСТ 3706-93, DIN 3352 / F4 (короткий корпус).  
Испытания проведены по норме EN1074-2.  
Фланцевое соединение согласно норме EN 1092-2 ISO Ру10/16.



# ЗАДВИЖКА С ОБРЕЗИНЕННЫМ КЛИНОМ С ЭЛЕКТРОПРИВОДОМ АУМА ФЛАНЦЕВАЯ Ру16 - VOC4241CM-U04

## ПРИМЕНЕНИЕ

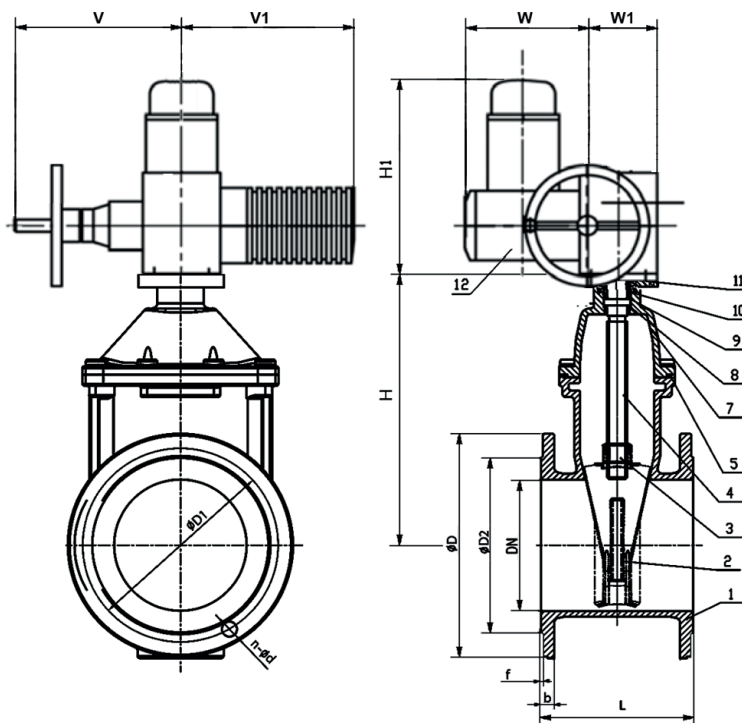
Системы горячего и холодного водоснабжения, водоотведения, канализации, пожаротушения, орошения.

## ОБЩИЕ ТЕХНИЧЕСКИЕ ХАРАКТЕРИСТИКИ

Стандартное исполнение от Ду 40 до Ду 400.  
Невыдвижной шток.  
Закрытие по часовой стрелке.  
Нет застойных зон.  
Малые потери давления.  
Управление с помощью электропривода АУМА.

## ИСПОЛНЕНИЕ

12	1	Электропривод	АУМА
11	1	Гайка крышки	Нерж. сталь AISI 304
10	1	Прокладка	Латунь
9	4	Кольцевая прокладка	EPDM
8	1	Кольцевая прокладка	EPDM
7	1	Крышка	Ковкий чугун GGG 50
6		Болт	Нерж. сталь
5	1	Прокладка	EPDM
4	1	Шток	Нерж. сталь
3	1	Гайка штока	Латунь
2	1	Клин	Ковкий чугун GGG 50 покрытый EPDM
1	1	Корпус	Ковкий чугун GGG 50
Поз.	Кол-во	Описание	Материал



## РАЗМЕРЫ

Ду	L	H	ØD	ØD1		ØD2	f	b	n-Ød		Электропривод АУМА					Вес (кг)	
				Ру10	Ру16				Ру10	Ру16	Модель электропривода	V	V1	W	W1		H1
40	140	220	150	110	110	84	3	19	4 x Ø19	4 x Ø19	SA07.6	186	265	238	62	315	31
50	150	230	165	125	125	99	3	19	4 x Ø19	4 x Ø19	SA07.6	186	265	238	62	315	33
65	170	265	185	145	145	118	3	19	4 x Ø19	4 x Ø19	SA07.6	186	265	238	62	315	35
80	180	290	200	160	160	132	3	19	8 x Ø19	8 x Ø19	SA10.2	191	283	248	65	317	39
100	190	335	220	180	180	156	3	19	8 x Ø19	8 x Ø19	SA10.2	191	283	248	65	317	44
125	200	380	250	210	210	184	3	19	8 x Ø19	8 x Ø19	SA10.2	191	283	248	65	317	52
150	210	415	285	240	240	211	3	19	8 x Ø23	8 x Ø23	SA10.2	191	283	248	65	317	60
200	230	510	340	295	295	266	3	20	8 x Ø23	12 x Ø23	SA14.2	242	389	286	91	343	108
250	250	600	400	350	355	319	3	22	12 x Ø23	12 x Ø28	SA14.6	242	389	286	91	343	131
300	270	690	455	400	410	370	4	24,5	12 x Ø23	12 x Ø28	SA14.6	242	389	286	91	343	164
350	290	790	520	460	470	429	4	26,5	16 x Ø23	16 x Ø28	SA14.6	242	389	286	91	343	231
400	310	855	580	515	525	480	4	28	16 x Ø28	16 x Ø31	SA14.6	242	389	286	91	343	274

## РАБОЧИЕ УСЛОВИЯ

Максимальное рабочее давление : 16 бар.  
Максимальная рабочая температура: 110°C

## НОРМЫ И СТАНДАРТЫ

Строительная длина в соответствии с нормами DIN 3352 / F4, ГОСТ 3706-93, DIN 3352 / F4 (короткий корпус).  
Испытания проведены по норме EN1074-2.  
Фланцевое соединение согласно норме EN 1092-2 ISO Ру10/16.

# ЗАДВИЖКА С ОБРЕЗИНЕННЫМ КЛИНОМ СО ШТУРВАЛОМ ФЛАНЦЕВАЯ Ру25 - VOC4251C-00

## ПРИМЕНЕНИЕ

Системы горячего и холодного водоснабжения, водоотведения, канализации, пожаротушения, орошения.

## ОБЩИЕ ТЕХНИЧЕСКИЕ ХАРАКТЕРИСТИКИ

Типоразмер: от Ду 40 до Ду 400.  
Невыдвижной шток.  
Закрытие по часовой стрелке.  
Нет застойных зон.  
Малые потери давления.

## ИСПОЛНЕНИЕ

7	Штурвал	Ковкий чугун GGG 50
6	Гайка сальника	Латунь
5	Шток	Нерж. сталь 420
4	Крышка	Ковкий чугун GGG 50
3	Гайка штока	Латунь
2	Клин	Ковкий чугун GGG 50+ EPDM
1	Корпус	Ковкий чугун GGG 50
<b>Поз.</b>	<b>Описание</b>	<b>Материал</b>

## РАЗМЕРЫ

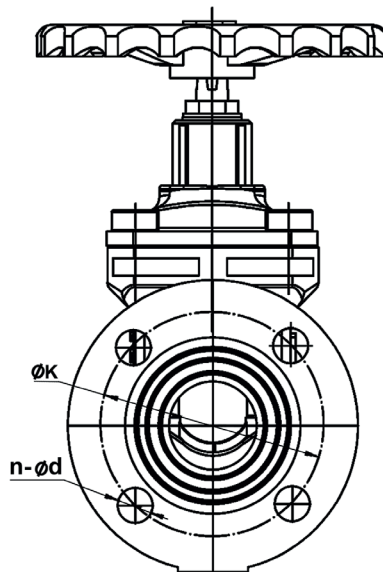
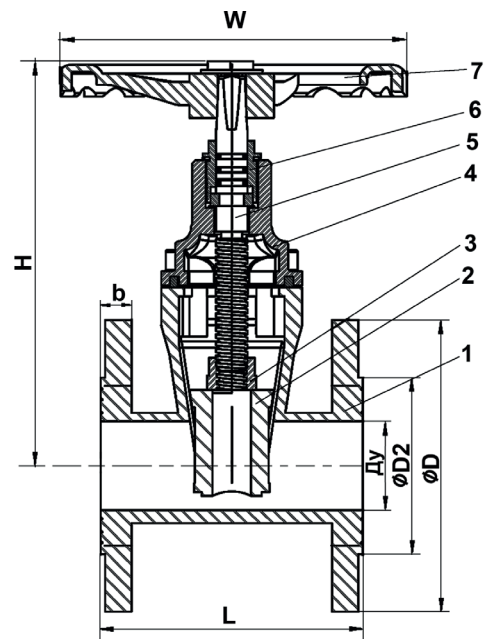
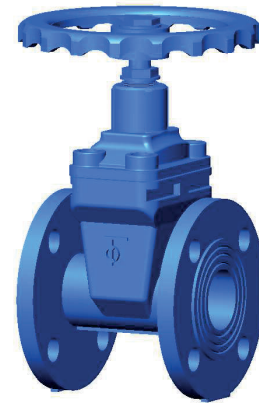
Ду		L	H	ØD2	ØD	ØK	b	W	n-Ød	Вес (кг)
мм	дюйм									
40	2"1/2"	140	232	84	150	110	19	180	4 x Ø19	8
50	2"	150	266	99	165	125	19	180	4 x Ø19	10
65	2"1/2"	170	275	118	185	145	19	180	4 x Ø19	12
80	3"	180	295	132	200	160	19	200	8 x Ø19	16
100	4"	190	340	156	235	190	19	250	8 x Ø23	22
125	5"	200	385	184	270	220	19	280	8 x Ø28	32
150	6"	210	420	211	300	250	20	300	8 x Ø28	41
200	8"	230	520	274	360	310	22	350	12 x Ø28	72
250	10"	250	635	330	425	370	24,5	400	12 x Ø31	101
300	12"	270	713	389	485	430	27,5	500	16 x Ø31	155
350	14"	290	875	448	555	490	30	600	16 x Ø34	195
400	16"	310	978	503	620	550	32	600	16 x Ø37	277

## РАБОЧИЕ УСЛОВИЯ

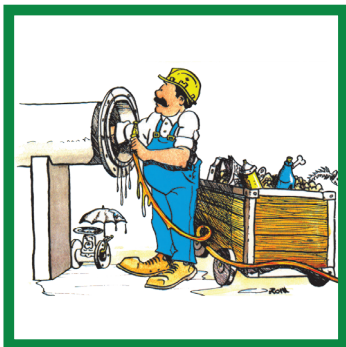
Максимальное рабочее давление : 25 бар.  
Максимальная рабочая температура: -10°C / +110°C

## НОРМЫ И СТАНДАРТЫ

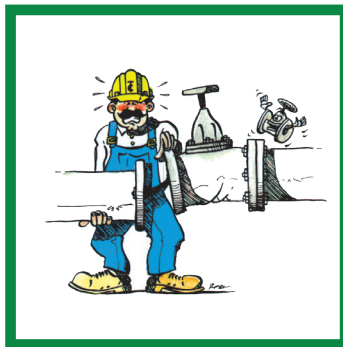
Строительная длина согласно EN 558-1 серия 14 ,ГОСТ 3706-93, DIN 3352 / F4 (короткий корпус).  
Испытания по давлению проведены согласно нормам NF EN 12266-1, DIN3230 и ISO 5208.  
Фланцевое соединение согласно норме EN 1092-2 ISO Ру25.



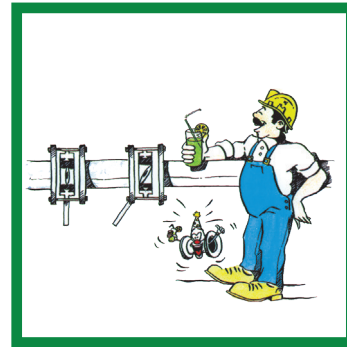
# ОБЩАЯ ИНСТРУКЦИЯ 12 ЗАПОВЕДЕЙ МОНТАЖНИКА



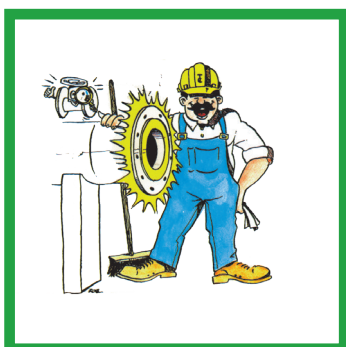
Прочистите трубопровод



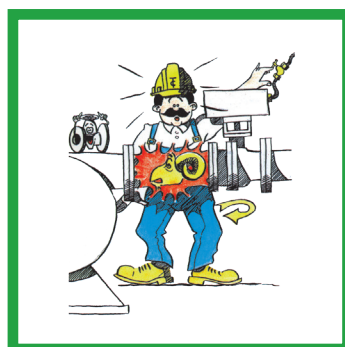
Проверьте линейность трубопровода



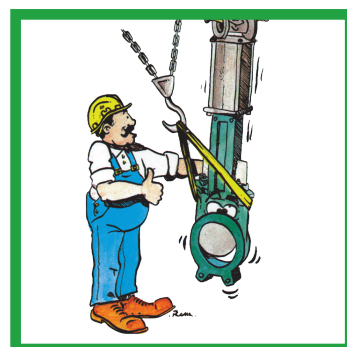
При монтаже оставьте диск затвора полуоткрытым



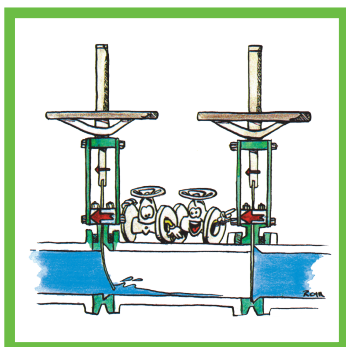
Очистите поверхность фланца



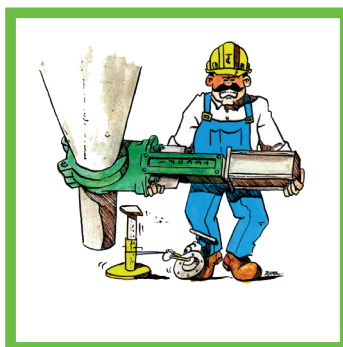
Не допускайте гидравлических ударов



Бережно обращайтесь с запорной арматурой



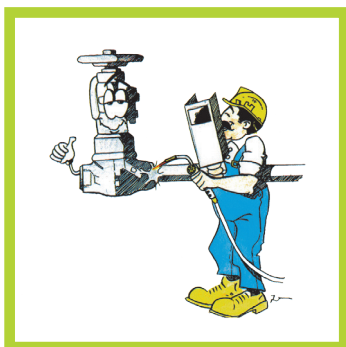
Соблюдайте правильное направление потока при монтаже



Подпирайте запорную арматуру



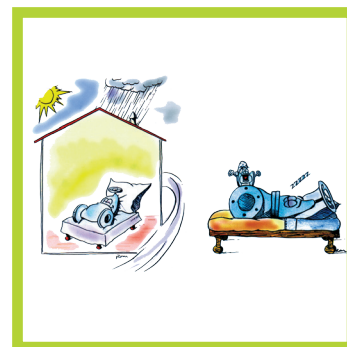
Не закрывайте запорную арматуру с избыточным усилием



Производите сварку только в открытом положении запорной арматуры



Осторожно переносите запорную арматуру



Храните запорную арматуру в закрытых помещениях с естественной вентиляцией