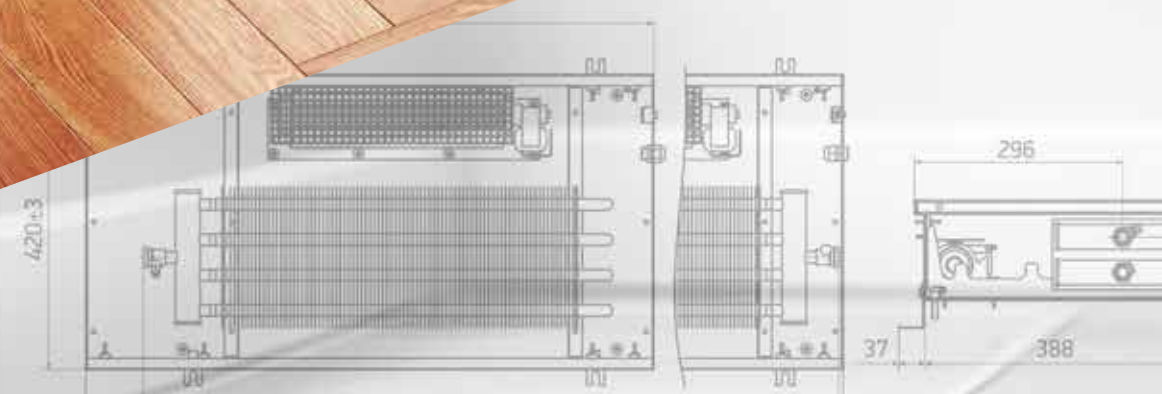




# ТЕХНИЧЕСКИЙ КАТАЛОГ



КОНВЕКТОРЫ ОТОПЛЕНИЯ



TECHNO

# СОДЕРЖАНИЕ

О ЗАВОДЕ.....	4
НАШИ ТЕХНОЛОГИИ.....	5
<b>ВСТРАИВАЕМЫЕ КОНВЕКТОРЫ TECHNO.....</b>	<b>6</b>
КОНВЕКТОРЫ TECHNO USUAL с естественной конвекцией.....	8
КОНВЕКТОРЫ TECHNO POWER с естественной конвекцией.....	18
КОНВЕКТОРЫ TECHNO VENT с принудительной конвекцией.....	24
КОНВЕКТОРЫ TECHNO POWER VENT с принудительной конвекцией.....	33
ИСПОЛНЕНИЕ ДЛЯ ВЛАЖНЫХ ПОМЕЩЕНИЙ КОНВЕКТОРЫ TECHNO WD.....	36
КОНВЕКТОРЫ TECHNO AIR с подключением приточной вентиляции.....	38
НЕСТАНДАРТНЫЕ КОНВЕКТОРЫ.....	47
ДЕКОРАТИВНЫЕ РЕШЕТКИ ДЛЯ ВСТРАИВАЕМЫХ КОНВЕКТОРОВ.....	48
<b>НАПОЛЬНО-НАСТЕННЫЕ КОНВЕКТОРЫ TECHNO VITA.....</b>	<b>50</b>
<b>НАСТЕННЫЕ КОНВЕКТОРЫ TECHNO WALL.....</b>	<b>64</b>
<b>ПЛИНТУСНЫЕ КОНВЕКТОРЫ TECHNO BOARD.....</b>	<b>68</b>
<b>ДИЗАЙН-КОНВЕКТОРЫ</b>	
КОНВЕКТОР-СКАМЬЯ TECHNO VITA BENCH.....	72
НАПОЛЬНЫЙ КОНВЕКТОР TECHNO VITA WOOD.....	76
<b>ТЕХНИЧЕСКАЯ ИНФОРМАЦИЯ</b>	
РЕКОМЕНДАЦИИ ПО МОНТАЖУ НАПОЛЬНЫХ И НАСТЕННЫХ КОНВЕКТОРОВ.....	80
РЕКОМЕНДАЦИИ ПО МОНТАЖУ ВСТРАИВАЕМЫХ КОНВЕКТОРОВ.....	84
ЭЛЕКТРИЧЕСКАЯ РЕГУЛИРОВКА И СХЕМЫ ПОДКЛЮЧЕНИЯ.....	100
БЛОКИ УПРАВЛЕНИЯ / ТЕРМОСТАТЫ.....	104
ГИДРАВЛИЧЕСКИЕ ХАРАКТЕРИСТИКИ.....	106
РАСЧЕТ МОЩНОСТИ ДЛЯ ИНОГО ТЕМПЕРАТУРНОГО РЕЖИМА.....	108
<b>РЕАЛИЗОВАННЫЕ ПРОЕКТЫ.....</b>	<b>109</b>

# О ЗАВОДЕ

Мы производим конвекторы Techno уже 14 лет. У нас собственное производство полного цикла, конструкторско-технологическое бюро и лаборатория, более 300 сотрудников и 15 000 м<sup>2</sup> производственной площади.

В ассортименте завода около 12 500 моделей внутрипольных, напольных, настенных, плинтусных и дизайн-конвекторов.



## ВОЗМОЖНОСТИ

Все комплектующие мы изготавливаем сами, поэтому мы гарантируем справедливую цену и качество на каждом этапе производства. Выполняем заказы под любые объекты – от частных проектов до крупных жилых комплексов и офисных центров. Укладываемся в сроки и обеспечиваем доставку по всей России и за ее пределами.

## СТАНДАРТЫ КАЧЕСТВА



Вся продукция производится из высококачественных материалов с длительным сроком службы, поэтому мы с уверенностью даем 10-летнюю гарантию на нашу продукцию.

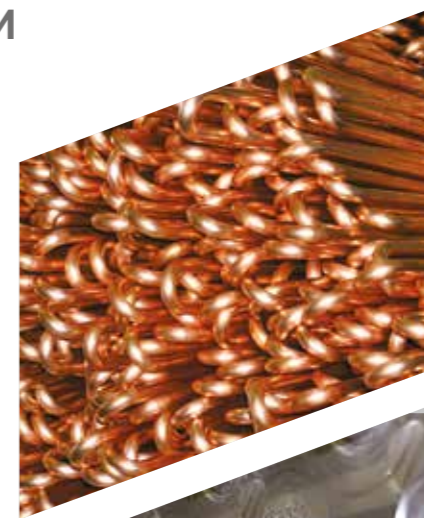
Конвекторы Techno проходят 100% контроль качества на всех этапах производства, испытываются в сертифицированных лабораториях, имеют сертификаты соответствия ГОСТ Р, европейский сертификат качества CE, Сертификат соответствия Евразийского Экономического Союза.



## НАШИ ТЕХНОЛОГИИ



by ebmpapst



При производстве теплообменников мы используем цельную финскую медную трубу «Curogi». Это позволяет минимизировать количество технологических соединений и повышает надежность в 2 раза.



Мы разработали специальную форму алюминиевых ламелей. За счет их плотного прилегания к трубе мощность изделия повышается.



Мы используем припой с содержанием серебра и газообразного флюса для надёжного соединения деталей.

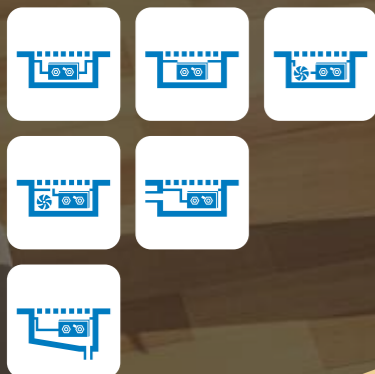


Высокоточная лазерная резка металла позволяет вырезать корпусные детали любой формы.



Собственная автоматическая покрасочная линия швейцарско-итальянского производства осуществляет равномерное окрашивание всех деталей до этапа сборки, обеспечивая дополнительную антикоррозийную защиту.

# ВСТРАИВАЕМЫЕ КОНВЕКТОРЫ TECHNO



## БАЗОВАЯ КОМПЛЕКТАЦИЯ КОНВЕКТОРОВ

- корпус из оцинкованной стали толщиной 1,2 мм с дополнительными ребрами жесткости и износостойким полиэфирным порошковым покрытием тёмно-графитного цвета.
- окрашенный в цвет корпуса медно-алюминиевый теплообменник с воздухоотводчиком и узлом подключения G1/2".
- рулонная решетка из анодированного (либо окрашенного по RAL) алюминия или дерева (декоративные решетки приобретаются отдельно см. стр. 48).
- окантовочный U-образный либо F-образный профиль из алюминия, выполненный в цвет решетки.
- монтажный комплект (кронштейны крепления корпуса к основанию, крепежные элементы).
- тангенциальный вентилятор (для моделей с принудительной конвекцией).
- паспорт, инструкция по монтажу и эксплуатации.

## ОПЦИИ

- корпус из нержавеющей стали.
- корпус со сливным патрубком для влажных помещений (серия WD).
- продольная декоративная решетка.
- изготовление нестандартных конвекторов по ТЗ заказчика.

## ПАРАМЕТРЫ ЭКСПЛУАТАЦИИ

давление гидравлического испытания бар

$P_{h \text{ Bar}}$	40
---------------------	----

максимальное рабочее давление теплоносителя бар

$P_{\text{Bar}}$	16
------------------	----

максимальная рабочая температура теплоносителя °C

$t^{\circ \text{max}}$	130
------------------------	-----

тип теплоносителя вода или гликоль

Aqua	Glycol
------	--------

## ИНФОРМАЦИЯ ДЛЯ ЗАКАЗА

TECHNO USUAL KV Z r sn 200 - 65 - 1200 - (F) / 9005

1 2 3 4 5 6 7 8 9 10

### 1 ОБОЗНАЧЕНИЕ МОДЕЛИ КОНВЕКТОРА:

- Techno Usual – модель с естественной конвекцией.
- Techno Power – модель с естественной конвекцией.
- Techno Vent – модель с принудительной конвекцией.
- Techno Power Vent – модель с принудительной конвекцией.
- Techno Air – модель с подключением к воздуховодам.
- Techno WD (Vent) – модель с отводом конденсата.

### 2 ТИП КОНВЕКТОРА:

- KV – конвектор встраиваемый.
- KVV – конвектор встраиваемый с подключением к воздуховодам принудительной вентиляции.
- KVxV – конвектор встраиваемый с принудительной конвекцией.

### 3 КОНСТРУКТИВНОЕ ИСПОЛНЕНИЕ:

- Z – замкнутый.
- P – проходной.

### 4 ИСПОЛНЕНИЕ СТЫКОВОЧНОГО КОНВЕКТОРА:

- r – соединение корпуса конвектора с правой стороны кожуха.
- lr – соединение корпуса конвектора с двух сторон кожуха.
- l – соединение корпуса конвектора с левой стороны кожуха.

### 5 ИСПОЛНЕНИЕ КОНВЕКТОРА:

- s – для влажных помещений (со сливными штуцерами).
- h – с теплообменником повышенной теплоплотности (для моделей Techno Power Vent).
- d – донное присоединение воздуховодов.
- n – корпус конвектора из нержавеющей стали.

### 6 7 8 ГАБАРИТЫ:

- Ширина конвектора, мм.
- Глубина конвектора, мм.
- Длина конвектора, мм.

### 9 ТИП ПРОФИЛЯ:

- F – F-образный.
- без обозначения (в стандарте по умолчанию) – U –образный.

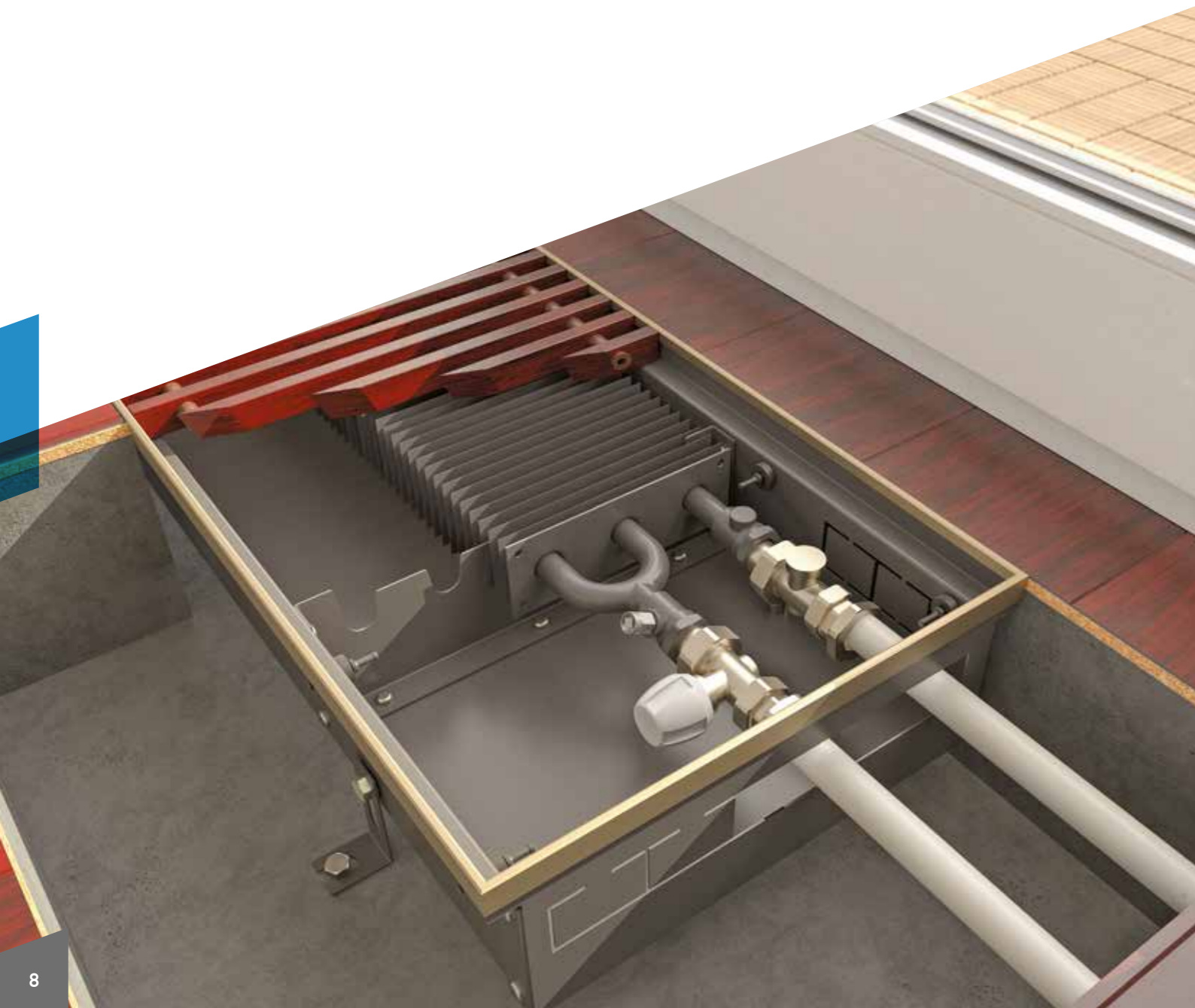
### 10 ЦВЕТОВОЕ ИСПОЛНЕНИЕ ОКАНТОВОЧНОГО ПРОФИЛЯ:

- C – серебро
- З – золото
- Б – бронза
- К – коньяк.
- XXXX – номер из каталога цветов Ral

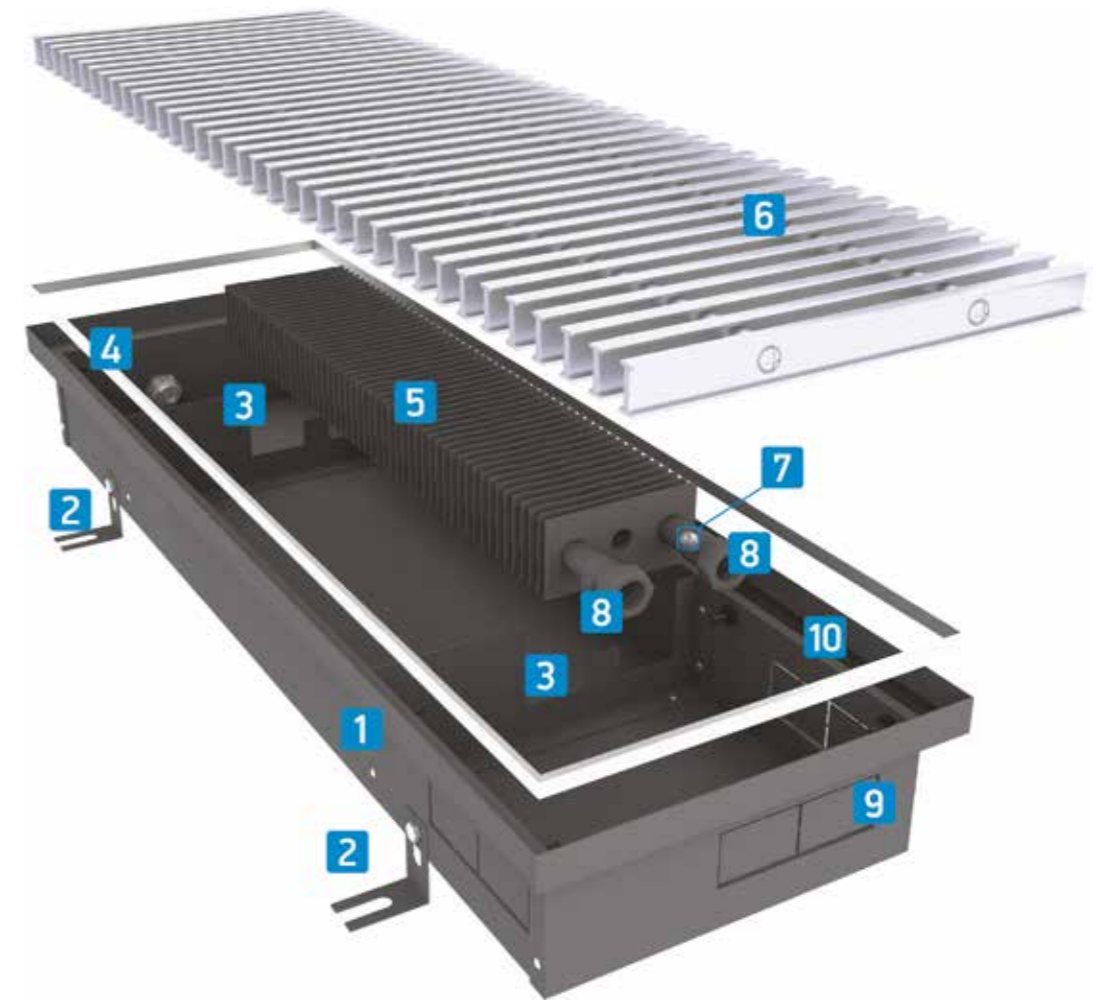
## ВСТРАИВАЕМЫЕ КОНВЕКТОРЫ TECHNO USUAL



- естественная конвекция.



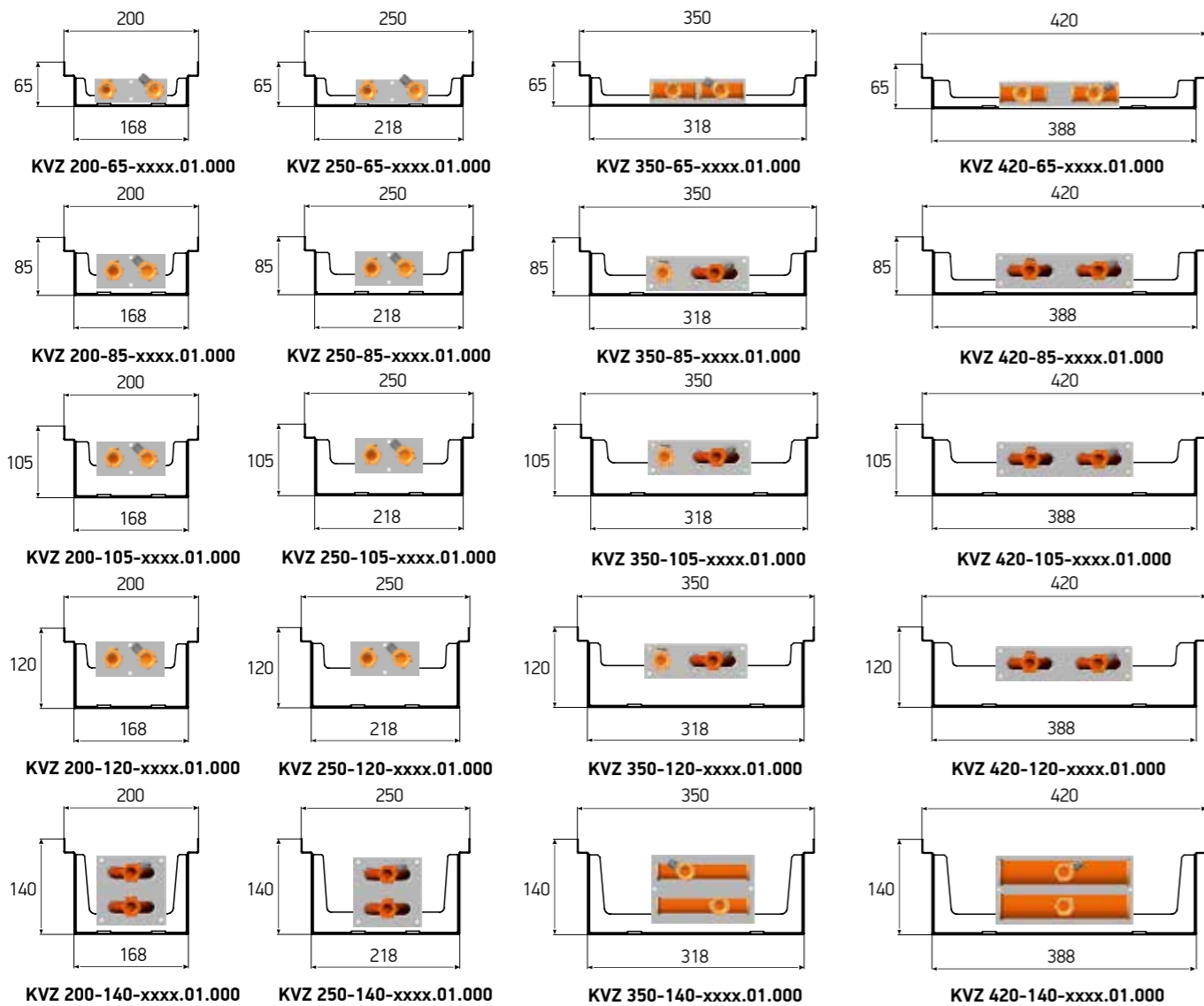
### КОНСТРУКЦИЯ КОНВЕКТОРА



1. Корпус конвектора.
2. Регулируемые крепления для фиксации корпуса.
3. Ребра жесткости.
4. Окантовочный профиль.
5. Теплообменник.
6. Решетка декоративная.
7. Воздухоспускной клапан.
8. Узел подключения G 1/2" (внутренняя резьба).
9. Места для подключения.
10. Уплотнительная лента.

### ГАБАРИТНЫЕ РАЗМЕРЫ КОРПУСА КОНВЕКТОРА

длина корпуса с шагом 100 мм мм	<b>L</b>	600-4800				
ширина корпуса мм	<b>B</b>	200	250	350	420	
высота корпуса мм	<b>H</b>	65	85	105	120	140



ОСОБЕННОСТЬ КОНВЕКТОРОВ СЕРИИ TECHNO USUAL\*



Внутри конвектора предусмотрено крепление для дополнительной установки вентилятора, что позволяет увеличить мощность прибора.

\*За исключением моделей с глубиной 65 мм и шириной 200 мм.

KVZ (KVP) 200-65-L						
L	Q <sub>н.у.*</sub>	V	m	m1		
				РРА	РРД	РАП
B = 200 мм, H = 65 мм						
600	0,091	0,083	3,7	1,1	0,8	1,3
700	0,120	0,104	4,1	1,2	0,9	1,5
800	0,149	0,125	4,4	1,4	1,0	1,7
900	0,178	0,146	4,7	1,6	1,2	1,9
1000	0,207	0,167	5,0	1,8	1,3	2,1
1100	0,236	1,188	5,4	2,0	1,4	2,3
1200	0,265	0,209	6,0	2,1	1,6	2,5
1300	0,295	0,230	6,5	2,3	1,7	2,7
1400	0,325	0,251	7,0	2,5	1,8	2,9
1500	0,355	0,272	7,3	2,7	2,0	3,1
1600	0,385	0,293	7,6	2,8	2,1	3,3
1700	0,415	0,314	8,0	3,0	2,2	3,6
1800	0,445	0,335	8,4	3,2	2,3	3,7
1900	0,475	0,356	8,8	3,4	2,5	3,9
2000	0,505	0,377	9,2	3,6	2,6	4,2
2100	0,535	0,398	9,7	3,7	2,7	4,4
2200	0,565	0,419	10,2	3,8	2,9	4,6
2300	0,595	0,440	10,8	4,0	3,0	4,8
2400	0,625	0,461	11,2	4,2	3,1	5,0
2500	0,561	0,439	12,5	4,4	3,3	5,2
2600	0,591	0,460	13,0	4,6	3,4	5,4
2700	0,621	0,481	13,5	4,8	3,5	5,6
2800	0,651	0,502	14,0	5,0	3,6	5,8
2900	0,681	0,523	14,3	5,2	3,8	6,0
3000	0,711	0,544	14,6	5,4	4,0	6,2
3100	0,741	0,565	14,9	5,5	4,1	6,4
3200	0,771	0,586	15,2	5,6	4,2	6,6
3300	0,801	0,607	15,6	5,8	4,3	6,9
3400	0,831	0,628	16,0	6,0	4,4	7,2
3500	0,861	0,649	16,4	6,2	4,5	7,3
3600	0,891	0,670	16,8	6,4	4,6	7,4
3700	0,921	0,691	17,2	6,6	4,8	7,6
3800	0,951	0,712	17,6	6,8	5,0	7,8
3900	0,981	0,733	18,0	7,0	5,1	8,1
4000	1,011	0,754	18,4	7,2	5,2	8,4
4100	1,041	0,775	18,9	7,3	5,3	8,6
4200	1,071	0,796	19,4	7,4	5,4	8,8
4300	1,101	0,817	19,9	7,5	5,6	9,0
4400	1,131	0,838	20,4	7,6	5,8	9,2
4500	1,161	0,859	21,0	7,8	5,9	9,4
4600	1,191	0,880	21,6	8,0	6,0	9,6
4700	1,221	0,901	22,0	8,2	6,1	9,8
4800	1,251	0,922	22,4	8,4	6,2	10,0

KVZ (KVP) 200-85-L						
L	Q <sub>н.у.*</sub>	V	m	m1		
				РРА	РРД	РАП
B = 200 мм, H = 85 мм						
600	0,120	0,153	4,2	1,1	0,8	1,3
700	0,159	0,192	4,6	1,2	0,9	1,5
800	0,197	0,230	5,1	1,4	1,0	1,7
900	0,236	0,269	5,5	1,6	1,2	1,9
1000	0,275	0,307	5,8	1,8	1,3	2,1
1100	0,314	0,345	6,3	2,0	1,4	2,3
1200	0,353	0,384	6,8	2,1	1,6	2,5
1300	0,392	0,422	7,3	2,3	1,7	2,7
1400	0,431	0,461	7,8	2,5	1,8	2,9
1500	0,471	0,499	8,5	2,7	2,0	3,1
1600	0,510	0,537	9,0	2,8	2,1	3,3
1700	0,550	0,576	9,4	3,0	2,2	3,6
1800	0,590	0,614	9,7	3,2	2,3	3,7
1900	0,630	0,653	10,2	3,4	2,5	3,9
2000	0,669	0,691	10,7	3,6	2,6	4,2
2100	0,709	0,729	11,3	3,7	2,7	4,4
2200	0,749	0,768	12,2	3,9	2,9	4,6
2300	0,788	0,806	12,5	4,1	3,0	4,8
2400	0,828	0,845	12,9	4,3	3,1	5,0
2500	0,745	0,806	14,1	4,4	3,3	5,2
2600	0,785	0,844	14,6	4,6	3,4	5,4
2700	0,824	0,883	15,1	4,8	3,5	5,6
2800	0,862	0,922	15,6	5,0	3,6	5,8
2900	0,902	0,960	16,3	5,2	3,8	6,0
3000	0,942	0,998	17,0	5,4	4,0	6,2
3100	0,981	1,036	17,5	5,5	4,1	6,4
3200	1,021	1,074	18,0	5,6	4,2	6,6
3300	1,061	1,113	18,4	5,8	4,3	6,9
3400	1,100	1,152	18,8	6,0	4,4	7,2
3500	1,140	1,190	19,1	6,2	4,5	7,3
3600	1,180	1,228	19,4	6,4	4,6	7,4
3700	1,219	1,267	19,9	6,6	4,8	7,6
3800	1,259	1,306	20,4	6,8	5,0	7,8
3900	1,299	1,344	20,9	7,0	5,1	8,1
4000	1,338	1,382	21,4	7,2	5,2	8,4
4100	1,378	1,420	22,0	7,3	5,3	8,6
4200	1,418	1,458	22,6	7,4	5,4	8,8
4300	1,458	1,497	23,5	7,6	5,6	9,0
4400	1,497	1,536	24,4	7,8	5,8	9,2
4500	1,537	1,574	24,7	8,0	5,9	9,4
4600	1,577	1,612	25,0	8,2	6,0	9,6
4700	1,616	1,651	25,4	8,4	6,1	9,8
4800	1,656	1,690	25,8	8,6	6,2	10,0

KVZ (KVP) 200-105-L						
L	Q <sub>н.у.*</sub>	V	m	m1		
				РРА	РРД	РАП
B = 200 мм, H = 105 мм						
600	0,143	0,153	4,3	1,1	0,8	1,3
700	0,189	0,192	4,8	1,2	0,9	1,5
800	0,235	0,230	5,3	1,4	1,0	1,7
900	0,281	0,269	5,8	1,6	1,2	1,9
1000	0,327	0,307	6,3	1,8	1,3	2,1
1100	0,374	0,345	6,8	2,0	1,4	2,3
1200	0,420	0,384	7,4	2,1	1,6	2,5
1300	0,466	0,422	8,0	2,3	1,7	2,7
1400	0,512	0,461	9,1	2,5	1,8	2,9
1500	0,558	0,499	9,4	2,7	2,0	3,1
1600	0,604	0,537	9,7	2,8	2,1	3,3
1700	0,651	0,576	10,0	3,0	2,2	3,6
1800	0,697	0,614	10,6	3,2	2,3	3,7
1900	0,743	0,653	11,2	3,4	2,5	3,9
2000	0,789	0,691	11,8	3,6	2,6	4,2
2100	0,835	0,729	12,4	3,7	2,7	4,4
2200	0,881	0,768	13,0	3,9	2,9	4,6
2300	0,927	0,806	13,6	4,1	3,0	4,8
2400	0,973	0,845	14,2	4,3	3,1	5,0
2500	0,886	0,806	15,4	4,4	3,3	5,2
2600	0,933	0,844	16,0	4,6	3,4	5,4
2700	0,979	0,883	17,1	4,8	3,5	5,6
2800	1,025	0,922	18,2	5,0	3,6	5,8
2900	1,071	0,960	18,5	5,2	3,8	6,0
3000	1,117	0,998	18,8	5,4	4,0	6,2
3100	1,163	1,036	19,1	5,5	4,1	6,4
3200	1,209	1,074	19,4	5,6	4,2	6,6
3300	1,255	1,113	19,7	5,8	4,3	6,9
3400	1,301	1,152	20,0	6,0	4,4	7,2
3500	1,347	1,190	20,6	6,2	4,5	7,3
3600	1,393	1,228	21,2	6,4	4,6	7,4
3700	1,439	1,267	21,8	6,6	4,8	7,6
3800	1,485	1,306	22,4	6,8	5,0	7,8
3900	1,531	1,344	23,0	7,0	5,1	8,1
4000	1,577	1,382	23,6	7,2	5,2	8,4
4100	1,623	1,420	24,2	7,3	5,3	8,6
4200	1,670	1,458	24,8	7,4	5,4	8,8
4300	1,716	1,497	25,4	7,6	5,6	9,0
4400	1,762	1,536	26,0	7,8	5,8	9,2
4500	1,808	1,574	26,6	8,0	5,9	9,4
4600	1,854	1,612	27,2	8,2	6,0	9,6
4700	1,900	1,651	27,8	8,4	6,1	9,8
4800	1,946	1,690	28,4	8,6	6,2	10,0

L - длина конвектора, мм  
B - глубина (ширина) конвектора, мм  
H - высота конвектора, мм  
Q<sub>н.у.</sub> - номинальный тепловой поток, кВт  
V - объем воды, л

m - масса конвектора без решетки, кг  
m1 - масса решетки, кг  
РРА - решетка рулонная алюминиевая  
РРД - решетка рулонная деревянная  
РАП - решетка алюминиевая продольная

## ТЕХНИЧЕСКИЕ ХАРАКТЕРИСТИКИ ВСТРАИВАЕМЫХ КОНВЕКТОРОВ TECHNO USUAL KVZ (KVP)

KVZ (KVP) 200-120-L						
L	Qн.у*	V	m	m1		
				РРА	РРД	РАП
В = 200 мм, H = 120 мм						
600	0,154	0,153	4,8	1,1	0,8	1,3
700	0,205	0,192	5,2	1,2	0,9	1,5
800	0,257	0,230	5,7	1,4	1,0	1,7
900	0,309	0,269	6,3	1,6	1,2	1,9
1000	0,361	0,307	6,9	1,8	1,3	2,1
1100	0,411	0,345	7,5	2,0	1,4	2,3
1200	0,463	0,384	8,1	2,1	1,6	2,5
1300	0,515	0,422	8,6	2,3	1,7	2,7
1400	0,567	0,461	9,1	2,5	1,8	2,9
1500	0,619	0,499	9,6	2,7	2,0	3,1
1600	0,670	0,537	10,2	2,8	2,1	3,3
1700	0,722	0,576	10,8	3,0	2,2	3,6
1800	0,774	0,614	11,5	3,2	2,3	3,7
1900	0,826	0,653	12,3	3,4	2,5	3,9
2000	0,877	0,691	13,0	3,6	2,6	4,2
2100	0,929	0,729	13,6	3,7	2,7	4,4
2200	0,981	0,768	14,3	3,9	2,9	4,6
2300	1,033	0,806	14,9	4,1	3,0	4,8
2400	1,084	0,845	15,6	4,3	3,1	5,0
2500	0,978	0,806	16,7	4,4	3,3	5,2
2600	1,030	0,844	17,2	4,6	3,4	5,4
2700	1,082	0,883	17,7	4,8	3,5	5,6
2800	1,133	0,922	18,2	5,0	3,6	5,8
2900	1,185	0,960	18,7	5,2	3,8	6,0
3000	1,237	0,998	19,2	5,4	4,0	6,2
3100	1,289	1,036	19,8	5,5	4,1	6,4
3200	1,341	1,074	20,4	5,6	4,2	6,6
3300	1,392	1,113	21,0	5,8	4,3	6,9
3400	1,444	1,152	21,6	6,0	4,4	7,2
3500	1,496	1,190	22,3	6,2	4,5	7,3
3600	1,548	1,228	23,0	6,4	4,6	7,4
3700	1,599	1,267	23,8	6,6	4,8	7,6
3800	1,651	1,306	24,6	6,8	5,0	7,8
3900	1,703	1,344	25,3	7,0	5,1	8,1
4000	1,755	1,382	26,0	7,2	5,2	8,4
4100	1,806	1,420	26,6	7,3	5,3	8,6
4200	1,858	1,458	27,2	7,4	5,4	8,8
4300	1,910	1,497	27,9	7,6	5,6	9,0
4400	1,962	1,536	28,6	7,8	5,8	9,2
4500	2,013	1,574	29,2	8,0	5,9	9,4
4600	2,065	1,612	29,8	8,2	6,0	9,6
4700	2,117	1,651	30,5	8,4	6,1	9,8
4800	2,169	1,690	31,2	8,6	6,2	10,0

KVZ (KVP) 200-140-L						
L	Qн.у*	V	m	m1		
				РРА	РРД	РАП
В = 200 мм, H = 140 мм						
600	0,207	0,357	5,7	1,1	0,8	1,3
700	0,276	0,434	6,4	1,2	0,9	1,5
800	0,345	0,511	7,1	1,4	1,0	1,7
900	0,415	0,587	7,8	1,6	1,2	1,9
1000	0,484	0,664	8,5	1,8	1,3	2,1
1100	0,554	0,741	9,0	2,0	1,4	2,3
1200	0,623	0,818	9,5	2,1	1,6	2,5
1300	0,693	0,895	10,3	2,3	1,7	2,7
1400	0,762	0,971	11,0	2,5	1,8	2,9
1500	0,831	1,048	11,7	2,7	2,0	3,1
1600	0,901	1,125	12,4	2,8	2,1	3,3
1700	0,970	1,202	13,1	3,0	2,2	3,6
1800	1,040	1,279	13,8	3,2	2,3	3,7
1900	1,109	1,355	14,5	3,4	2,5	3,9
2000	1,179	1,432	15,5	3,6	2,6	4,2
2100	1,248	1,509	16,2	3,7	2,7	4,4
2200	1,318	1,586	16,9	3,9	2,9	4,6
2300	1,387	1,663	17,5	4,1	3,0	4,8
2400	1,457	1,739	18,0	4,3	3,1	5,0
2500	1,315	1,713	19,8	4,4	3,3	5,2
2600	1,385	1,790	20,6	4,6	3,4	5,4
2700	1,455	1,866	21,3	4,8	3,5	5,6
2800	1,524	1,942	22,0	5,0	3,6	5,8
2900	1,593	2,019	22,7	5,2	3,8	6,0
3000	1,663	2,096	23,4	5,4	4,0	6,2
3100	1,732	2,173	24,1	5,5	4,1	6,4
3200	1,802	2,250	24,8	5,6	4,2	6,6
3300	1,871	2,327	25,5	5,8	4,3	6,9
3400	1,941	2,404	26,2	6,0	4,4	7,2
3500	2,010	2,481	26,9	6,2	4,5	7,3
3600	2,080	2,558	27,6	6,4	4,6	7,4
3700	2,149	2,634	28,3	6,6	4,8	7,6
3800	2,219	2,710	29,0	6,8	5,0	7,8
3900	2,288	2,787	30,0	7,0	5,1	8,1
4000	2,358	2,864	31,0	7,2	5,2	8,4
4100	2,427	2,941	31,7	7,3	5,3	8,6
4200	2,497	3,018	32,4	7,4	5,4	8,8
4300	2,566	3,095	33,1	7,6	5,6	9,0
4400	2,636	3,172	33,8	7,8	5,8	9,2
4500	2,705	3,249	34,4	8,0	5,9	9,4
4600	2,775	3,326	35,0	8,2	6,0	9,6
4700	2,844	3,402	35,5	8,4	6,1	9,8
4800	2,913	3,478	36,0	8,6	6,2	10,0

KVZ (KVP) 250-65-L						
L	Qн.у*	V	m	m1		
				РРА	РРД	РАП
В = 250 мм, H = 65 мм						
600	0,105	0,083	3,9	1,3	1,0	1,6
700	0,139	0,104	4,6	1,5	1,2	1,9
800	0,173	0,125	5,1	1,7	1,3	2,1
900	0,207	0,146	5,6	1,9	1,5	2,4
1000	0,241	0,167	6,0	2,2	1,7	2,7
1100	0,275	1,188	6,4	2,4	1,8	2,9
1200	0,309	0,209	6,9	2,6	2,0	3,2
1300	0,344	0,230	7,5	2,8	2,1	3,4
1400	0,378	0,251	7,9	3,0	2,3	3,7
1500	0,413	0,272	8,7	3,2	2,5	4,0
1600	0,448	0,293	9,0	3,5	2,6	4,2
1700	0,483	0,314	9,2	3,7	2,8	4,5
1800	0,518	0,335	9,3	3,9	3,0	4,7
1900	0,552	0,356	10,1	4,1	3,1	5,0
2000	0,587	0,377	10,7	4,3	3,3	5,3
2100	0,622	0,398	11,2	4,5	3,5	5,5
2200	0,657	0,419	11,7	4,8	3,6	5,8
2300	0,692	0,440	12,3	5,0	3,8	6,0
2400	0,726	0,461	12,8	5,2	4,0	6,3
2500	0,652	0,439	14,4	5,4	4,1	6,6
2600	0,687	0,460	15,0	5,6	4,2	6,8
2700	0,722	0,481	15,4	5,8	4,4	7,1
2800	0,757	0,502	15,8	6,0	4,6	7,4
2900	0,792	0,523	16,6	6,2	4,8	7,7
3000	0,826	0,544	17,4	6,4	5,0	8,0
3100	0,861	0,565	17,7	6,7	5,1	8,2
3200	0,896	0,586	18,0	7,0	5,2	8,4
3300	0,931	0,607	18,2	7,2	5,4	8,7
3400	0,966	0,628	18,4	7,4	5,6	9,0
3500	1,000	0,649	18,5	7,6	5,8	9,2
3600	1,035	0,670	18,6	7,8	6,0	9,4
3700	1,070	0,691	19,4	8,0	6,1	9,7
3800	1,105	0,712	20,2	8,2	6,2	10,0
3900	1,140	0,733	20,8	8,4	6,4	10,3
4000	1,175	0,754	21,4	8,6	6,6	10,6
4100	1,209	0,775	21,9	8,8	6,8	10,8
4200	1,244	0,796	22,4	9,0	7,0	11,0
4300	1,279	0,817	22,9	9,3	7,1	11,3
4400	1,314	0,838	23,4	9,6	7,2	11,6
4500	1,349	0,859	24,0	9,8	7,4	11,8
4600	1,383	0,880	24,6	10,0	7,6	12,0
4700	1,418	0,901	25,1	10,2	7,8	12,3
4800	1,453	0,922	25,6	10,4	8,0	12,6

## ТЕХНИЧЕСКИЕ ХАРАКТЕРИСТИКИ ВСТРАИВАЕМЫХ КОНВЕКТОРОВ TECHNO USUAL KVZ (KVP)

KVZ (KVP) 250-85-L						
L	Qн.у*	V	m	m1		
				РРА	РРД	РАП
В = 250 мм, H = 85 мм						
600	0,138	0,153	5,2	1,3	1,0	1,6
700	0,184	0,192	5,6	1,5	1,2	1,9
800	0,229	0,230	6,0	1,7	1,3	2,1
900	0,275	0,269	6,3	1,9	1,5	2,4
1000	0,320	0,307	6,8	2,2	1,7	2,7
1100	0,367	0,345	7,3	2,4	1,8	2,9
1200	0,412	0,384	7,8	2,6	2,0	3,2
1300	0,459	0,422	8,2	2,8	2,1	3,4
1400	0,504	0,461	9,0	3,0	2,3	3,7
1500	0,549	0,499	9,3	3,2	2,5	4,0
1600	0,595	0,537	9,7	3,5	2,6	4,2
1700	0,640	0,576	10,2	3,7	2,8	4,5
1800	0,686	0,614	10,7	3,9	3,0	4,7
1900	0,731	0,653	11,2	4,1	3,1	5,0
2000	0,777	0,691	11,8	4,3	3,3	5,3
2100	0,822	0,729	12,3	4,5	3,5	5,5
2200	0,867	0,768	12,9	4,8	3,6	5,8
2300	0,913	0,806	13,5	5,0	3,8	6,0
2400	0,958	0,845	14,1	5,2	4,0	6,3
2500	0,871	0,806	16,0	5,4	4,1	6,6
2600	0,917	0,844	16,4	5,6	4,2	6,8
2700	0,963	0,883	17,2	5,8	4,4	7,1
2800	1,008	0,922	18,0	6,0	4,6	7,4
2900	1,053	0,960	18,3	6,2	4,8	7,7
3000	1,099	0,998	18,6	6,4	5,0	8,0
3100	1,144	1,036	19,0	6,7	5,1	8,2
3200	1,190	1,074	19,4	7,0	5,2	8,4
3300	1,235	1,113	19,9	7,2	5,4	8,7
3400	1,280	1,152	20,4	7,4	5,6	9,0
3500	1,326	1,190	20,9	7,6	5,8	9,2
3600	1,371	1,228	21,4	7,8	6,0	9,4
3700	1,417	1,267	21,9	8,0	6,1	9,7
3800	1,462	1,306	22,4	8,2	6,2	10,0
3900	1,508	1,344	23,0	8,4	6,4	10,3
4000	1,553	1,382	23,6	8,6	6,6	10,6
4100	1,598	1,420	24,1	8,8	6,8	10,8
4200	1,644	1,458	24,6	9,0	7,0	11,0
4300	1,689	1,497	25,2	9,3	7,1	11,3
4400	1,735	1,536	25,8	9,6	7,2	11,6
4500	1,780	1,574	26,4	9,8	7,4	11,8
4600	1,826	1,612	27,0	10,0	7,6	12,0
4700	1,871	1,651	27,6	10,2		

## ТЕХНИЧЕСКИЕ ХАРАКТЕРИСТИКИ ВСТРАИВАЕМЫХ КОНВЕКТОРОВ TECHNO USUAL KVZ (KVP)

KVZ (KVP) 250-140-L						
L	Q <sub>н.у</sub> *	V	m	m1		
				РРА	РРД	РАП
B = 250 мм, H = 140 мм						
600	0,251	0,357	6,3	1,3	1,0	1,6
700	0,335	0,434	6,7	1,5	1,2	1,9
800	0,419	0,511	7,5	1,7	1,3	2,1
900	0,503	0,587	8,3	1,9	1,5	2,4
1000	0,588	0,664	9,1	2,2	1,7	2,7
1100	0,672	0,741	9,9	2,4	1,8	2,9
1200	0,756	0,818	10,7	2,6	2,0	3,2
1300	0,840	0,895	11,4	2,8	2,1	3,4
1400	0,923	0,971	12,0	3,0	2,3	3,7
1500	1,007	1,048	12,7	3,2	2,5	4,0
1600	1,091	1,125	13,4	3,5	2,6	4,2
1700	1,175	1,202	14,1	3,7	2,8	4,5
1800	1,260	1,279	14,8	3,9	3,0	4,7
1900	1,344	1,355	15,6	4,1	3,1	5,0
2000	1,428	1,432	16,4	4,3	3,3	5,3
2100	1,513	1,509	17,2	4,5	3,5	5,5
2200	1,597	1,586	18,0	4,8	3,6	5,8
2300	1,681	1,663	18,9	5,0	3,8	6,0
2400	1,766	1,739	20,0	5,2	4,0	6,3
2500	1,850	1,813	21,1	5,4	4,1	6,6
2600	1,934	1,890	22,2	5,6	4,2	6,8
2700	2,018	1,967	23,3	5,8	4,4	7,1
2800	2,102	2,044	24,4	6,0	4,6	7,4
2900	2,186	2,121	25,5	6,2	4,8	7,7
3000	2,270	2,198	26,6	6,4	5,0	8,0
3100	2,354	2,275	27,7	6,6	5,1	8,2
3200	2,438	2,352	28,8	6,8	5,2	8,4
3300	2,522	2,429	29,9	7,0	5,4	8,7
3400	2,606	2,506	31,0	7,2	5,6	9,0
3500	2,690	2,583	32,1	7,4	5,8	9,2
3600	2,774	2,660	33,2	7,6	6,0	9,4
3700	2,858	2,737	34,3	7,8	6,1	9,7
3800	2,942	2,814	35,4	8,0	6,2	10,0
3900	3,026	2,891	36,5	8,2	6,4	10,3
4000	3,110	2,968	37,6	8,4	6,6	10,6
4100	3,194	3,045	38,7	8,6	6,8	10,8
4200	3,278	3,122	39,8	8,8	7,0	11,1
4300	3,362	3,199	40,9	9,0	7,1	11,3
4400	3,446	3,276	42,0	9,2	7,2	11,6
4500	3,530	3,353	43,1	9,4	7,4	11,8
4600	3,614	3,430	44,2	9,6	7,6	12,0
4700	3,698	3,507	45,3	9,8	7,8	12,3
4800	3,782	3,584	46,4	10,0	8,0	12,6

KVZ (KVP) 350-65-L						
L	Q <sub>н.у</sub> *	V	m	m1		
				РРА	РРД	РАП
B = 350 мм, H = 65 мм						
600	0,167	0,197	4,8	1,8	1,4	2,2
700	0,220	0,240	5,5	2,0	1,7	2,6
800	0,272	0,284	6,2	2,3	1,9	2,9
900	0,325	0,328	6,9	2,6	2,1	3,3
1000	0,377	0,371	7,6	2,9	2,4	3,6
1100	0,430	0,415	8,3	3,2	2,6	3,9
1200	0,482	0,459	9,0	3,5	2,8	4,3
1300	0,534	0,503	9,7	3,8	3,1	4,7
1400	0,586	0,546	10,4	4,1	3,3	5,1
1500	0,639	0,590	11,1	4,3	3,5	5,4
1600	0,691	0,634	11,8	4,6	3,8	5,7
1700	0,744	0,677	12,5	4,8	4,0	6,1
1800	0,796	0,721	13,2	5,3	4,3	6,5
1900	0,849	0,765	13,9	5,6	4,5	6,8
2000	0,901	0,809	14,6	5,9	4,7	7,2
2100	0,954	0,852	15,3	6,2	5,0	7,5
2200	1,007	0,896	16,0	6,4	5,2	7,9
2300	1,059	0,940	16,7	6,7	5,4	8,2
2400	1,112	0,984	17,4	7,0	5,7	8,6
2500	1,164	1,028	18,1	7,3	5,9	9,0
2600	1,217	1,072	18,8	7,6	6,2	9,4
2700	1,270	1,116	19,5	7,9	6,4	9,8
2800	1,322	1,160	20,2	8,2	6,6	10,2
2900	1,375	1,204	20,9	8,4	6,8	10,5
3000	1,428	1,248	21,6	8,6	7,0	10,8
3100	1,480	1,292	22,3	8,9	7,3	11,1
3200	1,533	1,336	23,0	9,2	7,6	11,4
3300	1,586	1,380	23,7	9,4	7,8	11,8
3400	1,638	1,424	24,4	9,6	8,0	12,2
3500	1,691	1,468	25,1	9,9	8,3	12,6
3600	1,744	1,512	25,8	10,1	8,6	13,0
3700	1,796	1,556	26,5	10,4	8,8	13,3
3800	1,849	1,600	27,2	10,6	9,0	13,6
3900	1,901	1,644	27,9	10,9	9,2	14,0
4000	1,954	1,688	28,6	11,1	9,4	14,4
4100	2,007	1,732	29,3	11,4	9,7	14,7
4200	2,059	1,776	30,0	11,6	10,0	15,0
4300	2,112	1,820	30,7	11,8	10,2	15,4
4400	2,164	1,864	31,4	12,1	10,4	15,8
4500	2,217	1,908	32,1	12,3	10,6	16,1
4600	2,270	1,952	32,8	12,6	10,8	16,4
4700	2,322	1,996	33,5	12,8	11,1	16,8
4800	2,375	2,040	34,2	13,1	11,4	17,2

KVZ (KVP) 350-85-L						
L	Q <sub>н.у</sub> *	V	m	m1		
				РРА	РРД	РАП
B = 350 мм, H = 85 мм						
600	0,204	0,280	5,6	1,8	1,4	2,2
700	0,268	0,337	6,5	2,0	1,7	2,6
800	0,332	0,394	7,4	2,3	1,9	2,9
900	0,396	0,450	8,4	2,6	2,1	3,3
1000	0,459	0,507	9,3	2,9	2,4	3,6
1100	0,523	0,563	10,2	3,2	2,6	3,9
1200	0,587	0,620	11,1	3,5	2,8	4,3
1300	0,650	0,677	12,1	3,8	3,1	4,7
1400	0,714	0,733	13,0	4,1	3,3	5,1
1500	0,778	0,790	13,5	4,3	3,5	5,4
1600	0,841	0,846	13,8	4,6	3,8	5,7
1700	0,905	0,902	14,2	4,8	4,0	6,1
1800	0,969	0,960	14,8	5,3	4,3	6,5
1900	1,033	1,016	15,6	5,6	4,5	6,8
2000	1,096	1,073	16,2	5,9	4,7	7,2
2100	1,160	1,129	16,8	6,2	5,0	7,5
2200	1,224	1,186	17,6	6,4	5,2	7,9
2300	1,287	1,243	18,2	6,7	5,4	8,2
2400	1,351	1,299	18,9	7,0	5,7	8,6
2500	1,414	1,356	19,5	7,3	5,9	9,0
2600	1,478	1,413	20,2	7,6	6,2	9,4
2700	1,542	1,470	20,9	7,9	6,4	9,8
2800	1,605	1,527	21,6	8,2	6,6	10,2
2900	1,669	1,584	22,3	8,4	6,8	10,5
3000	1,732	1,641	23,0	8,6	7,0	10,8
3100	1,796	1,698	23,7	8,9	7,3	11,1
3200	1,859	1,755	24,4	9,2	7,6	11,4
3300	1,923	1,812	25,1	9,4	7,8	11,8
3400	1,986	1,869	25,8	9,6	8,0	12,2
3500	2,050	1,926	26,5	9,9	8,3	12,6
3600	2,114	1,983	27,2	10,1	8,6	13,0
3700	2,177	2,040	27,9	10,4	8,8	13,3
3800	2,241	2,097	28,6	10,6	9,0	13,6
3900	2,305	2,154	29,3	10,9	9,2	14,0
4000	2,368	2,211	30,0	11,1	9,4	14,4
4100	2,432	2,268	30,7	11,4	9,7	14,7
4200	2,495	2,325	31,4	11,6	10,0	15,0
4300	2,559	2,382	32,1	11,8	10,2	15,4
4400	2,623	2,439	32,8	12,1	10,4	15,8
4500	2,686	2,496	33,5	12,3	10,6	16,1
4600	2,750	2,553	34,2	12,6	10,8	16,4
4700	2,814	2,610	34,9	12,8	11,1	16,8
4800	2,877	2,667	35,6	13,1	11,4	17,2

## ТЕХНИЧЕСКИЕ ХАРАКТЕРИСТИКИ ВСТРАИВАЕМЫХ КОНВЕКТОРОВ TECHNO USUAL KVZ (KVP)

KVZ (KVP) 350-105-L						
L	Q <sub>н.у</sub> *	V	m	m1		
				РРА	РРД	РАП
B = 350 мм, H = 105 мм						
600	0,263	0,280	5,7	1,8	1,4	2,2
700	0,349	0,337	6,7	2,0	1,7	2,6
800	0,436	0,394	7,6	2,3	1,9	2,9
900	0,522	0,450	8,6	2,6	2,1	3,3
1000	0,608	0,507	9,5	2,9	2,4	3,6
1100	0,695	0,563	10,5	3,2	2,6	3,9
1200	0,782	0,620	11,4	3,5	2,8	4,3
1300	0,868	0,677	12,4	3,8	3,1	4,7
1400	0,955	0,733	13,3	4,1	3,3	5,1
1500	1,042	0,790	14,3	4,3	3,5	5,4
1600	1,130	0,846	15,2	4,6	3,8	5,7
1700	1,217	0,902	16,2	4,8	4,0	6,1
1800	1,305	0,960	17,1	5,3	4,3	6,5
1900	1,392	1,016	18,1	5,6	4,5	6,8
2000	1,479	1,073	19,0	5,9	4,7	7,2
2100	1,566	1,129	20,0	6,2	5,0	7,5
2200	1,654	1,186	20,9	6,4	5,2	7,9
2300	1,741	1,243	21,9	6,7	5,4	8,2
2400	1,828	1,299	22,8	7,0	5,7	8,6
2500	1,915	1,356	23,8	7,3	5,9	9,0
2600	2,002	1,413	24,8	7,6	6,2	9,4
2700	2,089	1,470	25,7	7,9	6,4	9,8
2800	2,176	1,527	26,6	8,2	6,6	10,2
2900	2,263	1,584	27,6	8,4	6,8	10,5
3000	2,350	1,641	28,6	8,6	7,0	10,8
3100	2,437	1,698	29,5	8,9	7,3	11,1
3200	2,524	1,755	30,4	9,2	7,6	11,4
3300	2,611	1,812	31,4	9,4	7,8	11,8
3400	2,698	1,869	32,4	9,6	8,0	12,2
3500	2,785	1,926	33,3	9,9	8,3	12,6
3600	2,872	1,983	34,2	10,1	8,6	13,0
3700	2,959	2,040	35,2	10,4	8,8	13,3
3800	3,046	2,097	36,2	10,6	9,0	13,6
3900	3,133	2,154	37,1	10,9	9,2	14,0
4000	3,220	2,211	38,0	11,1	9,4	14,4
4100	3,307	2,268	39,0	11,4	9,7	14,7
4200	3,394	2,325	40,0	11,6	10,0	15,0
4300	3,481	2,382	40,9	11,8	10,2	15,4
4400	3,568	2,439	41,8	12,1	10,4	15,8
4500	3,655	2,496	42,8	12,3		



## ТЕХНИЧЕСКИЕ ХАРАКТЕРИСТИКИ ВСТРАИВАЕМЫХ КОНВЕКТОРОВ TECHNO USUAL KVZ (KVP)

KVZ (KVP) 420-65-L						
L	Qн.у*	V	m	m1		
				РРА	РРД	РАП
В = 420 мм, H = 65 мм						
600	0,194	0,240	5,1	2,2	1,6	2,6
700	0,253	0,274	6,0	2,5	1,9	3,0
800	0,312	0,317	6,8	2,9	2,2	3,4
900	0,371	0,360	7,7	3,3	2,4	3,9
1000	0,430	0,403	8,6	3,6	2,7	4,3
1100	0,489	0,446	9,4	4,0	3,0	4,7
1200	0,547	0,489	10,3	4,4	3,3	5,2
1300	0,608	0,532	11,1	4,7	3,5	5,6
1400	0,669	0,575	12,0	5,1	3,8	6,0
1500	0,729	0,618	12,8	5,5	4,1	6,4
1600	0,790	0,661	13,7	5,8	4,3	6,8
1700	0,851	0,704	14,6	6,2	4,6	7,3
1800	0,911	0,747	15,4	6,6	4,9	7,7
1900	0,972	0,790	16,3	6,9	5,2	8,1
2000	1,033	0,833	17,1	7,3	5,4	8,6
2100	1,093	0,876	18,0	7,6	5,7	9,0
2200	1,154	0,919	18,8	8,0	6,0	9,4
2300	1,215	0,962	19,7	8,4	6,2	9,8
2400	1,275	1,005	20,5	8,7	6,5	10,3
2500	1,156	1,021	21,4	9,1	6,8	10,8
2600	1,216	1,064	22,2	9,4	7,0	11,2
2700	1,277	1,107	23,1	9,8	7,3	11,6
2800	1,337	1,150	24,0	10,2	7,6	12,0
2900	1,398	1,193	24,8	10,6	7,9	12,4
3000	1,459	1,236	25,6	11,0	8,2	12,8
3100	1,519	1,279	26,5	11,3	8,4	13,2
3200	1,580	1,322	27,4	11,6	8,6	13,6
3300	1,641	1,365	28,3	12,0	8,9	14,1
3400	1,701	1,408	29,2	12,4	9,2	14,6
3500	1,762	1,451	30,0	12,8	9,5	15,0
3600	1,823	1,494	30,8	13,2	9,8	15,4
3700	1,883	1,537	31,7	13,5	10,1	15,8
3800	1,944	1,580	32,6	13,8	10,4	16,2
3900	2,005	1,623	33,4	14,2	10,6	16,7
4000	2,065	1,666	34,2	14,6	10,8	17,2
4100	2,126	1,709	35,1	14,9	11,1	17,6
4200	2,187	1,752	36,0	15,2	11,4	18,0
4300	2,247	1,795	36,8	15,6	11,7	18,4
4400	2,308	1,838	37,6	16,0	12,0	18,8
4500	2,368	1,881	38,5	16,4	12,2	19,2
4600	2,429	1,924	39,4	16,8	12,4	19,6
4700	2,490	1,967	40,2	17,1	12,7	20,1
4800	2,550	2,010	41,0	17,4	13,0	20,6

KVZ (KVP) 420-85-L						
L	Qн.у*	V	m	m1		
				РРА	РРД	РАП
В = 420 мм, H = 85 мм						
600	0,263	0,292	6,7	2,2	1,6	2,6
700	0,341	0,368	7,8	2,5	1,9	3,0
800	0,420	0,445	8,9	2,9	2,2	3,4
900	0,499	0,522	9,6	3,3	2,4	3,9
1000	0,578	0,599	10,2	3,6	2,7	4,3
1100	0,656	0,676	11,2	4,0	3,0	4,7
1200	0,735	0,752	12,2	4,4	3,3	5,2
1300	0,816	0,829	13,0	4,7	3,5	5,6
1400	0,898	0,906	13,8	5,1	3,8	6,0
1500	0,980	0,983	14,7	5,5	4,1	6,4
1600	1,062	1,060	15,6	5,8	4,3	6,8
1700	1,143	1,136	16,5	6,0	4,6	7,3
1800	1,225	1,213	17,4	6,6	4,9	7,7
1900	1,307	1,290	18,3	6,9	5,2	8,1
2000	1,389	1,367	19,2	7,3	5,4	8,6
2100	1,471	1,444	21,1	7,6	5,7	9,0
2200	1,553	1,520	22,0	8,0	6,0	9,4
2300	1,635	1,597	22,9	8,4	6,2	9,8
2400	1,717	1,674	23,8	8,7	6,5	10,3
2500	1,551	1,581	25,2	9,1	6,8	10,8
2600	1,632	1,658	26,0	9,4	7,0	11,2
2700	1,714	1,735	26,8	9,8	7,3	11,6
2800	1,796	1,812	27,6	10,2	7,6	12,0
2900	1,877	1,889	28,5	10,6	7,9	12,4
3000	1,959	1,966	29,4	11,0	8,2	12,8
3100	2,041	2,043	30,3	11,3	8,4	13,2
3200	2,123	2,120	31,2	11,6	8,6	13,6
3300	2,205	2,196	32,1	11,8	8,9	14,1
3400	2,287	2,272	33,0	12,0	9,2	14,6
3500	2,369	2,349	33,9	12,6	9,5	15,0
3600	2,451	2,426	34,8	13,2	9,8	15,4
3700	2,533	2,503	35,7	13,5	10,1	15,8
3800	2,615	2,580	36,6	13,8	10,4	16,2
3900	2,696	2,657	37,5	14,2	10,6	16,7
4000	2,778	2,734	38,4	14,6	10,8	17,2
4100	2,860	2,811	40,3	14,9	11,1	17,6
4200	2,942	2,888	42,2	15,2	11,4	18,0
4300	3,024	2,964	43,1	15,6	11,7	18,4
4400	3,106	3,040	44,0	16,0	12,0	18,8
4500	3,188	3,117	44,9	16,4	12,2	19,2
4600	3,270	3,194	45,8	16,8	12,4	19,6
4700	3,352	3,271	46,7	17,1	12,7	20,1
4800	3,434	3,348	47,6	17,4	13,0	20,6

KVZ (KVP) 420-105-L						
L	Qн.у*	V	m	m1		
				РРА	РРД	РАП
В = 420 мм, H = 105 мм						
600	0,326	0,292	6,9	2,2	1,6	2,6
700	0,436	0,368	8,0	2,5	1,9	3,0
800	0,546	0,445	9,1	2,9	2,2	3,4
900	0,656	0,522	10,2	3,3	2,4	3,9
1000	0,767	0,599	11,3	3,6	2,7	4,3
1100	0,877	0,676	12,4	4,0	3,0	4,7
1200	0,987	0,752	13,5	4,4	3,3	5,2
1300	1,095	0,829	14,6	4,7	3,5	5,6
1400	1,204	0,906	15,7	5,1	3,8	6,0
1500	1,313	0,983	16,8	5,5	4,1	6,4
1600	1,422	1,060	17,9	5,8	4,3	6,8
1700	1,531	1,136	19,0	6,2	4,6	7,3
1800	1,640	1,213	20,1	6,6	4,9	7,7
1900	1,749	1,290	21,2	6,9	5,2	8,1
2000	1,858	1,367	22,3	7,3	5,4	8,6
2100	1,967	1,444	23,4	7,6	5,7	9,0
2200	2,076	1,520	24,5	8,0	6,0	9,4
2300	2,185	1,597	25,6	8,4	6,2	9,8
2400	2,294	1,674	26,7	8,7	6,5	10,3
2500	2,081	1,581	28,1	9,1	6,8	10,8
2600	2,189	1,658	29,2	9,4	7,0	11,2
2700	2,299	1,735	30,3	9,8	7,3	11,6
2800	2,408	1,812	31,4	10,2	7,6	12,0
2900	2,517	1,889	32,5	10,6	7,9	12,4
3000	2,626	1,966	33,6	11,0	8,2	12,8
3100	2,735	2,043	34,7	11,3	8,4	13,2
3200	2,844	2,120	35,8	11,6	8,6	13,6
3300	2,953	2,196	36,9	12,0	8,9	14,1
3400	3,062	2,272	38,0	12,4	9,2	14,6
3500	3,171	2,349	39,1	12,8	9,5	15,0
3600	3,280	2,426	40,2	13,2	9,8	15,4
3700	3,389	2,503	41,3	13,5	10,1	15,8
3800	3,498	2,580	42,4	13,8	10,4	16,2
3900	3,607	2,657	43,5	14,2	10,6	16,7
4000	3,716	2,734	44,6	14,6	10,8	17,2
4100	3,825	2,811	45,7	14,9	11,1	17,6
4200	3,934	2,888	46,8	15,2	11,4	18,0
4300	4,043	2,964	47,9	15,6	11,7	18,4
4400	4,152	3,040	49,0	16,0	12,0	18,8
4500	4,262	3,117	50,1	16,4	12,2	19,2
4600	4,371	3,194	51,2	16,8	12,4	19,6
4700	4,480	3,271	52,3	17,1	12,7	20,1
4800	4,589	3,348	53,4	17,4	13,0	20,6

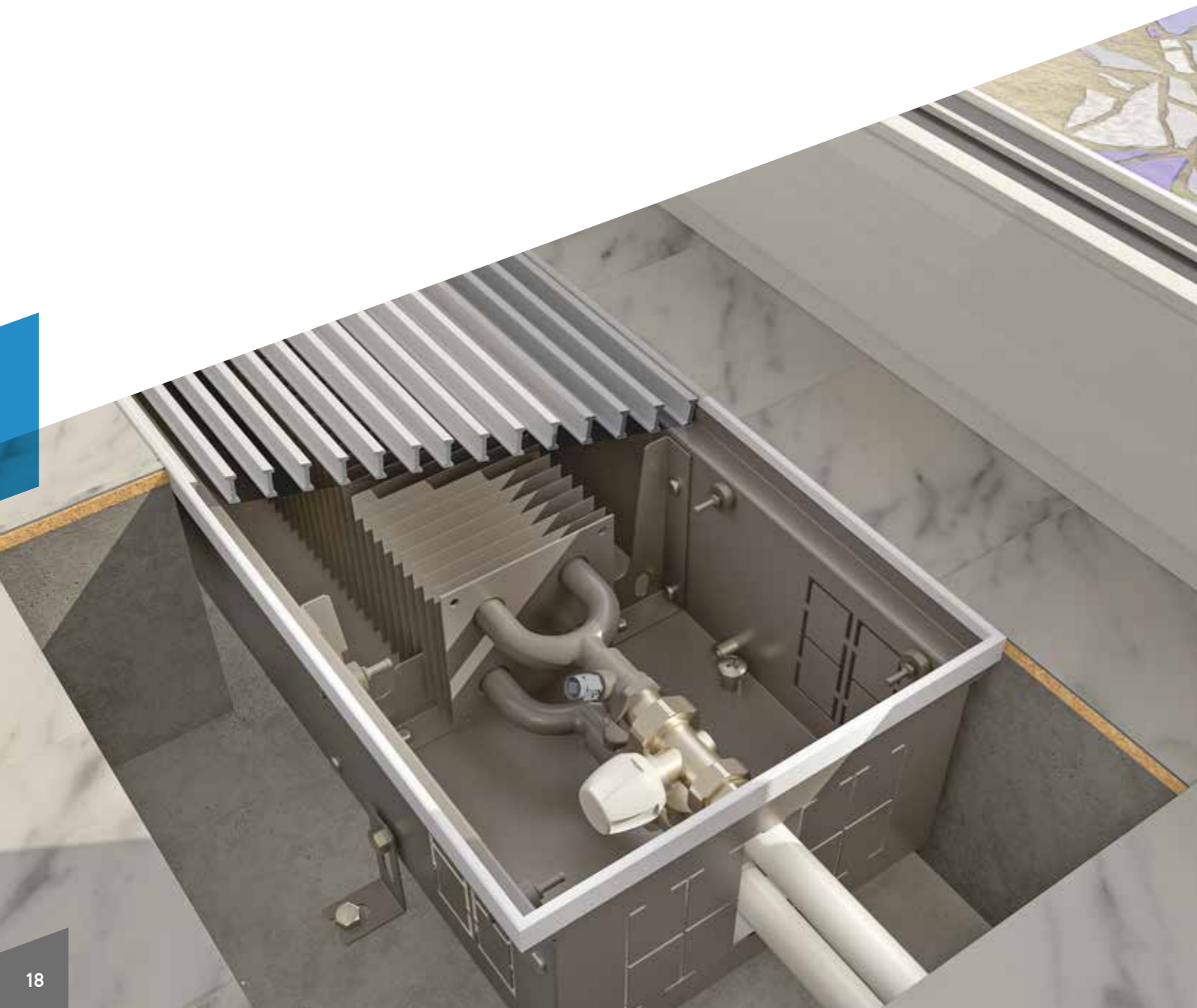
## ТЕХНИЧЕСКИЕ ХАРАКТЕРИСТИКИ ВСТРАИВАЕМЫХ КОНВЕКТОРОВ TECHNO USUAL KVZ (KVP)

KVZ (KVP) 420-120-L						
L	Qн.у*	V	m	m1		
				РРА	РРД	РАП
В = 420 мм, H = 120 мм						
600	0,425	0,292	7,2	2,2	1,6	2,6
700	0,543	0,368	8,5	2,5	1,9	3,0
800	0,660	0,445	9,8	2,9	2,2	3,4
900	0,778	0,522	11,1	3,3	2,4	3,9
1000	0,896	0,599	12,4	3,6	2,7	4,3
1100	1,013	0,676	13,7	4,0	3,0	4,7
1200	1,132	0,752	15,0	4,4	3,3	5,2
1300	1,250	0,829	16,3	4,7	3,5	5,6
1400	1,367	0,906	17,6	5,1	3,8	6,0
1500	1,485	0,983	18,9	5,5	4,1	6,4
1600	1,602	1,060	20,2	5,8	4,3	6,8
1700	1,720	1,136	21,5	6,2	4,6	7,3
1800	1,838	1,213	22,8	6,6	4,9	7,7
1900	1,955	1,290	24,1	6,9	5,2	8,1
2000	2,073	1,367	25,4	7,3	5,4	8,6
2100	2,190	1,444	26,7	7,6	5,7	9,0
2200	2,308	1,520	28,0	8,0	6,0	9,4
2300	2,426	1,597	29,3	8,4	6,2	9,8
2400	2,543	1,674	30,6	8,7	6,5	10,3
2500	2,381	1,581	31,3	9,1	6,8	11,7
2600	2,499	1,658	32,6	9,4	7,0	13,0
2700	2,617	1,735	33,9	9,8	7,3	12,5
2800	2,734	1,812	35,2	10,2	7,6	12,0
2900	2,852	1,889	36,5	10,6	7,9	12,4
3000	2,969	1,966	37,8	11,0	8,2	12,8
3100	3,087	2,043	39,1	11,3	8,4	13,2
3200	3,205	2,120	40,4	11,6	8,6	13,6
3300	3,322	2,196	41,7	12,0	8,9	14,1
3400	3,440	2,272	43,0	12,4	9,2	14,6
3500	3,557	2,349	44,3	12,8	9,5	15,0
3600	3,675	2,426	45,6	13,2	9,8	15,4
3700	3,793	2,503	46,9	13,5	10,1	15,8
3800	3,910	2,580	48,2	13,8	10,4	16,2
3900	4,028	2,657	49,5	14,2	10,6	16,7
4000	4,145	2,734	50,8	14,6	10,8	17,2
4100	4,263	2,811	52,1	14,9	11,1	17,6
4200	4,381	2,888	53,4	15,2	11,4	18,0
4300	4,498	2,964	54,7	15,6	11,7	18,4
4400	4,616	3,040	56,			

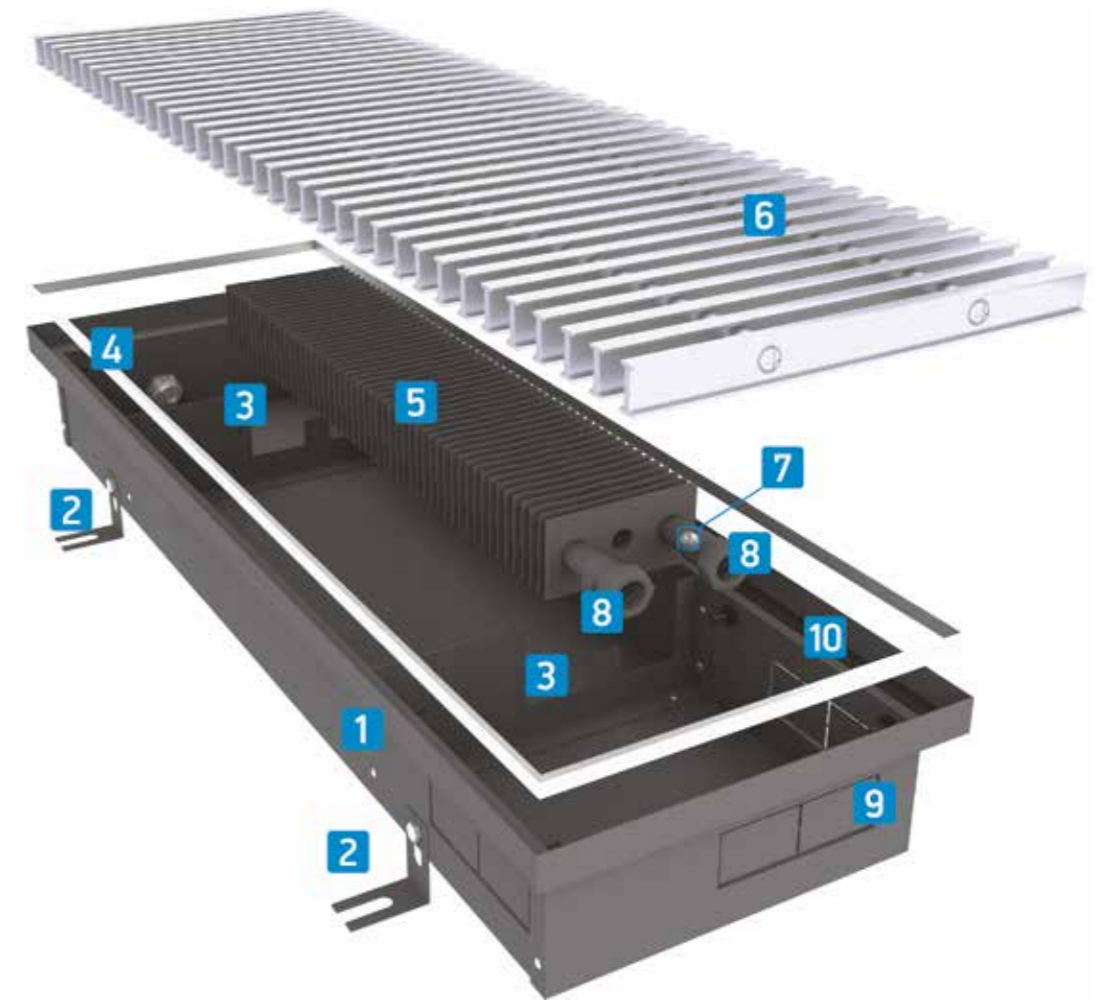
## ВСТРАИВАЕМЫЕ КОНВЕКТОРЫ TECHNO POWER



- естественная конвекция.
- в линейке есть компактные модели для встраивания в подоконник и ступени.



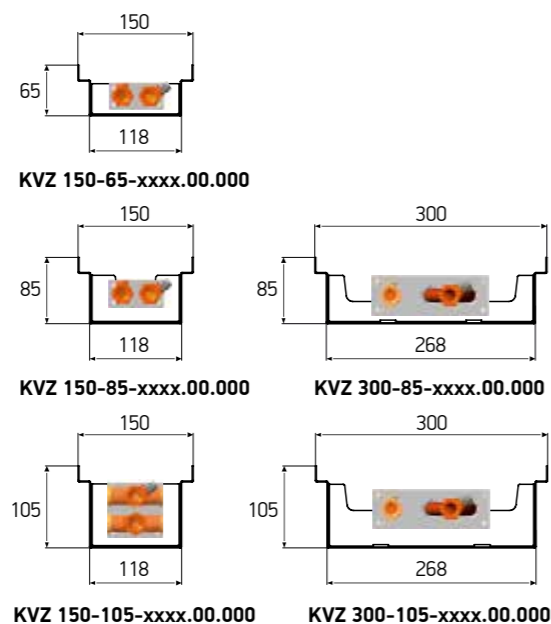
## КОНСТРУКЦИЯ КОНВЕКТОРА



1. Корпус конвектора.
2. Регулируемые крепления для фиксации корпуса.
3. Ребра жесткости.
4. Окантовочный профиль.
5. Теплообменник.
6. Решетка декоративная.
7. Воздухоспускной клапан.
8. Узел подключения G 1/2" (внутренняя резьба).
9. Места для подключения.
10. Уплотнительная лента.

## ГАБАРИТНЫЕ РАЗМЕРЫ КОРПУСА КОНВЕКТОРА

длина корпуса с шагом 100 мм мм	<b>L</b>	600-4800		
ширина корпуса мм	<b>B</b>	150	300	
высота корпуса мм	<b>H</b>	65	85	105



KVZ (KVP) 150-65-L						
L	Q <sub>н.у.*</sub>	V	m	m1		
				РРА	РРД	РАП
B = 150 мм, H = 65 мм						
600	0,061	0,083	3,1	0,8	0,6	0,9
700	0,081	0,105	3,4	0,9	0,7	1,1
800	0,100	0,126	3,8	1,1	0,8	1,2
900	0,120	0,148	4,1	1,2	0,9	1,4
1000	0,140	0,169	4,4	1,3	1,0	1,5
1100	0,159	0,191	4,7	1,5	1,0	1,6
1200	0,179	0,212	5	1,6	1,1	1,8
1300	0,199	0,234	5,5	1,7	1,2	2,0
1400	0,218	0,255	6	1,9	1,3	2,1
1500	0,238	0,277	6,2	2,0	1,4	2,3
1600	0,257	0,298	6,4	2,1	1,5	2,4
1700	0,277	0,320	6,8	2,3	1,6	2,6
1800	0,297	0,341	7	2,4	1,7	2,7
1900	0,316	0,363	7,5	2,5	1,8	2,8
2000	0,336	0,384	8,1	2,7	1,9	3,0
2100	0,356	0,406	8,4	2,8	2,0	3,1
2200	0,375	0,427	8,7	3,0	2,1	3,3
2300	0,395	0,449	9,1	3,1	2,2	3,4
2400	0,415	0,470	9,5	3,2	2,3	3,6
2500	0,378	0,446	10,5	3,4	2,4	3,8
2600	0,398	0,468	11,0	3,5	2,5	4,1
2700	0,417	0,489	11,5	3,6	2,6	4,4
2800	0,436	0,510	12,0	3,8	2,7	4,6
2900	0,456	0,532	12,2	3,9	2,8	5,0
3000	0,476	0,554	12,4	4,0	2,9	5,3
3100	0,495	0,575	12,6	4,2	2,9	5,5
3200	0,514	0,596	12,8	4,3	3,0	5,8
3300	0,534	0,618	13,2	4,4	3,1	6,1
3400	0,554	0,640	13,6	4,6	3,2	6,4
3500	0,574	0,661	13,8	4,7	3,3	6,7
3600	0,594	0,682	14,0	4,8	3,4	7,0
3700	0,613	0,704	14,5	5,0	3,5	7,4
3800	0,632	0,726	15,0	5,1	3,6	7,9
3900	0,652	0,747	15,6	5,2	3,7	8,5
4000	0,672	0,768	16,2	5,4	3,8	9,0
4100	0,692	0,790	16,5	5,5	3,9	9,6
4200	0,712	0,812	16,8	5,6	4,0	10,2
4300	0,731	0,833	17,1	5,8	4,1	10,8
4400	0,75	0,854	17,4	6,0	4,2	11,4
4500	0,77	0,876	17,8	6,1	4,3	12,0
4600	0,79	0,898	18,2	6,2	4,4	12,6
4700	0,81	0,919	18,6	6,3	4,5	13,2
4800	0,83	0,940	19,0	6,4	4,6	13,8

KVZ (KVP) 150-85-L						
L	Q <sub>н.у.*</sub>	V	m	m1		
				РРА	РРД	РАП
B = 150 мм, H = 85 мм						
600	0,065	0,083	3,4	0,8	0,6	0,9
700	0,087	0,105	3,8	0,9	0,7	1,1
800	0,109	0,126	4,2	1,1	0,8	1,2
900	0,130	0,148	4,6	1,2	0,9	1,4
1000	0,152	0,169	5	1,3	1,0	1,5
1100	0,174	0,191	5,4	1,5	1,0	1,6
1200	0,195	0,212	5,8	1,6	1,1	1,8
1300	0,217	0,234	6,2	1,7	1,2	2,0
1400	0,239	0,255	6,5	1,9	1,3	2,1
1500	0,261	0,277	7	2,0	1,4	2,3
1600	0,282	0,298	7,5	2,1	1,5	2,4
1700	0,304	0,320	7,8	2,3	1,6	2,6
1800	0,326	0,341	8,1	2,4	1,7	2,7
1900	0,347	0,363	8,4	2,5	1,8	2,8
2000	0,369	0,384	8,7	2,7	1,9	3,0
2100	0,391	0,406	9,1	2,8	2,0	3,1
2200	0,413	0,427	9,4	3,0	2,1	3,3
2300	0,434	0,449	9,7	3,1	2,2	3,4
2400	0,456	0,470	10,5	3,2	2,3	3,6
2500	0,413	0,446	12,0	3,4	2,4	3,8
2600	0,434	0,468	12,4	3,5	2,5	4,1
2700	0,456	0,489	12,7	3,6	2,6	4,4
2800	0,478	0,510	13,0	3,8	2,7	4,6
2900	0,499	0,532	13,5	3,9	2,8	5,0
3000	0,521	0,554	14,0	4,0	2,9	5,3
3100	0,543	0,575	14,5	4,2	2,9	5,5
3200	0,565	0,596	15,0	4,3	3,0	5,8
3300	0,586	0,618	15,3	4,4	3,1	6,1
3400	0,608	0,640	15,6	4,6	3,2	6,4
3500	0,630	0,661	15,9	4,7	3,3	6,7
3600	0,651	0,682	16,2	4,8	3,4	7,0
3700	0,673	0,704	16,5	5,0	3,5	7,4
3800	0,695	0,726	16,8	5,1	3,6	7,9
3900	0,717	0,747	17,1	5,2	3,7	8,5
4000	0,738	0,768	17,4	5,4	3,8	9,0
4100	0,760	0,790	17,8	5,5	3,9	9,6
4200	0,782	0,812	18,2	5,6	4,0	10,2
4300	0,803	0,833	18,5	5,8	4,1	10,8
4400	0,825	0,854	18,8	6,0	4,2	11,4
4500	0,847	0,876	19,1	6,1	4,3	12,0
4600	0,869	0,898	19,4	6,2	4,4	12,6
4700	0,890	0,919	20,2	6,3	4,5	13,2
4800	0,912	0,940	21,0	6,4	4,6	13,8

L - длина конвектора, мм  
 B - глубина (ширина) конвектора, мм  
 H - высота конвектора, мм  
 Q<sub>н.у.</sub> - номинальный тепловой поток, кВт  
 V - объем воды, л

m - масса конвектора без решетки, кг  
 m1 - масса решетки, кг  
 РРА - решетка рулонная алюминиевая  
 РРД - решетка рулонная деревянная  
 РАП - решетка алюминиевая продольная

## ТЕХНИЧЕСКИЕ ХАРАКТЕРИСТИКИ ВСТРАИВАЕМЫХ КОНВЕКТОРОВ TECHNO POWER KVZ (KVP)

KVZ (KVP) 150-105-L						
L	Qн.у.*	V	m	m1		
				РРА	РРД	РАП
B = 150 мм, H = 105 мм						
600	0,079	0,211	3,9	0,8	0,6	0,9
700	0,102	0,254	4,6	0,9	0,7	1,1
800	0,126	0,297	4,9	1,1	0,8	1,2
900	0,150	0,340	5,3	1,2	0,9	1,4
1000	0,174	0,383	5,7	1,3	1,0	1,5
1100	0,197	0,426	6,2	1,5	1,0	1,6
1200	0,221	0,469	6,7	1,6	1,1	1,8
1300	0,245	0,512	7,1	1,7	1,2	2,0
1400	0,269	0,555	7,6	1,9	1,3	2,1
1500	0,293	0,598	8,1	2,0	1,4	2,3
1600	0,317	0,641	8,6	2,1	1,5	2,4
1700	0,342	0,684	9,1	2,3	1,6	2,6
1800	0,367	0,727	9,5	2,4	1,7	2,7
1900	0,392	0,770	9,9	2,5	1,8	2,8
2000	0,417	0,813	10,4	2,7	1,9	3,0
2100	0,442	0,856	10,9	2,8	2,0	3,1
2200	0,466	0,899	11,4	3,0	2,1	3,3
2300	0,491	0,942	12,1	3,1	2,2	3,4
2400	0,516	0,985	12,6	3,2	2,3	3,6
2500	0,466	0,981	13,8	3,4	2,4	3,8
2600	0,490	1,024	14,2	3,5	2,5	4,1
2700	0,514	1,067	14,7	3,6	2,6	4,4
2800	0,538	1,110	15,2	3,8	2,7	4,6
2900	0,561	1,153	15,7	3,9	2,8	5,0
3000	0,585	1,196	16,2	4,0	2,9	5,3
3100	0,610	1,239	16,7	4,2	2,9	5,5
3200	0,635	1,282	17,2	4,3	3,0	5,8
3300	0,660	1,325	17,7	4,4	3,1	6,1
3400	0,685	1,368	18,2	4,6	3,2	6,4
3500	0,709	1,411	18,6	4,7	3,3	6,7
3600	0,734	1,454	19,0	4,8	3,4	7,0
3700	0,759	1,497	19,4	5,0	3,5	7,4
3800	0,784	1,540	19,8	5,1	3,6	7,9
3900	0,809	1,583	20,3	5,2	3,7	8,5
4000	0,833	1,626	20,8	5,4	3,8	9,0
4100	0,858	1,669	21,3	5,5	3,9	9,6
4200	0,883	1,712	21,8	5,6	4,0	10,2
4300	0,908	1,755	22,3	5,8	4,1	10,8
4400	0,933	1,798	22,8	6,0	4,2	11,4
4500	0,957	1,841	23,5	6,1	4,3	12,0
4600	0,982	1,884	24,2	6,2	4,4	12,6
4700	1,007	1,927	24,7	6,3	4,5	13,2
4800	1,032	1,970	25,2	6,4	4,6	13,8

KVZ (KVP) 300-85-L						
L	Qн.у.*	V	m	m1		
				РРА	РРД	РАП
B = 300 мм, H = 85 мм						
600	0,174	0,280	6,8	1,6	1,2	1,9
700	0,231	0,337	7,3	1,8	1,4	2,2
800	0,288	0,394	7,8	2,0	1,6	2,5
900	0,345	0,450	8,3	2,3	1,8	2,8
1000	0,402	0,507	8,8	2,5	2,0	3,1
1100	0,459	0,563	9,3	2,8	2,2	3,4
1200	0,516	0,620	9,8	3,0	2,4	3,7
1300	0,573	0,677	10,4	3,3	2,6	4,0
1400	0,630	0,733	10,9	3,5	2,8	4,4
1500	0,687	0,790	11,2	3,7	3,0	4,7
1600	0,744	0,846	12,9	3,9	3,2	4,9
1700	0,801	0,902	13,3	4,2	3,4	5,3
1800	0,858	0,960	13,7	4,5	3,6	5,6
1900	0,915	1,016	14,1	4,8	3,8	5,8
2000	0,972	1,073	14,5	5,0	4,0	6,2
2100	1,029	1,129	14,9	5,3	4,2	6,5
2200	1,086	1,186	15,4	5,6	4,4	6,8
2300	1,143	1,243	16,9	5,8	4,6	7,1
2400	1,200	1,299	18,1	6,0	4,8	7,4
2500	1,089	1,297	20,2	6,3	5,0	7,8
2600	1,146	1,354	20,8	6,6	5,2	8,4
2700	1,203	1,410	21,3	6,8	5,4	9,0
2800	1,260	1,466	21,8	7,0	5,6	9,6
2900	1,317	1,523	22,1	7,2	5,8	10,2
3000	1,374	1,579	22,4	7,4	6,0	10,8
3100	1,431	1,636	24,1	7,6	6,2	11,4
3200	1,488	1,693	25,8	7,8	6,4	12,0
3300	1,545	1,748	26,2	8,1	6,6	12,7
3400	1,602	1,804	26,6	8,4	6,8	13,3
3500	1,659	1,862	27,0	8,7	7,0	13,9
3600	1,716	1,919	27,4	9,0	7,2	14,5
3700	1,773	1,976	27,8	9,3	7,4	15,2
3800	1,830	2,032	28,2	9,6	7,6	16,2
3900	1,887	2,089	28,6	9,8	7,8	17,4
4000	1,944	2,146	29,0	10,0	8,0	18,6
4100	2,001	2,202	29,4	10,3	8,2	19,8
4200	2,058	2,259	29,8	10,6	8,4	21,1
4300	2,115	2,315	30,3	10,9	8,6	22,2
4400	2,172	2,372	30,8	11,2	8,8	23,4
4500	2,229	2,429	32,3	11,4	9,0	24,7
4600	2,286	2,485	33,8	11,6	9,3	25,9
4700	2,343	2,542	35,0	11,8	9,5	27,2
4800	2,400	2,598	36,2	12,0	9,7	28,4

## ТЕХНИЧЕСКИЕ ХАРАКТЕРИСТИКИ ВСТРАИВАЕМЫХ КОНВЕКТОРОВ TECHNO POWER KVZ (KVP)

KVZ (KVP) 300-105-L						
L	Qн.у.*	V	m	m1		
				РРА	РРД	РАП
B = 300 мм, H = 105 мм						
600	0,241	0,280	7,0	1,6	1,2	1,9
700	0,321	0,337	7,6	1,8	1,4	2,2
800	0,402	0,394	8,2	2,0	1,6	2,5
900	0,482	0,450	8,8	2,3	1,8	2,8
1000	0,562	0,507	9,4	2,5	2,0	3,1
1100	0,643	0,563	10,0	2,8	2,2	3,4
1200	0,723	0,620	10,6	3,0	2,4	3,7
1300	0,803	0,677	11,2	3,3	2,6	4,0
1400	0,884	0,733	11,8	3,5	2,8	4,4
1500	0,964	0,790	13,1	3,7	3,0	4,7
1600	1,044	0,846	13,7	3,9	3,2	4,9
1700	1,125	0,902	14,3	4,2	3,4	5,3
1800	1,205	0,960	14,9	4,5	3,6	5,6
1900	1,285	1,016	15,5	4,8	3,8	5,8
2000	1,366	1,073	16,1	5,0	4,0	6,2
2100	1,446	1,129	16,7	5,3	4,2	6,5
2200	1,526	1,186	17,3	5,6	4,4	6,8
2300	1,607	1,243	17,9	5,8	4,6	7,1
2400	1,687	1,299	18,5	6,0	4,8	7,4
2500	1,526	1,297	21,8	6,3	5,0	7,8
2600	1,607	1,354	22,4	6,6	5,2	8,4
2700	1,687	1,410	23,0	6,8	5,4	9,0
2800	1,767	1,466	23,6	7,0	5,6	9,6
2900	1,848	1,523	24,9	7,2	5,8	10,2
3000	1,928	1,579	26,2	7,4	6,0	10,8
3100	2,008	1,636	26,8	7,6	6,2	11,4
3200	2,089	1,693	27,4	7,8	6,4	12,0
3300	2,169	1,748	28,0	8,1	6,6	12,7
3400	2,249	1,804	28,6	8,4	6,8	13,3
3500	2,330	1,862	29,2	8,7	7,0	13,9
3600	2,410	1,919	29,8	9,0	7,2	14,5
3700	2,490	1,976	30,4	9,3	7,4	15,2
3800	2,571	2,032	31,0	9,6	7,6	16,2
3900	2,651	2,089	31,6	9,8	7,8	17,4
4000	2,731	2,146	32,2	10,0	8,0	18,6
4100	2,812	2,202	32,8	10,3	8,2	19,8
4200	2,892	2,259	33,4	10,6	8,4	21,1
4300	2,972	2,315	34,0	10,9	8,6	22,2
4400	3,053	2,372	34,6	11,2	8,8	23,4
4500	3,133	2,429	35,2	11,4	9,0	24,7
4600	3,213	2,485	35,8	11,6	9,3	25,9
4700	3,294	2,542	36,4	11,8	9,5	27,2
4800	3,374	2,598	37,0	12,0	9,7	28,4

\*Qн.у. - номинальный тепловой поток, кВт при условиях: температурный напор, т.е. разность между среднearифметической температурой теплоносителя в конвекторе и температурой воздуха в помещении ΔT=70°C; расход теплоносителя=0,1 кг/с (360 кг/ч) при его движении в приборе по схеме «сверху- вниз»; атмосферное давление 1013,3 гПа (760 мм рт. ст.).

L - длина конвектора, мм  
 B - глубина (ширина) конвектора, мм  
 H - высота конвектора, мм  
 Qн.у. - номинальный тепловой поток, кВт  
 V - объем воды, л

m - масса конвектора без решетки, кг  
 m1 - масса решетки, кг  
 РРА - решетка рулонная алюминиевая  
 РРД - решетка рулонная деревянная  
 РАП - решетка алюминиевая продольная

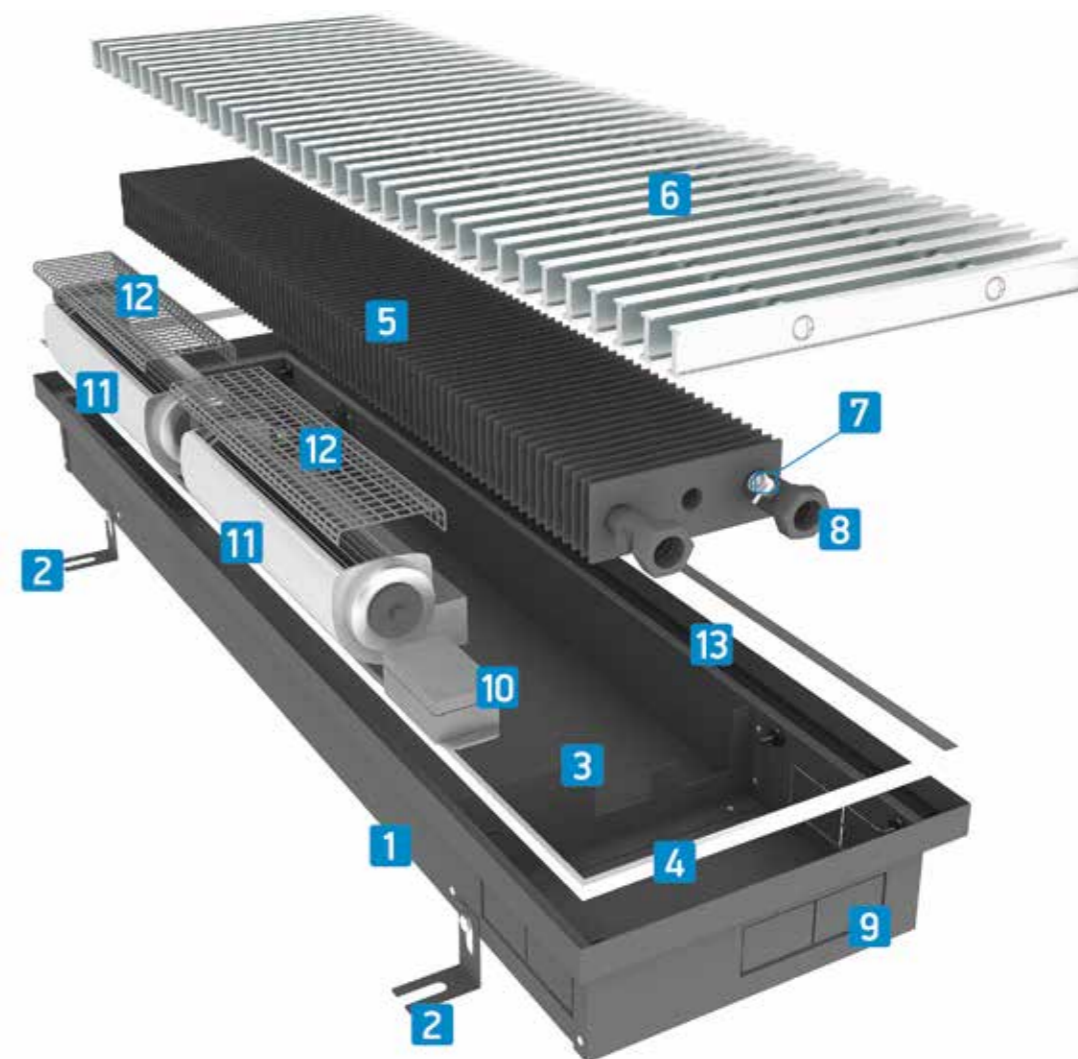
## ВСТРАИВАЕМЫЕ КОНВЕКТОРЫ TECHNO VENT



- принудительная конвекция.



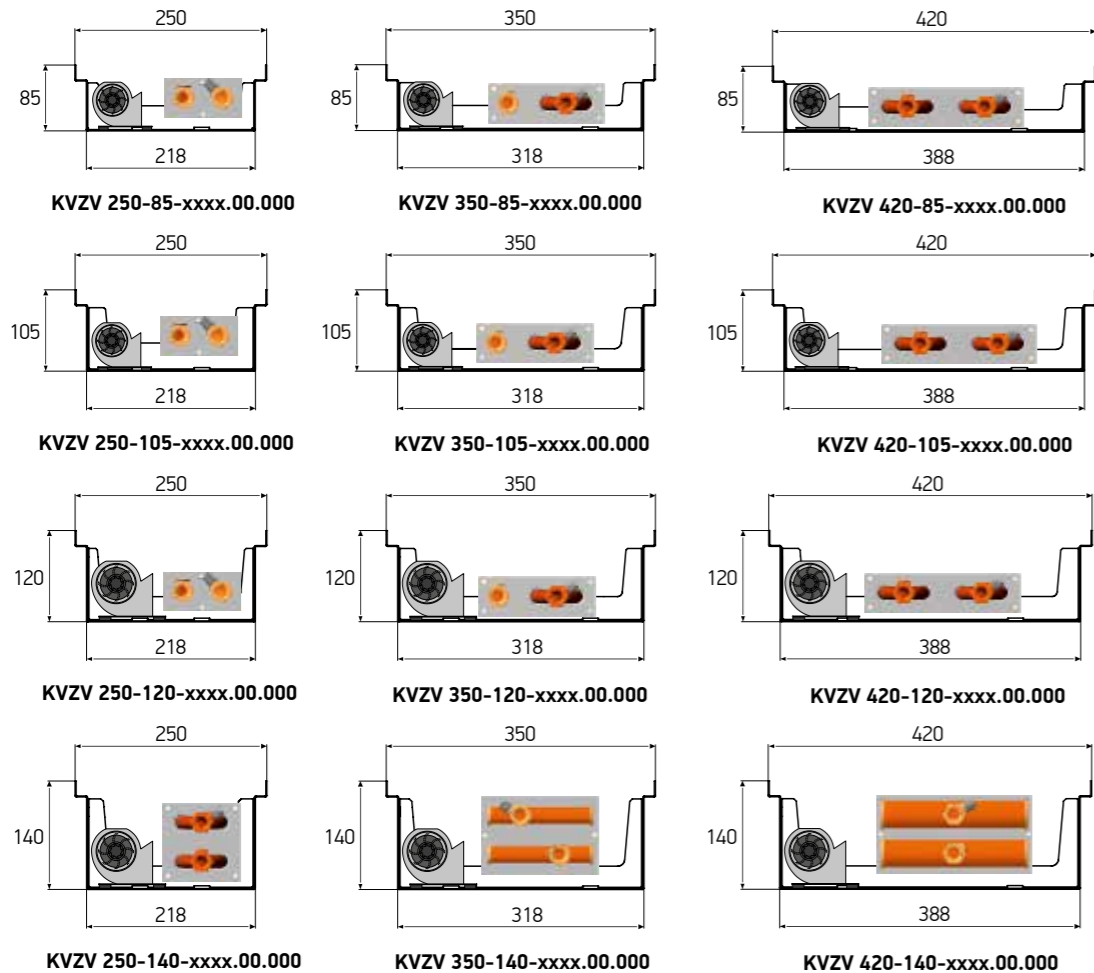
### КОНСТРУКЦИЯ КОНВЕКТОРА



1. Корпус конвектора.
2. Регулируемые крепления для фиксации корпуса.
3. Ребра жесткости.
4. Окантовочный профиль.
5. Теплообменник.
6. Решетка декоративная.
7. Воздухоспускной клапан.
8. Узел подключения G 1/2" (внутренняя резьба).
9. Места для подключения.
10. Блок для регулирования скорости вентиляторов (опция).
11. Вентилятор.
12. Защитная решетка вентилятора.
13. Уплотнительная лента.

### ГАБАРИТНЫЕ РАЗМЕРЫ КОРПУСА КОНВЕКТОРА

длина корпуса с шагом 100 мм мм	<b>L</b>	800-4800			
ширина корпуса мм	<b>B</b>	250	350	420	
высота корпуса мм	<b>H</b>	85	105	120	140



KVZV (KVPV) 250-85-L								
L	Qн.у.* при Gv			V	m	m1		
	min	norm	max			PPA	PPD	РАП
B = 250 мм, H = 85 мм								
800	0,717	0,860	1,037	0,230	7,0	1,7	1,3	2,1
900	0,866	1,032	1,258	0,269	7,3	1,9	1,5	2,4
1000	1,015	1,204	1,479	0,307	7,8	2,2	1,7	2,7
1100	1,164	1,375	1,700	0,345	8,3	2,4	1,8	2,9
1200	1,311	1,544	1,919	0,384	9,7	2,6	2,0	3,2
1300	1,462	1,719	2,142	0,422	10,1	2,8	2,1	3,4
1400	1,611	1,891	2,362	0,461	10,9	3,0	2,3	3,7
1500	1,759	2,062	2,583	0,499	11,2	3,2	2,5	4,0
1600	1,908	2,234	2,804	0,537	12,6	3,5	2,6	4,2
1700	2,057	2,406	3,025	0,576	13,1	3,7	2,8	4,5
1800	2,206	2,577	3,246	0,614	13,6	3,9	3,0	4,7
1900	2,355	2,749	3,467	0,653	14,1	4,1	3,1	5,0
2000	2,504	2,921	3,687	0,691	15,6	4,3	3,3	5,3
2100	2,653	3,093	3,908	0,729	16,1	4,5	3,5	5,5
2200	2,802	3,264	4,129	0,768	16,7	4,8	3,6	5,8
2300	2,951	3,436	4,350	0,806	17,3	5,0	3,8	6,0
2400	3,100	3,608	4,571	0,845	17,9	5,2	4,0	6,3
2500	2,773	3,263	4,061	0,806	19,8	5,4	4,1	6,6
2600	2,923	3,438	4,283	0,844	20,2	5,6	4,2	6,8
2700	3,072	3,609	4,504	0,883	21,0	5,8	4,4	7,1
2800	3,221	3,781	4,725	0,922	21,8	6,0	4,6	7,4
2900	3,370	3,953	4,946	0,960	22,1	6,2	4,8	7,7
3000	3,519	4,124	5,166	0,998	22,4	6,4	5,0	8,0
3100	3,668	4,296	5,387	1,036	23,8	6,7	5,1	8,2
3200	3,817	4,468	5,608	1,074	25,1	7,0	5,2	8,4
3300	3,966	4,640	5,829	1,113	25,6	7,2	5,4	8,7
3400	4,115	4,811	6,050	1,152	26,1	7,4	5,6	9,0
3500	4,264	4,983	6,271	1,190	26,6	7,6	5,8	9,2
3600	4,413	5,155	6,491	1,228	27,1	7,8	6,0	9,4
3700	4,562	5,327	6,712	1,267	27,6	8,0	6,1	9,7
3800	4,711	5,498	6,933	1,306	28,1	8,2	6,2	10,0
3900	4,859	5,670	7,154	1,344	29,7	8,4	6,4	10,3
4000	5,008	5,842	7,375	1,382	31,2	8,6	6,6	10,6
4100	5,157	6,013	7,596	1,420	31,7	8,8	6,8	10,8
4200	5,306	6,185	7,816	1,458	32,2	9,0	7,0	11,0
4300	5,455	6,357	8,037	1,497	32,8	9,3	7,1	11,3
4400	5,604	6,529	8,258	1,536	33,4	9,6	7,2	11,6
4500	5,753	6,700	8,479	1,574	34,0	9,8	7,4	11,8
4600	5,902	6,872	8,700	1,612	34,6	10,0	7,6	12,0
4700	6,051	7,044	8,921	1,651	35,2	10,2	7,8	12,3
4800	6,200	7,215	9,141	1,690	35,8	10,4	8,0	12,6

KVZV (KVPV) 250-105-L								
L	Qн.у.* при Gv			V	m	m1		
	min	norm	max			PPA	PPD	РАП
B = 250 мм, H = 105 мм								
800	0,823	0,979	1,203	0,230	7,7	1,7	1,3	2,1
900	0,996	1,182	1,459	0,269	8,3	1,9	1,5	2,4
1000	1,169	1,385	1,715	0,307	8,9	2,2	1,7	2,7
1100	1,342	1,588	1,971	0,345	9,4	2,4	1,8	2,9
1200	1,516	1,791	2,228	0,384	10,8	2,6	2,0	3,2
1300	1,689	1,994	2,484	0,422	11,3	2,8	2,1	3,4
1400	1,862	2,197	2,740	0,461	11,8	3,0	2,3	3,7
1500	2,035	2,400	2,996	0,499	12,3	3,2	2,5	4,0
1600	2,208	2,603	3,252	0,537	13,7	3,5	2,6	4,2
1700	2,381	2,806	3,508	0,576	14,1	3,7	2,8	4,5
1800	2,554	3,009	3,764	0,614	15,1	3,9	3,0	4,7
1900	2,727	3,212	4,020	0,653	15,7	4,1	3,1	5,0
2000	2,900	3,415	4,276	0,691	17,2	4,3	3,3	5,3
2100	3,073	3,618	4,532	0,729	17,8	4,5	3,5	5,5
2200	3,247	3,821	4,789	0,768	18,4	4,8	3,6	5,8
2300	3,420	4,024	5,045	0,806	18,8	5,0	3,8	6,0
2400	3,593	4,227	5,301	0,845	19,2	5,2	4,0	6,3
2500	3,204	3,785	4,711	0,806	22,1	5,4	4,1	6,6
2600	3,377	3,988	4,967	0,844	22,6	5,6	4,2	6,8
2700	3,550	4,191	5,223	0,883	23,1	5,8	4,4	7,1
2800	3,723	4,394	5,479	0,922	23,6	6,0	4,6	7,4
2900	3,897	4,597	5,736	0,960	24,1	6,2	4,8	7,7
3000	4,070	4,800	5,992	0,998	24,6	6,4	5,0	8,0
3100	4,243	5,003	6,248	1,036	26,0	6,7	5,1	8,2
3200	4,416	5,206	6,504	1,074	27,3	7,0	5,2	8,4
3300	4,589	5,409	6,760	1,113	27,7	7,2	5,4	8,7
3400	4,762	5,612	7,016	1,152	28,1	7,4	5,6	9,0
3500	4,935	5,815	7,272	1,190	29,1	7,6	5,8	9,2
3600	5,108	6,018	7,528	1,228	30,1	7,8	6,0	9,4
3700	5,281	6,221	7,784	1,267	30,7	8,0	6,1	9,7
3800	5,454	6,424	8,040	1,306	31,3	8,2	6,2	10,0
3900	5,628	6,627	8,297	1,344	32,9	8,4	6,4	10,3
4000	5,801	6,830	8,553	1,382	34,4	8,6	6,6	10,6
4100	5,974	7,033	8,809	1,420	35,0	8,8	6,8	10,8
4200	6,147	7,237	9,065	1,458	35,6	9,0	7,0	11,0
4300	6,320	7,440	9,321	1,497	36,2	9,3	7,1	11,3
4400	6,493	7,643	9,577	1,536	36,8	9,6	7,2	11,6
4500	6,666	7,846	9,833	1,574	37,2	9,8	7,4	11,8
4600	6,839	8,049	10,089	1,612	37,6	10,0	7,6	12,0
4700	7,012	8,252	10,345	1,651	38,0	10,2	7,8	12,3
4800	7,185	8,455	10,601	1,690	38,4	10,4	8,0	12,6

L - длина конвектора, мм  
 B - глубина (ширина) конвектора, мм  
 H - высота конвектора, мм  
 Qн.у. - номинальный тепловой поток, кВт  
 V - объем воды, л

m - масса конвектора без решетки, кг  
 m1 - масса решетки, кг  
 PPA - решетка рулонная алюминиевая  
 PPD - решетка рулонная деревянная  
 РАП - решетка алюминиевая продольная

## ТЕХНИЧЕСКИЕ ХАРАКТЕРИСТИКИ ВСТРАИВАЕМЫХ КОНВЕКТОРОВ TECHNO VENT KVZV (KVPV)

KVZV (KVPV) 250-120-L									
L	Qн.у.*			V	m	m1			
	при Gv					PPA	PPD	РАП	
	min	norm	max						
B = 250 мм, H = 120 мм									
800	0,910	1,063	1,337	0,230	8,6	1,7	1,3	2,1	
900	1,085	1,291	1,621	0,269	9,2	1,9	1,5	2,4	
1000	1,260	1,518	1,906	0,307	9,8	2,2	1,7	2,7	
1100	1,435	1,746	2,191	0,345	10,4	2,4	1,8	2,9	
1200	1,610	1,973	2,476	0,384	12,4	2,6	2,0	3,2	
1300	1,785	2,200	2,760	0,422	12,9	2,8	2,1	3,4	
1400	1,960	2,428	3,045	0,461	13,3	3,0	2,3	3,7	
1500	2,135	2,655	3,330	0,499	13,8	3,2	2,5	4,0	
1600	2,310	2,883	3,615	0,537	16,0	3,5	2,6	4,2	
1700	2,485	3,110	3,899	0,576	16,7	3,7	2,8	4,5	
1800	2,660	3,338	4,184	0,614	17,4	3,9	3,0	4,7	
1900	2,835	3,565	4,469	0,653	18,1	4,1	3,1	5,0	
2000	3,010	3,792	4,754	0,691	20,4	4,3	3,3	5,3	
2100	3,185	4,020	5,038	0,729	21,1	4,5	3,5	5,5	
2200	3,360	4,247	5,323	0,768	21,8	4,8	3,6	5,8	
2300	3,535	4,475	5,608	0,806	22,5	5,0	3,8	6,0	
2400	3,710	4,702	5,892	0,845	24,3	5,2	4,0	6,3	
2500	3,395	4,174	5,236	0,806	25,2	5,4	4,1	6,6	
2600	3,570	4,401	5,521	0,844	25,7	5,6	4,2	6,8	
2700	3,745	4,628	5,806	0,883	26,1	5,8	4,4	7,1	
2800	3,920	4,856	6,090	0,922	26,5	6,0	4,6	7,4	
2900	4,095	5,083	6,375	0,960	27,0	6,2	4,8	7,7	
3000	4,270	5,311	6,660	0,998	27,5	6,4	5,0	8,0	
3100	4,445	5,538	6,944	1,036	29,8	6,7	5,1	8,2	
3200	4,620	5,765	7,229	1,074	32,1	7,0	5,2	8,4	
3300	4,795	5,993	7,514	1,113	32,8	7,2	5,4	8,7	
3400	4,970	6,220	7,799	1,152	33,5	7,4	5,6	9,0	
3500	5,145	6,448	8,083	1,190	34,2	7,6	5,8	9,2	
3600	5,320	6,675	8,368	1,228	34,9	7,8	6,0	9,4	
3700	5,495	6,902	8,653	1,267	35,6	8,0	6,1	9,7	
3800	5,670	7,130	8,938	1,306	36,3	8,2	6,2	10,0	
3900	5,845	7,357	9,222	1,344	38,6	8,4	6,4	10,3	
4000	6,020	7,585	9,507	1,382	40,8	8,6	6,6	10,6	
4100	6,195	7,812	9,792	1,420	41,5	8,8	6,8	10,8	
4200	6,370	8,039	10,076	1,458	42,2	9,0	7,0	11,0	
4300	6,545	8,267	10,361	1,497	42,9	9,3	7,1	11,3	
4400	6,720	8,494	10,646	1,536	43,6	9,6	7,2	11,6	
4500	6,895	8,722	10,931	1,574	41,3	9,8	7,4	11,8	
4600	7,070	8,949	11,215	1,612	39,0	10,0	7,6	12,0	
4700	7,245	9,177	11,500	1,651	43,8	10,2	7,8	12,3	
4800	7,420	9,404	11,785	1,690	48,6	10,4	8,0	12,6	

KVZV (KVPV) 250-140-L									
L	Qн.у.*			V	m	m1			
	при Gv					PPA	PPD	РАП	
	min	norm	max						
B = 250 мм, H = 140 мм									
800	1,056	1,235	1,550	0,511	9,1	1,7	1,3	2,1	
900	1,279	1,499	1,881	0,587	9,9	1,9	1,5	2,4	
1000	1,503	1,762	2,211	0,664	10,7	2,2	1,7	2,7	
1100	1,726	2,026	2,541	0,741	11,5	2,4	1,8	2,9	
1200	1,950	2,290	2,871	0,818	13,9	2,6	2,0	3,2	
1300	2,173	2,554	3,202	0,895	14,6	2,8	2,1	3,4	
1400	2,397	2,817	3,532	0,971	15,2	3,0	2,3	3,7	
1500	2,620	3,081	3,862	1,048	15,9	3,2	2,5	4,0	
1600	2,844	3,345	4,193	1,125	18,1	3,5	2,6	4,2	
1700	3,067	3,609	4,523	1,202	18,8	3,7	2,8	4,5	
1800	3,291	3,873	4,853	1,279	19,5	3,9	3,0	4,7	
1900	3,514	4,136	5,183	1,355	20,3	4,1	3,1	5,0	
2000	3,738	4,400	5,514	1,432	22,7	4,3	3,3	5,3	
2100	3,962	4,664	5,844	1,509	23,5	4,5	3,5	5,5	
2200	4,185	4,928	6,174	1,586	24,3	4,8	3,6	5,8	
2300	4,409	5,191	6,505	1,663	25,2	5,0	3,8	6,0	
2400	4,632	5,455	6,835	1,739	26,3	5,2	4,0	6,3	
2500	4,123	4,844	6,073	1,713	28,4	5,4	4,1	6,6	
2600	4,346	5,107	6,403	1,790	29,1	5,6	4,2	6,8	
2700	4,570	5,371	6,734	1,866	29,7	5,8	4,4	7,1	
2800	4,794	5,635	7,064	1,942	30,3	6,0	4,6	7,4	
2900	5,017	5,899	7,394	2,019	31,0	6,2	4,8	7,7	
3000	5,241	6,162	7,725	2,096	31,7	6,4	5,0	8,0	
3100	5,464	6,426	8,055	2,173	34,0	6,7	5,1	8,2	
3200	5,688	6,690	8,385	2,250	36,3	7,0	5,2	8,4	
3300	5,911	6,954	8,716	2,327	37,0	7,2	5,4	8,7	
3400	6,135	7,218	9,046	2,404	37,7	7,4	5,6	9,0	
3500	6,358	7,481	9,376	2,481	38,4	7,6	5,8	9,2	
3600	6,582	7,745	9,706	2,558	39,1	7,8	6,0	9,4	
3700	6,805	8,009	10,037	2,634	39,9	8,0	6,1	9,7	
3800	7,029	8,273	10,367	2,710	40,7	8,2	6,2	10,0	
3900	7,253	8,537	10,697	2,787	43,1	8,4	6,4	10,3	
4000	7,476	8,800	11,028	2,864	45,4	8,6	6,6	10,6	
4100	7,700	9,064	11,358	2,941	46,2	8,8	6,8	10,8	
4200	7,923	9,328	11,688	3,018	47,0	9,0	7,0	11,0	
4300	8,147	9,592	12,018	3,095	47,8	9,3	7,1	11,3	
4400	8,370	9,855	12,349	3,172	48,6	9,6	7,2	11,6	
4500	8,594	10,119	12,679	3,249	49,5	9,8	7,4	11,8	
4600	8,817	10,383	13,009	3,326	50,4	10,0	7,6	12,0	
4700	9,041	10,647	13,340	3,402	51,5	10,2	7,8	12,3	
4800	9,264	10,911	13,670	3,478	52,6	10,4	8,0	12,6	

## ТЕХНИЧЕСКИЕ ХАРАКТЕРИСТИКИ ВСТРАИВАЕМЫХ КОНВЕКТОРОВ TECHNO VENT KVZV (KVPV)

KVZV (KVPV) 350-85-L									
L	Qн.у.*			V	m	m1			
	при Gv					PPA	PPD	РАП	
	min	norm	max						
B = 350 мм, H = 85 мм									
800	0,838	0,996	1,281	0,394	8,4	2,3	1,9	2,9	
900	1,021	1,213	1,561	0,450	9,4	2,6	2,1	3,3	
1000	1,204	1,431	1,842	0,507	10,3	2,9	2,4	3,6	
1100	1,387	1,648	2,122	0,563	11,2	3,2	2,6	3,9	
1200	1,570	1,866	2,402	0,620	13,0	3,5	2,8	4,3	
1300	1,753	2,083	2,682	0,677	14,0	3,8	3,1	4,7	
1400	1,936	2,301	2,962	0,733	14,9	4,1	3,3	5,1	
1500	2,118	2,518	3,242	0,790	15,4	4,3	3,5	5,4	
1600	2,301	2,736	3,523	0,846	16,7	4,6	3,8	5,7	
1700	2,484	2,953	3,803	0,902	17,1	4,8	4,0	6,1	
1800	2,667	3,171	4,083	0,960	17,7	5,3	4,3	6,5	
1900	2,850	3,388	4,363	1,016	18,5	5,6	4,5	6,8	
2000	3,033	3,606	4,643	1,073	20,0	5,9	4,7	7,2	
2100	3,216	3,823	4,923	1,129	20,6	6,2	5,0	7,5	
2200	3,399	4,041	5,204	1,186	21,4	6,4	5,2	7,9	
2300	3,582	4,258	5,484	1,243	22,0	6,7	5,4	8,2	
2400	3,765	4,476	5,764	1,299	22,7	7,0	5,7	8,6	
2500	3,322	3,949	5,084	1,297	27,0	7,3	5,9	9,0	
2600	3,505	4,166	5,364	1,354	28,0	7,6	6,2	9,4	
2700	3,688	4,384	5,644	1,410	28,9	7,9	6,4	9,8	
2800	3,871	4,601	5,924	1,466	29,8	8,2	6,6	10,2	
2900	4,054	4,819	6,205	1,523	30,3	8,4	6,8	10,5	
3000	4,237	5,036	6,485	1,579	30,8	8,6	7,0	10,8	
3100	4,420	5,254	6,765	1,636	32,1	8,9	7,3	11,1	
3200	4,603	5,471	7,045	1,693	33,3	9,2	7,6	11,4	
3300	4,786	5,689	7,325	1,748	33,7	9,4	7,8	11,8	
3400	4,969	5,906	7,605	1,804	34,1	9,6	8,0	12,2	
3500	5,152	6,124	7,886	1,862	34,7	10,1	8,3	12,6	
3600	5,334	6,341	8,166	1,919	35,3	10,6	8,6	13,0	
3700	5,517	6,559	8,446	1,976	36,1	10,9	8,8	13,3	
3800	5,700	6,776	8,726	2,032	36,9	11,2	9,0	13,6	
3900	5,883	6,994	9,006	2,089	38,5	11,5	9,2	14,0	
4000	6,066	7,211	9,286	2,146	40,0	11,8	9,4	14,4	
4100	6,249	7,429	9,567	2,202	40,6	12,1	9,7	14,7	
4200	6,432	7,646	9,847	2,259	41,2	12,4	10,0	15,0	
4300	6,615	7,864	10,127	2,315	42,0	12,6	10,2	15,4	
4400	6,798	8,081	10,407	2,372	42,8	12,8	10,4	15,8	
4500	6,981	8,299	10,687	2,429	43,4	13,1	10,6	16,1	
4600	7,164	8,516	10,967	2,485	44,0	13,4	10,8	16,4	
4700	7,347	8,734	11,248	2,542	44,7	13,7	11,1	16,8	
4800	7,530	8,951	11,528	2,598	45,4	14,0	11,4	17,2	

KVZV (KVPV) 350-105-L									
L	Qн.у.*			V	m	m1			
	при Gv					PPA	PPD		

## ТЕХНИЧЕСКИЕ ХАРАКТЕРИСТИКИ ВСТРАИВАЕМЫХ КОНВЕКТОРОВ TECHNO VENT KVZV (KVPV)

KVZV (KVPV) 350-120-L									
L	Qн.у.*			V	m	m1			РАП
	при Gv					PPA	PPD	PPA	
	min	norm	max						
B = 350 мм, H = 120 мм									
800	0,988	1,175	1,416	0,394	10,0	2,3	1,9	2,9	
900	1,170	1,407	1,712	0,450	11,1	2,6	2,1	3,3	
1000	1,352	1,639	2,008	0,507	12,1	2,9	2,4	3,6	
1100	1,534	1,871	2,304	0,563	13,2	3,2	2,6	3,9	
1200	1,716	2,103	2,600	0,620	15,8	3,5	2,8	4,3	
1300	1,898	2,335	2,896	0,677	16,9	3,8	3,1	4,7	
1400	2,080	2,567	3,192	0,733	17,9	4,1	3,3	5,1	
1500	2,262	2,799	3,488	0,790	19,0	4,3	3,5	5,4	
1600	2,444	3,031	3,784	0,846	21,5	4,6	3,8	5,7	
1700	2,626	3,263	4,080	0,902	22,6	4,8	4,0	6,1	
1800	2,808	3,495	4,376	0,960	23,6	5,3	4,3	6,5	
1900	2,990	3,727	4,672	1,016	24,7	5,6	4,5	6,8	
2000	3,172	3,959	4,968	1,073	27,3	5,9	4,7	7,2	
2100	3,354	4,191	5,264	1,129	28,4	6,2	5,0	7,5	
2200	3,536	4,423	5,560	1,186	29,4	6,4	5,2	7,9	
2300	3,718	4,655	5,856	1,243	30,5	6,7	5,4	8,2	
2400	3,900	4,887	6,152	1,299	31,5	7,0	5,7	8,6	
2500	3,614	4,438	5,496	1,297	32,6	7,3	5,9	9,0	
2600	3,796	4,670	5,792	1,354	33,7	7,6	6,2	9,4	
2700	3,978	4,902	6,088	1,410	34,7	7,9	6,4	9,8	
2800	4,160	5,134	6,384	1,466	35,7	8,2	6,6	10,2	
2900	4,342	5,366	6,680	1,523	36,8	8,4	6,8	10,5	
3000	4,524	5,598	6,976	1,579	37,9	8,6	7,0	10,8	
3100	4,706	5,830	7,272	1,636	40,5	8,9	7,3	11,1	
3200	4,888	6,062	7,568	1,693	43,1	9,2	7,6	11,4	
3300	5,070	6,294	7,864	1,748	44,2	9,4	7,8	11,8	
3400	5,252	6,526	8,160	1,804	45,3	9,6	8,0	12,2	
3500	5,434	6,758	8,456	1,862	46,3	10,1	8,3	12,6	
3600	5,616	6,990	8,752	1,919	47,3	10,6	8,6	13,0	
3700	5,798	7,222	9,048	1,976	48,4	10,9	8,8	13,3	
3800	5,980	7,454	9,344	2,032	49,5	11,2	9,0	13,6	
3900	6,162	7,686	9,640	2,089	52,1	11,5	9,2	14,0	
4000	6,344	7,918	9,936	2,146	54,6	11,8	9,4	14,4	
4100	6,526	8,150	10,232	2,202	55,7	12,1	9,7	14,7	
4200	6,708	8,382	10,528	2,259	56,8	12,4	10,0	15,0	
4300	6,890	8,614	10,824	2,315	57,8	12,6	10,2	15,4	
4400	7,072	8,846	11,120	2,372	58,8	12,8	10,4	15,8	
4500	7,254	9,078	11,416	2,429	59,9	13,1	10,6	16,1	
4600	7,436	9,310	11,712	2,485	61,0	13,4	10,8	16,4	
4700	7,618	9,542	12,008	2,542	62,0	13,7	11,1	16,8	
4800	7,800	9,774	12,304	2,598	63,0	14,0	11,4	17,2	

KVZV (KVPV) 350-140-L									
L	Qн.у.*			V	m	m1			РАП
	при Gv					PPA	PPD	PPA	
	min	norm	max						
B = 350 мм, H = 140 мм									
800	1,254	1,538	2,078	0,781	11,4	2,3	1,9	2,9	
900	1,521	1,865	2,520	0,899	12,6	2,6	2,1	3,3	
1000	1,787	2,191	2,962	1,016	13,8	2,9	2,4	3,6	
1100	2,053	2,518	3,405	1,134	15,0	3,2	2,6	3,9	
1200	2,319	2,845	3,847	1,252	17,8	3,5	2,8	4,3	
1300	2,586	3,172	4,289	1,370	19,1	3,8	3,1	4,7	
1400	2,852	3,499	4,731	1,487	20,3	4,1	3,3	5,1	
1500	3,118	3,825	5,173	1,605	21,5	4,3	3,5	5,4	
1600	3,384	4,152	5,616	1,723	24,2	4,6	3,8	5,7	
1700	3,651	4,479	6,058	1,840	25,4	4,8	4,0	6,1	
1800	3,917	4,806	6,500	1,958	26,7	5,3	4,3	6,5	
1900	4,183	5,133	6,942	2,076	27,9	5,6	4,5	6,8	
2000	4,450	5,459	7,384	2,194	30,7	5,9	4,7	7,2	
2100	4,716	5,786	7,826	2,311	31,9	6,2	5,0	7,5	
2200	4,982	6,113	8,269	2,429	33,1	6,4	5,2	7,9	
2300	5,248	6,440	8,711	2,547	34,4	6,7	5,4	8,2	
2400	5,515	6,767	9,153	2,665	35,6	7,0	5,7	8,6	
2500	4,905	6,017	8,136	2,622	36,8	7,3	5,9	9,0	
2600	5,171	6,344	8,578	2,740	38,1	7,6	6,2	9,4	
2700	5,438	6,670	9,020	2,857	39,3	7,9	6,4	9,8	
2800	5,704	6,997	9,462	2,974	40,5	8,2	6,6	10,2	
2900	5,970	7,324	9,904	3,092	41,7	8,4	6,8	10,5	
3000	6,236	7,651	10,347	3,210	42,9	8,6	7,0	10,8	
3100	6,503	7,978	10,789	3,328	45,7	8,9	7,3	11,1	
3200	6,769	8,304	11,231	3,446	48,5	9,2	7,6	11,4	
3300	7,035	8,631	11,673	3,563	49,7	9,4	7,8	11,8	
3400	7,301	8,958	12,115	3,680	50,9	9,6	8,0	12,2	
3500	7,568	9,285	12,558	3,798	52,2	10,1	8,3	12,6	
3600	7,834	9,612	13,000	3,916	53,5	10,6	8,6	13,0	
3700	8,100	9,938	13,442	4,034	54,7	10,9	8,8	13,3	
3800	8,366	10,265	13,884	4,152	55,9	11,2	9,0	13,6	
3900	8,633	10,592	14,326	4,270	58,7	11,5	9,2	14,0	
4000	8,899	10,919	14,768	4,388	61,4	11,8	9,4	14,4	
4100	9,165	11,246	15,211	4,505	62,6	12,1	9,7	14,7	
4200	9,432	11,572	15,653	4,622	63,8	12,4	10,0	15,0	
4300	9,698	11,899	16,095	4,740	65,0	12,6	10,2	15,4	
4400	9,964	12,226	16,537	4,858	66,2	12,8	10,4	15,8	
4500	10,230	12,553	16,979	4,976	67,5	13,1	10,6	16,1	
4600	10,497	12,880	17,421	5,094	68,8	13,4	10,8	16,4	
4700	10,763	13,206	17,864	5,212	70,0	13,7	11,1	16,8	
4800	11,029	13,533	18,306	5,330	71,2	14,0	11,4	17,2	

## ТЕХНИЧЕСКИЕ ХАРАКТЕРИСТИКИ ВСТРАИВАЕМЫХ КОНВЕКТОРОВ TECHNO VENT KVZV (KVPV)

KVZV (KVPV) 420-85-L									
L	Qн.у.*			V	m	m1			РАП
	при Gv					PPA	PPD	PPA	
	min	norm	max						
B = 420 мм, H = 85 мм									
800	0,794	0,963	1,274	0,445	9,9	2,9	2,2	3,4	
900	0,964	1,169	1,546	0,522	10,6	3,3	2,4	3,9	
1000	1,134	1,375	1,819	0,599	11,2	3,6	2,7	4,3	
1100	1,304	1,581	2,092	0,676	12,2	4,0	3,0	4,7	
1200	1,475	1,784	2,364	0,752	14,1	4,4	3,3	5,2	
1300	1,645	1,994	2,637	0,829	14,9	4,7	3,5	5,6	
1400	1,815	2,200	2,910	0,906	15,7	5,1	3,8	6,0	
1500	1,985	2,406	3,182	0,983	16,6	5,5	4,1	6,4	
1600	2,156	2,612	3,455	1,060	18,5	5,8	4,3	6,8	
1700	2,326	2,819	3,728	1,136	19,4	6,0	4,6	7,3	
1800	2,496	3,025	4,001	1,213	20,3	6,6	4,9	7,7	
1900	2,666	3,231	4,273	1,290	21,2	6,9	5,2	8,1	
2000	2,837	3,437	4,546	1,367	23,0	7,3	5,4	8,6	
2100	3,187	3,643	4,819	1,444	24,9	7,6	5,7	9,0	
2200	3,177	3,849	5,091	1,520	25,8	8,0	6,0	9,4	
2300	3,347	4,055	5,364	1,597	26,7	8,4	6,2	9,8	
2400	3,517	4,262	5,637	1,674	27,6	8,7	6,5	10,3	
2500	3,120	3,778	5,001	1,581	29,0	9,1	6,8	10,8	
2600	3,290	3,988	5,274	1,658	29,8	9,4	7,0	11,2	
2700	3,460	4,194	5,547	1,735	30,6	9,8	7,3	11,6	
2800	3,630	4,400	5,820	1,812	31,4	10,2	7,6	12,0	
2900	3,800	4,606	6,092	1,889	32,3	10,6	7,9	12,4	
3000	3,970	4,812	6,364	1,966	33,2	11,0	8,2	12,8	
3100	4,141	5,018	6,637	2,043	35,1	11,3	8,4	13,2	
3200	4,312	5,224	6,910	2,120	36,9	11,6	8,6	13,6	
3300	4,482	5,431	7,183	2,196	37,8	11,8	8,9	14,1	
3400	4,652	5,638	7,456	2,272	38,7	12,0	9,2	14,6	
3500	4,822	5,844	7,729	2,349	39,6	12,6	9,5	15,0	
3600	4,992	6,050	8,002	2,426	40,5	13,2	9,8	15,4	
3700	5,162	6,256	8,274	2,503	41,4	13,5	10,1	15,8	
3800	5,332	6,462	8,546	2,580	42,3	13,8	10,4	16,2	
3900	5,503	6,668	8,819	2,657	44,2	14,2	10,6	16,7	
4000	5,674	6,874	9,092	2,734	46,0	14,6	10,8	17,2	
4100	6,024	7,080	9,365	2,811	47,9	14,9	11,1	17,6	
4200	6,374	7,286	9,638	2,888	49,8	15,2	11,4	18,0	
4300	6,364	7,492	9,910	2,964	50,7	15,6	11,7	18,4	
4400	6,354	7,698	10,182	3,040	51,6	16,0	12,0	18,8	
4500	6,524	7,904	10,455	3,117	52,5	16,4	12,2	19,2	
4600	6,694	8,110	10,728	3,194	53,4	16,8	12,4	19,6	
4700	6,864	8,317	11,001	3,271	54,3	17,1	12,7	20,1	
4800	7,034	8,524	11,274	3,348	55,2	17,4	13,0	20,6	

||
||
||



KVZV (KVPV) 420-120-L								
L	Qн.у.*			V	m	m1		
	при Gv					PPA	PPD	РАП
	min	norm	max					
B = 420 мм, H = 120 мм								
800	1,108	1,423	2,109	0,445	11,4	2,9	2,2	3,4
900	1,298	1,671	2,429	0,522	12,7	3,3	2,4	3,9
1000	1,488	1,918	2,748	0,599	14,0	3,6	2,7	4,3
1100	1,678	2,166	3,067	0,676	15,3	4,0	3,0	4,7
1200	1,868	2,414	3,386	0,752	16,6	4,4	3,3	5,2
1300	2,057	2,661	3,706	0,829	17,9	4,7	3,5	5,6
1400	2,247	2,909	4,025	0,906	19,2	5,1	3,8	6,0
1500	2,437	3,157	4,344	0,983	20,5	5,5	4,1	6,4
1600	2,627	3,404	4,663	1,060	21,8	5,8	4,3	6,8
1700	2,817	3,652	4,983	1,136	23,1	6,0	4,6	7,3
1800	3,007	3,900	5,302	1,213	24,4	6,6	4,9	7,7
1900	3,197	4,147	5,621	1,290	25,7	6,9	5,2	8,1
2000	3,387	4,395	5,940	1,367	27,0	7,3	5,4	8,6
2100	3,577	4,643	6,260	1,444	28,3	7,6	5,7	9,0
2200	3,767	4,890	6,579	1,520	29,6	8,0	6,0	9,4
2300	3,956	5,138	6,898	1,597	30,9	8,4	6,2	9,8
2400	4,146	5,385	7,217	1,674	32,2	8,7	6,5	10,3
2500	3,925	5,075	7,092	1,581	33,5	9,1	6,8	10,8
2600	4,115	5,323	7,411	1,658	34,8	9,4	7,0	11,2
2700	4,305	5,570	7,730	1,735	36,1	9,8	7,3	11,6
2800	4,495	5,818	8,050	1,812	37,4	10,2	7,6	12,0
2900	4,685	6,066	8,369	1,889	38,7	10,6	7,9	12,4
3000	4,874	6,313	8,688	1,966	40,0	11,0	8,2	12,8
3100	5,064	6,561	9,007	2,043	41,3	11,3	8,4	13,2
3200	5,254	6,809	9,327	2,120	42,6	11,6	8,6	13,6
3300	5,444	7,056	9,646	2,197	43,9	11,8	8,9	14,1
3400	5,634	7,304	9,965	2,274	45,2	12,0	9,2	14,6
3500	5,824	7,551	10,284	2,351	46,5	12,6	9,5	15,0
3600	6,014	7,799	10,604	2,428	47,8	13,2	9,8	15,4
3700	6,204	8,047	10,923	2,505	49,1	13,5	10,1	15,8
3800	6,394	8,294	11,242	2,582	50,4	13,8	10,4	16,2
3900	6,584	8,542	11,561	2,659	51,7	14,2	10,6	16,7
4000	6,773	8,790	11,881	2,736	53,0	14,6	10,8	17,2
4100	6,963	9,037	12,200	2,813	54,3	14,9	11,1	17,6
4200	7,153	9,285	12,519	2,890	55,6	15,2	11,4	18,0
4300	7,343	9,533	12,838	2,967	56,9	15,6	11,7	18,4
4400	7,533	9,780	13,158	3,044	58,2	16,0	12,0	18,8
4500	7,723	10,028	13,477	3,121	59,5	16,4	12,2	19,2
4600	7,913	10,276	13,796	3,198	60,8	16,8	12,4	19,6
4700	8,103	10,523	14,115	3,275	62,1	17,1	12,7	20,1
4800	8,293	10,771	14,435	3,352	63,4	17,4	13,0	20,6

KVZV (KVPV) 420-140-L								
L	Qн.у.*			V	m	m1		
	при Gv					PPA	PPD	РАП
	min	norm	max					
B = 420 мм, H = 140 мм								
800	1,516	1,860	2,517	1,554	13,2	2,9	2,2	3,4
900	1,839	2,257	3,054	1,710	14,7	3,3	2,4	3,9
1000	2,162	2,654	3,591	1,866	16,2	3,6	2,7	4,3
1100	2,485	3,050	4,128	2,022	17,7	4,0	3,0	4,7
1200	2,809	3,447	4,664	2,178	19,2	4,4	3,3	5,2
1300	3,132	3,844	5,201	2,334	20,7	4,7	3,5	5,6
1400	3,455	4,240	5,738	2,491	22,2	5,1	3,8	6,0
1500	3,778	4,637	6,275	2,646	23,7	5,5	4,1	6,4
1600	4,101	5,034	6,812	2,802	25,2	5,8	4,3	6,8
1700	4,425	5,431	7,349	2,959	26,7	6,0	4,6	7,3
1800	4,748	5,827	7,886	3,115	28,2	6,6	4,9	7,7
1900	5,071	6,224	8,423	3,271	29,7	6,9	5,2	8,1
2000	5,394	6,621	8,960	3,427	31,2	7,3	5,4	8,6
2100	5,717	7,017	9,496	3,583	32,7	7,6	5,7	9,0
2200	6,041	7,414	10,033	3,739	34,2	8,0	6,0	9,4
2300	6,364	7,811	10,570	3,895	35,7	8,4	6,2	9,8
2400	6,687	8,208	11,107	4,051	37,2	8,7	6,5	10,3
2500	5,940	7,291	9,866	4,512	43,0	9,1	6,8	10,8
2600	6,263	7,687	10,403	4,668	44,5	9,4	7,0	11,2
2700	6,587	8,084	10,940	4,825	46,0	9,8	7,3	11,6
2800	6,910	8,481	11,476	4,982	47,5	10,2	7,6	12,0
2900	7,233	8,878	12,013	5,137	49,0	10,6	7,9	12,4
3000	7,556	9,274	12,550	5,292	50,5	11,0	8,2	12,8
3100	7,880	9,671	13,087	5,448	52,0	11,3	8,4	13,2
3200	8,203	10,068	13,624	5,604	53,5	11,6	8,6	13,6
3300	8,526	10,464	14,161	5,761	55,0	11,8	8,9	14,1
3400	8,849	10,861	14,698	5,918	56,5	12,0	9,2	14,6
3500	9,172	11,258	15,235	6,074	58,0	12,6	9,5	15,0
3600	9,496	11,655	15,772	6,230	59,5	13,2	9,8	15,4
3700	9,819	12,051	16,308	6,386	61,0	13,5	10,1	15,8
3800	10,142	12,448	16,845	6,542	62,5	13,8	10,4	16,2
3900	10,465	12,845	17,382	6,698	64,0	14,2	10,6	16,7
4000	10,788	13,242	17,919	6,854	65,5	14,6	10,8	17,2
4100	11,112	13,638	18,456	7,010	67,0	14,9	11,1	17,6
4200	11,435	14,035	18,993	7,166	68,5	15,2	11,4	18,0
4300	11,758	14,432	19,530	7,322	70,0	15,6	11,7	18,4
4400	12,081	14,828	20,067	7,478	71,5	16,0	12,0	18,8
4500	12,404	15,225	20,604	7,634	73,0	16,4	12,2	19,2
4600	12,728	15,622	21,140	7,790	74,5	16,8	12,4	19,6
4700	13,051	16,019	21,677	7,946	76,0	17,1	12,7	20,1
4800	13,374	16,415	22,214	8,103	77,5	17,4	13,0	20,6

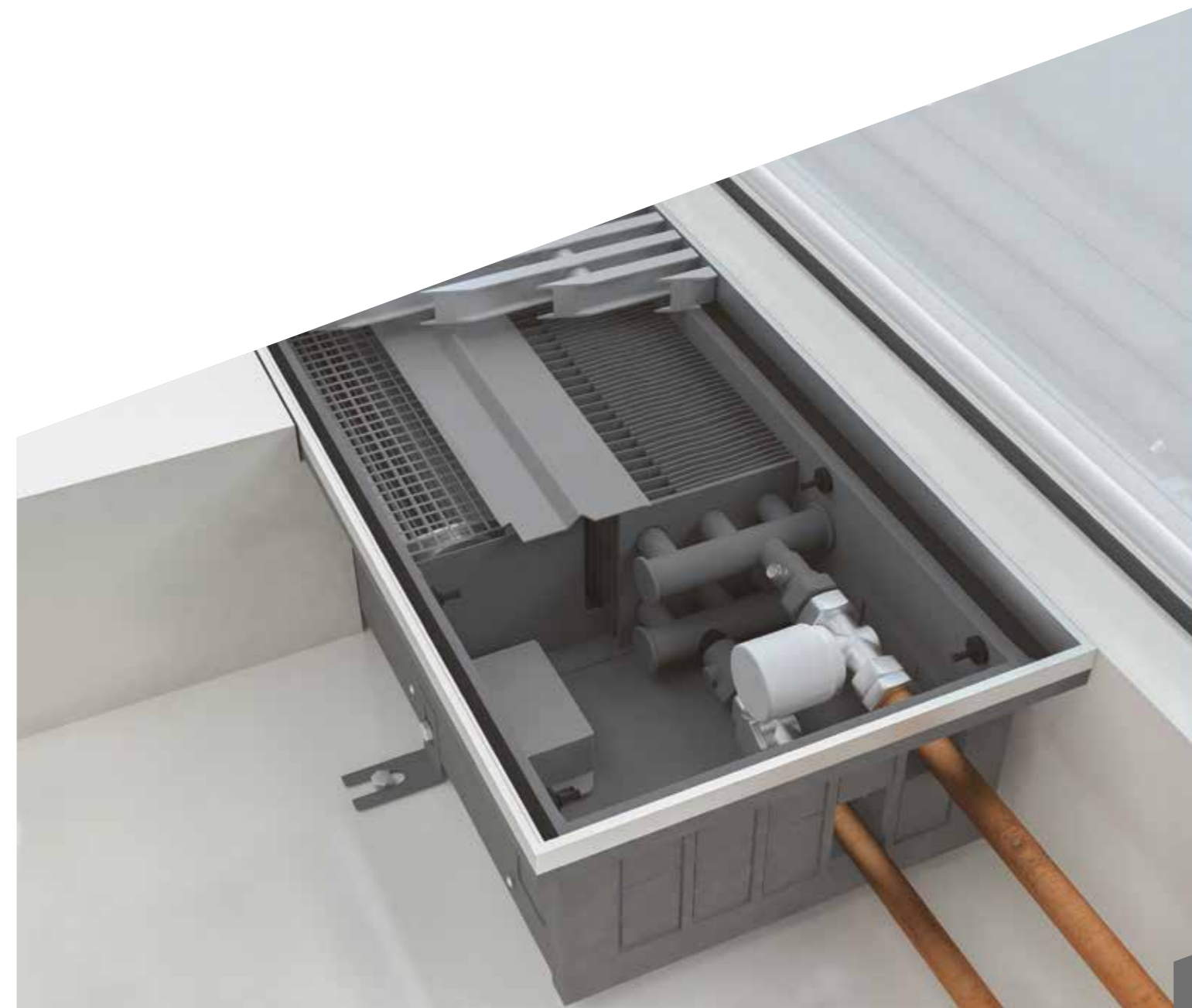
L - длина конвектора, мм  
B - глубина (ширина) конвектора, мм  
H - высота конвектора, мм  
Qн.у. - номинальный тепловой поток, кВт

V - объем воды, л  
m - масса конвектора без решетки, кг  
m1 - масса решетки, кг  
PPA - решетка рулонная алюминиевая  
PPD - решетка рулонная деревянная  
РАП - решетка алюминиевая продольная

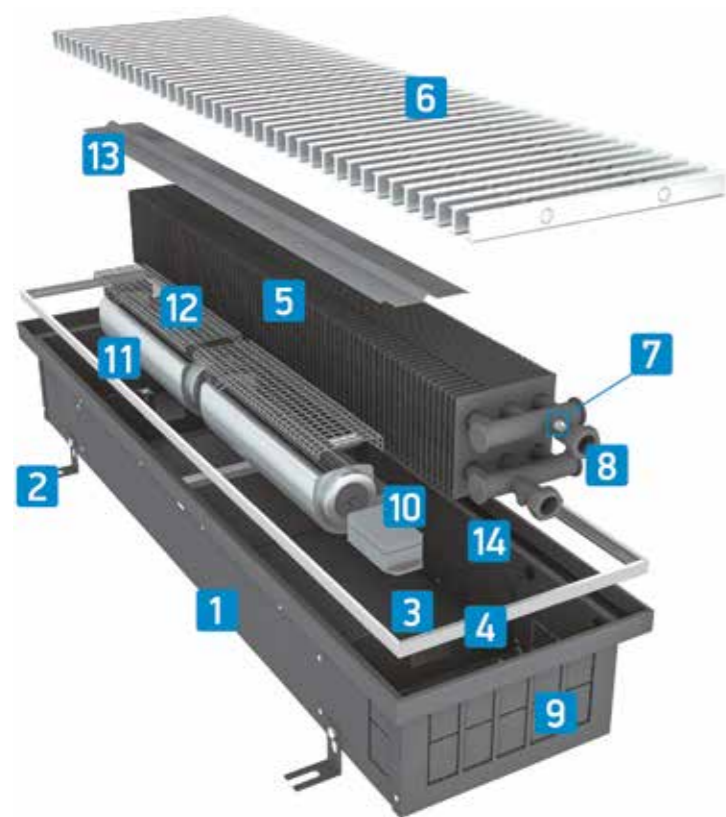
## ВСТРАИВАЕМЫЕ КОНВЕКТОРЫ TECHNO POWER VENT



- принудительная конвекция.
- увеличенная мощность.



## КОНСТРУКЦИЯ КОНВЕКТОРА

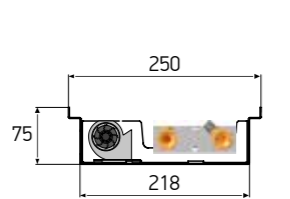


1. Корпус конвектора.
2. Регулируемые крепления для фиксации корпуса.
3. Ребра жесткости.
4. Окантовочный профиль.
5. Теплообменник.
6. Решетка декоративная.
7. Воздухоспускной клапан.
8. Узел подключения G 1/2" (внутренняя резьба).
9. Места для подключения.
10. Блок для регулирования скорости вентиляторов (опция).
11. Вентилятор.
12. Защитная решетка вентилятора.
13. Направляющая.
14. Уплотнительная лента.

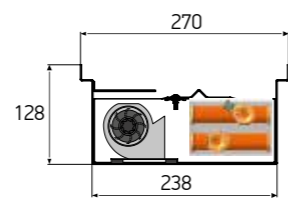
## ГАБАРИТНЫЕ РАЗМЕРЫ КОРПУСА КОНВЕКТОРА

длина корпуса с шагом 100 мм мм	<b>L</b>	800-4800	
ширина корпуса мм	<b>B</b>	250	270
высота корпуса мм	<b>H</b>	75	130

## ГЕОМЕТРИЯ ТЕПЛОБМЕННИКОВ TECHNO POWER VENT



KVZVh 250-75-xxxx.00.000



KVZVh 270-130-xxxx.00.000

## ТЕХНИЧЕСКИЕ ХАРАКТЕРИСТИКИ ВСТРАИВАЕМЫХ КОНВЕКТОРОВ TECHNO POWER VENT KVZVH (KVPVH)

KVZVH (KVPVH) 250-75-L								
L	Qн.у.*			V	m	m1		
	min	norm	max			PPA	PPD	РАП
B = 250 мм, H = 75 мм								
800	0,482	0,682	0,91	0,125	8,5	1,8	1,3	2,1
1200	0,872	1,234	1,646	0,209	13,4	2,7	2	3,2
1600	1,308	1,85	2,467	0,293	18,2	3,6	2,6	4,2
2000	1,615	2,285	3,047	0,377	25,6	4,5	3,3	5,3
2400	1,802	2,551	3,401	0,461	28,7	5,4	4	6,3
3200	2,615	3,701	4,934	0,629	38,5	7,2	5,3	8,4
3900	3,033	4,292	5,723	0,776	47,2	8,8	6,4	10,2
4000	3,230	4,570	6,093	0,797	48,5	9	6,6	10,5
4800	3,605	5,101	6,802	0,965	57,3	10,8	7,9	12,7

KVZVH (KVPVH) 270-130-L								
L	Qн.у.*			V	m	m1		
	min	norm	max			PPA	PPD	РАП
B = 270 мм, H = 130 мм								
800	0,882	1,085	1,360	0,452	9,9	2,1	1,4	2,2
900	1,029	1,267	1,601	0,517	10,7	2,3	1,6	2,5
1000	1,169	1,438	1,841	0,581	11,1	2,6	1,8	2,8
1100	1,306	1,608	2,082	0,646	11,8	2,9	2	3,1
1200	1,408	1,732	2,322	0,710	15,9	3,1	2,2	3,4
1300	1,581	1,946	2,563	0,774	16,1	3,4	2,3	3,6
1400	1,741	2,143	2,803	0,839	17,4	3,6	2,5	3,9
1500	1,908	2,348	3,044	0,903	18,1	3,9	2,7	4,2
1600	2,326	2,862	3,690	0,968	21,6	4,1	2,9	4,4
1700	2,523	3,105	3,931	1,032	22,2	4,4	3	4,7
1800	2,693	3,314	4,171	1,097	22,9	4,6	3,2	5
1900	2,872	3,535	4,412	1,161	23,7	4,9	3,4	5,3
2000	2,946	3,625	4,596	1,226	26,5	5,2	3,6	5,6
2100	3,094	3,808	4,837	1,290	27,3	5,5	3,8	5,8
2200	3,281	4,039	5,077	1,355	28	5,7	3,9	6,1
2300	3,436	4,229	5,318	1,419	29,8	5,9	4,1	6,4
2400	3,594	4,423	5,558	1,484	29,9	6,2	4,3	6,7
2500	2,988	3,678	4,885	1,484	32,0	6,5	4,5	7,0
2600	3,162	3,891	5,125	1,548	32,2	6,8	4,6	7,5
2700	3,322	4,089	5,366	1,613	33,5	7,0	4,8	8,1
2800	3,483	4,286	5,606	1,678	34,8	7,2	5,0	8,6
2900	3,649	4,491	5,847	1,742	35,5	7,5	5,2	9,1
3000	3,816	4,696	6,087	1,806	36,2	7,8	5,4	9,7
3100	4,233	5,210	6,734	1,871	39,7	8,0	5,6	10,3
3200	4,651	5,725	7,380	1,936	43,2	8,2	5,8	10,9
3300	4,848	5,967	7,621	2,000	43,8	8,5	5,9	11,4
3400	5,045	6,209	7,861	2,064	44,4	8,8	6,0	11,9
3500	5,215	6,419	8,102	2,129	45,1	9,0	6,2	12,5
3600	5,386	6,628	8,342	2,194	45,8	9,2	6,4	13,1
3700	5,565	6,849	8,583	2,258	46,6	9,5	6,6	13,7
3800	5,745	7,070	8,823	2,322	47,4	9,8	6,8	14,5
3900	5,818	7,161	9,008	2,387	50,2	10,1	7,0	15,6
4000	5,891	7,251	9,192	2,452	53,0	10,4	7,2	16,7
4100	6,040	7,434	9,433	2,516	53,8	10,7	7,4	17,7
4200	6,188	7,616	9,673	2,580	54,6	11,0	7,6	18,8
4300	6,375	7,847	9,914	2,645	55,3	11,2	7,7	20,0
4400	6,563	8,077	10,154	2,710	56,0	11,4	7,8	21,2
4500	6,718	8,268	10,395	2,774	57,8	11,6	8,0	22,3
4600	6,872	8,458	10,635	2,838	59,6	11,8	8,2	23,3
4700	7,030	8,652	10,876	2,903	59,7	12,1	8,4	24,4
4800	7,188	8,846	11,116	2,968	59,8	12,4	8,6	25,6

\*Qн.у. - номинальный тепловой поток, кВт при условиях: температурный напор, т.е. разность между среднеарифметической температурой теплоносителя в конвекторе и температурой воздуха в помещении  $\Delta T=70^{\circ}\text{C}$ ; расход теплоносителя=0,1 кг/с (360 кг/ч) при его движении в приборе по схеме «сверху-вниз»; атмосферное давление 1013,3 гПа (760 мм рт. ст.).

L - длина конвектора, мм  
 B - глубина (ширина) конвектора, мм  
 H - высота конвектора, мм  
 Qн.у. - номинальный тепловой поток, кВт  
 V - объем воды, л

m - масса конвектора без решетки, кг  
 m1 - масса решетки, кг  
 PPA - решетка рулонная алюминиевая  
 PPD - решетка рулонная деревянная  
 РАП - решетка алюминиевая продольная

# ИСПОЛНЕНИЕ ДЛЯ ВЛАЖНЫХ ПОМЕЩЕНИЙ

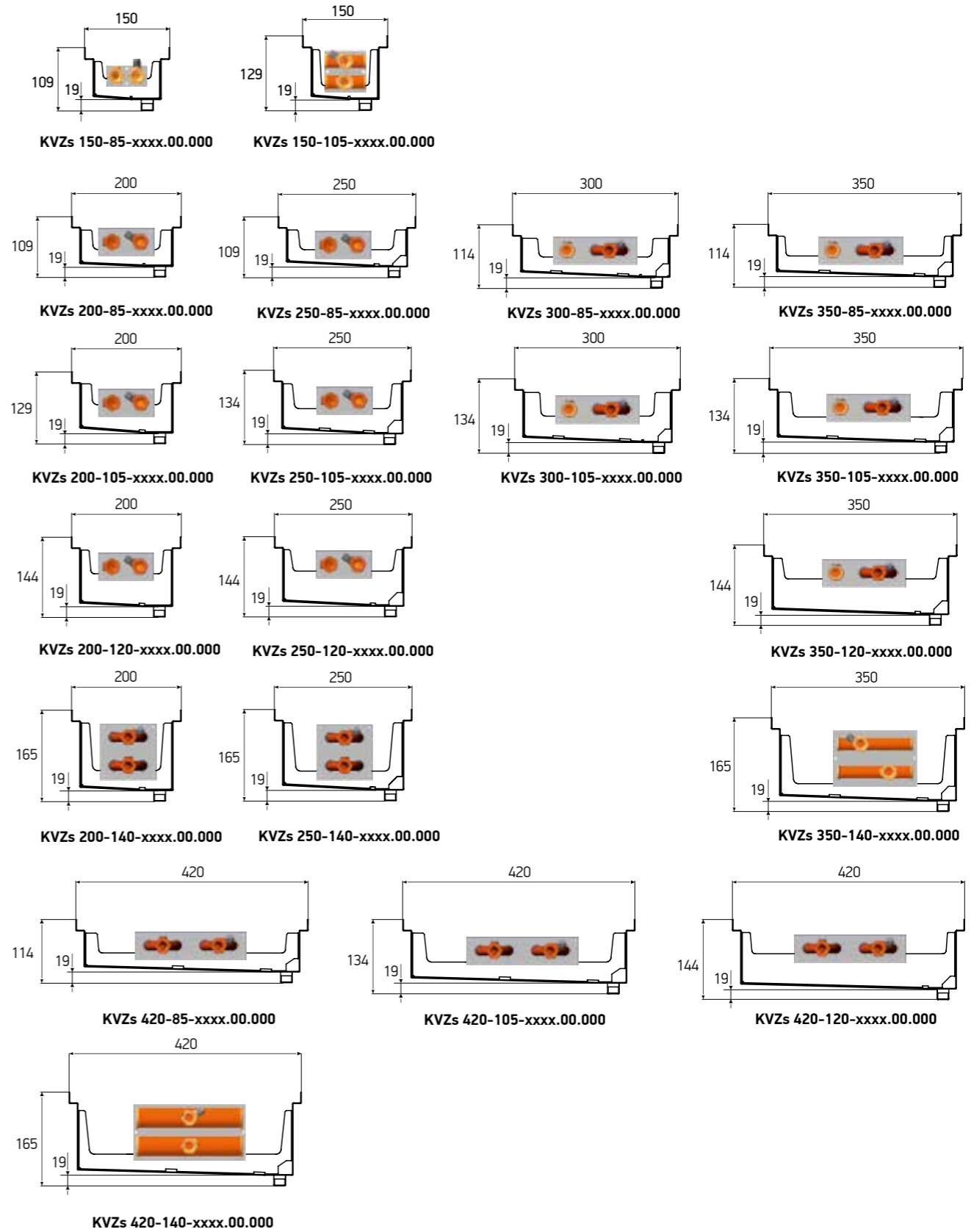
## ВСТРАИВАЕМЫЕ КОНВЕКТОРЫ TECHNO WD



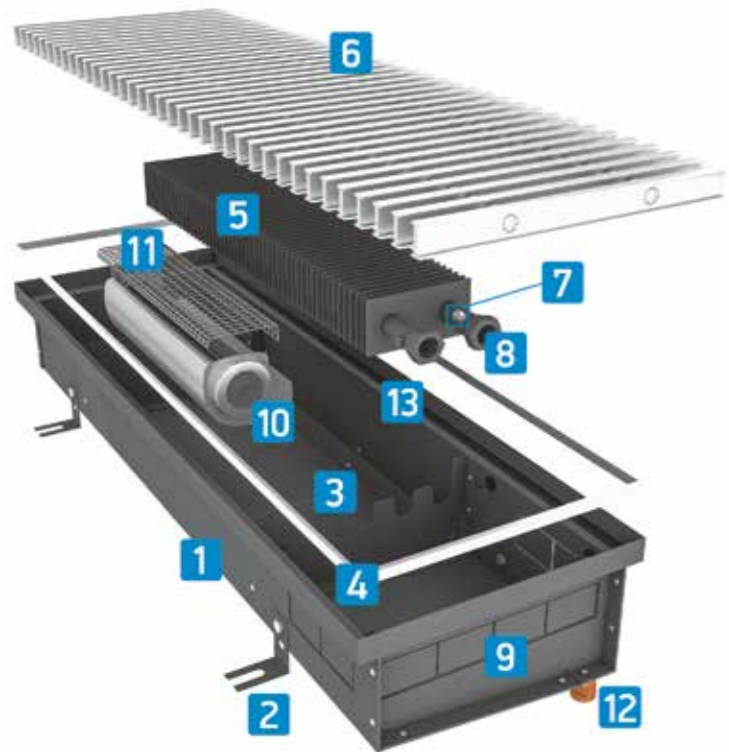
- естественная конвекция.
- принудительная конвекция.
- для помещений с повышенной влажностью.



## ГЕОМЕТРИЯ ТЕПЛОБМЕННИКОВ TECHNO WD



## КОНСТРУКЦИЯ КОНВЕКТОРА



1. Корпус конвектора.
2. Регулируемые крепления для фиксации корпуса.
3. Ребра жесткости.
4. Окантовочный профиль.
5. Теплообменник.
6. Решетка декоративная.
7. Воздухоспускной клапан.
8. Узел подключения G 1/2" (внутренняя резьба).
9. Места для подключения.
10. Вентилятор.
11. Защитная решетка вентилятора.
12. Сливной патрубок G1/2" (наружная резьба).
13. Уплотнительная лента.

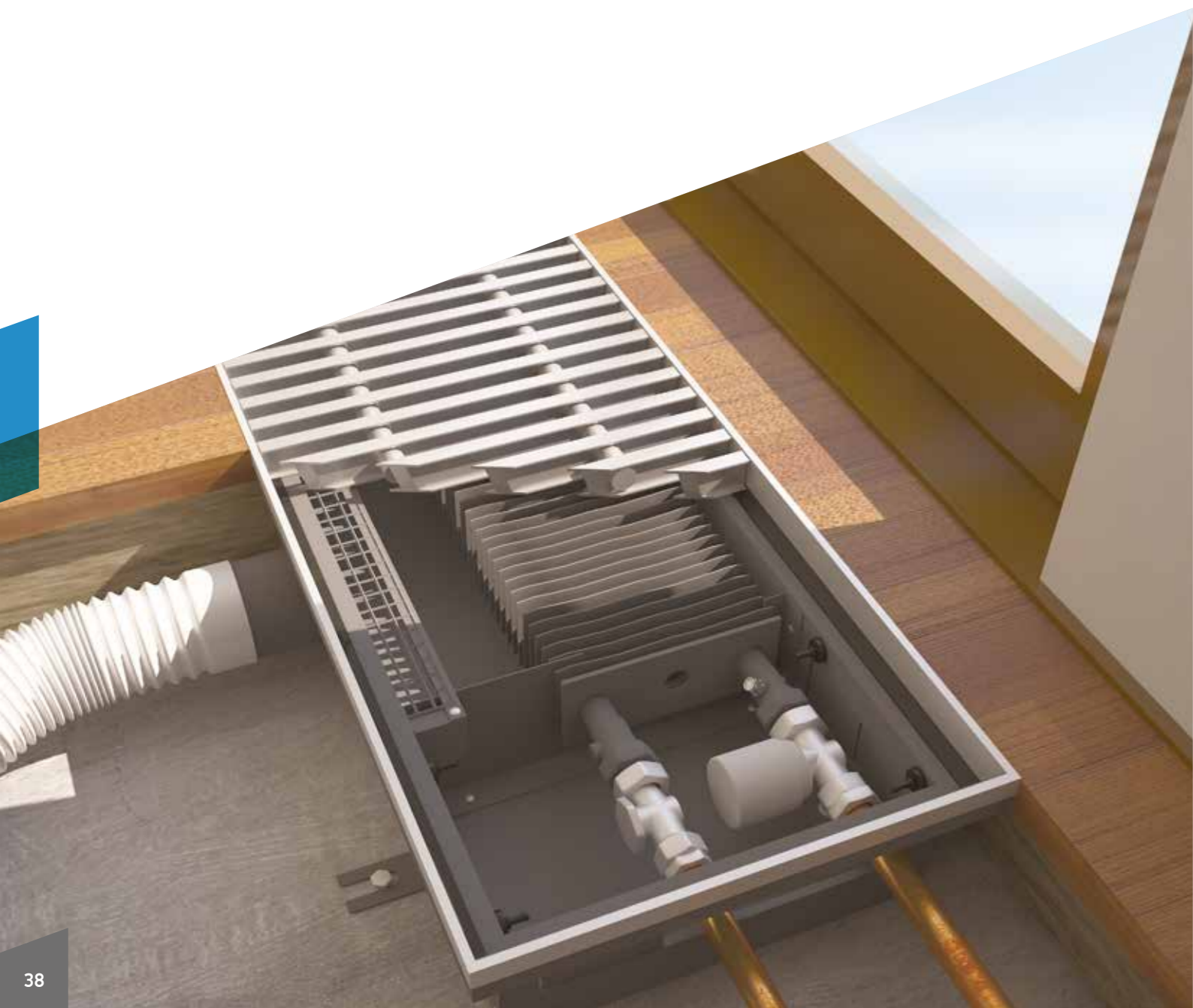
## ГАБАРИТНЫЕ РАЗМЕРЫ КОРПУСА КОНВЕКТОРА

длина корпуса с шагом 100 мм	<b>L</b>	600-4800					
		мм					
ширина корпуса	<b>B</b>	150	200	250	300	350	420
		мм					
высота корпуса	<b>H</b>	85	105	120	140		
		мм					

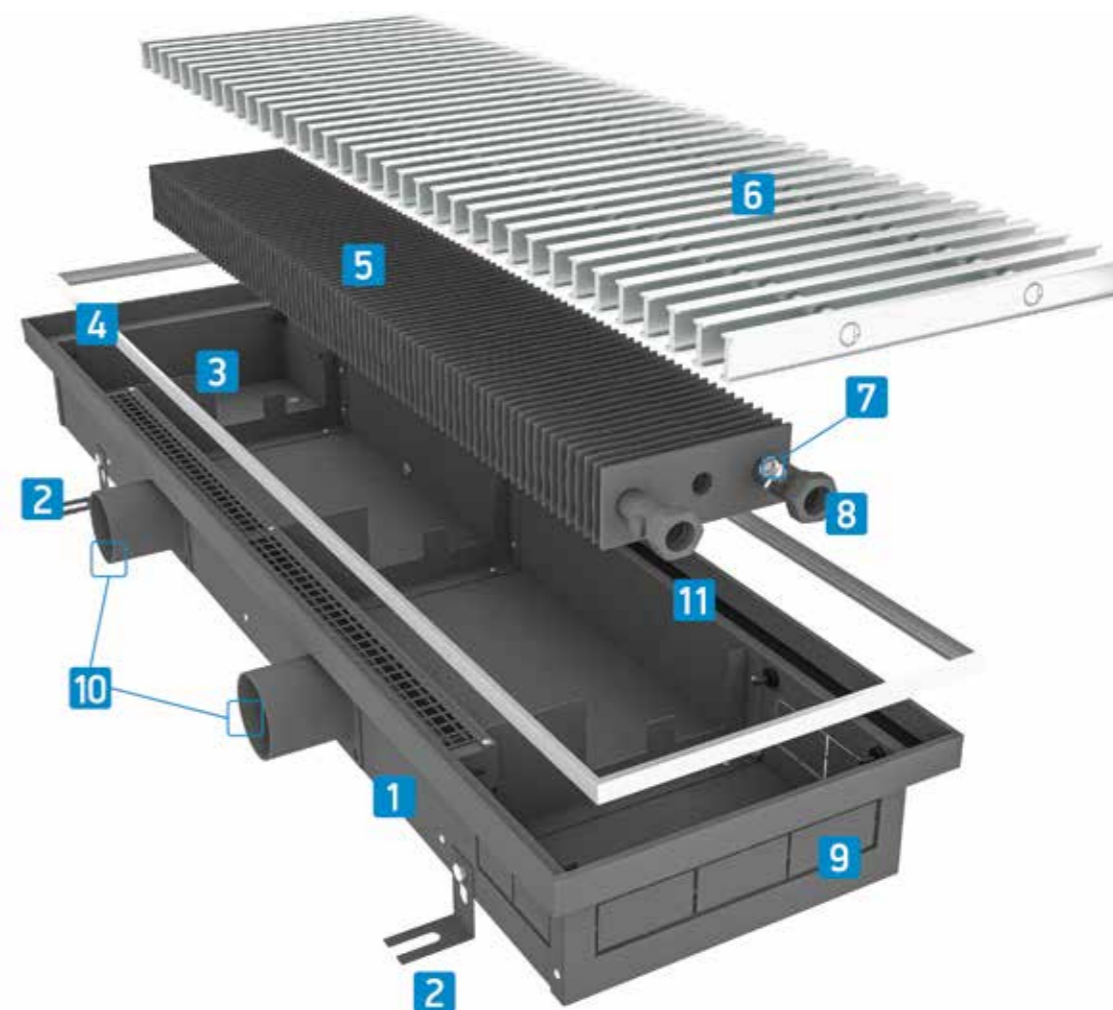
## ВСТРАИВАЕМЫЕ КОНВЕКТОРЫ TECHNO AIR



- естественная конвекция.
- для систем с приточной вентиляцией.



### КОНСТРУКЦИЯ КОНВЕКТОРА



1. Корпус конвектора.
2. Регулируемые крепления для фиксации корпуса.
3. Ребра жесткости.
4. Окантовочный профиль.
5. Теплообменник.
6. Решетка декоративная.
7. Воздухоспускной клапан.
8. Узел подключения G 1/2" (внутренняя резьба).
9. Места для подключения.
10. Отверстия для подачи воздуха.
11. Уплотнительная лента.

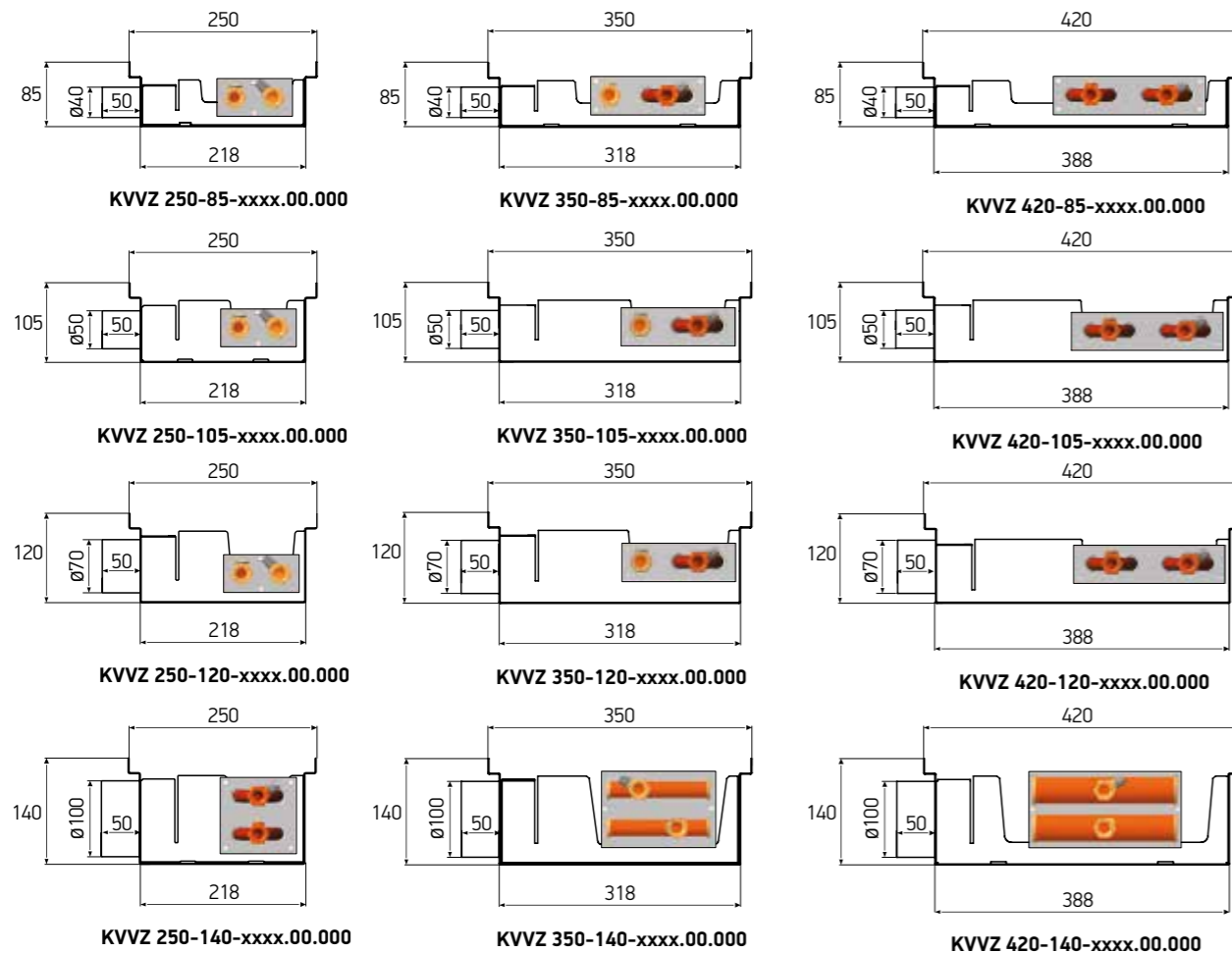
### ГАБАРИТНЫЕ РАЗМЕРЫ КОРПУСА КОНВЕКТОРА

длина корпуса с шагом 100 мм мм	<b>L</b>	800-4800			
	<b>B</b>	250	350	420	
ширина корпуса мм	<b>H</b>	85	105	120	140
высота корпуса мм					

## КОЛИЧЕСТВО ПАТРУБКОВ ДЛЯ ПОДВОДА ВОЗДУХА

Высота конвектора, мм	Диаметр диффузора, мм	Количество диффузоров в зависимости от длины конвектора, шт	
		800-1200 мм	1300-2400 мм
85	40	1	2
105	50	1	2
120	70	1	2
140	100	1	2

## ГЕОМЕТРИЯ ТЕПЛОБМЕННИКОВ ТЕСНО AIR



## ТЕХНИЧЕСКИЕ ХАРАКТЕРИСТИКИ ВСТРАИВАЕМЫХ КОНВЕКТОРОВ ТЕСНО AIR KVVZ (KVVP)

KVVZ (KVVP) 250-85-L									
L	Qн.у.* при Gv			V	m	m1			
	80	240	400			PPA	PPD	РАП	
800	0,592	0,995	1,052	0,230	6,5	1,8	1,3	2,1	
900	0,715	1,201	1,270	0,269	7,2	2,0	1,5	2,4	
1000	0,838	1,406	1,488	0,307	7,5	2,2	1,7	2,7	
1100	0,960	1,612	1,706	0,345	8,1	2,5	1,8	2,9	
1200	1,083	1,818	1,924	0,384	8,6	2,7	2,0	3,2	
1300	1,206	2,024	2,141	0,422	8,6	2,9	2,1	3,4	
1400	1,328	2,230	2,359	0,461	9,8	3,1	2,3	3,7	
1500	1,451	2,436	2,577	0,499	10,3	3,4	2,5	4,0	
1600	1,574	2,642	2,795	0,537	10,9	3,6	2,6	4,2	
1700	1,696	2,848	3,013	0,576	11,4	3,8	2,8	4,5	
1800	1,819	3,054	3,231	0,614	11,8	4,0	3,0	4,7	
1900	1,942	3,260	3,449	0,653	12,4	4,3	3,1	5,0	
2000	2,064	3,466	3,667	0,691	13,0	4,5	3,3	5,3	
2100	2,187	3,672	3,885	0,729	13,6	4,7	3,5	5,5	
2200	2,310	3,878	4,102	0,768	14,1	4,9	3,6	5,8	
2300	2,432	4,084	4,320	0,806	15,3	5,2	3,8	6,0	
2400	2,555	4,290	4,538	0,845	15,4	5,4	4,0	6,3	
2500	2,289	3,842	4,065	0,806	17,2	5,6	4,1	6,6	
2600	2,412	4,048	4,282	0,844	17,2	5,8	4,2	6,8	
2700	2,534	4,254	4,500	0,883	18,4	6,0	4,4	7,1	
2800	2,656	4,460	4,718	0,922	19,6	6,2	4,6	7,4	
2900	2,779	4,666	4,936	0,960	20,1	6,5	4,8	7,7	
3000	2,902	4,872	5,154	0,998	20,6	6,8	5,0	8,0	
3100	3,025	5,078	5,372	1,036	21,2	7,0	5,1	8,2	
3200	3,148	5,284	5,590	1,074	21,8	7,2	5,2	8,4	
3300	3,270	5,490	5,808	1,113	22,3	7,4	5,4	8,7	
3400	3,392	5,696	6,026	1,152	22,8	7,6	5,6	9,0	
3500	3,515	5,902	6,244	1,190	23,2	7,8	5,8	9,2	
3600	3,638	6,108	6,462	1,228	23,6	8,0	6,0	9,4	
3700	3,761	6,314	6,680	1,267	24,2	8,3	6,1	9,7	
3800	3,884	6,520	6,898	1,306	24,8	8,6	6,2	10,0	
3900	4,006	6,726	7,116	1,344	25,4	8,8	6,4	10,3	
4000	4,128	6,932	7,334	1,382	26,0	9,0	6,6	10,6	
4100	4,251	7,138	7,552	1,420	26,6	9,2	6,8	10,8	
4200	4,374	7,344	7,770	1,458	27,2	9,4	7,0	11,0	
4300	4,497	7,550	7,987	1,497	27,7	9,6	7,1	11,3	
4400	4,620	7,756	8,204	1,536	28,2	9,8	7,2	11,6	
4500	4,742	7,962	8,422	1,574	29,4	10,1	7,4	11,8	
4600	4,864	8,168	8,640	1,612	30,6	10,4	7,6	12,0	
4700	4,987	8,374	8,858	1,651	30,7	10,6	7,8	12,3	
4800	5,110	8,580	9,076	1,690	30,8	10,8	8,0	12,6	

KVVZ (KVVP) 250-105-L									
L	Qн.у.* при Gv			V	m	m1			
	80	240	400			PPA	PPD	РАП	
800	0,702	1,179	1,247	0,230	7,3	1,8	1,3	2,1	
900	0,840	1,411	1,492	0,269	8,0	2,0	1,5	2,4	
1000	0,978	1,643	1,737	0,307	8,6	2,2	1,7	2,7	
1100	1,116	1,874	1,983	0,345	9,5	2,5	1,8	2,9	
1200	1,254	2,106	2,228	0,384	10,4	2,7	2,0	3,2	
1300	1,392	2,338	2,473	0,422	10,7	2,9	2,1	3,4	
1400	1,530	2,570	2,718	0,461	11,5	3,1	2,3	3,7	
1500	1,668	2,801	2,963	0,499	12,1	3,4	2,5	4,0	
1600	1,806	3,033	3,208	0,537	12,7	3,6	2,6	4,2	
1700	1,944	3,265	3,453	0,576	13,4	3,8	2,8	4,5	
1800	2,082	3,497	3,699	0,614	14,1	4,0	3,0	4,7	
1900	2,220	3,728	3,944	0,653	14,7	4,3	3,1	5,0	
2000	2,358	3,960	4,189	0,691	15,4	4,5	3,3	5,3	
2100	2,496	4,192	4,434	0,729	16,1	4,7	3,5	5,5	
2200	2,634	4,424	4,679	0,768	16,6	4,9	3,6	5,8	
2300	2,772	4,655	4,924	0,806	17,7	5,2	3,8	6,0	
2400	2,910	4,887	5,169	0,845	18,7	5,4	4,0	6,3	
2500	2,646	4,444	4,701	0,806	21,1	5,6	4,1	6,6	
2600	2,784	4,676	4,946	0,844	21,4	5,8	4,2	6,8	
2700	2,922	4,908	5,191	0,883	22,2	6,0	4,4	7,1	
2800	3,060	5,140	5,436	0,922	22,9	6,2	4,6	7,4	
2900	3,198	5,371	5,681	0,960	23,5	6,5	4,8	7,7	
3000	3,336	5,602	5,926	0,998	24,1	6,8	5,0	8,0	
3100	3,474	5,834	6,171	1,036	24,8	7,0	5,1	8,2	
3200	3,612	6,066	6,416	1,074	25,5	7,2	5,2	8,4	
3300	3,750	6,298	6,661	1,113	26,2	7,4	5,4	8,7	
3400	3,889	6,530	6,907	1,152	26,8	7,6	5,6	9,0	
3500	4,027	6,761	7,152	1,190	27,5	7,8	5,8	9,2	
3600	4,165	6,993	7,397	1,228	28,2	8,0	6,0	9,4	
3700	4,303	7,225	7,642	1,267	28,8	8,3	6,1	9,7	
3800	4,441	7,457	7,887	1,306	29,4	8,6	6,2	10,0	
3900	4,579	7,688	8,132	1,344	30,1	8,8	6,4	10,3	
4000	4,717	7,920	8,378	1,382	30,7	9,0	6,6	10,6	
4100	4,855	8,152	8,623	1,420	31,4	9,2	6,8	10,8	
4200	4,993	8,384	8,868	1,458	32,1	9,4	7,0	11,0	
4300	5,131	8,615	9,113	1,497	32,7	9,6	7,1	11,3	
4400	5,269	8,847	9,358	1,536	33,3	9,8	7,2	11,6	
4500	5,407	9,079	9,603	1,574	34,4	10,1	7,4	11,8	
4600	5,545	9,311	9,848	1,612	35,5	10,4	7,6	12,0	
4700	5,683	9,542	10,094	1,651	36,5	10,6	7,8	12,3	
4800	5,821	9,774	10,339	1,690	37,5	10,8	8,0	12,6	

L - длина конвектора, мм  
 B - глубина (ширина) конвектора, мм  
 H - высота конвектора, мм  
 Qн.у. - номинальный тепловой поток, кВт  
 Gv - расход воздуха, м³/ч  
 V - объем воды, л

m - масса конвектора без решетки, кг  
 m1 - масса решетки, кг  
 PPA - решетка рулонная алюминиевая  
 PPD - решетка рулонная деревянная  
 РАП - решетка алюминиевая продольная

## ТЕХНИЧЕСКИЕ ХАРАКТЕРИСТИКИ ВСТРАИВАЕМЫХ КОНВЕКТОРОВ ТЕCHNO AIR KVVZ (KVVP)

KVVZ (KVVP) 250-120-L									
L	Qн.у.* при Gv			V	m	m1			
	80	240	400			PPA	PPD	РАП	
B = 250 мм, H = 120 мм									
800	0,804	1,350	1,428	0,230	8,0	1,8	1,3	2,1	
900	0,962	1,616	1,709	0,269	9,3	2,0	1,5	2,4	
1000	1,121	1,882	1,990	0,307	10,6	2,2	1,7	2,7	
1100	1,279	2,148	2,272	0,345	11,0	2,5	1,8	2,9	
1200	1,294	2,293	2,502	0,384	11,3	2,7	2,0	3,2	
1300	1,596	2,679	2,834	0,422	12,7	2,9	2,1	3,4	
1400	1,754	2,945	3,115	0,461	14,4	3,1	2,3	3,7	
1500	1,912	3,211	3,396	0,499	15,6	3,4	2,5	4,0	
1600	2,071	3,477	3,678	0,537	16,3	3,6	2,6	4,2	
1700	2,229	3,743	3,959	0,576	17,1	3,8	2,8	4,5	
1800	2,387	4,008	4,240	0,614	17,8	4,0	3,0	4,7	
1900	2,546	4,274	4,521	0,653	18,6	4,3	3,1	5,0	
2000	2,704	4,540	4,802	0,691	19,4	4,5	3,3	5,3	
2100	2,862	4,806	5,084	0,729	19,6	4,7	3,5	5,5	
2200	3,021	5,072	5,365	0,768	19,8	4,9	3,6	5,8	
2300	3,179	5,338	5,646	0,806	20,1	5,2	3,8	6,0	
2400	3,337	5,603	5,927	0,845	20,8	5,4	4,0	6,3	
2500	2,890	4,972	5,336	0,806	24,0	5,6	4,1	6,6	
2600	3,191	5,358	5,668	0,844	25,5	5,8	4,2	6,8	
2700	3,350	5,624	5,949	0,883	27,1	6,0	4,4	7,1	
2800	3,508	5,890	6,230	0,922	28,8	6,2	4,6	7,4	
2900	3,666	6,156	6,512	0,960	30,0	6,5	4,8	7,7	
3000	3,825	6,422	6,793	0,998	31,1	6,8	5,0	8,0	
3100	3,983	6,688	7,074	1,036	31,9	7,0	5,1	8,2	
3200	4,141	6,953	7,355	1,074	32,6	7,2	5,2	8,4	
3300	4,299	7,219	7,636	1,113	33,4	7,4	5,4	8,7	
3400	4,458	7,485	7,918	1,152	34,2	7,6	5,6	9,0	
3500	4,616	7,751	8,199	1,190	34,9	7,8	5,8	9,2	
3600	4,774	8,017	8,480	1,228	35,5	8,0	6,0	9,4	
3700	4,933	8,283	8,761	1,267	36,4	8,3	6,1	9,7	
3800	5,091	8,548	9,042	1,306	37,2	8,6	6,2	10,0	
3900	5,249	8,814	9,324	1,344	38,0	8,8	6,4	10,3	
4000	5,408	9,080	9,605	1,382	38,9	9,0	6,6	10,6	
4100	5,566	9,346	9,886	1,420	39,1	9,2	6,8	10,8	
4200	5,724	9,612	10,167	1,458	39,3	9,4	7,0	11,0	
4300	5,883	9,878	10,448	1,497	39,4	9,6	7,1	11,3	
4400	6,041	10,143	10,730	1,536	39,6	9,8	7,2	11,6	
4500	6,199	10,409	11,011	1,574	39,9	10,1	7,4	11,8	
4600	6,358	10,675	11,292	1,612	40,2	10,4	7,6	12,0	
4700	6,516	10,941	11,573	1,651	40,9	10,6	7,8	12,3	
4800	6,674	11,207	11,854	1,690	41,5	10,8	8,0	12,6	

KVVZ (KVVP) 250-140-L									
L	Qн.у.* при Gv			V	m	m1			
	80	240	400			PPA	PPD	РАП	
B = 250 мм, H = 140 мм									
800	0,922	1,548	1,637	0,511	10,0	1,8	1,3	2,1	
900	1,108	1,860	1,967	0,587	11,6	2,0	1,5	2,4	
1000	1,293	2,172	2,297	0,664	11,9	2,2	1,7	2,7	
1100	1,479	2,484	2,627	0,741	12,6	2,5	1,8	2,9	
1200	1,665	2,795	2,957	0,818	13,8	2,7	2,0	3,2	
1300	1,851	3,107	3,287	0,895	14,9	2,9	2,1	3,4	
1400	2,036	3,419	3,617	0,971	16,3	3,1	2,3	3,7	
1500	2,222	3,731	3,947	1,048	17,1	3,4	2,5	4,0	
1600	2,408	4,043	4,276	1,125	17,9	3,6	2,6	4,2	
1700	2,593	4,355	4,606	1,202	18,8	3,8	2,8	4,5	
1800	2,779	4,667	4,936	1,279	19,5	4,0	3,0	4,7	
1900	2,965	4,978	5,266	1,355	20,7	4,3	3,1	5,0	
2000	3,151	5,290	5,596	1,432	21,7	4,5	3,3	5,3	
2100	3,336	5,602	5,926	1,509	22,9	4,7	3,5	5,5	
2200	3,522	5,914	6,256	1,586	24,1	4,9	3,6	5,8	
2300	3,708	6,226	6,585	1,663	25,4	5,2	3,8	6,0	
2400	3,894	6,538	6,915	1,739	26,5	5,4	4,0	6,3	
2500	3,515	5,903	6,244	1,713	28,7	5,6	4,1	6,6	
2600	3,701	6,215	6,574	1,790	29,8	5,8	4,2	6,8	
2700	3,887	6,526	6,903	1,866	31,2	6,0	4,4	7,1	
2800	4,073	6,838	7,233	1,942	32,6	6,2	4,6	7,4	
2900	4,258	7,150	7,563	2,019	33,4	6,5	4,8	7,7	
3000	4,444	7,462	7,893	2,096	34,2	6,8	5,0	8,0	
3100	4,630	7,774	8,223	2,173	35,0	7,0	5,1	8,2	
3200	4,815	8,086	8,553	2,250	35,8	7,2	5,2	8,4	
3300	5,001	8,397	8,883	2,327	36,7	7,4	5,4	8,7	
3400	5,187	8,709	9,213	2,404	37,6	7,6	5,6	9,0	
3500	5,373	9,021	9,542	2,481	38,3	7,8	5,8	9,2	
3600	5,558	9,333	9,872	2,558	39,0	8,0	6,0	9,4	
3700	5,744	9,645	10,202	2,634	40,2	8,3	6,1	9,7	
3800	5,930	9,957	10,532	2,710	41,4	8,6	6,2	10,0	
3900	6,115	10,269	10,862	2,787	42,4	8,8	6,4	10,3	
4000	6,301	10,580	11,192	2,864	43,4	9,0	6,6	10,6	
4100	6,487	10,892	11,522	2,941	44,6	9,2	6,8	10,8	
4200	6,673	11,204	11,851	3,018	45,8	9,4	7,0	11,0	
4300	6,858	11,516	12,181	3,095	47,0	9,6	7,1	11,3	
4400	7,044	11,828	12,511	3,172	48,3	9,8	7,2	11,6	
4500	7,230	12,140	12,841	3,249	49,5	10,1	7,4	11,8	
4600	7,416	12,452	13,171	3,326	50,7	10,4	7,6	12,0	
4700	7,601	12,763	13,501	3,402	51,9	10,6	7,8	12,3	
4800	7,787	13,075	13,831	3,478	53,1	10,8	8,0	12,6	

## ТЕХНИЧЕСКИЕ ХАРАКТЕРИСТИКИ ВСТРАИВАЕМЫХ КОНВЕКТОРОВ ТЕCHNO AIR KVVZ (KVVP)

KVVZ (KVVP) 350-85-L									
L	Qн.у.* при Gv			V	m	m1			
	80	240	400			PPA	PPD	РАП	
B = 350 мм, H = 85 мм									
800	0,825	1,386	1,466	0,394	8,7	2,4	1,9	2,9	
900	0,974	1,636	1,731	0,450	9,8	2,7	2,1	3,3	
1000	1,131	1,899	2,009	0,507	10,1	3,0	2,4	3,6	
1100	1,288	2,163	2,288	0,563	10,5	3,3	2,6	3,9	
1200	1,447	2,430	2,570	0,620	10,8	3,6	2,8	4,3	
1300	1,604	2,693	2,849	0,677	12,2	3,9	3,1	4,7	
1400	1,761	2,957	3,127	0,733	13,7	4,2	3,3	5,1	
1500	1,918	3,220	3,406	0,790	14,5	4,5	3,5	5,4	
1600	2,074	3,483	3,684	0,846	15,3	4,8	3,8	5,7	
1700	2,231	3,746	3,963	0,902	16,1	5,1	4,0	6,1	
1800	2,388	4,010	4,241	0,960	16,9	5,4	4,3	6,5	
1900	2,545	4,273	4,520	1,016	17,9	5,7	4,5	6,8	
2000	2,701	4,536	4,798	1,073	18,4	6,0	4,7	7,2	
2100	2,858	4,799	5,077	1,129	19,1	6,3	5,0	7,5	
2200	3,017	5,067	5,359	1,186	19,9	6,6	5,2	7,9	
2300	3,174	5,330	5,638	1,243	21,2	6,9	5,4	8,2	
2400	3,331	5,593	5,916	1,299	22,4	7,2	5,7	8,6	
2500	3,051	5,123	5,419	1,297	23,0	7,5	5,9	9,0	
2600	3,208	5,387	5,698	1,354	24,4	7,8	6,2	9,4	
2700	3,365	5,650	5,976	1,410	25,9	8,1	6,4	9,8	
2800	3,522	5,913	6,255	1,466	27,4	8,4	6,6	10,2	
2900	3,678	6,176	6,533	1,523	28,2	8,7	6,8	10,5	
3000	3,835	6,440	6,812	1,579	29,0	9,0	7,0	10,8	
3100	3,992	6,703	7,090	1,636	29,8	9,3	7,3	11,1	
3200	4,149	6,966	7,368	1,693	30,6	9,6	7,6	11,4	
3300	4,305	7,229	7,647	1,748	31,4	9,9	7,8	11,8	
3400	4,462	7,493	7,925	1,804	32,2	10,2	8,0	12,2	
3500	4,619	7,756	8,204	1,862	33,0	10,5	8,3	12,6	
3600	4,776	8,019	8,482	1,919	33,8	10,8	8,6	13,0	
3700	4,933	8,282	8,761	1,976	34,8	11,1	8,8	13,3	
3800	5,089	8,546	9,039	2,032	35,8	11,4	9,0	13,6	
3900	5,246	8,809	9,318	2,089	36,3	11,7	9,2	14,0	
4000	5,403	9,072	9,596	2,146	36,8	12,0	9,4	14,4	
4100	5,560	9,335	9,875	2,202	37,5	12,3	9,7	14,7	
4200	5,716	9,599	10,153	2,259	38,2	12,6	10,0	15,0	
4300	5,876	9,866	10,436	2,315	39,0	12,9	10,2	15,4	
4400	6,035	10,133	10,719	2,372	39,8	13,2	10,4	15,8	
4500	6,192	10,396	10,997	2,429	41,1	13,5	10,6	16,1	
4600	6,348	10,660	11,275	2,485	42,4	13,8	10,8	16,4	
4700	6,505	10,923	11,554	2,542	43,6	14,1	11,1	16,8	
4800	6,662	11,186	11,832	2,598	44,8	14,4	11,4	17,2	

KVVZ (KVVP) 350-105-L									
L</									

## ТЕХНИЧЕСКИЕ ХАРАКТЕРИСТИКИ ВСТРАИВАЕМЫХ КОНВЕКТОРОВ ТЕCHNO AIR KVVZ (KVVP)

KVVZ (KVVP) 350-120-L									
L	Qн.у.* при Gv			V	m	m1			
	80	240	400			PPA	PPD	РАП	
									80
B = 350 мм, H = 120 мм									
800	1,200	2,015	2,131	0,394	11,8	2,4	1,9	2,9	
900	1,402	2,354	2,490	0,450	12,1	2,7	2,1	3,3	
1000	1,604	2,694	2,850	0,507	12,7	3,0	2,4	3,6	
1100	1,807	3,034	3,209	0,563	13,7	3,3	2,6	3,9	
1200	2,009	3,373	3,568	0,620	15,9	3,6	2,8	4,3	
1300	2,211	3,713	3,928	0,677	16,8	3,9	3,1	4,7	
1400	2,414	4,053	4,287	0,733	17,7	4,2	3,3	5,1	
1500	2,616	4,393	4,646	0,790	19,4	4,5	3,5	5,4	
1600	2,818	4,732	5,006	0,846	21,0	4,8	3,8	5,7	
1700	3,021	5,072	5,365	0,902	21,3	5,1	4,0	6,1	
1800	3,223	5,412	5,724	0,960	21,7	5,4	4,3	6,5	
1900	3,425	5,751	6,084	1,016	22,7	5,7	4,5	6,8	
2000	3,628	6,091	6,443	1,073	23,6	6,0	4,7	7,2	
2100	3,830	6,431	6,802	1,129	24,9	6,3	5,0	7,5	
2200	4,032	6,770	7,162	1,186	26,2	6,6	5,2	7,9	
2300	4,234	7,110	7,521	1,243	27,7	6,9	5,4	8,2	
2400	4,437	7,450	7,880	1,299	30,3	7,2	5,7	8,6	
2500	4,220	7,087	7,496	1,297	32,7	7,5	5,9	9,0	
2600	4,423	7,426	7,855	1,354	33,6	7,8	6,2	9,4	
2700	4,625	7,766	8,215	1,410	34,5	8,1	6,4	9,8	
2800	4,827	8,106	8,574	1,466	35,4	8,4	6,6	10,2	
2900	5,030	8,445	8,933	1,523	37,1	8,7	6,8	10,5	
3000	5,232	8,785	9,293	1,579	38,8	9,0	7,0	10,8	
3100	5,434	9,125	9,652	1,636	40,4	9,3	7,3	11,1	
3200	5,637	9,464	10,011	1,693	42,0	9,6	7,6	11,4	
3300	5,839	9,804	10,371	1,748	42,3	9,9	7,8	11,8	
3400	6,041	10,144	10,730	1,804	42,6	10,2	8,0	12,2	
3500	6,244	10,484	11,089	1,862	43,0	10,5	8,3	12,6	
3600	6,446	10,823	11,449	1,919	43,4	10,8	8,6	13,0	
3700	6,648	11,163	11,808	1,976	44,4	11,1	8,8	13,3	
3800	6,850	11,503	12,167	2,032	45,4	11,4	9,0	13,6	
3900	7,053	11,842	12,527	2,089	46,3	11,7	9,2	14,0	
4000	7,255	12,182	12,886	2,146	47,2	12,0	9,4	14,4	
4100	7,457	12,522	13,245	2,202	48,5	12,3	9,7	14,7	
4200	7,660	12,861	13,604	2,259	49,8	12,6	10,0	15,0	
4300	7,862	13,201	13,964	2,315	51,1	12,9	10,2	15,4	
4400	8,064	13,541	14,323	2,372	52,4	13,2	10,4	15,8	
4500	8,267	13,880	14,682	2,429	53,9	13,5	10,6	16,1	
4600	8,469	14,220	15,042	2,485	55,4	13,8	10,8	16,4	
4700	8,671	14,560	15,401	2,542	58,0	14,1	11,1	16,8	
4800	8,874	14,900	15,760	2,598	60,6	14,4	11,4	17,2	

KVVZ (KVVP) 350-140-L									
L	Qн.у.* при Gv			V	m	m1			
	80	240	400			PPA	PPD	РАП	
									80
B = 350 мм, H = 140 мм									
800	1,306	2,192	2,319	0,781	14,3	2,4	1,9	2,9	
900	1,527	2,563	2,711	0,899	15,3	2,7	2,1	3,3	
1000	1,748	2,935	3,104	1,016	16,3	3,0	2,4	3,6	
1100	1,969	3,306	3,497	1,134	17,3	3,3	2,6	3,9	
1200	2,190	3,677	3,889	1,252	18,3	3,6	2,8	4,3	
1300	2,411	4,048	4,282	1,370	19,3	3,9	3,1	4,7	
1400	2,632	4,419	4,675	1,487	20,3	4,2	3,3	5,1	
1500	2,853	4,791	5,067	1,605	21,6	4,5	3,5	5,4	
1600	3,074	5,162	5,460	1,723	23,0	4,8	3,8	5,7	
1700	3,295	5,533	5,853	1,840	24,5	5,1	4,0	6,1	
1800	3,516	5,904	6,245	1,958	25,9	5,4	4,3	6,5	
1900	3,737	6,275	6,638	2,076	27,0	5,7	4,5	6,8	
2000	3,958	6,647	7,031	2,194	28,1	6,0	4,7	7,2	
2100	4,179	7,018	7,423	2,311	29,1	6,3	5,0	7,5	
2200	4,401	7,389	7,816	2,429	30,2	6,6	5,2	7,9	
2300	4,622	7,760	8,209	2,547	32,4	6,9	5,4	8,2	
2400	4,843	8,131	8,601	2,665	34,7	7,2	5,7	8,6	
2500	4,601	7,725	8,171	2,622	37,6	7,5	5,9	9,0	
2600	4,822	8,096	8,564	2,740	38,6	7,8	6,2	9,4	
2700	5,043	8,467	8,957	2,857	39,6	8,1	6,4	9,8	
2800	5,264	8,839	9,349	2,974	40,6	8,4	6,6	10,2	
2900	5,485	9,210	9,742	3,092	41,9	8,7	6,8	10,5	
3000	5,706	9,581	10,135	3,210	43,2	9,0	7,0	10,8	
3100	5,927	9,952	10,527	3,328	44,6	9,3	7,3	11,1	
3200	6,148	10,324	10,920	3,446	46,0	9,6	7,6	11,4	
3300	6,369	10,695	11,313	3,563	47,5	9,9	7,8	11,8	
3400	6,590	11,066	11,705	3,680	49,0	10,2	8,0	12,2	
3500	6,811	11,437	12,098	3,798	50,4	10,5	8,3	12,6	
3600	7,033	11,808	12,491	3,916	51,8	10,8	8,6	13,0	
3700	7,254	12,180	12,883	4,034	52,9	11,1	8,8	13,3	
3800	7,475	12,551	13,276	4,152	54,0	11,4	9,0	13,6	
3900	7,696	12,922	13,669	4,270	55,1	11,7	9,2	14,0	
4000	7,917	13,293	14,061	4,388	56,2	12,0	9,4	14,4	
4100	8,138	13,664	14,454	4,505	57,2	12,3	9,7	14,7	
4200	8,359	14,036	14,847	4,622	58,2	12,6	10,0	15,0	
4300	8,580	14,407	15,239	4,740	59,3	12,9	10,2	15,4	
4400	8,801	14,778	15,632	4,858	60,4	13,2	10,4	15,8	
4500	9,022	15,149	16,024	4,976	62,6	13,5	10,6	16,1	
4600	9,243	15,520	16,417	5,094	64,8	13,8	10,8	16,4	
4700	9,464	15,892	16,810	5,212	67,1	14,1	11,1	16,8	
4800	9,685	16,263	17,202	5,330	69,4	14,4	11,4	17,2	

## ТЕХНИЧЕСКИЕ ХАРАКТЕРИСТИКИ ВСТРАИВАЕМЫХ КОНВЕКТОРОВ ТЕCHNO AIR KVVZ (KVVP)

KVVZ (KVVP) 420-85-L									
L	Qн.у.* при Gv			V	m	m1			
	80	240	400			PPA	PPD	РАП	
									80
B = 420 мм, H = 85 мм									
800	0,946	1,589	1,680	0,445	9,8	3,2	2,2	3,4	
900	1,115	1,872	1,980	0,522	10,6	3,6	2,4	3,9	
1000	1,284	2,156	2,281	0,599	11,5	4,0	2,7	4,3	
1100	1,453	2,440	2,581	0,676	12,6	4,1	3,0	4,7	
1200	1,622	2,723	2,881	0,752	13,5	4,5	3,3	5,2	
1300	1,791	3,007	3,181	0,829	14,6	4,8	3,5	5,6	
1400	1,960	3,291	3,481	0,906	15,6	5,2	3,8	6,0	
1500	2,129	3,575	3,781	0,983	16,9	5,6	4,1	6,4	
1600	2,298	3,858	4,081	1,060	19,7	6,0	4,3	6,8	
1700	2,467	4,142	4,381	1,136	20,5	6,3	4,6	7,3	
1800	2,636	4,426	4,681	1,213	21,3	6,7	4,9	7,7	
1900	2,805	4,709	4,982	1,290	22,2	7,1	5,2	8,1	
2000	2,974	4,993	5,282	1,367	23,0	7,4	5,4	8,6	
2100	3,143	5,277	5,582	1,444	24,2	7,8	5,7	9,0	
2200	3,312	5,561	5,882	1,520	25,1	8,2	6,0	9,4	
2300	3,481	5,844	6,182	1,597	26,3	8,6	6,2	9,8	
2400	3,650	6,128	6,482	1,674	27,1	8,9	6,5	10,3	
2500	3,413	5,730	6,062	1,581	28,1	9,3	6,8	10,8	
2600	3,582	6,014	6,362	1,658	29,2	9,6	7,0	11,2	
2700	3,751	6,298	6,662	1,735	30,2	10,0	7,3	11,6	
2800	3,920	6,582	6,962	1,812	31,2	10,4	7,6	12,0	
2900	4,089	6,866	7,262	1,889	32,5	10,8	7,9	12,4	
3000	4,258	7,150	7,562	1,966	33,8	11,2	8,2	12,8	
3100	4,427	7,433	7,862	2,043	36,6	11,6	8,4	13,2	
3200	4,596	7,716	8,162	2,120	39,4	12,0	8,6	13,6	
3300	4,765	8,000	8,462	2,196	40,2	12,3	8,9	14,1	
3400	4,934	8,284	8,762	2,272	41,0	12,6	9,2	14,6	
3500	5,103	8,568	9,062	2,349	41,8	13,0	9,5	15,0	
3600	5,272	8,852	9,362	2,426	42,6	13,4	9,8	15,4	
3700	5,441	9,135	9,663	2,503	43,5	13,8	10,1	15,8	
3800	5,610	9,418	9,964	2,580	44,4	14,2	10,4	16,2	
3900	5,779	9,702	10,264	2,657	45,2	14,5	10,6	16,7	
4000	5,948	9,986	10,564	2,734	46,0	14,8	10,8	17,2	
4100	6,117	10,270	10,864	2,811	47,2	15,2	11,1	17,6	
4200	6,286	10,554	11,164	2,888	48,4	15,6	11,4	18,0	
4300	6,455	10,838	11,464	2,964	49,3	16,0	11,7	18,4	
4400	6,624	11,122	11,764	3,040	50,2	16,4	12,0	18,8	
4500	6,793	11,405	12,064	3,117	51,4	16,8	12,2	19,2	
4600	6,962	11,688	12,364	3,194	52,6	17,2	12,4	19,6	
4700	7,131	11,972	12,664	3,271	53,4	17,5	12,7	20,1	
4800	7,300	12,256	12,9						

# ТЕХНИЧЕСКИЕ ХАРАКТЕРИСТИКИ ВСТРАИВАЕМЫХ КОНВЕКТОРОВ TECHNO AIR KVVZ (KVVP)

KVVZ (KVVP) 420-120-L								
L	Qн.у.*			V	m	m1		
	при Gv					PPA	PPD	РАП
	80	240	400					
B = 420 мм, H = 120 мм								
800	1,233	2,070	2,190	0,445	16,3	3,2	2,2	3,4
900	1,448	2,431	2,571	0,522	17,0	3,6	2,4	3,9
1000	1,663	2,792	2,953	0,599	17,6	4,0	2,7	4,3
1100	1,878	3,153	3,335	0,676	18,3	4,1	3,0	4,7
1200	2,093	3,514	3,717	0,752	20,9	4,5	3,3	5,2
1300	2,308	3,875	4,099	0,829	22,3	4,8	3,5	5,6
1400	2,523	4,236	4,481	0,906	23,7	5,2	3,8	6,0
1500	2,738	4,597	4,863	0,983	24,7	5,6	4,1	6,4
1600	2,953	4,958	5,245	1,060	27,7	6,0	4,3	6,8
1700	3,168	5,319	5,626	1,136	29,5	6,3	4,6	7,3
1800	3,383	5,680	6,008	1,213	31,3	6,7	4,9	7,7
1900	3,598	6,041	6,390	1,290	31,8	7,1	5,2	8,1
2000	3,813	6,402	6,772	1,367	34,3	7,4	5,4	8,6
2100	4,028	6,763	7,154	1,444	35,7	7,8	5,7	9,0
2200	4,243	7,124	7,536	1,520	36,8	8,2	6,0	9,4
2300	4,458	7,485	7,918	1,597	38,7	8,6	6,2	9,8
2400	4,673	7,846	8,300	1,674	40,6	8,9	6,5	10,3
2500	4,401	7,389	7,816	1,581	43,2	9,3	6,8	10,8
2600	4,616	7,750	8,198	1,658	44,6	9,6	7,0	11,2
2700	4,831	8,111	8,580	1,735	46,0	10,0	7,3	11,6
2800	5,046	8,472	8,962	1,812	47,4	10,4	7,6	12,0
2900	5,261	8,833	9,344	1,889	48,4	10,8	7,9	12,4
3000	5,476	9,194	9,725	1,966	49,4	11,2	8,2	12,8
3100	5,691	9,555	10,107	2,043	52,4	11,6	8,4	13,2
3200	5,906	9,916	10,489	2,120	55,4	12,0	8,6	13,6
3300	6,121	10,277	10,871	2,196	57,2	12,3	8,9	14,1
3400	6,336	10,638	11,253	2,272	59,0	12,6	9,2	14,6
3500	6,551	10,999	11,635	2,349	60,8	13,0	9,5	15,0
3600	6,766	11,360	12,017	2,426	62,6	13,4	9,8	15,4
3700	6,981	11,721	12,399	2,503	63,1	13,8	10,1	15,8
3800	7,196	12,082	12,780	2,580	63,6	14,2	10,4	16,2
3900	7,411	12,443	13,162	2,657	66,1	14,5	10,6	16,7
4000	7,626	12,804	13,544	2,734	68,6	14,8	10,8	17,2
4100	7,841	13,165	13,926	2,811	70,0	15,2	11,1	17,6
4200	8,056	13,526	14,308	2,888	71,4	15,6	11,4	18,0
4300	8,271	13,887	14,690	2,964	72,5	16,0	11,7	18,4
4400	8,486	14,248	15,072	3,040	73,6	16,4	12,0	18,8
4500	8,701	14,609	15,454	3,117	75,5	16,8	12,2	19,2
4600	8,916	14,970	15,835	3,194	77,4	17,2	12,4	19,6
4700	9,131	15,331	16,217	3,271	79,3	17,5	12,7	20,1
4800	9,346	15,692	16,599	3,348	81,2	17,8	13,0	20,6

KVVZ (KVVP) 420-140-L								
L	Qн.у.*			V	m	m1		
	при Gv					PPA	PPD	РАП
	80	240	400					
B = 420 мм, H = 140 мм								
800	1,353	2,273	2,404	1,554	17,4	3,2	2,2	3,4
900	1,590	2,670	2,825	1,710	18,4	3,6	2,4	3,9
1000	1,827	3,068	3,246	1,866	19,5	4,0	2,7	4,3
1100	2,064	3,466	3,667	2,022	20,7	4,1	3,0	4,7
1200	2,301	3,864	4,087	2,178	21,6	4,5	3,3	5,2
1300	2,538	4,262	4,508	2,334	23,2	4,8	3,5	5,6
1400	2,775	4,660	4,929	2,491	25,0	5,2	3,8	6,0
1500	3,012	5,058	5,350	2,646	26,6	5,6	4,1	6,4
1600	3,249	5,456	5,771	2,802	28,3	6,0	4,3	6,8
1700	3,486	5,854	6,192	2,959	29,9	6,3	4,6	7,3
1800	3,723	6,252	6,613	3,115	31,6	6,7	4,9	7,7
1900	3,960	6,650	7,034	3,271	33,2	7,1	5,2	8,1
2000	4,197	7,047	7,455	3,427	34,7	7,4	5,4	8,6
2100	4,434	7,445	7,876	3,583	36,1	7,8	5,7	9,0
2200	4,671	7,843	8,296	3,739	37,5	8,2	6,0	9,4
2300	4,908	8,241	8,717	3,895	39,7	8,6	6,2	9,8
2400	5,145	8,639	9,138	4,051	41,9	8,9	6,5	10,3
2500	4,840	8,126	8,596	4,512	44,8	9,3	6,8	10,8
2600	5,077	8,524	9,017	4,668	46,4	9,6	7,0	11,2
2700	5,314	8,922	9,438	4,825	48,2	10,0	7,3	11,6
2800	5,551	9,320	9,858	4,982	50,0	10,4	7,6	12,0
2900	5,788	9,718	10,279	5,137	51,6	10,8	7,9	12,4
3000	6,025	10,116	10,700	5,292	53,2	11,2	8,2	12,8
3100	6,262	10,514	11,121	5,448	54,9	11,6	8,4	13,2
3200	6,498	10,912	11,542	5,604	56,6	12,0	8,6	13,6
3300	6,735	11,310	11,963	5,761	58,2	12,3	8,9	14,1
3400	6,972	11,707	12,384	5,918	59,8	12,6	9,2	14,6
3500	7,209	12,105	12,805	6,074	61,5	13,0	9,5	15,0
3600	7,446	12,503	13,226	6,230	63,2	13,4	9,8	15,4
3700	7,683	12,901	13,647	6,386	64,8	13,8	10,1	15,8
3800	7,920	13,299	14,068	6,542	66,4	14,2	10,4	16,2
3900	8,157	13,697	14,488	6,698	67,9	14,5	10,6	16,7
4000	8,394	14,095	14,909	6,854	69,4	14,8	10,8	17,2
4100	8,631	14,493	15,330	7,010	70,8	15,2	11,1	17,6
4200	8,868	14,891	15,751	7,166	72,2	15,6	11,4	18,0
4300	9,105	15,289	16,172	7,322	73,6	16,0	11,7	18,4
4400	9,342	15,687	16,593	7,478	75,0	16,4	12,0	18,8
4500	9,579	16,085	17,014	7,634	77,2	16,8	12,2	19,2
4600	9,816	16,482	17,435	7,790	79,4	17,2	12,4	19,6
4700	10,053	16,880	17,856	7,946	81,6	17,5	12,7	20,1
4800	10,290	17,278	18,277	8,103	83,8	17,8	13,0	20,6

L - длина конвектора, мм  
 B - глубина (ширина) конвектора, мм  
 H - высота конвектора, мм  
 Qн.у. - номинальный тепловой поток, кВт

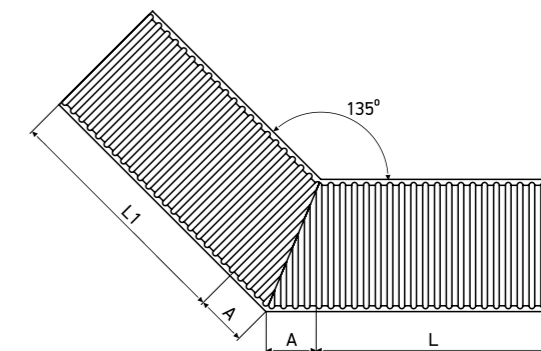
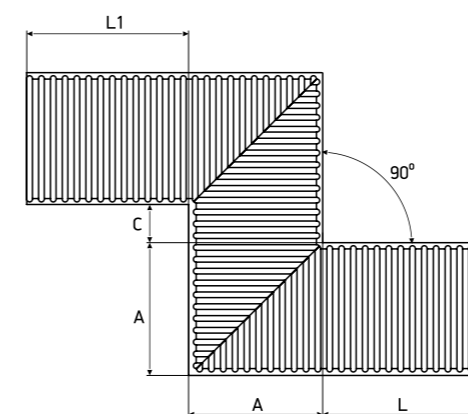
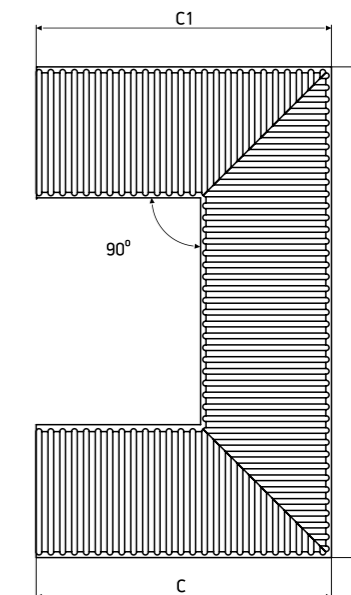
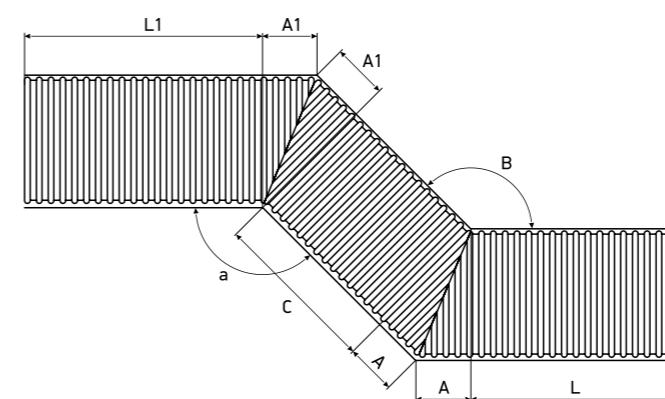
Gv - расход воздуха, м³/ч  
 V - объем воды, л  
 m - масса конвектора без решетки, кг  
 m1 - масса решетки, кг  
 PPA - решетка рулонная алюминиевая  
 PPD - решетка рулонная деревянная  
 РАП - решетка алюминиевая продольная

# НЕСТАНДАРТНЫЕ ВСТРАИВАЕМЫЕ КОНВЕКТОРЫ TECHNO

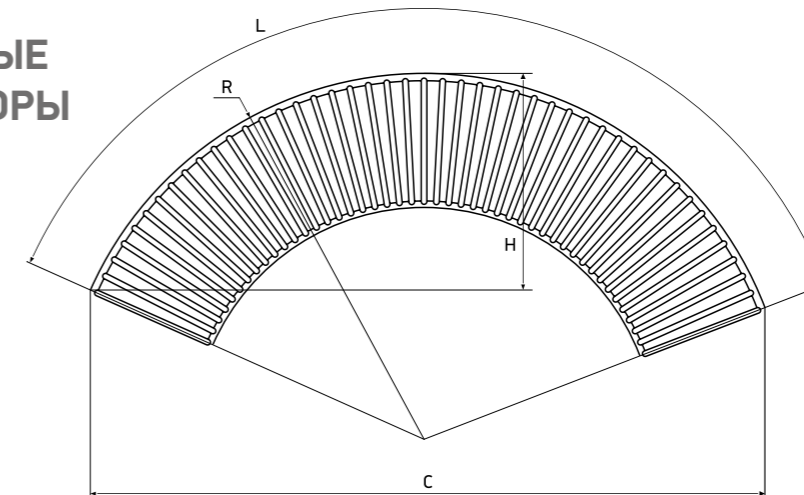


- Угловые и радиусные конвекторы любых конфигураций и размеров по техническому заданию заказчика.

## УГЛОВЫЕ КОНВЕКТОРЫ



## РАДИУСНЫЕ КОНВЕКТОРЫ





# ДЕКОРАТИВНЫЕ РЕШЕТКИ ДЛЯ ВСТРАИВАЕМЫХ КОНВЕКТОРОВ TECHNO



- Предлагаем декоративные решетки из алюминия и древесины.
- Решётка из анодированного алюминия доступна в 7 стандартных цветах: серебро, золото, бронза, коньяк, белый (RAL 9016), коричневый (RAL 8017), черный (RAL 9005), а также в любом цвете RAL.
- Деревянная решетка изготавливается из древесины крепких ценных пород. Доступна в двух цветах – светлое и темное дерево.

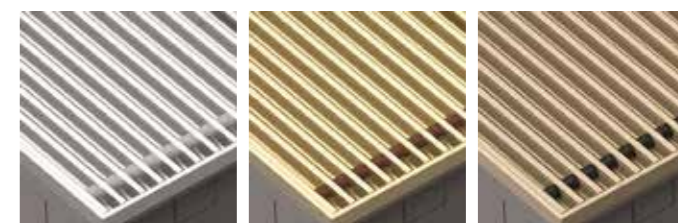
## ВАРИАНТЫ ИСПОЛНЕНИЯ АНОДИРОВАННЫХ РЕШЕТОК



РУЛОННАЯ

ПРОДОЛЬНАЯ

## ПАЛИТРА ЦВЕТОВ РЕШЕТОК



Серебро

Золото

Бронза



Коньяк

Белый (RAL 9016)

Коричневый (RAL 8017)



Черный (RAL 9005)

Светлое дерево

Темное дерево

## ИНФОРМАЦИЯ ДЛЯ ЗАКАЗА

PPA 250 - 1200.02 / RAL9016



### 1 РЕШЕТКА / ТИП:

- PPA – решетка рулонная алюминиевая.
- PPD – решетка рулонная деревянная.
- PAП – решетка алюминиевая продольная.

### 2 ШИРИНА РЕШЕТКИ (мм)

### 3 ДЛИНА РЕШЕТКИ (мм)

### 4 ОБОЗНАЧЕНИЕ ИСПОЛНЕНИЯ:

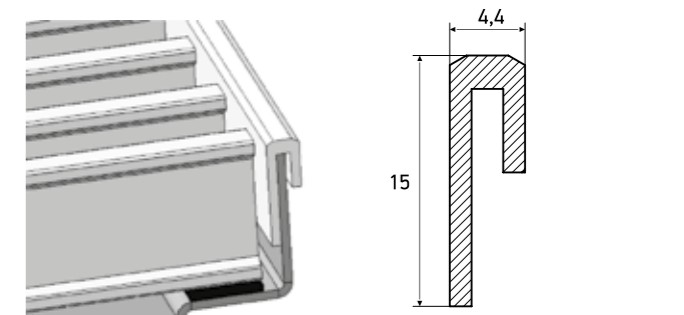
- 01 – решетка по размерам заказчика.
- 02 – решетка конвектора Techno.

### 5 ОБОЗНАЧЕНИЕ ДЕКОРАТИВНОГО ПОКРЫТИЯ для алюминиевой решетки:

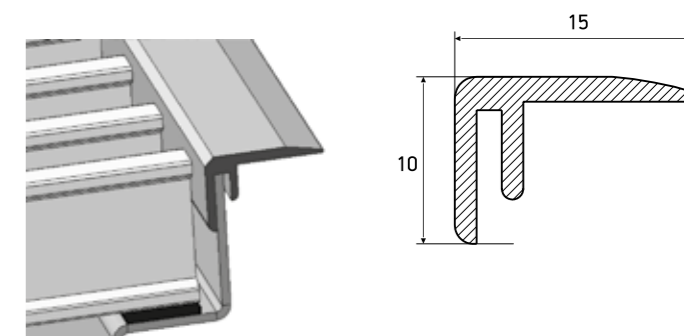
- С – серебро.
  - З – золото.
  - Б – бронза.
  - К – коньяк.
  - RAL – номер цвета из каталога цветов Ral.
- для деревянной решетки:
- СД – светлое дерево.
  - ТД – темное дерево.

## ВИДЫ ОКАНТОВОЧНОГО ПРОФИЛЯ

Форма профиля выбирается заказчиком в зависимости от типа пола. Цвет профиля совпадает с цветом декоративной решетки.



U - ОБРАЗНЫЙ ПРОФИЛЬ (СТАНДАРТНЫЙ)



F - ОБРАЗНЫЙ ПРОФИЛЬ



# НАПОЛЬНО-НАСТЕННЫЕ КОНВЕКТОРЫ TECHNO VITA



- Естественная конвекция
- Напольный и настенный монтаж

## БАЗОВАЯ КОМПЛЕКТАЦИЯ КОНВЕКТОРОВ

- корпус из оцинкованной стали толщиной 1мм с износостойким полиэфирным порошковым покрытием белого цвета.
- окрашенный в цвет корпуса медно-алюминиевый теплообменник с воздухоотводчиком и узлом подключения G1/2".
- перфорированная стальная декоративная решетка.
- комплект креплений для монтажа (напольный или настенный).

## ОПЦИИ

- продольная декоративная решетка из анодированного алюминия.
- окрашивание корпуса и решетки конвектора в любой цвет по RAL.
- изготовление нестандартных конвекторов по ТЗ заказчика.

## ПАРАМЕТРЫ ЭКСПЛУАТАЦИИ

давление гидравлического испытания бар

$P_{h \text{ Bar}}$	40
---------------------	----

максимальное рабочее давление теплоносителя бар

$P_{\text{Bar}}$	16
------------------	----

максимальная рабочая температура теплоносителя °C

$t^{\circ \text{max}}$	130
------------------------	-----

тип теплоносителя вода или гликоль

Aqua	Glycol
------	--------

## ИНФОРМАЦИЯ ДЛЯ ЗАКАЗА

TECHNO VITA KP Z ND 85 - 130 - 1000 - 01 - 1 / C / 9016

1 2 3 4 5 6 7 8 9 10 11

### 1 ОБОЗНАЧЕНИЕ МОДЕЛИ КОНВЕКТОРА:

- Techno Vita

### 2 ТИП КОНВЕКТОРА:

- KP – конвектор напольный.

### 3 КОНСТРУКТИВНОЕ ИСПОЛНЕНИЕ:

- Z – замкнутый.
- P – проходной.

### 4 ИСПОЛНЕНИЕ КРЕПЛЕНИЯ КОРПУСА:

- без обозначения – стандартные ножки высотой 100 мм.
- ND – увеличенные ножки для скрытого подключения.
- N-60 – ножки с уменьшенной высотой 60мм.

### 5 6 7 ГАБАРИТЫ КОРПУСА КОНВЕКТОРА:

- Ширина – Высота (H) – Длина, мм.

### 8 ПОДКЛЮЧЕНИЕ (см стр.48):

Для KPZ: без обозначения - подключение «снизу»

- 01 – подключение «сбоку».
- 02 – подключение с термостатической арматурой.

Для KPP: без обозначения - подключение «снизу-снизу»

- 01 – подключение «снизу - сбоку».
- 02 – подключение с термклапаном «снизу - снизу».
- 03 – подключение «сбоку-сбоку».
- 04 – подключение с термклапаном «снизу-сбоку».

### 9 ИСПОЛНЕНИЕ ТЕПЛООБМЕННИКА:

- Без обозначения: для H=80 мм высота TO – 50 мм, для H =130, 180 мм высота TO – 100 мм для H=250, 400 высота TO – 200 мм.
- 1 – Высота TO – 50 мм.
- 2 – Высота TO – 100 мм.

### 10 ТИП КРЕПЛЕНИЯ:

- без обозначения – крепление к полу.
- C – Монтажный комплект для крепления конвектора к стене.

### 11 ЦВЕТОВОЕ ИСПОЛНЕНИЕ:

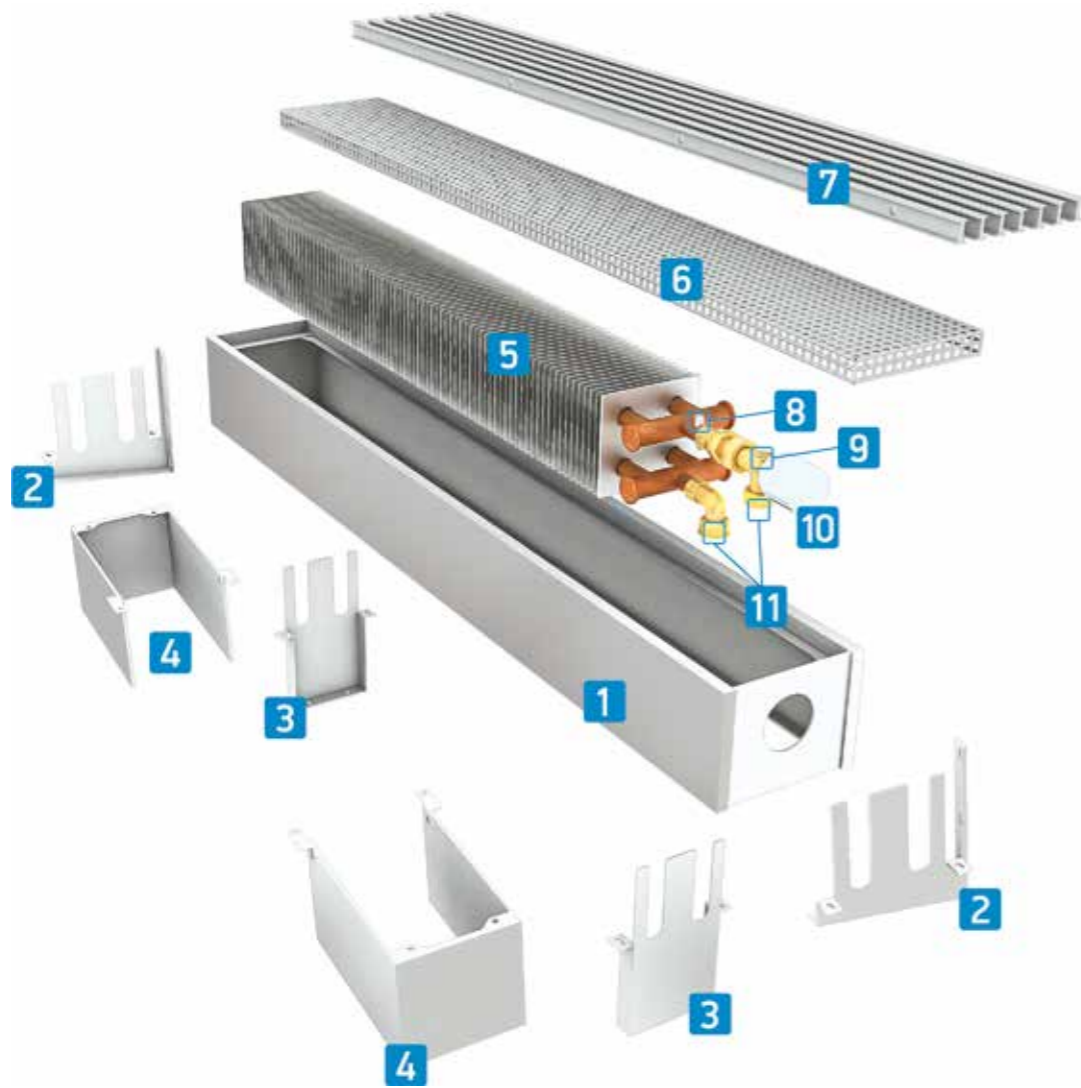
- XXXX – номер из каталога цветов Ral.

### ДЕКОРАТИВНЫЕ РЕШЕТКИ ДЛЯ НАПОЛЬНЫХ КОНВЕКТОРОВ:

- RP – решетка перфорированная (стальная).
- RAP – решетка алюминиевая продольная.



## КОНСТРУКЦИЯ КОНВЕКТОРА



1. Корпус конвектора.
2. Крепления к стенке.
3. Крепления к полу.
4. Увеличенные ножки (исполнение ND).
5. Теплообменник.
6. Решетка перфорированная.
7. Решетка из алюминиевого профиля (опция).
8. Воздухоспускной клапан.
9. Клапан термостатический (опция).
10. Термостатическая головка (опция).
11. Узел подключения G 1/2" (внутренняя резьба).

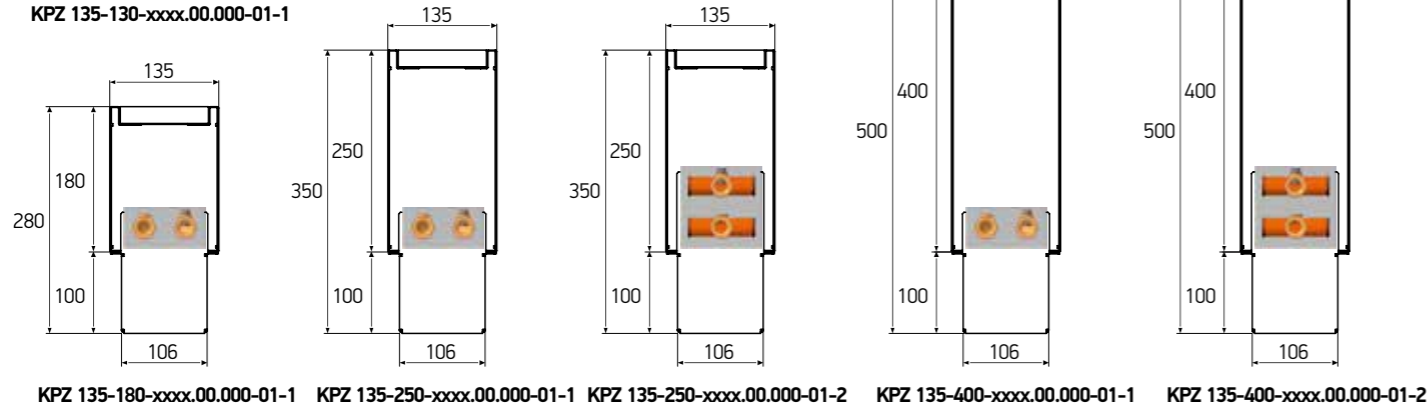
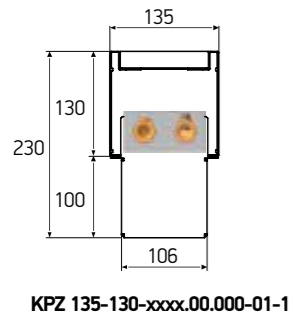
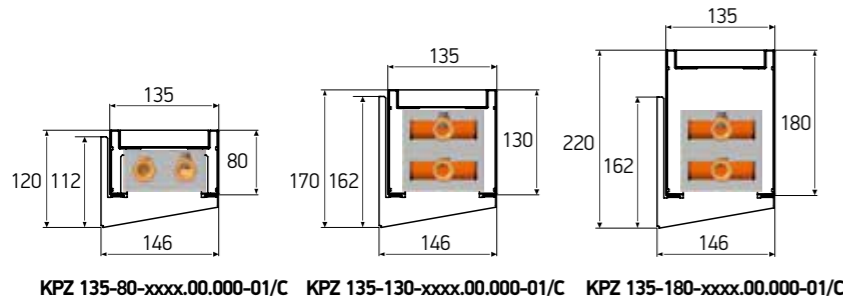
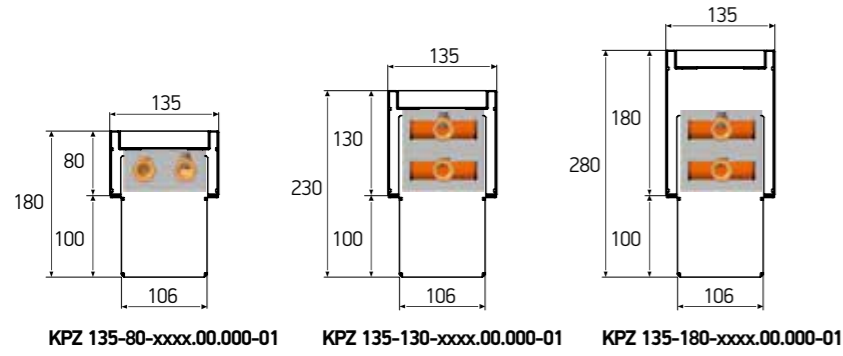
## ГЕОМЕТРИЯ ТЕПЛОБМЕННИКОВ ТЕCHNO VITA KPZ 85-XXX



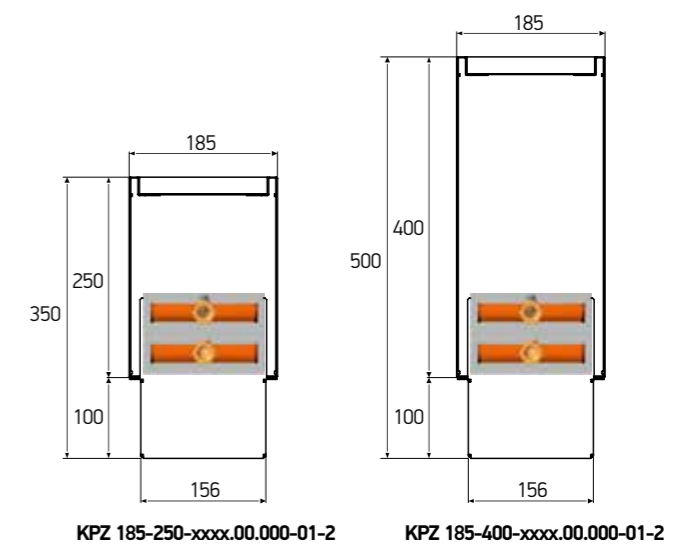
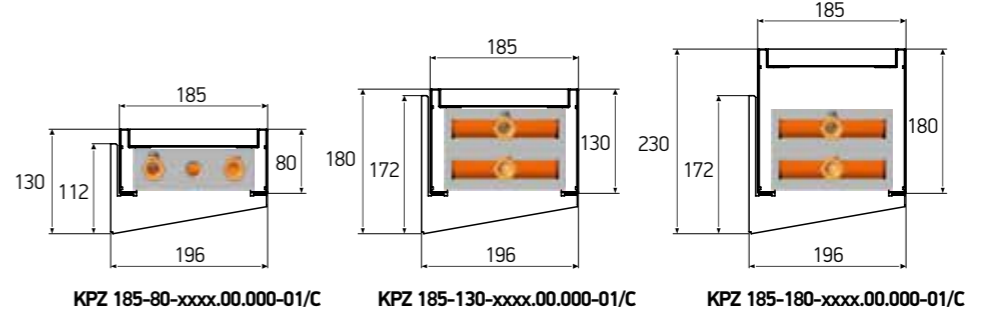
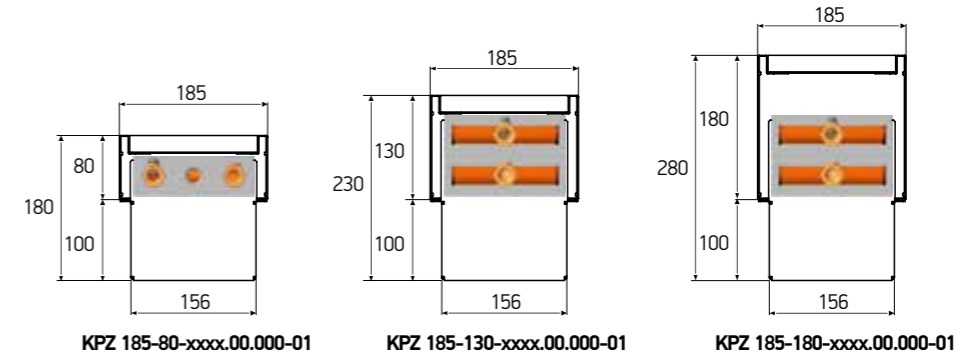
## ГАБАРИТНЫЕ РАЗМЕРЫ КОРПУСА КОНВЕКТОРА

длина корпуса с шагом 100 мм мм	<b>L</b>	400-2400				
ширина корпуса мм	<b>B</b>	85	135	185	235	
высота корпуса мм	<b>H</b>	80	130	180	250	400

# ГЕОМЕТРИЯ ТЕПЛОБМЕННИКОВ ТЕCHNO VITA KPZ 135-XXX



# ГЕОМЕТРИЯ ТЕПЛОБМЕННИКОВ ТЕCHNO VITA KPZ 185-XXX

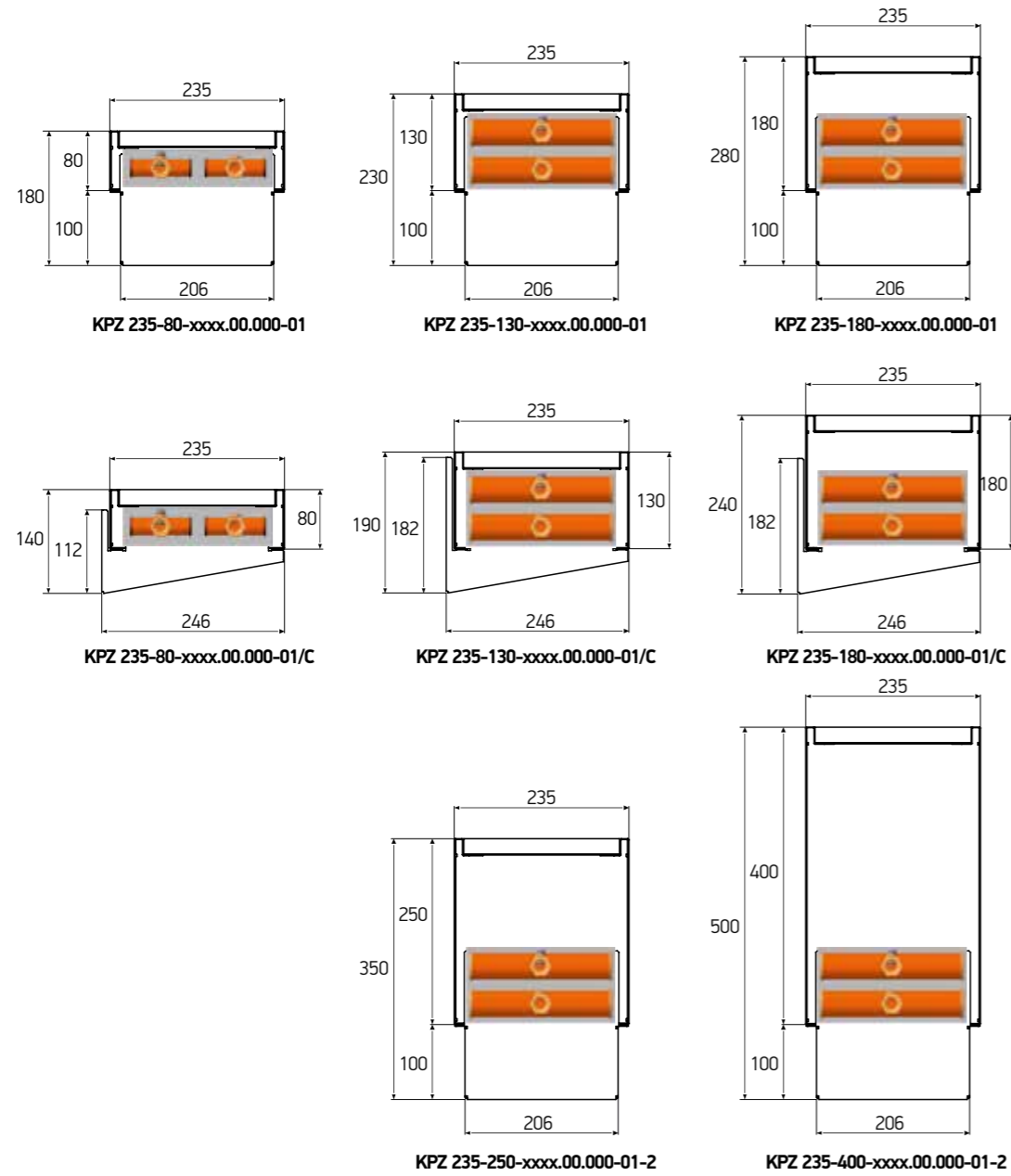


ТЕCHNO VITA

НАПОЛЬНО-НАСТЕННЫЕ КОНВЕКТОРЫ

ТЕCHNO VITA

НАПОЛЬНО-НАСТЕННЫЕ КОНВЕКТОРЫ



KPZ (KPP) 85-130-L					
L	Qн.у.*	V	m	m1	
				РП	РАП
B = 85 мм, H = 130 мм					
400	0,096	0,171	1,8	0,3	0,3
500	0,160	0,209	2,2	0,1	0,3
600	0,223	0,247	2,7	0,2	0,4
700	0,287	0,285	3,1	0,2	0,4
800	0,350	0,323	3,5	0,2	0,5
900	0,414	0,361	4,0	0,3	0,6
1000	0,477	0,399	4,4	0,3	0,6
1100	0,541	0,437	4,7	0,3	0,7
1200	0,604	0,475	5,1	0,4	0,8
1300	0,668	0,513	5,5	0,4	0,8
1400	0,731	0,551	6,0	0,4	0,9
1500	0,795	0,589	6,4	0,4	0,9
1600	0,858	0,627	6,8	0,5	1,0
1700	0,921	0,665	7,2	0,5	1,1
1800	0,985	0,703	7,7	0,5	1,1
1900	1,048	0,741	8,1	0,6	1,2
2000	1,112	0,779	8,5	0,6	1,3
2100	1,175	0,817	8,9	0,6	1,3
2200	1,239	0,855	9,4	0,6	1,4
2300	1,302	0,893	9,8	0,7	1,4
2400	1,366	0,931	10,2	0,7	1,5

KPZ (KPP) 85-180-L					
L	Qн.у.*	V	m	m1	
				РП	РАП
B = 85 мм, H = 180 мм					
400	0,111	0,171	2,5	0,3	0,3
500	0,184	0,209	3,1	0,1	0,3
600	0,257	0,247	3,7	0,2	0,4
700	0,330	0,285	4,3	0,2	0,4
800	0,403	0,323	4,9	0,2	0,5
900	0,476	0,361	5,5	0,3	0,6
1000	0,549	0,399	6,1	0,3	0,6
1100	0,622	0,437	6,5	0,3	0,7
1200	0,695	0,475	7,1	0,4	0,8
1300	0,768	0,513	7,7	0,4	0,8
1400	0,841	0,551	8,3	0,4	0,9
1500	0,914	0,589	8,8	0,4	0,9
1600	0,987	0,627	9,4	0,5	1,0
1700	1,060	0,665	10,0	0,5	1,1
1800	1,133	0,703	10,6	0,5	1,1
1900	1,206	0,741	11,2	0,6	1,2
2000	1,279	0,779	11,8	0,6	1,3
2100	1,352	0,817	12,4	0,6	1,3
2200	1,425	0,855	13,0	0,6	1,4
2300	1,498	0,893	13,6	0,7	1,4
2400	1,571	0,931	14,2	0,7	1,5

KPZ (KPP) 85-250-L-2					
L	Qн.у.*	V	m	m1	
				РП	РАП
B = 85 мм, H = 250 мм					
400	0,119	0,171	1,6	0,3	0,3
500	0,197	0,209	2,0	0,1	0,3
600	0,275	0,247	2,4	0,2	0,4
700	0,353	0,285	2,8	0,2	0,4
800	0,431	0,323	3,2	0,2	0,5
900	0,509	0,361	3,6	0,3	0,6
1000	0,587	0,399	5,3	0,3	0,6
1100	0,665	0,437	5,8	0,3	0,7
1200	0,743	0,475	6,3	0,4	0,8
1300	0,821	0,513	6,8	0,4	0,8
1400	0,900	0,551	7,3	0,4	0,9
1500	0,978	0,589	7,7	0,4	0,9
1600	1,056	0,627	8,2	0,5	1,0
1700	1,134	0,665	8,7	0,5	1,1
1800	1,212	0,703	9,2	0,5	1,1
1900	1,290	0,741	9,7	0,6	1,2
2000	1,368	0,779	10,2	0,6	1,3
2100	1,446	0,817	10,6	0,6	1,3
2200	1,524	0,855	11,1	0,6	1,4
2300	1,602	0,893	11,6	0,7	1,4
2400	1,680	0,931	12,2	0,7	1,5

KPZ (KPP) 85-400-L-2					
L	Qн.у.*	V	m	m1	
				РП	РАП
B = 85 мм, H = 400 мм					
400	0,127	0,171	2,5	0,3	0,3
500	0,210	0,209	3,2	0,1	0,3
600	0,294	0,247	3,8	0,2	0,4
700	0,378	0,285	4,4	0,2	0,4
800	0,461	0,323	5,1	0,2	0,5
900	0,545	0,361	5,7	0,3	0,6
1000	0,628	0,399	8,5	0,3	0,6
1100	0,712	0,437	9,3	0,3	0,7
1200	0,795	0,475	10,1	0,4	0,8
1300	0,879	0,513	10,8	0,4	0,8
1400	0,963	0,551	11,6	0,4	0,9
1500	1,046	0,589	12,4	0,4	0,9
1600	1,130	0,627	13,2	0,5	1,0
1700	1,213	0,665	13,9	0,5	1,1
1800	1,297	0,703	14,7	0,5	1,1
1900	1,380	0,741	15,5	0,6	1,2
2000	1,464	0,779	16,3	0,6	1,3
2100	1,547	0,817	17,0	0,6	1,3
2200	1,631	0,855	17,8	0,6	1,4
2300	1,715	0,893	18,6	0,7	1,4
2400	1,798	0,931	19,5	0,7	1,5

## ТЕХНИЧЕСКИЕ ХАРАКТЕРИСТИКИ НАПОЛЬНО-НАСТЕННЫХ КОНВЕКТОРОВ ТЕCHNO VITA KPZ (KPP)

KPZ (KPP) 135-80-L					
L	Qн.у.*	V	m	m1	
				РП	РАП
B = 135 мм, H = 80 мм					
400	0,127	0,145	1,7	0,2	0,4
500	0,210	0,183	2,2	0,2	0,6
600	0,294	0,221	2,9	0,3	0,7
700	0,378	0,259	3,3	0,3	0,8
800	0,461	0,297	4,0	0,4	0,9
900	0,545	0,335	4,7	0,4	1,0
1000	0,628	0,373	5,4	0,4	1,2
1100	0,712	0,411	5,6	0,5	1,3
1200	0,795	0,449	6,1	0,5	1,4
1300	0,879	0,487	6,6	0,6	1,5
1400	0,963	0,525	7,1	0,6	1,6
1500	1,046	0,563	7,6	0,7	1,8
1600	1,130	0,601	8,1	0,7	1,9
1700	1,213	0,639	8,6	0,8	2,0
1800	1,297	0,677	9,2	0,8	2,1
1900	1,380	0,715	9,7	0,8	2,2
2000	1,464	0,753	10,2	0,9	2,4
2100	1,547	0,791	10,7	0,9	2,5
2200	1,631	0,829	11,2	1,0	2,6
2300	1,715	0,867	11,7	1,0	2,7
2400	1,798	0,905	12,2	1,1	2,8

KPZ (KPP) 135-130-L					
L	Qн.у.*	V	m	m1	
				РП	РАП
B = 135 мм, H = 130 мм					
400	0,158	0,288	2,2	0,2	0,4
500	0,262	0,365	2,8	0,2	0,6
600	0,368	0,442	3,3	0,3	0,7
700	0,472	0,519	3,9	0,3	0,8
800	0,578	0,596	4,4	0,4	0,9
900	0,685	0,673	5,0	0,4	1,0
1000	0,788	0,750	5,6	0,4	1,2
1100	0,892	0,827	6,1	0,5	1,3
1200	0,998	0,904	6,7	0,5	1,4
1300	1,103	0,981	7,2	0,6	1,5
1400	1,209	1,058	7,8	0,6	1,6
1500	1,313	1,135	8,7	0,7	1,8
1600	1,419	1,212	9,3	0,7	1,9
1700	1,523	1,289	9,8	0,8	2,0
1800	1,629	1,366	10,4	0,8	2,1
1900	1,733	1,443	10,9	0,8	2,2
2000	1,839	1,520	11,5	0,9	2,4
2100	1,943	1,597	12,0	0,9	2,5
2200	2,049	1,674	12,6	1,0	2,6
2300	2,153	1,751	13,2	1,0	2,7
2400	2,259	1,828	13,7	1,1	2,8

KPZ (KPP) 135-130-L-1					
L	Qн.у.*	V	m	m1	
				РП	РАП
B = 135 мм, H = 130 мм					
400	0,152	0,145	1,3	0,2	0,4
500	0,251	0,183	1,6	0,2	0,6
600	0,351	0,221	2,1	0,3	0,7
700	0,451	0,259	2,5	0,3	0,8
800	0,551	0,297	3,0	0,4	0,9
900	0,650	0,335	3,5	0,4	1,0
1000	0,750	0,373	4,0	0,5	1,2
1100	0,850	0,411	4,2	0,5	1,3
1200	0,950	0,449	4,5	0,6	1,4
1300	1,050	0,487	4,9	0,6	1,5
1400	1,149	0,525	5,3	0,6	1,6
1500	1,249	0,563	5,7	0,7	1,8
1600	1,349	0,601	6,0	0,7	1,9
1700	1,449	0,639	6,4	0,8	2,0
1800	1,549	0,677	6,8	0,8	2,1
1900	1,648	0,715	7,2	0,9	2,2
2000	1,748	0,753	7,6	0,9	2,4
2100	1,848	0,791	7,9	1,0	2,5
2200	1,948	0,829	8,3	1,0	2,6
2300	2,048	0,867	8,7	1,1	2,7
2400	2,086	0,905	9,1	1,1	2,8

KPZ (KPP) 135-180-L					
L	Qн.у.*	V	m	m1	
				РП	РАП
B = 135 мм, H = 180 мм					
400	0,213	0,288	2,4	0,2	0,4
500	0,352	0,365	3,1	0,2	0,6
600	0,490	0,442	4,0	0,3	0,7
700	0,629	0,519	4,7	0,3	0,8
800	0,768	0,596	5,6	0,4	0,9
900	0,907	0,673	6,6	0,4	1,0
1000	1,045	0,750	7,6	0,4	1,2
1100	1,184	0,827	8,2	0,5	1,3
1200	1,323	0,904	8,9	0,5	1,4
1300	1,462	0,981	9,7	0,6	1,5
1400	1,600	1,058	10,4	0,6	1,6
1500	1,739	1,135	11,2	0,7	1,8
1600	1,878	1,212	11,9	0,7	1,9
1700	2,017	1,289	12,7	0,8	2,0
1800	2,155	1,366	13,4	0,8	2,1
1900	2,294	1,443	14,2	0,8	2,2
2000	2,433	1,520	14,9	0,9	2,4
2100	2,572	1,597	15,6	0,9	2,5
2200	2,710	1,674	16,4	1,0	2,6
2300	2,849	1,751	17,1	1,0	2,7
2400	2,988	1,828	17,9	1,1	2,8

## ТЕХНИЧЕСКИЕ ХАРАКТЕРИСТИКИ НАПОЛЬНО-НАСТЕННЫХ КОНВЕКТОРОВ ТЕCHNO VITA KPZ (KPP)

KPZ (KPP) 135-180-L-1					
L	Qн.у.*	V	m	m1	
				РП	РАП
B = 135 мм, H = 180 мм					
400	0,164	0,145	1,9	0,2	0,4
500	0,272	0,183	2,4	0,2	0,6
600	0,379	0,221	3,1	0,3	0,7
700	0,486	0,259	3,7	0,3	0,8
800	0,593	0,297	4,4	0,4	0,9
900	0,701	0,335	5,2	0,4	1,0
1000	0,808	0,373	6,0	0,4	1,2
1100	0,915	0,411	6,2	0,5	1,3
1200	1,022	0,449	6,7	0,5	1,4
1300	1,129	0,487	7,3	0,6	1,5
1400	1,237	0,525	7,8	0,6	1,6
1500	1,344	0,563	8,4	0,7	1,8
1600	1,451	0,601	8,9	0,7	1,9
1700	1,558	0,639	9,5	0,8	2,0
1800	1,666	0,677	10,1	0,8	2,1
1900	1,773	0,715	10,6	0,8	2,2
2000	1,880	0,753	11,2	0,9	2,4
2100	1,987	0,791	11,7	0,9	2,5
2200	2,095	0,829	12,3	1,0	2,6
2300	2,202	0,867	12,9	1,0	2,7
2400	2,309	0,905	13,4	1,1	2,8

KPZ (KPP) 135-250-L-1					
L	Qн.у.*	V	m	m1	
				РП	РАП
B = 135 мм, H = 250 мм					
400	0,174	0,145	2,3	0,2	0,4
500	0,289	0,183	2,9	0,2	0,6
600	0,404	0,221	3,4	0,3	0,7
700	0,519	0,259	4,0	0,3	0,8
800	0,635	0,297	4,6	0,4	0,9
900	0,750	0,335	5,1	0,4	1,0
1000	0,865	0,373	5,7	0,4	1,2
1100	0,980	0,411	5,9	0,5	1,3
1200	1,095	0,449	6,4	0,5	1,4
1300	1,210	0,487	6,9	0,6	1,5
1400	1,325	0,525	7,4	0,6	1,6
1500	1,440	0,563	8,0	0,7	1,8
1600	1,556	0,601	8,5	0,7	1,9
1700	1,671	0,639	9,0	0,8	2,0
1800	1,786	0,677	9,6	0,8	2,1
1900	1,901	0,715	11,1	0,8	2,2
2000	2,016	0,753	11,7	0,9	2,4
2100	2,131	0,791	12,2	0,9	2,5
2200	2,246	0,829	12,8	1,0	2,6
2300	2,362	0,867	13,4	1,0	2,7
2400	2,477	0,905	14,0	1,1	2,8

KPZ (KPP) 135-250-L-2					
L	Qн.у.*	V	m	m1	
				РП	РАП
B = 135 мм, H = 250 мм					
400	0,239	0,288	2,5	0,2	0,4
500	0,397	0,365	3,2	0,2	0,6
600	0,555	0,442	3,8	0,3	0,7
700	0,713	0,519	4,4	0,3	0,8
800	0,871	0,596	5,0	0,4	0,9
900	1,029	0,673	5,7	0,4	1,0
1000	1,187	0,750	6,3	0,4	1,2
1100	1,345	0,827	6,5	0,5	1,3
1200	1,503	0,904	7,1	0,5	1,4
1300	1,661	0,981	7,6	0,6	1,5
1400	1,819	1,058	8,2	0,6	1,6
1500	1,977	1,135	8,8	0,7	1,8
1600	2,135	1,212	9,4	0,7	1,9
1700	2,293	1,289	10,0	0,8	2,0
1800	2,451	1,366	10,6	0,8	2,1
1900	2,609	1,443	12,3	0,8	2,2
2000	2,767	1,520	12,9	0,9	2,4
2100	2,925	1,597	13,5	0,9	2,5
2200	3,083	1,674	14,2	1,0	2,6
2300	3,241	1,751	14,8	1,0	2,7
2400	3,399	1,828	15,5	1,1	2,8

KPZ (KPP) 135-400-L-1					
L	Qн.у.*	V	m	m1	
				РП	РАП
B = 135 мм, H = 400 мм					
400	0,201	0,145	3,7	0,2	0,4
500	0,332	0,183	4,6	0,2	0,6
600	0,463	0,221	5,5	0,3	0,7
700	0,594	0,259	6,4	0,3	0,8
800	0,725	0,297	7,3	0,4	0,9
900	0,856	0,335	8,2	0,4	1,0
1000	0,987	0,373	9,1	0,4	1,2
1100	1,118	0,411	9,4	0,5	1,3
1200	1,249	0,449	10,2	0,5	1,4
1300	1,380	0,487	11,1	0,6	1,5
1400	1,511	0,525	11,9	0,6	1,6
1500	1,642	0,563	12,8	0,7	1,8
1600	1,773	0,601	13,6	0,7	1,9
1700	1,904	0,639	14,5	0,8	2,0
1800	2,035	0,677	15,3	0,8	2,1
1900	2,166	0,715	17,7	0,8	2,2
2000	2,297	0,753	18,7	0,9	2,4
2100	2,428	0,791	19,6	0,9	2,5
2200	2,559	0,829	20,5	1,0	2,6
2300	2,690	0,867	21,5	1,0	2,7
2400	2,821	0,905	22,4	1,1	2,8

## ТЕХНИЧЕСКИЕ ХАРАКТЕРИСТИКИ НАПОЛЬНО-НАСТЕННЫХ КОНВЕКТОРОВ ТЕCHNO VITA KPZ (KPP)

KPZ (KPP) 135-400-L-2					
L	Qн.у.*	V	m	m1	
				РП	РАП
B = 135 мм, H = 400 мм					
400	0,252	0,288	4,0	0,2	0,4
500	0,417	0,365	5,0	0,2	0,6
600	0,582	0,442	6,1	0,3	0,7
700	0,746	0,519	7,1	0,3	0,8
800	0,911	0,596	8,1	0,4	0,9
900	1,075	0,673	9,1	0,4	1,0
1000	1,240	0,750	10,1	0,4	1,2
1100	1,404	0,827	10,4	0,5	1,3
1200	1,569	0,904	11,3	0,5	1,4
1300	1,734	0,981	12,2	0,6	1,5
1400	1,898	1,058	13,2	0,6	1,6
1500	2,063	1,135	14,1	0,7	1,8
1600	2,227	1,212	15,1	0,7	1,9
1700	2,392	1,289	16,0	0,8	2,0
1800	2,556	1,366	16,9	0,8	2,1
1900	2,721	1,443	19,6	0,8	2,2
2000	2,886	1,520	20,6	0,9	2,4
2100	3,050	1,597	21,7	0,9	2,5
2200	3,215	1,674	22,7	1,0	2,6
2300	3,379	1,751	23,7	1,0	2,7
2400	3,544	1,828	24,8	1,1	2,8

KPZ (KPP) 185-80-L					
L	Qн.у.*	V	m	m1	
				РП	РАП
B = 185 мм, H = 80 мм					
400	0,161	0,160	2,4	0,3	0,6
500	0,268	0,198	3,0	0,3	0,7
600	0,375	0,236	3,6	0,4	0,9
700	0,482	0,274	4,2	0,4	1,1
800	0,590	0,312	4,8	0,5	1,2
900	0,697	0,350	5,3	0,6	1,3
1000	0,804	0,388	5,9	0,6	1,5
1100	0,911	0,426	6,3	0,7	1,6
1200	1,019	0,464	6,9	0,8	1,8
1300	1,126	0,502	7,4	0,8	1,9
1400	1,233	0,540	8,0	0,9	2,1
1500	1,340	0,578	8,6	0,9	2,2
1600	1,447	0,616	9,1	1,0	2,3
1700	1,555	0,654	9,7	1,1	2,5
1800	1,662	0,692	10,3	1,1	2,7
1900	1,769	0,730	10,8	1,2	2,8
2000	1,876	0,768	11,4	1,3	2,9
2100	1,984	0,806	12,0	1,3	3,1
2200	2,091	0,844	12,6	1,4	3,2
2300	2,198	0,882	13,1	1,5	3,4
2400	2,305	0,920	13,7	1,5	3,5

KPZ (KPP) 185-130-L					
L	Qн.у.*	V	m	m1	
				РП	РАП
B = 185 мм, H = 130 мм					
400	0,238	0,403	3,0	0,3	0,6
500	0,397	0,520	3,8	0,3	0,7
600	0,556	0,637	4,6	0,4	0,9
700	0,714	0,754	5,3	0,4	1,1
800	0,873	0,871	6,1	0,5	1,2
900	1,032	0,989	6,8	0,6	1,3
1000	1,191	1,106	7,6	0,6	1,5
1100	1,350	1,223	8,4	0,7	1,6
1200	1,508	1,340	9,1	0,8	1,8
1300	1,667	1,457	9,9	0,8	1,9
1400	1,826	1,575	10,6	0,9	2,1
1500	1,985	1,692	11,4	0,9	2,2
1600	2,143	1,809	12,2	1,0	2,3
1700	2,302	1,926	12,9	1,1	2,5
1800	2,461	2,043	13,7	1,1	2,7
1900	2,620	2,160	14,4	1,2	2,8
2000	2,779	2,278	15,2	1,3	2,9
2100	2,937	2,395	16,0	1,3	3,1
2200	3,096	2,512	16,7	1,4	3,2
2300	3,255	2,629	17,5	1,5	3,4
2400	3,414	2,746	18,2	1,5	3,5

KPZ (KPP) 185-180-L					
L	Qн.у.*	V	m	m1	
				РП	РАП
B = 185 мм, H = 180 мм					
400	0,285	0,403	3,4	0,3	0,6
500	0,475	0,520	4,3	0,3	0,7
600	0,665	0,637	5,1	0,4	0,9
700	0,855	0,754	6,0	0,4	1,1
800	1,045	0,871	6,8	0,5	1,2
900	1,236	0,989	7,7	0,6	1,3
1000	1,426	1,106	8,6	0,6	1,5
1100	1,616	1,223	9,4	0,7	1,6
1200	1,806	1,340	10,3	0,8	1,8
1300	1,996	1,457	11,1	0,8	1,9
1400	2,186	1,575	12,0	0,9	2,1
1500	2,376	1,692	12,8	0,9	2,2
1600	2,566	1,809	13,7	1,0	2,3
1700	2,756	1,926	14,5	1,1	2,5
1800	2,946	2,043	15,4	1,1	2,7
1900	3,136	2,160	16,3	1,2	2,8
2000	3,326	2,278	17,1	1,3	2,9
2100	3,516	2,395	18,0	1,3	3,1
2200	3,707	2,512	18,8	1,4	3,2
2300	3,897	2,629	19,7	1,5	3,4
2400	4,087	2,746	20,5	1,5	3,5

## ТЕХНИЧЕСКИЕ ХАРАКТЕРИСТИКИ НАПОЛЬНО-НАСТЕННЫХ КОНВЕКТОРОВ ТЕCHNO VITA KPZ (KPP)

KPZ (KPP) 185-250- L-2					
L	Qн.у.*	V	m	m1	
				РП	РАП
B = 185 мм, H = 250 мм					
400	0,318	0,403	3,5	0,3	0,6
500	0,530	0,520	4,3	0,3	0,7
600	0,742	0,637	5,2	0,4	0,9
700	0,953	0,754	6,0	0,4	1,1
800	1,165	0,871	6,9	0,5	1,2
900	1,377	0,989	7,8	0,6	1,3
1000	1,589	1,106	8,6	0,6	1,5
1100	1,801	1,223	8,9	0,7	1,6
1200	2,013	1,340	9,7	0,8	1,8
1300	2,225	1,457	10,5	0,8	1,9
1400	2,436	1,575	11,3	0,9	2,1
1500	2,648	1,692	12,1	0,9	2,2
1600	2,860	1,809	12,9	1,0	2,3
1700	3,072	1,926	13,7	1,1	2,5
1800	3,284	2,043	14,5	1,1	2,7
1900	3,496	2,160	16,8	1,2	2,8
2000	3,708	2,278	17,7	1,3	2,9
2100	3,919	2,395	18,6	1,3	3,1
2200	4,131	2,512	19,4	1,4	3,2
2300	4,343	2,629	20,3	1,5	3,4
2400	4,555	2,746	21,2	1,5	3,5

KPZ (KPP) 185-400- L-2					
L	Qн.у.*	V	m	m1	
				РП	РАП
B = 185 мм, H = 400 мм					
400	0,347	0,403	5,5	0,3	0,6
500	0,578	0,520	6,9	0,3	0,7
600	0,810	0,637	8,3	0,4	0,9
700	1,041	0,754	9,7	0,4	1,1
800	1,272	0,871	11,1	0,5	1,2
900	1,504	0,989	12,4	0,6	1,3
1000	1,735	1,106	13,8	0,6	1,5
1100	1,966	1,223	14,2	0,7	1,6
1200	2,197	1,340	15,5	0,8	1,8
1300	2,429	1,457	16,8	0,8	1,9
1400	2,660	1,575	18,0	0,9	2,1
1500	2,891	1,692	19,3	0,9	2,2
1600	3,123	1,809	20,6	1,0	2,3
1700	3,354	1,926	21,9	1,1	2,5
1800	3,585	2,043	23,2	1,1	2,7
1900	3,817	2,160	26,9	1,2	2,8
2000	4,048	2,278	28,3	1,3	2,9
2100	4,279	2,395	29,7	1,3	3,1
2200	4,511	2,512	31,1	1,4	3,2
2300	4,742	2,629	32,5	1,5	3,4
2400	4,973	2,746	33,9	1,5	3,5

L - длина конвектора, мм  
 B - глубина (ширина) конвектора, мм  
 H - высота корпуса конвектора, мм  
 Qн.у. - номинальный тепловой поток, кВт  
 V - объем воды, л  
 m - масса конвектора без решетки, кг  
 m1 - масса решетки, кг  
 РП - решетка перфорированная  
 РАП - решетка алюминиевая продольная

\*Qн.у. - номинальный тепловой поток, кВт при условиях: температурный напор, т.е. разность между среднearифметической температурой теплоносителя в конвекторе и температурой воздуха в помещении ΔT=70°C; расход теплоносителя=0,1 кг/с (360 кг/ч) при его движении в приборе по схеме «сверху-вниз»; атмосферное давление 1013,3 гПа (760 мм рт. ст.).

## ТЕХНИЧЕСКИЕ ХАРАКТЕРИСТИКИ НАПОЛЬНО-НАСТЕННЫХ КОНВЕКТОРОВ TECHNO VITA KPZ (KPP)

KPZ (KPP) 235-80-L					
L	Qн.у.*	V	m	m1	
				РП	РАП
B = 235 мм, H = 80 мм					
400	0,252	0,367	3,0	0,3	0,7
500	0,418	0,444	3,8	0,4	0,9
600	0,584	0,521	4,5	0,5	1,0
700	0,749	0,598	5,3	0,5	1,2
800	0,915	0,675	6,0	0,6	1,4
900	1,081	0,752	6,8	0,7	1,6
1000	1,246	0,829	7,5	0,8	1,7
1100	1,413	0,906	8,0	0,8	1,9
1200	1,579	0,983	8,7	0,9	2,1
1300	1,745	1,060	9,4	1,0	2,3
1400	1,911	1,137	10,2	1,1	2,4
1500	2,077	1,214	10,9	1,1	2,6
1600	2,244	1,291	11,6	1,2	2,8
1700	2,410	1,368	12,3	1,3	3,0
1800	2,576	1,445	13,1	1,4	3,1
1900	2,742	1,522	13,8	1,4	3,3
2000	2,909	1,599	14,5	1,5	3,5
2100	3,075	1,676	15,2	1,6	3,6
2200	3,241	1,753	16,0	1,7	3,8
2300	3,407	1,830	16,7	1,7	4,0
2400	3,574	1,907	17,4	1,8	4,2

KPZ (KPP) 235-130-L					
L	Qн.у.*	V	m	m1	
				РП	РАП
B = 235 мм, H = 130 мм					
400	0,312	0,722	3,9	0,3	0,7
500	0,517	0,879	4,8	0,4	0,9
600	0,722	1,035	5,8	0,5	1,0
700	0,927	1,191	6,8	0,5	1,2
800	1,132	1,347	7,7	0,6	1,4
900	1,337	1,504	8,7	0,7	1,6
1000	1,541	1,660	9,7	0,8	1,7
1100	1,747	1,816	10,6	0,8	1,9
1200	1,953	1,972	11,6	0,9	2,1
1300	2,158	2,128	12,6	1,0	2,3
1400	2,364	2,285	13,5	1,1	2,4
1500	2,570	2,441	14,5	1,1	2,6
1600	2,775	2,597	15,5	1,2	2,8
1700	2,981	2,753	16,4	1,3	3,0
1800	3,186	2,910	17,4	1,4	3,1
1900	3,392	3,066	18,3	1,4	3,3
2000	3,598	3,222	19,3	1,5	3,5
2100	3,803	3,378	20,3	1,6	3,6
2200	4,009	3,535	21,2	1,7	3,8
2300	4,214	3,691	22,2	1,7	4,0
2400	4,420	3,847	23,2	1,8	4,2

KPZ (KPP) 235-180-L					
L	Qн.у.*	V	m	m1	
				РП	РАП
B = 235 мм, H = 180 мм					
400	0,351	0,722	4,3	0,3	0,7
500	0,581	0,879	5,4	0,4	0,9
600	0,811	1,035	6,5	0,5	1,0
700	1,041	1,191	7,6	0,5	1,2
800	1,271	1,347	8,7	0,6	1,4
900	1,502	1,504	9,8	0,7	1,6
1000	1,732	1,660	10,9	0,8	1,7
1100	1,963	1,816	12,0	0,8	1,9
1200	2,194	1,972	13,0	0,9	2,1
1300	2,425	2,128	14,1	1,0	2,3
1400	2,656	2,285	15,2	1,1	2,4
1500	2,887	2,441	16,3	1,1	2,6
1600	3,118	2,597	17,4	1,2	2,8
1700	3,349	2,753	18,5	1,3	3,0
1800	3,580	2,910	19,6	1,4	3,1
1900	3,811	3,066	20,6	1,4	3,3
2000	4,042	3,222	21,7	1,5	3,5
2100	4,273	3,378	22,8	1,6	3,6
2200	4,504	3,535	23,9	1,7	3,8
2300	4,735	3,691	25,0	1,7	4,0
2400	4,966	3,847	26,1	1,8	4,2

L - длина конвектора, мм  
 B - глубина (ширина) конвектора, мм  
 H - высота корпуса конвектора, мм  
 Qн.у. - номинальный тепловой поток, кВт  
 V - объем воды, л  
 m - масса конвектора без решетки, кг  
 m1 - масса решетки, кг  
 РП - решетка перфорированная  
 РАП - решетка алюминиевая продольная

## ТЕХНИЧЕСКИЕ ХАРАКТЕРИСТИКИ НАПОЛЬНО-НАСТЕННЫХ КОНВЕКТОРОВ TECHNO VITA KPZ (KPP)

KPZ (KPP) 235-250-L-2					
L	Qн.у.*	V	m	m1	
				РП	РАП
B = 235 мм, H = 250 мм					
400	0,383	0,722	4,4	0,3	0,7
500	0,635	0,879	5,5	0,4	0,9
600	0,886	1,035	6,6	0,5	1,0
700	1,138	1,191	7,7	0,5	1,2
800	1,389	1,347	8,8	0,6	1,4
900	1,641	1,504	9,9	0,7	1,6
1000	1,893	1,660	11,0	0,8	1,7
1100	2,145	1,816	11,3	0,8	1,9
1200	2,398	1,972	12,3	0,9	2,1
1300	2,650	2,128	13,3	1,0	2,3
1400	2,902	2,285	14,3	1,1	2,4
1500	3,155	2,441	15,4	1,1	2,6
1600	3,407	2,597	16,4	1,2	2,8
1700	3,660	2,753	17,4	1,3	3,0
1800	3,912	2,910	18,4	1,4	3,1
1900	4,165	3,066	21,3	1,4	3,3
2000	4,417	3,222	22,4	1,5	3,5
2100	4,670	3,378	23,6	1,6	3,6
2200	4,922	3,535	24,7	1,7	3,8
2300	5,175	3,691	25,8	1,7	4,0
2400	5,427	3,847	26,9	1,8	4,2

L - длина конвектора, мм  
 B - глубина (ширина) конвектора, мм  
 H - высота корпуса конвектора, мм  
 Qн.у. - номинальный тепловой поток, кВт  
 V - объем воды, л  
 m - масса конвектора без решетки, кг  
 m1 - масса решетки, кг  
 РП - решетка перфорированная  
 РАП - решетка алюминиевая продольная

KPZ (KPP) 235-400-L-2					
L	Qн.у.*	V	m	m1	
				РП	РАП
B = 235 мм, H = 400 мм					
400	0,456	0,722	7,0	0,3	0,7
500	0,756	0,879	8,8	0,4	0,9
600	1,057	1,035	10,5	0,5	1,0
700	1,357	1,191	12,3	0,5	1,2
800	1,658	1,347	14,0	0,6	1,4
900	1,959	1,504	15,8	0,7	1,6
1000	2,259	1,660	17,6	0,8	1,7
1100	2,561	1,816	18,0	0,8	1,9
1200	2,862	1,972	19,6	0,9	2,1
1300	3,164	2,128	21,3	1,0	2,3
1400	3,465	2,285	22,9	1,1	2,4
1500	3,767	2,441	24,6	1,1	2,6
1600	4,068	2,597	26,2	1,2	2,8
1700	4,370	2,753	27,8	1,3	3,0
1800	4,671	2,910	29,5	1,4	3,1
1900	4,973	3,066	34,1	1,4	3,3
2000	5,274	3,222	35,9	1,5	3,5
2100	5,576	3,378	37,7	1,6	3,6
2200	5,877	3,535	39,5	1,7	3,8
2300	6,179	3,691	41,3	1,7	4,0
2400	6,480	3,847	43,1	1,8	4,2

\*Qн.у. - номинальный тепловой поток, кВт при условиях: температурный напор, т.е. разность между среднearифметической температурой теплоносителя в конвекторе и температурой воздуха в помещении ΔT=70°C; расход теплоносителя=0,1 кг/с (360 кг/ч) при его движении в приборе по схеме «сверху-вниз»; атмосферное давление 1013,3 гПа (760 мм рт. ст.).



# НАСТЕННЫЕ КОНВЕКТОРЫ TECHNO WALL



- Естественная конвекция
- Настенный монтаж

## БАЗОВАЯ КОМПЛЕКТАЦИЯ КОНВЕКТОРОВ

- корпус из оцинкованной стали толщиной 1мм с износостойким полиэфирным порошковым покрытием белого цвета.
- окрашенный в цвет корпуса медно-алюминиевый теплообменник с воздухоотводчиком и узлом подключения G1/2".
- перфорированная декоративная решетка из оцинкованного металла.
- комплект монтажных кронштейнов.

## ОПЦИИ

- продольная декоративная решетка из анодированного алюминия.
- окрашивание корпуса и решетки конвектора в любой цвет по RAL.
- изготовление конвекторов по ТЗ заказчика.

## ПАРАМЕТРЫ ЭКСПЛУАТАЦИИ

давление гидравлического испытания бар

$P_{\text{h}}$	40
----------------	----

максимальное рабочее давление теплоносителя бар

$P_{\text{Bar}}$	16
------------------	----

максимальная рабочая температура теплоносителя °C

$t^{\circ \text{max}}$	130
------------------------	-----

тип теплоносителя вода или гликоль

Aqua	Glycol
------	--------

## ИНФОРМАЦИЯ ДЛЯ ЗАКАЗА

TECHNO WALL KS Z L 110 - 250 - 1000 - 02 / 9016

1 2 3 4 5 6 7 8 9

### 1 ОБОЗНАЧЕНИЕ МОДЕЛИ КОНВЕКТОРА:

- Techno Wall

### 2 ТИП КОНВЕКТОРА:

- KS – конвектор настенный.

### 3 КОНСТРУКТИВНОЕ ИСПОЛНЕНИЕ:

- Z – замкнутый.
- P – проходной.

### 4 ПОДКЛЮЧЕНИЕ:

- без обозначения - правое подключение.
- L – левое подключение.

### 5 6 7 ГАБАРИТЫ:

- Ширина – Высота – Длина конвектора, мм.

### 8 ПОДКЛЮЧЕНИЕ (см. стр. 83):

Для KSZ:

- без обозначения – подключение «снизу».
- 01 – подключение «сбоку».
- 02 – подключение с термостатической арматурой.

Для KSP:

- без обозначения – подключение «снизу-снизу».
- 01 – подключение «снизу-сбоку».
- 02 – подключение с термоклапаном «снизу - снизу».
- 03 – подключение «сбоку-сбоку».
- 04 – подключение с термоклапаном «снизу-сбоку».

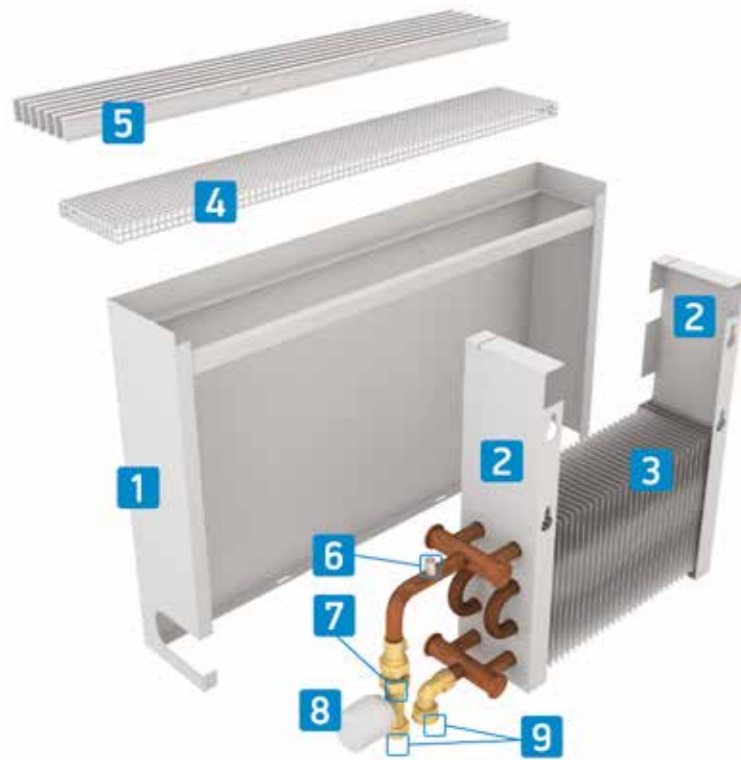
### 9 ЦВЕТОВОЕ ИСПОЛНЕНИЕ:

- XXXX – номер из каталога цветов Ral.

ДЕКОРАТИВНЫЕ РЕШЕТКИ ДЛЯ НАПОЛЬНЫХ КОНВЕКТОРОВ:

- РП – решетка перфорированная.
- РАП – решетка алюминиевая продольная.

## КОНСТРУКЦИЯ КОНВЕКТОРА

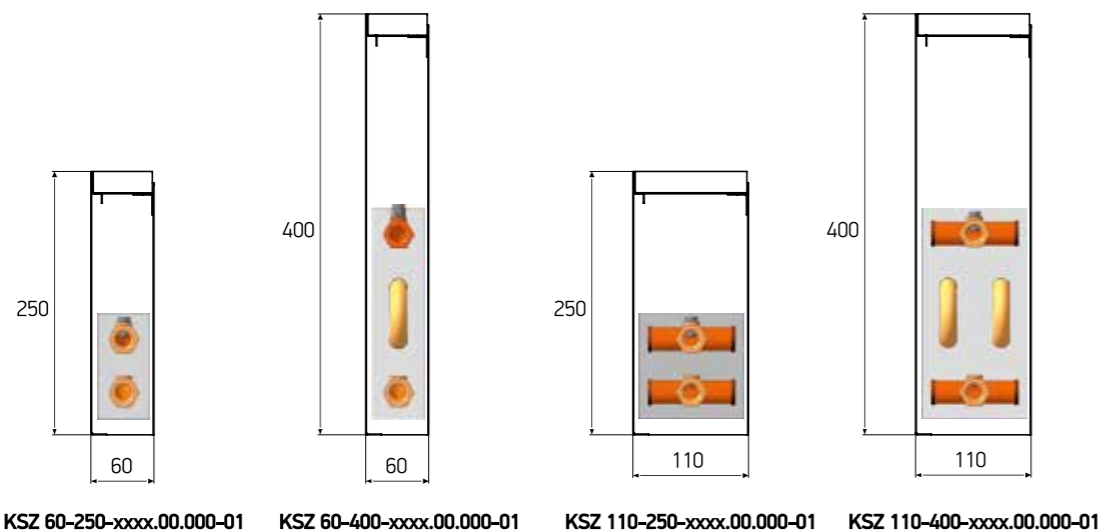


1. Корпус конвектора.
2. Кронштейн.
3. Теплообменник.
4. Решетка перфорированная.
5. Решетка из алюминиевого профиля (опция).
6. Воздухоспускной клапан.
7. Клапан термостатический (опция).
8. Термостатическая головка (опция).
9. Узел подключения G1/2" (внутренняя резьба).

## ГАБАРИТНЫЕ РАЗМЕРЫ КОРПУСА КОНВЕКТОРА

длина корпуса с шагом 100 мм	<b>L</b>	400-2200	
ширина корпуса	<b>B</b>	60	110
высота корпуса	<b>H</b>	250	400

## ГЕОМЕТРИЯ ТЕПЛОБМЕННИКОВ В НАСТЕННЫХ КОНВЕКТОРАХ TECHNО WALL KSZ



## ТЕХНИЧЕСКИЕ ХАРАКТЕРИСТИКИ НАСТЕННЫХ КОНВЕКТОРОВ TECHNО WALL KSZ

KSZ (KSP) 60-250					
L	Qн.у.*	V	m	m1	
				РП	РАП
B = 60 мм, H = 250 мм					
400	0,298	0,126	1,3	0,25	0,1
500	0,380	0,164	1,5	0,31	0,11
600	0,461	0,202	1,7	0,37	0,13
700	0,543	0,240	1,9	0,44	0,16
800	0,624	0,278	2,1	0,5	0,18
900	0,706	0,316	2,3	0,56	0,2
1000	0,788	0,354	2,5	0,62	0,22
1100	0,870	0,392	2,7	0,69	0,25
1200	0,951	0,430	2,9	0,75	0,27
1300	1,033	0,468	3,1	0,81	0,29
1400	1,113	0,506	3,4	0,87	0,31
1500	1,196	0,544	3,6	0,93	0,33
1600	1,277	0,582	3,8	1	0,36
1700	1,359	0,620	4	1,06	0,38
1800	1,441	0,658	4,2	1,12	0,4
1900	1,522	0,696	4,4	1,18	0,42
2000	1,604	0,734	4,6	1,25	0,45
2100	1,685	0,772	4,8	1,31	0,47
2200	1,767	0,810	5	1,37	0,49
KSZ (KSP) 60-400					
B = 60 мм, H = 400 мм					
400	0,323	0,260	2,8	0,25	0,1
500	0,405	0,337	3,3	0,31	0,11
600	0,487	0,414	3,7	0,37	0,13
700	0,568	0,491	4,2	0,44	0,16
800	0,649	0,568	4,6	0,5	0,18
900	0,730	0,645	5,1	0,56	0,2
1000	0,813	0,722	5,5	0,62	0,22
1100	0,894	0,799	6	0,69	0,25
1200	0,976	0,876	6,4	0,75	0,27
1300	1,059	0,953	6,9	0,81	0,29
1400	1,139	1,030	7,4	0,87	0,31
1500	1,221	1,107	7,8	0,93	0,33
1600	1,302	1,184	8,3	1	0,36
1700	1,384	1,261	8,7	1,06	0,38
1800	1,466	1,338	9,2	1,12	0,4
1900	1,548	1,415	9,6	1,18	0,42
2000	1,629	1,492	10,1	1,25	0,45
2100	1,710	1,569	10,5	1,31	0,47
2200	1,791	1,646	11	1,37	0,49

KSZ (KSP) 110-250					
L	Qн.у.*	V	m	m1	
				РП	РАП
B = 110 мм, H = 250 мм					
400	0,465	0,288	2,3	0,46	0,16
500	0,613	0,365	2,8	0,57	0,2
600	0,760	0,442	3,2	0,69	0,25
700	0,909	0,519	3,6	0,8	0,29
800	1,055	0,596	4	0,91	0,33
900	1,202	0,673	4,4	1,03	0,37
1000	1,351	0,750	4,9	1,14	0,41
1100	1,498	0,827	5,3	1,26	0,45
1200	1,646	0,904	5,7	1,37	0,49
1300	1,793	0,981	6,1	1,48	0,53
1400	1,941	1,058	6,5	1,6	0,57
1500	2,088	1,135	6,9	1,71	0,61
1600	2,237	1,212	7,4	1,83	0,65
1700	2,384	1,289	7,8	1,94	0,7
1800	2,530	1,366	8,2	2,06	0,74
1900	2,679	1,443	8,6	2,17	0,78
2000	2,826	1,520	9	2,28	0,82
2100	2,974	1,597	9,5	2,4	0,86
2200	3,122	1,674	9,9	2,51	0,9
KSZ (KSP) 110-400					
B = 110 мм, H = 400 мм					
400	0,563	0,537	3,3	0,46	0,16
500	0,743	0,691	4	0,57	0,2
600	0,922	0,845	4,8	0,69	0,25
700	1,101	0,999	5,5	0,8	0,29
800	1,280	1,153	6,2	0,91	0,33
900	1,459	1,307	6,9	1,03	0,37
1000	1,638	1,461	7,6	1,14	0,41
1100	1,817	1,615	8,3	1,26	0,45
1200	1,996	1,769	9,1	1,37	0,49
1300	2,176	1,923	9,8	1,48	0,53
1400	2,354	2,077	10,5	1,6	0,57
1500	2,533	2,231	11,2	1,71	0,61
1600	2,712	2,385	11,9	1,83	0,65
1700	2,891	2,539	12,6	1,94	0,7
1800	3,070	2,693	13,3	2,06	0,74
1900	3,249	2,847	14,1	2,17	0,78
2000	3,421	3,001	14,8	2,28	0,82
2100	3,607	3,155	15,5	2,4	0,86
2200	3,788	3,309	16,2	2,51	0,9

L - длина конвектора, мм  
 B - глубина (ширина) конвектора, мм  
 H - высота конвектора, мм  
 Qн.у. - номинальный тепловой поток, кВт  
 V - объем воды, л  
 m - масса конвектора без решетки, кг  
 m1 - масса решетки, кг  
 РП - решетка перфорированная  
 РАП - решетка алюминиевая продольная

\*Qн.у. - номинальный тепловой поток, кВт при условиях: температурный напор, т.е. разность между среднеарифметической температурой теплоносителя в конвекторе и температурой воздуха в помещении  $\Delta T = 70^\circ C$ ; расход теплоносителя = 0,1 кг/с (360 кг/ч) при его движении в приборе по схеме «сверху-вниз»; атмосферное давление 1013,3 гПа (760 мм рт. ст.).

# ПЛИНТУСНЫЙ КОНВЕКТОР TECHNO BOARD



- Естественная конвекция
- Устанавливается вместо обычного плинтуса

## БАЗОВАЯ КОМПЛЕКТАЦИЯ КОНВЕКТОРОВ

- корпус из оцинкованной стали толщиной 0,8 мм с износостойким полиэфирным порошковым покрытием. Стандартные цвета: белый (RAL 9016), шоколадно-коричневый (RAL 8017).
- медно-алюминиевый теплообменник с воздухоотводчиком и узлом подключения G1/2".
- комплект монтажных кронштейнов .

## ОПЦИИ

- окрашивание корпуса конвектора в любой цвет RAL.
- изготовление нестандартных конвекторов по ТЗ заказчика.

## ПАРАМЕТРЫ ЭКСПЛУАТАЦИИ

давление  
гидравлического  
испытания  
бар

$P_{\text{h}}$	40
----------------	----

максимальное рабочее  
давление  
теплоносителя  
бар

$P_{\text{Bar}}$	16
------------------	----

максимальная  
рабочая температура  
теплоносителя  
°C

$t^{\circ \text{max}}$	130
------------------------	-----

тип  
теплоносителя  
вода или гликоль

Aqua	Glycol
------	--------

## ИНФОРМАЦИЯ ДЛЯ ЗАКАЗА

TECHNO BOARD KPL Z r 60-120-4000-02 L / 8017

1 2 3 4 5 6 7 8 9 10

### 1 ОБОЗНАЧЕНИЕ МОДЕЛИ КОНВЕКТОРА:

- Techno Board

### 2 ТИП КОНВЕКТОРА:

- KPL – конвектор плинтусный.

### 3 КОНСТРУКТИВНОЕ ИСПОЛНЕНИЕ:

- Z – замкнутый.
- P – проходной.

### 4 СТОРОНА СТЫКОВКИ КОНВЕКТОРА:

- l – слева.
- r – справа.
- lr – с двух сторон.

### 5 6 7 ГАБАРИТЫ:

- Ширина – Высота – Длина конвектора, мм.

### 8 ПОДКЛЮЧЕНИЕ:

Для KPLZ:

- без обозначения – подключение «снизу».
- 01 – подключение «сбоку».
- 02 – подключение с термклапаном .

Для KPLP:

- без обозначения – подключение «снизу-снизу».
- 01 – подключение «снизу-сбоку».
- 02 – подключение с термклапаном «снизу-снизу».
- 03 – подключение «сбоку-сбоку».
- 04 – подключение с термклапаном «снизу-сбоку».

### 9 ПОДКЛЮЧЕНИЕ КОНВЕКТОРА:

- L – слева.
- без обозначения – справа.

### 10 ЦВЕТОВОЕ ИСПОЛНЕНИЕ:

- XXXX – номер из каталога цветов Ral.

## КОНСТРУКЦИЯ КОНВЕКТОРА

1. Корпус конвектора.
2. Кронштейн.
3. Теплообменник.
4. Воздухоспускной клапан.
5. Узел подключения G1/2" (внутренняя резьба).



## ГАБАРИТНЫЕ РАЗМЕРЫ КОРПУСА КОНВЕКТОРА

длина корпуса мм	<b>L</b>	400-4600*
ширина корпуса мм	<b>B</b>	60
высота корпуса мм	<b>H</b>	120

\*корпус свыше 2300 мм стыкуется из нескольких секций.

## ТЕХНИЧЕСКИЕ ХАРАКТЕРИСТИКИ ПЛИНТУСНОГО КОНВЕКТОРА TECHNO BOARD KPLZ 60-120

KPLZ 60-120					
L	Qн.у.*	V	m	B <sup>ТО</sup>	H <sup>ТО</sup>
B = 60 мм, H = 120 мм					
1000	0,600	0,204	2,3	50	100

L - длина конвектора, мм  
 B - глубина (ширина) конвектора, мм  
 H - высота конвектора, мм  
 Qн.у. - номинальный тепловой поток на 1 п.м., кВт  
 V - объем воды, л  
 m - масса конвектора, кг  
 B<sup>ТО</sup> - ширина ТО, мм  
 H<sup>ТО</sup> - высота ТО, мм

\*Qн.у. - номинальный тепловой поток, кВт при условиях: температурный напор, т.е. разность между среднеарифметической температурой теплоносителя в конвекторе и температурой воздуха в помещении  $\Delta T = 70^\circ\text{C}$ ; расход теплоносителя = 0,1 кг/с (360 кг/ч) при его движении в приборе по схеме «сверху-вниз»; атмосферное давление 1013,3 гПа (760 мм рт. ст.).

## РЕКОМЕНДАЦИИ ПО МОНТАЖУ ПЛИНТУСНОГО КОНВЕКТОРА

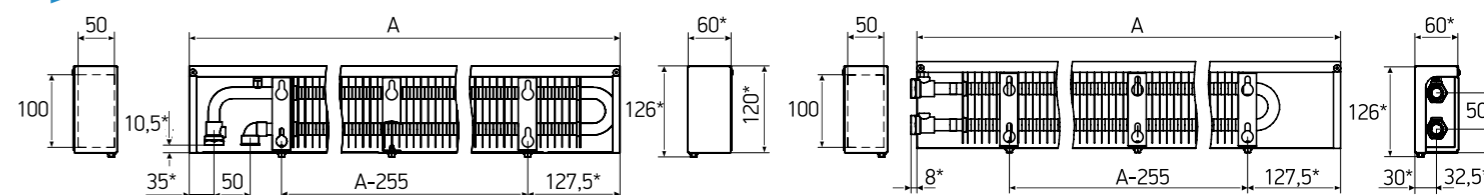
### ОБЩИЕ РЕКОМЕНДАЦИИ

- Монтаж конвектора производится согласно требованиям СП 73.13330.2016 монтажной организацией. По окончании монтажа должны быть проведены испытания смонтированного оборудования с составлением акта.
  - Конвектор может быть установлен как в однотрубную, так и в двухтрубную систему отопления. Рекомендуется эксплуатация в закрытых системах водяного отопления. Предназначен для применения в сухих и влажных помещениях с температурой от  $+5^\circ\text{C}$  до  $+40^\circ\text{C}$ .
  - На входе/выходе конвектора может устанавливаться запорно-регулирующая арматура. Терморегулирующие клапаны с установленной термостатической головкой не могут выполнять функции запорной арматуры.
  - Запрещается использовать терморегулирующие клапаны без установки перемычек в однотрубных системах отопления многоэтажных домов. Размер подсоединений теплообменника к сети составляет G1/2" (резьба внутренняя).
  - В отопительной системе должен применяться теплоноситель, отвечающий требованиям СП 124.13330.2012 «Тепловые сети» и «Правилам технической эксплуатации электрических станций и сетей РФ». Во избежание коррозии рекомендуется поддерживать значение pH = 8-9,0. Во избежание истирания медных труб не допускается наличие в воде примесей, оказывающих абразивное воздействие на трубы (песка и т. п.).
- ⚠ В связи с часто происходящим завоздушиванием отопительных систем следует регулярно проверять наличие воздуха в приборе с помощью воздухоотводного клапана и выпускать воздух, открывая клапан до появления из него теплоносителя сплошной струйкой. Не рекомендуется осушать систему отопления более, чем на 15 дней в году.**
- При подключении трубопроводов соблюдайте направление движения теплоносителя!**

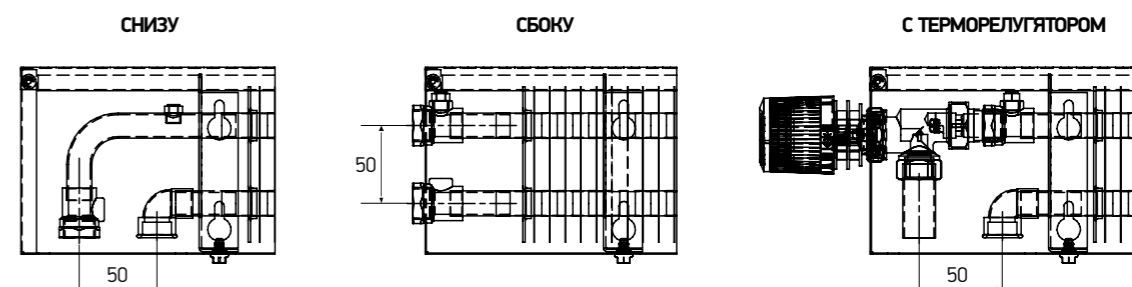
### МОНТАЖ КОНВЕКТОРА

1. При подключении конвектора к отопительной системе соблюдайте осторожность во избежание деформации медных труб.
2. Разместите конвектор, учитывая, что оси подающего и обратного трубопроводов должны быть соосны с фитингами подключения теплоносителя к конвектору.
3. Отметьте карандашом расположение конвектора на стене.
4. Закрепите кронштейны шурупами (саморезами) к стене.
5. На кронштейны установите теплообменник, закрепив его винтами, и присоедините подающий трубопровод.
6. Установите корпус конвектора, закрепив его винтами к кронштейну снизу.
7. После монтажа отопления и заполнения системы теплоносителем воздух при необходимости можно удалить через воздухоотводчик теплообменника.

### МОНТАЖНО-ПРИСОЕДИНИТЕЛЬНЫЕ РАЗМЕРЫ



### ВИДЫ ПОДКЛЮЧЕНИЯ



# ДИЗАЙН- КОНВЕКТОР TECHNO VITA BENCH



- Естественная конвекция
- 6 оттенков ЛДСП / ценные породы дерева
- Для сухих помещений

## БАЗОВАЯ КОМПЛЕКТАЦИЯ КОНВЕКТОРОВ

- корпус из оцинкованной стали толщиной 2 мм с износостойким полиэфирным порошковым покрытием белого цвета.
- медно-алюминиевый теплообменник с воздухоотводчиком и узлом подключения G1/2".
- сиденье и защитные панели из ЛДСП.

## ОПЦИИ

- окрашивание конструкции в любой цвет по RAL.
- изготовление скамьи из ценных пород дерева.
- изготовление нестандартных конвекторов по ТЗ заказчика.
- термостатическая арматура.

## ПАРАМЕТРЫ ЭКСПЛУАТАЦИИ

давление  
гидравлического  
испытания  
бар

$P_{h \text{ Bar}}$	40
---------------------	----

максимальное рабочее  
давление  
теплоносителя  
бар

$P_{\text{Bar}}$	16
------------------	----

максимальная  
рабочая температура  
теплоносителя  
°C

$t^{\circ \text{max}}$	130
------------------------	-----

тип  
теплоносителя  
вода или гликоль

Aqua	Glycol
------	--------

## ИНФОРМАЦИЯ ДЛЯ ЗАКАЗА

TECHNO VITA BENCH KB Z 300 - 350 - 1000 - 02/ 9016 массив венге

1 2 3 4 5 6 7 8 9 10

### 1 ОБОЗНАЧЕНИЕ МОДЕЛИ КОНВЕКТОРА:

- Techno Vita Bench

### 2 ТИП КОНВЕКТОРА:

- KB – конвектор-скамья.

### 3 КОНСТРУКТИВНОЕ ИСПОЛНЕНИЕ:

- Z – замкнутый.

### 4 5 6 ГАБАРИТЫ:

- Ширина – Высота – Длина конвектора, мм.

### 7 ПОДКЛЮЧЕНИЕ:

- без обозначения – подключение «снизу».
- 01 – подключение «сбоку».
- 02 – подключение с термоклапаном..

### 8 ЦВЕТОВОЕ ИСПОЛНЕНИЕ:

- XXXX – обозначение цвета металлического каркаса номер из каталога цветов RAL.

### 9 ОБОЗНАЧЕНИЕ МАТЕРИАЛА: скамья и защитные панели

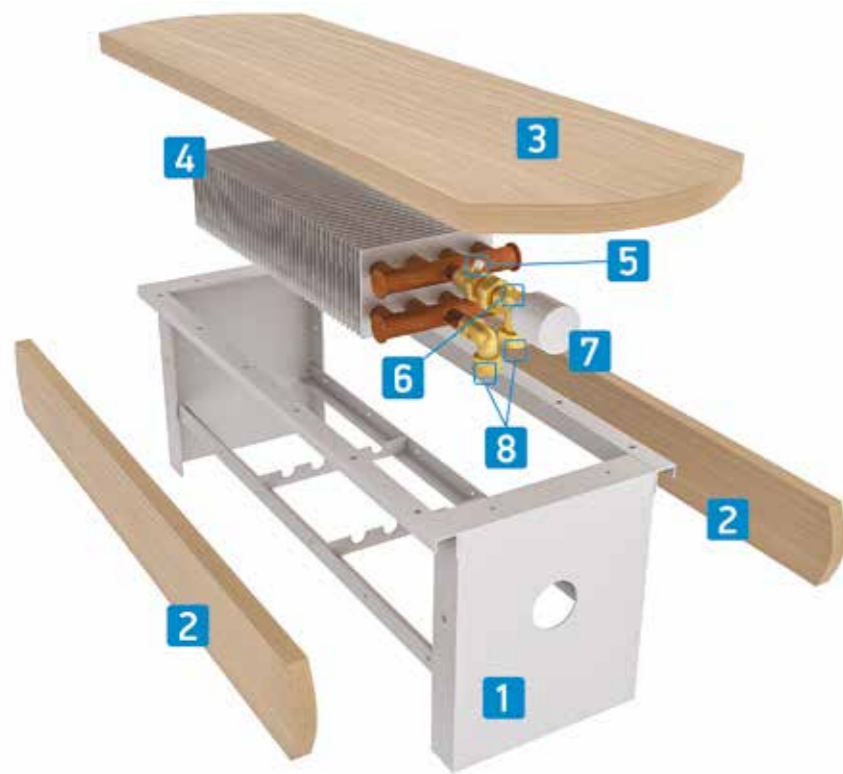
- массив.
- ЛДСП.

### 10 ОБОЗНАЧЕНИЕ ЦВЕТА : скамья и защитные панели

- бук баварский.
- бук.
- венге.
- орех итальянский.
- орех темный.
- дуб молочный.



## КОНСТРУКЦИЯ КОНВЕКТОРА



1. Металлический каркас.
2. Боковина.
3. Панель-сиденье.
4. Теплообменник.
5. Воздухоспускной клапан.
6. Термостатический клапан (опция).
7. Термостатическая головка (опция).
8. Узел подключения G1/2" (внутренняя резьба).

## ГАБАРИТНЫЕ РАЗМЕРЫ КОРПУСА КОНВЕКТОРА

длина корпуса мм	<b>L</b>	1000	1200	1400	1600	1800
ширина корпуса мм	<b>B</b>	300				
высота корпуса мм	<b>H</b>	350				

## ТЕХНИЧЕСКИЕ ХАРАКТЕРИСТИКИ КОНВЕКТОРА-СКАМЬИ TESCHNO VITA BENCH KBZ

KBZ-300-350					
L	Qн.у.*	V	m	B <sup>ТО</sup>	H <sup>ТО</sup>
B = 300 мм, H = 362* мм					
1000	1,390	1,282	18,6	200	100
1200	1,782	1,666	21,8	200	100
1400	2,174	2,051	25,1	200	100
1600	2,566	2,435	28,4	200	100
1800	2,958	2,819	32,4	200	100

L - длина конвектора, мм  
 B - глубина (ширина) конвектора, мм  
 H - высота конвектора, мм  
 Qн.у. - номинальный тепловой поток, кВт  
 V - объем воды, л  
 m - масса конвектора, кг  
 B<sup>ТО</sup> - ширина ТО, мм  
 H<sup>ТО</sup> - высота ТО, мм

\*Qн.у. - номинальный тепловой поток, кВт при условиях: температурный напор, т.е. разность между среднеарифметической температурой теплоносителя в конвекторе и температурой воздуха в помещении  $\Delta T = 70^\circ\text{C}$ ; расход теплоносителя = 0,1 кг/с (360 кг/ч) при его движении в приборе по схеме «сверху-вниз»; атмосферное давление 1013,3 гПа (760 мм рт. ст.).

## СТАНДАРТНЫЕ ЦВЕТА СКАМЬИ И ЗАЩИТНЫХ ПАНЕЛЕЙ

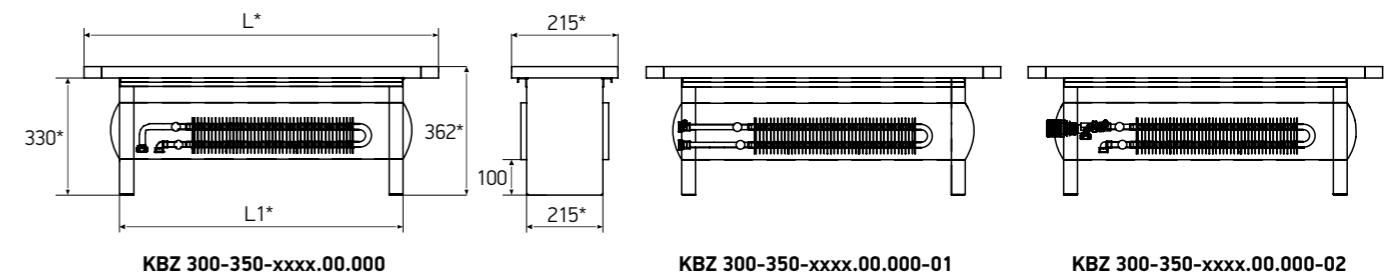


## РЕКОМЕНДАЦИИ ПО МОНТАЖУ КОНВЕКТОРА-СКАМЬИ

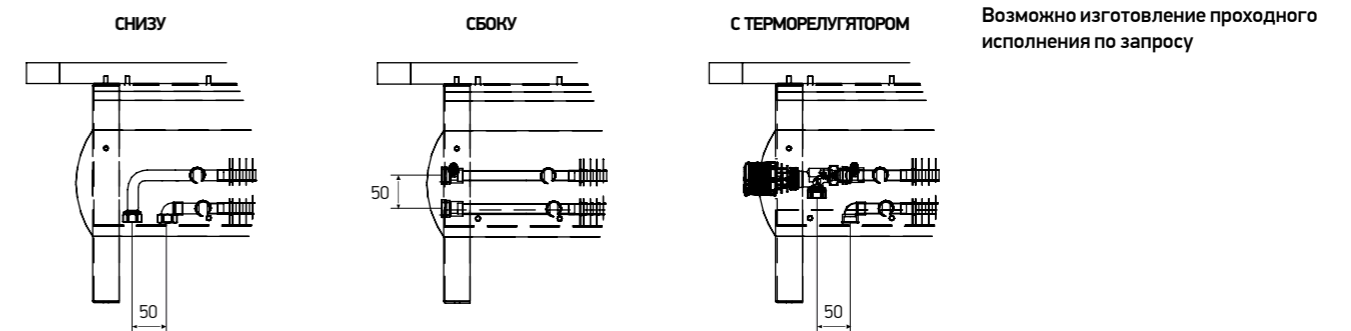
### ОБЩИЕ РЕКОМЕНДАЦИИ

- Монтаж конвектора производится согласно требованиям СП 73.13330.2016 монтажной организацией. По окончании монтажа должны быть проведены испытания смонтированного оборудования с составлением акта.
  - Рекомендуется эксплуатация прибора в закрытых системах водяного отопления. Конвектор может быть установлен как в однотрубную, так и в двухтрубную систему отопления. Область применения – в сухих помещениях в соответствии с техническими условиями.
  - На входе/выходе конвектора может устанавливаться запорно-регулирующая арматура. Терморегулирующие клапаны с установленной термостатической головкой не могут выполнять функции запорной арматуры.
  - Запрещается использовать терморегулирующие клапаны без установки перемычек в однотрубных системах отопления многоквартирных домов. Размер подсоединений теплообменника к сети составляет G1/2" (резьба внутренняя).
  - В отопительной системе должен применяться теплоноситель, отвечающий требованиям СП 124.13330.2012 «Тепловые сети» и «Правилам технической эксплуатации электрических станций и сетей РФ». Во избежание коррозии рекомендуется поддерживать значение pH = 8-9,0. Во избежание истирания медных труб не допускается наличие в воде примесей, оказывающих абразивное воздействие на трубы (песка и т. п.).
- ⚠ В связи с часто происходящим завоздушиванием отопительных систем следует регулярно проверять наличие воздуха в приборе с помощью воздухоотводного клапана, и выпускать воздух, открывая клапан до появления из него теплоносителя сплошной струйкой. Не рекомендуется осушать систему отопления более чем на 15 дней в году.**

## МОНТАЖНО-ПРИСОЕДИНИТЕЛЬНЫЕ РАЗМЕРЫ



## ВИДЫ ПОДКЛЮЧЕНИЯ



Возможно изготовление проходного исполнения по запросу

# ДИЗАЙН- КОНВЕКТОР TECHNO VITA WOOD



- Естественная конвекция
- 6 оттенков натурального дерева
- Для сухих помещений

## БАЗОВАЯ КОМПЛЕКТАЦИЯ КОНВЕКТОРОВ

- корпус из ценных пород дерева.
- медно-алюминиевый теплообменник с воздухоотводчиком и узлом подключения G1/2".
- решетка деревянная.

## ОПЦИИ

- изготовление решетки из алюминиевого профиля (опция).
- изготовление нестандартных конвекторов по ТЗ заказчика.

## ПАРАМЕТРЫ ЭКСПЛУАТАЦИИ

давление  
гидравлического  
испытания  
бар

	40
--	----

максимальное рабочее  
давление  
теплоносителя  
бар

	16
--	----

максимальная  
рабочая температура  
теплоносителя  
°C

	130
--	-----

тип  
теплоносителя  
вода или гликоль

Aqua	Glycol
------	--------

## ИНФОРМАЦИЯ ДЛЯ ЗАКАЗА

TECHNO VITA WOOD KDW Z 250 - 230 - 1000 - 00 бук

1 2 3 4 5 6 7 8

### 1 ОБОЗНАЧЕНИЕ МОДЕЛИ КОНВЕКТОРА:

- Techno Vita Wood

### 2 ТИП КОНВЕКТОРА:

- KDW – дизайн конвектор деревянный

### 3 КОНСТРУКТИВНОЕ ИСПОЛНЕНИЕ:

- Z – замкнутый.

### 4 5 6 ГАБАРИТЫ:

- Ширина – Высота – Длина конвектора, мм.

### 7 ПОДКЛЮЧЕНИЕ:

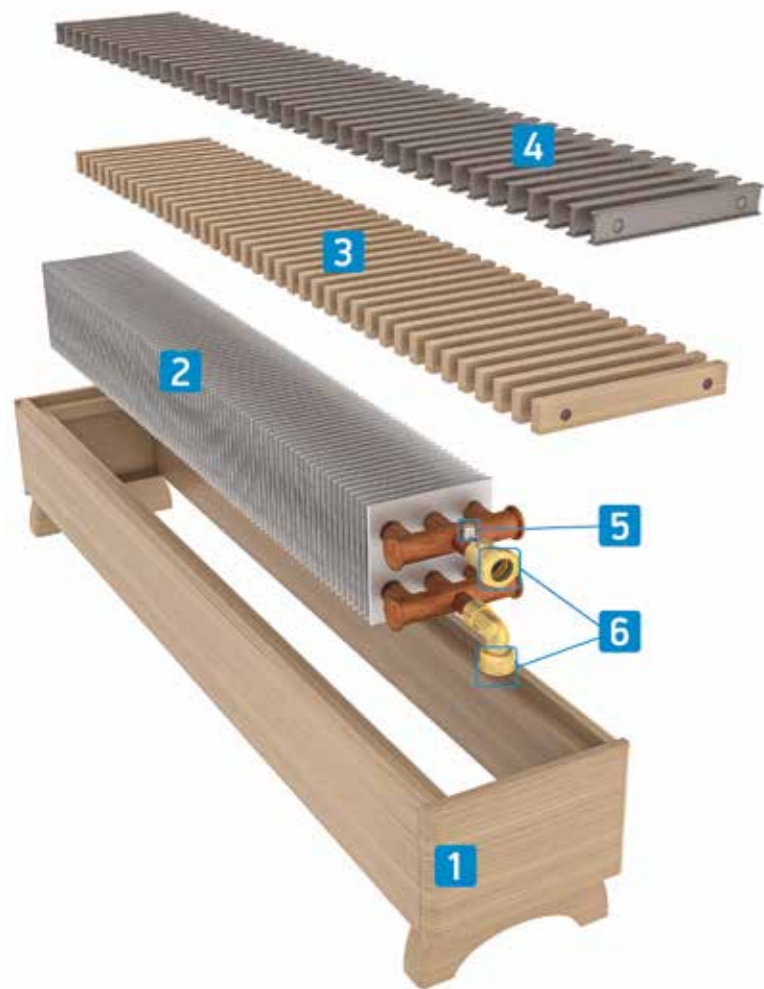
- без обозначения – подключение «снизу».
- 01 – подключение «сбоку».
- 02 – подключение с термклапаном..

### 8 ОБОЗНАЧЕНИЕ МАТЕРИАЛА:

- беленый дуб.
- бук.
- венге бордовый.
- дуб натуральный.
- орех.
- состаренная патина золото.

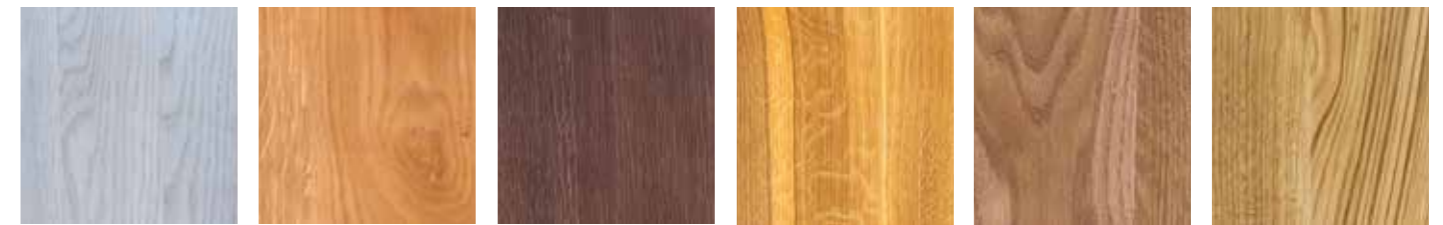


## КОНСТРУКЦИЯ КОНВЕКТОРА



1. Корпус.
2. Теплообменник.
3. Решетка деревянная (опция).
4. Решетка из алюминиевого профиля (опция).
5. Воздушный клапан.
6. Узел подключения G1/2" (внутренняя резьба).

## СТАНДАРТНЫЕ ЦВЕТА ДИЗАЙН-КОНВЕКТОРА НАПОЛЬНОГО



Беленый дуб

Бук

Венге бордовый

Дуб натуральный

Орех

Состаренная патина золото

## РЕКОМЕНДАЦИИ ПО МОНТАЖУ КОНВЕКТОРА

### ОБЩИЕ РЕКОМЕНДАЦИИ

- Монтаж конвектора производится согласно требованиям СП 73.13330.2016 монтажной организацией. По окончании монтажа должны быть проведены испытания смонтированного оборудования с составлением акта.
- Рекомендуется эксплуатация прибора в закрытых системах водяного отопления. Конвектор может быть установлен как в однотрубную, так и в двухтрубную систему отопления. Область применения – в сухих помещениях в соответствии с техническими условиями.
- На входе/выходе конвектора может устанавливаться запорно-регулирующая арматура. Терморегулирующие клапаны с установленной термостатической головкой не могут выполнять функции запорной арматуры.
- Запрещается использовать терморегулирующие клапаны без установки переключателей в однотрубных системах отопления многоэтажных домов. Размер подсоединений теплообменника к сети составляет G1/2" (резьба внутренняя).
- В отопительной системе должен применяться теплоноситель, отвечающий требованиям СП 124.13330.2012 «Тепловые сети» и «Правилам технической эксплуатации электрических станций и сетей РФ». Во избежание коррозии рекомендуется поддерживать значение pH = 8-9,0. Во избежание истирания медных труб не допускается наличие в воде примесей, оказывающих абразивное воздействие на трубы (песка и. т. п.).

**⚠ В связи с часто происходящим завоздушиванием отопительных систем следует регулярно проверять наличие воздуха в приборе с помощью воздухоотводного клапана, и выпускать воздух, открывая клапан до появления из него теплоносителя сплошной струйкой. Не рекомендуется осушать систему отопления более чем на 15 дней в году.**

## ГАБАРИТНЫЕ РАЗМЕРЫ КОНВЕКТОРА

длина корпуса мм	<b>L</b>	1000	1200	1500
ширина корпуса мм	<b>B</b>	250		
высота корпуса мм	<b>H</b>	230		

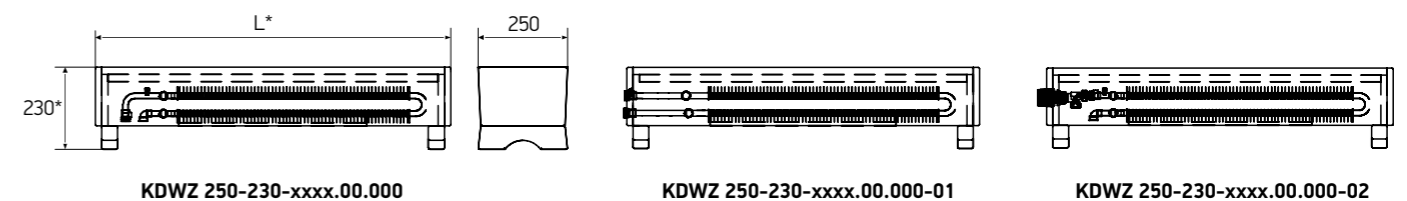
## ТЕХНИЧЕСКИЕ ХАРАКТЕРИСТИКИ ДИЗАЙН-КОНВЕКТОРА НАПОЛЬНОГО TECHNO VITA WOOD KDWZ

KDWZ-250-230					
L	Qн.у.*	V	m	B <sup>TO</sup>	H <sup>TO</sup>
B = 250 мм, H = 230 мм					
1000	1,488	1,165	14,2	150	100
1200	1,715	1,472	15,7	150	100
1500	2,056	1,933	17,8	150	100

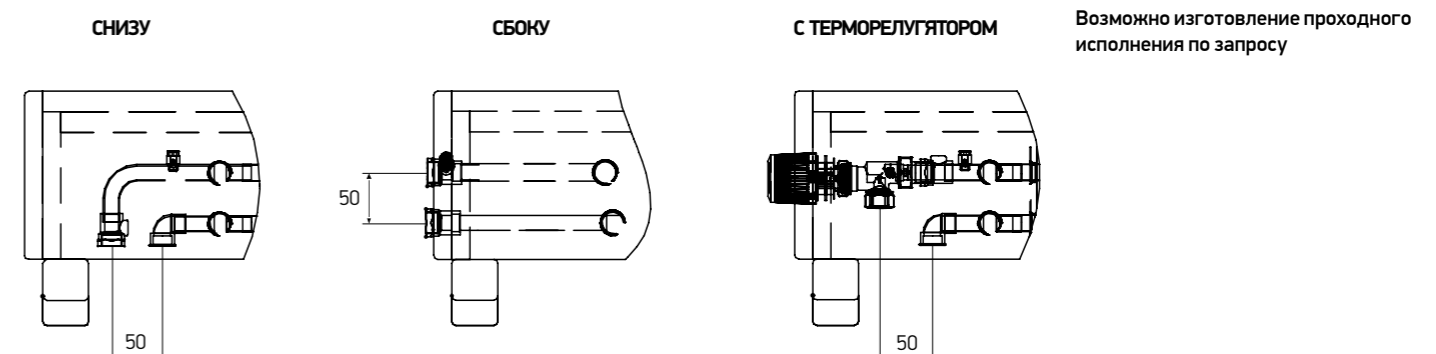
L - длина конвектора, мм  
 B - глубина (ширина) конвектора, мм  
 H - высота конвектора, мм  
 Qн.у. - номинальный тепловой поток на, кВт  
 V - объем воды, л  
 m - масса конвектора, кг  
 B<sup>TO</sup> - ширина TO, мм  
 H<sup>TO</sup> - высота TO, мм

\*Qн.у. - номинальный тепловой поток, кВт при условиях: температурный напор, т.е. разность между среднеарифметической температурой теплоносителя в конвекторе и температурой воздуха в помещении  $\Delta T=70^{\circ}\text{C}$ ; расход теплоносителя = 0,1 кг/с (360 кг/ч) при его движении в приборе по схеме «сверху-вниз»; атмосферное давление 1013,3 гПа (760 мм рт. ст.).

## МОНТАЖНО-ПРИСОЕДИНИТЕЛЬНЫЕ РАЗМЕРЫ



## ВИДЫ ПОДКЛЮЧЕНИЯ



Возможно изготовление проходного исполнения по запросу



## РЕКОМЕНДАЦИИ ПО МОНТАЖУ НАПОЛЬНЫХ И НАСТЕННЫХ КОНВЕКТОРОВ TESNO

### ОБЩИЕ РЕКОМЕНДАЦИИ

- Монтаж конвектора производится согласно требованиям СП 73.13330.2016 «Внутренние санитарно-технические системы» монтажной организацией, имеющей лицензию и соответствующие разрешения на проведение подобных работ. По окончании монтажа должны быть проведены испытания смонтированного оборудования с составлением акта. Неквалифицированный монтаж, а также несоблюдение требований настоящего руководства может привести к повреждению конвектора, нанесению материального ущерба и представлять опасность для жизни.
- В отопительной системе должен применяться теплоноситель, отвечающий требованиям СП 124.13330.2012 «Тепловые сети», «Правилам технической эксплуатации электрических станций и сетей РФ» и параметрам, указанным в руководстве по монтажу. Допускается эксплуатация конвектора с антифризами, этиленгликолями или пропиленгликолями и другими незамерзающими теплоносителями. Не допускается механическое воздействие на элементы конвектора, в частности на патрубки теплообменника при подключении подающего и обратного трубопроводов.
- На входе/выходе конвектора может устанавливаться запорно-регулирующая арматура. Терморегулирующие клапаны с установленной термостатической головкой не могут выполнять функции запорной арматуры. Запрещается использовать терморегулирующие клапаны без установки перемычек в однотрубных системах отопления многоэтажных домов.
- Во избежание коррозии рекомендуется поддерживать значение pH=8-9,0. Во избежание истирания медных труб не допускается наличие в воде примесей, оказывающих абразивное воздействие на трубы (песка и т. п.).
- При подключении трубопроводов соблюдайте направление движения теплоносителя.
- Применяемые герметизирующие прокладки при изготовлении и монтаже отопительных приборов для обеспечения герметичности соединений должны выдерживать температуру теплоносителя выше максимальной рабочей (130°C) на 10°C.
- Рекомендуется эксплуатация прибора в закрытых системах водяного отопления. Конвектор может быть установлен как в однотрубную, так и в двухтрубную систему отопления. Область применения – в сухих и влажных помещениях (кроме деревянных конвекторов) в соответствии с техническими условиями.

**⚠ В связи с часто происходящим завоздушиванием отопительных систем следует регулярно проверять наличие воздуха в приборе с помощью воздухоотводного клапана, и выпускать воздух, открывая клапан до появления из него теплоносителя сплошной струйкой. Не рекомендуется осушать систему отопления более чем на 15 дней в году.**

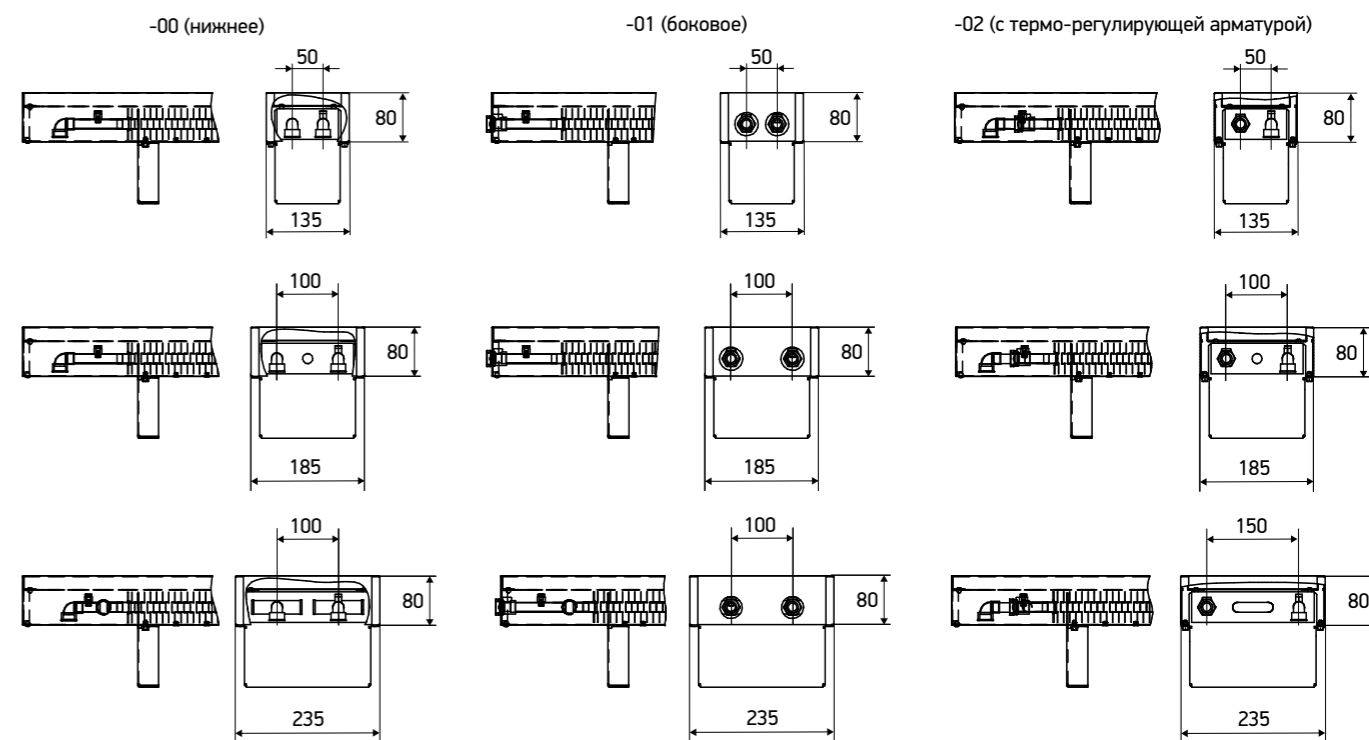
### МОНТАЖ КОНВЕКТОРА

1. Перед началом монтажа освободите корпус и консоли (опоры) конвектора от упаковки из защитной пленки. Теплообменник освобождается от картона непосредственно перед началом его монтажа. Решетку освободить от пленки после окончания монтажа конвектора.
2. Конвектор установите на расстоянии не менее 20 мм от поверхности стены до корпуса напольного конвектора. Расстояние от верха конвектора до низа подоконной доски должно быть не менее 70% глубины конвектора. Если подоконная доска выступает от стены более чем на 150 мм, то расстояние от ее низа до верха конвектора должно быть не менее высоты подъема корпуса, необходимой для его снятия.
3. Разместите конвектор по центру окна, учитывая, что оси подающего и обратного трубопроводов должны быть соосны с фитингами подключения теплоносителя к конвектору. Отметьте карандашом расположение конвектора на стене или полу (в зависимости от способа монтажа). Закрепите консоли (опоры) шурупами (саморезами) к стене или полу соответственно. На консоли (опоры) установите теплообменник и выполните гидравлические соединения, придерживая штуцера теплообменника ключами, чтобы его не разрушить. Размер подсоединений теплообменника к сети составляет G1/2"-В (резьба внутренняя).
4. Установите корпус конвектора, закрепив его винтами к консоли (опоре) снизу.
5. Проверьте правильность установки прибора по высоте и по уровню, а также надежность гидравлических соединений.
6. После окончания отделочных работ тщательно очистите конвекторы от строительного мусора и прочих загрязнений и установите решетку, предварительно освободив ее от защитной пленки.
7. После монтажа отопления и заполнения системы теплоносителем, при необходимости, воздух можно удалить через воздухоотводчик теплообменника.

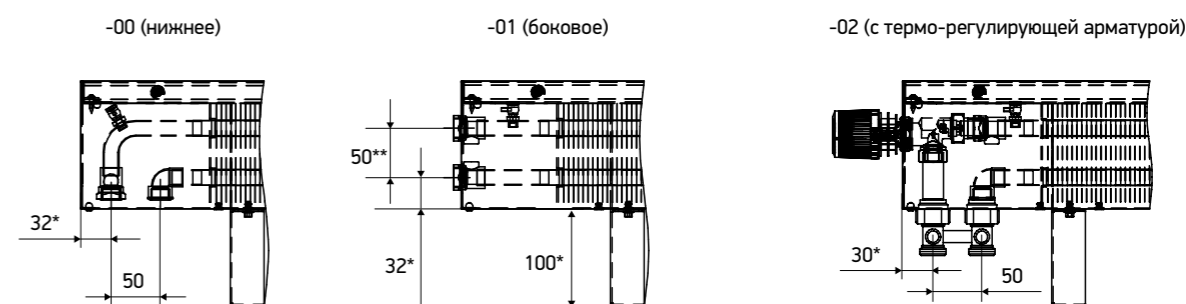
## МОНТАЖНО-ПРИСОЕДИНИТЕЛЬНЫЕ РАЗМЕРЫ НАПОЛЬНЫХ КОНВЕКТОРОВ KPZ

### МОНТАЖНО-ПРИСОЕДИНИТЕЛЬНЫЕ РАЗМЕРЫ ПРИ ТЕПЛООБМЕННИКЕ ВЫСОТОЙ 50 ММ.

Для линеек KPZ: 135-80, 185-80, 235-80.



### МОНТАЖНО-ПРИСОЕДИНИТЕЛЬНЫЕ РАЗМЕРЫ ПРИ ТЕПЛООБМЕННИКЕ ВЫСОТОЙ ОТ 100 ММ.

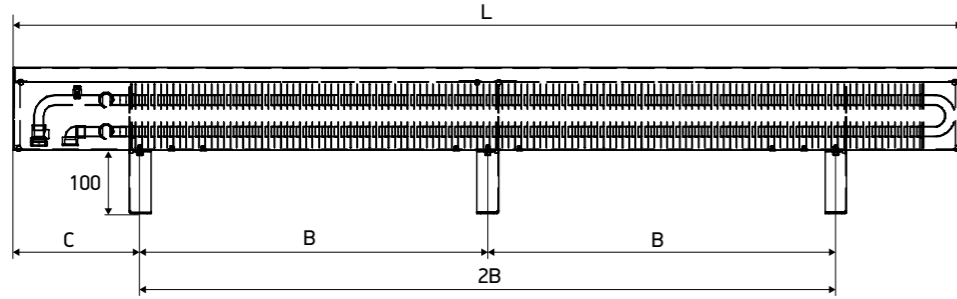


\* Размер условный и может изменяться.

\*\* На моделях с высотой теплообменника 200 мм, межосевое расстояние 150 мм.

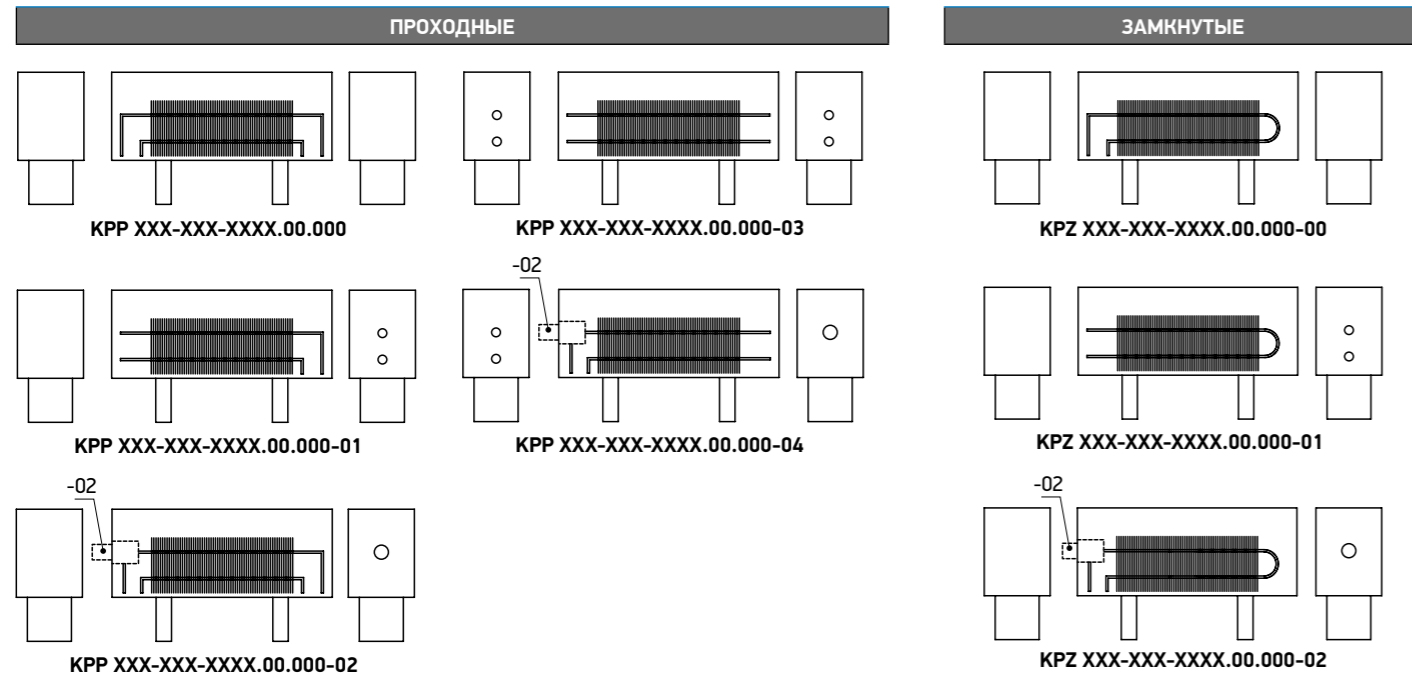
# МОНТАЖНО-ПРИСОЕДИНИТЕЛЬНЫЕ РАЗМЕРЫ НАПОЛЬНЫХ КОНВЕКТОРОВ KPZ

## РАЗМЕРЫ НАПОЛЬНЫХ КОНВЕКТОРОВ

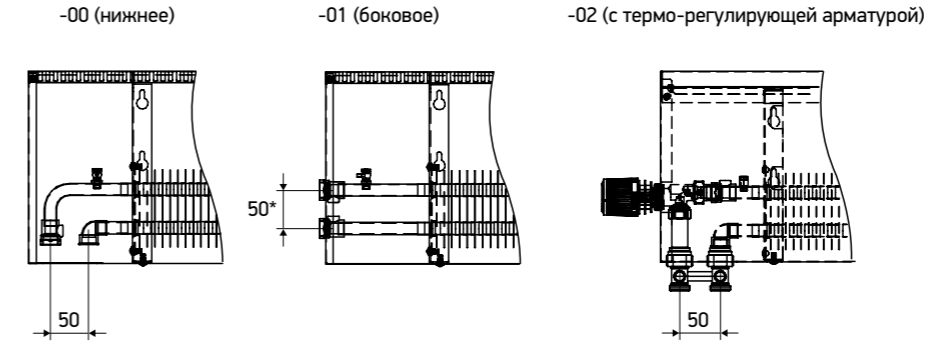


L	B	2B	C	L	B	2B	C	L	B	2B	C
400	-	100	98,7	1100	-	700	200	1800	700	1400	200
500	-	200	98,7	1200	-	800	200	1900	660	1320	290
600	-	300	98,7	1300	-	900	200	2000	710	1420	290
700	-	300	200	1400	-	1000	200	2100	760	1520	290
800	-	400	200	1500	550	1100	200	2200	810	1620	290
900	-	500	200	1600	600	1200	200	2300	860	1720	290
1000	-	600	200	1700	650	1300	200	2400	910	1820	290

## ВАРИАНТЫ ИСПОЛНЕНИЯ НАПОЛЬНЫХ КОНВЕКТОРОВ

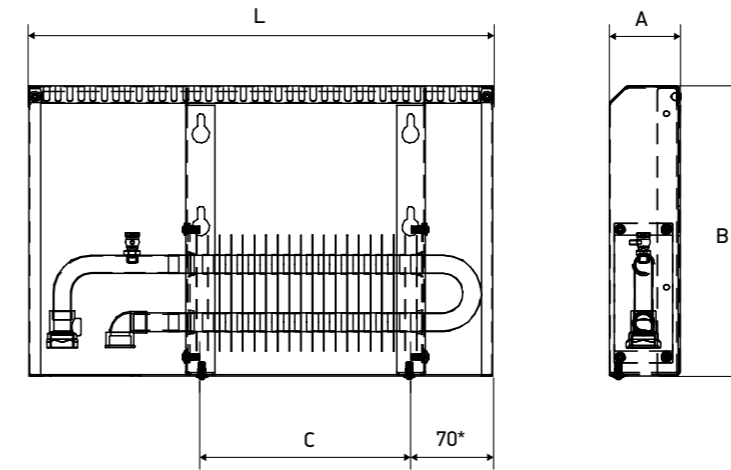


# МОНТАЖНО-ПРИСОЕДИНИТЕЛЬНЫЕ РАЗМЕРЫ НАСТЕННЫХ КОНВЕКТОРОВ KSZ



\* На моделях с высотой теплообменника 200мм, межшовное расстояние 150 мм.

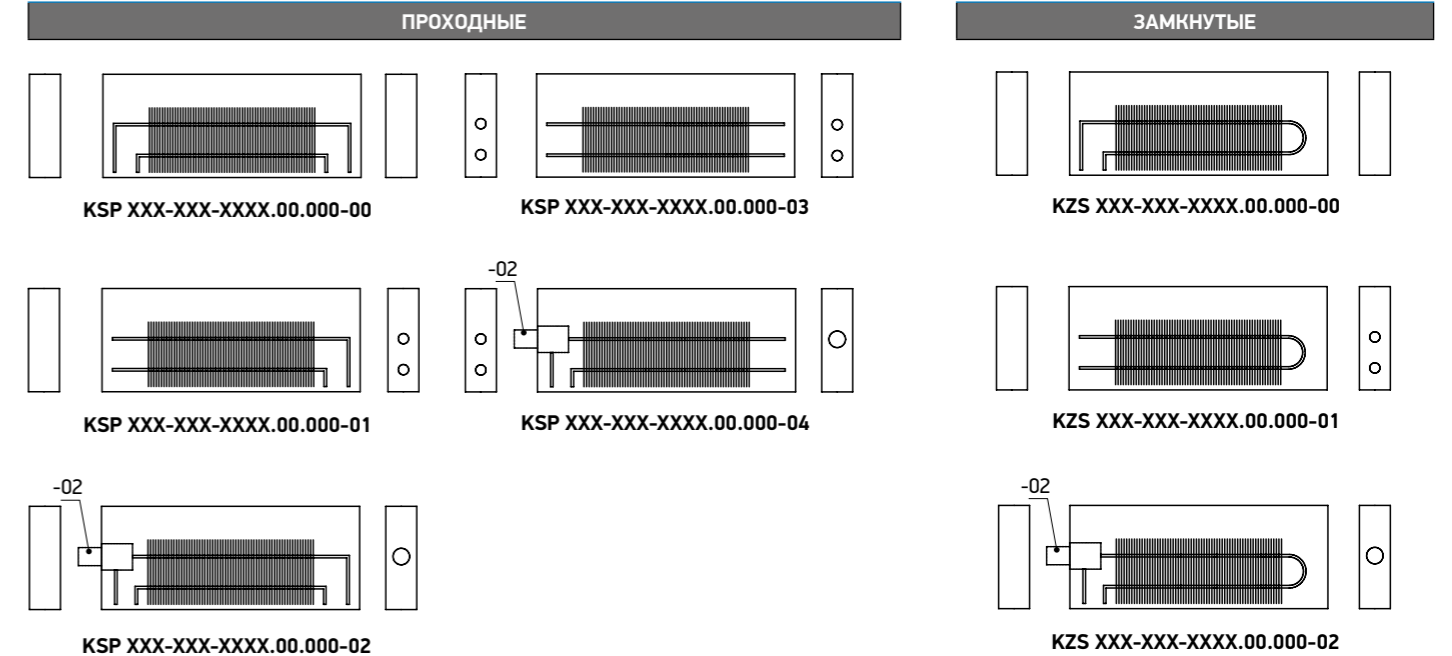
## РАЗМЕРЫ НАСТЕННЫХ КОНВЕКТОРОВ



L	A	B
400...2200	60	250
400...2200	110	250
		400

L	C	
	-00 / -01	-02
400	180	130
500	280	230
600	380	330
700	480	430
800	580	530
900	680	630
1000	780	730
1100	880	830
1200	980	930
1300	1080	1030
1400	1180	1130
1500	1280	1230
1600	1380	1330
1700	1480	1430
1800	1580	1530
1900	1680	1630
2000	1780	1730
2100	1880	1830
2200	1980	1930

## ВАРИАНТЫ ИСПОЛНЕНИЯ НАСТЕННЫХ КОНВЕКТОРОВ



ТЕХНИЧЕСКАЯ ИНФОРМАЦИЯ

РЕКОМЕНДАЦИИ ПО МОНТАЖУ

ТЕХНИЧЕСКАЯ ИНФОРМАЦИЯ

РЕКОМЕНДАЦИИ ПО МОНТАЖУ

## РЕКОМЕНДАЦИИ ПО МОНТАЖУ И ПОДКЛЮЧЕНИЮ ВСТРАИВАЕМЫХ КОНВЕКТОРОВ TESHNO

### ОБЩИЕ РЕКОМЕНДАЦИИ

- Монтаж конвектора должен производиться квалифицированным персоналом монтажной организации согласно требованиям СП 73.13330 и руководству по монтажу конвекторов Techno. По окончании монтажа должны быть проведены испытания смонтированного оборудования с составлением акта.
- Материалы и качество трубопроводов для подвода теплоносителя в конвектор должны соответствовать СП 73.13330. Конвекторы рекомендуется применять только в насосных системах отопления.
- Перед монтажом конвектора необходимо удалить упаковочный материал отопительного прибора и монтажного комплекта, за исключением пленки на решетке. Решетку освободить от упаковочной пленки после окончания монтажа конвектора.
- Максимальная длина цельного корпуса составляет 2400 мм. Корпуса длиной более 2400 мм состояются из нескольких секций и стыкуются между собой винтами через резьбовые заклепки. Теплообменники соединяются между собой при помощи сильфонов из гофрированной трубы и герметизирующих прокладок. При стыковке конвекторов декоративная решетка должна соединяться стык в стык без зазоров и перекоса.
- Корпус конвектора должен быть установлен строго горизонтально в выполненной в полу нише, глубина и ширина которой зависит от высоты и ширины корпуса (см. рис.1). Высота ниши должна быть равна высоте корпуса конвектора плюс 10-30 мм; ширина ниши должна равняться ширине конвектора плюс 50-100 мм.
- Корпус внутривольного конвектора устанавливается с использованием строительного уровня, кронштейнов и, если необходимо, крепления для регулировки высоты. Конвектор может выступать или находиться ниже уровня пола не более чем на ±1мм.
- Рекомендуемое расстояние от окна составляет 80-200 мм.
- Теплообменник в корпусе должен быть смещен к холодной поверхности (окно, стена).
- Во время выполнения гидравлических соединений необходимо придерживать штуцера теплообменника ключами, чтобы его не разрушить. При необходимости

теплообменник можно переставить на несколько ламелей-ребер левее либо правее продольно кожуху для удобства монтажа. Теплообменник поднимать строго параллельно дну кожуха за две стороны. Размер подсоединений теплообменника к сети составляет G1/2" - В (резьба внутренняя).

- Для моделей со сливом (WD) необходимо присоединить к патрубку дренажный трубопровод, по которому будет отводиться конденсат или попавшая внутрь корпуса вода.
- Для моделей Air необходимо присоединить к патрубку конвектора воздуховоды от системы вентиляции.
- Применяемые герметизирующие прокладки при изготовлении и монтаже отопительных приборов для обеспечения герметичности соединений должны выдерживать температуру теплоносителя выше максимальной рабочей (130°C) на 10°C.
- На входе/выходе конвектора может устанавливаться запорно-регулирующая арматура. Терморегулирующие клапаны с установленной термостатической головкой не могут выполнять функции запорной арматуры. Запрещается использовать терморегулирующие клапаны без установки перемычек в однетрубных системах отопления многоэтажных домов.
- Необходимо проверить правильность установки прибора по высоте и по уровню, а также надежность гидравлических соединений.
- Перед заливкой бетонным раствором конвектор должен быть надежно зафиксирован анкерами для предотвращения вертикального смещения.
- При необходимости выполняется теплоизоляция подающего и обратного трубопровода, а также корпуса конвектора с внешней стороны.
- Во избежание проникновения бетона (внутри корпуса) неиспользованные прорезанные отверстия для подключения следует заклеить липкой лентой снаружи, верх конвектора рекомендуется закрыть монтажной плитой.
- Пустое пространство вокруг конвектора заливается бетонным раствором. После чего укладывается напольное покрытие. Не допускается, чтобы корпус конвектора испытывал нагрузки со стороны пола.
- После окончания отделочных работ конвекторы необходимо тщательно очистить от строительного мусора и прочих загрязнений.

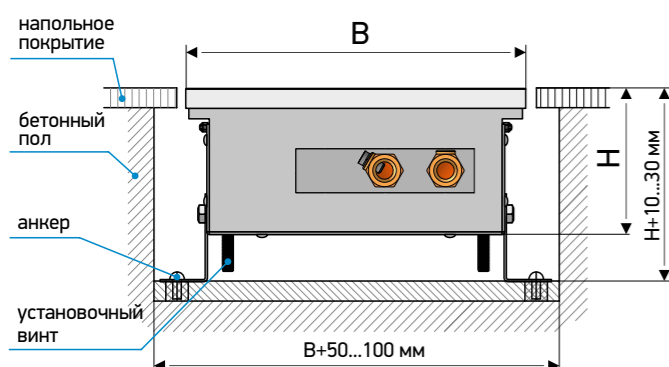
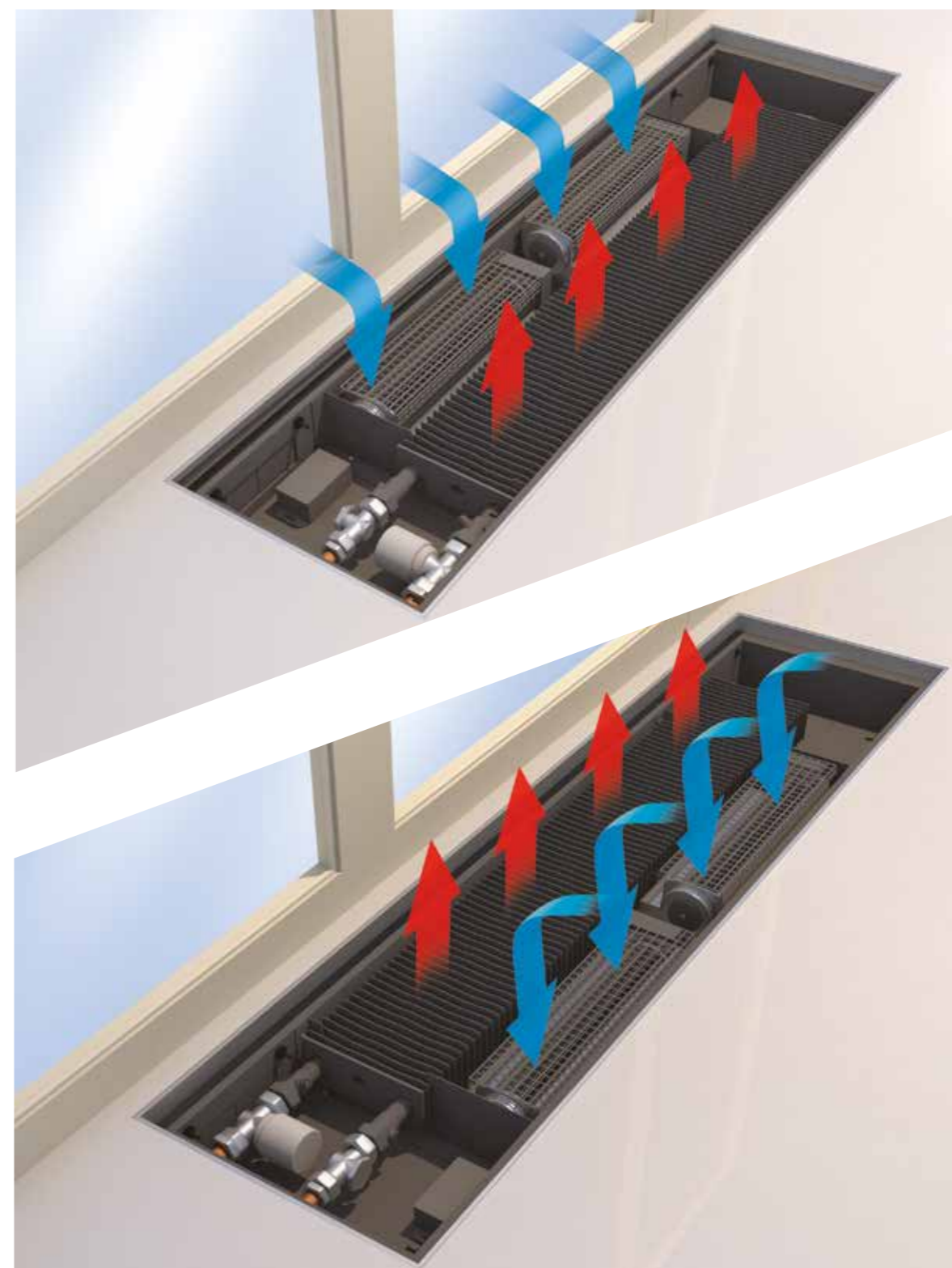


Рис. 1. Установочные размеры.

## ВАРИАНТЫ РАСПОЛОЖЕНИЯ ТЕПЛООБМЕННИКА В ВЕНТИЛИРУЕМЫХ МОДЕЛЯХ

При установке теплообменника со стороны помещения холодный воздух от окна захватывается вентилятором, проходит сквозь теплообменник и уже нагретый поступает в помещение. При такой установке обогрев помещения происходит быстрее.

### РАСПОЛОЖЕНИЕ ТЕПЛООБМЕННИКА СО СТОРОНЫ ПОМЕЩЕНИЯ

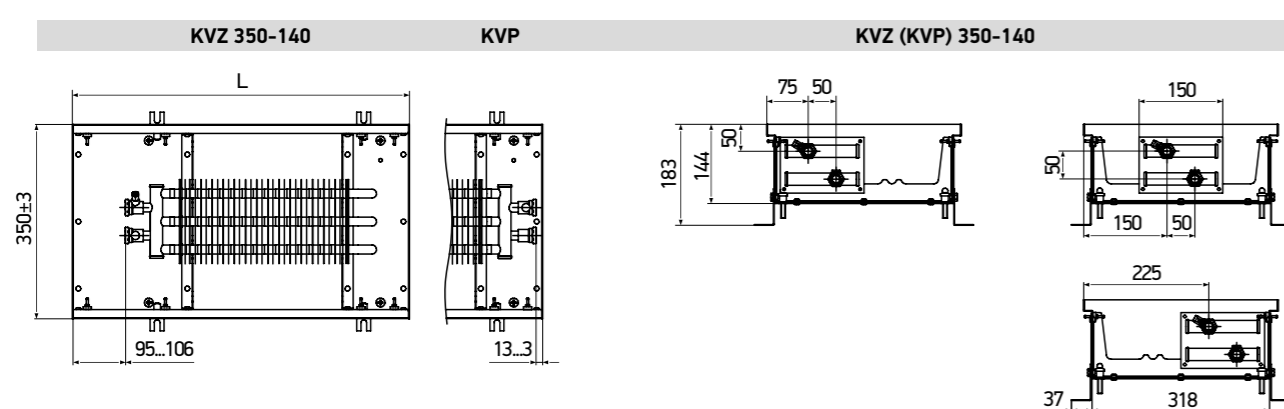
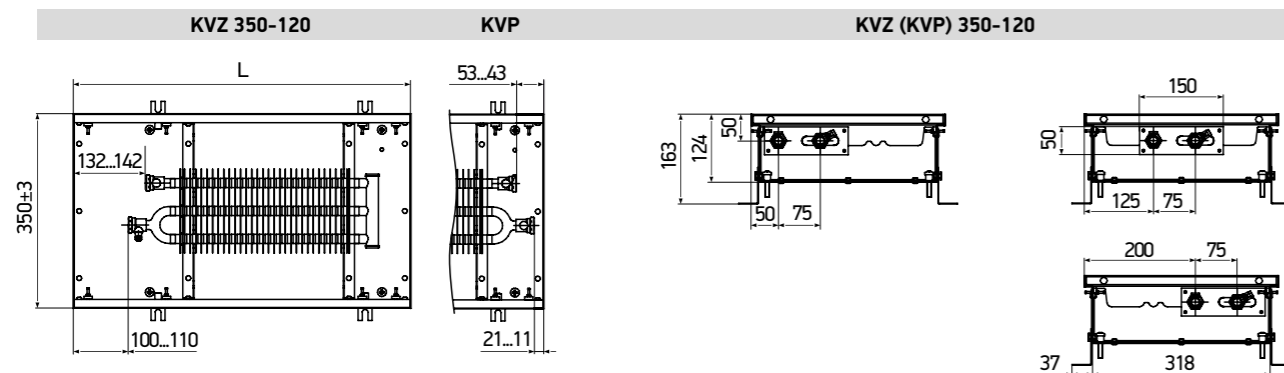
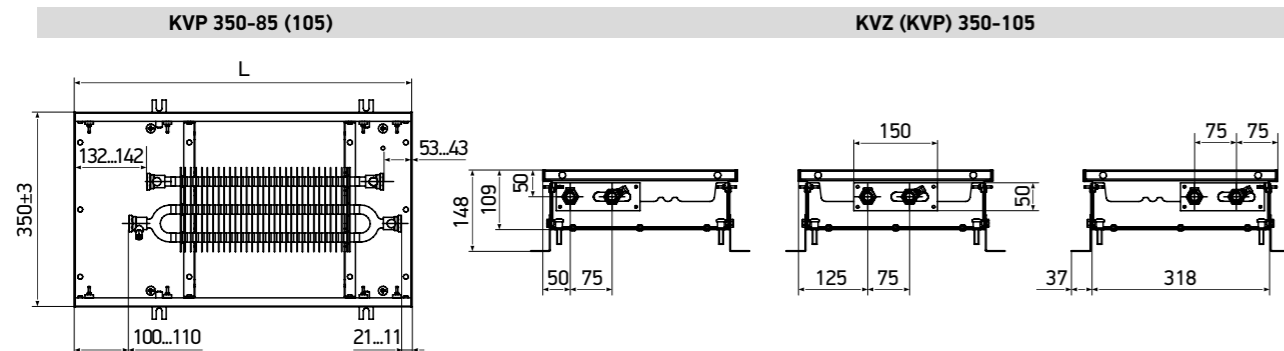
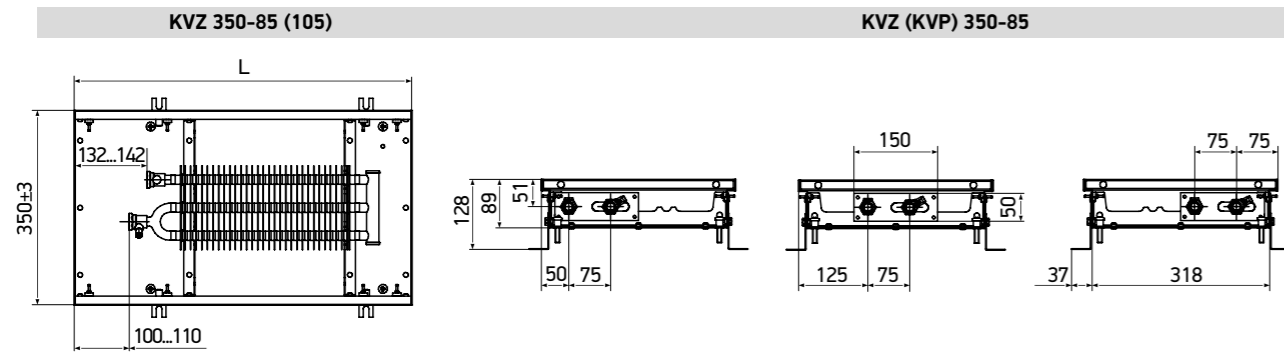
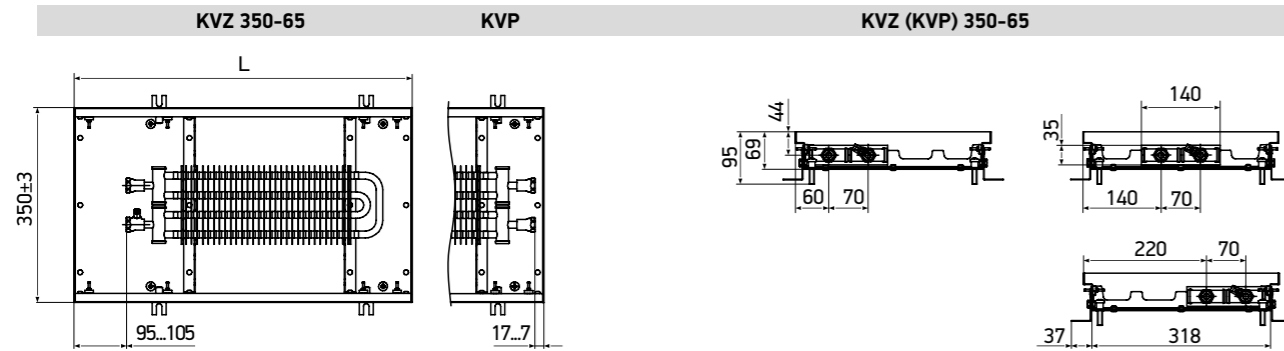


### РАСПОЛОЖЕНИЕ ТЕПЛООБМЕННИКА СО СТОРОНЫ ОКНА

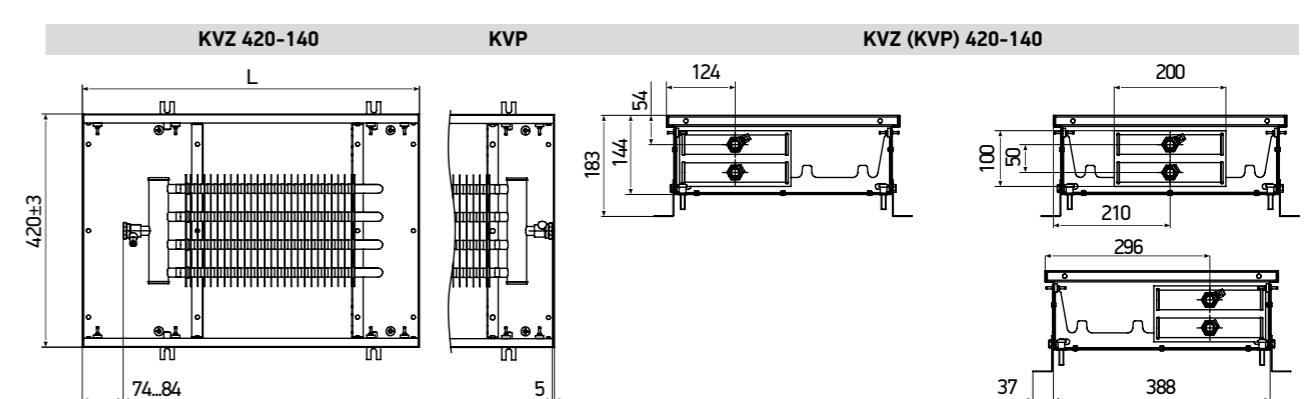
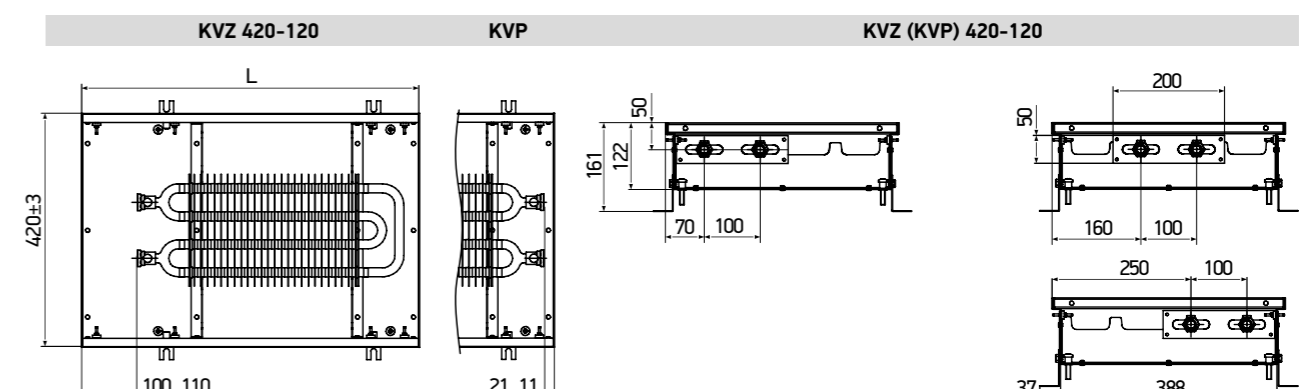
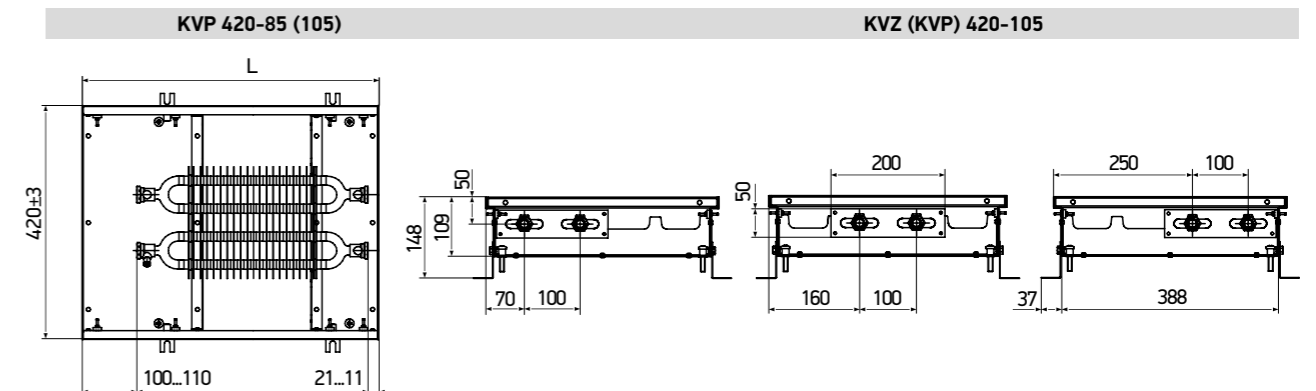
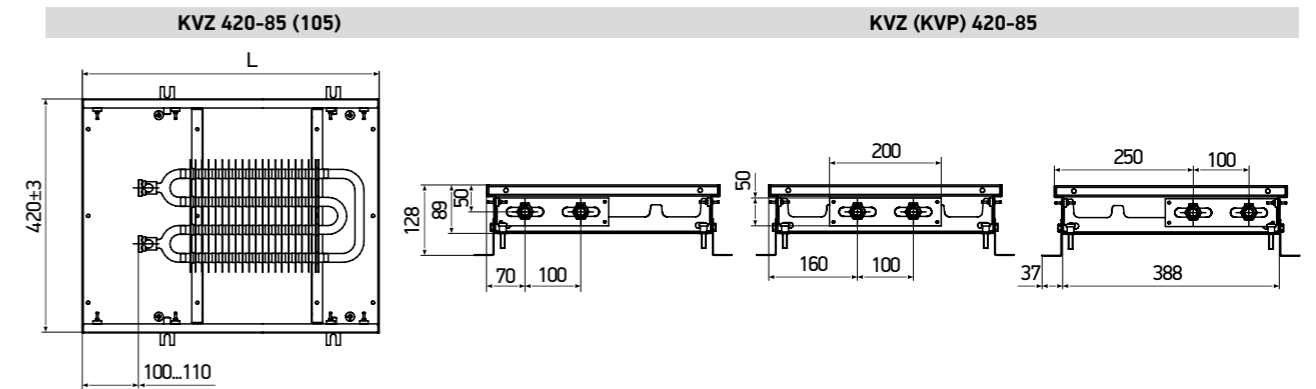
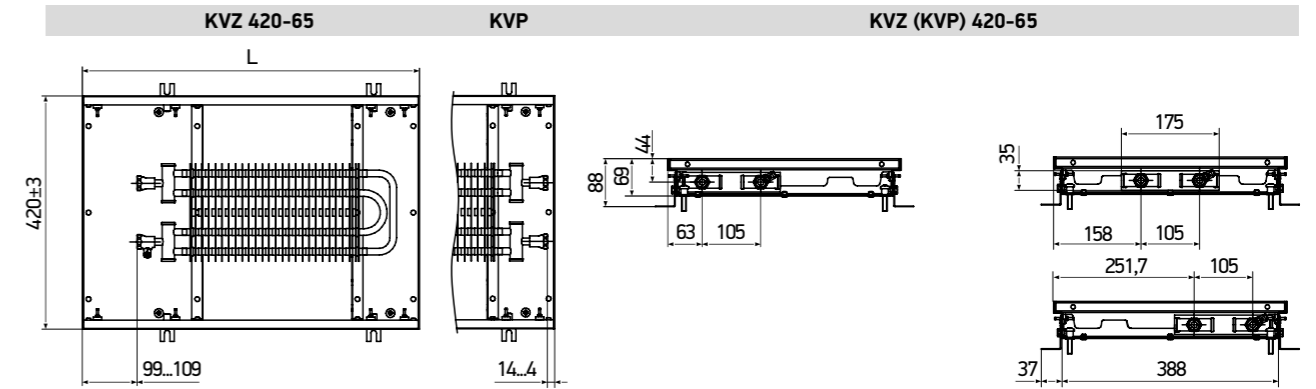
При установке теплообменника со стороны окна холодный воздух из помещения захватывается вентилятором, проходит сквозь теплообменник и уже нагретый воздух направляется на холодное окно, обогревая и подсушивая внутреннюю поверхность стекла. Создается эффект тепловой завесы. В таком исполнении конвектор используется как дополнительный источник энергии.



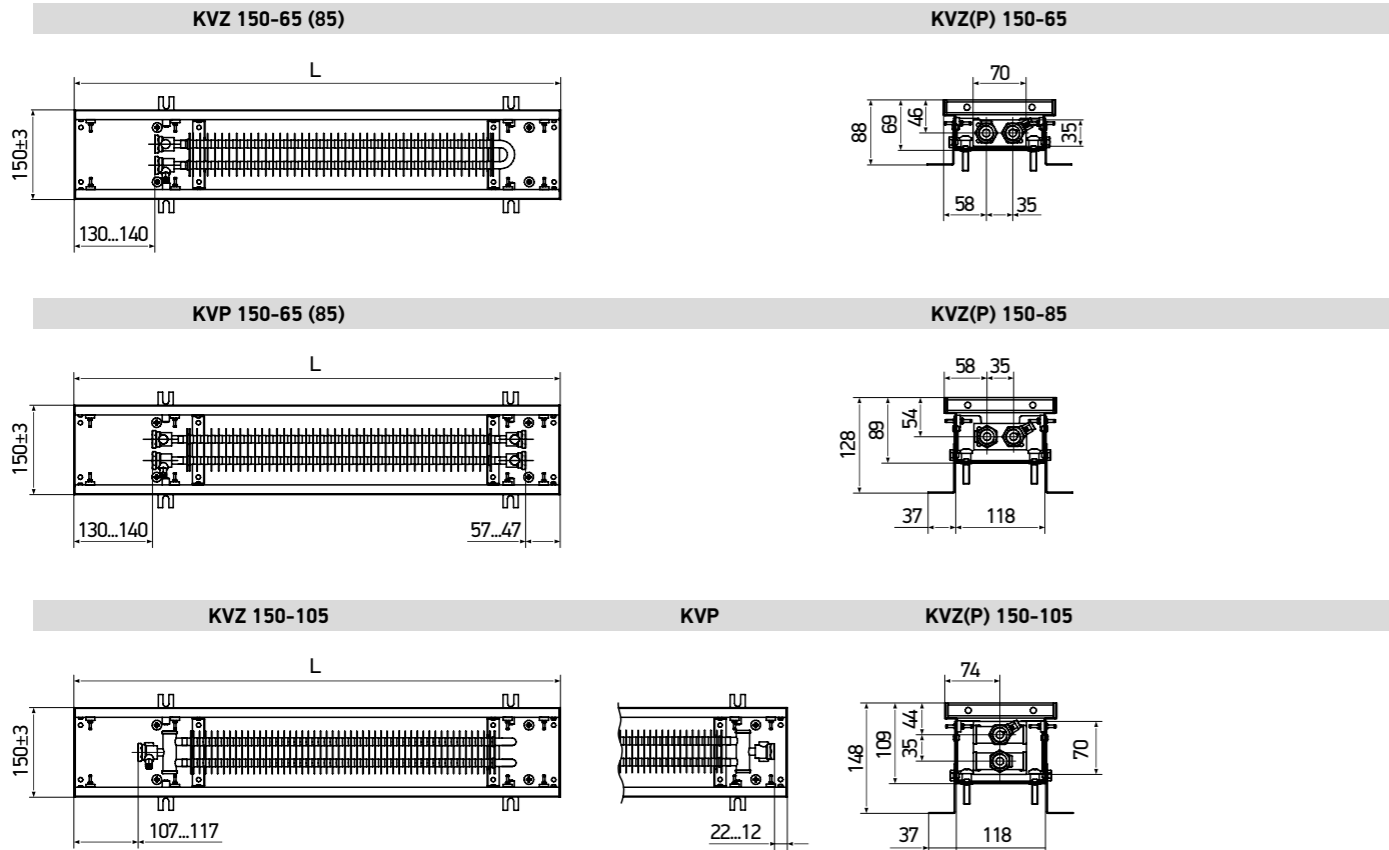
# МОНТАЖНО-ПРИСОЕДИНИТЕЛЬНЫЕ РАЗМЕРЫ KVZ (KVP) 350



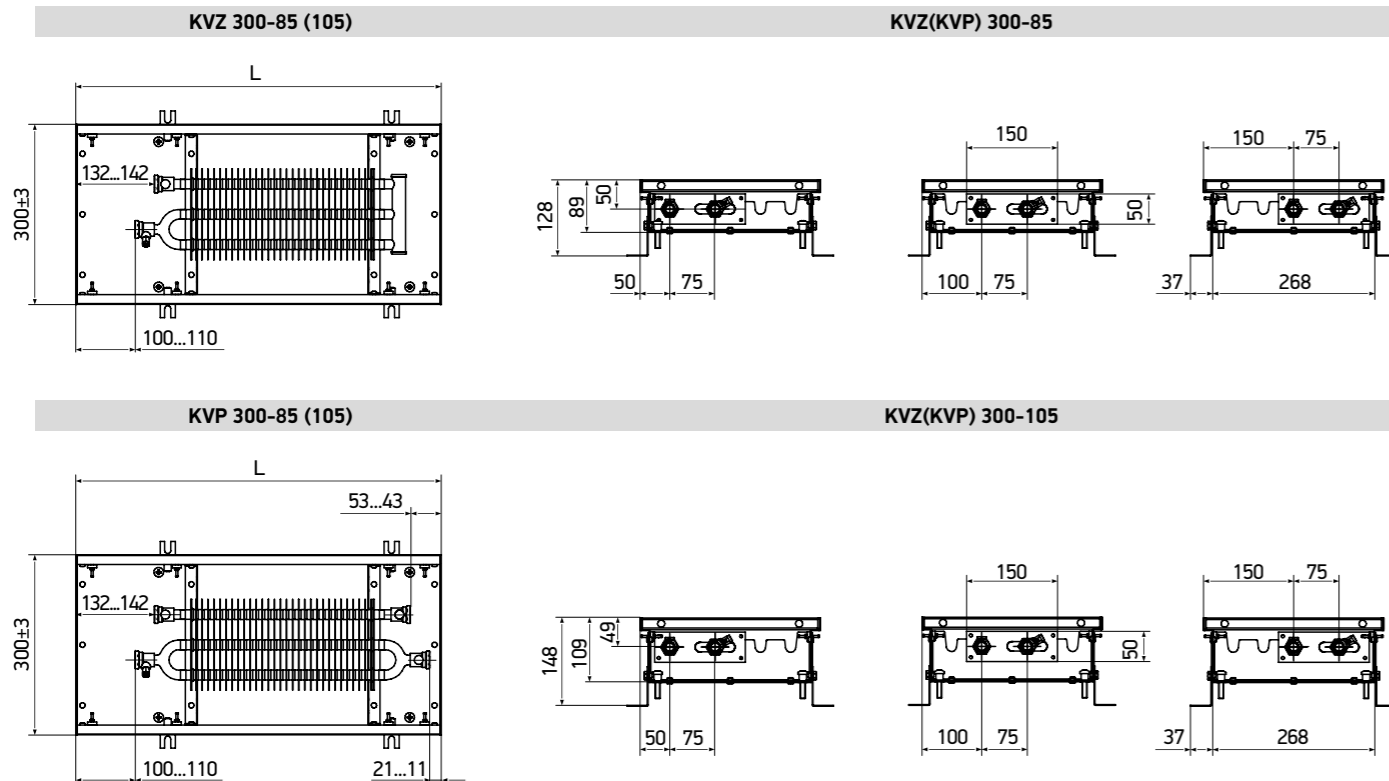
# МОНТАЖНО-ПРИСОЕДИНИТЕЛЬНЫЕ РАЗМЕРЫ KVZ (KVP) 420



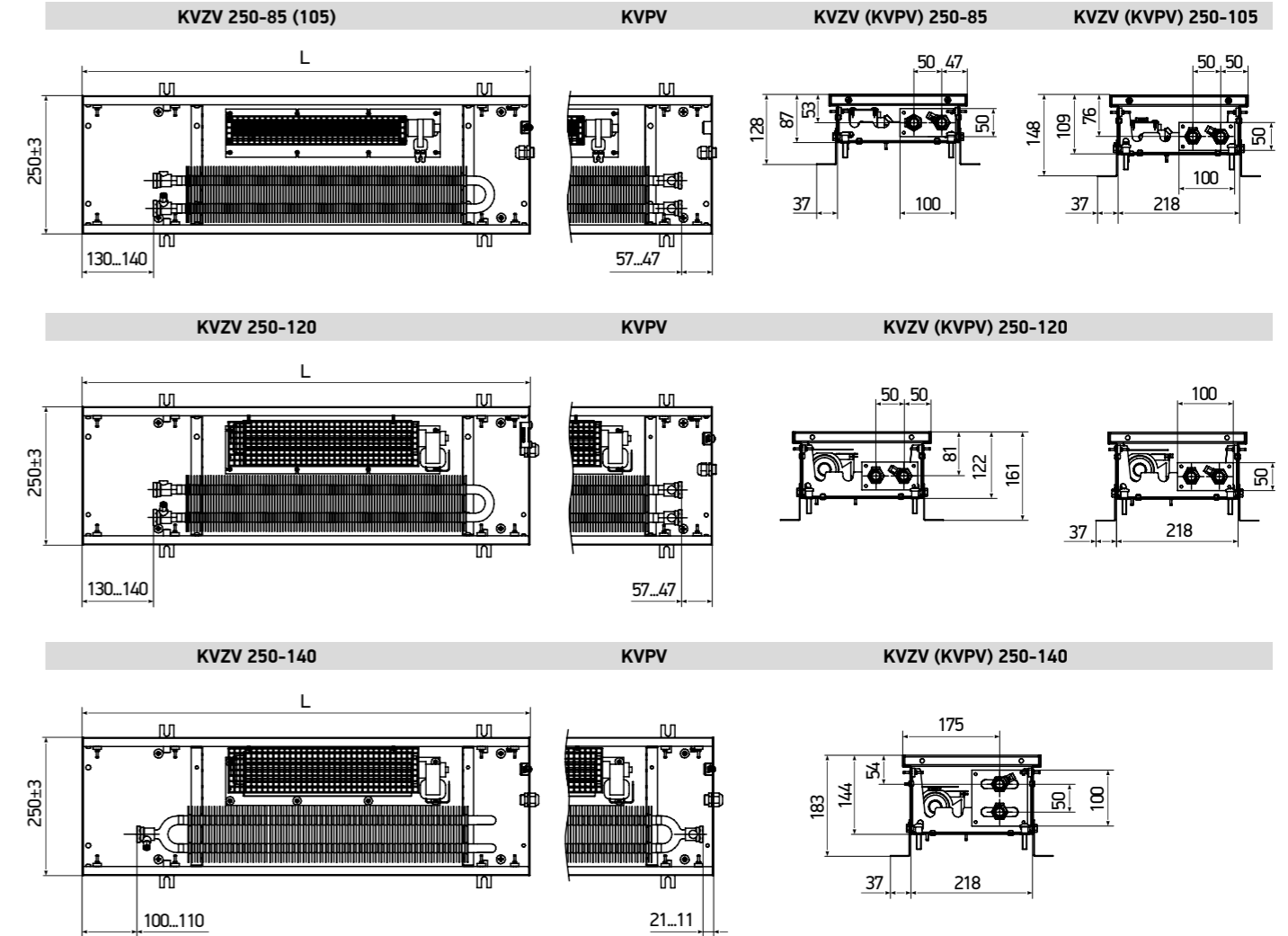
## МОНТАЖНО-ПРИСОЕДИНИТЕЛЬНЫЕ РАЗМЕРЫ KVZ (P) 150



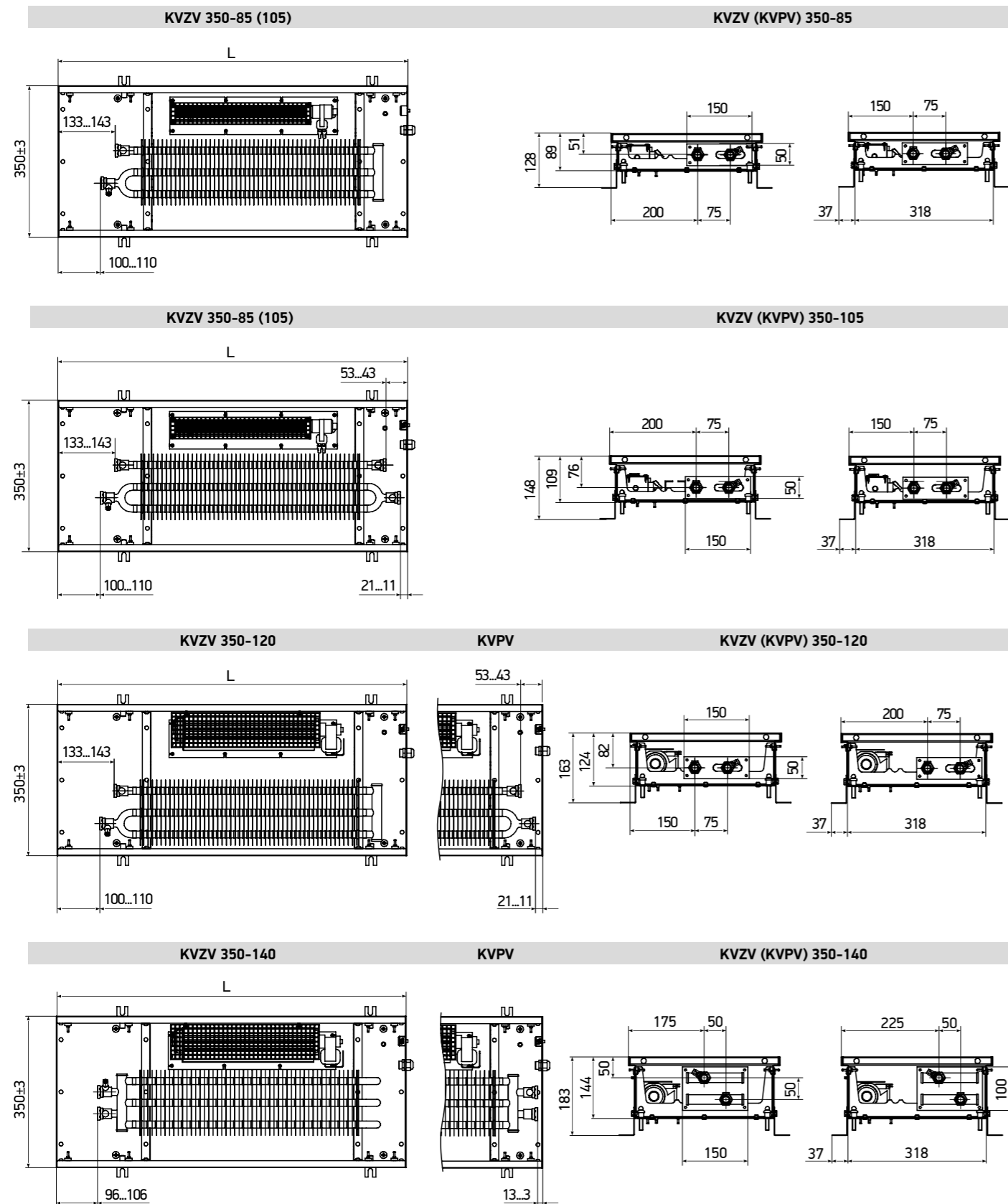
## МОНТАЖНО-ПРИСОЕДИНИТЕЛЬНЫЕ РАЗМЕРЫ KVZ (P) 300



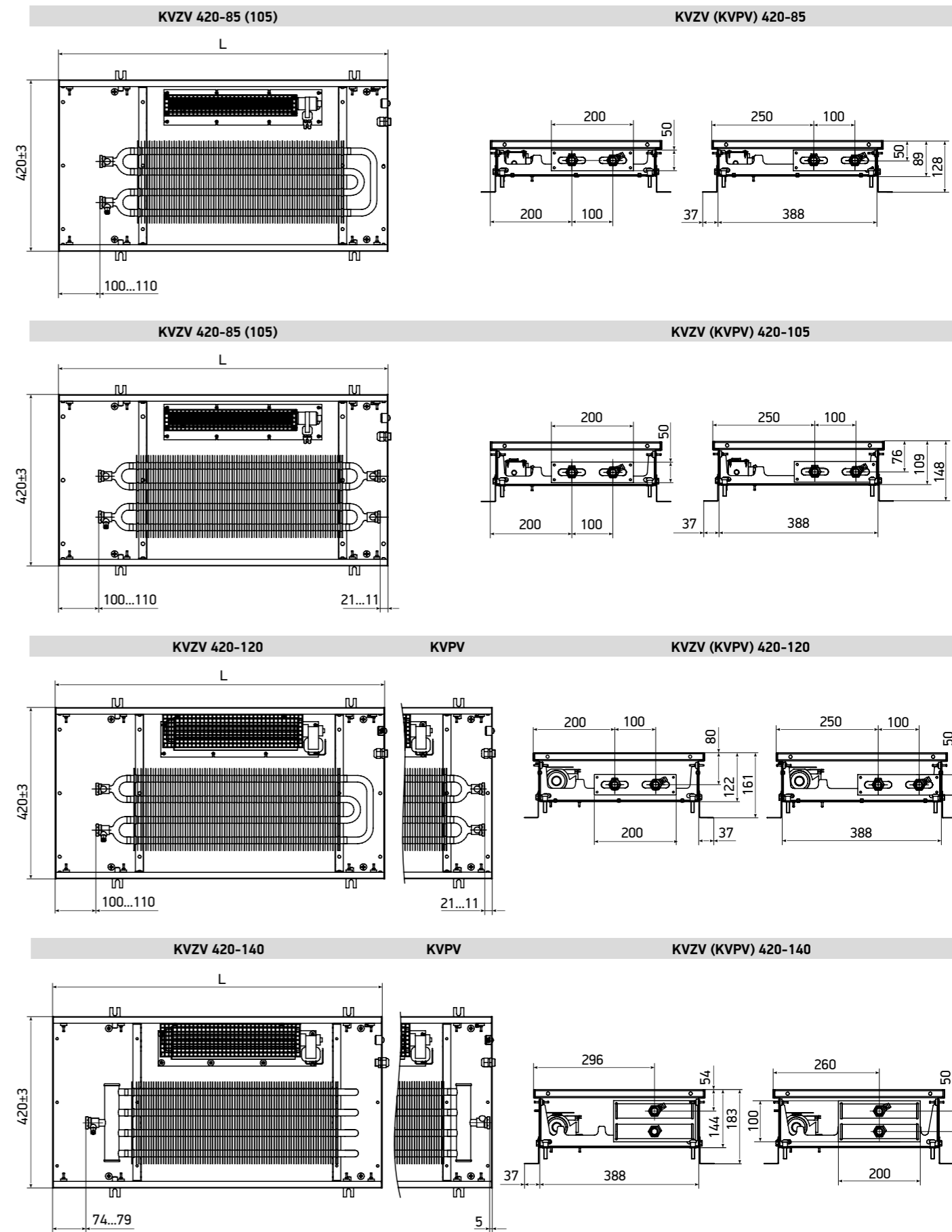
## МОНТАЖНО-ПРИСОЕДИНИТЕЛЬНЫЕ РАЗМЕРЫ KVZV (KVPV) 250



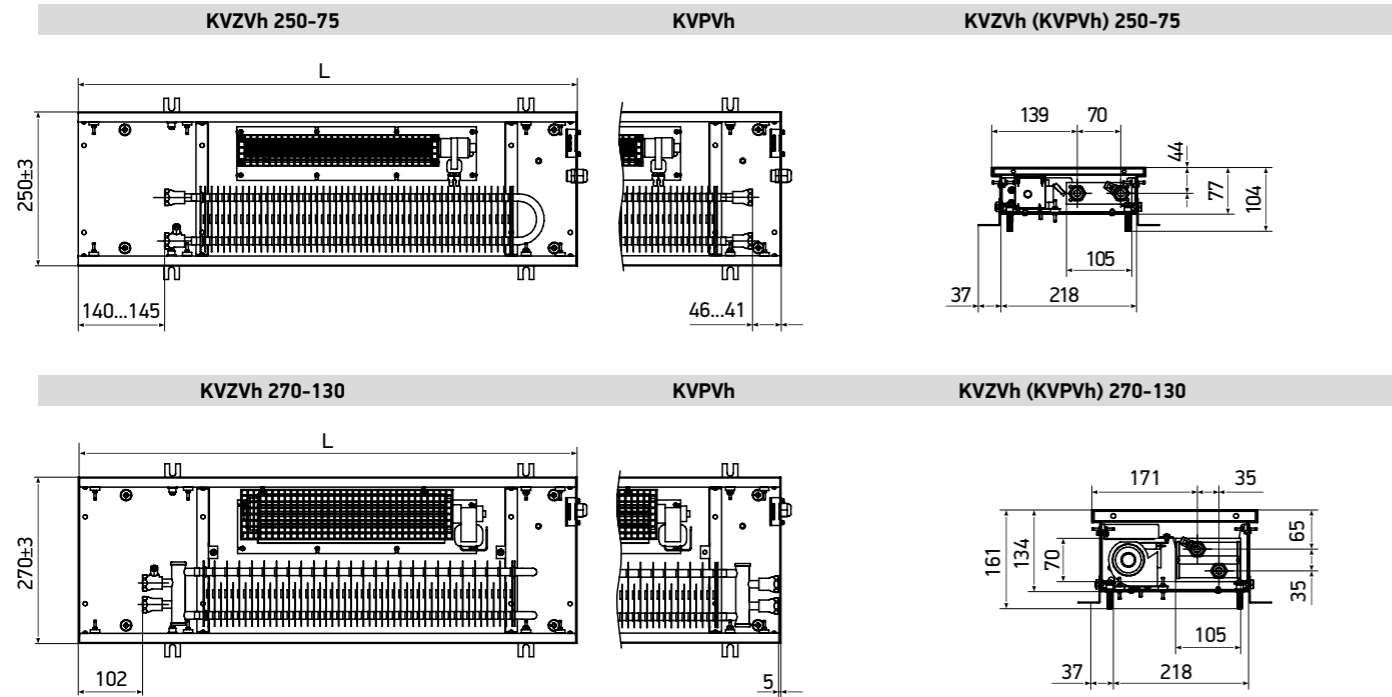
## МОНТАЖНО-ПРИСОЕДИНИТЕЛЬНЫЕ РАЗМЕРЫ KVZV (KVPV) 350



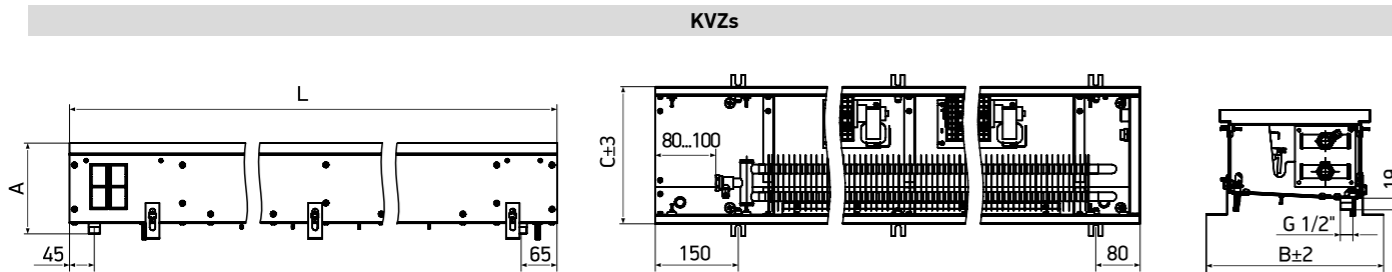
## МОНТАЖНО-ПРИСОЕДИНИТЕЛЬНЫЕ РАЗМЕРЫ KVZV (KVPV) 420



## МОНТАЖНО-ПРИСОЕДИНИТЕЛЬНЫЕ РАЗМЕРЫ KVZVh (KVPVh)



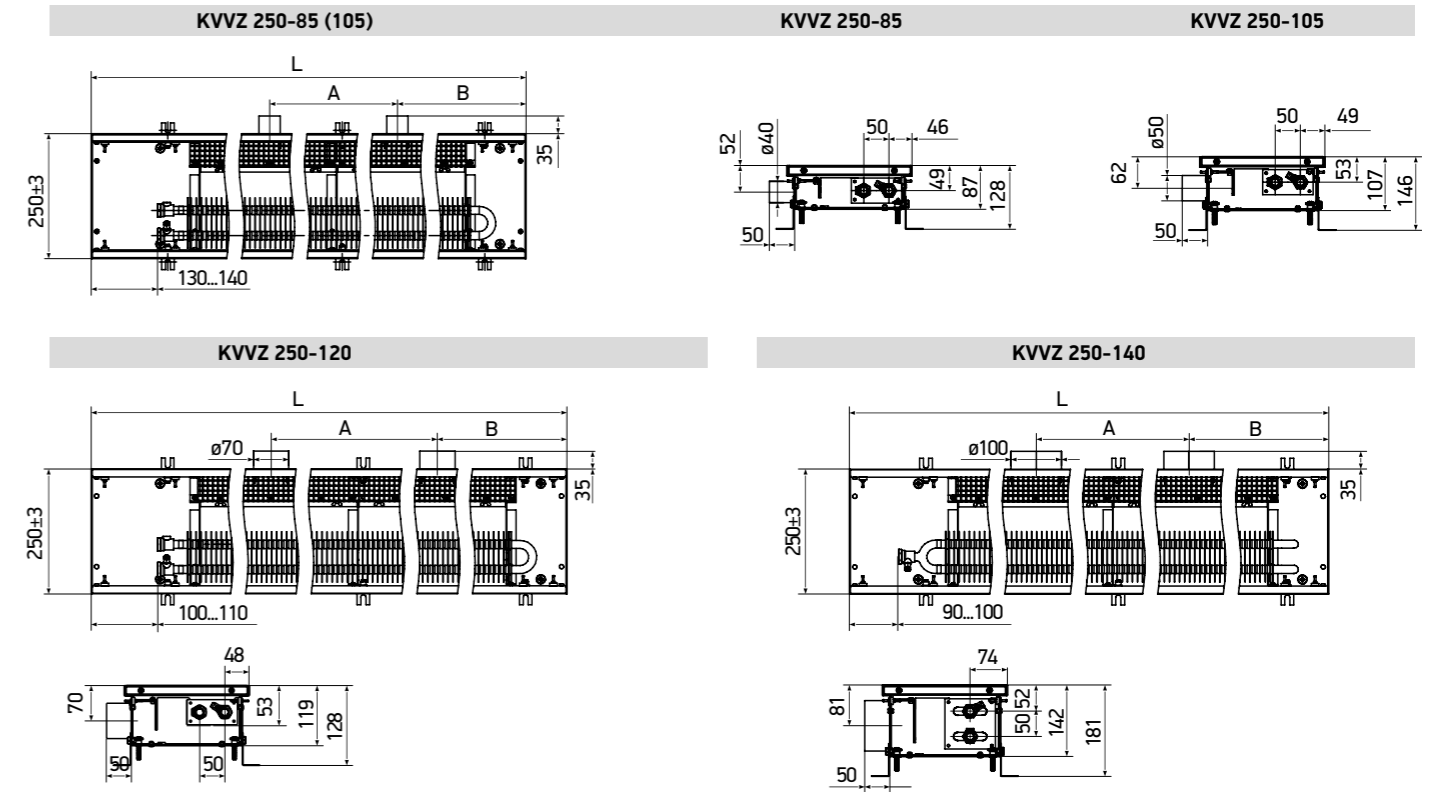
## МОНТАЖНО-ПРИСОЕДИНИТЕЛЬНЫЕ РАЗМЕРЫ KVZs (KVZVs) WD



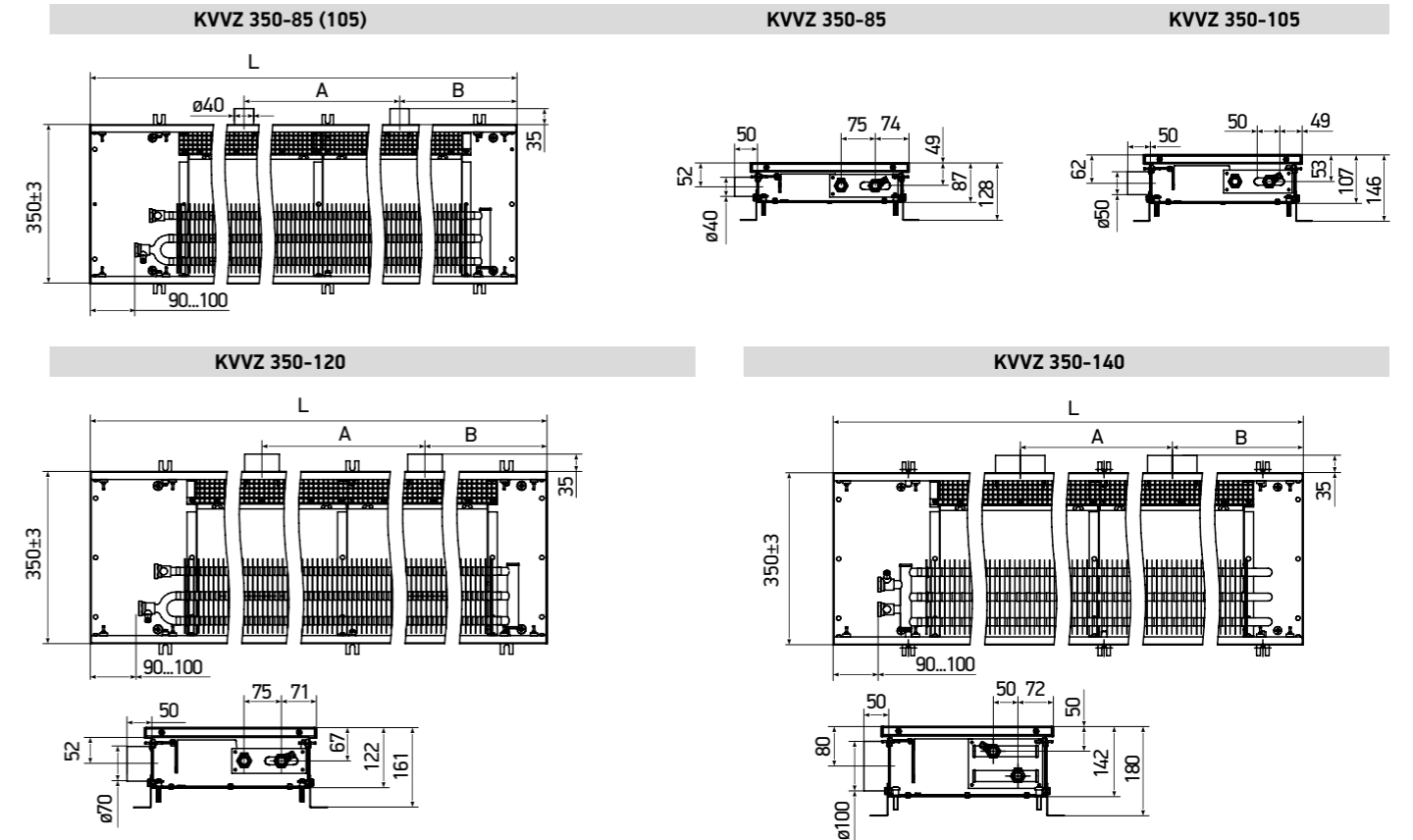
Наименование конвектора	A, мм	B, мм	C, мм
KVZs 150-85-xxx.00.000	109	191	150
KVZs 150-105-xxx.00.000	129	191	150
KVZs 200-85-xxx.00.000	109	241	200
KVZs 200-105-xxx.00.000	129	241	200
KVZs 200-120-xxx.00.000	144	241	200
KVZs 200-140-xxx.00.000	164	241	200
KVZs (KVZVs) 250-85-xxx.00.000	109	291	250
KVZs (KVZVs) 250-105-xxx.00.000	129	291	250
KVZs (KVZVs) 250-120-xxx.00.000	144	291	250
KVZs (KVZVs) 250-140-xxx.00.000	164	291	250

Наименование конвектора	A, мм	B, мм	C, мм
KVZs 300-85-xxx.00.000	109	341	300
KVZs 300-105-xxx.00.000	129	341	300
KVZs (KVZVs) 350-85-xxx.00.000	109	391	350
KVZs (KVZVs) 350-105-xxx.00.000	129	391	350
KVZs (KVZVs) 350-120-xxx.00.000	144	391	350
KVZs (KVZVs) 350-140-xxx.00.000	164	391	350
KVZs (KVZVs) 420-85-xxx.00.000	109	441	420
KVZs (KVZVs) 420-105-xxx.00.000	129	441	420
KVZs (KVZVs) 420-120-xxx.00.000	144	441	420
KVZs (KVZVs) 420-140-xxx.00.000	164	441	420

## МОНТАЖНО-ПРИСОЕДИНИТЕЛЬНЫЕ РАЗМЕРЫ KVVZ 250



## МОНТАЖНО-ПРИСОЕДИНИТЕЛЬНЫЕ РАЗМЕРЫ KVVZ 350

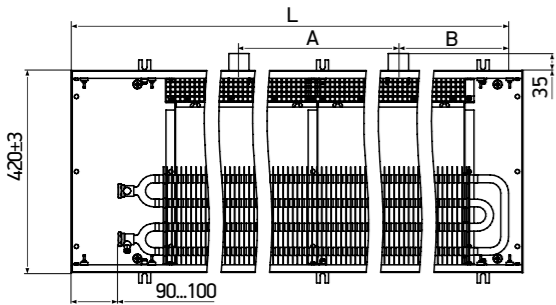


L, мм	800	900	1000	1100	1200	1300	1400	1500	1600	1700	1800	1900	2000	2100	2200	2300	2400
A, мм	-	-	-	-	-	500	550	600	650	700	750	800	850	900	950	1000	1050
B, мм	345	395	445	495	545	315	385	395	420	445	470	495	520	545	570	595	620

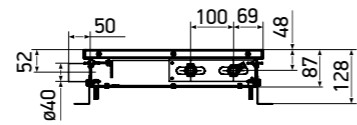


# МОНТАЖНО-ПРИСОЕДИНИТЕЛЬНЫЕ РАЗМЕРЫ KVVZ 420

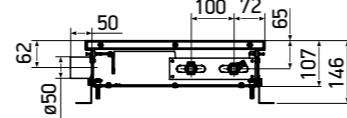
KVVZ 420-85 (105)



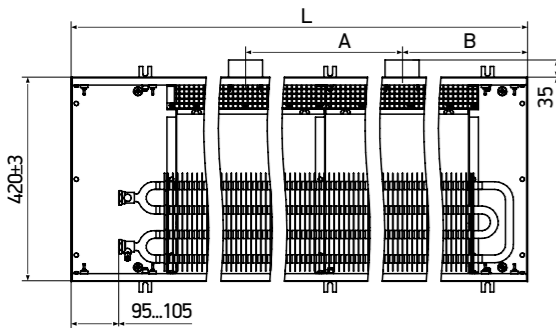
KVVZ 420-85



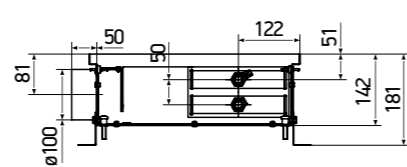
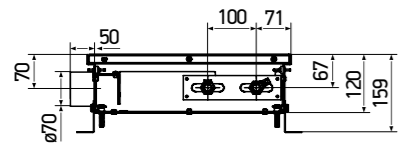
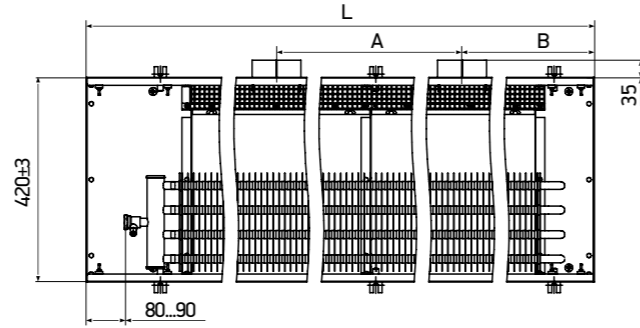
KVVZ 420-105



KVVZ 420-120



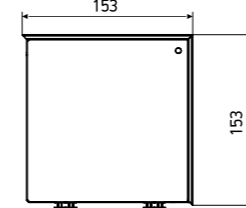
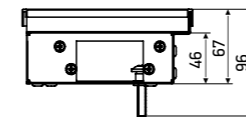
KVVZ 420-140



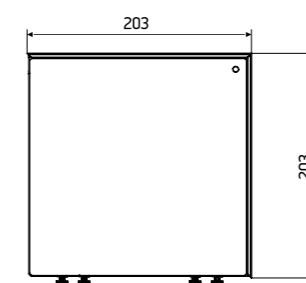
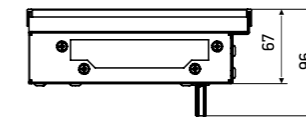
L, мм	800	900	1000	1100	1200	1300	1400	1500	1600	1700	1800	1900	2000	2100	2200	2300	2400
A, мм	-	-	-	-	-	500	550	600	650	700	750	800	850	900	950	1000	1050
B, мм	345	395	445	495	545	315	385	395	420	445	470	495	520	545	570	595	620

# МОНТАЖНЫЕ РАЗМЕРЫ УГЛОВЫХ ЭЛЕМЕНТОВ

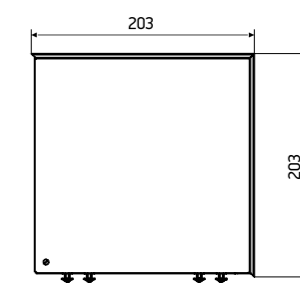
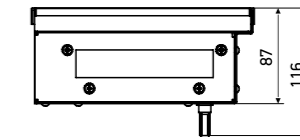
KVU 150-65-90



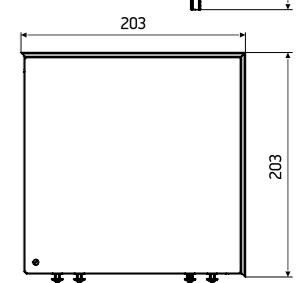
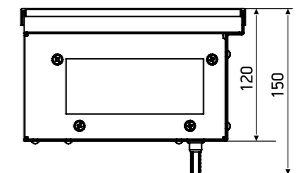
KVU 200-65-90



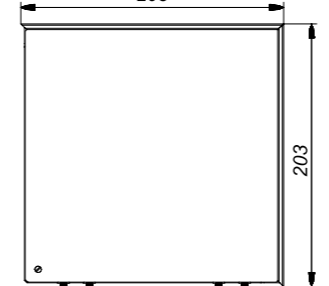
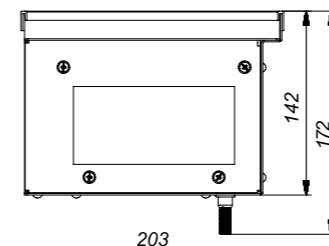
KVU 200-85-90



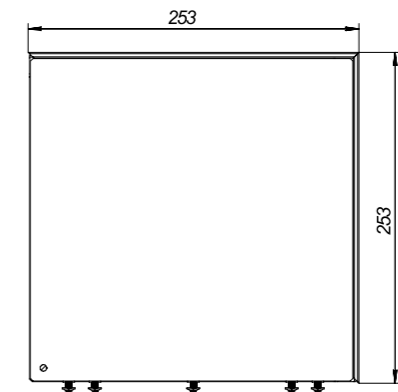
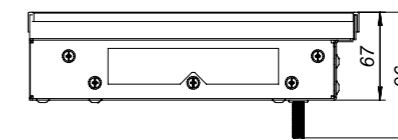
KVU 200-120-90



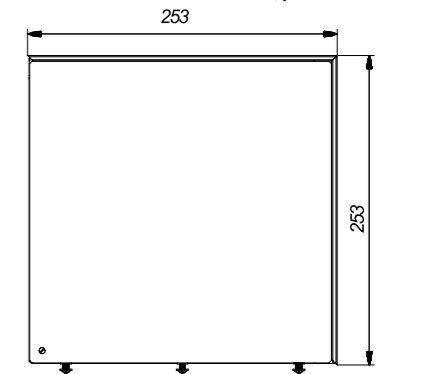
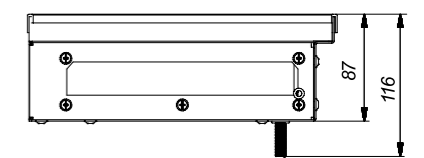
KVU 200-140-90



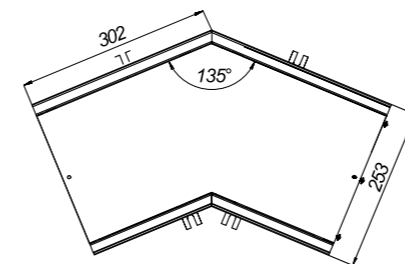
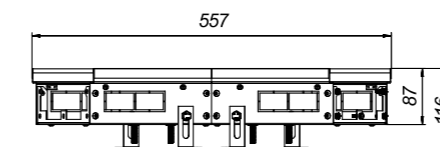
KVU 250-65-90



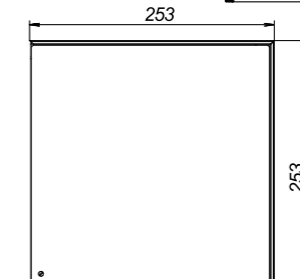
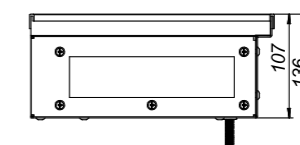
KVU 250-85-90



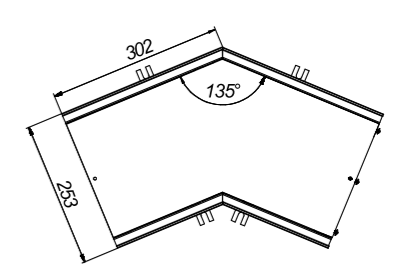
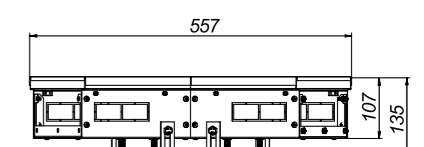
KVU 250-85-135



KVU 250-105-90



KVU 250-105-135



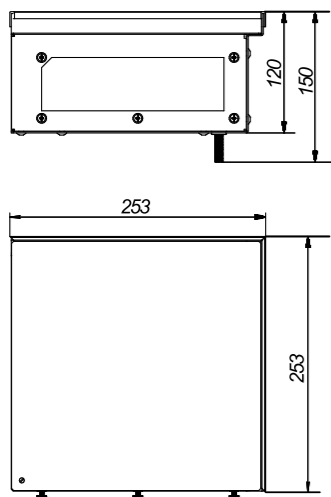
ТЕХНИЧЕСКАЯ ИНФОРМАЦИЯ

РЕКОМЕНДАЦИИ ПО МОНТАЖУ

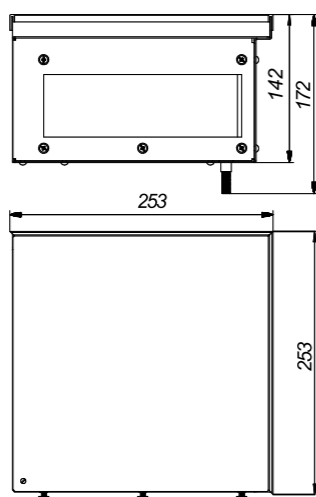
ТЕХНИЧЕСКАЯ ИНФОРМАЦИЯ

РЕКОМЕНДАЦИИ ПО МОНТАЖУ

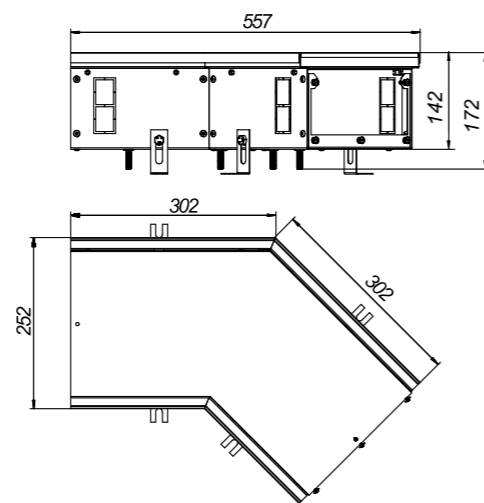
KVU 250-120-90



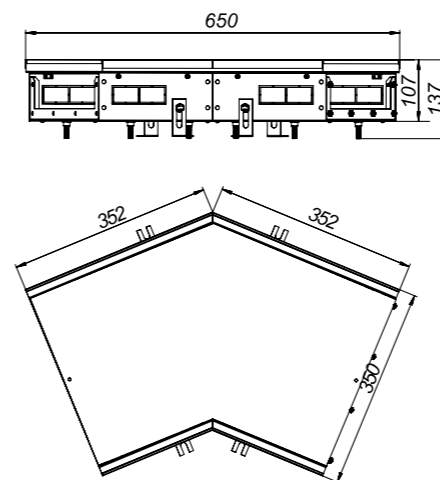
KVU 250-140-90



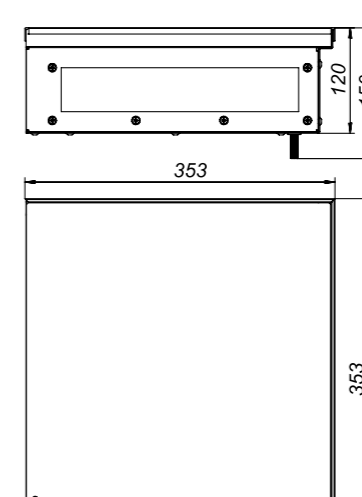
KVU 250-140-135



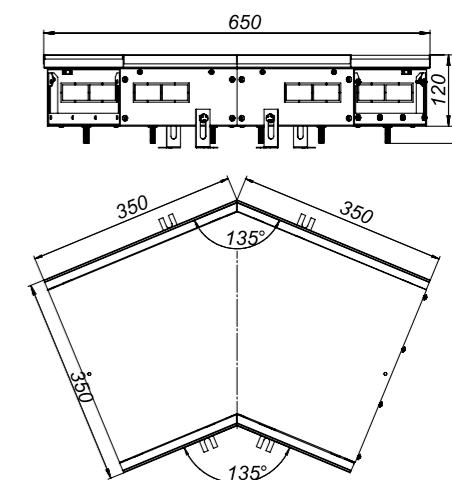
KVU 350-105-135



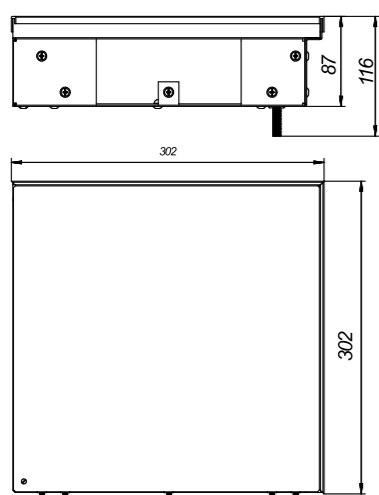
KVU 350-120-90



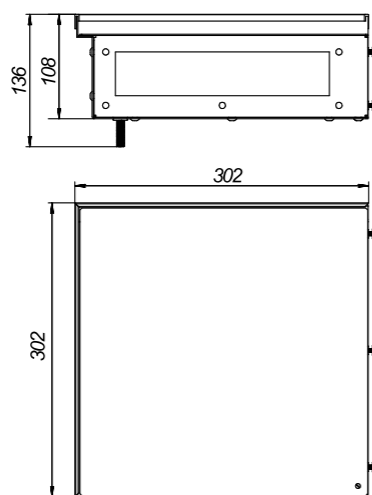
KVU 350-120-135



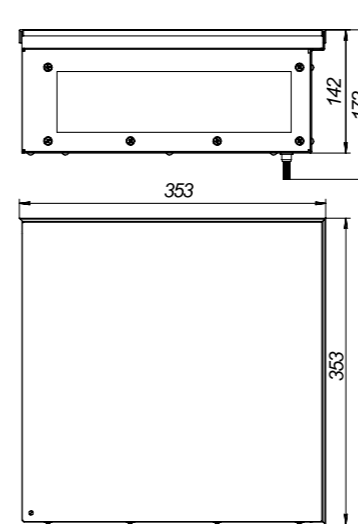
KVU 300-85-90



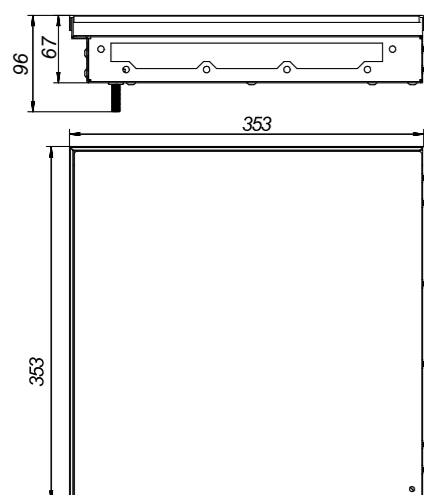
KVU 300-105-90



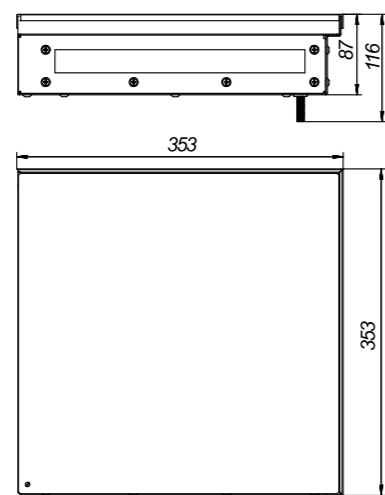
KVU 350-140-90



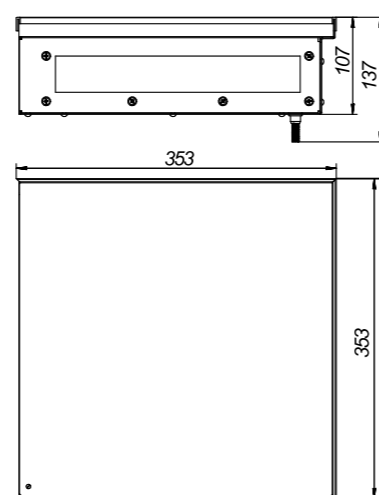
KVU 350-65-90



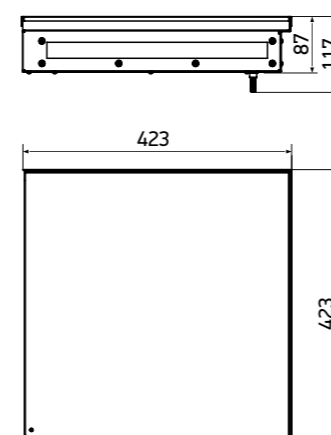
KVU 350-85-90



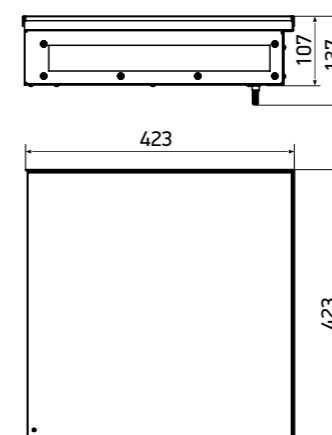
KVU 350-105-90



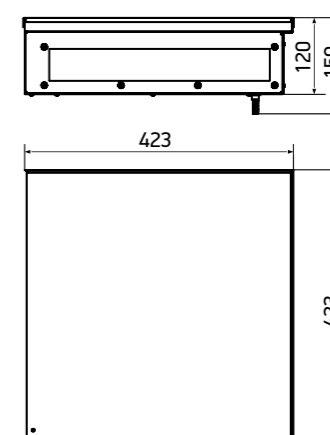
KVU 420-85-90



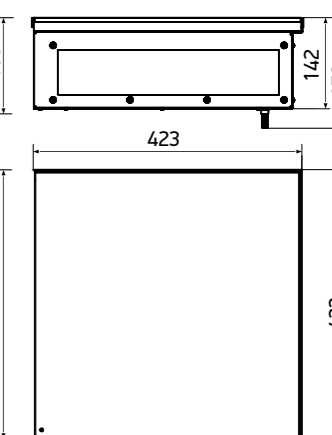
KVU 420-105-90



KVU 420-120-90



KVU 420-140-90



С целью регулировки мощности конвектор с вентилятором может быть подключен к трехскоростному термостату. Электрические подключения конвектора необходимо выполнять через автоматический выключатель (см. рис. 1). Номинальный ток автоматического выключателя вычисляется исходя из данных табл. 2. Конвектор можно включать в электросеть только при наличии контура заземления.

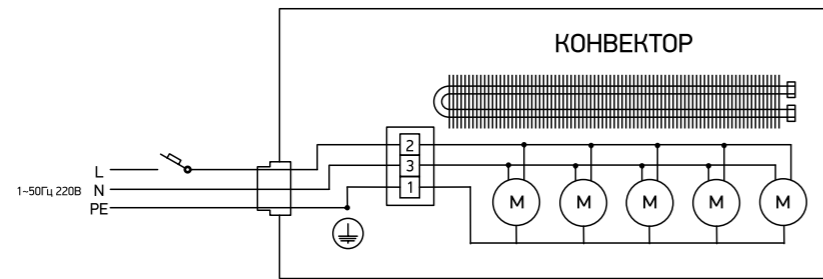


Рис. 1. Схема подключения конвектора к сети 1~50Гц 220В

ТАБЛИЦА 1. ТЕХНИЧЕСКИЕ ХАРАКТЕРИСТИКИ ВЕНТИЛЯТОРНЫХ КОМПЛЕКТОВ

Вентиляторный комплект	Uн, В	v, Гц	Vпр, м³/ч	P, Вт
QL3/12В	12	50	80	10
QLK45/12В	12	50	94	12
QL3/220В	230	50	80	10
QLK45/220В	230	50	200	32

Uн - номинальное напряжение, В  
v - частота, Гц  
Vпр - производительность, м³/ч  
P - потребляемая мощность, Вт

ТАБЛИЦА 2. СУММАРНАЯ ЭЛЕКТРИЧЕСКАЯ МОЩНОСТЬ В ЗАВИСИМОСТИ ОТ ДЛИНЫ КОНВЕКТОРА

KVZV / KVPV	Кол-во вентиляторов	QL3/12В, Вт	QLK45/12В, Вт	QL3/220В, Вт	QLK45/220В, Вт
800	1	10	12	10	32
900	1	10	12	10	32
1000	1	10	12	10	32
1100	1	10	12	10	32
1200	2	20	24	20	64
1300	2	20	24	20	64
1400	2	20	24	20	64
1500	2	20	24	20	64
1600	3	30	36	30	96
1700	3	30	36	30	96
1800	3	30	36	30	96
1900	3	30	36	30	96
2000	4	40	48	40	128
2100	4	40	48	40	128
2200	4	40	48	40	128
2300	4	40	48	40	128
2400	4	40	48	40	128

При подключении конвекторов с питанием 12В к трехскоростному термостату рекомендуется использовать блок BRT-90 (см. рис. 2, 5, 8), к одному блоку разрешено подключать максимум 6 вентиляторных комплектов QLK45/12В или 7 вентиляторных комплектов QL3/12В. При подключении конвекторов с питанием 220В (50Гц) к термостату рекомендовано использовать следующие блоки:

- BT-500 - подключение максимум 12 вентиляторных комплектов QLK45/220В или 40 вентиляторных комплектов QL3/220В (см. рис. 3, 6, 9).
- BT-1000 - подключение максимум 25 вентиляторных комплектов QLK45/220В или 80 вентиляторных комплектов QL3/220В (см. рис. 4, 7, 10).

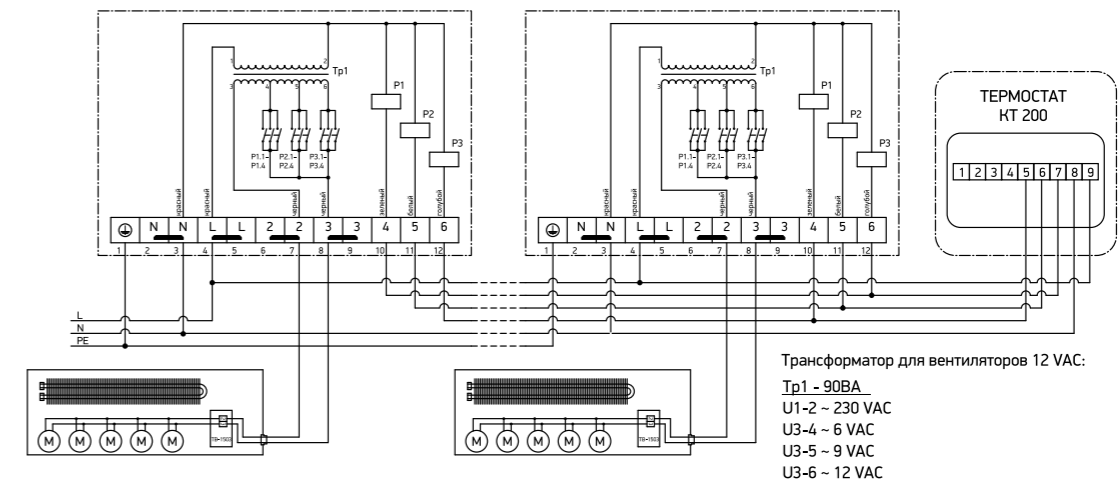


Рис. 2. Схема подключения конвекторов с питанием 12В к термостату Techno KT 200 с трёхступенчатой регулировкой скорости вращения вентиляторов с помощью блоков BRT 90.

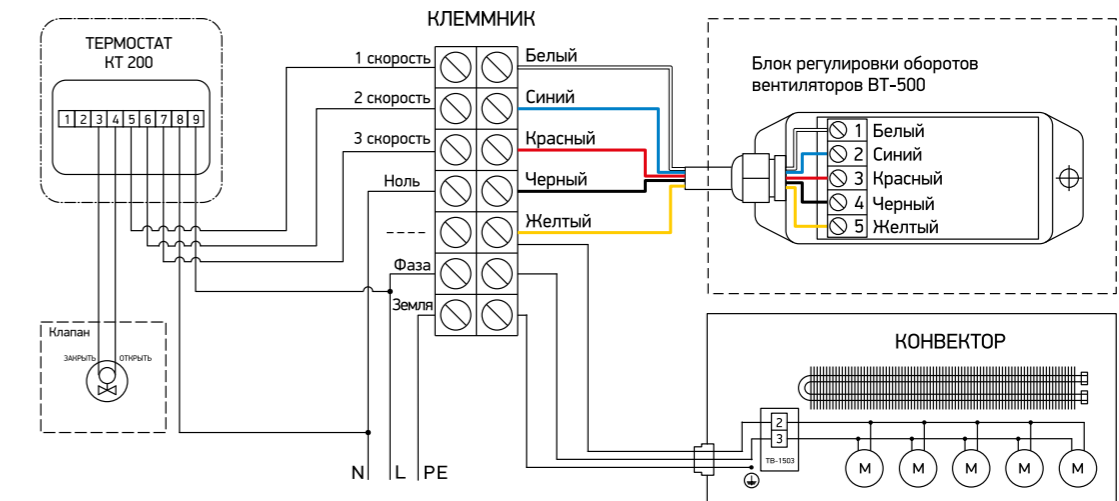


Рис. 3. Схема подключения конвекторов с питанием 220В к термостату Techno KT 200 с трёхступенчатой регулировкой скорости вращения вентиляторов с помощью блока BT-500.

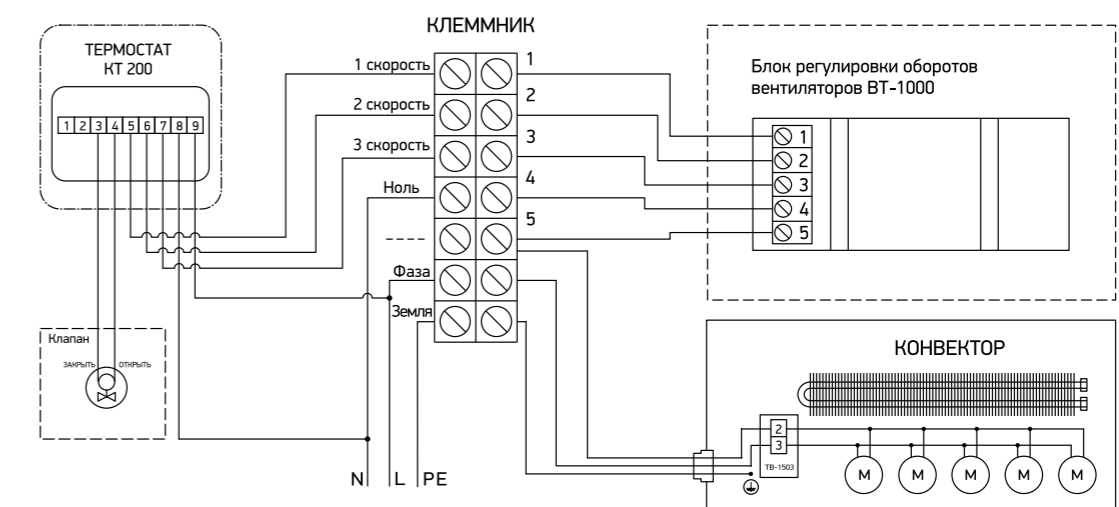


Рис. 4. Схема подключения конвекторов с питанием 220В к термостату Techno KT 200 с трёхступенчатой регулировкой скорости вращения вентиляторов с помощью блока BT-1000.

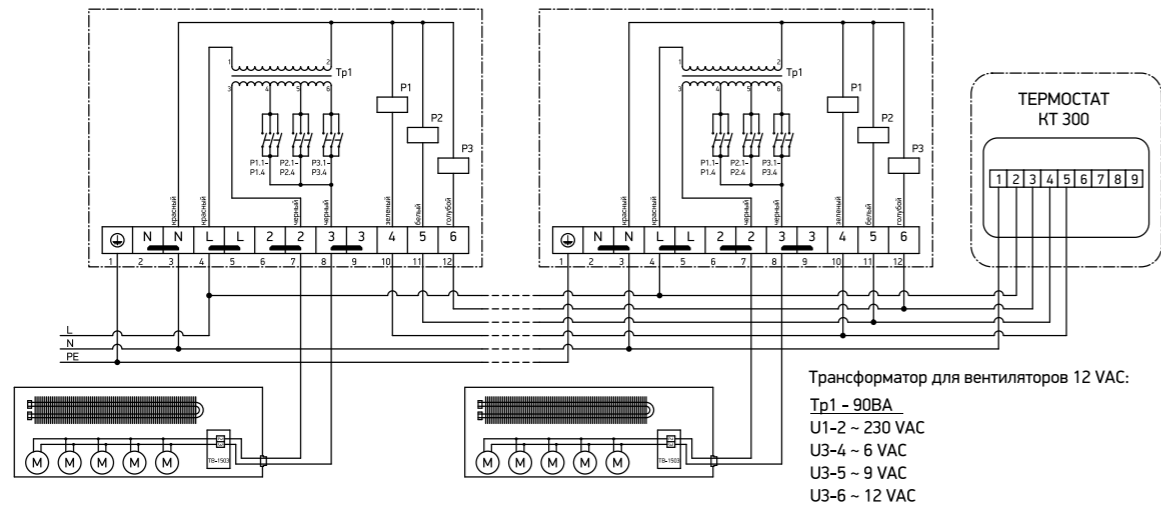


Рис. 5. Схема подключения конвекторов с питанием 12В к термостату Techno KT 300 с трёхступенчатой регулировкой скорости вращения вентиляторов с помощью блоков BRT 90.

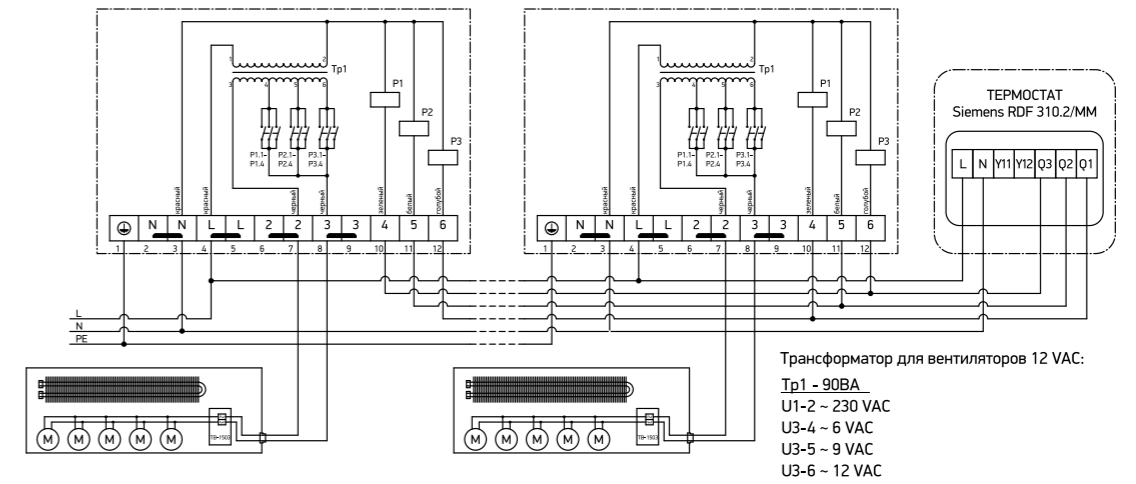


Рис. 8. Схема подключения конвекторов с питанием 12В к термостату SIEMENS RDF310.2/ММ с трёхступенчатой регулировкой скорости вращения вентиляторов с помощью блоков BRT 90.

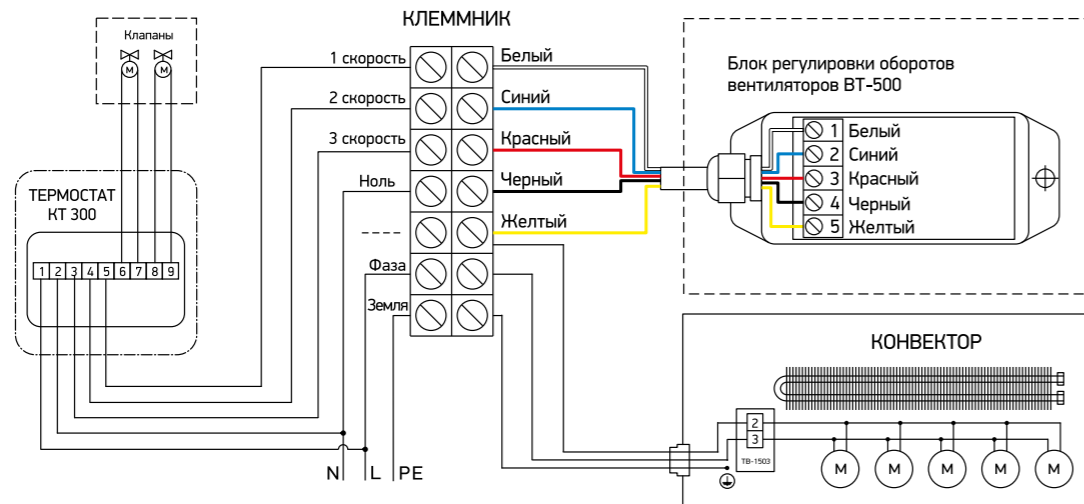


Рис. 6. Схема подключения конвекторов с питанием 220В к термостату Techno KT 300 с трёхступенчатой регулировкой скорости вращения вентиляторов с помощью блока BT-500.

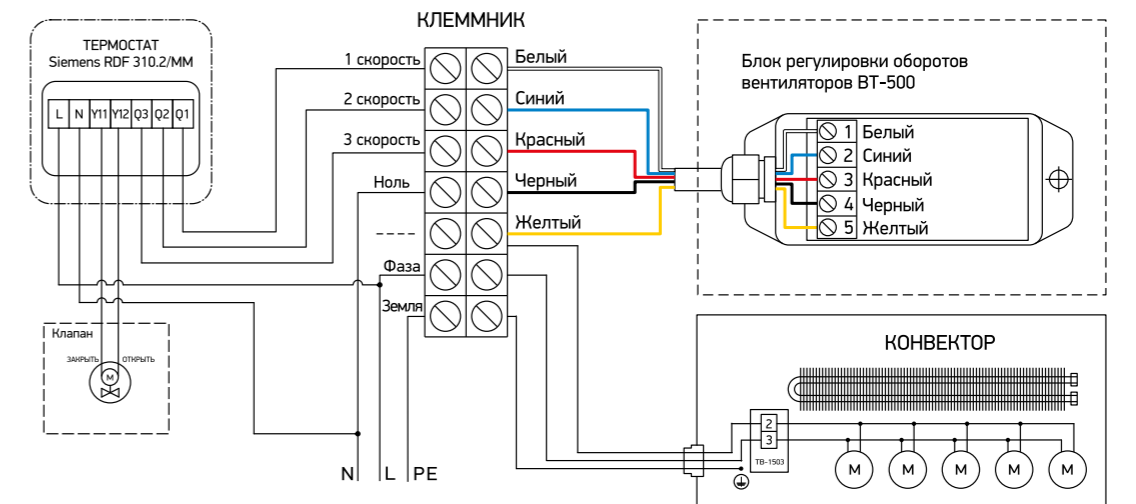


Рис. 9. Схема подключения конвекторов с питанием 220В к термостату SIEMENS RDF310.2/ММ с трёхступенчатой регулировкой скорости вращения вентиляторов с помощью блока BT-500.

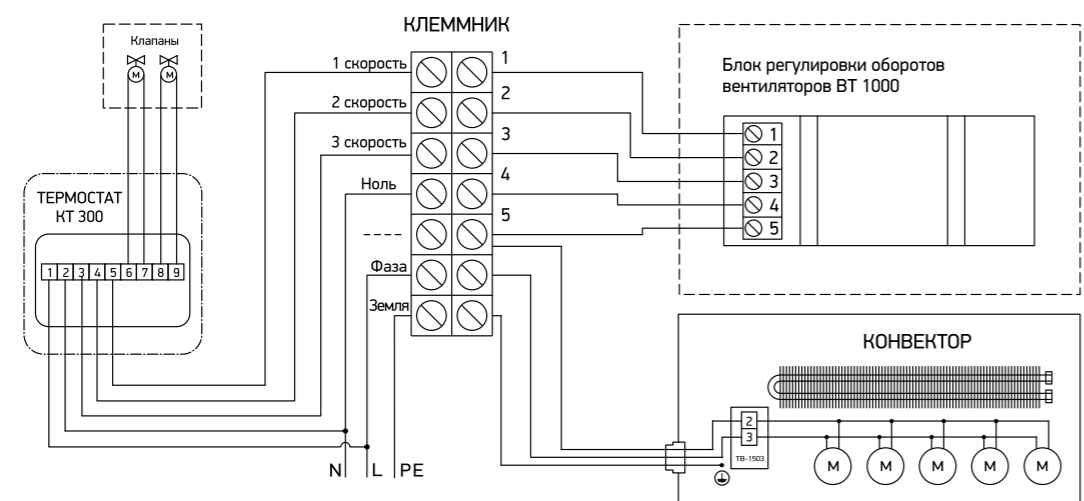


Рис. 7. Схема подключения конвекторов с питанием 220В к термостату Techno KT 300 с трёхступенчатой регулировкой скорости вращения вентиляторов с помощью блока BT-1000.

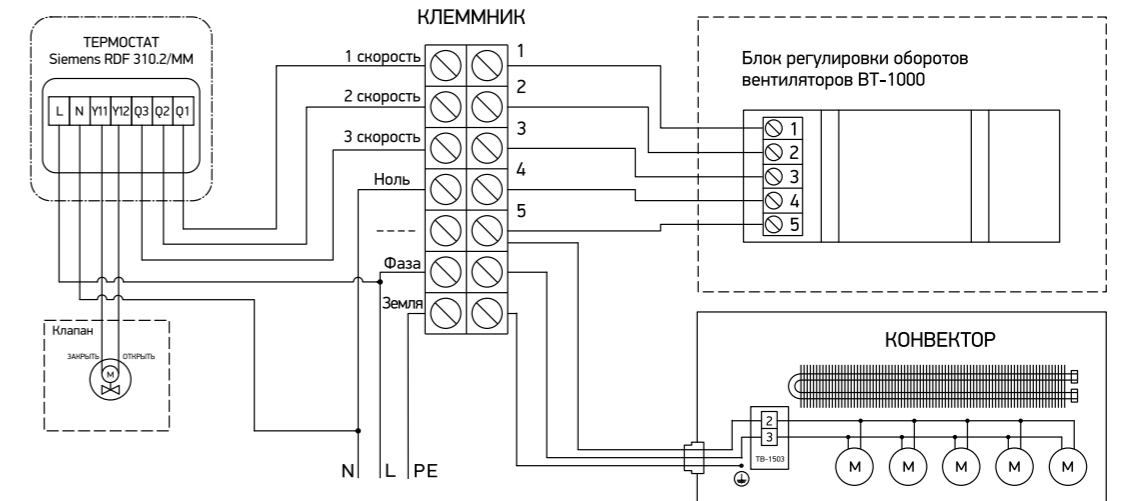


Рис. 10. Схема подключения конвекторов с питанием 220В к термостату SIEMENS RDF310.2/ММ с трёхступенчатой регулировкой скорости вращения вентиляторов с помощью блока BT-1000.

ВРТ-90 ДЛЯ 12 В ВЕНТИЛЯТОРА



ПАРАМЕТРЫ:

- возможность подключения до 6 вентиляторов с крыльчаткой диаметром 45 мм или до 7 вентиляторов с крыльчаткой диаметром 30 мм.
- подходит для подключения 12В вентиляторов к термостатам Techno KT 200, Techno KT 300, Siemens RDF310.2 и их аналогам.
- размеры: высота\*ширина\*длина (мм) 85\*160\*220.

ВТ 500 ДЛЯ 220 В ВЕНТИЛЯТОРА



ПАРАМЕТРЫ:

- возможность подключения до 12 вентиляторов с крыльчаткой диаметром 45 мм или до 40 вентиляторов с крыльчаткой диаметром 30 мм.
- подходит для подключения 220 В вентиляторов к термостатам Techno KT 200, Techno KT 300, Siemens RDF310.2 и их аналогам.
- размеры: высота\*ширина\*длина (мм) 35\*35\*120.

ВТ 1000 ДЛЯ 220 В ВЕНТИЛЯТОРА



ПАРАМЕТРЫ:

- возможность подключения до 25 вентиляторов, работающих при напряжении 220 В с крыльчаткой диаметром 45 мм или до 80 вентиляторов с крыльчаткой диаметром 30 мм
- подходит для подключения к термостатам Techno KT 200, Techno KT 300, Siemens RDF310.2 и их аналогам.
- размеры: высота\*ширина\*длина (мм) 60\*35\*90.

При подключении блоков к термостатам можно выбрать один из пяти доступных режимов работы: три режима скорости, режим свободной конвекции (при отключенных вентиляторах) и режим «Авто», при котором термостат самостоятельно выбирает оптимальную скорость вращения вентилятора. При необходимости управления несколькими конвекторами от одного термостата следует подключить блоки ВРТ параллельно.

TECHNO KT 200



ПАРАМЕТРЫ:

- цифровой термостат с сенсорным дисплеем.
- контроль температуры в помещении с точностью до 0,5°C.
- 3 скоростных режима работы вентиляторов в автоматическом или ручном режиме.
- недельное программируемое расписание.
- встроенный датчик температуры.
- сохранение настроек при выключении питания.
- доступен в белом и черном цветовом исполнении.
- диапазон настройки температуры - от 5°C до 35°C.
- степень защиты IP 30.
- размеры: ширина\*высота\*глубина (мм) 86\*86\*45.

TECHNO KT 300



ПАРАМЕТРЫ:

- цифровой термостат с сенсорным дисплеем и возможностью управления через интернет (приложение «TuYa smart» для android и ios).
- контроль температуры в помещении с точностью до 0,5°C.
- защита от детей.
- акриловая защита стекла от царапин и продавливаний.
- 3 скоростных режима работы вентиляторов в автоматическом или ручном режиме.
- встроенный датчик температуры.
- недельное программируемое расписание + отпускной режим (поддержание заданной температуры в течение 30 дней).
- сохранение настроек при выключении питания.
- доступен в белом и черном цвете.
- диапазон настройки температуры -от 5°C до 35°C.
- степень защиты IP 30.
- размеры: ширина\*высота\*глубина (мм) 86\*86\*45.

SIEMENS RDF 310.2



ПАРАМЕТРЫ

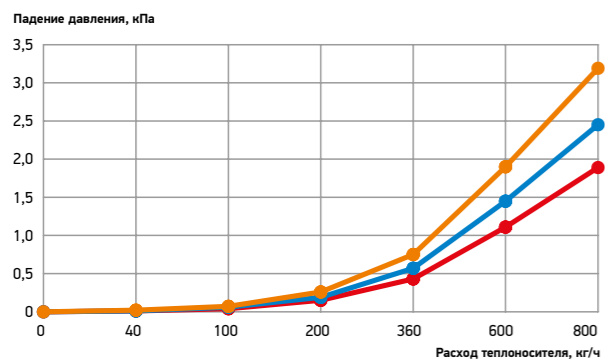
- цифровой кнопочный термостат.
- контроль температуры в помещении с точностью до 0,5°C.
- управление 3-скоростным вентилятором в автоматическом или ручном режиме.
- встроенный датчик температуры.
- сохранение настроек при выключении питания.
- ограничение минимальной и максимальной температуры.
- диапазон настройки температуры - от 5°C до 40°C.
- степень защиты IP 30
- размеры: ширина\*высота\*глубина (мм) 86\*86\*45.



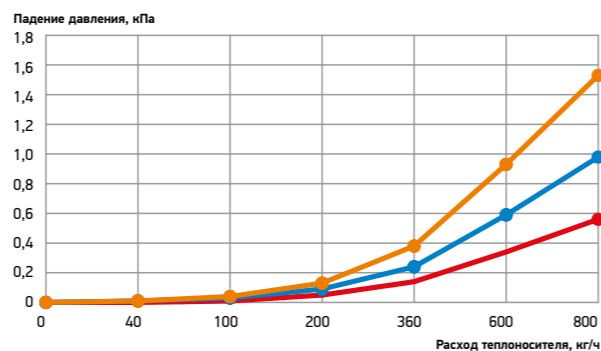
# ГИДРАВЛИЧЕСКИЕ ХАРАКТЕРИСТИКИ

● L=1000 мм ● L=1600 мм ● L=2400 мм

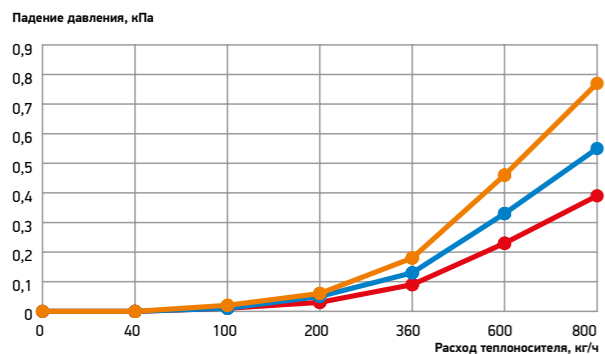
KVZ 420-85-L, KVZ 420-105-L, KVZ 420-120-L,  
KVVZ 420-85-L, KVVZ 420-105-L, KVVZ 420-120-L,  
KVZV 420-85-L, KVZV 420-105-L, KVZV 420-120-L



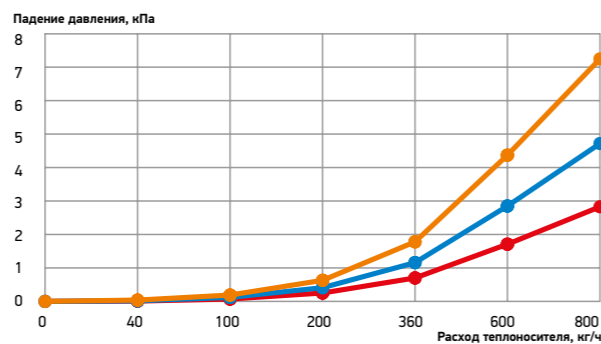
KVZ 350-85-L, KVZ 350-105-L, KVZ 350-120-L, KVVZ 350-85-L,  
KVVZ 350-105-L, KVVZ 350-120-L, KVZV 350-85-L, KVZV 350-105-L,  
KVZV 350-120-L, KVZ 300-85-L, KVZ 300-105-L



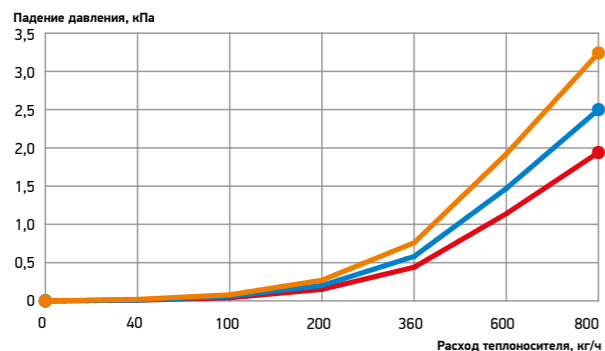
KVZ 420-140-L, KVVZ 420-140-L, KVZV 420-140-L, KPZ 235-130-L,  
KPZ 235-180-L, KPZ 235-250-L-2, KPZ 235-400-L-2



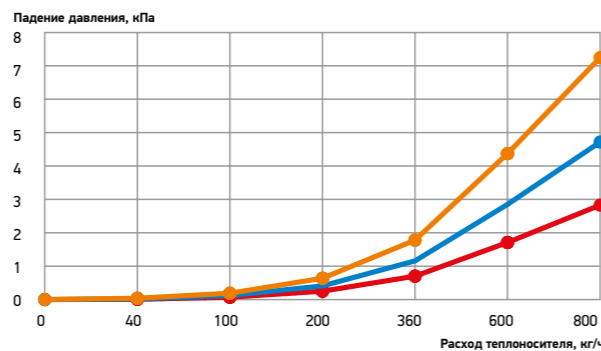
KPZ 135-80-L, KPZ 135-130-L-1, KPZ 135-180-L-1, KPZ 135-250-L-1  
KPZ 135-400-L-1



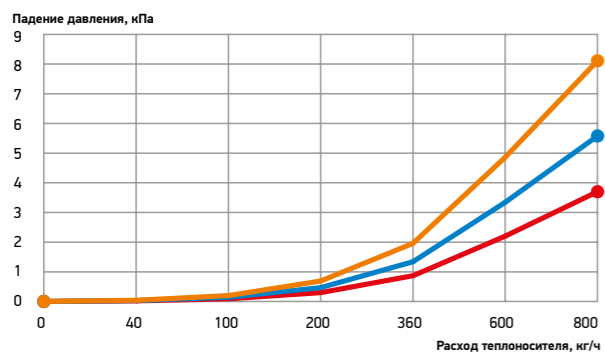
KPZ 235-80-L



KPZ 185-80-L



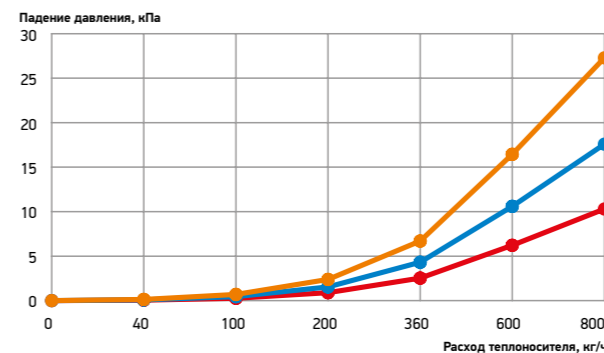
KVZ 200-85-L, KVZ 200-105-L, KVZ 200-120-L, KVZ 250-85-L,  
KVZ 250-105-L, KVZ 250-120-L, KVVZ 250-85-L, KVVZ 250-105-L,  
KVVZ 250-120-L, KVZV 250-85-L, KVZV 250-105-L, KVZV 250-120-L  
KPZ 85-130-L, KPZ 85-180-L, KPZ 85-250-L-2, KPZ 85-400-L-2



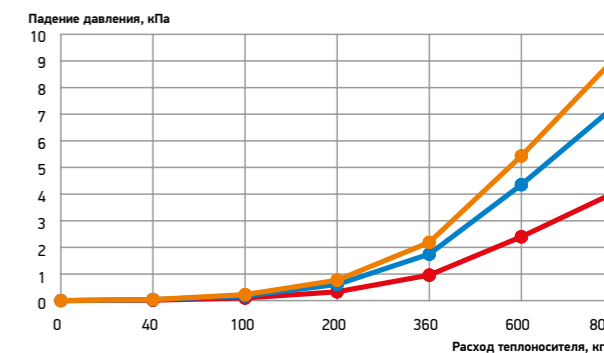
# ГИДРАВЛИЧЕСКИЕ ХАРАКТЕРИСТИКИ

● L=1000 мм ● L=1600 мм ● L=2400 мм

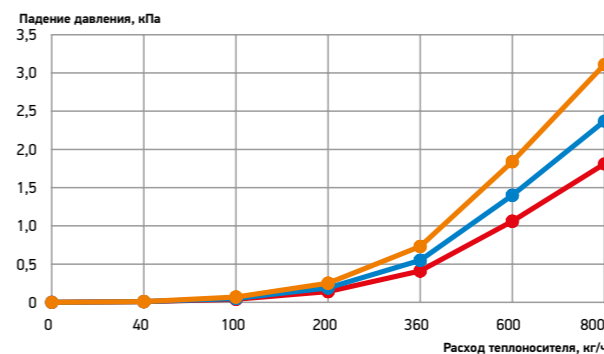
KVZ 150-65-L, KVZ 150-85-L



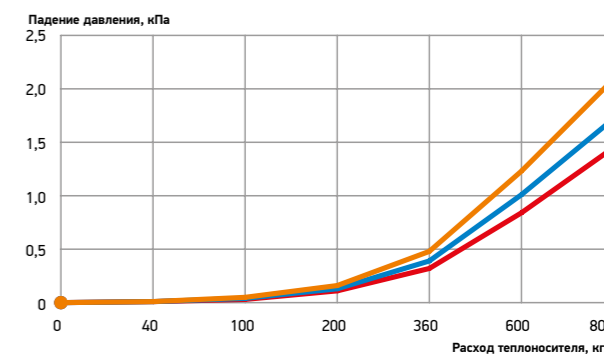
KVZ 150-105-L



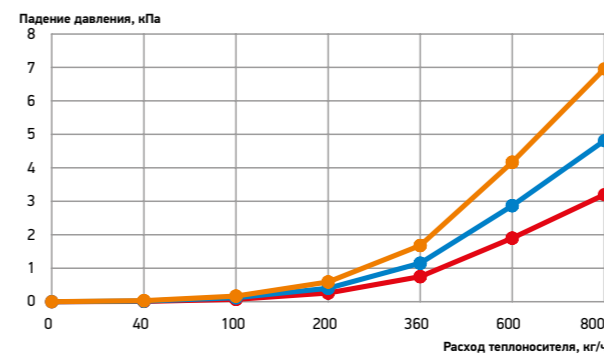
KVZ 250-140, KVZ 200-140-L, KVZV 250-140, KVVZ 250-140,  
KPZ 135-130-L, KPZ 135-180-L, KPZ 135-250-L-2, KPZ 135-400-L-2,  
KSZ 110-250-L



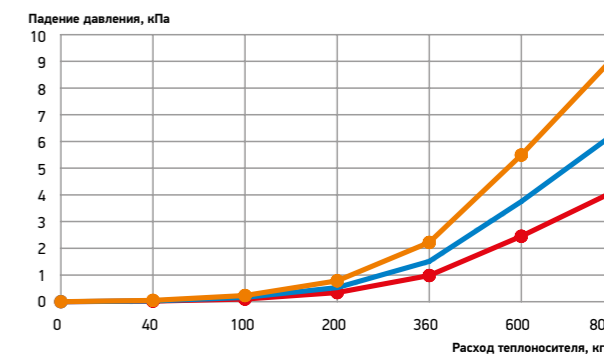
KVZ 350-140-L, KVVZ 350-140-L, KVZV 350-140-L, KPZ 185-130-L,  
KPZ 185-180-L, KPZ 185-250-L-2, KPZ 185-400-L-2



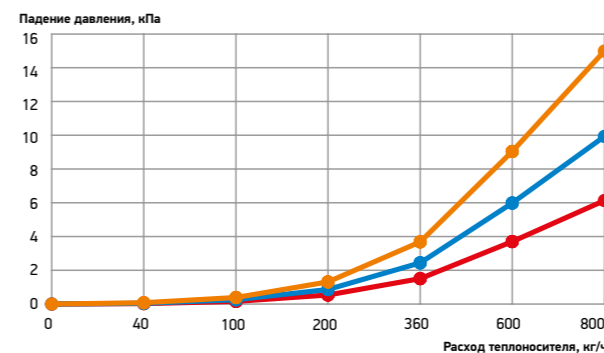
KVZ 350-65-L



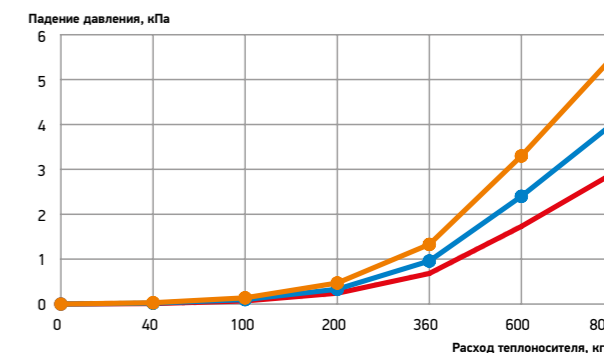
KVZ 420-65-L



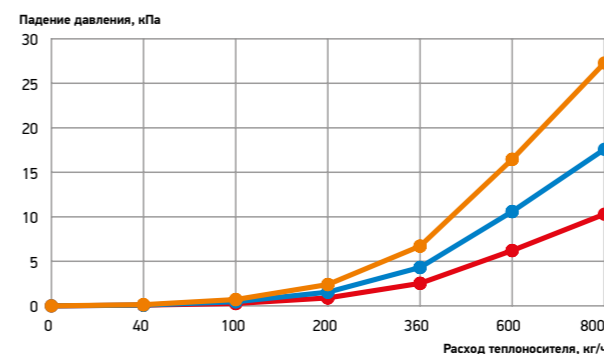
KSZ 60-400-L



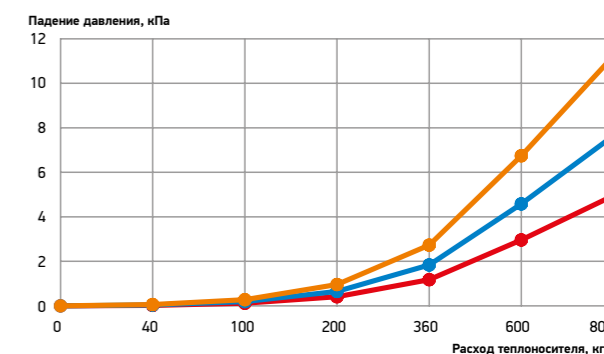
KSZ 110-400-L



KVZ 200-65-L, KVZ 250-65-L, KVZVh 250-75-L



KVZVh 270-130-L



## РАСЧЕТ МОЩНОСТИ ДЛЯ ИНОГО ТЕМПЕРАТУРНОГО РЕЖИМА

При условиях, отличных от нормативных, расчет\* теплового потока конвектора производится по формуле:

$$Q = Q_{н.у.} \times k$$

где:  $Q_{н.у.}$  – номинальный тепловой поток, кВт;  
 $k$  – усредненный поправочный коэффициент для соответствующего фактического температурного напора  $\Delta T, ^\circ\text{C}$  (см. таблицу).

Фактический температурный напор рассчитывается по формуле:

$$\Delta T = \frac{(T_1 + T_2)}{2} - T_{п}$$

где:  $T_1$  – начальная температура теплоносителя (на входе) конвектора,  $^\circ\text{C}$ ;  
 $T_2$  – конечная температура теплоносителя (на выходе) конвектора,  $^\circ\text{C}$ ;  
 $T_{п}$  – требуемая температура в помещении,  $^\circ\text{C}$ .

\* Расчет произведен без учета расхода и направления движения воды, без учета остывания воды в приборе, без учета атмосферного давления.

### УСРЕДНЕННЫЕ ПОПРАВОЧНЫЕ КОЭФФИЦИЕНТЫ.

$\Delta T, ^\circ\text{C}$	40	42	44	46	48	50	52	54	56	58	60
k	0,48	0,51	0,55	0,58	0,61	0,65	0,68	0,71	0,75	0,78	0,82
$\Delta T, ^\circ\text{C}$	62	64	66	68	70	72	74	76	78	80	82
k	0,85	0,89	0,93	0,96	1,0	1,04	1,07	1,12	1,16	1,21	1,25

## РЕАЛИЗОВАННЫЕ ПРОЕКТЫ



Автосалон «BMW».  
г. Казань, 2018 г.



БЦ «URBAN».  
г. Казань, 2018 г.



ЖК «Резиденция Архитекторов»  
г. Москва, 2018 г.



ЖК «Essentai city»  
г. Алматы, 2017-2019 г.г.



Квартал-парк «Новая Боровая»  
г. Минск, 2018 г.



ЖК «Флора и Фауна»  
г. Новосибирск, 2018-2019 г.г.



Головной офис «Сбербанк»  
г. Москва, 2019 г.



Апарт-комплекс бизнес-класса «Ленинский 38»  
г. Москва, 2019 г.

## РЕАЛИЗОВАННЫЕ ПРОЕКТЫ



Гостиница «Форос»  
г. Крым, 2019 г.



«Пансион воспитанниц Министерства обороны  
Российской Федерации» г. Санкт-Петербург, 2019 г.



Коттеджный поселок «Millennium Park»  
г. Москва, 2020 г.



Административное здание ФНС  
г. Москва, 2019 г.



БЦ «Пять морей»  
г. Ростов-на-Дону, 2019 г.



ЖК «Fresh»  
г. Москва 2019-2021 г.г.



ЖК «Горки Парк»  
Ленинградская область, 2019 г.



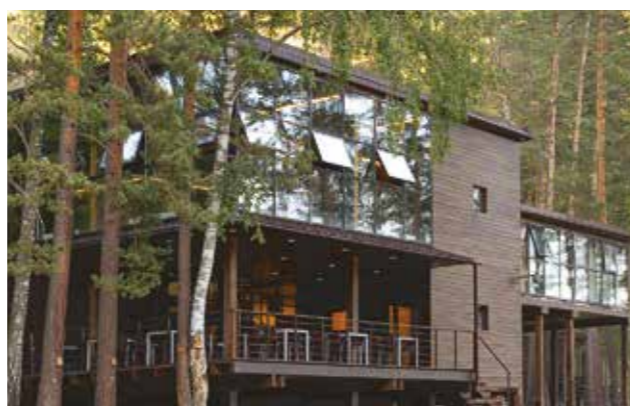
Ресторан «Лебяжий»  
г. Минск, 2019 г.



Спорткомплекс «Ямал-Арена»  
г.Салехард, 2020 г.



Гольф-клуб «Геленджик Гольф Резорт»  
г. Геленджик, 2020 г.



Гостиничный комплекс «Алтिका-Алтай»  
г. Алтай, 2020 г.



Автосалон «Hyundai Premium Batys»,  
г. Алматы, 2020 г.



В целях улучшения характеристик продукции производитель оставляет за собой право без предварительного уведомления вносить изменения в конструкцию, не ухудшающие эффективность работы прибора и не влияющие на его технические характеристики.

Наша продукция постоянно совершенствуется, обновляется дизайн, поэтому рисунки могут незначительно отличаться от приобретенной Вами модели.

По техническим вопросам обращайтесь в службу техподдержки завода по тел.

**+7 981 353-05-12**

или эл.почте

**konv@techno60.ru**

По вопросам сотрудничества (дилерства) обращайтесь в отдел продаж завода по тел.

**+7 81153 6-92-91**

**+7 911 364-62-04**

или эл.почте

**info@techno60.ru**





Псковская область  
г. Великие Луки  
ул. Малышева, 11



info@techno60.ru



+7 81153 6-92-91  
+7 911 364-62-04



www.techno60.ru

TECHNO © 2021

