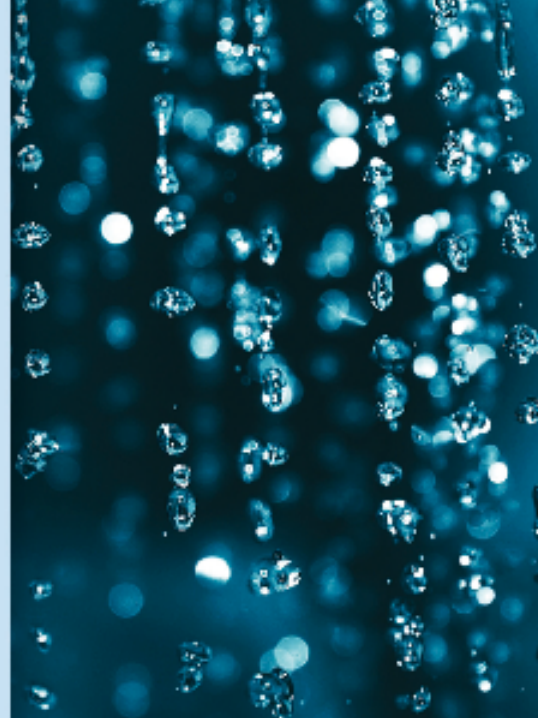


# Tatramat





# СОДЕРЖАНИЕ

## О компании:

4

## Водонагреватели электрические

Малолитражные безнапорные водонагреватели:	EO 5N, EO 5P, EO 944P	5
Малолитражные напорные водонагреватели:	EO 10P, EO 10N, EO 15P	6
Навесные вертикальные напорные водонагреватели:	EO 30 GL, EO 50 GL, EO 80 GL, EO 120 GL, EO 150 GL	7
Навесные вертикальные напорные водонагреватели:	EOV 32, EOV 52, EOV 82, EOV 122, EOV 152, EOV 202	8
Навесные вертикальные напорные водонагреватели:	EOV 81, EOV 121, EOV 151	9
Навесные горизонтальные напорные водонагреватели:	ELOV 81, ELOV 121, ELOV 151, ELOV 201	10

## Водонагреватели комбинированные

### Навесные вертикальные напорные водонагреватели

С теплообменником «бак в баке»:	OVK 120, OVK 150	11
С трубчатым теплообменником (подключение слева):	OVK 81L, OVK 121L, OVK 151L, OVK 201L	12
С трубчатым теплообменником (подключение справа):	OVK 81P, OVK 121P, OVK 151P, OVK 201P	12

### Навесные горизонтальные напорные водонагреватели

С трубчатым теплообменником:	LOVK 81, LOVK 121, LOVK 151, LOVK 201	13
С теплообменником «бак в баке»:	LOVK 120, LOVK 150	13

### Напольные напорные водонагреватели

С трубчатым теплообменником и ТЭНом (опция):	VTI 100, VTI 150, VTI 200, VTI 300, VTI 400, VTI 500	14
С трубчатым теплообменником и ТЭНом:	VTS 200/2, VTS 300/2, VTS 400/2, VTS 500/2	15
С двумя трубчатыми теплообменниками и ТЭНом:	VTS 200/3, VTS 300/3, VTS 400/3, VTS 500/3	16-18

## Водонагреватели косвенного нагрева:

### Напольные напорные водонагреватели

С трубчатым теплообменником:	VT 100H, VT 120H, VT 150H	19
------------------------------	---------------------------	----

## Водонагреватели газовые

Навесные напорные водонагреватели:	HK 80K, HK 100K, HK 120K	20
------------------------------------	--------------------------	----

## Методика подбора водонагревателя

Объем водонагревателей:	21
Мощность накопительного водонагревателя:	22



Компания «Tatramat», ведущий словацкий производитель накопительных водонагревателей, ведет свою историю с 1845 года, когда в небольшом городе Матейовице (сегодня — город Попрад), Карл Аугуст Шолтц, открыл механическую мастерскую по производству скобяных изделий. За время своего существования, компания неоднократно меняла свое название, ассортимент выпускаемого оборудования и форму собственности предприятия.

С 1960 года на предприятии открылось новое направление: начался выпуск накопительных эмалированных электрических водонагревателей. Со временем оно стало основным и самым успешным направлением деятельности компании. В настоящее время завод является одним из самых современных по уровню оснащения производства водонагревателей не только в Словакии, но и в Европе. В 2004 году «Tatramat» вошел в состав группы компаний Stiebel Eltron.

Опыт производства, современное оборудование и передовые технологии позволяют производить приборы с неизменно высоким уровнем качества, подтвержденного сертификатами европейских испытательных институтов.

Традиционно высокое качество производимого оборудования заслужило симпатии не только в Словакии и в соседней Чехии, где на долю марки приходится наибольшие доли рынка, но и в других странах Европы и мира. Водонагреватели под маркой «Tatramat» экспортируются в Германию, Голландию, Венгрию, Польшу, Болгарию, Украину, Россию, страны Балтии, Балканские республики, США и Канаду.

## Продукция

Постоянное наличие горячей воды в доме давно стало неотъемлемым атрибутом комфортной жизни. Водонагреватели «Tatramat» позволяют оптимально решить задачу наличия горячей воды благодаря широкому ассортименту, включающему в себя электрические, газовые, комбинированные, косвенные накопительные водонагреватели, объемом от 5 до 500 литров.

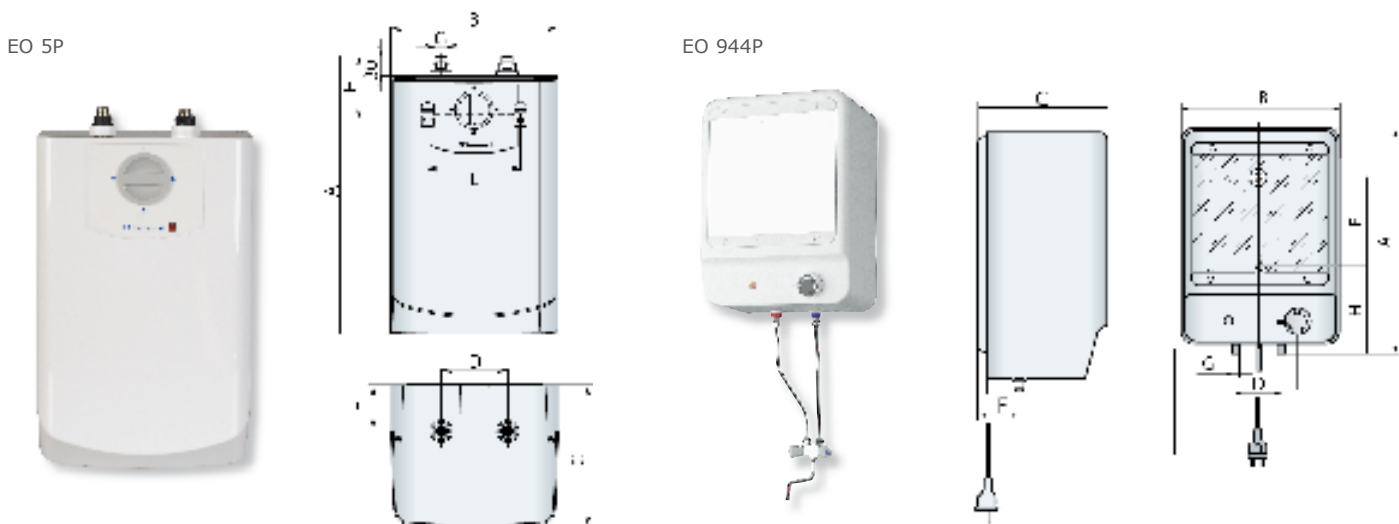
Водонагреватели «Tatramat» сочетают в себе простоту и удобство монтажа и эксплуатации, оптимальные монтажные и габаритные размеры, экономичность и высокую производительность, отвечают самым высоким требованиям надежности и безопасности, предъявляемые к данному типу оборудования.



# Водонагреватели электрические

## Малолитражные безнапорные водонагреватели EO 5N, EO 5P, EO 944P

- Малолитражный навесной накопительный водонагреватель открытого типа (безнапорный) предназначен для снабжения одной водоразборной точки;
- Нагревательный элемент — медный ТЭН;
- На лицевой панели находятся: градуированный регулятор температуры с диапазоном регулировки от +7 до +80 °С и возможностью выбора одного из режимов работы («экономичного» или «антизамерзания»), а так же индикатор рабочего режима;
- На лицевой панели модели EO 944P установлено зеркало;
- Внутренний бак выполнен из специального термостойкого пластика. Не требуется присутствие магниевого анода (!);
- Конструкция прибора позволяет получать максимальное количество воды с постоянной температурой;
- Экологически безопасная теплоизоляция из полистирола;
- Встроенная защита от перегрева;
- Модель EO 5P предназначена для монтажа под раковиной. Модель EO 5N и EO 944P предназначена для монтажа над раковиной;
- Требуется специальный смеситель (входит в комплект поставки).



МОНТАЖНЫЕ РАЗМЕРЫ	ЕДИНИЦА ИЗМЕРЕНИЯ	EO 5P	EO 5N	EO 944P
A	мм	420	420	460
B	мм	252	252	330
C	мм	215	215	250
D	мм	100	100	90
E	мм	140	140	200
F	мм	70	70	80
G	дюйм	G 3/8"	G 1/2"	G 3/8"
H	мм	98	110	185

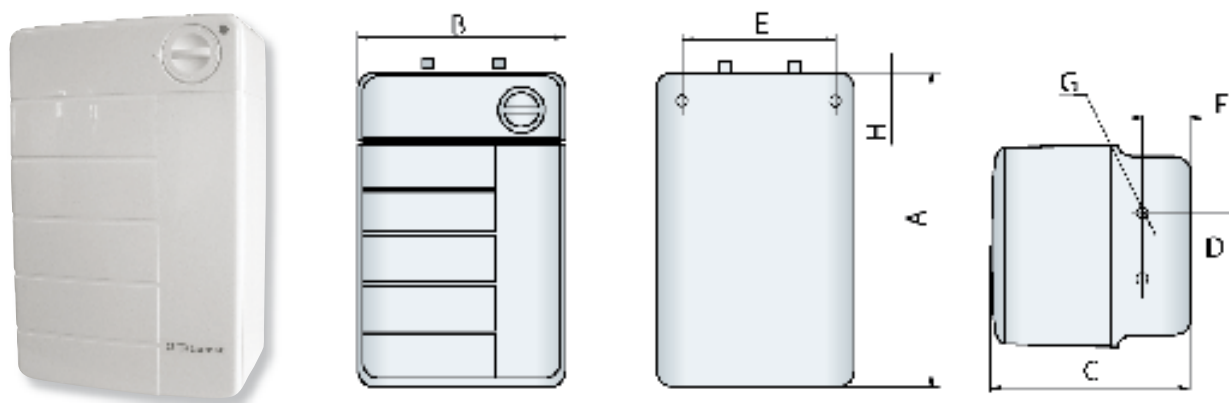
ТЕХНИЧЕСКИЕ ХАРАКТЕРИСТИКИ	ЕДИНИЦА ИЗМЕРЕНИЯ	EO 5P	EO 5N	EO 944P
Объем	ЛИТР	5		10
МАК. ИЗБЫТОЧНОЕ ДАВЛЕНИЕ	bar	0		
ЭЛЕКТРИЧЕСКАЯ МОЩНОСТЬ	Вт	2000		
ЭЛЕКТРИЧЕСКОЕ ПОДКЛЮЧЕНИЕ		1 / N / PE ~ 230 В		
МАК. ТЕПЛОВЫЕ ПОТЕРИ	кВт / в сутки	0,29		0,4
ВЕС	кг	3		7
КЛАСС ЭЛЕКТРОЗАЩИТЫ		IP 24D		IP 24
Артикул		227883	227884	130100

# Водонагреватели электрические

## Малолитражные напорные водонагреватели EO 10P, EO 10N, EO 15P

- Малолитражный навесной накопительный водонагреватель закрытого типа (напорный) предназначен для снабжения одной или нескольких водоразборных точек;
- Нагревательный элемент — медный ТЭН;
- На лицевой панели находятся: градуированный регулятор температуры с диапазоном регулировки от +7 до +77 °С и возможностью выбора одного из режимов работы («экономичного» или «антизамерзания»), а так же индикатор рабочего режима;
- Внутренний бак выполнен из стали и покрыт специальной эмалью;
- Сменный антикоррозийный анод защищает бак от коррозии;
- Конструкция прибора позволяет получать максимальное количество воды с постоянной температурой;
- Экологически безопасная теплоизоляция из полистирола;
- Встроенная защита от перегрева;
- Модели EO 10P и EO 15P предназначены для монтажа под раковиной. Модель EO 10N предназначена для монтажа над раковиной;
- Компактные размеры прибора расширяют возможности его установки;
- Группа безопасности, входящая в комплект поставки, обеспечит сохранность конструкции прибора при избыточном давлении водопроводной сети.

EO 10P



МОНТАЖНЫЕ РАЗМЕРЫ	ЕДИНИЦА ИЗМЕРЕНИЯ	EO 10P	EO 10N	EO 15P*
A	мм	440	440	450
B	мм	290	290	302
C	мм	290	290	302
D	мм	100	100	100
E	мм	224	224	200
F	мм	70	70	70
G	дюйм	G 1/2"	G 1/2"	G 1/2"
H	мм	43	43	90

ТЕХНИЧЕСКИЕ ХАРАКТЕРИСТИКИ	ЕДИНИЦА ИЗМЕРЕНИЯ	EO 10P	EO 10N	EO 15P
Объем	ЛИТР	10		15
МАКС. ИЗБЫТОЧНОЕ ДАВЛЕНИЕ	bar	6		
ЭЛЕКТРИЧЕСКАЯ МОЩНОСТЬ	Вт	2000		
ЭЛЕКТРИЧЕСКОЕ ПОДКЛЮЧЕНИЕ		1 / N / PE ~ 230 В		
МАКС. ТЕПЛОВЫЕ ПОТЕРИ	кВт / в сутки	0,4		1,04
ВЕС	кг	8,2		9
КЛАСС ЭЛЕКТРОЗАЩИТЫ		IP 24 (защита от брызг воды)		
Артикул		110400	110300	390100

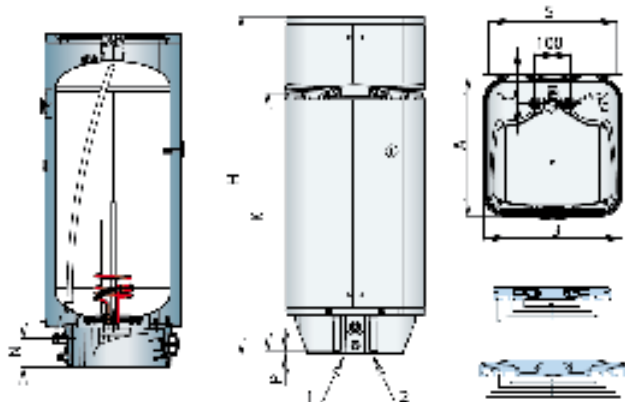
\* — С октября 2009 будет выпускаться в новом дизайне с другим артикулом 229730

# Электрические накопительные водонагреватели

## Навесные вертикальные напорные водонагреватели EO 30 GL, EO 50 GL, EO 80 GL, EO 120 GL, EO 150 GL

- Навесной накопительный водонагреватель закрытого типа (напорный) предназначен для снабжения одной или нескольких водоразборных точек;
- Нагревательный элемент — ТЭН из нержавеющей стали;
- На лицевой панели находятся: градуированный регулятор температуры с диапазоном регулировки от + 7 до + 80 °С, с возможностью выбора режима «антизамерзания» и «экономичного» режима работы, индикатор рабочего режима, кнопка «быстрого нагрева» и для визуального контроля за температурой нагреваемой воды;
- Внутренний бак выполнен из стали и покрыт специальной эмалью;
- Сменный антикоррозийный анод защищает бак от коррозии;
- Конструкция прибора позволяет получать максимальное количество воды с постоянной температурой;
- Экологически безопасная теплоизоляция;
- Встроенная защита от перегрева;
- Монтажная планка с универсальным креплением облегчает монтаж прибора;
- Группа безопасности, входящая в комплект поставки, обеспечит сохранность конструкции прибора при избыточном давлении водопроводной сети.

EO GL



		Размеры монтажной планки:	
		30-50 литров	80-200 литров
W	мм	184	282,5
X		265	355
Y		300	415
Z		360	450

Монтажные размеры	Единица измерения	EO 30 GL	EO 50 GL	EO 80 GL	EO 120 GL	EO 150 GL
A	мм	380	380	475	475	475
И	мм	380	380	475	475	475
C	мм	80	80	85	85	85
E	дюйм	G 1/2"	G 1/2"	G 1/2"	G 1/2"	G 1/2"
H	мм	676	931	893	1200	1435
K	мм	445	705	592	870	1090
N	мм	78,5	78,5	78,5	78,5	78,5
P	мм	10	10	30	30	30
S	Монтажная планка с универсальным креплением					

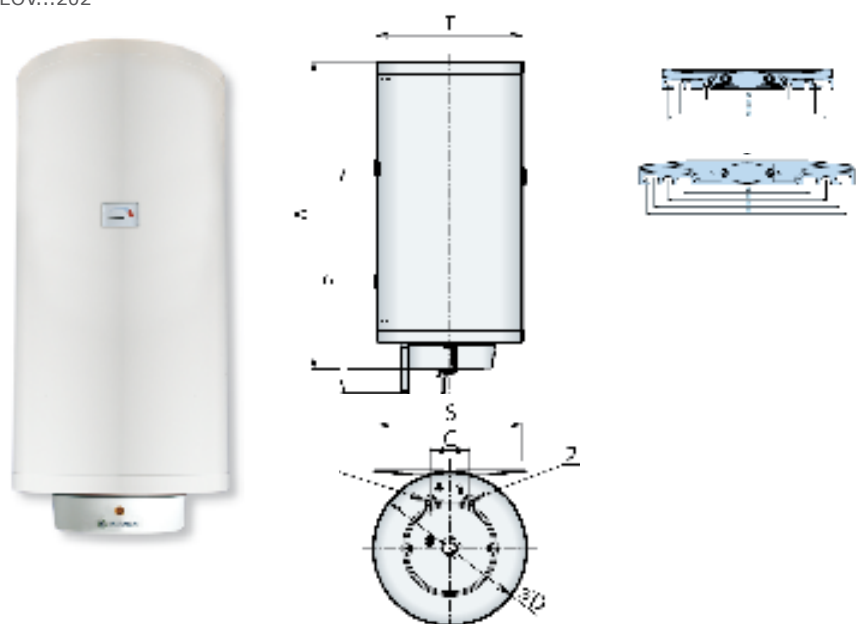
Технические характеристики	Единица измерения	EO 30 GL	EO 50 GL	EO 80 GL	EO 120 GL	EO 150 GL
Объем	литр	30	50	80	120	150
Максимальное избыточное давление	bar	6				
Электрическая мощность	Вт	2000				
Максимальная электрическая мощность (режим «быстрого нагрева»)	Вт	3000				
Электрическое подключение	1/ N / PE ~ 230 В					
Максимальные тепловые потери	кВт / в сутки	0,52	0,69	0,72	0,91	1,21
Вес	кг	19	25	31	41	49
Класс электрозащиты	IP 25					
Артикул		227847	227848	227849	227851	227852

# Электрические накопительные водонагреватели

## Навесные вертикальные напорные водонагреватели EOV 32, EOV 52, EOV 82, EOV 122, EOV 152, EOV 202

- Навесной накопительный водонагреватель закрытого типа (напорный) предназначен для снабжения одной или нескольких водоразборных точек;
- Нагревательный элемент — ТЭН из нержавеющей стали;
- На нижней панели находятся: градуированный регулятор температуры с диапазоном регулировки от + 7 до + 68 °С, с возможностью выбора режима «антизамерзания» и «экономичного» режима работы, индикатор рабочего режима.
- На лицевой панели находится термометр для визуального контроля за температурой нагреваемой воды;
- Внутренний бак выполнен из стали и покрыт специальной эмалью;
- Сменный антикоррозийный анод защищает бак от коррозии;
- Конструкция прибора позволяет получать максимальное количество воды с постоянной температурой;
- Экологически безопасная теплоизоляция;
- Встроенная защита от перегрева;
- Монтажная планка с универсальным креплением облегчает монтаж прибора;
- Группа безопасности, входящая в комплект поставки, обеспечит сохранность конструкции прибора при избыточном давлении водопроводной сети.

EOV...202



РАЗМЕРЫ МОНТАЖНОЙ ПЛАНКИ:		30-50 ЛИТРОВ	80-200 ЛИТРОВ
W	ММ	184	282,5
X		265	355
Y		300	415
Z		360	450

МОНТАЖНЫЕ РАЗМЕРЫ	ЕДИНИЦА ИЗМЕРЕНИЯ	EOV 32	EOV 52	EOV 82	EOV 122	EOV 152	EOV 202
A	мм	617	873	780	1087	1322	1625
B	дюйм	G 1/2"	G 1/2"	G 1/2"	G 1/2"	G 1/2"	G 1/2"
C	мм	100	100	100	100	100	100
D	мм	390	390	470	470	470	470
P	мм	530	591	518	824	1060	1360
R	мм	78	78	75	75	75	75
S	мм	МОНТАЖНАЯ ПЛАНКА С УНИВЕРСАЛЬНЫМ КРЕПЛЕНИЕМ					
T	мм	395	395	480	480	480	480

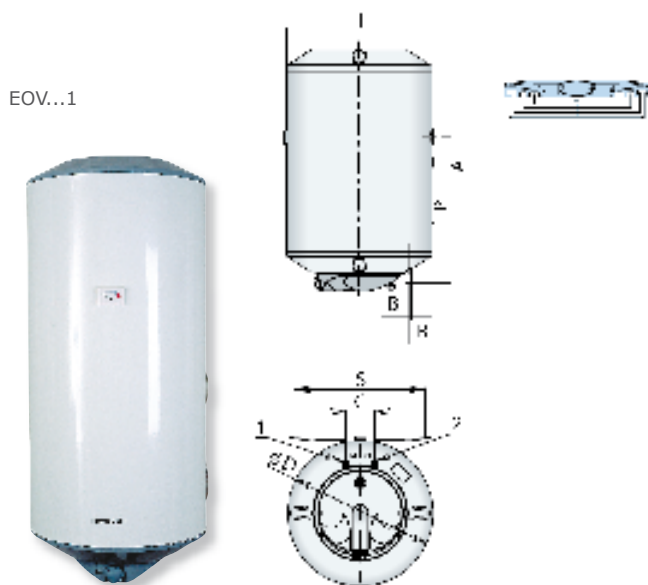
ТЕХНИЧЕСКИЕ ХАРАКТЕРИСТИКИ	ЕДИНИЦА ИЗМЕРЕНИЯ	EOV 32	EOV 52	EOV 82	EOV 122	EOV 152	EOV 202
Объем	литр	30	50	80	120	150	200
Максимальное избыточное давление	бар	6					
Электрическая мощность	Вт	2000				2200	
Электрическое подключение		1 / N / PE ~ 230 В					
Максимальные тепловые потери	кВт / в сутки	0,73	0,99	1,15	1,73	2,18	2,91
Вес	кг	17	23	30	41	48	58
Класс электрозащиты		IP 24					
Артикул		430100	440100	240100	250100	260100	227992



# Водонагреватели электрические

## Навесные вертикальные напорные водонагреватели EOV 81, EOV 121, EOV 151

- Навесной накопительный водонагреватель закрытого типа (напорный) предназначен для снабжения одной или нескольких водоразборных точек;
- Нагревательный элемент — ТЭН из нержавеющей стали;
- На лицевой панели находятся: градуированный регулятор температуры с диапазоном регулировки от +7 до +80 °С и возможностью выбора одного из режимов («экономичного» или «антизамерзания»), а так же индикатор рабочего режима и термометр для визуального контроля за температурой нагреваемой воды;
- Внутренний бак выполнен из стали и покрыт специальной эмалью;
- Сменный антикоррозионный анод защищает бак от коррозии;
- Конструкция прибора позволяет получать максимальное количество воды с постоянной температурой;
- Экологически безопасная теплоизоляция;
- Встроенная защита от перегрева;
- Монтажная планка с универсальным креплением облегчает монтаж прибора;
- Группа безопасности, входящая в комплект поставки, обеспечит сохранность конструкции прибора при избыточном давлении водопроводной сети.



РАЗМЕРЫ МОНТАЖНОЙ ПЛАНКИ:		
W		282,5
X	мм	355
Y		415
Z		450

МОНТАЖНЫЕ РАЗМЕРЫ	ЕДИНИЦА ИЗМЕРЕНИЯ	EOV 81	EOV 121	EOV 151
A	мм	835	1140	1375
B	дюйм	G 1/2"	G 1/2"	G 1/2"
C	мм	100	100	100
D	мм	500	500	500
P	мм	520	830	1060
R	мм	90	90	90
S	мм	МОНТАЖНАЯ ПЛАНКА С УНИВЕРСАЛЬНЫМ КРЕПЛЕНИЕМ		
T	мм	510	510	510

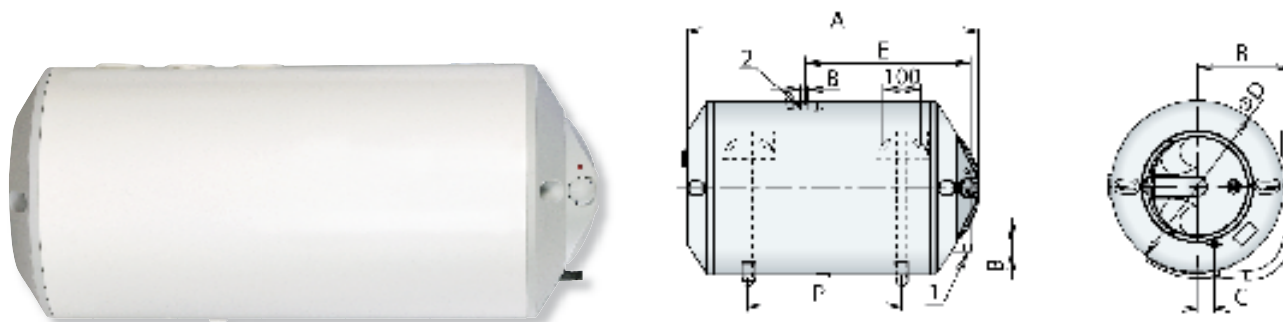
ТЕХНИЧЕСКИЕ ХАРАКТЕРИСТИКИ	ЕДИНИЦА ИЗМЕРЕНИЯ	EOV 81	EOV 121	EOV 151
Объем	ЛИТР	80	120	150
Максимальное избыточное давление	bar	6		
Электрическая мощность	Вт	2000		
Электрическое подключение		1 / N / PE ~ 230 В		
Максимальные тепловые потери	кВт / в сутки	0,8	1,25	1,48
Вес	кг	33	42	50
Класс электрозащиты		IP 25		
Артикул		450001	460001	480001

# Водонагреватели электрические

## Навесные горизонтальные напорные водонагреватели ELOV 81, ELOV 121, ELOV 151, ELOV 201

- Навесной накопительный водонагреватель закрытого типа (напорный) предназначен для снабжения одной или нескольких водоразборных точек;
- Нагревательный элемент — ТЭН из нержавеющей стали;
- На лицевой панели находятся: градуированный регулятор температуры с диапазоном регулировки от +7 до +80 °С, с возможностью выбора одного из режимов («экономичного» или «антизамерзания»), а так же индикатор рабочего режима;
- Внутренний бак выполнен из стали и покрыт специальной эмалью;
- На торцевой панели прибора расположен термометр для визуального контроля за температурой нагреваемой воды;
- Сменный антикоррозионный анод защищает бак от коррозии;
- Конструкция прибора позволяет получать максимальное количество воды с постоянной температурой;
- Экологически безопасная теплоизоляция;
- Встроенная защита от перегрева;
- Прочный и надежный L-образный кронштейн облегчает монтаж прибора;
- Группа безопасности, входящая в комплект поставки, обеспечит сохранность конструкции прибора при избыточном давлении водопроводной сети.

ELOV 121



МОНТАЖНЫЕ РАЗМЕРЫ	ЕДИНИЦА ИЗМЕРЕНИЯ	ELOV 81	ELOV 121	ELOV 151	ELOV 201
A	мм	835	1140	1375	1605
B	дюйм	G 1/2"	G 1/2"	G 1/2"	G 1/2"
C	мм	50	50	50	50
D	мм	500	500	500	500
E	мм	480	700	1020	1220
P	мм	400	750	950	1200
R	мм	280	280	280	280

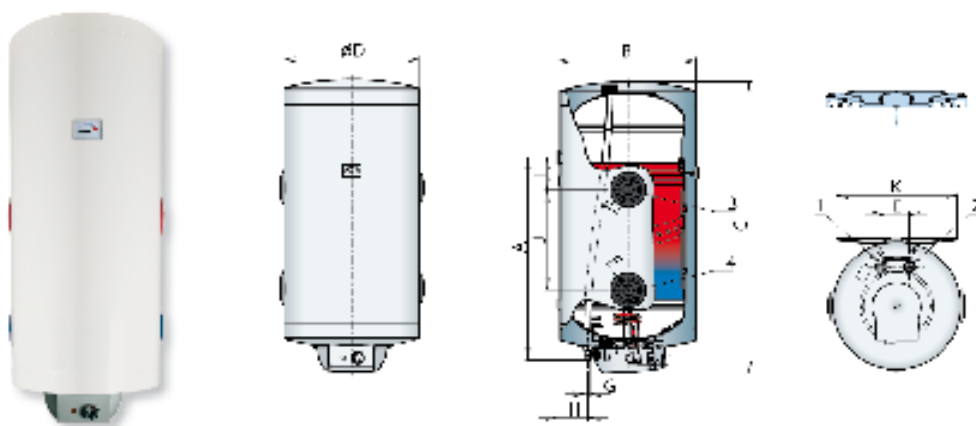
ТЕХНИЧЕСКИЕ ХАРАКТЕРИСТИКИ	ЕДИНИЦА ИЗМЕРЕНИЯ	ELOV 81	ELOV 121	ELOV 151	ELOV 201
Объем	литр	80	120	150	200
МАКС. ИЗБЫТОЧНОЕ ДАВЛЕНИЕ	bar	6			
ЭЛЕКТРИЧЕСКАЯ МОЩНОСТЬ	Вт	2000			
ЭЛЕКТРИЧЕСКОЕ ПОДКЛЮЧЕНИЕ		1 / N / PE ~ 230 В			
МАКС. ТЕПЛОВЫЕ ПОТЕРИ	кВт / в сутки	0,73	1,07	1,32	1,4
Вес	кг	30	40	48	79
КЛАСС ЭЛЕКТРОЗАЩИТЫ		IP 24			
Артикул		70100	80100	90100	229603

# Водонагреватели комбинированные

## Навесные вертикальные напорные водонагреватели с теплообменником «бак в баке» OVK 120, OVK 150

- Навесной накопительный водонагреватель закрытого типа (напорный) предназначен для снабжения одной или нескольких водоразборных точек;
- Нагрев воды осуществляется при помощи электрического ТЭНа из нержавеющей стали и теплообменника «бак в баке», подключенного к системе отопления частного дома;
- При подключении водонагревателя к системе отопления частного дома, низкое гидравлическое сопротивление теплообменника позволяет не устанавливать циркуляционный насос;
- На лицевой панели прибора находятся: градуированный регулятор температуры с диапазоном регулировки от +7 до +80 °С, с возможностью выбора одного из режимов («экономичного» или «антизамерзания»), индикатор рабочего режима и термометр для визуального контроля за температурой нагреваемой воды;
- Внутренний бак выполнен из стали и покрыт специальной эмалью;
- Сменный антикоррозийный анод защищает бак от коррозии;
- Встроенная защита от перегрева;
- Монтажная планка с универсальным креплением облегчает монтаж прибора;
- На корпусе прибора расположены четыре патрубка для подключения теплообменника водонагревателя к системе отопления. Неиспользуемые патрубки можно закрыть специальными заглушками (входят в комплект поставки);
- Группа безопасности, входящая в комплект поставки, обеспечит сохранность конструкции прибора при избыточном давлении водопроводной сети.

OVK



РАЗМЕРЫ МОНТАЖНОЙ ПЛАНКИ:	
W	282,5
X	355
Y	415
Z	450

МОНТАЖНЫЕ РАЗМЕРЫ	ЕДИНИЦА ИЗМЕРЕНИЯ	OVK 120	OVK 150
A	мм	780	1010
B	мм	530	530
C	мм	1120	1355
D	мм	520	520
E	мм	100	100
F	дюйм	G 1 ¼"	G 1 ¼"
G	дюйм	G ½"	G ½"
H	мм	115	115
I	мм	125	125
J	мм	385	385
K	мм	485	485

ТЕХНИЧЕСКИЕ ХАРАКТЕРИСТИКИ	ЕДИНИЦА ИЗМЕРЕНИЯ	OVK 120	OVK 150
Объем	литр	120	150
Макс. избыточное давление	bar	6	
Ном. избыточное давление в теплообменнике	bar	4	
Электрическая мощность	Вт	2000	
Мощность теплообменника*	кВт	8	7
Электрическое подключение		1 / N / PE ~ 230 В	
Максимальные тепловые потери	кВт / в сутки	1,03	1,27
Вес	кг	57	65
Класс электрозащиты		IP 24	IP 24
Артикул		830005	970006

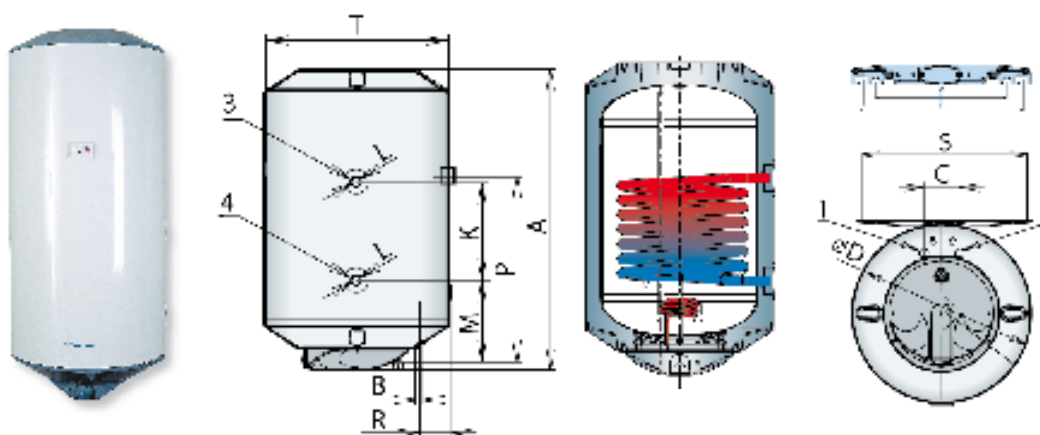
\* — Значение верно при температуре воды в системе отопления +80 °С, температуре холодной воды + 10 °С, температуре горячей воды + 45 °С и протоке не менее 1м³/час.

# Водонагреватели комбинированные

Навесные вертикальные напорные водонагреватели с трубчатым теплообменником  
 подключение слева: OVK 81L, OVK 121L, OVK 151L, OVK 201L  
 подключение справа: OVK 81P, OVK 121P, OVK 151P, OVK 201P

- Навесной накопительный водонагреватель закрытого типа (напорный) предназначен для снабжения одной или нескольких водоразборных точек;
- Нагрев воды осуществляется при помощи электрического ТЭНа из нержавеющей стали и трубчатого теплообменника, подключенного к системе отопления частного дома;
- Мощный трубчатый теплообменник позволяет получить необходимое количество воды за минимальное количество времени;
- На лицевой панели прибора находятся: градуированный регулятор температуры с диапазоном регулировки от +7 до +80 °С, с возможностью выбора одного из режимов («экономичного» или «антизамерзания»), индикатор рабочего режима и термометр для визуального контроля за температурой нагреваемой воды;
- Внутренний бак выполнен из стали и покрыт специальной эмалью;
- Сменный антикоррозионный анод защищает бак от коррозии;
- Встроенная защита от перегрева;
- На моделях с буквой "L", патрубки подключения системы отопления расположены слева. На моделях "P" — справа;
- Группа безопасности входит в комплект поставки.

OVK 121L



Размеры монтажной планки:	
W	282,5
X	355
Y	415
Z	450

Монтажные размеры	Единица измерения	OVK 81 L/P	OVK 121 L/P	OVK 151 L/P	OVK 201 L/P
A	мм	835	1140	1375	1625
B	дюйм	G 1/2"	G 1/2"	G 1/2"	G 1/2"
C	мм	100	100	100	100
D	мм	500	500	500	520
K	мм	273	273	273	273
L	дюйм	G 3/4"	G 3/4"	G 3/4"	G 3/4"
M	мм	225	225	225	250
P	мм	520	830	1060	1060
R	мм	90	90	90	115
S	мм	Монтажная планка с универсальным креплением			
T	мм	510	510	510	530

Технические характеристики	Единица измерения	OVK 81 L/P	OVK 121 L/P	OVK 151 L/P	OVK 201 L/P
Объем	литр	75	115	145	195
Макс. избыточное давление	bar	6			
Ном. избыточное давление в теплообменнике	bar	6			
Электрическая мощность	Вт	2000			
Мощность теплообменника*	кВт	20	19	17	18,5
Площадь теплообменника	м²	0,6			
Электрическое подключение		1 / N / PE ~ 230 В			
Максимальные тепловые потери	кВт / в сутки	0.95	1.23	1.42	1.89
Вес	кг	38	48	56	78
Класс электрозащиты		IP 25			
Артикул		850300 / 850400	860300 / 860400	890300 / 890400	810001 / 810002

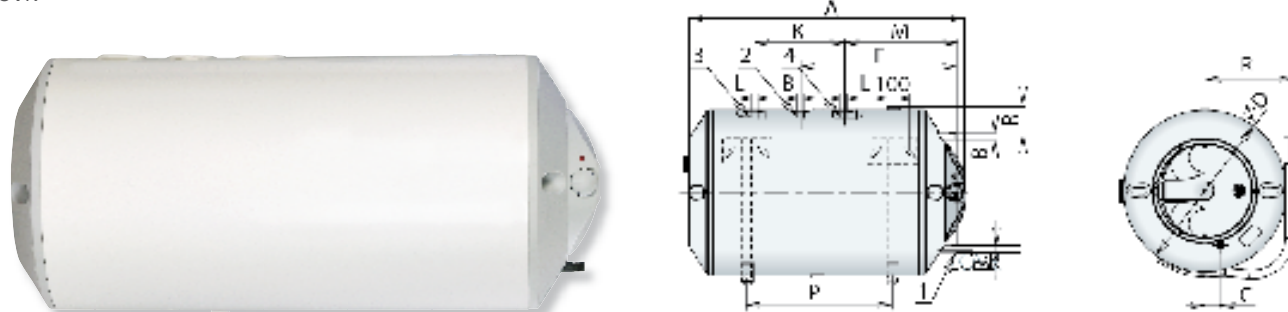
\* — Значение верно при температуре воды в системе отопления +80 °С, температуре холодной воды + 10 °С, и протоке не менее 1м³/час.

# Водонагреватели комбинированные

## Навесные горизонтальные напорные водонагреватели с трубчатым теплообменником LOVK 81, LOVK 121, LOVK 151, LOVK 201

- Навесной накопительный водонагреватель закрытого типа (напорный) предназначен для снабжения одной или нескольких водоразборных точек;
- Нагрев воды осуществляется при помощи электрического ТЭНа из нержавеющей стали и трубчатого теплообменника, подключенного к системе отопления частного дома;
- Мощный трубчатый теплообменник позволяет получить необходимое количество воды за минимальное количество времени;
- На лицевой панели прибора находятся: градуированный регулятор температуры с диапазоном регулировки от +7 до +80 °С, с возможностью выбора одного из режимов («экономичного» или «антизамерзания»), индикатор рабочего режима;
- Внутренний бак выполнен из стали и покрыт специальной эмалью;
- На торцевой панели прибора расположен термометр для визуального контроля за температурой нагреваемой воды;
- Сменный антикоррозионный анод защищает бак от коррозии;
- Конструкция прибора позволяет получать максимальное количество воды с постоянной температурой;
- Экологически безопасная теплоизоляция;
- Встроенная защита от перегрева;
- Прочный и надежный L-образный кронштейн облегчает монтаж прибора;
- Группа безопасности, входящая в комплект поставки, обеспечит сохранность конструкции прибора при избыточном давлении водопроводной сети.

LOVK



МОНТАЖНЫЕ РАЗМЕРЫ	ЕДИНИЦА ИЗМЕРЕНИЯ	LOVK 81	LOVK 121	LOVK 151	LOVK 201
A	мм	835	1140	1375	1625
B	дюйм	G 1/2"	G 1/2"	G 1/2"	G 1/2"
C	мм	50	50	50	50
D	мм	500	500	500	520
E	мм	480	780	1020	1205
K	мм	273	273	273	273
L	дюйм	G 3/4"	G 3/4"	G 3/4"	G 3/4"
M	мм	340	650	880	1065
P	мм	400	750	950	1200
R	мм	280	280	280	290

ТЕХНИЧЕСКИЕ ХАРАКТЕРИСТИКИ	ЕДИНИЦА ИЗМЕРЕНИЯ	LOVK 81	LOVK 121	LOVK 151	LOVK 201
Объем	литр	75	115	145	195
Мак. избыточное давление	bar	6			
Ном. избыточное давление в теплообменнике	bar	6			
Электрическая мощность	Вт	2000			
Мощность теплообменника*	кВт	20	19	17	18,5
Площадь теплообменника	м <sup>2</sup>	0,6			
Электрическое подключение		1 / N / PE ~ 230 В			
Максимальные тепловые потери	кВт / в сутки	1.56	1.86	2.05	2.6
Вес	кг	39	48	56	82
Класс электрозащиты		IP 24			
Артикул		320300	330300	340300	350001

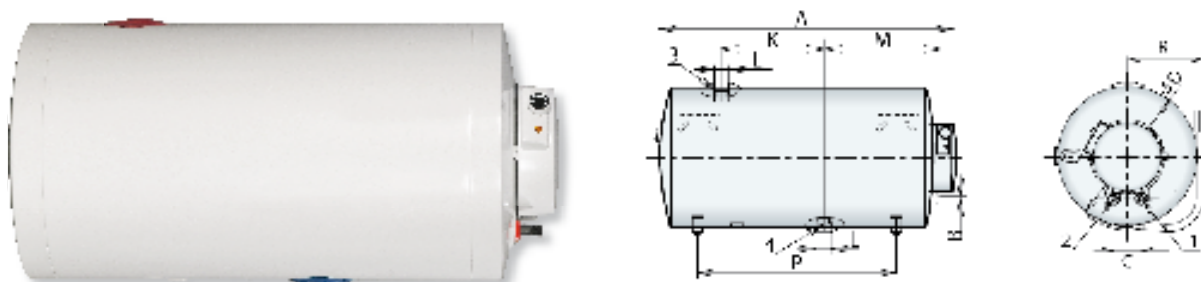
\* — Значение верно при температуре воды в системе отопления +80 °С, температуре холодной воды + 10 °С, и протоке не менее 1м<sup>3</sup>/час.

# Водонагреватели комбинированные

## Навесные горизонтальные напорные водонагреватели с теплообменником «бак в баке» LOVK 120, LOVK 150

- Навесной накопительный водонагреватель закрытого типа (напорный) предназначен для снабжения одной или нескольких водоразборных точек;
- Нагрев воды осуществляется при помощи электрического ТЭНа из нержавеющей стали и теплообменника «бак в баке», подключенного к системе отопления частного дома;
- При подключении водонагревателя к системе отопления частного дома, низкое гидравлическое сопротивление теплообменника позволяет не устанавливать циркуляционный насос;
- На лицевой панели прибора находятся: градуированный регулятор температуры с диапазоном регулировки от +7 до +80 °С, с возможностью выбора одного из режимов («экономичного» или «антизамерзания»), а так же индикатор рабочего режима;
- На торцевой панели прибора находится термометр для визуального контроля за температурой нагреваемой воды;
- Внутренний бак выполнен из стали и покрыт специальной эмалью;
- Сменный антикоррозийный анод защищает бак от коррозии;
- Конструкция прибора позволяет получать максимальное количество воды с постоянной температурой;
- Экологически безопасная теплоизоляция;
- Встроенная защита от перегрева;
- Прочный и надежный L-образный кронштейн облегчает монтаж прибора;
- Группа безопасности, входящая в комплект поставки, обеспечит сохранность прибора при избыточном давлении водопроводной сети.

LOVK



МОНТАЖНЫЕ РАЗМЕРЫ	Единица измерения	LOVK 120	LOVK 150
A	мм	1110	1345
B	дюйм	G 1/2"	G 1/2"
C	мм	100	100
D	мм	520	520
K	мм	385	385
L	дюйм	G 1 1/4"	G 1 1/4"
M	мм	440	680
P	мм	750	950
R	мм	290	290

ТЕХНИЧЕСКИЕ ХАРАКТЕРИСТИКИ	Единица измерения	LOVK 120	LOVK 150
Объем	литр	120	150
Мак. избыточное давление	bar	6	
Ном. избыточное давление в теплообменнике	bar	4	
Электрическая мощность	Вт	2000	
Мощность теплообменника*	кВт	9,0	8,5
Электрическое подключение		1 / N / PE ~ 230 В	
Максимальные тепловые потери	кВт / в сутки	2,2	2,47
Вес	кг	58	66
Класс электрозащиты		IP 24	
Артикул		170001	180001

\* — Значение верно при температуре воды в системе отопления +80 °С, температуре холодной воды + 10 °С, температуре горячей воды + 45 °С и протоке не менее 1м<sup>3</sup>/час.

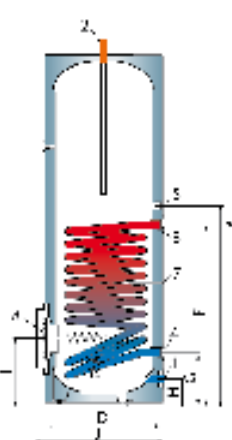
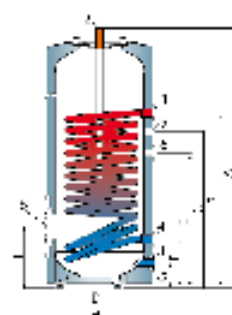
# Водонагреватели комбинированные

## Напольные напорные водонагреватели с трубчатым теплообменником VTI 100, VTI 150, VTI 200, VTI 300, VTI 400, VTI 500

- Напольный накопительный водонагреватель закрытого типа (напорный) предназначен для снабжения одной или нескольких водоразборных точек;
- Нагрев воды осуществляется при помощи трубчатого теплообменника, подключенного к системе отопления частного дома и электрического ТЭНа (в комплект поставки не входит);
- Мощный трубчатый теплообменник за счет развитой поверхности позволяет получить максимальное количество воды за минимальное количество времени;
- На лицевой панели прибора находится термометр для визуального контроля за температурой нагреваемой воды;
- Внутренний бак выполнен из высококачественной стали и покрыт специальной эмалью;
- Сменный магниевый анод защищает бак от коррозии. В моделях объемом 300-500 литров установлены два магниевых антикоррозийных анода;
- Предусмотрена возможность подключения контура рециркуляции;
- Предусмотрена возможность подключения термостата котла или термостата циркуляционного насоса (в комплект поставки не входит);
- Экологически безопасная теплоизоляция из жесткого полиуретана;
- Регулируемые по высоте ножки позволяют монтировать прибор на неровной поверхности пола;
- Максимально допустимая рабочая температура теплоносителя 110 °С, нагреваемой воды 95 °С;
- Группа безопасности обеспечит сохранность конструкции прибора при избыточном давлении водопроводной сети (в комплект поставки моделей объемом 300-500 литров не входит).

VTI

ПРИСОЕДИНИТЕЛЬНЫЕ РАЗМЕРЫ	ОБОЗНАЧЕНИЯ	VTI 100	VTI 150	VTI 200	VTI 300	VTI 400	VTI 500
Холодная вода	1	G 1"	G 1"	G 1"	G 1"	G 1"	G 1"
Горячая вода	2	G 1"	G 1"	G 1"	G 1"	G 1"	G 1"
Подача контура отопления	3	G 1"	G 1"	G 1"	G 1"	G 1"	G 1"
Обратка контура отопления	4	G 1"	G 1"	G 1"	G 1"	G 1"	G 1"
Контур рециркуляция	5	G 3/4"	G 3/4"	G 3/4"	G 3/4"	G 3/4"	G 3/4"
Штуцер для монтажа ТЭНа	6	G 1/2"	G 1/2"	G 1/2"			
Погружная гильза для монтажа термостата, мм	7				Ø 9	Ø 9	Ø 9
Фланцевая заглушка	8	Ø 115	Ø 115	Ø 115	Ø 115	Ø 115	Ø 115
МОНТАЖНЫЕ РАЗМЕРЫ		ЕД. ИЗМЕРЕНИЯ					
A	мм	1037	1277	1588	1575	1565	1835
B	мм	763	859	955			
C	мм	663	769	1045			
D	мм	520	520	520	650	750	750
E	мм	562	663	763	868	925	1025
F	мм	242	242	242	773	830	930
G	мм	124	124	124	273	280	280
H	мм	570	570	570	149	155	155
I	мм	305	305	305	315	315	315
J	мм				700	800	800
ТЕХНИЧЕСКИЕ ХАРАКТЕРИСТИКИ							
Объем	литр	100	150	200	300	400	500
Толщина теплоизоляции	мм	40,5	40,5	40,5	50	50	50
Толщина стали бака	мм	2,5	2,5	2,5	3	4	4
Макс. избыточное давление	bar	6					
Ном. избыточное давление в теплообменнике	bar	6					
Площадь теплообменника	м <sup>2</sup>	0,92	1,12	1,33	1,5	1,9	2,25
Объем теплообменника	литр	6	7,5	8,7	9,5	11,1	13,1
Мощность теплообменника *	кВт	28	34	40	48,4	53,7	65,3
Производительность *	л / час	686	833	980	1190	1320	1600
Производительность **	л / час	480	580	680	830	920	1120
Вес	кг	64	79	94	120	185	210
Класс электрозащиты		IP 24					
Артикул		930300	940300	950300	960500	490100	500100



\* — Значение верно при температуре воды в системе отопления +80 °С, температуре холодной воды + 10 °С, температуре горячей воды + 45 °С и протоке не менее 1м<sup>3</sup>/час.  
 \*\* — Значение верно при температуре воды в системе отопления +80 °С, температуре холодной воды + 10 °С, температуре горячей воды + 60 °С и протоке не менее 1м<sup>3</sup>/час.

### Электрический ТЭН НР 3/150 для водонагревателей VTI

ТЭН предназначен для использования с водонагревателями серий VTI, в качестве дополнительного нагревателя для компенсации тепловых потерь, возникающих при длительном перерыве отбора воды. Бесступенчатый выбор температуры в диапазоне от + 7 до 65 °С. Встроенная защита от перегрева. Возможен выбор режима «антизамерзание». Крепеж и фланцевое уплотнение входят в комплект поставки.

НАИМЕНОВАНИЕ	Артикул	Мощность, Вт	ПРИСОЕДИНЕНИЕ, мм
НР 3 / 150	289900	3 кВт / 1/ N / PE ~ 230 В	Ø 115

# Водонагреватели комбинированные

## Напольные напорные водонагреватели с трубчатым теплообменником и ТЭНом VTS 200/2, VTS 300/2, VTS 400/2, VTS 500/2

- Напольный накопительный водонагреватель закрытого типа (напорный) предназначен для снабжения одной или нескольких водоразборных точек;
- Нагрев воды осуществляется при помощи трубчатого теплообменника, подключенного к системе отопления частного дома и электрического ТЭНа, используемого для компенсации тепловых потерь, возникающих при длительном перерыве отбора воды;
- Мощный трубчатый теплообменник, за счет развитой поверхности, позволяет получить максимальное количество воды за минимальное количество времени;
- На лицевой панели прибора находится термометр для визуального контроля за температурой нагреваемой воды;
- Внутренний бак выполнен из высококачественной стали и покрыт специальной эмалью;
- Сменный магниевый анод защищает бак от коррозии. В моделях 300-500 литров установлены два магниевых антикоррозионных анода;
- Предусмотрена возможность подключения контура рециркуляции;
- Предусмотрена возможность подключения термостата котла или термостата циркуляционного насоса (в комплект поставки не входит);
- Экологически безопасная теплоизоляция из жесткого полиуретана;
- Регулируемые по высоте ножки позволяют монтировать прибор на неровной поверхности пола;
- Максимально допустимая рабочая температура теплоносителя 110 °С, нагреваемой воды 95 °С;
- Группа безопасности обеспечит сохранность конструкции прибора при избыточном давлении водопроводной сети (в комплект поставки моделей объемом 300-500 литров не входит).

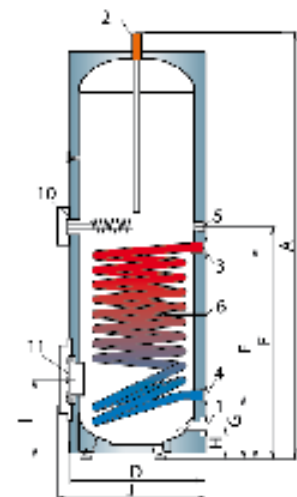
VTS 200/2



ПРИСОЕДИНИТЕЛЬНЫЕ РАЗМЕРЫ	Обозначения	VTS 200/2	VTS 300/2	VTS 400/2	VTS 500/2
Холодная вода	1	G 1"	G 1"	G 1"	G 1"
Горячая вода	2	G 1"	G 1"	G 1"	G 1"
Подача контура отопления	3	G 1"	G 1"	G 1"	G 1"
Обратка контура отопления	4	G 1"	G 1"	G 1"	G 1"
Контур рециркуляция	5	G 3/4"	G 3/4"	G 3/4"	G 3/4"
Погружная гильза для монтажа термостата, мм	6	Ø 9	Ø 9	Ø 9	Ø 9
Штуцер для монтажа ТЭНа	10	G 1 1/4"	G 1 1/4"	G 1 1/4"	G 1 1/4"
Фланцевая заглушка	11	Ø 115	Ø 115	Ø 115	Ø 115

Монтажные размеры	Ед. измерения	VTS 200/2	VTS 300/2	VTS 400/2	VTS 500/2
A	мм	1600	1575	1565	1835
D	мм	520	650	750	750
E	мм	895	868	925	1025
F	мм	763	773	830	930
G	мм	242	273	280	280
H	мм	124	149	155	155
I	мм	305	315	315	315
J	мм	570	700	800	800

Технические характеристики		VTS 200/2	VTS 300/2	VTS 400/2	VTS 500/2
Объем	литр	200	300	400	500
Толщина теплоизоляции	мм	40	50	50	50
Толщина стали бака	мм	2,5	3	4	4
Макс. избыточное давление	bar	6			
Ном. избыточное давление в теплообменнике	bar	6			
Площадь теплообменника	м <sup>2</sup>	0,92	1,5	1,9	2,25
Объем теплообменника	литр	5,8	9,5	11,1	13,1
Мощность теплообменника *	кВт	25,5	48,4	53,7	65,3
Производительность *	л / час	630	1190	1420	1600
Производительность **	л / час	430	830	925	1120
Вес	кг	87	121	186	211
Класс электрозащиты		IP 24			
Артикул		950330	960300	490300	500300



\* — Значение верно при температуре воды в системе отопления +80 °С, температуре холодной воды + 10 °С, температуре горячей воды + 45 °С и протоке не менее 1м<sup>3</sup>/час.  
 \*\* — Значение верно при температуре воды в системе отопления +80 °С, температуре холодной воды + 10 °С, температуре горячей воды + 60 °С и протоке не менее 1м<sup>3</sup>/час.

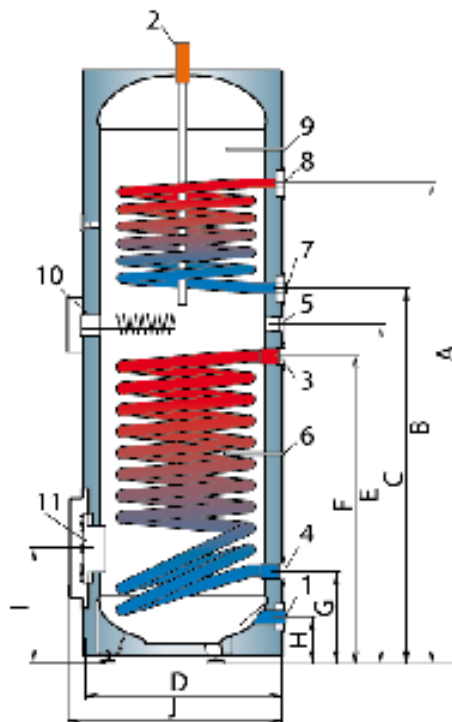


# Водонагреватели комбинированные

## Напольные напорные водонагреватели с двумя трубчатыми теплообменниками и ТЭНом VTS 200/3, VTS 300/3, VTS 400/3, VTS 500/3

- Напольный накопительный водонагреватель закрытого типа (напорный) предназначен для снабжения одной или нескольких водоразборных точек;
- Нагрев воды осуществляется при помощи двух трубчатых теплообменников, подключенных к двум разным системам отопления;
- Для максимально быстрого получения большого количества горячей воды возможно подключения обоих теплообменников к одной отопительной системе. Подключение должно быть последовательное;
- Встроенный электрический ТЭН используется для компенсации тепловых потерь, возникающих при длительном перерыве отбора воды;
- На лицевой панели прибора находится термометр для визуального контроля за температурой нагреваемой воды;
- Внутренний бак выполнен из высококачественной стали и покрыт специальной эмалью;
- Сменный магниевый анод защищает бак от коррозии. В моделях 300-500 литров установлены два магниевых антикоррозионных анода;
- Предусмотрена возможность подключения контура рециркуляции;
- Предусмотрена возможность подключения термостата для каждого теплообменника;
- Экологически безопасная теплоизоляция из жесткого полиуретана;
- Регулируемые по высоте ножки позволяют монтировать прибор на неровной поверхности пола;
- Максимально допустимая рабочая температура теплоносителя 110°C, нагреваемой воды 95°C
- Группа безопасности, обеспечит сохранность конструкции прибора при избыточном давлении водопроводной сети (в комплект поставки моделей объемом 300-500 литров не входит).

VTS 200/3



# Водонагреватели комбинированные

Напольные напорные водонагреватели с двумя трубчатыми теплообменниками и ТЭНом VTS 200/3, VTS 300/3, VTS 400/3, VTS 500/3

ПРИСОЕДИНИТЕЛЬНЫЕ РАЗМЕРЫ	ОБОЗНАЧЕНИЯ	VTS 200/3	VTS 300/3	VTS 400/3	VTS 500/3
Холодная вода	1	G 1"	G 1"	G 1"	G 1"
Горячая вода	2	G 1"	G 1"	G 1"	G 1"
Подача контура отопления T1	3	G 1"	G 1"	G 1"	G 1"
Обратка контура отопления T1	4	G 1"	G 1"	G 1"	G 1"
Контур рециркуляция	5	G ¾"	G ¾"	G ¾"	G ¾"
Погружная гильза для монтажа термостата T1, мм	6	Ø 9	Ø 9	Ø 9	Ø 9
Подача контура отопления T2	7	G ¾"	G 1"	G 1"	G 1"
Обратка контура отопления T2	8	G ¾"	G 1"	G 1"	G 1"
Погружная гильза для монтажа термостата T2, мм	9	Ø 9	Ø 9	Ø 9	Ø 9
Штуцер для монтажа ТЭНа	10	G 1 ¼"	G 1 ¼"	G 1 ¼"	G 1 ¼"
Фланцевая заглушка	11	Ø 115	Ø 115	Ø 115	Ø 115
МОНТАЖНЫЕ РАЗМЕРЫ	Ед. ИЗМЕРЕНИЯ				
A	мм	1600	1575	1565	1835
B	мм	1283	1236	1220	1420
C	мм	1010	963	1020	1120
D	мм	520	650	750	750
E	мм	895	868	925	1025
F	мм	763	773	830	930
G	мм	242	273	280	280
H	мм	124	149	155	155
I	мм	305	315	315	315
J	мм	570	700	800	800

ТЕХНИЧЕСКИЕ ХАРАКТЕРИСТИКИ					
Объем	ЛИТР	200	300	400	500
Толщина теплоизоляции	мм	40	50	50	50
Толщина стали бака	мм	2,5	3	4	4
МАКС. ИЗБЫТОЧНОЕ ДАВЛЕНИЕ	bar		6		
НОМ. ИЗБЫТОЧНОЕ ДАВЛЕНИЕ В ТЕПЛООБМЕННИКЕ	bar		6		
ЭЛЕКТРИЧЕСКАЯ МОЩНОСТЬ	Вт		2000		
ЭЛЕКТРИЧЕСКОЕ ПОДКЛЮЧЕНИЕ		1 / N / PE ~ 230 В			
Площадь теплообменника T1	м <sup>2</sup>	0,92	1,5	1,9	2,25
Объем теплообменника T1	ЛИТР	5,8	9,5	11,1	13,1
Мощность теплообменника T1*	кВт	25,0	48,4	53,7	65,3
Площадь теплообменника T2	м <sup>2</sup>	0,6	0,6	0,7	1
Объем теплообменника T2	ЛИТР	3	3	5	6,2
Мощность теплообменника T2 *	кВт	18,5	16,2	13,6	19,4
Производительность (T1+T2)*	л / час	1000	1580	1650	2000
Производительность (T1+T2)**	л / час	700	1100	1150	1450
Вес	кг	98	130	195	225
КЛАСС ЭЛЕКТРОЗАЩИТЫ		IP 24			
Артикул		950430	960400	490400	500400

\* — Значение верно при температуре воды в системе отопления +80 °С, температуре холодной воды + 10 °С, температуре горячей воды + 45 °С и протоке не менее 1м<sup>3</sup>/час.

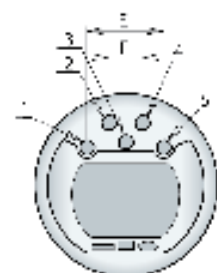
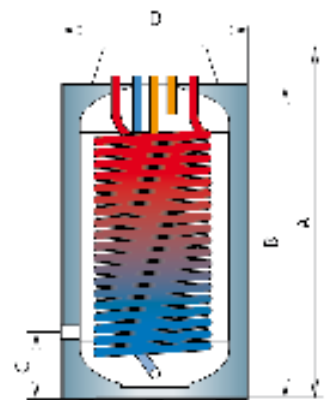
\*\* — Значение верно при температуре воды в системе отопления +80 °С, температуре холодной воды + 10 °С, температуре горячей воды + 60 °С и протоке не менее 1м<sup>3</sup>/час.

# Водонагреватели косвенного нагрева

## Напольные напорные водонагреватели с трубчатым теплообменником VT 100 Н, VT 120 Н, VT 150 Н

- Напольный накопительный водонагреватель закрытого типа (напорный) предназначен для снабжения одной или нескольких водоразборных точек;
- Нагрев воды осуществляется при помощи трубчатого теплообменника, подключенного к системе отопления частного дома;
- Мощный трубчатый теплообменник за счет развитой поверхности позволяет получить максимальное количество воды за минимальное количество времени;
- Распределенный по всему объему водонагревателя теплообменник исключает неравномерный нагрев воды и возможность возникновения «холодной зоны»;
- На лицевой панели прибора расположен термометр для визуального контроля за температурой воды, индикатор рабочего режима, индикатор состояния магниевых анодов;
- Регулятор температуры с диапазоном от 7 до 80 °С, расположенный на лицевой панели, используется при подключении термостата циркуляционного насоса;
- Внутренний бак выполнен из высококачественной стали и покрыт специальной эмалью;
- Сменный магниевый анод защищает бак от коррозии;
- Предусмотрена возможность подключения контура рециркуляции;
- Предусмотрена возможность подключения термостата котла или термостата циркуляционного насоса;
- Экологически безопасная теплоизоляция из жесткого полиуретана;
- В нижней части корпуса расположено отверстие диаметром 3/4" для установки сливного вентиля (в комплект поставки не входит);
- Регулируемые по высоте ножки позволяют монтировать прибор на неровной поверхности пола;
- Подключения к водопроводной и электрической сети расположены в верхней части корпуса, что делает подключение к котлу простым и удобным;
- Максимально допустимая рабочая температура теплоносителя 110 °С, нагреваемой воды 95 °С;
- Группа безопасности, обеспечит сохранность конструкции прибора при избыточном давлении водопроводной сети.

VT...H



ПРИСОЕДИНИТЕЛЬНЫЕ РАЗМЕРЫ	ОБОЗНАЧЕНИЯ	VT 100 Н	VT 120 Н	VT 150 Н
Подача контура отопления	1	G 3/4"	G 3/4"	G 3/4"
Холодная вода	2	G 3/4"	G 3/4"	G 3/4"
Контур рециркуляция	3	G 3/4"	G 3/4"	G 3/4"
Горячая вода	4	G 3/4"	G 3/4"	G 3/4"
Обратка контура отопления	5	G 3/4"	G 3/4"	G 3/4"
МОНТАЖНЫЕ РАЗМЕРЫ	Ед. измерения			
A	мм	855	995	1235
B	мм	790	930	1170
C	мм	192	192	192
D	мм	545	545	545
E	мм	230	230	230
F	мм	100	100	100

ТЕХНИЧЕСКИЕ ХАРАКТЕРИСТИКИ				
Объем	литр	100	120	150
Толщина теплоизоляции	мм	53	53	53
Толщина стали бака	мм	2,5	2,5	2,5
Максимальное избыточное давление	bar		6	
Ном. избыточное давление в теплообменнике	bar		6	
Электрическое подключение		1 / N / PE ~ 230 В		
Площадь теплообменника	м <sup>2</sup>	0,95	1,4	1,4
Мощность теплообменника *	кВт	28	42	42
Производительность *	л / час	680	1030	1030
Производительность **	л / час	480	720	720
Вес	кг	57	72	88
Класс электрозащиты		IP 24		
Артикул		420100	400100	410100

\* — Значение верно при температуре воды в системе отопления +80 °С, температуре холодной воды + 10 °С, температуре горячей воды + 45 °С и протоке не менее 1м<sup>3</sup>/час.  
 \*\* — Значение верно при температуре воды в системе отопления +80 °С, температуре холодной воды + 10 °С, температуре горячей воды + 60 °С и протоке не менее 1м<sup>3</sup>/час.

# Газовые накопительные водонагреватели

## Навесные напорные водонагреватели НК 80К, НК 100К, НК 120К

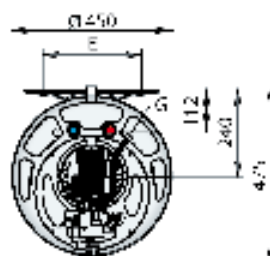
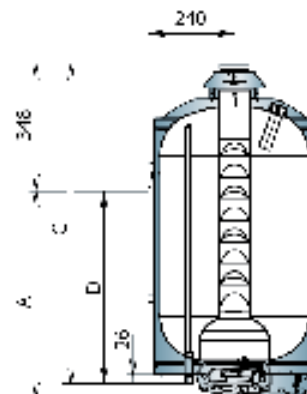
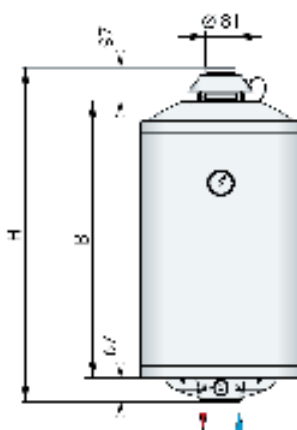
- Навесной газовый накопительный водонагреватель закрытого типа (напорный) предназначен для снабжения одной или нескольких водоразборных точек;
- Нагрев воды осуществляется при помощи атмосферной газовой горелки, выполненной из нержавеющей стали. Предусмотрена возможность перевода горелки на сжиженный газ (комплект для переоборудования входит в комплект поставки);
- Для удаления отработанных газов прибор подключается к дымоходу с естественной тягой;
- На лицевой панели прибора находятся термометр, регулятор температуры с диапазоном от 30 до 75 °С, кнопка пьезорозжига и смотровое окошко для контроля запального пламени;
- Внутренний бак выполнен из высококачественной стали и покрыт специальной эмалью;
- Сменный магниевый анод защищает бак от коррозии.
- Экологически безопасная теплоизоляция из жесткого полиуретана;
- Газовый клапан блокирует подачу газа в случае получения сигнала от:
  - предохранительного ограничителя температуры (срабатывающего при превышении максимально допустимого значения температуры воды в резервуаре);
  - датчика тяги (срабатывающего в случае частичного или полного засорения дымохода);
  - терморпары (срабатывающего при случайном задувании пламени);
- Группа безопасности, входящая в комплект поставки, обеспечит сохранность конструкции прибора при избыточном давлении водопроводной сети.

МОНТАЖНЫЕ РАЗМЕРЫ	Ед. ИЗМЕРЕНИЯ	НК 80К	НК 100К	НК 120К
A	мм	591	676	826
B	мм	775	860	1010
C	мм	898	983	1133
D	мм	550	635	785
E	мм	275	275	275
H	мм	939	1024	1174
Подключение воды	дюйм	G 1/2	G 1/2	G 1/2
Подключение газа	дюйм	G 3/8"	G 3/8"	G 3/8"
ТЕХНИЧЕСКИЕ ХАРАКТЕРИСТИКИ				
Объем	ЛИТР	80	94	118
Максимальное давление воды	bar		5	
Потребляемая мощность	кВт	6,2	6,2	6,5
Максимальная полезная тепловая мощность	кВт	5,3	5,3	5,6
Время нагрева при $\Delta T = 50$ °С	мин	55	65	77
Потери тепла при температуре 60 °С	Вт	200	260	270
Производительность*	л / час	130	130	140
Производительность**	л / час	90	90	97
Вес	кг	28	32	36
НОМИНАЛЬНОЕ ДАВЛЕНИЕ ГАЗА				
Природный газ (метан G 20)	мбар		20	
Сжиженный газ (пропан G31)	мбар		37	
РАСХОД ГАЗА				
Природный газ (метан G 20)	м <sup>3</sup> / час	0,65	0,65	0,7
Сжиженный газ (пропан G31)	г / час	395	395	425
ХАРАКТЕРИСТИКИ ПРОДУКТОВ СГОРАНИЯ				
Давление тяги	мбар		0,015	
Максимальное количество продуктов сгорания	г / сек	2,75	3,22	3,31
Температура отходящих газов	°С	292	284	275
Артикул		227600	227601	227602

\* — Значение верно при температуре холодной воды + 10 °С, температуре горячей воды + 45 °С и протоке не менее 1 м<sup>3</sup>/час.

\*\* — Значение верно при температуре холодной воды + 10 °С, температуре горячей воды + 60 °С и протоке не менее 1 м<sup>3</sup>/час.

НК



# Методика подбора водонагревателя

## Объем водонагревателей

Возможность выбора от 5 до 500 литров позволяет решить практически любую задачу по обеспечению пользователя горячей водой.

При подборе накопительного прибора исходят из максимальной потребности в горячей воде. Итак, типичный пример. Семья из трех человек хочет приобрести накопительный водонагреватель на время отключения горячей воды. Какого объема выбрать прибор?

Как правило, наибольшее количество воды тратится при принятии душа. В среднем, за один сеанс, расход составляет 60 литров воды при температуре 38-40°C. Этого хватает примерно на 10 минут полноценного душа. Соответственно, если три человека, захотят принять водные процедуры друг за другом, им понадобится 180 литров теплой воды. Учитывая то, что экономичный режим нагрева это 60°C, то, разбавляя воду до нужной температуры, мы получаем объем в два раза больший. Применяя простые арифметические действия имеем:  $180 : 2 = 90$  литров. Прибавляя к 90 литрам еще 10% для обеспечения водой хозяйственных нужд (помыть посуду и т.п.) мы получаем оптимальную емкость равную 100 литрам.

Конечно, если планируется принимать ванну, то количество воды нужно рассчитывать, исходя из заполняемого объема ванны.

Если между сеансами будет перерыв, то можно обойтись и более компактным прибором литров на тридцать. Так как нагрев такого объема при мощности 2 кВт длится примерно 1 час, то соответственно через данный промежуток времени можно принять душ не боясь, что теплая вода внезапно кончится.

Для точного расчета можно применить следующие формулы:

### Формула расчета времени нагрева

$$t = \frac{m \cdot c \cdot \Delta\vartheta}{P \cdot \eta}$$

t – время нагрева в часах Ватт/час

$\eta$  – КПД

$$c = 1,163 \frac{\text{Ватт/час}}{\text{Кг} \cdot \text{К}}$$

$\Delta\vartheta$  – разность температур в К ( $\vartheta_1 - \vartheta_2$ )

m – количество воды в кг

$\vartheta_1$  – температура холодной воды в °C

P – мощность в Вт

$\vartheta_2$  – температура горячей воды в °C

m – количество воды в кг

### Пример:

Сколько необходимо времени для нагрева 80 кг воды от 10 °C до 55 °C при 2000 Вт?

$$t = \frac{80 \cdot 1,163 \cdot 45}{2000 \cdot 0,98} = 2,1 \text{ час}$$

### Формула расчета количества и температуры смешанной воды

$$m_{\text{смеш}} = \frac{m_2 \cdot (\vartheta_2 - \vartheta_1)}{\vartheta_{\text{смеш}} - \vartheta_1}$$

$$\vartheta_{\text{смеш}} = \frac{m_1 \cdot \vartheta_1 + m_2 \cdot \vartheta_2}{m_1 + m_2}$$

$m_{\text{смеш}}$  – количество смешанной воды в кг

$m_2$  – количество горячей воды в кг

$\vartheta_{\text{смеш}}$  – температура смешанной воды в °C

$\vartheta_1$  – температура холодной воды в °C

$m_1$  – количество холодной воды в кг

$\vartheta_2$  – температура горячей воды в °C

### Пример:

Сколько смешанной воды при температуре  $\vartheta_{\text{смеш}}$  40 °C получится при добавлении холодной воды  $\vartheta_1$  10 °C к 80 кг горячей воды  $\vartheta_2$  55 °C?

$$m_{\text{смеш}} = \frac{80 \cdot (55 - 10)}{40 - 10} = 120 \text{ кг} = 120 \text{ л}$$

### Пример:

Какова будет температура воды при смешивании 80 кг воды ( $m_2$ ) при температуре  $\vartheta_2$  55 °C с 40 кг воды ( $m_1$ ) при температуре  $\vartheta_1$  10 °C?

$$\vartheta_{\text{смеш}} = \frac{40 \cdot 10 + 80 \cdot 55}{40 + 80} = 40 \text{ °C}$$

# Методика подбора водонагревателя

## Мощность накопительного водонагревателя

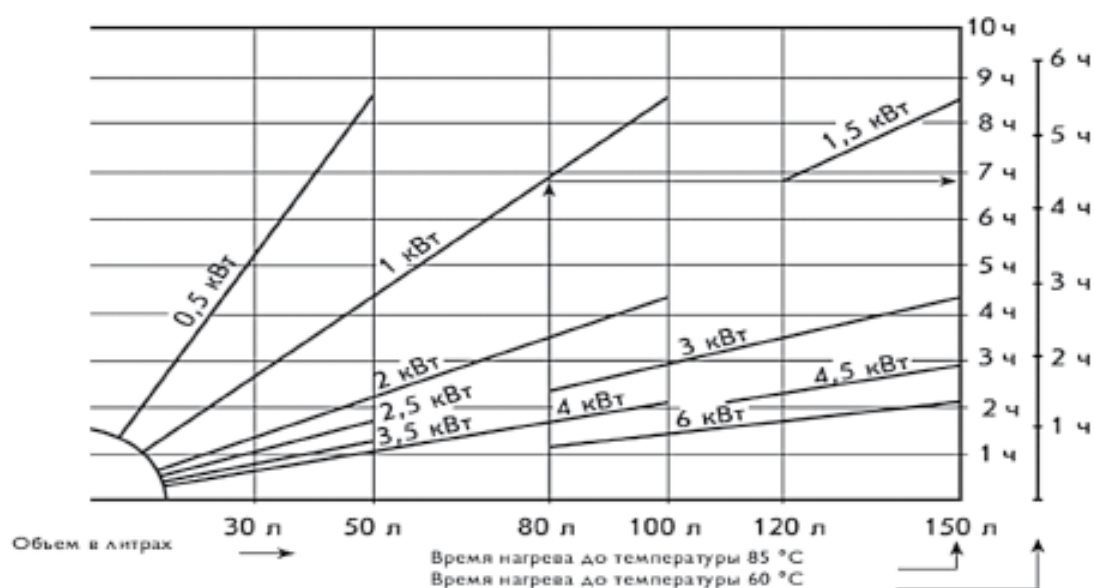
Время нагрева воды в накопительном водонагревателе напрямую зависит от мощности нагревательного элемента. В комбинированных водонагревателях Tatramat основным нагревательным элементом является теплообменник, подключенный к системе отопления частного дома. А ТЭН используется для компенсации тепловых потерь при длительном отсутствии разбора горячей воды, так как тепловая мощность теплообменника значительно больше тепловой мощности ТЭНа.

Прибегнув к уже упоминавшейся формуле, мы можем сравнить время нагрева прибора объемом 120 литров при работе ТЭНа мощностью 2 кВт или теплообменника мощностью 8 кВт (значение верно при температуре воды в системе отопления +80 °С). Температура горячей воды 55 °С, температура холодной воды +10 °С.

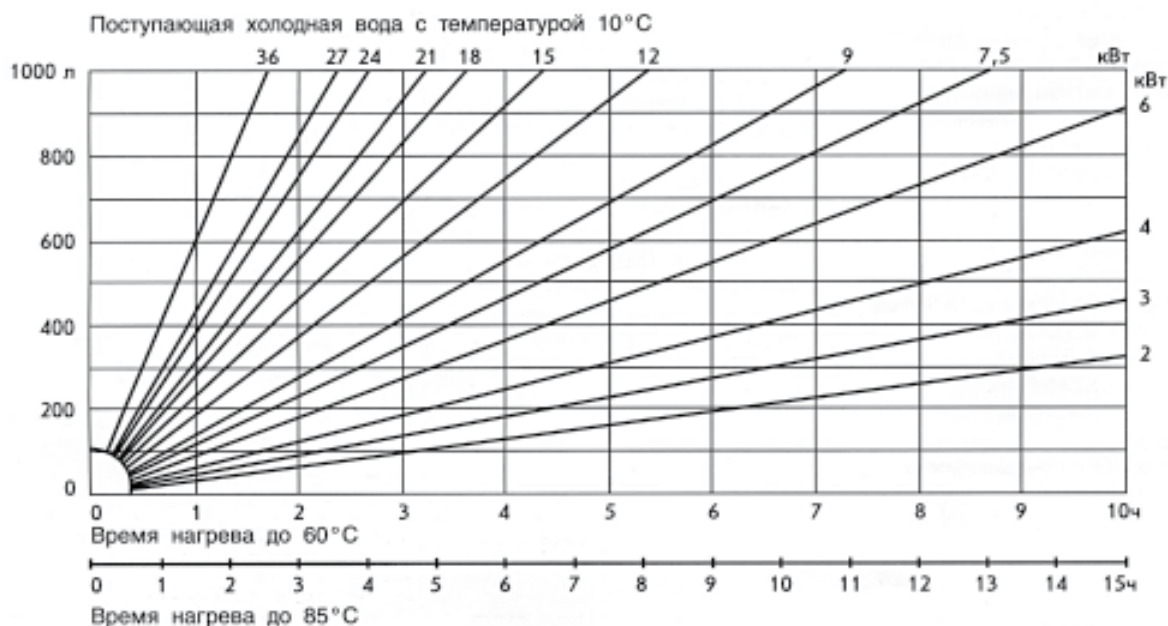
$$t = \frac{m \cdot c \cdot \Delta\theta}{P \cdot \eta} \quad t = \frac{120 \cdot 1.163 \cdot 45}{2000 \cdot 0,98} = 192 \text{ мин} > 48 \text{ мин} = \frac{120 \cdot 1.163 \cdot 45}{8000 \cdot 0,98}$$

Для удобства можно воспользоваться следующими таблицами

Таблица определения времени нагрева

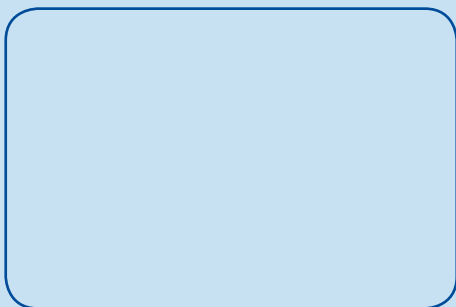


Пример: Прибор 80 л, мощность 1 кВт  
нагревается до 85 °С - 6,9 часов; до 60 °С - 4,4 часа





**Your dealer / Ваш дилер:**



 **Tatramat**

**Координация по странам СНГ:**

ООО «Штибель Эльтрон»  
Россия, 129343, г. Москва, ул. Уржумская, д. 4, стр. 2  
тел.: (495) 775-38-89  
e-mail: info@stiebel-eltron.ru