

Фэнкойлы



Systemair Trust-

- Доверяй Systemair



Мы считаем, что доверие к нам как к поставщику – важная цель. Мы придерживаемся этого на всех уровнях нашей работы и в любых областях, будь то вопрос о сотрудничестве, качестве, поставках или документации.

Перед вами каталог, посвященный линейке фэнкойлов Systemair. Особенностью представленного оборудования является разнообразие типов фэнкойлов и их конфигураций, большое количество типоразмеров, широкий выбор систем управления и аксессуаров. Все это обеспечивает возможность максимально полно учесть пожелания конкретного заказчика. Разработанные и произведенные в Европе, фэнкойлы Systemair отличаются высокой технологичностью и безупречным качеством исполнения. Шумовые характеристики и показатели энергопотребления подтверждены сертификатом Eurovent и являются одними из самых низких на рынке.

Systemair стремится соответствовать самым строгим мировым стандартам энергоэффективности и экологичности. В 2013 году на российском рынке были представлены новые серии канальных фэнкойлов SFDO и SFHO, разработанные в соответствии с европейским регламентом 327/2011. Регламент определяет два уровня требований к минимальному значению энергоэффективности вентиляторов, вводимых с 1 января 2013 и 1 января 2015 года. В результате, снижение потребляемой мощности обновленных линеек составляет до 30% по сравнению с предыдущими моделями.

Вы также найдете в данном каталоге электронные системы управления на базе электронного блока MB. Благодаря данной разработке упрощается организация управления с помощью инфракрасного и/или настенного электронного пульта, а также обеспечивается возможность подключения фэнкойлов Systemair к современным автоматизированным системам управления зданием (BMS) по протоколу Modbus.

Отдельно следует отметить серию настенных фэнкойлов SFN. Стильный дизайн с глянцевой панелью и наиболее полная комплектация встроенными опциями выгодно отличают ее среди моделей этого типа, представленных на европейском и российском рынках.

Systemair предлагает наиболее широкую линейку фэнкойлов с использованием ЕС-двигателей (электронно-коммутируемых двигателей). Они демонстрируют минимальные значения удельной потребляемой мощности, что совместно с регулированием производительности в зависимости от реальных тепловых нагрузок позволяет снизить среднегодовое потребление электроэнергии в три-четыре раза. В данном каталоге обозначены кассетные, напольно-потолочные, канальные и настенные фэнкойлы, предлагаемые в исполнении с ЕС-двигателями. Подробные технические параметры представлены в отдельных спецификациях и брошюрах.

Развитие нашей продукции оказывает определяющее влияние на отрасль. Systemair растет каждый год с момента основания компании, и наша цель – расти дальше. Мы стремимся быть надежным поставщиком качественной продукции. Мы помогаем нашим партнерам сосредоточиться на их собственном бизнесе. Надежные и своевременные поставки дают нашим клиентам больше возможностей быстрее завершить текущие проекты и перейти к новым. В Systemair мы называем это доверием.

Разделы

Systemair	2
Ассортимент продукции	4
Применение	6
Технологии	8
Обозначение моделей	9

ТЕХНИЧЕСКИЕ ХАРАКТЕРИСТИКИ

SFC/SFS – Кассетные четырехпоточные фэнкойлы	10
SFK – Кассетные однопоточные фэнкойлы.....	16
SFE – Напольно-потолочные фэнкойлы	20
SFL – Напольные фэнкойлы ультратонкие	28
SFDO – Канальные фэнкойлы средненапорные	30
SFHO – Канальные фэнкойлы высоконапорные	36
SFN – Настенные фэнкойлы	46

Водяные клапаны	50
Системы управления	56
Инструменты подбора	62
Сервис	63

Компания Systemair по всему миру



г. Скиннаттеберг, Швеция:

Здесь расположен основной завод, включающий один из двух центральных складов компании, крупнейшее производство, а также головной офис группы. Вентиляторы и аксессуары, производимые здесь, всегда есть в наличии на складе.

На заводе Клокагорден производятся компактные воздухообрабатывающие агрегаты и расположен центральный склад оборудования, производимого под брендом Frisco.

г. Хасслехольм, Швеция:

Производство тепловентиляторов, воздушонагревателей и другого теплового оборудования под маркой VEAB.

г. Виндишбух, Германия:

На заводе в Германии производится большинство крышных и осевых вентиляторов. Кроме того, здесь расположен второй по величине складской терминал Systemair в Европе.

г. Лангенфельд, Германия

Производство воздушных завес и теплового оборудования.

г. Мюльхайм-на-Руре, Германия

Производство воздухообрабатывающих агрегатов.

г. Укмерге, Литва:

Производство воздухообрабатывающих агрегатов.

г. Марибор, Словения:

Специализированное производство высокотемпературных вентиляторов для противодымной вентиляции.

г. Хасселергер, Дания:

Производство воздухообрабатывающих агрегатов.

г. Братислава, Словакия:

Производство воздухораспределительного оборудования и противопожарных/дымовых клапанов.

г. Нью-Дели, Индия:

Производство воздухообрабатывающего оборудования для азиатского рынка.



г. Куала-Лумпур, Малайзия:

Производство вентиляционного оборудования для азиатского рынка.

г. Стамбул, Турция

Производство воздухообрабатывающих агрегатов.

г. Ваалвейк, Голландия

Производство воздухообрабатывающих агрегатов под брендом Holland Heating, входящего в группу компаний Systemair.

г.Тийер, Франция

Производство чиллеров, фэнкойлов, тепловых насосов, рифтопов.

г. Милан, Италия

Завод в Италии производит чиллеры с воздушным и водяным охлаждением конденсатора, тепловые насосы внутренней и внешней установки, компрессорно-конденсаторные блоки и агрегаты без конденсаторов.

г. Мадрид, Испания:

Производство воздухообрабатывающих агрегатов.

Дал, г. Эйдсволл, Норвегия:

Производство воздухообрабатывающих агрегатов для рынка Норвегии. Также здесь расположен склад для хранения вентиляторов.

г. Ленекса, США:

Производственный и дистрибьюторский центр бытового и коммерческого вентиляционного оборудования для североамериканского и южноамериканского рынков.

г. Буктуш, Канада:

Производство бытового вентиляционного оборудования для американского рынка.

г. Тиллсонбург, Канада

Центр по проектированию, разработке, обслуживанию и производству вентиляционного оборудования для учебных заведений американского рынка.

Ассортимент продукции

Systemair предлагает широкий модельный ряд вентиляционной продукции, в основном состоящий из вентиляторов и воздухообрабатывающих агрегатов. Кроме того, есть и большой выбор воздухораспределительных устройств различного применения.

Все эти продукты находят применение в различных местах, включая жилые дома, офисы, медицинские учреждения, магазины, промышленные здания, туннели, парковки, учебные заведения и спортивные центры.

Наибольшее применение получили системы комфортной вентиляции, но системы безопасной вентиляции, также востребованы на рынке. Примером являются туннельная и противодымная вентиляция.



Вентиляторы

Systemair является самым крупным в мире поставщиком вентиляторов, используемых в различных областях. Наш ассортимент включает всё, от круглых канальных вентиляторов – первоначального продукта компании – до прямоугольных, крышных, осевых, взрывозащищенных и противодымных вентиляторов.

Вся вышеперечисленная продукция производится в различных типоразмерах, начиная от диаметра 100 мм и заканчивая крупными туннельными вентиляторами. Все наши вентиляторы разработаны в соответствии со строгими требованиями и отличаются простотой в использовании, высоким уровнем качества и длительным сроком службы.

Канальные вентиляторы

Канальные вентиляторы для установки в круглых воздуховодах.



Вентиляторы для прямоугольных каналов

Канальные вентиляторы для установки в прямоугольных воздуховодах.



Центробежные вентиляторы

Центробежные вентиляторы одно-стороннего всасывания.



Вентиляторы для квадратных каналов

Для различного применения. Есть модели для высокотемпературных сред.



Осевые вентиляторы

Осевые вентиляторы для установки в воздуховодах или для настенного монтажа.



Крышные вентиляторы

Крышные вентиляторы с круглым или квадратным присоединением.



Взрывозащищенные вентиляторы

Взрывозащищенные вентиляторы для канального, крышного и настенного монтажа.



Струйные осевые вентиляторы

Струйные осевые вентиляторы для вентиляции гаражей, туннелей; подпора воздуха.



Термостойкие вентиляторы

Systemair поставляет высокотемпературные вентиляторы с пределом огнестойкости до 600°C/2 часа.



Холодильное оборудование

В январе 2012 года в состав группы компаний Systemair вошел крупный итальянский завод по производству холодильного оборудования "Airwell Italia Srl", расположенный в Барлассине, пригороде Милана.

Благодаря этому в продукции Systemair появилось новое оборудование: чиллеры и тепловые насосы с воздушным охлаждением конденсатора, чиллеры и тепловые насосы с водяным охлаждением конденсатора, бесконденсаторные чиллеры, компрессорно-конденсаторные агрегаты и отдельные гидравлические модули.



Теперь совместно с воздухообрабатывающими агрегатами Topvex, DVCompact, DV компания Systemair предлагает комплексное решение для проектов.

Воздухообрабатывающие агрегаты

Systemair производит широкий ряд воздухообрабатывающих агрегатов DV, DV Compact для различного применения, от небольших офисных помещений до крупных промышленных зданий; установки для бассейнов и общеобменной вентиляции Menega с высокой

энергоэффективностью; установки Holland Heating для объектов медицинского назначения. Общим для всех установок является то, что они были разработаны, для удовлетворения самым строгим требованиям по обеспечению низкого энергопотребления. Для легкого введения



в эксплуатацию все установки имеют функцию «plug and play».

Противопожарная вентиляция

Systemair производит вентиляторы, заслонки и приборы автоматики для защиты от дыма и огня, имеющие сертификаты соответствия требованиям Технического регламента РФ. Осевые вентиляторы сертифицированы для установки в местах вероятности возникновения пожара.

Противодымные вентиляторы

Высокоэффективные вентиляторы для удаления дыма.



Противопожарные клапаны

Клапаны предотвращающие распространение дыма и огня.



Вентиляция жилых помещений

Энергоэффективные воздухообрабатывающие агрегаты с утилизацией тепла и встроенной системой автоматики. Предназначены для монтажа над вытяжными зонтами, на стенах или горизонтально в чердачных помещениях.

Установки для жилых домов

Для помещений площадью от 60 до 320 м².



Кухонные вытяжки

Хорошо улавливают запахи даже при малом расходе воздуха.



Воздухораспределительные устройства

Ассортимент Systemair включает широкий выбор воздухораспределительных устройств и других принадлежностей.

Приточные и вытяжные диффузоры

Для потолочного и настенного монтажа.



Приточные и вытяжные воздухораспределительные устройства

Для потолочного и настенного монтажа.



Торговые центры

Как правило, количество людей в магазине в течение дня постоянно меняется. Рециркуляция воздуха совместно с теплоутилизацией является оптимальным решением. Различные системы вентиляции и кондиционирования могут быть реализованы на базе воздухообрабатывающих агрегатов, чиллеров и фэнкойлов Systemair.



ТЦ «Планета», г. Уфа



ТЦ «Ханой», г. Екатеринбург



ТЦ «ОКЕЙ», г. Сургут



ТЦ «ОКЕЙ», Московская область

Гостиничные комплексы

В отелях и гостиницах кондиционирование номеров может быть реализовано с помощью систем чиллер-фэнкойл. Важным параметром на таких объектах является низкий уровень шума, и фэнкойлы Systemair полностью удовлетворяют этому требованию.

Для обогрева номеров в переходный период удобно использовать системы тепловой насос-фэнкойлы.



Санаторий «Дубрава», г. Железноводск



Гостиница «Рамада», г. Москва



Гостиница «Рэдиссон Лазурная», г. Сочи



Гостиница «Hampton by Hilton», г. Волгоград

Административные здания и центры обслуживания населения

В административных зданиях и центрах обслуживания населения, как правило, размещаются разные по назначению, площади и конфигурации помещения, в каждом из которых могут быть свои требования к температуре, влажности, уровню шума и другим характеристикам. Воздухообмен в таких условиях осуществляется через независимые приточно-вытяжные системы или через общую вентиляционную систему здания. Кондиционирование при значительных площадях могут обеспечить системы чиллер-фэнкойл с индивидуальным регулированием температуры в каждом помещении.



Банк «Урал ФД», г. Пермь



Банк «Сбербанк», г. Курган



БЦ «Русские самоцветы», г. Санкт-Петербург



Административное здание, ул. Чапыгина, г. Санкт-Петербург



Цех сборки и измерений, г. Зеленоград



НПФ «Материя Медика Холдинг», г. Магнитогорск



Завод «Кама Кристалл Технолджи», г. Набережные Челны



Кондитерская фабрика «Ударница», г. Москва



Аэропорт «Пулково», г. Санкт-Петербург



Аэропорт «Гумрак», г. Волгоград



Эрмитажный театр, г. Санкт-Петербург



Казанский вокзал, г. Москва



Морфологический центр, г. Тюмень



Научный центр эндокринологии, г. Москва



Медицинский лабораторный комплекс, г. Курск



Детская городская больница №1, г. Санкт-Петербург

Промышленные предприятия

К оборудованию, которое задействовано в производственном процессе, предъявляются высокие требования к качеству, бесперебойности работы и точности регулирования и поддержания заданных параметров. Чиллеры Systemair имеют надежную систему управления и защиты и могут работать в широком рабочем диапазоне, что позволяет использовать их на производстве.

Крупные общественные объекты

Основными особенностями крупных общественных объектов является большое количество людей, зачастую высокие потолки и повышенные площади остекления. Особое значение для таких объектов принимают технологии рециркуляции и рекуперации. Для кондиционирования огромных помещений с большими тепловыделениями имеет смысл использовать мощные чиллеры. Для поддержания заданной температуры больших залов наиболее оптимальным решением будет использование каскадных и канальных фэнкойлов.

Медицинские помещения

Помещения больниц могут быть различны по назначению, от операционных до палат. Назначение определяет требования по чистоте воздуха и уровню шума. В случае, если несколько помещений обслуживаются одной системой, она должна иметь регулируемый расход. Линейка установок Systemair может удовлетворить требования к больничным помещениям как по уровню шума, так и по регулированию расхода воздуха.

Фэнкойлы Systemair

Надежные материалы и комплектующие

Корпус фэнкойлов изготовлен из оцинкованной стали с тепло- и звукоизоляцией. Для декоративного корпуса используется прочный высококачественный пластик, защищающий фэнкойл от механических повреждений.

Технологичный дизайн

Благодаря совместной работе итальянских инженеров и дизайнеров, фэнкойлы Systemair совмещают в себе стильный внешний вид и инновационные конструкторские решения, обеспечивающие высокую производительность оборудования, низкий уровень шума и равномерную систему подачи обработанного воздуха. Все модели прошли комплексное компьютерное тестирование и лабораторные испытания, в результате чего удалось максимально полно задействовать заложенный в них технологический ресурс.

Низкий уровень шума

Высокая степень акустического комфорта – одна из наиболее ценных характеристик для конечного пользователя. Для решения этой задачи в фэнкойлах Systemair используются шумоизоляционные материалы, малозумные насосы, виброизоляционные опоры двигателя. Рабочее колесо вентилятора установлено непосредственно на валу двигателя и тщательно отбалансировано статически и динамически в процессе производства. В результате уровень шума фэнкойлов – один из самых низких на рынке, что подтверждено сертификатом Eurovent.

Расширенные возможности использования

Фэнкойлы могут поставляться в различной конфигурации (2-х трубная, 4-х трубная и 2-х трубная 2-х проводная системы). Теплообменники изготовлены из бесшовной медной трубки с алюминиевым оребрением и имеют несколько вариантов рядности, обеспечивающие различную тепло- и холодопроизводительность. Дополнительно в блок может быть встроен электронагреватель. Также предоставляется возможность подключения воздуховода для притока свежего воздуха и соединения с дополнительным воздушным диффузором.

Система фильтрации

Все фэнкойлы по умолчанию комплектуются фильтрами G0. Для канальных блоков, в качестве опций, возможна поставка фильтров класса G3 или F6. Кассетные и напольно-потолочные фэнкойлы, по желанию заказчика, комплектуются высокоэффективным электростатическим фильтром Crystal, очищающим воздух от сигаретного дыма, пыли, пыльцы, грибов и бактерий. Такого рода очистка может быть востребована в медицинских учреждениях.

Широкий выбор аксессуаров и цветовых оттенков

Оптимальный подбор фэнкойлов Systemair обеспечивает большое количество типоразмеров, вариативность систем управления и широкий выбор аксессуаров: 2-х и 3-х ходовые клапаны, различные воздушные решетки и панели, пленумы и др. Таким образом, предложение может быть адаптировано под любой проект и позволит профессионально решать задачи любой сложности.

Универсальные решения в системах управления

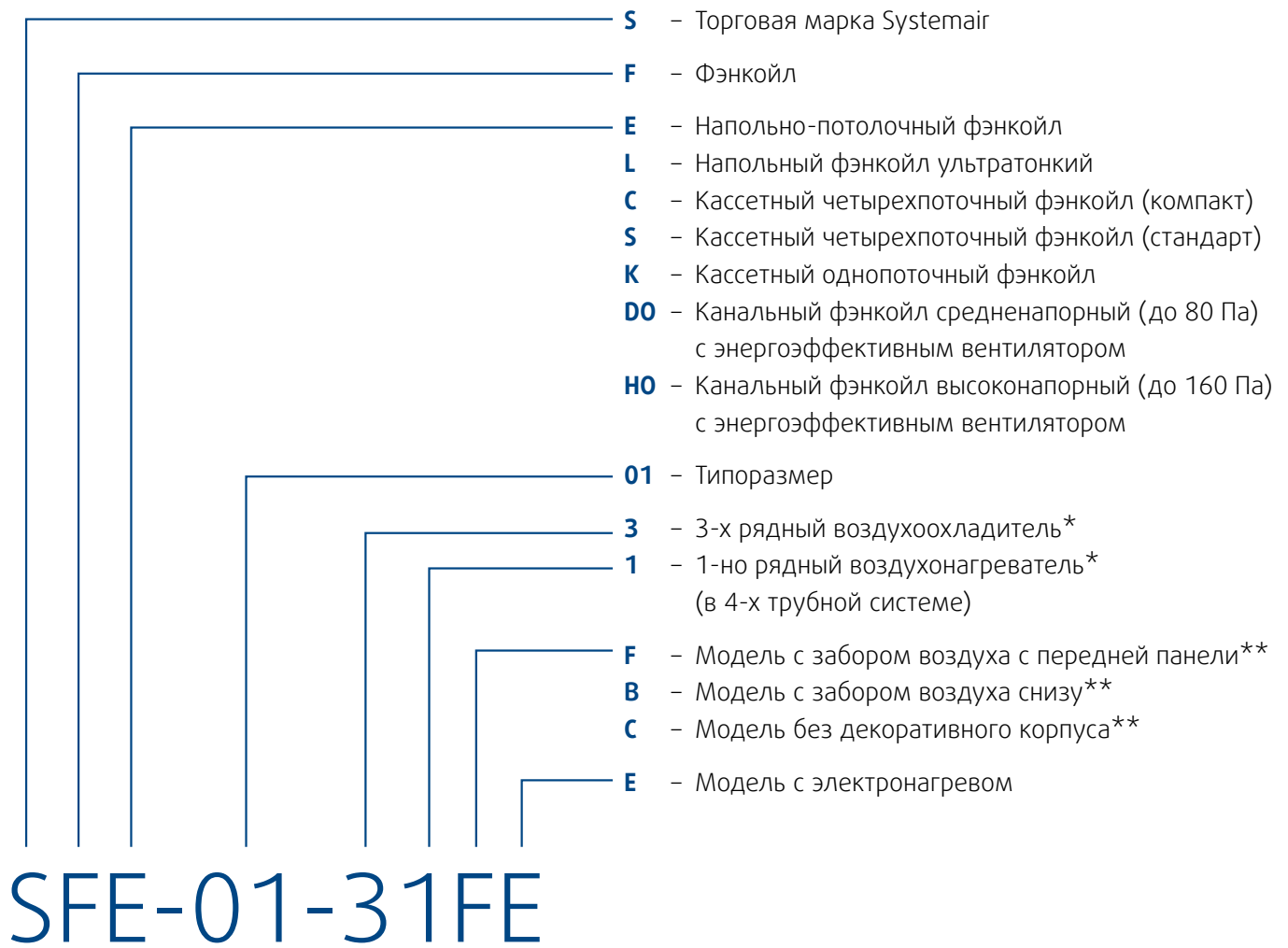
Для фэнкойлов Systemair предлагается широкий выбор встроенных и проводных пультов с различным набором функций. Возможна организация централизованных сетей, когда единая панель управления устанавливается в удобном для обслуживания месте. Для всех типов фэнкойлов доступны электронные системы управления на базе электронного блока MB. Благодаря им упрощена организация управления с помощью инфракрасного и/или настенного электронного пульта, а также есть возможность подключения фэнкойлов к современным автоматизированным системам управления зданием (BMS) по протоколу Modbus. Systemair также предлагает инновационную, полностью беспроводную, систему управления фэнкойлами по радиоканалу.

Энергоэффективность

В 2013 году были введены новые серии канальных фэнкойлов SFDO и SFHO, разработанные в соответствии с европейским регламентом 327/2011. Регламент определяет два уровня требований к минимальному значению энергоэффективности вентиляторов, вводимых с 1 января 2013 и 1 января 2015 года. В результате, снижение потребляемой мощности обновленных линеек составляет до 30% по сравнению с предыдущими моделями. Кроме того кассетные, напольно-потолочные и канальные фэнкойлы можно заказать в исполнении с ЕС-двигателем. Благодаря этому значительно снижаются эксплуатационные расходы заказчика.

Удобный монтаж и техническое обслуживание

Малые габариты фэнкойлов Systemair позволяют наиболее оптимально использовать ограниченное установочное пространство. Простоту и удобство монтажа обеспечивают тщательно продуманные крепежные элементы, специальные аксессуары и клапаны, которые поставляются встроенными. Подсоединение труб расположено по умолчанию с левой стороны, но при необходимости изменить сторону подключения можно в процессе инсталляции. Также на месте монтажа можно легко трансформировать фэнкойлы из вертикальной конфигурации в горизонтальную и наоборот. Конструкция корпуса упрощает осмотр и демонтаж вентилятора и теплообменников.



* Кроме кассетных фэнкойлов

** Только для напольно-потолочных фэнкойлов

Кассетные четырехпоточные фэнкойлы

SFC/SFS

- Бесшумная работа [от 24 дБ(А)].
- Элегантный эксклюзивный дизайн.
- Энергосберегающие технологии.
- Сбалансированная система распределения воздуха.
- Удобный монтаж и простота обслуживания.

Конструктивные особенности

- Корпус из оцинкованной стали с внутренней тепло- и звуко- изоляцией и наружным влагозащитным покрытием.
- Радиальный вентилятор с виброизоляционными опорами и улучшенной аэродинамикой крыльчатки.
- Однофазный 3-х скоростной электродвигатель со встроенной тепловой защитой.
- Теплообменник из бесшовной медной трубки с алюминиевым оребрением.
- Встроенный малошумный дренажный насос. Высота подъема конденсата до 650 мм.
- Очищаемый фильтр в стандартной комплектации.
- Дополнительный поддон для сбора конденсата под клапанным узлом в стандартной комплектации.

Аксессуары (обязательные к заказу)

- Декоративная панель **SPPC-600** для моделей SFC компакт и **SPPS-800** для моделей SFS стандарт.
- По запросу возможна поставка декоративных панелей с любым сочетанием цветов.

Основные аксессуары (опции)

- 2-х ходовые и 3-х ходовые клапаны с приводом 230 В типа ОТКР/ЗАКР (см. стр. 50).
- Электростатический фильтр, эффективно очищающий воздух от сигаретного дыма, пыли, пыльцы и бактерий (для моделей SFC).
- Наружный пластиковый корпус (используется в случае отсутствия фальш-потолка).

Эксплуатационные ограничения

- Максимальное рабочее давление воды: 8 бар.
- Минимальная температура воды: +5°C.
- Максимальная температура воды: +80°C.
- Минимальная температура воздуха: +6°C.
- Максимальная температура воздуха: +40°C.
- Относительная влажность: 15-75%.
- Напряжение питания: 220 В/1 ф/50 Гц.



Системы управления

- Настенные пульта управления: **T2T** (только для 2-х трубных фэнкойлов), **CR-T***, **TMO-T***, **TMO-T-AU***, **TMO-503-SV2***, **TMO-DI***.
- Инфракрасный пульт ДУ (для моделей с электронным блоком MB).
- Управление по типу ведущий/ведомый.
- Централизованная система управления.
- Беспроводная система управления по радиоканалу.

Подробнее о системах управления см. стр. 56.

* Возможно управление электронагревом.

Варианты исполнения

- Модели с электронным блоком MB (**SFC-MB/SFS-MB**).
- Модели с электронагревом (**SFC-E/SFS-E**).
- Модели с ЕС-двигателем (**SFC-ECM/SFS-ECM**).

Технические характеристики 2-х трубных систем



Модель	SFC-01-3			SFC-02-3			SFC-03-3			SFC-04-3			SFS-05-3			SFS-06-3			SFS-07-3			
Панель	SPPC-600									SPPS-800												
Скорость вентилятора	1	2	3	1	2	3	1	2	3	1	2	3	1	2	3	1	2	3	1	2	3	
Расход воздуха	м ³ /ч	310	420	610	310	420	520	320	500	710	430	610	880	630	820	1140	710	970	1500	710	1280	1820
Полная холодо-производительность	кВт	1,27	1,63	1,98	1,84	2,34	2,68	2,25	3,34	4,33	2,94	3,88	5,02	4,21	4,91	6,16	5,31	6,78	9,51	5,31	8,45	11,10
Явная холодо-производительность	кВт	1,01	1,32	1,64	1,35	1,75	2,04	1,57	2,39	3,18	2,08	2,81	3,74	3,03	3,58	4,59	3,46	4,48	6,48	3,71	6,09	8,25
Теплопроизводительность*	кВт	1,62	2,12	2,64	2,22	2,90	3,35	2,56	3,93	5,23	3,43	4,63	6,17	5,12	6,03	7,77	5,61	7,34	10,71	6,13	10,30	14,00
Расход воды	л/ч	219	280	340	316	402	461	387	574	745	506	667	863	724	845	1060	913	1166	1636	913	1453	1909
Перепад давления при охлаждении	кПа	4,5	7,0	10,0	4,9	7,6	9,7	4,6	9,4	15,1	7,5	12,4	19,7	10,9	14,3	21,6	9,4	14,7	26,9	9,4	21,8	35,6
Перепад давления при обогреве	кПа	4,0	6,0	9,0	4,1	6,3	8,2	3,5	7,3	11,4	6,7	11,2	17,7	6,7	9,9	15,1	7,9	12,4	23,0	7,9	18,6	35,6
Уровень звуковой мощности	дБ(А)	33	40	49	33	40	45	33	45	53	41	49	59	33	40	48	34	40	53	34	48	58
Уровень звукового давления	дБ(А)	24	31	40	24	31	36	24	36	44	32	40	50	24	31	39	25	31	44	25	39	49
Потребляемая мощность	Вт	25	32	57	25	32	44	25	44	68	32	57	90	33	48	77	42	63	120	42	95	170
Рабочий ток	А	0,11	0,15	0,27	0,11	0,15	0,20	0,11	0,20	0,32	0,15	0,27	0,45	0,15	0,23	0,36	0,18	0,28	0,53	0,18	0,42	0,74
Внутренний объем теплообменника	л	0,8			1,4			2,1			2,1			3,0			4,0			4,0		
Габариты блока (ДхШхВ)	мм	575x575x275									820x820x303											
Габариты панели (ДхШхВ)	мм	670x670x41									965x965x59											

* В моделях без электронагрева

Электронагрев

Модель	SFC-02-3E			SFC-03-3E			SFC-04-3E			SFS-05-3E			SFS-06-3E			SFS-07-3E		
Мощность стандартная/сокращенная	Вт	—			1500			2500/1250			3000/1000			3000/1000				
Напряжение	В	—			220			220			380			380				

Внимание: в моделях с электронагревом холодопроизводительность составляет 95% от значений 2-х трубной версии.

Данные приведены при следующих условиях:

В режиме охлаждения:	температура воздуха в помещении 27/19°C (по сухому/мокрому термометру)	температура охлаждающей воды 7/12°C
В режиме обогрева:	температура воздуха в помещении +20°C	температура горячей воды 50°C, расход воды как для режима охлаждения

Значения уровня звукового давления на 9 дБ(А) меньше, чем значения уровня звуковой мощности, и определены для помещений объемом 100 м³ и временем реверберации 0,5 сек.

Технические характеристики 4-х трубных систем (модели компакт)



Модель		SFC-01-21			SFC-02-21			SFC-03-21			SFC-03-31			SFC-04-21			SFC-04-31		
Панель		SPPC-600																	
Скорость вентилятора		1	2	3	1	2	3	1	2	3	1	2	3	1	2	3	1	2	3
Расход воздуха	м³/ч	310	420	610	310	420	520	320	500	710	320	500	710	430	610	880	430	610	880
Полная холодопроизводительность	кВт	1,51	1,96	2,33	1,85	2,36	2,70	1,85	2,65	3,34	2,09	3,60	3,93	2,36	3,02	3,81	2,72	3,53	4,53
Явная холодопроизводительность	кВт	1,15	1,55	1,09	1,34	1,71	1,96	1,34	1,98	2,56	1,49	2,24	2,95	1,75	2,29	2,97	1,97	2,62	3,46
Расход воды	л/ч	260	337	401	318	406	464	318	456	574	359	526	676	406	519	655	468	607	779
Перепад давления при охлаждении	кПа	6,0	10,0	13,5	4,6	6,9	8,8	4,6	8,8	13,4	4,0	7,0	10,5	7,2	11,2	17,0	6,0	9,0	14,0
Теплопроизводительность	кВт	1,96	2,54	3,03	2,43	3,02	3,46	2,43	3,46	4,40	1,98	2,71	3,35	3,10	3,97	4,95	2,46	3,06	3,79
Расход воды	л/ч	169	219	261	209	260	298	209	298	378	170	233	288	267	341	426	212	263	326
Перепад давления при обогреве	кПа	6,5	10,5	14,5	5,7	8,5	10,8	5,7	10,8	16,6	3,6	6,0	9,0	8,8	13,8	20,5	5,0	7,8	11,0
Уровень звуковой мощности	дБ(А)	33	40	50	33	40	45	33	45	53	33	45	53	41	49	59	41	49	59
Уровень звукового давления	дБ(А)	24	31	41	24	31	36	24	36	44	24	36	44	32	40	50	32	40	50
Потребляемая мощность	Вт	25	32	57	25	32	44	25	44	68	25	44	68	32	57	90	32	57	90
Рабочий ток	А	0,11	0,15	0,27	0,11	0,15	0,20	0,11	0,20	0,32	0,11	0,20	0,32	0,15	0,27	0,45	0,15	0,27	0,45
Внутренний объем охладителя	л	1,0			1,4			1,4			1,7			1,4			1,7		
Внутренний объем нагревателя	л	0,6			0,7			0,7			0,5			0,7			0,5		
Габариты блока (ДхШхВ)	мм	575x575x275																	
Габариты панели (ДхШхВ)	мм	670x670x41																	

Данные приведены при следующих условиях:

В режиме охлаждения:	температура воздуха в помещении 27/19°C (по сухому/мокрому термометру)	температура охлаждающей воды 7/12°C
В режиме обогрева:	температура воздуха в помещении +20°C	температура горячей воды 70/60°C

Значения уровня звукового давления на 9 дБ(А) меньше, чем значения уровня звуковой мощности, и определены для помещений объемом 100 м³ и временем реверберации 0,5 сек.

Технические характеристики 4-х трубных систем (модели стандарт)



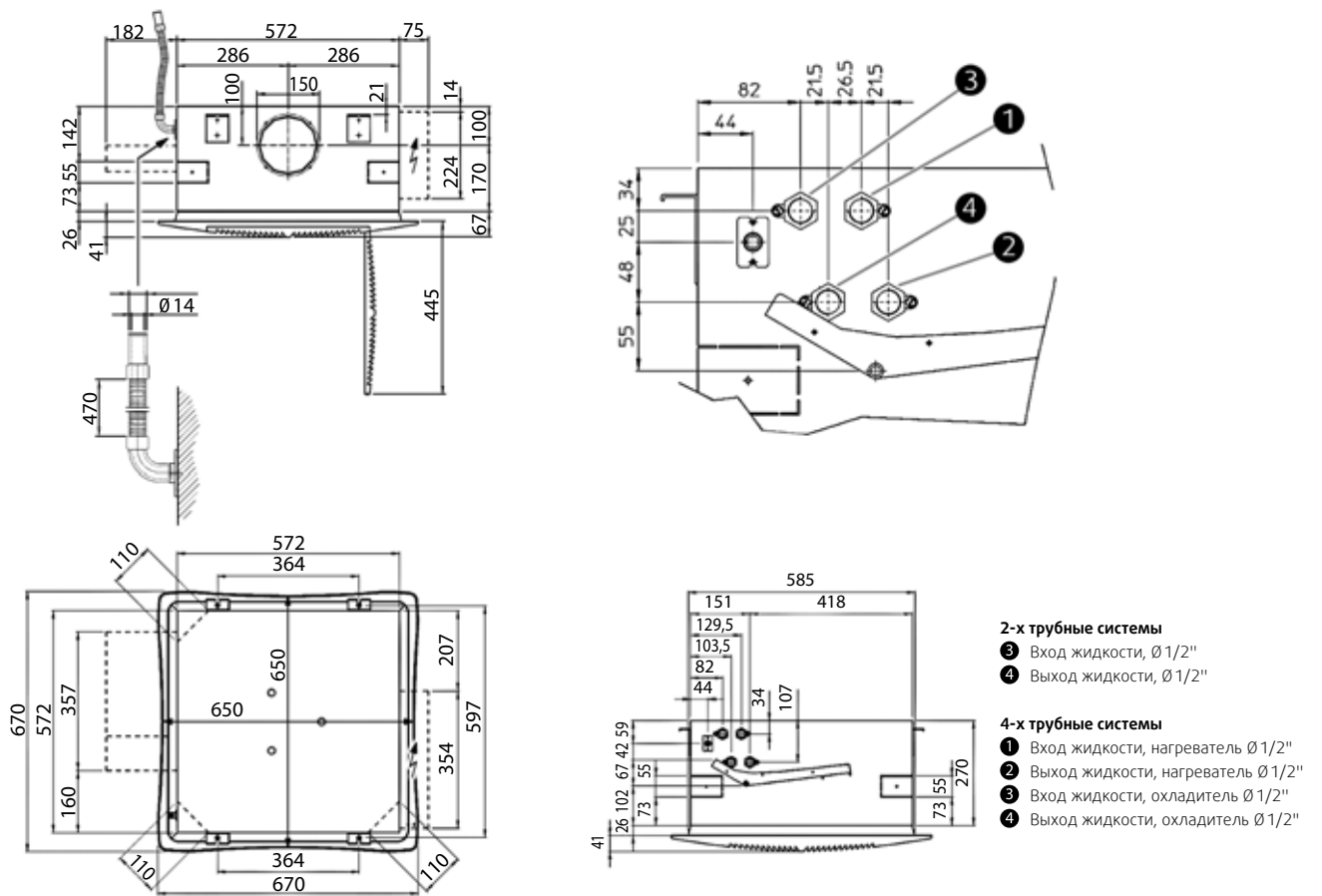
Модель		SFS-05-21			SFS-06-21			SFS-06-31			SFS-07-21			SFS-07-31		
Панель		SPPS-800														
Скорость вентилятора		1	2	3	1	2	3	1	2	3	1	2	3	1	2	3
Расход воздуха	м³/ч	630	820	1140	710	970	1500	710	970	1500	710	1280	1820	710	1280	1820
Полная холодопроизводительность	кВт	4,14	5,03	6,34	4,52	5,66	7,71	4,99	6,33	8,77	4,52	6,93	8,89	4,99	7,84	10,20
Явная холодопроизводительность	кВт	2,96	3,65	4,69	3,25	4,15	5,83	3,53	4,55	6,49	3,25	5,18	6,84	3,53	5,73	7,68
Расход воды	л/ч	712	865	1090	777	974	1326	858	1089	1508	777	1192	1529	858	1348	1754
Перепад давления при охлаждении	кПа	8,8	12,5	18,9	10,3	15,4	26,9	9,0	14,0	25,0	10,3	22,1	34,7	9,0	20,0	32,0
Теплопроизводительность	кВт	5,91	7,19	9,10	6,45	8,10	11,0	5,23	6,42	8,56	6,45	9,98	12,7	5,23	7,74	9,80
Расход воды	л/ч	508	618	783	555	697	946	450	552	736	555	858	1092	450	666	843
Перепад давления при обогреве	кПа	9,8	14,0	21,4	11,5	17,4	29,9	6,5	9,2	15,3	11,5	25,3	38,8	6,5	13,0	19,5
Уровень звуковой мощности	дБ(А)	33	40	48	34	40	53	34	40	53	34	48	58	34	48	58
Уровень звукового давления	дБ(А)	24	31	39	25	31	44	25	31	44	25	39	49	25	39	49
Потребляемая мощность	Вт	33	48	77	42	63	120	42	63	120	42	95	170	42	95	170
Рабочий ток	А	0,15	0,23	0,36	0,18	0,28	0,53	0,18	0,28	0,53	0,18	0,42	0,74	0,18	0,42	0,74
Внутренний объем охладителя	л	3,0			3,0			3,6			3,0			3,6		
Внутренний объем нагревателя	л	1,4			1,4			1,1			1,4			1,1		
Габариты блока (ДхШхВ)	мм	820x820x303														
Габариты панели (ДхШхВ)	мм	965x965x59														

Данные приведены при следующих условиях:

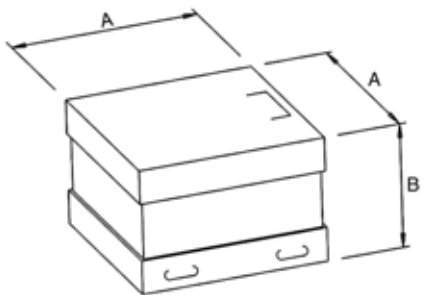
В режиме охлаждения:	температура воздуха в помещении 27/19°C (по сухому/мокрому термометру)	температура охлаждающей воды 7/12°C
В режиме обогрева:	температура воздуха в помещении +20°C	температура горячей воды 70/60°C

Значения уровня звукового давления на 9 дБ(А) меньше, чем значения уровня звуковой мощности, и определены для помещений объемом 100 м³ и временем реверберации 0,5 сек.

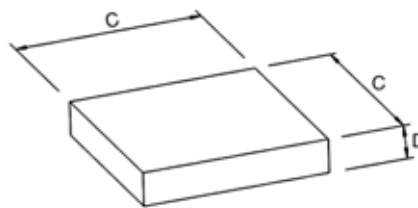
Габаритные и присоединительные размеры (модели компакт)



Блок

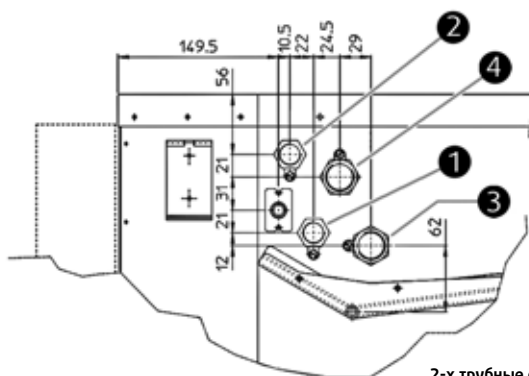
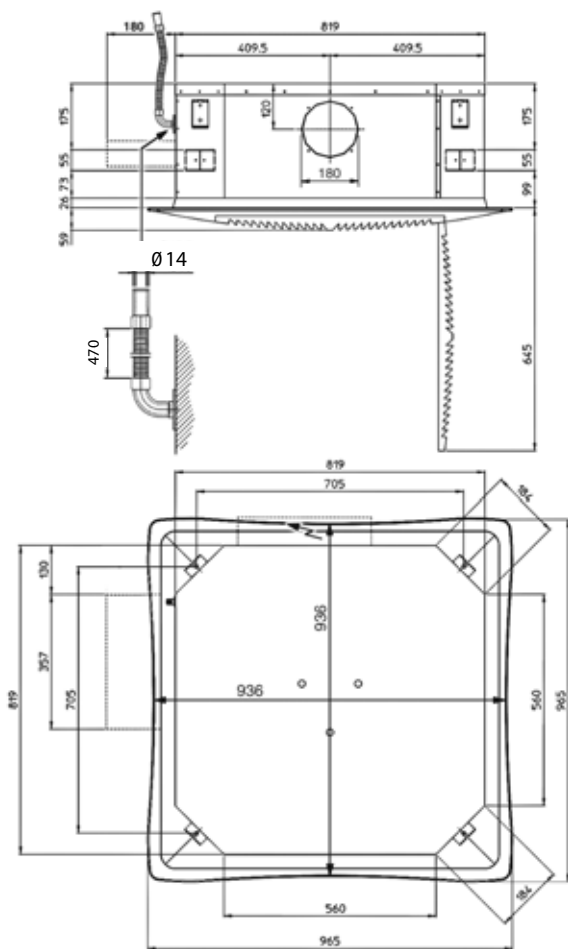


Панель



Модель	Габариты в упаковке				Блок		Панель	
	A	B	C	D	Масса без упаковки	Масса в упаковке	Масса без упаковки	Масса в упаковке
	мм				кг			
SFC-01/02-3	790	350	750	150	22	28	3	6
SFC-01/02-21					24	30		
SFC-03-3, SFC-03-21, SFC-03-31								
SFC-04-3, SFC-04-21, SFC-04-31								

Габаритные и присоединительные размеры (модели стандарт)

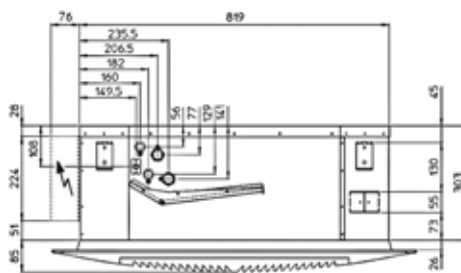


2-х трубные системы

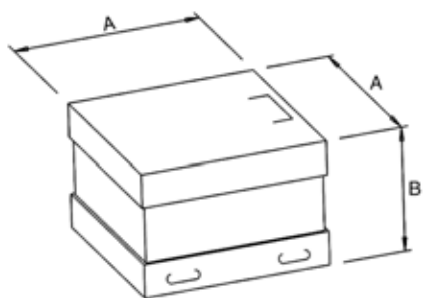
- ③ Вход жидкости, Ø3/4"
- ④ Выход жидкости, Ø3/4"

4-х трубные системы

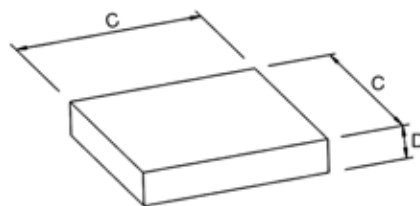
- ① Вход жидкости, нагреватель Ø1/2"
- ② Выход жидкости, нагреватель Ø1/2"
- ③ Вход жидкости, охладитель Ø3/4"
- ④ Выход жидкости, охладитель Ø3/4"



Блок



Панель



Модель	Габариты в упаковке				Блок		Панель	
	A	B	C	D	Масса без упаковки	Масса в упаковке	Масса без упаковки	Масса в упаковке
	мм				кг			
SFS-05-3	1050	400	1000	200	36	44	6	10
SFS-05-21					39	47		
SFS-06-3, SFS-06-21, SFS-06-31								
SFS-07-3, SFS-07-21, SFS-07-31								

Кассетные однопоточные фэнкойлы

SFK

- Бесшумная работа [от 24 дБ(А)].
- Энергосберегающие технологии.
- Система распределения воздуха, создающая эффект настиления.
- Удобный монтаж и простота обслуживания.

Конструктивные особенности

- Специальная форма диффузоров, создающая эффект настиления, при котором выходящая струя воздуха стремится течь непосредственно по поверхности потолка.
- Возможность регулировки направления потока воздуха.
- Корпус из оцинкованной стали с внутренней тепло- и звукоизоляцией и наружным влагозащитным покрытием.
- Центробежный вентилятор двойного всасывания, рабочее колесо которого установлено непосредственно на валу двигателя и тщательно отбалансировано статически и динамически в процессе производства.
- Однофазный 6-ти скоростной электродвигатель со встроенной тепловой защитой (три скорости подключены на заводе).
- Теплообменник из бесшовной медной трубки с алюминиевым оребрением.
- Подсоединение труб расположено по умолчанию с левой стороны, если смотреть на диффузоры выхода воздуха (правостороннее подключение – по запросу). Изменить сторону подключения в процессе монтажа невозможно.
- Очищаемый синтетический фильтр в стандартной комплектации.

Системы управления

- Настенные пульта управления: **T2T** (только для 2-х трубных фэнкойлов), **CR-T***, **TMO-T***, **TMO-T-AU***, **TMO-503-SV2***, **TMO-DI***.
- Инфракрасный пульт ДУ.
- Управление по типу ведущий/ведомый.
- Централизованная система управления.
- Беспроводная система управления по радиоканалу.

Подробнее о системах управления см. стр. 56.

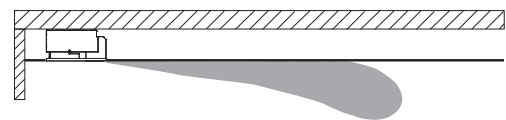
* Возможно управление электронагревом.

Эксплуатационные ограничения

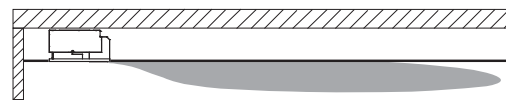
- Максимальное рабочее давление воды: 10 бар.
- Минимальная температура воды: +5°C.
- Максимальная температура воды: +80°C.
- Напряжение питания: 220 В / 1 ф / 50 Гц.



Эффект настиления



Охлаждение



Обогрев

Основные аксессуары (опции)

- 2-х ходовые и 3-х ходовые клапаны с приводом 230 В типа ОТКР/ЗАКР (см. стр. 51).
- Дополнительный поддон для сбора конденсата под клапанным узлом: **BSO-C-SX** для моделей с левосторонним подключением и **BSO-C-DX** для моделей с правосторонним подключением (рекомендуется при заказе клапанов).
- Дренажный насос **PCC-M** (устанавливается на заводе) или **PCC-S** (устанавливается в процессе монтажа).
- Электронагреватель **BEL**.

Варианты исполнения

- Модели с ЕС-двигателем (**SFK-ECM**).

Технические характеристики 2-х трубных систем 3-х рядный теплообменник



Модель	SFK-01-3						SFK-02-3						SFK-03-3						
	1	2	3	4	5	6	1	2	3	4	5	6	1	2	3	4	5	6	
Скорость вентилятора	низ ср				выс		низ ср				выс		низ ср				выс		
Расход воздуха	м³/ч	140	180	220	245	280	305	200	240	305	380	470	560	290	360	440	540	620	680
Полная холодопроизводительность	кВт	0,88	1,06	1,26	1,35	1,50	1,60	1,37	1,62	1,97	2,37	2,81	3,23	1,97	2,37	2,84	3,34	3,75	4,05
Явная холодопроизводительность	кВт	0,66	0,81	0,98	1,06	1,18	1,27	1,00	1,19	1,47	1,77	2,13	2,47	1,44	1,74	2,11	2,51	2,83	3,07
Теплопроизводительность	кВт	1,08	1,33	1,59	1,73	1,93	2,08	1,60	1,91	2,35	2,86	3,43	3,95	2,30	2,79	3,37	4,02	4,53	4,88
Перепад давления при охлаждении	кПа	2,4	3,3	4,5	5,1	6,1	6,8	2,9	3,9	5,5	7,6	10,3	13,1	6,4	8,8	12,1	16,2	19,8	22,7
Перепад давления при нагреве	кПа	1,8	2,6	3,5	4,0	4,9	5,6	2,3	3,1	4,5	6,3	8,4	10,8	5,2	7,3	9,8	13,4	16,3	18,6
Мощность вентилятора	Вт	16	22	32	38	49	66	24	27	34	44	57	71	27	33	42	59	72	84
Уровень звуковой мощности Lw	дБ(А)	35	41	46	49	52	55	33	36	42	48	54	57	35	41	46	52	55	57
Уровень звукового давления Lp	дБ(А)	26	32	37	40	43	46	24	27	33	39	45	48	26	32	37	43	46	48

4-х рядный теплообменник

Модель	SFK-01-4						SFK-02-4						SFK-03-4						
	1	2	3	4	5	6	1	2	3	4	5	6	1	2	3	4	5	6	
Скорость вентилятора	низ ср				выс		низ ср				выс		низ ср				выс		
Расход воздуха	м³/ч	140	180	220	245	280	305	200	240	305	380	470	560	290	360	440	540	620	680
Полная холодопроизводительность	кВт	0,97	1,19	1,44	1,55	1,74	1,87	1,44	1,72	2,12	2,57	3,09	3,58	2,05	2,49	3,00	3,56	4,02	4,36
Явная холодопроизводительность	кВт	0,71	0,88	1,07	1,17	1,31	1,42	1,04	1,24	1,54	1,88	2,28	2,67	1,48	1,81	2,20	2,63	2,98	3,25
Теплопроизводительность	кВт	1,14	1,42	1,72	1,88	2,10	2,27	1,69	2,03	2,54	3,12	3,79	4,44	2,38	2,90	3,51	4,20	4,77	5,20
Перепад давления при охлаждении	кПа	4,7	6,7	9,2	10,6	12,9	14,6	4,4	6,0	8,6	12,1	16,8	21,7	4,7	6,7	9,3	12,6	15,5	17,9
Перепад давления при нагреве	кПа	3,7	5,4	7,6	8,8	10,7	12,3	3,5	4,8	7,1	10,2	13,6	17,9	3,9	5,5	7,3	10,0	12,6	14,6
Мощность вентилятора	Вт	16	22	32	38	49	66	24	27	34	44	57	71	27	33	42	59	72	84
Уровень звуковой мощности Lw	дБ(А)	35	41	46	49	52	55	33	36	42	48	54	57	35	41	46	52	55	57
Уровень звукового давления Lp	дБ(А)	26	32	37	40	43	46	24	27	33	39	45	48	26	32	37	43	46	48

Технические характеристики 4-х трубных систем

Модель	SFK-01-31						SFK-02-31						SFK-03-31						
	1	2	3	4	5	6	1	2	3	4	5	6	1	2	3	4	5	6	
Скорость вентилятора	низ ср				выс		низ ср				выс		низ ср				выс		
Расход воздуха	м³/ч	140	180	220	245	280	305	200	240	305	380	470	560	290	360	440	540	620	680
Полная холодопроизводительность	кВт	0,88	1,06	1,26	1,35	1,50	1,60	1,37	1,62	1,97	2,37	2,81	3,23	1,97	2,37	2,84	3,34	3,75	4,05
Явная холодопроизводительность	кВт	0,66	0,81	0,98	1,06	1,18	1,27	1,00	1,19	1,47	1,77	2,13	2,47	1,44	1,74	2,11	2,51	2,83	3,07
Теплопроизводительность	кВт	0,92	1,06	1,25	1,34	1,47	1,56	1,49	1,71	2,02	2,35	2,73	3,07	2,12	2,47	2,87	3,30	3,64	3,89
Перепад давления при охлаждении	кПа	2,4	3,3	4,5	5,1	6,1	6,8	2,9	3,9	5,5	7,6	10,3	13,1	6,4	8,8	12,1	16,2	19,8	22,7
Перепад давления при нагреве	кПа	1,6	2,1	2,7	3,1	3,6	4,0	0,9	1,2	1,6	2,0	2,6	3,2	2,0	2,6	3,4	4,3	5,1	5,8
Мощность вентилятора	Вт	16	22	32	38	49	66	24	27	34	44	57	71	27	33	42	59	72	84
Уровень звуковой мощности Lw	дБ(А)	35	41	46	49	52	55	33	36	42	48	54	57	35	41	46	52	55	57
Уровень звукового давления Lp	дБ(А)	26	32	37	40	43	46	24	27	33	39	45	48	26	32	37	43	46	48

низ, ср, выс – скорости, подключаемые на заводе.

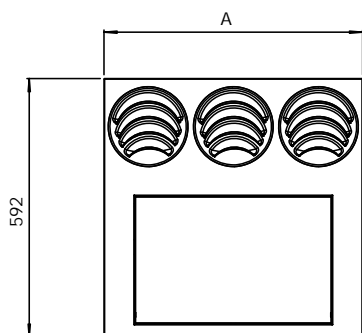
Данные приведены при следующих условиях:

В режиме охлаждения:	температура воздуха в помещении 27/19°C (по сухому/мокрому термометру)	температура охлаждающей воды 7/12°C
В режиме обогрева (2-х трубные системы):	температура воздуха в помещении +20°C	температура горячей воды 50°C, расход воды как для режима охлаждения
В режиме обогрева (4-х трубные системы):	температура воздуха в помещении +20°C	температура горячей воды 70/60°C

Значения уровня звукового давления на 9 дБ(А) меньше, чем значения уровня звуковой мощности, и определены для помещений объемом 100 м³ и временем реверберации 0,5 сек.

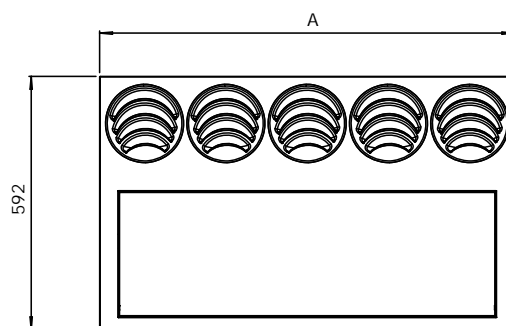
Габаритные и присоединительные размеры

Модель с тремя диффузорами



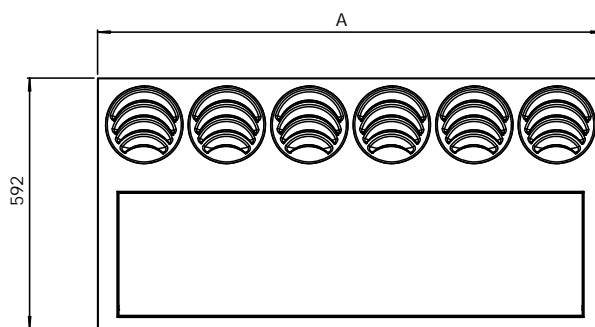
Типоразмер 01

Модель с пятью диффузорами

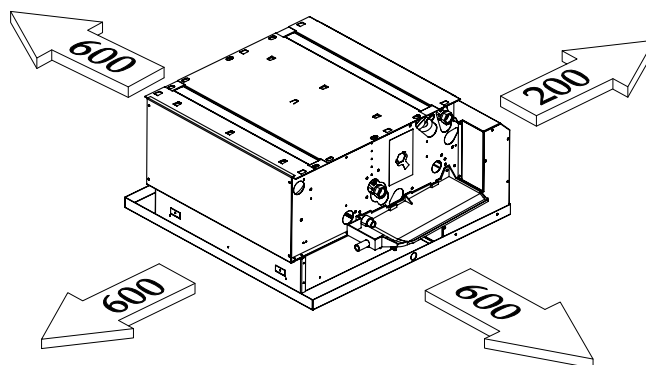
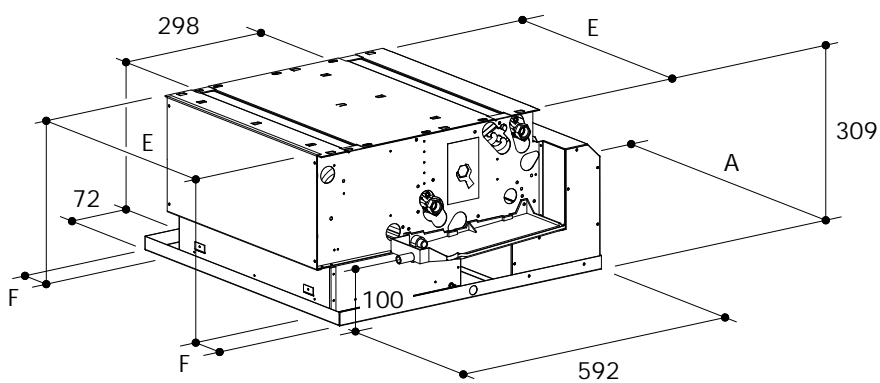


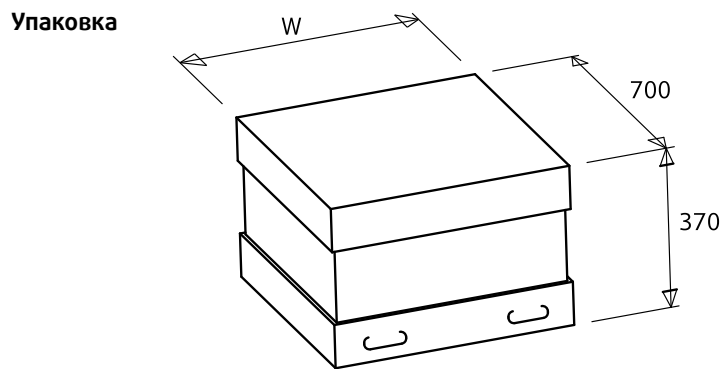
Типоразмер 02

Модель с шестью диффузорами



Типоразмер 03





Габариты, мм

Типоразмер	01	02	03
A	592	970	1192
E	454	884	1099
F	78	43	46,5
W	750	1130	1350

Масса, кг

Типоразмер	Масса блока без упаковки			Масса блока в упаковке		
	01	02	03	01	02	03
3 ряда	18	34	44	16	33	42
3+1 ряда	20	40	51	19	38	48
3+2 ряда	23	46	58	22	43	54
4 ряда	20	37	48	18	35	45
4+1 ряда	23	42	54	21	40	51

Напольно-потолочные фэнкойлы

SFE

- Бесшумная работа [от 17 дБ(А)].
- Эргономичная конструкция корпуса.
- Возможность менять конфигурацию в процессе монтажа.
- Энергосберегающие технологии.
- Внешнее статическое давление до 50 Па.

Конструктивные особенности

- Декоративный корпус комбинированный: из окрашенной оцинкованной стали с пластиковыми элементами.
- Внутреннее основание изготовлено из оцинкованной стали со звукоизолирующим покрытием.
- Рабочее колесо центробежного вентилятора установлено непосредственно на валу двигателя и тщательно отбалансировано статически и динамически в процессе производства.
- Однофазный 6-ти скоростной двигатель со встроенной тепловой защитой оснащен antivибрационными опорами.
- Подсоединение труб расположено по умолчанию с левой стороны, если смотреть со стороны выхода воздуха (правостороннее подключение – по запросу). Изменить сторону подключения можно в процессе монтажа.
- Очищаемый фильтр в стандартной комплектации.

Основные аксессуары (опции)

- 2-х ходовые и 3-х ходовые клапаны с приводом 230В типа ОТКР/ЗАКР (см. стр. 52).
- Дополнительный поддон для сбора конденсата под клапанным узлом: **BSV-C** для моделей вертикальной установки и **BSO-C-SX** для моделей горизонтальной установки (рекомендуется при заказе клапанов).
- Ножи **PAP-C** и нижняя решетка **GAP-C** (для моделей SFE-B).
- Дренажный насос **DRPV-C-M** (устанавливается на заводе) или **DRPV-C-S** (устанавливается в процессе монтажа) - при вертикальном размещении фэнкойла.
- Дренажный насос **DRPO-C** (устанавливается на заводе) - при горизонтальном размещении фэнкойла.
- Электронагреватель **BEL**.
- Электростатический фильтр.
- Различные пленумы, решетки, заслонки, панели и др.

Эксплуатационные ограничения

- Максимальное рабочее давление: 10 бар.
- Минимальная температура воды: +5°C.
- Максимальная температура воды: +85°C.
- Напряжение питания: 220В/ 1 ф/ 50Гц.



SFE-F (забор воздуха с передней панели)



SFE-B (забор воздуха снизу)



SFE-C (без декоративного корпуса)

Варианты исполнения

- Модели с электронагревом (**SFE-E**).
- Модели с ЕС-двигателем (**SFE-ECM**).

Системы управления

- Встраиваемые пульта управления: **CB-T**, **CB-C**, **CB-T-AU**.
- Настенные пульта управления: **T2T** (только для 2-х трубных фэнкойлов), **CR-T***, **TMO-T***, **TMO-T-AU***, **TMO-503-SV2***, **TMO-DI***.
- Инфракрасный пульт ДУ.
- Управление по типу ведущий/ведомый.
- Централизованная система управления.
- Беспроводная система управления по радиоканалу.

Подробнее о системах управления см. стр. 56.

* Возможно управление электронагревом.

Технические характеристики 2-х трубных систем 3-х рядный теплообменник



Модель		SFE-01-3						SFE-02-3						SFE-03-3					
		1	2	3	4	5	6	1	2	3	4	5	6	1	2	3	4	5	6
Скорость вентилятора		низ		ср		выс		низ		ср		выс		низ		ср		выс	
Расход воздуха	м ³ /ч	105	125	150	175	195	220	145	170	220	250	295	340	185	235	270	325	385	440
Полная холодопроизводительность	кВт	0,59	0,68	0,77	0,86	0,94	1,03	0,91	1,01	1,25	1,38	1,56	1,74	1,28	1,57	1,78	2,07	2,39	2,66
Явная холодопроизводительность	кВт	0,47	0,54	0,62	0,71	0,78	0,86	0,69	0,77	0,97	1,08	1,24	1,40	0,94	1,15	1,32	1,55	1,80	2,02
Теплопроизводительность	кВт	0,76	0,9	1,02	1,15	1,26	1,39	1,12	1,27	1,59	1,77	2,02	2,28	1,52	1,87	2,15	2,52	2,92	3,27
Перепад давления при охлаждении	кПа	0,9	1,1	1,4	1,7	2,0	2,3	2,5	3,0	4,4	5,3	6,5	7,9	6,6	9,4	11,8	15,4	19,7	23,8
Перепад давления при обогреве	кПа	0,8	0,9	1,2	1,4	1,7	2,0	2,1	2,6	3,7	4,5	5,5	6,7	5,6	8,0	10,0	13,1	16,7	20,2
Потребляемая мощность	Вт	16	19	21	25	29	33	14	16	22	26	32	40	15	20	25	32	41	49
Уровень звуковой мощности	дБ(А)	32	34	36	39	42	45	30	33	40	43	47	51	31	36	40	45	49	52
Уровень звукового давления	дБ(А)	23	25	27	30	33	36	21	24	31	34	38	42	22	27	31	36	40	43

Модель		SFE-04-3						SFE-05-3						SFE-06-3					
		1	2	3	4	5	6	1	2	3	4	5	6	1	2	3	4	5	6
Скорость вентилятора		низ		ср		выс		низ		ср		выс		низ		ср		выс	
Расход воздуха	м ³ /ч	185	265	335	400	485	570	250	315	420	495	545	650	415	505	590	680	760	830
Полная холодопроизводительность	кВт	1,27	1,73	2,14	2,46	2,87	3,24	1,68	2,03	2,58	2,94	3,18	3,64	2,54	2,99	3,37	3,77	4,09	4,35
Явная холодопроизводительность	кВт	0,93	1,28	1,60	1,86	2,19	2,51	1,24	1,51	1,94	2,23	2,43	2,82	1,91	2,27	2,59	2,93	3,20	3,44
Теплопроизводительность	кВт	1,50	2,09	2,61	3,02	3,56	4,06	1,98	2,42	3,13	3,59	3,89	4,50	3,07	3,66	4,13	4,68	5,09	5,45
Перепад давления при охлаждении	кПа	6,5	11,2	16,2	20,8	27,2	33,8	4,1	5,8	8,8	11,1	12,7	16,2	8,6	11,4	14,1	17,2	19,8	22,1
Перепад давления при обогреве	кПа	5,5	9,5	13,8	17,7	23,1	28,7	3,5	4,9	7,5	9,4	10,8	13,8	7,3	9,7	12	14,6	16,8	18,8
Потребляемая мощность	Вт	14	21	28	34	44	57	18	22	32	39	46	61	37	46	55	67	78	88
Уровень звуковой мощности	дБ(А)	27	33	39	43	47	52	26	31	37	41	43	48	37	42	46	49	52	54
Уровень звукового давления	дБ(А)	18	24	30	34	38	43	17	22	28	32	34	39	28	33	37	40	43	45

Модель		SFE-07-3						SFE-08-3						SFE-09-3					
		1	2	3	4	5	6	1	2	3	4	5	6	1	2	3	4	5	6
Скорость вентилятора		низ		ср		выс		низ		ср		выс		низ		ср		выс	
Расход воздуха	м ³ /ч	445	535	630	735	840	925	510	655	815	1020	1100	1200	735	830	980	1210	1365	1500
Полная холодопроизводительность	кВт	2,87	3,34	3,80	4,29	4,76	5,11	3,06	3,74	4,41	5,19	5,47	5,82	4,08	4,47	5,06	5,87	6,36	6,74
Явная холодопроизводительность	кВт	2,13	2,50	2,87	3,27	3,66	3,95	2,32	2,88	3,44	4,12	4,37	4,68	3,16	3,49	4,00	4,73	5,19	5,55
Теплопроизводительность	кВт	3,41	4,01	4,60	5,19	5,80	6,27	3,84	4,80	5,61	6,74	7,15	7,66	5,21	5,71	6,54	7,72	8,47	9,06
Перепад давления при охлаждении	кПа	12,3	16,2	20,3	25,1	30,1	34,2	6,1	8,7	11,6	15,5	17,1	19,0	10,2	11,9	14,8	19,3	22,2	24,6
Перепад давления при обогреве	кПа	10,5	13,8	17,3	21,3	25,6	29,1	5,2	7,4	9,9	13,2	14,5	16,2	8,7	10,1	12,6	16,4	18,9	20,9
Потребляемая мощность	Вт	44	54	66	79	92	103	47	62	81	105	116	130	78	92	108	134	152	176
Уровень звуковой мощности	дБ(А)	38	42	47	51	54	56	39	45	50	56	58	60	47	50	54	58	62	64
Уровень звукового давления	дБ(А)	29	33	38	42	45	47	30	36	41	47	49	51	38	41	45	49	53	55

низ, ср, выс – скорости, подключаемые на заводе.

Данные приведены при следующих условиях:

В режиме охлаждения:	температура воздуха в помещении 27/19°C (по сухому/мокрому термометру)	температура охлаждающей воды 7/12°C
В режиме обогрева:	температура воздуха в помещении +20°C	температура горячей воды 50°C, расход воды как для режима охлаждения

Значения уровня звукового давления на 9 дБ(А) меньше, чем значения уровня звуковой мощности, и определены для помещений объемом 100 м³ и временем реверберации 0,5 сек.

Технические характеристики 2-х трубных систем 4-х рядный теплообменник



Модель	SFE-01-4						SFE-02-4						SFE-03-4						
	1	2	3	4	5	6	1	2	3	4	5	6	1	2	3	4	5	6	
Скорость вентилятора	низ		ср		выс		низ		ср		выс		низ		ср		выс		
Расход воздуха	м ³ /ч	105	125	150	175	195	220	145	170	220	250	295	340	185	235	270	325	385	440
Полная холодопроизводительность	кВт	0,67	0,78	0,89	1,02	1,11	1,23	1,01	1,13	1,43	1,59	1,81	2,04	1,34	1,65	1,89	2,21	2,57	2,88
Явная холодопроизводительность	кВт	0,51	0,60	0,68	0,79	0,87	0,97	0,74	0,83	1,07	1,19	1,38	1,57	0,96	1,20	1,38	1,62	1,90	2,14
Теплопроизводительность	кВт	0,82	0,96	1,10	1,27	1,39	1,55	1,18	1,34	1,72	1,92	2,20	2,50	1,56	1,94	2,23	2,63	3,07	3,46
Перепад давления при охлаждении	кПа	1,9	2,5	3,2	4,0	4,7	5,6	4,9	6,1	9,2	11,0	13,9	17,2	3,7	5,3	6,7	8,9	11,5	14,1
Перепад давления при обогреве	кПа	1,5	2,0	2,6	3,3	3,9	4,7	3,9	4,9	7,5	9,2	11,6	14,6	2,9	4,2	5,4	7,0	9,2	11,3
Потребляемая мощность	Вт	16	19	21	25	29	33	14	16	22	26	32	40	15	20	25	32	41	49
Уровень звуковой мощности	дБ(А)	32	34	36	39	42	45	30	33	40	43	47	51	31	36	40	45	49	52
Уровень звукового давления	дБ(А)	23	25	27	30	33	36	21	24	31	34	38	42	22	27	31	36	40	43

Модель	SFE-04-4						SFE-05-4						SFE-06-4						
	1	2	3	4	5	6	1	2	3	4	5	6	1	2	3	4	5	6	
Скорость вентилятора	низ		ср		выс		низ		ср		выс		низ		ср		выс		
Расход воздуха	м ³ /ч	185	265	335	400	485	570	250	315	420	495	545	650	415	505	590	680	760	830
Полная холодопроизводительность	кВт	1,32	1,83	2,28	2,65	3,12	3,56	1,79	2,19	2,83	3,25	3,54	4,09	2,83	3,38	3,86	4,38	4,79	5,13
Явная холодопроизводительность	кВт	0,95	1,34	1,68	1,97	2,34	2,69	1,30	1,60	2,08	2,40	2,63	3,07	2,07	2,49	2,86	3,27	3,60	3,87
Теплопроизводительность	кВт	1,54	2,16	2,72	3,17	3,76	4,34	2,06	2,53	3,30	3,81	4,17	4,83	3,39	4,07	4,69	5,35	5,88	6,35
Перепад давления при охлаждении	кПа	3,4	6,1	9,0	11,7	15,5	19,6	7,3	10,4	16,3	20,8	24,2	31,3	14,4	19,7	24,8	30,9	36,2	40,9
Перепад давления при обогреве	кПа	2,5	4,6	6,9	9,0	12,2	15,6	5,7	8,3	13,1	17,0	19,9	25,7	11,0	15,2	19,5	24,7	29,3	33,5
Потребляемая мощность	Вт	14	21	28	34	44	57	18	22	32	39	46	61	37	46	55	67	78	88
Уровень звуковой мощности	дБ(А)	27	33	39	43	47	52	26	31	37	41	43	48	37	42	46	49	52	54
Уровень звукового давления	дБ(А)	18	24	30	34	38	43	17	22	28	32	34	39	28	33	37	40	43	45

Модель	SFE-07-4						SFE-08-4						SFE-09-4						
	1	2	3	4	5	6	1	2	3	4	5	6	1	2	3	4	5	6	
Скорость вентилятора	низ		ср		выс		низ		ср		выс		низ		ср		выс		
Расход воздуха	м ³ /ч	445	535	630	735	840	925	510	655	815	1020	1100	1200	735	830	980	1210	1365	1500
Полная холодопроизводительность	кВт	3,03	3,56	4,08	4,64	5,17	5,58	3,27	4,03	4,80	5,73	6,06	6,47	4,42	4,88	5,57	6,54	7,13	7,60
Явная холодопроизводительность	кВт	2,22	2,62	3,03	3,47	3,89	4,23	2,43	3,04	3,66	4,43	4,71	5,06	3,36	3,72	4,29	5,11	5,63	6,05
Теплопроизводительность	кВт	3,55	4,20	4,86	5,55	6,19	6,71	4,03	5,06	6,11	7,36	7,84	8,43	5,59	6,22	7,14	8,53	9,38	10,08
Перепад давления при охлаждении	кПа	9,5	12,5	15,9	20,0	24,2	27,7	5,2	7,6	10,3	14,1	15,6	17,5	9,0	10,6	13,4	17,8	20,7	23,2
Перепад давления при обогреве	кПа	7,7	10,3	13,3	16,9	20,5	23,7	4,1	6,2	8,4	11,4	12,7	14,5	7,2	8,7	11,1	14,8	17,0	19,3
Потребляемая мощность	Вт	44	54	66	79	92	103	47	62	81	105	116	130	78	92	108	134	152	176
Уровень звуковой мощности	дБ(А)	38	42	47	51	54	56	39	45	50	56	58	60	47	50	54	58	62	64
Уровень звукового давления	дБ(А)	29	33	38	42	45	47	30	36	41	47	49	51	38	41	45	49	53	55

низ, ср, выс – скорости, подключаемые на заводе.

Данные приведены при следующих условиях:

В режиме охлаждения:	температура воздуха в помещении 27/19°C (по сухому/мокрому термометру)	температура охлаждающей воды 7/12°C
В режиме обогрева:	температура воздуха в помещении +20°C	температура горячей воды 70/60°C

Значения уровня звукового давления на 9 дБ(А) меньше, чем значения уровня звуковой мощности, и определены для помещений объемом 100 м³ и временем реверберации 0,5 сек.

Технические характеристики 4-х трубных систем 3-х +1-но рядный теплообменники



Модель		SFE-01-31						SFE-02-31						SFE-03-31					
		1	2	3	4	5	6	1	2	3	4	5	6	1	2	3	4	5	6
Скорость вентилятора		низ		ср		выс		низ		ср		выс		низ		ср		выс	
Расход воздуха	м ³ /ч	105	125	150	175	195	220	145	170	220	250	295	340	185	235	270	325	385	440
Полная холодопроизводительность	кВт	0,59	0,68	0,77	0,86	0,94	1,03	0,91	1,01	1,25	1,38	1,56	1,74	1,28	1,57	1,78	2,07	2,39	2,66
Явная холодопроизводительность	кВт	0,47	0,54	0,62	0,71	0,78	0,86	0,69	0,77	0,97	1,08	1,24	1,40	0,94	1,15	1,32	1,55	1,80	2,02
Теплопроизводительность	кВт	0,63	0,71	0,79	0,89	0,96	1,04	0,94	1,04	1,25	1,36	1,52	1,68	1,35	1,59	1,77	2,00	2,26	2,48
Перепад давления при охлаждении	кПа	0,9	1,1	1,4	1,7	2,0	2,3	2,5	3,0	4,4	5,3	6,5	7,9	6,6	9,4	11,8	15,4	19,7	23,8
Перепад давления при обогреве	кПа	0,7	0,9	1,0	1,3	1,5	1,7	1,7	2,0	2,8	3,3	4	4,8	3,9	5,2	6,3	7,8	9,7	11,4
Потребляемая мощность	Вт	16	19	21	25	29	33	14	16	22	26	32	40	15	20	25	32	41	49
Уровень звуковой мощности	дБ(А)	32	34	36	39	42	45	30	33	40	43	47	51	31	36	40	45	49	52
Уровень звукового давления	дБ(А)	23	25	27	30	33	36	21	24	31	34	38	42	22	27	31	36	40	43

Модель		SFE-04-31						SFE-05-31						SFE-06-31					
		1	2	3	4	5	6	1	2	3	4	5	6	1	2	3	4	5	6
Скорость вентилятора		низ		ср		выс		низ		ср		выс		низ		ср		выс	
Расход воздуха	м ³ /ч	185	265	335	400	485	570	250	315	420	495	545	650	415	505	590	680	760	830
Полная холодопроизводительность	кВт	1,27	1,73	2,14	2,46	2,87	3,24	1,68	2,03	2,58	2,94	3,18	3,64	2,54	2,99	3,37	3,77	4,09	4,35
Явная холодопроизводительность	кВт	0,93	1,28	1,60	1,86	2,19	2,51	1,24	1,51	1,94	2,23	2,43	2,82	1,91	2,27	2,59	2,93	3,20	3,44
Теплопроизводительность	кВт	1,34	1,73	2,06	2,32	2,65	2,88	1,77	2,07	2,53	2,83	3,03	3,42	2,50	2,87	3,19	3,54	3,81	4,04
Перепад давления при охлаждении	кПа	6,5	11,2	16,2	20,8	27,2	33,8	4,1	5,8	8,8	11,1	12,7	16,2	8,6	11,4	14,1	17,2	19,8	22,1
Перепад давления при обогреве	кПа	3,9	6,0	8,2	10,1	12,8	14,8	1,2	1,6	2,3	2,8	3,2	3,9	3,2	4,1	4,9	5,8	6,7	7,4
Потребляемая мощность	Вт	14	21	28	34	44	57	18	22	32	39	46	61	37	46	55	67	78	88
Уровень звуковой мощности	дБ(А)	27	33	39	43	47	52	26	31	37	41	43	48	37	42	46	49	52	54
Уровень звукового давления	дБ(А)	18	24	30	34	38	43	17	22	28	32	34	39	28	33	37	40	43	45

Модель		SFE-07-31						SFE-08-31						SFE-09-31					
		1	2	3	4	5	6	1	2	3	4	5	6	1	2	3	4	5	6
Скорость вентилятора		низ		ср		выс		низ		ср		выс		низ		ср		выс	
Расход воздуха	м ³ /ч	445	535	630	735	840	925	510	655	815	1020	1100	1200	735	830	980	1210	1365	1500
Полная холодопроизводительность	кВт	2,87	3,34	3,80	4,29	4,76	5,11	3,06	3,74	4,41	5,19	5,47	5,82	4,08	4,47	5,06	5,87	6,36	6,74
Явная холодопроизводительность	кВт	2,13	2,50	2,87	3,27	3,66	3,95	2,32	2,88	3,44	4,12	4,37	4,68	3,16	3,49	4,00	4,73	5,19	5,55
Теплопроизводительность	кВт	2,89	3,29	3,68	4,09	4,49	4,79	3,03	3,60	4,17	4,86	5,11	5,41	3,89	4,22	4,74	5,46	5,90	6,23
Перепад давления при охлаждении	кПа	12,3	16,2	20,3	25,1	30,1	34,2	6,1	8,7	11,6	15,5	17,1	19,0	10,2	11,9	14,8	19,3	22,2	24,6
Перепад давления при обогреве	кПа	3,4	4,3	5,2	6,3	7,4	8,3	3,7	5,0	6,5	8,5	9,3	10,3	5,8	6,7	8,2	10,5	12,0	13,2
Потребляемая мощность	Вт	44	54	66	79	92	103	47	62	81	105	116	130	78	92	108	134	152	176
Уровень звуковой мощности	дБ(А)	38	42	47	51	54	56	39	45	50	56	58	60	47	50	54	58	62	64
Уровень звукового давления	дБ(А)	29	33	38	42	45	47	30	36	41	47	49	51	38	41	45	49	53	55

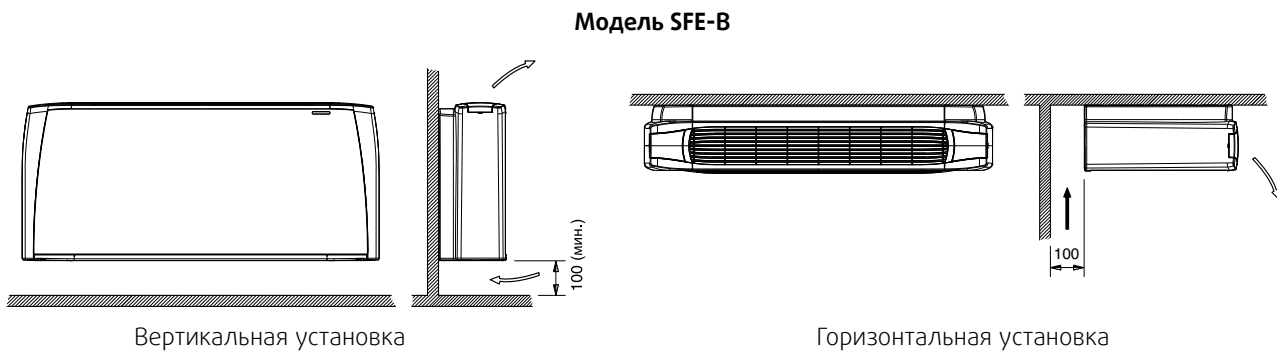
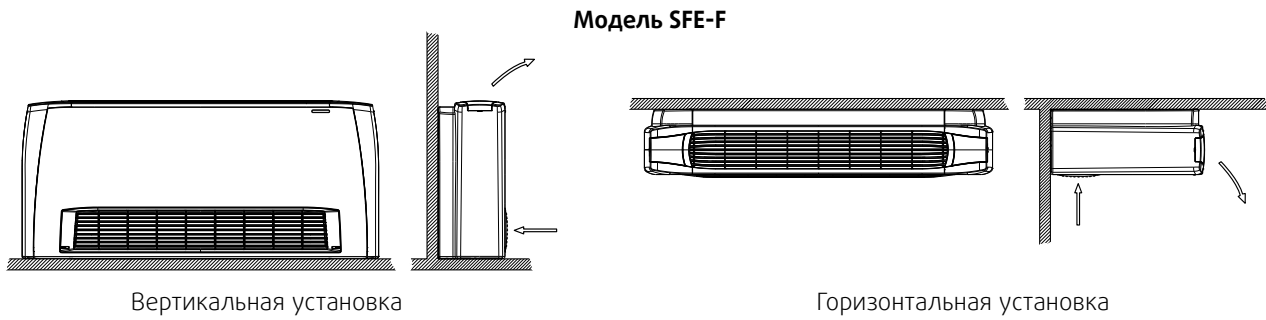
низ, ср, выс – скорости, подключаемые на заводе.

Данные приведены при следующих условиях:

В режиме охлаждения:	температура воздуха в помещении 27/19°C (по сухому/мокрому термометру)	температура охлаждающей воды 7/12°C
В режиме обогрева:	температура воздуха в помещении +20°C	температура горячей воды 70/60°C

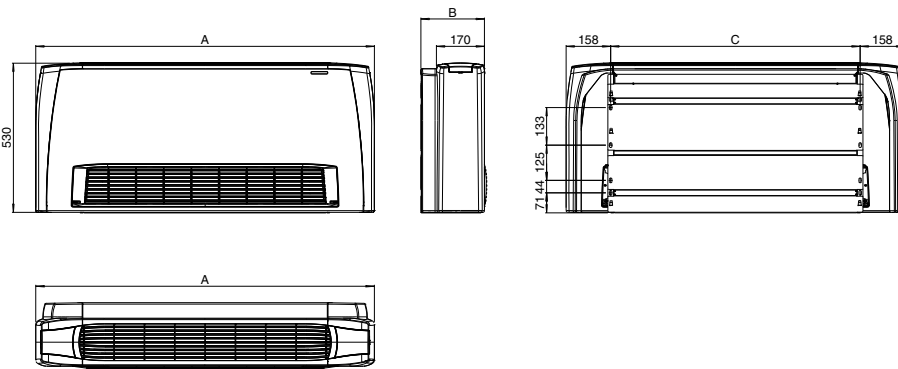
Значения уровня звукового давления на 9 дБ(А) меньше, чем значения уровня звуковой мощности, и определены для помещений объемом 100 м³ и временем реверберации 0,5 сек.

Типы установки

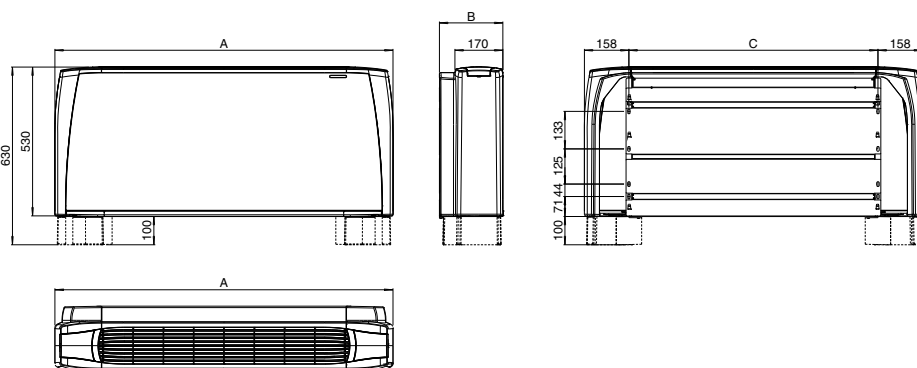


Габаритные и присоединительные размеры

Модель SFE-F

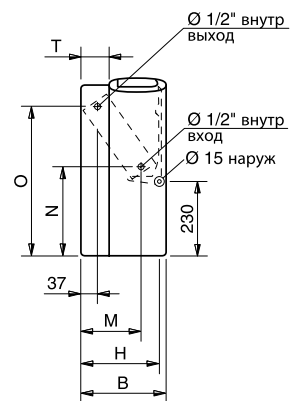


Модель SFE-B

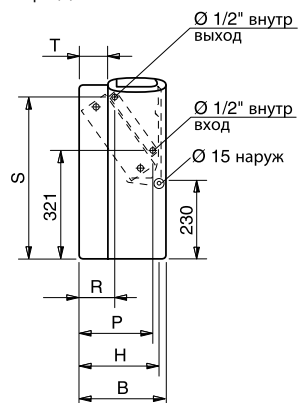


Подключение

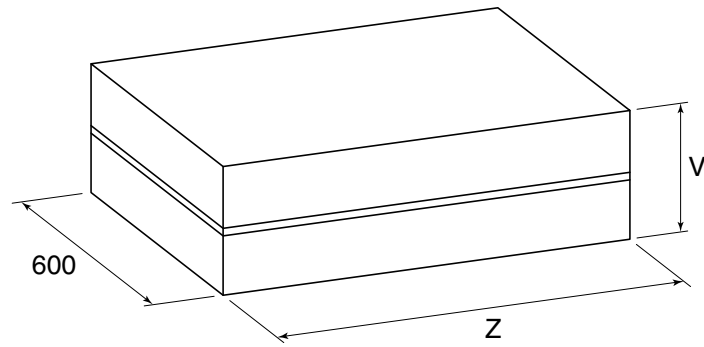
3-х и 4-х рядные теплообменники



Дополнительный 1-но рядный теплообменник



Упаковка



Габариты, мм

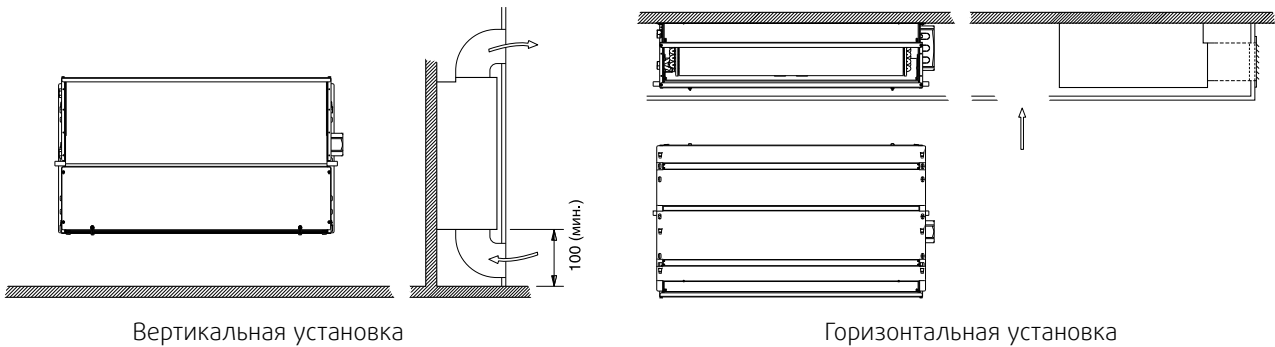
Типоразмер	01	02	03	04	05	06	07	08	09
A	670	770	985	985	1200	1200	1415	1415	1415
B	225	225	225	225	225	225	225	255	255
C	354	454	669	669	884	884	1099	1099	1099
H	205	205	205	205	205	205	205	235	235
M	145	145	145	145	145	145	145	170	170
N	260	260	260	260	260	260	260	270	270
O	460	460	460	460	460	460	460	450	450
P	185	185	185	185	185	185	185	210	210
R	105	105	105	105	105	105	105	110	110
S	475	475	475	475	475	475	475	465	465
T	55	55	55	55	55	55	55	85	85
V	260	260	260	260	260	260	260	290	290
Z	720	820	1035	1035	1250	1250	1465	1465	1465

Масса, кг

Типоразмер	Масса блока без упаковки									Масса блока в упаковке								
	01	02	03	04	05	06	07	08	09	01	02	03	04	05	06	07	08	09
3 ряда	13	14	18	19	21	22	26	35	36	14	16	21	22	24	25	30	39	40
3+1 ряда	14	17	24	25	27	28	33	43	44	15	19	27	28	30	31	37	47	48
3+2 ряда	14	20	30	31	33	34	40	51	52	15	22	33	34	36	37	44	55	56
4 ряда	13	16	21	22	24	25	30	41	42	14	18	24	25	27	28	34	45	48
4+1 ряда	14	19	26	27	29	30	36	48	50	15	21	29	30	32	33	40	52	54

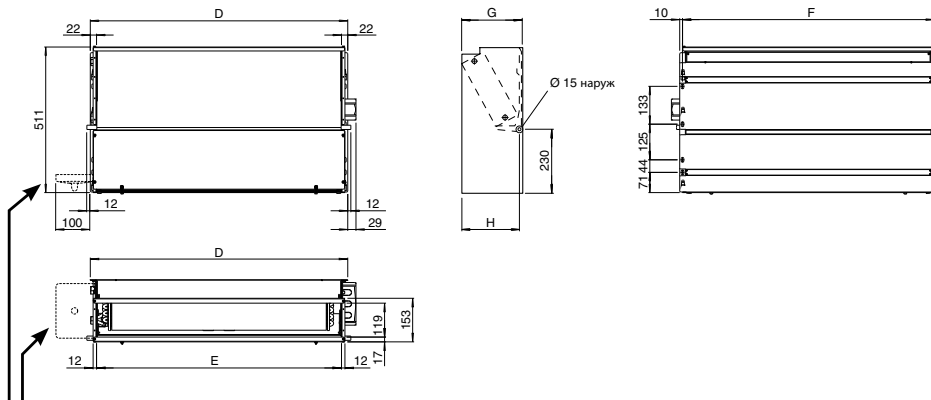
Типы установки

Модель SFE-C

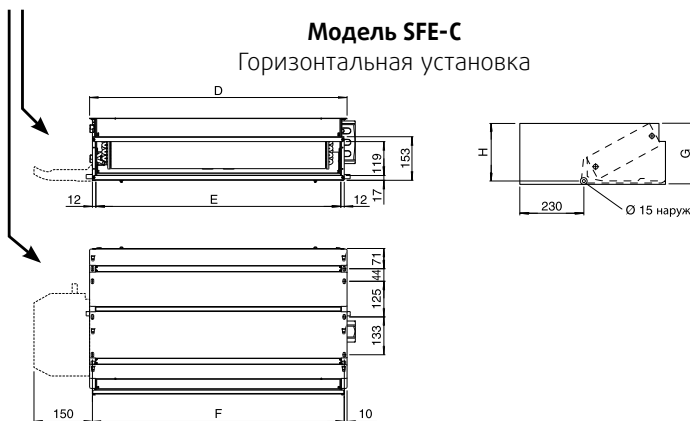


Габаритные и присоединительные размеры

Модель SFE-C Вертикальная установка



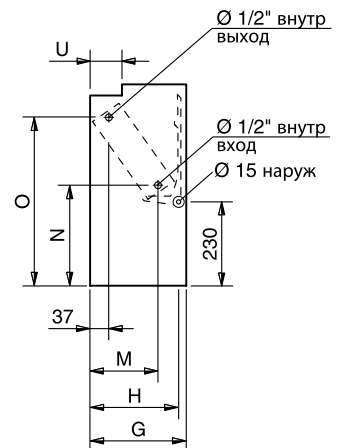
Дополнительный поддон для сбора конденсата



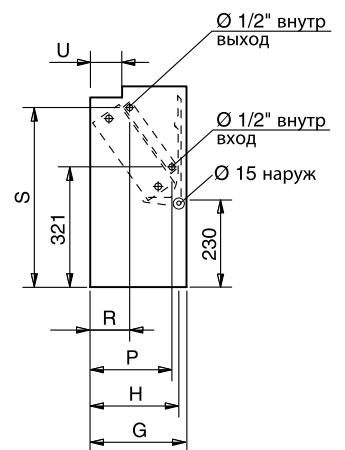
Модель SFE-C Горизонтальная установка

Подключение

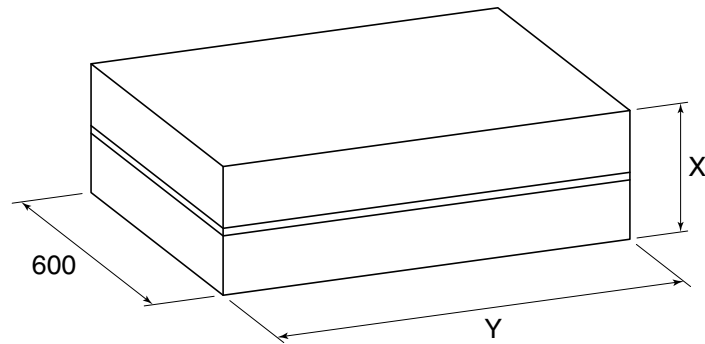
3-х и 4-х рядные теплообменники



Дополнительный 1-но рядный теплообменник



Упаковка



Габариты, мм

Типоразмер	01	02	03	04	05	06	07	08	09
D	374	474	689	689	904	904	1119	1119	1119
E	330	430	645	645	860	860	1075	1075	1075
F	354	454	669	669	884	884	1099	1099	1099
G	218	218	218	218	218	218	218	248	248
H	205	205	205	205	205	205	205	235	235
M	145	145	145	145	145	145	145	170	170
N	260	260	260	260	260	260	260	270	270
O	460	460	460	460	460	460	460	450	450
P	185	185	185	185	185	185	185	210	210
R	105	105	105	105	105	105	105	110	110
S	475	475	475	475	475	475	475	465	465
U	65	65	65	65	65	65	65	95	95
X	260	260	260	260	260	260	260	290	290
Y	720	820	820	820	1035	1035	1250	1250	1250

Масса, кг

Типоразмер	Масса блока без упаковки									Масса блока в упаковке								
	01	02	03	04	05	06	07	08	09	01	02	03	04	05	06	07	08	09
3 ряда	9	13	18	19	21	22	25	33	33	10	15	19	20	22	23	27	35	36
3+1 ряда	10	16	23	24	26	27	31	40	41	11	17	25	26	28	29	34	43	44
3+2 ряда	11	19	28	29	31	32	37	47	49	12	20	31	32	34	36	41	51	52
4 ряда	10	15	20	21	23	24	28	38	39	11	17	22	23	25	26	31	41	42
4+1 ряда	11	18	25	26	28	29	34	45	47	12	20	27	28	30	31	37	48	50

Напольные фэнкойлы ультратонкие

SFL

- Бесшумная работа [от 24 дБ(А)].
- Высококачественные материалы.
- Компактные габариты и тонкий корпус [ширина 180 мм].
- Удобный монтаж и простота обслуживания.

Конструктивные особенности

- Декоративный корпус комбинированный: из окрашенной оцинкованной стали с пластиковыми элементами.
- Внутреннее основание из оцинкованной стали со звукоизолирующим покрытием.
- Тангенциальный вентилятор с лопастями спиралевидной формы и двойным кожухом.
- Однофазный 3-х скоростной двигатель со встроенной тепловой защитой оснащен антивибрационными опорами.
- Теплообменник из бесшовной медной трубки с алюминиевым оребрением.
- Подсоединение труб – по умолчанию с левой стороны, если смотреть со стороны выхода воздуха (правостороннее подключение – по запросу). Изменить сторону подключения в процессе монтажа невозможно.
- Очищаемый синтетический фильтр в стандартной комплектации.

Основные аксессуары (опции)

- 2-х ходовые и 3-х ходовые клапаны с приводом 230В типа ОТКР/ЗАКР (см. стр. 54).
- Дополнительный поддон для сбора конденсата под клапанным узлом **BSV**.
- Ножки **PAP**.

Эксплуатационные ограничения

- Максимальное рабочее давление воды: 10 бар.
- Минимальная температура воды: +5°C.
- Максимальная температура воды: +85°C.
- Напряжение питания: 220 В/1 ф/50 Гц.

Данные приведены при следующих условиях:

В режиме охлаждения:	температура воздуха в помещении 27/19°C (по сухому/мокрому термометру)	температура охлаждающей воды 7/12°C
В режиме обогрева:	температура воздуха в помещении +20°C	температура горячей воды 50°C, расход воды как для режима охлаждения

Значения уровня звукового давления на 9 дБ(А) меньше, чем значения уровня звуковой мощности, и определены для помещений объемом 100 м³ и временем реверберации 0,5 сек.



Системы управления

- Встраиваемые пульты управления: **CB-T, CB-C, CB-T-AU**.
- Настенные пульты управления: **T2T, CR-T*, TMO-T*, TMO-T-AU*, TMO-503-SV2*, TMO-DI***.
- Инфракрасный пульт ДУ.
- Управление по типу ведущий/ведомый.
- Централизованная система управления.
- Беспроводная система управления по радиоканалу.

Подробнее о системах управления см. стр. 56.

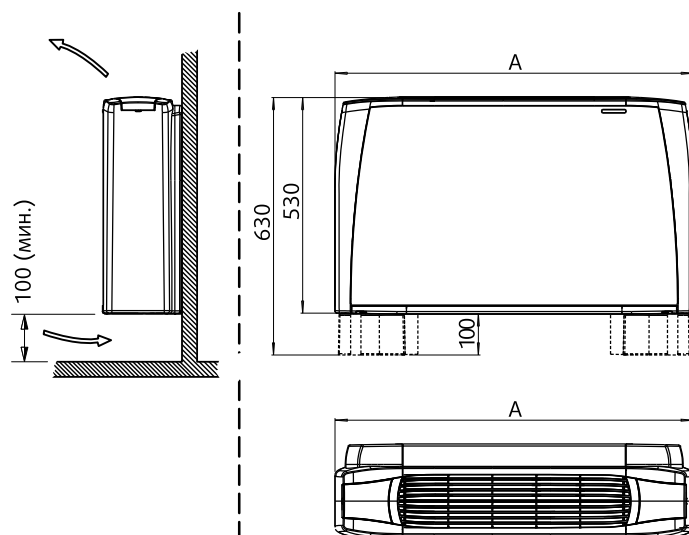
* Возможно управление электроннагревом.

Технические характеристики 2-х трубных систем 3-х рядный теплообменник

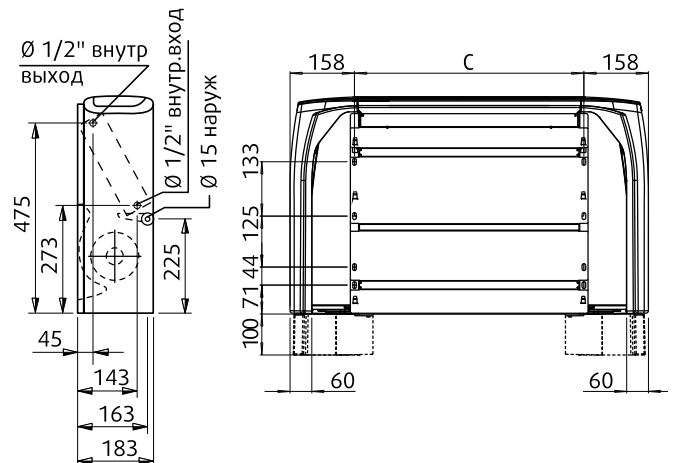


Модель	SFL-01-2			SFL-02-2			SFL-03-2			SFL-04-2			
	1	2	3	1	2	3	1	2	3	1	2	3	
Скорость вентилятора	низ	ср	выс	низ	ср	выс	низ	ср	выс	низ	ср	выс	
Расход воздуха	м³/ч	110	150	180	160	200	250	230	290	360	320	400	500
Полная холодопроизводительность	кВт	0,63	0,78	0,87	0,95	1,10	1,30	1,31	1,59	1,87	2,00	2,40	2,80
Явная холодопроизводительность	кВт	0,50	0,60	0,70	0,71	0,86	1,01	1,08	1,31	1,53	1,40	1,71	2,05
Теплопроизводительность	кВт	0,80	1,00	1,20	1,13	1,32	1,60	1,80	2,20	2,60	2,50	3,00	3,60
Перепад давления при охлаждении	кПа	6,0	9,0	11,0	11,5	15,5	20,0	4,4	6,3	7,8	11,0	14,5	20,0
Перепад давления при обогреве	кПа	4,0	5,5	7,0	9,5	12,5	16,5	4,0	5,0	7,0	10,5	14,1	18,8
Потребляемая мощность	Вт	20	22	28	20	22	27	22	26	31	25	30	36
Уровень звуковой мощности	дБ(А)	34	37	42	34	39	45	34	39	45	34	40	46
Уровень звукового давления	дБ(А)	25	28	33	25	30	36	25	30	36	25	31	37

Габаритные и присоединительные размеры



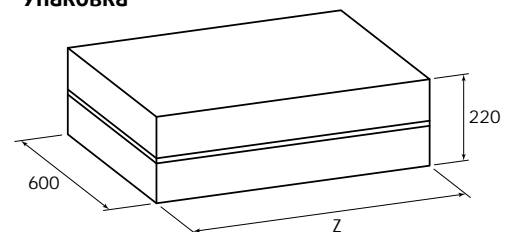
Подключение



Габариты, мм

Типоразмер	01	02	03	04
A	670	770	985	1200
C	354	454	669	884
Z	720	820	1035	1250

Упаковка



Масса, кг

Типоразмер	Масса блока без упаковки				Масса блока в упаковке			
	01	02	03	04	01	02	03	04
	13	14	19	22	12	13	18	20

Канальные фэнкойлы средненапорные

SFDO

- Энергоэффективный вентилятор.
- Высококачественные материалы.
- Эргономичная конструкция корпуса.
- Горизонтальная и вертикальная установка.
- Энергосберегающие технологии.
- Внешнее статическое давление до 80 Па.

Конструктивные особенности

- Корпус изготовлен из оцинкованной стали с теплопароизоляцией.
- Центробежный вентилятор двойного всасывания, рабочее колесо которого установлено непосредственно на валу двигателя и тщательно отбалансировано статически и динамически в процессе производства.
- Однофазный 5-ти скоростной двигатель со встроенным конденсатором оснащен antivибрационными опорами.
- Теплообменник из бесшовной медной трубки с алюминиевым оребрением. Подсоединение труб расположено по умолчанию с левой стороны, если смотреть со стороны выхода воздуха (правостороннее подключение – по запросу). При необходимости изменить сторону подключения можно в процессе монтажа.
- Очищаемый синтетический фильтр закреплен на раме из оцинкованной стали и благодаря направляющим легко устанавливается и демонтируется.

Основные аксессуары (опции)

- 2-х ходовые и 3-х ходовые клапаны с приводом 230 В типа ОТКР/ЗАКР (см. стр. 53).
- Дополнительный поддон для сбора конденсата под клапанным узлом: **BSV-C** для моделей вертикальной установки и **BSO-C-SX** для моделей горизонтальной установки (рекомендуется при заказе клапанов).
- Дренажный насос **DRPV-C-M** (устанавливается на заводе) или **DRPV-C-S** (устанавливается в процессе монтажа) - при вертикальном размещении фэнкойла.
- Дренажный насос **DRPO-C** (устанавливается на заводе) - при горизонтальном размещении фэнкойла.
- Электронагреватель **BEL**.
- Различные пленумы, решетки, заслонки, панели и др.

Эксплуатационные ограничения

- Максимальное рабочее давление: 10 бар.
- Минимальная температура воды: +5°C.
- Максимальная температура воды: +85°C.
- Напряжение питания: 220 В / 1 ф / 50 Гц.



Варианты исполнения:

- Модели с электронагревом (**SFDO-E**).
- Модели с ЕС-двигателем (**SFDO-ECM**).

Системы управления

- Настенные пульта управления: **T2T** (только для 2-х трубных фэнкойлов), **CR-T***, **TMO-T***, **TMO-T-AU***, **TMO-503-SV2***, **TMO-DI***.
- Инфракрасный пульт ДУ.
- Управление по типу ведущий/ведомый.
- Централизованная система управления.
- Беспроводная система управления по радиоканалу.

Подробнее о системах управления см. стр. 56.

* Возможно управление электронагревом.

Технические характеристики 2-х трубных систем 3-х рядный теплообменник



Модель		SFDO-01-3			SFDO-02-3			SFDO-03-3			SFDO-04-3			
Скорость вентилятора		2	3	4	2	3	4	2	3	4	1	2	3	
Расход воздуха	м³/ч	240	285	310	470	525	580	760	885	960	945	1155	1285	
Статическое давление*	Па	40	50	60	40	50	60	40	50	60	35	50	60	
Полная холодопроизводительность	кВт	1,58	1,81	1,93	2,94	3,19	3,42	4,44	4,92	5,20	5,95	6,87	7,40	
Явная холодопроизводительность	кВт	1,14	1,31	1,41	2,17	2,37	2,57	3,36	3,80	4,05	4,39	5,16	5,62	
Теплопроизводительность	кВт	1,91	2,22	2,39	3,57	3,92	4,25	5,63	6,36	6,79	7,29	8,62	9,41	
Перепад давления при охлаждении	кПа	9,0	11,5	12,9	10,6	12,3	13,9	11,4	13,7	15,1	8,9	11,5	13,1	
Перепад давления при обогреве	кПа	6,9	9,0	10,3	8,3	9,8	11,4	9,0	11,0	11,9	6,8	9,2	10,8	
Потребляемая мощность	Вт	40	46	55	82	90	97	107	121	134	140	148	158	
Уровень звуковой мощности	в канале	дБ(А)	44	47	50	46	49	51	51	54	57	52	56	58
	к окружению	дБ(А)	52	54	57	52	54	57	57	60	63	59	62	64
Уровень звукового давления	в канале	дБ(А)	35	38	41	37	40	42	42	45	48	43	47	49
	к окружению	дБ(А)	43	45	48	43	45	48	48	51	54	50	53	55

Технические характеристики при напоре 0 Па

Модель		SFDO-01-3					SFDO-02-3					SFDO-03-3					SFDO-04-3				
Скорость вентилятора		1	2	3	4	5	1	2	3	4	5	1	2	3	4	5	1	2	3	4	5
		низ	ср	выс			низ	ср	выс			низ	ср	выс			низ	ср	выс		
Расход воздуха	м³/ч	375	410	470	540	595	580	665	765	870	1040	745	950	1150	1320	1415	1000	1360	1705	1980	2220
Полная холодопроизводительность	кВт	2,22	2,36	2,59	2,84	3,02	3,42	3,75	4,12	4,48	5,01	4,38	5,16	5,85	6,38	6,68	6,21	7,69	8,94	9,84	10,59
Явная холодопроизводительность	кВт	1,64	1,76	1,96	2,18	2,35	2,57	2,86	3,19	3,53	4,05	3,31	4,02	4,66	5,19	5,47	4,59	5,88	7,02	7,88	8,61
Теплопроизводительность	кВт	3,62	3,91	4,37	4,89	5,28	5,50	6,15	6,89	7,63	8,76	7,19	8,78	10,23	11,40	12,04	9,90	12,78	15,35	17,31	18,91
Перепад давления при охлаждении	кПа	16,6	18,5	21,8	25,7	28,7	13,9	16,4	19,4	22,6	27,7	11,1	14,9	18,7	21,9	23,8	9,6	14,1	18,5	22,0	25,1
Перепад давления при нагреве	кПа	8,9	10,2	12,5	15,3	17,6	7,3	8,9	11,0	13,2	16,9	6,1	8,7	11,5	13,9	15,4	5,0	7,9	11,0	13,6	16,0
Мощность вентилятора	Вт	41	46	54	43	76	88	95	107	120	140	97	121	143	164	174	163	191	218	237	256
Уровень звуковой мощности	дБ(А)	47	50	53	56	59	45	47	52	54	59	49	54	59	63	64	49	55	60	64	66
Уровень звукового давления	дБ(А)	38	41	44	47	50	36	38	43	45	50	40	45	50	54	55	40	46	51	55	57

низ, ср, выс – скорости, подключаемые на заводе.

Данные приведены при следующих условиях:

В режиме охлаждения:	температура воздуха в помещении 27/19°C (по сухому/мокрому термометру)	температура охлаждающей воды 7/12°C
В режиме обогрева:	температура воздуха в помещении +20°C	температура горячей воды 50°C, расход воды как для режима охлаждения

Значения уровня звукового давления на 9 дБ(А) меньше, чем значения уровня звуковой мощности, и определены для помещений объемом 100 м³ и временем реверберации 0,5 сек.

* Расчет производительности канальных фанкойлов при разных требуемых напорах сети воздуховодов осуществляется с помощью программы подбора (см. стр. 62).

Технические характеристики 2-х трубных систем 4-х рядный теплообменник



Модель		SFDO-01-4			SFDO-02-4			SFDO-03-4			SFDO-04-4			
Скорость вентилятора		2	3	4	2	3	4	2	3	4	1	2	3	
Расход воздуха	м³/ч	240	285	310	470	525	580	760	885	960	945	1155	1285	
Статическое давление*		Па	40	50	60	40	50	60	40	50	60	35	50	60
Полная холодопроизводительность		кВт	1,74	2,01	2,15	3,27	3,57	3,85	4,80	5,36	5,68	6,51	7,59	8,22
Явная холодопроизводительность		кВт	1,23	1,43	1,54	2,32	2,55	2,77	3,52	3,99	4,25	4,68	5,54	6,05
Теплопроизводительность		кВт	2,06	2,41	2,60	3,90	4,30	4,69	6,00	6,83	7,31	7,85	9,39	10,30
Перепад давления при охлаждении		кПа	5,4	7,0	7,9	18,1	21,2	24,3	9,7	11,9	13,2	11,8	15,6	18,0
Перепад давления при обогреве		кПа	4,2	5,6	6,4	14,3	17,1	20,1	8,0	9,3	10,5	11,0	13,8	17,0
Потребляемая мощность		Вт	40	46	55	82	90	97	107	121	134	140	148	158
Уровень звуковой мощности	в канале	дБ(А)	44	47	50	46	49	51	51	54	57	52	56	58
	к окружению	дБ(А)	52	54	57	52	54	57	57	60	63	59	62	64
Уровень звукового давления	в канале	дБ(А)	35	38	41	37	40	42	42	45	48	43	47	49
	к окружению	дБ(А)	43	45	48	43	45	48	48	51	54	50	53	55

Технические характеристики при напоре 0 Па

Модель		SFDO-01-4					SFDO-02-4					SFDO-03-4					SFDO-04-4						
Скорость вентилятора		1	2	3	4	5	1	2	3	4	5	1	2	3	4	5	1	2	3	4	5		
		низ		ср		выс		низ		ср		выс		низ		ср		выс		низ		ср	
Расход воздуха	м³/ч	375	410	470	540	595	580	665	765	870	1040	745	950	1150	1320	1415	1000	1360	1705	1980	2220		
Полная холодопроизводительность	кВт	2,50	2,68	2,96	3,27	3,50	3,85	4,27	4,72	5,16	5,83	4,73	5,64	6,44	7,06	7,40	6,81	8,56	10,07	11,16	12,05		
Явная холодопроизводительность	кВт	1,82	1,96	2,19	2,46	2,66	2,77	3,10	3,47	3,84	4,43	3,47	4,22	4,91	5,47	5,78	4,91	6,34	7,63	8,59	9,41		
Теплопроизводительность	кВт	3,98	4,31	4,86	5,48	5,95	6,06	6,83	7,71	8,59	9,97	7,64	9,43	11,08	12,41	13,13	10,40	13,57	16,43	18,61	20,40		
Перепад давления при охлаждении	кПа	10,4	11,7	14,1	16,8	19,0	24,3	29,2	35,0	41,2	51,2	9,5	13,0	16,5	19,5	21,2	12,9	19,4	26,0	31,2	35,9		
Перепад давления при нагреве	кПа	5,4	6,2	7,7	9,5	11,1	12,3	15,2	19,0	23,0	30,1	5,0	7,3	9,8	12,0	13,3	7,0	11,4	16,1	20,1	23,7		
Мощность вентилятора	Вт	41	46	54	65	76	88	95	107	120	140	97	121	143	164	174	163	191	218	237	256		
Уровень звуковой мощности	дБ(А)	47	50	53	56	59	45	47	52	54	59	49	54	59	63	64	49	55	60	64	66		
Уровень звукового давления	дБ(А)	38	41	44	47	50	36	38	43	45	50	40	45	50	54	55	40	46	51	55	57		

низ, ср, выс – скорости, подключаемые на заводе.

Данные приведены при следующих условиях:

В режиме охлаждения:	температура воздуха в помещении 27/19°C (по сухому/мокрому термометру)	температура охлаждающей воды 7/12°C
В режиме обогрева:	температура воздуха в помещении +20°C	температура горячей воды 70/60°C

Значения уровня звукового давления на 9 дБ(А) меньше, чем значения уровня звуковой мощности, и определены для помещений объемом 100 м³ и временем реверберации 0,5 сек.

* Расчёт производительности канальных фэнкойлов при разных требуемых напорах сети воздухопроводов осуществляется с помощью программы подбора (см. стр. 62).

Технические характеристики 4-х трубных систем 3-х +1-но рядный теплообменники



Модель		SFDO-01-31			SFDO-02-31			SFDO-03-31			SFDO-04-31			
Скорость вентилятора		2	3	4	2	3	4	2	3	4	1	2	3	
Расход воздуха	м³/ч	240	285	310	470	525	580	760	885	960	945	1155	1285	
Статическое давление*		Па	40	50	60	40	50	60	40	50	60	35	50	60
Полная холодопроизводительность		кВт	1,58	1,81	1,93	2,94	3,19	3,42	4,44	4,92	5,20	5,95	6,87	7,40
Явная холодопроизводительность		кВт	1,14	1,31	1,41	2,17	2,37	2,57	3,36	3,80	4,05	4,39	5,16	5,62
Теплопроизводительность		кВт	1,66	1,87	1,98	2,85	3,08	3,28	4,14	4,57	4,82	5,55	6,33	6,79
Перепад давления при охлаждении		кПа	9,0	11,5	12,9	11,2	13,0	14,7	11,4	13,7	15,1	8,9	11,5	13,1
Перепад давления при обогреве		кПа	5,3	6,6	7,3	3,8	4,3	4,8	6,2	7,4	8,1	13,5	17,2	19,5
Потребляемая мощность		Вт	40	46	55	82	90	97	107	121	134	140	148	158
Уровень звуковой мощности	в канале	дБ(А)	44	47	50	46	49	51	51	54	57	52	56	58
	к окружению	дБ(А)	52	54	57	52	54	57	57	60	63	59	62	64
Уровень звукового давления	в канале	дБ(А)	35	38	41	37	40	42	42	45	48	43	47	49
	к окружению	дБ(А)	43	45	48	43	45	48	48	51	54	50	53	55

Технические характеристики при напоре 0 Па

Модель		SFDO-01-31					SFDO-02-31					SFDO-03-31					SFDO-04-31				
Скорость вентилятора		1	2	3	4	5	1	2	3	4	5	1	2	3	4	5	1	2	3	4	5
		низ		ср		выс	низ		ср		выс	низ		ср		выс	низ		ср		выс
Расход воздуха	м³/ч	375	410	470	540	595	580	665	765	870	1040	745	950	1150	1320	1415	1000	1360	1705	1980	2220
Полная холодопроизводительность	кВт	2,22	2,36	2,59	2,84	3,02	3,42	3,75	4,12	4,48	5,01	4,38	5,16	5,85	6,38	6,68	6,21	7,69	8,94	9,84	10,59
Явная холодопроизводительность	кВт	1,64	1,76	1,96	2,18	2,35	2,57	2,86	3,19	3,53	4,05	3,31	4,02	4,66	5,19	5,47	4,59	5,88	7,02	7,88	8,61
Теплопроизводительность	кВт	2,25	2,39	2,61	2,85	3,04	3,28	3,58	3,92	4,25	4,76	4,08	4,79	5,40	5,89	6,16	5,76	7,04	8,14	8,95	9,63
Перепад давления при охлаждении	кПа	16,6	18,5	21,8	25,7	28,7	13,9	16,4	19,4	22,6	27,7	11,1	14,9	18,7	21,9	23,8	9,6	14,1	18,5	22,0	25,1
Перепад давления при нагреве	кПа	9,2	10,3	12,0	14,1	15,8	4,8	5,7	6,7	7,7	9,4	6,0	8,0	10,0	11,7	12,7	14,5	20,8	27,0	32,0	36,6
Мощность вентилятора	Вт	41	46	54	63	76	88	95	107	120	140	97	121	143	164	174	163	191	218	237	256
Уровень звуковой мощности	дБ(А)	47	50	53	56	59	45	47	52	54	59	49	54	59	63	64	49	55	60	64	66
Уровень звукового давления	дБ(А)	38	41	44	47	50	36	38	43	45	50	40	45	50	54	55	40	46	51	55	57

низ, ср, выс – скорости, подключаемые на заводе.

Данные приведены при следующих условиях:

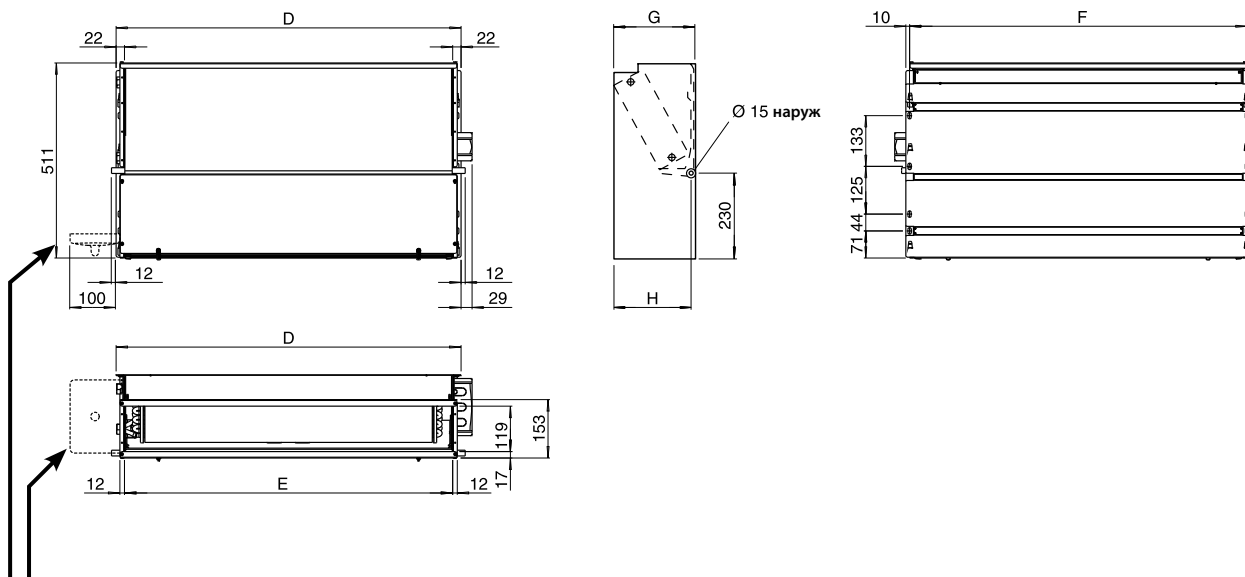
В режиме охлаждения:	температура воздуха в помещении 27/19°C (по сухому/мокрому термометру)	температура охлаждающей воды 7/12°C
В режиме обогрева:	температура воздуха в помещении +20°C	температура горячей воды 70/60°C

Значения уровня звукового давления на 9 дБ(А) меньше, чем значения уровня звуковой мощности, и определены для помещений объемом 100 м³ и временем реверберации 0,5 сек.

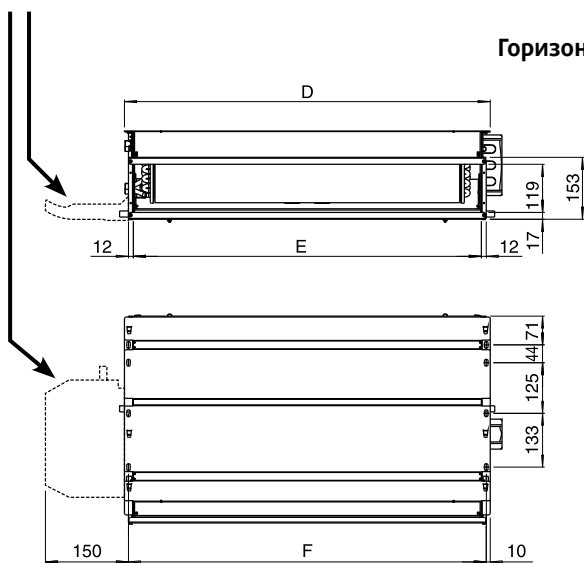
* Расчёт производительности канальных фэнкойлов при разных требуемых напорах сети воздухопроводов осуществляется с помощью программы подбора (см. стр. 62).

Габаритные и присоединительные размеры

Вертикальная установка



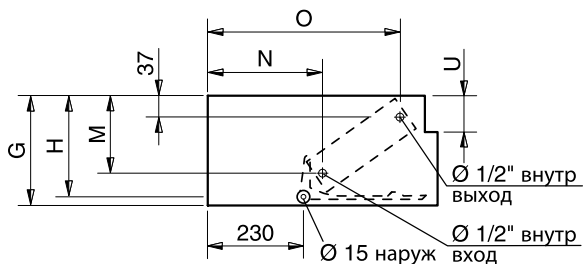
Дополнительный поддон для сбора конденсата



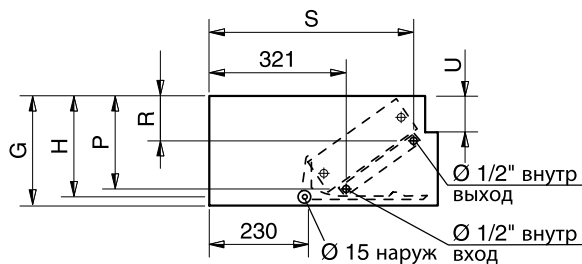
Горизонтальная установка

Подключение

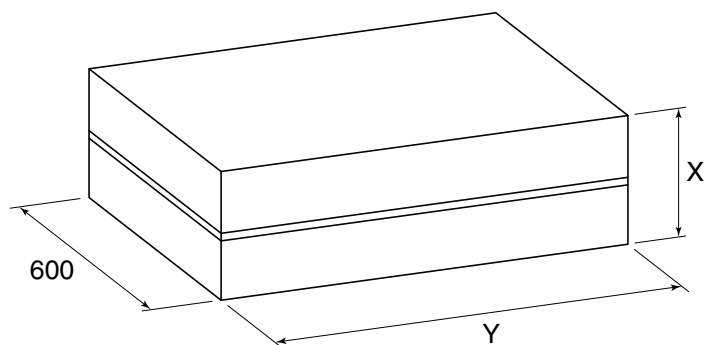
3-х и 4-х рядные теплообменники



Дополнительный 1-но рядный теплообменник



Упаковка



Габариты, мм

Типоразмер	01	02	03	04
D	689	904	1119	1570
E	645	860	1075	1526
F	669	884	1099	1550
G	218	248	248	248
H	205	235	235	235
M	145	170	170	170
N	260	270	270	270
O	460	450	450	450
P	185	210	210	210
R	105	110	110	110
S	475	465	465	465
U	65	95	95	95
X	260	290	290	290
Y	820	1035	1250	1790

Масса, кг

Типоразмер	Масса блока без упаковки				Масса блока в упаковке			
	01	02	03	04	01	02	03	04
3 ряда	17,3	23,5	27,3	43,3	19,1	26,1	30,4	47,7
3+1 ряда	18,5	25,0	29,1	45,6	20,3	27,6	32,2	50,0
3+2 ряда	19,2	25,9	30,2	-	21,0	28,5	33,3	-
4 ряда	18,3	24,8	28,8	45,1	20,1	27,4	31,9	49,5
4+1 ряда	19,5	26,3	30,6	47,4	21,3	28,9	33,7	51,8

Канальные фэнкойлы высоконапорные

SFHO

- Энергоэффективный вентилятор.
- Высококачественные материалы.
- Энергосберегающие технологии.
- Высокая производительность фэнкойлов с возможными комбинациями 3-х и 4-х рядных теплообменников.
- Внешнее статическое давление до 350 Па.

Конструктивные особенности

- Корпус из оцинкованной стали с теплопароизоляцией.
- Центробежный вентилятор из оцинкованной стали с двумя рабочими колесами, установленными непосредственно на валу двигателя и тщательно отбалансированными статически и динамически в процессе производства.
- Однофазный 5-ти скоростной двигатель (типоразмеры 1-5) или 3-х скоростной двигатель (типоразмеры 6-7) со встроенной тепловой защитой.
- Теплообменник из бесшовной медной трубки с алюминиевым оребрением.
- Подсоединение труб расположено по умолчанию с левой стороны, если смотреть со стороны выхода воздуха (правостороннее подключение – по запросу). Изменить сторону подключения можно в процессе монтажа.
- Очищаемый синтетический фильтр закреплен на раме из оцинкованной стали и благодаря направляющим фильтр легко устанавливается и демонтируется.

Системы управления

- Настенные пульта управления: **TMO-T***, **TMO-T-AU*** (для типоразмеров 1-6 только совместно с одним усилителем сигнала **SEL-S**; для типоразмера 7 с двумя усилителями сигнала **SEL-S**).
- Управление по типу ведущий/ведомый.
- Централизованная система управления.

Подробнее о системах управления см. стр. 56.

* Возможно управление электронагревом.

Эксплуатационные ограничения

- Максимальное рабочее давление: 10 бар.
- Минимальная температура воды: +5°C.
- Максимальная температура воды: +80°C.
- Минимальная температура воздуха: +6°C.
- Максимальная температура воздуха: +40°C.
- Максимальная температура выхода воздуха: +50°C.
- Относительная влажность: 15-75 %.
- Напряжение питания: 220 В / 1 ф / 50 Гц.



Основные аксессуары (опции)

- 3-х ходовые клапаны с приводом 230 В типа ОТКР/ЗАКР (см. стр. 54).
- Дополнительный поддон для сбора конденсата под клапанным узлом SFSH.
- Электронагреватель BEM.
- Очищаемый синтетический фильтр класса G3 SFM толщиной 48 мм, эффективность 84 %.
- Высокоэффективный фильтр класса F6 SFM-F6 (только для типоразмеров 6-7).
- Гибкая вставка GAV.
- Различные пленумы, решетки, заслонки, панели и др.

Технические характеристики 2-х трубных систем при напоре 0 Па*

3-х рядный теплообменник

Модель		SFHO-01-3					SFHO-02-3					SFHO-03-3				
		1	2	3	4	5	1	2	3	4	5	1	2	3	4	5
Скорость вентилятора				ср		выс	низ		ср		выс	низ		ср		выс
Расход воздуха	м³/ч	995	1140	1340	1640	1925	855	1165	1550	2060	2510	1815	2080	2300	2590	2790
Полная холодопроизводительность	кВт	4,19	4,53	4,95	5,53	6,02	4,50	5,44	6,41	7,50	8,31	7,82	8,43	8,91	9,51	9,89
Явная холодопроизводительность	кВт	3,55	3,93	4,41	5,11	5,73	3,47	4,36	5,36	6,56	7,53	6,41	7,05	7,57	8,24	8,68
Теплопроизводительность	кВт	7,91	8,71	9,73	11,13	12,33	7,75	9,74	11,92	14,45	16,44	14,27	15,69	16,80	18,19	19,10
Перепад давления при охлаждении	кПа	7,0	8,1	9,6	11,6	13,7	8,7	12,4	16,9	22,5	27,4	18,7	21,5	23,8	26,8	28,8
Перепад давления при нагреве	кПа	4,8	5,8	7,1	9,1	11,0	5,1	7,8	11,4	16,4	20,9	12,3	14,6	16,6	19,3	21,1
Мощность вентилятора	Вт	136	154	175	210	240	180	225	273	334	412	390	430	470	509	523
Уровень звуковой мощности	дБ(А)	49	52	56	60	63	47	53	59	64	68	60	62	64	66	68
Уровень звукового давления	дБ(А)	40	43	47	51	54	38	44	50	55	59	51	53	55	57	59

Модель		SFHO-04-3					SFHO-05-3				
		1	2	3	4	5	1	2	3	4	5
Скорость вентилятора				ср		выс	низ		ср		выс
Расход воздуха	м³/ч	2200	2550	2810	3175	3450	2905	3275	3540	3975	4400
Полная холодопроизводительность	кВт	9,91	10,78	11,37	12,16	12,72	13,21	14,13	14,77	15,77	16,67
Явная холодопроизводительность	кВт	7,96	8,87	9,50	10,35	10,98	10,85	11,84	12,53	13,63	14,67
Теплопроизводительность	кВт	17,70	19,61	20,99	22,80	24,09	23,64	25,71	27,14	29,35	31,42
Перепад давления при охлаждении	кПа	17,8	20,9	23,1	26,2	28,3	17,2	19,6	21,2	23,9	26,5
Перепад давления при нагреве	кПа	8,9	10,8	12,2	14,3	15,8	10,9	12,7	14,1	16,3	18,4
Мощность вентилятора	Вт	512	590	644	726	765	541	622	703	782	885
Уровень звуковой мощности	дБ(А)	63	65	67	69	72	66	69	71	73	75
Уровень звукового давления	дБ(А)	54	56	58	60	63	57	60	62	64	66

Данные приведены при следующих условиях:

В режиме охлаждения:	температура воздуха в помещении 27/19°C (по сухому/мокрому термометру)	температура охлаждающей воды 7/12°C
В режиме обогрева:	температура воздуха в помещении +20°C	температура горячей воды 50°C, расход воды как для режима охлаждения

Значения уровня звукового давления на 9 дБ(А) меньше, чем значения уровня звуковой мощности, и определены для помещений объемом 100 м³ и временем реверберации 0,5 сек.

* Расчёт производительности канальных фэнкойлов при разных требуемых напорах сети воздуховодов осуществляется с помощью программы подбора (см. стр. 62)

Технические характеристики 2-х трубных систем 4-х рядный теплообменник



Модель		SFHO-01-4			SFHO-02-4			SFHO-03-4			SFHO-04-4			SFHO-05-4*			
Скорость вентилятора		1	3	5	1	3	5	1	3	5	1	3	5	1	3	5	
Расход воздуха	м³/ч	790	1125	1410	840	1410	1825	1710	2075	2440	2070	2580	3020	2740	3280	3850	
Статическое давление	Па	25	50	75	15	50	80	30	50	70	35	50	70	35	50	70	
Полная холодопроизводительность	кВт	4,28	5,36	6,11	5,16	7,24	8,44	9,06	10,18	11,18	11,33	12,98	14,23	15,04	16,81	18,52	
Явная холодопроизводительность	кВт	3,36	4,41	5,22	3,83	5,71	6,90	7,02	8,10	9,12	8,69	10,25	11,49	11,71	13,42	15,13	
Теплопроизводительность	кВт	5,80	7,55	8,86	6,58	9,79	11,78	12,04	13,87	15,54	14,92	17,55	19,64	19,39	22,12	24,79	
Перепад давления при охлаждении	кПа	5,1	7,6	9,6	6,9	12,7	16,8	16,0	19,8	23,4	13,9	17,7	20,9	13,3	16,2	19,3	
Перепад давления при обогреве	кПа	4,1	6,2	7,9	5,6	10,3	13,6	13,1	16,2	19,1	11,2	14,5	17,0	10,8	13,2	15,7	
Потребляемая мощность	Вт	115	154	191	170	230	285	350	420	470	445	550	630	500	617	760	
Уровень звуковой мощности	в канале	дБ(А)	51	59	64	50	62	67	61	65	69	63	68	70	66	70	73
	к окружению	дБ(А)	52	60	65	51	63	68	62	66	70	64	69	71	67	71	74
Уровень звукового давления	в канале	дБ(А)	42	50	55	41	53	58	52	56	60	54	59	61	57	61	64
	к окружению	дБ(А)	43	51	56	42	54	59	53	57	61	55	60	62	58	62	65

Технические характеристики при напоре 0 Па

Модель		SFHO-01-4					SFHO-02-4					SFHO-03-4				
Скорость вентилятора		1	2	3	4	5	1	2	3	4	5	1	2	3	4	5
		низ		ср		выс	низ		ср		выс	низ		ср		выс
Расход воздуха	м³/ч	940	1115	1315	1575	1835	855	1160	1535	2005	2360	1795	2060	2265	2250	2745
Полная холодопроизводительность	кВт	4,80	5,33	5,88	6,53	7,07	5,22	6,40	7,63	8,92	9,77	9,32	10,13	10,70	11,46	11,95
Явная холодопроизводительность	кВт	3,85	4,38	4,96	5,67	6,33	3,88	4,92	6,08	7,40	8,33	7,28	8,06	8,63	9,41	9,92
Теплопроизводительность	кВт	8,76	9,95	11,22	12,77	14,20	8,77	11,13	13,76	16,69	18,71	16,43	18,20	19,50	21,22	22,36
Перепад давления при охлаждении	кПа	6,0	7,3	8,8	10,6	12,4	6,7	9,8	13,5	18,1	21,4	16,3	19,0	21,0	23,9	25,8
Перепад давления при нагреве	кПа	3,9	4,9	6,1	7,8	9,5	3,7	5,8	8,6	12,3	15,2	9,9	12,0	13,7	16,1	17,7
Мощность вентилятора	Вт	130	151	173	204	232	180	222	268	322	380	380	426	464	505	520
Уровень звуковой мощности	дБ(А)	49	52	56	60	63	47	53	59	64	68	60	62	64	66	68
Уровень звукового давления	дБ(А)	40	43	47	51	54	38	44	50	55	59	51	53	55	57	59
Модель		SFHO-04-4					SFHO-05-4									
Скорость вентилятора		1	2	3	4	5	1	2	3	4	5					
		низ		ср		выс	низ		ср		выс					
Расход воздуха	м³/ч	2185	2525	2785	3135	3395	2885	3240	3505	3920	4330					
Полная холодопроизводительность	кВт	11,74	12,82	13,59	14,55	15,21	15,53	16,68	17,49	18,71	19,80					
Явная холодопроизводительность	кВт	9,06	10,09	10,84	11,81	12,51	12,17	13,29	14,10	15,34	16,50					
Теплопроизводительность	кВт	20,45	22,77	24,49	26,67	28,23	27,08	29,56	31,31	33,96	36,49					
Перепад давления при охлаждении	кПа	14,2	16,7	18,6	21,1	23,0	13,5	15,4	16,8	19,0	21,2					
Перепад давления при нагреве	кПа	8,4	10,4	11,8	13,9	15,4	8,0	9,5	10,6	12,3	14,0					
Мощность вентилятора	Вт	502	575	632	706	744	536	612	689	766	868					
Уровень звуковой мощности	дБ(А)	63	65	67	69	72	66	69	71	73	75					
Уровень звукового давления	дБ(А)	54	56	58	60	63	57	60	62	64	66					

Данные приведены при следующих условиях:

В режиме охлаждения:	температура воздуха в помещении 27/19°C (по сухому/мокрому термометру)	температура охлаждающей воды 7/12°C
В режиме обогрева:	температура воздуха в помещении +20°C	температура горячей воды 70/60°C

Технические характеристики 4-х трубных систем 4-х +1-но рядный теплообменники



Модель		SFHO-01-41			SFHO-02-41			SFHO-03-41			SFHO-04-41			SFHO-05-41*			
Скорость вентилятора		1	3	5	1	3	5	1	3	5	1	3	5	1	3	5	
Расход воздуха	м³/ч	770	1090	1350	840	1390	1775	1680	2045	2390	2055	2545	2960	2700	3245	3800	
Статическое давление	Па	25	50	75	15	50	80	30	50	70	35	50	70	35	50	70	
Полная холодопроизводительность	кВт	4,21	5,26	5,97	5,16	7,18	8,30	8,95	10,09	11,04	11,29	12,88	14,08	14,24	15,92	17,48	
Явная холодопроизводительность	кВт	3,29	4,31	5,06	3,83	5,65	6,76	6,93	8,02	8,97	8,65	10,15	11,33	11,11	12,74	14,31	
Теплопроизводительность	кВт	3,96	4,87	5,47	4,63	6,28	7,16	7,62	8,47	9,20	9,83	11,07	12,00	12,67	14,00	15,28	
Перепад давления при охлаждении	кПа	4,9	7,3	9,2	6,9	12,5	16,3	15,7	19,4	22,9	13,8	17,4	20,5	12,0	14,7	17,4	
Перепад давления при обогреве	кПа	11,7	17,0	21,0	14,5	25,2	31,9	15,9	19,3	22,3	27,6	34,1	39,5	26,0	31,1	36,3	
Потребляемая мощность	Вт	115	155	185	170	225	275	345	415	460	440	540	615	495	610	750	
Уровень звуковой мощности	в канале	дБ(А)	51	59	64	50	62	67	61	65	69	63	68	70	66	70	73
	к окружению	дБ(А)	52	60	65	51	63	68	62	66	70	64	69	71	67	71	74
Уровень звукового давления	в канале	дБ(А)	42	50	55	41	53	58	52	56	60	54	59	61	57	61	64
	к окружению	дБ(А)	43	51	56	42	54	59	53	57	61	55	60	62	58	62	65

Технические характеристики при напоре 0 Па

Модель		SFHO-01-41					SFHO-02-41					SFHO-03-41				
Скорость вентилятора		1	2	3	4	5	1	2	3	4	5	1	2	3	4	5
		низ		ср		выс	низ		ср		выс	низ		ср		выс
Расход воздуха	м³/ч	910	1090	1290	1530	1775	850	1155	1520	1955	2285	1780	2040	2235	2510	2700
Полная холодопроизводительность	кВт	4,70	5,26	5,82	6,42	6,98	5,20	6,39	7,58	8,81	9,59	9,27	10,07	10,63	11,35	11,84
Явная холодопроизводительность	кВт	3,75	4,31	4,89	5,55	6,19	3,87	4,91	6,04	7,29	8,13	7,23	8,00	8,56	9,30	9,81
Теплопроизводительность	кВт	4,49	4,98	5,46	5,99	6,47	4,76	5,76	6,73	7,71	8,30	8,03	8,64	9,07	9,64	9,99
Перепад давления при охлаждении	кПа	5,8	7,1	8,6	10,3	12,0	6,6	9,7	13,4	17,7	20,7	16,1	18,8	20,7	23,5	25,4
Перепад давления при нагреве	кПа	15,3	18,4	21,8	25,7	29,6	15,7	22,3	29,6	37,7	43,5	18,2	20,8	22,7	25,3	27,1
Мощность вентилятора	Вт	127	149	170	199	226	176	218	262	314	365	375	422	458	499	515
Уровень звуковой мощности	дБ(А)	49	52	56	60	63	47	53	59	64	68	60	62	64	66	68
Уровень звукового давления	дБ(А)	40	43	47	51	54	38	44	50	55	59	51	53	55	57	59
Модель		SFHO-04-41					SFHO-05-41									
Скорость вентилятора		1	2	3	4	5	1	2	3	4	5					
		низ		ср		выс	низ		ср		выс					
Расход воздуха	м³/ч	2170	2505	2760	3095	3345	2865	3210	3475	3875	4265					
Полная холодопроизводительность	кВт	11,68	12,75	13,50	14,45	15,08	15,46	16,59	17,41	18,58	19,65					
Явная холодопроизводительность	кВт	9,01	10,03	10,76	11,71	12,38	12,11	13,20	14,01	15,20	16,33					
Теплопроизводительность	кВт	10,34	11,20	11,80	12,52	13,03	13,37	14,25	14,85	15,77	16,58					
Перепад давления при охлаждении	кПа	14,0	16,5	18,4	20,9	22,6	13,4	15,2	16,7	18,8	20,9					
Перепад давления при нагреве	кПа	31,5	36,3	39,9	44,5	47,8	29,7	33,3	36,1	40,2	44,1					
Мощность вентилятора	Вт	494	564	620	689	725	530	604	678	754	851					
Уровень звуковой мощности	дБ(А)	63	65	67	69	72	66	69	71	73	75					
Уровень звукового давления	дБ(А)	54	56	58	60	63	57	60	62	64	66					

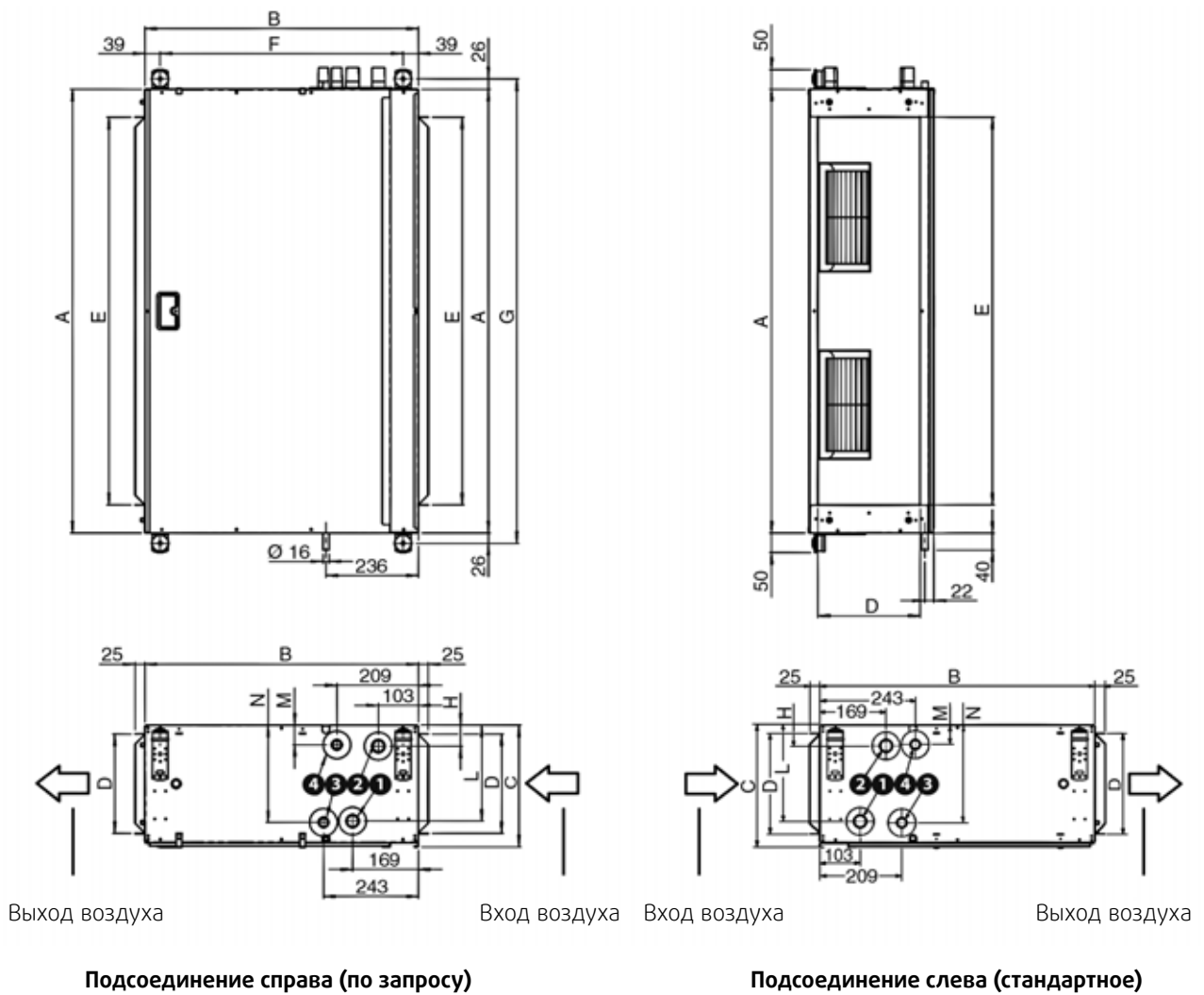
Данные приведены при следующих условиях:

В режиме охлаждения:	температура воздуха в помещении 27/19°C (по сухому/мокрому термометру)	температура охлаждающей воды 7/12°C
В режиме обогрева:	температура воздуха в помещении +20°C	температура горячей воды 70/60°C

Значения уровня звукового давления на 9 дБ(А) меньше, чем значения уровня звуковой мощности, и определены для помещений объемом 100 м³ и временем реверберации 0,5 сек.

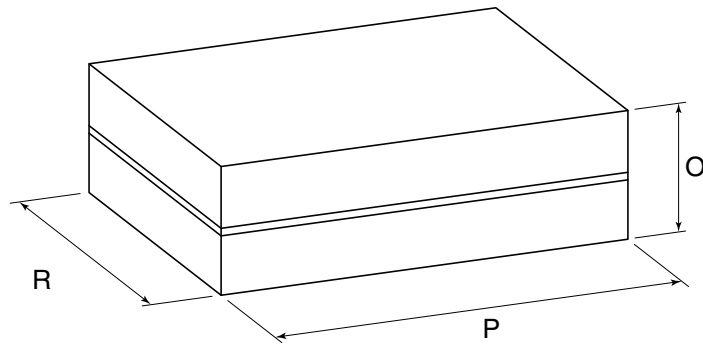
* Модели, не включенные в программу сертификации Eurovent.

Габаритные и присоединительные размеры



Типоразмер	Теплообменник			
	Основной		Дополнительный	
	① Вход	② Выход	③ Вход	④ Выход
01	3/4"	3/4"	3/4"	3/4"
02	1"	1"	3/4"	3/4"
03	1"	1"	3/4"	3/4"
04	1 1/4"	1 1/4"	1"	1"
05	1 1/4"	1 1/4"	1"	1"

Упаковка



Габариты, мм

Типоразмер	01	02	03	04	05
A	1133	1133	1133	1445	1445
B	698	698	698	853	853
C	310	310	360	360	435
D	255	255	305	293	368
E	991	991	991	1302	1302
F	620	620	620	775	775
G	1185	1185	1185	1497	1497
H	54	54	54	58	58
L	245	245	295	291	367
M	50	50	50	54	54
N	249	249	299	295	370
O	330	330	380	380	455
P	1290	1290	1290	1605	1605
R	805	805	805	960	960

Масса, кг

Типоразмер	Масса блока без упаковки, кг					Масса блока в упаковке, кг				
	01	02	03	04	05	01	02	03	04	05
3 ряда	45	46	54	75	85	48	49	57	79	89
3+1 ряда	48	50	58	80	90	51	53	61	84	94
3+2 ряда	50	52	60	83	94	53	55	63	87	98
4 ряда	47	48	56	78	88	50	51	59	82	92
4+1 ряда	50	51	60	83	94	53	54	63	87	98
4+2 ряда	51	53	62	86	98	54	56	65	90	102

Технические характеристики 2-х трубных систем

При напоре 0 Па

Модель		SFHO-06-4			SFHO-06-6			SFHO-07-4			SFHO-07-6		
		1	2	3	1	2	3	1	2	3	1	2	3
Скорость вентилятора													
Расход воздуха	м³/ч	2200	3580	5200	2190	3570	5170	3960	5210	7480	3960	5210	7435
Полная холодопроизводительность	кВт	14,55	20,22	25,38	16,99	24,40	31,30	23,17	27,52	34,04	27,81	33,59	42,28
Явная холодопроизводительность	кВт	10,71	15,58	20,42	11,96	17,83	23,73	17,76	21,63	27,96	20,16	24,99	32,70
Теплопроизводительность	кВт	23,77	35,01	46,21	26,09	39,57	53,27	39,61	48,83	63,38	44,57	55,84	73,68
Перепад давления при охлаждении	кПа	9,0	16,4	24,6	11,6	22,2	34,8	14,6	19,8	29,1	18,6	26,1	39,5
Перепад давления при обогреве	кПа	4,9	9,9	16,3	5,7	12,1	20,6	8,6	12,5	20,0	9,9	14,8	24,4
Потребляемая мощность	Вт	718	943	1437	715	933	1407	1717	1970	2817	1717	1970	2764
Уровень звуковой мощности	дБ(А)	61	69	76	61	69	76	68	74	81	68	74	81
Уровень звукового давления	дБ(А)	52	60	67	52	60	67	59	65	72	59	65	72

При напоре 150 Па

Модель		SFHO-06-4			SFHO-06-6			SFHO-07-4			SFHO-07-6		
		1	2	3	1	2	3	1	2	3	1	2	3
Скорость вентилятора													
Расход воздуха	м³/ч	1880	3385	4800	1860	3350	4740	3925	5070	7100	3920	5050	7030
Полная холодопроизводительность	кВт	12,99	19,51	24,19	14,92	23,35	29,59	23,06	27,09	33,09	27,59	32,91	40,83
Явная холодопроизводительность	кВт	9,45	14,94	19,28	10,40	16,96	22,22	17,57	21,22	26,99	19,99	24,4	31,37
Теплопроизводительность	кВт	20,86	33,52	43,6	22,58	37,53	49,77	39,34	47,85	61,14	44,2	54,45	70,64
Перепад давления при охлаждении	кПа	7,4	15,3	22,6	9,2	20,5	31,4	14,4	19,3	27,6	18,3	25,1	37,1
Перепад давления при обогреве	кПа	3,9	9,1	14,7	4,4	11,0	18,2	8,5	12,1	18,8	9,7	14,2	22,6
Потребляемая мощность	Вт	574	778	1304	565	759	1314	1518	1758	2460	1499	1737	2410
Уровень звуковой мощности	дБ(А)	63	71	77	63	71	77	71	75	81	71	75	81
Уровень звукового давления	дБ(А)	54	62	68	54	62	68	62	66	72	62	66	72

Данные приведены при следующих условиях:

В режиме охлаждения:	температура воздуха в помещении 27/19°C (по сухому/мокрому термометру)	температура охлаждающей воды 7/12°C
В режиме обогрева:	температура воздуха в помещении +20°C	температура горячей воды 50°C, расход воды как для режима охлаждения

Значения уровня звукового давления на 9 дБ(А) меньше, чем значения уровня звуковой мощности, и определены для помещений объемом 100 м³ и временем реверберации 0,5 сек.

Технические характеристики 4-х трубных систем

При напоре 0 Па

Модель		SFHO-06-42			SFHO-06-62			SFHO-07-42			SFHO-07-62		
		1	2	3	1	2	3	1	2	3	1	2	3
Скорость вентилятора													
Расход воздуха	м³/ч	2190	3570	5150	2180	3570	5125	3960	5210	7410	3960	5210	7355
Полная холодопроизводительность	кВт	14,51	20,17	25,2	16,92	24,40	31,12	23,17	27,52	33,90	27,81	33,59	41,96
Явная холодопроизводительность	кВт	10,68	15,54	20,26	11,91	17,83	23,57	17,67	21,63	27,80	20,16	24,99	32,41
Теплопроизводительность	кВт	22,28	31,16	39,42	22,21	31,16	39,27	35,74	42,78	53,25	35,74	42,78	52,98
Перепад давления при охлаждении	кПа	9,0	16,3	24,3	11,5	22,2	34,4	14,6	19,8	28,9	18,6	26,1	38,9
Перепад давления при обогреве	кПа	14,7	27,0	41,2	14,7	27,0	40,9	24,1	33,3	49,3	24,1	33,3	48,9
Потребляемая мощность	Вт	715	933	1390	712	933	1371	1717	1970	2737	1717	1970	2679
Уровень звуковой мощности	дБ(А)	61	69	76	61	69	76	68	74	81	68	74	81
Уровень звукового давления	дБ(А)	52	60	67	52	60	67	59	65	72	59	65	72

При напоре 150 Па

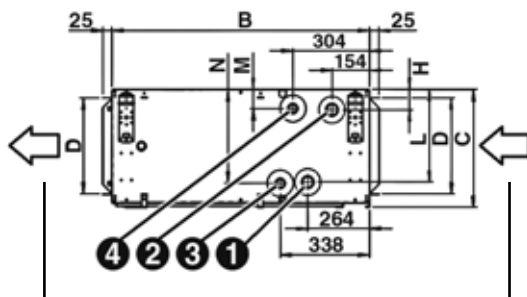
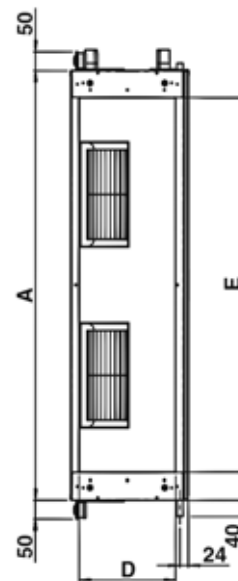
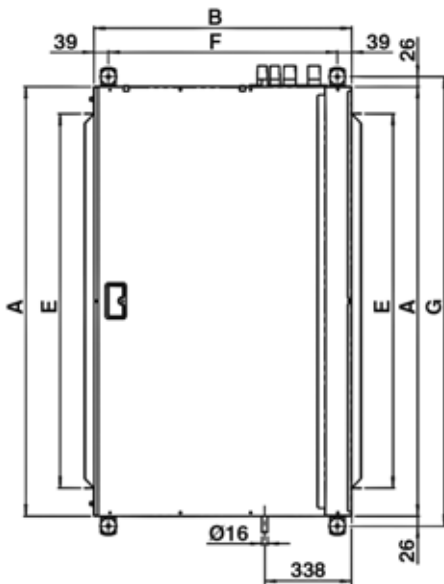
Модель		SFHO-06-42			SFHO-06-62			SFHO-07-42			SFHO-07-62		
		1	2	3	1	2	3	1	2	3	1	2	3
Скорость вентилятора													
Расход воздуха	м³/ч	1860	3330	4680	1850	3300	4600	3920	5040	6980	3910	5000	6900
Полная холодопроизводительность	кВт	12,89	19,31	23,85	14,87	23,09	28,98	23,03	26,98	32,74	27,55	32,67	40,36
Явная холодопроизводительность	кВт	9,37	14,77	18,95	10,36	16,75	21,71	17,55	21,12	26,66	19,95	24,2	30,94
Теплопроизводительность	кВт	19,81	29,78	37,13	19,73	29,59	36,76	35,5	41,88	51,31	35,41	41,68	50,95
Перепад давления при охлаждении	кПа	7,3	15,0	22,0	9,1	20,1	30,3	14,4	19,1	27,1	18,3	24,8	36,3
Перепад давления при обогреве	кПа	11,9	24,9	37,0	11,8	24,6	36,3	23,8	32,0	46,1	23,7	31,7	45,5
Потребляемая мощность	Вт	565	750	1327	775	1046	1455	1499	1727	2376	1468	1687	2325
Уровень звуковой мощности	дБ(А)	63	71	77	63	71	77	71	75	81	71	75	81
Уровень звукового давления	дБ(А)	54	62	68	54	62	68	62	66	72	62	66	72

Данные приведены при следующих условиях:

В режиме охлаждения:	температура воздуха в помещении 27/19°C (по сухому/мокрому термометру)	температура охлаждающей воды 7/12°C
В режиме обогрева:	температура воздуха в помещении +20°C	температура горячей воды 50°C, расход воды как для режима охлаждения

Значения уровня звукового давления на 9 дБ(А) меньше, чем значения уровня звуковой мощности, и определены для помещений объемом 100 м³ и временем реверберации 0,5 сек.

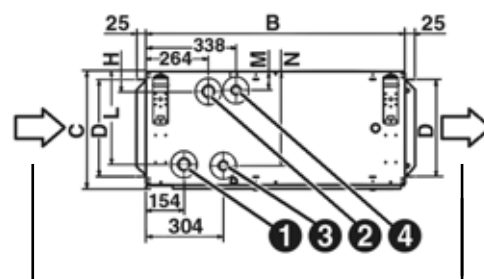
Габаритные и присоединительные размеры



Выход воздуха

Вход воздуха

Подсоединение справа (по запросу)



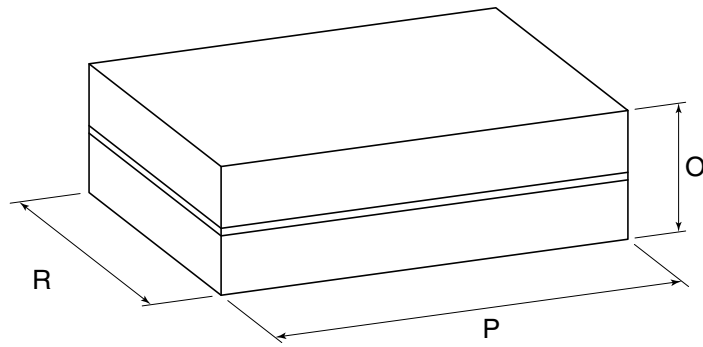
Вход воздуха

Выход воздуха

Подсоединение слева (стандартное)

Типоразмер	Теплообменник			
	Основной		Дополнительный	
	① Вход	② Выход	③ Вход	④ Выход
06	1 1/4"	1 1/4"	1"	1"
07	1 1/4"	1 1/4"	1"	1"

Упаковка



Габариты, мм

Типоразмер	06	07
A	1535	1535
B	1100	1100
C	488	588
D	421	521
E	1393	1393
F	1022	1022
G	1587	1587
H	59	59
L	416	516
M	55	55
N	421	521
O	505	605
P	1695	1695
R	1207	1207

Масса, кг

Типоразмер	Масса блока без упаковки, кг		Масса блока в упаковке, кг	
	06	07	06	07
4 ряда	124	140	127	143
4+2 ряда	134	152	137	155
6 рядов	130	148	133	151
6+2 ряда	140	160	143	163

Настенные фэнкойлы

SFN

- Стильный дизайн с глянцевой лицевой панелью.
- Оптимальный подбор под нужды клиента благодаря опциям, встраиваемым в корпус фэнкойла.
- Удобный монтаж и простота обслуживания.
- Энергосберегающие технологии.

Конструктивные особенности

- Корпус из ударопрочного самозатухающего ABS-пластика, глянцевая лицевая панель.
- Тангенциальный вентилятор с резиновыми антивибрационными опорами.
- Однофазный 6-ти скоростной двигатель со встроенной тепловой защитой и авторестартом (три скорости подключены на заводе).
- Теплообменник из бесшовной медной трубки с алюминиевым оребрением.
- Подсоединение труб расположено с левой стороны.
- Очищаемый фильтр в стандартной комплектации, легко снимается и моется.
- Дополнительный поддон для сбора конденсата под клапанным узлом в стандартной комплектации.

Варианты исполнения

- Модели со встроенным 2-х ходовым или 3-х ходовым клапаном (**SFN-V2/SFN-V3**).
- Модели с инфракрасным пультом управления в комплекте (**SFN-R**).
- Модели с электронным блоком MB (**SFN-MB**).
- Модели с электронагревателем (**SFN-E**).
- Модели с ЕС-двигателем (**SFN-ECM**).

Основные аксессуары (опции)

- 2-х ходовые и 3-х ходовые клапаны с приводом 230 В типа ОТКР/ЗАКР (см. стр. 55).
- Дренажный насос **PCF-M** (устанавливается на заводе) или **PCF-S** (устанавливается в процессе монтажа).

Эксплуатационные ограничения

- Максимальное рабочее давление: 10 бар.
- Минимальная температура воды: +6°C.
- Максимальная температура воды: +70°C.
- Напряжение питания: 220 В / 1 ф / 50 Гц.



Системы управления

- Настенные пульты управления: **T2T** (только для 2-х трубных фэнкойлов), **CR-T***, **TMO-T***, **TMO-T-AU***, **TMO-503-SV2***.
- Инфракрасный пульт ДУ (в исполнении SFN-R поставляется в комплекте, в исполнении **SFN-MB** заказывается как опция совместно с ИК приемником).
- Управление по типу ведущий/ведомый.
- Централизованная система управления.

Подробнее о системах управления см. стр. 56.

* Возможно управление электронагревом.

Технические характеристики 2-х трубных систем

Модель		SFN-01						SFN-02					
		1	2	3	4	5	6	1	2	3	4	5	6
Скорость вентилятора		низ	ср		выс			низ		ср		выс	
Расход воздуха	м ³ /ч	205	270	340	375	470	500	250	305	365	400	480	545
Полная холодопроизводительность	кВт	1,24	1,50	1,76	1,87	2,15	2,23	1,43	1,63	1,84	1,95	2,18	2,35
Явная холодопроизводительность	кВт	0,92	1,14	1,36	1,46	1,72	1,80	1,07	1,25	1,43	1,53	1,75	1,92
Теплопроизводительность	кВт	1,60	2,00	2,38	2,57	3,04	3,17	1,92	2,24	2,58	2,76	3,16	3,46
Перепад давления при охлаждении	кПа	6,4	9,0	12,0	13,4	17,2	18,4	8,2	10,5	13,0	14,4	17,6	20,1
Перепад давления при обогреве	кПа	4,9	7,1	9,3	10,7	14,1	14,8	6,4	8,3	10,4	11,5	14,3	16,5
Потребляемая мощность	Вт	12	14	17	18	24	30	12	14	18	20	24	32
Уровень звуковой мощности	дБ(А)	35	41	46	48	52	53	39	43	47	49	53	55
Уровень звукового давления	дБ(А)	26	32	37	39	43	44	30	34	38	40	44	46

Модель		SFN-03						SFN-04					
		1	2	3	4	5	6	1	2	3	4	5	6
Скорость вентилятора		низ	ср		выс			низ		ср		выс	
Расход воздуха	м ³ /ч	280	375	480	545	730	780	300	440	500	611	675	790
Полная холодопроизводительность	кВт	1,89	3,32	2,78	3,03	3,63	3,78	1,99	2,62	2,86	3,26	3,46	3,81
Явная холодопроизводительность	кВт	1,35	1,69	2,06	2,27	2,81	2,95	1,43	1,93	2,12	2,47	2,66	2,98
Теплопроизводительность	кВт	2,30	2,90	3,57	3,99	4,90	5,15	2,44	3,33	3,69	4,30	4,63	5,20
Перепад давления при охлаждении	кПа	13,5	19,5	27,0	31,5	43,7	47,0	14,8	24,2	28,4	36,0	40,2	47,7
Перепад давления при обогреве	кПа	10,5	15,4	21,2	25,4	34,7	37,0	11,7	19,3	22,5	29,0	32,1	38,5
Потребляемая мощность	Вт	16	21	26	29	38	46	17	23	27	32	35	48
Уровень звуковой мощности	дБ(А)	35	40	45	48	55	57	36	43	46	51	54	57
Уровень звукового давления	дБ(А)	26	31	36	39	46	48	27	34	37	42	45	48

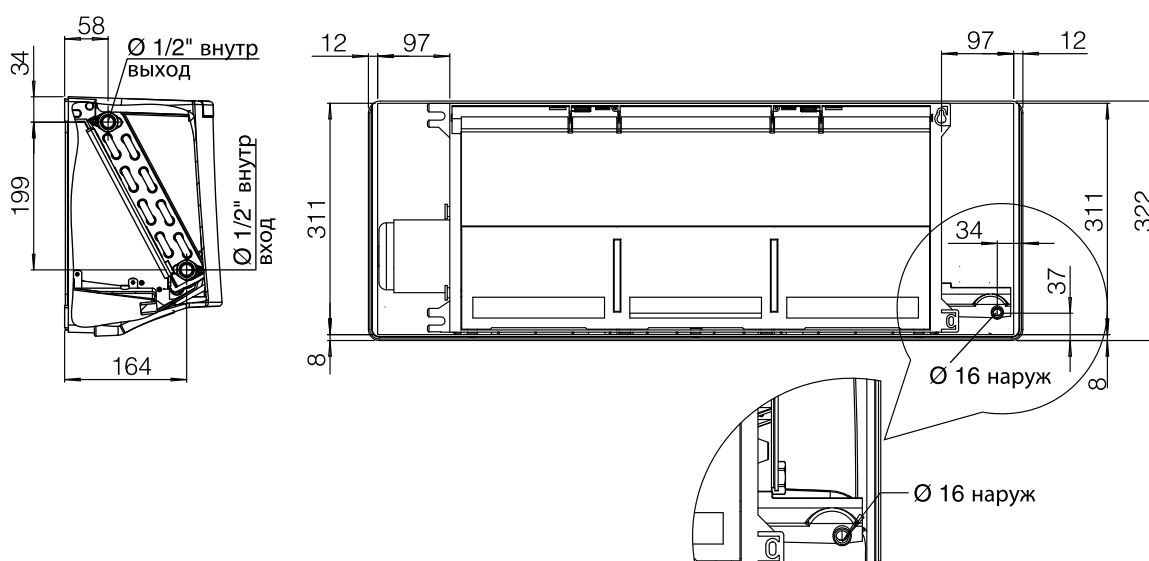
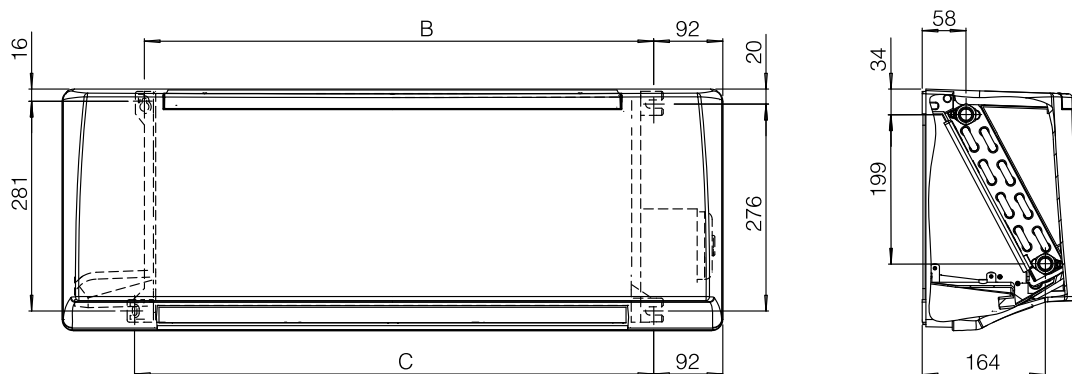
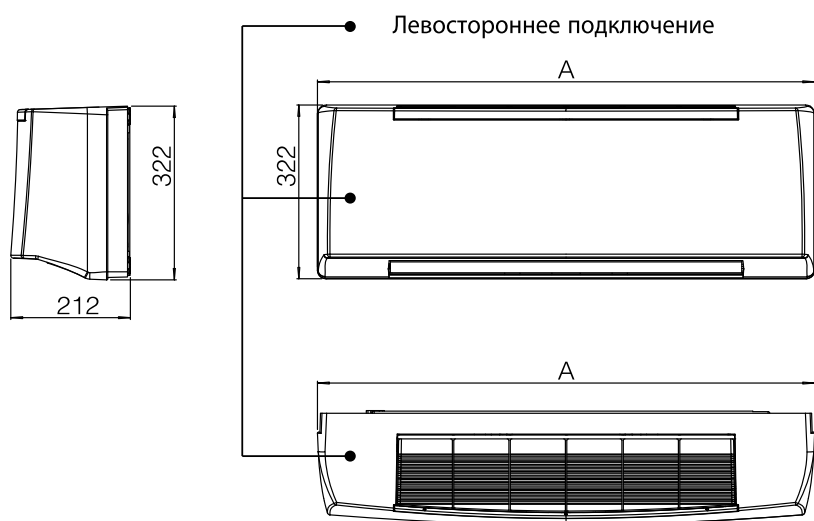
низ, ср, выс – скорости, подключаемые на заводе.

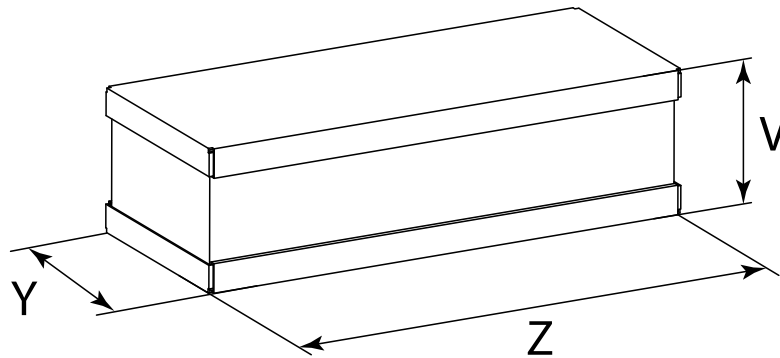
Данные приведены при следующих условиях:

В режиме охлаждения:	температура воздуха в помещении 27/19°C (по сухому/мокрому термометру)	температура охлаждающей воды 7/12°C
В режиме обогрева:	температура воздуха в помещении +20°C	температура горячей воды 50°C, расход воды как для режима охлаждения

Значения уровня звукового давления на 9 дБ(А) меньше, чем значения уровня звуковой мощности, и определены для помещений объемом 100 м³ и временем реверберации 0,5 сек.

Габаритные и присоединительные размеры





Габариты, мм

Типоразмер	01	02	03	04
A	880	880	1185	1185
B	678	678	983	983
C	691	691	996	996
Y	395	395	395	395
Z	950	950	1255	1255
W	270	270	270	270

Масса, кг

Типоразмер	Масса блока без упаковки				Масса блока в упаковке			
	01	02	03	04	01	02	03	04
Без клапанов	10	10	13	13	12	12	16	16
С клапанами	11	11	14	14	13	13	17	17

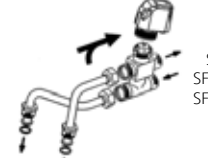
Клапаны для кассетных четырехпоточных фэнкойлов SFC/SFS

(являются опцией и по умолчанию поставляются встроенными)



Клапаны 3-х ходовые с приводом 230 В типа ОТКР/ЗАКР, с балансировочными вентилями

3-х ходовой клапан основного теплообменника (для 2-х трубных систем)	3-х ходовые клапаны основного и дополнительного теплообменника (для 4-х трубных систем)
<p>SFC-01-3 SFC-02-3 SFC-03-3 SFC-04-3</p>  <p>SFS-05-3 SFS-06-3 SFS-07-3</p> 	<p>SFC-01-21 SFC-02-21 SFC-03-21/31 SFC-04-21/31</p>  <p>SFS-05-21 SFS-06-21/31 SFS-07-21/31</p> 
3V2T1-3-M – клапан 3-х ходовой для 2-х трубных SFC (компакт), с балансировочными вентилями.	3V4T1-3-M* – клапаны 3-х ходовые для основного и дополнительного теплообменников 4-х трубных SFC (компакт), с балансировочными вентилями.
3V2T4-6-M – клапан 3-х ходовой для 2-х трубных SFS (стандарт), с балансировочными вентилями.	3V4T4-6-M* – клапаны 3-х ходовые для основного и дополнительного теплообменников 4-х трубных SFS (стандарт), с балансировочными вентилями.
<p>*Внимание! При подборе 3-х ходовых клапанов к 4-х трубным кассетным фэнкойлам SFC/SFS необходимо выбирать только одну позицию (3V4T1-3-M или 3V4T4-6-M), каждая из которых включает в себя два клапана: как для основного, так и для дополнительного теплообменника.</p>	

Клапаны 3-х ходовые с приводом 230 В типа ОТКР/ЗАКР, без балансировочных вентилялей

3-х ходовой клапан основного теплообменника (для 2-х трубных систем)	3-х ходовые клапаны основного и дополнительного теплообменника (для 4-х трубных систем)
<p>SFC-01-3 SFC-02-3 SFC-03-3 SFC-04-3</p>  <p>SFS-05-3 SFS-06-3 SFS-07-3</p> 	<p>SFC-01-21 SFC-02-21 SFC-03-21/31 SFC-04-21/31</p>  <p>SFS-05-21 SFS-06-21/31 SFS-07-21/31</p> 
3VS2T1-3-M – клапан 3-х ходовой для 2-х трубных SFC (компакт), без балансировочных вентилялей.	3VS4T1-3-M* – клапаны 3-х ходовые для основного и дополнительного теплообменников 4-х трубных SFC (компакт), без балансировочных вентилялей.
3VS2T4-6-M – клапан 3-х ходовой для 2-х трубных SFS (стандарт), без балансировочных вентилялей.	3VS4T4-6-M* – клапаны 3-х ходовые для основного и дополнительного теплообменников 4-х трубных SFS (стандарт), без балансировочных вентилялей.
<p>*Внимание! При подборе 3-х ходовых клапанов к 4-х трубным кассетным фэнкойлам SFC/SFS необходимо выбирать только одну позицию (3VS4T1-3-M или 3VS4T4-6-M), каждая из которых включает в себя два клапана: как для основного, так и для дополнительного теплообменника.</p>	

Клапаны 2-х ходовые с приводом 230 В типа ОТКР/ЗАКР, без балансировочных вентилялей

2-х ходовой клапан основного теплообменника (для 2-х трубных систем)	2-х ходовые клапаны основного и дополнительного теплообменника (для 4-х трубных систем)
<p>SFC-01-3 SFC-02-3 SFC-03-3 SFC-04-3</p>  <p>SFS-05-3 SFS-06-3 SFS-07-3</p> 	<p>SFC-01-21 SFC-02-21 SFC-03-21/31 SFC-04-21/31</p>  <p>SFS-05-21 SFS-06-21/31 SFS-07-21/31</p> 
2VS2T1-3-M – клапан 2-х ходовой для 2-х трубных SFC (компакт), без балансировочных вентилялей.	2VS4T1-3-M* – клапаны 2-х ходовые для основного и дополнительного теплообменников 4-х трубных SFC (компакт), без балансировочных вентилялей.
2VS2T4-6-M – клапан 2-х ходовой для 2-х трубных SFS (стандарт), без балансировочных вентилялей.	2VS4T4-6-M* – клапаны 2-х ходовые для основного и дополнительного теплообменников 4-х трубных SFS (стандарт), без балансировочных вентилялей.
<p>*Внимание! При подборе 2-х ходовых клапанов к 4-х трубным кассетным фэнкойлам SFC/SFS необходимо выбирать только одну позицию (2VS4T1-3-M или 2VS4T4-6-M), каждая из которых включает в себя два клапана: как для основного, так и для дополнительного теплообменника.</p>	

Клапаны для кассетных однопоточных фэнкойлов SFK

(являются опцией и по умолчанию поставляются встроенными)


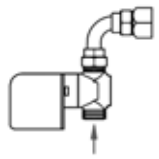
Клапаны 3-х ходовые с приводом 230 В типа ОТКР/ЗАКР, с балансировочными вентилями

3-х ходовой клапан основного теплообменника (для 2-х трубных и 4-х трубных систем)	3-х ходовой клапан дополнительного теплообменника (для 4-х трубных систем)
 <p>SFK-01-3/4 SFK-02-3/4 SFK-03-3/4</p> 	 <p>SFK-01-3/4/31/41 SFK-02-3/4/31/41 SFK-03-3/4/31/41</p> 
<p>VBPM-C G1-5 – клапан 3-х ходовой для SFK (типоразмер 1-2), с балансировочными вентилями.</p>	<p>VBAM-C G1-9 – клапан 3-х ходовой дополнительного теплообменника для 4-х трубных фэнкойлов SFK (все типоразмеры), с балансировочными вентилями.</p>
<p>VBPM-C G6-9 – клапан 3-х ходовой для SFK (типоразмер 3), с балансировочными вентилями.</p>	
<p>* Внимание! При подборе 3-х ходовых клапанов к 4-х трубным фэнкойлам SFK необходимо выбирать две опции: один клапан для основного теплообменника (VBPM-C G1-5 или VBPM-C G6-9) и еще один клапан для дополнительного теплообменника (VBAM-C G1-9).</p>	

Клапаны 3-х ходовые с приводом 230 В типа ОТКР/ЗАКР, без балансировочных вентиляей

3-х ходовой клапан основного теплообменника (для 2-х трубных и 4-х трубных систем)	3-х ходовой клапан дополнительного теплообменника (для 4-х трубных систем)
 <p>SFK-01-3/4 SFK-02-3/4 SFK-03-3/4</p> 	 <p>SFK-01-3/4/31/41 SFK-02-3/4/31/41 SFK-03-3/4/31/41</p> 
<p>VSPM-C G1-5 – клапан 3-х ходовой для SFK (типоразмер 1-2), без балансировочных вентиляей.</p>	<p>VSAM-C G1-9 – клапан 3-х ходовой дополнительного теплообменника 4-х трубных SFK (все типоразмеры), без балансировочных вентиляей.</p>
<p>VSPM-C G6-9 – клапан 3-х ходовой для SFK (типоразмер 3), без балансировочных вентиляей.</p>	
<p>* Внимание! При подборе 3-х ходовых клапанов к 4-х трубным фэнкойлам SFK необходимо выбирать две опции: один клапан для основного теплообменника (VSPM-C G1-5 или VSPM-C G6-9) и еще один клапан для дополнительного теплообменника (VSAM-C G1-9).</p>	

Клапаны 2-х ходовые с приводом 230 В типа ОТКР/ЗАКР, без балансировочных вентиляей

2-х ходовой клапан основного и дополнительно теплообменников (для 2-х трубных и 4-х трубных систем)	
 <p>SFK-01-3/4/31/41 SFK-02-3/4/31/41 SFK-03-3/4/31/41</p> 	
<p>V2M-C G1-5* – клапан 2-х ходовой основного теплообменника SFK (типоразмер 1-2) и дополнительного теплообменника SFK (все типоразмеры), без балансировочных вентиляей.</p>	
<p>V2M-C G6-9 – клапан 2-х ходовой для SFK (типоразмер 3), без балансировочных вентиляей.</p>	
<p>* Внимание! При подборе 2-х ходовых клапанов к 4-х трубным фэнкойлам SFK необходимо выбирать две опции: один клапан для основного теплообменника (V2M-C G1-5 или V2M-C G6-9) и еще один клапан для дополнительного теплообменника (V2M-C G1-5)</p>	

Клапаны для напольно-потолочных фэнкойлов SFE (являются опцией и по умолчанию поставляются встроенными)


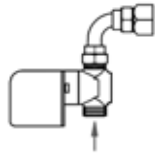
Клапаны 3-х ходовые с приводом 230 В типа ОТКР/ЗАКР, с балансировочными вентилями

3-х ходовой клапан основного теплообменника (для 2-х трубных и 4-х трубных систем)	3-х ходовой клапан дополнительного теплообменника (для 4-х трубных систем)
 <p>SFE-01-3/4/31/41 (B,F,C) SFE-02-3/4/31/41 (B,F,C) SFE-03-3/4/31/41 (B,F,C) SFE-04-3/4/31/41 (B,F,C) SFE-05-3/4/31/41 (B,F,C) SFE-06-3/4/31/41 (B,F,C) SFE-07-3/4/31/41 (B,F,C) SFE-08-3/4/31/41 (B,F,C) SFE-09-3/4/31/41 (B,F,C)</p> 	 <p>SFE-01-31/41 (B,F,C) SFE-02-31/41 (B,F,C) SFE-03-31/41 (B,F,C) SFE-04-31/41 (B,F,C) SFE-05-31/41 (B,F,C) SFE-06-31/41 (B,F,C) SFE-07-31/41 (B,F,C) SFE-08-31/41 (B,F,C) SFE-09-31/41 (B,F,C)</p> 
<p>VBPM-C G1-5 – клапан 3-х ходовой для SFE (типоразмер 1-5), с балансировочными вентилями.</p> <p>VBPM-C G6-9 – клапан 3-х ходовой для SFE (типоразмер 6-9), с балансировочными вентилями.</p>	<p>VBAM-C G1-9 – клапан 3-х ходовой дополнительного теплообменника для 4-х трубных фэнкойлов SFE (все типоразмеры), с балансировочными вентилями.</p>
<p>*Внимание! При подборе 3-х ходовых клапанов к 4-х трубным фэнкойлам SFE необходимо выбирать две опции: один клапан для основного теплообменника (VBPM-C G1-5 или VBPM-C G6-9) и еще один клапан для дополнительного теплообменника (VBAM-C G1-9).</p>	

Клапаны 3-х ходовые с приводом 230 В типа ОТКР/ЗАКР, без балансировочных вентилялей (только для фэнкойлов SFE-C без декоративного корпуса)

3-х ходовой клапан основного теплообменника (для 2-х трубных и 4-х трубных систем)	3-х ходовой клапан дополнительного теплообменника (для 4-х трубных систем)
 <p>SFE-01-3/4/31/41C SFE-02-3/4/31/41C SFE-03-3/4/31/41C SFE-04-3/4/31/41C SFE-05-3/4/31/41C SFE-06-3/4/31/41C SFE-07-3/4/31/41C SFE-08-3/4/31/41C SFE-09-3/4/31/41C</p> 	 <p>SFE-01-31/41C SFE-02-31/41C SFE-03-31/41C SFE-04-31/41C SFE-05-31/41C SFE-06-31/41C SFE-07-31/41C SFE-08-31/41C SFE-09-31/41C</p> 
<p>VSPM-C G1-5 – клапан 3-х ходовой для SFE-C (типоразмер 1-5), без балансировочных вентилялей.</p> <p>VSPM-C G6-9 – клапан 3-х ходовой для SFE-C (типоразмер 6-9), без балансировочных вентилялей.</p>	<p>VSAM-C G1-9 – клапан 3-х ходовой дополнительного теплообменника 4-х трубных SFE-C (все типоразмеры), без балансировочных вентилялей.</p>
<p>*Внимание! При подборе 3-х ходовых клапанов к 4-х трубным фэнкойлам SFE необходимо выбирать две опции: один клапан для основного теплообменника (VSPM-C G1-5 или VSPM-C G6-9) и еще один клапан для дополнительного теплообменника (VSAM-C G1-9).</p>	

Клапаны 2-х ходовые с приводом 230 В типа ОТКР/ЗАКР, без балансировочных вентилялей

2-х ходовой клапан основного и дополнительного теплообменников (для 2-х трубных и 4-х трубных систем)	
 <p>SFE-01-3/4/31/41 (B,F,C) SFE-02-3/4/31/41 (B,F,C) SFE-03-3/4/31/41 (B,F,C) SFE-04-3/4/31/41 (B,F,C) SFE-05-3/4/31/41 (B,F,C)</p> <p>SFE-06-3/4/31/41 (B,F,C) SFE-07-3/4/31/41 (B,F,C) SFE-08-3/4/31/41 (B,F,C) SFE-09-3/4/31/41 (B,F,C)</p> 	
<p>V2M-C G1-5* – клапан 2-х ходовой основного теплообменника SFE (типоразмер 1-5) и дополнительного теплообменника SFE (все типоразмеры), без балансировочных вентилялей.</p> <p>V2M-C G6-9 – клапан 2-х ходовой для SFE (типоразмер 6-9), без балансировочных вентилялей.</p>	
<p>*Внимание! При подборе 2-х ходовых клапанов к 4-х трубным фэнкойлам SFE необходимо выбирать две опции: один клапан для основного теплообменника (V2M-C G1-5 или V2M-C G6-9) и еще один клапан для дополнительного теплообменника (V2M-C G1-5)</p>	

Клапаны для канальных средненапорных фэнкойлов SFDO

(являются опцией и по умолчанию поставляются встроенными)


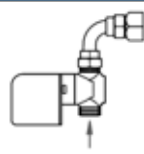
Клапаны 3-х ходовые с приводом 230 В типа ОТКР/ЗАКР, с балансировочными вентилями

3-х ходовой клапан основного теплообменника (для 2-х трубных и 4-х трубных систем)	3-х ходовой клапан дополнительного теплообменника (для 4-х трубных систем)
 <p>SFDO-01-3/4/31/41 SFDO-02-3/4/31/41 SFDO-03-3/4/31/41 SFDO-04-3/4/31/41</p> 	 <p>SFDO-01-31/41 SFDO-02-31/41 SFDO-03-31/41 SFDO-04-31/41</p> 
<p>VBPM-C G1-5 – клапан 3-х ходовой для SFDO (типоразмер 1), с балансировочными вентилями.</p>	<p>VBAM-C G1-9 – клапан 3-х ходовой дополнительного теплообменника для 4-х трубных SFDO (все типоразмеры), с балансировочными вентилями.</p>
<p>VBPM-C G6-9 – клапан 3-х ходовой для SFDO (типоразмер 2-3), с балансировочными вентилями.</p>	
<p>VBPM-C G8S – клапан 3-х ходовой для SFDO (типоразмер 4), с балансировочными вентилями.</p>	
<p>*Внимание! При подборе 3-х ходовых клапанов к 4-х трубным фэнкойлам SFDO необходимо выбирать две опции: один клапан для основного теплообменника (VBPM-C G1-5, VBPM-C G6-9 или VBPM-C G8S) и еще один клапан для дополнительного теплообменника (VBAM-C G1-9).</p>	

Клапаны 3-х ходовые с приводом 230 В типа ОТКР/ЗАКР, без балансировочных вентилялей

3-х ходовой клапан основного теплообменника (для 2-х трубных и 4-х трубных систем)	3-х ходовой клапан дополнительного теплообменника (для 4-х трубных систем)
 <p>SFDO-01-3/4/31/41 SFDO-02-3/4/31/41 SFDO-03-3/4/31/41 SFDO-04-3/4/31/41</p> 	 <p>SFDO-01-31/41 SFDO-02-31/41 SFDO-03-31/41 SFDO-04-31/41</p> 
<p>VSPM-C G1-5 – клапан 3-х ходовой для SFDO (типоразмер 1), без балансировочных вентилялей.</p>	<p>VSAM-C G1-9 – клапан 3-х ходовой дополнительного теплообменника 4-х трубных SFDO (все типоразмеры), без балансировочных вентилялей.</p>
<p>VSPM-C G6-9 – клапан 3-х ходовой для SFDO (типоразмер 2-3), без балансировочных вентилялей.</p>	
<p>VSPM-C G8S – клапан 3-х ходовой для SFDO (типоразмер 4), без балансировочных вентилялей.</p>	
<p>*Внимание! При подборе 3-х ходовых клапанов к 4-х трубным фэнкойлам SFDO необходимо выбирать две опции: один клапан для основного теплообменника (VSPM-C G1-5, VSPM-C G6-9 или VSPM-C G8S) и еще один клапан для дополнительного теплообменника (VSAM-C G1-9).</p>	

Клапаны 2-х ходовые с приводом 230 В типа ОТКР/ЗАКР, без балансировочных вентилялей

2-х ходовой клапан основного и дополнительного теплообменников (для 2-х трубных и 4-х трубных систем)	
 <p>SFDO-01-3/4/31/41 SFDO-02-3/4/31/41 SFDO-03-3/4/31/41 SFDO-04-3/4/31/41</p> 	
<p>V2M-C G1-5* – клапан 2-х ходовой основного теплообменника SFDO (типоразмер 1) и дополнительного теплообменника SFDO (все типоразмеры), без балансировочных вентилялей.</p>	
<p>V2M-C G6-9 – клапан 2-х ходовой для SFDO (типоразмер 2-3), без балансировочных вентилялей.</p>	
<p>V2M-C G8S – клапан 2-х ходовой для SFDO (типоразмер 4), без балансировочных вентилялей.</p>	
<p>*Внимание! При подборе 2-х ходовых клапанов к 4-х трубным фэнкойлам SFDO необходимо выбирать две опции: один клапан для основного теплообменника (V2M-C G1-5, V2M-C G6-9 или V2M-C G8S) и еще один клапан для дополнительного теплообменника (V2M-C G1-5).</p>	

Клапаны для канальных высоконапорных фэнкойлов SFHO

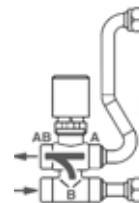
(являются опцией и поставляются в отдельной упаковке с комплектом для монтажа)

Клапаны 3-х ходовые с приводом 230 В типа ОТКР/ЗАКР

3-х ходовой клапан основного и дополнительного теплообменников (для 2-х трубных и 4-х трубных систем)



SFHO-01-3/4/31/41
SFHO-02-3/4/31/41
SFHO-03-3/4/31/41
SFHO-04-3/4/31/41
SFHO-05-3/4/31/41
SFHO-06-4/6/42/62
SFHO-07-4/6/42/62



V2300PA A – клапан 3-х ходовой для основного теплообменника SFHO (типоразмер 1) и дополнительного теплообменника 4-х трубных SFHO (типоразмер 1-3).

V2300PA B – клапан 3-х ходовой для основного теплообменника SFHO (типоразмер 2-3) и дополнительного теплообменника 4-х трубных SFHO (типоразмер 4-5).

V2300PA C – клапан 3-х ходовой для основного теплообменника SFHO (типоразмер 4-5).

V2300PA E – клапан 3-х ходовой для основного теплообменника SFHO (типоразмер 6-7).

V2300MA D – клапан 3-х ходовой для дополнительного теплообменника SFHO (типоразмер 6-7).

***Внимание!** При подборе 3-х ходовых клапанов к 4-х трубным фэнкойлам SFHO необходимо выбирать две опции: один клапан для основного теплообменника (V2300PA A, V2300PA B, V2300PA C или V2300PA E) и еще один клапан для дополнительного теплообменника (V2300PA A, V2300PA B или V2300MA D).

Клапаны для напольных фэнкойлов SFL

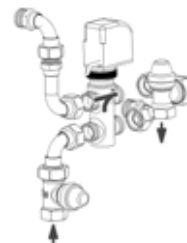
(являются опцией и поставляются встроенными)

Клапан 3-х ходовой с приводом 230 В типа ОТКР/ЗАКР, с балансировочными вентилями

3-х ходовой клапан основного теплообменника (для 2-х трубных систем)



SFL-01-3
SFL-02-3
SFL-03-3
SFL-04-3



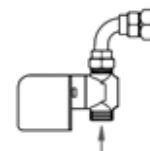
VBPM-C G1-5 – клапан 3-х ходовой для SFL (все типоразмеры), с балансировочными вентилями.

Клапаны 2-х ходовые с приводом 230 В типа ОТКР/ЗАКР без балансировочных вентелей

2-х ходовой клапан основного теплообменника (для 2-х трубных систем)



SFL-01-3
SFL-02-3
SFL-03-3
SFL-04-3



V2M-C G1-5 – клапан 2-х ходовой для SFL (все типоразмеры), без балансировочных вентелей.

Клапаны для настенных фэнкойлов SFN

(являются опцией и поставляются в отдельной упаковке)*

Клапан 3-х ходовой с приводом 230 В типа ОТКР/ЗАКР

3-х ходовой клапан (для 2-х трубных систем)



SFN-01
SFN-02
SFN-03
SFN-04

FVBS 1-2 – клапан 3-х ходовой для SFN (типоразмер 1-2).

FVBS 3-4 – клапан 3-х ходовой для SFN (типоразмер 3-4).

Клапан 2-х ходовой 230 В с приводом типа ОТКР/ЗАКР

2-х ходовой клапан (для 2-х трубных систем)



SFN-01
SFN-02
SFN-03
SFN-04

FV2S 1-2 – клапан 2-х ходовой для SFN (типоразмер 1-2).

FV2S 3-4 – клапан 2-х ходовой для SFN (типоразмер 3-4).

***Внимание!** Возможно поставка моделей со встроенным 2-х ходовым или 3-х ходовым клапаном в исполнении SFN-V2 или SFN-V3, соответственно.

Настенные пульта управления

T2T – пульт управления (только для 2-х трубных фэнкойлов)

- Выключатель ВКЛ/ВЫКЛ.
- Настенный термостат для управления вентилятором или клапанами (ОТКР/ЗАКР).
- Ручное переключение скоростей вентилятора.
- Ручное переключение режимов «Зима/Лето».



Для следующих серий: SFC/SFS, SFK, SFE, SFL, SFDO, SFN.

CR-T* – пульт управления

- Выключатель ВКЛ/ВЫКЛ.
- Настенный термостат для управления вентилятором или клапанами (ОТКР/ЗАКР).
- Ручное переключение скоростей вентилятора.
- Ручное переключение режимов «Зима/Лето».



Для следующих серий: SFC/SFS, SFK, SFE, SFL, SFDO, SFN.

ТМО-T* – пульт управления

- Выключатель ВКЛ/ВЫКЛ.
- Настенный термостат для управления вентилятором или клапанами (ОТКР/ЗАКР).
- Ручное переключение скоростей вентилятора.
- Ручное переключение режимов «Зима/Лето».
- Переключение режимов «Зима/Лето» осуществляется централизованно или с помощью датчика, установленного на трубе подачи теплоносителя (только для 2-х трубных фэнкойлов).



Для следующих серий: SFC/SFS, SFK, SFE, SFL, SFDO, SFHO**, SFN.

ТМО-T-AU* – пульт управления

- Выключатель ВКЛ/ВЫКЛ.
- Настенный термостат для управления вентилятором или клапанами (ОТКР/ЗАКР).
- Ручное или автоматическое переключение скоростей вентилятора.
- Переключение режимов «Зима/Лето» осуществляется централизованно или с помощью датчика, установленного на трубе подачи теплоносителя (только для 2-х трубных фэнкойлов).
- В 4-х трубных фэнкойлах обеспечивается возможность автоматического переключения режимов «Зима/Лето» в зависимости от комнатной температуры.



Для следующих серий: SFC/SFS, SFK, SFE, SFL, SFDO, SFHO**, SFN.

ТМО-503-SV2* – пульт управления для фэнкойлов с 3-х ходовым клапаном.

- Устанавливается на монтажную панель.
- Выключатель ВКЛ/ВЫКЛ.
- Настенный термостат для управления вентилятором (модели S/SV2) или клапанами (ОТКР/ЗАКР).
- Ручное или автоматическое переключение скоростей вентилятора.
- Ручное переключение режимов «Зима/Лето».
- Переключение режимов «Зима/Лето» осуществляется централизованно или с помощью датчика, установленного на трубе подачи теплоносителя (только для 2-х трубных фэнкойлов).
- В 4-х трубных фэнкойлах обеспечивается возможность автоматического переключения режимов «Зима/Лето» в зависимости от комнатной температуры.



Для следующих серий: SFC/SFS, SFK, SFE, SFL, SFDO.

ТМО-DI* – пульт управления (состоит из пульта управления и силового модуля).

- Такие же функции, как и у ТМО-503-SV2, дополнительно появляется возможность управления электронагревом в 4-х трубных фэнкойлах.

Для следующих серий: SFC/SFS, SFK, SFE, SFL, SFDO.



* Возможно управление электронагревом.

** Пульты управления для SFHO типоразмеров 3-4-5-6 использовать совместно с усилителем сигнала SEL-S, пульты управления для SFHO типоразмера 7 использовать совместно с двумя усилителями сигнала SEL-S.

Встраиваемые пульты управления

СВ-Т – пульт управления

- Выключатель ВКЛ/ВЫКЛ.
- Встраиваемый термостат для управления вентилятором или клапанами (ОТКР/ЗАКР).
- Ручное переключение скоростей вентилятора.
- Ручное переключение режимов «Зима/Лето».

СВ-С – пульт управления

- Выключатель ВКЛ/ВЫКЛ.
- Встраиваемый термостат для управления вентилятором или клапанами (ОТКР/ЗАКР).
- Ручное переключение скоростей вентилятора.
- Переключение режимов «Зима/Лето» осуществляется централизованно или с помощью датчика, установленного на трубе подачи теплоносителя (только для 2-х трубных фэнкойлов).

СВ-AU – пульт управления

- Выключатель ВКЛ/ВЫКЛ.
- Встраиваемый термостат для управления вентилятором или клапанами (ОТКР/ЗАКР).
- Ручное или автоматическое переключение скоростей вентилятора.
- Переключение режимов «Зима/Лето» осуществляется централизованно или с помощью датчика, установленного на трубе подачи теплоносителя (только для 2-х трубных фэнкойлов).
- В 4-х трубных фэнкойлах обеспечивается возможность автоматического переключения режимов «Зима/Лето» в зависимости от комнатной температуры.

Встраиваемые пульты управления для следующих серий: SFE-B, SFE-F, SFL.



Беспроводная система управления Systemair Free (до 25 единиц в четырех разных зонах)

Systemair Free – это инновационная, полностью беспроводная, система управления фэнкойлами по радиоканалу.

Компоненты для подключения:

- **Free Com** – пульт дистанционного управления по радиоканалу, оснащен жидкокристаллическим дисплеем. Позволяет управлять группой до 25 фэнкойлов.
- **Free-Upm** – встроенный электронный блок управления (устанавливается на заводе).
Free-Ups – внешний электронный блок управления (устанавливается в процессе монтажа).
- **Free-Sen** – датчик температуры с дисплеем. Подключается к блоку управления Free-Upm/s по радиоканалу и позволяет контролировать температуру воздуха в месте его расположения. Предназначен для организации зонального управления фэнкойлами (необходимо подключить три датчика Free-Sen к пульту Free-Com для разделения на четыре зоны).

Для следующих серий: SFC/SFS, SFK, SFE, SFL, SFDO.



Электронные системы управления

RT03 – инфракрасный пульт ДУ (для фэнкойлов с электронным блоком MB*)

- ВКЛ/ВЫКЛ.
- Установка температуры.
- Ручное и автоматическое переключение скоростей вентилятора.
- Таймер 24 часа.
- Управление клапанами (ОТКР/ЗАКР) в 2-х или 4-х трубных фэнкойлах с ручным или автоматическим переключением режимов «Зима/Лето» на инфракрасном пульте.

Внимание! ИК ресивер является отдельной опцией и различается в зависимости от типа фэнкойла.

Варианты ИК ресивера:

RCS – ИК ресивер для серии SFC/SFS (поставляется в отдельной упаковке).

RS – ИК ресивер для серий SFK, SFE-C, SFDO (поставляется в отдельной упаковке).

RM – ИК ресивер для серий SFE-F, SFE-B, SFL (поставляется встроенным).

RS-F – ИК ресивер для серий SFN (поставляется в отдельной упаковке).

Для следующих серий: SFC/SFS, SFK, SFE, SFL, SFDO, SFN.

T-MB – настенный электронный пульт (для фэнкойлов с электронным блоком MB)

- ВКЛ/ВЫКЛ.
- Установка температуры.
- Ручное и автоматическое переключение скоростей вентилятора.
- Недельный таймер (одно включение и выключение в сутки).
- Управление клапанами (ОТКР/ЗАКР) в 2-х или 4-х трубных фэнкойлах с ручными или автоматическим переключением режимов «Зима/Лето».
- Индикация ошибок.

Для следующих серий: SFC/SFS, SFK, SFE, SFL, SFDO, SFHO, SFN.

Электронный блок MB

Используется для управления с помощью инфракрасного пульта или настенного электронного пульта, для централизованного управления, а также для подключения к комплексным системам управления зданием (BMS) по протоколу Modbus.

Варианты поставки:

MB-S – электронный блок MB для серий SFK, SFE-C, SFDO (поставляется в отдельной упаковке).

MB-M – электронный блок MB для серий SFE-F, SFE-B, SFL (поставляется встроенным).

QCV-MB-S 1-6 – электронный блок MB для серий SFHO (типоразмеры 1-6) (поставляется в отдельной упаковке).

QCV-MB-S 7 – электронный блок MB для серий SFHO (типоразмер 7) (поставляется в отдельной упаковке).

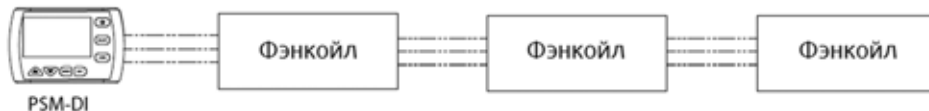
* Исключение - настенные фэнкойлы в исполнении SFN-R, при котором инфракрасный пульт ДУ и ИК ресивер поставляется в комплекте.



Центральный контроллер (для фэнкойлов с электронным блоком МВ)

PSM-DI – настенный центральный контроллер, позволяющий управлять группой до 60 фэнкойлов. Для управления большим количеством, необходимо подключить дополнительные центральные контроллеры.

Подключение фэнкойлов к центральному контроллеру PSM-DI осуществляется последовательно:



PSM-DI оснащен графическим ЖК-экраном с подсветкой.

Для совместного или индивидуального управления группой фэнкойлов с помощью электронного контроллера PSM-DI, каждому фэнкойлу назначается персональный адрес, позволяющий выполнять следующие функции:

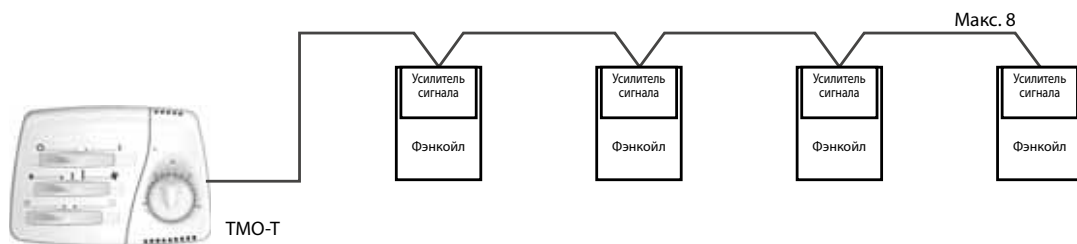
- включение/выключение всей группы фэнкойлов или каждого фэнкойла индивидуально;
- отображение текущего рабочего режима,
- отображение текущей комнатной и заданной температуры;
- отображение текущей скорости вращения вентилятора;
- изменение текущих настроек всей группы фэнкойлов или каждого фэнкойла индивидуально;
- установка режимов работы фэнкойлов по дням недели.

Для следующих серий: SFC/SFS, SFK, SFE, SFL, SFDO, SFHO, SFN.



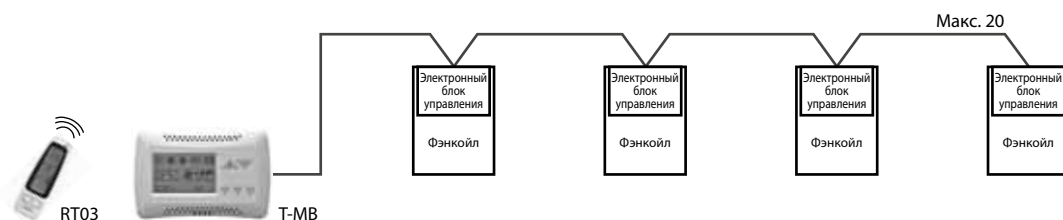
Синхронное управление группой фэнкойлов

Управление группой фэнкойлов с одного пульта (до 8-10 единиц)



Компоненты для подключения		Типы фэнкойлов	Максимальное количество фэнкойлов
Пульт	Усилитель сигнала		
CR-T TMO-T TMO-T-AU TMO-503-SV2	SEL-S (в каждый фэнкойл)	SFC/SFS (без блока MB)	8
	SEL-S (в каждый фэнкойл)	SFK	8
	SEL-CB (в каждый фэнкойл)	SFE-F, SFE-B	8
	SEL-CR (в каждый фэнкойл)	SFE-C, SFDO	8
	SEL-CB (в каждый фэнкойл)	SFL	8
	SEL-CVP (в каждый фэнкойл)	SFN	8
TMO-DI	SEL-DI (в каждый фэнкойл кроме первого)	SFC/SFS, SFK, SFE, SFL, SFDO	10

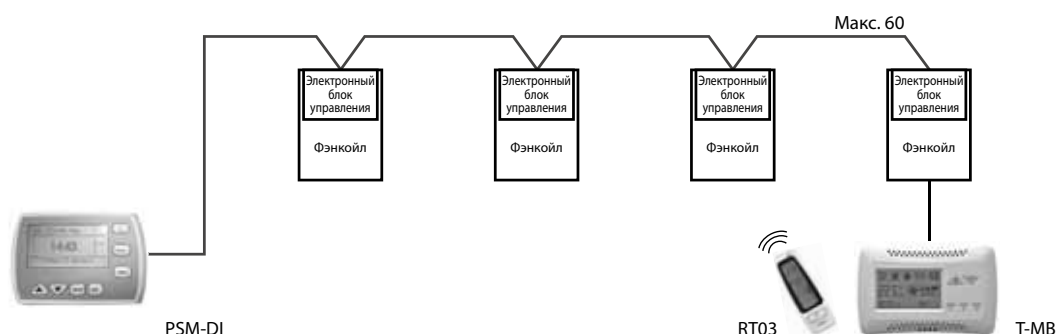
Управление группой фэнкойлов с одного инфракрасного или настенного электронного пульта (до 20 единиц)



Каждый фэнкойл должен быть оснащен электронным блоком MB.

Централизованная система управления

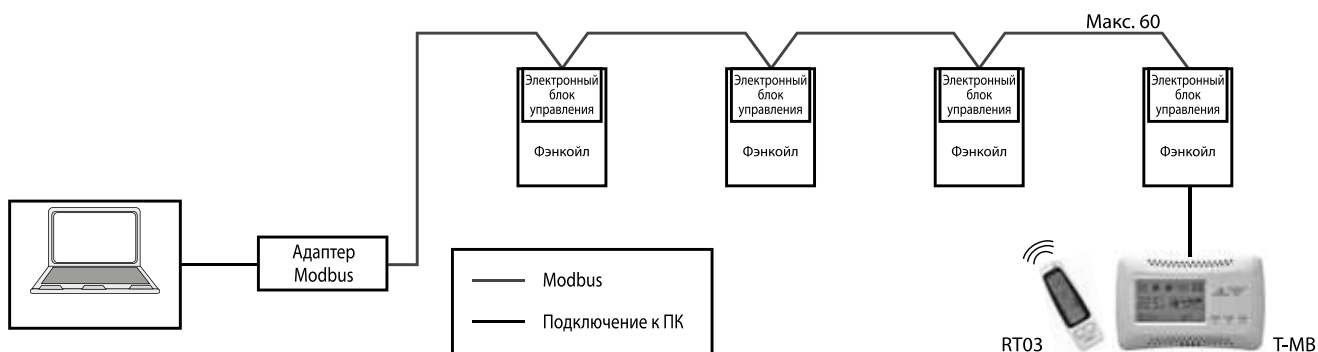
Управление группой фэнкойлов с центрального контроллера (до 60 единиц)



Каждый фэнкойл должен быть оснащен электронным блоком МВ.

Инфракрасные пульты дистанционного управления (а также ИК-ресиверы) или настенные электронные пульты поставляются в качестве опции для локального управления.

Управление группой фэнкойлов с центрального компьютера (до 60 единиц)



Каждый фэнкойл должен быть оснащен электронным блоком МВ.

Инфракрасные пульты дистанционного управления (а также ИК-ресиверы) или настенные электронные пульты поставляются в качестве опции для локального управления.

Инструменты подбора

Мы разработали этот обзорный каталог, чтобы упростить для Вас выбор продукции, наиболее подходящей вашим требованиям. Для более тщательного анализа оборудования мы создали ряд полезных инструментов, которые описаны ниже.

Каталоги и технические руководства

Детальная информация представлена в каталогах, посвященных каждому отдельному типу фэнкойла, а также в руководствах по монтажу и техническому обслуживанию.



Программа подбора

С нашего официального сайта www.systemair.ru вы можете загрузить программу подбора, которая может помочь решить следующие задачи:

- Подбор фэнкойлов по заданным параметрам.
- Проверка производительности отдельного фэнкойла по заданным параметрам.
- Расчет производительности серии фэнкойлов при заданных параметрах.
- Расчет производительности фэнкойлов при различных скоростях вентилятора фэнкойла.
- Расчет производительности фэнкойлов при нестандартных температурах воздуха и хладоносителя.
- Расчет производительности канальных фэнкойлов при разных требуемых напорах сети воздухопроводов.
- Расчет производительности фэнкойлов при использовании этиленгликоля и пропиленгликоля с разными концентрациями в качестве хладоносителя.
- Создание подробных отчетов с техническими параметрами фэнкойлов.
- Определение доступных для заказа опций к выбранному фэнкойлу.



Model	Power	Flow	Pressure	Flow	Power	Flow	Power	Flow	Power	Flow	Power	Flow	Power	Flow	Power	Flow	Power
FC 100	100	100	100	100	100	100	100	100	100	100	100	100	100	100	100	100	100
FC 125	125	125	125	125	125	125	125	125	125	125	125	125	125	125	125	125	125
FC 150	150	150	150	150	150	150	150	150	150	150	150	150	150	150	150	150	150
FC 175	175	175	175	175	175	175	175	175	175	175	175	175	175	175	175	175	175
FC 200	200	200	200	200	200	200	200	200	200	200	200	200	200	200	200	200	200

Индивидуальная поддержка

Systemair стремится оказать поддержку по всем вопросам, с которыми сталкивается клиент. Мы делаем все возможное, чтобы наши представители были на всех рынках, где мы ведем деятельность.

На территории России и СНГ продукция Systemair распространяется через собственную филиальную сеть и официальных дистрибьюторов. Вы можете найти новейшую информацию и контактные данные для каждой страны на нашем сайте www.systemair.ru

Сервис

Компания Systemair является поставщиком качественной продукции и стремится быть надежным партнёром. Основным критерием качества является бесперебойное функционирование оборудования и продолжительный срок службы. Поэтому мы предлагаем нашим клиентам широкий спектр услуг по сервисным решениям.

Компания Systemair предлагает полный спектр услуг:

1. Шеф-монтаж, пуско-наладка и ввод в эксплуатацию
2. Техническое обслуживание
3. Ремонт оборудования
4. Гарантийные и постгарантийные обязательства
5. Поставка запасных частей и комплектующих
6. Обучение и повышение квалификации

Основные преимущества сервисной службы Systemair:

1. Высококвалифицированные специалисты, имеющие большой опыт в области диагностики, пуско-наладки и ремонта холодильного оборудования;
2. Мобильные бригады, укомплектованные профессиональным инструментом и готовые к выполнению большинства видов мелкого, среднего ремонта и сервисного обслуживания на объекте клиента.
3. Техническая поддержка, консультация клиентов по телефону и оперативная помощь.
4. Ремонтный цех, оборудованный необходимым инструментом и стендом проверки оборудования любой сложности.
5. Постоянное наличие расходных материалов и запчастей, необходимых для обслуживания и ремонта.
6. Гарантия на все виды выполненных работ.

Своевременное обслуживание оборудование - это гарантия качества и безопасность.

Заклучив контракт с нашей компанией, Вы начнёте экономить средства и время за счёт снижения эксплуатационных расходов, своевременного планового технического обслуживания, сокращения времени простоя и количества поломок оборудования, поддержания оборудования в оптимальном состоянии с максимальным КПД, быстрого поиска и устранения неисправностей.



Москва +7 (495) 797-9988 | **Санкт-Петербург** +7 (812) 334-0140 | **Екатеринбург** +7 (343) 379-4767
Уфа +7 (347) 246-5193 | **Казань** +7 (843) 275-8444 | **Набережные Челны** +7 (8552) 34-0714
Красноярск +7 (391) 291-8727 | **Новосибирск** +7 (383) 335-8025 | **Ростов на-Дону** +7 (863) 200-7008
Волгоград +7 (8442) 92-4033 | **Краснодар** +7 (861) 201-1678 | **Самара** +7 (846) 207-0306
Нижний Новгород +7 (831) 216 0318 | **Вологда** +7 (8172) 33-0373 | **Иркутск** +7 (3952) 48-6637
Владивосток +7 (423) 279-0326