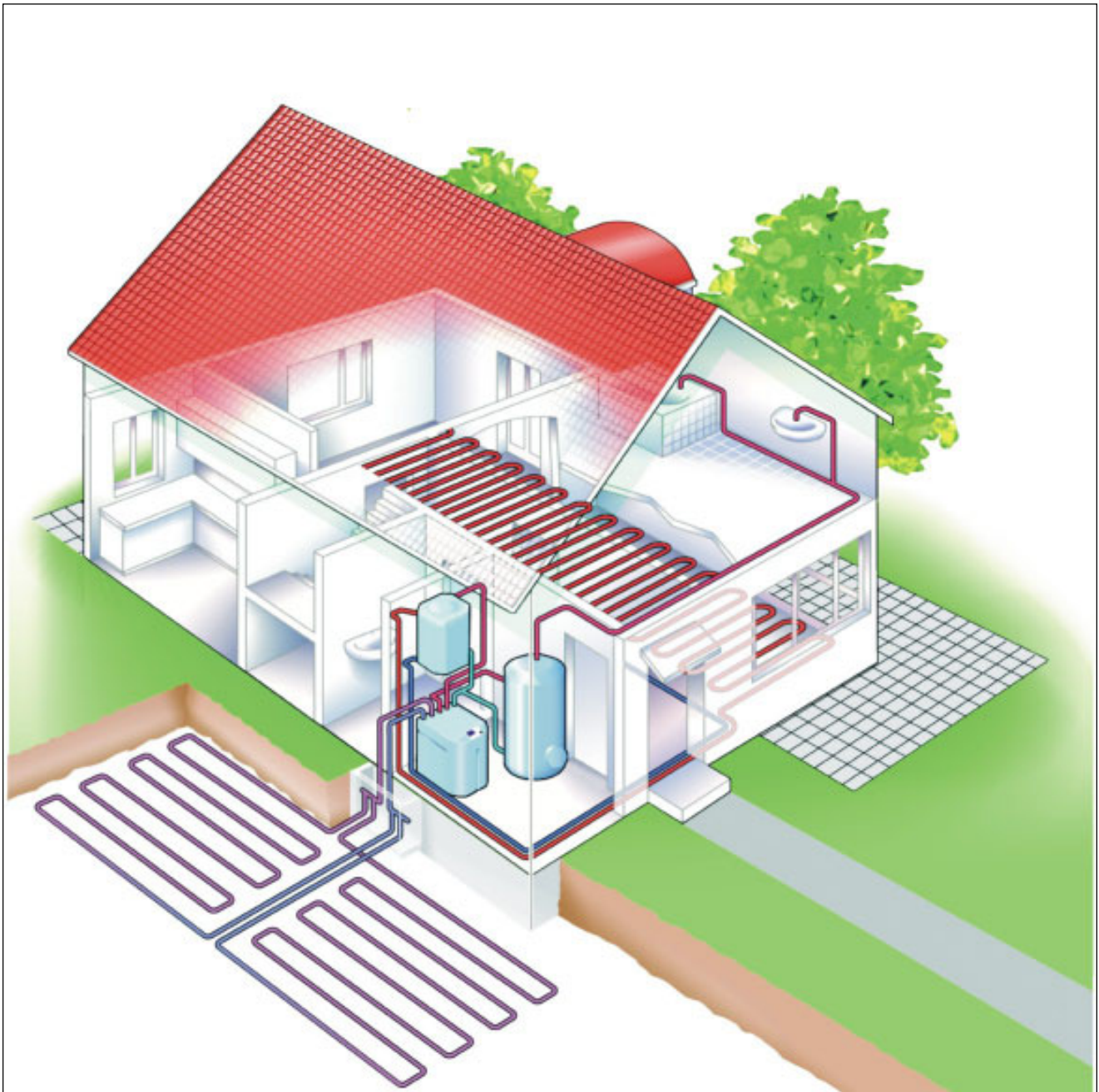


## Тепловые насосы



## Планирование и установка

Перепечатка, размножение и цитирование  
возможно только с нашего разрешения  
STIEBEL ELTRON, TCP/Hager, 37 601 Holzminden

**Юридическое указание**

Безошибочность сведений, содержащихся в этой брошюре, вопреки тщательному составлению не гарантируется. Технические характеристики оборудования и соединительных элементов являются негарантированными. Описанные в этой брошюре технические характеристики не имеют значения как безусловные свойства наших продуктов. Отдельные технические характеристики продукции могут отличаться от описанных в каталоге в связи с постоянным совершенствованием оборудования. По всем возникшим вопросам обращайтесь к техническим специалистам нашей фирмы. Иллюстрации в брошюре демонстрируют только примеры применения. Также они содержат инсталляционные (установочные) части, оснастку и особое оборудование, не принадлежащее к серийному объему поставок.

Ошибки и технические изменения также не исключены.

# Системы тепловых насосов.

## Содержание

<b>Введение</b>	<b>5 - 14</b>
Тепловые насосы берегут наши энергоресурсы	5
Как работает тепловой насос?	6
Оптимальный выбор теплового насоса для конкретного назначения	7
Примеры планирования систем отопления	8
Указания по экономии энергии EnEV	9 - 12
Понятия и термины	13
Формулы	14
<b>Тепловые насосы типа воздух/ вода</b>	<b>15 - 42</b>
Описание устройства и принцип действия WPPL 10/15/20 кВт	16
Технические данные 10/15/20 WPPL кВт	17
Описание устройства и принцип действия WPPL 13/18/23	18
Технические данные WPPL 13/18/23	19
Описание устройства и принцип действия WPPL 25/30 кВт	20
Технические данные WPPL 25/30 кВт	21
Диаграммы производительности	22 - 23
Пример расчета параметров	24
Гидравлическое подключение	25
Электрическое подключение	26
<b>Внешняя установка</b>	<b>27 - 32</b>
Фундаменты	28
Подключение воды и электричества	29
Инструкции по монтажу	30
Проводка воздуха	31
Шумоизоляция	32
<b>Внутренняя установка</b>	<b>33 - 42</b>
Фундаменты	34
Установка при использовании хладагента R290	35
Подключение воды и электричества	36
Инструкции по монтажу	37 - 39
Проводка воздуха	40
Шумоизоляция	41
Оснащение теплоизолированными воздушными шлангами, фланцами подключения шланга, конденсатным насосом	42
<b>Компактные тепловые насосы Солевой раствор/Вода и Вода / Вода.</b>	<b>43 - 70</b>
Описание устройства и принцип действия WPF 5/7/10/13 (SOL)	44
Технические данные WPF 5/7/10/13 (SOL)	45
Описание устройства и принцип действия WPF 10/13/18 M	46
Технические данные WPF 10/13/18 M	47
Диаграмма производительности	48
Гидравлическое подключение	49
Электрическое подключение	50
Установка	51
Описание устройства и принцип действия WPWE 8/11/14 кВт	52
Технические данные WPWE 8/11/14 кВт	53
Диаграмма производительности	54
Гидравлическое подключение	55
Электрическое подключение	56
Установка	57
Пример расчета параметров	58
<b>Источник тепла - почва</b>	<b>59 - 66</b>
Почвенный коллектор	60
Таблица расчета параметров почвенного коллектора	61
Прокладка труб почвенного коллектора	62
Геотермические зонды	63
Таблица расчета параметров геотермических зондов	64
Прокладка труб для геотермического зонда	65
Установки для использования тепловых источников	66

# Системы тепловых насосов.

## Содержание

Источник тепла грунтовая вода	67 - 70
Скважинная установка	68
Расчет параметров скважинной установки	69
Оценка качества воды	70
<b>Принадлежности для тепловых насосов</b>	<b>71 - 92</b>
Система управления для тепловых насосов WPMW, WPMS	72 - 73
Смесительный модуль MSMW, MSMS	74 - 75
Дистанционный регулятор отопления FE 6, погружной датчик TF 6 А, загрузочный датчик AVF 6	76
Дистанционная передача данных, программное обеспечение, соединительный кабель RI/RS 232, дистанционное управление по телефону	77
Буферный накопитель SBP 100 с принадлежностями	78
Комплект подключения для SBP 100	79
Циркуляционные насосы для комплекта подключения	80
Буферный накопитель SBP 200	81
Буферный накопитель SBP 700	82
Комплекты подключения WPKI 3, WPKI 4, VBI 2, VBMT	83
Циркуляционные насосы для комплектов подключения	84
Система монтажа для работы с солевым раствором	85
Распределитель солевого раствора, жидкость теплообменника, контроллер защиты от замерзания	86
Соединительные шланги, крепления шлангов, глушители колебаний	87
Резьбовой нагревательный элемент BGC, комплект трубы WPRB для BGC	88
Смесительный вентиль HMY, серводвигатель HSM	89
Водонагреватель SBB.. E SOL, теплообменник для нагревания горячей воды 21/13 WTW	90
Комбинированный водонагреватель для работы с солнечным коллектором SBK 600/150	91
Впускные штуцеры, циркуляционный насос для приготовления горячей воды, теплообменники	92
<b>Планирование установки</b>	<b>93 - 112</b>
Инструкции и директивы	94 - 95
Потребность в тепле	96
Входящая температура	97
Источники энергии для тепловых насосов	98 - 99
Применение тепловых насосов	100
Расчеты параметров тепловых насосов	101
Электроснабжение и тарифы	102
Буферный накопитель	103
Отопительная сеть	104
Комплекты тепловых насосов	105
Нагрев воды при помощи тепловых насосов	106 - 107
Жидкость теплообменника	108
Расчет энергоиздержек	109
Проверочный список для инсталляции тепловых насосов системы воздух/ вода	110
Проверочный список для инсталляции соле-водяных тепловых насосов	111
Проверочный список для инсталляции водо-водяных тепловых насосов	112
Стандартные схемы	113 - 121
Обозначение места установки	113
WPF моновалентный с буферным накопителем SBP 100	114
WPF моновалентный с буферным накопителем SBP 100 и водонагревателем SBB 300 E SOL	115
WPF. SET моновалентный с буферным накопителем SBP 700	116
WPF. SET моновалентный с буферным накопителем SBP 700 и водонагревателем SBB 600 E SOL	117
WPL моноэнергетический с буферным накопителем 200/700 SBP	118
WPL моноэнергетический с буферным накопителем 200/700 SBP и водонагревателем SBB 300 E SOL	119
WPL бивалентный с жидкотопливным или газовым котлом	120
WPL бивалентный с жидкотопливным или газовым котлом и водонагревателем SBB 300 E SOL	121

## Тепловые насосы помогают экономить энергетические ресурсы

Современные тепловые насосы экономят энергию и снижают выброс вредных веществ в окружающую среду. В наше время системы отопления рассматриваются не только с точки зрения их экономичности, но и экологической безопасности. То, что эти два фактора можно успешно объединить, доказывает создание теплового насоса. Тепловой насос использует энергию, постоянно присутствующую в воздухе, воде и верхних слоях земли, и преобразует ее в полезное тепло для отопления. Положительным моментом в данном способе получения полезного тепла является то, что при практически неограниченном использовании источников тепла мы не наносим вреда окружающей среде. Регулировка теплового насоса производится в зависимости от температуры наружного воздуха. Задача системы управления теплового насоса состоит в обеспечении заданной температуры. Результатом является очень высокий показатель соотношения полученного тепла для отопления к затраченной энергии. В числовом выражении это означает: из 1 кВтч электроэнергии в зависимости от теплового источника можно получить до 5 кВтч полезной энергии. Источниками тепла могут быть воздух, грунтовые воды, земля. Благодаря компактной конструкции прибор не занимает много места и отличается простотой монтажа. Наиболее популярным является тепловой насос типа воздух-вода, так как его установка требует минимальных затрат. При установке как в помещении, так и вне его он способен забирать из наружного воздуха при температуре до  $-20^{\circ}\text{C}$  полезное тепло, необходимое для отопления дома. В будущем при решении вопроса о приобретении отопительной системы все большее значение будет иметь экологическая безопасность прибора. Благодаря тепловым насосам

STIEBEL ELTRON уже сегодня реализуется основная идея экономичного и не наносящего ущерба окружающей среде отопления Вашей квартиры или целого дома.

### Наиболее перспективные решения фирмы STIEBEL ELTRON

За последние 25 лет фирма STIEBEL ELTRON вложила огромное количество времени и труда в разработку и развитие тепловых насосов. В результате появилась надежная и готовая для серийного производства техника, обеспечивающая максимальный комфорт при эксплуатации. Богатая палитра тепловых насосов предоставляет удобные и экономичные решения для самых различных требований, предъявляемых к отопительным системам. Тепловые насосы являются частью обширной программы системотехники фирмы STIEBEL ELTRON, первоочередная цель которой - обеспечение высочайшего качества за счет применения новейших, альтернативных, экологически безопасных технологий. Являясь одним из ведущих производителей в области отопительной, вентиляционной и водонагревательной техники, а также систем кондиционирования, мы несем большую ответственность по

отношению к окружающей среде. Поэтому и в будущем мы будем продолжать активную деятельность в этом направлении.

### Эксклюзивная техника для приготовления горячей воды

Обеспечение Вашего дома теплом и горячей водой - наша основная профессиональная задача. С помощью накопительных водонагревателей STIEBEL ELTRON надежно решается вопрос дополнительного горячего водоснабжения Вашего дома. Вам не приходила в голову мысль об отделении имеющейся системы отопления от водонагревательной системы? Приборы STIEBEL ELTRON дают такую возможность: при большой потребности в горячей воде, например на промышленных предприятиях и в мастерских, можно использовать тепловые насосы исключительно для приготовления горячей воды. Независимо от того, хотите ли Вы иметь центральное или децентрализованное горячее водоснабжение, STIEBEL ELTRON всегда готова предложить Вам большой выбор экономичных электрических приборов.



# Как работает тепловой насос?

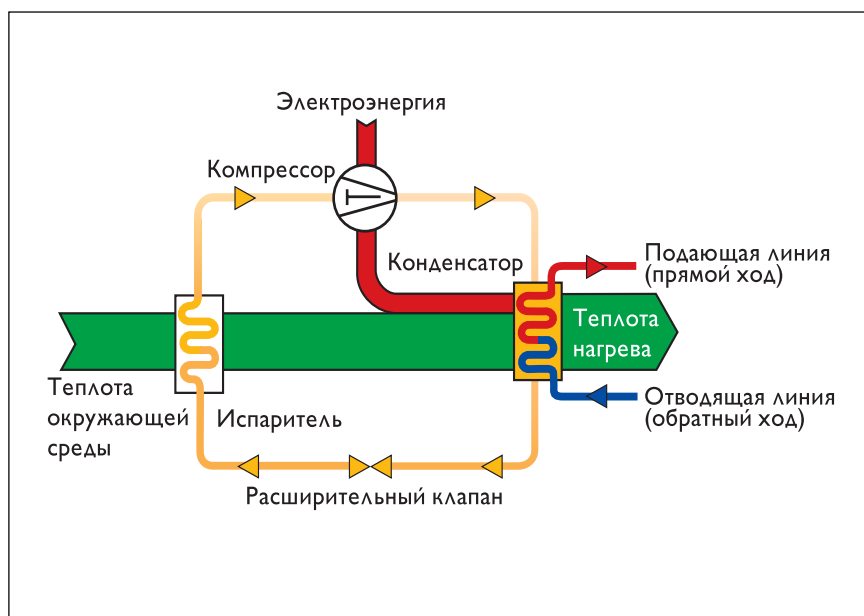
## Принцип работы теплового насоса

Для обеспечения функционирования теплового насоса основное значение имеет хладагент, в дальнейшем именуемый рабочей средой. Он имеет свойство испаряться при очень низких температурах. При подаче наружного воздуха или воды на теплообменник (испаритель) циркулирующая в нем рабочая среда забирает от источника тепла необходимое тепло для испарения и переходит из жидкого состояния в газообразное. При этом источник тепла охлаждается на несколько градусов. Компрессор производит всасывание газообразной рабочей среды и ее сжатие. За счет увеличения давления происходит повышение температуры - таким образом, рабочая среда «подкачивается» до более высокого температурного уровня. Для этого требуется электроэнергия. Поскольку речь при этом идет о компрессоре с охлаждением газом низкого давления, то эта энергия (тепло мотора) не утрачивается, а дополнительно подогревает рабочую среду. От компрессора сжатая среда подается в расположенный за ним конденсатор. Здесь рабочая среда отдает полученное ранее тепло в циркуляционный контур системы водяного отопления, где происходит ее переход в жидкое состояние. Затем с помощью расширительного клапана производится снижение остаточного давления, и цикл начинается заново.

## Коэффициент мощности теплового насоса

Коэффициент мощности равен отношению мощности нагрева к потребляемой мощности в соответствии с уравнением

$$\epsilon_{WP} = \frac{Q_{WP}}{P_{WP}}$$



Оно наглядно показывает, насколько эффект превышает затраты. Коэффициент мощности зависит от температуры источника тепла и потребителя тепловой энергии. Чем выше температура источника тепла, тем выше коэффициент мощности. Как мгновенное значение он всегда соотносится с определенным режимом работы.

## Оптимальный выбор теплового насоса для конкретного назначения

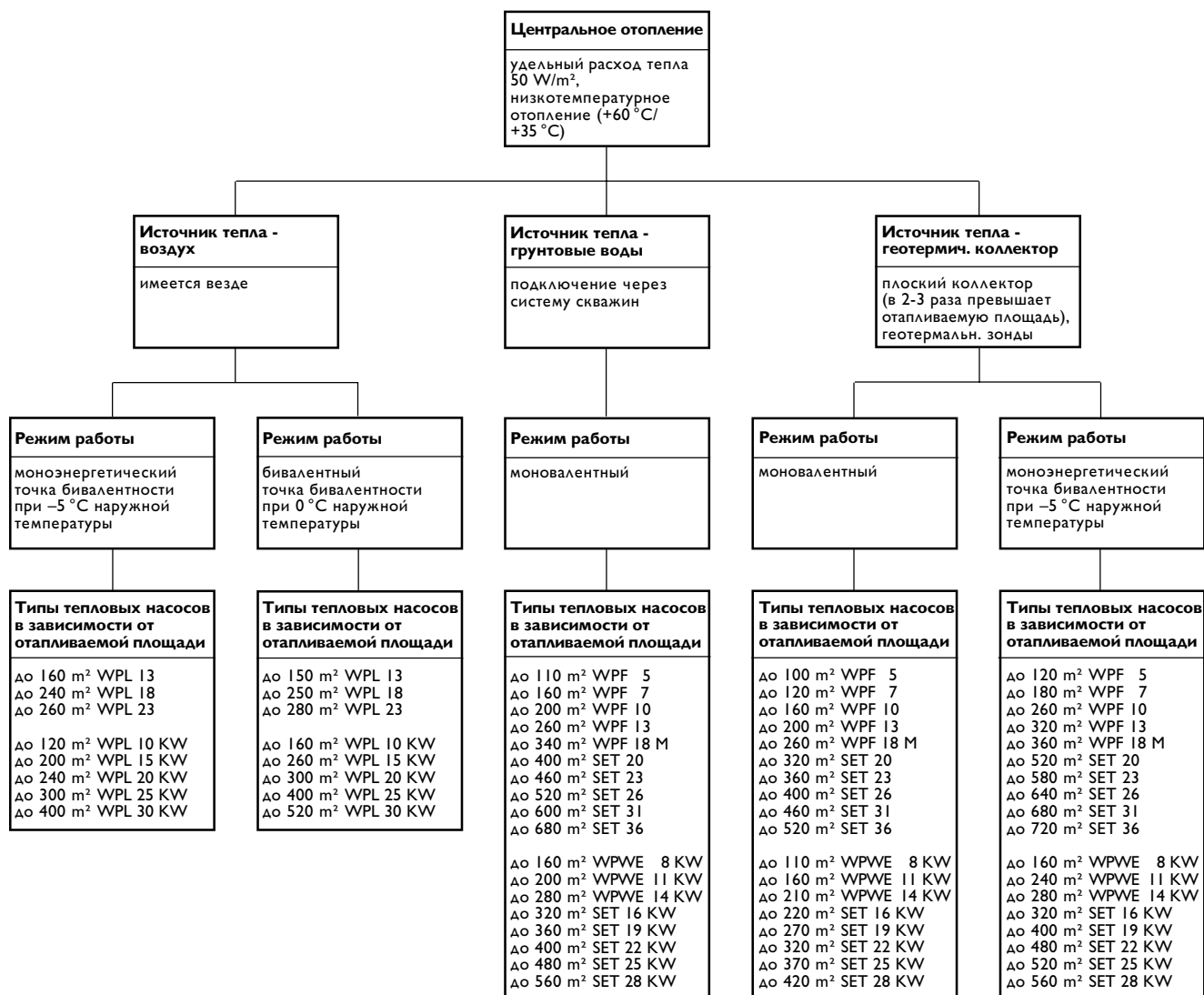
### Наша помощь на стадии предварительного анализа и планирования.

Вначале следует сделать ориентировочный расчет. В этом Вам должна помочь приведенная ниже таблица. Основопологающим моментом при планировании является анализ, который проводится исходя как из строительно-технических критериев, так и из специфики конкретной отопительной системы. В новом доме могут быть использованы практически все источники тепла: воздух, грунтовые воды и энергетические коллекторы. Какие из них являются для Вас оптимальными, можно определить по следующим критериям.

- Использование теплового насоса типа воздух-вода возможно повсеместно, поскольку воздух как источник тепла присутствует всегда и везде. Тепловой насос данного типа предназначен для бивалентного и моноэнергетического режима эксплуатации.
- При использовании теплового насоса типа вода-вода грунтовые воды должны иметься в достаточном количестве, быть удовлетворительного качества и находиться на экономически целесообразной глубине. Если Вы располагаете таким источником тепла, то имеете идеальные условия для моновалентного режима эксплуатации.
- В случае применения теплового насоса типа солевой раствор-вода

требуется полезная незастроенная площадь для геотермического коллектора. Необходимый для этого земельный участок должен быть в два-три раза больше обогреваемой жилой площади. В сочетании с низкотемпературным отоплением эти установки работают в моновалентном режиме.

- Путем соединения нескольких тепловых насосов можно создавать крупные отопительные системы. При помощи соответствующего дополнительного оборудования можно легко и быстро осуществлять электрическое и гидравлическое соединения тепловых насосов типа вода-вода и солевой раствор-вода.



# Возможные варианты отопления Вашего дома

## Основные положения.

Само собой разумеется, все компактные тепловые насосы фирмы STIEBEL ELTRON могут эксплуатироваться в составе как любых новых, так и уже существующих систем отопления. Во многих случаях возможен моновалентный режим работы, т. е. даже в отдельные особо холодные дни можно отказаться от дополнительной традиционной системы отопления и тем самым - от связанных с этим расходов. При решении вопроса о возможности использования теплового насоса необходимо учитывать систему распределения тепла, в частности необходимую температуру в подающей линии. В принципе от теплового насоса могут снабжаться горячей водой как низкотемпературные, так и обычные радиаторные системы отопления. При проектировании нового объекта следует запланировать низкотемпературную отопительную систему с температурой воды в подающей линии не более +55 °С. Как правило, возможны также комбинации уже существующих установок с традиционной системой распределения тепла и тепловых насосов. При этом нет необходимости вносить в систему какие-либо изменения. Обычно такие отопительные системы рассчитаны на температуру воды в подающей линии макс. +90 °С. Однако в большинстве случаев они выполнены с завышением параметров, поэтому при дополнительной теплоизоляции здания обычно требуются значительно более низкие температуры в подающей линии. Тепловые насосы используются не только как отопительные, но и как экономичные водонагревательные приборы. С помощью любого теплового насоса STIEBEL ELTRON Вы можете обеспечить дополнительное приготовление горячей воды, например, посредством специального дополнительного оборудования,

в частности компактного арматурного блока ВВ1 и накопительных водонагревателей серии SBB. Переключение между режимами отопления и приготовления горячей воды осуществляется системой управления теплового насоса.

## Оптимальный выбор прибора для конкретного назначения

На протяжении многих лет STIEBEL ELTRON производит тепловые насосы любого назначения. Кроме того, имеется широкий выбор монтажного и дополнительного оборудования, как, например, буферные накопительные баки, напорные шланги и системы управления, что обеспечивает простой и недорогой монтаж. Ниже приводятся два примера установок теплового насоса, доказывающие его преимущества. Разумеется, возможны и другие варианты монтажа и эксплуатации.

### Пример планирования 1.

Тепловой насос типа вода-вода. Режим работы: моновалентный. Моновалентный режим возможен только в комбинации с низкотемпературной системой отопления (максимальная температура воды в подающей линии +60 °С. При расходе тепла 50 Вт/м<sup>2</sup> наиболее подходящий тепловой насос выбирается из таблицы на стр. 7.

### Указания по установке:

- Необходимо произвести анализ воды еще на стадии планирования.
- Два результата анализа важны для планирования: жесткость воды в сочетании со значением рН и самые важные составляющие воды.
- Установка теплового насоса возможна только при наличии разрешения соответствующих служб.
- Если есть достаточное количество и качество грунтовой воды, то можно производить монтаж прибора.

### Пример планирования 2.

Тепловые насосы типа воздух/

вода без дополнительного отопительного котла.

## Моноэнергетический тепловой насос типа воздух/ вода WPL от STIEBEL ELTRON.

Как видно из названия, отопительная система больше не нуждается ни в каком втором энергоресурсе. Этот тепловой насос работает при температуре наружного воздуха до -20 °С. Между -5 °С и -20 °С вода в контуре отопления дополнительно нагревается интегрированным в отопительную систему электронагревателем. STIEBEL ELTRON предлагает Тепловые насосы типа воздух/ вода WPL в различных исполнениях (типоразмерах) от 10 до 30 кВт теплопроизводительности. Этого достаточно для отопления как маленького, так и большого дома с жилой площадью примерно 400 м<sup>2</sup>.

### Указания для установки:

- В районе входного и выходного отверстия должен быть гарантирован беспрепятственный воздушный поток.
- Тепловой мост между входным и выходным отверстием должен быть исключен. Поток воздуха должен по возможности совпадать с основным направлением ветра.
- При внутренней установке рекомандуется угловое расположение. Воздушные каналы должны идти прямо и по возможности иметь наименьшую длину.
- При внешней установке расстояние от теплового насоса до дома (из-за трубопроводов) должно быть минимальным. Место установки нужно выбирать таким образом, чтобы уменьшить влияние шумовых факторов.
- Конструкция теплового насоса такова, что при его работе образуется конденсат, который должен отводиться соответствующим образом.



# Назначение экономии энергии EnEV. Затраты энергии тепловыми насосами

## EnEV – расчет по DIN V 4701-10.

Предлагается три возможности расчета EnEV. Кроме того, расчет может проводиться со стандартными показателями или по указаниям производителя. Как правило для расчета тепловых насосов достаточно стандартных значений, так как высокая эффективность тепловых насосов перекрывает необходимые требования. Если для достижения более строгих требований, например, KfW 40 или KfW 60, требуются более точные расчеты они могут при определенных обстоятельствах быть достигнуты с указанием данных производителя.

Чтобы использовать указания производителя, нужно назначать либо программы электронной обработки данных, либо способ расчетов EnEV. STIEBEL ELTRON предлагает для расчета значения  $E_p$  программу EnEV XP Stiebel Eltron I .05 XL . Если расчет ведется табличным способом, коэффициенты затрат  $e_g$  могут быть взяты из DIN V 4701-10 соответственно таблиц С3-4с - коэффициенты затрат  $e_g$  и вспомогательной энергии  $q_{g,HE}$  производства для электротепловых насосов.

## Электрические тепловые насосы

Коэффициент затрат теплового насоса рассчитывается посредством годового коэффициента по следующему уравнению:

$$e_{H,g} = I : \beta_{WP}$$

$e_{H,g}$  = Коэффициент затрат теплового насоса

$\beta_{WP}$  = Годовой коэффициент теплового насоса, рассчитывается в зависимости от вида теплового насоса

## Тепловые насосы с грунтовым коллектором

Для тепловых насосов с грунтовым коллектором годовой коэффициент года рассчитывается посредством следующего уравнения:

$$\beta_{WP} = \epsilon_N \times F_{\vartheta} \times F_{\Delta\vartheta}$$

$\beta_{WP}$  = Годовой коэффициент теплового насоса

$\epsilon_N$  = Коэффициент мощности по EN 255 при B0 / W35 (стр. 45, 47, 53)

$F_{\vartheta}$  = Поправочный коэффициент по таблице 5.3.7 (стр. 10)

$F_{\Delta\vartheta}$  = Поправочный коэффициент по таблице 5.3.8 (стр. 10)

## Тепловые насосы типа вода-вода

Для тепловых насосов типа вода-вода годовой коэффициент рассчитывается посредством следующего уравнения:

$$\beta_{WP} = \epsilon_N \times F_{\vartheta} \times F_{\Delta\vartheta}$$

$\beta_{WP}$  = Годовой коэффициент теплового насоса

$\epsilon_N$  = Коэффициент мощности по EN 255 при B0 / W35 (стр. 45, 47, 53)

$F_{\vartheta}$  = Поправочный коэффициент по таблице 5.3.7 (стр. 10)

$F_{\Delta\vartheta}$  = Поправочный коэффициент по таблице 5.3.8 (стр. 10)

## Тепловые насосы типа воздух-вода

Для тепловых насосов типа воздух-вода годовой коэффициент рассчитывается посредством следующего уравнения:

$$\beta_{WP} = (\epsilon_{N(A-7/W35)} \times F_{\vartheta-7} + \epsilon_{N(A2/W35)} \times F_{\vartheta2} + \epsilon_{N(A10/W35)} \times F_{\vartheta10}) \times F_{\Delta\vartheta}$$

$\beta_{WP}$  = Годовой коэффициент теплового насоса

$\epsilon_N$  = Коэффициент мощности по EN 255 при A-7 / W35 (стр. 22, 23)

$\epsilon_N$  = Коэффициент мощности по EN 255 при A2 / W35 (стр. 22, 23)

$\epsilon_N$  = Коэффициент мощности по EN 255 при A10 / W35 (стр. 22, 23)

$F_{\vartheta-7}$  = Поправочный коэффициент по таблице 5.3.10 (стр. 10)

$F_{\vartheta2}$  = Поправочный коэффициент по таблице 5.3.10 (стр. 10)

$F_{\vartheta10}$  = Поправочный коэффициент по таблице 5.3.10 (стр. 10)

$F_{\Delta\vartheta}$  = Поправочный коэффициент по таблице 5.3.8 (стр. 10)

# Назначение экономии энергии EnEV.

## Коэффициенты затрат энергии для тепловых насосов

**Таблица 5.3.7 - Поправочный коэффициент  $F_{\vartheta}$  для тепловых насосов с почвенным коллектором**

Минимальная температура солевого раствора на входе в испаритель (°C)	Температура отопительного контура	
	35 °C / 28 °C	55 °C / 45 °C
2	1,113	0,917
1	1,100	0,904
0	1,087	0,890
-1	1,074	0,877
-2	1,062	0,864
-3	1,051	0,852

**Таблица 5.3.8 - Поправочный коэффициент  $F_{\Delta\vartheta}$  для разниц температур в конденсаторе**

Работа $\Delta\vartheta B$ (K)	Разница температуры при измерении на стенде $\Delta\vartheta M$ (K) DIN EN 255												
	3	4	5	6	7	8	9	10	11	12	13	14	15
3	1,000	0,990	0,980	0,969	0,959	0,949	0,939	0,928	0,918	0,908	0,898	0,887	0,877
4	1,010	1,000	0,990	0,980	0,969	0,959	0,949	0,939	0,928	0,918	0,908	0,898	0,887
5	1,020	1,010	1,000	0,990	0,980	0,969	0,959	0,949	0,939	0,928	0,918	0,908	0,898
6	1,031	1,020	1,010	1,000	0,990	0,980	0,969	0,959	0,949	0,939	0,928	0,918	0,908
7	1,041	1,031	1,020	1,010	1,000	0,990	0,980	0,969	0,959	0,949	0,939	0,928	0,918
8	1,051	1,041	1,031	1,020	1,010	1,000	0,990	0,980	0,969	0,959	0,949	0,939	0,928
9	1,061	1,051	1,041	1,031	1,020	1,010	1,000	0,990	0,980	0,969	0,959	0,949	0,939
10	1,072	1,061	1,051	1,041	1,031	1,020	1,10	1,000	0,990	0,980	0,969	0,959	0,949

**Таблица 5.3.9 - Поправочный коэффициент  $F_{\vartheta}$  для тепловых насосов типа вода-вода**

Средняя температура воды на входе в испаритель (°C)	Температура отопительного контура	
	35 °C / 28 °C	55 °C / 45 °C
12	1,106	0,892
11	1,087	0,873
10	1,068	0,853
9	1,049	0,834
8	1,030	0,815

**Таблица 5.3.10 - Поправочный коэффициент  $F_{\vartheta}$  для тепловых насосов типа воздух-вода**

Всасывание внешнего воздуха	Температура отопительного контура	
	35 °C / 28 °C	55 °C / 45 °C
$F_{\vartheta-7}$	0,103	0,080
$F_{\vartheta 2}$	0,903	0,745
$F_{\vartheta 10}$	0,061	0,053

**Таблица С3-4с - Коэффициент затрат  $e_g$  и вспомогательная энергия  $q_{g,HE}$  производства для тепловых насосов**

Тепловой насос	Температура отопительного контура	Число издержек $e_g$	Вспомогательная энергия $q_{g,HE}$ (кВтч/м <sup>2</sup> год)
Вода / вода	55 °C / 45 °C	0,23	$3,2 \times S^{-0,1}$
	35 °C / 28 °C	0,23	
Почва / вода	55 °C / 45 °C	0,23	$3,2 \times S^{-0,1}$
	35 °C / 28 °C	0,23	
Воздух / вода	55 °C / 45 °C	0,23	0
	35 °C / 28 °C	0,23	

# Указания по экономии энергии EnEV.

## Пример I: тепловой насос с почвенным коллектором

### Справочное описание.

Тепловой насос типа солевой раствор-вода WPF с буферным накопителем SBP 100 и водонагреватель 300 л SBV 300 E SOL.

### ГВС.

Центральное водоснабжение здания; без циркуляции; трубопроводы без теплоизоляции; косвенный нагрев; электрический тепловой насос типа солевой раствор/ вода.

### Вентиляция.

Никакой механической вентиляции.

### Отопление.

Интегрированные поверхности нагрева (например, отопление пола); регулирование температуры отдельного помещения при помощи 2-хпозиционного термостата, точность  $\Delta T = T_2$  K; расчет параметров для температуры линии подачи 35/28 °C; централизованная система; горизонтальное распределение без теплоизоляции, магистраль проложена внутри; регулируемый насос; буферный накопитель; установка без теплоизоляции; электрический тепловой насос типа солевой раствор-вода.

### Пример:

Годовая потребность в отоплении: 60 kWh / м<sup>3</sup>А

Отапливаемая площадь: 200 м<sup>2</sup>

Результат:

Коэффициент затрат установки: 1,04

Принципиальная схема

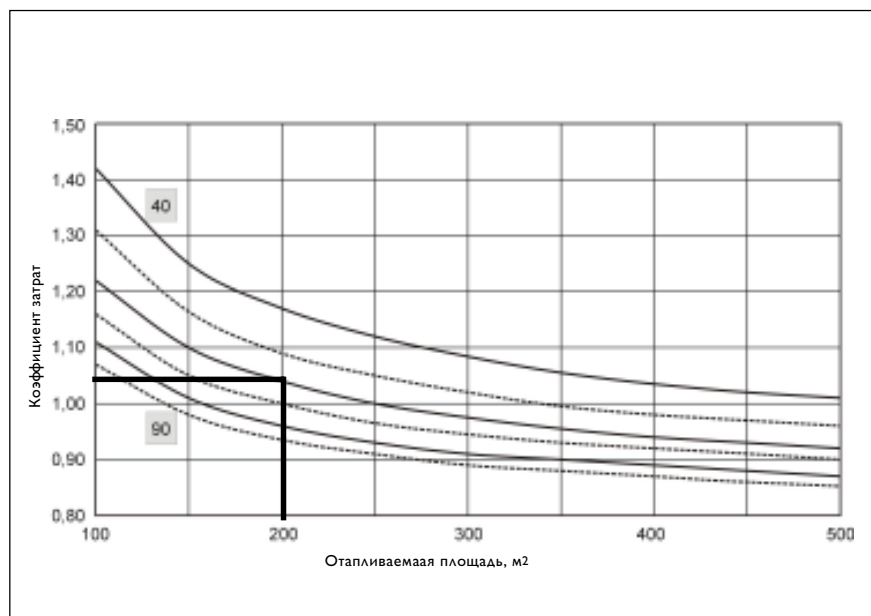
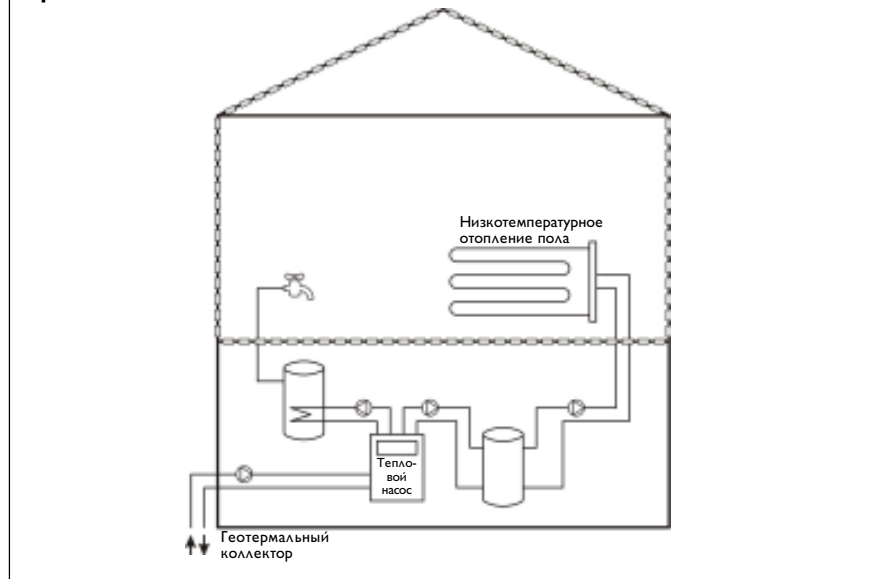


Диаграмма коэффициентов затрат установки

Годовая потребность в отоплении кВтч/м <sup>2</sup> год	Отапливаемая площадь S в м <sup>2</sup>				
	100	150	200	300	500
40	1,42	1,25	1,17	1,08	1,01
50	1,31	1,16	1,09	1,02	0,96
60	1,22	1,10	1,04	0,98	0,92
70	1,16	1,05	1,00	0,94	0,90
80	1,11	1,01	0,96	0,91	0,87
90	1,07	0,98	0,94	0,89	0,86

# Указания по экономии энергии EnEV.

## Пример 2: тепловой насос типа воздух-вода

### Справочное описание.

Тепловой насос типа воздух-вода WPL с буферным накопителем SBP 200 и Водонагреватель 300 л SBV 300 E SOL.

### ГВС.

Центральное водоснабжение здания; без циркуляции; трубопроводы без термоизоляции; накопитель с косвенным нагревом; электрический тепловой насос отопления воздух/вода; при пиковой нагрузке: ТЭН.

### Вентиляция.

Никакой механической вентиляции.

### Отопление.

Интегрированные поверхности нагрева (например, отопление пола); регулирование температуры отдельного помещения при помощи термостата, точность  $\Delta T=2$  К; расчет параметров для температуры подающей линии 35/28 °С; центральная система; горизонтальное распределение без теплоизоляции, магистраль проложена внутри; регулируемый насос; буферный накопитель; электрический тепловой насос отопления воздух/вода; пиковая нагрузка: ТЭН.

### Пример:

Годовая потребность в отоплении: 60 кВтч/м<sup>3</sup>год  
 Отапливаемая площадь: 200 м<sup>2</sup>  
 Результат:  
 Коэффициент затрат установки: 1,31

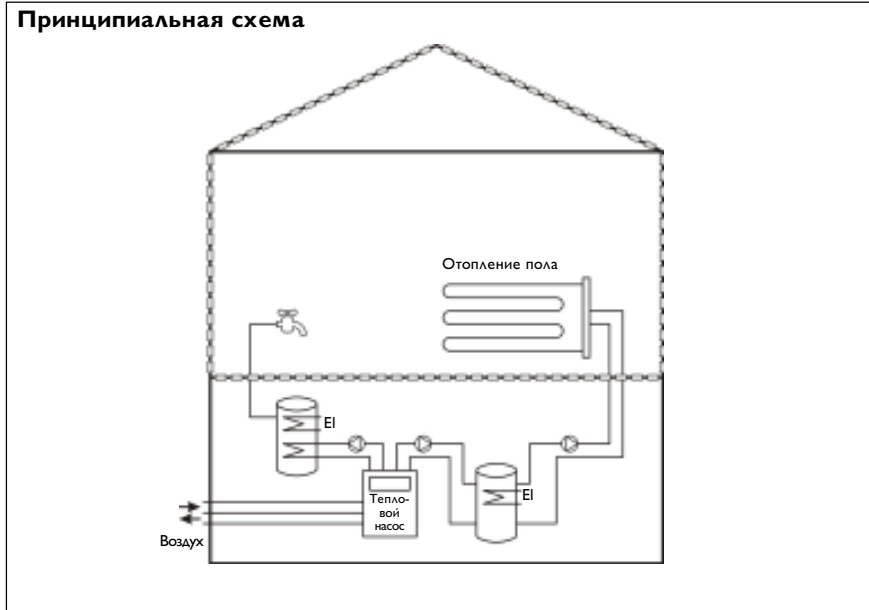


Диаграмма числа издержек установки  $e_p$

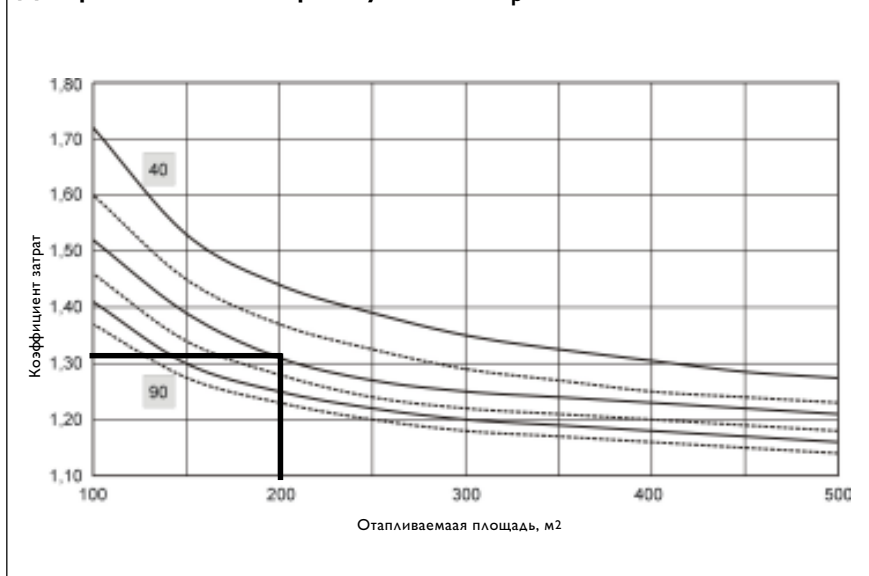


Диаграмма числа издержек установки

Годовая потребность в отоплении кВтч/м <sup>2</sup> год	Отапливаемая площадь S в м <sup>2</sup>				
	100	150	200	300	500
40	1,72	1,53	1,44	1,35	1,27
50	1,60	1,45	1,37	1,29	1,23
60	1,52	1,39	1,31	1,25	1,20
70	1,46	1,34	1,28	1,22	1,17
80	1,41	1,30	1,25	1,20	1,16
90	1,37	1,27	1,23	1,18	1,14

# Понятия и термины

**Размораживание**

Удаление налета в виде инея или льда с поверхности испарителя воздушно-водяного теплового насоса за счет притока тепла. В тепловых насосах оттаивание происходит по мере необходимости во время цикла охлаждения.

**Рабочая среда**

Специальный термин для обозначения хладагента в установках с тепловыми насосами.

**Бивалентная температура**

Внешняя температура, при которой включается второй производитель тепла

**Энтальпия**

По определению совокупность внутренней энергии и работы вытеснения. При расчетах всегда используется понятие удельной энтальпии (кДж/кг).

**Расширительный элемент**

Деталь теплового насоса между конденсатором и испарителем для снижения давления сжижения до величины давления испарения, соответствующей температуре кипения хладагента. Дополнительно расширяющий элемент регулирует количество впрыскиваемой рабочей среды в зависимости от нагрузки испарителя.

**Количество заполняющего вещества**

Масса находящейся в тепловом насосе рабочей среды.

**Теплопроизводительность**

Полезное тепло, отдаваемое тепловым насосом на отопление.

**Диаграмма lg, p, h**

Графическое изображение термодинамических характеристик рабочих сред. (Энтальпия h, давление p).

**Годовой коэффициент**

Отношение теплопроизводительности к потребляемой мощности компрессора в течение определенного времени.

**Годовой коэффициент затрат**

Обратное значение годового коэффициента.

**Холодопроизводительность**

Тепловой поток, забираемый испарителем теплового насоса.

**Хладагент**

Вещество с низкой температурой кипения, которое в течение цикла испаряется за счет поглощения тепла и вновь переходит в жидкое состояние при теплоотдаче.

**Цикл**

Постоянно повторяющиеся изменения состояния рабочей среды за счет подвода и отдачи энергии в замкнутой системе.

**Коэффициент мощности**

Отношение теплопроизводительности к потребляемой мощности компрессора. Коэффициент мощности является мгновенным значением в каждой конкретный момент работы теплового насоса. Поскольку теплопроизводительность всегда больше потребляемой мощности компрессора, то коэффициент мощности всегда  $> 1$ . Буквенное обозначение в формулах:  $\varepsilon$

**Номинальное потребление мощности (компрессора)**

Максимально возможное потребление электроэнергии тепловым насосом при длительной эксплуатации в определенных условиях. Этот показатель важен только при подключении к сети электроснабжения и указывается изготовителем на фирменной табличке с паспортными данными прибора.

**Коэффициент использования**

Отношение использованной и затраченной на это работы или тепла.

**Блокировочное время**

По федеральному тарифу тепловой насос может быть заблокирован 3 раза в день на 2 часа предприятием по электросбережению.

**Испаритель**

Теплообменник теплового насоса, в котором в результате испарения рабочей среды происходит отбор тепла потока от источника тепла.

**Компрессор**

Агрегат для механической транспортировки и компрессии паров и газов. Имеют различную конструкцию.

**Конденсатор**

Теплообменник теплового насоса, в котором в результате перехода рабочей среды в жидкое состояние происходит передача тепла теплоносителю.

**Тепловой насос**

Прибор, поглощающий тепловой поток при низких температурах («холодная сторона») и отдающий его обратно за счет подвода энергии при более высоких температурах («теплая сторона»). При использовании «холодной стороны» речь идет о холодильных агрегатах, при использовании «теплой стороны» - о тепловых насосах.

**Установка с тепловыми насосами**

Общая установка, состоящая из установки, представляющей собой источник тепла, и теплового насоса.

**Компактный тепловой насос**

Готовый к подключению прибор, в котором полный цикл охлаждения выполняется и контролируется с помощью блока управления.

**Источник тепла**

Среда, из которой происходит отбор тепла с помощью теплового насоса.

**Теплоиспользующая установка (WNA)**

Устройство для передачи тепла в систему отопления от «теплой стороны» теплового насоса, включая все дополнительные устройства (циркуляционный насос, буферный накопитель, система труб и т.д.).

**Установка отбора тепла от источника (WQA)**

Установка для поглощения тепла из его источника и транспортировки теплоносителя от источника до «холодной стороны» теплового насоса, включая все дополнительные устройства.

**Теплоноситель**

Жидкая или газообразная среда (например, вода или воздух), с помощью которой происходит передача тепла.

**Дополнительная энергия**

Энергия, необходимая для работы дополнительных устройств.

# Формулы

## Количество тепла

$$Q = m \times c \times (t_2 - t_1)$$

- Q = количество тепла, Втч  
m = количество воды, кг  
c = удельная теплота Втч/кгК  
1,163 Wh/kgK  
t<sub>1</sub> = температура холодной воды, °С  
t<sub>2</sub> = температура горячей воды, °С

## Теплопроизводительность

$$Q = A \times k \times \Delta\vartheta$$

- Q = теплопроизводительность, Вт  
A = площадь, м<sup>2</sup>  
k = коэффициент теплопередачи, Вт/м<sup>2</sup>К  
Δϑ = разность температур, К

## Коэффициент теплопередачи K

$$k = \frac{1}{\frac{1}{\alpha_i} + \frac{d}{\lambda} + \frac{1}{\alpha_a}}$$

- k = коэффициент теплопередачи, Вт/м<sup>2</sup>К  
α<sub>i</sub> = коэффициент теплоотдачи внутренний, Вт/м<sup>2</sup>К  
α<sub>a</sub> = коэффициент теплоотдачи наружный, Вт/м<sup>2</sup>К  
λ = теплопроводность, Вт/мК

## Присоединительная мощность

$$P = \frac{m \times c \times (t_2 - t_1)}{T \times \eta}$$

- P = присоединительная (общая потребляемая) мощность, Вт  
m = количество воды, кг  
c = удельная теплота, Втч/кгК  
t<sub>1</sub> = температура холодной воды, °С  
t<sub>2</sub> = температура горячей воды, °С  
T = время нагрева, ч  
η = КПД

## Расчет потерь давления

$$\Delta p = L \times R + Z$$

- Δp = разность давлений, Ра  
R = сопротивление трения в трубах  
L = длина трубопровода, м  
Z = потеря давления за счет местного сопротивления, Ра

## Время нагрева T

$$T = \frac{m \times c \times (t_2 - t_1)}{P \times \eta}$$

- T = время нагрева, ч  
m = количество воды, кг  
c = удельная теплота, Втч/кгК  
t<sub>1</sub> = температура холодной воды, °С  
t<sub>2</sub> = температура горячей воды, °С  
P = присоединительная (общая потребляемая) мощность, Вт  
η = КПД

## Местные сопротивления

$$Z = \sum z \times \frac{\zeta}{2} \times v^2$$

- z = коэффициент сопротивления  
ζ = плотность  
v = скорость потока, м/с

Величину Z можно определить по таблице на основании суммарного значения z и скорости потока в трубопроводной сети.

## Характеристика системы каналов

$$\frac{\Delta p_1}{\Delta p_2} = \left(\frac{V_1}{V_2}\right)^2$$

- Δp<sub>1</sub> = разность давлений, Ра  
Δp<sub>2</sub> = разность давлений, Ра  
V<sub>1</sub> = величина потока, м<sup>3</sup>/ч  
V<sub>2</sub> = величина потока, м<sup>3</sup>/ч

## Температура смешанной воды

$$t_m = \frac{(m_1 \times t_1) + (m_2 \times t_2)}{m_1 + m_2}$$

- t<sub>m</sub> = температура смешанной воды, °С  
t<sub>1</sub> = температура холодной воды, °С  
t<sub>2</sub> = температура горячей воды, °С  
m<sub>1</sub> = количество холодной воды, кг  
m<sub>2</sub> = количество горячей воды, кг

## Количество смешанной воды

$$m_m = \frac{m_2 \times (t_2 - t_1)}{t_m - t_1}$$

- m<sub>m</sub> = количество смешанной воды, кг  
m<sub>1</sub> = количество холодной воды, кг  
m<sub>2</sub> = количество горячей воды, кг  
t<sub>m</sub> = температура смешанной воды, °С  
t<sub>1</sub> = температура холодной воды, °С  
t<sub>2</sub> = температура горячей воды, °С

## Количество горячей воды

$$m_2 = \frac{m_m \times (t_m - t_1)}{t_2 - t_1}$$

- m<sub>m</sub> = количество смешанной воды, кг  
m<sub>1</sub> = количество смешанной воды, кг  
m<sub>2</sub> = количество горячей воды, кг  
t<sub>m</sub> = температура смешанной воды, °С  
t<sub>1</sub> = температура холодной воды, °С  
t<sub>2</sub> = температура горячей воды, °С

## Потребность в тепле после жидкостного отопления

$$Q_N = V_a \times h \times H_u / b_{vH}$$

- Q<sub>N</sub> = Потребность в тепле (кВт)  
V<sub>a</sub> = Ежегодное потребление топлива в среднем (λ) за последние 5 лет, за вычетом 75 л топлива на чело- века для нагревания воды.  
h = Годовой коэффициент использования (h = 0,7)  
H<sub>u</sub> = Теплотворная способность жидкого топлива (10 kWh/l)  
b<sub>vH</sub> = Полные часы использования (Среднее значение 1 600 h/a)

$$Q_N = V_a / 250$$

## Тепловые насосы типа воздух-вода

### **Компактность и комфорт.**

С тепловыми насосами типа воздух-вода фирмы STIEBEL ELTRON планирование и монтаж очень просты. Они могут устанавливаться в обратную линию каждой существующей отопительной системы без изменения ее устройства. Блочная конструкция объединяет все конструкционные элементы и защитные приспособления в одном корпусе. Это уменьшает объем и экономит ценную площадь.

### **Максимальная выгода при моноэнергетическом режиме работы.**

Моноэнергетический режим работы с тепловыми насосами типа воздух-вода заключается в том, что Ваша отопительная система больше не нуждается ни в каком дополнительном источнике энергии в доме. Тепловой насос типа воздух-вода использует как источник тепла наружный воздух до наружной температуры  $-20^{\circ}\text{C}$ . Между  $-5^{\circ}\text{C}$  и  $-20^{\circ}\text{C}$  при необходимости включается дополнительный электрический нагревательный элемент. В различных исполнениях достаточен для отопления от маленького до большого дома с жилой площадью, например,  $400\text{ м}^2$ . Благодаря отказу от второго источника тепла это выгодно и экономически. Установленный в доме или снаружи, тепловой насос типа воздух-вода благодаря компактной конструкции нуждается только в небольшой площади.

### **Регулирование по индивидуальному заказу.**

Тепловой насос типа воздух-вода обслуживается и регулируется с помощью системы управления, которая монтируется, как правило, рядом с тепловым насосом. Где бы Вы ни установили тепловой насос, Вы будете едва слышать его. Отличная шумоизоляция препятствует распространению шума. STIEBEL ELTRON отвечает за качество до последней детали.



# Тепловые насосы типа воздух-вода.

## Описание устройства, принцип работы I0/I5/20 WPL кВт



### Коротко о главном

- для полностью автоматизированного нагрева горячей воды до температуры подающей линии 65 °С
- предназначены для отопления пола и радиаторного отопления, низкотемпературное отопление должно быть предпочтительней
- забирает энергию из наружного воздуха, даже до -18 °С наружной температуры
- содержит все необходимые для работы конструктивные элементы и защитно-техническое оборудование
- централизованное управление нагревательной установкой и функции безопасности, обеспечиваемые системой управления теплового насоса (необходимые комплектующие)
- защищенность от коррозии благодаря оцинкованным и покрытым лаком горячей сушки компонентам корпуса.

### Компактное исполнение для внутренней или внешней установки.

Металлический корпус покрыт перламутрово-белым лаком горячей сушки. Агрегат теплового насоса оснащен полностью герметичным компрессором с подогревом резервуара, конденсатором, испарителем, предохранительными устройствами такими как контрольный прибор высокого/низкого давления и защитой от замерзания. Стандартно оснащен дополнительным нагревательным элементом для моноэнергетического режима работы. Через выключенный тепловой насос может проходить вода с температурой до 75 °С. Тепловой насос заполнен горючим хладагентом R290. Управление тепловым насосом через шину данных.

### Безопасность и качество



### Принцип действия

В теплообменнике (испарителе), расположенном снаружи, извлекается тепло окружающей среды при температурах от +30 °С до -18 °С. При приложении электрической энергии (компрессор) горячая вода нагревается в теплообменнике в зависимости от регулировки от 15 °С до 65 °С. При температурах воздуха ниже примерно 7 °С влага содержащаяся в воздухе превращается в иней на пластинах испарителя. Этот иней автоматически оттаивает. Образующийся при этом конденсат отводится через шланг. Чтобы осуществить фазу оттаивания, вентилятор выключается, и отверстие, всасывающее воздух, автоматически закрывается клапаном. Одновременно выключается циркуляционный насос в контуре теплового насоса. Необходимая для оттаивания энергия берется из буферного накопителя. Таким образом невозможна эксплуатация теплового насоса без буферного накопителя. После окончания фазы оттаивания тепловой насос автоматически переключается обратно на отопительное действие.



# Тепловые насосы типа воздух-вода.

## Технические характеристики 10/15/20 WPL кВт

Тип	WPL 10 кВт	WPL 15 кВт	WPL 20 кВт
Номер заказа основного устройства	07 39 88	07 39 53	07 40 97
Номер заказа облицовки внеш. установки	00 35 79	07 10 86	07 10 86
Номер заказа облицовки внутр. установки	07 39 98	07 10 87	07 10 87

Технические данные			
Границы применения WQA	°C	От -18 до +30	От -18 до +30
Макс. температура подающей линии	°C	От +15 до +65	От +15 до +65
Пропускная способность воздуха WQA	м <sup>3</sup> /ч	В 1900	3 100
Внешняя статич. разница давления WQA	Pa	50	50
Объемный поток, со стороны отопления	м <sup>3</sup> /ч	1,00	1,90
Разница давления, со стороны отопления	кПа	20	26
Подключение отопит. линии подачи и возврата		G1 1/4 снаружи	G1 1/4 снаружи
Подключение воздушных шлангов	мм	505 x 190 овалом	690 x 300 овалом
Рабочая среда		R 290	R 290
Вес загружаемого вещества	кг	1,2	1,8

Электрические характеристики			
Кабель сетевой	п x мм <sup>2</sup>	4 x 1,5	4 x 2,5
Линии управления	п x мм <sup>2</sup>	3 x 1,5	3 x 1,5
Автомат силовой цепи	A	16	20
Автомат цепи управления	A	16	16
Класс защиты EN 60 529		IP 14 B	IP 14 B
Напряжение / частота	V/герц	3 / PE ~ 400 V 50 Гц, управление I / N/PE ~ 230 V 50 Гц	
Пусковой ток	A	<30	<30 <30

Масса и вес			
Н x В x Т (Основное устройство)	мм	1 220 x 750 x 750	940 x 720 x 1 240
Н x В x Т (Внешняя установка)	мм	1 560 x 840 x 840	1 245 x 1 060 x 1 340
Н x В x Т (Внутренняя установка)	мм	1 320 x 750 x 750	1 020 x 1 020 x 1 300
Вес (Основное устройство)	кг	169	210
Полный вес наруж./внутр.	кг	196/177	312/280

Прочие отличия в исполнении			
Антикоррозийная защита		оцинковано	
UVV/VDE/GS		соответствие предписаниям по безопасности	
Порог акустич. мощности внешней установки dB (A)		65	65

Показатели производительности										
Температура воздуха	°C	+2	+2	+2	+2	+2	+2	+2	+2	+2
Температура подающей линии	°C	+35	+50	+65	+35	+50	+65	+35	+50	+65
Теплопроизводительность	кВт	6,3	6,0	5,5	10,3	9,5	8,5	11,5	10,9	9,5
Потребляемая мощность	кВт	2,1	2,4	2,7	3,4	3,8	4,1	3,8	4,2	4,4
Коэффициент мощности	ε	3,0	2,5	2,0	3,0	2,5	2,1	3,0	2,6	2,2
Разница температуры при A2 / W35	K	5,4			4,7			5,2		

# Тепловые насосы типа воздух/вода.

## Описание устройств, принцип действия WPL 13/18/23



### Коротко о главном

- для полностью автоматизированного нагрева системы отопления до температуры подающей линии 60 °С
- предназначены для отопления пола и радиаторного отопления, низкотемпературное отопление должно быть предпочтительней.
- забирает энергию из наружного воздуха, даже до -20 °С наружной температуры
- содержит все необходимые для работы конструктивные элементы и защитно-техническое оборудование
- централизованное управление нагревательной установкой и функции безопасности, обеспечиваемые системой управления теплового насоса (необходимые комплектующие)
- защищенность от коррозии благодаря оцинкованным и покрытым лаком горячей сушки компонентам корпуса, внутренние воздушные каналы из коррозиоустойчивого листового алюминия
- компактность благодаря чему занимает мало места
- Проверочные знаки независимых проверочных учреждений (смотри таблицу производительности)
- содержит негорючий хладагент R 407C

### Описание устройства

Компактное исполнение для внутренней или внешней установки. Металлический корпус покрыт перламутрово-белым лаком горячей сушки. Агрегат теплового насоса оснащен полностью герметичным компрессором с подогревом резервуара, конденсатором, испарителем, предохранительными устройствами такими как контрольный прибор высокого/низкого давления и защитой от замерзания. Стандартно оснащен дополнительным нагревательным элементом для моноэнергетического режима работы. Через выключенный тепловой насос может проходить вода с температурой до 75 °С. Тепловой насос заполнен негорючим хладагентом R 407C. Управление тепловым насосом через шину данных.

### Безопасность и качество



### Принцип действия

В теплообменнике (испарителе), расположенном снаружи, извлекается тепло окружающей среды при температурах от +30 °С до -20 °С. При приложении электрической энергии (компрессор) теплоноситель нагревается в теплообменнике в зависимости от регулировки от 15 °С до 60 °С. При температурах воздуха ниже примерно 7 °С влага содержащаяся в воздухе превращается в иней на пластинах испарителя. Этот иней автоматически оттаивает. Образующийся при этом конденсат отводится через шланг. Чтобы осуществить фазу оттаивания, вентилятор выключается, и отверстие, всасывающее воздух, автоматически закрывается клапаном. Одновременно выключается циркуляционный насос в контуре теплового насоса. Необходимая для оттаивания энергия берется из буферного накопителя. Таким образом невозможна эксплуатация теплового насоса без буферного накопителя. После окончания фазы оттаивания тепловой насос автоматически переключается обратно на отопительное действие.

# Тепловые насосы типа воздух/вода.

## Технические данные WPL 13/18/23

Тип	WPL 13	WPL 18	WPL 23
Номер заказа основного устройства	07 44 10	07 44 11	18 21 33
Номер заказа облицовки внеш. установки	07 44 13	07 44 13	07 44 13
Номер заказа облицовки внутр. установки	07 44 12	07 44 12	07 44 12

Технические данные			
Границы применения WQA	°C	От -20 до +30	От -20 до +30
Макс. Температура подающей линии	°C	От +15 до +60	От +15 до +60
Пропускная способность воздуха WQA	м³/час	3500	3500
Внешняя статич. разница давления WQA	Pa	100	100
Объемный поток, со стороны отопления	м³/час	1,00	1,20
Разница давления, со стороны отопления	кПа	30	37
Подключение отопления подачи и возврата		G1 1/4 наруж.	G1 1/4 наруж.
Подключение воздушных шлангов	мм	721 x 248 овалом	721 x 248 овалом
Рабочая среда		R 407C	R 407C
Вес загружаемого вещества	кг	4,0	4,0

Электрические характеристики			
Кабель, компрессор	п x мм²	4 x 2,5	4 x 2,5
дополнительное отопление	п x мм²	4 x 2,5	4 x 2,5
Линия управления	п x мм²	3 x 1,5	3 x 1,5
Защитный компрессор	A	16	16
Защитное дополнительное отопление	A	25	25
Цепь управления	A	16	16
Класс защиты EN 60 529		IP 14 B	IP 14 B
Напряжение/частота	V/герц	3/PE ~ 400 V 50 Hz, 1/N/PE ~ 230 V 50 Hz	
Пусковой ток	A	< 30	< 30

Масса и вес			
Н x В x Т (Основное устройство)	мм	1116 x 1182 x 784	1116 x 1182 x 784
Н x В x Т (Внешняя установка)	мм	1434 x 1241 x 1280	1434 x 1241 x 1280
Н x В x Т (Внутренняя установка)	мм	1182 x 1240 x 800	1182 x 1240 x 800
Вес (Основное устройство)	кг	210	220
Полный вес снаружи/внутри	кг	240/220	250/230

Прочие отличия в исполнении			
Антикоррозионная защита		оцинковано	
UVV/VDE/GS		соответствие предписаниям по безопасности	
Порог акустич. мощности внеш. установки	dB(A)	65	65
Порог акустич. мощности внутр. установки	dB(A)	56/62	57/62

Показатели производительности										
Температура воздуха	°C	+2	+2	+2	+2	+2	+2	+2	+2	
Температура подающей линии	°C	+35	+50	+60	+35	+50	+60	+35	+50	
Теплопроизводительность	кВт	8,0	7,7	7,9	11,6	11,2	11,1	12,9	12,8	
Потребляемая мощность	кВт	2,5	3,0	3,8	3,4	4,4	5,6	4,0	5,4	
Коэффициент мощности	ε	3,3	2,6	2,1	3,4	2,5	2,0	3,2	2,4	
Разница температуры при A2 / W35	K	6,7			7,5			7,5		

# Тепловые насосы типа Воздух-вода.

## Описание устройств, принцип работы 25/30 WPL кВт



### Коротко о главном

- для полностью автоматизированного нагрева системы отопления до температуры подающей линии 65 °С
- предназначено для отопления пола и радиаторного отопления, низкотемпературное отопление должно быть предпочтительней.
- забирает энергию из наружного воздуха, даже до -18 °С наружной температуры
- содержит все необходимые для функционирования конструктивные элементы и защитно-техническое оборудование
- централизованное управление нагревательной установкой и функции безопасности, обеспечиваемые системой управления теплового насоса (необходимые комплектующие)
- защищенность от коррозии благодаря оцинкованным и покрытым лаком горячей сушки компонентам корпуса, внутренняя проводка воздуха из коррозионно-устойчивого листового алюминия
- компактность, вследствие этого незначительное требование места при внутренней установке и внешней установке
- проверочные знаки независимых проверочных учреждений (смотри таблицу производительности)
- содержит горючий хладагент R290 (пропан).

### Описание устройств

Компактное исполнение для внутренней или внешней установки. Металлический корпус покрыт перламутрово-белым лаком горячей сушки. Высокая эффективность в течение всего отопительного сезона достигается регулированием производительности теплового насоса. Тепловой насос может быть в бездействии с проходящей отопительной водой до 75 °С, оснащен защитным оборудованием, таким как контрольный прибор высокого/ низкого давления и защита от замерзания, серийно оснащен необходимым ограничителем пускового тока. Тепловой насос наполнен хладагентом R 290. Управление теплового насоса происходит через шину данных.

### Безопасность и качество



### Принцип действия

В теплообменнике (испарителе), расположенном с наружной стороны, извлекается тепло окружающей среды при температурах от +40 °С до -18 °С. При приложении электрической энергии (компрессор) горячая вода нагревается в теплообменнике со стороны воды (конденсатор) в зависимости от установки регулирования от 15 °С до 65 °С. При помощи менеджера тепловых насосов WPW мощность отопления тепловым насосом регулируется по нескольким стадиям потребности в тепле. При температурах воздуха ниже примерно 7 °С влага воздуха преобразуется в иней на пластинах испарителя. Этот иней автоматически оттаивает. Образовавшийся конденсат отводится через шланг. Чтобы осуществить фазу оттаивания, вентилятор выключается, и контур теплового насоса становится противоположным. Необходимая для оттаивания энергия изымается из буферного накопителя. По этой причине функционирование без буферного накопителя не допустимо, так как может доходить при неблагоприятных обстоятельствах до замораживания отопительной воды. После окончания фазы оттаивания тепловой насос автоматически переключает в отопительное действие.

# Тепловые насосы типа Воздух-вода.

## Технические данные 25/30 WPL KBT

Тип	WPL 25 кВт	WPL 30 кВт
Номер заказа основного устройства	07 39 95	07 41 22
Номер заказа облицовки внеш. установки	07 39 96	07 39 96
Номер заказа облицовки внутр. установки	07 39 97	07 39 97

Технические данные		
Границы применения WQA °C	-18 bis +40	-18 bis +40
Макс. температура подающей линии °C	+15 bis +65	+15 bis +65
Пропускная способность воздуха WQA м³/час	3100	3100
Внешняя статич. разница давлений WQA Pa	50	50
Объемный поток, со стороны отопления м³/час	1,20	1,30
Перепад давлений, со стороны отопления кПа	4	4
Подключение отопления подачи и возврата	G1 1/4 наруж.	G1 1/4 наруж.
Подсоединение воздушных шлангов мм	690 x 300 овалом	690 x 300 овалом
Рабочая среда	R290	R290
Вес загружаемого вещества кг	2,4	2,3

Электрические характеристики		
Магистральное подсоединение n x мм²	4 x 2,5	4 x 2,5
Линия управления n x мм²	3 x 1,5	3 x 1,5
Предохранитель силовой цепи A	20	20
Предохранитель цепи управления A	16	16
Класс защиты EN 60 529	IP 14 B	IP 14 B
Напряжение/частота V/герц	3 / PE ~ 400 V 50 Гц, управление I / N/PE ~ 230 V 50 Гц	
Пусковой ток A	< 30	< 30

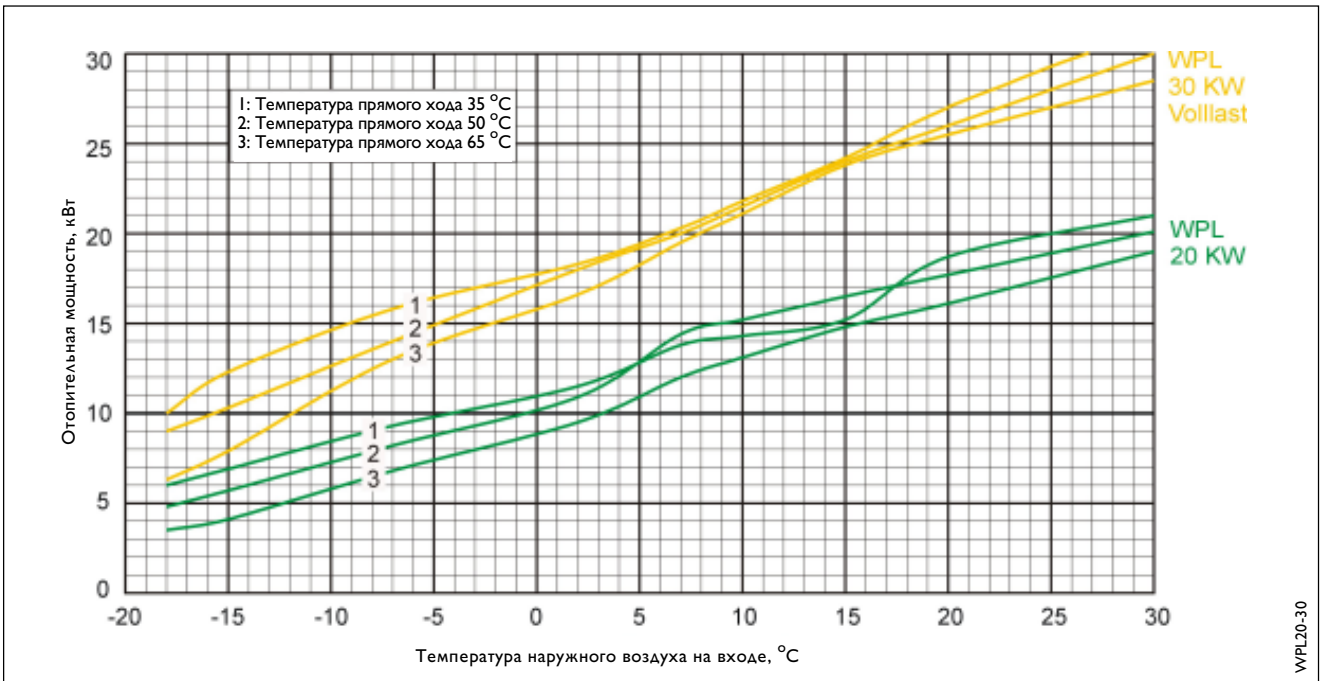
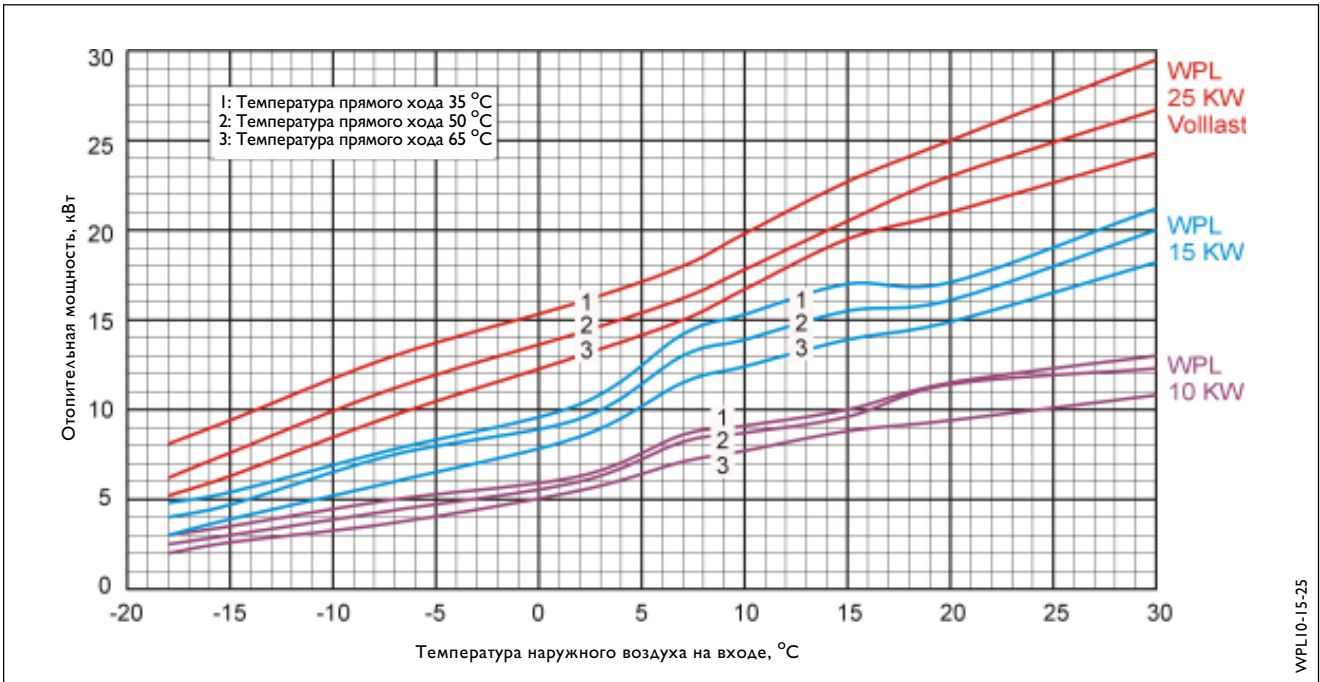
Масса и вес		
H x B x T (Основное устройство) мм	940 x 720 x 1440	940 x 720 x 1440
H x B x T (Внешняя установка) мм	995 x 1060 x 1540	995 x 1060 x 1540
H x B x T (Внутренняя установка) мм	1020 x 1060 x 1540	1020 x 1060 x 1540
Вес (Основное устройство) кг	280	290
Полный вес наруж./внутр. кг	360/360	370/370

Прочие отличия в исполнении		
Антикоррозийная защита	оцинковано	
UVV/VDE/GS	соответствует предписаниям по безопасности	
Порог акустической мощности dB(A)	68	69

Показатели производительности (при частичной нагрузке)						
Температура воздуха °C	+2	+2	+2	+2	+2	+2
Температура подающей линии °C	+35	+50	+65	+35	+50	+65
Теплопроизводительность кВт	11,7	10,9	10,3	11,9	10,9	9,7
Потребляемая мощность кВт	3,5	4,1	4,5	3,6	4,2	4,6
Коэффициент мощности ε	3,3	2,7	2,3	3,3	2,6	2,1
Разница температуры при A2 / W35 K	8,4			7,9		

Показатели производительности (при полной нагрузке)						
Температура воздуха °C	+2	+2	+2	+2	+2	+2
Температура подающей линии °C	+35	+50	+65	+35	+50	+65
Теплопроизводительность кВт	16,0	14,3	13,1	18,2	18,0	16,5
Потребляемая мощность кВт	5,7	5,9	6,2	6,3	7,1	7,8
Коэффициент мощности ε	2,8	2,4	2,1	2,9	2,5	2,1

# Тепловые насосы типа Воздух-вода. Диаграмма мощности

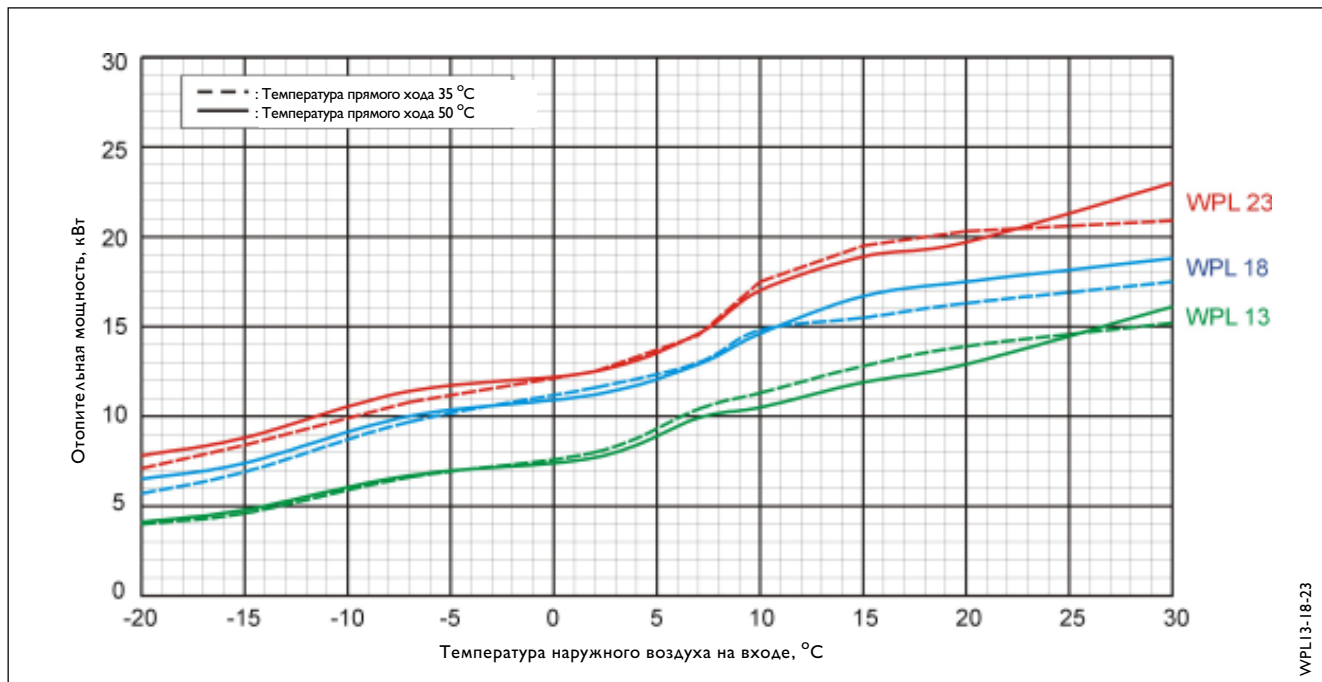


Потребляемая мощность (kW) и коэффициент мощности ε

Температура источника тепла °C	WPL 10 kW			WPL 15 kW			WPL 20 kW			WPL 25 kW bei Volllastbetrieb			WPL 30 kW bei Volllastbetrieb		
	35 °C	50 °C	65 °C	35 °C	50 °C	65 °C	35 °C	50 °C	65 °C	35 °C	50 °C	65 °C	35 °C	50 °C	65 °C
-15	1,7/2,1	1,8/1,7	1,9/1,4	2,6/2,1	2,7/1,7	2,8/1,4	3,0/2,3	3,0/1,9	2,7/1,5	3,6/2,6	4,0/1,9	4,2/1,5	5,1/2,4	5,2/2,0	5,0/1,6
-10	1,8/2,4	1,9/2,0	2,1/1,6	2,9/2,4	3,1/2,1	3,1/1,7	3,3/2,6	3,4/2,2	3,3/1,8	4,3/2,7	4,6/2,1	4,8/1,7	5,5/2,6	5,7/2,2	5,8/1,9
-5	1,9/2,7	2,1/2,3	2,3/1,8	3,1/2,7	3,4/2,3	3,5/1,9	3,5/2,8	3,7/2,4	3,8/2,0	4,9/2,8	5,2/2,3	5,4/1,9	5,9/2,8	6,2/2,4	6,6/2,1
0	2,1/2,9	2,3/2,4	2,6/2,0	3,3/2,9	3,7/2,5	3,9/2,0	3,7/3,0	4,1/2,5	4,2/2,1	5,5/2,8	5,7/2,4	6,0/2,1	6,2/2,9	6,9/2,5	7,5/2,1
+5	2,2/3,6	2,5/2,9	2,8/2,3	3,4/3,4	3,9/3,0	4,3/2,4	3,9/3,3	4,3/3,0	4,6/2,4	6,0/2,9	6,1/2,5	6,6/2,2	6,5/3,0	7,2/2,7	8,1/2,3
+10	2,2/4,1	2,6/3,3	2,9/2,6	3,4/4,5	4,0/3,5	4,6/2,7	3,9/3,7	4,4/3,4	4,9/2,7	6,2/3,2	6,3/2,9	7,0/2,5	6,8/3,2	7,5/2,9	8,6/2,5
+15	2,2/4,5	2,7/3,6	3,0/2,9	3,4/5,0	4,1/3,8	4,8/2,9	3,8/4,0	4,5/3,7	5,1/2,9	6,4/3,5	6,6/3,1	7,4/2,6	7,0/3,5	7,8/3,1	9,0/2,6
+20	2,2/5,2	2,7/4,2	3,1/3,0	3,4/5,5	4,2/4,2	4,9/3,1	3,9/4,8	4,6/3,8	5,3/3,0	6,6/3,7	6,8/3,3	7,4/2,8	7,2/3,8	7,8/3,3	9,0/2,8
+25	2,2/5,5	2,7/4,5	3,2/3,2	3,4/5,8	4,3/4,5	5,0/3,2	4,0/4,9	4,7/4,1	5,6/3,2	6,9/3,9	7,1/3,5	7,5/3,0	7,5/3,9	7,8/3,5	9,1/3,0
+30	2,3/5,8	2,7/4,7	3,2/3,3	3,5/6,0	4,4/4,6	5,2/3,4	4,0/5,1	4,9/4,3	5,7/3,3	7,1/4,2	7,2/3,7	7,7/3,1	7,8/4,2	8,0/3,7	9,3/3,1

# Тепловые насосы типа Воздух-вода.

## Диаграмма мощности


 Потребляемая мощность (kW) и коэффициент мощности  $\epsilon$ 

Температура источника тепла °C	WPL 13			WPL 18			WPL 23		
	35 °C	50 °C	60 °C	35 °C	50 °C	60 °C	35 °C	50 °C	60 °C
	kW/ε	kW/ε	kW/ε	kW/ε	kW/ε	kW/ε	kW/ε	kW/ε	kW/ε
-15	2,2/2,1	2,9/1,7	3,6/1,4	3,1/2,2	4,1/1,8	5,5/1,5	3,4/2,4	4,6/1,9	5,8/1,6
-10	2,3/2,5	3,0/2,0	3,7/1,7	3,2/2,7	4,4/2,1	5,6/1,7	3,7/2,7	5,2/2,0	5,9/1,8
-5	2,4/2,9	3,0/2,3	3,7/1,9	3,3/3,0	4,5/2,3	5,6/1,8	3,9/2,9	5,5/2,1	6,0/1,9
0	2,5/3,1	3,0/2,5	3,8/2,0	3,4/3,3	4,4/2,5	5,6/1,9	4,0/3,1	5,4/2,3	6,0/2,1
+5	2,6/3,6	3,2/2,8	3,9/2,3	3,5/3,6	4,5/2,7	5,7/2,2	4,1/3,4	5,5/2,5	6,2/2,3
+10	2,8/4,1	3,3/3,2	4,0/2,6	3,7/4,0	4,8/3,0	5,9/2,4	4,3/3,9	5,5/3,1	6,5/2,6
+15	3,0/4,3	3,4/3,5	4,1/2,8	3,7/4,2	5,0/3,3	6,1/2,7	4,5/4,3	6,0/3,1	6,6/2,8
+20	3,1/4,5	3,6/3,6	4,3/2,9	3,8/4,3	5,1/3,4	6,3/2,8	4,6/4,3	6,0/3,4	6,7/2,9
+25	3,1/4,6	3,7/3,8	4,4/3,2	3,8/4,4	5,1/3,5	6,4/2,9	4,5/4,5	6,0/3,7	6,8/3,1
+30	3,2/4,7	3,9/4,1	4,6/3,4	3,9/4,5	5,1/3,7	6,4/3,0	4,5/4,6	6,0/3,8	6,9/3,3

# Тепловые насосы типа воздух-вода.

## Пример расчета параметров

### Тепловые насосы типа воздух-вода.

У тепловых насосов типа воздух-вода теплопроизводительность зависит от наружной температуры. При расчете параметров нужно соблюдать следующее: При опускающейся температуре источников тепла потребность в тепле здания растет, одновременно теплопроизводительность теплового насоса типа воздух-вода падает. Поэтому тепловые насосы типа воздух-вода действуют в основном моноэнергетические. Иллюстрация показывает связь между потребностью в тепле и теплопроизводительностью теплового насоса.

Точка пересечения линий дает в итоге двухвалентную точку (точка переключения на второго производителя тепла).

Двухвалентная точка должна находиться при моноэнергетическом режиме работы Между  $-3\text{ }^{\circ}\text{C}$  и  $-7\text{ }^{\circ}\text{C}$  наружной температуры, чтобы покрывать большое годовое участие в потребности тепла тепловым насосом (смотри таблицу).

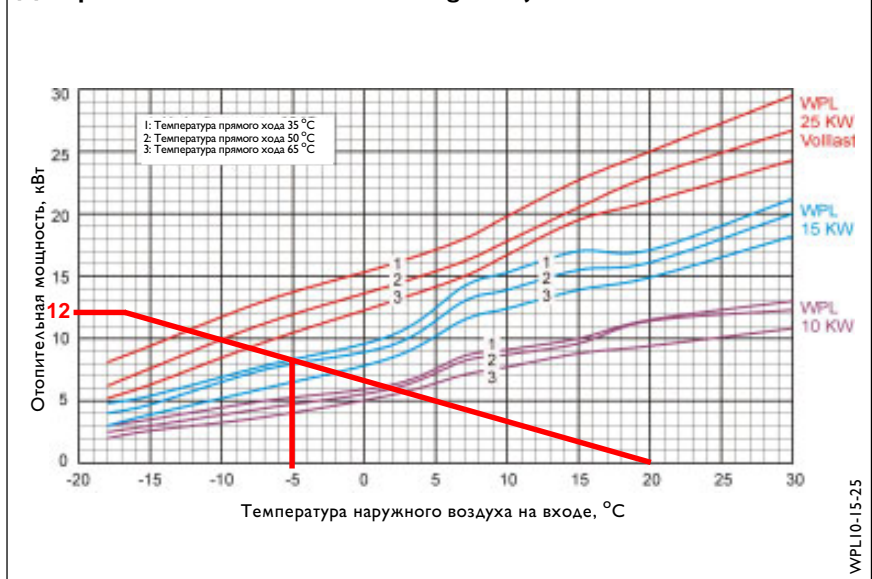
По федеральному тарифу предприятия электроснабжения могут три раза в день по 2 часа выключать питание. Однако, потребность в тепле здания должна покрываться более 24 часов. Это значит, что потребность в тепле здания при отоплении пола должно повышаться на фактор 1,1 и при радиаторном отоплении фактор 1,2 должен быть превышен.

### Пример расчета параметров.

Жилой дом с потребностью в тепле 10,0 кВт. Система распределения тепла состоит из нагревателей низкой температуры, расчет 55/45 ( $55\text{ }^{\circ}\text{C}$  температура подающей линии. при  $-16\text{ }^{\circ}\text{C}$  наружной температуры).

Двухвалентная точка должна находиться между  $-3\text{ }^{\circ}\text{C}$  и  $-7\text{ }^{\circ}\text{C}$ .

Диаграмма мощности WPL...KW с ghbvthjv



### Годовой коэффициент покрытия потребности в тепле при использовании теплового насоса

Точка бивалентности °C	Моноэнергетический режим Коэффициент покрытия в зависимости от климатич. зоны				
	-10 °C	-12 °C	-14 °C	-16 °C	-18 °C
-12	1,00	1,00	1,00	0,99	0,98
-10	1,00	1,00	0,99	0,98	0,97
-8	1,00	0,99	0,98	0,97	0,96
-6	0,99	0,99	0,98	0,97	0,95
-4	0,99	0,98	0,97	0,95	0,93
-2	0,98	0,96	0,94	0,92	0,90
0	0,96	0,93	0,90	0,87	0,85
+2	0,92	0,88	0,85	0,81	0,77
+4	0,87	0,83	0,79	0,74	0,69
+6	0,81	0,77	0,72	0,67	0,62
+8	0,75	0,71	0,65	0,59	0,52

### Результат:

Необходимая теплопроизводительность теплового насоса составляет при радиаторном отоплении с 6 часами блокировочного времени (фактор 1,2)  $10,0\text{ кВт} \times 1,2 = 12,0\text{ кВт}$ .

Был выбран WPL 15 кВт, который один покрывает потребность в тепле до  $-5\text{ }^{\circ}\text{C}$  наружной температуры и при этом приводит годовое отопительное участие до 96%.

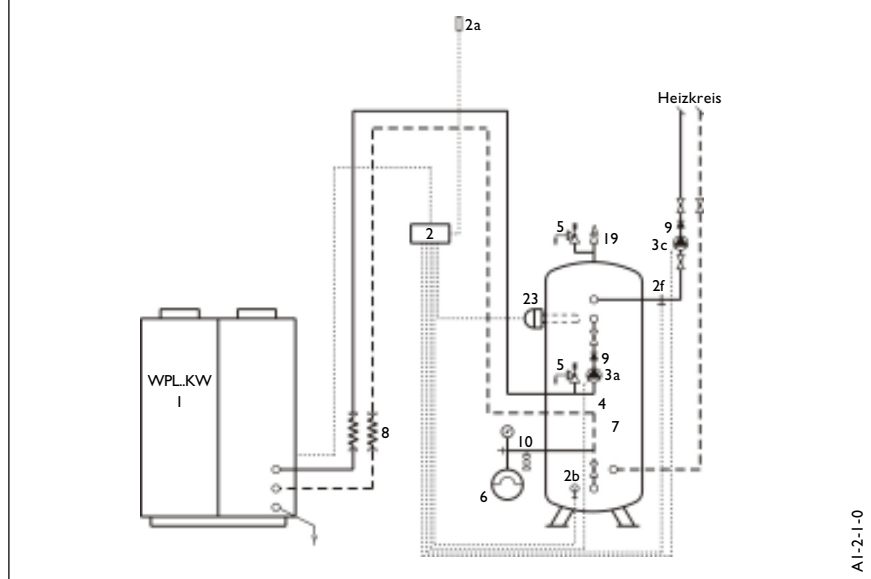


# Тепловые насосы типа воздух-вода. Подключение отопления

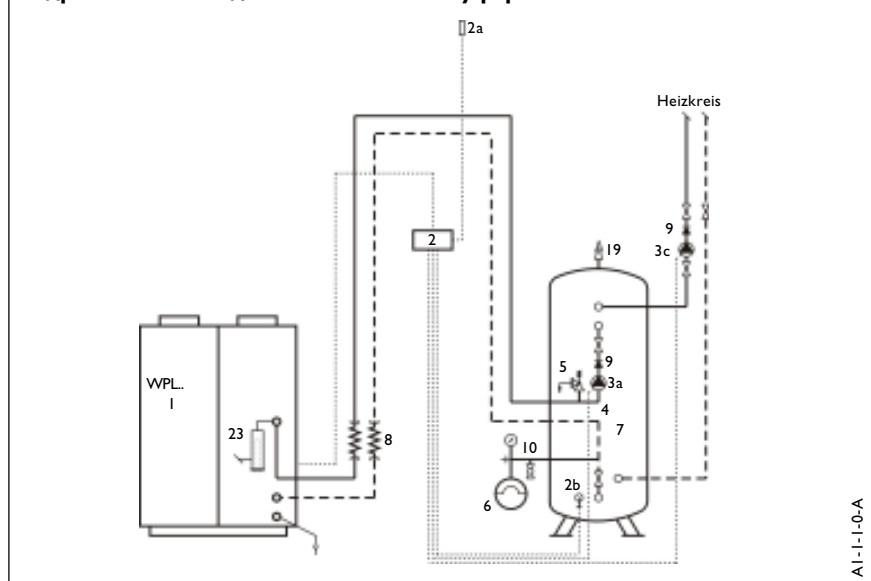
## Подключение отопления.

Необходимые тепловые установки (WNA) надо монтировать в соответствии с документами планирования. Тепловой насос связан с устройствами отопления при помощи стандартных соединений (смотри приложение). Перед подключением к тепловому насосу нужно проверить отопительную установку на герметичность, основательно промыть и тщательно просушить ее. Следует обратить внимание на правильное подключение линий подачи и возврата отопления. Чтобы сократить уровень шума рекомендуется применение гибких шлангов. Необходимый циркуляционный насос и сечение трубы могут браться из нижеупомянутой таблицы. Теплоизоляция проводится соответственно Предписанию по экономии энергии. При применении комплекта подключения WPKI 3 должны применяться следующие циркуляционные насосы:

WPL 10 KW	UPS 32-60
WPL 13	UPS 32-60
WPL 15 KW	UPS 32-80
WPL 18	UPS 32-60
WPL 20 KW	UPS 32-80
WPL 23	UPS 32-80
WPL 25 KW	UPS 32-60
WPL 30 KW	UPS 32-60

**Гидравлическое подключение WPL..KW с буферным накопителем SBP 200**


A1-2-1-0

**Гидравлическое подключение WPL.. с буферным накопителем SBP 200**


A1-1-0-A

- |  |                                       |
|--|---------------------------------------|
| 1 Тепловой насос                             | 5 Предохранительный клапан            |
| 2 Менеджер тепловых насосов                  | 6 Сосуд распространения               |
| 2a Датчик наружной температуры               | 7 Буферный накопитель                 |
| 2b Датчик температуры линии возврата         | 8 Связующий Шланг                     |
| 2f Датчик температуры 2. Производитель тепла | 9 Обратный клапан                     |
| 3a Циркуляционный насос тепловой насос       | 10 Кран наполнения и опорожнения      |
| 3c Циркуляционный насос отопительный контур  | 19 Деаэрактор                         |
| 4 Монтажный комплект WPKI 3                  | 23 Винчиваемый ТЭН / внутренний 2. WE |

### Циркуляционный насос для теплового насоса без WPKI 3

(между тепловым насосом и буферным накопителем) длина трубы максимум 10 м

Тепловой насос	Объемный поток м³/h	Перепад давлений hPa	Циркуляционный насос	Медная труба DN
WPL 10 KW	1,0	200	UPS 25-60	22 x 1,0
WPL 13	1,0	300	UPS 25-60	28 x 1,5
WPL 15 KW	1,9	260	UPS 25-80	28 x 1,5
WPL 18	1,2	370	UPS 25-60	28 x 1,5
WPL 20 KW	1,9	260	UPS 25-80	28 x 1,5
WPL 23	1,4	410	UPS 25-80	28 x 1,5
WPL 25 KW	1,2	40	UPS 25-60	28 x 1,5
WPL 30 KW	1,3	40	UPS 25-60	28 x 1,5

# Тепловые насосы типа воздух-вода. Электроподключение

## Электроподключение.

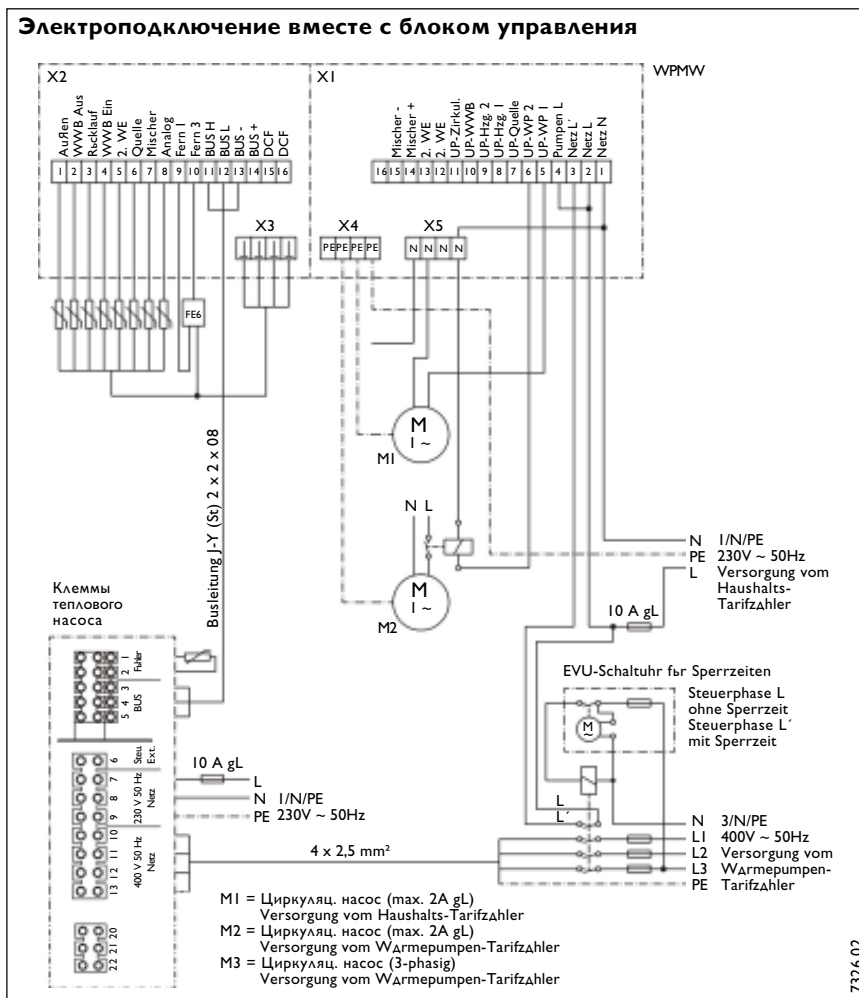
Электроподключение теплового насоса требует регистрации компетентного EVU. Все электрические инсталляционные работы, в частности, мероприятия по охране, нужно выполнять соответственно определениям Союза немецких электротехников и инструкциям компетентного предприятия по обеспечению электричеством. Электроподключение происходит по электроподсоединительному плану. При монтаже следует также выполнять требования инструкции на систему управления WPM. На тепловых насосах с хладагентом R290 шкаф управления герметизирован серийно и проверен на герметичность и может не открываться при вводе в эксплуатацию. Все необходимые для электроподключения работы выполняются на монтажной планке.

## При внешней установке

Согласно Союзу немецких электротехников 0100 используются только атмосферостойкие провода. Провода нужно монтировать только в защитной трубе и они могут вводиться только снизу в тепловые насосы.

## При внутренней установке

электрические провода вводятся со стороны через монтажное отверстие в тепловой насос.

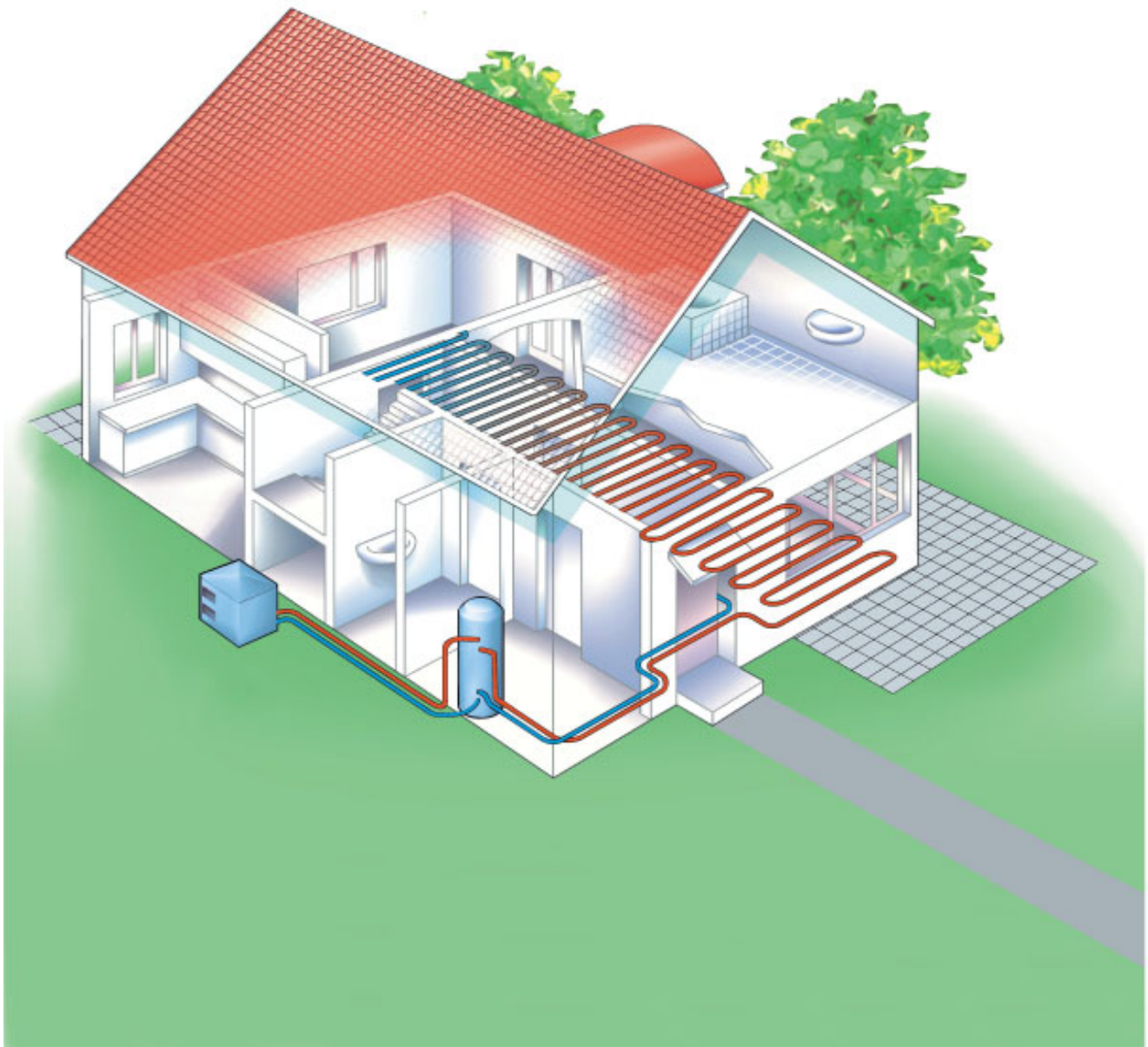


Электрические характеристики тепловых насосов

Тепловой насос	Мощность кВт	Ток макс. А	Пусковой ток А	Кабель мм <sup>2</sup>	Предохранитель А
WPL 10 KW	2,2	6,0	< 30	4 x 2,5	3 x 16 gL
WPL 13	2,7	8,0	< 30	4 x 2,5	3 x 16 gL
WPL 15 KW	3,4	9,0	< 30	4 x 2,5	3 x 20 gL
WPL 18	3,5	10,6	< 30	4 x 2,5	3 x 16 gL
WPL 20 KW	3,9	9,7	< 30	4 x 2,5	3 x 20 gL
WPL 23	3,9	11,4	< 30	4 x 2,5	3 x 16 gL
WPL 25 KW	6,2	10,1	< 30	4 x 2,5	3 x 20 gL
WPL 30 KW	8,2	17,6	< 30	4 x 2,5	3 x 20 gL

\* при температуре воздуха 7 °C , воды 35 °C и действии пиковой нагрузки

# Тепловые насосы типа воздух-вода. Внешняя установка



## Требования при внешней установке:

- Обращать внимание на короткие пути передачи между тепловым насосом и зданием (тепловые потери)
- Учитывать действие шума или планировать строительные препятствия
- Предусмотреть фундамент (например, деревянный порог, бордюры, бетонную плиту)
- Прокладка соединительных труб в теплоизоляционной защитной трубе в грунте (мин. диаметр 100 мм)

- Предусмотреть стенное отверстие для трубопроводов (мин. 150 x 150 мм)
- Учитывать отвод конденсата (незамерзающий трубопровод или грунтовое впитывание)
- Проверять в зависимости от конструктивного вида необходимость строительного уведомления или разрешения на строительство
- Предоставлять беспрепятственный пропуск воздуха

- Избегать тепловые переемычки
- Учитывать свободное место для монтажа (на свободном пространстве перестраивать и соответственно устанавливать)
- Подключение теплового насоса в отопительные линии подачи и возврата при помощи гибких соединительных элементов
- Защита от мороза контура отопления
- Учитывать требования по электроподключению

# Тепловые насосы типа воздух-вода.

## Внешняя установка

### Общее.

Основание для установки тепловых насосов должно быть твердым, горизонтальным и прочным. Опорная рама теплового насоса должна быть нагружена равномерно. Шероховатая основа может влиять на шумовые свойства теплового насоса. Тепловой насос должен быть доступным со всех сторон.

### Особенности.

Рекомендованное основание:

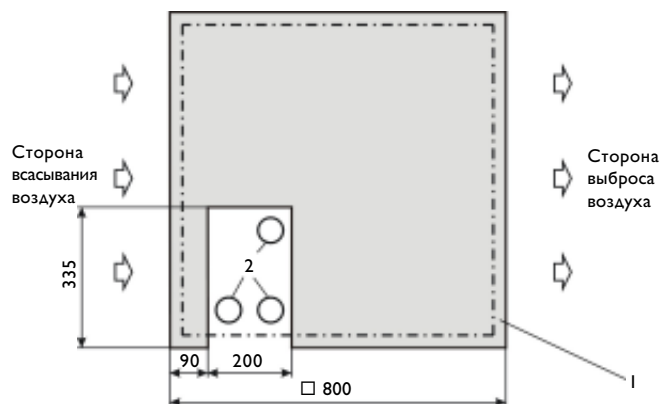
- монолитный фундамент
- Бордюры
- Каменные плиты

Для подвода к теплому насосу воды и электричества в основании предусматривается отверстие.

### Сток конденсата.

Для стока конденсата используется шланг. Конденсатный сточный шланг должен направляться с напором вниз или в стороны из теплового насоса. При внешней установке оттаивающая вода должна через наличествующий сток отводиться или впитываться в гравий. При этом следует обращать внимание на опасность замерзания.

Фундамент для наружной установки для WPL 10 KW

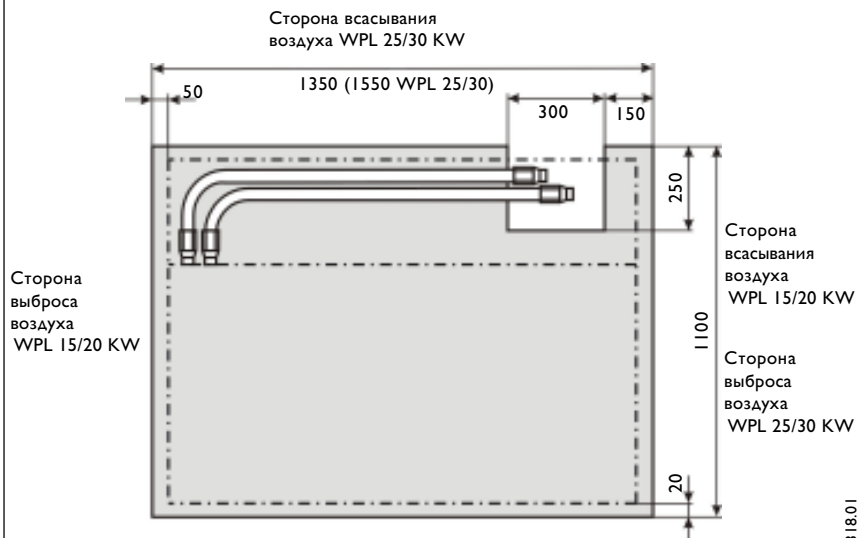


- 1 Основание теплового насоса  
2 Отверстие в основании

Размеры в мм

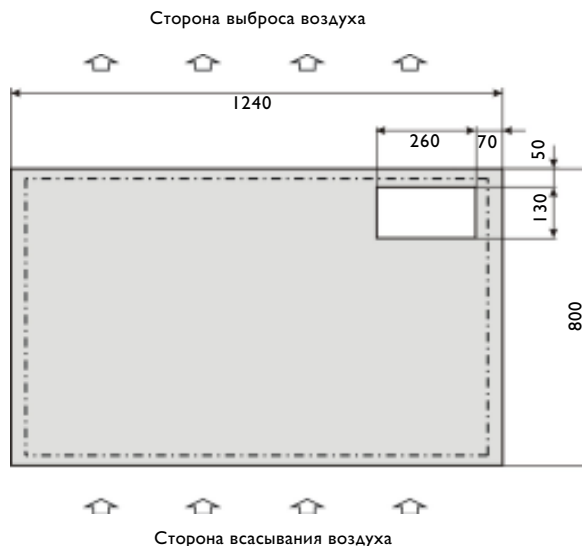
2113.01

Фундамент для наружной установки для WPL 15/20/25/30 KW



7318.01

Фундамент для наружной установки для WPL 13/18/23

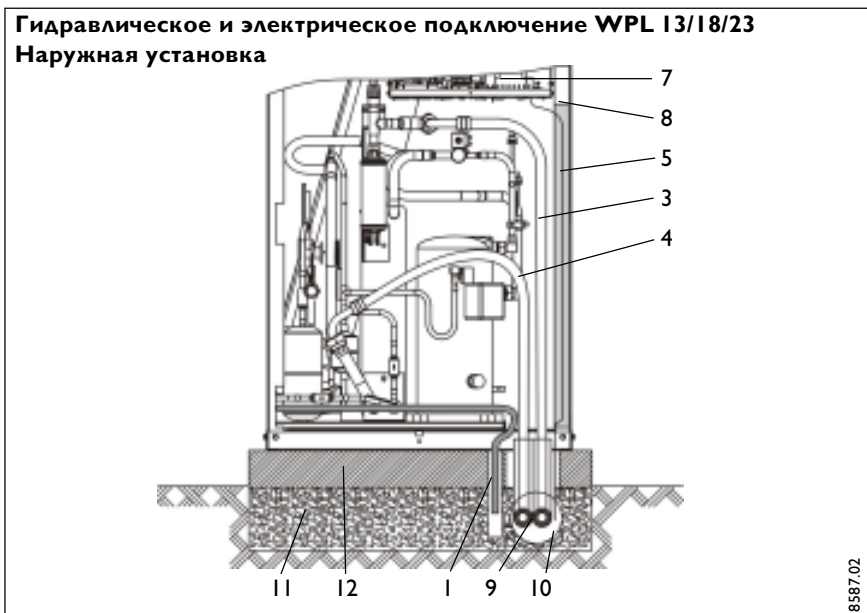
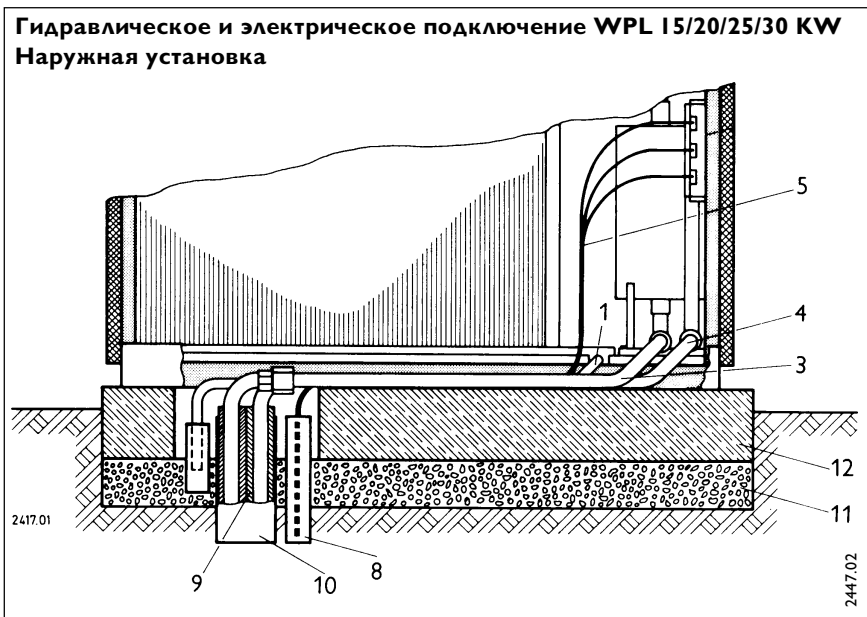
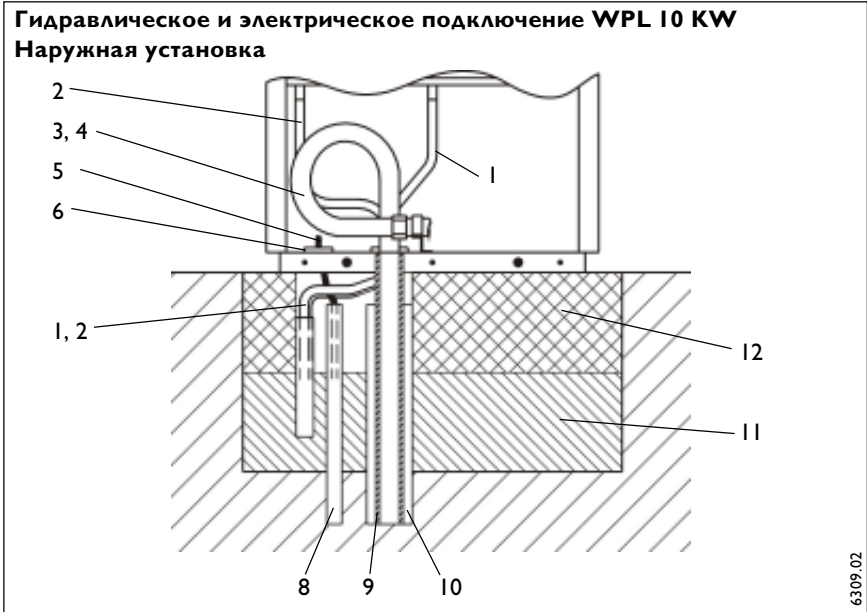


8584.01

# Тепловые насосы типа воздух-вода. Внешняя установка

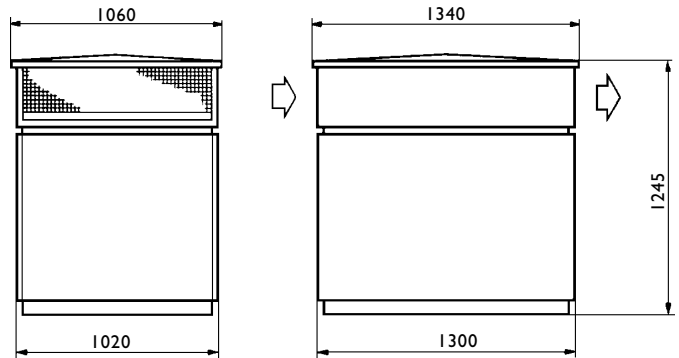
**Позиционное описание.**

- 1 Шланг стока конденсата
- 2 Шланг переполнения конденсата
- 3 Линия подачи отопления (гибкий шланг)
- 4 Линия возврата отопления (гибкий шланг)
- 5 Электрическое подключение
- 6 Проведение кабеля
- 7 Шкаф управления
- 8 Защитная труба для подключения проводки
- 9 Теплоизоляция для линий подачи и возврата
- 10 Защитная труба для линий подачи и линий возврата
- 11 Грубый гравий
- 12 Бетонный фундамент



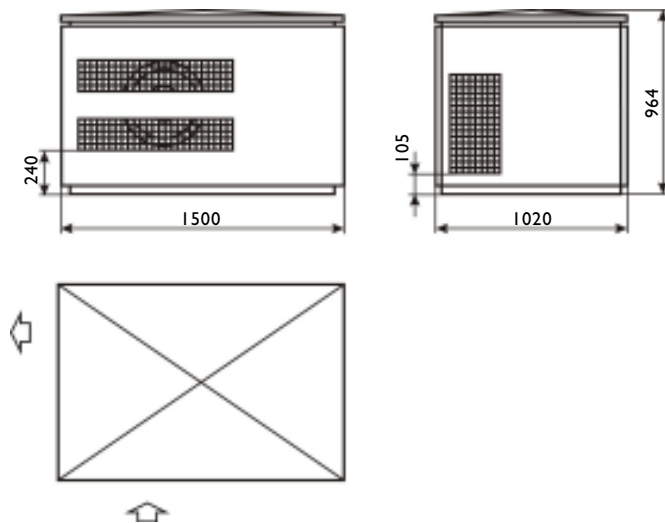
# Тепловые насосы типа воздух-вода. Внешняя установка

Наружная установка WPL 15/20 KW



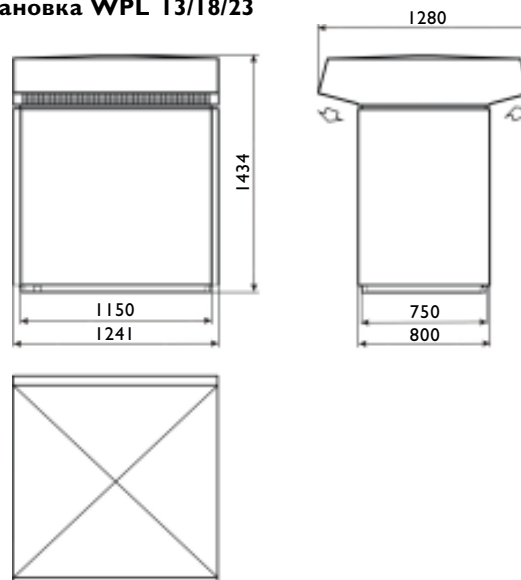
2408.02

Наружная установка WPL 25/30 KW



7334.01

Наружная установка WPL 13/18/23



8582.01

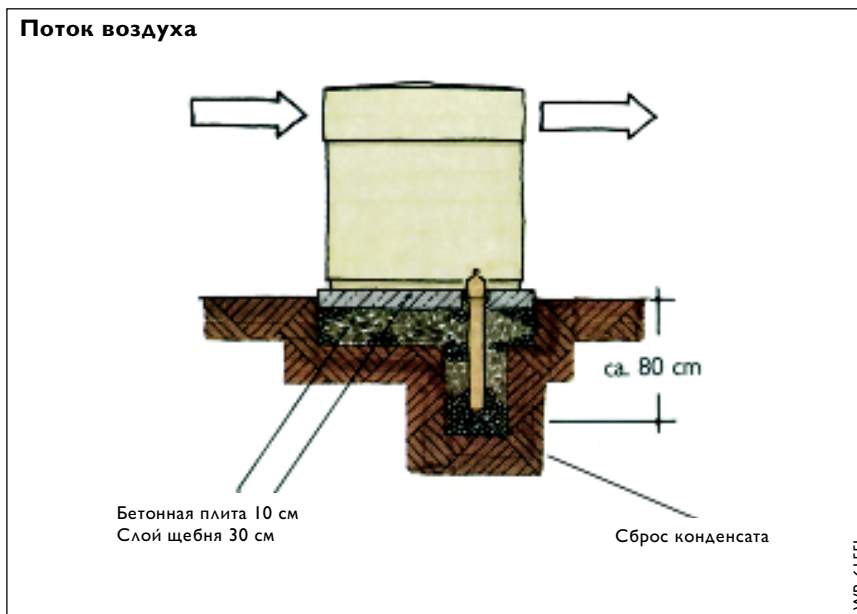
# Тепловые насосы типа воздух-вода. Внешняя установка

## Проводка воздуха.

При внешней установке тепловых насосов типа воздух/вода как правило никакие проблемы не встречаются. Тем не менее, нужно избегать потока холодного воздуха непосредственно к соседу (терраса, балкон и так далее). Следует избегать прямого потока воздуха от домашних стен или стен гаражей. При этом особое внимание надо уделять шумозащите. Здесь должны учитываться ранее не действовавшие шумы, как к соседу, так и к собственному дому.

## Защита магистрали горячей воды от мороза и влажности.

Линии подачи и возврата должны защищаться при внешней установке достаточной теплоизоляцией от мороза и при прокладке в защитных трубах от влажности. Толщина изоляционного материала должна соответствовать требованиям экономии энергии. Дополнительную защиту от замерзания предлагает установленный в теплом насосе прибор защиты от мороза, который включает при ниже  $10^{\circ}\text{C}$  циркуляционный насос в цепи теплового насоса и обеспечивает таким образом подачу воды во все ключевые магистрали циркуляции. Если надежность электроснабжения не может гарантироваться в течение более длительного времени отопительная установка наполняется незамерзающей жидкостью.



# Тепловые насосы типа воздух-вода. Внешняя установка

## Шумоизоляция.

тепловой насос не должен устанавливаться рядом с жилыми помещениями или спальнями. Проведения трубы через стены и потолки нужно выполнять звукоизоляционно. Тепловые насосы отличаются особенно бесшумным действием. Однако, ошибки при монтаже могут вести, тем не менее, при неблагоприятных предпосылках к нежелательному повышению уровня звука.

При внешней установке должны быть приняты во внимание следующие указания:

- растения могут уменьшать рефлексию, как, например, при установке между 2 стенными стеклами из-за неоднократного прохода звука.
- следует избегать установку на звукопроводящих основаниях.
- Установка между двумя закрытыми стенами, а также в углах может вести к повышению уровня звука, эти площади могут отражать источник звука и поэтому их следует избегать .
- Уменьшение уровня звука можно достигнуть конструктивными препятствиями.

## Уровень звукового давления I

	в 5 м	в 10 м
WPL 10 KW	43 dB(A)	38 dB(A)
WPL 13	45 dB(A)	39 dB(A)
WPL 15 KW	43 dB(A)	38 dB(A)
WPL 18	46 dB(A)	40 dB(A)
WPL 20 KW	43 dB(A)	38 dB(A)
WPL 23	47 dB(A)	41 dB(A)
WPL 25 KW	46 dB(A)	40 dB(A)
WPL 30 KW	47 dB(A)	41 dB(A)

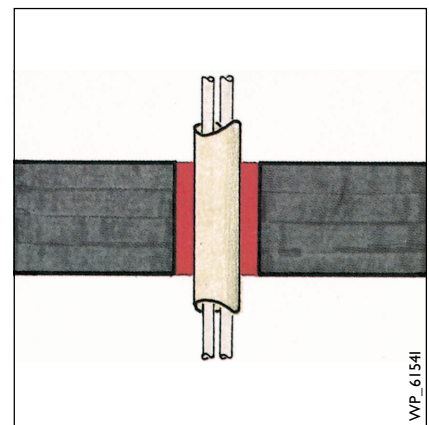
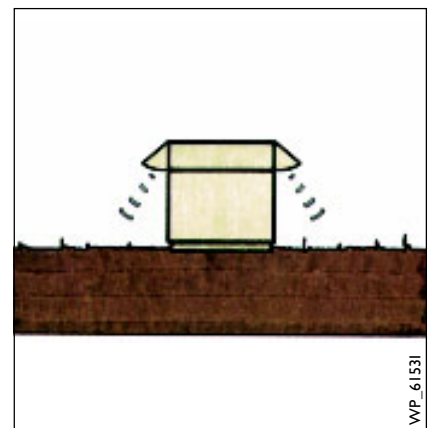
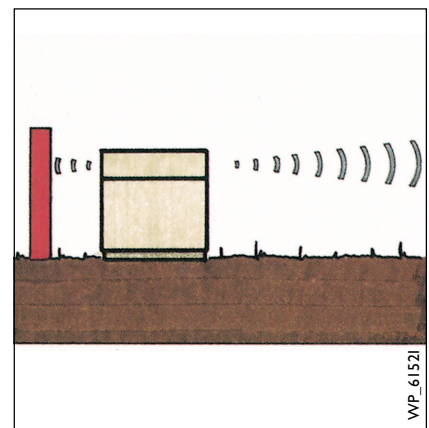
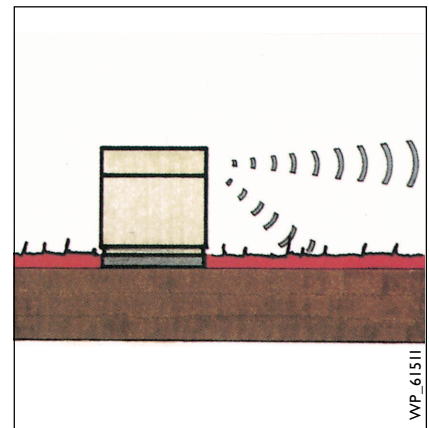
## Акустические мероприятия.

Газоны и насаждения могут способствовать уменьшению развития шума. Установки на звукопроводящих основаниях следует по возможности избегать. Непосредственное расширение звука при свободной установке теплового насоса можно прерывать конструктивными препятствиями: посредством массивных стен, изгородей, палисадов достигается уменьшение уровня звука.

При 15/20 WPL KW сокращение звука примерно 6 dB (A) может осуществляться посредством кожуха поворота воздуха  
Номер. 00 37 76.

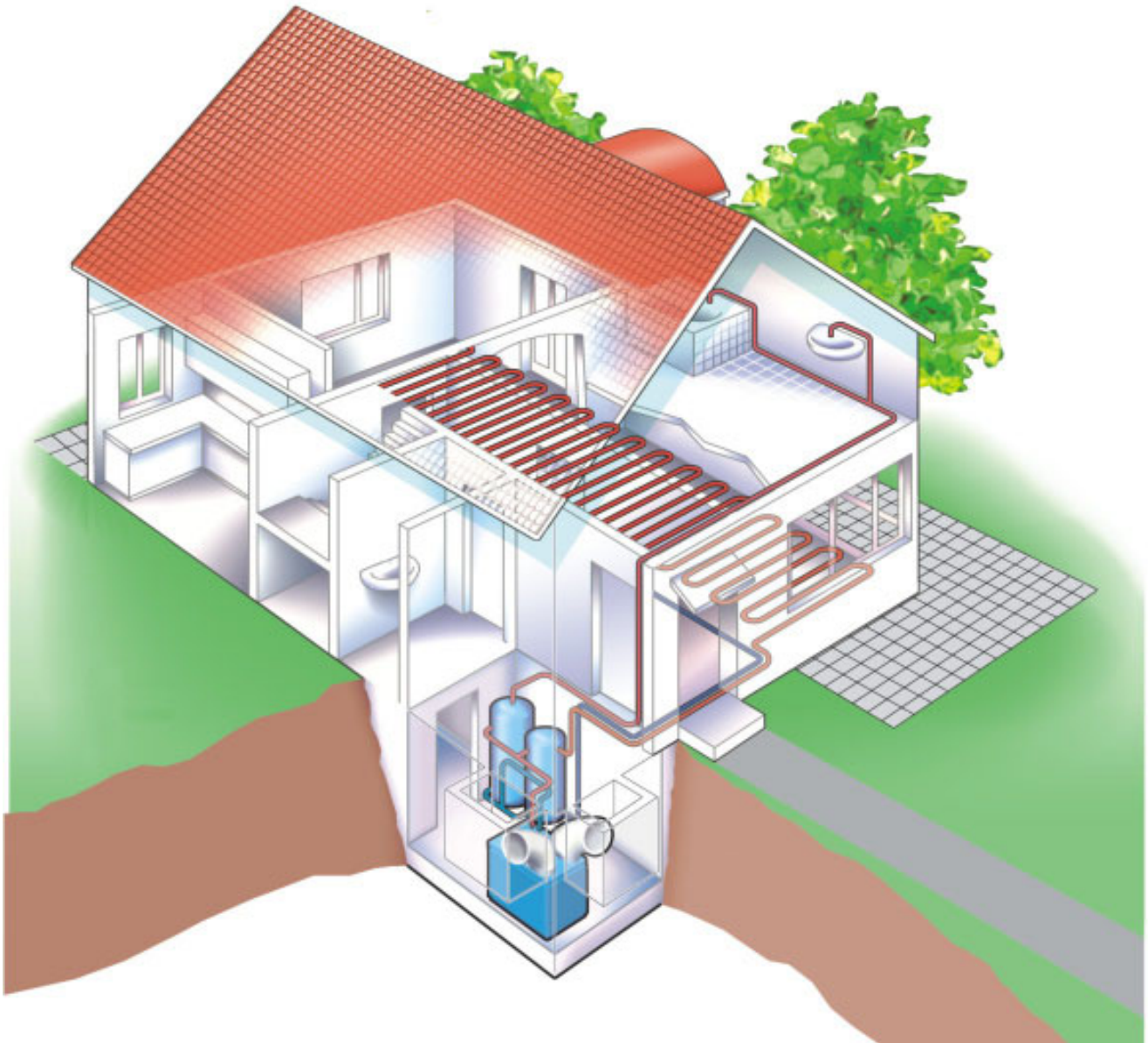
При WPL 13/18/23 сокращение звука 2 dB (A) может достигаться посредством глушителя звука канала  
Номер. 18 53 25.

Как и у всех отопительных систем передача звука корпуса должна уменьшаться при помощи нежесткого монтажа системы. К тому же нужно учитывать, в частности, связь теплового насоса с системой теплового распределения гибкими шлангами, эластичным креплением трубопроводов на стены и потолки, а также изолированная прокладка трубопроводов через стены и потолки.





# Тепловые насосы типа воздух-вода. Внутренняя установка



## Требования при внутренней установке:

- соблюдать особые требования к помещению, в котором предполагается установка
- соблюдать расстояния до стен (сервис)
- требования к устанавливаемой площади
- предусматривать сток для конденсата испарителя

- предусматривать отверстия в наружной стене для всасывания и выдувания воздуха и при R290-тепловых насосах для комплекта вентилятора
- избегать при расположении отверстий теплового моста
- подключать отопительные линии ввода и возврата гибкими связующими шлангами к теплому насосу

- защищать отверстия для всасывания и выдувания воздуха, а также для комплекта вентилятора от листвы и снегопада
- оснащать стены в установленном пространстве, если необходимо, звукопоглощающими материалами
- учитывать электроподключение

# Тепловые насосы типа воздух-вода. Внутренняя установка

## Общие указания.

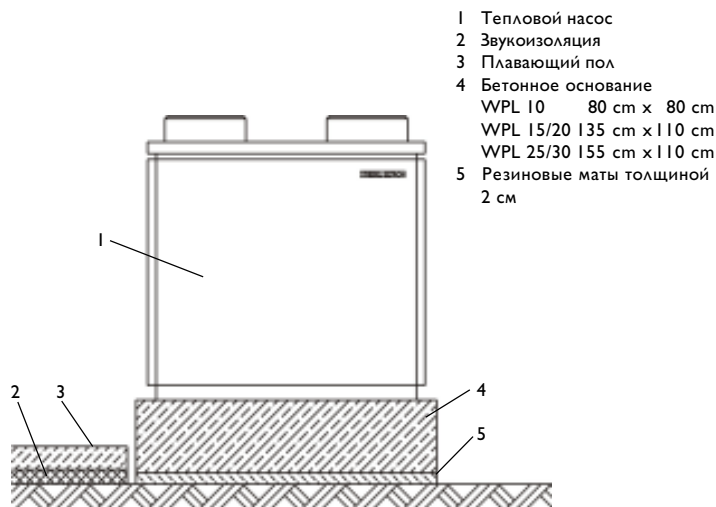
Основание для установки тепловых насосов должно быть твердым, горизонтальным и прочным. Опорная рама теплового насоса должна нагружаться равномерно. Шероховатая основа может влиять на шумовые свойства теплового насоса. Тепловой насос не должен располагаться рядом с жилыми помещениями и спальнями. Хорошая звукоизоляция достигается монолитной плитой фундамента с подложенным резиновым ковриком. Тепловой насос должен быть доступен со всех сторон.

Если тепловой насос устанавливается в закрытом пространстве, в котором есть другие приборы, которые получают воздух сгорания, тогда требуется дополнительное проветривание установленного пространства с отверстием, площадью поперечного сечения  $250 \text{ см}^2$ , чтобы не ухудшать их работу. Без этого дополнительного проветривания незначительные, неизбежные негерметичности на стороне всасывания воздуха, например, в опорах шланга или в тепловом насосе, могут недопустимо снизить атмосферное давление в закрытом помещении.

## Сток конденсата.

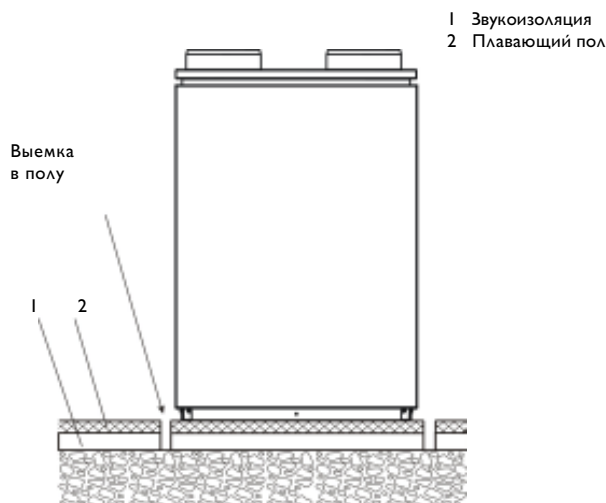
Для стока конденсата следует использовать ШЛАНГ 3/4, который подключается к соответствующим выходам теплового насоса. Шланг стока конденсата должен направляться с уклоном вниз или в стороны из теплового насоса. При внутренней установке конденсат должен уходить в сток. При недостаточном уклоне рекомендуется использовать насос водного конденсата.

## Внутренняя установка WPL 10 до 30 KW



7317/01

## Внутренняя установка WPL 13/18/23



8586.01

## Насос конденсата.

Если для отвода конденсата используется насос водного конденсата РК 9, тепловой насос следует установить примерно на 100 мм выше (фундамент по рис.) или конденсатный насос ниже примерно на 100 мм.

# Тепловые насосы типа воздух-вода. Внутренняя установка

## Только для I0/25/30 WPL KW.

тепловые насосы содержат FC-углеводород и HFC-углеводород, свободные хладагенты R290 (пропан). В случае протечки следует побеспокоиться о том, чтобы хладагент мог раствориться в пространстве. При помощи комплекта вентиляции (есть в оснастке внутренней установки) вентилируется корпус теплового насоса во время работы постоянно, а при выключении насоса эпизодически. Необходимое отверстие для вентиляции должно располагаться с небольшим уклоном наружу над поверхностью земли на закрытой от ветра стороне дома.

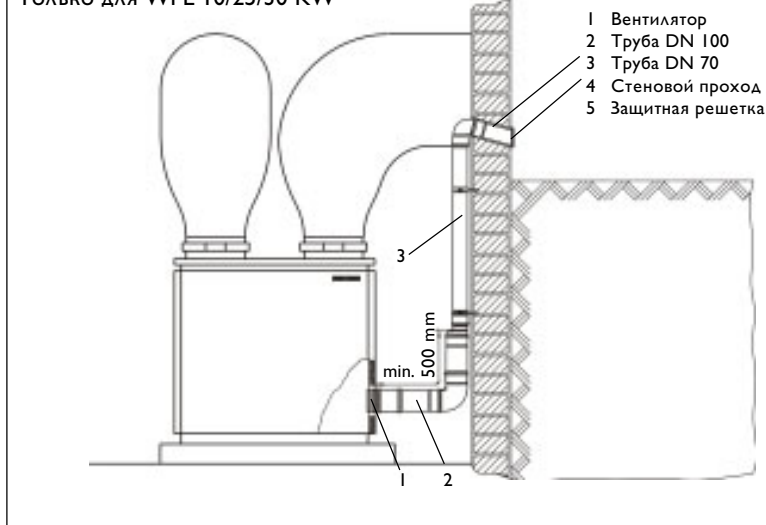
## Определение размеров воздушного канала.

При подключении вентилятора тепловой насос должен начинаться трубой DN 100 и максимум одного колена с минимальной длиной в 500 мм (смотри рис.). Затем может быть сокращено до DN 70. Воздушная длина канала с первого колена и количество дополнительных колен смотри таблицу. Воздушный канал должен был выполняться из труб НТ с прокладочными кольцами.

	Длина трубы	Колено трубы
DN 100	От 10 до 30 м	3
	bis 10 м	4
DN 70	bis 10 м	1

## Подключение вентиляции корпуса теплового насоса при внутренней установке

Только для WPL I0/25/30 KW



7345.01

# Тепловые насосы типа воздух-вода. Внутренняя установка

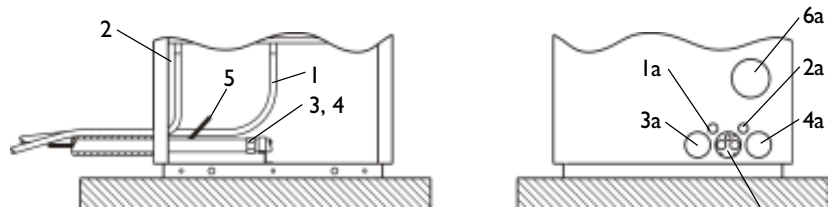
## Позиционное описание.

- 1 Шланг стока конденсата
- 2 Шланг переполнения конденсата
- 3 Отопительная линия подачи(гибкий шланг)
- 4 Отопительная линия возврата (гибкий шланг)
- 5 Электроподключение
- 6 Реле сброса нагрузки
- 7 Шкаф управления
- 8 Трубопровод

## Проведение магистралей

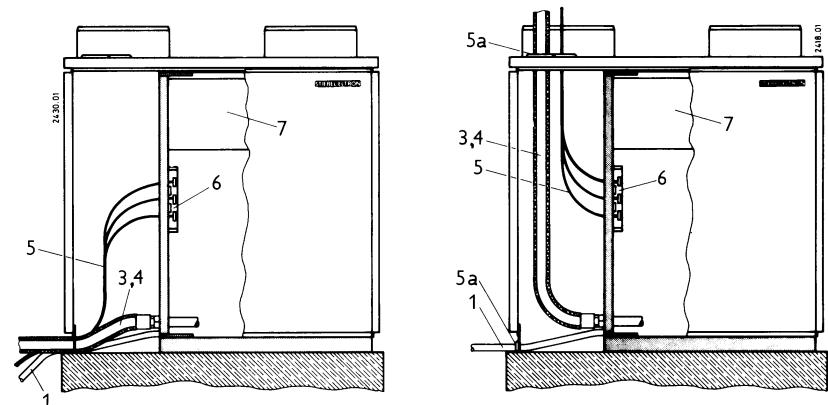
- 1a Шланг стока конденсата
- 2a Шланг переполнения конденсата
- 3a Отопительная линия подачи
- 4a Отопительная линия возврата
- 5a Электроподключение

Гидравлическое и электрическое подключение WPL 10 KW  
Внутренняя установка



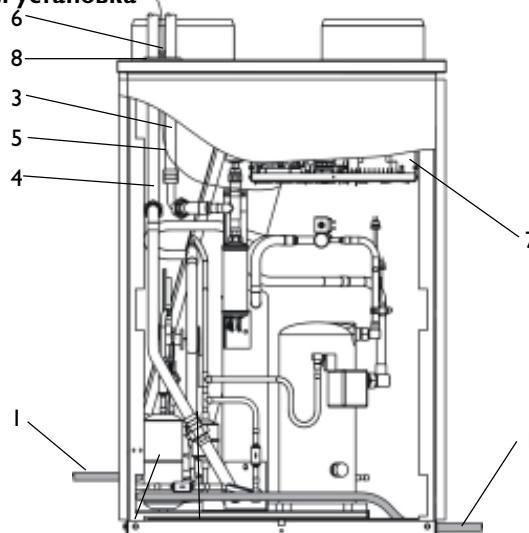
6310.02

Гидравлическое и электрическое подключения WPL 15/20/25/30 KW  
Внутренняя установка



2429.02

Гидравлическое и электрическое подключения WPL 13/18/23  
Внутренняя установка



8588.02

# Тепловые насосы типа воздух-вода. Внутренняя установка

## Подвод воздуха

### воздушными шлангами.

Вся длина шланга на сторонах всасывания и выброса не может превышать 8 м. При этом не должны быть установлены больше чем 4 колена по 90 °С радиусом по меньшей мере

при WPL 10 кВт	460 мм
при WPL 13	600 мм
при WPL 15 кВт	600 мм
при WPL 18	600 мм
при WPL 20 кВт	600 мм
при WPL 23	600 мм
при WPL 25 кВт	600 мм
при WPL 30 кВт	600 мм

по отношению к середине шланга.

Из-за своей гибкости шланг склонен к провисанию и должен поэтому на расстоянии около 1 метра быть закреплен. Всасывание воздуха снаружи к тепловому насосу, а также выброс от теплового насоса на свободу происходит через специальные шланги. Они очень гибки, теплоизолированы и не горючи. Теплоизоляционные шланги доставляются в длинах 3 м (li Ж400 мм и Ж560 мм) и 4 м (li Ж560 мм).

## Подвод воздуха

### воздушными каналами.

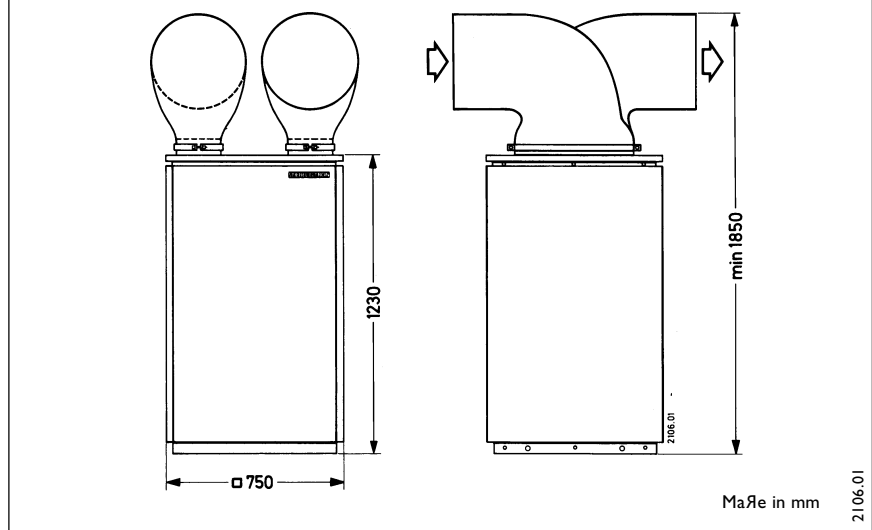
При проводке воздуха длиной больше чем 8 м подключение теплового насоса должно выполняться воздушными каналами. Поперечное сечение воздушного канала задается воздушной пропускной способностью и внешней имеющейся в распоряжении, статической разницей давления теплового насоса. Для сокращения звукопроводимости корпуса на здание нужно устанавливать между тепловым насосом и воздушными каналами воздушный шланг и соответственно парусиновые опоры. При расчете параметров воздушных каналов и воздушных решеток внешнее давление вентилятора нужно соблюдать.

## Подвод воздуха

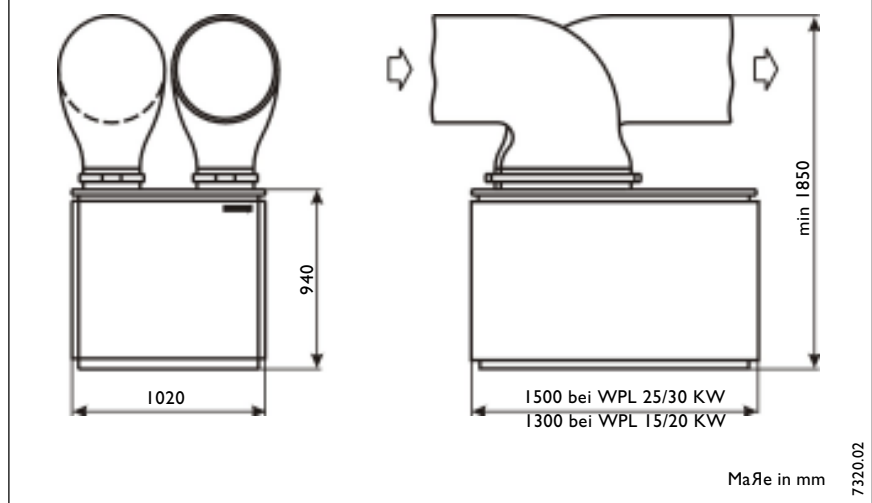
### воздушными каналами.

	Pa	mbar
WPL 10 KW	50	0,5
WPL 13	100	1,0
WPL 15 KW	50	0,5
WPL 18	100	1,0
WPL 20 KW	50	0,5
WPL 23	100	1,0
WPL 25 KW	50	0,5
WPL 30 KW	50	0,5

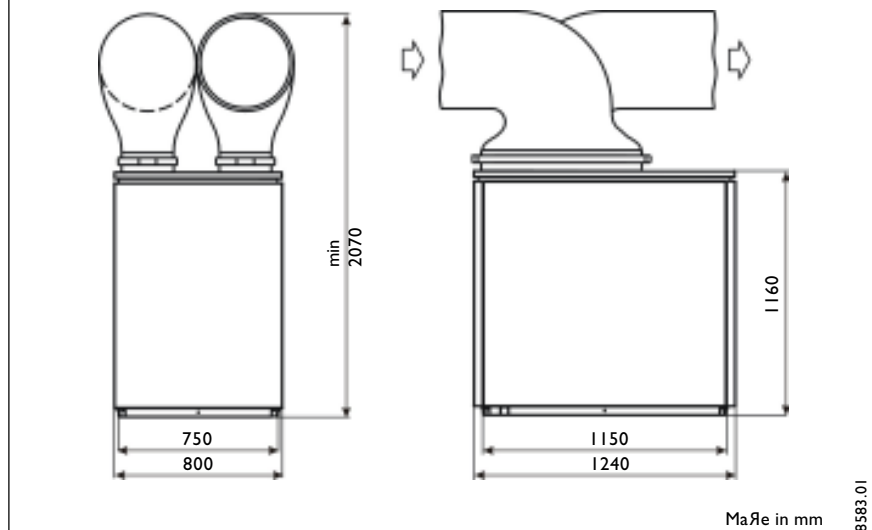
## Внутренняя установка WPL 10 KW



## Внутренняя установка WPL 15/20/25/30 KW

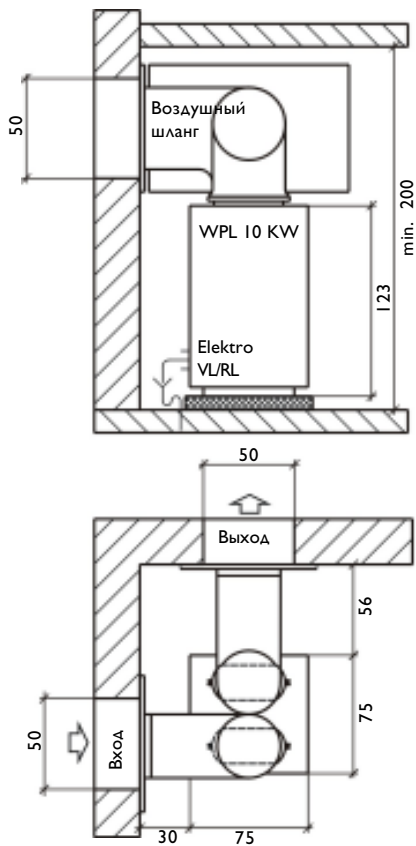


## Внутренняя установка WPL 13/18/23

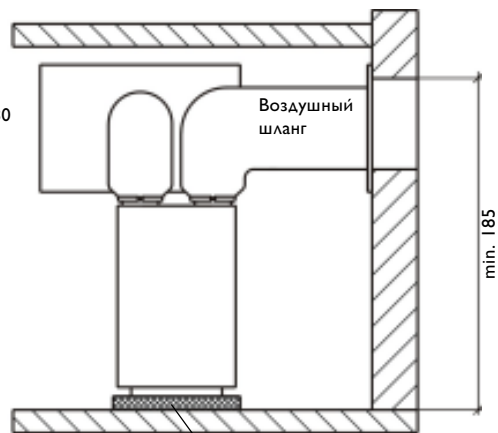


# Тепловые насосы типа воздух-вода. Внутренняя установка

## Внутренняя установка WPL 10 KW



Фланец для подключения шланга 120 x 80

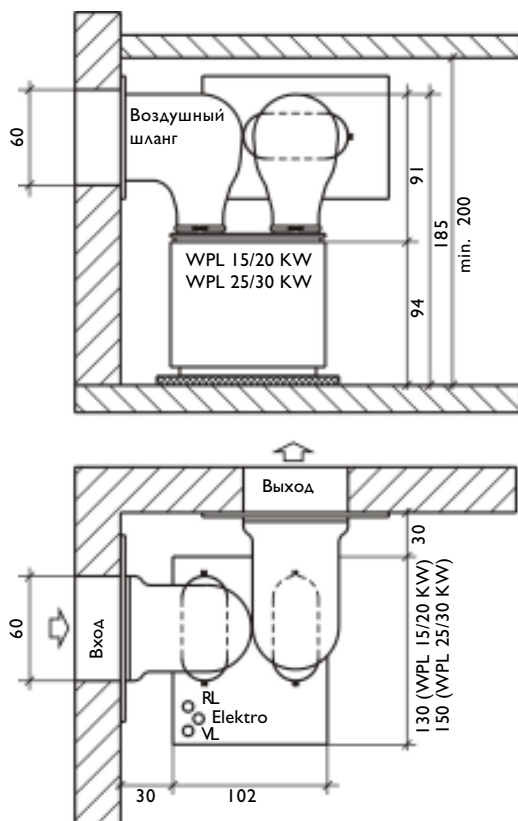


Бетонный фундамент для установки теплового насоса **WPL 10 KW**  
Размеры 80 см x 80 см x 20 см с резиновым матом 2 см

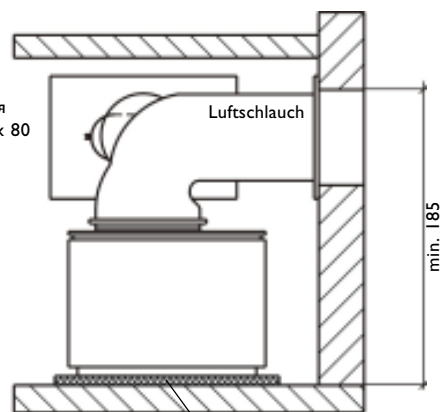
Размеры в см  
(Минимальное расстояние)

Aufstellplan WPL-10

## Внутренняя установка WPL 15/20/25/30 KW



Фланец для подключения шланга 120 x 80



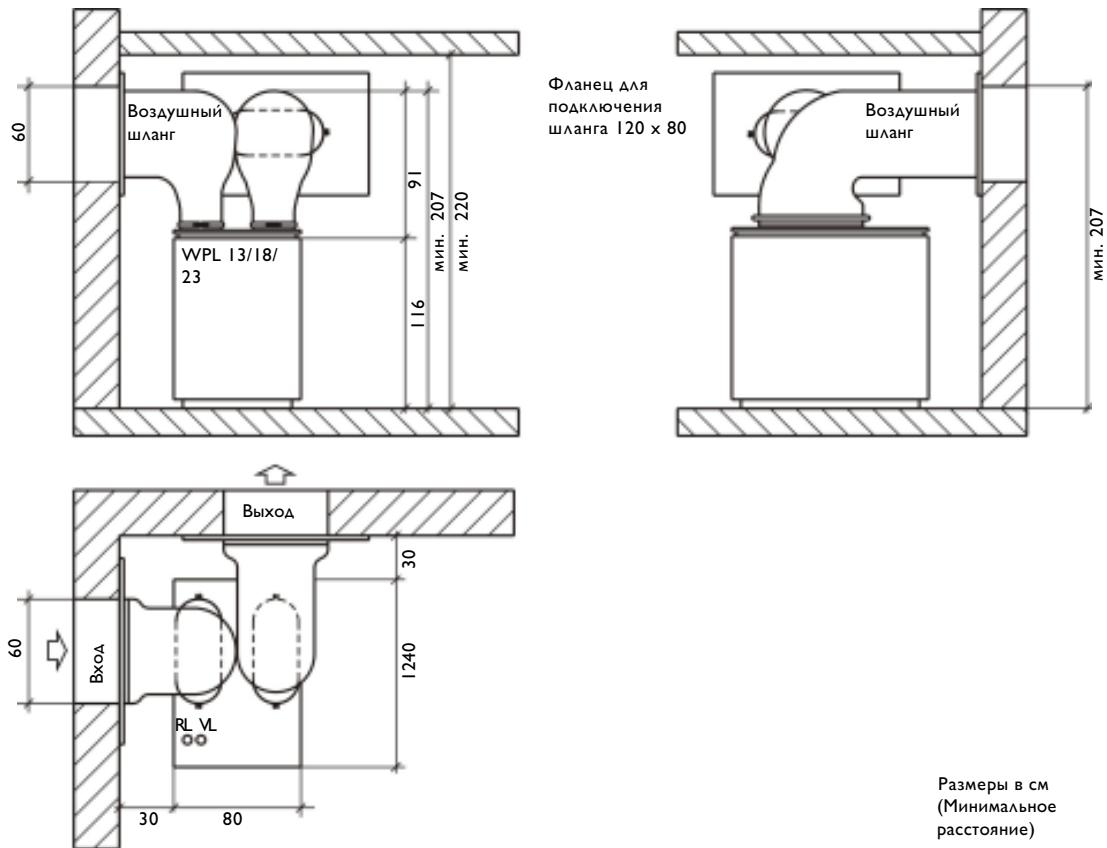
Бетонный фундамент для установки теплового насоса **WPL 15/20 KW**  
Размеры 110 см x 135 см x 20 см с резиновым матом 2 см  
**WPL 25/30 KW**  
110 см x 155 см x 20 см с резиновым матом 2 см

Maße in cm  
(minimale Abstände)

Aufstellplan WPL-15

# Тепловые насосы типа воздух-вода. Внутренняя установка

## Внутренняя установка WPL 13/18/23



Aufstellplan WPL-101

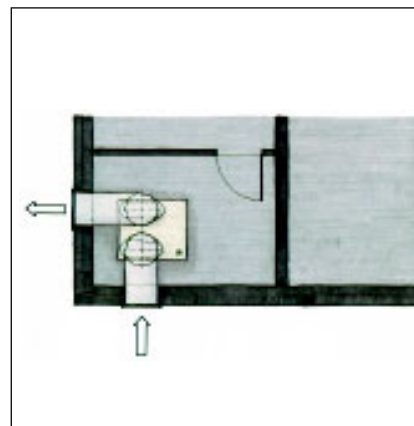
# Тепловые насосы типа воздух-вода. Внутренняя установка

## Подвод воздуха.

При внутренней установке подключение должно выполняться гибкими воздушными шлангами или через воздушные каналы и гибкие подключения. В зависимости от уровня шума выбирается подходящий вариант. Скорость на входе воздуха и на его выходе должна ограничиваться максимум 2 м/с. Следует избегать теплового моста между входом и выходом воздуха в каждом случае. Целесообразным является всасывание через угол или поперечное всасывание. Если отверстия входа и выхода находятся на равном уровне, нельзя монтировать их ближе 2 м друг от друга. Можно предусмотреть перегородку или посадки между всасывающим и соответственно выпускным отверстиями. Погодные защитные решетки и решетки от птиц должны быть легко съемными для возможности очистки.

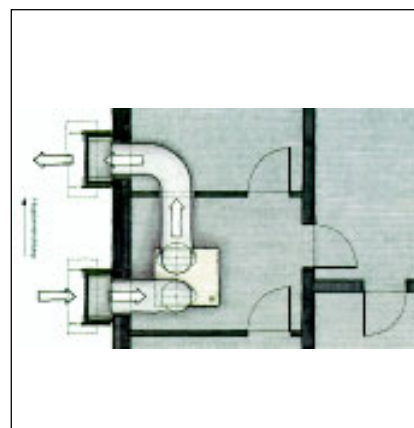
## Подвал - через угол.

Пример показывает установку компактного теплового насоса в подвале. Тепловой мост эффективно предотвращается проводкой воздуха через угол между продуваемым воздухом. Размеры решеток всасывания и выброса нужно подбирать таким образом, чтобы был достаточно свободный приток и отвод воздуха.



## Подвал - разделенные шахты.

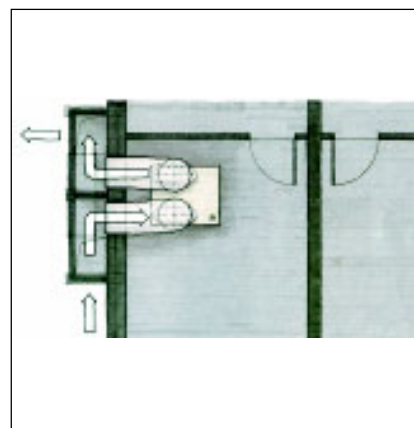
При установке компактного теплового насоса в подвале подключение воздушных каналов в двух световых шахтах подвала возможно на той же стороне здания, если расстояние между ними достаточно, чтобы предотвращать тепловой мост. Каналы входа и выхода воздуха должны быть защищены от листьев и снегопада крышками.



## Подвал - общая шахта.

При установке компактного теплового насоса в подвале возможно подключение воздушных каналов к общей световой шахте подвала, если тепловой мост может быть с уверенностью предотвращен. В этом примере поворачивают всасывающий поток.

Перегородка между входом и выходом в пределах световой шахты и воздушный дефлектор снаружи в значительной мере предотвращают тепловой мост.



## Указание.

При этом варианте установки следует обратить особое внимание на следующие пункты:

- избегать теплового моста
- обеспечивать безупречный отвод конденсата
- предусматривать достаточное сечение входных и выходных решеток.



# Тепловые насосы типа воздух-вода. Внутренняя установка

## **Шумоизоляция.**

Тепловой насос не должен устанавливаться под или рядом с жилыми помещениями или спальнями. Для пола с высокой звукопроводностью (например, кафель) рекомендуется подкладывать резиновую подушку. Более качественной звукоизоляции можно достичь при помощи бетонной плиты фундамента с подложенной резиновой подушкой, еще лучше со специальными звукоизолирующими пластинами. Последние подлежат доставке пакетами звукоизоляции ( номер заказа 00 36 72, смотри оснастку). Трубопроводы проходящие через стены и потолки должны быть звукоизолированы. Тепловые насосы компактной серии WPL отличаются особенно бесшумным действием. Однако ошибки при монтаже могут вести, тем не менее, при неблагоприятных предпосылках к нежелательным повышениям уровня звука.

При внутренней установке должны быть соблюдены следующие указания:

- Каналы всасывания и выброса особенно в звукоизолирующем исполнении предоставляют возможность для дальнейшего уменьшения уровня шума.
- Шумы от трубопроводов можно уменьшить применением вибродемпфирующих проставок
- При установке в помещениях с хорошей звукопроводностью (в помещениях с гладкими, твердыми стенами) есть опасность повышения уровня шума. В этих редко происходящих случаях следует покрыть одну или две стены звукопоглощающим материалом.

# Тепловые насосы типа ВОЗДУХ-ВОДА.

## Комплектующие



### Теплоизолированные воздушные шланги

для внутренней установки тепловых насосов типа воздух/вода

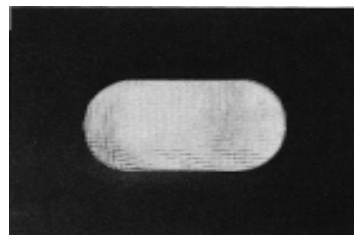
для теплового насоса типа	WPL 10 кВт	WPL от 13 до 30 кВт
Номер заказа.	16 80 82	16 80 80   16 80 81

#### Технические данные

Длина	м	3,0	3,0	4,0
Внутренний диаметр	мм	400	560	560
Наружный диаметр	мм	460	640	640

#### Техническое описание:

Теплоизолированный воздушный шланг для подачи и выхода воздуха в тепловые насосы типа воздух/вода при внутренней установке. Внешнее и внутреннее покрытия состоят из покрытого PVC полиамидного волокна, промежуточный слой из минеральной ваты для звуко- и теплоизоляции. Материалы устойчивы в работе при темп-ре от 20 °С до 75 °С. Концы шланга деформируемы для закрепления.



### Фланец подключения шланга для внутренней установки

тепловых насосов типа воздух/вода

для теплового насоса типа	WPL 10 кВт	WPL от 13 до 30 кВт
Номер заказа.	00 36 58	00 34 78

#### Технические данные

Высота	мм	800	800
Ширина	мм	1 200	1 200
Отверстие круглое / овалом	мм	400	690 x 300

#### Техническое описание:

Теплоизолированный фланец подключения шланга с воротником и хомутиками шланга для перехода от шланга к стенному отверстию. Фланец предусмотрен для встраивания в существующие окна подвала.

### Конденсатный насос

Необходим только при внутренней установке WPL без наземного спуска

Тип	PK 9
Номер заказа.	18 21 38

#### Технические данные

Напряжение / частота	V/герц	1 / PE ~ 230 V 50 Гц
Подаваемое количество	l/h	120
при подъемной высоте	м	3
Потребляемая мощность	W	400
Высота	мм	190
Ширина	мм	310
Глубина	мм	135
Вес	кг	2,0

#### Техническое описание:

Насос с поплавковым выключателем для откачивания конденсата со штуцером для подключения шланга, укомплектован штекером.

# Компактные тепловые насосы Солевой раствор/Вода и Вода / Вода

## Компактный комфорт

Для тех, кто владеет достаточным количеством земли или грунтовой воды, насосы солевой раствор/вода или вода/вода идеальны в качестве тепловых насосов. Прокладываемые в земле пластиковые трубопроводы грунтового коллектора или геотермического зонда, в которых циркулирует теплоноситель, подводят энергию для теплового насоса. Но также вода из естественных источников и с поверхности озер и рек может быть источником тепла. В большинстве случаев это грунтовая вода из естественных источников (ключей, родников). Тепло окружающей среды изымается через теплообменник (испаритель) из воды с температурой от +7°C до +12°C.

## Комплектация

Чтобы покрыть большую площадь отопления нашими серийными тепловыми насосами можно включать несколько приборов одновременно. Для этого существуют комплекты, которые состоят из двух насосов с аксессуарами.

## Техника

Одно устройство для обоих случаев использования. После отключения устройства защиты от замерзания, тепловой насос Вода/Вода используется как тепловой насос Солевой раствор/ Вода. Монтаж осуществляется в непромерзающих помещениях.

## Управление в соответствии с размерами.

Тепловой насос управляется посредством устройства управления тепловым насосом, которое предпочтительно расположить поблизости от теплового насоса или установить непосредственно в тепловой насос.



# Компактные тепловые насосы Солевой раствор/Вода и Вода / Вода WPF (SOL)



## Коротко о главном

- подходит для эксплуатации в качестве теплового насоса Вода/ Вода или теплового насоса Солевой раствор/ Вода
- для полностью автоматизированного нагрева горячей воды до температуры подающей линии 60 °С
- рабочий диапазон температур при поступлении в WPFWE солевого раствора от - 5°С до + 20°С, а температура воды от +7°С до +20°С.
- содержит все необходимые для рабочего режима конструктивные элементы и устройства, обеспечивающие безопасность эксплуатации
- звукоизолирующая конструкция, а также звукопоглощающие материалы для облицовочных покрытий
- защищенность от коррозии благодаря оцинкованным и/или покрытым лаком горячей сушки компонентам корпуса
- для установки в непромерзающих помещениях (не для наружной установки)
- централизованное управление нагревательной установкой и функции безопасности, обеспечиваемые устройством управления (Manager) теплового насоса (необходимый аксессуар)
- контрольные отметки независимых точек контроля (см. табличку производительности)
- содержит горючий хладагент R410A, свободный от HFC-углеводородов FC-углеводородов
- возможность работы при температуре обратной воды до +75°С (бивалентный режим)

## Описание устройства WPF

Отопительный тепловой насос для внутренней установки со встроенным регулятором отопления (WPM), циркуляционным насосом, предохранительным клапаном, трехходовым вентилем для подготовки теплой воды и электрическим нагревательным элементом. Агрегат теплового насоса с полностью герметичным компрессором, разгрузкой впускного потока, конденсатором, испарителем, устройствами безопасности, а также контрольными приборами высокого и низкого давления и защитой от замерзания. Тепловой насос заполнен хладагентом R410A, не содержащим HFC-углеводородов и FC-углеводородов.

## Описание устройства WPF SOL

Тепловой насос отопления для внутренней установки со встроенным солнечным регулированием отопления, циркуляционным насосом, предохранительным клапаном для подготовки теплой воды и электрическим нагревательным элементом. Агрегат теплового насоса с полностью герметичным компрессором, разгрузкой впускного потока, конденсатором, испарителем, устройствами безопасности, а также контрольными приборами высокого и низкого давления и защитой от замерзания. Тепловой насос заполнен хладагентом R410A, не содержащим HFC-углеводородов и FC-углеводородов. Тепловой насос подходит для водо-солнечных устройств для поддержки отопления SBK 600/150. Регулирование солнечными устройствами производится тепловым насосом.

## Принцип действия

Тепло извлекается из окружающей среды через теплообменник (испаритель). Получаемая при этом энергия вместе с теплом выделяемым компрессором подводится к теплообменнику (дефлегматору) насоса. В зависимости от потребности в обогреве, горячая вода может подогреваться до температуры от 15°С до 60°С. Предпосылкой для безупречной работы является надлежащее профессиональное исполнение системы источника тепла. Для эксплуатации в качестве теплового насоса Солевой раствор/ Вода, в соответствии с плановыми документами и указаниями производителя создается абсорбер с большой площадью поверхности (грунтовый коллектор, геотермический зонд). При применении теплового насоса вода/вода производится установка источника в соответствии с плановыми документами и указаниями производителя. При этом необходимо принимать во внимание холодопроизводительность теплового насоса.

## Безопасность и качество



# Компактные тепловые насосы Солевой раствор/Вода и Вода / Вода WPF (SOL). Технические данные

**STIEBEL ELTRON**

Техника для комфорта

Stand: 10.02

Тип	WPF 5 (SOL)	WPF 7 (SOL)	WPF 10 (SOL)	WPF 13 (SOL)
Номер заказа WPF ..	07 42 94	07 42 95	07 42 96	07 42 97
Номер заказа WPF.. SOL	07 44 05	07 44 06	07 44 07	07 44 08

Технические характеристики					
Границы применения WQA	°C	От -5 до +20 (от +7 до +20) допустимо кратковременно (макс. 30 мин.) до макс. 40 °C			
Макс. температура подающей линии	°C	+15 bis +60			
Проток, со стороны отопления	м <sup>3</sup> /час	0,5 (0,6)	0,7 (0,8)	0,9 (1,1)	1,2 (1,4)
Перепад давления, со стороны отопления	hPa	280	280	280	280
Проток, со стороны источников тепла	м <sup>3</sup> /час	1,4 (1,5)	1,9 (2,1)	2,2 (2,6)	3,1 (3,4)
Перепад давления, со стороны источников тепла	кПа	10 (9)	11 (10)	12 (11)	23 (20)
Подключение отопительных линий подачи и возврата		G 1½	G 1½	G 1½	G 1½
Подкл. тепл. источника линий подачи и возврата		G 1½	G 1½	G 1½	G 1½
Рабочая среда		R410A	R410A	R410A	R410A
Вес хладагента	кг	1,5	2,0	2,5	2,3

Электрические характеристики					
Компрессор	n x мм <sup>2</sup>	4 x 2,5	4 x 2,5	4 x 2,5	4 x 2,5
Линия управления	n x мм <sup>2</sup>	3 x 1,5	3 x 1,5	3 x 1,5	3 x 1,5
Автомат компрессора	A	16	16	16	16
Автомат дополнительного отопления	A	25 gL	25	25	25
Автомат цепи управления	A	16 gL	16	16	16
Класс защиты EN 60 529		IP 20	IP 20	IP 20	IP 20
Напряжение / частота	V/Hz	Нагрузка 3/PE ~ 400 V 50 Гц, Управление I/N/PE ~ 230 V 50 Гц			
Подключение дополнит. отопления	V/Hz/kW	3/N/PE ~ 400 V 50 Hz, 6,6 kW			
Пусковой ток	A	<30	<30	<30	<30

Масса и вес					
Н x В x Т	мм	960 x 510 x 680	960 x 510 x 680	960 x 510 x 680	960 x 510 x 680
Вес	кг	120	130	140	150

Прочие отличия в исполнении					
Антикоррозионная защита		оцинковано/частично лакировано			
UVV/VDE/GS		соответствует предписаниям по безопасности			
Макс. звуковое давление	dB(A)	46	47	51	53

Показатели производительности при тепловом источнике «вода»													
Температура источников тепла	°C	+10	+10	+10	+10	+10	+10	+10	+10	+10	+10	+10	
Температура подающей линии	°C	+35	+50	+60	+35	+50	+60	+35	+50	+60	+35	+50	+60
Теплопроизводительность	кВт	7,2	6,7	6,4	10,0	9,4	8,6	12,5	12,2	11,3	17,1	16,1	15,1
Потребляемая мощность	кВт	1,3	1,9	2,5	1,8	2,6	3,1	2,3	3,2	4,0	3,0	4,3	5,2
Коэффициент мощности	ε	5,4	3,6	2,9	5,6	3,7	2,9	5,5	3,8	2,8	5,6	3,8	3,0
Разница температуры при W10 / W35	K	10,5			9,7			9,8			10,5		

Показатели производительности при тепловом источнике «соль»													
Температура источников тепла	°C	0	0	0	0	0	0	0	0	0	0	0	
Температура подающей линии	°C	+35	+50	+60	+35	+50	+60	+35	+50	+60	+35	+50	+60
Теплопроизводительность	кВт	5,8	5,5	5,1	7,8	7,3	6,9	9,9	9,5	9,0	13,4	12,7	12,1
Потребляемая мощность	кВт	1,3	2,0	2,5	1,8	2,5	3,1	2,2	3,1	4,0	3,1	4,3	5,2
Коэффициент мощности	ε	4,3	2,8	2,0	4,4	2,9	2,2	4,5	3,0	2,3	4,4	3,0	2,3
Разница температуры при W10 / W35	K	10,0			10,0			9,9			9,6		

() при источнике тепла вода

Раствор воды с 33 % содержанием этиленгликоля

# Компактные тепловые насосы Солевой раствор/Вода и Вода/ Вода WPF..М. Устройство и принцип работы



## Описание устройства WPF

Тепловой насос отопления для внутренней установки для комбинации в качестве комплекта. Агрегат теплового насоса с полностью герметичным компрессором, разгрузкой впускного потока, дефлегматором, испарителем, устройствами безопасности, а также контрольными приборами высокого и низкого давления и защитой от замерзания. Тепловой насос заполнен хладагентом R410A, не содержащим HFC-углеводородов и FC-углеводородов.

## Принцип работы

Тепло окружающей среды передается от источника тепла через теплообменник (испаритель), расположенный со стороны источника тепла. Получаемая при этом энергия вместе с энергией компрессорного привода подводит горячую воду к теплообменнику (дефлегматору) со стороны горячей воды. В зависимости от потребности в обогреве, горячая вода может подогреться до температуры от 15°C до 60°C. Предпосылкой для безупречной работы является надлежащее профессиональное исполнение системы источника тепла. Для эксплуатации в качестве теплового насоса Солевой раствор/ Вода, в соответствии с плановыми документами и указаниями производителя создается абсорбер с большой площадью поверхности (грунтовый коллектор, геотермический зонд). При применении теплового насоса вода/вода производится установка источника в соответствии с плановыми документами и указаниями производителя. При этом необходимо принимать во внимание холодопроизводительность теплового насоса.

## Коротко о главном

- подходит для эксплуатации в качестве теплового насоса Вода/ Вода или теплового насоса Солевой раствор/Вода
- для полностью автоматизированного нагрева горячей воды до температуры подающей линии 60 °C
- рабочий диапазон температур при поступлении в WPFWE солевого раствора от - 5°C до + 20°C, температура воды от +7°C до +20°C
- содержит все необходимые для рабочего режима конструктивные элементы и устройства, обеспечивающие безопасность эксплуатации
- звукоизолирующая конструкция, а также звукопоглощающие материалы в облицовочных покрытиях
- защищенность от коррозии благодаря оцинкованным и/или покрытым лаком горячей сушки компонентам корпуса
- для установки в непромерзающих помещениях (не для наружной установки)
- отметки независимых контролирующих организаций (см. шильду прибора)
- содержит горючий хладагент R410A, свободный от HFC-углеводородов и FC-углеводородов
- возможность работы при температуре обратной воды до +75°C (бивалентный режим)

## Безопасность и качество



## Комплекты

Если теплопроизводительность самого большого теплового насоса отопления не является достаточной, то включаются 2 тепловых насоса WPF.. М как SET от 20 до 36.

# Компактные тепловые насосы Солевой раствор/Вода и Вода/ Вода WPF..M. Технические данные

**STIEBEL ELTRON**

Техника для комфорта

Stand: 10.02

<b>Тип</b>	<b>WPF 10 M</b>	<b>WPF 13 M</b>	<b>WPF 18 M</b>
Номер заказа WPF.. M	18 53 49	18 21 35	18 21 36

<b>Технические характеристики</b>				
Границы применения WQA	°C	От -5 до +20 (+7 bis +20) кратковрем. (max. 30 Min.) до max. +40 °C zul.		
Макс. температура подающей линии	°C	От +15 до +60		
Проток, со стороны отопления	м³/час	0,9 (1,1)	1,2 (1,4)	1,4 (1,5)
Перепад давления со стороны отопления	кПа	10 (11)	10 (11)	10 (11)
Проток, со стороны источников тепла	м³/час	2,3 (2,6)	3,1 (3,4)	4,1 (4,4)
Перепад давления, со стороны источников тепла	кПа	12 (11)	23 (20)	25 (23)
Подключение отопления		G 1¼	G 1¼	G 1¼
Подкл. тепл. источника линий подачи и возврата		G 1¼	G 1¼	G 1¼
Рабочая среда		R410A	R410A	R410A
Вес загружаемого вещества	кг	2,5	2,3	3,1

<b>Электрические характеристики</b>				
Компрессор	п x мм²	4 x 2,5	4 x 2,5	4 x 2,5
Автоматика управления	п x мм²	3 x 1,5	3 x 1,5	3 x 1,5
Автомат компрессора	A	16	16	16
Автомат цепи управления	A	16	16	16
Класс защиты EN 60 529		IP 20	IP 20	IP 20
Напряжение / частота	V/Hz	3/PE ~ 400 V 50 Hz, управление 1/N/PE ~ 230 V 50 Hz		
Пусковой ток	A	<30	<30	<30

<b>Масса и вес</b>				
Н x В x Т	мм	960 x 510 x 640	960 x 510 x 640	960 x 510 x 640
Вес	кг	110	120	130

<b>Прочие отличия в исполнении</b>				
Антикоррозийная защита		оцинковано / частично лакировано		
UVV/VDE/GS		соответствует предписаниям по безопасности		
Макс. звуковое давление	dB(A)	51	53	56

<b>Показатели производительности при источнике тепла «вода»</b>										
Температура источника тепла	°C	+10	+10	+10	+10	+10	+10	+10	+10	+10
Температура подающей линии	°C	+35	+50	+60	+35	+50	+60	+35	+50	+60
Теплопроизводительность	кВт	12,5	12,2	11,3	17,1	16,1	15,3	23,8	21,3	18,3
Потребляемая мощность	кВт	2,3	3,2	4,0	3,0	4,3	5,2	4,0	5,5	6,0
Коэффициент мощности	ε	5,5	3,8	2,8	5,6	3,8	3,0	5,8	4,0	3,0
Разница температуры при W10 / W35	K	9,8			10,5			13,6		

<b>Показатели производительности при источнике тепла «соль»</b>										
Температура источника тепла	°C	0	0	0	0	0	0	0	0	0
Температура подающей линии	°C	+35	+50	+60	+35	+50	+60	+35	+50	+60
Теплопроизводительность	кВт	9,9	9,5	9,0	13,4	12,7	12,1	17,2	15,0	12,6
Потребляемая мощность	кВт	2,2	3,1	4,0	3,1	4,3	5,2	3,8	4,7	5,0
Коэффициент мощности	ε	4,5	3,0	2,3	4,4	3,0	2,3	4,6	3,2	2,5
Разница температуры при B0 / W35	K	9,9			9,6			10,6		

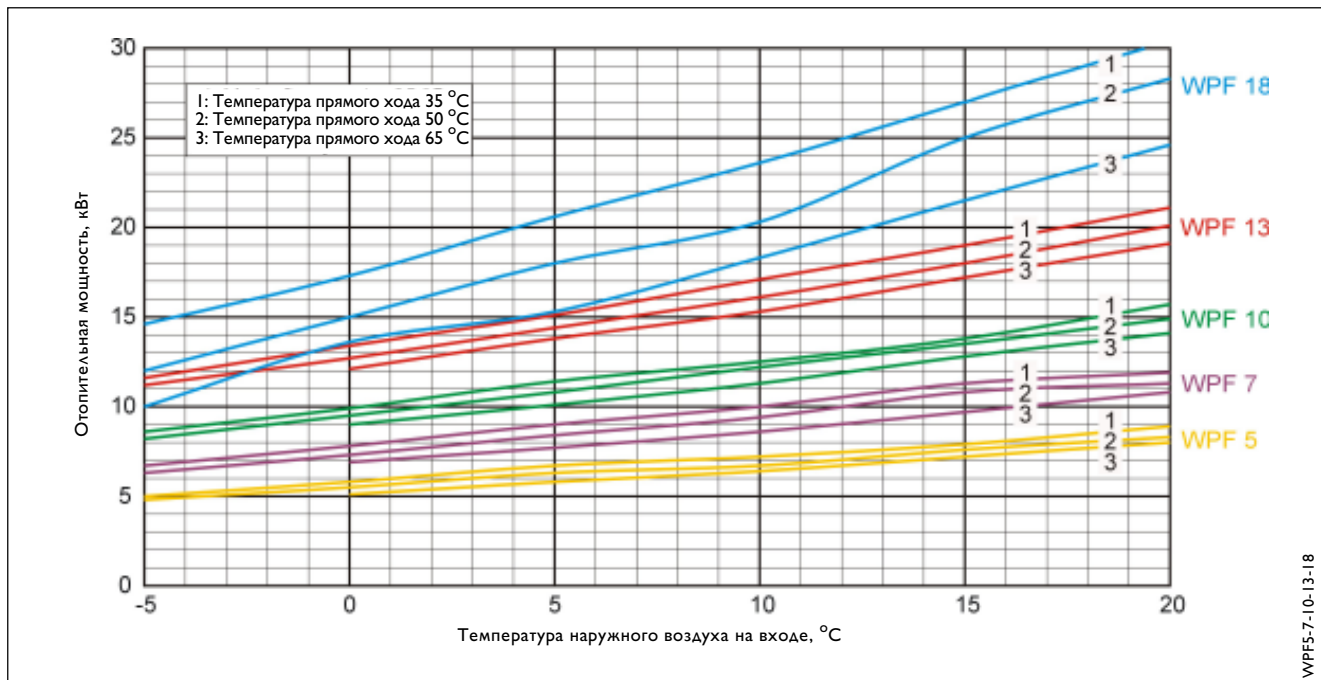
() при источнике тепла «вода»  
 Раствор воды с 33 % содержанием этиленгликолем

<b>Таблица комбинации комплектов</b>					
<b>Тип</b>	<b>WPF 20 SET</b>	<b>WPF 23 SET</b>	<b>WPF 26 SET</b>	<b>WPF 31 SET</b>	<b>WPF 36 SET</b>
Номер заказа	18 53 65	18 53 66	18 21 39	18 21 40	18 21 41
WPF 10 M	●●	●			
WPF 13 M		●	●●	●	
WPF 18 M				●	●●

В объеме поставок комплекта, наряду с 2 тепловыми насосами содержатся: тепловой насос Manager WPMW, 2 циркуляционных насоса UPS 25-60 и компактная инсталляция для гидравлического соединения тепловых насосов.

# Компактные тепловые насосы Солевой раствор/Вода и Вода/Вода WPF.

## Диаграмма производительности при солевом режиме работы



Потребляемая мощность (kW) и коэффициент мощности  $\epsilon$

	WPF 5			WPF 7			WPF 10 (M)			WPF 13 (M)			WPF 18 M		
	35 °C	50 °C	60 °C	35 °C	50 °C	60 °C	35 °C	50 °C	60 °C	35 °C	50 °C	60 °C	35 °C	50 °C	60 °C
Температура источника тепла °C	kW/ε	kW/ε	kW/ε	kW/ε	kW/ε	kW/ε	kW/ε	kW/ε	kW/ε	kW/ε	kW/ε	kW/ε	kW/ε	kW/ε	kW/ε
-5	1,2/3,6	2,0/2,5	-/-	1,9/3,8	2,5/2,5	-/-	2,2/3,9	3,2/3,0	-/-	3,0/3,9	4,2/2,8	-/-	3,1/3,8	4,2/2,7	5,2/2,1
0	1,2/4,0	2,0/2,9	-/-	1,9/4,2	2,5/2,9	-/-	2,2/4,2	3,2/3,3	-/-	3,0/4,3	4,2/3,0	-/-	3,1/4,4	4,3/3,0	5,2/2,3
+5	1,2/4,8	2,0/3,1	2,5/2,4	1,9/4,9	2,5/3,2	3,1/2,5	2,2/4,6	3,2/3,6	4,0/2,3	3,0/5,0	4,2/3,3	5,2/2,7	3,0/5,0	4,3/3,3	5,2/2,7
+10	1,2/5,3	2,0/3,6	2,5/2,9	1,9/5,5	2,5/3,7	3,1/2,9	2,2/5,0	3,2/3,9	4,0/2,8	3,0/5,8	4,2/3,9	5,2/3,0	3,0/5,6	4,3/3,8	5,2/2,9
+15	1,2/6,0	2,0/4,0	2,4/3,1	1,9/6,2	2,5/4,1	3,1/3,1	2,2/5,6	3,2/4,1	4,0/3,0	3,0/6,3	4,2/4,3	5,2/3,3	3,0/6,4	4,2/4,3	5,2/3,3
+20	1,2/6,8	2,0/4,3	2,4/3,4	1,8/7,0	2,5/4,7	3,1/3,6	2,2/6,3	3,1/4,6	4,0/3,4	3,0/7,1	4,2/4,9	5,1/3,7	3,0/7,0	4,2/4,8	5,1/3,7

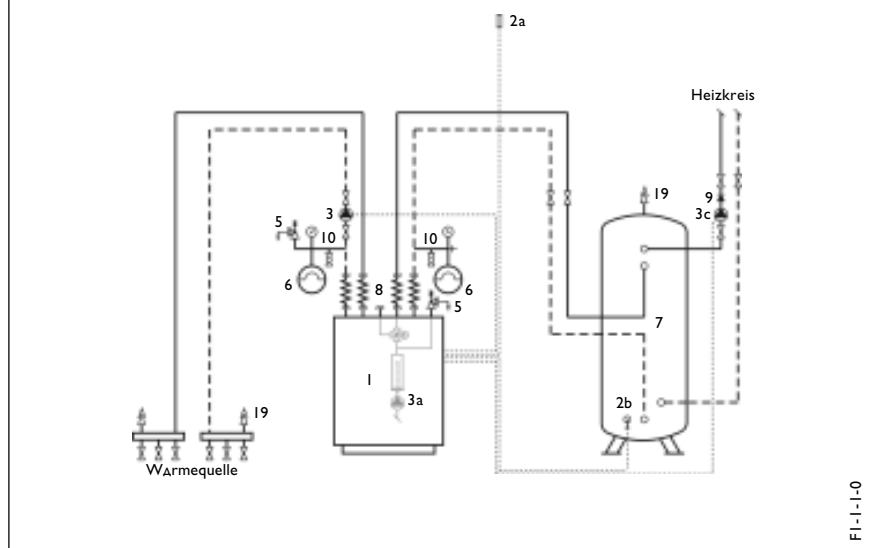


# Компактные тепловые насосы Солевой раствор/Вода и Вода/ Вода WPF

### Подсоединение отопительного контура

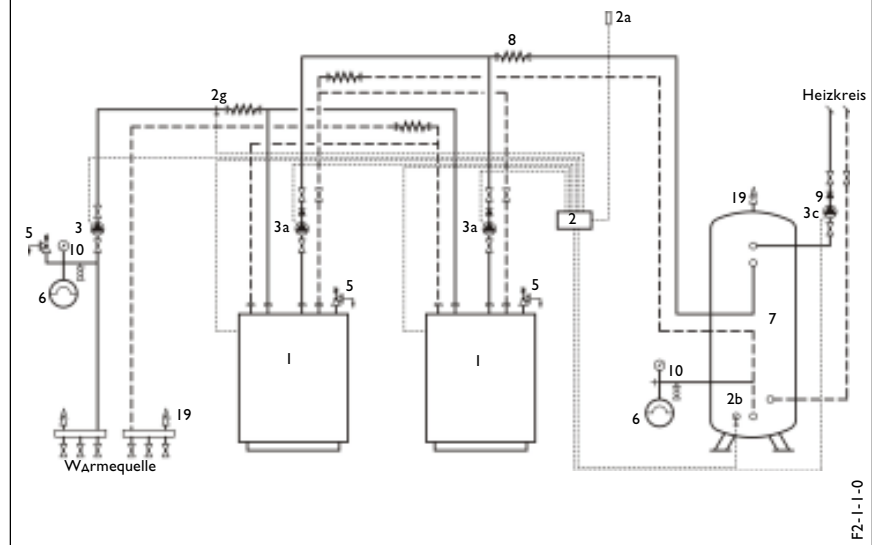
Тепловая эксплуатационная система (WNA) выполнена в соответствии с планировочной документацией. Тепловой насос в стандартных отопительных системах по стандартным схемам (см. приложение) должен подсоединяться со стороны подачи воды. Перед подсоединением к тепловому насосу, отопительную систему следует проверить на герметичность, основательно промыть и тщательно продуть. Следите за правильным подсоединением подающей и возвратной линии системы отопления. Чтобы уменьшить передачу механического шума со стороны воды, рекомендуется использовать гибкие напорные шланги. Требуемый циркуляционный насос и сечение трубопровода можно определить из приводимой ниже таблицы. Теплоизоляция выполняется в соответствии с предписанием для отопительных систем.

**Гидравлическая схема подключения WPF с буферным накопителем SBP 200**



FI-1-1-0

**Гидравлическая схема подключения комплекта с буферным накопителем SBP 700**



F2-1-1-0

- 1 Тепловой насос
- 2 Блок управления теплового насоса
- 2a Датчик наружной температуры
- 2b Датчик температуры возвратной линии
- 3 Циркуляционный насос источника тепла
- 3a Циркуляционный насос теплового насоса
- 3c Циркуляционный насос отопительного контура

- 5 Предохранительный клапан
- 6 Расширительный сосуд
- 7 Буферный накопитель
- 8 Амортизатор колебаний (гибкая подводка)
- 9 Обратный клапан
- 10 Вентиль для наполнения и слива системы
- 19 Деаэрактор

Тепловой насос WPF... со встроенным циркуляц. насосом UPS 25-60			
Тепловой насос	Объем протока	Остаточн. давление	Медная труба
Тип	м <sup>3</sup> /час	кПа	мм
WPF 5	0,6	28	22 x 1,0
WPF 7	0,8	28	22 x 1,0
WPF 10	1,1	28	28 x 1,5
WPF 13	1,4	28	28 x 1,5
WPF 18 M *	1,5	UPS 25-80	28 x 1,5
WPF 20 SET	2,2	28	35 x 1,5
WPF 23 SET	2,5	28	35 x 1,5
WPF 26 SET	2,8	28	35 x 1,5
WPF 31 SET	2,9	28	35 x 1,5
WPF 36 SET	3,0	28	35 x 1,5

\* Поставка без циркуляц. насоса

# Компактные тепловые насосы Солевой раствор/Вода и Вода/ Вода WPF

## Подсоединение электропитания

Подсоединение электропитания теплового насоса требует регистрации в энергоснабжающем предприятии. Все работы по электрическому подключению, в частности, заземлению, выполняются в соответствии с определениями Союза немецких электротехников и правилами местных энергоснабжающих предприятий. Монтаж производится в соответствии с электромонтажной схемой. Кроме того необходимо соблюдать инструкцию по сборке.

Соединительные клеммы находятся в шкафу управления WPF и доступны после снятия передней крышки.

К этим клеммам подключаются:

- питание теплового насоса (400 V)
- питание нагревательного элемента (400 V) (внутренний 2. WE)
- питание солевого насоса или погружного насоса колодезного устройства (400 V)
- питание устройств управления (230 V)

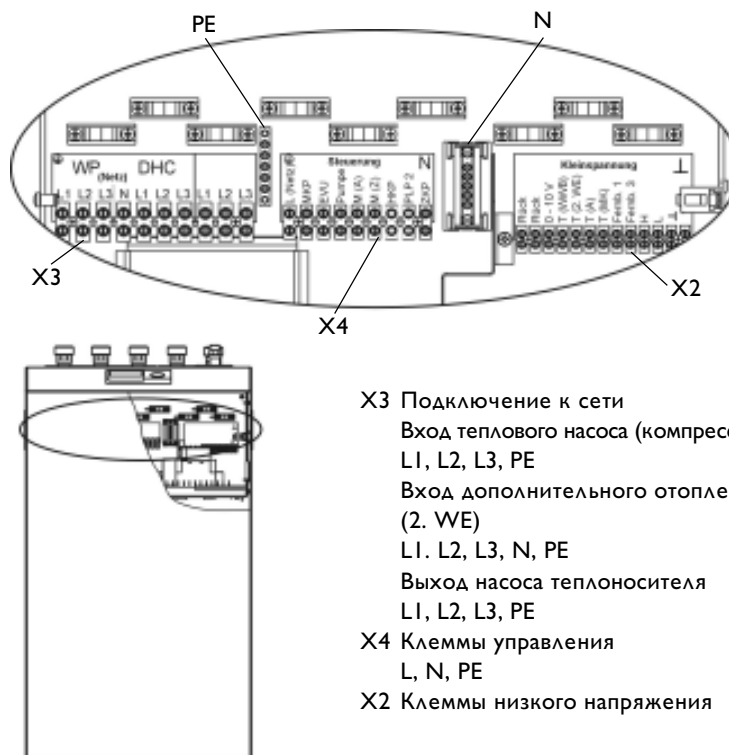
- сигнал сброса нагрузки EVU (230 V)

- насос напорной отопительной магистрали (230 V)
- смесительный вентиль (230 V)
- дизельный или газовый котел (230 V)
- датчик и дистанционный регулятор

## Указание:

При функционировании в режиме работы «тепловой насос соль/вода» должен быть установлен параметр «10» внутреннего режима работы на WPM, причем тепловые насосы при температуре соли ниже + 7 °C выключаются при помощи датчика защиты от замерзания.

## Электроподключение тепловых насосов



8285-01

## Электрические данные тепловых насосов.

Тепловой насос	Мощность, кВт	Ток макс., А	Пусковой ток, А	Кабель, мм <sup>2</sup>	Автомат, А
WPF 5	2,9	3,3	<30	4 x 2,5	3 x 16 gL
WPF 7	3,7	6,1	<30	4 x 2,5	3 x 16 gL
WPF 10	4,5	7,7	<30	4 x 2,5	3 x 16 gL
WPF 13	5,9	9,5	<30	4 x 2,5	3 x 16 gL
WPF 18 M	6,2	12,0	<30	4 x 2,5	3 x 16 gL

# Компактные тепловые насосы Солевой раствор/Вода и Вода/ Вода WPF. Монтаж

### Условия места установки теплого насоса, тип WPF.

Помещение, в котором должен устанавливаться WPF, должно быть следующим:

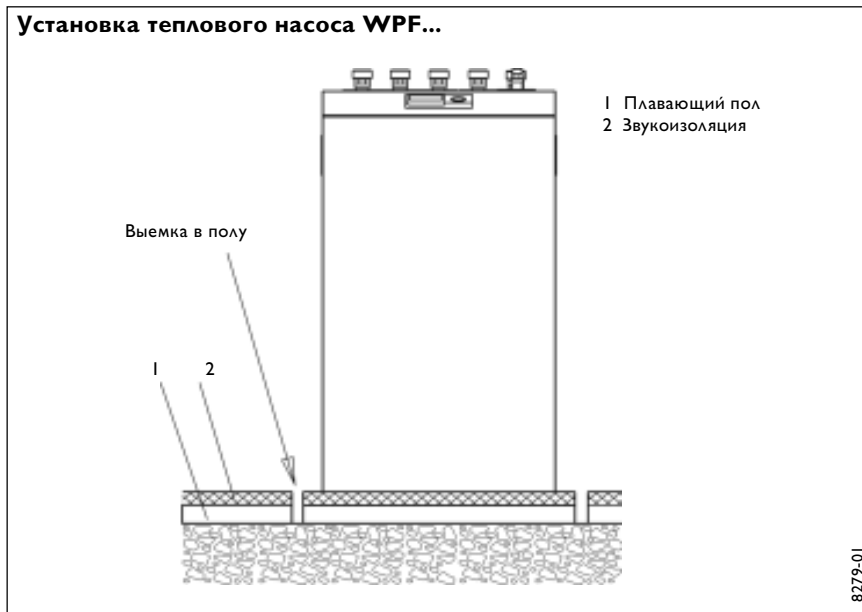
- Незамерзающее.
- Прочный пол (Вес WPF примерно 150 кг).
- Горизонтальное, ровное и прочное основание, так как ножки теплового насоса не регулируются.
- Для бесшумной работы теплового насоса оставлять свободным плавающий бесшовный пол и входную звукоизоляцию места установки.
- В воздухе помещения не должно быть пыли, газа или пара.

- При установке WPF в отапливаемом помещении вместе с другими электронагревательными приборами нужно обеспечивать, чтобы действие других электронагревательных приборов не ухудшалась.

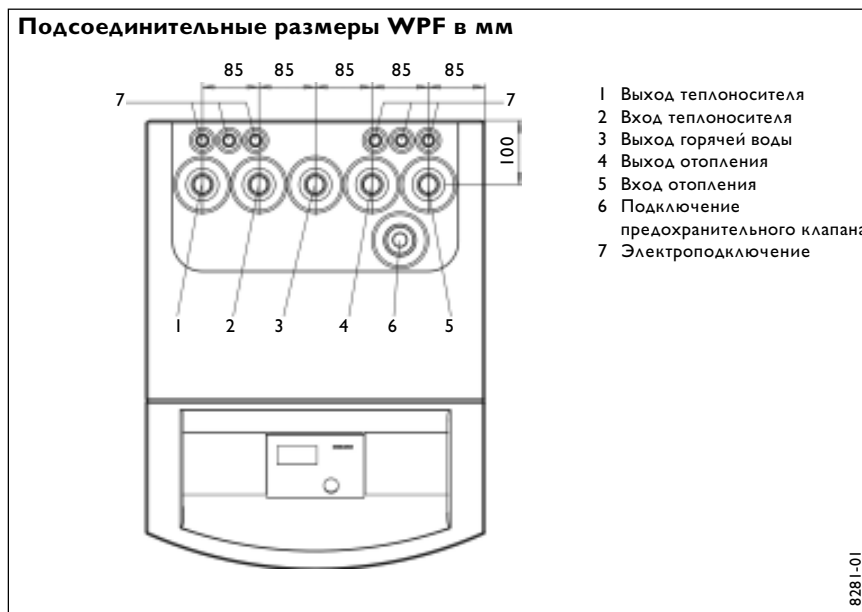
### Шумоизоляция.

тепловой насос не должен быть расположен под или рядом со спальнями. Хорошей звуковой изоляции можно достичь при помощи бетонной плиты фундамента с подложенной резиновой циновкой. Проводку труб через стены и потолки нужно выполнять со звукоизоляцией. Подключение труб с соевым раствором, а также труб отопления должно происходить через гибкие напорные шланги.

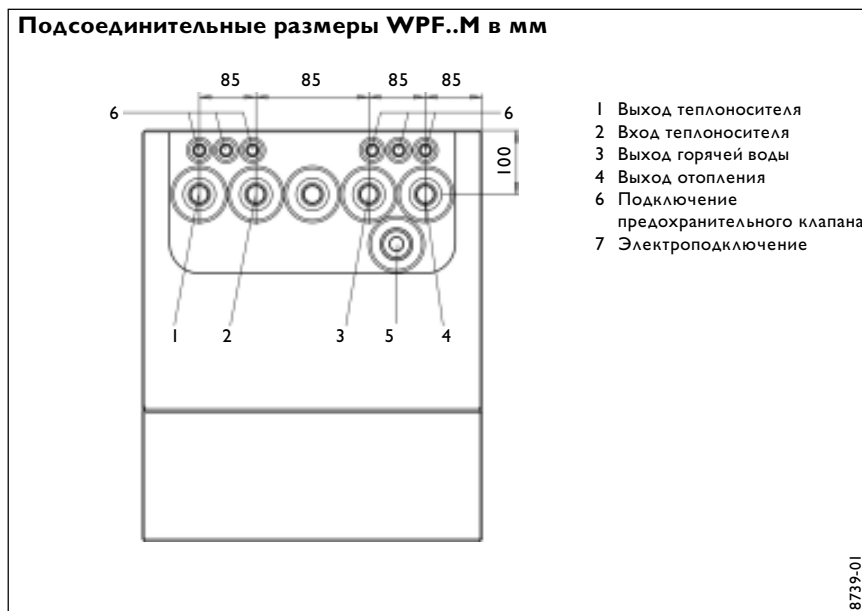
### Установка теплового насоса WPF...



### Подсоединительные размеры WPF в мм



### Подсоединительные размеры WPF..M в мм



# Тепловые насосы

## Солевой раствор/Вода и Вода/Вода WPWE.

### Описание, принцип работы



#### Коротко о главном

- подходит для эксплуатации в качестве теплового насоса Вода/Вода или теплового насоса Солевой раствор/Вода
- для полностью автоматизированного нагрева горячей воды до температуры подающей линии 65 °С
- рабочий диапазон температур при поступлении в WPWE солевого раствора от - 5°С до + 45°С, температура воды от + 7°С до + 40°С
- содержит все необходимые для рабочего режима конструктивные элементы и предохранительные устройства, обеспечивающие безопасность эксплуатации
- звукоизолирующая конструкция, а также звукопоглощающие материалы корпуса
- защищенность от коррозии благодаря оцинкованным и/или покрытым лаком горячей сушки компонентам корпуса
- централизованное управление нагревательной системой и функции безопасности, обеспечиваемые устройством управления (Manager) теплового насоса (необходимый аксессуар)
- контрольные отметки независимых точек контроля (см. табличку производительности)
- контролируемая вентиляция корпуса с помощью встроенного вентилятора
- содержит горючий хладагент R290 (пропан), свободный от HFC-углеводородов и FC-углеводородов

#### Описание

Металлический корпус теплового насоса покрыт перламутрово-белым лаком горячей сушки. Агрегат теплового насоса оснащен полностью герметичным компрессором, ограничителем пускового тока, дефлегматором, испарителем, предохранительными устройствами, такими как контрольные приборы высокого/низкого давления и защитой от замерзания. Для аэрирования устройства серийно встраивается вентиляционный блок, который через определенные интервалы времени проветривает корпус. Тепловой насос заполнен хладагентом R290, не содержащим HFC-углеводородов и FC-углеводородов. Настройка теплового насоса осуществляется через электронную шину.

#### Безопасность и качество



#### Принцип работы

Тепло окружающей среды извлекается из источника тепла через теплообменник (испаритель), расположенный со стороны источника тепла. Получаемая при этом энергия вместе с энергией компрессорного привода подводит горячую воду к теплообменнику (дефлегматору) со стороны горячей воды. В зависимости от потребности в обогреве, горячая вода может подогреваться до температуры от 15°С до 65°С. Предпосылкой для безупречного режима работы является надлежащее профессиональное исполнение системы источника тепла. Для эксплуатации в качестве теплового насоса Солевой раствор/Вода, в соответствии с плановыми документами и указаниями производителя создается абсорбер с большой площадью поверхности (грунтовый коллектор, геотермический зонд). При применении теплового насоса вода/вода производится установка источника в соответствии с плановыми документами и указаниями производителя. При этом необходимо принимать во внимание холодопроизводительность теплового насоса.

#### Комплекты

Если теплопроизводительность самого большого теплового насоса отопления не достаточна, то включаются 2 тепловых насоса WPWE.. KW как SET от 16 до 28 кВт.

# Тепловые насосы Солевой раствор/ Вода и Вода/Вода WPWE.

## Технические данные

**STIEBEL ELTRON**

Техника для комфорта

Stand: 10.02

Тип	<b>WPWE 8 KW</b>	<b>WPWE 11 KW</b>	<b>WPWE 14 KW</b>
Номер заказа	07 39 49	07 39 50	07 39 51

Технические характеристики			
Границы применения WQA	°C	-5 bis +45 (+7 bis +40)	
Макс. температура подающей линии	°C	+15 bis +65	
Проток, со стороны отопления	кПа	1,0	1,4
Перепад давлений, со стороны отопления	кПа	11,7	9,3
Проток, со стороны источников тепла	м³/час	1,7 (1,9)	2,2 (2,4)
Перепад давления, со стороны источников тепла	кПа	19 (16,9)	19 (16,9)
Подключение отопительных линий подачи и возврата		G 1¼	G 1¼
Подкл. тепл. источника линий подачи и возврата		G 1¼	G 1¼
Рабочая среда		R290	R290
Вес загружаемого вещества	кг	0,85	0,96

Электрические характеристики			
Сеть	п x мм²	4 x 2,5	4 x 2,5
Цепь управления	п x мм²	3 x 1,5	3 x 1,5
Автомат компрессора	A	10	16
Автомат цепи управления	A	10	10
Класс защиты EN 60 529		IP 22	IP 22
Напряжение / частота	V/Hz	Last 3/PE ~ 400 V 50 Hz, Steuerung 1/N/PE ~ 230 V 50 Hz	
Пусковой ток	A	22	23

Масса и вес			
Н x В x Т	мм	990 x 400 x 780	990 x 400 x 780
Вес	кг	125	140

Прочие отличия в исполнении			
Антикоррозийная защита		оцинковано / частично лакировано	
UVV/VDE/GS		соответствует предписаниям по безопасности	
Макс. звуковое давление	dB (A)	61	61

Показатели производительности при источнике тепла «вода»										
Температура источников тепла	°C	+10	+10	+10	+10	+10	+10	+10	+10	+10
Температура подающей линии	°C	+50	+65	+35	+50	+65	+35	+50	+65	
Теплопроизводительность	кВт	11,3	10,3	9,0	14,0	13,1	12,0	18,5	17,3	15,6
Потребляемая мощность	кВт	2,1	2,7	3,0	2,7	3,3	3,9	3,6	4,3	4,9
Коэффициент мощности	ε	5,4	3,8	3,0	5,1	3,9	3,1	5,1	4,0	3,2
Разница температуры при W10 / W35	K	9,7			8,5			9,9		

Характеристики мощности при источнике тепла "почва"										
Температура источников тепла	°C	0	0	0	0	0	0	0	0	0
Температура подающей линии	°C	+35	+50	+65	+35	+50	+65	+35	+50	+65
Теплопроизводительность	кВт	8,3	7,3	6,5	10,9	9,9	8,7	14,5	12,8	11,5
Потребляемая мощность	кВт	2,0	2,3	2,5	2,6	3,0	3,3	3,4	3,8	4,3
Коэффициент мощности	ε	4,2	3,1	2,6	4,2	3,3	2,6	4,3	3,3	2,7
Разница температуры при W0/W35	K	7,1			6,7			7,8		

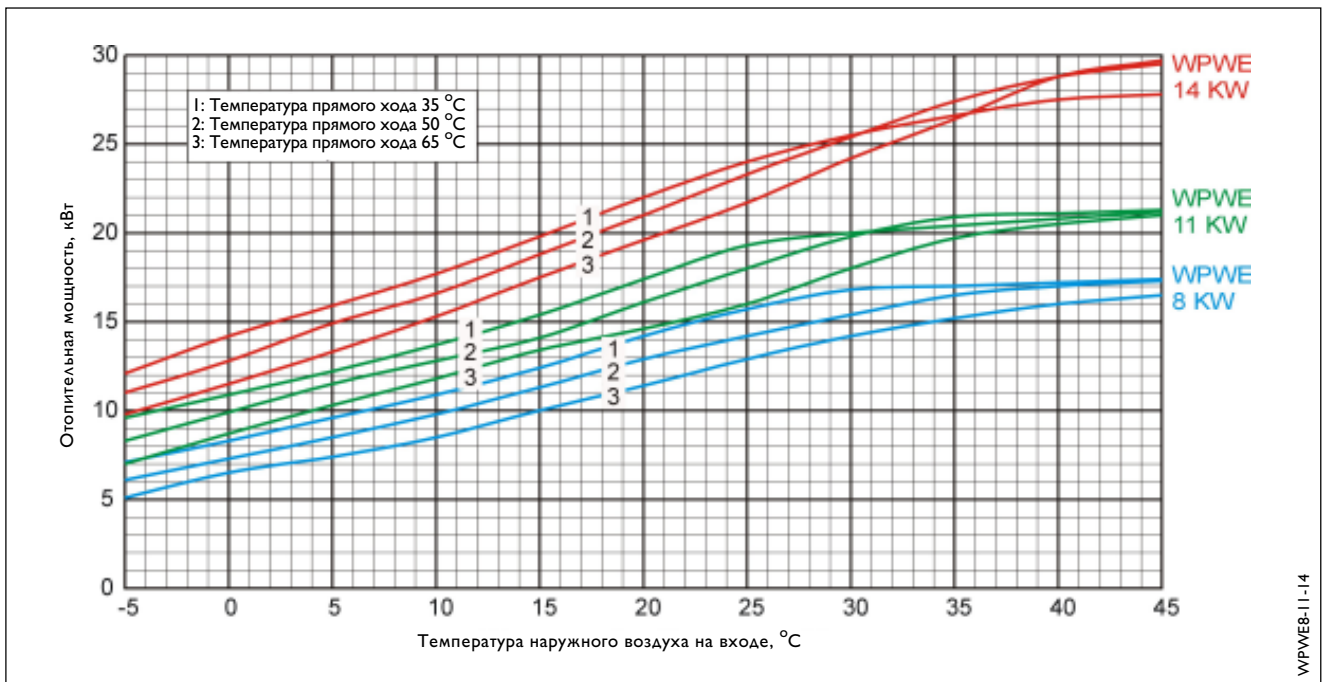
() при источнике тепла «вода»  
Солевой раствор с 33 %-ным содержанием этиленгликоля

Таблица комбинации комплектов					
Тип	<b>SET 16 KW</b>	<b>SET 19 KW</b>	<b>SET 22 KW</b>	<b>SET 25 KW</b>	<b>SET 28 KW</b>
Номер заказа	07 43 17	07 43 18	07 43 19	07 43 20	07 43 21
WPWE 8 KW	●●	●			
WPWE 11 KW		●	●●	●	
WPWE 14 KW				●	●●

В объеме поставок комплекта содержатся наряду с 2 тепловыми насосами тепловой насос Meneger WPMW, 2 циркуляционных насоса UPS 25-60 и компактная инсталляция для гидравлического соединения тепловых насосов.

# Тепловые насосы Солевой раствор/ Вода и Вода / Вода WPWE.

## Диаграмма производительности при солевом режиме



WPWEB-11-14

Потребляемая мощность (кВт) и коэффициент мощности  $\epsilon$

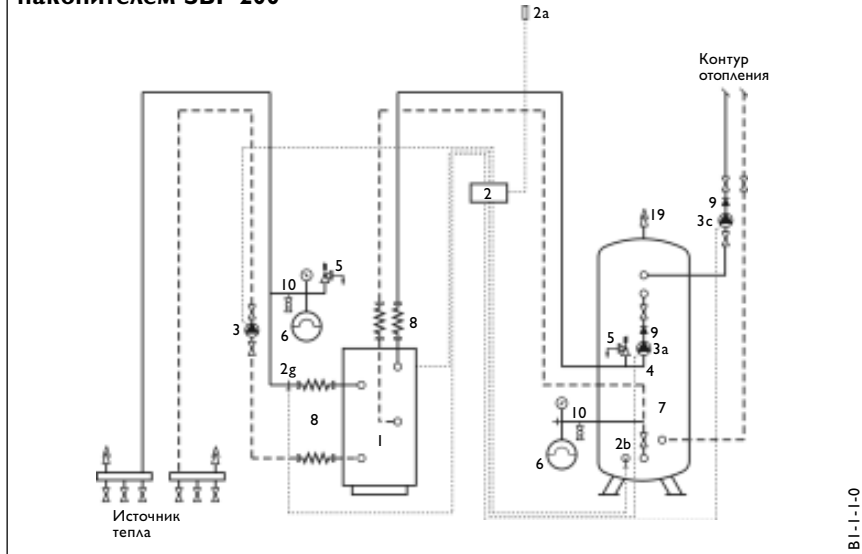
Температура источника тепла, °C	WPWE 8 KW			WPWE 11 KW			WPWE 14 KW		
	35 °C kW/ε	50 °C kW/ε	65 °C kW/ε	35 °C kW/ε	50 °C kW/ε	65 °C kW/ε	35 °C kW/ε	50 °C kW/ε	65 °C kW/ε
-5	1,9/3,7	2,2/2,8	2,3/2,2	2,5/3,9	2,8/3,0	3,0/2,4	3,2/3,8	3,6/3,1	3,9/2,5
0	2,0/4,2	2,3/3,1	2,5/2,6	2,6/4,2	3,0/3,3	3,3/2,6	3,3/4,2	3,8/3,3	4,3/2,7
+5	2,1/4,6	2,5/3,5	2,8/2,7	2,7/4,6	3,2/3,6	3,6/2,9	3,4/4,6	4,1/3,6	4,6/2,9
+10	2,1/5,2	2,6/3,8	2,9/2,9	2,7/5,0	3,3/3,9	3,8/3,1	3,5/5,1	4,3/3,9	4,9/3,2
+15	2,1/5,9	2,7/4,2	3,1/3,1	2,7/5,6	3,4/4,1	4,0/3,3	3,6/5,5	4,4/4,2	5,2/3,4
+20	2,1/6,8	2,7/4,7	3,3/3,5	2,8/6,3	3,5/4,6	4,2/3,5	3,6/6,0	4,6/4,6	5,5/3,6
+25	2,1/7,7	2,7/5,2	3,3/3,8	2,8/7,0	3,6/5,0	4,3/3,7	3,6/6,6	4,7/4,9	5,7/3,8
+30	2,1/8,0	2,7/5,7	3,4/4,1	2,7/7,4	3,6/5,5	4,5/4,0	3,7/6,9	4,7/5,4	5,9/4,1
+35	2,1/8,1	2,7/6,1	3,4/4,4	2,7/7,4	3,6/5,8	4,5/4,3	3,7/7,2	4,8/5,7	6,0/4,4
+40	2,1/8,2	2,7/6,3	3,4/4,6	2,7/7,7	3,6/5,8	4,5/4,4	3,7/7,3	4,8/6,0	6,1/4,7
+45	2,1/8,3	2,7/6,4	3,5/4,7	2,7/7,6	3,6/5,9	4,6/4,7	3,7/7,5	4,8/6,2	6,1/4,9

# Тепловые насосы Солевой раствор/Вода и Вода/ Вода WPWE

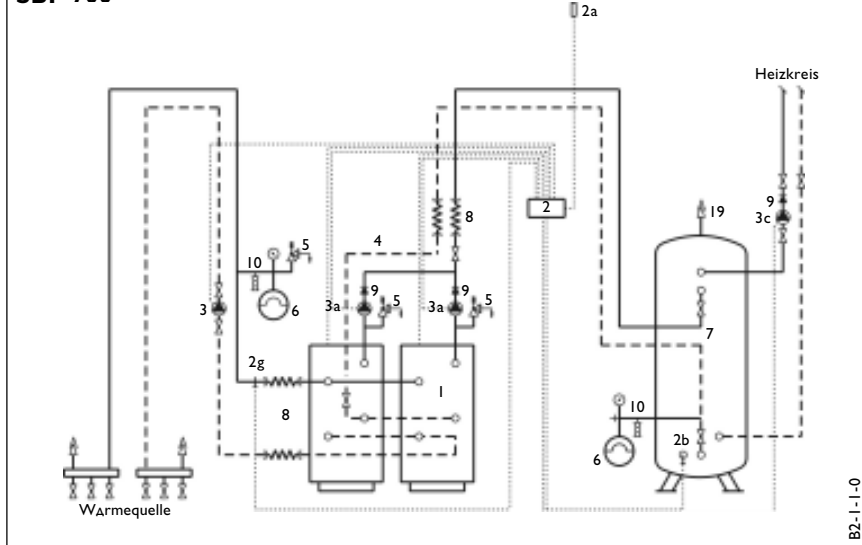
### Подсоединение отопительного контура.

Тепловая эксплуатационная система (WNA) выполнена в соответствии с планировочной документацией. Тепловой насос в стандартных отопительных системах по стандартным схемам (см. приложение) должен подсоединяться со стороны подачи воды. Перед подсоединением к тепловому насосу, отопительную систему следует проверить на герметичность, основательно промыть и тщательно продуть. Следите за правильным подсоединением подающей и возвратной линии системы отопления. Чтобы уменьшить передачу механического шума со стороны воды, рекомендуется использовать гибкие напорные шланги. Требуемый циркуляционный насос и сечение трубопровода можно определить из приводимой ниже таблицы. Теплоизоляция выполняется в соответствии с предписанием для отопительных систем. При использовании компактной установки WKPI 3 должен применяться циркуляционный насос конструктивного типа UP 32-60 (артикул 070630). Для более крупных систем можно подключать со стороны отопительного контура два тепловых насоса с компактной установкой на задней стене (RWKI).

Гидравлич. схема подключения WPWE..KW с буферным накопителем SBP 200



Гидравлич. схема подключения комплекта с буферным накопителем SBP 700



- |   |   |
|---|---|
| 1 Тепловой насос                              | 4 Компактная инсталляция                    |
| 2 Блок управления тепловым насосом            | 5 Предохранительный клапан                  |
| 2a Датчик наружной температуры                | 6 Расширительный бак                        |
| 2b Датчик температуры обратного хода          | 7 Буферный накопитель                       |
| 3 Циркуляционный насос источника тепла        | 8 Гибкая подводка                           |
| 3a Циркуляционный насос теплового насоса      | 9 Обратный клапан                           |
| 3c Циркуляционный насос отопительного контура | 10 Вентиль наполнения и опорожнения системы |
|   | 19 Клапан для удаления воздуха              |

Циркуляционный насос для теплового насоса (без компактной инсталляции) между тепловым насосом и буферным накопителем, длина трубы максимум 10 м.

Тип теплового насоса	Проток, м <sup>3</sup> /час	Перепад давлений, кПа	Циркуляционный насос (Grundfos)	Медная труба
WPWE 8 KW	1,0	11,7	UPS 25-60	22 x 1,0
WPWE 11 KW	1,4	9,3	UPS 25-60	28 x 1,5
WPWE 14 KW	1,6	6,3	UPS 25-60	28 x 1,5
SET 16 KW	2,0	18	2 x UPS 25-60	35 x 1,5
SET 19 KW	2,4	18	2 x UPS 25-60	35 x 1,5
SET 22 KW	2,8	20	2 x UPS 25-60	35 x 1,5
SET 25 KW	3,0	27	2 x UPS 25-60	42 x 2,0
SET 28 KW	3,2	30	2 x UPS 25-60	42 x 2,0

# Тепловые насосы Солевой раствор/Вода и Вода/ Вода WPWE.

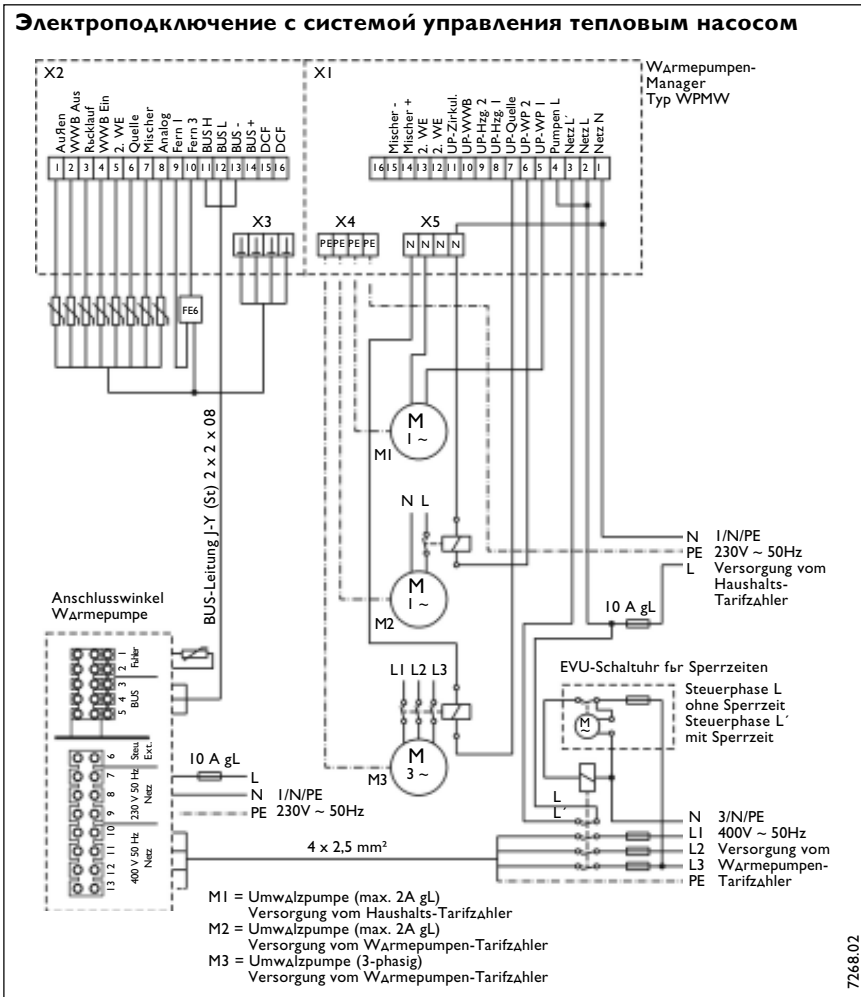
## Подключение электропитания

Для подключения электропитания теплового насоса требуется регистрация в энергоснабжающей организации. Все работы по монтажу электрических соединений, в особенно заземления, должны выполняться согласно постановлениям Электротехнического союза и правилам энергоснабжающей организации. Подключение выполняется в соответствии с электрической схемой. При этом также необходимо соблюдать указания по монтажу для блока управления тепловым насосом типа WMP. После снятия кожуха теплового насоса становятся доступны электрические соединительные клеммы. К ним подключаются:

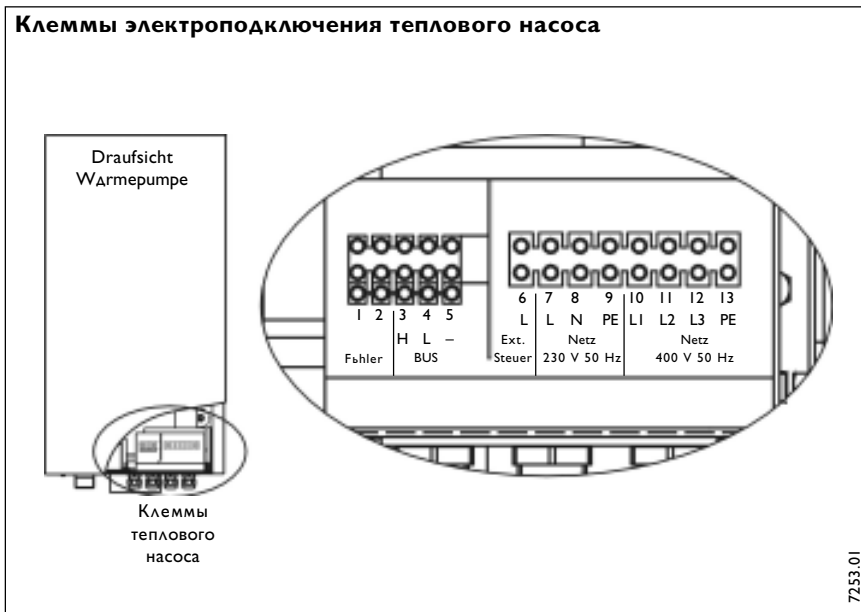
- напряжение питания тепловых насосов, зажимы 7, 8, 9
- напряжение питания компрессора, зажимы 10, 11, 12, 13
- электронная шина, зажимы 3, 4 и 5. При этом необходимо следить, за правильностью подключения контактов, High, Low и Ground.
- датчик подающей линии, зажимы 1, 2 (только в режиме эксплуатации)
- разрешающий сигнал (230 В), зажим 6 (только в режиме эксплуатации)

## Указание:

При эксплуатации WPWE..KW в качестве теплового насоса Солевой раствор/Вода, прибор контроля защиты от замерзания должен отключаться, потому что иначе при температурах солевого раствора ниже +7 °С тепловой насос будет отключаться прибором контроля защиты от замерзания.



7268.02



7253.01

## Электрические характеристики насосов

Тепловой насос	Мощность, кВт	Макс. ток, А	Пусковой ток, А	Кабель, мм <sup>2</sup>	Автомат, А
WPWE 8	2,0	6,1	22	4 x 1,5	3 x 16 gL
WPWE 11	2,6	7,7	22	4 x 1,5	3 x 16 gL
WPWE 14	3,4	9,5	23	4 x 1,5	3 x 16 gL



# Тепловые насосы Солевой раствор/Вода и Вода/ Вода WPVVE.

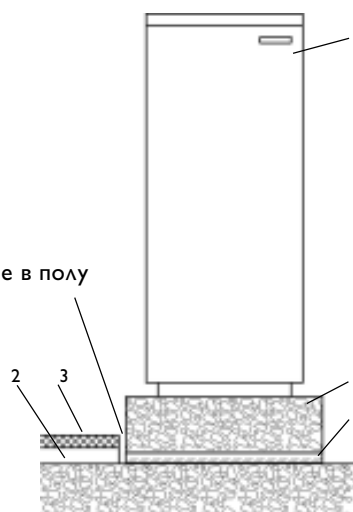
### Размещение

Поверхность для монтажа теплового насоса должна быть горизонтальной, ровной, прочной и выдерживающей нагрузку. При неровной поверхности тепловой насос необходимо установить в правильное положение с помощью прочных прокладок. Если это не выполняется, при эксплуатации насоса может возникнуть повышенный шум. Для безопасного режима эксплуатации с низким уровнем шума фундамент должен быть выполнен, как это показано на рисунке справа. Доступ к теплому насосу должен быть открыт со всех сторон.

### Фундамент для установки теплового насоса

- 1 Тепловой насос
- 2 Звукоизоляция
- 3 Плавающий пол
- 4 Фундаментный блок
- 5 Звукоизоляция

Отверстие в полу

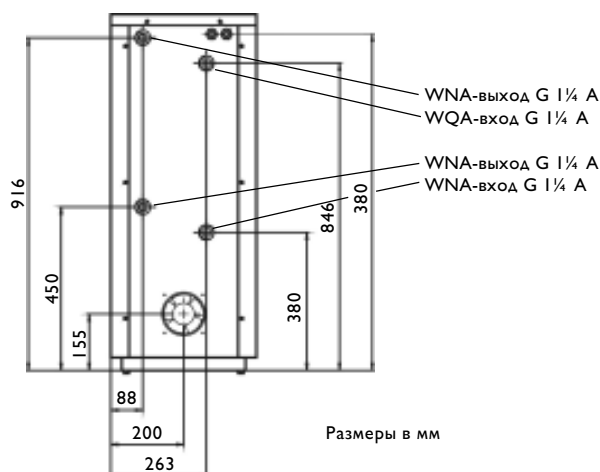


5906.01

### Отверстие в стене

В тепловом насосе имеется хладагент R 290 (пропан), не содержащий HFC-углеводородов и FC-углеводородов. В случае утечки необходимо предусмотреть вывод высвободившегося хладагента на улицу. Серийно встраиваемый узел продувки вентилирует корпус теплового насоса: постоянно - в режиме эксплуатации и через определенные промежутки времени - в периоды остановки. Прокладку вентиляционной трубы сквозь стену необходимо выполнять с уклоном в низ к наружной стороне стены, выше уровня земли, с подветренной стороны здания.

### Соединительные размеры



6448.01

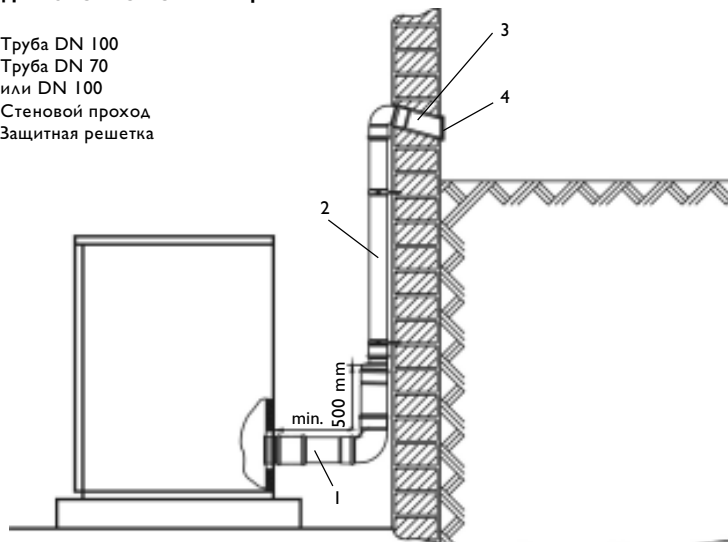
### Определение размеров воздушного канала

Вентиляционный соединительный патрубок теплового насоса должен начинаться трубой DN 100 не более чем с одним коленом с минимальной длиной 500 мм (см. рисунок). Затем можно уменьшить размер до DN 70. Длина воздушного канала от первого колена и число дополнительных колен определяются из таблицы. Воздушный канал должен выполняться из высокотемпературных труб с манжетными кольцевыми уплотнениями.

	Длина трубы	Число колен на трубу
DN 100	10 bis 30 m	3
	bis 10 m	4
DN 70	bis 10 m	1

### Подключение вентиляции

- 1 Труба DN 100
- 2 Труба DN 70 или DN 100
- 3 Стеновой проход
- 4 Защитная решетка



6319.01

# Тепловые насосы Солевой раствор/Вода и Вода / Вода WPWE. Пример расчета параметров

## Расчет параметров.

Теплопроизводительность теплового насоса Солевой раствор/ Вода определяется преимущественно температурой источников тепла (солевая температура). Температура источников тепла ниже на 5 - 10 °С температуры источника энергии. При достаточных размерах коллектора грунта или геотермических зондах средняя температура источников тепла (Soletemperatur) примерно 0 °С. При внешних абсорберах (энерго-изгородь, энерго-стопка и т.д.) температура источника тепла примерно на 5 °С ниже, чем наружная температура. Чтобы определить теплопроизводительность теплового насоса исходят из самой низкой температуры источников тепла (Soletemperatur). Если теплопроизводительность самого большого теплового насоса отопления является недостаточной, одновременно включаются несколько тепловых насосов, чтобы достиг необходимой теплопроизводительности. Для этого существуют специальные комплекты.

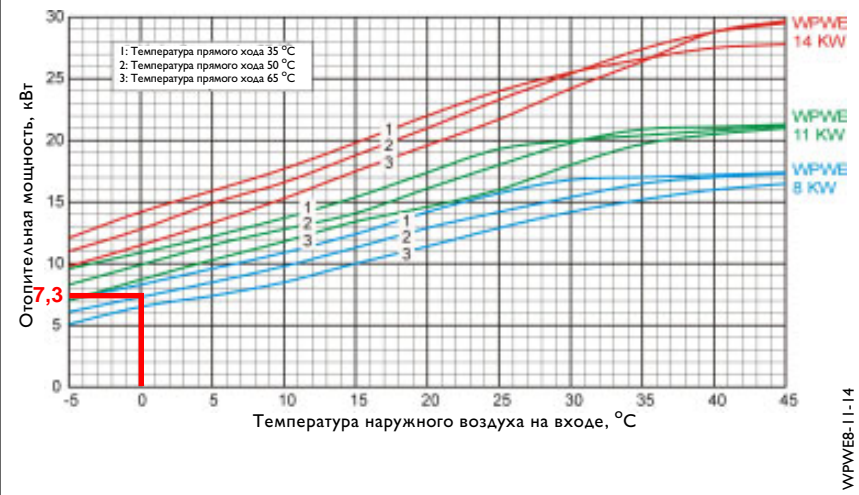
## Пример расчета параметров.

Жилой дом с потребностью в тепле 7 кВт. Система теплового распределения состоит из радиаторного отопления, расчет параметров 50/40 °С, 50 °С температура линии подачи при -12 °С наружной температуры. В качестве источника тепла служит грунтовый коллектор.

## Результат:

Тепловой насос WPWE 8 кВт, при 0 °С температуры соли и 50 °С температуры подающей линии отопления. Теплопроизводительность составляет 7,3 кВт. При данном расчете параметров возможен моновалентный режим работы.

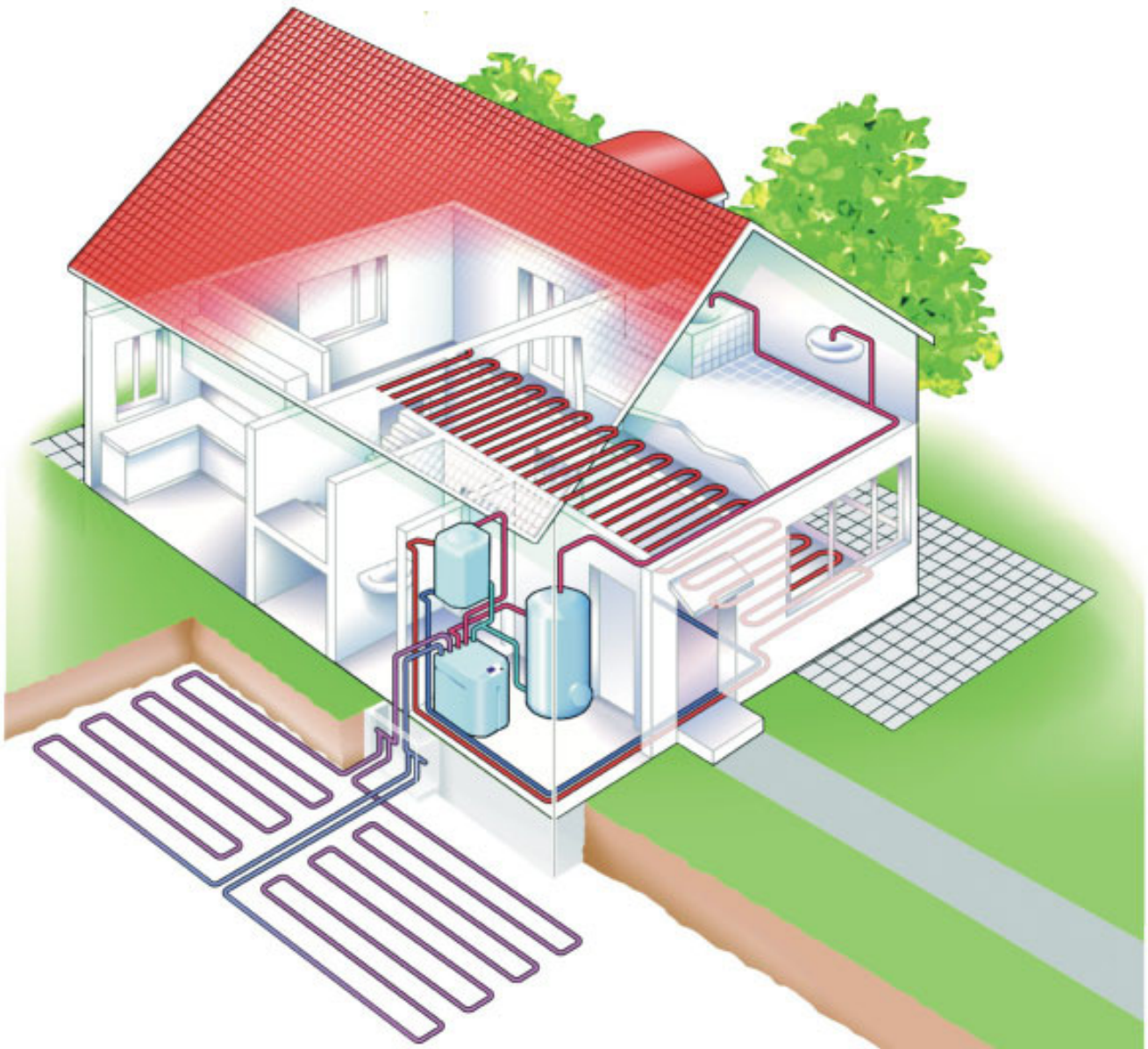
Гидравлическая схема подключения WPWE..KW с буферным накопителем SBP 200



## Годовая производительность теплового насоса отопления

Бивалентная точка °С	Параллельный (моноэнергетический) режим работы В зависимости от климатической зоны				
	-10 °С	-12 °С	-14 °С	-16 °С	-18 °С
-12	1,00	1,00	1,00	0,99	0,98
-10	1,00	1,00	0,99	0,98	0,97
-8	1,00	0,99	0,98	0,97	0,96
-6	0,99	0,99	0,98	0,97	0,95
-4	0,99	0,98	0,97	0,95	0,93
-2	0,98	0,96	0,94	0,92	0,90
0	0,96	0,93	0,90	0,87	0,85
+2	0,92	0,88	0,85	0,81	0,77
+4	0,87	0,83	0,79	0,74	0,69
+6	0,81	0,77	0,72	0,67	0,62
+8	0,75	0,71	0,65	0,59	0,52

## Компактные тепловые насосы Солевой раствор/Вода.



### Указания, которые следует выполнять:

- проверьте, достаточна ли площадь, имеющаяся в распоряжении, для размещения почвенного коллектора
- для геотермических зондов получите разрешение в соответствующей организации
- по возможности располагайте коллектор подающей и обратной линии вне здания (например, приямок у окна подвала)

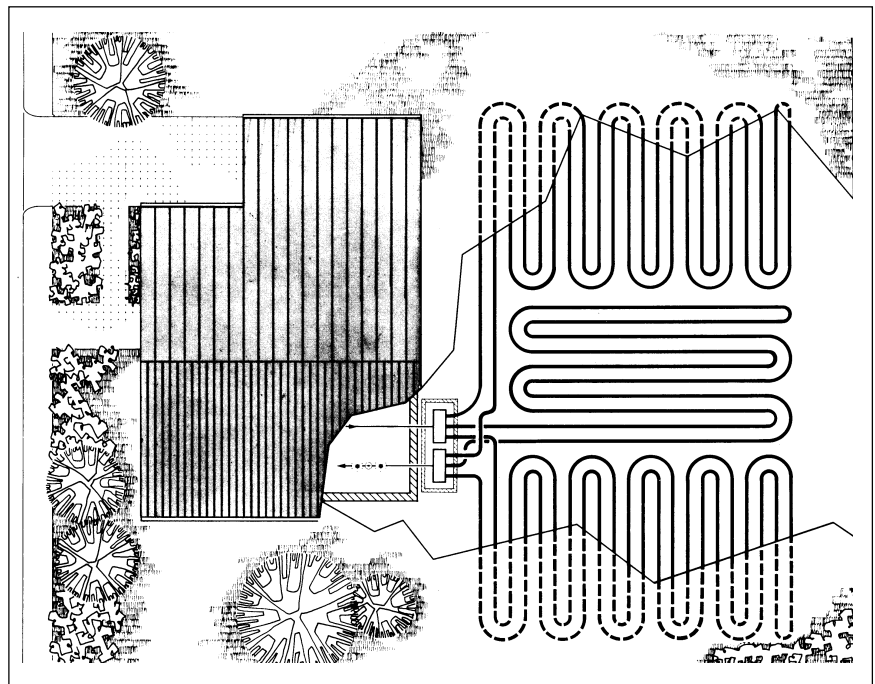
- изолируйте от диффузии пара трубы внутри здания (конденсат)
- соблюдайте особые требования для помещения где размещается оборудование
- выдерживайте необходимое расстояние от стен (сервис)
- соблюдайте требования по устройству основания
- подсоединяйте трубопроводы подающей и обратной линии к тепловому насосу при помощи гибких соединительных шлангов

- в случае необходимости облицуйте стены помещения где размещается оборудование звукоизолирующими материалами
- принимайте во внимание схему прокладки кабелей и подсоединение электропитания
- получите согласие электроснабжающей организации
- соблюдайте VDI 4640 (тепловое использование подстилающих грунтов)

# Компактные тепловые насосы Солевой раствор/Вода. Почвенные коллекторы

## Почвенные коллекторы

Под источником тепла «Почвенные коллекторы» подразумевают верхний слой земли глубиной до 2 м. Получение тепла осуществляется через теплообменник, который прокладывается на необрабатываемой площади поблизости от здания, которое предстоит обогревать. Решающим фактором для теплосъема почвенного тепла служит накопленная солнечная энергия, которая при помощи прямого лучеиспускания, переноса тепла из воздуха, а также с атмосферными осадками переходит в почву. Это также является энергетическим источником для быстрой регенерации переохлажденного грунта после отопительного сезона. Тепло, которое поднимается кверху из глубинных слоев и составляет всего от 0,05 до 0,12 Вт/м<sup>2</sup>, не стоит рассматривать в качестве источника нагрева для верхних слоев. Количество тепла, которое может быть утилизировано, и вместе с ним размер необходимой площади сильно зависят от теплофизических свойств грунта и от энергии лучеиспускания, т.е. от климатических условий. Теплофизические характеристики, такие как объемная теплоемкость и теплопроводность, очень сильно зависят от состава и структуры почвы. Определяющими величинами здесь являются в первую очередь содержание воды, содержание минеральных компонентов типа кварца или полевого шпата, а также количество и размеры заполненных воздухом пор. Выражаясь более просто, можно сказать, что аккумулирующая способность и теплопроводность тем выше, чем больше будет доля минеральных составляющих и чем меньше доля пор. Мощность теплосъема для грунтов зависит от качества почвы и находится в промежутке от 10 до 40 Вт/м<sup>2</sup> при расстоянии прокладки от 0,5 до 0,8 м и глубине прокладки от 1,2 до 1,5 м. Чтобы использовать почву в



качестве источника тепла, в ней прокладываются пластиковые трубопроводы-змеевики (грунтовые коллекторы), по которым циркулирует теплоноситель. Он переносит тепло, извлекаемое из грунта, на тепловой насос. Используемый теплоноситель должен обладать достаточной стойкостью против замерзания. Кроме того, при возможной разгерметизации не должно возникать опасности для подземных вод. Таким качеством обладает, например, Antifrogen N. Он был специально разработан для переноса тепла и защиты от коррозии в системах тепловых насосов.

### Производительность теплосъема

при сухих, несвязанных почвах	$q_E = 10 - 15 \text{ Вт/м}^2$
при влажных, связанных почвах	$q_E = 15 - 20 \text{ Вт/м}^2$
при очень влажных, связанных почвах	$q_E = 20 - 25 \text{ Вт/м}^2$
при почвах, насыщенных влагой	$q_E = 25 - 30 \text{ Вт/м}^2$
при грунтовых водах преобладающих в почвах	$q_E = 30 - 40 \text{ Вт/м}^2$

В зависимости от потребности в обогреве дома и структуры почвы, получается площадь необходимой поверхности участка. Необходимая поверхность земли определяется из холодопроизводительности QK теплового насоса. Холодопроизводительность теплового насоса - это разность между теплопроизводительностью QWP и потребляемой мощностью PWP:  
 $QK = QWP - PWP$

### Пример:

Тепловой насос WPF 10 при температуре источника тепла 0 °С и температуре подающей линии отопительного контура +35 °С имеет теплопроизводительность 9,9 кВт и потребляемую мощность 2,2 кВт.

$$QK = 9,9 \text{ кВт} - 2,2 \text{ кВт}$$

$$QK = 7,7 \text{ кВт}$$

Для удельного теплосъема  $q_E = 25 \text{ Вт/м}^2$  получается площадь:

$$\text{Площадь} = QK / q_E$$

$$\text{Площадь} = 7700 \text{ Вт} / 25 \text{ Вт/м}^2$$

$$\text{Площадь} = 308 \text{ м}^2 \text{ земли}$$

При расстоянии трубы 0,6 м Это составляет длину трубы:  $308 \text{ м}^2 \times 0,6 \text{ м} = 513 \text{ м}$  трубы, что соответствует пяти контурам трубы длиной по 100 м каждый.

# Компактные тепловые насосы

## Солевой раствор/Вода.

### Почвенные коллекторы

**Таблица расчета параметров почвенного коллектора**  
**Мощность забора тепла 20 Вт / м<sup>2</sup> необходимая площадь при сухой, несвязанной почве**

Тип теплового насоса	Теплопроизводительность при t источника тепла 0 °С и t подающей линии 35 °С	Холодопроизводительность	Площадь грунта	Связи трубы PE м <sup>2</sup>	Полный объем л на 100 м	Солевой раствор	Распределитель солевого р-ра с насосом и AG
WPF 5	5,8 kW	4,5 kW	230	4	60	WPSB 307	WPSV 25-4
WPF 7	7,8 kW	6,0 kW	300	5	70	WPSB 307	WPSV 25-6
WPF 10	9,9 kW	7,7 kW	390	6	80	WPSB 307	WPSV 25-6
WPF 13	13,4 kW	10,3 kW	520	8	110	WPSB 307	со ст.монтажа
WPF 18 M	17,2 kW	13,4 kW	670	11	130	WPSB 310	со ст.монтажа
WPF 20 SET	19,8 kW	15,4 kW	770	12	150	WPSB 310	со ст.монтажа
WPF 23 SET	23,3 kW	18,0 kW	900	15	180	WPSB 310	со ст.монтажа
WPF 26 SET	26,8 kW	20,6 kW	1100	16	200	WPSB 407	со ст.монтажа
WPF 31 SET	30,6 kW	23,7 kW	1200	19	230	WPSB 407	со ст.монтажа
WPF 36 SET	34,4 kW	26,8 kW	1340	21	250	WPSB 407	со ст.монтажа
WPWE 8 KW	8,3 kW	6,3 kW	320	5	70	WPSB 307	WPSV 25-6
WPWE 11 KW	10,9 kW	8,3 kW	420	7	90	WPSB 307	со ст.монтажа
WPWE 14 KW	14,5 kW	11,1 kW	560	9	110	WPSB 307	со ст.монтажа
SET 16 KW	16,6 kW	12,6 kW	630	10	130	WPSB 310	со ст.монтажа
SET 19 KW	19,2 kW	14,6 kW	730	12	140	WPSB 310	со ст.монтажа
SET 22 KW	21,8 kW	16,6 kW	830	13	160	WPSB 310	со ст.монтажа
SET 25 KW	25,4 kW	19,4 kW	970	16	180	WPSB 310	со ст.монтажа
SET 28 KW	29,0 kW	22,2 kW	1110	18	210	WPSB 310	со ст.монтажа

Тип PE-Пор для коллектора грунта: Труба PE жестко 25 x 2,3 (DN 20, PN 10)

Глубина перенесения труб: От 1,2 до 1,5 м

Расстояние труб: 0,6 м

Циркуляционный насос для почвенного коллектора работает в солевом растворе

Расширительный бак для почвенного коллектора работает в солевом растворе

Смесь для почвенного коллектора: 33 Vol.-% Antifrogen N (Tyfocor), 67 Vol.-% воды

**Таблица расчета параметров почвенного коллектора**  
**Мощность забора тепла 25 Вт / м<sup>2</sup> необходимая площадь при очень влажной связанной почве**

Тип теплового насоса	Теплопроизводительность при t источника тепла 0 °С и t подающей линии 35 °С	Холодопроизводительность	Площадь грунта	Связи трубы PE м <sup>2</sup>	Полный объем л на 100 м	Солевой раствор	Распределитель солевого р-ра с насосом и AG
WPF 5	5,8 kW	4,5 kW	180	3	50	WPSB 307	WPSV 25-4
WPF 7	7,8 kW	6,0 kW	240	4	60	WPSB 307	WPSV 25-4
WPF 10	9,9 kW	7,7 kW	310	5	70	WPSB 307	WPSV 25-6
WPF 13	13,4 kW	10,3 kW	410	7	90	WPSB 307	со ст.монтажа
WPF 18 M	17,2 kW	13,4 kW	540	9	110	WPSB 310	со ст.монтажа
WPF 20 SET	19,8 kW	15,4 kW	620	10	130	WPSB 310	со ст.монтажа
WPF 23 SET	23,3 kW	18,0 kW	720	12	140	WPSB 310	со ст.монтажа
WPF 26 SET	26,8 kW	20,6 kW	820	13	160	WPSB 407	со ст.монтажа
WPF 31 SET	30,6 kW	23,7 kW	950	15	180	WPSB 407	со ст.монтажа
WPF 36 SET	34,4 kW	26,8 kW	1070	17	210	WPSB 407	со ст.монтажа
WPWE 8 KW	8,3 kW	6,3 kW	250	4	60	WPSB 307	WPSV 25-4
WPWE 11 KW	10,9 kW	8,3 kW	330	5	70	WPSB 307	WPSV 25-6
WPWE 14 KW	14,5 kW	11,1 kW	450	7	90	WPSB 307	со ст.монтажа
SET 16 KW	16,6 kW	12,6 kW	500	8	100	WPSB 310	со ст.монтажа
SET 19 KW	19,2 kW	14,6 kW	580	9	120	WPSB 310	со ст.монтажа
SET 22 KW	21,8 kW	16,6 kW	660	11	130	WPSB 310	со ст.монтажа
SET 25 KW	25,4 kW	19,4 kW	780	12	150	WPSB 310	со ст.монтажа
SET 28 KW	29,0 kW	22,2 kW	890	14	170	WPSB 310	со ст.монтажа

Тип PE-Пор для коллектора грунта: Труба PE жестко 25 x 2,3 (DN 20, PN 10)

Глубина перенесения труб: От 1,2 до 1,5 м

Расстояние труб: 0,6 м

Циркуляционный насос для почвенного коллектора работает в солевом растворе

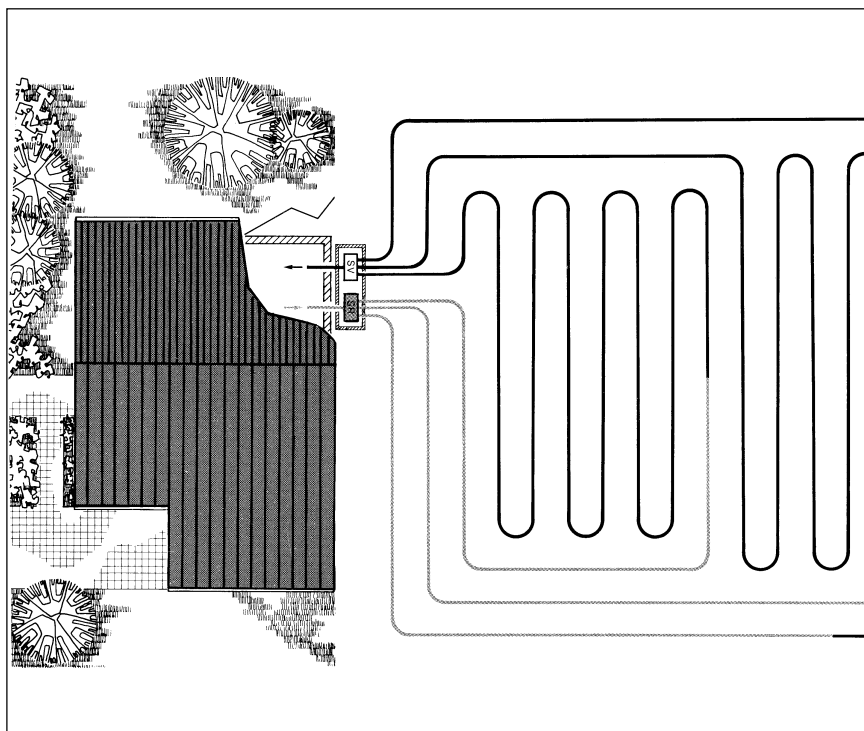
Расширительный сосуд для почвенного коллектора работает в солевом растворе

Смесь для почвенного коллектора: 33 Vol.-% Antifrogen N (Tyfocor), 67 Vol.-% воды

# Компактные тепловые насосы Солевой раствор/Вода. Почвенные коллекторы

## Прокладка труб

Пластиковые трубы укладываются в несколько контуров на глубине от 1,2 до 1,5 м. Длины отдельных контуров трубопровода не должны превышать 100 м, потому что в противном случае потребуются более крупные циркуляционные насосы с более высокой мощностью. Расстояние между прокладываемыми трубами зависит от структуры почвы; оно должно составлять от 0,5 м до 1,0 м, чтобы образующиеся радиусы обледенения не соединялись, а дождевая вода могла просачиваться. Прокладку труб можно осуществлять в ходе новостройки, вместе с необходимыми при этом земляными работами. Для уже существующих сооружений хорошо показали себя на практике узкий одноковшовый экскаватор, а также дорожная фреза.



## Предписания

При обустройстве почвенных коллекторов необходимо уведомить об этом соответствующую организацию и получить ее разрешение.

## Указания по установке:

- распределитель и коллектор должны располагаться так, чтобы в будущем быть доступными при осмотрах, например, в собственных распределительных шахтах или в приямок у подвальных окон вне дома
- все прокладываемые трубы и фитинги должны быть изготовлены из материалов, устойчивых к коррозии
- все трубопроводы в доме и фитинги, проходящие сквозь стены, должны быть герметизированы от диффузии паров, чтобы препятствовать образованию водяного конденсата, так как в подводящих и возвратных трубопроводах

- циркулирует солевой раствор с температурой ниже, чем температура в подвале
- для заполнения системы необходимо предусмотреть соответствующие устройства
- концентрат солевого раствора сначала смешайте с водой и лишь после этого заливайте в систему
- чтобы почвенный коллектор можно было беспрепятственно продувать, трубы должны прокладываться с подъемом по направлению к распределительному коллектору
- поскольку при различных температурах имеет место изменение объема солевого раствора, необходима предохранительная арматура и расширительные баки (по DIN 4751, лист 2)
- перед вводом в эксплуатацию весь грунтовый коллектор, включая распределитель и

- соединительный трубопровод, следует испытать под давлением после заправки солевым раствором
- сооружение и эксплуатация грунтового коллектора подлежит обязательной регистрации
- при добавлении в воду антифриза, меняется вязкость теплоносителя. При возрастании доли антифриза, солевой раствор становится более вязким. Это оказывает воздействие на работу насоса. Поскольку вязкость сильно влияет через коэффициент трения на потери давления, это должно приниматься во внимание при определении параметров насоса (поправочный коэффициент 1,5)
- при выборе насоса обратите внимание на то, что следует использовать только литые насосы (образование водяного конденсата между корпусом и статором) или лопастные насосы.

# Компактные тепловые насосы Солевой раствор/Вода. Геотермические зонды

## Геотермические зонды

Геотермические зонды состоят из основания зонда и вертикальных зондовых труб (диаметр трубы 25 x 2,3 мм на глубине до 60 м и 32 x 3 мм на глубине до 150 м). На приводимом рисунке представлен пример двойного U-образного зонда со сварным основанием. Зонд размещают в подготовленной скважине. После монтажа труб скважины заливают под давлением суспензией (например, бетонитом). Это должно обеспечивать герметичное и долговременное, физически стабильное сопряжение геотермического зонда с окружающими породами. Тем самым гарантируется хороший переход тепла.

## Определение параметров

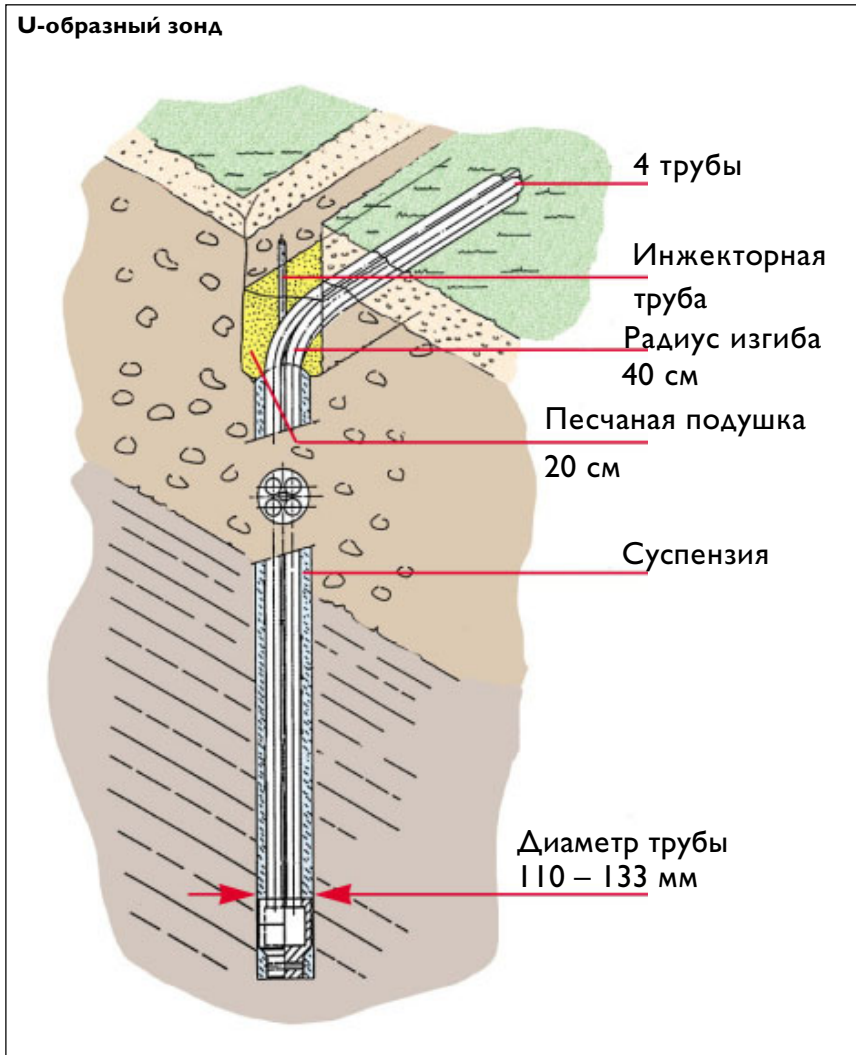
Определение параметров осуществляется в соответствии с направлением течения грунтовых вод и теплопроводностью грунта. В более крупных системах параллельно подсоединяются несколько зондов, чтобы извлекать из земли достаточное количество энергии.

## Производительность теплосъема геотермического зонда

(Удельная производительность теплосъема на один метр длины геотермического зонда). Без данных о строении почвы можно руководствоваться средней удельной производительностью теплосъема (холодопроизводительностью).

## Производительность теплосъема

Подстилаящая порода с высоким потоком грунтовых вод	100 Вт/м
Твердая каменная порода с высокой теплопроводностью	80 Вт/м
Твердая каменная порода с нормальной подстилаящей породой	55Вт/м
Плохая подстилаящая порода, сухие отложения	30 Вт/м



## Замечание:

Точное конструктивное решение определяется структурой почвы и водоносных пластов и потому может осуществляться фирмой-исполнителем лишь непосредственно на месте.

# Компактные тепловые насосы

## Солевой раствор/Вода.

### Геотермические зонды

**Таблица расчета геотермических зондов DN 20**

**Мощность забора тепла 55 В/м геотермич. зонда при твердой каменной породе с нормальной подстилающей**

Тип теплового насоса	Теплопроизводительность при t источника тепла 0 °С и t подающей линии 35 °С	Холодопроизводительность	Площадь грунта	Связи трубы PE м <sup>2</sup>	Полный объем л на 100 м	Солевой раствор	Распределитель солевого р-ра с насосом и АГ
WPF 5	5,8 kW	4,5 kW	2	40	50	WPSB 307	WPSV 25-4
WPF 7	7,8 kW	6,0 kW	2	55	60	WPSB 307	WPSV 25-4
WPF 10	9,9 kW	7,6 kW	3	45	80	WPSB 307	WPSV 25-6
WPF 13	13,4 kW	10,4 kW	3	60	100	WPSB 307	WPSV 25-6
WPF 18 M	17,2 kW	13,4 kW	4	60	120	WPSB 310	со ст.монтажа
WPF 20 SET	19,8 kW	15,2 kW	5	55	140	WPSB 310	со ст.монтажа
WPF 23 SET	23,3 kW	18,0 kW	6	55	160	WPSB 310	со ст.монтажа
WPF 26 SET	26,8 kW	20,8 kW	6	60	180	WPSB 407	со ст.монтажа
WPF 31 SET	30,6 kW	23,8 kW	7	60	210	WPSB 407	со ст.монтажа
WPF 36 SET	34,4 kW	26,8 kW	8	60	240	WPSB 407	со ст.монтажа
WPWE 8 KW	8,3 kW	6,3 kW	2	60	60	WPSB 307	WPSV 25-4
WPWE 11 KW	10,9 kW	8,3 kW	3	50	80	WPSB 307	WPSV 25-6
WPWE 14 KW	14,5 kW	11,1 kW	4	50	100	WPSB 307	со ст.монтажа
SET 16 KW	16,6 kW	12,6 kW	4	60	120	WPSB 310	со ст.монтажа
SET 19 KW	19,2 kW	14,6 kW	5	55	130	WPSB 310	со ст.монтажа
SET 22 KW	21,8 kW	16,6 kW	5	60	150	WPSB 310	со ст.монтажа
SET 25 KW	25,4 kW	19,4 kW	6	60	170	WPSB 310	со ст.монтажа
SET 28 KW	29,0 kW	22,2 kW	7	60	190	WPSB 310	со ст.монтажа

Тип трубы для геотермического зонда:

Глубина геотермических зондов:

Расстояние между геотермическими зондами:

Циркуляционный насос для геотермических зондов:

Расширительный бак для геотермических зондов:

Рабочая среда для геотермических зондов:

Труба PE жесткая 25 x 2,3 (DN 20, PN 16)

25 x 2,3 (DN 20) до 60 м

5,0 м

рабочая среда солевой раствор

рабочая среда солевой раствор

33 Vol.-% Antifrogen N (Tyfocor), 67 Vol.-% воды

**Таблица расчета геотермических зондов DN 20**

**Мощность забора тепла 55 В/м геотермич. зонда при твердой каменной породе с нормальной подстилающей**

Тип теплового насоса	Теплопроизводительность при t источника тепла 0 °С и t подающей линии 35 °С	Холодопроизводительность	Площадь грунта	Связи трубы PE м <sup>2</sup>	Полный объем л на 100 м	Солевой раствор	аспределитель солевого р-ра с насосом и АГ
WPF 5	5,8 kW	4,5 kW	1	80	70	WPSB 307	WPSV 32-4
WPF 7	7,8 kW	6,0 kW	1	100	90	WPSB 307	WPSV 32-4
WPF 10	9,9 kW	7,6 kW	2	70	120	WPSB 307	WPSV 32-4
WPF 13	13,4 kW	10,4 kW	2	100	150	WPSB 307	WPSV 32-4
WPF 18 M	17,2 kW	13,4 kW	3	80	190	WPSB 310	WPSV 32-6
WPF 20 SET	19,8 kW	15,2 kW	4	70	220	WPSB 310	со ст.монтажа
WPF 23 SET	23,3 kW	18,0 kW	4	80	250	WPSB 310	со ст.монтажа
WPF 26 SET	26,8 kW	20,8 kW	4	100	290	WPSB 407	со ст.монтажа
WPF 31 SET	30,6 kW	23,8 kW	5	90	330	WPSB 407	со ст.монтажа
WPF 36 SET	34,4 kW	26,8 kW	5	100	370	WPSB 407	со ст.монтажа
WPWE 8 KW	8,3 kW	6,3 kW	2	60	100	WPSB 307	WPSV 32-4
WPWE 11 KW	10,9 kW	8,3 kW	2	80	120	WPSB 307	WPSV 32-4
WPWE 14 KW	14,5 kW	11,1 kW	2	100	160	WPSB 307	WPSV 32-4
SET 16 KW	16,6 kW	12,6 kW	3	80	180	WPSB 310	WPSV 32-6
SET 19 KW	19,2 kW	14,6 kW	3	90	200	WPSB 310	WPSV 32-6
SET 22 KW	21,8 kW	16,6 kW	3	100	230	WPSB 310	WPSV 32-6
SET 25 KW	25,4 kW	19,4 kW	4	90	270	WPSB 310	со ст.монтажа
SET 28 KW	29,0 kW	22,2 kW	5	80	300	WPSB 310	со ст.монтажа

Тип трубы для геотермического зонда:

Глубина геотермических зондов:

Расстояние между геотермическими зондами:

Циркуляционный насос для геотермических зондов:

Расширительный бак для геотермических зондов:

Рабочая среда для геотермических зондов:

Труба PE жесткая 32 x 2,9 (DN 25, PN 16)

32 x 3 (DN 25) от > от 50 до 150 м

5,0 м

рабочая среда солевой раствор

рабочая среда солевой раствор

33 Vol.-% Antifrogen N (Tyfocor), 67 Vol.-% воды



# Компактные тепловые насосы Солевой раствор/Вода. Геотермические зонды

**STIEBEL ELTRON**

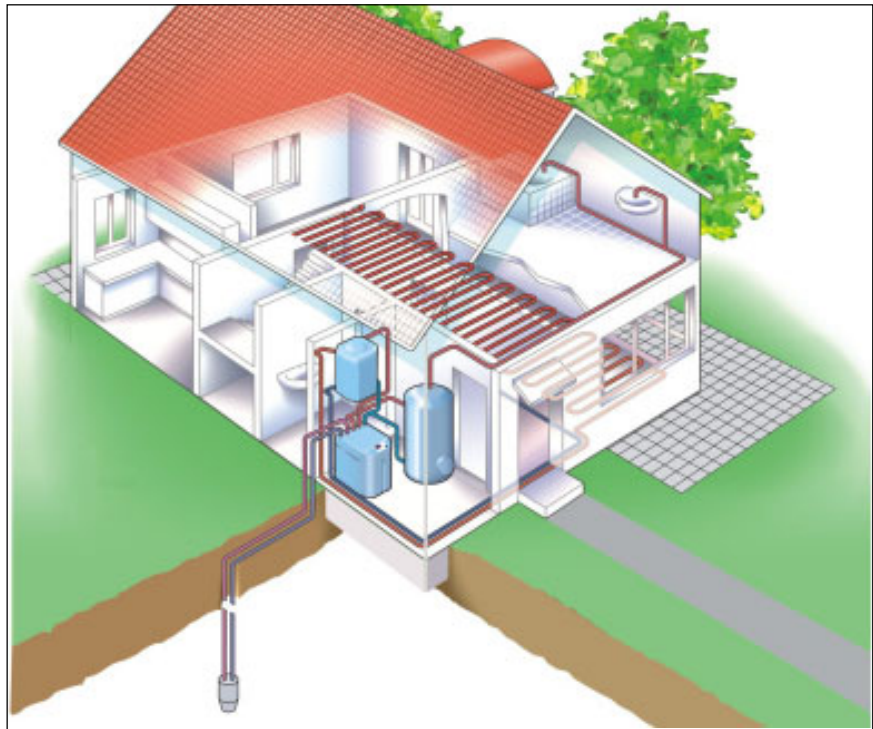
Техника для комфорта

## Прокладка труб

Пластиковые трубы диаметром 25 x 2,3 мм длиной до 60 м прокладываются в грунте. Сборка осуществляется квалифицированным предприятием по производству буровых работ. Геотермический зонд длиной 50 м состоит из 200 метров ПЭ труб (2 x 50 м - подающая линия, 2 x 50 м - обратная линия).

## Предписания

При обустройстве геотермических зондов глубиной не более 100 м необходимо уведомить об этом соответствующую организацию и получить ее разрешение. При глубинах свыше 100 м требуется специальное согласование.



## Указания по установке:

- распределитель и коллектор должны располагаться так, чтобы в будущем быть доступными при осмотрах, например, в собственных распределительных шахтах или в приямок подвальных окон вне дома
- все прокладываемые трубы и фитинги должны быть изготовлены из материалов, устойчивых к коррозии
- все трубопроводы в доме и фитинги, проходящие сквозь стены, должны быть герметизированы от диффузии паров, чтобы препятствовать образованию конденсата, так как в подводящих и возвратных трубопроводах циркулирует солевой раствор с температурой ниже, чем температура в подвале

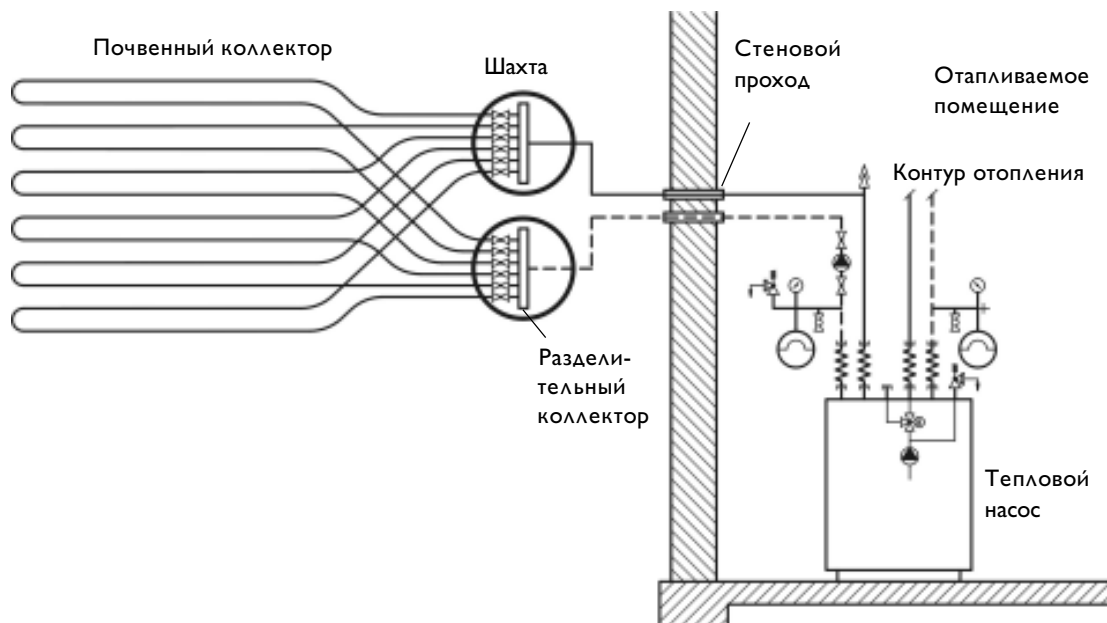
- для заполнения системы необходимо предусмотреть соответствующие устройства
- концентрат солевого раствора сначала смешайте с водой и лишь после того заливайте в систему.
- чтобы геотермические зонды можно было беспрепятственно продувать, трубы должны прокладываться с подъемом по направлению к коллектору
- поскольку при различных температурах имеет место изменение объема солевого раствора, необходима предохранительная арматура и расширительные баки (по DIN 4751, лист 2)
- перед вводом в эксплуатацию, всю систему геотермического зонда, включая распределитель и соединительный трубопровод, следует испытать под давлением после заправки солевым

раствором

- сооружение и эксплуатация геотермического зонда при известных обстоятельствах подлежит регистрации
- при добавлении в воду антифриза меняется вязкость теплоносителя. При возрастании доли антифриза, солевой раствор становится более вязким. Это оказывает воздействие на планирование работы насоса. Поскольку вязкость сильно влияет через коэффициент трения на потери давления, это должно приниматься во внимание при определении параметров насоса (поправочный коэффициент 1,5)
- при выборе насоса обратите внимание на то, что следует использовать только литые насосы (образование водяного конденсата между корпусом и статором) или лопастные насосы.

# Компактные тепловые насосы Солевой раствор/Вода. Устройство источников тепла

## Источник тепла - почвенный коллектор из PE труб

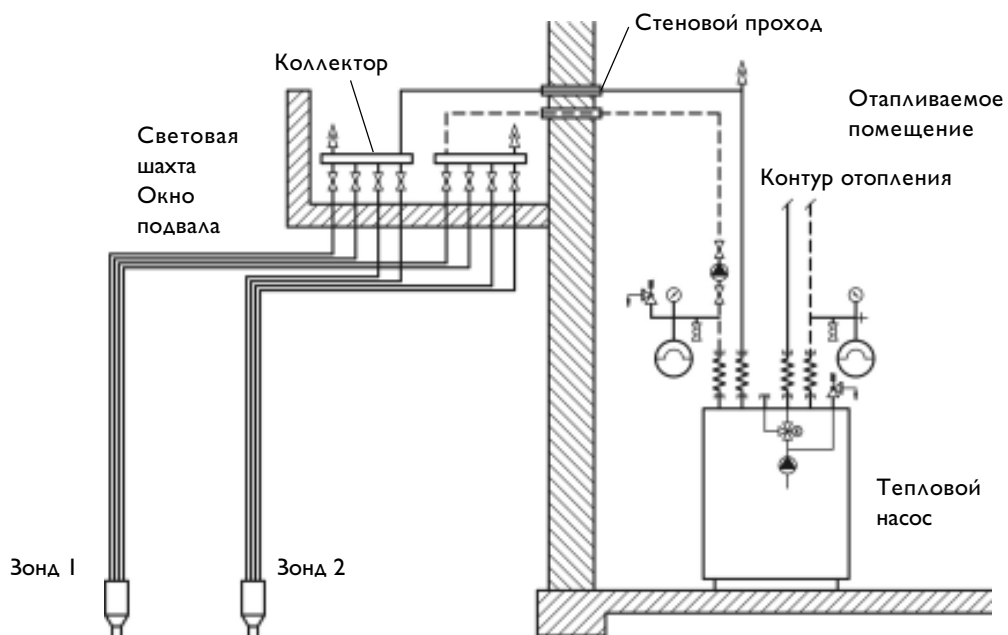


Тип ПЭ труб для грунтового коллектора:  
Глубина прокладки труб:  
Расстояние между трубами:  
Расширительный бак для грунтового коллектора:  
Рабочая среда для грунтового коллектора:

Труба ПЭ жесткая 25 x 2,3 (DN 20, PN 10)  
от 1,2 до 1,5 м  
от 0,5 до 1,0 м  
Солевой раствор 0,5 Бар предварительного давления  
и 1,5 Бар полного давления  
33% объемн. Antifrogen N (Tyfocor), 67% объемн. вода

Erdkollektor

## Источник тепла - геотермический зонд

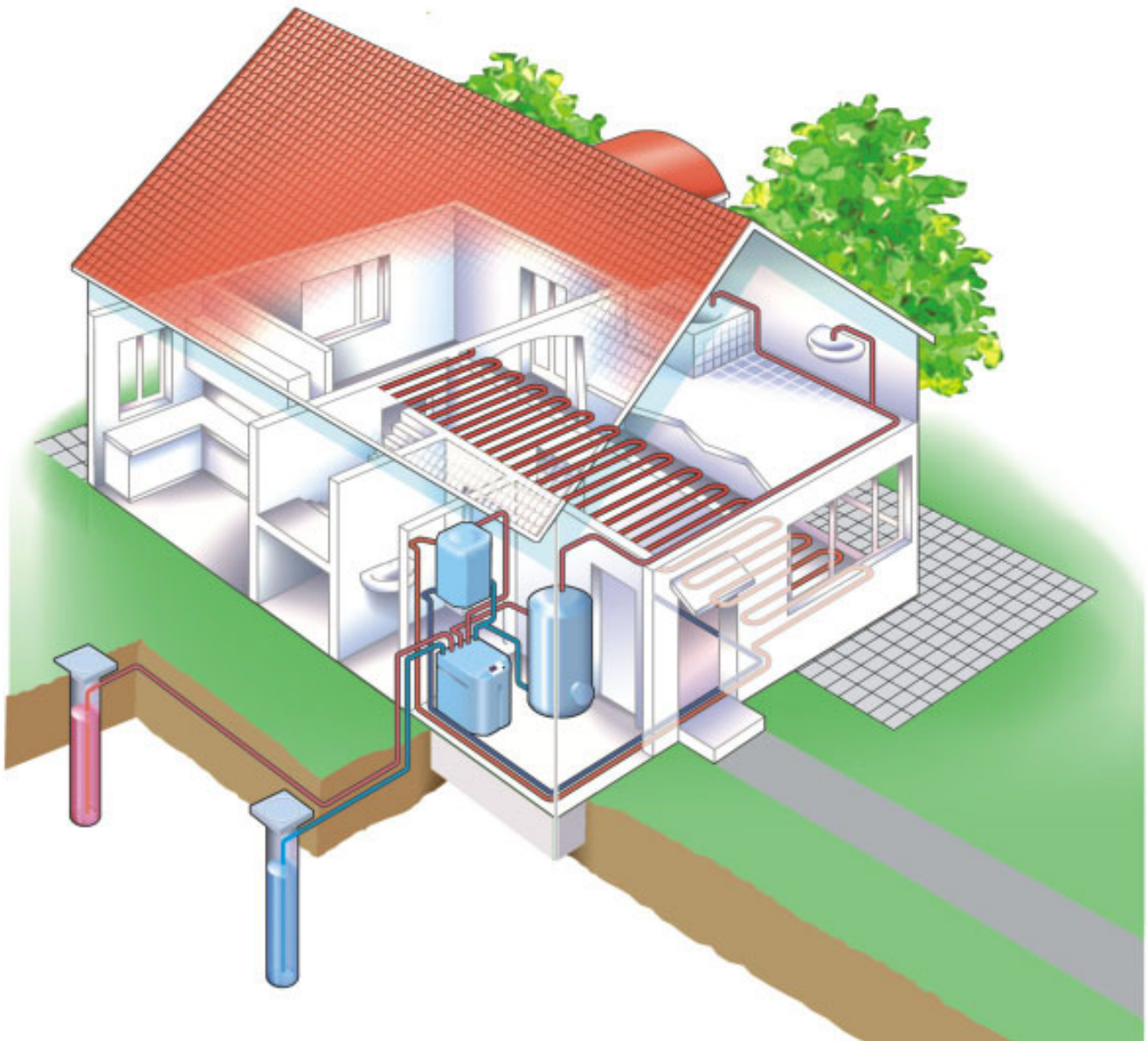


Тип ПЭ труб для грунтового коллектора:  
Глубина прокладки труб:  
Расстояние между трубами:  
Расширительный бак для геотермического зонда:  
Наполнительная смесь для геотермического зонда:

Труба ПЭ жесткая 25 x 2,3 (DN 20, PN 10)  
25 x 2,5 (DN 20) до 60 м / 32 x 3 (DN 25) от > от 50 до 150 м  
5 м  
Солевой раствор 0,5 Бар предварительного давления  
и 1,5 Бар полного давления  
33% объемн. Antifrogen N (Tyfocor), 67% объемн. вода

Erdsonde

## Компактные тепловые насосы Вода/Вода



### Указания, которые следует выполнить:

- получите согласие в соответствующей организации
- проверьте наличие грунтовых вод и их пригодность к использованию (анализ воды)
- на основании анализа воды проверьте возможность применения теплового насоса
- обустройство заборного колодца и сбросного колодца на

- расстоянии примерно 15 м
- обустройство колодца в соответствии с DIN
- учитывайте особые требования к помещению для установки
- требуется соответствующий стеновой проход для колодезного устройства
- выдерживайте расстояния от стен (сервис)
- требования для помещения, где размещается оборудование

- подсоединяйте трубопроводы подводящей и обратной линии к теплому насосу при помощи гибких соединительных шлангов
- в случае необходимости облицуйте стены помещения, где размещается оборудование, материалами с высоким звукопоглощением
- принимайте во внимание прокладку кабелей и подсоединение электропитания

# Компактные тепловые насосы Вода/Вода. Колодезное устройство

## Система источника тепла

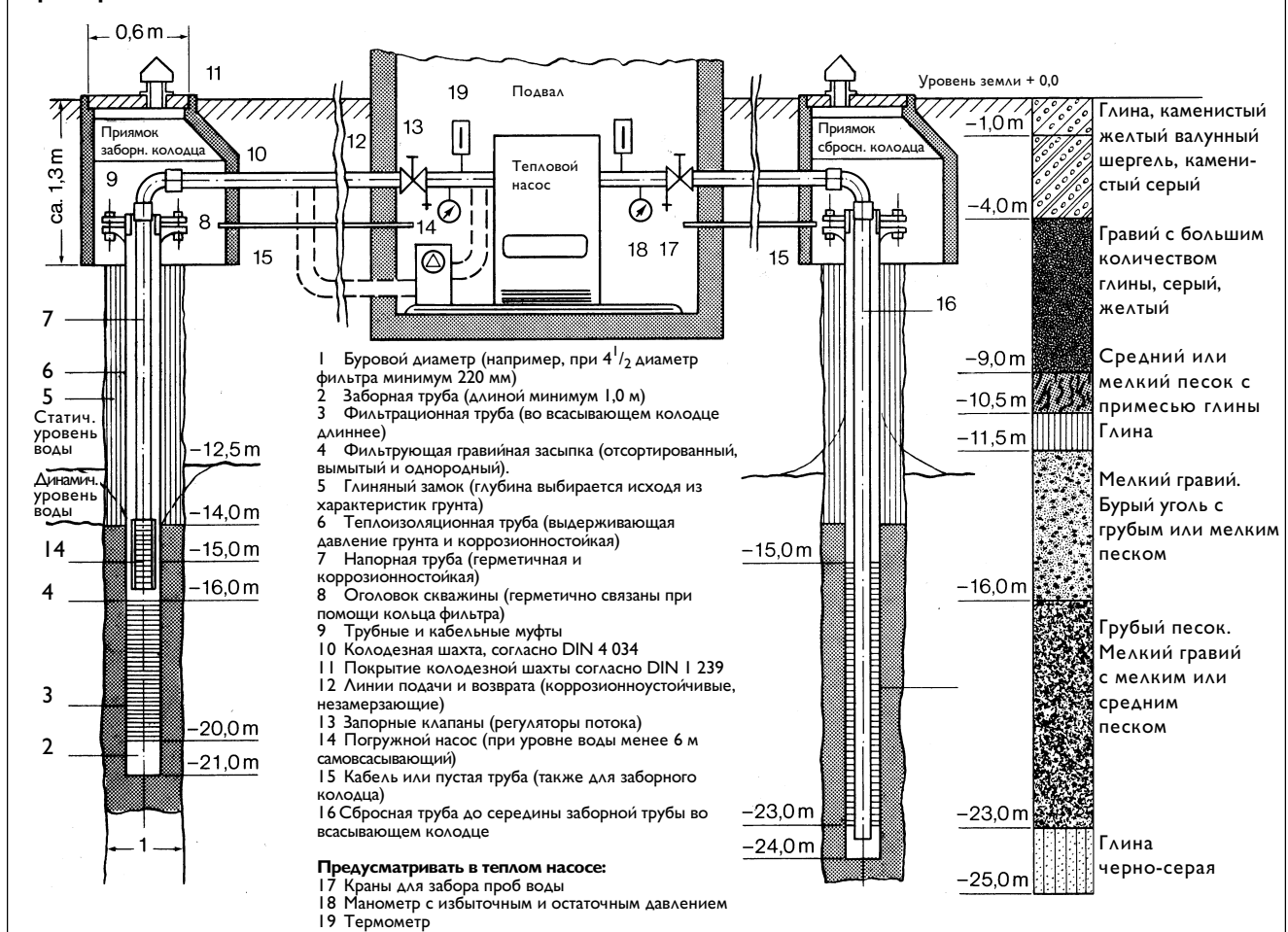
Для использования тепла грунтовых вод необходимы заборный и сбросной или фильтрационный колодец. Требуемый объемный поток (объем воды  $WQA$ ) должен выбираться по техническим характеристикам теплового насоса. Имеется ли в распоряжении количество воды, необходимое для работы теплового насоса, выясняют в ходе многодневного испытания насоса. Качество воды следует определять путем анализа воды. В приводимой ниже таблице (на с.70) указаны некоторые параметры для эксплуатации теплового насоса Вода / Вода. Поскольку количество и качество воды остаются неизменными, процесс работы теплового насоса не создает помех для бытового водоснабжения. Разумеется, пользователь тепловых насосов должен

получить разрешение от компетентной организации на использование воды.

## Обустройство колодцев

Расстояние между обоими колодцами должно составлять не менее 15 м. Извлекаемый объем воды вновь поступает в грунтовые воды через всасывающий или фильтрационный колодец. При строительстве колодцев следует следить за тем, чтобы охлажденная вода фильтрационного колодца не попадала вновь в область подающего колодца. Глубина колодезных скважин зависит от уровня грунтовых вод. Полученные из практики значения показывают, что большинству колодцев для тепловых насосов требуется глубина от 5 до 15 метров. Трубопроводы прокладываются всегда с уклоном в сторону колодца.

## Пример. Колодец.



# Компактные тепловые насосы Вода/Вода. Колодезное устройство

## Циркуляционный насос

Циркуляционный насос для контура источника тепла должен рассчитываться исходя из условий, характерных для этой системы. Для определения параметров колодезного насоса в основу закладываются следующие данные:

- Расход теплового насоса (со стороны источника тепла)
- Перепад давлений теплового насоса (со стороны источника тепла)
- Перепад давлений в трубопроводе от заборного колодца до сбросного колодца
- Перепад давлений в арматуре, например на шариковом обратном клапане (добавка около 30% к разности давлений в трубопроводе)
- Потери давления в сбросном колодце (эмпирическое значение около 200 гПа)
- Геодезическая высота напора (в системе, замкнутой со стороны колодца)

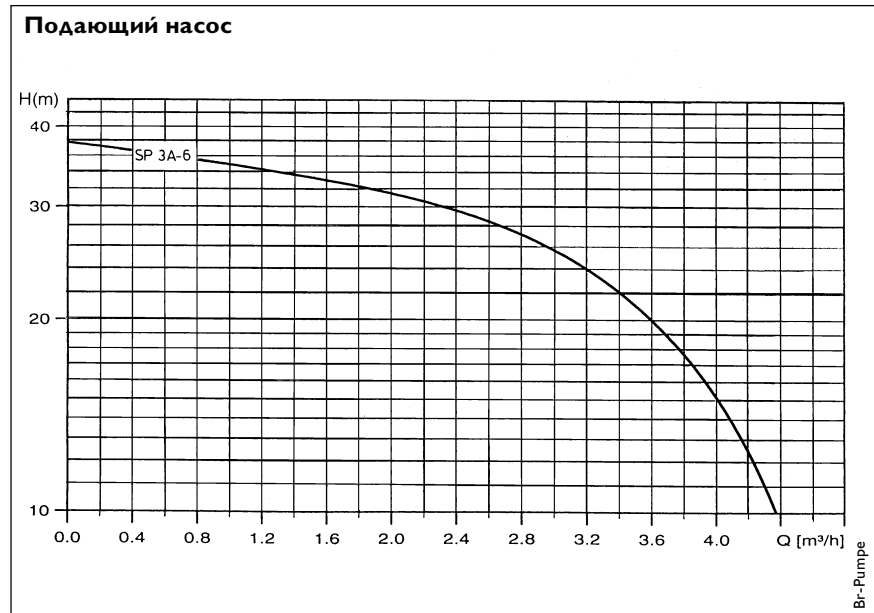
Зная сумму всех перепадов давлений и величину расхода теплового насоса, из диаграмм от производителя можно выбрать колодезный насос.

## Температура воды

Тепловые насосы могут эксплуатироваться в режиме «тепловой насос Вода/Вода» при температурах источника тепла не менее +7 °С.

## Контроль расхода

(Следует производить при первом вводе в эксплуатацию). Измерьте температуру подающей и обратной линии со стороны источника тепла. Из обоих измеренных значений определите разность температур и путем вычислений найдите расход.



Циркуляционный насос для колодезных устройств  
(геодезическая высота не более 20 м)

Тепловой насос	Расход м³/час	Перепад давлений кПа	Циркуляцион. насос (Grundfos)	Диаметр трубопровода
WPF 5	1,5	28	SP 3A-6	28 x 1,5
WPF 7	2,1	28	SP 3A-6	28 x 1,5
WPF 10	2,6	28	SP 3A-6	35 x 1,5
WPF 13	3,4	30	SP 3A-6	35 x 1,5
WPF 18 M	4,4	23	SP 5A-6	42 x 1,5
WPF 20 SET	5,2	32	SP 5A-6	42 x 1,5
WPF 23 SET	6,0	35	SP 8A-5	54 x 1,5
WPF 26 SET	6,8	37	SP 8A-5	54 x 1,5
WPF 31 SET	7,8	39	SP 8A-5	54 x 1,5
WPF 36 SET	8,8	33	SP 8A-7	54 x 1,5
WPWE 8 KW	1,9	16,9	SP 3A-6	28 x 1,5
WPWE 11 KW	2,4	16,9	SP 3A-6	35 x 1,5
WPWE 14 KW	3,3	20	SP 3A-6	35 x 1,5
SET 16 KW	3,8	20	SP 5A-6	42 x 1,5
SET 19 KW	4,3	21	SP 5A-6	42 x 1,5
SET 22 KW	4,8	23	SP 5A-6	42 x 1,5
SET 25 KW	5,7	27	SP 8A-5	54 x 1,5
SET 28 KW	6,6	29	SP 8A-5	54 x 1,5

## Подсоединение

Чтобы воспрепятствовать дальнейшей передаче шумов, контур теплового источника следует подсоединять гибкими напорными шлангами. Если в колодезную воду поступают повышенные количества твердых веществ (песок, мелкая взвесь и т.п.) (анализ воды), следует установить фильтры предварительной очистки или бассейн-отстойник. В противном случае может произойти засорение испарителя.

# Компактные тепловые насосы Вода/Вода

## Характеристика воды

### Характеристика воды

Чтобы можно было принять решение о применении теплового насоса Вода/Вода, сообразуясь с его устойчивостью к коррозии и во избежание нарушений в системе источника тепла, возможность использования следует оценивать на основании анализа воды и нижеследующих данных для сравнения. Для решения важны следующие результаты анализа:

Значения концентраций примесей в воде не должны быть выше, чем:

Величина рН	от 6,5 до 9
Хлорид	<300 мг/л
Свободные хлориды	<0,5 мг/л
Нитрат	<100 мг/л
Сульфат	<100 мг/л
Свободная угольная кислота	<20 мг/л
Железо и марганец	<1 мг/л*
Кислород	<2 мг/л
Электропроводность	от 50 до 1000 мС/см

\* Это значение содержания примесей в воде должно поддерживаться, чтобы предотвратить загрязнение испарителя и его подводки, а также загрязнения всасывающего колодца охрой. Работа с поверхностной водой или соленой водой не разрешается.

### Имя и место жительства заказчика:

Имя: \_\_\_\_\_  
Улица: \_\_\_\_\_  
Населенный пункт: \_\_\_\_\_ Телефон: \_\_\_\_\_

### Название и адрес фирмы-исполнителя:

Название: \_\_\_\_\_  
Улица: \_\_\_\_\_  
Населенный пункт: \_\_\_\_\_ Телефон: \_\_\_\_\_

### Результаты исследования

Дата взятия пробы: \_\_\_\_\_

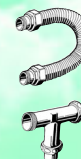
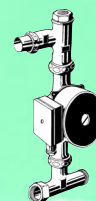
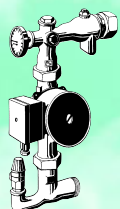
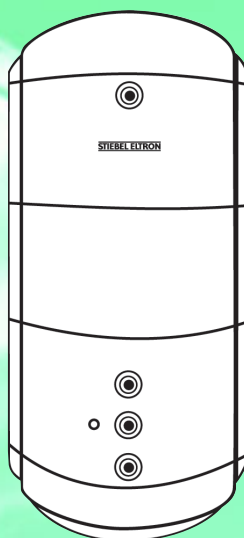
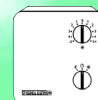
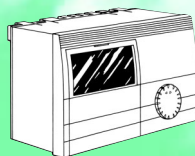
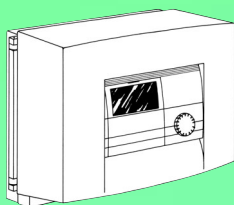
Материал для анализа: \_\_\_\_\_

Запах: \_\_\_\_\_ Температура: \_\_\_\_\_  
Цвет: \_\_\_\_\_ Значение рН: \_\_\_\_\_  
Мутность: \_\_\_\_\_ Окислительно-восстановительный потенциал: \_\_\_\_\_

Кальций: \_\_\_\_\_ Нитрит: \_\_\_\_\_  
Магний: \_\_\_\_\_ Нитрат: \_\_\_\_\_  
Железо (II): \_\_\_\_\_ Хлорид: \_\_\_\_\_  
Железо, в целом: \_\_\_\_\_ Сульфат: \_\_\_\_\_  
Марганец: \_\_\_\_\_ Фосфат: \_\_\_\_\_  
Аммоний: \_\_\_\_\_ Сульфид: \_\_\_\_\_

Общая жесткость: \_\_\_\_\_  
Карбонатная жесткость: \_\_\_\_\_  
Щелочность (р): \_\_\_\_\_  
Щелочность (т): \_\_\_\_\_  
Некарбонатная жесткость: \_\_\_\_\_  
Свободная угольная кислота: \_\_\_\_\_  
Кислород: \_\_\_\_\_  
Электропроводность: \_\_\_\_\_

# Тепловые насосы для системы отопления. Принадлежности



# Тепловые насосы для системы отопления.

## Система управления тепловым насосом



### Система управления тепловым насосом

Тип	<b>WPMW</b>	<b>WPMS</b>
Номер заказа	07 38 06	07 39 47

### Технические данные

Напряжение / частота	V/герц	I/N/PE ~ 230 V 50 Гц	
Потребляемая мощность	VA	8	
Ток переключения реле	A	2	
Класс защиты	IP	20	
Температура окруж.среды	°C	От 0 до +50	

### Масса и вес

Высота	м	215	100
Ширина	м	246	150
Глубина	мм	140	85
Вес	кг	1,5	0,5

### Функции

- Интерфейс 232 RS к Установке и контроль посредством персонального компьютера
- При помощи трехпроводной информационной шины быстрый монтаж и системное расширение при помощи модуля смесителя MEM
- Управление вторым источником тепла
- Семь входов для задания требуемой температуры
- Возможность включения семи различных циркуляционных насосов
- Равномерная нагрузка различных компрессоров интегрированной автоматической схемой
- Задание границы защиты от мороза тепловых насосов
- Бесперебойная работа таймера от внутреннего автономного источника питания как минимум 10 часов
- Система автоматических выключателей насосов
- Возможность перезапуска системы
- Запись возможных ошибок с выводом кода ошибки на дисплей
- Быстрый и точный диагноз ошибки посредством анализа самого прибора включая опрос температур теплового насоса и периферии без дополнительного приспособления
- Предварительное программирование таймеров для контуров горячей воды

### Описание устройства

Система управления тепловым насосом. WPM регулирует индивидуально программы температуры и времени для нескольких отопительных контуров и нагревание горячей воды, включая смешанное регулирование, управляет вторым источником тепла, интегрированного интерфейса RS 232, телеуправление и диагност ошибки без дополнительного приспособления, системного расширения через интерфейс информационной шины. Управление теплового насоса происходит через шину. В целом два тепловых насоса могут работать параллельно.

### Объем поставок

- Номер заказа WPMW 07 38 06
- Корпус для открытого монтажа с предварительно подсоединенной проводкой WPM
  - Разводка кабелей
  - Три датчика РТС (внешний / накладной и погружной)
  - 18 предохранителей
- Номер заказа WPMS 07 39 47
- WPM
  - Три датчика РТС (внешний / накладной и погружной)
  - Штекер

### Порядок работы

Система управления тепловым насосом. WPM подходит для всех отопительных тепловых насосов STIEBEL ELTRON. Он поставляется в двух исполнениях. Первый вариант для монтажа в электрошкаф WPMS и второй вариант для установки на стене WPMW. Между отопительными тепловыми насосами и WPM прокладывается шина передачи данных. Посредством WPM обеспечивается управление работой двух однокомпрессорных или двух двухкомпрессорных тепловых насосов. внешняя коммуникация реализуется через установленный интерфейс 232 RS. В шкафах управления тепловых насосов уже смонтирован IWS (интегрированное управление тепловых насосов).



# Тепловые насосы для системы отопления. Система управления тепловым насосом

## Электроподключение.

Электроподключение нужно проводить соответственно настоящей электромонтажной схеме. Напряжение питания на клемме L и управляемая EVU фаза L' должны быть однофазны и управляться через тот же выключатель FI. WPM должен по всем полюсам минимум на 3 мм отделяться от сети. К тому же могут быть введены контакторы Выключатели LS, фиксации и т.д. Перед монтажом отопительную установку отключить от сети. Кабельный ввод предназначен для кабелей с наружным диаметром от 6 мм до 12 мм. Все кабеля должны укрепляться ниже корпуса прибора без излишнего натяжения. Прилагаемые красные клинья служат для фиксации кабеля в корпусе прибора.

## Подключение шины данных.

При помощи шины данных осуществляется связь теплового насоса с другими устройствами. Подключать шин данных только при вводе в эксплуатацию. Проводка шины: J-Y 2 x 2 x 0,8

## Внешний датчик AFS 2.

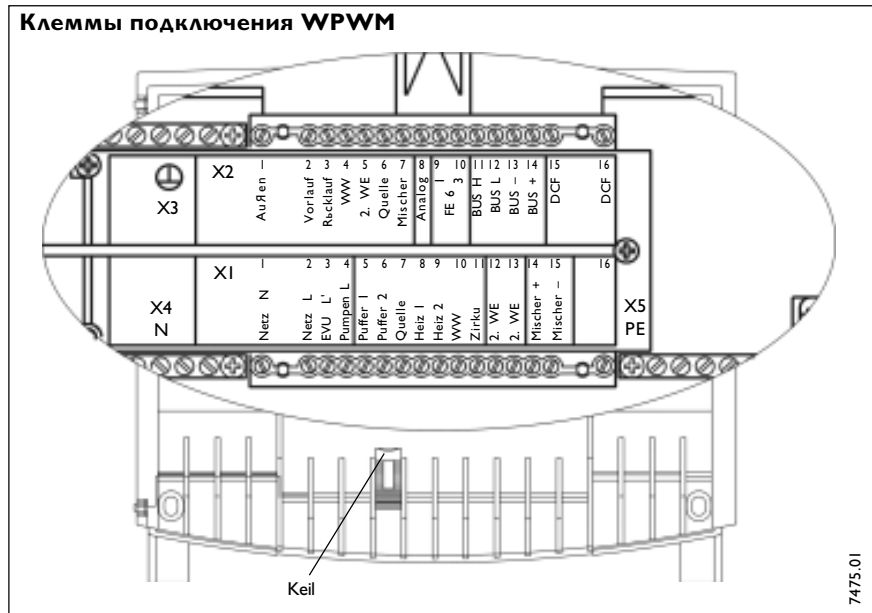
Поместить внешний датчик на северной или северо-восточной стене позади отапливаемого помещения в 2,5 м от земли и 1 м в стороне от окон и дверей. Датчик наружной температуры должен быть расположен свободно и не должен чем либо укрываться, кроме того его следует предохранять от прямых солнечных лучей.

## Погружной датчик TF 6A.

Погружной датчик (диаметр 6 мм) должен помещаться в соответствующую гильзу накопителя. Если нет буферного накопителя, Погружной датчик должен помещаться в обратной магистрали теплового насоса.

## Накладной датчик AVF 6.

Перед монтажом хорошо очистить трубу, нанести проводящую тепло пасту и укрепить датчик X2 область низкого напряжения.



### X2 Область низкого напряжения

- 1 Датчик наружной температуры
- 2 Датчик WP температуры прямой магистрали
- 3 Датчик WP температуры обратной магистрали
- 4 Датчик температуры горячей воды
- 5 Датчик второго источника тепла
- 6 Датчик температуры источника тепла
- 7 Датчик смешанной температуры линии подачи
- 9 Клемма I дистанционного управления FE 6
- 10 Клемма 3 дистанционного управления FE 6
- 11-13 Шина High, Low и Ground
- 14 «+» (не подключается)
- 15 -16 DCF (не подключается)

### X3 Масса

### X1 Область высокого напряжения

- 1 N
- 2 L
- 4 Насос L
- 5-8 Загрузочные насосы буферного накопителя
- 9 Насос отопительного контура
- 14 Смеситель HA
- 15 Смеситель K

### X4 N X5 PE

Необходимые датчики температуры	Датчик наружной температуры	Датчик температуры прямой магистрали WP	Датчик температуры обратной магистрали WP	Датчик температуры горячей воды	Датчик второго источника тепла	Датчик температуры источников тепла	Датчик температуры смесителя прямой магистрали
Моновалентное устройство WPWE	x		x			x	
Моноэнергетическое устройство WPWE с дополнительным нагревательным элементом	x		x		x	x	
Двухвалентное устройство WPWE с отопит. котлом	x		x		x	x	x
Моновалентное устройство WPL	x		x				
Моноэнергетическое устройство WPL с дополнительным нагревательным элементом	x		x		x		
Двухвалентное устройство WPL с отопит. котлом	x		x		x		x
<b>Дополнительные датчики:</b>							
Нагревание горячей воды с тепловым насосом		x		x			
Дополнительно регулируемый контур отопления							x

Внешний датчик, погружной датчик и накладной датчик входят в объем поставок WPM.

# Отопительные тепловые насосы. Принадлежности модуля смесителя.



## Модуль смесителя

Для системы из более чем двух тепловых насосов

Тип	<b>MSMW</b>	<b>MSMS</b>
Номер заказа	07 45 19	07 45 18

## Технические данные

Напряжение/частота	V/герц	I/N/PE ~ 230 V 50 Hz	
Потребляемая мощность	VA	8	
Ток переключения реле	A	2	
Класс защиты	IP	20	
Температура окружающей среды	°C	От 0 до +50	

## Масса и вес

Высота	мм	215	100
Ширина	мм	246	150
Глубина	мм	140	85
Вес	кг	1,5	1,5

## Функции

- Через трехпроводную шину данных коммутируется с WPM
- Управление следующими четырьмя насосами буферного накопителя
- Еженедельная программа по регулировке времени отопления и времени понижения температуры
- Управление вторым отдельным контуром смесителя
- Самостоятельное регулирование смесителя по сигналу собственного внешнего датчика (для этого не требуется связь шины с WPM)
- Самостоятельная программа подогрева бассейна

## Описание устройства

Модуль смесителя MSM служит как дополнение к WPM при установке более двух тепловых насосов. Следующие четыре однокомпрессорных или двухкомпрессорных тепловых насоса и дополнительная цепь смесителя с периодами отопления и понижения могут управляться устройством. Дополнительной является программа отопления бассейна с постоянным регулированием WP.

## Объем поставки

- Номер заказа MSMW 07 45 19
- Корпус для открытого монтажа с предварительно подсоединенной проводкой WPM
  - Разводка кабелей
  - Три датчика PTC (внешний / накладной и погружной)
  - 18 предохранителей
- Номер заказа WPMS 07 39 47
- WPM
  - Три датчика PTC (внешний / накладной и погружной)
  - Штекер

## Принцип работы

Модуль смесителя MSM - это модуль дополнения к системе управления тепловым насосом и таким образом предназначен для всех тепловых насосов STIEBEL ELTRON. Модуль смесителя поставляется в двух исполнениях: один как вариант для электрошкафа MSMS или вариант для открытого монтажа MSMW. Между модулем смесителя MSM и WPM проходит шина данных которая производит коммуникацию между устройствами. MSM предназначено для систем тепловых насосов со второй цепью смесителя (H3) и/или для систем с больше чем двумя тепловыми насосами, и/или для систем нагрева бассейна. MSM назначается также как самостоятельная система регулирования работы смесителя. В этом случае никакая коммуникация к WPM не устанавливается и требуется подключение внешнего датчика ASF 2 (комплектующие). Номер заказа 16 53 39. Обслуживание MSM соответствует подобному у WPM.

# Отопительные тепловые насосы. Принадлежности модуля смесителя.

## Электроподключение.

Электроподключение нужно проводить соответственно настоящей электромонтажной схеме. Напряжение питания на клемме L и управляемая EVU фаза L' должны быть однофазны и управляться через тот же выключатель FI. WPM должен по всем полюсам минимум на 3 мм отделяться от сети. К тому же могут быть введены контакторы выключатели LS, фиксации и т.д. Перед монтажом отопительную установку отключить от сети. Кабельный ввод предназначен для кабелей с наружным диаметром от 6 мм до 12 мм. Все кабели должны укрепляться ниже корпуса прибора без излишнего натяжения. Прилагаемые красные клинья служат для фиксации кабеля в корпусе прибора.

## Подключение шины данных.

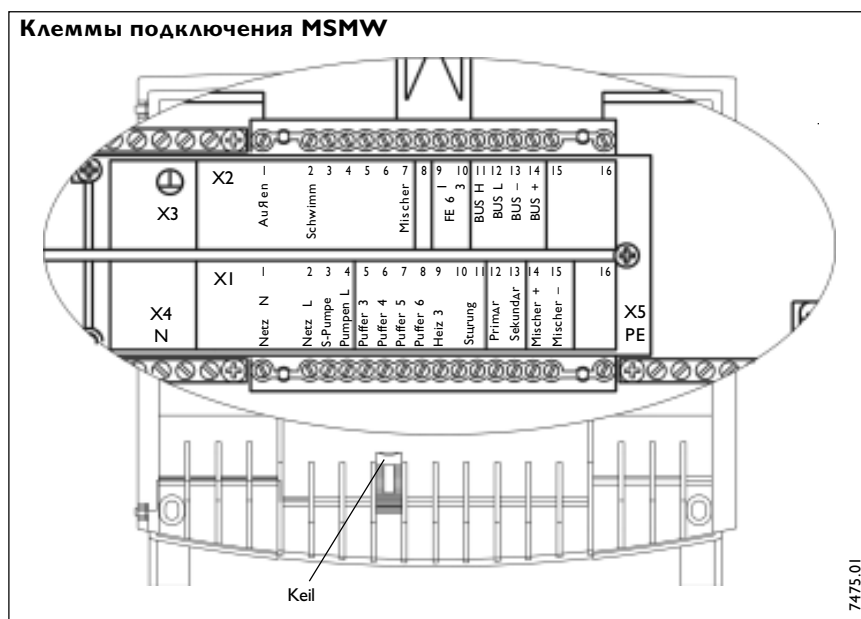
При помощи шины данных осуществляется связь теплового насоса с другими устройствами. Подключать шин данных только при вводе в эксплуатацию.  
Проводка шины: J-Y 2 x 2 x 0,8

## Внешний датчик AFS 2.

Поместить внешний датчик на северной или северо-восточной стене позади отапливаемого помещения в 2,5 м от земли и 1 м в стороне от окон и дверей. Датчик наружной температуры должен быть расположен свободно и не должен чем либо укрываться, кроме того его следует предохранять от прямых солнечных лучей.

## Накладной датчик AVF 6.

Перед монтажом хорошо очистить трубу, нанести проводящую тепло пасту и укрепить датчик



### X2 Область низкого напряжения

- 1 Датчик наружной температуры
- 1 Датчик температуры подающей линии смесителя
- 9 Клемма 1 дистанционного управления FE 6
- 10 Клемма 3 дистанционного управления FE 6
- 11-13 Шина High, Low и Ground
- 2 «+» (не подключается)

### X3 Масса

### X1 Область высокого напряжения

- 1 N
- 2 L
- 4 Насос L
- 5-8 Насосы буферного накопителя
- 9 Насос отопительной цепи
- 14 Смеситель открыт
- 15 Смеситель закрыт

### X4 N

### X5 PE

7475.01

# Отопительные тепловые насосы.

## Принадлежности системы управления



### Дистанционное управление с датчиком температуры помещения (контур смесителя) для второго отопительного контура WPMW, WPMS

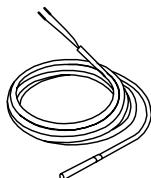
Тип	FE 6
Номер заказа	16 53 40

#### Технические данные

Понижение	К	+/- 5
Масса Н x В x Т	мм	80 x 80 x 20

#### Описание устройства:

Дистанционное управление с датчиком температуры помещения. Позволяет обеспечить изменение температуры в помещении в пределах +/- 5 К, а также обеспечить такие режимы работы как длительное снижение температуры и т.д..



### Погружной датчик

для WPMW, WPMS

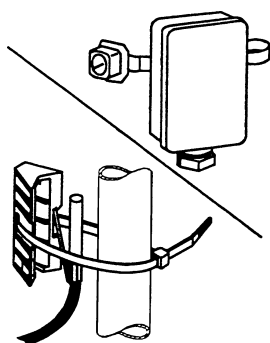
Тип	TF 6A
Номер заказа	16 53 42

#### Технические данные

Диаметр	мм	6
Длина кабеля	м	1

#### Описание устройства:

Погружной датчик (диаметр 6 мм) должен помещаться в соответствующую гильзу данного резервуара.



### Накладной датчик

для WPMW, WPMS

Тип	AVF 6
Номер заказа	16 53 41

#### Технические данные

Диаметр	мм	6
Длина кабеля	м	1

#### Описание устройства:

Перед монтажом хорошо очистить поверхность трубы. Нанести проводящую тепло пасту и укрепить хомутом.

### Внешний датчик

для MSMW, MSMS

Тип	AFS 2
Номер Заказа	16 53 39

#### Описание устройства:

Поместить внешний датчик на северной или северо-восточной стене позади отапливаемого помещения на расстоянии 2,5 м от земли и 1 м в стороне от окон и дверей. Датчик наружной температуры должен быть расположен свободно и не должен чем либо укрываться, кроме того его следует предохранять от прямых солнечных лучей.

# Отопительные тепловые насосы.

## Принадлежности системы управления

**Дистанционная передача данных**

для WPMW, WPMS

Тип	DCo
Номер заказа	07 42 90

**Описание устройств:**

Контролер DFU для дистанционной передачи данных между постом управления и системой управления тепловым насосом WPM (необходим стандартный модем V90 и Comfort Soft).

**Дистанционная передача данных**

для WPMW, WPMS

Тип	DCo aktiv
Номер заказа	18 20 99

**Описание устройств:**

Контролер DFU для дистанционной передачи данных между постом управления и системой управления тепловым насосом WPM (необходим стандартный модем V90 и Comfort Soft) с автоматическим отсеканием ложных сообщений таких как SMS сообщения сотовой связи.

**Программное обеспечение для WPM**

для WPMW, WPMS

Тип	Comfort Soft
Номер заказа	07 43 00

**Описание устройства:**

Пакет программного обеспечения для Windows 95/98/NT. Графический интерфейс для системы управления WPM для изменения параметров системы. Использование возможно только с аппаратным ключом программы (Dongle)

**Соединительный кабель**

для WPMW, WPMS

Тип	RI/RS 232
Номер заказа	07 43 22

**Описание устройства:**

Соединительный кабель для непосредственной связи между компьютером и системой управления тепловым насосом WPM (Comfort Soft необходим).

**Устройство дистанционного управления по телефону**

для WPMW, WPMS

Тип	TFS
Номер заказа	18 20 98

**Описание устройства:**

Устройство дистанционного управления по телефону TFS для переключения системы управления тепловым насосом с режима снижения в нормальный режим ( для WPM, MSM, LZM и SOM SBK).

# Отопительные тепловые насосы.

## Принадлежности буферного накопителя



### Буферный накопитель 100 л для тепловых насосов

Тип	SBP 100 комфорт
Номер заказа	07 42 50

#### Технические данные

Макс. избыточное давление	bar	3
Объем	л	100
Штуцеры для отопления	G 1 1/4	
Патрубок для удаления воздуха	G 1/2	
Размеры и вес		
Н x В x Т	мм	955 x 510 x 510
Вес	кг	42,5

#### Описание устройства:

Накопительная емкость для монтажа в системе теплового насоса. Служит как разделительный накопитель в системе и укомплектован высококачественной теплоизоляцией.

### Нагревательный фланец для буферного накопителя

для буферного накопителя SBP 100 комфорт

Тип	SBP-HF
Номер заказа	07 42 52

#### Технические данные

Напряжение	V	1 / N/PE ~ 230 V, 3 / PE ~ 400 V
Мощность	кВт	1, 2, 3, 4, 5 и 6,0

#### Описание устройства:

Нагревательный фланец для монтажа в буферный накопитель SBP 100. Служит для дополнительного электрического нагрева. Отопительный фланец серийно оснащен регулируемым термостатом и предохранительным ограничителем температуры.

### Настенная консоль

для буферного накопителя SBP 100 в сочетании с WPWE. KW

Тип	Консоль
Номер заказа	07 43 13

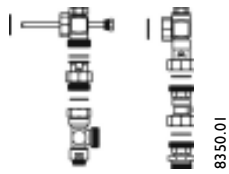
#### Технические данные

Н x В x Т	мм	955 x 400 x 152
Вес	кг	8

#### Описание устройства:

Консоль из оцинкованной листовой стали для монтажа на стене буферного накопителя. Нужен только при WPWE. KW, если вентиляционная труба теплового насоса размещается сзади прибора.

# Отопительные тепловые насосы. Комплект быстрого монтажа.



8350.01

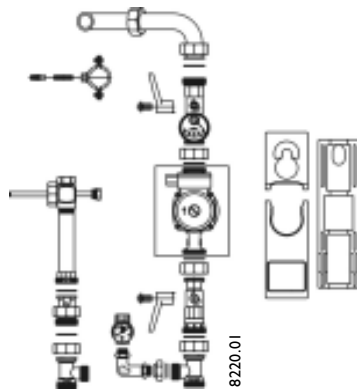
**Комплект быстрого монтажа для буферного накопителя SBP 100 комфорт**

Подключение серии WPF к буферному накопителю SBP 100

Тип	WPKI-V
Номер заказа	07 43 47

**Описание устройства:**

Комплект быстрого монтажа содержит все необходимые конструктивные элементы для гидравлического подключения теплового насоса отопления, тип WPF... в буферный накопитель SBP 100. Вес: 3,0 кг



8220.01

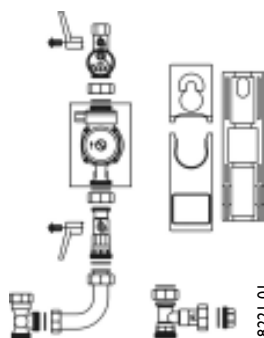
**Комплект быстрого монтажа для буферного накопителя SBP 100 комфорт**

Подключение серии WPWE к буферному накопителю SBP 100

Тип	WPKI-P
Номер заказа	07 42 51

**Описание устройства:**

Комплект быстрого монтажа содержит все необходимые конструктивные элементы для гидравлического подключения теплового насоса отопления, тип WPWE KBT с буферным накопителем SBP 100 : клапан избыточного давления, вентили, обратный клапан, термометр, манометр и теплоизоляцию из пенопласта, циркуляционный насос отопления. DN 25 (монтажный размер 180 мм). Вес: 5,1 кг



8221.01

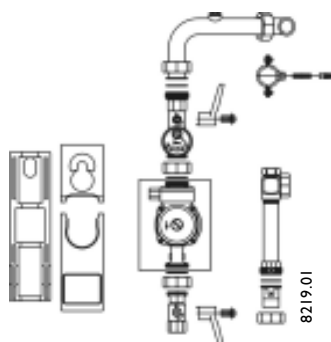
**Комплект быстрого монтажа для буферного накопителя SBP 100 комфорт**

Нагрев горячей воды с серией WPWE

Тип	WPKI-W
Номер заказа	07 43 15

**Описание устройства:**

Комплект быстрого монтажа содержит все необходимые конструктивные элементы для гидравлического подключения теплового насоса отопления к водонагревателю: вентили, обратный клапан, термометр и теплоизоляцию из пенопласта, циркуляционный насос отопления. DN 25 (монтажный размер 180 мм). Вес: 3,8 кг



8219.01

**Комплект быстрого монтажа для буферного накопителя SBP 100 комфорт**

Подключение отопительной цепи к буферному накопителю SBP 100

Тип	WPKI-H
Номер заказа	07 43 14

**Описание устройства:**

Комплект быстрого монтажа содержит все необходимые конструктивные элементы для гидравлического подключения отопительной установки к буферному накопителю SBP 100 : вентили, обратный клапан, термометр и теплоизоляцию из пенопласта, циркуляционный насос отопления. DN 25 (монтажный размер 180 мм). Вес: 3,5 кг

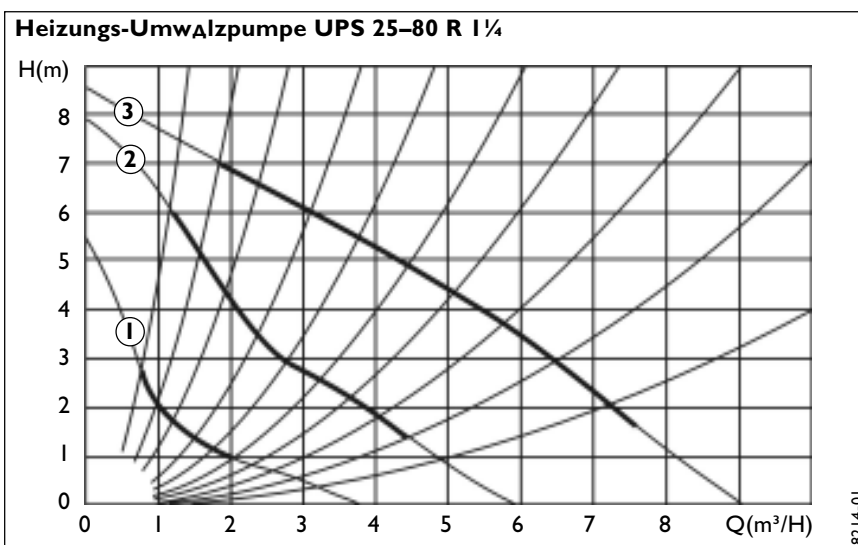
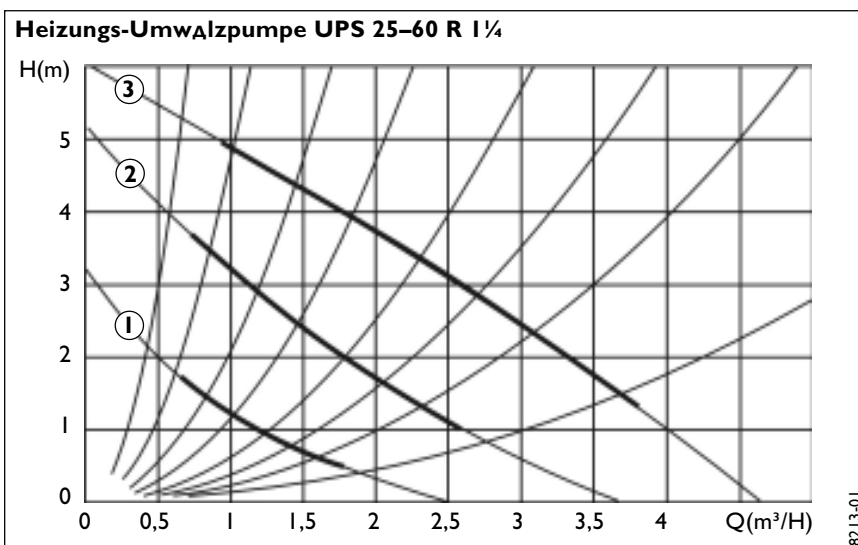
# Отопительные тепловые насосы. Комплектующие циркуляционных насосов.

Циркуляционные насосы для WPKI-P, WPKI-W, WPKI-H, VBI 2		
Тип	UPS 25-60	UPS 25-80
Номер заказа	07 43 25	07 43 16

Технические данные		
Напряжение / частота	V/герц	I / N/PE ~ 230 V 50 Гц
Потребляемая мощность	W	45/65/90   140/210/245
Присоединительная размеры	R	I   I
Длина насоса	мм	180   180
Класс защиты		IP 44   IP 42

### Описание устройства:

Трехскоростной циркуляционный насос для компактного монтажа в систему с обратными фланцами.





# Отопительные тепловые насосы. Комплекующие аккумулятора тепла.



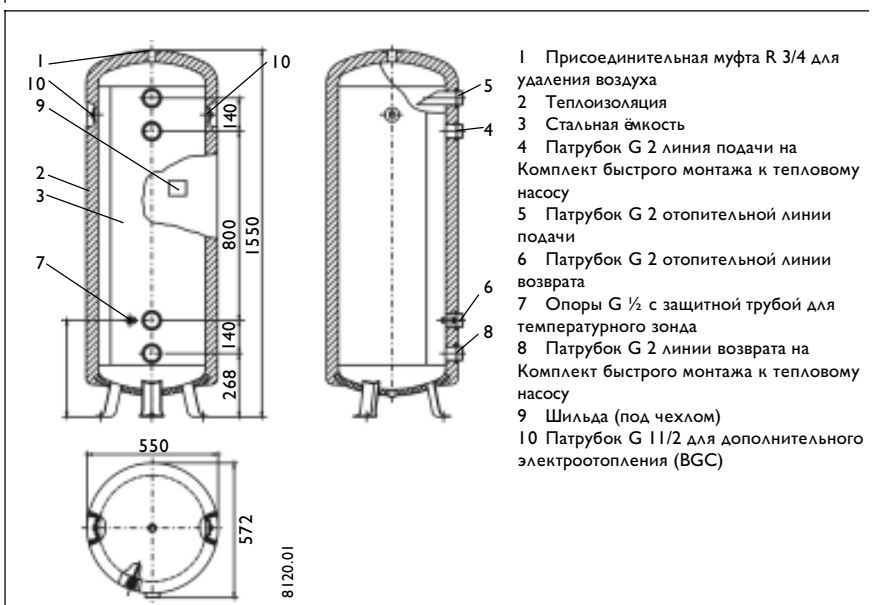
<b>Буферный накопитель 200 л</b> для отопительных тепловых насосов	
Тип	SBP 200
Номер заказа	00 38 00

<b>Технические данные</b>	
Макс. избыточное давление	bar   3
Проверочное давление	bar   4
Содержание воды	литр   200
Подключаемые патрубki для отопления	тип резьбы   G 2 A
Подключаемые патрубki для тепл. насоса	тип резьбы   G 2 A
Присоединит. муфта для дополнит. отопления	тип резьбы   G 1 1/2
Присоединит. муфта для удаления воздуха	тип резьбы   R 3/4
Присоединит. муфта с защитной трубой	тип резьбы   G 1/2
<b>Масса и вес</b>	
Высота	мм   1 550
Ширина с подключаемыми патрубками	мм   572
Диаметр с теплоизоляцией	мм   550
Вес	кг   64

## Описание устройства:

Аккумулятор тепла тепловых насосов. Он служит как резервный источник тепла для работы тепловых насосов. В случае кратковременного отключения электроэнергии или использования двойного тарифа. Теплоизоляция состоит из 50 мм полиуретана.

## Габариты и присоединительная масса в мм

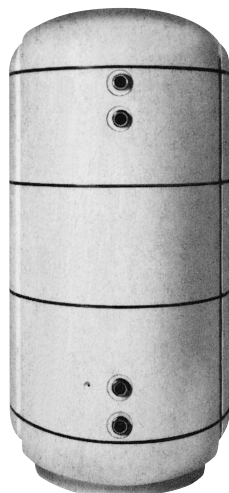


<b>Принадлежности</b> для 200/700 SBP	
Тип	Переходники
Номер заказа	00 37 11

<b>Подключение</b>	
Присоединительный комплект	тип резьбы   G 1 1/4 Внутр.
Количество	4 штуки в пакете

Переходники для SBP 200  
 4 штуки переходников с G 1 1/4 (внутренняя резьба) для подключения буферного накопителя необходимы, когда не используется комплект монтажа WPKI 3 со стороны отопления.

# Отопительные тепловые насосы. Комплекующие аккумулятора тепла.



**Буферный накопитель 700 л**  
для тепловых насосов отопления

Тип	<b>SBP 700</b>
Номер заказа	00 36 24

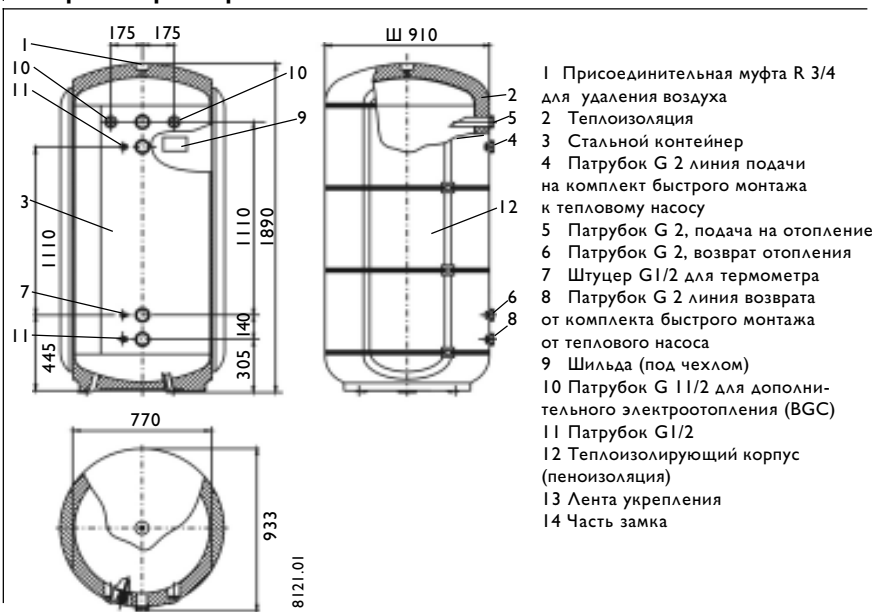
Технические данные		
Макс. избыточное давление	bar	3
Проверочное давление	bar	4
Содержание воды	литров	700
Подключаемые патрубки для отопления	тип резьбы	G 2 A
Подключаемые патрубки для тепл. насоса	тип резьбы	G 2 A
Присоединит. муфта для дополнит. отопления	тип резьбы	G 1 1/2
Присоединит. муфта для вентилирования	тип резьбы	R 3/4
Присоединительная муфта с защитной трубой	тип резьбы	G1/2

Масса и вес		
Высота	мм	1890
Ширина с подключаемыми опорами	мм	770
Диаметр с теплоизоляцией	мм	930
Вес	кг	145

## Описание устройств:

Аккумулятор тепла тепловых насосов. Он служит как резервный источник тепла для работы тепловых насосов. В случае кратковременного отключения электроэнергии или использования двойного тарифа. Теплоизоляция из 80 мм полиуретана.

## Габариты и размеры в мм



**Принадлежности**  
для 200/700 SBP

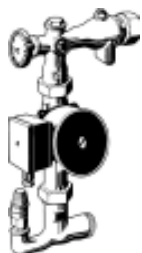
Тип	Переходники
Номер Заказа	00 37 11

Подключение		
размер подключения	тип резьбы	R 1 1/4 Внутр.
Количество		4 штуки в пакете

## Переходники для SBP 700

4 штуки переходников с R 1 1/4 внутренней резьбой со стороны отопления Подключения буферного накопителя. Только необходимо, если комплект быстрого монтажа WPKI 3 не используется.

# Отопительные тепловые насосы. Комплекты быстрого монтажа.


**Комплект быстрого монтажа**  
 для тепловых насосов отопления (не для WPF 5/7/10/13)

Тип	WPKI 3
Номер заказа	07 37 38

**Технические данные**

Подключения	тип резьбы	GI 1/4
Вес	кг	50

**Описание устройства:**  
 WPKI 3 содержит все необходимые конструктивные элементы для гидравлического подключения теплового насоса отопления к буферному накопителю 200/700 SBP как защитный вентиль, термо-манометр, запорные клапаны и присоединительная возможность для сосуда распространения. Необходимый циркуляционный насос отопления соответственно устройству в DN 32 (монтажный размер 180 мм) выбран и оснащен.


**Комплект быстрого монтажа**  
 для тепловых насосов отопления для WPF 5/7/10/13

Тип	WPKI 4
Номер заказа	07 44 37

**Технические данные**

Подключения	тип резьбы	GI 1/4
Вес	кг	50

**Описание устройства:**  
 Комплект быстрого монтажа содержит все необходимые конструктивные элементы для гидравлического подключения теплового насоса отопления, ТИП ВПФ 5/7/10/13 в буферный накопитель 200/700 SBP как оградительные учреждения, элементы связи, а также возможность подключения для сосуда распространения.

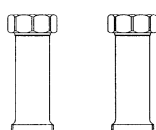

**Комплект приготвление горячей воды**  
 для WPKI 3

Тип	BBI 2
Номер заказа	07 44 38

**Технические данные**

Подключения	тип резьбы	G I
Вес	кг	20

**Описание устройства:**  
 Комплект приготвление горячей воды содержит все необходимые конструктивные элементы для гидравлического подключения теплового насоса к водонагревателю и гидравлической связи теплообменников от SBB. E SOL. Необходимый циркуляционный насос отопления соответственно устройству в DN 25 (монтажный размер 180 мм) выбран и оснащен.


**Приготовление горячей воды при комплектах тепловых насосов с BBI 2**  
 Оснастка только для КОМПЛЕКТА 16/19/22/25/28 KBT

Тип	BVMT
Номер заказа	07 37 43

**Описание устройства:**  
 Комплект приготвление горячей воды для комплектов в частичном действии груза.

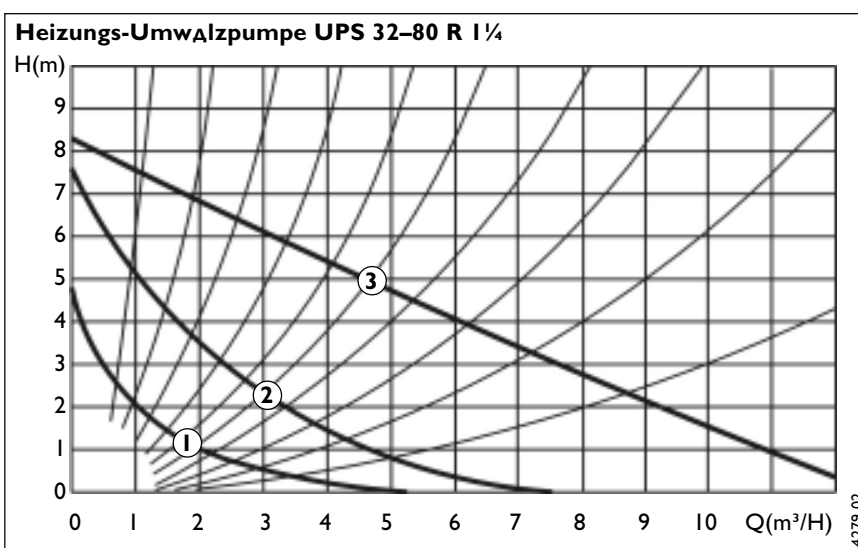
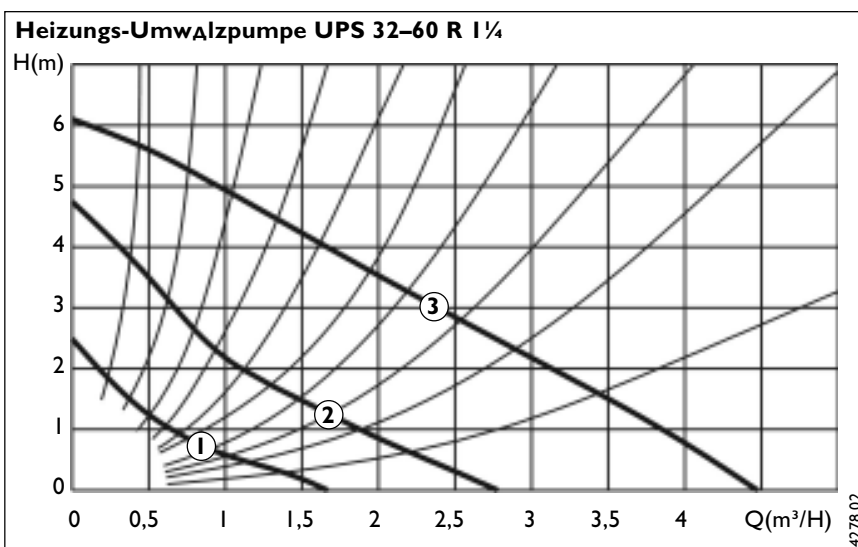
# Отопительные тепловые насосы. Комплектующие циркуляционных насосов.

Циркуляционные насосы для WPKI 3		
Тип	UPS 32-60	UPS 32-80
Номер заказа	07 06 30	07 06 31
для теплового насоса, типа	WPWE.. KBT WPL 10 кВт WPL 25 кВт WPL 30 кВт	WPL 15 кВт WPL 20 кВт

Технические данные		
Напряжение / частота	V/герц	I / N/PE ~ 230 V 50 Гц
Потребляемая мощность	W	35/65/90
Присоединительная мера	R	1 1/4
монтажный размер	мм	180
Класс защиты		IP 23

### Описание устройства:

Комплект циркуляционных насосов для WPKI 3, состоящий из трехскоростного циркуляционного насоса с обратными фланцами.



# Компактные тепловые насосы

## Солевой раствор/Вода.

### Комплектующие



#### Техническое описание:

Компактный блок для подключения теплового насоса типа солевой раствор/вода для быстрого и простого монтажа. Циркуляционный насос TOP-S для солевого раствора содержит запорные краны и кронштейн для монтажа на стену. Также в комплект входят: расширительный бачок для солевого раствора объемом 12 л (1,5 бар) с настенным кронштейном; клапан избыточного давления 2,5 бар; вентиль для наполнения и вентиль для слива.

#### Солевой раствор

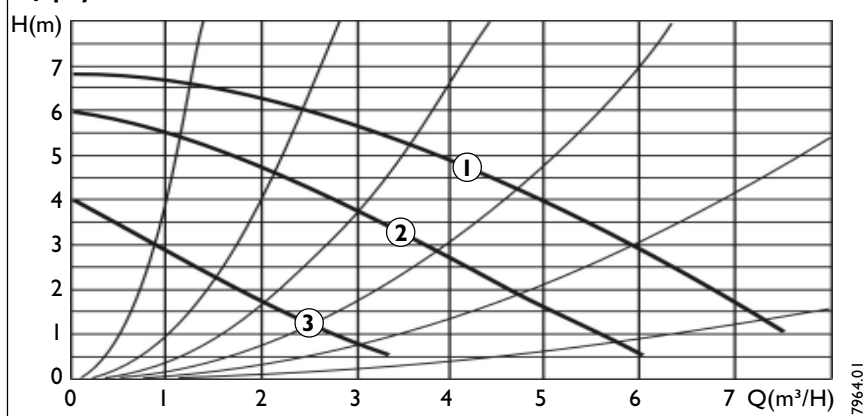
для устройств WPWE с геотермическими зондами или коллекторами грунта

Тип	WPSB 307	WPSB 310	WPSB 407
Номер Заказа	07 42 01	07 42 02	07 42 03

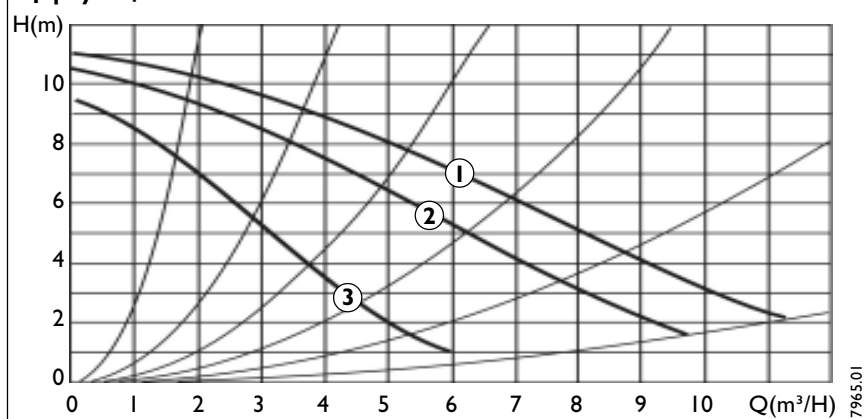
#### Технические данные

Мембранный бак	литров	12		
Клапан избыточного давления	bar	2,5		
Подключение к тепловому насосу		G1 1/4	G1 1/4	G1 1/4
Подключение к источнику тепла		G1 1/4	G1 1/4	G 2
Циркуляционный солевой насос		TOP-S 30/7	TOP-S 30/10	TOP-S 40/7
Производительность	м <sup>3</sup>	2,0	2,0	4,0
Высота подъема максимально	м	6,0	9,9	6,7
Напряжение / частота	V/герц	3 / PE 400 V 50 Гц		

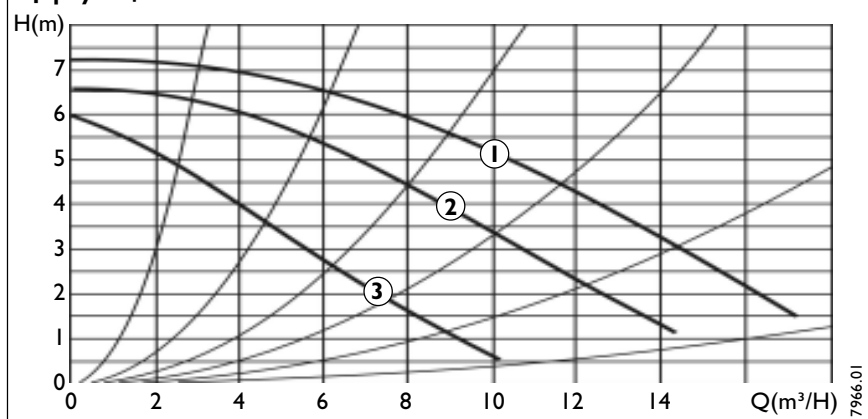
#### Циркуляционный насос TOP-S 30/7 1 1/4



#### Циркуляционный насос TOP-S 30/10



#### Циркуляционный насос TOP-S 40/7 1 1/4



# Компактные тепловые насосы

## Солевой раствор/Вода.

### Комплекующие

#### Распределитель(коллектор) солевого раствора

для устройств WVP с геотермическими зондами или коллекторами грунта

Тип	WPSV 25-4	WPSV 32-4	WPSV 25-6	WPSV 32-6
Номер заказа	18 22 52	18 22 53	18 22 54	18 22 55

#### Технические данные

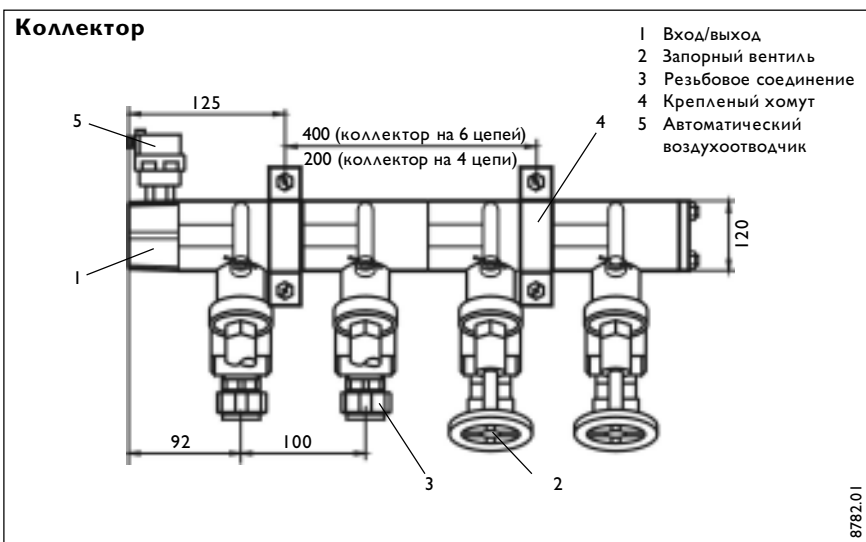
Подключение солевой цепи	4	4	6	6
Номинальный диаметр DN	20	25	20	25
Зажимный фитинг мм	25	32	25	32
Подключ-е к WVP тип резьбы	Rp 11/4	Rp 11/4	Rp 11/4	Rp 11/4

#### Масса

Длина распространителя мм	450	450	650	650
---------------------------	-----	-----	-----	-----

#### Техническое описание:

Коллектор из пластмассы для солевой цепи. Каждая цепь содержит вентиль и патрубки прямого и обратного хода R 1/4, включая настенный кронштейн и воздушный клапан в зависимости от коллектора.



#### Концентрат жидкости теплового носителя

для устройств WVP с геотермическими зондами или коллекторами грунта

Тип	-
Номер заказа	16 16 96

#### Техническое описание:

концентрат жидкости теплового носителя (на основе этиленгликоля) для тепловых насосов типа солевой раствор/вода, морозостойкий с антикоррозионными присадками, 30 л. Перед заполнением системы концентрат смешивают с водой.



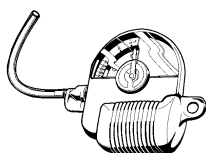
#### Контролер защиты от замерзания с пластмассовым шлангом

для устройств WVP с соевым раствором

Тип	-
Номер заказа	14 15 10

#### Техническое описание:

Контролер защиты от замерзания для защиты от замерзания водного раствора этиленгликоля в системе теплового насоса в диапазоне температур от +5 °C до -35 °C.



# Отопительные тепловые насосы. Комплекующие напорных шлангов



## Напорные шланги DN 25

Необходимо 2 штуки

Тип	SD 25-1	SD 25-2	SD 25-5	SD 25-10
Номер заказа	07 44 15	07 44 16	07 44 17	07 44 18

### Технические данные

Длина	м	1	2	5	10
Номинальная ширина	DN	25	25	25	25
Резьбовое соединение	тип	G1 <sup>1</sup> / <sub>4</sub>	G1 <sup>1</sup> / <sub>4</sub>	G1 <sup>1</sup> / <sub>4</sub>	G1 <sup>1</sup> / <sub>4</sub>
Рабочее давление	bar	2,5	2,5	2,5	2,5

### Техническое описание:

напорный шланг, снабженный 19 мм теплоизоляцией Armaflex, облегчает монтаж теплового насоса с отопительной системой и действует как гаситель колебаний.

## Напорные шланги DN 32

2 штуки необходимо

Тип	SD 32-1	SD 32-2	SD32-5
Номер заказа	07 44 14	18 20 19	18 20 19

### Технические данные

Длина	м	1	2	5
Номинальная ширина	DN	32	32	32
Резьбовое соединение	тип резьбы	G1 <sup>1</sup> / <sub>4</sub>	G1 <sup>1</sup> / <sub>4</sub>	G1 <sup>1</sup> / <sub>4</sub>
Рабочее давление	bar	2,5	2,5	2,5

### Техническое описание:

Напорный шланг, снабженный 19 мм теплоизоляцией Armaflex, облегчает монтаж теплового насоса с отопительной системой и действует как гаситель колебаний.

## Завинчивания шланга

В пакете 2 штуки

для напорного шланга	DN 25	DN 32
Номер заказа	00 37 13	07 06 92

### Технические данные

Резьбовое соединение	тип резьбы	G1 / G1 <sup>1</sup> / <sub>4</sub>	G1 / G1 <sup>1</sup> / <sub>4</sub>
----------------------	------------	-------------------------------------	-------------------------------------

### Техническое описание:

Завинчивание шланга для напорного шланга, 2 штуки в пакете, необходимые для разделения напорного шланга.

## Гаситель колебания (устойчивый к разряжению)

В пакете 2 штуки, для тепловых насосов типа WPF., WPWE..KW

Номер заказа	15 42 72
--------------	----------

### Технические данные

Длина	м	0,65
Номинальная ширина	DN	32
Резьбовое соединение	тип резьбы	G1 <sup>1</sup> / <sub>4</sub>
Рабочее давление	bar	2,5

### Техническое описание:

Гибкий шланг облегчает монтаж теплового насоса, используемого со скважиной, и действует как гаситель колебаний.

# Отопительные тепловые насосы.

## Комплектующие для дополнительного отопления



### Резьбовой нагревательный элемент (ТЭН).

для дополнительного нагрева

Тип	BGC
Номер заказа	07 51 15

### Технические данные

Напряжение	V	1 / N/PE ~ 230, 3 / PE ~ 400
Теплопроизводительность	кВт	1, 2, 3, 4 и 5,7
допустимое Избыточное давление	bar	10

### Размеры

Тип резьбы	Г 1½ А
Глубина погружения	мм 455

### Описание устройств:

Резьбовой нагревательный элемент предназначен для монтажа в аккумуляторы тепла для электрического подогрева. Нагревательный элемент оборудован терморегулятором, установленным на 60 °С. Диапазон регулировки температуры от 5 °С до 85 °С. Как дополнение к BGS поставляются аварийный ограничитель температуры и удлинитель для подключения через теплоизоляцию (с защитой от брызг воды).

### Комплект трубы

Дополнение для BGC

Тип	WPRB
Номер Заказа	07 42 33

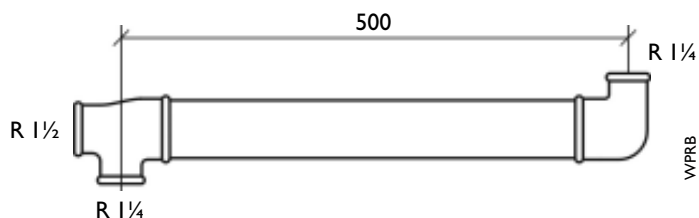
### Размеры

Длина	мм	600
Диаметр трубы	тип резьбы	Rp 2
Подключение для BGC	тип резьбы	Rp 1½
Подключение линии подачи и возврата	тип резьбы	Rp 1¼

### Описание устройств:

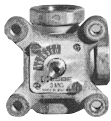
Комплект труб для монтажа резьбового нагревательного элемента BGS.

### Габариты и присоединительные размеры в мм





# Отопительные тепловые насосы. Комплектующие смесительных вентилей


**Трехходовой вентиль**

для отопительных установок

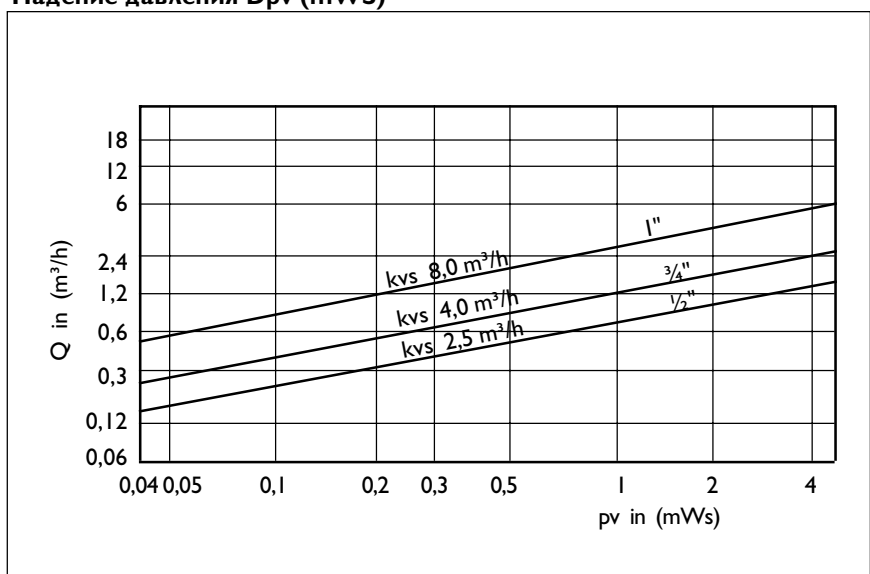
Тип	HMV 1/2	HMV 3/4	HMV I
Номер заказа	07 14 26	07 14 27	07 14 28

**Технические данные**

Величина вентиля	1/2	3/4	I
Макс. разность давлений bar	0,7	0,7	0,7
Пропускная способность при 1 bar м <sup>3</sup> / h	2,5	4,0	8,0

**Описание устройства**

Трехходовой вентиль задвижки поворота с латунным шпинделем и латунной поворотной задвижкой.

**Падение давления D<sub>pv</sub> (mWS)**

**Сервопривод HSM**

для трехходового вентиля HMV

Тип	HSM
Номер заказа	07 14 32

**Технические данные**

Напряжение / частота	V/герц	I / PE ~ 230 V 50 Гц
Период обращения	минут	3,5
Класс защиты		IP 20

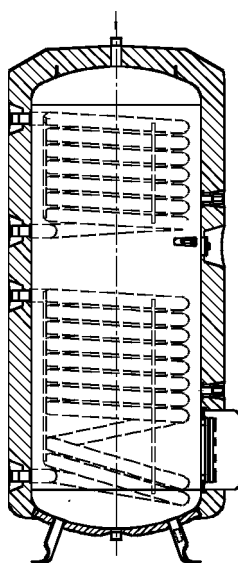
**Размеры**

Высота	мм	87
Ширина	мм	112
Толщина	мм	54

**Описание устройства:**

Сервопривод HSM для трехходового вентиля HMV с дополнительным ручным управлением для быстрого монтажа.

# Отопительные тепловые насосы. Комбинированные водонагреватели



6332-01

## Комбинированные водонагреватели

Тип	SBB 300 E	SBB 400 E	SBB 600 E
Номер заказа	07 40 45	07 40 46	07 40 47

### Технические данные

Номинальный объем	литры	295	400	600
Допустимое избыточное давление	bar	10	10	10
Рабочая температура максимально	°C	95	95	95
Потребл-е энергии для поддерж-я t (24 ч) kWh		1,6	1,9	2,9
Наружный диаметр фланца внизу	мм	210	210	210
Резьбовое соединение для ВГС		G 1 1/2	G 1 1/2	G 1 1/2
Подключение воды внизу		G 1	G 1	G 1
Подключение воды наверху		G 1	G 1	G 1
Подключение термометра		G 1/2	G 1/2	G 1/2
Подключение теплообменника		G 1	G 1	G 1
Трубка термостата, внутренний диаметр мм		6,5	6,5	6,5

### Теплообменник, гладкая труба (нижний)

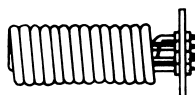
Площадь теплообменника	м <sup>2</sup>	1,8	1,9	2,5
Падение давления при 2,0 м <sup>3</sup> / h	kPa	142	142	128
Объем	литры	11,6	11,8	15,5

### Теплообменник, гладкая труба (верхний)

Площадь теплообменника	м <sup>2</sup>	1,3	1,7	1,9
Падение давления при 2,0 м <sup>3</sup> / h	kPa	202	157	145
объем	литры	8,5	10,8	11,7

### Размеры и вес

Высота	мм	1 679	В 1848	В 1735
Диаметр	мм	700	750	920
Вес без упаковки	кг	163	197	260



### Теплообменник

Комплекующие для SBB 300 E SOL

Тип	21/13 WTW
Номер заказа	07 06 33

### Технические данные

Площадь теплообменника	м <sup>2</sup>	1,3
Падение давления	kPa	300
Величина потока	м <sup>3</sup> / h	0,7
Диаметр фланца	мм	210
Глубина погружения	мм	410
Подключение		G 1
Емкость	л	0,7

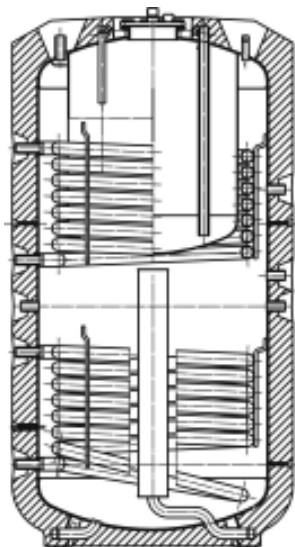
### Описание устройства:

Теплообменник из ребристой трубы для нагрева воды.

Теплообменник со встроенной трубкой термостата и фланцевым уплотнением. Предназначен для монтажа в комбинированный напольный накопитель.

Применение теплообменника: не подходит для воды с большим содержанием извести.

# Отопительные тепловые насосы. Комбинированные водонагреватели.


 SBK-  
Schnitt

<b>Солнечный комбинированный водонагреватель</b>		
Тип		600/150 SBK
Номер заказа		07 40 67
<b>Технические данные</b>		
Номинальный объем накопителя	л	600
Объем емкости для горячей воды	л	150
Объем буферного накопителя	л	450
Допустимое избыточное давление	bar	6
Рабочая температура максимально	°C	95
Потребл-е энергии на поддерж-е t (24 ч)	kWh	2,9
Подключение воды внизу		G 1
Подключение воды наверху		G 1
Трубка термостата, внутр. диаметр	мм	6,5
<b>Теплообменник, гладкая труба (верхний и нижний)</b>		
Площадь теплообменника	м <sup>2</sup>	1,8
Падение давления при 0,75 м <sup>3</sup> / час	kPa	20
объем	л	14,7
<b>Размеры и вес</b>		
Высота	мм	B 1760
Диаметр	мм	920
Транспортная мера	мм	770
Вес без упаковки	кг	241
<b>Теплоизоляция</b>		
Толщина изоляции	мм	80

### Описание устройств

Закрытый комбинированный напольный накопитель солнечного отопления из стали со встроенным, эмалированным изнутри резервуаром горячей воды объемом 150 л и буферным накопителем объемом 450 л. Резервуар горячей воды оборудован антикоррозионным анодом и фланцем для обслуживания. Водонагреватель снабжен 2-мя теплообменниками из гладкой трубы. Есть подключения накопителя для постнагрева как, например, для газовых устройств или тепловых насосов STIEBEL ELTRON. Для температурного, посменного возвращения отопительной воды в накопитель Трехкамерная труба является тепловой трубой потока в нижней области накопителя. Изоляция состоит из 80 мм свободного от FC-углеводорода пенопласта PU, со съемным чехлом и пластмассовой крышкой.

### Предназначен для следующих тепловых насосов отопления:

WPL 10 кВт  
WPL 13, WPL 18  
WPF 5, WPF 7, WPF 10, WPF 13  
WPWE 8 кВт

Пропускная способность отопительного контура не может превышать 1,2 м<sup>3</sup> / час, чтобы не разрушать тепловое наслоение смешиванием.

# Отопительные тепловые насосы. Комплекующие для нагрева горячей воды.

## Впускные патрубки

для установленного накопителя горячей воды SHW, SBW, SBB

для установленного накопителя STE I	300 - 400	600 - 1 000
Номер заказа	07 29 97	07 29 98

## Технические данные

Подключение водонагревателя	G 1	G 2
Подключение впускной трубы	G 1	G 1
Длина впускной трубы	м 0,5	0,7

## Описание устройств:

Впускная труба для подвода нагретой воды внешнего теплообменника.

## Циркуляционный насос для приготовления горячей воды

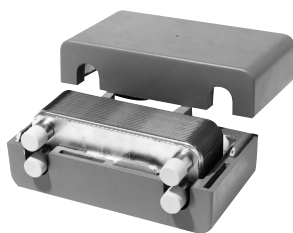
Тип	Комплект UP 25-60 B
Номер заказа	05 68 99

## Технические данные

Производительность	м <sup>3</sup>	1,0
высота подъема при 1 м <sup>3</sup> /час	м	4,8
Напряжение / частота	V/герц	I / N/PE ~ 230 V 50 Гц

## Описание устройств:

Циркуляционный насос (коррозионноустойчив, для питьевой водой) для монтажа в системах ГВС.



## Теплообменник

Комплекующие

Тип	WT 10	WT 20	WT 30
Номер заказа	07 06 33	07 06 34	07 10 91

## Технические данные

Температура первичного контура	°C	65 > 57	65 > 57	65 > 57
Температура вторичного контура	°C	60 < 50	60 < 50	60 < 50
Падение давл. первичн. контура	hPa 70	100	90	
Падение давл. вторичн. контура	hPa	50	70	60
Объемный поток первоначально	м <sup>3</sup> /час	1,1	2,37	3,23
Объемный поток вторично	м <sup>3</sup> /час	0,86	1,89	2,58
Производительность	кВт	10	22	32

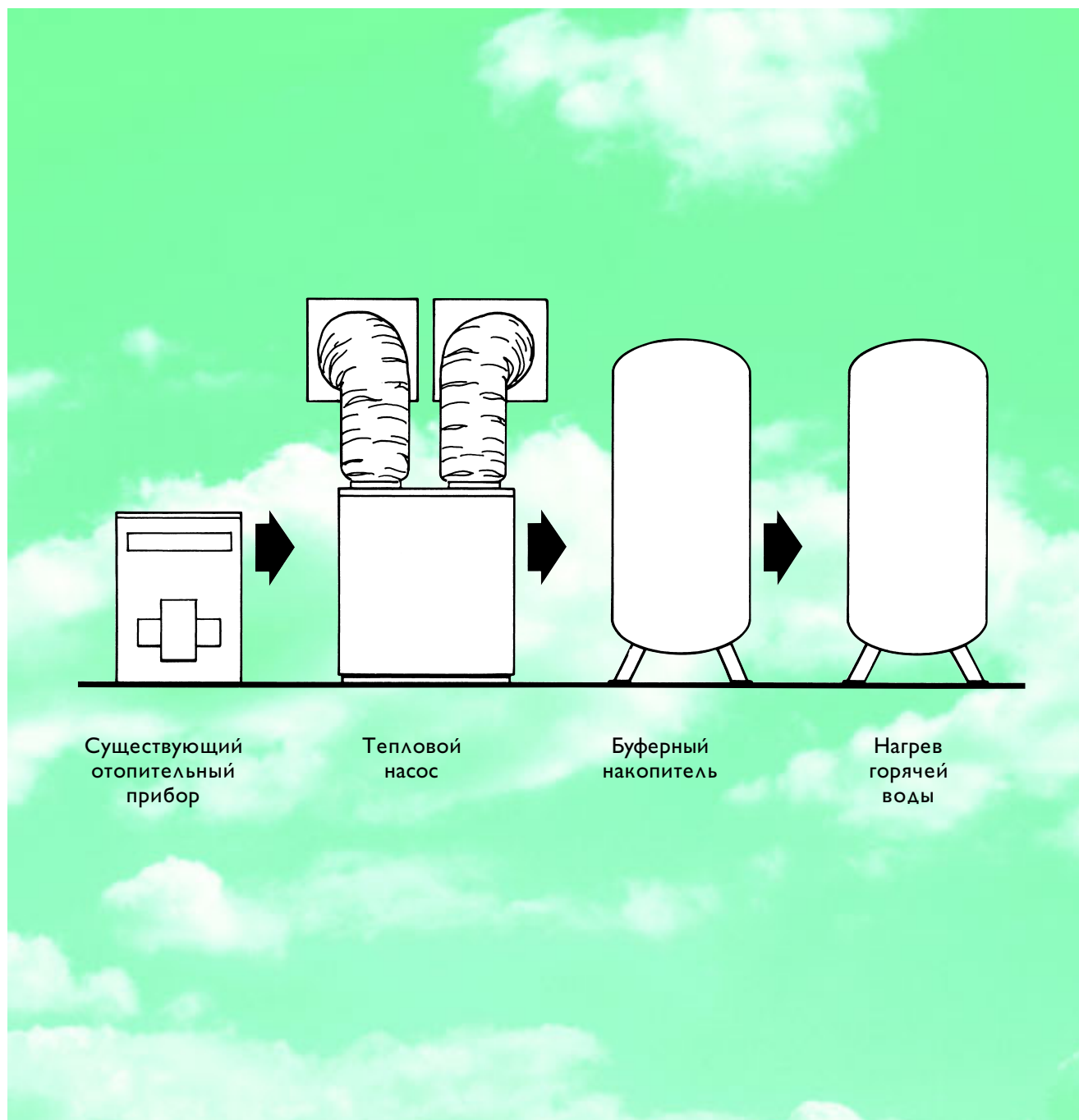
## Размеры и вес

Высота	мм	304	304	304
Ширина	мм	103	103	103
Глубина	мм	65	102	140
Вес	кг	2,8	4,4	6,0

## Описание устройства:

Дисковый теплообменник с теплоизоляцией для нагрева горячей воды с тепловым насосом отопления. Состоит из жестко запаянных дисков высококачественной стали.

# Инвестиционное планирование



## Указания для планирования.

Для точного расчета параметров устройств тепловых насосов должны быть известны следующие значения отапливаемых зданий:

- Расчет теплового потребления согласно германскому промышленному стандарту 4 701
- Определение площадей поверхностей температурного нагрева

- Новостройка: определить максимальную температуру линии подачи
- Старый дом: определить максимальную температуру линии подачи
- Определить самый благоприятный источник тепла
- Определить тип теплового насоса в зависимости от отопительной системы

- Расчет параметров теплового насоса по теплопроизводительности и принципу работы
- Электрическую мощность
- Установка теплового насоса в отопительную систему
- Нагрев горячей воды тепловым насосом отопления
- Общие инструкции и директивы

# Инвестиционное планирование. Инструкции и директивы.

Расчет, монтаж и первый ввод в эксплуатацию тепловых насосов должны производиться квалифицированным специалистом при соблюдении руководства по эксплуатации и монтажу. Электроподключение теплового насоса может выполняться только компетентным специалистом энергоснабжающего предприятия при соблюдении определений Союза немецких электротехников и инструкций компетентного EVU (Технические присоединительные условия TAB). Монтер ставит также необходимое подключаемое предложение при EVU. Следующие законы, нормы, инструкции и предписания соблюдать при монтаже и эксплуатации отопительных установок тепловых насосов.

## **Источник тепла грунтовая вода.**

На использование грунтовой воды как источника тепла для теплового насоса необходимо получить разрешение.

## **Источник тепла поверхностная вода.**

На использование поверхностной воды для работы тепловых насосов нужно получить разрешение.

## **Источник тепла грунт.**

Отбор тепла через проложенные в земле трубы, которые наполнены теплоносителем, как правило, требует разрешения. Если грунтовый коллектор лежит в грунтовой воде, возможно, потребуется разрешение согласно закону водного баланса. Рекомендуется проконсультироваться с компетентным водным органом власти перед началом строительства (см. для этого "Критерии к использованию грунтовой воды и воды поверхности как источника тепла для тепловых насосов").

## **Источник тепла наружный воздух.**

Использование наружного воздуха в качестве источника тепла не имеет законодательных ограничений. Тем не менее, запрещено превышать уровень шума, исходящего от теплового насоса. Также при проектировании отопительной системы с использованием данного типа теплового насоса необходимо учитывать возможное недовольство соседей из-за потока холодного воздуха.

## **Шум ТА (Союз немецких инженеров 2058).**

Следующие уровни звукового давления не должны превышать вблизи окон:

В промышленных жилых районах	
днем	60 dB
ночью (с 22 до 6 ч.)	45 dB
В общественных жилых районах	
днем	55 dB
ночью (22 до 6 ч.)	40 dB
В исключительно жилых районах	
днем	50 dB
ночью (с 22 до 6 ч.)	35 dB

# Инвестиционное планирование. Инструкции и директивы.

## **Списки германского промышленного стандарта.**

Германский промышленный стандарт 4 701 правило для расчета теплового требования по Зданиям.

Германский промышленный стандарт 4 108 доказательств тепловой защиты.

Германский промышленный стандарт 4 109 защиты звука в высотном здании.

## **Директивы Союза немецких инженеров.**

Союз немецких инженеров 2067 расчет издержек от устройств теплового снабжения.

Союз немецких инженеров 2068 устройств измерительного, контроля и правила в отопительных устройствах с водой как тепловой носитель.

Союз немецких инженеров 2081 уменьшение шума при вентиляционных технических устройствах.

Союз немецких инженеров 2 715 уменьшений шума в отопительных установках горячей воды.

## **Положения по воде:**

списки германского промышленного стандарта. Германский промышленный стандарт в 1988 проведение питьевой воды на земельных участках.

Германский промышленный стандарт 4 751 Защитно-техническое оборудование горячей воды Отопления.

TRD 721 защитное учреждение против напорного превышения-Защитные вентили.

Рабочий лист DVGW W 101 директиву для защитных областей питьевой воды I часть: защитные области для грунтовой воды.

Положения по электричеству: Инструкции Союза немецких электротехников.

Союз немецких электротехников 0 100 положения для учреждения устройств сильного тока до 1000 V. Союз немецких электротехников 0 105 положения для действия устройств сильного тока.

Союз немецких электротехников 0 700 безопасность электрических устройств для домашнего

употребления и похожих целей.

Союз немецких электротехников 0 730, часть 1/3.72; положения для электромоторных устройств для домашнего употребления.

## **Требования, строительство, проверка.**

Германский промышленный стандарт 6 608 лист I; лежащие контейнеры из стали для подземного расположения жидких продуктов минерального масла.

Германский промышленный стандарт 6 617 Лежащие контейнеры из стали для частично надземного расположения жидких продуктов минерального масла.

Германский промышленный стандарт 6 618 Устойчивые контейнеры из стали для надземного расположения жидких продуктов минерального масла.

Германский промышленный стандарт 6 619 Устойчивые контейнеров из стали для частично надземного расположения жидких продуктов минерального масла.

Германский промышленный стандарт 6 620, лист I; контейнер батареи из стали для надземного расположения жидкого топлива.

Германский промышленный стандарт 6 625, лист I; прямоугольные

Контейнеры из стали для надземного расположения жидкого топлива,

Германский промышленный стандарт 18 160, лист I; склад топлива,

Германский промышленный стандарт 18 381 служебный порядок VOB для строительных услуг, части C: общие Технические инструкции строительных услуг; установочные работы газа, воды и сточной воды в течение зданий.

## **Директивы DVGW (Рабочие списки DVGW).**

TRF в 1969 Технические правила для сжиженного газа.

Г 430 директив для установки и действия резервуаров для газа пониженного давления.

Г 600 Технические правила для

газовой инсталляции DVGW-TRGI в 1972.

Г 626 Технических правил для выноса выхлопных газов от газоводяных нагревателей через Центральные Системы вытяжной вентиляции согласно германскому промышленному стандарту 18 017,

Лист 3.

Г 666 директивы для сотрудничества между предприятием по сбережению газа (GVU) и предприятием по инсталляции.

# Инвестиционное планирование.

## Потребность в тепле

### Потребность в тепле.

Сначала устанавливается необходимая потребность в тепле здания в соответствии с руководящими документами по проектированию (СНиПы, ГОСТы)

При двухвалентных тепловых насосах устройства, с наличествующим тепловым производителем, потребность в тепле может устанавливаться также по смете.

### 1. По отапливаемой жилой площади.

По приведенной таблице можно оценить потребность в тепле на м<sup>2</sup> жилой площади.

### 2. По расходу энергоносителя (жидкого топлива).

Из среднего потребления энергоносителя устанавливается ежегодное потребление за последние 5 лет - в среднем 75 л энергоносителя на одного человека в год для приготовления горячей воды. Это значение берется для расчета ( $V_a$ ).

$$Q_N = V_a \times \eta \times H_u / b_{vH}$$

$Q_N$  = Потребность в тепле (кВт)

$V_a$  = Ежегодный расход энергоносителя (л)

$\eta$  = Годовой коэффициент использования ( $\eta = 0,7$ )

$H_u$  = Теплотворная способность жидкого топлива (10 кВтч/л)

$b_{vH}$  = Полные часы использования (среднее значение 1 600 ч/год)

$$Q_N = V_a / 250$$

Дом для одной семьи или двухквартирный дом			
Теплоизоляция наружных стен	Окна	Этажность	Ватт на м <sup>2</sup> жилой площади
нет	простое остекление	1	160
нет	простое остекление	2	140
нет	двойное остекление	От 1 до 2	100
да	двойное остекление	От 1 до 2	80
да	изолир. стеклопакеты	От 1 до 2	55



# Инвестиционное планирование.

## Температура подающей линии

### Температура подающей линии.

Система отопления, требующая температуры подающей линии выше 60 °С, может функционировать с тепловым насосом, работающим в двухвалентном режиме и требующим второго источника тепла. Точка переключения теплового насоса определяется не только теплопроизводительностью теплового насоса, но и расчетом параметров поверхностей нагрева. До сих пор радиаторное отопление рассчитывалось для температуры линии подачи 90 °С. С помощью дополнительной теплоизоляции можно достичь температуры линии подачи 70 °С и менее. Вновь построенные здания должны рассчитываться для температуры подающей линии 55 °С и ниже, тогда тепловой насос может работать в моновалентном режиме и не требовать дополнительного источника тепла.

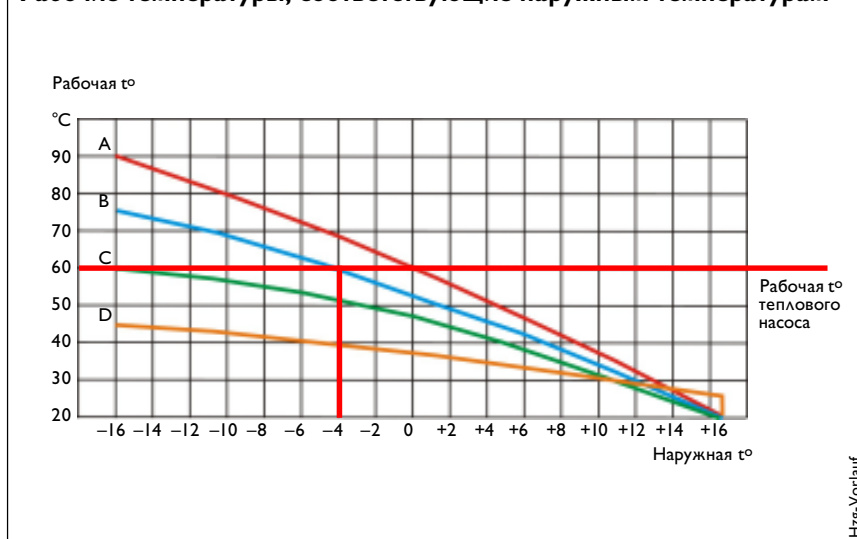
### Пример:

До какой наружной температуры может работать отопительная установка с температурой линии подачи 75 °С (отопительная кривая В), с тепловым насосом, обеспечивающим максимальную температуру линии подачи 60 °С? В этом примере отопительная кривая В пересекается с максимальной температурой линии подачи теплового насоса 60 °С в точке - 4 °С наружной температуры. Граница включения теплового насоса прилагается соответственно этому на основе системы распределения тепла при - 4 °С наружной температуры. На практике оказывается, что отопительная граница к более глубоким температурам может распространяться внешней и внутренней энерго-прибылью. Это значит, что тепловой насос исполняет более высокую долю отопительной работы за год.

### Общее правило:

Чем ниже температура линии подачи отопительной установки, тем выше коэффициент мощности теплового насоса.

Рабочие температуры, соответствующие наружным температурам



По диаграмме получаются на основе температуры линии подачи следующие точки переключения на второй источник тепла:

- Кривая А: Температура подающей линии 90 °С. Точка переключения - 0 °С наружной температуры.
- Кривая В: Температура подающей линии 75 °С. Точка переключения - 4 °С наружной температуры.
- Кривая С: Температура подающей линии менее 60 °С, таким образом возможна моновалентная работа тепловых насосов.
- Кривая D: Температура подающей линии менее 60 °С, таким образом возможна моновалентная работа тепловых насосов.

# Инвестиционное планирование.

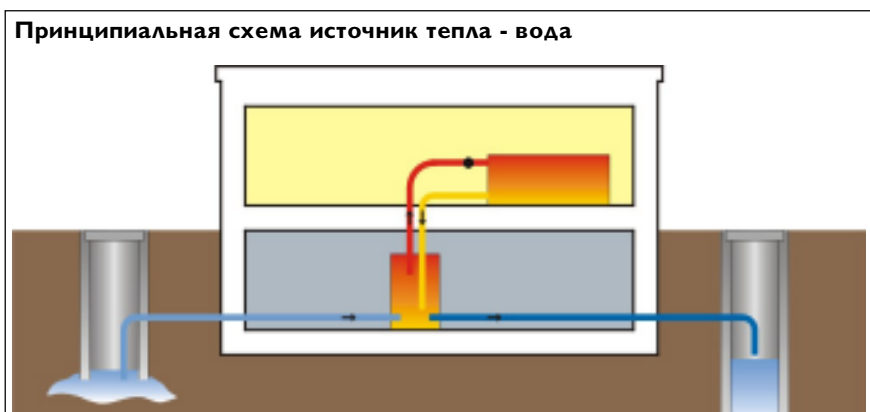
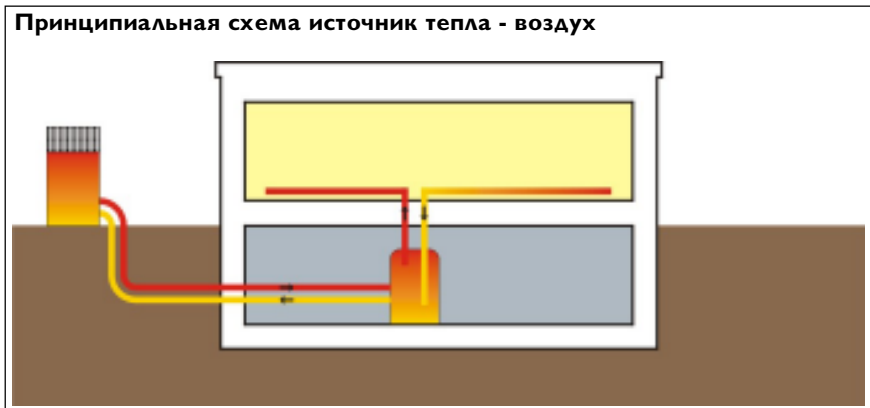
## Источники энергии для тепловых насосов

### Источник тепла воздух.

Нагретый солнцем воздух имеется в наличии всюду. Тепловые насосы даже при  $-20^{\circ}\text{C}$  наружного воздуха дают достаточно тепла. Однако воздух как источник тепла имеет недостаток: он долгие другие источники восполняет потери тепла. Тем не менее, при  $-20^{\circ}\text{C}$  коэффициент мощности теплового насоса больше 1. Поэтому в состав теплового насоса входит второй источник тепла, обеспечивающий дополнительный нагрев в течение короткого, особенно холодного времени года. Установка теплового воздушного насоса типа воздух-вода имеет большое преимущество, так как для других тепловых насосов необходимы дополнительные грунтовые работы или работы, связанные с бурением скважин.

### Источник тепла вода.

Грунтовая вода - это хороший накопитель для солнечного тепла. Даже в самые холодные зимние дни держится постоянная температура  $7^{\circ}\text{C}$  до  $12^{\circ}\text{C}$ . Благодаря постоянству температуры источника тепла коэффициент мощности теплового насоса достаточен в течение всего года. К сожалению, грунтовая вода не везде доступна и не всегда имеет необходимое качество. Использование грунтовой воды должно быть разрешено компетентным органом власти. Для использования тепла воды необходимо наличие двух скважин - подающей и сбросной. Озера, моря и реки также подходят для получения тепла, так как они могут быть использованы подобно грунтовым водам.



# Инвестиционное планирование.

## Источники энергии для тепловых насосов

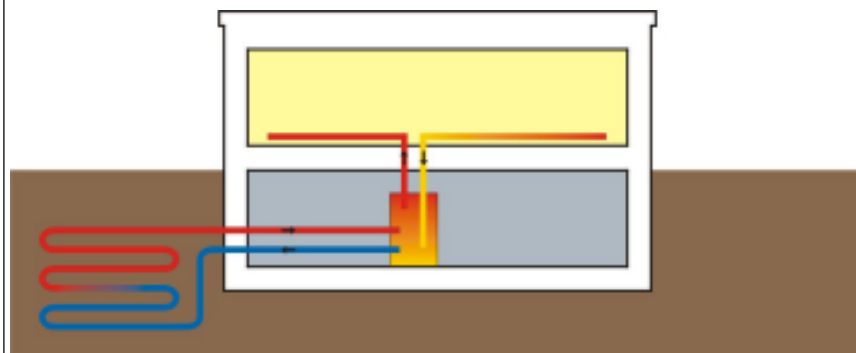
### Источник тепла грунт с почвенным коллектором.

На глубинах от 1,20 до 1,50 м земля даже в холодные дни остается достаточно теплой, так что тепловые насосы работают экономично (глубина промерзания грунта в Германии - 0,8 м). Таким образом, если есть большой участок земли, где проложена отопительная система труб, то она принимает тепло грунта. Коллектор невозможно использовать, если теплоотдача составляет от 10 до 15 Вт/м<sup>2</sup> у сухой, песчаной земли и до 40 Вт/м<sup>2</sup> в грунтовых водах вблизи поверхности. По трубам коллектора течет солевой раствор, соответствующий экологическим требованиям, который не может замерзнуть и передает полученное тепло к испарителю теплового насоса. Эмпирический расчет показывает, что площадь почвенного коллектора должна быть в 2 или 3 раза больше отапливаемой площади. Если Вы располагаете достаточно большим земельным участком, то Вы имеете неисощимый запас энергии и идеальные условия для использования теплового насоса ELTRON STIEBEL типа солевой раствор/вода.

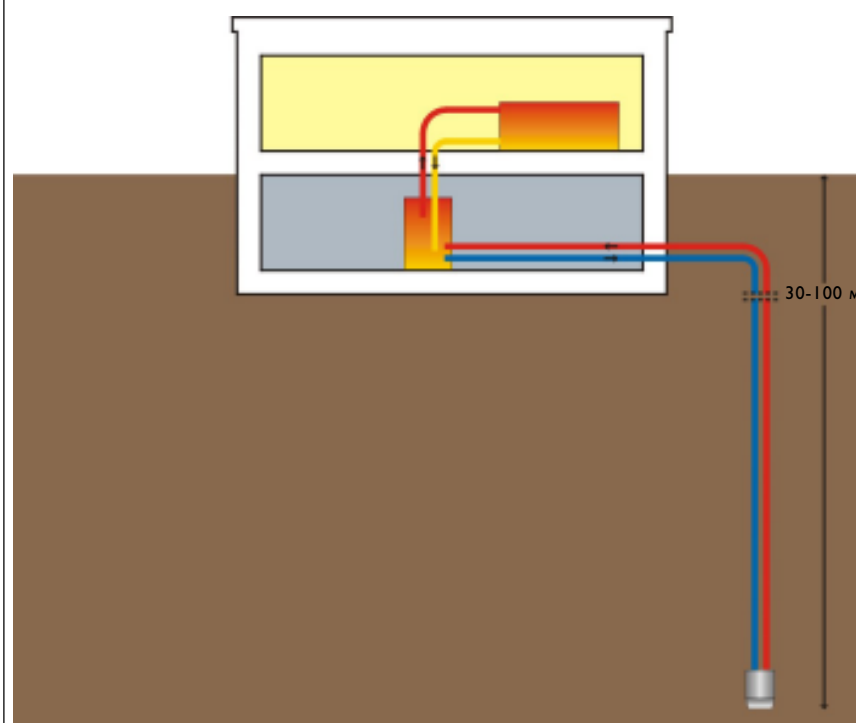
### Источник тепла грунт с геотермическим зондом .

Гораздо меньше места требуют вертикальные геотермические зонды, которые вводятся буровым инструментом на глубину до 100 м. Геотермические зонды состоят из замкнутых пластиковых труб. Геотермический зонд отбирает тепло так же, как почвенный коллектор. Количество тепла, которое отбирает зонд, составляет от 30 до 100 Вт на метр зонда. В зависимости от теплового насоса и строения почвы возможна установка нескольких геотермических зондов. В отдельных случаях на установку геотермического зонда необходимо разрешение властей.

Принципиальная схема источник тепла - почвенный коллектор



Принципиальная схема источник тепла - геотермический зонд



# Инвестиционное планирование.

## Возможные режимы эксплуатации тепловых насосов

### Принципы работы.

Для тепловых насосов в кругу специалистов утвердились следующие определения:

#### Моновалентный.

Тепловой насос является единственным источником отопления в здании. Этот режим работы возможен для всех систем отопления с температурой линии подачи менее 60 °С.

#### Моноэнергетический.

Отопительная система больше не нуждается ни в каком втором энергоисточнике. Тепловой насос типа воздух/вода работает до температуры наружного воздуха -18 °С, дополнительный электрический нагревательный элемент включается при более низких температурах наружного воздуха.

#### Двухвалентно-альтернативный.

Тепловой насос обеспечивает здание теплом до некоторой температуры наружного воздуха (например, 0 °С). Если температура опускается ниже этого значения, тепловой насос выключается и начинает работать другой источник тепла. Этот режим работы возможен для любых систем отопления с температурой линии подачи максимум 90 °С.

#### Двухвалентно-параллельный.

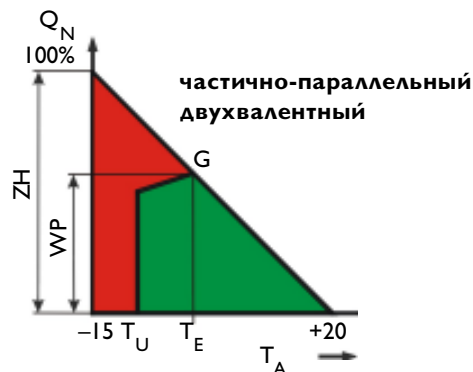
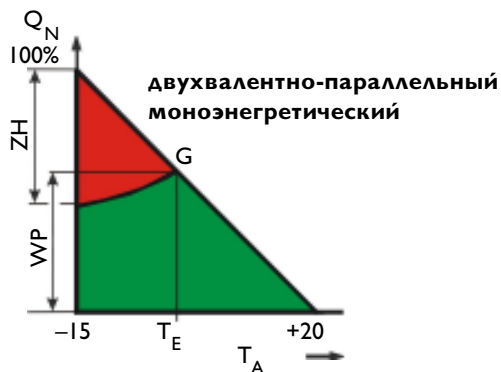
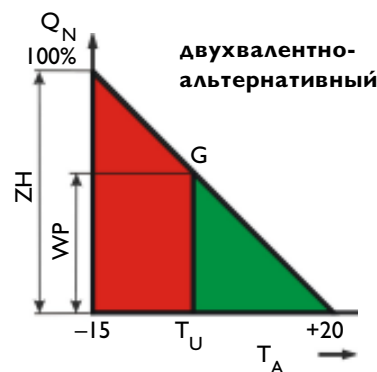
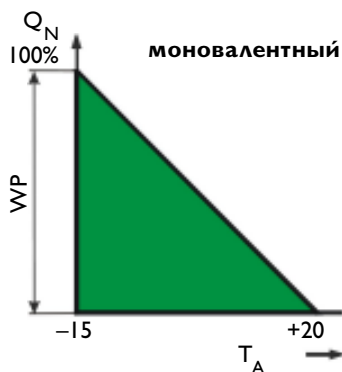
До определенной температуры наружного воздуха только тепловой насос производит необходимое тепло. Если температура опускается ниже, начинает работать другой источник тепла. В сравнении с двухвалентно-альтернативным принципом работы, годовое

участие теплового насоса в данном случае получается больше. Этот принцип работы используется для отопления пола и радиаторов при температуре подающей линии максимум 60 °С.

#### Частично-параллельный двухвалентный.

До определенной температуры наружного воздуха только тепловой насос производит необходимое тепло. Если температура опускается ниже этого значения, включается второй источник тепла. Если температура подающей линии теплового насоса недостаточна, тепловой насос выключается. Второй источник тепла принимает на себя всю нагрузку. Этот режим работы пригоден для всех отопительных систем с температурой подающей линии больше +60 °С.

Возможные принципы работы теплового насоса воздух/вода



Система распределения тепла  $t^{\circ} < 60^{\circ}\text{C}$   
 Источник тепла: грунтовая вода  
 почва  
 воздух

Система распределения тепла  $t^{\circ} < 60^{\circ}\text{C}$   
 Источник тепла: воздух  
 свободные площади  
 почва  
 воздух

WP = Тепловой насос      G = Точка равного значения  
 QN = Потребность в тепле      ZH = Дополнительный нагрев  
 TU = Точка перехода      TE = Температура включения доп. нагрева

# Инвестиционное планирование.

## Расчет параметров тепловых насосов

### Расчет параметров тепловых насосов.

По федеральному тарифу предприятия электроснабжения могут устанавливать три раза в день 2 часа блокировочного времени (в Германии). Однако, потребность здания в тепле должна быть удовлетворена круглые сутки. Это значит, что потребность здания в тепле необходимо умножить на коэффициент 1,1 при отоплении с помощью теплого пола и на коэффициент 1,2 при радиаторном отоплении.

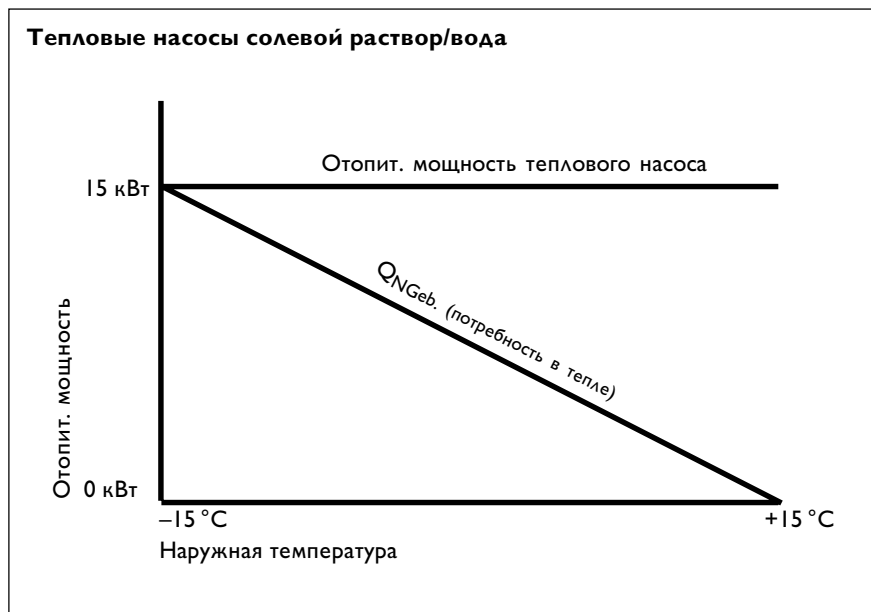
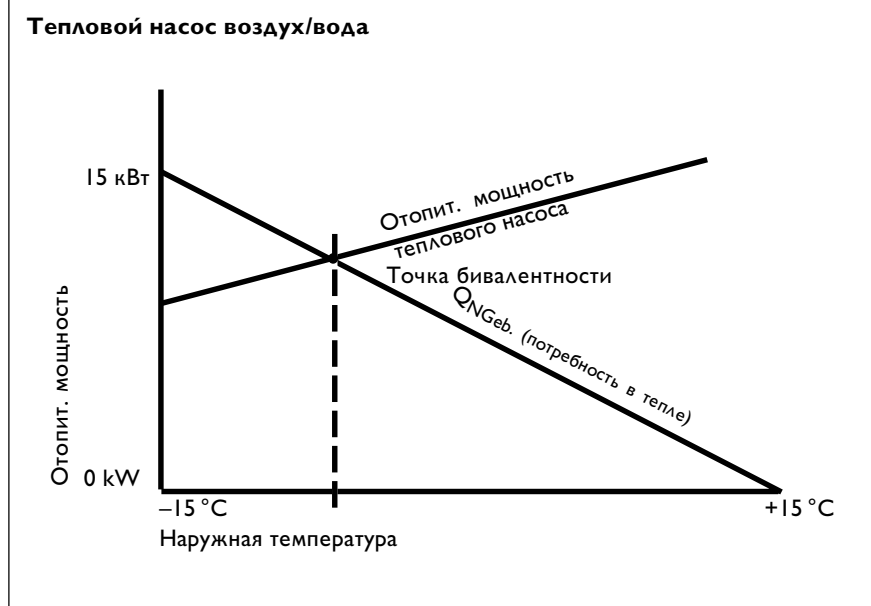
$$Q_{WP} = Q_{NGeb.} \times 1,1$$

### Тепловые насосы типа воздух-вода.

При использовании тепловых насосов типа воздух-вода теплопроизводительность определяется наружной температурой. Недостаток заключается в том, что при снижении наружной температуры теплопроизводительность теплового насоса понижается, потребность в тепле увеличивается. Поэтому тепловые насосы типа воздух/вода в большинстве случаев моноэнергетические.

### Тепловые насосы типа солевой раствор/вода и вода/вода.

Так как источник тепла доступен круглый год при почти постоянной температуре, то теплопроизводительность теплового насоса является постоянной. Эти тепловые насосы в большинстве случаев моновалентны.



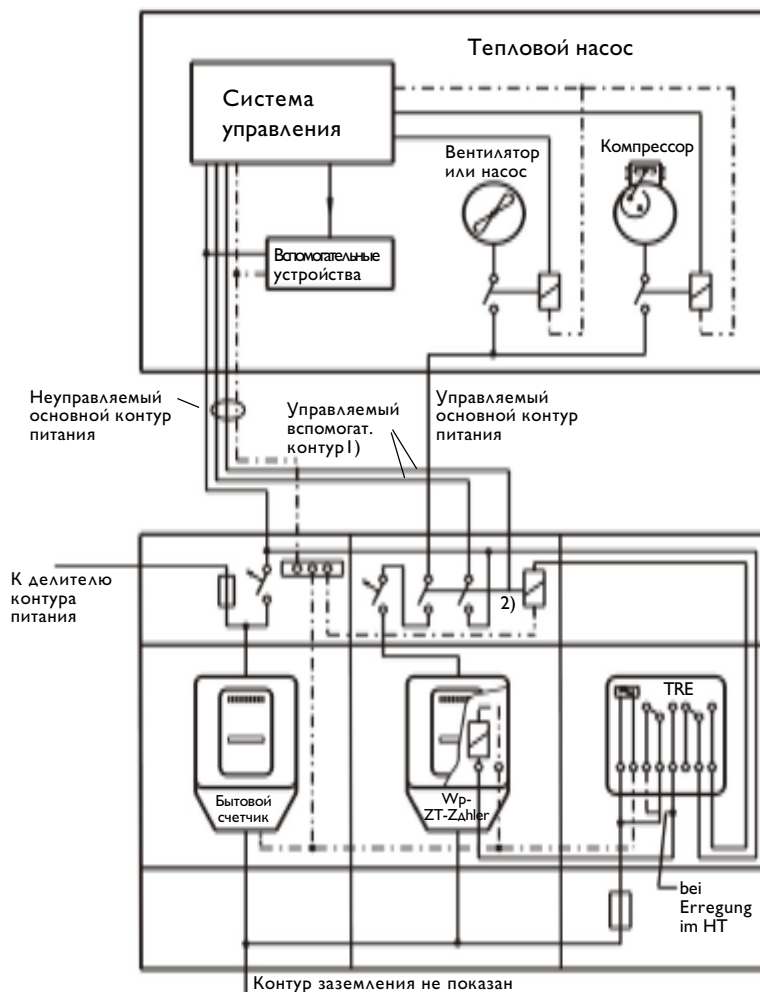
# Инвестиционное планирование. Электроснабжение и тарифы

По действующему федеральному положению о тарифах расход электроэнергии для работы тепловых насосов следует учитывать так же как расход электроэнергии для бытовых нужд. При монтаже тепловых насосов для отопления здания EVU должен выдавать свое согласие. Характеристики монтируемого устройства следует согласовать с EVU. Особенный интерес представляет, возможность эксплуатации в данной области теплового насоса моноэнергетического действия. Также важно принимать во внимание действие ночного тарифа и возможные отключения электричества. EVU помогает здесь при всех вопросах как

надежный партнер.  
Данные для согласования.  
Для оценки воздействия тепловых насосов на сеть электроснабжения EVU нужны следующих указаниях:  
- Адрес предпринимателя  
- Район действий теплового насоса  
- Тариф потребителя (бюджет, сельское хозяйство, промышленное, профессиональное и прочее)  
- запланированный режим работы теплового насоса  
- Производитель теплового насоса  
- Тип теплового насоса  
- Электрическая мощность в кВт  
- Максимальный пусковой ток в Амперах (указание производителя)

- Максимальная потребность в тепле здания в кВт.  
Требования электроподключения тепловых насосов.  
- Должны быть соблюдены технические требования соответствующего EVU .  
- Справки о необходимом измерительном и отключаемом устройстве выдает компетентный EVU.

**Пример установки системы тепловых насосов для альтернативно-бивалентного использования с приемником кругового управления**



- 1) Выпадает при нулевом напряжении
- 2) Непосредственная сила управления, когда напряжения на управляемый вспомогательный контур идет с системы управления тепловым насосом

# Инвестиционное планирование. Монтаж в существующую систему отопления

## Буферный накопитель.

Тепловые насосы нуждаются в минимальном протоке воды для безупречной работы. Для безотказного действия теплового насоса рекомендуется применение буферного накопителя. Буферный накопитель (накопительная емкость SBP) служит для гидравлического разделения потоков воды в контуре теплового насоса и отопительном контуре. Если например, сокращается поток в контуре отопления, то поток в контуре теплового насоса остается постоянным. Такие отопительные приборы как конвекторы имеют, как правило, небольшой объем теплоносителя и требуют включения в систему буферного накопителя для того, чтобы избежать слишком частых включений теплового насоса.

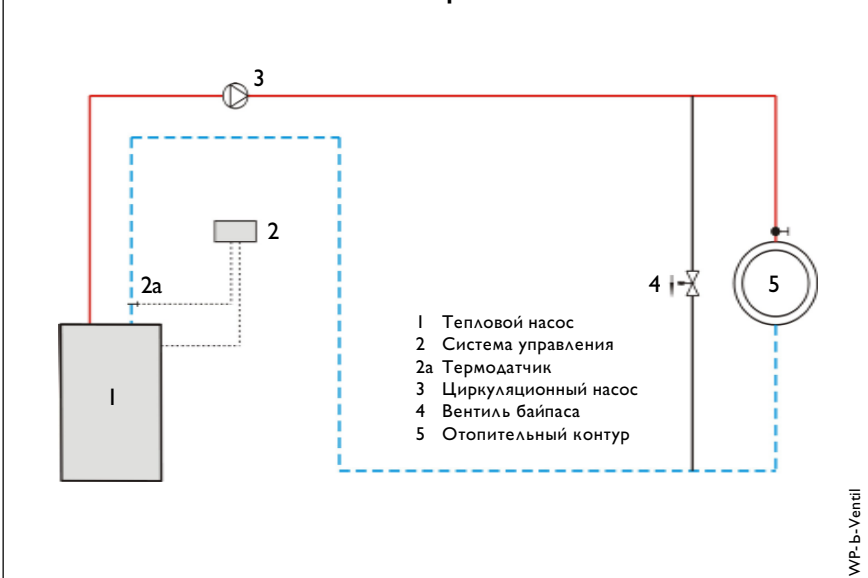
При монтаже тепловых насосов типа воздух-вода буферный накопитель необходим для режима оттаивания.

В случае применения нескольких тарифов на электроснабжение тепловой насос должен выключаться в определенные часы. Для обеспечения здания теплом в это время требуется применение буферного накопителя соответствующего объема.

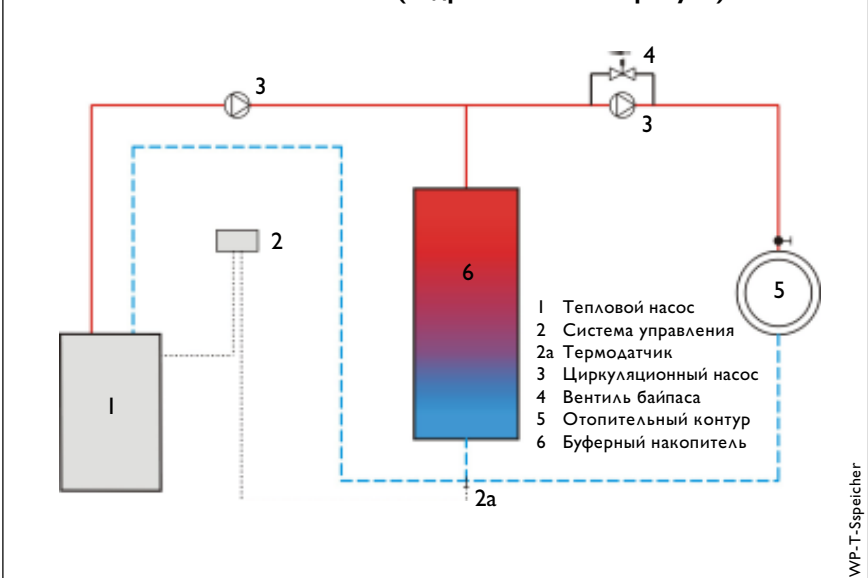
## При применении буферного накопителя:

- Не требуется изменение существующей системы относительно диаметра трубы
- Не передается шум в систему отопления
- Не требуется замена циркуляционного насоса в существующей отопительной системе
- Более постоянный поток воды через тепловой насос.

Тепловой насос с байпасной магистралью



Тепловой насос с накопителем (гидравлический перепуск)



# Инвестиционное планирование.

## Монтаж в существующую систему отопления

### Отопительная система.

При монтаже теплового насоса в систему трубопроводов нужно предусматривать гибкие подключения. Кроме того, расширительный бак монтируют исходя из увеличения объема воды и в случае отключения другого источника тепла. Защита теплового насоса происходит согласно DIN 4 751 лист 2. В случае если система содержит байпас-вентиль, нужно следить за тем, чтобы при установке буферного накопителя байпас проходил минуя насос, дабы избежать расширения воды в обратной магистрали. В системах отопления с большим объемом воды (отопление пола) можно в единичном случае, после консультации с нашими техническими консультантами, отказаться от буферного накопителя. Если никакой буферный накопитель не включен в систему, требуется установка вентиля между прямой и обратной трубами, чтобы для теплового насоса сохранялся минимальный расход теплоносителя.

### Передача звука от корпуса.

Чтобы снизить передачу звука от корпуса теплового насоса системе отопления, следует смонтировать на трубах виброгасящие вставки или произвести подключение гибкими шлангами.

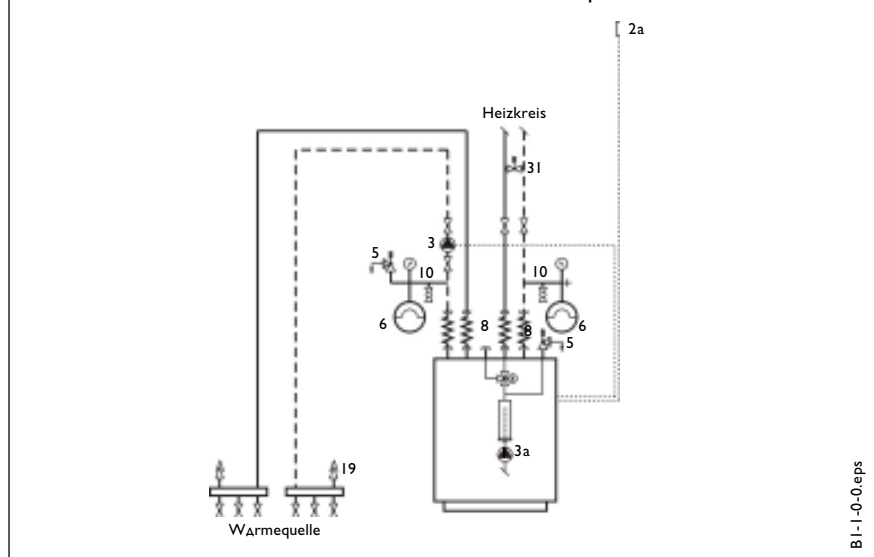
### Циркуляционный насос в контуре теплового насоса.

При применении накопительных емкостей SBP 200, SBP 700 (буферный накопитель) и комплекта монтажа WPKI 3 циркуляционный насос устанавливают в контур теплового насоса (см. таблицу выбора, стр. 84).

### Второй источник тепла.

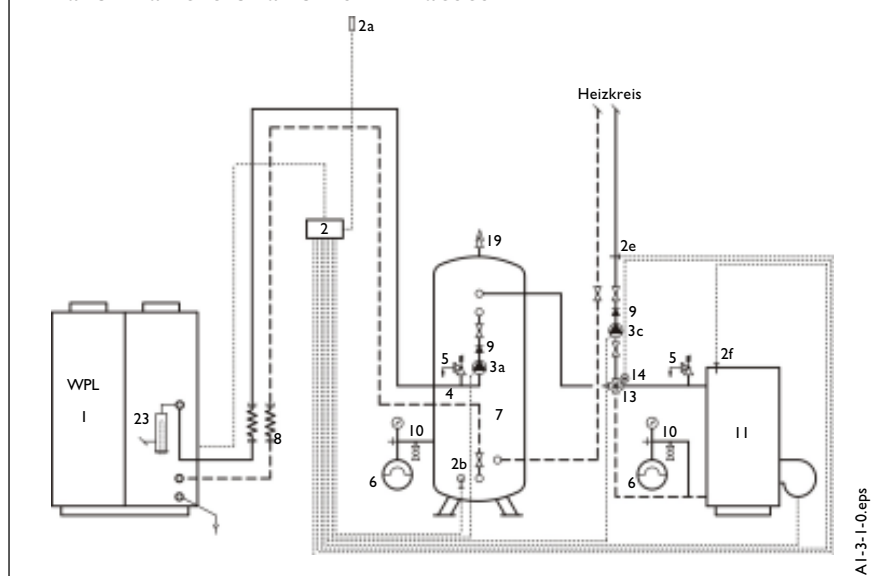
В двухвалентных системах тепловой насос должен включаться в обратную трубу второго источника тепла (например, жидкотопливный котел).

**Моновалентная система теплового насоса без буферного накопителя**  
ПОДХОДИТ ТОЛЬКО ДЛЯ СИСТЕМ ОТОПЛЕНИЯ С ПОСТОЯННЫМ РАСХОДОМ ТЕПЛОНОСИТЕЛЯ



BI-1-0-0.eps

**Бивалентная система тепловых насосов**



AI-3-1-0.eps

- |    |  |    |                                  |
|----|--|----|----------------------------------|
| 1  | Тепловой насос                             | 6  | Расширительный бак               |
| 2  | Система управления тепловым насосом        | 7  | Буферный накопитель              |
| 2a | Датчик наружной температуры                | 8  | Соединительный шланг             |
| 2b | Датчик температуры обратной трубы          | 9  | Обратный клапан                  |
| 2e | Датчик температуры отопительного контура   | 10 | Кран наполнения и опорожнения    |
| 2d | Датчик температуры смесителя               | 11 | Жидкотопливный или газовый котел |
| 2f | Датчик температуры второго источника тепла | 13 | Смеситель                        |
| 3a | Циркуляционный насос теплового насоса      | 14 | Сервопривод смесителя            |
| 3c | Циркуляционный насос отопительного контура | 19 | Вентиляция                       |
| 4  | Комплект монтажа WPKI 3                    | 23 | Нагревательный элемент DHC       |
| 5  | Предохранительный клапан                   | 31 | Байпас-вентиль                   |



# Инвестиционное планирование. Монтаж в существующую систему отопления

## Комплекты тепловых насосов.

Чтобы покрывать большие потребности в тепле, тепловые насосы могут включаться параллельно. Для этого существуют комплекты, содержащие два тепловых насоса, одну систему управления WPMW, два циркуляционных насоса UPS 25-60 и монтажный комплект для гидравлического соединения двух тепловых насосов.

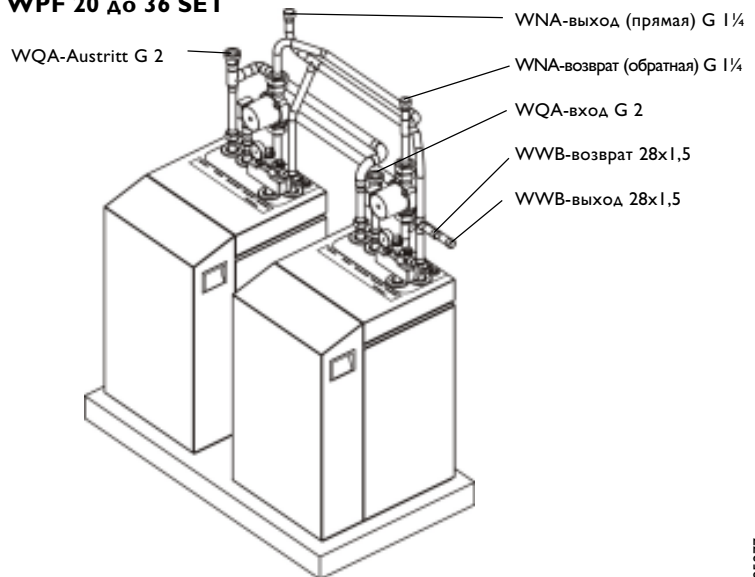
### Серия WPF:

WPF 20 SET	2 x WPF 10 M
WPF 23 SET	1 x WPF 10 M 1 x WPF 13 M
WPF 26 SET	2 x WPF 13 M
WPF 31 SET	1 x WPF 13 M 1 x WPF 18 M
WPF 36 SET	2 x WPF 18 M

### Серия WPWE..KW:

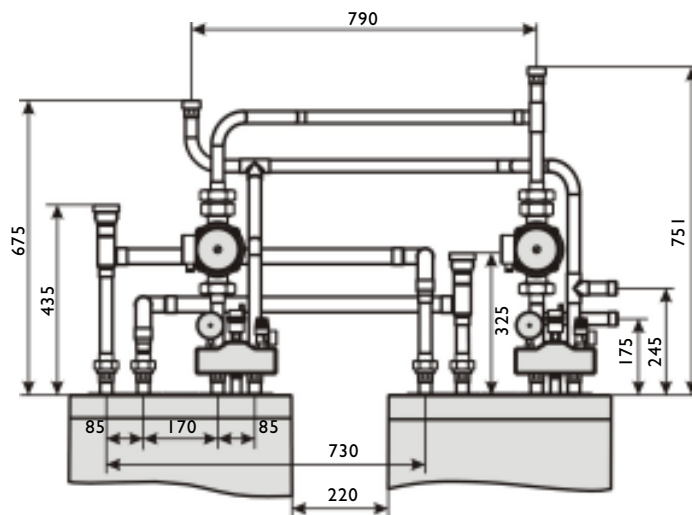
SET 16 KW	2 x WPWE 8 KW
SET 19 KW	1 x WPWE 8 KW 1 x WPWE 11 KW
SET 22 KW	2 x WPWE 11 KW
SET 25 KW	1 x WPWE 11 KW 1 x WPWE 14 KW
SET 28 KW	2 x WPWE 14 KW

## Схема WPF 20 до 36 SET



185277-peers

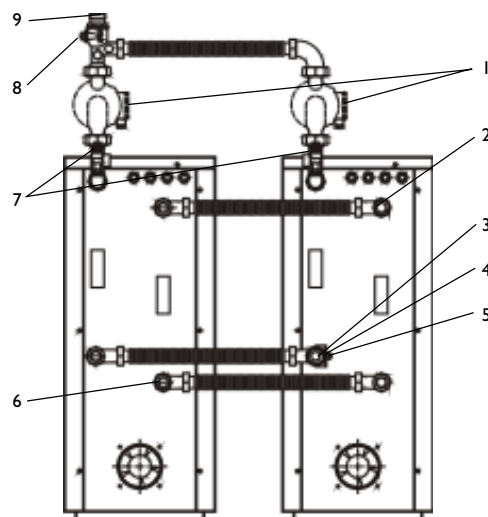
## Вид спереди WPF 20 до 36 SET



Размеры в мм

185277-vojn

## Вид сзади SET 16 до 28 KW (WPWE)



- 1 2 x UP-циркуляц. насосы 32-60
- 2 WQA - вход G 1/4
- 3 2 x обратный клапан
- 4 Шаровый кран
- 5 WNA - вход G 1/4
- 6 WQA - выход G 1/4
- 7 2 x предохранит. клапан
- 8 Шаровый кран
- 9 WNA - выход G 1/4

648c-03

# Инвестиционное планирование.

## Нагрев воды тепловыми насосами

### Нагрев воды тепловым насосом.

Нагрев воды возможен любым тепловым насосом STIEBEL ELTRON. Широкая область применения и множество возможностей комбинации с накопителями различного объема требуют соответствующих схем и инструкций, разработанных для каждого конкретного случая. Электроподключение теплового насоса и подключение воды следует выполнять строго в соответствии с рекомендациями STIEBEL ELTRON.

### Водонагреватель.

Объем водонагревателя выбирается исходя из среднесуточного потребления плюс 20% нагрев производится через внешний или внутренний теплообменник

### Теплообменник.

Из за маленькой разницы температуры мы рекомендуем для нагрева воды применять встроенный теплообменник с минимальной площадью 0,30 м<sup>2</sup> на кВт теплопроизводительности теплового насоса.

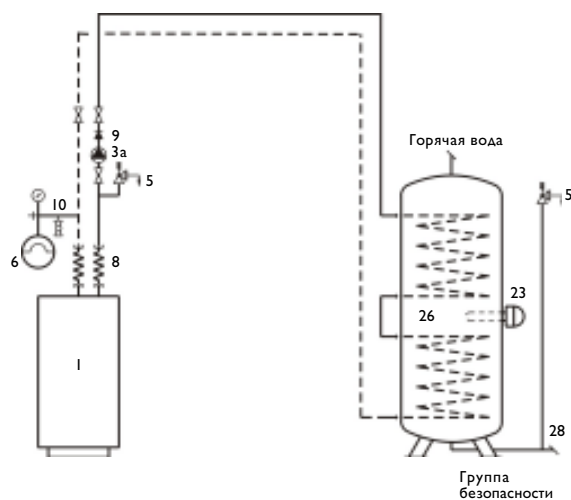
Другая возможность - это нагрев воды через внешний теплообменник (для расчета см. таблицу стр. 107).

По этой таблице рассчитывается температура горячей воды около 50 °С. Если требуются более высокие температуры, горячая вода должна дополнительно подогреваться при помощи электронагревателя.

### Управление.

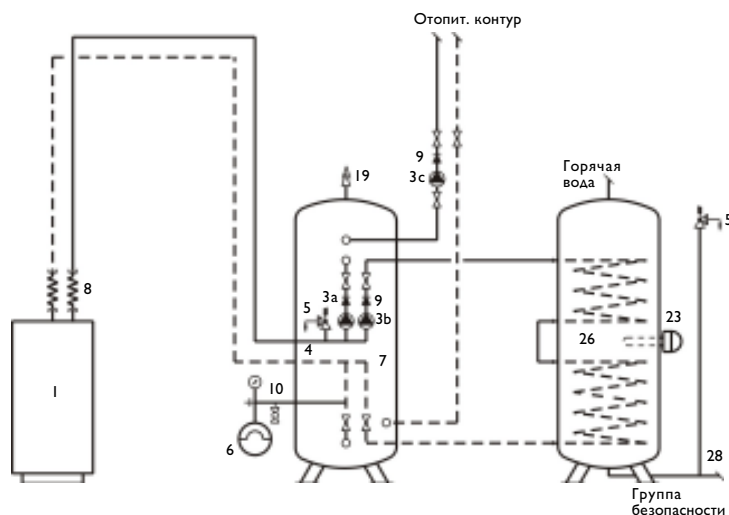
Контроль нагрева воды обеспечивает система управления теплового насоса WPM

Только нагрев горячей воды



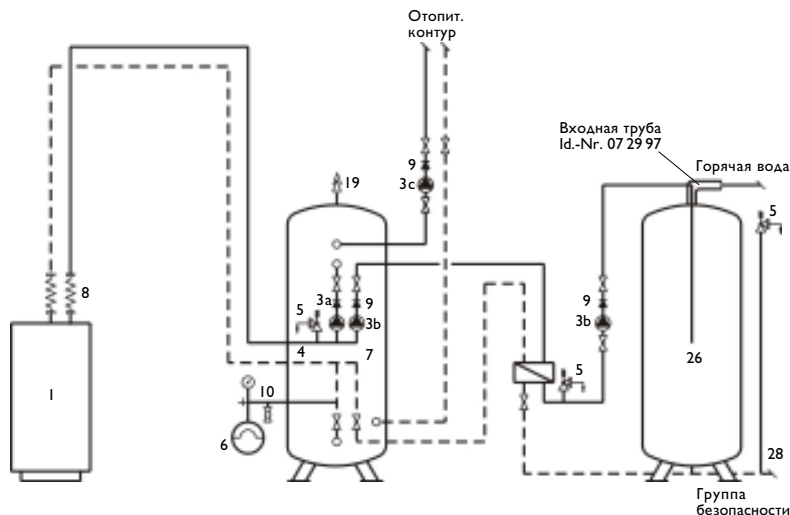
BI-wwb

Нагрев горячей воды с помощью внутреннего теплообменника



BI-m-wi

Нагрев горячей воды с помощью внешнего теплообменника



BI-m-wx

# Инвестиционное планирование.

## Нагрев воды тепловыми насосами

Нагрев воды с помощью SBB..E SOL-Speicher	WPF 5	WPF 7	WPF 10	WPF 13	WPF 18 M	WPWE 8 KW	WPWE 11 KW	WPWE 14 KW	WPL 10 KW	WPL 13	WPL 15 KW	WPL 18	WPL 20 KW	WPL 23	WPL 25 KW	WPL 30 KW
SBB 300 E SOL	●	●	●	●		●	●	●	●	●	●	●	●		○	○
SBB 600 E SOL					●	●	●	●	●	●	●	●	●		●	●
BBI 2 bei SBP 200/700						●	●	●	●	●	●	●	●	●	●	●
WPKI-W bei SBP 100					*	*	*	*								
Циркуляционный насос UPS 25–80					●	●	●	●	●	●	●	●	●	●	●	●
Электронагреватель BGC					●	●	●	●	●	●	●	●	●	●	●	●
Погружной датчик AVF 6	●	●	●	●	●	●	●	●	●	●	●	●	●	●	●	●
Накладной датчик TF 6 A					●	●	●	●	●	●	●	●	●	●	●	●

- Нагрев воды однокомпрессорным тепловым насосом при полной нагрузке
- Нагрев воды двухкомпрессорным тепловым насосом при частичной нагрузке
- \* Альтернативно

Нагрев воды отдельным водонагревателем 300 литров	WPF 5	WPF 7	WPF 10	WPF 13	WPF 18 M	WPWE 8 KW	WPWE 11 KW	WPWE 14 KW	WPL 10 KW	WPL 13	WPL 15 KW	WPL 18	WPL 20 KW	WPL 23	WPL 25 KW	WPL 30 KW
Водонагреватель 300 литров	●	●	●	●	●	●	●	●	●	●	●	●	●	●	●	●
Труба для 300/400 л. накопителя	●	●	●	●	●	●	●	●	●	●	●	●	●	●	●	●
WT 10	●	●				●	●	●	●							
WT 20			●				●			●					○	○
WT 30			●	●			●			●	●	●	●	●	○	○
BBI 2 при SBP 200/700					●	●	●	●	●	●	●	●	●	●	●	●
WPKI-W при SBP 100					*	*	*	*								
Циркуляционный насос UPS 25–80					●	●	●	●	●	●	●	●	●	●	●	●
Циркуляционный насос UPS 25–60 B	●	●	●	●	●	●	●	●	●	●	●	●	●	●	●	●
Погружной датчик AVF 6	●	●	●	●	●	●	●	●	●	●	●	●	●	●	●	●
Накладной датчик TF 6 A					●	●	●	●	●	●	●	●	●	●	●	●

- Нагрев воды однокомпрессорным тепловым насосом при полной нагрузке
- Нагрев воды двухкомпрессорным тепловым насосом при частичной нагрузке
- \* Альтернативно

Нагрев воды солнечным комбинированным накопителем SBK 600/150 без солнечного нагрева	WPF 5	WPF 7	WPF 10	WPF 13	WPF 18 M	WPWE 8 KW	WPWE 11 KW	WPWE 14 KW	WPL 10 KW	WPL 13	WPL 15 KW	WPL 18	WPL 20 KW	WPL 23	WPL 25 KW	WPL 30 KW
SBK 600/150	●	●	●	●		●			●	●	●	●				
Трехходовой вентиль на прямой трубе	●	●	●	●		●			●	●	●	●				
Трехходовой вентиль на обратной трубе	●	●	●	●		●			●	●	●	●				
Погружной датчик AVF 6	●	●	●	●		●			●	●	●	●				
Накладной датчик TF 6 A						●			●	●	●	●				

# Инвестиционное планирование.

## Теплоноситель

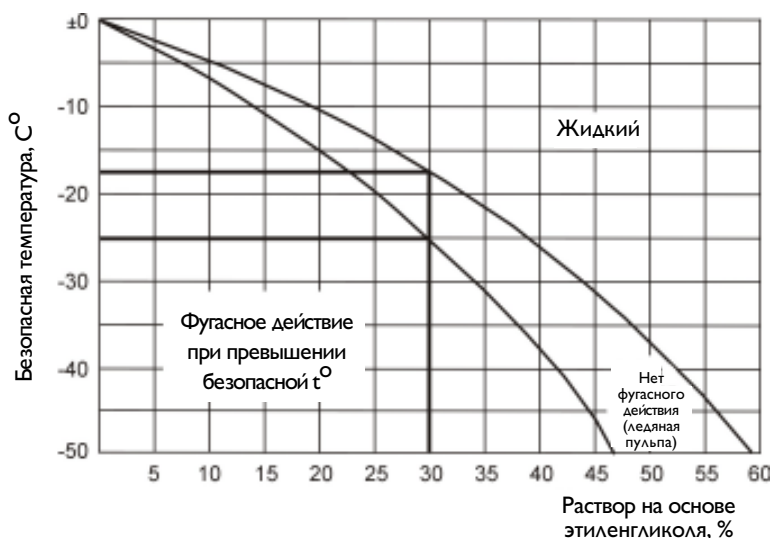
### Жидкость теплоносителя.

Этиленгликоль разрабатывался для тепло- или холодопередачи. Морозостойкость зависит от процентного содержания воды в смеси.

Из графика видно, что при соотношении компонентов смеси 30% этиленгликоля и 70% воды смесь текуча до  $-18^{\circ}\text{C}$ , а от  $-25^{\circ}\text{C}$  начинает замерзать.

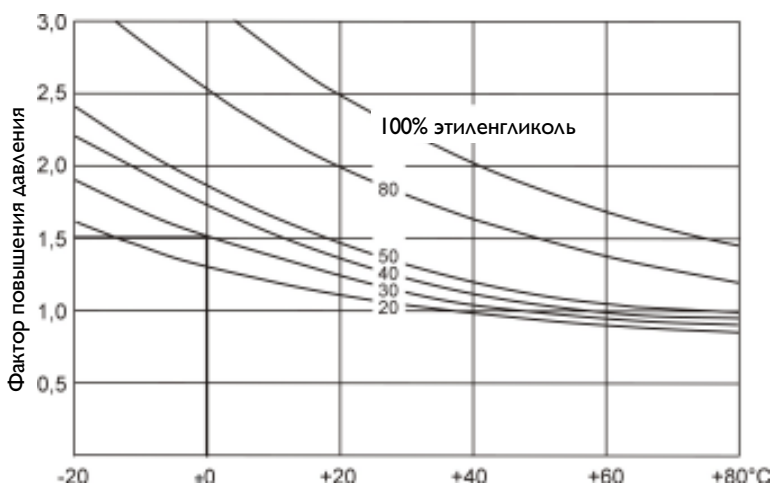
В зависимости от соотношения компонентов смеси также изменяется падение давления. При изменении концентрации раствора от 30% до 70% сопротивление увеличивается в 1,5 раза. Это должно учитываться при расчете параметров циркуляционного насоса.

Безопасная температура при добавлении антифриза



Sole-Frost

Рост потерь давления при добавлении антифриза



Sole-Druck

# Пример: Смета после Союза немецких инженеров 2067

Потребность здания в тепле	7,20 кВт
Полные часы использования	В 1744 после Союза немецких инженеров 2067 предписание защиты
Расход тепла	50 Вт / м <sup>2</sup> (панельное отопление в полу 35 / 30 °С)
Количество людей	4
Потребление энергии для нагрева воды	2,00 кВтч на человека в день
Аннуитет	0,1030 аннуитетных таблиц Союз немецких инженеров 2067

Вода	Масляное центральное	Газо-сжигающее	Тепл. насос воздух/вода WPL 13наружи	Тепл. насос соль/вода WPF 7	Тепл. насос вода/вода WPF 5
------	----------------------	----------------	--------------------------------------	-----------------------------	-----------------------------

## 1. Инвестиционные данные

Энергоценное отопление	Ст/кВтч	4,00	4,00	6,20	6,20	6,20
Энергоценное регулирование / насосы	Ст/кВтч	10,70	10,70	10,70	10,70	10,70
Базисная цена в год	Евро		170,00	60,00	60,00	60,00
Степень эффективности распределение		0,98	0,98	0,98	0,98	0,98
Степень эффективности теплового производителя		0,90	0,99	1,00	1,00	1,00
Степень эффективности приготавл-я горячей воды		0,80	0,80	1,00	1,00	1,00
Годовой коэффициент				3,40	4,20	5,40
Годовое участие теплового насоса				0,98	1,00	1,00
Годовое участие теплового насоса для WWB				0,90	0,90	0,90

## 2. Стоимость капиталовложений

Отопительная установка	Евро	3 000,00	3 500,00	10 500,00	8 400,00	6 400,00
Отопительная система	Евро	5 500,00	5 500,00	5 500,00	5 500,00	5 500,00
Электромонтаж	Евро	200,00	200,00	500,00	400,00	400,00
Газовое подключение	Евро		1 300,00			
Заправка маслом и склад	Евро	3 100,00				
Дымовая труба	Евро	2 000,00	2 000,00			
Монтаж источников тепла	Евро				4 500,00	5 000,00

### 2.1 Горячее водоснабжение

Водонагреватель	Евро	1 000,00	1 000,00	1 000,00	1 000,00	1 000,00
Система труб	Евро	300,00	300,00	1 000,00	1 000,00	1 000,00
Сумма	Евро	15 100,00	13 800,00	18 500,00	20 800,00	19 300,00

## 3. Привязанные к капиталу затраты

Затраты капитала	Евро	1 555,30	1 421,40	1 905,50	2 142,40	1 987,90
Техническое обслуживание	Евро	151,00	138,00	185,00	208,00	193,00
Сумма	Евро	1 706,30	1 559,40	2 090,50	2 350,40	2 180,90

## 4. Привязанные к установке отопления затраты

Обслуживание	Евро	150,00	150,00			
Трубочист	Евро	70,00	50,00			
Сумма	Евро	220,00	200,00			

## 5. Затраты на:

### 5.1 отопление

Годовая потребность в энергии	кВт	12. 557	12. 557	12. 557	12. 557	12. 557
Потребление энергии на отопление	кВт	14. 237	12. 942	3. 693	3. 051	2. 373
Потребление энергии дополнит. отопления	кВт			256		
Вспомогательная потребность в энергии года	кВт	800	600	600	600	600
Потребление энергии отопит. установкой	кВт	15. 037	13. 542	4. 549	3. 651	2. 973
Энергозатраты на отопление	Евро	655,07	751,90	369,07	313,35	271,31

### 5.2 горячее водоснабжение

Годовая потребность в энергии	кВт	2. 920	2. 920	2. 920	2. 920	2. 920
Потребление энергии горячей водой	кВт	3. 650	3. 650	773	626	487
Потребление энергии дополнит. отоплением	кВт	-	-	292	292	292
Общее потребл-е энергии на гор. воду	кВт	3. 650	3. 650	1. 065	918	779
Затраты на горячую воду	Евро	146,00	146,00	66,03	56,90	48,28

Потребление энергии всего	кВтч/год	18. 687	17. 192	5. 614	4. 568	3. 751
Затраты отопит. установки	Евро / год	801,07	897,90	435,09	370,24	319,59
Полные затраты отопит. установки	Евро / год	2 727,37	2 657,30	2 525,59	2 720,64	2 500,49

# Суммарная смета

## **Планирование и монтаж тепловых насосов типа воздух/вода**

- Для какой цели устанавливается тепловой насос?
- Какой источник тепла выбирается для теплового насоса?
- Как расположены поверхности нагрева? Рекомендуется низкотемпературное отопление.
- Какая необходима теплопроизводительность? Проводится необходимый тепловой расчет.
- Получение разрешения предприятия по электроснабжению.
- Установить режим работы теплового насоса в зависимости от отопительной системы.
- Как можно подключить тепловой насос в существующую отопительную систему с минимальными издержками? Должен ли тепловой насос работать и на горячее водоснабжение?
- Как реализуется электроподключение?
- Соблюдение общих инструкций и правил.
- Соблюдение конструктивных особенностей.

## **Внешняя установка тепловых насосов типа воздух/вода**

- Где тепловой насос может устанавливаться? Предусмотреть фундамент.
- Обратить внимание на подвод воздуха. Идеальный вариант – при совпадении направления выброса воздуха с основным направлением ветра.
- Следите за тем, чтобы не мешать соседям шумами.
  - Соблюдать минимальные расстояния до посторонних предметов, получать при необходимости разрешение на строительство.
  - Стремиться к оптимизации путей подвода воздуха (выбирать короткие маршруты).
  - Может ли отводиться конденсат естественным путем не замерзая?

## **Внутренняя установка тепловых насосов типа воздух/вода**

- Предназначено ли помещение для установки теплового насоса?
- Выберите:
- Место для монтажа, при котором насос имеет достаточно свободного пространства для работы и обслуживания.
  - Предусмотреть фундамент для установки теплового насоса.
  - Имеются ли в наличии отверстия для всасывания и выброса воздуха.
  - Избегать теплового моста.
  - Могут ли устанавливаться воздушные шланги без больших затрат?
  - Не составляет ли длина воздушных магистралей более 8 м?
  - Может ли отводиться конденсат естественным путем или должен быть установлен насос?
  - Предусмотреть трубу для вентилирования корпуса теплового насоса (R290 пропан).

## Суммарная смета

### **Планирование и монтаж тепловых насосов типа солевой раствор/вода**

- Для какой цели устанавливается тепловой насос?
- Какой источник тепла выбирается для теплового насоса?
- Как расположены поверхности нагрева? Рекомендуется низкотемпературное отопление.
- Какая необходима теплопроизводительность? Проводится необходимый тепловой расчет.
- Получение разрешения предприятия по электроснабжению.
- Установить режим работы теплового насоса в зависимости от отопительной системы.
- Как можно подключить тепловой насос в существующую отопительную систему с минимальными затратами? Должен ли тепловой насос работать и на горячее водоснабжение
- Как реализуется электроподключение?
- Имеется ли в наличии незамерзающее помещение для установки теплового насоса?
- Где тепловой насос может устанавливаться? Предусмотреть фундамент
- Для WPWE, KW предусмотреть вентиляцию корпуса
- Как реализуется электроподключение?
- Соблюдение общих инструкций и правил.
- Соблюдение конструктивных особенностей.

### **Тепловой насос типа солевой раствор/вода с почвенным коллектором**

- Требуется разрешение в соответствующих организациях
  - Имеется ли в наличии достаточная территория для размещения почвенного коллектора?
  - Почвенный коллектор может устанавливаться на глубине 1,2 до 1,5 м?
  - Можно ли обеспечить одинаковую длину труб всех контуров?
  - Может ли устанавливаться прямой и обратный коллектор вне здания?
  - Все трубопроводы и арматура должны быть изготовлены из коррозионноустойчивого материала. Могут ли трубы почвенного коллектора располагаться ниже самого коллектора
  - изолировать трубопроводы источника тепла в здании от диффузии пара
  - Первоначально разбавить солевой концентрат водой и только затем заполнять им систему.
  - Перед вводом в эксплуатацию устройство заполнить солевым раствором и проверить на герметичность.
  - Применять только циркуляционные насосы стойкие к солевому раствору.
  - Солевой раствор увеличивает потери давления по сравнению с водой. При расчете параметров насосов это должно учитываться.
- Из-за изменения объема должен устанавливаться солеустойчивый расширительный бак.

### **Тепловой насос типа солевой раствор/вода с геотермическим зондом**

- Требуется разрешение соответствующих учреждений
  - Имеется ли в наличии достаточно места для бурения скважины?
  - Можно ли обеспечить одинаковую длину труб всех контуров?
  - Может ли устанавливаться прямой и обратный коллектор вне здания?
  - Все трубопроводы и арматура должны быть изготовлены из коррозионноустойчивого материала. Могут ли трубы почвенного коллектора располагаться ниже самого коллектора
  - ? изолировать трубопроводы источника тепла в здании от диффузии пара
  - Первоначально разбавить солевой концентрат водой и только затем заполнять им систему.
  - Перед вводом в эксплуатацию устройство заполнить солевым раствором и проверить на герметичность.
  - Применять только циркуляционные насосы стойкие к солевому раствору.
  - Солевой раствор увеличивает потери давления по сравнению с водой. При расчете параметров насосов это должно учитываться.
- Из-за изменения объема должен устанавливаться солеустойчивый расширительный бак.

# Суммарная смета

## **Планирование и монтаж тепловых насосов типа вода/вода**

- Для какой цели устанавливается тепловой насос?
- Какой источник тепла выбирается для теплового насоса?
- Как расположены поверхности нагрева? Рекомендуется низкотемпературное отопление.
- Какая необходима теплопроизводительность? Проводится необходимый тепловой расчет.
- Получение разрешения предприятия по электроснабжению.
- Установить режим работы теплового насоса в зависимости от отопительной системы.
- Как можно подключить тепловой насос в существующую отопительную систему с минимальными затратами?

Должен ли тепловой насос работать и на горячее водоснабжение

- Как реализуется электроподключение?
- Имеется ли в наличии незамерзающее помещение для установки теплового насоса?
- Где тепловой насос может устанавливаться? Предусмотреть фундамент
- Для WPWE, KW предусмотреть вентиляцию корпуса
- Как реализуется электроподключение?
- Соблюдение общих инструкций и правил.
- Соблюдение конструктивных особенностей.

## **Тепловые насосы типа вода/вода со скважинами**

- Имеется ли разрешение для использования грунтовой воды?
- Имеется ли в наличии достаточное количество грунтовой воды для работы теплового насоса?
- Проверялось ли качество воды? Анализ воды.
- Падает ли температура воды ниже + 7 °С?
- Превышает ли расстояние между подающей и сбросной скважинами 15 м?
- Все трубопроводы и арматура должны изготавливаться из коррозионноустойчивого материала.
- Изолировать трубопроводы источника тепла в здании от диффузии пара.
- Перед подключением теплового насоса водяной насос несколько дней должен работать для промывки колодца от песка и буровой муки.
- Для подачи воды применяют погружные насосы.



# Приложение.

## Стандартные схемы

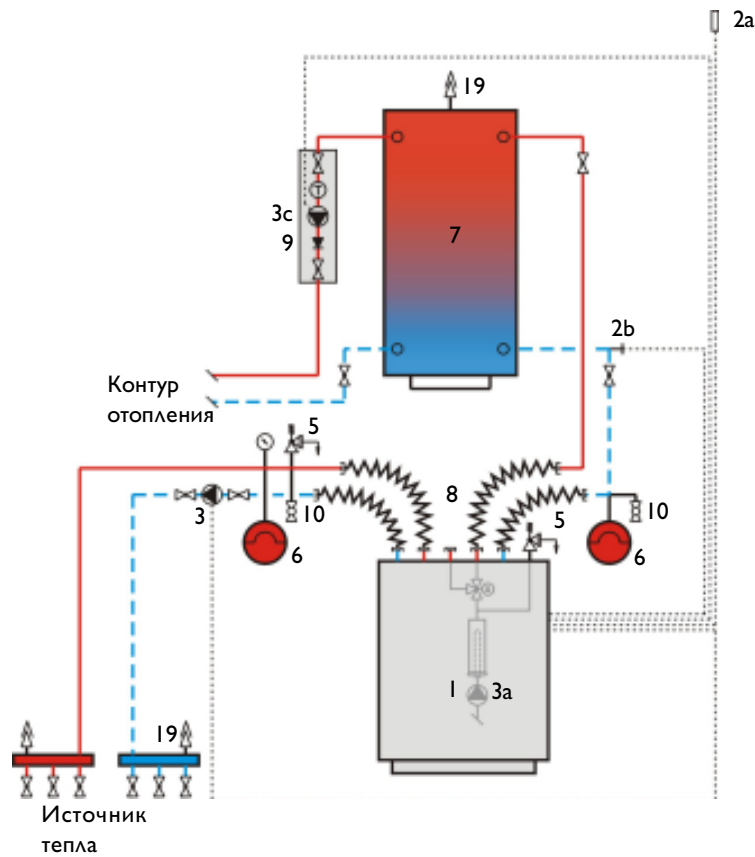
Обозначения	
поз. 1	Тепловой насос отопления
поз. 2	Система управления тепловых насосов
поз. 2 -I	Модуль смесителя
поз. 2 a	Датчик наружной температуры
поз. 2 b	Датчик температуры обратной магистрали теплового насоса
поз. 2 c	Датчик температуры прямой магистрали теплового насоса, нагревание горячей воды «выключено»
поз. 2 d	Датчик температуры горячей воды, нагревание горячей воды «включено»
поз. 2 e	Датчик температуры отопительного контура для регулирования смесителя
поз. 2 f	Датчик температуры второго источника тепла
поз. 2 g	Датчик температуры источников тепла
поз. 3	Циркуляционный насос для теплового насоса (для источника тепла)
поз. 3 a	Циркуляционный насос для теплового насоса (контур отопления)
поз. 3 b	Циркуляционный насос для нагревания горячей воды
поз. 3 c	Циркуляционный насос для отопительного контура 1
поз. 3 d	Циркуляционный насос для отопительного контура 2
поз. 3 e	Циркуляционный насос для нагревания воды бассейна
поз. 3 g	Насос фильтра бассейн
поз. 4	Монтажный комплект WPKI 3
поз. 5	Предохранительный клапан
поз. 6	Расширительный бак
поз. 7	Буферный накопитель
поз. 8	Виброкомпенсатор или соединительный шланг
поз. 9	Обратный клапан
поз. 10	Вентиль наполнения и опорожнения
поз. 11	Жидкотопливный или газовый котел
поз. 12	Центральное электроотопление
поз. 13	Смесительный вентиль
поз. 14	Сервопривод смесителя
поз. 15	Регулятор отопления
поз. 16	Дистанционный привод регулятора
поз. 17	Датчик наружной температуры
поз. 18	Датчик температуры прямой линии
поз. 19	Вентиляция
поз. 20	Твердотопливный котел с системой тепловой защиты
поз. 21	Магнитный клапан
поз. 22	Трехходовой вентиль
поз. 23	Резьбовой нагревательный элемент BGC/DHC
поз. 24	Теплообменник
поз. 25	Регулятор наполнения
поз. 26	Водонагреватель
поз. 27	Центральный термостат
поз. 28	Предохранительная арматура на холодную воду по DIN 1988
поз. 29	Терморегулятор для воды бассейна
поз. 30	Электронный терморегулятор
поз. 31	Перепускной клапан
поз. 32	Стопор против неумышленного закрытия
поз. 33	Регулировочный вентиль веревки
поз. 34	Регулирование разницы температуры
поз. 35	

### Указание:

Относящиеся устройствами схемы могут при поручении о них Отдел планирования Holzminden, Аббат. TSP, требуются.

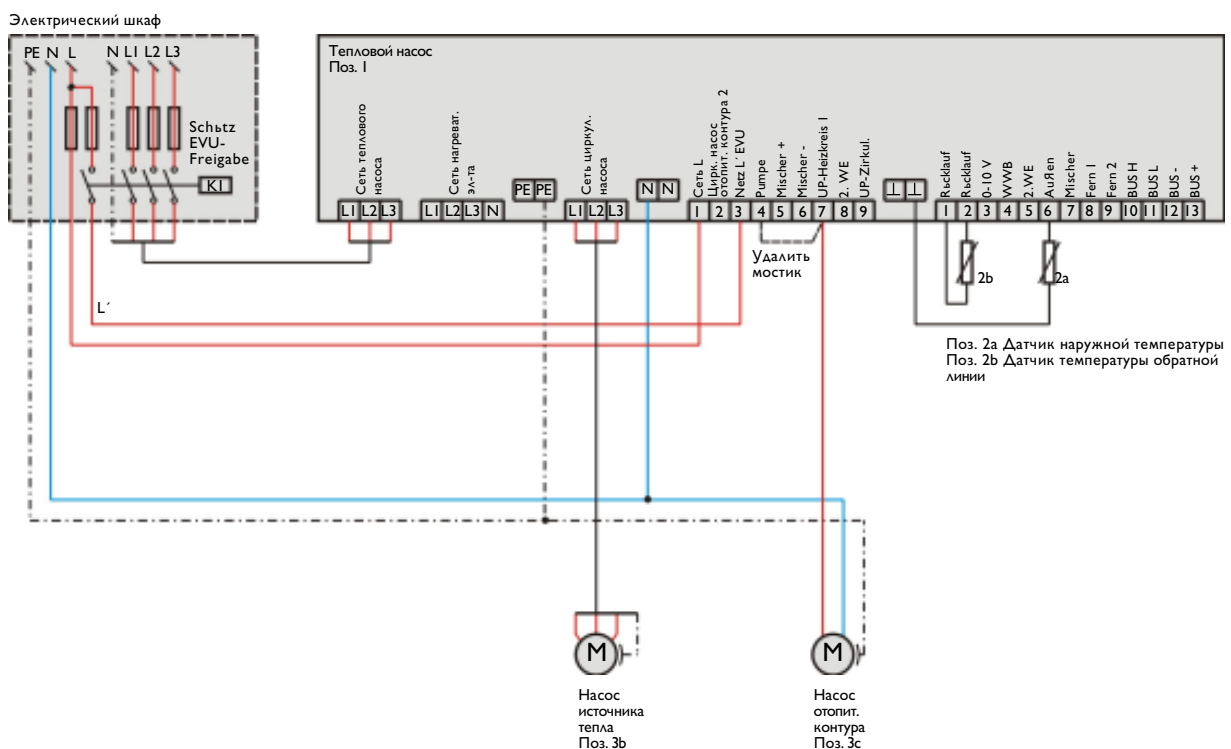
# Стандартные схемы

Схема подключения воды WPF.. в моновалентном режиме со 100-литровым буферным накопителем



FI-1-3-0

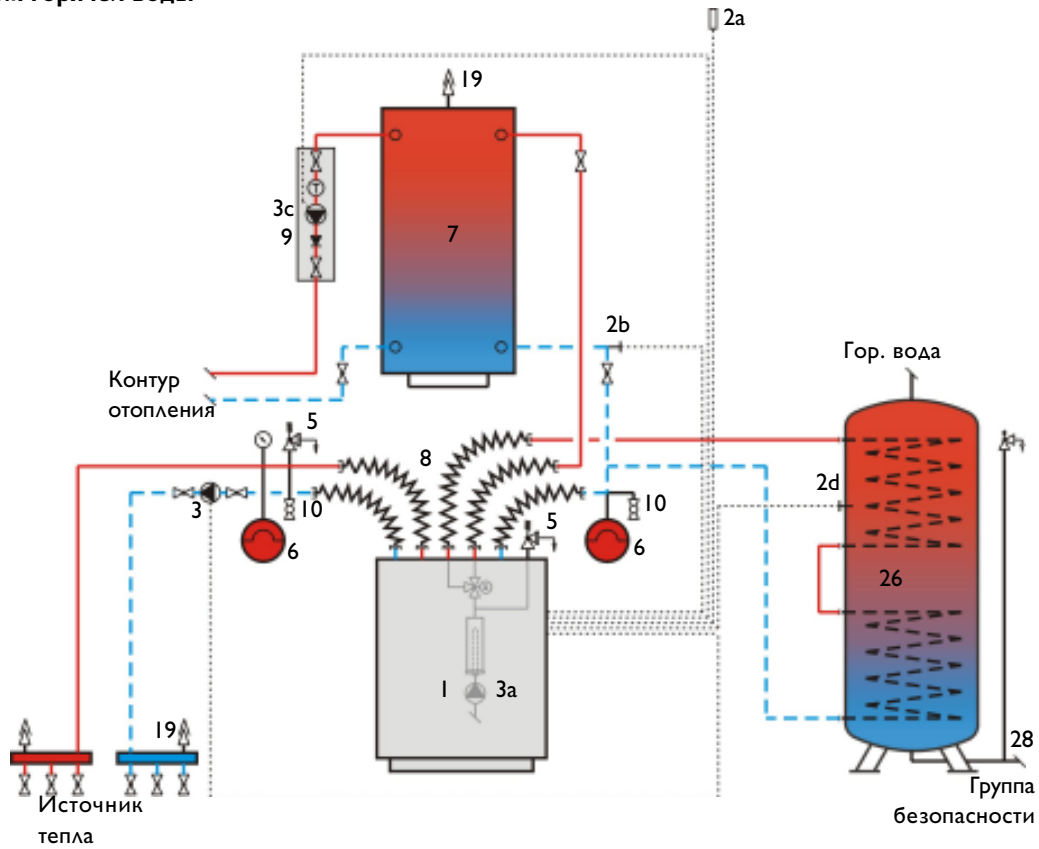
Схема электроподключения WPF.. в моновалентном режиме со 100-литровым буферным накопителем



E-FI-1-3-0

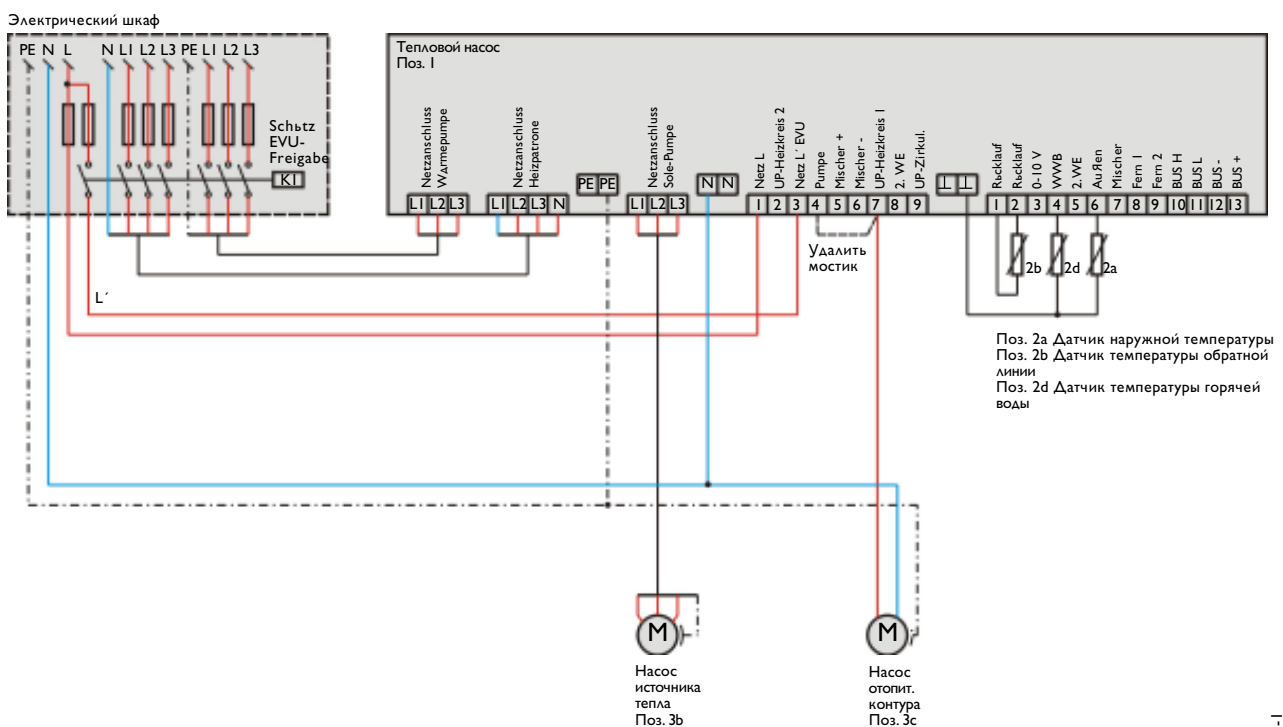
## Стандартные схемы

**Схема подключения воды WPF.. в моновалентном режиме со 100-литровым буферным накопителем и нагревом горячей воды**



FI-1-3-1

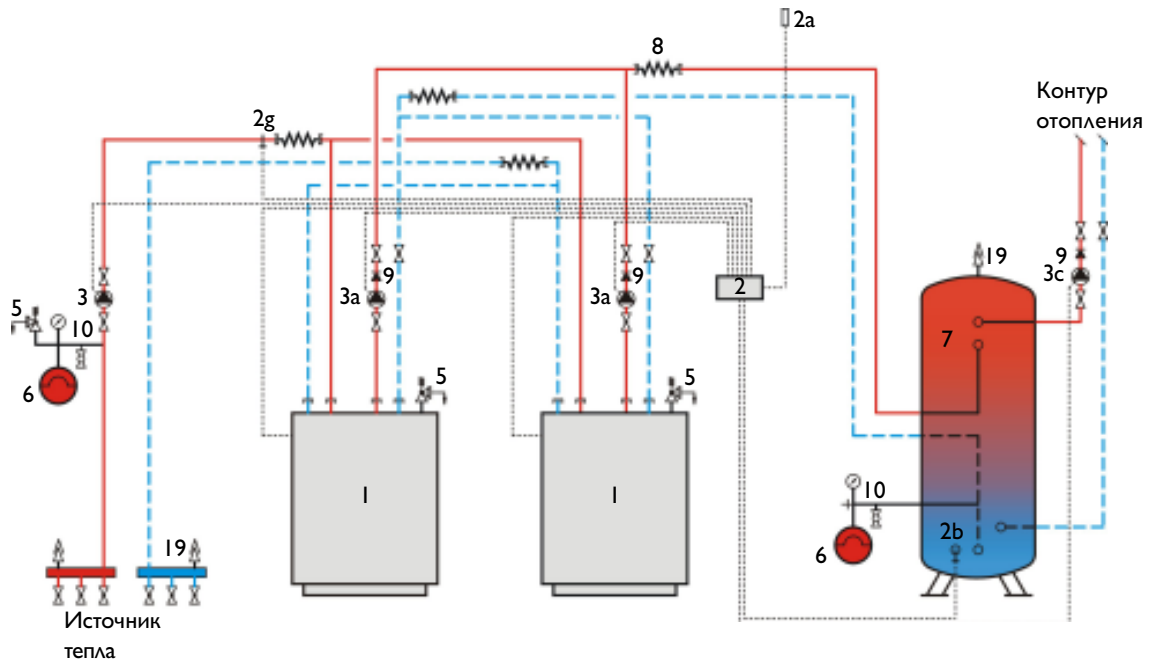
**Схема электроподключения WPF.. в моновалентном режиме со 100-литровым буферным накопителем и нагревом горячей воды**



E-FI-1-3-1

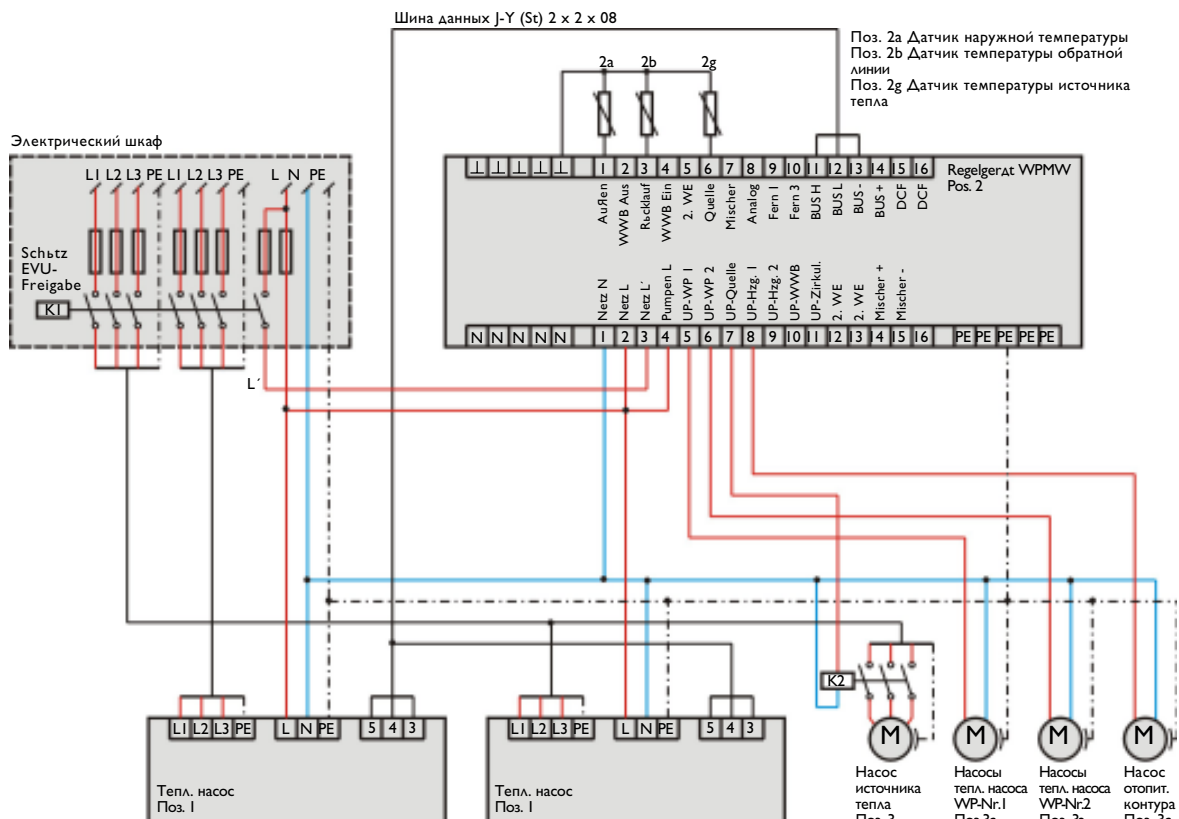
# Стандартные схемы

Схема подключения воды WPF.. SET в моновалентном режиме с 700-литровым буферным накопителем



F2-1-1-0

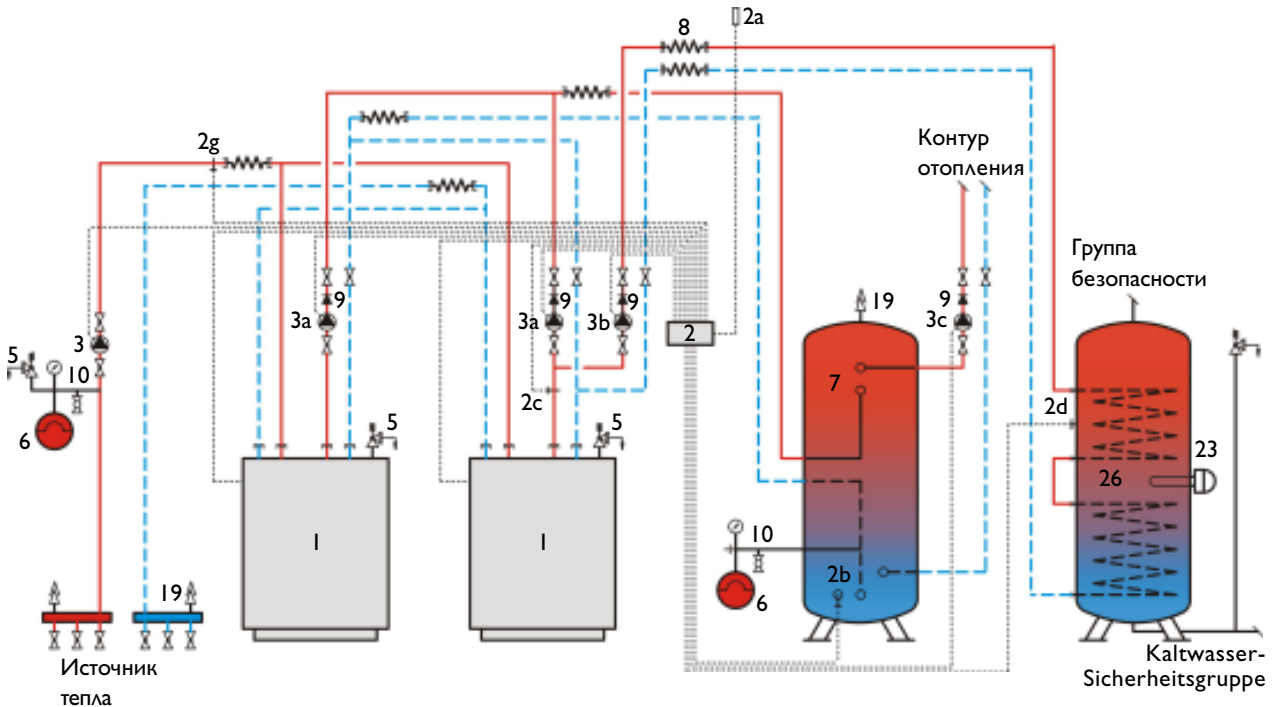
Схема электроподключения WPF.. SET в моновалентном режиме с 700-литровым буферным накопителем



E-F2-1-1-0

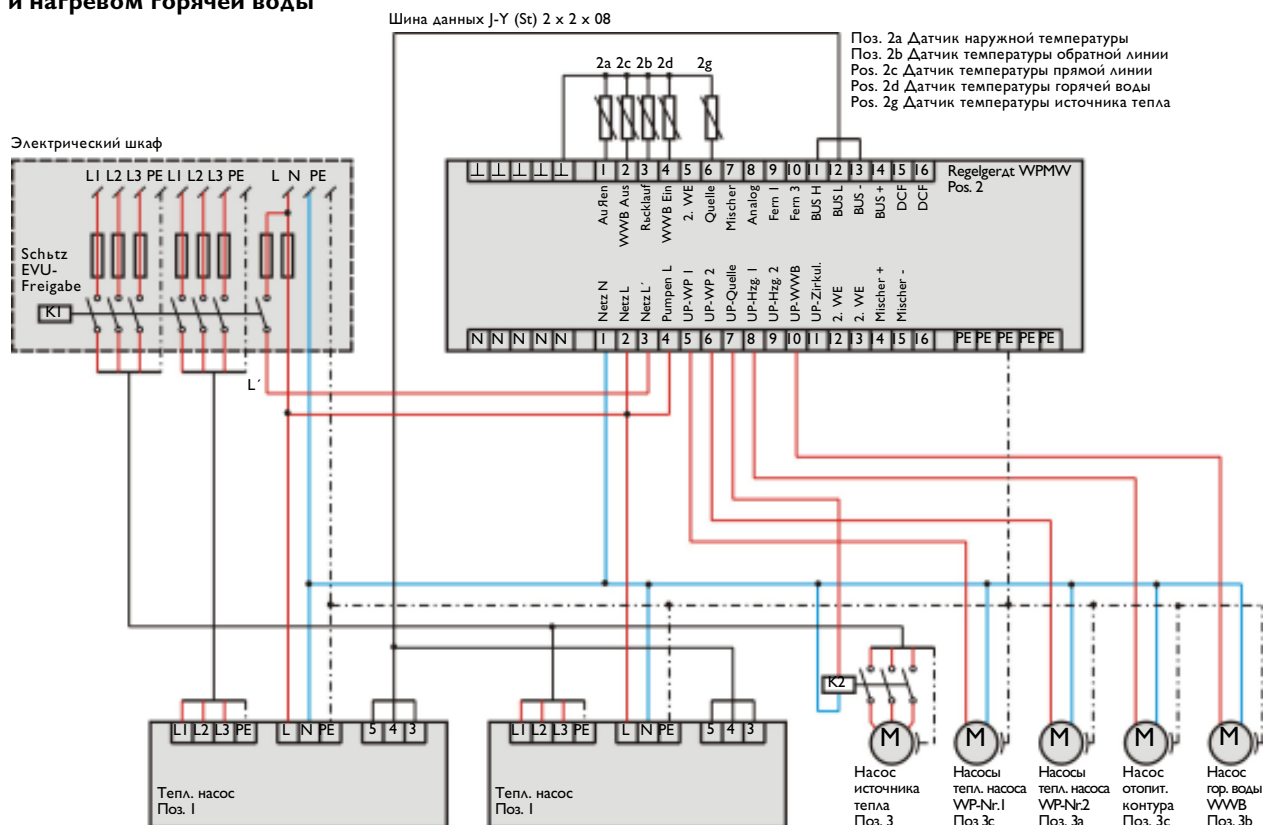
## Стандартные схемы

**Схема подключения воды WPF.. SET в моновалентном режиме с 700-литровым буферным накопителем и нагревом горячей воды**



F2-1-1-1

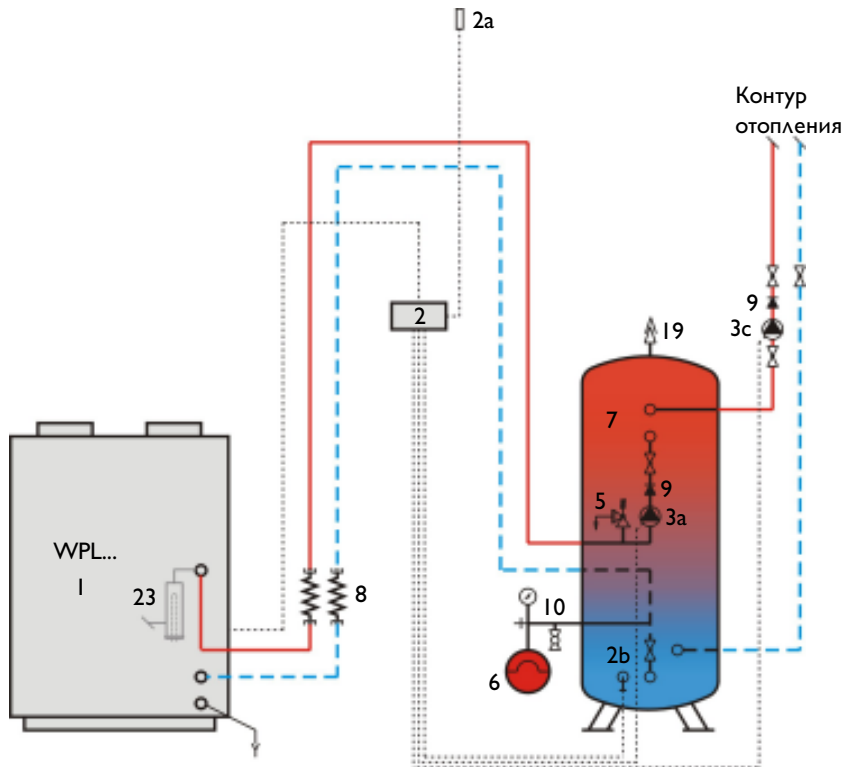
**Схема электроподключения WPF.. SET в моновалентном режиме с 700-литровым буферным накопителем и нагревом горячей воды**



E-F2-1-1-1

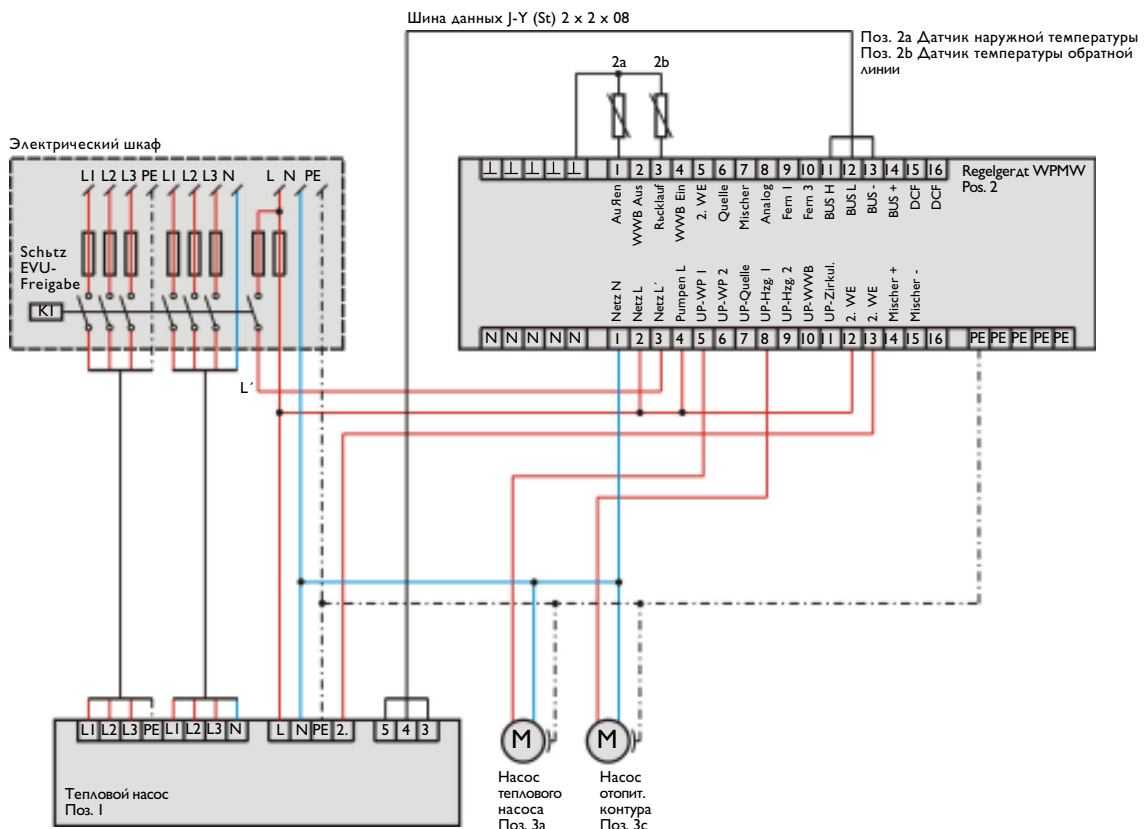
# Стандартные схемы

Схема подключения воды WPL.. моноэнергетический с 200/700-литровым буферным накопителем



A1-2-1-0

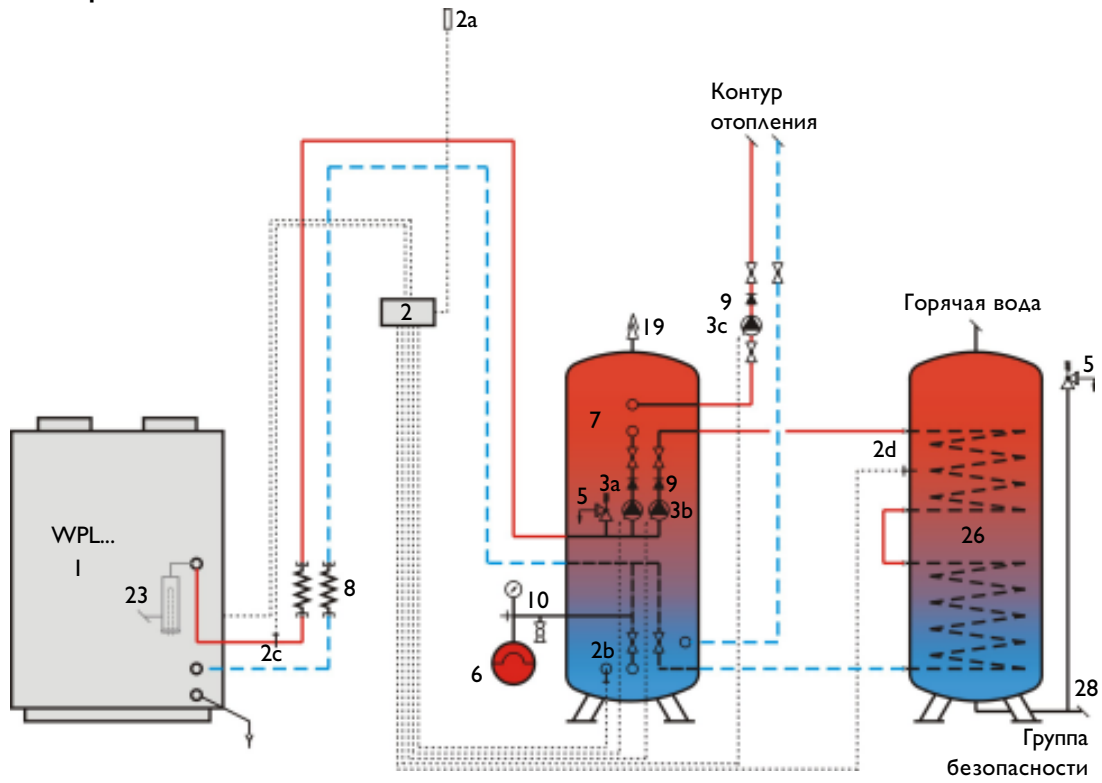
Схема электроподключения WPL.. моноэнергетический с 200/700-литровым буферным накопителем



E:A1-2-1-0

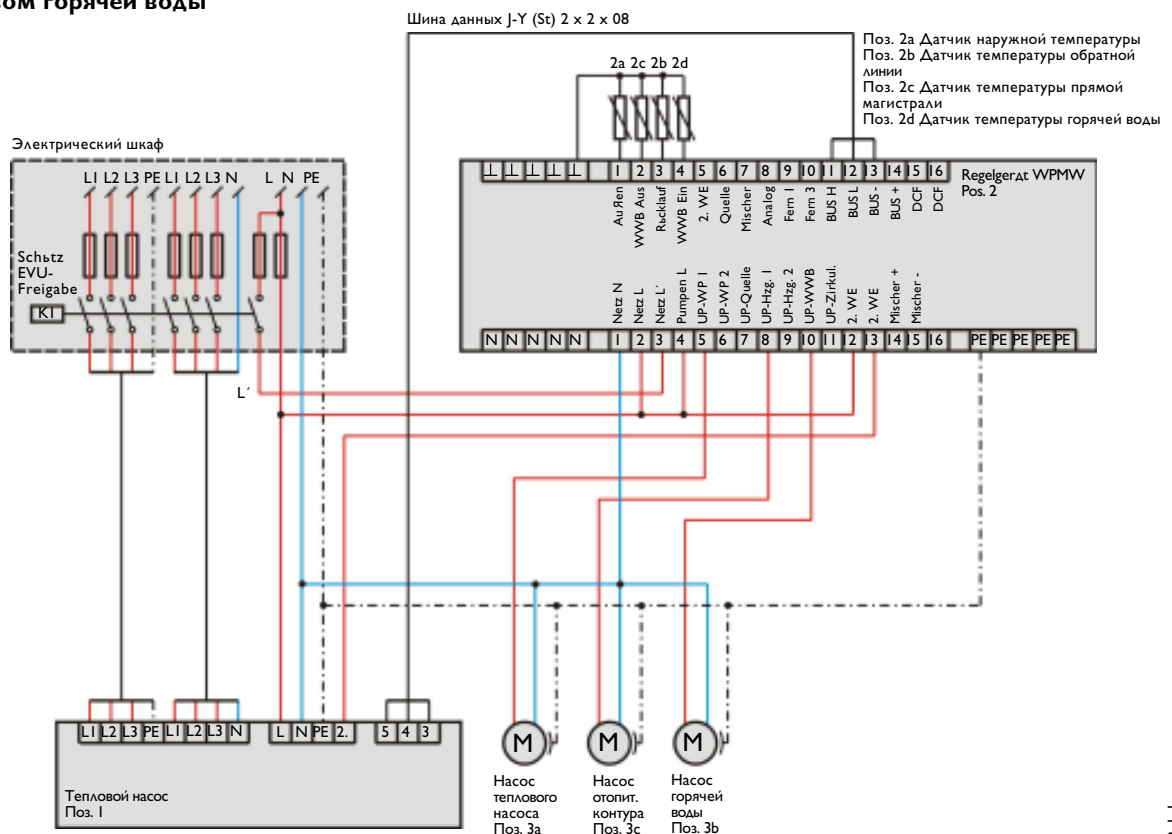
## Стандартные схемы

**Схема подключения воды WPL.. моноэнергетический с 200/700-литровым буферным накопителем и нагревом горячей воды**



AI-2-1-I

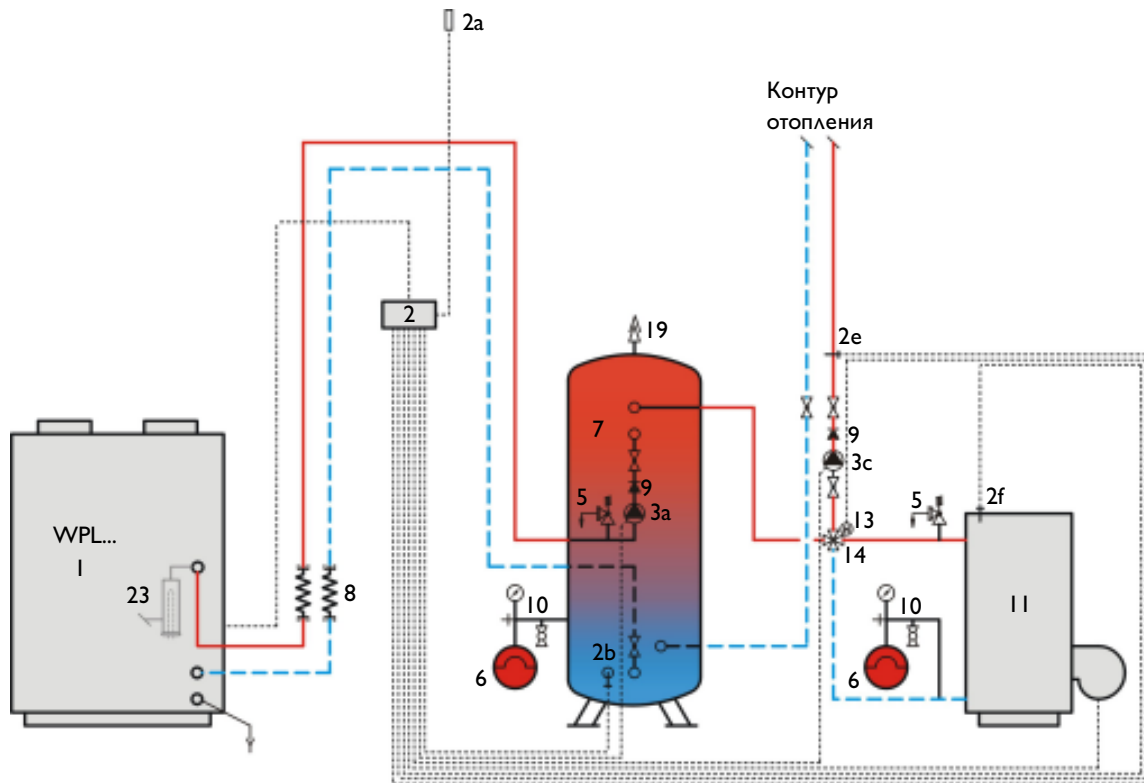
**Схема электроподключения WPL.. моноэнергетический с 200/700-литровым буферным накопителем и нагревом горячей воды**



E-AI-2-1-I

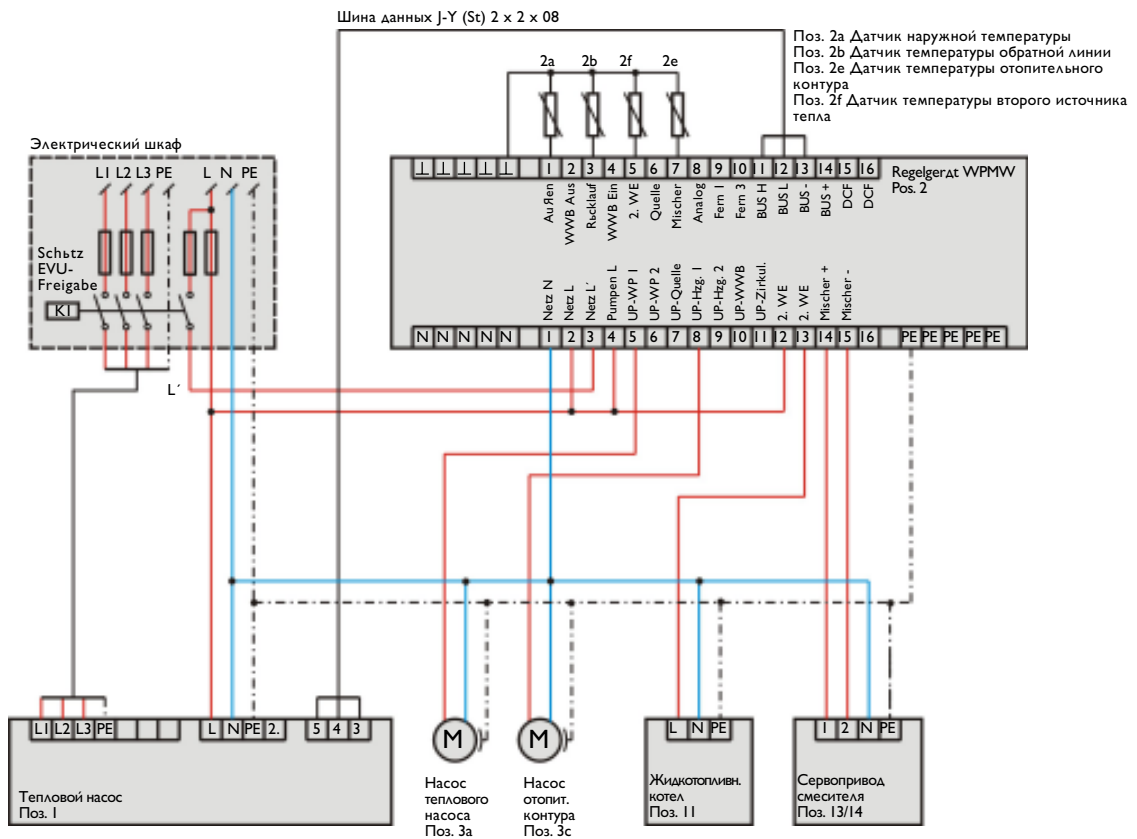
# Стандартные схемы

Схема подключения воды WPL.. бивалентный с жидкотопливным или газовым котлом



AI-3-1-0

Схема электроподключения WPL.. бивалентный с жидкотопливным или газовым котлом

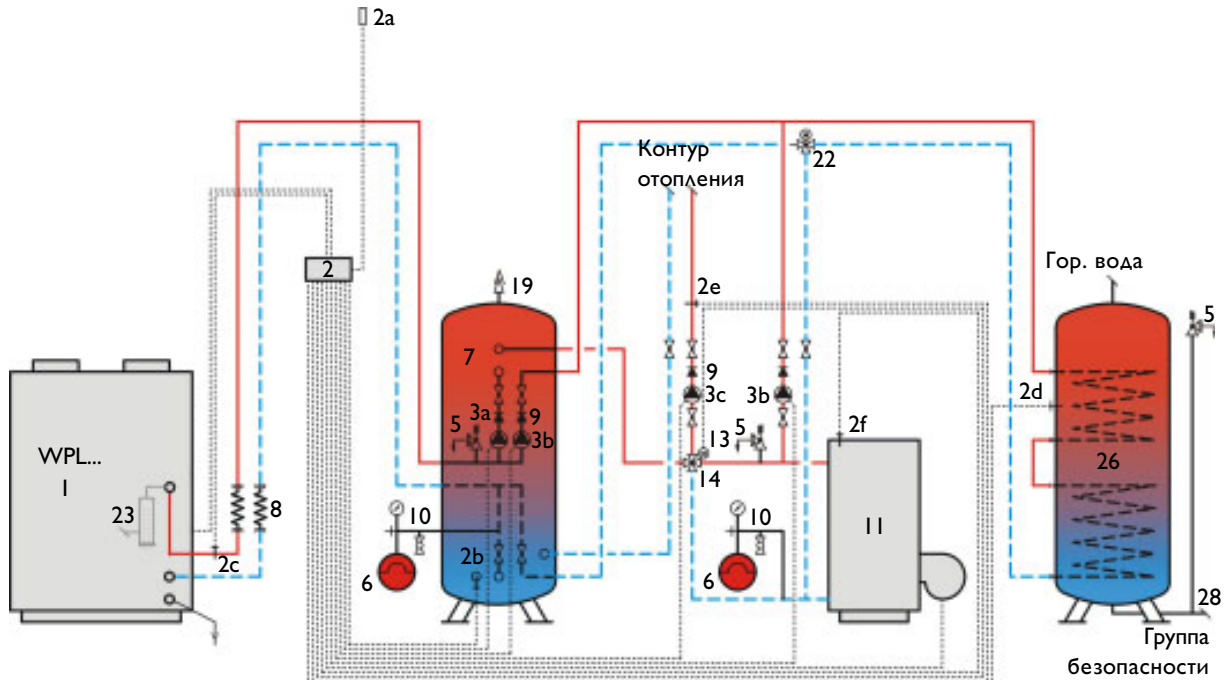


EAI-3-1-0



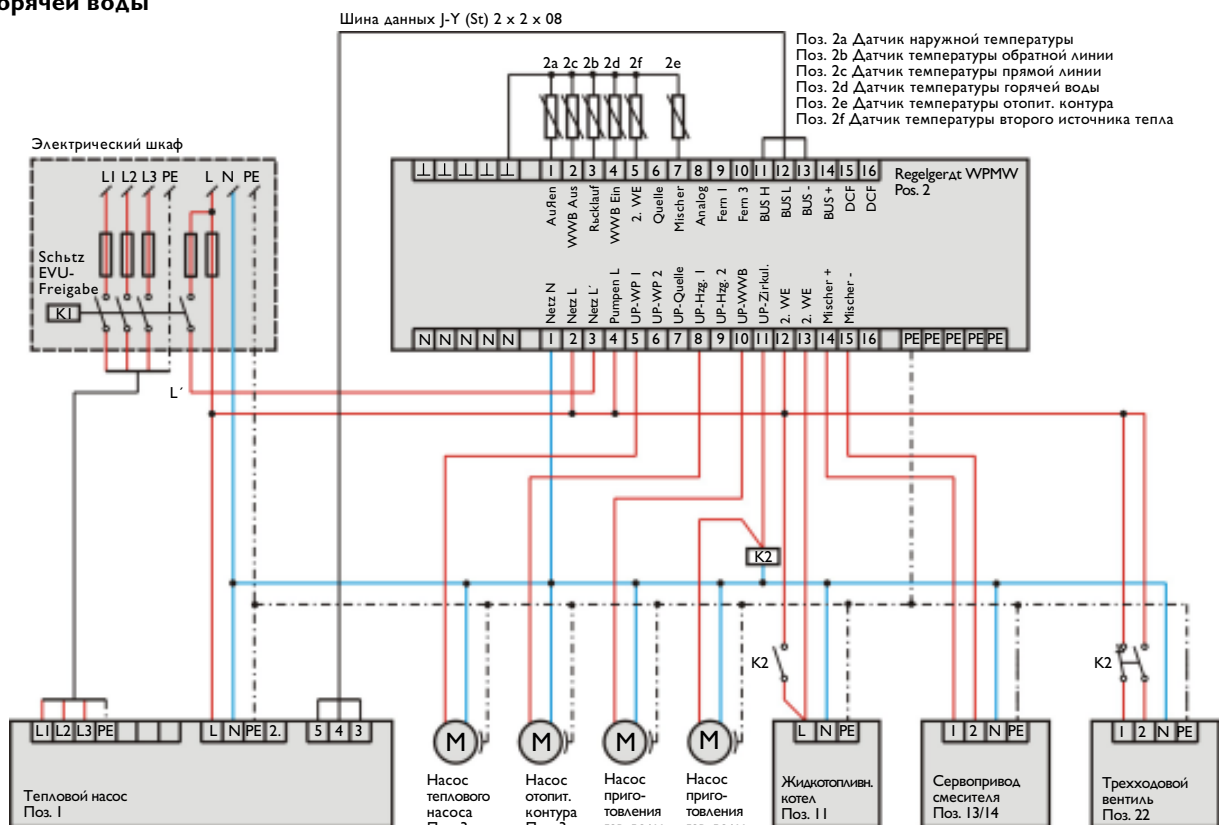
## Стандартные схемы

**Схема подключения воды WPL.. бивалентный с жидкотопливным или газовым котлом и нагревом горячей воды**



AI-I-I-I

**Схема электроподключения WPL.. бивалентный с жидкотопливным или газовым котлом и нагревом горячей воды**



EAI-I-I-I