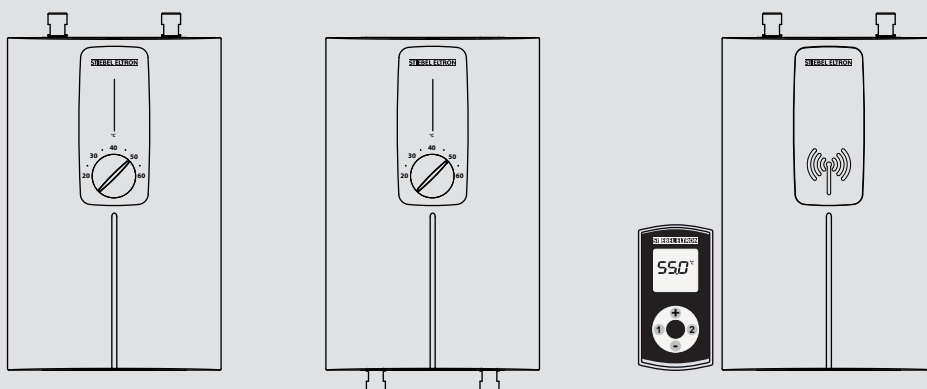


## ЭКСПЛУАТАЦИЯ И МОНТАЖ

Малогабаритный проточный нагреватель с электронным управлением

- » DCE 11/13
- » DCE 11/13 H
- » DCE 11/13 RC



**STIEBEL ELTRON**

## СПЕЦИАЛЬНЫЕ УКАЗАНИЯ

## ЭКСПЛУАТАЦИЯ

<b>1. Общие указания</b>	<b>99</b>
1.1 Указания по технике безопасности	99
1.2 Другие обозначения в данной документации	99
1.3 Единицы измерения	99
<b>2. Техника безопасности</b>	<b>99</b>
2.1 Использование по назначению	99
2.2 Общие указания по технике безопасности	99
2.3 Знак технического контроля	100
<b>3. Описание устройства</b>	<b>100</b>
<b>4. Настройки</b>	<b>100</b>
4.1 DCE 11/13   DCE 11/13 H	100
4.2 DCE 11/13 RC	100
4.3 Защита от обваривания / ограничение температуры	101
4.4 После отключения подачи воды	101
<b>5. Чистка, уход и техническое обслуживание</b>	<b>101</b>
<b>6. Поиск и устранение проблем</b>	<b>102</b>

## УСТАНОВКА

<b>7. Техника безопасности</b>	<b>103</b>
7.1 Общие указания по технике безопасности	103
7.2 Предписания, стандарты и положения	103
<b>8. Описание устройства</b>	<b>103</b>
8.1 Комплект поставки	103
8.2 Принадлежности	103
<b>9. Подготовительные мероприятия</b>	<b>103</b>
9.1 Место монтажа	104
9.2 Минимальные расстояния	104
<b>10. Монтаж</b>	<b>105</b>
10.1 Стандартный монтаж	105
<b>11. Ввод в эксплуатацию</b>	<b>106</b>
11.1 Первый ввод в эксплуатацию	106
11.2 Передача прибора	106
11.3 Повторный ввод в эксплуатацию	106
<b>12. Вывод из эксплуатации</b>	<b>106</b>
<b>13. Варианты монтажа</b>	<b>107</b>
13.1 Возможность выбора мощности подключения	107
13.2 Защита от обваривания / ограничение температуры	107
13.3 Перенос блока электрических подключений в нижнюю часть прибора	107
<b>14. Поиск и устранение неисправностей</b>	<b>108</b>
<b>15. Техническое обслуживание</b>	<b>110</b>
<b>16. Технические характеристики</b>	<b>111</b>
16.1 Размеры и подключения	111
16.2 Электрическая схема	111
16.3 Рабочие диапазоны / Таблица пересчета данных	111
16.4 Потери давления	112
16.5 Возможные неисправности	112
16.6 Государственные допуски и свидетельства	112
16.7 Характеристики энергопотребления	112
16.8 Таблица параметров	113

## ГАРАНТИЯ

## ЗАЩИТА ОКРУЖАЮЩЕЙ СРЕДЫ И УТИЛИЗАЦИЯ

## ШАБЛОН ДЛЯ МОНТАЖА (В РАЗВОРОТЕ ДАННОГО РУКОВОДСТВА)

СПЕЦИАЛЬНЫЕ  
УКАЗАНИЯ

- Детям старше 3 лет, а также лицам с ограниченными физическими, сенсорными и умственными способностями, не имеющим опыта и не владеющим информацией о приборе, разрешено использовать прибор только под присмотром других лиц или после соответствующего инструктажа о правилах безопасного пользования и потенциальной опасности в случае несоблюдения этих правил. Не допускать шалостей детей с прибором. Дети могут выполнять чистку прибора и те виды технического обслуживания, которые обычно производятся пользователем, только под присмотром взрослых.
- Во время работы смеситель может нагреваться до температуры свыше 60 °С. При температуре воды на выходе выше 43 °С существует опасность обваривания.
- Прибор должен отключаться от сети с размыканием всех контактов не менее 3 мм на всех полюсах.
- При повреждении кабеля питания или необходимости его замены выполнять эти работы должен только специалист, уполномоченный производителем, и только с использованием оригинального кабеля.
- Закрепить прибор, как описано в главе «Установка / Монтаж».
- Убедиться, что давление соответствует максимально допустимому (см. главу «Установка / Технические характеристики / Таблица параметров»).
- При опорожнении прибора следовать указаниям главы «Установка / Техническое обслуживание / Опорожнение прибора».

# ЭКСПЛУАТАЦИЯ

## 1. Общие указания

Глава «Эксплуатация» предназначена для пользователя и специалиста.

Глава «Установка» предназначена для специалиста.



Указание

Перед началом эксплуатации следует внимательно прочитать данное руководство и сохранить его. При необходимости передать настоящее руководство следующему пользователю.

### 1.1 Указания по технике безопасности

#### 1.1.1 Структура указаний по технике безопасности



**СИГНАЛЬНОЕ СЛОВО Вид опасности**  
Здесь приведены возможные последствия несоблюдения указания по технике безопасности.  
► Здесь приведены мероприятия по предотвращению опасности.

#### 1.1.2 Символы, вид опасности

Символ	Вид опасности
	Травма
	Поражение электрическим током
	Ожог (ожог, обваривание)

#### 1.1.3 Сигнальные слова

СИГНАЛЬНОЕ СЛОВО	Значение
ОПАСНОСТЬ	Указания, несоблюдение которых приводит к серьезным травмам или к смертельному исходу.
ПРЕДУПРЕЖДЕНИЕ	Указания, несоблюдение которых может привести к серьезным травмам или к смертельному исходу.
ОСТОРОЖНО	Указания, несоблюдение которых может привести к травмам средней тяжести или к легким травмам.

### 1.2 Другие обозначения в данной документации



Указание

Указания ограничиваются горизонтальными линиями над текстом и под ним. Общие указания обозначены приведенным рядом с ними символом.  
► Необходимо внимательно прочитать тексты указаний.

Символ	
	Материальный ущерб (повреждение прибора, косвенный ущерб и ущерб окружающей среде)
	Утилизация устройства

► Этот символ указывает на необходимость выполнения определенных действий. Описание необходимых действий приведено шаг за шагом.

### 1.3 Единицы измерения



Указание

При отсутствии иных указаний все размеры приведены в миллиметрах.

## 2. Техника безопасности

### 2.1 Использование по назначению

Прибор предназначен для бытового использования. Для его безопасного обслуживания пользователю не требуется проходить инструктаж. Возможно использование прибора не только в быту, но и, например, на предприятиях малого бизнеса при условии соблюдения тех же условий эксплуатации.

Прибор предназначен для нагрева холодной воды или дополнительного подогрева воды, нагретой ранее. Прибор предназначен для кухонной мойки или умывальника.

Любое иное или не указанное в настоящем руководстве использование данного устройства считается использованием не по назначению. Использование по назначению подразумевает соблюдение требований настоящего руководства, а также руководств к используемым принадлежностям.

### 2.2 Общие указания по технике безопасности



**ПРЕДУПРЕЖДЕНИЕ ожог**  
Во время работы смеситель может нагреваться до температуры выше 60 °С. При температуре воды на выходе выше 43 °С существует опасность обваривания.



**ПРЕДУПРЕЖДЕНИЕ травма**  
Детям старше 3 лет, а также лицам с ограниченными физическими, сенсорными и умственными способностями, не имеющим опыта и не владеющим информацией о приборе, разрешено использовать прибор только под присмотром других лиц или после соответствующего инструктажа о правилах безопасного пользования и потенциальной опасности в случае несоблюдения этих правил. Не допускать шалостей детей с прибором. Дети могут выполнять чистку прибора и те виды технического обслуживания, которые обычно производятся пользователем, только под присмотром взрослых.



**ПРЕДУПРЕЖДЕНИЕ** поражение электрическим током  
Только специалист имеет право произвести замену поврежденного кабеля питания. Это поможет предотвратить потенциальную опасность.



**Материальный ущерб**  
Прибор и смеситель необходимо защитить от мороза.

### 2.3 Знак технического контроля

См. заводскую табличку на приборе.

## 3. Описание устройства

Малогабаритный проточный водонагреватель с электронным управлением поддерживает постоянную температуру воды на выходе независимо от температуры подачи, но с учетом предельной мощности.

Прибор производит нагрев воды непосредственно у точки отбора, включается при открывании крана горячей воды на смесителе. Малая длина трубопровода до точки отбора обеспечивает низкий уровень потерь энергии и воды.

Объем воды, при котором происходит включение, указан в главе «Установка / Технические характеристики / Таблица параметров».

Производительность подготовки горячей воды зависит от температуры холодной воды, мощности нагрева, расхода и заданной температуры.

### Температура горячей воды

Бесступенчатое регулирование температуры горячей воды на выходе.

### Нагревательная система

Нагревательная система со спиральным нагревательным элементом пригодна как для мягкой, так и для жесткой воды. Такая система менее восприимчива к образованию накипи. Конструкция нагревательной системы прибора позволяет быстро и эффективно греть воду.

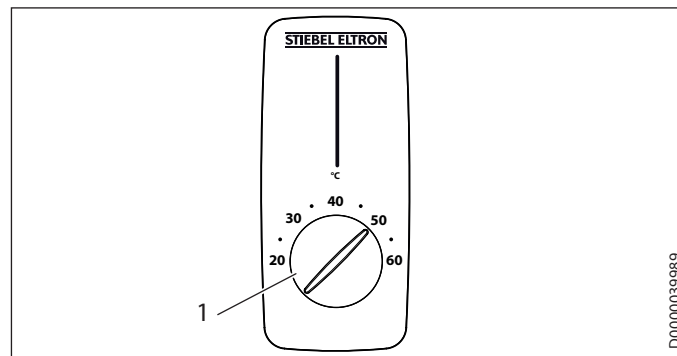


**Указание**  
Прибор оснащен системой обнаружения воздуха, которая предотвращает повреждение системы нагрева. Если в прибор во время эксплуатации попадает воздух, нагрев автоматически прекращается на одну минуту, что обеспечивает защиту нагревательной системы.

## 4. Настройки

### 4.1 DCE 11/13 | DCE 11/13 H

#### Эксплуатация



1 Ручка регулятора, диапазон температуры 20 °C – 60 °C

### 4.2 DCE 11/13 RC

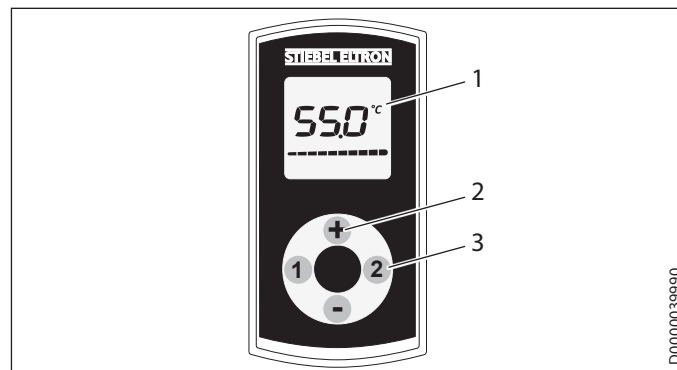
Пульт дистанционного управления позволяет дистанционно менять настройки температуры. Заданная температура отображается на дисплее пульта дистанционного управления.

Пульт дистанционного управления, прилагаемый к прибору, уже настроен на модуль приемного устройства. Внести изменения в настройки прибора можно только при помощи настроенного заранее пульта дистанционного управления.

Радиус действия пульта дистанционного управления может уменьшиться из-за помех между устройством и пультом дистанционного управления.

Установить пульт дистанционного управления можно в любом месте, используя для этого настенный держатель из комплекта поставки.

#### Эксплуатация



- 1 Дисплей
- 2 Настройка температуры выполняется в диапазоне от 20 °C до 60 °C при помощи кнопок «+» и «-», шаг настройки 0,5 °C.
- 3 Кнопки сохранения настроек «1» и «2»

В нормальных условиях пульт дистанционного управления работает в энергосберегающем режиме (дисплей выключен). Чтобы активировать пульт дистанционного управле-

ния, достаточно нажать любую клавишу. В этом случае на дисплее появится значение температуры. Индикатор миганием на дисплее сообщает, что производится передача данных на прибор.

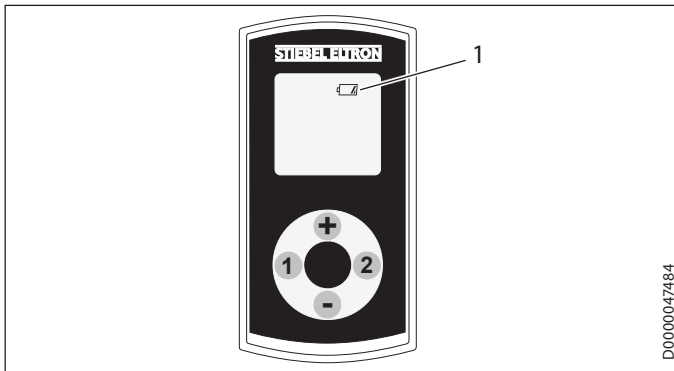
Пульт дистанционного управления автоматически переходит в энергосберегающий режим, если в течение 10 секунд не была нажата ни одна из клавиш.

Однако поддержание выбранной температуры производится и в этом режиме.

### Назначение кнопок сохранения настроек

- ▶ Установить нужную температуру.
- ▶ В течение 2 секунд нажимать кнопки сохранения настроек «1» или «2». В подтверждение выполненной настройки индикатор температуры мигает один раз.
- ▶ Можно выключить систему нагрева прибора (на дисплее появится индикатор OFF / ВЫКЛ). Для выключения нагрева, если до этого была задана температура 20 °C, кнопку «-» нажать один раз.

### Замена элемента питания



1 Символ замены элементов питания

При появлении этого символа необходимо заменить элемент питания пульта. Рекомендуется также заменить элемент питания, если сигнал настройки температуры не передается на прибор и/или радиус передачи сигнала с пульта значительно сократился.



#### Материальный ущерб

- ▶ Отработавший элемент питания необходимо извлечь из пульта.

Мы не несем ответственности за ущерб, наступивший вследствие вытекания элемента питания.

- ▶ Чтобы открыть корпус пульта дистанционного управления, необходимо отвинтить 4 винта на обратной стороне пульта.
- ▶ Заменить элемент питания на новый, тип CR 2032. Не допускается использование никелево-кадмиевых аккумуляторов. Необходимо убедиться в правильном расположении полюсов элемента питания (+ сверху).
- ▶ Снова закрыть корпус и затянуть 4 винта. При монтаже корпуса не допускать повреждения уплотнения, расположенного по периметру корпуса.

При замене элемента питания сохраненные ранее значения для кнопок «1» и «2» сохраняются.



#### Утилизация элемента питания

Элементы питания запрещено утилизировать с бытовыми отходами. Отработавшие элементы питания содержат вредные вещества, наносящие ущерб окружающей среде и здоровью. Для утилизации отработавших элементов питания их необходимо сдавать в торговые организации или в пункты сбора вредных отходов.

### 4.3 Защита от обваривания / ограничение температуры

При активации защиты от обваривания температура горячей воды может быть задана только в диапазоне от 20 °C до 43 °C

В этом случае вода не нагревается до более высоких температур.

Рекомендуется использовать защиту от отваривания в системах нагрева воды, установленных в детских садах, больницах, домах престарелых и т. д.



#### Указание

Активацию защиты от обваривания разрешается выполнять только специалисту (см. главу «Установка / Варианты монтажа / Защита от обваривания / Ограничитель температуры»).

### 4.4 После отключения подачи воды

См. главу «Установка / Ввод в эксплуатацию / Повторный ввод в эксплуатацию».

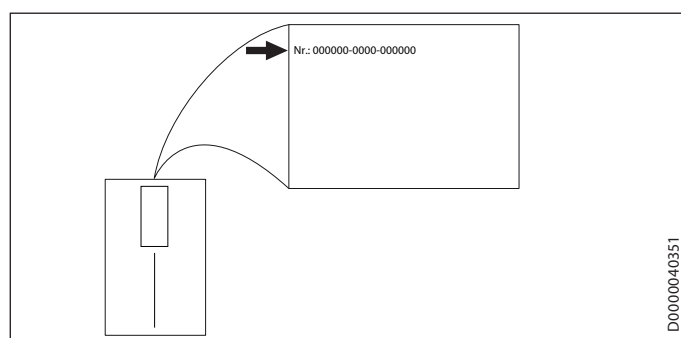
## 5. Чистка, уход и техническое обслуживание

- ▶ Не использовать абразивные или едкие чистящие средства. Для ухода за прибором и очистки корпуса достаточно влажной тканевой салфетки.
- ▶ Необходимо регулярно проверять смесители. Известковые отложения на изливе смесителя можно удалить с помощью имеющихся в продаже средств для удаления накипи.
- ▶ Безопасность электрической части должен регулярно проверять специалист.

### 6. Поиск и устранение проблем

Проблема	Причина	Способ устранения
Прибор не включается, несмотря на полностью открытый кран горячей воды.	На приборе отсутствует напряжение.	Проверить предохранители электрической сети в здании.
	Слишком малый объемный расход. Регулятор струи в смесителе заизвесткован или загрязнен.	Очистить регулятор струи и / или удалить из него накипь либо заменить специальный регулятор струи.
Не достигнута желаемая температура.	Водоснабжение отключено.	Удалить воздух из прибора и трубопровода подачи холодной воды (см. главу «Установка / Ввод в эксплуатацию / Повторный ввод в эксплуатацию»).
	Активирована внутренняя функция защиты от обваривания.	Обратиться к специалисту, чтобы отключить защиту от обваривания.
На дисплее время от времени появляется сообщение «Cop».	Прибор не производит нагрев, температура воды линии подачи > 55 °C.	Уменьшить температуру холодной воды на подаче.
	Прибор расположен вне радиуса действия пульта дистанционного управления.	Уменьшить расстояние между пультом дистанционного управления и прибором. Еще раз передать на прибор требуемое значение температуры.
На дисплее часто появляется сообщение «Cop».	Низкий заряд элемента питания в пульте.	Заменить элемент питания (см. главу «Эксплуатация / Техника безопасности / Замена элемента питания»).

Если невозможно устранить эту неисправность самостоятельно, нужно пригласить специалиста. Чтобы специалист смог оперативно помочь, следует сообщить ему номер прибора с заводской таблички (000000-0000-000000).





# УСТАНОВКА

## 7. Техника безопасности

Установка, ввод в эксплуатацию, а также техобслуживание и ремонт прибора должны производиться только квалифицированным специалистом.

### 7.1 Общие указания по технике безопасности

Безупречная работа прибора и безопасность эксплуатации гарантируются только при использовании соответствующих оригинальных принадлежностей и оригинальных запчастей.



#### Материальный ущерб

Убедиться, что соблюдается максимально допустимая температура подачи (см. главу «Установка / Технические характеристики / Таблица параметров»). При более высоких температурах подачи возможно повреждение прибора. С помощью центрального термостатического смесителя (см. главу «Установка / Описание прибора / Принадлежности») можно ограничивать температуру подачи.

### 7.2 Предписания, стандарты и положения



#### Указание

Необходимо соблюдать все общегосударственные и региональные предписания и положения.

Удельное электрическое сопротивление воды не должно быть ниже указанного на заводской табличке! Если речь идет об объединенной системе водоснабжения, необходимо учитывать наименьшее электрическое сопротивление воды (см. главу «Установка / Технические характеристики / Таблица параметров»). Выяснить удельное электрическое сопротивление или электропроводность воды на предприятии водоснабжения.

## 8. Описание устройства

### 8.1 Комплект поставки

В комплект поставки прибора входят:

- Заглушка для кабельного ввода
- Шаблон для монтажа находится внутри этого руководства
- соединительный шланг 3/8 длиной 500 мм, с уплотнениями,\*
- тройник 3/8,\*

\* для подключения напорных приборов DCE 11/13 и DCE 11/13 RC

## 8.2 Принадлежности

### Реле сброса нагрузки

Приоритетная схема включения (напр., для отключения от сети питания второго проточного нагревателя) реализуется при помощи электронного реле сброса нагрузки.

Ток срабатывания реле сброса нагрузки должен составлять  $\leq 2$  А. Подключение реле выполняется к средней клемме «L».

### Безнапорные смесители

- Смеситель WEN для умывальника, с датчиком
- MEK однорычажный смеситель
- WKM двухрычажный смеситель

### Напорные смесители

- Смеситель WEN для умывальника, с датчиком
- MEKD однорычажный смеситель для монтажа над раковиной

### ZTA 3/4 – центральный термостатический смеситель

Термостатический смеситель предназначен для центрального предварительного смешивания, например, при эксплуатации проточного нагревателя вместе с солнечной системой отопления.

## 9. Подготовительные мероприятия

- ▶ Тщательно промыть водопроводную систему.

### Водопроводные работы

Предохранительный клапан не требуется.

### Смесители

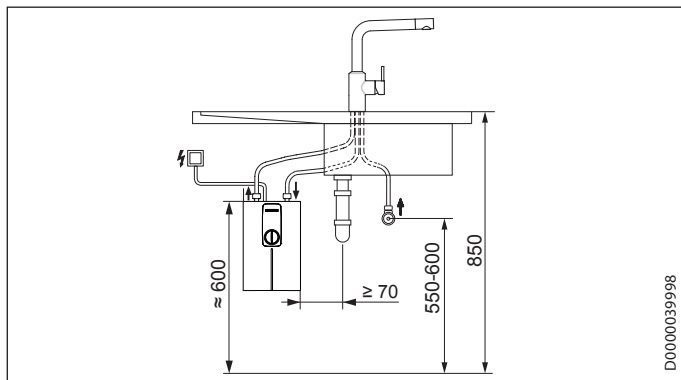
- ▶ Использовать подходящие смесители (см. главу «Установка / Описание прибора / Принадлежности»).

### 9.1 Место монтажа

Устанавливать прибор только вертикально, в незамерзающем помещении, недалеко от точки отбора.

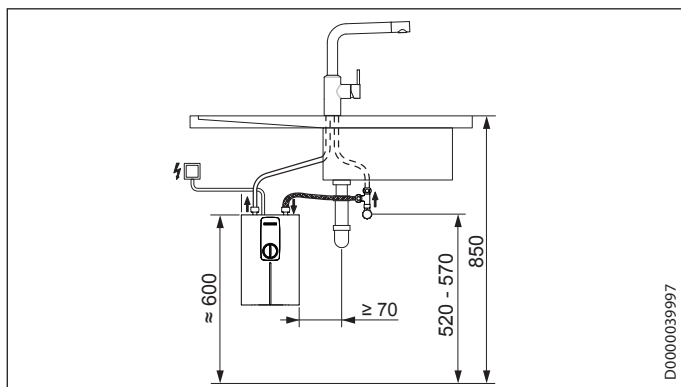
#### 9.1.1 Для монтажа под кухонной мойкой DCE 11/13 | DCE 11/13 RC

Безнапорный, с безнапорным смесителем



D0000039998

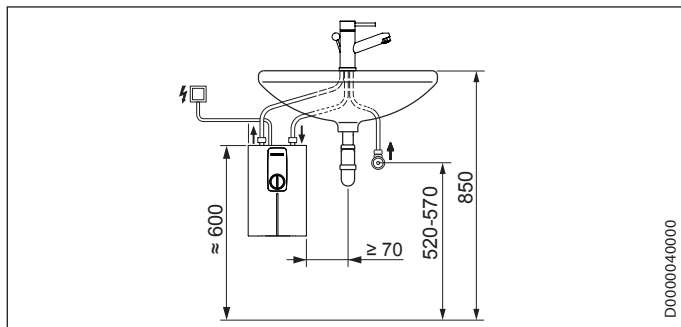
Напорный, с напорным смесителем



D0000039997

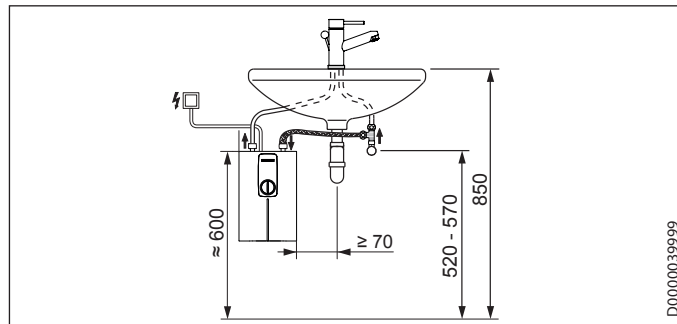
#### 9.1.2 Для монтажа под раковиной умывальника DCE 11/13 | DCE 11/13 RC

Безнапорный, с безнапорным смесителем



D0000040000

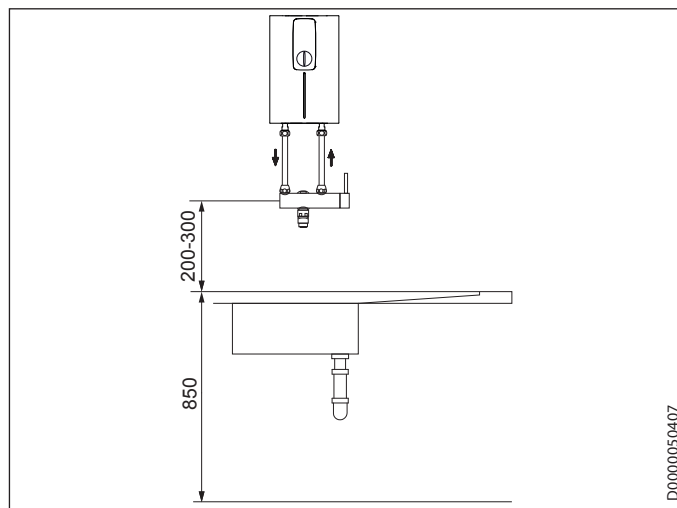
Напорный, с напорным смесителем



D0000039999

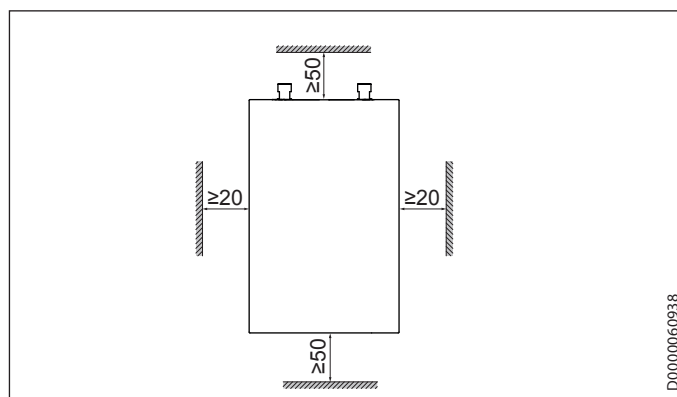
#### 9.1.3 Для монтажа над раковиной умывальника DCE 11/13 H

Безнапорный, с безнапорным смесителем  
Напорный, с напорным смесителем



D0000050407

### 9.2 Минимальные расстояния



D0000060938

► Необходимо соблюдать минимальные расстояния, чтобы обеспечить бесперебойную эксплуатацию устройства и проведение технического обслуживания.



### 10. Монтаж

#### Стандартный монтаж

- Электроподключение прибора в верхней части

#### Другие способы подключения см. в главе «Установка / Варианты монтажа».

- Возможность выбора мощности подключения
- Защита от обваривания / ограничение температуры
- Электроподключение прибора в нижней части

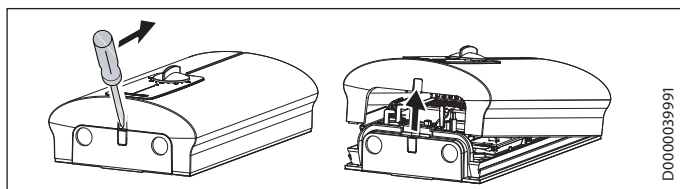
#### 10.1 Стандартный монтаж

##### Монтаж прибора

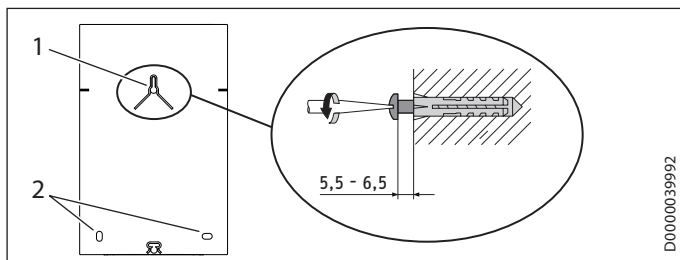


Указание

- ▶ Установить прибор на стену. Стена должна обладать достаточной несущей способностью.



- ▶ Разблокировать запор с защелкой при помощи отвертки.
- ▶ Снять крышку прибора в направлении вперед.



- 1 Верхний крепежный винт
- 2 Нижние крепежные винты

- ▶ С помощью шаблона для монтажа (внутри этого руководства) наметить 3 отверстия для сверления.
- ▶ Просверлить отверстия. Использовать подходящие дюбели и шурупы с круглой или цилиндрической головкой (диаметр головки 8 мм). Винты и дюбели не входят в объем поставки.
- ▶ Закрутить верхний шуруп на указанную глубину.
- ▶ Навесить прибор на верхний шуруп. Потянуть прибор вниз.
- ▶ Выровнять прибор горизонтально. Завинтить 2 нижних шурупа.

#### Подключение к водопроводу



Материальный ущерб

Для правильной работы прибора в линию подачи холодной воды необходимо установить сетчатый фильтр.

#### Монтаж смесителя

- ▶ Установить смеситель. При этом следует также соблюдать положения инструкции по эксплуатации и установке смесителя.



Материальный ущерб

▶ При монтаже всех соединений патрубки прибора необходимо удерживать гаечным ключом соответствующего размера.



Указание

- Только при напорном подключении DCE 11/13 | DCE 11/13 RC.
  - ▶ Смонтировать соединительный шланг 3/8, входящий в комплект поставки, и тройник 3/8.

#### Подключение к сети электропитания



**ПРЕДУПРЕЖДЕНИЕ** поражение электрическим током

Все работы по электрическому подключению и установке необходимо производить в соответствии с инструкцией.



**ПРЕДУПРЕЖДЕНИЕ** поражение электрическим током

Проверить подключение прибора к защитному проводу. Прибор должен отключаться от сети с размыканием всех контактов не менее 3 мм на всех полюсах.



**ПРЕДУПРЕЖДЕНИЕ** поражение электрическим током

Все поставляемые приборы оснащены кабелем электропитания.

Неразъемное подключение допускается, если поперечное сечение электрического кабеля не меньше, чем у кабеля электропитания прибора, входящего в серийную комплектацию. Максимально допустимое поперечное сечение провода составляет 4 x 6 мм<sup>2</sup>.



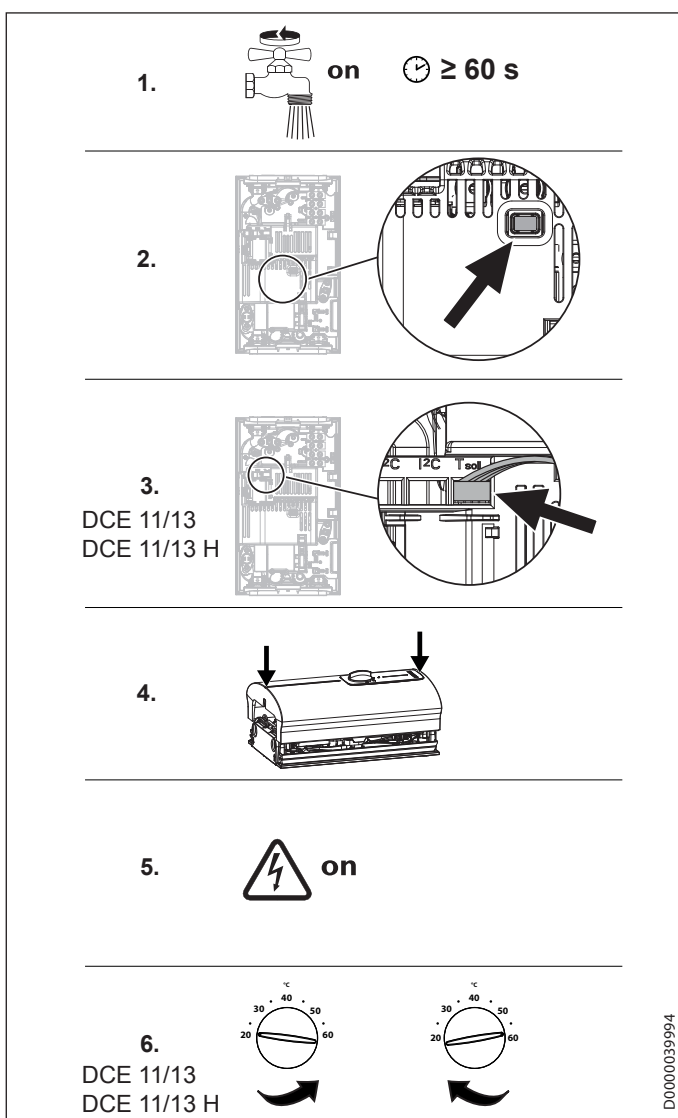
Материальный ущерб

Следует соблюдать данные на заводской табличке. Напряжение сети должно совпадать с указанным на табличке.

- ▶ Подключить питающий кабель в соответствии с электрической схемой (см. главу «Установка / Техническая характеристика / Электрическая схема»). Можно выбрать одну из двух мощностей подключения. Предварительной настройкой установлен высокий уровень мощности. Для выбора другой мощности см. главу «Установка / Варианты монтажа / Выбор мощности подключения».

## 11. Ввод в эксплуатацию

### 11.1 Первый ввод в эксплуатацию



- ▶ Заполнить прибор, открывая и закрывая смеситель, пока из водопроводной сети и контура прибора не будет удален весь воздух. Несколько раз открыть раздаточный вентиль.
- ▶ Активировать электронный предохранительный выключатель (АЕЗ). В состоянии при поставке электронный предохранительный выключатель деактивирован.
- ▶ Только для DCE 11/13 | DCE 11/13 H Подключить штекер кабеля регулятора температуры к блоку электроники «Т-заданная». Учитывать направление многожильного кабеля.

- ▶ Установить крышку прибора: надеть ее на прибор и нажать так, чтобы оба фиксатора вверху и внизу защелкнулись с характерным звуком. Убедиться, что фиксаторы защелкнулись.
- ▶ Подать сетевое напряжение.
- ▶ Только для DCE 11/13 | DCE 11/13 H Повернуть ручку регулятора температуры влево, а затем вправо до упора.
- ▶ Выполнить проверку герметичности.
- ▶ Выбранную присоединяемую мощность и номинальное напряжение следует обозначить крестиком на заводской табличке. Для этого использовать шариковую ручку.
- ▶ Проверить работу прибора.

### 11.2 Передача прибора

- ▶ Объяснить новому пользователю принцип работы прибора. Ознакомить его с порядком пользования прибором.
- ▶ Указать пользователю на возможные опасности, особенно на опасность обваривания.
- ▶ Передать данное руководство.

### 11.3 Повторный ввод в эксплуатацию

- !** Материальный ущерб  
После нарушения водоснабжения необходимо снова включить прибор, выполняя описанные ниже действия. Это поможет избежать повреждения нагревательной системы со спиральным нагревательным элементом.

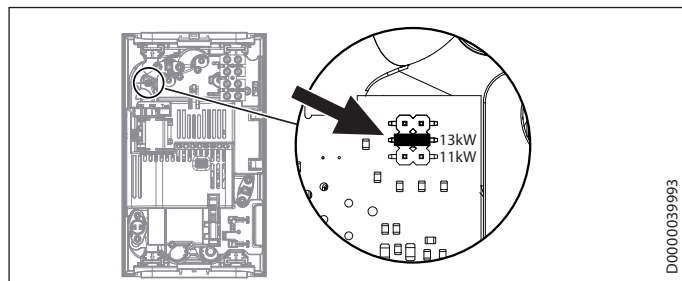
- ▶ Обесточить прибор, отключив предохранители.
- ▶ Открыть вентиль смесителя на одну минуту, пока из прибора и линии подачи холодной воды не будет удален весь воздух.
- ▶ Возобновить подачу сетевого напряжения.
- ▶ См. главу «Установка / Ввод в эксплуатацию».

## 12. Вывод из эксплуатации

- ▶ Обесточить прибор с помощью предохранителя домашней электросети.
- ▶ Опорожнить прибор (см. главу «Установка / Техобслуживание»).

### 13. Варианты монтажа

#### 13.1 Возможность выбора мощности подключения



- ▶ Переставить кодирующий штекер в соответствии с выбранным значением мощности.

#### 13.2 Защита от обваривания / ограничение температуры



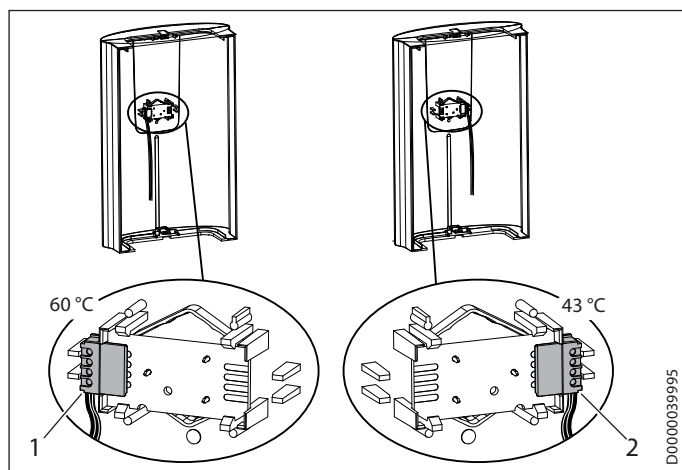
##### ПРЕДУПРЕЖДЕНИЕ ожог

В режиме эксплуатации с использованием предварительно подогретой воды функция защиты от обваривания может оказаться неэффективной.

- ▶ В этом случае следует задать ограничение температуры на установленном перед нагревателем центральном термостатическом смесителе (см. главу «Установка / Описание прибора / Принадлежности»).

#### DCE 11/13 | DCE 11/13 H

Активация защиты от обваривания «макс. 43 °С» производится путем подсоединения вилки к печатной плате, расположенной в крышке прибора.



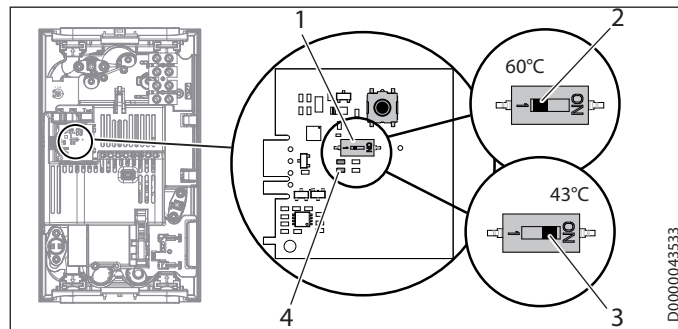
- 1 Без защиты от обваривания
- 2 С защитой от обваривания 43 °С

- ▶ Извлечь из блока управления в крышке прибора печатную плату. При этом следить за защелками-фиксаторами.
- ▶ Установить штекер в положение 43 °С.

- ▶ Установить блок управления на место так, чтобы фиксаторы защелкнулись. Проверить положение кнопки и направление оси.

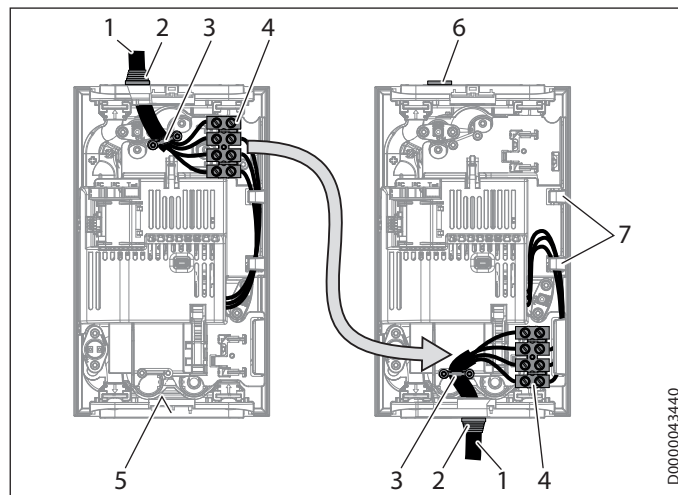
#### DCE 11/13 RC

Активация защиты от обваривания «макс. 43 °С» производится с помощью DIP-переключателя.



- 1 DIP-переключатель, активирующий защиту от обваривания
- 2 Без защиты от обваривания = 60 °С
- 3 С защитой от обваривания = не более 43 °С
- 4 Зеленый светодиодный индикатор горит непрерывно, если активна защита от обваривания

#### 13.3 Перенос блока электрических подключений в нижнюю часть прибора



- 1 Соединительный кабель
- 2 Кабельная втулка
- 3 Приспособление для уменьшения растягивающего усилия
- 4 Клемма подключения к сети
- 5 Маркировка отверстия для кабеля питания
- 6 Заглушка
- 7 Крепление для прокладки кабельного жгута

- ▶ Демонтировать приспособление для уменьшения растягивающего усилия, кабель питания и кабельную втулку.
- ▶ Верхнее отверстие в задней стенке прибора закрыть прилагаемой (закрытой) втулкой кабеля. Степень защиты IP 25 (защита от струй воды) обеспечивается только при надлежащей установке защитной втулки кабеля.

- ▶ Переместить клемму подключения к электросети с верхней части прибора вниз. Клемма подключения к сети должна защелкнуться со щелчком.
- ▶ Проложить гибкий кабель под креплением.
- ▶ Сделать в задней стенке прибора отверстие для кабеля питания. Для этого подходящим инструментом выдавить кусок пластика по круглой отметке с внутренней стороны задней стенки, нажимая изнутри наружу. При необходимости следует использовать напильник.



Материальный ущерб

- ▶ Заменить поврежденную заднюю стенку.

- ▶ Кабель питания с кабельной втулкой вставить в заднюю стенку прибора.
- ▶ Подключить кабель питания к клемме подключения к сети (см. главу «Установка / Технические характеристики / Электрическая схема»).
- ▶ Установить приспособление для уменьшения растягивающего усилия.

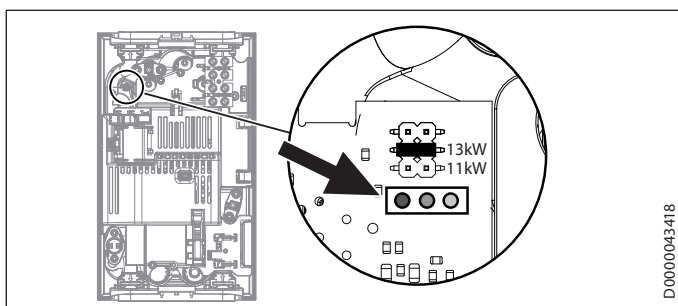
## 14. Поиск и устранение неисправностей



**ПРЕДУПРЕЖДЕНИЕ** поражение электрическим током

Для контроля прибора необходимо подать на него сетевое напряжение.

### Возможные варианты диагностического светодиодного индикатора (LED)



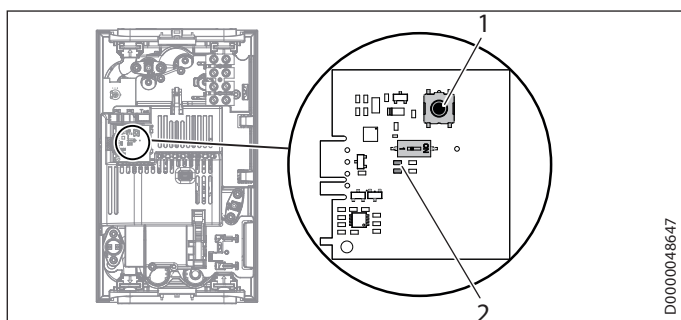
#### Индикация диагностического светодиодного индикатора (LED)

●○○	красный	горит при неисправности
○○●	желтый	горит в режиме нагрева
○○●	зеленый	мигает: прибор подключен к сети

### Устранение неисправностей

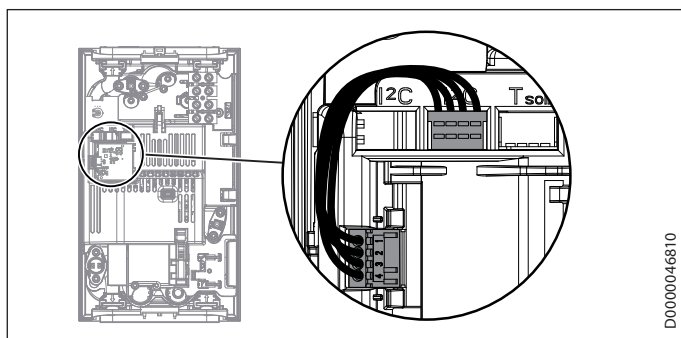
Диагностический светодиодный индикатор	Неисправность	Причина	Способ устранения	
Светодиоды не горят	Нет горячей воды.	Сработал предохранитель домашней сети.	Проверить предохранители электрической сети в здании.	
		Неисправен электронный блок,	Заменить прибор.	
Зеленый светодиод мигает	Прибор не включается.	Душевая лейка / регулятор струи душа заизвесткованы.	Удалить известковый налет, если понадобится, заменить душевую лейку / регулятор струи.	
		Очень слабый напор теплой воды.	Загрязнен сетчатый фильтр в приборе.	Очистить сетчатый фильтр.
		Отсутствует горячая вода при потоке, превышающем объемный расход включения прибора.	Неисправна система распознавания потока DFE.	Заменить прибор.
Зеленый светодиод мигает, желтый светодиод вспыхивает (в некоторых случаях)	Не достигнута заданная температура.	Прибор работает на пределе мощности.	Уменьшить объемный расход. Установить ограничитель расхода. Проверить ограничитель расхода.	
	Не достигнута заданная температура.	Отсутствует одна фаза.	Проверить предохранители электрической сети в здании.	
Зеленый светодиод мигает, желтый светодиод горит непрерывно	Не достигнута заданная температура.	Повреждение задающего устройства или соединительного кабеля питания. Соединительный кабель питания не подключен к сети.	Подключить соединительный кабель, при необходимости заменить задающее устройство.	
		Активирована защита от обваривания.	Отключить защиту от ожога горячей водой.	
	Отсутствует горячая вода при потоке, превышающем объемный расход включения прибора.	Неисправна нагревательная система.	Измерить сопротивление в системе нагрева; при необходимости заменить прибор.	
		Неисправен электронный блок,	Заменить прибор.	
Зеленый светодиод мигает, красный светодиод вспыхивает	Нет горячей воды.	Неисправен датчик выхода воды.	Проверить соединительный кабель, при необходимости заменить датчик выхода воды.	
		В приборе имеется накипь.	Заменить прибор.	
		Пульт дистанционного управления не настроен на прибор.	Необходимо настроить пульт дистанционного управления на прибор (см. главу «Установка / Устранение неисправностей / Настройка / отмена настройки пульта дистанционного управления»).	
Зеленый светодиод мигает, красный светодиод горит непрерывно	Прибор не реагирует на сигналы пульта дистанционного управления, на дисплее пульта выводится надпись «Con».	Не подключен соединительный кабель пульта дистанционного управления.	Подсоединить кабель (см. главу «Установка / Устранение неисправностей»).	
		Сработал предохранительный выключатель.	Устранить причину неисправности. Открыть кран отбора горячей воды на одну минуту для защиты нагревательной системы от перегрева. Это позволит охладить нагревательную систему. Активировать предохранительный выключатель, нажав на кнопку предохранительного выключателя (см., см. также главу см. главу «Установка / Ввод в эксплуатацию»).	
Зеленый светодиод мигает, красный светодиод горит непрерывно	Нет горячей воды.	Неисправность электронного предохранительного устройства.	Заменить прибор.	
		Повреждение датчика подачи воды или соединительного кабеля питания.	Проверить соединительный кабель питания, при необходимости заменить датчик подачи воды.	
		Короткое замыкание датчика выхода воды или соединительного кабеля питания.	Проверить соединительный кабель, при необходимости заменить датчик выхода воды.	
		Неисправен электронный блок,	Заменить прибор.	
		Не достигается нужная температура выше 55 °C.	Температура холодной воды на подаче превышает 55 °C.	Уменьшить температуру холодной воды на подаче.
Выключается нагрев.	Система обнаружения воздуха сообщает о наличии воздуха в воде. Система нагрева временно отключается.	Прибор восстановит работу через одну минуту.		

### Настройка / отмена настройки пульта дистанционного управления DCE 11/13 RC



- 1 Кнопка настройки пульта
  - 2 Желтый индикатор пульта дистанционного управления
- ▶ Чтобы начать процесс настройки пульта дистанционного управления, необходимо нажать на эту кнопку. Начнет мигать желтый светодиодный индикатор. Нажать на пульте на кнопку «1». Короткая вспышка индикатора означает, что процесс настройки завершился успешно. После этого желтый индикатор погаснет.
  - ▶ Чтобы отменить настройку пульта дистанционного управления, необходимо нажать и удерживать в течение 5 секунд кнопку настройки. Короткая вспышка индикатора означает, что процесс отмены настройки завершился успешно. После этого желтый индикатор погаснет.

### Место подключения пульта дистанционного управления DCE 11/13 RC



## 15. Техническое обслуживание



**ПРЕДУПРЕЖДЕНИЕ** поражение электрическим током  
При любых работах необходимо полное отключение прибора от сети.

### Опорожнение прибора



**ПРЕДУПРЕЖДЕНИЕ** ожог  
При опорожнении прибора из него может вытекать горячая вода.

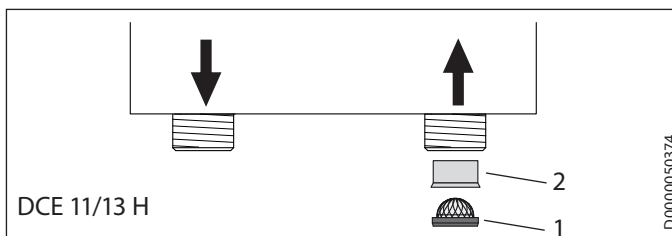
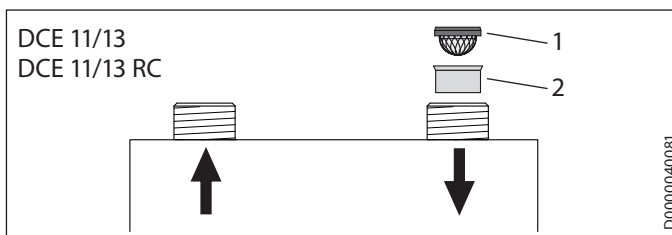
Перед проведением работ по техническому обслуживанию, а также при возможном замерзании необходимо опорожнить прибор следующим образом:

- ▶ Закрыть запорный вентиль в трубопроводе подачи холодной воды.
- ▶ Открыть раздаточный вентиль.
- ▶ Отсоединить трубопроводы подачи воды от прибора.
- ▶ Демонтировать прибор.
- ▶ Опорожнить прибор через соединительные патрубки (остатки воды останутся в приборе).

### Хранение прибора

- ▶ Хранить демонтированный прибор следует в отапливаемом помещении, поскольку в приборе всегда находятся остатки воды, которые могут замерзнуть и повредить его.

### Очистить или заменить сетчатый фильтр / ограничитель объемного расхода



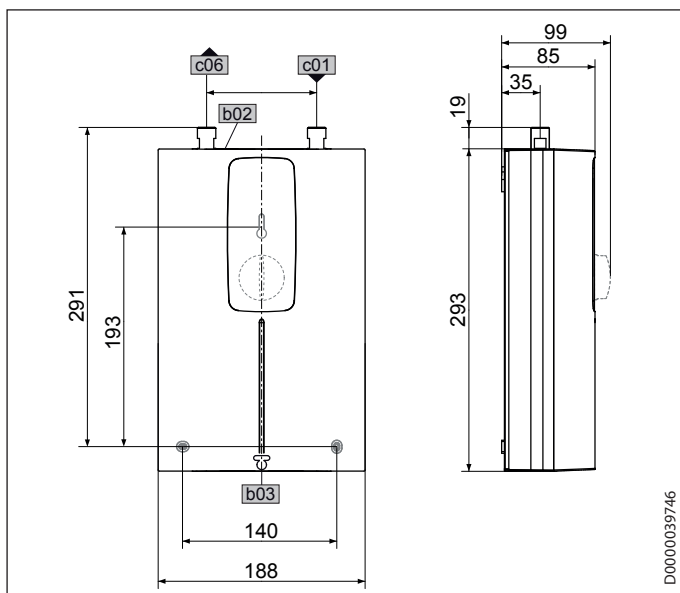
- 1 Сетчатый фильтр
- 2 Ограничитель расхода



## 16. Технические характеристики

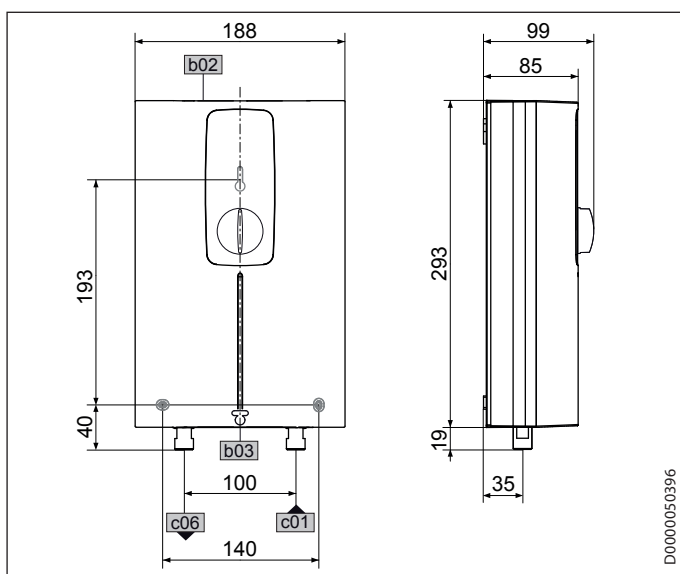
### 16.1 Размеры и подключения

DCE 11/13 | DCE 11/13 RC



		DCE 11/13	DCE 11/13 RC
b02	Кабельный ввод для электропроводки I		
b03	Кабельный ввод для электропроводки II		
c01	Подвод холодной воды	Наружная резьба	G 3/8 A
c06	Выпуск. труба горячей воды	Наружная резьба	G 3/8 A

DCE 11/13 H

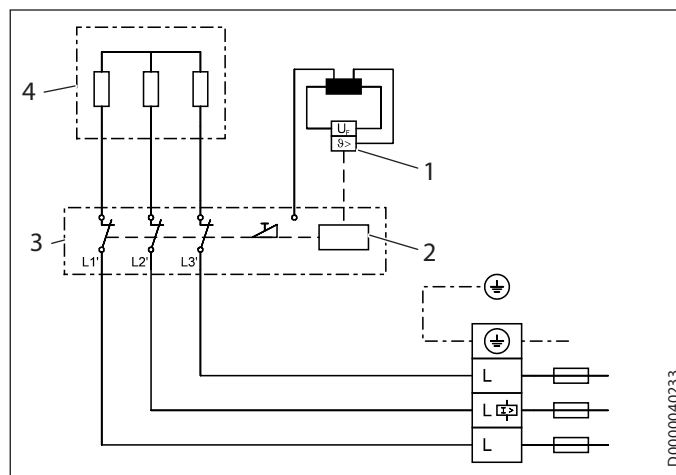


		DCE 11/13 H
b02	Кабельный ввод для электропроводки I	
b03	Кабельный ввод для электропроводки II	

		DCE 11/13 H
c01	Подвод холодной воды	Наружная резьба
c06	Выпуск. труба горячей воды	Наружная резьба

### 16.2 Электрическая схема

3/PE ~ 380-415 В



- 1 Предохранительный ограничитель температуры
- 2 Электронный предохранительный выключатель
- 3 Блок электроники
- 4 Нагревательная система



Материальный ущерб

► При неразъемном подключении кабель питания подключаются в соответствии с обозначениями клемм колодки.

### 16.3 Рабочие диапазоны / Таблица пересчета данных

Удельное электрическое сопротивление и удельная электропроводность (см. главу «Установка / Технические характеристики / Таблица параметров»).

Стандартные данные при 15 °С		20 °С			25 °С		
Удел. сопротивление $\rho \geq$	Удел. Электропроводность $\sigma \leq$	Удел. сопротивление $\rho \geq$	Удел. Электропроводность $\sigma \leq$	Удел. сопротивление $\rho \geq$	Удел. Электропроводность $\sigma \leq$	Удел. сопротивление $\rho \geq$	Удел. Электропроводность $\sigma \leq$
Ом·см	мS/m	Ом·см	мS/m	Ом·см	мS/m	Ом·см	мS/m
900	111	800	125	735	136	900	111
1100	91	970	103	895	112	1100	91

Температура на выходе около 60 °С для кухонной мойки и при использовании термостатических смесителей.

Объем на выходе

Прибор	кВт	11	13,5
Температура холодной воды на подаче	6 °С	л/мин	2,9
	10 °С	л/мин	3,2
	14 °С	л/мин	3,4

Температура для мытья рук ок. 38 °С.



Кол-во смешанной воды				
Прибор		кВт	11	13,5
Температура холодной воды на подаче	6 °C	л/мин	5,0	6,1
	10 °C	л/мин	5,7	6,9
	14 °C	л/мин	6,6	8,1

Значения в таблице приведены для номинального напряжения 400 В. Объем смешанной воды и объем воды на выходе зависит от давления в водопроводной сети и от фактического напряжения.

### 16.4 Потери давления

#### Смесители

Потеря давления при расходе 10 л/мин.		
Смеситель с одной ручкой, прикл.	МПа	0,04 - 0,08
Термостатический смеситель, прикл.	МПа	0,03 - 0,05
Ручной душ, прикл.	МПа	0,03 - 0,15

#### Расчет параметров трубопроводной сети

При расчете параметров трубопроводной сети для прибора рекомендуется задать потерю давления 0,1 МПа.

### 16.5 Возможные неисправности

При неисправности в трубопроводной системе могут возникать кратковременные пиковые нагрузки – повышение температуры до 80 °C и давления до 1,0 МПа.

### 16.6 Государственные допуски и свидетельства

Знаки технического контроля видны на заводской табличке.

### 16.7 Характеристики энергопотребления

Характеристики изделия соответствуют предписаниям Директивы ЕС, определяющей требования к экодизайну энергопотребляющей продукции (ErP).

		DCE 11/13	DCE 11/13 RC	DCE 11/13 H
		230770	230771	232792
Производитель		STIEBEL ELTRON	STIEBEL ELTRON	STIEBEL ELTRON
Профиль нагрузки		XS	XS	XS
Класс энергоэффективности		A	A	A
Годовое потребление тока	кВт*ч	465	465	465
Энергетический КПД	%	40	40	40
Заводская настройка температуры	°C	60	60	60
Уровень звуковой мощности	дБ(A)	15	15	15
Особые указания по измерению эффективности		Данные при Pmax.	Данные при Pmax.	Данные при Pmax.

## 16.8 Таблица параметров

		DCE 11/13 230770			DCE 11/13 compact RC 230771			DCE 11/13 H 232792		
Электрические параметры										
Номинальное напряжение	V	380	400	415	380	400	415	380	400	415
Номинальная мощность	кВт	10/12,1	11/13,5	11,8/14,5	10/12,1	11/13,5	16,8/20,2	10/12,1	11/13,5	11,8/14,5
Номинальный ток	A	15,4/18,5	16,2/19,5	16,8/20,2	15,4/18,5	16,2/19,5	16,4/20,1	15,4/18,5	16,2/19,5	16,8/20,2
Предохранитель	A	16/20	16/20	16/20	16/20	16/20	16/20	16/20	16/20	16/20
Фазы		3/PE			3/PE			3/PE		
Частота	Гц	50/60	50/60	50/-	50/60	50/60	50/-	50/60	50/60	50/-
Удельное сопротивление $\rho_{15} \geq$ (при $\vartheta_{хол} \leq 25^\circ\text{C}$ )	$\Omega$ см	900	900	900	900	900	900	900	900	900
Удельная электропроводность $\sigma_{15} \leq$ (при $\vartheta_{хол} \leq 25^\circ\text{C}$ )	мкСм/см	1111	1111	1111	1111	1111	1111	1111	1111	1111
Удельное сопротивление $\rho_{15} \geq$ (при $\vartheta_{хол} \leq 55^\circ\text{C}$ )	$\Omega$ см	1100	1100	1100	1100	1100	1100	1100	1100	1100
Удельная электропроводность $\sigma_{15} \leq$ (при $\vartheta_{хол} \leq 55^\circ\text{C}$ )	мкСм/см	909	909	909	909	909	909	909	909	909
Макс. полное сопротивление сети при 50 Гц	$\Omega$	0,28	0,26	0,24	0,28	0,26	0,24	0,28	0,26	0,24
Электроника режима ожидания (Stand by)	W	< 2			< 2			< 2		
Подключения										
Подвод воды		G 3/8 A			G 3/8 A			G 1/2 A		
Пределы рабочего диапазона										
Максимальное допустимое давление	МПа	1			1			1		
Макс. значение температуры подачи для дополнительного подогрева	$^\circ\text{C}$	55			55			55		
Значения										
Макс. допустимая температура подачи	$^\circ\text{C}$	70			70			70		
Вкл.	л/мин	>2,5			>2,5			>2,5		
Объемный расход при перепаде давления	л/мин	4			4			4		
Потеря давления при объемном расходе	МПа	0,06			0,06			0,07		
[Druckverlust bei Volumenstrom ohne Durchflussmengen-Begrenzer]	МПа	0,015			0,015			0,025		
Ограничение объемного расхода при	л/мин	4			4			4		
Мощность по горячей воде	л/мин	3,7/4,5			3,7/4,5			3,7/4,5		
$\Delta\vartheta$ при подаче	K	43			43			43		
Гидравлические данные										
Номинальная вместимость	л	0,2			0,2			0,2		
Исполнения										
Монтаж под раковиной		X			X					
Монтаж над раковиной								X		
Выбор подсоединяемой мощности		X			X			X		
Регулировка температуры	$^\circ\text{C}$	20-60			20-60			20-60		
Класс защиты		1			1			1		
Изолирующий блок		Полимерный материал			Полимерный материал			Полимерный материал		
Нагревательная система с генератором тепла		Неизолированный провод, электрод			Неизолированный провод, электрод			Неизолированный провод, электрод		
Крышка и задняя панель		Полимерный материал			Полимерный материал			Полимерный материал		
Степень защиты (IP)		IP24			IP24			IP24		
Цвет		белый			белый			белый		
Размеры										
Высота	мм	293			293			293		
Ширина	мм	188			188			188		
Глубина	мм	99			85			99		
Показатели веса										
Вес	кг	2,5			2,5			2,5		

Дистанционного управления		
Пределы рабочего диапазона		
Диапазон регулировки температуры	°C	20-60
Радиочастота EU	MHz	868,3
Диапазон частот	MHz	863,000 - 863,600
Радиус действия радиопульта ДУ в здании ок.	m	25
Модификации		
Степень защиты (IP)		IPX7
Тип элемента питания		CR2032-3V
Размеры		
Высота	мм	132
Ширина	мм	65
Глубина	мм	18,5
Вес		
Вес	кг	0,12



### Указание

Радиус действия зависит от характеристики строения. Работу устройства через междуэтажное перекрытие гарантировать можно не всегда.

## Гарантия

Приборы, приобретенные за пределами Германии, не подпадают под условия гарантии немецких компаний. К тому же в странах, где продажу нашей продукции осуществляет одна из наших дочерних компаний, гарантия предоставляется исключительно этой дочерней компанией. Такая гарантия предоставляется только в случае, если дочерней компанией изданы собственные условия гарантии. За пределами этих условий никакая гарантия не предоставляется.

На приборы, приобретенные в странах, где ни одна из наших дочерних компаний не осуществляет продажу нашей продукции, никакие гарантии не распространяются. Это не затрагивает гарантий, которые могут предоставляться импортером.

## Защита окружающей среды и утилизация

Внесите свой вклад в охрану окружающей среды. Утилизацию использованных материалов следует производить в соответствии с национальными нормами.

## Deutschland

STIEBEL ELTRON GmbH & Co. KG  
Dr.-Stiebel-Straße 33 | 37603 Holzminden  
Tel. 05531 702-0 | Fax 05531 702-480  
info@stiebel-eltron.de  
www.stiebel-eltron.de

## Verkauf

Tel. 05531 702-110 | Fax 05531 702-95108 | info-center@stiebel-eltron.de

## Kundendienst

Tel. 05531 702-111 | Fax 05531 702-95890 | kundendienst@stiebel-eltron.de

## Ersatzteilverkauf

Tel. 05531 702-120 | Fax 05531 702-95335 | ersatzteile@stiebel-eltron.de

## Australia

STIEBEL ELTRON Australia Pty. Ltd.  
6 Prohasky Street | Port Melbourne VIC 3207  
Tel. 03 9645-1833 | Fax 03 9645-4366  
info@stiebel.com.au  
www.stiebel.com.au

## Austria

STIEBEL ELTRON Ges.m.b.H.  
Gewerbegebiet Neubau-Nord  
Margaritenstraße 4 A | 4063 Hörsching  
Tel. 07221 74600-0 | Fax 07221 74600-42  
info@stiebel-eltron.at  
www.stiebel-eltron.at

## Belgium

STIEBEL ELTRON bvba/sprl  
't Hofveld 6 - D1 | 1702 Groot-Bijgaarden  
Tel. 02 42322-22 | Fax 02 42322-12  
info@stiebel-eltron.be  
www.stiebel-eltron.be

## China

STIEBEL ELTRON (Guangzhou) Electric  
Appliance Co., Ltd.  
Rm 102, F1, Yingbin-Yihao Mansion, No. 1  
Yingbin Road  
Panyu District | 511431 Guangzhou  
Tel. 020 39162209 | Fax 020 39162203  
info@stiebeleltron.cn  
www.stiebeleltron.cn

## Czech Republic

STIEBEL ELTRON spol. s r.o.  
K Hájm 946 | 155 00 Praha 5 - Stodůlky  
Tel. 251116-111 | Fax 235512-122  
info@stiebel-eltron.cz  
www.stiebel-eltron.cz

## Finland

STIEBEL ELTRON OY  
Kapinakuja 1 | 04600 Mäntsälä  
Tel. 020 720-9988  
info@stiebel-eltron.fi  
www.stiebel-eltron.fi

## France

STIEBEL ELTRON SAS  
7-9, rue des Selliers  
B.P 85107 | 57073 Metz-Cédex 3  
Tel. 0387 7438-88 | Fax 0387 7468-26  
info@stiebel-eltron.fr  
www.stiebel-eltron.fr

## Hungary

STIEBEL ELTRON Kft.  
Gyár u. 2 | 2040 Budaörs  
Tel. 01 250-6055 | Fax 01 368-8097  
info@stiebel-eltron.hu  
www.stiebel-eltron.hu

## Japan

NIHON STIEBEL Co. Ltd.  
Kowa Kawasaki Nishiguchi Building 8F  
66-2 Horikawa-Cho  
Saiwai-Ku | 212-0013 Kawasaki  
Tel. 044 540-3200 | Fax 044 540-3210  
info@nihonstiebel.co.jp  
www.nihonstiebel.co.jp

## Netherlands

STIEBEL ELTRON Nederland B.V.  
Daviottenweg 36 | 5222 BH 's-Hertogenbosch  
Tel. 073 623-0000 | Fax 073 623-1141  
info@stiebel-eltron.nl  
www.stiebel-eltron.nl

## Poland

STIEBEL ELTRON Polska Sp. z O.O.  
ul. Działkowa 2 | 02-234 Warszawa  
Tel. 022 60920-30 | Fax 022 60920-29  
biuro@stiebel-eltron.pl  
www.stiebel-eltron.pl

## Russia

STIEBEL ELTRON LLC RUSSIA  
Urzhumskaya street 4,  
building 2 | 129343 Moscow  
Tel. 0495 7753889 | Fax 0495 7753887  
info@stiebel-eltron.ru  
www.stiebel-eltron.ru

## Slovakia

TATRAMAT - ohrievače vody s.r.o.  
Hlavná 1 | 058 01 Poprad  
Tel. 052 7127-125 | Fax 052 7127-148  
info@stiebel-eltron.sk  
www.stiebel-eltron.sk

## Switzerland

STIEBEL ELTRON AG  
Industrie West  
Gass 8 | 5242 Lupfig  
Tel. 056 4640-500 | Fax 056 4640-501  
info@stiebel-eltron.ch  
www.stiebel-eltron.ch

## Thailand

STIEBEL ELTRON Asia Ltd.  
469 Moo 2 Tambol Klong-Jik  
Amphur Bangpa-In | 13160 Ayutthaya  
Tel. 035 220088 | Fax 035 221188  
info@stiebeleltronasia.com  
www.stiebeleltronasia.com

## United Kingdom and Ireland

STIEBEL ELTRON UK Ltd.  
Unit 12 Stadium Court  
Stadium Road | CH62 3RP Bromborough  
Tel. 0151 346-2300 | Fax 0151 334-2913  
info@stiebel-eltron.co.uk  
www.stiebel-eltron.co.uk

## United States of America

STIEBEL ELTRON, Inc.  
17 West Street | 01088 West Hatfield MA  
Tel. 0413 247-3380 | Fax 0413 247-3369  
info@stiebel-eltron-usa.com  
www.stiebel-eltron-usa.com

**STIEBEL ELTRON**



Irrtum und technische Änderungen vorbehalten! | Subject to errors and technical changes! | Sous réserve d'erreurs et de modifications techniques! | Onder voorbehoud van vergissingen en technische wijzigingen! | Salvo error o modificación técnica! | Excepto erro ou alteração técnica | Zastrzeżone zmiany techniczne i ewentualne błędy | Omyly a technické změny jsou vyhrazeny! | A muszaki változtatások és tévedések jogát fenntartjuk! | Отсутствие ошибок не гарантируется. Возможны технические изменения. | Chyby a technické zmeny sú vyhradené!

Stand 9147