

Проектирование и установка Горячая вода

Проектирование и установка

Печать дополнительного тиража или размножение, в том числе выборочное, допускается только с нашего письменного разрешения.

ООО "Штибель Эльтрон", 129343, Москва, ул. Уржумская, д. 4, стр. 2

Правовая ссылка

Несмотря на тщательность при составлении настоящего руководства по проектированию, невозможно гарантировать полного отсутствия ошибок в содержащихся в нем сведениях. Высказывания об оснащении и его характеристиках не являются обязательствами. Представленные в настоящем руководстве по проектированию характеристики оснащения не могут считаться согласованными свойствами наших изделий. Отдельные характеристики оснащения могут изменяться или утрачивать силу в результате постоянного совершенствования наших изделий, и информацию о действующих в настоящее время характеристиках оснащения просим получать у нашего специалиста-консультанта. Графические изображения приводятся в руководстве по проектированию только для примера. На иллюстрациях представлены также детали для установки, принадлежности и оборудование специальной комплектации, которые не входят в стандартный объем поставки.

Технические данные

Размеры на рисунках, если не указано иное, приведены в миллиметрах. Показатели давления указаны в паскалях (МПа, гПа, кПа) или в бар (мбар). Характеристики резьбы указаны в соответствии со стандартом ISO 228. Типы и размеры предохранителей указаны в соответствии с предписаниями VDE. Рабочие характеристики соответствуют состоянию нового прибора, теплообменники которого находятся в чистом состоянии.

ВВЕДЕНИЕ	5	Арматура для нижнего монтажа WST WUT	108
Водонагреватели «Сделано в Германии»	6	SHU SL	110
Будущее за электричеством	7	SH SL	113
ПРОЕКТИРОВАНИЕ	8	Группы безопасности SVMТ для водонагревателей напорного (закрытого) типа	116
Выбор системы	8	Настенные накопительные водонагреватели	117
Выбор приборов	11	Комплектация и управление	118
Законодательные рамочные условия	19	Установка	120
Расчет размеров и других параметров	28	Гидравлическое подключение	122
Потребность в питьевой воде	28	Электрическое подключение	123
Потери в водонагревательных системах	30	Модели:	
Основы для расчета	32	SHZ LCD	124
Определение экономической эффективности	38	SH S	130
Система подачи питьевой воды	41	HFA Z	134
Подключение холодной воды	41	SH A (Uni)	140
Контроль давления	41	SHD S	145
Распределение горячей воды	42	LWA 100	150
Звукоизоляция проточных водонагревателей и арматуры	44	Группы безопасности для настенных водонагревателей напорного (закрытого) типа:	
Качество воды и материалов	44	KV	154
Сферы применения проточных водонагревателей	45	SRT 2	155
Защита от коррозии	45	Аксессуары для настенных водонагревателей:	
Электрическое подключение	47	Декоративная панель для KV 30/40	156
Общие указания по планированию и проектированию	47	Предохранительный клапан SV EX	156
Главные линии электроснабжения	47	Серия накопительных водонагревателей PSH:	
Квартирные системы	49	PSH Si	157
Выбор устройств защиты от избыточного тока	52	PSH Trend	160
Понятия	53	PSH Universal EL	163
Знаки контроля и качества	56	Встраиваемый накопительный водонагреватель	168
ПРОДУКЦИЯ	57	Комплектация и управление	169
Проточные водонагреватели	57	Установка	169
Установка и преимущества	57	Гидравлическое подключение	170
Гидравлическое подключение	61	Электрическое подключение	170
Электрическое подключение	62	Модели:	
Однофазные проточные водонагреватели	64	HT 80 S	171
DEM	65	Аксессуары к HT 80 S	175
DHM	68	Напольные накопительные водонагреватели	176
DHC	71	Комплектация и управление	177
DHA	75	Установка	178
DHC-E	78	Гидравлическое подключение	178
Трёхфазные проточные водонагреватели	81	Электрическое подключение	179
DHF C	82	Модели:	
DHE SLi	85	SHW S	180
DEL SLi	88	SHW ACE	186
DHB-E SLi	91	SHW WS	190
HDB-E Si	94	SHO AC	195
Накопительные водонагреватели малого объема	97	SB S	200
Комплектация и управление	98	SB AC	202
Установка	101	Фланцы с нагревательным ТЭНом:	
Гидравлическое подключение	102	FCR 18	204
Электрическое подключение	104	FCR 21	204
Модели:		FCR 28	205
SNU SLi	105		

СОДЕРЖАНИЕ

BGC /45, BGC, BGC 2/60	206
BGC 2	207
B 21 B 28	207
GF 18 GF 28	207
Теплообменник WTW WTF S	208
Группы безопасности для напольных накопительных водонагревателей ZH 1, DMW / ZH 1	209
Аксессуары для напольных водонагревателей:	
Теплоизоляция WDS	210
Терморегулятор RWF 1N-A	211
Запасной анод 3/4, 1 1/4	211
Сушилки для рук	212
Выбор приборов	213
Экономическая эффективность	215
Установка	216
Модели:	
Ultronic	217
НТТ 4	218
НТТ 5	219

Компания STIEBEL ELTRON предлагает эффективные решения для любых задач, связанных с возобновляемой энергией, горячим водоснабжением, кондиционированием и отоплением помещений.

С 1924 года компания задаёт высокие стандарты в области производства техники премиум-класса и качественного сервиса для потребителей. STIEBEL ELTRON сегодня – это 5 национальных и международных производственных предприятий, 24 филиала по всему миру и представительства более чем в 120 странах.

Структура компании

Штаб-квартира STIEBEL ELTRON находится в г. Хольцминден (Германия). Отсюда ведётся вся управленческая и сбытовая деятельность компании и здесь же расположено крупнейшее производство, выпускающее миллионы электронагревательных и отопительных приборов, а также систем и установок для работы на возобновляемой энергии. В дополнение к этому успешно работают: высокотехнологичный завод в Эшwege (Германия), который производит водонагреватели, сушилки для рук и все термопластичные компоненты, необходимые для самого производства, а также 3 международных завода – Porrad (Словакия), Ayutthaya (Таиланд) и Tianjin (Китай).

Главным фокусом для развития компании является разработка, производство и оптовая продажа качественного, надежного водонагревательного и отопительного оборудования. Основное внимание STIEBEL ELTRON уделяет активной поддержке своих партнеров, предлагая им программы повышения квалификации, мероприятия по поддержке торговой деятельности и сервисного обслуживания.

Energy Campus

Центральный учебный центр Energy Campus («Энергетический кампус») находится в городе Хольцминден в Германии. Здание спроектировано и построено с помощью последних энергоэффективных технологий с применением системной техники STIEBEL ELTRON. Этот уникальный проект воплощает собой философию компании – «Мы полны энергией», что подтверждает «платиновый» сертификат Немецкого совета по экологическому строительству (DGNB). Энергетический кампус производит энергии больше, чем потребляет. И это яркий пример технологий будущего, реализованных уже сегодня. Ежегодно более 6000 специалистов со всего мира принимают участие в обучающих семинарах и тренингах STIEBEL ELTRON.

Высокое качество техники

Концепцию своего будущего компания STIEBEL ELTRON сформулировала в виде амбициозной программы научных исследований, разработок и инвестиций. Инвестиции компании в производственные предприятия в Германии ежегодно составляют десятки миллионов евро. STIEBEL ELTRON входит в число лидеров мирового рынка продукции и технологий в отраслях «Инженерное оборудование зданий» и «Возобновляемые источники энергии». За последнее десятилетие компания инвестировала большие суммы в производство проточных нагревателей.

Свыше 20 миллионов евро были вложены только в разработку новых приборов и расширение действующих производственных линий.

Практически все составляющие — от пластмассового гранулята, кабелей и нагревательной проволоки до деталей из листового металла — компания делает своим силами. Это обеспечивает значительную гибкость производства и в то же время гарантирует стабильно высокое качество продукции, гордо носящей обозначение «Сделано в Германии».



Завод в Хольцминдене. Здесь STIEBEL ELTRON делает проточные водонагреватели и тепловые насосы для всего мира.

Водонагреватели «Сделано в Германии»



Компания STIEBEL ELTRON занимает лидирующее положение на рынке проточных нагревателей.

Первые малогабаритные проточные водонагреватели компания выпустила в 1927 году. С тех маленьких партий началась впечатляющая многолетняя история успеха. А в 1987 году был представлен первый в мире проточный нагреватель с полностью электронным управлением.

Сегодня в общей сложности 15 линий окончательной сборки главного завода нашей группы предприятий ежедневно выпускают тысячи приборов.

В настоящее время компания производит 34 вида проточных нагревателей в 180 вариантах исполнения. Одних лишь электронных водонагревателей с 1987 года завод в Хольцминдене выпустил около 5 миллионов.

Проточные водонагреватели стали популярны среди потребителей и профессионалов.

В ассортименте водонагревательной техники STIEBEL ELTRON – кроме проточных приборов – модели накопительных водонагревателей разного объема от 5 до 1000 литров - от бытовых до промышленных.

Миллионы приборов STIEBEL ELTRON установлены в домах и офисах по всему миру. И год за годом их количество увеличивается более чем на полмиллиона.

Процесс разработки новых моделей и оптимизации производственных процессов не останавливается ни на минуту.



На заводе в Эшвеге на самой современной в мире производственной линии изготавливают малогабаритные накопительные нагреватели.

Производство техники STIEBEL ELTRON всегда осуществлялось по передовым технологиям. В настоящий момент все заводы компании сертифицированы по ISO 9001:2000, а производства в Хольцминдене и Эшвеге прошли сертификацию по стандарту обеспечения качества DIN EN ISO 9001.

В специальной лаборатории STIEBEL ELTRON продукцию испытывают на качество, безопасность и срок службы, адаптируя ее к различным требованиям тех или иных групп изделий. Так, например, расчетный срок службы для испытаний — 15 лет при высокоинтенсивной эксплуатации или 20 при обычной. Для того, чтобы приборы соответствовали высоким требованиям к уровню шума, в Хольцминдене создана оснащенная по последнему слову техники акустическая лаборатория.

STIEBEL ELTRON — эксперт в области нагрева воды, отопления помещений, кондиционирования и вентиляции, геотермальным установкам и тепловым насосам, формирует будущее бытовой и системной техники. В каждом из этих направлений STIEBEL ELTRON задает новые стандарты эффективности, экономичности, экологичности, комфорта и дизайна.

Данное руководство представляет собой справочник по проектированию и установке водонагревателей STIEBEL ELTRON.

Будущее за электричеством

В связи с постоянным ужесточением требований к теплоизоляции зданий снижается годовая потребность в тепле для отопления как новостроек, так и модернизированных старых зданий. В то же время неуклонно растет энергетическое, экологическое и экономическое значение нагрева питьевой воды.

В жилом фонде Германии на нагрев питьевой воды расходуется примерно 10–15 % всего потребления конечной энергии населением. В качественных новостройках на нагрев питьевой воды уходит как минимум 50 % годовой потребности в тепле.

Итак, эффективный, минимизирующий потери и в то же время гигиенически безупречный нагрев питьевой воды — важная составляющая достижения энергетических и климатических целей, касающихся зданий.

Благодаря своей универсальности электричество — один из важнейших энергоносителей во всем мире. Его используют для нагрева питьевой воды с помощью различных видов электрических водонагревателей, например, проточных, накопительных с прямым электронагревом, а также тепловых насосов.

На немецкую систему электроснабжения в ее нынешней форме приходится около 40 % всех выбросов CO₂ в Германии (источник: Федеральное экологическое ведомство, 2010 год). А значит, она входит в число ключевых сфер интереса немецкой энергетической и климатической политики, обладая при этом благоприятными рамочными условиями для достижения поставленных целей по снижению влияния на окружающую среду.

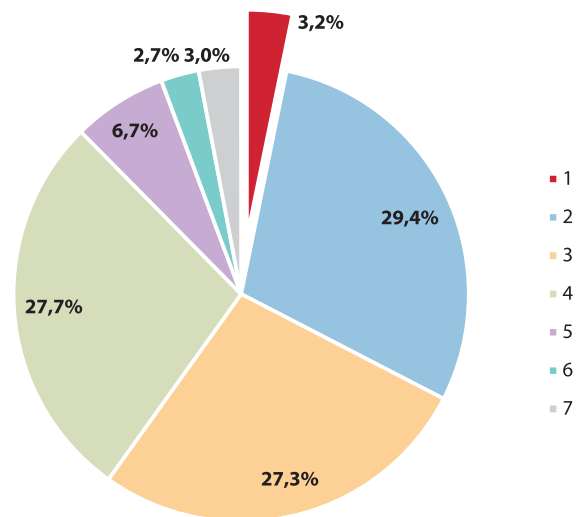
Устойчивое и экологическое в долгосрочной перспективе электроснабжение можно обеспечить только на основе энергии из возобновляемых источников. В то же время электроэнергию в любой ее форме нужно использовать бережно, эффективно и целенаправленно. В контексте нагрева питьевой воды, например, с помощью децентрализованных электрических проточных нагревателей, это означает, что температура горячей воды на выходе должна постоянно регулироваться электронным оборудованием для адаптации к потребностям потребителей. При этом долгих путей доставки воды к местам потребления следует избегать по гигиеническим соображениям и не только.

До 2020 года планируется довести долю возобновляемых энергоносителей до 35 % от потребляемой электроэнергии и снизить выбросы CO₂. Уже в 2015 году эта доля составила около 30 % (см. рисунок). Применение электрических источников тепла имеет множество преимуществ.

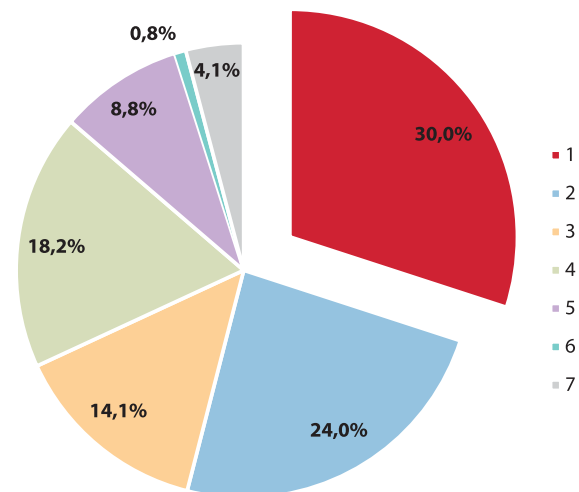
С экологической точки зрения эти приборы интересны, во-первых, потому, что благодаря им потребность в первичной энергии (первичный энергетический коэффициент) будет постоянно уменьшаться до 2020 года и далее. Во-вторых, в здании с автономным источником электроэнергии, таким как гелиоустановка, есть возможность нагревать собственную воду собственным же электричеством. Можно также с экономической выгодой комбинировать разные виды генераторов на возобновляемом сырье.

Поэтому усилия ближайших лет приведут к тому, что первичные затраты энергии и связанные с ними выбросы CO₂ значительно уменьшатся.

Пользователи электрических водонагревателей рассчитывают на то, что вода будет нагреваться гигиеничным, минимизирующим потери, эффективным и экологичным в духе устойчивого развития способом.



Валовая выработка электроэнергии в Германии, 1991



Валовая выработка электроэнергии в Германии, 2015

Источники: Федеральное статистическое ведомство, Федеральное министерство экономики и технологий, Федеральный союз энергетики и водного хозяйства (BDEW), объединение «Статистика угольной отрасли», объединение «AG» Энергобалансы»

- 1 Восстанавливаемая энергия
- 2 Бурый уголь
- 3 Атомная энергия
- 4 Каменный уголь
- 5 Природный газ
- 6 Нефтепродукты
- 7 Прочее

Выбор системы

Способы водоснабжения

Как и для любых бытовых функций технической оснастки зданий, для систем нагрева питьевой воды можно сформулировать общеприменимые требования.

Водонагреватели должны:

- › удовлетворять потребность в горячей воды в нужное время и в нужном количестве;
- › постоянно поддерживать желаемую температуру воды;
- › соответствовать гигиеническим требованиям;
- › свести до минимума потери при подаче нагретой питьевой воды к точке разбора;
- › минимизировать конечное и первичное потребление энергии;
- › быть долговечными и безопасными;
- › быть удобными в управлении и работе.

Чтобы обеспечить соответствие этим заранее определенным требованиям, важно не только правильно выбрать прибор, но также понимать особенности различных способов снабжения, чтобы выбрать подходящий в зависимости от потребностей.

Рассмотрим следующие способы снабжения:

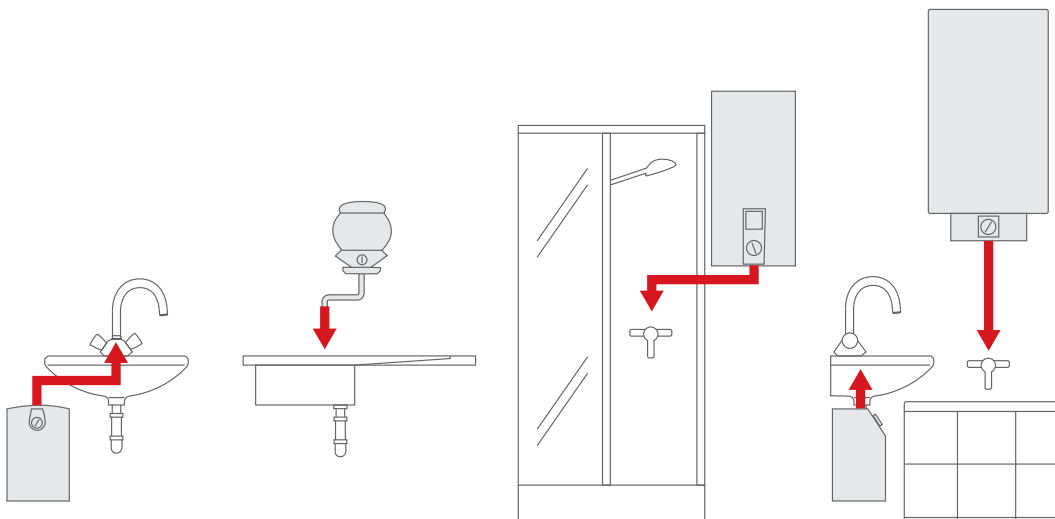
Децентрализованное горячее водоснабжение

Вода нагревается непосредственно в точке разбора или рядом с ней. Наиболее подходящий прибор следует подбирать в зависимости от особенностей точки разбора / места потребления. Целесообразно различать такие подвиды систем децентрализованного нагрева воды:

Индивидуальное снабжение, одна точка разбора

Каждая точка разбора воды снабжается индивидуально с помощью подходящего прибора. Примеры:

Тип прибора	Пример сферы применения
Безнапорный (открытый) / напорный (закрытый) малогабаритный накопитель	Умывальник, кухонная мойка, ручной мойник
Проточные нагреватели повышенной комфортности	Умывальник, кухонная мойка, ручной мойник, душ, ванна
Настенный накопительный или проточный нагреватель	Умывальник, кухонная мойка, ручной мойник, душ, ванна
Кипятильник	Мини-кухня, кухонная мойка
Компактные проточные нагреватели	Мойка, умывальник, ручной мойник
Проточные мини-водонагреватели	Ручной мойник



Примеры децентрализованного индивидуального снабжения

Групповое снабжение / централизованное в пределах жилья, снабжение нескольких точек водоразбора

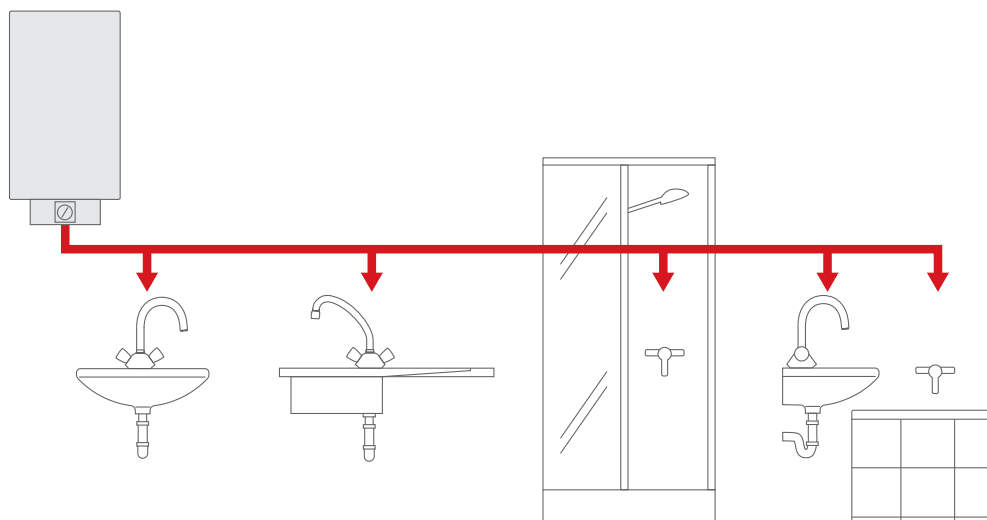
Один прибор, установленный в непосредственной близости (в том же помещении или на той же стене с коммуникациями), снабжает несколько точек разбора. Примеры:

Тип прибора	Пример сферы применения
Проточные водонагреватели	Ванная комната с умывальником, душем и/или ванной в одном помещении
Настенный накопительный или проточный нагреватель	Ванная комната, кухня и туалет в одном жилье / на общей стене с коммуникациями
Станция свежей воды	Ванная комната, кухня и туалет в одном жилье / на общей стене с коммуникациями

Необходимое условие для эффективной и комфортной работы децентрализованных или централизованных в пределах жилья приборов — короткие пути снабжения водой и наличие источника электропитания на месте. В ассортименте продукции, классифицированном в зависимости от потребностей, можно подобрать решение практически для любого размера и любой производительности.

Инвестор, проектировщик и пользователь прибора или системы имеет такие преимущества:

- › нагрев воды вблизи от места потребления, короткие пути снабжения;
- › объем содержимого линии подачи воды < 3 л;
- › низкий уровень потерь, практически полное отсутствие расхода энергии в режиме ожидания, отсутствие циркуляции;
- › уменьшение потребления воды согласно реальным потребностям, немедленная доступность горячей воды;
- › простой поквартирный расчет затрат на энергию;
- › идеальная пригодность для модернизации и присоединения к имеющимся водопроводам;
- › низкие инвестиционные затраты, простой монтаж;
- › малая потребность в площади;
- › возможность применения независимо от способа отопления помещения;
- › бесшумный нагрев воды;
- › точная регулировка температуры воды на выходе с возможностью ограничения по соображениям безопасности.



Пример группового децентрализованного снабжения

Централизованное горячее водоснабжение

Если источник тепла (например, установленный в подвале накопительный нагреватель) централизованно снабжает горячей водой несколько квартир в одном здании, то речь идет о централизованной системе. Нагретая вода подается к нескольким точкам разбора по водопроводным линиям. Распределительная сеть находится под давлением и, как правило, оснащена циркуляционной трубой, которая обеспечивает стабильную и равномерную температуру горячей воды на выходе. Примеры:

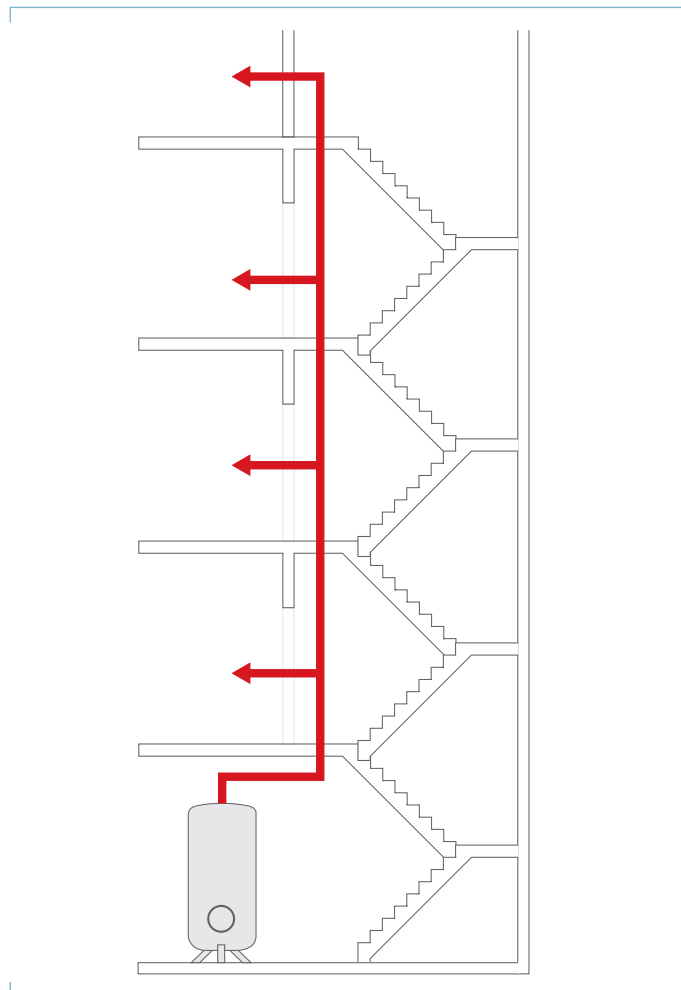
Тип прибора	Пример сферы применения
Напорный (закрытый) накопительный нагреватель настенного или напольного монтажа	Одно-/многоквартирный дом Спортзал, большая кухня
Комбинированный напольный нагреватель, проточный нагреватель	Дом на одну-две семьи
Напорный (закрытый) накопительный нагреватель напольного монтажа	Гостиница, пансионат, казарма

Проектирование и расчет размеров центрального водонагревателя требует понимания ожидаемой области потребления и потребностей, которые могут возникать параллельно.

В связи с этим крайне важно согласовать между собой размеры накопительного нагревателя и источника тепла.

Проектировщик/монтажник централизованных систем, помимо непосредственной потребности в горячей воде, должен принять во внимание потери при накоплении и распределении тепла. Они увеличивают энергопотребление, иногда очень существенно. Так, например, в связи с гигиеническими требованиями температура в системе должна превышать 60 °С. Тем не менее централизованные системы имеют такие преимущества:

- › подготовка и накопление большого количества воды;
- › высокий комфорт пользования горячей водой;
- › уменьшение подключаемой мощности источника тепла;
- › совместимость с различными энергоносителями, выработанной электроэнергией;
- › использование специальных тарифов самостоятельно;
- › возможность применять центральный источник тепла, например, для отопления помещений;
- › возможность модернизации имеющегося центрального источника тепла;
- › отсутствие децентрализованных приборов, например, в квартирах.



Проточные водонагреватели

Проточные водонагреватели — закрытые приборы с внутренним резервуаром под давлением, предназначенные для центрального или децентрализованного снабжения. Можно подключить любое количество водоразборных точек.

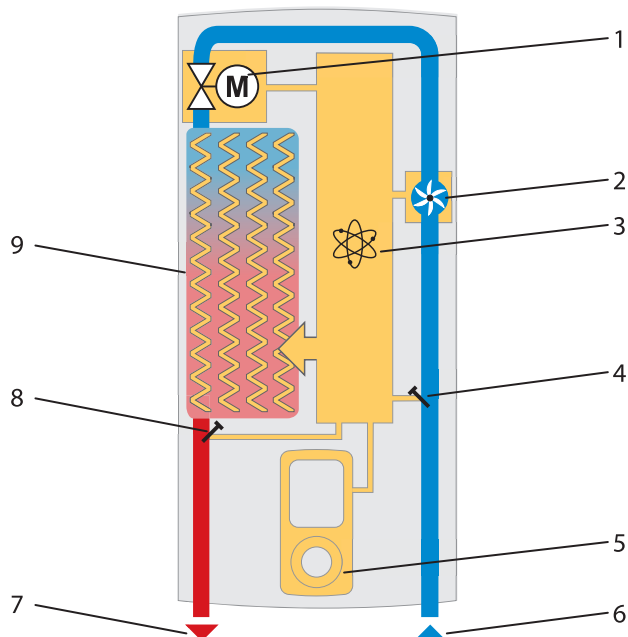
При высокой нагревательной мощности проточные нагреватели отличаются компактностью, а поэтому подходят для экономии места в ваннах, душевых, туалетах или кухнях. Снабжаться водой при этом могут несколько точек водоразбора.

Принцип действия проточных водонагревателей обеспечивает работу почти без потерь. Питьевая вода подается только по требованию, т. е. нагревается до заданной температуры прямо во время разбора. Это экономит энергию и воду.

На доступное количество нагретой питьевой воды влияют такие факторы:

- › Расход [л/мин]
- › Температура холодной воды на входе [°C]
- › Нагревательная мощность прибора [кВт]
- › Желаемая температура горячей воды [°C]
- › Напряжение сети [В]

Общий принцип действия одинаков у всех приборов и описан ниже. Тем не менее различные типы приборов комплектуются по-разному. Важна при этом способность прибора реагировать на те или иные воздействия, такие как колебания температуры холодной воды на входе, и удобство управления.



- 1 Клапан с моторным приводом
- 2 Датчик расхода
- 3 Управляющая электроника
- 4 Датчик температуры на входе
- 5 Блок управления
- 6 Подвод холодной воды
- 7 Выпуск горячей воды
- 8 Датчик температуры на выходе
- 9 Нагревательный блок

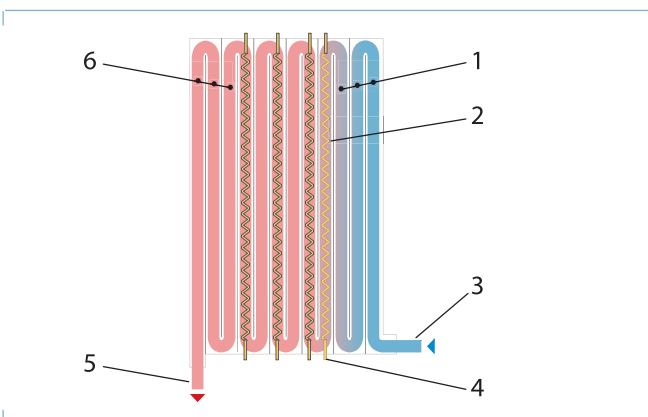
Функциональная схема проточного нагревателя

В зависимости от типа прибора для нагрева питьевой воды применяют различные нагревательные элементы.

Открытый нагревательный элемент

Большинство приборов нагревают воду с помощью неизолированной спирали — открытого нагревательного элемента. Токоведущие нагревательные провода при этом находятся непосредственно в нагреваемой воде. Неизолированные нагревательные спирали устанавливаются в изолирующий блок, заключенный в устойчивую к давлению оболочку. В изолирующем блоке нагревательные спирали крепятся в участках труб. Подключаемые до и после участки обеспечивают сопротивление изоляции. Сопротивление изоляции зависит от свойств протекающей воды. Чтобы обеспечить безопасное функционирование, нужно учесть электрическое сопротивление или электропроводность воды в месте монтажа.

Открытые нагревательные элементы подходят и для применения в жёсткой воде. Благодаря очень малому содержанию воды и небольшой массе нагревательной системы догрев после выключения практически исключён — это важный фактор, который помогает предотвратить осаждение минералов.



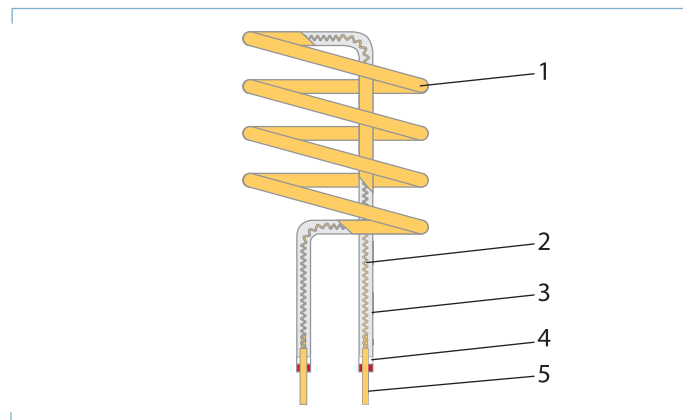
Функциональная схема открытого нагревательного элемента

- 1 Предыдущий участок
- 2 Нагревательная спираль без изоляции
- 3 Подвод холодной воды
- 4 Подключение
- 5 Выход горячей воды
- 6 Последующий участок

Трубчатый нагревательный элемент

Не менее мощными и компактными являются трубные нагревательные элементы. Теплопередача осуществляется через поверхность медной трубки. Нагревательная спираль находится внутри трубки и заключена в изолирующий наполнитель.

Трубчатые нагревательные элементы не чувствительны к воздуху в питьевой воде и подходят для мягкой воды.



Функциональная схема трубчатого нагревательного элемента


- 1 Медная трубка
- 2 Нагревательная спираль
- 3 Заполнитель
- 4 Силиконовая заглушка
- 5 Подключение

Управление | Регулирование

Комфорт пользования горячей водой, который обеспечивается проточным нагревателем, зависит не только от доступной нагревательной мощности. Еще один решающий фактор — способность прибора реагировать на изменения или же компенсировать их. Возможны изменения таких факторов, как:

- › температура холодной воды на входе;
- › давление холодной воды;
- › электропитание;
- › заданная температура.

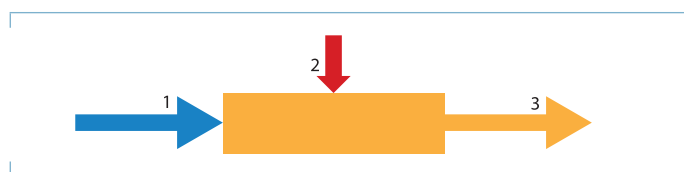
Комфорт пользования горячей водой, т. е. возможность в нужный момент получать воду желаемой температуры и максимально точно настраивать эту температуру, связан с рассмотренными ниже функциями / способами управления и регулирования.

	Гидравлическое управление	Электронное управление	Электронный регулятор	Полностью электронное управление
Компенсация колебаний давления	○	+	+	+
Реакция на изменение температуры холодной воды	-	+	+	+
Компенсация колебаний напряжения	-	○	+	+
Регулирование объемного расхода воды	-	-	-	+
Бесступенчатая коррекция мощности	-	+	+	+
Комфорт пользования водой				

- Невозможно
- Возможно с ограничениями
- + Возможно

Гидравлическое управление

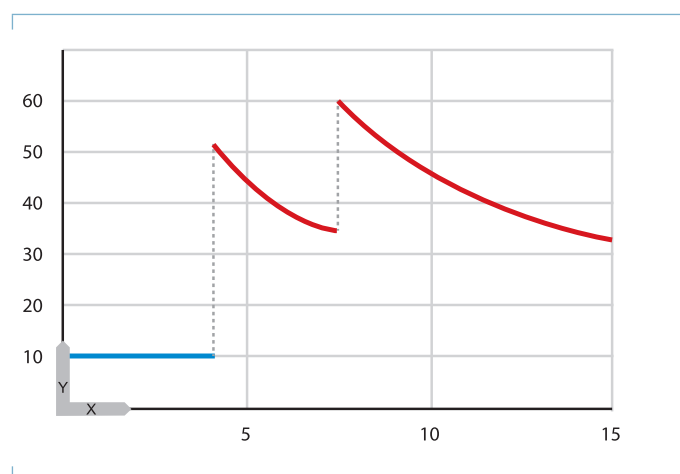
Принципиально важно различать управление и регулирование. Управляемые приборы не способны постоянно контролировать и подрегулировать задающий параметр или заданное значение, например температуру горячей воды, т. е. не могут адаптировать нагревательную мощность или объемный расход.



Управление, открытый контур управления

- 1 Заданное значение
- 2 Влияющие значения (давление, температура на входе, напряжение, максимальная мощность)
- 3 Фактическое значение

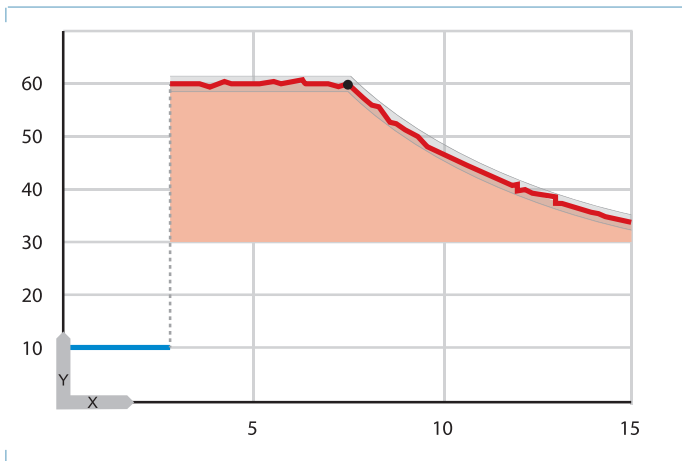
Приборы с гидравлическим управлением не располагают электроникой и включают доступную мощность ступенчато в зависимости от расхода воды при разборе. Максимальное повышение температуры ограничено нагревательной мощностью. Необходимое значение задают, как правило, ступенчато, без возможности точной настройки. Отклонения от заданного значения корректируют с помощью разборной арматуры.



X Расход на выходе [л/мин]
Y Температура на выходе [°C]

Электронное управление по технологии 2i

В отличие от гидравлически управляемых проточных нагревателей в приборах с электронным управлением используют технологию 2i, включающую в себя датчик температуры на входе и датчик расхода. В этом случае нагревательная мощность рассчитывается в зависимости от выбранной ступени температуры. Тем не менее прямого сопоставления фактической температуры горячей воды с заданной нет. Поэтому возможность реагировать на изменения / воздействие влияющих внешних факторов ограничена. Электронное управление изменяет нагревательную мощность на основе температуры холодной воды и фактического расхода. Это позволяет достаточно эффективно компенсировать колебания давления и изменения температуры воды на входе в пределах ограничений, заданных мощностью прибора.



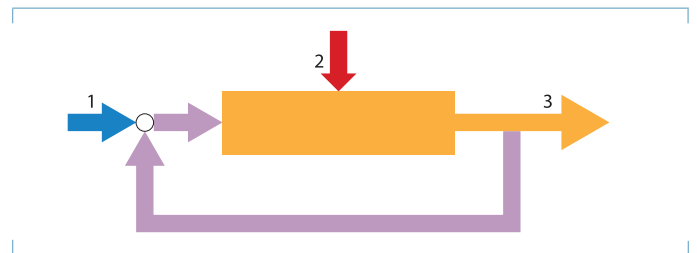
X Расход на выходе [л/мин]
Y Температура на выходе [°C]

Электронное регулирование по технологии 3i

В приборах с электронным регулированием используют технологию 3i. Она состоит из датчика температуры на входе, датчика температуры на выходе и датчика расхода. Последний является также частью электронной системы обнаружения воздуха и обеспечения безопасности.

Пользователь задаёт желаемую температуру горячей воды с помощью блока управления, иногда — с многофункциональным дисплеем и специальными функциями.

После этого электроника может реагировать на ряд влияющих факторов и корректировать мощность. Фактическая температура горячей воды напрямую сравнивается с заданной.



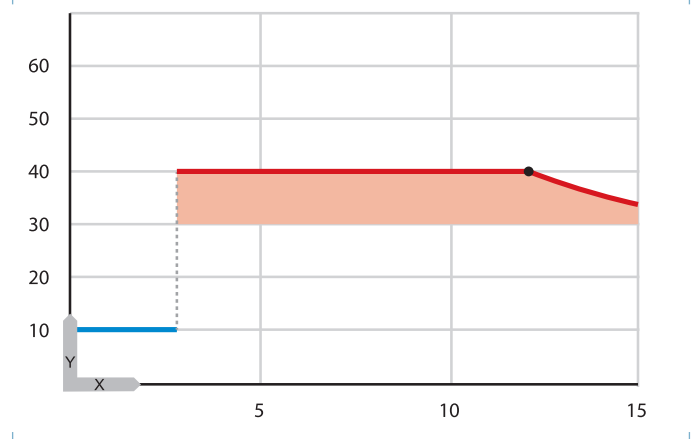
Регулирование, закрытый контур управления

- 1 Заданное значение
- 2 Влияющие значения (давление, температура на входе, напряжение, предел мощности)
- 3 Фактическое значение

Приборы с электронным регулированием поддерживают постоянную температуру воды на выходе в пределах максимальной мощности. Это позволяет компенсировать колебания давления, изменения температуры воды и скачки напряжения вплоть до ограничения мощности.

Температура на выходе остается неизменной, пока не будет достигнута предельная мощность прибора.

В примере ниже заданная температура 40 °C может поддерживаться до достижения объемного расхода разбора, примерно равного 12 л/мин. Колебания давления, вызванные, например, открытием второй точки разбора, компенсируются. При меньшей температуре на выходе мощность прибора позволяет получать больше воды.

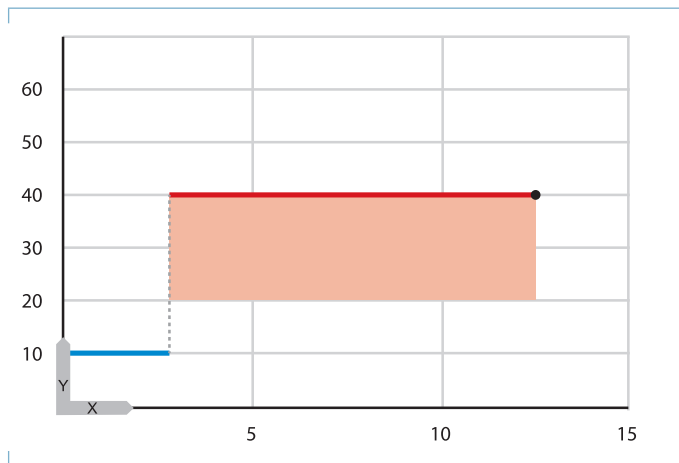


X Расход на выходе [л/мин]
Y Температура на выходе [°C]

Полностью электронное регулирование по технологии 4i

В приборах с полностью электронным регулированием используют технологию 4i. Три датчика (температуры на входе, температуры на выходе и расхода) сочетаются в ней с моторизованным клапаном. Благодаря этому проточный нагреватель может активно регулировать расход. При достижении предела мощности прибор поддерживает точно заданную температуру на выходе, например, путем изменения объемного расхода. Это позволяет полностью компенсировать колебания давления, изменения температуры воды и скачки напряжения.

Такие приборы обеспечивают максимальный комфорт использования горячей водой во время принятия душа.



X Расход на выходе [л/мин]
Y Температура на выходе [°C]

Проточные мини-водонагреватели

Проточные нагреватели с нагревательной мощностью до 7 кВт называются преимущественно мини-водонагревателями и разработаны специально для снабжения одной точки разбора.

Мини-водонагреватели особенно хорошо подходят для снабжения раковины. При достаточно высокой температуре подачи может использоваться и для принятия душа.

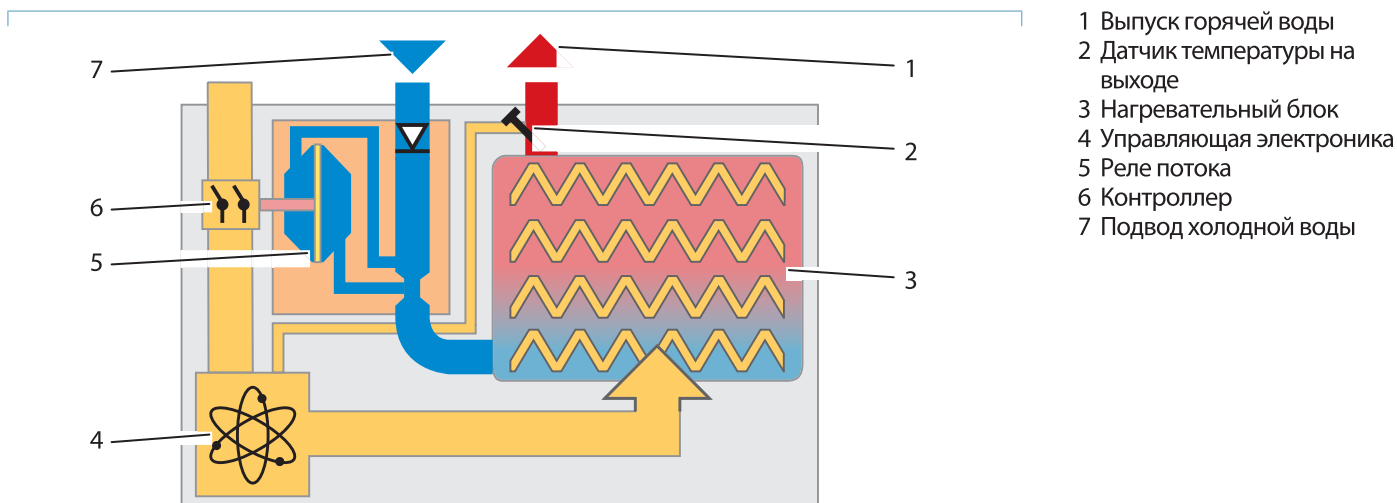
Проточные мини-водонагреватели — альтернатива накопительным водонагревателям, например, малогабаритным. Они не расходуют электроэнергию в режиме ожидания, однако температура воды и объемный расход на выходе у них могут быть ниже, в зависимости от температуры на входе.

Принцип действия проточного мини-водонагревателя аналогичен принципу действия водонагревателя для душа или ванны.

Воду нагревает открытый нагревательный элемент. Поэтому такой прибор пригоден как для мягкой, так и для жесткой воды. В зависимости от модели управление может быть как гидравлическим, так и электронным. Реле потока активирует нагрев непосредственно при разборе воды и управляет процессом до достижения желаемой температуры. Приборы с электронным управлением поддерживают постоянную температуру воды на выходе независимо от температуры вплоть до предельной мощности. Приборы с гидравлическим управлением не оснащаются электронным блоком управления и не способны в полной мере компенсировать влияние внешних факторов, таких как температура холодной воды.

Принцип действия проточных водонагревателей обеспечивает работу почти без потерь. Питьевая вода подается только по требованию, т.е. нагревается до заданной температуры прямо во время разбора. Это экономит энергию и воду.

Ниже описаны сочетания особенностей комплектации тех или иных типов приборов. Более подробные сведения и описания по проектированию и составлению можно найти в разделе данного руководства по проектированию, посвященном конкретному изделию.



Функциональная схема проточного мини-водонагревателя

Накопительные водонагреватели малого объема

Очень интересная и распространенная форма децентрализованного электрического нагрева воды — использование безнапорных (открытых) малогабаритных накопительных нагревателей, снабжающих индивидуальные водоразборные точки, или напорных малогабаритных накопительных нагревателей, снабжающих небольшие группы (например, несколько умывальников).

Благодаря компактной конструкции, гибким возможностям монтажа и сравнительно небольшим требованиям к условиям монтажа при комфортном использовании они подходят, например, для снабжения:

- › Рукомойника
- › Умывальника
- › Кухонной мойки
- › Гостевых туалетов
- › Туалетов для посетителей в нежилых зданиях

Помимо общих преимуществ децентрализованных электрических систем нагрева питьевой воды, пользователи, проектировщики и монтажники по достоинству оценят такие:

- › малая присоединяемая электрическая мощность, в зависимости от типа — от 1,0 до 3,3 кВт;
- › подключение к электросети через стандартную розетку;
- › большое количество смешанной воды в индивидуальной точке разбора — от 10 до 30 л (40 °С) в зависимости от типа и температуры в накопительном резервуаре;
- › малые габариты для компактного монтажа;
- › монтаж над или под раковиной;

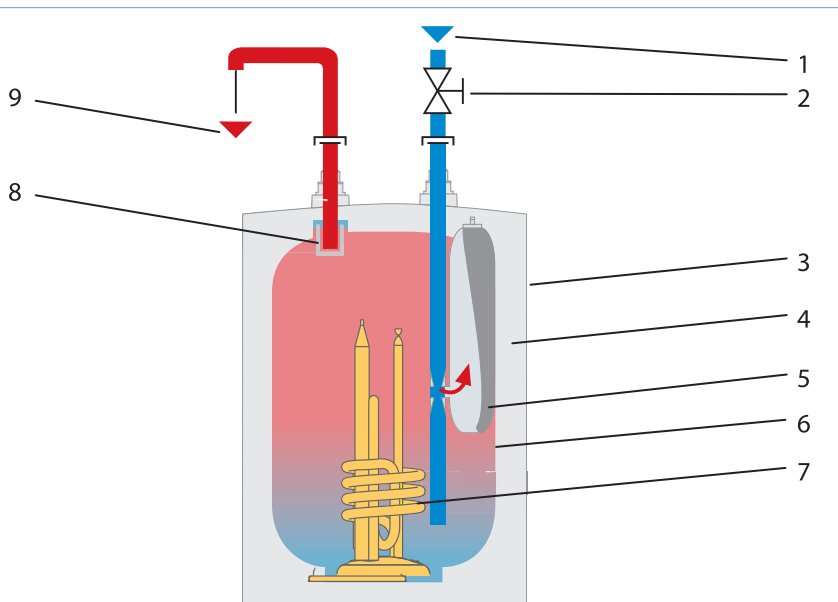
- › простое комбинирование и управление с помощью специальной арматуры;
- › работа без предохранительного оборудования в месте подключения к водопроводу — если речь идет о безнапорных (открытых) приборах;
- › очень низкий расход энергии в режиме ожидания.

В зависимости от типа и исполнения внутренний резервуар приборов изготавливают из разных материалов. Безнапорные (открытые) малогабаритные накопительные нагреватели комплектуют внутренним резервуаром из полипропилена с высококачественной теплоизоляцией из твердой пены.

Во время отбора холодная вода без завихрений перетекает в нижнюю часть резервуара, а разбор воды осуществляется в самой верхней точке.

Для дополнительного повышения эффективности и комфортности в некоторых приборах предусмотрены дополнительные компоненты и функции, примеры которых приведены ниже.

- › Функция *antitropf* предотвращает падение капель из арматуры во время нагрева. Это экономит воду и предотвращает появление накипи. Расширяющаяся вода попадает в специальный приемный резервуар и сжимает уравнивательную мембрану. В ходе последующего процесса разбора воды резервуар опорожняется.
- › Функция *thermostop* предотвращает ненужный расход энергии в режиме ожидания через разборную аппаратуру — смесительный патрубок в режиме ожидания не нагревается



- 1 Подвод холодной воды
- 2 Угловой клапан, холодная вода
- 3 Наружный корпус
- 4 Теплоизоляция
- 5 Функция *antitropf*
- 6 Внутренняя ёмкость
- 7 Нагревательный элемент
- 8 *Thermostop*
- 9 Точка отбора

Функциональная схема безнапорного (открытого) малогабаритного накопительного нагревателя

Настенные накопительные водонагреватели

Популярный вариант децентрализованного нагрева питьевой воды — применение настенных электрических накопительных нагревателей для снабжения одной или нескольких (например, всей квартиры) точек разбора воды.

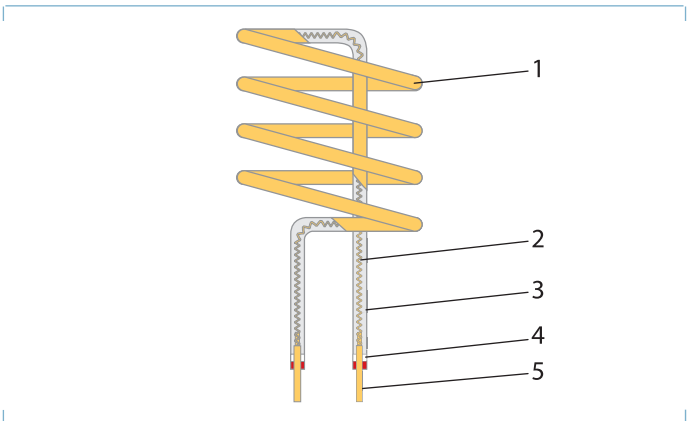
По сравнению с проточными нагревателями настенные накопительные нагреватели отличаются значительно меньшей присоединяемой мощностью. Требуемое количество тепла сохраняется в питьевой воде и используется по потребности.

Еще одно преимущество настенных накопительных нагревателей — возможность использования специальных тарифных моделей энергоснабжающих предприятий. Например, можно нагревать всю воду, которая понадобится в квартире за сутки, ночью по более выгодному ночному тарифу, а затем целый день пользоваться водой, не нагревая ее повторно. В некоторых настенных накопительных нагревателях уже предусмотрено для этого специальное регулирующее оборудование. Кроме того, все настенные накопительные нагреватели имеют такие преимущества:

- › компактный резервуар для хранения требуемого суточного объема воды;
- › малая присоединяемая мощность;
- › возможность пользоваться горячей водой с большим объемным расходом;
- › возможность пользоваться более выгодными тарифными моделями;
- › децентрализованное накопление горячей питьевой воды сообразно потребностям;
- › возможность выбрать желаемый принцип работы: безнапорный (открытый) или напорный (закрытый);
- › децентрализованный расчет затрат на энергию.

Все настенные накопительные нагреватели (точнее, их резервуары) производят из стали, которая изнутри защищена от коррозии специальной эмалью. Чтобы минимизировать потери в режиме ожидания, все резервуары снабжены высококачественной теплоизоляцией и наружным корпусом.

Электрический нагревательный элемент, как правило, устанавливают на дне резервуара, где он способен нагреть все содержимое. Форма и мощность трубчатого нагревательного элемента различаются в зависимости от типа прибора. В любом случае предусмотрено все необходимое предохранительное оборудование, а нагревательный элемент имеет описанную ниже конструкцию.

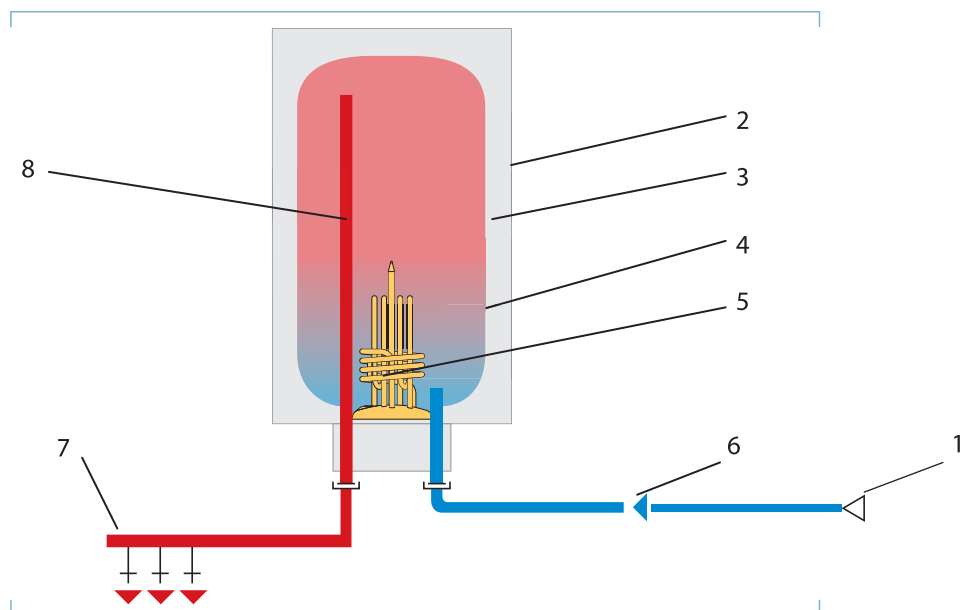


Функциональная схема трубчатого нагревательного элемента

- 1 Медная трубка
- 2 Нагревательная спираль
- 3 Наполнитель
- 4 Силиконовая заглушка
- 5 Подключение

В связи с физическими особенностями холодная вода всегда находится внизу, а ее смешивание с нагретой питьевой водой желательно предотвращать. Во всех резервуарах для этого предусмотрена запатентованная система притока холодной воды. Нагретая вода выходит из верхней части резервуара:

- 1 Группа безопасности KV 30 (SRT 2)
- 2 Наружный корпус
- 3 Теплоизоляция
- 4 Внутренняя ёмкость
- 5 Нагревательный элемент
- 6 Подвод холодной воды
- 7 Точка отбора
- 8 Отводящая труба



Функциональная схема настенного накопительного водонагревателя

Напольные накопительные водонагреватели

Во многих регионах поставщики энергии предлагают специальные тарифы в непиковое время, например ночью. Это особенно интересно пользователям, выбравшим или выбирающим электричество в качестве основного энергоносителя. Как и их настенные одноклассники, напольные накопительные нагреватели позволяют надолго сохранять нужное количество тепла. Эта возможность будет интересна и в будущем как вариант использования излишков электроэнергии, например, выработанной на ветроэлектростанциях. Кроме того, многие пользователи, в домах на одну-две семьи, переходят на собственную электроэнергию, сгенерированную из энергии солнца.

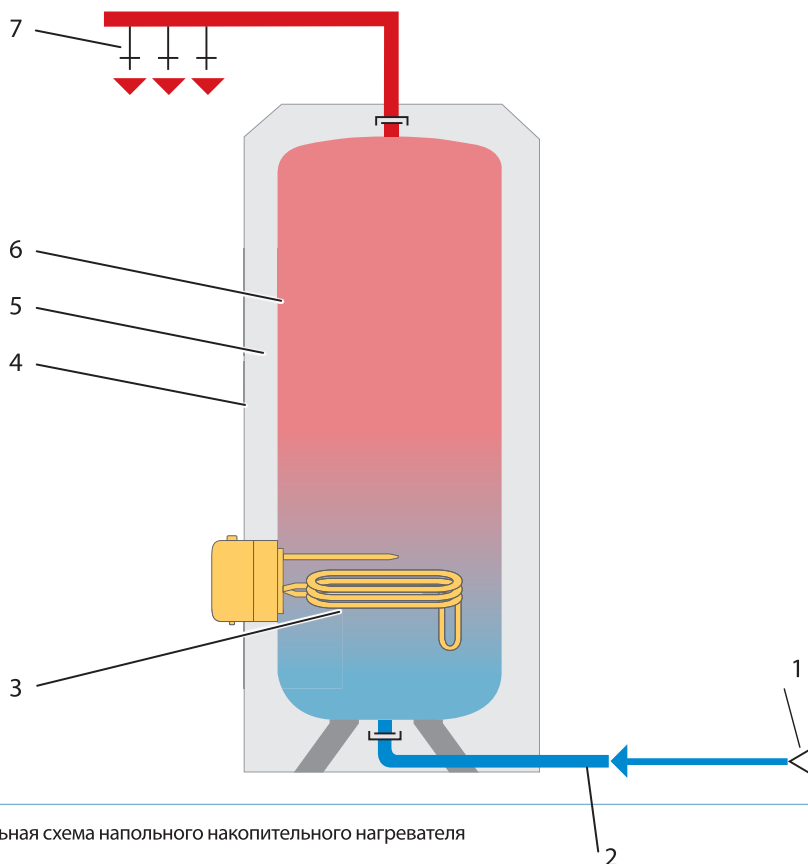
Напольные накопительные нагреватели, как правило, служат для централизованного снабжения здания питьевой водой. При этом сценарии возможны различные варианты применения — в жилом или коммерческом здании, спортивном комплексе и других объектах. Доступные объемы резервуаров позволяют удовлетворять высокие пиковые потребности и разбирать воду быстро. Централизованные системы обеспечивают высокую комфортность пользования водой.

Кроме того, напольные накопительные нагреватели можно сочетать с другими источниками тепла, в том числе и на возобновляемых источниках энергии. В связи с этим в зависимости от уровня оснащённости напольные накопительные нагреватели можно комплектовать по-разному.

Все напольные накопительные нагреватели (точнее, их резервуары) делают из стали, которая изнутри защищена от коррозии эмалью. Чтобы минимизировать потери в режиме ожидания, все резервуары снабжены высококачественной теплоизоляцией и наружным корпусом. Электрический нагревательный элемент, как правило, устанавливают в нижней части резервуара, где он способен нагреть все содержимое.

В связи с физическими особенностями воды холодная вода всегда находится внизу, а ее смешивание с нагретой питьевой водой желательно предотвращать. Во всех резервуарах для этого предусмотрена запатентованная система притока холодной воды. Нагретая вода выходит из верхней части резервуара.

Для подключения к водопроводу предлагаются разнообразные принадлежности, например предохранительные комплекты.



- 1 Группа безопасности ZH 1 (074370)
- 2 Подвод холодной воды
- 3 Нагревательный элемент
- 4 Наружный корпус
- 5 Теплоизоляция
- 6 Внутренняя ёмкость
- 7 Точка отбора горячей воды

Функциональная схема напольного накопительного нагревателя

Законодательные рамочные условия

Европейские нормы по общей эффективности зданий обязывают страны-члены Европейского союза принимать меры по сокращению энергопотребления и выбросов CO₂.

Для новостроек с 2016 года действуют еще более суровые нормы. В частности, максимальную норму потребности в первичной энергии уменьшили на 25 % по сравнению с действующими прежде требованиями в Евросоюзе. Это ужесточение анонсировали еще при нововведениях 2014 года.

Эталонное здание

В 2009 году в EnEV для расчетов жилых зданий был введен метод эталонного здания. Тем самым определяется сравнительное здание, которое по геометрии, площади участка и расположению соответствует запланированному зданию. Энергетическая добротность оболочки эталонного здания, а также его инженерные системы точно определены в EnEV. Были определены нормы отопления помещений, нагрева воды, вентиляции и кондиционирования. Допускаются индивидуальные отклонения от описанного инженерного оборудования. Для выполнения требований EnEV 2014 годовая потребность в первичной энергии запланированного здания не должна превышать рассчитанного значения для эталонного здания.

1 января 2016 года допустимую максимальную годовую потребность в первичной энергии уменьшили сразу на 25 %. Поскольку законодатель еще не обновил строительные нормы, касающиеся стен (ограждающих конструкций) и инженерного оснащения эталонного здания, сообразно этому новому требованию, каждая строительная организация теперь должна индивидуально проектировать планируемое к строительству здание.

Для подтверждения соответствия жилых зданий действующим требованиям можно выбирать между двумя методами расчета, причем выбранный метод должен применяться как для запланированного, так и для эталонного здания.

Расход первичной энергии:

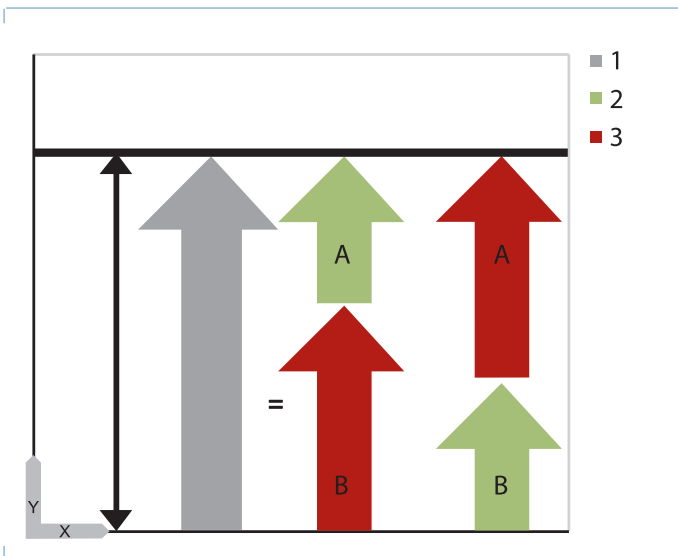
$$Q_{P \text{ запланированного здания}} \leq Q_{P \text{ эталонного здания}}$$

Строительная физика эталонного здания		
Наружная стена	Коэффициент теплопередачи	$U = 0,28 \text{ Вт}/(\text{м}^2 \cdot \text{К})$
Нижнее перекрытие / потолок подвала	Коэффициент теплопередачи	$U = 0,35 \text{ Вт}/(\text{м}^2 \cdot \text{К})$
Стена подвала	Коэффициент теплопередачи	$U = 0,35 \text{ Вт}/(\text{м}^2 \cdot \text{К})$
Крыша / верхнее перекрытие	Коэффициент теплопередачи	$U = 0,20 \text{ Вт}/(\text{м}^2 \cdot \text{К})$
Окна	Коэффициент теплопередачи	$U = 1,30 \text{ Вт}/(\text{м}^2 \cdot \text{К})$
Окна	Коэффициент пропускания остекления	$g = 0,6$
Окна верхнего света	Коэффициент теплопередачи	$U = 1,40 \text{ Вт}/(\text{м}^2 \cdot \text{К})$
Окна верхнего света	Коэффициент пропускания остекления	$g = 0,6$
Наружные двери	Коэффициент теплопередачи	$U = 1,80 \text{ Вт}/(\text{м}^2 \cdot \text{К})$
Оболочка здания	Добавка на тепловые мостики	$\Delta U_{WB} = 0,05 \text{ Вт}/(\text{м}^2 \cdot \text{К})$
Проверка на герметичность	Расчетное значение n50	DIN 4108-6: С проверкой герметичности
Проверка на герметичность	Расчетное значение n50	DIN 18599-2: согласно категории I

Инженерное оборудование эталонного здания		
Отопление	Отопительный прибор на жидком топливе, улучшенный	
	Установка внутри термической оболочки (для более чем двух жилых модулей - вне термической оболочки)	
	Радиаторное отопление, температура в системе 55 °C/45 °C	
	Термостатический клапан, пропорциональный диапазон 1 К	
	Регулируемый циркуляционный насос (Др пост.)	
	Разводка внутри, трубопроводная сеть гидравлически скомпенсирована	
	Централизованный нагрев воды	Котел на жидком топливе (комбинированное отопление и горячее водоснабжение)
		Термическая солнечная система (комбинированная система с плоским коллектором)
		Бойлер с косвенным нагревом (двойной гелионагреватель)
		Установка внутри термической оболочки (для более чем двух жилых модулей - вне термической оболочки)
Вентиляция	Внутреннее распределение, монтаж на общей стене с коммуникациями	
	Регулируемый циркуляционный насос (Др пост.)	
	С циркуляцией	
Кондиционирование	Центральная вытяжка	
	Регулируемый вентилятор постоянного тока, по потребности	
Кондиционирование	Охлаждение здания отсутствует	

Возможность компенсации затрат

Несмотря на гораздо более строгие требования по тепловым потерям стен здания и минимальную норму изоляции, даже в постановлении EnEV 2014 предусмотрены возможности компенсации затрат на электроэнергию. Чем эффективнее инженерное оборудование, тем ниже требования к улучшению тепловых потерь стен здания для получения специальной поддержки и финансирования. Максимальные преимущества при этом предоставляют системы, использующие энергию окружающей среды, а также установки с высокой степенью рекуперации тепла. По сравнению с эталонным инженерным оборудованием они имеют лучший баланс первичной энергии и, при соответствующем качестве изоляции здания, позволяют легко выполнить требования EnEV.



- Y Допустимая годовая потребность в первичной энергии в расчете на полезную площадь $Q_{p, макс.}$ [кВт*ч / (м²*а)]
- 1 Общий расход энергии
- 2 Энергетически выгодное исполнение
- 3 Энергетически невыгодное исполнение
- A Установка
- B Здание

EnEV для жилых зданий

Постановление EnEV 2014 предусматривает максимальные значения ежегодной потребности в первичной энергии, а также удельных теплотерь при транспортировке (среднее значение U стен здания) для жилых зданий. Один из способов расчета параметров не охлаждаемого жилого здания — определить годовую потребность в тепле Q_h , а также показатель затрат на оборудование e_p с. С помощью не привязанного к размерам показателя затрат на оборудование, относящегося к использованию первичной энергии на отопление, вентиляцию и нагрев воды, можно комплексно оценить все инженерное оборудование.

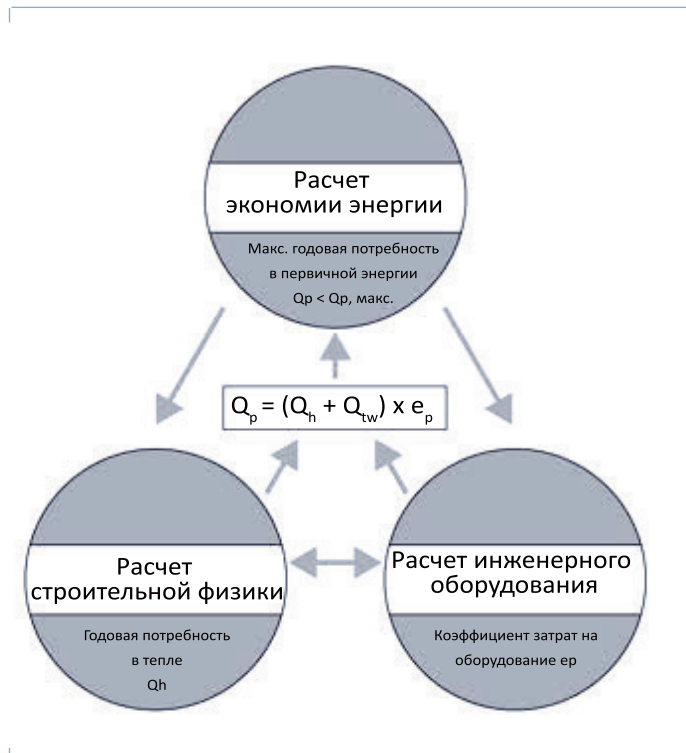
Второй метод — это расчет (энергетическая оценка зданий), допустимый теперь и для жилых зданий.

Максимальные значения удельной теплотери при транспортировке H_t' для жилого здания

Отдельное жилое здание < 350 м ²	$H_t' = 0,40 \text{ Вт}/(\text{м}^2 \cdot \text{К})$
Отдельное жилое здание > 350 м ²	$H_t' = 0,50 \text{ Вт}/(\text{м}^2 \cdot \text{К})$
Жилое здание с одной общей стеной	$H_t' = 0,45 \text{ Вт}/(\text{м}^2 \cdot \text{К})$
Прочие жилые здания	$H_t' = 0,65 \text{ Вт}/(\text{м}^2 \cdot \text{К})$
Уширения и выступы жилых зданий	$H_t' = 0,65 \text{ Вт}/(\text{м}^2 \cdot \text{К})$

С 1 января 2016 года удельные теплотери привязаны к окружающей строящееся жилое здание территории и не должны превышать значение для соответствующего эталонного здания.

Действие норм



$$Q_p = (Q_h + Q_{tw}) \cdot e_p$$

- Q_p Потребление первичной энергии
- Q_h Тепло для отопления
- Q_{tw} Годовая норма энергопотребления для нагрева питьевой воды Q_{tw} согласно постановлению EnEV составляет 12,5 кВт*ч/м²а.
- e_p Коэффициент затрат оборудования

EnEV для нежилых зданий

Для составления баланса нежилых зданий в EnEV 2014 имеется очень подробная инструкция, служащая основанием для расчетов. Методом эталонного здания задаются максимальные значения допустимого годового расхода первичной энергии, для стен здания заданы максимальные значения U для прозрачных и непрозрачных поверхностей. Дополнительно к отоплению, приготовлению горячей воды и вентиляции в балансе также нужно учесть кондиционирование, освещение и внутренние нагрузки. Поскольку в нежилых зданиях зачастую нужно различать области различного назначения с разной степенью кондиционирования, было введено разделение всего здания на различные зоны. Зона включает в себя помещения одного здания, которые характеризуются едиными требованиями к условиям использования (температура, вентиляция, освещение, внутренние нагрузки, обеспечение дневным светом, техническое оборудование) при однотипных предельных условиях. Каждой зоне назначается один из 33 предустановленных профилей использования (например, офис, гостиничный номер, кухня, туалет, переход), затраты энергии на отопление и кондиционирование каждой зоны нужно рассматривать отдельно. Для упрощения расчета для зданий таких типов, как школа, детский сад, офисное здание, гостиница, заведения общепита и мастерская допускается определять годовую потребность в первичной энергии на основании однозонной модели, если соблюдаются различные предельные условия (например, система отопления, отсутствие охлаждения, освещение согласно эталонной норме).

Классификация	
Часть 1	Общие положения методики составления баланса, понятия, зонирование и оценка энергоносителей
Часть 2	Полезный расход энергии для отопления и охлаждения зон здания
Часть 3	Полезный расход энергии для энергетического кондиционирования воздуха
Часть 4	Полезный и итоговый расход энергии на освещение
Часть 5	Итоговый расход энергии отопительными системами
Часть 6	Итоговый расход энергии оборудованием для вентиляции жилых помещений и оборудования для нагрева воздуха в жилом строительстве
Часть 7	Итоговый расход энергии системами вентиляции и охлаждения помещений в старом жилом фонде
Часть 8	Полезный и итоговый расход энергии системами приготовления горячей воды
Часть 9	Итоговый и первичный расход энергии установками использования тепловых выбросов электростанций
Часть 10	Предельные условия использования, данные по микроклимату
Вкладыш 1	Пример

Расход первичной энергии нежилыми зданиями

$$Q_Q = Q_{P,h} + Q_{P,c} + Q_{P,m} + Q_{P,w} + Q_{P,l} + Q_{P,aux}$$

Q_P	Потребление первичной энергии
$Q_{P,h}$	Отопление
$Q_{P,c}$	Кондиционирование
$Q_{P,m}$	Пар
$Q_{P,w}$	Горячая вода
$Q_{P,l}$	Свет
$Q_{P,aux}$	Вспомогательная энергия

Наибольшее значение среднего коэффициента теплопроводности для нежилых зданий

Узлы	Внутренняя температура $\geq 19^\circ\text{C}$	Внутренняя температура $< 19^\circ\text{C}$
Непрозрачные наружные конструктивные элементы	U средн. = 0,35 Вт/(м ² *К)	U средн. = 0,50 Вт/(м ² *К)
Прозрачные наружные конструктивные элементы	U средн. = 1,90 Вт/(м ² *К)	U средн. = 2,80 Вт/(м ² *К)

Трубопроводы горячей воды

Теплоизоляция теплотрасс и линий горячего водоснабжения, каналов охлаждения и линий холодного водоснабжения, а также арматуры:

Тип трубопровода/арматуры	Минимальная толщина изоляции при теплопроводности 0,035 Вт/(м*К)
Внутренний диаметр до 22 мм	20 мм
Внутренний диаметр от 22 до 35 мм	30 мм
Внутренний диаметр от 35 до 100 мм	Равно внутреннему диаметру
Внутренний диаметр свыше 100 мм	100 мм
Трубопроводы и арматура согласно строкам 1–4 в сквозных отверстиях, проходящих через стены и перекрытия, в местах пересечения и соединения трубопроводов, на центральных распределителях трубопроводных сетей	1/2 требуемого значения в строке 1–4
Трубопроводы систем центрального отопления согласно строкам 1–4, проложенные после 31 января 2002 года в конструктивных элементах между отопляемыми помещениями различных пользователей	1/2 требуемого значения в строке 1–4
Трубопроводы согласно строке 6, проложенные в конструкции пола	6 мм

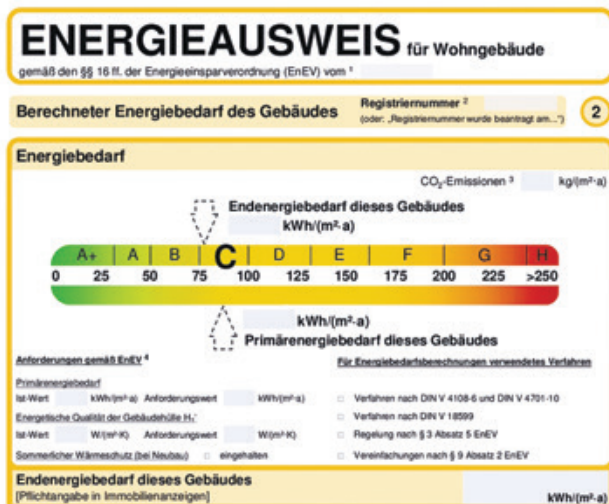
Энергетические паспорта

Существенным требованием EnEV 2014 является выдача свидетельства о совокупной эффективности новостроек, а также имеющихся зданий в случае внесения строительных изменений, при наличии обязанности санирования, при сдаче в аренду и продаже. Энергетический паспорт должен описывать энергетическое качество здания и содержать предложения по улучшению.

Особо нужно отметить, что в коммерческих объявлениях о недвижимости обязательно нужно будет указывать энергетическое качество здания. Кроме того, для энергетических паспортов вводятся классы энергоэффективности, присваиваемые на основе аудита потребления конечной энергии.

Итак, в будущем здания будут получать энергетический класс, обозначенный буквами (до A+ до H), которые необходимо будет указывать и в объявлениях о недвижимости — по крайней мере для жилых зданий. То есть уже сегодня строительная организация, планируя здание, не должна легкомысленно пренебрегать возможностями улучшить класс энергоэффективности здания просто потому, что постановление EnEV 2014 пока еще к этому не обязывает.

Энергетический паспорт — ценный инструмент, призванный обеспечивать прозрачность и ясность. Энергетический сертификат информирует об энергетическом качестве здания. Для этого оцениваются свойства оболочки здания и системы отопления. Энергетический паспорт должен описывать энергетическое качество здания и содержать предложения по улучшению. В будущем каждому энергетическому паспорту будет присвоен регистрационный номер, а все издатели таких паспортов тоже будут подлежать обязательной регистрации. Эта регистрация сделает возможной выборочную проверку энергетических паспортов в Германии. В бланке энергетического паспорта приводятся также данные о применении альтернативных энергетических систем и требованиях Закона о производстве тепла из возобновляемых видов энергии (EEWärmeG).



Поддержка в проектировании

Поскольку процесс расчета очень обширен и может быть пройден только шаг за шагом (из-за большого количества взаимовлияющих факторов), составить энергетический баланс можно только с помощью средств электронной обработки данных. Компания STIEBEL ELTRON располагает требуемыми программными решениями для проведения расчетов.

Они помогают проводить комплексные расчеты, в том числе с данными производителей. Наши отделы окажут поддержку при работе во всех сферах применения постановления об энергосбережении.

Примеры расчетов для многоквартирного дома

Преимущественно электрический децентрализованный нагрев воды — один и, пожалуй, наиболее предпочтительный из способов выполнения.

Ниже на примере многоквартирной жилой новостройки рассматриваются возможности и соответствующие требуемые условия. При этом для постройки нового многоквартирного дома должны быть выполнены такие рамочные условия:

Данные условного здания

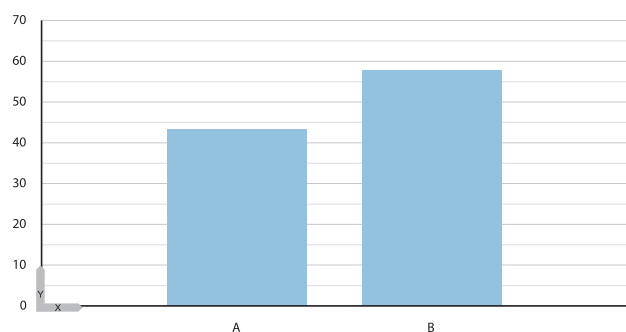
Год постройки	2017
Тип	Многоквартирный дом
Число квартир	9
Этажность	3
Тип здания	Тяжел.
Площадь оболочки [A]	1345 м ²
Объем корпуса здания [Ve]	2740 м ³
Полезная площадь [An]	877 м ²
Эталонная климатическая зона	Германия

Эталонное здание

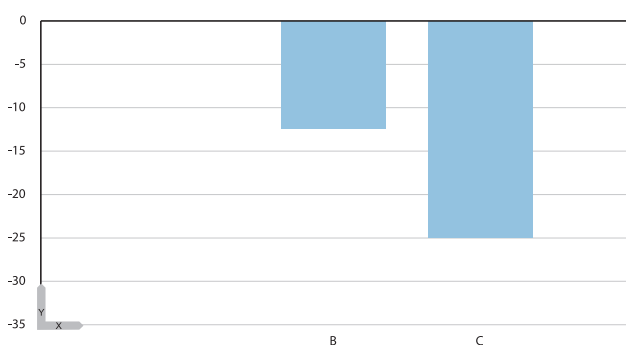
Основа для сравнения планируемого системного решения — описанное выше эталонное здание, выполненное согласно постановлению EnEV. На рисунке ниже годовая потребность эталонного здания в первичной энергии сравнивается с требованиями постановления EnEV 2014. Фактическое значение эталонного здания умножается на коэффициент 0,75. Результатом является требуемое согласно постановлению EnEV 2014 значение, которое берут за основу для сравнения различных сочетаний оборудования.

ПРОЕКТИРОВАНИЕ

Законодательные рамочные условия (Евросоюз)



Y Потребность в первичной энергии [кВт*ч/м²а]



Y Отклонение [%]

A Требование EnEV 2014

B Эталонное значение EnEV, централизованное ГВС, жидкотопливный котел и тепловая солнечная система

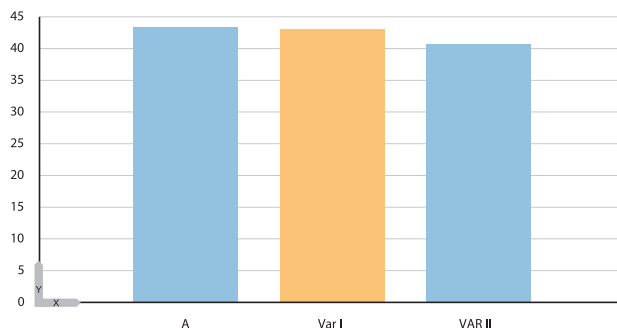
Варианты I и II

Исполнение многоквартирного дома с децентрализованным электрическим нагревом питьевой воды и сочетанием теплового насоса «Воздух — Вода» или «Рассол — Вода» для удовлетворения требований закона EEWärmeG. Благодаря децентрализованному нагреву холодной воды потребность в тепловой солнечной системе отпадает.

В этом варианте, помимо применения подходящего оборудования, улучшено качество оболочки здания. изменения соответствующих компонентов кажутся непропорционально широкомасштабными. Следует учесть, что параметры оболочки эталонного здания не соответствуют нынешнему уровню развития техники и на практике имеют значительно более низкие значения. Для условного здания внесены такие коррективы:

	Площадь оболочки м²	Базовое значение	Изменение	Отклонение %		
Значение U, окна	1201,300	Вт/м²*К	1,100	Вт/м²*К	-15	
Значение U, наружная стена	558	0,280	Вт/м²*К	0,170	Вт/м²*К	-41
Значение U, нижнее перекрытие / потолок подвала	313	0,350	Вт/м²*К	0,180	Вт/м²*К	-49
Значение U, крыша	354	0,200	Вт/м²*К	0,140	Вт/м²*К	-30
Добавка на тепловые мостики	-	0,050	Вт/м²*К	0,05	Вт/м²*К	-
Потери тепла при транспортировке НТ	-	0,500	Вт/м²*К	0,280	Вт/м²*К	-44
Годовая потребность в тепле на отопление Qh	-	41,7	кВт*ч/м²а	29,2	кВт*ч/м²а	-30

Помимо транспортировочных и циркуляционных потерь, характерных для центрального распределения горячей воды, значительно (на 30 %) снижается также годовая потребность в тепле на отопление. Это снижает первоначальные затраты на конечную и первичную энергию, а также обеспечивает выполнение требований постановления EnEV.



Y Потребность в первичной энергии [кВт*ч/м²а]

A Требование EnEV 2014

Var.I Планируемое здание, тепловой насос «Воздух — Вода», децентрализованный электрический нагрев воды, вытяжная вентиляция.

Var.II Тепловой насос «Рассол — Вода», децентрализованный электрический нагрев воды, вытяжная вентиляция.

Постановление о питьевой воде

Питьевая вода — едва ли не важнейший из ресурсов, необходимых для обеспечения жизнедеятельности человека.

Согласно общепринятым техническим регламентам действуют, например, такие требования:

- › Питьевая вода не должна содержать возбудителей заболеваний;
- › Питьевая вода не должна иметь вредных для здоровья свойств;
- › Питьевая вода должна быть бесцветной, прозрачной, холодной и безупречной на вкус, без запаха;
- › Питьевая вода должна подаваться в достаточном количестве под достаточным давлением;
- › Питьевая вода и материалы, контактирующие с ней, должны быть совместимы, чтобы не возникало ущерба вследствие коррозии.

Помимо технических регламентов необходимо соблюдать законодательные нормы. Среди них — Постановление о питьевой воде.

Постановление о питьевой воде

- › определяет меры на случай несоблюдения допустимых предельных значений;
- › регулирует возможности подготовки и дезинфекции;
- › описывает обязанности тех, кто эксплуатирует систему водоснабжения;
- › устанавливает объем контроля;
- › определяет информирование потребителей.

Прежде такая обязанность была предусмотрена лишь для систем, вода из которых подавалась в общественные учреждения, такие как школы, детские сады, больницы, а также заведения общепита.

Легионеллы

Легионеллез в Германии — одна из самых частых болезней, которые могут передаваться через воду. Его возбудители — легионеллы, бактерии, размножающиеся в теплой воде (например, в питьевой воде, в системах кондиционирования воздуха и рекуперации тепла). При попадании легионелл в дыхательные пути они могут вызывать тяжелые воспаления легких и понтиакскую лихорадку.

Ежегодно минимум 20–32 тыс. человек в Германии заболевают амбулаторно приобретённым воспалением легких, вызванным легионеллами. Намного чаще (в 10–100 раз) встречается другое заболевание, причина которого — тоже легионеллы. Это понтиакская лихорадка, отличающаяся благоприятным прогнозом. (Федеральное экологическое ведомство. Заявление о легионеллах. Актуальные вопросы исполнения измененного Постановления о питьевой воде).

Этот возбудитель распространён по всему миру и встречается в любой пресной воде в количестве, безвредном для человека. Он — естественная составляющая нашей питьевой воды.

Заболеть же можно, вдохнув воздух или водяной пар (например, во время душа), содержащий повышенное количество возбудителей. По последним данным выпитая вода опасности не представляет.

Риск повышения количества возбудителей в нагретой холодной воде существует, в частности, тогда, когда вода долго (сутками) стоит при температуре 25–55 °С. Так часто бывает в редко используемых или неиспользуемых участках трубопроводов (Федеральное экологическое ведомство. Заявление о легионеллах. Актуальные вопросы исполнения измененного Постановления о питьевой воде).

Меры по предотвращению опасности изложены в общепринятых технических регламентах, таких как рабочие рекомендации DVGW W551 или стандарт DIN 1988-200.

Минимизировать вероятность застоя питьевой воды можно еще на этапе проектирования, например, благодаря указанным ниже мерам:

- › децентрализованный нагрев питьевой воды, например, с помощью проточных нагревателей;
- › минимизация длины водопроводных линий,
- › размеры накопителя горячей воды и распределительной сети в пределах, не превышающих необходимые;
- › использование (эксплуатация) циркуляционной трубы и циркуляционного насоса согласно техническим регламентам;
- › стремление избежать тупиковых линий;
- › соблюдение требуемой температуры питьевой воды.

Обязательный контроль согласно постановлению TrinkwV

Для сдаваемых в аренду жилых зданий с большими системами горячего водоснабжения действуют, помимо прочего,

- › обязанность информировать квартиросъемщиков;
- › обязанность контролировать систему на наличие легионелл.

Это не касается:

- › систем в домах на одну-две семьи, даже если их сдают в аренду;
- › децентрализованных решений, таких как применение проточных нагревателей или настенных малогабаритных накопительных нагревателей в каждой квартире.

Определение большой системы

Большими системами считаются все установки, у которых вместимость накопительного резервуара водонагревателя превышает 400 л или вместимость как минимум одного трубопровода от нагревателя до самой дальней точки разбора превышает 3 л. Циркуляционные трубы в расчет не принимаются.

Системы в домах на одну-две семьи не относятся к большим системам горячего водоснабжения.

Примеры размеров труб с вместимостью до 3 л:

Диаметр 15 мм = длина 20 м

Диаметр 18 мм = длина 15 м

Диаметр 22 мм = длина 9 м

Требования к эксплуатации большой системы

Температура питьевой воды на выходе нагревателя всегда должна составлять как минимум 60 °C.

Все содержимое резервуара, в том числе всех ступеней предварительного нагрева, нужно как минимум раз в сутки нагревать не менее чем до 60 °C.

Для тупиковых линий вместимостью более 3 л всегда нужно предусматривать циркуляцию.

В циркуляционной трубе допускается падение температуры не более 5 K.

Определение малой системы

Все системы с накопительными нагревателями или центральными проточными нагревателями питьевой воды в домах на одну-две семьи, независимо от вместимости нагревателя и трубопроводов.

Все системы с вместимостью до 400 л и вместимостью каждого трубопровода от нагревателя до самой дальней точки разбора до 3 л, без учета длины циркуляционных труб.

Требования к монтажу и рекомендации по эксплуатации малых систем

Требования:

Центральный накопительный или проточный нагреватель должен быть способен поддерживать 60 °C на выходе. Это определяет не рекомендованные рабочие температуры, а критерии для планирования и монтажа систем. Для тупиковых линий вместимостью более 3 л всегда нужно предусматривать циркуляцию. В циркуляционной трубе допускается падение температуры не более 5 K.

Рекомендации:

Рекомендуется задать температуру 60 °C. Рабочих температур ниже 50 °C следует избегать. При вводе в эксплуатацию и инструктаже пользователя следует проинформировать о возможных опасностях для здоровья.

Требования к децентрализованным проточным нагревателям, независимо от объекта

Если вместимость каждого трубопровода от нагревателя до самой дальней точки разбора не превышает 3 л, никакие требования не предъявляются.

При этом не нужно нести никаких затрат на отбор проб и их контроль в аккредитованных лабораториях.

Не нужно проверять каждый стояк (обычно для такого контроля нужно сначала оборудовать подходящие места отбора проб).

Обозначение энергопотребляющей продукции в ЕС

Знак ЕС для обозначения энергопотребляющих изделий с сентября 2015 года присваивается также изделиям, потребляющим электроэнергию для нагрева питьевой воды. С того времени на всех водонагревателях нужно указывать класс энергоэффективности. Эта норма идет на пользу потребителям, так как в будущем различия между приборами будут более заметны.

Законодательное постановление об энергопотребляющих изделиях оценивает различные приборы и подразделяет их на классы эффективности. Данная маркировка похожа на этикетку, уже знакомую потребителям по крупной бытовой технике. Как и прежде, категории обозначены цветными полосками: от зеленой (высокая эффективность) до красной (низкая эффективность). Сокращение «ErP» означает английский термин «Energy related Products» — изделия, связанные с производством и потреблением электроэнергии.

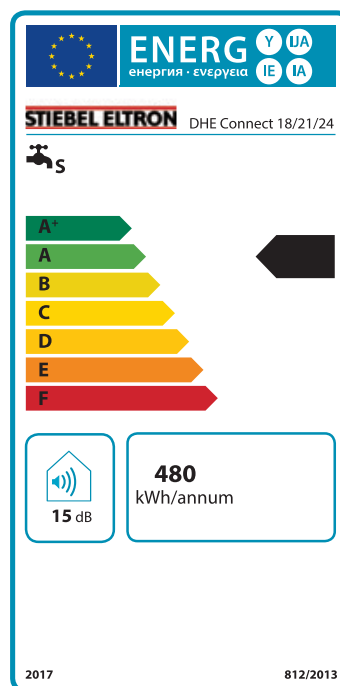
Компания STIEBEL ELTRON приветствует эту директиву ЕС и требование о прозрачном обозначении энергопотребления. Защита окружающей среды и устойчивое развитие — важные критерии, на которые наша компания ориентируется при разработке новых приборов и систем децентрализованного водоснабжения.

Наши изделия удовлетворяли еще более жестким обновленным требованиям директивы ErP еще задолго до того, как они вступили в силу в сентябре 2017 года.

Детальное пояснение этикетки

Этикетка на изделии подробно информирует о том, на какой профиль водоразбора рассчитан данный прибор, и примерно какого годового потребления энергии можно ожидать, если прибором пользуются согласно этому профилю. Кроме того, и это важно, указывается класс энергоэффективности.

Пример для приборов: DHE Connect 18/21/24



Обзор водонагревателей

Продукт	Класс энергоэффективности	Отбор	кВт*ч/г	дБ
DHE touch 18/21/24	A	S	479	15
DEL 18/21/24 SL	A	S	477	15
DHB-E 18/21/24 SL	A	S	477	15
DHB 21 ST	A	S	477	15
DHB 24 ST	A	S	475	15
DCE 11/13	A	XS	465	15
DHM 3	A	XXS	477	15
DHM 4	A	XXS	478	15
DEM	A	XXS	478	15
SNU 5 SL	A	XXS	497	15
SNU 10 SL	A	XXS	500	15
UFP 5t	A	XXS	500	15
SN 5 SL	A	XXS	487	15
SN 10 SL	A	XXS	491	15
SHU 5 SL	A	XXS	497	15
SH 10 SL	A	XXS	498	15
SH 30 S	B	S	518	15
SHZ 30	A	S	489	15
SH 80 S	C	M	1381	15
SHZ 80	B	M	1223	15
SH 100 S	C	L	2666	15
SHZ 100	C	L	2529	15
HFA-Z 30	B	S	518	15
HFA-Z 80	C	M	1410	15
HFA-Z 100	C	L	2716	15
SHW 200 S	C	XL	4294	15
SHW 300 S	C	XL	4311	15

ВВЕДЕНИЕ

Законодательные рамочные условия (Евросоюз)

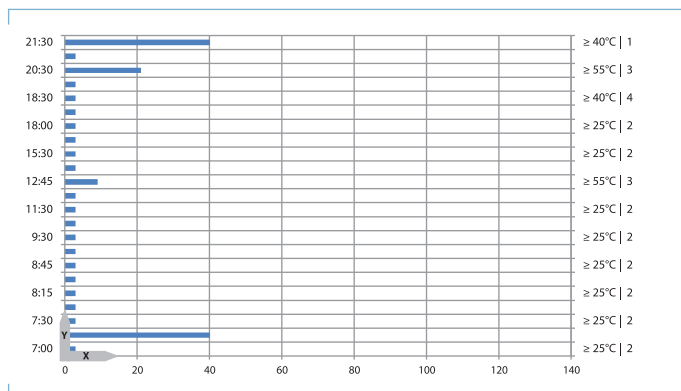
Профили водоразбора и пояснения к ним

Каждый производитель может указывать, на какой профиль водоразбора рассчитан водонагреватель (т.е. какой профиль водоразбора прибор способен покрыть). Стандарт EN 16147 предусматривает для этого профили водоразбора S, M, L, XL и XXL, причем S соответствует наименьшему разбору, XXL — наибольшему. Чем выше профиль водоразбора, тем более высокий уровень комфортности пользования горячей водой может обеспечить прибор.

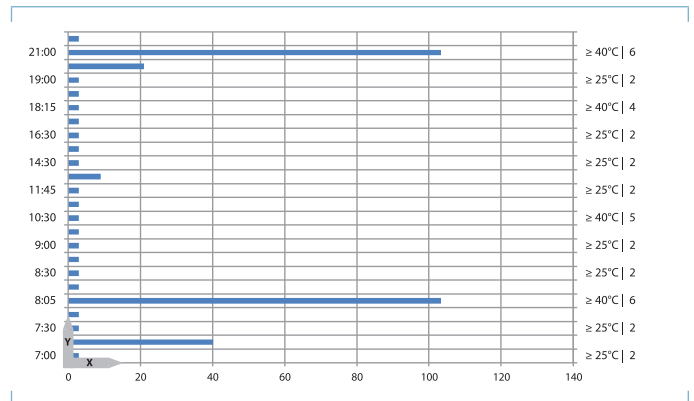
Профили водоразбора	-	S	M	L	XL	XXL
Энергия водоразбора	кВт*ч/день	2	6	12	19	25
Энергия водоразбора	кВт*ч/год	767	2133	4254	6961	8953
Примерный соответствующий объем смешанной воды 40 °C [при хол. воде 10 °C]	л/д	60	168	334	547	703
Пики отбора (душ/ванна) -						
Утро		- 1	2	2	3 душа и ванны одновременно	
Вечер		- 1	1	2		

Ниже упрощенно показано энергопотребление на примерах профилей водоразбора M, L и XL с теоретическим объемом смешанной воды температурой 40 °C при температуре холодной воды 10 °C.

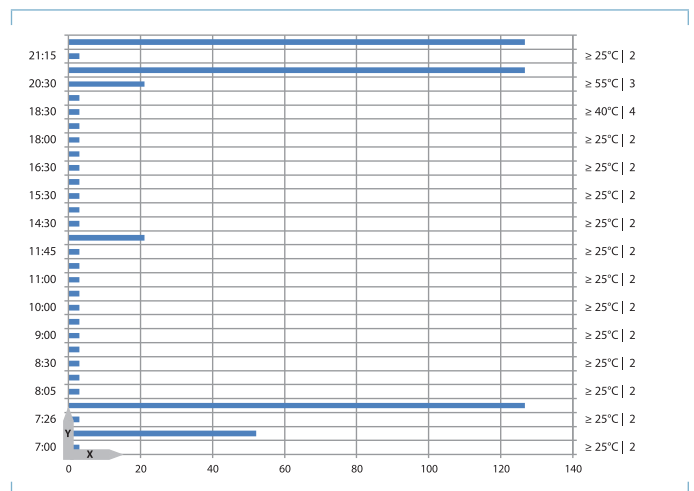
Профиль водоразбора M



Профиль водоразбора L



Профиль водоразбора XL



X Водоразбор (л)

Y Время

- 1 Принятие душа
- 2 Малое потребление
- 3 Мытье посуды
- 4 Уборка дома
- 5 Мытье пола
- 6 Принятие ванны

Для присвоения определенного профиля водоразбора прибор должен удовлетворять соответствующим требованиям. В данном контексте это упрощенно означает, что прибор способен предоставлять требуемую в рамках того или иного профиля энергию водоразбора в течение 24 часов без снижения заданной минимальной температуры.

Для предоставления количества энергии, требуемого для определенного профиля водоразбора в течение 24 часов, помимо мощности прибора, важное значение имеет также объем его резервуара и / или заданная температура горячей воды.

Расчет размеров и других параметров

Потребность в питьевой воде

Выбор подходящего прибора для нагрева воды предполагает знание требований к каждой точке разбора или зоне снабжения. Как правило, интерес представляют такие данные:

- › объемный расход разборной арматуры V ,
- › длительность разбора Δt ,
- › температура пользования ϑ_N на разборной арматуре,
- › временной промежуток между разбором воды (частота пользования в сутки) f ,
- › потребность в воде в расчете на один разбор или сутки $v_N, v_{N,d}$,
- › профиль водоразбора при централизованном снабжении.

Групповой способ снабжения

Группа точек разбора	Частота пользования				Общая потребность в воде при t_N			Общая потребность в полезной энергии				
	Душ	Ванна	Умывальник	Мойка	На человека в сутки	На человека в год	На человека в сутки	На человека в год	На человека в сутки	На человека в год		
	$f[1/d]$	$f[1/d]$	$f[1/d]$	$f[1/d]$	$v_N, \text{общ.д} [л/сутки]$	$v_N, \text{общ.а} [м³/год]$	$q_N, \text{общ.д} [кВт*ч/сутки]$	$q_N, \text{общ.а} [кВт*ч/год]$	$q_N, \text{общ.д} [кВт*ч/сутки]$	$q_N, \text{общ.а} [кВт*ч/год]$		
				Среднее значение	Среднее значение	Среднее значение	Среднее значение	Среднее значение	Среднее значение			
Обычный душ, умывальник, посудомоечная машина + мойка	0,5	- 2	2	0,13	15 - 47	31,0	5,2 - 16,2	10,7	0,5 - 1,6	1,1	190 - 570	380
Обычный душ, умывальник, мойка	0,5	- 2	2	0,60	19 - 51	35,0	6,5 - 17,5	12,0	0,7 - 1,8	1,3	250 - 630	440
Обычная ванна, умывальник, посудомоечная машина + мойка	-	0,3	2	0,13	33 - 56	44,0	11,7 - 19,3	15,7	1,1 - 1,9	1,5	400 - 680	540
Обычная ванна, умывальник, мойка	-	0,3	2	0,60	37 - 60	48,5	13,0 - 20,6	16,8	1,3 - 2,1	1,7	460 - 720	590
Большая ванна, умывальник, посудомоечная машина + мойка	-	0,3	2	0,13	48 - 71	59,0	16,6 - 24,5	20,7	1,7 - 2,5	2,1	580 - 860	720
Большая ванна, умывальник, мойка	-	0,3	2	0,60	52 - 75	63,5	17,9 - 25,8	21,9	1,9 - 2,7	2,5	640 - 920	780
Обычная ванна, обычный душ, умывальник, посудомоечная машина + мойка	0,4	0,1	2	0,13	22 - 54	38,0	7,5 - 18,6	12,7	0,7 - 1,9	1,3	270 - 650	460

Учётное количество проживающих в квартире

Если количество проживающих в квартире или находящихся в здании неизвестно, можно использовать приведённые ниже примерные значения.

Количество помещений в жилом здании	Число проживающих nP
1	1,2
2	1,6
3	2,3
4	2,8
5	3,1
6	3,4
7 и более	3,8

В таблицах ниже представлены данные для различных точек разбора и способов снабжения. Это — ориентировочные значения, которые можно применять при отсутствии точных сведений об объекте. Выбор для жилого здания выполнен в таблице таблице 12.

Эти данные описывают потребность в полезной энергии в точке разбора. К ним добавляются затраты энергии на распределение, нагрев и накопление нагретой питьевой воды.

Жилое здание

Индивидуальный способ снабжения

Точка отбора	Расход V [л/мин]	Длительность разбора dt [мин]	Температура пользования t_N [°C]	Потребность в воде за один разбор v_N [л]
Душ с экономичной насадкой	6	2-6	40	12 - 36
Душ с обычной насадкой	8	2-6	40	16 - 48
Душ с комфортной насадкой	10	2-6	40	20 - 60
Ванна, обычная	8-10	10-13	40	80 - 130
Ванна, большая	10-12	13-15	40	130 - 180
Умывальник	4	1-2	40	4 - 8
Биде	6	1-2	40	6 - 12
Мойка	4	2-3	50	8 - 12

ВВЕДЕНИЕ

Расчёт размеров и других параметров

Нежилое/коммерческое здание

Применение	Удельная суточная потребность при температуре воды 60 °С [л]	База для расчета
Пекарни		
Приготовление теста, мытьё оборудования	50	1 м ² площади пекарни
Уборка предприятия	0,5	1 м ² площади предприятия
Уход за телом (душ и мытьё рук)	40	Работники
Скотобойни		
Мытьё оборудования	80	1 единица скота в неделю
Уборка предприятия	1	1 м ² площади предприятия
Уход за телом (душ и мытьё рук)	40	Работники
Парикмахерские		
Мужской зал, "мокрая точка"	40 - 60	"Мокрая точка"
Дамский салон:		
до 8 "мокрых точек"	100 - 120	"Мокрая точка"
от 9 до 14 "мокрых точек"	80 - 100	"Мокрая точка"
более 14 "мокрых точек"	60 - 80	"Мокрая точка"
Уборка предприятия	0,5 - 1	"Мокрая точка"
Детские сады		
Умывальники в детских садах	2,5	Ребенок
Заведения общепита (временного размещения постояльцев)		
Умывальник	15	Посетители
Полноразмерная ванна	90	Посетители
Ванна-душевая	50	Посетители
Уборка помещений (кухня)	5	Помещение
Без мытья (производство без уборки)	5	Прием пищи
Гостиницы		
Комната с ванной и душем	120 - 180	Посетители
Комната с ванной	95 - 140	Посетители
Комната с душем	50 - 100	Посетители
Прочие отели, пансионаты, гостевые дома	25 - 50	Посетители
Купальные заведения и душевые		
Бассейны:		
публичные	40	Посетители
частные	20	Посетители
Сауны:		
публичные	100	Посетители
частные	50	Посетители
Общественные душевые:		
школы, спортивные комплексы	40	Посетители
общежития	60	Посетители
больницы	60 - 120	Посетители
промышленность	30	Посетители
Больницы и общежития		
больницы	200	Койко-место
Дома престарелых, молодежные общежития, детские дома и т. п.	40 - 80	Койко-место
Сельское хозяйство		
Разведение скота:		
подготовка поилок	8	Единица скота
мытьё кормушек	50 - 100	Место
дезинфекция хлебов	10 - 20	Место
Доильные комплексы:		
мытьё вымени	3	Корова
мытьё доильной установки	1 - 2	шланг 1 м
мытьё молочного бака	5 - 10	вместимость 100 л
мытьё молочной камеры	1	1 м ² площади пола
Рукомойник	10	

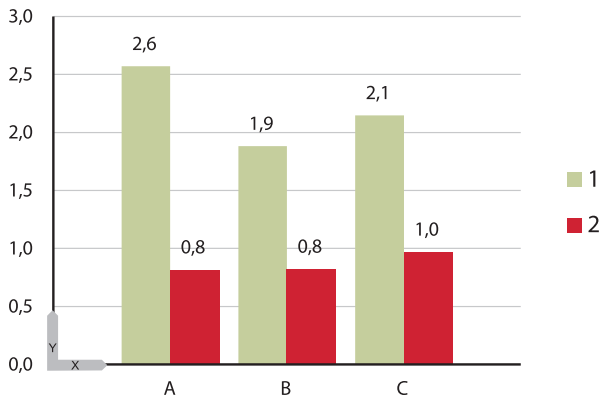
Потери в водонагревательных системах

Для сравнения экономичности различных способов снабжения и систем, помимо собственно потребности в питьевой воде и полезной энергии, нужно учитывать также дополнительные затраты энергии на распределение, нагрев и накопление воды.

Размер соответствующих потерь индивидуален и зависит от проекта и комплектации (например, изоляции распределительной сети). Ориентирами могут служить приведённые ниже виды потерь, зависящие от типа здания и нагревателя воды. Все данные взяты из исследования «Сокращение потребления энергии и выбросов CO₂ благодаря децентрализованному электрическому горячему водоснабжению», результаты которого опубликовала в июле 2011 года исследовательская компания FfE (Forschungsgesellschaft für Energiewirtschaft mbH).

Потери на входе

Потери на входе рассчитываются в зависимости от расположения точек разбора в трубопроводной сети (расстояния от точки разбора до циркуляционной трубы). Как правило, при разборе горячей воды из трубопровода сначала вытесняется застоявшаяся холодная вода и только после этого идет вода нужной температуры. Расходуется энергия и на нагрев охладившихся труб.



Y % потребности в полезной энергии

A Одноквартирный дом

B Дом на три семьи

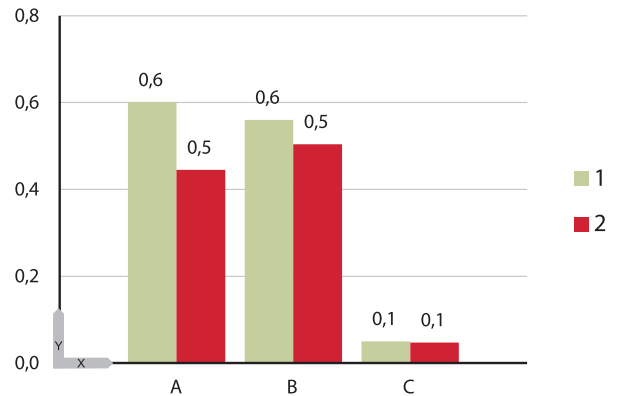
C 12-квартирный дом

1 Централизованное снабжение (жидкое топливо / газ)

2 Индивидуальный электрический проточный нагреватель

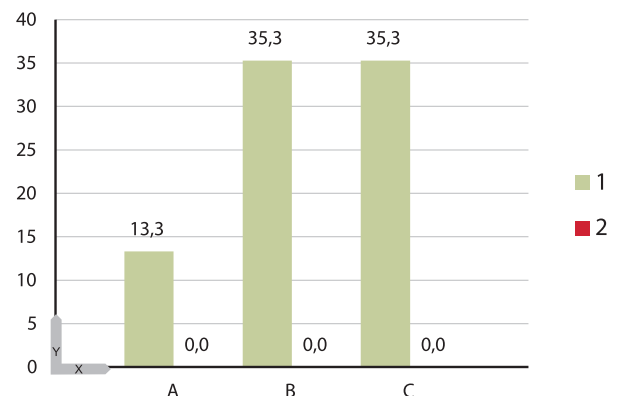
Потери на распределение

Потери при распределении зависят от наличия, размеров, материала и изоляции тупиковых линий. Потери на распределение возникают при разборе горячей воды из-за тупиковых линий (таких как ответвление циркуляционной трубы до арматуры).



Потери на циркуляцию

Централизованные системы снабжения, как правило, работают с циркуляцией, которая, во-первых, обеспечивает соответствие гигиеническим требованиям, а во-вторых, позволяет уменьшить начальные потери и избежать понижения комфорта. Во время работы циркуляционного насоса тепло отдается в окружающую среду. После перерывов нужно учитывать также потери на нагрев трубопроводов. Все эти потери зависят от температуры воды, класса изоляции, времени работы и регулирования циркуляционного насоса, а также от материала труб и особенностей распределительной сети.



Y % потребности в полезной энергии

A Одноквартирный дом

B Дом на три семьи

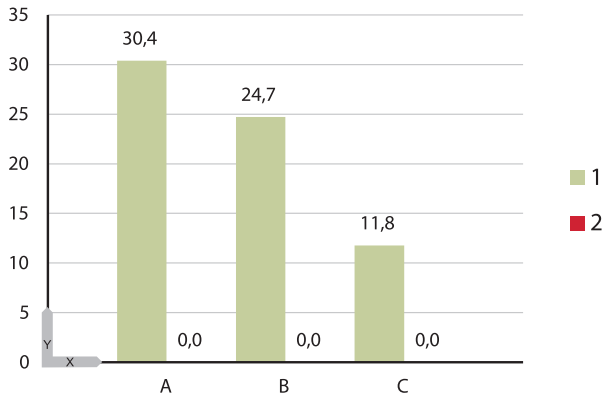
C 12-квартирный дом

1 Централизованное снабжение (жидкое топливо / газ)

2 Индивидуальный электрический проточный нагреватель

Потери на накопление / расход энергии в режиме ожидания

Как накопительный нагреватель, так и система трубопроводов постоянно отдают энергию в окружающую среду, например, бойлерную в подвале. Эти затраты, как правило, указывают как расход энергии в режиме ожидания в кВт*ч/24 ч.



Y % потребности в полезной энергии

A Одноквартирный дом

B Дом на три семьи

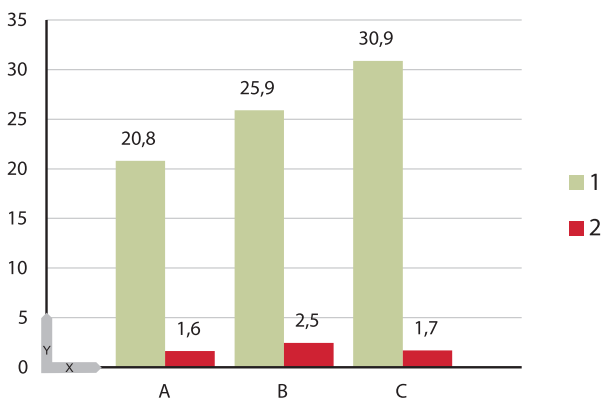
C 12-квартирный дом

1 Централизованное снабжение (жидкое топливо / газ)

2 Индивидуальный электрический проточный нагреватель

Потери на выработку тепла и работу оборудования

Для каждого источника тепла следует учитывать КПД, затраты на регулирование и вспомогательную энергию.



Y % потребности в полезной энергии

A Одноквартирный дом

B Дом на три семьи

C 12-квартирный дом

1 Централизованное снабжение (жидкое топливо / газ)

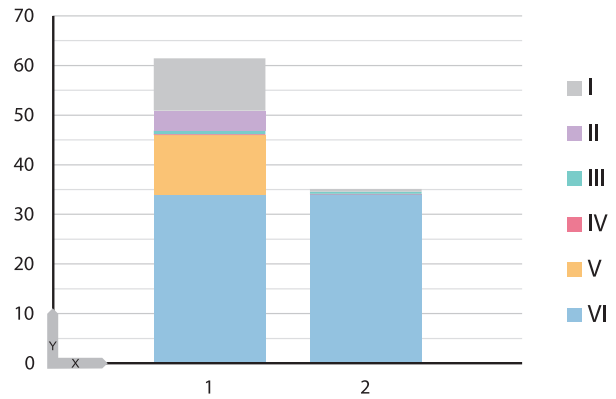
2 Индивидуальный электрический проточный нагреватель

Заключение

Обобщенный пример для 12-квартирного дома показывает, что экономичная работа централизованной системы снабжения в значительной мере зависит от проектирования, исполнения, качества и эксплуатации распределительной системы.

Убедительное преимущество децентрализованного нагрева — значительно меньшее потребление конечной энергии.

Приборы можно устанавливать в непосредственной близости от той или иной точки разбора. Это сокращает пути снабжения что, в свою очередь, минимизирует начальные потери, потери в режиме ожидания и потери на распределение.



Y Общая потребность в энергии [кВт*ч/сутки]

1 Централизованное снабжение (жидкое топливо / газ)

2 Индивидуальный электрический проточный нагреватель

I Потери на выработку тепла и работу оборудования

II Потери на накопление

III Потери на входе

IV Потери на распределение

V Потери на циркуляцию

VI Потребность в полезной энергии

Основы для расчёта

Проточные водонагреватели

Зная требования точки разбора и планируемые условия пользования, можно выбрать систему и прибор. Для расчёта параметров электронных проточных нагревателей необходимо использовать приведенные ниже формулы и расчетные основы.

Расход во времени \dot{m}_D [кг/мин]

$$\dot{m}_D = \frac{P}{c \cdot \Delta\vartheta} \cdot \frac{1h}{60min}$$

\dot{m}_D	Расход во времени [кг/мин]
P	Мощность [Вт]
c	Удельная теплоемкость (вода: 1,163 Вт·ч/(кг·К))
$\Delta\vartheta$	Разница температур ($\vartheta_2 - \vartheta_1$) [К]

Пример: проточный нагреватель DHE 21, номинальная мощность 21 000 Вт

Какой расход во времени \dot{m}_D , если температура горячей воды ϑ_2 составляет 38 °С, а температура холодной воды ϑ_1 составляет 10 °С?

$$\dot{m}_D = 21\,000 \text{ Вт} / (1,163 \text{ Вт}\cdot\text{ч}/(\text{кг}\cdot\text{К}) \cdot 28 \text{ К}) \cdot 1/60 \text{ ч/мин}$$

$$\dot{m}_D = 10,7 \text{ кг/мин} \approx 10,7 \text{ л/мин}$$

Базовые формулы повышения температуры $\Delta\vartheta$ [К]

$$\Delta\vartheta = 28 \text{ К (с } 10 \text{ до } 38 \text{ °С)}$$

$$\dot{m}_D \approx P/2$$

$$\dot{m}_D \approx 21/2 \text{ л/мин} = 10,5 \text{ л/мин}$$

$$\Delta\vartheta = 43 \text{ К (с } 10 \text{ до } 53 \text{ °С)}$$

$$\dot{m}_D \approx P/3$$

$$\dot{m}_D \approx 21/3 \text{ л/мин} = 7,0 \text{ л/мин}$$

Температура горячей воды ϑ_2 [°С]

$$\vartheta_2 = \frac{P}{c \cdot \dot{m}_D} \cdot \frac{1h}{60min} + \vartheta_1$$

ϑ_2	Температура горячей воды [°С]
P	Мощность [Вт]
c	Удельная теплоемкость (вода: 1,163 Вт·ч/(кг·К))
\dot{m}_D	Расход во времени [кг/мин]
ϑ_1	Температура холодной воды [°С]

Пример: проточный нагреватель DHE 21, номинальная мощность 21 000 Вт

Какова температура горячей воды ϑ_2 , если расход во времени \dot{m}_D составляет 10,7 кг/мин, а температура холодной воды ϑ_1 составляет 10 °С?

$$\vartheta_2 = 21\,000 \text{ Вт} / (1,163 \text{ Вт}\cdot\text{ч}/(\text{кг}\cdot\text{К}) \cdot 10,7 \text{ кг/мин}) \cdot 1/60 \text{ ч/мин} + 10 \text{ °С}$$

$$\vartheta_2 = 28 \text{ К} + 10 \text{ °С} = 38 \text{ °С}$$

Базовая формула расчёта температуры горячей воды

$$\vartheta_2 \approx 14 \cdot P / (\dot{m}_D) + \vartheta_1$$

$$\text{Коэффициент } 14 = 1000 / (60 \cdot 1,163)$$

$$\vartheta_2 \approx 14 \cdot 21 \text{ кВт} / 10,7 \text{ кг/мин} + 10 \text{ °С}$$

$$\vartheta_2 \approx 37,5 \text{ °С}$$

Базовая формула расчёта присоединяемой мощности P [кВт]

$$P \approx 0,073 \cdot \dot{m}_D \cdot \Delta\vartheta$$

Пример

Какова требуемая присоединяемая мощность в кВт, если при расходе 10 л/мин нужно увеличить температуру воды с 10 до 38 °С?

$$P \approx 0,073 \cdot 10 \text{ кг/мин} \cdot (38 - 10 \text{ °С})$$

$$P \approx 20,4 \text{ кВт}$$

ПРОЕКТИРОВАНИЕ

Расчёт размеров и других параметров

Для расчёта параметров проточных нагревателей можно также пользоваться приведенной ниже схемой.

Пример А

Дано: объемный расход 10 л/мин

Найти: температура на выходе при температуре на входе 10 °С и мощности 18 кВт (например, DHE 18)

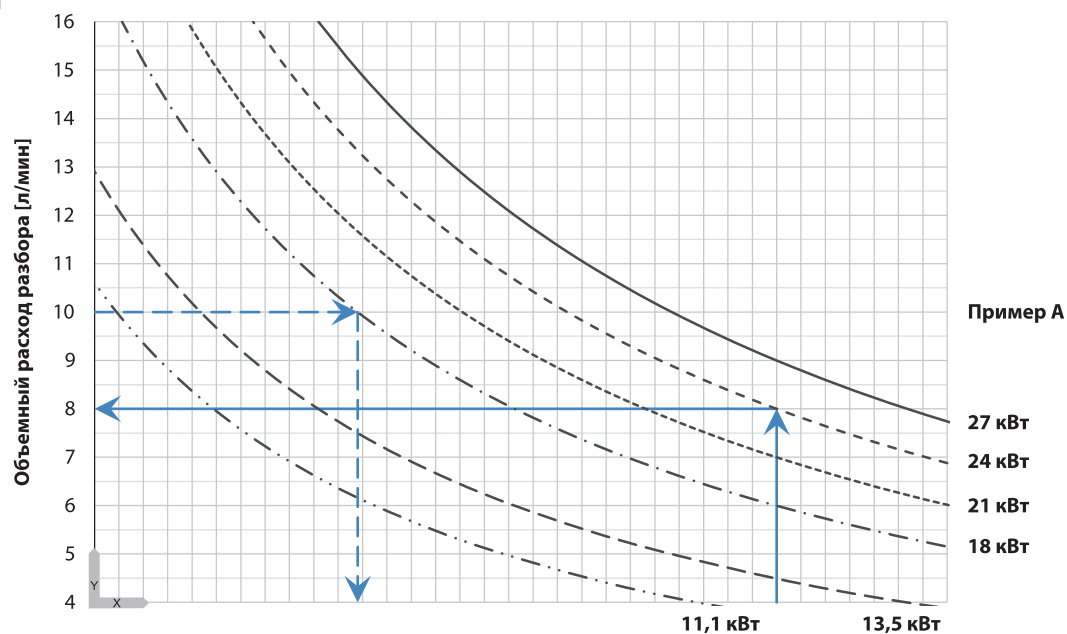
Решение: 35,8 °С

Пример В

Дано: Температура на выходе 49 °С при температуре на входе 6 °С;

Найти: максимальный объемный расход разбора при мощности 24 кВт (например, DHE 24)

Решение: 8 л/мин.



Пример А

27 кВт

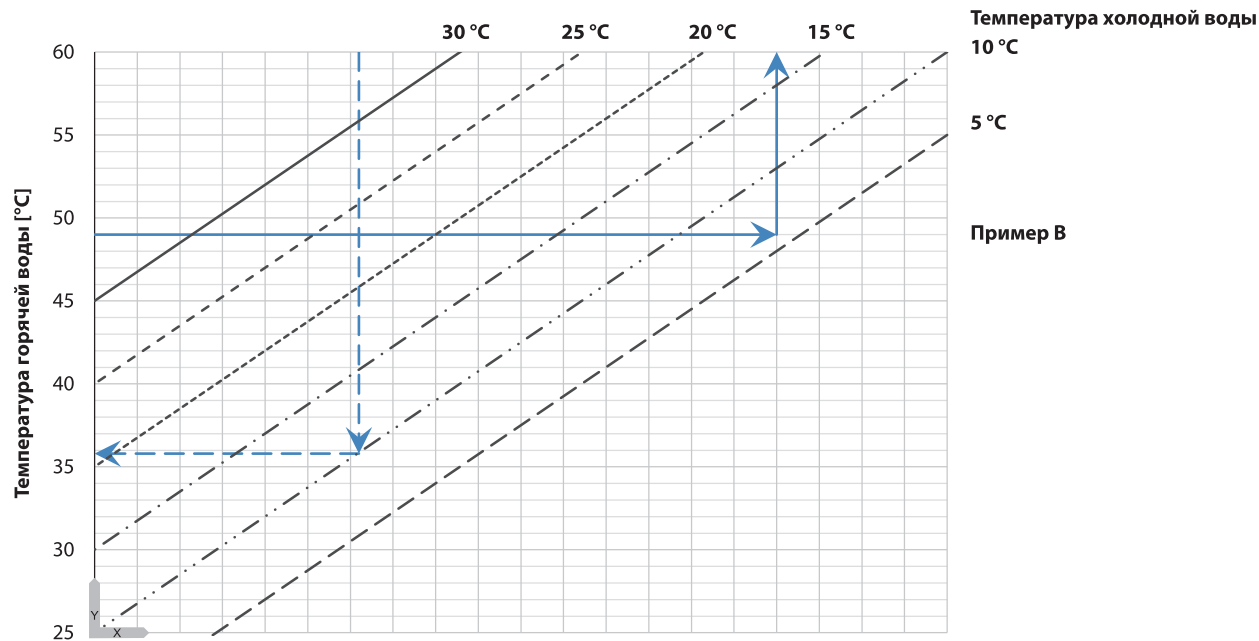
24 кВт

21 кВт

18 кВт

11,1 кВт

13,5 кВт



Температура холодной воды

10 °С

5 °С

Пример В

Объём накопительного водонагревателя

Расчёт параметров накопительных электроводонагревателей для группового или централизованного снабжения зависит от типа здания и уровня оснащённости снабжаемых точек пользования. Присоединяемую мощность электроводонагревателя, как правило, не рассчитывают в зависимости от пиковой потребности в нагреве воды. Намного важнее, чтобы в резервуаре всегда был запас воды для удовлетворения пиковой потребности. Поэтому целесообразно рассчитывать параметры на основе необходимого количества тепла или нагретой питьевой воды. Для этого прежде всего следует определить максимальный непрерывный период пользования, как, например, заполнение ванны, и соответствующее поведение потребителя. В качестве альтернативы можно использовать приведённые ранее ориентировочные значения.

Количество тепла за период пользования рассчитывается так:

$$Q_{ges} = N_{WE} \cdot Q_{ges,WE}$$

$Q_{общ.}$ Количество тепла за период пользования [кВтч]
 $N_{кварт.}$ Число квартир с одинаковым профилем
 $Q_{общ.кварт.}$ Количество тепла за период пользования в расчете на одну квартиру [кВт*ч]

На основе количества тепла можно рассчитать необходимое количество питьевой воды, которую будут нагревать до желаемой температуры при прогнозируемом пользовании. Этот же показатель можно напрямую взять из приведенных выше ориентировочных значений.

$$V_{TWW} = \frac{Q_{ges,WE}}{c \cdot (t_{soll} - t_{KW})}$$

$V_{гор.вод.}$ Требуемое количество горячей воды за период пользования [л]
 c Удельная теплоемкость (вода: 1,163 Вт*ч/(кг*К))
 $t_{задан.}$ Уровень температуры при пользовании, например 40 °С для ванны
 $t_{хол.вод.}$ Температура холодной воды

Для расчёта необходимого объема резервуара следует принять во внимание потери в режиме ожидания, КПД нагревателя и потери через циркуляционные трубы. Потери на циркуляцию следует учитывать исключительно для централизованных систем горячего водоснабжения. Благодаря более коротким путям подачи и меньшему объему воды групповые и индивидуальные системы горячего водоснабжения, как правило, выполняют без циркуляционных труб.

Еще одним определяющим фактором для расчета размеров является максимально возможная или устанавливаемая температура в резервуаре.

$$V_{Sp} = \frac{V_{TWW} \cdot (t_{soll} - t_{KW})}{(t_{Sp} - t_{KW})}$$

V_{Sp} Требуемый объем резервуара
 $V_{гор.вод.}$ Требуемое количество горячей воды за период пользования [л]
 $t_{задан.}$ Уровень температуры при пользовании, например 40 °С для ванны
 $t_{хол.вод.}$ Температура холодной воды
 $t_{рез.}$ Устанавливаемая температура в резервуаре

С учетом снижения полезного объема резервуара из-за подмешивания холодной воды условно прибавляют 15–20% от номинального объема.

$$t_{Sp} = V_{Sp} \cdot 1,15$$

V_{Sp} Требуемый объем резервуара
 $t_{рез.}$ Устанавливаемая температура в резервуаре

Пример: определение объема резервуара для одноконтурного режима

Нужно определить объем резервуара горячей воды для снабжения одной водоразборной группы. Необходимое количество холодной воды определяется для условной точки разбора — обычной ванны. Максимальная температура в резервуаре составляет 60 °С, температура холодной воды — 10 °С, электрическое подключение: один контур

$$t_{рез.} = (110 \text{ л} \cdot (40 - 10 \text{ °C})) / (60 - 10 \text{ °C})$$

$$t_{рез.} = 66,3 \text{ л} \cdot 1,15 = 76 \text{ л}$$

Рекомендация: настенный накопитель с номинальным объемом 80 л

Требуемая присоединяемая мощность накопительного нагревателя зависит от доступного времени между отдельными периодами пользования, а также от периодов действия более низкого тарифа.

$$P_{EL} = \frac{V_{Sp} \cdot c \cdot (t_{Sp} - t_{KW})}{T_{Hz}}$$

$P_{эл.}$ Требуемая присоединяемая мощность [Вт]
 V_{Sp} Объем резервуара [л]
 c Удельная теплоемкость (вода: 1,163 Вт*ч/(кг*К))
 $t_{рез.}$ Заданная температура в резервуаре
 $t_{хол.вод.}$ Температура холодной воды

$T_{нагр.}$ Время между периодами использования [ч]
 Рекомендация: при одном контуре = 2 ч
 Время действия низкого тарифа при двух контурах = 8 ч

Пример: определение присоединяемой мощности для одноконтурного режима

Нужно найти минимальную присоединяемую мощность уже выбранного настенного электронагревателя для работы в одноконтурном режиме

$$P_{эл.} = (80 \text{ л} \cdot 1,163 \text{ Вт} / \text{кг} \cdot \text{К}) \cdot (60 - 10 \text{ °C}) / T_{нагр.}$$

$$P_{эл.} = 4650 \text{ Вт} \cdot \text{ч} / 2 \text{ ч} = 2325 \text{ Вт}$$

Рекомендация: присоединяемая мощность ≥ 3 кВт

Пример: определение объема резервуара и присоединяемой мощности для двухконтурного режима

Найти нужный объем резервуара и минимальную присоединяемую мощность для двухконтурного режима работы электронагревателя, при котором в пределах суток (не во время действия низкого тарифа) ожидаются два наполнения ванны.

$$V_{рез.} = 2 \cdot 110 \text{ л} / ((60 - 10 \text{ °C})) / ((40 - 10 \text{ °C}))$$

$$V_{рез.} = 2 \cdot 66,3 \text{ л} \cdot 1,15 = 152,9 \text{ л}$$

Рекомендация: настенный накопительный нагреватель с номинальным объемом 150 л

$$P_{эл.} = (150 \text{ л} \cdot 1,163 \text{ Вт} \cdot \text{ч} / (\text{кг} \cdot \text{К}) \cdot (60 - 10 \text{ °C})) / T_{нагр.}$$

$$P_{эл.} = 8722 \text{ Вт} \cdot \text{ч} / 8 \text{ ч} = 1090 \text{ Вт}$$

Рекомендация: присоединяемая мощность ≥ 2 кВт

ВВЕДЕНИЕ

Расчёт размеров и других параметров

Общие сведения

В общем случае для расчёта параметров, проверки и определения размеров можно дополнительно использовать эти расчётные базы и формулы.

Требуемое количество тепла Q [Вт·ч]

$$Q = m \cdot c \cdot \Delta\vartheta$$

Q	Количество тепла [Вт·ч]
m	Количество воды [кг] (1 кг = 1 л)
c	Удельная теплоемкость (вода: 1,163 Вт·ч/(кг·К))
$\Delta\vartheta$	Разница температур ($\vartheta_2 - \vartheta_1$) [К]

Пример

Сколько Вт·ч нужно, чтобы нагреть 80 кг воды от $\vartheta_1 = 10^\circ\text{C}$ до $\vartheta_2 = 55^\circ\text{C}$?

$$Q = 80 \text{ кг} \cdot 1,163 \text{ Вт}\cdot\text{ч}/(\text{кг}\cdot\text{K}) \cdot 45 \text{ K}$$

$$Q = 4187 \text{ Вт}\cdot\text{ч} = 4,2 \text{ кВт}\cdot\text{ч}$$

Потребность в энергии (на работу) W [Вт·ч]

$$W = \frac{m \cdot c \cdot \Delta\vartheta}{\eta}$$

W	Потребность в энергии [Вт·ч]
m	Количество энергии [кг] (1 кг = 1 л)
c	Удельная теплоемкость (вода: 1,163 Вт·ч/(кг·К))
$\Delta\vartheta$	Разница температур ($\vartheta_2 - \vartheta_1$) [К]
η	КПД

Пример

Сколько энергии нужно, чтобы нагреть 80 кг воды от $\vartheta_1 = 10^\circ\text{C}$ до $\vartheta_2 = 55^\circ\text{C}$?

$$W = 80 \text{ кг} \cdot 1,163 \text{ Вт}\cdot\text{ч}/(\text{кг}\cdot\text{K}) \cdot 45 \text{ K} / 0,98$$

$$W = 4272 \text{ Вт}\cdot\text{ч} = 4,3 \text{ кВт}\cdot\text{ч}$$

Требуемая мощность P [Вт]

$$P = \frac{m \cdot c \cdot \Delta\vartheta}{t \cdot \eta}$$

P	Мощность [Вт]
m	Количество воды [кг] (1 кг = 1 л)
c	Удельная теплоемкость (вода: 1,163 Вт·ч/(кг·К))
$\Delta\vartheta$	Разница температур ($\vartheta_2 - \vartheta_1$) [К]
t	Время нагрева [ч]
η	КПД

Пример

80 кг воды нужно нагреть от $\vartheta_1 = 10^\circ\text{C}$ до $\vartheta_2 = 55^\circ\text{C}$ за 8 ч.

$$P = (80 \text{ кг} \cdot 1,163 \text{ Вт}\cdot\text{ч}/(\text{кг}\cdot\text{K}) \cdot 45 \text{ K}) / (8 \text{ ч} \cdot 0,98)$$

$$P = 534 \text{ Вт}$$

Время нагрева t [ч]

$$t = \frac{m \cdot c \cdot \Delta\vartheta}{P \cdot \eta}$$

m	Количество воды [кг] (1 кг = 1 л)
c	Удельная теплоемкость (вода: 1,163 Вт·ч/(кг·К))
$\Delta\vartheta$	Разница температур ($\vartheta_2 - \vartheta_1$) [К]
P	Мощность [Вт]
η	КПД

Пример

Требуемое время нагрева 80 кг воды от $\vartheta_1 = 10^\circ\text{C}$ до $\vartheta_2 = 55^\circ\text{C}$ при присоединяемой мощности 2000 Вт

$$t = (80 \text{ кг} \cdot 1,163 \text{ Вт}\cdot\text{ч}/(\text{кг}\cdot\text{K}) \cdot 45 \text{ K}) / (2000 \text{ Вт} \cdot 0,98)$$

$$t = 2,1 \text{ ч}$$

Температура смешанной воды ϑ_M [°C]

$$\vartheta_M = \frac{m_1 \cdot \vartheta_1 + m_2 \cdot \vartheta_2}{m_1 + m_2}$$

ϑ_M	Температура смешанной воды [°C]
m_1	Количество холодной воды [кг]
ϑ_1	Температура холодной воды [°C]
m_2	Количество горячей воды [кг]
ϑ_2	Температура горячей воды [°C]

Пример

При смешивании 80 кг воды (m_2) температурой $\vartheta_2 = 55^\circ\text{C}$ с 40 кг воды (m_1) температурой $\vartheta_1 = 10^\circ\text{C}$

$$\vartheta_M = (40 \text{ кг} \cdot 10^\circ\text{C} + 80 \text{ кг} \cdot 55^\circ\text{C}) / (40 + 80 \text{ кг})$$

$$\vartheta_M = 40^\circ\text{C}$$

Количество смешанной воды m_M [кг] или [л]

$$m_M = \frac{m_2 \cdot (\vartheta_2 - \vartheta_1)}{\vartheta_M - \vartheta_1}$$

m_M	Количество смешанной воды [кг]
m_2	Количество горячей воды [кг]
ϑ_2	Температура горячей воды [°C]
ϑ_1	Температура холодной воды [°C]
ϑ_M	Температура смешанной воды [°C]

Пример

Сколько смешанной воды температурой $\vartheta_M = 40^\circ\text{C}$ получат, подмешав холодную воду $\vartheta_1 = 10^\circ\text{C}$ в 80 кг горячей воды $\vartheta_2 = 55^\circ\text{C}$?

$$m_M = (80 \text{ кг} \cdot (55 - 10^\circ\text{C})) / (40 - 10^\circ\text{C})$$

$$m_M = 120 \text{ кг} \approx 120 \text{ л}$$

Основы расчета согласно международной унифицированной системе (SI).

	Формула	Пример
Требуемое кол-во тепла Q в Вч	$Q = m \cdot c \cdot \Delta \vartheta$	Сколько Вч требуется, чтобы нагреть 80 кг воды от $\vartheta_1 10^\circ\text{C}$ до $\vartheta_2 55^\circ\text{C}$? $Q = \frac{80 \text{ кг} \cdot 1,163 \text{ Вч} \cdot 45 \text{ К}}{\text{кг} \cdot \text{К}}$ $Q = 4187 \text{ Вч} \approx 4,2 \text{ кВтч}$
Требуемый расход энергии W (работа) в Вч	$W = \frac{m \cdot c \cdot \Delta \vartheta}{\eta}$	Сколько энергии требуется, чтобы нагреть 80 кг воды с $\vartheta_1 10^\circ\text{C}$ до $\vartheta_2 55^\circ\text{C}$? $W = \frac{80 \text{ кг} \cdot 1,163 \text{ Вч} \cdot 45 \text{ К}}{0,98 \text{ кг} \cdot \text{К}}$ $W = 4272 \text{ Вч} \approx 4,3 \text{ кВтч}$
Требуемая мощность P в Вт	$P = \frac{m \cdot c \cdot \Delta \vartheta}{t \cdot \eta}$	80 кг воды должны от $\vartheta_1 10^\circ\text{C}$ до $\vartheta_2 55^\circ\text{C}$ нагреться за 8 ч. $P = \frac{80 \text{ кг} \cdot 1,163 \text{ Вч} \cdot 45 \text{ К}}{8 \text{ ч} \cdot 0,98 \text{ кг} \cdot \text{К}}$ $P = 534 \text{ Вт}$
Время нагревания t в ч	$t = \frac{m \cdot c \cdot \Delta \vartheta}{P \cdot \eta}$	Требуемое время нагрева для 80 кг воды $\vartheta_1 10^\circ\text{C}$ до $\vartheta_2 55^\circ\text{C}$, подогрев при 2000 W суммарной мощности $t = \frac{80 \text{ кг} \cdot 1,163 \text{ Вч} \cdot 45 \text{ К}}{2000 \text{ Вт} \cdot 0,98 \text{ кг} \cdot \text{К}}$ $t = 2,1 \text{ ч}$
Темп. смешанной воды ϑ_M в $^\circ\text{C}$	$\vartheta_M = \frac{m_1 \cdot \vartheta_1 + m_2 \cdot \vartheta_2}{m_1 + m_2}$	При смешивании 80 кг воды (m_2) $\vartheta_2 55^\circ\text{C}$ с 40 кг воды (m_1) $\vartheta_1 10^\circ\text{C}$. $\vartheta_M = \frac{40 \text{ кг} \cdot 10^\circ\text{C} + 80 \text{ кг} \cdot 55^\circ\text{C}}{40 \text{ кг} + 80 \text{ кг}}$ $\vartheta_M = 40^\circ\text{C}$
Количество смешанной воды m_M в кг или л	$m_M = \frac{m_2 \cdot (\vartheta_2 - \vartheta_1)}{\vartheta_M - \vartheta_1}$	Сколько смешанной воды с температурой $\vartheta_M 40^\circ\text{C}$ можно получить смешиванием холодной воды с $\vartheta_1 10^\circ\text{C}$ с 80 кг горячей воды с $\vartheta_2 55^\circ\text{C}$? $m_M = \frac{80 \text{ кг} \cdot (55^\circ\text{C} - 10^\circ\text{C})}{40^\circ\text{C} - 10^\circ\text{C}}$ $m_M = 120 \text{ кг} \approx 120 \text{ л}$

Разъяснение символов

Q = количество тепла в Вч	c = удел. теплоемкость в $\frac{\text{Вч}}{\text{кг} \cdot \text{К}}$	$\Delta \vartheta$ = разность температур в К ($\vartheta_2 - \vartheta_1$)
m = количество воды в кг		ϑ_1 = температура холодной воды в $^\circ\text{C}$
P = мощность	вода c = 1,163 $\frac{\text{Вч}}{\text{кг} \cdot \text{К}}$	ϑ_2 = температура горячей воды в $^\circ\text{C}$
W = расход энергии в Вч		ϑ_M = температура смешанной воды в $^\circ\text{C}$
t = время нагревания в ч	% 4,1868 $\frac{\text{кДж}}{\text{кг} \cdot \text{К}}$	m_1 = количество холодной воды в кг
η = КПД		m_2 = количество горячей воды в кг
* 1 кг = 1 л		m_M = количество смешанной воды в кг
		\dot{m}_D = расход в кг/мин

Расход и температура горячей воды при использовании проточных водонагревателей

	Формула	Пример
Расход \dot{m}_D (пересчет часов в минуты) в кг/мин	$\dot{m}_D = \frac{P}{c \cdot \Delta \vartheta} \cdot \frac{1 \text{ ч}}{60 \text{ мин.}}$	Проточный водонагреватель DHE 21, ном. мощн. 21000 Вт. Какой расход \dot{m}_D , если темп. воды $\vartheta_2 = 38^\circ\text{C}$ и температура холодной воды $\vartheta_1 = 10^\circ\text{C}$? $\dot{m}_D = \frac{21000 \text{ Вт}}{1,163 \text{ Вч} \cdot 28 \text{ К}} \cdot \frac{1 \text{ ч}}{60 \text{ мин}}$ $\dot{m}_D = 10,7 \text{ кг/мин} \approx 10,7 \text{ л/мин}$

Упрощенная формула расхода при повышении температуры воды:

28 К $\Delta \vartheta$ (от 10°C до 38°C)	$\dot{m}_D = \frac{\text{суммарная мощность в кВт}}{2} \approx \text{ок. л/мин}$	$\frac{21 \text{ кВт}}{2} = 10,5 \text{ л/мин}$
43 К $\Delta \vartheta$ (от 10°C до 53°C)	$\dot{m}_D = \frac{\text{суммарная мощность в кВт}}{3} \approx \text{ок. л/мин}$	$\frac{21 \text{ кВт}}{3} = 7,0 \text{ л/мин}$

	Формула	Пример
Температура горячей воды ϑ_2 в °C	$\vartheta_2 = \frac{P}{c \cdot \dot{m}_D} \cdot \frac{1 \text{ ч}}{60 \text{ мин.}} + \vartheta_1$	Проточный водонагреватель DHE 21, ном. мощн. 21000 Вт. Какая темп. воды ϑ_2 , если расход $\dot{m}_D = 10,7 \text{ кг/мин}$ и температура холодной воды $\vartheta_1 = 10^\circ\text{C}$? $\vartheta_2 = \frac{21000 \text{ Вт}}{1,163 \text{ Вч} \cdot 10,7 \text{ кг}} \cdot \frac{1 \text{ ч}}{60 \text{ мин.}} + 10^\circ\text{C}$ $\vartheta_2 = 28 \text{ К} + 10^\circ\text{C} \approx 38^\circ\text{C}$

Упрощенная формула расчета температуры горячей воды

Температура горячей воды ϑ_2 в °C	$\vartheta_2 = \frac{14 \cdot P \text{ (кВт)}}{\dot{m}_D} + \vartheta_1$ <p>(фактор «14» = $\frac{1000}{60 \cdot 1,163}$)</p>	$\vartheta_2 = \frac{14 \cdot 21 \text{ кВт}}{10,7 \text{ кг/мин}} + 10^\circ\text{C}$ $\vartheta_2 = 37,5^\circ\text{C}$
--	--	---

Упрощенная формула расчета суммарной мощности

Суммарная мощность P в кВт	$P = \text{л/мин} \cdot \Delta \vartheta \cdot 0,073$
--------------------------------------	---

Упрощенная формула расчета количества смешиваемой воды при температуре холодной воды 10°C

Например, подогрето 80 л до 65°C	Горячая вода 65°C · 2% смешанная вода около 37°C
---	--

Упрощенная формула расхода энергии

За цену 1 кВтч можно получить	около 10 л воды 85°C или 20 л воды 50°C или 30 л воды 37°C
--------------------------------------	--

Пересчет единиц энергии и мощности (округленные цифры)

Энергия									Мощность								
	Дж Вс	кДж кВс	мДж мВс	гДж гВс	Вч	кВч	мВч	гВч		Дж/ч	кДж/ч	мДж/ч	гДж/ч	Вт	кВт	мВт	гВт
кал	4,2				$1,16 \cdot 10^{-3}$				кал/ч	4,2				$1,16 \cdot 10^{-3}$			
ккал	4200	4,2			1,16				ккал/ч	4200	4,2			1,16			
мкал		4200	4,2			1,16			мкал/ч		4200	4,2			1,16		
гкал			4200	4,2			1,16		гкал/ч			4200	4,2			1,16	$1,16 \cdot 10^{-3}$
	кал	ккал	мкал	гкал	Вч	кВч	мВч	гВч		кал/ч	ккал/ч	мкал/ч	гкал/ч	Вт	кВт	мВт	гВт
Дж	0,24				$0,28 \cdot 10^{-3}$				Дж/ч	0,24							
кДж	240	0,24			0,28				кДж/ч	240	0,24			0,28			
мДж		240	0,24			0,28			мДж/ч		240	0,24		280	0,28		
гДж			240	0,24			0,28		гДж/ч			240	0,24	280	0,28		
	кал	ккал	мкал	гкал	Дж	кДж	мДж	гДж		кал/ч	ккал/ч	мкал/ч	гкал/ч	Дж/ч	кДж/ч	мДж/ч	гДж/ч
Вч	860	0,86			3600	3,6			Вт=Дж/с	860	0,86			3600	3,6		
кВч		860	0,86			3600	3,6		кВт=кДж/с		860	0,86			3600	3,6	
мВч			860	0,86			3600	3,6	мВт=мДж/с			860	0,86			3600	3,6
гВч				860				3600	гВт=гДж/с				860				3600

$$0,28 \approx 1/3,6 \quad 1 \text{ ккал/ч} = \frac{4200 \text{ Дж}}{\text{ч}} = \frac{4200 \text{ Дж}}{3600 \text{ с}} = 1,16 \text{ Вт}$$

Определение экономической эффективности

Расчёт экономичности служит для сравнения различных концепций систем и представляет собой основу для объективного решения. При этом должны быть учтены по возможности все расходы и разделены на группы затрат. Влияние различных типов затрат можно исследовать по отдельности.

Расчёт расходов

Определяет расчёты экономичности инженерных систем здания и рассматривает метод годовых платежей. Она имеет следующую структуру:

Группа 1 (таблица 10–14)

Расход энергии обогреваемых и охлаждаемых зданий.

Группа 2 (таблица 20–27)

Затраты энергии на пользовательские нужды, в т. ч. и на нагрев холодной воды.

Группа 3 (таблица 30)

Энергозатраты на распределение.

Группа 4 (таблица 40–46)

Затраты энергии на выработку тепла.

В расчёте учитываются расходы, динамические изменения процентов и цен на будущий период. Требуемые для этого процентные ставки (аннуитеты) указаны в директиве и применяются к суммам инвестиций, равномерно распределённым по годам на весь рассматриваемый период. Для расчёта все расходы разделены на следующие группы:

Расходы, обусловленные капиталовложениями

Эти затраты включают проценты и погашение инвестированного капитала для соответствующей системы горячего водоснабжения.

Расходы, обусловленные энергопотреблением

Здесь относятся, прежде всего, затраты на энергию, но учитываются также затраты на вспомогательную энергию или эксплуатационные материалы.

Эксплуатационные расходы

В эту группу затрат входят главным образом затраты на техническое обслуживание, контроль, считывание показаний и чистку.

Пример: 7-квартирный дом

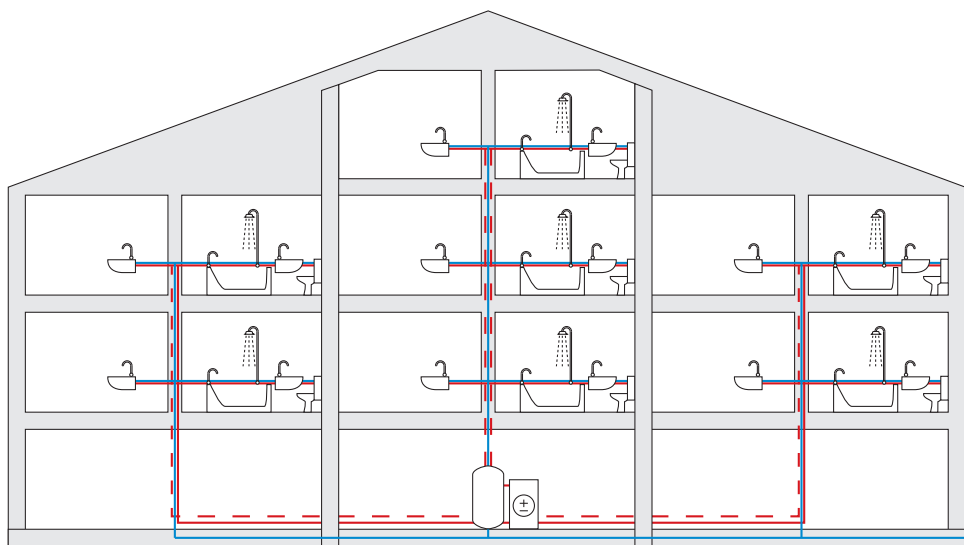
Для расчёта примерных затрат используются перечисленные ниже понятия и определения; расчёты произведены на основе метода равных платежей (аннуитет), согласно VDI 2067. Кроме того, по методу чистой приведённой стоимости определяются и представляются периоды амортизации.

Сравниваются следующие две концепции систем нагрева питьевой воды в том же здании. Речь идёт о 7-квартирном жилом доме.

Централизованное горячее водоснабжение, ископаемый источник тепла (газ)

Нагрев питьевой воды осуществляется централизованно в неотапливаемом подвале.

Отрезок	Длина [м]	Потери тепла [кВт·ч/год]
Трубопроводы между источником тепла и нагнетательными стояками	44,1	2230
Магистральные трубы в отапливаемых помещениях, в т. ч. циркуляция	67,9	2735
Тупиковые линии, соединения между магистральными трубами и точками разбора, в т. ч. циркуляция	45,3	912

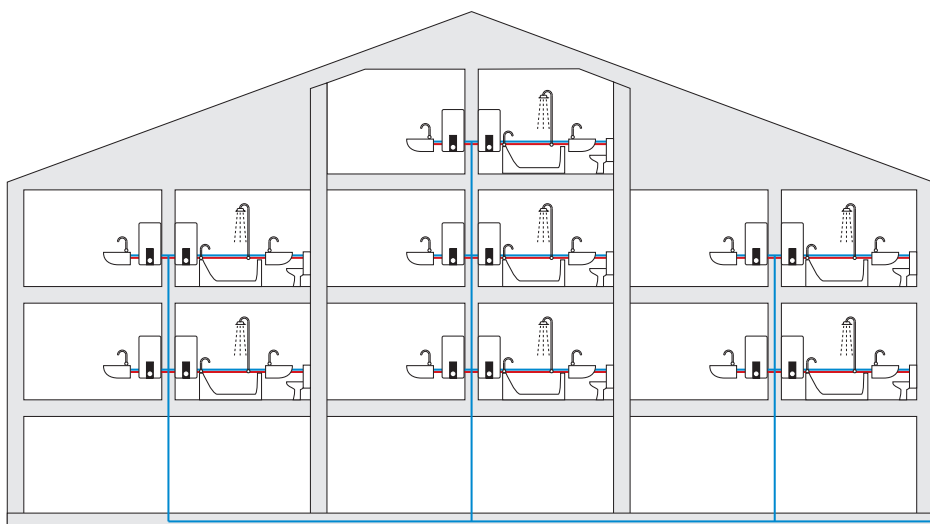


Централизованное горячее водоснабжение, ископаемый источник тепла (газ)

Децентрализованное горячее водоснабжение с помощью проточных электронагревателей с электронным регулированием

Нагрев питьевой воды осуществляется децентрализованно в каждой квартире по методу группового снабжения с помощью электронно регулируемых проточных нагревателей.

Отрезок	Длина [м]	Потери тепла [кВт·ч/год]
Тупиковые линии от нагревателя до точки разбора	11,3	228



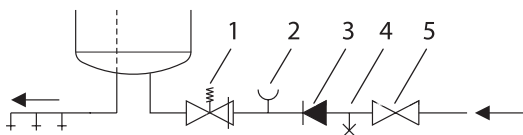
Децентрализованное горячее водоснабжение с помощью проточных электронагревателей с электронным регулированием

ПРОЕКТИРОВАНИЕ Расчёт размеров и других параметров

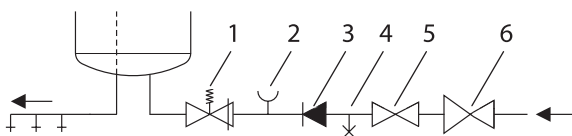
Сравнение систем	Новая система Децентрализованное горячее водоснабжение Электронно регулируемые проточные нагреватели		Новая система Централизованное горячее водоснабжение Газовый котел, центральное отопление		
	Потребность в питьевой воде				
Годовая потребность в тепле (на нагрев питьевой воды)	кВт·ч/ год	11.312		11.312	
Годовая потребность в энергии (на нагрев питьевой воды), в т. ч. потери	кВт·ч/ год	12.322		20.107	
Годовая потребность во вспомогательной энергии / потери энергии	кВт·ч/ год	0		360	
Потребление конечной энергии на нагрев воды	кВт·ч/ год	12.322		20.107	
Потребление конечной энергии относительно децентрализованной электрической системы	%	100		163	
Инвестиционные затраты					
Источник тепла, резервуар, проточный нагреватель, в т. ч. сеть	€	5.600		4.500	
Гидравлическая распределительная система, в т. ч. сеть и измерительные приборы	€	4.500		18.500	
Совокупные инвестиции	€	10.100		23.000	
Инвестиции относительно децентрализованной электрической системы	%	100		228	
Средний срок службы	Годы	20		20	
Средний аннуитет		0,0736		0,0736	
Расходы, обусловленные капиталовложениями	€/а	743		1.693	
Затраты на энергию и эксплуатацию					
Затраты на энергию для нагрева воды	€/а	2.957		1.508	
Затраты на энергию для бытовых нужд / вспомогательную энергию	€/а	0		86	
Техническое обслуживание и ремонт	€/а	152		345	
Контроль согласно постановлению TrinkwV	€/а	0		155	
Затраты на ежегодное считывание показаний и расчет	€/а	0		220	
Совокупные затраты на энергию и эксплуатацию	€/а	3109		2.314	
Совокупные затраты					
Совокупные затраты	€/а	3.852		4.007	
Совокупные затраты	Евро/ м ² год	4,26		4,43	
Совокупные затраты относительно децентрализованной электрической системы	%	100		104	
Амортизация					
Разница в капиталовложении	€		-	12.900	
		Затраты на энергию/ эксплуатацию [евро]	Коэффициент текущей стоимости	Затраты на энергию/ эксплуатацию [евро]	Накопленная окупаемость
Год1		3.109	0,971	2.314	12.129
Год2		3.227	0,943	2.394	11.344
Год3		3.350	0,915	2.478	10.545
Год4		3.478	0,888	2.566	9.735
Год5		3.611	0,863	2.658	8.913
Год6		3.749	0,837	2.755	8.080
Год7		3.893	0,813	2.857	7.237
Год8		4.043	0,789	2.964	6.385
Год9		4.199	0,766	3.076	5.524
Год10		4.361	0,744	3.193	4.655
Год11		4.529	0,722	3.317	3.780
Год12		4.704	0,701	3.447	2.898
Год13		4.886	0,681	3.583	2.011
Год14		5.076	0,661	3.727	1.119
Год15		5.273	0,642	3.877	223
Год16		5.477	0,623	4.035	-676
Год17		5.690	0,605	4.200	-1.577
Год18		5.912	0,587	4.374	-2.480
Год19		6.142	0,570	4.557	-3.384
Год20		6.382	0,554	4.749	-4.288

Расчёт потребления энергии и выбросов CO₂ выполнен с помощью программы Hottgenroth-Energieberater Plus 7.1.0. Определение совокупных затрат выполнено согласно VDI 2067. Экономия за рассматриваемый 20-летний период определена по методу чистой приведенной стоимости с учётом темпов повышения цен на энергоносители. Во все затраты заложен НДС по действующей ставке 19%. Несмотря на очень тщательное определение затрат, возможны отклонения от представленных расчётов. Причиной этого могут быть отличия цен на энергию или колебания инвестиционных затрат. В основу расчёта положены такие рамочные условия: цена на электроэнергию — 0,26 евро/кВт·ч; цена на газ — 0,075 евро/кВт·ч; процентная ставка: 3%; повышение цены на газ — 5% в год; повышение цены на электроэнергию — 4% в год.

Подключение холодной воды



Подключение холодной воды



Подключение к водопроводу с помощью дополнительного редуционного клапана

- 1 Предохранительный клапан
- 2 Контрольный штуцер для манометра
- 3 Клапан обратного потока
- 4 Контрольный клапан
- 5 Проходной запорный (дроссельный) клапан
- 6 Редуционный клапан

- Независимо от способа нагрева питьевой воды в линию подвода холодной воды нужно установить обратный клапан;
- Для контроля и замены обратного клапана перед ним и после него нужно установить запорный клапан. При номинальном объеме в 200 л второй запорный клапан не обязателен;
- Чтобы иметь возможность контролировать функционирование клапана обратного потока, между запорной арматурой и этим клапаном нужно установить контрольную арматуру;
- Нужно предусмотреть возможность подключения как минимум одного манометра.

Меры по предотвращению избыточного давления, контроль давления

Для обеспечения прочности все части систем снабжения питьевой водой должны быть рассчитаны на максимальное рабочее давление 1 МПа, если не требуется более высокое давление или температура.

В случае, когда водонагреватель рассчитан на рабочее давление меньше 1 МПа, нужно применять подходящую предохранительную арматуру, получив соответствующее разрешение.

Безнапорные (открытые) водонагреватели

Такие приборы постоянно сообщаются с атмосферой без возможности герметизации. Например, децентрализованные малогабаритные накопительные нагреватели не находятся под давлением. При эксплуатации нельзя допускать избыточного давления больше 100 кПа.

Для приборов с постоянно открытым изливом и безнапорных (открытых) накопительных водонагревателей предохранительное оборудование в линии подвода холодной воды не требуется.

Напорные (закрытые) водонагреватели

Приборы такого типа постоянно находятся под давлением водопроводной воды.

Любой напорный (закрытый) водонагреватель следует оснащать как минимум одним мембранным предохранительным клапаном. Предохранительный клапан должен быть сертифицирован TÜV согласно TRD 721.

Номинальные внутренние диаметры предохранительных клапанов напорных (закрытых) водонагревателей:

Мин. размер клапана* [DN]	Номинальный объем [л]	Макс. нагревательная мощность [кВт]
15 (Rp 1/2)	≤ 200	75
20 (Rp 3/4)	≥ 200 ≤ 1000	150
25 (Rp 1)	≥ 1000 ≤ 5000	250

* Размером клапана считается размер входного соединения.

Для установки мембранных предохранительных клапанов действуют такие положения:

- Предохранительные клапаны нужно устанавливать в линии подачи холодной воды. Между водонагревателем и соединением предохранительного клапана не должно быть запорной арматуры, сужений или сетчатых фильтров;
- Предохранительные клапаны должны находиться вблизи от водонагревателя в хорошо доступном месте. Подводка к предохранительному клапану должна как минимум соответствовать номинальному внутреннему диаметру предохранительного клапана, а ее длина должна быть меньше 10 x DN;
- Предохранительный клапан должен быть установлен на такой высоте, чтобы примыкающую разгрузочную линию можно было проложить с уклоном. Мы рекомендуем располагать предохранительный клапан над водонагревателем, чтобы клапан можно было менять, не опорожняя нагреватель.

Для заданного давления (давления срабатывания) предохранительных клапанов действуют такие положения:

- Давление срабатывания предохранительного клапана задано на заводе-производителе, и изменить его нельзя. Требуется предохранительный клапан с давлением срабатывания, равным или меньшим допустимого рабочего давления водонагревателя.
- Максимальное давление в линии холодной воды должно быть как минимум на 20 % меньше давления срабатывания предохранительного клапана.
- При более высоком максимальном давлении в линии холодной воды нужно установить редуционный клапан.

Макс. допустимое давление в водонагревателе [МПа]	Давление срабатывания предохранительного клапана [МПа]	Макс. давление в линии холодной воды [МПа]
0,6	0,6	≤ 0,48
0,7	0,7	≤ 0,56
1,0	1,0	≤ 0,8

Напорные (закрытые) проточные нагреватели

Приборы такого типа постоянно находятся под давлением водопроводной воды. Питьевая вода нагревается во время разбора.

Приборы с номинальным объемом ≤ 3 л можно устанавливать без предохранительного клапана.

Распределение горячей воды и требования к гигиене

Температура горячей воды в точке разбора должна в течение 30 сек после полного открытия арматуры достигать 55 °С.

Исключение из этого правила составляют все децентрализованные приборы и водонагреватели с интенсивным водообменом:

- › индивидуальные приборы с одной разборной арматурой для децентрализованного снабжения, например, малогабаритные накопительные нагреватели или проточные мини-водонагреватели можно эксплуатировать без соблюдения дополнительных требований к гигиене;
- › децентрализованные проточные нагреватели можно эксплуатировать без соблюдения дополнительных требований к гигиене, если к ним на выходе присоединены линии подачи объемом не больше 3 л;
- › децентрализованные накопительные нагреватели для снабжения группы точек разбора, например, в ванной, должны обеспечивать температуру воды на выходе ≥ 50 °С;
- › центральные водонагреватели, например накопительные, нужно проектировать и выполнять так, чтобы температура воды на выходе нагревателя всегда составляла ≥ 60 °С. Допускаются краткосрочные (в пределах минут) отклонения, например, во время пикового водоразбора или после него;
- › проектируя и выполняя центральные водонагреватели, например накопительные, в домах на одну-две семьи или проточные с объемом подключенных к их выходу трубопроводов < 3 л, нужно принимать во внимание, что на выходе нагревателя возможная температура ≥ 60 °С, а на входе в циркуляционную трубу — 55 °С.

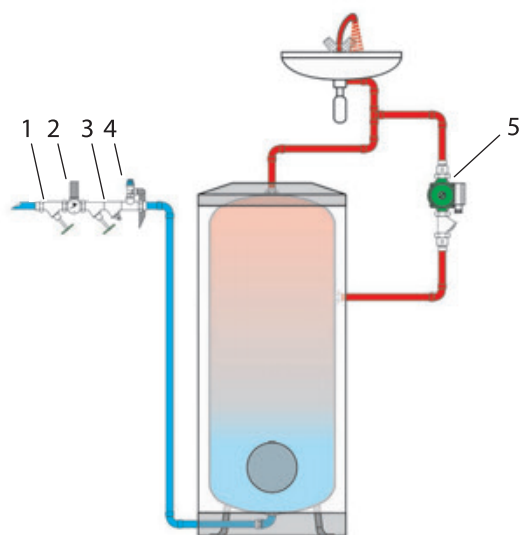
Заданную температуру накопительного нагревателя можно установить на уровне ≥ 50 °С, если при эксплуатации в течение 3 суток происходит водообмен содержимого резервуара и трубопроводов, а пользователя во время ввода в эксплуатацию проинформировали о возможной опасности для здоровья (заражение легионеллами). В иных случаях нужно установить заданную температуру 60 °С. Рабочей температуры < 50 °С следует избегать.

Прокладывая трубопроводы систем группового и централизованного снабжения, всегда нужно помнить, что линии следует прокладывать по прямой и параллельно, а пути снабжения должны быть как можно более короткими.

При объеме содержимого трубопроводов > 3 л между выходом накопительного нагревателя и самой дальней точкой разбора нужно установить циркуляционную трубу. Температура в циркуляционной системе не должна превышать температуру на выходе из накопительного нагревателя более чем на 5 К.

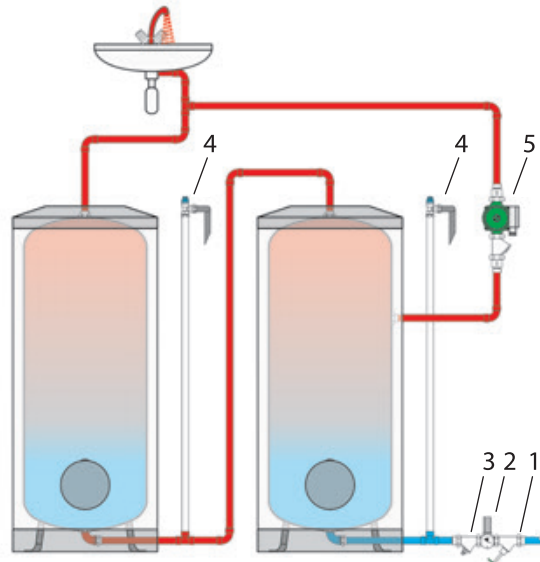
Подключать центральные или децентрализованные накопительные нагреватели можно разными способами. Ниже приведены некоторые примеры.

Подключение напольного или настенного накопительного нагревателя с циркуляционной трубой или без нее



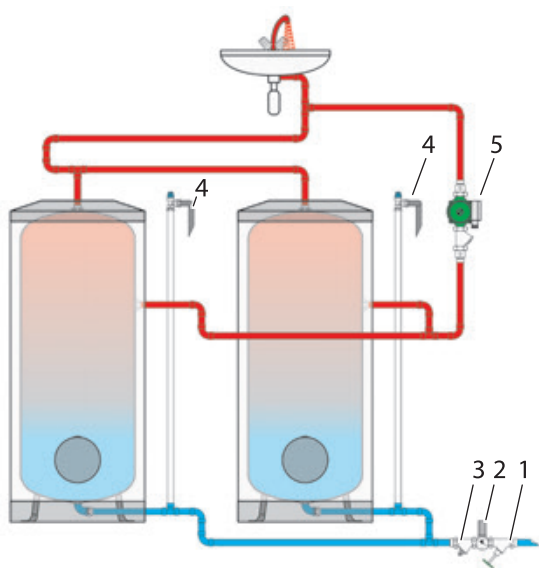
Последовательное подключение одного или нескольких напольных накопительных нагревателей

Подходит для достижения более высокой производительности смешивания воды при более низком объемном расходе разбора и ограниченной доступности повторного нагрева, например, для двухконтурного режима пользования электроэнергией.



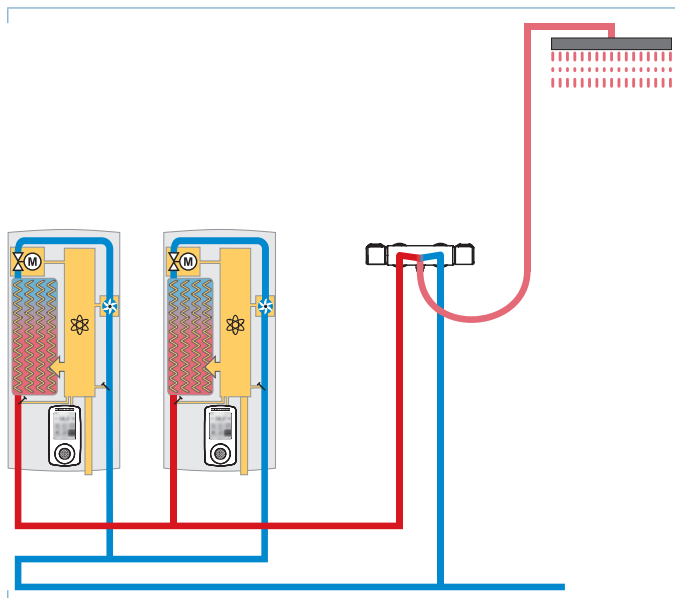
Подключение одного напольного накопительного нагревателя или параллельное подключение нескольких таких нагревателей

Подходит для достижения высокого объемного расхода при пиковом водоразборе, например, при интенсивном одновременном пользовании водой; обеспечивает высокую доступность повторного нагрева, например, для одноконтурного режима пользования электроэнергией.



Параллельное подключение двух и более проточных нагревателей

Подходит для покрытия значительных потребностей в горячей воде, например, для верхних душей или коммерческого использования.




- 1 Запорный кран
- 2 Редукционный клапан
- 3 Клапан обратного потока
- 4 Предохранительный клапан
- 5 Циркуляционный насос

Звукоизоляция проточных нагревателей и арматуры

В Евросоюзе существуют стандарты, которые регулируют требования к звукоизоляции. Например, установлены значения допустимого уровня звукового давления в помещениях, а также требования к приборам и арматуре.

Уровень шума, издаваемого изделием, должен соответствовать действующим строительным нормам и правилам, и это должно быть документально подтверждено общим актом испытаний в рамках общего строительного надзора.

Обозначения арматуры и проточных (не накопительных) нагревателей для подтверждения соответствия требованиям к уровню шума должны начинаться с буквы Û (знак соответствия строительным нормам и правилам), а также содержать букву P. Во избежание недоразумений на рынке предыдущую форму контрольного обозначения P-IX-сохранили и сделали составляющей обозначения Û-

	Значение
	Обозначения соответствия изделий строительного назначения согласно строительным нормам и правилам. Соответствие декларируется для арматуры и проточных нагревателей в зависимости от их уровня шума. Выдается общий акт испытаний в рамках строительного надзора. Пример: акт испытаний проточного нагревателя серии DNE имеет номер PA-IX.

Качество воды и материалы

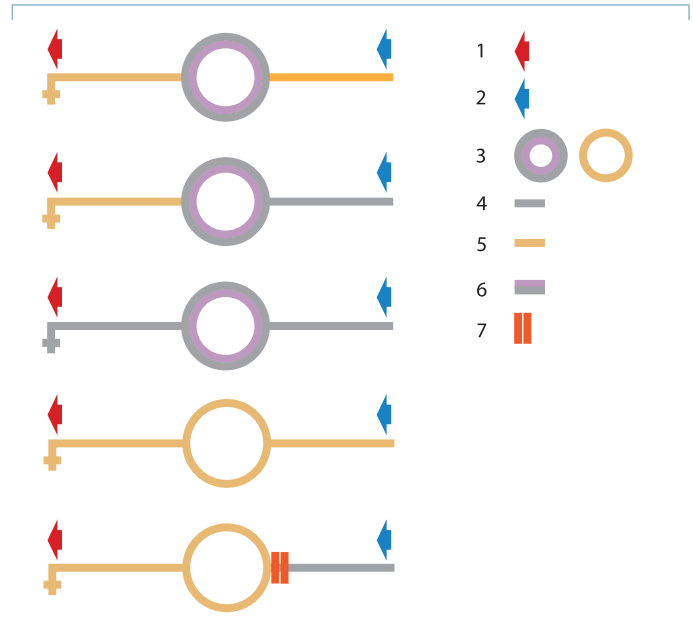
Сочетание приборов, резервуаров и трубопроводов из разных материалов может влиять на вероятность коррозии отдельных компонентов.

Поэтому функционирование и стойкость водонагревателей зависят прежде всего от правильного выбора материалов внутренней части резервуара и трубопроводов.

Подверженность материала коррозии, помимо условий эксплуатации и исполнения монтажа, очень сильно зависит от химического состава воды.

В таблице и на иллюстрации ниже представлена пригодность тех или иных материалов для монтажа в системах нагрева воды.

Материал внутреннего бака	Пригодность
Медь	Для любой воды
Полипропилен	Для любой воды
Сталь, покрытая изнутри эмалью anticor®	Для любой воды



- 1 Линия излива горячей воды
- 2 Линия подвода холодной воды
- 3 Устройство
- 4 Оцинкованная сталь
- 5 Медь
- 6 Оцинкованная изнутри сталь
- 7 Вставка из медного литья

Т. е. можно комбинировать медные трубы с трубопроводами из оцинкованной стали. В таких случаях изделия из оцинкованной стали нужно устанавливать перед медными.

Питьевая вода должна протекать сначала через оцинкованную сталь, и только потом — через медь. Прямой контакт между этими двумя материалами следует исключить — например, с помощью вставки из медного литья. Значит, использовать эти два материала в циркуляционной системе запрещено.

Благодаря относительно небольшой площади поверхности арматуры из медных сплавов их применение в данном контексте не является критичным.

Риск коррозии при использовании проточных нагревателей с оцинкованными трубопроводами тоже скорее низок, поскольку эти приборы подают воду на сравнительно малые медные поверхности. Вымывается мало ионов меди. Однако необходимое условие — надлежащее качество воды в месте установки и достаточно интенсивное промывание трубопроводов, чтобы предотвратить возникновение вызывающий коррозию бактерий. Решение о применении может принимать только специалист на месте.

Что касается качества воды, рекомендуется ориентироваться на практический местный опыт водопользования или обратиться к местному водоснабжающему предприятию, чтобы на основе анализа воды оценить ситуацию или узнать про ожидаемые изменения свойств воды.

Требуемые значения анализа воды и процедуру оценки можно найти в серии стандартов EN 12502.

Так, например, оценка электропроводности воды важна для применения проточных нагревателей с открытым нагревательным элементом.

Сферы применения проточных нагревателей

		Значение по стандарту при 15 °С	20 °С	25 °С	30 °С	45 °С	55 °С	60 °С
Сопротивление	Ом*см	≥900	≥800	≥735	≥670	≥550	≥490	≥470
Электропроводность	мкСм/см	≤1110	≤1250	≤1360	≤1490	≤1820	≤2040	≤2130
Сопротивление	Ом*см	≥1000	≥890	≥815	≥739	≥600	≥540	≥515
Электропроводность	мкСм/см	≤1000	≤1120	≤1230	≤1350	≤1670	≤1850	≤1940
Сопротивление	Ом*см	≥1100	≥970	≥895	≥810	≥660	≥590	≥565
Электропроводность	мкСм/см	≤910	≤1030	≤1120	≤1240	≤1520	≤1700	≤1770
Сопротивление	Ом*см	≥1200	≥1070	≥985	≥900	≥720	≥650	≥615
Электропроводность	мкСм/см	≤830	≤940	≤1020	≤1110	≤1390	≤1540	≤1630
Сопротивление	Ом*см	≥1300	≥1175	≥1075	≥970	≥780	≥700	≥670
Электропроводность	мкСм/см	≤770	≤850	≤930	≤1030	≤1280	≤1430	≤1490

Коэффициент пересчета: 10 мкСм/см = 1 мСм/м

Для нагревателей с открытым нагревательным элементом: максимальный ток утечки составляет 5 мА

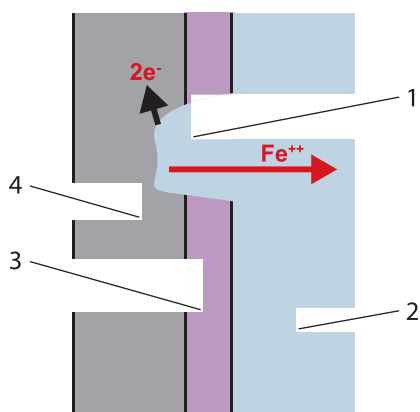
Удельное сопротивление воды при 15 °С не должно быть ниже 1300 Ом*см.

Защита от коррозии

- ионы железа (Fe^{++}) растворяются при отдаче электронов ($2e^-$);
- окисление под воздействием кислорода в воде оксид железа (ржавчина).

Под коррозией понимают измеримое изменение материала вследствие реакций с окружающей средой. В большинстве случаев такие реакции имеют электрохимическую природу.

Действующей силой при этом является разность потенциалов между корродирующим материалом (анодом) и электродом противоположного знака (катодом). На обоих электродах при участии электронов происходит обмен веществ, причем собственно процесс коррозии высвобождает электроны на электроде из благородного металла. Ток между анодом и катодом возникает в электролитах (коррозионной среде) за счет переноса ионов и является мерой скорости процесса коррозии. Электрохимический ряд напряжений позволяет лишь примерно оценить подверженность металлов коррозии, поскольку отдельные потенциалы анода и катода очень зависят от физико-химических рамочных условий состава коррозионной среды и продуктов коррозии.



Коррозии можно достаточно эффективно противостоять, если при выборе материалов и монтаже резервуаров и трубопроводов соблюдать определенные базовые правила. Резервуары водонагревателей изготавливают из коррозионно-стойких материалов, таких как медь или полипропилен, либо покрывают их внутренние поверхности антикоррозионной эмалью.

Стойкие к коррозии материалы

За долгие годы в безнапорных (открытых) малогабаритных накопительных нагревателях (5–15 л) хорошо зарекомендовали себя такие стойкие к коррозии материалы, такие как термостойкий полипропилен. Напорные (закрытые) малогабаритные накопительные нагреватели оснащаются внутренним резервуаром из меди или эмалированной стали. Настенные накопительные нагреватели объемом 30–150 л и напольные накопительные нагреватели объемом 200–1000 л оснащаются стальным резервуаром, покрытым изнутри специальной эмалью.

Достаточную защиту от коррозии обеспечивают также такие коррозионно-стойкие материалы, как сталь, покрытая изнутри эмалью. В продаже доступны напорные (закрытые) накопительные нагреватели с эмалированным резервуаром объемом от 30 до 1000 л. Защитный слой эмали общей толщиной около 0,4 мм устойчив к истиранию. Эмаль представляет собой разновидность стекла с особым химическим составом и физическими свойствами. Она идеально подходит для защиты поверхностей металлов. В результате эмалирования образуется композиционный материал из металла и стекла, оптимально сочетающий преимущества обоих материалов.

- 1 Место дефекта
- 2 Вода
- 3 Эмаль
- 4 Бак

Такой композиционный материал отличается твердостью и устойчив к истиранию, коррозии, воздействию высоких температур и атмосферных факторов. Он не горюч, выдерживает химические воздействия, сохраняет цвет, гигиенически безупречен и не токсичен. Несмотря на тщательный подход к эмалированию, возможны незначительные дефекты, которые сначала не заметны. Чтобы надолго защитить их от коррозии, дополнительно применяется катодная (активная) защита от коррозии.

Катодная (активная) защита от коррозии

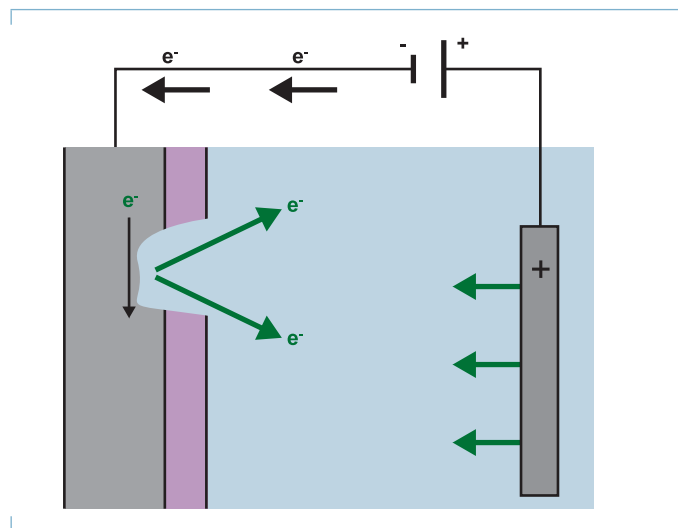
› Защитный ток, протекающий в противоположном направлении, предотвращает ржавление за счет создания избытка электронов (e^-) в месте дефекта.

Склонность железа вступать в химическую реакцию в месте дефекта эмали подавляется наложением защитного тока, протекающего в противоположном направлении. Возникающий в результате этого избыток электронов (катодная поляризация) в месте дефекта компенсирует разность потенциалов между анодом и катодом (резервуаром) вплоть до нейтрализации коррозии.

Чтобы избежать концентрации анодного тока на внутренних частях резервуара, таких как нагревательные элементы и теплообменники, эти части снабжают изоляцией.

Катодная защита от коррозии достигается с помощью защитного анода внешнего тока или магниевого защитного анода.

Защитный анод внешнего тока



- › незначительный (защитный) ток от внешнего источника напряжения создает избыток электронов;
- › не требует технического обслуживания и не изнашивается;
- › регулируемая сила тока в зависимости от размера и выраженности дефекта.

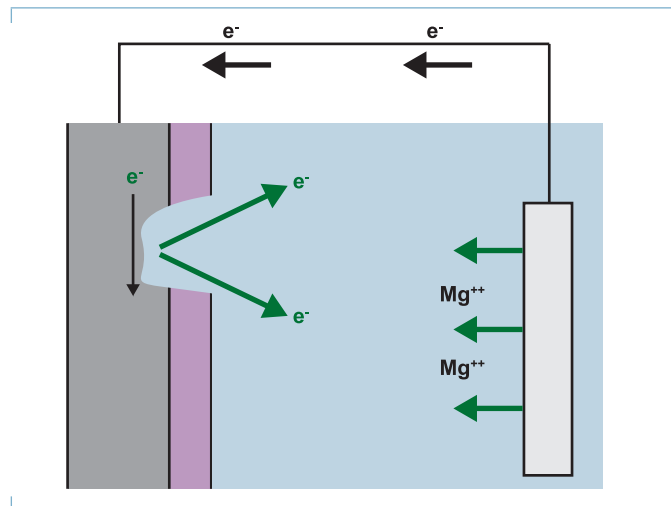
В отличие от магниевых защитных анодов, в этом случае защитный ток подается от внешнего источника напряжения. Постоянный ток, требуемый для защиты от коррозии, подается извне устройством электронного регулирования (SHZ LCD) и управляется тоже извне.

Титановый анодный стержень, покрытый благородным металлом, выполняет функции питающего и измерительного электрода.

Электропитание время от времени ненадолго прерывается. Измеренную в эти периоды разность потенциалов электроника сравнивает с заданным потенциалом. Благодаря постоянному сравнению фактического потенциала с заданным, сила защитного тока точно регулируется для достижения требуемого значения. Основными факторами для определения требуемой силы тока являются наличие и выраженность дефектов эмали.

При отдаче тока титановый стержень не вступает в реакцию (благодаря инертности материала). Защитные аноды внешнего тока не подвержены износу и не требуют технического обслуживания.

Магниевый защитный анод



- › магний менее благородный по сравнению с железом, более склонен вступать в реакцию;
- › избыток электронов благодаря высвобождению ионов магния (Mg^{++});
- › после износа требуется замена.

Магниевый защитный анод имеет электропроводное соединение со стальным внутренним резервуаром. От анода согласно электрохимическому ряду напряжений ток протекает к дефектным местам. Этот анодный ток, возникающий за счет реакции неблагородного металла, предотвращает коррозию в местах дефектов.

Установленный в резервуаре защитный анод состоит преимущественно из магния и требует первой проверки после двух лет эксплуатации.

Проверка необходима, поскольку, в зависимости от качества воды, срок службы может сокращаться. По результатам первого осмотра можно точнее спрогнозировать периодичность дальнейшего технического обслуживания.

Электрическое подключение

Общие указания по планированию и проектированию

В ходе проектирования системы нагрева питьевой воды проектировщик должен принять во внимание также электроснабжение системы. В этой связи интерес представляют, в частности:

- › определение потребности в мощности;
- › выбор коэффициентов одновременности;
- › применение технических стандартов и регламентов;
- › использование защитных устройств;
- › определение мер защиты и сфер применения.

Для проектирования электрического подключения нужно учитывать, в частности, указанные ниже стандарты и регламенты.

В процессе предварительного или окончательного проектирования необходимо согласовать условия подключения соответствующего проекта с оператором сети (ответственным энергоснабжающим предприятием). Помимо этого, нужно принять во внимание строительные нормы соответствующего региона.

Главные линии электроснабжения

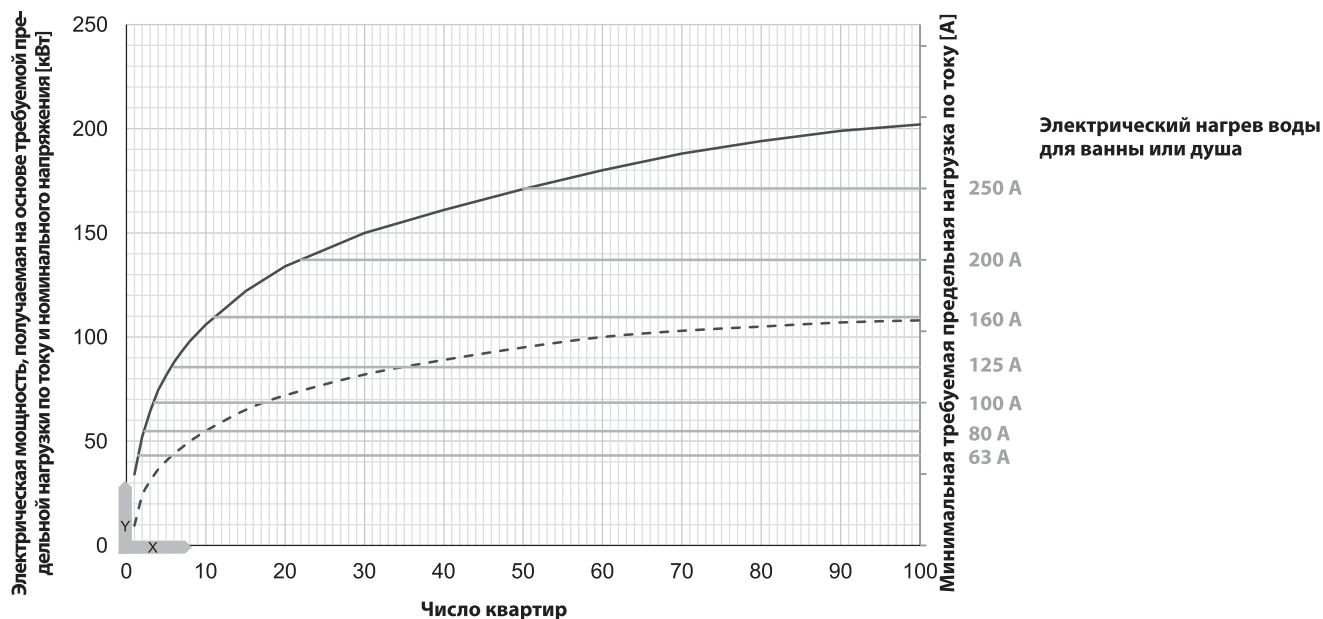
Поперечное сечение, тип и число магистральных линий проектировщик определяет в зависимости от числа и типа подключаемых приборов. При этом учитывают ожидаемую одновременность эксплуатации. Магистральные линии всегда нужно исполнять как линии трехфазного тока.

Электрический нагрев воды для ванны или душа, без электрического отопления

Максимальное число квартир*	Максимальная мощность кВ*А	Номинал устройства защиты от избыточного тока в жилом здании, магистральная линия А
1	34	63
2	52	80
3	64	100
4-6	87	125
7- 11	110	160
12-22	138	200
23-45	170	250
46-100	205	315

Без электрического нагрева воды для ванны или душа, без электрического отопления

Число квартир*	Максимальная мощность кВ*А	Номинал устройства защиты от избыточного тока в жилом здании, магистральная линия А
1	14,5	63
2-10	55	80
11-17	69	100
18-36	87	125
37-100	108	160



Обе характеристики, представленные на графике, представляют собой расчетную основу для магистральных линий в квартирах без электрического отопления. Характеристика «Электрический нагрев воды для ванны или душа» применяется, если воду для ванн или душей нагревают с помощью проточных, накопительных или проточно-накопительных нагревателей.

Пример: присоединяемая мощность в расчете на каждые 10 квартир составляет 55 кВт (без нагрева воды) и 105 кВт (с нагревом воды). Однако, например, чтобы определить совокупную присоединенную мощность на 10 установленных проточных нагревателей, нужно не просто умножить 10 на 27 кВт, а еще принять во внимание одновременность эксплуатации. Устройство защиты от избыточного тока (на домовом электрощите) в этом примере должно было бы рассчитано на 160 А.

Если дополнительно к централизованному снабжению устанавливаются приборы с присоединяемой мощностью < 6 кВт, например малогабаритные накопительные нагреватели или проточные мини-нагреватели, следует применять характеристику «Без электрического нагрева воды». Однако в этом случае нужно прибавить к полученному значению присоединяемую мощность центрального источника тепла для нагрева воды.

Квартирные системы

В каждой квартире нужно предусмотреть распределитель тока для требуемых устройств защиты от избыточного тока и тока утечек. При расчете размеров распределителя тока следует принять во внимание приборы для нагрева питьевой воды.

Отрезок трехфазной линии от счетчика до распределителя тока должен быть рассчитан на нагрузку как минимум 63 А.

Для подключения электрической системы нагрева питьевой воды с использованием проточных нагревателей для ванны и/или душа в квартире нужно предусмотреть линию трехфазного тока с допустимой предельной нагрузкой как минимум 35 А.

Если помещения / ванны / санузлы оснащены ванной или душем, нужно учитывать особые требования, например, к ограничению зон защиты или дополнительным защитным устройствам.

Зоны

Установленные зоны и помещения с ванной или душем можно ограничивать с помощью стен с окнами и дверями или без них, горизонтальных или наклонных перекрытий, полов и/или стационарных перегородок. Если размеры стационарных перегородок меньше размеров соответствующих зон, необходимо выдержать минимальное расстояние по горизонтали и вертикали. Это касается, например, перегородок размером менее 225 см.

Минимальное расстояние называют также радиусом охвата, радиусом перехвата или расстоянием до неизолированного электрода.

Описание зоны 0

Зона 0 (ноль) — внутреннее пространство ванны или ванны душа. У душей без ванны зоны 0 нет.

В этой зоне можно устанавливать только электрооборудование со степенью защиты IPX7.

Электрические расходные материалы в этой зоне должны удовлетворять таким требованиям:

- › прибор должен быть рассчитан на использование и монтаж в этой зоне согласно указаниям производителя;
- › прибор должен быть смонтирован стационарно и подключен неразъемно;
- › прибор должен быть защищен с помощью безопасного сверхнизкого напряжения (SELV) не более 12 В переменного или 30 В постоянного тока.

Описание зоны 1: участки в помещениях с ванной или ванной душа

Горизонтальное ограничение зоны 1:

- › поверхность чистового пола,
- › в зависимости от того, что выше: вертикальная поверхность:
 - на уровне наивысшей стационарно установленной душевой насадки или наивысшего стационарного установленного излива либо на высоте 225 см над поверхностью отделки пола.

Вертикальное ограничение зоны 1:

- › наружные края ванны или ванны душа либо
- › для душа без ванны на расстоянии 120 см от средней точки стационарно установленной душевой насадки или стационарно установленного излива на стене или потолке

Зона 1 не относится к зоне 0. К зоне 1 относится зона под ванной или ванной душа вплоть до поверхности отделки пола.

Описание зоны 2

Горизонтальное ограничение зоны 2:

- › поверхность отделанного пола,
- › в зависимости от того, что выше: вертикальная поверхность
 - на уровне наивысшей стационарно установленной душевой насадки или наивысшего стационарного установленного излива либо на высоте 225 см над поверхностью отделки пола.

Вертикальное ограничение зоны 2:

- › вертикальные поверхности на границе зоны 1 и параллельные им вертикальные поверхности на расстоянии 60 см от зоны 1

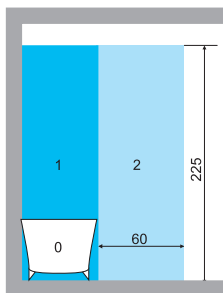
У душей без ванны зоны 2 нет. В таком случае зона 1 увеличивается по горизонтали до 120 см (см. описание зоны 1).

В зонах 1 и 2 устанавливать водонагреватели можно при условии стационарного монтажа и неразъемного подключения. Степень защиты в зонах 1 и 2 должна составлять как минимум IPX4.

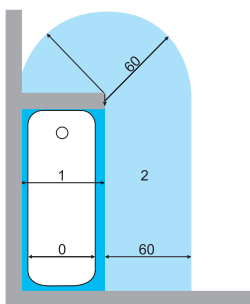
Если на электрооборудование попадают струи воды, например, при мытье, в зонах 1 и 2 степень защиты должна составлять IPX5.

В зонах за пределами зон 0–2 требования к степени защиты не предъявляются.

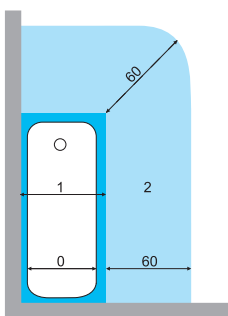
Размеры зон 0, 1 и 2 в помещениях с ванной или ванной душа



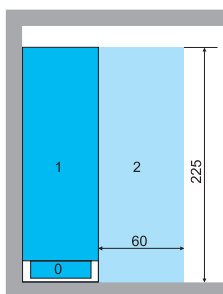
Вид сбоку



Вид сверху со стационарной перегородкой и минимальное безопасное расстояние

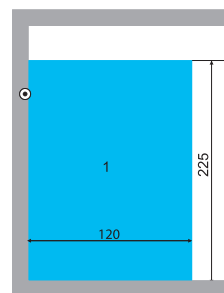


Вид сверху

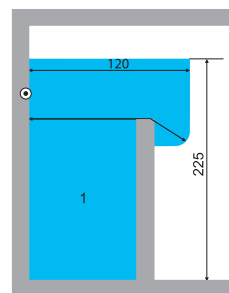


Вид сбоку, душ

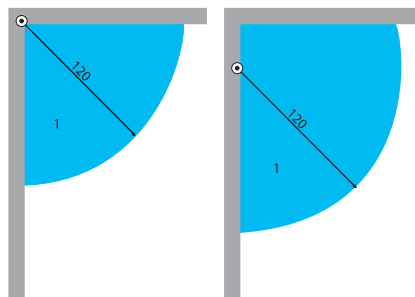
Размеры зоны 1 в помещениях с душем, но без ванны



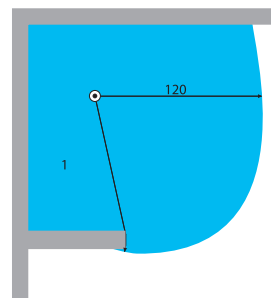
Вид сбоку



Вид сбоку со стационарной перегородкой и минимальное безопасное расстояние



Вид сверху при возможности выбора точки излива воды



Вид сверху со стационарной перегородкой и минимальное безопасное расстояние

Все размеры в см
⊙ Стационарный излив

Степени защиты корпуса

Все электрические водонагреватели STIEBEL ELTRON удовлетворяют требованиям к степени защиты.

Степень защиты указывается на заводских табличках водонагревателей STIEBEL ELTRON.

Примеры:

Тип	Зона	Степень защиты
DHE	1-я и 2-я	IP25
DEL	1-я и 2-я	IP25
DHB-E	1-я и 2-я	IP25
DHB ST	1-я и 2-я	IP25
HDB	1-я и 2-я	IP25
DCE	1-я и 2-я	IP25
DHF	1-я и 2-я	IP24
DEM	1-я и 2-я	IP25
DHM	1-я и 2-я	IP25
DNM	1-я и 2-я	IP25
EB	1-я и 2-я	IP24
SHZ LCD	1-я и 2-я	IP25 D
SH S	1-я и 2-я	IP25 D
HFA-Z	1-я и 2-я	IP24 D
SNZ	1-я и 2-я	IP25 D
SHD	1-я и 2-я	IP25 D

Разъяснения кода IP (International Protection) и степеней защиты оборудования и людей:

Составляющая	Цифры или буквы	Значение защиты оборудования	Значение защиты людей
Кодовые буквы	IP	–	–
Первая кодовая цифра	2	Защита от проникновения посторонних предметов диаметром $\geq 12,5$ мм	Защита от прикосновения пальцем к опасным частям
Вторая кодовая цифра	3	Защита от распыленной воды	Распыленная вода, попадающая на корпус под углом до 60° от вертикали с обеих сторон, не должна оказывать вредного воздействия
	4	Защита от брызг воды	Вода, попадающая на корпус в виде брызг с любого направления, не должна оказывать вредного воздействия
	5	Защита от струй воды	Вода, попадающая на корпус в виде струй с любого направления, не должна оказывать вредного воздействия
Дополнительная буква (необязательно)	D	–	Защита от прикосновения проволокой к опасным частям

Если та или иная цифра отсутствует, ее заменяют буквой X.
Пример: IPX4

Дополнительная защита с помощью устройств защиты от тока утечки (RCD)

В помещениях с ванной или душем для электрических цепей требуется как минимум одно устройство защиты от тока утечки (RCD) с номинальным дифференциальным током $I_{\Delta N} \leq 30$ мА. В приведенных ниже случаях дополнительная защита устройством защиты от тока утечки (RCD) не требуется:

- электрические цепи, служащие исключительно для снабжения неразъемно подключенных водонагревателей;
- электрические цепи, снабженные защитным разделением, снабжающие отдельный приемник электроэнергии;
- электрические цепи, защищенные с помощью защитного (безопасного) сверхнизкого напряжения SELV или PELV.

Дополнительное выравнивание потенциалов

В зданиях с защитным выравниванием потенциалом электроустановки, осуществляемым через общую шину заземления, дополнительно выравнивать потенциалы не нужно.

В противном случае нужно включить в систему дополнительного выравнивания потенциала указанные ниже внешние проводящие элементы, имеющиеся в помещении с ванной или душем (см. также сведения о выполнении защитного выравнивания потенциалов в стандартах):

- элементы водопроводной и канализационной систем,
- элементы нагревательных систем и систем кондиционирования воздуха,
- элементы системы газоснабжения.

Защита кабельных и проводных систем

Кабельные и проводные системы снабжают энергией электрооборудование, такое как водонагреватели в помещениях с ванной или душем. Эти системы размещают в помещениях или скрывают в стенах. В них должен быть защитный провод, находящийся в электрическом контакте с защитным проводом электроустановки.

- Если прибор стационарно смонтирован над ванной или ванной-душем, а для душа без ванны — над опорной поверхностью для ног, то кабели и провода, питающие прибор в зоне 1, нужно прокладывать вертикально сверху или горизонтально через прилегающую стену к задней стороне прибора.
- Если прибор стационарно смонтирован под ванной или ванной-душем — кабели и провода, питающие прибор в зоне 1, нужно прокладывать вертикально
- Все прочие кабели и провода, а также их принадлежности нужно прокладывать в стене на глубине не менее 6 см от ее поверхности.
- Запрещено прокладывать плоские провода в стенах, горизонтальных и наклонных перекрытиях, а также стационарных перегородках помещений с ванной или душем на глубине менее 6 см от поверхности.

Выбор устройств защиты от избыточного тока

Устройства защиты от избыточного тока и поперечное сечение проводников следует выбирать, в частности, исходя из способа прокладки, длины проводника и его конструкции.

Приведенные здесь ориентировочные значения необходимо сравнивать с местными условиями, нормами энергоснабжающего предприятия и общепризнанными техническими регламентами.

Определив подходящую для проекта конструкцию кабелей и проводов, проектировщик на основе ожидаемого рабочего тока и способа прокладки выбирает поперечное сечение проводников. После этого выбирают устройство для защиты от перегрузки. В таблице ниже приведены примерные значения для различных значений присоединяемой мощности и способов прокладки.

Присоединяемая мощность [кВт]	Напряжение [В]	Рабочий ток [А]	Способ прокладки В2: прокладка в кабелепроводах на или в стенах		Способ прокладки С: непосредственная прокладка на или в стенах	
			Номинальное поперечное сечение проводников [мм ²]	Максимально допустимый номинал устройства защиты от избыточного тока [А]	Номинальное поперечное сечение проводников [мм ²]	Максимально допустимый номинал устройства защиты от избыточного тока [А]
3,5	230	15,2	1,5		16	1,5
4,4	230	19,1	2,5		20	2,5
5,7	230	24,3	4		32	2,5
6,5	400	9,4	2,5		2x16	2,5
11,0	400	15,9	2,5		3x16	2,5
12,0	400	17,3	2,5		3x20	2,5
13,5	400	19,5	2,5		3x20	2,5
15,0	400	21,7	4		3x25	2,5
18,0	400	26,0	6		3x35	4
21,0	400	30,3	6		3x35	4
24,0	400	34,6	6		3x35	6
27,0	400	39,0	10		3x40	6

Пример

Дано: Способ прокладки С, номинальное поперечное сечение проводника 4 мм²

Найти: Максимально допустимый номинал устройства защиты от избыточного тока при присоединяемой мощности 18,0 кВт, напряжении 400 В, рабочем токе 26,0 А

Решение: 3 x 35 А, т. е. 3 нагруженные жилы по 35 А

Присоединяемая мощность [кВт]	Напряжение [В]	Рабочий ток [А]	Способ прокладки В2: прокладка в кабелепроводах на или в стенах		Способ прокладки С: непосредственная прокладка на или в стенах	
			Номинальное поперечное сечение проводников [мм ²]	Максимально допустимый номинал устройства защиты от избыточного тока [А]	Номинальное поперечное сечение проводников [мм ²]	Максимально допустимый номинал устройства защиты от избыточного тока [А]
3,5	230	15,2	1,5		16	1,5
4,4	230	19,1	2,5		20	2,5
5,7	230	24,3	4		32	2,5
6,5	400	9,4	2,5		2x16	2,5
11,0	400	15,9	2,5		3x16	2,5
12,0	400	17,3	2,5		3x20	2,5
13,5	400	19,5	2,5		3x20	2,5
15,0	400	21,7	4		3x25	2,5
18,0	400	26,0	6		3x35	4
21,0	400	30,3	6		3x35	4
24,0	400	34,6	6		3x35	6
27,0	400	39,0	10		3x40	6

Понятия

Магние́вый защитный анод

Защита от коррозии в эмалированных накопительных нагревателях. Анодный ток, возникающий в результате реакции магниевого защитного анода, предотвращает коррозию в дефектном месте.

Функция antitropf (антикапельная система)

Функция экономии энергии и воды для децентрализованных электрических безнапорных (открытых) малогабаритных накопительных нагревателей. Пластмассовая мембрана в специально сформированной части резервуара воспринимает расширение воды при нагреве и предотвращает падение капель из арматуры во время нагрева.

Расход энергии в режиме ожидания [кВт·ч/24 ч]

Сумма теплотерь накопительного водонагревателя в режиме ожидания при 65 °С в течение 24 ч без дополнительного разбора воды.

Максимально допустимое давление

Давление воды, указанное как избыточное относительно атмосферного, в любой из частей установок. Служит для сравнения с допустимыми рабочими давлениями и выбора предохранительных устройств.

Открытый нагревательный элемент

Нагревательный элемент, например, для проточного нагревателя, состоящий из предварительного и последующего участков, а также нагревательной спирали в питьевой воде. Нагревательные спирали с малой массой обеспечивают быстрый отвод тепла. Такой способ нагрева преимущественно не подвержен отложениям накипи.

Давление

В физике давление определяют как частное по такой формуле:

$$p = F [Н] / A [м^2].$$

Единица СИ = Па (паскаль)

$$1 \text{ Па} = 1 \text{ Н м}^2$$

$$100\,000 \text{ Па} = 1 \text{ бар} = 1000 \text{ мбар}$$

$$1000 \text{ гПа} = 1 \text{ бар} = 1000 \text{ мбар}$$

$$1 \text{ МПа} = 10 \text{ бар}$$

Разность давлений

Разность между двумя давлениями в системе водоснабжения.

Потеря напора

Рассчитанное или измеренное дифференциальное давление перед или после той или иной части системы.

Механический ограничитель расхода

Установленное в линии подвода холодной воды устройство для ограничения расхода. Ограничитель расхода при полностью открытой арматуре поддерживает расход на определенном максимально допустимом уровне незави-

симо от колебаний давления.

Электронный ограничитель расхода

Часть полностью электронных проточных нагревателей, предназначенная для активного регулирования расхода. В линии подвода холодной воды расположен электронно регулируемый ограничитель расхода. Если при полностью открытой разборной арматуре не достигается заданная температура, происходит автоматическое ограничение расхода, благодаря чему вода на выходе всегда имеет желаемую температуру.

Установка расхода в безнапорных (открытых) водонагревателях

Во избежание повреждений безнапорных (открытых) водонагревателей под воздействием динамического давления следует установить расход воды с учетом давления в водопроводе и размера прибора.

Расход, объемный расход

Количество воды, протекающее за определенный период времени через определенное поперечное сечение, например, трубы.

Электропроводность воды

Суммарный параметр, производная от подвижности всех присутствующих в воде ионов в электрическом поле. Эта подвижность зависит от температуры, поэтому электропроводность измеряют при эталонной температуре или пересчитывают под такую температуру. При проектировании или монтаже проточных нагревателей с открытым нагревательным элементом монтажники и проектировщики должны учитывать значения, предоставленные водоснабжающим предприятием.

Электрическое сопротивление питьевой воды

Указанное компанией STIEBEL ELTRON удельное электрическое сопротивление воды для проточного нагревателя с открытым нагревательным элементом. Обратная математическая величина удельной электропроводности воды.

Однотарифный режим

Форма подключения накопительных водонагревателей с электрическим нагревом к электросети. Как правило, электропитание подается круглосуточно. Необходимый повторный нагрев выполняется немедленно с максимальной нагревательной мощностью.

Дистанционное управление

Принадлежность, например, для проточного нагревателя, позволяющая удобно управлять прибором на расстоянии. В зависимости от предпочтений покупателя и уровня комплектации кабель имеется или отсутствует.

Гидравлическое давление

Статическое избыточное давление в точке измерения системы водоснабжения при разборе воды.

Защитный анод внешнего тока

Не требующая технического обслуживания защита от коррозии для эмалированных накопительных водонагревателей.

Установка защиты от замерзания

Автоматический, не требующий вмешательства пользователя повторный нагрев воды при падении температуры ниже 5 °С.

Минимальное гидравлическое давление

Требуемое статическое избыточное давление в месте подключения водоразборной арматуры или проточного нагревателя при определенном расходе.

Минимальное давление снабжения

Минимальное статическое избыточное давление в месте подключения линии подачи питьевой воды к водопроводу согласно данным, предоставленным водоснабжающим предприятием.

Количество смешанной воды с температурой 40 °С

Количество смешанной воды с температурой 40 °С, содержащее столько же тепла, сколько и номинальный объем накопительного нагревателя при температуре 65 °С. Эталонной считается температура холодной воды 15 °С.

Низкий тариф

Более выгодная по сравнению с обычным тарифом цена на электроэнергию, которую энергоснабжающее предприятие предлагает в определенное время суток. Идеально подходит для экономичного нагрева воды, например, по ночам.

Profi-Rapid®

Удобная для мастеров технология быстрого монтажа.

Profi-Direkt

Способ анализа / оценки неисправностей с помощью прикладной программы.

Полиуретановая теплоизоляция

Специальная теплоизоляция из полиуретановой твердой пены, которую наносят непосредственно на резервуар или крепят к резервуару в виде двух чашеобразных секций с тем, чтобы минимизировать теплопотери.

Система нагрева с трубчатым нагревательным элементом

Способ нагрева для проточных и накопительных нагревателей, а также водогрейных котлов. Нагревательный элемент состоит из металлической трубы, в которую концентрически запрессована нагревательная спираль с оксидом магния в качестве изолятора.

Статическое давление

Статическое избыточное давление в точке измерения системы водоснабжения в то время, когда вода не течет.

Клапан обратного потока

Предохранительная арматура, предотвращающая самопроизвольный возврат воды из резервуара или других частей в систему подачи питьевой воды.

Предохранительная арматура

Арматура для защиты частей системы от недопустимого давления или слишком высокой температуры.

Предохранительный ограничитель давления

Предохранительный выключатель, выключающий электропитание устройства на всех полюсах при недопустимо высоком давлении; недоступен для пользователя. Повторно вводить прибор в эксплуатацию можно только после того, как причину неисправности устранил специалист. Предохранительные ограничители давления используют, например, в сочетании с открытыми нагревательными элементами.

Предохранительный ограничитель температуры

Предохранительный выключатель, выключающий электропитание прибора на всех полюсах при недопустимо высокой температуре.

Повторно вводить прибор в эксплуатацию можно только после того, как причину неисправности устранил специалист.

Предохранительный клапан

Арматура, которая автоматически открывается, чтобы предотвратить превышение максимально допустимого давления, а после падения давления автоматически закрывается.

Сигнальный анод

Магниевый защитный анод с индикатором.

Специальное эмалевое покрытие

Защита от коррозии для резервуаров напорных (закрытых) накопительных нагревателей с помощью специальной эмали. Эмаль — это специальное силикатное стекло с особым химическим составом и физическими свойствами. При эмалировании на металлическую основу наносится тонкий слой расплавленной эмали. Такое покрытие отличается твердостью, прочностью, термостойкостью, не вредит здоровью и не вступает в реакцию ни с какими материалами трубопроводов.

Специальное непосредственное эмалирование «anticor»

Процесс эмалирования, который значительно превосходит требования национальных и международных норм и предписаний.

Динамическое давление

Вода, поступающая в резервуар безнапорного (открытого) накопительного нагревателя и выходящая через излив, создает в резервуаре динамическое давление. Динамическое давление зависит от расхода, поперечного сечения трубы и длины подключенных к выходу прибора трубопроводов.

В безнапорных (открытых) водонагревателях при полностью открытой разборной арматуре динамическое давление не должно превышать 0,1 МПа.

Регулятор температуры

Регулирующее устройство, которое в зависимости от показаний датчика температуры автоматически выключает или включает нагревательную мощность. Например, температуру воды можно задавать бесступенчато в пределах примерно от 35 до 85 °С.

Ограничитель температуры

Регулирующее устройство, которое при определенной температуре автоматически выключает нагревательную мощность, но не включает ее автоматически. Для повторного включения пользователь должен нажать кнопку.

Термостатический смеситель

Смеситель с одним отверстием для безнапорных (открытых) водонагревателей, который, помимо вентиля отбора воды, оснащен термостатической ручкой с регулирующим блоком. Часть воды протекает через резервуар, а остальная вода течет непосредственно к изливу.

Температура воды на выходе настраивается только с помощью термостатической ручки.

Функция thermostat

Функция экономии энергии для децентрализованных электрических безнапорных (открытых) малогабаритных накопительных нагревателей. Аналогичный сифону обвод, в котором собирается выделяющийся из воды при нагреве воздух; прерывает (предотвращает) гравитационную циркуляцию. В обычных резервуарах гравитационная циркуляция ведет к нагреву термостатического смесителя, тем самым вызывая нежелательные дополнительные потери энергии.

Термостатический смесительный клапан

Для центрального предварительного смешивания воды с целью получения нужной температуры в напорных (закрытых) накопительных нагревателях. Термостатический смесительный клапан устанавливают в отводе для горячей воды резервуара. За счет подмешивания холодной воды через обводной канал обеспечивается постоянная температура на выходе, которую можно настраивать бесступенчато в пределах от 40 до 60 °C.

Триак

Триак или симистор — электронный бесконтактный переключающий элемент для переменного тока.

Холодная вода

Обеспечивает комфорт пользователей и доступность подходящей воды с качеством, которое соответствует общепризнанным техническим правилам.

Система водоснабжения здания

Системой водоснабжения считаются все трубопроводы и/или аппараты, служащие, например, для подачи, накопления, обработки и потребления питьевой воды. Она может быть подключена к централизованной сети или индивидуальному источнику водоснабжения.

Универсальная система подключения (электрического)

Универсальная система электрического подключения для накопительного водонагревателя. Благодаря простым в использовании переключкам и разделительной клемме эту систему можно перенастраивать на требуемую мощность и напряжение без манипуляций со внутренними проводами.

Разрежение

Разрежение возникает, например, при внезапном закрытии подвода безнапорного (открытого) водонагревателя. Причиной этого является энергия движения водяного столба в переливной трубе и подключенных после прибора трубопроводах. Разрежение зависит от скорости потока и высоты водяного столба, а также от сопротивления трубопроводов.

КПД

КПД прибора или процесса — соотношение отданной и затраченной энергии. В зависимости от типа КПД электрических водонагревателей находится в пределах от 0,9 до 1,0.

Циркуляционная труба

Циркуляционные трубы повышают комфортность пользования централизованными системами горячего водоснабжения и поддерживают температуру горячей воды в точках разбора примерно на постоянном уровне. Общеизвестные технические правила требуют снабжать большие системы циркуляционными трубами, если вместимость одного трубопровода между точкой разбора и выходом накопительного нагревателя воды превышает три литра.

Двухконтурный (двухтарифный) режим

Форма подключения накопительных водонагревателей с электрическим нагревом к электросети. Приборы в таком исполнении позволяют получать выгоду от специальных тарифов, например, действующих в определенное время суток. Как правило, можно перейти и на одноконтурный режим.

Знаки контроля и качества

	Значение
	<p>Знак сертификации Союза немецких электротехников. Знаки VDE и VDE/GS подтверждают соблюдение законодательных требований к безопасности приборов.</p>
	<p>Знак CE имеет административное назначение и предназначен исключительно для государственных органов надзора. Знаком CE производитель подтверждает, что его приборы соответствуют применимым требованиям европейских директив.</p>
	<p>Знак VDE-EMC подтверждает, что выполнены все нормы по электромагнитной совместимости (ЭМС, нем. EMV).</p>
	<p>Обозначения соответствия изделий строительного назначения согласно строительным нормам и правилам. Соответствие декларируется для арматуры и проточных нагревателей в зависимости от их уровня шума. Выдается общий акт испытаний в рамках строительного надзора. Пример: акт испытаний проточного нагревателя серии DHE имеет номер PA-IX.</p>
	<p>Знак сертификации Австрийского союза электротехники. Национальный австрийский знак соответствия.</p>
	<p>Знак надзора за рынком / разрешительно-предупредительный символ, присваиваемый Швейцарской инспекцией силовоточного оборудования (ESTI).</p>
	<p>Знак качества и безопасности Французского союза электротехники; Laboratoire Central Des Industries Electriques. Национальный французский знак соответствия.</p>
	<p>Знак качества Швейцарского союза газо- и водоснабжения (SVGW). Знак SVGW подтверждает соблюдение регламента испытаний водонагревателей и резервуаров горячей воды.</p>
	<p>Знак качества Немецкого института стандартизации (DIN), подтверждающий низкий уровень шума исполнения водонагревателей согласно DIN 44899, часть 6.</p>
	<p>Знак качества Европейского ведомства по эмалированию (EEA), подтверждающий наилучшее качество эмали. Знак качества EEA действует для всех изготовленных компанией STIEBEL ELTRON резервуаров горячей воды.</p>
	<p>Знак обращения, свидетельствующий о том, что продукция, маркированная им, прошла все установленные в технических регламентах Таможенного союза ЕврАзЭС процедуры оценки. Это значит, что она соответствует требованиям всех распространяющихся на данную продукцию технических регламентов.</p>

Проточные нагреватели



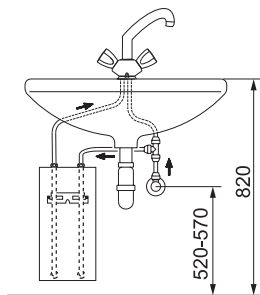
Установка и преимущества

Проточные водонагреватели следует монтировать в незамерзающем помещении поблизости от точек водоразбора.

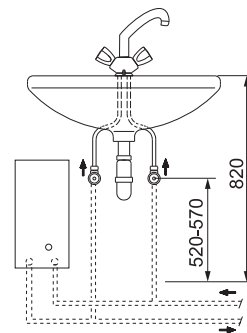
Рекомендуются приведенные ниже установочные и монтажные размеры. Обязательно нужно сравнить приведенные значения с фактическими условиями на месте.

Примеры монтажа

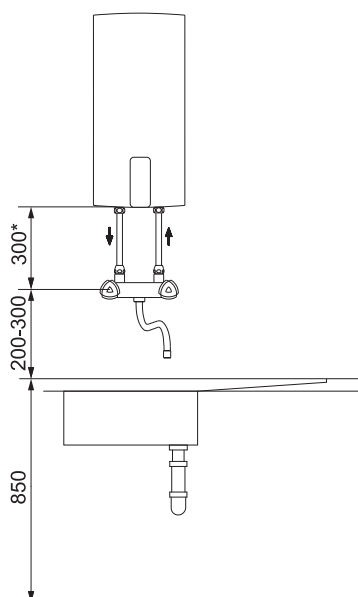
Проточные водонагреватели повышенной комфортности



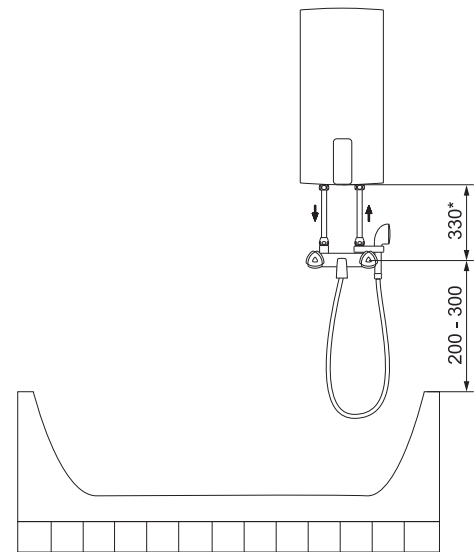
Умывальник, нижний наружный монтаж



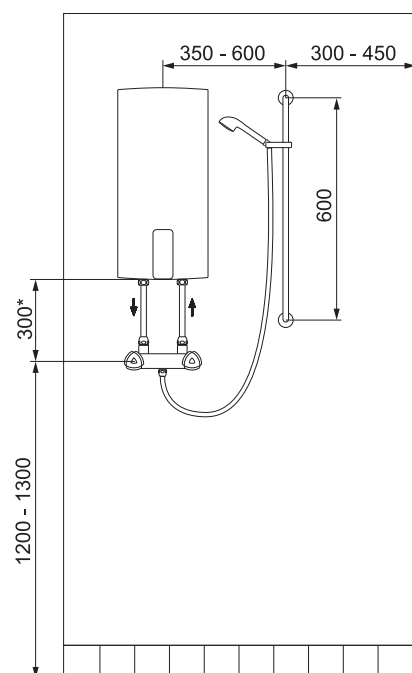
Умывальник, нижний скрытый монтаж



Мойка, верхний наружный монтаж



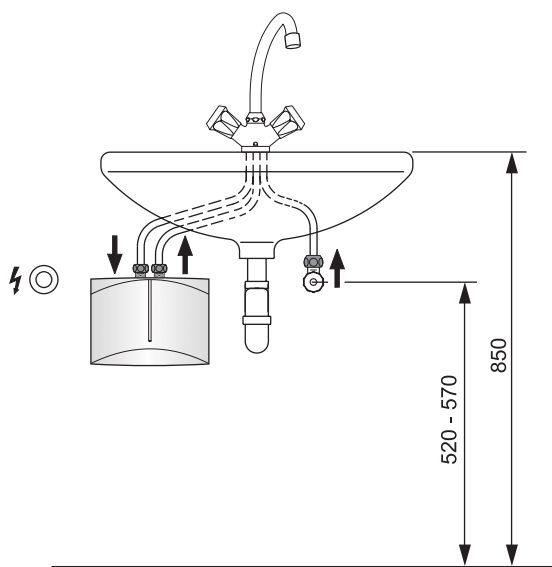
Ванна, верхний наружный монтаж



Душ, наружный монтаж

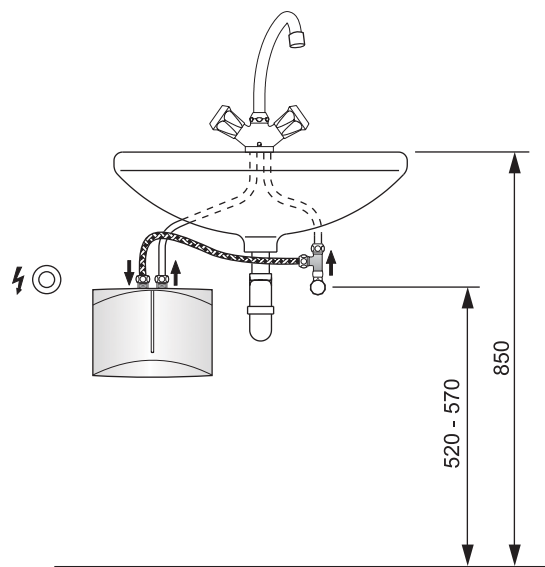
* Более длинные трубы можно приобрести в качестве аксессуаров

Безнапорные (открытые) проточные мини-нагреватели



Умывальник, нижний монтаж

Напорные (закрытые) проточные мини-нагреватели



Умывальник, нижний монтаж

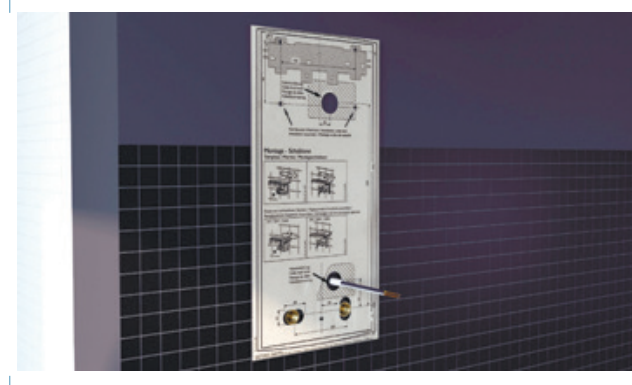
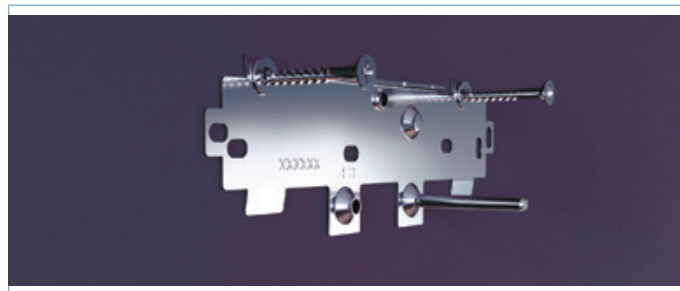
Технология STIEBEL ELTRON Profi-Rapid® обеспечивает быстрый профессиональный монтаж благодаря большому количеству продуманных решений, которые удобно применять на практике

- › Универсальная монтажная планка с центральным компенсатором неровностей плитки
- › Свободно доступное монтажное пространство для открытого/скрытого подсоединения к водопроводу
- › Центральный крепежный винт для технического обслуживания
- › Возможность установки в зоне попадания струй душа
- › Установка в пристенном пространстве
- › Универсальное подключение к водопроводу с помощью технологии двойного ниппеля подходит для всех проточных нагревателей STIEBEL ELTRON
- › Запорный клапан холодной воды для открытого и скрытого монтажа
- › Удобство управления при монтаже под раковиной и поворотная крышка как дополнительный элемент в DHE, DEJ, DHB-E
- › Совместимость с пластмассовыми трубами
- › Свободно доступное электрическое подключение сверху и снизу
- › Специальные комплекты для выполнения особых требований к монтажу

Настенный монтаж

Универсальная монтажная планка подходит при замене прибора без сверления новых крепежных отверстий. Можно использовать имеющиеся отверстия под дюбели, в том числе других изготовителей.

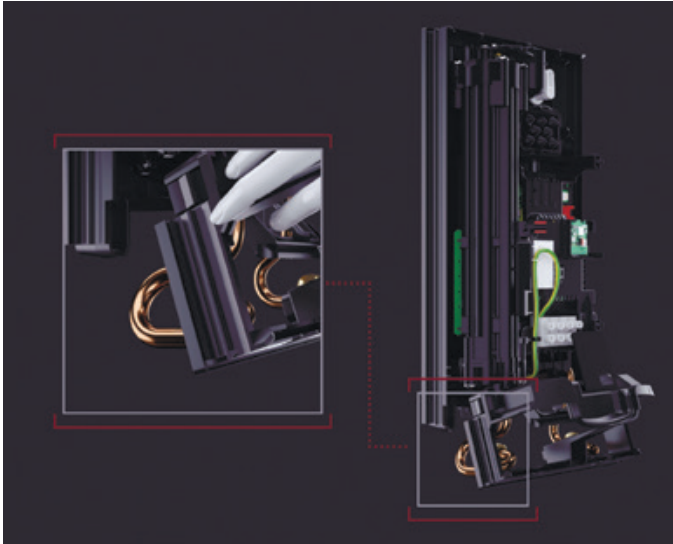
Можно компенсировать смещение плитки до 20 мм.



Шаблон для сверления, облегчающий монтаж

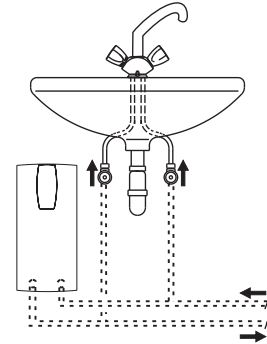
Доступное монтажное пространство

Задняя стенка прибора, которую можно снимать без инструментов, обеспечивает удобный доступ к месту подключения к водопроводу.



Поворотная крышка

В проточных нагревателях типов DHE, DEL, DHB-E, например, при монтаже под раковиной можно поворачивать крышку, чтобы делать управление более удобным. Крепление спереди обязательно для всех проточных нагревателей.



Защита от струй воды IP 25

Наружный корпус непроницаем для струй воды. Допускается установка в душе или над ванной (зона защиты 1).

Установка в пристенном пространстве

Благодаря небольшой монтажной глубине изделия серий DHE, DEL, DHB-E и HDB-E в сочетании с монтажным коробом они особенно хорошо подходят для интеграции в системы, скрытые в пристенных пространствах. Наилучшим образом для пристенных пространств подходят электронные проточные нагреватели с возможностью дистанционного управления.



Техника безопасности

Сертификаты авторитетных лабораторий дают проектировщикам, монтажникам и пользователям уверенность в том, что приборы STIEBEL ELTRON — высококачественные изделия, соответствующие современному уровню развития техники и требованиям действующих стандартов. Свидетельствовать об этом могут, например, знак VDE/GS, знак CE, присутствие в списке FNN и т. д.

Гидравлическое подключение

Нужно принимать во внимание данные о качестве воды и материалах, предписания местного водоснабжающего предприятия. В проточных водонагревателях в зависимости от расхода теряется определенное давление (см. технические характеристики), что нужно учесть при проектировании и монтаже. Многие электронно регулируемые проточные нагреватели можно эксплуатировать с предварительно нагретой (примерно до 60 °С) водой. Более подробные сведения можно найти в технических характеристиках приборов.

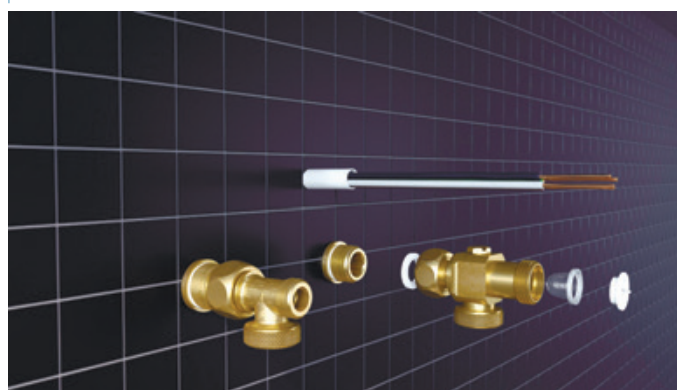
Унифицированная технология подключения к водопроводу во всех проточных нагревателях STIEBEL ELTRON гарантирует быстрое и аккуратное присоединение линий подачи холодной и горячей воды, в том числе при замене.

Технология двойного ниппеля

Испытанная в течение десятилетий технология двойного ниппеля как нельзя лучше зарекомендовала себя на практике. Место сопряжения с системой водоснабжения остается разъемным даже в очень старых системах трубопроводов.

Трехходовое запираение с помощью шарового крана

На двойной ниппель устанавливают универсальный трехходовой шаровой кран. Запирание осуществляется как при открытом, так и при скрытом подключении. В случае замены можно оставить имеющийся трехходовой шаровой клапан в линии холодной воды (не нужно перекрывать воду в магистрали или стояке). Для скрытого монтажа, наружной арматуры или наружной арматуры с дополнительной точкой разбора. Фильтр-грязеуловитель, находящийся за местом запираения, легко чистить.



Ограничитель расхода

К нашим приборам прилагаются различные ограничители расхода. Они имеют цветовой код.

Код материала	Цвет	л/мин
279933	розовый	4,0
149862	синий	7,5
149863	зеленый	8,5
128368	коричневый	12,0

Совместимость с пластмассовыми трубами

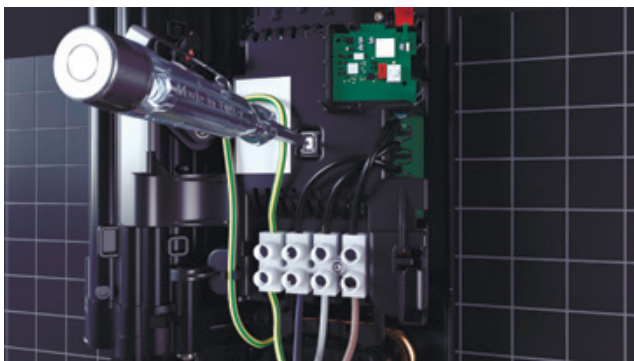
Нужно соблюдать указания производителей пластмассовых трубных систем, а также технические характеристики водонагревателей.

	DHE SL	DEL SL	DHB-E SL	HDB-E	DCE	DHF*	DEM, DNM, DHM
Подходит для пластмассовых труб для подключения холодной и Штуцер ГВС	•	•	•	•	•		
Подходит для пластмассовых труб только для подключения холодной воды						•	•

* Для подключения прибора к холодной воде требуется металлическая труба длиной около 1 м.

Электрическое подключение

Место для электрического подключения в серийной комплектации находится в нижней части прибора.



При замене прибора другого производителя часто оказывается, что место для электрического подключения находится сверху. Соединительный клеммный блок можно легко переставить, чтобы прибор можно было подключить сверху.



ПРЕДУПРЕЖДЕНИЕ! Поражение электрическим током! Будьте осторожны с токоведущими частями.

В электронных проточных нагревателях 18/21/24 максимальную присоединяемую мощность 24 кВт можно уменьшить до 21 или 18 кВт. Благодаря этому можно регулировать мощность проточного нагревателя непосредственно на месте установки, руководствуясь поперечным сечением имеющихся кабелей и номиналом предохранителей.

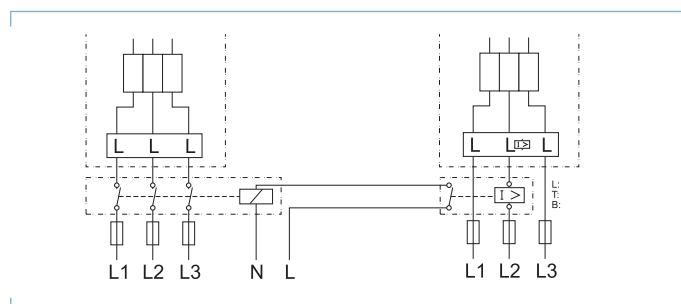
Приоритетная схема для комбинирования с другими приборами, такими как:

- › накопительные электроводонагреватели
- › проточные водонагреватели

Для работы с приоритетной схемой требуется реле сброса нагрузки, например LR-1-A.

Реле сброса нагрузки в качестве приоритетного переключателя для электронных проточных нагревателей

Реле сброса нагрузки LR-1-A применяют, когда проводники имеют слишком малое поперечное сечение, чтобы обслуживать два больших приемника электроэнергии одновременно. Это часто имеет место, например, в квартирах, где, помимо накопительных нагревателей, устанавливают проточный нагреватель питьевой воды. При наличии реле LR-1-A электрическая цепь не обязательно должна быть рассчитана на одновременную работу обоих больших потребителей электроэнергии. В случае включения кратковременно работающего прибора (например, проточного нагревателя) реле сброса нагрузки выключает долговременно работающий приемник электроэнергии (например, нагреватель повторного нагрева воды в резервуаре).



Для проточных нагревателей с переключаемой номинальной мощностью при расчете параметров нужно брать во внимание максимальную задаваемую номинальную мощность. Реле сброса нагрузки и контактор нужно установить в электрошкафу.

Номинал предохранителей и поперечное сечение проводников

В данной таблице приведен обзор минимальных поперечных сечений проводников и требуемых номиналов предохранителей.

Мощность [кВт]	Напряжение [В]	Мин. поперечное сечение [мм ²] Способ прокладки: С (Температура окружающей среды: 25 °С)	Номинал предохранителя [А]
3,5	230	1,5	16
4,4	230	2,5	20
5,7	230	4	25
6,5	400	1,5	2 x 16
11	400	2,5	3 x 16
12	400	2,5	3 x 20
13,5	400	2,5	3 x 20
15	400	2,5	3 x 20
18	400	4	3 x 35
21	400	4	3 x 35
24	400	6	3 x 40
27	400	6	3 x 40

Перед монтажом обязательно нужно получить от электроснабжающего предприятия технические условия подключения.

Однофазные проточные водонагреватели





DEM

- › Проточный мини-водонагреватель с электронной регулировкой для максимально эффективной подачи воды на умывальник;
- › Получение желаемой температуры с точностью до градуса, вплоть до максимальной мощности;
- › Возможность внутренней регулировки температуры в диапазоне 30–50 °С;
- › Возможен монтаж прибора над раковиной и под раковиной;
- › Возможна работа с напорными и безнапорными смесителями;
- › Функция регулирования потока;
- › Система нагрева с открытым нагревательным элементом не требует обслуживания;
- › Быстрая установка PROFI-RAPID®;
- › DEM 3: все приборы мощностью 3,5 кВт имеют в серийной комплектации вилку с защитным контактом;
- › При достаточно высокой температуре подачи может использоваться и для душа.

Знаки контроля и качества



Проточный мини-водонагреватель с электронной системой регулирования

ПРИМЕНЕНИЕ. DEM подходит для горячего водоснабжения раковины. При достаточно высокой температуре подачи может использоваться и для душа. Возможна работа с напорными и безнапорными смесителями.

КОМПЛЕКТАЦИЯ/КОМФОРТ. Проточный мини-водонагреватель с электронной регулировкой, датчиком выходной температуры и варьируемым ограничителем расхода. Получение желаемой температуры с точностью до градуса, вплоть до максимальной мощности. Внутреннее ограничение температуры в пределах 30–50 °С включает специальный регулятор для получения правильного потока, а также встроенный регулятор расхода для использования с имеющимися смесителями (резьба M22/24). Защита от ожогов при высоких температурах подачи благодаря автоматической коррекции мощности. Возможен монтаж над и под раковиной.

ЭФФЕКТИВНОСТЬ. Электронный регулятор мощности для экономии энергии и воды при эксплуатации. Датчик выходной температуры вместе с электронным регулятором обеспечивают поддержание настроенной температуры с точностью до градуса. Для этого используется только необходимый объем энергии, нет нужды в подмешивании холодной воды на смесителе. Вода нагревается непосредственно возле точки отбора только тогда, когда это необходимо. При этом исключены потери энергии и воды, как это часто бывает в трубопроводах большой длины. За счет этого обеспечивается максимальная энергоэффективность. Подходит для предварительно нагретой воды (например, в гелиоустановках и системах с тепловыми насосами).

ТЕХНОЛОГИЯ МОНТАЖА PROFI-RAPID®. Установочная система Profi-Rapid® создана для удобного и быстрого монтажа.

Удобный настенный монтаж: 2-точечное крепление, задняя стенка служит в качестве шаблона для сверления, продолговатые отверстия для выравнивания положения отверстий, крышка прибора и внутренний блок снимаются с помощью рукоятки. Быстроразъемный и универсальный узел подключения воды: наружные металлические патрубки 3/8" для непосредственного подключения любой арматуры.

Удобное электроподключение: сетевой кабель, в заводской комплектации поставляется в варианте 3,5 кВт с защитным штекерным разъемом (вилкой), в других вариантах — под неразъемное соединение. Степень защиты IP 25 (защита от струй воды). Диагностика неисправностей по сигнальному светодиоду.

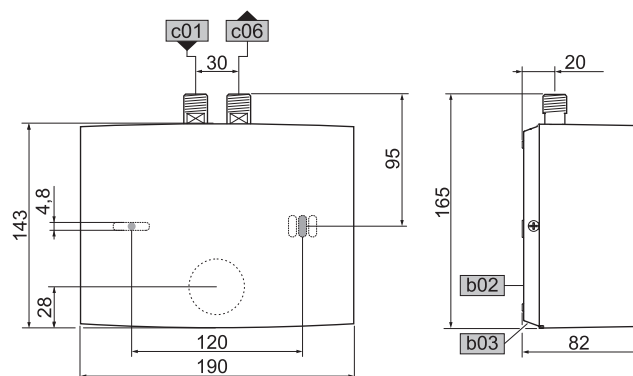
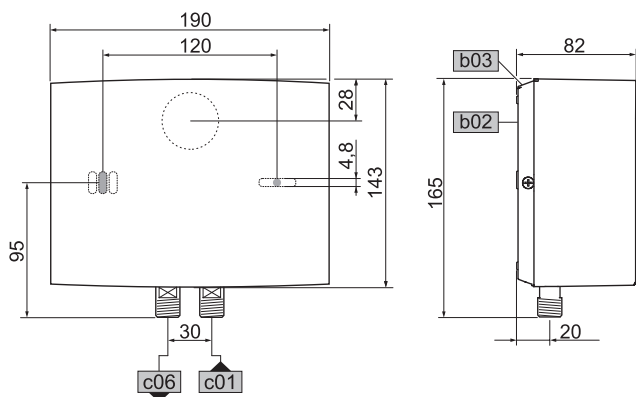
БЕЗОПАСНОСТЬ. Система нагрева с неизолированным нагревательным элементом не требует обслуживания и подходит как для жесткой, так и для мягкой воды. Система безопасности с отключением по давлению и электронным контролем температуры.

Однофазные проточные мини-водонагреватели с электронным управлением DEM

		DEM 3 231001	DEM 4 231002	DEM 6 231215	DEM 7 232769
Электрические характеристики					
Номинальное напряжение	B	230	230	230	400
Номинальная мощность	кВт	3,5	4,4	5,7	6,5
Номинальный ток	A	15,2	19,1	24,7	16,3
Предохранитель	A	16	20	25	20
Фазы		1/N/PE	1/N/PE	1/N/PE	2/PE
Удельное сопротивление $\rho_{15} \geq$ (при $\vartheta_{хол.} \leq 25^\circ\text{C}$)	$\Omega \text{ cm}$	1000	1000	1000	1000
Удельная электропроводность $\sigma_{15} \leq$ (при $\vartheta_{хол.} \leq 25^\circ\text{C}$)	$\mu\text{S/cm}$	1000	1000	1000	1000
Удельное сопротивление $\rho_{15} \geq$ (при $\vartheta_{хол.} \leq 50^\circ\text{C}$)	$\Omega \text{ cm}$	1300	1300	1300	1300
Удельная электропроводность $\sigma_{15} \leq$ (при $\vartheta_{хол.} \leq 50^\circ\text{C}$)	$\mu\text{S/cm}$	770	770	770	770
Макс. полное сопротивление сети при 230 В / 50 Гц	Ω	0,079	0,063	0,049	
Соединения					
Подключение к водопроводу		G 3/8 A	G 3/8 A	G 3/8 A	G 3/8 A
Пределы рабочего диапазона					
Макс. допустимое давление	МПа	1	1	1	1
Макс. значение температуры подачи для догрева	$^\circ\text{C}$	50	50	50	50
Параметры					
Макс. допустимая температура подачи	$^\circ\text{C}$	60	60	60	60
Диапазон регулировки температуры горячей воды	$^\circ\text{C}$	30-50	30-50	30-50	30-50
Вкл	л/мин	> 1,5	> 1,8	> 2,2	> 2,2
Потеря давления при объемном расходе	МПа	0,05	0,06	0,07	0,07
Объемный расход при потере давления	л/мин	1,5	1,8	2,2	2,2
Ограничение объемного расхода при	л/мин	2,3	2,8	3,2	3,2
Мощность по горячей воде	л/мин	2,0	2,5	3,2	3,7
$\Delta\vartheta$ при подаче	K	25	25	25	25
Гидравлические характеристики					
Номинальная емкость	л	0,1	0,1	0,1	0,1
Модификации					
Монтаж над раковиной		X	X	X	X
Монтаж под раковиной		X	X	X	X
Конструкция открытого типа		X	X	X	X
Конструкция закрытого типа		X	X	X	X
Класс защиты		1	1	1	1
Изолирующий блок		Пластмасса	Пластмасса	Пластмасса	Пластмасса
Генератор тепла системы отопления		Открытый нагревательный элемент	Открытый нагревательный элемент	Открытый нагревательный элемент	Открытый нагревательный элемент
Крышка и задняя панель		Пластмасса	Пластмасса	Пластмасса	Пластмасса
Цвет		белый	белый	белый	белый
Степень защиты (IP)		IP25	IP25	IP25	IP25
Энергетические характеристики					
Класс энергоэффективности		A	A	A	A
Размеры					
Высота	мм	143	143	143	143
Ширина	мм	190	190	190	190
Глубина	мм	82	82	82	82
Вес					
Вес	кг	1,5	1,5	1,5	1,5

Однофазные проточные мини-водонагреватели с электронным управлением DEM

Размеры и подключения

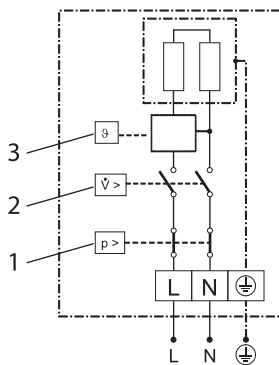


		DEM
b02	Кабельный ввод для электропроводки I	
b03	Кабельный ввод для электропроводки II	
c01	Подвод холодной воды	Наружная резьба G 3/8 A
c06	Выпуск горячей воды	Наружная резьба G 3/8 A

Электрические схемы

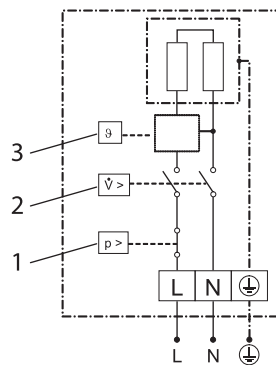
DEM 3

1/N/PE 200–240 V ~



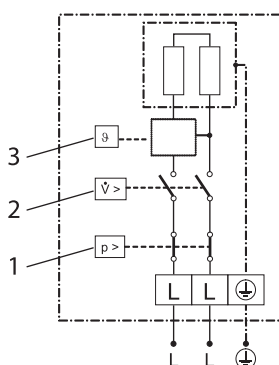
DEM 4 | DEM 6

1/N/PE 200–240 V ~



DEM 7

2/PE 380–415 В ~



- 1 Предохранительный ограничитель давления
- 2 Датчик разности давлений
- 3 Электроника с датчиком температуры на выход

Аксессуары

- > 185474 MAW
- > 185475 MAZ
- > 185476 MAE
- > 230957 WEN
- > 230956 WEN

Аксессуары, предлагаемые для этой группы продукции, а также их подробные описания можно найти в конце этой главы.

Алфавитный указатель продукции можно найти в начале руководства по проектированию.



DHM

- › Проточный мини-водонагреватель с гидравлическим управлением;
- › Экономический расход энергии и воды при эксплуатации;
- › Компактные размеры (для установки под раковину);
- › Возможна работа с напорными и безнапорными смесителями;
- › Система нагрева с открытым нагревательным элементом не требует обслуживания;
- › Спиральный нагревательный элемент подходит для эксплуатации с "жесткой" водой;
- › Быстрая установка PROFI-RAPID®;
- › При достаточно высокой температуре может использоваться и для душа;
- › Снабжение одной или нескольких точек водоразбора;
- › Защита от перегрева и струй воды (IP 25);
- › Модельный ряд включает прибор с подключением на 400 В (DHM 7).

Проточный мини-водонагреватель с гидравлическим управлением

ПРИМЕНЕНИЕ. DHM подходит для горячего водоснабжения раковины. При достаточно высокой температуре подачи может использоваться и для душа. Возможна работа с напорными и безнапорными смесителями.

КОМПЛЕКТАЦИЯ/КОМФОРТ. Проточный мини-водонагреватель с гидравлическим управлением, реле потока и автоматическим регулятором расхода. Практически постоянно поддерживает желаемую температуру воды вплоть до максимальной мощности. Гидравлическое регулирование мощности нагрева на каждой ступени в зависимости от расхода. Желаемая температура устанавливается с помощью подмешивания холодной воды на смесителе. Включает специальный регулятор для получения правильного потока, а также встроенный регулятор расхода для использования с имеющимися смесителями (резьба M22/24). Монтаж под раковиной.

ЭФФЕКТИВНОСТЬ. Проточный мини-водонагреватель готовит горячую воду непосредственно возле точки отбора и только тогда, когда это необходимо. При этом исключены потери энергии и воды, как это часто бывает в трубопроводах большой длины. Это обеспечивает высокую энергоэффективность.

ТЕХНОЛОГИЯ МОНТАЖА PROFI-RAPID®. Установочная система Profi-Rapid® создана для удобного и быстрого монтажа.

Удобный настенный монтаж: 2-точечное крепление, задняя стенка служит в качестве шаблона для сверления, продолговатые отверстия для выравнивания положения отверстий, крышка прибора и внутренний блок снимаются с помощью рукоятки. Быстроразъемный и универсальный узел подключения воды: наружные металлические патрубки 3/8" для непосредственного подключения любой арматуры.

Удобное электроподключение: сетевой кабель, в заводской комплектации поставляется в варианте 3,5 кВт с защитным штекерным разъемом (вилкой), в других вариантах — под неразъемное соединение. Степень защиты IP 25 (защита от струй воды).

БЕЗОПАСНОСТЬ. Система нагрева с неизолированным нагревательным элементом не требует обслуживания и подходит как для жесткой, так и для мягкой воды. Система безопасности с отключением давления.

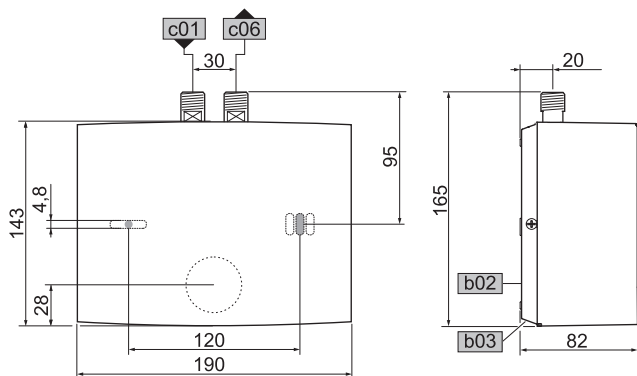
Знаки контроля и качества



Однофазные проточные мини-водонагреватели с гидравлическим управлением DHM

		DHM 3 220813	DHM 4 220814	DHM 6 185473	DHM 7 232789
Электрические характеристики					
Номинальное напряжение	V	230	230	230	400
Номинальная мощность	кВт	3,5	4,4	5,7	6,5
Номинальный ток	A	15,2	19,1	24,7	16,3
Предохранитель	A	16	20	25	20
Фазы		1/N/PE	1/N/PE	1/N/PE	2/PE
Удельное сопротивление $\rho_{15} \geq$ (при $\vartheta_{хол.} \leq 25^\circ\text{C}$)	$\Omega \text{ cm}$	1100	1100	1100	1100
Удельная электропроводность $\sigma_{15} \leq$ (при $\vartheta_{хол.} \leq 25^\circ\text{C}$)	$\mu\text{S/cm}$	909	909	909	909
Удельное сопротивление $\rho_{15} \geq$ (при $\vartheta_{хол.} \leq 25^\circ\text{C}$)	$\Omega \text{ cm}$	1100	1100	1100	1100
Удельная электропроводность $\sigma_{15} \leq$ (при $\vartheta_{хол.} \leq 25^\circ\text{C}$)	$\mu\text{S/cm}$	909	909	909	909
Макс. полное сопротивление сети при 230 В / 50 Гц	Ω			0,377	
Соединения					
Подключение к водопроводу		G 3/8 A	G 3/8 A	G 3/8 A	G 3/8 A
Пределы рабочего диапазона					
Макс. допустимое давление	MPa	1	1	1	1
Параметры					
Макс. допустимая температура подачи	$^\circ\text{C}$	35	35	35	35
Вкл	л/мин	> 1,6	> 2,0	> 2,6	> 2,6
Потеря давления при объемном расходе	MPa	0,05	0,06	0,08	0,08
Объемный расход при потере давления	л/мин	1,6	2,0	2,6	2,6
Ограничение объемного расхода при	л/мин	2,2	2,8	4,3	4,3
Мощность по горячей воде	л/мин	2,0	2,5	3,2	3,7
$\Delta\vartheta$ при подаче	K	25	25	25	25
Гидравлические характеристики					
Номинальная емкость	л	0,1	0,1	0,1	0,1
Модификации					
Монтаж под раковиной		X	X	X	X
Конструкция открытого типа		X	X	X	X
Конструкция закрытого типа		X	X	X	X
Класс защиты		1	1	1	1
Изолирующий блок		Пластмасса	Пластмасса	Пластмасса	Пластмасса
Генератор тепла системы отопления		Открытый нагревательный элемент	Открытый нагревательный элемент	Открытый нагревательный элемент	Открытый нагревательный элемент
Крышка и задняя панель		Пластмасса	Пластмасса	Пластмасса	Пластмасса
Цвет		белый	белый	белый	белый
Степень защиты (IP)		IP25	IP25	IP25	IP25
Энергетические характеристики					
Класс энергоэффективности		A	A	A	A
Размеры					
Высота	мм	143	143	143	143
Ширина	мм	190	190	190	190
Глубина	мм	82	82	82	82
Вес					
Вес	кг	1,4	1,4	1,4	1,4

Размеры и подключения

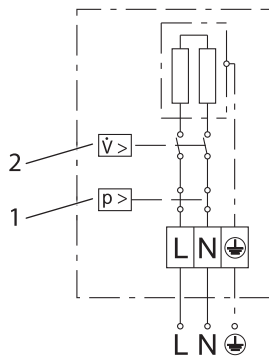


		DHM
b02	Кабельный ввод для электропроводки I	
b03	Кабельный ввод для электропроводки II	
c01	Подвод холодной воды	Наружная резьба G 3/8 A
c06	Выпуск горячей воды	Наружная резьба G 3/8 A

Электрические схемы

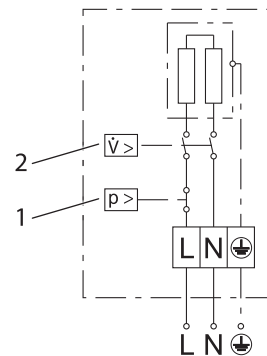
DHM 3

1/N/PE 200–240 V ~



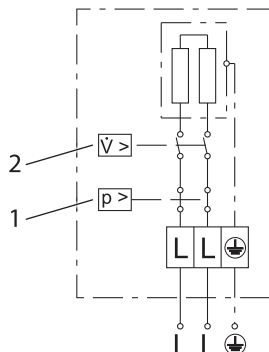
DHM 4 | DHM 6

1/N/PE 200–240 V ~



DHM 7

2/PE 380–415 V ~



- 1 Предохранительный ограничитель давления
- 2 Датчик разности давлений

Аксессуары

> 230957 WEN

Аксессуары, предлагаемые для этой группы продукции, а также их подробные описания можно найти в конце этой главы.

Алфавитный указатель продукции можно найти в начале руководства по проектированию.



DHC

- › Гидравлическое управление;
- › Фитинги подключения к воде из латуни;
- › Стандартный разъем питающего кабеля;
- › Колба, ТЭН и все элементы, контактирующие с водой, выполнены из высококачественной меди;
- › Рабочее давление 10 атм;
- › Мощности от 3 до 8 кВт;
- › Скрытый и открытый монтаж;
- › Удобный монтаж PROFI-RAPID®;
- › Система защиты от закипания воды в приборе гарантирует 100% безопасность при его использовании. Индикаторы работы и перегрева расположены на лицевой панели;
- › Защита от брызг и поражения током (IP 24);
- › Снабжение одной или нескольких точек водоразбора.

Проточный водонагреватель с гидравлическим управлением

Проточный водонагреватель закрытого типа (напорный) с гидравлическим включением для снабжения нескольких находящихся рядом водоразборных точек.

Колба, ТЭН и все элементы, контактирующие с водой, выполнены из высококачественной меди и обеспечивают надежную защиту от коррозии. Прибор рассчитан на работу с низким давлением воды.

ПРИМЕНЕНИЕ. DHC подходит для горячего водоснабжения раковины. При достаточно высокой температуре подачи может использоваться и для душа. Возможна работа с напорными и безнапорными смесителями.

КОМПЛЕКТАЦИЯ/КОМФОРТ. Проточный водонагреватель с гидравлическим управлением, реле потока. Практически постоянно поддерживает желаемую температуру воды вплоть до максимальной мощности. Гидравлическое регулирование мощности нагрева в зависимости от расхода. Желаемая температура устанавливается с помощью подмешивания холодной воды на смесителе.

ЭФФЕКТИВНОСТЬ. Проточный водонагреватель готовит горячую воду непосредственно возле точки отбора и только тогда, когда это необходимо. При этом исключены потери энергии и воды, как это часто бывает в трубопроводах большой длины. Это обеспечивает высокую энергоэффективность.

ТЕХНОЛОГИЯ МОНТАЖА PROFI-RAPID®. Установочная система Profi-Rapid® создана для удобного и быстрого монтажа.

Удобный настенный монтаж: 2-точечное крепление, шаблон для сверления в комплекте. Наружные металлические патрубки 1/2" для непосредственного подключения любой арматуры.

Удобное неразъемное электроподключение. Степень защиты IP 24 (защита от брызг воды).

БЕЗОПАСНОСТЬ. Все элементы, контактирующие с водой, заземлены.

Знаки контроля и качества

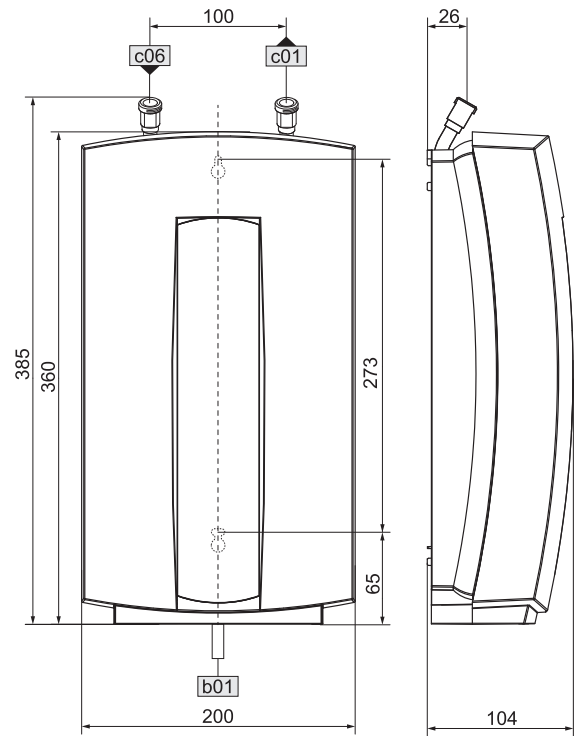
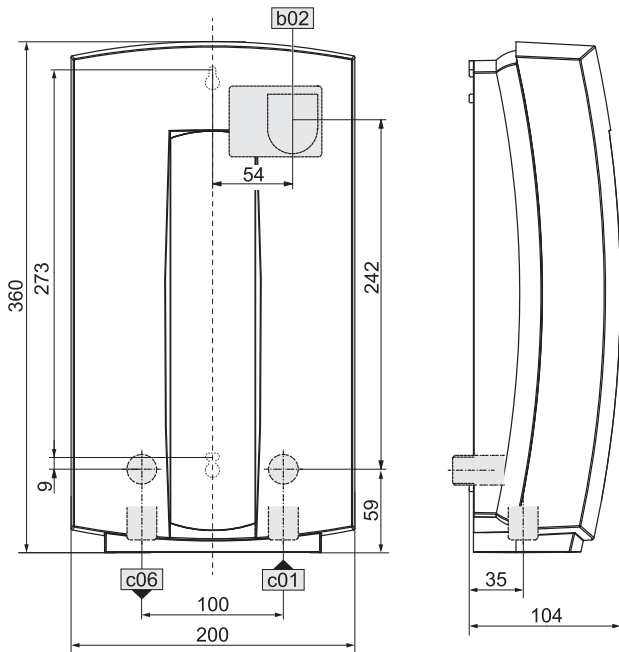


Однофазные проточные мини-водонагреватели с гидравлическим управлением DHC

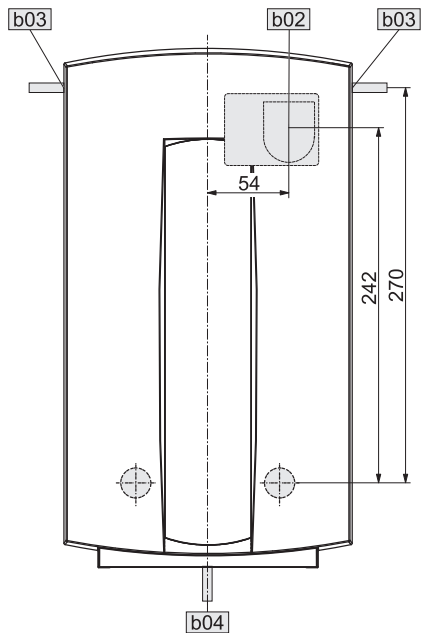
		DHC 3			DHC 4			DHC 6			DHC 8			DHC 6 U		
		073478			073715			073480			073481			073479		
Электрические характеристики																
Напряжение	В	220	230	240	220	230	240	220	230	240	220	230	240	220	230	240
Мощность	кВт	2.7	3.0	3.3	4.0	4.4	4.8	6.0	6.6	7.2	8.0	8.8	9.6	6.0	6.6	7.2
Сила тока	А	12.2	13.0	13.4	18.1	19.1	20.8	27.2	28.6	30.0	36.3	38.2	40.0	27.2	28.6	30.0
Рекомендуемый автомат	А	16	16	16	20	20	20	30	30	30	40	40	40	30	30	30
Сечение кабеля	мм ²				2.5			4			6			4		
Фазы		1/N/PE			1/N/PE			1/N/PE			1/N/PE			1/N/PE		
Частота	Гц	50/60			50/60			50/60			50/60			50/60		
Макс. сопротивление Zmax	Ω	0.47			0.47			0.32			0.24			0.32		
Подключение																
Подключение воды		G 1/2 A			G 1/2 A			G 1/2 A			G 1/2 A			G 3/8 A		
Содержание окисей щелочноземельных металлов	моль/м ³	2.5			2.5			2.5			2.5			2.6		
Общая жесткость	°d	14			14			14			14			14		
Диапазон жесткости		2 (средняя жесткость)			2 (средняя жесткость)			2 (средняя жесткость)			2 (средняя жесткость)			2 (средняя жесткость)		
Предельные параметры																
Макс. допустимое давление	МПа	1			1			1			1			1		
Давление тестирования	МПа	1.1			1.1			1.1			1.1			1.1		
Технические характеристики																
Макс. допустимая t°С входящей воды	°С	30			20			30			25			30		
Проток включения	л/мин	> 1.6			> 1.6			> 2.6			> 3.0			> 2.6		
Значение перепадов давления	МПа	0.025			0.025			0.025			0.03			0.025		
Проток для передачи давления	л/мин	1.6			1.6			2.6			3.0			2.6		
Производ. горяч. воды при Δθ 28К	л/мин	1.7			2.5			3.7			5.0			3.7		
Δθ при нагреве	К	25			25			25			25			25		
Гидравлические данные																
Объем внутренней колбы	л	0.5			0.5			0.5			0.5			0.5		
Прочее																
Прибор закрытого типа (напорный)		X			X			X			X			X		
Установка над мойкой		X			X			X			X					
Установка под мойкой														X		
Класс защиты					IP24			IP24			IP24			IP24		
Класс безопасности		1			1			1			1			1		
Материал внутренней колбы		Медь			Медь			Медь			Медь			Медь		
Система нагрева воды		ТЭН			ТЭН			ТЭН			ТЭН			ТЭН		
Материал передней и задней крышек		Пластик			Пластик			Пластик			Пластик			Пластик		
Цвет		Белый			Белый			Белый			Белый			Белый		
Габаритные размеры																
Высота/Ширина/Глубина	мм	360	200	104	360	200	104	360	200	104	360	200	104	360	200	104
Вес																
Вес	кг	2			2.1			2.4			2.4			2.4		

**Размеры и подключения
Серия DHC (кроме DHC 6 U)**

DHC 6 U



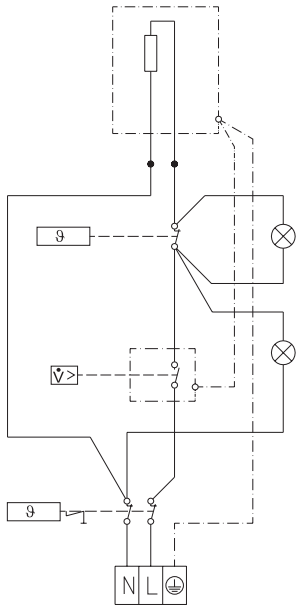
Дополнительные присоединительные размеры



	DHC 6 U	DHC 6	DHC 8	DHC 4
b02 Место №1 ввода электрического кабеля				
b03 Место №2 ввода электрического кабеля				
b04 Место №3 ввода электрического кабеля				
c01 Подключение холодной воды	Наружная резьба G 3/8 A	G 1/2 A	G 1/2 A	G 1/2 A
c06 Выход горячей воды	Наружная резьба G 3/8 A	G 1/2 A	G 1/2 A	G 1/2 A

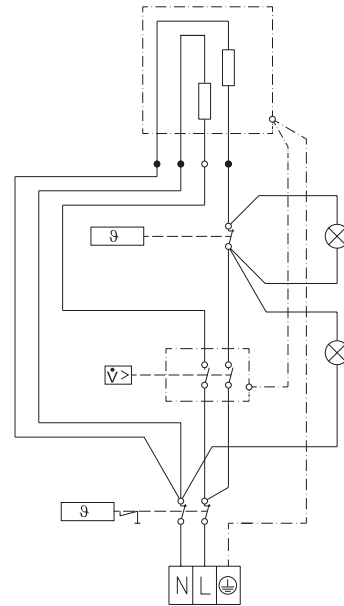
**Схемы электрических подключений
DHC 4**

1/N/PE ~ 220-240 V



DHC 6, DHC 8, DHC 6 U

1/N/PE ~ 220-240 V





DHA

- › Гидравлическое управление;
- › Фитинги подключения к воде из латуни;
- › Стандартный разъем питающего кабеля;
- › Система нагрева – ТЭН;
- › Медный ТЭН и медная колба;
- › Рабочее давление 10 атм;
- › Скрытый и открытый монтаж;
- › Двойная защита от перегрева;
- › Коммутация мощности 4-6 или 6-8 кВт;
- › Снабжение одной или нескольких точек водоразбора;
- › Индикация работы на лицевой панели;
- › Удобный монтаж PROFI-RAPID®;
- › Защита от брызг и поражения током (IP 24).

Проточный водонагреватель с гидравлическим управлением

Проточный водонагреватель закрытого типа (напорный) с гидравлическим включением для снабжения одной или нескольких, находящихся рядом водоразборных точек. Колба, ТЭН и все элементы, контактирующие с водой, выполнены из высококачественной меди и обеспечивают надежную защиту от коррозии. Рассчитан на работу с низким давлением воды.

ПРИМЕНЕНИЕ. DHA подходит для горячего водоснабжения раковины. При достаточно высокой температуре подачи может использоваться и для душа. Возможна работа с напорными и безнапорными смесителями.

КОМПЛЕКТАЦИЯ/КОМФОРТ. Проточный водонагреватель с гидравлическим управлением, реле потока и автоматическим регулятором расхода. Практически постоянно поддерживает желаемую температуру воды вплоть до максимальной мощности. Гидравлическое регулирование мощности нагрева в зависимости от расхода. Желаемая температура устанавливается с помощью подмешивания холодной воды на смесителе. Выбор мощности с помощью переключателя 4-6 или 6-8 кВт.

ЭФФЕКТИВНОСТЬ. Проточный водонагреватель готовит горячую воду непосредственно возле точки отбора и только тогда, когда это необходимо. При этом исключены потери энергии и воды, как это часто бывает в трубопроводах большой длины. Это обеспечивает высокую энергоэффективность.

ТЕХНОЛОГИЯ МОНТАЖА PROFI-RAPID®. Установочная система Profi-Rapid® создана для удобного и быстрого монтажа.

Удобный настенный монтаж: 2-точечное крепление, шаблон для сверления в комплекте. Наружные металлические патрубки 1/2" для непосредственного подключения любой арматуры.

Удобное неразъемное электроподключение. Степень защиты IP 24 (защита от брызг воды).

БЕЗОПАСНОСТЬ. Все элементы, контактирующие с водой, заземлены.

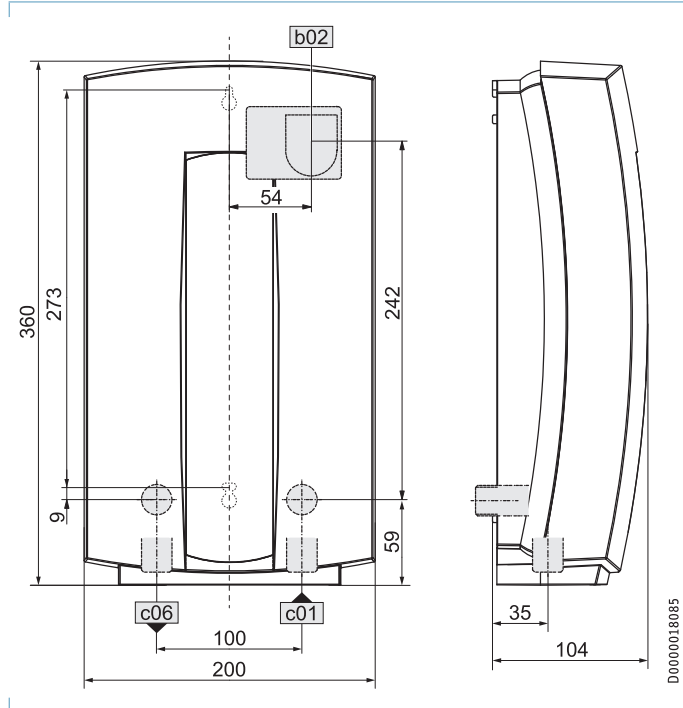
Знаки контроля и качества



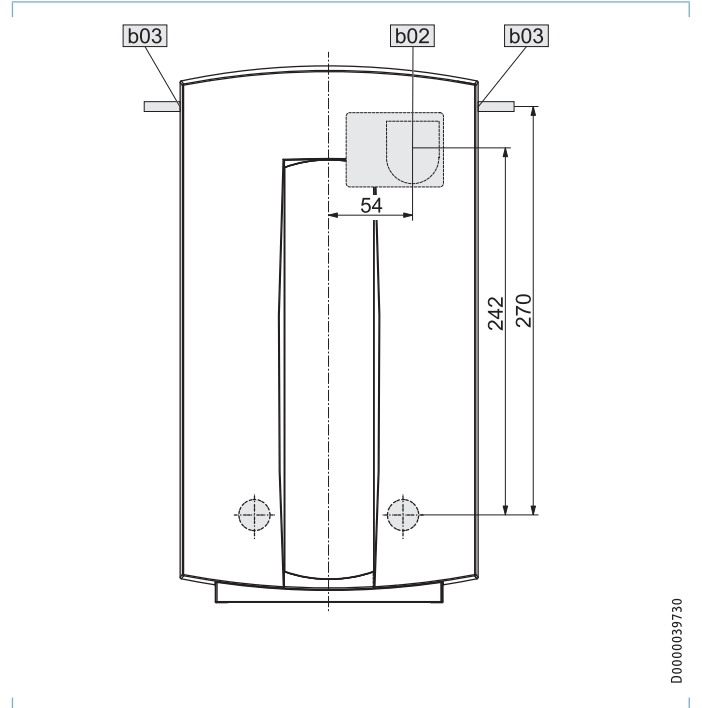
Однофазные проточные водонагреватели с гидравлическим управлением DNA

		DNA 4/8 L 073716		
Электрические характеристики				
Напряжение	V	220	230	240
Мощность	кВт	8.0	8.8	9.6
Сила тока	A	36.3	38.2	40
Рекомендуемый автомат	A	40	40	40
Сечение кабеля	мм ²			6
Фазы				1/N/PE
Частота	Гц			50/60
Макс. сопротивление Z _{max}	Ω			0.24
Подключение				
Подключение воды				G 1/2
Общее содержание окисей щелочноземельных металлов	моль/м ³			2.5
Общая жесткость	°d			14
Диапазон жесткости				2 (средняя жесткость)
Предельные параметры				
Макс. допустимое давление	МПа			1
Давление тестирования	МПа			1.1
Технические характеристики				
Макс. допустимая температура входящей воды	°C			25
Проток включения	л/мин			> 3.0
Производительность горячей воды при Δθ 28K	л/мин			4.6
Δθ при нагреве	K			25
Прочее				
Объем внутренней колбы	л			0.6
Модификация				
Прибор закрытого типа (напорный)				X
Установка над мойкой				X
Класс защиты				IP24
Класс безопасности				1
Материал внутренней колбы				Медь
Система нагрева воды				ТЭН
Материал передней и задней крышек				Пластик
Цвет				Белый
Габариты				
Высота	мм			362
Ширина	мм			200
Глубина	мм			105
Вес				
Вес	кг			2.6

Размеры и подключения



Дополнительные присоединительные размеры



b02 Место №1 ввода электрического кабеля

b03 Место №2 ввода электрического кабеля

c01 Подключение холодной воды

c06 Выход горячей воды

Наружная резьба

Наружная резьба

DHA 4/8 L

G 1/2 A

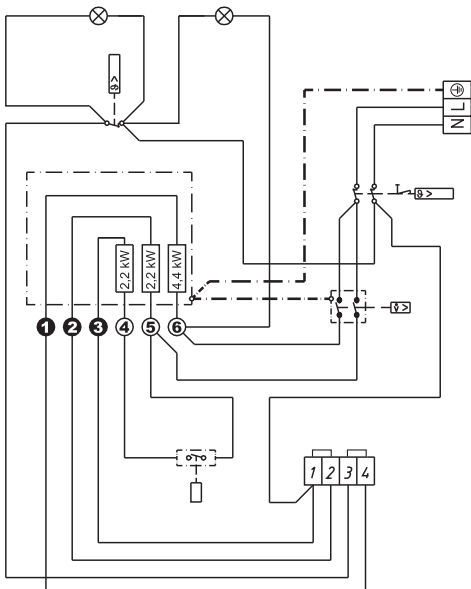
G 1/2 A

Схема электрических подключений

8.8 kW 1/ N/ PE ~ 220-240 V

6.6 kW 1/ N/ PE ~ 220-240 V

4.4 kW 1/ N/ PE ~ 220-240 V





DHC-E

- › Простое и безопасное управление с помощью смесителя и регулятора температуры на корпусе;
- › Быстрый и легкий монтаж;
- › Работает даже при низком давлении воды, включение при протоке 1,4 л/мин;
- › Используется как напорный проточный водонагреватель для нескольких водоразборных точек или душа;
- › Класс защиты: IP 24 (защита от брызг воды)
- › Медный ТЭН и медная колба;
- › Рабочее давление 10 атм;
- › Открытый монтаж;
- › Удобный монтаж PROFI-RAPID®;
- › Возможность коммутации мощности 6,0 или 8,1 для модели DHC-E 8/10.

Проточный водонагреватель с электронным управлением

Проточный водонагреватель закрытого типа (напорный) с электронным управлением. Предназначен для снабжения одной или нескольких находящихся рядом водоразборных точек. Колба, ТЭН и все элементы, контактирующие с водой, выполнены из высококачественной меди и обеспечивают надежную защиту от коррозии. Рассчитан на работу с низким давлением воды.

ПРИМЕНЕНИЕ. DHC-E подходит для горячего водоснабжения раковины. При достаточно высокой температуре подачи может использоваться и для душа. Возможна работа с напорными и безнапорными смесителями.

КОМПЛЕКТАЦИЯ / КОМФОРТ. Проточный водонагреватель с электронным управлением, реле потока и автоматическим регулятором расхода. Практически постоянно поддерживает желаемую температуру воды вплоть до максимальной мощности. Электронное регулирование мощности нагрева в зависимости от расхода. Желаемая температура устанавливается с помощью регулятора в пределах от 30 до 60°C.

ЭФФЕКТИВНОСТЬ. Проточный водонагреватель готовит горячую воду непосредственно возле точки отбора и только тогда, когда это необходимо. При этом исключены потери энергии и воды, как это часто бывает в трубопроводах большой длины. Это обеспечивает высокую энергоэффективность.

ТЕХНОЛОГИЯ МОНТАЖА PROFI-RAPID®. Установочная система Profi-Rapid® создана для удобного и быстрого монтажа.

Удобный настенный монтаж: 2-точечное крепление, шаблон для сверления в комплекте. Наружные металлические патрубки 1/2" для непосредственного подключения любой арматуры.

Удобное неразъемное электроподключение. Степень защиты IP 24 (защита от брызг воды).

БЕЗОПАСНОСТЬ. Все части, контактирующие с водой, заземлены.

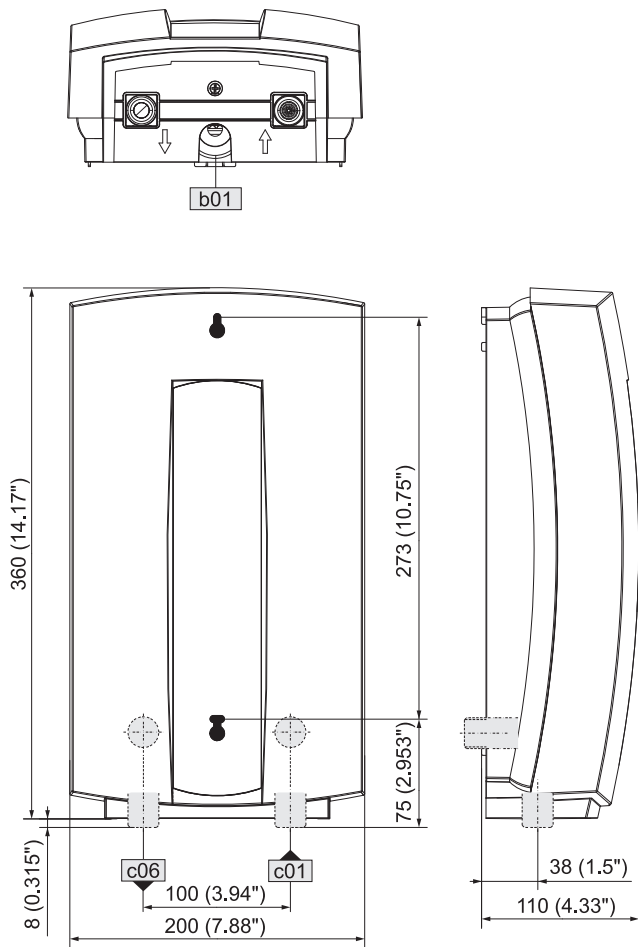
Знаки контроля и качества



Однофазные проточные водонагреватели с электронным управлением DHC-E

		DHC-E 8/10 224201				DHC-E 12 230628			
Электрические характеристики									
Напряжение	V	208	220	230	240	208	220	230	240
Мощность	кВт	5.4/7.2	6.0/8.1	6.6/8.8	7.2/9.6	9	10	11	12
Сила тока	A	28/35	30/50	31/39	32/40	44	46	48	50
Рекомендуемый автомат	A	30/50	40/50	40/50	40/50	60	60	60	60
Частота	Гц	50/60				50/60			
Подключение электричества		2/GRD				2/GRD			
Фазы						1/ N/ PE ~ 220-240 V			
Технические характеристики									
Проток включения	л/мин	1.4				1.4			
Макс. допустимая t° входящей воды	°C	55				55			
Производ. горяч. воды при Δθ 25K	л/мин	3.0-5.2				4.9-6.5			
Δθ при нагреве	K	25				25			
Проток для перепада давления	л/мин	1.4				1.4			
Подключения									
Подключение воды		1/2"				1/2"			
Предельные параметры									
Макс. допустимое давление	MPa	1				1			
Гидравлические данные									
Объем внутренней колбы	л	0.5				0.5			
Прочее									
Температурный дисплей		Аналоговый				Аналоговый			
Диапазон температур	°C	30-60				30-60			
Система нагрева воды		ТЭН				ТЭН			
Материал передней и задней крышек		Пластик				Пластик			
Цвет		Белый				Белый			
Класс защиты		IP24				IP24			
Размеры									
Высота	мм	360				360			
Ширина	мм	200				200			
Глубина	мм	110				110			
Вес									
Вес	кг	2.7				2.7			

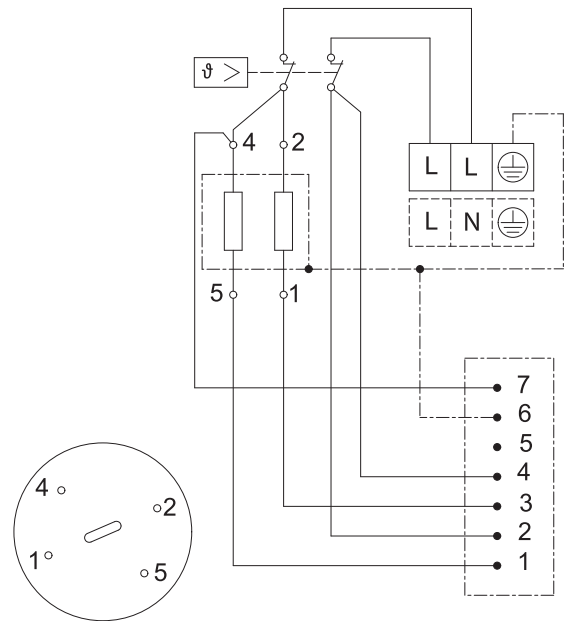
Размеры и подключения



	DHC-E 8/10	DHC-E 12
b01 Ввод эл. кабеля		
c01 Подключение хол. воды	Наружная резьба	1/2" NPT
c06 Выход гор. воды	Наружная резьба	1/2" NPT

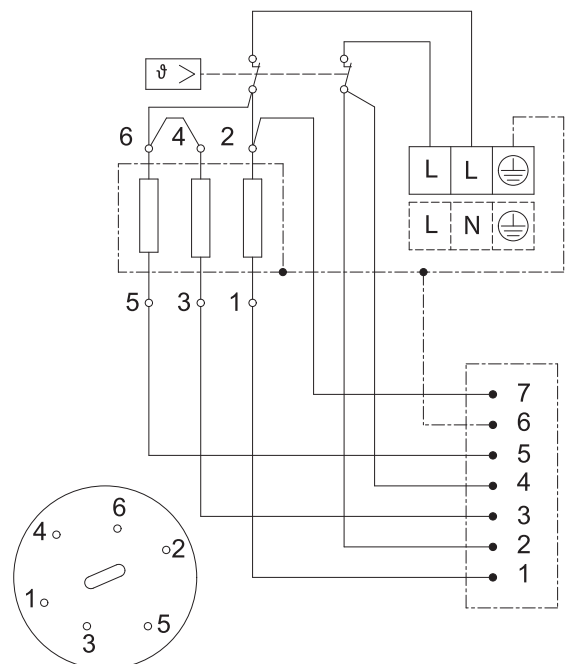
Схема электрических подключений DHC-E 8/10

- 2/GRD ~ 208-240 V
- 2/N/PE ~ 220 / 230 / 240 V



DHC-E 12

- 2/GRD ~ 208-240 V
- 2/N/PE ~ 220 / 230 / 240 V



Трёхфазные проточные водонагреватели





DHF C

- › Гидравлическое управление;
- › Выбор режимов мощности (50% и 100%);
- › Регулировочный вентиль для компенсации колебаний давления;
- › Медный ТЭН и медная колба;
- › Возможность скрытого и открытого монтажа;
- › Удобный монтаж PROFI-RAPID®;
- › Модельный ряд включает прибор с однофазным подключением на 220 В (DHF 12 C);
- › Защита от поражения током и брызг воды (IP 24).

Проточный водонагреватель с гидравлическим управлением

Трёхфазный проточный водонагреватель закрытого типа (напорный) для снабжения нескольких водоразборных точек. Гидравлическая система контроля автоматически регулирует мощность прибора (2 степени мощности) в зависимости от протока. При достижении минимального значения протока включается первая степень мощности (для небольшого расхода воды), после чего включается вторая степень (при большем расходе воды). Колба и ТЭН выполнены из высококачественной меди и обеспечивают надежную защиту от коррозии и накипи. Резьбовые напорные фитинги в сочетании с 3-ходовым шаровым вентилем позволяют осуществлять как скрытый, так и открытый монтаж прибора.

ПРИМЕНЕНИЕ. DHF C подходит для горячего водоснабжения раковины, душа. Возможна работа с напорными и безнапорными смесителями.

КОМПЛЕКТАЦИЯ/КОМФОРТ. Проточный водонагреватель с гидравлическим управлением, реле потока. Практически постоянно поддерживает желаемую температуру воды вплоть до максимальной мощности. Гидравлическое регулирование мощности нагрева в зависимости от расхода. Желаемая температура устанавливается с помощью подмешивания холодной воды на смесителе.

ЭФФЕКТИВНОСТЬ. Проточный водонагреватель готовит горячую воду непосредственно возле точки отбора и только тогда, когда это необходимо. При этом исключены потери энергии и воды, как это часто бывает в трубопроводах большой длины. Это обеспечивает высокую энергоэффективность.

ТЕХНОЛОГИЯ МОНТАЖА PROFI-RAPID®. Установочная система Profi-Rapid® создана для удобного и быстрого монтажа.

Удобный настенный монтаж: 2-точечное крепление, шаблон для сверления в комплекте. Металлические патрубки 1/2" для непосредственного подключения любой арматуры. Скрытый или открытый монтаж, заглушки в комплекте. Удобное неразъемное электроподключение. Степень защиты IP 24 (защита от брызг воды).

БЕЗОПАСНОСТЬ. Все части, контактирующие с водой, заземлены.

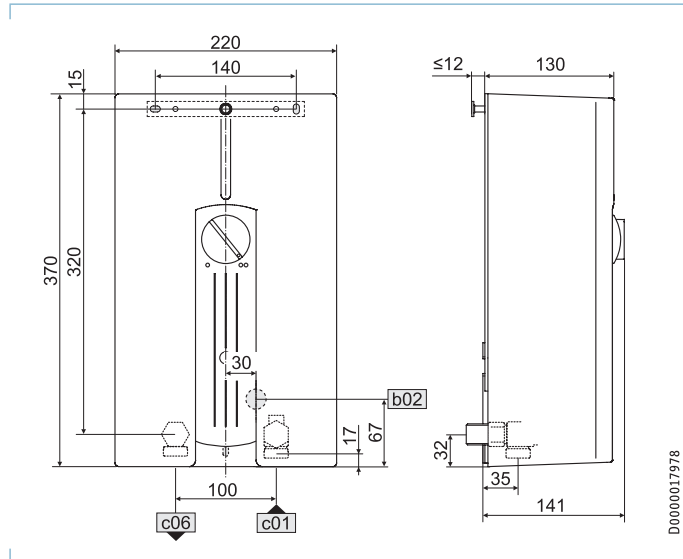
Знаки контроля и качества



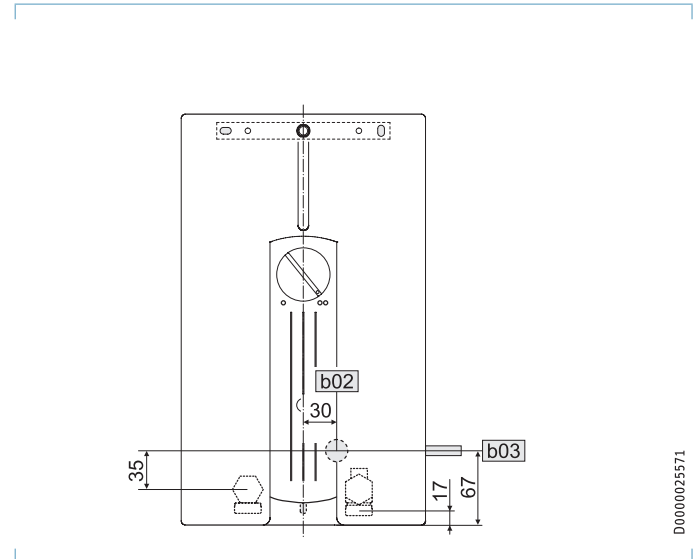
Трёхфазные проточные водонагреватели с гидравлическим управлением DHF C

		DHF 13 C 074301	DHF 15 C 074302	DHF 18 C 074303	DHF 21 C 074304	DHF 24 C 074305		DHF 12 C1 182137		DHF 13 C3 185708
Электрические характеристики										
Напряжение	V	400	400	400	400	400	230	230	220	230
Макс. значение 1-ой ступени мощности	кВт	6.6	7.5	9	10.5	12		8.8	8	6.6
Мин. значение 2-ой ступени мощности	кВт	6.6	7.5	9	10.5	12		8.8	8	6.6
Макс. значение 2-ой ступени мощности	кВт	13.2	15	18	21	24		13.2	12	13.2
Сила тока	A	19.5	21.7	26	30.4	34.2		57.3	54.5	33
Рекомендуемый автомат	A	20	25	32	32	35		60	60	35
Фазы		3/PE	3/PE	3/PE	3/PE	3/PE		1/N/PE		3/PE
Частота	Гц	50/60	50/60	50/60	50/60	50/60		50/60		50/60
Макс. полное сопротивление сети Z max	Ω					0.44		0.15		0.45
Подключение										
Подключение воды		G 1/2 A	G 1/2 A	G 1/2 A	G 1/2 A	G 1/2 A		G 1/2 A		G 1/2 A
Общее содержание окисей щелочноземельных металлов	моль/м ³	2.5	2.5	2.5	2.5	2.5		2.5		2.5
Общая жесткость	°d	14	14	14	14	14		14		14
Диапазон жесткости		2 (средняя жесткость)	2 (средняя жесткость)	2 (средняя жесткость)	2 (средняя жесткость)	2 (средняя жесткость)		2 (средняя жесткость)		2 (средняя жесткость)
Предельные параметры										
Макс. допустимое давление	MPa	1	1	1	1	1		1		1
Технические характеристики										
Макс. допустимая t°C входящей воды	°C	20	20	20	20	20		20		20
Проток включения 1-ой ступени мощности	л/мин	>2.5	>3.0	>3.9	>4.4	>4.9		>2.5		>2.5
Проток включения 2-ой ступени мощности	л/мин	>3.7	>4.5	>5.9	>6.4	>7.6		>3.7		>3.7
Проток для перепада давления	MPa	0.05	0.055	0.06	0.06	0.07		0.05		0.05
Значение перепада давления	л/мин	3.7	4.5	5.9	6.4	7.6		3.7		3.7
Производ. горяч. воды при Δθ 28K	л/мин	6.7	7.4	9.2	10.7	12.3		6.2		6.7
Δθ при нагреве	K	28	28	28	28	28		28		28
Гидравлические данные										
Объем внутренней колбы	л	0.6	0.6	0.6	0.6	0.6		0.6		0.6
Прочее										
Класс безопасности		1	1	1	1	1		1		1
Материал внутренней колбы		Медь	Медь	Медь	Медь	Медь		Медь		Медь
Система нагрева воды		ТЭН	ТЭН	ТЭН	ТЭН	ТЭН		ТЭН		ТЭН
Материал передней и задней крышек		Пластик	Пластик	Пластик	Пластик	Пластик		Пластик		Пластик
Цвет		Белый	Белый	Белый	Белый	Белый		Белый		Белый
Класс защиты		IP24	IP24	IP24	IP24	IP24		IP24		IP24
Размеры										
Высота	мм	370	370	370	370	370		370		370
Ширина	мм	220	220	220	220	220		220		220
Глубина	мм	130	130	130	130	130		130		130
Вес										
Вес	кг	4.1	4.1	4.1	4.1	4.1		4.1		4.1

Размеры и подключения



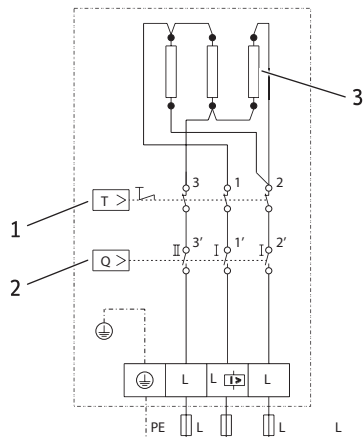
Дополнительные присоединительные размеры



	DHF 13 C	DHF 15 C	DHF 18 C	DHF 21 C	DHF 24 C	DHF 12 C1	DHF 13 C3
b02 Место №1 ввода электрического кабеля							
b03 Место №2 ввода электрического кабеля							
c01 Подключение холодной воды	Наружная резьба	G 1/2 A	G 1/2 A	G 1/2 A	G 1/2 A	G 1/2 A	G 1/2 A
c06 Выход горячей воды	Наружная резьба	G 1/2 A	G 1/2 A	G 1/2 A	G 1/2 A	G 1/2 A	G 1/2 A

Схема электрических подключений DHF...C (кроме DHF 12 C1)

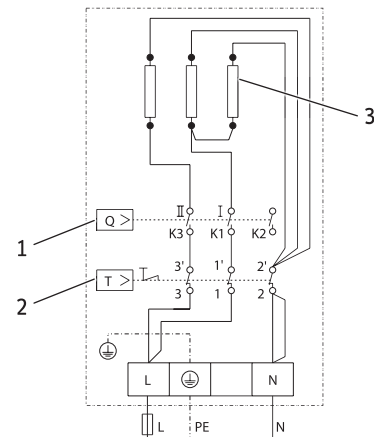
Электрическое подключение DHF 13 C3: 3 / PE ~ 400 V DHF 12 C3: 3 / PE ~ 230 V



- 1 Блок защиты от перегрева
- 2 Дифференциальное реле
 - 1-я ступень для малого протока
 - 2-я ступень для большого протока
- 3 Система нагрева (ТЭН)

DHF 12 C1

1/ N/ PE ~ 220-230 V



- 1 Дифференциальное реле
 - 1-я ступень для малого протока
 - 2-я ступень для большого протока
- 2 Блок защиты от перегрева
- 3 Система нагрева (ТЭН)



DHE SLi

- › Возможность выбора мощности для модели DHE 18/21/24 SLi;
- › Модель DHE 18SLi25 A для линий с защитным автоматом 25A;
- › Специальный спиральный нагревательный элемент подходит для эксплуатации с "жёсткой" водой;
- › Установка температуры с точностью до 0,5 °C в диапазоне от 20 до 60 °C;
- › Полностью электронное управление с обратной связью с регулируемым запорным вентилем для постоянного поддержания точной температуры воды;
- › Пользовательский интерфейс с многофункциональным LCD-дисплеем с подсветкой;
- › Отображение температуры, протока, потребления электроэнергии или времени на дисплее;
- › Функции, обеспечивающие удобство в эксплуатации: режим ECO, 4 программы оздоровительного душа, автоматический контроль расхода воды;
- › Передняя крышка прибора поворачивается для перемещения панели управления в верхнюю часть;
- › Функции безопасности: блокировка кнопок, защита от ожогов;
- › Подходит для предварительно нагретой воды (например, для повторного нагрева воды от солнечных коллекторов);
- › Система обнаружения воздушных пробок;
- › Возможность установки в систему пластиковых трубопроводов (следуйте инструкции производителя);
- › Экономия до 30% воды и электроэнергии по сравнению с проточными водонагревателями гидравлического управления;
- › Возможность подключения пульта дистанционного управления FFB 1 SL и FFB 2 SL для управления прибором на расстоянии до 25 метров (опция).

Трёхфазный проточный водонагреватель повышенной комфортности с электронным управлением

ПРИМЕНЕНИЕ. DHE SLi подходит для индивидуального и группового снабжения. Прибор под давлением для напорной арматуры.

КОМПЛЕКТАЦИЯ. Полностью электронное регулирование по технологии 4i. Желаемая температура устанавливается с точностью до 0,5°C благодаря электронному регулированию расхода. Выбор температуры от 20 до 60 °C с помощью поворотного регулятора. Многофункциональный дисплей с подсветкой для индикации различных параметров: заданной температуры, потребления энергии, производительности, времени, режима работы и необходимости проведения сервисного обслуживания. Кнопка памяти, кнопка режима ECO, оздоровительные программы, автоматическое наполнение ванны, защита от ожогов (индикация >43 °C). Настраиваемое ограничение температуры. Поворотная крышка прибора для управления при монтаже под раковиной.

ЭФФЕКТИВНОСТЬ. Экономит до 30 % энергии и воды благодаря полностью электронному регулированию мощности. Максимальная энергоэффективность. Мониторинг экономии. Режим ECO. Подходит для предварительно нагретой воды.

ТЕХНОЛОГИЯ МОНТАЖА PROFI-RAPID®. Быстрый и простой монтаж. Универсальная планка для настенного монтажа. Подключение воды для наружного и скрытого монтажа с трехходовым запирающим. Возможность использовать пластмассовые трубы. Изменяемое электрическое подключение (вверху/внизу). Мощность на выбор (18/ 21/ 24 кВт). Специальные варианты для старых систем с предохранителем 25A. Защита от струй воды – IP25.

СЕРВИС. Диагностика неисправностей с помощью выведения кодов ошибок на дисплей, а также с помощью сигналов светодиодной панели. Извлекаемы и внутренний узел.

БЕЗОПАСНОСТЬ. Система с открытым нагревательным элементом для жесткой и мягкой воды. Электронная система обнаружения воздушных пробок. Можно активировать долговременную защиту от ожогов.

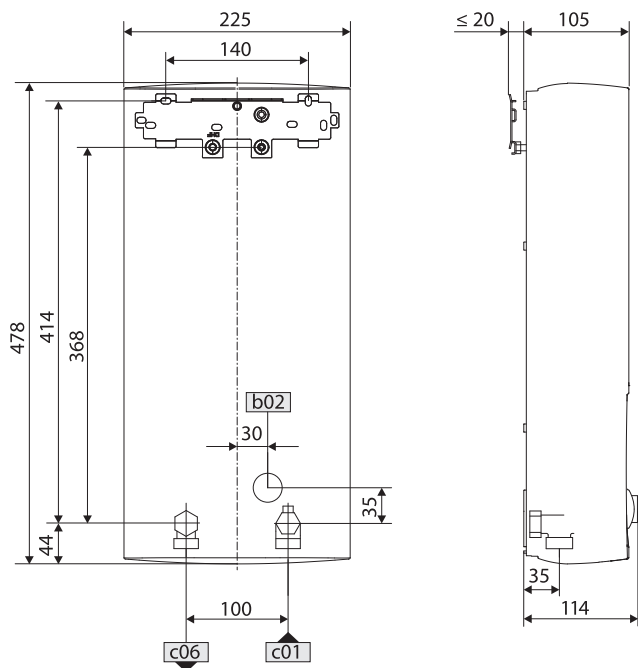
Знаки контроля и качества



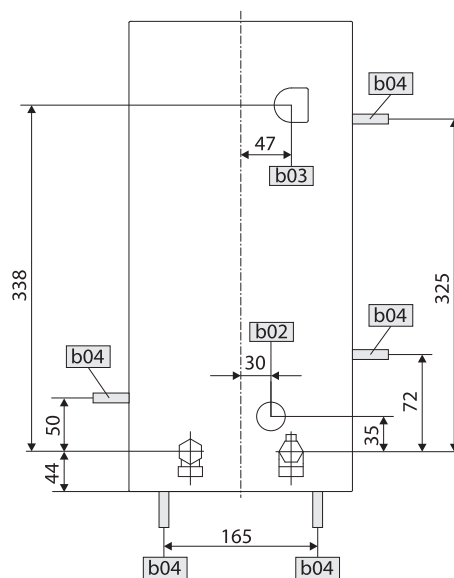
Трёхфазные проточные водонагреватели с электронным управлением DHE SLi

	DHE 18 SLi 25 A			DHE 18/21/24 SLi			DHE 27 SLi			
	227492			227493			227494			
Электрические характеристики										
Напряжение	V	380	400	415	380	400	415	380	400	415
Мощность	кВт	16.2	18	19.4	16.2/19/21.7	18/21/24	19.4/22.6/25.8	24.4	27	29.1
Сила тока	A	24.7	26	27	27.6/31.4/33.3	29/33/35	30.1/34.3/36.3	37.1	39	40.5
Рекомендуемый автомат	A	25	25	32	32/32/35	32/32/35	32/35/40	40	40	40
Фазы		3/PE			3/PE			3/PE		
Частота	Гц	50/60	50/60	50/-	50/60	50/60	50/-	50/-	50/-	50/-
Макс. внутреннее сопротивление при 50 Гц	Ω	0.3	0.28	0.27	0.33	0.31	0.3	0.2	0.19	0.18
Макс. внутреннее сопротивление при 60 Гц	Ω	0.36	0.34		0.4	0.38				
Удельное сопротивление $15 \geq$ (при $\vartheta \leq 25^\circ\text{C}$)	Ω cm	900			900			900		
Удельная электропроводность $\sigma_{15 \leq}$ (при $\vartheta \leq 25^\circ\text{C}$)	μS/cm	1111			1111			1111		
Удельное сопротивление $15 \geq$ (при $\vartheta \leq 55^\circ\text{C}$)	Ω cm	900	900	900	900	900	900	900	900	900
Удельная электропроводность $\sigma_{15 \leq}$ (при $\vartheta \leq 55^\circ\text{C}$)	μS/cm	1111	1111	1111	1111	1111	1111	1111	1111	1111
Подключения										
Подключение воды		G 1/2 A			G 1/2 A			G 1/2 A		
Предельные параметры										
Макс. допустимое давление	МПа	1			1			1		
Макс. температура входящей воды для догрева	°C	55			55			55		
Технические характеристики										
Макс. допустимая температура входящей воды	°C	65			65			65		
Проток включения	л/мин	> 2.5			> 2.5			> 2.5		
Проток для перепада давления	л/мин	5.2			5.2/6.0/6.9			7.7		
Значение перепада давления	МПа	0.04			0.04/0.06/0.08			0.1		
Производительность гор. воды при номин. мощности и $\Delta \vartheta$ 28K	л/мин	9.2			9.2 / 10.7 / 12.3			13.8		
	K	28			28			28		
Гидравлические характеристики										
Объем внутренней колбы	л	0.4			0.4			0.4		
Прочее										
Изменение установленной мощности		-			X			-		
Диапазон температур	°C	20-60			20-60			20-60		
Класс безопасности		1			1			1		
Материал изоляционного блока		Пластик			Пластик			Пластик		
Система нагрева воды, неизолированная спираль		Да			Да			Да		
Материал передней и задней крышек		Пластик			Пластик			Пластик		
Цвет		Белый			Белый			Белый		
Класс защиты		IP25			IP25			IP25		
Габариты										
Габаритные размеры (В Ш Г)	мм	478	225	105	478	225	105	478	225	105
Вес										
Вес	кг	4.5			4.5			4.5		

Размеры и подключения



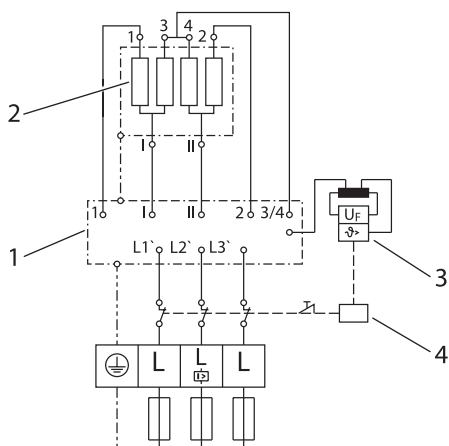
Дополнительные присоединительные размеры



		DHE 18 SLi 25 A	DHE 18/21/24 SLi	DHE 27 SLi
b02 Ввод электрического кабеля 1				
b03 Ввод электрического кабеля 2				
b04 Ввод электрического кабеля 3				
c01 Подключение холодной воды	Наружная резьба	G 1/2 A	G 1/2 A	G 1/2 A
c06 Выход горячей воды	Наружная резьба	G 1/2 A	G 1/2 A	G 1/2 A

Электрическая схема

3/PE ~ 380-415 V



- 1 Плата включения
- 2 Спиральная система нагрева
- 3 Блок защиты от перегрева
- 4 Предохранительный выключатель



DEL SLi

- › Электронный регулятор мощности по технологии 3i для максимальной эффективности использования энергии и поддержания желаемых температур с точностью до градуса;
- › Наилучшая комплектация в классе проточных нагревателей с электронным управлением;
- › Спиральный нагревательный элемент подходит для эксплуатации с "жесткой" водой;
- › Многофункциональный LCD-дисплей с подсветкой;
- › Кнопки сохранения температуры в памяти;
- › Защита от ожогов посредством постоянного ограничения температуры на уровне 43 °C;
- › Удобный монтаж PROFI-RAPID®;
- › Мощность по выбору 18/21/24 кВт в одном приборе;
- › Экономит до 30 % энергии и воды благодаря электронному регулированию мощности;
- › Встроенная система аварийного отключения в случае возникновения воздушных пробок;
- › Возможность скрытого и открытого монтажа;
- › Защита от перегрева и струй воды (IP 25);
- › Питание одной или нескольких точек водоразбора;
- › Возможность подключения пульта дистанционного управления FFB 1 SL и FFB 2 SL для управления прибором на расстоянии до 25 метров (опция).

Знаки контроля и качества



Трёхфазный проточный водонагреватель повышенной комфортности с электронным управлением

ПРИМЕНЕНИЕ. DEL SLi подходит для снабжения горячей водой нескольких точек разбора (индивидуальное или групповое снабжение), например, при одновременной подаче воды в ванную комнату и на кухню. Этот закрытый (напорный) прибор совместим со всеми доступными в продаже типами напорных смесителей.

КОМПЛЕКТАЦИЯ / КОМФОРТ. Проточный водонагреватель с электронной регулировкой, технология 3i. Установка желаемой температуры с точностью до градуса, вплоть до максимальной мощности. Выбор температуры от 30 до 60 °C посредством поворотной ручки, бесступенчатое регулирование температуры в душевом диапазоне (35–43 °C) с шагом 0,5 °C.

Многофункциональный LCD-дисплей с индикацией заданной температуры, фактической потребляемой мощности, состояния и потребности в обслуживании. Функция памяти для двух программируемых желаемых температур. Светодиодное предупреждение об опасности ожогов при превышении значения температуры свыше 43 °C или при неожиданном повышении температуры на выходе из-за подачи предварительно нагретой воды. Индивидуально регулируемый ограничитель температуры (детский предохранитель). Поворотная крышка прибора для управления при монтаже под раковиной.

ЭФФЕКТИВНОСТЬ. Экономит до 30 % энергии и воды благодаря электронному регулятору мощности, изготовленному по технологии 3i. Три датчика контролируют, чтобы настроенная температура поддерживалась с точностью до градуса. Для этого используется только необходимый объем энергии, нет нужды в подмешивании холодной воды на смесителе. За счет этого обеспечивается максимальная энергоэффективность. Подходит для предварительно нагретой воды (например, в гелиоустановках и системах с тепловыми насосами).

ТЕХНОЛОГИЯ МОНТАЖА PROFI-RAPID®. Установочная система Profi-Rapid® создана для удобного и быстрого монтажа. Удобство замены при использовании любых распространенных проточных водонагревателей.

Удобство настенного монтажа: универсальная монтажная планка со встроенным приспособлением для компенсации неровностей стены и отклонений отверстий, предусмотрены обычные для таких изделий точки крепления.

Быстрое и универсальное подключение воды: свободный доступ и большое пространство для монтажа резьбовых штуцеров подачи воды; технология двойного ниппеля, облегчающая замену; наружный/скрытый монтаж с трехходовым запорным краном; совместимость с пластиковыми трубами (при соблюдении указаний производителя). Прилагаются различные ограничители протока.

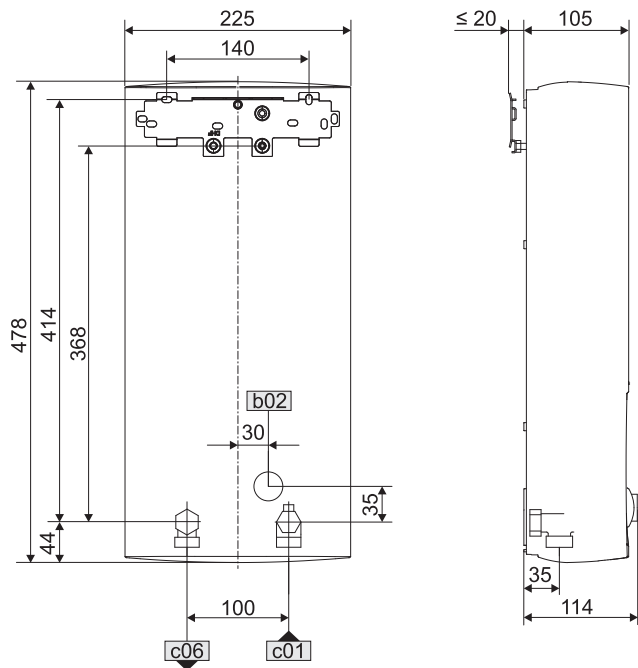
Удобное электроподключение (сверху или снизу) с приспособлениями для облегчения ввода электрокабеля. Мощность по выбору 18/21/24 кВт в одном приборе. Степень защиты IP 25 (защита от струй воды). Диагностика неисправностей с помощью выведения кодов ошибок на дисплей, а также с помощью сигналов светодиодной панели. Задняя стенка и внутренний блок в сборе снимаются одним движением руки.

БЕЗОПАСНОСТЬ. Система нагрева с открытым нагревательным элементом не требует обслуживания и подходит как для жесткой, так и для мягкой воды. Многоуровневая система безопасности: защитное выключение по температуре и давлению, электронное обнаружение воздуха. Защита от ожогов устанавливается только специалистом и предназначена для постоянной выходной температуры воды 43 °C (макс.).

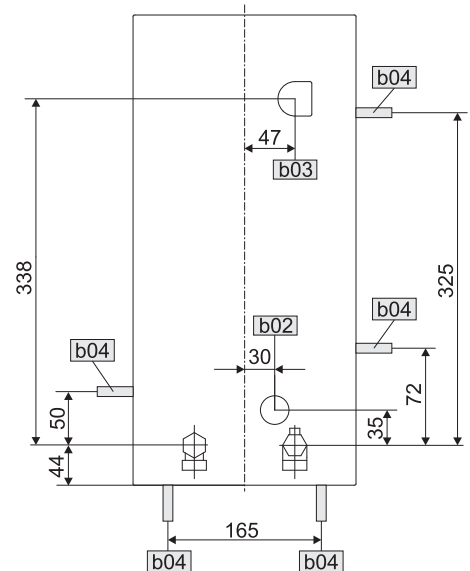
Трёхфазные проточные водонагреватели с электронным управлением DEL SLi

		DEL 18 SLi 25 A 227498			DEL 18/21/24 SLi 227499			DEL 27 SLi 227500		
Электрические характеристики										
Напряжение	V	SBBE	400	415	380	400	415	380	400	415
		380								
Мощность	кВт	16.2	18	19.4	16.2/19/21.7	18/21/24	19.4/22.6/25.8	24.4	27	29.1
Сила тока	A	24.7	26	27	27.6/31.4/33.3	29/33/35	30.1/34.3/36.3	37.1	39	40.5
Рекомендуемый автомат	A	25	25	32	32/32/35	32/32/35	35/35/40	40	40	40
Фазы			3/PE				3/PE			3/PE
Частота	Гц	50/60	50/60	50/-	50/60	50/60	50/-	50/-	50/-	50/-
Удельное сопротивление $15 \geq$ (при $\vartheta \leq 25^\circ\text{C}$)	$\Omega \text{ cm}$	900	900	900	900	900	900	900	900	900
Удельная электропроводимость $\sigma 15 \leq$ (при $\vartheta \leq 25^\circ\text{C}$)	$\mu\text{S/cm}$	1111	1111	1111	1111	1111	1111	1111	1111	1111
Удельное сопротивление $15 \geq$ (при $\vartheta \leq 55^\circ\text{C}$)	$\Omega \text{ cm}$	900	900	900	900	900	900	900	900	900
Удельная электропроводимость $\sigma 15 \leq$ (при $\vartheta \leq 55^\circ\text{C}$)	$\mu\text{S/cm}$	1111	1111	1111	1111	1111	1111	1111	1111	1111
Макс. внутреннее сопротивление при 50 Гц	Ω	0.3	0.28	0.27	0.33	0.31	0.3	0.2	0.19	0.18
Макс. внутреннее сопротивление при 560 Гц	Ω	0.36	0.34		0.4	0.38				
Подключение										
Подключение воды			G 1/2 A				G 1/2 A			G 1/2 A
Предельные параметры										
Макс. допустимое давление	MPa		1				1			1
Макс. температура входящей воды для догрева	$^\circ\text{C}$		55				55			55
Технические характеристики										
Макс. допустимая температура входящей воды	$^\circ\text{C}$		65				65			65
Проток включения	л/мин		> 2.5				> 2.5			> 2.5
Проток для перепада давления	л/мин		5.2				6.9			7.7
Значение перепада давления	MPa		0,075 (0,05 без ограничителя протока)				0,125 (0,085 без ограничителя протока)			0,155 (0,105 без ограничителя протока)
Максимальный проток воды	л/мин		12(7.5)				12(7.5)			12(7.5)
Производ. воды при номинальной мощности и $\Delta \vartheta 28\text{K}$	л/мин		9.2				9.2/10.7/12.3			13.8
Производительность горячей воды $\Delta \vartheta 28\text{K}$	K		28				28			28
Гидравлические данные										
Объем внутренней колбы	л		0.4				0.4			0.4
Прочее										
Изменение установленной мощности			-				X			-
Диапазон температур	$^\circ\text{C}$		30-60				30-60			30-60
Класс безопасности			1				1			1
Материал изоляционного блока			Пластик				Пластик			Пластик
Система нагрева воды			Неизолир. спираль				Неизолир. спираль			Неизолир. спираль
Материал передней и задней крышек			Пластик				Пластик			Пластик
Цвет			Белый				Белый			Белый
Класс защиты			IP25				IP25			IP25
Габаритные размеры										
Высота	мм		478				478			478
Ширина	мм		225				225			225
Глубина	мм		105				105			105
Вес										
Вес	кг		4.3				4.3			4.3

Размеры и подключения



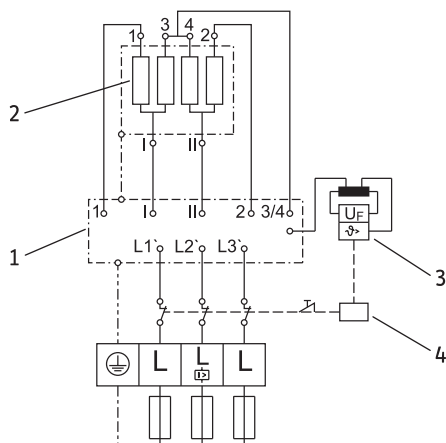
Дополнительные присоединительные размеры



		DEL 18 SLi 25 A	DEL 18/21/24 SLi	DEL 27 SLi
b02 Место №1 ввода электрического кабеля				
b03 Место №2 ввода электрического кабеля				
b04 Место №3 ввода электрического кабеля				
c01 Подключение холодной воды	Наружная резьба	G 1/2 A	G 1/2 A	G 1/2 A
c06 Выход горячей воды t	Наружная резьба	G 1/2 A	G 1/2 A	G 1/2 A

Электрическая схема

3/PE ~ 380-415 V



- 1 Плата включения
- 2 Спиральная система нагрева
- 3 Блок защиты от перегрева
- 4 Предохранительный выключатель



DHB-E SLi

- › Электронный регулятор мощности по технологии 3i для максимальной эффективности использования энергии и поддержания желаемых температур с точностью до градуса;
- › Бесступенчатая регулировка температуры от 30 до 60 °C;
- › Спиральный нагревательный элемент подходит для эксплуатации с "жесткой" водой;
- › Термостабилизатор от скачков температуры;
- › Защита от ожогов посредством постоянного ограничения температуры на уровне 43 °C;
- › Подходит для подогрева ранее нагретой воды;
- › Поворотная крышка прибора для комфортного монтажа под раковиной;
- › Удобный монтаж PROFI-RAPID®;
- › Возможность скрытого и открытого монтажа;
- › Снабжение одной или нескольких точек водоразбора;
- › Встроенная защита от перегрева и струй воды (IP25);
- › Выбор мощности 18/21/24 кВт в одном приборе.

Трёхфазные проточные нагреватели повышенной комфортности с электронным управлением

ПРИМЕНЕНИЕ. DHB-E SLi подходит для снабжения горячей водой нескольких точек разбора (индивидуальное или групповое снабжение), например, при одновременной подаче воды в ванную комнату и на кухню. DHB-E SLi 11 и 13 кВт подходит для кухонных моек. Этот закрытый (напорный) прибор совместим со всеми доступными в продаже типами напорных смесителей.

КОМПЛЕКТАЦИЯ/КОМФОРТ. Проточный водонагреватель с электронной регулировкой, технология 3i. Получение желаемой температуры с точностью до градуса, вплоть до максимальной мощности. Регулировка температуры от 30 до 60 °C, бесступенчатая ручная установка температуры посредством поворотного регулятора. Поворотная крышка прибора для управления при монтаже под раковиной.

ЭФФЕКТИВНОСТЬ. Экономит до 30% энергии и воды благодаря электронному регулятору мощности, изготовленному по технологии 3i. Три датчика контролируют, чтобы настроенная температура поддерживалась с точностью до градуса. Для этого используется только необходимый объем энергии, нет необходимости в подмешивании холодной воды на смесителе. За счет этого обеспечивается максимальная энергоэффективность. Подходит для предварительно нагретой воды (например, в гелиоустановках и системах с тепловыми насосами).

ТЕХНОЛОГИЯ МОНТАЖА PROFI-RAPID®. Установочная система Profi-Rapid® создана для удобного и быстрого монтажа. Удобство замены при использовании любых распространенных проточных водонагревателей.

Удобство настенного монтажа: универсальная монтажная планка со встроенным приспособлением для компенсации неровностей стены и отклонений отверстий, предусмотрены обычные для таких изделий точки крепления. Быстрое и универсальное подключение воды: свободный доступ и большое пространство для монтажа резьбовых штуцеров подачи воды; технология двойного ниппеля, облегчающая замену; открытый/скрытый монтаж с трехходовым запорным краном; совместимость с пластиковыми трубами (при соблюдении данных производителя). Прилагаются различные ограничители потока.

Удобное электроподключение (сверху или снизу) с приспособлениями для облегчения ввода электрокабеля. Мощность по выбору 18/21/24 кВт в одном приборе. Специальные варианты для старых систем с предохранителем 25А. Степень защиты IP 25 (защита от струй воды). Диагностика неисправностей по сигнальному светодиоду. Задняя стенка и внутренний блок в сборе снимаются одним движением руки.

БЕЗОПАСНОСТЬ. Система нагрева с открытым нагревательным элементом не требует обслуживания и подходит как для жесткой, так и для мягкой воды. Многоуровневая система безопасности: защитное выключение по температуре и давлению, электронное обнаружение воздуха. Защита от ожогов устанавливается только специалистом и предназначена для выходной температуры воды 43 °C (макс.).

Знаки контроля и качества

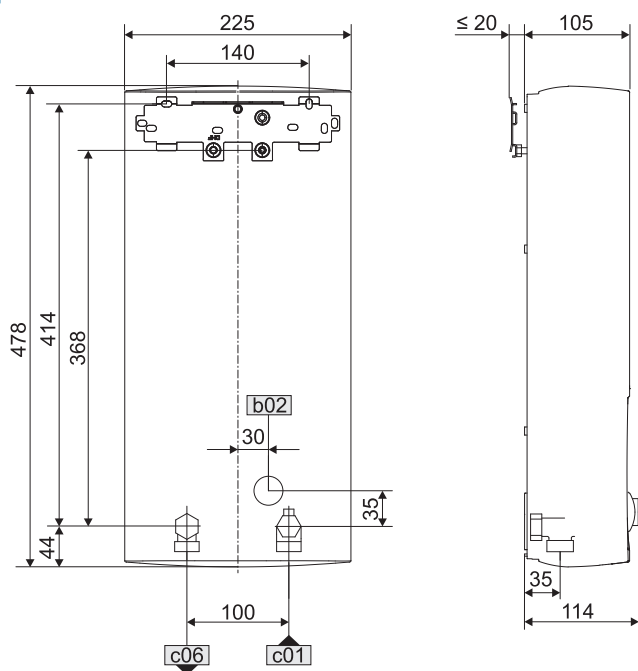


Трёхфазные проточные водонагреватели с электронным управлением DHB-E SLi

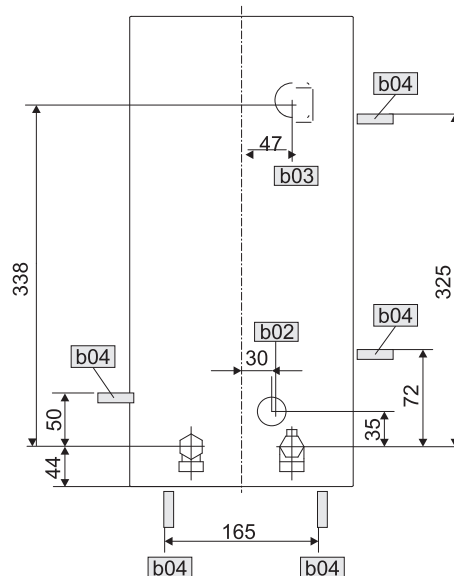
		DHB-E 11 SLi			DHB-E 13 SLi			DHB-E 13 AU			DHB-E 18 SLi 25 A			DHB-E 18/21/24 SLi			DHB-E 27 SLi		
		232013			232014			232360			232015			232016			232017		
Электрические характеристики																			
Напряжение	V	380	400	415	380	400	415	380	400	415	380	400	415	380	400	415	380	400	415
Мощность	кВт	10.1	11		12.2	13.5	14.5	12.2	13.5	14.5	16.2	18	19.4	16.2/19/21.7	18/21/24	19.4/22.6/25.8	24.4	27	
Сила тока	A	15.4	16		18.5	19.5	20.2	18.5	19.5	20.2	24.7	26	27	27.6/29.5/33.3	29/31/35	30.1/32.2/36.3	37.1	39	
Рекомендуемый автомат	A	16	16		20	20	20	20	20	20	25	25	32	32/32/35	32/32/35	32/32/40	40	40	
Фазы		3/PE			3/PE			3/PE			3/PE			3/PE			3/PE		
Частота	Гц	50/60	50/60		50/60	50/60	50/-	50/60	50/60	50/-	50/60	50/60	50/-	50/60	50/60	50/-	50/-	50/-	
Удельная электропроводимость	µS/cm	1111			1111			1111			1111			1111			1111		
Удельное сопротивление	Ω cm	900			900			900			900			900			900		
Удельное сопротивление 15 ≥ (при t ≤ 25°C)	Ω cm	900	900	1000	900	900	1000	900	900	1000	900	900	1000	900	900	1000	900	900	1000
Удел. электропроводность σ15 ≤ (при t ≤ 25°C)	µS/cm	1111	1111	1000	1111	1111	1000	1111	1111	1000	1111	1111	1000	1111	1111	1000	1111	1111	1000
Удельное сопротивление 15 ≥ (при t ≤ 55°C)	Ω cm	1200	1200	1300	1200	1200	1300	1200	1200	1300	1200	1200	1300	1200	1200	1300	1200	1200	1300
Удел. электропроводность σ15 ≤ (при t ≤ 55°C)	µS/cm	833	833	770	833	833	770	833	833	770	833	833	770	833	833	770	833	833	770
Макс. внутреннее сопротивление при 50 Гц	Ω										0.474	0.450	0.433	0.356	0.338	0.326	0.316	0.300	
Макс. внутреннее сопротивление при 60 Гц	Ω										0.392	0.372		0.294	0.279				
Подключения																			
Подключение воды		G 1/2 A			G 1/2 A			G 1/2 A			G 1/2 A			G 1/2 A			G 1/2 A		
Предельные параметры																			
Макс. допустимое давление	MPa	1			1			1			1			1			1		
Макс. температура входящей воды для догрева	°C	45			45			45			45			45			45		
Технические характеристики																			
Макс. допустимая температура входящей воды	°C	60			60			60			60			60			60		
Проток включения	л/мин	>3.0			>3.0			>3.0			>3.0			>3.0			>3.0		
Проток для перепада давления	л/мин	3.1			3.9			5.2			5.2			5.2/6.0/6.9			7.7		
Значение перепада давления (без ограничителя протока)	MPa	0,07 (0,02)			0,11 (0,03)			0,08 (0,06)			0,08 (0,06)			0,08/0,10/0,13 (0,06/0,08/0,10)			0,16 (0,12)		
Макс. проток воды	л/мин	4.0			4.0			7.5			7.5			7.5/7.5/8.5			8.5		
Гор. вода при Δt 28K	л/мин	5.6			6.9			6.9			9.2			9.2/10.7/12.3			13.8		
Δt при нагреве	K	28			28			28			28			28			28		
Гидравлические данные																			
Объем внутренней колбы	л	0.4			0.4			0.4			0.4			0.4			0.4		
Прочее																			
Соединенная нагрузка, дискретная		-			-			-			-			X			-		
Диапазон температур	°C	30 - 60			30 - 60			30-50			30 - 60			30 - 60			30 - 60		
Класс безопасности		1			1			1			1			1			1		
Материал изоляционного блока		Пластик			Пластик			Пластик			Пластик			Пластик			Пластик		
Система нагрева воды		Спираль			Спираль			Спираль			Спираль			Спираль			Спираль		
Материал передней и задней крышек		Пластик			Пластик			Пластик			Пластик			Пластик			Пластик		
Цвет		Белый			Белый			Белый			Белый			Белый			Белый		
Класс защиты		IP25			IP25			IP25			IP25			IP25			IP25		
Габаритные размеры																			
VxШxГ	мм	478	225	105	478	225	105	478	225	105	478	225	105	478	225	105	478	225	105
Вес																			
Вес	кг	3.6			3.6			3.6			3.6			3.6			3.6		

Трёхфазные проточные водонагреватели с электронным управлением DHB-E SLi

Размеры и подключения



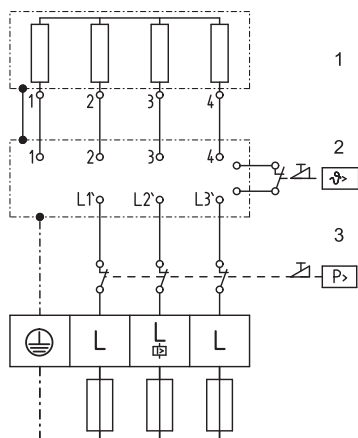
Дополнительные присоединительные размеры



		DHB-E 11 SLi	DHB-E 13 SLi	DHB-E 13 AU	DHB-E 18 SLi 25 A	DHB-E 18/21/24 SLi	DHB-E 27 SLi
b02 Место №1 ввода электрического кабеля							
b03 Место №2 ввода электрического кабеля							
b04 Место №3 ввода электрического кабеля							
c01 Подключение холодной воды	Наружная резьба	G 1/2 A	G 1/2 A	G 1/2 A	G 1/2 A	G 1/2 A	G 1/2 A
c06 Выход горячей воды	Наружная резьба	G 1/2 A	G 1/2 A	G 1/2 A	G 1/2 A	G 1/2 A	G 1/2 A

Электрическая схема

3/PE ~ 380-415 V



- 1 Нагреватель
- 2 Блок защиты от перегрева
- 3 Предохранительный выключатель



HDB-E Si

- › Предустановленная температура воды 55°C;
- › Спиральный нагревательный элемент подходит для "жёсткой воды";
- › Встроенная система аварийного отключения в случае возникновения воздушных пробок;
- › Возможность установки в систему пластиковых трубопроводов (следуйте инструкции производителя);
- › Возможность подключения электрического питания как в верхней, так и в нижней части прибора;
- › Удобный монтаж PROFI-RAPID®;
- › Возможность открытого и скрытого монтажа;
- › Идеальный прибор при замене старого проточного водонагревателя на новый;
- › Компенсация колебания давления воды - защита от резких скачков температуры;
- › Встроенная двойная защита от перегрева и защита от струй воды (IP 25);
- › Снабжение одной или нескольких точек водоразбора.

Трёхфазный проточный водонагреватель повышенной комфортности с электронным управлением

ПРИМЕНЕНИЕ. HDB-E подходит для снабжения горячей водой нескольких точек разбора (индивидуальное или групповое снабжение), например, при одновременной подаче воды в ванную комнату и на кухню. Этот закрытый (напорный) прибор совместим со всеми доступными в продаже типами напорных смесителей.

КОМПЛЕКТАЦИЯ/КОМФОРТ. Проточный водонагреватель с электронным управлением, технология 2i. Постоянная температура воды в пределах максимальной мощности на уровне 55 °C.

Благодаря спиральной системе нагрева прибор подходит для эксплуатации с «жёсткой» водой.

ЭФФЕКТИВНОСТЬ. Электронное управление мощностью по технологии 2i. Два датчика контролируют, чтобы поддерживалась предварительно настроенная ступень температуры. Для этого используется только необходимый объем энергии, что обеспечивает высокую энергоэффективность.

ТЕХНОЛОГИЯ МОНТАЖА PROFI-RAPID®. Установочная система Profi-Rapid® создана для удобного и быстрого монтажа.

Удобство настенного монтажа: универсальная монтажная планка со встроенным приспособлением для компенсации неровностей стены и отклонений отверстий, предусмотрены обычные для таких изделий точки крепления.

Быстрое и универсальное подключение воды: свободный доступ и большое пространство для монтажа резьбовых штуцеров подачи воды; технология двойного ниппеля, облегчающая замену; открытый/скрытый монтаж с трехходовым запорным краном; совместимость с пластиковыми трубами (при соблюдении указаний производителя). Прилагаются различные ограничители протока.

Удобное электроподключение (сверху или снизу) с приспособлениями для облегчения ввода электрокабеля. Степень защиты IP 25 (защита от струй воды). Диагностика неисправностей по сигнальному светодиоду. Задняя стенка и внутренний блок в сборе снимаются одним движением руки.

Идеальный прибор при замене старого проточного водонагревателя на новый (соответствует установочным размерам проточных водонагревателей STIEBEL ELTRON).

БЕЗОПАСНОСТЬ. Система нагрева с открытым нагревательным элементом не требует обслуживания и подходит как для жесткой, так и для мягкой воды. Многоуровневая система безопасности: защитное выключение по температуре и давлению, электронное обнаружение воздуха.

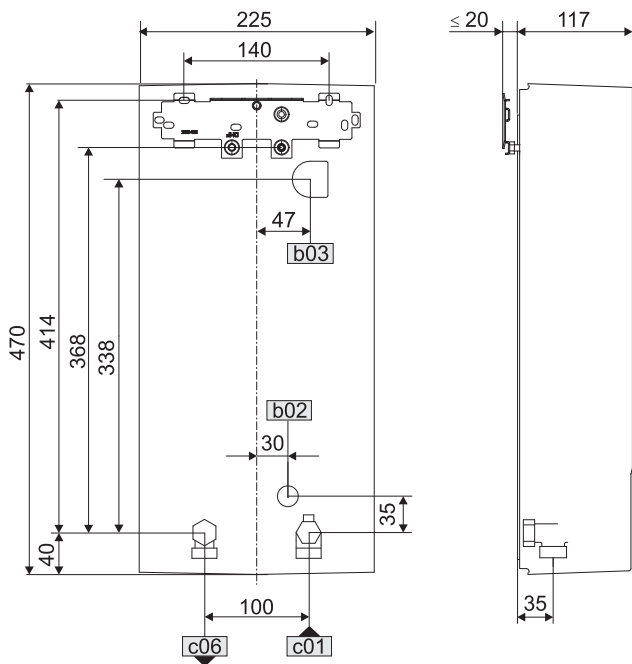
Знаки контроля и качества



Трёхфазные проточные водонагреватели с электронным управлением HDB-E SLi

		HDB-E 12 Si			HDB-E 18 Si			HDB-E 21 Si			HDB-E 24 Si		
		232003			232004			232005			232006		
Электрические характеристики													
Напряжение	V	380	400	415	380	400	415	380	400	415	380	400	415
Мощность	кВт	9.7	10.7	11.5	16.2	18	19.4	19	21	22.6	21.7	24	25.8
Сила тока	A	14.4	15.5	16	24.7	26	27	29.5	31	32.2	33.3	35	36.3
Рекомендуемый автомат	A	16	16	16	25	25	32	32	32	32	35	35	40
Фазы		3/PE			3/PE			3/PE			3/PE		
Частота	Гц	50/60	50/60	50/-	50/60	50/60	50/-	50/60	50/60	50/-	50/60	50/60	50/-
Максимально полное сопротивление сети, 50 Hz	Ω				0.47	0.45	0.43	0.41	0.39	0.37	0.36	0.34	0.33
Максимально полное сопротивление сети, 60 Hz	Ω				0.39	0.37		0.34	0.32		0.29	0.28	
Удельное сопротивление $15 \geq$ (при $\vartheta \leq 35^\circ\text{C}$)	Ω см	≥ 1100	≥ 1100	≥ 1200	≥ 1100	≥ 1100	≥ 1200	≥ 1100	≥ 1100	≥ 1200	≥ 1100	≥ 1100	≥ 1200
Удельная электропроводимость $\sigma 15 \leq$ (при $\vartheta \leq 35^\circ\text{C}$)	μS/cm	≤ 910	≤ 910	≤ 830	≤ 910	≤ 910	≤ 830	≤ 910	≤ 910	≤ 830	≤ 910	≤ 910	≤ 830
Подключение													
Подключение воды		G 1/2 A			G 1/2 A			G 1/2 A			G 1/2 A		
Предельные параметры													
Макс. допустимое давление	MPa	1			1			1			1		
Давление тестирования													
Технические характеристики													
Максимально допустимая температура входящей воды	°C	35			35			35			35		
Проток для перепада давления	л/мин	>2.3			>2.3			>2.3			>2.3		
Проток для перепада давления	л/мин	3.1			5.2			6.0			6.9		
Значение перепада давления	MPa	0,07 (0,02 без ограничителя протока)			0,08 (0,06 без ограничителя протока)			0,10 (0,08 без ограничителя протока)			0,13 (0,1 без ограничителя протока)		
Максимальный проток воды	л/мин	4			7.5			7.5			8.5		
Производ. горяч. воды при $\Delta\vartheta 28\text{K}$	л/мин	5.5			9.0			10.5			12		
$\Delta\vartheta$ при нагреве	K	28			28			28			28		
Гидравлические данные													
Объем внутренней колбы	л	0.4			0.4			0.4			0.4		
Прочее													
Установка температур	°C	55			55			55			55		
Класс безопасности		1			1			1			1		
Материал изоляционного блока		Пластик			Пластик			Пластик			Пластик		
Система нагрева воды		Неизолир. спираль			Неизолир. спираль			Неизолир. спираль			Неизолир. спираль		
Материал передней и задней крышек		Пластик			Пластик			Пластик			Пластик		
Цвет		Белый			Белый			Белый			Белый		
Класс защиты		IP25			IP25			IP25			IP25		
Габаритные размеры													
ВхШхГ	мм	470	225	117	470	225	117	470	225	117	470	225	117
Вес													
Вес	кг	3.6			3.6			3.6			3.6		

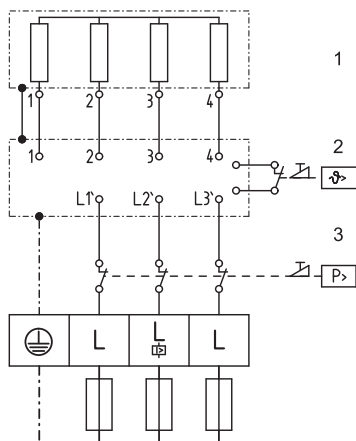
Размеры и подключения



		HDB-E 12 Si	HDB-E 18 Si	HDB-E 21 Si	HDB-E 24 Si
b02 Место №1 ввода электрического кабеля					
b03 Место №2 ввода электрического кабеля					
c01 Подключение холодной воды	Наружная резьба	G 1/2 A	G 1/2 A	G 1/2 A	G 1/2 A
c06 Выход горячей воды	Наружная резьба	G 1/2 A	G 1/2 A	G 1/2 A	G 1/2 A

Электрическая схема

3/PE ~ 380 - 415 V



- 1 Спиральная система нагрева
- 2 Блок защиты от перегрева
- 3 Предохранительный выключатель

Накопительные водонагреватели малого объема



Комплектация и управление

Экономичность, экологичность и высокая комфортность пользования — характерные черты описанного далее поколения малогабаритных накопительных нагревателей. Эти приборы объемом 5–15 литров экономичны в потреблении электроэнергии и оснащены высококачественной теплоизоляцией, чтобы удерживать накопленное тепло.

Экологичность малогабаритных накопительных нагревателей обусловлена не только низким расходом энергии, но также использованием материалов высокого качества, которые, что немаловажно, пригодны к повторному использованию. Все узлы прибора обозначены символом переработки вторсырья, что позволяет отдельно возвращать те или иные материалы в цикл оборота.

Функция antitropf

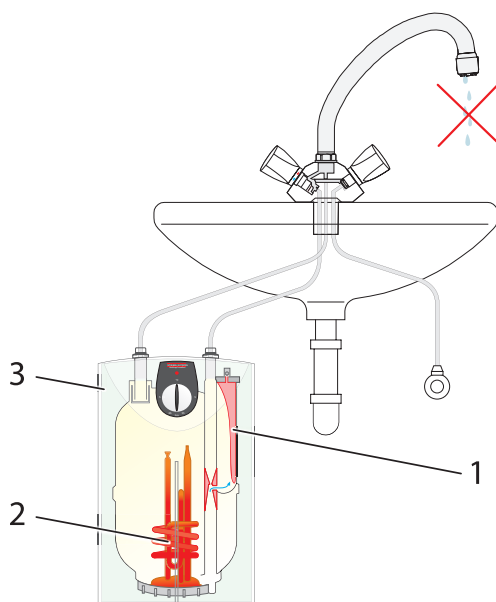
Эта функция бережет воду и защищает смеситель и раковину от известковых отложений.

При нагреве расширяющаяся вода поступает в специальный приемник, сжимая компенсационную мембрану. При следующем разборе воды резервуар опорожняется с помощью трубки Вентури, после чего он снова готов к следующему нагреву.

Высокая пригодность к использованию

Благодаря конструкции, использованным материалам, узлам и функциям управления малогабаритные накопительные водонагреватели пригодны для выполнения своих задач. Примеры их убедительных преимуществ:

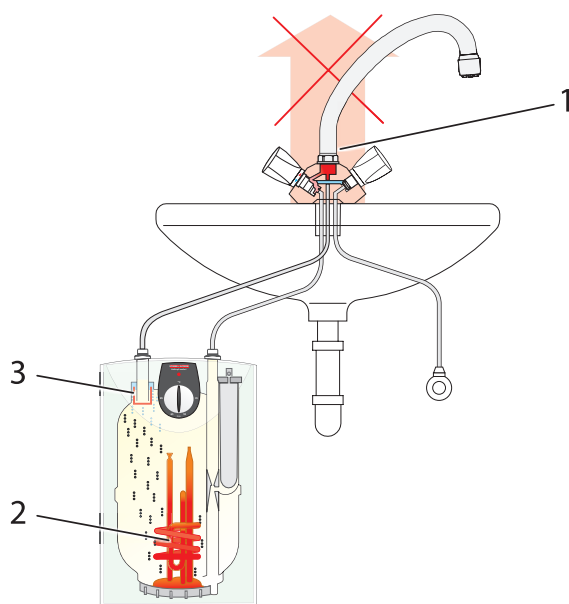
- › малое потребление тока в режиме ожидания;
- › большое количество смешанной воды;
- › оптимальная кривая перелива;
- › возможный энергосберегающий диапазон / ограничение температуры;
- › удобное управление;
- › функция antitropf в SNU 5 SLi. Новый модуль antitropf обеспечивает максимум комфорта. Он предотвращает падение капель из смесителя при нагреве;
- › функция thermostat.



- 1 Резервуар, antitropf
- 2 Нагревательный элемент
- 3 Бак

Функция thermostop

Функция thermostop бережет энергию, предотвращая нагрев термостатической арматуры. За счет излучения тепла термостатической арматурой в режиме ожидания теряется до 0,4 кВт/д. При нагреве высвобождаются воздушные пузыри, воздух собирается в сифоне и прекращает циркуляцию тепла.



- 1 Термостатическая арматура
- 2 Нагревательный элемент
- 3 thermostop

Выбор температуры

С помощью поворотного переключателя можно задавать желаемую температуру нагрева – максимум 82 или 85 °С. Мастер нагрева – максимум 82 или 85 °С. Мастер может ограничить верхний предел диапазона настройки меньшим значением.

Экономия энергии

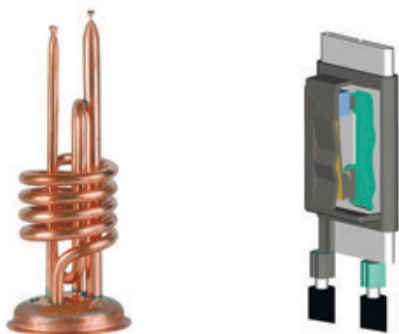
При меньшей температуре воды снижаются также теплопотери и образование накипи. Поэтому можно задать энергосберегающий диапазон «Е» (примерно 35–65 °С).

Путем пошагового уменьшения температуры воды в резервуаре определяется фактически требуемое количество смешанной воды, и заданное значение корректируется соответствующим образом. Возможную пиковую потребность (например, при посещении гостями) в малогабаритных и одноконтурных накопительных нагревателях можно покрывать, регулируя температуру поворотным переключателем.

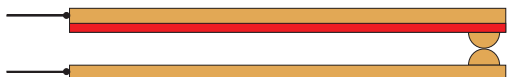
Предохранительный ограничитель температуры с функцией возврата в исходное положение для дополнительной безопасности монтажа

Все безнапорные (открытые) малогабаритные накопительные нагреватели оснащают предохранительным ограничителем температуры, который можно возвращать в исходное положение. Это защищает от неприятных последствий ошибок ввода в эксплуатацию (например, когда прибор пускают в действие, не заполнив его водой).

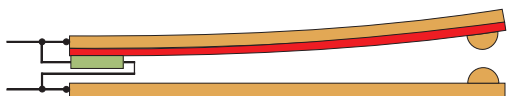
Сработавший предохранительный ограничитель температуры можно вернуть в исходное положение с помощью рукоятки.



В серийной комплектации всех безнапорных (открытых) малогабаритных накопительных нагревателей с нагревательной мощностью 2 кВт: предохранительный ограничитель температуры с функцией возврата в исходное положение



Биметаллический предохранительный ограничитель температуры закрытого типа

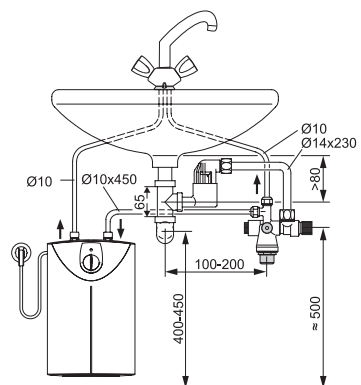


Биметаллический предохранительный ограничитель температуры открытого типа

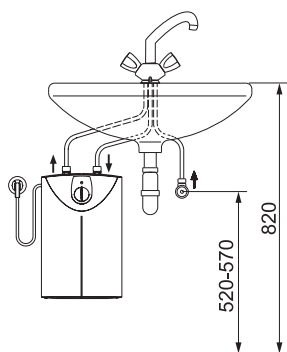
Установка

Пример

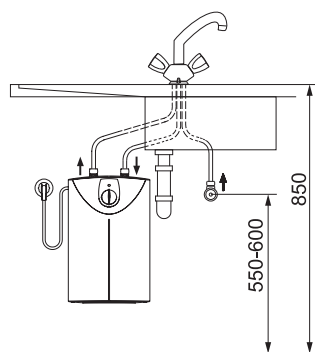
Рекомендуются приведенные ниже установочные и монтажные размеры. Нужно обязательно сравнить приведенные значения с фактическими условиями на месте.



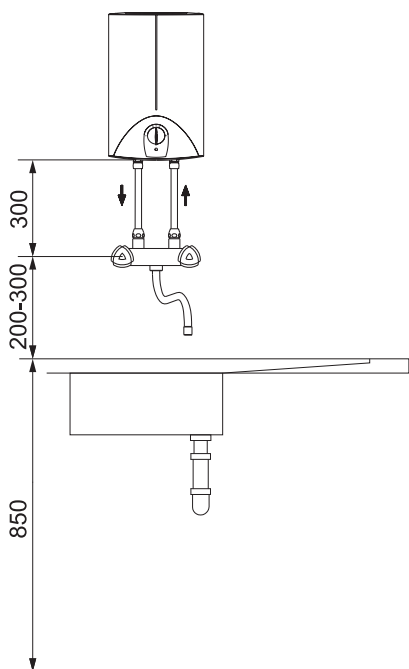
Умывальник с предохранительным комплектом SVMT, напорный тип



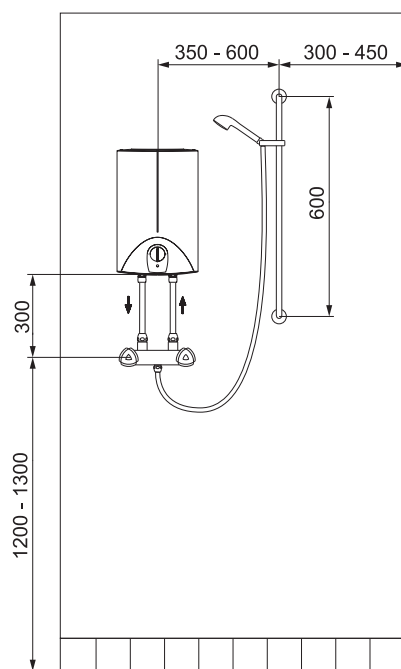
Умывальник с расположением прибора под раковиной, безнапорный тип



Мойка с расположением прибора под раковиной, безнапорный тип



Мойка с расположением прибора над раковиной, безнапорный тип

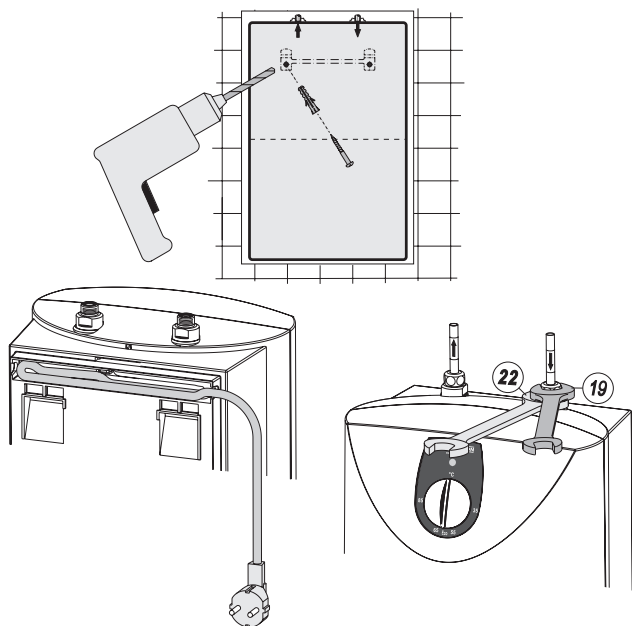


Душ с верхним расположением прибора, безнапорный тип

Технология установки

Технология установки Profi-Rapid® уникальна. Какие бы условия ни сложились на месте монтажа, идет ли речь о новом приборе или замене старого — с Profi-Rapid® установка пройдет быстро и надежно. Практичные детали и свободный доступ к местам соединения — убедительные преимущества такого способа монтажа.

Profi-Rapid® — проще не бывает!



Практичный отсек для кабеля на задней стенке прибора упрощает электромонтаж. В этом отсеке можно хранить излишек электрического соединительного кабеля. Сам кабель можно вводить в прибор как удобно — слева или справа, что обеспечивает оптимальную адаптацию к условиям монтажа.

Гидравлическое соединение

Безнапорные (открытые) малогабаритные накопительные нагреватели

Безнапорные (открытые) водонагреватели снабжают только одну точку разбора. Воздействие на них давления не допускается, поэтому они не подходят для работы со стандартной напорной арматурой. Выпускной патрубков и излив смесителя не должны перекрываться.

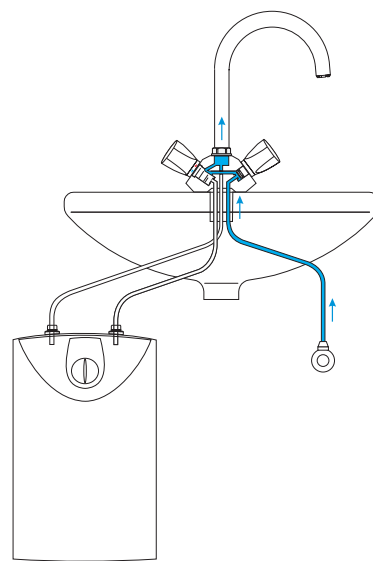
Кроме того, нужно соблюдать указанный на заводской табличке расход. Следует применять подходящие аэраторы, чтобы не допускать превышения даже при временных скачках давления воды.

Для эксплуатации с безнапорными (открытыми) малогабаритными нагревателями подходят такие виды арматуры:

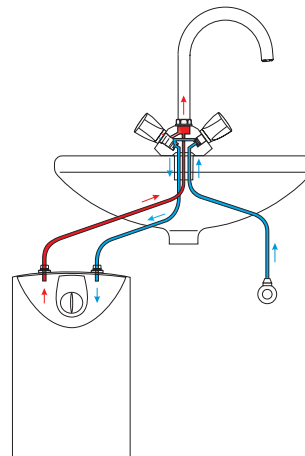
Безнапорная (открытая) арматура

Термостатическая арматура в исполнении с одним отверстием для безнапорных накопительных нагревателей нижнего монтажа

Желаемая температура на выходе (от низкой до высокой) устанавливается на арматуре с помощью регулирующего клапана. Разбор воды осуществляется с помощью водоразборного крана. Холодная вода поступает в малогабаритный накопительный нагреватель и вытесняет горячую воду в арматуру через выпускную трубку. Количество холодной воды, поступающей в резервуар, не должно превышать количество горячей воды, которое способна выпустить арматура. Во избежание избыточного давления в резервуаре нужно ограничить приток холодной воды. В приборах нижнего монтажа применяют ограничитель расхода, устанавливаемый в линии подвода холодной воды. Во время нагрева объем горячей воды увеличивается. Расширяющаяся вода капает через арматуру. Это — физическая необходимость, не свидетельствующая о неисправности арматуры. Исключение — SNU 5 SLi antitropf comfort. В данном случае расширяющаяся вода удерживается в малогабаритном накопительном нагревателе.



Разбор холодной воды



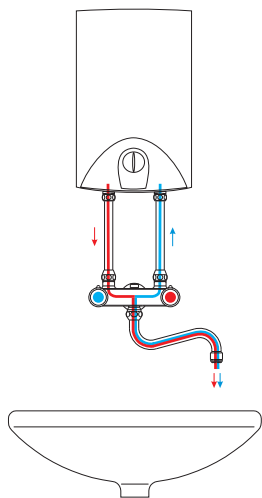
Разбор горячей воды

Монтируемый на стену смеситель для безнапорных накопительных нагревателей, расположенных над раковиной

Внутренний резервуар накопительного нагревателя всегда заполнен водой, но на него не воздействует давление из водопровода. Через открытую арматуру прибор всегда сообщается с атмосферой. Рабочее давление составляет 0 Па. В безнапорных (открытых) накопительных водонагревателях (объем 5–10 л) внутренний резервуар сделан из пластмассы.

При разборе воды холодная вода течет через кран горячей воды в резервуар и вытесняет горячую воду через выпускную трубку в арматуру. Количество холодной воды, поступающей в резервуар, не должно превышать количество горячей воды, которое способна выпустить арматура. Во избежание избыточного давления в резервуаре нужно ограничить приток холодной воды. В приборах, установленных над раковиной, в линии подвода воды к арматуре установлен дроссельный винт, с помощью которого нужно ограничивать расход.

Температуру воды в резервуаре бесступенчато задают с помощью ручки настройки в пределах примерно от 35 до 85 °С. Во время нагрева объем горячей воды увеличивается. Расширяющаяся вода капает через арматуру. Это — физическая необходимость, не свидетельствующая о неисправности арматуры.



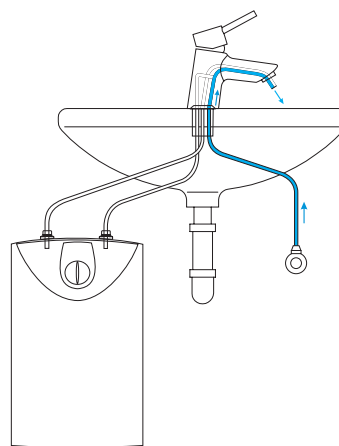
Разбор смешанной воды

Безнапорный однорычажный смеситель с одним отверстием для безнапорных накопительных нагревателей, расположенных под раковиной

Для открывания или закрывания смесителя следует поднимать или опускать рычаг управления. Температура регулируется отклонением рычага управления вправо или влево.

Разбор холодной воды:

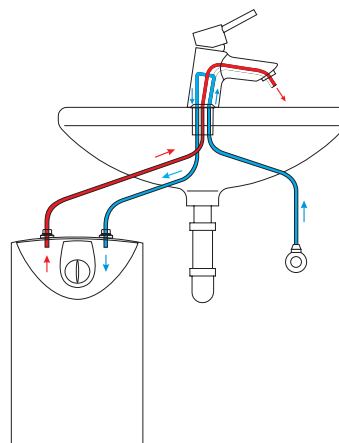
поднимите рычаг управления смесителя и поверните его вправо. Ceramicкие уплотнительные шайбы в кран-буксе сместятся по горизонтали и вертикали. Поступающая из водопроводной сети холодная вода пойдет напрямую к изливу смесителя.



Разбор холодной воды

Разбор горячей воды:

поднимите рычаг управления смесителя и поверните его влево. Ceramicкие уплотнительные шайбы сместятся по горизонтали и вертикали. Кран-букса смесителя перенаправит поступающую из водопроводной сети холодную воду в расположенный снизу накопительный нагреватель. Из выхода горячей воды на накопительном нагревателе пойдет вода в смеситель. Излив смесителя всегда открыт, и резервуар малогабаритного накопительного нагревателя сообщается через него с атмосферой.



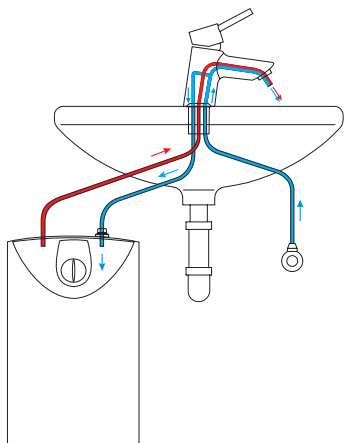
Разбор горячей воды

Накопительные водонагреватели малого объема

Разбор смешанной воды:

поднимите рычаг управления смесителем по центру. Часть поступающей из водопроводной сети холодной воды пойдет напрямую к изливу смесителя. Другая часть попадет в накопительный нагреватель через вход холодной воды и вытеснит горячую воду из резервуара в смеситель.

В кран-буксе оба потока смешиваются. Отклоняя рычаг управления вправо или влево, можно изменять температуру смешивания.



Разбор смешанной воды

Закрытые системы

Системы закрытого типа, т. е. накопительные водонагреватели, пребывающие под полным сетевым давлением, могут снабжать несколько точек разбора. Следует соблюдать требования и предписания водоснабжающего предприятия.

Категорически запрещено превышать максимально допустимое давление, указанное на заводской табличке.

В частности, по соображениям безопасности предписывает, что непосредственно на водонагревателе в месте подвода холодной воды нужно установить сертифицированный предохранительный комплект.

Определяющим фактором для выбора предохранительного комплекта является максимально допустимое давление в резервуаре. Следите за правильностью установки предохранительного клапана и соответствующего сливного устройства. Между предохранительным клапаном и резервуаром не должно быть запорного клапана.

См. также информацию о гидравлическом подключении настенных и напольных накопительных нагревателей.

Электрическое подключение

Соблюдайте положения, предписания электроснабжающего предприятия и данные на заводской табличке.

Сравните напряжение, выберите подходящее поперечное сечение проводника и достаточный номинал предохранителей. Малогабаритный накопительный нагреватель имеет трехжильный соединительный кабель, оснащенный вилкой с защитным контактом.

Перед включением прибор нужно заполнить, открыв кран подачи горячей воды.



SNU SLi

- › Безнапорный прибор для быстрой подачи горячей воды без ожидания;
- › Медный ТЭН;
- › Магниевый анод не требуется;
- › Установка только под раковину;
- › Варианты прибора с объемом резервуара 5 или 10 л.;
- › Регулировка температуры от 35 до 85 °С;
- › Утолщенный слой теплоизоляции с незначительными потерями тепла;
- › Антикапельная функция для максимального комфорта и гигиены (SNU 5 SLi);
- › Функция *thermostop* для исключения потерь энергии при использовании термостатической арматуры;
- › Прибор с разъемным соединением, который можно подключать к любой розетке с защитным контактом.
- › Необходимо использовать специальную смесительную арматуру WST / WUT (не входит в комплект);
- › Блокировка от детей;
- › Удобный монтаж *PROFI-RAPID*®;
- › Защита от перегрева, замерзания и брызг воды (IP 24).

Малогабаритный безнапорный накопительный водонагреватель объемом от 5 до 10 литров для нижнего монтажа

ПРИМЕНЕНИЕ. Безнапорный прибор SNU SLi подходит для горячего водоснабжения отдельных точек водоразбора, например, одного умывальника в ванной или одной мойки на кухне. Возможно использование только с безнапорной арматурой. Подходит только для монтажа под раковиной.

КОМПЛЕКТАЦИЯ / КОМФОРТ. Функция *antitropf* (SNU 5 SLi) предотвращает падение капель расширяющейся воды при нагреве резервуара, тем самым экономя воду и защищая смеситель и раковину от известковых отложений. Энергосберегающая функция *thermostop* предотвращает нежелательный нагрев термостатической арматуры. Терморегулятор с расположенным прямо в воде датчиком температуры обеспечивает очень точный и быстрый контроль температуры. Бесступенчатый выбор температуры с помощью поворотной ручки в пределах от 35 до 85 °С. Ограничение температуры значениями 38, 45, 55 и 65 °С. Автоматическая активация защиты от замерзания при выключении прибора. Индикация нагрева сигнальной лампой. Полипропиленовый внутренний резервуар с высококачественной теплоизоляцией из пенополистирола, сводящей потери энергии к минимуму.

ТЕХНОЛОГИЯ МОНТАЖА *PROFI-RAPID*®. Установочная система *Profi-Rapid*® создана для удобного и быстрого монтажа. Простая замена с учетом типичных для рынка точек крепления. Простой настенный монтаж с помощью универсальной монтажной планки. Монтажный шаблон входит в комплект поставки. Металлические штуцеры для надежного резьбового соединения прибора с водопроводными линиями. Соединительный кабель, оснащенный вилкой с защитным контактом. Практичный кабельный отсек на задней стенке устройства для укладки излишней части соединительного кабеля. Степень защиты IP24 (защита от брызг воды).

БЕЗОПАСНОСТЬ И КАЧЕСТВО. Прочный медный нагревательный элемент с низкой нагрузкой на поверхность, обеспечивающий долгий срок службы. Во всех приборах мощностью 1–2 кВт для безопасного ввода в эксплуатацию имеется предохранительный ограничитель температуры с возможностью повторного включения. Возможна механическая защита от ожога температуры, на выбор — 38 или 45 °С.

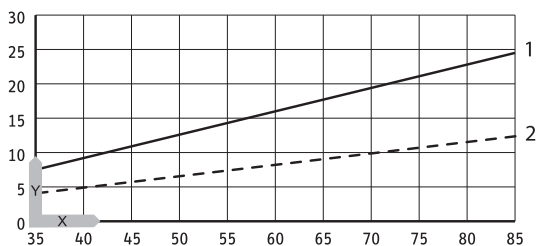
Знаки контроля и качества



Малогабаритные безнапорные накопительные водонагреватели объемом от 5 до 10 литров для нижнего монтажа SNU SLi

		SNU 5 SLi 221121			SNU 10 SLi 222199		
Гидравлические характеристики							
Номинальная емкость	л	5			10		
Количество смешанной воды при 40 °С	л	10			19		
Электрические характеристики							
Номинальное напряжение	V	220	230	240	220	230	240
Номинальная мощность	кВт	1,8	2,0	2,2	1,8	2,0	2,2
Номинальный ток	A	8,3	8,7	9,1	8,3	8,7	9,1
Предохранитель	A	10	10	10	10	10	10
Фазы		1/N/PE			1/N/PE		
Частота	Hz	50/60			50/60		
Питание от сети		1/N/PE			1/N/PE		
Пределы рабочего диапазона							
Диапазон регулировки температуры	°С	35 - 85			35 - 85		
Макс. допустимое давление	МПа	0			0		
Макс. расход	л/мин	5			10		
Энергетические характеристики							
Потребляемый ток в режиме поддержания заданной температуры в течение 24 ч при 38 °С	кВт*ч	0,09					
Расход энергии в режиме ожидания / 24 часа при 65 °С	кВт*ч	0,20			0,31		
Класс энергоэффективности		A			A		
Модификации							
Степень защиты (IP)		IP24 D			IP24 D		
Способ монтажа		Под раковиной			Под раковиной		
Конструкция		Открытый			Открытый		
Материал внутреннего резервуара		ПП			ПП		
Материал теплоизоляции		EPS			EPS		
Материал корпуса		PS			PS		
Цвет		белый			белый		
Соединения							
Электрическое подключение		Штепсельная вилка с защитным контактом			Штепсельная вилка с защитным контактом		
Подключение к водопроводу		G 3/8 A			G 3/8 A		
Габаритные размеры							
Глубина	мм	230			275		
Высота	мм	421			503		
Ширина	мм	263			295		
Вес							
Вес	кг	3,2			4,6		

Диаграмма нагрева



X Настройка температуры [°C]

Y Длительность [мин]

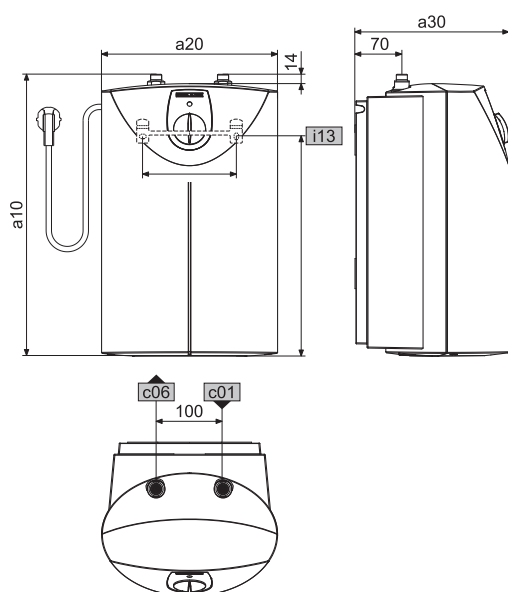
1 5 л / 1 кВт, 10 л / 2 кВт

2 5 л / 2 кВт

Длительность нагрева зависит от емкости резервуара, температуры холодной воды и нагревательной мощности.

График для температуры холодной воды 10 °С.

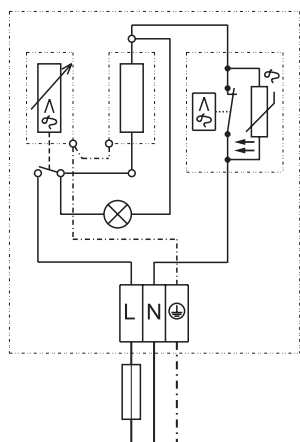
Размеры и подключения



			SNU 5 SLi	SNU 10 SLi	
a10	Устройство	Высота	мм	421	503
a20	Устройство	Ширина	мм	263	295
a30	Устройство	Глубина	мм	230	275
c01	Подвод холодной воды	Наружная резьба		G 3/8 A	G 3/8 A
c06	Выпуск горячей воды	Наружная резьба		G 3/8 A	G 3/8 A
i13	Настенная монтажная планка	Высота		328	363
		Шаг отверстий по горизонтали		140	200

Электрическая схема

1/N/PE ~ 230 В



Принадлежности

- > 232604 WUT
- > 232620 WST

Принадлежности, предлагаемые для этой группы продукции, а также их подробные описания можно найти в конце этой главы.

Безнапорные малогабаритные водонагреватели Арматура для нижнего монтажа

WST | WUT

- › Термостатическая арматура
- › Используется для SNU 5 SL(i), SNU 10 SL(i), DHM

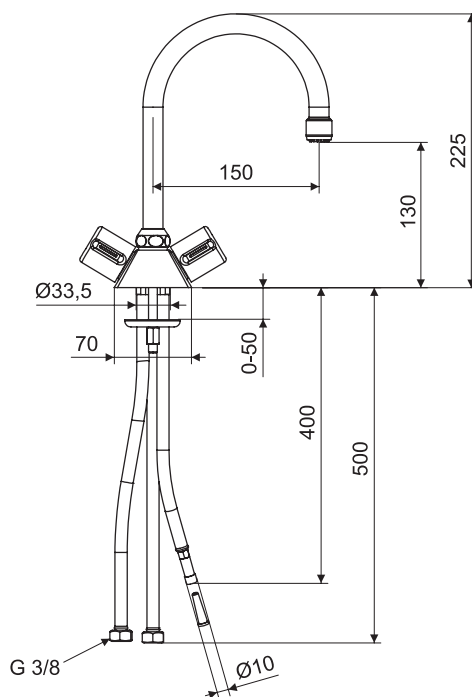
Термостатический смеситель для умывальника или кухонной мойки. Хромированные металлические рукоятки, хромированные поверхности. Быстромонтируемое резьбовое соединение. Завершенная программа с единым дизайном для применения в ванной и на кухне.

Знаки контроля и качества



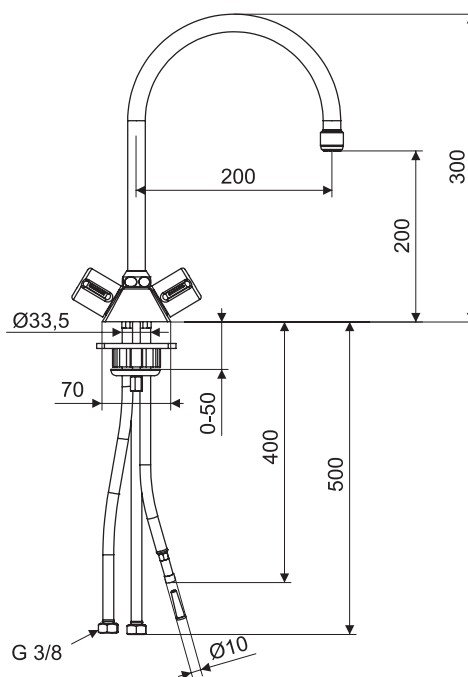
		WST	WUT
		232620	232604
Применение		Умывальник	Мойка
Конструкция		Открытый	Открытый
Способ монтажа		Центральный смеситель	Центральный смеситель
Поверхность		хромированный	хромированный
Подключение		Соединительные шланги	Соединительные шланги
Макс. расход	л/мин	5/10	5/10
Макс. допустимое давление	МПа	1	1
Высота излива	мм	130	200
Выступ излива	мм	150	200

WST



Безнапорные малогабаритные водонагреватели
Арматура для нижнего монтажа

WUT





SHU SLi

- › ТЭН из высококачественной меди и сменный магниевый анод — высокая степень защиты от коррозии и накипи;
- › Регулировка температуры от 35 до 85 °С;
- › Снабжение одной или нескольких точек водоразбора;
- › Подключение к любой электрической розетке с защитным контактом;
- › Быстрая подача горячей воды без ожидания;
- › Индикатор рабочего режима на лицевой панели;
- › Утолщенный слой теплоизоляции;
- › Двойная защита от коррозии и накипи;
- › Защита от перегрева, замерзания и брызг воды (IP 24);
- › Технология равномерного распределения горячей воды с постоянной температурой даже при большом расходе;
- › В модели SHU 5 SLi внутренний бак сделан из меди. Не требуется наличие магниевого анода;
- › Варианты приборов с объемом резервуара 5 и 10 л.;
- › Группу безопасности SVMT необходимо заказывать отдельно.

Малогабаритный напорный накопительный водонагреватель объемом от 5 до 10 литров для нижнего монтажа

ПРИМЕНЕНИЕ. Накопительные нагреватели SHU SLi подходят для горячего водоснабжения нескольких точек разбора с небольшой потребностью в воде. Этот напорный прибор совместим со всеми доступными в продаже типами напорных смесителей. Установка допускается только с использованием соответствующего предохранительного комплекта. Монтаж под раковиной.

КОМПЛЕКТАЦИЯ/КОМФОРТ. Подходят для децентрализованного группового снабжения. Накопители под раковиной нагревают воду непосредственно в точке разбора. При этом исключены потери энергии и воды, как это бывает в трубопроводах большой длины. Отсутствуют потери на циркуляцию. Потери энергии сведены к минимуму благодаря высококачественной теплоизоляции. Горячая или очень горячая вода доступна в любой момент. Имеется терморегулятор с датчиком температуры непосредственно в воде. Бесступенчатый выбор температуры от 35 до 85 °С с помощью поворотной ручки. Ограничение температуры значением 38, 45, 55 и 65 °С, автоматическое включение защиты от замерзания при выключении прибора, индикация нагрева сигнальной лампой. Напорный стальной внутренний резервуар (SH 10 SLi, SH 15 SL, SH 15 SLi, SHU 10 SLi) и напорный медный внутренний резервуар (SHU 5 SLi) с высококачественной теплоизоляцией из пенополистирола.

ТЕХНОЛОГИЯ МОНТАЖА PROFI-RAPID®. Установочная система Profi-Rapid® создана для удобного и быстрого монтажа. Простая замена с учетом типичных для рынка точек крепления. Простой настенный монтаж с помощью универсальной монтажной планки. Монтажный шаблон входит в серийный комплект поставки. Металлические штуцеры для надежного резьбового соединения прибора с водопроводными линиями. В качестве принадлежностей можно приобрести подходящие предохранительные комплекты. Соединительный кабель, оснащенный вилкой с защитным контактом. Практичный кабельный отсек на задней стенке устройства для укладки излишней части соединительного кабеля. Степень защиты IP24 (защита от брызг воды).

БЕЗОПАСНОСТЬ И КАЧЕСТВО. Прочный медный трубный нагревательный элемент с низкой нагрузкой на поверхность. Предохранительный ограничитель температуры с возможностью возврата в исходное положение. Возможна установка механической защиты от ожога, на выбор — 38 или 45 °С.

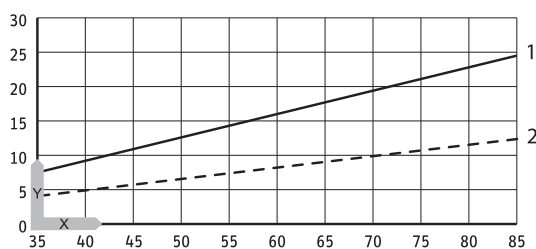
Знаки контроля и качества



Малогабаритные напорные накопительные водонагреватели объемом от 5 до 10 литров для нижнего монтажа SHU SLi

		SHU 5 SLi			SHU 10 SLi		
		222151			229473		
Гидравлические характеристики							
Номинальная емкость	л	5			10		
Количество смешанной воды при 40 °С	л	10			19		
Электрические характеристики							
Номинальное напряжение	V	220	230	240	220	230	240
Номинальная мощность	кВт	1,8	2,0	2,2	1,8	2,0	2,2
Номинальный ток	A	8,3	8,7	9,1	8,3	8,7	9,1
Предохранитель	A	10	10	10	10	10	10
Фазы		1/N/PE			1/N/PE		
Частота	Hz	50/60			50/60		
Питание от сети		1/N/PE			1/N/PE		
Пределы рабочего диапазона							
Диапазон регулировки температуры	°С	ок. 35–82			ок. 35–82		
Макс. допустимое давление	МПа	0,7			0,7		
Макс. расход	л/мин	5			10		
Энергетические характеристики							
Расход энергии в режиме ожидания / 24 часа при 65 °С	кВт*ч	0,29			0,36		
Класс энергоэффективности		A			A		
Модификации							
Степень защиты (IP)		IP24 D			IP24 D		
Способ монтажа		Под раковиной			Под раковиной		
Конструкция		Закрытый			Закрытый		
Материал внутреннего резервуара		Медь			Сталь, эмалированная		
Материал теплоизоляции		пенопласт			пенопласт		
Материал теплоизоляции		EPS			EPS		
Материал корпуса		PS			PS		
Цвет		белый			белый		
Соединения							
Подключение к водопроводу		G 3/8 A			G 3/8 A		
Габаритные размеры							
Глубина	мм	230			275		
Высота	мм	421			503		
Ширина	мм	263			295		
Вес							
Вес	кг	5,2			7,6		

Диаграмма нагрева



X Настройка температуры [°C]

Y Длительность [мин]

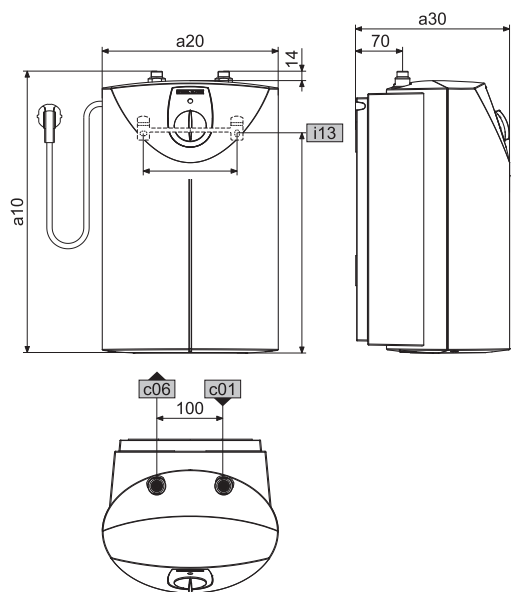
1 10 л / 2 кВт

2 5 л / 2 кВт

Длительность нагрева зависит от емкости резервуара, температуры холодной воды и нагревательной мощности.

График для температуры холодной воды 10 °С.

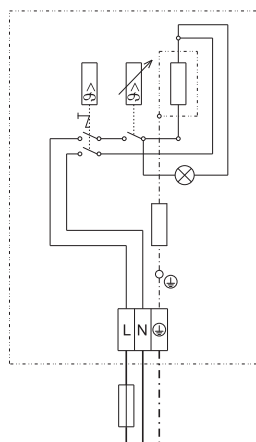
Размеры и подключения



			SHU 5 SLi	SHU 10 SLi	
a10	Устройство	Высота	мм	421	503
a20	Устройство	Ширина	мм	263	295
a30	Устройство	Глубина	мм	230	275
c01	Подвод холодной воды	Наружная резьба		G 3/8 A	G 3/8 A
c06	Выпуск горячей воды	Наружная резьба		G 3/8 A	G 3/8 A
i13	Настенная монтажная планка	Высота		328	363
		Шаг отверстий по горизонтали		140	200

Электрическая схема

1/N/PE ~ 230 В



Принадлежности

- > 073499 SVMT
- > 070558 Тройники

Принадлежности, предлагаемые для этой группы продукции, а также их подробные описания можно найти в конце этой главы.

Алфавитный указатель продукции можно найти в начале руководства по проектированию.



SH SLi

- › ТЭН из высококачественной меди и сменный магниевый анод — высокая степень защиты от коррозии и накипи;
- › Регулировка температуры от 35 до 85 °С;
- › Снабжение одной или нескольких точек водоразбора;
- › Подключение к любой электрической розетке с защитным контактом;
- › Быстрая подача горячей воды без ожидания;
- › Индикатор рабочего режима на лицевой панели;
- › Утолщенный слой теплоизоляции;
- › Двойная защита от коррозии и накипи;
- › Защита от перегрева, замерзания и брызг воды (IP 24);
- › Технология равномерного распределения горячей воды с постоянной температурой даже при большом расходе;
- › В модели SHU 5 SLi внутренний бак сделан из меди. Не требуется наличие магниевого анода;
- › Варианты приборов с объемом резервуара 10 и 15 л.;
- › Группу безопасности необходимо заказывать отдельно.

Малогабаритный напорный накопительный водонагреватель объемом от 10 до 15 литров для верхнего монтажа

ПРИМЕНЕНИЕ. Накопительные нагреватели SH SLi подходят для горячего водоснабжения нескольких точек разбора с небольшой потребностью в воде. Этот напорный прибор совместим со всеми доступными в продаже типами напорных смесителей. Установка допускается только с использованием соответствующего предохранительного комплекта. Вариант прибора с присоединяемой мощностью 3,3 кВт для ускоренного нагрева. Монтаж над раковиной.

КОМПЛЕКТАЦИЯ/КОМФОРТ. Подходят для децентрализованного группового снабжения. Водонагреватели над раковиной нагревают воду непосредственно в точке разбора. При этом исключены потери энергии и воды, как это бывает в трубопроводах большой длины. Отсутствуют потери на циркуляцию. Потери энергии сведены к минимуму благодаря высококачественной теплоизоляции. Горячая или очень горячая вода доступна в любой момент. Имеется терморегулятор с датчиком температуры непосредственно в воде. Бесступенчатый выбор температуры от 35 до 85 °С с помощью поворотной ручки. Ограничение температуры со значением 38, 45, 55 и 65 °С, автоматическое включение защиты от замерзания при выключении прибора. Индикация нагрева сигнальной лампой. Напорный стальной внутренний резервуар с высококачественной теплоизоляцией из пенополистирола.

ТЕХНОЛОГИЯ МОНТАЖА PROFI-RAPID®. Установочная система Profi-Rapid® создана для удобного и быстрого монтажа. Простая замена с учетом типичных для рынка точек крепления. Простой настенный монтаж с помощью универсальной монтажной планки. Монтажный шаблон входит в серийный комплект поставки. Металлические штуцеры служат для надежного резьбового соединения. В качестве принадлежностей можно приобрести подходящие предохранительные комплекты. Соединительный кабель, оснащенный вилкой с защитным контактом. Практичный кабельный отсек на задней стенке устройства для укладки излишней части соединительного кабеля, степень защиты IP24 (защита от брызг воды).

БЕЗОПАСНОСТЬ И КАЧЕСТВО. Прочный медный трубный нагревательный элемент с низкой нагрузкой на поверхность. Предохранительный ограничитель температуры с возвратом в исходное положение — механическая защита от ожога, на выбор — 38 или 45 °С.

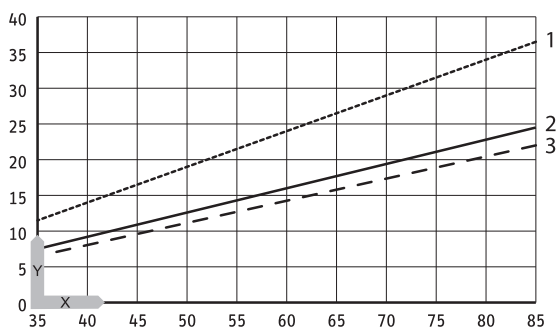
Знаки контроля и качества



Малогабаритные напорные накопительные водонагреватели объемом от 10 до 15 литров для верхнего монтажа SH SLi

		SH 10 SLi 229476			SH 15 SLi 229478			SH 15 SL 3,3 kW 229479		
Гидравлические характеристики										
Номинальная емкость	л	10			15			15		
Количество смешанной воды при 40 °C	л	19			28			28		
Электрические характеристики										
Номинальное напряжение	V	220	230	240	220	230	240	220	230	240
Номинальная мощность	кВт	1,8	2,0	2,2	1,8	2,0	2,2	3,0	3,3	3,6
Номинальный ток	A	8,3	8,7	9,1	8,3	8,7	9,1	13,7	14,3	15,0
Предохранитель	A	10	10	10	10	10	10	16	16	16
Фазы		1/N/PE			1/N/PE			1/N/PE		
Частота	Hz	50/60			50/60			50/60		
Питание от сети		1/N/PE			1/N/PE			1/N/PE		
Пределы рабочего диапазона										
Диапазон регулировки температуры	°C	ок. 35–82			ок. 35–82			ок. 35–82		
Макс. допустимое давление	МПа	0,7			0,7			0,7		
Макс. расход	л/мин	10			12			12		
Энергетические характеристики										
Расход энергии в режиме ожидания / 24 часа при 65 °C	кВт*ч	0,34			0,4			0,4		
Класс энергоэффективности		A			A			A		
Модификации										
Степень защиты (IP)		IP24 D			IP24 D			IP24 D		
Способ монтажа		Над раковиной			Над раковиной			Над раковиной		
Конструкция		Закрытый			Закрытый			Закрытый		
Материал внутреннего резервуара		Сталь, эмалированная			Сталь, эмалированная			Сталь, эмалированная		
Материал теплоизоляции		Пенопласт			Пенопласт			Пенопласт		
Материал теплоизоляции		EPS			EPS			EPS		
Материал корпуса		PS			PS			PS		
Цвет		белый			белый			белый		
Соединения										
Подключение к водопроводу		G 1/2 A			G 1/2 A			G 1/2 A		
Габаритные размеры										
Глубина	мм	275			295			295		
Высота	мм	503			601			601		
Ширина	мм	295			316			316		
Вес										
Вес	кг	8,0			10,5			11,0		

Диаграмма нагрева



X Настройка температуры [°C]

Y Длительность [мин]

1 15 л / 2 кВт

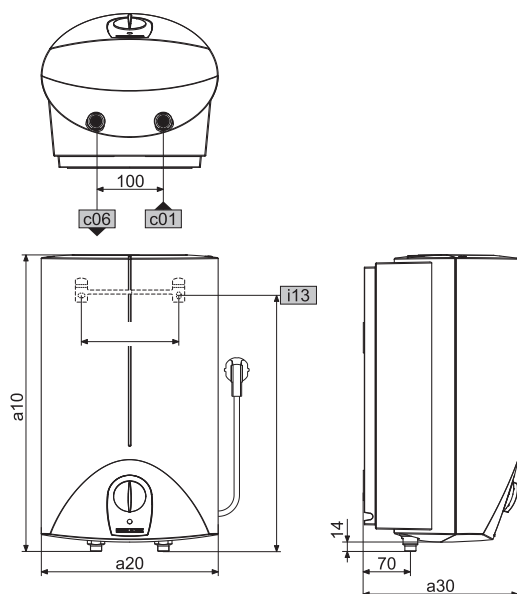
2 10 л / 2 кВт

3 15 л / 3,3 кВт

Длительность нагрева зависит от емкости резервуара, температуры холодной воды и нагревательной мощности.

График для температуры холодной воды 10 °C.

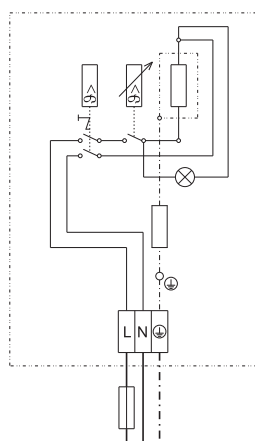
Размеры и подключения



			SH 10 SLi	SH 15 SLi	SH 15 SL 3,3 kW
a10	Устройство	Высота	мм	503	601
a20	Устройство	Ширина	мм	295	316
a30	Устройство	Глубина	мм	275	295
c01	Подвод холодной воды	Наружная резьба		G 1/2 A	G 1/2 A
c06	Выпуск горячей воды	Наружная резьба		G 1/2 A	G 1/2 A
i13	Настенная монтажная планка	Высота	мм	387	495
		Шаг отверстий по горизонтали	мм	200	200

Электрическая схема

1/N/PE ~ 230 В



Принадлежности

- > 233480 KV 30
- > 233481 KV 40
- > 230764 SRT 2

Малогабаритный накопительный водонагреватель напорного (закрытого) типа

Группы безопасности

SVMT



- › Применяется для SHU 5 SLi и SHU 10 SLi;
- › Предохранительный клапан 0,7 МПа (7 бар);
- › Для подсоединения напорной арматуры;
- › Распределители воды (тройники) для подсоединения второй напорной арматуры.

Предохранительный комплект SVMT для напорных малогабаритных накопительных водонагревателей напорного типа объемом 5 или 10 л. Редукционное устройство с максимальным давлением на входе 1,6 МПа (16 бар), на выходе — 0,3 МПа (3 бар) (заводская настройка). Регулятор расхода с подключением G ¼ для манометра, сливная воронка с сифоном, латунный корпус, хромированная поверхность.

Знаки контроля и качества



		SVMT
		073499
Макс. допустимое давление	МПа	1
Макс. входное давление	МПа	0,56
Давление срабатывания предохранительного клапана	МПа	0,7
Редукционный клапан		X
Подвод для капельной влаги		X
Способ монтажа		открытый
Подключение		G 1/2 A

Тройники



- › Распределители воды (тройники) для подсоединения второй напорной арматуры

Принадлежности

- › 070558 Тройники

		Тройники
		070558

Настенные накопительные водонагреватели



Комплектация и управление

Панель управления

Во всех настенных накопительных нагревателях можно задавать желаемое значение, настраивать другие параметры и просматривать информацию на блоке управления.

В зависимости от уровня комплектации настенного накопительного нагревателя различают описанные ниже блоки управления.

Блок управления с ЖК-дисплеем



Дисплей с многофункциональной индикацией и фоновой подсветкой обеспечивает наглядность и простейшую управляемость.

С помощью кнопок можно напрямую задавать температуру и включать быстрый нагрев. Кроме того, есть кнопка вызова меню. Бесступенчатый выбор и ограничение температуры легко доступны в главном меню.

ЖК-дисплей автоматически выводит информацию о доступном количестве воды, рабочем состоянии и ограничении температуры. На выбор пользователя можно просматривать температуру горячей воды или расход энергии на нагрев воды.

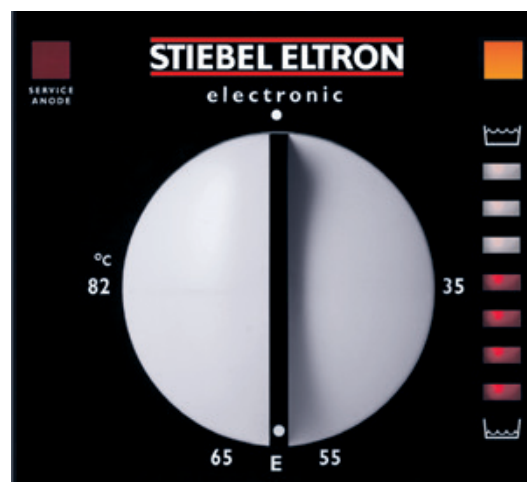
Функции ECO

При наличии блока управления с ЖК-дисплеем можно активировать три функции ECO. Благодаря этому прибор способен адаптироваться к динамике пользования. Ниже описаны возможности экономии.

Три автоматические функции ECO на выбор пользователя:

- › ECO Comfort: автоматическое понижение температуры до 60 °C;
- › ECO Plus: понижение температуры по желанию до 60 °C и 60 % загрузки;
- › ECO Dynamic: автоматическая динамическая коррекция в зависимости от индивидуальных особенностей водоразбора.

Блок управления с индикацией доступного количества горячей воды



Примеры для SH 100 S:

5 красных светодиодных сегментов = 1 полноразмерная ванна или 4 ванны душа

2 красных светодиодных сегмента = 1 ванна душа

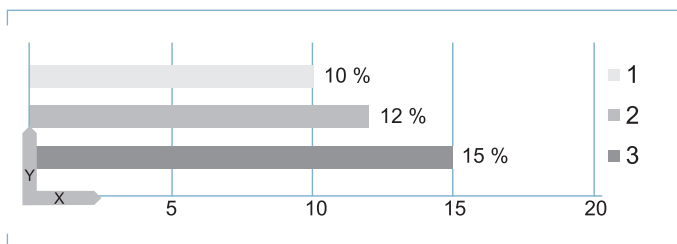
В зависимости от типа прибора блок управления оснащен индикатором доступного количества горячей воды, кнопкой быстрого нагрева или индикатором потребности в обслуживании магниевого защитного анода. Доступное тепло отображается на интерфейсе пользователя семью светодиодными сегментами. Приведенная информация отображает полезное количество тепла, выраженное в объеме горячей воды температурой 40 °C при имеющейся средней температуре горячей воды от 40 до 82 °C. Количество подсвеченных светодиодных сегментов показывает пользователю количество смешанной воды, доступное в резервуаре того или иного размера.

ECO Comfort

Автоматическое понижение температуры с 85 до 60 °С после 7 дней с момента ввода прибора в эксплуатацию.

ECO Plus

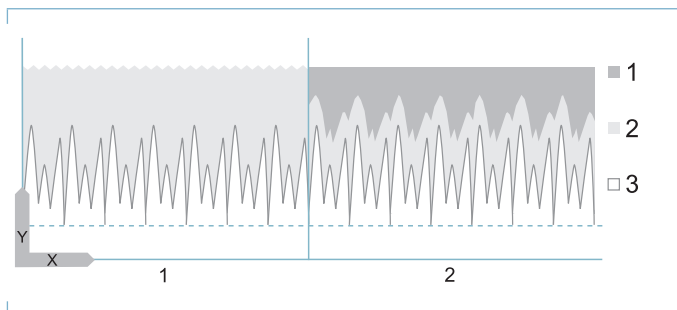
Дополнительная экономия энергии благодаря задержке повторного включения до тех пор, пока не используют примерно 40 % уже нагретой воды.



- X Потенциал экономии [%]
- Y Функция ECO
- 1 ECO Comfort
- 2 ECO Plus
- 3 ECO Dynamic

Принцип работы в режиме ECO Dynamic

Активация интеллектуального самообучения: постоянная адаптация объема нагретой воды к фактической потребности путем запоминания динамики пользования; минимальный уровень при этом составляет 60 °С и 40 % загрузки



- X Уровень загрузки
- Y 1-я неделя без ECO Dynamic
2-я неделя с ECO Dynamic
- 1 Экономленная горячая вода
- 2 Накопленная горячая вода
- 3 и использованная горячая вода

Обзор функций

	SHZ LCD	SH S	HFA-Z	SH A	SHD S
Блок управления с ЖК-дисплеем	•				
Подсветка фона	•				
Блок управления с поворотным переключателем		•	•	•	•
Индикатор теплосодержания		•			
Выбираемые функции ECO	•				
Управление по обратной связи	•				
Автоматическая индикация накипи	•				
Анод с наложением тока	•				
Магниево-цинковый анод с сигнальным индикатором		•		•	•
Ускоренный нагрев	•		•		•
Ограничитель температуры	•	•		•	

Управление по обратной связи

Прибор, оснащенный блоком управления со светодиодным индикатором, автоматически адаптируется к заданному времени действия низкого тарифа на электроэнергию. Благодаря этому прибор работает на полную мощность только в периоды действия низкого тарифа. Расход энергии в режиме ожидания существенно уменьшается.

Индикация накипи

Настенный накопительный водонагреватель SHZ LCD electronic comfort, созданный компанией STIEBEL ELTRON, — первый в мире прибор этого класса, оснащенный такой инновационной системой индикации наличия накипи. Накипь заблаговременно инициируется системой на нагревательном фланце и точно прогнозируется, когда нужно провести следующее обслуживание. Это предотвращает возможные повреждения, чреватые отказом устройства, и продлевает срок службы. В сочетании с необслуживаемым анодом внешнего тока такое решение гарантирует высокий уровень безопасности.

- › Автоматический контроль нагревательного фланца;
- › Заблаговременно предупреждает о необходимости удалить накипь;
- › Автоматическое появление символа Ca;
- › Предотвращает отказ прибора и срабатывание предохранительного элемента;
- › Не зависит от качества питьевой воды и особенностей пользования;
- › После удаления накипи и самопроверки система возвращается в исходное состояние;
- › Обеспечивает безопасность и долгий срок службы.

Активный анод

Если прибор оснащен анодом внешнего тока, интенсивность требуемого защитного тока зависит от наличия дефектов. Анод внешнего тока регулируется электроникой и применяется только в сочетании с блоком управления, оснащенный ЖК-дисплеем. В отличие от магниевого защитного анода, в данном случае замена после износа материала не требуется.

Сигнальный анод

Встроенный магниевый защитный анод снабжен сигнальным устройством. Когда анод изнашивается, на интерфейсе пользователя светится индикация потребности в обслуживании.

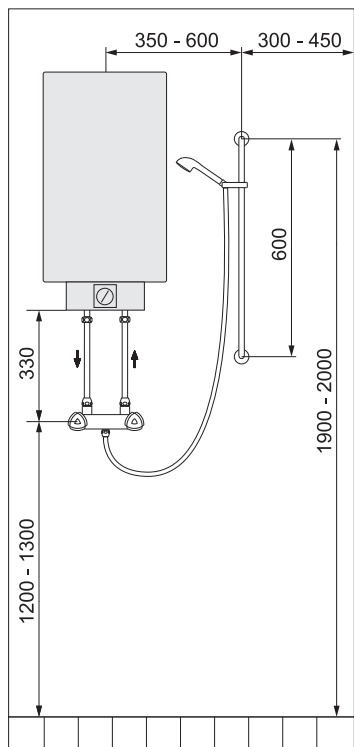
Ограничитель температуры

В зависимости от исполнения блока управления максимальную температуру на выходе можно устанавливать с точностью до градуса или в три ступени (например, для защиты от ожога).

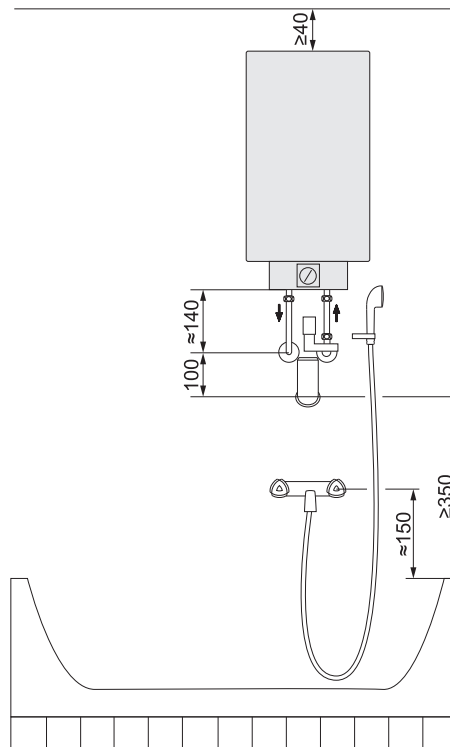
Установка и преимущества

Примеры монтажа

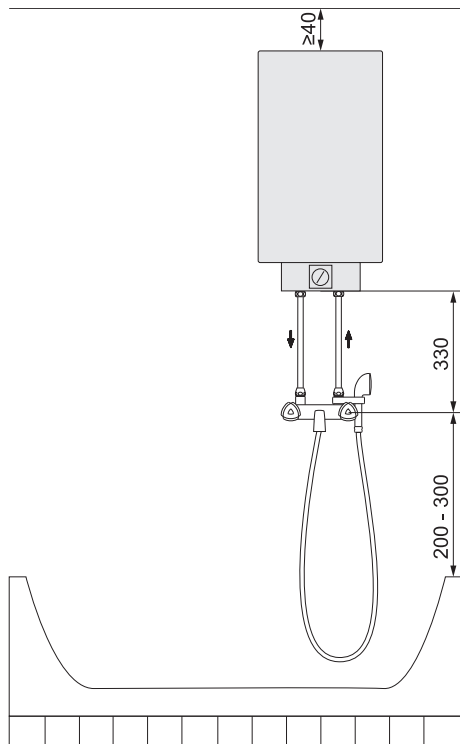
Рекомендуются приведенные ниже установочные и монтажные размеры. Обязательно нужно сравнить приведенные значения с фактическими условиями на месте.



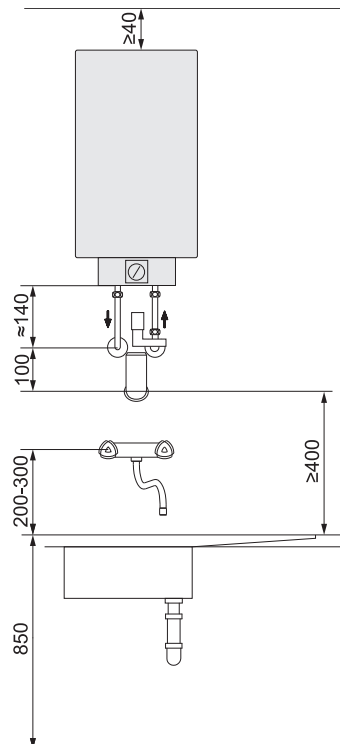
Душ, наружный монтаж, безнапорный (открытый) нагреватель



Ванна, скрытый монтаж, напорный (закрытый) нагреватель



Ванна, наружный монтаж, безнапорный (открытый) нагреватель



Мойка, скрытый монтаж, напорный (закрытый) нагреватель

Характеристики оснащения

Удобству монтажа и технического обслуживания приборов способствуют такие особенности комплектации:

Настенные монтажные планки

Все приборы монтируются, в зависимости от размера, с помощью одной или двух настенных монтажных планок. На случай необходимости компенсировать неровности плитки предусмотрены распорки. В некоторых моделях дополнительно предусмотрена боковая крышка.

Опорожнение

Для простого опорожнения резервуара каждый прибор оснащен сливным патрубком. В некоторых моделях есть сливной кран, позволяющий сливать воду дозированно. Как патрубок, так и сливной кран оснащены штуцером для присоединения шланга. Опорожнение требуется перед работами по обслуживанию, например, нагревательного фланца.

Эмалированный резервуар

Все резервуары делают из стали, которая изнутри покрыта эмалью для защиты от коррозии. Компания STIEBEL ELTRON первой среди производителей получила сертификат качества EEA (Европейского союза по эмалевым покрытиям), подтверждающий соответствие процесса эмалирования накопительных водонагревателей всем требованиям.

Фланцевый электрический разъем

После технического обслуживания нагревательного фланца можно восстановить электрическое соединение без риска ошибочного подключения. Особая вставная часть разъема обеспечивает быструю и безопасную работу.

Совместимость с пластмассовыми трубами

Следующие настенные накопительные нагреватели оснащены в серийной комплектации системой безопасности, которая делает их совместимыми с пластмассовыми трубами:

- > SHZ LCD
- > SH S
- > HFA
- > SH A (Uni)

В накопителях можно задать рабочую температуру до 85 °C (SHZ LCD) или 82 °C. В зависимости от типа можно ограничить температуру более низким значением, например 60/65 °C.

При неисправности температура может повышаться до 95 °C (макс. 0,6 МПа). Используемая система пластиковых труб должна быть рассчитана на такие нагрузки. Эти условия эксплуатации необходимо сравнить с эксплуатационными лимитами, которые установил производитель пластмассовых труб.

LICENCE CERTIFICATE

AUTHORISATION TO USE THE QUALITY SIGN



This is to certify that

Stiebel Eltron GmbH & Co. KG

Licence number: 201

is authorized to use the quality sign which is shown above according to the regulations for the use of the European Enamel Authority quality sign for enamel coating on the application area (3.12 hot water tanks / boilers) as described in chapter 7 of the EEA Quality Requirements.

Date of issue of this licence: 06-10-2012

Period of validity of this licence: 06-10-2015

Page: 06-10-2012

Dr. Leo Gypke
EEA President

Walter Henschel
EEA Technical Committee

Сертификат качества EEA (Европейского ведомства по эмалированию)

Особенности комплектации настенных накопительных нагревателей

	SHZ LCD	SH S	HFA-Z	SH A	SHD S
Крышки для настенных монтажных планок	•	•			•
Сливной вентиль	•	•			•
Сливной патрубок			•		
Эмалированный резервуар	•	•	•	•	•
Фланцевый электрический разъем	•	•		•	•
Совместимость с пластмассовыми трубами	•	•	•	•	
Безнапорная разводка					
Медный нагревательный фланец	•	•	•	•	•

Гидравлическое соединение

В зависимости от типа и конструкции настенного накопительного водонагревателя его можно эксплуатировать по-разному и применять для снабжения одной или нескольких точек разбора. Подключение накопительного нагревателя к водопроводу осуществляется по-разному, в зависимости от принципа работы.

Гидравлическое подключение и требуемая предохранительная арматура

	SHZ LCD	SH S	HFA-Z	SH A	SHD S
Открытый режим работы	•	•	•	•	
Безнапорная арматура	•	•	•	•	
Закрытый режим работы	•	•	•	•	•
При давлении в сети $\leq 0,6$ МПа	•	•	•	•	•
Предохранительная арматура KV 30					
При давлении в сети $> 0,6$ МПа $\leq 1,0$ МПа	•	•	•	•	•
Предохранительная арматура KV 40					

Безнапорный (открытый) режим работы

Безнапорные (открытые) водонагреватели снабжают только одну точку разбора. Воздействие давления не допускается; производитель должен обозначить прибор как безнапорный накопительный нагреватель.

При открытии водоразборного крана смесителя в нижнюю часть резервуара поступает холодная вода. Горячая вода из резервуара вытесняется вверх, в постоянно открытый излив смесителя. В связи с этим запрещено перекрывать выпускной патрубков и излив смесителя, а также использовать аэратор со шлангом.

Необходимо соблюдать общепризнанные технические правила, как, например, EN 806 и DIN 1988, а также предписания водоснабжающего предприятия.

Для каждого резервуара можно приобрести подходящие соединительные принадлежности. Рекомендуется комбинированное применение, поскольку все защитные устройства уже установлены. Кроме того, не превышаете указанный на заводской табличке расход, а, следовательно, и предельные значения шума прибора и арматуры по DIN даже при временном превышении номинального давления воды. Помимо этого, интенсивность смешивания уменьшается, то есть запас горячей воды используется более выгодно.

Линию подачи горячей воды можно удлинить с помощью подходящих принадлежностей. Однако если длина линии подачи горячей воды должна быть более максимально допустимой длины в 1 м, то в этой линии нужно установить дополнительный воздушный клапан.

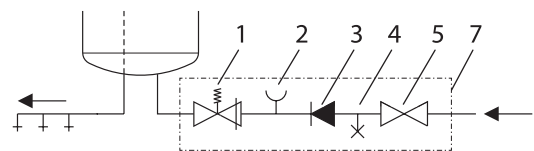
Напорный (закрытый) режим работы

Напорные (закрытые) системы, т. е. накопительные водонагреватели, пребывающие под полным сетевым давлением, могут снабжать несколько точек разбора. При нагреве из предохранительного клапана на предохранительном комплекте заметна выступающая вода — это необходимое явление, обусловленное требованиями безопасности.

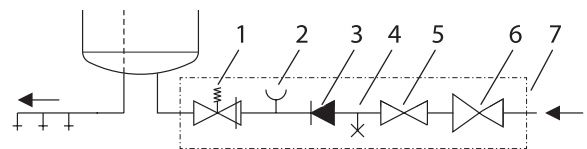
Категорически запрещено превышать максимально допустимое давление, указанное на заводской табличке.

В частности, стандарт DIN 1988 по соображениям безопасности предписывает, что непосредственно на водонагревателе в месте подвода холодной воды нужно установить сертифицированный предохранительный комплект.

Определяющим фактором для выбора предохранительного комплекта является максимально допустимое давление в резервуаре.



Гидравлическое подключение при давлении сети $\leq 0,48$ МПа с предохранительной арматурой KV 30



Гидравлическое подключение при давлении сети $> 0,48$ МПа с предохранительной арматурой KV 40

- 1 Предохранительный клапан
- 2 Контрольный штуцер для манометра
- 3 Клапан обратного потока
- 4 Контрольный клапан
- 5 Проходной запорный (дрессельный) клапан
- 6 Редукционный клапан
- 7 Предохранительная арматура KV 40

Электрическое подключение

Электрическое подключение настенного накопительного нагревателя зависит от типа и режима работы. При этом учитываются потребности пользователей в горячей воде, тарифные планы энергоснабжающего предприятия и допустимые для накопительного нагревателя режимы работы.

Необходимо соблюдать общепризнанные технические правила и предписания местного энергоснабжающего предприятия.

Накопительный водонагреватель нужно неразъемно подключить к сети переменного тока. Поперечное сечение проводника и номинал предохранителя выбирают на основе технических характеристик прибора.

Кроме того, нужно предусмотреть возможность отсоединения накопительного водонагревателя от электросети на всех полюсах с изоляционным промежутком не менее 3 ММ. Для этого можно использовать линейные автоматические выключатели, предохранители и т. п.

Одноконтурный режим

Приборы в одноконтурном исполнении — это все накопительные электронагреватели, которые при каждом включении регулятора температуры начинают работу с полной нагревательной мощностью. Заданная температура горячей воды поддерживается постоянно.

Режим бойлера

При таком способе подключения прибор после включения однократно нагревает содержимое резервуара до заданной температуры, используя полную нагревательную мощность, а затем выключается. При дополнительной потребности в воде прибор нужно будет снова включить вручную.

Возможные варианты подключения

	SHZ LCD	SH S	HFA-Z	SH A	SHD S
Одноконтурный режим	•	•	•	•	•
Режим бойлера	•		•	•	
Двухконтурный режим	•		•	•	•
Подключение как проточного нагревателя					•

Двухконтурное подключение

Содержимое резервуара нагревается в базовом режиме во время действия низкого тарифа. Периоды действия таких тарифов зависят от конкретного энергоснабжающего предприятия. Во время действия низкого тарифа, как правило, все содержимое резервуара нагревается до заданной температуры с использованием меньшей электрической мощности. При таком способе подключения расчет объема накопителя основывается на запасе горячей воды до следующего периода действия низкого тарифа.

При дополнительной потребности в горячей воде можно, нажав кнопку, активировать быстрый однократный нагрев, как правило, с большей электрической мощностью, во время действия обычного тарифа. При достижении заданной температуры быстрый нагрев выключается и больше не включается.

Подключение как проточного нагревателя

В этом режиме прибор работает на стандартной нагревательной мощности при отборе незначительных объемов воды. При высокой заданной температуре и после разбора большого количества воды или всего содержимого резервуара прибор автоматически включает быстрый нагрев с высокой нагревательной мощностью.

Прибор работает в проточном режиме быстрого нагрева.

После продолжительного перерыва электропитания реле нулевого напряжения предотвращает немедленное включение быстрого нагрева. При возобновлении подачи напряжения прибор работает вначале на стандартной нагревательной мощности до первого срабатывания регулятора температуры. После этого прибор готов к работе в режиме ускоренного нагрева.



SHZ LCD

- ▶ Высокоэффективный накопительный водонагреватель с электронным управлением и точной настройкой температуры от 20 до 85 °С;
- ▶ Можно использовать в одноконтурном режиме электропитания, двухконтурном режиме (подключение для пользования низким тарифом) или в режиме бойлера;
- ▶ Экономичная работа благодаря трем функциям ECO на выбор: ECO Comfort, ECO Plus, ECO Dynamic;
- ▶ Кнопка быстрого нагрева (функция Boost) и индикация нагрева;
- ▶ Титановый анод, который не требует замены, для оптимальной защиты бака;
- ▶ Увеличенный слой теплоизоляции достигает 140 мм;
- ▶ Автоматический индикатор отложения накипи;
- ▶ Быстрый и простой монтаж с помощью настенной монтажной планки, шаблона для сверления, крышек и распорных шайб;
- ▶ Возможно управление по обратной связи в двухконтурном режиме;
- ▶ Сливной кран со штуцером G3/4 для шланга;
- ▶ Совместимость с пластмассовыми трубами (согласно указаниям производителей);
- ▶ Нагревательный элемент из высококачественной меди;

Знаки контроля и качества



Настенный накопительный водонагреватель объемом от 30 до 150 литров

ПРИМЕНЕНИЕ. Настенные накопительные нагреватели SHZ подходят для снабжения горячей водой нескольких точек разбора (индивидуальное или групповое снабжение), например, при одновременной подаче воды в ванную комнату и на кухню. Этот напорный прибор совместим со всеми доступными в продаже типами напорных смесителей. Можно выбрать безнапорный вариант для снабжения только одной точки разбора. Возможно применение в двухконтурном режиме электропитания (подключение для пользования низким тарифом), одноконтурном режиме или режиме бойлера.

КОМПЛЕКТАЦИЯ/КОМФОРТ. Электронное регулирование гарантирует точную настройку температуру в пределах 20–85 °С с помощью кнопок управления. На ЖК-дисплей с подсветкой выводятся: заданная температура, доступный объем смешанной воды, расход энергии, информация о состоянии и потребности в обслуживании. Функция ECO включается для экономии энергии и повышения комфорта благодаря кнопке быстрого нагрева при повышенной потребности в воде. Активировать эту функцию можно также с помощью внешнего пульта дистанционного управления. Настраиваемое ограничение температуры на уровне 40–60 °С.

ЭФФЕКТИВНОСТЬ. Индивидуально выбираемые режимы ECO для экономной работы. Индикатор расхода энергии информирует о затраченной энергии. Интеллектуальная функция ECO Dynamic дополнительно экономит до 15 % энергии и одновременно обеспечивает высокую комфортность пользования горячей водой. Низкие потери энергии достигаются благодаря высококачественной теплоизоляции. В низкотарифном режиме (при двухконтурной эксплуатации) можно выбрать управление по обратной связи (активируется ползунковым переключателем). Оно позволяет дополнительно экономить средства и оптимально использовать периоды действия низких тарифов на электроэнергию. Различные компоненты прибора можно перерабатывать отдельно как вторсырье, не загрязняя окружающую среду.

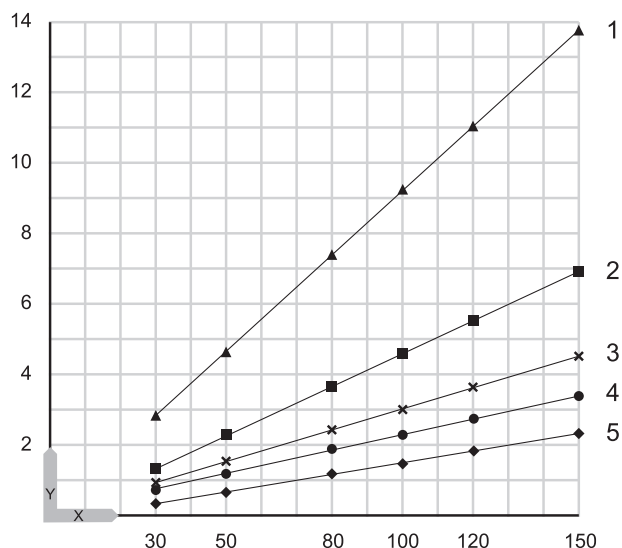
УСТАНОВКА И ОБСЛУЖИВАНИЕ. Присоединяемая мощность от 1–6 кВт на выбор. Монтажный шаблон помогает наметить места сверления отверстий и предварительно смонтировать штуцеры подачи воды. Универсальный настенный кронштейн обеспечивает быстрый и простой монтаж. Возможен даже угловой монтаж. Дополнительно в комплект поставки входят крышки для настенной монтажной планки и распорные шайбы для компенсации смещения стены. Устанавливать изделие можно в системах пластмассовых, медных или нержавеющей труб. Для настройки, а также выбора мощности и режима работы имеются два трехпозиционных ползунковых переключателя. Автоматическая индикация наличия накипи на нагревательном фланце сообщает о степени покрытия накипью. Легко демонтируемый нагревательный фланец с электрической фланцевой вилкой, защищенной от неправильного подключения. Степень защиты IP 25 (защита от струй воды). Опорожнять прибор можно с помощью специального крана со штуцером для шланга. Большое фланцевое отверстие обеспечивает эффективное удаление накипи.

БЕЗОПАСНОСТЬ И КАЧЕСТВО. Универсальный нагревательный фланец из меди подходит для работы в любом режиме — одноконтурном, двухконтурном или бойлерном. Активный титановый анод не требует замены. Стальной внутренний резервуар со специальным покрытием anticor продлевает срок службы прибора. Ограничение температуры защищает от ожога. Возможность блокировки дисплея делает прибор безопасным для детей. Встроенная защита от замерзания контролирует температуру воды и защищает резервуар.

Настенные накопительные водонагреватели объемом от 30 до 150 литров SHZ LCD

		SHZ 30 LCD 231251	SHZ 50 LCD 231252	SHZ 80 LCD 231253	SHZ 100 LCD 231254	SHZ 120 LCD 231255	SHZ 150 LCD 231256
Гидравлические характеристики							
Номинальная емкость	л	30	50	80	100	120	150
Объем смешанной воды 40 °C (15 °C / 65 °C)	л	59	97	159	198	235	292
Электрические характеристики							
Подключаемая мощность ~ 230 В	кВт	1-4	1-4	1-4	1-4	1-4	1-4
Подключаемая мощность ~ 400 В	кВт	1-6	1-6	1-6	1-6	1-6	1-6
Фазы		1/N/PE, 2/N/PE, 3/N/PE	1/N/PE, 2/N/PE, 3/N/PE	1/N/PE, 2/N/PE, 3/N/PE	1/N/PE, 2/N/PE, 3/N/PE	1/N/PE, 2/N/PE, 3/N/PE	1/N/PE, 2/N/PE, 3/N/PE
Номинальное напряжение	V	230/400	230/400	230/400	230/400	230/400	230/400
Частота	Гц	50/-	50/-	50/-	50/-	50/-	50/-
Одноконтурный режим		X	X	X	X	X	X
Двухконтурный режим		X	X	X	X	X	X
Бойлерный режим		X	X	X	X	X	X
Пределы рабочего диапазона							
Диапазон регулировки температуры	°C	20-85	20-85	20-85	20-85	20-85	20-85
Макс. допустимое давление	МПа	0,6	0,6	0,6	0,6	0,6	0,6
и испытательное давление	МПа	0,78	0,78	0,78	0,78	0,78	0,78
Макс. допустимая температура	°C	95	95	95	95	95	95
Макс. расход	л/мин	18	18	18	18	18	18
Мин./макс. электропроводность водопроводной воды	μS/cm	100-1500	100-1500	100-1500	100-1500	100-1500	100-1500
Энергетические характеристики							
Расход энергии в режиме ожидания / 24 часа при 65 °C	кВт*ч	0,46	0,54	0,67	0,86	0,99	1,1
Класс энергоэффективности		A	B	B	C	C	C
Модификации							
Степень защиты (IP)		IP25	IP25	IP25	IP25	IP25	IP25
Конструкция закрытого типа		X	X	X	X	X	X
Конструкция открытого типа		X	X	X	X	X	X
Цвет		белый	белый	белый	белый	белый	белый
Габаритные размеры							
Высота	мм	770	740	1050	1050	1210	1445
Ширина	мм	410	510	510	510	510	510
Глубина	мм	420	510	510	510	510	510
Вес							
Вес заполненного прибора	кг	53	78	118	140	165	203
Вес порожнего прибора	кг	22,9	27,6	37,6	39,5	42,4	52

Диаграмма нагрева Заданная температура 85 °C



X Номинальная вместимость [л]

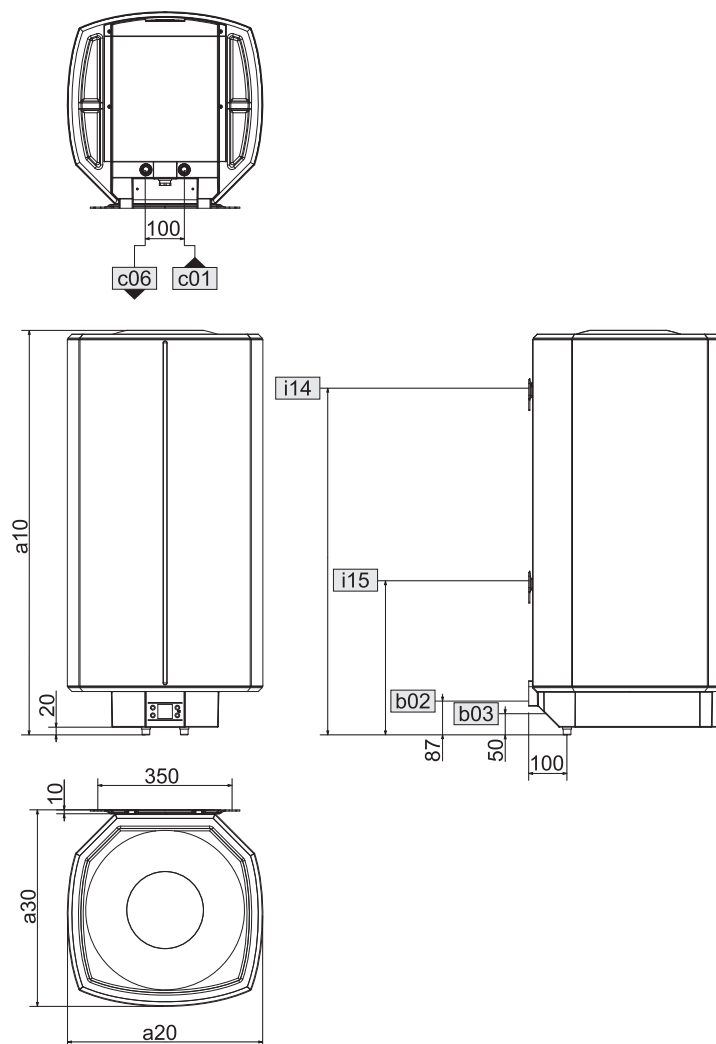
Y Длительность [ч]

- 1 1 кВт
- 2 2 кВт
- 3 3 кВт
- 4 4 кВт
- 5 6 кВт

Длительность нагрева зависит от емкости резервуара, температуры холодной воды и нагревательной мощности.

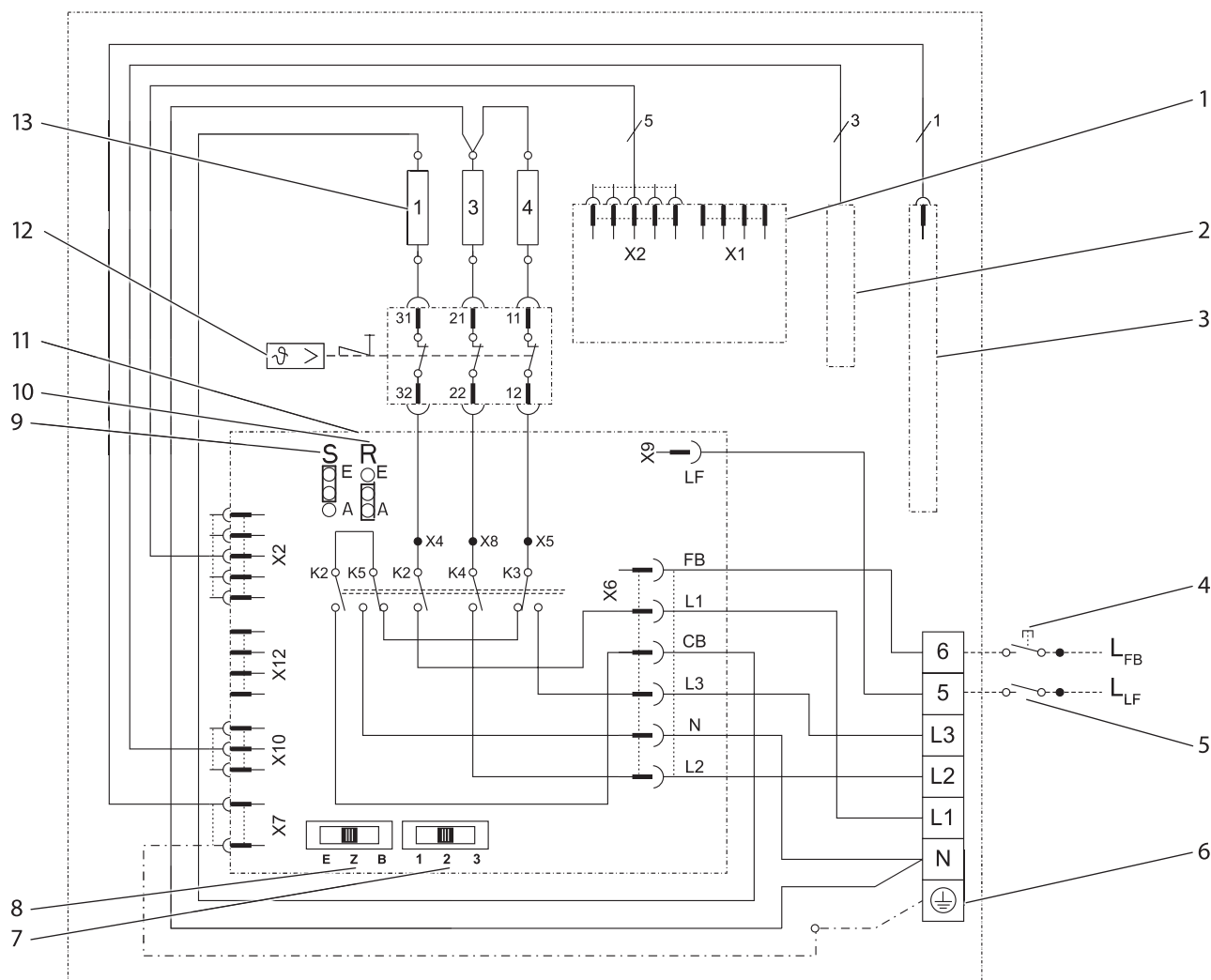
График для температуры холодной воды 15 °C.

Размеры и подключения



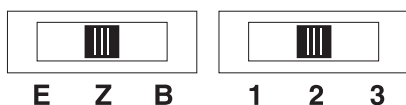
			SHZ 30 LCD	SHZ 50 LCD	SHZ 80 LCD	SHZ 100 LCD	SHZ 120 LCD	SHZ 150 LCD	
a10	Устройство	Высота	мм	770	740	1050	1050	1210	1445
a20	Устройство	Ширина	мм	410	510	510	510	510	510
a30	Устройство	Глубина	мм	420	510	510	510	510	510
b02	Кабельный ввод для электропроводки I								
b03	Кабельный ввод для электропроводки II								
c01	Подвод холодной воды	Наружная резьба		G 1/2 A	G 1/2 A	G 1/2 A	G 1/2 A	G 1/2 A	G 1/2 A
c06	Выпуск горячей воды	Наружная резьба		G 1/2 A	G 1/2 A	G 1/2 A	G 1/2 A	G 1/2 A	G 1/2 A
i14	Планка для подвешивания I	Высота	мм	700	600	900	900	900	1100
		макс. диаметр крепежного винта		12	12	12	12	12	12
i15	Настенная монтажная планка II	Высота					300	300	
		макс. диаметр крепежного винта					12	12	

Электрические схемы и соединения



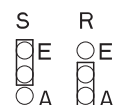
- | | |
|--|---|
| 1 Электронный блок управления | 7 Переключатель мощности |
| 2 Датчик температуры | 8 Переключатель режимов работы |
| 3 Анод с наложением тока | 9 Перемычка ECO (функция экономии энергии) |
| 4 Пульт дистанционного управления устройством быстрого нагрева (подключать можно любую фазу, без передачи мощности) | 10 Перемычка управления по обратной связи |
| 5 Контакт для подключения системы энергоснабжающего предприятия (подключать можно любую фазу, без передачи мощности) | 11 Электронный блок регулирования |
| 6 Клемма подключения к сети | 12 Предохранительный ограничитель температуры |
| | 13 Нагревательные элементы по 2 кВт, ~ 230 В |

Переключатель режима работы и мощности



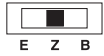
- E Одноконтурный режим
Z Двухконтурный режим
B Режим бойлера
1 Мощность 1
2 Мощность 2
3 Мощность 3

Перемычка ECO (функция экономии энергии) и обратное управление



- S Перемычка ECO (функция экономии энергии)
E ECO ВКЛ. (заводская настройка)
A ECO ВыКЛ. (производственный режим)
R Перемычка управления по обратной связи
E Управление по обратной связи ВКЛ.
A Управление по обратной связи ВыКЛ (заводская настройка)

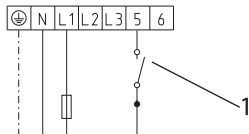
Двухконтурный режим, одноканальный счетчик с контактом для подключения к системе энергоснабжающего предприятия



1/2 кВт 1/N/PE ~ 230 В



2/2 кВт 1/N/PE ~ 230 В



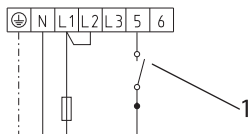
1/4 кВт 1/N/PE ~ 230 В



2/4 кВт 1/N/PE ~ 230 В



3/4 кВт 1/N/PE ~ 230 В



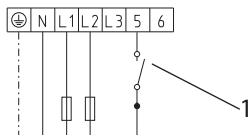
1/4 кВт 2/N/PE ~ 400 В



2/4 кВт 2/N/PE ~ 400 В



3/4 кВт 2/N/PE ~ 400 В



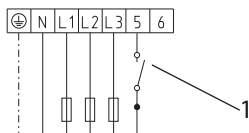
1/6 кВт 3/N/PE ~ 400 В



2/6 кВт 3/N/PE ~ 400 В



3/6 кВт 3/N/PE ~ 400 В



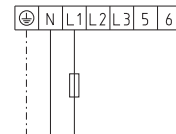
Одноконтурный режим и режим бойлера



1 кВт 1/N/PE ~ 230 В



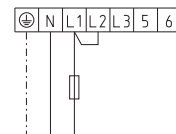
2 кВт 1/N/PE ~ 230 В



3 кВт 1/N/PE ~ 230 В



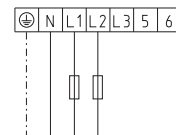
4 кВт 1/N/PE ~ 230 В



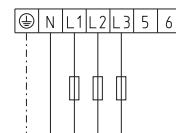
3 кВт 2/N/PE ~ 400 В



4 кВт 2/N/PE ~ 400 В



6 кВт 3/N/PE ~ 400 В

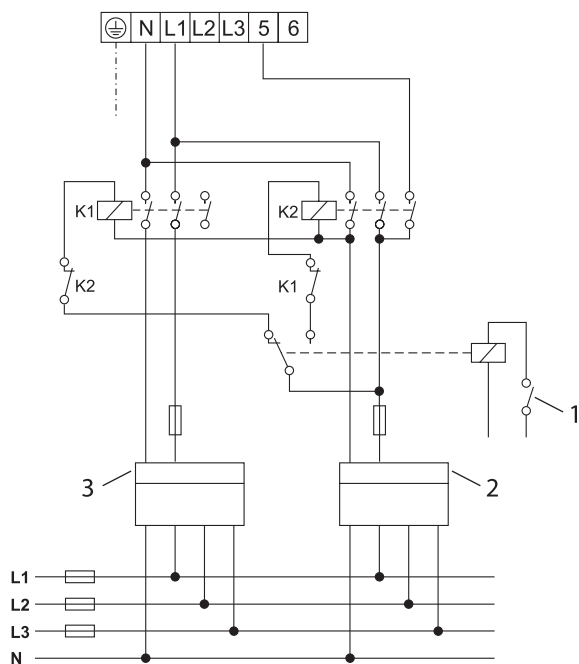


1 Контакт для подключения к сети энергоснабжающего предприятия

Двухконтурный режим, двухканальный счетчик с контактом для подключения к системе энергоснабжающего предприятия, однофазный



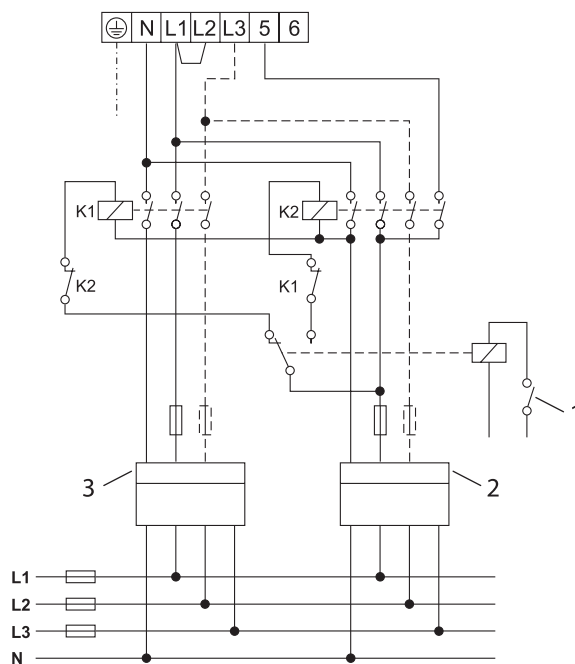
1/N/PE ~ 230 В



Двухконтурный режим, двухканальный счетчик с контактом для подключения к системе энергоснабжающего предприятия, многофазный

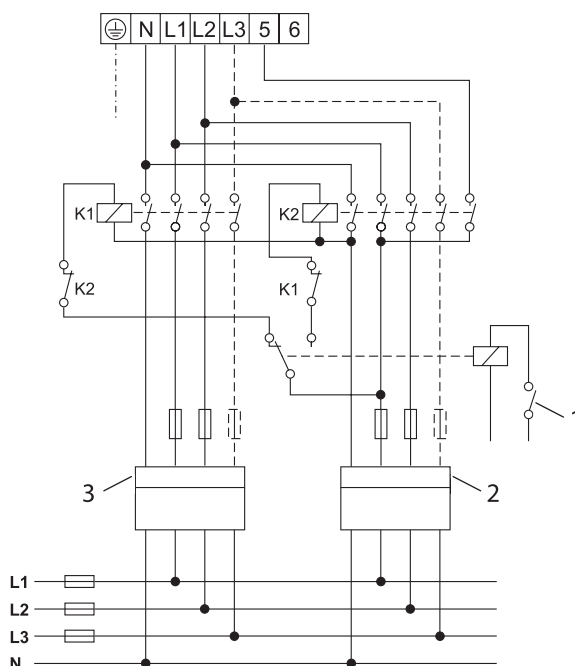


1/N/PE ~ 230 В
2/N/PE ~ 400 В



- K1 Контактор 1
- K2 Контактор 2
- 1 Контакт для подключения к сети энергоснабжающего предприятия
- 2 Счетчик низкого тарифа
- 3 Счетчик высокого тарифа

2/N/PE ~ 400 В
3/N/PE ~ 400 В





SH S

- › Эффективная работа в одноконтурном режиме с присоединяемой мощностью 1–6 кВт;
- › Бесступенчатая регулировка температуры от 35 до 82 °С;
- › ТЭН из высококачественной меди;
- › Индикация нагретой воды на лицевой панели;
- › Сигнальный анод со световой индикацией на панели управления, заменяется без демонтажа фланца (50–150 л);
- › Увеличенный слой теплоизоляции достигает 140 мм;
- › Возможно ограничение температуры значениями 45, 55 и 65 °С;
- › Быстрый и простой монтаж с помощью настенной монтажной планки, шаблонам для сверления, крышкам и распорным шайбам;
- › Подсоединения нагревательных элементов через фланцевый штекер в сборе;
- › Функция нагрева в ночное время по льготному тарифу;
- › Сливной кран со штуцером G3/4 для шланга;
- › Совместимость с пластмассовыми трубами (согласно указаниям производителей);
- › Группу безопасности необходимо заказывать отдельно.

Настенный накопительный водонагреватель объемом от 30 до 150 литров

ПРИМЕНЕНИЕ. Настенные накопительные водонагреватели SH S подходят для снабжения горячей водой нескольких точек разбора (индивидуальное или групповое снабжение), например, при одновременной подаче воды в ванную комнату и на кухню. Этот напорный прибор совместим со всеми доступными в продаже типами напорных смесителей. Можно выбрать безнапорный вариант для снабжения только одной точки разбора. Возможно применение в одноконтурном режиме.

КОМПЛЕКТАЦИЯ/КОМФОРТ. Бесступенчатая настройка температуры в пределах 35–82 °С. На интерфейсе пользователя доступное количество горячей воды отображается семью светодиодными сегментами. Индикатор нагрева сигнализирует о том, что прибор нагревает воду. Температуру можно ограничивать значениями 45, 55 и 65 °С.

ЭФФЕКТИВНОСТЬ. Низкие потери энергии благодаря высококачественной теплоизоляции. Различные компоненты прибора можно перерабатывать отдельно как вторсырье, не загрязняя окружающую среду.

УСТАНОВКА и ОБСЛУЖИВАНИЕ. Присоединяемая мощность 1–6 кВт на выбор; съемное разгрузочное устройство, упрощающее установку. Монтажный шаблон помогает наметить места сверления отверстий и предварительно смонтировать штуцеры подачи воды. Универсальный настенный кронштейн обеспечивает быстрый и простой монтаж. Возможен даже угловой монтаж. Дополнительно в комплект поставки входят крышки для настенной монтажной планки и распорные шайбы для компенсации смещения стены. Устанавливать изделие можно в системах пластмассовых, медных или нержавеющей труб. Сигнальный анод с непосредственно видимой индикацией информирует об износе магниевых защитных анодов. Замена анода возможна без снятия фланца (50–150 л). Легко демонтируемый нагревательный фланец с электрической фланцевой вилкой, защищенной от неправильного подключения. Степень защиты IP 25 (защита от струй воды). Оporожнять прибор можно с помощью специального крана со штуцером для шланга. Большое фланцевое отверстие обеспечивает результативное и удобное удаление накипи.

БЕЗОПАСНОСТЬ и КАЧЕСТВО. Универсальный нагревательный фланец подходит для одноконтурного режима работы. Высококачественный магниевый анод с индикацией износа на интерфейсе пользователя. Стальной внутренний резервуар со специальным покрытием anticor продлевает срок службы прибора. Ограничение температуры защищает от ожога. Возможность блокировки дисплея делает прибор безопасным для детей. Встроенная защита от замерзания контролирует температуру воды и защищает резервуар.

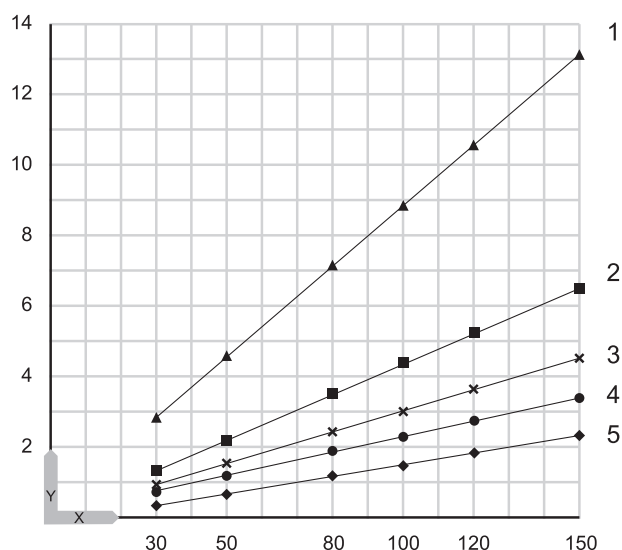
Знаки контроля и качества



Настенные накопительные водонагреватели объемом от 30 до 150 литров SH S

		SH 30 S 073047	SH 50 S 073048	SH 80 S 073049	SH 100 S 073050	SH 120 S 073051	SH 150 S 073052
Гидравлические характеристики							
Номинальная емкость	л	30	50	80	100	120	150
Объем смешанной воды 40 °C (15 °C / 65 °C)	л	59	97	159	198	235	292
Электрические характеристики							
Подключаемая мощность ~ 230 В	кВт	1-4	1-4	1-4	1-4	1-4	1-4
Подключаемая мощность ~ 400 В	кВт	3-6	3-6	3-6	3-6	3-6	3-6
Фазы		1/N/PE, 2/N/PE, 3/N/PE	1/N/PE, 2/N/PE, 3/N/PE	1/N/PE, 2/N/PE, 3/N/PE	1/N/PE, 2/N/PE, 3/N/PE	1/N/PE, 2/N/PE, 3/N/PE	1/N/PE, 2/N/PE, 3/N/PE
Номинальное напряжение	V	230/400	230/400	230/400	230/400	230/400	230/400
Частота	Гц	50/-	50/-	50/-	50/-	50/-	50/-
Одноконтурный режим		X	X	X	X	X	X
Пределы рабочего диапазона							
Диапазон регулировки температуры	°C	35-82	35-82	35-82	35-82	35-82	35-82
Макс. допустимое давление	МПа	0,6	0,6	0,6	0,6	0,6	0,6
и испытательное давление	МПа	0,78	0,78	0,78	0,78	0,78	0,78
Макс. допустимая температура	°C	95	95	95	95	95	95
Макс. расход	л/мин	18	18	18	18	18	18
Мин. давление воды на входе	МПа	0,1	0,1	0,1	0,1	0,1	0,1
Макс. давление воды на входе	МПа	0,6	0,6	0,6	0,6	0,6	0,6
Мин./макс. электропроводность водопроводной воды	µS/cm	100-1500	100-1500	100-1500	100-1500	100-1500	100-1500
Энергетические характеристики							
Расход энергии в режиме ожидания / 24 часа при 65 °C	кВт*ч	0,46	0,54	0,67	0,86	0,99	1,1
Класс энергоэффективности		B	C	C	C	C	C
Модификации							
Степень защиты (IP)		IP25	IP25	IP25	IP25	IP25	IP25
Конструкция закрытого типа		X	X	X	X	X	X
Конструкция открытого типа		X	X	X	X	X	X
Цвет		белый	белый	белый	белый	белый	белый
Габаритные размеры							
Высота	мм	770	740	1050	1050	1210	1445
Ширина	мм	410	510	510	510	510	510
Глубина	мм	420	510	510	510	510	510
Вес							
Вес заполненного прибора	кг	53	78	118	140	165	203
Вес порожнего прибора	кг	23,1	28	38	40,8	45,5	53,3

Диаграмма нагрева Заданная температура 82 °C



X Номинальная вместимость [л]

Y Длительность [ч]

1 1 кВт

2 2 кВт

3 3 кВт

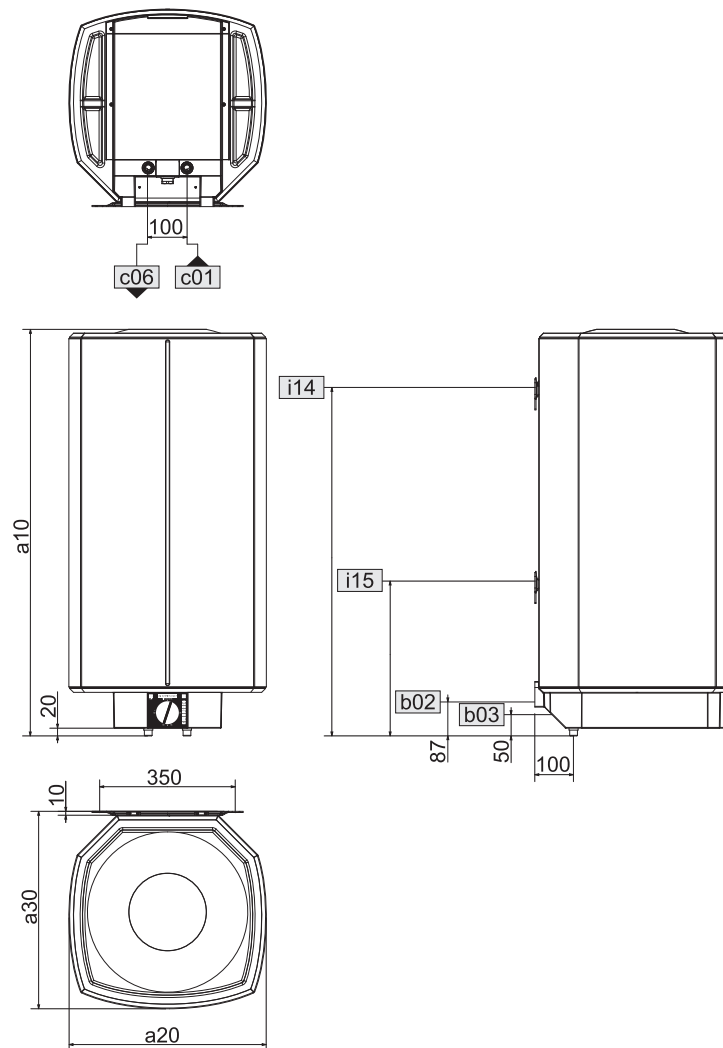
4 4 кВт

5 6 кВт

Длительность нагрева зависит от емкости резервуара, температуры холодной воды и нагревательной мощности.

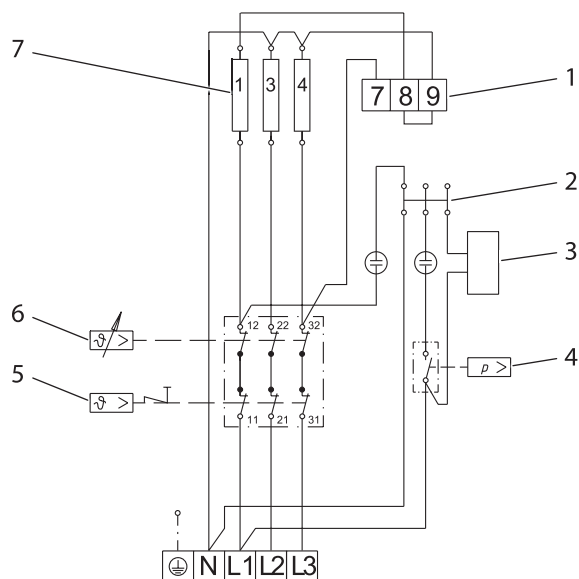
График для температуры холодной воды 15 °C.

Размеры и подключения

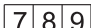


			SH 30 S	SH 50 S	SH 80 S	SH 100 S	SH 120 S	SH 150 S	
a10	Устройство	Высота	мм	770	740	1050	1050	1210	1445
a20	Устройство	Ширина	мм	410	510	510	510	510	510
a30	Устройство	Глубина	мм	420	510	510	510	510	510
b02	Кабельный ввод для электропроводки I	Резьбовое соединение		PG 21	PG 21	PG 21	PG 21	PG 21	PG 21
b03	Кабельный ввод для электропроводки II								
c01	Подвод холодной воды	Наружная резьба		G 1/2 A	G 1/2 A	G 1/2 A	G 1/2 A	G 1/2 A	G 1/2 A
c06	Выпуск горячей воды	Наружная резьба		G 1/2 A	G 1/2 A	G 1/2 A	G 1/2 A	G 1/2 A	G 1/2 A
i14	Планка для подвешивания I	Высота	мм	700	600	900	900	900	1100
		макс. диаметр крепежного винта	мм	12	12	12	12	12	12
i15	Настенная монтажная планка II	Высота	мм					300	300
		макс. диаметр крепежного винта	мм					12	12

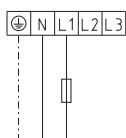
Электрическая схема и соединения



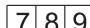
- 1 Клемма для переключения мощности
- 2 Штекерный соединитель для нулевого провода N
- 3 индикатор теплосодержания
- 4 Пневматический выключатель для сигнального анода
- 5 Предохранительный ограничитель температуры
- 6 Регулятор температуры
- 7 Нагревательные элементы по 2 кВт, ~ 230 В

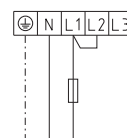
1 кВт  1/N/PE ~ 230 В

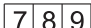
2 кВт  1/N/PE ~ 230 В

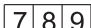


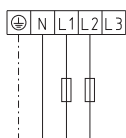
3 кВт  1/N/PE ~ 230 В

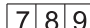
4 кВт  1/N/PE ~ 230 В

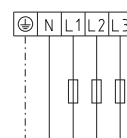


3 кВт  2/N/PE ~ 400 В

4 кВт  2/N/PE ~ 400 В



6 кВт  3/N/PE ~ 400 В



Принадлежности

- > 230764 SRT 2
- > 233480 KV 30
- > 233481 KV 40
- > 074143 Кожух KV

Принадлежности, предлагаемые для этой группы продукции, а также их подробные описания можно найти в конце этой главы.

Алфавитный указатель продукции можно найти в начале руководства по проектированию.



HFA-Z

- › Индивидуальное применение в одноконтурном режиме электропитания, двухконтурном режиме (подключение для пользования низким тарифом) или в режиме бойлера;
- › Бесступенчатая регулировка температуры от 35 до 82 °С;
- › HFA/EB 80 Z подходит даже для малогабаритных помещений, ширина x глубина = 410 x 420 мм;
- › Кнопка быстрого нагрева и индикация нагрева на лицевой панели;
- › ТЭН из высококачественной меди и сменный магниевый анод;
- › Оптимальная теплоизоляция для сокращения теплопотерь;
- › Быстрый и простой монтаж с помощью настенной монтажной планки и шаблона для сверления;
- › Сливной вентиль;
- › Технология равномерного распределения горячей воды без резких скачков температуры;
- › Совместимость с пластмассовыми трубами (согласно указаниям производителей).

Настенный накопительный водонагреватель объемом от 30 до 150 литров

ПРИМЕНЕНИЕ. Настенные накопительные нагреватели HFA-Z подходят для снабжения горячей водой нескольких точек разбора (индивидуальное или групповое снабжение), например, при одновременной подаче воды в ванную комнату и на кухню. Этот напорный прибор совместим со всеми доступными в продаже типами напорных смесителей. Можно выбрать безнапорный вариант для снабжения только одной точки разбора. Возможно применение в двухконтурном режиме электропитания (подключение для пользования низким тарифом), одноконтурном режиме или режиме бойлера.

КОМПЛЕКТАЦИЯ/КОМФОРТ. Бесступенчатая настройка температуры в пределах 35-82 °С. Индикация нагрева на лицевой панели. Кнопка быстрого нагрева (функция Boost). Активировать эту функцию можно также с помощью внешнего пульта дистанционного управления (опция).

ЭФФЕКТИВНОСТЬ. Потери энергии сведены к минимуму благодаря высококачественной теплоизоляции. Особую экономичность обеспечивает возможность использования выгодных тарифов на электроэнергию (возможное подключение, позволяющее пользоваться электроэнергией во время действия более низкой цены в ночное время). Различные компоненты прибора можно перерабатывать отдельно как вторсырье, не загрязняя окружающую среду.

УСТАНОВКА И ОБСЛУЖИВАНИЕ. Присоединяемая мощность 2–6 кВт на выбор; съемное разгрузочное устройство, упрощающее установку. Простая взаимозаменяемость с любыми распространенными настенными накопительными нагревателями. Ручки на приборе служат для удобного перемещения. Монтажный шаблон помогает наметить места сверления отверстий и предварительно смонтировать штуцеры подачи воды. Универсальный настенный кронштейн обеспечивает быстрый и простой монтаж. Возможен даже угловой монтаж. Устанавливать изделие можно в системах пластмассовых, медных или нержавеющей труб. Нагревательный фланец легко извлекается. Степень защиты IP 24 (защита от брызг воды). Опорожнять прибор можно через специальный патрубков, закрываемый заглушкой. Большое фланцевое отверстие обеспечивает результативное и удобное удаление накипи.

БЕЗОПАСНОСТЬ И КАЧЕСТВО. Универсальный нагревательный фланец подходит для работы в любом режиме — одноконтурном, двухконтурном или бойлерном.

Высококачественный магниевый анод. Стальной внутренний резервуар со специальным покрытием anticor, продлевающим срок службы. Автоматическая защита от замерзания контролирует температуру воды и защищает резервуар.

Знаки контроля и качества

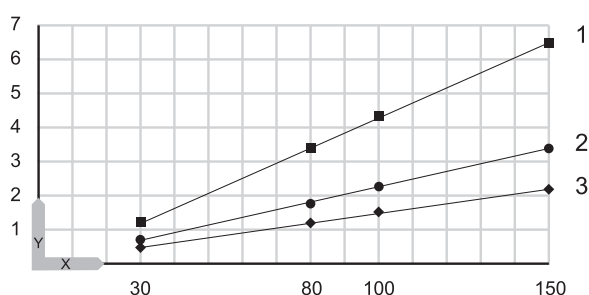


Настенные накопительные водонагреватели объемом от 30 до 150 литров HFA-Z

		HFA-Z 30 073111	HFA-Z 80 074467	HFA/EB 80 Z 073112	HFA 100 Z 073113	HFA-Z 100 074469	HFA-Z 150 073114
Гидравлические характеристики							
Номинальная емкость	л	30	80	80	100	100	150
Объем смешанной воды 40 °C (15 °C / 65 °C)	л	58	158	155	195	195	290
Электрические характеристики							
Подключаемая мощность ~ 230 В	кВт	2-4	2-4	2-4	2-4	2-4	2-4
Подключаемая мощность ~ 400 В	кВт	2-6	2-6	2-6	2-6	2-6	2-6
Фазы		1/N/PE, 2/N/PE, 3/N/PE, 3/PE	1/N/PE, 2/N/PE, 3/N/PE, 3/PE	1/N/PE, 2/N/PE, 3/N/PE, 3/PE	1/N/PE, 2/N/PE, 3/N/PE, 3/PE	1/N/PE, 2/N/PE, 3/N/PE, 3/PE	1/N/PE, 2/N/PE, 3/N/PE, 3/PE
Номинальное напряжение	В	230/400	230/400	230/400	230/400	230/400	230/400
Частота	Гц	50/-	50/-	50/-	50/-	50/-	50/-
Одноконтурный режим		X	X	X	X	X	X
Двухконтурный режим		X	X	X	X	X	X
Бойлерный режим		X	X	X	X	X	X
Пределы рабочего диапазона							
Диапазон регулировки температуры	°C	35-82	35-82	35-82	35-82	35-82	35-82
Макс. допустимое давление	МПа	0,6	0,6	0,6	0,6	0,6	0,6
и испытательное давление	МПа	0,78	0,78	0,78	0,78	0,78	0,78
Макс. допустимая температура	°C	95	95	95	95	95	95
Макс. расход	л/мин	18	18	18	18	18	18
Мин./макс. электропроводность водопроводной воды	μS/cm	100-1500	100-1500	100-1500	100-1500	100-1500	100-1500
Энергетические характеристики							
Расход энергии в режиме ожидания / 24 часа при 65 °C	кВт*ч	0,46	0,75	1,1	1,4	0,9	1,3
Класс энергоэффективности		B	C	C	C	C	C
Модификации							
Степень защиты (IP)		IP24	IP24	IP24	IP24	IP24	IP24
Конструкция закрытого типа		X	X	X	X	X	X
Конструкция открытого типа		X	X	X	X	X	X
Цвет		белый	белый	белый	белый	белый	белый
Габаритные размеры							
Высота	мм	770	975	1020	1210	975	1280
Ширина	мм	410	510	410	410	510	510
Глубина	мм	420	510	420	420	510	510
Вес							
Вес заполненного прибора	кг	52,6	113	116	141,5	137,5	199
Вес порожнего прибора	кг	23,5	33	37	45	37,5	62,5

Диаграмма нагрева

Заданная температура 82 °C



X Номинальная вместимость [л]

Y Длительность [ч]

1 2 кВт

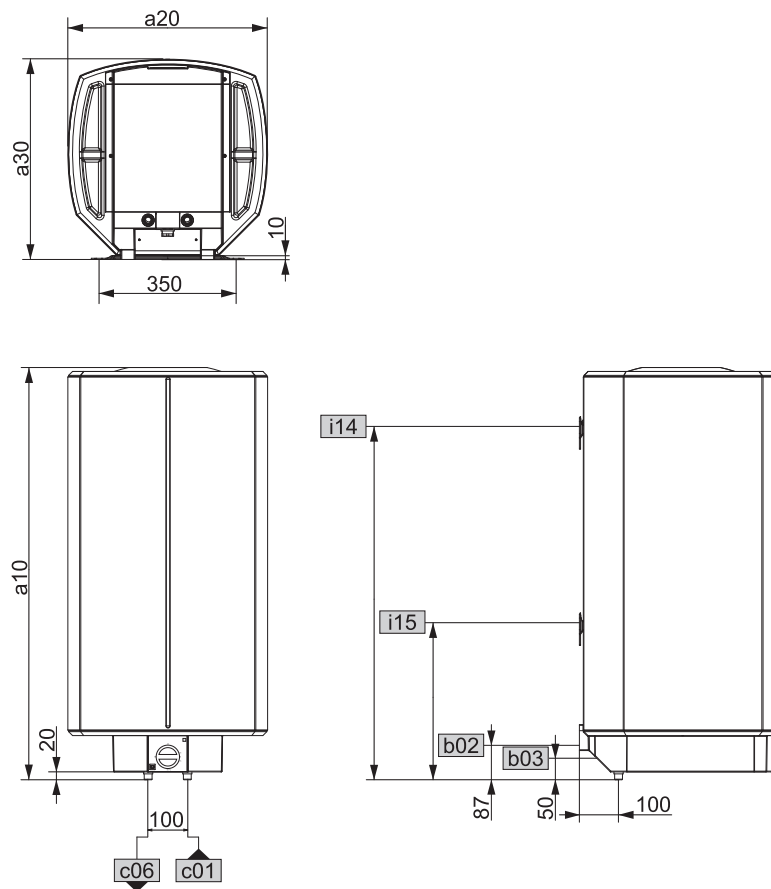
2 4 кВт

3 6 кВт

Длительность нагрева зависит от емкости резервуара, температуры холодной воды и нагревательной мощности.

График для температуры холодной воды 15 °C.

Размеры и подключения

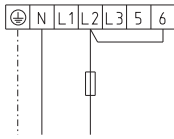


			HFA-Z 30	HFA-Z 80	HFA/EB 80 Z	HFA 100 Z	HFA-Z 100	HFA-Z 150	
a10	Устройство	Высота	мм	770	975	1020	1210	975	1280
a20	Устройство	Ширина	мм	410	510	410	410	510	510
a30	Устройство	Глубина	мм	420	510	420	420	510	510
b02	Кабельный ввод для электропроводки I	Резьбовое соединение		PG 21	PG 21	PG 21	PG 21	PG 21	PG 21
b03	Кабельный ввод для электропроводки II	Резьбовое соединение		PG 11	PG 11	PG 11	PG 11	PG 11	PG 11
c01	Подвод холодной воды	Наружная резьба		G 1/2 A	G 1/2 A	G 1/2 A	G 1/2 A	G 1/2 A	G 1/2 A
c06	Выпуск горячей воды	Наружная резьба		G 1/2 A	G 1/2 A	G 1/2 A	G 1/2 A	G 1/2 A	G 1/2 A
i14	Планка для подвешивания I	Высота	мм	700	900	900	900	900	1100
		макс. диаметр крепежного винта	мм	12	12	12	12	12	12
i15	Настенная монтажная планка II	Высота	мм						300
		макс. диаметр крепежного винта	мм						12

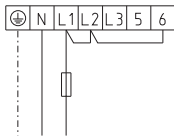
Настенные накопительные водонагреватели объемом от 30 до 150 литров HFA-Z

Одноконтурный режим

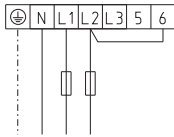
2 кВт, 1/N/PE, ~230 В



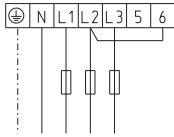
4 кВт, 1/N/PE, ~230 В



4 кВт, 2/N/PE, ~400 В

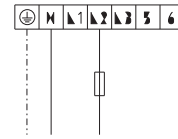


6 кВт, 3/N/PE ~ 400 В

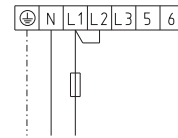


Режим бойлера

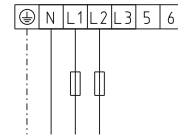
2 кВт, 1/N/PE, ~230 В



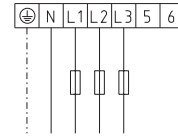
4 кВт, 1/N/PE, ~230 В



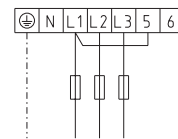
4 кВт, 2/N/PE, ~400 В



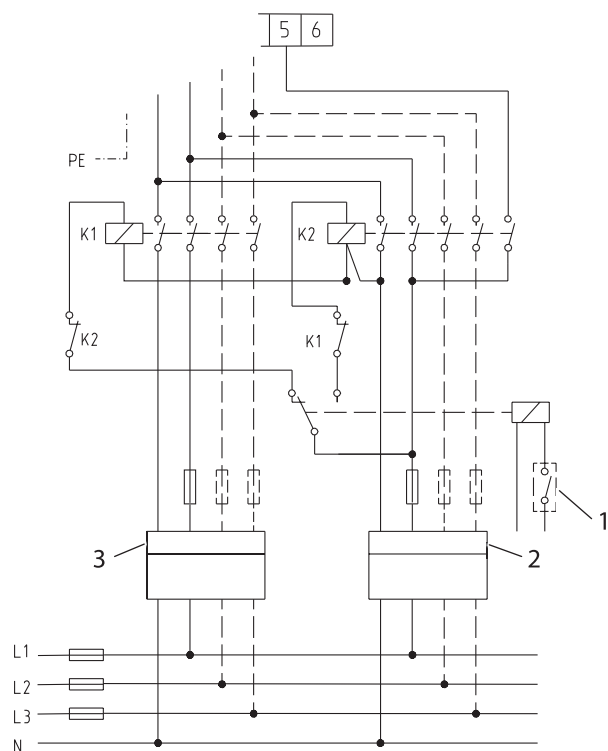
6 кВт, 3/N/PE ~ 400 В



6 кВт, 3/PE ~ 400 В



Двухконтурный режим, двухканальный счетчик с контактом для подключения к системе энергоснабжающего предприятия



K1 Контактор 1

K2 Контактор 2

1 Контакт для подключения к сети энергоснабжающего предприятия

2 Счетчик низкого тарифа

3 Счетчик высокого тарифа

Принадлежности

- > 230764 SRT 2
- > 233480 KV 30
- > 233481 KV 40
- > 074143 Кожух KV

Принадлежности, предлагаемые для этой группы продукции, а также их подробные описания можно найти в конце этой главы.

Алфавитный указатель продукции можно найти в начале руководства по проектированию.



SH A (Uni)

- › Индивидуальное применение в одноконтурном режиме электропитания, двухконтурном режиме (подключение для пользования низким тарифом).
- › Бесступенчатая регулировка температуры от 35 до 82 °C;
- › Возможность выбора мощности при подключении в приборах SH A Uni;
- › Увеличенный слой теплоизоляции достигает 140 мм;
- › Высококачественный защитный анод;
- › Быстрый и простой монтаж с помощью настенной монтажной планки и шаблона для сверления;
- › Сливной вентиль;
- › Технология равномерного распределения горячей воды без резких скачков температуры;
- › Совместимость с пластмассовыми трубами (согласно указаниям производителей).

Настенный накопительный водонагреватель объемом от 50 до 150 литров

ПРИМЕНЕНИЕ. Настенные накопительные нагреватели SH A (Uni) подходят для снабжения горячей водой нескольких точек разбора (индивидуальное или групповое снабжение), например, при одновременной подаче воды в ванную комнату и на кухню. Этот напорный прибор совместим со всеми доступными в продаже типами напорных смесителей. Можно выбрать безнапорный вариант для снабжения только одной точки разбора.

КОМПЛЕКТАЦИЯ/КОМФОРТ. Бесступенчатая настройка температуры в пределах 35–82 °C. Индикация нагрева на лицевой панели. В приборах SH A Uni, при подключении, возможен выбор мощности.

ЭФФЕКТИВНОСТЬ. Потери энергии сведены к минимуму благодаря высококачественной теплоизоляции. Особую экономичность обеспечивает возможность использования выгодных тарифов на электроэнергию (возможно подключение, позволяющее пользоваться электроэнергией во время действия более низкой цены). Различные компоненты прибора можно перерабатывать отдельно как вторсырье, не загрязняя окружающую среду.

УСТАНОВКА И ОБСЛУЖИВАНИЕ. Присоединяемая мощность 2; 3 кВт либо 1,3; 2,6; 3,9 кВт на выбор. Монтажный шаблон помогает наметить места сверления отверстий и предварительно смонтировать штуцеры подачи воды. Универсальный настенный кронштейн обеспечивает быстрый и простой монтаж. Возможен даже угловой монтаж. Устанавливать изделие можно в системах пластмассовых, медных или нержавеющей труб. Нагревательный фланец легко извлекается. Степень защиты IP25. Опорожнять прибор можно через специальный парубок, закрываемый заглушкой. Большое фланцевое отверстие обеспечивает результативное и удобное удаление накипи.

БЕЗОПАСНОСТЬ И КАЧЕСТВО. Универсальный нагревательный фланец подходит для работы в любом режиме — одно- или двухтарифном. Высококачественный магниевый анод защищает от накипи и коррозии. Стальной внутренний резервуар со специальным покрытием anticor, продлевающим срок службы. Автоматическая защита от замерзания контролирует температуру воды и защищает резервуар.

Знаки контроля и качества

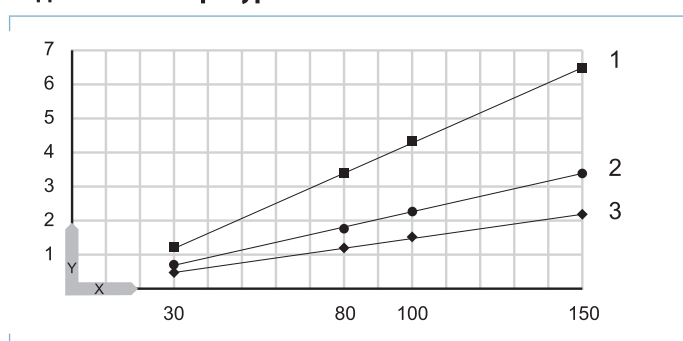


Настенные накопительные водонагреватели объемом от 30 до 150 литров SH A (Uni)

		SH A 50 073120	SH A 80 073121	SH A 100 073122	SH A 120 073123	SH A 150 073124
Гидравлические характеристики						
Номинальная емкость		50	80	100	120	150
Объем смешанной воды 40 °C (15 °C / 65 °C)		97	159	198	235	292
Электрические характеристики						
Подключаемая мощность ~ 230 В	кВт	2	2	2	3	3
Подключаемая мощность ~ 400 В	кВт					
Фазы		1/N/PE	1/N/PE	1/N/PE	1/N/PE	1/N/PE
Номинальное напряжение	В	230	230	230	230	230
Частота	Гц	50/-	50/-	50/-	50/-	50/-
Одноконтурный режим		X	X	X	X	X
Двухконтурный режим						
Пределы рабочего диапазона						
Диапазон регулировки температуры	°C	35-82	35-82	35-82	35-82	35-82
Макс. допустимое давление	МПа	0,6	0,6	0,6	0,6	0,6
Испытательное давление	МПа	0,78	0,78	0,78	0,78	0,78
Макс. допустимая температура	°C	95	95	95	95	95
Макс. расход	л/мин	18	18	18	18	18
Мин./макс. электропроводность водопроводной воды	μS/см	100-1500	100-1500	100-1500	100-1500	100-1500
Энергетические характеристики						
Расход энергии в режиме ожидания / 24 часа при 65 °C	кВт*ч	0,52	0,66	0,77	0,92	1,02
Класс энергоэффективности		C	C	C	C	C
Модификации						
Степень защиты (IP)		IP25D	IP25D	IP25D	IP25D	IP25D
Конструкция закрытого типа		X	X	X	X	X
Конструкция открытого типа		X	X	X	X	X
Цвет		белый	белый	белый	белый	белый
Габаритные размеры						
Высота	мм	740	975	975	1100	1280
Ширина	мм	510	510	510	510	510
Глубина	мм	510	510	510	510	510
Вес						
Вес заполненного прибора	кг	77,3	116,1	137,1	140,8	197,4
Вес порожнего прибора	кг	27,3	36,1	37,1	40,8	47,4

Диаграмма нагрева

Заданная температура 82 °C



X Номинальная вместимость [л]

Y Длительность [ч]

1 2 кВт

2 4 кВт

3 6 кВт

Длительность нагрева зависит от емкости резервуара, температуры холодной воды и нагревательной мощности.

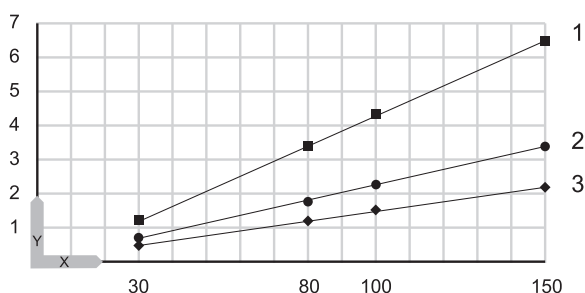
График для температуры холодной воды 15 °C.

Настенные накопительные водонагреватели объемом от 30 до 150 литров SH A (Uni)

		SH A 100 Uni 073277	SH A 120 Uni 073194	SH A 150 Uni 073195
Гидравлические характеристики				
Номинальная емкость		100	120	150
Объем смешанной воды 40 °C (15 °C / 65 °C)		198	235	292
Электрические характеристики				
Подключаемая мощность ~ 230 В	кВт	1,3; 2,6	1,3; 2,6	1,3; 2,6
Подключаемая мощность ~ 400 В	кВт	3,9	3,9	3,9
Фазы		1/N//PE 3/N/PE	1/N//PE 3/N/PE	1/N//PE 3/N/PE
Номинальное напряжение	В	230/400	230/400	230/400
Частота	Гц	50/-	50/-	50/-
Одноконтурный режим		X	X	X
Двухконтурный режим				
Пределы рабочего диапазона				
Диапазон регулировки температуры	°C	35-82	35-82	35-82
Макс. допустимое давление	МПа	0,6	0,6	0,6
Испытательное давление	МПа	0,78	0,78	0,78
Макс. допустимая температура	°C	95	95	95
Макс. расход	л/мин	18	18	18
Мин./макс. электропроводность водопроводной воды	μS/ см	100-1500	100-1500	100-1500
Энергетические характеристики				
Расход энергии в режиме ожидания / 24 часа при 65 °C	кВт*ч	0,77	0,92	1,02
Класс энергоэффективности		C	C	C
Модификации				
Степень защиты (IP)		IP25D	IP25D	IP25D
Конструкция закрытого типа		X	X	X
Конструкция открытого типа		X	X	X
Цвет		белый	белый	белый
Габаритные размеры				
Высота	мм	975	1100	1280
Ширина	мм	510	510	510
Глубина	мм	510	510	510
Вес				
Вес заполненного прибора	кг	137,1	140,8	197,4
Вес порожнего прибора	кг	37,1	40,8	47,4

Диаграмма нагрева

Заданная температура 82 °C



X Номинальная вместимость [л]

Y Длительность [ч]

1 2 кВт

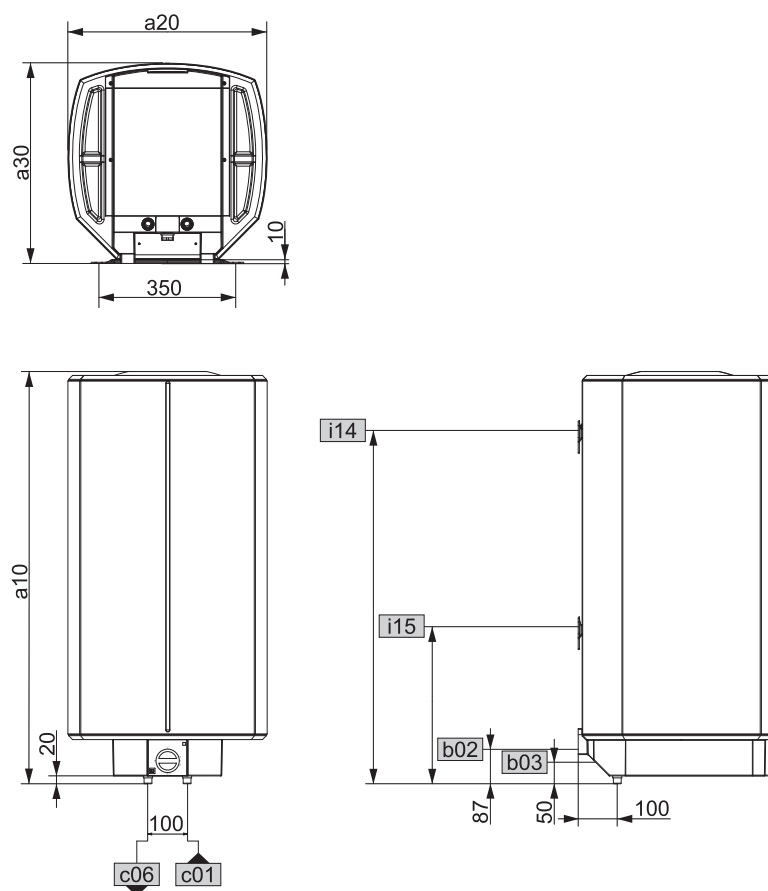
2 4 кВт

3 6 кВт

Длительность нагрева зависит от емкости резервуара, температуры холодной воды и нагревательной мощности.

График для температуры холодной воды 15 °C.

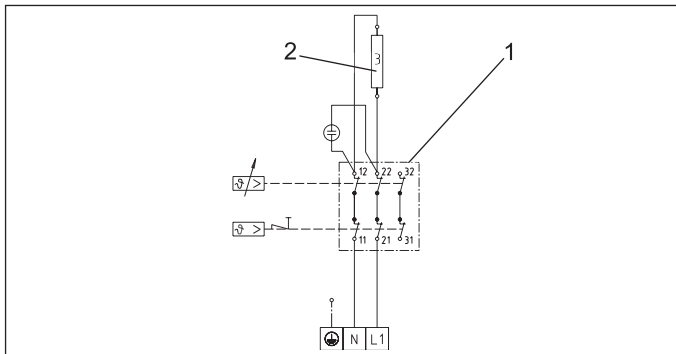
Размеры и подключения



			SH 50 A	SH 80 A	SH 100 A	SH 120 A	SH 150 A	
a10	Устройство	Высота	мм	740	975	975	1100	1280
a20	Устройство	Ширина	мм	510	510	510	510	510
a30	Устройство	Глубина	мм	510	510	510	510	510
b02	Кабельный ввод для электропроводки I	Резьбовое соединение		PG 21	PG 21	PG 21	PG 21	PG 21
b03	Кабельный ввод для электропроводки II							
c01	Подвод холодной воды	Наружная резьба		G 1/2 A	G 1/2 A	G 1/2 A	G 1/2 A	G 1/2 A
c06	Выпуск горячей воды	Наружная резьба		G 1/2 A	G 1/2 A	G 1/2 A	G 1/2 A	G 1/2 A
i14	Планка для подвешивания I	Высота	мм	600	900	900	900	1100
		макс. диаметр крепежного винта	мм	12	12	12	12	12
i15	Настенная монтажная планка II	Высота	мм				300	300
		макс. диаметр крепежного винта	мм				12	12

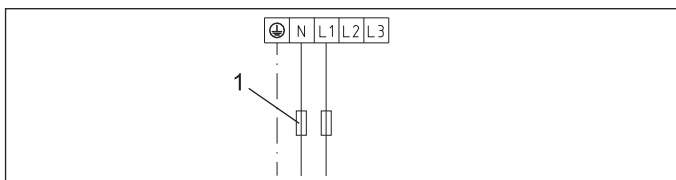
			SH 100 A Uni	SH 120 A Uni	SH 150 A Uni	
a10	Устройство	Высота	мм	975	1100	1280
a20	Устройство	Ширина	мм	510	510	510
a30	Устройство	Глубина	мм	510	510	510
b02	Кабельный ввод для электропроводки I	Резьбовое соединение		PG 21	PG 21	PG 21
b03	Кабельный ввод для электропроводки II					
c01	Подвод холодной воды	Наружная резьба		G 1/2 A	G 1/2 A	G 1/2 A
c06	Выпуск горячей воды	Наружная резьба		G 1/2 A	G 1/2 A	G 1/2 A
i14	Планка для подвешивания I	Высота	мм	900	900	1100
		макс. диаметр крепежного винта	мм	12	12	12
i15	Настенная монтажная планка II	Высота	мм		300	300
		макс. диаметр крепежного винта	мм		12	12

Электрическая схема и соединения



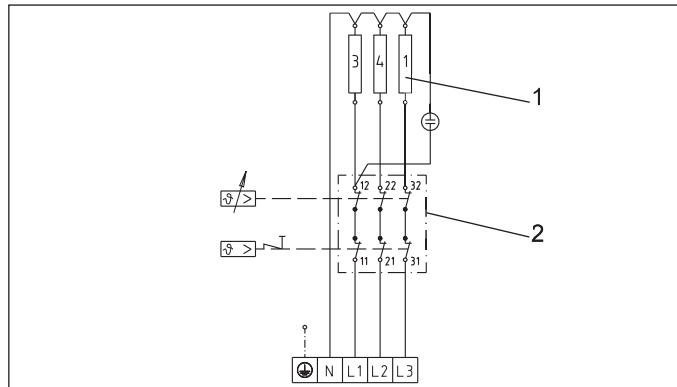
- 1 Комбинация «регулятор-ограничитель»
- 2 Нагревательный элемент, 230 В

Однофазная сеть пер. тока, 230 В



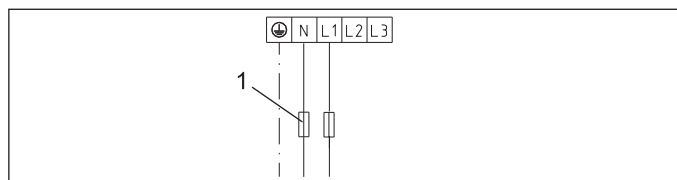
- 1 Защита предохранителем «N», если предписано

**Электрическая схема и соединения
мощность 3,9 кВт (см. заводскую табличку)**



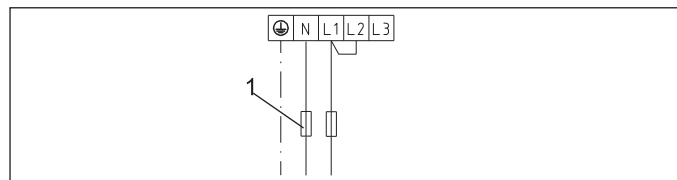
- 1 Нагревательный элемент, 230 В
- 2 Комбинация «регулятор-ограничитель»

1,3кВт, однофазная сеть пер. тока, 230 В



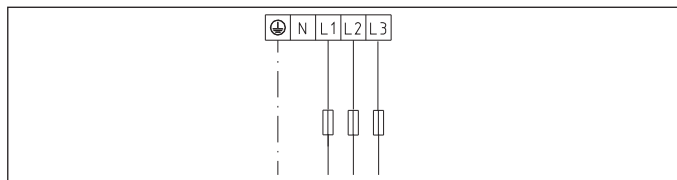
- 1 Защита предохранителем «N», если предписано

2,6кВт, однофазная сеть пер. тока, 230 В



- 1 Защита предохранителем «N», если предписано

3,9кВт, 3/PE ~ 400 В





SHD S

- › Переключатель мощности: 3,5 кВт для основного нагрева в режиме накопительного водонагревателя и 21 кВт (автоматически) при большом объеме отбора воды в режиме проточного водонагревателя;
- › Может работать в одноконтурном режиме (21 кВт) или двухконтурном режиме (3,5/21 кВт);
- › Бесступенчатая регулировка температуры от 35 до 82 °С;
- › Кнопка быстрого нагрева с мощностью 21 кВт в двухконтурном режиме работы накопительного нагревателя;
Индикация нагрева (для большой мощности) на панели управления;
- › Сигнальный анод со световой индикацией на интерфейсе пользователя, замена возможна без демонтажа фланца (при резервуаре 100 л);
- › Теплоизоляция достигает 140 мм;
- › Быстрый и простой монтаж с помощью настенной монтажной планки и шаблона для сверления;
- › Сливной вентиль со шланговым подсоединением 3/4 G;
- › Защита от перегрева, замерзания и струй воды (IP 25).

Проточно-накопительный водонагреватель

ПРИМЕНЕНИЕ. Настенные накопительные нагреватели SHD подходят для снабжения горячей водой нескольких точек разбора (индивидуальное или групповое снабжение), например, при одновременной подаче воды в ванную комнату и на кухню. Этот напорный прибор совместим со всеми доступными в продаже типами напорных смесителей. Его можно применять как накопительный водонагреватель мощностью 3,5 кВт при небольшом расходе воды или как высокопроизводительный проточный нагреватель мощностью 21 кВт.

КОМПЛЕКТАЦИЯ/ КОМФОРТ. Бесступенчатая настройка температуры в пределах 35–82 °С. Индикация нагрева воды на лицевой панели. Кнопка быстрого нагрева (функция Boost, 21 кВт) в двухконтурном режиме.

ЭФФЕКТИВНОСТЬ. Низкие потери энергии благодаря высококачественной теплоизоляции. Особую экономичность обеспечивает возможность использования выгодных тарифов на электроэнергию (возможно подключение, позволяющее пользоваться электроэнергией во время действия более низкой цены в ночное время). Различные компоненты прибора можно перерабатывать отдельно как вторсырье, не загрязняя окружающую среду.

УСТАНОВКА И ОБСЛУЖИВАНИЕ. Присоединяемая мощность — на выбор 3,5 или 21 кВт; съемное разгрузочное устройство, упрощающее установку. Монтажный шаблон помогает наметить места сверления отверстий и предварительно смонтировать штуцеры подачи воды. Универсальный настенный кронштейн обеспечивает быстрый и простой монтаж. Возможен даже угловой монтаж. Устанавливать изделие можно в системах пластмассовых, медных или нержавеющей труб. Сигнальный анод с индикатором информирует об износе магниевых анодов. Снимать фланец для замены анода не нужно. Нагревательный фланец легко извлекается. Степень защиты IP 25 (защита от струй воды). Опорожнить прибор можно с помощью специального крана со штуцером для шланга. Большое фланцевое отверстие обеспечивает результативное и удобное удаление накипи.

БЕЗОПАСНОСТЬ И КАЧЕСТВО. Специальный нагревательный фланец для проточно-накопительных нагревателей, работающих в одно- или двухконтурном режиме. Высококачественный магниевый анод с индикацией износа на интерфейсе пользователя. Стальной внутренний резервуар со специальным покрытием anticor, продлевающим срок службы. Автоматическая защита от замерзания контролирует температуру воды и защищает резервуар.

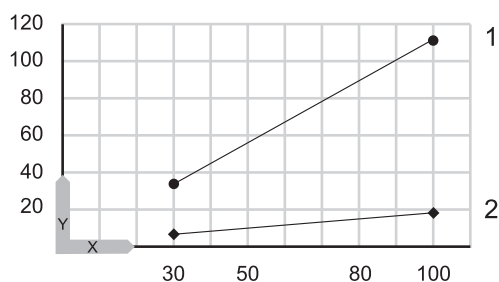
Знаки контроля и качества



Проточно-накопительный водонагреватель SHD S

		SHD 30 S 073059	SHD 100 S 073060
Гидравлические характеристики			
Номинальная емкость	л	30	100
Объем смешанной воды 40 °C (15 °C / 65 °C)	л	59	195
Электрические характеристики			
Подключаемая мощность ~ 400 В	кВт	3,5/21	3,5/21
Фазы		3/PE	3/PE
Номинальное напряжение	В	400	400
Частота	Гц	50	50
Одноконтурный режим		X	X
Двухконтурный режим		X	X
Пределы рабочего диапазона			
Диапазон регулировки температуры	°C	35-85	35-85
Макс. допустимое давление	МПа	0,6	0,6
Испытательное давление	МПа	0,78	0,78
Макс. допустимая температура	°C	110	110
Макс. расход	л/мин	18	18
Мин./макс. электропроводность водопроводной воды	µS/cm	100-1500	100-1500
Энергетические характеристики			
Расход энергии в режиме ожидания / 24 часа при 65 °C	кВт*ч	0,46	0,86
Класс энергоэффективности		B	C
Модификации			
Степень защиты (IP)		IP25	IP25
Конструкция закрытого типа		X	X
Цвет		белый	белый
Габаритные размеры			
Высота	мм	770	1050
Ширина	мм	410	510
Глубина	мм	420	510
Вес			
Вес заполненного прибора	кг	54,3	140,1
Вес порожнего прибора	кг	24,3	40,1

Диаграмма нагрева Заданная температура 65 °C



X Номинальная вместимость [л]

Y Длительность [мин]

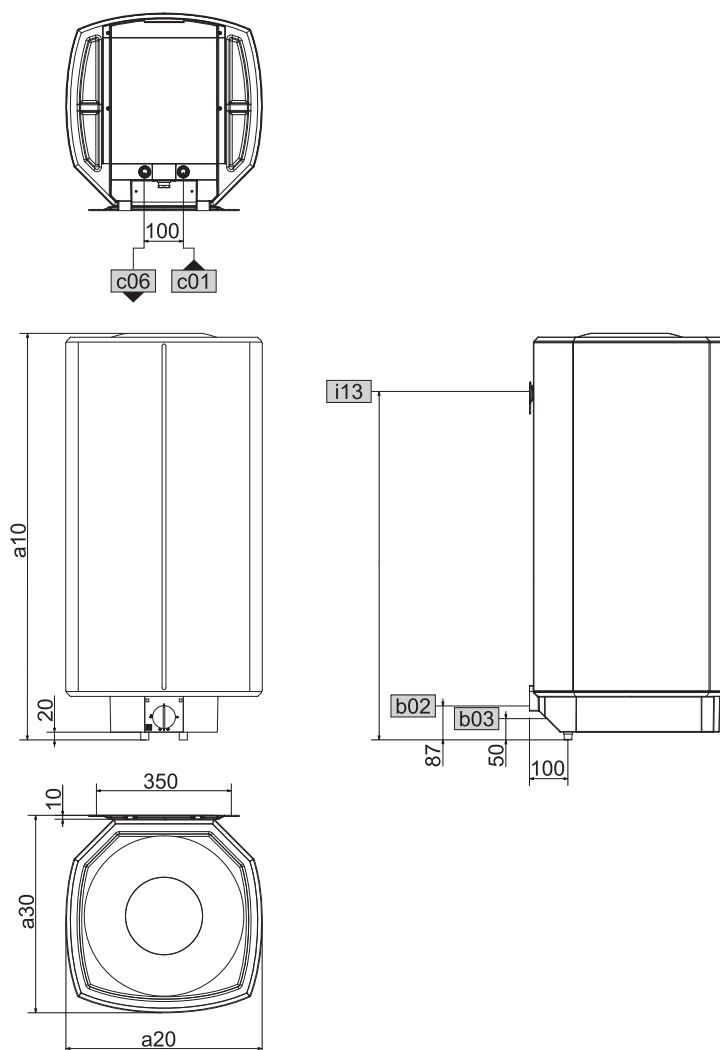
1 3,5 кВт

2 21 кВт

Длительность нагрева зависит от емкости резервуара, температуры холодной воды и нагревательной мощности.

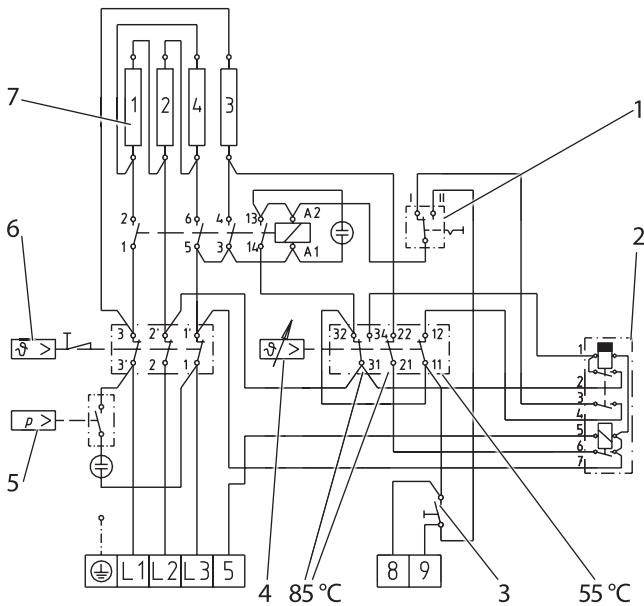
График для температуры холодной воды 15 °C.

Размеры и подключения



			SHD 30 S	SHD 100 S	
a10	Устройство	Высота	мм	770	1050
a20	Устройство	Ширина	мм	410	510
a30	Устройство	Глубина	мм	420	510
b02	Кабельный ввод для электропроводки I				
b03	Кабельный ввод для электропроводки II				
c01	Подвод холодной воды	Наружная резьба		G 1/2 A	G 1/2 A
c06	Выпуск горячей воды	Наружная резьба		G 1/2 A	G 1/2 A
i13	Настенная монтажная планка	Высота	мм	700	900
		макс. диаметр крепежного винта	мм	12	12

Электрические схемы и соединения

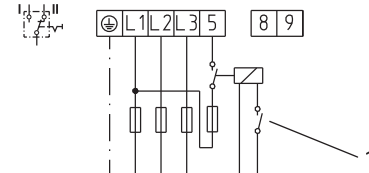


- 1 Переключатель режимов работы
- 2 Электронный узел с реле нулевого напряжения и коммутационным реле
- 3 Кнопка ускоренного нагрева
- 4 Регулятор температуры
- 5 Пневматический выключатель для сигнального анода
- 6 Предохранительный ограничитель температуры
- 7 Нагревательный элемент 400 В ~

Нагревательный элемент	1	2	3	4
кВт	7,0	7,0	3,5	3,5

Двухконтурный режим, одноканальный счетчик с контактом для подключения к системе энергоснабжающего предприятия

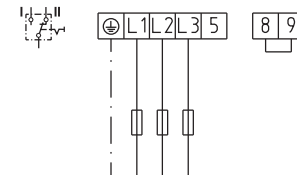
3,5/21 кВт, 3/PE 400 В ~



- 1 Контакт для подключения к сети энергоснабжающего предприятия

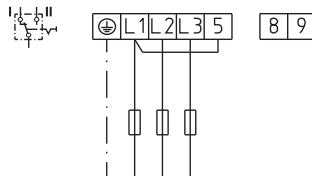
Одноконтурный режим

21 кВт, 3/PE ~ 400 В



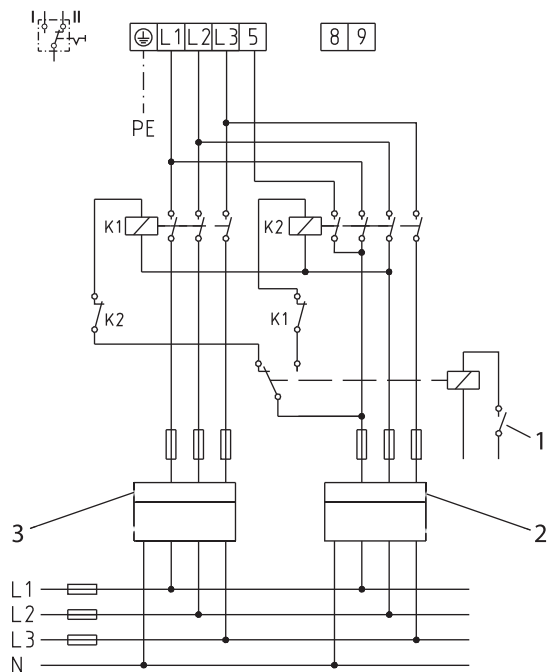
Проточный режим

3,5/21 кВт, 3/PE 400 В ~



Двухконтурный режим, двухканальный счетчик с контактом для подключения к системе энергоснабжающего предприятия

3,5/21 кВт, 3/PE 400 В ~



K1 Контактор 1

K2 Контактор 2

1 Контакт для подключения к сети энергоснабжающего предприятия

2 Счетчик низкого тарифа

3 Счетчик высокого тарифа

Принадлежности

- › 230764 SRT 2
- › 233480 KV 30
- › 233481 KV 40
- › 074143 Кожух KV

Принадлежности, предлагаемые для этой группы продукции, а также их подробные описания можно найти в конце этой главы.

Алфавитный указатель продукции можно найти в начале руководства по проектированию.



LWA 100

- › Компактные приборы с такими функциями: вентиляция и нагрев воды;
- › С крышкой для воздушных патрубков;
- › Забор воздуха в месте установки возможен непосредственно через крышку;
- › Автоматическая вентиляция, независимая от поведения жильцов;
- › Простой расчет побочных затрат;
- › Сохранение целостности здания.

Настенный накопительный нагреватель с тепловым насосом

ПРИМЕНЕНИЕ. Настенный компактный прибор подходит для горячего водоснабжения нескольких точек разбора (индивидуальное и групповое снабжение), например, одновременной подачи воды в ванную и кухню, а также для приточной и вытяжной вентиляции небольших и средних квартир. Теплонасосный агрегат сохраняет тепло, отобранное из отводимого воздуха, в накопительном водонагревателе. Приточная вентиляция осуществляется децентрализованно через клапаны в наружной стене. Этот напорный прибор совместим со всеми доступными в продаже типами напорных смесителей.

КОМПЛЕКТАЦИЯ/ КОМФОРТ. Бесступенчатая настройка температуры в пределах 35–85 °С. Индикация работы компрессора и вентилятора. Поворотный переключатель для выбора одного из трех режимов работы вентилятора: обычный режим, режим пониженной мощности, «режим вечеринки». Кнопка быстрого нагрева (функция Boost) при повышении потребности в воде.

ЭФФЕКТИВНОСТЬ. Встроенный тепловой насос обеспечивает выгодный нагрев воды благодаря рекуперации тепла из отводимого воздуха. Низкие потери энергии благодаря высококачественной теплоизоляции. Различные компоненты прибора можно перерабатывать отдельно как вторсырье, не загрязняя окружающую среду.

УСТАНОВКА И ОБСЛУЖИВАНИЕ. Присоединяемая мощность 3 кВт для повторного нагрева воды. Устанавливать изделие можно в системах пластмассовых, медных или нержавеющей труб. Степень защиты IP24.

БЕЗОПАСНОСТЬ и КАЧЕСТВО. Высококачественный магниевый анод. Стальной внутренний резервуар со специальным покрытием anticor, продлевающим срок службы. Автоматическая защита от замерзания контролирует температуру воды и защищает резервуар.

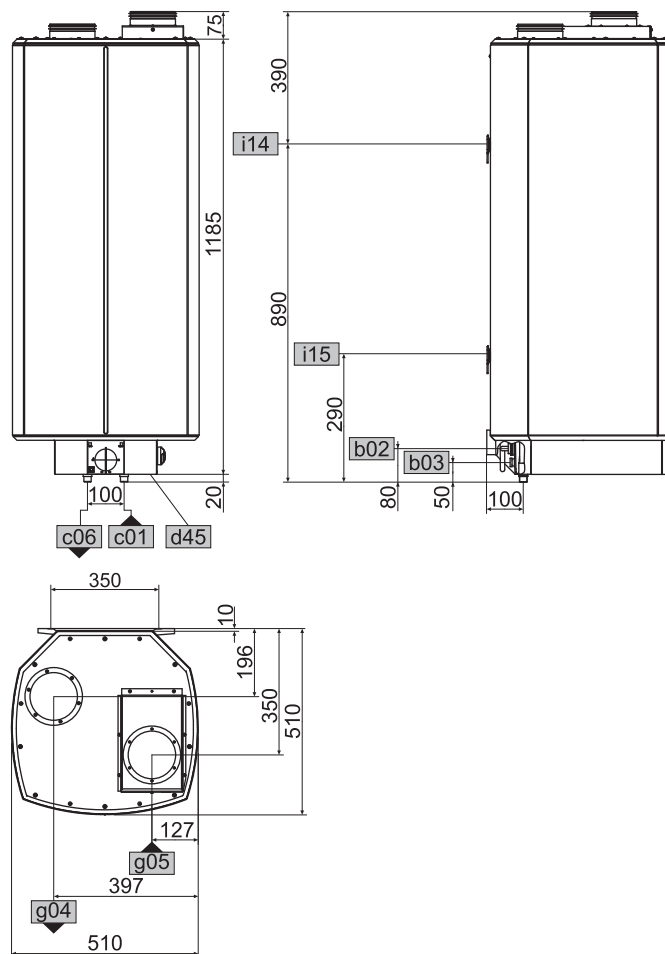
Знаки контроля и качества



Настенный накопительный водонагреватель с тепловым насосом LWA100

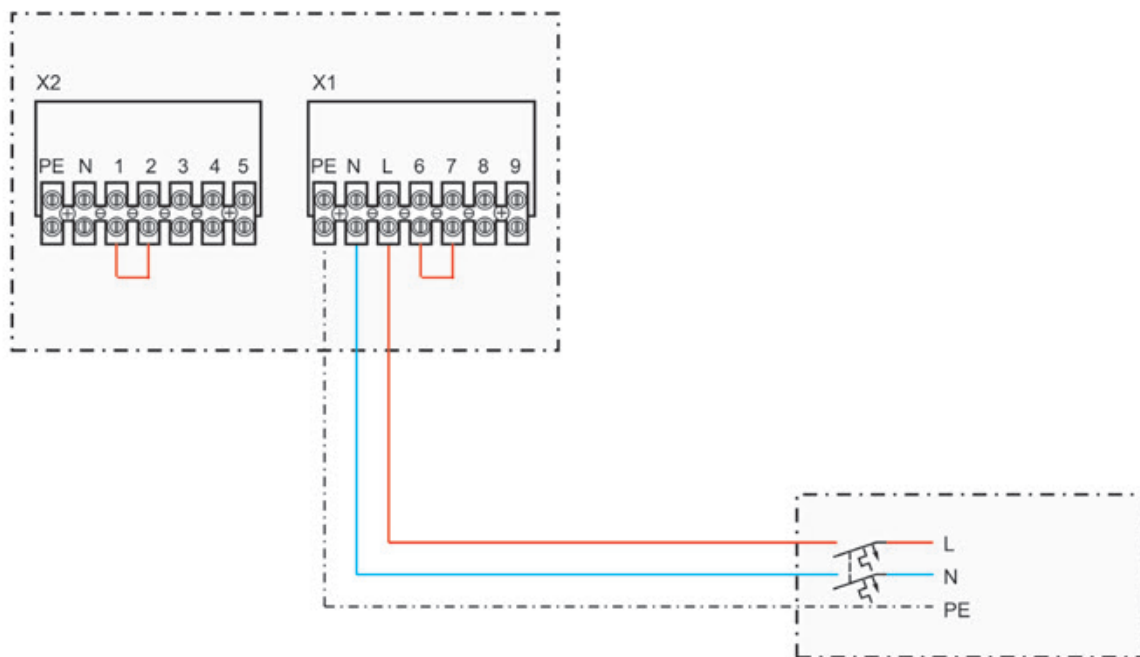
		LWA 100
		221470
Теплопроизводительность согласно EN 14511		
Нагревательная мощность для электрического догрева воды	кВт	3
Теплопроизводительность согласно EN 255		
Нагревательная мощность теплового насоса L20 / F58 / W45	кВт	0,8
Потребляемая мощность		
Потребляемая мощность аварийного / дополнительного нагревателя	кВт	3
Значения потребляемой мощности согласно EN 14511		
Потребляемая мощность на вентиляцию, мин.	W	17
Значения потребляемой мощности согласно EN 255		
Номинальная потребляемая мощность для L20/F58/W45	кВт	0,35
Характеристики мощности согласно EN 255		
Показатель мощности согласно EN 255		2,8
Шумовые характеристики		
Уровень звуковой мощности (EN 12102)	dB(A)	45
Пределы рабочего диапазона		
Температура воды, нагреваемой с помощью теплового насоса	°C	55
Допустимое избыточное рабочее давление горячей воды	MPa	0,6
Гидравлические характеристики		
Объем накопительного резервуара	л	100
Макс. температура горячей воды	°C	85
Электрические характеристики		
Номинальное напряжение	V	230
Предохранитель	A	C 16
Фазы		1/N/PE
Модификации		
Степень защиты (IP)		IP24
Хладагент		R290
Заправочный объем хладагента	кг	0,15
Размеры		
Высота	мм	1290
Ширина	мм	510
Глубина	мм	510
Вес		
Вес порожнего прибора	кг	65
Вес заполненного прибора	кг	165
Соединения		
Выпуск горячей воды		G 1/2
Патрубок для слива конденсата	мм	12
Вытяжной/отводимый воздух		DN 125
Подвод холодной воды		G 1/2
Параметры		
Объемный расход отводимого воздуха	м ³ /ч	60-130
Мин. объемный расход отводимого воздуха при работе теплового насоса	м ³ /ч	60
Потребляемая мощность на вентиляцию, макс.	W	71
Область применения отводимого воздуха	°C	от +15 до +30
Длительность нагрева воды тепловым насосом от 15 до 55 °C (L20/F40)	h	6,3
COP (t)		2,8
Допустимое рабочее давление контура охлаждения	MPa	2,8
Внешнее нагнетание воздуха системой вентиляции	Pa	75

Размеры и подключения



			LWA 100
b02	Кабельный ввод для электропроводки I	Резьбовое соединение	PG 16
b03	Кабельный ввод для электропроводки II	Резьбовое соединение	PG 11
c01	Подвод холодной воды	Наружная резьба	G 1/2
c06	Выпуск горячей воды	Наружная резьба	G 1/2
d45	Слив конденсата		
g04	Отработанный воздух	Номинальный внутренний диаметр	DN 125
g05	Вытяжной воздух	Номинальный внутренний диаметр	DN 125
i14	Планка для подвешивания I		
i15	Настенная монтажная планка II		

Электрическая схема



Клемма X2

- 1 - 2 Длительная работа вентилятора
- 2 - 3 Вентилятор, зависимый от компрессора

Клемма X1

- 6 - 7 Режимы работы вентилятора 1, 2, 5
- 6 - 8 Режимы работы вентилятора 1, 3, 5
- 6 - 9 Режимы работы вентилятора 1, 4, 5

Настенные накопительные водонагреватели объемом от 30 до 150 литров

Группы безопасности

KV



KV 30

Предохранительный комплект для настенных накопительных водонагревателей напорного типа объемом до 200 литров, соответствует. Запорный клапан со штуцером для манометра G 1/4, без редукционного клапана, сливная воронка G 1 из пластмассы, латунный корпус, хромированная поверхность.

- › Предохранительный клапан 0,6 МПа (6 бар);
- › Технология соединения двойным ниппелем;
- › Поворотный предохранительный клапан, слив воды направо или налево;
- › Сливная воронка с регулируемым сливом;
- › Знак технического контроля DVGW.

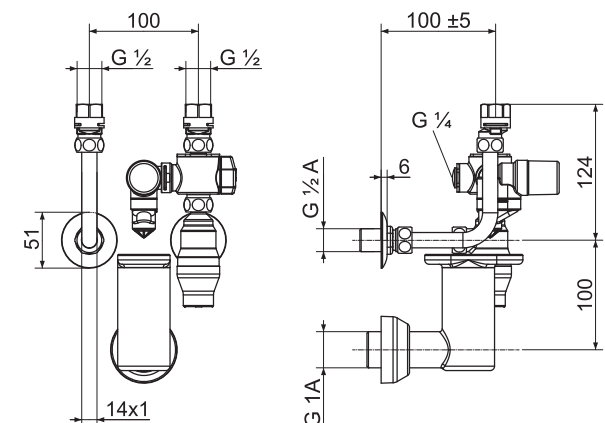
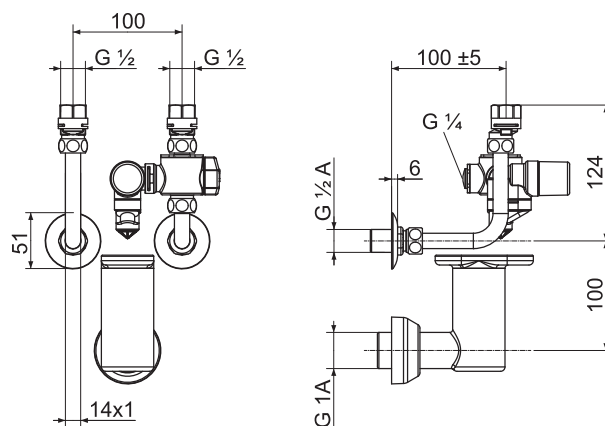
KV 40

Предохранительный комплект для настенных накопительных водонагревателей закрытого типа объемом до 200 литров, соответствует. Запорный клапан, штуцер для манометра G1/4; редуктор давления, сливная воронка G1 (пластик), латунный корпус, хромированная поверхность.

- › Предохранительный клапан 0,6 МПа (6 бар);
- › Редукционный клапан с диапазоном регулировки 0,15-0,5 МПа;
- › Технология соединения двойным ниппелем;
- › Поворотный предохранительный клапан, слив воды направо или налево
- › Сливная воронка с регулируемым сливом;
- › Знак технического контроля DVGW.

		KV 30	KV 40
		233480	233481
Макс. допустимое давление	МПа	0,48	1,6
Предохранительный клапан	МПа	0,6	0,6
Редукционный клапан		-	X
Номинальное давление редукционного клапана			PN 16
Диапазон настройки редукционного клапана	МПа		0,15 - 0,5
Подвод для капельной влаги		X	X
Способ монтажа		Скрытый	Скрытый
Подключение к водопроводу		G 1/2 A	G 1/2 A
Сливная воронка		G 1 A	G 1 A

Знаки контроля и качества



SRT 2



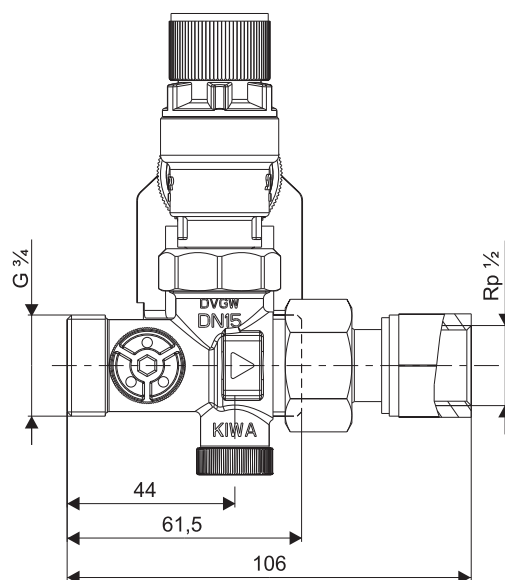
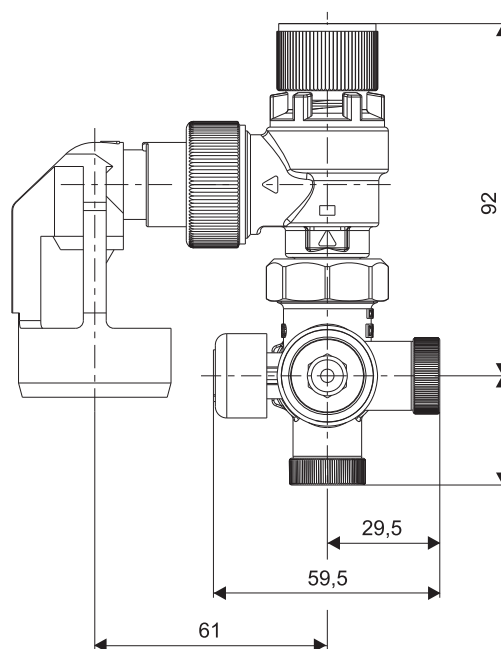
- › Может применяться для SH 30-150 S, SHZ 30-150 LCD, SHD 30/100 S, HFA-Z 30-150, SH 30-150 F;
- › Используется для SH 10 SL(i), SH 15 SL(i);
- › Предохранительный клапан 0,6 МПа (6 бар);
- › Для вертикального или горизонтального монтажа.

		SRT 2
		230764
Применение		Напорный накопительный нагреватель
Макс. допустимое давление	МПа	0,6
Редукционный клапан		-
Поверхность		Латунь
Подвод для капельной влаги		X
Способ монтажа		открытый

Знаки контроля и качества



Предохранительный комплект для наружного монтажа закрытых настенных накопительных нагревателей и напорных малогабаритных накопительных нагревателей. Предохранительный клапан номиналом 0,6 МПа. Шаровой запорный кран, патрубок резервуара G 1/2, штуцер манометра без редукционного клапана G 1/4, пластмассовый штуцер для отвода капель G 1, корпус из латуни. Для горизонтального или вертикального монтажа.



Настенные накопительные водонагреватели объемом от 30 до 150 литров

Принадлежности

Декоративная панель для KV 30\40



Для предохранительных комплектов KV 30, KV 40. Подходит для настенных накопителей начиная с 1994 года выпуска с номером для заказа 073...

Кожух KV
074143

SV EX



- › Может применяться для SH 30-150 S, SHZ 30-150 LCD, SHD 30/100 S, HFA-Z 30-150, SH 30-150 S, PSH 30-150 Si
- › Используется для SH 10 SL(i), SH 15 SL(i)
- › Предохранительный клапан 0,6 МПа (6 бар)
- › Для вертикального или горизонтального монтажа.

		SV EX 230764
Применение		Напорный накопительный нагреватель
Макс. допустимое давление	МПа	0,6
Редукционный клапан		-
Поверхность		Латунь
Подвод для капельной влаги		X
Способ монтажа		открытый

Предохранительный комплект для наружного монтажа закрытых настенных накопительных нагревателей и напорных малогабаритных накопительных нагревателей. Предохранительный клапан номиналом 0,6 МПа. Для горизонтального или вертикального монтажа.



PSH Si

- › Однофазное подключение;
- › ТЭН из высококачественной меди и сменный магниевый анод;
- › Возможен монтаж с пластиковыми трубами (внимательно изучайте технические характеристики труб);
- › Внешний поворотный регулятор температуры (PSH 30-50 Si);
- › Внутренний поворотный регулятор температуры (PSH 80-150 Si);
- › Жесткая пенополиуретановая теплоизоляция insulation;
- › Силовой кабель длиной 1 м у моделей PSH 30-50 Si (модели PSH 80-150 Si поставляются без кабеля);

Настенный накопительный водонагреватель объемом от 30 до 150 литров

ПРИМЕНЕНИЕ. Настенные накопительные нагреватели PSH Si подходят для снабжения горячей водой нескольких точек разбора (индивидуальное или групповое снабжение), например, при одновременной подаче воды в ванную комнату и на кухню.

КОМПЛЕКТАЦИЯ/КОМФОРТ. Бесступенчатая настройка температуры от 5°C до 65°C (для PSH 30-50 Si) и от 5°C до 62°C (для PSH 80-150 Si).

ЭФФЕКТИВНОСТЬ. Потери энергии сведены к минимуму благодаря высококачественной теплоизоляции. Особую экономичность обеспечивает возможность использования выгодных тарифов на электроэнергию. Различные компоненты прибора можно перерабатывать отдельно как вторсырье, не загрязняя окружающую среду.

УСТАНОВКА И ОБСЛУЖИВАНИЕ. Присоединяемая мощность 2 кВт (от 30 до 50 литров); 2,2 кВт (от 80 до 150 литров). Простая взаимозаменяемость с любыми распространенными настенными накопительными водонагревателями. Универсальный настенный кронштейн обеспечивает быстрый и простой монтаж. Устанавливать изделие можно в системах пластмассовых, медных или нержавеющей труб. Нагревательный фланец легко извлекается. Степень защиты IP25. Большое фланцевое отверстие обеспечивает результативное и удобное удаление накипи.

БЕЗОПАСНОСТЬ И КАЧЕСТВО. Универсальный нагревательный фланец подходит для работы в любом режиме — одно- или двух-тарифном (необходим внешний управляющий таймер). Высококачественный магниевый анод. Стальной внутренний резервуар со специальным покрытием anticor, продлевающим срок службы. Автоматическая защита от замерзания контролирует температуру воды и защищает резервуар.

Знаки контроля и качества

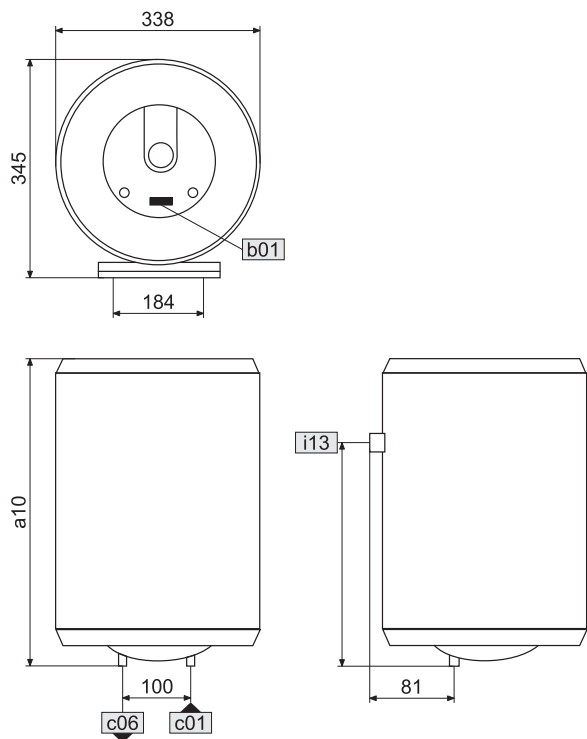


Настенные водонагреватели от 30 до 150 литров PSH Si

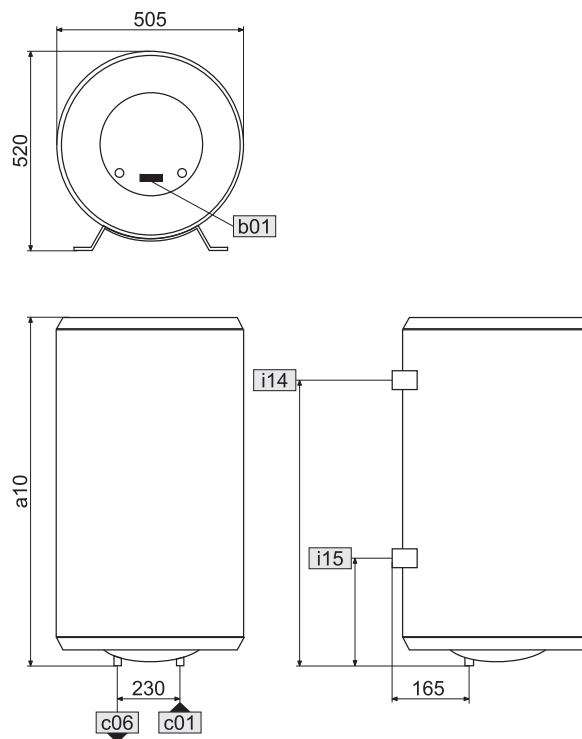
		PSH 30 Si 074478	PSH 50 Si 074479	PSH 80 Si 074480	PSH 100 Si 074481	PSH 120 Si 074482	PSH 150 Si 074483
Гидравлические характеристики							
Объем водонагревателя	л	30	50	80	100	120	150
Электрические характеристики							
Мощность при подключении ~ 230 В	кВт	2	2	2,2	2,2	2,2	2,2
Напряжение	В	230	230	230	230	230	230
Фазы		1/N/PE	1/N/PE	1/N/PE	1/N/PE	1/N/PE	1/N/PE
Частота	Гц	50/-	50/-	50/-	50/-	50/-	50/-
Одноконтурный режим		X	X	X	X	X	X
Предельные параметры							
Диапазон регулировки температуры	°С	5-65	5-65	5-62	5-62	5-62	5-62
Макс. допустимое давление	МПа	0,6	0,6	0,6	0,6	0,6	0,6
Энергетические характеристики							
Потребление энергии в режиме ожидания (65°С, 24 ч)	кВт*ч	0,76	1,13	1,05	1,25	1,35	1,65
Прочее							
Напорный		X	X	X	X	X	X
Класс защиты		IP25	IP25	IP25	IP25	IP25	IP25
Цвет		Белый/серый	Белый/серый	Белый/серый	Белый/серый	Белый/серый	Белый/серый
Размеры							
Высота	мм	338	338	505	505	505	505
Ширина	мм	623	918	737	908	1046	1241
Глубина	мм	345	345	520	520	520	520
Диаметр	мм	338	338	505	505	505	505
Вес							
Вес (с водой)	кг	44	67	106	131	154	190
Вес (пустой)	кг	14	17	26	31	34	40

Размеры и подключения

PSH 30-50 Si



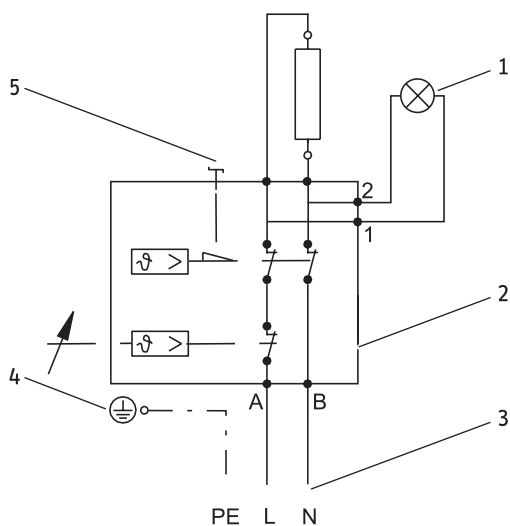
PSH 80-150 Si



			PSH 30 Si	PSH 50 Si	PSH 80 Si	PSH 100 Si	PSH 120 Si	PSH 150 Si
a10 Габарит прибора	Высота	мм	623	918	737	908	1046	1241
b01 Выход электрического кабеля								
c01 Подключение холодной воды	Наружная резьба		G 1/2 A	G 1/2 A	G 3/4 A	G 3/4 A	G 3/4 A	G 3/4 A
c06 Выход горячей воды	Наружная резьба		G 1/2 A	G 1/2 A	G 3/4 A	G 3/4 A	G 3/4 A	G 3/4 A
i13 Монтажный кронштейн	Высота	мм	463	750				
i14 Монтажный кронштейн I	Высота	мм			570	748	748	1048
i15 Монтажный кронштейн II	Высота	мм					250	250

Схема электрических подключений

1/ N/ PE ~ 230 V



- 1 Индикатор работы прибора (ВКЛ/ВЫКЛ)
- 2 Ограничитель температуры / регулятор температуры
- 3 Подключение электропитания
- 4 Провод заземления
- 5 Подключение нагревательного элемента



PSH Trend

- › ТЭН из нержавеющей стали;
- › Плавная регулировка температуры в диапазоне от 35°C до 75°C;
- › Вертикальный монтаж;
- › Возможен монтаж с пластиковыми трубами (внимательно изучайте технические характеристики труб);
- › Увеличенный слой теплоизоляции;
- › Защита от перегрева, замерзания и струй воды (IP 25);
- › Группа безопасности в комплекте;
- › Одноконтурное подключение.

Настенный накопительный водонагреватель объемом от 30 до 200 литров

ПРИМЕНЕНИЕ. Настенные накопительные нагреватели PSH Trend подходят для снабжения горячей водой нескольких точек разбора (индивидуальное или групповое снабжение), например, при одновременной подаче воды в ванную комнату и на кухню.

КОМПЛЕКТАЦИЯ/КОМФОРТ. Бесступенчатая настройка температуры от 7°C до 75°C.

ЭФФЕКТИВНОСТЬ. Потери энергии сведены к минимуму благодаря высококачественной теплоизоляции. Особую экономичность обеспечивает возможность использования выгодных тарифов на электроэнергию. Различные компоненты прибора можно перерабатывать отдельно как вторсырье, не загрязняя окружающую среду.

УСТАНОВКА И ОБСЛУЖИВАНИЕ. Присоединяемая мощность 2 кВт (от 30 до 150 литров); 3 кВт (от 200 литров). Универсальный настенный кронштейн обеспечивает быстрый и простой монтаж.

Устанавливать изделие можно в системах пластмассовых, медных или нержавеющей труб. Нагревательный фланец легко извлекается. Степень защиты IP25. Большое фланцевое отверстие обеспечивает результативное и удобное удаление накипи.

БЕЗОПАСНОСТЬ И КАЧЕСТВО. Универсальный нагревательный фланец подходит для работы в любом режиме — одно- или двухтарифном (необходим внешний управляющий таймер) Высококачественный магниевый анод. Стальной внутренний резервуар со специальным покрытием anticor, продлевающим срок службы. Автоматическая защита от замерзания контролирует температуру воды и защищает резервуар.

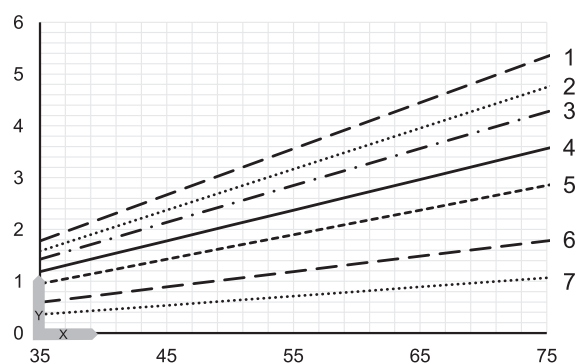
Знаки контроля и качества



Настенные водонагреватели от 30 до 200 литров PSH Trend

		PSH 30 Trend	PSH 50 Trend	PSH 80 Trend	PSH 100 Trend	PSH 120 Trend	PSH 150 Trend	PSH 200 Trend
		232080	232081	232082	232083	232084	232085	232086
Гидравлические характеристики								
Объем водонагревателя	л	30	50	80	100	120	150	200
Количество смешанной воды 40°C (15 °C/60°C)	л	52	99	142	186	224	288	376
Электрические характеристики								
Мощность при подключении ~230 В	кВт	2	2	2	2	2	2	3
Напряжение	В	220-240	220-240	220-240	220-240	220-240	220-240	220-240
Фазы		1/N/PE	1/N/PE	1/N/PE	1/N/PE	1/N/PE	1/N/PE	1/N/PE
Частота	Гц	50/60	50/60	50/60	50/60	50/60	50/60	50/60
Одноконтурный режим		X	X	X	X	X	X	X
Время нагрева на мощности 2,0 кВт (15 °C/60°C)	ч	0.80	1.33	2.13	2.66	3.20	4.00	
Время нагрева на мощности 3,0 кВт (15 °C/60°C)	ч							3.55
Предельные параметры								
Диапазон регулировки температуры	°C	7-75	7-75	7-75	7-75	7-75	7-75	7-75
Макс. допустимое давление	МПа	0.6	0.6	0.6	0.6	0.6	0.6	0.6
Давление тестирования	МПа	0.2	0.2	0.2	0.2	0.2	0.2	0.2
Макс. допустимая температура	°C	95	95	95	95	95	95	95
Максимальный проток	л/мин	23.5	23.5	23.5	23.5	23.5	23.5	23.5
Мин. давление воды на выходе	МПа	0.1	0.1	0.1	0.1	0.1	0.1	0.1
Макс. давление воды на входе	МПа	0.6	0.6	0.6	0.6	0.6	0.6	0.6
Энергетические характеристики								
Потребление энерг. в режиме ожидания (65°C, 24ч)	кВт*ч	0.53	0.72	0.79	0.97	1.14	1.32	1.61
Прочее								
Напорный		X	X	X	X	X	X	X
Класс защиты (вертикальный монтаж)		IP25	IP25	IP25	IP25	IP25	IP25	IP25
Силовой кабель		X	X	X	X	X	X	X
Длина силового кабеля	мм	1000	1000	1000	1000	1000	1000	1000
Цвет		Белый	Белый	Белый	Белый	Белый	Белый	Белый
Размеры								
Высота	мм	642	897	871	1025	1178	1410	1715
Глубина	мм	410	410	520	520	520	520	520
Диаметр	мм	405	405	510	510	510	510	510
Вес								
Бак (полный)	кг	46.4	71.4	108.2	133.6	159.1	196.2	256.3
Бак (пустой)	кг	16.4	21.4	28.2	33.6	39.1	46.2	56.3

Диаграмма нагрева Смешанная вода 40°C



X Температура нагрева [°C]

Y Время нагрева [h]

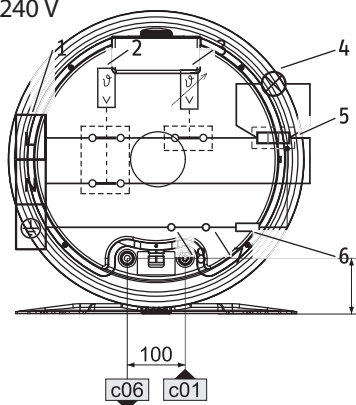
- 1 150 л
- 2 200 л
- 3 120 л
- 4 100 л
- 5 80 л
- 6 60 л
- 7 30 л

Время нагрева зависит от объема водонагревателя, температуры входящей холодной воды и мощности нагрева.

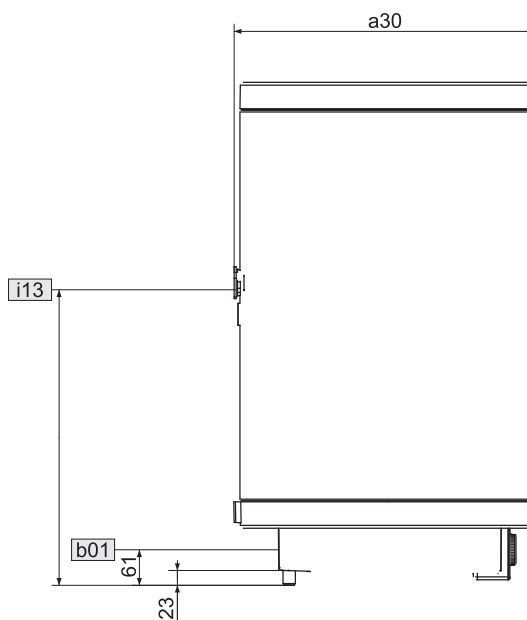
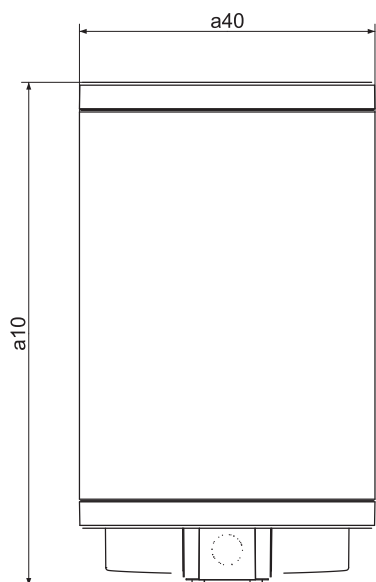
На графике учитывается температура холодной воды 15°C.

Размеры и подключения

1/ N/ PE ~ 220-240 V



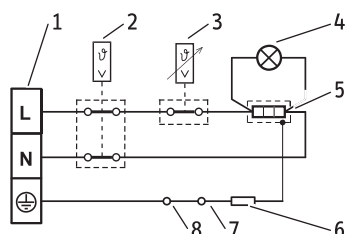
- 1 Соединительная клемма
- 2 Ограничитель температуры
- 3 Терморегулятор
- 4 Индикатор работы прибора (ВКЛ/ВЫКЛ)
- 5 Нагревательный элемент
- 6 Электрическое сопротивление 560
- 7 Анод
- 8 Внутренний бак



			PSH 30 Trend	PSH 50 Trend	PSH 80 Trend	PSH 100 Trend	PSH 120 Trend	PSH 150 Trend	PSH 200 Trend
a10 Габарит прибора	Высота	мм	642	897	871	1025	1178	1410	1715
a30 Габарит прибора	Глубина	мм	410	410	520	520	520	520	520
a40 Габарит прибора	Диаметр	мм	405	405	510	510	510	510	510
b01 Выход электрического кабеля	Фитинг		PG 16	PG 16	PG 16	PG 16	PG 16	PG 16	PG 16
c01 Подключение холодной воды	Наружная резьба		G 1/2 A	G 1/2 A	G 1/2 A	G 1/2 A	G 1/2 A	G 1/2 A	G 1/2 A
	Расстояние до задней стенки	мм	85,5	85,5	95	95	95	95	95
c06 Выход горячей воды	Наружная резьба		G 1/2 A	G 1/2 A	G 1/2 A	G 1/2 A	G 1/2 A	G 1/2 A	G 1/2 A
	Расстояние до задней стенки	мм	85,5	85,5	95	95	95	95	95
i13 Настенный кронштейн	Высота	мм	530	590	585	735	890	1125	1425

Схема электрических подключений

1/ N/ PE ~ 220-240 V



- 1 Соединительная клемма
- 2 Ограничитель температуры
- 3 Терморегулятор
- 4 Индикатор работы прибора (ВКЛ/ВЫКЛ)
- 5 Нагревательный элемент
- 6 Электрическое сопротивление 560
- 7 Анод
- 8 Внутренний бак



PSH Universal EL

- › Функция «ECO Comfort» (снижение температуры нагрева воды с 85°C до 60°C);
- › Функция «ECO Plus» (нагрев 60% объема воды до 60°C);
- › Функция «ECO Dynamic» (интеллектуальная настройка работы прибора в соответствии с графиком расхода воды);
- › Интеллектуальная самообучаемая электроника;
- › Выбор режима работы (одноконтурный нагрев, двухтарифное подключение, режим бойлера) с помощью клавиш на лицевой панели;
- › Вертикальный и горизонтальный монтаж;
- › Современный дизайн с интуитивно понятным пользовательским интерфейсом;
- › Защищенный керамический нагревательный элемент (замена осуществляется без опорожнения водонагревателя);
- › Дополнительная функция ограничения температуры до 40°C - 60°C;
- › Эмалированный внутренний бак;
- › Защитный магниевый анод;
- › Отображение температуры воды на лицевой панели;
- › Система самодиагностики с выводом ошибок на экран;
- › Режим «Быстрый нагрев»;
- › Возможность использования в двухтарифной системе учета электроэнергии;
- › Встроенная блокировка кнопок.

Настенный накопительный водонагреватель объемом от 30 до 150 литров

ПРИМЕНЕНИЕ. Настенные накопительные нагреватели PSH Universal EL подходят для снабжения горячей водой нескольких точек разбора (индивидуальное или групповое снабжение), например, при одновременной подаче воды в ванную комнату и на кухню. PSH Universal EL могут быть установлены как вертикально, так и горизонтально.

КОМПЛЕКТАЦИЯ/КОМФОРТ. Плавная регулировка температуры в диапазоне от 7°C до 85°C с помощью клавиш на лицевой панели. Водонагреватель с электронным управлением и тремя встроенными ECO-функциями. Заданная пользователем температура отображается на дисплее. Такие функции как защита от замерзания, ограничение температуры, быстрый нагрев (в ручном режиме) являются стандартными для данного водонагревателя. Керамический нагревательный элемент расположен внутри эмалированной защитной трубки и не контактирует с водой. Это позволяет производить обслуживание и замену нагревательного элемента без опорожнения водонагревателя.

ЭФФЕКТИВНОСТЬ. Потери энергии сведены к минимуму благодаря высококачественной теплоизоляции. Особую экономичность обеспечивает возможность использования выгодных тарифов на электроэнергию. Различные компоненты прибора можно перерабатывать отдельно как вторсырье, не загрязняя окружающую среду.

УСТАНОВКА И ОБСЛУЖИВАНИЕ. Присоединяемая мощность 2,6 кВт (30 литров); 3 кВт (от 50 до 150 литров). Простая взаимозаменяемость с любыми распространенными настенными накопительными водонагревателями. Универсальный настенный кронштейн обеспечивает быстрый и простой монтаж.

Устанавливать изделие можно в системах пластмассовых, медных или нержавеющей труб. Нагревательный фланец легко извлекается. Степень защиты IP25 (Вертикальный монтаж); IP24 (горизонтальный монтаж). Большое фланцевое отверстие обеспечивает результативное и удобное удаление накипи.

БЕЗОПАСНОСТЬ И КАЧЕСТВО. Универсальный нагревательный фланец подходит для работы в любом режиме — одно- или двухтарифном. Высококачественный магниевый анод. Стальной внутренний резервуар со специальным покрытием anticor, продлевающим срок службы. Автоматическая защита от замерзания контролирует температуру воды и защищает резервуар.

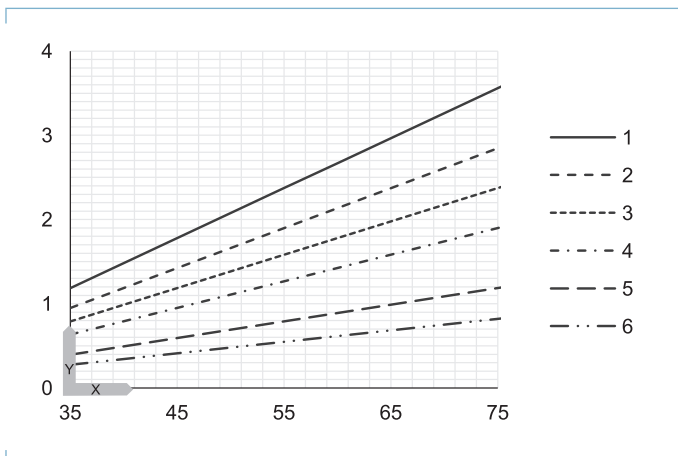
Знаки контроля и качества



Настенные накопительные водонагреватели объемом от 30 до 150 литров PSH Universal EL

		PSH 30 Universal EL 231150	PSH 50 Universal EL 231151	PSH 80 Universal EL 231152	PSH 100 Universal EL 231153	PSH 120 Universal EL 231649	PSH 150 Universal EL 231154
Гидравлические характеристики							
Объем водонагревателя	л	30	50	80	100	120	150
Количество смешанной воды 40°C (15 °C/60°C) вертикальный монтаж	л	53	92	136	183	217	273
Количество смешанной воды 40°C (15 °C/60°C) горизонтальный монтаж	л	42	76	111	153	173	194
Электрические характеристики							
Мощность при подключении ~230 В	кВт	2.6	3	3	3	3	3
Напряжение	В	230	230	230	230	230	230
Фазы		1/N/PE	1/N/PE	1/N/PE	1/N/PE	1/N/PE	1/N/PE
Частота	Гц	50	50	50	50	50	50
Одноконтурный режим		X	X	X	X	X	X
2-тарифное подключение		X	X	X	X	X	X
Режим бойлера		X	X	X	X	X	X
°C нагрева на мощности 2,6 кВт (15 °C/60°C)	ч	0.61					
°C нагрева на мощности 3,0 кВт (15 °C/60°C)	ч		0.88	1.42	1.77	2.13	2.66
Предельные параметры							
Диапазон регулировки температуры	°C	7-85	7-85	7-85	7-85	7-85	7-85
Макс. допустимое давление	МПа	0.6	0.6	0.6	0.6	0.6	0.6
Максимальный проток	л/мин	23.5	23.5	23.5	23.5	23.5	23.5
Энергетические характеристики							
Потребление энерг. в режиме ожидания (65°C, 24ч), вертикальный монтаж	кВт*ч	0.57	0.78	0.88	1.05	1.19	1.29
Потребление энерг. в режиме ожидания (65°C, 24ч), горизонтальный монтаж	кВт*ч	0.83	0.94	1	1.26	1.43	1.57
Прочее							
Класс защиты (горизонтальный монтаж)		IP24	IP24	IP24	IP24	IP24	IP24
Класс защиты (вертикальный монтаж)		IP25	IP25	IP25	IP25	IP25	IP25
Напорный		X	X	X	X	X	X
Силовой кабель		X	X	X	X	X	X
Длина силового кабеля	мм	1000	1000	1000	1000	1000	1000
Цвет		белый	белый	белый	белый	белый	белый
Размеры							
Высота	мм	696	951	893	1045	1200	1435
Ширина	мм	380	380	475	475	475	475
Глубина	мм	392	392	492	492	492	492
Вес							
Вес (пустой)	кг	52	78	114	138	163	202
Вес (с водой)	кг	22	28	34	38	43	52

Диаграмма нагрева Смешанная вода 40°C



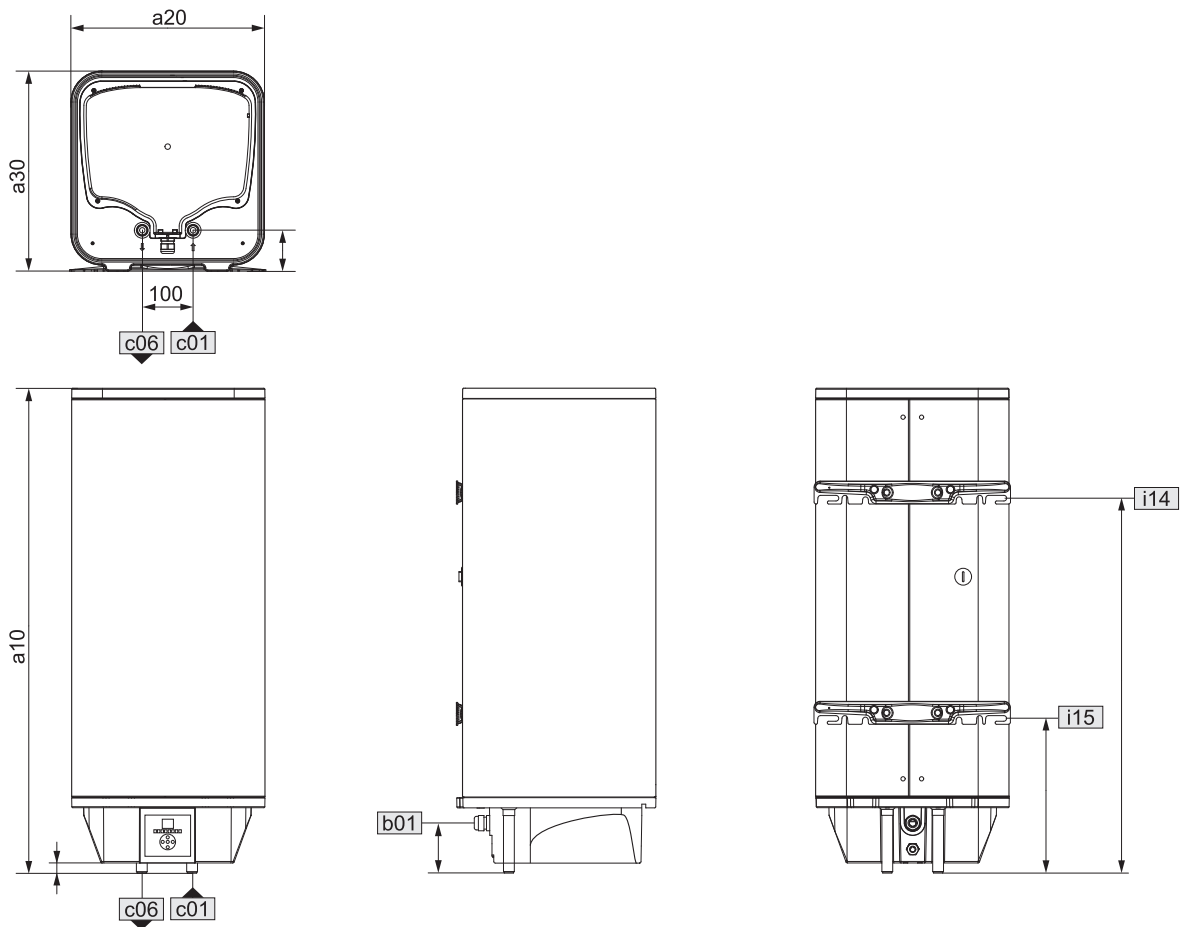
X Температура нагрева [°C]
Y Время нагрева [в часах]

- 1 150 л
- 2 120 л
- 3 100 л
- 4 80 л
- 5 50 л
- 6 30 л

Время нагрева зависит от объема водонагревателя, температуры входящей холодной воды и мощности нагрева.

На графике учитывается температура холодной воды 15°C.

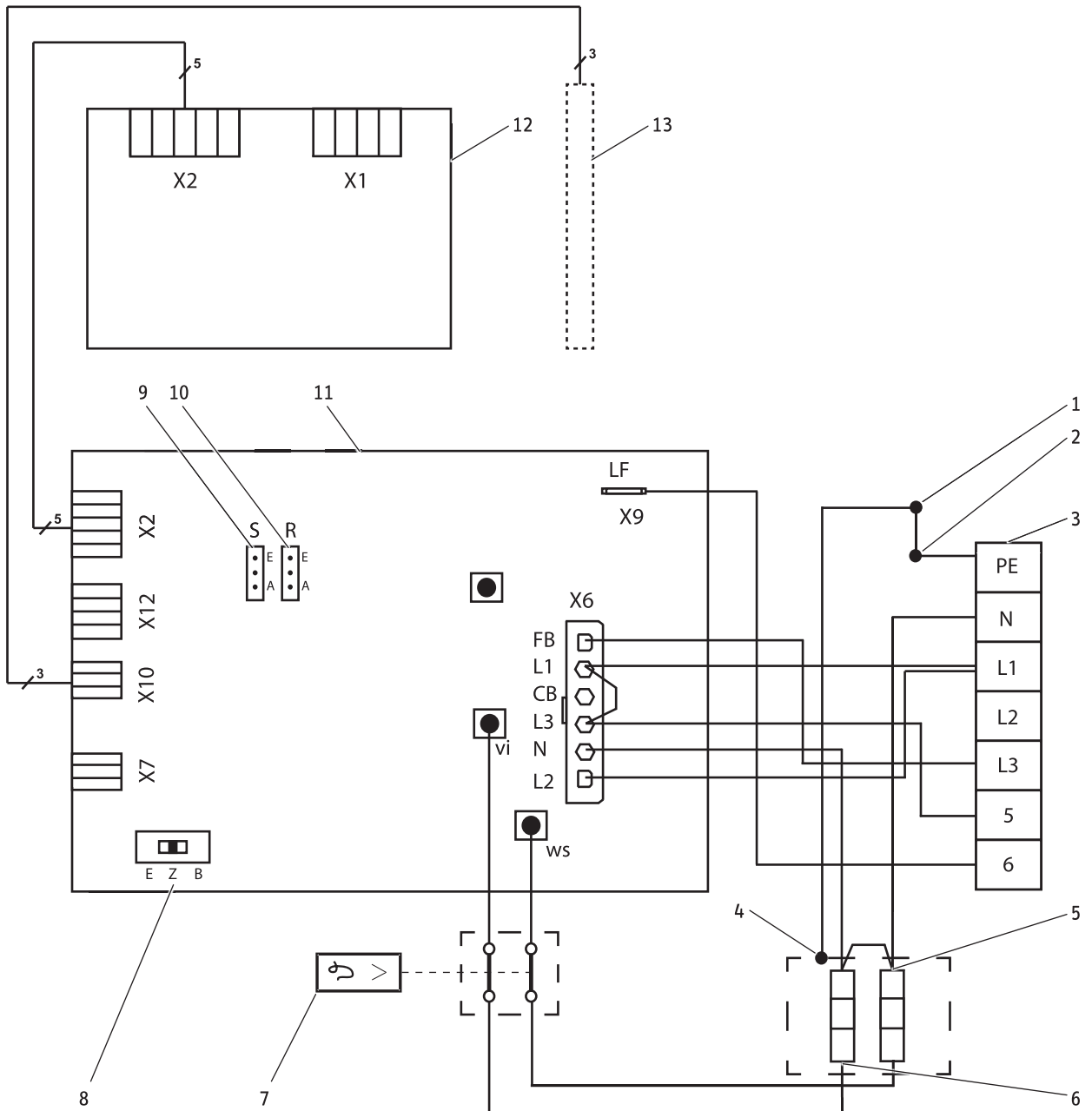
Размеры и подключения



			PSH 30 Uni- versal EL	PSH 50 Uni- versal EL	PSH 80 Uni- versal EL	PSH 100 Uni- versal EL	PSH 120 Uni- versal EL	PSH 150 Uni- versal EL
a10 Габарит прибора	Высота	мм	696	931	893	1045	1200	1435
a20 Габарит прибора	Ширина	мм	380	380	475	475	475	475
a30 Габарит прибора	Глубина	мм	392	392	492	492	492	492
b01 Выход электрического кабеля	Высота	мм	98,5	98,5	78,5	78,5	78,5	78,5
c01 Подключение холодной воды	Внутренняя резьба		G 1/2 A	G 1/2 A	G 1/2 A	G 1/2 A	G 1/2 A	G 1/2 A
	Выступ от крышки прибора	мм	20	20	0	0	0	0
	Расстояние до задней стенки	мм	80	80	85	85	85	85
c06 Выход горячей воды	Наружная резьба		G 1/2 A	G 1/2 A	G 1/2 A	G 1/2 A	G 1/2 A	G 1/2 A
	Выступ (вниз) от крышки прибора	мм	20	20	0	0	0	0
	Расстояние до задней стенки	мм	80	80	85	85	85	85
i14 Монтажный кронштейн 1	Высота	мм	445	705	592	735	870	1090
i15 Монтажный кронштейн 2	Высота	мм	210	270	270	300	300	300

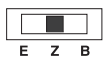
Схема электрических подключений и контактов

1/ N/ PE ~ 230 V

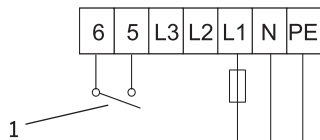


- | | |
|--|--|
| 1 Анод | 7 Ограничитель температуры |
| 2 Цилиндры | 8 Ползунковый переключатель режимов работы |
| 3 Соединительная клемма | 9 Джемпер режима энергосбережения |
| 4 Керамический нагревательный элемент в защитной эмалированной трубке | 10 Джемпер реверс-контроля |
| 5 Нагревательная мощность:
PSH 30 Universal EL: 1.6 kW ~ 230 V
PSH 50-150 Universal EL: 2 kW ~ 230 V | 11 Электронный программный блок |
| 6 Дополнительная мощность нагрева, 1 kW ~ 230 V | 12 Электронный блок управления |
| | 13 Температурные датчики |

2-тарифное подключение Измерение одним счетчиком



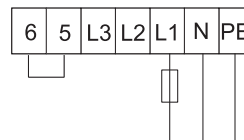
	PSH 30 Universal EL	PSH 50-150 Universal EL
kW	1.6 / 2.6	2 / 3



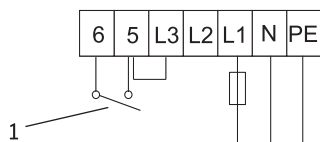
Одноконтурное подключение



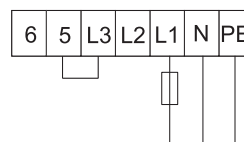
	PSH 30 Universal EL	PSH 50-150 Universal EL
kW	1.6 / 2.6	2 / 3



	PSH 30 Universal EL	PSH 50-150 Universal EL
kW	2.6 / 2.6	3 / 3



	PSH 30 Universal EL	PSH 50-150 Universal EL
kW	2.6 / 2.6	3 / 3

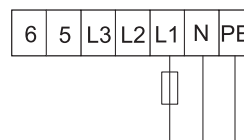


1 Power-OFF contact

Режим бойлера



	PSH 30 Universal EL	PSH 50-150 Universal EL
kW	2.6	3



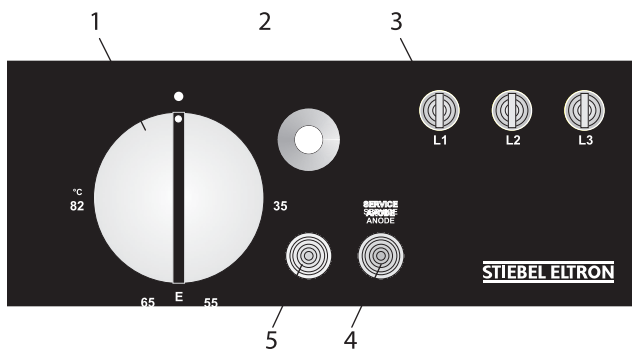
Встраиваемый накопительный водонагреватель



Комплектация и управление

Блок управления

Во встраиваемых накопительных нагревателях можно задавать желаемое значение, настраивать другие параметры и просматривать информацию на блоке управления. Помимо поворотного переключателя и кнопки быстрого нагрева, на блоке управления расположены две сигнальные лампы для индикации нагрева и потребности в обслуживании анода. Для простой проверки напряжения питания соответствующие контрольные выводы тоже расположены на интерфейсе пользователя.



- 1 Ручка управления
- 2 Кнопка быстрого нагрева в двухконтурном режиме
- 3 Отверстие для контроля напряжения питания
- 4 Сигнальная лампа потребности обслужить анод
- 5 Сигнальная лампа нагрева

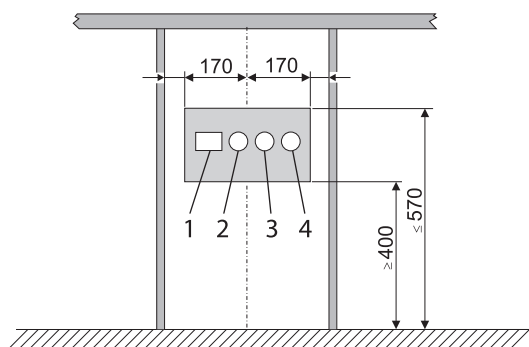
Сигнальный анод

Магний защитный анод снабжен сигнальным устройством. Когда анод изнашивается, на интерфейсе пользователя светится индикация потребности в обслуживании.

Установка и преимущества

Примеры монтажа

Рекомендуются приведенные ниже установочные и монтажные размеры. Обязательно нужно сравнить приведенные значения с фактическими условиями на месте.



- 1 Розетка для подключения электроплиты
- 2 Штуцер ГВС
- 3 Штуцер для холодной воды
- 4 Слив

Характеристики оснащения

Удобство приборов для монтажа и технического обслуживания обеспечивают такие особенности комплектации:

Предохранительный комплект

В конструкции прибора предусмотрен предохранительный комплект, который доступен с лицевой части прибора. Отвод капель осуществляется с помощью внутренней воронки со шлангом и сливного патрубка.

Сливной вентиль

Доступный с лицевой части прибора сливной кран обеспечивает простое опорожнение резервуара, например, перед техническим обслуживанием.

Эмалированный резервуар

Все резервуары делают из стали, которая покрыта изнутри специальной эмалью, обеспечивающей защиту от коррозии. Компания STIEBEL ELTRON первой среди производителей союза получила сертификат качества EEA (Европейского союза по эмалевым покрытиям), подтверждающий соответствие процесса эмалирования накопительных водонагревателей всем требованиям.

LICENCE CERTIFICATE

AUTHORISATION TO USE THE QUALITY SIGN



This is to certify that

Stiebel Eltron GmbH & Co. KG

Licence number: 201

is authorized to use the quality sign which is shown above according to the regulations for the use of the European EEA Quality Sign for enamel coating on the application area (7.12 hot water tanks / boilers) as described in chapter 7 of the EEA Quality Requirements.

Date of issue of this licence: 08.10.2017

Period of validity of this licence: 06.10.2018

Issue: 06.10.2017

Dr. Leo Gypen
EEA President

Werner Wessenhäus
EEA Technical Committee

Сертификат качества EEA (Европейского ведомства по эмалированию)

Фланцевый электрический разъем

Для или после технического обслуживания нагревательного фланца можно установить электрическое соединение без риска ошибочного подключения. Особая вставная часть разъема обеспечивает быструю и безопасную работу.

Совместимость с пластмассовыми трубами

В накопительных водонагревателях можно задавать рабочую температуру до 82 °C.

При неисправности температура может повышаться до 95 °C (макс. 0,6 МПа). Используемая система пластиковых труб должна быть рассчитана на такие нагрузки. Эти условия эксплуатации необходимо сравнить с эксплуатационными лимитами, которые установил производитель пластмассовых труб.

Цельная облицовка

При необходимости встраиваемый накопитель можно применять как отдельно стоящий.

Гидравлическое соединение

Встраиваемые накопительные нагреватели можно эксплуатировать в напорном (закрытом) режиме.

Напорный (закрытый) режим работы

Напорные (закрытые) системы, т. е. накопительные водонагреватели, пребывающие под полным сетевым давлением, могут снабжать несколько точек разбора. При нагреве из предохранительного клапана на предохранительном комплекте заметна выступающая вода — это необходимое явление, обусловленное требованиями безопасности.

Нужно соблюдать общепризнанные технические правила, а также предписания водоснабжающего предприятия.

Категорически запрещено превышать максимально допустимое давление, указанное на заводской табличке.

Электрическое подключение

Электрическое подключение встраиваемого накопительного нагревателя зависит от типа и режима работы. При этом учитываются потребности пользователей в горячей воде, тарифные планы энергоснабжающего предприятия и допустимые режимы работы.

Необходимо соблюдать общепризнанные технические правила, предписания местного энергоснабжающего предприятия.

Накопительный водонагреватель нужно неразъемно подключить к сети переменного тока. Поперечное сечение проводника и номинал предохранителя выбирают на основе технических характеристик прибора.

Кроме того, нужно предусмотреть возможность отсоединения накопительного водонагревателя от электросети на всех полюсах с изоляционным промежутком не менее 3 мм. Для этого можно использовать линейные автоматические выключатели, предохранители и т. п.

Одноконтурный режим

Приборы в одноконтурном исполнении — это все накопительные электронагреватели, которые при каждом включении регулятора температуры начинают работу с полной нагревательной мощностью. Заданная температура горячей воды поддерживается постоянно.

Двухконтурное подключение

Содержимое резервуара нагревается в базовом режиме во время действия низкого тарифа. Периоды действия таких тарифов зависят от конкретного энергоснабжающего предприятия. Во время действия низкого тарифа, как правило, все содержимое резервуара нагревается до заданной температуры с использованием меньшей электрической мощности. При таком способе подключения расчет объема накопителя основывается на запасе горячей воды до следующего периода действия низкого тарифа.

При дополнительной потребности в горячей воде можно, нажав кнопку, активировать быстрый однократный нагрев, как правило, с большей электрической мощностью, во время действия обычного тарифа. При достижении заданной температуры быстрый нагрев выключается и больше не включается.



HT S

- › Возможность индивидуального применения в одноконтурном режиме или, на выбор пользователя, в двухконтурном режиме (подключение для использования низкого тарифа);
- › Бесступенчатая регулировка температуры от 35 до 82 °C;
- › Возможность нижнего монтажа (дизайнерского встраивания), кухонные габариты (ширина 445 мм);
- › Возможность облицовки декоративной панелью (отдельно стоящий прибор);
- › Плавная регулировка по высоте от 810 до 870 мм
- › Передняя панель и глубина цоколя (до 75 мм)
- › Доступ к интегрированному предохранительному узлу и сливному клапану спереди;
- › Сигнальный анод с индикатором на интерфейсе пользователя;
- › Подсоединения нагревательных элементов через фланцевый штекер в сборе;
- › Кнопка быстрого нагрева и индикация нагрева на интерфейсе пользователя;
- › Сливной кран со штуцером G3/4 для шланга.
- › ТЭН из высококачественной меди и сменный магниевый анод;
- › Защита от брызг воды (IP 24).

Встраиваемый накопительный водонагреватель HT 80 S

ПРИМЕНЕНИЕ. Встраиваемый накопительный водонагреватель HT 80 S подходит для снабжения горячей водой нескольких точек разбора (индивидуальное или групповое снабжение), например, при одновременной подаче воды в ванную комнату и на кухню. На выбор — в качестве прибора для нижнего монтажа в кухонную секцию или в качестве полностью облицованного отдельно стоящего прибора. Этот напорный прибор совместим со всеми доступными в продаже типами напорных смесителей. Возможно применение в двухтарифном режиме электропитания (подключение для пользования низким тарифом) или в однотарифном режиме (на выбор).

КОМПЛЕКТАЦИЯ/КОМФОРТ. Бесступенчатая настройка температуры в пределах 35–82 °C. Индикатор нагрева сигнализирует о том, что прибор нагревает воду. Есть кнопка быстрого нагрева (функция Boost) при повышении потребности в воде. Активировать эту функцию можно также с помощью внешнего пульта дистанционного управления.

ЭФФЕКТИВНОСТЬ. Низкие потери энергии благодаря высококачественной теплоизоляции. Особую экономичность обеспечивает возможность использования выгодных тарифов на электроэнергию (возможно подключение, позволяющее пользоваться электроэнергией во время действия более низкой цены). Различные компоненты прибора можно перерабатывать отдельно как вторсырье, не загрязняя окружающую среду.

УСТАНОВКА И ОБСЛУЖИВАНИЕ. Выбираемая присоединяемая мощность от 1 до 6 кВт. Возможность нижнего монтажа (дизайнерского встраивания) или использования как отдельно стоящего прибора в полной облицовке. Гибкие шлангопроводы сзади позволяют подтягивать прибор вперед. Регулируемые ножки и направляющие скольжения защищают пол и упрощают монтаж. Устанавливать изделие можно в системах пластмассовых, медных или нержавеющей труб. Сигнальный анод с индикатором информирует о степени износа магниевого защитного анода. Снимать фланец для замены анода не нужно. Нагревательный фланец с электрической фланцевой вилкой, защищенной от неправильного подключения легко демонтировать. Степень защиты IP 24 (защита от брызг воды). Опорожнять прибор можно с помощью специального крана со штуцером для шланга. Большое фланцевое отверстие, доступное сверху, обеспечивает результативное и удобное удаление накипи.

БЕЗОПАСНОСТЬ И КАЧЕСТВО. Универсальный нагревательный фланец для однотарифного режима, двухконтурный режим — на выбор пользователя. Высококачественный магниевый анод с индикацией износа на интерфейсе пользователя. Стальной внутренний резервуар изнутри покрыт специальной эмалью anticor, продлевающим срок службы. Автоматическая защита от замерзания контролирует температуру воды и защищает резервуар.

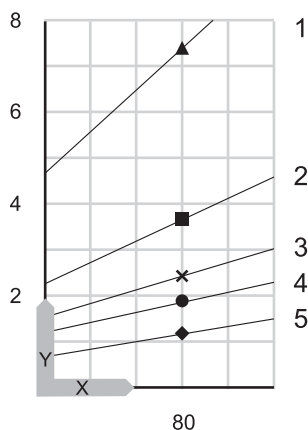
Знаки контроля и качества



Встраиваемый накопительный водонагреватель NT 80 S

		NT 80 S
		074196
Гидравлические характеристики		
Номинальная емкость	л	80
Объем смешанной воды 40 °C (15 / 60 °C)	л	140
Электрические характеристики		
Подключаемая мощность ~ 230 В	кВт	1-4
Подключаемая мощность ~ 400 В	кВт	1-6
Номинальное напряжение	В	230/400
Фазы		1-ф./N/PE, 3-ф./N/PE
Частота	Гц	50
Одноконтурный режим		X
Двухконтурный режим		X
Пределы рабочего диапазона		
Диапазон регулировки температуры	°C	35-82
Макс. допустимое давление	МПа	1
и испытательное давление	МПа	1,3
Макс. допустимая температура	°C	95
Макс. расход	л/мин	18
Мин./макс. электропроводность водопроводной воды	μS/cm	100-1500
Энергетические характеристики		
Расход энергии в режиме ожидания / 24 часа при 65 °C	кВт*ч	1,2
Класс энергоэффективности		C
Модификации		
Степень защиты (IP)		IP24
Конструкция закрытого типа		X
Цвет		Боковые стенки белого цвета
Размеры		
Глубина	мм	550
Высота	мм	870
Ширина	мм	445
Вес		
Вес порожнего прибора	кг	45,5
Вес заполненного прибора	кг	125

Диаграмма нагрева Заданная температура 82 °C



X Номинальная вместимость [л]

Y Длительность [ч]

1 1 кВт

2 2 кВт

3 3 кВт

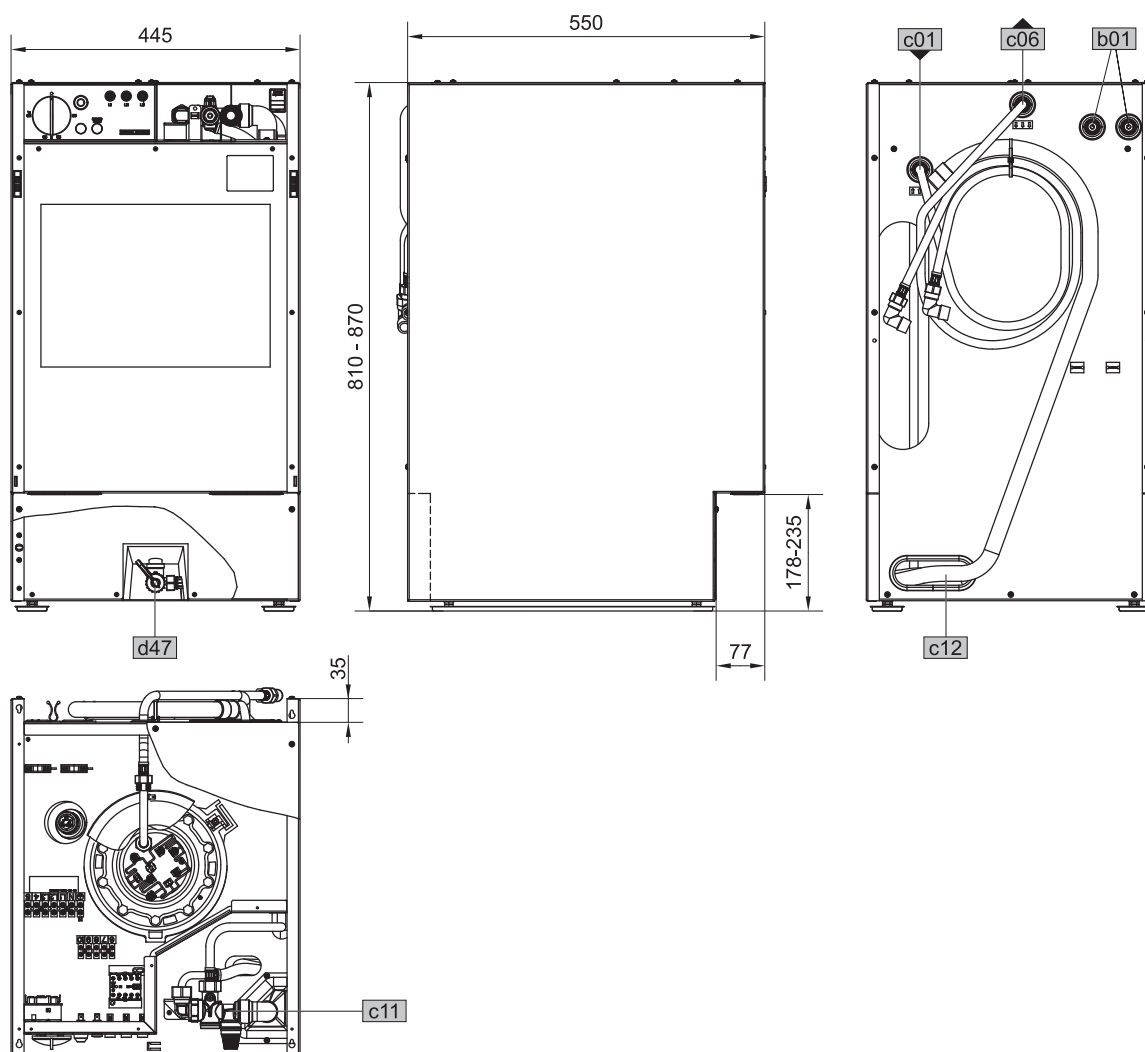
4 4 кВт

5 6 кВт

Длительность нагрева зависит от емкости резервуара, температуры холодной воды и нагревательной мощности.

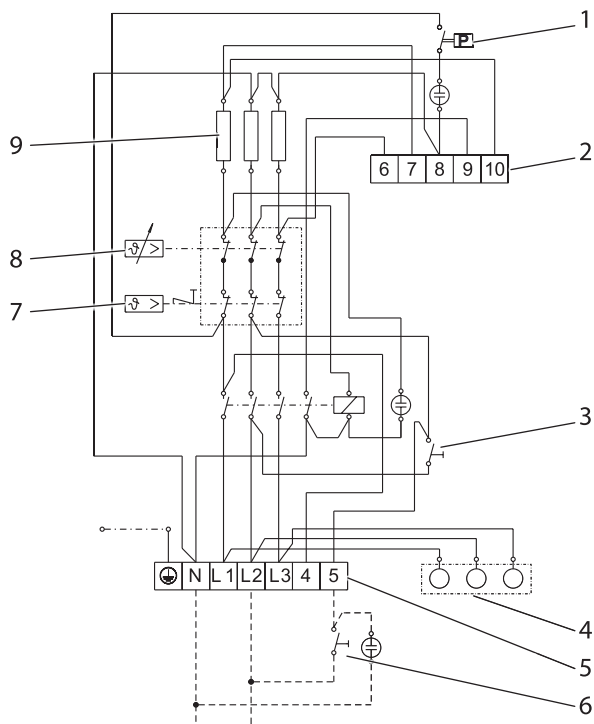
График для температуры холодной воды 15 °C

Размеры и подключения



			HT 80 S
b01	Ввод для электрических кабелей		
c01	Подвод холодной воды	Наружная резьба	G 1/2 A
c06	Выпуск горячей воды	Наружная резьба	G 1/2 A
c11	Предохранительный комплект		
c12	Предохранительный клапан выпуск		
d47	Опорожнение		

Электрическая схема и соединения

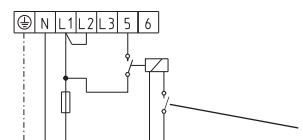


- 1 Пневматический выключатель для сигнального анода
- 2 Клемма для переключения мощности
- 3 Кнопка ускоренного нагрева
- 4 Возможность проверки напряжения питания
- 5 Колодка с гнездами для электрического подключения
- 6 Дистанционное управление быстрым нагревом
- 7 Предохранительный ограничитель температуры
- 8 Регулятор температуры
- 9 Нагревательные элементы по 2 кВт, ~ 230 В

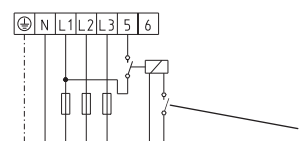
Двухконтурный режим

1/3 кВт 1/N/PE ~ 230 В

2/4 кВт 1/N/PE ~ 230 В



2/6 кВт 3/N/PE ~ 400 В

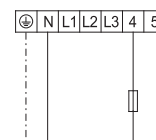


- 1 Контакт для подключения к сети энергоснабжающего предприятия

Одноконтурный режим

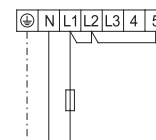
1 кВт 1/N/PE ~ 230 В

2 кВт 1/N/PE ~ 230 В

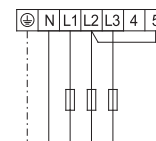


3 кВт 1/N/PE ~ 230 В

4 кВт 1/N/PE ~ 230 В



6 кВт 3/N/PE ~ 400 В



Принадлежности, предлагаемые для этой группы продукции, а также их подробные описания можно найти в конце этой главы.

Алфавитный указатель продукции можно найти в начале руководства по проектированию.

Принадлежности

- › 074197 Цельная облицовка

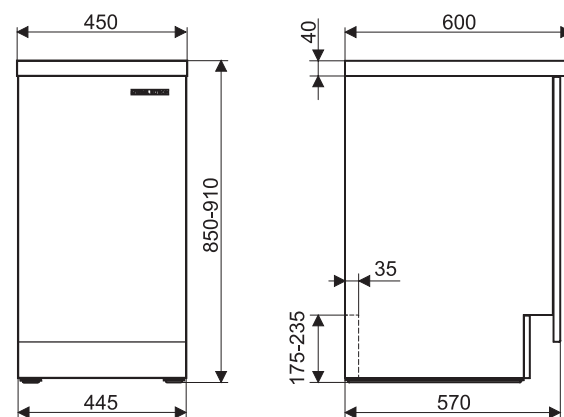
Встраиваемый накопительный водонагреватель Аксессуары

Декоративная панель



- › Для использования в качестве открытого дополнительного прибора
- › Состоит из: рабочая панель, передняя панель и экран цоколя (черный цвет)

		Цельная облицовка
		074197
Цвет		белый
Высота	мм	910
Ширина	мм	445
Глубина	мм	550
Вес пустого прибора	кг	8



Напольные накопительные водонагреватели



Комплектация

Все напольные накопительные нагреватели представляют собой устанавливаемые на полу накопители горячей воды с внутренним эмалевым покрытием. Они рассчитаны на напорную работу, и поэтому подходят для снабжения нескольких точек разбора. В зависимости от комплектации и возможностей использования ассортимент продукции подразделяют на указанные ниже категории.

Напольные накопительные электронагреватели

В заводскую комплектацию каждого напольного накопительного электронагревателя входит нагревательный фланец. Нагревательный элемент всегда размещен внизу резервуара, чтобы иметь возможность нагревать все его содержимое. Желаемую температуру воды задают на нагревательном элементе вручную. Вода нагревается до этой заданной температуры в зависимости от способа электрического подключения и, если речь идет о многозонном электросчетчике, в определенное время. Каждый напольный накопительный нагреватель оснащен штуцерами достаточного размера для линий холодной и горячей воды, а также циркуляционной трубы.

Напольные накопительные электронагреватели со встроенным теплообменником

В отличие от простых напольных накопительных электронагревателей, эти приборы дополнительно оснащены встроенным эмалированным гладкотрубным теплообменником. Он расположен над электрофланцем и может использоваться для подключения дополнительного источника тепла. Так можно оптимально сочетать разные источники тепла. Благодаря этому можно, например, использовать электрофланец во время действия низкого тарифа на электроэнергию, а в остальное время — альтернативные источники тепла.

Комбинированные напольные накопительные нагреватели

Комбинированные напольные накопительные нагреватели тоже представляют собой устанавливаемые на полу накопители с внутренним эмалевым покрытием, но в их заводскую комплектацию не входят ни фланец, ни теплообменник. Электрофланец или теплообменник устанавливают на месте через фланцевые отверстия. Благодаря этому можно, например, обеспечивать высокую нагревательную мощность, сочетать разные источники тепла или готовить прибор к последующему применению.

Дополнительные особенности комплектации

В зависимости от типа напольные накопительные нагреватели имеют такие дополнительные особенности комплектации:

Теплоизоляция в виде непосредственно нанесенного пеноматериала

Такие резервуары снабжаются теплоизоляцией из непосредственно нанесенного пеноматериала. Адаптированная к геометрии резервуара теплоизоляция с наружной облицовкой сводит затраты энергии в режиме ожидания к минимуму.

Отдельная теплоизоляция

Если размеры резервуаров с непосредственно нанесенной теплоизоляцией превышают обычные размеры дверного проема и транспортные размеры, используется отдельная теплоизоляция, подогнанная к резервуару. Благодаря свойствам теплоизоляционного материала и крепежной системы такая отдельная теплоизоляция тоже хорошо подходит к геометрии резервуара и надежно предотвращает потери тепла.

Защитный/сигнальный анод

Все напольные накопительные нагреватели оснащают магниевым защитным анодом для дополнительной защиты от коррозии. Сигнальный анод — это магниевый анод, оснащенный сигнальным устройством. При износе анода загорается световой индикатор.

Индикатор температуры

В зависимости от типа, приборы оснащаются наружными аналоговыми термометрами.

Эмаль

Все резервуары делают из стали, которая изнутри защищена от коррозии эмалью. Компания STIEBEL ELTRON первой среди производителей получила сертификат качества EEA (Европейского союза по эмалевым покрытиям), подтверждающий соответствие процесса эмалирования накопительных водонагревателей всем требованиям.



Сертификат качества EEA (Европейского ведомства по эмалированию)

Особенности комплектации напольных накопительных нагревателей

	SHW S	SHW WS	SHW ACE	SHO AC	SB
Электронагревательный фланец	•	•	•	•	
и интегрированный теплообменник		•			
Свободные фланцевые отверстия					•
и интегрированная теплоизоляция	•	•	•	•	•
Отдельная теплоизоляция				•	•
Сигнальный анод	•	•	•	•	•
Термометр	•	•	•	•	•

Установка и преимущества

Конструкция напольных накопительных нагревателей обеспечивает очень точное проектирование и удобный монтаж. При проектировании системы интерес представляют следующие особенности:

Установка

Все напольные накопительные нагреватели можно устанавливать только в незамерзающих помещениях.

Высота и диаметр указаны в технических характеристиках. Все накопительные нагреватели оснащены регулируемыми ножками для выравнивания.

Труба подвода холодной воды

В зависимости от типа прибор оснащается боковой соединительной трубой для подключений к сети холодной воды с любой стороны; для простого слива предусмотрен фитинг с плоским уплотнением.

Съемный кожух резервуара

Для транспортировки и установки кожуха резервуара можно снимать.

Стандартные фланцевые размеры и окружность центров отверстий

Фланцевое отверстие для очистки и контроля.

Штуцер контура рециркуляции

Подключение линии циркуляции воды.

Совместимость с пластмассовыми трубами

Следующие напольные накопительные нагреватели оснащены в серийной комплектации системой безопасности, которая делает их совместимыми с пластмассовыми трубами:

- > SHW
- > HSTP

В накопительных нагревателях можно задавать рабочую температуру до 82 °С. В зависимости от типа можно ограничить температуру более низким значением, например 60/65 °С.

При неисправности температура может повышаться до 95 °С (макс. 0,6 МПа). Используемая система пластиковых труб должна быть рассчитана на такие нагрузки. Эти условия эксплуатации необходимо сравнить с эксплуатационными лимитами, которые установил производитель пластмассовых труб.

Гидравлическое соединение

Напольные накопительные нагреватели следует применять для снабжения нескольких точек разбора. Подключение накопительного нагревателя к водопроводу осуществляется по напорному (закрытому) принципу.

Необходимо соблюдать общепризнанные технические правила, а также предписания водоснабжающего предприятия.

Категорически запрещено превышать максимально допустимое давление, указанное на заводской табличке.

По соображениям безопасности непосредственно на водонагревателе в месте подвода холодной воды нужно установить сертифицированный предохранительный комплект.

Определяющим фактором для выбора предохранительного комплекта является максимально допустимое давление в резервуаре. Следите за правильностью установки предохранительного клапана и соответствующего сливного устройства. Между предохранительным клапаном и резервуаром не должно быть запорного клапана. Для каждого резервуара можно приобрести подходящие соединительные принадлежности. Рекомендуется комбинированное применение, поскольку все защитные устройства уже установлены.

Гидравлическое подключение и требуемая предохранительная арматура

	SHW S	SHW WS	SHW ACE	SHO AC	SB
Закрытый режим работы	•	•	•	•	•
При давлении в сети ≤ 0,6 МПа Предохранительная арматура ZH 1 (0,6 МПа)	•		•	•	
При давлении в сети ≤ 1,0 МПа Предохранительная арматура ZH 1 (1 МПа)		•			•
При давлении в сети > 1,0 МПа Предохранительная арматура DMV / ZH 1 (0,6 МПа)	•		•	•	
При давлении в сети > 0,6 МПа Предохранительная арматура SV ¾-6	•		•	•	
При давлении в сети ≤ 1,0 МПа Предохранительная арматура SV ¾-100		•			•

Электрическое подключение

Электрическое подключение напольного накопительного электронагревателя зависит от типа и режима работы. При этом учитываются потребности пользователей в горячей воде, тарифные планы энергоснабжающего предприятия и допустимые для накопительного нагревателя режимы работы.

Необходимо соблюдать общепризнанные технические правила, и предписания местного энергоснабжающего предприятия.

Накопительный водонагреватель нужно неразъемно подключить к сети переменного тока. Поперечное сечение проводника и номинал предохранителя выбирают на основе технических характеристик прибора.

Кроме того, нужно предусмотреть возможность отсоединения накопительного водонагревателя от электросети на всех полюсах с изоляционным промежутком не менее 3 мм. Для этого можно использовать линейные автоматические выключатели, предохранители и т. п.

Одноконтурный режим

Приборы в одноконтурном исполнении — это все накопительные электронагреватели, которые при каждом включении регулятора температуры начинают работу с полной нагревательной мощностью. Заданная температура горячей воды поддерживается постоянно.

Двухконтурный режим

Содержимое резервуара нагревается в базовом режиме во время действия низкого тарифа. Периоды действия таких тарифов зависят от конкретного энергоснабжающего предприятия. Во время действия низкого тарифа, как правило, все содержимое резервуара нагревается до заданной температуры с использованием меньшей электрической мощности. При таком способе подключения расчет объема накопителя основывается на запасе горячей воды до следующего периода действия низкого тарифа.

При дополнительной потребности в горячей воде можно, нажав кнопку, активировать быстрый однократный нагрев, как правило, с большей электрической мощностью, во время действия обычного тарифа. При достижении заданной температуры быстрый нагрев выключается и больше не включается.

Возможные варианты подключения

	SHW S	SHW WS	SHW ACE	SHO AC
Однотарифный режим	•	•	•	•
Двухтарифный режим	•	•		•



SHW S

- › Универсальный нагревательный фланец для одного или двух контуров с выбираемой присоединяемой мощностью 2–6 кВт;
- › Экономия энергии благодаря низкому расходу в режиме ожидания, который обеспечивает 90-мм теплоизоляция очень высокого качества (непосредственно нанесенный пеноматериал);
- › Особую экономичность обеспечивает возможность использования выгодных тарифов на электроэнергию (возможно подключение, позволяющее пользоваться электроэнергией во время действия более низкой цены в ночное время);
- › Повышенная комфортность благодаря бесступенчатой настройке температуры от 35 до 82 °С;
- › Ограничение температуры по выбору величиной 45 °С и 60 °С;
- › Стальной внутренний резервуар со специальным покрытием anticor, продлевающим срок службы;
- › Кнопка быстрого нагрева (функция Boost) с выводом для присоединения пульта дистанционного управления;
- › Термометр для контроля температуры воды и сигнальный анод с индикатором;
- › Повышение комфортности благодаря возможности присоединить циркуляционную линию;
- › Автоматическая защита от замерзания;
- › Совместимость с любыми популярными материалами труб, такими как медь, пластмасса или нержавеющая сталь;
- › Поворотная стальная труба подвода холодной воды входит в комплект поставки;
- › Полная облицовка резервуара пластиковой оболочкой, крышкой и заглушкой;
- › Компенсация неровности пола с помощью регулируемых ножек.

Напольный накопительный водонагреватель объемом от 200 до 1000 литров

ПРИМЕНЕНИЕ. Напольные накопительные нагреватели SHW S подходят для горячего водоснабжения частных или многоквартирных домов с высокой потребностью в воде и большим расходом при разборе. Одновременное снабжение нескольких точек разбора (групповое снабжение). Этот закрытый (напорный) прибор совместим со всеми доступными в продаже типами напорных смесителей. Возможно применение в двухконтурном режиме электропитания (подключение для пользования низким тарифом) или, на выбор, в одноконтурном режиме.

КОМПЛЕКТАЦИЯ/КОМФОРТ. Бесступенчатая настройка температуры 35–82 °С. Температура воды поддерживается регулятором на заданном уровне. Кнопка быстрого нагрева (функция Boost) на случай повышенной потребности в воде с выводом для присоединения пульта дистанционного управления. Температуру можно ограничивать значениями 45 и 60 °С

ЭФФЕКТИВНОСТЬ. Комбинированный регулятор-ограничитель с отключением на всех полюсах и переключателем выбора мощности. Очень низкие теплопотери благодаря высокоэффективной 90-мм теплоизоляции (непосредственно нанесенный пеноматериал). Различные компоненты прибора можно перерабатывать отдельно как вторсырье.

УСТАНОВКА И ОБСЛУЖИВАНИЕ. Выбираемая присоединяемая мощность от 2 до 6 кВт. В комплект поставки входит стальная труба подвода холодной воды, которую можно ориентировать в любом направлении, что облегчает монтаж. Регулируемые ножки позволяют компенсировать неровности пола. Прибор совместим с трубами из меди, пластмассы, нержавеющей и оцинкованной стали. Отвод для циркуляционной линии повышает комфортность пользования горячей водой в длинных водопроводных сетях. Легко заменяемый медный нагревательный фланец со степенью защиты IP 24 (защита от брызг воды).

БЕЗОПАСНОСТЬ И КАЧЕСТВО. Универсальный нагревательный фланец, подходящий как для одноконтурного, так и для двухконтурного режима. Высококачественный магниевый анод с индикацией износа (сигнальный анод). Стальной внутренний резервуар со специальным покрытием anticor, продлевающим срок службы. Автоматическая защита от замерзания контролирует температуру воды и защищает резервуар.

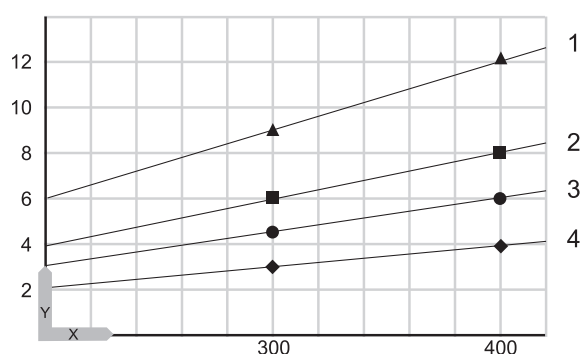
Знаки контроля и качества



Напольные накопительные водонагреватели объемом от 200 до 1000 литров SHW S

		SHW 200 S 182120	SHW 300 S 182121	SHW 400 S 182122
Гидравлические характеристики				
Номинальная емкость	л	200	300	400
Объем смешанной воды 40 °C (15 °C / 65 °C)	л	392,4	581,6	767,7
Электрические характеристики				
Подключаемая мощность ~ 230 В	кВт	2-4	2-4	2-4
Подключаемая мощность ~ 400 В	кВт	2-6	2-6	2-6
Номинальное напряжение	В	230/400	230/400	230/400
Фазы		1-ф./N/PE, 3-ф./N/PE	1-ф./N/PE, 3-ф./N/PE	1-ф./N/PE, 3-ф./N/PE
Частота	Гц	50/60	50/60	50/60
Одноконтурный режим		X	X	X
Двухконтурный режим		X	X	X
Пределы рабочего диапазона				
Диапазон регулировки температуры	°C	35-82	35-82	35-82
Макс. допустимое давление	МПа	0,6	0,6	0,6
Испытательное давление	МПа	0,78	0,78	0,78
Макс. допустимая температура	°C	95	95	95
Макс. расход	л/мин	30	38	45
Мин./макс. электропроводность водопроводной воды	μS/cm	100-1500	100-1500	100-1500
Энергетические характеристики				
Расход энергии в режиме ожидания / 24 часа при 65 °C	кВт*ч	1,4	1,8	2,1
Класс энергоэффективности		C	C	C
Модификации				
Степень защиты (IP)		IP24	IP24	IP24
Конструкция закрытого типа		X	X	X
Цвет		белый/базальтово-серый	белый/базальтово-серый	белый/базальтово-серый
Размеры				
Высота	мм	1578	1593	1763
Ширина	мм	630	700	750
Глубина	мм	730	815	865
Вес				
Вес заполненного прибора	кг	265	377	490
Вес пустого прибора	кг	70,5	91	121,5

Диаграмма нагрева Заданная температура 60 °C



X Номинальная вместимость [л]

Y Длительность [ч]

1 2 кВт

2 3 кВт

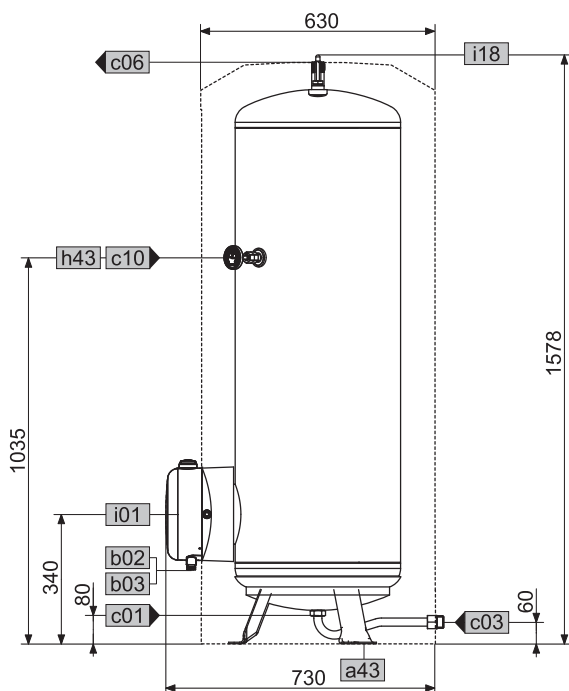
3 4 кВт

4 6 кВт

Длительность нагрева зависит от емкости резервуара, температуры холодной воды и нагревательной мощности.

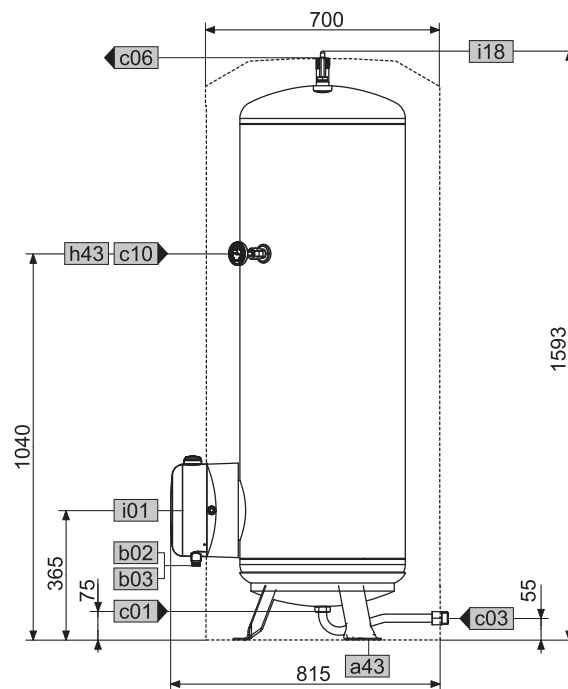
График для температуры холодной воды 10 °C.

Размеры и подключения
SHW 200 S



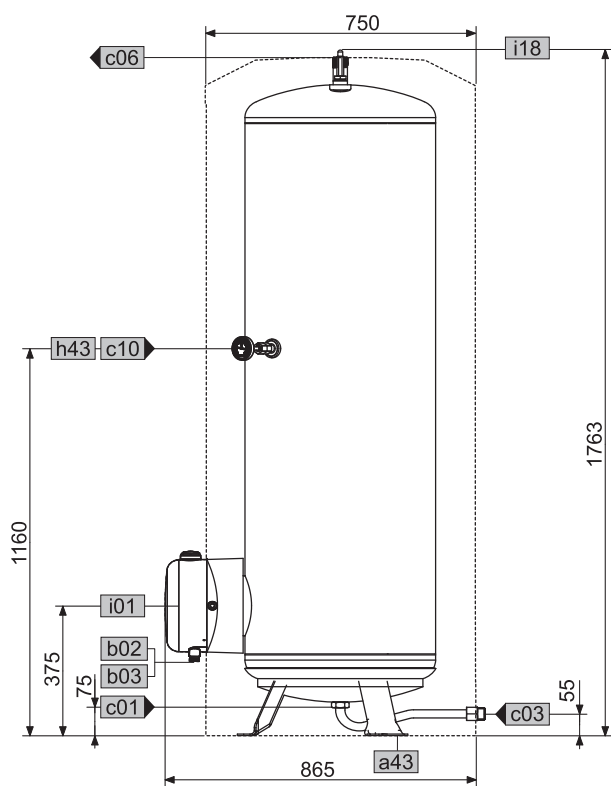
			SHW 200 S
a43	Устройство	Диаметр окр. центров отверстий ножек	мм 430
a45	Монтажное отверстие для опор	Диаметр	мм 19
b02	Кабельный ввод для электропроводки I	Диаметр	мм PG 16
b03	Кабельный ввод для электропроводки II	Диаметр	мм PG 13,5
c01	Подвод холодной воды	Наружная резьба	G 1 A
c03	Подвод. труба холодной воды	Наружная резьба	G 1 A
		Момент затяжки	Nm 100
c06	Выпуск горячей воды	Наружная резьба	G 1 A
c10	Циркуляция	Наружная резьба	G 1/2 A
h43	Термометр	Диаметр	мм 14,5
		Диаметр окружности центров отверстий	мм 180
i01	Фланец	Диаметр	мм 210
		Диаметр окружности центров отверстий	мм 180
		Винты	M 12
i18	Защитный анод	Момент затяжки	Nm 55
		Внутренняя резьба	G 1 1/4

SHW 300 S

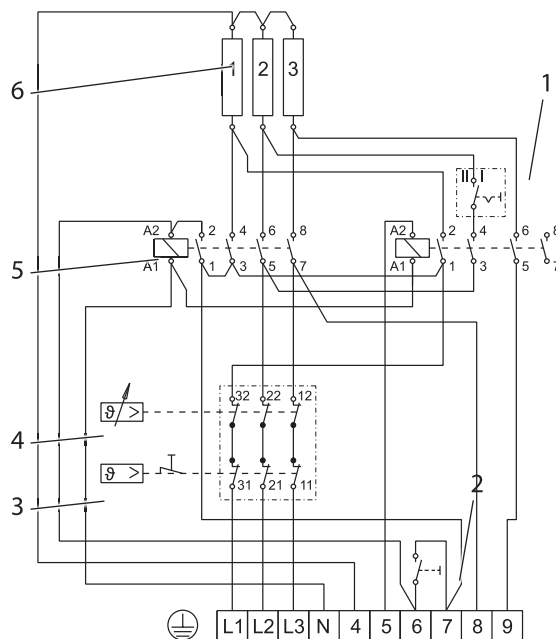


			SHW 300 S
a43	Устройство	Диаметр окр. центров отверстий ножек	мм 490
a45	Монтажное отверстие для опор	Диаметр	мм 19
b02	Кабельный ввод для электропроводки I	Диаметр	мм PG 16
b03	Кабельный ввод для электропроводки II	Диаметр	мм PG 13,5
c01	Подвод холодной воды	Наружная резьба	G 1 A
c03	Подвод. труба холодной воды	Наружная резьба	G 1 A
		Момент затяжки	Nm 100
c06	Выпуск горячей воды	Наружная резьба	G 1 A
c10	Циркуляция	Наружная резьба	G 1/2 A
h43	Термометр	Диаметр	мм 14,5
		Диаметр окружности центров отверстий	мм 180
i01	Фланец	Диаметр	мм 210
		Диаметр окружности центров отверстий	мм 180
		Винты	M 12
i18	Защитный анод	Момент затяжки	Nm 55
		Внутренняя резьба	G 1 1/4

SHW 400 S



Электрические схемы и соединения

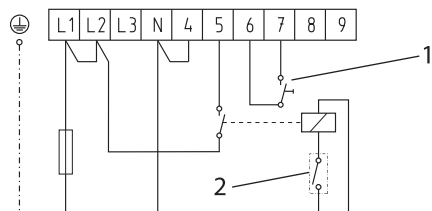


- 1 Переключатель мощности в распределительном отсеке
- 2 Кнопка ускоренного нагрева
- 3 Предохранительный ограничитель температуры
- 4 Регулятор температуры
- 5 Контактор
- 6 Нагревательные элементы по 2 кВт, ~ 230 В

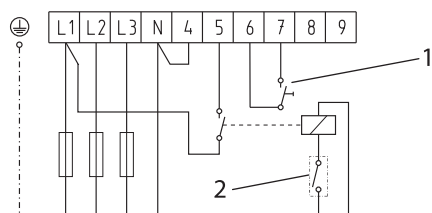
			SHW 400 S
a43	Устройство	Диаметр окр. центров отверстий ножек	мм 540
a45	Монтажное отверстие для опор	Диаметр	мм 19
b02	Кабельный ввод для электропроводки I	Диаметр	мм PG 16
b03	Кабельный ввод для электропроводки II	Диаметр	мм PG 13,5
c01	Подвод холодной воды	Наружная резьба	G 1 A
c03	Подвод. труба холодной воды	Наружная резьба	G 1 A
		Момент затяжки	Nm 100
c06	Выпуск горячей воды	Наружная резьба	G 1 A
c10	Циркуляция	Наружная резьба	G 1/2 A
h43	Термометр	Диаметр	мм 14,5
i01	Фланец	Диаметр	мм 210
		Диаметр окружности центров отверстий	мм 180
		Винты	M 12
		Момент затяжки	Nm 55
i18	Защитный анод	Внутренняя резьба	G 1 1/4

**Двухконтурный режим, одноканальный
счетчик с контактом для подключения к системе
энергоснабжающего предприятия**

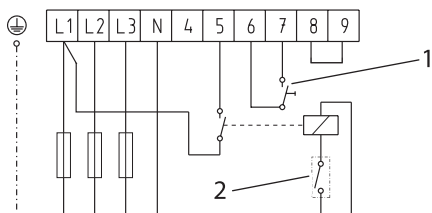
2/4 кВт Положение пере- 1/N/PE ~ 230 В
ключателя I
4/4 кВт Положение пере- 1/N/PE ~ 230 В
ключателя II



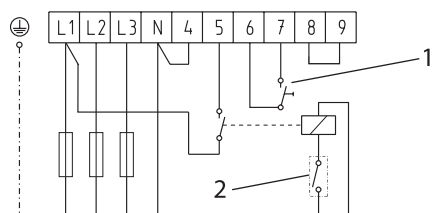
2/6 кВт Положение пере- 3/N/PE ~ 400 В
ключателя I



3/6 кВт Положение пере- 3/N/PE ~ 400 В
ключателя I

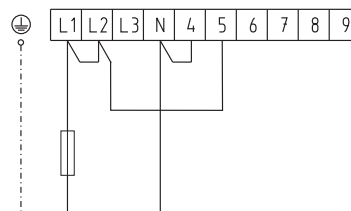


4/6 кВт Положение пере- 3/N/PE ~ 400 В
ключателя I
6/6 кВт Положение пере- 3/N/PE ~ 400 В
ключателя II

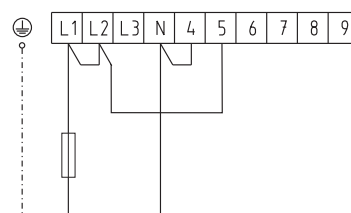


Одноконтурный режим

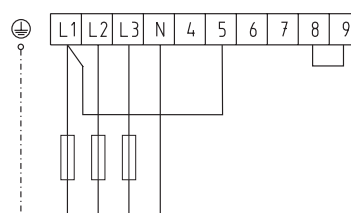
2(4) кВт Положение пере- 1/N/PE ~ 230 В
ключателя I
4(4) кВт Положение пере- 1/N/PE ~ 230 В
ключателя II



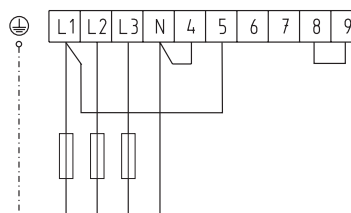
2(6) кВт Положение пере- 3/N/PE ~ 400 В
ключателя I



3(6) кВт Положение пере- 3/N/PE ~ 400 В
ключателя I



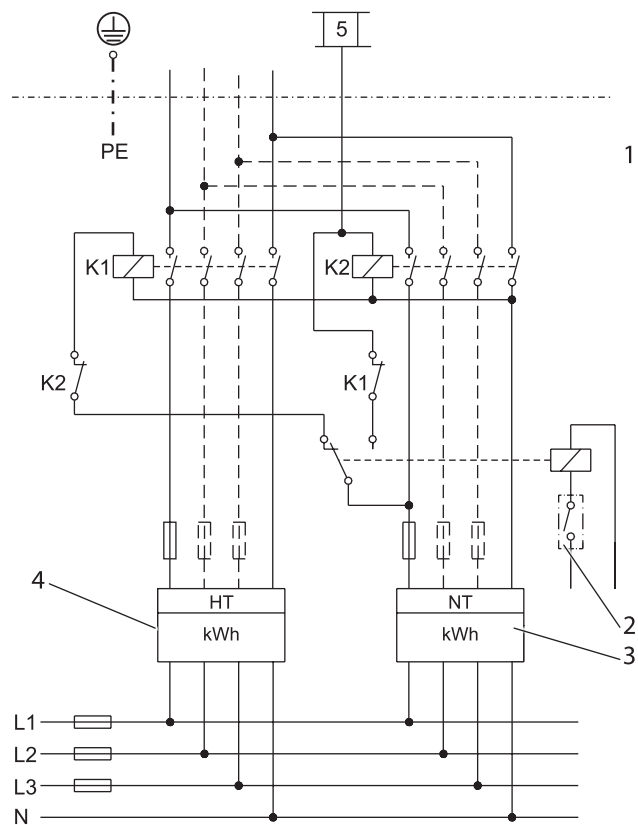
4(6) кВт Положение пере- 3/N/PE ~ 400 В
ключателя I
6(6) кВт Положение пере- 3/N/PE ~ 400 В
ключателя II



- 1 Кнопка ускоренного нагрева
- 2 Контакт для подключения к сети энергоснабжающего предприятия

Двухконтурный режим, двухканальный счетчик с контактом для подключения к системе энергоснабжающего предприятия

1/N/PE ~ 230 В
3/N/PE ~ 400 В



K1 Контактор 1

K2 Контактор 2

1 Дополнительные подключения, необходимые для 3/N/PE ~ 400 В

2 Контакт для подключения к сети энергоснабжающего предприятия

3 Счетчик низкого тарифа

4 Счетчик высокого тарифа

Принадлежности

- › 074371 DMV / ZH 1
- › 143498 Запасной анод 3/4
- › 074370 ZH 1
- › 058990 RWF 1N-A

Принадлежности, предлагаемые для этой группы продукции, а также их подробные описания можно найти в конце этой главы.

Алфавитный указатель продукции можно найти в начале руководства по проектированию.



SHW ACE

- › Фланцевый погружной нагревательный элемент для 1-тарифного подключения;
- › Рабочее давление 0,6 МПа (6 бар);
- › Сигнальный анод с индикатором;
- › Белый корпус из мягкого пластика;
- › ТЭН из высококачественной меди;
- › Регулировка температуры от 35 до 82 °С;
- › Увеличенный слой теплоизоляции;
- › Защита от брызг воды (IP 24).

Напольные водонагреватели объемом от 200 до 400 литров

ПРИМЕНЕНИЕ. Напольные накопительные нагреватели SHW ACE подходят для горячего водоснабжения частных или многоквартирных домов с высокой потребностью в воде и большим расходом при разборе. Одновременное снабжение нескольких точек разбора (групповое снабжение) Этот закрытый (напорный) прибор совместим со всеми доступными в продаже типами напорных смесителей. Возможно применение в двухконтурном режиме электропитания (подключение для пользования низким тарифом) или, на выбор, в одноконтурном режиме.

КОМПЛЕКТАЦИЯ/КОМФОРТ. Бесступенчатая настройка температуры 35–82 °С. Температуру можно ограничивать значениями 45 и 60 °С.

ЭФФЕКТИВНОСТЬ. Комбинированный регулятор-ограничитель с отключением на всех полюсах и переключателем выбора мощности. Очень низкие теплотери благодаря высокоэффективной 90-мм теплоизоляции (непосредственно нанесенный пеноматериал). Различные компоненты прибора можно перерабатывать отдельно как вторсырье.

УСТАНОВКА И ОБСЛУЖИВАНИЕ. Выбираемая присоединяемая мощность от 2 до 6 кВт. В комплект поставки входит стальная труба подвода холодной воды, которую можно ориентировать в любом направлении, что облегчает монтаж. Регулируемые ножки позволяют компенсировать неровности пола. Прибор совместим с трубами из меди, пластмассы, нержавеющей и оцинкованной стали. Отвод для циркуляционной линии повышает комфортность пользования горячей водой в длинных водопроводных сетях. Легко заменяемый медный нагревательный фланец со степенью защиты IP 24 (защита от брызг воды).

БЕЗОПАСНОСТЬ И КАЧЕСТВО. Универсальный нагревательный фланец, подходящий как для одноконтурного, так и для двухконтурного режима. Высококачественный магниевый анод с индикацией износа (сигнальный анод). Стальной внутренний резервуар покрыт специальной эмалью anticor, которая увеличивает срок службы прибора. Автоматическая защита от замерзания контролирует температуру воды и защищает резервуар.

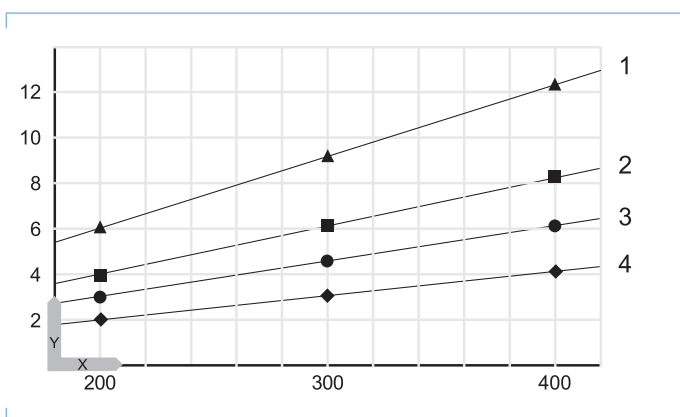
Знаки контроля и качества



Напольные водонагреватели серии SHW ACE (от 200 до 1000 литров) SHW ACE

		SHW 200 A CE 070074	SHW 300 A CE 070075	SHW 400 A CE 070076
Гидравлические характеристики				
Объем водонагревателя	л	200	300	400
Количество смешанной воды 400С (15 0С/600С)	л	392.4	581.6	767.7
Электрические характеристики				
Мощность при подключении ~230 В	кВт	2-6	2-6	2-6
Мощность при подключении ~400 В	кВт	4-6	4-6	4-6
Напряжение	В	230/400	230/400	230/400
Фазы		1/N/PE, 2/N/PE, 3/PE	1/N/PE, 2/N/PE, 3/PE	1/N/PE, 2/N/PE, 3/PE
Частота	Гц	50/60	50/60	50/60
1-тарифное подключение		X	X	X
Предельные параметры				
Диапазон регулировки температуры	°С	35-82	35-82	35-82
Макс. допустимое давление	МПа	0.6	0.6	0.6
Давление тестирования	МПа	0.78	0.78	0.78
Ма кс. допустимая температура	°С	95	95	95
Максимальный проток	л/мин	30	38	45
Энергетические характеристики				
Потребление энерг. в режиме ожидания (650С,24ч)	кВт*ч	1.9	2.2	2.7
Прочее				
Класс защиты		IP25	IP25	IP25
Напорный		X	X	X
Цвет		Белый	Белый	Белый
Размеры				
Высота	мм	1578	1593	1763
Глубина	мм	550	650	700
Ширина	мм	690	790	840
Вес				
Вес (пустой)	кг	254	367	454
Вес (с водой)	кг	54	67	85

Диаграмма нагрева При заданной температуре «Е»



X Объем водонагревателя [л]

Y Время нагрева (в часах) [ч]

1 2 кВт

2 3 кВт

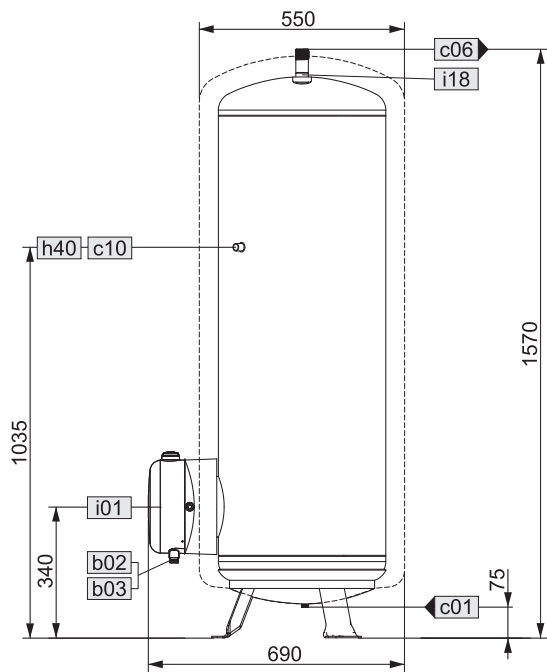
3 4 кВт

4 6 кВт

Время нагрева зависит от объема водонагревателя, температуры входящей холодной воды и мощности нагрева.

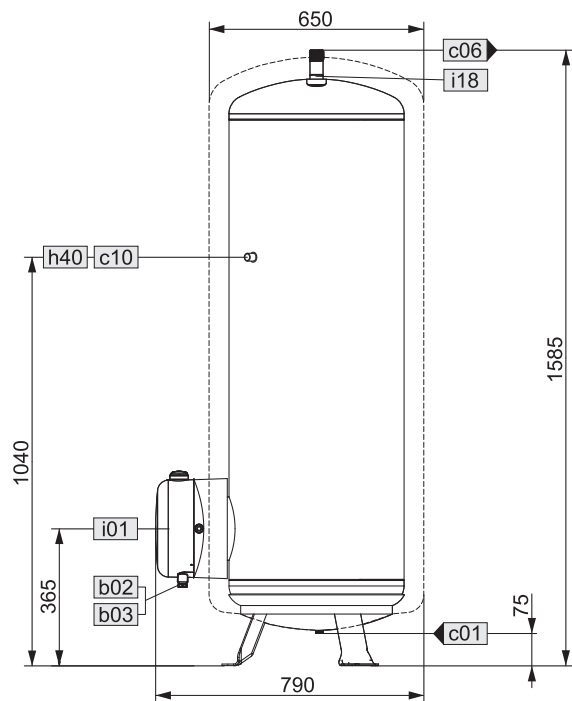
На графике учитывается температура холодной воды 10°С.

Размеры и подключения SHW 200 ACE



			SHW 200 ACE
a43 Прибор	Диаметр круга, описываемого ножками	мм	430
a45 Отверстие для фиксации ножек	Диаметр	мм	19
b02 Выход электр. кабеля 1I	Крепеж		PG 16
b03 Выход электр. кабеля 1II	Крепеж		PG 13.5
c01 Подключение холод. воды	Наружная резьба		G 1 A
c06 Выход горячей воды	Наружная резьба		G 1 A
c10 Рециркуляция гор. воды	Наружная резьба		G 1/2 A
h43 Термометр	Диаметр	мм	14.5
i01 Фланец	Диаметр расположения	мм	210
	Отверстий на фланце	мм	180
	Винты		M 12
	Крутящий момент	Nm	55
i18 Защитный анод	Внутренняя резьба		G 1 1/4

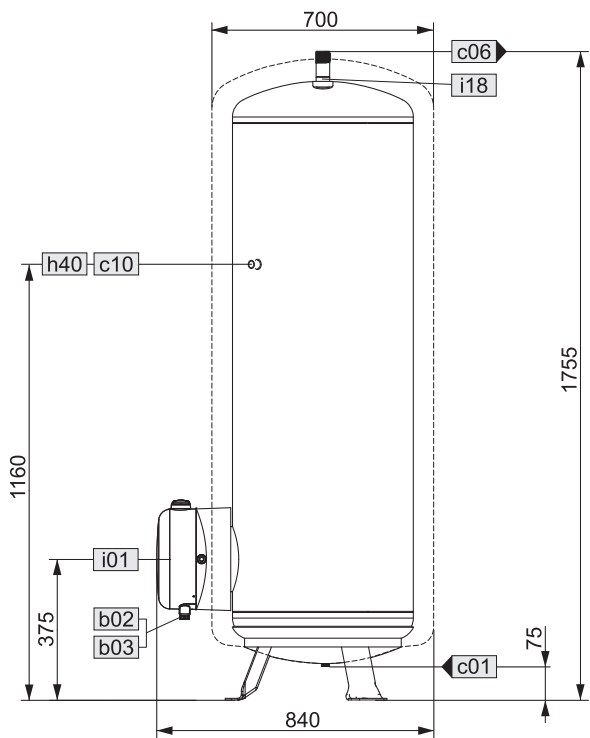
SHW 300 ACE



			SHW 300 ACE
a43 Прибор	Диаметр круга, описываемого ножками	мм	490
a45 Отверстие для фиксации ножек	Диаметр	мм	19
b02 Выход электр. кабеля 1I	Крепеж		PG 16
b03 Выход электр. кабеля 1II	Крепеж		PG 13.5
c01 Подключение холод. воды	Наружная резьба		G 1 A
c06 Выход горячей воды	Наружная резьба		G 1 A
c10 Рециркуляция гор. воды	Наружная резьба		G 1/2 A
h43 Термометр	Диаметр	мм	14.5
i01 Фланец	Диаметр расположения	мм	210
	Отверстий на фланце	мм	180
	Винты		M 12
	Крутящий момент	Nm	55
i18 Защитный анод	Внутренняя резьба		G 1 1/4

Напольные водонагреватели серии SHW ACE (от 200 до 1000 литров) SHW ACE

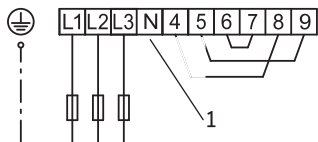
SHW 400 ACE



D00000025467

			SHW 400 ACE
a43	Прибор	Диаметр круга, описываемого ножками	мм 540
a45	Отверстие для фиксации ножек	Диаметр	мм 19
b02	Выход электр. кабеля 1I	Крепеж	PG 16
b03	Выход электр. кабеля 1II	Крепеж	PG 13.5
c01	Подключение холод. воды	Наружная резьба	G 1 A
c06	Выход горячей воды	Наружная резьба	G 1 A
c10	Рециркуляция гор. воды	Наружная резьба	G 1/2 A
h43	Термометр	Диаметр	мм 14.5
i01	Фланец	Диаметр расположения	мм 210
		Отверстий на фланце	мм 180
		Винты	M 12
		Крутящий момент	Nm 55
i18	Защитный анод	Внутренняя резьба	G 1 1/4

6 кВт, 3/PE ~ 230 В



1 «N» не подключается к сети

6 кВт, 3/PE ~ 400 В

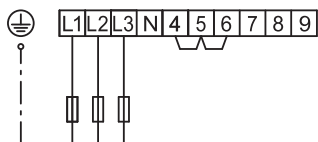
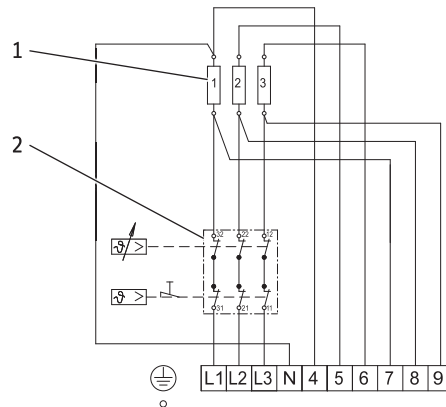


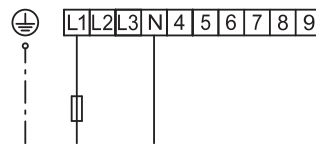
Схема электрических подключений



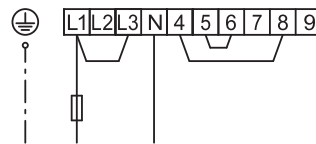
1 Нагревательный элемент, 2кВт

2 Группа контроллеров/ограничителей

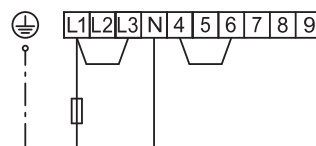
2 кВт, 1/N/PE ~ 230 В



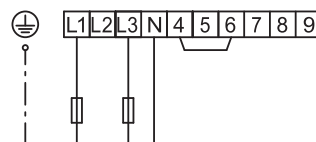
3 кВт, 1/N/PE ~ 230 В



4 кВт, 1/N/PE ~ 230 В



4 кВт, 2/N/PE ~ 400 В





SHW WS

- › Универсальный нагревательный фланец для одного или двух контуров с выбираемой присоединяемой мощностью 2–6 кВт;
- › Встроенный гладкотрубный теплообменник (1,8 м²) с регулятором температуры для подключения к системе отопления;
- › Экономия на энергии благодаря низкому расходу в режиме ожидания, который обеспечивает 75-мм теплоизоляция высокого качества (непосредственно нанесенный пеноматериал);
- › Особую экономичность обеспечивает возможность использования выгодных тарифов на электроэнергию (возможно подключение, позволяющее пользоваться электроэнергией во время действия более низкой цены);
- › Повышенная комфортность благодаря бесступенчатой настройке температуры от 35 до 82 °С;
- › Ограничение температуры по выбору величиной 45 °С и 60 °С;
- › Стальной внутренний резервуар со специальным покрытием anticor, продляющим срок службы;
- › Кнопка быстрого нагрева (функция Boost) с выводом для присоединения пульта дистанционного управления;
- › Термометр для контроля температуры воды и сигнальный анод с индикатором;
- › Повышение комфортности благодаря возможности присоединить циркуляционную линию;
- › Автоматическая защита от замерзания;
- › Совместимость с любыми популярными материалами труб, такими как медь, пластмасса или нержавеющая сталь;
- › Поворотная стальная труба подвода холодной воды входит в комплект поставки;
- › Полная облицовка резервуара пластмассовой оболочкой, крышкой и заглушкой;
- › Компенсация неровности пола с помощью регулируемых ножек.

Напольный накопительный водонагреватель объемом от 200 до 1000 литров

ПРИМЕНЕНИЕ. Напольные накопительные нагреватели SHW WS подходят для горячего водоснабжения частных или многоквартирных домов с высокой потребностью в воде и большим расходом при разборе. Одновременное снабжение нескольких точек разбора (групповое снабжение). Закрытый (напорный) прибор с универсальным нагревательным фланцем и дополнительно установленным гладкотрубным теплообменником для подключения к системе отопления. Этот накопительный нагреватель можно использовать с любыми доступными в продаже напорными смесителями. Возможно применение в двухконтурном режиме электропитания (подключение для пользования низким тарифом) или, на выбор, в одноконтурном режиме.

КОМПЛЕКТАЦИЯ/КОМФОРТ. Бесступенчатая настройка температуры 35–82 °С. Температура воды поддерживается регулятором на заданном уровне. Кнопка быстрого нагрева (функция Boost) на случай повышенной потребности в воде с выводом для присоединения пульта дистанционного управления. Температуру можно ограничивать значениями 45 и 60 °С.

ЭФФЕКТИВНОСТЬ. Комбинированный регулятор-ограничитель с отключением на всех полюсах и переключателем выбора мощности. Очень низкие теплотери благодаря высокоэффективной 75-мм теплоизоляции (непосредственно нанесенный пеноматериал). Различные компоненты прибора можно перерабатывать отдельно как вторсырье.

УСТАНОВКА И ОБСЛУЖИВАНИЕ. Выбираемая присоединяемая мощность от 2 до 6 кВт. В комплект поставки входит стальная труба подвода холодной воды, которую можно ориентировать в любом направлении, что облегчает монтаж. Регулируемые ножки позволяют компенсировать неровности пола. Прибор совместим с трубами из меди, пластмассы, нержавеющей и оцинкованной стали. Отвод для циркуляционной линии повышает комфортность пользования горячей водой в длинных водопроводных сетях. Легко заменяемый медный нагревательный фланец со степенью защиты IP 24 (защита от брызг).

БЕЗОПАСНОСТЬ И КАЧЕСТВО. Универсальный нагревательный фланец, подходящий и для одноконтурного, и для двухконтурного режима. Высококачественный магниевый анод с индикацией износа (сигнальный анод). Стальной внутренний резервуар покрыт специальной эмалью anticor, которая продлевает срок службы прибора. Автоматическая защита от замерзания контролирует температуру воды и защищает резервуар.

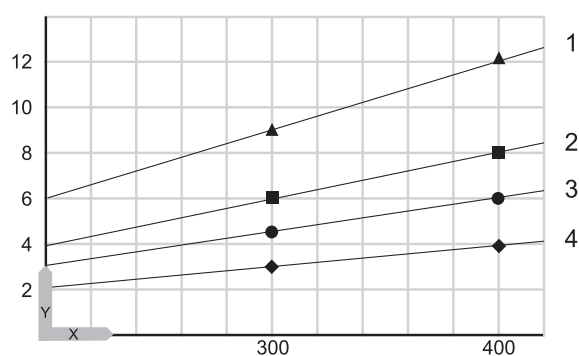
Знаки контроля и качества



Напольные накопительные водонагреватели объемом от 200 до 1000 литров SHW WS

		SHW 300 WS	SHW 400 WS
		185352	185353
Гидравлические характеристики			
Номинальная емкость	л	300	400
Объем смешанной воды 40 °C (15 °C / 65 °C)	л	553,0	739,6
Площадь теплообменника	м ²	1,8	1,8
Электрические характеристики			
Подключаемая мощность ~ 230 В	кВт	2-4	2-4
Подключаемая мощность ~ 400 В	кВт	2-6	2-6
Номинальное напряжение	В	230/400	230/400
Фазы		1-ф./N/PE, 3-ф./N/PE	1-ф./N/PE, 3-ф./N/PE
Частота	Гц	50/60	50/60
Одноконтурный режим		X	X
Двухконтурный режим		X	X
Пределы рабочего диапазона			
Диапазон регулировки температуры	°C	35-82	35-82
Макс. допустимое давление	МПа	1	1
испытательное давление	МПа	1,3	1,3
Макс. расход	л/мин	38	45
Мин./макс. электропроводность водопроводной воды	µS/cm	100-1500	100-1500
Энергетические характеристики			
Расход энергии в режиме ожидания / 24 часа при 65 °C	кВт*ч	1,8	2,1
Класс энергоэффективности		C	C
Модификации			
Степень защиты (IP)		IP24	IP24
Конструкция закрытого типа		X	X
Цвет		белый/базальтово-серый	белый/базальтово-серый
Размеры			
Высота	мм	1593	1763
Ширина	мм	700	750
Глубина	мм	815	865
Вес			
Вес заполненного прибора	кг	437	550
Вес пустого прибора	кг	137	150

Диаграмма нагрева Заданная температура 60 °C



X Номинальная вместимость [л]

Y Длительность [ч]

1 2 кВт

2 3 кВт

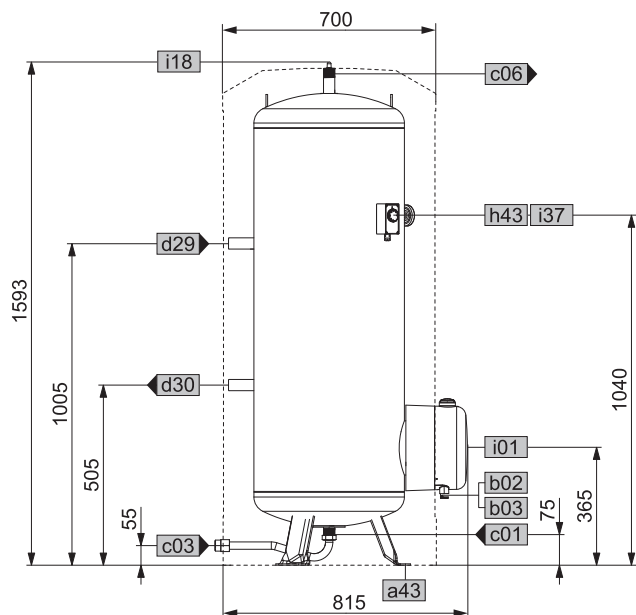
3 4 кВт

4 6 кВт

Длительность нагрева зависит от емкости резервуара, температуры холодной воды и нагревательной мощности.

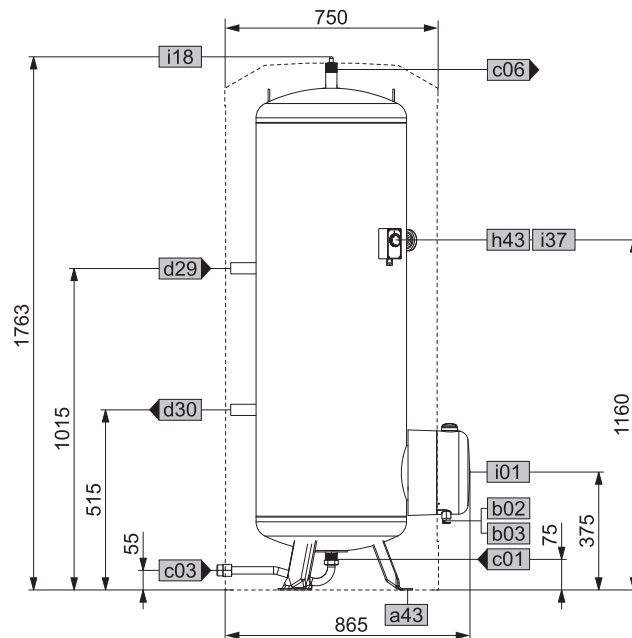
График для температуры холодной воды 10 °C.

Размеры и подключения SHW 300 WS



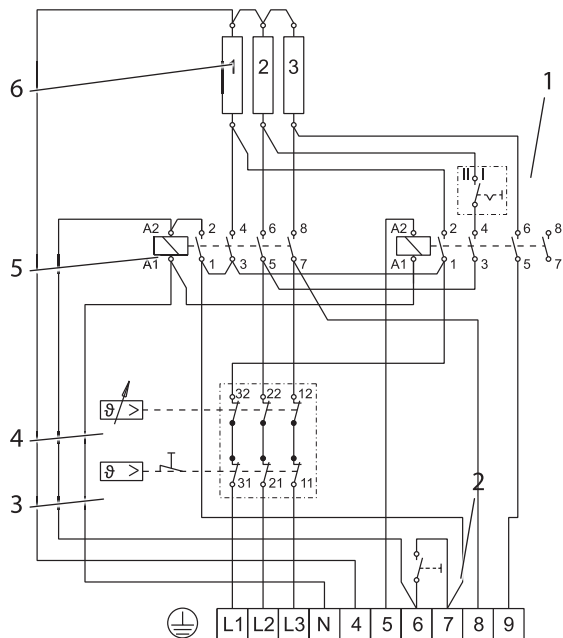
		SHW 300 WS	
a43	Устройство	Диаметр окр. центров отверстий ножек	мм 490
a45	Монтажное отверстие для опор	Диаметр	мм 19
b02	Кабельный ввод для электропроводки I	Диаметр	мм PG 16
b03	Кабельный ввод для электропроводки II	Диаметр	мм PG 13,5
c01	Подвод холодной воды	Наружная резьба	G 1 A
c03	Подвод. труба холодной воды	Наружная резьба	G 1 A
		Момент затяжки	Nm 100
c06	Выпуск горячей воды	Наружная резьба	G 1 A
d29	Теплообменник, подача	Внутренняя резьба	G 1
d30	Теплообменник, обратная линия	Внутренняя резьба	G 1
h43	Термометр	Диаметр	мм 14,5
i01	Фланец	Диаметр	мм 210
		Диаметр окружности центров отверстий	мм 180
		Винты	M 12
	Момент затяжки	Nm	55
i18	Защитный анод	Внутренняя резьба	G 1 1/4
i37	Терморегулятор теплообменника	Внутренняя резьба	G 1/2

SHW 400 WS



		SHW 400 WS	
a43	Устройство	Диаметр окр. центров отверстий ножек	мм 540
a45	Монтажное отверстие для опор	Диаметр	мм 19
b02	Кабельный ввод для электропроводки I	Диаметр	мм PG 16
b03	Кабельный ввод для электропроводки II	Диаметр	мм PG 13,5
c01	Подвод холодной воды	Наружная резьба	G 1 A
c03	Подвод. труба холодной воды	Наружная резьба	G 1 A
		Момент затяжки	Nm 100
c06	Выпуск горячей воды	Наружная резьба	G 1 A
d29	Теплообменник, подача	Внутренняя резьба	G 1
d30	Теплообменник, обратная линия	Внутренняя резьба	G 1
h43	Термометр	Диаметр	мм 14,5
i01	Фланец	Диаметр	мм 210
		Диаметр окружности центров отверстий	мм 180
		Винты	M 12
	Момент затяжки	Nm	55
i18	Защитный анод	Внутренняя резьба	G 1 1/4
i37	Терморегулятор теплообменника	Внутренняя резьба	G 1/2

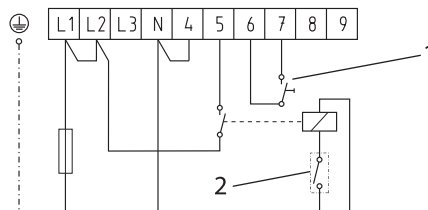
Электрические схемы и соединения



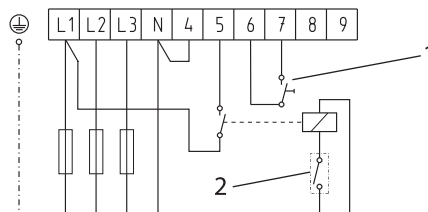
- 1 Переключатель мощности в распределительном отсеке
- 2 Кнопка ускоренного нагрева
- 3 Предохранительный ограничитель температуры
- 4 Регулятор температуры
- 5 Контакт
- 6 Нагревательные элементы по 2 кВт, ~ 230 В

Двухконтурный режим, одноканальный счетчик с контактом для подключения к системе энергоснабжающего предприятия

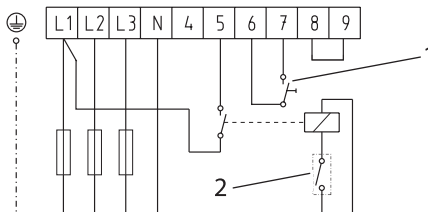
- | | | |
|---------|----------------------------|----------------|
| 2/4 кВт | Положение переключателя I | 1/N/PE ~ 230 В |
| 4/4 кВт | Положение переключателя II | 1/N/PE ~ 230 В |



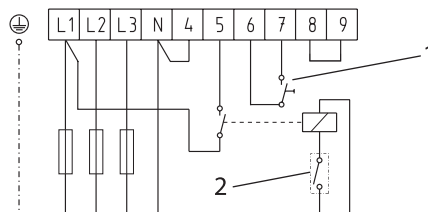
- | | | |
|---------|---------------------------|----------------|
| 2/6 кВт | Положение переключателя I | 3/N/PE ~ 400 В |
|---------|---------------------------|----------------|



- | | | |
|---------|---------------------------|----------------|
| 3/6 кВт | Положение переключателя I | 3/N/PE ~ 400 В |
|---------|---------------------------|----------------|



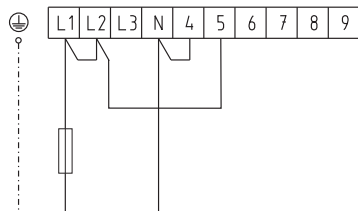
- | | | |
|---------|----------------------------|----------------|
| 4/6 кВт | Положение переключателя I | 3/N/PE ~ 400 В |
| 6/6 кВт | Положение переключателя II | 3/N/PE ~ 400 В |



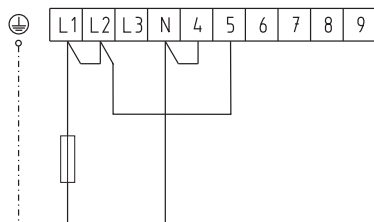
- 1 Кнопка ускоренного нагрева
- 2 Контакт для подключения к сети энергоснабжающего предприятия

Одноконтурный режим

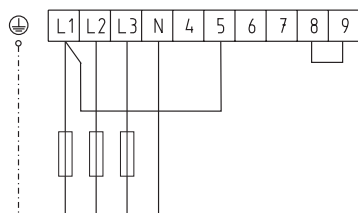
- 2(4) кВт Положение переключателя I 1/N/PE ~ 230 В
- 4(4) кВт Положение переключателя II 1/N/PE ~ 230 В



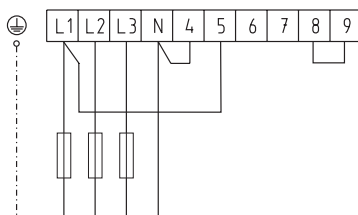
- 2(6) кВт Положение переключателя I 3/N/PE ~ 400 В



- 3(6) кВт Положение переключателя I 3/N/PE ~ 400 В



- 4(6) кВт Положение переключателя I 3/N/PE ~ 400 В
- 6(6) кВт Положение переключателя II 3/N/PE ~ 400 В

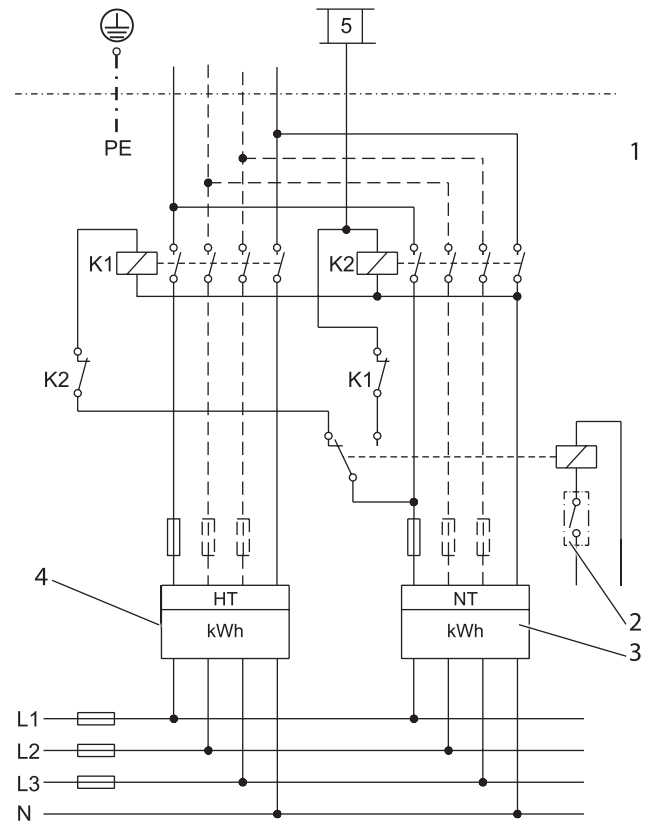


Принадлежности

- > 074371 DMV / ZH 1
- > 074370 ZH 1
- > 058990 RWF 1N-A

Двухконтурный режим, двухканальный счетчик с контактом для подключения к системе энергоснабжающего предприятия

- 1/N/PE ~ 230 В
- 3/N/PE ~ 400 В



- K1 Контакттор 1
- K2 Контакттор 2

1 Дополнительные подключения, необходимые для 3/N/PE ~ 400 В

2 Контакт для подключения к сети энергоснабжающего предприятия

3 Счетчик низкого тарифа

4 Счетчик высокого тарифа

Принадлежности, предлагаемые для этой группы продукции, а также их подробные описания можно найти в конце этой главы.

Алфавитный указатель продукции можно найти в начале руководства по проектированию.



SHO AC

- › Нагревательный фланец в зависимости от типа рассчитан только на одноконтурный режим или на одно- и двухконтурный;
- › Оптимальная теплоизоляция (приобретается отдельно) снижает расход энергии в режиме ожидания;
- › Повышенная комфортность благодаря бесступенчатой настройке температуры от 35 до 82 °С;
- › Выбираемое ограничение температуры 60 °С;
- › Стальной внутренний резервуар со специальным покрытием anticor, продливающим срок службы;
- › Повышение комфортности благодаря возможности присоединить циркуляционную линию;
- › Автоматическая защита от замерзания;
- › Термометр для контроля температуры воды и сигнальный анод с индикатором;
- › Совместимость с любыми популярными материалами труб, такими как медь, пластмасса или нержавеющая сталь;
- › Термометр и сигнальный анод с элементом индикации;
- › Заменяемый отдельно медный нагревательный элемент.

Напольный накопительный водонагреватель объемом от 200 до 1000 литров

ПРИМЕНЕНИЕ. Напольные накопительные нагреватели SHO AC подходят для горячего водоснабжения жилых, коммерческих и промышленных объектов с очень высокой потребностью в воде и большим расходом при разборе. Одновременное снабжение нескольких точек разбора (групповое снабжение). Этот закрытый (напорный) прибор совместим со всеми доступными в продаже типами напорных смесителей. Нагревательный фланец в зависимости от типа рассчитан только на одноконтурный режим или на одно- и двухконтурный.

КОМПЛЕКТАЦИЯ/КОМФОРТ. Бесступенчатая настройка температуры 35–82 °С. Температура воды поддерживается регулятором на заданном уровне. Температуру можно ограничивать значением 60 °С.

ЭФФЕКТИВНОСТЬ. Комбинированный регулятор-ограничитель с контакторами. Различные компоненты прибора можно перерабатывать отдельно как вторсырье.

УСТАНОВКА И ОБСЛУЖИВАНИЕ. Присоединяемая мощность в зависимости от типа составляет 6–18 кВт. Прибор совместим с трубами из меди, пластмассы, нержавеющей и оцинкованной стали. Отвод для циркуляционной линии повышает комфортность пользования горячей водой в длинных водопроводных сетях. Отдельно заменяемые нагревательные элементы со степенью защиты IP 24 (защита от брызг).

БЕЗОПАСНОСТЬ И КАЧЕСТВО. Высококачественный магниевый анод с индикацией износа (сигнальный анод). Стальной внутренний резервуар покрыт специальной эмалью anticor, которая продлевает срок службы прибора. Автоматическая защита от замерзания контролирует температуру воды и защищает резервуар.

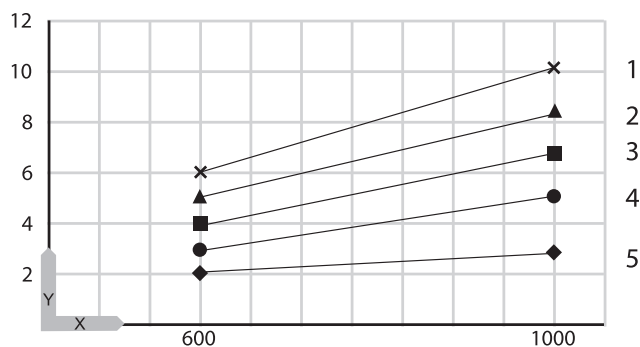
Знаки контроля и качества



Напольные накопительные водонагреватели объемом от 200 до 1000 литров SHO AC

		SHO AC 600 7,5 001414	SHO AC 600 6/12 003352	SHO AC 1000 12 001415	SHO AC 1000 9/18 003353
Гидравлические характеристики					
Номинальная емкость	л	600	600	1000	1000
Объем смешанной воды 40 °C (15 °C / 65 °C)	л	1134	1134	1829	1829
Электрические характеристики					
Подключаемая мощность ~ 400 В	кВт	7,5	6-12	12	9/18
Номинальное напряжение	В	400	400	400	400
Фазы		3/PE	3/N/PE	3/PE	3/N/PE
Частота	Гц	50/60	50	50	50
Одноконтурный режим		X	X	X	X
Двухконтурный режим			X		X
Пределы рабочего диапазона					
Диапазон регулировки температуры	°C	35-85	35-85	35-85	35-85
Макс. допустимая температура	°C	110	110	110	110
Макс. допустимое давление	МПа	0,6	0,6	0,6	0,6
Испытательное давление	МПа	0,78	0,78	0,78	0,78
Макс. расход	л/мин	40	40	45	45
Мин./макс. электропроводность водопроводной воды	µS/cm	100-1500	100-1500	100-1500	100-1500
Энергетические характеристики					
Расход энергии в режиме ожидания / 24 часа при 65 °C	кВт*ч	2,9	2,9	3,7	3,7
Класс энергоэффективности		C	C	C	C
Модификации					
Степень защиты (IP)		IP24	IP24	IP24	IP24
Конструкция закрытого типа		X	X	X	X
Размеры					
Высота	мм	1685	1685	2525	2525
Ширина	мм	750	750	750	750
Глубина	мм	1000	1000	1000	1000
Вес					
Вес заполненного прибора	кг	760	761	1230	1232
Вес пустого прибора	кг	160	160	228	228

Диаграмма нагрева Заданная температура 60 °C



X Номинальная вместимость [л]

Y Длительность [ч]

1 6 кВт

2 7,5 кВт

3 9 кВт

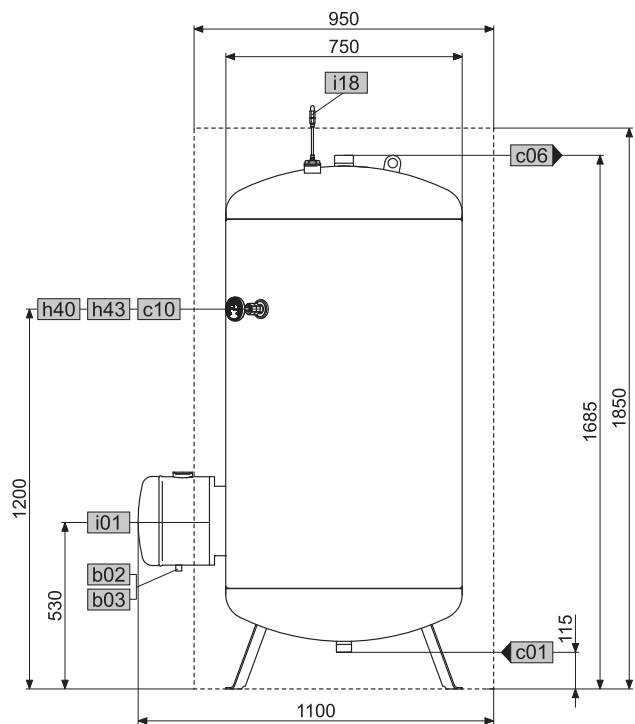
4 12 кВт

5 18 кВт

Длительность нагрева зависит от емкости резервуара, температуры холодной воды и нагревательной мощности.

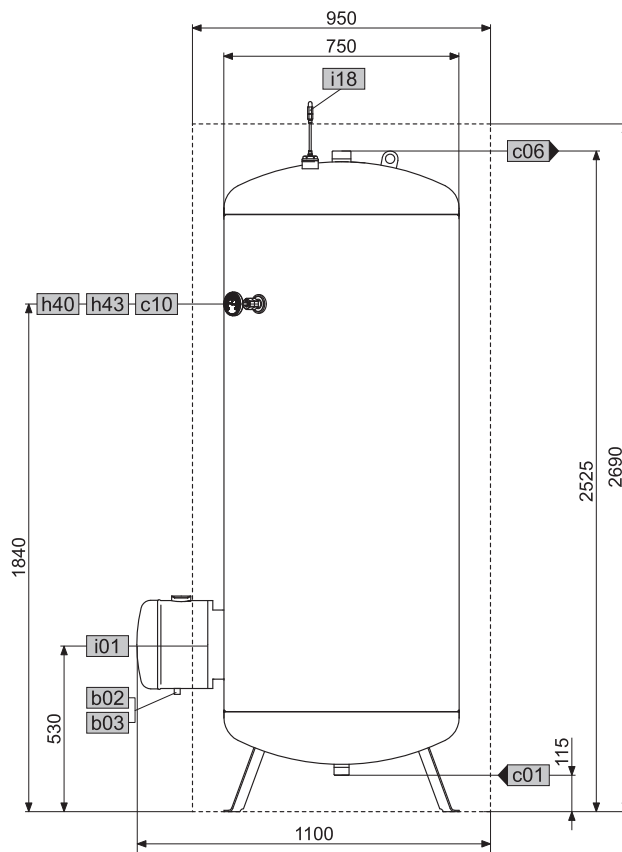
График для температуры холодной воды 10 °C.

Размеры и подключения SHO AC 600



			SHO AC 600 7,5	SHO AC 600 6/12
a43	Устройство	Диаметр окр. центров отверстий ножек	675	675
b02	Кабельный ввод для электропроводки I	Резьбовое соединение	PG 16	PG 16
b03	Кабельный ввод для электропроводки II	Резьбовое соединение	PG 13,5	PG 13,5
c01	Подвод холодной воды	Наружная резьба	G 1 1/2 A	G 1 1/2 A
c06	Выпуск горячей воды	Наружная резьба	G 2 A	G 2 A
c10	Циркуляция	Наружная резьба	G 1/2 A	G 1/2 A
h40	Термометр горячей воды			
h43	Термометр			
i01	Фланец	Диаметр	мм	280
		Диаметр окружности центров отверстий	мм	245
		Винты		M 14
		Момент затяжки	Nm	80
i18	Защитный анод	Внутренняя резьба	G 1 1/4	G 1 1/4

SHO AC 1000

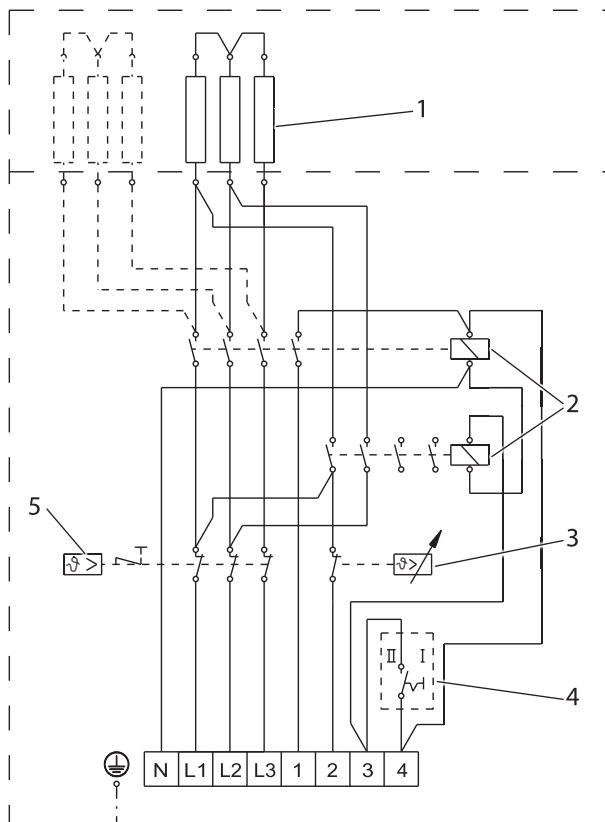


			SHO AC 1000 12	SHO AC 1000 9/18
a43	Устройство	Диаметр окр. центров отверстий ножек	675	675
b02	Кабельный ввод для электропроводки I	Резьбовое соединение	PG 16	PG 16
b03	Кабельный ввод для электропроводки II	Резьбовое соединение	PG 13,5	PG 13,5
c01	Подвод холодной воды	Наружная резьба	G 1 1/2 A	G 1 1/2 A
c06	Выпуск горячей воды	Наружная резьба	G 2 A	G 2 A
c10	Циркуляция	Наружная резьба	G 1/2 A	G 1/2 A
h40	Термометр горячей воды			
h43	Термометр			
i01	Фланец	Диаметр	мм	280
		Диаметр окружности центров отверстий	мм	245
		Винты		M 14
		Момент затяжки	Nm	80
i18	Защитный анод	Внутренняя резьба	G 1 1/4	G 1 1/4

Электрические схемы и соединения

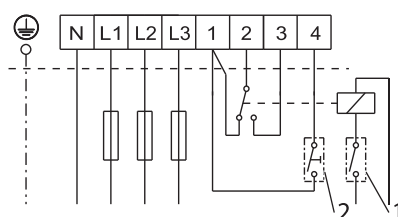
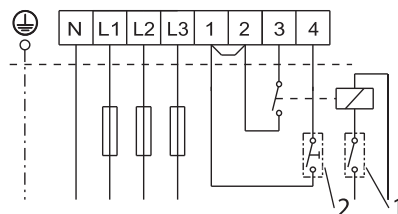
Двухконтурный режим

6/12 кВт 3/N/PE ~ 400 В
12/12 кВт 3/N/PE ~ 400 В
9/18 кВт 3/N/PE ~ 400 В
18/18 кВт 3/N/PE ~ 400 В



- 1 Нагревательный элемент 400 В ~
- 2 Контактор
- 3 Регулятор температуры
- 4 Переключатель мощности I / II
- 5 Предохранительный ограничитель температуры

Двухконтурный режим, одноканальный счетчик с контактом для подключения к системе энергоснабжающего предприятия

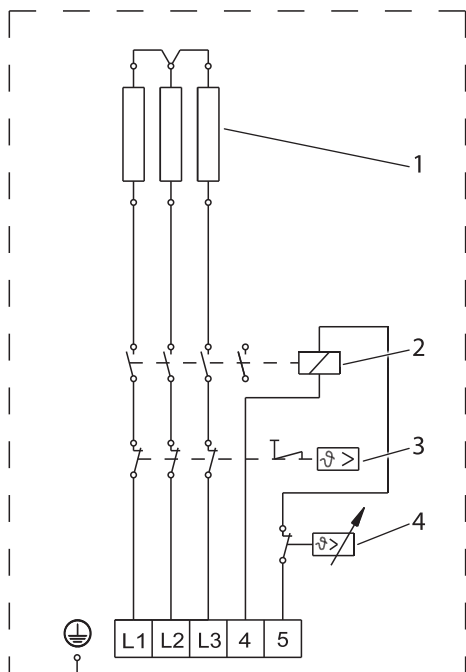


Быстрый нагрев в период действия низкого тарифа — только при положении II переключателя мощности

- 1 Контакт для подключения к сети энергоснабжающего предприятия
- 2 Кнопка дистанционного управления быстрым нагревом

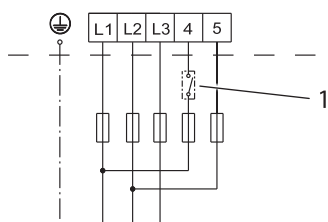
Одноконтурный режим

7,5 кВт 3/PE ~ 400 В
12 кВт 3/PE ~ 400 В



- 1 Нагревательный элемент 400 В ~
- 2 Контакттор
- 3 Предохранительный ограничитель температуры
- 4 Регулятор температуры

Пример подключения: одноконтурный режим, с контактом для подключения к сети энергоснабжающего предприятия



- 1 Контакт для подключения к сети энергоснабжающего предприятия

Принадлежности

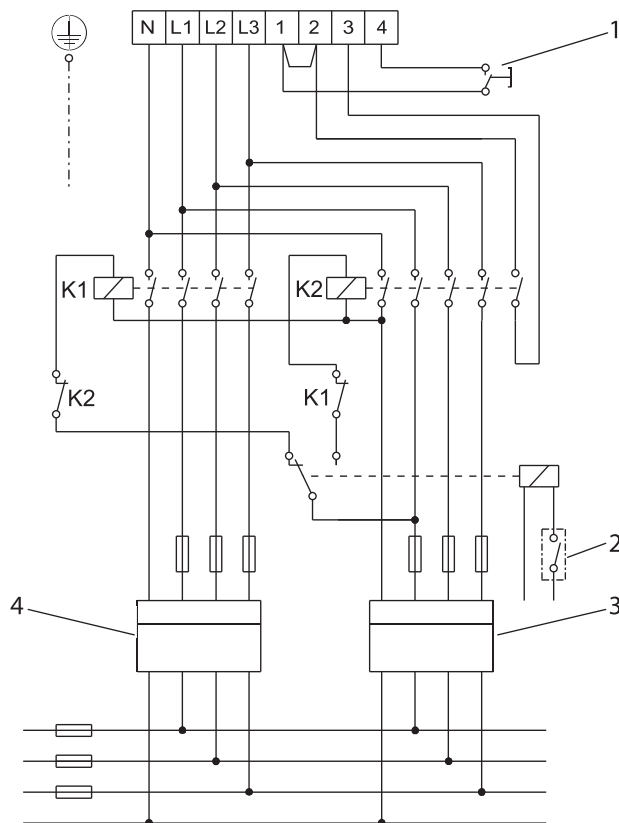
- > 074370 ZH 1
- > 074371 DMV / ZH 1
- > 232875 WDV 611
- > 232876 WDV 1011
- > 143499 Запасной анод 1 1/4

Принадлежности, предлагаемые для этой группы продукции, а также их подробные описания можно найти в конце этой главы.

Алфавитный указатель продукции можно найти в начале руководства по проектированию.

Двухконтурный режим, двухканальный счетчик с контактом для подключения к системе энергоснабжающего предприятия

1/Н/PE ~ 230 В
3/Н/PE ~ 400 В



- K1 Контакттор 1
- K2 Контакттор 2
- 1 Кнопка дистанционного управления быстрым нагревом
- 2 Контакт для подключения к сети энергоснабжающего предприятия
- 3 Счетчик низкого тарифа
- 4 Счетчик высокого тарифа



Напольный комбинированный накопительный водонагреватель объемом от 300 до 400 литров

ПРИМЕНЕНИЕ. Напольные накопительные нагреватели SB S подходят для горячего водоснабжения жилых, коммерческих и промышленных объектов с очень высокой потребностью в воде и большим расходом при разборе. Одновременное снабжение нескольких точек разбора (групповое снабжение)

Этот закрытый (напорный) прибор совместим со всеми доступными в продаже типами напорных смесителей. Нагревательный фланец в зависимости от типа рассчитан только на одноконтурный режим или на одно- и двухконтурный.

КОМПЛЕКТАЦИЯ/КОМФОРТ. Водонагреватель может быть скомплектован нагревательными элементами типа FCR, теплообменниками WTW и заглушками B21.

ЭФФЕКТИВНОСТЬ. Комбинированный регулятор-ограничитель с контакторами. Различные компоненты прибора можно перерабатывать отдельно как вторсырье.

УСТАНОВКА И ОБСЛУЖИВАНИЕ. Присоединяемая мощность в зависимости от типа составляет 2– 24 кВт. Прибор совместим с трубами из меди, пластмассы, нержавеющей и оцинкованной стали. Отвод для циркуляционной линии повышает комфортность пользования горячей водой в длинных водопроводных сетях. Отдельно заменяемые нагревательные элементы со степенью защиты IP 24 (защита от брызг).

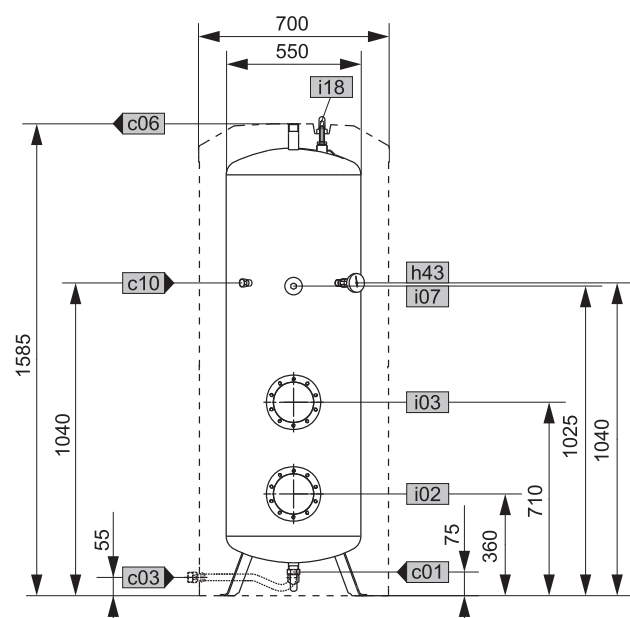
БЕЗОПАСНОСТЬ И КАЧЕСТВО. Высококачественный магниевый анод с индикацией износа (сигнальный анод). Стальной внутренний резервуар покрыт специальной эмалью anticor, которая продлевает срок службы прибор. Автоматическая защита от замерзания контролирует температуру воды и защищает резервуар.

SB S

- › Два фланцевых отверстия;
- › Полная облицовка резервуара пластмассовой оболочкой, крышкой и заглушкой;
- › Подводящая труба холодной воды входит в комплект поставки, возможно выравнивание во всех направлениях;
- › Термометр и сигнальный анод с индикацией;
- › Допустимое рабочее давление 1,0 МПа (10 бар)
- › Высококачественная теплоизоляция (непосредственная изоляция пеной).

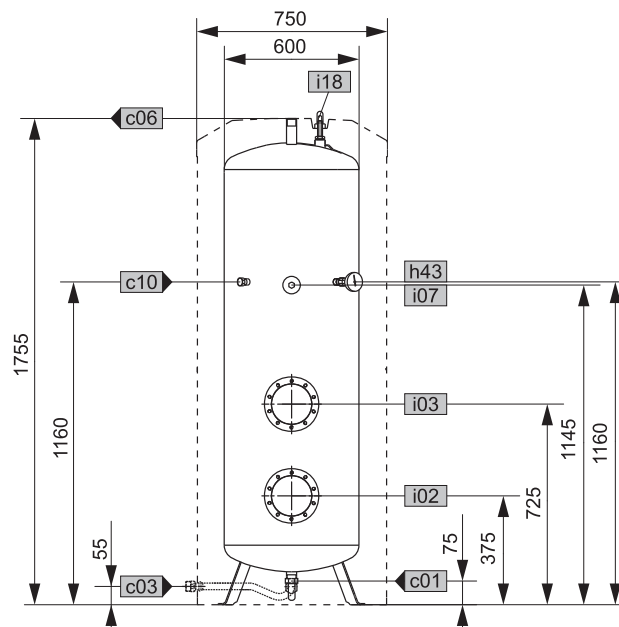
		SB 302 S 185354	SB 402 S 185355
Гидравлические характеристики			
Номинальная емкость	л	300	400
Пределы рабочего диапазона			
Макс. допустимая температура	°C	110	110
Макс. допустимое давление и испытательное давление	МПа	1,0	1,0
	МПа	1,5	1,5
Макс. расход	л/мин	38	45
Размеры			
Высота	мм	1585	1755
Ширина	мм	700	750
Глубина	мм	700	750
Вес			
Вес заполненного прибора	кг	401	519
Вес пустого прибора	кг	95	126,5

Размеры и подключения SB 302 S



			SB 302 S
c01	Подвод холодной воды	Наружная резьба	G 1 A
c03	Подвод. труба холодной воды	Наружная резьба	G 1 A
		Момент затяжки	Nm 100
c06	Выпуск горячей воды	Наружная резьба	G 1 A
c10	Циркуляция	Наружная резьба	G 1/2 A
h43	Термометр	Наружная резьба	G 1/2 A
i02	Фланец I	Диаметр	мм 210
		Диаметр окружности центров отверстий	мм 180
		Винты	M 12
		Момент затяжки	Nm 55
i03	Фланец II	Диаметр	мм 210
		Диаметр окружности центров отверстий	мм 180
		Винты	M 12
		Момент затяжки	Nm 55
i07	Аварийный / дополнительный электронагреватель	Наружная резьба	G 1 1/2 A
i18	Защитный анод		

SB 402 S



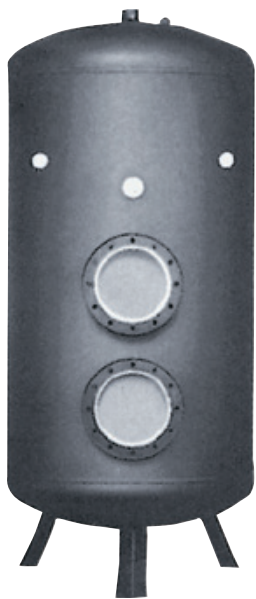
			SB 402 S
c01	Подвод холодной воды	Наружная резьба	G 1 A
c03	Подвод. труба холодной воды	Наружная резьба	G 1 A
		Момент затяжки	Nm 100
c06	Выпуск горячей воды	Наружная резьба	G 1 A
c10	Циркуляция	Наружная резьба	G 1/2 A
h43	Термометр	Наружная резьба	G 1/2 A
i02	Фланец I	Диаметр	мм 210
		Диаметр окружности центров отверстий	мм 180
		Винты	M 12
		Момент затяжки	Nm 55
i03	Фланец II	Диаметр	мм 210
		Диаметр окружности центров отверстий	мм 180
		Винты	M 12
		Момент затяжки	Nm 55
i07	Аварийный / дополнительный электронагреватель	Наружная резьба	G 1 1/2 A
i18	Защитный анод		

Принадлежности

- > 074371 DMV / ZH 1
- > 232030 BGC 2/60
- > 075115 BGC/45
- > 076062 WTW 21/13
- > 072119 WTFS 21/13
- > 074370 ZH 1
- > 076102 B 21
- > 071330 FCR 21/60
- > 071331 FCR 21/120

Принадлежности, предлагаемые для этой группы продукции, а также их подробные описания можно найти в конце этой главы.

Алфавитный указатель продукции можно найти в начале руководства по проектированию.



SB AC

- › Два фланцевых отверстия;
- › Теплоизоляция заказывается отдельно;
- › Термометр и сигнальный анод с элементом индикации;
- › Допустимое рабочее давление 1,0 МПа (10 бар);
- › Регулировка скорости нагрева с помощью большого выбора ТЭНов;
- › Возможно подключение контура рециркуляции.

Напольный комбинированный накопительный водонагреватель объемом от 300 до 1000 литров

ПРИМЕНЕНИЕ. Напольные накопительные нагреватели SB AC подходят для горячего водоснабжения жилых, коммерческих и промышленных объектов с очень высокой потребностью в воде и большим расходом при разборе. Одновременное снабжение нескольких точек разбора (групповое снабжение)

Этот закрытый (напорный) прибор совместим со всеми доступными в продаже типами напорных смесителей. Нагревательный фланец в зависимости от типа рассчитан только на одноконтурный режим или на одно- и двухконтурный.

КОМПЛЕКТАЦИЯ/КОМФОРТ. Водонагреватель может быть скомплектован нагревательными элементами типа FCR, теплообменниками WTW и заглушками В 28. Дополнительно в верхней части для термометра, контура циркуляции и ввинчиваемого нагревательного элемента (BGC).

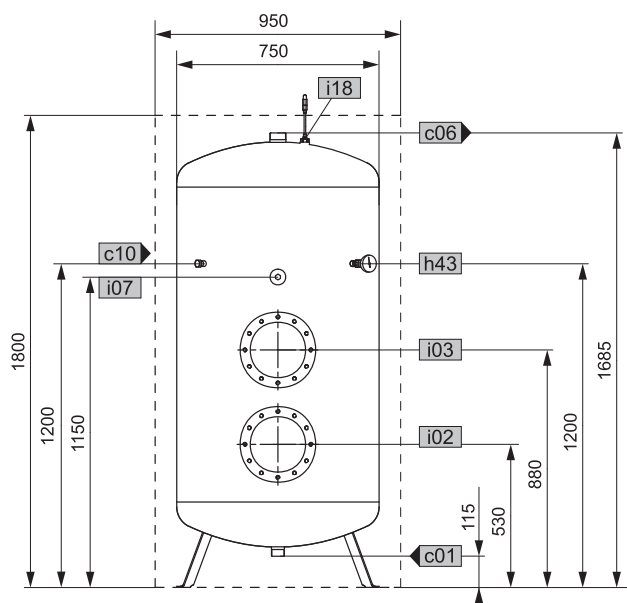
ЭФФЕКТИВНОСТЬ. Комбинированный регулятор-ограничитель с контакторами. Различные компоненты прибора можно перерабатывать отдельно как вторсырье.

УСТАНОВКА И ОБСЛУЖИВАНИЕ. Присоединяемая мощность в зависимости от типа составляет 12–72 кВт. Прибор совместим с трубами из меди, пластмассы, нержавеющей и оцинкованной стали. Отвод для циркуляционной линии повышает комфортность пользования горячей водой в длинных водопроводных сетях. Отдельно заменяемые нагревательные элементы со степенью защиты IP 24 (защита от брызг воды).

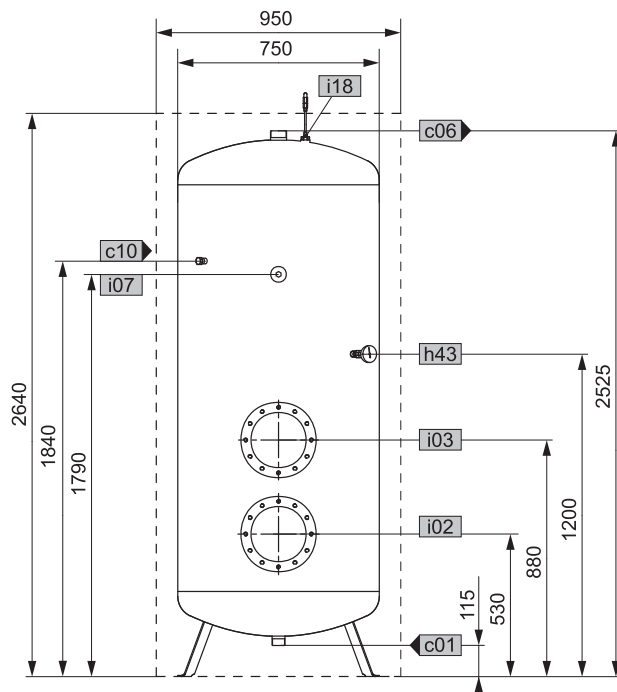
БЕЗОПАСНОСТЬ И КАЧЕСТВО. Высококачественный магниевый анод с индикацией износа (сигнальный анод). Стальной внутренний резервуар со специальным покрытием anticor, продлевающим срок службы. Автоматическая защита от замерзания контролирует температуру воды и защищает резервуар.

		SB 602 AC 071554	SB 1002 AC 071282
Гидравлические характеристики			
Номинальная емкость	л	600	1000
Пределы рабочего диапазона			
Макс. допустимая температура	°C	110	110
Макс. допустимое давление	МПа	1,0	1,0
Испытательное давление	МПа	1,5	1,5
Макс. расход	л/мин	50	70
Размеры			
Высота	мм	1685	2525
Ширина	мм	750	750
Глубина	мм	800	800
Вес			
Вес заполненного прибора	кг	754	1212
Вес пустого прибора	кг	160	228

Размеры и подключения
SB 602 AC



SB 1002 AC



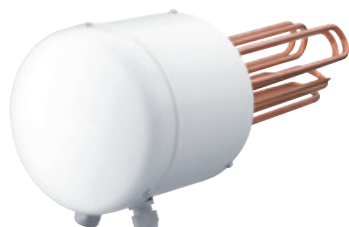
		SB 602 AC	
c01	Подвод холодной воды	Наружная резьба	G 1 1/2 A
c06	Выпуск горячей воды	Наружная резьба	G 2 A
c10	Циркуляция	Наружная резьба	G 1/2
h43	Термометр	Наружная резьба	G 1/2 A
i02	Фланец I	Диаметр	мм 280
		Диаметр окружности центров отверстий	мм 245
		Винты	M 14
		Момент затяжки	Nm 85
i03	Фланец II	Диаметр	мм 280
		Диаметр окружности центров отверстий	мм 245
		Винты	M 14
		Момент затяжки	Nm 85
i07	Аварийный / дополнительный электронагреватель	Внутренняя резьба	G 1 1/2
i18	Защитный анод		

		SB 1002 AC	
c01	Подвод холодной воды	Наружная резьба	G 1 1/2 A
c06	Выпуск горячей воды	Наружная резьба	G 2 A
c10	Циркуляция	Наружная резьба	G 1/2
h43	Термометр	Наружная резьба	G 1/2 A
i02	Фланец I	Диаметр	мм 280
		Диаметр окружности центров отверстий	мм 245
		Винты	M 14
		Момент затяжки	Nm 85
i03	Фланец II	Диаметр	мм 280
		Диаметр окружности центров отверстий	мм 245
		Винты	M 14
		Момент затяжки	Nm 85
i07	Аварийный / дополнительный электронагреватель	Внутренняя резьба	G 1 1/2
i18	Защитный анод		

Напольные накопительные водонагреватели

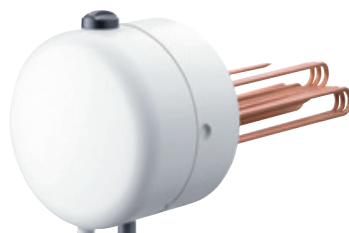
Фланцы с нагревательным ТЭНом

FCR 18



- › Бесступенчатая настройка температуры от 35 до 85 °С (в распределительном отсеке);
- › Заменяемый медный нагревательный элемент;
- › Допустимое рабочее давление 1,0 МПа (10 бар).

FCR 21



- › Бесступенчатая регулировка температуры в диапазоне примерно 35–82 °С;
- › FCR 21/60, FCR 21/120: заменяемый медный нагревательный элемент;
- › FCR 21/60 CrNi: припаяваемый фланец из нержавеющей стали;
- › Допустимое рабочее давление 1,0 МПа (10 бар).

Нагревательные фланцы для горизонтальной установки в накопительные водонагреватели замкнутого типа с фланцевым патрубком например, с контрфланцем GF 18. Комплект поставки: регулятор температуры с режимом защиты от замерзания, предохранительный ограничитель температуры, фланцевое уплотнение, защитный кожух с двумя кабельными вводами.

Принадлежности

- › 001663 GF 18

Нагревательные фланцы для горизонтальной установки в накопительные водонагреватели закрытого типа с фланцевым патрубком. Комплект поставки: регулятор температуры с режимом защиты от замерзания (снаружи), возможно ограничение температуры, встроенная кнопка быстрого нагрева, предохранительный ограничитель температуры, фланцевое уплотнение, защитный кожух с двумя кабельными вводами.

		FCR 18/60	FCR 18/90	FCR 21/60	FCR 21/120	FCR 21/60 CrNi
		000691	000692	071330	071331	231932
Подключаемая мощность ~ 230 В	кВт			2-4	4	
Подключаемая мощность ~ 400 В	кВт	6	9	2-6	8/12	2-6
Подключаемая мощность ~ 380 В	кВт			1,8-5,4	7,2/10,8	
Номинальное напряжение	В	400	400	230/400	230/400	400
Фазы		3/PE	3/PE	1-ф./N/PE, 3-ф./N/PE	1/N/PE, 2/PE, 3/PE	3/PE
Частота	Гц	50/60	50	50/60	50/60	50/60
Одноконтурный режим		X	X	X	X	X
Двухконтурный режим				X		
Диапазон регулировки температуры	°С	35-85	35-85	35-82	35-82	35-82
Макс. допустимое давление	МПа	1,0	1,0	1,0	1,0	1,0
Минимальный диаметр бака	мм	450	450	450	450	450
Минимальный объем бака	л	200	200	200	200	200
Степень защиты (IP)		IP24	IP24	IP24	IP24	IP24
Внешний диаметр фланца	мм	180	180	210	210	210
Глубина погружения	мм	325	325	400	400	422
Момент затяжки	Nm	55	55	55	55	55
Вес	кг	12	12	12	12	12

Фланцы с нагревательным ТЭНом

FCR 28

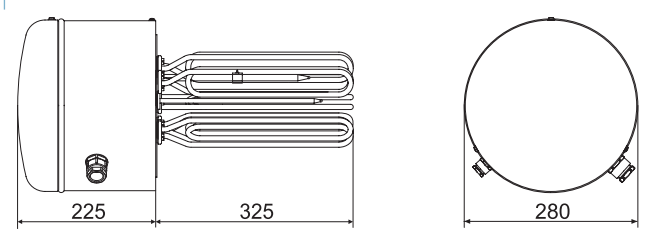
- › Плавное регулирование температуры от 35 до 85 °С
- › FCR (один контур) регулировка температуры в щитовой
- › FCR (два контура / один контур) кнопка регулирования температуры, снаружи
- › Заменяемый медный нагревательный элемент
- › Допустимое рабочее давление 1,0 МПа (10 бар)

Нагревательные фланцы для горизонтальной установки в накопительные водонагреватели замкнутого типа с фланцевым патрубком согласно, например, с контрфланцем GF 28. Учитывать указания изготовителя резервуара. Комплект поставки: регулятор температуры с режимом защиты от замерзания, предохранительный ограничитель температуры, фланцевое уплотнение, защитный кожух с двумя кабельными вводами.

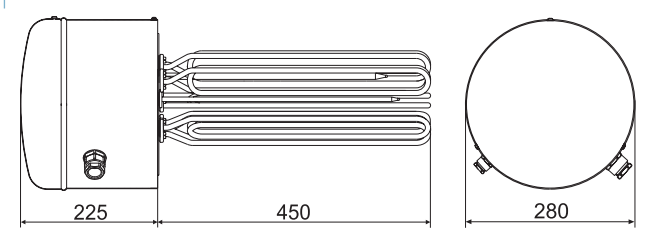
Принадлежности

- › 001664 GF 28

FCR 28/120



FCR 28/360



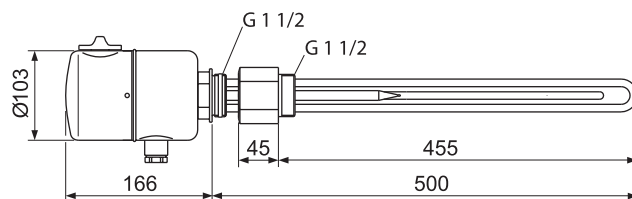
		FCR 28/120	FCR 28/180	FCR 28/270	FCR 28/360	FCR 28/120	FCR 28/120 CrNi	FCR 28/180
Подключаемая мощность ~ 400 В	кВт	000694 12	000695 18	000696 27	001502 36	071332 6/12	234503 6/12	071333 9/18
Номинальное напряжение	В	400	400	400	400	400	400	400
Фазы		3/PE	3/PE	3/PE	3/PE	3/N/PE	3/N/PE	3/N/PE
Частота	Гц	50	50	50	50/60	50	50	50
Одноконтурный режим		X	X	X	X	X	X	X
Двухконтурный режим						X	X	X
Диапазон регулировки температуры	°С	35-85	35-85	35-85	35-85	35-85	35-85	35-85
Макс. допустимое давление	МПа	1,0	1,0	1,0	1,0	1,0	1,0	1,0
Минимальный диаметр бака	мм	450	450	450	550	550	550	550
Минимальный объем бака	л	200	200	200	300	300	300	300
Степень защиты (IP)		IP24	IP24	IP24	IP24	IP24	IP24	IP24
Внешний диаметр фланца	мм	280	280	280	280	280	280	280
Глубина погружения	мм	325	325	325	450	450	450	450
Момент затяжки	Nm	80	80	80	80	80	80	80
Вес	кг	13	13	14,8	17,7	13	12	13

BGC/45



- › В комплекте с соединительным ниппелем G 1 1/2 для возможности ввинчивания сквозь теплоизоляцию
- › Может применяться с водонагревательными емкостями SBB (WP) basic и Trend
- › Может опционально применяться на накопителях с теплоизоляцией, выполненной прямым вспениванием SB, SBB и SBP емкостью до 500 л

Вкручиваемый нагревательный элемент для закрытых систем отопления и установок для нагрева питьевой воды. Плавное регулирование температуры от 10 до 80 °С. Возможно ограничение температуры значениями 45/60/80 °С. Встроенный терморегулятор с предохранительным ограничителем температуры. Материал нагревательного элемента и защитной трубки — медь, вворачиваемое соединение — латунь, резьба G 1 1/2, уплотнение из PTFE.

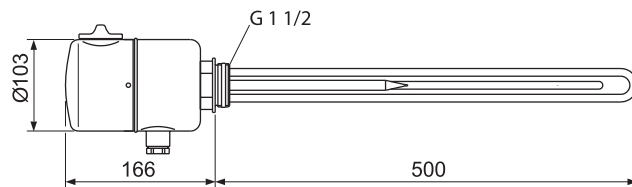


BGC



- › Для использования в наборе труб WPRB для электрического дополнительного нагрева

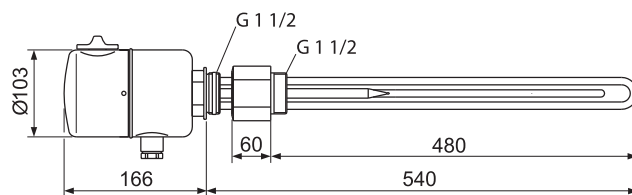
Вкручиваемый нагревательный элемент для закрытых систем отопления и установок для нагрева питьевой воды. Плавное регулирование температуры от 10 до 80 °С. Возможно ограничение температуры значениями 45/60/80 °С. Встроенный терморегулятор с предохранительным ограничителем температуры. Материал нагревательного элемента и защитной трубки — медь, вворачиваемое соединение — латунь, резьба G 1 1/2, уплотнение из PTFE.



BGC 2/60

- › В комплекте с соединительным ниппелем 60 мм, резьба G 1 1/2 для ввинчивания сквозь теплоизоляцию
- › Можно применять с системными накопительными нагревателями SBB, SBS и SBP в сочетании с теплоизоляцией WD и WDH
- › Можно применять в промежуточных накопителях SBP 700 E/E SOL и накопителях гелиоустановок SBB 600 plus
- › По желанию можно применять в накопителях с непосредственно нанесенной пенистой теплоизоляцией — SB, SBB и SBP объемом до 500 л, исключение — SBB (WP) basic и Trend

Вкручиваемый нагревательный элемент для закрытых систем отопления и установок для нагрева питьевой воды. Плавное регулирование температуры от 10 до 80 °С. Возможно ограничение температуры значениями 45/60/80 °С. Встроенный терморегулятор с предохранительным ограничителем температуры. Материал нагревательного элемента и защитной трубки — медь, вворачиваемое соединение — латунь, резьба G 1 1/2, уплотнение из PTFE.

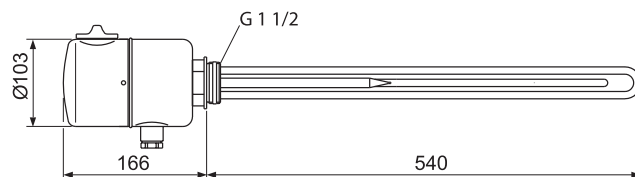


Фланцы с нагревательным ТЭНом

BGC 2

› Особая конфигурация систем/резервуаров

Вкручиваемый нагревательный элемент для закрытых систем отопления и установок для нагрева питьевой воды. Плавное регулирование температуры от 10 до 80 °С. Возможно ограничение температуры значениями 45/60/80 °С. Встроенный терморегулятор с предохранительным ограничителем температуры. Материал нагревательного элемента и защитной трубки — медь, вворачиваемое соединение — латунь, резьба G 1 1/2, уплотнение из PTFE.



		BGC/45 075115	BGC 003769	BGC 2/60 232030	BGC 2 232029
Подключаемая мощность ~ 230 В	кВт	2-5,7	2-5,7	2-5,7	2-5,7
Подключаемая мощность ~ 400 В	кВт	6	6	6	6
Номинальное напряжение	В	230/400	230/400	230/400	230/400
Фазы		1/N/PE, 2/PE, 3/PE	1/N/PE, 2/PE, 3/PE	1/N/PE, 2/PE, 3/PE	1/N/PE, 2/PE, 3/PE
Частота	Гц	50/60	50/60	50/60	50/60
Одноконтурный режим		X	X	X	X
Диапазон регулировки температуры	°С	10-80	10-80	10-80	10-80
Макс. допустимое давление	МПа	1	1	1	1
Минимальный диаметр бака	мм	450	450	450	450
Минимальный объем бака	л	50	50	50	50
Степень защиты (IP)		IP44	IP44	IP44	IP44
Глубина погружения	мм	455	500	480	540
Вес	кг	2,5	2	2,8	2,2

B 21 | B 28

Фланцевая заглушка для выборочного уплотнения фланцевого отверстия, эмалированная изнутри. Уплотнения, болты с изолирующими муфтами и кожух с тепловой изоляцией входят в комплект поставки.

	B 21	B 28
	076102	076103

GF 18 | GF 28

Контрфланцы для резервуаров в специальном исполнении. Контрфланцы свариваются в оборудованный на месте установки резервуар и делают возможной установку нагревательных фланцев FCR 18 или FCR 28.

	GF 18	GF 28
	001663	001664

Напольные накопительные водонагреватели

Теплообменник

WTW



- › WTW 21/13 встраиваемый в SB 302-402 S
- › WTW 28/18 встраиваемый в SB 602-1002 AC
- › WTW 28/23 встраиваемый в SB 602-1002 AC

Ребристотрубный теплообменник для нагрева воды в сочетании с режимом отопительного котла. Теплообменник и защитная трубка термостата смонтированы с уплотнением на фланцевой плите и пригодны для установки в комбинированные напольные накопительные водонагреватели. В комплект поставки входят болты, изоляционные муфты, термостат с защитной трубкой (диаметр 6,5 мм, внутренний) для управления насосом отопительного контура и кожух с теплоизоляцией.

		WTW 21/13	WTW 28/18	WTW 28/23
		076062	076098	076099
Диаметр фланца	мм	210	280	280
Материал		Медь	Медь	Медь
Глубина погружения	мм	410	440	540
Подключение		G1	G1	G1
Площадь	м ²	1,3	1,8	2,3
Объемный расход	м ³ /ч	0,7	1,0	1,4
Доп. Максимально допустимое давление	bar	15	15	15
Вес	кг	8	17,5	17,5
Содержание	л	0,7	1,4	1,7

WTFS



- › WTFS 21/13 можно встраивать в SB 302-402 S
- › WTFS 28/23 можно встраивать в SB 602-1002 AC, SB 650/3 AC

Безопасный ребристотрубный теплообменник для нагрева воды в сочетании с режимом отопительного котла. Теплообменник смонтирован с уплотнением на фланцевой плите и пригоден для установки в комбинированные напольные накопительные водонагреватели. Двустенная медная труба с индикацией утечки и защитным газом. В комплект поставки входят винты и крышка с теплоизоляцией.

		WTFS 21/13	WTFS 28/23
		072119	072118
Диаметр фланца	мм	210	280
Материал		Медь	Медь
Глубина погружения	мм	410	540
Подключение		12 ММ (внутренний)	14,3 ММ (внутренний)
Площадь	м ²	1,25	2,32
Доп. Максимально допустимое давление	bar	25	28

Напольные накопительные водонагреватели

Группы безопасности

ZH 1



- Используется для SHW 200-400 S, SB 302, 402 S, SHW 300, 400 WS, HSTP 200-400, SHO AC 600, 1000, SB 602, 1002, SBB.plus, SBK 600/150, WWK 300
- Серийно устанавливается предохранительный клапан на 0,6 МПа (6 бар), сменный патрон на 1,0 МПа (10 бар) прилагается
- Знак технического контроля PA-IX 1794/I



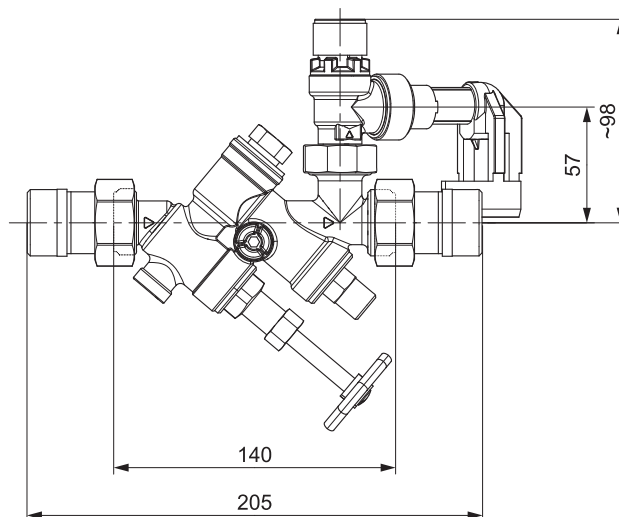
DMV / ZH 1



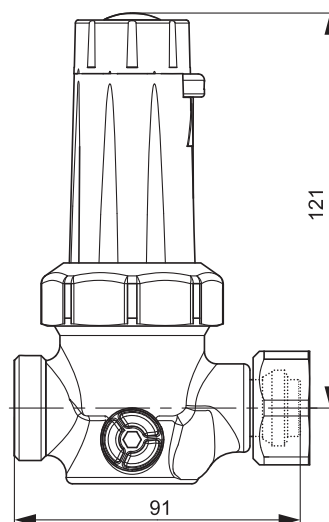
Знаки контроля и качества



Предохранительный комплект ZH 1 для электрических напольных накопительных водонагревателей напорного типа и комбинированных напольных накопительных водонагревателей объемом до 1000 л. Может дооснащаться редукционным клапаном DMV/ZH1. Латунный корпус, резьбовые соединения.



Специальный редукционный клапан G 1 в виде дополнения к ZH 1, когда статическое давление в месте а превышает 0,48 МПа (4,8 бар).



		ZH 1	DMV / ZH 1
		074370	074371
Давление срабатывания предохранительного клапана	МПа	0,6	
Редукционный клапан		-	X
Подвод для капельной влаги		X	
Подключение		G 3/4 A	3/4 дюйма
Способ монтажа		открытый	открытый
Подключение к водопроводу			G 3/4

Напольные накопительные водонагреватели

Аксессуары | Теплоизоляция

WDS 600 | WDS 1000



- › Теплоизоляция WDS 600 для напольного накопительного водонагревателя SHO AC 600
- › Теплоизоляция WDS 1000 для напольного накопительного водонагревателя SHO AC 1000

Высококачественная теплоизоляция из нетканого материала с изолирующей крышкой и нижним поворотным кругом предназначена для напольных накопительных водонагревателей SHO AC. Графитовые вставки в нетканом материале обеспечивают низкий уровень потерь тепла. Внешняя пластиковая оболочка белая, крышка черная. Крепление теплоизоляции с помощью быстросъемной планки с крючками.

WDS 602 | WDS 1002



- › Теплоизоляция WDS 602 для комбинированного напольного накопительного водонагревателя SB 602 AC
- › Теплоизоляция WDS 1002 для комбинированного напольного накопительного водонагревателя SB 1002 AC

Высококачественная теплоизоляция из нетканого материала с изолирующей крышкой и нижним поворотным кругом предназначена для напольных комбинированных накопительных водонагревателей SB...AC. Графитовые вставки в нетканом материале обеспечивают низкий уровень потерь тепла. Внешняя пластиковая оболочка белая, крышка черная. Крепление теплоизоляции с помощью быстросъемной планки с крючками.

		WDS 600	WDS 1000	WDS 602	WDS 1002
		236077	236078	236079	236080
Изоляция для		SHO AC 600	SHO AC 1000	SB 602 AC	SB 1002 AC
Высота	мм	1850	2690	1850	2690
Толщина	мм	100	100	100	100
Расход энергии в режиме ожидания / 24 часа при 65 °C	кВт*ч	2,3	3,2	2,6	3,5

RWF 1N-A



Терморегулятор для напольных накопительных нагревателей обеспечивает включение автоматического быстрого нагрева в зависимости от расхода. На выбор пользователя — в комбинации с простыми напольными накопительными водонагревателями или комбинированными нагревателями с электрическим нагревательным фланцем в двухконтурном исполнении.

RWF 1N-A
058990

Запасной анод 3/4



Сигнальный секционированный анод для напольных накопительных водонагревателей с возможностью монтажа даже при низкой высоте потолка. Для использования по выбору в комбинации с напольными накопительными или комбинированными напольными водонагревателями.

Запасной анод 3/4
143498

› Для напольных накопительных водонагревателей SHW 200-400 S, HSTP 200-400 или комбинированных напольных накопительных водонагревателей SB 302-402 S

Запасной анод 1 1/4



Сигнальный секционированный анод для напольных накопительных водонагревателей с возможностью монтажа даже при низкой высоте потолка. Для использования по выбору в комбинации с напольными накопительными или комбинированными напольными водонагревателями.

Запасной анод 1 1/4
143499

› Для напольного накопительного водонагревателя SHO AC 600-1000 или комбинированного напольного накопительного водонагревателя SB 602-1002 AC

Сушилки для рук



Выбор приборов

Электрические сушилки для рук специально разработаны для применения в санузлах общественных зданий, заведений общепита, гостиниц и промышленных предприятий. Гарантируют экономичность, гигиеничность и экологичность.

В случае применения электрических сушилок для рук не нужно менять, стирать и утилизировать бумажные или текстильные полотенца. Это сокращает затраты на персонал, предотвращает необходимость хранить бумагу и утилизировать ее отходы.

Снижаются и эксплуатационные затраты. Одноразовое капиталовложение минимизирует расходы в будущем.

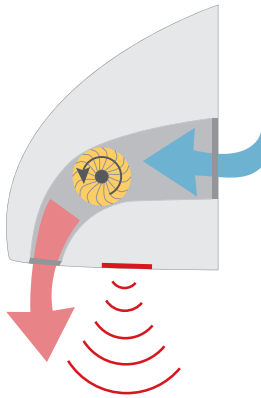
Ассортимент сушилок для рук можно разделить на два типа по принципу действия:

Высокоскоростные сушилки,

Высокоскоростные сушилки, максимально быстро сдувающие влагу концентрированным потоком воздуха. Продолжительность сушки составляет менее 15 сек, а уровень шума при этом — 82 дБ, поэтому такие сушилки подходят прежде всего для применения в санузлах с большим потоком посетителей.

Сушилка для рук для сушки теплым воздухом

Горячевоздушные сушилки, напротив, работают по принципу испарения и сушат влагу сильно нагретым воздухом прямо на коже. При этом такие сушилки достигают желаемого эффекта примерно за 25 с при уровне шума 68 дБ. Поэтому они идеально подходят для санузлов, где в приоритете не быстрота, а комфортность.









Функциональная схема сушилки для рук

Все приборы работают по бесконтактному принципу, включаются по потребности инфракрасным датчиком и отличаются гигиеничностью. Высокий уровень безопасности обеспечивает регулятор температуры (защита от перегрева) и электронные компоненты, предотвращающие нежелательную постоянную работу.

Сушилки для рук

Ниже описаны сочетания особенностей комплектации тех или иных типов приборов. Более подробные сведения и описания по проектированию и составлению можно найти в разделе этого руководства по проектированию, посвященном конкретному изделию.

	Ultronic S	Ultronic W	HTT 4 WS
			
Высокоскоростные сушилки для рук	•	•	
Горячевоздушные сушилки для рук			•
Бесконтактная работа, инфракрасный датчик	•	•	•
Сделано в Германии	•	•	•
Материал корпуса: пластмасса			•
Материал корпуса: алюминий, литой под давлением	•	•	
Присоединяемая мощность: 0,91 кВт	•	•	
Присоединяемая мощность: 2,60 кВт			•
Степень защиты IP 23			•
Степень защиты IP 24	•	•	
	HTT 5 WS	HTT 5 SM	HTT 5 AM
			
Высокоскоростные сушилки для рук			
Горячевоздушные сушилки для рук	•	•	•
Бесконтактная работа, инфракрасный датчик	•	•	•
Сделано в Германии	•	•	•
Материал корпуса: пластмасса			•
Материал корпуса: алюминий, литой под давлением	•	•	•
Присоединяемая мощность: 0,91 кВт			
Присоединяемая мощность: 2,60 кВт	•	•	•
Степень защиты IP 23	•	•	•
Степень защиты IP 24			

Экономическая эффективность

В одном из своих исследований институт исследования продукции и информирования (ірі, г. Эссlingen) подтвердил очень высокую экономичность сушилок для рук с электронным управлением. Сушилки для рук с большим отрывом опережают по экономичности другие системы для санузлов в административных учреждениях, на промышленных предприятиях, в гостиницах, заведениях общепита, бассейнах, спорткомплексах и т. д.

При сравнении экономической эффективности можно исходить из того, что одна сушка стоит около 0,06 рублей при 14 сушках в сутки сушилки выигрывают по выгоды у бумажных и текстильных полотенец. Они сокращают затраты почти на 80 %.

Экономическая составляющая.

Сушилка для рук ULTRONIC

0,91 кВт/ч - номинальная мощность
0,004 ч - время 1 сушки (15 сек)
100 чел - среднее количество контактов в день 365 дней в году
5,4 руб - стоимость 1 кВт/ч¹

Расходы на эксплуатацию равны 717 рублей в год

Сушилка для рук НТТ

2,6 кВт/ч - номинальная мощность
0,008 ч - время 1 сушки (15 сек)
100 чел - среднее количество контактов в день 365 дней в году
5,4 руб - стоимость 1 кВт/ч¹

Расходы на эксплуатацию равны 4100 рублей в год

Расходы на бумажные полотенца

2 - среднее количество полотенец используемых для вытирания рук
72 коп. - средняя стоимость полотенец
100 чел - среднее количество контактов в день 365 дней в году

Расходы на эксплуатацию равны 52 560 рублей в год

¹ - по данным Мосэнергосбыт, однотарифный учет с применением одноставочного тарифа, 2018 год

Гигиена

Электрические сушилки для рук в зданиях можно применять без каких-либо ограничений. Электрические сушилки удовлетворяют требованиям гигиены и сопоставимы с бумажными полотенцами.

Институт Фризениуса и институт ірі в одном из исследований рассмотрели вопрос о том, размножаются ли в горячем воздухе сушилок бактерии. Было установлено, что в общем количество бактерий в выдуваемом воздухе значительно меньше, чем во всасываемом. То есть горячевоздушные сушилки уменьшают количество микроорганизмов в воздухе.

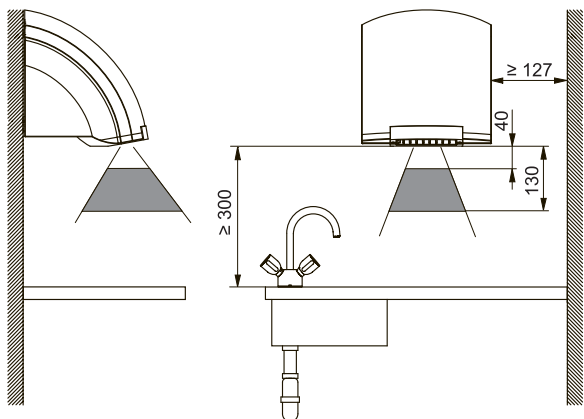
Кроме того, наружный корпус имеет такой дизайн и форму, что на него неудобно класть предметы.

Установка







Для установки электрической сушилки для рук можно ориентироваться на приведенные ниже рекомендованные размеры. Поскольку речь идет об электроприборах, независимо от этого нужно знать и соблюдать требования к опасным зонам и зонам установки. Помимо этого, приборы нужно подключать неразъемным способом с помощью проводника достаточного сечения и предохранителя достаточного номинала.

Сам прибор крепят четырьмя винтами к вертикальной стене. Крышку прибора крепят дополнительными винтами.

Это обеспечивает быстрый и простой монтаж, а также анти-вандальную защиту.



Расстояния до других предметов

	Возраст	Высота [мм]
		
Взрослый мужчина		1350
		
Взрослая женщина		1250
		
Детский сад	4 - 7	810
		
Начальная школа	7 - 10	910
		
Школа	10 - 13	1120
		
Школа	13 - 16	1250

Ориентировочные значения высоты установки

Сушилка для рук скоростная Ultronic

Ultronic S



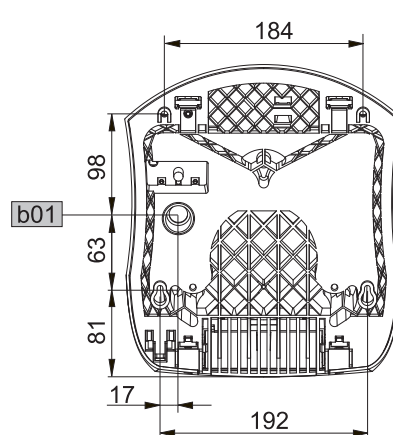
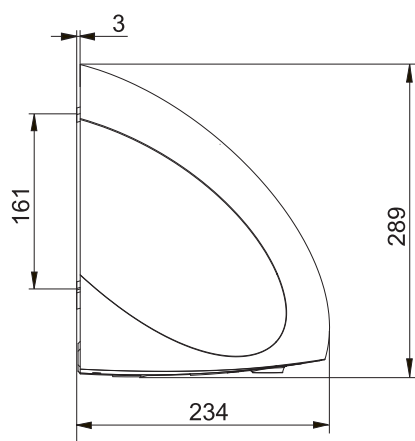
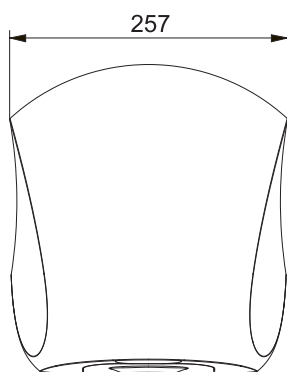
Ultronic W



Ultronic

- › Сушка происходит очень быстро и длится менее 15 секунд;
- › Сушка производится при скорости воздуха более 300 км/ч;
- › Настенное крепление с возможностью перестановки, подходит к имеющимся отверстиям под НТЕ и НТТ;
- › Дизайнерское исполнение под нержавеющую сталь;
- › Энергоэффективная и экологичная;
- › Гигиеничная, поскольку сушка рук происходит без контакта с прибором;
- › Сделано в Германии.

Размеры и подключения



Сушилка для рук высокоскоростная

Сушилка для рук Ultronic — новейшая разработка в области скоростных сушилок для рук. Новая сушилка Ultronic отличается очень мощным, очень концентрированным потоком воздуха. При скорости более 300 км/ч руки будут сухими менее чем за 15 с. При этом скоростной поток воздуха удалит влагу с поверхности рук в кратчайшее время. Небольшая мощность и быстрое действие делают новый прибор Ultronic экономичной системой для сушки рук в санузлах, в коммерческих, общественных помещениях и в сфере общественного питания. Современный литой алюминиевый корпус, отмеченный призами за удачный дизайн, выпускается с белым лакокрасочным покрытием. Для более взыскательных требований имеется в продаже вариант прибора из крацованной нержавеющей стали.

		Ultronic S	Ultronic W
		231582	231583
Модификации			
Цвет		Нержавеющая сталь	сигнально-белый, RAL 9003
Материал корпуса		Алюминиевое литье под давлением	Алюминиевое литье под давлением
Степень защиты (IP)		IP24	IP24
Класс защиты		I	I
Электрические характеристики			
Питание от сети		1/N/PE 220–240 В ~	1/N/PE 220–240 В ~
Частота	Hz	50/60	50/60
Номинальное напряжение	V	230	230
Номинальный ток	A	4,0	4,0
Номинальная мощность	W	910	910
Макс. полное сопротивление сети Z max согласно стандарту DIN EN 61000-3-11	Ω	257	257
Параметры			
Шум при работе	dB(A)	82	82
Скорость воздуха	м/с	94	94
Расход воздуха	м³/ч	200	200
Время сушки	s	15	15
Размеры			
Высота	мм	289	289
Ширина	мм	257	257
Глубина	мм	234	234
Вес			
Вес	кг	4,4	4,4

НТТ 4 WS



НТТ 4

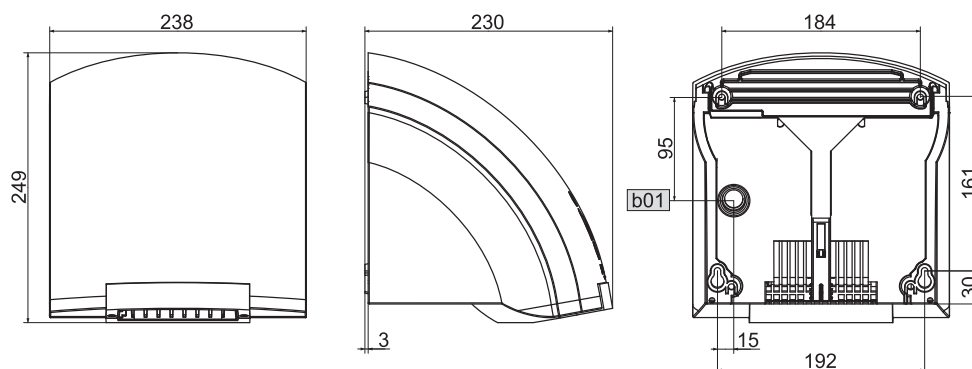
- › Особо короткое время сушки (менее 1 мин);
- › Гигиеничность и энергосбережение благодаря электронному блоку инфракрасных датчиков приближения;
- › Минимальные эксплуатационные расходы;
- › Высокая надежность в работе;
- › Двигатель постоянного тока с электронной коммутацией;
- › Уровень шума при работе 68 дБ (А);
- › НТТ 4 в ударопрочном пластмассовом корпусе, устойчивом к УФ-излучению.

Сушилки для рук НТТ

Высокопроизводительные сушилки для рук были разработаны с учетом высоких требований к санузлам в заведениях общественного питания, коммерческих предприятиях и в зданиях общественного назначения. Высокий расход воздуха сокращает время сушки. НТТ turbotronic являются экономичными и гигиеничными устройствами для сушки рук в санузлах в коммерческих, общественных, а также в заведениях общественного питания.

		НТТ 4 WS 074464
Модификации		
Цвет		альпийский белый
Материал корпуса		Пластмасса
Степень защиты (IP)		IP23
Класс защиты		II
Электрические характеристики		
Питание от сети		1-фазн. пер. т. 220-240 В
Частота	Hz	50/60
Номинальное напряжение	V	230 В ~
Номинальный ток	A	11,3
Номинальная мощность	W	2600
Присоединяемая мощность нагревательного элемента	W	2500
Присоединяемая мощность вентилятора	W	100
Параметры		
Шум при работе	dB(A)	68
Скорость воздуха	м/с	28
Расход воздуха	м ³ /ч	250
Время сушки	s	20
Размеры		
Высота	мм	250
Ширина	мм	238
Глубина	мм	230
Вес		
Вес	кг	2,7

Размеры и подключения



Сушилки для рук НТТ НТТ 5

НТТ 5 WS



НТТ 5 SM



Сушилки для рук НТТ

Высокопроизводительные сушилки для рук были разработаны с учетом высоких требований к санузлам в заведениях общественного питания, коммерческих предприятиях и в зданиях общественного назначения. Высокий расход воздуха сокращает время сушки. НТТ turbotronic являются экономичными и гигиеничными устройствами для сушки рук в санузлах в коммерческих, общественных, а также в заведениях общественного питания.

НТТ 5 AM



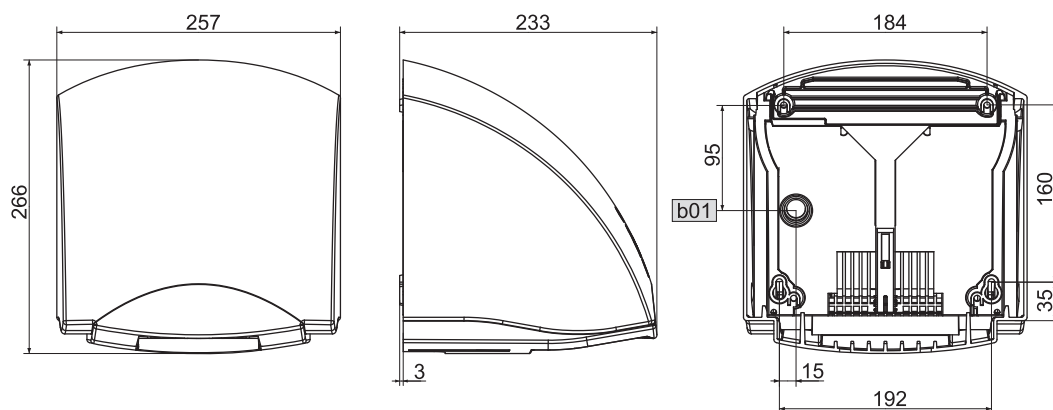
НТТ 5

- › Особо короткое время сушки (менее 30 сек);
- › Гигиеничность и энергосбережение благодаря электронному блоку инфракрасных датчиков приближения;
- › Минимальные эксплуатационные расходы;
- › Высокая надежность в работе;
- › Двигатель постоянного тока с электронной коммутацией;
- › Уровень шума при работе 68 дБ (А);
- › НТТ 5 в особо прочном литом алюминиевом корпусе.

Сушилки для рук НТТ НТТ 4

		НТТ 5 WS 074465	НТТ 5 SM 182053	НТТ 5 AM 182052
Модификации				
Цвет		сигнально-белый, RAL 9003	металлик серебро	металлик антрацит
Материал корпуса		Алюминиевое литье под давлением	Алюминиевое литье под давлением	Алюминиевое литье под давлением
Степень защиты (IP)		IP23	IP23	IP23
Класс защиты		II	II	II
Электрические характеристики				
Питание от сети		1-фазн. пер. т. 220-240 В	1-фазн. пер. т. 220-240 В	1-фазн. пер. т. 220-240 В
Частота	Гц	50/60	50/60	50/60
Номинальное напряжение	В	~230	~230	~230
Номинальный ток	А	11,3	11,3	11,3
Номинальная мощность	W	2600	2600	2600
Присоединяемая мощность нагревательного элемента	W	2500	2500	2500
Присоединяемая мощность вентилятора	W	100	100	100
Параметры				
Шум при работе	dB(A)	68	68	68
Скорость воздуха	м/с	28	28	28
Расход воздуха	м ³ /ч	250	250	250
Время сушки	с	20	20	20
Размеры				
Высота	мм	266	266	266
Ширина	мм	257	257	257
Глубина	мм	230	230	230
Вес				
Вес	кг	4,2	4,2	4,2

Размеры и подключения



Для заметок

Для заметок

Для заметок

Для заметок

Для заметок

Для заметок

ООО "ШТИБЕЛЬ ЭЛТРОН"
РОССИЯ 129343 г. Москва | Ул. Уржумская, д. 4, стр. 2
Телефон +7 495 775-38-89
e-mail: info@stiebel-eltron.ru | www.stiebel-eltron.ru

STIEBEL ELTRON INTERNATIONAL GMBH | Dr.-Stiebel-Straße 33
37603 Holzminden | Tel. +49 5531 7020
e-mail: info@stiebel-eltron.com | www.stiebel-eltron.com

STIEBEL ELTRON

283342
D0000013834-C