

signal.pro-solution.ru

Регуляторы давления газа

Контактная информация

По вопросам продаж и поддержки обращайтесь:

Архангельск +7 (8182) 45-71-35

Астрахань +7 (8512) 99-46-80

Барнаул +7 (3852) 37-96-76

Белгород +7 (4722) 20-58-80

Брянск +7 (4832) 32-17-25

Владивосток +7 (4232) 49-26-85

Волгоград +7 (8442) 45-94-42

Екатеринбург +7 (343) 302-14-75

Ижевск +7 (3412) 20-90-75

Казань +7 (843) 207-19-05

Калуга +7 (4842) 33-35-03

Кемерово +7 (3842) 21-56-70

Киров +7 (8332) 20-58-70

Краснодар +7 (861) 238-86-59

Красноярск +7 (391) 989-82-67

Курск +7 (4712) 23-80-45

Липецк +7 (4742) 20-01-75

Магнитогорск +7 (3519) 51-02-81

Москва +7 (499) 404-24-72

Мурманск +7 (8152) 65-52-70

Наб.Челны +7 (8552) 91-01-32

Ниж.Новгород +7 (831) 200-34-65

Новосибирск +7 (383) 235-95-48

Омск +7 (381) 299-16-70

Орел +7 (4862) 22-23-86

Оренбург +7 (3532) 48-64-35

Пенза +7 (8412) 23-52-98

Пермь +7 (342) 233-81-65

Ростов-на-Дону +7 (863) 309-14-65

Рязань +7 (4912) 77-61-95

Самара +7 (846) 219-28-25

Санкт-Петербург +7 (812) 660-57-09

Саратов +7 (845) 239-86-35

Сочи +7 (862) 279-22-65

Ставрополь +7 (8652) 57-76-63

Сургут +7 (3462) 77-96-35

Тверь +7 (4822) 39-50-56

Томск +7 (3822) 48-95-05

Тула +7 (4872) 44-05-30

Тюмень +7 (3452) 56-94-75

Ульяновск +7 (8422) 42-51-95

Уфа +7 (347) 258-82-65

Хабаровск +7 (421) 292-95-69

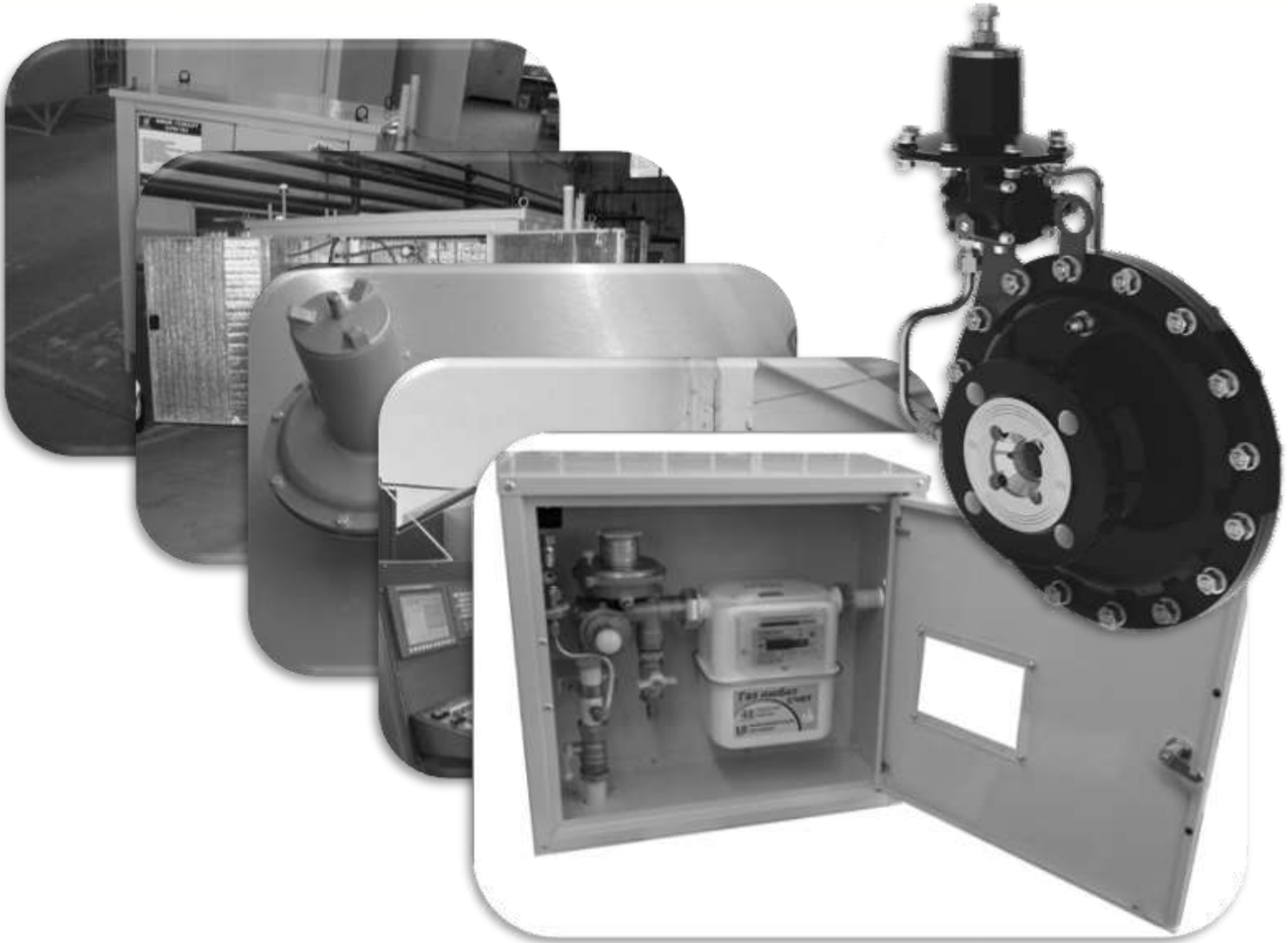
Челябинск +7 (351) 277-89-65

Ярославль +7 (4852) 67-02-35

сайт: signal.pro-solution.ru | эл. почта: snl@pro-solution.ru

телефон: 8 800 511 88 70





Газорегулирующее оборудование выпускается с **1988 г.**

1988 г. - РДГ-50 (по документации «Гипрониигаз»)

1990-1992 г.г. – РДГ-80, РДГ-150, РДНК-400, РДГК-10

1993-2000 г.г. – РДНК-400М, -1000, -У, РДСК, РДГБ-6,
ГРПШ бытовые, клапаны КПС

2000-2006 г.г. – ГРПШ, ПГБ, клапаны КПЗ,
модернизация конструкции РДСК, РДНК, РДГ

2009 г. – фильтры ФГ, индикаторы ИП-Д, стабилизаторы
СД-5К

2010 г. – РДГ-П-50, начало глубокой модернизации
конструкции ГРПШ

2011г. – РДГБ-10, -25

2012 г. – усовершенствование регуляторов РДНК

2013 г. – старт производства регуляторов VENIO





- начиная с **1988г.** выпущено более **550 000** единиц газорегулирующей арматуры и оборудования;
- оборудование эксплуатируется во всех газифицированных регионах **России**, а также во всех государствах **СНГ**;
- «Сигнал» является крупнейшим поставщиком газорегулирующего оборудования по линии централизованных поставок **ОАО «Газпром газораспределение»** с 2006г.
- «Сигнал» является постоянным членом технических советов **ОАО «Росгазификация»** и **ОАО «Газпром газораспределение»**, одним из инициаторов создания и учредителем Ассоциации производителей газового оборудования, членом ассоциации **«Сибдальвостокгаз»**.



Регуляторы давления газа



- РДГБ-6
- РДГК-10, -10М
- РДГБ-10, -25
- РДНК-400, -400М, -1000, -У
- РДСК-50-БМ, -50М;
- РДГ-50, -80, -150Н(В)
- РДГ-П-50Н(В)
- VENIO - А, - В, - С **Новая разработка!**



Предохранительная арматура



- клапаны сбросные КПС-Н, -С
- клапаны запорные КПЗ-50Н(В)
- краны шаровые КШ-16/50
- фильтры газовые ФГ, ФГВ Ду50, 80, 150
- индикаторы перепада ИП-Д
- стабилизаторы давления СД-5К
- обогреватели шкафные ОГШН



РДГБ-6, РДГК-10



Преимущества:

- Сертификат «ГАЗСЕРТ»
- Безопасность
- Надежность
- Гарантийный срок – 5 лет
- Работа при температуре от -40 до +60° С
- Стабильная работа на малых расходах и импульсных режимах



Р_{ВХ} От 0,05 до 1,2 Мпа

Р_{ВЫХ} от 2,0 до 2,4 кПа

Q 6 М³/ч

ДУ 12 мм

Р_{ВХ} От 0,05 до 0,6 МПа

Р_{ВЫХ} от 1,5 до 2,0 кПа

Q От 4 до 15,5 М³/ч

ДУ_{ВХ} 10 мм

ДУ_{ВЫХ} 20 мм

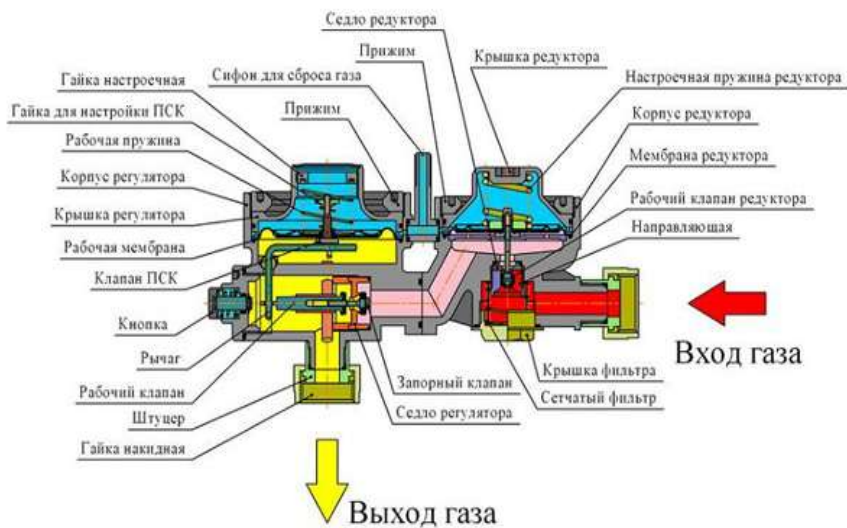


Устройство РДГБ-6, РДГК-10



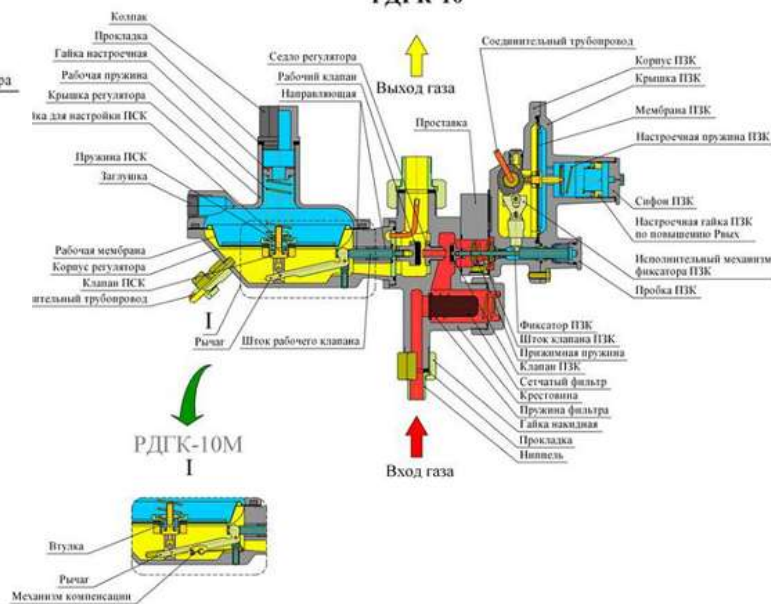
Принципиальная схема

РДГБ-6



Принципиальная схема

РДГК-10



ТТХ РДГБ-6, РДГК-10



Наименование параметра	Тип изделия			
	РДГБ-6	РДГК-10	РДГК-10М	
Регулируемая среда	природный газ по ГОСТ 5542-87			
Температура окружающей среды, °С	-40...+60			
Максимальное входное давление, МПа	1,2	0,6		
Давление срабатывания сбросного клапана, кПа	3,00 ... 3,45 - 2,0 ... 1,0	2,2 ... 3,0	-	
Давление запорного клапана, кПа:		2,4 ... 3,2	2,4 ... 3,2	
при повышении Р _{вх}		0,3 ... 1,0	0,3 ... 1,0	
при понижении Р _{вх}				
Выходное давление, кПа	2,2 ±0,2	1,5 ... 2,0		
Пропускная способность, м³/час	6	при Р _{вх} =0,05 МПа	4	16
		при Р _{вх} =0,1 МПа	8	25
		при Р _{вх} =0,2 МПа	9	40
		при Р _{вх} =0,3 МПа	11	55
		при Р _{вх} =0,4 МПа	13	70
		при Р _{вх} =0,5 МПа	14	80
		при Р _{вх} =0,6 МПа	15,5	90
		при Р _{вх} =1,2 МПа		-
Неравномерность регулирования, % (не более)	±10			
Присоединительные размеры входного патрубка, Ду, мм	12	10		
выходного патрубка, Ду, мм	12	20		
резьба	G3/4-B	G3/4-B		
Габаритные размеры	200x82x100	398x166x244		
Масса, кг (не более)	1,2	4		
Межремонтный интервал, лет	3			
Срок службы, лет	15			
Гарантийный срок, лет	5			



ПРЕИМУЩЕСТВА:

- Сертификат «ГАЗСЕРТ»
- Безопасность
- Надежность
- Компактный дизайн
- Гарантийный срок – 5 лет
- Стабильная работа на малых расходах и импульсных режимах



Р_{ВХ} **От 0,05 до 06 Мпа**

Р_{ВЫХ} **от 1,5 до 3 кПа**

Q **14,5 М³/Ч / 35 М³/Ч**

ДУ_{ВХ} **G 3/4 (20 мм)**

ДУ_{ВЫХ} **G 1 1/4**



ТТХ РДГБ-10, -25



Наименование параметра		Обозначение	
		РДГБ-10	РДГБ-25
Рабочая среда		Природный газ по ГОСТ 5542-87	
Температура окружающей среды, °С		-40...+60	
Наибольшее входное давление, Рвх., МПа		0,6	
Пределы регулирования номинальных значений настройки выходного давления, Рвых., кПа		1,5...3	
Пропускная способность, м ³ /ч	при Рвх=0,05 МПа	14,5	31,0
	при Рвх=0,1 МПа	14,5	35,0
	при Рвх=0,2 МПа	14,5	35,0
	при Рвх=0,3 МПа	14,5	35,0
	при Рвх=0,4 МПа	14,5	35,0
	при Рвх=0,5 МПа	14,5	35,0
	при Рвх=0,6 МПа	14,5	35,0
Зона пропорциональности, % от верхнего предела настройки Рвых.		± 10	
Зона нечувствительности, % от верхнего предела настройки Рвых.		2,5	
Диапазон настройки срабатывания предохранительного сбросного клапана (ПСК), кПа		1,7...4	
Диапазон настройки срабатывания предохранительного запорного клапана (ПЗК), кПа	- при повышении Рвых	2,5...4,7	
	- при понижении Рвых	0,8...1,5	
Погрешность срабатывания ПЗК от номинального значения настройки, %	- при повышении Рвых	± 5	
	- при понижении Рвых	± 10	
Присоединительные размеры:	- выходного патрубка	G 1 ¼ -В	
	- входного патрубка	G ¾ -В	
Габаритные размеры, мм, не более (длина, ширина, высота):		165x135x180	
Масса, кг, не более		1,5	
Срок службы, лет		15	
Гарантийный срок, лет		5	



Преимущества:

- Сертификат «ГАЗСЕРТ»
- Безопасность
- Надежность
- 4 модели на базе одной конструкции
- Гарантийный срок – 5 лет
- Работа при температуре от -40 до +60° С



Р_{ВХ} От 0,05 до 1,2 Мпа

Р_{ВЫХ} от 2 до 5 кПа

Q От 45 М³/Ч до 1000 М³/Ч

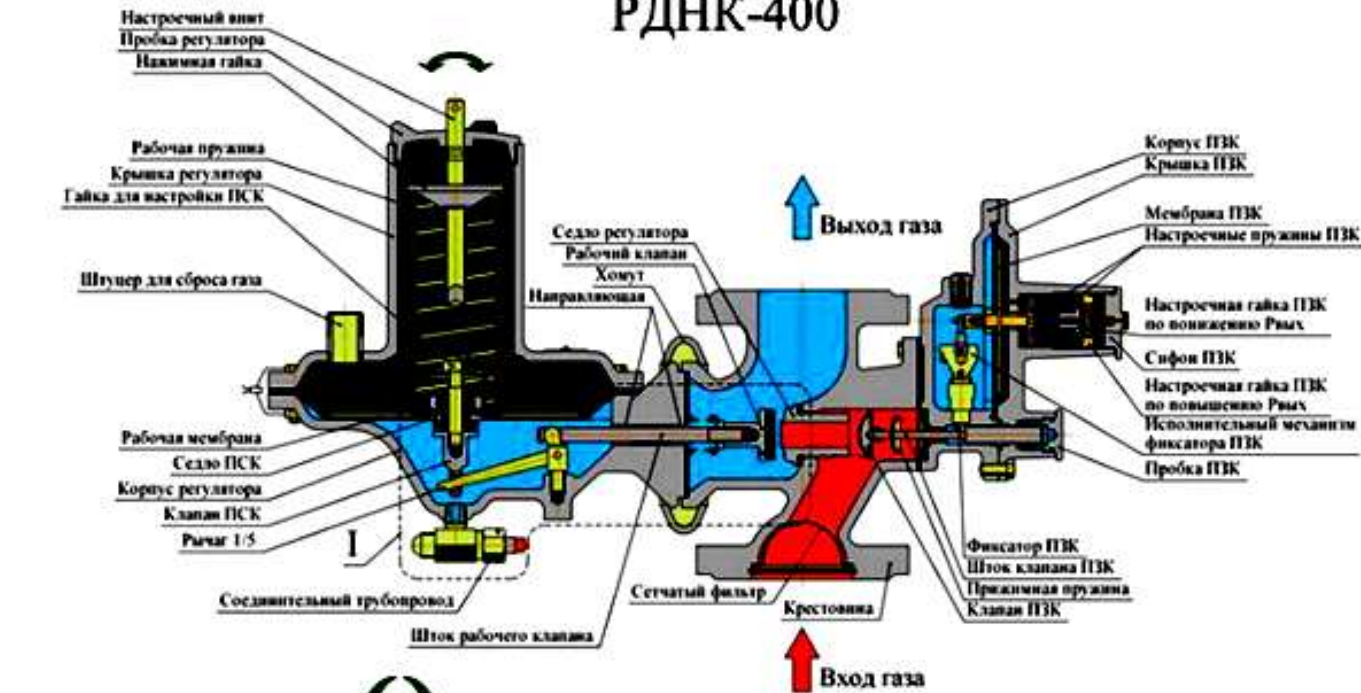
ДУ 50 мм



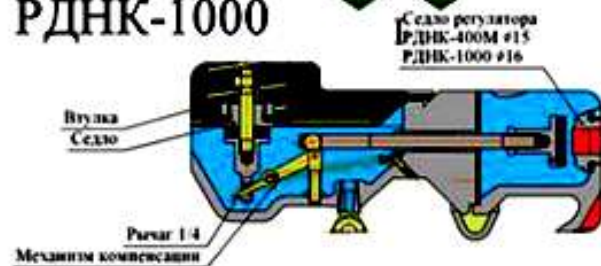
Устройство РДНК



Принципиальная схема РДНК-400



РДНК-400М
РДНК-1000



РДНК-У



ТТХ РДНК



Наименование параметра	Тип изделия				
	РДНК-400 (седло 15мм)	РДНК-400М (седло 15мм)	РДНК-1000 (седло 16мм)	РДНК-У (седло 18,5мм)	
Регулируемая среда	Природный газ по ГОСТ 5542-87				
Температура окружающей среды, °С	от минус 40 до +60				
Рабочий диапазон входных давлений, МПа	0,05 ... 0,6		0,05 ... 1,2		
Диапазон настройки выходного давления, кПа	2 ... 5				
Неравномерность регулирования выходного давления, %	±10				
Давление срабатывания ПСК, кПа	(1,10 ... 1,80) P _{вых}	---			
Давление срабатывания автоматического отключающего устройства, кПа	При повыш P _{вых}	(1,20 ... 1,80) P _{вых}			
	При пониж P _{вых}	(0,20 ... 0,50) P _{вых}			
Присоединительные условные размеры, Ду, мм (соединение)	Вход	50 (фланцевое по ГОСТ 12820-80)			
	Выход	50 (фланцевое по ГОСТ 12820-80)			
Габаритные размеры (длина, ширина, высота), мм	510x220x280				
Строительный размер, мм	170				
Масса, кг, не более	8				
Срок службы, лет	15				
Гарантийный срок, мес	18				
Пропускная способность, м ³ /ч	P _{вх} =0,05 МПа	45	55	70	55
	P _{вх} =0,1 МПа	80	100	130	100
	P _{вх} =0,2 МПа	125	180	280	175
	P _{вх} =0,3 МПа	170	300	450	250
	P _{вх} =0,4 МПа	200	400	600	330
	P _{вх} =0,5 МПа	250	500	700	410
	P _{вх} =0,6 МПа	300	600	900	500
	P _{вх} =0,9 МПа	---	---	---	750
P _{вх} =1,2 МПа	---	---	---	1000	



Преимущества:

- Сертификат «ГАЗСЕРТ»
- Безопасность
- Надежность
- Гарантийный срок – 5 лет
- Работа при температуре от -40 до $+60^{\circ}\text{C}$



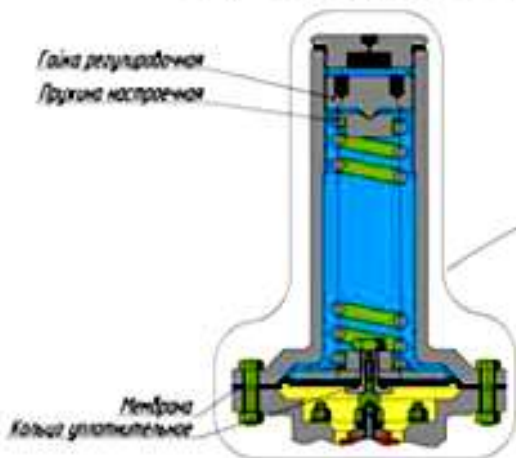
Р_{ВХ}	От 0,05 до 1,2 Мпа
Р_{ВЫХ}	от 10 до 300 кПа
Q	От 60 М³/Ч до 1200 М³/Ч
ДУ_{ВХ}	32 мм
ДУ_{ВЫХ}	50 мм



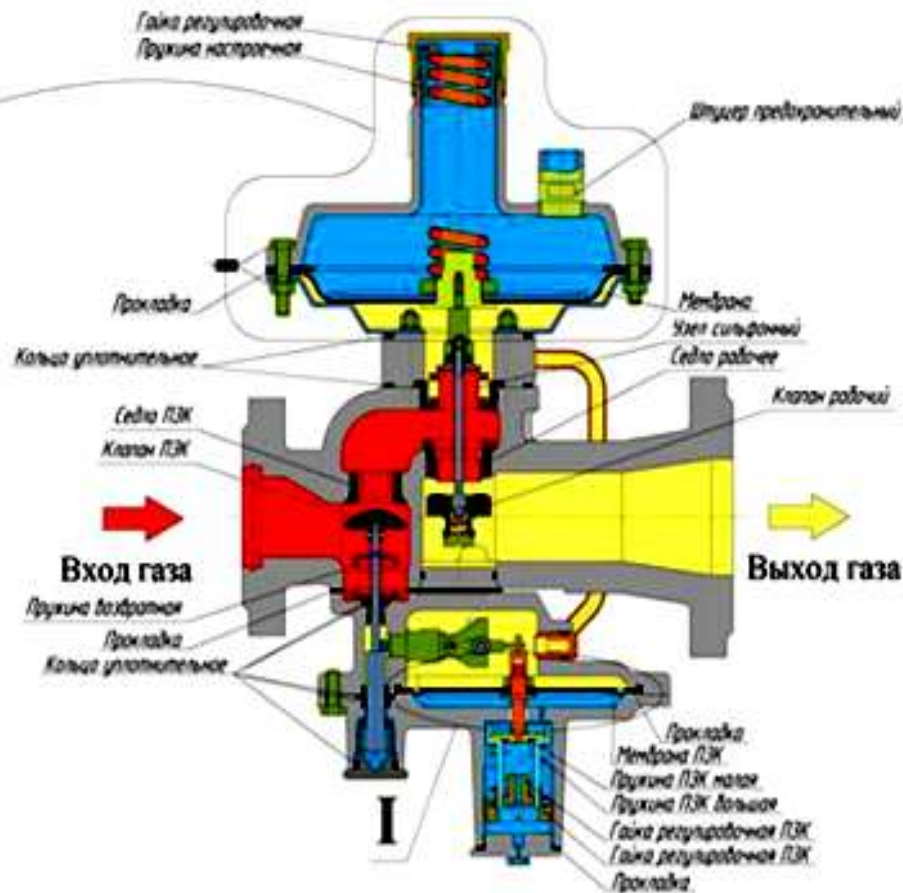
Устройство РДСК



РДСК-50БМ



РДСК-50М-1



-50М-3



-50БМ



ТТХ РДСК



Наименование параметра	Тип изделия		
	РДСК-50М-1	РДСК-50М-3	РДСК-50БМ
Регулируемая среда	природный газ по ГОСТ 5542-87, сжиженный газ по ГОСТ20448-90		
Температура окружающей среды, °С	-40...+60		
Максимальное входное давление, МПа	1,2		
Диапазон настройки выходного давления, Рвых, кПа:	10 ... 40	40 ... 100	270 ... 300
Неравномерность регулирования выходного давления, %	±10		
Давление срабатывания запорного клапана, МПа	при повыш Рвых	1,2 ... 1,5 * Рвых	
	при пониж Рвых	0,3 ... 0,5 * Рвых	
Присоединительные размеры патрубков, условный проход, мм, соединение	Вход	32 (фланцевое по ГОСТ 12820-80)	
	Выход	50 (фланцевое по ГОСТ 12820-80)	
Масса, кг	6,5		
Межремонтный интервал	Не < 1 раза в три года		
Срок службы, лет, (не менее)	15		
Гарантийный срок, лет	5		



ПРЕИМУЩЕСТВА:

- «Газсерт»
- прямоточная конструкция
- горизонтальная и вертикальная установка
- стабильная работа при малых расходах газа и импульсных режимах
- **know how** «прямое сильфонное уплотнение»
- нечувствительность к загрязнениям
- Срок службы – 20 лет
- Межремонтный интервал - 5 года

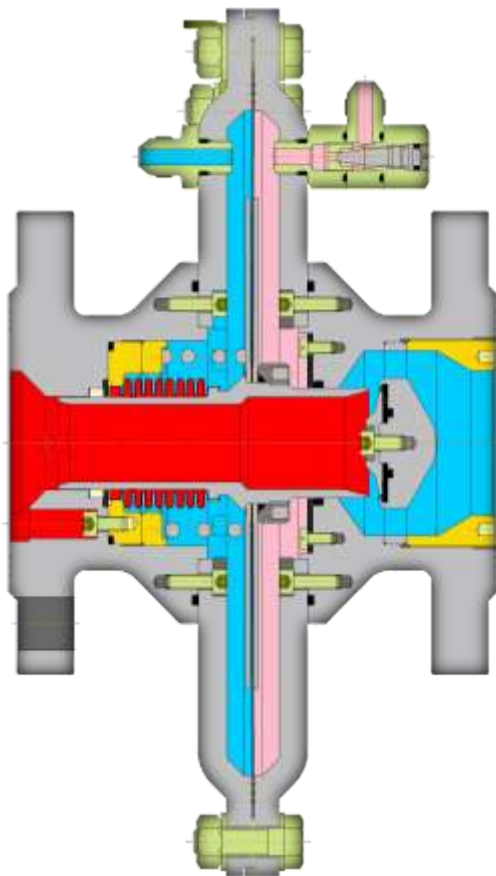
P_{вх}	От 0,05 до 1,2 Мпа
P_{вых}	от 0,0015 до 0,6 кПа
Q	От 500 М³/ч до 6000 М³/ч
ДУ	50 мм



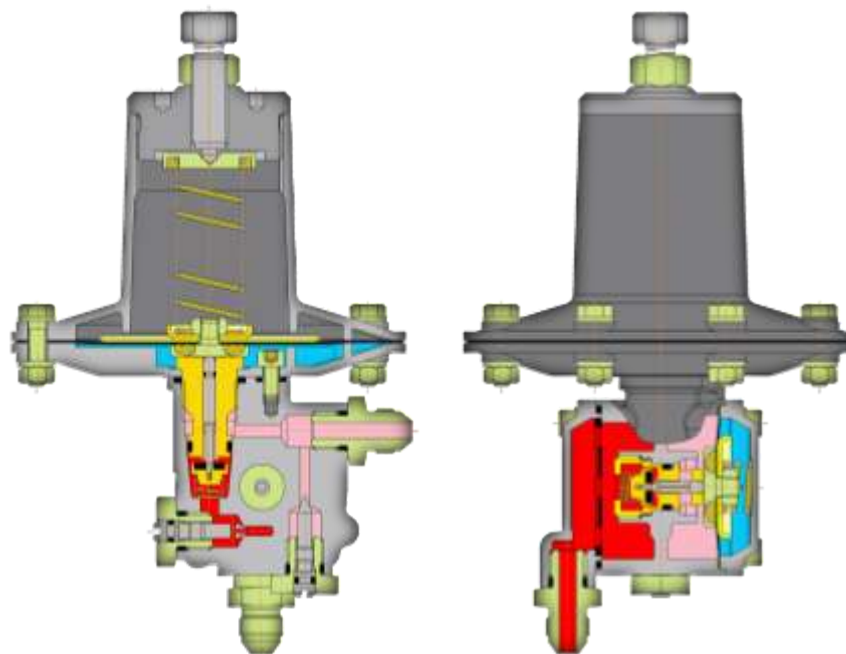
Устройство РДГ-П-50






Исполнительный механизм



Пилот



-  Входное давление
-  Выходное давление
-  Давление управления



ТТХ РДГ-П-50



Наименование параметра		Тип изделия	
		РДГ-П50Н	РДГ-П50В
Рабочая среда		Природный газ по ГОСТ 5542-87 Сжиженный газ по ГОСТ 20448-90	
Температура окружающей среды, ОС		от - 40 до +60	
Минимальное входное давление, Рвх, МПа		0,05	0,1
Температура рабочей среды, ОС		от -30 до +60	
Пределы регулирования выходного давления, МПа	РДГ-П50Н	0,0015 ... 0,04	
	РДГ-П50В	0,04 ... 0,6	
Минимальная пропускная способность		1 м3/ч на всем диапазоне входных давлений	
Превышение выходного давления при нулевом расходе (тупик) не более, %		10	
Зона пропорциональности, % от Рвых		Не более 10	
Диаметр седла клапана, мм		38	
Присоединительные размеры патрубков, Ду,мм ,	вход выход	Ду50 присоединение фланцевое по ГОСТ 12817-80	
Срок службы, лет		20	
Гарантийный срок (начальный), лет		5	
Межремонтный интервал не менее, лет		5	



ПРЕИМУЩЕСТВА:

- Сертификат «ГАЗСЕРТ»
- Безопасность
- Надежность
- Многолетний опыт эксплуатации
- Гарантийный срок – 5 лет
- Работа при температуре от -40 до +60° С



Р_{ВХ} **От 0,05 до 1,2 Мпа**

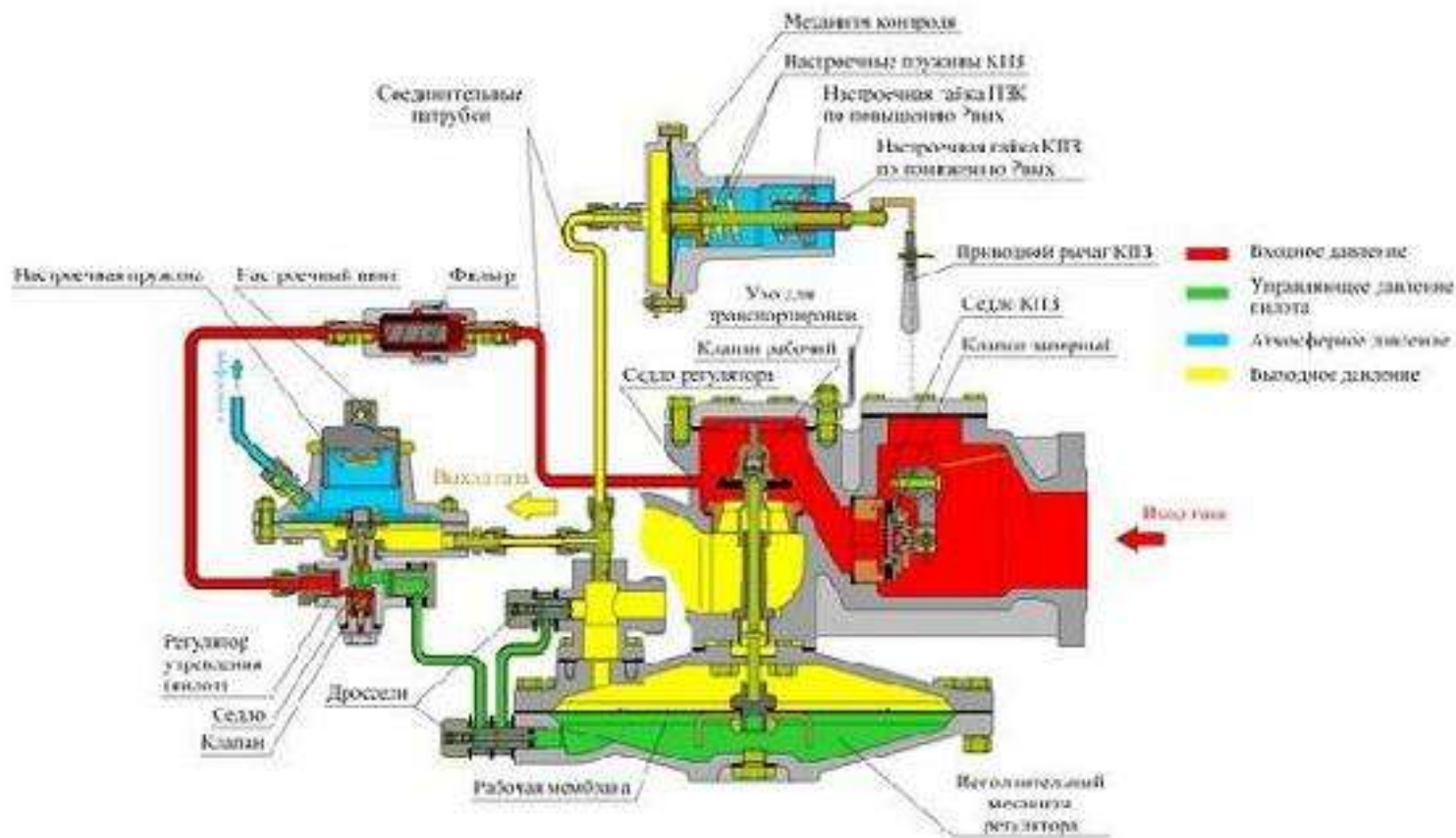
Р_{ВЫХ} **от 1,5 до 600 кПа**

Q **От 250 М³/Ч до 32000 М³/Ч**

ДУ **50 мм / 80 мм / 150 мм**



Принципиальная схема Регулятор давления газа типа РДГ-В



Наименование параметра		Тип изделия		
		РДГ-50Н, -50В	РДГ-80Н, -80В	РДГ-150Н, -150В
Регулируемая среда		Природный газ по ГОСТ 5542-87		
Температура окружающей среды, °С	РДГ	от -40 до +60		
Максимальное входное давление, МПа, не более		1,2		
Диапазон настройки выходного давления, Р _{вых.} , МПа	РДГ-...Н	0,0015-0,06		
	РДГ-...В	0,06-0,6		
Диапазон настройки срабатывания механизма контроля	при повышении выходного давления, МПа	1,25...1,5 Р _{вых}		
	при понижении выходного давления, МПа	0,15...0,5 Р _{вых} , (но не менее 0,0009 Мпа)		
Точность регулирования выходного давления, %		±10		
Пропускная способность, м ³ /ч	при Р _{вх} =0,1 МПа	1100	2250	4950
	при Р _{вх} =1.2 МПа	7100	14600	32000
Присоединительные размеры патрубков, условный проход Ду.мм	вход	50	80	150
	выход	50	80	150
Соединение		Фланцевое по ГОСТ 12817-80		
Диаметр седла		30, 35, 40, 45	65	98
Габаритные размеры, мм, не более		Н 530х530х440	Н 512х560х490	Н 623х638х590
		В 670х670х440	В 600х530х510	В 800х800х650
Строительный размер, мм		365	502	570
Масса, кг		Н-50, В-43	Н-105, В-102	Н-153, В-150
Срок службы, лет		15		
Гарантийный срок эксплуатации, мес.		18		



Преимущества:

Соответствие всем требованиям:

- сертификат "ГАЗСЕРТ"

Безопасность:

- прочность, герметичность: корпусные элементы изготовлены методом литья под давлением и кокильного литья с термообработкой,

Надежность и долговечность:

- мембраны выполнены из армированного мембранного полотна
- антикоррозийная защита (корпусные детали с гальваническим и лакокрасочным покрытием),

Доступность монтажа:

- система внутреннего отбора импульса, отсутствуют импульсные трубки,

Удобство эксплуатации:

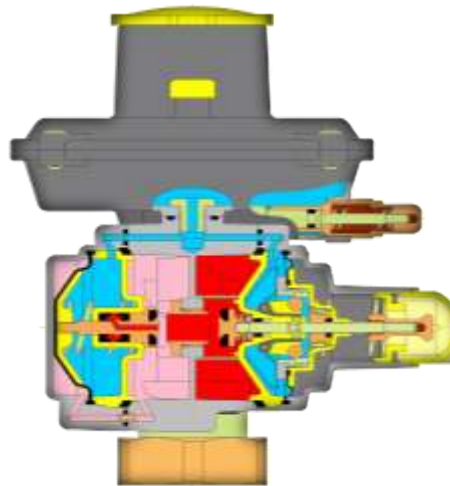
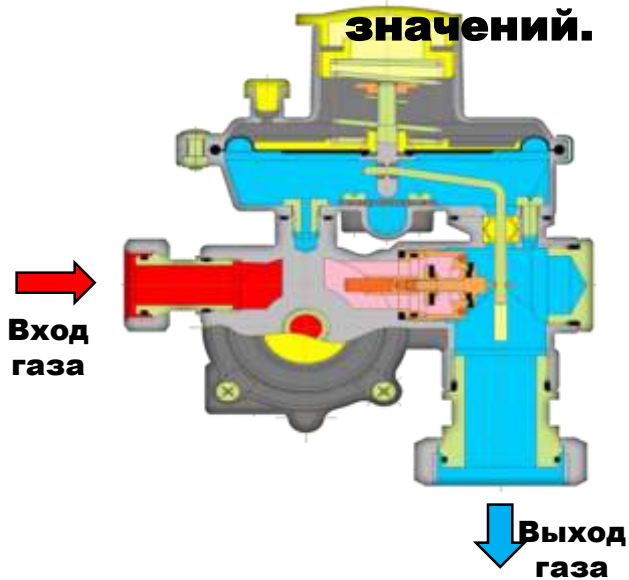
- диапазон рабочих температур от - 40 С до + 60 С возможность применения в большинстве регионов России);
- стабильная работа при малых расходах и импульсных режимах.






НОВОЕ
поколение

Назначение:

для редуцирования высокого и среднего давления на низкое, автоматического поддержания выходного давления на заданном уровне при изменениях расхода и входного давления, автоматического отключения подачи газа при аварийном повышении или понижении выходного давления сверх допустимых заданных значений.



-  Входное давление
-  Выходное давление
-  Давление управления



ТЕХНИЧЕСКИЕ ХАРАКТЕРИСТИКИ VENIO-A



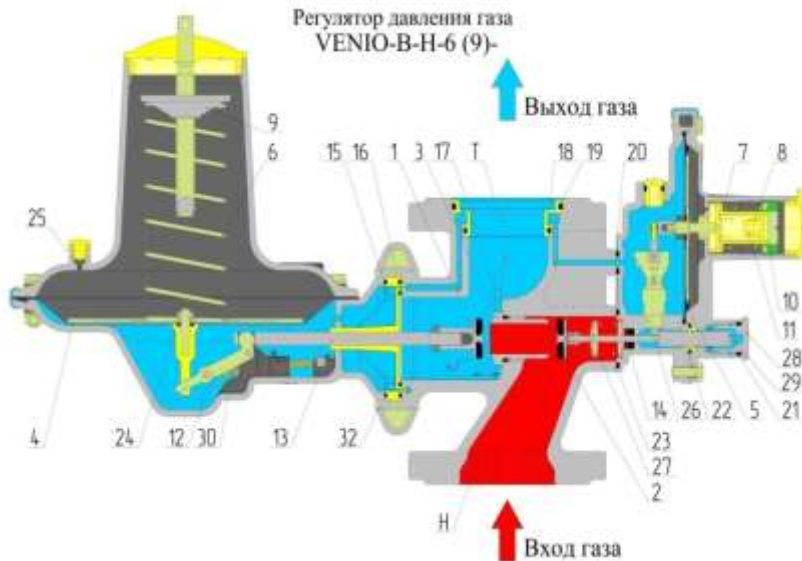
Вид соединения	Вход G 3/4'; Выход G 1 1/4'
Диапазон входных давлений	от 0,05 до 0,6 МПа
Диапазон настройки	от 1,5 до 3 кПа
Минимальное рабочее дифференциальное давление	0,05 МПа
Зона пропорциональности от верхнего предела настройки	±10%
Зона нечувствительности от верхнего предела настройки	±2,5%
Диаметр условного прохода	Вход G 3/4'; Выход G 1 1/4'
Температура Газа Окружающей среды	-30...+40 °С -40...+60 °С
Область применения	Неагрессивные газы (природный газ по ГОСТ 5542-87, сжатый воздух, азот и т.д.)



НОВОЕ
поколение

Назначение:

для редуцирования высокого и среднего давления на низкое, автоматического поддержания выходного давления на заданном уровне при изменениях расхода и входного давления, автоматического отключения подачи газа при аварийном повышении или понижении выходного давления сверх допустимых заданных значений.



ТЕХНИЧЕСКИЕ ХАРАКТЕРИСТИКИ VENIO-B



Наименование параметра или размера	Шифр регулятора	
	VENIO-B-H-3; VENIO-B-H-6; VENIO-B-H-9	VENIO-B-H-10
1.Рабочая среда	Природный газ по ГОСТ 5542-87 Сжиженный газ по ГОСТ 20448-90	
2.Наименьшее входное давление, $P_{вх}$, МПа Наибольшее входное давление, $P_{вх}$, МПа	0,01 0,6	0,01 1,2
3.Пределы регулирования номинальных значений настройки выходного давления, $P_{вых}$, кПа	2,0...5,0	
4.Зона пропорциональности, % от верхнего предела настройки $P_{вых}$	не более 20	
5.Зона нечувствительности, % от верхнего предела настройки $P_{вых}$	2,5	
6.Диапазон настройки срабатывания предохранительного запорного клапана (ПЗК), от верхнего значения $P_{вых}$, кПа - при повышении выходного давления - при снижении выходного давления	(1,2...1,8) $P_{вых}$ (0,2...0,5) $P_{вых}$	
7.Погрешность срабатывания ПЗК от номинального значения настройки, %	± 5	
8.Степень герметичности рабочего и запорного клапанов	Класс «А» по ГОСТ Р 54808-2011	
9.Присоединительные размеры входного и выходного патрубков: - условный проход Ду, мм - вид соединения	50 Фланцевое по ГОСТ 12820-80	
10.Масса, кг, не более	5,5	



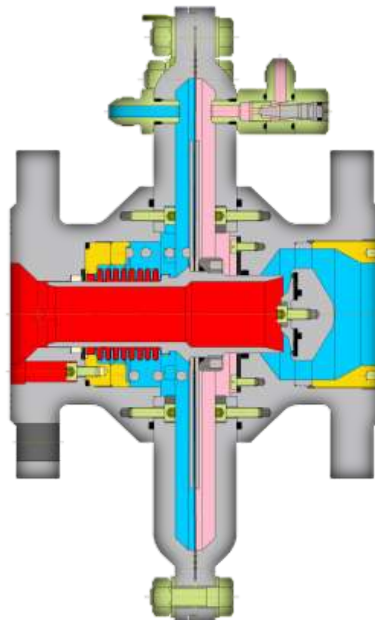
НОВОЕ
поколение

Назначение:

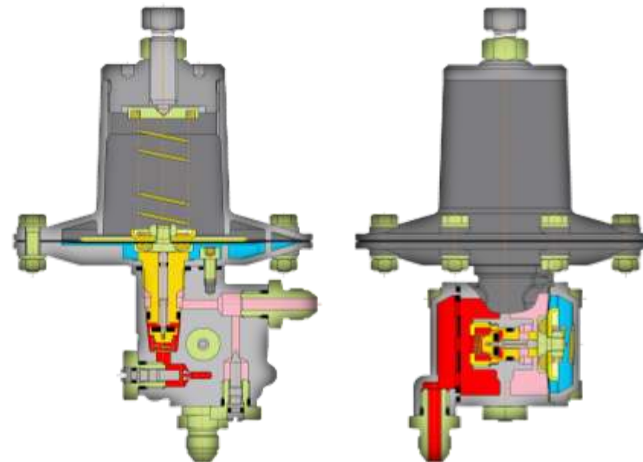
для редуцирования высокого и среднего давления на низкое, автоматического поддержания выходного давления на заданном уровне при изменениях расхода и входного давления, автоматического отключения подачи газа при аварийном повышении или понижении выходного давления сверх допустимых заданных значений.






Исполнительный механизм



Пилот



-  Входное давление
-  Выходное давление
-  Давление управления

ТЕХНИЧЕСКИЕ ХАРАКТЕРИСТИКИ VENIO-C



№ п/п	Наименование параметра или размера	Величина по типоразмерам	
		VENIO-C-50-H VENIO-C-80-H	VENIO-C-50-B VENIO-C-80-B
1	Рабочая среда	Природный газ по ГОСТ 5542-87 Сжиженный газ по ГОСТ 20448-90	
2	Минимальное входное давление, Рвх, МПа	0,05	0,1
3	Максимальное входное давление, Рвх, МПа	1,2	
4	Диапазон настройки выходного давления, Рвых, МПа	0,0015...0,04	0,04...0,6
5	Зона пропорциональности, % от верхнего предела настройки Рвых	не более 10	
6	Зона нечувствительности, % от верхнего предела настройки Рвых	не более 2,5	
7	Присоединительные размеры входного и выходного патрубков: - условный проход Ду, мм - вид соединения	50 Фланцевое по ГОСТ 12817-80	80 Фланцевое по ГОСТ 12817-80
8	Строительная длина, мм	173	238
9	Масса, кг, не более	12,5	20,5



КЛАПАНЫ ЗАПОРНЫЕ КПЗ



НАЗНАЧЕНИЕ:

для автоматического непрерывного контроля и отключения подачи природного газа по ГОСТ 5542-87 к потребителю при аварийных повышении или понижении выходного давления сверх допустимых заданных значений.



КЛАПАНЫ ЗАПОРНЫЕ КПЗ

ТЕХНИЧЕСКИЕ ХАРАКТЕРИСТИКИ



Наименование параметра или размера	КПЗ-50Н	КПЗ-50В
1. Рабочая среда	Природный газ по ГОСТ 5542-87	
2. Диапазон рабочих температур, °С	минус 40 ... + 60	
3. Диапазон рабочего давления, МПа	0,05 ... 1,2	
4. Диапазон настройки срабатывания, МПа: - при понижении Рвых (заводская настройка) - при повышении Рвых (заводская настройка)	0,0005 ... 0,03 (0,0005) 0,0017 ... 0,09 (0,0017)	0,009 ... 0,3 (0,03) 0,07 ... 0,9 (0,075)
5. Погрешность срабатывания от номинального значения настройки, %, не более: - при повышении давления - при понижении давления	± 5 ± 10	
6. Присоединительные размеры входного и выходного патрубков - условный проход, Ду, мм - соединение	50 Фланцевое по ГОСТ 12817-80	
7. Диаметр седла, мм	50	
8. Строительная длина, мм	220	
9. Габаритные размеры, мм, не более (длина*ширина*высота)	220*200*300	220*200*300
10. Масса, кг, не более	7,5	8,5
11. Гарантийный срок, мес.: - эксплуатации (в пределах срока хранения) - хранения	18 36	
12. Срок службы, лет	15	

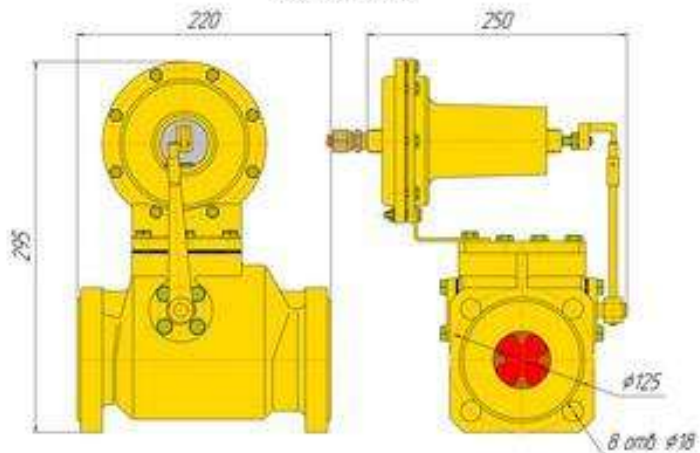


КЛАПАНЫ ЗАПОРНЫЕ КПЗ

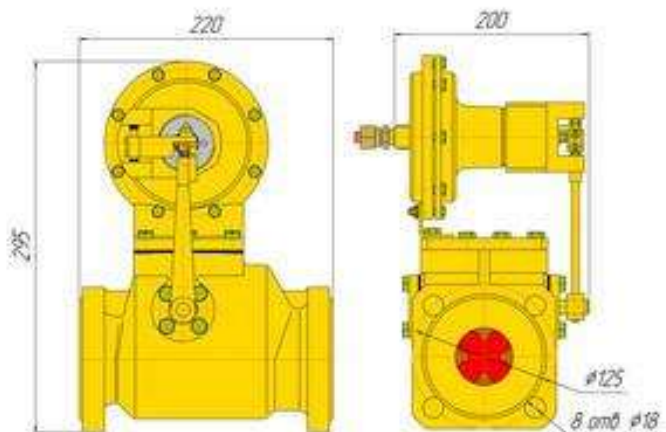


Габаритно-монтажные схемы

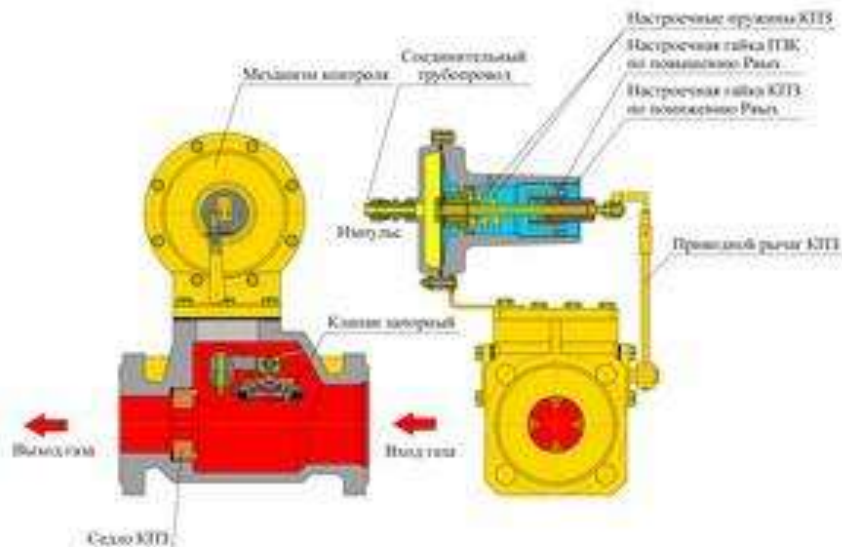
Клапан предохранительный запорный КПЗ-50В



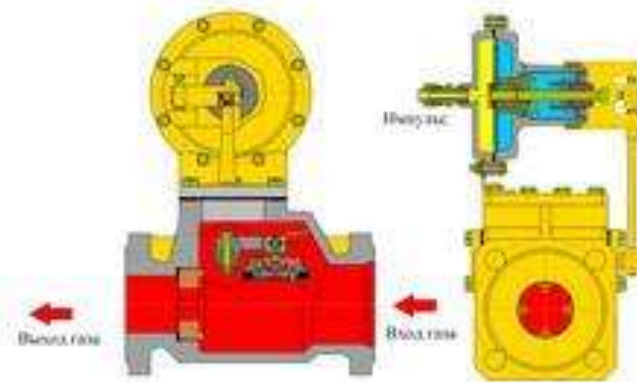
Клапан предохранительный запорный КПЗ-50Н



Клапан предохранительный запорный КПЗ-50В



Клапан предохранительный запорный КПЗ-50Н



КЛАПАНЫ СБРОСНЫЕ КПС-С, -Н



НАЗНАЧЕНИЕ:

Клапан предохранительный сбросной КПС, предназначен для сброса газа в атмосферу при повышении давления в сети сверх допустимого значения, для использования в газорегуляторных пунктах, имеющих в своём составе запорные клапана. Обеспечивает сброс газа в атмосферу с расходом не менее 0,5 м³/ч при повышении давления в сети сверх заданного значения более чем на 5%. Простота конструкции и настройки.



КЛАПАНЫ СБРОСНЫЕ КПС-С, -Н ТЕХНИЧЕСКИЕ ХАРАКТЕРИСТИКИ



Тип клапана	КПС-Н-1 (КПС-Н-1-Г)*	КПС-С-1 (КПС-С-1-Г)*	КПС-С-2 (КПС-С-2-Г)*
Рабочая среда	Природный газ по ГОСТ 5542-87 Сжиженный газ по ГОСТ 20448-90		
Температура окружающей среды	от-40°C до+60°C		
Максимальное рабочее давление на входе, кПа	6	50	400
Диапазон настройки давления срабатывания P _{ср.} , кПа	2,5 ... 6	6 ... 50	50 ... 360
Заводская настройка давления срабатывания клапана, кПа	3	30	150
Погрешность срабатывания, %, не более:	± 5		
Пропускная способность, м ³ /ч, при превышении давления срабатывания от номинального значения настройки на 0,1P _{ср.}	0,5 ±0,05		
Присоединительные размеры: - входное отверстие - выходное отверстие	G 1/2-B (G 3/4-B) G 3/4-B (G 3/4-B)		
Габаритные размеры, мм, не более: - длина - ширина - высота	85 (110) 85 (85) 100 (125)		
Масса, кг, не более	0,5 (0,6)		



КЛАПАНЫ СБРОСНЫЕ КПС-С, -Н

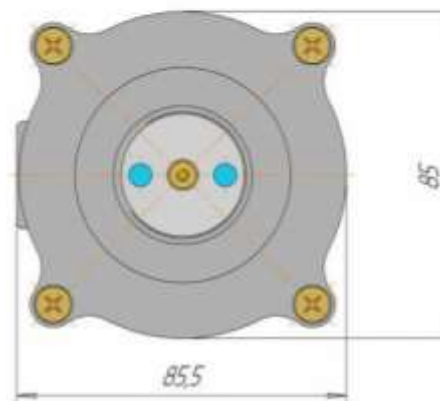
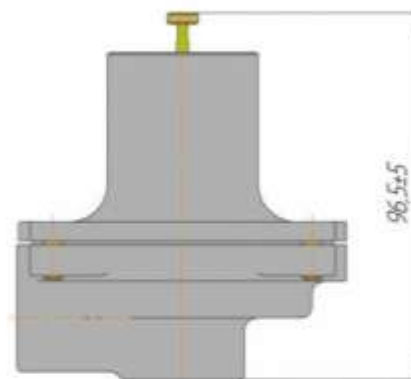
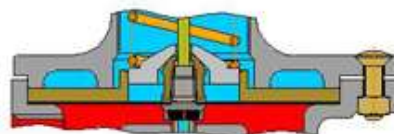
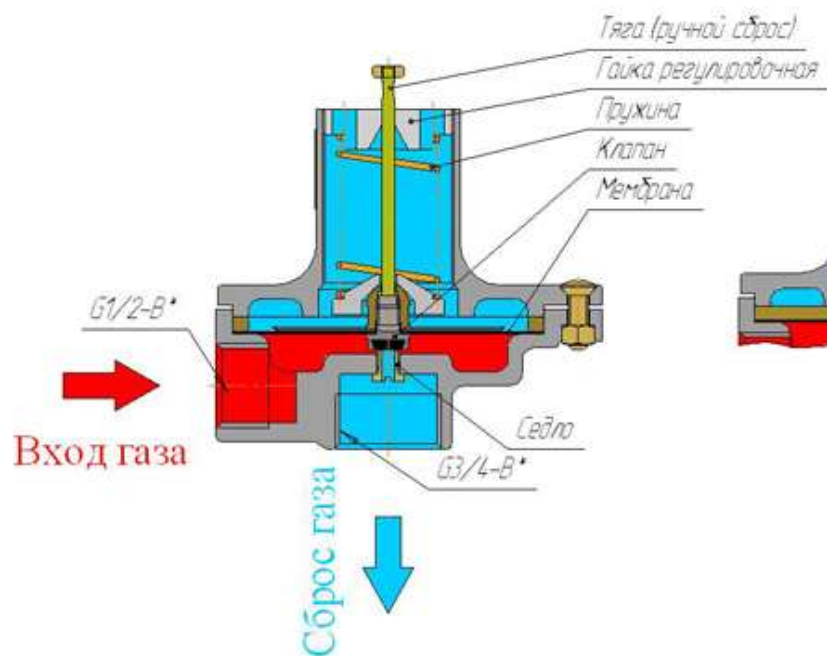


Клапан предохранительный сбросной КПС

КПС-Н

КПС-С

Клапан
предохранительный
сбросной КПС



Контактная информация



По вопросам продаж и поддержки обращайтесь:

Архангельск +7 (8182) 45-71-35

Астрахань +7 (8512) 99-46-80

Барнаул +7 (3852) 37-96-76

Белгород +7 (4722) 20-58-80

Брянск +7 (4832) 32-17-25

Владивосток +7 (4232) 49-26-85

Волгоград +7 (8442) 45-94-42

Екатеринбург +7 (343) 302-14-75

Ижевск +7 (3412) 20-90-75

Казань +7 (843) 207-19-05

Калуга +7 (4842) 33-35-03

Кемерово +7 (3842) 21-56-70

Киров +7 (8332) 20-58-70

Краснодар +7 (861) 238-86-59

Красноярск +7 (391) 989-82-67

Курск +7 (4712) 23-80-45

Липецк +7 (4742) 20-01-75

Магнитогорск +7 (3519) 51-02-81

Москва +7 (499) 404-24-72

Мурманск +7 (8152) 65-52-70

Наб.Челны +7 (8552) 91-01-32

Ниж.Новгород +7 (831) 200-34-65

Новосибирск +7 (383) 235-95-48

Омск +7 (381) 299-16-70

Орел +7 (4862) 22-23-86

Оренбург +7 (3532) 48-64-35

Пенза +7 (8412) 23-52-98

Пермь +7 (342) 233-81-65

Ростов-на-Дону +7 (863) 309-14-65

Рязань +7 (4912) 77-61-95

Самара +7 (846) 219-28-25

Санкт-Петербург +7 (812) 660-57-09

Саратов +7 (845) 239-86-35

Сочи +7 (862) 279-22-65

Ставрополь +7 (8652) 57-76-63

Сургут +7 (3462) 77-96-35

Тверь +7 (4822) 39-50-56

Томск +7 (3822) 48-95-05

Тула +7 (4872) 44-05-30

Тюмень +7 (3452) 56-94-75

Ульяновск +7 (8422) 42-51-95

Уфа +7 (347) 258-82-65

Хабаровск +7 (421) 292-95-69

Челябинск +7 (351) 277-89-65

Ярославль +7 (4852) 67-02-35

сайт: signal.pro-solution.ru | эл. почта: snl@pro-solution.ru

телефон: 8 800 511 88 70

