

Измерение давления



1/3	Обзор продукта		
	Однодиапазонные измерительные преобразователи общего назначения		
1/6	SITRANS P200 для избыточного и абсолютного давления	1/112	Измерительные преобразователи для применения с повышенными требованиями (Advanced) SITRANS P320/420 Техническое описание
1/12	SITRANS P210 для избыточного давления	1/117	Технические характеристики, данные для заказа, чертежи с размерами - для избыточного давления (серия для давления)
1/17	SITRANS P220 для избыточного давления Измерительный преобразователь для гидростатического уровня	1/126	- для избыточного давления (серия для дифференциального давления)
1/23	- SITRANS LH100	1/136	- для избыточного и абсолютного давления, фронтальная диафрагма
1/28	- SITRANS LH300	1/148	- для абсолютного давления (серия для давления)
1/34	SITRANS P Compact для избыточного и абсолютного давления	1/156	- для абсолютного давления (серия для дифференциального давления)
	Измерительные преобразователи с WirelessHART	1/165	- для дифференциального давления и расхода
1/43	SITRANS P280 для избыточного и абсолютного давления	1/179	- для уровня SITRANS P DS III Техническое описание
	Измерительные преобразователи для пищевой, фармацевтической и биотехнологической отраслей	1/193	Технические характеристики, данные для заказа, чертежи с размерами
1/48	SITRANS P300 для избыточного и абсолютного давления	1/200	- для избыточного давления
1/70	SITRANS P300. Принадлежности / запасные части	1/210	- для избыточного и абсолютного давления с фронтальной диафрагмой
1/71	SITRANS P300. Заводской монтаж вентильного блока на измерительных преобразователях	1/223	- для абсолютного давления (из серии избыточного давления)
	Измерительные преобразователи для бумажной промышленности	1/233	- для абсолютного давления (из серии дифференциального давления)
1/73	SITRANS P300 и DS III для избыточного давления с соединением PMC Техническое описание	1/244	- для дифференциального давления и расхода
1/78	- SITRANS P DS III с соединением PMC	1/260	- для уровня
1/84	- SITRANS P300 с соединением PMC	1/274	Принадлежности / запасные части
	Измерительные преобразователи для применения с базовыми требованиями (Basic)	1/280	Заводской монтаж вентильных блоков на измерительных преобразователях SITRANS P410 Техническое описание
1/91	SITRANS P310 Техническое описание	1/284	Технические характеристики, данные для заказа, чертежи с размерами
1/95	Технические характеристики, данные для заказа, чертежи с размерами	1/290	- для избыточного давления
1/101	- для избыточного давления	1/302	- для дифференциального давления и расхода
1/110	- для дифференциального давления и расхода Принадлежности / запасные части	1/321	Принадлежности / запасные части
			Измерительные преобразователи для применения с наивысшими требованиями (Premium) SITRANS P500 Техническое описание
		1/324	Технические характеристики, данные для заказа, чертежи с размерами
		1/329	- для дифференциального давления и расхода
		1/337	- для уровня
		1/346	Принадлежности / запасные части
		1/349	Заводской монтаж вентильных блоков на измерительных преобразователях



Выносные мембраны для измерительных преобразователей давления

SITRANS P320/420



- 1/352 Техническое описание
- Разделительные мембраны с конструкцией типа «сэндвич»
- 1/365 - с гибким капилляром
- Разделительные мембраны с фланцевой конструкцией
- 1/371 - с гибким капилляром
- 1/379 - установленные непосредственно на преобразователе
- 1/386 - фиксированное соединение и с капилляром
- Разделительные мембраны, резьбовая конструкция
- 1/393 - монтируемые напрямую и/или с капилляром
- 1/397 Быстросъемные разделительные мембраны
- 1/402 Миниатюрные разделительные мембраны
- 1/404 Зажимные мембраны с фланцевой конструкцией
- 1/409 Быстросъемные встраиваемые мембраны
- 1/414 Промывочные кольца для разделительных мембран
- Измерительные схемы
- 1/416 - с разделительными мембранами
- 1/417 - без разделительных мембран
- 1/419
- SITRANS P DS III
- 1/422 Техническое описание
- Разделительные мембраны с конструкцией типа «сэндвич»
- 1/436 - с гибким капилляром
- Разделительные мембраны с фланцевой конструкцией
- 1/442 - с гибким капилляром
- 1/449 - установленные непосредственно на преобразователе
- 1/454 - фиксированное соединение и с капилляром
- Разделительные мембраны, резьбовая конструкция
- 1/460 - монтируемые напрямую и/или с капилляром
- 1/464 Быстросъемные разделительные мембраны
- 1/470 Миниатюрные разделительные мембраны
- 1/472 Зажимные мембраны с фланцевой конструкцией
- 1/477 Быстросъемные встраиваемые мембраны
- 1/481 Промывочные кольца для разделительных мембран
- Измерительные схемы
- 1/483 - с разделительными мембранами
- 1/484 - без разделительных мембран
- 1/486

Арматура

- 1/489 Техническое описание
- 1/490 Руководство по выбору
- Вентильные блоки для измерительных преобразователей избыточного и абсолютного давления
- 1/492 - Вентильные блоки по DIN 16270, DIN 16271 и DIN 16272
- 1/494 - Угловой переходник
- 1/495 - Вентильные блоки / двойные вентильные блоки
- 1/497 - Принадлежности для вентильных блоков / двойных вентильных блоков
- Вентильные блоки для измерительных преобразователей дифференциального давления
- 1/498 - 2-, 3- и 5-шпиндельные вентильные блоки DN 5
- 1/501 - Многоходовые краны PN 100
- 1/503 - 3- и 5-ходовые вентильные блоки DN 5
- 1/506 - 3-ходовой вентильный блок DN 8
- 1/509 - Комбинированный вентильный блок DN 5 / DN 8
- 1/511 - Комбинированный вентильный блок DN 8
- 1/513 - 2-, 3- и 5-шпиндельные вентильные блоки для установки в защитные боксы
- 1/517 - 3- и 5-шпиндельные вентильные блоки для вертикальных линий дифф. давления с углом
- 1/520 - Многоходовой кран низкого давления
- 1/522 Принадлежности

Все инструкции, каталоги и сертификаты на SITRANS P можно бесплатно загрузить по ссылке: www.siemens.com/sitransp.

Обзор





	Применение	Описание	ПО для параметризации	ПО для параметризации
Однодиапазонные измерительные преобразователи общего назначения SITRANS P				
	<p>Двух- или трехпроводные преобразователи для измерения избыточного и абсолютного давления</p>	<p>SITRANS P200</p> <ul style="list-style-type: none"> Однодиапазонные измерительные преобразователи избыточного и абсолютного давления Керамическая измерительная ячейка Общего назначения <p>SITRANS P210</p> <ul style="list-style-type: none"> Однодиапазонные измерительные преобразователи избыточного давления Измерительная ячейка из нержавеющей стали Для систем низкого давления <p>SITRANS P220</p> <ul style="list-style-type: none"> Однодиапазонные измерительные преобразователи избыточного давления Измерительная ячейка из нержавеющей стали, приварная Для систем высокого давления и холодильных систем 	1/6	–
	<p>Двухпроводной измерительный преобразователь гидро-статического уровня</p>	<p>SITRANS LH100</p> <ul style="list-style-type: none"> Для измерения уровня жидкости в колодцах, резервуарах, каналах, плотинах и т. д. С керамической диафрагмой, Ø 23,4 мм 	1/23	–
	<p>Двухпроводной измерительный преобразователь гидро-статического уровня</p>	<p>SITRANS LH300</p> <ul style="list-style-type: none"> Для измерения уровня жидкости в колодцах, резервуарах, каналах, плотинах и т. д. С керамической диафрагмой, Ø 30 мм Подходит для малых диапазонов измерения 	1/28	–
	<p>Измерительные преобразователи избыточного и абсолютного давления для пищевой промышленности, фармацевтики и биотехнологий</p> 	<p>SITRANS P Compact</p> <ul style="list-style-type: none"> Однодиапазонные измерительные преобразователи для двухпроводной системы Гигиеническая конструкция с различными асептическими соединениями по рекомендациям EHEDG, FDA и GMP 	1/34	–
Измерительные преобразователи SITRANS P с интерфейсом WirelessHART				
	<p>Беспроводной преобразователь с Wireless HART для измерения избыточного и абсолютного давления</p>	<p>SITRANS P280</p> <ul style="list-style-type: none"> Беспроводная связь через WirelessHART Работа от батареи Параметризация с помощью трех кнопок и SIMATIC PDM через HART-модем или по беспроводной связи WirelessHART 	1/43	SIMATIC PDM
SITRANS P · Измерительные преобразователи для пищевой промышленности, фармацевтики и биотехнологий				
	<p>Двухпроводные преобразователи для измерения избыточного и абсолютного давления</p> 	<p>SITRANS P300</p> <ul style="list-style-type: none"> Гигиеническая конструкция по стандартам EHEDG, 3A, FDA и GMP Параметризация с помощью трех кнопок и через каналы связи HART, PROFIBUS PA или FOUNDATION Fieldbus Стандартное соединение с процессом G 1/2", 1/2 NPT и фронтальные уплотненные соединения с процессом Настройка диапазона 100:1 	1/48	SIMATIC PDM
		<p>Заводской монтаж вентильного блока на измерительных преобразователях SITRANS P300</p> <ul style="list-style-type: none"> Упрощенная сборка Испытаны под давлением Вентильные блоки из нержавеющей стали 	1/71	–

Измерение давления

Обзор продукта

1

	Применение	Описание		ПО для параметризации
SITRANS P · Измерительные преобразователи избыточного давления для бумажной промышленности				
	<p>Двухпроводные преобразователи для измерения избыточного давления</p>	<p>SITRANS P300 и SITRANS P DS III с ПМС-соединением для бумажной промышленности</p> <ul style="list-style-type: none"> • Настройка диапазона 100:1 • Соединения с процессом для бумажной промышленности • Параметризация с помощью трех кнопок и через HART, PROFIBUS PA или FOUNDATION Fieldbus 	1/73	SIMATIC PDM
SITRANS P · Измерительные преобразователи для применения с базовыми требованиями (Basic)				
	<p>Двухпроводной преобразователь для измерения:</p> <ul style="list-style-type: none"> • избыточного давления, • дифференциального давления и • расхода 	<p>SITRANS P310</p> <ul style="list-style-type: none"> • Точность измерения до 0,075 % • Настройка диапазона: 100:1 • Параметризация с помощью трех кнопок и HART 	1/91	SIMATIC PDM
SITRANS P · Измерительные преобразователи для применения с повышенными требованиями (Advanced)				
	<p>Двухпроводные преобразователи для измерения:</p> <ul style="list-style-type: none"> • избыточного давления, • абсолютного давления, • дифференциального давления и • расхода или • уровня 	<p>SITRANS P320/P420 NEW</p> <ul style="list-style-type: none"> • Точность измерения: <ul style="list-style-type: none"> - SITRANS P320: 0,065 % - SITRANS P420: 0,04 % • Короткое время отклика на ступенчатое воздействие — до 105 мс • Разработан в соответствии с IEC 61508, применения SIL 2/3 • Удаленная валидация SIL • Диагностика по Namur NE 107 • Управление четырьмя клавишами 	1/112	SIMATIC PDM
	<p>Двухпроводные преобразователи для измерения:</p> <ul style="list-style-type: none"> • избыточного давления, • абсолютного давления, • дифференциального давления и • расхода или • уровня 	<p>SITRANS P DS III</p> <ul style="list-style-type: none"> • Точность измерения до 0,065 % • Настройка диапазона: 100:1 • Параметризация с помощью: <ul style="list-style-type: none"> - трех кнопок и HART для SITRANS P DS III HART - трех кнопок и PROFIBUS PA для SITRANS P DS III серии PA - трех кнопок и FOUNDATION Fieldbus для SITRANS P DS III серии FF • Поставка со склада 	1/193	SIMATIC PDM
		<p>Заводской монтаж вентильных блоков на измерительных преобразователях избыточного, абсолютного и дифференциального давления SITRANS P DS III</p> <ul style="list-style-type: none"> • Упрощенная сборка • Испытаны под давлением • Вентильные блоки из нержавеющей стали 	1/280	—
	<p>Двухпроводные преобразователи для измерения:</p> <ul style="list-style-type: none"> • избыточного давления, • дифференциального давления и • расхода 	<p>SITRANS P410</p> <ul style="list-style-type: none"> • Точность измерения до 0,04 % • Настройка диапазона 100:1 • Параметризация с помощью: <ul style="list-style-type: none"> - трех кнопок и HART для SITRANS P410 HART - трех кнопок и PROFIBUS PA для SITRANS P410 PA - трех кнопок и FOUNDATION Fieldbus для SITRANS P410 FF 	1/284	SIMATIC PDM
		<p>Заводской монтаж вентильных блоков на измерительных преобразователях избыточного, абсолютного и дифференциального давления SITRANS P410</p> <ul style="list-style-type: none"> • Для SITRANS P410 возможен заводской монтаж вентильного блока. В зависимости от доступных вариантов P410 см. опции конфигурации для SITRANS P DS III (стр. 1/280). 		—

	Применение	Описание		ПО для параметризации
SITRANS P · Измерительные преобразователи для применения с наивысшими требованиями (Premium)				
	<p>Двухпроводные преобразователи для измерения:</p> <ul style="list-style-type: none"> • дифференциального давления • объемного расхода • массового расхода • уровня • объема • массы 	<p>SITRANS P500</p> <ul style="list-style-type: none"> • Точность измерения до 0,03 % • Настройка диапазона: 200:1 • Высокая точность измерений • Очень короткое время отклика • Отличная долговременная стабильность • Параметризация с помощью трех кнопок и HART 	1/324	SIMATIC PDM
		<p>Заводской монтаж блоков на измерительных преобразователях дифференциального давления SITRANS P500</p> <ul style="list-style-type: none"> • Упрощенная сборка • Испытаны под давлением • Вентильные блоки из нержавеющей стали 	1/349	–
Разделительные мембраны для измерительных преобразователей давления				
	<p>Разделительные мембраны для измерения вязких, агрессивных или волокнистых сред (а также сред с экстремальными температурами)</p>	<p>Разделительные мембраны для SITRANS P320/420</p> <p>NEW</p> <p>Разделительные мембраны для SITRANS P DSIII</p> <ul style="list-style-type: none"> • Разделительные мембраны с конструкцией типа «сэндвич» и с фланцевой конструкцией • Быстросъемные разделительные мембраны для пищевой промышленности • Широкий ассортимент материалов диафрагмы и заполняющих жидкостей 	1/352	–
Арматура				
	<p>Запорная арматура для линий среднего и дифференциального давления</p> <p>Монтаж измерительного преобразователя на вентильном блоке или запорной арматуре</p>	<p>Запорная арматура и вентильные блоки изготавливаются из стали, латуни или нержавеющей стали</p> <p>Вентильные блоки поставляются для различных соединений с процессом измерительных преобразователей SITRANS P</p>	1/489	–
		<p>В качестве принадлежностей для арматуры поставляются:</p> <ul style="list-style-type: none"> • Овальнный фланец • Резьбовые адаптеры • Соединительные вводы • Соединительные детали G½ • Водоотделители • Уплотнительные кольца по EN 837-1 • Гасители скачков давления • Основные вентильные блоки • Компенсационные сосуды • Соединительные детали 	1/522	1/523

Документация на поставляемую продукцию и инструкции по безопасности на DVD

В комплект поставки КИП для технологических процессов от «Сименс» входит руководство по эксплуатации на нескольких языках с **инструкцией по безопасности**, а также унифицированный **мини-DVD «КИП для технологических процессов и весоизмерительные системы»**.

На DVD записаны наиболее важные инструкции и сертификаты для продуктового портфеля «Сименс» в области КИП для технологических процессов и весоизмерительных устройств. В поставку также могут входить специфические для продукта или конкретного заказа печатные материалы.

Дополнительную информацию см. в Приложении на стр. 10/3.

Измерение давления

Однодиапазонные измерительные преобразователи общего назначения

SITRANS P200 для избыточного и абсолютного давления

Обзор



Измерительный преобразователь SITRANS P200 применяется для измерения избыточного и абсолютного давления жидкостей, газов и паров.

- Керамическая измерительная ячейка
- Измерительный диапазон избыточного и абсолютного давления составляет 1...60 бар (15...1000 фунт/кв. дюйм)
- Общего назначения

Преимущества

- Высокая точность измерений.
- Прочный корпус из нержавеющей стали.
- Высокая устойчивость к перегрузкам.
- Для агрессивных и неагрессивных сред.
- Для измерения давления жидкостей, газов и паров.
- Компактная конструкция.

Применение

Измерительный преобразователь SITRANS P200 для избыточного и абсолютного давления используется в следующих отраслях:

- Машиностроение
- Судостроение
- Энергетика
- Химическая промышленность
- Водоснабжение

Конструкция

Конструкция устройства без взрывозащиты

Измерительный преобразователь давления состоит из пьезорезистивной измерительной ячейки с диафрагмой, установленной в оболочке из нержавеющей стали. Для электрического соединения может использоваться с разъемом по EN 175301-803-A (IP65), штекерным разъемом M12 (IP67), кабелем (IP67) или быстротъемным кабельным резьбовым соединением Quickon (IP67). Выходной сигнал 4...20 мА или 0...10 В.

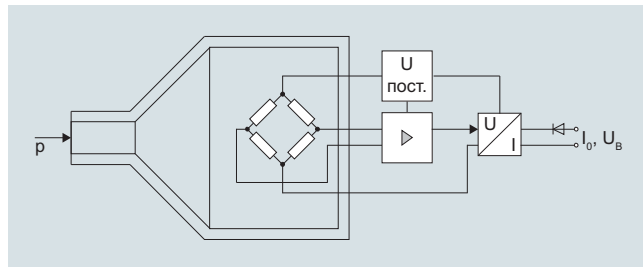
Взрывозащищенная конструкция

Измерительный преобразователь давления состоит из пьезорезистивной измерительной ячейки с диафрагмой, установленной в оболочке из нержавеющей стали. Для электрического соединения может использоваться с разъемом по EN 175301-803-A (IP65) или со штекерным разъемом M12 (IP67). Выходной сигнал: 4...20 мА.

Функционал

Измерительный преобразователь используется для измерения избыточного и абсолютного давления жидкостей и газов, а также для измерения уровня жидкостей.

Принцип работы



Функциональная схема измерительного преобразователя SITRANS P200 (7MF1565-...)

Керамическая измерительная ячейка оснащена тонкопленочным резистивным мостом, на который передается рабочее давление p через керамическую диафрагму.

Выходное напряжение измерительной ячейки преобразуется усилителем в выходной ток 4...20 мА или в выходное напряжение 0...10 В DC.

Выходной ток и напряжение линейно пропорциональны входному давлению.

Измерение давления

Однодиапазонные измерительные преобразователи общего назначения

SITRANS P200 для избыточного и абсолютного давления

1

Технические характеристики

Применение	Измерение избыточного и абсолютного давления	Жидкости, газы и пары
Принцип работы	Принцип измерения	Пьезорезистивная измерительная ячейка (керамическая диафрагма)
	Измеряемая переменная	Избыточное и абсолютное давление
Входы	Диапазон измерения	
	<ul style="list-style-type: none"> Избыточное давление - Метрическая система - Измерительный диапазон США 	1...60 бар (15...870 фунт/кв. дюйм) 15...1000 фунт/кв. дюйм
	<ul style="list-style-type: none"> Абсолютное давление - Метрическая система - Измерительный диапазон США 	0,6...16 бар абс. (10...232 фунт/кв. дюйм абс.) 10...300 фунт/кв. дюйм абс.
Выход	Токовый сигнал	4...20 mA
	• Нагрузка	(U _B – 10 В)/0,02 A
	• Вспомогательное питание U _B	7...33 В DC (10...30 В для Ex)
	Сигнал напряжения	0...10 В DC
	• Нагрузка	≥ 10 кОм
	• Вспомогательное питание U _B	12...33 В DC
	• Потребляемая мощность	< 7 мА при 10 кОм
	Пропорциональный выход	0...90 %
	• Нагрузка	≥ 10 кОм
	• Вспомогательное питание U _B	5 В DC ± 10 %
	• Потребляемая мощность	< 7 мА при 10 кОм
	Кривая характеристики	Линейно возрастающая
Точность измерения	Погрешность измерения на предельной настройке, в том числе гистерезис и воспроизводимость	<ul style="list-style-type: none"> Типовая: 0,25 % диапазона измерения Максимальная: 0,5 % диапазона измерения
	Время отклика T ₉₉	< 5 мс
	Долговременная стабильность	
	• Нижний и верхний предел диапазона измерения	0,25 % диапазона измерения/год
	Влияние температуры окружающей среды	
	• Нижний и верхний предел диапазона измерения	0,25 %/10 К диапазона измерения
	• Влияние питания	0,005 %/В
Условия эксплуатации	Рабочая температура с прокладкой, изготовленной из материалов:	
	• FPM (стандартно)	–15...+125 °C (+5...+257 °F)
	• Неопрен	–35...+100 °C (–31...+212 °F)
	• Пербунан	–20...+100 °C (–4...+212 °F)
	• EPDM	–40...+125 °C (–40...+257 °F), может использоваться для питьевой воды
	Температура окружающей среды	–25...+85 °C (–13...+185 °F)
	Температура хранения	–50...+100 °C (–58...+212 °F)
	Степень защиты (по EN 60529)	<ul style="list-style-type: none"> IP 65 с разъемом по EN 175301-803-A IP 67 со штекерным разъемом M12 IP 67 с кабелем IP 67 с быстросъемным кабельным резьбовым соединением
	Электромагнитная совместимость	<ul style="list-style-type: none"> по IEC 61326-1/-2/-3 по NAMUR NE21, только для версий ATEX и с макс. отклонением измерения ≤ 1 %
Конструкция	Вес	Около 0,090 кг (0,198 фунта)
	Технологические соединения	См. чертежи с размерами

Электрические соединения

- Разъем по EN 175301-803-A форма A, с кабельным вводом M16 × 1,5 или ½–14 NPT, или PG 11
- Штекерный разъем M12
- 2- или 3-жильный кабель (0,5 мм²) (∅ ± 5,4 мм)
- Быстросъемное кабельное резьбовое соединение Quickcon

Материалы смачиваемых частей

- Измерительная ячейка
- Технологическое соединение
- Прокладка

- Al₂O₃ — 96 %
- Нержавеющая сталь, № материала 1.4404 (SST 316 L)
- FPM (стандартно)
- Неопрен
- Пербунан
- EPDM

Материалы несмачиваемых частей

- Корпус

Нержавеющая сталь, № материала 1.4404 (SST 316 L)

- Стойка
- Кабели

Пластик
PВХ

Сертификаты и разрешения

Классификация в соответствии с Директивой ЕС по оборудованию, работающему под давлением (PED 2014/68/EU)

Для газов, относящихся к группе технологических сред 1, и жидкостей, относящихся к группе технологических сред 1; соответствует требованиям статьи 4, параграф 3 (надлежащая инженерная практика)

Регистр Ллойда (LR)¹⁾

12/20010

Германский Ллойд (GL)¹⁾

GL19740 11 NH00

Американское бюро судоходства (ABS)¹⁾

ABS_11_HG 789392_PDA

Бюро Веритас (BV)¹⁾

BV 271007A0 BV

Det Norske Veritas (DNV)¹⁾

A 12553

Разрешение на использование в системах с питьевой водой (ACS)¹⁾

ACS 15 ACC NY 360

EAC¹⁾

№ TC RU C-DE.ГБ05.В.00732

Underwriters Laboratories (UL)¹⁾

OC НАНИО «ЦСВЭ»

• для США и Канады

UL 20110217 – E34453

• по всему миру

IEC UL DK 21845

Взрывозащита

Искробезопасность i (только с токовым выходом)

Ex II 1/2 G Ex ia IIC T4 Ga/Gb
Ex II 1/2 D Ex ia IIC T125 °C Da/Db

Сертификат типовых испытаний ЕС

SEV 10 ATEX 0146

Подключение к сертифицированным искробезопасным резистивным цепям с максимальными значениями:

U_i ≤ 30 В DC; I_i ≤ 100 mA;
P_i ≤ 0,75 Вт

Эффективная внутренняя индуктивность и емкость для версий с разъемами, соответствующими EN175301-803-A, и разъемами типа M12

L_i = 0 нГн; C_i = 0 нФ

¹⁾ Скоро будет доступно для вариантов с выходным сигналом 0...5 В и пропорциональным выходом.

Измерение давления

Однодиапазонные измерительные преобразователи общего назначения

SITRANS P200 для избыточного и абсолютного давления

Данные для выбора и заказа					Заказной номер	Код для заказа
SITRANS P200 — измерительный преобразователь общего назначения для измерения избыточного и абсолютного давления					7MF1565-	
Типовое отклонение характеристической кривой 0,25 %						
Материалы смачиваемых частей: керамика и нержавеющая сталь + уплотнительный материал						
Материалы несмачиваемых частей: нержавеющая сталь						
Диапазон измерения		Предел перегрузки		Давление разрушения		
		Мин.	Макс.			
Для избыточного давления						
0...1 бар	(0...14,5 psi)	-1 бар (-14,5 psi)	2,5 бар (36,26 psi)	> 2,5 бар (> 36,3 psi)	3 B A	
0...1,6 бар	(0...23,2 psi)	-1 бар (-14,5 psi)	4 бар (58,02 psi)	> 4 бар (> 58,0 psi)	3 B B	
0...2,5 бар	(0...36,3 psi)	-1 бар (-14,5 psi)	6,25 бар (90,65 psi)	> 6,25 бар (> 90,7 psi)	3 B D	
0...4 бар	(0...58,0 psi)	-1 бар (-14,5 psi)	10 бар (145 psi)	> 10 бар (> 145 psi)	3 B E	
0...6 бар	(0...87,0 psi)	-1 бар (-14,5 psi)	15 бар (217 psi)	> 15 бар (> 217 psi)	3 B G	
0...10 бар	(0...145 psi)	-1 бар (-14,5 psi)	25 бар (362 psi)	> 25 бар (> 362 psi)	3 C A	
0...16 бар	(0...232 psi)	-1 бар (-14,5 psi)	40 бар (580 psi)	> 40 бар (> 580 psi)	3 C B	
0...25 бар	(0...363 psi)	-1 бар (-14,5 psi)	62,5 бар (906 psi)	> 62,5 бар (> 906 psi)	3 C D	
0...40 бар	(0...580 psi)	-1 бар (-14,5 psi)	100 бар (1450 psi)	> 100 бар (> 1450 psi)	3 C E	
0...60 бар	(0...870 psi)	-1 бар (-14,5 psi)	150 бар (2175 psi)	> 150 бар (> 2175 psi)	3 C G	
Для других версий добавьте код заказа и текст: диапазон измерения: от ... до ... бар (фунт/кв. дюйм)					9 A A	H 1 Y
Для абсолютного давления						
0...0,6 бар абс.	(0...8,7 psi абс.)	0 бар абс. (0 psi абс.)	2,5 бар абс. (36,26 psi абс.)	> 2,5 бар абс. (> 36,3 psi абс.)	5 A G	
0...1 бар абс.	(0...14,5 psi абс.)	0 бар абс. (0 psi абс.)	2,5 бар абс. (36,26 psi абс.)	> 2,5 бар абс. (> 36,3 psi абс.)	5 B A	
0...1,6 бар абс.	(0...23,2 psi абс.)	0 бар абс. (0 psi абс.)	4 бар абс. (58,02 psi абс.)	> 4 бар абс. (> 58,0 psi абс.)	5 B B	
0...2,5 бар абс.	(0...36,3 psi абс.)	0 бар абс. (0 psi абс.)	6,25 бар абс. (90,65 psi абс.)	> 6,25 бар абс. (> 90,7 psi абс.)	5 B D	
0...4 бар абс.	(0...58,0 psi абс.)	0 бар абс. (0 psi абс.)	10 бар абс. (145 psi абс.)	> 10 бар абс. (> 145 psi абс.)	5 B E	
0...6 бар абс.	(0...87,0 psi абс.)	0 бар абс. (0 psi абс.)	15 бар абс. (217 psi абс.)	> 15 бар абс. (> 217 psi абс.)	5 B G	
0...10 бар абс.	(0...145 psi абс.)	0 бар абс. (0 psi абс.)	25 бар абс. (362 psi абс.)	> 25 бар абс. (> 362 psi абс.)	5 C A	
0...16 бар абс.	(0...232 psi абс.)	0 бар абс. (0 psi абс.)	40 бар абс. (580 psi абс.)	> 40 бар абс. (> 580 psi абс.)	5 C B	
Для других версий добавьте код заказа и текст: диапазон измерения: от ... до ... мбар абс. (фунт/кв. дюйм абс.)					9 A A	H 2 Y
Диапазоны измерения для избыточного давления						
0...15 psi	-14,5 psi	35 psi	> 35 psi	4 B B		
3...15 psi	-14,5 psi	35 psi	> 35 psi	4 B C		
0...20 psi	-14,5 psi	50 psi	> 50 psi	4 B D		
0...30 psi	-14,5 psi	80 psi	> 80 psi	4 B E		
0...60 psi	-14,5 psi	140 psi	> 140 psi	4 B F		
0...100 psi	-14,5 psi	200 psi	> 200 psi	4 B G		
0...150 psi	-14,5 psi	350 psi	> 350 psi	4 C A		
0...200 psi	-14,5 psi	550 psi	> 550 psi	4 C B		
0...300 psi	-14,5 psi	800 psi	> 800 psi	4 C D		
0...500 psi	-14,5 psi	1400 psi	> 1400 psi	4 C E		
0...750 psi	-14,5 psi	2000 psi	> 2000 psi	4 C F		
0...1000 psi	-14,5 psi	2000 psi	> 2000 psi	4 C G		
Для других версий добавьте код заказа и текст: диапазон измерения от ... до ... фунт/кв. дюйм					9 A A	H 1 Y
Диапазоны измерения для абсолютного давления						
0...10 psi абс.	0 psi абс.	35 psi абс.	> 35 psi абс.	6 A G		
0...15 psi абс.	0 psi абс.	35 psi абс.	> 35 psi абс.	6 B A		
0...20 psi абс.	0 psi абс.	50 psi абс.	> 50 psi абс.	6 B B		
0...30 psi абс.	0 psi абс.	80 psi абс.	> 80 psi абс.	6 B D		
0...60 psi абс.	0 psi абс.	140 psi абс.	> 140 psi абс.	6 B E		
0...100 psi абс.	0 psi абс.	200 psi абс.	> 200 psi абс.	6 B G		
0...150 psi абс.	0 psi абс.	350 psi абс.	> 350 psi абс.	6 C A		
0...200 psi абс.	0 psi абс.	550 psi абс.	> 550 psi абс.	6 C B		
0...300 psi абс.	0 psi абс.	800 psi абс.	> 800 psi абс.	6 C C		
Для других версий добавьте код заказа и текст: диапазон измерения: от ... до ... фунт/кв. дюйм абс.					9 A A	H 2 Y

Измерение давления

Однодиапазонные измерительные преобразователи общего назначения

SITRANS P200 для избыточного и абсолютного давления

1

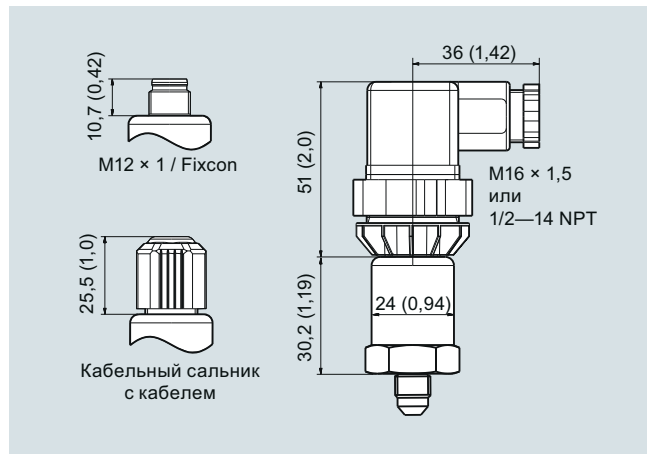
Данные для выбора и заказа	Заказной номер	Код для заказа
SITRANS P200 — измерительный преобразователь общего назначения для измерения избыточного и абсолютного давления Точность типовая 0,25 % Материалы смачиваемых частей: керамика и нержавеющая сталь + уплотнительный материал Материалы несмачиваемых частей: нержавеющая сталь	7 M F 1 5 6 5 -	
Выходной сигнал 4...20 мА; 2-проводная система; питание 7...33 В DC (10...30 В DC для версий ATEX) 0...10 В; 3-проводная система; питание 12...33 В DC 0...5 В; 3-проводная система; вспомогательное питание 7...33 В DC Логометрическая система 10...90 %; 3-проводная система; вспомогательное питание 5 В DC ± 10 %		0 1 0 2 0 3 0
Взрывозащита (только 4...20 мА) Отсутствует С взрывозащитой Ex ia IIC T4		0 1
Электрическое соединение Разъем по DIN EN 175301-803-A, коробка вводов с резьбой M16 (с муфтой) Штекерный разъем M12 по IEC 61076-2-101 Соединение в виде несъемного кабеля, 2 м (не подходит для типа защиты «искробезопасность i») Быстросъемное кабельное резьбовое соединение Quikcon PG9 (не подходит для типа защиты «искробезопасность i») Разъем по DIN EN 175301-803-A, коробка вводов с резьбой 1/2"-14 NPT (с муфтой) Разъем по DIN EN 175301-803-A, коробка вводов с резьбой PG11 (с муфтой) Несъемный кабель, длина 5 м Специальное исполнение		1 2 0 3 0 4 5 6 0 7 9 N 1 Y
Технологическое соединение Наружная G½" по EN 837-1 (наружная резьба ½" BSP) (стандартная для метрических диапазонов измерения в мбар, бар) Наружная резьба G½" и внутренняя резьба G1/8" Наружная резьба G¼" по EN 837-1 (наружная BSP ¼") 7/16"-20 UNF наружная ¼"-18 NPT наружная (стандартная для диапазонов давления в дюймах вод. ст. и фунтах/кв. дюйм) ¼"-18 NPT внутренняя ½"-14 NPT наружная ½"-14 NPT внутренняя 7/16"—20 UNF внутренняя M20 × 1,5 наружная G1/4" по DIN 3852 форма E G1/2" по DIN 3852 форма E Специальное исполнение		A B C D E F G H J P Q R Z P 1 Y
Уплотнительный материал между сенсором и корпусом Витон (FPM, стандартно) Неопрен (CR) Пербунан (NBR) EPDM Специальное исполнение		A B C D Z Q 1 Y
Исполнение Стандартное исполнение		1
Дополнительные конструкции Дополните заказной номер обозначением «-Z» и кодом заказа. Протокол контроля качества (проверка характеристической кривой по пяти точкам) согласно IEC 60770-2 Кислородное исполнение, с очисткой от масла и обезжириванием, макс. рабочее давление 60 бар, макс. температура процесса +85 °C (только вместе с уплотнением между сенсором и корпусом из витона и не с взрывозащищенными исполнениями)	C11 E10	

Измерение давления

Однодиапазонные измерительные преобразователи общего назначения

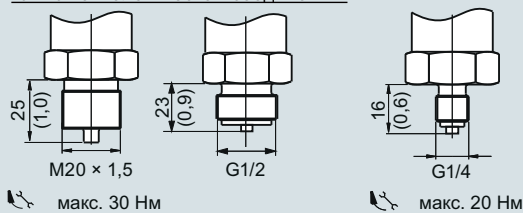
SITRANS P200 для избыточного и абсолютного давления

Габаритные чертежи

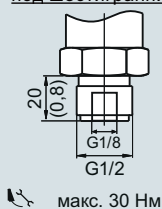


SITRANS P200, электрические соединения, размеры в мм (дюймах)

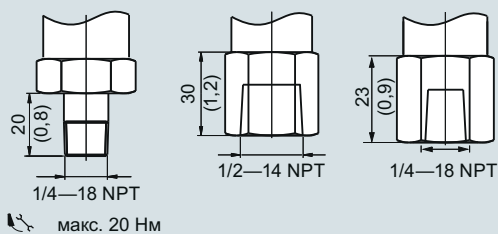
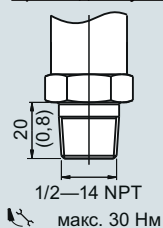
Прокладка с плоским уплотнительным кольцом, как на технологическом соединении*



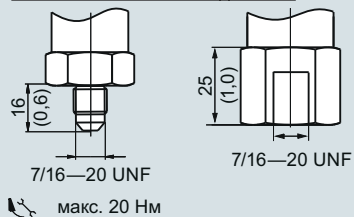
Прокладка с уплотнительным кольцом на фланце под шестигранником*



Прокладка с уплотнительной лентой в резьбе*



Прокладка с уплотнительным конусом в технологическом соединении



* Не входит в комплект изделия

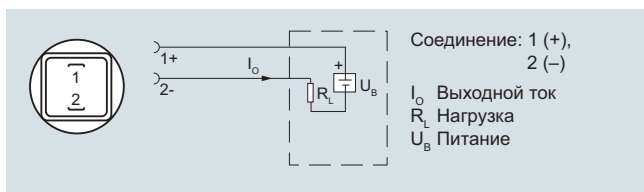
SITRANS P200, технологические соединения, размеры в мм (дюймах)

Измерение давления

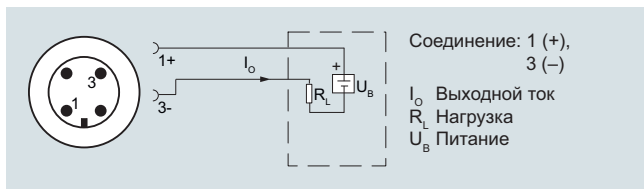
Однодиапазонные измерительные преобразователи общего назначения

SITRANS P200 для избыточного и абсолютного давления

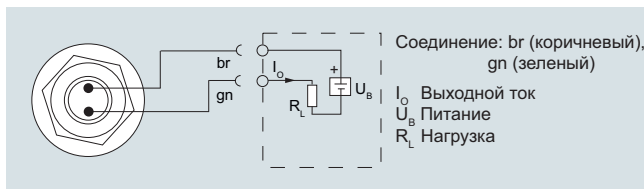
Схемы



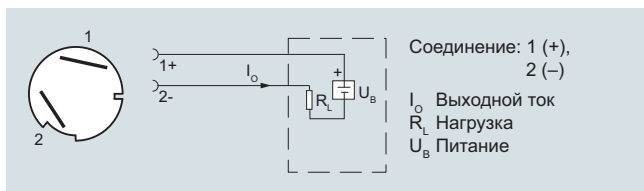
Соединение с токовым выходом и разъем по EN 175301



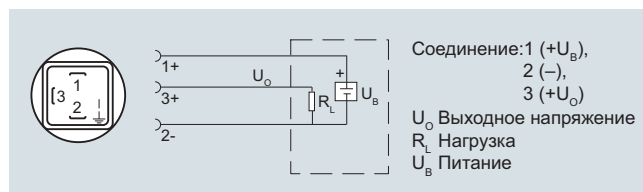
Соединение с токовым выходом и штекерным разъемом M12 x 1



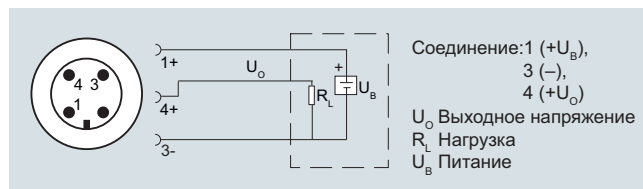
Соединение с токовым выходом и кабелем



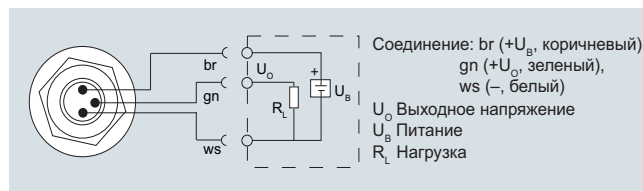
Соединение с токовым выходом и быстроразъемным кабельным резьбовым соединением Quickon



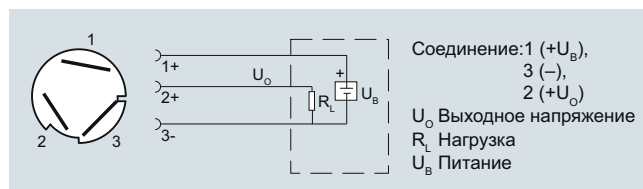
Соединение с выходом напряжения, пропорциональным выходом и штекером по EN 175301



Соединение с выходом напряжения, пропорциональным выходом и штекерным разъемом M12 x 1



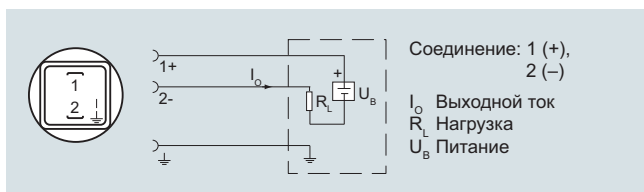
Соединение с выходом напряжения, пропорциональным выходом и кабелем



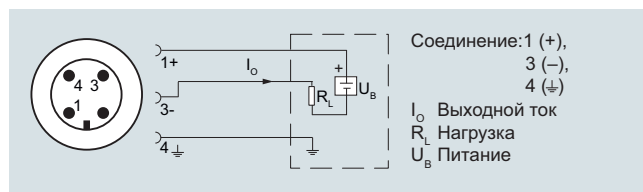
Соединение с выходом напряжения, пропорциональным выходом и быстроразъемным кабельным резьбовым соединением Quickon

Версия во взрывозащищенном исполнении: 4...20 мА

Заземление соединено электрически с корпусом измерительного преобразователя



Соединение с токовым выходом и разъем по EN 175301 (Ex)



Соединение с токовым выходом и штекерным разъемом M12 x 1 (Ex)

Измерение давления

Однодиапазонные измерительные преобразователи общего назначения

SITRANS P210 для избыточного давления

Обзор



Измерительный преобразователь SITRANS P210 используется для измерения избыточного давления жидкостей, газов и паров.

- Измерительная ячейка из нержавеющей стали
- Измерительный диапазон 100...600 мбар (1,45...8,7 фунт/кв. дюйм) отн.
- Для систем низкого давления

Преимущества

- Высокая точность измерений.
- Прочный корпус из нержавеющей стали.
- Высокая устойчивость к перегрузкам.
- Для агрессивных и неагрессивных сред.
- Для измерения давления жидкостей, газов и паров.
- Компактная конструкция.

Применение

Измерительные преобразователи SITRANS P210 для избыточного давления используются в следующих отраслях:

- Машиностроение
- Судостроение
- Энергетика
- Химическая промышленность
- Водоснабжение

Конструкция

Конструкция устройства без взрывозащиты

Измерительный преобразователь давления состоит из пьезорезистивной измерительной ячейки с диафрагмой, установленной в оболочке из нержавеющей стали. Для электрического соединения может использоваться с разъемом по EN 175301-803-A (IP65), штекерным разъемом M12 (IP67), кабелем (IP67) или быстросъемным кабельным резьбовым соединением Quickon (IP67). Выходной сигнал 4...20 мА или 0...10 В.

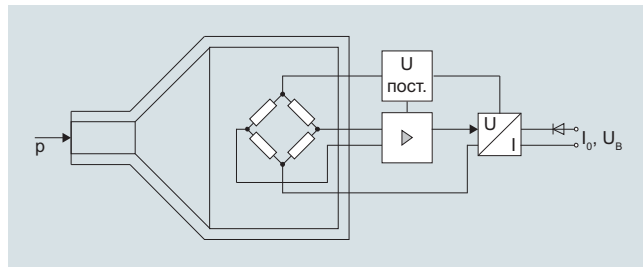
Взрывозащищенная конструкция

Измерительный преобразователь давления состоит из пьезорезистивной измерительной ячейки с диафрагмой, установленной в оболочке из нержавеющей стали. Для электрического соединения может использоваться с разъемом по EN 175301-803-A (IP65) или со штекерным разъемом M12 (IP67). Выходной сигнал: 4...20 мА.

Функционал

Измерительный преобразователь используется для измерения избыточного давления жидкостей и газов, а также для измерения уровня жидкостей.

Принцип работы



Функциональная схема измерительного преобразователя SITRANS P210 (7MF1566-...)

Измерительная ячейка, выполненная из нержавеющей стали, оснащена тонкопленочным резистивным мостом, на который передается рабочее давление p через диафрагму из нержавеющей стали.

Выходное напряжение измерительной ячейки преобразуется усилителем в выходной ток 4...20 мА или в выходное напряжение 0...10 В DC.

Выходной ток и напряжение линейно пропорциональны входному давлению.

Измерение давления

Однодиапазонные измерительные преобразователи общего назначения

SITRANS P210 для избыточного давления

1

Технические характеристики

Применение	Измерение избыточного давления	Жидкости, газы и пары
Принцип работы	Принцип измерения	Пьезорезистивная измерительная ячейка (диафрагма из нержавеющей стали)
Измеряемая переменная		Избыточное давление
Входы	Диапазон измерения	
	• Избыточное давление	100...600 мбар (1,5...8,7 фунт/кв. дюйм)
Выход	Токовый сигнал	4...20 mA
	• Нагрузка	($U_B - 10 \text{ В}$)/0,02 A
	• Вспомогательное питание U_B	DC 7...33 В (10...30 В для Ex)
	Сигнал напряжения	0...10 В DC
	• Нагрузка	$\geq 10 \text{ кОм}$
	• Вспомогательное питание U_B	12...33 В DC
	• Потребляемая мощность	$< 7 \text{ мА при } 10 \text{ кОм}$
	Пропорциональный выход	0...90 %
	• Нагрузка	$\geq 10 \text{ кОм}$
	• Вспомогательное питание U_B	5 В DC $\pm 10 \%$
	• Потребляемая мощность	$< 7 \text{ мА при } 10 \text{ кОм}$
	Кривая характеристики	Линейно возрастающая
Точность измерения	Погрешность измерения на предельной настройке, в том числе гистерезис и воспроизводимость	<ul style="list-style-type: none"> Типовая: 0,25 % диапазона измерения Максимальная: 0,5 % диапазона измерения
	Время отклика T_{99}	$< 5 \text{ мс}$
	Долговременная стабильность	
	• Нижний и верхний предел диапазона измерения	0,25 % диапазона измерения/год
	Влияние температуры окружающей среды	
	• Нижний и верхний предел диапазона измерения	<ul style="list-style-type: none"> 0,25 %/10 К диапазона измерения 0,5 %/10К для диапазона измерения 100...400 мбар
	• Влияние питания	0,005 %/В
Условия эксплуатации	Рабочая температура с прокладкой, изготовленной из материалов:	
	• FPM (стандартно)	-15...+125 °C (+5...+257 °F)
	• Неопрен	-35...+100 °C (-31...+212 °F)
	• Пербунан	-20...+100 °C (-4...+212 °F)
	• EPDM	-40...+125 °C (-40...+257 °F), может использоваться для питьевой воды
	Температура окружающей среды	-25...+85 °C (-13...+185 °F)
	Температура хранения	-50...+100 °C (-58...+212 °F)
	Степень защиты (по EN 60529)	<ul style="list-style-type: none"> IP 65 с разъемом по EN 175301-803-A IP 67 со штекерным разъемом M12 IP 67 с кабелем IP 67 с быстросъемным кабельным резьбовым соединением
	Электромагнитная совместимость	<ul style="list-style-type: none"> по IEC 61326-1/-2/-3 по NAMUR NE21, только для версий ATEX и с макс. отклонением измерения $\leq 1 \%$
	Установочное положение	Вертикальное

Конструкция	Вес	Около 0,090 кг (0,198 фунта)
	Технологические соединения	См. чертежи с размерами
	Электрические соединения	<ul style="list-style-type: none"> Разъем по EN 175301-803-A, форма A, с кабельным вводом M16 x 1,5 или 1/2 - 14 NPT, или PG 11 Штекерный разъем M12 2- или 3-жильный кабель (0,5 мм²) ($\varnothing \pm 5,4 \text{ мм}$) Быстросъемное кабельное резьбовое соединение Quickon
	Материалы смачиваемых частей	
	• Измерительная ячейка	Нержавеющая сталь, № материала 1.4435
	• Технологическое соединение	Нержавеющая сталь, № материала 1.4404 (SST 316 L)
	• Прокладка	<ul style="list-style-type: none"> FPM (стандартно) Неопрен Пербунан EPDM
	Материалы несмачиваемых частей	
	• Корпус	Нержавеющая сталь, № материала 1.4404 (SST 316 L)
	• Стойка	Пластик
	• Кабели	ПВХ
Сертификаты и разрешения	Классификация в соответствии с Директивой ЕС по оборудованию, работающему под давлением (PED 2014/68/EU)	Для газов, относящихся к группе среды 1, и жидкостей, относящихся к группе среды 1; соответствует требованиям статьи 4, параграф 3 (надлежащая инженерная практика)
	Регистр Ллойда (LR) ¹⁾	12/20010
	Германский Ллойд (GL) ¹⁾	GL19740 11 NH00
	Американское бюро судоходства (ABS) ¹⁾	ABS_11_HG 789392_PDA
	Бюро Веритас (BV) ¹⁾	BV 271007A0 BV
	Det Norske Veritas (DNV) ¹⁾	A 12553
	Разрешение на использование в системах с питьевой водой (ACS) ¹⁾	ACS 15 ACC NY 360
	EAC ¹⁾	№ TC RU C-DE.ГБ05.В.00732 OC НАНИО «ЦЦБЭ»
	Underwriters Laboratories (UL) ¹⁾	
	• для США и Канады	UL 20110217 – E34453
	• по всему миру	IEC UL DK 21845
Взрывозащита	Искробезопасность i (только с токовым выходом)	Ex II 1/2 G Ex ia IIC T4 Ga/Gb Ex II 1/2 D Ex ia IIC T125 °C Da/Db
	Сертификат типовых испытаний ЕС	SEV 10 ATEX 0146
	Подключение к сертифицированным искробезопасным резистивным цепям с максимальными значениями:	$U_i \leq 30 \text{ В DC}$; $I_i \leq 100 \text{ mA}$; $P_i \leq 0,75 \text{ Вт}$
	Эффективная внутренняя индуктивность и емкость для версий с разъемами, соответствующими EN175301-803-A, и разъемами типа M12	$L_i = 0 \text{ нГн}$; $C_i = 0 \text{ нФ}$

¹⁾ Скоро будет доступно для вариантов с выходным сигналом 0...5 В и пропорциональным выходом.

Измерение давления

Однодиапазонные измерительные преобразователи общего назначения

SITRANS P210 для избыточного давления

Данные для выбора и заказа

SITRANS P210 — измерительные преобразователи для измерения избыточного давления в системах низкого давления

Точность типовая 0,25 %

Материалы смачиваемых частей: нержавеющая сталь + уплотнительный материал

Материалы несмачиваемых частей: нержавеющая сталь

Заказной номер

Код для заказа

7 M F 1 5 6 6 -

Диапазон измерения	Предел перегрузки		Давление разрушения	
	мин.	макс.		
Для избыточного давления				
0...100 мбар (1,45 фунт/кв. дюйм)	-400 мбар (-5,8 фунт/кв. дюйм)	400 мбар (5,8 фунт/кв. дюйм)	1 бар (14,5 фунт/кв. дюйм)	3 A A
0...160 мбар (2,32 фунт/кв. дюйм)	-400 мбар (-5,8 фунт/кв. дюйм)	400 мбар (5,8 фунт/кв. дюйм)	1 бар (14,5 фунт/кв. дюйм)	3 A B
0...250 мбар (3,63 фунт/кв. дюйм)	-800 мбар (-11,6 фунт/кв. дюйм)	1000 мбар (14,5 фунт/кв. дюйм)	2 бар (29,0 фунт/кв. дюйм)	3 A C
0...400 мбар (5,8 фунт/кв. дюйм)	-800 мбар (-11,6 фунт/кв. дюйм)	1000 мбар (14,5 фунт/кв. дюйм)	2 бар (29,0 фунт/кв. дюйм)	3 A D
0...600 мбар (8,7 фунт/кв. дюйм)	-1000 мбар (-14,5 фунт/кв. дюйм)	2000 мбар (29,0 фунт/кв. дюйм)	3 бар (43,5 фунт/кв. дюйм)	3 A G

Для других версий добавьте код заказа и текст:

Диапазон измерения: от ... до ... мбар (фунт/кв. дюйм)

9 A A

H 1 Y

Выходной сигнал

4...20 мА; 2-проводная система; питание 7...33 В DC (10...30 В DC для версий ATEX)

0...10 В; 3-проводная система; питание 12...33 В DC

0...5 В; 3-проводная система; вспомогательное питание 7...33 В DC

Логометрическая система 10...90 %; 3-проводная система; вспомогательное питание 5 В DC ± 10 %

0

1 0

2 0

3 0

Взрывозащита (только 4...20 мА)

Отсутствует

С взрывозащитой Ex ia IIC T4

0

1

Электрическое соединение

Разъем по DIN EN 175301-803-A, коробка вводов с резьбой M16 (с муфтой)

Штекерный разъем M12 по IEC 61076-2-101

Соединение в виде несъемного кабеля, 2 м (не подходит для типа защиты «искробезопасность i»)

Быстросъемное кабельное резьбовое соединение Quickon PG9 (не подходит для типа защиты «искробезопасность i»)

Разъем по DIN EN 175301-803-A, коробка вводов с резьбой 1/2"-14 NPT (с муфтой)

Разъем по DIN EN 175301-803-A, коробка вводов с резьбой PG11 (с муфтой)

Несъемный кабель, длина 5 м

Специальное исполнение

1

2

3

4

5

6

7

9

N 1 Y

Технологическое соединение

Наружная G1/2" по EN 837-1 (наружная резьба 1/2" BSP) (стандартная для метрических диапазонов измерения в мбар, бар)

Наружная резьба G1/2" и внутренняя резьба G1/8"

Наружная резьба G1/4" по EN 837-1 (наружная BSP 1/4")

7/16"-20 UNF наружная

1/4"-18 NPT наружная (стандартная для диапазонов давления в дюймах вод. ст. и фунтах/кв. дюйм)

1/4"-18 NPT внутренняя

1/2"-14 NPT наружная

1/2"-14 NPT внутренняя

7/16"-20 UNF внутренняя

M20 x 1,5 наружная

G1/4" по DIN 3852 форма E

G1/2" по DIN 3852 форма E

Специальное исполнение

A

B

C

D

E

F

G

H

J

P

Q

R

Z

P 1 Y

Уплотнительный материал между сенсором и корпусом

Витон (FPM, стандартно)

Неопрен (CR)

Пербуна (NBR)

EPDM

Специальное исполнение

A

B

C

D

Z

Q 1 Y

Исполнение

Стандартное исполнение

1

Дополнительные конструкции

Дополните заказной номер обозначением «-Z» и кодом заказа.

Протокол контроля качества (проверка характеристической кривой по пяти точкам) по IEC 60770-2

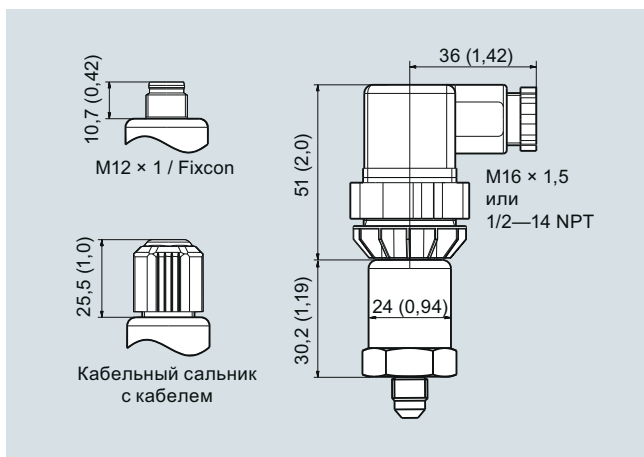
C11

Измерение давления

Однодиапазонные измерительные преобразователи общего назначения

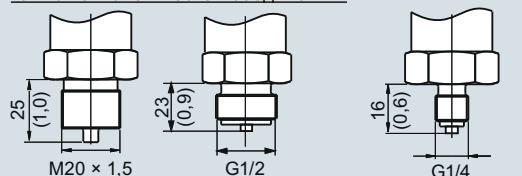
SITRANS P210 для избыточного давления

Габаритные чертежи



SITRANS P210, электрические соединения, размеры в мм (дюймах)

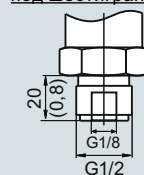
Прокладка с плоским уплотнительным кольцом, как на технологическом соединении*



макс. 30 Нм

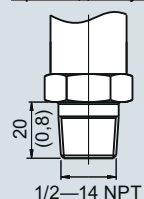
макс. 20 Нм

Прокладка с уплотнительным кольцом на фланце под шестигранником*

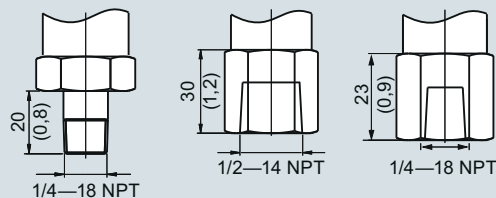


макс. 30 Нм

Прокладка с уплотнительной лентой в резьбе*

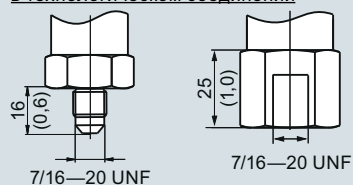


макс. 30 Нм



макс. 20 Нм

Прокладка с уплотнительным конусом в технологическом соединении



макс. 20 Нм

* Не входит в комплект изделия

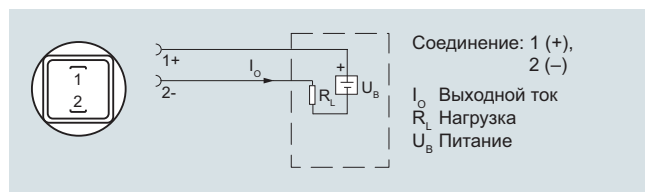
SITRANS P210, технологические соединения, размеры в мм (дюймах)

Измерение давления

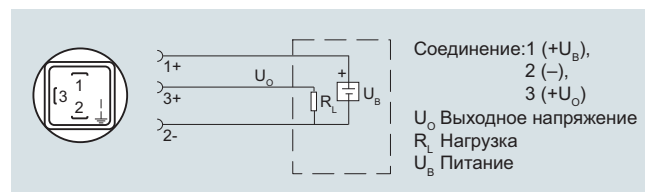
Однодиапазонные измерительные преобразователи общего назначения

SITRANS P210 для избыточного давления

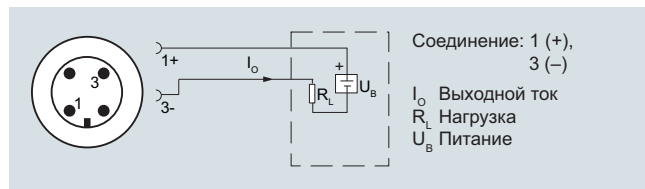
Схемы



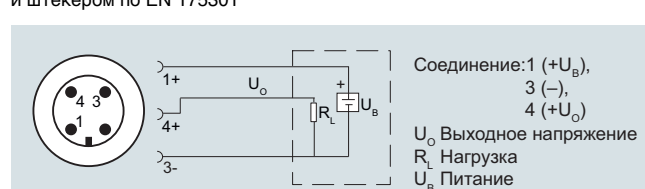
Соединение с токовым выходом и разъем по EN 175301



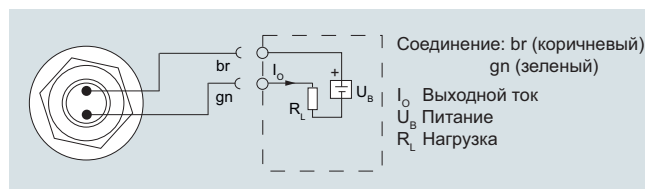
Соединение с выходом напряжения, пропорциональным выходом и штекером по EN 175301



Соединение с токовым выходом и штекерным разъемом M12 x 1



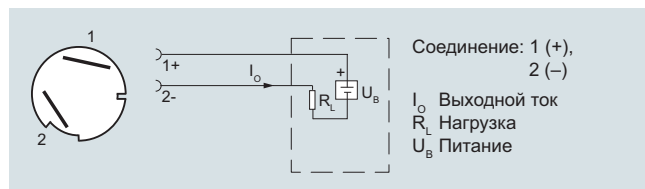
Соединение с выходом напряжения, пропорциональным выходом и штекерным разъемом M12 x 1



Соединение с токовым выходом и кабелем



Соединение с выходом напряжения, пропорциональным выходом и кабелем



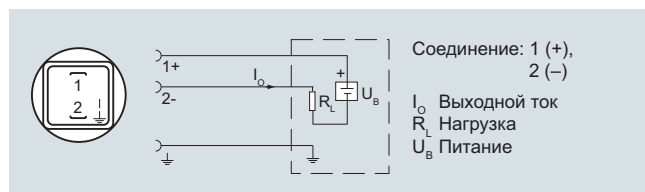
Соединение с токовым выходом и быстроразъемным кабельным резьбовым соединением Quickon



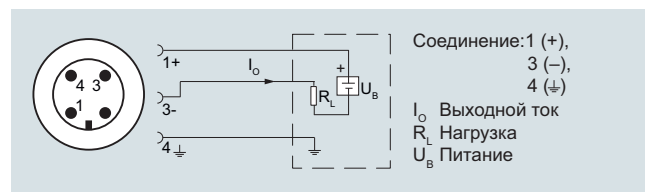
Соединение с выходом напряжения, пропорциональным выходом и быстроразъемным кабельным резьбовым соединением Quickon

Версия во взрывозащищенном исполнении: 4...20 мА

Заземление соединено электрически с корпусом измерительного преобразователя



Соединение с токовым выходом и разъем по EN 175301 (Ex)



Соединение с токовым выходом и штекерным разъемом M12 x 1 (Ex)

Измерение давления

Однодиапазонные измерительные преобразователи общего назначения

SITRANS P220 для избыточного давления

1

Обзор



Измерительный преобразователь SITRANS P220 используется для измерения избыточного давления жидкостей, газов и паров.

- Измерительная ячейка из нержавеющей стали, приварная
- Диапазоны измерения от 2,5 до 1000 бар (от 36,3 до 14 500 фунт/кв. дюйм) относительного давления
- Для систем высокого давления и холодильных систем

Преимущества

- Высокая точность измерений.
- Прочный корпус из нержавеющей стали.
- Высокая устойчивость к перегрузкам.
- Для агрессивных и неагрессивных сред.
- Для измерения давления жидкостей, газов и паров.
- Компактная конструкция.
- Без использования прокладок.

Применение

Измерительные преобразователи SITRANS P220 для избыточного давления используются в следующих отраслях:

- Машиностроение
- Судостроение
- Энергетика
- Химическая промышленность
- Водоснабжение

Конструкция

Конструкция устройства без взрывозащиты

Измерительный преобразователь давления состоит из пьезорезистивной измерительной ячейки с диафрагмой, установленной в оболочке из нержавеющей стали. Для электрического соединения может использоваться с разъемом по EN 175301-803-A (IP65), штекерным разъемом M12 (IP67), кабелем (IP67) или быстросъемным кабельным резьбовым соединением Quickon (IP67). Выходной сигнал 4...20 мА или 0...10 В.

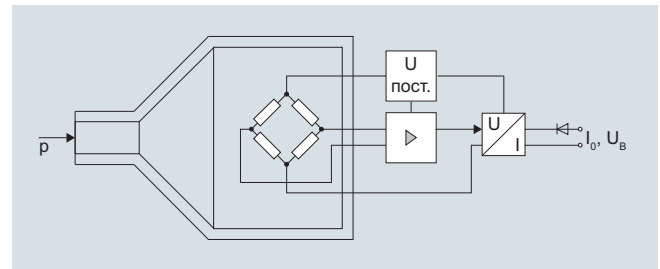
Взрывозащищенная конструкция

Измерительный преобразователь давления состоит из пьезорезистивной измерительной ячейки с диафрагмой, установленной в оболочке из нержавеющей стали. Для электрического соединения может использоваться с разъемом по EN 175301-803-A (IP65) или со штекерным разъемом M12 (IP67). Выходной сигнал: 4...20 мА.

Функционал

Измерительный преобразователь используется для измерения избыточного давления жидкостей и газов, а также для измерения уровня жидкостей.

Принцип работы



Функциональная схема измерительного преобразователя SITRANS P220 (7MF1567-...)

Измерительная ячейка, выполненная из нержавеющей стали, оснащена толстопленочным резистивным мостом, на который передается рабочее давление p через диафрагму из нержавеющей стали.

Выходное напряжение измерительной ячейки преобразуется усилителем в выходной ток 4...20 мА или в выходное напряжение 0...10 В DC.

Выходной ток и напряжение линейно пропорциональны входному давлению.

Измерение давления

Однодиапазонные измерительные преобразователи общего назначения

SITRANS P220 для избыточного давления

Технические характеристики

Применение	Измерение избыточного давления	Жидкости, газы и пары
Принцип работы	Принцип измерения	Пьезорезистивная измерительная ячейка (диафрагма из нержавеющей стали)
Измеряемая переменная		Избыточное давление
Входы	Диапазон измерения	
	• Избыточное давление	
	- Метрическая система	2,5...1000 бар (36...14 500 фунт/кв. дюйм)
	- Измерительный диапазон США	30... 14 500 фунт/кв. дюйм
Выход	Токовый сигнал	4...20 мА
	• Нагрузка	($U_B - 10$ В)/0,02 А
	• Вспомогательное питание U_B	DC 7...33 В (10...30 В для Ex)
	Сигнал напряжения	0...10 В DC
	• Нагрузка	≥ 10 кОм
	• Вспомогательное питание U_B	12...33 В DC
	• Потребляемая мощность	< 7 мА при 10 кОм
	Аропорциональный выход	0...90 %
	• Нагрузка	≥ 10 кОм
	• Вспомогательное питание U_B	5 В DC ± 10 %
	• Потребляемая мощность	< 7 мА при 10 кОм
	Кривая характеристики	Линейно возрастающая
Точность измерения	Погрешность измерения на предельной настройке, в том числе гистерезис и воспроизводимость	<ul style="list-style-type: none"> Типовая: 0,25 % диапазона измерения Максимальная: 0,5 % диапазона измерения
	Время отклика T_{99}	< 5 мс
	Долговременная стабильность	
	• Нижний и верхний предел диапазона измерения	0,25 % диапазона измерения/год
	Влияние температуры окружающей среды	
	• Нижний и верхний предел диапазона измерения	0,25 %/10 К диапазона измерения
	• Влияние питания	0,005 %/В
Условия эксплуатации	Температура технологического процесса	-40...+120 °C (-40...+248 °F)
	Температура окружающей среды	-25...+85 °C (-13...+185 °F)
	Температура хранения	-50...+100 °C (-58...+212 °F)
	Степень защиты (по EN 60529)	<ul style="list-style-type: none"> IP 65 с разъемом по EN 175301-803-A IP 67 со штекерным разъемом M12 IP 67 с кабелем IP 67 с быстротъемным кабельным резьбовым соединением
	Электромагнитная совместимость	<ul style="list-style-type: none"> по IEC 61326-1/-2/-3 по NAMUR NE21, только для версий ATEX и с макс. отклонением измерения ≤ 1 %

Конструкция

Вес	Около 0,090 кг (0,198 фунта)
Технологические соединения	См. чертежи с размерами
Электрические соединения	<ul style="list-style-type: none"> Разъем по EN 175301-803-A, форма А, с кабельным вводом M16 x 1,5 или 1/2 - 14 NPT, или PG 11 Штекерный разъем M12 2- или 3-жильный кабель (0,5 мм²) ($\varnothing \pm 5,4$ мм) Быстротъемное кабельное резьбовое соединение Quickon
Материалы смачиваемых частей	Нержавеющая сталь, № материала 1.4016
• Измерительная ячейка	Нержавеющая сталь, № материала 1.4404 (SST 316 L)
• Технологическое соединение	Нержавеющая сталь, № материала 1.4404 (SST 316 L)
Материалы несмачиваемых частей	Нержавеющая сталь, № материала 1.4404 (SST 316 L)
• Корпус	Пластик
• Стойка	ПВХ
• Кабели	
Сертификаты и разрешения	Классификация в соответствии с Директивой ЕС по оборудованию, работающему под давлением (PED 2014/68/EU)
	Для газов, относящихся к группе технологических сред 1, и жидкостей, относящихся к группе технологических сред 1; соответствует требованиям статьи 4, параграф 3 (надлежащая инженерная практика)
	12/20010
	Германский Ллойд (GL) ¹⁾
	GL19740 11 HN00
	Американское бюро судоходства (ABS) ¹⁾
	ABS_11_HG 789392_PDA
	Бюро Веритас (BV) ¹⁾
	BV 271007A0 BV
	Det Norske Veritas (DNV) ¹⁾
	A 12553
	Разрешение на использование в системах с питьевой водой (ACS) ¹⁾
	ACS 15 ACC NY 360
	EAC ¹⁾
	№ TC RU C-DE.ГБ05.В.00732
	OC НАНИО «ЦБВЭ»
	CRN ²⁾
	0F18659,5C
	Underwriters Laboratories (UL) ¹⁾
	UL 20110217 - E34453
	• для США и Канады
	• по всему миру
Взрывозащита	Искробезопасность i (только с токовым выходом)
	Ex II 1/2 G Ex ia IIC T4 Ga/Gb
	Ex II 1/2 D Ex ia IIIC T125 °C Da/Db
	Сертификат типовых испытаний ЕС
	SEV 10 ATEX 0146
	Подключение к сертифицированным искробезопасным резистивным цепям с максимальными значениями:
	$U_i \leq 30$ В DC; $I_i \leq 100$ мА; $P_i \leq 0,75$ Вт
	Эффективная внутренняя индуктивность и емкость для версий с разъемами, соответствующими EN175301-803-A, и разъемами типа M12
	$L_i = 0$ нГн; $C_i = 0$ нФ
	CSA ²⁾
	70006348
	Класс I, категория I, Группы А, В, С и D;
	Класс II, категория 1, Группы Е, F и G,
	Класс III
	Класс I, категория 2, Группы А, В, С и D;
	Класс II, категория 2, Группы F и G,
	Класс III
	A/Ex ia IIC T4 Ga/Gb
	A/Ex ia IIIC T125 °C Da/Db

¹⁾ Скоро будет доступно для вариантов с выходным сигналом 0...5 В и пропорциональным выходом.

²⁾ См. данные для заказа доступных версий.

Измерение давления

Однодиапазонные измерительные преобразователи общего назначения

SITRANS P220 для избыточного давления

1

Данные для выбора и заказа				Заказной номер		Код для заказа	
SITRANS P220 — измерительные преобразователи для систем высокого давления и холодильных систем, для измерения избыточного давления, приварное исполнение				7MF1567-		- - - - - A - - - - -	
Точность типовая 0,25 %							
Материалы смачиваемых частей: нержавеющая сталь							
Материалы несмачиваемых частей: нержавеющая сталь							
Диапазон измерения	Предел перегрузки		Давление разрушения				
	Мин.	Макс.					
Для избыточного давления							
0...2,5 бар (0...36,3 psi)	-1 бар (-14,5 psi)	6,25 бар (90,7 psi)	25 бар (363 psi)		3 B D		
0...4 бар (0...58 psi)	-1 бар (-14,5 psi)	10 бар (145 psi)	40 бар (870 psi)		3 B E		
0...6 бар (0...87 psi)	-1 бар (-14,5 psi)	15 бар (217 psi)	60 бар (522 psi)		3 B G		
0...10 бар (0...145 psi)	-1 бар (-14,5 psi)	25 бар (362 psi)	60 бар (870 psi)		3 C A		
0...16 бар (0...232 psi)	-1 бар (-14,5 psi)	40 бар (580 psi)	96 бар (1392 psi)		3 C B		
0...25 бар (0...363 psi)	-1 бар (-14,5 psi)	62,5 бар (906 psi)	150 бар (2176 psi)		3 C D		
0...40 бар (0...580 psi)	-1 бар (-14,5 psi)	100 бар (1450 psi)	240 бар (3481 psi)		3 C E		
0...60 бар (0...870 psi)	-1 бар (-14,5 psi)	150 бар (2175 psi)	360 бар (5221 psi)		3 C G		
0...100 бар (0...1450 psi)	-1 бар (-14,5 psi)	250 бар (3625 psi)	600 бар (8702 psi)		3 D A		
0...160 бар (0...2320 psi)	-1 бар (-14,5 psi)	400 бар (5801 psi)	960 бар (13 924 psi)		3 D B		
0...250 бар (0...3625 psi)	-1 бар (-14,5 psi)	625 бар (9064 psi)	1500 бар (21 756 psi)		3 D D		
0...400 бар (0...5801 psi)	-1 бар (-14,5 psi)	1000 бар (14 503 psi)	2400 бар (34 809 psi)		3 D E		
0...600 бар (0...8702 psi)	-1 бар (-14,5 psi)	1500 бар (21 755 psi)	3600 бар (52 200 psi)		3 D G		
0...1000 бар (0...14 500 psi)	-1 бар (-14,5 psi)	1500 бар (21 755 psi)	5000 бар (72 520 psi)		3 E A		
Для других версий добавьте код заказа и текст: Диапазон измерения: от ... до ... бар (фунт/кв. дюйм)					9 A A		H 1 Y
Диапазоны измерения для избыточного давления							
0...30 psi	-14,5 psi	75 psi	360 psi	*	4 B E		
0...60 psi	-14,5 psi	150 psi	580 psi	*	4 B F		
0...100 psi	-14,5 psi	250 psi	580 psi	*	4 B G		
0...150 psi	-14,5 psi	375 psi	870 psi	*	4 C A		
0...200 psi	-14,5 psi	500 psi	1390 psi	*	4 C B		
0...300 psi	-14,5 psi	750 psi	2170 psi	*	4 C D		
0...500 psi	-14,5 psi	1250 psi	3480 psi	*	4 C E		
0...750 psi	-14,5 psi	1875 psi	5220 psi	*	4 C F		
0...1000 psi	-14,5 psi	2500 psi	5220 psi	*	4 C G		
0...1500 psi	-14,5 psi	3750 psi	8700 psi	*	4 D A		
0...2000 psi	-14,5 psi	5000 psi	13 920 psi	*	4 D B		
0...3000 psi	-14,5 psi	7500 psi	21 750 psi	*	4 D D		
0...5000 psi	-14,5 psi	12 500 psi	34 800 psi	*	4 D E		
0...6000 psi	-14,5 psi	15 000 psi	34 800 psi	*	4 D F		
0...8700 psi	-14,5 psi	21 755 psi	52 200 psi	*	4 D G		
0...14 500 psi	-14,5 psi	21 755 psi	72 520 psi	*	4 E A		
Для других версий добавьте код заказа и текст: диапазон измерения: от ... до ... фунт/кв. дюйм					9 A A		H 1 Y
Выходной сигнал							
4...20 мА; 2-проводная система; питание 7...33 В DC (10...30 В DC для версий ATEX)					0		
0...10 В; 3-проводная система; питание 12...33 В DC					1 0		
0...5 В; 3-проводная система; вспомогательное питание 7...33 В DC					2 0		
Логометрическая система 10...90 %; 3-проводная система; вспомогательное питание 5 В DC ± 10 %					3 0		
Взрывозащита (только 4...20 мА)							
Отсутствует					0		
С взрывозащитой Ex ia IIC T4					1		
Электрическое соединение							
Разъем по DIN EN 175301-803-A, коробка вводов с резьбой M16 (с муфтой)				*	1		
Штекерный разъем M12 по IEC 61076-2-101					2		
Соединение в виде несъемного кабеля, 2 м (не подходит для типа защиты «искробезопасность i»)					0 3		
Быстросъемное кабельное резьбовое соединение Quikcon PG9 (не подходит для типа защиты «искробезопасность i»)					0 4		
Разъем по DIN EN 175301-803-A, коробка вводов с резьбой 1/2"-14 NPT (с муфтой)				*	5		
Разъем по DIN EN 175301-803-A, коробка вводов с резьбой PG11 (с муфтой)				*	6		
Несъемный кабель, длина 5 м					0 7		
Специальное исполнение					9		N 1 Y

* Для полной конфигурации с допуском взрывозащиты CRN и cCSA_{US} Ex требуется код заказа E21.

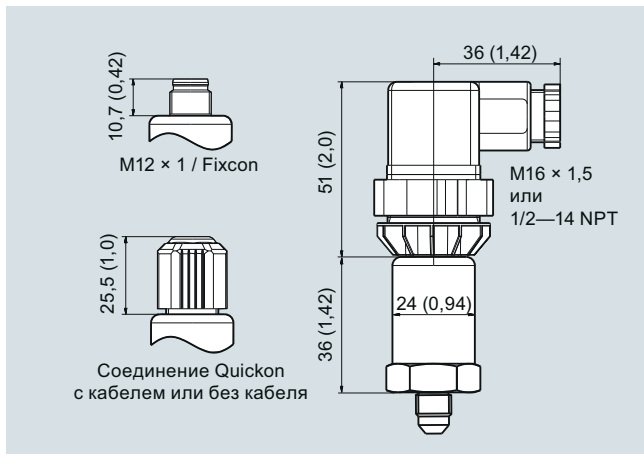
Измерение давления

Однодиапазонные измерительные преобразователи общего назначения

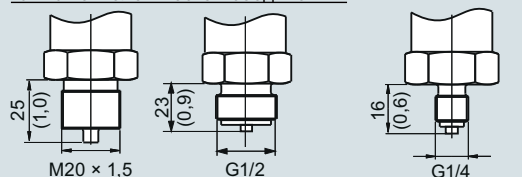
SITRANS P220 для избыточного давления

Данные для выбора и заказа	Заказной номер	Код для заказа
SITRANS P220 — измерительные преобразователи для систем высокого давления и холодильных систем, для измерения избыточного давления, приварное исполнение Точность типовая 0,25 % Материалы смачиваемых частей: нержавеющая сталь Материалы несмачиваемых частей: нержавеющая сталь	7 M F 1 5 6 7 -	A
Технологическое соединение Наружная G1/2" по EN 837-1 (наружная резьба 1/2" BSP) (стандартная для метрических диапазонов измерения в мбар, бар) Наружная резьба G1/2" и внутренняя резьба G1/8" Наружная резьба G1/4" по EN 837-1 (наружная BSP 1/4") 7/16"-20 UNF наружная 1/4"-18 NPT наружная (стандартная для диапазонов давления в дюймах вод. ст. и фунтах/кв. дюйм) * 1/4"-18 NPT внутренняя (только для диапазонов измерения ≤ 60 бар (870 фунт/кв. дюйм)) 1/2"-14 NPT наружная 1/2"-14 NPT внутренняя (только для диапазонов измерения ≤ 60 бар (870 фунт/кв. дюйм)) 7/16"—20 UNF внутренняя M20 × 1,5 наружная G1/4" по DIN 3852 форма E G1/2" по DIN 3852 форма E Специальное исполнение		A B C D E F G H J P Q R Z P 1 Y
Исполнение Стандартное исполнение	*	1
Дополнительные конструкции Дополните заказной номер обозначением «-Z» и кодом заказа. Протокол контроля качества (проверка характеристической кривой по пяти точкам) согласно IEC 60770-2 (не поставляется для диапазонов измерения > 0..600 бар / 0..8702 фунт/кв. дюйм) Кислородное исполнение, очистка от масел и обезжиривание (несовместимо с взрывозащищенным исполнением) С допуском взрывозащиты CRN и cCSA _{US} (только для диапазонов измерения 0...30 фунт/кв. дюйм до 0...8700 фунт/кв. дюйм)	C11 E10 E21	
* Для полной конфигурации с допуском взрывозащиты CRN и cCSA _{US} требуется код заказа E21..		

Габаритные чертежи

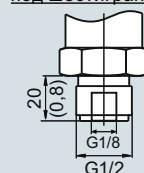


SITRANS P220, электрические соединения, размеры в мм (дюймах)

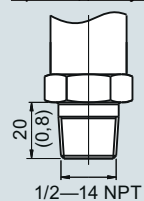
Прокладка с плоским уплотнительным кольцом, как на технологическом соединении*

макс. 30 Нм

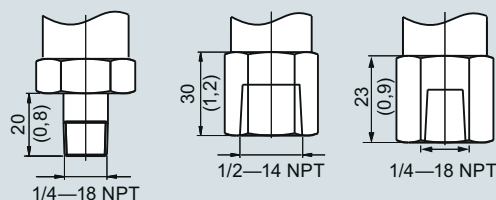
макс. 20 Нм

Прокладка с уплотнительным кольцом на фланце под шестигранником*

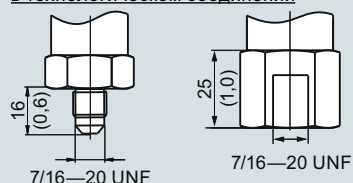
макс. 30 Нм

Прокладка с уплотнительной лентой в резьбе*

макс. 30 Нм



макс. 20 Нм

Прокладка с уплотнительным конусом в технологическом соединении

макс. 20 Нм

* Не входит в комплект изделия

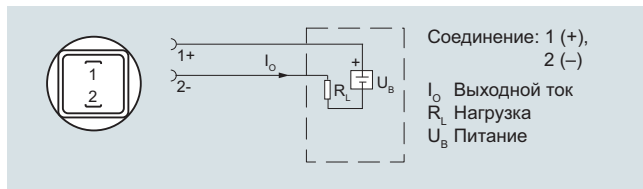
SITRANS P220, технологические соединения, размеры в мм (дюймах)

Измерение давления

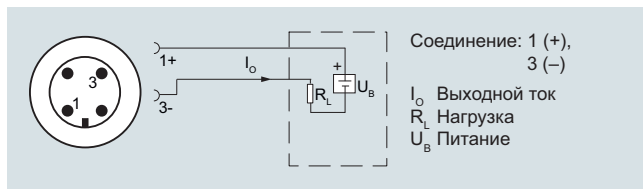
Однодиапазонные измерительные преобразователи общего назначения

SITRANS P220 для избыточного давления

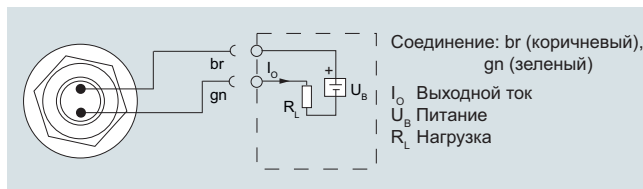
Схемы



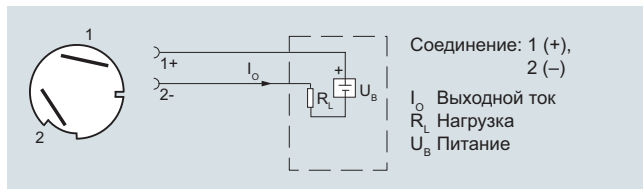
Соединение с токовым выходом и разъем по EN 175301



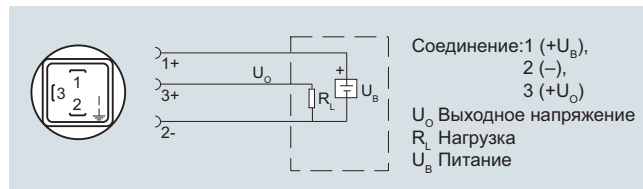
Соединение с токовым выходом и штекерным разъемом M12 x 1



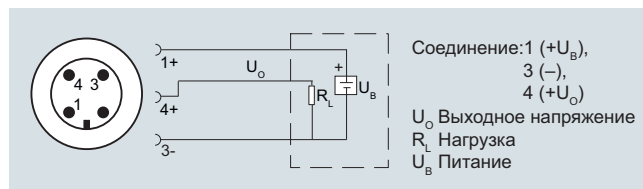
Соединение с токовым выходом и кабелем



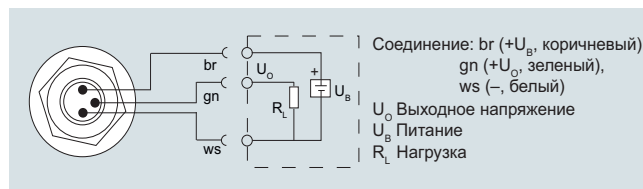
Соединение с токовым выходом и быстроразъемным кабельным резьбовым соединением Quickon



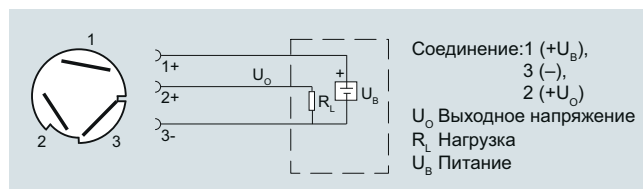
Соединение с выходом напряжения, пропорциональным выходом и штекером по EN 175301



Соединение с выходом напряжения, пропорциональным выходом и штекерным разъемом M12 x 1



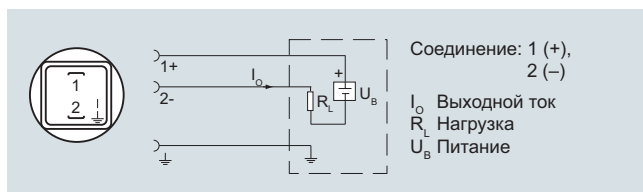
Соединение с выходом напряжения, пропорциональным выходом и кабелем



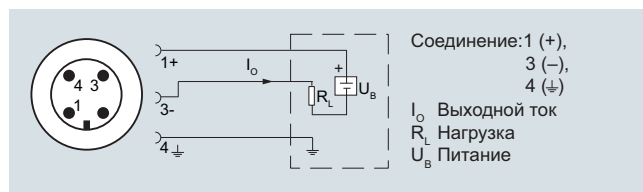
Соединение с выходом напряжения, пропорциональным выходом и быстроразъемным кабельным резьбовым соединением Quickon

Версия во взрывозащищенном исполнении: 4...20 мА

Заземление соединено электрически с корпусом измерительного преобразователя

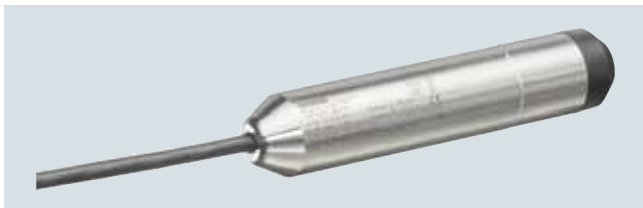


Соединение с токовым выходом и разъем по EN 175301 (Ex)



Соединение с токовым выходом и штекерным разъемом M12 x 1 (Ex)

Обзор



Измерительный преобразователь давления SITRANS LH100 представляет собой погрузочный датчик для измерения гидростатического уровня.

Преобразователь давления измеряет уровень жидкости в резервуарах, емкостях, каналах и плотинах. Преобразователи давления SITRANS LH100 выпускаются для различных диапазонов измерения, а также со взрывозащитой в качестве опции.

Для обеспечения простой установки в качестве принадлежности поставляется распределительная коробка и кабельная подвеска.

Преимущества

- Компактная конструкция.
- Простая установка.
- Малая погрешность измерения (0,3 %).
- Степень защиты IP68.

Применение

Измерительные преобразователи давления SITRANS LH100 используются в таких отраслях, как:

- судостроение;
- водоснабжение/водоотведение;
- для использования в не находящихся под давлением / открытых сосудах и колодцах.

Конструкция

Измерительный преобразователь давления имеет встроенный керамический датчик, который оснащен резистивным мостом Уитстона.

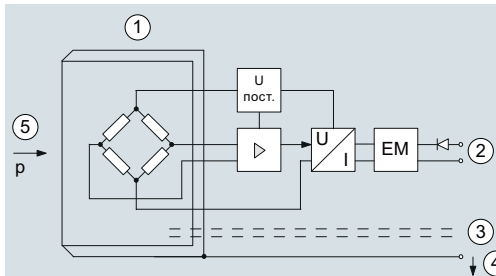
Данные измерительные преобразователи оснащены электронной схемой, установленной вместе с датчиком в корпусе из нержавеющей стали. Кроме того, в соединительном кабеле имеется продувочная трубка, снабженная фильтром влажности для предотвращения образования конденсата.

Диафрагма защищена от внешних воздействий защитной крышкой.

Датчик, электроника и соединительный кабель размещены в компактном корпусе.

Измерительный преобразователь давления имеет температурную компенсацию в широком диапазоне.

Функционал



- | | |
|---|--|
| ① Датчик | ④ Соединение защитного проводника / выравнивание потенциалов |
| ② Соединение для вспомогательного питания | ⑤ Диафрагма |
| ③ Продувочная трубка с фильтром влажности | |

Измерительный преобразователь давления SITRANS LH100, принцип работы и схема соединений

С одной стороны датчика (1) диафрагма (5) подвергается воздействию гидростатического давления, пропорционального глубине погружения. Это давление сравнивается с атмосферным. Компенсация давления осуществляется при помощи продувочной трубки (3) в соединительном кабеле. Продувочная трубка оснащена фильтром влажности, который предотвращает образование конденсата в ней.

Гидростатическое давление столба жидкости действует на диафрагму датчика и передает давление на резистивный мост Уитстона в датчике.

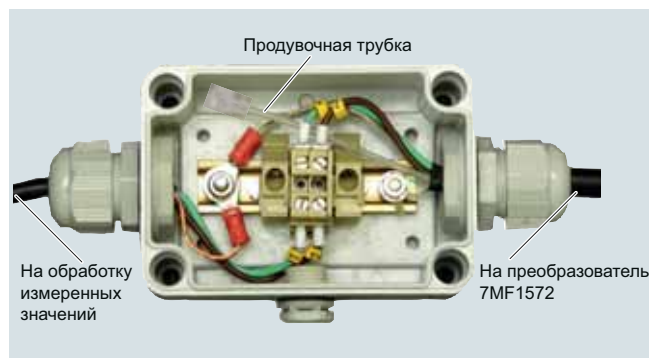
Выходное напряжение датчика подается в электронную схему, где преобразуется в выходной ток силой от 4 до 20 мА.

Соединение защитного заземления / выравнивания потенциалов (4) подключено к корпусу.

Интеграция

Рекомендуется подключать соединительный кабель преобразователя SITRANS LH100 к распределительной коробке (заказывается отдельно) и закреплять на кабельной подвеске (также доступно отдельно). Распределительная коробка устанавливается рядом с точкой измерения.

При использовании в средах, отличных от воды, необходимо также проверить совместимость с указанными материалами преобразователя.



Распределительная коробка 7MF1572-8AA, открытая, принципиальная схема

Измерение давления

Однодиапазонные измерительные преобразователи общего назначения

SITRANS LH100. Измерительный преобразователь гидростатического уровня



Монтаж точки измерения, как правило, с распределительной коробкой 7MF1572-8AA и кабельной подвеской 7MF1572-8AB

Технические характеристики

Измерительный преобразователь давления SITRANS LH100 (погружной сенсор)

Принцип работы

Принцип измерения Пьезорезистивный

Вход

Измеряемая переменная Гидростатический уровень

Диапазон измерения Макс. допустимое рабочее давление

• 0...3 м вод. ст. (0...9 футов вод. ст.)	• 1,5 бар (21,8 фунт/кв. дюйм) (соответствует 15 м вод. ст. (45 футов вод. ст.))
• 0...4 м вод. ст. (0...12 футов вод. ст.)	• 1,5 бар (21,8 фунт/кв. дюйм) (соответствует 15 м вод. ст. (45 футов вод. ст.))
• 0...5 м вод. ст. (0...15 футов вод. ст.)	• 1,5 бар (21,8 фунт/кв. дюйм) (соответствует 15 м вод. ст. (45 футов вод. ст.))
• 0...6 м вод. ст. (0...18 футов вод. ст.)	• 1,5 бар (21,8 фунт/кв. дюйм) (соответствует 15 м вод. ст. (45 футов вод. ст.))
• 0...10 м вод. ст. (0...30 футов вод. ст.)	• 3,0 бар (43,5 фунт/кв. дюйм) (соответствует 30 м вод. ст. (90 футов вод. ст.))
• 0...20 м вод. ст. (0...60 футов вод. ст.)	• 5,0 бар (72,5 фунт/кв. дюйм) (соответствует 50 м вод. ст. (150 футов вод. ст.))
• 0...0,3 бар	• 1,5 бар
• 0...0,4 бар	• 1,5 бар
• 0...0,5 бар	• 1,5 бар
• 0...0,6 бар	• 1,5 бар
• 0...1 бар	• 3,0 бар
• 0...2 бар	• 5,0 бар

Выход

Выходной сигнал 4...20 mA

Точность измерения

Согласно IEC 60770-1

Погрешность измерения на предельной настройке, в том числе гистерезис и воспроизводимость 0,3 % от полного значения шкалы (типичная)

Диапазон измерения

• 0...3 м вод. ст. (0...9 футов вод. ст. или 0...0,3 бар)	0,5 % от полного значения шкалы (типичной) 1,0 % от полного значения шкалы (максимум)
• Для всех остальных диапазонов измерения	0,3 % от полного значения шкалы (типичной) 0,6 % от полного значения шкалы (максимум)

Влияние температуры окружающей среды

Диапазон измерения	Ноль и диапазон
• 3 м вод. ст. (9 футов вод. ст. или 0,3 бар)	0,5 %/10 K от полного значения шкалы
• 4...6 м вод. ст. (12...18 футов вод. ст. или 0,4...0,6 бар)	0,45 %/10 K от полного значения шкалы
• > 6 м вод. ст. (> 18 футов вод. ст. или > 0,6 бар)	0,3 %/10 K от полного значения шкалы

Долговременная стабильность

Диапазон измерения	Ноль и диапазон
• 3 м вод. ст. (9 футов вод. ст. или 0,3 бар)	0,4 % от полного значения шкалы/год
• 4...6 м вод. ст. (12...18 футов вод. ст. или 0,4...0,6 бар)	0,25 % от полного значения шкалы/год
• > 6 м вод. ст. (> 18 футов вод. ст. или > 0,6 бар)	0,2 % от полного значения шкалы/год

Номинальные условия

Условия окружающей среды	
• Температура технологического процесса	-10...+80 °C (14...176 °F)
• Температура хранения	-40...+80 °C (-40...+176 °F)
Степень защиты согласно IEC 60529	IP68

Измерение давления

Однодиапазонные измерительные преобразователи общего назначения

SITRANS LH100. Измерительный преобразователь гидростатического уровня

Конструкция	
Вес	≈ 0,2 кг (≈ 0,44 фунта)
• Измерительный преобразователь давления	
• Кабель; максимальная длина кабеля 100 м (330 футов)	0,025 кг/м (≈ 0,015 фунт/фут)
Электрическое соединение	Кабель с тремя проводками, продувочной трубкой и встроенным фильтром влажности
Материал	
• Уплотнительная диафрагма	Al ₂ O ₃ керамика, 96 %
• Корпус	Нержавеющая сталь, № материала 1.4404/316L
• Прокладка	FPM (стандартно)
• Соединительный кабель	EPDM (опция) PE-HD (стандартно) PE-LD (исполнения с уплотнением из EPDM, пригодного для питьевой воды)
Вспомогательное питание	
Напряжение на клеммах измерительного преобразователя давления U _B	10...33 В DC 10...30 В DC для измерительного преобразователя с типом взрывозащиты «искробезопасность»
Сертификаты и разрешения	
Разрешение на использование в системах с питьевой водой (ACS)	Подана заявка
Разрешение на использование в системах с питьевой водой (WRAS)	1403525
EAC	№ TC RU C-DE.ГБ05.В.00732 ОС НАНИО «ЦСВЭ»
Underwriters Laboratories (UL)	17.11.2014 – E344532
Преобразователь для измерения давления не подпадает под действие Директивы по оборудованию, работающему под давлением (PED 2014/68/EU)	
Взрывозащита	
• Искробезопасность i	IECEX SEV 14.0003 SEV 14 ATEX 0109
- Маркировка	II 1 G Ex ia IIC T4 Ga

Распределительная коробка	
Применение	Для подключения кабеля преобразователя
Конструкция	
Вес	0,2 кг (0,44 фунта)
Электрическое соединение	2 × 3 жилы (от 28 до 18 AWG)
Кабельный ввод	2 × Pg 9
Материал корпуса	Поликарбонат
Продувочная трубка для атмосферного давления	
Номинальные условия	
Степень защиты согласно IEC 60529	IP65
Кабельная подвеска	
Применение	Для монтажа преобразователя
Конструкция	
Вес	0,16 кг (0,35 фунта)
Материал	Оцинкованная сталь, полиамид

Измерение давления

Однодиапазонные измерительные преобразователи общего назначения

SITRANS LH100. Измерительный преобразователь гидростатического уровня

Данные для выбора и заказа

Измерительный преобразователь давления SITRANS LH100 (погружной сенсор)

Для измерения гидростатического уровня путем погружения, двухпроводная система, 4...20 мА, материал корпуса № 1.4404 (316L), измерительная ячейка из керамики Al_2O_3 , с фиксированным кабелем защитного заземления

Диапазон измерения Длина кабеля

Диапазон измерения	Длина кабеля	Зак. номер	Код для заказа
0...3 м вод. ст. ¹⁾	10 м	7MF1572	1 C
0...4 м вод. ст.	10 м		1 D
0...5 м вод. ст.	10 м		1 E
0...6 м вод. ст.	10 м		1 F
0...10 м вод. ст.	20 м		1 H
0...20 м вод. ст.	30 м		1 K
0...9 футов вод. ст. ¹⁾	33 фута		2 C
0...12 футов вод. ст.	33 фута		2 D
0...15 футов вод. ст.	33 фута		2 E
0...18 футов вод. ст.	33 фута		2 F
0...30 футов вод. ст.	66 футов		2 H
0...60 футов вод. ст.	98 футов		2 K
0...0,3 бар ¹⁾	10 м		3 C
0...0,4 бар	10 м		3 D
0...0,5 бар	10 м		3 E
0...0,6 бар	10 м		3 F
0...1 бар	20 м		3 H
0...2 бар	30 м		3 K

Специальные варианты исполнения: Возможны диапазоны измерения для специальных вариантов исполнения от 0...3 и 0...30 м вод. ст. или 0...9 и 0...100 футов вод. ст. или 0...0,3 и 0...3 бар.

Специальная длина кабеля / специальный диапазон измерения. Добавьте «-Z» к заказному номеру, укажите код заказа и обычный текст. **Примечание.** Указание диапазона измерения Y01 обязательно во всех случаях.

Для определения максимально возможной длины кабеля необходимо учесть следующие данные:

Измерительный преобразователь:

$C_i = 0$ мкФ, $L_i = 0$ мкГн

Кабель:

$C_k = 0,19$ нФ на метр кабеля

$L_k = 1,5$ мкГн на метр кабеля

Следует учитывать максимально допустимые параметры питания измерительного преобразователя!

3 м (10 футов)			H 1 A
5 м (16 футов)			H 1 B
7 м (23 фута)			H 1 C
10 м (33 фута)			H 1 D
15 м (49 футов)			H 1 E
20 м (66 футов)			H 1 F
25 м (82 фута)			H 1 G
30 м (98 футов)			H 1 H
40 м (131 фут)			H 1 J
50 м (164 фута)			H 1 K
60 м (198 футов) ¹⁾			H 1 L
70 м (231 фут) ¹⁾			H 1 M
80 м (264 фута) ¹⁾			H 1 N
90 м (297 футов) ¹⁾			H 1 P
100 м (330 футов) ¹⁾			H 1 Q

Данные для выбора и заказа

Измерительный преобразователь давления SITRANS LH100 (погружной сенсор)

Для измерения гидростатического уровня путем погружения, двухпроводная система, 4...20 мА, материал корпуса № 1.4404 (316L), измерительная ячейка из керамики Al_2O_3 , с фиксированным кабелем защитного заземления

Уплотнительный материал между сенсором и корпусом

- FPM (стандартно)
- EPDM (для применения с питьевой водой)

Взрывозащита

- Отсутствует
- По ATEX II 1 G Ex ia IIC T4 Ga и IECEx Ex ia IIC T4 Ga

Дополнительные версии

Протокол контроля качества (проверка характеристической кривой по пяти точкам) согласно IEC 60770-2, добавьте «-Z» к заказному номеру и укажите код заказа.

Определение диапазона измерения (только для специальных длин кабеля) как «от ... до ... м вод. ст.» или «от ... до ... футов вод. ст.» или «от ... до ... бар»

Принадлежности / запасные части

Распределительная коробка

Для подключения кабеля преобразователя

Кабельная подвеска

Для крепления измерительного преобразователя давления

Защитные крышки как запасные части (10 шт.)

Фильтры влажности как запасные части (10 шт.)

¹⁾ Ожидается получение допуска.

Зак. номер Код для заказа

7MF1572 - A

7MF1572 - A

1
2

0
1

Код для заказа

C11

Y01

Заказной номер

7MF1572-8AA

7MF1572-8AB

7MF1572-8AD

7MF1572-8AE

Измерение давления

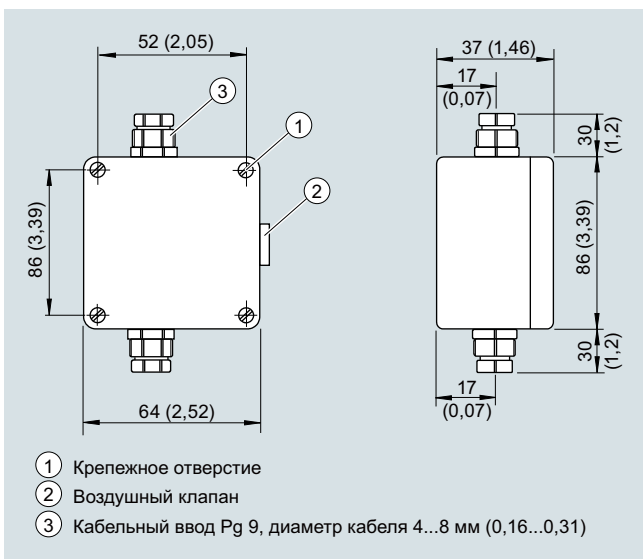
Однодиапазонные измерительные преобразователи общего назначения

SITRANS LH100. Измерительный преобразователь гидростатического уровня

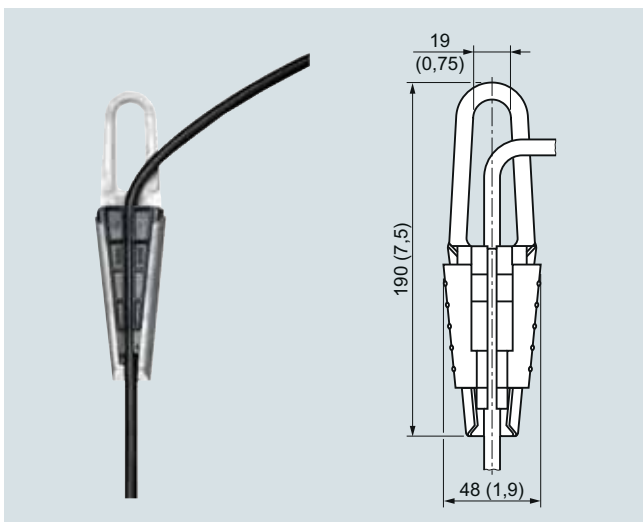
Габаритные чертежи



Измерительный преобразователь давления SITRANS LH100, размеры в мм (дюймах)



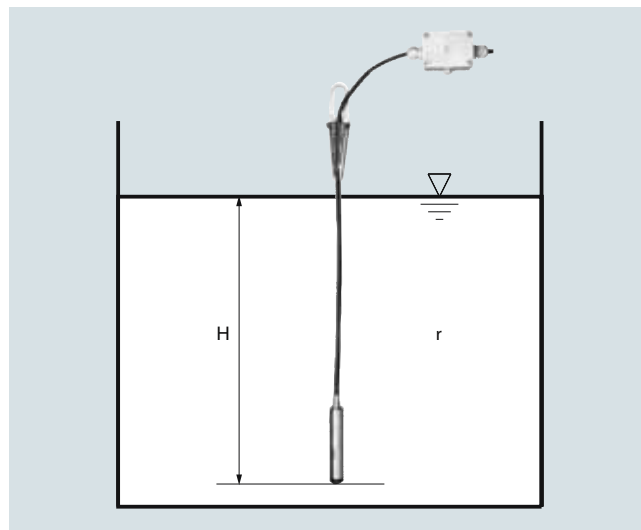
Распределительная коробка, размеры в мм (дюймах)



Кабельная подвеска, размеры в мм (дюймах)

Дополнительная информация

Определение диапазона измерения для воды в качестве технологической среды



Расчет диапазона измерения:

$$p = \rho \times g \times H$$

с:

ρ = плотность среды

g = локальное ускорение из-за силы тяжести

H = максимальный уровень

Пример:

Среда: вода, $\rho = 1000 \text{ кг/м}^3$

Ускорение из-за силы тяжести: $9,81 \text{ м/с}^2$

Начало шкалы: 0 м

Максимальный уровень: 6,0 м

Длина кабеля: 10 м

Расчет:

$$p = 1000 \text{ кг/м}^3 \times 9,81 \text{ м/с}^2 \times 6,0 \text{ м}$$

$$p = 58\,860 \text{ Н/м}^2$$

$$p = 589 \text{ мбар}$$

Заказываемый преобразователь:

7MF1572-1FA10

Плюс распределительная коробка 7MF1572-8AA и кабельная подвеска 7MF1572-8AB при необходимости

Измерение давления

Однодиапазонные измерительные преобразователи общего назначения

SITRANS LH300. Измерительный преобразователь гидростатического уровня

Обзор



Измерительный преобразователь давления SITRANS LH300 представляет собой погружной сенсор для измерения гидростатического уровня с крышкой из полипропилена (слева), нержавеющей стали (посередине) и ETFE (справа).

Преобразователь давления измеряет уровень жидкости в резервуарах, емкостях, каналах и плотинах. Преобразователи давления SITRANS LH300 выпускаются для различных диапазонов измерения, а также со взрывозащитой в качестве опции.

Для обеспечения простой установки в качестве принадлежности поставляется распределительная коробка и кабельная подвеска.

Преимущества

- Компактная конструкция.
- Простая установка.
- Малая погрешность измерения (стандартно 0,15 %).
- Степень защиты IP68.

Применение

Измерительные преобразователи давления SITRANS LH300 используются в таких отраслях, как:

- судостроение;
- водоснабжение/водоотведение;
- объекты питьевого водоснабжения;
- для использования в не находящихся под давлением / открытых сосудах и колодцах;
- опреснительные установки.

Конструкция

Измерительный преобразователь давления имеет встроенный керамический сенсор, который оснащен резистивным мостом Уитстона.

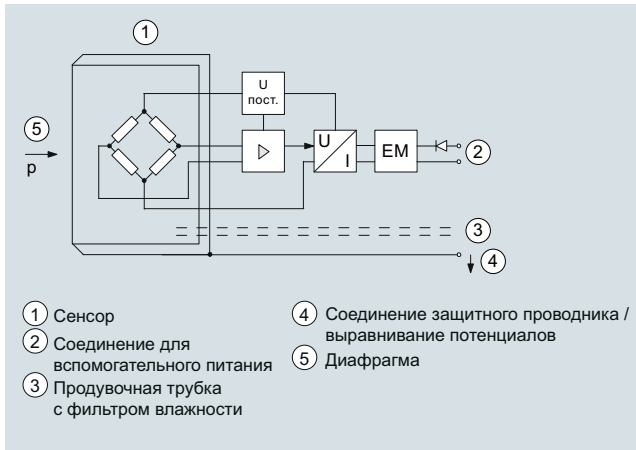
Данные измерительные преобразователи оснащены электронной схемой, установленной вместе с сенсором в корпусе из нержавеющей стали. Кроме того, в соединительном кабеле имеется продувочная трубка, снабженная фильтром влажности для предотвращения образования конденсата.

Диафрагма защищена от внешних воздействий защитной крышкой.

Сенсор, электроника и соединительный кабель размещены в компактном корпусе.

Измерительный преобразователь давления имеет температурную компенсацию в широком диапазоне.

Функционал



Измерительный преобразователь давления SITRANS LH300, принцип работы и схема соединений

С одной стороны сенсора (1) диафрагма (5) подвергается воздействию гидростатического давления, пропорционального глубине погружения. Это давление сравнивается с атмосферным. Компенсация давления осуществляется при помощи продувочной трубки (3) в соединительном кабеле. Продувочная трубка оснащена фильтром влажности, который предотвращает образование конденсата в ней.

Гидростатическое давление столба жидкости действует на диафрагму сенсора и передает давление на резистивный мост Уитстона в сенсоре.

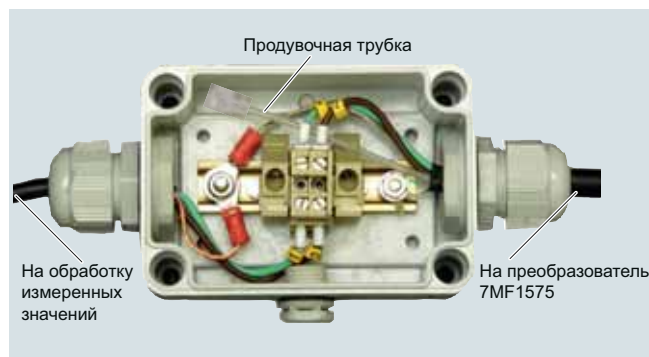
Выходное напряжение сенсора подается в электронную схему, где преобразуется в выходной ток силой от 4 до 20 мА.

Соединение защитного заземления / выравнивания потенциалов (4) подключено к корпусу.

Интеграция

Рекомендуется подключать соединительный кабель преобразователя SITRANS LH300 к распределительной коробке (заказывается отдельно) и закреплять на кабельной подвеске (также доступно отдельно). Распределительная коробка устанавливается рядом с точкой измерения, но вне среды.

Если в качестве среды применяется не вода, необходимо также проверить совместимость с указанными материалами преобразователя, кабеля и прокладки.



Распределительная коробка 7MF1575-8AA, открытая, принципиальная схема

Измерение давления

Однодиапазонные измерительные преобразователи общего назначения

SITRANS LH300. Измерительный преобразователь гидростатического уровня



Монтаж точки измерения, как правило, с распределительной коробкой 7MF1575-8AA и кабельной подвеской 7MF1575-8AB

Технические характеристики

Измерительный преобразователь давления SITRANS LH300 (погружной сенсор)

Принцип работы

Принцип измерения Пьезорезистивный

Вход

Измеряемая переменная	Гидростатический уровень
Диапазон измерения	Макс. допустимое рабочее давление
<ul style="list-style-type: none"> • 0...1 м вод. ст. (0...3 футов вод. ст.) • 0...2 м вод. ст. (0...6 футов вод. ст.) • 0...3 м вод. ст. (0...9 футов вод. ст.) • 0...4 м вод. ст. (0...12 футов вод. ст.) • 0...5 м вод. ст. (0...15 футов вод. ст.) • 0...6 м вод. ст. (0...18 футов вод. ст.) • 0...10 м вод. ст. (0...30 футов вод. ст.) • 0...20 м вод. ст. (0...60 футов вод. ст.) • 0...40 м вод. ст. (0...120 футов вод. ст.) 	<ul style="list-style-type: none"> • 1,5 бар (21,8 фунт/кв. дюйм) (соответствует 15 м вод. ст. (45 футов вод. ст.)) • 1,5 бар (21,8 фунт/кв. дюйм) (соответствует 15 м вод. ст. (45 футов вод. ст.)) • 1,5 бар (21,8 фунт/кв. дюйм) (соответствует 15 м вод. ст. (45 футов вод. ст.)) • 2 бар (29 фунт/кв. дюйм) (соответствует 20 м вод. ст. (60 футов вод. ст.)) • 2 бар (29 фунт/кв. дюйм) (соответствует 20 м вод. ст. (60 футов вод. ст.)) • 2 бар (29 фунт/кв. дюйм) (соответствует 20 м вод. ст. (60 футов вод. ст.)) • 5 бар (72,5 фунт/кв. дюйм) (соответствует 50 м вод. ст. (150 футов вод. ст.)) • 10 бар (145 фунт/кв. дюйм) (соответствует 100 м вод. ст. (300 футов вод. ст.)) • 20 бар (290 фунт/кв. дюйм) (соответствует 200 м вод. ст. (600 футов вод. ст.))

Специальные диапазоны измерений

<ul style="list-style-type: none"> • До 100 м вод. ст. (300 футов вод. ст.) • До 160 м вод. ст. (480 футов вод. ст.) 	<ul style="list-style-type: none"> • 20 бар (290 фунт/кв. дюйм) (соответствует 200 м вод. ст. (600 футов вод. ст.)) • 24 бар (348 фунт/кв. дюйм) (соответствует 240 м вод. ст. (720 футов вод. ст.))
--	--

Диапазон измерения

<ul style="list-style-type: none"> • 0...0,1 бар • 0...0,2 бар • 0...0,3 бар • 0...0,4 бар • 0...0,5 бар • 0...0,6 бар • 0...1 бар • 0...2 бар • 0...4 бар 	<ul style="list-style-type: none"> • 1,5 бар • 1,5 бар • 1,5 бар • 2 бар • 2 бар • 2 бар • 5 бар • 10 бар • 20 бар
---	---

Специальный диапазон измерения

<ul style="list-style-type: none"> • До 10 бар • До 16 бар 	<ul style="list-style-type: none"> • 20 бар • 24 бар
--	--

Выход

Выходной сигнал	4...20 mA
-----------------	-----------

Точность измерения

Погрешность измерения на предельной настройке, в том числе гистерезис и воспроизводимость	<ul style="list-style-type: none"> ≤ 0,15 % от полного значения шкалы (типичная) ≤ 0,3 % от полного значения шкалы (максимум)
Влияние температуры окружающей среды	≤ 0,05 %/10 K от полного значения шкалы (нуль и диапазон)
Долговременная стабильность	≤ 0,15 % от полного значения шкалы/год (нуль и диапазон)

Номинальные условия

Условия окружающей среды	
• Температура технологического процесса	-10...+80 °C (14...176 °F)
• Температура хранения	-20...+80 °C (-4...+176 °F)
Степень защиты согласно IEC 60529	IP68

Измерение давления

Однодиапазонные измерительные преобразователи общего назначения

SITRANS LH300. Измерительный преобразователь гидростатического уровня

Конструкция	
Вес	≈ 0,4 кг (≈ 0,88 фунта)
• Измерительный преобразователь давления	≈ 0,4 кг (≈ 0,88 фунта)
• Кабель	0,08 кг/м (≈ 0,059 фунт/фут)
Максимальная длина свободно подвешенного кабеля	300 м (990 футов)
Электрическое соединение	Кабель с 2 проводами, продувочной трубкой и встроенными фильтрами влажности
Материал	
• Уплотнительная диафрагма	Al ₂ O ₃ керамика, 99,6 %
• Корпус	Нержавеющая сталь, № материала 1.4404/316L и 1.4539/904L (применяется для морской воды) соответственно
• Прокладка	FPM (стандартно) EPDM (опция)
• Соединительный кабель	PE (стандартно / применяется для питьевой воды) FEP (для агрессивных сред)
• Крышка	Нержавеющая сталь, PPE или ETFE
Вспомогательное питание	
Напряжение на клеммах преобразователя для измерения давления U_B	10...33 В DC для преобразователя без взрывозащиты 10...30 В DC для измерительного преобразователя с типом взрывозащиты «искробезопасность»
Сертификаты и разрешения	
Разрешение на использование в системах с питьевой водой (ACS)	17 ACC NY 055
Разрешение на использование в системах с питьевой водой (WRAS)	Ожидается получение
Разрешение на использование в системах с питьевой водой (DVGW/KTW W270)	Ожидается получение
EAC	TC N RU Д-ДЕ.ГА02.В.05092
Underwriters Laboratories (UL)	ML файл № E344532, выдан 17.08.2017
Допуск для судостроения (LR)	Ожидается получение
Допуск для судостроения (DNV/GL)	Ожидается получение
Допуск для судостроения (BV)	Ожидается получение
Допуск для судостроения (ABS)	Ожидается получение
Директива по оборудованию, работающему под давлением	Преобразователь для измерения давления не подпадает под действие Директивы по оборудованию, работающему под давлением (PED 2014/68/EU)
Взрывозащита	
• ATEX	SEV 16 ATEX 0121
• IEC Ex	IEC Ex SEV 16.0003
• EAC Ex	TC RU C-DE.AA87.В.00324
• Искробезопасность i	
- Маркировка	II 1 G Ex ia IIC T4 Ga

Распределительная коробка	
Применение	Для подключения кабеля преобразователя
Конструкция	
Вес	0,2 кг (0,44 фунта)
Электрическое соединение	2 × 3 жилы (от 28 до 18 AWG)
Кабельный ввод	2 × PG 13,5
Материал корпуса	Поликарбонат
Продувочная трубка для атмосферного давления	
Номинальные условия	
Степень защиты согласно IEC 60529	IP65
Кабельная подвеска	
Применение	Для монтажа преобразователя
Конструкция	
Вес	0,16 кг (0,35 фунта)
Материал	Оцинкованная сталь, полиамид
Контактная площадка	Для кабеля диаметром 5,5...9,5 мм

Измерение давления

Однодиапазонные измерительные преобразователи общего назначения

SITRANS LH300. Измерительный преобразователь гидростатического уровня

1

Данные для выбора и заказа	Заказной номер	Код заказа	Данные для выбора и заказа	Заказной номер	Код заказа
Измерительный преобразователь давления SITRANS LH300 (погружной сенсор) Для измерения гидростатического уровня, погружной преобразователь, двухпроводное соединение, 4...20 мА, материал корпуса см. опцию заказа, измерительная ячейка Al ₂ O ₃ , керамика (чистота 99,6%), с фиксированным кабелем, материала защитной крышки на кабеле из ПЭ: ПП (черного цвета) материал защитной крышки на кабеле из ФЭП: ПП (белого цвета) Примечание. Распределительная коробка и кабельная подвеска заказываются отдельно.	7 M F 1 5 7 5 -		Измерительный преобразователь давления SITRANS LH300 (погружной сенсор) Полиэтиленовый кабель общего назначения и для применения с питьевой водой Специальная длина кабеля Добавьте «-Z» к заказному номеру, укажите код заказа и обычный текст: Y01: длина кабеля	7 M F 1 5 7 5 -	
Диапазон измерения Длина кабеля (кабель из ПЭ) 0...1 м вод. ст. 5 м 0...2 м вод. ст. 5 м 0...3 м вод. ст. 10 м 0...4 м вод. ст. 10 м 0...5 м вод. ст. 10 м 0...6 м вод. ст. 10 м 0...10 м вод. ст. 20 м 0...20 м вод. ст. 30 м 0...40 м вод. ст. 50 м 0...3 фута вод. ст. 5 м (≈ 15 футов) 0...6 футов вод. ст. 5 м (≈ 15 футов) 0...9 футов вод. ст. 10 м (≈ 30 футов) 0...12 футов вод. ст. 10 м (≈ 30 футов) 0...15 футов вод. ст. 10 м (≈ 30 футов) 0...18 футов вод. ст. 10 м (≈ 30 футов) 0...30 футов вод. ст. 20 м (≈ 60 футов) 0...60 футов вод. ст. 30 м (≈ 90 футов) 0...120 футов вод. ст. 50 м (≈ 150 футов) 0...0,1 бар 5 м 0...0,2 бар 5 м 0...0,3 бар 10 м 0...0,4 бар 10 м 0...0,5 бар 10 м 0...0,6 бар 10 м 0...1 бар 20 м 0...2 бар 30 м 0...4 бар 50 м			3 м (≈ 10 футов) 5 м (≈ 16 футов) 7 м (≈ 23 фута) 10 м (≈ 33 фута) 15 м (≈ 50 футов) 20 м (≈ 65 футов) 25 м (≈ 80 футов) 30 м (≈ 100 футов) 40 м (≈ 130 футов) 50 м (≈ 160 футов) 60 м (≈ 200 футов) 70 м (≈ 230 футов) 80 м (≈ 265 футов) 90 м (≈ 295 футов) 100 м (≈ 330 футов) 125 м (≈ 410 футов) 150 м (≈ 495 футов) 175 м (≈ 575 футов) 200 м (≈ 650 футов) 225 м (≈ 740 футов) 250 м (≈ 820 футов) 275 м (≈ 900 футов) 300 м (≈ 990 футов) 350 м (≈ 1150 футов) 400 м (≈ 1320 футов) 450 м (≈ 1480 футов) 500 м (≈ 1650 футов) 550 м (≈ 1815 футов) 600 м (≈ 1980 футов) 650 м (≈ 2145 футов) 700 м (≈ 2310 футов) 750 м (≈ 2475 футов) 800 м (≈ 2640 футов) 850 м (≈ 2800 футов) 900 м (≈ 2970 футов) 950 м (≈ 3135 футов) 1000 м (≈ 3300 футов) Другая специальная длина кабеля Добавьте «-Z» к заказному номеру и укажите код заказа и обычный текст: H1Y: длина кабеля Y01: диапазон измерения		
Специальные варианты исполнения: Возможны диапазоны измерения для специальных вариантов исполнения от 0...1 м вод. ст. и 0...160 м вод. ст. или 0...3 футов вод. ст. и 0...530 футов вод. ст. или 0...0,1 бар и 0...16 бар.					

Измерение давления

Однодиапазонные измерительные преобразователи общего назначения

SITRANS LH300. Измерительный преобразователь гидростатического уровня

Данные для выбора и заказа	Заказной номер	Код заказа	Данные для выбора и заказа	Заказной номер	Код заказа
Измерительный преобразователь давления SITRANS LH300 (погружной сенсор)	7 MF 1 5 7 5 -		Измерительный преобразователь давления SITRANS LH300 (погружной сенсор)	7 MF 1 5 7 5 -	
Кабель из ФЭП для агрессивных сред			Материал корпуса		
Специальная длина кабеля	9 X	H . .	Нержавеющая сталь 316L (1.4404)	A	
Добавьте «-Z» к заказному номеру, укажите код заказа и обычный текст:		+ Y 0 1	Нержавеющая сталь 316L (1.4404)	B	
Y01: длина кабеля			Нержавеющая сталь 316L (1.4404)	C	
3 м (≈ 10 футов)		H 5 A	Нержавеющая сталь 904L (1.4539) для применения с морской водой	D	
5 м (≈ 16 футов)		H 5 B	Нержавеющая сталь 904L (1.4539) для применения с морской водой	E	
7 м (≈ 23 фута)		H 5 C	Нержавеющая сталь 904L (1.4539) для применения с морской водой	F	
10 м (≈ 33 фута)		H 5 D	Уплотнительный материал между сенсором и корпусом		
15 м (≈ 50 футов)		H 5 E	FPM (стандартно)	1	
20 м (≈ 65 футов)		H 5 F	EPDM (для питьевой воды)	2	
25 м (≈ 80 футов)		H 5 G	Взрывозащита		
30 м (≈ 100 футов)		H 5 H	Отсутствует	0	
40 м (≈ 130 футов)		H 5 J	C ATEX II 1 G Ex ia IIC T4 Ga, IECEx Ex ia IIC T4 Ga и EAC Ex (допускается только при длине кабеля ≤ 300 м (990 футов))	1	
50 м (≈ 160 футов)		H 5 K	Дополнительные версии		
60 м (≈ 200 футов)		H 5 L	Протокол контроля качества (заводская калибровка) по IEC 60770-2 (от 6 точек и выше)		Код для заказа
70 м (≈ 230 футов)		H 5 M	Принадлежности / запасные части		C11
80 м (≈ 265 футов)		H 5 N	Распределительная коробка		Заказной номер
90 м (≈ 295 футов)		H 5 P	Кабельная подвеска		7MF1575-8AA
100 м (≈ 330 футов)		H 5 Q	Защитные крышки, PPE, как запасные части (10 шт.)		7MF1575-8AB
125 м (≈ 410 футов)		H 5 R	Защитные крышки, ETFE, как запасные части (10 шт.)		7MF1575-8AD
150 м (≈ 495 футов)		H 5 S	Фильтры влажности, как запасные части (10 шт.)		7MF1575-8AE
175 м (≈ 575 футов)		H 5 T	Защитная крышка, нержавеющая сталь 316L (1.4404) для водоотведения		7MF1575-8AF
200 м (≈ 650 футов)		H 5 U	Защитная крышка, нержавеющая сталь 904L (1.4539) для применения с морской водой		7MF1575-8AG
225 м (≈ 740 футов)		H 5 V			7MF1575-8AH
250 м (≈ 820 футов)		H 5 W			
275 м (≈ 900 футов)		H 5 X			
300 м (≈ 990 футов)		H 6 A			
350 м (≈ 1150 футов)		H 6 B			
400 м (≈ 1320 футов)		H 6 C			
450 м (≈ 1480 футов)		H 6 D			
500 м (≈ 1650 футов)		H 6 E			
550 м (≈ 1815 футов)		H 6 F			
600 м (≈ 1980 футов)		H 6 G			
650 м (≈ 2145 футов)		H 6 H			
700 м (≈ 2310 футов)		H 6 J			
750 м (≈ 2475 футов)		H 6 K			
800 м (≈ 2640 футов)		H 6 L			
850 м (≈ 2800 футов)		H 6 M			
900 м (≈ 2970 футов)		H 6 N			
950 м (≈ 3135 футов)		H 6 P			
1000 м (≈ 3300 футов)		H 6 Q			
Другая специальная длина кабеля	9 X	H 5 Y			
Добавьте «-Z» к заказному номеру и укажите код заказа и обычный текст:		+ Y 0 1			
H1Y: длина кабеля					
Y01: диапазон измерения					

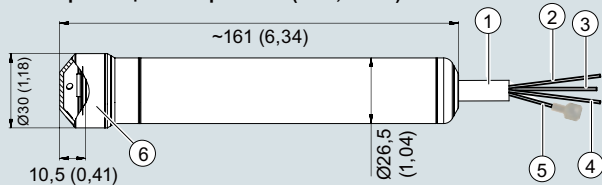
Измерение давления

Однодиапазонные измерительные преобразователи общего назначения

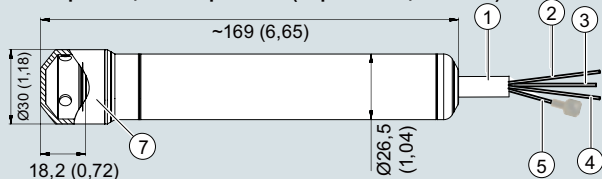
SITRANS LH300. Измерительный преобразователь гидростатического уровня

Габаритные чертежи

Сенсор с защитной крышкой (PPE, ETFE)

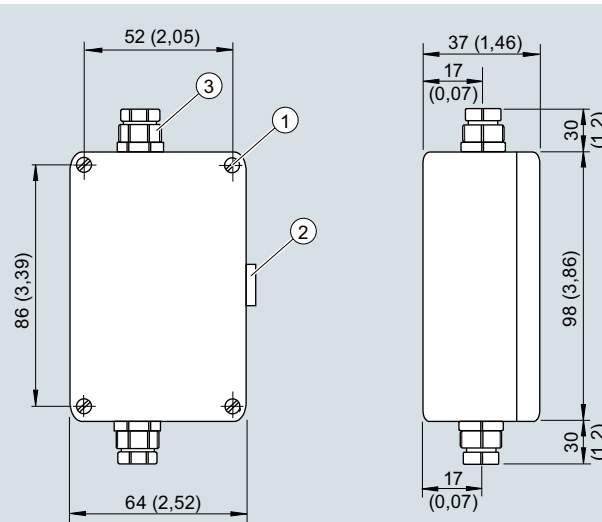


Сенсор с защитной крышкой (нержавеющая сталь)



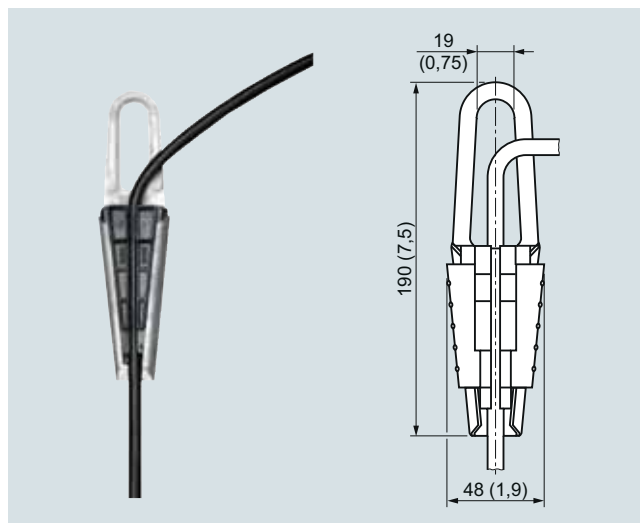
- ① Кабель, оболочка Ø 8,3 (0,33)
- ② – (синий)
- ③ + (коричневый)
- ④ Соединение защитного проводника / выравнивание потенциалов (черный)
- ⑤ Продувочная трубка с фильтром влажности Ø 1 (0,04) (внутренний диаметр)
- ⑥ Защитная крышка (PPE или ETFE) с отверстиями 4 × Ø 2,5 (0,10)
- ⑦ Защитная крышка (нержавеющая сталь) с отверстиями 4 × Ø 5 (0,20)

Измерительный преобразователь давления SITRANS LH300, размеры в мм (дюймах)



- ① Крепежное отверстие
- ② Воздушный клапан
- ③ Кабельный ввод Pg 13,5, диаметр кабеля 6...12 (0,23...0,47)

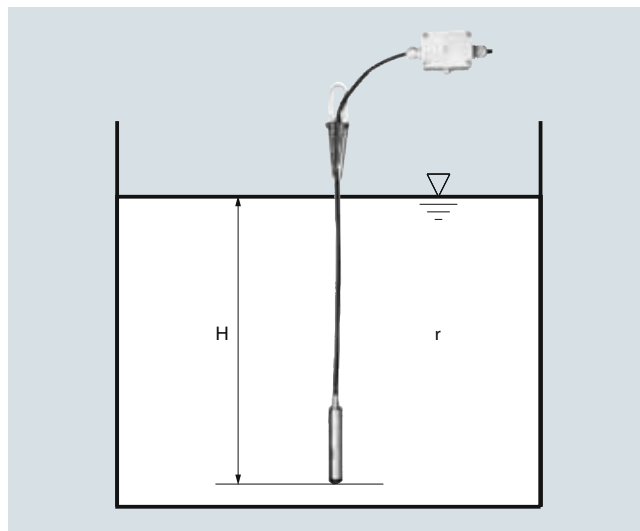
Распределительная коробка, размеры в мм (дюймах)



Кабельная подвеска, размеры в мм (дюймах)

Дополнительная информация

Определение диапазона измерения для воды в качестве технологической среды



Расчет диапазона измерения:

$$p = \rho \times g \times H$$

с:

ρ = плотность среды

g = локальное ускорение из-за силы тяжести

H = максимальный уровень

Пример:

Среда: вода, $\rho = 1000 \text{ кг/м}^3$

Ускорение из-за силы тяжести: $9,81 \text{ м/с}^2$

Начало шкалы: 0 м

Максимальный уровень: 6,0 м

Длина кабеля: 10 м

Расчет:

$$p = 1000 \text{ кг/м}^3 \times 9,81 \text{ м/с}^2 \times 6,0 \text{ м}$$

$$p = 58\,860 \text{ Н/м}^2$$

$$p = 589 \text{ мбар}$$

Заказываемый преобразователь:

7MF1575-1FA10

Плюс распределительная коробка 7MF1575-8AA и кабельная подвеска 7MF1575-8AB при необходимости

Измерение давления

Однодиапазонные измерительные преобразователи общего назначения

SITRANS P Compact для избыточного и абсолютного давления

Обзор



Измерительный преобразователь давления SITRANS P Compact предназначен для соответствия специальным требованиям пищевой, фармацевтической и биотехнологической отраслей.

Использование материалов высокого класса гарантирует выполнение гигиенических норм.

Особенное внимание уделено высокому качеству поверхностей. Дополнительно может быть выполнена электрополировка системы.

Еще одной важной особенностью является гигиеническая конструкция технологического соединения, которое обеспечивается различными асептическими разъемами.

Полностью сварной корпус из нержавеющей стали может быть выполнен со степенью защиты до IP67.

При использовании соответствующей тепловой развязки измерительный преобразователь давления SITRANS P Compact можно применять при температурах процесса до 200 °C (392 °F).

Преимущества

- Диапазоны измерения от 0...160 мбар (0...2,32 фунт/кв. дюйм) до 0...40 бар (0...580 фунт/кв. дюйм)
- Нелинейность, включая гистерезис < +0,2 % значения полной шкалы
- Пьезорезистивная система измерения, герметичная и защищенная от перегрузки
- Гигиеническая конструкция по рекомендациям EHEDG, FDA и GMP
- Материал и качество поверхности соответствует гигиеническим требованиям
- Смачиваемые части из нержавеющей стали, полностью сварные
- Выходной сигнал 4...20 мА (0...20 мА как опция)
- Корпус из нержавеющей стали со степенью защиты IP65 (IP67 как опция)
- Температура процесса до 200 °C (392 °F)
- Взрывозащита II 2G Ex [ib] IIC T6 по ATEX
- Простая и безопасная очистка

Применение

Измерительный преобразователь давления SITRANS P Compact предназначен для соответствия специальным требованиям пищевой, фармацевтической и биотехнологической отраслей.

Использование материалов высокого класса гарантирует выполнение гигиенических норм.

Измерительный преобразователь давления SITRANS P Compact поставляется во многих вариантах исполнения. Это позволяет точно адаптировать измерительный преобразователь давления к условиям на месте эксплуатации

Конструкция

Электроника выполнена залитой для защиты от влаги, агрессивных сред и вибрации.

Примечания по эксплуатации измерительного преобразователя давления

Компенсация внутреннего атмосферного давления

Компенсация внутреннего атмосферного давления измерительного преобразователя SITRANS P Compact реализована следующим образом:

- в версиях со штекерным разъемом — с помощью кабельного ввода (IP65);
- в приборах с полевым корпусом — с помощью встроенного спеченного фильтра (IP65) или вентилируемого кабеля (IP67);
- в версиях с кабельной розеткой — с помощью вентилируемого кабеля (IP67).

В линейке для абсолютного давления компенсации атмосферного давления не требуется.

Примечание. Указанные степени защиты обеспечиваются только при выполнении следующих условий:

- правильная установка измерительного преобразователя давления;
- достаточная затяжка кабельных вводов;
- соответствие диаметров кабеля номинальным диаметрам прокладок в корпусе.

Примечание. Встроенные средства обеспечения ЭМС эффективны только при правильном выполнении соединения с землей.

Маркировка CE

Маркировка CE на измерительном преобразователе давления удостоверяет соответствие нормам Европейского Совета (9/336/ЕС), закону об ЭМС (13.11.1992), а также применимым общим стандартам.

Исключение помех во время эксплуатации в системах и установках обеспечивается только при соблюдении параметров экранирования, заземления, прокладки кабелей и электрической развязки в ходе монтажа и сборки.

Взрывоопасные зоны

Примечание. Установка и эксплуатация электрооборудования во взрывоопасных зонах разрешается только обученному персоналу.

В случае внесения изменений в устройства и соединения взрывозащита и гарантия аннулируются.

В искробезопасных цепях убедитесь в наличии уравнивания потенциалов по всей длине кабельной проводки как во взрывоопасной зоне, так и за ее пределами. Соблюдайте ограничения, указанные в допуске ATEX.

Измерение давления

Однодиапазонные измерительные преобразователи общего назначения

SITRANS P Compact для избыточного и абсолютного давления

1

Функционал

Давление процесса воздействует на пьезорезистивный полупроводниковый измерительный мост через разделительную мембрану и передающую жидкость. Измерительный преобразователь давления конвертирует величины давления в независимый от нагрузки ток.

Компенсационная схема обеспечивает практически полную независимость выходного сигнала от окружающей температуры. За счет специально разработанного соединения разделительной мембраны с минимальным объемом влияние температуры процесса на выходной сигнал значительно снижено по сравнению с традиционным резьбовым соединением.

Для питания измерительных преобразователей давления можно использовать нестабилизированное напряжение от 10 до 30 В DC. Предусматриваются распространенные в измерительных приборах выходные сигналы.

Технические характеристики

Измерительные преобразователи давления для пищевой, фармацевтической и биотехнологической отраслей

Принцип работы

Принцип измерения	Пьезорезистивный
Вход	
Измеряемая переменная	Избыточное или абсолютное давление
Диапазон измерения	0...160 мбар (0...2,32 фунт/кв. дюйм) ... 0...40 бар (0...580 фунт/кв. дюйм)

Выход

Выходной сигнал	
• 2-проводная система	4...20 мА
• 3-проводная система	0...20 мА

Точность измерения

Погрешность измерения на предельной настройке, в том числе гистерезис и воспроизводимость

Точность регулировки	$\leq \pm 0,2\%$ от полного значения шкалы
Время отклика	< 20 мс

Влияние температуры окружающей среды

На корпусе	
• Точка нуля	$< 0,2\%$ /10 К от полного значения шкалы
• Диапазон измерения	$< 0,2\%$ /10 К от полного значения шкалы

На технологическом соединении (разделительные мембраны)

• Разделительная мембрана с фланцем	Погрешность нуля (зависит от конструкции)
- DN 25 / 1"	4,8 мбар/10 К (0,069 фунт/кв. дюйм/10 К)
- DN 32 / 1¼"	2,3 мбар/10 К (0,033 фунт/кв. дюйм/10 К)
- DN 40 / 1½"	1,6 мбар/10 К (0,023 фунт/кв. дюйм/10 К)
- DN 50 / 2"	0,6 мбар/10 К (0,009 фунт/кв. дюйм/10 К)
• Накладная мембрана	
- DN 25 / 1"	9,5 мбар/10 К (0,14 фунт/кв. дюйм/10 К)
- DN 32 / 1¼"	4,1 мбар/10 К (0,06 фунт/кв. дюйм/10 К)
- DN 40 / 1½"	3,9 мбар/10 К (0,05 фунт/кв. дюйм/10 К)
- DN 50 / 2"	3,9 мбар/10 К (0,05 фунт/кв. дюйм/10 К)

Указанная для технологического соединения погрешность нуля дается справочно для стандартной конструкции. По запросу мы выполним детальный расчет системы. По запросу поставляются системы с уменьшенной погрешностью разделительной мембраны.

Номинальные условия

Условия установки	
• Установочное положение	Любое; стандартно — вертикальное
Условия окружающей среды	
• Температура окружающей среды	-10...+70 °C (14...158 °F)
• Температура хранения	-10...+90 °C (14...194 °F)
• Температура технологического процесса	Макс. 200 °C (392 °F), в зависимости от конструкции
Вакуум-плотная конструкция	0 мбар (0 фунт/кв. дюйм) абсолютного давления при макс. 50 °C. Более высокие температуры процесса — по запросу.
• Степень защиты (по EN 60529)	IP65, опция IP67
• Электромагнитная совместимость	По EN 50081 часть 1, выпуск 1993 года (жилиые и промышленные зоны). Устройство не излучает помех.
- Излучаемые помехи	EN 50082, часть 2, выпуск от марта 1995 года (промышленные зоны)
- Устойчивость к шуму по	

Конструкция

Вес (без разделительной мембраны)	
• Полевой корпус	≈ 460 г (≈ 1,01 фунта)
• Корпус со штекерным разъемом	≈ 200 г (≈ 0,44 фунта)
Корпус	
• Конструкции	• Полевой корпус IP65 или IP67, с кабельным вводом • Угловой штекер по DIN 43650, IP65 • Кабельное соединение, IP67 • Штекерный разъем M12, IP65
• Материал	Нержавеющая сталь, № материала 1.4404/316L/1.4305
Материал накладной гайки	Полиамид (с электрическим соединением штекером или кабелем) Электронный блок, залитый силиконом Внутренняя вентиляция для диапазонов измерения < 16 бар (< 232 фунт/кв. дюйм) через резьбу корпуса или соединительный кабель, в зависимости от конструкции
Технологическое соединение	
• Исполнения	См. данные для заказа
• Материал муфты	Нержавеющая сталь, № материала 1.4404/316L

Питание

Напряжение на клеммах измерительного преобразователя	10...30 В DC
Номинальное напряжение	24 В DC

Сертификаты и разрешения

Классификация в соответствии с Директивой ЕС по оборудованию, работающему под давлением (PED 2014/68/EU)	
• Для 7MF8010-1... (с разделительной мембраной)	Для газов, относящихся к группе технологических сред 1, и жидкостей, относящихся к группе технологических сред 1; соответствует требованиям статьи 4, параграф 3 (надлежащая инженерная практика)
• Для 7MF8010-2... (с зажимной мембраной)	Для газов группы технологических сред 1 и жидкостей группы технологических сред 1; соответствует требованиям статьи 4, параграф 1 (приложение 1); относится к категории III, оценка соответствия, модуль H, выполнена TUV Nord
Взрывозащита	
• Искробезопасность i	TÜV 03 ATEX 2099 X
- Маркировка	Ex II 2G Ex ib IIC T6

Измерение давления

Однодиапазонные измерительные преобразователи общего назначения

SITRANS P Compact для избыточного и абсолютного давления

Информация по выбору и заказу	Заказной номер	Код заказа	Информация по выбору и заказу	Заказной номер	Код заказа
Измерительные преобразователи SITRANS P Compact для обычного и абсолютного давления с фронтальной диафрагмой	7 M F 8 0 1 0 -		Измерительные преобразователи SITRANS P Compact для обычного и абсолютного давления с фронтальной диафрагмой	7 M F 8 0 1 0 -	
2-проводная система Температура технологического процесса до 140 °C (284 °F) Точность: 0,2 % от полного знач. шкалы Выход 4...20 мА	1		2-проводная система Температура технологического процесса до 140 °C (284 °F) Точность: 0,2 % от полного знач. шкалы Выход 4...20 мА	1	
Разделительная мембрана с быстросъемным зажимом Молочная муфта по DIN 11851 со шлицевой накидной гайкой			Разделительная мембрана с асептическим соединением Асептический кабельный ввод по DIN 11864-1, форма А, со шлицевой накидной гайкой		
• DN 25	A D		• 1 дюйм	P M	
• DN 32	A E		• 1½ дюйма	P N	
• DN 40	A F		• 2 дюйма	P P	
• DN 50	A G		• 2½ дюйма	P Q	
• DN 65	A H		Асептический кабельный ввод по DIN 11864-1, форма А с резьбовой втулкой		
Молочная муфта по DIN 11851 с резьбовой втулкой			• 1 дюйм	Q M	
• DN 25	B D		• 1½ дюйма	Q N	
• DN 32	B E		• 2 дюйма	Q P	
• DN 40	B F		• 2½ дюйма	Q Q	
• DN 50	B G		Асептическое резьбовое соединение NEUMO со шлицевой накидной гайкой ¹⁾		
• DN 65	B H		• DN 25	R D	
Зажимное соединение по DIN 32676			• DN 32	R E	
• DN 25	C D		• DN 40	R F	
• DN 40	C F		• DN 50	R G	
• DN 50	C G		Асептическое резьбовое соединение NEUMO с резьбовой втулкой ¹⁾		
Зажимное соединение по ISO 2852			• DN 25	S D	
• 1 дюйм	D M		• DN 32	S E	
• 1½ дюйма	D N		• DN 40	S F	
• 2 дюйма	D P		• DN 50	S G	
• 2½ дюйма	D Q		Асептическое резьбовое соединение NEUMO с зажимным соединением, форма R ¹⁾		
Стандарт IDF со шлицевой накидной гайкой			• DN 25	T D	
• 1 дюйм	E M		• DN 32	T E	
• 1½ дюйма	E N		• DN 40	T F	
• 2 дюйма	E P		• DN 50	T G	
Стандарт IDF с резьбовой втулкой			Асептическое резьбовое соединение NEUMO с зажимным соединением, форма V ¹⁾		
• 1 дюйм	F M		• DN 25	U D	
• 1½ дюйма	F N		• DN 32	U E	
• 2 дюйма	F P		• DN 40	U F	
Стандарт SMS со шлицевой накидной гайкой			• DN 50	U G	
• 1 дюйм	G M		Наружная резьба DIN 3852 форма А		
• 1½ дюйма	G N		• G½", мин. диапазон измерения 1,6 бар (23,2 фунт/кв. дюйм)	X A	
• 2 дюйма	G P		• G¾", мин. диапазон измерения 1 бар (14,5 фунт/кв. дюйм)	X B	
Стандарт SMS с резьбовой втулкой			• G1", мин. диапазон измерения 0,4 бар (5,8 фунт/кв. дюйм)	X C	
• 1 дюйм	H M		• G1½", мин. диапазон измерения 0,25 бар (3,63 фунт/кв. дюйм)	X D	
• 1½ дюйма	H N		• G2", мин. диапазон измерения 0,16 бар (2,32 фунт/кв. дюйм)	X E	
• 2 дюйма	H P		Специальное исполнение (добавьте код заказа и текст)	Z A	J 1 Y
Фланец DRD, без фланца приварного типа			Заполняющая жидкость Пищевое масло, внесенное в список		
• DN 50, PN 40	J H			3	
Соединение Varivent (Tuchenhagen)			Специальное исполнение (добавьте код заказа и текст)		L 1 Y
• D = 50, для корпуса Varivent DN 25 и 1 дюйм	K F		Выходной сигнал 4...20 мА		
• D = 68, для корпуса Varivent DN 40...DN 125 и 1½...6 дюймов	K L			1	
Специальное исполнение (добавьте код заказа и текст)	Z A	J 1 Y	Специальное исполнение (добавьте код заказа и текст)		M 1 Y
Заполняющая жидкость Пищевое масло, внесенное в список			Выходной сигнал 4...20 мА		
	3			1	
Специальное исполнение (добавьте код заказа и текст)	9	L 1 Y	Специальное исполнение (добавьте код заказа и текст)		M 1 Y
Выходной сигнал 4...20 мА			Специальное исполнение (добавьте код заказа и текст)	9	M 1 Y
	1			9	
Специальное исполнение (добавьте код заказа и текст)	9	M 1 Y			

¹⁾ Также необходимо указать соединения для труб: R01, R02 или R03, см. таблицу «Другие типы конструкции» на следующей странице

Информация по выбору и заказу		Заказной номер	Код заказа	Информация по выбору и заказу		Заказной номер	Код заказа
Измерительные преобразователи SITRANS P Contrast для обычного и абсолютного давления с фронтальной диафрагмой		7 M F 8 0 1 0 -		Измерительные преобразователи SITRANS P Contrast для обычного и абсолютного давления с фронтальной диафрагмой		7 M F 8 0 1 0 -	
2-проводная система Температура технологического процесса до 140 °C (284 °F) Точность: 0,2 % от полного знач. шкалы Выход 4...20 мА		1		2-проводная система Температура технологического процесса до 140 °C (284 °F) Точность: 0,2 % от полного значения шкалы Выход 4...20 мА		1	
Конструкция корпуса (из нержавеющей стали, № материала 1.4404/316L) / электрическое соединение				Измеряемый диапазон (продолжение)			
Корпус с угловым штекером по DIN 43650, IP65			1	Перегрузочное давление			
Корпус со штекерным разъемом M12, IP65, накидная гайка из полиамида			2	-1...+9 бар (-14,5...+130,5 фунт/кв. дюйм)			G A
Корпус со штекерным разъемом M12, IP65, накидная гайка из нерж. стали			3	-1...+15 бар (-14,5...+217,6 фунт/кв. дюйм)			G B
Полевой корпус из нерж. стали (малый) с кабельным вводом, IP65			4	0...1 бар абс. (0...14,5 фунт/кв. дюйм абс.)			H A
Полевой корпус из нерж. стали (малый) с кабельным вводом, IP67 Внутренняя вентиляция для диапазонов измерения < 16 бар (< 232 фунт/кв. дюйм)			5	0...1,6 бар абс. (0...23,2 фунт/кв. дюйм абс.)			H B
Измеряемый диапазон	Перегрузочное давление			0...2,5 бар абс. (0...36,3 фунт/кв. дюйм абс.)			H C
0...160 мбар (0...2,32 psi)	2 бар (29 psi)		V B	0...4 бар абс. (0...58 фунт/кв. дюйм абс.)			H D
0...250 мбар (0...3,63 psi)	2 бар (29 psi)		V C	0...6 бар абс. (0...87 фунт/кв. дюйм абс.)			H E
0...400 мбар (0...5,8 psi)	6 бар (87 psi)		V D	0...10 бар абс. (0...145 фунт/кв. дюйм абс.)			J A
0...600 мбар (0...8,7 psi)	6 бар (87 psi)		V E	Специальное исполнение (добавьте код заказа и текст)			Z A P 1 Y
0...1 бар (0...14,5 psi)	10 бар (145 psi)		C A	Взрывозащита			
0...1,6 бар (0...23,2 psi)	10 бар (145 psi)		C B	Отсутствует			1
0...2,5 бар (0...36,3 psi)	16 бар (232 psi)		C C	Есть, по ATEX 100a, II 2 G, Ex ib IIC T6			2
0...4 бар (0...58 psi)	16 бар (232 psi)		C D	Дополнительные конструкции			Код для заказа
0...6 бар (0...87 psi)	30 бар (435 psi)		C E	Добавьте «-Z» к заказному номеру и укажите код заказа			
0...10 бар (0...145 psi)	30 бар (435 psi)		D A	Гигиеническое исполнение			P01
0...16 бар (0...232 psi)	50 бар (725 psi)		D B	Шероховатость технологического соединения: Фольга $R_a < 0,8$ мкм ($3,15 \times 10^{-8}$ дюймов); Сварные швы $R_a < 1,5$ мкм ($5,9 \times 10^{-8}$ дюймов)			
0...25 бар (0...363 psi)	50 бар (725 psi)		D C	Встроенный охлаждающий элемент			K01
0...40 бар (0...580 psi)	70 бар (1015 psi)		D D	Температура технологического процесса макс. 200 °C (392 °F) вместо 140 °C (284 °F)			
-160...0 мбар (-2,32...0 psi)	2 бар (29 psi)		E B	Трубные соединения			R01
-250...0 бар (-3,73...0 psi)	2 бар (29 psi)		E C	Трубы по DIN 11850			R02
-400...0 бар (-5,8...0 psi)	6 бар (87 psi)		E D	Трубы ISO по DIN 2463			R03
-600...0 бар (-8,7...0 psi)	6 бар (87 psi)		E E	Трубы по ДН трубок BS 4825, часть 1			
-1...0 бар (-14,5...0 psi)	10 бар (145 psi)		F A	Сертификаты			
-1...0,6 бар (-14,5...8,7 psi)	10 бар (145 psi)		F B	Протокол контроля качества (проверка характеристической кривой по пяти точкам) согласно IEC 60770-2			C11
-1...1,5 бар (-14,5...21,8 psi)	16 бар (232 psi)		F C	Протокол проверки по EN 10204-3.1			C12
-1...3 бар (-14,5...43,5 psi)	16 бар (232 psi)		F D	Использование внесенных в список FDA заполняющих жидкостей разделительных мембран подтверждено протоколом испытаний по EN 10204-2.2			C17
-1...5 бар (-14,5...72,5 psi)	30 бар (435 psi)		F E	Измерение глубины микронеровностей R_a подтверждено протоколом испытаний по EN 10204-3.1			C18
				Сертификация по EHEDG для зажимных мембран с асептическим кабельным вводом DIN 11864			C19

Измерение давления

Однодиапазонные измерительные преобразователи общего назначения

SITRANS P Compact для избыточного и абсолютного давления

Информация по выбору и заказу	Заказной номер	Код заказа	Информация по выбору и заказу	Заказной номер	Код заказа
Измерительные преобразователи SITRANS P Compact для избыточного и абсолютного давления с зажимной разделительной мембраной 2-проводная система Температура технологического процесса до 140 °C (284 °F) Точность: 0,2 % от полного знач. шкалы Выход 4...20 мА	7 MF 8 0 1 0 -		Измерительные преобразователи SITRANS P Compact для избыточного и абсолютного давления с зажимной разделительной мембраной 2-проводная система Температура технологического процесса до 140 °C (284 °F) Точность: 0,2 % от полного знач. шкалы Выход 4...20 мА	7 MF 8 0 1 0 -	
Зажимная разделительная мембрана (кабельный ввод с обеих сторон) с быстросъемными зажимами Молочная муфта по DIN 11851 с резьбовой втулкой • DN 25 • DN 32 • DN 40 • DN 50 • DN 65 Зажимное соединение по DIN 32676 • DN 25 • DN 32 • DN 40 • DN 50 • DN 65 Зажимное соединение по ISO 2852 ¹⁾ • 1 дюйм • 1½ дюйма • 2 дюйма • 2½ дюйма Специальное исполнение (добавьте код заказа и текст)	A D A E A F A G A H C D C E C F C G C H D M D N D P D Q Z A		Зажимная мембрана с асептическим соединением Асептический кабельный ввод по DIN 11864-1, форма А с резьбовой втулкой • 1 дюйм • 1½ дюйма • 2 дюйма Асептическое резьбовое соединение NEUMO с резьбовой втулкой ¹⁾ • DN 25 • DN 32 • DN 40 • DN 50 • DN 65 Асептическое резьбовое соединение NEUMO с зажимным соединением, форма R ¹⁾ • DN 25 • DN 32 • DN 40 • DN 50 Асептический кабельный ввод SÜDMO с резьбовой втулкой W 501 ¹⁾ • 1 дюйм • 1½ дюйма • 2 дюйма Асептический кабельный ввод SÜDMO с зажимным соединением W 601 ¹⁾ • 1 дюйм • 1½ дюйма • 2 дюйма Специальное исполнение (добавьте код заказа и текст)	Q M Q N Q P S D S E S F S G S H T D T E T F T G V M V N V P W M W N W P Z A	
Заполняющая жидкость Пищевое масло, внесенное в список FDA Специальное исполнение (добавьте код заказа и текст)	3 9	L 1 Y	Заполняющая жидкость Пищевое масло, внесенное в список FDA Медицинское белое масло Специальное исполнение (добавьте код заказа и текст)	3 2 9	L 1 Y
Выходной сигнал 4...20 мА Специальное исполнение (добавьте код заказа и текст)	1 9	M 1 Y	Выходной сигнал 4...20 мА Специальное исполнение (добавьте код заказа и текст)	1 9	M 1 Y

¹⁾ Необходимо учитывать внутренний диаметр трубы. Укажите классы трубопроводов (см. «Другие типы конструкции»)

¹⁾ Также необходимо указать соединения для труб: R01, R02 или R03, см. таблицу «Другие типы конструкции» на следующей странице

Измерение давления

Однодиапазонные измерительные преобразователи общего назначения

SITRANS P Comrast для избыточного и абсолютного давления

1

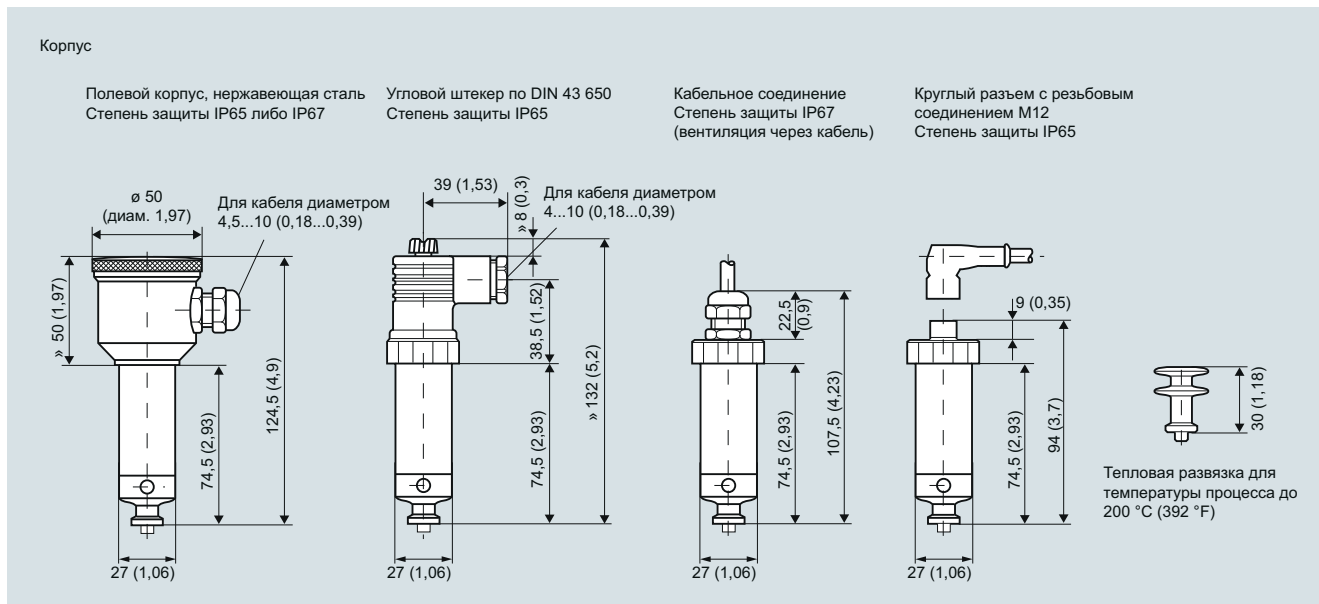
Информация по выбору и заказу	Заказной номер	Код заказа	Информация по выбору и заказу	Заказной номер	Код заказа
Измерительные преобразователи SITRANS P Comrast для избыточного и абсолютного давления с зажимной разделительной мембраной 2-проводная система Температура технологического процесса до 140 °C (284 °F) Точность: 0,2 % от полного знач. шкалы Выход 4...20 мА	7 MF 8 0 1 0 -		Измерительные преобразователи SITRANS P Comrast для избыточного и абсолютного давления с зажимной разделительной мембраной 2-проводная система Температура технологического процесса до 140 °C (284 °F) Точность: 0,2 % от полного знач. шкалы Выход 4...20 мА	7 MF 8 0 1 0 -	
Конструкция корпуса (из нержавеющей стали, № материала 1.4404/316L) / электрическое соединение Корпус с угловым штекером по DIN 43650, IP65, накидная гайка из полиамида Корпус со штекерным разъемом M12, IP65, накидная гайка из полиамида Корпус со штекерным разъемом M12, IP65, накидная гайка из нерж. стали Полевой корпус из нержавеющей стали (малый) с кабельным вводом, IP65 Полевой корпус из нержавеющей стали (малый) с кабельным вводом, IP67 Внутренняя вентиляция для диапазонов измерения < 16 бар (< 232 фунт/кв. дюйм)		1 2 3 4 5	Измеряемый диапазон (продолжение) -1...9 бар (-14,5...130,5 фунт/кв. дюйм) -1...15 бар (-14,5...217,6 фунт/кв. дюйм) 0...1 бар абс. (0...14,5 фунт/кв. дюйм абс.) 0...1,6 бар абс. (0...23,2 фунт/кв. дюйм абс.) 0...2,5 бар абс. (0...36,3 фунт/кв. дюйм абс.) 0...4 бар абс. (0...58 фунт/кв. дюйм абс.) 0...6 бар абс. (0...87 фунт/кв. дюйм абс.) 0...10 бар абс. (0...145 фунт/кв. дюйм абс.) Специальное исполнение (добавьте код заказа и текст)		GA GB HA HB HC HD HE JA ZA P 1 Y
Измеряемый диапазон 0...160 мбар (0...2,32 psi) 0...250 мбар (0...3,63 psi) 0...400 мбар (0...5,8 psi) 0...600 мбар (0...8,7 psi) 0...1 бар (0...14,5 psi) 0...1,6 бар (0...23,2 psi) 0...2,5 бар (0...36,3 psi) 0...4 бар (0...58 psi) 0...6 бар (0...87 psi) 0...10 бар (0...145 psi) 0...16 бар (0...232 psi) 0...25 бар (0...363 psi) 0...40 бар (0...580 psi) -160...0 мбар (-2,32...0 psi) -250...0 бар (-3,73...0 psi) -400...0 бар (-5,8...0 psi) -600...0 бар (-8,7...0 psi) -1...0 бар (-14,5...0 psi) -1...0,6 бар (-14,5...8,7 psi) -1...1,5 бар (-14,5...21,8 psi) -1...3 бар (-14,5...43,5 psi) -1...5 бар (-14,5...72,5 psi)	Перегрузочное давление 2 бар (29 psi) 2 бар (29 psi) 6 бар (87 psi) 6 бар (87 psi) 10 бар (145 psi) 10 бар (145 psi) 16 бар (232 psi) 16 бар (232 psi) 30 бар (435 psi) 30 бар (435 psi) 50 бар (725 psi) 50 бар (725 psi) 70 бар (1015 psi) 2 бар (29 psi) 2 бар (29 psi) 6 бар (87 psi) 6 бар (87 psi) 10 бар (145 psi) 10 бар (145 psi) 16 бар (232 psi) 16 бар (232 psi) 30 бар (435 psi)	B B B C B D B E C A C B C C C D C E D A D B D C D D E B E C E D E E F A F B F C F D F E	Взрывозащита Отсутствует Есть, по ATEX 100a, II 2 G, Ex ib IIC T6		1 2
			Дополнительные конструкции Добавьте «-Z» к заказному номеру и укажите код заказа	Код для заказа	
			Гигиеническое исполнение Шероховатость технологического соединения: Пленка $R_a < 0,8 \text{ мкм}$ ($3,15 \times 10^{-8}$ дюймов); Сварные швы $R_a < 1,5 \text{ мкм}$ ($5,9 \times 10^{-8}$ дюймов)	P01	
			Встроенный охлаждающий элемент Температура технологического процесса макс. 200 °C (392 °F) вместо 140 °C (284 °F)	K01	
			Трубные соединения Трубы по DIN 11850 Трубы ISO по ISO 2463 Трубы по O.D. трубок BS 4825, часть 1	R01 R02 R03	
			Сертификаты Протокол контроля качества (проверка характеристической кривой по пяти точкам) согласно IEC 60770-2 Протокол проверки по EN 10204-3.1 Использование внесенных в список FDA заполняющих жидкостей разделительных мембран подтверждено протоколом испытаний по EN 10204-2.2	C11 C12 C17	
			Измерение глубины микронеровностей R_a подтверждено протоколом испытаний по EN 10204-3.1	C18	
			Сертификация по EHEDG для зажимных мембран с асептическим кабельным вводом DIN 11864	C19	

Измерение давления

Однодиапазонные измерительные преобразователи общего назначения

SITRANS P Compact для избыточного и абсолютного давления

Габаритные чертежи

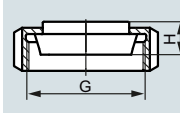


SITRANS P Compact, размеры в мм (дюймах)

Технологические соединения

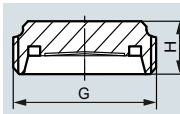
Разделительная мембрана с быстроразъемным зажимом

Молочная муфта по DIN 11851 со шлицевой накидной гайкой



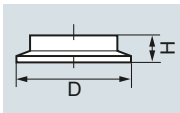
DN	PN	H [мм (дюймы)]	G [дюймы]
25	40	24 (0,95)	Rd. 52 × 1/6
32	40	24 (0,95)	Rd. 58 × 1/6
40	40	24 (0,95)	Rd. 65 × 1/6
50	25	25,1 (0,99)	Rd. 78 × 1/6
65	25	28,6 (1,13)	Rd. 95 × 1/6

Молочная муфта по DIN 11851 с резьбовой втулкой



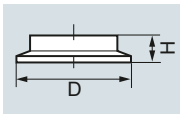
DN	PN	H [мм (дюймы)]	G [дюймы]
25	40	—	Rd. 52 × 1/6
32	40	20 (0,79)	Rd. 58 × 1/6
40	40	20 (0,79)	Rd. 65 × 1/6
50	25	20 (0,79)	Rd. 78 × 1/6
65	25	22 (0,87)	Rd. 95 × 1/6

Зажимное соединение по DIN 32676



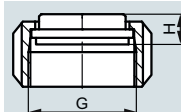
DN	PN	H [мм (дюймы)]	D [мм (дюймы)]
25	16	14 (0,55)	50,5 (2)
40	16	14 (0,55)	50,5 (2)
50	16	14 (0,55)	64 (2,52)

Зажимное соединение по ISO 2852



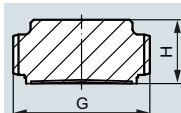
DN [дюймы]	PN	H [мм (дюймы)]	D [мм (дюймы)]
1	16	14 (0,55)	50,5 (2)
1½	16	12 (0,47)	50,5 (2)
2	16	14 (0,55)	64 (2,52)
2½	16	14 (0,55)	77,5 (3,05)

Стандарт IDF со шлицевой накидной гайкой



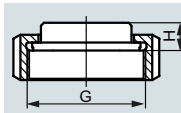
DN [дюймы]	PN	H [мм (дюймы)]	G, дюймы (резьба IDF)
1	40	21 (0,83)	1
1½	40	13,5 (0,53)	1½
2	25	15 (0,59)	2

Стандарт IDF с резьбовой втулкой



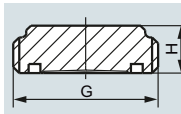
DN [дюймы]	PN	H [мм (дюймы)]	G, дюймы (резьба IDF)
1	40	21 (0,83)	1
1½	40	13,5 (0,53)	1½
2	25	15 (0,59)	2

Стандарт SMS со шлицевой накидной гайкой



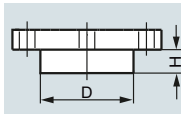
DN [дюймы]	PN	H [мм (дюймы)]	G [дюймы]
1	40	16 (0,63)	Rd 40 × 1,6
1½	40	16 (0,63)	Rd 60 × 1,6
2	25	16 (0,63)	Rd 70 × 1,6

Стандарт SMS с резьбовой втулкой



DN [дюймы]	PN	H [мм (дюймы)]	G [дюймы]
1	40	16 (0,63)	Rd 40 × 1,6
1½	40	20 (0,79)	Rd 60 × 1,6
2	25	20 (0,79)	Rd 70 × 1,6

Фланец DRD, без фланца приварного типа

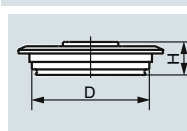


DN	PN	H [мм (дюймы)]	D [мм (дюймы)]
50	40	16,7 (0,66)	65,5 (2,58)

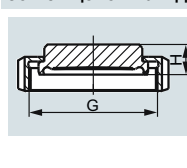
Измерение давления

Однодиапазонные измерительные преобразователи общего назначения

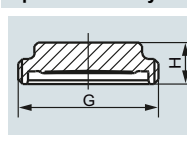
SITRANS P Compact для избыточного и абсолютного давления

Соединение Varivent


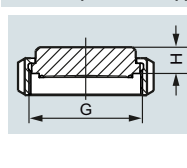
DN	PN	H [мм (дюймы)]	D [мм (дюймы)]
25	25	19 (0,75)	50 (1,97)
40...125	25/10	19 (0,75)	68 (2,68)

Разделительная мембрана с асептическим соединением**Асептический кабельный ввод по DIN 11864-1, форма А, со шлицевой накидной гайкой**


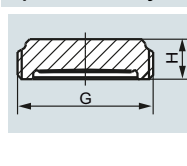
DN [дюймы]	PN	H [мм (дюймы)]	G [дюймы]
1	40	20 (0,79)	Rd 52 × 1/6
1½	40	20 (0,79)	Rd 58 × 1/6
2	25	20 (0,79)	Rd 65 × 1/6
2½	25	20 (0,79)	Rd 78 × 1/6

Асептический кабельный ввод по DIN 11864-1, форма А, с резьбовой втулкой


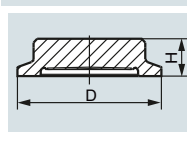
DN [дюймы]	PN	H [мм (дюймы)]	G [дюймы]
1	40	15 (0,59)	Rd 52 × 1/6
1½	40	15 (0,59)	Rd 58 × 1/6
2	25	15 (0,59)	Rd 65 × 1/6
2½	25	15 (0,59)	Rd 78 × 1/6

Асептическое резьбовое соединение NEUMO BioConnect со шлицевой накидной гайкой


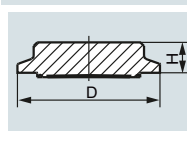
DN	PN	H [мм (дюймы)]	G
25	16	15 (0,59)	M 42 × 2
32	16	15 (0,59)	M 52 × 2
40	16	15 (0,59)	M 56 × 2
50	16	15 (0,59)	M 68 × 2

Асептическое резьбовое соединение NEUMO BioConnect с резьбовой втулкой


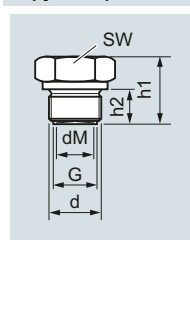
DN	PN	H [мм (дюймы)]	G
25	16	20 (0,79)	M 42 × 2
32	16	20 (0,79)	M 52 × 2
40	16	20 (0,79)	M 56 × 2
50	16	20 (0,79)	M 68 × 2

Асептическое резьбовое соединение NEUMO BioConnect с зажимным соединением, форма R


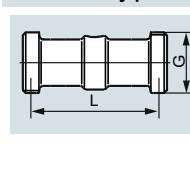
DN	PN	H [мм (дюймы)]	D [мм (дюймы)]
25	40	20 (0,79)	50,5 (2)
32	40	20 (0,79)	50,5 (2)
40	40	20 (0,79)	64 (2,52)
50	25	20 (0,79)	77,4 (3,05)

Асептическое резьбовое соединение NEUMO BioConnect с зажимным соединением, форма V


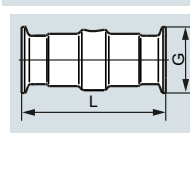
DN	PN	H [мм (дюймы)]	D [мм (дюймы)]
25	40	15 (0,59)	50,5 (2)
32	40	15 (0,59)	50,5 (2)
40	40	15 (0,59)	64 (2,52)
50	25	15 (0,59)	77,4 (3,05)

Наружная резьба DIN 3852, форма А


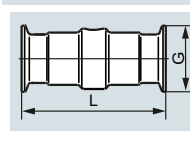
G	d [мм (дюймы)]	d _M [мм (дюймы)]	h ₁ [мм (дюймы)]	h ₂ [мм (дюймы)]	SW [мм (дюймы)]
G½A	26 (1,02)	17,5 (0,69)	27 (1,06)	14 (0,55)	27 (1,06)
G¾A	32 (1,26)	22,6 (0,89)	31 (1,22)	16 (0,63)	32 (1,26)
G1A	39 (1,54)	27 (1,06)	33 (1,30)	18 (0,71)	51 (2,01)
G1½A	55 (2,17)	40 (1,57)	40 (1,57)	22 (0,87)	55 (2,17)
G2A	68 (2,68)	51 (2,00)	42 (1,65)	24 (0,94)	70 (2,76)

Зажимная разделительная мембрана (кабельный ввод с обеих сторон) с быстроразъемными зажимами**Молочная муфта по DIN 11851 с резьбовой втулкой**


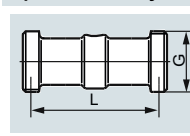
DN	PN	L [мм (дюймы)]	G [дюймы]
25	40	110 (4,33)	Rd 52 × 1/6
32	40	110 (4,33)	Rd 58 × 1/6
40	40	110 (4,33)	Rd 65 × 1/6
50	25	110 (4,33)	Rd 78 × 1/6
65	25	110 (4,33)	Rd 95 × 1/6

Зажимное соединение по DIN 32676


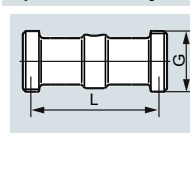
DN	PN	L [мм (дюймы)]	D [мм (дюймы)]
25	16	110 (4,33)	50,5 (2)
32	16	110 (4,33)	50,5 (2)
40	16	110 (4,33)	50,5 (2)
50	16	110 (4,33)	64 (2,52)
65	10	110 (4,33)	91 (3,58)

Зажимное соединение по ISO 2852


DN [дюймы]	PN	L [мм (дюймы)]	D [мм (дюймы)]
1	16	110 (4,33)	50,5 (2)
1½	16	110 (4,33)	50,5 (2)
2	16	110 (4,33)	64 (2,52)
2½	16	110 (4,33)	91 (3,58)

Зажимная мембрана с асептическим соединением**Асептический кабельный ввод по DIN 11864-1, форма А, с резьбовой втулкой**


DN [дюймы]	PN	L [мм (дюймы)]	G [дюймы]
1	40	110 (4,33)	Rd 52 × 1/6
1½	40	110 (4,33)	Rd 65 × 1/6
2	25	110 (4,33)	Rd 78 × 1/6

Асептическое резьбовое соединение NEUMO BioConnect с резьбовой втулкой


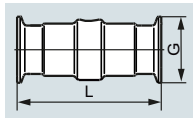
DN	PN	L [мм (дюймы)]	G
25	16	110 (4,33)	M 42 × 2
32	16	110 (4,33)	M 52 × 2
40	16	110 (4,33)	M 56 × 2
50	16	110 (4,33)	M 68 × 2
65	16	110 (4,33)	M 90 × 3

Измерение давления

Однодиапазонные измерительные преобразователи общего назначения

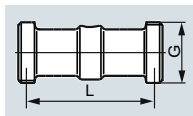
SITRANS P Compact для избыточного и абсолютного давления

Асептическое резьбовое соединение NEUMO BioConnect с зажимным соединением, форма R



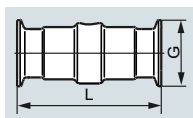
DN	PN	L [мм (дюймы)]	D [мм (дюймы)]
25	16	110 (4,33)	50,4 (2)
32	16	110 (4,33)	50,4 (2)
40	16	110 (4,33)	64 (2,52)
50	16	110 (4,33)	77,4 (3,05)

Асептический кабельный ввод SUDMO с резьбовой втулкой W 501



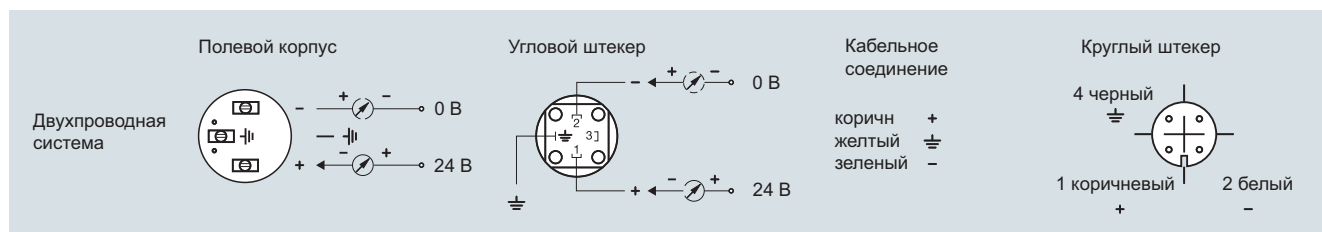
DN [дюймы]	PN	L [мм (дюймы)]	G [дюймы]
1	25	110 (4,33)	Rd 44 × 1/6
1½	25	110 (4,33)	Rd 58 × 1/6
2	20	110 (4,33)	Rd 78 × 1/6

Асептический кабельный ввод SUDMO с резьбовой втулкой W 601



DN [дюймы]	PN	L [мм (дюймы)]	D [мм (дюймы)]
1	16	110 (4,33)	50,5 (2)
1½	16	110 (4,33)	64 (2,52)
2	16	110 (4,33)	77,5 (3,05)

Схемы



SITRANS P Compact, схема соединений

Измерение давления

Измерительные преобразователи с WirelessHART

SITRANS P280 для избыточного и абсолютного давления

1

Обзор



SITRANS P280 обеспечивает гибкость измерений давления с низкими затратами

- Поддержка стандарта WirelessHART (HART V 7.1).
- Очень высокий уровень безопасности при беспроводной передаче данных.
- Встроенный локальный интерфейс пользователя (LUI) с тремя кнопками.
- Оптимальная информативность и читаемость графического дисплея (104 × 80 пикселей) с встроенной подсветкой.
- Режим ожидания (глубокого сна) можно включать и выключать нажатием на кнопку.
- Питание от батареи.
- Срок службы батареи до 5 лет.
- Срок службы батареи можно продлить, используя отключаемый интерфейс HART-модема.
- Новая конструкция оптимизирует потребляемую мощность, что увеличивает срок службы батареи.
- Простое конфигурирование с помощью SIMATIC PDM.
- Устройство со степенью защиты IP65.
- Может использоваться для измерения абсолютного и избыточного давления.

Преимущества

SITRANS P280 — это измерительный преобразователь давления, который стандартно оснащается коммуникационным интерфейсом Wireless HART.

Также предусмотрен проводной интерфейс для подключения HART-модема:

- Гибкость измерения давления.
- Экономия затрат на монтаж проводки в труднодоступных местах. Беспроводная технология позволяет снизить затраты там, где обычно требуется дорогостоящий монтаж проводки.
- Технология обеспечивает дополнительные точки измерения, которые до этого были невозможны, особенно для целей контроля.
- Простая установка на движущееся оборудование.
- Выполнение недорогих временных измерений, например для оптимизации процесса.
- Оптимальное решение, дополняющее проводную связь, а также новые возможности для системных решений по автоматизации процессов.

Применение

SITRANS P280 — это полевое устройство WirelessHART для измерения абсолютного и избыточного давления.

Диапазоны измерения абсолютного и избыточного давления составляют от 0 до 1,6, 10, 50, 200 и 320 бар (от 0 до 23, 145, 725, 2900 и 4641 фунт/кв. дюйм).

Сенсор встроен в корпус измерительного преобразователя.

Для обеспечения беспроводной связи измерительный преобразователь поддерживает стандарт WirelessHART. Начальный ввод преобразователя в работу можно выполнить, подключив HART-модем. Либо ввод в эксплуатацию можно легко выполнить с помощью локальных кнопок без дополнительных портивных устройств.

Устройство предназначено для любых отраслей и вариантов применения в невзрывоопасных зонах.

Конструкция

SITRANS P280 имеет прочный алюминиевый корпус и подходит для эксплуатации на улице. Устройство соответствует классу безопасности IP65.

Рабочий температурный диапазон — от -40 до $+80$ °C (от -40 до $+176$ °F). Питание реализовано от встроенной батареи, которая поставляется как принадлежность. Эксплуатация устройства разрешается только с этой батареей.

Антенна установлена на поворотный шарнир, который позволяет настраивать ее направление. Это обеспечивает наилучший прием и передачу беспроводного сигнала.

Важной особенностью является возможность прямого управления на устройстве. В этом случае концепция управления полностью соответствует концепции всех новых полевых устройств «Сименс».

Кнопки управления на устройстве позволяют легко включать и выключать интерфейс HART-модема. Устройство можно перевести в пассивное состояние и повторно активировать в любое время. Это увеличивает срок службы батареи.

Измерительный преобразователь SITRANS P280 оснащается керамической измерительной ячейкой для избыточного и абсолютного давления.

Функционал

SITRANS P280 можно подключать к сети WirelessHART. Через эту сеть можно настраивать параметры и управлять устройством. Измеренные значения процесса передаются по сети на шлюз WirelessHART.

Полученные шлюзом WirelessHART данные от полевого устройства передаются на подключенные системы, например на систему управления процессом SIMATIC PCS 7. Вводное описание принципа работы WirelessHART приведено в каталоге FI 01, раздел 8, а также по ссылке: <http://www.siemens.com/wirelesshart>.

Измерение давления

Измерительные преобразователи с WirelessHART

SITRANS P280 для избыточного и абсолютного давления

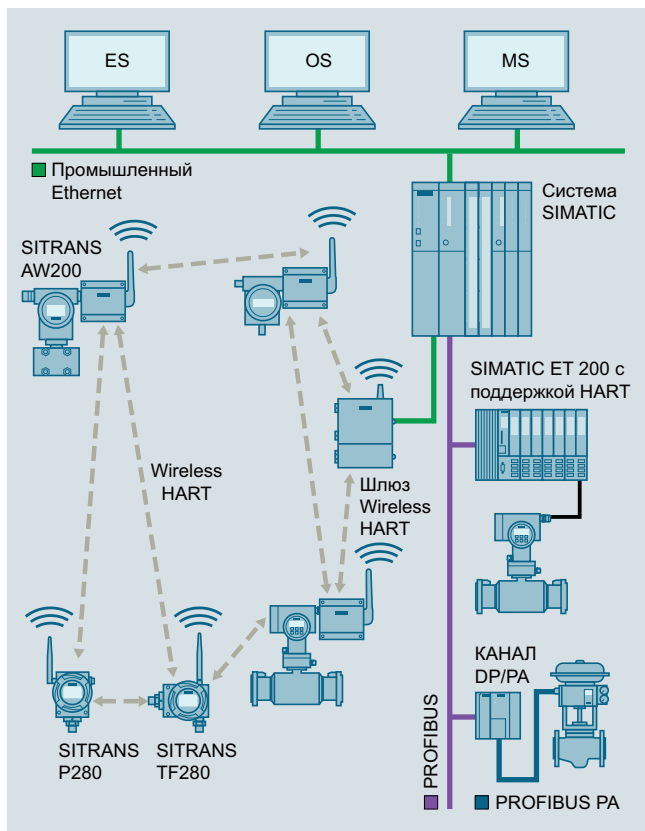
Интеграция

Подключение к SIMATIC PCS 7

Интеграция полевых устройств в SIMATIC PCS 7 и других систем управления процессом теперь существенно упрощается и удешевляется за счет беспроводной технологии, особенно там, где прогнозируются высокие затраты на проводку. Эта технология также востребована, когда необходимо добавить точки измерения, для которых отсутствует проводка MSR.

Устройства «Сименс» с протоколом WirelessHART разработаны для обеспечения полной совместимости с продуктами линейки SCALANCE W.

Если шлюз WirelessHART и системы управления удалены друг от друга на большое расстояние, соединение можно реализовать беспроводным способом и без лишних затрат с помощью семейства продуктов SCALANCE W.



Интеграция ячеистой сети в SIMATIC PCS7

Конфигурация

Конфигурирование SITRANS P280 выполняется в следующем порядке:

- Начальный ввод в эксплуатацию SITRANS P280 с помощью SIMATIC PDM обычно производится через HART-модем или встроенный локальный интерфейс пользователя, так как подключение устройства и его интеграция в сеть WirelessHART возможны только после настройки сетевого идентификатора и ключа соединения.
- После интеграции в сеть устройством можно удобно управлять через сеть WirelessHART либо на месте через HART-модем или локальный интерфейс пользователя.
- Устройства «Сименс» с технологией WirelessHART оптимально стыкуются с семейством продуктов SCALANCE W.

Технические характеристики

Измерительный преобразователь давления SITRANS P280 WirelessHART

Принцип работы

Принцип измерения	Пьезорезистивный
Измеряемая переменная	Избыточное и абсолютное давление

Вход избыточного давления

Диапазон измерения 0...1,6 бар (0...23 фунт/кв. дюйм) 0...10 бар (0...145 фунт/кв. дюйм) 0...50 бар (0...725 фунт/кв. дюйм) 0...200 бар (0...2900 фунт/кв. дюйм) 0...320 бар (0...4641 фунт/кв. дюйм)	Предел перегрузки / давление разрушения 4 бар (58 фунт/кв. дюйм) 20 бар (290 фунт/кв. дюйм) 100 бар (1450 фунт/кв. дюйм) 400 бар (5801 фунт/кв. дюйм) 640 бар (9282 фунт/кв. дюйм)
Единицы	мбар, бар, м вод. ст., дюймы вод. ст., атм., торр, гсм ² , кгсм ² , Па, кПа, МПа, фунт/кв. дюйм, мм рт. ст., мм вод. ст., футы вод. ст., дюймы рт. ст., дюймы вод. ст.

Вход абсолютного давления

Диапазон измерения 0...1,6 бар абс. (0...23 фунт/кв. дюйм абс.) 0...10 бар абс. (0...145 фунт/кв. дюйм абс.) 0...50 бар абс. (0...725 фунт/кв. дюйм абс.) 0...200 бар абс. (0...2900 фунт/кв. дюйм абс.) 0...320 бар абс. (0...4641 фунт/кв. дюйм абс.)	Предел перегрузки / Давление разрушения 4 бар абс. (58 фунт/кв. дюйм абс.) 20 бар абс. (290 фунт/кв. дюйм абс.) 100 бар абс. (1450 фунт/кв. дюйм абс.) 400 бар абс. (5801 фунт/кв. дюйм абс.) 640 бар абс. (9282 фунт/кв. дюйм абс.)
Единицы	мбар, бар, м вод. ст., дюймы вод. ст., атм., торр, гсм ² , кгсм ² , Па, кПа, МПа, фунт/кв. дюйм, мм рт. ст., мм вод. ст., футы вод. ст., дюймы рт. ст., дюймы вод. ст.

Выход

Выходной сигнал	Беспроводной сигнал 2,4 ГГц с TSMP (протокол ячеистых сетей с синхронизацией по времени)
Точность измерения	По IEC 60770-1
Погрешность измерения на предельной настройке, в том числе гистерезис и воспроизводимость	Тип. 0,17 % диапазона сенсора, макс. 0,25 % диапазона сенсора
Долговременная стабильность	макс. ± 0,25 % диапазона сенсора/год
Влияние температуры окружающей среды	тип. 0,07 %/10К, макс. 0,2 %/10К диапазона сенсора

Номинальные условия

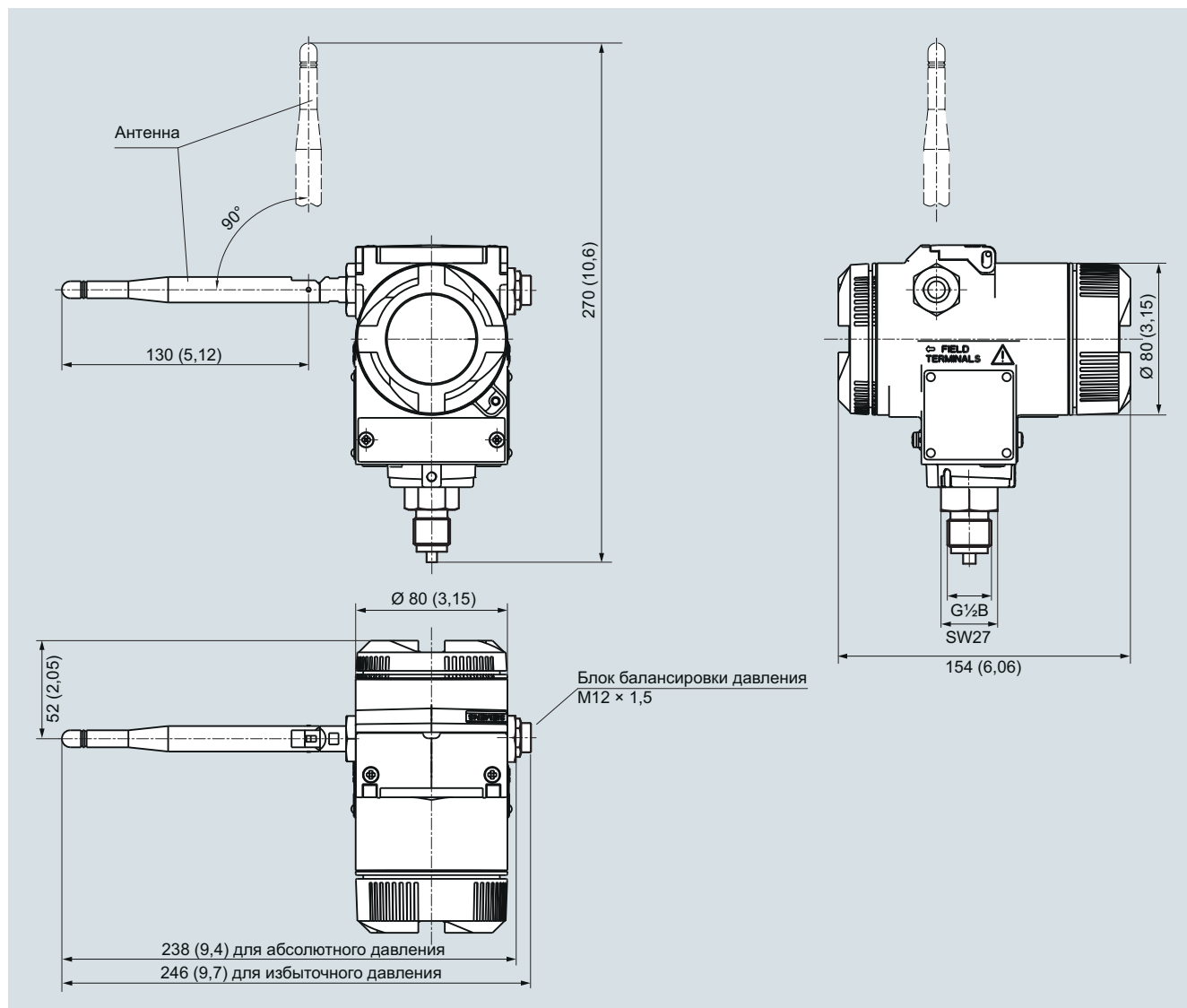
Условия окружающей среды	
• Температура окружающей среды	−40...+80 °C (−40...+176 °F) (при температурах окружающей среды ниже −20 °C (−4 °F) и выше +70 °C (158 °F), читаемость дисплея ухудшается)
• Температура хранения	−40...+85 °C (−40...+185 °F)
• Относительная влажность	< 95 %
Климатический класс	4K4H по EN 60721-3-4 (стационарное применение в местах, не защищенных от погодных воздействий)
Степень защиты	IP65/NEMA 4
Допустимая температура среды	−40...+85 °C (−40...+185 °F)

Измерение давления

Измерительные преобразователи с WirelessHART

SITRANS P280 для избыточного и абсолютного давления

Конструкция		Информация по выбору и заказу		Заказной номер
Материал корпуса	Литой алюминий с низким содержанием меди, AC-AISi12(Fe)	Измерительный преобразователь давления SITRANS P280 WirelessHART (Необходимая для работы батареи не включена в поставку; см. принадлежности)	7MP1120-	
Ударопрочность	По DIN EN 60068-2-29 / 03.95		0	
Вибростойкость	По DIN EN 60068-2-6 / 12.07		0	
Вес		Заполнение измерительной ячейки Сухая измерительная ячейка	0	
• без батареи	1,5 кг (3,31 фунта)	Диапазон измерения	D E F G H	
• с батареей	1,6 кг (3,53 фунта)	Избыточное давление	M N P Q R	
Размеры (Ш × В × Г)	См. «Чертеж с размерами»	0...1,6 бар (0...23 фунт/кв. дюйм) 0...10 бар (0...145 фунт/кв. дюйм) 0...50 бар (0...725 фунт/кв. дюйм) 0...200 бар (0...2900 фунт/кв. дюйм) 0...320 бар (0...4641 фунт/кв. дюйм)	K	
Технологическое соединение	• Наружная резьба G½B по EN 837-1 • ½—14 NPT	Абсолютное давление	1	
Отказ сенсора	Распознается	0...1,6 бар абс. (0...3 фунт/кв. дюйм абс.) 0...10 бар абс. (0...145 фунт/кв. дюйм абс.) 0...50 бар абс. (0...725 фунт/кв. дюйм абс.) 0...200 бар абс. (0...2900 фунт/кв. дюйм абс.) 0...320 бар абс. (0...4641 фунт/кв. дюйм абс.)	1	
Индикация и органы управления		Смачиваемые части Керамика	1	
Дисплей (с подсветкой)		Дисплей Визуальная индикация	1	
• Размер дисплея	104 × 80 пикселей	Корпус Литой алюминий	1	
• Количество разрядов	Настраивается	Технологическое соединение G½ по EN 837-1 ½—14 NPT	0 1	
• Количество пробелов после запятой	Настраивается	Взрывозащита Отсутствует	A	
Варианты настройки	• на месте с помощью трех кнопок • с помощью SIMATIC PDM или HART-коммуникатора	Антенна Регулируемая, установлена на устройстве	A	
Питание		Дополнительные конструкции Добавьте «-Z» к заказному номеру и укажите код(ы) заказа и обычный текст.	Код для заказа	
Батарея	3,6 В DC	Идентификационная табличка из нержавеющей стали (описание точки измерения) До 16 разрядов, указывается обычным текстом Y15:	Y15	
Коммуникация		Сообщение точки измерения До 27 символов, указывается обычным текстом: Y16:	Y16	
Радиосвязь	В соответствии с WirelessHART V7.1	Принадлежности	Заказной номер	
Диапазон частот передачи	2,4 ГГц (ISM-диапазон)	Литиевая батарея для SITRANS TF280/P280	7MP1990-0AA00	
Дальность передачи при номинальных условиях	До 250 м (прямая видимость) вне помещений До 50 м (сильно зависит от препятствий) в помещениях	Монтажный кронштейн, стальной	7MF4997-1AC	
Коммуникационные интерфейсы	• HART-протокол через HART-модем • WirelessHART	Монтажный кронштейн, из нержавеющей стали	7MF4997-1AJ	
Сертификаты и разрешения		Крышка, литой алюминий, без окна	7MF4997-1BB	
Допуски на беспроводную связь	R&TTE, FCC	Крышка, литой алюминий, с окном	7MF4997-1BE	
Общая безопасность продукта	CSA _{US/С} , CE, UL	HART-модем с интерфейсом USB	7MF4997-1DB	
Классификация в соответствии с Директивой ЕС по оборудованию, работающему под давлением (PED 2014/68/EU)	Газы: группа технологических сред 1 Жидкости: группа технологических сред 1; соответствует требованиям раздела 3, подраздел 3 (надлежащая инженерная практика)	SIMATIC PDM	см. раздел 8	

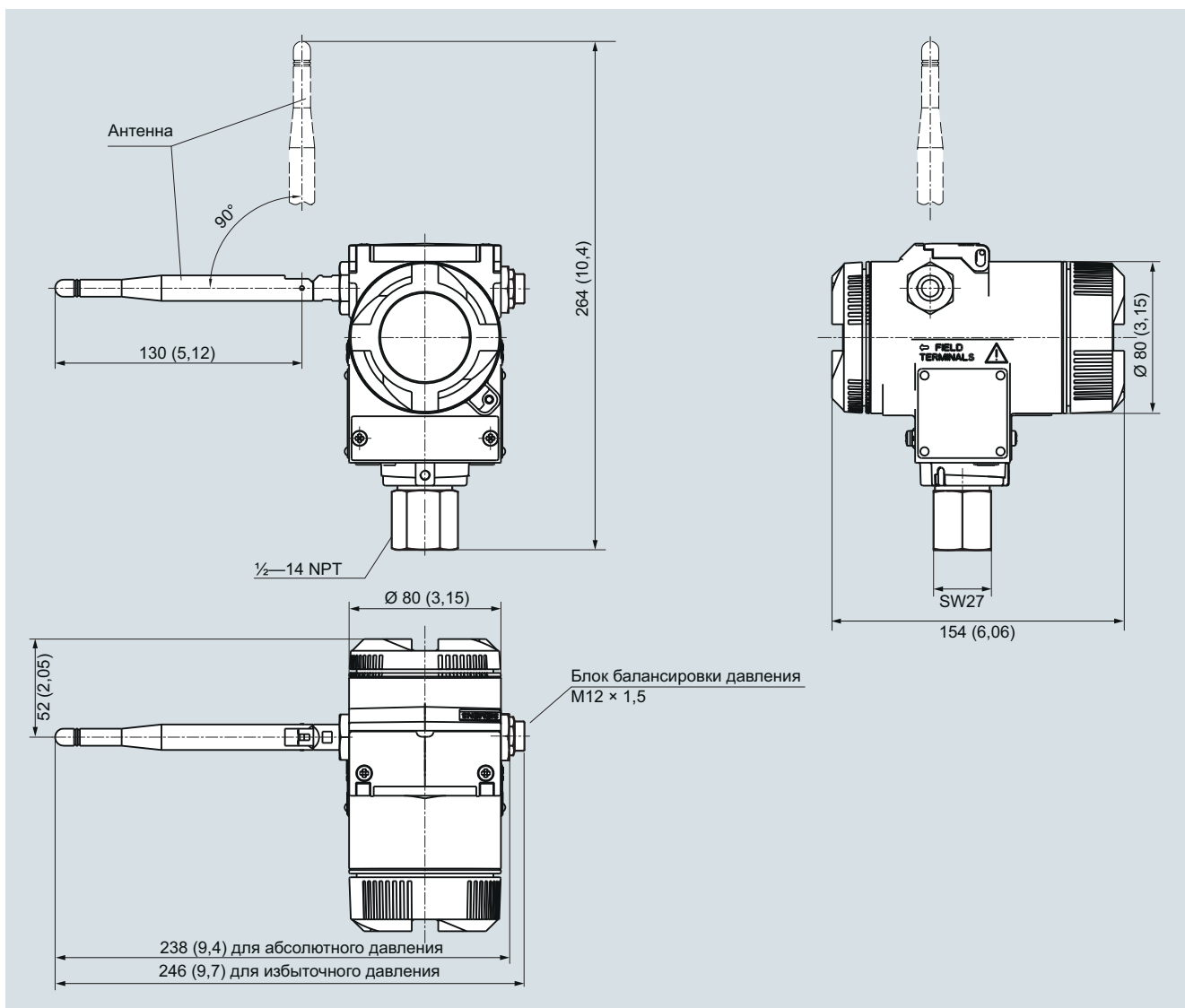
Измерение давления**Измерительные преобразователи с WirelessHART****SITRANS P280 для избыточного и абсолютного давления****Габаритные чертежи**

Измерительный преобразователь давления SITRANS P280 WirelessHART, соединение с процессом G $\frac{1}{2}$ " , размеры в мм (дюймах)
Чертеж с размерами монтажного кронштейна см. на стр. 1/279.

Измерение давления Измерительные преобразователи с WirelessHART

SITRANS P280 для избыточного и абсолютного давления

1



Измерительный преобразователь давления SITRANS P280 WirelessHART, соединение с процессом 1/2-14 NPT, размеры в мм (дюймах)
Чертеж с размерами монтажного кронштейна см. на стр. 1/279.

Измерение давления

Измер. преобразователи для пищевой, фармацевтической и биотехнологической отраслей

SITRANS P300 для избыточного и абсолютного давления

Обзор



SITRANS P300 — это цифровой измерительный преобразователь относительного и абсолютного давления. Стандартно поставляются версии с резьбовым технологическим соединением, а также монтируемые заподлицо. Большое количество монтируемых заподлицо версий подходит для вариантов применения в пищевой и фармацевтической отраслях и соответствует гигиеническим требованиям EHEDG и 3A.

Выходной сигнал представляет собой независимый от нагрузки постоянный ток 4...20 мА либо сигнал PROFIBUS PA или FOUNDATION, линейно пропорциональный входному давлению. Связь реализована по протоколу HART или через интерфейс PROFIBUS PA. Удобные кнопки позволяют легко установить базовые настройки измерительного преобразователя давления на месте.

SITRANS P300 размещен в однокамерном корпусе из нержавеющей стали. Измерительный преобразователь давления имеет допуск с типом защиты «искробезопасный». Его использование разрешено в зоне 1 и зоне 0.

Преимущества

- Высокое качество и большой срок службы.
- Высокая надежность даже при экстремальной химической и механической нагрузке.
- Большое количество функций диагностики и моделирования.
- Минимальная ошибка соответствия.
- Низкий долговременный дрейф.
- Смачиваемые части из высококачественных материалов (таких как нержавеющая сталь, хастеллой).
- Диапазоны измерения от 0,008 до 400 бар (от 0,1 до 5802 фунт/кв. дюйм).
- Высокая точность измерений.
- Параметризация с помощью клавиш управления и через HART, PROFIBUS PA или FOUNDATION Fieldbus.

Применение

Измерительный преобразователь поставляется в версии для избыточного и абсолютного давления. Выходной сигнал во всех случаях представляет собой независимый от нагрузки постоянный ток 4...20 мА или сигнал PROFIBUS PA или FOUNDATION Fieldbus, линейно пропорциональный входному давлению. Преобразователь позволяет измерять давление агрессивных, неагрессивных и взрывоопасных газов, а также паров и жидкостей.

Он может использоваться для следующих типов измерения:

- Избыточное давление
- Абсолютное давление

При соответствующих настройках параметров он может использоваться для следующих дополнительных типов измерения:

- Уровень
- Объем
- Масса

Искробезопасное исполнение преобразователя (Ex) можно устанавливать во взрывоопасных зонах (зона 1). Измерительные преобразователи поставляются с сертификатом типовых испытаний ЕС и отвечают требованиям соответствующих гармонизированных европейских стандартов ATEX.

Избыточное давление

Этот вариант позволяет выполнять измерения в агрессивных, неагрессивных и взрывоопасных газах, а также в парах и жидкостях.

Наименьший диапазон составляет 0,01 бар (0,15 фунт/кв. дюйм), наибольший — 400 бар (5802 фунт/кв. дюйм).

Уровень

При соответствующих настройках параметров вариант для избыточного давления позволяет измерять уровень агрессивных, неагрессивных и взрывоопасных жидкостей.

Для измерения уровня в открытой емкости требуется одно устройство. Для измерения уровня в закрытой емкости — два устройства и система управления процессом.

Абсолютное давление

Этот вариант позволяет выполнять измерения абсолютного давления в агрессивных, неагрессивных и взрывоопасных газах, парах и жидкостях.

Наименьший диапазон составляет 0,008 бар (0,12 фунт/кв. дюйм абс.), наибольший — 30 бар (435 фунт/кв. дюйм абс.).

Конструкция

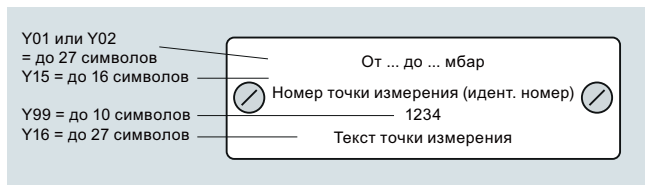
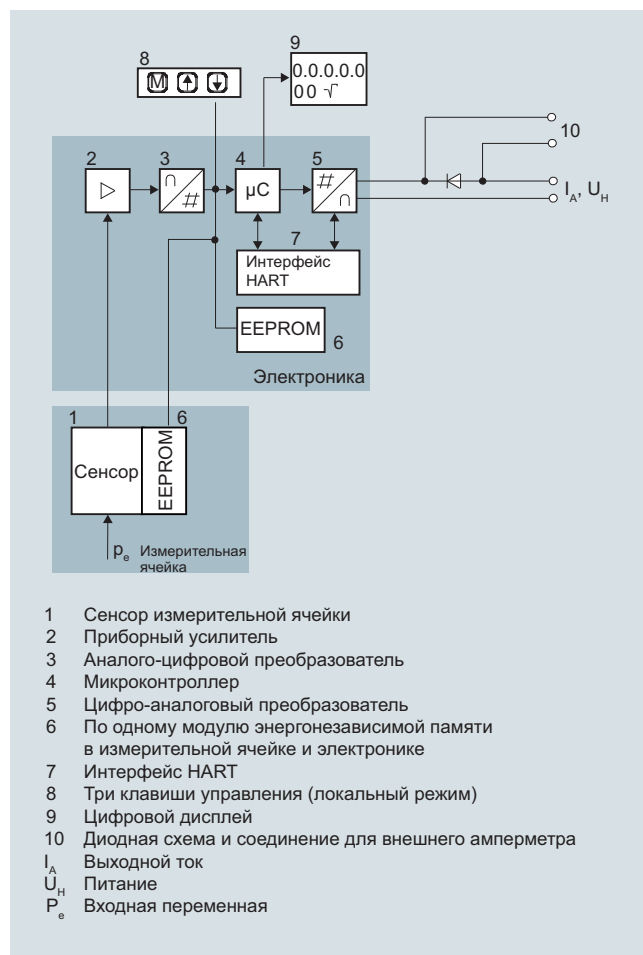
Устройство включает следующие элементы:

- Электроника
- Корпус
- Измерительная ячейка



Вид SITRANS P300 в перспективе

На корпусе расположена резьбовая крышка (5), которая в зависимости от исполнения может оснащаться смотровым окном. Под этой крышкой расположены клеммная коробка, кнопки управления устройством и в зависимости от исполнения дисплей. Соединения для вспомогательного питания УН и экрана находятся в клеммной коробке. Кабельный ввод установлен на боковой поверхности корпуса. Измерительная ячейка с технологическим соединением (2) расположена в нижней части корпуса. Измерительная ячейка с технологическим соединением может отличаться от показанной на рисунке в зависимости от версии устройства.

Пример установленной таблички точки измерения**Функционал****Работа электроники с протоколом HART**

Функциональная схема электроники

Входное давление преобразуется в электрический сигнал сенсором (1). Сигнал усиливается в измерительном усилителе (2) и оцифровывается аналого-цифровым преобразователем (3). Цифровой сигнал анализируется микроконтроллером (4) и корректируется в соответствии с характеристиками линейаризации и температуры. Затем этот сигнал преобразуется цифро-аналоговым преобразователем (5) в выходной ток 4...20 мА. Диодная схема обеспечивает защиту от обратной полярности. Соединение (10) позволяет измерять ток с помощью низкоомного амперметра, не прерывая работу прибора. Данные измерительной ячейки, данные электроники и настройки параметров хранятся в двух модулях энергонезависимой памяти (6). Первый модуль связан с измерительной ячейкой, второй — с электроникой.

Кнопки (8) служат для вызова отдельных функций, так называемых режимов. Если устройство оборудовано цифровым дисплеем (9), эти кнопки могут использоваться для просмотра настроек режимов и других сообщений. Базовые настройки режимов изменяются с помощью компьютера через HART-модем (7).

Измерение давления

Измер. преобразователи для пищевой, фармацевтической и биотехнологической отраслей

SITRANS P300 для избыточного и абсолютного давления

Работа электроники с протоколом PROFIBUS PA

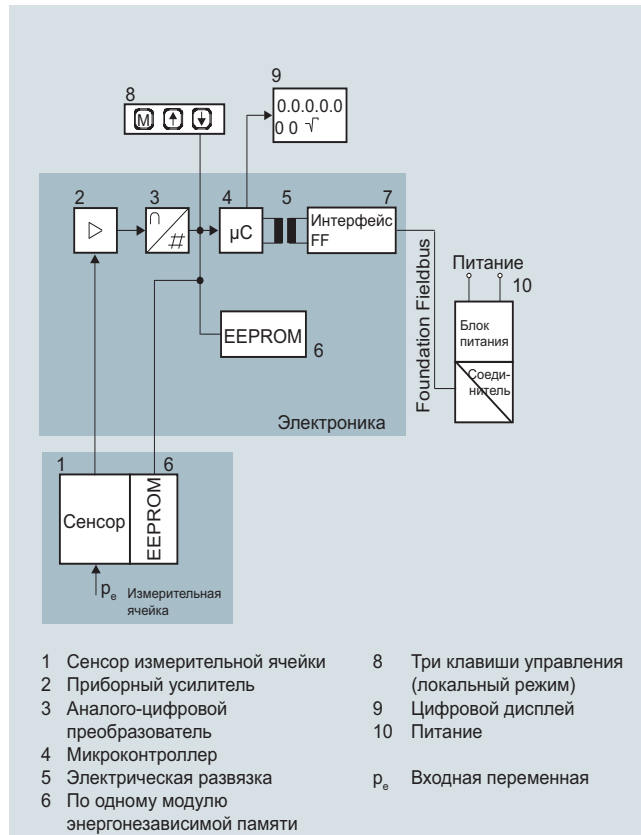


Функциональная схема электроники

Входное давление преобразуется в электрический сигнал сенсором (1). Сигнал усиливается в измерительном усилителе (2) и оцифровывается аналого-цифровым преобразователем (3). Цифровой сигнал анализируется микроконтроллером (4) и корректируется в соответствии с характеристиками линеаризации и температуры. Затем он выдается в PROFIBUS PA через электрически развязанный интерфейс PROFIBUS PA (7). Данные измерительной ячейки, данные электроники и настройки параметров хранятся в двух модулях энергонезависимой памяти (6). Первый модуль связан с измерительной ячейкой, второй — с электроникой.

Кнопки (8) служат для вызова отдельных функций, так называемых режимов. Если устройство оборудовано цифровым дисплеем (9), эти кнопки могут использоваться для просмотра настроек режимов и других сообщений. Базовые настройки режимов (12) изменяются с помощью компьютера через задатчик шины.

Работа электроники с протоколом FOUNDATION Fieldbus



Функциональная схема электроники

Выходное напряжение моста, создаваемое сенсором (1, рис. «Функциональная схема электроники»), усиливается измерительным усилителем (2) и оцифровывается аналого-цифровым преобразователем (3). Цифровая информация анализируется микроконтроллером, корректируется в соответствии с характеристиками линеаризации и температуры и передается на FOUNDATION Fieldbus через электрически развязанный интерфейс FOUNDATION Fieldbus (7).

Данные измерительной ячейки, данные электроники и данные параметров хранятся в двух модулях энергонезависимой памяти (6). Первый модуль связан с измерительной ячейкой, второй — с электроникой. Благодаря такой модульной конструкции электронику и измерительную ячейку можно заменять независимо друг от друга.

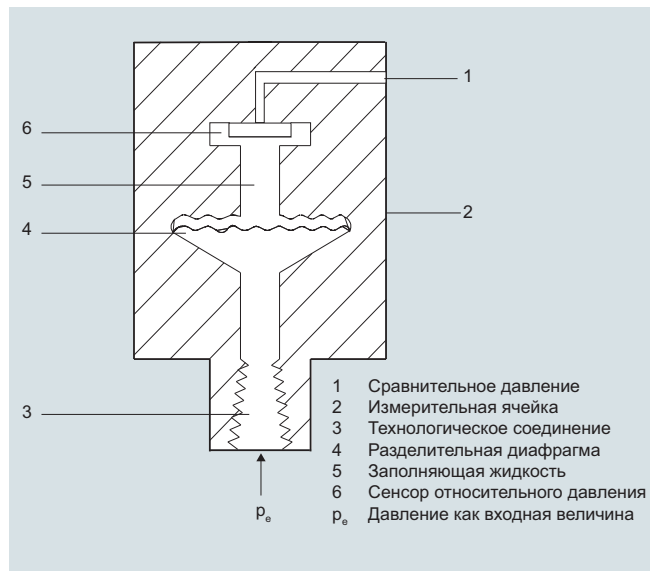
С помощью трех кнопок ввода (8) измерительный преобразователь давления можно настроить непосредственно на точке измерения. Кнопки ввода также служат для управления выводом результатов, сообщений об ошибках и режимов работы на дисплее (9).

Результаты со значениями состояния и диагностики передаются по FOUNDATION Fieldbus в циклическом режиме. Данные параметризации и сообщения об ошибках передаются в ациклическом режиме. Для этого требуется специальное ПО, например National Instruments Configurator.

Принцип работы измерительных ячеек

Возможные технологические соединения включают:

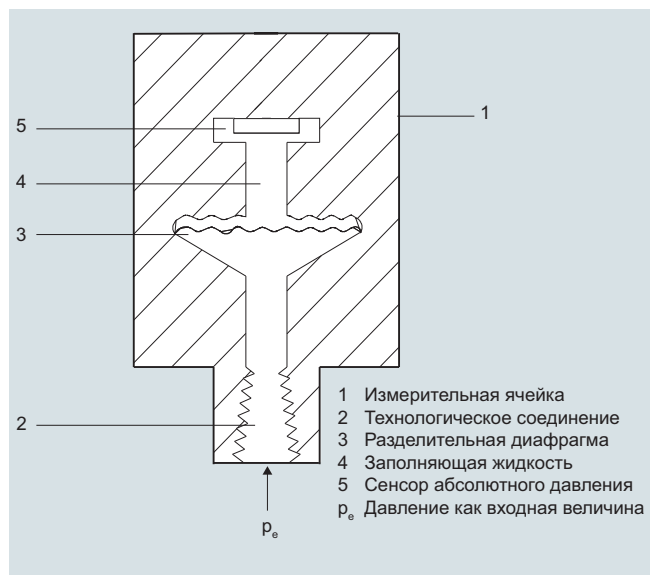
- G $\frac{1}{2}$
- $\frac{1}{2}$ —14 NPT
- Фронтальная диафрагма:
 - Фланцы по EN
 - Фланцы по ASME
 - NuG и фармацевтические соединения

Измерительная ячейка для избыточного давления

Измерительная ячейка для избыточного давления, функциональная схема

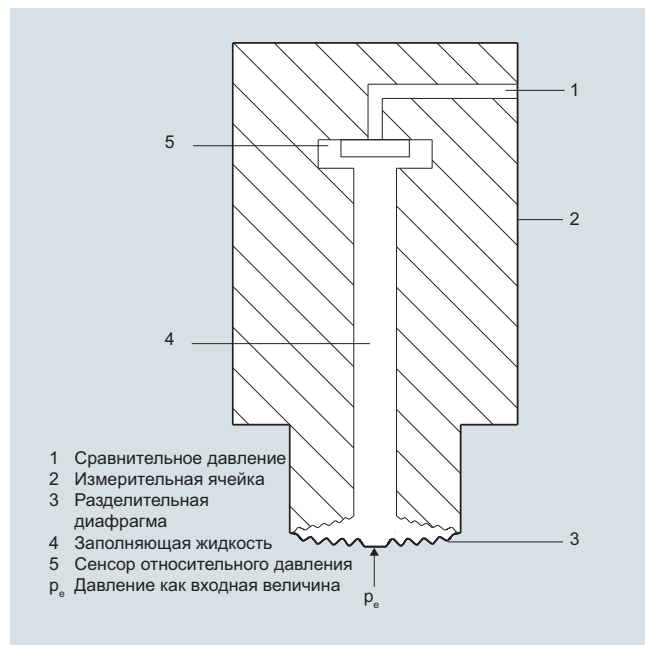
Входное давление (p_e) передается на сенсор избыточного давления (6) через разделительную диафрагму (4) и заполняющую жидкость (5), которая деформирует измерительную диафрагму. При этом изменяется величина сопротивления четырех пьезорезисторов измерительной диафрагмы в мостовой схеме. Изменение сопротивления создает напряжение на выходе моста, пропорциональное давлению на входе.

Измерительные преобразователи с диапазонами ≤ 63 бар ($\leq 926,1$ фунт/кв. дюйм) измеряют входное давление путем сравнения с атмосферным, с диапазонами ≥ 160 бар (≥ 2352 фунт/кв. дюйм) — с вакуумом.

Измерительная ячейка для абсолютного давления

Измерительная ячейка для абсолютного давления, функциональная схема

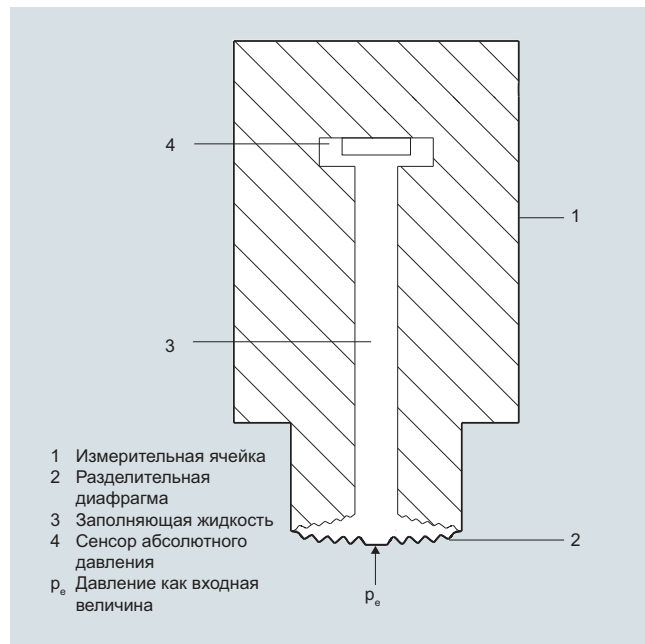
Входное давление (p_e) передается на сенсор абсолютного давления (5) через разделительную диафрагму (3) и заполняющую жидкость (4), которая деформирует измерительную диафрагму. При этом изменяется величина сопротивления четырех пьезорезисторов измерительной диафрагмы в мостовой схеме. Изменение сопротивления создает напряжение на выходе моста, пропорциональное давлению на входе.

Измерительная ячейка для избыточного давления, фронтальная диафрагма

Измерительная ячейка для избыточного давления, фронтальная диафрагма, функциональная схема

Входное давление (p_e) передается на сенсор избыточного давления (6) через разделительную диафрагму (4) и заполняющую жидкость (5), которая деформирует измерительную диафрагму. При этом изменяется величина сопротивления четырех пьезорезисторов измерительной диафрагмы в мостовой схеме. Изменение сопротивления создает напряжение на выходе моста, пропорциональное давлению на входе.

Измерительные преобразователи с диапазонами ≤ 63 бар ($\leq 926,1$ фунт/кв. дюйм) измеряют входное давление путем сравнения с атмосферным, с диапазонами ≥ 160 бар (≥ 2352 фунт/кв. дюйм) — с вакуумом.

Измерительная ячейка для абсолютного давления, фронтальная диафрагма

Измерительная ячейка для абсолютного давления, фронтальная диафрагма, функциональная схема

Измерение давления

Измер. преобразователи для пищевой, фармацевтической и биотехнологической отраслей

SITRANS P300 для избыточного и абсолютного давления

Входное давление (p_e) передается на сенсор абсолютного давления (5) через разделительную диафрагму (3) и заполняющую жидкость (4), которая деформирует измерительную диафрагму. При этом изменяется величина сопротивления четырех пьезорезисторов измерительной диафрагмы в мостовой схеме. Изменение сопротивления создает напряжение на выходе моста, пропорциональное давлению на входе.

Параметризация

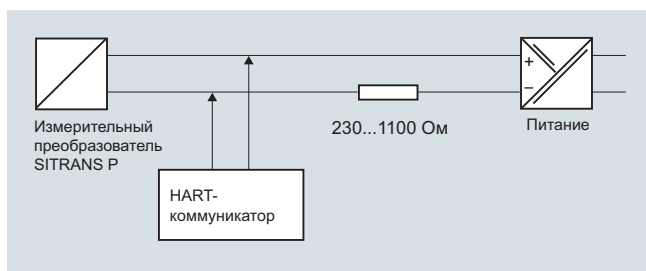
В зависимости от исполнения предусматриваются различные варианты параметризации преобразователя, установки и считывания параметров.

Параметризация с помощью кнопок ввода (локальный режим)

Кнопки ввода позволяют легко настроить наиболее важные параметры без дополнительного оборудования.

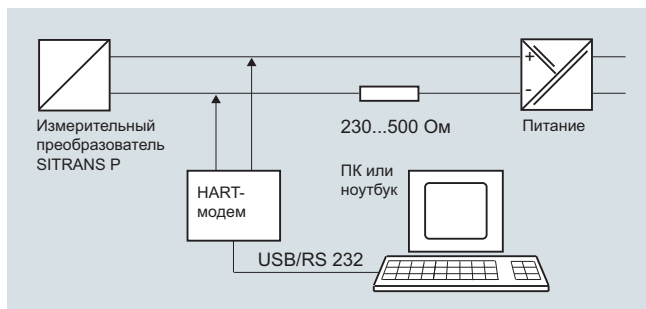
Параметризация с помощью HART-протокола

Для параметризации с помощью HART-протокола используется HART-коммуникатор или ПК.



Связь между HART-коммуникатором и измерительным преобразователем давления

Для параметризации с помощью HART-коммуникатора используется прямое соединение через 2-жильный кабель.



Связь по протоколу HART между ПК и измерительным преобразователем давления

Для параметризации с помощью ПК используется соединение через HART-модем.

Необходимые для обмена данными сигналы в соответствии с протоколами HART 5.x или 6.x накладываются на выходной ток методом частотной манипуляции (Frequency Shift Keying; FSK).

Настраиваемые параметры SITRANS P300 с HART-протоколом

Параметры	Клавиши ввода	HART-протокол
Начало шкалы	x	x
Значение полной шкалы	x	x
Электрическое демпфирование	x	x
Значение начала шкалы без подачи давления («слепая настройка»)	x	x
Значение полной шкалы без подачи давления («слепая настройка»)	x	x
Настройка нуля	x	x
Трансформатор тока	x	x
Ток неисправности	x	x
Отключение кнопок, защита от записи	x	x ¹⁾
Тип размера и фактический размер	x	x
Ввод характеристики		x
Свободно программируемый ЖКД		x
Диагностические функции		x

¹⁾ Отмена помимо защиты от записи.

Диагностические функции SITRANS P300, настраиваемые по HART-протоколу

- Индикация корректировки нуля
- Счетчик событий
- Преобразователь пределов
- Сигнализация насыщения
- Ведомый индикатор
- Функции моделирования
- Таймер обслуживания

Возможные физические единицы индикации для SITRANS P300 с HART-протоколом

Стиль таблицы: технические характеристики 2

Физическая переменная	Физические величины
Давление (настройка может быть выполнена на заводе)	Па, МПа, кПа, бар, мбар, торр, атм., фунт/кв. дюйм, г/см ² , кг/см ² , дюйм вод ст., дюйм вод. ст. (4 °C), мм вод. ст., фут вод. ст. (20 °C), дюйм рт. ст., мм рт. ст.
Уровень (данные по высоте)	м, см, мм, фут, дюйм
Объем	м ³ , дм ³ , гл, ярд ³ , фут ³ , дюйм ³ , американский галлон, британский галлон, бушель, баррель, баррель жидкий
Масса	г, кг, т, фунт, короткая т, длинная т, унция
Температура	К, °C, °F, °R
Прочие	%, mA

SITRANS P300 для избыточного и абсолютного давления

Параметризация через интерфейс PROFIBUS PA

Параметризация через полностью цифровую связь по протоколу PROFIBUS PA (профиль 3.0) интуитивно понятна для пользователя. С помощью PROFIBUS преобразователь SITRANS P300 PA соединяется с системой управления процессом, например SIMATIC PSC 7. Связь можно установить даже во взрывоопасной атмосфере.

Для параметризации через PROFIBUS требуется соответствующее ПО, например SIMATIC PDM (Process Device Manager).

Параметризация через интерфейс FOUNDATION Fieldbus

Полностью цифровая связь по протоколу FOUNDATION Fieldbus интуитивно понятна для пользователя. С помощью FOUNDATION Fieldbus преобразователь P300 соединяется с системой управления процессом. Связь можно установить даже во взрывоопасной атмосфере.

Для параметризации через FOUNDATION Fieldbus требуется соответствующее ПО, например National Instruments Configurator.

Настраиваемые параметры SITRANS P300 с протоколами PROFIBUS PA и FOUNDATION Fieldbus

Настраиваемые параметры	Клавиши ввода	Интерфейс PROFIBUS PA и FOUNDATION Fieldbus
Электрическое демпфирование	x	x
Настройка нуля (корректировка положения)	x	x
Отключение кнопок и/или функций	x	x
Источник индикации измеренной величины	x	x
Физическая величина индикации	x	x
Положение десятичной точки	x	x
Адрес шины	x	x
Настройка характеристики	x	x
Ввод характеристики		x
Свободно программируемый ЖКД		x
Диагностические функции		x

Диагностические функции SITRANS P300 с протоколами PROFIBUS PA и FOUNDATION Fieldbus

- Счетчик событий
- Ведомый индикатор
- Таймер обслуживания
- Функции моделирования
- Индикация корректировки нуля
- Преобразователь пределов
- Сигнализация насыщения

Возможные для индикации физические величины

Физическая переменная	Физические величины
Давление (настройка может быть выполнена на заводе)	МПа, кПа, бар, мбар, торр, атм., фунт/кв. дюйм, г/см ² , кг/см ² , мм вод. ст., мм вод. ст. (4 °C), дюйм вод. ст., дюйм вод. ст. (4 °C), фут вод. ст. (20 °C), мм рт. ст., дюйм рт. ст.
Уровень (данные по высоте)	м, см, мм, фут, дюйм, ярд
Масса	г, кг, т, фунт, короткая т, длинная т, унция
Объем	м ³ , дм ³ , гл, ярд ³ , фут ³ , дюйм ³ , американский галлон, британский галлон, бушель, баррель, баррель жидкий
Объемный расход	м ³ /с, м ³ /мин, м ³ /ч, м ³ /сутки, л/с, л/мин, л/ч, л/сутки, Мл/сутки, фут ³ /с, фут ³ /мин, фут ³ /ч, фут ³ /сутки, амер. галлон/с, амер. галлон/мин, амер. галлон/ч, амер. галлон/сутки, баррель/с, баррель/мин, баррель/ч, баррель/сутки
Массовый расход	г/с, г/мин, г/ч, г/сутки, кг/мин, кг/ч, кг/сутки, т/с, т/мин, т/ч, т/сутки, фунт/с, фунт/мин, фунт/ч, фунт/сутки, короткая т/с, короткая т/мин, короткая т/ч, короткая т/сутки, длинная т/с, длинная т/мин, длинная т/ч, длинная т/сутки
Суммарный массовый расход	т, кг, г, фунт, унция, длинная т, короткая т
Температура	К, °C, °F, °R
Прочие	%

Гигиеническое исполнение

Для SITRANS P300 с фронтальной диафрагмой 7MF812-... выбранные соединения соответствуют требованиям EHEDG или 3A. Дополнительная информация приведена в форме заказа. Обратите внимание: материалы используемых уплотнений должны соответствовать требованиям 3A. Аналогично заполняющие жидкости должны выполнять нормы FDA.

Измерение давления

Измер. преобразователи для пищевой, фармацевтической и биотехнологической отраслей

SITRANS P300 для избыточного и абсолютного давления

Технические характеристики

SITRANS P300 для избыточного и абсолютного давления

Вход избыточного давления

Измеряемая переменная

Диапазон измерения (полностью настраиваемый), макс. рабочее давление (в соответствии с Директивой по оборудованию, работающему под давлением 2014/68/EU) и макс. испытательное давление (согласно DIN 16086)

(для измерения кислорода макс. температура окружающей среды / давление процесса: 100 бар/10 МПа/1450 фунт/кв. дюйм и 60 °C (140 °F))

HART	PROFIBUS PA/ FOUNDATION Fieldbus	PROFIBUS PA/ FOUNDATION Fieldbus	PROFIBUS PA/ FOUNDATION Fieldbus
Диапазон измерения, мин...макс.	Номинальный диапазон измерения	Макс. рабочее давление MAWP (PS)	Макс. постоянное испытательное давление
8,3...250 мбар 0,83...25 кПа 0,12...3,6 фунт/кв. дюйм	250 мбар 25 кПа 3,6 фунт/кв. дюйм	4 бар 400 кПа 58 фунт/кв. дюйм	6 бар 600 кПа 87 фунт/кв. дюйм
0,01...1 бар 1...100 кПа 0,15...14,5 фунт/кв. дюйм	1 бар 100 кПа 14,5 фунт/кв. дюйм	4 бар 400 кПа 58 фунт/кв. дюйм	6 бар 600 кПа 87 фунт/кв. дюйм
0,04...4 бар 4...400 кПа 0,58...58 фунт/кв. дюйм	4 бар 400 кПа 58 фунт/кв. дюйм	7 бар 0,7 МПа 102 фунт/кв. дюйм	10 бар 1 МПа 145 фунт/кв. дюйм
0,16...16 бар 16...1600 кПа 2,3...232 фунт/кв. дюйм	16 бар 1600 кПа 232 фунт/кв. дюйм	21 бар 2,1 МПа 305 фунт/кв. дюйм	32 бар 3,2 МПа 464 фунт/кв. дюйм
0,63...63 бар 63...6300 кПа 9,1...914 фунт/кв. дюйм	63 бар 6300 кПа 914 фунт/кв. дюйм	67 бар 6,7 МПа 972 фунт/кв. дюйм	100 бар 10 МПа 1450 фунт/кв. дюйм
1,6...160 бар 0,16...16 МПа 23...2321 фунт/кв. дюйм	160 бар 16 МПа 2321 фунт/кв. дюйм	167 бар 16,7 МПа 2422 фунт/кв. дюйм	250 бар 2,5 МПа 3626 фунт/кв. дюйм
4...400 бар 0,4...40 кПа 58...5802 фунт/кв. дюйм	400 бар 40 кПа 5802 фунт/кв. дюйм	400 бар 40 МПа 5802 фунт/кв. дюйм	600 бар 60 МПа 8700 фунт/кв. дюйм

Нижний предел измерения

(для измерительных ячеек 250 мбар / 25 кПа / 3,6 фунт/кв. дюйм нижний предел измерения составляет 750 мбар абс. / 75 кПа абс. / 10,8 фунт/кв. дюйм. Измерительная ячейка является вакуум-плотной до 30 мбар абс. / 3 кПа абс. / 0,44 фунт/кв. дюйм абс.)

- Измерительная ячейка с силиконовым маслом
- Измерительная ячейка с инертной заполняющей жидкостью

30 мбар абс. / 3 кПа абс. / 0,44 фунт/кв. дюйм абс.

30 мбар абс. / 3 кПа абс. / 0,44 фунт/кв. дюйм абс.

Верхний предел измерения

100 % макс. диапазона

(для измерения кислорода макс. температура окружающей среды / давление процесса: 100 бар / 10 МПа / 1450 фунт / кв. дюйм и 60 °C (140 °F))

Вход абсолютного давления

Измеряемая переменная

Диапазон измерения (полностью настраиваемый), макс. рабочее давление (в соответствии с Директивой по оборудованию, работающему под давлением 2014/68/EU) и макс. испытательное давление (согласно DIN 16086)

Абсолютное давление

HART	PROFIBUS PA/ FOUNDATION Fieldbus	PROFIBUS PA/ FOUNDATION Fieldbus	PROFIBUS PA/ FOUNDATION Fieldbus
Диапазон измерения, мин...макс.	Номинальный диапазон измерения	Макс. рабочее давление MAWP (PS)	Макс. постоянное испытательное давление
8,34...250 мбар абс. 0,83...25 кПа абс. 3,35...100 дюймов вод. ст. абс. 0,13...3,63 фунт/кв. дюйм абс.	250 мбар абс. 25 кПа абс. 100 дюймов вод. ст. абс.	1,5 бар абс. 150 кПа абс. 21,8 фунт/кв. дюйм абс.	6 бар абс. 600 кПа абс. 87 фунт/кв. дюйм абс.
43,34...1300 мбар абс. 4,33...130 кПа абс. 17,42...522,4 дюймов вод. ст. абс. 0,63...18,86 фунт/кв. дюйм абс.	1300 мбар абс. 130 кПа абс. 525 дюймов вод. ст. абс.	2,6 бар абс. 260 кПа абс. 37,7 фунт/кв. дюйм абс.	10 бар абс. 1 МПа абс. 145 фунт/кв. дюйм абс.
0,17...5 бар абс. 17...500 кПа абс. 2,43...72,5 фунт/кв. дюйм абс.	5000 мбар абс. 500 кПа абс. 72,5 фунт/кв. дюйм абс.	10 бар абс. 1 МПа абс. 145 фунт/кв. дюйм абс.	30 бар абс. 3 МПа абс. 435 фунт/кв. дюйм абс.
1...30 бар абс. 0,1...3 МПа абс. 14,6...435 фунт/кв. дюйм абс.	30 бар абс. 3 МПа абс. 435 фунт/кв. дюйм абс.	45 бар абс. 4,5 МПа абс. 653 фунт/кв. дюйм абс.	100 бар абс. 10 МПа абс. 1450 фунт/кв. дюйм абс.

SITRANS P300 для избыточного и абсолютного давления							
Нижний предел измерения <ul style="list-style-type: none"> Измерительная ячейка с силиконовым маслом Измер. ячейка с инертной заполняющей жидкостью для температуры процесса $-20\text{ °C} < \vartheta \leq +60\text{ °C}$ ($-4\text{ °F} < \vartheta \leq +140\text{ °F}$) для температуры процесса $60\text{ °C} < \vartheta \leq +100\text{ °C}$ (макс. 85 °C для измер. ячейки 30 бар) ($140\text{ °F} < \vartheta \leq +212\text{ °F}$ (макс. 185 °F для измерительной ячейки 435 фунт/кв. дюйм)) 				0 мбар абс. / 0 кПа абс. / 0 фунт/кв. дюйм абс.			
Верхний предел измерения 100 % макс. диапазона (для измерения кислорода макс. температура окружающей среды / давление процесса: 100 бар / 10 МПа / 1450 фунт/кв. дюйм и 60 °C (140 °F))							
Значение начала шкалы Между пределами измерения (полностью настраивается)							
Вход избыточного давления, с фронтальной диафрагмой Измеряемая переменная Диапазон измерения (бесступенчато регулируется), макс. рабочее давление и макс. испытательное давление				Избыточное давление, фронтальная диафрагма			
				HART	PROFIBUS PA / FOUNDATION Fieldbus		
Диапазон измерения, мин...макс.				Номинальный диапазон измерения	Макс. рабочее давление MAWP (PS)	Макс. постоянное испытательное давление	
0,01...1 бар 1...100 кПа 0,15...14,5 фунт/кв. дюйм				1 бар 100 кПа 14,5 фунт/кв. дюйм	4 бар 400 кПа 58 фунт/кв. дюйм	6 бар 600 кПа 87 фунт/кв. дюйм	
0,04...4 бар 4...400 кПа 0,58...58 фунт/кв. дюйм				4 бар 400 кПа 58 фунт/кв. дюйм	7 бар 0,7 МПа 102 фунт/кв. дюйм	10 бар 1 МПа 145 фунт/кв. дюйм	
0,16...16 бар 16...1600 кПа 2,3...232 фунт/кв. дюйм				16 бар 1600 кПа 232 фунт/кв. дюйм	21 бар 2,1 МПа 305 фунт/кв. дюйм	32 бар 3,2 МПа 464 фунт/кв. дюйм	
0,63...63 бар 63...6300 кПа 9,1...914 фунт/кв. дюйм				63 бар 6300 кПа 914 фунт/кв. дюйм	67 бар 6,7 МПа 972 фунт/кв. дюйм	100 бар 10 МПа 1450 фунт/кв. дюйм	
Нижний предел измерения <ul style="list-style-type: none"> Измерительная ячейка, заполненная силиконовым маслом Измер. ячейка с инертной заполняющей жидкостью Измерительная ячейка с маслом Neobee 				100 мбар абс. / 10 кПа абс. / 1,45 фунт/кв. дюйм абс.			
Верхний предел измерения				100 мбар абс. / 10 кПа абс. / 1,45 фунт/кв. дюйм абс.			
Вход абсолютного давления, с фронтальной диафрагмой Измеряемая переменная Диапазон измерения (бесступенчато регулируется), макс. рабочее давление и макс. испытательное давление				Абсолютное давление, фронтальная диафрагма			
				HART	PROFIBUS PA / FOUNDATION Fieldbus		
Диапазон измерения, мин...макс.				Номинальный диапазон измерения	Макс. рабочее давление MAWP (PS)	Макс. постоянное испытательное давление	
43...1300 мбар абс. 4,3...130 кПа абс. 17...525 дюймов вод. ст. абс.				1300 мбар абс. 130 кПа абс. 525 дюймов вод. ст. абс.	2,6 бар абс. 260 кПа абс. 37,7 фунт/кв. дюйм абс.	10 бар абс. 1 МПа абс. 145 фунт/кв. дюйм абс.	
160...5000 мбар абс. 16...500 кПа абс. 2,32...72,5 фунт/кв. дюйм абс.				5000 мбар абс. 500 кПа абс. 72,5 фунт/кв. дюйм абс.	10 бар абс. 1 МПа абс. 145 фунт/кв. дюйм абс.	30 бар абс. 3 МПа абс. 435 фунт/кв. дюйм абс.	
1...30 бар абс. 0,1...3 МПа абс. 14,5...435 фунт/кв. дюйм абс.				30 бар абс. 3 МПа абс. 435 фунт/кв. дюйм абс.	45 бар абс. 4,5 МПа абс. 653 фунт/кв. дюйм абс.	100 бар абс. 10 МПа абс. 1450 фунт/кв. дюйм абс.	
Нижний предел измерения				0 мбар абс. / 0 кПа абс. / 0 фунт/кв. дюйм абс.			
Верхний предел измерения				100 % макс. диапазона			
Выход				HART			
Выходной сигнал				4...20 mA			
Физическая шина				PROFIBUS PA / FOUNDATION Fieldbus			
Защита от обратной полярности				Цифровой сигнал PROFIBUS PA или FOUNDATION Fieldbus			
Электрическое демпфирование (с шагом 0,1 с)				IEC 61158-2			
Защита от короткого замыкания и обратной полярности. Каждое соединение с каждым на макс. напряжении питания.				Установлено 2 с (0...100 с)			

Измерение давления

Измер. преобразователи для пищевой, фармацевтической и биотехнологической отраслей

SITRANS P300 для избыточного и абсолютного давления

SITRANS P300 для избыточного и абсолютного давления

Точность измерения для избыточного давления	Согласно IEC 60770-1
Номинальные условия	<ul style="list-style-type: none"> • Возрастающая характеристика • Значение начала шкалы 0 бар/кПа/фунт/кв. дюйм • Разделительная диафрагма из нержавеющей стали • Измерительная ячейка с силиконовым маслом • Температура в помещении 25 °C (77 °F)
Отношение диапазона измерения r (разброс, динамический)	r = макс. диапазон измерения / установленный диапазон измерения или диапазон номинального давления
Погрешность измерения на предельной настройке, в том числе гистерезис и воспроизводимость	
<ul style="list-style-type: none"> • Линейная характеристика 	
- 250 мбар / 25 кПа / 3,6 фунт/кв. дюйм	$r \leq 1,25 :$ $\leq 0,075 \%$ $1,25 < r \leq 30 :$ $\leq (0,008 \times r + 0,065) \%$
- 1 бар / 100 кПа / 3,6 фунт/кв. дюйм 4 бар / 400 кПа / 58 фунт/кв. дюйм 16 бар / 1,6 МПа / 232 фунт/кв. дюйм 63 бар / 6,3 МПа / 914 фунт/кв. дюйм 160 бар / 16 МПа / 2321 фунт/кв. дюйм	$r \leq 5 :$ $\leq 0,075 \%$ $5 < r \leq 100 :$ $\leq (0,005 \times r + 0,05) \%$
- 400 бар / 40 МПа / 5802 фунт/кв. дюйм	$r \leq 3 :$ $\leq 0,075 \%$ $3 < r \leq 10 :$ $\leq (0,0029 \times r + 0,071) \%$ $10 < r \leq 100 :$ $\leq (0,005 \times r + 0,05) \%$
Влияние температуры окружающей среды (в процентах на 28 °C (50 °F))	
<ul style="list-style-type: none"> • 250 мбар / 25 кПа / 3,6 фунт/кв. дюйм • 1 бар / 100 кПа / 3,6 фунт/кв. дюйм 4 бар / 400 кПа / 58 фунт/кв. дюйм 16 бар / 1,6 МПа / 232 фунт/кв. дюйм 63 бар / 6,3 МПа / 914 фунт/кв. дюйм 160 бар / 16 МПа / 2321 фунт/кв. дюйм 400 бар / 40 МПа / 5802 фунт/кв. дюйм 	$\leq (0,16 \times r + 0,1) \%$ $\leq (0,07 \times r + 0,08) \%$
Долговременная стабильность (изменение температуры ± 30 °C (± 54 °F))	
<ul style="list-style-type: none"> • 250 мбар / 25 кПа / 3,6 фунт/кв. дюйм • 1 бар / 100 кПа / 3,6 фунт/кв. дюйм 4 бар / 400 кПа / 58 фунт/кв. дюйм • 16 бар / 1,6 МПа / 232 фунт/кв. дюйм 63 бар / 6,3 МПа / 914 фунт/кв. дюйм 160 бар / 16 МПа / 2321 фунт/кв. дюйм 400 бар / 40 МПа / 5802 фунт/кв. дюйм 	$\leq (0,25 \times r) \%$ в год $\leq (0,25 \times r) \%$ за 5 лет $\leq (0,125 \times r) \%$ за 5 лет
Влияние монтажного положения	$\leq 0,05$ мбар / 0,005 кПа / 0,000725 фунт/кв. дюйм на 10° уклона (точку нуля можно скорректировать с помощью компенсации погрешности от положения)
Влияние вспомогательного питания (в процентах на изменение напряжения)	0,005 % на 1 В
Разрешение измеренного значения для PROFIBUS PA и FOUNDATION Fieldbus	3×10^{-5} номинального диапазона измерения

SITRANS P300 для избыточного и абсолютного давления	
Точность измерения для абсолютного давления	Согласно IEC 60770-1
Номинальные условия	<ul style="list-style-type: none"> • Возрастающая характеристика • Значение начала шкалы 0 бар/кПа/фунт/кв. дюйм • Разделительная диафрагма из нержавеющей стали • Измерительная ячейка с силиконовым маслом • Температура в помещении 25 °C (77 °F)
Отношение диапазона измерения r (разброс, динамический)	r = макс. диапазон измерения / установленный диапазон измерения или диапазон номинального давления
Погрешность измерения на предельной настройке, в том числе гистерезис и воспроизводимость	
<ul style="list-style-type: none"> • Линейная характеристика 	
- r ≤ 10	≤ 0,1 %
- 10 < r ≤ 30	≤ 0,2 %
Влияние температуры окружающей среды (в процентах на 28 °C (50 °F))	
<ul style="list-style-type: none"> • 250 мбар абс. / 25 кПа абс. / 3,6 фунт/кв. дюйм абс. • 1300 мбар абс. / 130 кПа абс. / 18,8 фунт/кв. дюйм абс. • 5 бар абс. / 500 кПа абс. / 72,5 фунт/кв. дюйм абс. • 30 бар абс. / 3000 кПа абс. / 435 фунт/кв. дюйм абс. 	<ul style="list-style-type: none"> ≤ (0,15 × r + 0,1) % ≤ (0,08 × r + 0,16) %
Долговременная стабильность (изменение температуры ±30 °C (± 54 °F))	≤ (0,25 × r) % за 5 лет
Влияние монтажного положения (в единицах давления на изменение угла)	≤ 0,05 мбар / 0,005 кПа / 0,000725 фунт/кв. дюйм на 10° уклона (точку нуля можно скорректировать с помощью компенсации погрешности от положения)
Влияние вспомогательного питания (в процентах на изменение напряжения)	0,005 % на 1 В
Разрешение измеренного значения для PROFIBUS PA и FOUNDATION Fieldbus	3 × 10 ⁻⁵ номинального диапазона измерения
Точность измерения для избыточного и абсолютного давления, фронтальная диафрагма	Согласно IEC 60770-1
Номинальные условия	<ul style="list-style-type: none"> • Возрастающая характеристика • Значение начала шкалы 0 бар/кПа/фунт/кв. дюйм • Разделительная диафрагма из нержавеющей стали • Измерительная ячейка с силиконовым маслом • Температура в помещении 25 °C (77 °F)
Отношение диапазона измерения r (разброс, динамический)	r = макс. диапазон измерения / установленный диапазон измерения или диапазон номинального давления
Погрешность измерения на предельной настройке, в том числе гистерезис и воспроизводимость	
<ul style="list-style-type: none"> • Линейная характеристика 	
- r ≤ 5	≤ 0,075 %
- 5 < r ≤ 100	≤ (0,005 × r + 0,05) %
- r ≤ 10	-
- 10 < r ≤ 30	≤ 0,2 %
Влияние температуры окружающей среды (в процентах на 28 °C (50 °F))	≤ (0,08 × r + 0,16) %
Влияние температуры процесса (в единицах давления на изменение температуры)	
<ul style="list-style-type: none"> • Разность между температурой процесса и температурой окружающей среды 	3 мбар / 0,3 кПа / 0,04 фунт/кв. дюйм на 10 К
Долговременная стабильность (изменение температуры ±30 °C (± 54 °F))	(0,25 × r) % за 5 лет
Влияние монтажного положения (в единицах давления на изменение угла)	0,4 мбар / 0,04 кПа / 0,006 на 10° уклона (точку нуля можно скорректировать с помощью компенсации погрешности от положения)
Влияние вспомогательного питания (в процентах на изменение напряжения)	0,005 % на 1 В
Разрешение измеренного значения для PROFIBUS PA и FOUNDATION Fieldbus	3 × 10 ⁻⁵ номинального диапазона измерения

Измерение давления

Измер. преобразователи для пищевой, фармацевтической и биотехнологической отраслей

SITRANS P300 для избыточного и абсолютного давления

SITRANS P300 для избыточного и абсолютного давления

Номинальные условия

Условия установки

Температура окружающей среды	Соблюдайте температурный класс в зонах с взрывоопасностью.
• Измерительная ячейка с силиконовым маслом	−40...+85 °C (−40...+185 °F)
• Измерительная ячейка с маслом Neobee (соответствует нормам FDA, с фронтальной диафрагмой)	−10...+85 °C (14...+185 °F)
• Измерительная ячейка с инертной жидкостью	−40...+85 °C (−40...+185 °F)
• Дисплей остается читаемым	−30...+85 °C (−22...+185 °F)
• Температура хранения	−50...+85 °C (−58...+185 °F) (для масла Neobee: −20...+85 °C (−4...+185 °F)) (для температуры масла: −10...+ 85 °C (14...+165 °F))

Климатический класс

Образование конденсата

Относительная влажность 0...100 %
Допускается образование конденсата, подходит для использования в тропиках

Степень защиты

- согласно EN 60529
- согласно NEMA 250

IP65, IP68

IP65, IP68, тип 4X, очистка корпуса, устойчивость к воздействию гидроксида натрия и пара до 150 °C (302 °F)

Электромагнитная совместимость

- Излучаемые помехи и устойчивость к помехам

Согласно IEC 61326 и NAMUR NE 21

Условия технологической среды

Температура среды

• Измерительная ячейка с силиконовым маслом	−40...+100 °C (−40...+212 °F)
• Измерительная ячейка с силиконовым маслом (соответствует нормам FDA, с фронтальной диафрагмой)	−40...+150 °C (−40...+302 °F)
• Измерительная ячейка с маслом Neobee (соответствует нормам FDA, с фронтальной диафрагмой)	−10...+150 °C (−14...+302 °F)
• Измерительная ячейка с силиконовым маслом, с температурной развязкой (только версия для избыточного давления с фронтальной диафрагмой)	−40...+200 °C (−40...+392 °F)
• Измерительная ячейка с маслом Neobee, с температурной развязкой (только версия для избыточного давления с фронтальной диафрагмой)	−10...+200 °C (14...+392 °F)
• Измерительная ячейка с инертной жидкостью	−20...+100 °C (−4...+212 °F)
• Измерительная ячейка с высокотемпературным маслом (только версия для избыточного давления с фронтальной диафрагмой)	−10...+250 °C (14...482 °F)

Конструкция (стандартное исполнение)

Вес (без опций)	Около 800 г (1,8 фунта)
Материал корпуса	Нержавеющая сталь, № материала 1.4301/304
Материалы частей, соприкасающихся с измеряемой средой	
• Соединение	Нержавеющая сталь, № материала 1.4404/316L или Хастеллой C276, № материала 2.4819
• Овальнный фланец	Нержавеющая сталь, № материала 1.4404/316L
• Уплотнительная диафрагма	Нержавеющая сталь, № материала 1.4404/316L или Хастеллой C276, № материала 2.4819
• Заполнение измерительной ячейки	<ul style="list-style-type: none"> • Силиконовое масло • Инертная заполняющая жидкость
Технологическое соединение	<ul style="list-style-type: none"> • G½В по EN 837-1 • Внутренняя резьба ½—14 NPT • Овальнный фланец PN 160 (MAWP 2320 фунт/кв. дюйм) с крепежной резьбой: <ul style="list-style-type: none"> - 7/16—20 UNF по IEC 61518 / DIN EN 61518 - M10 по DIN 19213

SITRANS P300 для избыточного и абсолютного давления		
Конструкция (исполнение с фронтальной диафрагмой)		
Вес (без опций)	Около 1...13 кг (2,2...29 фунтов)	
Материал корпуса	Нержавеющая сталь, № материала 1.4301/304	
Материалы частей, соприкасающихся с измеряемой средой	Нержавеющая сталь, № материала 1.4404/316L	
• Технологическое соединение	Нержавеющая сталь, № материала 1.4404/316L	
• Уплотнительная диафрагма	Нержавеющая сталь, № материала 1.4404/316L	
• Заполнение измерительной ячейки	<ul style="list-style-type: none"> • Силиконовое масло • Инертная заполняющая жидкость • Заполняющая жидкость по нормам FDA (масло Neobee) 	
Технологическое соединение	<ul style="list-style-type: none"> • Фланцы по EN и ASME • Пищевые и фармацевтические фланцы 	
Качество поверхности, соприкасающейся со средой	Значения $R_a \leq 0,8$ мкм (32 микродюйма) / сварные швы $R_a \leq$ мкм 1,6 мкм (64 микродюйма) Технологические соединения по 3A; значения $R_a \leq 0,8$ мкм (32 микродюйма) / сварные швы $R_a \leq 0,8$ мкм (32 микродюйма)	
Питание U_H	HART	PROFIBUS PA / FOUNDATION Fieldbus
Напряжение на клеммах измерительного преобразователя	10,5...42 В DC для искробезопасных систем: 10,5...30 В DC	
Питание	–	Через шину
Отдельный источник питания	–	Не требуется
Напряжение шины		
• Без взрывозащиты	–	9...32 В
• С искробезопасностью	–	9...24 В
Потребляемый ток		
• Макс. основной ток	–	12,5 мА
• Пусковой ток \leq основной ток	–	Да
• Макс. ток неисправности при сбое	–	15,5 мА
Электронный модуль отключения системы в случае сбоя (FDE)	–	Да

Измерение давления

Измер. преобразователи для пищевой, фармацевтической и биотехнологической отраслей

SITRANS P300 для избыточного и абсолютного давления

SITRANS P300 для избыточного и абсолютного давления	HART	PROFIBUS PA / FOUNDATION Fieldbus
Сертификаты и разрешения Классификация согласно PED 2014/68/EU Вода, сточные воды <u>Взрывозащита</u> Искробезопасность i <ul style="list-style-type: none"> • Маркировка • Допустимая температура окружающей среды <ul style="list-style-type: none"> - Температурный класс T4 - Температурный класс T5 - Температурный класс T6 • Соединение 	Для газов, относящихся к группе технологических сред 1, и жидкостей, относящихся к группе технологических сред 1; соответствует требованиям статьи 4, параграф 3 (надлежащая инженерная практика) Ожидается получение PTB 05 ATEX 2048 II 1/2 G Ex ia IIC/II B T4/T5/T6 Ga/Gb -40...+85 °C (-40...+185 °F) -40...+70 °C (-40...+158 °F) -40...+60 °C (-40...+140 °F) С сертифицированными искробезопасными резистивными цепями с максимальными значениями: $U_i = 30 \text{ В}$, $I_i = 100 \text{ мА}$, $P_i = 750 \text{ мВт}$, $R_i = 300 \text{ Ом}$ $C_i = 6 \text{ нФ}$ $L_i = 0,4 \text{ мГн}$	С сертифицированными искробезопасными резистивными цепями с максимальными значениями: <u>Блок питания FISCO:</u> $U_i = 17,5 \text{ В}$, $I_i = 380 \text{ мА}$, $P_i = 5,32 \text{ Вт}$ <u>Линейный барьер:</u> $U_i = 24 \text{ В}$, $I_i = 250 \text{ мА}$, $P_i = 1,2 \text{ Вт}$ $C_i = 1,1 \text{ нФ}$ $L_i \leq 7 \text{ мкГн}$
<ul style="list-style-type: none"> • Эффективная внутренняя емкость: • Эффективная внутренняя индуктивность: Взрывозащита по FM для США и Канады (cFM _{US}) <ul style="list-style-type: none"> • Идентификация (DIP) или (IS); (NI) <ul style="list-style-type: none"> • Идентификация (DIP) или (IS) 	Сертификат соответствия 3025099 CL I, DIV 1, GP ABCD T4...T6; CL II, DIV 1, GP EFG; CL III; CL I, ZN 0/1 AEx ia IIC T4...T6; CL I, DIV 2, GP ABCD T4...T6; CL II, DIV 2, GP FG; CL III Сертификат соответствия 3025099C CL I, DIV 1, GP ABCD T4...T6; CL II, DIV 1, GP EFG; CL III; Ex ia IIC 4...T6; CL I, DIV 2, GP ABCD T4...T6; CL II, DIV 2, GP FG; CL III	
Пылевзрывозащита для зоны 20/21/22 <ul style="list-style-type: none"> • Маркировка 	PTB 05 ATEX 2048 II 1 D Ex ia IIC T120 °C Da II 1/2 D Ex ia IIC T120 °C Da/Db II 2 D Ex ib IIC T120 °C Db -40...+85 °C (-40...+185 °F) (для версий с окном из минерального стекла только -20...+85 °C (-4...+185 °F)) -40...+70 °C (-40...+158 °F) (для версий с окном из минерального стекла только -20...+70 °C (-4...+158 °F)) -40...+60 °C (-40...+140 °F) (для версий с окном из минерального стекла только -20...+60 °C (-4...+140 °F))	
<ul style="list-style-type: none"> • Допустимая температура окружающей среды <ul style="list-style-type: none"> - Температурный класс T4 - Температурный класс T5 - Температурный класс T6 • Соединение 	С сертифицированными искробезопасными резистивными цепями с максимальными значениями: $U_i = 30 \text{ В}$, $I_i = 100 \text{ мА}$, $P_i = 750 \text{ мВт}$ $C_i = 6 \text{ нФ}$ $L_i = 0,4 \text{ мкГн}$	С сертифицированными искробезопасными резистивными цепями с максимальными значениями: $U_i = 24 \text{ В}$, $I_i = 380 \text{ мА}$, $P_i = 5,32 \text{ мВт}$ $C_i = 5 \text{ нФ}$ $L_i = 10 \text{ мкГн}$
<ul style="list-style-type: none"> • Эффективная внутренняя емкость: • Эффективная внутренняя индуктивность: Тип защиты Ex nA/nL/ic (зона 2) <ul style="list-style-type: none"> • Маркировка 	PTB 05 ATEX 2048 II 2/3 G Ex ic IIC/II B T4/T5/T6 Gb/Gc II 2/3 G Ex nA IIC T4/T5/T6 Gb/Gc -40...+85 °C (-40...+185 °F) (для версий с окном из минерального стекла только -20...+85 °C (-4...+185 °F)) -40...+70 °C (-40...+158 °F) (для версий с окном из минерального стекла только -20...+70 °C (-4...+158 °F)) -40...+60 °C (-40...+140 °F) (для версий с окном из минерального стекла только -20...+60 °C (-4...+140 °F))	
<ul style="list-style-type: none"> • Допустимая температура окружающей среды <ul style="list-style-type: none"> - Температурный класс T4 - Температурный класс T5 - Температурный класс T6 • Соединение Ex nA/nL 	С сертифицированными искробезопасными резистивными цепями с максимальными значениями: $U_m = 45 \text{ В}$	С сертифицированными искробезопасными резистивными цепями с максимальными значениями: $U_m = 32 \text{ В}$
<ul style="list-style-type: none"> • Соединение Ex ic 	С сертифицированными искробезопасными резистивными цепями с максимальными значениями: $U_i = 45 \text{ В}$	С сертифицированными искробезопасными резистивными цепями с максимальными значениями: $U_i = 32 \text{ В}$
<ul style="list-style-type: none"> • Эффективная внутренняя емкость: • Эффективная внутренняя индуктивность: 	$C_i = 6 \text{ нФ}$ $L_i = 0,4 \text{ мГн}$	$C_i = 5 \text{ нФ}$ $L_i = 20 \text{ мкГн}$

Связь через HART-протокол		Связь через FOUNDATION Fieldbus	
HART-протокол	230...1100 Ом	Функциональные блоки	Три функциональных блока аналогового входа, один функциональный блок PID
Протокол	HART, версия 5.x		
Программное обеспечение для компьютера	SIMATIC PDM		
Связь через PROFIBUS PA			
Одновременная коммуникация с ведущим устройством 2-го класса (макс.)	4	• Аналоговый вход	Есть, линейно возрастающая или убывающая характеристика
Адрес можно установить с помощью	средства конфигурирования или в локальном режиме (стандартная настройка адреса: 126)	- Адаптация к специальным переменным процесса клиента	0...100 с
Циклическая передача данных		- Настраиваемое электрическое демпфирование	Выход/вход (может быть заблокировано с помощью переключки внутри устройства)
• Байты на выходе	5 (одно измеренное значение) или 10 (два измеренных значения)	- Функция моделирования	Настраивается (последнее корректное значение, значение замены, некорректное значение)
• Байты на входе	0, 1 или 2 (режим сумматора и функция сброса для дозирования)	- Режим отказа	Есть, один верхний и один нижний предел предупреждения и один предел аварии соответственно
• Внутренняя предварительная обработка		- Контроль предельных значений	Есть, один верхний и один нижний предел предупреждения и один предел аварии соответственно
Профиль устройства	Профиль PROFIBUS PA для устройств управления процессом, версия 3.0, класс B	- Квадратичная характеристика для измерения расхода	Да
Функциональные блоки	2	• PID	Стандартный функциональный блок FOUNDATION Fieldbus
• Аналоговый вход		• Физический блок	1 ресурсный блок
- Адаптация к специальным переменным процесса клиента	Есть, линейно возрастающая или убывающая характеристика	Блоки преобразователя	1 блок преобразователя давления с калибровкой, 1 блок преобразователя ЖКД
- Настраиваемое электрическое демпфирование	0...100 с	• Блок преобразователя давления	
- Функция моделирования	Вход /выход	- Возможна калибровка по двум давлениям	Да
- Функция обнаружения неисправности	Настраивается (последнее корректное значение, значение замены, некорректное значение)	- Контроль пределов сенсора	Да
- Контроль предельных значений	Есть, один верхний и один нижний предел предупреждения и один предел аварии соответственно	- Функция моделирования: измеренное значение давления, температура сенсора и температура электроники	Постоянное значение или настраиваемая линейно нарастающая функция
• Регистратор (сумматор)	Возможно обнуление, предварительная настройка, выбор направления счета, функция моделирования выхода регистратора		
- Режим отказа	Настраивается (суммирование с последним корректным значением, непрерывное суммирование, суммирование с некорректным значением)		
- Контроль предельных значений	Один верхний и один нижний предел предупреждения и один предел аварии соответственно		
• Физический блок	1		
Блоки преобразователя	2		
• Блок преобразователя давления			
- Возможна калибровка по двум давлениям	Да		
- Контроль пределов сенсора	Да		
- Задание характеристики емкости	До 30 точек		
- Функция моделирования для измеренного значения давления и температуры сенсора	Постоянное значение или настраиваемая линейно нарастающая функция		

Измерение давления

Измер. преобразователи для пищевой, фармацевтической и биотехнологической отраслей

SITRANS P300 для избыточного и абсолютного давления

Информация по выбору и заказу	Заказной номер	Информация по выбору и заказу	Заказной номер
Измерительные преобразователи SITRANS P300 для относительного и абсолютного давления, однокамерный корпус, паспортная табличка на английском языке		Измерительные преобразователи SITRANS P300 для относительного и абсолютного давления, однокамерный корпус, паспортная табличка на английском языке	
4...20 мА/HART	7 MF 8 0 2 3 -	4...20 мА/HART	7 MF 8 0 2 3 -
PROFIBUS PA	7 MF 8 0 2 4 -	PROFIBUS PA	7 MF 8 0 2 4 -
FOUNDATION Fieldbus (FF)	7 MF 8 0 2 5 -	FOUNDATION Fieldbus (FF)	7 MF 8 0 2 5 -
Заполнение измерительной ячейки		Дисплей	
Очистка измерительной ячейки		• Без дисплея, с кнопками, закрытая крышка	1
Силиконовое масло	1	• С дисплеем и кнопками, закрытая крышка ¹¹⁾	2
Инертная жидкость	3	• С дисплеем и кнопками, крышка с окошком из поликарбоната	4
		• (Настройка на HART-устройствах: mA, на оборудовании с PROFIBUS PA и FOUNDATION Fieldbus: единицы давления) ¹¹⁾	
Диапазон измерения (мин...макс.)		• С дисплеем и кнопками (настройка по спецификациям, требуется код заказа Y21 или Y22), крышка с окошком из поликарбоната ¹¹⁾	5
8,3...250 мбар	A	• С дисплеем и кнопками, крышка со стеклом (настройка на HART-устройствах: mA, на оборудовании с PROFIBUS и FOUNDATION Fieldbus: единицы давления) ¹¹⁾	6
0,01...1 бар	B	• С дисплеем и кнопками (настройка по спецификациям, требуется код заказа Y21 или Y22), крышка со стеклом ¹¹⁾	7
0,04...4 бар	C		
0,16...16 бар	D		
0,63...63 бар	E		
1,6...160 бар	F		
4...400 бар	G		
8,34...250 мбар абс.	Q		
43,34...1300 мбар абс.	S		
0,17...5 бар абс.	T		
1...30 бар абс.	U		
Материалы смачиваемых частей		Источники питания: см. главу 7 «Дополнительные компоненты».	
Уплотнительная диафрагма		В комплект поставки устройства входит руководство по быстрому пуску.	
Нержавеющая сталь	A		
Хастеллой	B		
Хастеллой	C		
Исполнение для разделительных мембран с технологическим соединением «внутренняя резьба 1/2—14 NPT» (рекомендованное исполнение) ¹⁾²⁾³⁾⁴⁾⁵⁾	Y		
Технологическое соединение			
• Соединение G1/2B по EN 837-1	0	1) Если для измерительных преобразователей с разделительной мембраной требуется заказ сертификата изготовителя (свидетельства о калибровке) по IEC 60770-2, рекомендуется заказывать этот сертификат исключительно с разделительными мембранами. В нем удостоверяется точность измерения для всего комплекса.	
• Внутренняя резьба 1/2—14 NPT	1	2) При необходимости заказа свидетельства о приемном испытании 3.1 для измерительного преобразователя с установленными разделительными мембранами необходимо также заказывать это свидетельство с соответствующими разделительными мембранами.	
• Овальный фланец из нержавеющей стали с технологическим соединением (овальный фланец без внутренней резьбы) ⁶⁾		3) Разделительную мембрану следует указать с помощью отдельного номера заказа и включить в код заказа измерительного преобразователя, например 7MF802-...Y-... и 7MF4900-1-...-B.	
- Крепежная резьба 7/16—20 UNF по IEC 61518/DIN EN 61518	2	4) Стандартным заполнением измерительной ячейки для конфигураций с разделительными мембранами (Y) является силиконовое масло.	
- Крепежная резьба M10 по DIN 19213	3	5) Разделительная мембрана для прямого монтажа поставляется только в комбинации с технологическим соединением 1/2—14 NPT.	
- Крепежная резьба M12 по DIN 19213	4	6) Крепежная резьба M10: макс. диапазон измерения 160 бар (2320 фунт/кв. дюйм). Крепежная резьба 7/16—20 UNF и M12: макс. диапазон измерения 400 бар (5802 фунт/кв. дюйм).	
• Наружная резьба M20 × 1,5	5	7) Поставляется только вместе с опцией электрического соединения A.	
• Наружная резьба 1/2—14 NPT	6	8) Поставляется только вместе с опциями электрического соединения B, C или G.	
Материалы несмачиваемых частей		9) Только с электроникой HART.	
• Нержавеющая сталь глубокой вытяжки, электрополированная	4	10) Без кабельного ввода.	
Исполнение		11) Дисплей не поворачивается.	
• Стандартные исполнения	1		
Взрывозащита			
• Отсутствует	A		
• По ATEX, тип защиты:			
- Искробезопасность (Ex ia)	B		
• Зона 20/21/22 ⁷⁾	C		
• Ex nA/nL (зона 2) ⁸⁾	E		
• «Искробезопасность» по FM (сFM _{US})	M		
Электрическое соединение / кабельный ввод			
• Кабельный ввод M20 × 1,5 (полиамид) ⁹⁾	A		
• Кабельный ввод M20 × 1,5 (металл)	B		
• Кабельный ввод M20 × 1,5 (нержавеющая сталь)	C		
• Штекерный разъем M12 (нержавеющая сталь), без кабельной розетки	G		
• Кабельный ввод 1/2—14 NPT металлическая резьба ¹⁰⁾	H		
• Кабельный ввод 1/2—14 NPT резьба из нержавеющей стали ¹⁰⁾	J		

SITRANS P300 для избыточного и абсолютного давления

Информация по выбору и заказу		Заказной номер	Информация по выбору и заказу		Заказной номер																								
Измерительные преобразователи SITRANS P300 для относительного и абсолютного давления с фронтальной мембраной, однокамерный корпус, паспортная табличка на английском языке			Измерительные преобразователи SITRANS P300 для относительного и абсолютного давления с фронтальной мембраной, однокамерный корпус, паспортная табличка на английском языке																										
4...20 mA/HART			4...20 mA/HART																										
PROFIBUS PA			PROFIBUS PA																										
FOUNDATION Fieldbus (FF)			FOUNDATION Fieldbus (FF)																										
<table border="0"> <tr><td>■</td><td>■</td><td>■</td><td>■</td><td>■</td><td>■</td></tr> <tr><td>■</td><td>■</td><td>■</td><td>■</td><td>■</td><td>■</td></tr> </table>			■	■	■	■	■	■	■	■	■	■	■	■	<table border="0"> <tr><td>■</td><td>■</td><td>■</td><td>■</td><td>■</td><td>■</td></tr> <tr><td>■</td><td>■</td><td>■</td><td>■</td><td>■</td><td>■</td></tr> </table>			■	■	■	■	■	■	■	■	■	■	■	■
■	■	■	■	■	■																								
■	■	■	■	■	■																								
■	■	■	■	■	■																								
■	■	■	■	■	■																								
Заполнение измерительной ячейки	Очистка измерительной ячейки		Дисплей																										
Силиконовое масло	Нормальная	1	• Без дисплея, с кнопками, закрытая крышка		1																								
Инертная жидкость		3	• С дисплеем и кнопками, закрытая крышка ⁷⁾		2																								
Заполняющая жидкость по нормам FDA			• С дисплеем и кнопками, крышка с окошком из поликарбоната (настройка на HART-устройствах: MA, на оборудовании с PROFIBUS PA и FOUNDATION Fieldbus: единицы давления) ⁷⁾		4																								
• Масло Neobee	Нормальная	4	• С дисплеем и кнопками (настройка по спецификациям, требуется код заказа Y21 или Y22), крышка с окошком из поликарбоната ⁷⁾		5																								
Диапазон измерения (мин...макс.)			• С дисплеем и кнопками, крышка со стеклом (настройка на HART-устройствах: MA, на оборудовании с PROFIBUS PA и FOUNDATION Fieldbus: единицы давления) ⁷⁾		6																								
0,01...1 бар	(0,15...14,5 фунт/кв. дюйм)	B	• С дисплеем и кнопками (настройка по спецификациям, требуется код заказа Y21 или Y22), крышка со стеклом ⁷⁾		7																								
0,04...4 бар	(0,58...58 фунт/кв. дюйм)	C																											
0,16...16 бар	(2,32...232 фунт/кв. дюйм)	D																											
0,63...63 бар	(9,14...914 фунт/кв. дюйм)	E																											
43,34...1300 мбар абс. ¹⁾	(0,63...18,86 фунт/кв. дюйм абс.) ¹⁾	S																											
0,17...5 бар абс. ¹⁾	(2,43...72,5 фунт/кв. дюйм абс.) ¹⁾	T																											
1...30 бар абс. ¹⁾	(14,6...435 фунт/кв. дюйм абс.) ¹⁾	U																											
Материалы смачиваемых частей			Источники питания: см. главу 7 «Дополнительные компоненты».																										
Уплотнительная диафрагма	Измерительная ячейка		В комплект поставки устройства входит руководство по быстрому пуску.																										
Нержавеющая сталь	Нержавеющая сталь	A	1) Несовместимо с температурной развязкой P00, несовместимо с технологическими соединениями R01, R02, R04, R10 и R11, допускается заказ только с силиконовым маслом.																										
Хастеллой ²⁾	Нержавеющая сталь	B	2) Поставляется только для фланцев с опциями M... N... и Q...																										
Технологическое соединение			3) Поставляется только вместе с опцией электрического соединения А.																										
• Фланцевое исполнение с кодом заказа M... N... R... или Q... (см. «Другие типы конструкции»)		7	4) Поставляется только вместе с опциями электрического соединения B, C или G.																										
Материалы несмачиваемых частей			5) Только с электроникой HART.																										
• Нержавеющая сталь глубокой вытяжки, электрополированная		4	6) Без кабельного ввода.																										
Исполнение			7) Дисплей не поворачивается.																										
• Стандартные исполнения		1																											
Взрывозащита																													
• Отсутствует		A																											
• По АTEX, тип защиты:																													
- Искробезопасность (Ex ia)		B																											
• Зона 20/21/22 ³⁾		C																											
• Ex nA/nL (зона 2) ⁴⁾		E																											
• «Искробезопасность» по FM (сFM _{US})		M																											
Электрическое соединение / кабельный ввод																													
• Кабельный ввод M20 × 1,5 (полиамид) ⁵⁾		A																											
• Кабельный ввод M20 × 1,5 (металл)		B																											
• Кабельный ввод M20 × 1,5 (нержавеющая сталь)		C																											
• Штекерный разъем M12 (нержавеющая сталь), без кабельной розетки		G																											
• Кабельный ввод ½ – 14 NPT металлическая резьба ⁶⁾		H																											
• Кабельный ввод ½ – 14 NPT резьба из нержавеющей стали ⁶⁾		J																											

Измерение давления

Измер. преобразователи для пищевой, фармацевтической и биотехнологической отраслей

SITRANS P300 для избыточного и абсолютного давления

Информация по выбору и заказу	Код для заказа			Информация по выбору и заказу	Код для заказа		
<i>Дополнительные конструкции</i>	HART	PA	FF	<i>Дополнительные конструкции</i>	HART	PA	FF
Добавьте «-Z» к заказному номеру и укажите код заказа.				Добавьте «-Z» к заказному номеру и укажите код заказа.			
Измерительный преобразователь с монтажным кронштейном (2 скобы, 4 гайки, 4 U-образные пластины, 1 уголок): полностью из нержавеющей стали, для монтажа на стене или на трубе	A02	✓	✓	Санитарное технологическое соединение по DIN 11851 (молочное соединение со шлицевой накидной гайкой)			
Кабельная розетка для штекерных разъемов M12				• DN 50, PN 25	N04	✓	✓
• Нержавеющая сталь	A51	✓	✓	• DN 80, PN 25	N06	✓	✓
Текст паспортной таблички (вместо английского языка)				Соединение Tri-Clamp по DIN 32676 / ISO 2852 Соответствует 3A ⁶⁾			
• Немецкий	B10	✓	✓	• DN 50/2", PN 16	N14	✓	✓
• Французский	B12	✓	✓	• DN 65/2,5", PN 10	N15	✓	✓
• Испанский	B13	✓	✓	Соединение Varivent Соответствует 3A и EHEDG ⁶⁾			
• Итальянский	B14	✓	✓	• Тип N = 68 для корпуса Varivent DN 40...125 и 1½...6 дюймов, PN 40	N28	✓	✓
Паспортная табличка на английском	B21	✓	✓	Температурная развязка до 200 °C⁷⁾ для исполнения с фронтальной диафрагмой	P00	✓	✓
Единицы давления в дюймах вод. ст. и/или фунт/кв. дюйм				Санитарное технологическое соединение Bio-Control			
Протокол контроля качества (проверка характеристической кривой по пяти точкам) согласно IEC 60770-2¹⁾	C11	✓	✓	• DN 50, PN 16	Q53	✓	✓
Сертификат о проверке²⁾	C12	✓	✓	• DN 65, PN 16	Q54	✓	✓
По EN 10204-3.1				Санитарное технологическое соединение по DRD			
Заводской сертификат	C14	✓	✓	• DN 50, PN 40	M32	✓	✓
По EN 10204-2.2				Муфта SMS со шлицевой накидной гайкой			
Степень защиты IP65/IP68 (только для M20 × 1,5 и ½—14 NPT)	D12	✓	✓	• 2 дюйма	M67	✓	✓
Степень защиты IP6k9k (только для M20 × 1,5)	D46	✓	✓	• 2½ дюйма	M68	✓	✓
				• 3 дюйма	M69	✓	✓
Допуск CRN, Канада (Канадский регистрационный номер)	E22	✓	✓	Резьбовая муфта SMS			
Экспортный допуск для Кореи	E11	✓	✓	• 2 дюйма	M73	✓	✓
Взрывозащита Ex ia в соответствии с ЕАС Ex (Россия)	E80	✓	✓	• 2½ дюйма	M74	✓	✓
Допуск взрывозащиты Ex ia/ib NEPSI	E55	✓	✓	• 3 дюйма	M75	✓	✓
Только для SITRANS P300 с фронтальной диафрагмой (7MF81...-...)				Муфта IDF с накидной гайкой ISO 2853			
Фланец по EN 1092-1, форма B1				• 2 дюйма	M82	✓	✓
• DN 25, PN 40 ³⁾	M11	✓	✓	• 2½ дюйма	M83	✓	✓
• DN 40, PN 40	M13	✓	✓	• 3 дюйма	M84	✓	✓
• DN 40, PN 100	M23	✓	✓	Резьбовая муфта IDF по ISO 2853			
• DN 50, PN 16	M04	✓	✓	• 2 дюйма	M92	✓	✓
• DN 50, PN 40	M14	✓	✓	• 2½ дюйма	M93	✓	✓
• DN 80, PN 16	M06	✓	✓	• 3 дюйма	M94	✓	✓
• DN 80, PN 40	M16	✓	✓	Санитарное технологическое резьбовое соединение NEUMO Bio-Connect Соответствует 3A и EHEDG ⁶⁾			
Фланцы по ASME B16.5				• DN 50, PN 16	Q05	✓	✓
• 1 дюйм, класс 150 ⁴⁾	M40	✓	✓	• DN 65, PN 16	Q06	✓	✓
• 1½ дюйма, класс 150	M41	✓	✓	• DN 80, PN 16	Q07	✓	✓
• 2 дюйма, класс 150	M42	✓	✓	• DN 100, PN 16	Q08	✓	✓
• 3 дюйма, класс 150	M43	✓	✓	• DN 2", PN 16	Q13	✓	✓
• 4 дюйма, класс 150	M44	✓	✓	• DN 2½", PN 16	Q14	✓	✓
• 1 дюйм, класс 300 ⁴⁾	M45	✓	✓	• DN 3", PN 16	Q15	✓	✓
• 1½ дюйма, класс 300	M46	✓	✓	• DN 4", PN 16	Q16	✓	✓
• 2 дюйма, класс 300	M47	✓	✓	Санитарное технологическое соединение NEUMO Bio-Connect с фланцем Соответствует 3A и EHEDG ⁶⁾			
• 3 дюйма, класс 300	M48	✓	✓	• DN 50, PN 16	Q23	✓	✓
• 4 дюйма, класс 300	M49	✓	✓	• DN 65, PN 16	Q24	✓	✓
Резьбовой соединитель по DIN 3852-2, форма A, резьба по ISO 228				• DN 80, PN 16	Q25	✓	✓
• G ¾"-A, фронтальная диафрагма ⁴⁾	R01	✓	✓	• DN 100, PN 16	Q26	✓	✓
• G 1"-A, фронтальная диафрагма ⁴⁾	R02	✓	✓	• DN 2", PN 16	Q31	✓	✓
• G 2"-A, фронтальная диафрагма	R04	✓	✓	• DN 2½", PN 16	Q32	✓	✓
Соединение с емкостью⁵⁾				• DN 3", PN 16	Q33	✓	✓
Уплотнение включено в поставку				• DN 4", PN 16	Q34	✓	✓
• TG 52/50, PN 40	R10	✓	✓				
• TG 52/150, PN 40	R11	✓	✓				

SITRANS P300 для избыточного и абсолютного давления

Информация по выбору и заказу	Код для заказа			Информация по выбору и заказу	Код для заказа		
<i>Дополнительные конструкции</i>	HART	PA	FF	<i>Дополнительные данные</i>	HART	PA	FF
Добавьте «-Z» к заказному номеру и укажите код заказа.				Добавьте «-Z» к заказному номеру и укажите код(ы) заказа и обычный текст.			
Санитарное технологическое соединение NEUMO Bio-Connect с зажимом Соответствует 3А и EHEDG ⁶⁾				Необходимый диапазон измерения Укажите обычным текстом (до пяти символов): Y01: ... до ... мбар, бар, кПа, МПа, фунт/кв. дюйм	Y01	✓	✓ ⁸⁾
• DN 50, PN 16	Q39	✓	✓	Идентификационная табличка из нержавеющей стали и запись в переменной устройства (описание точки измерения) До 16 символов, укажите обычным текстом: Y15:	Y15	✓	✓
• DN 65, PN 10	Q40	✓	✓	Текст точки измерения (запись в переменной устройства) До 27 символов, укажите обычным текстом: Y16:	Y16	✓	✓
• DN 80, PN10	Q41	✓	✓	Запись метки HART До 8 символов, укажите обычным текстом: Y17:	Y17	✓	
• DN 100, PN 10	Q42	✓	✓	Настройка индикации в единицах давления Укажите обычным текстом (стандартная настройка: бар): Y21: мбар, бар, кПа, МПа, фунт/кв. дюйм и т. д. Примечание. доступные для выбора единицы давления: бар, мбар, мм вод. ст. ^{*)} , дюймы вод. ст. ^{*)} , футы вод. ст. ^{*)} , мм рт. ст., дюймы рт. ст., фунт/кв. дюйм, Па, кПа, МПа, г/см ² , кг/см ² , торр, атм. или % ^{*)} Номинальная температура 20 °C	Y21	✓	✓
• DN 2½", PN 16	Q48	✓	✓	Настройка индикации в единицах, отличных от давления⁹⁾ Укажите обычным текстом: Y22: ... до ... л, м ³ , м, амер. галлонов и т. д. (обязательно указывается диапазон измерения в единицах давления Y01, единица содержит до пяти символов)	Y22 + Y01	✓	
• DN 3", PN 10	Q49	✓	✓	Предустановленный адрес шины (допустимый диапазон 1...126) Укажите обычным текстом: Y25:	Y25		✓
• DN 4", PN 10	Q50	✓	✓	Заводской монтаж вентильных блоков, см. принадлежности.			
Санитарное технологическое соединение NEUMO Bio-Connect S с фланцем • DN 2", PN 16	Q72	✓	✓	Заводская установка допускается только для Y01, Y15, Y16, Y17, Y21, Y22 и Y25.			
Асептическая резьбовая муфта по DIN 11864-1 форма А Соответствует 3А ⁶⁾				✓ = доступно			
• DN 50, PN 25	N33	✓	✓	Пример заказа			
• DN 65, PN 25	N34	✓	✓	Строка изделия: 7MF8023-1DB24-1AB7-Z			
• DN 80, PN 25	N35	✓	✓	Строка В: A02 + Y01 + Y21			
• DN 100, PN 25	N36	✓	✓	Строка С: Y01: 1...10 бар (14,5...145 фунт/кв. дюйм)			
Асептический фланец со шлицем по DIN 11864-2 форма А Соответствует 3А ⁶⁾				Строка С: Y21: бар (фунт/кв. дюйм)			
• DN 50, PN 16	N43	✓	✓				
• DN 65, PN 16	N44	✓	✓				
• DN 80, PN 16	N45	✓	✓				
• DN 100, PN 16	N46	✓	✓				
Асептический фланец с канавкой по DIN 11864-2 форма А Соответствует 3А ⁶⁾							
• DN 50, PN 16	N43 + P11	✓	✓				
• DN 65, PN 16	N44 + P11	✓	✓				
• DN 80, PN 16	N45 + P11	✓	✓				
• DN 100, PN 16	N46 + P11	✓	✓				
Асептический зажим с канавкой по DIN 11864-3 форма А Соответствует 3А ⁶⁾							
• DN 50, PN 25	N53	✓	✓				
• DN 65, PN 25	N54	✓	✓				
• DN 80, PN 16	N55	✓	✓				
• DN 100, PN 16	N56	✓	✓				

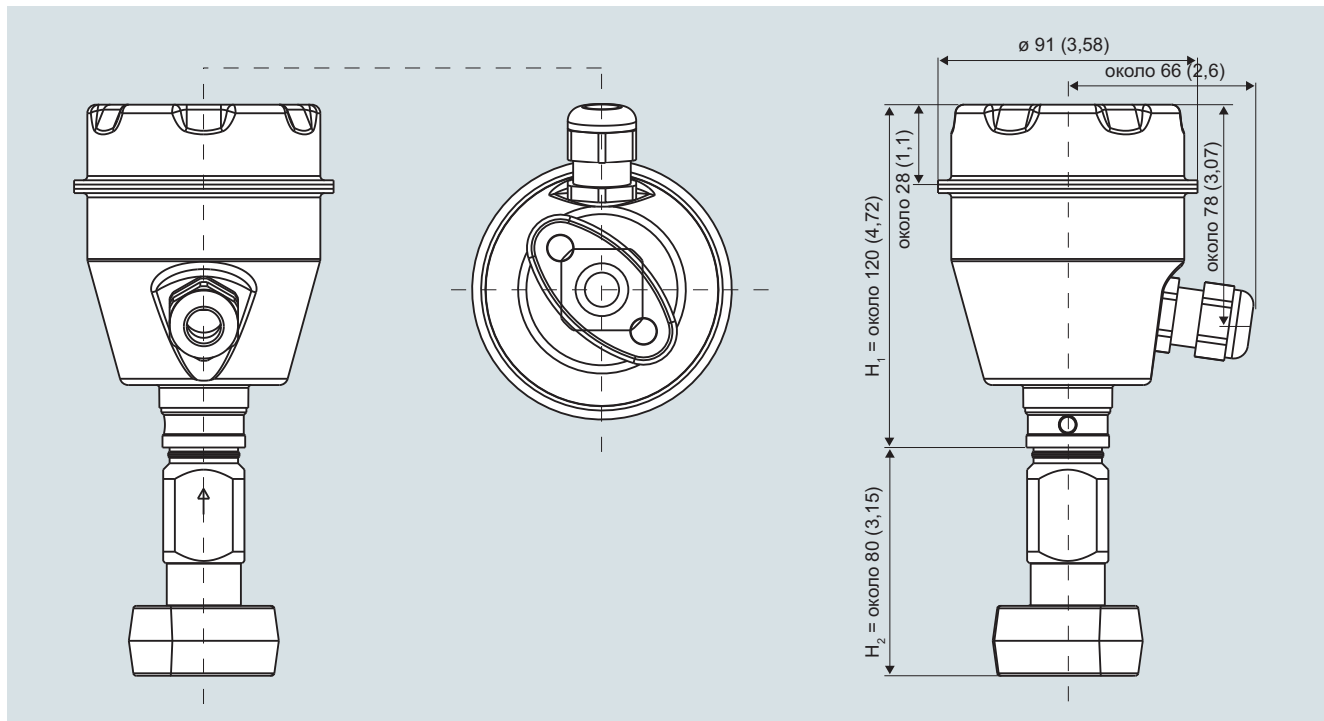
- Если для измерительных преобразователей с разделительной мембраной требуется заказ сертификата изготовителя (свидетельства о калибровке) по IEC 60770-2, рекомендуется заказывать этот сертификат исключительно с разделительными мембранами. В нем удостоверяется точность измерения для всего комплекса.
- При необходимости заказа свидетельства о приемочном испытании 3.1 для измерительного преобразователя с установленными разделительными мембранами необходимо также заказывать это свидетельство с соответствующими разделительными мембранами.
- Специальное уплотнение из витона входит в объем поставки (FKM; температурный диапазон -20...+200 °C (-4...+392 °F))
- Не может комбинироваться с кодом заказа P00. Возможен заказ только с заполнением измерительной ячейки силиконовым маслом.
- Приварную муфту можно заказать как принадлежность.
- Соответствие нормам 3А обеспечивается только при использовании совместимых с 3А уплотнительных колец.
- Соответствие по стандартам 3А и EHEDG. Максимально допустимая температура технологической среды зависит от соответствующего заполнения ячейки (см. условия технологической среды).
- Точность измерения для преобразователей PROFIBUS PA с опцией Y01 рассчитывается аналогично HART-устройствам.
- Предустановленные значения можно изменить только через SIMATIC PDM.

Измерение давления

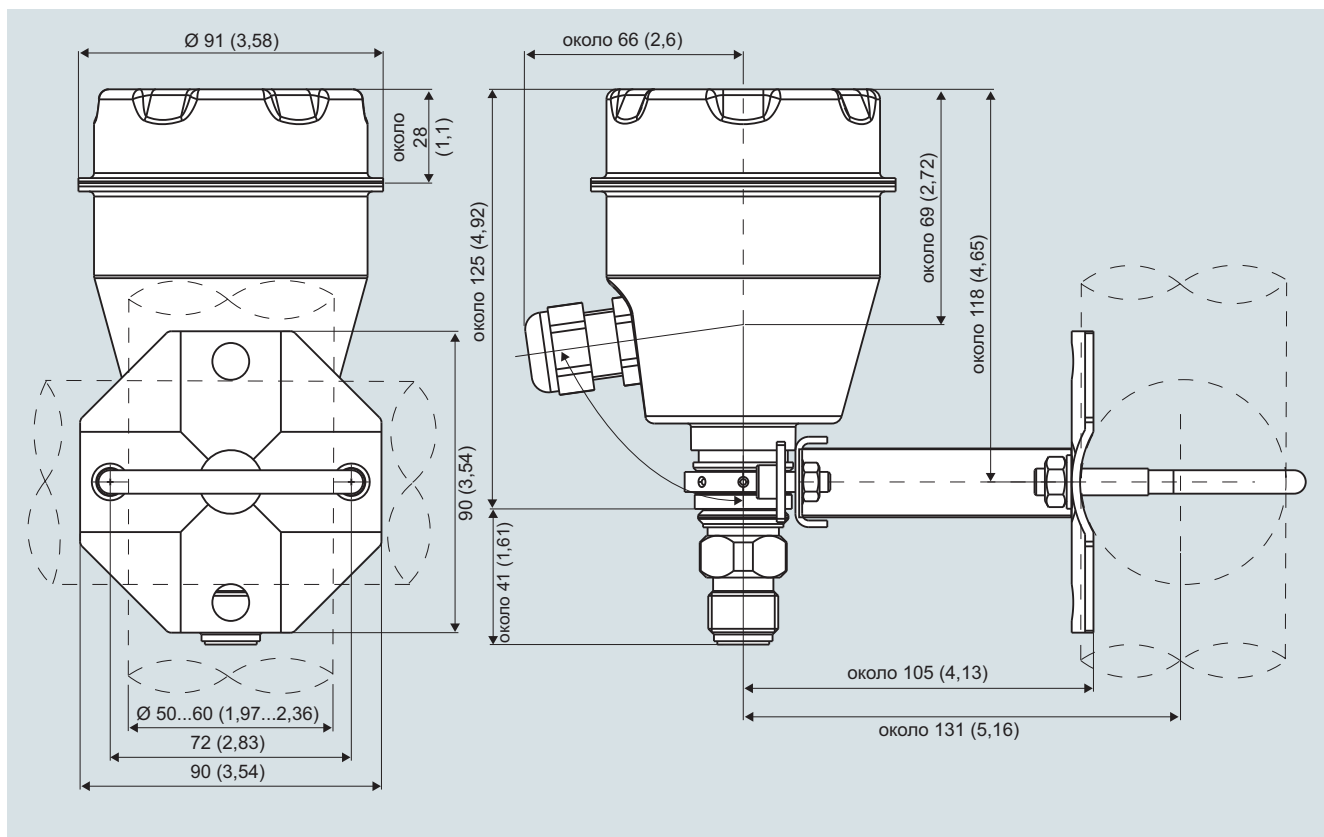
Измер. преобразователи для пищевой, фармацевтической и биотехнологической отраслей

SITRANS P300 для избыточного и абсолютного давления

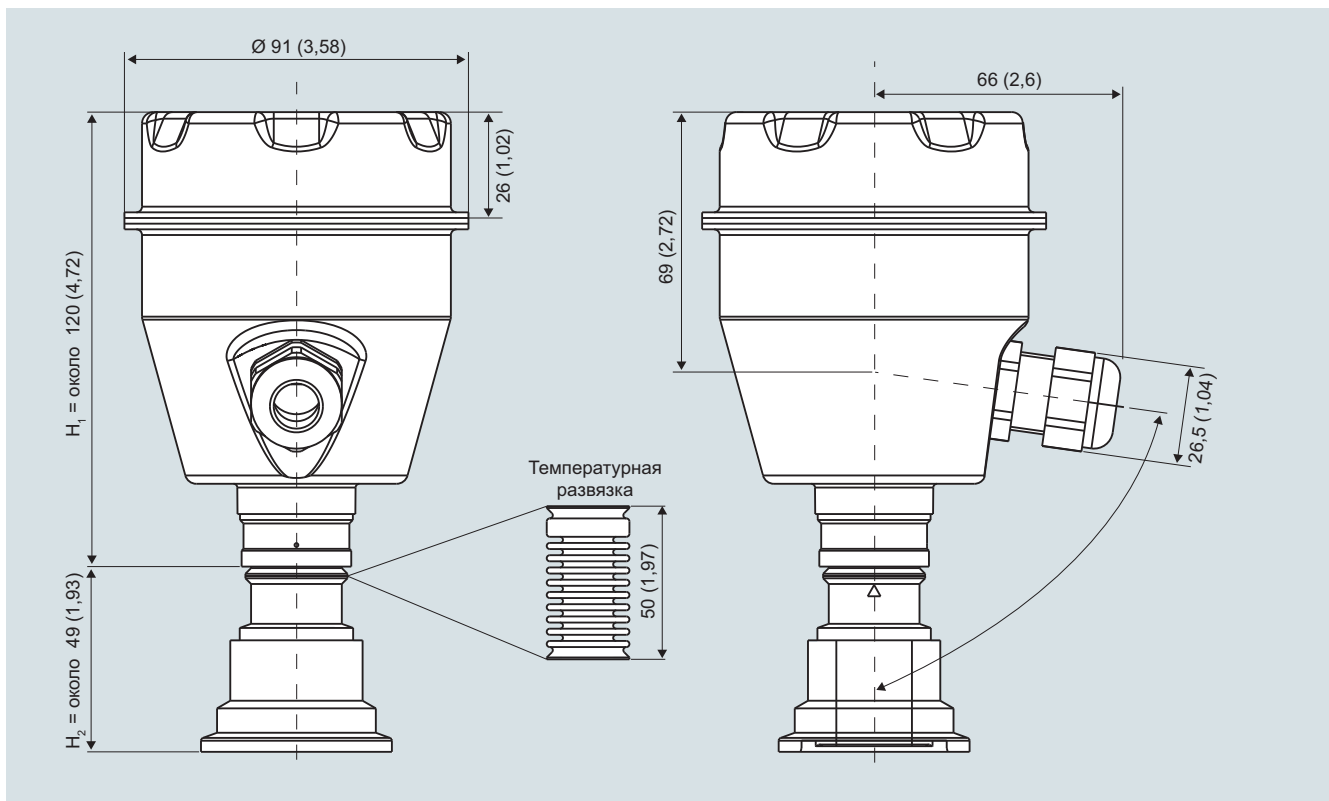
Габаритные чертежи



SITRANS P300, с овальным фланцем, размеры в мм (дюймах)



SITRANS P300, технологическое соединение M20 x 1,5, с установленным монтажным кронштейном, размеры в мм (дюймах)



SITRANS P300, фронтальная диафрагма, размеры в мм (дюймах)

На схеме в качестве примера показан SITRANS P300 с фланцем. Высота на чертеже разделена на H_1 и H_2 .

H_1 = высота SITRANS P300 до определенного сечения

H_2 = высота фланца до этого определенного сечения

В размерах фланцев указана только высота H_2 .

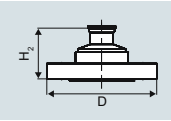
Измерение давления

Измер. преобразователи для пищевой, фармацевтической и биотехнологической отраслей

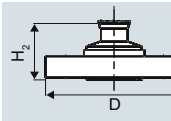
SITRANS P300 для избыточного и абсолютного давления

Фланцы по EN и ASME

Фланец по EN

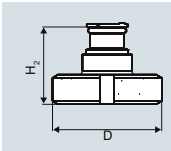
EN 1092-1	Код для заказа	DN	PN	∅D [мм (дюймы)]	H ₂
	M11	25	40	115 (4,5)	Около 52 мм (2 дюйма)
	M13	40	40	150 (5,9)	
	M23	40	100	170 (6,7)	
	M04	50	16	165 (6,5)	
	M14	50	40	165 (6,5)	
	M06	80	16	200 (7,9)	
	M16	80	40	200 (7,9)	

Фланцы по ASME

ASME B16.5	Код для заказа	DN [дюймы]	PN	∅D [мм (дюймы)]	H ₂
	M40	1	150	110 (4,3)	Около 52 мм (2 дюйма)
	M41	1½	150	130 (5,1)	
	M42	2	150	150 (5,9)	
	M43	3	150	190 (7,5)	
	M44	4	150	230 (9,1)	
	M46	1½	300	155 (6,1)	
	M47	2	300	165 (6,5)	
	M48	3	300	210 (8,1)	
	M49	4	300	255 (10,0)	

NuG и фармацевтические соединения

Соединения по DIN

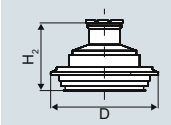
DIN 11851 (молочная муфта со шлицевой накидной гайкой)	Код для заказа	DN	PN	∅D [мм (дюймы)]	H ₂
	N04	50	25	92 (3,6)	Около 52 мм (2 дюйма)
	N06	80	25	127 (5,0)	

Tri-Clamp по DIN 32676

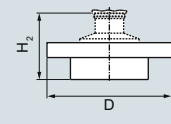
Tri-Clamp по DIN 32676	Код для заказа	DN	PN	∅D [мм (дюймы)]	H ₂
	N14	50	16	64 (2,5)	Около 52 мм (2 дюйма)
	N15	65	10	91 (3,6)	

Другие соединения

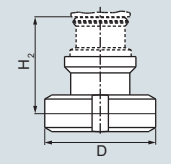
Соединение Varivent

Соединение Varivent	Код для заказа	DN	PN	∅D [мм (дюймы)]	H ₂
	N28	40...125	40	84 (3,3)	Около 52 мм (2 дюйма)

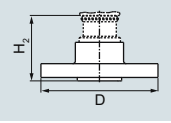
Санитарное технологическое соединение по DRD

Санитарное технологическое соединение по DRD	Код для заказа	DN	PN	∅D [мм (дюймы)]	H ₂
	M32	50	40	105 (4,1)	Около 52 мм (2 дюйма)

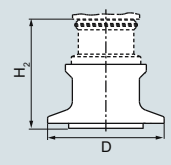
Санитарное технологическое соединение NEUMO Bio-Connect с резьбой

Санитарное технологическое соединение NEUMO Bio-Connect с резьбой	Код для заказа	DN	PN	∅D [мм (дюймы)]	H ₂
	Q05	50	16	82 (3,2)	Около 52 мм (2 дюйма)
	Q06	65	16	105 (4,1)	
	Q07	80	16	115 (4,5)	
	Q08	100	16	145 (5,7)	
	Q13	2 дюйма	16	82 (3,2)	
	Q14	2½ дюйма	16	105 (4,1)	
	Q15	3 дюйма	16	105 (4,1)	
	Q16	4 дюйма	16	145 (5,7)	

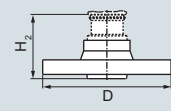
Санитарное технологическое соединение NEUMO Bio-Connect с фланцем

Санитарное технологическое соединение NEUMO Bio-Connect с фланцем	Код для заказа	DN	PN	∅D [мм (дюймы)]	H ₂
	Q23	50	16	110 (4,3)	Около 52 мм (2 дюйма)
	Q24	65	16	140 (5,5)	
	Q25	80	16	150 (5,9)	
	Q26	100	16	175 (6,9)	
	Q31	2 дюйма	16	100 (3,9)	
	Q32	2½ дюйма	16	110 (4,3)	
	Q33	3 дюйма	16	140 (5,5)	
	Q34	4 дюйма	16	175 (6,9)	

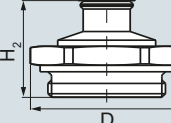
Санитарное технологическое соединение NEUMO Bio-Connect с зажимом

Санитарное технологическое соединение NEUMO Bio-Connect с зажимом	Код для заказа	DN	PN	∅D [мм (дюймы)]	H ₂
	Q39	50	16	77,4 (3,0)	Около 52 мм (2 дюйма)
	Q40	65	10	90,9 (3,6)	
	Q41	80	10	106 (4,2)	
	Q42	100	10	119 (4,7)	
	Q48	2½ дюйма	16	90,9 (3,6)	
	Q49	3 дюйма	10	106 (4,2)	
	Q50	4 дюйма	10	119 (4,7)	

Санитарное технологическое соединение NEUMO Bio-Connect S с фланцем

Санитарное технологическое соединение NEUMO Bio-Connect S с фланцем	Код для заказа	DN [дюймы]	PN	∅D [мм (дюймы)]	H ₂
	Q72	2	16	125 (4,9)	Около 52 мм (2 дюйма)

Резьбовое соединение G¾", G1" и G2" по DIN 3852

Резьбовое соединение G¾", G1" и G2" по DIN 3852	Код для заказа	DN [дюймы]	PN	∅D [мм (дюймы)]	H ₂	
	R01	¾"	60	37 (1,5)	Около 45 мм (1,8 дюйма)	
	R02	1"	60	48 (1,9)		
	R04	2"	60	78 (3,1)		Около 47 мм (1,9 дюйма)
						Около 52 мм (2 дюйма)

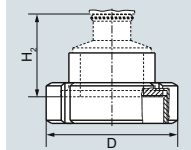
Соединение с емкостью TG 52/50 и TG52/150

Код для заказа	DN	PN	∅D [мм (дюймы)]	H ₂
R10	25	40	63 (2,5)	Около 63 мм (2,5 дюйма)
R11	25	40	63 (2,5)	Около 170 мм (6,7 дюйма)



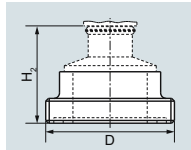
Муфта SMS со шлицевой накладной гайкой

Код для заказа	DN [дюймы]	PN	∅D [мм (дюймы)]	H ₂
M67	2	25	84 (3,3)	Около 52 мм (2 дюйма)
M68	2½	25	100 (3,9)	
M69	3	25	114 (4,5)	



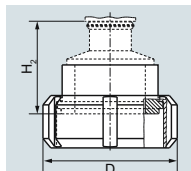
Резьбовая муфта SMS

Код для заказа	DN [дюймы]	PN	∅D [мм]	H ₂
M73	2	25	70 × 1/6	Около 52 мм (2 дюйма)
M74	2½	25	85 × 1/6	
M75	3	25	98 × 1/6	



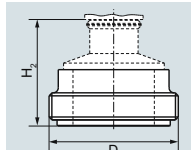
Муфта IDF со шлицевой накладной гайкой

Код для заказа	DN [дюймы]	PN	∅D [мм (дюймы)]	H ₂
M82	2	25	77 (3)	Около 52 мм (2 дюйма)
M83	2½	25	91 (3,6)	
M84	3	25	106 (4,2)	



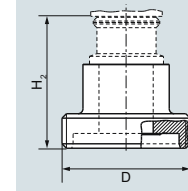
Резьбовая муфта IDF

Код для заказа	DN [дюймы]	PN	∅D [мм (дюймы)]	H ₂
M92	2	25	64 (2,5)	Около 52 мм (2 дюйма)
M93	2½	25	77,5 (3,1)	
M94	3	25	91 (3,6)	



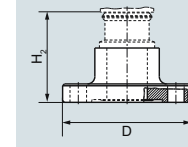
Асептическая резьбовая муфта по DIN 11864-1 форма А

Код для заказа	DN	PN	∅D [дюймы]	H ₂
N33	50	25	78 × 1/6	Около 52 мм (2 дюйма)
N34	65	25	95 × 1/6	
N35	80	25	110 × ¼	
N36	100	25	130 × ¼	



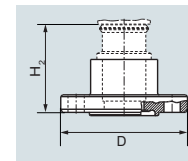
Асептический фланец со шлицем по DIN 11864-2 форма А

Код для заказа	DN	PN	∅D	H ₂
N43	50	16	94	Около 52 мм (2 дюйма)
N44	65	16	113	
N45	80	16	133	
N46	100	16	159	



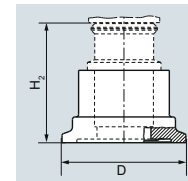
Асептический фланец с канавкой по DIN 11864-2 форма А

Код для заказа	DN	PN	∅D	H ₂
N43 + P11	50	16	94	Около 52 мм (2 дюйма)
N44 + P11	65	16	113	
N45 + P11	80	16	133	
N46 + P11	100	16	159	



Асептический зажим с канавкой по DIN 11864-3 форма А

Код для заказа	DN	PN	∅D	H ₂
N53	50	25	77,5	Около 52 мм (2 дюйма)
N54	65	25	91	
N55	80	16	106	
N56	100	16	130	



Измерение давления

Измер. преобразователи для пищевой, фармацевтической и биотехнологической отраслей

SITRANS P300 Запасные части / принадлежности

Информация по выбору и заказу	Заказной номер	Информация по выбору и заказу	Заказной номер
<i>Запасные части / принадлежности</i>		Документация	
Монтажный кронштейн и комплект крепежных деталей Из нержавеющей стали	7MF8997-1AA	Полный комплект документации можно бесплатно загрузить на нескольких языках по ссылке: http://www.siemens.com/processinstrumentation/documentation	
Крышка без окна Прокладка не включена	7MF8997-1BA	Компактные инструкции по эксплуатации	A5E03434657
Крышка со стеклянным окном Прокладка не включена	7MF8997-1BD	• Английский, немецкий, испанский, французский, итальянский, нидерландский	
Уплотнение корпуса NBR	7MF8997-1BG	Сертификаты (заказ только через SAP) вместо загрузки через интернет	
Шильдик точки измерения Без шильдика	7MF8997-1CA	• Бумажная копия (под заказ)	A5E03252406
Кабельный ввод • Металл • Пластик (синий)	7MF8997-1EA 7MF8997-1EB	• На DVD (под заказ)	A5E03252407
Приварные муфты для соединения PMS • Тип PMS, стандартный: резьба 1½ дюйма • Тип PMS, мини-болты: заподлицо 1 дюйм	7MF4997-2HA 7MF4997-2HB	HART-модем С USB-интерфейсом	7MF4997-1DB
Прокладки для соединения PMS (упаковочная единица = 5 штук) • Уплотнение из PTFE для стандартного типа PMS: резьба 1½ дюйма • Прокладка из витона для типа PMS, мини-болты: заподлицо 1 дюйм	7MF4997-2HC 7MF4997-2HD	<i>Источники питания: см. главу 7 «Дополнительные компоненты».</i>	
Приварная муфта для соединения TG 52/50 и TG 52/150 • Соединение TG 52/50 • Соединение TG 52/150	7MF4997-2HE 7MF4997-2HF		
Уплотнения для TG 52/50 и TG 52/150 из силикона	7MF4997-2HG		
Уплотнения для фланцевого соединения с фронтальной диафрагмой Материал FKM (витон); температурный диапазон: -20...+200 °C (-4...+392 °F), 10 шт. • DN 25, PN 40 (M11) • 1 дюйм, класс 150 (M40)	7MF4997-2HH 7MF4997-2HK		

Обзор

Измерительный преобразователь SITRANS P300 для избыточного и абсолютного давления может поставляться со следующими вентильными блоками, установленными производителем:

- Вентильные блоки 7MF9011-4EA и 7MF9011-4FA для измерительных преобразователей избыточного и абсолютного давления

Конструкция

Вентильные блоки 7MF9011-4EA стандартно уплотняются прокладками из PTFE между преобразователем и блоком. В качестве уплотнений при необходимости поставляются прокладки из мягкой стали, нержавеющей стали и меди.

Вентильные блоки 7MF9011-4FA уплотняются лентой из PTFE между преобразователем и блоком.

После установки весь узел проверяют на утечки под давлением (сжатый воздух 6 бар (87 фунт/кв. дюйм)). Герметичность удостоверяется протоколом испытаний по EN 10204-2.2.

Рекомендуется закреплять все вентильные блоки соответствующими монтажными кронштейнами. Измерительные преобразователи монтируются на вентильном блоке, а не на самом блоке.

При заказе монтажного кронштейна с опцией «Заводской монтаж вентильных блоков» вы получите монтажный кронштейн вентильного блока вместо кронштейна для монтажа преобразователя.

При заказе сертификата приемочных испытаний 3.1 по EN 10204 с опцией «Заводской монтаж вентильных блоков» предоставляется отдельный сертификат на преобразователи и блоки соответственно.

Информация по выбору и заказу**Вентильный блок 7MF9011-4FA на измерительных преобразователях избыточного и абсолютного давления**

Добавьте «-Z» к заказному номеру измерительного преобразователя и укажите коды заказа

Код для заказа

SITRANS P300
7MF802-...1-...**T03**

С технологическим соединением внутренней резьбой ½ – 14 NPT уплотненной лентой из PTFE

Поставка включает испытание под давлением с выдачей протокола испытаний по EN 10204-2.2

Дополнительные конструкции:

Поставка включает монтажные кронштейны и монтажные зажимы из нержавеющей стали (вместо монтажного кронштейна, поставляемого с преобразователем)

A02

Поставка со свидетельством о приемочных испытаниях по EN 10204-3.1 для измерительных преобразователей и смонтированного вентильного блока

C12**Вентильный блок 7MF9011-4EA на измерительных преобразователях избыточного и абсолютного давления**

Добавьте «-Z» к заказному номеру измерительного преобразователя и укажите коды заказа

Код для заказа

SITRANS P300
7MF802-...0-...**T02**

с технологическим соединением втулка G½ A по EN 837-1

с прокладкой из PTFE между вентильным блоком и преобразователем

Альтернативный уплотнительный материал:

- Мягкая сталь **A70**
- Нержавеющая сталь, № материала 14571 **A71**
- Медь **A72**

Поставка включает испытание под давлением с выдачей протокола испытаний по EN 10204-2.2

Дополнительные конструкции:

Поставка включает монтажные кронштейны и монтажные зажимы из нержавеющей стали (вместо монтажного кронштейна, поставляемого с преобразователем)

A02

Поставка со свидетельством о приемочных испытаниях по EN 10204-3.1 для измерительных преобразователей и смонтированного вентильного блока

C12

Измерение давления

Измер. преобразователи для пищевой, фармацевтической и биотехнологической отраслей

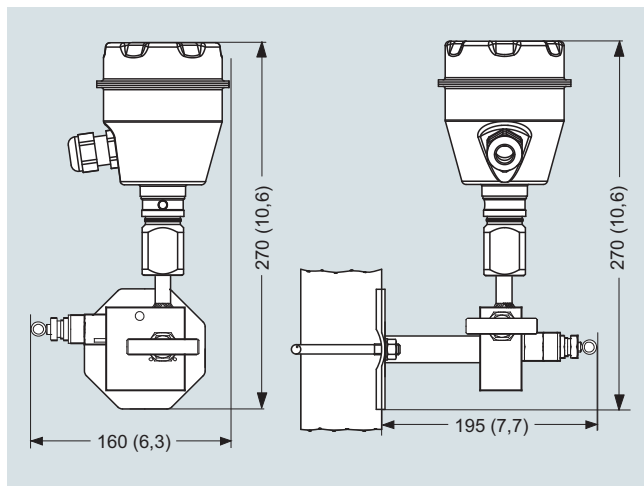
SITRANS P300. Заводской монтаж вентильного блока на измерительных преобразователях

Габаритные чертежи

Вентильные блоки, смонтированные на SITRANS P300



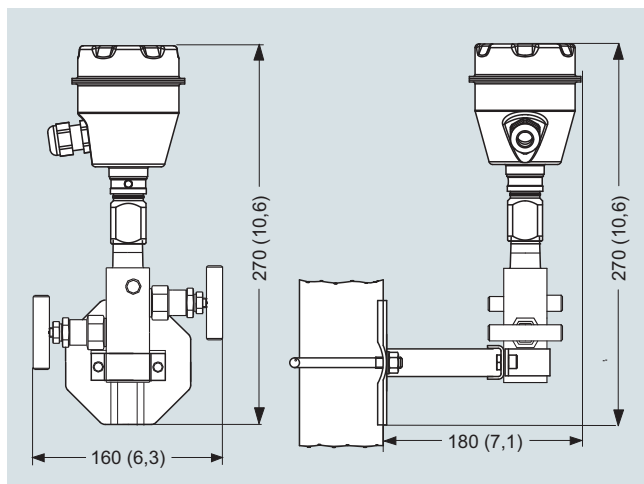
Вентильный блок 7MF9011-4EA, смонтированный на измерительных преобразователях избыточного и абсолютного давления



Вентильный блок 7MF9011-4EA, смонтированный на измерительных преобразователях избыточного и абсолютного давления, размеры в мм (дюймах)



Вентильный блок 7MF9011-4FA, смонтированный на измерительных преобразователях избыточного и абсолютного давления



Вентильный блок 7MF9011-4FA, смонтированный на измерительных преобразователях избыточного и абсолютного давления, размеры в мм (дюймах)

Обзор



Измерительные преобразователи давления SITRANS P300 и DS III оснащаются специальными технологическими соединениями для бумажной промышленности. Преобразователи SITRANS P300 и DS III с двумя технологическими соединениями 1½" и 1" с омываемой диафрагмой, могут использоваться в любых процессах бумажной отрасли.

Измерительные преобразователи давления SITRANS P300 и SITRANS PDS III представляют собой цифровые устройства, обеспечивающие удобный интерфейс и высокую точность. Для настройки параметров используются клавиши управления, протоколы HART, PROFIBUS-PA или FOUNDATION Fieldbus.

Большой набор функций позволяет адаптировать измерительный преобразователь под требования конкретного предприятия. Несмотря на большое количество настроек, с прибором просто работать.

Измерительные преобразователи, имеющие защиту типа «искробезопасность» и «взрывобезопасность», можно устанавливать во взрывоопасных средах (зона 1) или в зоне 0. Измерительные преобразователи поставляются с сертификатом типовых испытаний ЕС и отвечают требованиям соответствующих гармонизированных европейских стандартов (ATEX).

Различные варианты преобразователей давления позволяют измерять следующие величины:

- Избыточное давление
- Уровень
- Массовый расход
- Объемный расход

Преимущества

- Высокое качество и большой срок службы.
- Высокая надежность даже при экстремальной химической и механической нагрузке, например при воздействии абразивов.
- Использование с агрессивными и неагрессивными газами, парами и жидкостями.
- Большое количество функций диагностики и моделирования.
- Минимальная ошибка соответствия.
- Низкий долговременный дрейф.
- Смачиваемые части из материала хастеллой.
- На устройствах DS III с HART-интерфейсом диапазон бесступенчато настраивается от 0,03 до 16 бар (от 0,43 до 232 фунт/кв. дюйм).
- На устройствах DS III с интерфейсом PROFIBUS PA и FOUNDATION Fieldbus номинальный диапазон измерения от 1 до 16 бар (от 14,5 до 232 фунт/кв. дюйм).
- На устройствах SITRANS P300 с HART-интерфейсом диапазон бесступенчато настраивается от 0,03 до 16 бар (от 0,43 до 232 фунт/кв. дюйм).
- На устройствах SITRANS P300 с интерфейсом PROFIBUS PA номинальный диапазон измерения от 1 до 16 бар (от 14,5 до 232 фунт/кв. дюйм).
- Высокая точность измерений.
- Параметризация с помощью клавиш управления и через протокол HART либо через интерфейс PROFIBUS PA или FOUNDATION Fieldbus (только DS III).

Применение

Измерительные преобразователи давления серии DS III могут использоваться в промышленных зонах с экстремальными химическими и механическими нагрузками. Электромагнитная совместимость в диапазоне от 10 кГц до 1 ГГц позволяет устанавливать преобразователи в местах с сильным излучением электромагнитных помех.

Измерительные преобразователи давления, имеющие защиту типа «искробезопасность» и «взрывобезопасность», можно устанавливать во взрывоопасных средах (зона 1) или в зоне 0. Измерительные преобразователи поставляются с сертификатом типовых испытаний ЕС и отвечают требованиям соответствующих гармонизированных европейских стандартов (ATEX).

Измерительные преобразователи давления, имеющие защиту типа «искробезопасность» для использования в зоне 0, могут эксплуатироваться с источниками питания категории ia и ib.

Преобразователи можно комплектовать различными типами разделительных мембран для специальных вариантов применения, например измерения веществ с высокой вязкостью.

Управление возможно в локальном режиме с помощью трех клавиш на устройстве, либо в режиме внешнего программирования через интерфейс HART, либо PROFIBUS-PA или FOUNDATION Fieldbus (только DS III).

SITRANS P, DS III series

Измеряемый параметр: избыточное давление агрессивных и неагрессивных газов, паров и жидкостей.

Диапазон (бесступенчато настраивается)

Для DS III с HART: 0,03...16 бар (0,433...232 фунт/кв. дюйм)

Номинальный диапазон измерения

Для DS III с PROFIBUS PA или FOUNDATION Fieldbus:
1...16 бар (14,5...232 фунт/кв. дюйм)

SITRANS P300

Диапазон (бесступенчато настраивается)

Для DS III с HART: 0,03...16 бар (0,433...232 фунт/кв. дюйм)

Номинальный диапазон измерения

Для DS III с PROFIBUS PA или FOUNDATION Fieldbus:
1...16 бар (14,5...232 фунт/кв. дюйм)

Измерение давления

Измерительные преобразователи избыточного давления для бумажной промышленности

SITRANS P DS III и P300 с соединением РМС. Техническое описание

Конструкция

SITRANS P DS III



Вид устройства спереди, SITRANS P DS III

Составные элементы измерительного преобразователя зависят от заказа. Возможные варианты исполнения имеются в заказной информации. Далее описаны компоненты, которые одинаковы для всех преобразователей.

Паспортная табличка (7 на рис. «Вид устройства спереди») с артикульным номером находится на боковой поверхности корпуса. Конкретный номер и заказная информация позволяют определить дополнительные конструктивные параметры и допустимый диапазон измерения (физические характеристики встроенного сенсорного элемента).

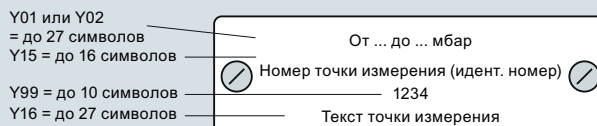
С обратной стороны находится шильдик с допусками.

Корпус выполнен из литого алюминия или прецизионного литья из нержавеющей стали. С передней и задней сторон корпуса навинчиваются круглые крышки. Передняя крышка (2) может оснащаться смотровым окном, чтобы считывать измеренные значения напрямую с дисплея. Ввод (8) для электрического соединения располагается либо с левой, либо с правой стороны. Неиспользуемое отверстие с другой стороны закрывается заглушкой. Соединение защитного заземления расположено с задней стороны корпуса.

Электрические соединения для питания и экрана находятся под задней винтовой крышкой. В нижней части корпуса расположена измерительная ячейка с технологическим соединением (5). Чтобы исключить вращение измерительной ячейки, используется стопорный винт (4). Благодаря такой модульной конструкции измерительную ячейку и электронику можно заменять независимо друг от друга. При этом заданные параметры сохраняются.

Сверху корпус закрыт пластиковой крышкой (1), под которой находятся клавиши ввода.

Пример шильдика точки измерения на устройстве



SITRANS P300

Устройство включает следующие элементы:

- Электроника
- Корпус
- Измерительная ячейка

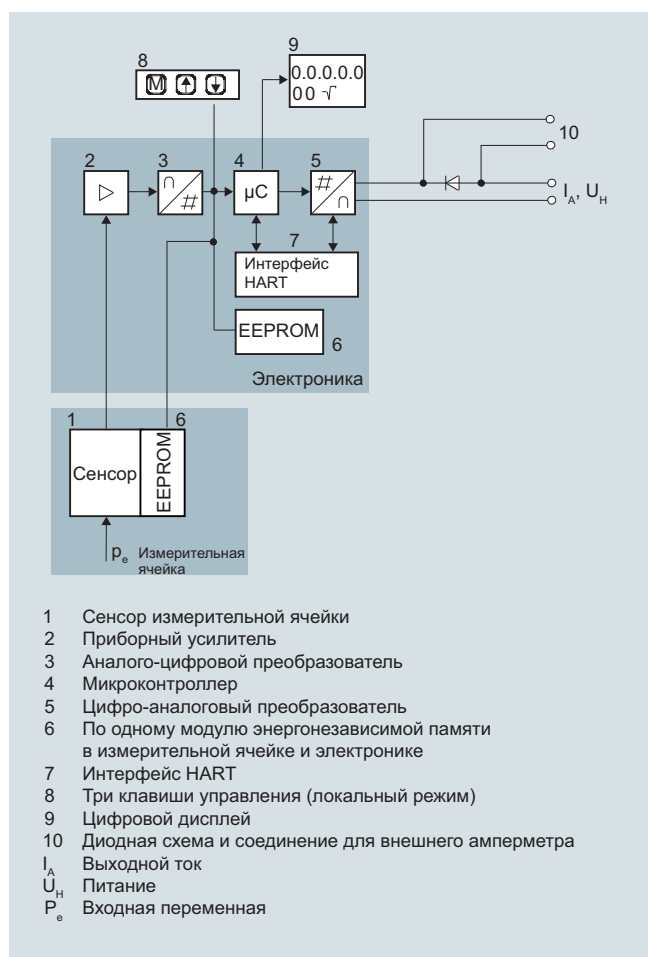


Вид SITRANS P300 в перспективе

На корпусе расположена резьбовая крышка (5), которая в зависимости от исполнения может оснащаться смотровым окном. Под этой крышкой расположены клеммная коробка, кнопки управления устройством и в зависимости от исполнения дисплей. Соединения для вспомогательного питания УН и экрана находятся в клеммной коробке. Кабельный ввод установлен на боковой поверхности корпуса. Измерительная ячейка с технологическим соединением (2) расположена в нижней части корпуса. Измерительная ячейка с технологическим соединением может отличаться от показанной на рисунке в зависимости от исполнения устройства.

Функционал

Работа электроники с протоколом HART



Функциональная схема электроники

Выходное напряжение моста, создаваемое сенсором (1 на рис. «Функциональная схема электроники»), усиливается измерительным усилителем (2) и оцифровывается аналого-цифровым преобразователем (3). Цифровая информация оценивается в микроконтроллере с корректировкой по линейаризации и температурной характеристике и конвертируется цифро-аналоговым преобразователем (5) в выходной ток 4...20 мА.

Диодная цепь (10) обеспечивает защиту от неверной полярности.

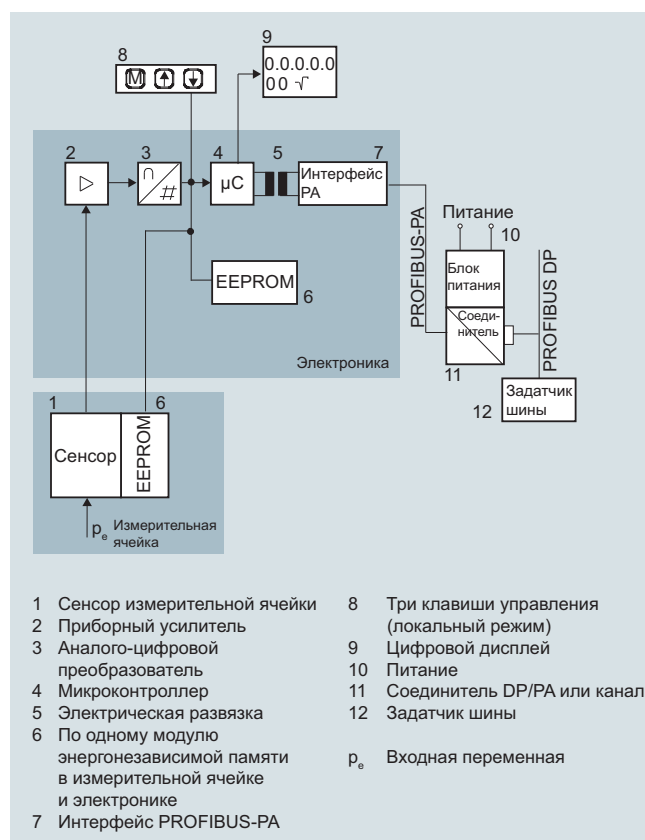
Данные измерительной ячейки, данные электроники и данные параметров хранятся в двух модулях энергонезависимой памяти (6). Первый модуль связан с измерительной ячейкой, второй — с электроникой. Благодаря такой модульной конструкции электронику и измерительную ячейку можно заменять независимо друг от друга.

С помощью трех клавиш ввода (8) измерительный преобразователь давления можно настроить непосредственно на точке измерения. Кнопки ввода также служат для управления выводом результатов, сообщений об ошибках и режимов работы на дисплей (9).

Настройку параметров можно выполнять через HART-модем (7), используя протокол по спецификации HART.

Измерительные преобразователи давления с диапазонами ≤ 63 бар (≤ 914 фунт/кв. дюйм) измеряют входное давление путем сравнения с атмосферным, преобразователи с диапазонами 160 бар (2320 фунт/кв. дюйм) — с вакуумом.

Работа электроники с протоколом PROFIBUS PA



Функциональная схема электроники

Выходное напряжение моста, создаваемое сенсором (1 на рис. «Функциональная схема электроники»), усиливается измерительным усилителем (2) и оцифровывается аналого-цифровым преобразователем (3). Цифровая информация анализируется микроконтроллером, корректируется в соответствии с характеристиками линейаризации и температуры и передается на PROFIBUS PA через электрически развязанный интерфейс PA (7).

Данные измерительной ячейки, данные электроники и данные параметров хранятся в двух модулях энергонезависимой памяти (6). Первый модуль связан с измерительной ячейкой, второй — с электроникой. Благодаря такой модульной конструкции электронику и измерительную ячейку можно заменять независимо друг от друга.

С помощью трех кнопок ввода (8) измерительный преобразователь давления можно настроить непосредственно на точке измерения. Кнопки ввода также служат для управления выводом результатов, сообщений об ошибках и режимов работы на дисплей (9).

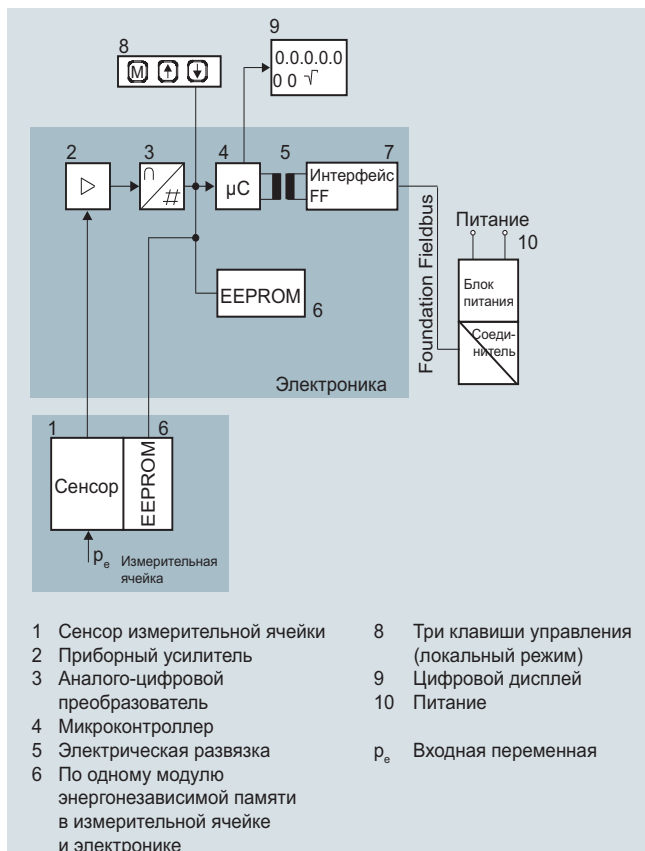
Результаты, значения состояния и диагностические значения передаются на PROFIBUS PA в циклическом режиме. Данные параметризации и сообщения об ошибках передаются в ациклическом режиме. Для этого требуется специальное ПО, например SIMATIC PDM.

Измерение давления

Измерительные преобразователи избыточного давления для бумажной промышленности

SITRANS P DS III и P300 с соединением PMS. Техническое описание

Работа электроники с протоколом FOUNDATION Fieldbus



Функциональная схема электроники

Выходное напряжение моста, создаваемое сенсором (1 на рис. «Функциональная схема электроники»), усиливается измерительным усилителем (2) и оцифровывается аналого-цифровым преобразователем (3). Цифровая информация анализируется микроконтроллером, корректируется в соответствии с характеристиками линеаризации и температуры и передается на FOUNDATION Fieldbus через электрически развязанный интерфейс FOUNDATION Fieldbus (7).

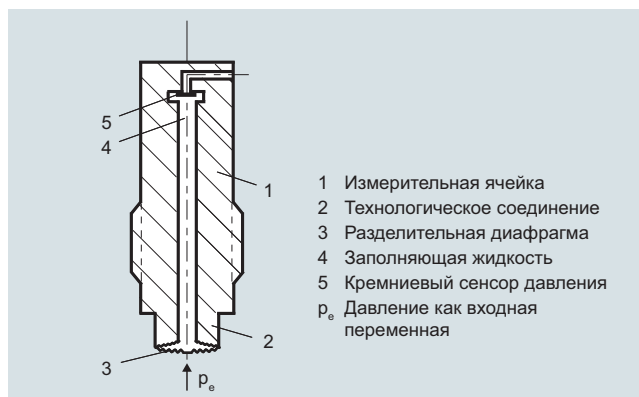
Данные измерительной ячейки, данные электроники и данные параметров хранятся в двух модулях энергонезависимой памяти (6). Первый модуль связан с измерительной ячейкой, второй — с электроникой. Благодаря такой модульной конструкции электронику и измерительную ячейку можно заменять независимо друг от друга.

С помощью трех кнопок ввода (8) измерительный преобразователь давления можно настроить непосредственно на точке измерения. Кнопки ввода также служат для управления выводом результатов, сообщений об ошибках и режимов работы на дисплей (9).

Результаты, значения состояния и диагностические значения передаются на FOUNDATION Fieldbus в циклическом режиме. Данные параметризации и сообщения об ошибках передаются в ациклическом режиме. Для этого требуется специальное ПО, например National Instruments Configurator.

Принцип работы измерительной ячейки

Измерительная ячейка для избыточного давления, с фронтальной диафрагмой



Измерительная ячейка для избыточного давления, фронтальная диафрагма, функциональная схема

Давление p_e через технологическое соединение (2 на рис. «Измерительная ячейка для избыточного давления, фронтальная диафрагма, функциональная схема») поступает на измерительную ячейку (1). После этого давление передается через разделительную диафрагму (3) и заполняющую жидкость (4) на кремниевый сенсор давления (5), измерительная диафрагма которого деформируется. При этом изменяется величина сопротивления четырех пьезорезисторов диафрагмы в мостовой схеме. Изменение сопротивления создает напряжение на выходе моста, пропорциональное абсолютному давлению.

Параметризация

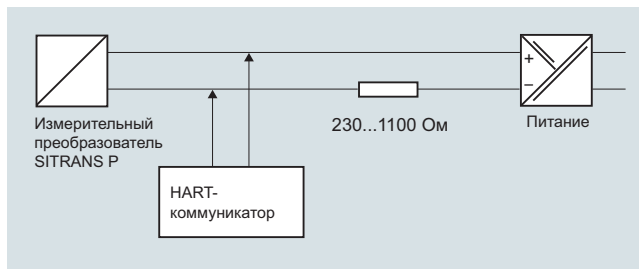
В зависимости от исполнения предусматриваются различные варианты параметризации преобразователя, установки и считывания параметров.

Параметризация с помощью кнопок ввода (локальный режим)

Кнопки ввода позволяют легко настроить наиболее важные параметры без дополнительного оборудования.

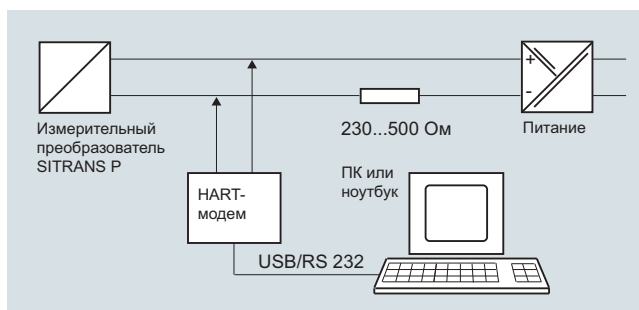
Параметризация с помощью HART-протокола

Для параметризации с помощью HART-протокола используется HART-коммуникатор или ПК.



Связь между HART-коммуникатором и измерительным преобразователем давления

Для параметризации с помощью HART-коммуникатора используется прямое соединение через 2-жильный кабель.



Связь по протоколу HART между ПК и измерительным преобразователем давления

Измерительные преобразователи избыточного давления для бумажной промышленности

SITRANS P DS III и P300 с соединением PMC. Техническое описание

Для параметризации с помощью ПК используется соединение через HART-модем.

Необходимые для обмена данными сигналы в соответствии с протоколами HART 5.x или 6.x накладываются на выходной ток методом частотной манипуляции (Frequency Shift Keying; FSK).

Настраиваемые параметры DS III с HART-протоколом и P300 с HART-протоколом

Параметры	Клавиши ввода	HART-протокол
Начало шкалы	x	x
Значение полной шкалы	x	x
Электрическое демпфирование	x	x
Значение начала шкалы без подачи давления («слепая настройка»)	x	x
Значение полной шкалы без подачи давления («слепая настройка»)	x	x
Настройка нуля	x	x
Трансформатор тока	x	x
Ток неисправности	x	x
Отключение кнопок, защита от записи	x	x ¹⁾
Тип величины и фактическая величина	x	x
Характеристика (линейная)	x	x
Ввод характеристики		x
Свободно программируемый ЖКД		x
Диагностические функции		x

¹⁾ Отмена помимо защиты от записи.

Диагностические функции DS III с HART-протоколом и P300 с HART-протоколом

- Индикация корректировки нуля
- Счетчик событий
- Преобразователь пределов
- Сигнализация насыщения
- Ведомый индикатор
- Функции моделирования
- Таймер обслуживания

Возможные физические единицы индикации для DS III с HART-протоколом и P300 с HART-протоколом

Физическая переменная	Физические величины
Давление (настройка может быть выполнена на заводе)	Па, МПа, кПа, бар, мбар, торр, атм., фунт/кв. дюйм, г/см ² , кг/см ² , дюйм вод. ст., дюйм вод. ст. (4 °C), мм вод. ст., фут вод. ст. (20 °C), дюйм рт. ст., мм рт. ст.
Уровень (данные по высоте)	м, см, мм, фут, дюйм
Объем	м ³ , дм ³ , гл, ярд ³ , фут ³ , дюйм ³ , американский галлон, британский галлон, бушель, баррель, баррель жидкий
Масса	г, кг, т, фунт, короткая т, длинная т, унция
Температура	К, °C, °F, °R
Прочие	%, mA

Параметризация через интерфейс PROFIBUS PA

Параметризация через полностью цифровую связь по протоколу PROFIBUS PA (профиль 3.0) интуитивно понятна для пользователя. С помощью PROFIBUS преобразователь DS III PA соединяется с системой управления процессом, например SIMATIC PSC 7. Связь можно установить даже во взрывоопасной атмосфере.

Для параметризации через PROFIBUS требуется соответствующее ПО, например SIMATIC PDM (Process Device Manager).

Параметризация через интерфейс FOUNDATION Fieldbus

Полностью цифровая связь по протоколу FOUNDATION Fieldbus интуитивно понятна для пользователя. С помощью FOUNDATION Fieldbus преобразователь DS III с FOUNDATION Fieldbus соединяется с системой управления процессом. Связь можно установить даже во взрывоопасной атмосфере.

Для параметризации через FOUNDATION Fieldbus требуется соответствующее ПО, например National Instruments Configurator.

Настраиваемые параметры для DS III с PROFIBUS PA и FOUNDATION Fieldbus, а также P300 с PROFIBUS PA и FOUNDATION Fieldbus

Настраиваемые параметры	Клавиши ввода	Интерфейс PROFIBUS PA и FOUNDATION Fieldbus
Электрическое демпфирование	x	x
Настройка нуля (корректировка положения)	x	x
Отключение кнопок и/или функций	x	x
Источник индикации измеренной величины	x	x
Физическая величина индикации	x	x
Положение десятичной точки	x	x
Адрес шины	x	x
Настройка характеристики	x	x
Ввод характеристики		x
Свободно программируемый ЖКД		x
Диагностические функции		x

Диагностические функции для DS III с PROFIBUS PA и FOUNDATION Fieldbus, а также P300 с PROFIBUS PA и FOUNDATION Fieldbus

- Счетчик событий
- Ведомый индикатор
- Таймер обслуживания
- Функции моделирования
- Индикация корректировки нуля
- Преобразователь пределов
- Сигнализация насыщения

Возможные для индикации физические величины

Физическая переменная	Физические величины
Давление (настройка может быть выполнена на заводе)	МПа, гПа, кПа, бар, мбар, торр, атм., фунт/кв. дюйм, г/см ² , кг/см ² , мм вод. ст., мм вод. ст. (4 °C), дюйм вод. ст., дюйм вод. ст. (4 °C), фут вод. ст., мм рт. ст., дюйм рт. ст.
Уровень (данные по высоте)	м, см, мм, фут, дюйм, ярд
Масса	г, кг, т, фунт, короткая т, длинная т, унция
Объем	м ³ , дм ³ , гл, ярд ³ , фут ³ , дюйм ³ , американский галлон, британский галлон, бушель, баррель, баррель жидкий
Температура	К, °C, °F, °R
Прочие	%

Измерение давления

Измерительные преобразователи избыточного давления для бумажной промышленности

SITRANS P DS III с соединением PMC

Технические характеристики

SITRANS P, серия DS III, для избыточного давления с соединением PMC для бумажной промышленности

Вход	Избыточное давление			
Измеряемый параметр	HART	PROFIBUS PA / FOUNDATION Fieldbus		
Диапазон измерения (бесступенчато регулируется), макс. рабочее давление и макс. испытательное давление	Диапазон измерения, мин...макс.	Номинальный диапазон измерения	Макс. рабочее давление MAWP (PS)	Макс. постоянное испытательное давление
	0,01...1 бар 1...100 кПа 0,15...14,5 фунт/кв. дюйм	1 бар 100 кПа 14,5 фунт/кв. дюйм	4 бар 400 кПа 58 фунт/кв. дюйм	6 бар 600 кПа 87 фунт/кв. дюйм
	0,04...4 бар 4...400 кПа 0,58...58 фунт/кв. дюйм	4 бар 400 кПа 58 фунт/кв. дюйм	7 бар 0,7 МПа 102 фунт/кв. дюйм	10 бар 1 МПа 145 фунт/кв. дюйм
	0,16...16 бар 16...1600 кПа 2,3...232 фунт/кв. дюйм	16 бар 1600 кПа 232 фунт/кв. дюйм	21 бар 2,1 МПа 305 фунт/кв. дюйм	32 бар 3,2 МПа 464 фунт/кв. дюйм
Нижний предел измерения (для типа PMC с мини-болтами диапазон не настраивается < 500 мбар)	100 мбар абс. / 10 кПа абс. / 1,45 фунт/кв. дюйм абс.			
Верхний предел измерения	100 % макс. диапазона			
Выход	HART	PROFIBUS PA / FOUNDATION Fieldbus		
Выходной сигнал	4...20 mA	Цифровой сигнал PROFIBUS PA и FOUNDATION Fieldbus		
• Нижний предел (бесступенчато настраивается)	3,55 mA, заводская настройка: 3,84 mA	-		
• Верхний предел (бесступенчато настраивается)	23 mA, заводская настройка: 20,5 mA или 22,0 mA как опция	-		
Нагрузка				
• Без связи через HART	$R_B \leq (U_H - 10,5 \text{ В}) / 0,023 \text{ А в Ом}$, U_H ; питание в В	-		
• Со связью через HART	$R_B = 230...500 \text{ Ом (SIMATIC PDM)}$ или $R_B = 230...1100 \text{ Ом (HART-коммуникатор)}$	-		
Физическая шина	-	IEC 61158-2		
Защита от обратной полярности	Защита от короткого замыкания и обратной полярности. Каждое соединение с каждым на макс. напряжении питания.			
Электрическое демпфирование (с шагом 0,1 с)	Установлено 2 с (0...100 с)			
Точность измерения	Согласно IEC 60770-1			
Номинальные условия (данные о погрешности всегда даются для заданного диапазона)	<ul style="list-style-type: none"> • Возрастающая характеристика • Значение начала шкалы 0 бар/кПа/фунт/кв. дюйм • Разделительная диафрагма из нержавеющей стали • Заполнение силиконовым маслом • Температура в помещении 25 °C (77 °F) 			
Отношение диапазона измерения r (разброс, динамический)	$r = \text{макс. диапазон измерения} / \text{установленный диапазон измерения или диапазон номинального давления}$			
Погрешность измерения на предельной настройке, в том числе гистерезис и воспроизводимость				
• Линейная характеристика				
- $r \leq 5$	$\leq 0,075 \%$			
- $5 < r \leq 100$	$\leq (0,005 \times r + 0,05) \%$			
Влияние температуры окружающей среды (в процентах на 28 °C (50 °F))	$\leq (0,08 \times r + 0,16) \%$			
Долговременная стабильность (изменение температуры $\pm 30 \text{ °C}$ ($\pm 54 \text{ °F}$))	$\leq (0,25 \times r) \%$ за 5 лет			
Влияние монтажного положения	$\leq 0,1 \text{ мбар} / 0,01 \text{ кПа} / 0,00145 \text{ фунт/кв. дюйм}$ на 10° уклоне (точку нуля можно скорректировать с помощью компенсации погрешности от положения)			
Влияние вспомогательного питания (в процентах на изменение напряжения)	0,005 % на 1 В			
Разрешение измеренного значения для PROFIBUS PA и FOUNDATION Fieldbus	3×10^{-5} номинального диапазона измерения			

SITRANS P, серия DS III, для избыточного давления с соединением PMC для бумажной промышленности		
	HART	PROFIBUS PA и FOUNDATION Fieldbus
Номинальные условия		
Степень защиты		
• По EN 60529	IP66 (как опция — IP66/IP68)	
• По NEMA 250	Тип 4X	
Температура среды	–40...+100 °C (–40...+212 °F)	
Условия окружающей среды		
• Температура окружающей среды	–20...+85 °C (–4...+185 °F)	
- Измерительный преобразователь	–40...+85 °C (–40...+185 °F)	
• Температура хранения	–50...+85 °C (–58...+185 °F)	
• Климатический класс		
- Образование конденсата	Относительная влажность 0...100 % Допускается образование конденсата, подходит для использования в тропиках	
• Электромагнитная совместимость		
- Излучаемые помехи и устойчивость к помехам	Согласно IEC 61326 и NAMUR NE 21	
Конструкция		
Вес (без опций)	≈ 1,5 кг (≈ 3,3 фунта)	
Материал корпуса	Литой алюминий с низким содержанием меди, прецизионное литье из GD AlSi12 или нержавеющей стали, № материала 1.4408	
Материалы смачиваемых частей		
• Прокладка (стандартно)	Плоская прокладка из PTFE	
• Уплотнительное кольцо (мини-болты)	FPM (витон) или в качестве опции: FFPM или NBR	
Заполнение измерительной ячейки	Силиконовое масло или инертная заполняющая жидкость	
Технологическое соединение (стандартно)	Монтируемое заподлицо, 1½", конструкция PMC стандартная	
Технологическое соединение (мини-болты)	Монтируемое заподлицо, 1", конструкция с мини-болтами	
Питание U_H		
Напряжение на клеммах измерительного преобразователя	10,5...45 В DC 10,5...30 В DC в искробезопасном режиме	–
Питание	–	Через шину
Отдельный источник питания 24 В	–	Не требуется
Напряжение шины		
• Без взрывозащиты	–	9...32 В
• С искробезопасностью	–	9...24 В
Потребляемый ток		
• Основной ток (макс.)	–	12,5 мА
• Пусковой ток ≤ основной ток	–	Да
• Макс. ток при сбое	–	15,5 мА
Электронный модуль отключения системы в случае сбоя (FDE)	–	Да
Сертификаты и разрешения		
Классификация согласно PED 2014/68/EU	Для газов, относящихся к группе технологических сред 1, и жидкостей, относящихся к группе технологических сред 1; соответствует требованиям статьи 4, параграф 3 (надлежащая инженерная практика)	

Измерение давления

Измерительные преобразователи избыточного давления для бумажной промышленности

SITRANS P DS III с соединением PMC

HART-протокол		Связь через FOUNDATION Fieldbus	
HART-протокол	230...1100 Ом	Функциональные блоки	Три функциональных блока аналогового входа, один функциональный блок PID
Протокол	HART, версия 5.x	• Аналоговый вход	Есть, линейно возрастающая или убывающая характеристика 0...100 с
Программное обеспечение для компьютера	SIMATIC PDM	- Адаптация к специальным переменным процесса клиента	Выход/вход (может быть заблокировано с помощью переключки внутри устройства)
Связь через PROFIBUS PA		- Настраиваемое электрическое демпфирование	Настраивается (последнее корректное значение, значение замены, некорректное значение)
Одновременная коммуникация с ведущим устройством 2-го класса (макс.)	4	- Функция моделирования	Есть, один верхний и один нижний предел предупреждения и один предел аварии соответственно
Адрес можно установить с помощью	Средства конфигурирования или в локальном режиме (стандартная настройка адреса: 126)	- Режим отказа	Да
Циклическая передача данных		- Контроль предельных значений	Стандартный функциональный блок FOUNDATION Fieldbus
• Байты на выходе	5 (одно измеренное значение) или 10 (два измеренных значения)	- Квадратичная характеристика для измерения расхода	1 ресурсный блок
• Байты на входе	0, 1, или 2 (режим регистратора и функция сброса для дозирования)	• PID	1 блок преобразователя давления с калибровкой, 1 блок преобразователя ЖКД
Внутренняя предварительная обработка	Профиль PROFIBUS PA для устройств управления процессом, версия 3.0, класс B	• Физический блок	Да
Профиль устройства	2	Блоки преобразователя	Да
Функциональные блоки		• Блок преобразователя давления	Постоянное значение или настраиваемая линейно нарастающая функция
• Аналоговый вход		- Возможна калибровка по двум давлениям	
- Адаптация к специальным переменным процесса клиента	Есть, линейно возрастающая или убывающая характеристика 0...100 с	- Контроль пределов сенсора	
- Настраиваемое электрическое демпфирование	Вход/выход	- Функция моделирования: измененное значение давления, температура сенсора и температура электроники	
- Функция моделирования	Настраивается (последнее корректное значение, значение замены, некорректное значение)		
- Режим отказа	Есть, один верхний и один нижний предел предупреждения и один предел аварии соответственно		
- Контроль предельных значений	Возможно обнуление, предварительная настройка, выбор направления счета, функция моделирования выхода регистратора		
• Регистратор (сумматор)	Настраивается (суммирование с последним корректным значением, непрерывное суммирование, суммирование с некорректным значением)		
- Режим отказа	Один верхний и один нижний предел предупреждения и один предел аварии соответственно		
- Контроль предельных значений	1		
• Физический блок	2		
Блоки преобразователя			
• Блок преобразователя давления	Да		
- Возможна калибровка по двум давлениям	Да		
- Контроль пределов сенсора	До 30 точек		
- Задание характеристики емкости	Да		
- Квадратичная характеристика для измерения расхода	Настраивается в параметрах		
- Постепенное подавление объема и точка извлечения квадратного корня	Постоянное значение или настраиваемая линейно нарастающая функция		
- Функция моделирования для измеренного значения давления и температуры сенсора			

Информация по выбору и заказу	Заказной номер	Информация по выбору и заказу	Заказной номер
Измерительные преобразователи SITRANS P для избыточного давления с соединением PMC, серия DS III с HART-протоколом	7MF4133-	Измерительный преобразователь SITRANS P для избыточного давления, с соединением PMC	
Заполнение измерительной ячейки		DS III с PROFIBUS PA (PA)	7MF4134-
Силиконовое масло	1	DS III с FOUNDATION Fieldbus (FF)	7MF4135-
Инертная жидкость	3		
Очистка измерительной ячейки		Заполнение измерительной ячейки	
Нормальная		Силиконовое масло	1
Обезжиренная до уровня чистоты 2		Инертная жидкость	3
Очистка измерительной ячейки		Нормальная	
Нормальная		Обезжиренная до уровня чистоты 2	
Обезжиренная до уровня чистоты 2		Номинальный диапазон измерения	
Диапазон измерения (мин...макс.)		1 бар ¹⁾	B
0,01...1 бар ¹⁾	B	4 бар	C
		16 бар	D
(0,15...14,5 фунт/кв. дюйм) ¹⁾			
(0,58...58 фунт/кв. дюйм)		Материалы смачиваемых частей	
(2,32...232 фунт/кв. дюйм)		Уплотнительная диафрагма	
		Технологическое соединение	
Материалы смачиваемых частей		Уплотнительная диафрагма	
Уплотнительная диафрагма		Технологическое соединение	
Хастеллой	B	Уплотнительная диафрагма	
Нержавеющая сталь		Хастеллой	B
Технологическое соединение		Технологическое соединение²⁾	
Тип PMC, стандартный: резьба 1½ дюйма	2	Тип PMC, стандартный: резьба 1½ дюйма	2
Тип PMC, мини-болты: фронтальное утопленное 1 дюйм (несовместимо с мин. диапазоном: 500 мбар (7,25 фунт/кв. дюйм) — исполнение B)	3	Тип PMC, мини-болты: фронтальное утопленное 1 дюйм (минимальный диапазон: 500 мбар (7,25 фунт/кв. дюйм), не поставляется с измерительной ячейкой на 1 бар (опция B))	3
Материалы несмачиваемых частей		Материалы несмачиваемых частей	
Корпус из литого алюминия	0	Корпус из литого алюминия	0
Корпус: прецизионное литье из нержавеющей стали	3	Корпус: прецизионное литье из нержавеющей стали	3
Исполнение		Исполнение	
Стандартное исполнение, текст таблички на немецком, настройка единицы давления: бар	1	Стандартное исполнение, текст таблички на немецком, настройка единицы давления: бар	1
Международное исполнение, текст таблички на английском, настройка единицы давления: бар	2	Международное исполнение, текст таблички на английском, настройка единицы давления: бар	2
Китайское исполнение, текст таблички на английском, настройка единицы давления: паскаль	3	Китайское исполнение, текст таблички на английском, настройка единицы давления: паскаль	3
В комплект поставки всех версий входит DVD с компактными инструкциями по эксплуатации на различных языках ЕС.		В комплект поставки всех версий входит DVD с компактными инструкциями по эксплуатации на различных языках ЕС.	
Взрывозащита		Взрывозащита	
Отсутствует	A	Отсутствует	A
По ATEX, тип защиты:		По ATEX, тип защиты:	
Искробезопасность (Ex ia)	B	Искробезопасность (Ex ia)	B
Взрывозащищенный (Ex d) ²⁾	D	Взрывозащищенный (Ex d) ³⁾	D
Ex nA/с (зона 2) ³⁾	E	Ex nA/с (зона 2) ⁴⁾	E
Искробезопасный по FM + CSA (is) ⁴⁾	F	Искробезопасный по FM + CSA (is) ⁵⁾	F
По FM + CSA, тип защиты:		По FM + CSA, тип защиты:	
Искробезопасный и взрывозащищенный (is + xp) ³⁾⁴⁾	N C	Искробезопасный и взрывозащищенный (is + xp) ³⁾⁵⁾	N C
Электрическое соединение / кабельный ввод		Электрическое соединение / кабельный ввод	
Внутренняя резьба M20 × 1,5	B	Внутренняя резьба M20 × 1,5	B
Внутренняя резьба ½—14 NPT	C	Внутренняя резьба ½—14 NPT	C
Штекерные разъемы M12 (нержавеющая сталь) ⁵⁾⁶⁾	F	Штекерные разъемы M12 (нержавеющая сталь) ⁵⁾⁷⁾	F
Дисплей		Дисплей	
Без дисплея	0	Без дисплея	0
Без видимого дисплея (закрытый дисплей, настройка: mA)	1	Без видимого дисплея (закрытый дисплей, настройка: бар)	1
С видимым дисплеем (настройка: mA)	6	С видимым дисплеем (настройка: бар)	6
С заказным дисплеем (настройка указывается дополнительно, требуется код заказа Y21)	7	С заказным дисплеем (настройка указывается дополнительно, требуется код заказа Y21)	7
Источники питания: см. главу 7 «Дополнительные компоненты».		Источники питания: см. главу 7 «Дополнительные компоненты».	
В комплект устройства входит:		В комплект устройства входит:	
Руководство по быстрому пуску		Руководство по быстрому пуску	
Уплотнительное кольцо		Уплотнительное кольцо	

1) Только с технологическим соединением «Тип PMC, стандартный».

2) Без кабельного ввода, с заглушкой.

3) Конфигурации со штекерными разъемами M12 поставляются только в исполнении Ex ic.

4) Взрывозащита по FM/CSA: подходит только для установок, соответствующих NEC 500/505.

5) Только совместно с допуском взрывозащиты A, B, E или F.

6) M12 поставляется без кабельной розетки.

1) Только с технологическим соединением «Тип PMC, стандартный».

2) Уплотнение включено в поставку.

3) Без кабельного ввода, с заглушкой.

4) Конфигурации со штекерными разъемами M12 поставляются только в исполнении Ex ic.

5) Взрывозащита по FM/CSA: подходит только для установок, соответствующих NEC 500/505.

6) Только совместно с допуском взрывозащиты A, B, E или F.

7) M12 поставляется без кабельной розетки.

Измерение давления

Измерительные преобразователи избыточного давления для бумажной промышленности

SITRANS P DS III с соединением PMC

Информация по выбору и заказу	Код для заказа		
<i>Дополнительные конструкции</i>	HART	PA	FF
Добавьте «-Z» к заказному номеру и укажите код заказа.			
Штекерные разъемы			
• Угловой	A32	✓	
• Nan 8D (металл, серый)	A33	✓	
Кабельные розетки M12 (металлические (CuZn))	A50	✓	✓
Текст паспортной таблички (вместо немецкого)			
• Английский	B11	✓	✓
• Французский	B12	✓	✓
• Испанский	B13	✓	✓
• Итальянский	B14	✓	✓
• Кириллица (русский)	B16	✓	✓
Паспортная табличка на английском Единицы давления в дюймах вод. ст. и/или фунт/кв. дюйм	B21	✓	✓
Протокол контроля качества (проверка характеристической кривой по пяти точкам) согласно IEC 60770-2	C11	✓	✓
Сертификат о проверке По EN 10204-3.1	C12	✓	✓
Заводской сертификат По EN 10204-2.2	C14	✓	✓
Сертификат «Функциональная безопасность (SIL 2)» по IEC 61508	C20	✓	
Сертификат «Функциональная безопасность (SIL 2/3)» по IEC 61508	C23	✓	
Российская директива по оборудованию под давлением с отметкой о начальной калибровке	C99	✓	✓
Установка верхнего предела насыщения выходного сигнала на 22,0 мА	D05	✓	✓
Степень защиты IP66/IP68 (только M20 × 1,5 и ½—14 NPT)	D12	✓	✓
Экспортный допуск для Кореи	E11	✓	✓
Взрывозащита «искробезопасность» по NEPSI (Китай) (только для преобразователя 7MF4...-.....-B..)	E55 ¹⁾	✓	✓
Взрывозащита «взрывобезопасность» по NEPSI (Китай) (только для преобразователя 7MF4...-.....-D..)	E56 ¹⁾	✓	✓
Взрывозащита «зона 2» по NEPSI (Китай) (только для преобразователя 7MF4...-.....-E..)	E57 ¹⁾	✓	✓
Взрывозащита Ex ia, Ex d и «зона 2» по NEPSI (Китай) (только для преобразователя 7MF4...-.....-R..)	E58 ¹⁾	✓	✓
Монтаж			
• Приварные муфты под стандартное резьбовое соединение 1½ дюйма	P01	✓	✓
• Приварная муфта под соединение на мини-болтах 1 дюйм (включая винт 5/16-18 UNC-2B и шайбу)	P02	✓	✓

¹⁾ При выборе дополнительной опции взрывозащиты маркировка ATEX на устройство не наносится. Маркируется только версия взрывозащиты, выбранная с помощью опции Z.

Информация по выбору и заказу	Код для заказа		
<i>Дополнительные данные</i>	HART	PA	FF
Добавьте «-Z» к заказному номеру и укажите код(ы) заказа и обычный текст.			
Необходимый диапазон измерения Укажите обычным текстом (до пяти символов): Y01: ... до ... мбар, бар, кПа, МПа, фунт/кв. дюйм	Y01	✓	✓ ¹⁾
Идентификационная табличка из нержавеющей стали и запись в переменной устройства (описание точки измерения) До 16 символов, укажите обычным текстом: Y15:	Y15	✓	✓
Текст точки измерения (запись в переменной устройства) До 27 символов, укажите обычным текстом: Y16:	Y16	✓	✓
Запись адреса HART (МЕТКА) До 8 символов, укажите обычным текстом: Y17:	Y17	✓	
Настройка индикации в единицах давления Укажите обычным текстом (стандартная настройка: бар): Y21: мбар, бар, кПа, МПа, фунт/кв. дюйм и т. д. Примечание. Доступные для выбора единицы давления: бар, мбар, мм вод. ст. ^{*)} , дюймы вод. ст. ^{*)} , футы вод. ст. ^{*)} , мм рт. ст., дюймы рт. ст., фунт/кв. дюйм, Па, кПа, МПа, г/см ² , кг/см ² , торр, атм. или % ^{*)} Номинальная температура 20 °C	Y21	✓	✓
Настройка индикации в единицах, отличных от давления²⁾ Укажите обычным текстом: Y22: ... до ... л, м ³ , м, амер. галлонов и т. д. (обязательно указывается диапазон измерения в единицах давления Y01, единица содержит до пяти символов)	Y22 + Y01	✓	
Предустановленный адрес шины допускается в диапазоне от 1 до 126 До 8 символов, укажите обычным текстом: Y25:	Y25		✓

Заводская настройка возможна только для Y01 и Y21.

✓ = доступно

Пример заказа

Строка изделия: 7MF4133-1DB20-1AB7-Z

Строка B: C11 + Y01 + Y21

Строка C: Y01: 1...10 бар (14,5...145 фунт/кв. дюйм)

Строка C: Y21: бар (фунт/кв. дюйм)

¹⁾ Точность измерения для преобразователей PROFIBUS PA с опцией Y01 рассчитывается аналогично HART-устройствам.

²⁾ Предустановленные значения можно изменить только через SIMATIC PDM.

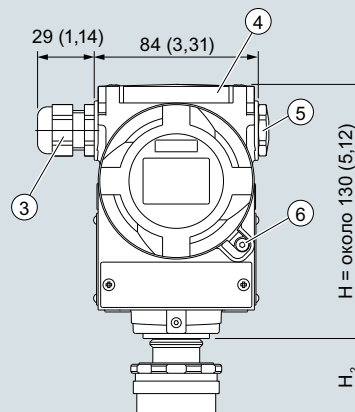
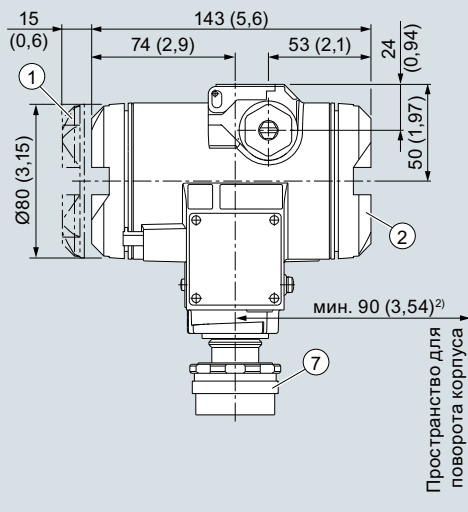
Измерение давления

Измерительные преобразователи избыточного давления для бумажной промышленности

SITRANS P DS III с соединением PMC

1

Габаритные чертежи



- ① Сторона электроники, цифровой дисплей (общая длина больше для крышки с окном)¹⁾
- ② Сторона клемм¹⁾
- ③ Электрическое соединение
Кабельный ввод M20 × 1,5 или кабельный ввод ½—14 NPT, или штекерный разъем M12

- ④ Защитная крышка над кнопками
- ⑤ Заглушка
- ⑥ Защитный фиксатор крышки (только для типа защиты «взрывобезопасный корпус», не показан на чертеже)
- ⑦ Технологическое соединение: PMC, стандартное

¹⁾ Для откручивания требуется запас по длине резьбы 20 мм (0,79 дюйма).

²⁾ 92 мм (3,6 дюйма) — минимальный зазор для поворота индикатора.

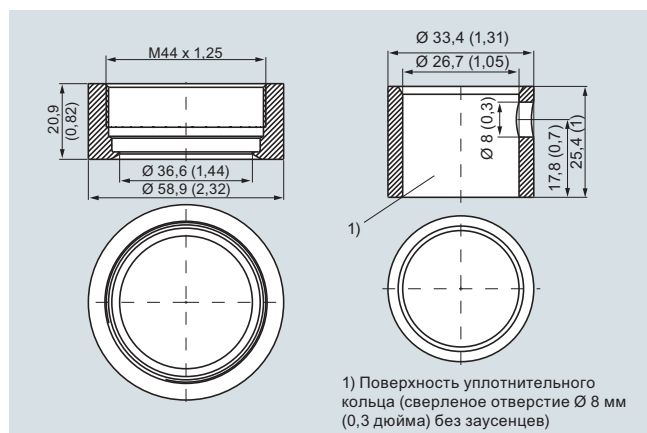
Измерительные преобразователи SITRANS P DS III для избыточного давления, с соединением PMC, размеры в мм (дюймах)

На схеме в качестве примера показан SITRANS P DS III с фланцем. Высота на чертеже разделена на H_1 и H_2 .

H_1 = высота SITRANS P DS III до определенного сечения

H_2 = высота фланца до этого определенного сечения

В размерах фланцев указана только высота H_2 .

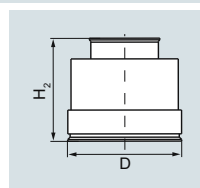


1) Поверхность уплотнительного кольца (сверленное отверстие $\varnothing 8$ мм (0,3 дюйма) без заусенцев)

Приварные муфты, тип PMC, стандартный (слева), и тип PMC, мини-болты (справа), размеры в мм (дюймах)

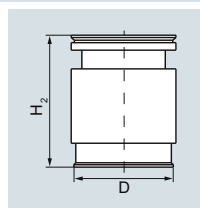
Материал: нержавеющая сталь, № материала 1.4404/316L

Тип PMC, стандартный



DN	PN	$\varnothing D$	H_2
		40,9 мм (1,6 дюйма)	Около 36,8 мм (1,4 дюйма)

Тип PMC, мини-болты



DN	PN	$\varnothing D$	H_2
		26,3 мм (1,0 дюйм)	Около 33,1 мм (1,3 дюйма)

Измерение давления

Измерительные преобразователи избыточного давления для бумажной промышленности

SITRANS P300 с соединением PMC

Технические характеристики

SITRANS P300 для избыточного давления с соединением PMC для бумажной промышленности

Вход		Избыточное давление (фронтальная диафрагма)			
Измеряемый параметр		HART	PROFIBUS PA / FOUNDATION Fieldbus		
Диапазон измерения (бесступенчато регулируется), макс. рабочее давление и макс. испытательное давление		Диапазон измерения, мин...макс. 0,01...1 бар 1...100 кПа 0,15...14,5 фунт/кв. дюйм	Номинальный диапазон измерения 1 бар 100 кПа 14,5 фунт/кв. дюйм	Макс. рабочее давление MAWP (PS) 4 бар 400 кПа 58 фунт/кв. дюйм	Макс. постоянное испытательное давление 6 бар 600 кПа 87 фунт/кв. дюйм
		0,04...4 бар 4...400 кПа 0,58...58 фунт/кв. дюйм	4 бар 400 кПа 58 фунт/кв. дюйм	7 бар 0,7 МПа 102 фунт/кв. дюйм	10 бар 1 МПа 145 фунт/кв. дюйм
		0,16...16 бар 16...1600 кПа 2,3...232 фунт/кв. дюйм	16 бар 1600 кПа 232 фунт/кв. дюйм	21 бар 2,1 МПа 305 фунт/кв. дюйм	32 бар 3,2 МПа 464 фунт/кв. дюйм
Нижний предел измерения (для типа PMC с мини-болтами диапазон не настраивается < 500 мбар)		100 мбар абс. / 10 кПа абс. / 1,45 фунт/кв. дюйм абс.			
Верхний предел измерения		100 % макс. диапазона			
Выход		HART	PROFIBUS PA/ FOUNDATION Fieldbus		
Выходной сигнал		4...20 mA	Цифровой сигнал PROFIBUS PA и FOUNDATION Fieldbus		
<ul style="list-style-type: none"> Нижний предел (бесступенчато настраивается) Верхний предел (бесступенчато настраивается) 		3,55 mA, заводская настройка: 3,84 mA 23 mA, заводская настройка: 20,5 mA или 22,0 mA как опция	-		
Нагрузка		<ul style="list-style-type: none"> Без связи через HART Со связью через HART 	-		
Физическая шина		$R_B \leq (U_H - 10,5 \text{ В}) / 0,023 \text{ А в Ом}$, U_H ; питание в В	-		
Защита от обратной полярности		$R_B = 230...500 \text{ Ом (SIMATIC PDM)}$ или $R_B = 230...1100 \text{ Ом (HART-коммуникатор)}$	-		
Электрическое демпфирование (с шагом 0,1 с)		-	IEC 61158-2		
Защита от обратной полярности		Защита от короткого замыкания и обратной полярности. Каждое соединение с каждым на макс. напряжении питания.			
Электрическое демпфирование (с шагом 0,1 с)		Установлено 2 с (0...100 с)			
Точность измерения		Согласно IEC 60770-1			
Номинальные условия		<ul style="list-style-type: none"> Возрастающая характеристика Значение начала шкалы 0 бар/кПа/фунт/кв. дюйм Разделительная диафрагма из нержавеющей стали Измерительная ячейка с силиконовым маслом Температура в помещении 25 °C (77 °F) 			
Отношение диапазона измерения r (разброс, динамический)		$r = \text{макс. диапазон измерения} / \text{установленный диапазон измерения или диапазон номинального давления}$			
Погрешность измерения на предельной настройке, в том числе гистерезис и воспроизводимость					
Линейная характеристика					
<ul style="list-style-type: none"> $r \leq 5$ $5 < r \leq 100$ 		$\leq 0,075 \%$ $\leq (0,005 \times r + 0,05) \%$			
Влияние температуры окружающей среды (в процентах на 28 °C (50 °F))		$\leq (0,08 \times r + 0,16) \%$			
Долговременная стабильность (изменение температуры $\pm 30 \text{ °C}$ ($\pm 54 \text{ °F}$))		$\leq (0,25 \times r) \%$ за 5 лет			
Влияние монтажного положения		$\leq 0,1 \text{ мбар} / 0,01 \text{ кПа} / 0,00145 \text{ фунт/кв. дюйм}$ на 10° уклоне (точку нуля можно скорректировать с помощью компенсации погрешности от положения)			
Влияние вспомогательного питания (в процентах на изменение напряжения)		0,005 % на 1 В			
Разрешение измеренного значения для PROFIBUS PA и FOUNDATION Fieldbus		3×10^{-5} номинального диапазона измерения			

SITRANS P300 для избыточного давления с соединением PMC для бумажной промышленности**Номинальные условия**Условия установки

Температура окружающей среды

- Измерительная ячейка с силиконовым маслом
- Дисплей остается читаемым
- Температура хранения

Климатический класс

Образование конденсата

Степень защиты

- Согласно EN 60529
- Согласно NEMA 250

Электромагнитная совместимость

- Излучаемые помехи и устойчивость к помехам

Условия технологической среды

Температура среды

- Измерительная ячейка с силиконовым маслом

Соблюдайте температурный класс в зонах с взрывоопасностью.

–40...+85 °C (–40...+185 °F)

–30...+85 °C (–22...+185 °F)

–50...+85 °C (–58...+185 °F)

Относительная влажность 0...100 %

Допускается образование конденсата, подходит для использования в тропиках

IP65, IP68

Тип 4X, очистка корпуса, устойчивость к воздействию гидроксида натрия и пара до 150 °C (302 °F)

Согласно IEC 61326 и NAMUR NE 21

–40...+100 °C (–40...+212 °F)

Конструкция

Вес (без опций)

Материал корпуса

Материалы частей, соприкасающихся с измеряемой средой

- Уплотнительная диафрагма
- Заполнение измерительной ячейки

Качество поверхности, соприкасающейся со средой

Около 1 кг (2,2 фунта)

Нержавеющая сталь, № материала 1.4301/304

Хастеллой C276, № материала 2.4819

Силиконовое масло

Значения Ra ≤ 0,8 мкм (32 микродюйма) / сварные швы Ra ≤ 1,6 мкм (64 микродюйма)

Питание U_н

Напряжение на клеммах измерительного преобразователя

Питание

Отдельный источник питания

Напряжение шины

- Без взрывозащиты
- С искробезопасностью

Потребляемый ток

- Макс. основной ток
- Пусковой ток ≤ основной ток
- Макс. ток неисправности при сбое

Электронный модуль отключения системы в случае сбоя (FDE)

HART10,5...42 В DC
для искробезопасных систем:
10,5...30 В DC

–

–

–

–

–

–

–

PROFIBUS PA/ FOUNDATION Fieldbus

Через шину

Не требуется

9...32 В

9...24 В

12,5 мА

Да

15,5 мА

Да

Измерение давления

Измерительные преобразователи избыточного давления для бумажной промышленности

SITRANS P300 с соединением PMC

SITRANS P300 для избыточного давления с соединением PMC для бумажной промышленности

Сертификаты и разрешения	HART	PROFIBUS PA/ FOUNDATION Fieldbus
Классификация согласно PED 2014/68/EU	Для газов, относящихся к группе технологических сред 1, и жидкостей, относящихся к группе технологических сред 1; соответствует требованиям статьи 4, параграф 3 (надлежащая инженерная практика)	
Взрывозащита	PTB 05 ATEX 2048	
Искробезопасность i	II 1/2 G Ex ia IIC/IIb T4/T5/T6 Ga/Gb	
Маркировка		
Допустимая температура окружающей среды		
• Температурный класс T4	-40...+85 °C (-40...+185 °F)	
• Температурный класс T5	-40...+70 °C (-40...+158 °F)	
• Температурный класс T6	-40...+60 °C (-40...+140 °F)	
Соединение	С сертифицированными искробезопасными резистивными цепями с максимальными значениями: U _i = 30 В, I _i = 100 мА, P _i = 750 мВт, R _i = 300 Ом	С сертифицированными искробезопасными резистивными цепями с максимальными значениями: Блок питания FISCO: U _i = 17,5 В, I _i = 380 мА, P _i = 5,32 Вт Линейный барьер: U _i = 24 В, I _i = 250 мА, P _i = 1,2 Вт
Эффективная внутренняя емкость:	C _i = 6 нФ	C _i = 1,1 нФ
Эффективная внутренняя индуктивность:	L _i = 0,4 мГн	L _i ≤ 7 мкГн
Взрывозащита по FM для США и Канады (cFM _{US})	Сертификат соответствия 3025099	
• Идентификация (DIP) или (IS); (NI)	CL I, DIV 1, GP ABCD T4...T6; CL II, DIV 1, GP EFG; CL III; CL I, ZN 0/1 AEx ia IIC T4...T6; CL I, DIV 2, GP ABCD T4...T6; CL II, DIV 2, GP FG; CL III	
• Идентификация (DIP) или (IS)	Сертификат соответствия 3025099C	
	CL I, DIV 1, GP ABCD T4...T6; CL II, DIV 1, GP EFG; CL III; Ex ia IIC 4...T6; CL I, DIV 2, GP ABCD T4...T6; CL II, DIV 2, GP FG; CL III	

HART-протокол		Связь через FOUNDATION Fieldbus	
HART	230...1100 Ом	Функциональные блоки	Три функциональных блока аналогового входа, один функциональный блок PID
Протокол	HART, версия 5.x		
Программное обеспечение для компьютера	SIMATIC PDM		
Связь через PROFIBUS PA		• Аналоговый вход	Есть, линейно возрастающая или убывающая характеристика 0...100 с
Одновременная коммуникация с ведущим устройством 2-го класса (макс.)	4	- Адаптация к технологическим параметрам клиента	
Адрес можно установить с помощью	Средство конфигурирования Локальное управление (стандартная настройка адреса: 126)	- Электрическое демпфирование, настраивается	Выход/вход (может быть заблокировано с помощью переключки внутри устройства)
Циклическая передача данных		- Функция моделирования	Настраивается (последнее корректное значение, значение замены, некорректное значение)
• Байты на выходе	Одно измеренное значение: 5 байт Два измеренных значения: 10 байт	- Режим отказа	Есть, один верхний и один нижний предел предупреждения и один предел аварии соответственно
• Байты на входе	Режим регистрации: 1 байт Функция сброса для дозирования. 1 байт	- Контроль предельных значений	Есть, один верхний и один нижний предел предупреждения и один предел аварии соответственно
Профиль устройства	Профиль PROFIBUS PA для устройств управления процессом, версия 3.0, класс B	- Квадратичная характеристика для измерения расхода	Да
Функциональные блоки	2	• PID	Стандартный функциональный блок FOUNDATION Fieldbus
• Аналоговый вход		• Физический блок	1 ресурсный блок
- Адаптация к специальным переменным процессам клиента	Линейно возрастающая или убывающая характеристика	Блоки преобразователя	1 блок преобразователя давления с калибровкой, 1 блок преобразователя ЖКД
- Электрическое демпфирование	0...100 с, настраиваемое	• Блок преобразователя давления	
- Функция моделирования	Вход/выход	- Возможна калибровка по двум давлениям	Да
- Контроль предельных значений	Один верхний и один нижний предел предупреждения и один предел аварии соответственно	- Контроль пределов сенсора	Да
• Регистратор (сумматор)	Предусмотрен сброс и установка в качестве опции: направление счета Функция моделирования для выхода регистрации	- Функция моделирования: измеренное значение давления, температура сенсора и температура электроники	Постоянное значение или настраиваемая линейно нарастающая функция
- Контроль предельных значений	Один верхний и один нижний предел предупреждения и один предел аварии соответственно		
• Физический блок	1		
Блоки преобразователя	2		
• Блок преобразователя давления			
- Контроль пределов сенсора	Да		
- Задание характеристики емкости	До 31 точки		
- Кривая характеристики	Линейная		
- Функция моделирования	Доступно		
• Блок преобразователя «Температура электроники»			
Функция моделирования	Доступно		

Измерение давления

Измерительные преобразователи избыточного давления для бумажной промышленности

SITRANS P300 с соединением PMC

Информация по выбору и заказу		Заказной номер
Измерительный преобразователь давления SITRANS P300 с соединением PMC, однокамерный корпус, текст паспортной таблички на английском		
с 4...20 мА / HART		7MF8123-
с PROFIBUS PA		7MF8124-
с FOUNDATION Fieldbus (FF)		7MF8125-
		- - - - -
Заполнение измерительной ячейки	Очистка измерительной ячейки	
Силиконовое масло	Нормальная	1
Инертная жидкость	Уровень чистоты 2 по DIN 25410	3
Диапазон измерения		
1 бар ¹⁾	(14,5 фунт/кв. дюйм)	B
4 бар	(58 фунт/кв. дюйм)	C
16 бар	(232 фунт/кв. дюйм)	D
Материалы смачиваемых частей		
Уплотнительная диафрагма	Измерительная ячейка	
Хастеллой	Нержавеющая сталь	B
Технологическое соединение		
• Тип PMC, стандартный: резьба 1½ дюйма		2
• Тип PMC, мини-болты: фронтальное утопленное 1 дюйм (минимальный диапазон: 500 мбар (7,25 фунт/кв. дюйм), не поставляется с измерительной ячейкой на 1 бар (опция B))		3
Материалы несмачиваемых частей		
• Нержавеющая сталь глубокой вытяжки, электрополированная		4
Исполнение		
• Стандартные исполнения		1
Взрывозащита		
• Отсутствует		A
• По ATEX, тип защиты:		
- Искробезопасность (Ex ia)		B
• Зона 20/21/22 ²⁾		C
• Ex nA/nL (зона 2) ³⁾		E
• По FM + CSA, тип защиты:		
- Искробезопасный (is) (в планах) ⁴⁾		M
Электрическое соединение / кабельный ввод		
• Кабельный ввод M20 × 1,5 (полиамид) ⁵⁾		A
• Кабельный ввод M20 × 1,5 (металл)		B
• Кабельный ввод M20 × 1,5 (нержавеющая сталь)		C
• Штекерный разъем M12 (нержавеющая сталь), без кабельной розетки		G
• ½—14 NPT металлическая резьба ⁶⁾		H
• ½—14 NPT резьба из нержавеющей стали ⁶⁾		J

Информация по выбору и заказу		Заказной номер
Измерительный преобразователь давления SITRANS P300 с соединением PMC, однокамерный корпус, текст паспортной таблички на английском		
с 4...20 мА / HART		7MF8123-
с PROFIBUS PA		7MF8124-
с FOUNDATION Fieldbus (FF)		7MF8125-
		- - - - -
Дисплей		
• Без дисплея, с кнопками, закрытая крышка		1
• С дисплеем и кнопками, закрытая крышка ⁷⁾		2
• С дисплеем и кнопками, крышка с окошком из поликарбоната (настройка на HART-устройствах: mA, на оборудовании с PROFIBUS PA и FOUNDATION Fieldbus: единицы давления) ⁷⁾		4
• С дисплеем и кнопками (настройка по спецификациям, требуется код заказа Y21 или Y22), крышка с окошком из поликарбоната ⁷⁾		5
• С дисплеем и кнопками, крышка со стеклом (настройка на HART-устройствах: mA, на оборудовании с PROFIBUS PA и FOUNDATION Fieldbus: единицы давления) ⁷⁾		6
• С дисплеем (настройка по спецификациям, требуется код заказа Y21 или Y22), крышка со стеклом ⁷⁾		7
Источники питания: см. главу 7 «Дополнительные компоненты».		
В комплект устройства входит:		
• Руководство по быстрому пуску		
• Уплотнительное кольцо		
1) Только с технологическим соединением «Стандарт».		
2) Не поставляется вместе с опцией электрического соединения A.		
3) Поставляется только вместе с опциями электрического соединения B, C или G.		
4) Взрывозащита по FM/CSA: подходит только для установок, соответствующих NEC 500/505.		
5) Только с электроникой HART.		
6) Без кабельного ввода.		
7) Дисплей не поворачивается.		

Измерение давления

Измерительные преобразователи избыточного давления для бумажной промышленности

SITRANS P300 с соединением PMC

1

Информация по выбору и заказу	Код для заказа			
<i>Дополнительные конструкции</i>		HART	PA	FF
Добавьте «-Z» к заказному номеру и укажите код заказа.				
Кабельная розетка для штекерных разъемов M12 • Нержавеющая сталь	A51	✓	✓	✓
Текст паспортной таблички (вместо английского языка) • Немецкий • Французский • Испанский • Итальянский	B10 B12 B13 B14 B21	✓ ✓ ✓ ✓ ✓	✓ ✓ ✓ ✓ ✓	✓ ✓ ✓ ✓ ✓
Паспортная табличка на английском Единицы давления в дюймах вод. ст. и/или фунт/кв. дюйм	C11	✓	✓	✓
Протокол контроля качества (проверка характеристической кривой по пяти точкам) согласно IEC 60770-2	C12	✓	✓	✓
Сертификат о проверке По EN 10204-3.1	C14	✓	✓	✓
Заводской сертификат По EN 10204-2.2	D05	✓	✓	✓
Установка верхнего предела насыщения выходного сигнала на 22,0 мА	D12	✓	✓	✓
Степень защиты IP65/IP68 (только для M20 × 1,5 и ½—14 NPT)	P01 P02	✓ ✓	✓ ✓	✓ ✓
Монтаж • Приварные муфты под стандартное резьбовое соединение 1½ дюйма • Приварная муфта под соединение на миниболтах 1 дюйм (включая винт 5/16-18 UNC-2В и шайбу)	P01 P02	✓ ✓	✓ ✓	✓ ✓

Информация по выбору и заказу	Код для заказа			
<i>Дополнительные данные</i>		HART	PA	FF
Добавьте «-Z» к заказному номеру и укажите код(ы) заказа и обычный текст.				
Необходимый диапазон измерения Укажите обычным текстом (до пяти символов): Y01: ... до ... мбар, бар, кПа, МПа, фунт/кв. дюйм	Y01	✓	✓ ¹⁾	
Идентификационная табличка из нержавеющей стали и запись в переменной устройства (описание точки измерения) До 16 символов, укажите обычным текстом: Y15:	Y15	✓	✓	✓
Текст точки измерения (запись в переменной устройства) До 27 символов, укажите обычным текстом: Y16:	Y16	✓	✓	✓
Запись адреса HART (МЕТКА) До 8 символов, укажите обычным текстом: Y17:	Y17	✓		
Настройка индикации в единицах давления Укажите обычным текстом (стандартная настройка: бар): Y21: мбар, бар, кПа, МПа, фунт/кв. дюйм и т. д. Примечание. Доступные для выбора единицы давления: бар, мбар, мм вод. ст. ¹⁾ , дюймы вод. ст. ¹⁾ , футы вод. ст. ¹⁾ , мм рт. ст., дюймы рт. ст., фунт/кв. дюйм, Па, кПа, МПа, г/см ² , кг/см ² , торр, атм. или % ¹⁾ Номинальная температура 20 °С	Y21	✓	✓	✓
Настройка индикации в единицах, отличных от давления²⁾ Укажите обычным текстом: Y22: ... до ... л, м ³ , м, амер. галлонов и т. д. (обязательно указывается диапазон измерения в единицах давления Y01, единица содержит до пяти символов)	Y22 + Y01	✓		
Предустановленный адрес шины допускается в диапазоне от 1 до 126 Укажите обычным текстом: Y25:	Y25		✓	✓

Заводская настройка возможна только для Y01 и Y21.

✓ = доступно

1) Точность измерения для преобразователей PROFIBUS PA с опцией Y01 рассчитывается аналогично HART-устройствам.

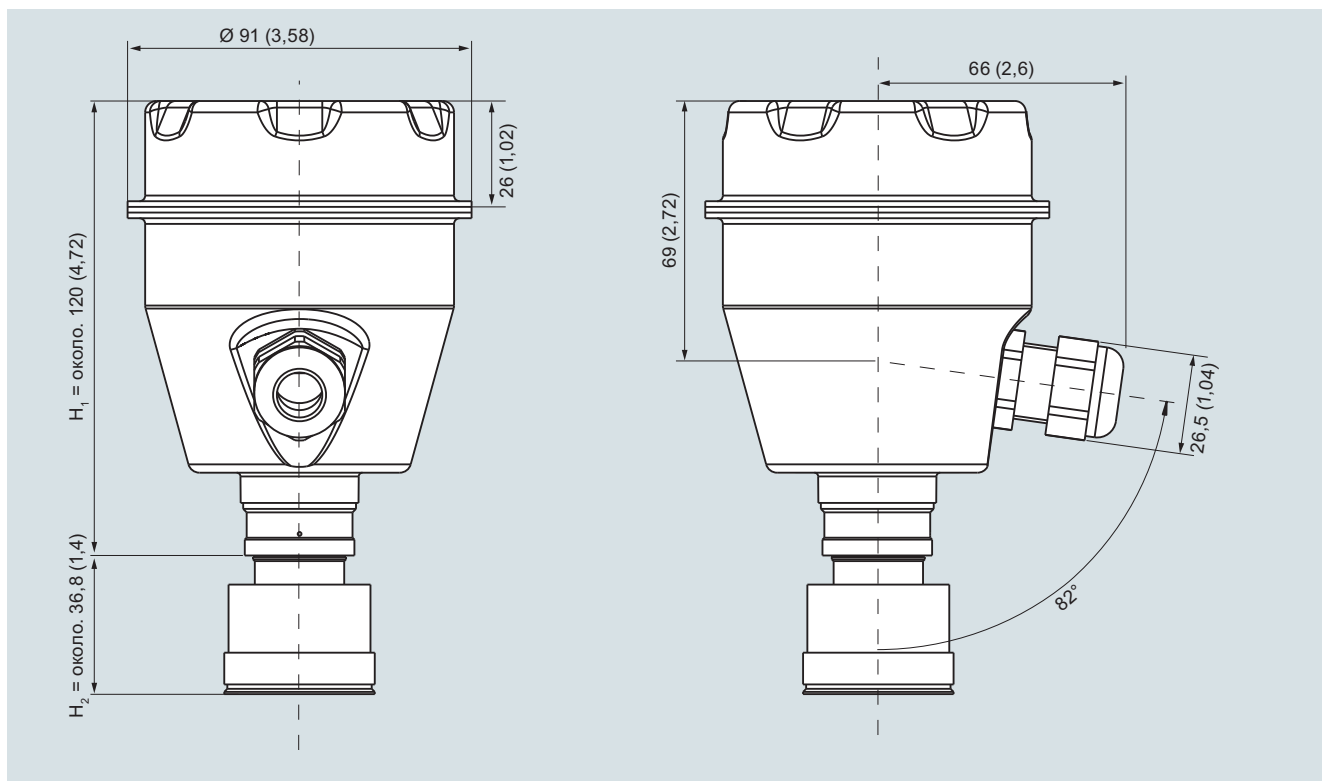
2) Предустановленные значения можно изменить только через SIMATIC PDM.

Измерение давления

Измерительные преобразователи избыточного давления для бумажной промышленности

SITRANS P300 с соединением PMS

Габаритные чертежи



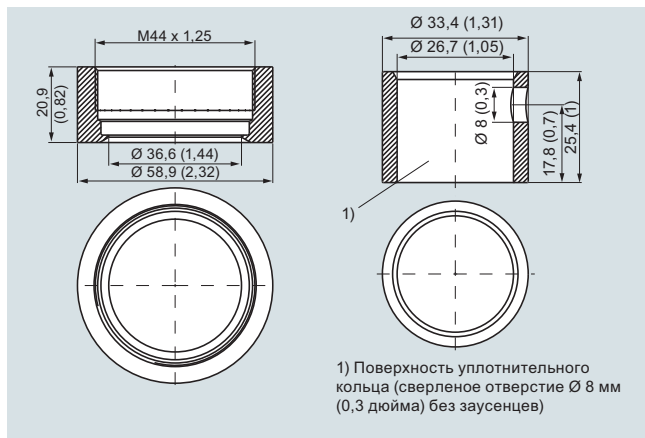
Измерительные преобразователи P300 для избыточного давления, с соединением PMS, размеры в мм (дюймах)

На схеме в качестве примера показан SITRANS P300 с фланцем. Высота на чертеже разделена на H_1 и H_2 .

H_1 = высота SITRANS P300 до определенного сечения

H_2 = высота фланца до этого определенного сечения

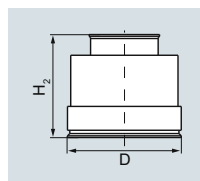
В размерах фланцев указана только высота H_2 .



Приварные муфты, тип PMS, стандартный (слева), и тип PMS, мини-болты (справа), размеры в мм (дюймах)

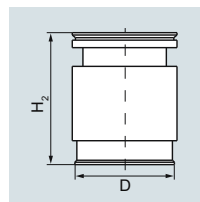
Материал: нержавеющая сталь, № материала 1.4404 / 316L

Тип PMS, стандартный



DN	PN	$\varnothing D$	H_2
		40,4 мм (1,6 дюйма)	Около 36,8 мм (1,4 дюйма)

Тип PMS, мини-болты



DN	PN	$\varnothing D$	H_2
		26,3 мм (1,0 дюйма)	Около 33,1 мм (1,3 дюйма)

Обзор

Измерительные преобразователи давления SITRANS P310 представляют собой цифровые устройства, удобные в эксплуатации. Имея точность измерения 0,075 %, они дополняют линейку приборов SITRANS P DS III. Настройку параметров можно выполнять с помощью кнопок или HART-интерфейса.

Большой набор функций позволяет адаптировать измерительный преобразователь под требования конкретного предприятия. Несмотря на большое количество настроек, с прибором просто работать.

Измерительные преобразователи, имеющие защиту типа «искробезопасность» и «взрывобезопасность», можно устанавливать во взрывоопасных средах (зона 1) или в зоне 0. Измерительные преобразователи поставляются с сертификатом типовых испытаний ЕС и отвечают требованиям соответствующих гармонизированных европейских стандартов (ATEX).

Преобразователи можно комплектовать различными типами разделительных мембран для специальных видов применения, например измерения веществ с высокой вязкостью.

Различные варианты преобразователей давления SITRANS P310 позволяют измерять следующие величины:

- Избыточное давление
- Дифференциальное давление
- Объемный расход
- Массовый расход

Преимущества

- Высокое качество и большой срок службы.
- Высокая надежность даже при экстремальной химической и механической нагрузке.
- Использование с агрессивными и неагрессивными газами, парами и жидкостями.
- Большое количество функций диагностики и моделирования.
- Хорошая долговременная стабильность.
- Смачиваемые части из высококачественных материалов (нержавеющая сталь, хастеллой).
- Диапазоны бесступенчато настраиваются от 0,01 до 700 бар (от 0,15 до 10 153 фунт/кв. дюйм).
- Точность измерения 0,075 %.
- Настройка параметров с помощью кнопок или HART-интерфейса.

Применение

Измерительные преобразователи давления SITRANS P310 особенно подходят для промышленного применения в энергетике, нефтегазовой отрасли, а также в водоснабжении и водоотведении. Электромагнитная совместимость в диапазоне от 10 кГц до 1 ГГц позволяет устанавливать их в местах с сильным излучением электромагнитных помех.

Измерительные преобразователи давления, имеющие защиту типа «искробезопасность» и «взрывобезопасность» можно устанавливать во взрывоопасных средах (зона 1) или в зоне 0. Измерительные преобразователи поставляются с сертификатом типовых испытаний ЕС и отвечают требованиям соответствующих гармонизированных европейских стандартов (ATEX).

Измерительные преобразователи давления, имеющие защиту типа «искробезопасность» для использования в зоне 0, могут эксплуатироваться с источниками питания категории ia и ib.

Преобразователи можно комплектовать различными типами разделительных мембран для специальных видов применения, например измерения веществ с высокой вязкостью.

Управление преобразователем возможно с помощью трех локальных кнопок или путем внешнего программирования через HART-интерфейс.

Измерительный преобразователь избыточного давления

Измеряемый параметр: избыточное давление агрессивных и неагрессивных газов, паров и жидкостей.

Диапазон (бесступенчато настраивается):
от 0,01 до 700 бар (от 0,15 до 10 153 фунт/кв. дюйм).

Измерительные преобразователи для дифференциального давления и расхода

Измеряемые переменные:

- Дифференциальное давление
- Небольшое положительное или отрицательное давление
- Расход $q \sim \sqrt{\Delta p}$ (вместе с первичным устройством измерения дифференциального давления (см. главу «Расходомеры»))

Диапазон (бесступенчато настраивается):
1 мбар...30 бар (0,0145...435 фунт/кв. дюйм)

Измерение давления

Измерительные преобразователи для применения с базовыми требованиями (Basic) SITRANS P310

Техническое описание

Конструкция



- 1 Пластиковая крышка для доступа к клавишам ввода
- 2 Резьбовая крышка со смотровым окном
- 3 Цифровой дисплей
- 4 Стопорный винт
- 5 Технологическое соединение
- 6 Резьбовая крышка со смотровым окном
- 7 Паспортная табличка
- 8 Кабельный ввод

Вид спереди

Составные элементы измерительного преобразователя зависят от заказа. Возможные варианты даны в заказной информации. Далее описаны компоненты, которые одинаковы для всех преобразователей.

Паспортная табличка (7 на рис. «Вид спереди») с артикульным номером находится на боковой поверхности корпуса. Конкретный номер и заказная информация позволяют определить дополнительные конструктивные параметры и допустимый диапазон измерения (физические характеристики встроенного сенсорного элемента).

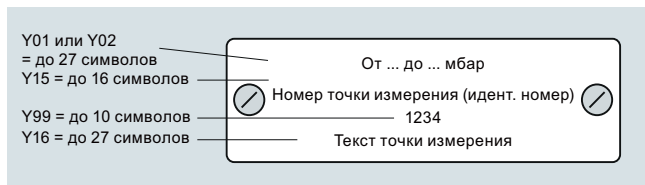
С обратной стороны находится шильдик с допусками.

Корпус выполнен из литого алюминия или прецизионного литья из нержавеющей стали. С передней и задней сторон корпуса навинчиваются круглые крышки (6). Передняя крышка может быть оснащена смотровым окном для считывания измеренных значений напрямую с дисплея. Ввод (8) для электрического соединения располагается либо с левой, либо с правой стороны. Неиспользуемое отверстие с другой стороны закрывается заглушкой. Соединение защитного заземления расположено с задней стороны корпуса.

Электрические соединения для питания и экрана находятся под задней винтовой крышкой. В нижней части корпуса расположена измерительная ячейка с технологическим соединением (5). Чтобы исключить вращение измерительной ячейки, используется стопорный винт (4). Благодаря такой модульной конструкции измерительную ячейку и электронику можно заменять независимо друг от друга. При этом заданные параметры сохраняются.

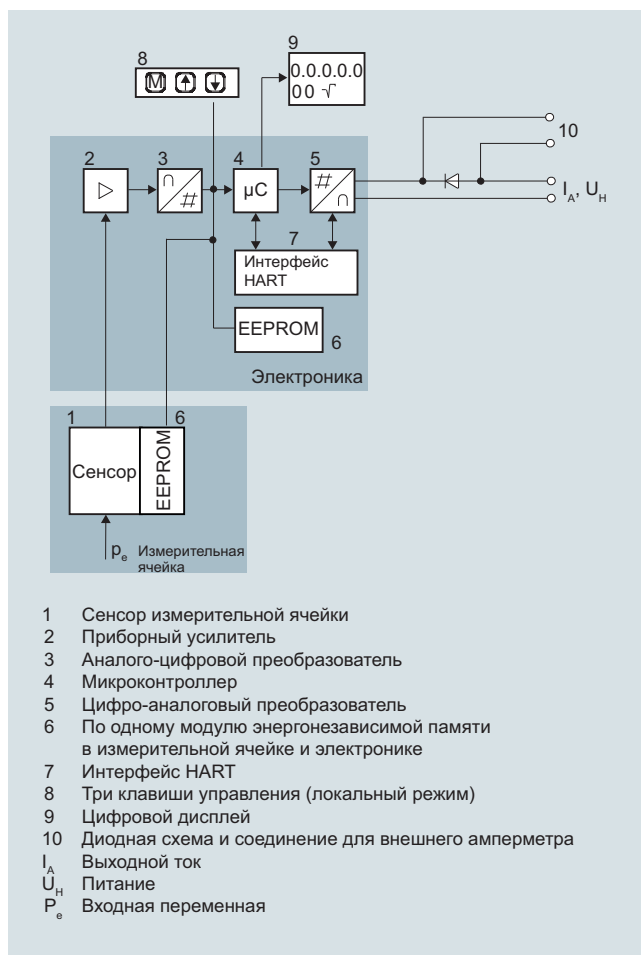
Сверху корпус закрыт пластиковой крышкой (1), под которой находятся клавиши ввода.

Пример шильдика точки измерения на устройстве



Функционал

Работа электроники с протоколом HART



Функциональная схема электроники

Выходное напряжение моста, создаваемое сенсором (1 на рис. «Функциональная схема электроники»), усиливается измерительным усилителем (2) и оцифровывается аналого-цифровым преобразователем (3). Цифровая информация оценивается в микроконтроллере с корректировкой по линеаризации и температурной характеристике и конвертируется цифро-аналоговым преобразователем (5) в выходной ток 4...20 мА.

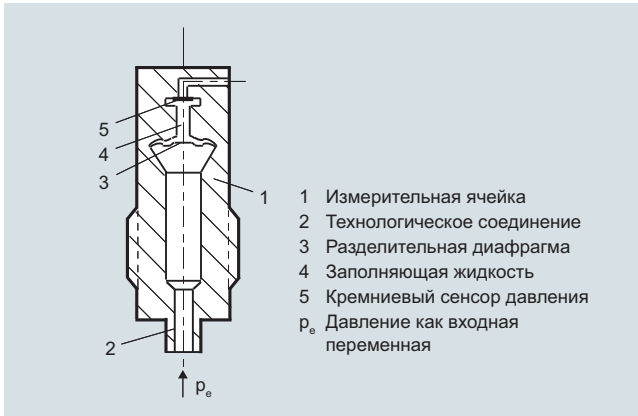
Диодная цепь (10) обеспечивает защиту от неверной полярности.

Данные измерительной ячейки, данные электроники и данные параметров хранятся в двух модулях энергонезависимой памяти (6). Первый модуль связан с измерительной ячейкой, второй — с электроникой. Благодаря такой модульной конструкции электронику и измерительную ячейку можно заменять независимо друг от друга.

С помощью трех клавиш ввода (8) измерительный преобразователь давления можно настроить непосредственно на точке измерения. Кнопки ввода также служат для управления выводом результатов, сообщений об ошибках и режимов работы на дисплей (9).

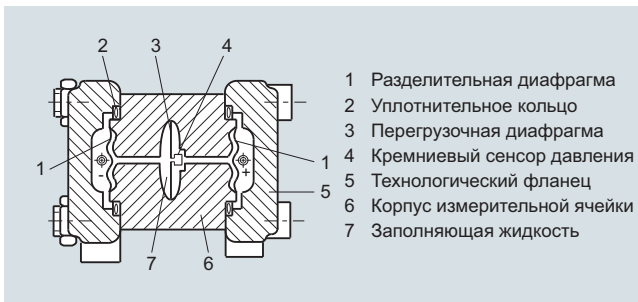
Настройку параметров можно выполнять через HART-модем (7), используя протокол по спецификации HART.

Измерительные преобразователи давления с диапазонами ≤ 63 бар измеряют входное давление путем сравнения с атмосферным, преобразователи с диапазонами ≥ 160 бар — с вакуумом.

Принцип работы измерительных ячеек**Измерительная ячейка для избыточного давления**

Измерительная ячейка для избыточного давления, функциональная схема

Давление p_e через технологическое соединение (2 на рис. «Измерительная ячейка для избыточного давления, функциональная схема») поступает на измерительную ячейку (1). Затем давление передается через разделительную диафрагму (3) и заполняющую жидкость (4) на кремниевый сенсор давления (5), измерительная диафрагма которого деформируется. При этом изменяется величина сопротивления четырех пьезорезисторов диафрагмы в мостовой схеме. Изменение сопротивления создает напряжение на выходе моста, пропорциональное абсолютному давлению.

Измерительная ячейка для дифференциального давления и расхода

Измерительная ячейка для дифференциального давления и расхода, функциональная схема

Дифференциальное давление передается через разделительные диафрагмы (1 на рис. «Измерительная ячейка для дифференциального давления и расхода, функциональная схема») и заполняющую жидкость (7) на кремниевый сенсор давления (4).

Под действием дифференциального давления происходит деформация измерительной диафрагмы. При этом изменяется величина сопротивления четырех пьезорезисторов диафрагмы в мостовой схеме. Изменение сопротивления создает напряжение на выходе моста, пропорциональное дифференциальному давлению.

Для защиты от избыточных нагрузок устанавливается перегрузочная диафрагма. В случае превышения пределов измерения перегрузочная диафрагма (3) отклоняется до касания разделительной диафрагмой корпуса измерительной ячейки (6), обеспечивая защиту кремниевого сенсора давления от перегрузок.

Параметризация SITRANS P310

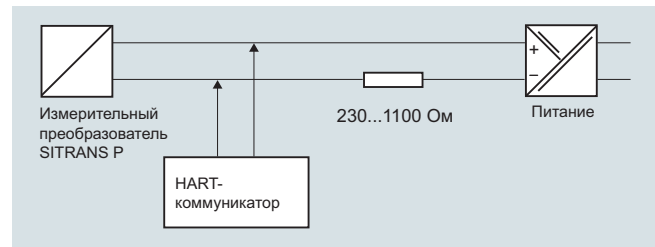
В зависимости от исполнения предусматриваются различные варианты параметризации преобразователя, установки и считывания параметров.

Параметризация с помощью кнопок ввода (локальный режим)

Кнопки ввода позволяют легко настроить наиболее важные параметры без дополнительного оборудования.

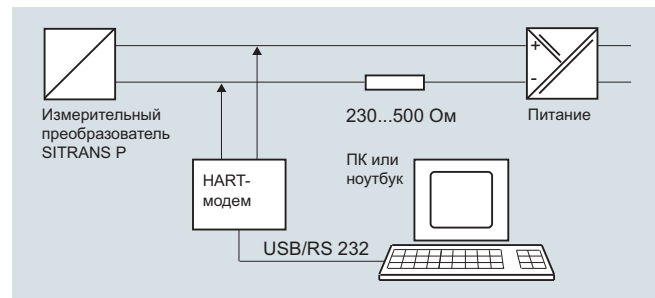
Параметризация с помощью HART-протокола

Для параметризации с помощью HART-протокола используется HART-коммуникатор или ПК.



Связь между HART-коммуникатором и измерительным преобразователем давления

Для параметризации с помощью HART-коммуникатора используется прямое соединение через 2-жильный кабель.



Связь по протоколу HART между ПК и измерительным преобразователем давления

Для параметризации с помощью ПК используется соединение через HART-модем.

Необходимые для обмена данными сигналы в соответствии с протоколами HART 5.x или 6.x накладываются на выходной ток методом частотной манипуляции (FSK).

Настраиваемые параметры, DS III с HART

Параметры	Клавиши ввода (DS III HART)	HART-протокол
Начало шкалы	×	×
Значение полной шкалы	×	×
Электрическое демпфирование	×	×
Значение начала шкалы без подачи давления («слепая настройка»)	×	×
Значение полной шкалы без подачи давления («слепая настройка»)	×	×
Настройка нуля	×	×
Трансформатор тока	×	×
Ток неисправности	×	×
Отключение кнопок, защита от записи	×	× ¹⁾
Тип размера и фактический размер	×	×
Характеристика (линейная/квадратичная)	× ²⁾	× ²⁾
Ввод характеристики		×
Свободно программируемый ЖКД		×
Диагностические функции		×

¹⁾ Отмена помимо защиты от записи.

²⁾ Только дифференциальное давление.

Измерение давления

Измерительные преобразователи для применения с базовыми требованиями (Basic) SITRANS P310

Техническое описание

Возможные физические единицы индикации для SITRANS P310 с HART-протоколом

Физическая переменная	Физические величины
Давление (настройка может быть выполнена на заводе)	Па, МПа, кПа, бар, мбар, торр, атм., фунт/кв. дюйм, г/см ² , кг/см ² , дюйм вод. ст., дюйм вод. ст. (4 °C), мм вод. ст., фут вод. ст. (20 °C), дюйм рт. ст., мм рт. ст.
Уровень (данные по высоте)	м, см, мм, фут, дюйм
Объем	м ³ , дм ³ , гл, ярд ³ , фут ³ , дюйм ³ , американский галлон, британский галлон, бушель, баррель, баррель жидкий
Масса	г, кг, т, фунт, короткая т, длинная т, унция
Объемный расход	м ³ /сутки, м ³ /ч, м ³ /с, л/мин, л/с, фут ³ /сутки, фут ³ /мин, фут ³ /с, амер. галлон/мин, амер. галлон/с
Массовый расход	т/сутки, т/мин, кг/сутки, кг/ч, кг/мин, кг/с, г/сутки, г/ч, г/мин, г/с, фунт/сутки, фунт/ч, фунт/мин, фунт/с, длинная т/сутки, длинная т/ч, короткая т/сутки, короткая т/ч, короткая т/мин
Температура	К, °C, °F, °R
Прочие	%, mA

Измерение давления

Измерительные преобразователи для применения с базовыми требованиями (Basic) SITRANS P310

для избыточного давления

1

Технические характеристики

SITRANS P310 для избыточного давления			
Вход	Избыточное давление		
Измеряемая переменная	Диапазон измерения, мин...макс.	Макс. рабочее давление MAWP (PS)	Макс. постоянное испытательное давление
Диапазон измерения (полностью настраиваемый), макс. рабочее давление (в соответствии с Директивой по оборудованию, работающему под давлением 2014/68/EU) и макс. испытательное давление (согласно DIN 16086)	0,01...1 бар 1...100 кПа 0,15...14,5 фунт/кв. дюйм	4 бар 400 кПа 58 фунт/кв. дюйм	6 бар 600 кПа 87 фунт/кв. дюйм
	0,04...4 бар 4...400 кПа 0,58...58 фунт/кв. дюйм	7 бар 0,7 МПа 102 фунт/кв. дюйм	10 бар 1 МПа 145 фунт/кв. дюйм
	0,16...16 бар 16...1600 кПа 2,3...232 фунт/кв. дюйм	21 бар 2,1 МПа 305 фунт/кв. дюйм	32 бар 3,2 МПа 464 фунт/кв. дюйм
	0,63...63 бар 63...6300 кПа 9,1...914 фунт/кв. дюйм	67 бар 6,7 МПа 972 фунт/кв. дюйм	100 бар 10 МПа 1450 фунт/кв. дюйм
	1,6...1 бар 0,16...16 МПа 23...2321 фунт/кв. дюйм	167 бар 16,7 МПа 2422 фунт/кв. дюйм	250 бар 25 МПа 3626 фунт/кв. дюйм
	4...400 бар 0,4...40 МПа 58...5802 фунт/кв. дюйм	400 бар 40 МПа 5802 фунт/кв. дюйм	600 бар 60 МПа 8700 фунт/кв. дюйм
	7...700 бар 0,7...70 МПа 102...10 153 фунт/кв. дюйм	800 бар 80 МПа 11 603 фунт/кв. дюйм	800 бар 80 МПа 11 603 фунт/кв. дюйм
Нижний предел измерения	30 мбар абс. / 3 кПа абс. / 0,44 фунт/кв. дюйм абс.		
• Измерительная ячейка, заполненная силиконовым маслом	100 % макс. диапазона		
Верхний предел измерения	Между пределами измерения бесступенчато настраивается		
Значение начала шкалы	Между пределами измерения бесступенчато настраивается		
Выход			
Выходной сигнал	4...20 мА		
• Нижний предел (бесступенчато настраивается)	3,55 мА, заводская настройка: 3,84 мА		
• Верхний предел (бесступенчато настраивается)	23 мА, заводская настройка: 20,5 мА или 22,0 мА как опция		
Нагрузка			
• Без HART	$R_B \leq (U_H - 10,5 \text{ В}) / 0,023 \text{ А в Ом}$, U_H : питание в В		
• С HART	$R_B = 230...500 \text{ Ом (SIMATIC PDM)}$ или $R_B = 230...1100 \text{ Ом (HART-коммуникатор)}$		
Защита от обратной полярности	Защита от короткого замыкания и обратной полярности. Каждое соединение с каждым на макс. напряжении питания.		
Электрическое демпфирование (с шагом 0,1 с)	Установлено 2 с (0...100 с)		

Измерение давления

Измерительные преобразователи для применения с базовыми требованиями (Basic) SITRANS P310

для избыточного давления

SITRANS P310 для избыточного давления	
Точность измерения Номинальные условия	Согласно IEC 60770-1 <ul style="list-style-type: none"> • Возрастающая характеристика • Значение начала шкалы 0 бар/кПа/фунт/кв. дюйм • Разделительная диафрагма из нержавеющей стали • Заполнение силиконовым маслом • Температура в помещении 25 °C (77 °F)
Отношение диапазона измерения r (разброс, динамический) Погрешность измерения на предельной настройке, в том числе гистерезис и воспроизводимость <ul style="list-style-type: none"> • Линейная характеристика <ul style="list-style-type: none"> - 1 бар / 100 кПа / 3,6 фунт/кв. дюйм 4 бар / 400 кПа / 58 фунт/кв. дюйм 16 бар / 1,6 МПа / 232 фунт/кв. дюйм 63 бар / 6,3 МПа / 914 фунт/кв. дюйм 160 бар / 16 МПа / 2321 фунт/кв. дюйм - 400 бар / 40 МПа / 5802 фунт/кв. дюйм 700 бар / 70 МПа / 10 152 фунт/кв. дюйм 	$r = \text{макс. диапазон измерения} / \text{установленный диапазон измерения}$ $r \leq 5 :$ $\leq 0,075 \%$ $5 < r \leq 100 :$ $\leq (0,005 \times r + 0,07) \%$ $r \leq 3 :$ $\leq 0,075 \%$ $3 < r \leq 100 :$ $\leq (0,005 \times r + 0,07) \%$
Влияние температуры окружающей среды (в процентах на 28 °C (50 °F)) <ul style="list-style-type: none"> • при -40...+85 °C (-40...185 °F) 	$\leq (0,15 \times r + 0,25) \%$
Долговременная стабильность (изменение температуры ± 30 °C (± 54 °F))	$\leq (0,25 \times r) \%$ за 5 лет
Влияние монтажного положения	$\leq 0,05$ мбар / 0,005 кПа / 0,000725 фунт/кв. дюйм на 10° уклона (точку нуля можно скорректировать с помощью компенсации погрешности от положения)
Влияние вспомогательного питания (в процентах на изменение напряжения)	0,005 % на 1 В
Номинальные условия	
Степень защиты <ul style="list-style-type: none"> • По EN 60529 • По NEMA 250 	IP66 (как опция — IP66/IP68) Тип 4X
Температура среды <ul style="list-style-type: none"> • Измерительная ячейка, заполненная силиконовым маслом • Вместе с пылевзрывозащитой 	-40...+100 °C (-40...+212 °F) -20...+60 °C (-4...+140 °F)
Условия окружающей среды <ul style="list-style-type: none"> • Температура окружающей среды <ul style="list-style-type: none"> - Измерительный преобразователь - Дисплей остается читаемым • Температура хранения • Климатический класс <ul style="list-style-type: none"> - Образование конденсата 	-40...+85 °C (-40...+185 °F) -30...+85 °C (-22...+185 °F) -50...+85 °C (-58...+185 °F)
<ul style="list-style-type: none"> • Электромагнитная совместимость <ul style="list-style-type: none"> - Излучаемые помехи и устойчивость к помехам 	Относительная влажность 0...100 % Допускается образование конденсата, подходит для использования в тропиках
Конструкция	
Вес (без опций)	Литой алюминий: $\approx 2,0$ кг ($\approx 4,4$ фунта) Прецизионное литье из нержавеющей стали: $\approx 4,6$ кг ($\approx 10,1$ фунта)
Материал корпуса	Литой алюминий с низким содержанием меди, прецизионное литье из GD AISi 12 или нержавеющей стали, № материала 1.4408
Материалы смачиваемых частей <ul style="list-style-type: none"> • Соединение 	Нержавеющая сталь, № материала 1.4404/316L или хастеллой C4, № материала 2.4602
<ul style="list-style-type: none"> • Уплотнительная диафрагма 	Нержавеющая сталь, № материала 1.4404/316L или хастеллой C276, № материала 2.4819
Заполнение измерительной ячейки	Силиконовое масло
Технологическое соединение	Соединение G½B по DIN EN 837-1, внутренняя резьба ½–14 NPT или наружная резьба M20 x 1,5
Материал монтажного кронштейна <ul style="list-style-type: none"> • Сталь • Нержавеющая сталь 304 • Нержавеющая сталь 316L 	Листовая сталь, № материала 1.0330, хромированная Листовая нержавеющая сталь, № материала 1.4301 (SS 304) Листовая нержавеющая сталь, № материала 1.4404 (SS 316L)
Питание U_H	
Напряжение на клеммах измерительного преобразователя	10,5...45 В DC 10,5...30 В DC в искробезопасном режиме

Измерение давления

Измерительные преобразователи для применения с базовыми требованиями (Basic) SITRANS P310

для избыточного давления

1

SITRANS P, серия DS III для избыточного давления**Сертификаты и разрешения**

Классификация согласно PED 2014/68/EU

Взрывозащита

• Искробезопасность i

- Маркировка
- Допустимая температура окружающей среды

- Соединение

- Эффективная внутренняя индуктивность/емкость

• Взрывозащищенный d

- Маркировка
- Допустимая температура окружающей среды

- Соединение

• Пылевзрывозащита для зоны 20 (ожидается получение)

- Маркировка

- Допустимая температура окружающей среды

- Макс. температура поверхности

- Соединение

- Эффективная внутренняя индуктивность/емкость

• Пылевзрывозащита для зоны 21/22 (ожидается получение)

- Маркировка

- Соединение

• Тип защиты n (зона 2)

- Маркировка

- Соединение (Ex nA)

- Соединения (Ex ic)

- Эффективная внутренняя индуктивность/емкость

• Взрывозащита по FM (ожидается получение)

- Идентификация (XP/DIP) или (IS); (NI)

• Взрывозащита по CSA (ожидается получение)

- Идентификация (XP/DIP) или (IS)

Для газов, относящихся к группе технологических сред 1, и жидкостей, относящихся к группе технологических сред 1; соответствует требованиям статьи 4, параграф 3 (надлежащая инженерная практика)

PTB 13 ATEX 2007 X

Ex II 1/2 G Ex ia/ib IIC T4/T5/T6 Ga/Gb

−40...+85 °C (−40...+185 °F) температурный класс T4;
−40...+70 °C (−40...+158 °F) температурный класс T5;
−40...+60 °C (−40...+140 °F) температурный класс T6

С сертифицированными искробезопасными резистивными цепями с максимальными значениями:

$U_i = 30 \text{ В}$, $I_i = 100 \text{ мА}$,
 $P_i = 750 \text{ мВт}$; $R_i = 300 \text{ Ом}$

 $L_i = 0,4 \text{ мГн}$, $C_i = 6 \text{ нФ}$

PTB 99 ATEX 1160

Ex II 1/2 G Ex d IIC T4/T6 Gb

−40...+85 °C (−40...+185 °F) температурный класс T4;
−40...+60 °C (−40...+140 °F) температурный класс T6

С цепями, имеющими параметры: $U_H = 10,5...45 \text{ В DC}$

PTB 01 ATEX 2055

Ex II 1 D Ex ta IIIC T120 °C Da

Ex II 1/2 D Ex ta/tb IIIC T120 °C Da/Db

−40...+85 °C (−40...+185 °F)

120 °C (248 °F)

С сертифицированными искробезопасными резистивными цепями с максимальными значениями:

$U_i = 30 \text{ В}$, $I_i = 100 \text{ мА}$,
 $P_i = 750 \text{ мВт}$; $R_i = 300 \text{ Ом}$

 $L_i = 0,4 \text{ мГн}$, $C_i = 6 \text{ нФ}$

PTB 01 ATEX 2055

Ex II 2 D Ex tb IIIC T120 °C Db

С цепями, имеющими параметры:

 $U_H = 10,5...45 \text{ В DC}$; $P_{\max} = 1,2 \text{ Вт}$

PTB 13 ATEX 2007 X

Ex II 2/3 G Ex nA IIC T4/T5/T6 Gb/Gc

Ex II 2/3 G Ex ic IIC T4/T5/T6 Gb/Gc

 $U_m = 45 \text{ В}$

С цепями, имеющими параметры:

 $U_i = 45 \text{ В}$ $L_i = 0,4 \text{ мГн}$, $C_i = 6 \text{ нФ}$

Сертификат соответствия 3008490

CL I, DIV 1, GP ABCD T4...T6; CL II, DIV 1, GP EFG; CL III; CL I, ZN 0/1 AEx ia IIC T4...T6; CL I, DIV 2, GP ABCD T4...T6; CL II, DIV 2, GP FG; CL III

Сертификат соответствия 1153651

CL I, DIV 1, GP ABCD T4...T6; CL II, DIV 1, GP EFG; CL III; Ex ia IIC T4...T6; CL I, DIV 2, GP ABCD T4...T6; CL II, DIV 2, GP FG; CL III

HART-протокол

HART

230...1100 Ом

Протокол

HART, версия 5.x

Программное обеспечение для компьютера

SIMATIC PDM

Измерение давления

Измерительные преобразователи для применения с базовыми требованиями (Basic) SITRANS P310

для избыточного давления

Информация по выбору и заказу	Заказной номер
Измерительный преобразователь избыточного давления SITRANS P310 с HART	7MF2033-
Заполнение	
Очистка измерительной ячейки	
Очистка измерительной ячейки	
Силиконовое масло	1
Диапазон измерения (мин...макс.)	
0,01...1 бар	B
0,04...4 бар	C
0,16...16 бар	D
0,63...63 бар	E
1,6...160 бар	F
4,0...400 бар	G
7,0...700 бар	J
Материалы смачиваемых частей	
Уплотнительная диафрагма	
Нержавеющая сталь	A
Хастеллой	B
Исполнение для разделительных мембран с технологическим соединением «внутренняя резьба ½—14 NPT» (рекомендованное исполнение) ¹⁾²⁾³⁾⁴⁾	Y 1
Исполнение для разделительных мембран с технологическим соединением «Соединение G1/2В» ¹⁾²⁾³⁾⁴⁾	Y 0
Технологическое соединение	
• Соединение G½В по EN 837-1	0
• Внутренняя резьба ½—14 NPT	1
• Наружная резьба M20 x 1,5	5
Материалы несмачиваемых частей	
• Корпус из литого алюминия	0
• Корпус: прецизионное литье из нержавеющей стали ⁵⁾	3
Исполнение	
• Стандартное исполнение, текст таблички на немецком, настройка единицы давления: бар	1
• Международное исполнение, текст таблички на английском, настройка единицы давления: бар	2
• Китайское исполнение, текст таблички на английском, настройка единицы давления: паскаль	3
В комплект поставки всех версий входит DVD с компактными инструкциями по эксплуатации на различных языках ЕС.	
Взрывозащита	
• Отсутствует	A
• По АTEX, тип защиты:	
- Искробезопасность (Ex ia)	B
- Взрывозащищенный (Ex d) ⁶⁾	D
- Ex nA/с (зона 2) ⁷⁾	E
- Искробезопасный, взрывозащищенный корпус и пылевзрывозащита (Ex ia + Ex d + зона 1D/2D) ⁸⁾⁹⁾ (ожидается получение)	R
• Искробезопасный по FM + CSA (is) (ожидается получение) ¹⁰⁾	F
• FM + CSA (is + ep) + Ex ia + Ex d (ATEX) + Зона 1D/2D ⁸⁾⁹⁾¹⁰⁾ (ожидается получение)	S
• По FM + CSA, тип защиты:	
- Искробезопасный и взрывозащищенный (is + xp) ⁶⁾¹⁰⁾ (ожидается получение)	N C
Электрическое соединение / кабельный ввод	
• Кабельный ввод M20 x 1,5	B
• Кабельный ввод ½—14 NPT	C
• Штекерный разъем Nap 7D (пластмассовый корпус) вкл. ответную часть ¹¹⁾	D

Информация по выбору и заказу	Заказной номер
Измерительный преобразователь избыточного давления SITRANS P310 с HART	7MF2033-

Дисплей

- Без дисплея
- Без видимого дисплея (закрытый дисплей, настройка: mA)
- С видимым дисплеем (настройка: mA)
- С заказным дисплеем (настройка указывается дополнительно, требуется код заказа Y21 или Y22)

Источники питания: см. главу 7 «Дополнительные компоненты».

В комплект поставки устройства входит руководство по быстрому пуску.

- 1) Если для измерительных преобразователей с разделительной мембраной требуется заказ сертификата изготовителя (свидетельства о калибровке) по IEC 60770-2, рекомендуется заказывать этот сертификат исключительно с разделительными мембранами. В нем удостоверяется точность измерения для всего комплекса.
- 2) При необходимости заказа свидетельства о приемочном испытании 3.1 для измерительного преобразователя с установленными разделительными мембранами необходимо также заказывать это свидетельство с соответствующими разделительными мембранами.
- 3) Разделительную мембрану следует указать с помощью отдельного номера заказа и включить в код заказа измерительного преобразователя, например 7MF403...X... и 7MF4900-1...-B
- 4) Стандартным заполнением измерительной ячейки для конфигураций с разделительными мембранами (Y) является силиконовое масло.
- 5) Не поставляется вместе с опцией электрического соединения «Штекерный разъем Nap 7D».
- 6) Без кабельного ввода, с заглушкой.
- 7) Конфигурации со штекерными разъемами Nap и M12 поставляются только в исполнении Ex ic.
- 8) С закрытым кабельным вводом Ex ia и заглушкой.
- 9) Только вместе с IP66.
- 10) Взрывозащита по FM/CSA: подходит только для установок, соответствующих NEC 500/505.
- 11) Только вместе с допуском взрывозащиты A, B или E.

Измерение давления

Измерительные преобразователи для применения с базовыми требованиями (Basic) SITRANS P310

для избыточного давления

1

Информация по выбору и заказу	Код для заказа
Дополнительные конструкции Добавьте «-Z» к заказному номеру и укажите код заказа.	
Измерительный преобразователь давления с монтажным кронштейном (1 крепежный уголок, 2 гайки, 2 П-образные шайбы или 1 кронштейн, 2 гайки, 2 П-образные шайбы) из следующих материалов	
• Сталь	A01
• Нержавеющая сталь 304	A02
• Нержавеющая сталь 316L	A03
Штекерные разъемы¹⁾	
• Han 7D (металл)	A30
• Han 8D (вместо Han 7D)	A31
• Угловой	A32
• Han 8D (металл)	A33
Текст паспортной таблички (вместо немецкого)	
• Французский	B12
• Испанский	B13
Паспортная табличка на английском Единицы давления в дюймах вод. ст. и/или фунт/кв. дюйм	B21
Протокол контроля качества (проверка характеристической кривой по пяти точкам) согласно IEC 60770-2²⁾	C11
Сертификат о проверке³⁾ По EN 10204-3.1	C12
Заводской сертификат По EN 10204-2.2	C14
Сертификат приемки (EN 10204-3.1) Испытания PMI для частей, соприкасающихся с измеряемой средой	C15
Функциональная безопасность (SIL2) (ожидается получение) Устройства, пригодные для использования в соответствии с IEC 61508 и IEC 61511. Включает декларацию о соответствии SIL.	C20
Функциональная безопасность (SIL2/3) Устройства, пригодные для использования в соответствии с IEC 61508 и IEC 61511. Включает декларацию о соответствии SIL.	C23
Российская директива по оборудованию под давлением с отметкой о начальной калибровке	C99
Декларация производителя по NACE (MR 0103-2012 и MR 0175-2009)	D07
Степень защиты IP66/IP68 (только для M20 × 1,5 и ½—14 NPT)	D12
Кабельный ввод и уплотнительная пробка из металла	D32
Пустая идентификационная табличка (без текста)	D61
Экспортный допуск для Кореи	E11
Допуск CRN, Канада (Канадский регистрационный номер)	E22
Двойное уплотнение	E24
Взрывозащита «искробезопасность» по NEPSI (Китай) (только для преобразователя 7MF2033-.....-B..)	E55 ⁴⁾
Взрывозащита «взрывобезопасность» по NEPSI (Китай) (только для преобразователя 7MF2033-.....-D..)	E56 ⁴⁾
Взрывозащита «зона 2» по NEPSI (Китай) (только для преобразователя 7MF2033-.....-E..)	E57 ⁴⁾
Взрывозащита Ex ia по EAC Ex (Россия) (только для преобразователя 7MF2...-.....-B..)	E80
Взрывозащита Ex d по EAC Ex (Россия) (только для преобразователя 7MF2...-.....-D..)	E81
Взрывозащита Ex nA/ic (зона 2) по EAC Ex (Россия) (только для преобразователя 7MF2...-.....-E..)	E82

Информация по выбору и заказу	Код для заказа
Дополнительные конструкции Добавьте «-Z» к заказному номеру и укажите код заказа.	
Устройство защиты от переходных процессов 6 кВ (молниезащита)	J01
Морские допуски	
• Det Norske Veritas Германский Ллойд (DNV-GL)	S10
• Регистр Ллойда (LR)	S11
• Французское морское классификационное общество Bureau Veritas (BV)	S12
• Американское бюро судоходства (ABS)	S14
• Российский морской регистр судоходства (RMR)	S16
• Корейский регистр судоходства (KR)	S17
1) Штекерный разъем Han IP65.	
2) Если для измерительных преобразователей с разделительной мембраной требуется заказ сертификата изготовителя (свидетельства о калибровке) по IEC 60770-2, рекомендуется заказывать этот сертификат исключительно с разделительными мембранами. В нем удостоверяется точность измерения для всего комплекса.	
3) При необходимости заказа свидетельства о приемном испытании 3.1 для измерительного преобразователя с установленными разделительными мембранами необходимо также заказывать это свидетельство с соответствующими разделительными мембранами.	
4) При выборе дополнительной опции взрывозащиты маркировка ATEX на устройство не наносится. Маркируется только версия взрывозащиты, выбранная с помощью опции Z.	

Информация по выбору и заказу	Код для заказа
Дополнительные данные Добавьте «-Z» к заказному номеру и укажите код(ы) заказа и обычный текст.	
Необходимый диапазон измерения Укажите обычным текстом (до пяти символов): Y01: ... до ... мбар, бар, кПа, МПа, фунт/кв. дюйм	Y01
Идентификационная табличка из нержавеющей стали и запись в переменной устройства (описание точки измерения) До 16 символов, укажите обычным текстом: Y15:	Y15
Текст точки измерения (запись в переменной устройства) До 27 символов, укажите обычным текстом: Y16:	Y16
Запись адреса HART (МЕТКА) До 8 символов, укажите обычным текстом: Y17:	Y17
Настройка индикации в единицах давления Укажите обычным текстом (стандартная настройка: бар): Y21: мбар, бар, кПа, МПа, фунт/кв. дюйм и т. д. Примечание. Доступные для выбора единицы давления: бар, мбар, мм вод. ст. ¹⁾ , дюймы вод. ст. ¹⁾ , футы вод. ст. ¹⁾ , мм рт. ст., дюймы рт. ст., фунт/кв. дюйм, Па, кПа, МПа, г/см ² , кг/см ² , торр, атм. или % ¹⁾ Номинальная температура 20 °C	Y21
Настройка индикации в единицах, отличных от давления¹⁾ Укажите обычным текстом: Y22: ... до ... л/мин, м ³ /ч, м, амер. галлон/м и т. д. (обязательно указывается диапазон измерения в единицах давления Y01, единица содержит до пяти символов)	Y22 + Y01
Пример заказа Строка изделия: 7MF2033-1EA00-1AA7-Z Строка B: A01 + Y01 + Y21 Строка C: Y01: 10...20 бар (145...290 фунт/кв. дюйм) Строка C: Y21: бар (фунт/кв. дюйм)	

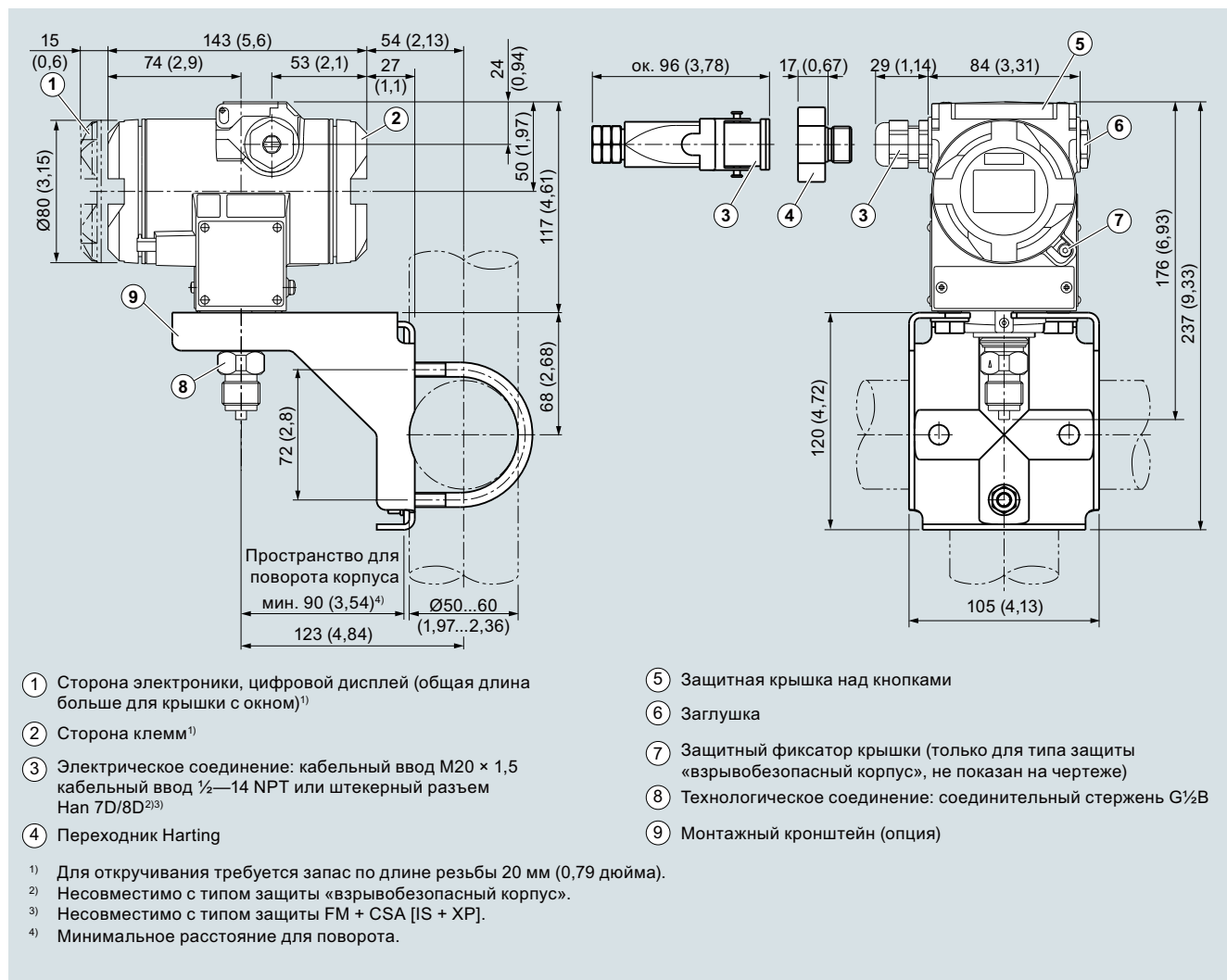
1) Предусмотренные значения можно изменить только через SIMATIC PDM.

Измерение давления

Измерительные преобразователи для применения с базовыми требованиями (Basic) SITRANS P310

для избыточного давления

Габаритные чертежи



Измерительные преобразователи SITRANS P310 для избыточного давления, размеры в мм (дюймах)

Измерение давления

Измерительные преобразователи для применения с базовыми требованиями (Basic) SITRANS P310

для дифференциального давления и расхода

1

Технические характеристики

SITRANS P310 для дифференциального давления и расхода		
Вход	Дифференциальное давление и расход	
Измеряемая переменная	Диапазон измерения, мин...макс.	
Давление (в соответствии с Директивой по оборудованию, работающему под давлением 2014/68/EU)		Макс. рабочее давление MAWP (PS)
	1...60 мбар 0,1...6 кПа 0,4...24 дюймов вод. ст.	160 бар 16 МПа 2320 фунт/кв. дюйм
	2,5...250 мбар 0,2...25 кПа 1...100 дюймов вод. ст.	
	6...600 мбар 0,6...60 кПа 2,4...240 дюймов вод. ст.	
	16...1600 мбар 1,6...160 кПа 6,4...642 дюймов вод. ст.	
	50...5000 мбар 5...500 кПа 20...2000 дюймов вод. ст.	
	0,3...30 бар 0,03...3 МПа 4,35...435 фунт/кв. дюйм	
Нижний предел измерения	-100 % макс. диапазона измерения (-33 % для ячейки 30 бар / 3 МПа / 435 фунт/кв. дюйм) или 30 мбар абс. / 3 кПа абс. / 0,44 фунт/кв. дюйм абс.	
• Измерительная ячейка, заполненная силиконовым маслом		
Верхний предел измерения	100 % макс. диапазона	
Значение начала шкалы	Между пределами измерения бесступенчато настраивается	
Выход		
Выходной сигнал	4...20 мА	
• Нижний предел (бесступенчато настраивается)	3,5 мА, заводская настройка: 3,84 мА	
• Верхний предел (бесступенчато настраивается)	23 мА, заводская настройка: 20,5 мА или 22,0 мА как опция	
Нагрузка		
• Без HART	$R_B \leq (U_H - 10,5 \text{ В}) / 0,023 \text{ А в Ом}$, U_H ; питание в В	
• С HART	$R_B = 230...500 \text{ Ом (SIMATIC PDM)}$ или $R_B = 230...1100 \text{ Ом (HART-коммуникатор)}$	
Защита от обратной полярности	Защита от короткого замыкания и обратной полярности. Каждое соединение с каждым на макс. напряжении питания.	
Электрическое демпфирование (с шагом 0,1 с)	Установлено 2 с (0...100 с)	

Измерение давления

Измерительные преобразователи для применения с базовыми требованиями (Basic) SITRANS P310

для дифференциального давления и расхода

SITRANS P310 для дифференциального давления и расхода

Точность измерения

Номинальные условия

(данные о погрешности всегда даются для заданного диапазона)

Отношение диапазона измерения r (разброс, динамический)

Погрешность измерения на предельной настройке, в том числе гистерезис и воспроизводимость

• Линейная характеристика

- 60 мбар / 6 кПа / 0,87 фунт/кв. дюйм

- 250 мбар / 25 кПа / 3,6 фунт/кв. дюйм
600 мбар / 60 кПа / 8,7 фунт/кв. дюйм
1600 мбар / 160 кПа / 23,2 фунт/кв. дюйм
5000 мбар / 500 кПа / 72,5 фунт/кв. дюйм
30 бар / 3000 кПа / 435 фунт/кв. дюйм

• Квадратичная характеристика (расход > 50 %)

- 60 мбар / 6 кПа / 0,87 фунт/кв. дюйм

- 250 мбар / 25 кПа / 3,6 фунт/кв. дюйм
600 мбар / 60 кПа / 8,7 фунт/кв. дюйм
1600 мбар / 160 кПа / 23,2 фунт/кв. дюйм
5000 мбар / 500 кПа / 72,5 фунт/кв. дюйм
30 бар / 3000 кПа / 435 фунт/кв. дюйм

• Квадратичная характеристика (расход > 25...50 %)

- 60 мбар / 6 кПа / 0,87 фунт/кв. дюйм

- 250 мбар / 25 кПа / 3,6 фунт/кв. дюйм
600 мбар / 60 кПа / 8,7 фунт/кв. дюйм
1600 мбар / 160 кПа / 23,2 фунт/кв. дюйм
5000 мбар / 500 кПа / 72,5 фунт/кв. дюйм
30 бар / 3000 кПа / 435 фунт/кв. дюйм

Влияние температуры окружающей среды (в процентах на 28 °C (50 °F))

• при -40...+85 °C (-40...+185 °F)

Влияние статического давления

• на точку нуля

- 60 мбар / 6 кПа / 0,87 фунт/кв. дюйм
250 мбар / 25 кПа / 3,63 фунт/кв. дюйм
600 мбар / 60 кПа / 8,7 фунт/кв. дюйм
1600 мбар / 160 кПа / 23,21 фунт/кв. дюйм

- 5 бар / 500 кПа / 72,5 фунт/кв. дюйм
30 бар / 3 МПа / 435 фунт/кв. дюйм

• на диапазон

Долговременная стабильность

(изменение температуры ± 30 °C (± 54 °F))

Влияние монтажного положения (в единицах давления на изменение угла)

Влияние вспомогательного питания

(в процентах на изменение напряжения)

Согласно IEC 60770-1

- Возрастающая характеристика
- Значение начала шкалы 0 бар/кПа/фунт/кв. дюйм
- Разделительная диафрагма из нержавеющей стали
- Заполнение силиконовым маслом
- Температура в помещении 25 °C (77 °F)

r = макс. диапазон измерения / установленный диапазон измерения или диапазон номинального давления

$r \leq 5$: $\leq 0,075$ %
 $5 < r \leq 60$: $\leq (0,005 \times r + 0,07)$ %

$r \leq 5$: $\leq 0,075$ %
 $5 < r \leq 100$: $\leq (0,005 \times r + 0,07)$ %

$r \leq 5$: $\leq 0,075$ %
 $5 < r \leq 60$: $\leq (0,005 \times r + 0,07)$ %

$r \leq 5$: $\leq 0,075$ %
 $5 < r \leq 100$: $\leq (0,005 \times r + 0,07)$ %

$r \leq 5$: $\leq 0,15$ %
 $5 < r \leq 60$: $\leq (0,01 \times r + 0,14)$ %

$r \leq 5$: $\leq 0,15$ %
 $5 < r \leq 100$: $\leq (0,01 \times r + 0,14)$ %

$\leq (0,15 \times r + 0,25)$ %

$\leq (0,15 \times r)$ % на 70 бар
(точку нуля можно скорректировать с помощью компенсации погрешности от положения)

$\leq (0,2 \times r)$ % на 70 бар
(точку нуля можно скорректировать с помощью компенсации погрешности от положения)

$\leq 0,14$ % на 70 бар / 7 МПа / 1015 фунт/кв. дюйм

$\leq (0,25 \times r)$ % за 5 лет
статическое давление макс. 70 бар / 7 МПа / 1015 фунт/кв. дюйм

$\leq 0,7$ мбар / 0,07 кПа / 0,01015 фунт/кв. дюйм на 10° уклона
(точку нуля можно скорректировать с помощью компенсации погрешности от положения)

0,005 % на 1 В

Измерительные преобразователи для применения с базовыми требованиями (Basic) SITRANS P310

для дифференциального давления и расхода

1

SITRANS P310 для дифференциального давления и расхода**Номинальные условия**

Степень защиты

- Согласно EN 60529
- Согласно NEMA 250

IP66 (как опция — IP66/IP68)
Тип 4X

Температура среды

- Измерительная ячейка, заполненная силиконовым маслом

–40...+100 °C (–40...+212 °F);
–20...+100 °C (–4...+212 °F) с измерительной ячейкой 30 бар
–20...+60 °C (–4...+140 °F)

- Вместе с пылевзрывозащитой

Условия окружающей среды

- Температура окружающей среды
 - Измерительный преобразователь –40...+85 °C (–40...+185 °F)
 - Дисплей остается читаемым –30...+85 °C (–22...+185 °F)
- Температура хранения –50...+85 °C (–58...+185 °F)

Климатический класс

- Образование конденсата

Относительная влажность 0...100 %
Допускается образование конденсата, подходит для использования в тропиках

- Электромагнитная совместимость

- Излучаемые помехи и устойчивость к помехам

Согласно IEC 61326 и NAMUR NE 21

Конструкция

Вес (без опций)

Литой алюминий: ≈ 4,5 кг (≈ 9,9 фунта)
Прецизионное литье из нержавеющей стали: ≈ 7,1 кг (≈ 15,6 фунта)

Материал корпуса

Литой алюминий с низким содержанием меди, прецизионное литье из GD AlSi12 или нержавеющей стали, № материала 1.4408

Материалы смазываемых частей

- Уплотнительная диафрагма

Нержавеющая сталь, № материала 1.4404/316L или хастеллой C276,
№ материала 2.4819

- Технологические фланцы и герметизирующий винт
- Уплотнительное кольцо

Нержавеющая сталь, № материала 1.4408, хастеллой C4, № материала 2.4602
FPM (витон) или в качестве опции: PTFE, FEP, FEPM и NBR

Заполнение измерительной ячейки

Технологическое соединение

Силиконовое масло

Внутренняя резьба ¼–18 NPT и фланцевое соединение с крепежной резьбой M10 по DIN 19213 или 7/16–20 UNF по IEC 61518 / DIN EN 61518

Материал монтажного кронштейна

- Сталь
- Нержавеющая сталь 304
- Нержавеющая сталь 316L

Листовая сталь, № материала 1.0330, хромированная

Листовая нержавеющая сталь, № материала 1.4301 (SS 304)

Листовая нержавеющая сталь, № материала 1.4404 (SS 316L)

Питание U_H

Напряжение на клеммах измерительного преобразователя

10,5...45 В DC
10,5...30 В DC в искробезопасном режиме

Измерение давления

Измерительные преобразователи для применения с базовыми требованиями (Basic) SITRANS P310

для дифференциального давления и расхода

SITRANS P310 для дифференциального давления и расхода

Сертификаты и разрешения

Классификация согласно PED 2014/68/EU

Для газов, относящихся к группе технологических сред 1, и жидкостей, относящихся к группе технологических сред 1; соответствует требованиям статьи 4, параграф 3 (надлежащая инженерная практика)

Взрывозащита

• Искробезопасность i

PTB 13 ATEX 2007 X

- Маркировка

Ex II 1/2 G Ex ia/ib IIC T4/T5/T6 Ga/Gb

- Допустимая температура окружающей среды

−40...+85 °C (−40...+185 °F) температурный класс T4;
−40...+70 °C (−40...+158 °F) температурный класс T5;
−40...+60 °C (−40...+140 °F) температурный класс T6

- Соединение

С сертифицированными искробезопасными резистивными цепями с максимальными значениями:

$U_i = 30 \text{ В}$, $I_i = 100 \text{ мА}$, $P_i = 750 \text{ мВт}$; $R_i = 300 \text{ Ом}$

- Эффективная внутренняя индуктивность/емкость

$L_i = 0,4 \text{ мГн}$, $C_i = 6 \text{ нФ}$

• Взрывозащищенный d

PTB 99 ATEX 1160

- Маркировка

Ex II 1/2 G Ex d IIC T4/T6 Gb

- Допустимая температура окружающей среды

−40...+85 °C (−40...+185 °F) температурный класс T4;
−40...+60 °C (−40...+140 °F) температурный класс T6

- Соединение

С цепями, имеющими параметры: $U_H = 10,5...45 \text{ В DC}$

• Пылевзрывозащита для зоны 20 (ожидается получение)

PTB 01 ATEX 2055

- Маркировка

Ex II 1 D Ex ta IIIC T120 °C Da
Ex II 1/2 D Ex ta/tb IIIC T120 °C Da/Db

- Допустимая температура окружающей среды

−40...+85 °C (−40...+185 °F)

- Макс. температура поверхности

120 °C (248 °F)

- Соединение

С сертифицированными искробезопасными резистивными цепями с максимальными значениями:

$U_i = 30 \text{ В}$, $I_i = 100 \text{ мА}$, $P_i = 750 \text{ мВт}$, $R_i = 300 \text{ Ом}$

- Эффективная внутренняя индуктивность/емкость

$L_i = 0,4 \text{ мГн}$, $C_i = 6 \text{ нФ}$

$L_i = 7 \text{ мкГн}$, $C_i = 1,1 \text{ нФ}$

• Пылевзрывозащита для зоны 21/22 (ожидается получение)

PTB 01 ATEX 2055

- Маркировка

Ex II 2 D Ex tb IIIC T120 °C Db

- Соединение

С цепями, имеющими параметры: $U_H = 10,5...45 \text{ В DC}$; $P_{\max} = 1,2 \text{ Вт}$

• Тип защиты n (зона 2)

PTB 13 ATEX 2007 X

- Маркировка

Ex II 2/3 G Ex nA IIC T4/T5/T6 Gb/Gc
Ex II 2/3 G Ex ic IIC T4/T5/T6 Gb/Gc

- Соединение (Ex nA)

$U_m = 45 \text{ В}$

- Соединение (Ex ic)

С цепями, имеющими параметры:
 $U_i = 45 \text{ В}$

- Эффективная внутренняя индуктивность/емкость

$L_i = 0,4 \text{ мГн}$, $C_i = 6 \text{ нФ}$

• Взрывозащита по FM (ожидается получение)

Сертификат соответствия 3008490

- Идентификация (XP/DIP) или (IS); (NI)

CL I, DIV 1, GP ABCD T4...T6; CL II, DIV 1, GP EFG; CL III; CL I, ZN 0/1 AEx ia IIC T4...T6; CL I, DIV 2, GP ABCD T4...T6; CL II, DIV 2, GP FG; CL III

• Взрывозащита по CSA (ожидается получение)

Сертификат соответствия 1153651

- Идентификация (XP/DIP) или (IS)

CL I, DIV 1, GP ABCD T4...T6; CL II, DIV 1, GP EFG; CL III; Ex ia IIC T4...T6; CL I, DIV 2, GP ABCD T4...T6; CL II, DIV 2, GP FG; CL III

HART-протокол

HART

230...1100 Ом

Протокол

HART, версия 5.x

Программное обеспечение для ПК

SIMATIC PDM

Измерительные преобразователи для применения с базовыми требованиями (Basic)
SITRANS P310

для дифференциального давления и расхода

1

Информация по выбору и заказу		Заказной номер		Информация по выбору и заказу		Заказной номер	
Измерительные преобразователи SITRANS P DS III с HART-протоколом для дифференциального давления и расхода, PN 32/160 (MAWP 464/2320 фунт/кв. дюйм)		7 MF 2 4 3 3 -		Измерительные преобразователи SITRANS P DS III с HART-протоколом для дифференциального давления и расхода, PN 32/160 (MAWP 464/2320 фунт/кв. дюйм)		7 MF 2 4 3 3 -	
Заполнение измерительной ячейки	Очистка измерительной ячейки			Электрическое соединение / кабельный ввод			
Силиконовое масло	Нормальная	1		• Кабельный ввод M20 × 1,5		B	
				• Кабельный ввод ½—14 NPT		C	
				• Штекерный разъем Han 7D (пластмассовый корпус) вкл. ответную часть ¹²⁾¹³⁾		D	
Диапазон измерения (мин. ... макс.)				Дисплей			
PN 160 (MAWP 2320 фунт/кв. дюйм)				• Без дисплея		0	
1...60 мбар	(0,4015...24,09 дюймов вод. ст.)	C		• Без видимого дисплея (закрытый дисплей, настройка: mA)		1	
2,5...250 мбар	(1,004...100,4 дюймов вод. ст.)	D		• С видимым дисплеем (настройка: mA)		6	
6...600 мбар	(2,409...240,9 дюймов вод. ст.)	E		• С заказным дисплеем (настройка указывается дополнительно, требуется код заказа Y21 или Y22)		7	
16...1600 мбар	(6,424...642,4 дюймов вод. ст.)	F					
50...5000 мбар	(20,08...2008 дюймов вод. ст.)	G		Источники питания: см. главу 7 «Дополнительные компоненты».			
0,3...30 бар	(4,35...435 фунт/кв. дюйм)	H		В комплект устройства входит:			
				• Руководство по быстрому пуску			
				• Уплотнительные пробки или герметизирующие винты для технологических фланцев			
Материалы смачиваемых частей (технологические фланцы из нерж. стали)				1) Если для измерительных преобразователей с разделительной мембраной требуется заказ сертификата изготовителя (свидетельства о калибровке) по IEC 60770-2, рекомендуется заказывать этот сертификат исключительно с разделительными мембранами. В нем удостоверяется точность измерения для всего комплекса.			
Уплотнительная диафрагма	Части измерительной ячейки			2) При необходимости заказа свидетельства о приемочном испытании 3.1 для измерительного преобразователя с установленными разделительными мембранами необходимо также заказывать это свидетельство с соответствующими разделительными мембранами.			
Нержавеющая сталь	Нержавеющая сталь	A		3) Разделительную мембрану следует указать с помощью отдельного номера заказа и включить в код заказа измерительного преобразователя, например 7MF443-...Y-... и 7MF4900-1...-B.			
Хастеллой	Нержавеющая сталь	B		4) Стандартным заполнением измерительной ячейки для конфигураций с разделительными мембранами (Y) является силиконовое масло.			
Исполнение для разделит. мембраны ¹⁾²⁾³⁾⁴⁾		Y		5) Не подходит для соединения с разделительной мембраной. Положение верхнего воздушного вентиля на технологическом фланце см. на габаритном чертеже.			
Технологическое соединение				6) Не поставляется вместе с опцией электрического соединения «Штекерный разъем Han 7D».			
Внутренняя резьба ¼—18 NPT с фланцевым соединением				7) Без кабельного ввода, с заглушкой.			
• Герметизирующий винт напротив технологического соединения				8) С закрытым кабельным вводом Ex ia и заглушкой.			
- Крепежная резьба 7/16—20 UNF по IEC 61518 / DIN EN 61518		2		9) Конфигурации со штекерными разъемами Han и M12 поставляются только в исполнении Ex ic.			
- Крепежная резьба M10 по DIN 19213 (только для замены)		0		10) Только вместе с IP66.			
• Воздушный вентиль сбоку технологического фланца ⁵⁾				11) Взрывозащита по FM/CSA: подходит только для установок, соответствующих NEC 500/505.			
- Крепежная резьба 7/16—20 UNF по IEC 61518 / DIN EN 61518		6		12) Только вместе с допуском взрывозащиты A, B или E.			
- Крепежная резьба M10 по DIN 19213 (только для замены)		4		13) Допускается только для обжимного контакта проводника сечением 1 мм ² .			
Материалы несмачиваемых частей							
Винты технологического фланца	Корпус электроники						
Нержавеющая сталь	Литой алюминий	2					
Нержавеющая сталь	Прецизионное литье из нержавеющей стали ⁶⁾	3					
Исполнение							
• Стандартное исполнение, текст таблички на немецком, настройка единицы давления: бар		1					
• Международное исполнение, текст таблички на английском, настройка ед. давления: бар		2					
• Китайское исполнение, текст таблички на английском, настройка единицы давления: паскаль		3					
В комплект поставки всех версий входит DVD с компактными инструкциями по эксплуатации на различных языках ЕС.							
Взрывозащита							
• Отсутствует			A				
• По ATEX, тип защиты:							
- Искробезопасность (Ex ia)			B				
- Взрывозащищенный (Ex d) ⁷⁾			D				
- Искробезопасность и взрывонепроницаемая оболочка (Ex ia + Ex d) ⁸⁾			P				
- Ex nA/ic (зона 2) ⁹⁾			E				
- Искробезопасность, взрывозащищенный корпус и пылевзрывозащита (Ex ia+ Ex d + зона 1D/2D) ⁹⁾¹⁰⁾ (ожидается получение)			R				
• Искробезопасный по FM + CSA (is) (ожидается получение) ¹¹⁾			F				
• FM + CSA (is + ep) + Ex ia + Ex d (ATEX)+ Зона 1D/2D ⁹⁾¹⁰⁾¹¹⁾ (ожидается получение)			S				
• По FM + CSA, тип защиты:							
- Искробезопасный и взрывозащищенный (is + xp) ⁷⁾¹¹⁾ (ожидается получение)			N C				

Измерение давления

Измерительные преобразователи для применения с базовыми требованиями (Basic) SITRANS P310

для дифференциального давления и расхода

Информация по выбору и заказу	Код для заказа	Информация по выбору и заказу	Код для заказа
Дополнительные конструкции Добавьте «-Z» к заказному номеру и укажите код заказа.		Дополнительные конструкции Добавьте «-Z» к заказному номеру и укажите код заказа.	
Измерительный преобразователь давления с монтажным кронштейном (1 крепежный уголок, 2 гайки, 2 П-образные шайбы или 1 кронштейн, 2 гайки, 2 П-образные шайбы) из следующих материалов:		Экспортный допуск для Кореи	E11
• Сталь	A01	Двойное уплотнение	E24
• Нержавеющая сталь 304	A02	Взрывозащита «искробезопасность» по NEPSI (Китай) (только для преобразователя 7MF4...-.....B..)	E55 ⁴⁾
• Нержавеющая сталь 316L	A03	Взрывозащита «взрывобезопасность» по NEPSI (Китай) (только для преобразователя 7MF4...-.....D..)	E56 ⁴⁾
Уплотнительные кольца для технологических фланцев (вместо FPM (витон))		Взрывозащита «зона 2» по NEPSI (Китай) (только для преобразователя 7MF4...-.....E..)	E57 ⁴⁾
• PTFE (тефлон)	A20	Взрывозащита Ex ia в соответствии с EAC Ex (Россия) (только для преобразователя 7MF2...-.....B..)	E80
• FEP (с силиконовой сердцевиной, одобрен для пищевого использования)	A21	Взрывозащита Ex d в соответствии с EAC Ex (Россия) (только для преобразователя 7MF2...-.....D..)	E81
• FFFPM (калрез, состав 4079), для температуры измеряемой среды -15...100 °C (5...212 °F)	A22	Взрывозащита Ex nA/c (зона 2) в соответствии с EAC Ex (Россия) (только для преобразователя 7MF2...-.....E..)	E82
• NBR (Buna N)	A23	Воздушный вентиль сбоку для измерения газов	H02
Штекерные разъемы¹⁾		Технологические фланцы из нержавеющей стали для вертикальных линий дифференциального давления	H03
• Nap 7D (металл)	A30	Устройство защиты от переходных процессов 6 кВ (молниезащита)	J01
• Nap 8D (вместо Nap 7D)	A31	Морские допуски	
• Угловой	A32	• Det Norske Veritas Германский Ллойд (DNV-GL)	S10
• Nap 8D (металл)	A33	• Регистр Ллойда (LR)	S11
Герметизирующие винты (2 единицы) ¼ – 18 NPT, с вентилем из материала технологических фланцев	A40	• Французское морское классификационное общество Bureau Veritas (BV)	S12
Текст паспортной таблички (вместо немецкого)		• Американское бюро судоходства (ABS)	S14
• Французский	B12	• Российский морской регистр судоходства (RMR)	S16
• Испанский	B13	• Корейский регистр судоходства (KR)	S17
Паспортная табличка на английском Единицы давления в дюймах вод. ст. и/или фунт/кв. дюйм	B21		
Протокол контроля качества (проверка характеристической кривой по пяти точкам) согласно IEC 60770-2²⁾	C11		
Сертификат о проверке³⁾ по EN 10204-3.1	C12		
Заводской сертификат по EN 10204-2.2	C14		
Сертификат приемки (EN 10204-3.1) Испытания PMI для частей, соприкасающихся с измеряемой средой	C15		
Функциональная безопасность (SIL2) (ожидается получение) Устройства, пригодные для использования в соответствии с IEC 61508 и IEC 61511. Включает декларацию о соответствии SIL.	C20		
Функциональная безопасность (SIL2/3) Устройства, пригодные для использования в соответствии с IEC 61508 и IEC 61511. Включает декларацию о соответствии SIL.	C23		
Российская директива по оборудованию под давлением с отметкой о начальной калибровке	C99		
Декларация производителя по NACE (MR 0103-2012 и MR 0175-2009) (только с разделительной диафрагмой из материала хастеллой и нержавеющей стали)	D07		
Степень защиты IP66/IP68 (только M20 × 1,5 и ½ – 14 NPT)	D12		
Кабельный ввод и уплотнительная пробка из металла	D32		
Поставляется с комплектом овального фланца (2 позиции), уплотнения из PTFE и винты в резьбе технологических фланцев	D37		
Пустая идентификационная табличка (без текста)	D61		

¹⁾ Штекерный разъем Nap IP65.

²⁾ Если для измерительных преобразователей с разделительной мембраной требуется заказ сертификата изготовителя (свидетельства о калибровке) по IEC 60770-2, рекомендуется заказывать этот сертификат исключительно с разделительными мембранами. В нем удостоверяется точность измерения для всего комплекса.

³⁾ При необходимости заказа свидетельства о приемочном испытании 3.1 для измерительного преобразователя с установленными разделительными мембранами необходимо также заказывать это свидетельство с соответствующими разделительными мембранами.

⁴⁾ При выборе дополнительной опции взрывозащиты маркировка ATEX на устройстве не наносится. Маркируется только версия взрывозащиты, выбранная с помощью опции Z.

Информация по выбору и заказу	Код для заказа
Дополнительные данные	
Добавьте «-Z» к заказному номеру и укажите код(ы) заказа и обычный текст.	
Необходимый диапазон измерения	
Укажите обычным текстом:	
• для линейной характеристики (до пяти символов): Y01: ... до ... мбар, бар, кПа, МПа, фунт/кв. дюйм	Y01
• для квадратичной характеристики (до пяти символов): Y02: ... до ... мбар, бар, кПа, МПа, фунт/кв. дюйм	Y02
Идентификационная табличка из нержавеющей стали и запись в переменной устройства (описание точки измерения)	Y15
До 16 символов, укажите обычным текстом: Y15:	
Текст точки измерения (запись в переменной устройства)	Y16
До 27 символов, укажите обычным текстом: Y16:	
Запись адреса HART (МЕТКА)	Y17
До 8 символов, укажите обычным текстом: Y17:	
Настройка индикации в единицах давления	Y21
Укажите обычным текстом (стандартная настройка: бар): Y21: мбар, бар, кПа, МПа, фунт/кв. дюйм и т. д. Примечание. Доступные для выбора единицы давления: бар, мбар, мм вод. ст. ¹⁾ , дюймы вод. ст. ¹⁾ , футы вод. ст. ¹⁾ , мм рт. ст., дюймы рт. ст., фунт/кв. дюйм, Па, кПа, МПа, г/см ² , кг/см ² , торр, атм. или % ¹⁾ Номинальная температура 20 °C	
Настройка индикации в единицах, отличных от давления¹⁾	Y22 + Y01 или Y02
Укажите обычным текстом: Y22: ... до ... л/мин, м ³ /ч, м, амер. галлон/м и т. д. (обязательно указывается диапазон измерения в единицах давления Y01 или Y02, до пяти символов)	
Заводская установка допускается только для Y01, Y15, Y16, Y17, Y21 и Y22.	

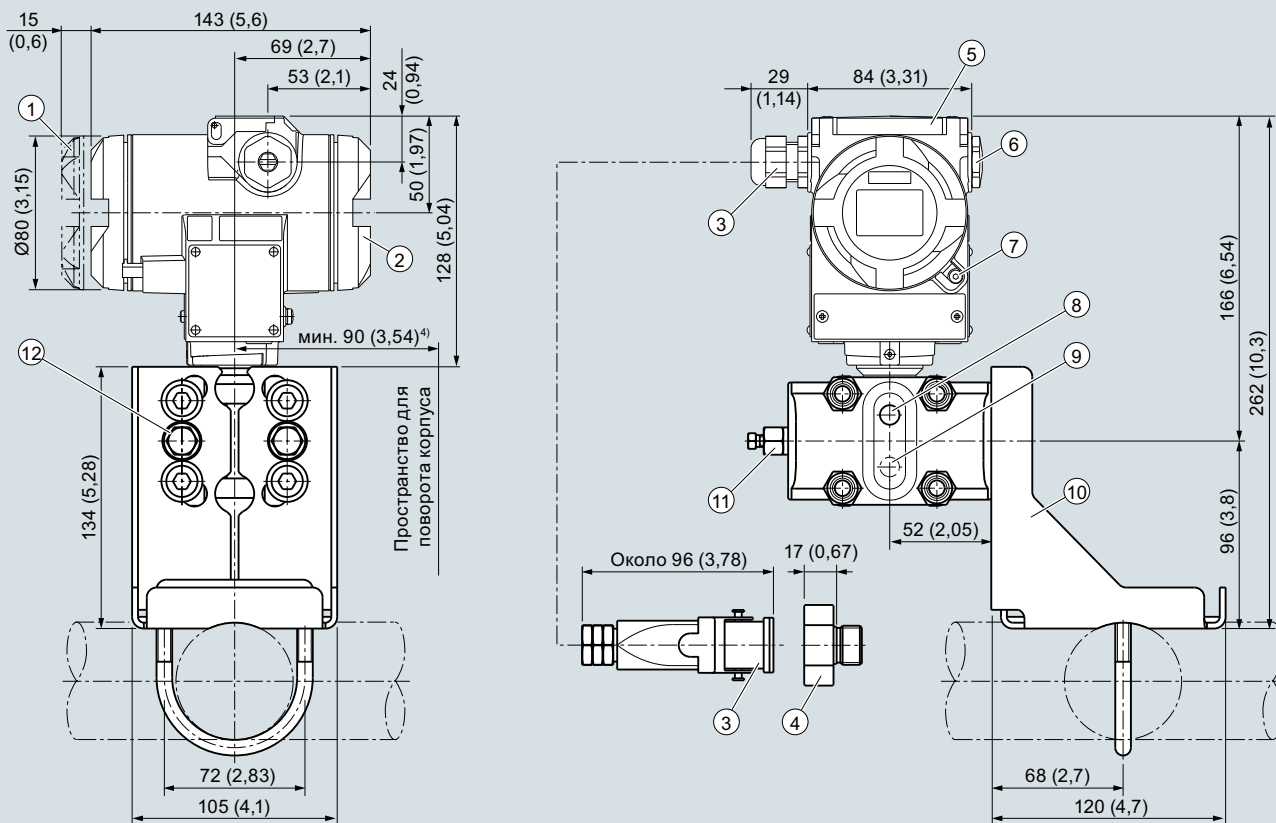
¹⁾ Предустановленные значения можно изменить только через SIMATIC PDM.

Измерение давления

Измерительные преобразователи для применения с базовыми требованиями (Basic) SITRANS P310

для дифференциального давления и расхода

Габаритные чертежи



- ① Сторона электроники, цифровой дисплей (общая длина больше для крышки с окном)¹⁾
- ② Сторона клемм¹⁾
- ③ Электрическое соединение
Кабельный ввод M20 × 1,5, кабельный ввод ½—14 NPT или штекерный разъем Hand 7D/8D²⁾³⁾
- ④ Переходник Harting
- ⑤ Защитная крышка над кнопками

- ⑥ Заглушка
- ⑦ Защитный фиксатор крышки (только для типа защиты «взрывобезопасный корпус», не показан на чертеже)
- ⑧ Боковой воздушный клапан для измерений жидкости (стандартно)
- ⑨ Боковой воздушный клапан для измерений газа (суффикс H02)
- ⑩ Монтажный кронштейн (опция)
- ⑪ Герметизирующий винт с клапаном (опция)
- ⑫ Технологическое соединение: ¼—18 NPT (IEC 61518)

¹⁾ Для откручивания требуется запас по длине резьбы 20 мм (0,79 дюйма).

²⁾ Несовместимо с типом защиты «взрывобезопасный корпус».

³⁾ Несовместимо с типом защиты «FM + CSA [IS + XP]».

⁴⁾ 92 мм (3,62 дюйма) — минимальный зазор для поворота индикатора.

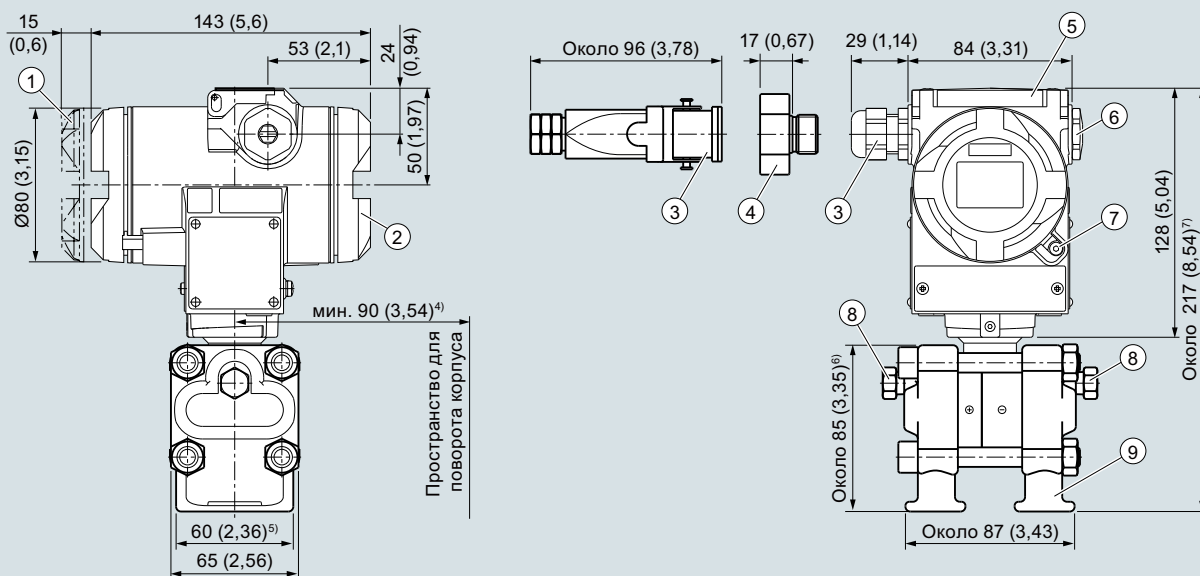
Измерительные преобразователи SITRANS P310 для дифференциального давления и расхода, размеры в мм (дюймах)

Измерение давления

Измерительные преобразователи для применения с базовыми требованиями (Basic) SITRANS P310

для дифференциального давления и расхода

1



- ① Сторона электроники, цифровой дисплей (общая длина больше для крышки с окном)¹⁾
- ② Сторона клемм¹⁾
- ③ Электрическое соединение: кабельный ввод M20 × 1,5, кабельный ввод ½—14 NPT или штекерный разъем Hand 7D/8D²⁾³⁾
- ④ Переходник Harting

- ⑤ Защитная крышка над кнопками
- ⑥ Заглушка
- ⑦ Защитный фиксатор крышки (только для типа защиты «взрывобезопасный корпус», не показан на чертеже)
- ⑧ Герметизирующий винт с клапаном (опция)
- ⑨ Технологическое соединение: ¼—18 NPT (IEC 61518)

- 1) Для откручивания требуется запас по длине резьбы примерно 20 мм (0,79 дюйма).
- 2) Несовместимо с типом защиты «взрывобезопасный корпус».
- 3) Несовместимо с типом защиты «FM + CSA [IS + XP]».
- 4) 92 мм (3,6 дюйма) — минимальный зазор для поворота индикатора.
- 5) 74 мм (2,9 дюйма) для PN ≥ 420 (MAWP ≥ 6092 фунт/кв. дюйм).
- 6) 91 мм (3,6 дюйма) для PN ≥ 420 (MAWP ≥ 6092 фунт/кв. дюйм).
- 7) 219 мм (8,62 дюйма) для PN ≥ 420 (MAWP ≥ 6092 фунт/кв. дюйм).

Измерительные преобразователи для дифференциального давления и расхода SITRANS P310 с технологическими фланцами для вертикальных линий дифференциального давления, опция H03, чертеж с размерами в мм (дюймах)



Измерительные преобразователи для дифференциального давления и расхода SITRANS P310 с технологическими фланцами для вертикальных линий дифференциального давления

Измерение давления

Измерительные преобразователи для применения с базовыми требованиями (Basic) SITRANS P310

Принадлежности / запасные части

Информация по выбору и заказу	Заказной номер
<i>Принадлежности / запасные части</i>	
Монтажный кронштейн и крепежные детали для измер. преобразователей давления SITRANS P310 (7MF2033-.....C.) <ul style="list-style-type: none"> Из стали Из нержавеющей стали 304/1.4301 Из нержавеющей стали 316L/1.4404 	7MF4997-1AB 7MF4997-1AH 7MF4997-1AP
Монтажный кронштейн и крепежные детали для измер. преобразователей давления SITRANS P310 (7MF2033-.....A., ..B., ..D. и ..F.) <ul style="list-style-type: none"> Из стали Из нержавеющей стали 304/1.4301 Из нержавеющей стали 316L/1.4404 	7MF4997-1AC 7MF4997-1AJ 7MF4997-1AQ
Монтажный кронштейн и крепежные детали Для преобразователей дифференциального давления с фланцевой резьбой M10 SITRANS P310 (7MF2433-...) <ul style="list-style-type: none"> Из стали Из нержавеющей стали 304/1.4301 Из нержавеющей стали 316L/1.4404 	7MF4997-1AD 7MF4997-1AK 7MF4997-1AR
Монтажный кронштейн и крепежные детали Для преобразователей дифференциального давления с фланцевой резьбой 7/16—20 UNF SITRANS P310(7MF2533-...) <ul style="list-style-type: none"> Из стали Из нержавеющей стали 304/1.4301 Из нержавеющей стали 316L/1.4404 	7MF4997-1AF 7MF4997-1AM 7MF4997-1AT
Крышка Из литого алюминия, включая прокладку. Совместима с взрывозащищенными и невзрывозащищенными преобразователями <ul style="list-style-type: none"> Без окна С окном 	7MF4997-1BB 7MF4997-1BE
Крышка Из нержавеющей стали, включая прокладку. Совместима с взрывозащищенными и невзрывозащищенными преобразователями <ul style="list-style-type: none"> Без окна С окном 	7MF4997-1BC 7MF4997-1BF 7MF4997-1BR
Цифровой индикатор Включая монтажный материал	
Шильдик точки измерения <ul style="list-style-type: none"> Без надписи (5 единиц) Напечатанный (1 единица) Данные в соответствии с Y01 или Y02, Y15, Y16 и Y99 (см. «Измерительные преобразователи давления») 	7MF4997-1CA 7MF4997-1CB-Z Y..:
Монтажные винты Для шильдика точки измерения, заземления и соединительных клемм либо для дисплея (50 штук)	7MF4997-1CD
Герметизирующие винты (1 комплект = 2 штуки) для технологического фланца <ul style="list-style-type: none"> Из нержавеющей стали Из материала хастеллой 	7MF4997-1CG 7MF4997-1CH
Герметизирующие винты с воздушным вентилем Комплект (1 комплект = 2 штуки) <ul style="list-style-type: none"> Из нержавеющей стали Из материала хастеллой 	7MF4997-1CP 7MF4997-1CQ
Уплотнительные кольца для технологических фланцев из следующих материалов: <ul style="list-style-type: none"> FPM (витон) PTFE (тефлон) FEP (с силиконовой сердцевинкой, одобрен для пищевого использования) FFPM (калрез, состав 4079) NBR (Buna N) 	7MF4997-2DA 7MF4997-2DB 7MF4997-2DC 7MF4997-2DD 7MF4997-2DE
Уплотнительное кольцо для технологического соединения	см. «Арматура»

Информация по выбору и заказу	Заказной номер
Документация Полный комплект документации можно бесплатно загрузить на нескольких языках по ссылке: http://www.siemens.com/processinstrumentation/documentation	A5E35603949
Сертификаты (заказ только через SAP) вместо загрузки через интернет <ul style="list-style-type: none"> бумажная копия (под заказ) на DVD (под заказ) 	A5E03252406 A5E03252407
HART-модем С USB-интерфейсом	7MF4997-1DB

Источники питания: см. главу 7 «Дополнительные компоненты».

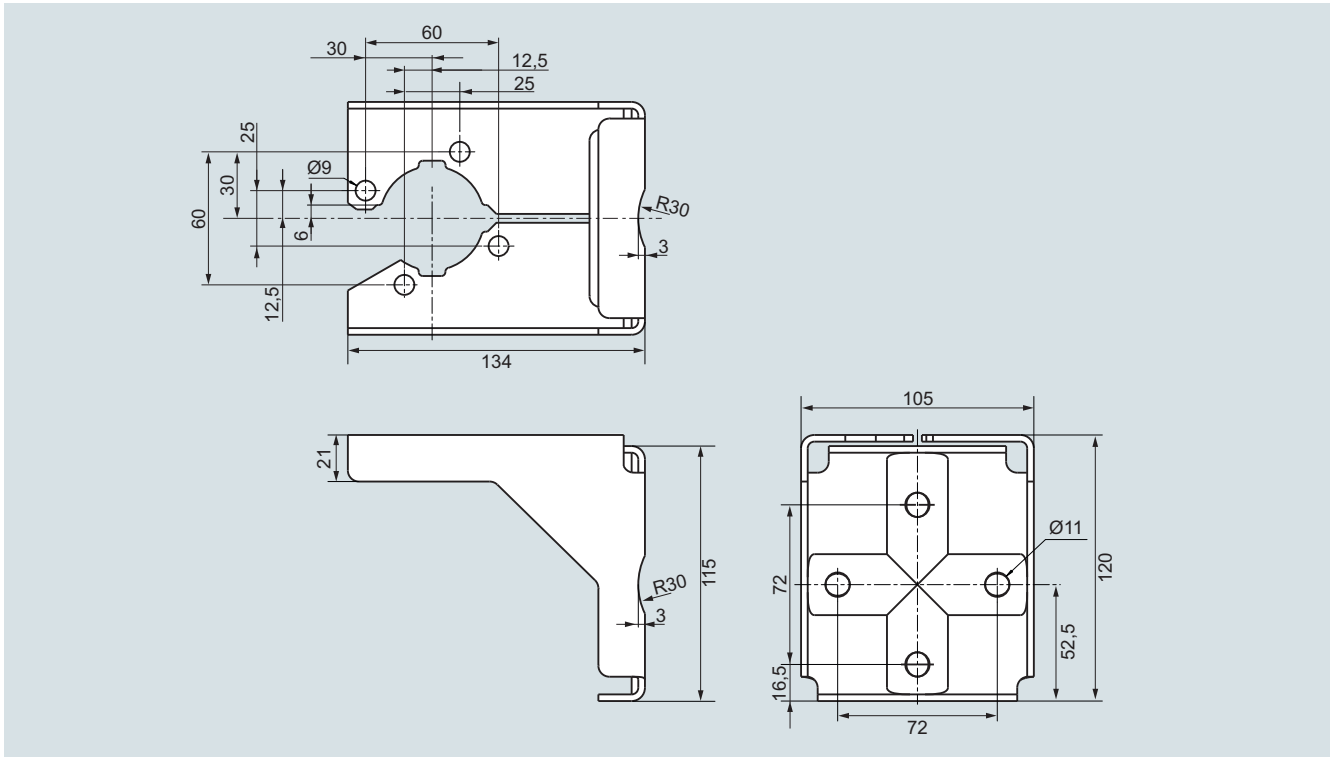
Измерение давления

Измерительные преобразователи для применения с базовыми требованиями (Basic) SITRANS P310

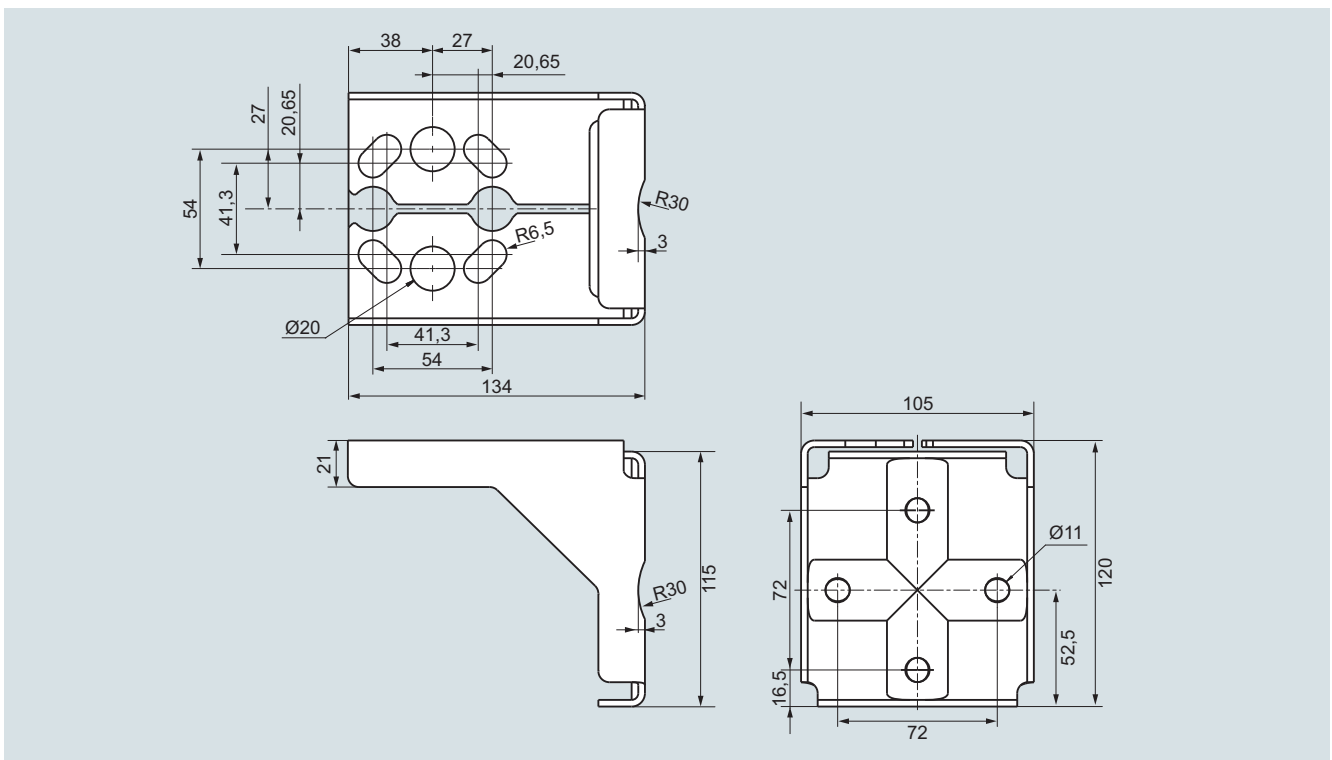
Принадлежности / запасные части

1

Габаритные чертежи



Монтажный кронштейн для измерительных преобразователей избыточного и абсолютного давления SITRANS P310, размеры в мм
Материал монтажного кронштейна: листовая сталь — № материала 1.0330, хромированная, либо нержавеющая сталь — № материала 1.4301 (304)



Монтажный кронштейн для измерительных преобразователей дифференциального давления SITRANS P310, размеры в мм
Материал монтажного кронштейна: листовая сталь — № материала 1.0330, хромированная, либо нержавеющая сталь — № материала 1.4301 (304)

Измерение давления

Измерительные преобразователи для применения с повышенными требованиями (Advanced) SITRANS P320/P420

Техническое описание

Общие сведения



Преобразователи давления SITRANS P320/P420 — цифровые преобразователи давления, характеризующиеся удобством использования и высокой точностью измерений. Назначение параметров выполняется с использованием кнопок управления или через интерфейс HART.

Обширный выбор функций позволяет точно адаптировать преобразователь давления к требованиям производства. Несмотря на многочисленные возможности настройки, управление прибором очень простое и удобное для пользователя.

За счет своих расширенных диагностических функций, реализуемых согласно стандарту NAMUR NE107, преобразователи давления SITRANS P320/P420 в полной мере подходят для применения в химической промышленности. Благодаря расширенным функциям диагностики и возможности сохранения технологических значений, прибор SITRANS P420 способен преобразовывать данные в цифровую форму (функция Ready for Digitalization).

Функция Remote Safety Handling (дистанционное управление безопасностью) экономит заказчикам значительное количество времени и денежных средств за счет дистанционного включения и подтверждения функции SIL через программное обеспечение SIMATIC PDM. Это позволяет исключить время, затрачиваемое на перемещение до точки установки прибора и работу на месте монтажа, и выполнение операций с помощью локального дисплея или клавиатуры.

Назначение параметров с использованием протокола HART осуществляется легко и быстро благодаря инновационной системе EDD (электронное описание устройств) в сочетании с интегрированным мастером быстрого запуска.

Преобразователи можно оборудовать различными типами разделительных мембран для такого специального применения, как измерение высоковязких веществ.

Преобразователи давления SITRANS P320/P420 выпускаются в различных вариантах исполнения для измерения:

- избыточного давления;
- абсолютного давления;
- дифференциального давления;
- уровня;
- объемного расхода;
- массового расхода.

Преимущества

- Диагностические функции в соответствии с рекомендациями NAMUR NE107.
- Устройства SIL, разработанные согласно требованиям IEC 61508.
- Подтверждение SIL локально на устройстве или дистанционно через SIMATIC PDM.
- Сокращение внутренней индуктивности для взрывоопасных сред до величины $LI = 0$.
- Время отклика при измерении давления $T63 = 105$ мс, при измерении дифференциального давления = 135 мс.
- Минимальное расхождение характеристик.
- Крайне низкое влияние температуры.
- Очень хорошая долговременная стабильность.
- Высокое качество и продолжительный срок службы.
- Высокая надежность даже при экстремальных химических и механических воздействиях.
- Возможность применения для агрессивных и неагрессивных газов, паров и жидкостей.
- Обширные функции диагностики и моделирования.
- Раздельная замена измерительной ячейки и электроники без повторной калибровки.
- Части, соприкасающиеся с измеряемой средой, выполнены из высококачественных материалов (например, нержавеющая сталь, сплав, золото, монель, тантал).
- Перенастраиваемый диапазон измерения от 0,01 до 700 бар (от 0,15 до 10 153 фунт/кв. дюйм).
- Удобная процедура задания параметров с четырьмя клавишами управления и интерфейсом HART.

Область применения

Измерительные преобразователи давления SITRANS P320/P420 могут использоваться в отраслях промышленности с высокими химическими и механическими нагрузками.

Преобразователи давления могут использоваться в зоне 1 или зоне 0 с соответствующей сертификацией Ex (использование во взрывоопасной среде).

Преобразователи можно оборудовать различными вариантами разделительных мембран для таких специальных вариантов применения, как измерение высоковязких веществ.

Управление преобразователями давления можно осуществлять локально с помощью четырех кнопок или программировать дистанционно через интерфейс HART.

Преобразователь для измерения избыточного давления

Измеряемая величина:

- Избыточное давление агрессивных и неагрессивных газов, паров и жидкостей.

Диапазон измерения (перенастраиваемый)

- Для SITRANS P320/P420 с HART: 0,01 — 700 бар (0,15 — 10 153 фунт/кв. дюйм)

Две серии:

- Серия для измерения избыточного давления
- Серия для измерения дифференциального давления

Преобразователи для измерения абсолютного давления

Измеряемая величина:

- Абсолютное давление агрессивных и неагрессивных газов, паров и жидкостей.

Диапазон измерения (перенастраиваемый)

- Для SITRANS P320/P420 с HART: 8,3 мбар абс. — 100 бар абс. (0,12 — 1450 фунт/кв. дюйм абс.)

Две серии:

- Серия для измерения избыточного давления
- Серия для измерения дифференциального давления

Измерительные преобразователи для применения с повышенными требованиями (Advanced) SITRANS P320/P420

Техническое описание

1

Преобразователи для измерения дифференциального давления и расхода

Измеряемые величины:

- Дифференциальное давление
- Небольшое положительное или отрицательное избыточное давление
- Расход $q \sim \sqrt{\Delta p}$ (вместе с первичным измерительным преобразователем дифференциального давления (см. раздел «Расходомеры»))

Диапазон измерения (перенастраиваемый)

- Для SITRANS P320/P420 с HART: 1 мбар — 30 бар (0,0145—435 фунт/кв. дюйм)

Преобразователи для измерения уровня

Измеряемая величина:

- Уровень агрессивных и неагрессивных жидкостей в открытых и закрытых резервуарах.

Диапазон измерения (перенастраиваемый)

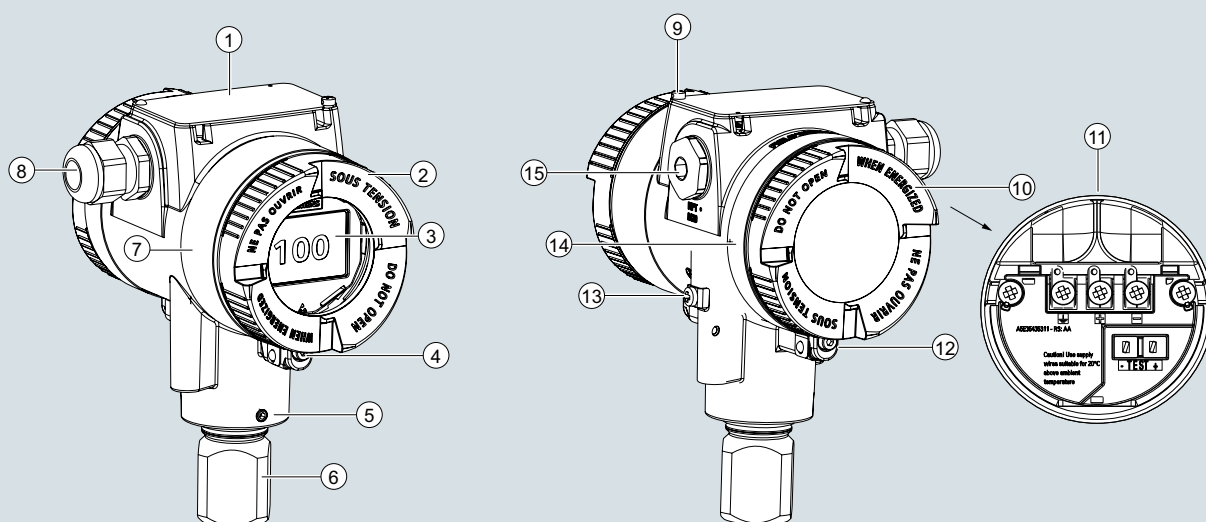
- Для SITRANS P320/P420 с HART: 25 мбар — 5 бар (0,363—72,5 фунт/кв. дюйм)

Тип монтажных фланцев:

- Фланцы EN 1092-1
- Фланцы ASME B16.5
- Фланцы J.I.S.
- Доступен широкий набор форм уплотнительных поверхностей

Конструкция

Устройство может включать разные компоненты в зависимости от нормативных требований заказчика.



- 1 Крышка с кнопками и паспортной табличкой, на которой указывается основная информация
- 2 Крышка (передняя), по выбору может включать смотровое окошко
- 3 Дисплей (по выбору)
- 4 Предохранительная защелка (передняя)
- 5 Фиксирующий винт для поворота корпуса
- 6 Технологическое соединение
- 7 Паспортная табличка с информацией о сертификации
- 8 Кабельный ввод, по выбору с кабельным уплотнением

- 9 Винт для крышки поверх кнопок
- 10 Крышка (задняя) для отделения электрических зажимов
- 11 Отделение электрических зажимов
- 12 Предохранительная защелка (задняя)
- 13 Зажим заземления
- 14 Паспортная табличка с информацией о разделительной мембране
- 15 Заглушка

Вид устройства спереди

- Корпус для электронных компонентов выполнен из литого алюминия или нержавеющей стали прецизионного литья.
- Корпус имеет съемную круглую крышку на передней и задней стороне.
- Передняя крышка (2) может быть оснащена смотровым окном в зависимости от исполнения устройства.
- Кабельный ввод (8) в отделение электрических зажимов располагается сбоку: либо на левой, либо на правой стороне. Неиспользуемое отверстие закрывается заглушкой (15).
- Зажим заземления (13) расположен сбоку.
- Отделение электрических зажимов (11) для вспомогательного питания и экрана становится доступным после снятия задней крышки (10).
- Измерительная ячейка с технологическим соединением (6) располагается в нижней части корпуса. Вращение измерительной ячейки предотвращается стопорным винтом (5).
- Благодаря модульной конструкции при необходимости можно менять преобразователь давления, измерительную ячейку, электронные компоненты и элементы отделения зажимов.
- На поверхности корпуса имеется крышка поверх кнопок (1), закрывающая четыре кнопки ввода. Паспортная табличка с основной информацией располагается на крышке, скрывающей кнопки.

Измерение давления

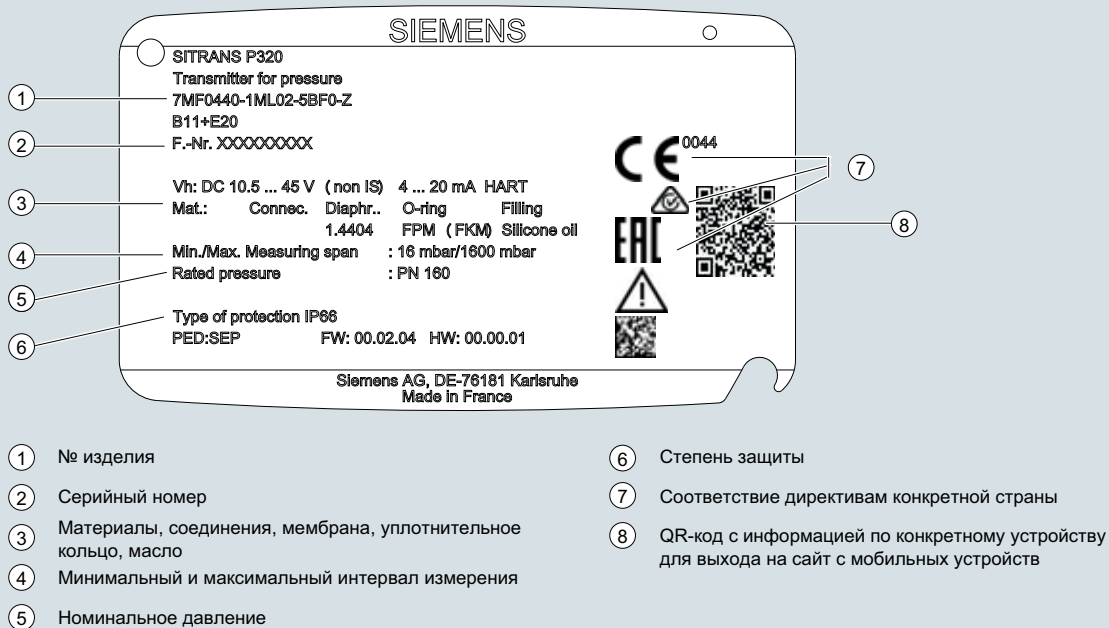
Измерительные преобразователи для применения с повышенными требованиями (Advanced)
SITRANS P320/P420

Техническое описание

Паспортные таблички

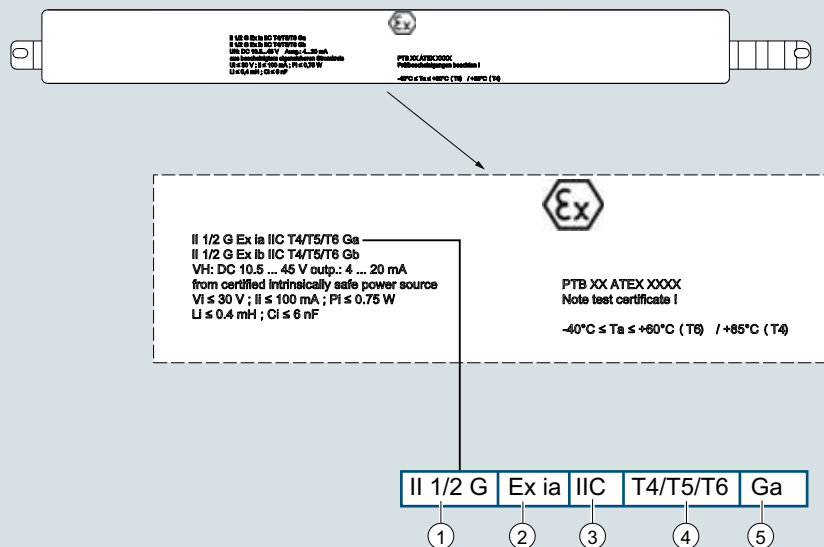
Паспортная табличка

Паспортная табличка с номером изделия и другой важной информацией (например, детали конструкции и технические характеристики) располагается на крышке, которая закрывает кнопки.



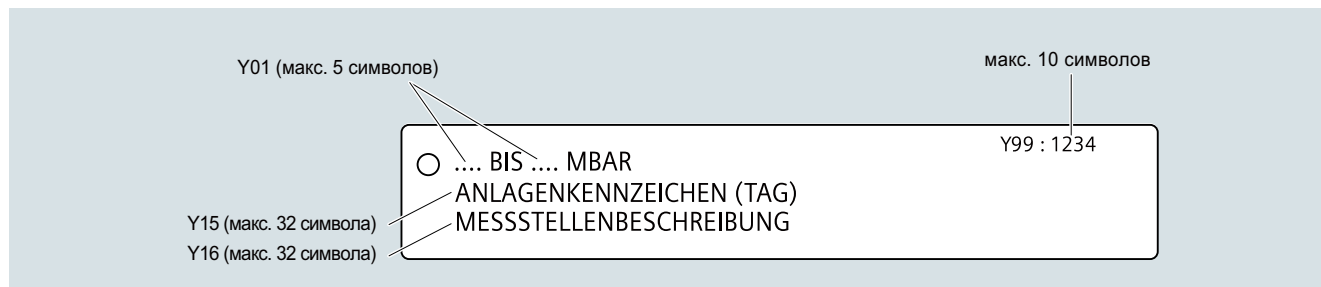
Паспортная табличка с информацией о сертификации

Паспортная табличка с информацией о сертификации располагается на передней стороне корпуса.

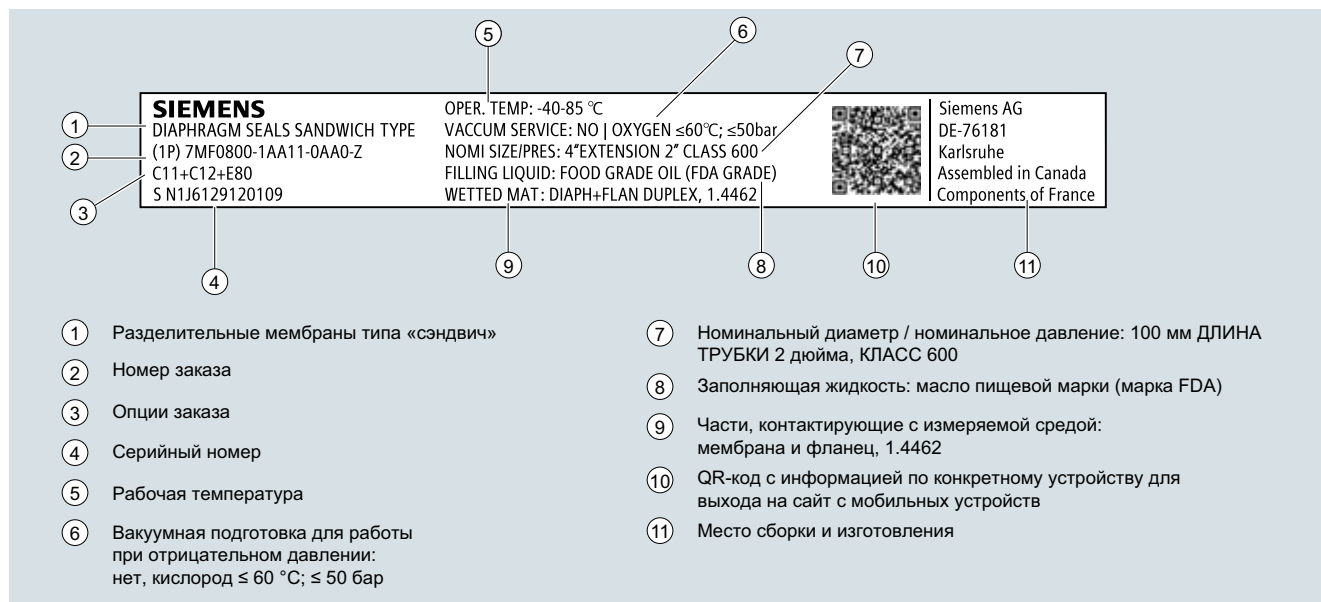


Маркировка точки измерения

Маркировка точки измерения находится под передней крышкой.

Паспортная табличка с информацией о разделительных мембранах

Паспортная табличка с информацией о разделительных мембранах располагается на задней стороне корпуса.



Измерение давления

Измерительные преобразователи для применения с повышенными требованиями (Advanced)
SITRANS P320/P420

Техническое описание

Функция

Регулируемые параметры и диагностика

SITRANS P320/P420 с коммуникацией HART

Параметры	Кнопки ввода	SITRANS P320	SITRANS P420
Область применения, тип измерения	x	x	x
Регулировка нижнего/верхнего предела диапазона	x	x	x
Задание нижнего/верхнего предела диапазона	x	x	x
Электрическое демпфирование	x	x	x
Установка нуля	x	x	x
Ток отказа	x	x	x
Пределы насыщения	x	x	x
Диапазон отображения	x	x	x
Выбор характеристик	x	x	x
Единицы измерения температуры	x	x	x
Механический замок	x	x	x
Изменение PIN-кода пользователя	x	x	x
Функциональная безопасность	x	x	x
Тест контура	x	x	x
Начальный экран	x	x	x
Исходное давление	x	x	x
Сброс	x	x	x
Диагностика и журнал трендов			
Указатель минимального и максимального значения		x	x
Отслеживание предельных значений			2
Счетчик событий (чрезмерный или недостаточный расход)			2
Журнал трендов			2, макс. 1500 значений

Доступные отображаемые физические единицы для SITRANS P320/P420

Физическая переменная	Физические размеры
Давление (настройки также могут задаваться на заводе-изготовителе)	Па, МПа, кПа, гПа, бар, мбар, фунт/кв. дюйм, г/см ² , кг/см ² , кгс/см ² , дюймы вод. ст., дюймы вод. ст. (4 °C), футы вод. ст., мм вод. ст., мм вод. ст. (4 °C), м вод. ст. (4 °C), мм рт. ст., дюймы рт. ст., атм., торр
Уровень (данные по высоте)	м, см, мм, футы, дюймы
Объем (уровень заполнения)	м ³ , л, гл, дюйм ³ , фут ³ , ярд ³ , галлон, галлон (брит.), бушель, баррель, баррель (США), SCF (станд. куб. фут), норм. м ³ , норм. л
Объем (расход)	м ³ /с, м ³ /ч, м ³ /сут., л/с, л/мин., л/ч, миллионы л/сут., фут ³ /с, фут ³ /ч, фут ³ /сут., станд. куб. фут/мин, станд. куб. фут/ч, норм. л/ч, норм. м ³ /галл./с, галл./мин, галл./ч, галл./сут., миллионы галл./сут., галл.(брит.)/с, галл.(брит.)/мин, галл.(брит.)/ч, галл.(брит.)/сут., баррель/с, баррель/мин, баррель/ч, баррель/сут.
Масса (расход)	кг/с, кг/мин, кг/ч, кг/сут., г/с, г/мин, г/ч, т/мин, т/ч, т/сут., фунт/с, фунт/мин, фунт/ч, фунт/сут., тонн/мин, тонн/ч, тонн/сут., тонн (брит.)/ч, тонн (брит.)/сут.
Температура	°C, °F
Разное	%, mA, произвольный текст макс. 12 символов

Для получения более подробной информации об устройствах и технических характеристиках см. отдельные версии устройств.

Измерение давления

Измерительные преобразователи для применения с повышенными требованиями (Advanced) SITRANS P320/P420

для избыточного давления (серия измерения давления)

1

Технические характеристики

SITRANS P320 / SITRANS P420 для измерения избыточного давления (серия измерения давления)

Вход

Измеряемая величина	Избыточное давление		
Диапазон измерения (перенастраиваемый) или диапазон измерения, макс. допустимое рабочее давление (в соответствии с Директивой ЕС по оборудованию, работающему под давлением, 2014/68/EU) и макс. испытательное давление (согласно DIN 16086) (для измерения кислорода, макс. давление 100 бар / 10 МПа / 1450 фунт/кв. дюйм, температура окружающей среды / измеряемой среды 60 °C (140 °F))	Диапазон измерения, мин...макс.	Максимально допустимое рабочее давление MAWP (PS)	Максимально допустимое испытательное давление
	8,3...250 мбар	4 бар	6 бар
	0,83...25 кПа	0,4 МПа	0,6 МПа
	0,12...3,6 фунт/кв. дюйм	58 фунт/кв. дюйм	87 фунт/кв. дюйм
	0,01...1 бар	6 бар	9 бар
	1...100 кПа	0,6 МПа	0,9 МПа
	0,15...14,5 фунт/кв. дюйм	87 фунт/кв. дюйм	130 фунт/кв. дюйм
	0,04...4 бар	20 бар	30 бар
	4...400 кПа	2 МПа	3 МПа
	0,58...58 фунт/кв. дюйм	290 фунт/кв. дюйм	435 фунт/кв. дюйм
	0,16...16 бар	45 бар	70 бар
	0,016...1,6 МПа	4,5 МПа	7 МПа
	2,3...232 фунт/кв. дюйм	652 фунт/кв. дюйм	1015 фунт/кв. дюйм
	0,63...63 бар	80 бар	120 бар
	0,063...6,3 МПа	8 МПа	12 МПа
	9,1...914 фунт/кв. дюйм	1160 фунт/кв. дюйм	1740 фунт/кв. дюйм
	1,6...160 бар	240 бар	380 бар
	0,16...16 МПа	24 МПа	38 МПа
	23...2321 фунт/кв. дюйм	3480 фунт/кв. дюйм	5511 фунт/кв. дюйм
	4...400 бар	400 бар	600 бар
	0,4...40 МПа	40 МПа	60 МПа
	58...5802 фунт/кв. дюйм	5802 фунт/кв. дюйм	8702 фунт/кв. дюйм
	7...700 бар	800 бар	800 бар
	0,7...70 МПа	80 МПа	80 МПа
	102...10 153 фунт/кв. дюйм	11 603 фунт/кв. дюйм	11 603 фунт/кв. дюйм
Пределы измерения			
• Нижний предел измерений	Для измерительных ячеек 250 мбар / 25 кПа / 3,6 фунт/кв. дюйм нижний предел измерений составляет 750 мбар абс. / 75 кПа абс. / 10,8 фунт/кв. дюйм абс. Измерительная ячейка выдерживает вакуум до 30 мбар абс. / 3 кПа абс. / 0,44 фунт/кв. дюйм абс.		
- Измерительная ячейка с силиконовым маслом	30 мбар абс. / 3 кПа абс. / 0,44 фунт/кв. дюйм абс.		
- Измерительная ячейка с инертной жидкостью	30 мбар абс. / 3 кПа абс. / 0,44 фунт/кв. дюйм абс.		
- Измерительная ячейка с маслом, соответствующим требованиям FDA	100 мбар абс. / 10 кПа абс. / 1,45 фунт/кв. дюйм абс.		
• Верхний предел измерений	100 % макс. диапазона измерения (для измерения кислорода макс. 100 бар / 10 МПа / 1450 фунт/кв. дюйм, температура окружающей среды / измеряемой среды 60 °C (140 °F))		
• Нижний предел диапазона	Между пределами измерения (перенастраиваемый)		

Выход

Выходной сигнал	HART
• Нижний предел насыщения (перенастраиваемый)	4...20 мА
• Верхний предел насыщения (перенастраиваемый)	3,55 мА, заводская настройка 3,8 мА
• Пульсация (без коммуникации HART)	22,8 мА, заводская настройка 20,5 мА или опционально 22,0 мА
Регулирование демпфирования	$I_{pp} \leq 0,5$ % макс. выходного тока
• Преобразователь тока	0...100 с, непрерывное дистанционное регулирование
• Сигнал сбоя	0...100 с, с приращениями 0,1 с, регулируется через дисплей
Нагрузка	3,55...22,8 мА
• Без коммуникации HART	3,55...22,8 мА
• С коммуникацией HART	Резистор R [Ом] $R = (U_H - 10,5 \text{ В}) / 22,8 \text{ мА}$, U_H : питание в вольтах $R = 230...1100$ Ом (коммуникатор HART (портативный)) $R = 230...500$ Ом (SIMATIC PDM)
Характеристическая кривая	• Линейное увеличение или линейное уменьшение • Линейное увеличение или уменьшение либо квадратичная характеристика (только для измерения дифференциального давления и расхода)
Физическая шина	—
Не зависит от полярности	—

Измерение давления

Измерительные преобразователи для применения с повышенными требованиями (Advanced) SITRANS P320/P420

для избыточного давления (серия измерения давления)

SITRANS P320 / SITRANS P420 для измерения избыточного давления (серия измерения давления)

Точность измерения

Стандартные условия

- Согласно EN 60770-1
- Кривая возрастающей характеристики
- Нижний предел диапазона 0 бар/кПа/фунт/кв. дюйм
- Измерительная диафрагма нержавеющей сталь
- Измерительная ячейка с силиконовым маслом
- Комнатная температура 25 °C (77 °F)

Погрешность измерений при заданных параметрах предельных точек, включая гистерезис и воспроизводимость

Соотношение диапазонов измерения r (распространение, отклонение)

$r = \text{макс. диапазон измерения} / \text{заданный диапазон измерения и номинальный диапазон измерений}$

• Линейная характеристика

- 250 мбар / 25 кПа / 3,6 фунт/кв. дюйм

$r \leq 1,25$: $\leq 0,075\%$ (SITRANS P320)
 $\leq 0,065\%$ (SITRANS P420)

- 1 бар / 100 кПа / 3,6 фунт/кв. дюйм
4 бар / 400 кПа / 58 фунт/кв. дюйм
16 бар / 1,6 МПа / 232 фунт/кв. дюйм
63 бар / 6,3 МПа / 914 фунт/кв. дюйм
160 бар / 16 МПа / 2321 фунт/кв. дюйм

$1,25 < r \leq 30$: $\leq (0,008 \times r + 0,055)\%$

$r \leq 5$: $\leq 0,065\%$ (SITRANS P320)
 $\leq 0,04\%$ (SITRANS P420)

$5 < r \leq 100$: $\leq (0,004 \times r + 0,045)\%$

- 400 бар / 40 МПа / 5802 фунт/кв. дюйм
700 бар / 70 МПа / 10 152 фунт/кв. дюйм

$r \leq 3$: $\leq 0,075\%$ (SITRANS P320)
 $3 < r \leq 100$: $\leq (0,005 \times r + 0,05)\%$ (SITRANS P420)

$r \leq 5$: $\leq 0,075\%$ (SITRANS P420)

$5 < r \leq 100$: $\leq (0,005 \times r + 0,05)\%$ (SITRANS P420)

Влияние температуры окружающей среды в % в расчете на 28 °C (50 °F)

• 250 мбар / 25 кПа / 3,6 фунт/кв. дюйм

$\leq (0,16 \times r + 0,1)\%$

• 1 бар / 100 кПа/3,6 фунт/кв. дюйм

$\leq (0,05 \times r + 0,1)\%$

• 4 бар / 400 кПа / 58 фунт/кв. дюйм
16 бар / 1,6 МПа / 232 фунт/кв. дюйм
63 бар / 6,3 МПа / 914 фунт/кв. дюйм
160 бар / 16 МПа / 2321 фунт/кв. дюйм

$\leq (0,025 \times r + 0,125)\%$

• 400 бар / 40 МПа / 5802 фунт/кв. дюйм

• 700 бар / 70 МПа / 10 152 фунт/кв. дюйм

$\leq (0,08 \times r + 0,16)\%$

Долговременная стабильность при ± 30 °C (± 54 °F)

• 250 мбар / 25 кПа / 3,6 фунт/кв. дюйм

$\leq (0,25 \times r)\%$ в год

• 1 бар / 100 кПа / 3,6 фунт/кв. дюйм

Через 5 лет $\leq (0,25 \times r)\%$

Через 10 лет $\leq (0,35 \times r)\%$

• 4 бар / 400 кПа / 58 фунт/кв. дюйм
16 бар / 1,6 МПа / 232 фунт/кв. дюйм
63 бар / 6,3 МПа / 914 фунт/кв. дюйм
160 бар / 16 МПа / 2321 фунт/кв. дюйм
400 бар / 40 МПа / 5802 фунт/кв. дюйм

Через 5 лет $\leq (0,125 \times r)\%$

Через 10 лет $\leq (0,15 \times r)\%$

• 700 бар / 70 МПа / 10 152 фунт/кв. дюйм

Через 5 лет $\leq (0,25 \times r)\%$

Через 10 лет $\leq (0,35 \times r)\%$

Время отклика T_{63} (без электрического демпфирования)

Около 0,105 с

Влияние положения при монтаже (в значениях давления на единицу изменения угла)

$\leq 0,05$ мбар / 0,005 кПа / 0,000725 фунт/кв. дюйм наклон в 10° (возможна коррекция нулевой точки с компенсацией погрешности на месте)

Влияние вспомогательного питания (в % на изменение напряжения)

0,005 % на 1 В

Измерительные преобразователи для применения с повышенными требованиями (Advanced) SITRANS P320/P420

для избыточного давления (серия измерения давления)

1

SITRANS P320 / SITRANS P420 для измерения избыточного давления (серия измерения давления)

Номинальные условия

Температура среды

- Измерительная ячейка с силиконовым маслом –40...+100 °C (–40...+212 °F)
- Измерительная ячейка с инертной жидкостью
 - 1 бар / 100 кПа / 3,6 фунт/кв. дюйм –40...+85 °C (–40...+185 °F)
 - 4 бар / 400 кПа / 58 фунт/кв. дюйм
 - 16 бар / 1,6 МПа / 232 фунт/кв. дюйм
 - 63 бар / 6,3 МПа / 914 фунт/кв. дюйм
 - 160 бар / 16 МПа / 2321 фунт/кв. дюйм –20...+100 °C (–4...+212 °F)
 - 400 бар / 40 МПа / 5802 фунт/кв. дюйм
 - 700 бар / 70 МПа / 10 152 фунт/кв. дюйм

- Измерительная ячейка с маслом, соответствующим требованиям FDA –10...+100 °C (14...+212 °F)

Условия окружающей среды

- Температура окружающей среды / корпуса Соблюдать требования по темпер. классу на участках, где присутствует опасность взрыва.
 - Измерительная ячейка с силиконовым маслом –40...+85 °C (–40...+185 °F)
 - Измерит. ячейка с инертной жидкостью для измерения избыточного давл. измерительных ячеек: –40...+85 °C (–40...+185 °F)
 - 1 бар / 100 кПа / 3,6 фунт/кв. дюйм
 - 4 бар / 400 кПа / 58 фунт/кв. дюйм
 - 16 бар / 1,6 МПа / 232 фунт/кв. дюйм
 - 63 бар / 6,3 МПа / 914 фунт/кв. дюйм
 - Измерительная ячейка с инертной жидкостью –20...+85 °C (–4...+185 °F)
 - Измер. ячейка с маслом, соотв. требованиям FDA –10...+85 °C (14...+185 °F)
 - Дисплей –20...+80 °C (–4...+176 °F)
- Температура хранения –50...+85 °C (–58...+185 °F) (с маслом, соотв. требованиям FDA: –20...+85 °C (–4...+185 °F))
- Климатический класс в соотв. с IEC 60721-3-4 4K4H
- Степень защиты
 - Согласно IEC 60529 IP66, IP68
 - Согласно NEMA 250 Тип 4X
- Электромагнитная совместимость
 - Излучаемые помехи и помехоустойчивость Согласно IEC 61326 и NAMUR NE 21

Конструкция

Масса

Около 2,3 кг (5,07 фунта) для алюминиевого корпуса
Около 4,2 кг (9,25 фунта) для корпусов из нержавеющей стали

Материал

- Материалы деталей, соприкасающихся с измеряемой средой
 - Технологическое соединение Нержавеющая сталь, № материала 1.4404/316L или сплав C22, № материала 2.4602
 - Овальнный фланец Нержавеющая сталь, № материала 1.4404/316L
 - Измерительная диафрагма Нержавеющая сталь, № материала 1.4404/316L или сплав C276, № материала 2.4819
- Материалы деталей, не соприкасающихся с измеряемой средой
 - Корпус электронного блока
 - Литой под давлением алюминий с низким содержанием меди GD-AISI 12 или прецизионное литье из нержавеющей стали, № материала 1.4409 / CF-3M
 - Стандартный: порошковое покрытие с полиуретаном
 - Опционально: 2 слоя покрытия. Покрытие 1: на основе эпоксидной смолы; покрытие 2: полиуретан
 - Шильдик из нержавеющей стали (1.4404/316L))
 - Монтажный кронштейн Оцинкованная электролитическим способом сталь или нержавеющая сталь

Технологическое соединение

- Штуцер G1/2A согласно DIN EN 837-1
- Внутренняя резьба ½—14 NPT
- Наружная резьба M20 × 1,5 и ½—14 NPT
- Овальнный фланец (PN 160 (MWP 2320 фунт/кв. дюйм изб.)) с резьбой под монтажный болт:
- Овальнный фланец (PN 420 (MWP 2320 фунт/кв. дюйм изб.)) с резьбой под монтажный болт:
 - 7/16—20 UNF согласно EN 61518
 - M10 согласно DIN 19213
- Овальнный фланец (PN 420 (MWP 2320 фунт/кв. дюйм изб.)) с резьбой под монтажный болт:
 - 7/16—20 UNF согласно EN 61518
 - M12 согласно DIN 19213
- Наружная резьба M20 × 1,5 и ½—14 NPT

Электрическое подключение

Кабельный ввод через следующие резьбы:

- M20 × 1,5
- ½—14 NPT
- Разъем Han 7D / Han 8D¹⁾
- Разъем M12

Индикация и органы управления

Клавиши

4 клавиши для осуществления управления непосредственно на приборе

Дисплей

- С интегрированным дисплеем или без дисплея (по выбору)
- Крышка со смотровым окошком (по выбору)

Измерение давления

Измерительные преобразователи для применения с повышенными требованиями (Advanced) SITRANS P320/P420

для избыточного давления (серия измерения давления)

SITRANS P320 / SITRANS P420 для измерения избыточного давления (серия измерения давления)

Вспомогательное питание U_H

Напряжение на клеммах преобразователя давления	10,5...45 В DC 10,5...30 В DC в искробезопасном режиме
Пульсация	$U_{SS} \leq 0,2$ В (47...125 Гц)
Помехи	$U_{eff} \leq 1,2$ мВ (0,5...10 кГц)
Вспомогательное питание	—
Отдельное питающее напряжение	—

Сертификаты и допуски

Классификация согласно требованиям директивы по оборудованию, работающему под давлением (PED 2014/68/EU)	Для газов, относящихся к группе текучей среды 1, и жидкостей, относящихся к группе текучей среды 1; соответствует требованиям статьи 4, параграфа 3 (надлежащая инженерная практика)
Питьевая вода	
• WRAS (Англия)	Скоро будет доступно
• ACS (Франция)	Скоро будет доступно
• DVGW (Германия)	Скоро будет доступно
• NSF (США)	Скоро будет доступно
CRN (Канада)	Скоро будет доступно
Защита от взрыва согласно NEPSI (Китай)	Скоро будет доступно
Защита от взрыва согласно INMETRO (Бразилия)	Скоро будет доступно
VAM (Германия), потребление кислорода	Скоро будет доступно
Взрывозащита	
• Искробезопасность i	
- Маркировка	II 1/2 G Ex ia/ib IIC T4/T6 Ga/Gb
- Допустимая температура окружающей среды	-40...+80 °C (-40...+176 °F) температурный класс T4 -40...+70 °C (-40...+158 °F) температурный класс T6
- Допустимая температура измеряемой среды	-40...+100 °C (-40...+212 °F) температурный класс T4 -40...+70 °C (-40...+158 °F) температурный класс T6
- Подключение	К сертифицированным искробезопасным цепям с пиковыми значениями: $U_i = 30$ В, $I_i = 101$ мА, $P_i = 760$ мВт $U_i = 29$ В, $I_i = 110$ мА, $P_i = 800$ мВт $L_i = 0,24$ мкГн / $C_i = 3,29$ нФ
- Эффективная внутренняя индуктивность и емкость	
• Взрывобезопасный корпус d	
- Маркировка	Ex II 1/2 G Ex ia/db IIC T4/T6 Ga/Gb
- Допустимая температура окружающей среды	-40...+80 °C (-40...+176 °F) температурный класс T4 -40...+70 °C (-40...+158 °F) температурный класс T6
- Допустимая температура измеряемой среды	-40...+100 °C (-40...+212 °F) температурный класс T4 -40...+70 °C (-40...+158 °F) температурный класс T6
- Подключение	К цепям с рабочими значениями: $U_n = 10,5...45$ В, 4...20 мА
• Пылевзрывозащита для зон 20, 21, 22	
- Маркировка	Ex II 1D Ex tb IIIC T120 °C Da Ex II 2D Ex tb IIIC T120 °C Db Ex II 3D Ex tc IIIC T120 °C Dc
- Допустимая температура окружающей среды	-40...+80 °C (-40...+176 °F)
- Допустимая температура измеряемой среды	-40...+100 °C (-40...+212 °F)
- Макс. температура поверхности	120 °C (248 °F)
- Подключение	К цепям с рабочими значениями: $U_n = 10,5...45$ В, 4...20 мА
• Пылевзрывозащита для зон 20, 21, 22	
- Маркировка	Ex II 1D Ex ia IIIC T120 °C Da Ex II 2D Ex ib IIIC T120 °C Db Ex II 3D Ex ic IIIC T120 °C Dc
- Допустимая температура окружающей среды	-40...+80 °C (-40...+176 °F)
- Допустимая температура измеряемой среды	-40...+100 °C (-40...+212 °F)
- Подключение	К сертифицированным искробезопасным цепям с пиковыми значениями: $U_i = 30$ В, $I_i = 101$ мА, $P_i = 760$ мВт $U_i = 29$ В, $I_i = 110$ мА, $P_i = 800$ мВт $L_i = 0,24$ мкГн / $C_i = 3,29$ нФ
- Эффективная внутренняя индуктивность и емкость	

Измерительные преобразователи для применения с повышенными требованиями (Advanced) SITRANS P320/P420

для избыточного давления (серия измерения давления)

1

SITRANS P320 / SITRANS P420 для измерения избыточного давления (серия измерения давления)

• Тип защиты для зоны 2	
- Маркировка	Ex II 3G Ex ес IIC T4/T6 Gc Ex II 3G Ex ic IIC T4/T6 Gc
- Допустимая температура окружающей среды ес	-40...+80 °C (-40...+176 °F) температурный класс T4 -40...+40 °C (-40...+104 °F) температурный класс T6
- Допустимая температура окружающей среды ic	-40...+80 °C (-40...+176 °F) температурный класс T4 -40...+80 °C (-40...+176 °F) температурный класс T6
- Допустимая температура измеряемой среды	-40...+100 °C (-40...+212 °F) температурный класс T4 -40...+70 °C (-40...+158 °F) температурный класс T6
- Соединение ес	К цепям с рабочими значениями: $U_n = 10,5...30 \text{ В}, 4...20 \text{ мА}$
- Соединение ic	К сертифицированным искробезопасным цепям с пиковыми значениями: $U_i = 30 \text{ В}, I_i = 101 \text{ мА}, P_i = 760 \text{ мВт}$ $U_i = 29 \text{ В}, I_i = 110 \text{ мА}, P_i = 800 \text{ мВт}$ Эффективная внутренняя индуктивность и емкость: $L_i = 0,24 \text{ мкГн} / C_i = 3,29 \text{ нФ}$
• Защита от взрыва согласно FM	Скоро будет доступно
- Маркировка (XP/DIP) или IS; NI; S	CL I, DIV 1, GP ABCD T4...T6; CL II, DIV 1, GP EFG; CL III; Ex ia IIC T4...T6: CL I, DIV 2, GP ABCD T4...T6; CL II, DIV 2, GP FG; CL III
• Взрывозащита согласно CSA	Скоро будет доступно
- Маркировка (XP/DIP) или (IS)	CL I, DIV 1, GP ABCD T4...T6; CL II, DIV 1, GP EFG; CL III; Ex ia IIC T4...T6: CL I, DIV 2, GP ABCD T4...T6; CL II, DIV 2, GP FG; CL III

¹⁾ Разъем Nan 8D идентичен Nan 8U.

Коммуникация HART

HART	230...1100 Ом
Протокол	HART 7
Программное обеспечение для компьютера	SIMATIC PDM

Измерение давления

Измерительные преобразователи для применения с повышенными требованиями (Advanced)
SITRANS P320/P420

для избыточного давления (серия измерения давления)

Данные для выбора и заказа

	Заказной номер
Преобразователи для измерения избыточного давления (серия измерения давления)	
SITRANS P320	7MF030 - - - - -
SITRANS P420	7MF040 - - - - -
Коммуникация	
HART, 4...20 mA	0
Наполнение измерительной ячейки	
Силиконовое масло	1
Инертная жидкость	3
Масло Neobee (триглицерид кокосового масла)	4
Максимальный диапазон измерения	
250 мбар (3,6 фунт/кв. дюйм)	F
1000 мбар (14,5 фунт/кв. дюйм)	J
4000 мбар (58 фунт/кв. дюйм)	N
16 бар (232 фунт/кв. дюйм)	Q
63 бар (914 фунт/кв. дюйм)	T
160 бар (2321 фунт/кв. дюйм)	V
400 бар (5802 фунт/кв. дюйм)	W
700 бар (10 153 фунт/кв. дюйм)	X
Технологическое соединение	
Наружная резьба M20 × 1,5	B
Наружная резьба G½ (DIN EN 837-1)	D
Внутренняя резьба ½—14 NPT	E
Наружная резьба ½—14 NPT	F
Овальный фланец, крепежная резьба: 7/16—20 UNF (IEC 61518)	G
Овальный фланец, крепежная резьба: M10 (DIN 19213)	H
Овальный фланец, крепежная резьба: M12 (DIN 19213)	J
Версия для разделительной мембраны	U
Материалы деталей, соприкас. с измеряемой средой: технологическое соединение, измерит. диафрагма	
Нержавеющая сталь 316L/1.4404, нержавеющая сталь 316L/1.4404	0
Нержавеющая сталь 316L/1.4404, сплав C276/2.4819	1
Сплав C22/2.4602, сплав C276/2.4819	2
Материалы деталей, не соприкасающихся с измеряемой средой	
Литой под давлением алюминий	1
Прецизионное литье из нержавеющей стали CF3M/1.4409, аналогичной 316L	2
Корпус	
Устройство с двумя камерами	5
Степень защиты	
Без взрывозащиты	A
Искробезопасность	B
Взрывобезопасный корпус	C
Взрывобезопасный корпус, искробезопасное исполнение	D
Защита от пыли через корпус, зоны 21/22 (DIP), повышенная безопасность для зоны 2	L
Защита от пыли через корпус, зоны 20/21/22 (DIP), повышенная безопасность для зоны 2	M
Комбинация вариантов B, C и L (моделирование по зонам)	S
Комбинация вариантов B, C и M (моделирование по зонам, классам и условиям эксплуатации)	T
Электрические соединения / кабельные вводы	
Резьба для кабельного ввода	
• 2 × M20 × 1,5	F
• 2 × ½—14 NPT	M
Локальное управление / дисплей	
Без дисплея (непрозрачная металлическая крышка)	0
С дисплеем (непрозрачная металлическая крышка)	1
С дисплеем (крышка со стеклянным окном)	2

Измерительные преобразователи для применения с повышенными требованиями (Advanced) SITRANS P320/P420

для избыточного давления (серия измерения давления)

1

Данные для выбора и заказа

Опции	Код для заказа	Опции	Код для заказа
Добавить «-Z» к заказному номеру и указать код для заказа.		Варианты устройств	
С включенным в поставку кабельным вводом		PDF-файл с настройками устройства	D10
Пластик	A00	Двухслойное покрытие (эпоксидный полимер и полиуретан) корпуса и крышки толщиной 120 мкм	D20
Металл	A01	Уплотнение корпуса FVMQ (фторкаучук + силикон)	D21
Нержавеющая сталь	A02	Степень защиты IP66/IP68 (не подходит для разъемов M12 и Han)	D30
Нержавеющая сталь 316L/1.4404	A03	Пустая табличка параметров	D40
CMR, для устройств XP	A10	Без маркировки диапазона измерений на табличке с параметрами	D41
SAPRI ADE 4F, CuZn, внутренний диаметр кабеля 7...12 мм, наружный диаметр кабеля 10...16 мм	A11	Маркировка взрывозащиты на шильдике из нержавеющей стали 1.4404/316L	D42
SAPRI ADE 4F, нержавеющая сталь, внутренний диаметр кабеля 7...12 мм, наружный диаметр кабеля 10...16 мм	A12	Повышение номин. давления с PN 420 до PN 500	D50
Разъем Han (монтаж с левой стороны)		Защита от перенапряжения до 6 кВ (внешняя)	D71
Разъем Han 7D (пластиковый, прямой)	A30	Клейкие этикетки на транспортной упаковке (предоставляются потребителем)	D90
Разъем Han 7D (пластиковый, угловой)	A31	Общая сертификация без допусков к эксплуатации во взрывоопасной среде	
Разъем Han 7D (металлический, прямой)	A32	По всему миру (CE, RCM), кроме EAC, FM, CSA, KCC	E00
Разъем Han 7D (металлический, угловой)	A33	По всему миру (CE, RCM, EAC, FM, CSA, KCC)	E01
Разъем Han 8D (пластиковый, прямой)	A34	CSA	E06
Разъем Han 8D (пластиковый, угловой)	A35	EAC	E07
Разъем Han 8D (металлический, прямой)	A36	FM	E08
Разъем Han 8D (металлический, угловой)	A37	KCC	E09
С включенным кабельным ответным разъемом		UL	E10
Пластиковый, для разъемов Han 7D/8D	A40	Сертификация для эксплуатации во взрывоопасной среде	
Металлический, для разъемов Han 7D/8D	A41	ATEX (Европа)	E20
Разъем M12 (монтаж с левой стороны)		CSA (США и Канада)	E21
Нерж. сталь, без кабельного ответного разъема	A62	FM (США и Канада)	E22
Нерж. сталь, с кабельным ответным разъемом	A63	IECEX (по всему миру)	E23
Монтаж кабельного ввода/разъема		EACEx (ГОСТ Р, К, Б)	E24
2 уплотнительные заглушки M20 × 1,5, IP66/68, устанавливаются по обоим сторонам	A90	INMETRO (Бразилия)	E25
2 уплотнительные заглушки ½—14 NPT, IP66/68, устанавливаются по обоим сторонам	A91	KCs (Корея)	E26
Кабельный ввод/разъем (монтаж с левой стороны)	A97	NEPSI (Китай)	E27
Кабельный ввод/разъем (монтаж с правой стороны)	A99	PESO (Индия)	E28
Маркировка паспортной таблички		TIIS Hazardous (Япония)	E29
На немецком языке (бар)	B11	UKR Серпо (Украина)	E30
На французском языке (бар)	B12	ATEX (Европа) и IECEX (по всему миру)	E47
На испанском языке (бар)	B13	CSA (Канада) и FM (США)	E48
На итальянском языке (бар)	B14	ATEX (Европа) и IECEX (по всему миру) + CSA (Канада) и FM (США)	E49
На китайском языке (бар)	B15	Соответствие требованиям морских применений	
На русском языке (бар)	B16	DNV-GL (Германский Ллойд / Det Norske Veritas)	E50
На английском языке (фунт/кв. дюйм)	B20	LR (Регистр Ллойда)	E51
На китайском языке (Па)	B35	BV (Бюро Веритас)	E52
Сертификаты		ABS (Американское бюро судоходства)	E53
Сертификат контроля качества, 5-точечная заводская калибровка (IEC 60770-2)	C11	KR (Корейский регистр судоходства)	E56
Сертификат приемочных испытаний (EN 10204-3.1) — материал деталей, находящихся под давлением и контактирующих с измеряемой средой	C12	RINA (Морской регистр Италии)	E57
Протокол испытаний — NACE (MR 0103-2012 и MR 0175-2009)	C13	CCS (Китайское классификационное общество)	E58
Протокол испытаний (EN 10204-2.2) — детали, контактирующие с измеряемой средой	C14	Разрешения для конкретной страны	
Сертификат приемочных испытаний (EN 10204-3.1) — испытание PMI (испытание для подтверждения марки материала) для деталей, находящихся под давлением и контактирующих с измеряемой средой	C15	Утверждение CRN, Канада (Канадский регистрационный номер)	E60
Сертификаты по функциональной безопасности		Специальные разрешения	
Функциональная безопасность (IEC 61508) — SIL2/3	C20	Применение для измерения кислорода (с инертной жидкостью, макс. 100 бар (1450 фунт/кв. дюйм) при 60° C (140 °F))	E80
		Двойное уплотнение	E81
		WRC / WRAS (питьевая вода); только с уплотнительными кольцами герметичной крышки, выполненными из EPDM (этилен-пропилен-диен-каучук)	E83
		NSF61 (питьевая вода)	E84
		ACS (питьевая вода)	E85

Измерение давления

Измерительные преобразователи для применения с повышенными требованиями (Advanced)
SITRANS P320/P420

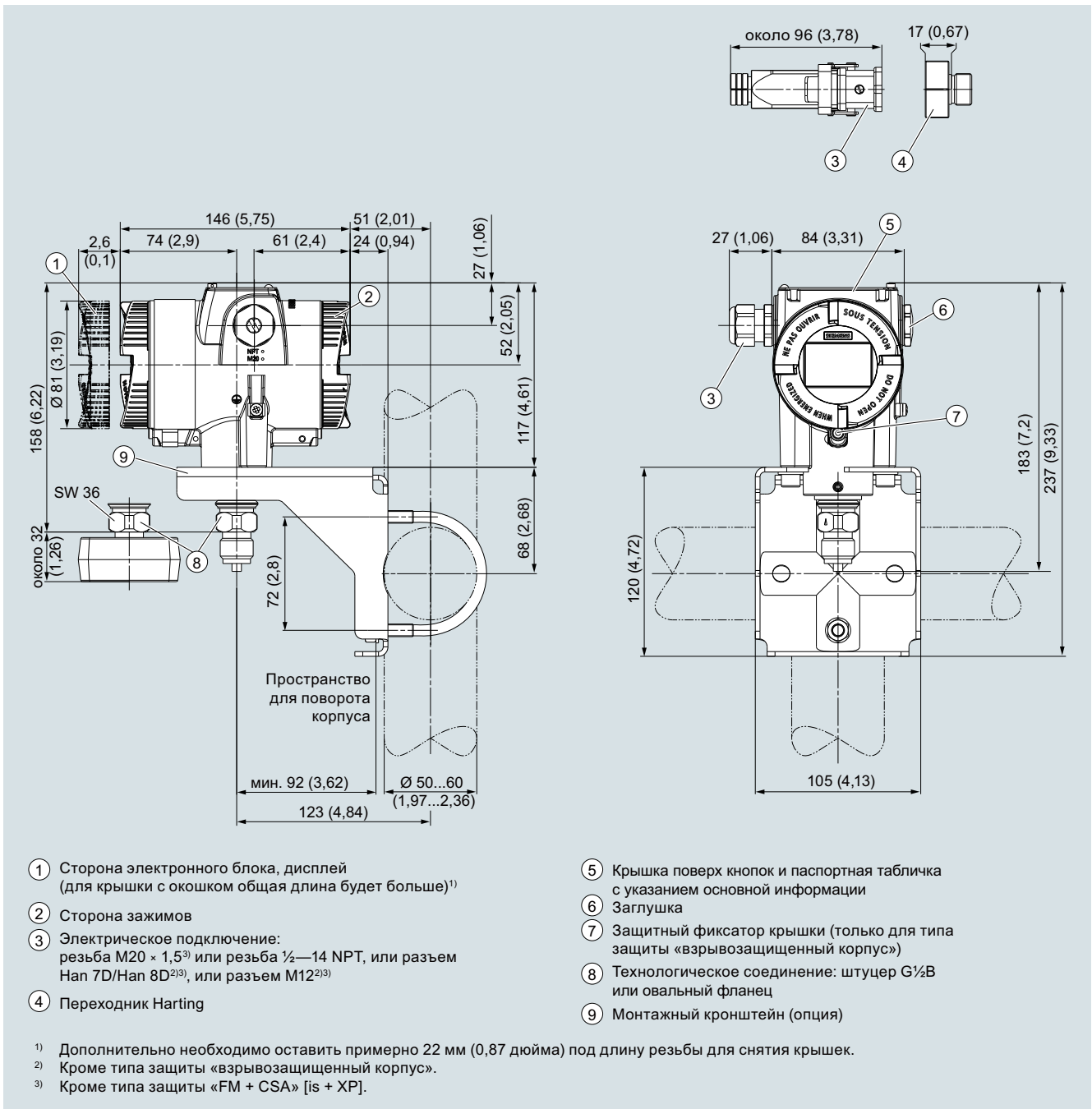
для избыточного давления (серия измерения давления)

Опции	Код для заказа
Монтажный кронштейн	
Сталь, оцинкованная	H01
Нержавеющая сталь 1.4301/304	H02
Нержавеющая сталь 1.4404/316L	H03
Фланцевые соединения через фланец EN 1092-1	
С фланцевым переходником G½, форма B1	J80
• DN 25 PN 40, нержавеющая сталь 1.4571/316Ti	J81
• DN 50 PN 40, нержавеющая сталь 1.4571/316Ti	J82
• DN 80 PN 40, нержавеющая сталь 1.4571/316Ti	
С сифоном G½, форма B1	J83
• DN 25 PN 40, нержавеющая сталь 1.4571/316Ti	J84
• DN 50 PN 40, нержавеющая сталь 1.4571/316Ti	J85
• DN 80 PN 40, нержавеющая сталь 1.4571/316Ti	J86
• DN 25 PN 100, нержавеющая сталь 1.4571/316Ti	
Технологические фланцы, прокладки (вместо стандартных прокладок FKM (фторкаучук) (FPM))	
Материал уплотнения (EN 837-1) Fe (мягкое железо)	K60
Материал уплотнения (EN 837-1) 1.4571	K61
Материал уплотнения (EN 837-1) Cu (медь)	K62
Технологическое соединение	
Технологическое соединение наружная резьба G½, отверстие 11 мм	K80
Отсечные вентили, вентильные блоки	
С установленным вентильным блоком 7MF9011-4EA, технологическим соединением к преобразователю G½, с уплотнительным кольцом из PTFE (политетрафторэтилен) и протоколом испытания давлением (EN 10204-2.2)	T02
С установленным вентильным блоком 7MF9011-4FA, технологическим соединением к преобразователю по внутренней резьбе ½—14 NPT, уплотнительная лента. С уплотнительным кольцом из PTFE (политетрафторэтилен) и протоколом испытания давлением (EN 10204-2.2)	T03
С установленным вентильным блоком 7MF9411-5AA, технологическим соединением к преобразователю по овалному фланцу, с прокладкой из PTFE (политетрафторэтилен), стальными монтажными винтами и протоколом испытания давлением (EN 10204-2.2)	T05
С установленным вентильным блоком 7MF9411-5AA, технологическим соединением к преобразователю по овалному фланцу, с прокладкой из PTFE (политетрафторэтилен), монтажными винтами из нержавеющей стали и протоколом испытания давлением (EN 10204-2.2)	T06

Данные для выбора и заказа

Специфичные для заказчика настройки устройства	Код для заказа
Добавить «-Z» к заказному номеру, указать код для заказа и обычный текст или выбрать из раскрывающегося списка.	
Диапазон измерения Нижний предел диапазона (макс. 5 символов), верхний предел диапазона (макс. 5 символов), единицы измерения [мбар, бар, кПа, МПа, фунт/кв. дюйм и т. д.], например: -0,5...10,5 фунт/кв. дюйм	Y01
Поле ввода 1 и поле ввода 2: макс. 5 символов и только числа; десятичные знаки в виде точек (запятая автоматически преобразуется в точку). Раскрывающийся список: Па, МПа, кПа, гПа, бар, мбар, фунт/кв. дюйм, г/см ² , кг/см ² , кгс/см ² , дюймы вод. ст., дюймы вод. ст. (4 °C), футы вод. ст., мм вод. ст., мм вод. ст. (4 °C), м вод. ст. (4 °C), мм рт. ст., дюймы рт. ст., атм., torr	
МЕТКА (на пластине из нержавеющей стали, параметры устройства, макс. 32 символа)	Y15
Поле ввода: произвольный текст, макс. 32 символа	
Описание точки измерения (на пластине из нержавеющей стали, параметры устройства, макс. 32 символа)	Y16
Поле ввода: произвольный текст, макс. 32 символа	
Короткая метка (параметры устройства, макс. 8 символов)	Y17
Поле ввода: произвольный текст, макс. 8 символов	
Локальный дисплей [Давление, проценты], исходное [отсутствует, абсолютное, относительное], например: измерительный преобразователь давления	Y21
Раскрывающийся список: проценты, единицы измерения давления, единицы абс. давления, единицы изб. давления	
Локальный дисплей Задание диапазона через стандартные единицы [м ³ /с, л/с, м, дюйм и т. д.], например 1...5 м	Y22
Поле ввода 1 и поле ввода 2: макс. 5 символов и только числа; десятичные знаки в виде точек (запятая автоматически преобразуется в точку). Раскрывающийся список: м, см, мм, дюймы, футы, м ³ , л, гл, дюймы ³ , футы ³ , ярды ³ , галл., галл. (брит.), бушели, баррели, баррели (США), SCF (станд. куб. фут), норм. м ³ , норм. л.	
Локальный дисплей Задание диапазона через задаваемые пользователем единицы (макс. 12 символов), например 1...5 м	Y23
Поле ввода 1 и поле ввода 2: макс. 5 символов и только числа; десятичные знаки в виде точек (запятая автоматически преобразуется в точку). Поле ввода 3: произвольный текст, макс. 8 символов	
Пределы насыщения вместо 3,8...20,5 мА, например: 3,8...22,0 мА	Y30
Раскрывающийся список 1: 3,9, 4 Раскрывающийся список 2: 20,8, 22	
Ток отказа вместо 3,6 мА [22,5 мА, 22,8 мА]	Y31
Раскрывающийся список: 3,75; 21,75; 22,5; 22,6	
Демпфирование в секундах вместо 2 с (0,0...100,0 с)	Y32
Поле ввода: макс. 4 символа, и только цифры; десятичные знаки в виде точек (запятая автоматически преобразуется в точку); мин. значение = 0; макс. значение = 100.	
Идентификационный номер специальной версии	Y99
Поле ввода: макс. 4 символа, и только натуральные числа от 0...9999	

Габаритные чертежи



Преобразователи давления SITRANS P320/P420 для измерения избыточного давления (серия измерения давления), размеры даны в мм (дюймах)

Измерение давления

Измерительные преобразователи для применения с повышенными требованиями (Advanced) SITRANS P320/P420

для избыточного давления (серия для измерения дифференциального давления)

Технические характеристики

SITRANS P320 / SITRANS P420 для избыточного давления (серия для измерения дифференциального давления)

Вход

Измеряемая величина

Избыточное давление

Диапазон измерения (перенастраиваемый) и максимальное рабочее давление (в соответствии с Директивой ЕС по оборудованию, работающему под давлением, 2014/68/EU)

Диапазон измерения мин...макс.

Максимально допустимое рабочее давление MAWP (PS)

Максимально допустимое испытательное давление

1...20 мбар	160 бар	160 бар
0,1...2 кПа	16 МПа	16 МПа
0,4019...8,037 дюйма вод. ст.	2320 фунт/кв. дюйм	2320 фунт/кв. дюйм
1...60 мбар	160 бар	160 бар
0,1...6 кПа	16 МПа	16 МПа
0,4019...24,11 дюйма вод. ст.	2320 фунт/кв. дюйм	2320 фунт/кв. дюйм
2,5...250 мбар	160 бар	160 бар
0,2...25 кПа	16 МПа	16 МПа
1,005...100,5 дюйма вод. ст.	2320 фунт/кв. дюйм	2320 фунт/кв. дюйм
6...600 мбар	160 бар	160 бар
0,6...60 кПа	16 МПа	16 МПа
2,41...241,1 дюйма вод. ст.	2320 фунт/кв. дюйм	2320 фунт/кв. дюйм
16...1600 мбар	160 бар	160 бар
1,6...160 кПа	16 МПа	16 МПа
6,43...643 дюйма вод. ст.	2320 фунт/кв. дюйм	2320 фунт/кв. дюйм
50...5000 мбар	160 бар	160 бар
5...500 кПа	16 МПа	16 МПа
20,09...2009 дюймов вод. ст.	2320 фунт/кв. дюйм	2320 фунт/кв. дюйм
0,3...30 бар	160 бар	160 бар
0,03...3 МПа	16 МПа	16 МПа
4,35...435 фунт/кв. дюйм	2320 фунт/кв. дюйм	2320 фунт/кв. дюйм

Пределы измерения

• Нижний предел измерений

- Измерительная ячейка с силиконовым маслом
- Измерительная ячейка с инертной жидкостью
- Измерительная ячейка с маслом, соответствующим требованиям FDA

30 мбар абс. / 3 кПа абс. / 0,44 фунт/кв. дюйм абс.

30 мбар абс. / 3 кПа абс. / 0,44 фунт/кв. дюйм абс.

100 мбар абс. / 10 кПа абс. / 1,45 фунт/кв. дюйм абс.

• Верхний предел измерений

100 % максимального диапазона измерения (для измерения кислорода макс. 100 бар / 10 МПа / 1450 фунт/кв. дюйм, температура окружающей среды / измеряемой среды 60 °C (140 °F))

• Нижний предел диапазона

Между пределами измерения (с неограниченной регулировкой)

Выход

HART

Выходной сигнал

4...20 mA

• Нижний предел насыщения (перенастраиваемый)

3,55 mA, заводская настройка 3,8 mA

• Верхний предел насыщения (перенастраиваемый)

22,8 mA, заводская настройка 20,5 mA или опционально 22,0 mA

• Пульсация (без коммуникации HART)

$I_{pp} \leq 0,5$ % макс. выходного тока

Регулирование демпфирования

0...100 с, непрерывное дистанционное регулирование

0...100 с, с приращениями 0,1 с, регулируется через дисплей

• Преобразователь тока

3,55...22,8 mA

• Сигнал сбоя

3,55...22,8 mA

Нагрузка

Резистор R [Ом]

• Без коммуникации HART

$R = (U_H - 10,5 \text{ В}) / 22,8 \text{ mA}$,

U_H : питание в вольтах

• С коммуникацией HART

$R = 230...1100$ Ом (коммуникатор HART (портативный))

$R = 230...500$ Ом (SIMATIC PDM)

Характеристическая кривая

- Линейное увеличение или линейное уменьшение
- Линейное увеличение или уменьшение либо квадратичная характеристика (только для измерения дифференциального давления и расхода)

Физическая шина

–

Не зависит от полярности

–

Измерительные преобразователи для применения с повышенными требованиями (Advanced) SITRANS P320/P420

для избыточного давления (серия для измерения дифференциального давления)

1

SITRANS P320 / SITRANS P420 для избыточного давления (серия для измерения дифференциального давления)

Точность измерения

Стандартные условия

- Согласно EN 60770-1
- Кривая возрастающей характеристики
- Нижний предел диапазона 0 бар/кПа/фунт/кв. дюйм
- Измерительная диафрагма нержавеющей сталь
- Измерительная ячейка с силиконовым маслом
- Комнатная температура 25 °C (77 °F)

Погрешность измерений при заданных параметрах предельных точек, включая гистерезис и воспроизводимость

Соотношение диапазонов измерения r (распространение, отклонение)

r = макс. диапазон измерения / заданный диапазон измерения и номинальный диапазон измерений

• Линейная характеристика

- 20 мбар / 2 кПа / 8,031 дюйма вод. ст.

$r \leq 5$: $\leq 0,075 \%$
 $5 < r \leq 20$: $\leq (0,005 \times r + 0,05) \%$

- 60 мбар / 6 кПа / 24,09 дюйма вод. ст.

$r \leq 5$: $\leq 0,075 \%$
 $5 < r \leq 60$: $\leq (0,005 \times r + 0,05) \%$

- 250 мбар / 25 кПа / 3,6 фунт/кв. дюйм
 600 мбар / 60 кПа / 240,9 дюйма вод. ст.
 1600 мбар / 160 кПа / 642,4 дюйма вод. ст.
 5000 мбар / 500 кПа / 2008 дюймов вод. ст.
 30 бар / 3 МПа / 435 фунт/кв. дюйм

$r \leq 5$: $\leq 0,065 \%$ (SITRANS P320)
 $\leq 0,04 \%$ (SITRANS P420)
 $5 < r \leq 100$: $\leq (0,005 \times r + 0,045) \%$ (SITRANS P320)
 $\leq (0,004 \times r + 0,045) \%$ (SITRANS P420)

Влияние темпер. окр. среды в % в расчете на 28 °C (50 °F)

- 20 мбар / 2 кПа / 8,031 дюйма вод. ст.

$\leq (0,15 \times r + 0,1) \%$

- 60 мбар / 6 кПа / 24,09 дюйма вод. ст.

$\leq (0,075 \times r + 0,1) \%$

- 250 мбар / 25 кПа / 3,6 фунт/кв. дюйм
 600 мбар / 60 кПа / 240,9 дюйма вод. ст.
 1600 мбар / 160 кПа / 642,4 дюйма вод. ст.
 5000 мбар / 500 кПа / 2008 дюймов вод. ст.
 30 бар / 3 МПа / 435 фунт/кв. дюйм

$\leq (0,025 \times r + 0,125) \%$ (SITRANS P320)

- 250 мбар / 25 кПа / 3,6 фунт/кв. дюйм
 5000 мбар / 500 кПа / 2008 дюймов вод. ст.

$\leq (0,025 \times r + 0,625) \%$ (SITRANS P420)

- 600 мбар / 60 кПа / 240,9 дюйма вод. ст.
 1600 мбар / 160 кПа / 642,4 дюйма вод. ст.
 30 бар / 3 МПа / 435 фунт/кв. дюйм

$\leq (0,0125 \times r + 0,625) \%$ (SITRANS P420)

Долговременная стабильность при ± 30 °C (± 54 °F)

- 20 мбар / 2 кПа / 8,031 дюйма вод. ст.

$\leq (0,2 \times r) \%$ в год

- 60 мбар / 6 кПа / 24,09 дюйма вод. ст.

Через 5 лет $\leq (0,25 \times r) \%$

- 250 мбар / 25 кПа / 3,6 фунт/кв. дюйм
 600 мбар / 60 кПа / 240,9 дюйма вод. ст.
 1600 мбар / 160 кПа / 642,4 дюйма вод. ст.
 5000 мбар / 500 кПа / 2008 дюймов вод. ст.

Через 5 лет $\leq (0,125 \times r) \%$

Через 10 лет $\leq (0,15 \times r) \%$

• 30 бар/3 МПа/435 фунт/кв. дюйм

Через 5 лет $\leq (0,25 \times r) \%$

Через 10 лет $\leq (0,35 \times r) \%$

Время отклика T_{63} (без электрического демпфирования)

Около 0,1 с

Влияние положения при монтаже (в значениях давления на единицу изменения угла)

$\leq 0,07$ мбар / 0,007 кПа / 0,01015266 фунт/кв. дюйм на наклон в 10° (возможна коррекция нулевой точки с компенсацией погрешности при определении местоположения)

Влияние вспомогательного питания (в % на изменение напряжения)

0,005 % на 1 В

Номинальные условия

Температура среды

• Измерительная ячейка с силиконовым маслом

-40...+100 °C (-40...+212 °F)

- Измерит. ячейка 30 бар (435 фунт/кв. дюйм), PN 420

-20...+85 °C (-4...+185 °F)

• Измерительная ячейка с инертной жидкостью

-20...+100 °C (-4...+212 °F)

- Измерит. ячейка 30 бар (435 фунт/кв. дюйм), PN 420

-20...+85 °C (-4...+185 °F)

• Измерит. ячейка с маслом, соотв. требованиям FDA

-10...+100 °C (14...+212 °F)

• В сочетании с пылевзрывозащитой

-40...+85 °C (-4...+185 °F)

Условия окружающей среды

• Температура окружающей среды / корпуса

Соблюдать требования по темпер. классу на участках, где присут. опасность взрыва.

- Измерительная ячейка с силиконовым маслом

-40...+85 °C (-40...+185 °F)

- Измерительная ячейка с силиконовым маслом, измерительная ячейка 30 бар (435 фунт/кв. дюйм), PN 420

-20...+85 °C (-4...+185 °F)

- Измерительная ячейка с инертной жидкостью

-20...+85 °C (-4...+185 °F)

- Измерительная ячейка с маслом, соотв. требованиям FDA

-10...+85 °C (14...+185 °F)

- Дисплей

-20...+80 °C (-4...+176 °F)

• Температура хранения

-50...+85 °C (-58...+185 °F); с маслом, соотв. требованиям: -20...+ 85 °C (-4...+185 °F)

• Климатический класс в соответствии с IEC 60721-3-4

4K4H

• Степень защиты

- Согласно IEC 60529

IP66, IP68

- Согласно NEMA 250

Тип 4X

• Электромагнитная совместимость

- Излучаемые помехи и помехоустойчивость

Согласно IEC 61326 и NAMUR NE 21

Измерение давления

Измерительные преобразователи для применения с повышенными требованиями (Advanced) SITRANS P320/P420

для избыточного давления (серия для измерения дифференциального давления)

SITRANS P320 / SITRANS P420 для избыточного давления (серия для измерения дифференциального давления)	
Конструкция	
Масса	Около 3,9 кг (8,5 фунта) с алюминиевым корпусом Около 5,8 кг (12,7 фунта) для корпусов из нержавеющей стали
Материал	
• Материалы деталей, соприкас. с измеряемой средой	Нержавеющая сталь, № материала 1.4404/316L, сплав C276, № материала 2.4819, монель, № материала 2.4360, тантал или золото
- Измерительная диафрагма	Нержавеющая сталь, № материала 1.4408 для PN 160, № материала 1.4571/316Ti для PN 420, сплав C22, 2.4602 или монель, № материала 2.4360
- Технологические фланцы и уплотнительные заглушки	FPM (фторкаучук) (витон) или опционально: PTFE (политетрафторэтилен), FEP (фторированный этилен-пропилен), FEPM (тетрафторэтилен-пропилен) и NBR (бутадиен-нитрильный каучук)
- Уплотнительное кольцо	
• Материалы деталей, не соприкас. с измеряемой средой	• Литой под давлением алюминий с низким содержанием меди GD-AISI 12 или прецизионное литье из нержавеющей стали, № материала 1.4409/CF-3M
- Корпус электронного блока	• Стандартный: порошковое покрытие с полиуретаном. Опционально: 2 слоя покрытия. Покрытие 1: на основе эпоксидной смолы; покрытие 2: полиуретан
- Винты находящегося под давлением фланца	• Пластина из нержавеющей стали (1.4404/316L)
- Монтажный кронштейн	Нержавеющая сталь ISO 3506-1 A4-70
Технологическое соединение	Сталь, оцинкованная электролитическим способом сталь или нержавеющая сталь
Электрическое подключение	Внутренняя резьба ½—18 NPT и плоское соединение с резьбой крепежного винта 7/16—20 UNF в соответствии с EN 61518 или с резьбой крепежного винта M10 в соответствии с DIN 19213 (M12 для PN 420 (MWP 6092 фунт/кв. дюйм))
	Винтовые клеммы
	Кабельный ввод через следующие резьбы:
	• M20 × 1,5
	• ½—14 NPT
	• Разъем Han 7D / Han 8D ¹⁾
	• Разъем M12
Индикация и органы управления	
Клавиши	4 клавиши для осуществления управления прямо на приборе
Дисплей	• С интегрированным дисплеем или без дисплея (по выбору) • Крышка со смотровым окошком (по выбору)
Вспомогательное питание U_H	
Напряжение на клеммах преобразователя давления	10,5...45 В DC 10,5...30 В DC в искробезопасном режиме
Пульсация	U _{SS} ≤ 0,2 В (47...125 Гц)
Помехи	U _{eff} ≤ 1,2 мВ (0,5...10 кГц)
Вспомогательное питание	—
Отдельное питающее напряжение	—
Сертификаты и допуски	
Классификация согласно требованиям директивы по оборудованию, работающему под давлением (PED 2014/68/EU)	Для газов, относящихся к группе жидких сред 1, и жидкостей, относящихся к группе среды 1; соотв. требов. статьи 4, параграфа 3 (надлежащая инженерная практика)
Питьевая вода	
• WRAS (Англия)	Скоро будет доступно
• ACS (Франция)	Скоро будет доступно
• DVGW (Германия)	Скоро будет доступно
• NSF (США)	Скоро будет доступно
CRN (Канада)	Скоро будет доступно
Защита от взрыва согласно NEPSI (Китай)	Скоро будет доступно
Защита от взрыва согласно INMETRO (Бразилия)	Скоро будет доступно
VAM (Германия), потребление кислорода	Скоро будет доступно
Взрывозащита	
• Искробезопасность i	
- Маркировка	II 1/2 G Ex ia/ib IIC T4/T6 Ga/Gb
- Допустимая температура окружающей среды	–40...+80 °C (–40...+176 °F) температурный класс T4 –40...+70 °C (–40...+158 °F) температурный класс T6
- Допустимая температура измеряемой среды	–40...+100 °C (–40...+212 °F) температурный класс T4 –40...+70 °C (–40...+158 °F) температурный класс T6
- Подключение	К сертифицированным искробезопасным цепям с пиковыми значениями: U _i = 30 В, I _i = 101 мА, P _i = 760 мВт U _i = 29 В, I _i = 110 мА, P _i = 800 мВт L _i = 0,24 мкГн / C _i = 3,29 нФ
- Эффективная внутренняя индуктивность и емкость	
• Взрывобезопасный корпус d	
- Маркировка	Ex II 1/2 G Ex ia/db IIC T4/T6 Ga/Gb
- Допустимая температура окружающей среды	–40...+80 °C (–40...+176 °F) температурный класс T4 –40...+70 °C (–40...+158 °F) температурный класс T6

Измерение давления

Измерительные преобразователи для применения с повышенными требованиями (Advanced) SITRANS P320/P420

для избыточного давления (серия для измерения дифференциального давления)

1

SITRANS P320 / SITRANS P420 для избыточного давления (серия для измерения дифференциального давления)

- Допустимая температура измеряемой среды	-40...+100 °C (-40...+212 °F) температурный класс T4 -40...+70 °C (-40...+158 °F) температурный класс T6
- Подключение	К цепям с рабочими значениями: $U_n = 10,5...45 \text{ В}, 4...20 \text{ мА}$
• Пылевзрывозащита для зон 20, 21, 22	
- Маркировка	Ex II 1D Ex tb IIIC T120 °C Da Ex II 2D Ex tb IIIC T120 °C Db Ex II 3D Ex tc IIIC T120 °C Dc
- Допустимая температура окружающей среды	-40...+80 °C (-40...+176 °F)
- Допустимая температура измеряемой среды	-40...+100 °C (-40...+212 °F)
- Макс. температура поверхности	120 °C (248 °F)
- Подключение	К цепям с рабочими значениями: $U_n = 10,5...45 \text{ В}, 4...20 \text{ мА}$
• Пылевзрывозащита для зон 20, 21, 22	
- Маркировка	Ex II 1D Ex ia IIIC T120 °C Da Ex II 2D Ex ib IIIC T120 °C Db Ex II 3D Ex ic IIIC T120 °C Dc
- Допустимая температура окружающей среды	-40...+80 °C (-40...+176 °F)
- Допустимая температура измеряемой среды	-40...+100 °C (-40...+212 °F)
- Подключение	К сертифицированным искробезопасным цепям с пиковыми значениями: $U_i = 30 \text{ В}, I_i = 101 \text{ мА}, P_i = 760 \text{ мВт}$ $U_i = 29 \text{ В}, I_i = 110 \text{ мА}, P_i = 800 \text{ мВт}$ $L_i = 0,24 \text{ мкГн} / C_i = 3,29 \text{ нФ}$
- Эффективная внутренняя индуктивность и емкость	
• Тип защиты для зоны 2	
- Маркировка	Ex II 3G Ex ес IIC T4/T6 Gc Ex II 3G Ex ic IIC T4/T6 Gc
- Допустимая температура окружающей среды ес	-40...+80 °C (-40...+176 °F) температурный класс T4 -40...+40 °C (-40...+104 °F) температурный класс T6
- Допустимая температура окружающей среды ic	-40...+80 °C (-40...+176 °F) температурный класс T4 -40...+80 °C (-40...+176 °F) температурный класс T6
- Допустимая температура измеряемой среды	-40...+100 °C (-40...+212 °F) температурный класс T4 -40...+70 °C (-40...+158 °F) температурный класс T6
- Соединение ес	К цепям с рабочими значениями: $U_n = 10,5...30 \text{ В}, 4...20 \text{ мА}$
- Соединение ic	К сертифицированным искробезопасным цепям с пиковыми значениями: $U_i = 30 \text{ В}, I_i = 101 \text{ мА}, P_i = 760 \text{ мВт}$ $U_i = 29 \text{ В}, I_i = 110 \text{ мА}, P_i = 800 \text{ мВт}$ Эффективная внутренняя индуктивность и емкость: $L_i = 0,24 \text{ мкГн} / C_i = 3,29 \text{ нФ}$
• Защита от взрыва согласно FM	Скоро будет доступно
- Маркировка (XP/DIP) или IS; NI; S	CL I, DIV 1, GP ABCD T4...T6; CL II, DIV 1, GP EFG; CL III; Ex ia IIC T4...T6; CL I, DIV 2, GP ABCD T4...T6; CL II, DIV 2, GP FG; CL III
• Взрывозащита согласно CSA	Скоро будет доступно
- Маркировка (XP/DIP) или (IS)	CL I, DIV 1, GP ABCD T4...T6; CL II, DIV 1, GP EFG; CL III; Ex ia IIC T4...T6; CL I, DIV 2, GP ABCD T4...T6; CL II, DIV 2, GP FG; CL III

1) Разъем Nan 8D идентичен Nan 8U.

Коммуникация HART

HART	230...1100 Ом
Протокол	HART 7
Программное обеспечение для компьютера	SIMATIC PDM

Измерение давления

Измерительные преобразователи для применения с повышенными требованиями (Advanced) SITRANS P320/P420







для избыточного давления (серия для измерения дифференциального давления)

Данные для выбора и заказа

	Заказной номер
Преобразователи для измерения избыточного давления (серия измерения дифференциального давления)	
SITRANS P320	7MF031 - - - - -
SITRANS P420	7MF041 - - - - -
Коммуникация	
HART, 4...20 мА	0
Наполнение измерительной ячейки	
Силиконовое масло	1
Инертная жидкость	3
Масло Neobee (триглицерид кокосового масла)	4
Максимальный диапазон измерения	
20 мбар (8,037 дюйма вод. ст.)	B
60 мбар (24,11 дюйма вод. ст.)	D
250 мбар (1005 дюймов вод. ст.)	G
600 мбар (241,1 дюйма вод. ст.)	H
1600 мбар (643 дюйма вод. ст.)	M
5000 мбар (2009 дюймов вод. ст.)	P
30 бар (435 фунт/кв. дюйм)	R
Технологическое соединение	
Овальный фланец, крепежная резьба: 7/16—20 UNF (IEC 61518)	L
Овальный фланец, крепежная резьба: M10 (PN 160), (DIN 19213)	M
Овальный фланец, крепежная резьба: 7/16—20 UNF (IEC 61518) с вентиляцией с боковой стороны	N
Овальный фланец, крепежная резьба: M10 (PN 160) (DIN 19213) с вентиляцией с боковой стороны	P
Материалы деталей, соприкас. с измер. средой: технологическое соединение, измерительная диафрагма	
Нержавеющая сталь 316L/1.4404, нержавеющая сталь 316L/1.4404	0
Нержавеющая сталь 316L/1.4404, сплав C276/2.4819	1
Сплав C22/2.4602, сплав C276/2.4819	2
Тантал/тантал (кроме комбинации с максимальным диапазоном измерений 20 мбар (0,29 фунт/кв. дюйм) и 60 мбар (0,87 фунт/кв. дюйм))	4
Монель 00/2.4360, монель 400/2.4360 (кроме комбинации с максимальным диапазоном измерений 20 мбар (0,29 фунт/кв. дюйм) и 60 мбар (0,87 фунт/кв. дюйм))	6
Нержавеющая сталь 316L/1.4404, позолоченная (кроме комбинации с максимальным диапазоном измерений 20 мбар (0,29 фунт/кв. дюйм) и 60 мбар (0,87 фунт/кв. дюйм))	8
Материалы деталей, не соприкасающихся с измеряемой средой	
Литой под давлением алюминий	1
Прецизионное литье из нержавеющей стали CF3M/1.4409, аналогичной 316L	2
Корпус	
Устройство с двумя камерами	5
Степень защиты	
Без взрывозащиты	A
Искробезопасность	B
Взрывобезопасный корпус	C
Взрывобезопасный корпус, искробезопасное исполнение	D
Защита от пыли через корпус, зоны 21/22 (DIP), повышенная безопасность для зоны 2	L
Защита от пыли через корпус, зоны 20/21/22 (DIP), повышенная безопасность для зоны 2	M
Комбинация вариантов B, C и L (моделирование по зонам)	S
Комбинация вариантов B, C и M (моделирование по зонам, классам и условиям эксплуатации)	T
Электрические соединения / кабельные вводы	
Резьба кабельного ввода	
• 2 × M20 × 1,5	F
• 2 × ½—14 NPT	M

Измерительные преобразователи для применения с повышенными требованиями (Advanced) SITRANS P320/P420

для избыточного давления (серия для измерения дифференциального давления)

	Заказной номер
Преобразователи для измерения избыточного давления (серия измерения дифференциального давления)	
SITRANS P320	7MF031 -  -  - 
SITRANS P420	7MF041 -  -  - 
Локальное управление / дисплей	
Без дисплея (непрозрачная металлическая крышка)	0
С дисплеем (непрозрачная металлическая крышка)	1
С дисплеем (крышка со стеклянным окном)	2

Измерение давления

Измерительные преобразователи для применения с повышенными требованиями (Advanced) SITRANS P320/P420

для избыточного давления (серия для измерения дифференциального давления)

Данные для выбора и заказа

Опции	Код для заказа	Опции	Код для заказа
Добавить «-Z» к заказному номеру и указать код для заказа.		Варианты устройств	
С включенным в поставку кабельным вводом		PDF-файл с настройками устройства	D10
Пластик	A00	Двухслойное покрытие (эпоксидный полимер и полиуретан) корпуса и крышки толщиной 120 мкм	D20
Металл	A01	Уплотнение корпуса FVMQ (фторкаучук + силикон)	D21
Нержавеющая сталь	A02	Степень защиты IP66/IP68 (не подходит для разъемов M12 и Han)	D30
Нержавеющая сталь 316L/1.4404	A03	Пустая табличка параметров	D40
CMR для устройств XP	A10	Без маркировки диапазона измерений на табличке с параметрами	D41
SAPRI ADE 4F, CuZn, внутренний диаметр кабеля 7...12 мм, наружный диаметр кабеля 10...16 мм	A11	Маркировка взрывозащиты на шильдике из нержавеющей стали 1.4404/316L	D42
SAPRI ADE 4F, нержавеющая сталь, внутренний диаметр кабеля 7...12 мм, наружный диаметр кабеля 10...16 мм	A12	Повышение ступени давления с PN 420 до PN 500	D50
Разъем Han (монтаж с левой стороны)		Защита от перенапряжения до 6 кВ (внешняя)	D71
Разъем Han 7D (пластиковый, прямой)	A30	Клейкие этикетки на транспортной упаковке (обеспечиваются потребителем)	D90
Разъем Han 7D (пластиковый, угловой)	A31	Общая сертификация без допусков к эксплуатации во взрывоопасной среде	
Разъем Han 7D (металлический, прямой)	A32	По всему миру (CE, RCM), кроме EAC, FM, CSA, KCC	E00
Разъем Han 7D (металлический, угловой)	A33	По всему миру (CE, RCM, EAC, FM, CSA, KCC)	E01
Разъем Han 8D (пластиковый, прямой)	A34	CSA	E06
Разъем Han 8D (пластиковый, угловой)	A35	EAC	E07
Разъем Han 8D (металлический, прямой)	A36	FM	E08
Разъем Han 8D (металлический, угловой)	A37	KCC	E09
С включенным кабельным ответным разъемом		UL	E10
Пластик, для разъемов Han 7D/8D	A40	Сертификация для эксплуатации во взрывоопасной среде	
Металл, для разъемов Han 7D/8D	A41	ATEX (Европа)	E20
Разъем M12 (монтаж с левой стороны)		CSA (США и Канада)	E21
Нерж. сталь, без кабельного ответного разъема	A62	FM (США и Канада)	E22
Нерж. сталь, с кабельным ответным разъемом	A63	IECEX (по всему миру)	E23
Монтаж кабельного ввода/разъема		EACEX (ГОСТ Р, К, Б)	E24
2 уплотнительные заглушки M20 × 1,5, IP66/68, устанавливаются по обеим сторонам	A90	INMETRO (Бразилия)	E25
2 уплотнительные заглушки ½—14 NPT, IP66/68, устанавливаются по обеим сторонам	A91	KCs (Корея)	E26
Кабельный ввод/разъем (монтаж с левой стороны)	A97	NEPSI (Китай)	E27
Кабельный ввод/разъем (монтаж с правой стороны)	A99	PESO (Индия)	E28
Маркировка паспортной таблички		TIIS Hazardous (Япония)	E29
На немецком языке (бар)	B11	UKR Serpo (Украина)	E30
На французском языке (бар)	B12	ATEX (Европа) и IECEX (по всему миру)	E47
На испанском языке (бар)	B13	CSA (Канада) и FM (США)	E48
На итальянском языке (бар)	B14	ATEX (Европа) и IECEX (по всему миру) + CSA (Канада) и FM (США)	E49
На китайском языке (бар)	B15	Соответствие требованиям морских применений	
На русском языке (бар)	B16	DNV-GL (Германский Ллойд / Det Norske Veritas)	E50
На английском языке (фунт/кв. дюйм)	B20	LR (Регистр Ллойда)	E51
На китайском языке (Па)	B35	BV (Бюро Веритас)	E52
Сертификаты		ABS (Американское бюро судоходства)	E53
Сертификат контроля качества, 5-точечная заводская калибровка (IEC 60770-2)	C11	KR (Корейский регистр судоходства)	E56
Сертификат приемочных испытаний (EN 10204-3.1). Материал деталей, находящихся под давлением и контактирующих с измеряемой средой	C12	RINA (Морской регистр Италии)	E57
Протокол испытаний — NACE (MR 0103-2012 и MR 0175-2009)	C13	CCS (Китайское классификационное общество)	E58
Протокол испытаний (EN 10204-2.2). Детали, контактирующие с измеряемой средой	C14	Разрешения для конкретной страны	
Сертификат приемочных испытаний (EN 10204-3.1). Испытание PMI (испытание для подтверждения марки материала) для деталей, находящихся под давлением и контактирующих с измеряемой средой	C15	Утверждение CRN, Канада (Канадский регистрационный номер)	E60
Сертификаты по функциональной безопасности			
Функциональная безопасность (IEC 61508) — SIL2/3	C20		

Измерительные преобразователи для применения с повышенными требованиями (Advanced) SITRANS P320/P420

для избыточного давления (серия для измерения дифференциального давления)

Опции	Код для заказа	Опции	Код для заказа
Специальные разрешения		Варианты технологических фланцев	
Применение для измерения кислорода (с инертной жидкостью, макс. 100 бар (1450 фунт/кв. дюйм) при 60° C (140 °F))	E80	Технологические фланцы для вертикальных линий с дифференциальным давлением (половина технологического фланца)	K81
Двойное уплотнение	E81	Технологические фланцы (+) — сбоку спереди	K82
WRC / WRAS (питьевая вода); только с уплотнительными кольцами герметичной крышки, выполненными из EPDM (этилен-пропилен-диен-каучук)	E83	Винты технологических фланцев, гайки технологических фланцев, материал монель 400/2.4360	K83
NSF61 (питьевая вода)	E84	Вентиль ¼—18 NPT, материал такой же, как для технологических фланцев	K84
ACS (питьевая вода)	E85	Смонтированный сбоку вентиль, измеряемая среда: газ	K85
Монтажный кронштейн		Закрытый овалный фланец, прокладка PTFE + крепежные винты	K86
Сталь, оцинкованная	H01	Вентильные блоки	
Нержавеющая сталь 1.4301/304	H02	С установленным вентильным блоком (3-ходовой) 7MF9411-5BA, уплотнительными кольцами PTFE, винтами из хромированной стали и протоколом испытания давлением (EN 10204-2.2)	U01
Нержавеющая сталь 1.4404/316L	H03	С установленным вентильным блоком (3-ходовой) 7MF9411-5BA, уплотнительными кольцами PTFE, винтами из нержавеющей стали и протоколом испытания давлением (EN 10204-2.2)	U02
Технологические фланцы; резьбовая заглушка с вентиляционным вентилем		С установленным вентильным блоком (5-ходовой) 7MF9411-5CA, уплотнительными кольцами PTFE, винтами из хромированной стали и протоколом испытания давлением (EN 10204-2.2)	U03
Приваривается справа	J08	С установленным вентильным блоком (5-ходовой) 7MF9411-5CA, уплотнительными кольцами PTFE, винтами из нержавеющей стали и протоколом испытания давлением (EN 10204-2.2)	U04
Приваривается слева	J09		
Вклеивается справа	J10		
Вклеивается слева	J11		
Фланцевые соединения через фланец EN 1092-1			
Форма B1			
• DN 25 PN 40, нержавеющая сталь 1.4571/316Ti	J70		
• DN 50 PN 40, нержавеющая сталь 1.4571/316Ti	J71		
• DN 80 PN 40, нержавеющая сталь 1.4571/316Ti	J72		
• DN 15 PN 40, нержавеющая сталь 1.4571/316Ti	J78		
Форма C			
• DN 25 PN 40, нержавеющая сталь 1.4571/316Ti	J73		
• DN 50 PN 40, нержавеющая сталь 1.4571/316Ti	J74		
• DN 80 PN 40, нержавеющая сталь 1.4571/316Ti	J75		
Варианты фланцевого соединения			
Фланцевое соед. и температурное расширение	J76		
Фланцевое соединение с покрытием из эпоксидного полимера	J77		
Технологические фланцы; спец. материалы			
Зарезервировано для 7MF7: без технологических фланцев, без винтов, без прокладок	K00		
Технологический фланец, сплав C4/2.4610	K01		
Технологический фланец, монель 400/2.4360	K02		
Технологическое соединение, материал PVDF, на боковом подключении ½—14 NPT	K05		
Технологические фланцы / технологические соединения, материал PVDF, фланец сбоку, согласно EN 1092-1, форма B1 DN 25 PN 40, MAWP 4 бар	K06		
Технологические фланцы / технологические соединения, материал PVDF, фланец сбоку, согласно EN 1092-1, форма B1 DN 40 PN 40, MAWP 4 бар	K07		
Технологические фланцы; вариант технологического соединения			
Технологический фланец с привариваемым технологическим соединением G½	K20		
Технологическое соединение (овальный фланец) NAM (ASTAVA)	K21		
Технологические фланцы, разделяемые на полости прокладками			
1 разделение, графит	K40		
1 разделение, PTFE	K41		
2 разделения, PTFE	K42		
Технологические фланцы, прокладки (вместо стандартных прокладок FKM (FPM))			
Уплотн. кольцо, технологические фланцы, PTFE	K50		
Уплотнительное кольцо, технологические фланцы, FEP (с силиконовой внутренней частью, разрешено к использованию с пищевыми продуктами)	K51		
Уплотнительное кольцо, технологические фланцы, FFKM (FFPM)	K52		
Уплотнит. кольцо, технологические фланцы, NBR	K53		
Уплотнит. кольцо, технологические фланцы, EPDM	K54		

Измерение давления

Измерительные преобразователи для применения с повышенными требованиями (Advanced) SITRANS P320/P420

для избыточного давления (серия для измерения дифференциального давления)

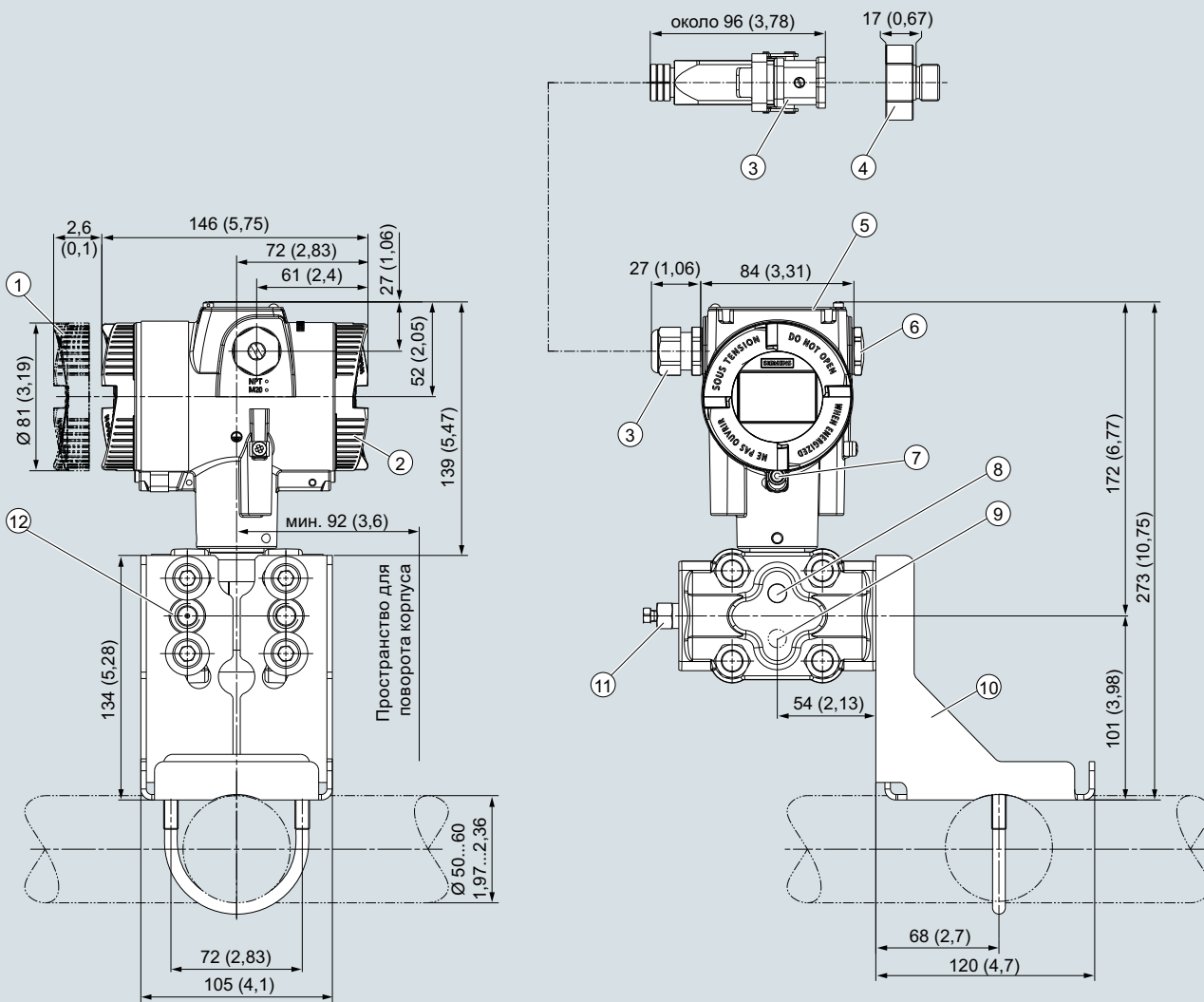
Данные для выбора и заказа

Специфические для заказчика настройки устройства	Код для заказа
Добавить «-Z» к заказному номеру, указать код для заказа и обычный текст или выбрать из раскрывающегося списка.	
Диапазон измерения Нижний предел диапазона (макс. 5 символов), верхний предел диапазона (макс. 5 символов), единицы измерения [мбар, бар, кПа, МПа, фунт/кв. дюйм и т. д.], например: -0,5...10,5 фунт/кв. дюйм Поле ввода 1 и поле ввода 2: макс. 5 символов и только числа; десятичные знаки в виде точек (запятая автоматически преобразуется в точку). Раскрывающийся список: Па, МПа, кПа, гПа, бар, мбар, фунт/кв. дюйм, г/см ² , кг/см ² , кгс/см ² , дюймы вод. ст., дюймы вод. ст. (4 °C), футы вод. ст., мм вод. ст., мм вод. ст. (4 °C), м вод. ст. (4 °C), мм рт. ст., дюймы рт. ст., атм., торр	Y01
МЕТКА (на пластине из нержавеющей стали, параметры устройства, макс. 32 символа) Поле ввода: произвольный текст, макс. 32 символа	Y15
Описание точки измерения (на пластине из нержавеющей стали, параметры устройства, макс. 32 символа) Поле ввода: произвольный текст, макс. 32 символа	Y16
Короткая МЕТКА (параметры устройства, макс. 8 символов) Поле ввода: произвольный текст, макс. 8 символов	Y17
Локальный дисплей [Давление, проценты], исходное [отсутствует, абсолютное, относительное], например: измерительный преобразователь давления Раскрывающийся список: проценты, единицы изме- рения давления, единицы абс. давления, единицы изб. давления	Y21
Локальный дисплей Задание диапазона через стандартные единицы [м ³ /с, л/с, м, дюйм и т. д.], например 1...5 м Поле ввода 1 и поле ввода 2: макс. 5 символов и только числа; десятичные знаки в виде точек (запятая автоматически преобразуется в точку). Раскрывающийся список: м, см, мм, дюймы, футы, м ³ , л, гл, дюймы ³ , футы ³ , ярды ³ , галл., галл. (брит.), бушели, баррели, баррели (США), SCF (станд. куб. фут), норм. м ³ , норм. л.	Y22
Локальный дисплей Задание диапазона через задаваемые пользователем единицы (макс. 12 символов), например 1...5 м Поле ввода 1 и поле ввода 2: макс. 5 символов и только числа; десятичные знаки в виде точек (запятая автоматически преобразуется в точку). Поле ввода 3: произв. текст, макс. 8 символов	Y23
Пределы насыщения вместо 3,8...20,5 мА, например: 3,8...22,0 мА Раскрывающийся список 1: 3,9, 4 Раскрывающийся список 2: 20,8, 22	Y30
Ток отказа вместо 3,6 мА [22,5 мА, 22,8 мА] Раскрывающийся список: 3,75; 21,75; 22,5; 22,6	Y31
Демпфирование в секундах вместо 2 с (0,0...100,0 с) Поле ввода: макс. 4 символа, и только цифры; деся- тичные знаки в виде точек (запятая автоматически преобразуется в точку); мин. значение = 0; макс. значение = 100.	Y32
Идентификационный номер специальной версии Поле ввода: макс. 4 символа, и только натуральные числа с 0 до 9999	Y99

Измерительные преобразователи для применения с повышенными требованиями (Advanced) SITRANS P320/P420

для избыточного давления (серия для измерения дифференциального давления)

Габаритные чертежи



- 1) Сторона электронного блока, дисплей (для крышки с окошком общая длина будет больше)¹⁾
- 2) Сторона зажимов
- 3) Электрическое подключение: резьба M20 × 1,5³⁾ или резьба ½—14 NPT, или разъем Han 7D/Han 8D²⁾, или разъем M12²⁾
- 4) Переходник Harting
- 5) Крышка поверх кнопок и паспортная табличка с указанием основной информации

- 6) Заглушка
- 7) Защитный фиксатор крышки (только для типа защиты «взрывозащищенный корпус»)
- 8) Боковая вентиляция для измерения жидкостей (станд. исполнение)
- 9) Боковая вентиляция для измерения газов (индекс K85)
- 10) Монтажный кронштейн (опция)
- 11) Герметизирующий винт с клапаном (опция)
- 12) Технологическое соединение: ¼—18 NPT (IEC 61518)

¹⁾ Дополнительно необходимо оставить примерно 22 мм (0,87 дюйма) под длину резьбы для снятия крышек.

²⁾ Кроме типа защиты «взрывозащищенный корпус».

³⁾ Кроме типа защиты «FM + CSA» [is + XP].

Преобразователь давления SITRANS P320/P420 для измерения относительного давления (серия измерения дифференциального давления), размеры даны в мм (дюймах)

Измерение давления

Измерительные преобразователи для применения с повышенными требованиями (Advanced) SITRANS P320/P420

для измерения избыточного и абсолютного давления, с фронтальной мембраной

Технические характеристики

SITRANS P320 / SITRANS P420 для измерения избыточного и абсолютного давления, с фронтальной мембраной			
Вход избыточного давления, с фронтальной мембраной			
Измеряемая величина	Избыточное давление		
Диапазон измерения (перенастраиваемый) или диапазон измерений, макс. рабочее давление и макс. испытательное давление	Диапазон измерения мин...макс. 0,01...1 бар 1...100 кПа 0,15...14,5 фунт/кв. дюйм 0,04...4 бар 4...400 кПа 0,58...58 фунт/кв. дюйм 0,16...16 бар 0,016...1,6 МПа 2,3...232 фунт/кв. дюйм 0,6...63 бар 0,063...6,3 МПа 9,1...914 фунт/кв. дюйм	Максимально допустимое рабочее давление MAWP (PS)	Максимально допустимое испытательное давление
		См. информацию на паспортной табличке преобразователя давления и данные на монтажном фланце ¹⁾	
Пределы измерения			
• Нижний предел измерений			
- Измерительная ячейка с силиконовым маслом	100 мбар абс. / 10 кПа абс. / 1,45 фунт/кв. дюйм абс.		
- Измерительная ячейка с инертной жидкостью	100 мбар абс. / 10 кПа абс. / 1,45 фунт/кв. дюйм абс.		
- Измерительная ячейка с маслом, соответствующим требованиям FDA	100 мбар абс. / 10 кПа абс. / 1,45 фунт/кв. дюйм абс.		
• Верхний предел измерений	100 % макс. диапазона измерения		
Вход абсолютного давления, с фронтальной мембраной			
Измеряемая величина	Абсолютное давление		
Диапазон измерения (перенастраиваемый) или диапазон измерений, макс. рабочее давление и макс. испытательное давление	Диапазон измерения мин. ... макс. 43...1300 мбар абс. 4,3...130 кПа абс. 17...525 дюймов вод. ст. абс. 166...5000 мбар абс. 16,6...500 кПа абс. 2,41...72,5 фунт/кв. дюйм абс. 1...30 бар абс. 0,1...3 МПа абс. 14,5...435 фунт/кв. дюйм абс. В зависимости от технологического соединения, диапазон измерений может отличаться от данных значений.	Максимально допустимое рабочее давление MAWP (PS)	Максимально допустимое испытательное давление
		См. информацию на паспортной табличке преобразователя давления и данные на монтажном фланце ¹⁾	
Пределы измерения			
• Нижний предел измерений			
- Измерительная ячейка с силиконовым маслом	0 бар абс. / 0 кПа абс. / 0 фунт/кв. дюйм абс.		
• Верхний предел измерений	100 % макс. диапазона измерения		
Нижний предел диапазона	Между пределами измерения (перенастраиваемый)		
Выход			
Выходной сигнал	4...20 мА		
• Нижний предел насыщения (перенастраиваемый)	3,55 мА, заводская настройка 3,8 мА		
• Верхний предел насыщения (перенастраиваемый)	22,8 мА, заводская настройка 20,5 мА или опционально 22,0 мА		
• Пульсация (без коммуникации HART)	$I_{pp} \leq 0,5 \%$ макс. выходного тока		
Регулирование демпфирования	0...100 с, непрерывное дистанционное регулирование 0...100 с, с приращениями 0,1 с, регулируется через дисплей		
• Преобразователь тока	3,55...22,8 мА		
• Сигнал сбоя	3,55...22,8 мА		
Нагрузка	Резистор R [Ом]		
• Без коммуникации HART	$R = (U_H - 10,5 \text{ В}) / 22,8 \text{ мА}$, U_H : питание в вольтах		
• С коммуникацией HART	$R = 230...1100 \text{ Ом}$ (коммуникатор HART (портативный)) $R = 230...500 \text{ Ом}$ (SIMATIC PDM)		
Характеристическая кривая	<ul style="list-style-type: none"> • Линейное увеличение или линейное уменьшение • Линейное увеличение или уменьшение либо квадратичная характеристика (только для измерения дифференциального давления и расхода) 		
Физическая шина	-		
Не зависит от полярности	-		

Измерительные преобразователи для применения с повышенными требованиями (Advanced) SITRANS P320/P420

для измерения избыточного и абсолютного давления, с фронтальной мембраной

1

SITRANS P320 / SITRANS P420 для измерения избыточного и абсолютного давления, с фронтальной мембраной

Точность измерения избыточного давления, с фронтальной мембраной

Стандартные условия

- Согласно EN 60770-1
- Кривая возрастающей характеристики
- Нижний предел диапазона 0 бар/кПа/фунт/кв. дюйм
- Измерительная диафрагма нержавеющей сталь
- Измерительная ячейка с силиконовым маслом
- Комнатная температура 25 °C (77 °F)

Погрешность измерений при заданных параметрах предельных точек, включая гистерезис и воспроизводимость

Соотношение диапазонов измерения r (распространение, отклонение)

$r = \text{макс. диапазон измерения} / \text{заданный диапазон измерения или номинальный диапазон измерений}$

• Линейная характеристика

- 1 бар / 100 кПа / 3,6 фунт/кв. дюйм
- 4 бар / 400 кПа / 58 фунт/кв. дюйм
- 16 бар / 1,6 МПа / 232 фунт/кв. дюйм
- 63 бар / 6,3 МПа / 914 фунт/кв. дюйм

$r \leq 5:$ $\leq 0,075 \%$
 $5 < r \leq 100:$ $\leq (0,005 \times r + 0,05) \%$

Влияние температуры окружающей среды в % в расчете на 28 °C (50 °F)

- 1 бар / 100 кПа / 3,6 фунт/кв. дюйм
- 4 бар / 400 кПа / 58 фунт/кв. дюйм
- 16 бар / 1,6 МПа / 232 фунт/кв. дюйм
- 63 бар / 6,3 МПа / 914 фунт/кв. дюйм

$\leq (0,08 \times r + 0,16) \%$

Долговременная стабильность при ± 30 °C (± 54 °F)

- 1 бар / 100 кПа / 3,6 фунт/кв. дюйм
- 4 бар / 400 кПа / 58 фунт/кв. дюйм
- 16 бар / 1,6 МПа / 232 фунт/кв. дюйм
- 63 бар / 6,3 МПа / 914 фунт/кв. дюйм
- 16 бар / 1,6 МПа / 232 фунт/кв. дюйм
- 63 бар / 6,3 МПа / 914 фунт/кв. дюйм

Через 5 лет $\leq (0,25 \times r) \%$

Через 5 лет $\leq (0,125 \times r) \%$

Время отклика T_{63} (без электрического демпфирования)

Около 0,1 с

Влияние положения при монтаже (в значениях давления на единицу изменения угла)

0,4 мбар / 0,04 кПа / 0,006 на наклон в 10° (возможна коррекция нулевой точки с компенсацией погрешности при определении местоположения)

Влияние вспомогательного питания (в % на изменение напряжения)

0,005 % на 1 В

Точность измерения абсолютного давления с фронтальной мембраной

Стандартные условия

- Согласно EN 60770-1
- Кривая возрастающей характеристики
- Нижний предел диапазона 0 бар / кПа / фунт/кв. дюйм
- Измерительная диафрагма нержавеющей сталь
- Измерительная ячейка с силиконовым маслом
- Комнатная температура 25 °C (77 °F)

Погрешность измерений при заданных параметрах предельных точек, включая гистерезис и воспроизводимость

Соотношение диапазонов измерения r (распространение, отклонение)

$r = \text{макс. диапазон измерения} / \text{заданный диапазон измерения или номинальный диапазон измерений}$

• Линейная характеристика

- Все измерительные ячейки

$r \leq 10:$ $\leq 0,2 \%$
 $10 < r \leq 30:$ $\leq 0,4 \%$

Влияние температуры окружающей среды в % в расчете на 28 °C (50 °F)

- Все измерительные ячейки

$\leq (0,16 \times r + 0,24) \%$

Долговременная стабильность при ± 30 °C (± 54 °F)

- Все измерительные ячейки

Через 5 лет $\leq (0,25 \times r) \%$

Время отклика T_{63} (без электрического демпфирования)

Около 0,2 с

Влияние положения при монтаже (в значениях давления на единицу изменения угла)

0,4 мбар / 0,04 кПа / 0,006 на наклон в 10° (возможна коррекция нулевой точки с компенсацией погрешности при определении местоположения)

Влияние вспомогательного питания (в % на изменение напряжения)

0,005 % на 1 В

Измерение давления

Измерительные преобразователи для применения с повышенными требованиями (Advanced) SITRANS P320/P420

для измерения избыточного и абсолютного давления, с фронтальной мембраной

SITRANS P320 / SITRANS P420 для измерения избыточного и абсолютного давления, с фронтальной мембраной

Номинальные условия

Температура среды²⁾

- Измерительная ячейка с силиконовым маслом
–40...+150 °C (–40...+302 °F)
–40...+200 °C (–40...+392 °F) с охлаждающим расширением
- Измерительная ячейка с инертной жидкостью
–20...+100 °C (–4...+212 °F)
- Измерительная ячейка с маслом, соответствующим требованиям FDA
–10...+150 °C (14...+302 °F)
–10...+200 °C (14...+392 °F) с охлаждающим расширением

Условия окружающей среды

• Температура окружающей среды / корпуса

Соблюдать требования по температурному классу на участках, где присутствует опасность взрыва.

- Измерительная ячейка с силиконовым маслом
–40...+85 °C (–40...+185 °F)
- Измерительная ячейка с инертной жидкостью (разные классы давления)
1 бар / 100 кПа / 3,6 фунт/кв. дюйм –40...+100 °C (–40...+212 °F)
4 бар / 400 кПа / 58 фунт/кв. дюйм
16 бар / 1,6 МПа / 232 фунт/кв. дюйм
63 бар / 6,3 МПа / 914 фунт/кв. дюйм
160 бар / 16 МПа / 2321 фунт/кв. дюйм –20...+100 °C (–4...+212 °F)
400 бар / 40 МПа / 5802 фунт/кв. дюйм
700 бар / 70 МПа / 10 152 фунт/кв. дюйм

- Измерительная ячейка с маслом, соответствующим требованиям FDA

- Дисплей

–10...+85 °C (14...+185 °F)

• Температура хранения

–20...+80 °C (–4...+176 °F)

–50...+85 °C (–58...+185 °F) (с маслом, соотв. требованиям FDA: –20...+ 85 °C (–4...+185 °F))

• Климатический класс в соответствии с IEC 60721-3-4

4K4H

• Степень защиты

- Согласно IEC 60529

IP66, IP68

- Согласно NEMA 250

Тип 4X

• Электромагнитная совместимость

- Излучаемые помехи и помехоустойчивость

Согласно IEC 61326 и NAMUR NE 21

Конструкция

Масса (преобразователь давления без монтажного фланца)

Материал

• Материалы деталей, соприкасающихся с измеряемой средой

- Технологическое соединение

- Измерительная диафрагма

Нержавеющая сталь, № материала 1.4404/316L

Нержавеющая сталь, № материала 1.4404/316L или сплав C276, № материала 2.4819

• Материалы деталей, не соприкасающихся с измеряемой средой

- Корпус электронного блока

- Литой под давлением алюминий с низким содержанием меди GD-AISI 12 или прецизионное литье из нержавеющей стали, № материала 1.4409/ CF-3M
- Стандартный: порошковое покрытие с полиуретаном. Опционально: 2 слоя покрытия. Покрытие 1: на основе эпоксидной смолы; покрытие 2: полиуретан
- Пластина из нержавеющей стали (1.4404/316L)

- Монтажный кронштейн

Сталь, оцинкованная электролитическим способом сталь или нержавеющая сталь

Технологическое соединение

- Фланцы согласно EN и ASME
- Фланцы для пищевых и фармацевтических продуктов
- BioConnect/BioControl
- Тип PMC

Электрическое подключение

Кабельный ввод через следующие резьбы:

- M20 × 1,5
- ½—14 NPT
- Разъем Han 7D / Han 8D³⁾
- Разъем M12

Индикация и органы управления

Клавиши

4 клавиши для осуществления управления прямо на приборе

Дисплей

- С интегрированным дисплеем или без дисплея (по выбору)
- Крышка со смотровым окошком (по выбору)

Вспомогательное питание U_H

Напряжение на клеммах преобразователя давления

10,5...45 В DC
10,5...30 В DC в искробезопасном режиме

Пульсация

U_{ss} ≤ 0,2 В (47...125 Гц)

Помехи

U_{eff} ≤ 1,2 мВ (0,5...10 кГц)

Вспомогательное питание

–

Отдельное питающее напряжение

–

Измерительные преобразователи для применения с повышенными требованиями (Advanced) SITRANS P320/P420

для измерения избыточного и абсолютного давления, с фронтальной мембраной

SITRANS P320 / SITRANS P420 для измерения избыточного и абсолютного давления, с фронтальной мембраной

Сертификаты и допуски

Классификация согласно требованиям директивы по оборудованию, работающему под давлением (PED 2014/68/EU)

Питьевая вода

- WRAS (Англия)
- ACS (Франция)
- DVGW (Германия)
- NSF (США)

CRN (Канада)

Защита от взрыва согласно NEPSI (Китай)

Защита от взрыва согласно INMETRO (Бразилия)

VAM (Германия), потребление кислорода

Взрывозащита

- Искробезопасность i

- Маркировка
- Допустимая температура окружающей среды
- Допустимая температура измеряемой среды
- Подключение

- Эффективная внутренняя индуктивность и емкость

- Взрывобезопасный корпус d

- Маркировка
- Допустимая температура окружающей среды
- Допустимая температура измеряемой среды
- Подключение

- Пылевзрывозащита для зон 20, 21, 22

- Маркировка
- Допустимая температура окружающей среды
- Допустимая температура измеряемой среды
- Макс. температура поверхности
- Подключение

- Пылевзрывозащита для зон 20, 21, 22

- Маркировка
- Допустимая температура окружающей среды
- Допустимая температура измеряемой среды
- Подключение

- Эффективная внутренняя индуктивность и емкость

- Тип защиты для зоны 2

- Маркировка
- Допустимая температура окружающей среды ес
- Допустимая температура окружающей среды ic
- Допустимая температура измеряемой среды
- Соединение ес
- Соединение ic

Для газов, относящихся к группе жидких сред 1, и жидкостей, относящихся к группе среды 1; соответствует требованиям статьи 4, параграфа 3 (надлежащая инженерная практика)

Скоро будет доступно

Скоро будет доступно

Скоро будет доступно

Скоро будет доступно

Скоро будет доступно

Скоро будет доступно

Скоро будет доступно

Скоро будет доступно

II 1/2 G Ex ia/ib IIC T4/T6 Ga/Gb

-40...+80 °C (-40...+176 °F) температурный класс T4

-40...+70 °C (-40...+158 °F) температурный класс T6

-40...+100 °C (-40...+212 °F) температурный класс T4

-40...+70 °C (-40...+158 °F) температурный класс T6

К сертифицированным искробезопасным цепям с пиковыми значениями:

$U_i = 30 \text{ В}$, $I_i = 101 \text{ мА}$, $P_i = 760 \text{ мВт}$

$U_i = 29 \text{ В}$, $I_i = 110 \text{ мА}$, $P_i = 800 \text{ мВт}$

$L_i = 0,24 \text{ мкГн}$ / $C_i = 3,29 \text{ нФ}$

Ex II 1/2 G Ex ia/db IIC T4/T6 Ga/Gb

-40...+80 °C (-40...+176 °F) температурный класс T4

-40...+70 °C (-40...+158 °F) температурный класс T6

-40...+100 °C (-40...+212 °F) температурный класс T4

-40...+70 °C (-40...+158 °F) температурный класс T6

К цепям с рабочими значениями:

$U_n = 10,5...45 \text{ В}$, $4...20 \text{ мА}$

Ex II 1D Ex tb IIIC T120 °C Da

Ex II 2D Ex tb IIIC T120 °C Db

Ex II 3D Ex tc IIIC T120 °C Dc

-40...+80 °C (-40...+176 °F)

-40...+100 °C (-40...+212 °F)

120 °C (248 °F)

К цепям с рабочими значениями:

$U_n = 10,5...45 \text{ В}$, $4...20 \text{ мА}$

Ex II 1D Ex ia IIIC T120 °C Da

Ex II 2D Ex ib IIIC T120 °C Db

Ex II 3D Ex ic IIIC T120 °C Dc

-40...+80 °C (-40...+176 °F)

-40...+100 °C (-40...+212 °F)

К сертифицированным искробезопасным цепям с пиковыми значениями:

$U_i = 30 \text{ В}$, $I_i = 101 \text{ мА}$, $P_i = 760 \text{ мВт}$

$U_i = 29 \text{ В}$, $I_i = 110 \text{ мА}$, $P_i = 800 \text{ мВт}$

$L_i = 0,24 \text{ мкГн}$ / $C_i = 3,29 \text{ нФ}$

Ex II 3G Ex ес IIC T4/T6 Gc

Ex II 3G Ex ic IIC T4/T6 Gc

-40...+80 °C (-40...+176 °F) температурный класс T4

-40...+40 °C (-40...+104 °F) температурный класс T6

-40...+80 °C (-40...+176 °F) температурный класс T4

-40...+80 °C (-40...+176 °F) температурный класс T6

-40...+100 °C (-40...+212 °F) температурный класс T4

-40...+70 °C (-40...+158 °F) температурный класс T6

К цепям с рабочими значениями:

$U_n = 10,5...30 \text{ В}$, $4...20 \text{ мА}$

К сертифицированным искробезопасным цепям с пиковыми значениями:

$U_i = 30 \text{ В}$, $I_i = 101 \text{ мА}$, $P_i = 760 \text{ мВт}$

$U_i = 29 \text{ В}$, $I_i = 110 \text{ мА}$, $P_i = 800 \text{ мВт}$

Эффективная внутренняя индуктивность и емкость:

$L_i = 0,24 \text{ мкГн}$ / $C_i = 3,29 \text{ нФ}$

Измерение давления

Измерительные преобразователи для применения с повышенными требованиями (Advanced) SITRANS P320/P420

для измерения избыточного и абсолютного давления, с фронтальной мембраной

SITRANS P320 / SITRANS P420 для измерения избыточного и абсолютного давления, с фронтальной мембраной

- Взрывозащита согласно FM
 - Маркировка (XP/DIP) или IS; NI; S

Скоро будет доступно

CL I, DIV 1, GP ABCD T4...T6; CL II, DIV 1, GP EFG; CL III; Ex ia IIC T4...T6; CL I, DIV 2, GP ABCD T4...T6; CL II, DIV 2, GP FG; CL III

- Взрывозащита согласно CSA
 - Маркировка (XP/DIP) или (IS)

Скоро будет доступно

CL I, DIV 1, GP ABCD T4...T6; CL II, DIV 1, GP EFG; CL III; Ex ia IIC T4...T6; CL I, DIV 2, GP ABCD T4...T6; CL II, DIV 2, GP FG; CL III

- ¹⁾ Значение MAWP (максимально допустимое рабочее давление) преобразователя давления может быть меньше значения PN монтажного фланца, и наоборот. Для определения максимально допустимого рабочего давления и максимально допустимого испытательного давления в качестве исходной величины использовать минимальное значение.
- ²⁾ Соблюдать температурный диапазон, оговариваемый в стандартах по технологическим соединениям (например, DIN 32676 и DIN 11851), применительно к максимальной температуре среды для устанавливаемых заподлицо соединений.
- ³⁾ Разъем Nap 8D идентичен разъему Nap 8U.

Коммуникация HART

HART	230...1100 Ом
Протокол	HART 7
Программное обеспечение для компьютера	SIMATIC PDM

Измерительные преобразователи для применения с повышенными требованиями (Advanced) SITRANS P320/P420

для измерения избыточного и абсолютного давления, с фронтальной мембраной

1

Данные для выбора и заказа

	Заказной номер	
Преобразователь давления для измерения избыточного и абсолютного давления, с фронтальной мембраной		
SITRANS P320 для измерения избыточного давления	7MF030	-
SITRANS P420 для измерения избыточного давления	7MF040	-
SITRANS P320 для измерения абсолютного давления	7MF032	-
SITRANS P420 для измерения абсолютного давления	7MF042	-
Коммуникация		
HART, 4...20 мА	0	
Наполнение измерительной ячейки		
Силиконовое масло	1	
Инертная жидкость	3	
Масло Neobee (триглицерид кокосового масла)	4	
Максимальный диапазон измерения		
1000 мбар (14,5 фунт/кв. дюйм)	0	J
4000 мбар (58 фунт/кв. дюйм)	0	N
16 бар (232 фунт/кв. дюйм)	0	Q
63 бар (914 фунт/кв. дюйм)	0	T
1300 мбар абс. (18,9 фунт/кв. дюйм абс.)	2	L
5000 мбар абс. (72,5 фунт/кв. дюйм абс.)	2	P
30 бар абс. (435 фунт/кв. дюйм абс.)	2	R
Технологическое соединение		
Фронтальная мембрана		K
Материалы деталей, соприкасающихся с измеряемой средой: технологическое соединение, уплотнительная диафрагма		
Нержавеющая сталь 316L/1.4404, нержавеющая сталь 316L/1.4404	0	
Нержавеющая сталь 316L/1.4404, сплав C276/2.4819	1	
сплав C22/2.4602, сплав C276/2.4819	2	
Материалы деталей, не соприкасающихся с измеряемой средой		
Литой под давлением алюминий	1	
Прецизионное литье из нержавеющей стали CF3M/1.4409, аналогичной 316L	2	
Корпус		
Устройство с двумя камерами		5
Степень защиты		
Без взрывозащиты		A
Искробезопасность		B
Взрывобезопасный корпус		C
Взрывобезопасный корпус, искробезопасное исполнение		D
Защита от пыли через корпус, зоны 21/22 (DIP), повышенная безопасность для зоны 2		L
Защита от пыли через корпус, зоны 20/21/22 (DIP), повышенная безопасность для зоны 2		M
Комбинация вариантов B, C и L (моделирование по зонам)		S
Комбинация вариантов B, C и M (моделирование по зонам, классам и условиям эксплуатации)		T
Электрические соединения / кабельные вводы		
Резьба кабельного ввода		F
• 2 × M20 × 1,5		M
• 2 × ½—14 NPT		
Локальное управление / дисплей		
Без дисплея (непрозрачная металлическая крышка)		0
С дисплеем (непрозрачная металлическая крышка)		1
С дисплеем (крышка со стеклянным окном)		2

Измерение давления

Измерительные преобразователи для применения с повышенными требованиями (Advanced) SITRANS P320/P420

для измерения избыточного и абсолютного давления, с фронтальной мембраной

Данные для выбора и заказа

Опции	Код для заказа	Опции	Код для заказа
Добавить «-Z» к заказному номеру и указать код для заказа.		Варианты устройств	
С включенным в поставку кабельным вводом		PDF-файл с настройками устройства	D10
Пластик	A00	Двухслойное покрытие (эпоксидный полимер и полиуретан) корпуса и крышки толщиной 120 мкм	D20
Металл	A01	Уплотнение корпуса FVMQ (фторкаучук + силикон)	D21
Нержавеющая сталь	A02	Степень защиты IP66/IP68 (не подходит для разъемов M12 и Han)	D30
Нержавеющая сталь 316L/1.4404	A03	Пустая табличка параметров	D40
CMR, для устройств XP	A10	Без маркировки диапазона измерений на табличке с параметрами	D41
SAPRI ADE 4F, CuZn, внутренний диаметр кабеля 7...12 мм, наружный диаметр кабеля 10...16 мм	A11	Маркировка взрывозащиты на шильдике из нержавеющей стали 1.4404/316L	D42
SAPRI ADE 4F, нерж. сталь, внутренний диаметр кабеля 7...12 мм, наружный диаметр кабеля 10...16 мм	A12	Повышение ступени давления с PN 420 до PN 500	D50
Разъем Han (монтаж с левой стороны)		Защита от перенапряжения до 6 кВ (внешняя)	D71
Разъем Han 7D (пластиковый, прямой)	A30	Клейкие этикетки на транспортной упаковке (обеспечиваются потребителем)	D90
Разъем Han 7D (пластиковый, угловой)	A31	Общая сертификация без допусков к эксплуатации во взрывоопасной среде	
Разъем Han 7D (металлический, прямой)	A32	По всему миру (CE, RCM), кроме EAC, FM, CSA, KCC	E00
Разъем Han 7D (металлический, угловой)	A33	По всему миру (CE, RCM, EAC, FM, CSA, KCC)	E01
Разъем Han 8D (пластиковый, прямой)	A34	CSA	E06
Разъем Han 8D (пластиковый, угловой)	A35	EAC	E07
Разъем Han 8D (металлический, прямой)	A36	FM	E08
Разъем Han 8D (металлический, угловой)	A37	KCC	E09
С включенным кабельным ответным разъемом		UL	E10
Пластиковый, для разъемов Han 7D/8D	A40	Сертификация для эксплуатации во взрывоопасной среде	
Металлический, для разъемов Han 7D/8D	A41	ATEX (Европа)	E20
Разъем M12 (монтаж с левой стороны)		CSA (США и Канада)	E21
Нержавеющая сталь, без кабельного ответного разъема	A62	FM (США и Канада)	E22
Нержавеющая сталь, с кабельным ответным разъемом	A63	IECEX (по всему миру)	E23
Монтаж кабельного ввода/разъема		EACEX (ГОСТ Р, К, Б)	E24
2 уплотнительные заглушки M20 × 1,5, IP66/68, устанавливаются по обеим сторонам	A90	INMETRO (Бразилия)	E25
2 уплотнительные заглушки ½ – 14 NPT, IP66/68, устанавливаются по обеим сторонам	A91	KCs (Корея)	E26
Кабельный ввод/разъем (монтаж с левой стороны)	A97	NEPSI (Китай)	E27
Кабельный ввод/разъем (монтаж с правой стороны)	A99	PESO (Индия)	E28
Маркировка паспортной таблички		TiS Hazardous (Япония)	E29
На немецком языке (бар)	B11	UKR Sepro (Украина)	E30
На французском языке (бар)	B12	ATEX (Европа) и IECEX (по всему миру)	E47
На испанском языке (бар)	B13	CSA (Канада) и FM (США)	E48
На итальянском языке (бар)	B14	ATEX (Европа) и IECEX (по всему миру) + CSA (Канада) и FM (США)	E49
На китайском языке (бар)	B15	Соответствие требованиям морских применений	
На русском языке (бар)	B16	DNV-GL (Германский Ллойд / Det Norske Veritas)	E50
На английском языке (фунт/кв. дюйм)	B20	LR (Регистр Ллойда)	E51
На китайском языке (Па)	B35	BV (Бюро Веритас)	E52
Сертификаты		ABS (Американское бюро судоходства)	E53
Сертификат контроля качества, 5-точечная заводская калибровка (IEC 60770-2)	C11	KR (Корейский регистр судоходства)	E56
Сертификат приемочных испытаний (EN 10204-3.1). Материал деталей, находящихся под давлением и контактирующих с измеряемой средой	C12	RINA (Морской регистр Италии)	E57
Протокол испытаний — NACE (MR 0103-2012 и MR 0175-2009)	C13	CCS (Китайское классификационное общество)	E58
Протокол испытаний (EN 10204-2.2). Детали, контактирующие с измеряемой средой	C14	Разрешения для конкретной страны	
Сертификат приемочных испытаний (EN 10204-3.1). Испытание PMI (испытание для подтверждения марки материала) для деталей, находящихся под давлением и контактирующих с измеряемой средой	C15	Утверждение CRN, Канада (Канадский регистрационный номер)	E60
Сертификаты по функциональной безопасности		Специальные разрешения	
Функциональная безопасность (IEC 61508) — SIL2/3	C20	Применение для измерения кислорода (с инертной жидкостью, макс. 100 бар (1450 фунт/кв. дюйм) при 60° C (140 °F))	E80
		Двойное уплотнение	E81
		WRC / WRAS (питьевая вода); только с уплотнительными кольцами герметичной крышки, выполненными из EPDM (этилен-пропилен-диен-каучук)	E83
		NSF61 (питьевая вода)	E84
		ACS (питьевая вода)	E85

Измерительные преобразователи для применения с повышенными требованиями (Advanced) SITRANS P320/P420

для измерения избыточного и абсолютного давления, с фронтальной мембраной

Опции	Код для заказа	Опции	Код для заказа
3A (гигиенический)	E86	Гигиенические соединения конкр. производителей	
EHEDG (гигиенический)	E87	Varivent, тип N для труб DN 40...DN 125 PN 40	P06
Технологические фланцы, прокладки (вместо стандартных прокладок FKM (FPM))		Фланец NEUMO BioConnect	
Материал уплотнения (EN 837-1) Fe (мягкое железо)	K60	• DN 50 PN 16	P14
Материал уплотнения (EN 837-1) 1.4571	K61	• DN 65 PN 16	P15
Материал уплотнения (EN 837-1) Cu (медь)	K62	• DN 80 PN 16	P16
Технологическое соединение		• DN100 PN 16	P17
Технологическое соединение, наружная резьба G½, высверленное отверстие 11 мм	K80	• 2 дюйма PN 16	P23
		• 2½ дюйма PN 16	P24
		• 3 дюйма PN 16	P25
		• 4 дюйма PN 16	P26
Фланцы в соответствии со стандартами DIN EN 1092-1, Форма B1 и ASME B16.5		Зажим NEUMO BioConnect	
EN 1092-1, форма B1		• DN 50 PN 16	P34
• DN 50 PN 16	M03	• DN 65 PN 10	P35
• DN 80 PN 16	M05	• DN 80 PN 10	P36
• DN 25 PN 40	M10	• DN 100 PN 10	P37
• DN 40 PN 40	M12	• DN 100 PN 16	P43
• DN 50 PN 40	M13	• 2½ дюйма PN 16	P44
• DN 80 PN 40	M15	• 3 дюйма PN 10	P44
• DN 40 PN 100	M22	• 4 дюйма PN 10	P45
ASME B16.5		Фланец NEUMO BioControl	
• 1 дюйм, класс 150 RF	M30	• DN 50 PN 16	P51
• 1½ дюйма, класс 150 RF	M31	• DN 65 PN 16	P52
• 2 дюйма, класс 150 RF	M32	• DN 80 PN 16	P53
• 3 дюйма, класс 150 RF	M33		
• 4 дюйма, класс 150 RF	M34		
• 1 дюйм, класс 300 RF	M35		
• 1½ дюйма, класс 300 RF	M36		
• 2 дюйма, класс 300 RF	M37		
• 3 дюйма, класс 300 RF	M38		
• 4 дюйма, класс 300 RF	M39		
Гигиенические соединения согласно стандарту		Гигиенические соединения, спец. конструкция	
Гигиенический фланец DIN 11851		Соединение резервуара	
• с соединительной гайкой со шлицем DN 50 PN 25	N03	• TG 52/50 PN 40 с уплотнением	Q00
• с соединительной гайкой со шлицем DN 80 PN 25	N05	• TG 52/150 PN 40 с уплотнением	Q01
Тройной зажим Tri-Clamp		Фланец DRD D = 65 мм DN 50 PN 40	Q15
• DIN 32676 DN 50 PN 16	N14	Муфта SMS	
• DIN 32676 DN 65 PN 10	N15	• с соединительной гайкой со шлицем 2 дюйма PN 25	Q22
• ISO 2852 2 дюйма PN 40	N22	• с соединительной гайкой со шлицем 2½ дюйма PN 25	Q23
• ISO 2852 3 дюйма PN 40	N23	• с соединительной гайкой со шлицем 3 дюйма PN 25	Q24
Асептическая резьбовая муфта		• с резьбой 2 дюйма PN 25	Q28
• DIN 11864-1, форма A DN 50 PN 25	N33	• с резьбой 2½ дюйма PN 25	Q29
• DIN 11864-1, форма A DN 65 PN 25	N34	• с резьбой 3 дюйма PN 25	Q30
• DIN 11864-1, форма A DN 80 PN 25	N35	Муфта IDF	
• DIN 11864-1, форма A DN 100 PN 25	N36	• с соединительной гайкой ISO 2853 2 дюйма PN 25	Q42
Асептический фланец с прорезью		• с соединительной гайкой ISO 2853 2½ дюйма PN 25	Q43
• DIN 11864-2, форма A DN 50 PN 16	N43	• с соединительной гайкой ISO 2853 3 дюйма PN 25	Q44
• DIN 11864-2, форма A DN 65 PN 16	N44	• с резьбой ISO 2853 2 дюйма PN 25	Q48
• DIN 11864-2, форма A DN 80 PN 16	N45	• с резьбой ISO 2853 2½ дюйма PN 25	Q49
• DIN 11864-2, форма A DN 100 PN 16	N46	• с резьбой ISO 2853 3 дюйма PN 25	Q50
Асептический зажим с пазом		Привариваемые муфты для соедин. резервуара	
• DIN 11864-3, форма A DN 50 PN 25	N53	Привариваемая деталь для TG52/50	Q90
• DIN 11864-3, форма A DN 65 PN 25	N54	Привариваемая деталь для TG52/150	Q91
• DIN 11864-3, форма A DN 80 PN 16	N55	Соединения для бумажной промышленности	
• DIN 11864-3, форма A DN 100 PN 16	N56	Технологическое соединение типа PMC (стандартный)	R00
		Технологическое соединение типа PMC (Minibolt (мини-болт))	R01
		Привариваемые муфты для типа PMC (стандартный)	R02
		Привариваемые муфты для типа PMC (Minibolt)	R03
		Резьбовое соединение	
		Наружная резьба G¾-A DIN 3852	R11
		Наружная резьба G1-A DIN 3852	R12
		Наружная резьба G2-A DIN 3852	R14
		Специальные варианты с передней заделкой заподлицо	
		Температурная разъединительная муфта (температура среды до 200 °C)	R85
		Сопрягающий соединитель, включая уплотнение	R90

Измерение давления

Измерительные преобразователи для применения с повышенными требованиями (Advanced) SITRANS P320/P420

для измерения избыточного и абсолютного давления, с фронтальной мембраной

Данные для выбора и заказа

Специфические для заказчика настройки устройства	Код для заказа
Добавить «-Z» к заказному номеру, указать код для заказа и обычный текст или выбрать из раскрывающегося списка.	
Диапазон измерения Нижний предел диапазона (макс. 5 символов), верхний предел диапазона (макс. 5 символов), единицы измерения [мбар, бар, кПа, МПа, фунт/кв. дюйм и т. д.], например: -0,5...10,5 фунт/кв. дюйм Поле ввода 1 и поле ввода 2: макс. 5 символов и только числа; десятичные знаки в виде точек (запятая автоматически преобразуется в точку). Раскрывающийся список: Па, МПа, кПа, гПа, бар, мбар, фунт/кв. дюйм, г/см ² , кг/см ² , кгс/см ² , дюймы вод. ст., дюймы вод. ст. (4 °C), футы вод. ст., мм вод. ст., мм вод. ст. (4 °C), м вод. ст. (4 °C), мм рт. ст., дюймы рт. ст., атм., торр	Y01
МЕТКА (на пластине из нержавеющей стали, параметры устройства, макс. 32 символа) Поле ввода: произвольный текст, макс. 32 символа	Y15
Описание точки измерения (на пластине из нержавеющей стали, параметры устройства, макс. 32 символа) Поле ввода: произвольный текст, макс. 32 символа	Y16
Короткая МЕТКА (параметры устройства, макс. 8 символов) Поле ввода: произвольный текст, макс. 8 символов	Y17
Локальный дисплей [Давление, проценты], исходное [отсутствует, абсолютное, относительное], например: измерительный преобразователь давления Раскрывающийся список: проценты, единицы измерения давления, единицы абс. давления, единицы изб. давления	Y21
Локальный дисплей Задание диапазона через стандартные единицы [м ³ /с, л/с, м, дюймы и т. д.], например 1...5 м Поле ввода 1 и поле ввода 2: макс. 5 символов и только числа; десятичные знаки в виде точек (запятая автоматически преобразуется в точку). Раскрывающийся список: м, см, мм, дюймы, футы, м ³ , л, гл, дюймы ³ , футы ³ , ярды ³ , галл., галл. (брит.), бушели, баррели, баррели (США), SCF (станд. куб. фут), норм. м ³ , норм. л.	Y22
Локальный дисплей Задание диапазона через задаваемые пользователем единицы (макс. 12 символов), например 1...5 м Поле ввода 1 и поле ввода 2: макс. 5 символов и только числа; десятичные знаки в виде точек (запятая автоматически преобразуется в точку). Поле ввода 3: произвольный текст, макс. 8 символов	Y23
Пределы насыщения вместо 3,8...20,5 мА, например: 3,8...22,0 мА Раскрывающийся список 1: 3,9, 4 Раскрывающийся список 2: 20,8, 22	Y30
Ток отказа вместо 3,6 мА [22,5 мА, 22,8 мА] Раскрывающийся список: 3,75; 21,75; 22,5; 22,6	Y31
Демпфирование в секундах вместо 2 с (0,0...100,0 с) Поле ввода: макс. 4 символа, и только цифры; десятичные знаки в виде точек (запятая автоматически преобразуется в точку); мин. значение = 0; макс. значение = 100.	Y32
Идентификационный номер специальной версии Поле ввода: макс. 4 символа, и только натуральные числа с 0 до 9999	Y99

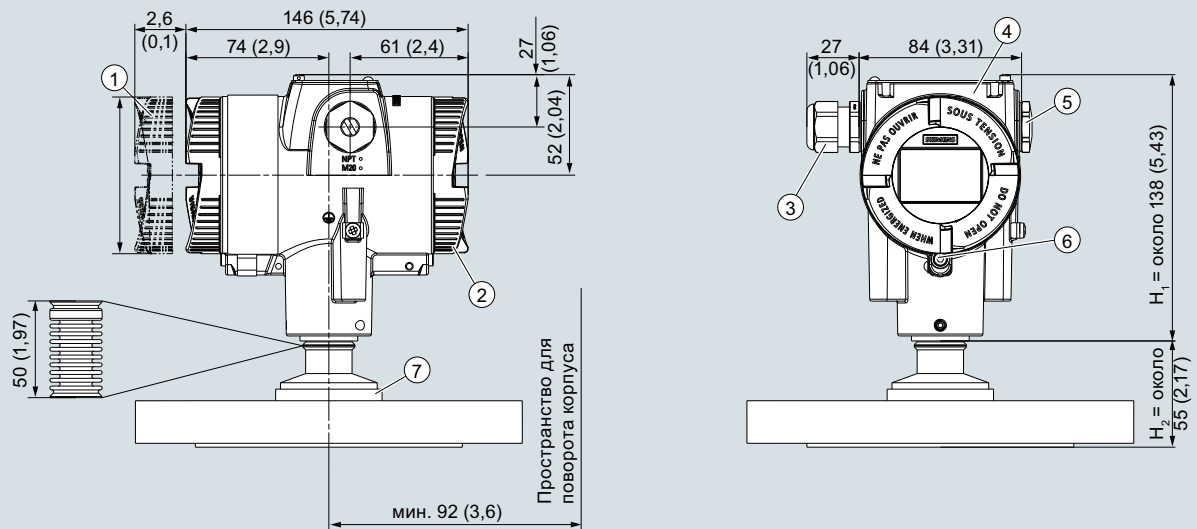
Измерение давления

Измерительные преобразователи для применения с повышенными требованиями (Advanced) SITRANS P320/P420

для измерения избыточного и абсолютного давления, с фронтальной мембраной

1

Габаритные чертежи



- | | |
|--|--|
| <p>① Сторона электронного блока, дисплей (для крышки с окошком общая длина будет больше)¹⁾</p> <p>② Сторона зажимов</p> <p>③ Электрическое подключение: винтовое уплотнение M20 × 1,5³⁾ или винтовое уплотнение ½—14 NPT, или разъем Han 7D / Han 8D²⁾³⁾, или разъем M12²⁾³⁾</p> | <p>④ Крышка поверх кнопок и паспортная табличка с указанием основной информации</p> <p>⑤ Заглушка</p> <p>⑥ Защитный фиксатор крышки (только для типа защиты «взрывозащищенный корпус»)</p> <p>⑦ Технологическое соединение</p> |
|--|--|

- ¹⁾ Дополнительно необходимо оставить примерно 22 мм (0,87 дюйма) под длину резьбы для снятия крышек.
- ²⁾ Кроме типа защиты «взрывозащищенный корпус».
- ³⁾ Кроме типа защиты «FM + CSA» [is + XP].

Преобразователь давления SITRANS P320/P420, с фронтальной мембраной, размеры даны в мм (дюймах)

На данном рисунке приведен преобразователь SITRANS P320/P420 с условным фланцем.

На данном рисунке высота разделена на H₁ и H₂.

H₁ = высота SITRANS P320/P420 до заданного сечения

H₂ = высота фланца до этого заданного сечения

В размерах фланца указывается только высота H₂.

Измерение давления

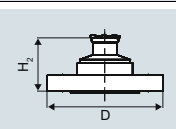
Измерительные преобразователи для применения с повышенными требованиями (Advanced)
SITRANS P320/P420

для измерения избыточного и абсолютного давления, с фронтальной мембраной

Фланцы согласно EN и ASME

Фланец согласно EN

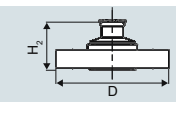
EN 1092-1



Код для заказа	DN	PN	ØD [мм (дюймы)]	H ₂
M03	50	16	165 (6,5)	Около 52 мм (2 дюйма)
M05	80	16	200 (7,9)	
M10	25	40	115 (4,5)	
M12	40	40	150 (5,9)	
M13	50	40	165 (6,5)	
M15	80	40	200 (7,9)	
M22	40	100	170 (6,7)	

Фланцы согласно ASME

ASME B16.5



Код для заказа	DN [дюймы]	Класс	ØD [мм (дюймы)]	H ₂
M30	1	150	110 (4,3)	Около 52 мм (2 дюйма)
M31	1½	150	130 (5,1)	
M32	2	150	150 (5,9)	
M33	3	150	190 (7,5)	
M34	4	150	230 (9,1)	
M35	1	300	125 (4,9)	
M36	1½	300	155 (6,1)	
M37	2	300	165 (6,5)	
M38	3	300	210 (8,1)	
M39	4	300	255 (10,0)	

NiG и фармацевтические соединения

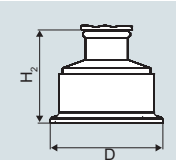
Соединения согласно DIN

DIN 11851 (муфта для молокопровода с соединительной гайкой со шлицем)



Код для заказа	DN	PN	ØD [мм (дюймы)]	H ₂
N03	50	25	92 (3,6)	Около 52 мм (2 дюйма)
N05	80	25	127 (5,0)	

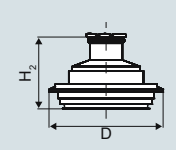
TriClamp согласно DIN 32676



Код для заказа	DN	PN	ØD [мм (дюймы)]	H ₂
N14	50	16	64 (2,5)	Около 52 мм (2 дюйма)
N15	65	10	91 (3,6)	
N22	2"	16	64 (2,5)	Около 52 мм (2 дюйма)
N23	3"	10	91 (3,6)	

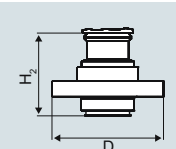
Другие соединения

Соединение Varivent



Код для заказа	DN	PN	ØD [мм (дюймы)]	H ₂
P06	40...125	40	84 (3,3)	Около 52 мм (2 дюйма)

Соединение Bio-control



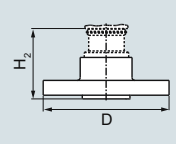
Код для заказа	DN	PN	ØD [мм (дюймы)]	H ₂
P51	50	16	90 (3,5)	Около 52 мм (2 дюйма)
P52	65	16	120 (4,7)	
P53	80	16	150 (5,9)	

Гигиеническое технологическое соединение согласно DRD



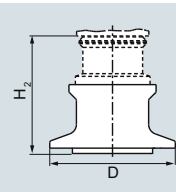
Код для заказа	DN	PN	ØD [мм (дюймы)]	H ₂
Q15	65	40	105 (4,1)	Около 52 мм (2 дюйма)

Гигиеническое технологическое соединение согласно фланцевому соединению NEUMO BioConnect



Код для заказа	DN	PN	ØD [мм (дюймы)]	H ₂
P14	50	16	110 (4,3)	Около 52 мм (2 дюйма)
P15	65	16	140 (5,5)	
P16	80	16	150 (5,9)	
P17	100	16	175 (6,9)	
P23	2 дюйма	16	100 (3,9)	
P24	2½ дюйма	16	110 (4,3)	
P25	3 дюйма	16	140 (5,5)	
P26	4 дюйма	16	175 (6,9)	

Гигиеническое технологическое соединение согласно зажимному соединению NEUMO BioConnect

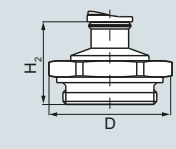


Код для заказа	DN	PN	ØD [мм (дюймы)]	H ₂
P34	50	16	77,4 (3,0)	Около 52 мм (2 дюйма)
P35	65	10	90,9 (3,6)	
P36	80	10	106 (4,2)	
P37	100	10	119 (4,7)	
P43	2½ дюйма	16	77,4 (3,0)	
P44	3 дюйма	10	90,9 (3,6)	
P45	4 дюйма	10	119 (4,7)	

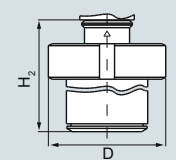
Измерительные преобразователи для применения с повышенными требованиями (Advanced) SITRANS P320/P420

для измерения избыточного и абсолютного давления, с фронтальной мембраной

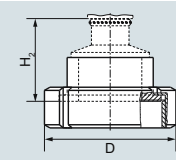
Резьбовое соединение G $\frac{3}{4}$ ", G1" и G2" в соответствии с DIN 3852

	Код для заказа	DN [дюймы]	PN	ØD [мм (дюймы)]	H ₂
	R11	$\frac{3}{4}$	63	37 (1,5)	Около 45 мм (1,8 дюйма)
	R12	1	63	48 (1,9)	Около 47 мм (1,9 дюйма)
	R14	2	63	78 (3,1)	Около 52 мм (2 дюйма)

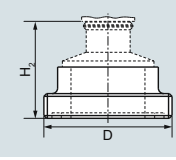
Соединение резервуара TG 52/50 и TG52/150

	Код для заказа	DN	PN	ØD [мм (дюймы)]	H ₂
	Q00	25	40	63 (2,5)	Около 63 мм (2,5 дюйма)
	Q01	25	40	63 (2,5)	Около 170 мм (6,7 дюйма)

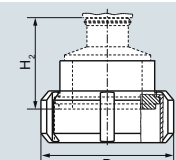
Муфта SMS с соединительной гайкой

	Код для заказа	DN [дюймы]	PN	ØD [мм (дюймы)]	H ₂
	Q22	2	25	84 (3,3)	Около 52 мм (2,1 дюйма)
	Q23	2½	25	100 (3,9)	
	Q24	3	25	114 (4,5)	

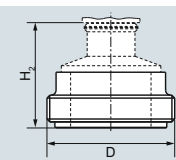
Резьбовая муфта SMS

	Код для заказа	DN [дюймы]	PN	ØD	H ₂
	Q28	2	25	70 × 1/6 мм	Около 52 мм (2,1 дюйма)
	Q29	2½	25	85 × 1/6 мм	
	Q30	3	25	98 × 1/6 мм	

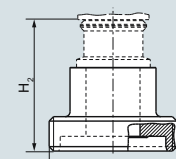
Муфта IDF с соединительной гайкой

	Код для заказа	DN [дюймы]	PN	ØD [мм (дюймы)]	H ₂
	Q28	2	25	77 (3)	Около 52 мм (2,1 дюйма)
	Q29	2½	25	91 (3,6)	
	Q30	3	25	106 (4,2)	

Резьбовая муфта IDF

	Код для заказа	DN [дюймы]	PN	ØD [мм (дюймы)]	H ₂
	Q48	2	25	64 (2,5)	Около 52 мм (2,1 дюйма)
	Q49	2½	25	77,5 (3,1)	
	Q50	3	25	91 (3,6)	

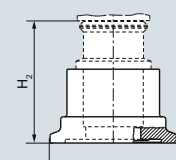
Асептическая резьбовая муфта согласно DIN 11864-1, форма А

	Код для заказа	DN	PN	ØD [дюймы]	H ₂
	N33	50	25	78 × 1/6	Около 52 мм (2,1 дюйма)
	N34	65	25	95 × 1/6	
	N35	80	25	110 × ¼	
	N36	100	25	130 × ¼	

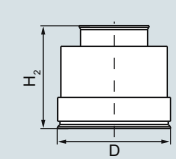
Асептический фланец с прорезью согласно DIN 11864-2, форма А

	Код для заказа	DN	PN	ØD [мм (дюймы)]	H ₂
	N43	50	16	94 (3,7)	Около 52 мм (2,1 дюйма)
	N44	65	16	113 (4,4)	
	N45	80	16	133 (5,2)	
	N46	100	16	159 (6,3)	

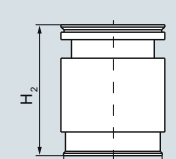
Асептический зажим с пазом согласно DIN 11864-3, форма А

	Код для заказа	DN	PN	ØD [мм (дюймы)]	H ₂
	N53	50	25	77,5 (3,1)	Около 52 мм (2,1 дюйма)
	N54	65	25	91 (3,6)	
	N55	80	16	106 (4,2)	
	N56	100	16	130 (5,1)	

Технологическое соединение типа PMC, стандартное

	Код для заказа	DN	PN	ØD [мм (дюймы)]	H ₂
	R00	—	—	40,9 (1,6)	Около 36,8 мм (1,4 дюйма)

Технологическое соединение типа PMC, Minibolt (мини-болт)

	Код для заказа	DN	PN	ØD [мм (дюймы)]	H ₂
	R01	—	—	26,3 (1,0)	Около 33,1 мм (1,3 дюйма)

Измерение давления

Измерительные преобразователи для применения с повышенными требованиями (Advanced) SITRANS P320/P420

для абсолютного давления (серия измерения давления)

Технические характеристики

SITRANS P320 / SITRANS P420 для абсолютного давления (серия измерения давления)

Вход	Абсолютное давление		
Измеряемая величина	Абсолютное давление		
Диапазон измерения (перенастраиваемый) или диапазон измерений, макс. рабочее давление (в соответствии с Директивой ЕС по оборудованию, работающему под давлением, 2014/68/EU) и макс. испытательное давление (согласно DIN 16086)	Диапазон измерения мин...макс.	Максимально допустимое рабочее давление MAWP (PS)	Максимально допустимое испытательное давление
	8,3...250 мбар абс.	4 бар абс.	6 бар абс.
	0,83...25 кПа абс.	0,4 МПа абс.	0,6 МПа абс.
	3,3...100,5 дюйма вод. ст. абс.	58 фунт/кв. дюйм абс.	87 фунт/кв. дюйм абс.
	43...1300 мбар абс.	6,6 бар абс.	10 бар абс.
	4,3...130 кПа абс.	0,66 МПа абс.	1 МПа абс.
	17,3...522 дюйма вод. ст. абс.	95 фунт/кв. дюйм абс.	145 фунт/кв. дюйм абс.
	166...5000 мбар абс.	20 бар абс.	30 бар абс.
	16,6...500 кПа абс.	2 МПа абс.	3 МПа абс.
	2,41...72,5 фунт/кв. дюйм абс.	290 фунт/кв. дюйм абс.	435 фунт/кв. дюйм абс.
	1...30 бар абс.	65 бар абс.	100 бар абс.
	0,1...3 МПа абс.	6,5 МПа абс.	10 МПа абс.
	14,5...435 фунт/кв. дюйм абс.	942 фунт/кв. дюйм абс.	1450 фунт/кв. дюйм абс.
	5,3...160 бар абс.	240 бар	380 бар абс.
	0,53...16 МПа абс.	24 МПа	38 МПа абс.
	77...2321 фунт/кв. дюйм абс.	3480 фунт/кв. дюйм	5511 фунт/кв. дюйм абс.
	13,3...400 бар абс.	400 бар абс.	600 бар абс.
	1,3...40 МПа абс.	40 МПа абс.	60 МПа абс.
	192...5802 фунт/кв. дюйм абс.	5802 фунт/кв. дюйм абс.	8702 фунт/кв. дюйм абс.
	23,3...700 бар абс.	800 бар абс.	800 бар абс.
	2,3...70 МПа абс.	80 МПа абс.	80 МПа абс.
	337...10 153 фунт/кв. дюйм абс.	11 603 фунт/кв. дюйм абс.	11 603 фунт/кв. дюйм абс.
Пределы измерения	0 мбар абс. / кПа абс. / фунт/кв. дюйм абс.		
• Нижний предел измерений	Для температуры измеряемой среды $-20\text{ °C} < \vartheta \leq +60\text{ °C}$ ($-4\text{ °F} < \vartheta \leq +140\text{ °F}$)		30 мбар абс. / 3 кПа абс. / 0,44 фунт/кв. дюйм абс.
- Измерительная ячейка с силиконовым маслом	Для температуры измеряемой среды $60\text{ °C} < \vartheta \leq +100\text{ °C}$ (макс. 85 °C для измерительной ячейки 30 бар) ($140\text{ °F} < \vartheta \leq +212\text{ °F}$ (макс. 185 °F для измерительной ячейки 435 фунт/кв. дюйм))		$30\text{ мбар абс.} + 20\text{ мбар абс.} \times (\vartheta - 60\text{ °C})/\text{°C}$ $3\text{ кПа абс.} + 2\text{ кПа абс.} \times (\vartheta - 60\text{ °C})/\text{°C}$ $0,44\text{ фунт/кв. дюйм абс.} + 0,29\text{ фунт/кв. дюйм абс.} \times (\vartheta - 140\text{ °F})/\text{°F}$
- Измерительная ячейка с инертной жидкостью			
• Верхний предел измерений	100 % максимального диапазона измерения (для измерения кислорода макс. 100 бар / 10 МПа / 1450 фунт/кв. дюйм, температура окружающей среды / измеряемой среды 60 °C (140 °F))		
• Нижний предел диапазона	Между пределами измерения (перенастраиваемый)		
Выход	HART		
Выходной сигнал	4...20 mA		
• Нижний предел насыщения (перенастраиваемый)	3,55 mA, заводская настройка 3,8 mA		
• Верхний предел насыщения (перенастраиваемый)	22,8 mA, заводская настройка 20,5 mA или опционально 22,0 mA		
• Пульсация (без коммуникации HART)	$I_{pp} \leq 0,5\%$ макс. выходного тока		
Регулирование демпфирования	0...100 с, непрерывное дистанционное регулирование		
	0...100 с, с приращениями 0,1 с, регулируется через дисплей		
• Преобразователь тока	3,55...22,8 mA		
• Сигнал сбоя	3,55...22,8 mA		
Нагрузка	Резистор R [Ом]		
• Без коммуникации HART	$R = (U_H - 10,5\text{ В}) / 22,8\text{ mA}$, U_H : питание в вольтах		
• С коммуникацией HART	$R = 230...1100\text{ Ом}$ (коммуникатор HART (портативный)) $R = 230...500\text{ Ом}$ (SIMATIC PDM)		
Характеристическая кривая	<ul style="list-style-type: none"> • Линейное увеличение или линейное уменьшение • Линейное увеличение или уменьшение либо квадратичная характеристика (только для измерения дифференциального давления и расхода) 		
Физическая шина	-		
Не зависит от полярности	-		

Измерительные преобразователи для применения с повышенными требованиями (Advanced) SITRANS P320/P420

для абсолютного давления (серия измерения давления)

1

SITRANS P320 / SITRANS P420 для абсолютного давления (серия измерения давления)

Точность измерения

Стандартные условия

- Согласно EN 60770-1
- Кривая возрастающей характеристики
- Нижний предел диапазона 0 бар / кПа / фунт/кв. дюйм
- Измерительная диафрагма нержавеющей сталь
- Измерительная ячейка с силиконовым маслом
- Комнатная температура 25 °C (77 °F)

Погрешность измерений при заданных параметрах предельных точек, включая гистерезис и воспроизводимость

Соотношение диапазонов измерения r (распространение, отклонение)

$r = \text{макс. диапазон измерения} / \text{заданный диапазон измерения или номинальный диапазон измерений}$

• Линейная характеристика (все измерительные ячейки)

- $r \leq 10$

$\leq 0,1 \%$

- $10 < r \leq 30$

$\leq 0,2 \%$

Влияние температуры окружающей среды (в % в расчете на 28 °C (50 °F))

• 250 мбар абс. / 25 кПа абс. / 3,6 фунт/кв. дюйм абс.

$\leq (0,15 \times r + 0,1) \%$

• 1300 мбар абс. / 130 кПа абс. / 18,8 фунт/кв. дюйм абс.

$\leq (0,08 \times r + 0,16) \%$

5 бар абс. / 500 кПа абс. / 72,5 фунт/кв. дюйм абс.

30 бар абс. / 3000 кПа абс. / 435 фунт/кв. дюйм абс.

100 бар абс. / 10 МПа абс. / 1450 фунт/кв. дюйм абс.

160 бар абс. / 16 МПа абс. / 2321 фунт/кв. дюйм абс.

400 бар абс. / 40 МПа абс. / 5802 фунт/кв. дюйм абс.

700 бар абс. / 70 МПа абс. / 10 153 фунт/кв. дюйм абс.

Долговременная стабильность при ± 30 °C (± 54 °F)

Через 5 лет $\leq (0,25 \times r) \%$

Время отклика T_{63} (без электрического демпфирования)

Около 0,2 с

Влияние положения при монтаже (в значениях давления на единицу изменения угла)

$\leq 0,05$ мбар / 0,005 кПа / 0,000725 фунт/кв. дюйм на наклон в 10° (возможна коррекция нулевой точки с компенсацией погрешности при определении местоположения)

Влияние вспомогательного питания (в % на изменение напряжения)

0,005 % на 1 В

Номинальные условия

Температура среды

• Измерительная ячейка с силиконовым маслом

-40...+100 °C (-40...+212 °F)

• Измерительная ячейка с инертной жидкостью

- 1 бар / 100 кПа / 3,6 фунт/кв. дюйм

-40...+85 °C (-40...+185 °F)

4 бар / 400 кПа / 58 фунт/кв. дюйм

16 бар / 1,6 МПа / 232 фунт/кв. дюйм

63 бар / 6,3 МПа / 914 фунт/кв. дюйм

- 160 бар / 16 МПа / 2321 фунт/кв. дюйм

-20...+100 °C (-4...+212 °F)

400 бар / 40 МПа / 5802 фунт/кв. дюйм

700 бар / 70 МПа / 10 153 фунт/кв. дюйм

• Измерительная ячейка с маслом, соответствующим требованиям FDA

-10...+100 °C (14...+212 °F)

Условия окружающей среды

• Температура окружающей среды / корпуса

Соблюдать требования по температурному классу на участках, где присутствует опасность взрыва.

- Измерительная ячейка с силиконовым маслом

-40...+85 °C (-40...+185 °F)

- Измерительная ячейка с инертной жидкостью для измерения избыточного давления измерительных ячеек:

-40...+85 °C (-40...+185 °F)

1 бар / 100 кПа / 3,6 фунт/кв. дюйм

4 бар / 400 кПа / 58 фунт/кв. дюйм

16 бар / 1,6 МПа / 232 фунт/кв. дюйм

63 бар / 6,3 МПа / 914 фунт/кв. дюйм

- Измерительная ячейка с инертной жидкостью

-20...+85 °C (-4...+185 °F)

- Измерительная ячейка с маслом, соответствующим требованиям FDA

-10...+85 °C (14...+185 °F)

- Дисплей

-20...+80 °C (-4...+176 °F)

• Температура хранения

-50...+85 °C (-58...+185 °F) (с маслом, соотв. требованиям FDA: -20...+ 85 °C (-4...+185 °F))

• Климатический класс в соответствии с IEC 60721-3-4

4K4H

• Степень защиты

- Согласно IEC 60529

IP66, IP68

- Согласно NEMA 250

Тип 4X

• Электромагнитная совместимость

- Излучаемые помехи и помехоустойчивость

Согласно IEC 61326 и NAMUR NE 21

Измерение давления

Измерительные преобразователи для применения с повышенными требованиями (Advanced) SITRANS P320/P420

для абсолютного давления (серия измерения давления)

SITRANS P320 / SITRANS P420 для абсолютного давления (серия измерения давления)

Конструкция

Масса	Около 2,3 кг (5,07 фунта) с алюминиевым корпусом Около 4,2 кг (9,25 фунта) для корпусов из нержавеющей стали
Материал	
• Материалы деталей, соприкасающихся с измеряемой средой	Нержавеющая сталь, № материала 1.4404/316L или сплав C22, № материала 2.4602 Нержавеющая сталь, № материала 1.4404/316L
- Технологическое соединение	Нержавеющая сталь, № материала 1.4404/316L или сплав C276, № материала 2.4819
- Овальный фланец	
- Измерительная диафрагма	
• Материалы деталей, не соприкасающихся с измеряемой средой	
- Корпус электронного блока	<ul style="list-style-type: none"> Литой под давлением алюминий с низким содержанием меди GD-AISI 12 или прецизионное литье из нержавеющей стали, № материала 1.4409/ CF-3M Стандартный: порошковое покрытие с полиуретаном. Опционально: 2 слоя покрытия. Покрытие 1: на основе эпоксидной смолы; покрытие 2: полиуретан Пластина из нержавеющей стали (1.4404/316L)
- Монтажный кронштейн	Оцинкованная электролитическим способом сталь или нержавеющая сталь
Технологическое соединение	<ul style="list-style-type: none"> Соединительная цапфа G1/2A согласно DIN EN 837-1 Внутренняя резьба ½—14 NPT Наружная резьба M20 × 1,5 и ½—14 NPT Овальный фланец (PN 160 (MWP 2320 фунт/кв. дюйм изб.)) с резьбой под монтажный болт: Овальный фланец (PN 420 (MWP 2320 фунт/кв. дюйм изб.)) с резьбой под монтажный болт: <ul style="list-style-type: none"> - 7/16—20 UNF согласно EN 61518 - M10 согласно DIN 19213 Овальный фланец (PN 420 (MWP 2320 фунт/кв. дюйм изб.)) с резьбой под монтажный болт: <ul style="list-style-type: none"> - 7/16—20 UNF согласно EN 61518 - M12 согласно DIN 19213 Наружная резьба M20 × 1,5 и ½—14 NPT
Электрическое подключение	Кабельный ввод через следующие резьбы: <ul style="list-style-type: none"> M20 × 1,5 ½—14 NPT Разъем Han 7D / Han 8D¹⁾ Разъем M12

Индикация и органы управления

Клавиши	4 клавиши для осуществления управления прямо на приборе
Дисплей	<ul style="list-style-type: none"> С интегрированным дисплеем или без дисплея (по выбору) Крышка со смотровым окошком (по выбору)

Вспомогательное питание U_H

Напряжение на клеммах преобразователя давления	10,5...45 В DC 10,5...30 В DC в искробезопасном режиме
Пульсация	U _{SS} ≤ 0,2 В (47...125 Гц)
Помехи	U _{eff} ≤ 1,2 мВ (0,5...10 кГц)
Вспомогательное питание	—
Отдельное питающее напряжение	—

Сертификаты и допуски

Классификация согласно требованиям директивы по оборудованию, работающему под давлением (PED 2014/68/EU)	Для газов, относящихся к группе жидких сред 1, и жидкостей, относящихся к группе среды 1; соответствует требованиям статьи 4, параграфа 3 (надлежащая инженерная практика)
Питьевая вода	
• WRAS (Англия)	Скоро будет доступно
• ACS (Франция)	Скоро будет доступно
• DVGW (Германия)	Скоро будет доступно
• NSF (США)	Скоро будет доступно
CRN (Канада)	Скоро будет доступно
Защита от взрыва согласно NEPSI (Китай)	Скоро будет доступно
Защита от взрыва согласно INMETRO (Бразилия)	Скоро будет доступно
VAM (Германия), потребление кислорода	Скоро будет доступно

Измерительные преобразователи для применения с повышенными требованиями (Advanced) SITRANS P320/P420

для абсолютного давления (серия измерения давления)

1

SITRANS P320 / SITRANS P420 для абсолютного давления (серия измерения давления)

Взрывозащита	
• Искробезопасность i	
- Маркировка	II 1/2 G Ex ia/ib IIC T4/T6 Ga/Gb
- Допустимая температура окружающей среды	-40...+80 °C (-40...+176 °F) температурный класс T4 -40...+70 °C (-40...+158 °F) температурный класс T6
- Допустимая температура измеряемой среды	-40...+100 °C (-40...+212 °F) температурный класс T4 -40...+70 °C (-40...+158 °F) температурный класс T6
- Подключение	К сертифицированным искробезопасным цепям с пиковыми значениями: U _i = 30 В, I _i = 101 мА, P _i = 760 мВт U _i = 29 В, I _i = 110 мА, P _i = 800 мВт L _i = 0,24 мкГн / C _i = 3,29 нФ
- Эффективная внутренняя индуктивность и емкость	
• Взрывобезопасный корпус d	
- Маркировка	Ex II 1/2 G Ex ia/db IIC T4/T6 Ga/Gb
- Допустимая температура окружающей среды	-40...+80 °C (-40...+176 °F) температурный класс T4 -40...+70 °C (-40...+158 °F) температурный класс T6
- Допустимая температура измеряемой среды	-40...+100 °C (-40...+212 °F) температурный класс T4 -40...+70 °C (-40...+158 °F) температурный класс T6
- Подключение	К цепям с рабочими значениями: U _n = 10,5...45 В, 4...20 мА
• Пылевзрывозащита для зон 20, 21, 22	
- Маркировка	Ex II 1D Ex tb IIIC T120 °C Da Ex II 2D Ex tb IIIC T120 °C Db Ex II 3D Ex tc IIIC T120 °C Dc
- Допустимая температура окружающей среды	-40...+80 °C (-40...+176 °F)
- Допустимая температура измеряемой среды	-40...+100 °C (-40...+212 °F)
- Макс. температура поверхности	120 °C (248 °F)
- Подключение	К цепям с рабочими значениями: U _n = 10,5...45 В, 4...20 мА
• Пылевзрывозащита для зон 20, 21, 22	
- Маркировка	Ex II 1D Ex ia IIIC T120 °C Da Ex II 2D Ex ib IIIC T120 °C Db Ex II 3D Ex ic IIIC T120 °C Dc
- Допустимая температура окружающей среды	-40...+80 °C (-40...+176 °F)
- Допустимая температура измеряемой среды	-40...+100 °C (-40...+212 °F)
- Подключение	К сертифицированным искробезопасным цепям с пиковыми значениями: U _i = 30 В, I _i = 101 мА, P _i = 760 мВт U _i = 29 В, I _i = 110 мА, P _i = 800 мВт L _i = 0,24 мкГн / C _i = 3,29 нФ
- Эффективная внутренняя индуктивность и емкость	
• Тип защиты для зоны 2	
- Маркировка	Ex II 3G Ex ес IIC T4/T6 Gc Ex II 3G Ex ic IIC T4/T6 Gc
- Допустимая температура окружающей среды ес	-40...+80 °C (-40...+176 °F) температурный класс T4 -40...+40 °C (-40...+104 °F) температурный класс T6
- Допустимая температура окружающей среды ic	-40...+80 °C (-40...+176 °F) температурный класс T4 -40...+80 °C (-40...+176 °F) температурный класс T6
- Допустимая температура измеряемой среды	-40...+100 °C (-40...+212 °F) температурный класс T4 -40...+70 °C (-40...+158 °F) температурный класс T6
- Соединение ес	К цепям с рабочими значениями: U _n = 10,5...30 В, 4...20 мА
- Соединение ic	К сертифицированным искробезопасным цепям с пиковыми значениями: U _i = 30 В, I _i = 101 мА, P _i = 760 мВт U _i = 29 В, I _i = 110 мА, P _i = 800 мВт Эффективная внутренняя индуктивность и емкость: L _i = 0,24 мкГн / C _i = 3,29 нФ
• Защита от взрыва согласно FM	Скоро будет доступно
- Маркировка (XP/DIP) или IS; NI; S	CL I, DIV 1, GP ABCD T4...T6; CL II, DIV 1, GP EFG; CL III; Ex ia IIC T4...T6: CL I, DIV 2, GP ABCD T4...T6; CL II, DIV 2, GP FG; CL III
• Взрывозащита согласно CSA	Скоро будет доступно
- Маркировка (XP/DIP) или (IS)	CL I, DIV 1, GP ABCD T4...T6; CL II, DIV 1, GP EFG; CL III; Ex ia IIC T4...T6: CL I, DIV 2, GP ABCD T4...T6; CL II, DIV 2, GP FG; CL III

1) Разъем Nan 8D идентичен разъему Nan 8U.

Коммуникация HART

HART	230...1100 Ом
Протокол	HART 7
Программное обеспечение для компьютера	SIMATIC PDM

Измерение давления

Измерительные преобразователи для применения с повышенными требованиями (Advanced) SITRANS P320/P420

для абсолютного давления (серия измерения давления)

Данные для выбора и заказа

	Заказной номер
Преобразователи для измерения абсолютного давления (серия измерения давления)	
SITRANS P320	7MF032 - - - - -
SITRANS P420	7MF042 - - - - -
Коммуникация	
HART, 4...20 мА	0
Наполнение измерительной ячейки	
Силиконовое масло	1
Инертная жидкость	3
Масло Neobee (триглицерид кокосового масла)	4
Максимальный диапазон измерения	
250 мбар абс. (100,5 дюйма вод. ст. абс.)	F
1300 мбар абс. (522 дюйма вод. ст. абс.)	L
5000 мбар абс. (72,5 фунт/кв. дюйм абс.)	P
30 бар абс. (435 фунт/кв. дюйм абс.)	R
160 бар абс. (2321 фунт/кв. дюйм абс.)	V
400 бар абс. (5802 фунт/кв. дюйм абс.)	W
700 бар абс. (10 153 фунт/кв. дюйм абс.)	X
Технологическое соединение	
Наружная резьба M20 × 1,5	B
Наружная резьба G½ (DIN EN 837-1)	D
Внутренняя резьба ½—14 NPT	E
Наружная резьба ½—14 NPT	F
Овальный фланец, крепежная резьба: 7/16—20 UNF (IEC 61518)	G
Овальный фланец, крепежная резьба: M10 (DIN 19213)	H
Овальный фланец, крепежная резьба: M12 (DIN 19213)	J
Версия для давления разделительной мембраны	U
Материалы деталей, соприкасающихся с измеряемой средой: технологическое соединение, уплотнительная диафрагма	
Нержавеющая сталь 316L/1.4404, нержавеющая сталь 316L/1.4404	0
Нержавеющая сталь 316L/1.4404, сплав C276/2.4819	1
Сплав C22/2.4602, сплав C276/2.4819	2
Материалы деталей, не соприкасающихся с измеряемой средой	
Литой под давлением алюминий	1
Прецизионное литье из нержавеющей стали CF3M/1.4409, аналогичной 316L	2
Корпус	
Устройство с двумя камерами	5
Степень защиты	
Без взрывозащиты	A
Искробезопасность	B
Взрывобезопасный корпус	C
Взрывобезопасный корпус, искробезопасное исполнение	D
Защита от пыли через корпус, зоны 21/22 (DIP), повышенная безопасность для зоны 2	L
Защита от пыли через корпус, зоны 20/21/22 (DIP), повышенная безопасность для зоны 2	M
Комбинация вариантов B, C и L (моделирование по зонам)	S
Комбинация вариантов B, C и M (моделирование по зонам, классам и условиям эксплуатации)	T
Электрические соединения / кабельные вводы	
Резьба кабельного ввода	F
• 2 × M20 × 1,5	M
• 2 × ½—14 NPT	
Локальное управление / дисплей	
Без дисплея (непрозрачная металлическая крышка)	0
С дисплеем (непрозрачная металлическая крышка)	1
С дисплеем (крышка со стеклянным окном)	2

Измерительные преобразователи для применения с повышенными требованиями (Advanced) SITRANS P320/P420

для абсолютного давления (серия измерения давления)

1

Данные для выбора и заказа

Опции	Код для заказа	Опции	Код для заказа
Добавить «-Z» к заказному номеру и указать код для заказа.		Варианты устройств	
С включенным в поставку кабельным вводом		PDF-файл с настройками устройства	D10
Пластик	A00	Двухслойное покрытие (эпоксидный полимер и полиуретан) корпуса и крышки толщиной 120 мкм	D20
Металл	A01	Уплотнение корпуса FVMQ (фторкаучук + силикон)	D21
Нержавеющая сталь	A02	Степень защиты IP66/IP68 (не подходит для разъемов M12 и Han)	D30
Нержавеющая сталь 316L/1.4404	A03	Пустая табличка параметров	D40
СМР для устройств XP	A10	Без маркировки диапазона измерений на табличке с параметрами	D41
SAPRI ADE 4F, CuZn, внутренний диаметр кабеля 7...12 мм, наружный диаметр кабеля 10...16 мм	A11	Маркировка взрывозащиты на шильдике из нержавеющей стали 1.4404/316L	D42
SAPRI ADE 4F, нержавеющая сталь, внутренний диаметр кабеля 7...12 мм, наружный диаметр кабеля 10...16 мм	A12	Повышение ступени давления с PN 420 до PN 500	D50
Разъем Han (монтаж с левой стороны)		Защита от перенапряжения до 6 кВ (внешняя)	D71
Разъем Han 7D (пластиковый, прямой)	A30	Клейкие этикетки на транспортной упаковке (обеспечиваются потребителем)	D90
Разъем Han 7D (пластиковый, угловой)	A31	Общая сертификация без допусков к эксплуатации во взрывоопасной среде	
Разъем Han 7D (металлический, прямой)	A32	По всему миру (CE, RCM), кроме EAC, FM, CSA, KCC	E00
Разъем Han 7D (металлический, угловой)	A33	По всему миру (CE, RCM, EAC, FM, CSA, KCC)	E01
Разъем Han 8D (пластиковый, прямой)	A34	CSA	E06
Разъем Han 8D (пластиковый, угловой)	A35	EAC	E07
Разъем Han 8D (металлический, прямой)	A36	FM	E08
Разъем Han 8D (металлический, угловой)	A37	KCC	E09
С включенным кабельным ответным разъемом		UL	E10
Пластиковый, для разъемов Han 7D/8D	A40	Сертификация для эксплуатации во взрывоопасной среде	
Металлический, для разъемов Han 7D/8D	A41	ATEX (Европа)	E20
Разъем M12 (монтаж с левой стороны)		CSA (США и Канада)	E21
Нерж. сталь, без кабельного ответного разъема	A62	FM (США и Канада)	E22
Нерж. сталь, с кабельным ответным разъемом	A63	IECEX (по всему миру)	E23
Монтаж кабельного ввода/разъема		EACEX (ГОСТ Р, К, Б)	E24
2 уплотнительные заглушки M20 × 1,5, IP66/68, устанавливаются по обоим сторонам	A90	INMETRO (Бразилия)	E25
2 уплотнительные заглушки ½—14 NPT, IP66/68, устанавливаются по обоим сторонам	A91	KCs (Корея)	E26
Кабельный ввод/разъем (монтаж с левой стороны)	A97	NEPSI (Китай)	E27
Кабельный ввод/разъем (монтаж с правой стороны)	A99	PESO (Индия)	E28
Маркировка паспортной таблички		TIIS Hazardous (Япония)	E29
На немецком языке (бар)	B11	UKR Serpo (Украина)	E30
На французском языке (бар)	B12	ATEX (Европа) и IECEX (по всему миру)	E47
На испанском языке (бар)	B13	CSA (Канада) и FM (США)	E48
На итальянском языке (бар)	B14	ATEX (Европа) и IECEX (по всему миру) + CSA (Канада) и FM (США)	E49
На китайском языке (бар)	B15	Соответствие требованиям морских применений	
На русском языке (бар)	B16	DNV-GL (Германский Ллойд / Det Norske Veritas)	E50
На английском языке (фунт/кв. дюйм)	B20	LR (Регистр Ллойда)	E51
На китайском языке (Па)	B35	BV (Бюро Веритас)	E52
Сертификаты		ABS (Американское бюро судоходства)	E53
Сертификат контроля качества, 5-точечная заводская калибровка (IEC 60770-2)	C11	KR (Корейский регистр судоходства)	E56
Сертификат приемочных испытаний (EN 10204-3.1). Материал деталей, находящихся под давлением и контактирующих с измеряемой средой	C12	RINA (Морской регистр Италии)	E57
Протокол испытаний — NACE (MR 0103-2012 и MR 0175-2009)	C13	CCS (Китайское классификационное общество)	E58
Протокол испытаний (EN 10204-2.2). Детали, контактирующие с измеряемой средой	C14	Разрешения для конкретной страны	
Сертификат приемочных испытаний (EN 10204-3.1). Испытание PMI (испытание для подтверждения марки материала) для деталей, находящихся под давлением и контактирующих с измеряемой средой	C15	Утверждение CRN, Канада (Канадский регистрационный номер)	E60
Сертификаты по функциональной безопасности			
Функциональная безопасность (IEC 61508) — SIL2/3	C20		

Измерение давления

Измерительные преобразователи для применения с повышенными требованиями (Advanced)
SITRANS P320/P420

для абсолютного давления (серия измерения давления)

Опции	Код для заказа
Специальные разрешения	
Применение для измерения кислорода (с инертной жидкостью, макс. 100 бар (10 450 фунт/кв. дюйм) при 60° C (140 °F))	E80
Двойное уплотнение	E81
WRC / WRAS (питьевая вода); только с уплотнительными кольцами герметичной крышки, выполненными из EPDM (этилен-пропилен-диен-каучук)	E83
NSF61 (питьевая вода)	E84
ACS (питьевая вода)	E85
Монтажный кронштейн	
Сталь, оцинкованная	H01
Нержавеющая сталь 1.4301/304	H02
Нержавеющая сталь 1.4404/316L	H03
Фланцевые соединения через фланец EN 1092-1	
С фланцевым переходником G½, форма B1	
• DN 25 PN 40, нержавеющая сталь 1.4571/316Ti	J80
• DN 50 PN 40, нержавеющая сталь 1.4571/316Ti	J81
• DN 80 PN 40, нержавеющая сталь 1.4571/316Ti	J82
С сифоном G½, форма B1	
• DN 25 PN 40, нержавеющая сталь 1.4571/316Ti	J83
• DN 50 PN 40, нержавеющая сталь 1.4571/316Ti	J84
• DN 80 PN 40, нержавеющая сталь 1.4571/316Ti	J85
• DN 25 PN 100, нержавеющая сталь 1.4571/316Ti	J86
Технологические фланцы, прокладки (вместо стандартных прокладок FKM (FPM))	
Материал уплотнения (EN 837-1) Fe (мягкое железо)	K60
Материал уплотнения (EN 837-1) 1.4571	K61
Материал уплотнения (EN 837-1) Cu (медь)	K62
Технологическое соединение	
Технологическое соединение, наружная резьба G½, высверленное отверстие 11 мм	K80
Отсечные вентили, вентильные блоки	
С установленным вентильным блоком 7MF9011-4EA, технологическим соединением к преобразователю G½, с уплотнительным кольцом из PTFE (политетрафторэтилен) и протоколом испытания давлением (EN 10204-2.2)	T02
С установленным вентильным блоком 7MF9011-4FA, технологическим соединением к преобразователю по внутренней резьбе преобразователя ½—14 NPT, уплотнительная лента. С уплотнительным кольцом из PTFE (политетрафторэтилен) и протоколом испытания давлением (EN 10204-2.2)	T03
С установленным вентильным блоком 7MF9411-5AA, технологическим соединением к преобразователю по овалному фланцу, с прокладкой из PTFE (политетрафторэтилен), стальными монтажными винтами и протоколом испытания давлением (EN 10204-2.2)	T05
С установленным вентильным блоком 7MF9411-5AA, технологическим соединением к преобразователю по овалному фланцу, с прокладкой из PTFE (политетрафторэтилен), монтажными винтами из нержавеющей стали и протоколом испытания давлением (EN 10204-2.2)	T06

Данные для выбора и заказа

Специфичные для заказчика настройки устройства	Код для заказа
Добавить «-Z» к заказному номеру, указать код для заказа и обычный текст или выбрать из раскрывающегося списка.	
Диапазон измерения Нижний предел диапазона (макс. 5 символов), верхний предел диапазона (макс. 5 символов), единицы измерения [мбар, бар, кПа, МПа, фунт/кв. дюйм и т. д.], например: -0,5...10,5 фунт/кв. дюйм	Y01
Поле ввода 1 и поле ввода 2: макс. 5 символов и только числа; десятичные знаки в виде точек (запятая автоматически преобразуется в точку). Раскрывающийся список: Па, МПа, кПа, гПа, бар, мбар, фунт/кв. дюйм, г/см ² , кг/см ² , кгс/см ² , дюймы вод. ст., дюймы вод. ст. (4 °C), футы вод. ст., мм вод. ст., мм вод. ст. (4 °C), м вод. ст. (4 °C), мм рт. ст., дюймы рт. ст., атм., торр	
МЕТКА (на пластине из нержавеющей стали, параметры устройства, макс. 32 символа)	Y15
Поле ввода: произвольный текст, макс. 32 символа	
Описание точки измерения (на пластине из нержавеющей стали, параметры устройства, макс. 32 символа)	Y16
Поле ввода: произвольный текст, макс. 32 символа	
Короткая МЕТКА (параметры устройства, макс. 8 символов)	Y17
Поле ввода: произвольный текст, макс. 8 символов	
Локальный дисплей [Давление, проценты], исходное [отсутствует, абсолютное, относительное], например: измерительный преобразователь давления	Y21
Раскрывающийся список: проценты, единицы измерения давления, единицы абс. давления, единицы изб. давления	
Локальный дисплей Задание диапазона через стандартные единицы [м ³ /с, л/с, м, дюйм и т. д.], например 1...5 м	Y22
Поле ввода 1 и поле ввода 2: макс. 5 символов и только числа; десятичные знаки в виде точек (запятая автоматически преобразуется в точку). Раскрывающийся список: м, см, мм, дюймы, футы, м ³ , л, гл, дюймы ³ , футы ³ , ярды ³ , галл., галл. (брит.), бушели, баррели, баррели (США), SCF (станд. куб. фут), норм. м ³ , норм. л.	
Локальный дисплей Задание диапазона через задаваемые пользователем единицы (макс. 12 символов), например 1...5 м	Y23
Поле ввода 1 и поле ввода 2: макс. 5 символов и только числа; десятичные знаки в виде точек (запятая автоматически преобразуется в точку). Поле ввода 3: произвольный текст, макс. 8 символов	
Пределы насыщения вместо 3,8...20,5 МА, например: 3,8...22,0 МА	Y30
Раскрывающийся список 1: 3,9, 4 Раскрывающийся список 2: 20,8, 22	
Ток отказа вместо 3,6 МА [22,5 МА, 22,8 МА]	Y31
Раскрывающийся список: 3,75; 21,75; 22,5; 22,6	
Демпфирование в секундах вместо 2 с (0,0...100,0 с)	Y32
Поле ввода: макс. 4 символа, и только цифры; десятичные знаки в виде точек (запятая автоматически преобразуется в точку); мин. значение = 0; макс. значение = 100.	
Идентификационный номер специальной версии	Y99
Поле ввода: макс. 4 символа, и только натуральные числа с 0...9999	

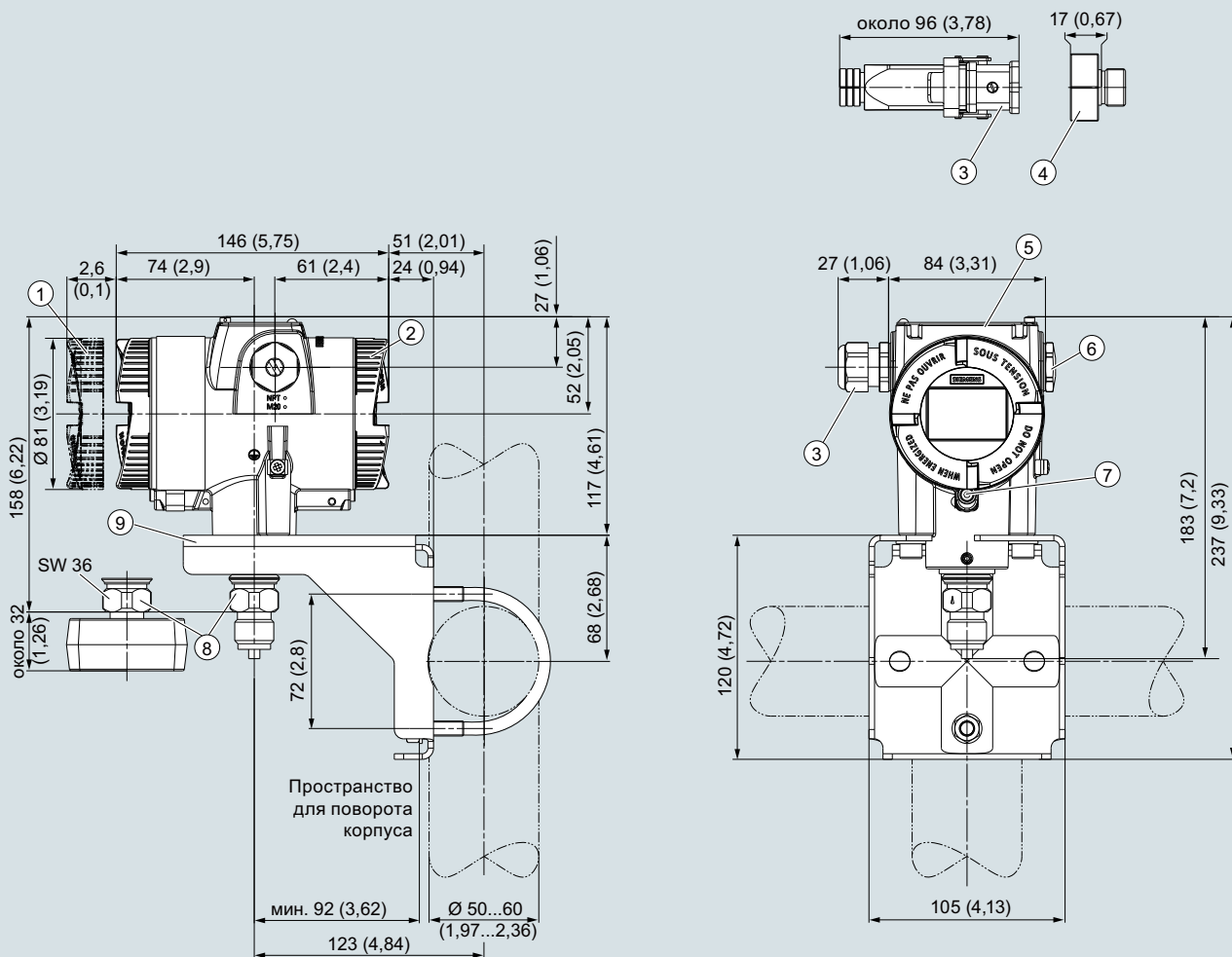
Измерение давления

Измерительные преобразователи для применения с повышенными требованиями (Advanced) SITRANS P320/P420

для абсолютного давления (серия измерения давления)

1

Габаритные чертежи



- ① Сторона электронного блока, дисплей (для крышки с окошком общая длина будет больше)¹⁾
- ② Сторона зажимов
- ③ Электрическое подключение: резьба M20 × 1,5³⁾ или резьба ½—14 NPT, или разъем Han 7D/Han 8D²⁾³⁾, или разъем M12²⁾³⁾
- ④ Переходник Harting

- ⑤ Крышка поверх кнопок и паспортная табличка с указанием основной информации
- ⑥ Заглушка
- ⑦ Защитный фиксатор крышки (только для типа защиты «взрывозащищенный корпус»)
- ⑧ Технологическое соединение: штуцер G½B или овальный фланец
- ⑨ Монтажный кронштейн (опция)

¹⁾ Дополнительно необходимо оставить примерно 22 мм (0,87 дюйма) под длину резьбы для снятия крышек.

²⁾ Кроме типа защиты «взрывозащищенный корпус».

³⁾ Кроме типа защиты «FM + CSA» [is + XP].

Преобразователь давления SITRANS P320/P420 для измерения абсолютного давления (серия измерения давления), размеры даны в мм (дюймах)

Измерение давления

Измерительные преобразователи для применения с повышенными требованиями (Advanced) SITRANS P320/P420

для абсолютного давления (серия измерения дифференциального давления)

Технические характеристики

SITRANS P320 / SITRANS P420 для абсолютного давления (серия измерения дифференциального давления)

Вход	Абсолютное давление		
Измеряемая величина	Абсолютное давление		
Диапазон измерения (перенастраиваемый) и максимальное рабочее давление (в соответствии с Директивой ЕС по оборудованию, работающему под давлением, 2014/68/EU)	Диапазон измерения, мин...макс.	Максимально допустимое рабочее давление MAWP (PS)	Максимально допустимое испытательное давление
	8,3...250 мбар абс.	32 бар абс.	48 бар абс.
	0,83...25 кПа абс.	3,2 МПа абс.	4,8 МПа абс.
	3,3...100,5 дюйма вод. ст. абс.	464 фунт/кв. дюйм абс.	696 фунт/кв. дюйм абс.
	43...1300 мбар абс.	32 бар абс.	48 бар абс.
	4,3...130 кПа абс.	3,2 МПа абс.	4,8 МПа абс.
	17,3...522 дюйма вод. ст. абс.	464 фунт/кв. дюйм абс.	696 фунт/кв. дюйм абс.
	166...5000 мбар абс.	32 бар абс.	240 бар абс.
	16,6...500 кПа абс.	3,2 МПа абс.	24 МПа абс.
	2,41...72,5 фунт/кв. дюйм абс.	464 фунт/кв. дюйм абс.	3480 фунт/кв. дюйм абс.
	1...30 бар абс.	160 бар абс.	240 бар абс.
	0,1...3 МПа абс.	16 МПа абс.	24 МПа абс.
	14,5...435 фунт/кв. дюйм абс.	2320 фунт/кв. дюйм абс.	3480 фунт/кв. дюйм абс.
	5...100 бар абс.	160 бар абс.	240 бар абс.
	0,5...10 МПа абс.	16 МПа абс.	24 МПа абс.
	76,9...1450 фунт/кв. дюйм абс.	2320 фунт/кв. дюйм абс.	3480 фунт/кв. дюйм абс.
Пределы измерения	0 мбар абс. / кПа абс. / фунт/кв. дюйм абс.		
• Нижний предел измерений	Для температуры измеряемой среды $-20\text{ °C} < \vartheta \leq +60\text{ °C}$ ($-4\text{ °F} < \vartheta \leq +140\text{ °F}$)		
• Измерительная ячейка с силиконовым маслом	30 мбар абс. / 3 кПа абс. / 0,44 фунт / кв. дюйм абс.		
• Измерительная ячейка с инертной жидкостью	Для температуры измеряемой среды $60\text{ °C} < \vartheta \leq +100\text{ °C}$ (макс. 85 °C для измерительной ячейки 30 бар) ($140\text{ °F} < \vartheta \leq +212\text{ °F}$ (макс. 185 °F для измерительной ячейки 435 фунт/кв. дюйм))		
	30 мбар абс. + 20 мбар абс. × ($\vartheta - 60\text{ °C}$)/°C 3 кПа абс. + 2 кПа абс. × ($\vartheta - 60\text{ °C}$)/°C 0,44 фунт/кв. дюйм абс. + 0,29 фунт/кв. дюйм абс. × ($\vartheta - 140\text{ °F}$)/°F		
• Верхний предел измерений	100 % максимального диапазона измерения (для измерения кислорода макс. 100 бар / 10 МПа / 1450 фунт/кв. дюйм, температура окр. среды / измеряемой среды 60 °C (140 °F))		
• Нижний предел диапазона	Между пределами измерения (перенастраиваемый)		
Выход	HART		
Выходной сигнал	4...20 mA		
• Нижний предел насыщения (перенастраиваемый)	3,55 mA, заводская настройка 3,8 mA		
• Верхний предел насыщения (перенастраиваемый)	22,8 mA, заводская настройка 20,5 mA или опционально 22,0 mA		
• Пульсация (без коммуникации HART)	$I_{pp} \leq 0,5\%$ макс. выходного тока		
Регулирование демпфирования	0...100 с, непрерывное дистанционное регулирование		
	0...100 с, с приращениями 0,1 с, регулируется через дисплей		
• Преобразователь тока	3,55...22,8 mA		
• Сигнал сбоя	3,55...22,8 mA		
Нагрузка	Резистор R [Ом]		
• Без коммуникации HART	$R = (U_H - 10,5\text{ В}) / 22,8\text{ mA}$, U_H : питание в вольтах		
• С коммуникацией HART	$R = 230...1100\text{ Ом}$ (коммуникатор HART (портативный)) $R = 230...500\text{ Ом}$ (SIMATIC PDM)		
Характеристическая кривая	<ul style="list-style-type: none"> • Линейное увеличение или линейное уменьшение • Линейное увеличение или уменьшение либо квадратичная характеристика (только для измерения дифференциального давления и расхода) 		
Физическая шина	—		
Не зависит от полярности	—		
Точность измерения			
Стандартные условия	<ul style="list-style-type: none"> • Согласно EN 60770-1 • Кривая возрастающей характеристики • Нижний предел диапазона 0 бар / кПа / фунт/кв. дюйм • Измерительная диафрагма нержавеющей сталь • Измерительная ячейка с силиконовым маслом • Комнатная температура 25 °C (77 °F) 		

Измерительные преобразователи для применения с повышенными требованиями (Advanced) SITRANS P320/P420

для абсолютного давления (серия измерения дифференциального давления)

1

SITRANS P320 / SITRANS P420 для абсолютного давления (серия измерения дифференциального давления)	
<p>Погрешность измерений при заданных параметрах предельных точек, вкл. гистерезис и воспроизводимость</p> <p>Соотношение диапазонов измерения r (распространение, отклонение)</p> <ul style="list-style-type: none"> • Линейная характеристика (все измерительные ячейки) <ul style="list-style-type: none"> - $r \leq 10$ - $10 < r \leq 30$ <p>Влияние температуры окружающей среды (в % в расчете на 28 °C (50 °F))</p> <ul style="list-style-type: none"> • 250 мбар абс. / 25 кПа абс. / 3,6 фунт/кв. дюйм абс. • 1300 мбар абс. / 130 кПа абс. / 18,8 фунт/кв. дюйм абс. / 5 бар абс. / 500 кПа абс. / 72,5 фунт/кв. дюйм абс. / 30 бар абс. / 3000 кПа абс. / 435 фунт/кв. дюйм абс. / 100 бар абс. / 10 МПа абс. / 1450 фунт/кв. дюйм абс. / 160 бар абс. / 16 МПа абс. / 2321 фунт/кв. дюйм абс. / 400 бар абс. / 40 МПа абс. / 5802 фунт/кв. дюйм абс. / 700 бар абс. / 70 МПа абс. / 10 152 фунт/кв. дюйм абс. <p>Долговременная стабильность при ± 30 °C (± 54 °F)</p> <p>Время отклика T_{63} (без электрического демпфирования)</p> <p>Влияние положения при монтаже (в значениях давления на единицу изменения угла)</p> <p>Влияние вспомогательного питания (в % на изменение напряжения)</p>	<p>$r = \text{макс. диапазон измерения} / \text{заданный диапазон измерения или номинальный диапазон измерений}$</p> <p>$\leq 0,1 \%$ $\leq 0,2 \%$</p> <p>$\leq (0,15 \times r + 0,1) \%$ $\leq (0,08 \times r + 0,16) \%$</p> <p>Через 5 лет $\leq (0,25 \times r) \%$</p> <p>Около 0,2 с</p> <p>$\leq 0,7$ мбар / 0,07 кПа / 0,001015 фунт/кв. дюйм наклон в 10° (возможна коррекция нулевой точки с компенсацией погрешности при определении местоположения)</p> <p>0,005 % на 1 В</p>
Номинальные условия	
<p>Температура среды</p> <ul style="list-style-type: none"> • Измерительная ячейка с силиконовым маслом <ul style="list-style-type: none"> - Измерит. ячейка 30 бар (435 фунт/кв. дюйм), PN 420 • Измерительная ячейка с инертной жидкостью <ul style="list-style-type: none"> - Измерит. ячейка 30 бар (435 фунт/кв. дюйм), PN 420 • Измерит. ячейка с маслом, соотв. требованиям FDA • В сочетании с пылевзрывозащитой <p>Условия окружающей среды</p> <ul style="list-style-type: none"> • Температура окружающей среды / корпуса <ul style="list-style-type: none"> - Измерительная ячейка с силиконовым маслом - Измерительная ячейка с силиконовым маслом, измерительная ячейка 30 бар (435 фунт/кв. дюйм), PN 420 - Измерительная ячейка с инертной жидкостью - Измерит. ячейка с маслом, соотв. требованиям FDA - Дисплей • Температура хранения • Климатический класс в соответствии с IEC 60721-3-4 • Степень защиты <ul style="list-style-type: none"> - Согласно IEC 60529 - Согласно NEMA 250 • Электромагнитная совместимость <ul style="list-style-type: none"> - Излучаемые помехи и помехоустойчивость 	<p>$-40...+100$ °C ($-40...+212$ °F) $-20...+85$ °C ($-4...+185$ °F) $-20...+100$ °C ($-4...+212$ °F) $-20...+85$ °C ($-4...+185$ °F) $-10...+100$ °C ($14...+212$ °F) $-40...+85$ °C ($-4...+185$ °F)</p> <p>Соблюдать требования по темп. классу на участках, где присутствует опасность взрыва. $-40...+85$ °C ($-40...+185$ °F) $-20...+85$ °C ($-4...+185$ °F) $-20...+85$ °C ($-4...+185$ °F) $-10...+85$ °C ($14...+185$ °F) $-20...+80$ °C ($-4...+176$ °F) $-50...+85$ °C ($-58...+185$ °F); с маслом, соотв. требов. FDA: $-20...+85$ °C ($-4...+185$ °F)</p> <p>4K4H</p> <p>IP66, IP68 Тип 4X</p> <p>Согласно IEC 61326 и NAMUR NE 21</p>
Конструкция	
<p>Масса</p> <p>Материал</p> <ul style="list-style-type: none"> • Материалы деталей, соприкас. с измеряемой средой <ul style="list-style-type: none"> - Измерительная диафрагма - Технологические фланцы и уплотнительные заглушки - Уплотнительное кольцо • Материалы деталей, не соприкас. с измеряемой средой <ul style="list-style-type: none"> - Корпус электронного блока - Винты находящегося под давлением фланца - Монтажный кронштейн <p>Технологическое соединение</p> <p>Электрическое подключение</p>	<p>Около 3,9 кг (8,5 фунта) с алюминиевым корпусом Около 5,8 кг (12,7 фунта) для корпусов из нержавеющей стали</p> <p>Нержавеющая сталь, № материала 1.4404/316L, сплав C276, № материала 2.4819, монель, № материала 2.4360, тантал или золото Нержавеющая сталь, № материала 1.4408 для PN 160, № материала 1.4571/316Ti для PN 420, сплав C22, 2.4602 или монель, № материала 2.4360 FPM (фторкаучук) (витон) или опционально: PTFE (политетрафторэтилен), FEP (фторированный этилен-пропилен), FEPM (тетрафторэтилен-пропилен) и NBR (бутадиен-нитрильный каучук)</p> <p>• Литой под давлением алюминий с низким содержанием меди GD-AiSi 12 или прецизионное литье из нержавеющей стали, № материала 1.4409/ CF-3M • Стандартный: порошковое покрытие с полиуретаном. Опционально: 2 слоя покрытия. Покрытие 1: на основе эпоксидной смолы; покрытие 2: полиуретан • Пластина из нержавеющей стали (1.4404/316L) Нержавеющая сталь ISO 3506-1 A4-70 Сталь, оцинкованная электролитическим способом сталь или нержавеющая сталь</p> <p>Внутренняя резьба $\frac{1}{2}$—18 NPT и плоское соединение с резьбой крепежного винта $\frac{7}{16}$—20 UNF в соответствии с EN 61518 или с резьбой крепежного винта M10 в соответствии с DIN 19213 (M12 для PN 420 (MWP 6092 фунт/кв. дюйм))</p> <p>Винтовые клеммы Кабельный ввод через следующие резьбы: <ul style="list-style-type: none"> • M20 \times 1,5 • $\frac{1}{2}$—14 NPT • Разъем Han 7D / Han 8D¹⁾ • Разъем M12 </p>

Измерение давления

Измерительные преобразователи для применения с повышенными требованиями (Advanced) SITRANS P320/P420

для абсолютного давления (серия измерения дифференциального давления)

SITRANS P320 / SITRANS P420 для абсолютного давления (серия измерения дифференциального давления)	
Индикация и органы управления	
Клавиши	4 клавиши для осуществления управления прямо на приборе
Дисплей	<ul style="list-style-type: none"> С интегрированным дисплеем или без дисплея (по выбору) Крышка со смотровым окошком (по выбору)
Вспомогательное питание U_H	
Напряжение на клеммах преобразователя давления	10,5...45 В DC 10,5...30 В DC в искробезопасном режиме
Пульсация	$U_{SS} \leq 0,2$ В (47...125 Гц)
Помехи	$U_{eff} \leq 1,2$ мВ (0,5...10 кГц)
Вспомогательное питание	–
Отдельное питающее напряжение	–
Сертификаты и допуски	
Классификация согласно требованиям директивы по оборудованию, работающему под давлением (PED 2014/68/EU)	Для газов, относящихся к группе жидких сред 1, и жидкостей, относящихся к группе среды 1; соответствует требованиям статьи 4, параграфа 3 (надлежащая инженерная практика)
Питьевая вода	
<ul style="list-style-type: none"> WRAS (Англия) ACS (Франция) DVGW (Германия) NSF (США) 	<ul style="list-style-type: none"> Скоро будет доступно Скоро будет доступно Скоро будет доступно Скоро будет доступно
CRN (Канада)	Скоро будет доступно
Защита от взрыва согласно NEPSI (Китай)	Скоро будет доступно
Защита от взрыва согласно INMETRO (Бразилия)	Скоро будет доступно
VAM (Германия), потребление кислорода	Скоро будет доступно
Взрывозащита	
<ul style="list-style-type: none"> Искробезопасность i <ul style="list-style-type: none"> Маркировка Допустимая температура окружающей среды Допустимая температура измеряемой среды Подключение Эффективная внутренняя индуктивность и емкость 	<ul style="list-style-type: none"> II 1/2 G Ex ia/ib IIC T4/T6 Ga/Gb –40...+80 °C (–40...+176 °F) температурный класс T4 –40...+70 °C (–40...+158 °F) температурный класс T6 –40...+100 °C (–40...+212 °F) температурный класс T4 –40...+70 °C (–40...+158 °F) температурный класс T6 К сертифицированным искробезопасным цепям с пиковыми значениями: $U_i = 30$ В, $I_i = 101$ мА, $P_i = 760$ мВт $U_i = 29$ В, $I_i = 110$ мА, $P_i = 800$ мВт $L_i = 0,24$ мкГн / $C_i = 3,29$ нФ
<ul style="list-style-type: none"> Взрывобезопасный корпус d <ul style="list-style-type: none"> Маркировка Допустимая температура окружающей среды Допустимая температура измеряемой среды Подключение 	<ul style="list-style-type: none"> Ex II 1/2 G Ex ia/db IIC T4/T6 Ga/Gb –40...+80 °C (–40...+176 °F) температурный класс T4 –40...+70 °C (–40...+158 °F) температурный класс T6 –40...+100 °C (–40...+212 °F) температурный класс T4 –40...+70 °C (–40...+158 °F) температурный класс T6 К цепям с рабочими значениями: $U_n = 10,5...45$ В, $4...20$ мА
<ul style="list-style-type: none"> Пылевзрывозащита для зон 20, 21, 22 <ul style="list-style-type: none"> Маркировка Допустимая температура окружающей среды Допустимая температура измеряемой среды Макс. температура поверхности Подключение 	<ul style="list-style-type: none"> Ex II 1D Ex tb IIIC T120 °C Da Ex II 2D Ex tb IIIC T120 °C Db Ex II 3D Ex tc IIIC T120 °C Dc –40...+80 °C (–40...+176 °F) –40...+100 °C (–40...+212 °F) 120 °C (248 °F) К цепям с рабочими значениями: $U_n = 10,5...45$ В, $4...20$ мА
<ul style="list-style-type: none"> Пылевзрывозащита для зон 20, 21, 22 <ul style="list-style-type: none"> Маркировка Допустимая температура окружающей среды Допустимая температура измеряемой среды Подключение Эффективная внутренняя индуктивность и емкость 	<ul style="list-style-type: none"> Ex II 1D Ex ia IIIC T120 °C Da Ex II 2D Ex ib IIIC T120 °C Db Ex II 3D Ex ic IIIC T120 °C Dc –40...+80 °C (–40...+176 °F) –40...+100 °C (–40...+212 °F) К сертифицированным искробезопасным цепям с пиковыми значениями: $U_i = 30$ В, $I_i = 101$ мА, $P_i = 760$ мВт $U_i = 29$ В, $I_i = 110$ мА, $P_i = 800$ мВт $L_i = 0,24$ мкГн / $C_i = 3,29$ нФ

Измерительные преобразователи для применения с повышенными требованиями (Advanced) SITRANS P320/P420

для абсолютного давления (серия измерения дифференциального давления)

SITRANS P320 / SITRANS P420 для абсолютного давления (серия измерения дифференциального давления)

<ul style="list-style-type: none"> • Тип защиты для зоны 2 - Маркировка - Допустимая температура окружающей среды ес - Допустимая температура окружающей среды ic - Допустимая температура измеряемой среды - Соединение ес - Соединение ic • Защита от взрыва согласно FM - Маркировка (XP/DIP) или IS; NI; S • Взрывозащита согласно CSA - Маркировка (XP/DIP) или (IS) 	<p>Ex II 3G Ex ес IIC T4/T6 Gc Ex II 3G Ex ic IIC T4/T6 Gc</p> <p>–40...+80 °C (–40...+176 °F) температурный класс T4 –40...+40 °C (–40...+104 °F) температурный класс T6</p> <p>–40...+80 °C (–40...+176 °F) температурный класс T4 –40...+80 °C (–40...+176 °F) температурный класс T6</p> <p>–40...+100 °C (–40...+212 °F) температурный класс T4 –40...+70 °C (–40...+158 °F) температурный класс T6</p> <p>К цепям с рабочими значениями: $U_n = 10,5...30 \text{ В}, 4...20 \text{ мА}$</p> <p>К сертифицированным искробезопасным цепям с пиковыми значениями: $U_i = 30 \text{ В}, I_i = 101 \text{ мА}, P_i = 760 \text{ мВт}$ $U_i = 29 \text{ В}, I_i = 110 \text{ мА}, P_i = 800 \text{ мВт}$</p> <p>Эффективная внутренняя индуктивность и емкость: $L_i = 0,24 \text{ мкГн} / C_i = 3,29 \text{ нФ}$</p> <p>Скоро будет доступно CL I, DIV 1, GP ABCD T4...T6; CL II, DIV 1, GP EFG; CL III; Ex ia IIC T4...T6: CL I, DIV 2, GP ABCD T4...T6; CL II, DIV 2, GP FG; CL III</p> <p>Скоро будет доступно CL I, DIV 1, GP ABCD T4...T6; CL II, DIV 1, GP EFG; CL III; Ex ia IIC T4...T6: CL I, DIV 2, GP ABCD T4...T6; CL II, DIV 2, GP FG; CL III</p>
--	--

1) Разъем Nap 8D идентичен разъему Nap 8U.

Коммуникация HART

HART	230...1100 Ом
Протокол	HART 7
Программное обеспечение для компьютера	SIMATIC PDM

Измерение давления

Измерительные преобразователи для применения с повышенными требованиями (Advanced) SITRANS P320/P420

для абсолютного давления (серия измерения дифференциального давления)

Данные для выбора и заказа

	Заказной номер
Преобразователи для измерения абсолютного давления (серия измерения дифференциального давления)	
SITRANS P320	7MF033 - - - - -
SITRANS P420	7MF043 - - - - -
Коммуникация	
HART, 4...20 мА	0
Наполнение измерительной ячейки	
Силиконовое масло	1
Инертная жидкость	3
Масло Neobee (триглицерид кокосового масла)	4
Максимальный диапазон измерения	
250 мбар абс. (100,5 дюйма вод. ст. абс.)	G
1300 мбар абс. (522 дюйма вод. ст. абс.)	L
5000 мбар абс. (72,5 фунт/кв. дюйм абс.)	P
30 бар абс. (435 фунт/кв. дюйм абс.)	R
100 бар абс. (1450 фунт/кв. дюйм абс.)	U
Технологическое соединение	
Овальный фланец, крепежная резьба: 7/16—20 UNF (IEC 61518)	Q
Овальный фланец, крепежная резьба: M10 (DIN 19213)	R
Овальный фланец, крепежная резьба: 7/16—20 UNF (IEC 61518) с вентиляцией с боковой стороны	S
Овальный фланец, крепежная резьба: M10 (DIN 19213) с вентиляцией с боковой стороны	T
Версия для разделительной мембраны с монтажной резьбой 7/16—20 UNF (IEC 61518)	V
Версия для разделительной мембраны с монтажной резьбой M10 (DIN 19213)	W
Материалы деталей, соприкасающихся с измеряемой средой: технологическое соединение, измерительная диафрагма	
Нержавеющая сталь 316L/1.4404, нержавеющая сталь 316L/1.4404	0
Нержавеющая сталь 316L/1.4404, сплав C276/2.4819	1
Сплав C22/2.4602, сплав C276/2.4819	2
Тантал/тантал	4
Монель 00/2.4360, монель 400/2.4360	6
Нержавеющая сталь 316L/1.4404, позолоченная	8
Материалы деталей, не соприкасающихся с измеряемой средой	
Литой под давлением алюминий	1
Прецизионное литье из нержавеющей стали CF3M/1.4409, аналогичной 316L	2
Корпус	
Устройство с двумя камерами	5
Степень защиты	
Без взрывозащиты	A
Искробезопасность	B
Взрывобезопасный корпус	C
Взрывобезопасный корпус, искробезопасное исполнение	D
Защита от пыли через корпус, зоны 21/22 (DIP), повышенная безопасность для зоны 2	L
Защита от пыли через корпус, зоны 20/21/22 (DIP), повышенная безопасность для зоны 2	M
Комбинация вариантов В, С и L (моделирование по зонам)	S
Комбинация вариантов В, С и М (моделирование по зонам, классам и условиям эксплуатации)	T
Электрические соединения / кабельные вводы	
Резьба кабельного ввода	F
• 2 × M20 × 1,5	M
• 2 × 1/2—14 NPT	
Локальное управление / дисплей	
Без дисплея (непрозрачная металлическая крышка)	0
С дисплеем (непрозрачная металлическая крышка)	1
С дисплеем (крышка со стеклянным окном)	2

Измерительные преобразователи для применения с повышенными требованиями (Advanced) SITRANS P320/P420

для абсолютного давления (серия измерения дифференциального давления)

1

Данные для выбора и заказа

Опции	Код для заказа	Опции	Код для заказа
Добавить «-Z» к заказному номеру и указать код для заказа.		Варианты устройств	
С включенным в поставку кабельным вводом		PDF-файл с настройками устройства	D10
Пластик	A00	Двухслойное покрытие (эпоксидный полимер и полиуретан) корпуса и крышки толщиной 120 мкм	D20
Металл	A01	Уплотнение корпуса FVMQ (фторкаучук + силикон)	D21
Нержавеющая сталь	A02	Степень защиты IP66/IP68 (не подходит для разъемов M12 и Han)	D30
Нержавеющая сталь 316L/1.4404	A03	Пустая табличка параметров	D40
CMR для устройств XP	A10	Без маркировки диапазона измерений на табличке с параметрами	D41
SAPRI ADE 4F, CuZn, внутренний диаметр кабеля 7...12 мм, наружный диаметр кабеля 10...16 мм	A11	Маркировка взрывозащиты на шильдике из нержавеющей стали 1.4404/316L	D42
SAPRI ADE 4F, нержавеющая сталь, внутренний диаметр кабеля 7...12 мм, наружный диаметр кабеля 10...16 мм	A12	Повышение ступени давления с PN 420 до PN 500	D50
Разъем Han (монтаж с левой стороны)		Защита от перенапряжения до 6 кВ (внешняя)	D71
Разъем Han 7D (пластиковый, прямой)	A30	Клейкие этикетки на транспортной упаковке (обеспечиваются потребителем)	D90
Разъем Han 7D (пластиковый, угловой)	A31	Общая сертификация без допусков к эксплуатации во взрывоопасной среде	
Разъем Han 7D (металлический, прямой)	A32	По всему миру (CE, RCM), кроме EAC, FM, CSA, KCC	E00
Разъем Han 7D (металлический, угловой)	A33	По всему миру (CE, RCM, EAC, FM, CSA, KCC)	E01
Разъем Han 8D (пластиковый, прямой)	A34	CSA	E06
Разъем Han 8D (пластиковый, угловой)	A35	EAC	E07
Разъем Han 8D (металлический, прямой)	A36	FM	E08
Разъем Han 8D (металлический, угловой)	A37	KCC	E09
С включенным кабельным ответным разъемом		UL	E10
Пластиковый, для разъемов Han 7D/8D	A40	Сертификация для эксплуатации во взрывоопасной среде	
Металлический, для разъемов Han 7D/8D	A41	ATEX (Европа)	E20
Разъем M12 (монтаж с левой стороны)		CSA (США и Канада)	E21
Нерж. сталь, без кабельного ответного разъема	A62	FM (США и Канада)	E22
Нерж. сталь, с кабельным ответным разъемом	A63	IECEX (по всему миру)	E23
Монтаж кабельного ввода/разъема		EACEX (ГОСТ Р, К, Б)	E24
2 уплотнительные заглушки M20 × 1,5, IP66/68, устанавливаются по обоим сторонам	A90	INMETRO (Бразилия)	E25
2 уплотнительные заглушки ½—14 NPT, IP66/68, устанавливаются по обоим сторонам	A91	KCs (Корея)	E26
Кабельный ввод/разъем (монтаж с левой стороны)	A97	NEPSI (Китай)	E27
Кабельный ввод/разъем (монтаж с правой стороны)	A99	PESO (Индия)	E28
Маркировка паспортной таблички		TIIS Hazardous (Япония)	E29
На немецком языке (бар)	B11	UKR Serpo (Украина)	E30
На французском языке (бар)	B12	ATEX (Европа) и IECEX (по всему миру)	E47
На испанском языке (бар)	B13	CSA (Канада) и FM (США)	E48
На итальянском языке (бар)	B14	ATEX (Европа) и IECEX (по всему миру) + CSA (Канада) и FM (США)	E49
На китайском языке (бар)	B15	Соответствие требованиям морских применений	
На русском языке (бар)	B16	DNV-GL (Германский Ллойд / Det Norske Veritas)	E50
На английском языке (фунт/кв. дюйм)	B20	LR (Регистр Ллойда)	E51
На китайском языке (Па)	B35	BV (Бюро Веритас)	E52
Сертификаты		ABS (Американское бюро судоходства)	E53
Сертификат контроля качества, 5-точечная заводская калибровка (IEC 60770-2)	C11	KR (Корейский регистр судоходства)	E56
Сертификат приемочных испытаний (EN 10204-3.1). Материал деталей, находящихся под давлением и контактирующих с измеряемой средой	C12	RINA (Морской регистр Италии)	E57
Протокол испытаний — NACE (MR 0103-2012 и MR 0175-2009)	C13	CCS (Китайское классификационное общество)	E58
Протокол испытаний (EN 10204-2.2). Детали, контактирующие с измеряемой средой	C14	Разрешения для конкретной страны	
Сертификат приемочных испытаний (EN 10204-3.1). Испытание PMI (испытание для подтверждения марки материала) для деталей, находящихся под давлением и контактирующих с измеряемой средой	C15	Утверждение CRN, Канада (Канадский регистрационный номер)	E60
Сертификаты по функциональной безопасности			
Функциональная безопасность (IEC 61508) — SIL2/3	C20		

Измерение давления

Измерительные преобразователи для применения с повышенными требованиями (Advanced) SITRANS P320/P420

для абсолютного давления (серия измерения дифференциального давления)

Опции	Код для заказа	Опции	Код для заказа
Специальные разрешения		Варианты технологических фланцев	
Применение для измерения кислорода (с инертной жидкостью, макс. 100 бар (1450 фунт/кв. дюйм) при 60° C (140 °F))	E80	Технологические фланцы для вертикальных линий с дифференциальным давлением (половина технологического фланца)	K81
Двойное уплотнение	E81	Технологические фланцы (+) — сбоку спереди	K82
WRC / WRAS (питьевая вода); только с уплотнительными кольцами герметичной крышки, выполненными из EPDM (этилен-пропилен-диен-каучук)	E83	Винты технологических фланцев, гайки технологических фланцев, материал монель 400/2.4360	K83
NSF61 (питьевая вода)	E84	Вентиль ¼—18 NPT, материал такой же, как для технологических фланцев	K84
ACS (питьевая вода)	E85	Смонтированный сбоку вентиль, измеряемая среда: газ	K85
Монтажный кронштейн		Закрытый овальный фланец, прокладка PTFE + крепежные винты	K86
Сталь, оцинкованная	H01	Вентильные блоки	
Нержавеющая сталь 1.4301/304	H02	С установленным вентильным блоком (3-ходовой) 7MF9411-5BA, уплотнительными кольцами PTFE, винтами из хромированной стали и протоколом испытания давлением (EN 10204-2.2)	U01
Нержавеющая сталь 1.4404/316L	H03	С установленным вентильным блоком (3-ходовой) 7MF9411-5BA, уплотнительными кольцами PTFE, винтами из нержавеющей стали и протоколом испытания давлением (EN 10204-2.2)	U02
Технологические фланцы; резьбовая заглушка с вентиляционным вентилем		С установленным вентильным блоком (5-ходовой) 7MF9411-5CA, уплотнительными кольцами PTFE, винтами из хромированной стали и протоколом испытания давлением (EN 10204-2.2)	U03
Приваривается справа	J08	С установленным вентильным блоком (5-ходовой) 7MF9411-5CA, уплотнительными кольцами PTFE, винтами из нержавеющей стали и протоколом испытания давлением (EN 10204-2.2)	U04
Приваривается слева	J09		
Вклеивается справа	J10		
Вклеивается слева	J11		
Фланцевые соединения через фланец EN 1092-1			
Форма B1			
• DN 25 PN 40, нержавеющая сталь 1.4571/316Ti	J70		
• DN 50 PN 40, нержавеющая сталь 1.4571/316Ti	J71		
• DN 80 PN 40, нержавеющая сталь 1.4571/316Ti	J72		
• DN 15 PN 40, нержавеющая сталь 1.4571/316Ti	J78		
Форма C			
• DN 25 PN 40, нержавеющая сталь 1.4571/316Ti	J73		
• DN 50 PN 40, нержавеющая сталь 1.4571/316Ti	J74		
• DN 80 PN 40, нержавеющая сталь 1.4571/316Ti	J75		
Варианты фланцевого соединения			
Фланцевое соединение и темпер. расширение	J76		
Фланцевое соединение с покрытием из эпоксидного полимера	J77		
Технологические фланцы; специальные материалы			
Зарезервировано для 7MF7: без технологических фланцев, без винтов, без прокладок	K00		
Технологический фланец, сплав C4/2.4610	K01		
Технологический фланец, монель 400/2.4360	K02		
Технологическое соединение материал PVDF, на боковом подключении ½—14 NPT	K05		
Технологические фланцы / технологические соединения, материал PVDF, фланец сбоку, согласно EN 1092-1, форма B1, DN 25 PN 40, MAWP 4 бар	K06		
Технологические фланцы / технологические соединения, материал PVDF, фланец сбоку, согласно EN 1092-1, форма B1, DN 40 PN 40, MAWP 4 бар	K07		
Технологические фланцы; вариант технологического соединения			
Технологический фланец с привариваемым технологическим соединением G½	K20		
Технологическое соединение (овальный фланец) NAM (ASTAVA)	K21		
Технологические фланцы, разделяемые на полости прокладками			
1 разделение, графит	K40		
1 разделение, PTFE	K41		
2 разделения, PTFE	K42		
Технологические фланцы, прокладки (вместо стандартных прокладок FKM (FFM))			
Уплотнит. кольцо, технологические фланцы, PTFE	K50		
Уплотнительное кольцо, технологические фланцы, FEP (с силиконовой внутренней частью, разрешено к использованию с пищевыми продуктами)	K51		
Уплотнит. кольцо, технолог. фланцы, FFKM (FFPM)	K52		
Уплотнит. кольцо, технологические фланцы, NBR	K53		
Уплотнит. кольцо, технологические фланцы, EPDM	K54		

Измерительные преобразователи для применения с повышенными требованиями (Advanced) SITRANS P320/P420

для абсолютного давления (серия измерения дифференциального давления)

1

Данные для выбора и заказа

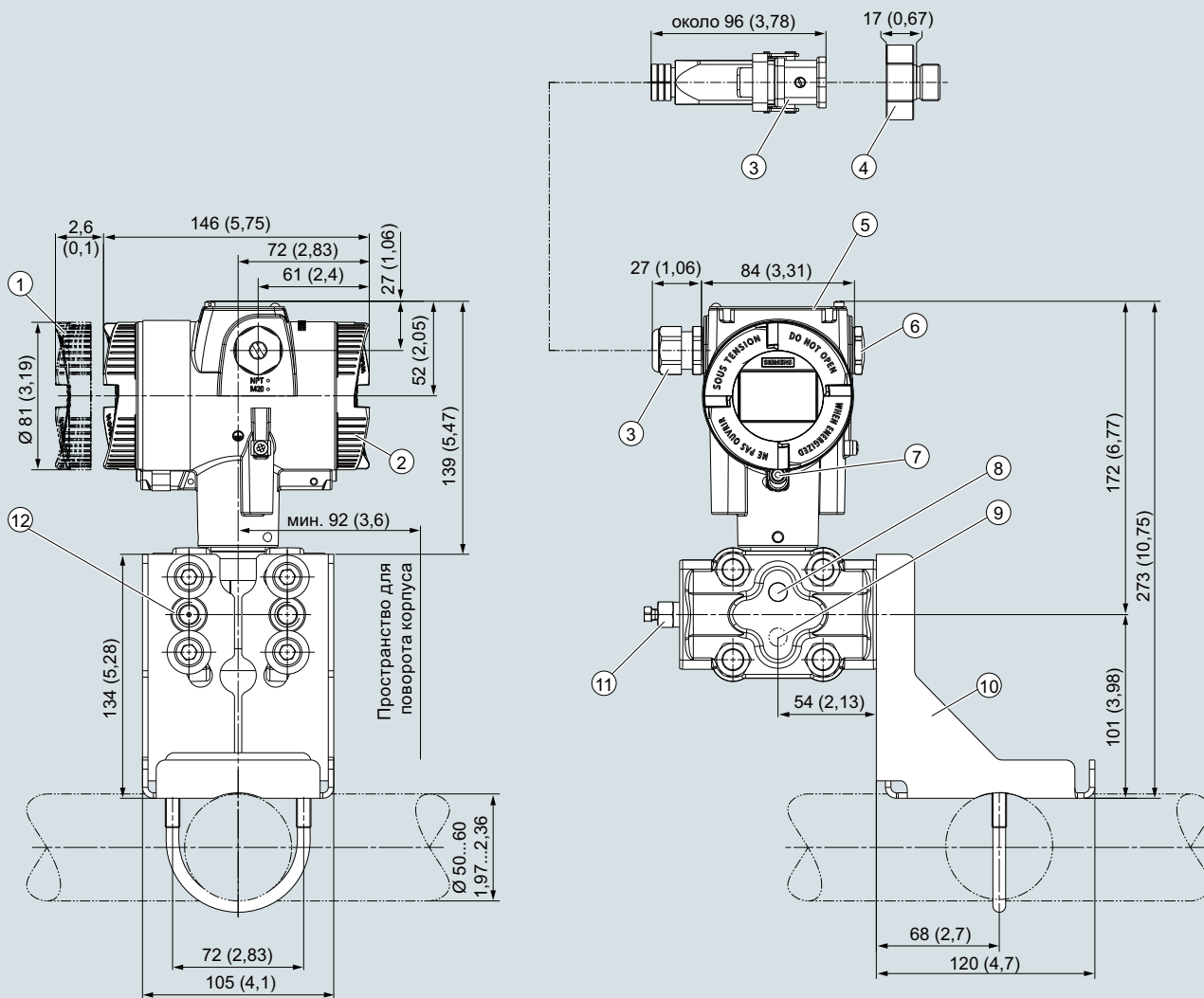
Специфические для заказчика настройки устройства	Код для заказа
Добавить «-Z» к заказному номеру, указать код для заказа и обычный текст или выбрать из раскрывающегося списка.	
Диапазон измерения Нижний предел диапазона (макс. 5 символов), верхний предел диапазона (макс. 5 символов), единицы измерения [мбар, бар, кПа, МПа, фунт/кв. дюйм и т. д.], например: -0,5...10,5 фунт/кв. дюйм Поле ввода 1 и поле ввода 2: макс. 5 символов и только числа; десятичные знаки в виде точек (запятая автоматически преобразуется в точку). Раскрывающийся список: Па, МПа, кПа, гПа, бар, мбар, фунт/кв. дюйм, г/см ² , кг/см ² , кгс/см ² , дюймы вод. ст., дюймы вод. ст. (4 °C), футы вод. ст., мм вод. ст., мм вод. ст. (4 °C), м вод. ст. (4 °C), мм рт. ст., дюймы рт. ст., атм., торр	Y01
МЕТКА (на пластине из нержавеющей стали, параметры устройства, макс. 32 символа) Поле ввода: произвольный текст, макс. 32 символа	Y15
Описание точки измерения (на пластине из нержавеющей стали, параметры устройства, макс. 32 символа) Поле ввода: произвольный текст, макс. 32 символа	Y16
Короткая МЕТКА (параметры устройства, макс. 8 символов) Поле ввода: произвольный текст, макс. 8 символов	Y17
Локальный дисплей [Давление, проценты], исходное [отсутствует, абсолютное, относительное], например: измерительный преобразователь давления Раскрывающийся список: проценты, единицы измерения давления, единицы абс. давления, единицы изб. давления	Y21
Локальный дисплей Задание диапазона через стандартные единицы [м ³ /с, л/с, м, дюймы и т. д.], например 1...5 м Поле ввода 1 и поле ввода 2: макс. 5 символов и только числа; десятичные знаки в виде точек (запятая автоматически преобразуется в точку). Раскрывающийся список: м, см, мм, дюймы, футы, м ³ , л, гл, дюймы ³ , футы ³ , ярды ³ , галл., галл. (брит.), бушели, баррели, баррели (США), SCF (станд. куб. фут), норм. м ³ , норм. л.	Y22
Локальный дисплей Задание диапазона через задаваемые пользователем единицы (макс. 12 символов), например 1...5 м Поле ввода 1 и поле ввода 2: макс. 5 символов и только числа; десятичные знаки в виде точек (запятая автоматически преобразуется в точку). Поле ввода 3: произвольный текст, макс. 8 символов	Y23
Пределы насыщения вместо 3,8...20,5 мА, например: 3,8...22,0 мА Раскрывающийся список 1: 3,9, 4 Раскрывающийся список 2: 20,8, 22	Y30
Ток отказа вместо 3,6 мА [22,5 мА, 22,8 мА] Раскрывающийся список: 3,75; 21,75; 22,5; 22,6	Y31
Демпфирование в секундах вместо 2 с (0,0...100,0 с) Поле ввода: макс. макс. 4 символа, и только цифры; десятичные знаки в виде точек (запятая автоматически преобразуется в точку); мин. значение = 0; макс. значение = 100.	Y32
Идентификационный номер специальной версии Поле ввода: макс. 4 символа, и только натуральные числа с 0...9999	Y99

Измерение давления

Измерительные преобразователи для применения с повышенными требованиями (Advanced)
SITRANS P320/P420

для абсолютного давления (серия измерения дифференциального давления)

Габаритные чертежи



- 1) Сторона электронного блока, дисплей (для крышки с окошком общая длина будет больше)¹⁾
- 2) Сторона зажимов
- 3) Электрическое подключение: резьба M20 × 1,5³⁾ или резьба ½—14 NPT, или разъем Han 7D/Han 8D²⁾³⁾, или разъем M12²⁾³⁾
- 4) Переходник Harting
- 5) Крышка поверх кнопок и паспортная табличка с указанием основной информации

- 6) Заглушка
- 7) Защитный фиксатор крышки (только для типа защиты «взрывозащищенный корпус»)
- 8) Боковая вентиляция для измерения жидкостей (станд. исполнение)
- 9) Боковая вентиляция для измерения газов (индекс K85)
- 10) Монтажный кронштейн (опция)
- 11) Герметизирующий винт с клапаном (опция)
- 12) Технологическое соединение: ¼—18 NPT (IEC 61518)

¹⁾ Дополнительно необходимо оставить примерно 22 мм (0,87 дюйма) под длину резьбы для снятия крышек.

²⁾ Кроме типа защиты «взрывозащищенный корпус».

³⁾ Кроме типа защиты «FM + CSA» [is + XP].

Преобразователь давления SITRANS P320/P420 для измерения абсолютного давления (серия измерения дифференциального давления), размеры даны в мм (дюймах)

Измерительные преобразователи для применения с повышенными требованиями (Advanced) SITRANS P320/P420

для измерения дифференциального давления и расхода

1

Технические характеристики

SITRANS P320 / SITRANS P420 для измерения дифференциального давления и расхода

Вход

Измеряемая величина

Дифференциальное давление и расход

Диапазон измерения (перенастраиваемый) и максимальное рабочее давление (в соответствии с Директивой ЕС по оборудованию, работающему под давлением, 2014/68/EU)

Диапазон измерения мин...макс.

Максимально допустимое рабочее давление MAWP (PS)

Максимально допустимое испытательное давление

1...20 мбар
0,1...2 кПа
0,4019...8,037 дюйма вод. ст.

160 бар
16 МПа
2320 фунт/кв. дюйм

240 бар
24 МПа
3480 фунт/кв. дюйм

1...60 мбар
0,1...6 кПа
0,4019...24,11 дюйма вод. ст.

160 бар
16 МПа
2320 фунт/кв. дюйм

240 бар
24 МПа
3480 фунт/кв. дюйм

2,5...250 мбар
0,2...25 кПа
1,005...100,5 дюйма вод. ст.

160 бар
16 МПа
2320 фунт/кв. дюйм

240 бар
24 МПа
3480 фунт/кв. дюйм

6...600 мбар
0,6...60 кПа
2,41...241,1 дюйма вод. ст.

160 бар
16 МПа
2320 фунт/кв. дюйм

240 бар
24 МПа
3480 фунт/кв. дюйм

16...1600 мбар
1,6...160 кПа
6,43...643 дюйма вод. ст.

160 бар
16 МПа
2320 фунт/кв. дюйм

240 бар
24 МПа
3480 фунт/кв. дюйм

50...5000 мбар
5...500 кПа
20,09...2009 дюймов вод. ст.

160 бар
16 МПа
2320 фунт/кв. дюйм

240 бар
24 МПа
3480 фунт/кв. дюйм

0,3...30 бар
0,03...3 МПа
4,35...435 фунт/кв. дюйм

160 бар
16 МПа
2320 фунт/кв. дюйм

240 бар
24 МПа
3480 фунт/кв. дюйм

2,5...250 мбар
0,25...25 кПа
1,005...100,5 дюйма вод. ст.

420 бар
42 МПа
6092 фунт/кв. дюйм

630 бар
63 МПа
9137 фунт/кв. дюйм

6...600 мбар
0,6...60 кПа
2,41...241,1 дюйма вод. ст.

420 бар
42 МПа
6092 фунт/кв. дюйм

630 бар
63 МПа
9137 фунт/кв. дюйм

16...1600 мбар
1,6...160 кПа
6,43...643 дюйма вод. ст.

420 бар
42 МПа
6092 фунт/кв. дюйм

630 бар
63 МПа
9137 фунт/кв. дюйм

50...5000 мбар
5...500 кПа
20,09...2009 дюймов вод. ст.

420 бар
42 МПа
6092 фунт/кв. дюйм

630 бар
63 МПа
9137 фунт/кв. дюйм

0,3...30 бар
0,03...3 МПа
4,35...435 фунт/кв. дюйм

420 бар
42 МПа
6092 фунт/кв. дюйм

630 бар
63 МПа
9137 фунт/кв. дюйм

Пределы измерения

• Нижний предел измерений

- Измерительная ячейка с силиконовым маслом
- Измерительная ячейка с инертной жидкостью

-100 % макс. диапазона измерения или 30 мбар абс. / 3 кПа абс. / 0,44 фунт/кв. дюйм абс.

Для температуры измеряемой среды $-20\text{ °C} < \vartheta \leq +60\text{ °C}$
($-4\text{ °F} < \vartheta \leq +140\text{ °F}$)

-100 % макс. диапазона измерения или 30 мбар абс. / 3 кПа абс. / 0,44 фунт/кв. дюйм абс.

Для температуры измеряемой среды $60\text{ °C} < \vartheta \leq +100\text{ °C}$
(макс. 85 °C для измерительной ячейки 30 бар с PN 420)
($140\text{ °F} < \vartheta \leq +212\text{ °F}$ (макс. 185 °F для измерительной ячейки 435 фунт/кв. дюйм))

-100 % макс. диапазона измерения или 30 мбар абс. / 3 кПа абс. / 0,44 фунт/кв. дюйм абс.

30 мбар абс. + 20 мбар абс. × $(\vartheta - 60\text{ °C}) / \text{°C}$
3 кПа абс. + 2 кПа абс. × $(\vartheta - 60\text{ °C}) / \text{°C}$
0,44 фунт/кв. дюйм абс. + 0,29 фунт/кв. дюйм абс. × $(\vartheta - 140\text{ °F}) / \text{°F}$

- Измерительная ячейка с маслом, соответствующим требованиям FDA

Для температуры измеряемой среды $-10\text{ °C} < \vartheta \leq +100\text{ °C}$
($-14\text{ °F} < \vartheta \leq +212\text{ °F}$)

-100 % макс. диапазона измерения или 100 мбар абс. / 10 кПа абс. / 14,5 фунт/кв. дюйм абс.

• Верхний предел измерений

100 % макс. диапазона измерения (для измерения кислорода макс. 100 бар / 10 МПа / 1450 фунт/кв. дюйм, температура окружающей среды / измеряемой среды 60 °C (140 °F))

• Нижний предел диапазона

Между пределами измерения (перенастраиваемый)

Измерение давления

Измерительные преобразователи для применения с повышенными требованиями (Advanced) SITRANS P320/P420

для измерения дифференциального давления и расхода

SITRANS P320 / SITRANS P420 для измерения дифференциального давления и расхода	
Выход	HART
Выходной сигнал	4...20 mA
• Нижний предел насыщения (перенастраиваемый)	3,55 mA, заводская настройка 3,8 mA
• Верхний предел насыщения (перенастраиваемый)	22,8 mA, заводская настройка 20,5 mA или опционально 22,0 mA
• Пульсация (без коммуникации HART)	$I_{pp} \leq 0,5$ % макс. выходного тока
Регулирование демпфирования	0...100 с, непрерывное дистанционное регулирование
	0...100 с, с приращениями 0,1 с, регулируется через дисплей
• Преобразователь тока	3,55...22,8 mA
• Сигнал сбоя	3,55...22,8 mA
Нагрузка	Резистор R [Ом]
• Без коммуникации HART	$R = (U_H - 10,5 \text{ В}) / 22,8 \text{ mA}$, U_H : питание в вольтах
• С коммуникацией HART	$R = 230...1100$ Ом (коммуникатор HART (портативный)) $R = 230...500$ Ом (SIMATIC PDM)
Характеристическая кривая	<ul style="list-style-type: none"> • Линейное увеличение или линейное уменьшение • Линейное увеличение или уменьшение либо квадратичная характеристика (только для измерения дифференциального давления и расхода)
Физическая шина	—
Не зависит от полярности	—
Точность измерения	
Стандартные условия	<ul style="list-style-type: none"> • Согласно EN 60770-1 • Кривая возрастающей характеристики • Нижний предел диапазона 0 бар / кПа / фунт/кв. дюйм • Измерительная диафрагма нержавеющей сталь • Измерительная ячейка с силиконовым маслом • Комнатная температура 25 °C (77 °F)
Погрешность измерений при заданных параметрах предельных точек, включая гистерезис и воспроизводимость	
Соотношение диапазонов измерения r (распространение, отклонение)	$r = \text{макс. диапазон измерения} / \text{заданный диапазон измерения или номинальный диапазон измерений}$
• Линейная характеристика	
- 20 мбар / 2 кПа / 0,29 фунт/кв. дюйм	$r \leq 5:$ $\leq 0,075$ % $5 < r \leq 20:$ $\leq (0,005 \times r + 0,05)$ %
- 60 мбар / 6 кПа / 0,87 фунт/кв. дюйм	$r \leq 5:$ $\leq 0,075$ % $5 < r \leq 60:$ $\leq (0,005 \times r + 0,05)$ %
- 250 мбар / 25 кПа / 3,63 фунт/кв. дюйм 600 мбар / 60 кПа / 8,7 фунт/кв. дюйм 1600 мбар / 160 МПа / 23,21 фунт/кв. дюйм 5 бар / 500 кПа / 72,5 фунт/кв. дюйм 30 бар / 3 МПа / 435 фунт/кв. дюйм	$r \leq 5:$ $\leq 0,065$ % (SITRANS P320) $5 < r \leq 100:$ $\leq (0,004 \times r + 0,045)$ % (SITRANS P320)
- 250 мбар / 25 кПа / 3,63 фунт/кв. дюйм (PN 160) 600 мбар / 60 кПа / 8,7 фунт/кв. дюйм 1600 мбар / 160 МПа / 23,21 фунт/кв. дюйм 5 бар / 500 кПа / 72,5 фунт/кв. дюйм 30 бар / 3 МПа / 435 фунт/кв. дюйм	$r \leq 5:$ $\leq 0,04$ % (SITRANS P420) $5 < r \leq 100:$ $\leq (0,004 \times r + 0,045)$ % (SITRANS P420)
- 250 мбар / 25 кПа / 3,63 фунт/кв. дюйм (PN 420)	$r \leq 5:$ $\leq 0,065$ % (SITRANS P420)
• Квадратичная характеристика (расход > 50 %)	
- 20 мбар / 2 кПа / 0,29 фунт/кв. дюйм	$r \leq 5:$ $\leq 0,075$ % $5 < r \leq 20:$ $\leq (0,005 \times r + 0,05)$ %
- 60 мбар / 6 кПа / 0,87 фунт/кв. дюйм	$r \leq 5:$ $\leq 0,075$ % $5 < r \leq 60:$ $\leq (0,005 \times r + 0,05)$ %
- 250 мбар / 25 кПа / 3,63 фунт/кв. дюйм 600 мбар / 60 кПа / 8,7 фунт/кв. дюйм 1600 мбар / 160 МПа / 23,21 фунт/кв. дюйм 5 бар / 500 кПа / 72,5 фунт/кв. дюйм 30 бар / 3 МПа / 435 фунт/кв. дюйм	$r \leq 5:$ $\leq 0,065$ % (SITRANS P320) $5 < r \leq 100:$ $\leq 0,04$ % (SITRANS P420) $\leq (0,004 \times r + 0,045)$ %
• Квадратичная характеристика (расход 25...50 %)	
- 20 мбар / 2 кПа / 0,29 фунт/кв. дюйм	$r \leq 5:$ $\leq 0,15$ % $5 < r \leq 20:$ $\leq (0,01 \times r + 0,1)$ %
- 60 мбар / 6 кПа / 0,87 фунт/кв. дюйм	$r \leq 5:$ $\leq 0,15$ % $5 < r \leq 60:$ $\leq (0,01 \times r + 0,1)$ %
- 250 мбар / 25 кПа / 3,63 фунт/кв. дюйм 600 мбар / 60 кПа / 8,7 фунт/кв. дюйм 1600 мбар / 160 МПа / 23,21 фунт/кв. дюйм 5 бар / 500 кПа / 72,5 фунт/кв. дюйм 30 бар / 3 МПа / 435 фунт/кв. дюйм	$r \leq 5:$ $\leq 0,13$ % (SITRANS P320) $5 < r \leq 100:$ $\leq 0,008$ % (SITRANS P420) $\leq (0,008 \times r + 0,09)$ %

Измерительные преобразователи для применения с повышенными требованиями (Advanced) SITRANS P320/P420

для измерения дифференциального давления и расхода

1

SITRANS P320 / SITRANS P420 для измерения дифференциального давления и расхода

Влияние температуры окружающей среды (в % в расчете на 28 °C (50 °F))

- 20 мбар / 2 кПа / 0,29 фунт/кв. дюйм	$\leq (0,15 \times r + 0,1) \%$
- 60 мбар / 6 кПа / 0,87 фунт/кв. дюйм	$\leq (0,075 \times r + 0,1) \%$
- 250 мбар / 25 кПа / 3,63 фунт/кв. дюйм	$\leq (0,025 \times r + 0,125) \%$ (SITRANS P320)
600 мбар / 60 кПа / 8,7 фунт/кв. дюйм	
1600 мбар / 160 МПа / 23,21 фунт/кв. дюйм	
5 бар / 500 кПа / 72,5 фунт/кв. дюйм	
30 бар / 3 МПа / 435 фунт/кв. дюйм	$\leq (0,025 \times r + 0,0625) \%$ (SITRANS P420)
- 250 мбар / 25 кПа / 3,63 фунт/кв. дюйм	
5 бар / 500 кПа / 72,5 фунт/кв. дюйм	
30 бар / 3 МПа / 435 фунт/кв. дюйм	
- 600 мбар / 60 кПа / 8,7 фунт/кв. дюйм	$\leq (0,0125 \times r + 0,0625) \%$ (SITRANS P420)
1600 мбар / 160 МПа / 23,21 фунт/кв. дюйм	
30 бар / 3 МПа / 435 фунт/кв. дюйм	
30 бар / 3 МПа / 435 фунт/кв. дюйм	

Влияние статического давления

• на нижний предел диапазона

- 20 мбар / 2 кПа / 0,29 фунт/кв. дюйм	Возможна коррекция нулевой точки с компенсацией погрешности при определении местоположения
- 60 мбар / 6 кПа / 0,87 фунт/кв. дюйм	$\leq (0,15 \times r) \%$ на 70 бар
250 мбар / 25 кПа / 3,63 фунт/кв. дюйм	$\leq (0,1 \times r) \%$ на 70 бар
600 мбар / 60 кПа / 8,7 фунт/кв. дюйм	$\leq (0,1 \times r) \%$ на 70 бар (SITRANS P320)
1600 мбар / 160 МПа / 23,21 фунт/кв. дюйм	
5 бар / 500 кПа / 72,5 фунт/кв. дюйм	
30 бар / 3 МПа / 435 фунт/кв. дюйм	
- 5 бар / 500 кПа / 72,5 фунт/кв. дюйм	$\leq (0,15 \times r) \%$ на 70 бар (SITRANS P420)

• на диапазон измерения

- 20 мбар / 2 кПа / 0,29 фунт/кв. дюйм	$\leq 0,2 \%$ на 70 бар
- 60 мбар / 6 кПа / 0,87 фунт/кв. дюйм	$\leq 0,1 \%$ на 70 бар
250 мбар / 25 кПа / 3,63 фунт/кв. дюйм	$\leq 0,15 \%$ на 70 бар (SITRANS P320)
600 мбар / 60 кПа / 8,7 фунт/кв. дюйм	
1600 мбар / 160 МПа / 23,21 фунт/кв. дюйм	
30 бар / 3 МПа / 435 фунт/кв. дюйм	
- 5 бар / 500 кПа / 72,5 фунт/кв. дюйм	$\leq 0,1 \%$ на 70 бар (SITRANS P420)

Долговременная стабильность при ± 30 °C (± 54 °F)

• 20 мбар / 2 кПа / 0,29 фунт/кв. дюйм	Статическое давление макс. 70 бар / 7 МПа / 1015 фунт/кв. дюйм
• 60 мбар / 6 кПа / 0,87 фунт/кв. дюйм	$\leq (0,2 \times r) \%$ в год
• 250 мбар / 25 кПа / 3,63 фунт/кв. дюйм	Через 5 лет $\leq (0,25 \times r) \%$
600 мбар / 60 кПа / 8,7 фунт/кв. дюйм	Через 5 лет $\leq (0,125 \times r) \%$
1600 мбар / 160 МПа / 23,21 фунт/кв. дюйм	Через 10 лет $\leq (0,15 \times r) \%$
5 бар / 500 кПа / 72,5 фунт/кв. дюйм	Через 5 лет $\leq (0,25 \times r) \%$
• 30 бар / 3 МПа / 435 фунт/кв. дюйм	

Время отклика T_{63} (без электрического демпфирования)

• 20 мбар / 2 кПа / 0,29 фунт/кв. дюйм	Около 0,295 с
• 60 мбар / 6 кПа / 0,87 фунт/кв. дюйм	Около 0,245 с
• 250 мбар / 25 кПа / 3,63 фунт/кв. дюйм	Около 0,195 с
• 600 мбар / 60 кПа / 8,7 фунт/кв. дюйм	Около 0,145 с
1600 мбар / 160 МПа / 23,21 фунт/кв. дюйм	
5 бар / 500 кПа / 72,5 фунт/кв. дюйм	
30 бар / 3 МПа / 435 фунт/кв. дюйм	

Влияние положения при монтаже (в значениях давления на единицу изменения угла)

$\leq 0,7$ мбар / 0,07 кПа / 0,028 дюйма вод. ст. наклон в 10° (возможна коррекция нулевой точки с компенсацией погрешности при определении местоположения)

Влияние вспомогательного питания (в % на изменение напряжения)

0,005 % на 1 В

Измерение давления

Измерительные преобразователи для применения с повышенными требованиями (Advanced) SITRANS P320/P420

для измерения дифференциального давления и расхода

SITRANS P320 / SITRANS P420 для измерения дифференциального давления и расхода

Номинальные условия

Температура среды	
• Измерительная ячейка с силиконовым маслом	–40...+100 °C (–40...+212 °F)
- Измер. ячейка 30 бар (435 фунт/кв. дюйм), PN 420	–20...+85 °C (–4...+185 °F)
• Измерительная ячейка с инертной жидкостью	–20...+100 °C (–4...+212 °F)
- Измер. ячейка 30 бар (435 фунт/кв. дюйм), PN 420	–20...+85 °C (–4...+185 °F)
• Измерит. ячейка с маслом, соотв. требованиям FDA	–10...+100 °C (14...+212 °F)
• В сочетании с пылевзрывозащитой	–40...+85 °C (–4...+185 °F)
Условия окружающей среды	
• Температура окружающей среды / корпуса	Соблюдать требования по темпер. классу на участках, где присутствует опасность взрыва.
- Измерительная ячейка с силиконовым маслом	–40...+85 °C (–40...+185 °F)
- Измерит. ячейка с силиконовым маслом, измерительная ячейка 30 бар (435 фунт/кв. дюйм), PN 420	–20...+85 °C (–4...+185 °F)
- Измерительная ячейка с инертной жидкостью	–20...+85 °C (–4...+185 °F)
- Измер. ячейка с маслом, соотв. требованиям FDA	–10...+85 °C (14...+185 °F)
- Дисплей	–20...+80 °C (–4...+176 °F)
• Температура хранения	–50...+85 °C (–58...+185 °F) (с маслом, соотв. требованиям FDA: –20...+ 85 °C (–4...+185 °F))
• Климатический класс в соответствии с IEC 60721-3-4	4K4H
• Степень защиты	
- Согласно IEC 60529	IP66, IP68
- Согласно NEMA 250	Тип 4X
• Электромагнитная совместимость	
- Излучаемые помехи и помехоустойчивость	Согласно IEC 61326 и NAMUR NE 21

Конструкция

Масса	Около 3,9 кг (8,5 фунта) с алюминиевым корпусом Около 5,8 кг (12,7 фунта) для корпусов из нержавеющей стали
Материал	
• Материалы деталей, соприкасающихся с измеряемой средой	
- Измерительная диафрагма	Нержавеющая сталь, № материала 1.4404/316L, сплав C276, № материала 2.4819, монель, материал № 2.4360, тантал или золото
- Технологические фланцы и уплотнит. заглушки	Нержавеющая сталь, № материала 1.4408 для PN 160, № материала 1.4571/316Ti для PN 420, сплав C22, 2.4602 или монель, № материала 2.4360
- Уплотнительное кольцо	FPM (фторкаучук) (витон) или опционально: PTFE (политетрафторэтилен), FEP (фторированный этилен-пропилен), FEPM (тетрафторэтилен-пропилен) и NBR (бутадиен-нитрильный каучук)
• Материалы деталей, не соприкасающихся с измеряемой средой	
- Корпус электронного блока	• Литой под давлением алюминий с низким содержанием меди GD-AISI 12 или прецизионное литье из нержавеющей стали, № материала 1.4409/ CF-3M • Стандартный: порошковое покрытие с полиуретаном. Опционально: 2 слоя покрытия. Покрытие 1: на основе эпоксидной смолы; покрытие 2: полиуретан • Пластина из нержавеющей стали (1.4404/316L)
- Винты находящегося под давлением фланца	Нержавеющая сталь ISO 3506-1 A4-70
- Монтажный кронштейн	Сталь, оцинкованная электролитическим способом сталь или нержавеющая сталь
Технологическое соединение	Внутренняя резьба ½—18 NPT и плоское соединение с резьбой крепежного винта 7/16—20 UNF в соответствии с EN 61518 или с резьбой крепежного винта M10 в соответствии с DIN 19213 (M12 для PN 420 (MWP 6092 фунт/кв. дюйм))
Электрическое подключение	Винтовые клеммы Кабельный ввод через следующие резьбы: • M20 × 1,5 • ½—14 NPT • Разъем Han 7D / Han 8D ¹⁾ • Разъем M12

Индикация и органы управления

Клавиши	4 клавиши для осуществления управления прямо на приборе
Дисплей	• С интегрированным дисплеем или без дисплея (по выбору) • Крышка со смотровым окошком (по выбору)

Вспомогательное питание U_н

Напряжение на клеммах преобразователя давления	10,5...45 В DC 10,5...30 В DC в искробезопасном режиме
Пульсация	U _{SS} ≤ 0,2 В (47...125 Гц)
Помехи	U _{эф} ≤ 1,2 мВ (0,5...10 кГц)
Вспомогательное питание	–
Отдельное питающее напряжение	–

Измерительные преобразователи для применения с повышенными требованиями (Advanced) SITRANS P320/P420

для измерения дифференциального давления и расхода

1

SITRANS P320 / SITRANS P420 для измерения дифференциального давления и расхода

Сертификаты и допуски

Классификация согласно требованиям директивы по оборудованию, работающему под давлением (PED 2014/68/EU)

Для газов, относящихся к группе жидких сред 1, и жидкостей, относящихся к группе среды 1; соотв. требованиям статьи 4, параграфа 3 (надлежащая инженерная практика)

Только для измерения расхода

Для газов, относящихся к группе жидких сред 1, и жидкостей, относящихся к группе жидких сред 1; отвечает основным требованиям по безопасности согласно статье 3, параграфу 1 (приложение 1); определяется как соответствующий категории III, модуль H, согласно классификации TÜV Nord

Питьевая вода

- WRAS (Англия)
- ACS (Франция)
- DVGW (Германия)
- NSF (США)

Скоро будет доступно

Скоро будет доступно

Скоро будет доступно

Скоро будет доступно

CRN (Канада)

Скоро будет доступно

Защита от взрыва согласно NEPSI (Китай)

Скоро будет доступно

Защита от взрыва согласно INMETRO (Бразилия)

Скоро будет доступно

VAM (Германия), потребление кислорода

Скоро будет доступно

Взрывозащита

- Искробезопасность i

- Маркировка

- Допустимая температура окружающей среды

- Допустимая температура измеряемой среды

- Подключение

II 1/2 G Ex ia/ib IIC T4/T6 Ga/Gb

−40...+80 °C (−40...+176 °F) температурный класс T4

−40...+70 °C (−40...+158 °F) температурный класс T6

−40...+100 °C (−40...+212 °F) температурный класс T4

−40...+70 °C (−40...+158 °F) температурный класс T6

К сертифицированным искробезопасным цепям с пиковыми значениями:

$U_i = 30 \text{ В}$, $I_i = 101 \text{ мА}$, $P_i = 760 \text{ мВт}$

$U_i = 29 \text{ В}$, $I_i = 110 \text{ мА}$, $P_i = 800 \text{ мВт}$

$L_i = 0,24 \text{ мкГн}$ / $C_i = 3,29 \text{ нФ}$

- Взрывобезопасный корпус d

- Маркировка

- Допустимая температура окружающей среды

- Допустимая температура измеряемой среды

- Подключение

Ex II 1/2 G Ex ia/db IIC T4/T6 Ga/Gb

−40...+80 °C (−40...+176 °F) температурный класс T4

−40...+70 °C (−40...+158 °F) температурный класс T6

−40...+100 °C (−40...+212 °F) температурный класс T4

−40...+70 °C (−40...+158 °F) температурный класс T6

К цепям с рабочими значениями:

$U_n = 10,5...45 \text{ В}$, $4...20 \text{ мА}$

- Пылевзрывозащита для зон 20, 21, 22

- Маркировка

- Допустимая температура окружающей среды

- Допустимая температура измеряемой среды

- Макс. температура поверхности

- Подключение

Ex II 1D Ex tb IIIC T120 °C Da

Ex II 2D Ex tb IIIC T120 °C Db

Ex II 3D Ex tc IIIC T120 °C Dc

−40...+80 °C (−40...+176 °F)

−40...+100 °C (−40...+212 °F)

120 °C (248 °F)

К цепям с рабочими значениями:

$U_n = 10,5...45 \text{ В}$, $4...20 \text{ мА}$

- Пылевзрывозащита для зон 20, 21, 22

- Маркировка

- Допустимая температура окружающей среды

- Допустимая температура измеряемой среды

- Подключение

Ex II 1D Ex ia IIIC T120 °C Da

Ex II 2D Ex ib IIIC T120 °C Db

Ex II 3D Ex ic IIIC T120 °C Dc

−40...+80 °C (−40...+176 °F)

−40...+100 °C (−40...+212 °F)

К сертифицированным искробезопасным цепям с пиковыми значениями:

$U_i = 30 \text{ В}$, $I_i = 101 \text{ мА}$, $P_i = 760 \text{ мВт}$

$U_i = 29 \text{ В}$, $I_i = 110 \text{ мА}$, $P_i = 800 \text{ мВт}$

$L_i = 0,24 \text{ мкГн}$ / $C_i = 3,29 \text{ нФ}$

- Тип защиты для зоны 2

- Маркировка

- Допустимая температура окружающей среды ес

- Допустимая температура окружающей среды ic

- Допустимая температура измеряемой среды

- Соединение ес

- Соединение ic

Ex II 3G Ex ес IIC T4/T6 Gc

Ex II 3G Ex ic IIC T4/T6 Gc

−40...+80 °C (−40...+176 °F) температурный класс T4

−40...+40 °C (−40...+104 °F) температурный класс T6

−40...+80 °C (−40...+176 °F) температурный класс T4

−40...+80 °C (−40...+176 °F) температурный класс T6

−40...+100 °C (−40...+212 °F) температурный класс T4

−40...+70 °C (−40...+158 °F) температурный класс T6

К цепям с рабочими значениями:

$U_n = 10,5...30 \text{ В}$, $4...20 \text{ мА}$

К сертифицированным искробезопасным цепям с пиковыми значениями:

$U_i = 30 \text{ В}$, $I_i = 101 \text{ мА}$, $P_i = 760 \text{ мВт}$

$U_i = 29 \text{ В}$, $I_i = 110 \text{ мА}$, $P_i = 800 \text{ мВт}$

Эффективная внутренняя индуктивность и емкость:

$L_i = 0,24 \text{ мкГн}$ / $C_i = 3,29 \text{ нФ}$

Измерение давления

Измерительные преобразователи для применения с повышенными требованиями (Advanced)
SITRANS P320/P420

для измерения дифференциального давления и расхода

SITRANS P320 / SITRANS P420 для измерения дифференциального давления и расхода

- | | |
|--|---|
| <ul style="list-style-type: none"> • Защита от взрыва согласно FM <ul style="list-style-type: none"> - Маркировка (XP/DIP) или IS; NI; S • Взрывозащита согласно CSA <ul style="list-style-type: none"> - Маркировка (XP/DIP) или (IS) | <p>Скоро будет доступно
CL I, DIV 1, GP ABCD T4...T6; CL II, DIV 1, GP EFG; CL III; Ex ia IIC T4...T6: CL I, DIV 2, GP ABCD T4...T6; CL II, DIV 2, GP FG; CL III</p> <p>Скоро будет доступно
CL I, DIV 1, GP ABCD T4...T6; CL II, DIV 1, GP EFG; CL III; Ex ia IIC T4...T6: CL I, DIV 2, GP ABCD T4...T6; CL II, DIV 2, GP FG; CL III</p> |
|--|---|

Коммуникация HART

HART	230...1100 Ом
Протокол	HART 7
Программное обеспечение для компьютера	SIMATIC PDM

Измерение давления

Измерительные преобразователи для применения с повышенными требованиями (Advanced) SITRANS P320/P420

для измерения дифференциального давления и расхода

1

Данные для выбора и заказа

	Заказной номер
Преобразователи давления для измерения дифф. давления и расхода, PN 160 (MAWP 2320 фунт/кв. дюйм)	
SITRANS P320	7MF034 - - - - -
SITRANS P420	7MF044 - - - - -
Коммуникация	
HART, 4...20 мА	0
Наполнение измерительной ячейки	
Силиконовое масло	1
Инертная жидкость	3
Масло Neobee (триглицерид кокосового масла)	4
Максимальный диапазон измерения	
20 мбар (8,037 дюйма вод. ст.)	B
60 мбар (24,11 дюйма вод. ст.)	D
250 мбар (100,5 дюйма вод. ст.)	G
600 мбар (241,1 дюйма вод. ст.)	H
1600 мбар (643 дюйма вод. ст.)	M
5000 мбар (2009 дюймов вод. ст.)	P
30 бар (435 фунт/кв. дюйм)	R
Технологическое соединение	
Овальный фланец, крепежная резьба: 7/16—20 UNF (IEC 61518)	L
Овальный фланец, крепежная резьба: M10 (PN 160) (DIN 19213)	M
Овальный фланец, крепежная резьба: 7/16—20 UNF (IEC 61518) с вентиляцией с боковой стороны	N
Овальный фланец, крепежная резьба: M10 (PN 160) (DIN 19213) с вентиляцией с боковой стороны	P
Овальный фланец, крепежная резьба: 7/16—20 UNF (IEC 61518)	Q
Овальный фланец, крепежная резьба: M10 (DIN 19213); только для давления 100 бар (1450 фунт/кв. дюйм)	R
Овальный фланец, крепежная резьба: 7/16—20 UNF (IEC 61518) с вентиляцией с боковой стороны	S
Овальный фланец, крепежная резьба: M10 (DIN 19213) с вентиляцией с боковой стороны	T
Материалы деталей, соприкасающихся с измеряемой средой: технологическое соединение, уплотнительная диафрагма	
Нержавеющая сталь 316L/1.4404, нержавеющая сталь 316L/1.4404	0
Нержавеющая сталь 316L/1.4404, сплав C276/2.4819	1
сплав C22/2.4602, сплав C276/2.4819	2
Тантал/тантал (кроме комбинации с максимальным диапазоном измерений 20 мбар (0,29 фунт/кв. дюйм) и 60 мбар (0,87 фунт/кв. дюйм))	4
Монель 00/2.4360, монель 400/2.4360 (кроме комбинации с максимальным диапазоном измерений 20 мбар (0,29 фунт/кв. дюйм) и 60 мбар (0,87 фунт/кв. дюйм))	6
Нержавеющая сталь 316L/1.4404, позолоченная (кроме комбинации с максимальным диапазоном измерений 20 мбар (0,29 фунт/кв. дюйм) и 60 мбар (0,87 фунт/кв. дюйм))	8
Материалы деталей, не соприкасающихся с измеряемой средой	
Литой под давлением алюминий	1
Прецизионное литье из нержавеющей стали CF3M/1.4409, аналогичной 316L	2
Корпус	
Устройство с двумя камерами	5
Степень защиты	
Без взрывозащиты	A
Искробезопасность	B
Взрывобезопасный корпус	C
Взрывобезопасный корпус, искробезопасное исполнение	D
Защита от пыли через корпус, зоны 21/22 (DIP), повышенная безопасность для зоны 2	L
Защита от пыли через корпус, зоны 20/21/22 (DIP), повышенная безопасность для зоны 2	M
Комбинация вариантов B, C и L (моделирование по зонам)	S
Комбинация вариантов B, C и M (моделирование по зонам, классам и условиям эксплуатации)	T
Электрические соединения / кабельные вводы	
Резьба кабельного ввода	
• 2 × M20 × 1,5	F
• 2 × 1/2—14 NPT	M

Измерение давления

Измерительные преобразователи для применения с повышенными требованиями (Advanced)
SITRANS P320/P420

для измерения дифференциального давления и расхода

	Заказной номер
Преобразователи давления для измерения дифф. давления и расхода, PN 160 (MAWP 2320 фунт/кв. дюйм)	
SITRANS P320	7MF034 - - - - -
SITRANS P420	7MF044 - - - - -
Локальное управление / дисплей	
Без дисплея (непрозрачная металлическая крышка)	0
С дисплеем (непрозрачная металлическая крышка)	1
С дисплеем (крышка со стеклянным окном)	2

Измерение давления

Измерительные преобразователи для применения с повышенными требованиями (Advanced) SITRANS P320/P420

для измерения дифференциального давления и расхода

Заказной номер

Преобразователи давления для измерения дифф. давления и расхода, PN 420 (MAWP 6092 фунт/кв. дюйм)	7 MF 0 3 5	7 MF 0 4 5
SITRANS P320		
SITRANS P420		
Коммуникация		
HART, 4...20 мА	0	
Наполнение измерительной ячейки		
Силиконовое масло	1	
Инертная жидкость	3	
Масло Neobee (триглицерид кокосового масла)	4	
Максимальный диапазон измерения		
250 мбар (100,5 дюйма вод. ст.)	G	
600 мбар (241,1 дюйма вод. ст.)	H	
1600 мбар (643 дюйма вод. ст.)	M	
5000 мбар (2009 дюймов вод. ст.)	P	
30 бар (435 фунт/кв. дюйм)	R	
Технологическое соединение		
Овальный фланец, крепежная резьба: 7/16—20 UNF (IEC 61518)	L	
Овальный фланец, крепежная резьба: M12 (PN 420) (DIN 19213)	M	
Овальный фланец, крепежная резьба: 7/16—20 UNF (IEC 61518) с вентиляцией с боковой стороны	N	
Овальный фланец, крепежная резьба: M12 (PN 420) (DIN 19213) с вентиляцией с боковой стороны	P	
Версия для разделительной мембраны с монтажной резьбой 7/16—20 UNF (IEC 61518)	V	
Версия для разделительной мембраны с монтажной резьбой M10 (DIN 19213)	W	
Версия для разделительной мембраны (уровень и с капиллярами) с монтажной резьбой 7/16—20 UNF (IEC 61518)	X	
Материалы деталей, соприкасающихся с измеряемой средой: технологическое соединение, измерительная диафрагма		
Нержавеющая сталь 316L/1.4404, нержавеющая сталь 316L/1.4404	0	
Нержавеющая сталь 316L/1.4404, сплав C276/2.4819	1	
Сплав C22/2.4602, сплав C276/2.4819	2	
Тантал/тантал	4	
Монель 00/2.4360, монель 400/2.4360	6	
Нержавеющая сталь 316L/1.4404, позолоченная	8	
Материалы деталей, не соприкасающихся с измеряемой средой		
Литой под давлением алюминий	1	
Прецизионное литье из нержавеющей стали CF3M/1.4409, аналогичной 316L	2	
Корпус		
Устройство с двумя камерами	5	
Степень защиты		
Без взрывозащиты	A	
Искробезопасность	B	
Взрывобезопасный корпус	C	
Взрывобезопасный корпус, искробезопасное исполнение	D	
Защита от пыли через корпус, зоны 21/22 (DIP), повышенная безопасность для зоны 2	L	
Защита от пыли через корпус, зоны 20/21/22 (DIP), повышенная безопасность для зоны 2	M	
Комбинация вариантов B, C и L (моделирование по зонам)	S	
Комбинация вариантов B, C и M (моделирование по зонам, классам и условиям эксплуатации)	T	
Электрические соединения / кабельные вводы		
Резьба кабельного ввода		F
• 2 × M20 × 1,5		M
• 2 × 1/2—14 NPT		
Локальное управление / дисплей		
Без дисплея (непрозрачная металлическая крышка)	0	
С дисплеем (непрозрачная металлическая крышка)	1	
С дисплеем (крышка со стеклянным окном)	2	

Измерение давления

Измерительные преобразователи для применения с повышенными требованиями (Advanced) SITRANS P320/P420

для измерения дифференциального давления и расхода

Данные для выбора и заказа

Опции	Код для заказа	Опции	Код для заказа
Добавить «-Z» к заказному номеру и указать код для заказа.		Варианты устройств	
С включенным в поставку кабельным вводом		PDF-файл с настройками устройства	D10
Пластик	A00	Двухслойное покрытие (эпоксидный полимер и полиуретан) корпуса и крышки толщиной 120 мкм	D20
Металл	A01	Уплотнение корпуса FVMQ (фторкаучук + силикон)	D21
Нержавеющая сталь	A02	Степень защиты IP66/IP68 (не подходит для разъемов M12 и Han)	D30
Нержавеющая сталь 316L/1.4404	A03	Пустая табличка параметров	D40
CMR, для устройств XP	A10	Без маркировки диапазона измерений на табличке с параметрами	D41
CAPRI ADE 4F, CuZn, внутренний диаметр кабеля 7...12 мм, наружный диаметр кабеля 10...16 мм	A11	Маркировка взрывозащиты на шильдике из нержавеющей стали 1.4404/316L	D42
CAPRI ADE 4F, нержавеющая сталь, внутренний диаметр кабеля 7...12 мм, наружный диаметр кабеля 10...16 мм	A12	Повышение ступени давления с PN 420 до PN 500	D50
Разъем Han (монтаж с левой стороны)		Защита от перенапряжения до 6 кВ (внешняя)	D71
Разъем Han 7D (пластиковый, прямой)	A30	Клейкие этикетки на транспортной упаковке (обеспечиваются потребителем)	D90
Разъем Han 7D (пластиковый, угловой)	A31	Общая сертификация без допусков к эксплуатации во взрывоопасной среде	
Разъем Han 7D (металлический, прямой)	A32	По всему миру (CE, RCM), кроме EAC, FM, CSA, KCC	E00
Разъем Han 7D (металлический, угловой)	A33	По всему миру (CE, RCM, EAC, FM, CSA, KCC)	E01
Разъем Han 8D (пластиковый, прямой)	A34	CSA	E06
Разъем Han 8D (пластиковый, угловой)	A35	EAC	E07
Разъем Han 8D (металлический, прямой)	A36	FM	E08
Разъем Han 8D (металлический, угловой)	A37	KCC	E09
С включенным кабельным ответным разъемом		UL	E10
Пластиковый, для разъемов Han 7D/8D	A40	Сертификация для эксплуатации во взрывоопасной среде	
Металлический, для разъемов Han 7D/8D	A41	ATEX (Европа)	E20
Разъем M12 (монтаж с левой стороны)		CSA (США и Канада)	E21
Нерж. сталь, без кабельного ответного разъема	A62	FM (США и Канада)	E22
Нерж. сталь, с кабельным ответным разъемом	A63	IECEX (по всему миру)	E23
Монтаж кабельного ввода/разъема		EACEx (ГОСТ Р, К, Б)	E24
2 уплотнительные заглушки M20 × 1,5, IP66/68, устанавливаются по обоим сторонам	A90	INMETRO (Бразилия)	E25
2 уплотнительные заглушки ½—14 NPT, IP66/68, устанавливаются по обоим сторонам	A91	KCs (Корея)	E26
Кабельный ввод/разъем (монтаж с левой стороны)	A97	NEPSI (Китай)	E27
Кабельный ввод/разъем (монтаж с правой стороны)	A99	PESO (Индия)	E28
Маркировка паспортной таблички		TIIS Hazardous (Япония)	E29
На немецком языке (бар)	B11	UKR Sepro (Украина)	E30
На французском языке (бар)	B12	ATEX (Европа) и IECEX (по всему миру)	E47
На испанском языке (бар)	B13	CSA (Канада) и FM (США)	E48
На итальянском языке (бар)	B14	ATEX (Европа) и IECEX (по всему миру) + CSA (Канада) и FM (США)	E49
На китайском языке (бар)	B15	Соответствие требованиям морских применений	
На русском языке (бар)	B16	DNV-GL (Германский Ллойд / Det Norske Veritas)	E50
На английском языке (фунт/кв. дюйм)	B20	LR (Регистр Ллойда)	E51
На китайском языке (Па)	B35	BV (Бюро Веритас)	E52
Сертификаты		ABS (Американское бюро судоходства)	E53
Сертификат контроля качества, 5-точечная заводская калибровка (IEC 60770-2)	C11	KR (Корейский регистр судоходства)	E56
Сертификат приемочных испытаний (EN 10204-3.1). Материал деталей, находящихся под давлением и контактирующих с измеряемой средой	C12	RINA (Морской регистр Италии)	E57
Протокол испытаний — NACE (MR 0103-2012 и MR 0175-2009)	C13	CCS (Китайское классификационное общество)	E58
Протокол испытаний (EN 10204-2.2). Детали, контактирующие с измеряемой средой	C14	Разрешения для конкретной страны	
Сертификат приемочных испытаний (EN 10204-3.1). Испытание PMI (испытание для подтверждения марки материала) для деталей, находящихся под давлением и контактирующих с измеряемой средой	C15	Утверждение CRN, Канада (Канадский регистрационный номер)	E60
Сертификаты по функциональной безопасности			
Функциональная безопасность (IEC 61508) — SIL2/3	C20		

Измерительные преобразователи для применения с повышенными требованиями (Advanced) SITRANS P320/P420

для измерения дифференциального давления и расхода

Опции	Код для заказа	Опции	Код для заказа
Специальные разрешения		Варианты технологических фланцев	
Применение для измерения кислорода (с инертной жидкостью, макс. 100 бар (1450 фунт/кв. дюйм) при 60° C (140 °F))	E80	Технологические фланцы для вертикальных линий с дифференциальным давлением (половина технологического фланца)	K81
Двойное уплотнение	E81	Технологические фланцы (+) — сбоку спереди	K82
WRC / WRAS (питьевая вода); только с уплотнительными кольцами герметичной крышки, выполненными из EPDM (этилен-пропилен-диен-каучук)	E83	Винты технологических фланцев, гайки технологических фланцев, материал монель 400/2.4360	K83
NSF61 (питьевая вода)	E84	Вентиль ¼—18 NPT, материал такой же, как для технологических фланцев	K84
ACS (питьевая вода)	E85	Смонтированный сбоку вентиль, измеряемая среда: газ	K85
Монтажный кронштейн		Закрытый овальный фланец, прокладка PTFE + крепежные винты	K86
Сталь, оцинкованная	H01	Вентильные блоки	
Нержавеющая сталь 1.4301/304	H02	С установленным вентильным блоком (3-ходовой) 7MF9411-5BA, уплотнительными кольцами PTFE, винтами из хромированной стали и протоколом испытания давлением (EN 10204-2.2)	U01
Нержавеющая сталь 1.4404/316L	H03	С установленным вентильным блоком (3-ходовой) 7MF9411-5BA, уплотнительными кольцами PTFE, винтами из нержавеющей стали и протоколом испытания давлением (EN 10204-2.2)	U02
Технологические фланцы; резьбовая заглушка с вентиляционным вентиляем		С установленным вентильным блоком (5-ходовой) 7MF9411-5CA, уплотнительными кольцами PTFE, винтами из хромированной стали и протоколом испытания давлением (EN 10204-2.2)	U03
Приваривается справа	J08	С установленным вентильным блоком (5-ходовой) 7MF9411-5CA, уплотнительными кольцами PTFE, винтами из нержавеющей стали и протоколом испытания давлением (EN 10204-2.2)	U04
Приваривается слева	J09		
Вклеивается справа	J10		
Вклеивается слева	J11		
Фланцевые соединения через фланец EN 1092-1			
Форма B1			
• DN 25 PN 40, нержавеющая сталь 1.4571/316Ti	J70		
• DN 50 PN 40, нержавеющая сталь 1.4571/316Ti	J71		
• DN 80 PN 40, нержавеющая сталь 1.4571/316Ti	J72		
• DN 15 PN 40, нержавеющая сталь 1.4571/316Ti	J78		
Форма C			
• DN 25 PN 40, нержавеющая сталь 1.4571/316Ti	J73		
• DN 50 PN 40, нержавеющая сталь 1.4571/316Ti	J74		
• DN 80 PN 40, нержавеющая сталь 1.4571/316Ti	J75		
Варианты фланцевого соединения			
Фланцевое соединение и темпер. расширение	J76		
Фланцевое соединение с покрытием из эпоксидного полимера	J77		
Технологические фланцы; спец. материалы			
Зарезервировано для 7MF7: без технологических фланцев, без винтов, без прокладок	K00		
Технологический фланец, сплав C4/2.4610	K01		
Технологический фланец, монель 400/2.4360	K02		
Технологическое соединение материал PVDF, на боковом подключении ½—14 NPT	K05		
Технологические фланцы / технологические соединения, материал PVDF, фланец сбоку, согласно EN 1092-1, форма B1, DN 25 PN 40, MAWP 4 бар	K06		
Технологические фланцы / технологические соединения, материал PVDF, фланец сбоку, согласно EN 1092-1, форма B1, DN 40 PN 40, MAWP 4 бар	K07		
Технологические фланцы; вариант технологического соединения			
Технологический фланец с привариваемым технологическим соединением G½	K20		
Технологическое соединение (овальный фланец) NAM (ASTAVA)	K21		
Технологические фланцы, разделяемые на полости прокладками			
1 разделение, графит	K40		
1 разделение, PTFE	K41		
2 разделения, PTFE	K42		
Технологические фланцы, прокладки (вместо стандартных прокладок FKM (FPM))			
Уплотнит. кольцо, технологические фланцы, PTFE	K50		
Уплотнительное кольцо, технологические фланцы, FEP (с силиконовой внутренней частью, разрешено к использованию с пищевыми продуктами)	K51		
Уплотнит. кольцо, технолог. фланцы, FFKM (FFPM)	K52		
Уплотнит. кольцо, технологические фланцы, NBR	K53		
Уплотнит. кольцо, технологические фланцы, EPDM	K54		

Измерение давления

Измерительные преобразователи для применения с повышенными требованиями (Advanced) SITRANS P320/P420

для измерения дифференциального давления и расхода

Данные для выбора и заказа

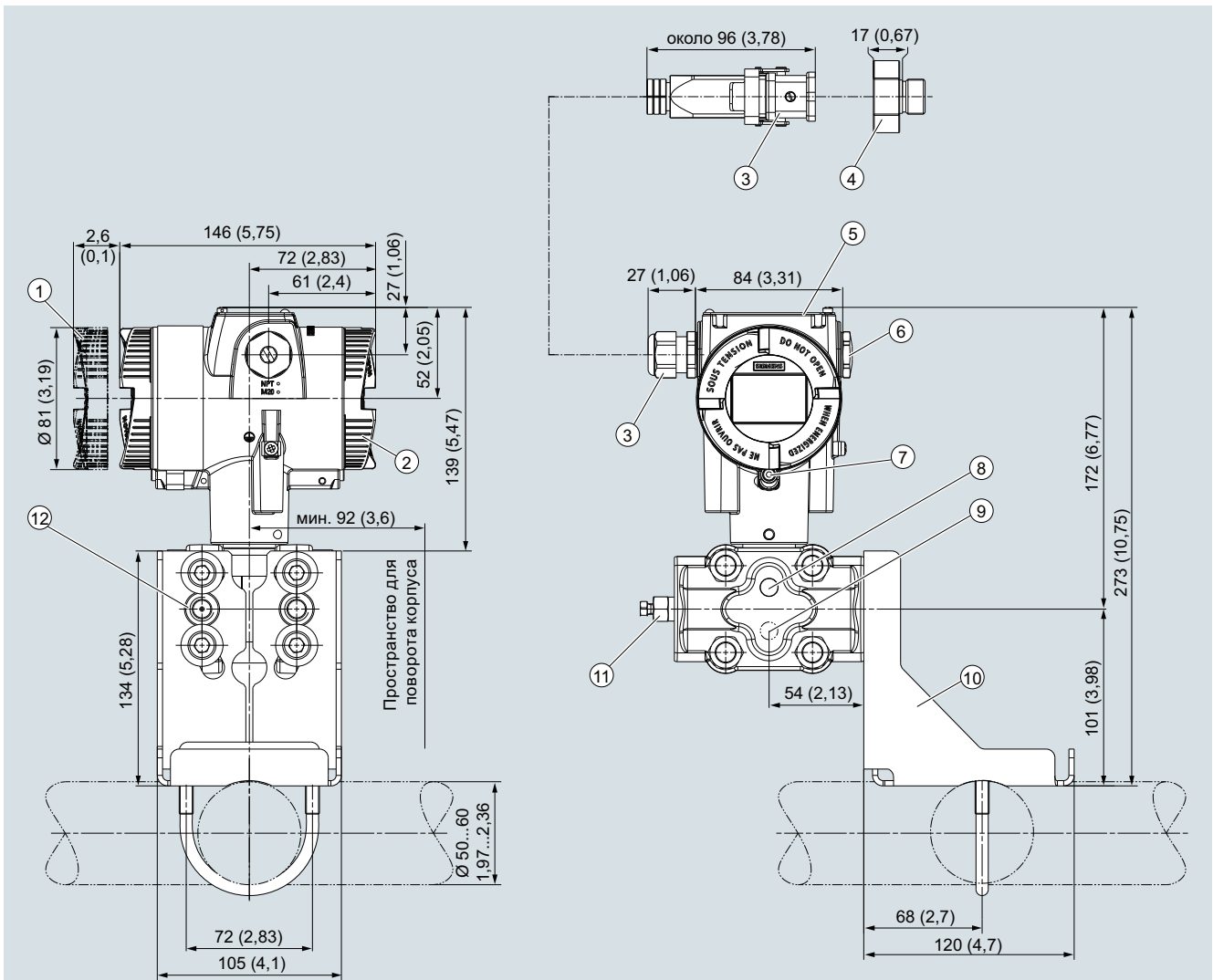
Специфичные для заказчика настройки устройства	Код для заказа
Добавить «-Z» к заказному номеру, указать код для заказа и обычный текст или выбрать из раскрывающегося списка.	
Диапазон измерения Нижний предел диапазона (макс. 5 символов), верхний предел диапазона (макс. 5 символов), единицы измерения [мбар, бар, кПа, МПа, фунт/кв. дюйм и т. д.], например: -0,5...10,5 фунт/кв. дюйм Поле ввода 1 и поле ввода 2: макс. 5 символов и только числа; десятичные знаки в виде точек (запятая автоматически преобразуется в точку). Раскрывающийся список: Па, МПа, кПа, гПа, бар, мбар, фунт/кв. дюйм, г/см ² , кг/см ² , кгс/см ² , дюймы вод. ст., дюймы вод. ст. (4 °C), футы вод. ст., мм вод. ст., мм вод. ст. (4 °C), м вод. ст. (4 °C), мм рт. ст., дюймы рт. ст., атм., торр	Y01
Квадратичная характеристика [VSLN2, MSLN2], например: VSLN2 Раскрывающийся список: VSLN2, MSLN2	Y02
МЕТКА (на пластине из нержавеющей стали, параметры устройства, макс. 32 символа) Поле ввода: произвольный текст, макс. 32 символа	Y15
Описание точки измерения (на пластине из нержавеющей стали, параметры устройства, макс. 32 символа) Поле ввода: произвольный текст, макс. 32 символа	Y16
Короткая МЕТКА (параметры устройства, макс. 8 символов) Поле ввода: произвольный текст, макс. 8 символов	Y17
Локальный дисплей [Давление, проценты], исходное [отсутствует, абсолютное, относительное], например: измерительный преобразователь давления Раскрывающийся список: проценты, единицы измерения давления, единицы абс. давления, единицы изб. давления	Y21
Локальный дисплей Задание диапазона через стандартные единицы [м ³ /с, л/с, м, дюймы и т. д.], например 1...5 м ³ /с Поле ввода 1 и поле ввода 2: макс. 5 символов и только числа; десятичные знаки в виде точек (запятая автоматически преобразуется в точку). Раскрывающийся список: м, см, мм, дюймы, футы, м ³ , л, гл, дюймы ³ , футы ³ , ярды ³ , галл., галл. (брит.), бушели, баррели, баррели (США), SCF (станд. куб. фут), норм. м ³ , норм. л, м ³ /с, м ³ /ч, м ³ /сут., л/с, л/мин, л/ч, миллионы л/сут., фут ³ /с, фут ³ /ч, фут ³ /сут., SCF/мин, SCF/ч, норм. л/ч, норм. м ³ /ч, галл./с, галл./мин, галл./ч, галл./сут., миллионы галл./сут., галл. (брит.)/с, галл.(брит.)/мин, галл. (брит.)/ч, галл. (брит.)/сут., баррель/с, баррель/мин, баррель/ч, баррель/сут., кг/с, кг/мин, кг/ч, кг/сут., г/с, г/мин, г/ч, т/мин, т/ч, т/сут., фунт/с, фунт/мин, фунт/ч, фунт/сут., тонн/мин, тонн/ч, тонн/сут., тонн (брит.)/ч, тонн (брит.)/сут.	Y22
Локальный дисплей Задание диапазона через задаваемые пользователем единицы (макс. 12 символов), например 1...5 м Поле ввода 1 и поле ввода 2: макс. 5 символов и только числа; десятичные знаки в виде точек (запятая автоматически преобразуется в точку). Поле ввода 3: произвольный текст, макс. 8 символов	Y23
Пределы насыщения вместо 3,8...20,5 мА, например: 3,8...22,0 мА Раскрывающийся список 1: 3,9, 4 Раскрывающийся список 2: 20,8, 22	Y30
Ток отказа вместо 3,6 мА [22,5 мА, 22,8 мА] Раскрывающийся список: 3,75; 21,75; 22,5; 22,6	Y31
Демпфирование в секундах вместо 2 с (0,0...100,0 с) Поле ввода: макс. макс. 4 символа, и только цифры; десятичные знаки в виде точек (запятая автоматически преобразуется в точку); мин. значение = 0; макс. значение = 100.	Y32
Идентификационный номер специальной версии Поле ввода: макс. 4 символа, и только натуральные числа с 0...9999	Y99

Измерение давления

Измерительные преобразователи для применения с повышенными требованиями (Advanced) SITRANS P320/P420

для измерения дифференциального давления и расхода

Габаритные чертежи



- 1) Сторона электронного блока, дисплей (для крышки с окошком общая длина будет больше)¹⁾
- 2) Сторона зажимов
- 3) Электрическое подключение: резьба M20 × 1,5³⁾ или резьба ½—14 NPT, или разъем Han 7D/Han 8D²⁾³⁾, или разъем M12²⁾³⁾
- 4) Переходник Harting
- 5) Крышка поверх кнопок и паспортная табличка с указанием основной информации

- 6) Заглушка
- 7) Защитный фиксатор крышки (только для типа защиты «взрывозащищенный корпус»)
- 8) Боковая вентиляция для измерения жидкостей (станд. исполнение)
- 9) Боковая вентиляция для измерения газов (индекс K85)
- 10) Монтажный кронштейн (опция)
- 11) Герметизирующий винт с клапаном (опция)
- 12) Технологическое соединение: ¼—18 NPT (IEC 61518)

¹⁾ Дополнительно необходимо оставить примерно 22 мм (0,87 дюйма) под длину резьбы для снятия крышек.

²⁾ Кроме типа защиты «взрывозащищенный корпус».

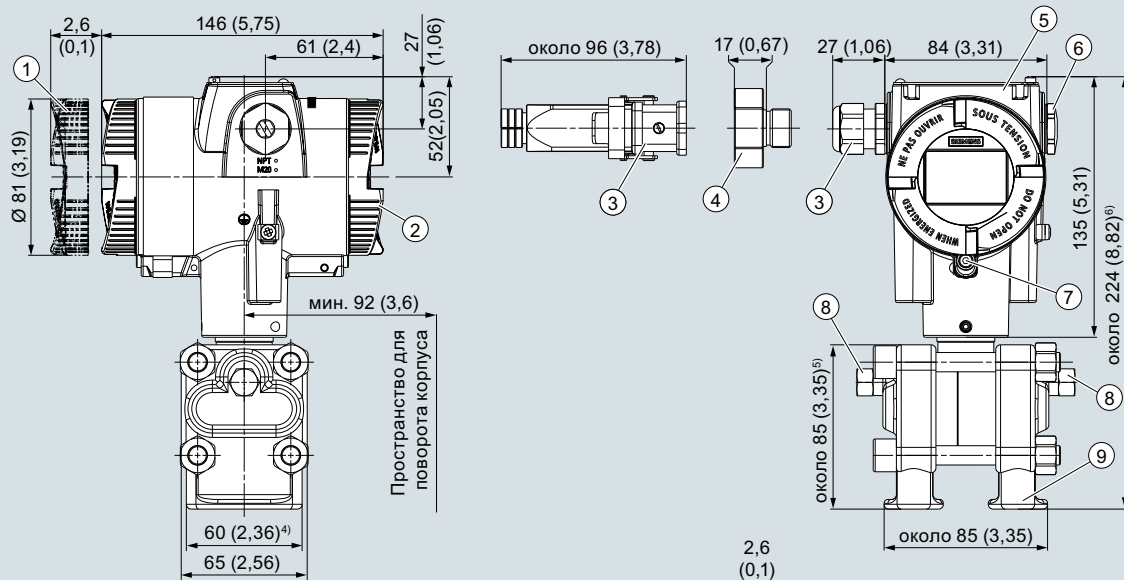
³⁾ Кроме типа защиты «FM + CSA» [is + XP].

Преобразователь давления SITRANS P320/P420 для измерения дифференциального давления и расхода, размеры даны в мм (дюймах)

Измерение давления

Измерительные преобразователи для применения с повышенными требованиями (Advanced) SITRANS P320/P420

для измерения дифференциального давления и расхода



- ① Сторона электронного блока, дисплей (для крышки с окошком общая длина будет больше)¹⁾
- ② Сторона зажимов
- ③ Электрическое подключение: резьба M20 × 1,5³⁾ или резьба ½—14 NPT или разъем Han 7D/Han 8D²⁾³⁾, или разъем M12²⁾³⁾
- ④ Переходник Harting

- ⑤ Крышка поверх кнопок и паспортная табличка с указанием основной информации
- ⑥ Заглушка
- ⑦ Защитный фиксатор крышки (только для типа защиты «взрывозащищенный корпус»)
- ⑧ Герметизирующий винт с клапаном (опция)
- ⑨ Технологическое соединение: ¼—18 NPT (IEC 61518)

¹⁾ Дополнительно необходимо оставить примерно 22 мм (0,87 дюйма) под длину резьбы для снятия крышек.

²⁾ Кроме типа защиты «взрывозащищенный корпус».

³⁾ Кроме типа защиты «FM + CSA» [is + XP].

⁴⁾ 74 мм (2,9 дюйма) для PN ≥ 420 (MAWP ≥ 6092 фунт/кв. дюйм).

⁵⁾ 91 мм (3,6 дюйма) для PN ≥ 420 (MAWP ≥ 6092 фунт/кв. дюйм).

⁶⁾ 226 мм (8,9 дюйма) для PN ≥ 420 (MAWP ≥ 6092 фунт/кв. дюйм).

Преобразователь давления SITRANS P320/P420 для измерения дифференциального давления и расхода с технологическими фланцами для вертикальных линий измерения дифференциального давления (опция K81), размеры даны в мм (дюймах)

Измерительные преобразователи для применения с повышенными требованиями (Advanced) SITRANS P320/P420

для измерения уровня

1

Технические характеристики

SITRANS P320 / SITRANS P420 для измерения уровня	
Вход	
Измеряемая величина	Уровень
Диапазон измерения (перенастраиваемый) и максимальное рабочее давление (в соответствии с Директивой ЕС по оборудованию, работающему под давлением, 2014/68/EU)	<p>Диапазон измерения мин...макс.</p> <p>25...250 мбар 2,5...25 кПа 10...100,5 дюйма вод. ст.</p> <p>25...600 мбар 2,5...60 кПа 10...241 дюйм вод. ст.</p> <p>53...1600 мбар 5,3...160 кПа 21...643 дюйма вод. ст.</p> <p>166...5000 мбар 16,6...500 кПа 2,41...72,5 фунт/кв. дюйм</p>
Пределы измерения	<p>Максимально допустимое рабочее давление MAWP (PS)</p> <p>Максимально допустимое испытательное давление</p> <p>См. «Монтажный фланец»</p>
<ul style="list-style-type: none"> Нижний предел измерений <ul style="list-style-type: none"> Измерительная ячейка с силиконовым маслом Измерительная ячейка с инертной жидкостью Измерительная ячейка с маслом, соответствующим требованиям FDA Верхний предел измерений Нижний предел диапазона 	<p>100 % макс. диапазона измерения</p> <p>Между пределами измерения (перенастраиваемый)</p> <ul style="list-style-type: none"> 100 % максимального диапазона измерения или 30 мбар абс. / 3 кПа абс. / 0,44 фунт/кв. дюйм абс. в зависимости от монтажного фланца 100 % максимального диапазона измерения или 30 мбар абс. / 3 кПа абс. / 0,44 фунт/кв. дюйм абс. в зависимости от монтажного фланца 100 % макс. диапазона измерения или 100 мбар абс. / 10 кПа абс. / 1,45 фунт/кв. дюйм абс.
Выход	HART
Выходной сигнал	4...20 мА
<ul style="list-style-type: none"> Нижний предел насыщения (перенастраиваемый) Верхний предел насыщения (перенастраиваемый) Пульсация (без коммуникации HART) 	<p>3,55 мА, заводская настройка 3,8 мА</p> <p>22,8 мА, заводская настройка 20,5 мА или опционально 22,0 мА</p> <p>$I_{pp} \leq 0,5$ % макс. выходного тока</p>
Регулирование демпфирования	0...100 с, непрерывное дистанционное регулирование
<ul style="list-style-type: none"> Преобразователь тока Сигнал сбоя 	<p>0...100 с, с приращениями 0,1 с, регулируется через дисплей</p> <p>3,55...22,8 мА</p> <p>3,55...22,8 мА</p>
Нагрузка	Резистор R [Ом]
<ul style="list-style-type: none"> Без коммуникации HART С коммуникацией HART 	<p>$R = (U_H - 10,5 \text{ В}) / 22,8 \text{ мА}$, U_H: питание в вольтах</p> <p>$R = 230...1100$ Ом (коммуникатор HART (портативный)) $R = 230...500$ Ом (SIMATIC PDM)</p>
Характеристическая кривая	<ul style="list-style-type: none"> Линейное увеличение или линейное уменьшение Линейное увеличение или уменьшение либо квадратичная характеристика (только для измерения дифференциального давления и расхода)
Физическая шина	—
Не зависит от полярности	—
Точность измерения	
Стандартные условия	<ul style="list-style-type: none"> Согласно EN 60770-1 Кривая возрастающей характеристики Нижний предел диапазона 0 бар / кПа / фунт/кв. дюйм Измерительная диафрагма нержавеющей сталь Измерительная ячейка с силиконовым маслом Комнатная температура 25 °C (77 °F)
Погрешность измерений при заданных параметрах предельных точек, включая гистерезис и воспроизводимость	
Соотношение диапазонов измерения γ (распространение, отклонение)	$\gamma = \text{макс. диапазон измерения} / \text{заданный диапазон измерения или номинальный диапазон измерений}$
<ul style="list-style-type: none"> Линейная характеристика <ul style="list-style-type: none"> 250 мбар / 25 кПа / 3,6 фунт/кв. дюйм 600 мбар / 60 кПа / 8,7 фунт/кв. дюйм 1600 мбар / 160 кПа / 23,21 фунт/кв. дюйм 5 бар / 500 кПа / 72,5 фунт/кв. дюйм 	<p>$r \leq 5$: $\leq 0,065$ % (SITRANS P320) $\leq 0,004$ % (SITRANS P420)</p> <p>$5 < r \leq 10$: $\leq (0,004 \times r + 0,045)$ %</p>

Измерение давления

Измерительные преобразователи для применения с повышенными требованиями (Advanced) SITRANS P320/P420

1 для измерения уровня

SITRANS P320 / SITRANS P420 для измерения уровня	
Влияние температуры окружающей среды ¹⁾ в % в расчете на 28 °C (50 °F)	
<ul style="list-style-type: none"> SITRANS P320 <ul style="list-style-type: none"> - 250 мбар / 25 кПа / 3,6 фунт/кв. дюйм - 600 мбар / 60 кПа / 8,7 фунт/кв. дюйм - 1600 мбар / 160 кПа / 23,21 фунт/кв. дюйм - 5 бар / 500 кПа / 72,5 фунт/кв. дюйм SITRANS P420 <ul style="list-style-type: none"> - 250 мбар / 25 кПа / 3,6 фунт/кв. дюйм - 5 бар / 500 кПа / 72,5 фунт/кв. дюйм - 600 мбар / 60 кПа / 8,7 фунт/кв. дюйм - 1600 мбар / 160 кПа / 23,21 фунт/кв. дюйм 	$\leq (0,025 \times r + 0,125) \%$ $\leq (0,025 \times r + 0,625) \%$ $\leq (0,125 \times r + 0,625) \%$
Влияние статического давления	
<ul style="list-style-type: none"> на нижний предел диапазона <ul style="list-style-type: none"> - 50 мбар / 25 кПа / 3,63 фунт/кв. дюйм - 600 мбар / 60 кПа / 8,70 фунт/кв. дюйм - 1600 мбар / 160 кПа / 23,21 фунт/кв. дюйм - 5 бар / 500 кПа / 72,52 фунт/кв. дюйм на диапазон измерения 	$\leq (0,1 \times r) \%$ на номинальное давление $\leq (0,15 \times r) \%$ на номинальное давление $\leq (0,1 \times r) \%$ на номинальное давление
Долговременная стабильность при ± 30 °C (± 54 °F)	
<ul style="list-style-type: none"> все измерительные ячейки 	Через 5 лет $\leq (0,25 \times r) \%$ статического давления макс. 70 бар / 7 МПа / 1015 фунт/кв. дюйм
Время отклика T_{63} (без электрического демпфирования)	Около 0,2 с
Влияние монтажного положения	Зависит от заполняющей жидкости в фланце
Влияние вспомогательного питания (в % на изменение напряжения)	0,005 % на 1 В
Номинальные условия	
Температура среды	
Измерительная ячейка с силиконовым маслом	<ul style="list-style-type: none"> • Сторона высокого давления: см. «Монтажный фланец» • Сторона низкого давления: $-40...+100$ °C ($-40...+212$ °F)
Условия окружающей среды	
<ul style="list-style-type: none"> Температура окружающей среды / корпуса <ul style="list-style-type: none"> - Измерительная ячейка с силиконовым маслом - Дисплей Температура хранения Климатический класс в соотв. с IEC 60721-3-4 Степень защиты <ul style="list-style-type: none"> - Согласно IEC 60529 - Согласно NEMA 250 Электромагнитная совместимость <ul style="list-style-type: none"> - Излучаемые помехи и помехоустойчивость 	Всегда учитывать назначение максимально допустимой температуры на максимально допустимое рабочее давление для соответствующего фланцевого соединения. $-40...+85$ °C ($-40...+185$ °F) $-20...+80$ °C ($-4...+176$ °F) $-50...+85$ °C ($-58...+185$ °F) 4K4H IP66, IP68 Тип 4X Согласно IEC 61326 и NAMUR NE 21
Стойкость к вибрации	
<ul style="list-style-type: none"> Стандартные условия Основные рабочие условия <ul style="list-style-type: none"> - Колебания (синусоидальный сигнал) IEC 60068-2-6 - Непрерывное ударное воздействие (полусинусоидальный импульс) IEC 60068-2-27 - Помехи (с цифровым контролем) IEC 60068-2-64 	Спецификация применяется только к устройствам без монтажного кронштейна $10...58$ Гц, 0,3 мм (0,01 дюйма) $58...500$ Гц, 20 м/с ² (65,62 фут/с ²) 1 октава/мин 5 циклов по оси 250 м/с ² (820 фут/с ²) 6 мс 2000 ударов на ось $10...200$ Гц; 1 (м/с ²) ² /Гц (3,28 (фут/с ²) ² /Гц) $200...500$ Гц; 0,3 (м/с ²) ² /Гц (0,98 (фут/с ²) ² /Гц) 4 часа на ось
<ul style="list-style-type: none"> Номинальные условия для морских применений <ul style="list-style-type: none"> - IEC 60068-2-6 - DNVGL-CG-0339, статья 6 - Номер технических требований к испытаниям Регистра Ллойда 1, раздел 12. - Бюро Веритас Часть С, гл. 3, раздел 6, таблица 1, № 7 	$2...25$ Гц, 1,6 мм (0,06 дюйма) $25...100$ Гц, 40 м/с ² (131,23 фут/с ²) 1 октава/мин

Измерительные преобразователи для применения с повышенными требованиями (Advanced) SITRANS P320/P420

для измерения уровня

1

SITRANS P320 / SITRANS P420 для измерения уровня	
Конструкция	
<p>Масса</p> <ul style="list-style-type: none"> Согласно EN (преобразователь давления с монтажным фланцем, без трубки) Согласно ASME (преобразователь давления с монтажным фланцем, без трубки) <p>Материал</p> <ul style="list-style-type: none"> Материалы деталей, соприкасающихся с измеряемой средой <ul style="list-style-type: none"> - Сторона высокого давления 	<p>Измерительная диафрагма для монтажного фланца</p> <p>Уплотнительная поверхность</p>
	<p>Нержавеющая сталь, № материала 1.4404/316L, монель 400, № материала 2.4360, сплав B2, № материала 2.4617, сплав C276, № материала 2.4819, сплав C22, № материала 2.4602, тантал, PTFE (политетрафторэтилен), PFA (пенополиуретан), ECTFE (этиленовый хлортрифторэтиленполимер)</p> <p>Гладкая в соответствии с требованиями EN 1092-1, форма B1, или ASME B16.5 RF 125...250 AA для нержавеющей стали 316L, EN 2092-1, форма B2 или ASME B16.5 RFSF для остальных материалов</p>
<ul style="list-style-type: none"> - Уплотняющий материал в технологических фланцах 	<p>Для стандартного применения</p> <p>Для применения в условиях пониженного давления на монтажном фланце</p>
	<p>Витон</p> <p>Медь</p>
<ul style="list-style-type: none"> - Сторона низкого давления 	<p>Измерительная диафрагма</p> <p>Крепежные винты технологического фланца</p> <p>Резьбовая заглушка</p> <p>Уплотнительное кольцо</p>
	<p>Нержавеющая сталь, № материала 1.4404/316L</p> <p>Нержавеющая сталь, № материала 1.4408</p> <p>Нержавеющая сталь ISO 3506-1 A4-70</p> <p>FPM (витон)</p>
<ul style="list-style-type: none"> Материалы деталей, не соприкасающихся с измеряемой средой <ul style="list-style-type: none"> - Корпус электронного блока 	<ul style="list-style-type: none"> Литой под давлением алюминий с низким содержанием меди GD-AISI 12 или прецизионное литье из нержавеющей стали, № материала 1.4409/ CF-3M Стандартный: порошковое покрытие с полиуретаном. Опционально: 2 слоя покрытия. Покрытие 1: на основе эпоксидной смолы; покрытие 2: полиуретан Пластина из нержавеющей стали (1.4404/316L)
<p>Винты находящегося под давлением фланца</p> <p>Наполнение измерительной ячейки</p> <ul style="list-style-type: none"> Заполняющая жидкость монтажного фланца <p>Технологическое соединение</p> <ul style="list-style-type: none"> Сторона высокого давления Сторона низкого давления 	<p>Нержавеющая сталь ISO 3506-1 A4-70</p> <p>Силиконовое масло</p> <p>Силиконовое масло или другой материал</p>
<p>Электрическое подключение</p>	<p>Фланец согласно EN и ASME</p> <p>Внутренняя резьба ¼—18 NPT и плоское соединение с резьбой крепежного винта M10 в соответствии с DIN 19213 (M12 для PN 420 (MWP 6092 фунт/кв. дюйм)) или 7/16-20 UNF в соответствии с EN 61518</p> <p>Винтовые клеммы</p> <p>Кабельный ввод через следующие резьбы:</p> <ul style="list-style-type: none"> M20 × 1,5 ½—14 NPT Разъем Han 7D / Han 8D²⁾ Разъем M12
Индикация и органы управления	
<p>Клавиши</p> <p>Дисплей</p>	<p>4 клавиши для осуществления управления прямо на приборе</p> <ul style="list-style-type: none"> С интегрированным дисплеем или без дисплея (по выбору) Крышка со смотровым окошком (по выбору)
Вспомогательное питание U_H	
<p>Напряжение на клеммах преобразователя давления</p> <p>Пульсация</p> <p>Помехи</p> <p>Вспомогательное питание</p> <p>Отдельное питающее напряжение</p>	<p>10,5...45 В DC</p> <p>10,5...30 В DC в искробезопасном режиме</p> <p>$U_{SS} \leq 0,2 \text{ В (47...125 Гц)}$</p> <p>$U_{\text{эф}} \leq 1,2 \text{ мВ (0,5...10 кГц)}$</p> <p>—</p> <p>—</p>

Измерение давления

Измерительные преобразователи для применения с повышенными требованиями (Advanced) SITRANS P320/P420

для измерения уровня

SITRANS P320 / SITRANS P420 для измерения уровня

Сертификаты и допуски

Классификация согласно требованиям директивы по оборудованию, работающему под давлением (PED 2014/68/EU)	Для газов, относящихся к группе жидких сред 1, и жидкостей, относящихся к группе среды 1; соответствует требованиям статьи 4, параграфа 3 (надлежащая инженерная практика)
Питьевая вода	
• WRAS (Англия)	Скоро будет доступно
• ACS (Франция)	Скоро будет доступно
• DVGW (Германия)	Скоро будет доступно
• NSF (США)	Скоро будет доступно
CRN (Канада)	Скоро будет доступно
Защита от взрыва согласно NEPSI (Китай)	Скоро будет доступно
Защита от взрыва согласно INMETRO (Бразилия)	Скоро будет доступно
VAM (Германия), потребление кислорода	Скоро будет доступно
Взрывозащита	
• Искробезопасность i	
- Маркировка	II 1/2 G Ex ia/ib IIC T4/T6 Ga/Gb
- Допустимая температура окружающей среды	-40...+80 °C (-40...+176 °F) температурный класс T4 -40...+70 °C (-40...+158 °F) температурный класс T6
- Допустимая температура измеряемой среды	-40...+100 °C (-40...+212 °F) температурный класс T4 -40...+70 °C (-40...+158 °F) температурный класс T6
- Подключение	К сертифицированным искробезопасным цепям с пиковыми значениями: U _i = 30 В, I _i = 101 мА, P _i = 760 мВт U _i = 29 В, I _i = 110 мА, P _i = 800 мВт L _i = 0,24 мкГн / C _i = 3,29 нФ
- Эффективная внутр. индуктивность и емкость	
• Взрывобезопасный корпус d	
- Маркировка	Ex II 1/2 G Ex ia/db IIC T4/T6 Ga/Gb
- Допустимая температура окружающей среды	-40...+80 °C (-40...+176 °F) температурный класс T4 -40...+70 °C (-40...+158 °F) температурный класс T6
- Допустимая температура измеряемой среды	-40...+100 °C (-40...+212 °F) температурный класс T4 -40...+70 °C (-40...+158 °F) температурный класс T6
- Подключение	К цепям с рабочими значениями: U _n = 10,5...45 В, 4...20 мА
• Пылевзрывозащита для зон 20, 21, 22	
- Маркировка	Ex II 1D Ex tb IIIC T120 °C Da Ex II 2D Ex tb IIIC T120 °C Db Ex II 3D Ex tc IIIC T120 °C Dc
- Допустимая температура окружающей среды	-40...+80 °C (-40...+176 °F)
- Допустимая температура измеряемой среды	-40...+100 °C (-40...+212 °F)
- Макс. температура поверхности	120 °C (248 °F)
- Подключение	К цепям с рабочими значениями: U _n = 10,5...45 В, 4...20 мА
• Пылевзрывозащита для зон 20, 21, 22	
- Маркировка	Ex II 1D Ex ia IIIC T120 °C Da Ex II 2D Ex ib IIIC T120 °C Db Ex II 3D Ex ic IIIC T120 °C Dc
- Допустимая температура окружающей среды	-40...+80 °C (-40...+176 °F)
- Допустимая температура измеряемой среды	-40...+100 °C (-40...+212 °F)
- Подключение	К сертифицированным искробезопасным цепям с пиковыми значениями: U _i = 30 В, I _i = 101 мА, P _i = 760 мВт U _i = 29 В, I _i = 110 мА, P _i = 800 мВт L _i = 0,24 мкГн / C _i = 3,29 нФ
- Эффективная внутренняя индуктивность и емкость	
• Тип защиты для зоны 2	
- Маркировка	Ex II 3G Ex ес IIC T4/T6 Gc Ex II 3G Ex ic IIC T4/T6 Gc
- Допустимая температура окружающей среды ес	-40...+80 °C (-40...+176 °F) температурный класс T4 -40...+40 °C (-40...+104 °F) температурный класс T6
- Допустимая температура окружающей среды ic	-40...+80 °C (-40...+176 °F) температурный класс T4 -40...+80 °C (-40...+176 °F) температурный класс T6
- Допустимая температура измеряемой среды	-40...+100 °C (-40...+212 °F) температурный класс T4 -40...+70 °C (-40...+158 °F) температурный класс T6
- Соединение ес	К цепям с рабочими значениями: U _n = 10,5...30 В, 4...20 мА
- Соединение ic	К сертифицированным искробезопасным цепям с пиковыми значениями: U _i = 30 В, I _i = 101 мА, P _i = 760 мВт U _i = 29 В, I _i = 110 мА, P _i = 800 мВт Эффективная внутренняя индуктивность и емкость: L _i = 0,24 мкГн / C _i = 3,29 нФ

SITRANS P320 / SITRANS P420 для измерения уровня

• Защита от взрыва согласно FM	Скоро будет доступно
- Маркировка (XP/DIP) или IS; NI; S	CL I, DIV 1, GP ABCD T4...T6; CL II, DIV 1, GP EFG; CL III; Ex ia IIC T4...T6: CL I, DIV 2, GP ABCD T4...T6; CL II, DIV 2, GP FG; CL III
• Взрывозащита согласно CSA	Скоро будет доступно
- Маркировка (XP/DIP) или (IS)	CL I, DIV 1, GP ABCD T4...T6; CL II, DIV 1, GP EFG; CL III; Ex ia IIC T4...T6: CL I, DIV 2, GP ABCD T4...T6; CL II, DIV 2, GP FG; CL III

1) Спецификация применяется только к основному блоку. Погрешности разделительной мембраны необходимо учитывать дополнительно.

2) Разъем Nap 8D идентичен разъему Nap 8U.

Коммуникация HART

HART	230...1100 Ом
Протокол	HART 7
Программное обеспечение для компьютера	SIMATIC PDM

Установочный фланец

Номинальный диаметр	Номинальное давление
• Согласно EN 1092-1	
- DN 80	PN 40
- DN 100	PN 16, PN 40
• Согласно ASME B16.5	
- 3 дюйма	Класс 150, класс 300
- 4 дюйма	Класс 150, класс 300

Измерение давления

Измерительные преобразователи для применения с повышенными требованиями (Advanced)
SITRANS P320/P420

для измерения уровня

Данные для выбора и заказа

	Заказной номер
Преобразователи для измерения уровня	
SITRANS P320	7MF036 - - - - -
SITRANS P420	7MF046 - - - - -
Коммуникация	
HART, 4...20 мА	0
Наполнение измерительной ячейки	
Силиконовое масло	1
Инертная жидкость	3
Масло Neobee (триглицерид кокосового масла)	4
Максимальный диапазон измерения	
250 мбар (100,5 дюйма вод. ст.)	G
600 мбар (241 дюйм вод. ст.)	H
1600 мбар (643 дюйма вод. ст.)	M
5000 мбар (72,5 фунт/кв. дюйм)	P
Технологическое соединение	
Версия для разделительной мембраны с монтажной резьбой 7/16—20 UNF (IEC 61518)	V
Материалы деталей, соприкасающихся с измеряемой средой: технологическое соединение, измерительная диафрагма	
Нержавеющая сталь 316L/1.4404, нержавеющая сталь 316L/1.4404	0
Материалы деталей, не соприкасающихся с измеряемой средой	
Литой под давлением алюминий	1
Прецизионное литье из нержавеющей стали CF3M/1.4409, аналогичной 316L	2
Корпус	
Устройство с двумя камерами	5
Степень защиты	
Без взрывозащиты	A
Искробезопасность	B
Взрывобезопасный корпус	C
Взрывобезопасный корпус, искробезопасное исполнение	D
Защита от пыли через корпус, зоны 21/22 (DIP), повышенная безопасность для зоны 2	L
Защита от пыли через корпус, зоны 20/21/22 (DIP), повышенная безопасность для зоны 2	M
Комбинация вариантов B, C и L (моделирование по зонам)	S
Комбинация вариантов B, C и M (моделирование по зонам, классам и условиям эксплуатации)	T
Электрические соединения / кабельные вводы	
Резьба кабельного ввода	F
• 2 × M20 × 1,5	M
• 2 × ½—14 NPT	
Локальное управление / дисплей	
Без дисплея (непрозрачная металлическая крышка)	0
С дисплеем (непрозрачная металлическая крышка)	1
С дисплеем (крышка со стеклянным окном)	2

Данные для выбора и заказа

Опции	Код для заказа	Опции	Код для заказа
Добавить «-Z» к заказному номеру и указать код для заказа.		Варианты устройств	
С включенным в поставку кабельным вводом		PDF-файл с настройками устройства	D10
Пластик	A00	Двухслойное покрытие (эпоксидный полимер и полиуретан) корпуса и крышки толщиной 120 мкм	D20
Металл	A01	Уплотнение корпуса FVMQ (фторкаучук + силикон)	D21
Нержавеющая сталь	A02	Степень защиты IP66/IP68 (не подходит для разъемов M12 и Han)	D30
Нержавеющая сталь 316L/1.4404	A03	Пустая табличка параметров	D40
CMR для устройств XP	A10	Без маркировки диапазона измерений на табличке с параметрами	D41
CAPRI ADE 4F, CuZn, внутренний диаметр кабеля 7...12 мм, наружный диаметр кабеля 10...16 мм	A11	Маркировка взрывозащиты на шильдике из нержавеющей стали 1.4404/316L	D42
CAPRI ADE 4F, нержавеющая сталь, внутренний диаметр кабеля 7...12 мм, наружный диаметр кабеля 10...16 мм	A12	Повышение ступени давления с PN 420 до PN 500	D50
Разъем Han (монтаж с левой стороны)		Защита от перенапряжения до 6 кВ (внешняя)	D71
Разъем Han 7D (пластиковый, прямой)	A30	Клейкие этикетки на транспортной упаковке (обеспечиваются потребителем)	D90
Разъем Han 7D (пластиковый, угловой)	A31	Общая сертификация без допусков к эксплуатации во взрывоопасной среде	
Разъем Han 7D (металлический, прямой)	A32	По всему миру (CE, RCM), кроме EAC, FM, CSA, KCC	E00
Разъем Han 7D (металлический, угловой)	A33	По всему миру (CE, RCM, EAC, FM, CSA, KCC)	E01
Разъем Han 8D (пластиковый, прямой)	A34	CSA	E06
Разъем Han 8D (пластиковый, угловой)	A35	EAC	E07
Разъем Han 8D (металлический, прямой)	A36	FM	E08
Разъем Han 8D (металлический, угловой)	A37	KCC	E09
С включенным кабельным ответным разъемом		UL	E10
Пластиковый, для разъемов Han 7D/8D	A40	Сертификация для эксплуатации во взрывоопасной среде	
Металлический, для разъемов Han 7D/8D	A41	ATEX (Европа)	E20
Разъем M12 (монтаж с левой стороны)		CSA (США и Канада)	E21
Нерж. сталь, без кабельного ответного разъема	A62	FM (США и Канада)	E22
Нерж. сталь, с кабельным ответным разъемом	A63	IECEX (по всему миру)	E23
Монтаж кабельного ввода/разъема		EACEX (ГОСТ Р, К, Б)	E24
2 уплотнительные заглушки M20 × 1,5, IP66/68, устанавливаются по обоим сторонам	A90	INMETRO (Бразилия)	E25
2 уплотнительные заглушки ½—14 NPT, IP66/68, устанавливаются по обоим сторонам	A91	KCs (Корея)	E26
Кабельный ввод/разъем (монтаж с левой стороны)	A97	NEPSI (Китай)	E27
Кабельный ввод/разъем (монтаж с правой стороны)	A99	PESO (Индия)	E28
Маркировка паспортной таблички		TIIS Hazardous (Япония)	E29
На немецком языке (бар)	B11	UKR Serpo (Украина)	E30
На французском языке (бар)	B12	ATEX (Европа) и IECEX (по всему миру)	E47
На испанском языке (бар)	B13	CSA (Канада) и FM (США)	E48
На итальянском языке (бар)	B14	ATEX (Европа) и IECEX (по всему миру) + CSA (Канада) и FM (США)	E49
На китайском языке (бар)	B15	Соответствие требованиям морских применений	
На русском языке (бар)	B16	DNV-GL (Германский Ллойд / Det Norske Veritas)	E50
На английском языке (фунт/кв. дюйм)	B20	LR (Регистр Ллойда)	E51
На китайском языке (Па)	B35	BV (Бюро Веритас)	E52
Сертификаты		ABS (Американское бюро судоходства)	E53
Сертификат контроля качества, 5-точечная заводская калибровка (IEC 60770-2)	C11	KR (Корейский регистр судоходства)	E56
Сертификат приемочных испытаний (EN 10204-3.1). Материал деталей, находящихся под давлением и контактирующих с измеряемой средой	C12	RINA (Морской регистр Италии)	E57
Протокол испытаний — NACE (MR 0103-2012 и MR 0175-2009)	C13	CCS (Китайское классификационное общество)	E58
Протокол испытаний (EN 10204-2.2). Детали, контактирующие с измеряемой средой	C14	Разрешения для конкретной страны	
Сертификат приемочных испытаний (EN 10204-3.1). Испытание PMI (испытание для подтверждения марки материала) для деталей, находящихся под давлением и контактирующих с измеряемой средой	C15	Утверждение CRN, Канада (Канадский регистрационный номер)	E60
Сертификаты по функциональной безопасности			
Функциональная безопасность (IEC 61508) — SIL2/3	C20		

Измерение давления

Измерительные преобразователи для применения с повышенными требованиями (Advanced)
SITRANS P320/P420

для измерения уровня

Опции	Код для заказа
Специальные разрешения	
Применение для измерения кислорода (с инертной жидкостью, макс. 100 бар (1450 фунт/кв. дюйм) при 60° C (140 °F))	E80
Двойное уплотнение	E81
WRC / WRAS (питьевая вода); только с уплотнительными кольцами герметичной крышки, выполненными из EPDM (этилен-пропилен-диен-каучук)	E83
NSF61 (питьевая вода)	E84
ACS (питьевая вода)	E85

Данные для выбора и заказа

Специфические для заказчика настройки устройства	Код для заказа
Добавить «-Z» к заказному номеру, указать код для заказа и обычный текст или выбрать из раскрывающегося списка.	
Диапазон измерения Нижний предел диапазона (макс. 5 символов), верхний предел диапазона (макс. 5 символов), единицы измерения [мбар, бар, кПа, МПа, фунт/кв. дюйм и т. д.], например: -0,5...10,5 фунт/кв. дюйм Поле ввода 1 и поле ввода 2: макс. 5 символов и только числа; десятичные знаки в виде точек (запятая автоматически преобразуется в точку). Раскрывающийся список: Па, МПа, кПа, гПа, бар, мбар, фунт/кв. дюйм, г/см ² , кг/см ² , кгс/см ² , дюймы вод. ст., дюймы вод. ст. (4 °C), футы вод. ст., мм вод. ст., мм вод. ст. (4 °C), м вод. ст. (4 °C), мм рт. ст., дюймы рт. ст., атм., торр	Y01
МЕТКА (на пластине из нержавеющей стали, параметры устройства, макс. 32 символа) Поле ввода: произвольный текст, макс. 32 символа	Y15
Описание точки измерения (на пластине из нержавеющей стали, параметры устройства, макс. 32 символа) Поле ввода: произвольный текст, макс. 32 символа	Y16
Короткая МЕТКА (параметры устройства, макс. 8 символов) Поле ввода: произвольный текст, макс. 8 символов	Y17
Локальный дисплей [Давление, проценты], исходное [отсутствует, абсолютное, относительное], например: измерительный преобразователь давления Раскрывающийся список: проценты, единицы измерения давления, единицы абс. давления, единицы изб. давления	Y21
Локальный дисплей Задание диапазона через стандартные единицы [м ³ /с, л/с, м, дюйм и т. д.], например 1...5 м Поле ввода 1 и поле ввода 2: макс. 5 символов и только числа; десятичные знаки в виде точек (запятая автоматически преобразуется в точку). Раскрывающийся список: м, см, мм, дюймы, футы, м ³ , л, гл, дюймы ³ , футы ³ , ярды ³ , галл., галл. (брит.), бушели, баррели, баррели (США), SCF (станд. куб. фут), норм. м ³ , норм. л.	Y22
Локальный дисплей Задание диапазона через задаваемые пользователем единицы (макс. 12 символов), например 1...5 м Поле ввода 1 и поле ввода 2: макс. 5 символов и только числа; десятичные знаки в виде точек (запятая автоматически преобразуется в точку). Поле ввода 3: произвольный текст, макс. 8 символов	Y23
Пределы насыщения вместо 3,8...20,5 мА, например: 3,8...22,0 мА Раскрывающийся список 1: 3,9, 4 Раскрывающийся список 2: 20,8, 22	Y30
Ток отказа вместо 3,6 мА [22,5 мА, 22,8 мА] Раскрывающийся список: 3,75; 21,75; 22,5; 22,6	Y31
Демпфирование в секундах вместо 2 с (0,0...100,0 с) Поле ввода: макс. макс. 4 символа, и только цифры; десятичные знаки в виде точек (запятая автоматически преобразуется в точку); мин. значение = 0; макс. значение = 100.	Y32
Идентификационный номер специальной версии Поле ввода: макс. 4 символа, и только натуральные числа с 0...9999	Y99

Измерительные преобразователи для применения с повышенными требованиями (Advanced) SITRANS P320/P420

для измерения уровня

1

Информация по выбору и заказу		Заказной номер	Код заказа
Разделительная мембрана		7 M F 0 8 1 4 -	
Типовая конструкция фланца, прямое подключение к преобразователю SITRANS P для измерения уровня 7MF03../7MF04.. (заказывается отдельно) Объем поставки: 1 шт.		0 3 - 0	
Стандарт соединения EN 1092-1			
Номин. диаметр	Номин. давление		
DN 40	PN 10/16/25/40	0 D D	
	PN 63/100	0 D F	
	PN 160	0 D G	
DN 50	PN 10/16/25/40	0 E D	
	PN 63/100	0 E E	
	PN 160	0 E F	
DN 80	PN 10/16/25/40	0 G D	
	PN 100	0 G F	
DN 100	PN 10/16	0 H B	
	PN 25/40	0 H D	
DN 125	PN 16	0 J B	
	PN 40	0 J D	
Стандарт соединения ASME B16.5			
Номин. диаметр	Номин. давление		
1½ дюйма	класс 150	1 L A	
	класс 300	1 L B	
	класс 400/600	1 L D	
	класс 900/1500	1 L F	
2 дюйма	класс 150	1 M A	
	класс 300	1 M B	
	класс 400/600	1 M D	
	класс 900/1500	1 M F	
3 дюйма	класс 150	1 P A	
	класс 300	1 P B	
	класс 600	1 P D	
	класс 1500	1 P F	
4 дюйма	класс 150	1 Q A	
	класс 300	1 Q B	
	класс 400	1 Q D	
	класс 1500	1 Q F	
5 дюймов	класс 150	1 R A	
	класс 300	1 R B	
	класс 400	1 R C	
Стандарт соединения J.I.S.			
Номин. диаметр	Номин. давление		
DN 50	10K	2 E S	
	20k	2 E T	
	50K	2 E U	
DN 80	10K	2 G S	
	20k	2 G T	
	50K	2 G U	
DN 100	10K	2 H S	
	20k	2 H T	
	50K	2 H U	
Другая версия Добавить код заказа и обычный текст		9 A A	H 1 Y

Информация по выбору и заказу		Заказной номер	Код заказа
Разделительная мембрана		7 M F 0 8 1 4 -	
Типовая конструкция фланца, прямое подключение к преобразователю SITRANS P для измерения уровня 7MF03../7MF04.. (заказывается отдельно) Объем поставки: 1 шт.		0 3 - 0	
Заполняющая жидкость			
Силиконовое масло M5		A	
Силиконовое масло M50		B	
Высокотемпературное масло		C	
Галогенуглеродное масло		D	
Масло пищевой марки (одобрено FDA)		E	
Для других исполнений необходимо указать код заказа и текстовое сообщение: Заполняющая жидкость: ...		Z	P 1 Y
Материалы деталей, соприкасающихся с измеряемой средой			
Нержавеющая сталь 316L			
• Без покрытия		A	
• С покрытием PFA		D	
• С покрытием PTFE (ПТФЭ)		E 0	
• С покрытием ECTFFE		F	
Монель 400, 2.4360		G	
Хастеллой C276, 2.4819		J	
Тантал		K	
Титан, 3.7035		L 0	
Никель 201		M 0	
Дуплексная сталь, 1.4462		Q	
Мембрана и фланец, дуплексная сталь, 1.4462		R	
Нержавеющая сталь 316L с золотым покрытием		S 0	
Хастеллой C4, 2.4610		U 0	
Хастеллой C22, 2.4602		V 0	
Другая версия Добавить код заказа и обычный текст		Z 8	Q 1 Y
Длина тубуса			
• без тубуса		0	
• 50 мм (2 дюйма)		1	
• 100 мм (4 дюйма)		2	
• 150 мм (6 дюймов)		3	
• 200 мм (8 дюймов)		4	
• 250 мм (10 дюймов)		5	
Другая версия Добавить код заказа и обычный текст		Z 8	Q 1 Y

Измерение давления

Измерительные преобразователи для применения с повышенными требованиями (Advanced) SITRANS P320/P420

для измерения уровня

Информация по выбору и заказу

Заказной номер Код заказа

Разделительная мембрана

Типовая конструкция фланца, прямое подключение к преобразователю SITRANS P для измерения уровня 7MF03../7MF04.. (заказывается отдельно)
Объем поставки: 1 шт.

7 MF 0 8 1 4 -

0 3 - 0

Длина тубуса по данным заказчика

Детали, соприкасающиеся с измеряемой средой, — нерж. сталь, без покрытия

Диапазон	Стандартная длина	
20...50 мм (0,79...1,97 дюйма)	50 мм (1,97 дюйма)	A 1
51...100 мм (2,01...3,94 дюйма)	100 мм (3,94 дюйма)	A 2
101...150 мм (3,98...5,91 дюйма)	150 мм (5,91 дюйма)	A 3
151...200 мм (5,94...7,87 дюйма)	200 мм (7,87 дюйма)	A 4
201...250 мм (7,91...9,84 дюйма)	250 мм (9,84 дюйма)	A 5

Детали, соприкасающиеся с измеряемой средой, — нерж. сталь, с покрытием ECTFE

Диапазон	Стандартная длина	
20...50 мм (0,79...1,97 дюйма)	50 мм (1,97 дюйма)	F 1
51...100 мм (2,01...3,94 дюйма)	100 мм (3,94 дюйма)	F 2
101...150 мм (3,98...5,91 дюйма)	150 мм (5,91 дюйма)	F 3
151...200 мм (5,94...7,87 дюйма)	200 мм (7,87 дюйма)	F 4
201...250 мм (7,91...9,84 дюйма)	250 мм (9,84 дюйма)	F 5

Детали, соприкасающиеся с измеряемой средой, — нерж. сталь, с покрытием PFA

Диапазон	Стандартная длина	
20...50 мм (0,79...1,97 дюйма)	50 мм (1,97 дюйма)	D 1
51...100 мм (2,01...3,94 дюйма)	100 мм (3,94 дюйма)	D 2
101...150 мм (3,98...5,91 дюйма)	150 мм (5,91 дюйма)	D 3
151...200 мм (5,94...7,87 дюйма)	200 мм (7,87 дюйма)	D 4
201...250 мм (7,91...9,84 дюйма)	250 мм (9,84 дюйма)	D 5

• Детали, соприкасающиеся с измеряемой средой, — монель 400

Диапазон	Стандартная длина	
20...50 мм (0,79...1,97 дюйма)	50 мм (1,97 дюйма)	G 1
51...100 мм (2,01...3,94 дюйма)	100 мм (3,94 дюйма)	G 2
101...150 мм (3,98...5,91 дюйма)	150 мм (5,91 дюйма)	G 3
151...200 мм (5,94...7,87 дюйма)	200 мм (7,87 дюйма)	G 4

• Детали, соприкасающиеся с измеряемой средой, — хастеллой C276

Диапазон	Стандартная длина	
20...50 мм (0,79...1,97 дюйма)	50 мм (1,97 дюйма)	J 1
51...100 мм (2,01...3,94 дюйма)	100 мм (3,94 дюйма)	J 2
101...150 мм (3,98...5,91 дюйма)	150 мм (5,91 дюйма)	J 3
151...200 мм (5,94...7,87 дюйма)	200 мм (7,87 дюйма)	J 4

Информация по выбору и заказу

Заказной номер Код заказа

Разделительная мембрана

Типовая конструкция фланца, прямое подключение к преобразователю SITRANS P для измерения уровня 7MF03../7MF04.. (заказывается отдельно)
Объем поставки: 1 шт.

7 MF 0 8 1 4 -

0 3 - 0

• Детали, соприкасающиеся с измеряемой средой, — тантал

Диапазон	Стандартная длина	
20...50 мм (0,79...1,97 дюйма)	50 мм (1,97 дюйма)	K 1
51...100 мм (2,01...3,94 дюйма)	100 мм (3,94 дюйма)	K 2
101...150 мм (3,98...5,91 дюйма)	150 мм (5,91 дюйма)	K 3
151...200 мм (5,94...7,87 дюйма)	200 мм (7,87 дюйма)	K 4

Измерительные преобразователи для применения с повышенными требованиями (Advanced) SITRANS P320/P420

для измерения уровня

1

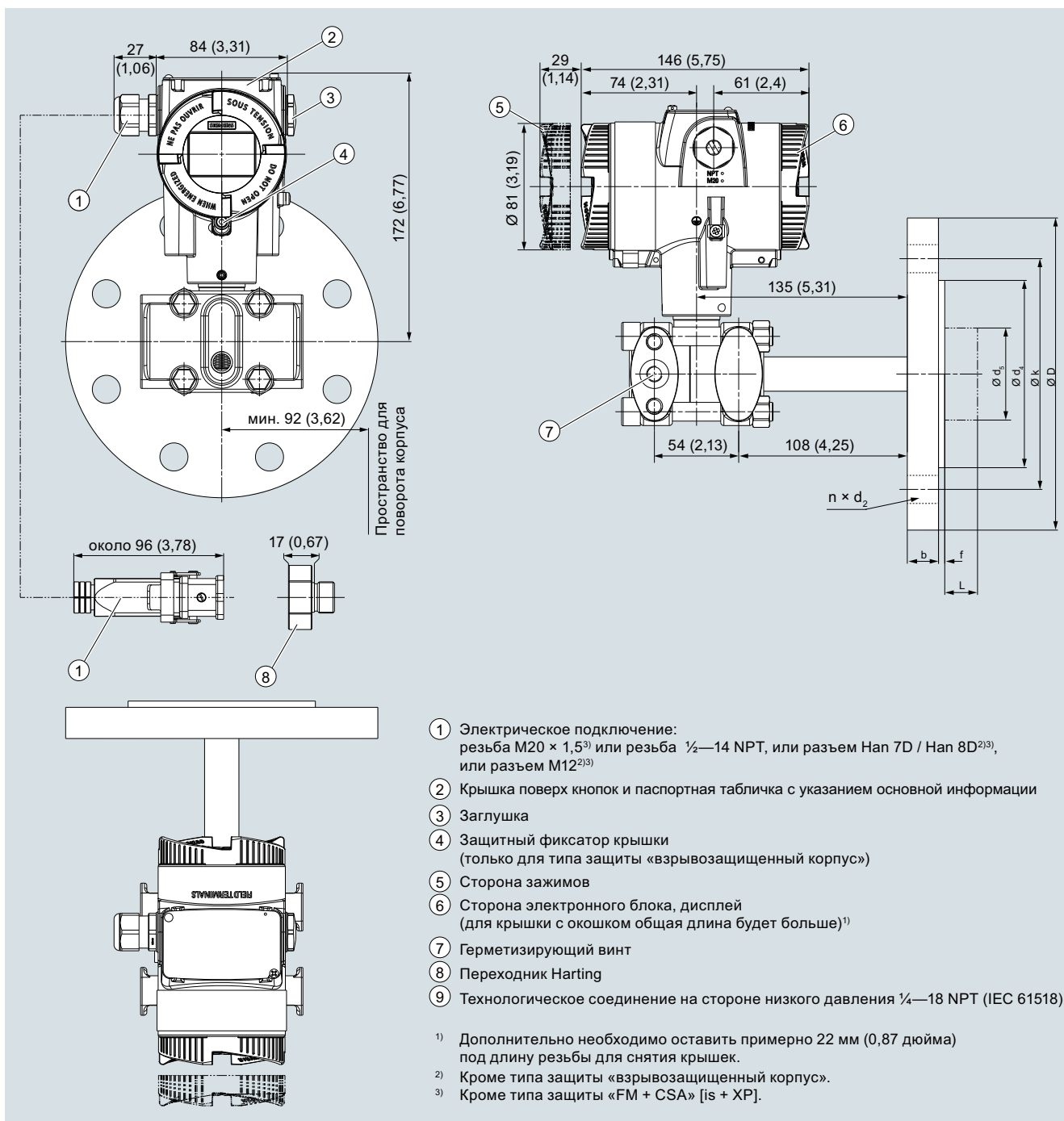
Информация по выбору и заказу	Код для заказа	Информация по выбору и заказу	Код для заказа
Дополнительные конструкции		Дополнительные конструкции	
Добавить «-Z» к заказному номеру и указать код для заказа.		Добавить «-Z» к заказному номеру и указать код для заказа.	
Заводские сертификаты		Уплотнительная поверхность	
Протокол контроля качества (пятиступенчатая заводская калибровка) согласно IEC 60770-2	C11	Гладкая уплотнительная поверхность, форма B2/EN 1092-1 в соответствии с RFSF/ANSI B16.5 (только контактирующие с измеряемой средой детали из стали 316L)	M50
Свидетельство о проверке согласно EN 10204-3.1 — материал корпуса и деталей, контактирующих с измеряемой средой	C12	Уплотнительная поверхность паза согласно EN1092-1, форма D (вместо уплотнительной поверхности B1, только контактирующие с измеряемой средой детали из стали 316L)	M54
Декларация производителя согласно NACE (MR 0103–2012 и MR 0175–2009) (только вместе с измерительной диафрагмой, выполненной из сплава хастеллой или нержавеющей стали)	C13	Уплотнительная поверхность RJF (паз) согласно ASME B16.5 (вместо уплотнительной поверхности RF 125...250AA, только контактирующие с измеряемой средой детали из стали 316L)	M64
Свидетельство о проверке (EN 10204-3.1). Испытание PMI (испытание для подтверждения марки материала) для деталей, находящихся под давлением и контактирующих с измеряемой средой	C15	Уплотнительная поверхность с лепестком согласно EN1092-1, форма C (только контактирующие с измеряемой средой детали из стали 316L)	M71 M72 M73 M74 M75
Сертификат на заполняемое масло, утвержденное FDA (согласно EN10204-2.2)	C17	Уплотнительная поверхность с выступом согласно EN1092-1, форма E (только контактирующие с измеряемой средой детали из стали 316L)	M77 M78 M79 M80 M81
Функциональная безопасность (SIL2/3). Устройства, пригодные для эксплуатации в соответствии с требованиями IEC 61508 и IEC 61511 (включает декларацию о соответствии SIL)	C20	Уплотнительная поверхность с пазом согласно EN1092-1, форма F (только контактирующие с измеряемой средой детали из стали 316L)	M84 M85 M86 M87
Принадлежности		Рабочая температура: нижнее значение диапазона ...°C (°F), верхнее значение диапазона ...°C (°F)	Y10
Искрогасящее устройство (для преобразователей для измерения дифференциального давления и уровня)	D62	Статическое давление: ...бар (фунт/кв. дюйм)	Y11
Низкотемпературная версия (только для силиконового масла M50)	D67	Длина тубуса согласно требованиям заказчика (ввести требуемую длину обычным текстом)	Y44
Обслуживание отрицательного давления			
Сертификация согласно NACE MR-0103	D83		
Включает Сертификат приемочного испытания 3.1 согласно EN 10204 (только для деталей, контактирующих с измеряемой средой, выполненных из нержавеющей стали 1.4404/316L или сплава хастеллой C276)	D88		
Основные разрешения на использование продукта без сертификации на эксплуатацию во взрывоопасной среде			
Версия, очищенная от масла и смазки (для использования в измерении кислорода), включая сертификат EN10204-2.2 (только с заполняющего галогенуглеродного масла на макс. температуру 60 °C и макс. давление 50 бар)	E80		
Версия, очищенная от масла и смазки (для использования в измерении кислорода), включая сертификат EN10204-2.2 (только с заполняющего галогенуглеродного масла)	E87		

Измерение давления

Измерительные преобразователи для применения с повышенными требованиями (Advanced)
SITRANS P320/P420

для измерения уровня

Габаритные чертежи



Преобразователь давления SITRANS P320/P420 для измерения уровня, включая монтажный фланец, размеры даны в мм (дюймах)

Измерительные преобразователи для применения с повышенными требованиями (Advanced)
SITRANS P320/P420

для измерения уровня

1

Соединение согласно EN 1092-1

Номин. диаметр	Номин. давление	b	D	d ₂	d ₄	d ₅	d _M	d _M	f	k	n	L
		мм	мм	мм	мм	мм	мм	мм	мм	мм	мм	мм
DN 40	PN 10/16/25/40	16	150	18	88	38	30	42	2	110	4	0, 50, 100, 150 или 200
	PN 63/100	24	170	22	88	38	30	42	2	125	4	
	PN 160	26	170	22	88	38	30	42	2	125	4	
DN 50	PN 10/16/25/40	18	165	18	102	48,3	40	51	2	125	4	
	PN 63/100	26	195	26	102	48,3	40	51	2	145	4	
	PN 160	28	195	26	102	48,3	40	51	2	145	4	
DN 80	PN 10/16/25/40	22	200	18	138	76	65	85	2	160	8	
	PN 100	30	230	26	138	76	65	85	2	180	8	
DN 100	PN 10/16	18	220	18	158	94	85	85	2	180	8	
	PN 25/40	22	235	22	162	94	85	85	2	190	8	
DN 125	PN 16	20	250	18	188	127	85	116	2	210	8	
	PN 40	24	270	26	188	127	85	116	2	220	8	

Соединение согласно ASME B16.5

Номин. диаметр	Номин. давление	b	D	d ₂	d ₄	d ₅	d _M	d _M	f	k	n	L
		фунт/кв. дюйм	дюймы (мм)	дюймы (мм)	дюймы (мм)	дюймы (мм)	дюймы (мм)	дюймы (мм)	дюймы (мм)	дюймы (мм)	дюймы (мм)	дюймы (мм)
1 ½ дюйма	150	0,63 (15,9)	4,92 (125)	0,63 (15,9)	2,87 (73)	1,5 (38)	1,18 (30)	1,42 (36)	0,08 (2)	3,87 (98,4)	4	0, 2, 3,94, 5,94 или 7,87 (0, 50, 100, 150 или 200)
	300	0,75 (19,1)	6,10 (155)	0,87 (22,2)	2,87 (73)	1,5 (38)	1,18 (30)	1,42 (36)	0,08 (2)	4,5 (114,3)	4	
	400/600	0,88 (22,3)	6,10 (155)	0,87 (22,2)	2,87 (73)	1,5 (38)	1,18 (30)	1,42 (36)	0,28 (7)	4,5 (114,3)	4	
	900/1500	1,25 (31,8)	7,09 (180)	1,13 (28,6)	2,87 (73)	1,5 (38)	1,18 (30)	1,42 (36)	0,28 (7)	4,87 (123,8)	4	
2 дюйма	150	0,69 (17,5)	5,91 (150)	0,75 (19,1)	3,63 (92,1)	1,9 (48,3)	1,57 (40)	2,01 (51)	0,08 (2)	4,75 (120,7)	4	
	300	0,81 (20,7)	6,5 (165)	0,75 (19,1)	3,63 (92,1)	1,9 (48,3)	1,57 (40)	2,01 (51)	0,08 (2)	5 (127)	8	
	400/600	1,00 (25,4)	6,5 (165)	0,75 (19,1)	3,63 (92,1)	1,9 (48,3)	1,57 (40)	2,01 (51)	0,28 (7)	5 (127)	8	
	900/1500	1,5 (38,1)	8,46 (215)	1,00 (25,4)	3,63 (92,1)	1,9 (48,3)	1,57 (40)	2,01 (51)	0,28 (7)	6,5 (165,1)	8	
3 дюйма	150	0,88 (22,3)	7,48 (190)	0,75 (19,1)	5 (127)	3 (76)	2,65 (65)	3,35 (85)	0,08 (2)	6 (152,4)	4	
	300	1,06 (27)	8,27 (210)	0,87 (22,2)	5 (127)	3 (76)	2,65 (65)	3,35 (85)	0,08 (2)	6,63 (168,3)	8	
	600	1,23 (31,8)	8,27 (210)	0,87 (22,2)	5 (127)	3 (76)	2,65 (65)	3,35 (85)	0,28 (7)	6,63 (168,3)	8	
	1500	1,88 (47,7)	10,43 (265)	1,25 (31,8)	5 (127)	3 (76)	2,65 (65)	3,35 (85)	0,28 (7)	8 (203,2)	8	
4 дюйма	150	0,88 (22,3)	9,06 (230)	0,75 (19,1)	6,19 (157,2)	3,69 (94)	3,35 (85)	3,35 (85)	0,08 (2)	7,5 (190,5)	8	
	300	1,19 (30,2)	10,04 (255)	0,87 (22,2)	6,19 (157,2)	3,69 (94)	3,35 (85)	3,35 (85)	0,08 (2)	7,87 (200)	8	
	400	1,38 (35)	10,04 (255)	0,87 (22,2)	6,19 (157,2)	3,69 (94)	3,35 (85)	3,35 (85)	0,28 (7)	7,87 (200)	8	
	1500	2,13 (54)	12,20 (310)	1,37 (34,9)	6,19 (157,2)	3,69 (94)	3,35 (85)	3,35 (85)	0,28 (7)	9,5 (241,3)	8	
5 дюймов	150	0,88 (22,3)	10,04 (255)	0,87 (22,2)	7,31 (185,7)	5 (127)	4,57 (116)	4,57 (116)	0,08 (2)	8,5 (215,9)	8	
	300	1,31 (33,4)	11,02 (280)	0,87 (22,2)	7,31 (185,7)	5 (127)	4,57 (116)	4,57 (116)	0,08 (2)	9,25 (235)	8	
	400	1,50 (38,1)	11,02 (280)	0,87 (22,2)	7,31 (185,7)	5 (127)	4,57 (116)	4,57 (116)	0,28 (7)	9,25 (235)	8	

Измерение давления

Измерительные преобразователи для применения с повышенными требованиями (Advanced)
SITRANS P320/P420

для измерения уровня

Технологическое соединение согласно J.I.S

Номин. диаметр	Номин. давление	b	D	d ₂	d ₄	d ₅	d _M с трубкой	d _M без трубки	f	k	n	L
		мм (дюймы)	мм (дюймы)	мм (дюймы)	мм (дюймы)	мм (дюймы)	мм (дюймы)	мм (дюймы)	мм (дюймы)	мм (дюймы)	мм (дюймы)	мм (дюймы)
DN 50	10K	14 (0,55)	155 (6,10)	19 (0,75)	96 (3,78)	48,3 (1,9)	40 (1,57)	51 (2,01)	2	120 (4,72)	4	0, 50, 100, 150 или 200 (0, 2, 3,94, 5,94 или 7,87)
	20K	16 (0,63)	165 (6,50)	19 (0,75)	96 (3,78)	48,3 (1,9)	40 (1,57)	51 (2,01)	2	120 (4,72)	8	
	40K	26 (1,02)	165 (6,50)	19 (0,75)	105 (4,13)	48,3 (1,9)	40 (1,57)	51 (2,01)	2	130 (5,12)	8	
DN 80	10K	16 (0,63)	185 (7,28)	19 (0,75)	126 (4,96)	76 (2,99)	65 (2,56)	85 (3,35)	2	150 (5,91)	8	
	20K	20 (0,79)	200 (7,87)	23 (0,91)	132 (5,20)	76 (2,99)	65 (2,56)	85 (3,35)	2	160 (6,30)	8	
	40K	32 (1,26)	210 (8,27)	23 (0,91)	140 (5,51)	76 (2,99)	65 (2,56)	85 (3,35)	2	170 (6,30)	8	
DN 100	10K	16 (0,63)	210 (8,27)	19 (0,75)	151 (5,94)	94 (3,7)	85 (3,35)	85 (3,35)	2	175 (6,89)	8	
	20K	22 (0,87)	225 (8,86)	23 (0,91)	160 (6,30)	94 (3,7)	85 (3,35)	85 (3,35)	2	185 (7,28)	8	
	40K	36 (1,42)	250 (9,84)	25 (0,98)	165 (6,50)	94 (3,7)	85 (3,35)	85 (3,35)	2	205 (8,07)	8	

d: внутренний диаметр уплотнения согласно DIN 2690.

d_M: полезный диаметр диафрагмы.

Обзор



Измерительные преобразователи давления SITRANS P DS III — это цифровые устройства, обеспечивающие удобный интерфейс и высокую точность. Для настройки параметров используются клавиши управления, протоколы HART, PROFIBUS-PA или FOUNDATION Fieldbus.

Большой набор функций позволяет адаптировать измерительный преобразователь для индивидуальных требований предприятия. Несмотря на большое количество настроек, с прибором просто работать.

Измерительные преобразователи, имеющие защиту типа «искробезопасность» и «взрывобезопасность», можно устанавливать во взрывоопасных средах (зона 1) или в зоне 0. Измерительные преобразователи поставляются с сертификатом типовых испытаний ЕС и отвечают требованиям соответствующих гармонизированных европейских стандартов (ATEX).

Преобразователи можно комплектовать различными типами разделительных мембран для специальных вариантов применения, например измерения веществ с высокой вязкостью.

Различные исполнения преобразователей давления DS III позволяют измерять следующие величины:

- Избыточное давление
- Абсолютное давление
- Дифференциальное давление
- Уровень
- Объемный уровень
- Массовый уровень
- Объемный расход
- Массовый расход

Преимущества

- Высокое качество и большой срок службы.
- Высокая надежность даже при экстремальной химической и механической нагрузке.
- Использование с агрессивными и неагрессивными газами, парами и жидкостями.
- Большое количество функций диагностики и моделирования.
- Замена измерительной ячейки отдельно от электроники без повторной калибровки.
- Минимальная ошибка соответствия.
- Хорошая долговременная стабильность.
- Детали, контактирующие с измеряемой средой, из высококачественных материалов (нержавеющая сталь, хастеллой, золото, моель, тантал).

- На устройствах DS III с HART-интерфейсом диапазон бесступенчато настраивается от 0,01 до 700 бар (от 0,15 до 10 153 фунт/кв. дюйм).
- На устройствах DS III с интерфейсом PROFIBUS PA и FOUNDATION Fieldbus номинальный диапазон измерения составляет от 1 до 700 бар (от 14,5 до 10 153 фунт/кв. дюйм).
- Высокая точность измерений.
- Параметризация с помощью клавиш управления и HART, или через интерфейс PROFIBUS PA или FOUNDATION Fieldbus.

Применение

Измерительные преобразователи давления серии DS III могут использоваться в промышленных зонах с экстремальными химическими и механическими нагрузками. Электромагнитная совместимость в диапазоне от 10 кГц до 1 ГГц позволяет устанавливать преобразователи в местах с сильным излучением электромагнитных помех.

Измерительные преобразователи давления, имеющие защиту типа «искробезопасность» и «взрывобезопасность», можно устанавливать во взрывоопасных средах (зона 1) или в зоне 0. Измерительные преобразователи поставляются с сертификатом типовых испытаний ЕС и отвечают требованиям соответствующих гармонизированных европейских стандартов (ATEX).

Измерительные преобразователи давления, имеющие защиту типа «искробезопасность» для использования в зоне 0, могут эксплуатироваться с источниками питания категорий ia и ib.

Преобразователи можно комплектовать различными типами разделительных мембран для специальных вариантов применения, например измерения веществ с высокой вязкостью.

Программирование преобразователя выполняется локально с помощью трех кнопок управления, либо от внешнего устройства через интерфейс HART, либо PROFIBUS PA и FOUNDATION Fieldbus.

Измерение давления

Измерительные преобразователи для применения с повышенными требованиями (Advanced) SITRANS P DS III

Техническое описание

Измерительный преобразователь избыточного давления

Измеряемый параметр: избыточное давление агрессивных и неагрессивных газов, паров и жидкостей.

Диапазон (бесступенчато настраивается)

для DS III с HART: от 0,01 до 700 бар (от 0,15 до 10 153 фунт/кв. дюйм)

Номинальный диапазон измерения

для DS III с PROFIBUS PA или FOUNDATION Fieldbus: от 1 до 700 бар (от 14,5 до 10 153 фунт/кв. дюйм)

Измерительные преобразователи абсолютного давления

Измеряемый параметр: абсолютное давление агрессивных и неагрессивных газов, паров и жидкостей.

Диапазон (бесступенчато настраивается)

для DS III с HART: 8,3 мбар абс. ... 100 бар абс. (0,12...1450 фунт/кв. дюйм абс.)

Номинальный диапазон измерения

для DS III с PROFIBUS PA и FOUNDATION Fieldbus: 250 мбар абс. ... 100 бар абс. (3,6...1450 фунт/кв. дюйм абс.)

Выпускаются две серии:

- Серия избыточного давления
- Серия дифференциального давления

Измерительные преобразователи для дифференциального давления и расхода

Измеряемые переменные:

- Дифференциальное давление
- Небольшое положительное или отрицательное давление
- Расход $q \sim \sqrt{\Delta p}$ (вместе с первичным устройством измерения дифференциального давления; см. главу «Расходомеры»)

Диапазон (бесступенчато настраивается)

для DS III с HART: 1 мбар ... 30 бар (0,0145...435 фунт/кв. дюйм)

Номинальный диапазон измерения

для DS III с PROFIBUS PA и FOUNDATION Fieldbus: 20 мбар ... 30 бар (0,29...435 фунт/кв. дюйм)

Измерительные преобразователи уровня

Измеряемый параметр: уровень агрессивных и неагрессивных жидкостей в открытых и закрытых резервуарах.

Диапазон (бесступенчато настраивается)

для DS III с HART: 25 мбар ... 5 бар (0,363...72,5 фунт/кв. дюйм)

Номинальный диапазон измерения

для DS III с PROFIBUS PA и FOUNDATION Fieldbus: 250 мбар ... 5 бар (3,63...72,5 фунт/кв. дюйм)

Номинальный диаметр монтажного фланца

- DN 80 или DN 100
- 3 или 4 дюйма

При измерении уровня в открытых емкостях соединение измерительной ячейки для низкого давления оставляют открытым (измерение «по атмосферному давлению»).

При измерении в закрытых емкостях соединение измерительной ячейки для низкого давления должно быть заведено в емкость для компенсации статического давления.

Смачиваемые части изготавливаются из различных материалов в зависимости от необходимой коррозионной стойкости.

Конструкция



Вид спереди

Составные элементы измерительного преобразователя зависят от заказа. Возможные версии указаны в заказной информации. Далее описаны компоненты, которые одинаковы для всех преобразователей.

Паспортная табличка (7 на рис. «Вид спереди») с артикульным номером находится на боковой поверхности корпуса. Указанный номер и заказная информация позволяют определить дополнительные конструктивные параметры и допустимый диапазон измерения (физические характеристики встроенного сенсорного элемента).

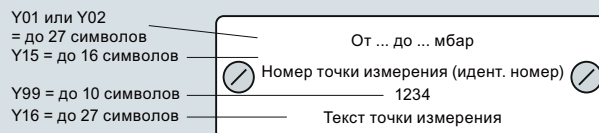
С обратной стороны находится шильдик с допусками.

Корпус выполнен из литого алюминия или прецизионного литья из нержавеющей стали. С передней и задней сторон корпуса навинчиваются круглые крышки (6). Передняя крышка может оснащаться смотровым окном для считывания измеренных значений напрямую с дисплея. Ввод (8) для электрического соединения располагается либо с левой, либо с правой стороны. Неиспользуемое отверстие с другой стороны закрывается заглушкой. Соединение защитного заземления расположено с задней стороны корпуса.

Электрические соединения для питания и экрана находятся под задней винтовой крышкой. В нижней части корпуса расположена измерительная ячейка с технологическим соединением (5). Чтобы исключить вращение измерительной ячейки, используется стопорный винт (4). Благодаря такой модульной конструкции измерительную ячейку и электронику можно заменять независимо друг от друга. При этом заданные параметры сохраняются.

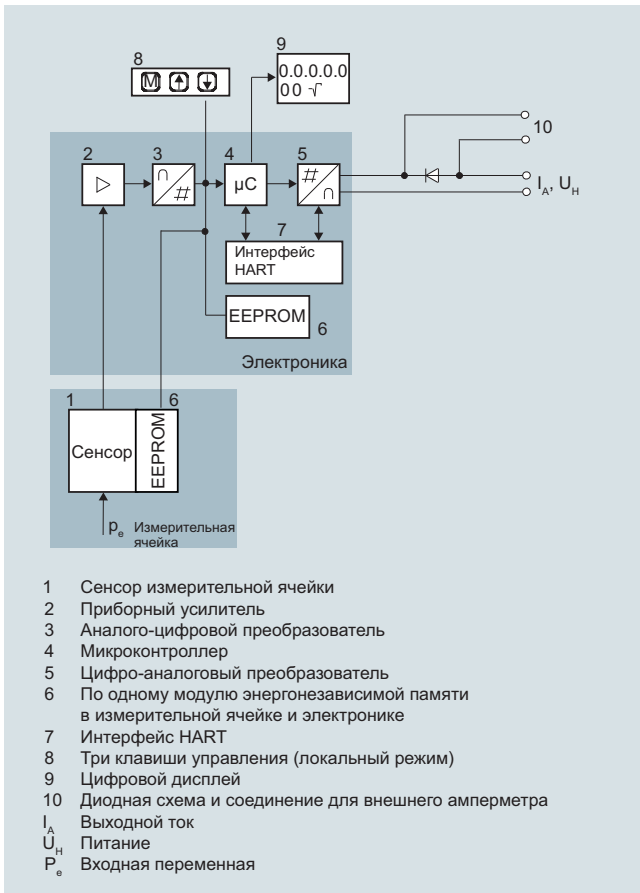
Сверху корпус закрыт пластиковой крышкой (1), под которой находятся клавиши ввода.

Пример шильдика точки измерения на устройстве



Функционал

Работа электроники с протоколом HART



Функциональная схема электроники

Выходное напряжение моста, создаваемое сенсором (1 на рис. «Функциональная схема электроники»), усиливается измерительным усилителем (2) и оцифровывается аналого-цифровым преобразователем (3). Цифровая информация оценивается в микроконтроллере с корректировкой по линейаризации и температурной характеристике и конвертируется цифро-аналоговым преобразователем (5) в выходной ток 4...20 мА.

Диодная цепь (10) обеспечивает защиту от неверной полярности.

Данные измерительной ячейки, данные электроники и данные параметров хранятся в двух модулях энергонезависимой памяти (6). Первый модуль связан с измерительной ячейкой, второй — с электроникой. Благодаря такой модульной конструкции электронику и измерительную ячейку можно заменять независимо друг от друга.

С помощью трех клавиш ввода (8) измерительный преобразователь давления можно настроить непосредственно на точке измерения. Кнопки ввода также служат для управления выводом результатов, сообщений об ошибках и режимов работы на дисплей (9).

Настройку параметров можно выполнять через HART-модем (7), используя протокол по спецификации HART.

Измерительные преобразователи давления с диапазонами ≤ 63 бар измеряют входное давление путем сравнения с атмосферным, преобразователи с диапазонами ≥ 160 бар — с вакуумом.

Работа электроники с протоколом PROFIBUS PA



Функциональная схема электроники

Выходное напряжение моста, создаваемое сенсором (1 на рис. «Функциональная схема электроники»), усиливается измерительным усилителем (2) и оцифровывается аналого-цифровым преобразователем (3). Цифровая информация анализируется микроконтроллером, корректируется в соответствии с характеристиками линейаризации и температуры и передается на PROFIBUS PA через электрически развязанный интерфейс PA (7).

Данные измерительной ячейки, данные электроники и данные параметров хранятся в двух модулях энергонезависимой памяти (6). Первый модуль связан с измерительной ячейкой, второй — с электроникой. Благодаря такой модульной конструкции электронику и измерительную ячейку можно заменять независимо друг от друга.

С помощью трех кнопок ввода (8) измерительный преобразователь давления можно настроить непосредственно на точке измерения. Кнопки ввода также служат для управления выводом результатов, сообщений об ошибках и режимов работы на дисплей (9).

Результаты, значения состояния и диагностические значения передаются на PROFIBUS PA в циклическом режиме. Данные параметризации и сообщения об ошибках передаются в ациклическом режиме. Для этого требуется специальное ПО, например SIMATIC PDM.

Измерение давления

Измерительные преобразователи для применения с повышенными требованиями (Advanced) SITRANS P DS III

Техническое описание

Работа электроники с протоколом FOUNDATION Fieldbus



Функциональная схема электроники

Выходное напряжение моста, создаваемое сенсором (1 на рис. «Функциональная схема электроники»), усиливается измерительным усилителем (2) и оцифровывается аналого-цифровым преобразователем (3). Цифровая информация анализируется микроконтроллером, корректируется в соответствии с характеристиками линеаризации и температуры и передается на FOUNDATION Fieldbus через электрически развязанный интерфейс FOUNDATION Fieldbus (7).

Данные измерительной ячейки, данные электроники и данные параметров хранятся в двух модулях энергонезависимой памяти (6). Первый модуль связан с измерительной ячейкой, второй — с электроникой. Благодаря такой модульной конструкции электронику и измерительную ячейку можно заменять независимо друг от друга.

С помощью трех кнопок ввода (8) измерительный преобразователь давления можно настроить непосредственно на точке измерения. Кнопки ввода также служат для управления выводом результатов, сообщений об ошибках и режимов работы на дисплей (9).

Результаты, значения состояния и диагностические значения передаются на FOUNDATION Fieldbus в циклическом режиме. Данные параметризации и сообщения об ошибках передаются в ациклическом режиме. Для этого требуется специальное ПО, например National Instruments Configurator.

Принцип работы измерительных ячеек

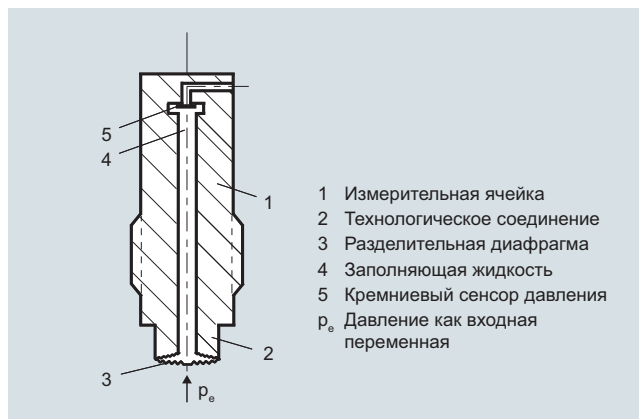
Измерительная ячейка для избыточного давления



Измерительная ячейка для избыточного давления, функциональная схема

Давление p_e через технологическое соединение (2 на рис. «Измерительная ячейка для избыточного давления, функциональная схема») поступает на измерительную ячейку (1). После этого давление передается через разделительную диафрагму (3) и заполняющую жидкость (4) на кремниевый сенсор давления (5), измерительная диафрагма которого деформируется. При этом изменяется величина сопротивления четырех пьезорезисторов диафрагмы в мостовой схеме. Изменение сопротивления создает напряжение на выходе моста, пропорциональное абсолютному давлению.

Измерительная ячейка для избыточного давления, с фронтальной диафрагмой



Измерительная ячейка для избыточного давления, фронтальная диафрагма, функциональная схема

Давление p_e через технологическое соединение (2 на рис. «Измерительная ячейка для избыточного давления, фронтальная диафрагма, функциональная схема») поступает на измерительную ячейку (1). После этого давление передается через разделительную диафрагму (3) и заполняющую жидкость (4) на кремниевый сенсор давления (5), измерительная диафрагма которого деформируется. При этом изменяется величина сопротивления четырех пьезорезисторов диафрагмы в мостовой схеме. Изменение сопротивления создает напряжение на выходе моста, пропорциональное абсолютному давлению.

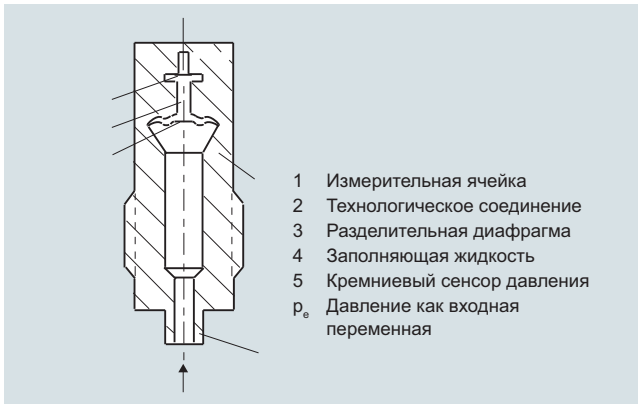
Измерение давления

Измерительные преобразователи для применения с повышенными требованиями (Advanced) SITRANS P DS III

Техническое описание

1

Измерительная ячейка для абсолютного давления из серии избыточного давления

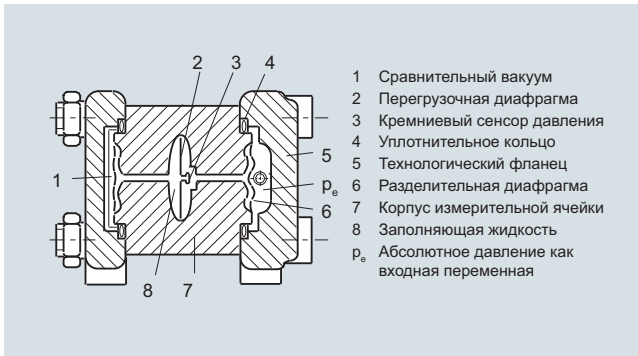


- 1 Измерительная ячейка
 - 2 Технологическое соединение
 - 3 Разделительная диафрагма
 - 4 Заполняющая жидкость
 - 5 Кремниевый сенсор давления
- p_e Давление как входная переменная

Измерительная ячейка для абсолютного давления из серии избыточного давления, функциональная схема

Абсолютное давление p_e передается через разделительную диафрагму (3 на рис. «Измерительная ячейка для абсолютного давления из серии избыточного давления, функциональная схема») и заполняющую жидкость (4) на кремниевый сенсор абсолютного давления (5), что приводит к деформации его измерительной диафрагмы. При этом изменяется величина сопротивления четырех пьезорезисторов диафрагмы в мостовой схеме. Изменение сопротивления создает напряжение на выходе моста, пропорциональное абсолютному давлению.

Измерительная ячейка для абсолютного давления из серии дифференциального давления



- 1 Сравнительный вакуум
 - 2 Перегрузочная диафрагма
 - 3 Кремниевый сенсор давления
 - 4 Уплотнительное кольцо
 - 5 Технологический фланец
 - 6 Разделительная диафрагма
 - 7 Корпус измерительной ячейки
 - 8 Заполняющая жидкость
- p_e Абсолютное давление как входная переменная

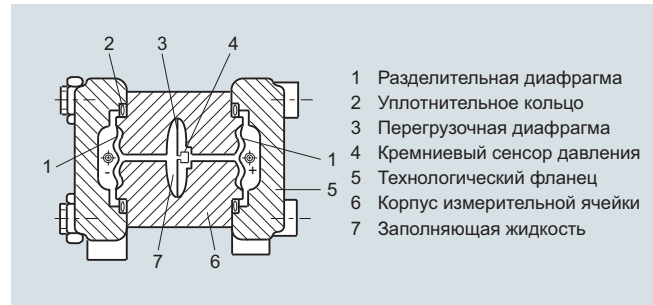
Измерительная ячейка для абсолютного давления из серии дифференциального давления, функциональная схема

Входное давление p_e передается через разделительную диафрагму (6 на рис. «Измерительная ячейка для абсолютного давления из серии дифференциального давления, функциональная схема») и заполняющую жидкость (8) на кремниевый сенсор давления (3).

Разность между входным давлением p_e и сравнительным вакуумом (1) на стороне низкого давления измерительной ячейки вызывает деформацию измерительной диафрагмы. При этом изменяется величина сопротивления четырех пьезорезисторов диафрагмы в мостовой схеме. Изменение сопротивления создает напряжение на выходе моста, пропорциональное абсолютному давлению.

Для защиты от избыточных нагрузок устанавливается перегрузочная диафрагма. В случае превышения пределов измерения перегрузочная диафрагма (2) отклоняется до касания разделительной диафрагмой корпуса измерительной ячейки (7), обеспечивая защиту кремниевого сенсора давления от перегрузок.

Измерительная ячейка для дифференциального давления и расхода



- 1 Разделительная диафрагма
- 2 Уплотнительное кольцо
- 3 Перегрузочная диафрагма
- 4 Кремниевый сенсор давления
- 5 Технологический фланец
- 6 Корпус измерительной ячейки
- 7 Заполняющая жидкость

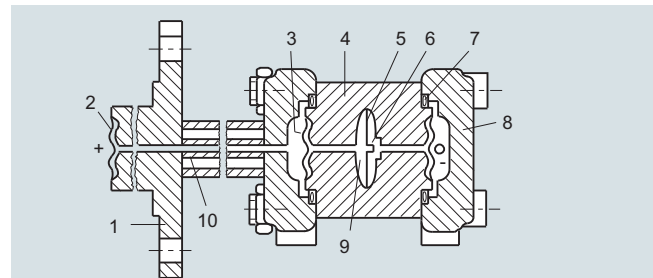
Измерительная ячейка для дифференциального давления и расхода, функциональная схема

Дифференциальное давление передается через разделительные диафрагмы (1 на рис. «Измерительная ячейка для дифференциального давления и расхода, функциональная схема») и заполняющую жидкость (7) на кремниевый сенсор давления (4).

Под действием дифференциального давления происходит деформация измерительной диафрагмы. При этом изменяется величина сопротивления четырех пьезорезисторов диафрагмы в мостовой схеме. Изменение сопротивления создает напряжение на выходе моста, пропорциональное дифференциальному давлению.

Для защиты от избыточных нагрузок устанавливается перегрузочная диафрагма. В случае превышения пределов измерения перегрузочная диафрагма (3) отклоняется до касания разделительной диафрагмой корпуса измерительной ячейки (6), обеспечивая защиту кремниевого сенсора давления от перегрузок.

Измерительная ячейка для уровня



- 1 Фланец с трубкой
- 2 Разделительная диафрагма на монтажном фланце
- 3 Разделительная диафрагма
- 4 Корпус измерительной ячейки
- 5 Перегрузочная диафрагма
- 6 Кремниевый сенсор давления
- 7 Уплотнительное кольцо
- 8 Технологический фланец
- 9 Заполняющая жидкость
- 10 Капилляр с заполняющей жидкостью на монтажном фланце

Измерительная ячейка для уровня, функциональная схема

Входное давление (гидростатическое) оказывает гидравлическое действие на измерительную ячейку через разделительную диафрагму на монтажном фланце (2 на рис. «Измерительная ячейка для уровня, функциональная схема»). Это дифференциальное давление передается через измерительную ячейку (3) и заполняющую жидкость (9) на кремниевый сенсор давления (6), измерительная диафрагма которого деформируется.

При этом изменяется величина сопротивления четырех пьезорезисторов диафрагмы в мостовой схеме.

Изменение сопротивления создает напряжение на выходе моста, пропорциональное дифференциальному давлению.

Для защиты от избыточных нагрузок устанавливается перегрузочная диафрагма. В случае превышения пределов измерения перегрузочная диафрагма (5) отклоняется до касания разделительной диафрагмой корпуса измерительной ячейки (4), обеспечивая защиту кремниевого сенсора давления от перегрузок.

Измерение давления

Измерительные преобразователи для применения с повышенными требованиями (Advanced) SITRANS P DS III

Техническое описание

Настройка параметров DS III

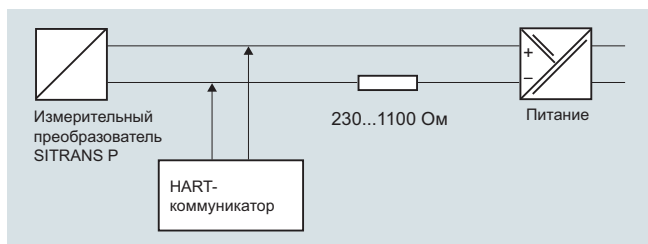
В зависимости от исполнения предусматриваются различные варианты параметризации преобразователя, а также для установки или считывания параметров.

Параметризация с помощью кнопок ввода (локальный режим)

Кнопки ввода позволяют легко настроить наиболее важные параметры без дополнительного оборудования.

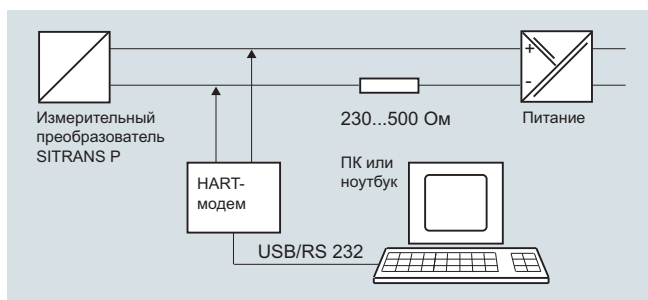
Параметризация с помощью HART-протокола

Для параметризации с помощью HART-протокола используется HART-коммуникатор или ПК.



Связь между HART-коммуникатором и измерительным преобразователем давления

Для параметризации с помощью HART-коммуникатора используется прямое соединение через 2-жильный кабель.



Связь по протоколу HART между ПК и измерительным преобразователем давления

Для параметризации с помощью ПК используется соединение через HART-модем.

Необходимые для обмена данными сигналы в соответствии с протоколами HART 5.x или 6.x накладываются на выходной ток методом частотной манипуляции (FSK).

Настраиваемые параметры, DS III с HART

Параметры	Клавиши ввода (DS III HART)	HART-протокол
Начало шкалы	x	x
Значение полной шкалы	x	x
Электрическое демпфирование	x	x
Значение начала шкалы без подачи давления («слепая настройка»)	x	x
Значение полной шкалы без подачи давления («слепая настройка»)	x	x
Настройка нуля	x	x
Трансформатор тока	x	x
Ток неисправности	x	x
Отключение кнопок, защита от записи	x	x ¹⁾
Тип размера и фактический размер	x	x
Характеристика (линейная/квадратичная)	x ²⁾	x ²⁾
Ввод характеристики		x
Свободно программируемый ЖКД		x
Диагностические функции		x

1) Отмена помимо защиты от записи.

2) Только дифференциальное давление.

Диагностические функции для DS III с HART

- Индикация корректировки нуля
- Счетчик событий
- Преобразователь пределов
- Сигнализация насыщения
- Ведомый индикатор
- Функции моделирования
- Таймер обслуживания

Возможные физические единицы индикации для DS III с HART-протоколом

Стиль таблицы: технические характеристики 2

Физическая переменная	Физические величины
Давление (настройка может быть выполнена на заводе)	Па, МПа, кПа, бар, мбар, торр, атм., фунт/кв. дюйм, г/см ² , кг/см ² , дюйм вод ст., дюйм вод. ст. (4 °C), мм вод. ст., фут вод. ст. (20 °C), дюйм рт. ст., мм рт. ст.
Уровень (данные по высоте)	м, см, мм, фут, дюйм
Объем	м ³ , дм ³ , гл, ярд ³ , фут ³ , дюйм ³ , американский галлон, британский галлон, бушель, баррель, баррель жидкий
Масса	г, кг, т, фунт, короткая т, длинная т, унция
Объемный расход	м ³ /сутки, м ³ /ч, м ³ /с, л/мин, л/с, фут ³ /сутки, фут ³ /мин, фут ³ /с, амер. галлон/мин, амер. галлон/с
Массовый расход	т/сутки, т/мин, кг/сутки, кг/ч, кг/мин, кг/с, г/сутки, г/ч, г/мин, г/с, фунт/сутки, фунт/ч, фунт/мин, фунт/с, длинная т/сутки, длинная т/ч, короткая т/сутки, короткая т/ч, короткая т/мин
Температура	К, °C, °F, °R
Прочие	%, mA

Параметризация через интерфейс PROFIBUS PA

Параметризация через полностью цифровую связь по протоколу PROFIBUS PA (профиль 3.0) интуитивно понятна для пользователя. С помощью PROFIBUS преобразователь DS III с интерфейсом PROFIBUS PA соединяется с системой управления процессом. Связь можно установить даже во взрывоопасной атмосфере.

Для параметризации через PROFIBUS требуется соответствующее ПО, например SIMATIC PDM (Process Device Manager).

Параметризация через интерфейс FOUNDATION Fieldbus

Полностью цифровая связь по протоколу FOUNDATION Fieldbus интуитивно понятна для пользователя. С помощью FOUNDATION Fieldbus преобразователь DS III с FOUNDATION Fieldbus соединяется с системой управления процессом. Связь можно установить даже во взрывоопасной атмосфере.

Для параметризации через FOUNDATION Fieldbus требуется соответствующее ПО, например National Instruments Configurator.

Настраиваемые параметры DS III с протоколами PROFIBUS PA и FOUNDATION Fieldbus

Параметры	Клавиши ввода	Интерфейс PROFIBUS PA и FOUNDATION Fieldbus
Электрическое демпфирование	x	x
Настройка нуля (корректировка положения)	x	x
Отключение кнопок и/или функций	x	x
Источник индикации измеренной величины	x	x
Физическая величина индикации	x	x
Положение десятичной точки	x	x
Адрес шины	x	x
Настройка характеристики	x	x
Ввод характеристики		x
Свободно программируемый ЖКД		x
Диагностические функции		x

Диагностические функции DS III с протоколами PROFIBUS PA и FOUNDATION Fieldbus

- Счетчик событий
- Ведомый индикатор
- Таймер обслуживания
- Функции моделирования
- Индикация корректировки нуля
- Преобразователь пределов
- Сигнализация насыщения

Возможные для индикации физические величины

Физическая переменная	Физические величины
Давление (настройка может быть выполнена на заводе)	МПа, кПа, бар, мбар, торр, атм., фунт/кв. дюйм, г/см ² , кг/см ² , мм вод. ст., мм вод. ст. (4 °C), дюйм вод. ст., дюйм вод. ст. (4 °C), фут вод. ст. (20 °C), мм рт. ст., дюйм рт. ст.
Уровень (данные по высоте)	м, см, мм, фут, дюйм, ярд
Объем	м ³ , дм ³ , гл, ярд ³ , фут ³ , дюйм ³ , американский галлон, британский галлон, бушель, баррель, баррель жидкий
Объемный расход	м ³ /с, м ³ /мин, м ³ /ч, м ³ /сутки, л/с, л/мин, л/ч, л/сутки, Мл/сутки, фут ³ /с, фут ³ /мин, фут ³ /ч, фут ³ /сутки, амер. галлон/с, амер. галлон/мин, амер. галлон/ч, амер. галлон/сутки, баррель/с, баррель/мин, баррель/ч, баррель/сутки
Массовый расход	г/с, г/мин, г/ч, г/сутки, кг/мин, кг/ч, кг/сутки, т/с, т/мин, т/ч, т/сутки, фунт/с, фунт/мин, фунт/ч, фунт/сутки, короткая т/с, короткая т/мин, короткая т/ч, короткая т/сутки, длинная т/с, длинная т/мин, длинная т/ч, длинная т/сутки
Суммарный массовый расход	т, кг, г, фунт, унция, длинная т, короткая т
Температура	К, °C, °F, °R
Прочие	%

Измерение давления

Измерительные преобразователи для применения с повышенными требованиями (Advanced) SITRANS P DS III

для избыточного давления

Технические характеристики

SITRANS P, серия DS III для избыточного давления

Вход	Избыточное давление				
<p>Измеряемая переменная</p> <p>Диапазон измерения (полностью настраиваемый), макс. рабочее давление (в соответствии с Директивой по оборудованию, работающему под давлением 2014/68/EU) и макс. испытательное давление (согласно DIN 16086)</p> <p>(для измерения кислорода макс. температура окружающей среды / давление процесса: 100 бар / 10 МПа / 1450 фунт/кв. дюйм и 60 °C (140 °F))</p>	HART	PROFIBUS PA/ FOUNDATION Fieldbus	Макс. рабочее давление MAWP (PS)	Макс. постоянное испытательное давление	
	Диапазон измерения, мин...макс.	Номинальный диапазон измерения			
		8,3...250 мбар 0,83...25 кПа 0,12...3,6 фунт/кв. дюйм	250 мбар 25 кПа 3,6 фунт/кв. дюйм	4 бар 400 кПа 58 фунт/кв. дюйм	6 бар 600 кПа 87 фунт/кв. дюйм
		0,01...1 бар 1...100 кПа 0,15...14,5 фунт/кв. дюйм	1 бар 100 кПа 14,5 фунт/кв. дюйм	4 бар 400 кПа 58 фунт/кв. дюйм	6 бар 600 кПа 87 фунт/кв. дюйм
		0,04...4 бар 4...400 кПа 0,58...58 фунт/кв. дюйм	4 бар 400 кПа 58 фунт/кв. дюйм	7 бар 1 МПа 102 фунт/кв. дюйм	10 бар 1 МПа 145 фунт/кв. дюйм
		0,16...16 бар 16...1600 кПа 2,3...232 фунт/кв. дюйм	16 бар 1600 кПа 232 фунт/кв. дюйм	21 бар 2,1 МПа 305 фунт/кв. дюйм	32 бар 3,2 МПа 464 фунт/кв. дюйм
		0,63...63 бар 63...6300 кПа 9,1...914 фунт/кв. дюйм	63 бар 6300 кПа 914 фунт/кв. дюйм	67 бар 6,7 МПа 972 фунт/кв. дюйм	100 бар 10 МПа 1450 фунт/кв. дюйм
		1,6...160 бар 0,16...16 МПа 23...2321 фунт/кв. дюйм	160 бар 16 МПа 2321 фунт/кв. дюйм	167 бар 16,7 МПа 2422 фунт/кв. дюйм	250 бар 25 МПа 3626 фунт/кв. дюйм
		4...400 бар 0,4...40 МПа 58...5802 фунт/кв. дюйм	400 бар 40 МПа 5802 фунт/кв. дюйм	400 бар 40 МПа 5802 фунт/кв. дюйм	600 бар 60 МПа 8702 фунт/кв. дюйм
		7...700 бар 0,7...70 МПа 102...10 153 фунт/кв. дюйм	700 бар 70 МПа 10 153 фунт/кв. дюйм	800 бар 80 МПа 11 603 фунт/кв. дюйм	800 бар 80 МПа 11 603 фунт/кв. дюйм
	Нижний предел измерения (для измерительных ячеек 250 мбар / 25 кПа / 3,6 фунт/кв. дюйм нижний предел измерения составляет 750 мбар абс. / 75 кПа абс. / 10,8 фунт/кв. дюйм. Измерительная ячейка является вакуум-плотной до 30 мбар абс. / 3 кПа абс. / 0,44 фунт/кв. дюйм абс.)				
	<ul style="list-style-type: none"> Измерительная ячейка, заполненная силиконовым маслом Измерительная ячейка с инертной заполняющей жидкостью 	30 мбар абс. / 3 кПа абс. / 0,44 фунт/кв. дюйм абс.			
	Верхний предел измерения	30 мбар абс. / 3 кПа абс. / 0,44 фунт/кв. дюйм абс.			
			100 % макс. диапазона (макс. 100 бар / 10 МПа / 1450 фунт/кв. дюйм для измерения кислорода) температура окружающей среды/температура процесса 60 °C (140 °F)		
Выход	HART	PROFIBUS PA/FOUNDATION Fieldbus			
Выходной сигнал	4...20 mA	Цифровой сигнал PROFIBUS PA и FOUNDATION Fieldbus			
<ul style="list-style-type: none"> Нижний предел (бесступенчато настраивается) Верхний предел (бесступенчато настраивается) 	3,5 mA, заводская настройка: 3,84 mA	—			
	23 mA, заводская настройка: 20,5 mA или 22,0 mA как опция	—			
Нагрузка					
<ul style="list-style-type: none"> Без HART С HART 	$R_B \leq (U_H - 10,5 \text{ В})/0,023 \text{ А в Ом,}$ U_H ; питание в В	—			
	$R_B = 230...500 \text{ Ом (SIMATIC PDM) или}$ $R_B = 230...1100 \text{ Ом (HART-коммуникатор)}$	—			
Физическая шина	—	IEC 61158-2			
Защита от обратной полярности	—	Защита от короткого замыкания и обратной полярности. Каждое соединение с каждым на макс. напряжении питания.			
Электрическое демпфирование (с шагом 0,1 с)	—	Установлено 2 с (0...100 с)			

Измерительные преобразователи для применения с повышенными требованиями (Advanced) SITRANS P DS III

для избыточного давления

1

SITRANS P, серия DS III для избыточного давления**Точность измерения**

Номинальные условия

Согласно IEC 60770-1

- Возрастающая характеристика
- Значение начала шкалы 0 бар/кПа/фунт/кв. дюйм
- Разделительная диафрагма из нержавеющей стали
- Заполнение силиконовым маслом
- Температура в помещении 25 °C (77 °F)

Отношение диапазона измерения r (разброс, динамический)

r = макс. диапазон измерения / установленный диапазон измерения или диапазон номинального давления

Погрешность измерения на предельной настройке, в том числе гистерезис и воспроизводимость

• Линейная характеристика

- 250 мбар / 25 кПа / 3,6 фунт/кв. дюйм

 $r \leq 1,25 : \leq 0,065 \%$
 $1,25 < r \leq 30 : \leq (0,008 \times r + 0,055) \%$

- 1 бар / 100 кПа / 3,6 фунт/кв. дюйм
 4 бар / 400 кПа / 58 фунт/кв. дюйм
 16 бар / 1,6 МПа / 232 фунт/кв. дюйм
 63 бар / 6,3 МПа / 914 фунт/кв. дюйм
 160 бар / 16 МПа / 2321 фунт/кв. дюйм

 $r \leq 5 : \leq 0,065 \%$
 $5 < r \leq 100 : \leq (0,004 \times r + 0,045) \%$

- 400 бар / 40 МПа / 5802 фунт/кв. дюйм
 700 бар / 70 МПа / 10 152 фунт/кв. дюйм

 $r \leq 3 : \leq 0,075 \%$
 $3 < r \leq 10 : \leq (0,0029 \times r + 0,071) \%$
 $10 < r \leq 100 : \leq (0,005 \times r + 0,05) \%$

Влияние температуры окружающей среды (в процентах на 28 °C (50 °F))

• 250 мбар / 25 кПа / 3,6 фунт/кв. дюйм

 $\leq (0,16 \times r + 0,1) \%$

• 1 бар / 100 кПа / 3,6 фунт/кв. дюйм

 $\leq (0,05 \times r + 0,1) \%$

• 4 бар / 400 кПа / 58 фунт/кв. дюйм

 $\leq (0,025 \times r + 0,125) \%$

16 бар / 1,6 МПа / 232 фунт/кв. дюйм

63 бар / 6,3 МПа / 914 фунт/кв. дюйм

160 бар / 16 МПа / 2321 фунт/кв. дюйм

400 бар / 40 МПа / 5802 фунт/кв. дюйм

• 700 бар / 70 МПа / 10 152 фунт/кв. дюйм

 $\leq (0,08 \times r + 0,16) \%$

Долговременная стабильность (изменение температуры ±30 °C (±54 °F))

• 250 мбар / 25 кПа / 3,6 фунт/кв. дюйм

 $\leq (0,25 \times r) \%$ в год

• 1 бар / 100 кПа / 3,6 фунт/кв. дюйм

 $\leq (0,25 \times r) \%$ за 5 лет

4 бар / 400 кПа / 58 фунт/кв. дюйм

• 16 бар / 1,6 МПа / 232 фунт/кв. дюйм

 $\leq (0,125 \times r) \%$ за 5 лет

63 бар / 6,3 МПа / 914 фунт/кв. дюйм

160 бар / 16 МПа / 2321 фунт/кв. дюйм

400 бар / 40 МПа / 5802 фунт/кв. дюйм

• 700 бар / 70 МПа / 10 152 фунт/кв. дюйм

 $\leq (0,25 \times r) \%$ за 5 лет

Влияние монтажного положения

 $\leq 0,05$ мбар/0,005 кПа/0,000725 фунт/кв. дюйм на 10° уклона (точку нуля можно скорректировать с помощью компенсации погрешности от положения)

Влияние вспомогательного питания

(в процентах на изменение напряжения)

0,005 % на 1 В

Разрешение измеренного значения для PROFIBUS PA и FOUNDATION Fieldbus

 3×10^{-5} номинального диапазона измерения

Измерение давления

Измерительные преобразователи для применения с повышенными требованиями (Advanced) SITRANS P DS III

1 для избыточного давления

SITRANS P, серия DS III для избыточного давления

Номинальные условия

Степень защиты

- согласно EN 60529 IP66 (как опция — IP66/IP68)
- согласно NEMA 250 Тип 4X

Температура среды

- Измерительная ячейка, заполненная силиконовым маслом —40...+100 °C (–40...+212 °F)
- Измерительная ячейка с инертной заполняющей жидкостью
 - 1 бар / 100 кПа / 3,6 фунт/кв. дюйм —40...+85 °C (–40...+185 °F)
 - 4 бар / 400 кПа / 58 фунт/кв. дюйм
 - 16 бар / 1,6 МПа / 232 фунт/кв. дюйм
 - 63 бар / 6,3 МПа / 914 фунт/кв. дюйм
 - 160 бар / 16 МПа / 2321 фунт/кв. дюйм —20...+100 °C (–4...+212 °F)
 - 400 бар / 40 МПа / 5802 фунт/кв. дюйм
 - 700 бар / 70 МПа / 10 152 фунт/кв. дюйм
- Измерительная ячейка с маслом Neobee (соответствует FDA) —10...+100 °C (+14...+212 °F)
- Вместе с пылевзрывозащитой —20...+60 °C (–4...+140 °F)

Условия окружающей среды

- Температура окружающей среды (силиконовое масло и инертное масло)
 - Измерительный преобразователь —40...+85 °C (–40...+185 °F)
 - Дисплей остается читаемым —30...+85 °C (–22...+185 °F)
- Температура окружающей среды (заполняющая жидкость Neobee)
 - Измерительный преобразователь —10...+85 °C (+14...+185 °F)
- Температура хранения —50...+85 °C (–58...+185 °F)
- Климатический класс
 - Образование конденсата Относительная влажность 0...100 %.
Допускается образование конденсата, подходит для использования в тропиках
- Электромагнитная совместимость
 - Излучаемые помехи и устойчивость к помехам Согласно IEC 61326 и NAMUR NE 21

Конструкция

- Вес (без опций) Литой алюминий: ≈ 2,0 кг (≈ 4,4 фунта)
Прецизионное литье из нержавеющей стали: ≈ 4,6 кг (≈ 10,1 фунта)
- Материал корпуса Литой алюминий с низким содержанием меди, прецизионное литье из GD AISi 12 или нержавеющей стали, № материала 1.4408
- Материалы смачиваемых частей
 - Соединение Нержавеющая сталь, № материала 1.4404/316L или хастеллой C4, № материала 2.4602
 - Овальный фланец Нержавеющая сталь, № материала 1.4404/316L
 - Уплотнительная диафрагма Нержавеющая сталь, № материала 1.4404/316L или хастеллой C276, № материала 2.4819
- Заполнение измерительной ячейки Силиконовое масло или инертная заполняющая жидкость (максимальное значение давления при измерении кислорода 100 бар (1450 фунт/кв. дюйм) при 60 °C (140 °F))
- Технологическое соединение Соединение G½B по DIN EN 837-1, внутренняя резьба ½—14 NPT или овальный фланец (PN 160 (MAWP 2320 фунт/кв. дюйм)) по DIN 19213 с крепежной резьбой M10 или 7/16—20 UNF по IEC 61518 / DIN EN 61518
- Материал монтажного кронштейна
 - Сталь Листовая сталь, № материала 1.0330, хромированная
 - Нержавеющая сталь 304 Листовая нержавеющая сталь, № материала 1.4301 (SS 304)
 - Нержавеющая сталь 316L Листовая нержавеющая сталь, № материала 1.4404 (SS 316L)

Питание U_H

- | | HART | PROFIBUS PA / FOUNDATION Fieldbus |
|---|---|-----------------------------------|
| Напряжение на клеммах измерительного преобразователя | 10,5...45 В DC
10,5...30 В DC в искробезопасном режиме | — |
| Питание | — | Через шину |
| Отдельный источник питания 24 В | — | Не требуется |
| Напряжение шины | — | 9...32 В |
| • Без взрывозащиты | — | 9...24 В |
| • С искробезопасностью | — | |
| Потребляемый ток | — | 12,5 мА |
| • Основной ток (макс.) | — | Да |
| • Пусковой ток ≤ основной ток | — | 15,5 мА |
| • Макс. ток при сбое | — | Да |
| Электронный модуль отключения системы в случае сбоя (FDE) | — | |

Измерение давления

Измерительные преобразователи для применения с повышенными требованиями (Advanced) SITRANS P DS III

для избыточного давления

1

SITRANS P, серия DS III для избыточного давления	HART	PROFIBUS PA / FOUNDATION Fieldbus
Сертификаты и разрешения		
Классификация согласно PED 2014/68/EU		
Взрывозащита		
<ul style="list-style-type: none"> Искробезопасность i <ul style="list-style-type: none"> Маркировка Допустимая температура окружающей среды Соединение <ul style="list-style-type: none"> Эффективная внутренняя индуктивность/емкость 	Для газов, относящихся к группе технологических сред 1, и жидкостей, относящихся к группе технологических сред 1; соответствует требованиям статьи 4, параграф 3 (надлежащая инженерная практика)	
<ul style="list-style-type: none"> Искробезопасность i <ul style="list-style-type: none"> Маркировка Допустимая температура окружающей среды Соединение <ul style="list-style-type: none"> Эффективная внутренняя индуктивность/емкость 	PTB 13 ATEX 2007 X Ex II 1/2 G Ex ia/ib IIC T4/T5/T6 Ga/Gb -40...+85 °C (-40...+185 °F) температурный класс T4; -40...+70 °C (-40...+158 °F) температурный класс T5; -40...+60 °C (-40...+140 °F) температурный класс T6	
<ul style="list-style-type: none"> Взрывозащищенный d <ul style="list-style-type: none"> Маркировка Допустимая температура окружающей среды Соединение 	С сертифицированными искробезопасными резистивными цепями с максимальными значениями: $U_i = 30 \text{ В}$, $I_i = 100 \text{ мА}$, $P_i = 750 \text{ мВт}$; $R_i = 300 \text{ Ом}$ $L_i = 0,4 \text{ мГн}$, $C_i = 6 \text{ нФ}$	Блок питания FISCO: $U_o = 17,5 \text{ В}$, $I_o = 380 \text{ мА}$, $P_o = 5,32 \text{ Вт}$ Линейный барьер: $U_o = 24 \text{ В}$, $I_o = 174 \text{ мА}$, $P_o = 1 \text{ Вт}$ $L_i = 7 \text{ мкГн}$, $C_i = 1,1 \text{ нФ}$
<ul style="list-style-type: none"> Взрывозащищенный d <ul style="list-style-type: none"> Маркировка Допустимая температура окружающей среды Соединение 	PTB 99 ATEX 1160 Ex II 1/2 G Ex d IIC T4/T6 Gb -40...+85 °C (-40...+185 °F) температурный класс T4; -40...+60 °C (-40...+140 °F) температурный класс T6	
<ul style="list-style-type: none"> Пылевзрывозащита для зоны 20 <ul style="list-style-type: none"> Маркировка Допустимая температура окружающей среды Макс. температура поверхности Соединение Эффективная внутренняя индуктивность/емкость 	С цепями, имеющими параметры: $U_H = 10,5...45 \text{ В DC}$ PTB 01 ATEX 2055 Ex II 1 D Ex ta IIIC T120 °C Da Ex II 1/2 D Ex ta/tb IIIC T120 °C Da/Db -40...+85 °C (-40...+185 °F) 120 °C (248 °F)	С цепями, имеющими параметры: $U_H = 9...32 \text{ В DC}$
<ul style="list-style-type: none"> Пылевзрывозащита для зоны 21/22 <ul style="list-style-type: none"> Маркировка Соединение 	С сертифицированными искробезопасными резистивными цепями с максимальными значениями: $U_i = 30 \text{ В}$, $I_i = 100 \text{ мА}$, $P_i = 750 \text{ мВт}$, $R_i = 300 \text{ Ом}$ $L_i = 0,4 \text{ мГн}$, $C_i = 6 \text{ нФ}$	Блок питания FISCO: $U_o = 17,5 \text{ В}$, $I_o = 380 \text{ мА}$, $P_o = 5,32 \text{ Вт}$ Линейный барьер: $U_o = 24 \text{ В}$, $I_o = 250 \text{ мА}$, $P_o = 1 \text{ Вт}$ $L_i = 7 \text{ мкГн}$, $C_i = 1,1 \text{ нФ}$
<ul style="list-style-type: none"> Тип защиты n (зона 2) <ul style="list-style-type: none"> Маркировка Соединение (Ex nA) Соединения (Ex ic) Эффективная внутренняя индуктивность/емкость 	С цепями, имеющими параметры: $U_H = 10,5...45 \text{ В DC}$; $P_{\text{max}} = 1,2 \text{ Вт}$ PTB 13 ATEX 2007 X Ex II 2/3 G Ex nA IIC T4/T5/T6 Gb/Gc Ex II 2/3 G Ex ic IIC T4/T5/T6 Gb/Gc $U_m = 45 \text{ В}$	С цепями, имеющими параметры: $U_H = 9...32 \text{ В DC}$; $P_{\text{max}} = 1 \text{ Вт}$ $U_m = 32 \text{ В}$
<ul style="list-style-type: none"> Взрывозащита по FM <ul style="list-style-type: none"> Идентификация (XP/DIP) или (IS); (NI) 	С цепями, имеющими параметры: $U_i = 45 \text{ В}$ $L_i = 0,4 \text{ мГн}$, $C_i = 6 \text{ нФ}$	Блок питания FISCO ic: $U_o = 17,5 \text{ В}$, $I_o = 570 \text{ мА}$ Линейный барьер: $U_o = 32 \text{ В}$, $I_o = 132 \text{ мА}$, $P_o = 1 \text{ Вт}$ $L_i = 7 \text{ мкГн}$, $C_i = 1,1 \text{ нФ}$
<ul style="list-style-type: none"> Взрывозащита по CSA <ul style="list-style-type: none"> Идентификация (XP/DIP) или (IS) 	Сертификат соответствия 3008490 CL I, DIV 1, GP ABCD T4...T6; CL II, DIV 1, GP EFG; CL III; CL I, ZN 0/1 AEx ia IIC T4...T6; CL I, DIV 2, GP ABCD T4...T6; CL II, DIV 2, GP FG; CL III	
	Сертификат соответствия 1153651 CL I, DIV 1, GP ABCD T4...T6; CL II, DIV 1, GP EFG; CL III; Ex ia IIC T4...T6; CL I, DIV 2, GP ABCD T4...T6; CL II, DIV 2, GP FG; CL III	

Измерение давления

Измерительные преобразователи для применения с повышенными требованиями (Advanced) SITRANS P DS III

для избыточного давления

HART-протокол		Связь через FOUNDATION Fieldbus	
HART	230...1100 Ом	Функциональные блоки	Три функциональных блока аналогового входа, один функциональный блок PID
Протокол	HART, версия 5.x	• Аналоговый вход	Есть, линейно возрастающая или убывающая характеристика
Программное обеспечение для компьютера	SIMATIC PDM	- Адаптация к специальным переменным процессам клиента	0...100 с
Связь через PROFIBUS PA		- Настраиваемое электрическое демпфирование	Выход/вход (может быть заблокировано с помощью переключки внутри устройства)
Одновременная коммуникация с ведущим устройством 2-го класса (макс.)	4	- Функция моделирования	Настраивается (последнее корректное значение, значение замены, некорректное значение)
Адрес можно установить с помощью	средства конфигурирования или в локальном режиме (стандартная настройка адреса: 126)	- Режим отказа	Есть, один верхний и один нижний предел предупреждения и один предел аварии соответственно
Циклическая передача данных		- Контроль предельных значений	Да
• Байты на выходе	5 (одно измеренное значение) или 10 (два измеренных значения)	- Квадратичная характеристика для измерения расхода	Стандартный функциональный блок FOUNDATION Fieldbus
• Байты на входе	0, 1, или 2 (режим регистратора и функция сброса для дозирования)	• PID	1 ресурсный блок
Внутренняя предварительная обработка		Блоки преобразователя	1 блок преобразователя давления с калибровкой, 1 блок преобразователя ЖКД
Профиль устройства	Профиль PROFIBUS PA для устройств управления процессом, версия 3.0, класс B	• Физический блок	Да
Функциональные блоки	2	Блоки преобразователя давления	Да
• Аналоговый вход		- Возможна калибровка по двум давлениям	Постоянное значение или настраиваемая линейно нарастающая функция
- Адаптация к специальным переменным процессам клиента	Есть, линейно возрастающая или убывающая характеристика	- Контроль пределов сенсора	
- Настраиваемое электрическое демпфирование	0...100 с	- Функция моделирования: измеренное значение давления, температура сенсора и температура электроники	
- Функция моделирования	Вход/выход		
- Режим отказа	Настраивается (последнее корректное значение, значение замены, некорректное значение)		
- Контроль предельных значений	Есть, один верхний и один нижний предел предупреждения и один предел аварии соответственно		
• Регистратор (сумматор)	Возможно обнуление, предварительная настройка, выбор направления счета, функция моделирования выхода регистратора		
- Режим отказа	Настраивается (суммирование с последним корректным значением, непрерывное суммирование, суммирование с некорректным значением)		
- Контроль предельных значений	Один верхний и один нижний предел предупреждения и один предел аварии соответственно		
• Физический блок	1		
Блоки преобразователя	2		
• Блок преобразователя давления			
- Возможна калибровка по двум давлениям	Да		
- Контроль пределов сенсора	Да		
- Задание характеристики емкости	До 30 точек		
- Квадратичная характеристика для измерения расхода	Да		
- Постепенное подавление объема и точка извлечения квадратного корня	Настраивается в параметрах		
- Функция моделирования для измеренного значения давления и температуры сенсора	Постоянное значение или настраиваемая линейно нарастающая функция		

Измерение давления

Измерительные преобразователи для применения с повышенными требованиями (Advanced) SITRANS P DS III

для избыточного давления

1

Информация по выбору и заказу	Заказной номер	Информация по выбору и заказу	Заказной номер
Измерительный преобразователь избыточного давления, SITRANS P DS III с HART	7 MF 4 0 3 3 -	Измерительный преобразователь избыточного давления, SITRANS P DS III с HART	7 MF 4 0 3 3 -
Заполнение измерительной ячейки		Взрывозащита	
Силиконовое масло	1	• Отсутствует	A
Инертная жидкость ¹⁾	3	• По ATEX, тип защиты:	
		- Искробезопасность (Ex ia)	B
		- Взрывозащищенный (Ex d) ⁸⁾	D
		- Искробезопасность и взрывонепроницаемая оболочка (Ex ia + Ex d) ⁹⁾	P
		- Ex nA/ic (зона 2) ¹⁰⁾	E
		- Искробезопасный, взрывозащищенный корпус и пылевзрывозащита (Ex ia + Ex d + зона 1D/2D) ⁸⁾¹¹⁾	R
		• Искробезопасный по FM + CSA (is) ¹²⁾	F
		• FM + CSA (is + ep) + Ex ia + Ex d (ATEX) + зона 1D/2D ⁹⁾¹¹⁾¹²⁾	S
		• По FM + CSA, тип защиты:	
		- Искробезопасный и взрывозащищенный (is + xp) ⁷⁾¹²⁾	N C
Заполняющая жидкость по нормам FDA²⁾		Электрическое соединение / кабельный ввод	
• Масло Neobee	4	• Кабельный ввод M20 × 1,5	B
		• Кабельный ввод ½—14 NPT	C
		• Штекерный разъем Han 7D (пластмассовый корпус) вкл. ответную часть ¹³⁾	D
		• Штекерные разъемы M12 (нержавеющая сталь) ¹³⁾¹⁴⁾	F
Диапазон измерения (мин. ... макс.)		Дисплей	
8,3...250 мбар	A	• Без дисплея	0
0,01...1 бар	B	• Без видимого дисплея (закрытый дисплей, настройка: mA)	1
0,04...4 бар	C	• С видимым дисплеем (настройка: mA)	6
0,16...16 бар	D	• С заказным дисплеем (настройка указывается дополнительно, требуется код заказа Y21 или Y22)	7
0,63...63 бар	E		
1,6...160 бар	F		
4,0...400 бар	G		
7,0...700 бар	J		
Материалы смачиваемых частей		Источники питания: см. главу 7 «Дополнительные компоненты».	
Уплотнительная диафрагма		В комплект поставки устройства входит руководство по быстрому пуску.	
Нержавеющая сталь	A	1) Для применения с кислородом см. код заказа E10.	
Хастеллой	B	2) Доступно для диапазонов измерения 1...63 бар.	
Хастеллой	C	3) Если для измерительных преобразователей с разделительной мембраной требуется заказ сертификата изготовителя (свидетельства о калибровке) по IEC 60770-2, рекомендуется заказывать этот сертификат исключительно с разделительными мембранами. В нем удостоверяется точность измерения для всего комплекса.	
Исполнение для разделительных мембран с технологическим соединением «внутренняя резьба ½—14 NPT» (рекомендованное исполнение) ³⁾⁴⁾⁵⁾⁶⁾	Y 1	4) При необходимости заказа свидетельства о приемочном испытании 3.1 для измерительного преобразователя с установленными разделительными мембранами необходимо также заказывать это свидетельство с соответствующими разделительными мембранами.	
Исполнение для разделительных мембран с технологическим соединением «Соединение G½B» ³⁾⁴⁾⁵⁾⁶⁾	Y 0	5) Разделительную мембрану следует указать с помощью отдельного номера заказа и включить в код заказа измерительного преобразователя, например 7MF403-...Y-... и 7MF4900-1...-B.	
Технологическое соединение		6) Стандартным заполнением измерительной ячейки для конфигураций с разделительными мембранами (Y) является силиконовое масло.	
• Соединение G½B по EN 837-1	0	7) Не поставляется вместе с опцией электрического соединения «Штекерный разъем Han 7D».	
• Внутренняя резьба ½—14 NPT	1	8) Без кабельного ввода, с заглушкой.	
• Овальнный фланец из нержавеющей стали с технологическим соединением (овальный фланец без внутренней резьбы)		9) С закрытым кабельным вводом Ex ia и заглушкой.	
- Крепежная резьба 7/16—20 UNF по IEC 61518 / DIN EN 61518	2	10) Конфигурации со штекерными разъемами Han и M12 поставляются только в исполнении Ex ic.	
- Крепежная резьба M10 по DIN 19213	3	11) Только вместе с IP66.	
- Крепежная резьба M12 по DIN 19213	4	12) Взрывозащита по FM/CSA: подходит только для установок, соответствующих NEC 500/505.	
• Наружная резьба M20 × 1,5	5	13) Только вместе с допуском взрывозащиты A, B или E.	
• Наружная резьба ½—14 NPT	6	14) M12 поставляется без кабельной розетки.	
Материалы несмачиваемых частей			
• Корпус из литого алюминия	0		
• Корпус: прецизионное литье из нержавеющей стали ⁷⁾	3		
Исполнение			
• Стандартное исполнение, текст таблички на немецком, настройка единицы давления: бар	1		
• Международное исполнение, текст таблички на английском, настройка единицы давления: бар	2		
• Китайское исполнение, текст таблички на английском, настройка единицы давления: паскаль	3		
В комплект поставки всех версий входит DVD с компактными инструкциями по эксплуатации на различных языках ЕС.			

Измерение давления

Измерительные преобразователи для применения с повышенными требованиями (Advanced) SITRANS P DS III

для избыточного давления

Информация по выбору и заказу	Заказной номер
Измерительный преобразователь избыточного давления	
SITRANS P DS III с PROFIBUS PA (PA)	7 MF 4 0 3 4 -
SITRANS P DS III с FOUNDATION Fieldbus (FF)	7 MF 4 0 3 5 -
Заполнение измерительной ячейки	
Очистка измерительной ячейки	
Силиконовое масло	1
Нормальная	
Инертная жидкость ¹⁾	3
Обезжиренная до уровня чистоты 2	
Заполняющая жидкость по нормам FDA ²⁾	
• Масло Neobee	4
Нормальная	
Номинальный диапазон измерения	
250 мбар (3,6 фунт/кв. дюйм)	A
1 бар (14,5 фунт/кв. дюйм)	B
4 бар (58 фунт/кв. дюйм)	C
16 бар (232 фунт/кв. дюйм)	D
63 бар (914 фунт/кв. дюйм)	E
160 бар (2320 фунт/кв. дюйм)	F
400 бар (5802 фунт/кв. дюйм)	G
700 бар (10 153 фунт/кв. дюйм)	J
Материалы смачиваемых частей	
Уплотнительная диафрагма	Технологическое соединение
Нержавеющая сталь	Нержавеющая сталь
Хастеллой	Нержавеющая сталь
Хастеллой	Хастеллой
Исполнение для разделительных мембран с технологическим соединением «внутренняя резьба ½—14 NPT» (рекомендованное исполнение) ³⁾⁴⁾⁵⁾⁶⁾	Y 1
Исполнение для разделительных мембран с технологическим соединением «Соединение G½B» ³⁾⁴⁾⁵⁾⁶⁾	Y 0
Технологическое соединение	
• Соединение G½B по EN 837-1	0
• Внутренняя резьба ½—14 NPT	1
• Овальнный фланец из нержавеющей стали с технологическим соединением (овальный фланец без внутренней резьбы) ⁷⁾	
- Крепежная резьба 7/16—20 UNF по IEC 61518 / DIN EN 61518	2
- Крепежная резьба M10 по DIN 19213	3
- Крепежная резьба M12 по DIN 19213	4
• Наружная резьба M20 × 1,5	5
• Наружная резьба ½—14 NPT	6
Материалы несмачиваемых частей	
• Корпус из литого алюминия	0
• Корпус: прецизионное литье из нержавеющей стали	3
Исполнение	
• Стандартное исполнение, текст шильдика на немецком, настройка единицы давления: бар	1
• Международное исполнение, текст шильдика на английском, настройка единицы давления: фунт/кв. дюйм	2
• Китайское исполнение, текст шильдика на английском, настройка единицы давления: кПа	3
В комплект поставки всех версий входит DVD с компактными инструкциями по эксплуатации на различных языках ЕС.	

Информация по выбору и заказу	Заказной номер
Измерительный преобразователь избыточного давления	
SITRANS P DS III с PROFIBUS PA (PA)	7 MF 4 0 3 4 -
SITRANS P DS III с FOUNDATION Fieldbus (FF)	7 MF 4 0 3 5 -
Взрывозащита	
• Отсутствует	A
• По ATEX, тип защиты:	
- Искробезопасность (Ex ia)	B
- Взрывозащищенный (Ex d) ⁸⁾	D
- Искробезопасность и взрывонепроницаемая оболочка (Ex ia + Ex d) ⁹⁾	P
- Ex nA/с (зона 2) ¹⁰⁾	E
- Искробезопасный, взрывозащищенный корпус и пылевзрывозащита (Ex ia + Ex d + зона 1D/2D) ⁹⁾¹¹⁾	R
• Искробезопасный по FM + CSA (is) ¹²⁾	F
• FM + CSA (is + ep) + Ex ia + Ex d (ATEX) + зона 1D/2D ⁹⁾¹¹⁾¹²⁾	S
• По FM + CSA, тип защиты:	
- Искробезопасный и взрывозащищенный (is + xp) ⁷⁾¹²⁾	N C
Электрическое соединение / кабельный ввод	
• Кабельный ввод M20 × 1,5	B
• Кабельный ввод ½—14 NPT	C
• Штекерные разъемы M12 (нержавеющая сталь) ¹³⁾¹⁴⁾	F
Дисплей	
• Без дисплея	0
• Без видимого дисплея (закрытый дисплей, настройка: бар)	1
• С видимым дисплеем (настройка: бар)	6
• С заказным дисплеем (настройка указывается дополнительно, требуется код заказа Y12)	7
В комплект поставки устройства входит руководство по быстрому пуску.	
1) Для применения с кислородом см. код заказа E10.	
2) Доступно для диапазонов измерения 1...63 бар.	
3) Если для измерительных преобразователей с разделительной мембраной требуется заказ сертификата изготовителя (свидетельства о калибровке) по IEC 60770-2, рекомендуется заказывать этот сертификат исключительно с разделительными мембранами. В нем удостоверяется точность измерения для <u>всего</u> комплекса.	
4) При необходимости заказа свидетельства о приемном испытании 3.1 для измерительного преобразователя с установленными разделительными мембранами необходимо также заказывать это свидетельство с соответствующими разделительными мембранами.	
5) Разделительную мембрану следует указать с помощью отдельного номера заказа и включить в код заказа измерительного преобразователя, например 7MF403-...Y-... и 7MF4900-1-...-B.	
6) Стандартным наполнением измерительной ячейки для конфигураций с разделительными мембранами (Y) является силиконовое масло.	
7) Крепежная резьба M10: макс. диапазон измерения 160 бар (2320 фунт/кв. дюйм). Крепежная резьба 7/16—20 UNF и M12: макс. диапазон измерения 400 бар (5802 фунт/кв. дюйм).	
8) Без кабельного ввода, с заглушкой.	
9) С закрытым кабельным вводом Ex ia и заглушкой.	
10) Конфигурации со штекерными разъемами Нап и M12 поставляются только в исполнении Ex is.	
11) Только вместе с IP66.	
12) Взрывозащита по FM/CSA: подходит только для установок, соответствующих NEC 500/505.	
13) M12 поставляется без кабельной розетки.	
14) Только совместно с допуском взрывозащиты A, B, E или F.	

Измерительные преобразователи для применения с повышенными требованиями (Advanced) SITRANS P DS III

для избыточного давления

1

Информация по выбору и заказу	Код для заказа			Информация по выбору и заказу	Код для заказа		
	HART	PA	FF		HART	PA	FF
Дополнительные конструкции Добавьте «-Z» к заказному номеру и укажите код заказа.				Дополнительные конструкции Добавьте «-Z» к заказному номеру и укажите код заказа.			
Измерительный преобразователь давления с монтажным кронштейном (1 крепежный уголок, 2 гайки, 2 П-образные шайбы или 1 кронштейн, 2 гайки, 2 П-образные шайбы) из следующих материалов:				Допуск CRN, Канада (Канадский регистрационный номер)	E22 ⁶⁾	✓	✓
• Сталь	A01	✓	✓	Двойное уплотнение	E24	✓	✓
• Нержавеющая сталь 304	A02	✓	✓	Взрывозащита «искробезопасность» по (Ex ia) по INMETRO (Бразилия) (только для преобраз. 7MF4...-.....-B..)	E25 ⁷⁾	✓	✓
• Нержавеющая сталь 316L	A03	✓	✓	Тип взрывозащиты «взрывонепроницаемый» по INMETRO (Бразилия) (только для преобраз. 7MF4...-.....-D..)	E26 ⁷⁾	✓	✓
Штекерные разъемы¹⁾				Взрывозащита «искробезопасность» (Ex ia + Ex d) по INMETRO (Бразилия) (только для преобраз. 7MF4...-.....-P..)	E28 ⁷⁾	✓	✓
• Han 7D (металл)	A30	✓		Допуск взрывозащиты IEC Ex (Ex ia) (только для преобраз. 7MF4...-.....-B..)	E45 ⁷⁾	✓	✓
• Han 8D (вместо Han 7D)	A31	✓		Допуск взрывозащиты IEC Ex (Ex d) (только для преобраз. 7MF4...-.....-D..)	E46 ⁷⁾	✓	✓
• Угловой	A32	✓		Взрывозащита «искробезопасность» по NEPSI (Китай) (только для преобраз. 7MF4...-.....-B..)	E5 ⁷⁾	✓	✓
• Han 8D (металл)	A33	✓		Взрывозащита «взрывобезопасность» по NEPSI (Китай) (только для преобраз. 7MF4...-.....-D..)	E56 ⁷⁾	✓	✓
Кабельные розетки для штекерных разъемов M12 (металл (CuZn))	A50	✓	✓	Взрывозащита «зона 2» по NEPSI (Китай) (только для преобраз. 7MF4...-.....-E..)	E57 ⁷⁾	✓	✓
Текст паспортной таблички (вместо немецкого)				Взрывозащита Ex ia, Ex d и «зона 2» по NEPSI (Китай) (только для преобраз. 7MF4...-.....-R..)	E58 ⁷⁾	✓	✓
• Английский	B11	✓	✓	Взрывозащита «искробезопасность» и «взрывобезопасность» по Kosha (Корея) (только для преобразователя 7MF4...-.....-[B, D]..-Z + E11)	E70 ⁷⁾	✓	✓
• Французский	B12	✓	✓	Взрывозащита Ex ia в соответствии с EAC Ex (Россия) (только для преобразователя 7MF4...-.....-B..)	E80	✓	✓
• Испанский	B13	✓	✓	Взрывозащита Ex d в соответствии с EAC Ex (Россия) (только для преобразователя 7MF4...-.....-D..)	E81	✓	✓
• Итальянский	B14	✓	✓	Взрывозащита Ex nA/ic (зона 2) в соответствии с EAC Ex (Россия) (только для преобразователя 7MF4...-.....-E..)	E82	✓	✓
• Итальянский	B16	✓	✓	Взрывозащита Ex ia + Ex d + зона 1D/2D в соответствии с EAC Ex (Россия) (только для преобразователя 7MF4...-.....-R..)	E83	✓	✓
• Кириллица (русский)	B21	✓	✓	Два слоя лака на кожухе и крышке (полиуретан или эпоксидный)	G10	✓	✓
Паспортная табличка на английском Единицы давления в дюймах вод. ст. и/или фунт/кв. дюйм				Устройство защиты от переходных процессов 6 кВ (молниезащита)	J01	✓	✓
Протокол контроля качества (проверка характеристической кривой по пяти точкам) согласно IEC 60770-2²⁾	C11	✓	✓	Технологическое соединение Astava	J06	✓	✓
Сертификат о проверке³⁾ По EN 10204-3.1	C12	✓	✓				
Заводской сертификат По EN 10204-2.2	C14	✓	✓				
Сертификат приемки (EN 10204-3.1) Испытания PMI для частей, соприкасающихся с измеряемой средой	C15	✓	✓				
Функциональная безопасность (SIL2) Устройства, пригодные для использования в соответствии с IEC 61508 и IEC 61511. Включает декларацию о соответствии SIL.	C20	✓					
Функциональная безопасность (PROFIsafe) Сертификат и протокол PROFIsafe	C21 ⁴⁾		✓				
Функциональная безопасность (SIL2/3) Устройства, пригодные для использования в соответствии с IEC 61508 и IEC 61511. Включает декларацию о соответствии SIL.	C23	✓					
Российская директива по оборудованию под давлением с отметкой о начальной калибровке	C99	✓	✓				
Установка верхнего предела насыщения выходного сигнала на 22,0 мА	D05	✓					
Декларация производителя по NACE (MR 0103-2012 и MR 0175-2009)	D07	✓	✓				
Степень защиты IP66/IP68 (только для M20 × 1,5 и ½—14 NPT)	D12	✓	✓				
Поставляется с овальным фланцем (1 позиция), уплотнения из PTFE и винты в резьбе овального фланца	D37	✓	✓				
Кабельный ввод Cergr 4F CrNi и зажимное устройство (848699 + 810634) включены	D59	✓	✓				
Использование в зоне 1D/2D⁵⁾ (только с типом защиты «искробезопасность» (преобразователь 7MF4...-.....-B.. Ex ia) и IP66)	E01	✓	✓				
Кислородное применение (Для измерения кислорода и инертной жидкости макс. 100 бар (1450 фунт/кв. дюйм) при 60 °C (140 °F))	E10	✓	✓				
Экспортный допуск для Кореи	E11	✓	✓				

Измерение давления

Измерительные преобразователи для применения с повышенными требованиями (Advanced) SITRANS P DS III

для избыточного давления

Информация по выбору и заказу	Код для заказа		
	HART	PA	FF
Дополнительные конструкции Добавьте «-Z» к заказному номеру и укажите код заказа.			
Морские допуски			
• Det Norske Veritas Германский Ллойд (DNV-GL)	S10	✓	✓
• Регистр Ллойда (LR)	S11	✓	✓
• Французское морское классификационное общество Bureau Veritas (BV)	S12	✓	✓
• Американское бюро судоходства (ABS)	S14	✓	✓
• Российский морской регистр судоходства (RMR)	S16	✓	✓
• Корейский регистр судоходства (KR)	S17	✓	✓

1) Штекерный разъем Nan IP65.

2) Если для измерительных преобразователей с разделительной мембраной требуется заказ сертификата изготовителя (свидетельства о калибровке) по IEC 60770-2, рекомендуется заказывать этот сертификат исключительно с разделительными мембранами. В нем удостоверяется точность измерения для всего комплекса.

3) При необходимости заказа свидетельства о приемочном испытании 3.1 для измерительного преобразователя с установленными разделительными мембранами необходимо также заказывать это свидетельство с соответствующими разделительными мембранами.

4) Преобразователи Profisafe могут эксплуатироваться только с конфигурационным ПО S7 F Systems V6.1 в комбинации с S7-400H.

5) Опция не включает защиту от взрывоопасных газов, только пылевзрывозащиту: использование в зоне 1D/2D или вблизи нее.

6) Не допускается заказ с разделительной мембраной.

7) При выборе дополнительной опции взрывозащиты маркировка ATEX на устройство не наносится. Маркируется только версия взрывозащиты, выбранная с помощью опции Z.

Информация по выбору и заказу	Код для заказа		
	HART	PA	FF
Дополнительные данные Добавьте «-Z» к заказному номеру и укажите код(ы) заказа и обычный текст.			
Необходимый диапазон измерения Укажите обычным текстом (до пяти символов): Y01: ... до ... мбар, бар, кПа, МПа, фунт/кв. дюйм	Y01	✓	✓ ¹⁾
Идентификационная табличка из нержавеющей стали и запись в переменной устройства (описание точки измерения) До 16 символов, укажите обычным текстом: Y15:	Y15²⁾	✓	✓
Текст точки измерения (запись в переменной устройства) До 27 символов, укажите обычным текстом: Y16:	Y16	✓	✓
Запись адреса HART (МЕТКА) До 8 символов, укажите обычным текстом: Y17:	Y17	✓	
Настройка индикации в единицах давления Укажите обычным текстом (стандартная настройка: бар): Y21: мбар, бар, кПа, МПа, фунт/кв. дюйм и т. д. Примечание. Доступные для выбора единицы давления: бар, мбар, мм вод. ст. ¹⁾ , дюймы вод. ст. ¹⁾ , футы вод. ст. ¹⁾ , мм рт. ст., дюймы рт. ст., фунт/кв. дюйм, Па, кПа, МПа, г/см ² , кг/см ² , торр, атм. или % ¹⁾ Номинальная температура 20 °C	Y21	✓	✓
Настройка индикации в единицах, отличных от давления³⁾ Укажите обычным текстом: Y22: ... до ... л/мин, м ³ /ч, м, амер. галлон/м и т. д. (обязательно указывается диапазон измерения в единицах давления Y01, единица содержит до пяти символов)	Y22 + Y01	✓	
Предустановленный адрес шины допускается в диапазоне от 1 до 126 Укажите обычным текстом: Y25:	Y25		✓
Настройка демпфирования в секундах (0...100 с)	Y30	✓	✓

Заводская установка допускается только для Y01, Y15, Y16, Y17, Y21, Y22, Y25 и D05

✓ = доступно

Пример заказа

Строка изделия: 7MF4033-1EA00-1AA7-Z

Строка В: A01 + Y01 + Y21

Строка С: Y01: 10...20 бар (145...290 фунт/кв. дюйм)

Строка С: Y21: бар (фунт/кв. дюйм)

1) Точность измерения для преобразователей PROFIBUS PA с опцией Y01 рассчитывается аналогично HART-устройствам.

2) Если для опции Y15 не требуется гравировка текста, оставьте пустое место после "Y15:".

3) Предустановленные значения можно изменить только через SIMATIC PDM.

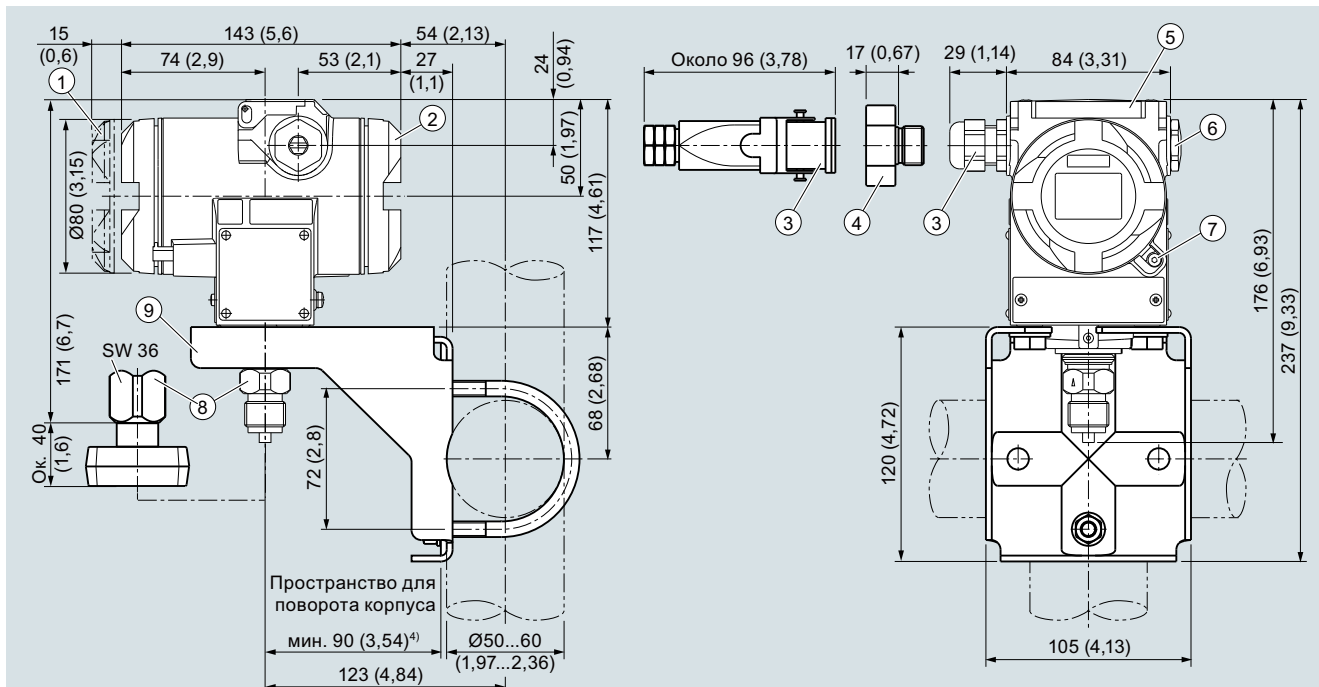
Измерение давления

Измерительные преобразователи для применения с повышенными требованиями (Advanced) SITRANS P DS III

для избыточного давления

1

Габаритные чертежи



① Сторона электроники, цифровой дисплей (общая длина больше для крышки с окном)¹⁾

② Сторона клемм¹⁾

③ Электрическое соединение: кабельный ввод M20 × 1,5 или кабельный ввод ½—14 NPT, или штекерный разъем Hand 7D/8D²⁾³⁾

④ Переходник Harting

⑤ Защитная крышка над кнопками

⑥ Заглушка

⑦ Защитный фиксатор крышки (только для типа защиты «взрывобезопасный корпус», не показан на чертеже)

⑧ Технологическое соединение: соединительный стержень G½В или овальнный фланец

⑨ Монтажный кронштейн (опция)

¹⁾ Для откручивания требуется запас по длине резьбы 20 мм (0,79 дюйма).

²⁾ Несовместимо с типом защиты «взрывобезопасный корпус».

³⁾ Несовместимо с типом защиты FM + CSA [IS + XP].

⁴⁾ Минимальное расстояние для поворота.

Измерительные преобразователи SITRANS P DS III для избыточного давления, размеры в мм (дюймах)

Измерение давления

Измерительные преобразователи для применения с повышенными требованиями (Advanced) SITRANS P DS III

для избыточного/абсолютного давления, с фронтальной диафрагмой

Технические характеристики

SITRANS P серия DS III для избыточного и абсолютного давления, с фронтальной диафрагмой

Вход избыточного давления, с фронтальной диафрагмой

Измеряемая переменная

Диапазон измерения (бесступенчато регулируется), макс. рабочее давление и макс. испытательное давление

Избыточное давление, фронтальная диафрагма

HART

**PROFIBUS PA/
FOUNDATION
Fieldbus**

Диапазон измерения,
мин...макс.

Номинальный диа-
пазон измерения

Макс. рабочее дав-
ление MAWP (PS)

Макс. постоянное
испытательное
давление

0,01...1 бар
1...100 кПа
0,15...14,5 фунт/кв.
дюйм

1 бар
100 кПа
14,5 фунт/кв. дюйм

4 бар
400 кПа
58 фунт/кв. дюйм

6 бар
600 кПа
87 фунт/кв. дюйм

0,04...4 бар
4...400 кПа
0,58...58 фунт/кв. дюйм

4 бар
400 кПа
58 фунт/кв. дюйм

7 бар
0,7 МПа
102 фунт/кв. дюйм

10 бар
1 МПа
145 фунт/кв. дюйм

0,16...16 бар
16...1600 кПа
2,3...232 фунт/кв. дюйм

16 бар
1600 кПа
232 фунт/кв. дюйм

21 бар
2,1 МПа
305 фунт/кв. дюйм

32 бар
3,2 МПа
464 фунт/кв. дюйм

0,63...63 бар
63...6300 кПа
9,1...914 фунт/кв. дюйм

63 бар
6300 кПа
914 фунт/кв. дюйм

67 бар
6,7 МПа
972 фунт/кв. дюйм

100 бар
10 МПа
1450 фунт/кв.
дюйм

Нижний предел измерения

- Измерительная ячейка, заполненная силиконовым маслом
- Измерительная ячейка с инертной заполняющей жидкостью
- Измерительная ячейка с маслом Neobee

100 мбар абс. / 10 кПа абс. / 1,45 фунт/кв. дюйм абс.

100 мбар абс. / 10 кПа абс. / 1,45 фунт/кв. дюйм абс.

100 мбар абс. / 10 кПа абс. / 1,45 фунт/кв. дюйм абс.

Верхний предел измерения

100 % макс. диапазона

Вход абсолютного давления, с фронтальной диафрагмой

Измеряемая переменная

Диапазон измерения (бесступенчато регулируется), макс. рабочее давление и макс. испытательное давление

Абсолютное давление, фронтальная диафрагма

HART

**PROFIBUS PA/
FOUNDATION
Fieldbus**

Диапазон измерения,
мин...макс.

Номинальный диа-
пазон измерения

Макс. рабочее дав-
ление MAWP (PS)

Макс. постоянное
испытательное
давление

43,34...1300 мбар абс.
4,33...130 кПа абс.
17...525 дюймов вод.
ст. абс.

1300 мбар абс.
130 кПа абс.
525 дюймов вод.
ст. абс.

2,6 бар абс.
260 кПа абс.
37,7 фунт/кв. дюйм
абс.

10 бар абс.
1 МПа абс.
145 фунт/кв. дюйм
абс.

160...5000 мбар абс.
16...500 кПа абс.
2,32...72,5 фунт/кв.
дюйм абс.

5000 мбар абс.
500 кПа абс.
72,5 фунт/кв. дюйм
абс.

10 бар абс.
1 МПа абс.
145 фунт/кв. дюйм
абс.

30 бар абс.
3 МПа абс.
435 фунт/кв. дюйм
абс.

1...30 бар абс.
0,1...3 МПа абс.
14,6...435 фунт/кв.
дюйм абс.

30 бар абс.
3 МПа абс.
435 фунт/кв. дюйм
абс.

45 бар абс.
4,5 МПа абс.
653 фунт/кв. дюйм
абс.

100 бар абс.
10 МПа абс.
1450 фунт/кв.
дюйм абс.

В зависимости от технологического соединения диапазон может отличаться от указанных значений

Нижний предел измерения

0 мбар абс. / 0 кПа абс. / 0 фунт/кв. дюйм абс.

Верхний предел измерения

100 % макс. диапазона

Выход

Выходной сигнал

HART

PROFIBUS PA/FOUNDATION Fieldbus

- Нижний предел (бесступенчато настраивается)
- Верхний предел (бесступенчато настраивается)

4...20 mA

Цифровой сигнал PROFIBUS PA и FOUNDATION Fieldbus

3,55 mA, заводская настройка: 3,84 mA

23 mA, заводская настройка: 20,5 mA или 22,0 mA как опция

Нагрузка

- Без HART

$R_B \leq (U_H - 10,5 \text{ В}) / 0,023 \text{ А в Ом}$,
 U_H : питание в В

- С HART

$R_B = 230...500 \text{ Ом (SIMATIC PDM)}$ или
 $R_B = 230...1100 \text{ Ом (HART-коммуникатор)}$

Физическая шина

—

IEC 61158-2

Защита от обратной полярности

Защита от короткого замыкания и обратной полярности. Каждое соединение с каждым на макс. напряжении питания.

Электрическое демпфирование (с шагом 0,1 с)

Установлено 2 с (0...100 с)

Измерительные преобразователи для применения с повышенными требованиями (Advanced) SITRANS P DS III

для избыточного/абсолютного давления, с фронтальной диафрагмой

1

SITRANS P DS III series для избыточного и абсолютного давления, с фронтальной диафрагмой		
Точность измерения	Согласно IEC 60770-1	
Номинальные условия (данные о погрешности всегда даются для заданного диапазона)	<ul style="list-style-type: none"> • Возрастающая характеристика • Значение начала шкалы 0 бар/кПа/фунт/кв. дюйм • Разделительная диафрагма из нержавеющей стали • Заполнение силиконовым маслом • Температура в помещении 25 °C (77 °F) 	
Отношение диапазона измерения r (разброс, динамический)	$r = \text{макс. диапазон измерения} / \text{установленный диапазон измерения или диапазон номинального давления}$	
Погрешность измерения на предельной настройке, в том числе гистерезис и воспроизводимость		
• Линейная характеристика		
- $r \leq 5$	≤ 0,075 %	–
- $5 < r \leq 100$	≤ (0,005 × r + 0,05) %	–
- $r \leq 10$	–	≤ 0,2 %
- $10 < r \leq 30$	–	≤ 0,4 %
Влияние температуры окружающей среды (в процентах на 28 °C (50 °F))	≤ (0,08 × r + 0,16) %	≤ (0,16 × r + 0,24) %
Влияние температуры окружающей среды (в единицах давления на изменение температуры)		
• Разность между температурой технологической среды и температурой окружающей среды	3 мбар / 0,3 кПа / 0,04 фунт/кв. дюйм на 10 K	
Долговременная стабильность (изменение температуры ±30 °C (±54 °F))	≤ (0,25 × r) % за 5 лет	
Влияние монтажного положения (в единицах давления на изменение угла)	0,4 мбар / 0,04 кПа / 0,006 на 10° уклона (точку нуля можно скорректировать с помощью компенсации погрешности от положения)	
Влияние вспомогательного питания (в процентах на изменение напряжения)	0,005 % на 1 В	
Разрешение измеренного значения для PROFIBUS PA и FOUNDATION Fieldbus	3×10^{-5} номинального диапазона измерения	
Номинальные условия		
<u>Условия установки</u>		
Температура окружающей среды	Соблюдайте температурный класс в зонах с взрывоопасностью.	
• Измерительная ячейка с силиконовым маслом	–40...+85 °C (–40...+185 °F)	
• Измерительная ячейка с маслом Neobee (с фронтальной диафрагмой)	–10...+85 °C (14...+185 °F)	
• Измерительная ячейка с инертной жидкостью	–40...+85 °C (–40...+185 °F)	
• Измерительный преобразователь	–40...+85 °C (–40...+185 °F)	
• Дисплей остается читаемым	–30...+85 °C (–22...+185 °F)	
• Температура хранения	–50...+85 °C (–58...+185 °F) (в случае масла Neobee: –20...+85 °C (–4...+185 °F)) (для высокотемпературного масла: –10...+85 °C (14...185 °F))	
Климатический класс		
• Образование конденсата	Относительная влажность 0...100 % Допускается образование конденсата, подходит для использования в тропиках	
Степень защиты		
• согласно EN 60529	IP66 (как опция — IP66/IP68)	
• согласно NEMA 250	Тип 4X	
Электромагнитная совместимость		
• Излучаемые помехи и устойчивость к помехам	Согласно IEC 61326 и NAMUR NE 21	
<u>Условия технологической среды</u>	Необходимо учитывать макс. температуру технологической среды для фронтальных уплотненных соединений, указанную в соответствующих стандартах на соединения (например, DIN 32676, DIN 11851 и т. д.).	
Температура среды		
• Измерительная ячейка с силиконовым маслом	–40...+100 °C (–40...+212 °F)	
• Измерительная ячейка с силиконовым маслом (с фронтальной диафрагмой)	–40...+150 °C (–40...+302 °F)	
• Измерительная ячейка с маслом Neobee (с фронтальной диафрагмой)	–10...+150 °C (14...302 °F)	
• Измерительная ячейка с силиконовым маслом, с температурной развязкой (только версия для избыточного давления с фронтальной диафрагмой)	–40...+200 °C (–40...+392 °F)	
• Измерительная ячейка с маслом Neobee, с температурной развязкой (только версия для избыточного давления с фронтальной диафрагмой)	–10...+200 °C (14...392 °F)	
• Измерительная ячейка с инертной заполняющей жидкостью	–20...+100 °C (–4...+212 °F)	
• Измерительная ячейка с высокотемпературным маслом (только версия для избыточного давления с фронтальной диафрагмой)	–10...+250 °C (14...482 °F)	

Измерение давления

Измерительные преобразователи для применения с повышенными требованиями (Advanced) SITRANS P DS III

для избыточного/абсолютного давления, с фронтальной диафрагмой

SITRANS P DS III series для избыточного и абсолютного давления, с фронтальной диафрагмой

Конструкция		
Вес (без опций)	≈ 1,5 кг (≈ 3,3 фунта)	
Материал корпуса	Литой алюминий с низким содержанием меди, прецизионное литье из GD AISi12 или нержавеющей стали, № материала 1.4408	
Материалы смачиваемых частей	Нержавеющая сталь, № материала 1.4404/316L или хастеллой C276, № материала 2.4819	
Заполнение измерительной ячейки	Силиконовое масло или инертная заполняющая жидкость	
Технологическое соединение	<ul style="list-style-type: none"> • Фланцы по EN и ASME • Пищевые и фармацевтические фланцы 	
Качество поверхности, соприкасающейся со средой	Значения $R_a \leq 0,8$ мкм (32 микродюйма) / сварные швы $R_a \leq 1,6$ мкм (64 микродюйма) (Технологические соединения по 3A; значения $R_a \leq 0,8$ мкм (32 микродюйма) / сварные швы $R_a \leq 0,8$ мкм (32 микродюйма))	
Питание U_H		
Напряжение на клеммах измерительного преобразователя	HART 10,5...45 В DC 10,5...30 В DC в искробезопасном режиме	PROFIBUS PA/FOUNDATION Fieldbus –
Питание	–	Через шину
Требуется отдельный источник питания 24 В	–	Нет
Напряжение шины	–	9...32 В
<ul style="list-style-type: none"> • Без взрывозащиты • С искробезопасностью 	–	9...24 В
Потребляемый ток	–	12,5 мА
<ul style="list-style-type: none"> • Основной ток (макс.) • Пусковой ток \leq основной ток • Макс. ток при сбое 	–	Да
Электронный модуль отключения системы в случае сбоя (FDE)	–	15,5 мА
		Да

Измерение давления

Измерительные преобразователи для применения с повышенными требованиями (Advanced) SITRANS P DS III

для избыточного/абсолютного давления, с фронтальной диафрагмой

SITRANS P серия DS III для избыточного и абсолютного давления, с фронтальной диафрагмой

Сертификаты и разрешения

Классификация согласно PED 2014/68/EU

Взрывозащита

• Искробезопасность i

- Маркировка
- Допустимая температура окружающей среды

- Соединение

- Эффективная внутренняя индуктивность/емкость

• Взрывозащищенный d

- Маркировка
- Допустимая температура окружающей среды

- Соединение

• Пылевзрывозащита для зоны 20

- Маркировка
- Допустимая температура окружающей среды
- Макс. температура поверхности
- Соединение

- Эффективная внутренняя индуктивность/емкость

• Пылевзрывозащита для зоны 21/22

- Маркировка
- Соединение

• Тип защиты n (зона 2)

- Маркировка
- Соединение (Ex nA)
- Соединения (Ex ic)

- Эффективная внутренняя индуктивность/емкость

• Взрывозащита по FM

- Идентификация (XP/DIP) или (IS); (NI)

• Взрывозащита по CSA

- Идентификация (XP/DIP) или (IS)

Для газов, относящихся к группе технологических сред 1, и жидкостей, относящихся к группе технологических сред 1; соответствует требованиям статьи 4, параграф 3 (надлежащая инженерная практика)

PTV 13 ATEX 2007 X

Ex II 1/2 G Ex ia/ib IIC T4/T5/T6 Ga/Gb

−40...+85 °C (−40...+185 °F) температурный класс T4;
−40...+70 °C (−40...+158 °F) температурный класс T5;
−40...+60 °C (−40...+140 °F) температурный класс T6

С сертифицированными искробезопасными резистивными цепями с максимальными значениями:
 $U_i = 30 \text{ В}$, $I_i = 100 \text{ мА}$,
 $P_i = 750 \text{ мВт}$; $R_i = 300 \text{ Ом}$

$L_i = 0,4 \text{ мГн}$, $C_i = 6 \text{ нФ}$

Блок питания FISCO:

$U_o = 17,5 \text{ В}$, $I_o = 380 \text{ мА}$, $P_o = 5,32 \text{ Вт}$

Линейный барьер:

$U_o = 24 \text{ В}$, $I_o = 250 \text{ мА}$, $P_o = 1,2 \text{ Вт}$

$L_i = 7 \text{ мкГн}$, $C_i = 1,1 \text{ нФ}$

PTV 99 ATEX 1160

Ex II 1/2 G Ex d IIC T4/T6 Gb

−40...+85 °C (−40...+185 °F) температурный класс T4;
−40...+60 °C (−40...+140 °F) температурный класс T6

С цепями, имеющими параметры:
 $U_H = 10,5...45 \text{ В DC}$

С цепями, имеющими параметры:
 $U_H = 9...32 \text{ В DC}$

PTV 01 ATEX 2055

Ex II 1 D Ex ta IIIC T120 °C Da
Ex II 1/2 D Ex ta/tb IIIC T120 °C Da/Db

−40...+85 °C (−40...+185 °F)

120 °C (248 °F)

С сертифицированными искробезопасными резистивными цепями с максимальными значениями:
 $U_i = 30 \text{ В}$, $I_i = 100 \text{ мА}$,
 $P_i = 750 \text{ мВт}$, $R_i = 300 \text{ Ом}$

$L_i = 0,4 \text{ мГн}$, $C_i = 6 \text{ нФ}$

Блок питания FISCO:

$U_o = 17,5 \text{ В}$, $I_o = 380 \text{ мА}$, $P_o = 5,32 \text{ Вт}$

Линейный барьер:

$U_o = 24 \text{ В}$, $I_o = 250 \text{ мА}$, $P_o = 1 \text{ Вт}$

$L_i = 7 \text{ мкГн}$, $C_i = 1,1 \text{ нФ}$

Ex II 2 D Ex tb IIIC T120 °C Db

Ex II 2 D IP65 T 120 °C

С цепями, имеющими параметры:
 $U_H = 10,5...45 \text{ В DC}$; $P_{\max} = 1,2 \text{ Вт}$

С цепями, имеющими параметры:
 $U_H = 9...32 \text{ В DC}$;
 $P_{\max} = 1 \text{ Вт}$

PTV 13 ATEX 2007 X

Ex II 2/3 G Ex nA IIC T4/T5/T6 Gb/Gc
Ex II 2/3 G Ex ic IIC T4/T5/T6 Gb/Gc

$U_m = 45 \text{ В}$

С цепями, имеющими параметры:
 $U_i = 45 \text{ В}$

$U_m = 32 \text{ В}$

Блок питания FISCO ic:

$U_o = 17,5 \text{ В}$, $I_o = 570 \text{ мА}$

Линейный барьер:

$U_o = 32 \text{ В}$, $I_o = 132 \text{ мА}$, $P_o = 1 \text{ Вт}$

$L_i = 7 \text{ мкГн}$, $C_i = 1,1 \text{ нФ}$

Сертификат соответствия 3008490

CL I, DIV 1, GP ABCD T4...T6; CL II, DIV 1, GP EFG; CL III; CL I, ZN 0/1 AEx ia IIC T4...T6;
CL I, DIV 2, GP ABCD T4...T6; CL II, DIV 2, GP FG; CL III

Сертификат соответствия 1153651

CL I, DIV 1, GP ABCD T4...T6; CL II, DIV 1, GP EFG; CL III; Ex ia IIC T4...T6; CL I, DIV 2, GP ABCD T4...T6; CL II, DIV 2, GP FG; CL III

Гигиеническое исполнение

Для SITRANS P DSIII с фронтальной диафрагмой 7MF413x соединения соответствуют требованиям EHEDG.

Измерение давления

Измерительные преобразователи для применения с повышенными требованиями (Advanced) SITRANS P DS III

для избыточного/абсолютного давления, с фронтальной диафрагмой

HART-протокол		Связь через FOUNDATION Fieldbus	
HART	230...1100 Ом	Функциональные блоки	Три функциональных блока аналогового входа, один функциональный блок PID
Протокол	HART, версия 5.x		
Программное обеспечение для компьютера	SIMATIC PDM		
Связь через PROFIBUS PA			
Одновременная коммуникация с ведущим устройством 2-го класса (макс.)	4	• Аналоговый вход	Есть, линейно возрастающая или убывающая характеристика 0...100 с
Адрес можно установить с помощью	средства конфигурирования или в локальном режиме (стандартная настройка адреса: 126)	- Адаптация к специальным переменным процесса клиента	Выход/вход (может быть заблокировано с помощью переключки внутри устройства)
Циклическая передача данных		- Настраиваемое электрическое демпфирование	Настраивается (последнее корректное значение, значение замены, некорректное значение)
• Байты на выходе	5 (одно измеренное значение) или 10 (два измеренных значения)	- Функция моделирования	Настраивается (последнее корректное значение, значение замены, некорректное значение)
• Байты на входе	0, 1, или 2 (режим регистратора и функция сброса для дозирования)	- Режим отказа	Есть, один верхний и один нижний предел предупреждения и один предел аварии соответственно
Внутренняя предварительная обработка		- Контроль предельных значений	Да
Профиль устройства	Профиль PROFIBUS PA для устройств управления процессом, версия 3.0, класс B	- Квадратичная характеристика для измерения расхода	Стандартный функциональный блок FOUNDATION Fieldbus
Функциональные блоки	2	• PID	1 ресурсный блок
• Аналоговый вход		Блоки преобразователя	1 блок преобразователя давления с калибровкой, 1 блок преобразователя ЖКД
- Адаптация к специальным переменным процесса клиента	Есть, линейно возрастающая или убывающая характеристика 0...100 с	• Блок преобразователя давления	Да
- Настраиваемое электрическое демпфирование		- Возможна калибровка по двум давлениям	Да
- Функция моделирования	Вход/выход	- Контроль пределов сенсора	Да
- Режим отказа	Настраивается (последнее корректное значение, значение замены, некорректное значение)	- Функция моделирования: измеренное значение давления, температура сенсора и температура электроники	Постоянное значение или настраиваемая линейно нарастающая функция
- Контроль предельных значений	Есть, один верхний и один нижний предел предупреждения и один предел аварии соответственно		
• Регистратор (сумматор)	Возможно обнуление, предварительная настройка, выбор направления счета, функция моделирования выхода регистратора		
- Режим отказа	Настраивается (суммирование с последним корректным значением, непрерывное суммирование, суммирование с некорректным значением)		
- Контроль предельных значений	Один верхний и один нижний предел предупреждения и один предел аварии соответственно		
• Физический блок	1		
Блоки преобразователя	2		
• Блок преобразователя давления			
- Возможна калибровка по двум давлениям	Да		
- Контроль пределов сенсора	Да		
- Задание характеристики емкости	До 30 точек		
- Квадратичная характеристика для измерения расхода	Да		
- Постепенное подавление объема и точка извлечения квадратного корня	Настраивается в параметрах		
- Функция моделирования для измеренного значения давления и температуры сенсора	Постоянное значение или настраиваемая линейно нарастающая функция		

Измерительные преобразователи для применения с повышенными требованиями (Advanced) SITRANS P DS III

для избыточного/абсолютного давления, с фронтальной диафрагмой

1

Информация по выбору и заказу	Заказной номер	Информация по выбору и заказу	Заказной номер
Измерительный преобразователь давления для избыточного и абсолютного давления, фронтальная диафрагма, SITRANS P DS III HART	7 MF 4 1 3 3 -	Измерительный преобразователь давления для избыточного и абсолютного давления, фронтальная диафрагма, SITRANS P DS III HART	7 MF 4 1 3 3 -
Заполнение измерительной ячейки		Дисплей	
Очистка измерительной ячейки		• Без дисплея	0
Силиконовое масло	1	• Без видимого дисплея (закрытый дисплей, настройка: mA)	1
Инертная жидкость	3	• С видимым дисплеем (настройка: mA)	6
Заполняющая жидкость по нормам FDA		• С заказным дисплеем (настройка указывается дополнительно, требуется код заказа Y21 или Y22)	7
• Масло Neobee	4		
Диапазон измерения (мин. ... макс.)		Источники питания: см. главу 7 «Дополнительные компоненты».	
0,01...1 бар	B	В комплект поставки устройства входит руководство по быстрому пуску.	
0,04...4 бар	C	1) Несовместимо с температурной развязкой P00, несовместимо с технологическими соединениями R02, R04, R10 и R11, допускается заказ только с силиконовым маслом.	
0,16...16 бар	D	2) Поставляется только для фланцев с опциями M..., N... и Q..	
0,63...63 бар	E	3) Без кабельного ввода, с заглушкой.	
43,34...1300 мбар абс. ¹⁾	S	4) Конфигурации со штекерными разъемами Nap и M12 поставляются только в исполнении Ex ic.	
0,17...5 бар a ¹⁾	T	5) Взрывозащита по FM/CSA: подходит только для установок, соответствующих NEC 500/505.	
1...30 бар a ¹⁾	U	6) Только вместе с IP66.	
Материалы смачиваемых частей		7) С закрытым кабельным вводом Ex ia и заглушкой.	
Уплотнительная диафрагма		8) Только вместе с допуском взрывозащиты A, B или E.	
Нержавеющая сталь	A	9) Только совместно с допуском взрывозащиты A, B, E или F.	
Хастеллой ²⁾	B	10) M12 поставляется без кабельной розетки.	
Технологическое соединение			
• Фланцевое исполнение с кодом заказа M..., N..., R... или Q..	7		
Материалы несмачиваемых частей			
• Корпус из литого алюминия	0		
• Корпус: прецизионное литье из нержавеющей стали	3		
Исполнение			
• Стандартное исполнение, текст таблички на немецком, настройка единицы давления: бар	1		
• Международное исполнение, текст таблички на английском, настройка единицы давления: бар	2		
• Китайское исполнение, текст таблички на английском, настройка единицы давления: паскаль	3		
В комплект поставки всех версий входит DVD с компактными инструкциями по эксплуатации на различных языках ЕС.			
Взрывозащита			
• Отсутствует	A		
• По ATEX, тип защиты:			
- Искробезопасность (Ex ia)	B		
- Взрывозащищенный (Ex d) ³⁾	D		
- Ex nA/c (зона 2) ⁴⁾	E		
• Искробезопасный по FM + CSA (is) ⁵⁾	F		
• FM + CSA (is + ep) + Ex ia + Ex d (ATEX) + зона 1D/2D ⁵⁾⁶⁾⁷⁾	S		
• По FM + CSA, тип защиты:			
- Искробезопасный и взрывозащищенный (is + xp) ³⁾⁵⁾	N C		
Электрическое соединение / кабельный ввод			
• Внутренняя резьба M20 × 1,5	B		
• Внутренняя резьба ½—14 NPT	C		
• Штекерный разъем Nap 7D (пластмассовый корпус), включая ответную часть ⁸⁾	D		
• Штекерные разъемы M12 (нержавеющая сталь) ⁹⁾¹⁰⁾	F		

Измерение давления

Измерительные преобразователи для применения с повышенными требованиями (Advanced) SITRANS P DS III

для избыточного/абсолютного давления, с фронтальной диафрагмой

Информация по выбору и заказу	Заказной номер	Информация по выбору и заказу	Заказной номер
Измерительный преобразователь давления P для избыточного и абсолютного давления, фронтальная диафрагма:		Измерительный преобразователь давления P для избыточного и абсолютного давления, фронтальная диафрагма:	
SITRANS P DS III с PROFIBUS PA (PA)	7 MF 4 1 3 4 -	SITRANS P DS III с PROFIBUS PA (PA)	7 MF 4 1 3 4 -
SITRANS P DS III с FOUNDATION Fieldbus (FF)	7 MF 4 1 3 5 -	SITRANS P DS III с FOUNDATION Fieldbus (FF)	7 MF 4 1 3 5 -
Заполнение измерительной ячейки		Дисплей	
Очистка измерительной ячейки		• Без дисплея	0
Силиконовое масло	1	• Без видимого дисплея (закрытый дисплей, настройка: бар)	1
Нормальная	3	• С видимым дисплеем (настройка: бар)	6
Инертная жидкость		• С заказным дисплеем (настройка указывается дополнительно, требуется код заказа Y21)	7
Заполняющая жидкость по нормам FDA			
• Масло Neobee	4		
Нормальная			
Номинальный диапазон измерения		V комплект поставки устройства входит руководство по быстрому пуску.	
1 бар (14,5 фунт/кв. дюйм)	B		
4 бар (58 фунт/кв. дюйм)	C	1) Несовместимо с температурной развязкой P00, несовместимо с технологическими соединениями R01, R02, R04, R10 и R11, допускается заказ только с силиконовым маслом.	
16 бар (232 фунт/кв. дюйм)	D	2) Поставляется только для фланцев с опциями M.., N.. и Q.	
63 бар (914 фунт/кв. дюйм)	E	3) Без кабельного ввода, с заглушкой.	
1300 мбар абс. ¹⁾ (18,86 фунт/кв. дюйм абс.) ¹⁾	S	4) Конфигурации со штекерными разъемами Nap и M12 поставляются только в исполнении Ex ic.	
5 бар a ¹⁾ (72,5 фунт/кв. дюйм абс.) ¹⁾	T	5) Взрывозащита по FM/CSA: подходит только для установок, соответствующих NEC 500/505.	
30 бар a ¹⁾ (435 фунт/кв. дюйм абс.) ¹⁾	U	6) Только вместе с IP66.	
		7) С закрытым кабельным вводом Ex ia и заглушкой.	
Материалы смачиваемых частей		8) Только совместно с допуском взрывозащиты A, B, E или F.	
Уплотнительная диафрагма		9) M12 поставляется без кабельной розетки.	
Соединение			
Нержавеющая сталь	A		
Хастеллой ²⁾	B		
Нержавеющая сталь			
Нержавеющая сталь			
Технологическое соединение			
• Фланцевое исполнение с кодом заказа M.., N.., R.. или Q..	7		
Материалы несмачиваемых частей			
• Корпус из литого алюминия	0		
• Корпус: прецизионное литье из нержавеющей стали	3		
Исполнение			
• Стандартное исполнение, текст таблички на немецком, настройка единицы давления: бар	1		
• Международное исполнение, текст таблички на английском, настройка единицы давления: бар	2		
• Китайское исполнение, текст таблички на английском, настройка единицы давления: паскаль	3		
V комплект поставки всех версий входит DVD с компактными инструкциями по эксплуатации на различных языках ЕС.			
Взрывозащита			
• Отсутствует	A		
• По ATEX, тип защиты:			
- Искробезопасность (Ex ia)	B		
- Взрывозащищенный (Ex d) ³⁾	D		
- Ex nA/ic (зона 2) ⁴⁾	E		
• Искробезопасный по FM + CSA (is) ⁵⁾	F		
• FM + CSA (is + ep) + Ex ia + Ex d (ATEX) + зона 1D/2D ⁵⁾⁶⁾⁷⁾	S		
• По FM + CSA, тип защиты:			
- Искробезопасный и взрывозащищенный (is + xp) ³⁾⁵⁾ (ожидается получение)	N C		
Электрическое соединение / кабельный ввод			
• Кабельный ввод M20 × 1,5	B		
• Кабельный ввод ½—14 NPT	C		
• Штекерные разъемы M12 (нержавеющая сталь) ⁸⁾⁹⁾	F		

Измерение давления

Измерительные преобразователи для применения с повышенными требованиями (Advanced) SITRANS P DS III

для избыточного/абсолютного давления, с фронтальной диафрагмой

1

Информация по выбору и заказу	Код для заказа			Информация по выбору и заказу	Код для заказа		
<i>Дополнительные конструкции</i> Добавьте «-Z» к заказному номеру и укажите код заказа.	HART	PA	FF	<i>Дополнительные конструкции</i> Добавьте «-Z» к заказному номеру и укажите код заказа.	HART	PA	FF
Штекерные разъемы¹⁾ • Nap 7D (металлический) • Nap 8D (вместо Nap 7D) • Угловой • Nap 8D (металлический)	A30 A31 A32 A33	✓ ✓ ✓ ✓					
Кабельные розетки для штекерных разъемов M12 (металл (CuZn))	A50	✓	✓	✓			
Текст паспортной таблички (вместо немецкого) • Английский • Французский • Испанский • Итальянский • Кириллица (русский)	B11 B12 B13 B14 B16 B21	✓ ✓ ✓ ✓ ✓ ✓	✓ ✓ ✓ ✓ ✓ ✓	✓ ✓ ✓ ✓ ✓ ✓			
Паспортная табличка на английском Единицы давления в дюймах вод. ст. и/или фунт/кв. дюйм	B21	✓	✓	✓			
Протокол контроля качества (проверка характеристической кривой по пяти точкам) согласно IEC 60770-2	C11	✓	✓	✓			
Сертификат о проверке По EN 10204-3.1	C12	✓	✓	✓			
Заводской сертификат По EN 10204-2.2	C14	✓	✓	✓			
Функциональная безопасность (SIL2) Устройства, пригодные для использования в соответствии с IEC 61508 и IEC 61511. Включает декларацию о соответствии SIL.	C20	✓					
Функциональная безопасность (PROFIsafe) Сертификат и протокол PROFIsafe	C21 ²⁾		✓				
Функциональная безопасность (SIL2/3) Устройства, пригодные для использования в соответствии с IEC 61508 и IEC 61511. Включает декларацию о соответствии SIL.	C23	✓					
Российская директива по оборудованию под давлением с отметкой о начальной калибровке	C99	✓	✓	✓			
Установка верхнего предела насыщения выходного сигнала на 22,0 МА	D05	✓					
Степень защиты IP66/IP68 (только для M20 × 1,5 и ½—14 NPT)	D12	✓	✓	✓			
Кабельный ввод Sargi 4F CrNi и зажимное устройство (848699 + 810634) включены	D59	✓	✓	✓			
Кислородное применение (Для измерения кислорода и инертной жидкости макс. 100 бар (1450 фунт/кв. дюйм) при 60 °C (140 °F))	E10	✓	✓	✓			
Экспортный допуск для Кореи	E11	✓	✓	✓			
Допуск CRN, Канада (Канадский регистрационный номер)	E22 ³⁾	✓	✓	✓			
Двойное уплотнение	E24	✓	✓	✓			
Взрывозащита «искробезопасность» по (Ex ia) по INMETRO (Бразилия) (только для преобразователя 7MF4...-.....-B..)	E25 ⁴⁾	✓	✓	✓			
Тип взрывозащиты «взрывонепроницаемый» по INMETRO (Бразилия) (только для преобразователя 7MF4...-.....-D..)	E26 ⁴⁾	✓	✓	✓			
Взрывозащита «искробезопасность» (Ex ia + Ex d) по INMETRO (Бразилия) (только для преобразователя 7MF4...-.....-P..)	E28 ⁴⁾	✓	✓				
Допуск взрывозащиты IEC Ex (Ex ia) (только для преобразователя 7MF4...-.....-B..)	E45 ⁴⁾	✓	✓	✓			
Допуск взрывозащиты IEC Ex (Ex d) (только для преобразователя 7MF4...-.....-D..)	E46 ⁴⁾	✓	✓	✓			
Взрывозащита «искробезопасность» по NEPSI (Китай) (только для преобразователя 7MF4...-.....-B..)	E55 ⁴⁾	✓	✓	✓			
Взрывозащита «взрывобезопасность» по NEPSI (Китай) (только для преобразователя 7MF4...-.....-D..)	E56 ⁴⁾	✓	✓	✓			
Взрывозащита «зона 2» по NEPSI (Китай) (только для преобразователя 7MF4...-.....-E..)	E57 ⁴⁾	✓	✓	✓			
Взрывозащита Ex ia, Ex d и «зона 2» по NEPSI (Китай) (только для преобразователя 7MF4...-.....-R..)	E58 ⁴⁾	✓	✓	✓			
Взрывозащита «искробезопасность» и «взрывобезопасность» по Kosha (Корея) (только для преобразователя 7MF4...-.....-[B, D].-Z + E11)	E70 ⁴⁾	✓	✓	✓			
Взрывозащита Ex ia в соответствии с EAC Ex (Россия)	E80	✓	✓	✓			
Взрывозащита Ex d в соответствии с EAC Ex (Россия)	E81	✓	✓	✓			
Взрывозащита Ex nA/ic (зона 2) в соответствии с EAC Ex (Россия)	E82	✓	✓	✓			
Взрывозащита Ex ia + Ex d + зона 1D/2D в соответствии с EAC Ex (Россия)	E83	✓	✓	✓			
Два слоя лака на кожухе и крышке (полиуретан или эпоксидный)	G10	✓	✓	✓			
Устройство защиты от переходных процессов 6 кВ (молниезащита)	J01	✓	✓	✓			
Фланцы по EN 1092-1, форма B1 • DN 25, PN 40 ⁵⁾ • DN 40, PN 40 • DN 40, PN 100 • DN 50, PN 16 • DN 50, PN 40 • DN 80, PN 16 • DN 80, PN 40	M11 M13 M23 M04 M14 M06 M16	✓ ✓ ✓ ✓ ✓ ✓ ✓	✓ ✓ ✓ ✓ ✓ ✓ ✓	✓ ✓ ✓ ✓ ✓ ✓ ✓			
Фланцы по ASME B16.5 • Фланец из нержавеющей стали 1 дюйм, класс 150 ⁵⁾ • Фланец из нержавеющей стали 1½ дюйма, класс 150 • Фланец из нержавеющей стали 2 дюйма, класс 150 • Фланец из нержавеющей стали 3 дюйма, класс 150 • Фланец из нержавеющей стали 4 дюйма, класс 150 • Фланец из нержавеющей стали 1½ дюйма, класс 300 • Фланец из нержавеющей стали 2 дюйма, класс 300 • Фланец из нержавеющей стали 3 дюйма, класс 300 • Фланец из нержавеющей стали 4 дюйма, класс 300	M40 M41 M42 M43 M44 M46 M47 M48 M49	✓ ✓ ✓ ✓ ✓ ✓ ✓ ✓ ✓	✓ ✓ ✓ ✓ ✓ ✓ ✓ ✓ ✓	✓ ✓ ✓ ✓ ✓ ✓ ✓ ✓ ✓			
Резьбовой соединитель по DIN 3852-2, форма A, резьба по ISO 228 • G ¾"-A, фронтальная уплотненная ⁶⁾ • G 1"-A, фронтальная уплотненная ⁶⁾ • G 2"-A, фронтальная уплотненная	R01 R02 R04	✓ ✓ ✓	✓ ✓ ✓	✓ ✓ ✓			
Соединение с емкостью⁷⁾ Уплотнение включено в поставку • TG 52/50, PN 40 • TG 52/150, PN 40	R10 R11	✓ ✓	✓ ✓	✓ ✓			

Измерение давления

Измерительные преобразователи для применения с повышенными требованиями (Advanced)
SITRANS P DS III

для избыточного/абсолютного давления, с фронтальной диафрагмой

Информация по выбору и заказу	Код для заказа			Информация по выбору и заказу	Код для заказа		
	HART	PA	FF		HART	PA	FF
Дополнительные конструкции Добавьте «-Z» к заказному номеру и укажите код заказа.				Дополнительные конструкции Добавьте «-Z» к заказному номеру и укажите код заказа.			
Санитарное технологическое соединение по DIN 11851 (молочное соединение со шлицевой накидной гайкой)				Санитарное технологическое соединение NEUMO Bio-Connect с зажимом Соответствует EHEDG			
• DN 50, PN 25	N04	✓	✓	• DN 50, PN 16	Q39	✓	✓
• DN 80, PN 25	N06	✓	✓	• DN 65, PN 10	Q40	✓	✓
Соединение Tri-Clamp по DIN 32676 / ISO 2852				• DN 80, PN 10	Q41	✓	✓
• DN 50/2", PN 16	N14	✓	✓	• DN 100, PN 10	Q42	✓	✓
• DN 65/2,5", PN 10	N15	✓	✓	• DN 2½", PN 16	Q48	✓	✓
Соединение Varivent Соответствует EHEDG				• DN 3", PN 10	Q49	✓	✓
• Тип N = 68 для корпуса Varivent DN 40...125 и 1½...6 дюймов, PN 40	N28	✓	✓	• DN 4", PN 10	Q50	✓	✓
Температурная развязка до 200 °C⁸⁾ Исполнение с фронтальной диафрагмой	P00	✓	✓	Санитарное технологическое соединение Bio-Control			
Санитарное технологическое соединение по DRD				• DN 50, PN 16	Q53	✓	✓
• DN 50, PN 40	M32	✓	✓	• DN 65, PN 16	Q54	✓	✓
Муфта SMS со шлицевой накидной гайкой				Санитарное технологическое соединение NEUMO Bio-Connect S с фланцем • DN 2", PN 16	Q72	✓	✓
• 2 дюйма	M67	✓	✓	Асептическая резьбовая муфта по DIN 11864-1, форма A			
• 2½ дюйма	M68	✓	✓	• DN 50, PN 25	N33	✓	✓
• 3 дюйма	M69	✓	✓	• DN 65, PN 25	N34	✓	✓
Резьбовая муфта SMS				• DN 80, PN 25	N35	✓	✓
• 2 дюйма	M73	✓	✓	• DN 100, PN 25	N36	✓	✓
• 2½ дюйма	M74	✓	✓	Асептический фланец со шлицем по DIN 11864-2, форма A			
• 3 дюйма	M75	✓	✓	• DN 50, PN 16	N43	✓	✓
Муфта IDF с накидной гайкой ISO 2853				• DN 65, PN 16	N44	✓	✓
• 2 дюйма	M82	✓	✓	• DN 80, PN 16	N45	✓	✓
• 2½ дюйма	M83	✓	✓	• DN 100, PN 16	N46	✓	✓
• 3 дюйма	M84	✓	✓	Асептический фланец с канавкой по DIN 11864-2, форма A			
Резьбовая муфта IDF по ISO 2853				• DN 50, PN 16	N43 + P11	✓	✓
• 2 дюйма	M92	✓	✓	• DN 65, PN 16	N44 + P11	✓	✓
• 2½ дюйма	M93	✓	✓	• DN 80, PN 16	N45 + P11	✓	✓
• 3 дюйма	M94	✓	✓	• DN 100, PN 16	N46 + P11	✓	✓
Санитарное технологическое резьбовое соединение NEUMO Bio-Connect Соответствует EHEDG				Асептический зажим с канавкой по DIN 11864-3, форма A			
• DN 50, PN 16	Q05	✓	✓	• DN 50, PN 25	N53	✓	✓
• DN 65, PN 16	Q06	✓	✓	• DN 65, PN 25	N54	✓	✓
• DN 80, PN 16	Q07	✓	✓	• DN 80, PN 16	N55	✓	✓
• DN 100, PN 16	Q08	✓	✓	• DN 100, PN 16	N56	✓	✓
• DN 2", PN 16	Q13	✓	✓				
• DN 2½", PN 16	Q14	✓	✓				
• DN 3", PN 16	Q15	✓	✓				
• DN 4", PN 16	Q16	✓	✓				
Санитарное технологическое соединение NEUMO Bio-Connect с фланцем Соответствует EHEDG							
• DN 50, PN 16	Q23	✓	✓				
• DN 65, PN 16	Q24	✓	✓				
• DN 80, PN 16	Q25	✓	✓				
• DN 100, PN 16	Q26	✓	✓				
• DN 2", PN 16	Q31	✓	✓				
• DN 2½", PN 16	Q32	✓	✓				
• DN 3", PN 16	Q33	✓	✓				
• DN 4", PN 16	Q34	✓	✓				

- Штекерный разъем Han IP65.
- Преобразователи Profisafe могут эксплуатироваться только с конфигурационным ПО S7 F Systems V6.1 в комбинации с S7-400H.
- Не допускается заказ с разделительной мембраной.
- При выборе дополнительной опции взрывозащиты маркировка ATEX на устройство не наносится. Маркируется только версия взрывозащиты, выбранная с помощью опции Z.
- Специальное уплотнение из витона входит в объем поставки. FKM; температурный диапазон -20...+200 °C (-4...+392 °C)
- Не может комбинироваться с кодом заказа P00. Возможен заказ только с заполнением измерительной ячейки силиконовым маслом.
- Приварную муфту можно заказать как принадлежность.
- Соответствует 3A и EHEDG. Максимально допустимая температура технологической среды зависит от соответствующего заполнения ячейки (см. условия технологической среды).

Измерительные преобразователи для применения с повышенными требованиями (Advanced) SITRANS P DS III

для избыточного/абсолютного давления, с фронтальной диафрагмой

1

Информация по выбору и заказу	Код для заказа			
		HART	PA	FF
Дополнительные данные				
Добавьте «-Z» к заказному номеру и укажите код(ы) заказа и обычный текст.				
Необходимый диапазон измерения Укажите обычным текстом (до пяти символов): Y01: ... до ... мбар, бар, кПа, МПа, фунт/кв. дюйм	Y01	✓	✓ ¹⁾	
Идентификационная табличка из нержавеющей стали и запись в переменной устройства (описание точки измерения) До 16 символов, укажите обычным текстом: Y15:	Y15	✓	✓	✓
Текст точки измерения (запись в переменной устройства) До 27 символов, укажите обычным текстом: Y16:	Y16	✓	✓	✓
Запись адреса HART (МЕТКА) До 8 символов, укажите обычным текстом: Y17:	Y17	✓		
Настройка индикации в единицах давления Укажите обычным текстом (стандартная настройка: бар): Y21: мбар, бар, кПа, МПа, фунт/кв. дюйм и т. д. Примечание. Доступные для выбора единицы давления: бар, мбар, мм вод. ст. ¹⁾ , дюймы вод. ст. ¹⁾ , футы вод. ст. ¹⁾ , мм рт. ст., дюймы рт. ст., фунт/кв. дюйм, Па, кПа, МПа, г/см ² , кг/см ² , торр, атм. или % ¹⁾ Номинальная температура 20 °C	Y21	✓	✓	✓
Настройка индикации в единицах, отличных от давления²⁾ Укажите обычным текстом: Y22: ... до ... л/мин, м ³ /ч, м, амер. галлон/м и т. д. (обязательно указывается диапазон измерения в единицах давления Y01, единица содержит до 5 символов)	Y22 + Y01	✓		
Предустановленный адрес шины допускается в диапазоне от 1 до 126 Укажите обычным текстом: Y25:	Y25		✓	✓
Настройка демпфирования в секундах (0...100 с)	Y30	✓	✓	✓

Заводская установка допускается только для Y01, Y15, Y16, Y17, Y21, Y22, Y25 и D05

✓ = доступно

Пример заказа

Строка изделия: 7MF4133-1DB20-1AB7-Z

Строка В: A22 + Y01 + Y21

Строка С: Y01: 1...10 бар (14,5...145 фунт/кв. дюйм)

Строка С: Y21: бар (фунт/кв. дюйм)

¹⁾ Точность измерения для преобразователей PROFIBUS PA с опцией Y01 рассчитывается аналогично HART-устройствам.

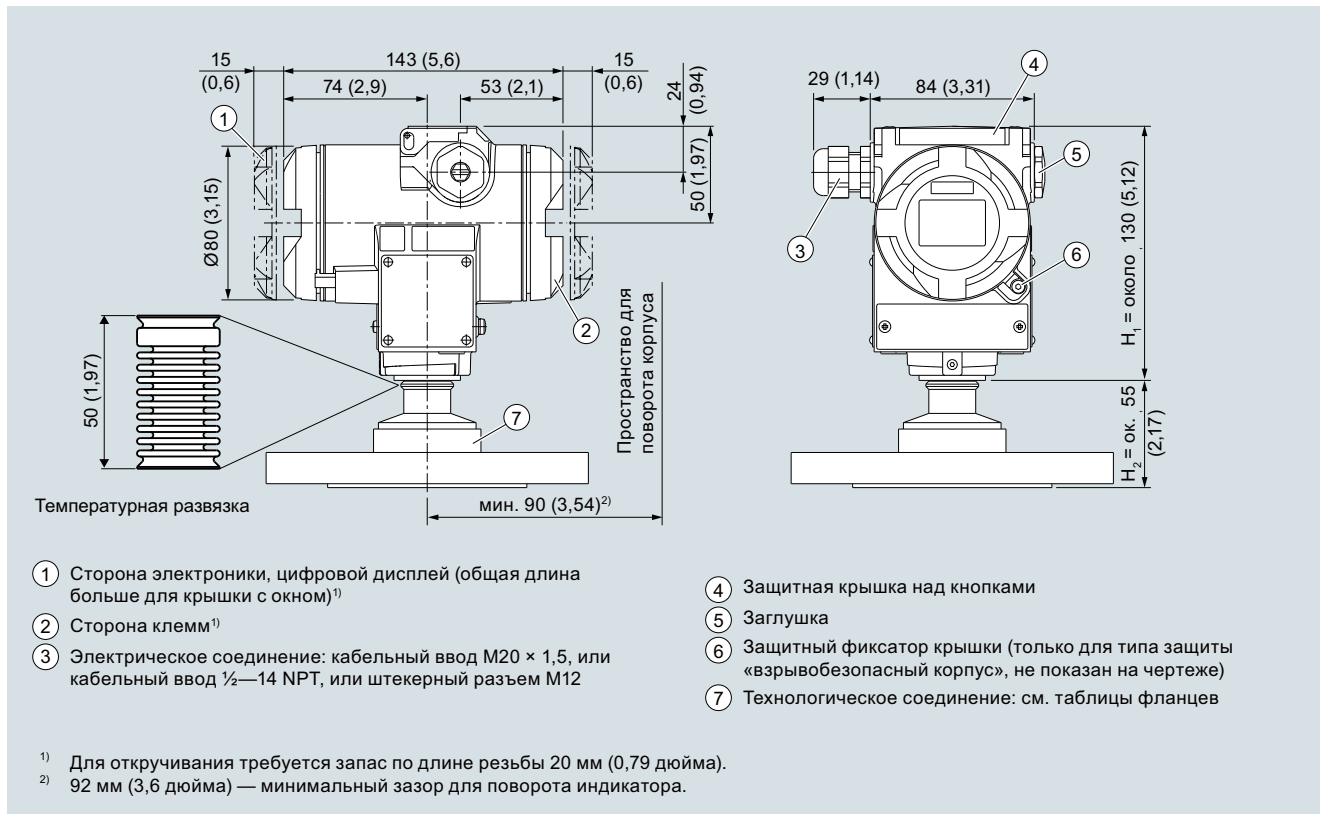
²⁾ Предустановленные значения можно изменить только через SIMATIC PDM.

Измерение давления

Измерительные преобразователи для применения с повышенными требованиями (Advanced) SITRANS P DS III

для избыточного/абсолютного давления, с фронтальной диафрагмой

Габаритные чертежи



Измерительные преобразователи SITRANS P, серия DS III, для избыточного давления, с фронтальной диафрагмой, размеры в мм (дюймах)

На схеме в качестве примера показан SITRANS P DS III с фланцем. Высота на чертеже разделена на H₁ и H₂.

H₁ = высота SITRANS P300 до определенного сечения

H₂ = высота фланца до этого определенного сечения

В размерах фланцев указана только высота H₂.

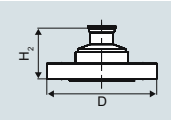
Измерительные преобразователи для применения с повышенными требованиями (Advanced) SITRANS P DS III

для избыточного/абсолютного давления, с фронтальной диафрагмой

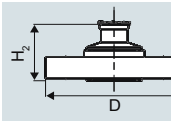
1

Фланцы по EN и ASME

Фланец по EN

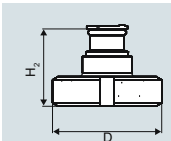
EN 1092-1	Код для заказа	DN	PN	∅D [мм (дюймы)]	H ₂
	M11	25	40	115 (4,5)	Около 52 мм (2 дюйма)
	M13	40	40	150 (5,9)	
	M23	40	100	170 (6,7)	
	M04	50	16	165 (6,5)	
	M14	50	40	165 (6,5)	
	M06	80	16	200 (7,9)	
	M16	80	40	200 (7,9)	

Фланцы по ASME

ASME B16.5	Код для заказа	DN [дюймы]	PN	∅D [мм (дюймы)]	H ₂
	M40	1	150	110 (4,3)	Около 52 мм (2 дюйма)
	M41	1½	150	130 (5,1)	
	M42	2	150	150 (5,9)	
	M43	3	150	190 (7,5)	
	M44	4	150	230 (9,1)	
	M46	1½	300	155 (6,1)	
	M47	2	300	165 (6,5)	
	M48	3	300	210 (8,1)	
	M49	4	300	255 (10,0)	

NuG и фармацевтические соединения

Соединения по DIN

DIN 11851 (молочная муфта со шлицевой накидной гайкой)	Код для заказа	DN	PN	∅D [мм (дюймы)]	H ₂
	N04	50	25	92 (3,6)	Около 52 мм (2 дюйма)
	N06	80	25	127 (5,0)	

Tri-Clamp по DIN 32676

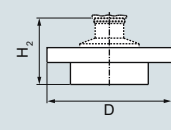
Tri-Clamp по DIN 32676	Код для заказа	DN	PN	∅D [мм (дюймы)]	H ₂
	N14	50	16	64 (2,5)	Около 52 мм (2 дюйма)
	N15	65	10	91 (3,6)	

Другие соединения

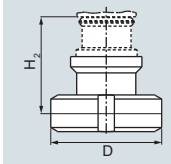
Соединение Varivent

Соединение Varivent	Код для заказа	DN	PN	∅D [мм (дюймы)]	H ₂
	N28	40...125	40	84 (3,3)	Около 52 мм (2 дюйма)

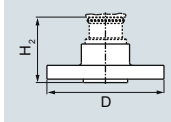
Санитарное технологическое соединение по DRD

Санитарное технологическое соединение по DRD	Код для заказа	DN	PN	∅D [мм (дюймы)]	H ₂
	M32	50	40	105 (4,1)	Около 52 мм (2 дюйма)

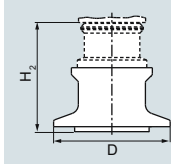
Санитарное технологическое соединение NEUMO Bio-Connect с резьбой

Санитарное технологическое соединение NEUMO Bio-Connect с резьбой	Код для заказа	DN	PN	∅D [мм (дюймы)]	H ₂
	Q05	50	16	82 (3,2)	Около 52 мм (2 дюйма)
	Q06	65	16	105 (4,1)	
	Q07	80	16	115 (4,5)	
	Q08	100	16	145 (5,7)	
	Q13	2 дюйма	16	82 (3,2)	
	Q14	2½ дюйма	16	105 (4,1)	
	Q15	3 дюйма	16	105 (4,1)	
	Q16	4 дюйма	16	145 (5,7)	

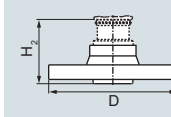
Санитарное технологическое соединение NEUMO Bio-Connect с фланцем

Санитарное технологическое соединение NEUMO Bio-Connect с фланцем	Код для заказа	DN	PN	∅D [мм (дюймы)]	H ₂
	Q23	50	16	110 (4,3)	Около 52 мм (2 дюйма)
	Q24	65	16	140 (5,5)	
	Q25	80	16	150 (5,9)	
	Q26	100	16	175 (6,9)	
	Q31	2 дюйма	16	100 (3,9)	
	Q32	2½ дюйма	16	110 (4,3)	
	Q33	3 дюйма	16	140 (5,5)	
	Q34	4 дюйма	16	175 (6,9)	

Санитарное технологическое соединение NEUMO Bio-Connect с зажимом

Санитарное технологическое соединение NEUMO Bio-Connect с зажимом	Код для заказа	DN	PN	∅D [мм (дюймы)]	H ₂
	Q39	50	16	77,4 (3,0)	Около 52 мм (2 дюйма)
	Q40	65	10	90,9 (3,6)	
	Q41	80	10	106 (4,2)	
	Q42	100	10	119 (4,7)	
	Q48	2½ дюйма	16	90,9 (3,6)	
	Q49	3 дюйма	10	106 (4,2)	
	Q50	4 дюйма	10	119 (4,7)	

Санитарное технологическое соединение NEUMO Bio-Connect S с фланцем

Санитарное технологическое соединение NEUMO Bio-Connect S с фланцем	Код для заказа	DN	PN	∅D [мм (дюймы)]	H ₂
	Q72	2 дюйма	16	125 (4,9)	Около 52 мм (2 дюйма)

Резьбовое соединение G¾", G1" и G2" по DIN 3852

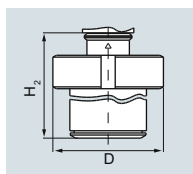
Резьбовое соединение G¾", G1" и G2" по DIN 3852	Код для заказа	DN [дюймы]	PN	∅D [мм (дюймы)]	H ₂
	R01	¾"	60	37 (1,5)	Около 45 мм (1,8 дюйма)
	R02	1"	60	48 (1,9)	
	R04	2"	60	78 (3,1)	
					Около 47 мм (1,9 дюйма)
					Около 52 мм (2 дюйма)

Измерение давления

Измерительные преобразователи для применения с повышенными требованиями (Advanced) SITRANS P DS III

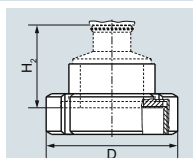
для избыточного/абсолютного давления, с фронтальной диафрагмой

Соединение с емкостью TG 52/50 и TG52/150



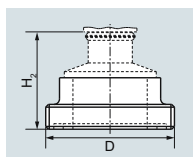
Код для заказа	DN	PN	∅D [мм (дюймы)]	H ₂
R10	25	40	63 (2,5)	Около 63 мм (2,5 дюйма)
R11	25	40	63 (2,5)	Около 170 мм (6,7 дюйма)

Муфта SMS со шлицевой накидной гайкой



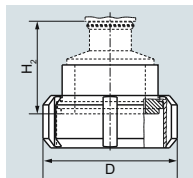
Код для заказа	DN [дюймы]	PN	∅D [мм (дюймы)]	H ₂
M67	2	25	84 (3,3)	Около 52 мм (2 дюйма)
M68	2½	25	100 (3,9)	
M69	3	25	114 (4,5)	

Резьбовая муфта SMS



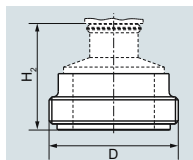
Код для заказа	DN [дюймы]	PN	∅D [мм]	H ₂
M73	2	25	70 × 1/6	Около 52 мм (2 дюйма)
M74	2½	25	85 × 1/6	
M75	3	25	98 × 1/6	

Муфта IDF с накидной гайкой



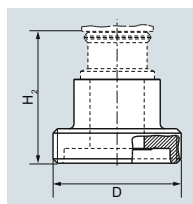
Код для заказа	DN [дюймы]	PN	∅D [мм (дюймы)]	H ₂
M82	2	25	77 (3)	Около 52 мм (2 дюйма)
M83	2½	25	91 (3,6)	
M84	3	25	106 (4,2)	

Резьбовая муфта IDF



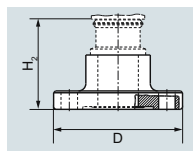
Код для заказа	DN [дюймы]	PN	∅D [мм (дюймы)]	H ₂
M92	2	25	64 (2,5)	Около 52 мм (2 дюйма)
M93	2½	25	77,5 (3,1)	
M94	3	25	91 (3,6)	

Асептическая резьбовая муфта по DIN 11864-1, форма А



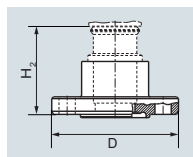
Код для заказа	DN	PN	∅D [дюймы]	H ₂
N33	50	25	78 × 1/6	Около 52 мм (2 дюйма)
N34	65	25	95 × 1/6	
N35	80	25	110 × ¼	
N36	100	25	130 × ¼	

Асептический фланец со шлицем по DIN 11864-2, форма А



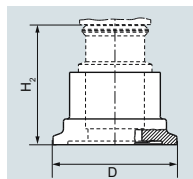
Код для заказа	DN	PN	∅D	H ₂
N43	50	16	94	Около 52 мм (2 дюйма)
N44	65	16	113	
N45	80	16	133	
N46	100	16	159	

Асептический фланец с канавкой по DIN 11864-2, форма А



Код для заказа	DN	PN	∅D	H ₂
N43 + P11	50	16	94	Около 52 мм (2 дюйма)
N44 + P11	65	16	113	
N45 + P11	80	16	133	
N46 + P11	100	16	159	

Асептический зажим с канавкой по DIN 11864-3, форма А



Код для заказа	DN	PN	∅D	H ₂
N53	50	25	77,5	Около 52 мм (2 дюйма)
N54	65	25	91	
N55	80	16	106	
N56	100	16	130	

Измерительные преобразователи для применения с повышенными требованиями (Advanced) SITRANS P DS III

для абсолютного давления (из серии избыточного давления)

1

Технические характеристики

SITRANS P серия DS III для абсолютного давления (из серии избыточного давления)

Вход	Абсолютное давление			
	HART	PROFIBUS PA/ FOUNDATION Fieldbus		
Измеряемая переменная	Абсолютное давление			
Диапазон измерения (полностью настраиваемый), макс. рабочее давление (в соответствии с Директивой по оборудованию, работающему под давлением 2014/68/EU) и макс. испытательное давление (согласно DIN 16086)	Диапазон измерения, мин...макс.	Номинальный диапазон измерения	Макс. рабочее давление MAWP (PS)	Макс. постоянное испытательное давление
	8,34...250 мбар абс. 0,83...25 кПа абс. 3,35...100 дюймов вод. ст. абс.	250 мбар абс. 25 кПа абс. 100 дюймов вод. ст. абс.	1,5 бар абс. 150 кПа абс. 21,8 фунт/кв. дюйм абс.	6 бар абс. 600 кПа абс. 87 фунт/кв. дюйм абс.
	43,34...1300 мбар абс. 4,33...130 кПа абс. 17,42...522,4 дюйма вод. ст. абс.	1300 мбар абс. 130 кПа абс. 525 дюймов вод. ст. абс.	2,6 бар абс. 260 кПа абс. 37,7 фунт/кв. дюйм абс.	10 бар абс. 1 МПа абс. 145 фунт/кв. дюйм абс.
	170...5000 мбар абс. 17...500 кПа абс. 2,43...72,5 фунт/кв. дюйм абс.	5000 мбар абс. 500 кПа абс. 72,5 фунт/кв. дюйм абс.	10 бар абс. 1 МПа абс. 145 фунт/кв. дюйм абс.	30 бар абс. 3 МПа абс. 435 фунт/кв. дюйм абс.
	1...30 бар абс. 0,1...3 МПа абс. 14,6...435 фунт/кв. дюйм абс.	30 бар абс. 3 МПа абс. 435 фунт/кв. дюйм абс.	45 бар абс. 4,5 МПа абс. 653 фунт/кв. дюйм абс.	100 бар абс. 10 МПа абс. 1450 фунт/кв. дюйм абс.
	5,34...160 бар абс. 0,53...16 МПа абс. 77,4...2321 фунт/кв. дюйм абс.	160 бар абс. 16 МПа абс. 2321 фунт/кв. дюйм абс.	167 бар абс. 16,7 МПа абс. 2422 фунт/кв. дюйм абс.	250 бар абс. 25 МПа абс. 3626 фунт/кв. дюйм абс.
	13,34...400 бар абс. 1,3...40 МПа абс. 193,4...5802 фунт/кв. дюйм абс.	400 бар абс. 40 МПа абс. 5802 фунт/кв. дюйм абс.	400 бар абс. 40 МПа абс. 5802 фунт/кв. дюйм абс.	600 бар абс. 60 МПа абс. 8702 фунт/кв. дюйм абс.
	23,34...700 бар абс. 2,33...70 МПа абс. 338,43...10 153 фунт/кв. дюйм абс.	700 бар абс. 70 МПа абс. 10 153 фунт/кв. дюйм абс.	800 бар абс. 80 МПа абс. 11 603 фунт/кв. дюйм абс.	800 бар абс. 80 МПа абс. 11 603 фунт/кв. дюйм абс.
Нижний предел измерения	0 мбар абс. / 0 кПа абс. / 0 фунт/кв. дюйм абс.			
• Измерительная ячейка, заполненная силиконовым маслом				
• Измерительная ячейка с инертной заполняющей жидкостью				
- для температуры процесса $-20\text{ °C} < \vartheta \leq +60\text{ °C}$ ($-4\text{ °F} < \vartheta \leq +140\text{ °F}$)	30 мбар абс. / 3 кПа абс. / 0,44 фунт/кв. дюйм абс.			
- для температуры процесса $60\text{ °C} < \vartheta \leq +100\text{ °C}$ (макс. 85 °C для измерительной ячейки 30 бар) ($140\text{ °F} < \vartheta \leq +212\text{ °F}$ (макс. 185 °F для измерительной ячейки 435 фунт/кв. дюйм))	$30\text{ мбар абс.} + 20\text{ мбар абс.} \times (\vartheta - 60\text{ °C})/\text{°C}$ $3\text{ кПа абс.} + 2\text{ кПа абс.} \times (\vartheta - 60\text{ °C})/\text{°C}$ $0,44\text{ фунт/кв. дюйм абс.} + 0,29\text{ фунт/кв. дюйм абс.} \times (\vartheta - 140\text{ °F})/\text{°F}$			
Верхний предел измерения	100 % макс. диапазона (для измерения кислорода макс. температура окружающей среды / давление процесса: 100 бар / 10 МПа / 1450 фунт/кв. дюйм и 60 °C (140 °F))			
Значение начала шкалы	Между пределами измерения (полностью настраивается)			
Выход	HART	PROFIBUS PA / FOUNDATION Fieldbus		
Выходной сигнал	4...20 mA	Цифровой сигнал PROFIBUS PA и FOUNDATION Fieldbus		
• Нижний предел (бесступенчато настраивается)	3,55 mA, заводская настройка: 3,84 mA	—		
• Верхний предел (бесступенчато настраивается)	23 mA, заводская настройка: 20,5 mA или 22,0 mA как опция	—		
Нагрузка	$R_B \leq (U_H - 10,5\text{ В}) / 0,023\text{ А в Ом,}$ U_H : питание в В	—		
• Без HART		—		
• С HART	$R_B = 230...500\text{ Ом (SIMATIC PDM)}$ или $R_B = 230...1100\text{ Ом (HART-коммуникатор)}$	—		
Физическая шина	—	IEC 61158-2		
Защита от обратной полярности	Защита от короткого замыкания и обратной полярности. Каждое соединение с каждым на макс. напряжении питания.			
Электрическое демпфирование (с шагом 0,1 с)	Установлено 2 с (0...100 с)			

Измерение давления

Измерительные преобразователи для применения с повышенными требованиями (Advanced) SITRANS P DS III

для абсолютного давления (из серии избыточного давления)

SITRANS P серия DS III для абсолютного давления (из серия избыточного давления)

Точность измерения	Согласно IEC 60770-1
Номинальные условия (данные о погрешности всегда даются для заданного диапазона)	<ul style="list-style-type: none"> • Возрастающая характеристика • Значение начала шкалы 0 бар/кПа/фунт/кв. дюйм • Разделительная диафрагма из нержавеющей стали • Заполнение силиконовым маслом • Температура в помещении 25 °C (77 °F)
Отношение диапазона измерения r (разброс, динамический)	$r = \text{макс. диапазон измерения} / \text{установленный диапазон измерения или диапазон номинального давления}$
Погрешность измерения на предельной настройке, в том числе гистерезис и воспроизводимость	
<ul style="list-style-type: none"> • Линейная характеристика 	
- $r \leq 10$	$\leq 0,1 \%$
- $10 < r \leq 30$	$\leq 0,2 \%$
Влияние температуры окружающей среды (в процентах на 28 °C (50 °F))	
• 250 мбар абс. / 25 кПа абс. / 3,6 фунт/кв. дюйм абс.	$\leq (0,15 \times r + 0,1) \%$
• 1300 мбар абс. / 130 кПа абс. / 18,8 фунт/кв. дюйм абс. 5 бар абс. / 500 кПа абс. / 72,5 фунт/кв. дюйм абс. 30 бар абс. / 3000 кПа абс. / 435 фунт/кв. дюйм абс. 100 бар абс. / 10 МПа абс. / 1450 фунт/кв. дюйм абс. 160 бар абс. / 16 МПа абс. / 2321 фунт/кв. дюйм абс. 400 бар абс. / 40 МПа абс. / 5802 фунт/кв. дюйм абс. 700 бар абс. / 50 МПа абс. / 10 152 фунт/кв. дюйм абс.	$\leq (0,08 \times r + 0,16) \%$
Долговременная стабильность (изменение температуры ± 30 °C (± 54 °F))	$\leq (0,25 \times r) \%$ за 5 лет
Влияние монтажного положения (в единицах давления на изменение угла)	$\leq 0,05$ мбар / $0,005$ кПа / $0,000725$ фунт/кв. дюйм на 10° уклона (точку нуля можно скорректировать с помощью компенсации погрешности от положения)
Влияние вспомогательного питания (в процентах на изменение напряжения)	$0,005 \%$ на 1 В
Разрешение измеренного значения для PROFIBUS PA и FOUNDATION Fieldbus	3×10^{-5} номинального диапазона измерения
Номинальные условия	
Степень защиты	
• согласно EN 60529	IP66 (как опция — IP66/IP68)
• согласно NEMA 250	Тип 4X
Температура среды	
• Измерительная ячейка, заполненная силиконовым маслом	$-40 \dots +100$ °C ($-40 \dots +212$ °F) $-20 \dots +100$ °C ($-4 \dots +212$ °F) с измерительной ячейкой 30 бар абс.
• Измерительная ячейка с инертной заполняющей жидкостью	$-20 \dots +100$ °C ($-4 \dots +212$ °F)
• Вместе с пылевзрывозащитой	$-20 \dots +60$ °C ($-4 \dots +140$ °F)
Условия окружающей среды	
• Температура окружающей среды	
- Измерительный преобразователь	$-40 \dots +85$ °C ($-40 \dots +185$ °F)
- Дисплей остается читаемым	$-30 \dots +85$ °C ($-22 \dots +185$ °F)
• Температура хранения	$-50 \dots +85$ °C ($-58 \dots +185$ °F)
• Климатический класс	
- Образование конденсата	Относительная влажность $0 \dots 100 \%$ Допускается образование конденсата, подходит для использования в тропиках
• Электромагнитная совместимость	
- Излучаемые помехи и устойчивость к помехам	Согласно IEC 61326 и NAMUR NE 21

Измерительные преобразователи для применения с повышенными требованиями (Advanced) SITRANS P DS III

для абсолютного давления (из серии избыточного давления)

SITRANS P серия DS III для абсолютного давления (из серия избыточного давления)

Конструкция		
Вес (без опций)	≈ 1,5 кг (≈ 3,3 фунта)	
Материал корпуса	Литой алюминий с низким содержанием меди, прецизионное литье из GD AlSi 12 или нержавеющей стали, № материала 1.4408	
Материалы смачиваемых частей		
• Соединение	Нержавеющая сталь, № материала 1.4404/316L или хастеллой C4, № материала 2.4602	
• Овальный фланец	Нержавеющая сталь, № материала 1.4404/316L	
• Уплотнительная диафрагма	Нержавеющая сталь, № материала 1.4404/316L или хастеллой C276, № материала 2.4819	
Заполнение измерительной ячейки	Силиконовое масло или инертная заполняющая жидкость (максимальное значение давления при измерении кислорода 100 бар (1450 фунт/кв. дюйм) при 60 °C (140 °F))	
Технологическое соединение	Соединение G $\frac{1}{2}$ B по EN 837-1, внутренняя резьба $\frac{1}{2}$ —14 NPT или овальный фланец (PN 160 (MAWP 2320 фунт/кв. дюйм абс.)) по DIN 19213 с крепежной резьбой M10 или $\frac{7}{16}$ —20 UNF по IEC 61518 / DIN EN 61518	
Материал монтажного кронштейна		
• Сталь	Листовая сталь, № материала 1.0330, хромированная	
• Нержавеющая сталь 304	Листовая нержавеющая сталь, № материала 1.4301 (SS 304)	
• Нержавеющая сталь 316L	Листовая нержавеющая сталь, № материала 1.4404 (SS 316L)	
Питание U_H		
Напряжение на клеммах измерительного преобразователя	HART 10,5...45 В DC 10,5...30 В DC в искробезопасном режиме	PROFIBUS PA/FOUNDATION Fieldbus —
Питание	—	Через шину
Требуется отдельный источник питания 24 В	—	Нет
Напряжение шины	—	9...32 В
• Без взрывозащиты	—	9...24 В
• С искробезопасностью	—	
Потребляемый ток	—	12,5 мА
• Основной ток (макс.)	—	Да
• Пусковой ток \leq основной ток	—	15,5 мА
• Макс. ток при сбое	—	Да
Электронный модуль отключения системы в случае сбоя (FDE)	—	Да

Измерение давления

Измерительные преобразователи для применения с повышенными требованиями (Advanced) SITRANS P DS III

для абсолютного давления (из серии избыточного давления)

SITRANS P серия DS III для абсолютного давления (из серия избыточного давления)		
Сертификаты и разрешения	HART	PROFIBUS PA/ FOUNDATION Fieldbus
Классификация согласно PED 2014/68/EU	Для газов, относящихся к группе технологических сред 1, и жидкостей, относящихся к группе технологических сред 1; соответствует требованиям статьи 4, параграф 3 (надлежащая инженерная практика)	
Взрывозащита	РТВ 13 ATEX 2007 X	
• Искробезопасность i	Ex II 1/2 G Ex ia/ib IIC T4/T5/T6 Ga/Gb	
- Маркировка	-40...+85 °C (-40...+185 °F) температурный класс T4; -40...+70 °C (-40...+158 °F) температурный класс T5; -40...+60 °C (-40...+140 °F) температурный класс T6	
- Допустимая температура окружающей среды		
- Соединение	С сертифицированными искробезопасными резистивными цепями с максимальными значениями: $U_i = 30 \text{ В}$, $I_i = 100 \text{ мА}$, $P_i = 750 \text{ мВт}$; $R_i = 300 \text{ Ом}$	Блок питания FISCO: $U_o = 17,5 \text{ В}$, $I_o = 380 \text{ мА}$, $P_o = 5,32 \text{ Вт}$ Линейный барьер: $U_o = 24 \text{ В}$, $I_o = 250 \text{ мА}$, $P_o = 1,2 \text{ Вт}$
- Эффективная внутренняя индуктивность/емкость	$L_i = 0,4 \text{ мГн}$, $C_i = 6 \text{ нФ}$	$L_i = 7 \text{ мкГн}$, $C_i = 1,1 \text{ нФ}$
• Взрывозащищенный d	РТВ 99 ATEX 1160	
- Маркировка	Ex II 1/2 G Ex d IIC T4/T6 Gb	
- Допустимая температура окружающей среды	-40...+85 °C (-40...+185 °F) температурный класс T4; -40...+60 °C (-40...+140 °F) температурный класс T6	
- Соединение	С цепями, имеющими параметры: $U_H = 10,5...45 \text{ В DC}$	С цепями, имеющими параметры: $U_H = 9...32 \text{ В DC}$
• Пылевзрывозащита для зоны 20	РТВ 01 ATEX 2055	
- Маркировка	Ex II 1 D Ex ta IIIC T120 °C Da Ex II 1/2 D Ex ta/tb IIIC T120 °C Da/Db	
- Допустимая температура окружающей среды	-40...+85 °C (-40...+185 °F)	
- Макс. температура поверхности	120 °C (248 °F)	
- Соединение	С сертифицированными искробезопасными резистивными цепями с максимальными значениями: $U_i = 30 \text{ В}$, $I_i = 100 \text{ мА}$, $P_i = 750 \text{ мВт}$, $R_i = 300 \text{ Ом}$	Блок питания FISCO: $U_o = 17,5 \text{ В}$, $I_o = 380 \text{ мА}$, $P_o = 5,32 \text{ Вт}$ Линейный барьер: $U_o = 24 \text{ В}$, $I_o = 250 \text{ мА}$, $P_o = 1,2 \text{ Вт}$
- Эффективная внутренняя индуктивность/емкость	$L_i = 0,4 \text{ мГн}$, $C_i = 6 \text{ нФ}$	$L_i = 7 \text{ мкГн}$, $C_i = 1,1 \text{ нФ}$
• Пылевзрывозащита для зоны 21/22	РТВ 01 ATEX 2055	
- Маркировка	Ex II 2 D Ex tb IIIC T120 °C Db	
- Соединение	С цепями, имеющими параметры: $U_H = 10,5...45 \text{ В DC}$; $P_{\max} = 1,2 \text{ Вт}$	С цепями, имеющими параметры: $U_H = 9...32 \text{ В DC}$; $P_{\max} = 1 \text{ Вт}$
• Тип защиты n (зона 2)	РТВ 13 ATEX 2007 X	
- Маркировка	Ex II 2/3 G Ex nA IIC T4/T5/T6 Gb/Gc Ex II 2/3 G Ex ic IIC T4/T5/T6 Gb/Gc	
- Соединение (Ex nA)	$U_m = 45 \text{ В}$	
- Соединение (Ex ic)	С цепями, имеющими параметры: $U_i = 45 \text{ В}$	$U_m = 32 \text{ В}$ Блок питания FISCO ic: $U_o = 17,5 \text{ В}$, $I_o = 570 \text{ мА}$ Линейный барьер: $U_o = 32 \text{ В}$, $I_o = 132 \text{ мА}$, $P_o = 1 \text{ Вт}$
- Эффективная внутренняя индуктивность/емкость	$L_i = 0,4 \text{ мГн}$, $C_i = 6 \text{ нФ}$	$L_i = 7 \text{ мкГн}$, $C_i = 1,1 \text{ нФ}$
• Взрывозащита по FM	Сертификат соответствия 3008490	
- Идентификация (XP/DIP) или (IS); (NI)	CL I, DIV 1, GP ABCD T4...T6; CL II, DIV 1, GP EFG; CL III; CL I, ZN 0/1 AEx ia IIC T4...T6; CL I, DIV 2, GP ABCD T4...T6; CL II, DIV 2, GP FG; CL III	
• Взрывозащита по CSA	Сертификат соответствия 1153651	
- Идентификация (XP/DIP) или (IS)	CL I, DIV 1, GP ABCD T4...T6; CL II, DIV 1, GP EFG; CL III; Ex ia IIC T4...T6; CL I, DIV 2, GP ABCD T4...T6; CL II, DIV 2, GP FG; CL III	

Измерительные преобразователи для применения с повышенными требованиями (Advanced) SITRANS P DS III

для абсолютного давления (из серии избыточного давления)

1

HART-протокол		Связь через FOUNDATION Fieldbus	
HART	230...1100 Ом	Функциональные блоки	Три функциональных блока аналогового входа, один функциональный блок PID
Протокол	HART, версия 5.x		
Программное обеспечение для компьютера	SIMATIC PDM		
Связь через PROFIBUS PA			
Одновременная коммуникация с ведущим устройством 2-го класса (макс.)	4	• Аналоговый вход	Три функциональных блока аналогового входа, один функциональный блок PID
Адрес можно установить с помощью	средства конфигурирования или в локальном режиме (стандартная настройка адреса: 126)	- Адаптация к специальным переменным процесса клиента	Есть, линейно возрастающая или убывающая характеристика
Циклическая передача данных		- Настраиваемое электрическое демпфирование	0...100 с
• Байты на выходе	5 (одно измеренное значение) или 10 (два измеренных значения)	- Функция моделирования	Выход/вход (может быть заблокировано с помощью переключки внутри устройства)
• Байты на входе	0, 1, или 2 (режим регистратора и функция сброса для дозирования)	- Режим отказа	Настраивается (последнее корректное значение, значение замены, некорректное значение)
Внутренняя предварительная обработка		- Контроль предельных значений	Есть, один верхний и один нижний предел предупреждения и один предел аварии соответственно
Профиль устройства	Профиль PROFIBUS PA для устройств управления процессом, версия 3.0, класс B	- Квадратичная характеристика для измерения расхода	Да
Функциональные блоки	2	• PID	Стандартный функциональный блок FOUNDATION Fieldbus
• Аналоговый вход		• Физический блок	1 ресурсный блок
- Адаптация к специальным переменным процесса клиента	Есть, линейно возрастающая или убывающая характеристика	Блоки преобразователя	1 блок преобразователя давления с калибровкой, 1 блок преобразователя ЖКД
- Настраиваемое электрическое демпфирование	От 0 до 100 с	• Блок преобразователя давления	
- Функция моделирования	Вход/выход	- Возможна калибровка по двум давлениям	Да
- Режим отказа	Настраивается (последнее корректное значение, значение замены, некорректное значение)	- Контроль пределов сенсора	Да
- Контроль предельных значений	Есть, один верхний и один нижний предел предупреждения и один предел аварии соответственно	- Функция моделирования: измеренное значение давления, температура сенсора и температура электроники	Постоянное значение или настраиваемая линейно нарастающая функция
• Регистратор (сумматор)	Возможно обнуление, предварительная настройка, выбор направления счета, функция моделирования выхода регистратора		
- Режим отказа	Настраивается (суммирование с последним корректным значением, непрерывное суммирование, суммирование с некорректным значением)		
- Контроль предельных значений	Один верхний и один нижний предел предупреждения и один предел аварии соответственно		
• Физический блок	1		
Блоки преобразователя	2		
• Блок преобразователя давления			
- Возможна калибровка по двум давлениям	Да		
- Контроль пределов сенсора	Да		
- Задание характеристики емкости	До 30 точек		
- Квадратичная характеристика для измерения расхода	Да		
- Постепенное подавление объема и точка извлечения квадратного корня	Настраивается в параметрах		
- Функция моделирования для измеренного значения давления и температуры сенсора	Постоянное значение или настраиваемая линейно нарастающая функция		

Измерение давления

Измерительные преобразователи для применения с повышенными требованиями (Advanced) SITRANS P DS III

для абсолютного давления (из серии избыточного давления)

Информация по выбору и заказу

Заказной номер

Измерительные преобразователи для абсолютного давления из серии избыточного давления SITRANS P DS III с HART-протоколом

7 MF 4 2 3 3 -

Заполнение измерительной ячейки
 Силиконовое масло
 Инертная жидкость¹⁾

Очистка измерительной ячейки
 Нормальная
 Обезжиренная до уровня чистоты 2

1
3

Диапазон измерения (мин. ... макс.)
 8,34...250 мбар абс.
 43,34...1300 мбар абс.
 0,17...5 бар абс.
 1...30 бар абс.
 5,34...160 бар абс.²⁾
 13,34...400 бар абс.²⁾
 23,34...700 бар абс.²⁾

(0,13...3,63 фунт/кв. дюйм абс.)
 (0,63...18,86 фунт/кв. дюйм абс.)
 (2,43...72,5 фунт/кв. дюйм абс.)
 (14,6...435 фунт/кв. дюйм абс.)
 (77,4...2321 фунт/кв. дюйм абс.)
 (193,4...5802 фунт/кв. дюйм абс.)
 (338,43...10 153 фунт/кв. дюйм абс.)

D
F
G
H
L
M
N

Материалы смачиваемых частей

Уплотнительная диафрагма
 Нержавеющая сталь
 Хастеллой
 Хастеллой

Технологическое соединение
 Нержавеющая сталь
 Нержавеющая сталь
 Хастеллой

A
B
C

Исполнение для разделительных мембран с технологическим соединением «внутренняя резьба ½—14 NPT» (рекомендованное исполнение)³⁾⁴⁾⁵⁾⁶⁾⁷⁾

Исполнение для разделительных мембран с технологическим соединением «внутренняя резьба ½—14 NPT» (рекомендованное исполнение)³⁾⁴⁾⁵⁾⁶⁾⁷⁾

Y 1

Исполнение для разделительных мембран с технологическим соединением «Соединение G½B»³⁾⁴⁾⁵⁾⁶⁾⁷⁾

Исполнение для разделительных мембран с технологическим соединением «Соединение G½B»³⁾⁴⁾⁵⁾⁶⁾⁷⁾

Y 0

Технологическое соединение

- Соединение G½B по EN 837-1
- Внутренняя резьба ½—14 NPT
- Овальный фланец из нержавеющей стали с технологическим соединением (овальный фланец без внутренней резьбы)
 - Крепежная резьба 7/16—20 UNF по IEC 61518 / DIN EN 61518
 - Крепежная резьба M10 по DIN 19213
 - Крепежная резьба M12 по DIN 19213
- Наружная резьба M20 x 1,5
- Наружная резьба ½—14 NPT

0
1
2
3
4
5
6

Материалы несмачиваемых частей

- Корпус из литого алюминия
- Корпус: прецизионное литье из нерж. стали⁹⁾

0
3

Исполнение

- Стандартное исполнение, текст таблички на немецком, единица давления: бар
- Международное исполнение, текст таблички на английском, единица давления: бар
- Китайское исполнение, текст таблички на английском, единица давления: паскаль

В комплект поставки всех версий входит DVD с компактными инструкциями по эксплуатации на различных языках ЕС.

1
2
3

Взрывозащита

- Отсутствует
- По ATEX, тип защиты:
 - Искробезопасность (Ex ia)
 - Взрывозащищенный (Ex d)⁹⁾
 - Искробезопасность и взрывонепроницаемая оболочка (Ex ia + Ex d)¹⁰⁾
 - Ex nA/c (зона 2)¹¹⁾
 - Искробезопасность, взрывозащищенный корпус и пылевзрывозащита (Ex ia + Ex d + зона 1D/2D)¹⁰⁾¹²⁾
- Искробезопасный по FM + CSA (is)¹³⁾
- FM + CSA (is + ep) + Ex ia + Ex d (ATEX) + Зона 1D/2D¹⁰⁾¹²⁾¹³⁾
- По FM + CSA, тип защиты:
 - Искробезопасный и взрывозащищенный (is + xp)⁹⁾¹³⁾

A
B
D
P
E
R
F
S
N C

Информация по выбору и заказу

Заказной номер

Измерительные преобразователи для абсолютного давления из серии избыточного давления SITRANS P DS III с HART-протоколом

7 MF 4 2 3 3 -

Электрическое соединение / кабельный ввод

- Кабельный ввод M20 x 1,5
- Кабельный ввод ½—14 NPT
- Штекерный разъем Han 7D (пластмассовый корпус) вкл. ответную часть¹⁴⁾
- Штекерные разъемы M12 (нержавеющая сталь)¹⁵⁾¹⁶⁾

B
C
D
F

Дисплей

- Без дисплея
- Без видимого дисплея (закрытый дисплей, настройка: mA)
- С видимым дисплеем (настройка: mA)
- С заказным дисплеем (настройка указывается дополнительно, требуется код заказа Y21 или Y22)

0
1
6
7

Источники питания: см. главу 7 «Дополнительные компоненты».

В комплект поставки устройства входит руководство по быстрому пуску.

- Для применения с кислородом см. код заказа E10.
- Ожидается.
- Исполнение 7MF4233-1DY.. только до макс. диапазона 200 мбар абс. (80 дюймов вод. ст. абс.).
- Если для измерительных преобразователей с разделительной мембраной требуется заказ сертификата изготовителя (свидетельства о калибровке) по IEC 60770-2, рекомендуется заказывать этот сертификат исключительно с разделительными мембранами. В нем удостоверяется точность измерения для всего комплекса. При необходимости заказа свидетельства о приемочном испытании 3.1 для измерительного преобразователя с установленными разделительными мембранами необходимо также заказывать это свидетельство с соответствующими разделительными мембранами.
- При необходимости заказа свидетельства о приемочном испытании 3.1 для измерительного преобразователя с установленными разделительными мембранами необходимо также заказывать это свидетельство с соответствующими разделительными мембранами.
- Разделительную мембрану следует указать с помощью отдельного номера заказа и включить в код заказа измерительного преобразователя, например: 7MF423...Y... и 7MF4900-1...-B.
- Стандартным заполнением измерительной ячейки для конфигураций с разделительными мембранами (Y) является силиконовое масло.
- Не поставляется вместе с опцией электрического соединения «Штекерный разъем Han 7D».
- Без кабельного ввода, с заглушкой.
- С закрытым кабельным вводом Ex ia и заглушкой.
- Конфигурации со штекерными разъемами Han и M12 поставляются только в исполнении Ex ic.
- Только вместе с IP66.
- Взрывозащита по FM/CSA: подходит только для установок, соответствующих NEC 500/505.
- Только вместе с допуском взрывозащиты A, B или E.
- Только вместе с допуском взрывозащиты A, B, E или F.
- M12 поставляется без кабельной розетки.

Измерительные преобразователи для применения с повышенными требованиями (Advanced)
SITRANS P DS III

для абсолютного давления (из серии избыточного давления)

1

Информация по выбору и заказу	Заказной номер	Информация по выбору и заказу	Заказной номер
Измерительные преобразователи для абсолютного давления из серии избыточного давления		Измерительные преобразователи для абсолютного давления из серии избыточного давления	
SITRANS P DS III с PROFIBUS PA (PA)	7MF4234-	SITRANS P DS III с PROFIBUS PA (PA)	7MF4234-
SITRANS P DS III с FOUNDATION Fieldbus (FF)	7MF4235-	SITRANS P DS III с FOUNDATION Fieldbus (FF)	7MF4235-
	■ ■ ■ ■ ■ ■ ■ ■ ■ ■		■ ■ ■ ■ ■ ■ ■ ■ ■ ■
Заполнение измерительной ячейки		Взрывозащита	
Очистка измерительной ячейки		• Отсутствует	A
Силиконовое масло	1	• По ATEX, тип защиты:	
Инертная жидкость ¹⁾	3	- Искробезопасность (Ex ia)	B
		- Взрывозащищенный (Ex d) ⁸⁾	D
		- Искробезопасность и взрывонепроницаемая оболочка (Ex ia + Ex d) ⁹⁾	P
		- Ex nA/IC (зона 2) ¹⁰⁾	E
		- Искробезопасный, взрывозащищенный корпус и пылевзрывозащита (Ex ia + Ex d + зона 1D/2D) ⁹⁾¹¹⁾	R
		• Искробезопасный по FM + CSA (is) ¹²⁾	F
		• FM + CSA (is + ep) + Ex ia + Ex d (ATEX) + зона 1D/2D ⁹⁾¹¹⁾¹²⁾	S
		• По FM + CSA, тип защиты:	
		- Искробезопасный и взрывозащищенный (is + xp) ⁸⁾¹²⁾	N C
Номинальный диапазон измерения		Электрическое соединение / кабельный ввод	
250 мбар абс.	(3,63 фунт/кв. дюйм абс.)	• Кабельный ввод M20 × 1,5	B
1300 мбар абс.	(18,86 фунт/кв. дюйм абс.)	• Кабельный ввод ½—14 NPT	C
5 бар абс.	(72,5 фунт/кв. дюйм абс.)	• Штекерные разъемы M12 (нержавеющая сталь) ¹³⁾¹⁴⁾	F
30 бар абс.	(435 фунт/кв. дюйм абс.)		
160 бар абс. ²⁾	(2321 фунт/кв. дюйм абс.)	Дисплей	
400 бар абс. ²⁾	(5802 фунт/кв. дюйм абс.)	• Без дисплея	0
700 бар абс. ²⁾	(10 153 фунт/кв. дюйм абс.)	• Без видимого дисплея	1
		(закрытый дисплей, настройка: бар)	
		• С видимым дисплеем (настройка: бар)	6
		• С заказным дисплеем	7
		(настройка указывается дополнительно, требуется код заказа Y21 или Y22)	
Материалы смачиваемых частей		В комплект поставки устройства входит руководство по быстрому пуску.	
Уплотнительная диафрагма	Технологическое соединение		
Нержавеющая сталь	Нержавеющая сталь	1) Для применения с кислородом см. код заказа E10.	
Хастеллой	Нержавеющая сталь	2) Ожидается.	
Хастеллой	Хастеллой	3) Исполнение 7MF4233-1DY... только до макс. диапазона 200 мбар абс. (2,9 фунт/кв. дюйм абс.).	
Исполнение для разделительных мембран с технологическим соединением «внутренняя резьба ½—14 NPT» (рекомендованное исполнение) ³⁾⁴⁾⁵⁾⁶⁾⁷⁾	Y 1	4) Если для измерительных преобразователей с разделительной мембраной требуется заказ сертификата изготовителя (свидетельства о калибровке) по IEC 60770-2, рекомендуется заказывать этот сертификат исключительно с разделительными мембранами. В нем удостоверяется точность измерения для всего комплекса.	
Исполнение для разделительных мембран с технологическим соединением «Соединение G½B» ³⁾⁴⁾⁵⁾⁶⁾⁷⁾	Y 0	5) При необходимости заказа свидетельства о приемочном испытании 3.1 для измерительного преобразователя с установленными разделительными мембранами необходимо также заказывать это свидетельство с соответствующими разделительными мембранами.	
Технологическое соединение		6) Разделительную мембрану следует указать с помощью отдельного номера заказа и включить в код заказа измерительного преобразователя, например: 7MF423-...Y...-... и 7MF4900-1...-B.	
• Соединение G½B по EN 837-1	0	7) Стандартным заполнением измерительной ячейки для конфигураций с разделительными мембранами (Y) является силиконовое масло.	
• Внутренняя резьба ½—14 NPT	1	8) Без кабельного ввода, с заглушкой.	
• Овальный фланец из нержавеющей стали с технологическим соединением (овальный фланец без внутренней резьбы)		9) С закрытым кабельным вводом Ex ia и заглушкой.	
- Крепежная резьба 7/16—20 UNF по IEC 61518 / DIN EN 61518	2	10) Конфигурации со штекерными разъемами Nap и M12 поставляются только в исполнении Ex ic.	
- Крепежная резьба M10 по DIN 19213	3	11) Только вместе с IP66.	
- Крепежная резьба M12 по DIN 19213	4	12) Взрывозащита по FM/CSA: подходит только для установок, соответствующих NEC 500/505.	
• Наружная резьба M20 × 1,5	5	13) Только совместно с допуском взрывозащиты A, B, E или F.	
• Наружная резьба ½—14 NPT	6	14) M12 поставляется без кабельной розетки.	
Материалы несмачиваемых частей			
• Корпус из литого алюминия	0		
• Корпус: прецизионное литье из нержавеющей стали	3		
Исполнение			
• Стандартное исполнение, текст таблички на немецком, настройка единицы давления: бар	1		
• Международное исполнение, текст таблички на английском, настройка единицы давления: бар	2		
• Китайское исполнение, текст таблички на английском, настройка единицы давления: паскаль	3		
В комплект поставки всех версий входит DVD с компактными инструкциями по эксплуатации на различных языках ЕС.			

Измерение давления

Измерительные преобразователи для применения с повышенными требованиями (Advanced)
SITRANS P DS III

для абсолютного давления (из серии избыточного давления)

Информация по выбору и заказу	Код для заказа			Информация по выбору и заказу	Код для заказа		
<i>Дополнительные конструкции</i>	HART	PA	FF	<i>Дополнительные конструкции</i>	HART	PA	FF
Добавьте «-Z» к заказному номеру и укажите код заказа.				Добавьте «-Z» к заказному номеру и укажите код заказа.			
Измерительный преобразователь давления с монтажным кронштейном (1 крепежный уголок, 2 гайки, 2 П-образные шайбы или 1 кронштейн, 2 гайки, 2 П-образные шайбы) из следующих материалов:				Допуск CRN, Канада (Канадский регистрационный номер)	E22 ⁶⁾	✓	✓
• Сталь	A01	✓	✓	Двойное уплотнение	E24	✓	✓
• Нержавеющая сталь 304	A02	✓	✓	Взрывозащита «искробезопасность» по (Ex ia) по INMETRO (Бразилия) (только для преобраз. 7MF4...-...-B..)	E25 ⁷⁾	✓	✓
• Нержавеющая сталь 316L	A03	✓	✓	Тип взрывозащиты «взрывонепроницаемый» по INMETRO (Бразилия) (только для преобраз. 7MF4...-...-D..)	E26 ⁷⁾	✓	✓
Штекерные разъемы¹⁾	A30	✓		Взрывозащита «искробезопасность» (Ex ia + Ex d) по INMETRO (Бразилия) (только для преобраз. 7MF4...-...-P..)	E28 ⁷⁾	✓	✓
• Han 7D (металл)	A31	✓		Допуск взрывозащиты IEC Ex (Ex ia) (только для преобраз. 7MF4...-...-B..)	E45 ⁷⁾	✓	✓
• Han 8D (вместо Han 7D)	A32	✓		Допуск взрывозащиты IEC Ex (Ex d) (только для преобраз. 7MF4...-...-D..)	E46 ⁷⁾	✓	✓
• Угловой	A33	✓		Взрывозащита «искробезопасность» по NEPSI (Китай) (только для преобраз. 7MF4...-...-B..)	E55 ⁷⁾	✓	✓
• Han 8D (металл)	A33	✓		Взрывозащита «взрывобезопасность» по NEPSI (Китай) (только для преобраз. 7MF4...-...-D..)	E56 ⁷⁾	✓	✓
Кабельные розетки для штекерных разъемов M12 (металл (CuZn))	A50	✓	✓	Взрывозащита «зона 2» по NEPSI (Китай) (только для преобраз. 7MF4...-...-E..)	E57 ⁷⁾	✓	✓
Текст паспортной таблички (вместо немецкого)	B11	✓	✓	Взрывозащита Ex ia, Ex d и «зона 2» по NEPSI (Китай) (только для преобраз. 7MF4...-...-R..)	E58 ⁷⁾	✓	✓
• Английский	B12	✓	✓	Взрывозащита «искробезопасность» и «взрывобезопасность» по Kosha (Корея) (только для преобразователя 7MF4...-...-[B, D]..-Z + E11)	E70 ⁷⁾	✓	✓
• Французский	B13	✓	✓	Взрывозащита Ex ia в соответствии с EAC Ex (Россия)	E80	✓	✓
• Испанский	B14	✓	✓	Взрывозащита Ex d в соответствии с EAC Ex (Россия)	E81	✓	✓
• Итальянский	B16	✓	✓	Взрывозащита Ex nA/c (зона 2) в соответствии с EAC Ex (Россия)	E82	✓	✓
• Кириллица (русский)	B21	✓	✓	Взрывозащита Ex ia + Ex d + зона 1D/2D в соответствии с EAC Ex (Россия)	E83	✓	✓
Паспортная табличка на английском	C11	✓	✓	Два слоя лака на кожухе и крышке (полиуретан или эпоксидный)	G10	✓	✓
Единицы давления в дюймах вод. ст. и/или фунт./кв. дюйм	C12	✓	✓	Устройство защиты от переходных процессов 6 кВ (молниезащита)	J01	✓	✓
Протокол контроля качества (проверка характеристической кривой по пяти точкам) согласно IEC 60770-2²⁾	C14	✓	✓	Овальный фланец NAM (ASTAVA)	J06	✓	✓
Сертификат о проверке³⁾ По EN 10204-3.1	C15	✓	✓	Морские допуски	S10	✓	✓
Заводской сертификат По EN 10204-2.2	C20	✓		• Det Norske Veritas Германский Ллойд (DNV-GL)	S11	✓	✓
Сертификат приемки (EN 10204-3.1) Испытания PMI для частей, соприкасающихся с измеряемой средой	C21 ⁴⁾	✓		• Регистр Ллойда (LR)	S12	✓	✓
Функциональная безопасность (SIL2) Устройства, пригодные для использования в соответствии с IEC 61508 и IEC 61511. Включает декларацию о соответствии SIL.	C23	✓		• Французское морское классификационное общество Bureau Veritas (BV)	S14	✓	✓
Функциональная безопасность (PROFIsafe) Сертификат и протокол PROFIsafe	C99	✓	✓	• Американское бюро судоходства (ABS)	S16	✓	✓
Функциональная безопасность (SIL2/3) Устройства, пригодные для использования в соответствии с IEC 61508 и IEC 61511. Включает декларацию о соответствии SIL.	D05	✓		• Российский морской регистр судоходства (RMR)	S17	✓	✓
Российская директива по оборудованию под давлением с отметкой о начальной калибровке	D07	✓	✓	• Корейский регистр судоходства (KR)			
Установка верхнего предела насыщения выходного сигнала на 22,0 мА	D12	✓	✓				
Декларация производителя по NACE (MR 0103-2012 и MR 0175-2009)	D37	✓	✓				
Степень защиты IP66/IP68 (только M20 × 1,5 и ½—14 NPT)	D59	✓	✓				
Поставляется с овальным фланцем (1 позиция), уплотнения из PTFE и винты в резьбе овального фланца	E01	✓	✓				
Кабельный ввод Capri 4F CrNi и зажимное устройство (848699 + 810634) включены	E10	✓	✓				
Использование в зоне 1D/2D⁵⁾ (только с типом защиты «искробезопасность» (преобразователь 7MF4...-...-B.. Ex ia) и IP65)	E11	✓	✓				
Кислородное применение (Для измерения кислорода и инертной жидкости макс. 100 бар (1450 фунт./кв. дюйм) при 60 °C (140 °F))							
Экспортный допуск для Кореи							

1) Штекерный разъем Han IP65.

2) Если для измерительных преобразователей с разделительной мембраной требуется заказ сертификата изготовителя (свидетельства о калибровке) по IEC 60770-2, рекомендуется заказывать этот сертификат исключительно с разделительными мембранами. В нем удостоверяется точность измерения для всего комплекса.

3) При необходимости заказа свидетельства о приемном испытании 3.1 для измерительного преобразователя с установленными разделительными мембранами необходимо также заказывать это свидетельство с соответствующими разделительными мембранами.

4) Преобразователи Profisafe могут эксплуатироваться только с конфигурационным ПО S7 F Systems V6.1 в комбинации с S7-400H.

5) Опция не включает защиту от взрывоопасных газов, только пылевзрывозащиту: использование в зоне 1D/2D или вблизи нее.

6) Не допускается заказ с разделительной мембраной.

7) При выборе дополнительной опции взрывозащиты маркировка ATEX на устройстве не наносится. Маркируется только версия взрывозащиты, выбранная с помощью опции Z.

Измерительные преобразователи для применения с повышенными требованиями (Advanced) SITRANS P DS III

для абсолютного давления (из серии избыточного давления)

1

Информация по выбору и заказу	Код для заказа			
		HART	PA	FF
Дополнительные данные				
Добавьте «-Z» к заказному номеру и укажите код(ы) заказа и обычный текст.				
Необходимый диапазон измерения Укажите обычным текстом (до пяти символов): Y01: ... до ... мбар абс., бар абс., кПа абс., МПа абс., фунт/кв. дюйм абс. ²⁾	Y01	✓	✓ ¹⁾	
Идентификационная табличка из нержавеющей стали и запись в переменной устройства (описание точки измерения) До 16 символов, укажите обычным текстом: Y15:	Y15	✓	✓	✓
Текст точки измерения (запись в переменной устройства) До 27 символов, укажите обычным текстом: Y16:	Y16	✓	✓	✓
Запись адреса HART (МЕТКА) До 8 символов, укажите обычным текстом: Y17:	Y17	✓		
Настройка индикации в единицах давления Укажите обычным текстом (стандартная настройка: бар): Y21: мбар, бар, кПа, МПа, фунт/кв. дюйм и т. д. Примечание. Доступные для выбора единицы давления: бар, мбар, мм вод. ст. ¹⁾ , дюймы вод. ст. ¹⁾ , футы вод. ст. ¹⁾ , мм рт. ст., дюймы рт. ст., фунт/кв. дюйм, Па, кПа, МПа, г/см ² , кг/см ² , торр, атм. или % ¹⁾ Номинальная температура 20 °C	Y21	✓	✓	✓
Настройка индикации в единицах, отличных от давления³⁾ Укажите обычным текстом: Y22: ... до ... л/мин, м ³ /ч, м, амер. галлон/м и т. д. (обязательно указывается диапазон измерения в единицах давления Y01, единица содержит до 5 символов)	Y22 + Y01	✓		
Предустановленный адрес шины допускается в диапазоне от 1 до 126 Укажите обычным текстом: Y25:	Y25		✓	✓
Настройка демпфирования в секундах (0...100 с)	Y30	✓	✓	✓

Заводской монтаж вентильных блоков, см. принадлежности.

Заводская установка допускается только для Y01, Y15, Y16, Y17, Y21, Y22, Y25 и D05

✓ = доступно

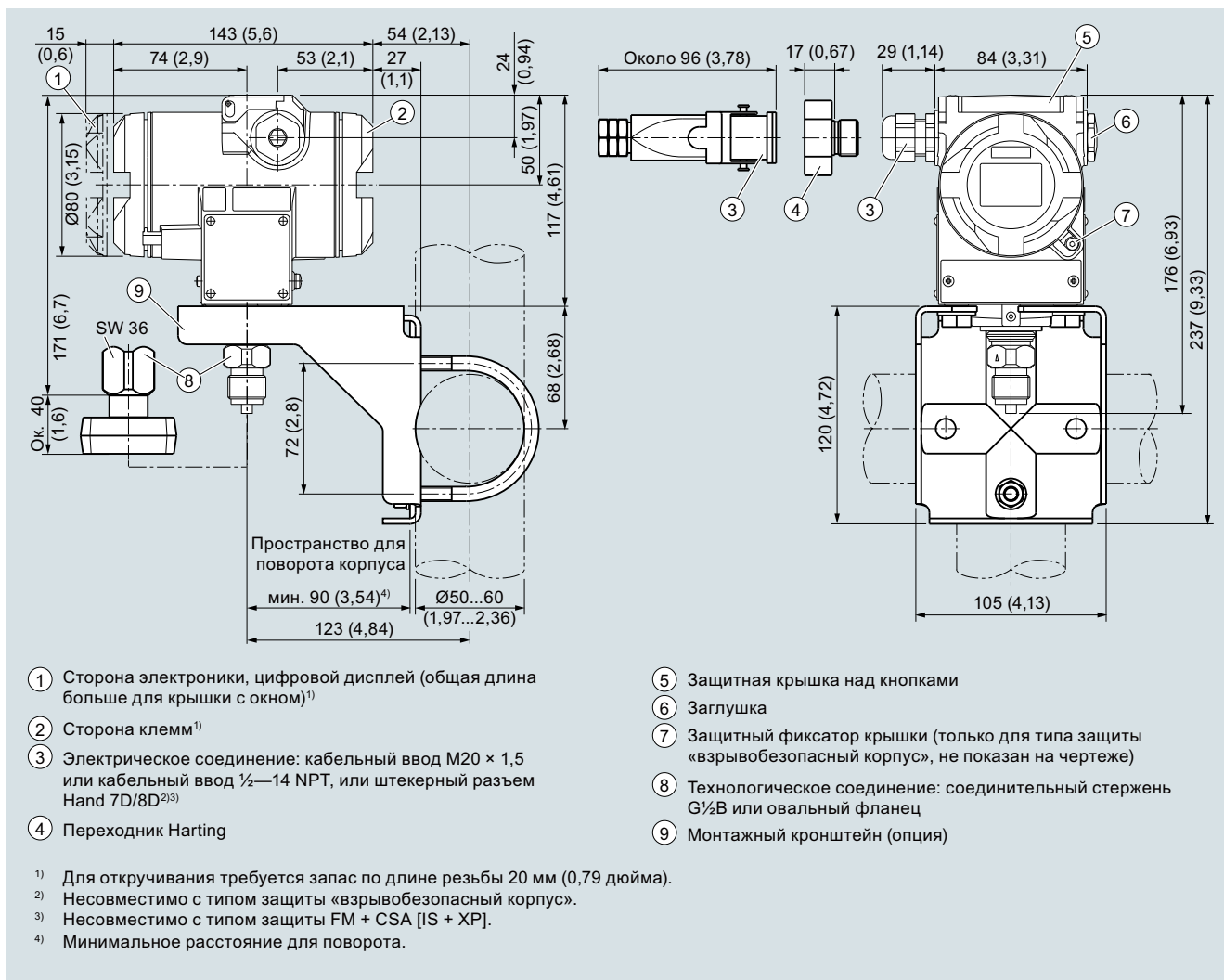
- 1) Точность измерения для преобразователей PROFIBUS PA с опцией Y01 рассчитывается аналогично HART-устройствам.
- 2) Допускаются только единицы абсолютного давления. Отрицательные значения давления не допускаются.
- 3) Предустановленные значения можно изменить только через SIMATIC PDM.

Измерение давления

Измерительные преобразователи для применения с повышенными требованиями (Advanced)
SITRANS P DS III

для абсолютного давления (из серии избыточного давления)

Габаритные чертежи



Измерительные преобразователи SITRANS P DS III для абсолютного давления, из серии давления, размеры в мм (дюймах)

Измерительные преобразователи для применения с повышенными требованиями (Advanced) SITRANS P DS III

для абсолютного давления (из серии дифференциального давления)

1

Технические характеристики

SITRANS P, DS III для абсолютного давления (из серии дифференциального давления)

Вход	Абсолютное давление		
Измеряемая переменная	HART	PROFIBUS PA/ FOUNDATION Fieldbus	
<p>Диапазон измерения (полностью настраиваемый), макс. рабочее давление (в соответствии с Директивой по оборудованию, работающему под давлением 2014/68/EU) и макс. испытательное давление (согласно DIN 16086)</p>	<p>Диапазон измерения, мин...макс.</p> <p>8,34...250 мбар абс. 0,834...25 кПа абс. 3...100 дюймов вод. ст. абс.</p> <p>43,34...1300 мбар абс. 4,33...130 кПа абс. 17...525 дюймов вод. ст. абс.</p> <p>170...5000 мбар абс. 17...500 кПа абс. 2,43...72,5 фунт/кв. дюйм абс.</p> <p>1...30 бар абс. 0,1...3 МПа абс. 14,6...435 фунт/кв. дюйм абс.</p> <p>5,3...100 бар абс. 0,5...10 МПа абс. 76,9...1450 фунт/кв. дюйм абс.</p>	<p>Номинальный диапазон измерения</p> <p>250 мбар абс. 25 кПа абс. 100 дюймов вод. ст. абс.</p> <p>1300 мбар абс. 130 кПа абс. 525 дюймов вод. ст. абс.</p> <p>5000 мбар абс. 500 кПа абс. 72,5 фунт/кв. дюйм абс.</p> <p>30 бар абс. 3 МПа абс. 435 фунт/кв. дюйм абс.</p> <p>100 бар абс. 10 МПа абс. 1450 фунт/кв. дюйм абс.</p>	<p>Макс. рабочее давление MAWP (PS)</p> <p>32 бар абс. 3,2 МПа абс. 464 фунт/кв. дюйм абс.</p> <p>32 бар абс. 3,2 МПа абс. 464 фунт/кв. дюйм абс.</p> <p>32 бар абс. 3,2 МПа абс. 464 фунт/кв. дюйм абс.</p> <p>160 бар абс. 16 МПа абс. 2320 фунт/кв. дюйм абс.</p> <p>160 бар абс. 16 МПа абс. 2320 фунт/кв. дюйм абс.</p>
<p>Нижний предел измерения</p> <ul style="list-style-type: none"> Измерительная ячейка, заполненная силиконовым маслом Измерительная ячейка с инертной заполняющей жидкостью <ul style="list-style-type: none"> для температуры процесса $-20\text{ °C} < \vartheta \leq +60\text{ °C}$ ($-4\text{ °F} < \vartheta \leq +140\text{ °F}$) для температуры процесса $60\text{ °C} < \vartheta \leq +100\text{ °C}$ (макс. 85 °C для измерительной ячейки 30 бар) ($140\text{ °F} < \vartheta \leq +212\text{ °F}$ (макс. 185 °F для измерительной ячейки 435 фунт/кв. дюйм)) 	<p>0 мбар абс. / 0 кПа абс. / 0 фунт/кв. дюйм абс.</p> <p>30 мбар абс. / 3 кПа абс. / 0,44 фунт/кв. дюйм абс.</p> <p>30 мбар абс. + 20 мбар абс. $\times (\vartheta - 60\text{ °C})/\text{°C}$ 3 кПа абс. + 2 кПа абс. $\times (\vartheta - 60\text{ °C})/\text{°C}$ 0,44 фунт/кв. дюйм абс. + 0,29 фунт/кв. дюйм абс. $\times (\vartheta - 140\text{ °F})/\text{°F}$</p>		
<p>Верхний предел измерения</p>	<p>100 % макс. диапазона (для измерения кислорода макс. температура окружающей среды / давление процесса: 100 бар / 10 МПа / 1450 фунт/кв. дюйм и 60 °C (140 °F))</p> <p>Между пределами измерения (полностью настраивается)</p>		
<p>Значение начала шкалы</p>	<p>Между пределами измерения (полностью настраивается)</p>		
Выход	HART	PROFIBUS PA / FOUNDATION Fieldbus	
<p>Выходной сигнал</p> <ul style="list-style-type: none"> Нижний предел (бесступенчато настраивается) Верхний предел (бесступенчато настраивается) 	<p>4...20 mA</p> <p>3,55 mA, заводская настройка: 3,84 mA</p> <p>23 mA, заводская настройка: 20,5 mA или 22,0 mA как опция</p>	<p>Цифровой сигнал PROFIBUS PA и FOUNDATION Fieldbus</p> <p>—</p> <p>—</p>	
<p>Нагрузка</p> <ul style="list-style-type: none"> Без HART С HART 	<p>$R_B \leq (U_H - 10,5\text{ В}) / 0,023\text{ А в Ом}$, U_H; питание в В</p> <p>$R_B = 230...500\text{ Ом}$ (SIMATIC PDM) или $R_B = 230...1100\text{ Ом}$ (HART-коммуникатор)</p>	<p>—</p> <p>—</p>	
<p>Физическая шина</p>	<p>—</p>		
<p>Защита от обратной полярности</p>	<p>Защита от короткого замыкания и обратной полярности. Каждое соединение с каждым на макс. напряжении питания.</p>		
<p>Электрическое демпфирование (с шагом 0,1 с)</p>	<p>Установлено 2 с (0...100 с)</p>		

Измерение давления

Измерительные преобразователи для применения с повышенными требованиями (Advanced) SITRANS P DS III

для абсолютного давления (из серии дифференциального давления)

SITRANS P, DS III для абсолютного давления (из серии дифференциального давления)	
Точность измерения	Согласно IEC 60770-1
Номинальные условия (данные о погрешности всегда даются для заданного диапазона)	<ul style="list-style-type: none"> • Возрастающая характеристика • Значение начала шкалы 0 бар/кПа/фунт/кв. дюйм • Разделительная диафрагма из нержавеющей стали • Заполнение силиконовым маслом • Температура в помещении 25 °C (77 °F)
Отношение диапазона измерения r (разброс, динамический)	$r = \text{макс. диапазон измерения} / \text{установленный диапазон измерения или диапазон номинального давления}$
Погрешность измерения на предельной настройке, в том числе гистерезис и воспроизводимость	
<ul style="list-style-type: none"> • Линейная характеристика 	
- $r \leq 10$	$\leq 0,1 \%$
- $10 < r \leq 30$	$\leq 0,2 \%$
Влияние температуры окружающей среды (в процентах на 28 °C (50 °F))	
<ul style="list-style-type: none"> • 250 мбар абс. / 25 кПа абс. / 3,6 фунт/кв. дюйм абс. • 1300 мбар абс. / 130 кПа абс. / 18,8 фунт/кв. дюйм абс. • 5 бар абс. / 500 кПа абс. / 72,5 фунт/кв. дюйм абс. • 30 бар абс. / 3000 кПа абс. / 435 фунт/кв. дюйм абс. • 100 бар абс. / 10 МПа абс. / 1450 фунт/кв. дюйм абс. 	<ul style="list-style-type: none"> $\leq (0,15 \times r + 0,1) \%$ $\leq (0,08 \times r + 0,16) \%$
Долговременная стабильность (изменение температуры ± 30 °C (± 54 °F))	$\leq (0,25 \times r) \%$ за 5 лет
Влияние монтажного положения (в единицах давления на изменение угла)	$\leq 0,7$ мбар / $0,07$ кПа / $0,001015$ фунт/кв. дюйм на 10° уклона (точку нуля можно скорректировать с помощью компенсации погрешности от положения)
Влияние вспомогательного питания (в процентах на изменение напряжения)	0,005 % на 1 В
Разрешение измеренного значения для PROFIBUS PA и FOUNDATION Fieldbus	3×10^{-5} номинального диапазона измерения
Номинальные условия	
Степень защиты	
<ul style="list-style-type: none"> • согласно EN 60529 • согласно NEMA 250 	IP66 (как опция — IP66/IP68) Тип 4X
Температура среды	
<ul style="list-style-type: none"> • Измерительная ячейка, заполненная силиконовым маслом • Измерительная ячейка с инертной заполняющей жидкостью • Вместе с пылевзрывозащитой 	<ul style="list-style-type: none"> –40...+100 °C (–40...+212 °F) –20...+100 °C (–4...+212 °F) –20...+60 °C (–4...+140 °F)
Условия окружающей среды	
<ul style="list-style-type: none"> • Температура окружающей среды - Измерительный преобразователь - Дисплей остается читаемым • Температура хранения • Климатический класс - Образование конденсата 	<ul style="list-style-type: none"> –40...+85 °C (–40...+185 °F) –30...+85 °C (–22...+185 °F) –50...+85 °C (–58...+185 °F) <p>Относительная влажность 0...100 % Допускается образование конденсата, подходит для использования в тропиках</p>
<ul style="list-style-type: none"> • Электромагнитная совместимость - Излучаемые помехи и устойчивость к помехам 	Согласно IEC 61326 и NAMUR NE 21

Измерительные преобразователи для применения с повышенными требованиями (Advanced) SITRANS P DS III

для абсолютного давления (из серии дифференциального давления)

SITRANS P, DS III для абсолютного давления (из серии дифференциального давления)		
Конструкция		
Вес (без опций)	≈ 4,5 кг (≈ 9,9 фунта)	
Материал корпуса	Литой алюминий с низким содержанием меди, прецизионное литье из GD AlSi12 или нержавеющей стали, № материала 1.4408	
Материалы смачиваемых частей		
• Уплотнительная диафрагма	Нержавеющая сталь, № материала 1.4404/316L или хастеллой C276, № материала 2.4819, монель, № материала 2.4360, тантал или золото	
• Технологические фланцы и герметизирующий винт	Нержавеющая сталь, № материала 1.4408, хастеллой C4, № материала 2.4602 или монель, № материала 2.4360	
• Уплотнительное кольцо	FPM (витон) или в качестве опции: PTFE, FEP, FEPM и NBR	
Заполнение измерительной ячейки	Силиконовое масло или инертная заполняющая жидкость (максимальное значение давления при измерении кислорода 100 бар (1450 фунт/кв. дюйм) при 60 °C (140 °F))	
Технологическое соединение	¼–18 NPT и фланцевое соединение с крепежной резьбой M10 по DIN 19213 или 7/16–20 UNF по IEC 61518 / DIN EN 61518	
Материал монтажного кронштейна		
• Сталь	Листовая сталь, № материала 1.0330, хромированная	
• Нержавеющая сталь 304	Листовая нержавеющая сталь, № материала 1.4301 (SS 304)	
• Нержавеющая сталь 316L	Листовая нержавеющая сталь, № материала 1.4404 (SS 316L)	
Питание U_H		
Напряжение на клеммах измерительного преобразователя	HART 10,5...45 В DC 10,5...30 В DC в искробезопасном режиме	PROFIBUS PA / FOUNDATION Fieldbus –
Питание		Через шину
Требуется отдельный источник питания 24 В	–	Нет
Напряжение шины		
• Без взрывозащиты	–	9...32 В
• С искробезопасностью	–	9...24 В
Потребляемый ток		
• Основной ток (макс.)	–	12,5 мА
• Пусковой ток ≤ основной ток	–	Да
• Макс. ток при сбое	–	15,5 мА
Электронный модуль отключения системы в случае сбоя (FDE)	–	Да

Измерение давления

Измерительные преобразователи для применения с повышенными требованиями (Advanced) SITRANS P DS III

для абсолютного давления (из серии дифференциального давления)

SITRANS P, DS III для абсолютного давления (из серии дифференциального давления)	HART	PROFIBUS PA/ FOUNDATION Fieldbus
Сертификаты и разрешения		
Классификация согласно PED 2014/68/EU	Для газов, относящихся к группе технологических сред 1, и жидкостей, относящихся к группе технологических сред 1; соответствует требованиям статьи 4, параграф 3 (надлежащая инженерная практика)	
Взрывозащита		
• Искробезопасность i	РТВ 13 ATEX 2007 X	
- Маркировка	Ex II 1/2 G Ex ia/ib IIC T4/T5/T6 Ga/Gb	
- Допустимая температура окружающей среды	-40...+85 °C (-40...+185 °F) температурный класс T4; -40...+70 °C (-40...+158 °F) температурный класс T5; -40...+60 °C (-40...+140 °F) температурный класс T6	
- Соединение	С сертифицированными искробезопасными резистивными цепями с максимальными значениями: $U_i = 30 \text{ В}$, $I_i = 100 \text{ мА}$, $P_i = 750 \text{ мВт}$; $R_i = 300 \text{ Ом}$	Блок питания FISCO: $U_o = 17,5 \text{ В}$, $I_o = 380 \text{ мА}$, $P_o = 5,32 \text{ Вт}$ Линейный барьер: $U_o = 24 \text{ В}$, $I_o = 250 \text{ мА}$, $P_o = 1,2 \text{ Вт}$
- Эффективная внутренняя индуктивность/емкость	$L_i = 0,4 \text{ мГн}$, $C_i = 6 \text{ нФ}$	$L_i = 7 \text{ мкГн}$, $C_i = 1,1 \text{ нФ}$
• Взрывозащищенный d	РТВ 99 ATEX 1160	
- Маркировка	Ex II 1/2 G Ex d IIC T4/T6 Gb	
- Допустимая температура окружающей среды	-40...+85 °C (-40...+185 °F) температурный класс T4; -40...+60 °C (-40...+140 °F) температурный класс T6	
- Соединение	С цепями, имеющими параметры: $U_H = 10,5...45 \text{ В DC}$	С цепями, имеющими параметры: $U_H = 9...32 \text{ В DC}$
• Пылевзрывозащита для зоны 20	РТВ 01 ATEX 2055	
- Маркировка	Ex II 1 D Ex ta IIIC T120 °C Da Ex II 1/2 D Ex ta/tb IIIC T120 °C Da/Db	
- Допустимая температура окружающей среды	-40...+85 °C (-40...+185 °F)	
- Макс. температура поверхности	120 °C (248 °F)	
- Соединение	С сертифицированными искробезопасными резистивными цепями с максимальными значениями: $U_i = 30 \text{ В}$, $I_i = 100 \text{ мА}$, $P_i = 750 \text{ мВт}$, $R_i = 300 \text{ Ом}$	Блок питания FISCO: $U_o = 17,5 \text{ В}$, $I_o = 380 \text{ мА}$, $P_o = 5,32 \text{ Вт}$ Линейный барьер: $U_o = 24 \text{ В}$, $I_o = 250 \text{ мА}$, $P_o = 1,2 \text{ Вт}$
- Эффективная внутренняя индуктивность/емкость	$L_i = 0,4 \text{ мГн}$, $C_i = 6 \text{ нФ}$	$L_i = 7 \text{ мкГн}$, $C_i = 1,1 \text{ нФ}$
• Пылевзрывозащита для зоны 21/22	РТВ 01 ATEX 2055	
- Маркировка	Ex II 2 D Ex tb IIIC T120 °C Db	
- Соединение	С цепями, имеющими параметры: $U_H = 10,5...45 \text{ В DC}$; $P_{\text{max}} = 1,2 \text{ Вт}$	С цепями, имеющими параметры: $U_H = 9...32 \text{ В DC}$; $P_{\text{max}} = 1 \text{ Вт}$
• Тип защиты n (зона 2)	РТВ 13 ATEX 2007 X	
- Маркировка	Ex II 2/3 G Ex nA IIC T4/T5/T6 Gb/Gc Ex II 2/3 G Ex ic IIC T4/T5/T6 Gb/Gc	
- Соединение (Ex nA)	$U_m = 45 \text{ В}$	$U_m = 32 \text{ В}$
- Соединение (Ex ic)	С цепями, имеющими параметры: $U_i = 45 \text{ В}$	Блок питания FISCO ic: $U_o = 17,5 \text{ В}$, $I_o = 570 \text{ мА}$ Линейный барьер: $U_o = 32 \text{ В}$, $I_o = 132 \text{ мА}$, $P_o = 1 \text{ Вт}$
- Эффективная внутренняя индуктивность/емкость	$L_i = 0,4 \text{ мГн}$, $C_i = 6 \text{ нФ}$	$L_i = 7 \text{ мкГн}$, $C_i = 1,1 \text{ нФ}$
• Взрывозащита по FM	Сертификат соответствия 3008490	
- Идентификация (XP/DIP) или (IS); (NI)	CL I, DIV 1, GP ABCD T4...T6; CL II, DIV 1, GP EFG; CL III; CL I, ZN 0/1 AEx ia IIC T4...T6; CL I, DIV 2, GP ABCD T4...T6; CL II, DIV 2, GP FG; CL III	
• Взрывозащита по CSA	Сертификат соответствия 1153651	
- Идентификация (XP/DIP) или (IS)	CL I, DIV 1, GP ABCD T4...T6; CL II, DIV 1, GP EFG; CL III; Ex ia IIC T4...T6; CL I, DIV 2, GP ABCD T4...T6; CL II, DIV 2, GP FG; CL III	

Измерительные преобразователи для применения с повышенными требованиями (Advanced) SITRANS P DS III

для абсолютного давления (из серии дифференциального давления)

1

HART-протокол		Связь через FOUNDATION Fieldbus	
HART	230...1100 Ом	Функциональные блоки	Три функциональных блока аналогового входа, один функциональный блок PID
Протокол	HART, версия 5.x		
Программное обеспечение для компьютера	SIMATIC PDM		
Связь через PROFIBUS PA			
Одновременная коммуникация с ведущим устройством 2-го класса (макс.)	4	• Аналоговый вход	Три функциональных блока аналогового входа, один функциональный блок PID
Адрес можно установить с помощью	Средства конфигурирования или в локальном режиме (стандартная настройка адреса: 126)	- Адаптация к специальным переменным процессом клиента	Есть, линейно возрастающая или убывающая характеристика
Циклическая передача данных		- Настраиваемое электрическое демпфирование	От 0 до 100 с
• Байты на выходе	5 (одно измеренное значение) или 10 (два измеренных значения)	- Функция моделирования	Выход/вход (может быть заблокировано с помощью переключки внутри устройства)
• Байты на входе	0, 1, или 2 (режим регистратора и функция сброса для дозирования)	- Режим отказа	Настраивается (последнее корректное значение, значение замены, некорректное значение)
Внутренняя предварительная обработка		- Контроль предельных значений	Есть, один верхний и один нижний предел предупреждения и один предел аварии соответственно
Профиль устройства	Профиль PROFIBUS PA для устройств управления процессом, версия 3.0, класс B	- Квадратичная характеристика для измерения расхода	Да
Функциональные блоки	2	• PID	Стандартный функциональный блок FOUNDATION Fieldbus
• Аналоговый вход		• Физический блок	1 ресурсный блок
- Адаптация к специальным переменным процессом клиента	Есть, линейно возрастающая или убывающая характеристика	Блоки преобразователя	1 блок преобразователя давления с калибровкой, 1 блок преобразователя ЖКД
- Настраиваемое электрическое демпфирование	0...100 с	• Блок преобразователя давления	
- Функция моделирования	Вход/выход	- Возможна калибровка по двум давлениям	Да
- Режим отказа	Настраивается (последнее корректное значение, значение замены, некорректное значение)	- Контроль пределов сенсора	Да
- Контроль предельных значений	Есть, один верхний и один нижний предел предупреждения и один предел аварии соответственно	- Функция моделирования: измеренное значение давления, температура сенсора и температура электроники	Постоянное значение или настраиваемая линейно нарастающая функция
• Регистратор (сумматор)	Возможно обнуление, предварительная настройка, выбор направления счета, функция моделирования выхода регистратора		
- Режим отказа	Настраивается (суммирование с последним корректным значением, непрерывное суммирование, суммирование с некорректным значением)		
- Контроль предельных значений	Один верхний и один нижний предел предупреждения и один предел аварии соответственно		
• Физический блок	1		
Блоки преобразователя	2		
• Блок преобразователя давления			
- Возможна калибровка по двум давлениям	Да		
- Контроль пределов сенсора	Да		
- Задание характеристики емкости	До 30 точек		
- Квадратичная характеристика для измерения расхода	Да		
- Постепенное подавление объема и точка извлечения квадратного корня	Настраивается в параметрах		
- Функция моделирования для измеренного значения давления и температуры сенсора	Постоянное значение или настраиваемая линейно нарастающая функция		

Измерение давления

Измерительные преобразователи для применения с повышенными требованиями (Advanced) SITRANS P DS III

для абсолютного давления (из серии дифференциального давления)

Информация по выбору и заказу

Заказной номер

Измерительные преобразователи для абсолютного давления из серии дифференциального давления, SITRANS P DS III с HART-протоколом

7 MF 4 3 3 3 -

Заполнение измерительной ячейки
 Силиконовое масло
 Инертная жидкость¹⁾

Очистка измерительной ячейки
 Нормальная
 Обезжиренная до уровня чистоты 2

1
3

Диапазон измерения (мин. ... макс.)

8,34...250 мбар абс.
 43,34...1300 мбар абс.
 0,17...5 бар абс.
 1...30 бар абс.
 5,3...100 бар абс.

(0,13...3,63 фунт/кв. дюйм абс.)
 (0,63...18,86 фунт/кв. дюйм абс.)
 (2,43...72,5 фунт/кв. дюйм абс.)
 (14,6...435 фунт/кв. дюйм абс.)
 (76,9...1450 фунт/кв. дюйм абс.)

D
F
G
H
K E

Материалы смачиваемых частей

Уплотнительная диафрагма
 Нержавеющая сталь
 Хастеллой
 Хастеллой
 Тантал
 Монель
 Золото
 Исполнение для разделит. мембраны²⁾³⁾⁴⁾⁵⁾⁶⁾

Части измерительной ячейки
 Нержавеющая сталь
 Нержавеющая сталь
 Хастеллой
 Тантал
 Монель
 Золото

A
B
C
E
H
L
Y

Технологическое соединение

Внутренняя резьба $\frac{1}{4}$ —18 NPT с фланцевым соединением
 • Герметизирующий винт напротив технологического соединения
 - Крепежная резьба $\frac{7}{16}$ —20 UNF по IEC 61518 / DIN EN 61518
 - Крепежная резьба M10 по DIN 19213 (только для замены)
 • Воздушный вентиль сбоку технологического фланца⁷⁾
 - Крепежная резьба $\frac{7}{16}$ —20 UNF по IEC 61518 / DIN EN 61518
 - Крепежная резьба M10 по DIN 19213 (только для замены)

2
0
6
4

Материалы несмачиваемых частей

Винты технологического фланца
 Нержавеющая сталь
 Нержавеющая сталь

Корпус электроники
 Литой алюминий
 Прецизионное литье из нержавеющей стали⁸⁾

2
3

Исполнение

• Стандартное исполнение, текст таблички на немецком, настройка единицы давления: бар
 • Международное исполнение, текст таблички на английском, настройка единицы давления: бар
 • Китайское исполнение, текст таблички на английском, настройка единицы давления: паскаль
 В комплект поставки всех версий входит DVD с компактными инструкциями по эксплуатации на различных языках ЕС.

1
2
3

Взрывозащита

• Отсутствует
 • По ATEX, тип защиты:
 - Искробезопасность (Ex ia)
 - Взрывозащищенный (Ex d)⁹⁾
 - Искробезопасность и взрывонепроницаемая оболочка (Ex ia + Ex d)¹⁰⁾
 - Ex nA/ic (зона 2)¹¹⁾
 - Искробезопасность, взрывозащищенный корпус и пылевзрывозащита (Ex ia + Ex d + зона 1D/2D)¹⁰⁾¹²⁾
 • Искробезопасный по FM + CSA (is)¹³⁾
 • FM + CSA (is + ep) + Ex ia + Ex d (ATEX) + зона 1D/2D¹⁰⁾¹²⁾¹³⁾
 • По FM + CSA, тип защиты:
 - Искробезопасный и взрывозащищенный (is + xp)⁹⁾¹³⁾

A
B
D
P
E
R
F
S
N C

Информация по выбору и заказу

Заказной номер

Измерительные преобразователи для абсолютного давления из серии дифференциального давления, SITRANS P DS III с HART-протоколом

7 MF 4 3 3 3 -

Электрическое соединение / кабельный ввод

• Кабельный ввод M20 × 1,5
 • Кабельный ввод $\frac{1}{2}$ —14 NPT
 • Штекерный разъем Han 7D (пластмассовый корпус), включая ответную часть¹⁴⁾
 • Штекерные разъемы M12 (нержавеющая сталь)¹⁵⁾¹⁶⁾

B
C
D
F

Дисплей

• Без дисплея
 • Без видимого дисплея (закрытый дисплей, настройка: mA)
 • С видимым дисплеем (настройка: mA)
 • С заказным дисплеем (настройка указывается дополнительно, требуется код заказа Y21 или Y22)

0
1
6
7

Источники питания: см. главу 7 «Дополнительные компоненты».

В комплект устройства входит:

• Руководство по быстрому пуску
 • Уплотнительные пробки или герметизирующие винты для технологических фланцев

- Для применения с кислородом добавьте код заказа E10.
- Исполнение 7MF4333-1DY... только до макс. диапазона 200 мбар абс. (2,9 фунт/кв. дюйм абс.).
- Если для измерительных преобразователей с разделительной мембраной требуется заказ сертификата изготовителя (свидетельства о калибровке) по IEC 60770-2, рекомендуется заказывать этот сертификат исключительно с разделительными мембранами. В нем удостоверяется точность измерения для всего комплекса.
- При необходимости заказа свидетельства о приемочном испытании 3.1 для измерительного преобразователя с установленными разделительными мембранами необходимо также заказывать это свидетельство с соответствующими разделительными мембранами.
- Разделительную мембрану следует указать с помощью отдельного номера заказа и включить в код заказа измерительного преобразователя, например 7MF433-...Y... и 7MF4900-1...-B.
- Стандартным заполнением измерительной ячейки для конфигураций с разделительными мембранами (Y) является силиконовое масло.
- Несовместимо с диапазоном 5,3...100 бар абс. (76,9...1450 фунт/кв. дюйм абс.). Положение верхнего воздушного вентиля на технологическом фланце см. на чертеже с размерами.
- Не поставляется вместе с опцией электрического соединения «Штекерный разъем Han 7D».
- Без кабельного ввода, с заглушкой.
- С закрытым кабельным вводом Ex ia и заглушкой.
- Конфигурации со штекерными разъемами Han и M12 поставляются только в исполнении Ex ic.
- Только вместе с IP66.
- Взрывозащита по FM/CSA: подходит только для установок, соответствующих NEC 500/505.
- Только вместе с допуском взрывозащиты A, B или E.
- Только совместно с допуском взрывозащиты A, B, E или F.
- M12 поставляется без кабельной розетки.

Измерительные преобразователи для применения с повышенными требованиями (Advanced) SITRANS P DS III

для абсолютного давления (из серии дифференциального давления)

1

Информация по выбору и заказу		Заказной номер		Информация по выбору и заказу		Заказной номер	
Измерительный преобразователь для абсолютного давления из серии дифференциального давления				Измерительный преобразователь для абсолютного давления из серии дифференциального давления			
SITRANS P DS III с PROFIBUS PA (PA)		7 MF 4 3 3 4 -		SITRANS P DS III с PROFIBUS PA (PA)		7 MF 4 3 3 4 -	
SITRANS P DS III с FOUNDATION Fieldbus (FF)		7 MF 4 3 3 5 -		SITRANS P DS III с FOUNDATION Fieldbus (FF)		7 MF 4 3 3 5 -	
Заполнение измерительной ячейки	Очистка измерительной ячейки			Электрическое соединение / кабельный ввод			
Силиконовое масло	Нормальная	1		• Кабельный ввод M20 × 1,5		B	
Инертная жидкость ¹⁾	Обезжиренная до уровня чистоты 2	3		• Кабельный ввод ½—14 NPT		C	
				• Штекерные разъемы M12 (нержавеющая сталь) ¹³⁾¹⁴⁾		F	
Номинальный диапазон измерения				Дисплей			
250 мбар абс.	(3,63 фунт/кв. дюйм абс.)	D		• Без дисплея		0	
1300 мбар абс.	(18,86 фунт/кв. дюйм абс.)	F		• Без видимого дисплея (закрытый дисплей, настройка: бар)		1	
5 бар абс.	(72,5 фунт/кв. дюйм абс.)	G		• С видимым дисплеем (настройка: бар)		6	
30 бар абс.	(435 фунт/кв. дюйм абс.)	H		• С заказным дисплеем (настройка указывается дополнительно, требуется код заказа Y21)		7	
100 бар абс.	(1450 фунт/кв. дюйм абс.)	K E		В комплект устройства входит:			
				• Руководство по быстрому пуску			
				• Уплотнительные пробки или герметизирующие винты для технологических фланцев			
Материалы смачиваемых частей				<ol style="list-style-type: none"> Для применения с кислородом см. код заказа E10. Исполнение 7MF4334-1DY.. только до макс. диапазона 200 мбар абс. (80 дюймов вод. ст. абс.). Если для измерительных преобразователей с разделительной мембраной требуется заказ сертификата изготовителя (свидетельства о калибровке) по IEC 60770-2, рекомендуется заказывать этот сертификат исключительно с разделительными мембранами. В нем удостоверяется точность измерения для всего комплекса. При необходимости заказа свидетельства о приемочном испытании 3.1 для измерительного преобразователя с установленными разделительными мембранами необходимо также заказывать это свидетельство с соответствующими разделительными мембранами. Разделительную мембрану следует указать с помощью отдельного номера заказа и включить в код заказа измерительного преобразователя, например: 7MF433-...Y... и 7MF4900-1...-B. Стандартным заполнением измерительной ячейки для конфигураций с разделительными мембранами (Y) является силиконовое масло. Несовместимо с номинальным диапазоном измерения 100 бар абс. (1450 фунт/кв. дюйм абс.). Положение верхнего воздушного вентиля на технологическом фланце см. на чертеже с размерами). Без кабельного ввода, с заглушкой. С закрытым кабельным вводом Ex ia и заглушкой. Конфигурации со штекерными разъемами Nap и M12 поставляются только в исполнении Ex ic. Только вместе с IP66. Взрывозащита по FM/CSA: подходит только для установок, соответствующих NEC 500/505. Только совместно с допуском взрывозащиты A, B, E или F. M12 поставляется без кабельной розетки. 			
Уплотнительная диафрагма	Части измерительной ячейки						
Нержавеющая сталь	Нержавеющая сталь	A					
Хастеллой	Нержавеющая сталь	B					
Хастеллой	Хастеллой	C					
Тантал	Тантал	E					
Монель	Монель	H					
Золото	Золото	L					
Исполнение как у разделительной мембраны ²⁾³⁾⁴⁾⁵⁾⁶⁾		Y					
Технологическое соединение							
Внутренняя резьба ¼—18 NPT с фланцевым соединением							
• Герметизирующий винт напротив технологического соединения							
- Крепежная резьба 7/16—20 UNF по IEC 61518 / DIN EN 61518		2					
- Крепежная резьба M10 по DIN 19213 (только для замены)		0					
• Воздушный вентиль сбоку технологического фланца ⁷⁾							
- Крепежная резьба 7/16—20 UNF по IEC 61518 / DIN EN 61518		6					
- Крепежная резьба M10 по DIN 19213 (только для замены)		4					
Материалы несмачиваемых частей							
Винты технологического фланца	Корпус электроники						
Нержавеющая сталь	Литой алюминий	2					
Нержавеющая сталь	Прецизионное литье из нержавеющей стали	3					
Исполнение							
• Стандартное исполнение, текст таблички на немецком, настройка единицы давления: бар		1					
• Международное исполнение, текст таблички на английском, настройка единицы давления: бар		2					
• Китайское исполнение, текст таблички на английском, настройка единицы давления: паскаль		3					
В комплект поставки всех версий входит DVD с компактными инструкциями по эксплуатации на различных языках ЕС.							
Взрывозащита							
• Отсутствует		A					
• По ATEX, тип защиты:							
- Искробезопасность (Ex ia)		B					
- Взрывозащищенный (Ex d) ⁸⁾		D					
- Искробезопасность и взрывонепроницаемая оболочка (Ex ia + Ex d) ⁹⁾		P					
- Ex nA/с (зона 2) ¹⁰⁾		E					
- Искробезопасный, взрывозащищенный корпус и пылевзрывозащита (Ex ia + Ex d + зона 1D/2D) ⁹⁾¹¹⁾		R					
• Искробезопасный по FM + CSA (is) ¹²⁾		F					
• FM + CSA (is + ep) + Ex ia + Ex d (ATEX) + зона 1D/2D ⁹⁾¹¹⁾¹²⁾		S					
• По FM + CSA, тип защиты:							
- Искробезопасный и взрывозащищенный (is + xp) ⁸⁾¹²⁾		N C					

Измерение давления

Измерительные преобразователи для применения с повышенными требованиями (Advanced) SITRANS P DS III

для абсолютного давления (из серии дифференциального давления)

Информация по выбору и заказу	Код для заказа			Информация по выбору и заказу	Код для заказа		
	HART	PA	FF		HART	PA	FF
Дополнительные конструкции Добавьте «-Z» к заказному номеру и укажите код заказа.				Дополнительные конструкции Добавьте «-Z» к заказному номеру и укажите код заказа.			
Измерительный преобразователь давления с монтажным кронштейном (1 крепежный уголок, 2 гайки, 2 П-образные шайбы или 1 кронштейн, 2 гайки, 2 П-образные шайбы) из следующих материалов:				Установка верхнего предела насыщения выходного сигнала на 22,0 мА	D05	✓	
• Сталь	A01	✓	✓	Декларация производителя по NACE (MR 0103-2012 и MR 0175-2009) (только с разделительной диафрагмой из материала хастеллой и нержавеющей стали)	D07	✓	✓
• Нержавеющая сталь 304	A02	✓	✓	Степень защиты IP66/IP68 (только M20 × 1,5 и ½—14 NPT)	D12	✓	✓
• Нержавеющая сталь 316L	A03	✓	✓	Поставляется с овальным фланцем (1 позиция), уплотнения из PTFE и винты в резьбе технологического фланца	D37	✓	✓
Уплотнительные кольца для технологических фланцев (вместо FPM (витон))				Кабельный ввод Capri 4F CrNi и зажимное устройство (848699 + 810634) включены	D59	✓	✓
• PTFE (тефлон)	A20	✓	✓				
• FEP (с силиконовой сердцевинкой, одобрен для пищевого использования)	A21	✓	✓				
• FFPМ (калрез, состав 4079), для температуры измеряемой среды -15...100 °С (5...212 °F)	A22	✓	✓				
• NBR (Buna N)	A23	✓	✓				
Штекерные разъемы¹⁾							
• Nap 7D (металл)	A30	✓					
• Nap 8D (вместо Nap 7D)	A31	✓					
• Угловой	A32	✓					
• Nap 8D (металл)	A33	✓					
Герметизирующий винт ¼—18 NPT, с вентилем из материала технологических фланцев	A40	✓	✓				
Кабельные розетки для штекерных разъемов M12 (металл (CuZn))	A50	✓	✓				
Текст паспортной таблички (вместо немецкого)							
• Английский	B11	✓	✓				
• Французский	B12	✓	✓				
• Испанский	B13	✓	✓				
• Итальянский	B14	✓	✓				
• Кириллица (русский)	B16	✓	✓				
Паспортная табличка на английском Единицы давления в дюймах вод. ст. и/или фунт/кв. дюйм	B21	✓	✓				
Протокол контроля качества (проверка характеристической кривой по пяти точкам) согласно IEC 60770-2²⁾	C11	✓	✓				
Сертификат о проверке³⁾ По EN 10204-3.1	C12	✓	✓				
Заводской сертификат По EN 10204-2.2	C14	✓	✓				
Сертификат приемки (EN 10204-3.1) Испытания PMI для частей, соприкасающихся с измеряемой средой	C15	✓	✓				
Функциональная безопасность (SIL2) Устройства, пригодные для использования в соответствии с IEC 61508 и IEC 61511. Включает декларацию о соответствии SIL.	C20	✓					
Функциональная безопасность (PROFIsafe) Сертификат и протокол PROFIsafe	C21 ⁴⁾		✓				
Функциональная безопасность (SIL2/3) Устройства, пригодные для использования в соответствии с IEC 61508 и IEC 61511. Включает декларацию о соответствии SIL.	C23	✓					
Российская директива по оборудованию под давлением с отметкой о начальной калибровке	C99	✓	✓				

Измерительные преобразователи для применения с повышенными требованиями (Advanced) SITRANS P DS III

для абсолютного давления (из серии дифференциального давления)

1

Информация по выбору и заказу	Код для заказа			Информация по выбору и заказу	Код для заказа		
	HART	PA	FF		HART	PA	FF
Дополнительные конструкции Добавьте «-Z» к заказному номеру и укажите код заказа.				Дополнительные конструкции Добавьте «-Z» к заказному номеру и укажите код заказа.			
Использование в зоне 1D/2D⁵⁾ (только с типом защиты «искробезопасность» преобразователь 7MF4...-...-B.. Ex ia) и IP66)	E01	✓	✓	Устройство защиты от переходных процессов 6 кВ (молниезащита)	J01	✓	✓
Кислородное применение (Для измерения кислорода и инертной жидкости макс. 100 бар (1450 фунт/кв. дюйм) при 60 °C (140 °F))	E10	✓	✓	Ячеистая графитовая прокладка для технологического фланца	J02	✓	✓
Экспортный допуск для Кореи	E11	✓	✓	Ячеистая графитовая прокладка PTFE	J03	✓	✓
Допуск CRN, Канада (Канадский регистрационный номер)	E22 ⁶⁾	✓	✓	Уплотнительные кольца для технологических фланцев EPDM с допуском (WRC/WRAS)	J05	✓	✓
Двойное уплотнение	E24	✓	✓	Приварной воздушный вентиль или заглушка технологического фланца (ориентация: справа, если смотреть на дисплей)⁹⁾	J08	✓	✓
Взрывозащита «искробезопасность» по (Ex ia) по INMETRO (Бразилия) (только для преобразователя 7MF4...-...-B..)	E25 ⁷⁾	✓	✓	Приварной воздушный вентиль или заглушка технологического фланца (ориентация: слева, если смотреть на дисплей)⁹⁾	J09	✓	✓
Тип взрывозащиты «взрывонепроницаемый» по INMETRO (Бразилия) (только для преобразователя 7MF4...-...-D..)	E26 ⁷⁾	✓	✓	Технологический фланец			
Взрывозащита «искробезопасность» (Ex ia + Ex d) по INMETRO (Бразилия) (только для преобразователя 7MF4...-...-P..)	E28 ⁷⁾	✓	✓	• Хастеллой	K01	✓	✓
Допуск взрывозащиты IEC Ex (Ex ia) (только для преобразователя 7MF4...-...-B..)	E45 ⁷⁾	✓	✓	• Монель	K02	✓	✓
Допуск взрывозащиты IEC Ex (Ex d) (только для преобразователя 7MF4...-...-D..)	E46 ⁷⁾	✓	✓	• Нержавеющая сталь с вставкой из PVDF макс. PN 10 (MAWP 145 фунт/кв. дюйм), макс. температура среды 90 °C (194 °F) Для внутреннего технологического соединения ½—14 NPT в середине боковой поверхности технологического фланца, воздушный вентиль не предусмотрен	K04	✓	✓
Взрывозащита «искробезопасность» по NEPSI (Китай) (только для преобразователя 7MF4...-...-B..)	E55 ⁷⁾	✓	✓	Морские допуски			
Взрывозащита «взрывобезопасность» по NEPSI (Китай) (только для преобразователя 7MF4...-...-D..)	E56 ⁷⁾	✓	✓	• Det Norske Veritas Германский Ллойд (DNV-GL)	S10	✓	✓
Взрывозащита «зона 2» по NEPSI (Китай) (только для преобразователя 7MF4...-...-E..)	E57 ⁷⁾	✓	✓	• Регистр Ллойда (LR)	S11	✓	✓
Взрывозащита Ex ia, Ex d и «зона 2» по NEPSI (Китай) (только для преобразователя 7MF4...-...-R..)	E58 ⁷⁾	✓	✓	• Французское морское классификационное общество Bureau Veritas (BV)	S12	✓	✓
Взрывозащита «искробезопасность» и «взрывобезопасность» по Kosha (Корея) (только для преобразователя 7MF4...-...-[B, D]..-Z + E11)	E70 ⁷⁾	✓	✓	• Американское бюро судоходства (ABS)	S14	✓	✓
Взрывозащита Ex ia в соответствии с EAC Ex (Россия)	E80	✓	✓	• Российский морской регистр судоходства (RMR)	S16	✓	✓
Взрывозащита Ex d в соответствии с EAC Ex (Россия)	E81	✓	✓	• Корейский регистр судоходства (KR)	S17	✓	✓
Взрывозащита Ex nA/ic (зона 2) в соответствии с EAC Ex (Россия)	E82	✓	✓				
Взрывозащита Ex ia + Ex d + зона 1D/2D в соответствии с EAC Ex (Россия)	E83	✓	✓				
Два слоя лака на кожухе и крышке (полиуретан или эпоксидный)	G10	✓	✓				
Замена стороны технологического соединения на обратную	H01	✓	✓				
Воздушный вентиль сбоку для измерения газов	H02	✓	✓				
Технологические фланцы из нержавеющей стали для вертикальных линий дифференциального давления (несовместимо с K01, K02 и K04) ⁸⁾	H03	✓	✓				

1) Штекерный разъем Nap IP65.

2) Если для измерительных преобразователей с разделительной мембраной требуется заказ сертификата изготовителя (свидетельства о калибровке) по IEC 60770-2, рекомендуется заказывать этот сертификат исключительно с разделительными мембранами. В нем удостоверяется точность измерения для всего комплекса.

3) При необходимости заказа свидетельства о приемочном испытании 3.1 для измерительного преобразователя с установленными разделительными мембранами необходимо также заказывать это свидетельство с соответствующими разделительными мембранами.

4) Преобразователи Profisafe могут эксплуатироваться только с конфигурационным ПО S7 F Systems V6.1 в комбинации с S7-400N.

5) Опция не включает защиту от взрывоопасных газов, только пылевзрывозащиту: использование в зоне 1D/2D или вблизи нее.

6) Не допускается заказ с разделительной мембраной.

7) При выборе дополнительной опции взрывозащиты маркировка ATEX на устройство не наносится. Маркируется только версия взрывозащиты, выбранная с помощью опции Z.

8) Не подходит для соединения с разделительными мембранами.

9) Стандартной конфигурацией является заглушка. Если вместо заглушки требуется установить воздушный вентиль, закажите опцию A40.

Измерение давления

Измерительные преобразователи для применения с повышенными требованиями (Advanced) SITRANS P DS III

для абсолютного давления (из серии дифференциального давления)

Информация по выбору и заказу	Код для заказа			
		HART	PA	FF
Дополнительные данные				
Добавьте «-Z» к заказному номеру и укажите код(ы) заказа и обычный текст.				
Необходимый диапазон измерения Укажите обычным текстом (до пяти символов): Y01: ... до ... мбар абс., бар абс., кПа абс., МПа абс., фунт/кв. дюйм абс. ²⁾	Y01	✓	✓ ¹⁾	
Идентификационная табличка из нержавеющей стали и запись в переменной устройства (описание точки измерения) До 16 символов, укажите обычным текстом: Y15:	Y15	✓	✓	✓
Текст точки измерения (запись в переменной устройства) До 27 символов, укажите обычным текстом: Y16:	Y16	✓	✓	✓
Запись адреса HART (МЕТКА) До 8 символов, укажите обычным текстом: Y17:	Y17	✓		
Настройка индикации в единицах давления Укажите обычным текстом (стандартная настройка: бар): Y21: мбар, бар, кПа, МПа, фунт/кв. дюйм и т. д. Примечание. Доступные для выбора единицы давления: бар, мбар, мм вод. ст. ¹⁾ , дюймы вод. ст. ¹⁾ , футы вод. ст. ¹⁾ , мм рт. ст., дюймы рт. ст., фунт/кв. дюйм, Па, кПа, МПа, г/см ² , кг/см ² , торр, атм. или % ¹⁾ Номинальная температура 20 °C	Y21	✓	✓	✓
Настройка индикации в единицах, отличных от давления³⁾ Укажите обычным текстом: Y22: ... до ... л/мин, м ³ /ч, м, амер. галлон/м и т. д. (обязательно указывается диапазон измерения в единицах давления Y01, единица содержит до пяти символов)	Y22 + Y01	✓		
Предустановленный адрес шины допускается в диапазоне от 1 до 126 Укажите обычным текстом: Y25:	Y25		✓	✓
Настройка демпфирования в секундах (0...100 с)	Y30	✓	✓	✓

Заводской монтаж вентильных блоков, см. принадлежности.

Заводская установка допускается только для Y01, Y15, Y16, Y17, Y21, Y22, Y25 и D05

✓ = доступно

- 1) Точность измерения для преобразователей PROFIBUS PA с опцией Y01 рассчитывается аналогично HART-устройствам.
- 2) Допускаются только единицы абсолютного давления. Отрицательные значения давления не допускаются.
- 3) Предустановленные значения можно изменить только через SIMATIC PDM.

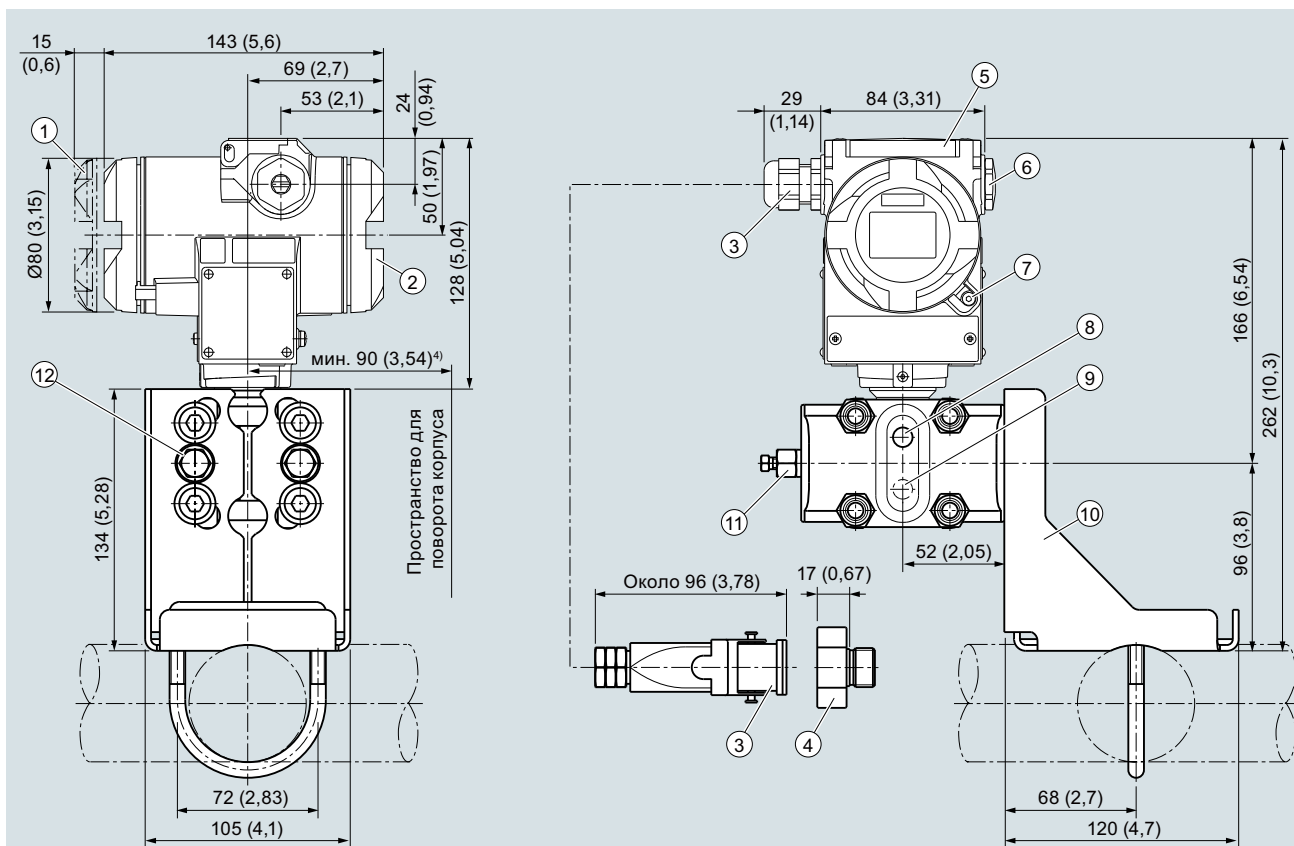
Измерение давления

Измерительные преобразователи для применения с повышенными требованиями (Advanced) SITRANS P DS III

для абсолютного давления (из серии дифференциального давления)

1

Габаритные чертежи



① Сторона электроники, цифровой дисплей (общая длина больше для крышки с окном)¹⁾

② Сторона клемм¹⁾

③ Электрическое соединение
Кабельный ввод M20 × 1,5, кабельный ввод ½—14 NPT или штекерный разъем Hand 7D/8D²⁾³⁾

④ Переходник Harting

⑤ Защитная крышка над кнопками

⑥ Заглушка

⑦ Защитный фиксатор крышки (только для типа защиты «взрывобезопасный корпус», не показан на чертеже)

⑧ Боковой воздушный клапан для измерений жидкости (стандартно)

⑨ Боковой воздушный клапан для измерений газа (суффикс H02)

⑩ Монтажный кронштейн (опция)

⑪ Герметизирующий винт с клапаном (опция)

⑫ Технологическое соединение: ¼—18 NPT (IEC 61518)

¹⁾ Для откручивания требуется запас по длине резьбы 20 мм (0,79 дюйма).

²⁾ Несовместимо с типом защиты «взрывобезопасный корпус».

³⁾ Несовместимо с типом защиты «FM + CSA [IS + XP]».

⁴⁾ 92 мм (3,62 дюйма) — минимальный зазор для поворота индикатора.

Измерительные преобразователи SITRANS P DS III для абсолютного давления, из серии дифференциального давления, размеры в мм (дюймах)

Измерение давления

Измерительные преобразователи для применения с повышенными требованиями (Advanced) SITRANS P DS III

для дифференциального давления и расхода

Технические характеристики

SITRANS P, DS III для дифференциального давления и расхода

Вход	Дифференциальное давление и расход		
Измеряемая переменная Диапазон измерения (полностью настраиваемый), макс. рабочее давление (в соответствии с Директивой по оборудованию, работающему под давлением 2014/68/EU) и макс. испытательное давление (согласно DIN 16086)	HART	PROFIBUS PA/ FOUNDATION Fieldbus	Макс. рабочее давление MAWP (PS)
	Диапазон измерения, мин...макс.	Номинальный диапазон измерения	
	1...20 мбар 0,1...2 кПа 0,4...8 дюймов вод. ст.	20 мбар 2 кПа 8 дюймов вод. ст.	32 бар 3,2 МПа 464 фунт/кв. дюйм
	1...60 мбар 0,1...6 кПа 0,4...24 дюймов вод. ст.	60 мбар 6 кПа 24,1 дюйм вод. ст.	160 бар 16 МПа 2320 фунт/кв. дюйм
	2,5...250 мбар 0,2...25 кПа 1...100 дюймов вод. ст.	250 мбар 25 кПа 100 дюймов вод. ст.	
	6...600 мбар 0,6...60 кПа 2,4...240 дюймов вод. ст.	600 мбар 60 кПа 240 дюймов вод. ст.	
	16...1600 мбар 1,6...160 кПа 6,4...642 дюйма вод. ст.	1600 мбар 160 кПа 642 дюйма вод. ст.	
	50...5000 мбар 5...500 кПа 20...2000 дюймов вод. ст.	5000 мбар 500 кПа 2000 дюймов вод. ст.	
	0,3...30 бар 0,03...3 МПа 4,35...435 фунт/кв. дюйм	30 бар 3 МПа 435 фунт/кв. дюйм	
	2,5...250 мбар 0,2...25 кПа 1...100 дюймов вод. ст.	250 мбар 25 кПа 100 дюймов вод. ст.	420 бар 42 МПа 6091 фунт/кв. дюйм (500 бар / 50 МПа / 7250 фунт/кв. дюйм можно заказать дополнительно с помощью кода заказа D56)
	6...600 мбар 0,6...60 кПа 2,4...240 дюймов вод. ст.	600 мбар 60 кПа 240 дюймов вод. ст.	
	16...1600 мбар 1,6...160 кПа 6,4...642 дюйма вод. ст.	1600 мбар 160 кПа 642 дюйма вод. ст.	
	50...5000 мбар 5...500 кПа 20...2000 дюймов вод. ст.	5000 мбар 500 кПа 2000 дюймов вод. ст.	
	0,3...30 бар 0,03...3 МПа 4,35...435 фунт/кв. дюйм	30 бар 3 МПа 435 фунт/кв. дюйм	
Нижний предел измерения	-100 % макс. диапазона (-33 % для измерительной ячейки 30 бар / 3 МПа / 435 фунт/кв. дюйм) или 30 мбар абс. / 3 кПа абс. / 0,44 фунт/кв. дюйм абс.		
• Измерительная ячейка, заполненная силиконовым маслом			
• Измерительная ячейка с инертной заполняющей жидкостью	-100 % макс. диапазона (-33 % для измерительной ячейки 30 бар / 3 МПа / 435 фунт/кв. дюйм) или 30 мбар абс. / 3 кПа абс. / 0,44 фунт/кв. дюйм абс.		
- для температуры процесса -20 °C $\vartheta \leq +60 \text{ }^\circ\text{C}$ (-4 °F $\vartheta \leq +140 \text{ }^\circ\text{F}$)	30 мбар абс. + 20 мбар абс. $\times (\vartheta - 60 \text{ }^\circ\text{C})/^\circ\text{C}$ 3 кПа абс. + 2 кПа абс. $\times (\vartheta - 60 \text{ }^\circ\text{C})/^\circ\text{C}$ 0,44 фунт/кв. дюйм абс. + 0,29 фунт/кв. дюйм абс. $\times (\vartheta - 140 \text{ }^\circ\text{F})/^\circ\text{F}$		
- для температуры процесса 60 °C $\vartheta \leq +100 \text{ }^\circ\text{C}$ (макс. 85 °C для измерительной ячейки 30 бар) (140 °F $\vartheta \leq +212 \text{ }^\circ\text{F}$ (макс. 185 °F для измерительной ячейки 435 фунт/кв. дюйм))			
Верхний предел измерения	100 % макс. диапазона (для измерения кислорода макс. температура окружающей среды / давление процесса: 100 бар / 10 МПа / 1450 фунт/кв. дюйм и 60 °C (140 °F))		
Значение начала шкалы	Между пределами измерения (полностью настраивается)		

Измерение давления

Измерительные преобразователи для применения с повышенными требованиями (Advanced) SITRANS P DS III

для дифференциального давления и расхода

1

SITRANS P, DS III для дифференциального давления и расхода		
Выход	HART	PROFIBUS PA / FOUNDATION Fieldbus
Выходной сигнал	4...20 mA	Цифровой сигнал PROFIBUS PA и FOUNDATION Fieldbus
<ul style="list-style-type: none"> Нижний предел (бесступенчато настраивается) Верхний предел (бесступенчато настраивается) 	3,55 mA, заводская настройка: 3,84 mA 23 mA, заводская настройка: 20,5 mA или 22,0 mA как опция (с кодом заказа D05)	–
Нагрузка		
<ul style="list-style-type: none"> Без HART С HART 	$R_B \leq (U_H - 10,5 \text{ В}) / 0,023 \text{ А в Ом}$ U_H ; питание в В	–
Физическая шина	–	IEC 61158-2
Защита от обратной полярности	–	Защита от короткого замыкания и обратной полярности. Каждое соединение с каждым на макс. напряжении питания.
Электрическое демпфирование (с шагом 0,1 с)	–	Установлено 2 с (0...100 с)
Точность измерения	Согласно IEC 60770-1	
Номинальные условия (данные о погрешности всегда даются для заданного диапазона)	<ul style="list-style-type: none"> Возрастающая характеристика Значение начала шкалы 0 бар/кПа/фунт/кв. дюйм Разделительная диафрагма из нержавеющей стали Заполнение силиконовым маслом Температура в помещении 25 °C (77 °F) 	
Отношение диапазона измерения r (разброс, динамический)	r = макс. диапазон измерения / установленный диапазон измерения или диапазон номинального давления	
Погрешность измерения на предельной настройке, в том числе гистерезис и воспроизводимость		
<ul style="list-style-type: none"> Линейная характеристика 		
- 20 мбар / 2 кПа / 0,29 фунт/кв. дюйм	$r \leq 5 :$ $\leq 0,075 \%$ $5 < r \leq 10 :$ $\leq (0,0029 \times r + 0,071) \%$ $10 < r \leq 20 :$ $\leq (0,0045 \times r + 0,071) \%$	
- 60 мбар / 6 кПа / 0,87 фунт/кв. дюйм	$r \leq 5 :$ $\leq 0,075 \%$ $5 < r \leq 60 :$ $\leq (0,005 \times r + 0,05) \%$	
- 250 мбар / 25 кПа / 3,63 фунт/кв. дюйм 600 мбар / 60 кПа / 8,7 фунт/кв. дюйм 1600 мбар / 160 кПа / 23,21 фунт/кв. дюйм 5 бар / 500 кПа / 72,5 фунт/кв. дюйм 30 бар / 3 МПа / 435 фунт/кв. дюйм	$r \leq 5 :$ $\leq 0,065 \%$ $5 < r \leq 100 :$ $\leq (0,004 \times r + 0,045) \%$	
<ul style="list-style-type: none"> Квадратичная характеристика (расход > 50 %) 		
- 20 мбар / 2 кПа / 0,29 фунт/кв. дюйм	$r \leq 5 :$ $\leq 0,075 \%$ $5 < r \leq 10 :$ $\leq (0,0029 \times r + 0,071) \%$ $10 < r \leq 20 :$ $\leq (0,0045 \times r + 0,071) \%$	
- 60 мбар / 6 кПа / 0,87 фунт/кв. дюйм	$r \leq 5 :$ $\leq 0,075 \%$ $5 < r \leq 60 :$ $\leq (0,005 \times r + 0,05) \%$	
- 250 мбар / 25 кПа / 3,63 фунт/кв. дюйм 600 мбар / 60 кПа / 8,7 фунт/кв. дюйм 1600 мбар / 160 кПа / 23,21 фунт/кв. дюйм 5 бар / 500 кПа / 72,5 фунт/кв. дюйм 30 бар / 3 МПа / 435 фунт/кв. дюйм	$r \leq 5 :$ $\leq 0,065 \%$ $5 < r \leq 100 :$ $\leq (0,004 \times r + 0,045) \%$	
<ul style="list-style-type: none"> Квадратичная характеристика (расход > 25...50 %) 		
- 20 мбар / 2 кПа / 0,29 фунт/кв. дюйм	$r \leq 5 :$ $\leq 0,15 \%$ $5 < r \leq 10 :$ $\leq (0,0058 \times r + 0,142) \%$ $10 < r \leq 20 :$ $\leq (0,009 \times r + 0,142) \%$	
- 60 мбар / 6 кПа / 0,87 фунт/кв. дюйм	$r \leq 5 :$ $\leq 0,015 \%$ $5 < r \leq 60 :$ $\leq (0,01 \times r + 0,1) \%$	
- 250 мбар / 25 кПа / 3,63 фунт/кв. дюйм 600 мбар / 60 кПа / 8,7 фунт/кв. дюйм 1600 мбар / 160 кПа / 23,21 фунт/кв. дюйм 5 бар / 500 кПа / 72,5 фунт/кв. дюйм 30 бар / 3 МПа / 435 фунт/кв. дюйм	$r \leq 5 :$ $\leq 0,13 \%$ $5 < r \leq 100 :$ $\leq (0,008 \times r + 0,09) \%$	

Измерение давления

Измерительные преобразователи для применения с повышенными требованиями (Advanced) SITRANS P DS III

для дифференциального давления и расхода

SITRANS P, DS III для дифференциального давления и расхода

Точность измерения (продолжение)	Согласно IEC 60770-1
Влияние температуры окружающей среды (в процентах на 28 °C (50 °F))	
• 20 мбар / 2 кПа / 0,29 фунт/кв. дюйм	$\leq (0,15 \times r + 0,1) \%$
• 60 мбар / 6 кПа / 0,87 фунт/кв. дюйм	$\leq (0,075 \times r + 0,1) \%$
• 250 мбар / 25 кПа / 3,63 фунт/кв. дюйм	$\leq (0,025 \times r + 0,125) \%$
600 мбар / 60 кПа / 8,7 фунт/кв. дюйм	
1600 мбар / 160 кПа / 23,21 фунт/кв. дюйм	
5 бар / 500 кПа / 72,5 фунт/кв. дюйм	
30 бар / 3 МПа / 435 фунт/кв. дюйм	
Влияние статического давления	
• на точку нуля	
- 20 мбар / 2 кПа / 0,29 фунт/кв. дюйм	$\leq (0,15 \times r) \%$ на 32 бар (точку нуля можно корректировать с помощью настройки погрешности от положения)
- 60 мбар / 6 кПа / 0,87 фунт/кв. дюйм	$\leq (0,1 \times r) \%$ на 70 бар
250 мбар / 25 кПа / 3,63 фунт/кв. дюйм	(точку нуля можно корректировать с помощью настройки погрешности от положения)
600 мбар / 60 кПа / 8,7 фунт/кв. дюйм	
1600 мбар / 160 кПа / 23,21 фунт/кв. дюйм	
- 5 бар / 500 кПа / 72,5 фунт/кв. дюйм	$\leq (0,2 \times r) \%$ на 70 бар
30 бар / 3 МПа / 435 фунт/кв. дюйм	(точку нуля можно корректировать с помощью настройки погрешности от положения)
• на диапазон	
- 20 мбар / 2 кПа / 0,29 фунт/кв. дюйм	$\leq 0,2 \%$ на 32 бар
- 60 мбар / 6 кПа / 0,87 фунт/кв. дюйм	$\leq 0,14 \%$ на 70 бар
250 мбар / 25 кПа / 3,63 фунт/кв. дюйм	
600 мбар / 60 кПа / 8,7 фунт/кв. дюйм	
1600 мбар / 160 кПа / 23,21 фунт/кв. дюйм	
5 бар / 500 кПа / 72,5 фунт/кв. дюйм	
30 бар / 3 МПа / 435 фунт/кв. дюйм	
Долговременная стабильность (изменение температуры ± 30 °C (± 54 °F))	Статическое давление макс. 70 бар / 7 МПа / 1015 фунт/кв. дюйм
• 20 мбар / 2 кПа / 0,29 фунт/кв. дюйм	$\leq (0,2 \times r) \%$ в год
• 60 мбар / 6 кПа / 0,87 фунт/кв. дюйм	$\leq (0,25 \times r) \%$ за 5 лет
30 бар / 3 МПа / 435 фунт/кв. дюйм	
• 250 мбар / 25 кПа / 3,63 фунт/кв. дюйм	$\leq (0,125 \times r) \%$ за 5 лет
600 мбар / 60 кПа / 8,7 фунт/кв. дюйм	
1600 мбар / 160 кПа / 23,21 фунт/кв. дюйм	
5 бар / 500 кПа / 72,5 фунт/кв. дюйм	
Влияние монтажного положения (в единицах давления на изменение угла)	$\leq 0,7$ мбар / 0,07 кПа / 0,028 дюйма вод. ст. на 10° уклона (точку нуля можно корректировать с помощью настройки погрешности от положения)
Влияние вспомогательного питания (в процентах на изменение напряжения)	0,005 % на 1 В
Разрешение измеренного значения для PROFIBUS PA и FOUNDATION Fieldbus	3×10^{-5} номинального диапазона измерения

Измерительные преобразователи для применения с повышенными требованиями (Advanced) SITRANS P DS III

для дифференциального давления и расхода

1

SITRANS P, DS III для дифференциального давления и расхода		
Номинальные условия		
Степень защиты	IP66 (как опция — IP66/IP68) Тип 4X	
• согласно EN 60529		
• согласно NEMA 250		
Температура среды		
• Измерительная ячейка, заполненная силиконовым маслом	-40...+100 °C (-40...+212 °F) -20...+100 °C (-4...+212 °F) с измерительной ячейкой 30 бар	
• Измерительная ячейка с инертной заполняющей жидкостью	-20...+100 °C (-4...+212 °F)	
• Измерительная ячейка с маслом Neobee (соответствует FDA)	-10...+100 °C (+14...+212 °F)	
• Вместе с пылевзрывозащитой	-20...+60 °C (-4...+140 °F)	
Условия окружающей среды		
• Температура окружающей среды (силиконовое масло и инертное масло)		
- Измерительный преобразователь	-40...+85 °C (-40...+185 °F) -20...+85 °C (-4...+185 °F) с измерительной ячейкой 30 бар	
- Дисплей остается читаемым	-30...+85 °C (-22...+185 °F)	
• Температура окружающей среды (заполняющая жидкость Neobee)		
- Измерительный преобразователь	-10...+85 °C (+14...+185 °F)	
• Температура хранения	-50...+85 °C (-58...+185 °F)	
• Климатический класс		
- Образование конденсата	Относительная влажность 0...100 % Допускается образование конденсата, подходит для использования в тропиках	
• Электромагнитная совместимость		
- Излучаемые помехи и устойчивость к помехам	Согласно IEC 61326 и NAMUR NE 21	
Конструкция		
Вес (без опций)	Литой алюминий: ≈ 4,5 кг (≈ 9,9 фунта) Прецизионное литье из нержавеющей стали: ≈ 7,1 кг (≈ 15,6 фунта)	
Материал корпуса	Литой алюминий с низким содержанием меди, прецизионное литье из GD AlSi12 или нержавеющей стали, № материала 1.4408	
Материалы смачиваемых частей		
• Уплотнительная диафрагма	Нержавеющая сталь, № материала 1.4404/316L или хастеллой C276, № материала 2.4819, монель, № материала 2.4360, тантал или золото	
• Технологические фланцы и герметизирующий винт	Нержавеющая сталь, № материала 1.4408, хастеллой C4, № материала 2.4602 или монель, № материала 2.4360	
• Уплотнительное кольцо	FPM (витон) или в качестве опции: PTFE, FEP, FEPM и NBR	
Заполнение измерительной ячейки	Силиконовое масло или инертная заполняющая жидкость (максимальное значение давления при измерении кислорода 100 бар (1450 фунт/кв. дюйм) при 60 °C (140 °F))	
Технологическое соединение	Внутренняя резьба ¼—18 NPT и фланцевое соединение с крепежной резьбой M10 по DIN 19213 или 7/16—20 UNF по IEC 61518 / DIN EN 61518	
Материал монтажного кронштейна		
• Сталь	Листовая сталь, № материала 1.0330, хромированная	
• Нержавеющая сталь 304	Листовая нержавеющая сталь, № материала 1.4301 (SS 304)	
• Нержавеющая сталь 316L	Листовая нержавеющая сталь, № материала 1.4404 (SS 316L)	
Питание U_H		
Напряжение на клеммах измерительного преобразователя	HART 10,5...45 В DC 10,5...30 В DC в искробезопасном режиме	PROFIBUS PA / FOUNDATION Fieldbus —
Питание	—	Через шину
Требуется отдельный источник питания 24 В	—	Нет
Напряжение шины		
• Без взрывозащиты	—	9...32 В
• С искробезопасностью	—	9...24 В
Потребляемый ток		
• Основной ток (макс.)	—	12,5 мА
• Пусковой ток ≤ основной ток	—	Да
• Макс. ток при сбое	—	15,5 мА
Электронный модуль отключения системы в случае сбоя (FDE)	—	Да

Измерение давления

Измерительные преобразователи для применения с повышенными требованиями (Advanced) SITRANS P DS III

для дифференциального давления и расхода

SITRANS P, DS III для дифференциального давления и расхода

Сертификаты и разрешения

Классификация согласно PED 2014/68/EU

Взрывозащита

• Искробезопасность i

- Маркировка
- Допустимая температура окружающей среды

- Соединение

- Эффективная внутренняя индуктивность/емкость

• Взрывозащищенный d

- Маркировка
- Допустимая температура окружающей среды

- Соединение

• Пылевзрывозащита для зоны 20

- Маркировка
- Допустимая температура окружающей среды
- Макс. температура поверхности
- Соединение

- Эффективная внутренняя индуктивность/емкость

• Пылевзрывозащита для зоны 21/22

- Маркировка
- Соединение

• Тип защиты n (зона 2)

- Маркировка
- Соединение (Ex nA)
- Соединение (Ex ic)

- Эффективная внутренняя индуктивность/емкость

• Взрывозащита по FM

- Идентификация (XP/DIP) или (IS); (NI)

• Взрывозащита по CSA

- Идентификация (XP/DIP) или (IS)

HART

- PN 32/160 (MAWP 464/2320 фунт/кв. дюйм) для газов, относящихся к группе сред 1, и жидкостей, относящихся к группе сред 1; соответствует требованиям статьи 4, параграф 3 (надлежащая инженерная практика)
- PN 420 (MAWP 6092) для газов группы технологических сред 1 и жидкостей группы технологических сред 1; соответствует базовым требованиям безопасности статьи 4, параграф 1 (приложение 1); относится к категории III, оценка соответствия, модуль H, выполнена TÜV Nord.

PTB 13 ATEX 2007 X

Ex II 1/2 G Ex ia/ib IIC T4/T5/T6 Ga/Gb

-40...+85 °C (-40...+185 °F) температурный класс T4;
-40...+70 °C (-40...+158 °F) температурный класс T5;
-40...+60 °C (-40...+140 °F) температурный класс T6

С сертифицированными искробезопасными резистивными цепями с максимальными значениями:
 $U_i = 30$ В, $I_i = 100$ мА, $P_i = 750$ мВт;
 $R_i = 300$ Ом

$L_i = 0,4$ мГн, $C_i = 6$ нФ

PTB 99 ATEX 1160

Ex II 1/2 G Ex d IIC T4/T6 Gb

-40...+85 °C (-40...+185 °F) температурный класс T4;
-40...+60 °C (-40...+140 °F) температурный класс T6

С цепями, имеющими параметры:
 $U_H = 10,5...45$ В DC

PTB 01 ATEX 2055

Ex II 1 D Ex ta IIIC T120 °C Da

Ex II 1/2 D Ex ta/tb IIIC T120 °C Da/Db

-40...+85 °C (-40...+185 °F)

120 °C (248 °F)

С сертифицированными искробезопасными резистивными цепями с максимальными значениями:
 $U_i = 30$ В, $I_i = 100$ мА,
 $P_i = 750$ мВт, $R_i = 300$ Ом

$L_i = 0,4$ мГн, $C_i = 6$ нФ

PTB 01 ATEX 2055

Ex II 2 D Ex tb IIIC T120 °C Db

С цепями, имеющими параметры:
 $U_H = 10,5...45$ В DC; $P_{max} = 1,2$ Вт

PTB 13 ATEX 2007 X

Ex II 2/3 G Ex nA IIC T4/T5/T6 Gb/Gc

Ex II 2/3 G Ex ic IIC T4/T5/T6 Gb/Gc

$U_m = 45$ В

С цепями, имеющими параметры:
 $U_i = 45$ В

$L_i = 0,4$ мГн, $C_i = 6$ нФ

Сертификат соответствия 3008490

CL I, DIV 1, GP ABCD T4...T6; CL II, DIV 1, GP EFG; CL III; CL I, ZN 0/1 AEx ia IIC T4...T6; CL I, DIV 2, GP ABCD T4...T6; CL II, DIV 2, GP FG; CL III

Сертификат соответствия 1153651

CL I, DIV 1, GP ABCD T4...T6; CL II, DIV 1, GP EFG; CL III; Ex ia IIC T4...T6; CL I, DIV 2, GP ABCD T4...T6; CL II, DIV 2, GP FG; CL III

PROFIBUS PA / FOUNDATION Fieldbus

Блок питания FISCO:
 $U_o = 17,5$ В, $I_o = 380$ мА, $P_o = 5,32$ Вт

Линейный барьер:
 $U_o = 24$ В, $I_o = 250$ мА, $P_o = 1,2$ Вт

$L_i = 7$ мкГн, $C_i = 1,1$ нФ

С цепями, имеющими параметры:
 $U_H = 9...32$ В DC

Блок питания FISCO:
 $U_o = 17,5$ В, $I_o = 380$ мА, $P_o = 5,32$ Вт

Линейный барьер:
 $U_o = 24$ В, $I_o = 250$ мА, $P_o = 1$ Вт

$L_i = 7$ мкГн, $C_i = 1,1$ нФ

С цепями, имеющими параметры:
 $U_H = 9...32$ В DC;
 $P_{max} = 1$ Вт

$U_m = 32$ В

Блок питания FISCO ic:
 $U_o = 17,5$ В, $I_o = 570$ мА

Линейный барьер:
 $U_o = 32$ В, $I_o = 132$ мА, $P_o = 1$ Вт

$L_i = 7$ мкГн, $C_i = 1,1$ нФ

Измерительные преобразователи для применения с повышенными требованиями (Advanced) SITRANS P DS III

для дифференциального давления и расхода

1

HART-протокол		Связь через FOUNDATION Fieldbus	
HART	230...1100 Ом	Функциональные блоки	Три функциональных блока аналогового входа, один функциональный блок PID
Протокол	HART, версия 5.x		
Программное обеспечение для ПК	SIMATIC PDM		
Связь через PROFIBUS PA			
Одновременная коммуникация с ведущим устройством 2-го класса (макс.)	4	• Аналоговый вход	Есть, линейно возрастающая или убывающая характеристика
Адрес можно установить с помощью	Средства конфигурирования или в локальном режиме (стандартная настройка адреса: 126)	- Адаптация к технологическим параметрам клиента	0...100 с
Циклическая передача данных		- Настраиваемое электрическое демпфирование	Выход/вход (может быть заблокировано с помощью переключки внутри устройства)
• Байты на выходе	5 (одно измеренное значение) или 10 (два измеренных значения)	- Функция моделирования	Настраивается (последнее корректное значение, значение замены, некорректное значение)
• Байты на входе	0, 1, или 2 (режим регистратора и функция сброса для дозирования)	- Режим отказа	Есть, один верхний и один нижний предел предупреждения и один предел аварии соответственно
Внутренняя предварительная обработка		- Контроль предельных значений	Есть, один верхний и один нижний предел предупреждения и один предел аварии соответственно
Профиль устройства	Профиль PROFIBUS PA для устройств управления процессом, версия 3.0, класс B	- Квадратичная характеристика для измерения расхода	Да
Функциональные блоки	2	• PID	Стандартный функциональный блок FOUNDATION Fieldbus
• Аналоговый вход		• Физический блок	1 ресурсный блок
- Адаптация к специальным переменным процессам клиента	Есть, линейно возрастающая или убывающая характеристика	Блоки преобразователя	1 блок преобразователя давления с калибровкой, 1 блок преобразователя ЖКД
- Настраиваемое электрическое демпфирование	0...100 с	• Блок преобразователя давления	
- Функция моделирования	Вход/выход	- Возможна калибровка по двум давлениям	Да
- Режим отказа	Настраивается (последнее корректное значение, значение замены, некорректное значение)	- Контроль пределов сенсора	Да
- Контроль предельных значений	Есть, один верхний и один нижний предел предупреждения и один предел аварии соответственно	- Функция моделирования: измеренное значение давления, температура сенсора и температура электроники	Постоянное значение или настраиваемая линейно нарастающая функция
• Регистратор (сумматор)	Возможно обнуление, предварительная настройка, выбор направления счета, функция моделирования выхода регистратора		
- Режим отказа	Настраивается (суммирование с последним корректным значением, непрерывное суммирование, суммирование с некорректным значением)		
- Контроль предельных значений	Один верхний и один нижний предел предупреждения и один предел аварии соответственно		
• Физический блок	1		
Блоки преобразователя	2		
• Блок преобразователя давления			
- Возможна калибровка по двум давлениям	Да		
- Контроль пределов сенсора	Да		
- Задание характеристики емкости	До 30 точек		
- Квадратичная характеристика для измерения расхода	Да		
- Постепенное подавление объема и точка извлечения квадратного корня	Настраивается в параметрах		
- Функция моделирования для измеренного значения давления и температуры сенсора	Постоянное значение или настраиваемая линейно нарастающая функция		

Измерение давления

Измерительные преобразователи для применения с повышенными требованиями (Advanced) SITRANS P DS III

для дифференциального давления и расхода

Информация по выбору и заказу	Заказной номер
Измерительные преобразователи SITRANS P DS III с HART-протоколом для дифференциального давления и расхода, PN 32/160 (MAWP 464/2320 фунт/кв. дюйм)	7MF4433-
Заполнение измерительной ячейки	
Очистка измерительной ячейки	
Силиконовое масло	1
Инертная жидкость ¹⁾	3
Заполняющая жидкость по нормам FDA ²⁾	
• Масло Neobee	4
Диапазон измерения (мин...макс.)	
PN 32 (MAWP 464 фунт/кв. дюйм)	
1...20 мбар ³⁾	B
PN 160 (MAWP 2320 фунт/кв. дюйм)	
1...60 мбар	C
2,5...250 мбар	D
6...600 мбар	E
16...1600 мбар	F
50...5000 мбар	G
0,3...30 бар	H
Материалы смачиваемых частей (технологические фланцы из нержавеющей стали)	
Уплотнительная диафрагма	
Части измерительной ячейки	
Нержавеющая сталь	A
Хастеллой	B
Хастеллой	C
Тантал ⁴⁾	E
Монель ⁴⁾	H
Золото ⁴⁾	L
Исполнение для разделит. мембраны ⁵⁾⁶⁾⁷⁾⁸⁾	Y
Технологическое соединение	
Внутренняя резьба ¼—18 NPT с фланцевым соединением	
Герметизирующий винт напротив технологического соединения	
- Крепежная резьба 7/16—20 UNF по IEC 61518 / DIN EN 61518	2
- Крепежная резьба M10 по DIN 19213 (только для замены)	0
• Воздушный вентиль сбоку технологического фланца ³⁾	
- Крепежная резьба 7/16—20 UNF по IEC 61518/DIN EN 61518	6
- Крепежная резьба M10 по DIN 19213 (только для замены)	4
Материалы несмачиваемых частей	
Винты технологического фланца	
Корпус электроники	
Нержавеющая сталь	2
Литой алюминий	
Нержавеющая сталь	3
Прецизионное литье из нержавеющей стали ⁹⁾	
Исполнение	
• Стандартное исполнение, текст таблички на немецком, настройка единицы давления: бар	1
• Международное исполнение, текст таблички на английском, настройка единицы давления: бар	2
• Китайское исполнение, текст таблички на английском, настройка единицы давления: паскаль	3
В комплект поставки всех версий входит DVD с компактными инструкциями по эксплуатации на различных языках ЕС.	

Информация по выбору и заказу	Заказной номер
Измерительные преобразователи SITRANS P DS III с HART-протоколом для дифференциального давления и расхода, PN 32/160 (MAWP 464/2320 фунт/кв. дюйм)	7MF4433-
Взрывозащита	
• Отсутствует	A
• По ATEX, тип защиты:	
- Искробезопасность (Ex ia)	B
- Взрывозащищенный (Ex d) ¹⁰⁾	D
- Искробезопасность и взрывонепроницаемая оболочка (Ex ia + Ex d) ¹¹⁾	P
- Ex nA/с (зона 2) ¹²⁾	E
- Искробезопасность, взрывозащищенный корпус и пылевзрывозащита (Ex ia + Ex d + зона 1D/2D) ¹¹⁾¹³⁾	R
• Искробезопасный по FM + CSA (is) ¹⁴⁾	F
• FM + CSA (is + ep) + Ex ia + Ex d (ATEX) + зона 1D/2D ¹¹⁾¹³⁾¹⁴⁾	S
• По FM + CSA, тип защиты:	
- Искробезопасный и взрывозащищенный (is + xp) ¹⁰⁾¹⁴⁾	N C
Электрическое соединение / кабельный ввод	
• Кабельный ввод M20 × 1,5	B
• Кабельный ввод ½—14 NPT	C
• Штекерный разъем Han 7D (пластмассовый корпус), вкл. ответную часть ¹⁵⁾¹⁶⁾	D
• Штекерные разъемы M12 (нержавеющая сталь) ¹⁷⁾¹⁸⁾	F
Дисплей	
• Без дисплея	0
• Без видимого дисплея (закрытый дисплей, настройка: mA)	1
• С видимым дисплеем (настройка: mA)	6
• С заказным дисплеем (настройка указывается дополнительно, требуется код заказа Y21 или Y22)	7
Источники питания: см. главу 7 «Дополнительные компоненты».	
В комплект устройства входит:	
• Руководство по быстрому пуску	
• Уплотнительные пробки или герметизирующие винты для технологических фланцев	
1) Для применения с кислородом см. код заказа E10.	
2) Доступно для диапазонов измерения 250 мбар ... 5 бар.	
3) Не подходит для соединения с разделительной мембраной. Положение верхнего воздушного вентиля на технологическом фланце см. на габаритном чертеже.	
4) Несовместимо с макс. диапазоном 20 и 60 мбар (8,03 и 24,09 дюймов вод. ст.).	
5) Если для измерительных преобразователей с разделительной мембраной требуется заказ сертификата изготовителя (свидетельства о калибровке) по IEC 60770-2, рекомендуется заказывать этот сертификат исключительно с разделительными мембранами. В нем удостоверяется точность измерения для всего комплекса.	
6) При необходимости заказа свидетельства о приемном испытании 3.1 для измерительного преобразователя с установленными разделительными мембранами необходимо также заказывать это свидетельство с соответствующими разделительными мембранами.	
7) Разделительную мембрану следует указать с помощью отдельного номера заказа и включить в код заказа измерительного преобразователя, например 7MF443-...Y-... и 7MF4900-1...-B.	
8) Стандартным заполнением измерительной ячейки для конфигураций с разделительными мембранами (Y) является силиконовое масло.	
9) Не поставляется вместе с опцией электрического соединения «Штекерный разъем Han 7D».	
10) Без кабельного ввода, с заглушкой.	
11) С закрытым кабельным вводом Ex ia и заглушкой.	
12) Конфигурации со штекерными разъемами Han и M12 поставляются только в исполнении Ex ia.	
13) Только вместе с IP66.	
14) Взрывозащита по FM/CSA: подходит только для установок, соответствующих NEC 500/505.	
15) Только вместе с допуском взрывозащиты A, B или E.	
16) Допускается только для обжимного контакта проводника сечением 1 мм ² .	
17) Только совместно с допуском взрывозащиты A, B, E или F.	
18) M12 поставляется без кабельной розетки.	

Измерительные преобразователи для применения с повышенными требованиями (Advanced) SITRANS P DS III

для дифференциального давления и расхода

1

Информация по выбору и заказу		Заказной номер		Информация по выбору и заказу		Заказной номер	
Измерительные преобразователи для дифференциального давления и расхода PN 32/160 (MAWP 464/2320 фунт/кв. дюйм)				Измерительные преобразователи для дифференциального давления и расхода PN 32/160 (MAWP 464/2320 фунт/кв. дюйм)			
SITRANS P DS III с PROFIBUS PA (PA)				SITRANS P DS III с PROFIBUS PA (PA)			
SITRANS P DS III с FOUNDATION Fieldbus (FF)				SITRANS P DS III с FOUNDATION Fieldbus (FF)			
		7 MF 4 4 3 4 -				7 MF 4 4 3 4 -	
		7 MF 4 4 3 5 -				7 MF 4 4 3 5 -	
		- - - - -				- - - - -	
Заполнение измерительной ячейки	Очистка измерительной ячейки			Взрывозащита			
Силиконовое масло	Нормальная	1		• Отсутствует			A
Инертная жидкость ¹⁾	Обезжиренная до уровня чистоты 2	3		• По ATEX, тип защиты:			
				- Искробезопасность (Ex ia)			B
				- Взрывозащищенный (Ex d) ⁹⁾			D
				- Искробезопасность и взрывонепроницаемая оболочка (Ex ia + Ex d) ¹⁰⁾			P
				- Ex nA/ic (зона 2) ¹¹⁾			E
				- Искробезопасный, взрывозащищенный корпус и пылевзрывозащита (Ex ia + Ex d + зона 1D/2D) ¹⁰⁾¹²⁾			R
				• Искробезопасный по FM + CSA (is) ¹³⁾			F
				• FM + CSA (is + ep) + Ex ia + Ex d (ATEX)+ зона 1D/2D ¹⁰⁾¹²⁾¹³⁾			S
				• По FM + CSA, тип защиты:			
				- Искробезопасный и взрывозащищенный (is + xp) ⁹⁾¹³⁾			N C
Номинальный диапазон измерения				Электрическое соединение / кабельный ввод			
PN 32 (MAWP 464 фунт/кв. дюйм)				• Кабельный ввод M20 × 1,5			B
20 мбар ³⁾	(8,03 дюйма вод. ст.)	B		• Кабельный ввод ½—14 NPT			C
PN 160 (MAWP 2320 фунт/кв. дюйм)				• Штекерные разъемы M12 (нержавеющая сталь) ¹⁴⁾¹⁵⁾			F
60 мбар	(24 дюйма вод. ст.)	C					
250 мбар	(100 дюймов вод. ст.)	D		Дисплей			
600 мбар	(240 дюймов вод. ст.)	E		• Без дисплея			0
1600 мбар	(642 дюйма вод. ст.)	F		• Без видимого дисплея			1
5 бар	(2000 дюймов вод. ст.)	G		(закрытый дисплей, настройка: бар)			
30 бар	(435 фунт/кв. дюйм)	H		• С видимым дисплеем (настройка: бар)			6
				• С заказным дисплеем			7
				(настройка указывается дополнительно, требуется код заказа Y21)			
Материалы смачиваемых частей							
(технологические фланцы из нержавеющей стали)							
Уплотнительная диафрагма	Части измерительной ячейки						
Нержавеющая сталь	Нержавеющая сталь	A					
Хастеллой	Нержавеющая сталь	B					
Хастеллой	Хастеллой	C					
Тантал ⁴⁾	Тантал	E					
Монель ⁴⁾	Монель	H					
Золото ⁴⁾	Золото	L					
Исполнение как у разделительной мембраны ⁵⁾⁶⁾⁷⁾⁸⁾		Y					
Технологическое соединение							
Внутренняя резьба ¼—18 NPT с фланцевым соединением							
• Герметизирующий винт напротив технологического соединения							
- Крепежная резьба 7/16—20 UNF по IEC 61518 / DIN EN 61518		2					
- Крепежная резьба M10 по DIN 19213 (только для замены)		0					
• Воздушный вентиль сбоку технологических фланцев ³⁾							
- Крепежная резьба 7/16—20 UNF по IEC 61518 / DIN EN 61518		6					
- Крепежная резьба M10 по DIN 19213 (только для замены)		4					
Материалы несмачиваемых частей							
Винты технологического фланца	Корпус электроники						
Нержавеющая сталь	Литой алюминий	2					
Нержавеющая сталь	Прецизионное литье из нержавеющей стали	3					
Исполнение							
• Стандартные исполнения		1					
• Международное исполнение, текст шильдиков на английском, документация на 5 языках на DVD-диске (выбор кода заказа невозможен)		2					
Исполнение							
• Стандартное исполнение, текст таблички на немецком, настройка единицы давления: бар		1					
• Международное исполнение, текст таблички на английском, настройка единицы давления: бар		2					
• Китайское исполнение, текст таблички на английском, настройка единицы давления: паскаль		3					
В комплект поставки всех версий входит DVD с компактными инструкциями по эксплуатации на различных языках ЕС.							

1) Для применения с кислородом см. код заказа E10.

2) Доступно для диапазонов измерения 250 мбар ... 5 бар.

3) Не подходит для соединения с разделительной мембраной. Положение верхнего воздушного вентиля на технологическом фланце см. на чертеже с размерами.

4) Несовместимо с макс. диапазоном 20 и 60 мбар (8,03 и 24,09 дюймов вод. ст.).

5) Если для измерительных преобразователей с разделительной мембраной требуется заказ сертификата изготовителя (свидетельства о калибровке) по IEC 60770-2, рекомендуется заказывать этот сертификат исключительно с разделительными мембранами. В нем удостоверяется точность измерения для всего комплекса.

6) При необходимости заказа свидетельства о приемном испытании 3.1 для измерительного преобразователя с установленными разделительными мембранами необходимо также заказывать это свидетельство с соответствующими разделительными мембранами.

7) Разделительную мембрану следует указать с помощью отдельного номера заказа и включить в код заказа измерительного преобразователя, например 7MF443-...Y-... и 7MF4900-1-...-B.

8) Стандартным заполнением измерительной ячейки для конфигураций с разделительными мембранами (Y) является силиконовое масло.

9) Без кабельного ввода, с заглушкой.

10) С закрытым кабельным вводом Ex ia и заглушкой.

11) Конфигурации со штекерными разъемами Hap и M12 поставляются только в исполнении Ex ic.

12) Только вместе с IP66.

13) Взрывозащита по FM/CSA: подходит только для установок, соответствующих NEC 500/505.

14) Только совместно с допуском взрывозащиты A, B, E или F.

15) M12 поставляется без кабельной розетки.

Измерение давления

Измерительные преобразователи для применения с повышенными требованиями (Advanced) SITRANS P DS III

для дифференциального давления и расхода

Информация по выбору и заказу	Код для заказа			Информация по выбору и заказу	Код для заказа		
<i>Дополнительные конструкции</i> Добавьте «-Z» к заказному номеру и укажите код заказа.	HART	PA	FF	<i>Дополнительные конструкции</i> Добавьте «-Z» к заказному номеру и укажите код заказа.	HART	PA	FF
Измерительный преобразователь давления с монтажным кронштейном (1 крепежный уголок, 2 гайки, 2 П-образные шайбы или 1 кронштейн, 2 гайки, 2 П-образные шайбы) из следующих материалов:							
• Сталь	A01	✓	✓	✓			
• Нержавеющая сталь 304	A02	✓	✓	✓			
• Нержавеющая сталь 316L	A03	✓	✓	✓			
Уплотнительные кольца для технологических фланцев (вместо FPM (витон))							
• PTFE (тефлон)	A20	✓	✓	✓			
• FEP (с силиконовой сердцевиной, одобрен для пищевого использования)	A21	✓	✓	✓			
• FFFM (капрез, состав 4079), для температуры измеряемой среды -15...100 °C (5...212 °F)	A22	✓	✓	✓			
• NBR (Buna N)	A23	✓	✓	✓			
Штекерные разъемы¹⁾							
• Han 7D (металл)	A30	✓	✓	✓			
• Han 8D (вместо Han 7D)	A31	✓	✓	✓			
• Угловой	A32	✓	✓	✓			
• Han 8D (металл)	A33	✓	✓	✓			
Герметизирующие винты (2 единицы) ¼—18 NPT, с винтилем из материала технологических фланцев	A40	✓	✓	✓			
Кабельные розетки для штекерных разъемов M12 (металл (CuZn))	A50	✓	✓	✓			
Текст паспортной таблички (вместо немецкого)							
• Английский	B11	✓	✓	✓			
• Французский	B12	✓	✓	✓			
• Испанский	B13	✓	✓	✓			
• Итальянский	B14	✓	✓	✓			
• Кириллица (русский)	B16	✓	✓	✓			
Паспортная табличка на английском	B21	✓	✓	✓			
Единицы давления в дюймах вод. ст. и/или фунт/кв. дюйм							
Протокол контроля качества (проверка характеристической кривой по пяти точкам) согласно IEC 60770-2²⁾	C11	✓	✓	✓			
Сертификат о проверке³⁾ по EN 10204-3.1	C12	✓	✓	✓			
Заводской сертификат по EN 10204-2.2	C14	✓	✓	✓			
Сертификат приемки (EN 10204-3.1)	C15	✓	✓	✓			
Испытания PMI для частей, соприкасающихся с измеряемой средой							
Функциональная безопасность (SIL2)	C20	✓					
Устройства, пригодные для использования в соответствии с IEC 61508 и IEC 61511. Включает декларацию о соответствии SIL.							
Функциональная безопасность (PROFIsafe)	C214)		✓				
Сертификат и протокол PROFIsafe							
Функциональная безопасность (SIL2/3)	C23	✓					
Устройства, пригодные для использования в соответствии с IEC 61508 и IEC 61511. Включает декларацию о соответствии SIL.							
Российская директива по оборудованию под давлением с отметкой о начальной калибровке	C99	✓	✓	✓			
Установка верхнего предела насыщения выходного сигнала на 22,0 МА	D05	✓					
Декларация производителя по NACE (MR 0103-2012 и MR 0175-2009) (только с разделительной диафрагмой из материала хастеллой и нержавеющей стали)	D07	✓	✓	✓			
Степень защиты IP66/IP68 (только M20 × 1,5 и ½—14 NPT)	D12	✓	✓	✓			
Винты технологического фланца из монель (макс. номинальное давление PN20)	D34	✓	✓	✓			
Поставляется с комплектом овального фланца (2 позиции), уплотнения из PTFE и винты в резьбе технологических фланцев	D37	✓	✓	✓			
Кабельный ввод Capri 4F CrNi и зажимное устройство (848699 + 810634) включены	D59	✓	✓	✓			
Использование в зоне 1D/2D⁵⁾ (только с типом защиты «искробезопасность» (преобразователь 7MF4...-...-B.. Ex ia) и IP66)	E01	✓	✓	✓			
Устройство защиты от переполнения для горючих и негорючих жидкостей (макс. PN 32 (MAWP 464 фунт/кв. дюйм), базовое устройство с типом защиты «искробезопасность (Ex ia)», по стандарту WHG и VbF, несовместимо с заполнением измерительной ячейки «инертная жидкость»)	E08	✓					
Кислородное применение (Для измерения кислорода и инертной жидкости макс. 100 бар (1450 фунт/кв. дюйм) при 60 °C (140 °F))	E10	✓	✓	✓			
Экспортный допуск для Кореи	E11	✓	✓	✓			
Допуск CRN, Канада (Канадский регистрационный номер)	E22 ⁶⁾	✓	✓	✓			
Двойное уплотнение	E24	✓	✓	✓			
Взрывозащита «искробезопасность» по (Ex ia) по INMETRO (Бразилия) (только для преобраз. 7MF4...-...-B..)	E25 ⁷⁾	✓	✓	✓			
Тип взрывозащиты «взрывонепроницаемый» по INMETRO (Бразилия) (только для преобразов. 7MF4...-...-D..)	E26 ⁷⁾	✓	✓	✓			
Взрывозащита «искробезопасность» (Ex ia + Ex d) по INMETRO (Бразилия) (только для преобраз. 7MF4...-...-P..)	E28 ⁷⁾	✓	✓				
Допуск взрывозащиты IEC Ex (Ex ia) (только для преобраз. 7MF4...-...-B..)	E45 ⁷⁾	✓	✓	✓			
Допуск взрывозащиты IEC Ex (Ex d) (только для преобраз. 7MF4...-...-D..)	E46 ⁷⁾	✓	✓	✓			
Взрывозащита «искробезопасность» по NEPSI (Китай) (только для преобраз. 7MF4...-...-B..)	E55 ⁷⁾	✓	✓	✓			
Взрывозащита «взрывобезопасность» по NEPSI (Китай) (только для преобраз. 7MF4...-...-D..)	E56 ⁷⁾	✓	✓	✓			
Взрывозащита «зона 2» по NEPSI (Китай) (только для преобраз. 7MF4...-...-E..)	E57 ⁷⁾	✓	✓	✓			
Взрывозащита Ex ia, Ex d и «зона 2» по NEPSI (Китай) (только для преобраз. 7MF4...-...-R..)	E58 ⁷⁾	✓	✓	✓			
Взрывозащита «искробезопасность» и «взрывобезопасность» по Koshha (Корея) (только для преобразователя 7MF4...-...-[B, D]..-Z + E11)	E70 ⁷⁾	✓	✓	✓			

Измерительные преобразователи для применения с повышенными требованиями (Advanced) SITRANS P DS III

для дифференциального давления и расхода

1

Информация по выбору и заказу	Код для заказа			Информация по выбору и заказу	Код для заказа		
	HART	PA	FF		HART	PA	FF
Дополнительные конструкции Добавьте «-Z» к заказному номеру и укажите код заказа.				Дополнительные данные Добавьте «-Z» к заказному номеру и укажите код(ы) заказа и обычный текст.			
Взрывозащита Ex ia в соответствии с EAC Ex (Россия)	E80	✓	✓	Необходимый диапазон измерения Укажите обычным текстом:			
Взрывозащита Ex d в соответствии с EAC Ex (Россия)	E81	✓	✓	• для линейной характеристики (до пяти символов): Y01: ... до ... мбар, бар, кПа, МПа, фунт/кв. дюйм	Y01	✓	✓ ¹⁾
Взрывозащита Ex nA/с (зона 2) в соответствии с EAC Ex (Россия)	E82	✓	✓	• для квадратичной характеристики (до пяти символов): Y02: ... до ... мбар, бар, кПа, МПа, фунт/кв. дюйм	Y02	✓	
Взрывозащита Ex ia + Ex d + зона 1D/2D в соответствии с EAC Ex (Россия)	E83	✓	✓	Идентификационная табличка из нержавеющей стали и запись в переменной устройства (описание точки измерения) До 16 символов, укажите обычным текстом: Y15:	Y15	✓	✓
Два слоя лака на кожухе и крышке (полиуретан или эпоксидный)	G10	✓	✓	Текст точки измерения (запись в переменной устройства) До 27 символов, укажите обычным текстом: Y16:	Y16	✓	✓
Замена стороны технологического соединения на обратную	H01	✓	✓	Запись адреса HART (МЕТКА) До 8 символов, укажите обычным текстом: Y17:	Y17	✓	
Воздушный вентиль сбоку для измерения газов	H02	✓	✓	Настройка индикации в единицах давления Укажите обычным текстом (стандартная настройка: бар): Y21: мбар, бар, кПа, МПа, фунт/кв. дюйм и т. д. Примечание. Доступные для выбора единицы давления: бар, мбар, мм вод. ст. ¹⁾ , дюймы вод. ст. ¹⁾ , футы вод. ст. ¹⁾ , мм рт. ст., дюймы рт. ст., фунт/кв. дюйм, Па, кПа, МПа, г/см ² , кг/см ² , торр, атм. или % ¹⁾ Номинальная температура 20 °C	Y21	✓	✓
Технологические фланцы из нержавеющей стали для вертикальных линий дифференциального давления (несовместимо с K01, K02 и K04⁸⁾)	H03	✓	✓	Настройка индикации в единицах, отличных от давления²⁾ Укажите обычным текстом: Y22: ... до ... л/мин, м ³ /ч, м, амер. галлон/м и т. д. (обязательно указывается диапазон измерения в единицах давления Y01 или Y02, до 5 символов)	Y22 ³⁾ + Y01 или Y02	✓	
Устройство защиты от переходных процессов 6 кВ (молниезащита)	J01	✓	✓	Предустановленный адрес шины допускается в диапазоне от 1 до 126 Укажите обычным текстом: Y25:	Y25		✓
Ячеистая графитовая прокладка для технологического фланца	J02	✓	✓	Настройка демпфирования в секундах (0...100 с) Заводской монтаж вентильных блоков, см. принадлежности.	Y30	✓	✓
Ячеистая графитовая прокладка PTFE	J03	✓	✓	Заводская установка допускается только для Y01, Y15, Y16, Y17, Y21, Y22, Y25 и D05			
Уплотнительные кольца для технологических фланцев EPDM с допуском (WRC/WRAS)	J05	✓	✓	✓ = доступно			
Приварной воздушный вентиль или заглушка технологического фланца (ориентация: справа, если смотреть на дисплей)⁹⁾	J08	✓	✓				
Приварной воздушный вентиль или заглушка технологического фланца (ориентация: слева, если смотреть на дисплей)⁹⁾	J09	✓	✓				
Технологический фланец							
• Хастеллой	K01	✓	✓				
• Монель	K02	✓	✓				
• Нержавеющая сталь с вставкой из PVDF макс. PN 10 (MAWP 145 фунт/кв. дюйм), макс. температура среды 90 °C (194 °F), для внутреннего технологического соединения ½—14 NPT в середине боковой поверхности технологического фланца, воздушный вентиль не предусмотрен	K04	✓	✓				
Морские допуски							
• Det Norske Veritas Германский Ллойд (DNV-GL)	S10	✓	✓				
• Регистр Ллойда (LR)	S11	✓	✓				
• Французское морское классификационное общество Bureau Veritas (BV)	S12	✓	✓				
• Американское бюро судоходства (ABS)	S14	✓	✓				
• Российский морской регистр судоходства (RMR)	S16	✓	✓				
• Корейский регистр судоходства (KR)	S17	✓	✓				

Заводской монтаж вентильных блоков, см. принадлежности.

✓ = доступно

1) Штекерный разъем Han IP65.

2) Если для измерительных преобразователей с разделительной мембраной требуется заказ сертификата изготовителя (свидетельства о калибровке) по IEC 60770-2, рекомендуется заказывать этот сертификат исключительно с разделительными мембранами. В нем удостоверяется точность измерения для всего комплекса.

3) При необходимости заказа свидетельства о приемном испытании 3.1 для измерительного преобразователя с установленными разделительными мембранами необходимо также заказывать это свидетельство с соответствующими разделительными мембранами.

4) Преобразователи Profisafe могут эксплуатироваться только с конфигурационным ПО S7 F Systems V6.1 в комбинации с S7-400H.

5) Опция не включает защиту от взрывоопасных газов, только пылевзрывозащиту: использование в зоне 1D/2D или вблизи нее.

6) Не допускается заказ с разделительной мембраной.

7) При выборе дополнительной опции взрывозащиты маркировка ATEX на устройство не наносится. Маркируется только версия взрывозащиты, выбранная с помощью опции Z.

8) Не подходит для соединения с разделительной мембраной.

9) Стандартной конфигурацией является заглушка. Если вместо заглушки требуется установить воздушный вентиль, закажите опцию A40.

1) Точность измерения для преобразователей PROFIBUS PA с опцией Y01 рассчитывается аналогично HART-устройствам.

2) Предустановленные значения можно изменить только через SIMATIC PDM.

3) Несовместимо с устройством защиты от переполнения для горючих и негорючих жидкостей (код заказа E08).

Измерение давления

Измерительные преобразователи для применения с повышенными требованиями (Advanced) SITRANS P DS III

для дифференциального давления и расхода

Информация по выбору и заказу		Заказной номер
Измерительные преобразователи SITRANS P DS III с HART-протоколом для дифференциального давления и расхода, PN 420 (MAWP 6092 фунт/кв. дюйм)		7 MF 4 5 3 3 -
Заполнение измерительной ячейки	Очистка измерительной ячейки	
Силиконовое масло	Нормальная	1
Инертная жидкость ¹⁾	Обезжиренная до уровня чистоты 2	3
Диапазон измерения (мин. ... макс.)		
2,5...250 мбар	(1,004...100 дюймов вод. ст.)	D
6...600 мбар	(2,4...240 дюймов вод. ст.)	E
16...1600 мбар	(6,4...642 дюйма вод. ст.)	F
50...5000 мбар	(20...2000 дюймов вод. ст.)	G
0,3...30 бар	(4,35...435 фунт/кв. дюйм)	H
Материалы смачиваемых частей (технологические фланцы из нержавеющей стали)		
Уплотнительная диафрагма	Части измерительной ячейки	
Нержавеющая сталь	Нержавеющая сталь	A
Хастеллой	Нержавеющая сталь	B
Золото ²⁾	Золото	L
Исполнение для разделительной мембраны ³⁾⁴⁾⁵⁾⁶⁾		Y
Технологическое соединение		
Внутренняя резьба ¼—18 NPT с фланцевым соединением		
• Герметизирующий винт напротив технологического соединения		
- Крепежная резьба 7/16—20 UNF по IEC 61518 / DIN EN 61518		3
- Крепежная резьба M12 по DIN 19213 (только для замены)		1
• Воздушный вентиль со стороны технологического фланца, расположение воздушного вентиля наверху технологических фланцев (см. чертеж с размерами)		
- Крепежная резьба 7/16—20 UNF по IEC 61518 / DIN EN 61518		7
- Крепежная резьба M12 по DIN 19213 (только для замены)		5
Материалы несмачиваемых частей		
Винты технологического фланца	Корпус электроники	
Нержавеющая сталь	Литой алюминий	2
Нержавеющая сталь	Прецизионное литье из нержавеющей стали ⁷⁾	3
Исполнение		
• Стандартное исполнение, текст таблички на немецком, настройка единицы давления: бар		1
• Международное исполнение, текст таблички на английском, настройка единицы давления: бар		2
• Китайское исполнение, текст таблички на английском, настройка единицы давления: паскаль		3
В комплект поставки всех версий входит DVD с компактными инструкциями по эксплуатации на различных языках ЕС.		
Взрывозащита		
• Отсутствует		A
• По ATEX, тип защиты:		
- Искробезопасность (Ex ia)		B
- Взрывозащищенный (Ex d) ⁸⁾		D
- Искробезопасность и взрывонепроницаемая оболочка (Ex ia + Ex d) ⁹⁾		P
- Ex nA/IC (зона 2) ¹⁰⁾		E
- Искробезопасность, взрывозащищенный корпус и пылевзрывозащита (Ex ia + Ex d + зона 1D/2D) ⁹⁾¹¹⁾		R
• Искробезопасный по FM + CSA (is) ¹²⁾		F
• FM + CSA (is + ep) + Ex ia + Ex d (ATEX) + зона 1D/2D ⁹⁾¹¹⁾¹²⁾		S
• По FM + CSA, тип защиты:		
- Искробезопасный и взрывозащищенный (is + xp) ⁸⁾¹²⁾ , макс. PN 360		N C

Информация по выбору и заказу		Заказной номер
Измерительные преобразователи SITRANS P DS III с HART-протоколом для дифференциального давления и расхода, PN 420 (MAWP 6092 фунт/кв. дюйм)		7 MF 4 5 3 3 -
Электрическое соединение / кабельный ввод		
• Кабельный ввод M20 × 1,5		B
• Кабельный ввод ½—14 NPT		C
• Штекерный разъем Han 7D (пластмассовый корпус), вкл. ответную часть ¹³⁾¹⁴⁾		D
• Штекерные разъемы M12 (нержавеющая сталь) ¹⁵⁾¹⁶⁾		F
Дисплей		
• Без дисплея		0
• Без видимого дисплея (закрытый дисплей, настройка: mA)		1
• С видимым дисплеем (настройка: mA)		6
• С заказным дисплеем (настройка указывается дополнительно, требуется код заказа Y21 или Y22)		7

Источники питания: см. главу 7 «Дополнительные компоненты».

Объем поставки: измерительный преобразователь в соответствии с заказом (руководство по эксплуатации заказывается дополнительно).

- Для применения с кислородом см. код заказа E10.
- Несовместимо с макс. диапазоном 600 мбар (240,9 дюйма вод. ст.)
- Если для измерительных преобразователей с разделительной мембраной требуется заказ сертификата изготовителя (свидетельства о калибровке) по IEC 60770-2, рекомендуется заказывать этот сертификат исключительно с разделительными мембранами. В нем удостоверяется точность измерения для всего комплекса.
- При необходимости заказа свидетельства о приемном испытании 3.1 для измерительного преобразователя с установленными разделительными мембранами необходимо также заказывать это свидетельство с соответствующими разделительными мембранами.
- Разделительную мембрану следует указать с помощью отдельного номера заказа и включить в код заказа измерительного преобразователя, например 7MF453-...Y-... и 7MF4900-1...-B.
- Стандартным заполнением измерительной ячейки для конфигураций с разделительными мембранами (Y) является силиконовое масло.
- Не поставляется вместе с опцией электрического соединения «Штекерный разъем Han 7D».
- Без кабельного ввода, с заглушкой.
- С закрытым кабельным вводом Ex ia и заглушкой.
- Конфигурации со штекерными разъемами Han и M12 поставляются только в исполнении Ex ic.
- Только вместе с IP66.
- Взрывозащита по FM/CSA: подходит только для установок, соответствующих NEC 500/505.
- Только вместе с допуском взрывозащиты A, B или E.
- Допускается только для обжимного контакта проводника сечением 1 мм².
- Только совместно с допуском взрывозащиты A, B, E или F.
- M12 поставляется без кабельной розетки.

Информация по выбору и заказу	Заказной номер	Информация по выбору и заказу	Заказной номер
Измерительные преобразователи для дифференциального давления и расхода, PN 420 (MAWP 6092 фунт/кв. дюйм)		Измерительные преобразователи для дифференциального давления и расхода, PN 420 (MAWP 6092 фунт/кв. дюйм)	
SITRANS P DS III с PROFIBUS PA (PA)	7MF4534-	SITRANS P DS III с PROFIBUS PA (PA)	7MF4534-
SITRANS P DS III с FOUNDATION Fieldbus (FF)	7MF4535-	SITRANS P DS III с FOUNDATION Fieldbus (FF)	7MF4535-
	■ ■ ■ ■ ■ - ■ ■ ■ ■ ■		■ ■ ■ ■ ■ - ■ ■ ■ ■ ■
Заполнение измерительной ячейки		Взрывозащита	
Очистка измерительной ячейки		• Отсутствует	A
Силиконовое масло	1	• По ATEX, тип защиты:	
Инертная жидкость ¹⁾	3	- Искробезопасность (Ex ia)	B
		- Взрывозащищенный (Ex d) ⁷⁾	D
		- Искробезопасность и взрывонепроницаемая оболочка (Ex ia + Ex d) ⁸⁾	P
		- Ex nA/ic (зона 2) ⁹⁾	E
		- Искробезопасный, взрывозащищенный корпус и пылевзрывозащита (Ex ia + Ex d + зона 1D/2D) ⁹⁾¹⁰⁾	R
		• Искробезопасный по FM + CSA (is) ¹¹⁾	F
		• FM + CSA (is + ep) + Ex ia + Ex d (ATEX) + зона 1D/2D ⁹⁾¹⁰⁾¹¹⁾	S
		• По FM + CSA, тип защиты:	
		- Искробезопасный и взрывозащищенный (is + xp) ⁷⁾¹¹⁾ , макс PN 360	N C
Номинальный диапазон измерения		Электрическое соединение / кабельный ввод	
250 мбар (100 дюймов вод. ст.)	D	• Кабельный ввод M20 × 1,5	B
600 мбар (240 дюймов вод. ст.)	E	• Кабельный ввод ½—14 NPT	C
1600 мбар (642 дюйма вод. ст.)	F	• Штекерные разъемы M12 (нержавеющая сталь) ¹²⁾¹³⁾	F
5 бар (2000 дюймов вод. ст.)	G		
30 бар (435 фунт/кв. дюйм)	H		
Материалы смачиваемых частей (технологические фланцы из нержавеющей стали)		Дисплей	
Уплотнительная диафрагма		• Отсутствует (скрытый дисплей)	0
Части измерительной ячейки		• Без видимого дисплея (закрытый дисплей, настройка: бар)	1
Нержавеющая сталь	A	• С видимым дисплеем (настройка: бар)	6
Хастеллой	B	• С заказным дисплеем (настройка указывается дополнительно, требуется код заказа Y21)	7
Золото ²⁾	L		
Исполнение для разделительной мембраны ³⁾⁴⁾⁵⁾⁶⁾	Y	В комплект устройства входит:	
		• Руководство по быстрому пуску	
Технологическое соединение		• Уплотнительные пробки или герметизирующие винты для технологических фланцев	
Внутренняя резьба ¼—18 NPT с фланцевым соединением			
• Герметизирующий винт opposite технологическое соединение			
- Крепежная резьба 7/16—20 UNF по IEC 61518 / DIN EN 61518	3		
- Крепежная резьба M12 по DIN 19213 (только для замены)	1		
• Воздушный вентиль со стороны технологического фланца, расположение воздушного вентиля наверху технологических фланцев (см. чертеж с размерами).			
- Крепежная резьба 7/16—20 UNF по IEC 61518 / DIN EN 61518	7		
- Крепежная резьба M12 по DIN 19213 (только для замены)	5		
Материалы несмачиваемых частей			
Винты технологического фланца			
Корпус электроники			
Нержавеющая сталь	2		
Нержавеющая сталь	3		
Литой алюминий			
Прецизионное литье из нержавеющей стали			
Исполнение			
• Стандартное исполнение, текст таблички на немецком, настройка единицы давления: бар	1		
• Международное исполнение, текст таблички на английском, настройка единицы давления: бар	2		
• Китайское исполнение, текст таблички на английском, настройка единицы давления: паскаль	3		
В комплект поставки всех версий входит DVD с компактными инструкциями по эксплуатации на различных языках ЕС.			

¹⁾ Для применения с кислородом см. код заказа E10.

²⁾ Несовместимо с макс. диапазоном 600 мбар (240,9 дюйма вод. ст.).

³⁾ Если для измерительных преобразователей с разделительной мембраной требуется заказ сертификата изготовителя (свидетельства о калибровке) по IEC 60770-2, рекомендуется заказывать этот сертификат исключительно с разделительными мембранами. В нем удостоверяется точность измерения для всего комплекса.

⁴⁾ При необходимости заказа свидетельства о приемном испытании 3.1 для измерительного преобразователя с установленными разделительными мембранами необходимо также заказывать это свидетельство с соответствующими разделительными мембранами.

⁵⁾ Разделительную мембрану следует указать с помощью отдельного номера заказа и включить в код заказа измерительного преобразователя, например 7MF453-...Y-... и 7MF4900-1-...-B.

⁶⁾ Стандартным заполнением измерительной ячейки для конфигураций с разделительными мембранами (Y) является силиконовое масло.

⁷⁾ Без кабельного ввода, с заглушкой.

⁸⁾ С закрытым кабельным вводом Ex ia и заглушкой.

⁹⁾ Конфигурации со штекерными разъемами Nап и M12 поставляются только в исполнении Ex ic.

¹⁰⁾ Только вместе с IP66.

¹¹⁾ Взрывозащита по FM/CSA: подходит только для установок, соответствующих NEC 500/505.

¹²⁾ Только совместно с допуском взрывозащиты A, B, E или F.

¹³⁾ M12 поставляется без кабельной розетки.

Измерение давления

Измерительные преобразователи для применения с повышенными требованиями (Advanced)
SITRANS P DS III

для дифференциального давления и расхода

Информация по выбору и заказу	Код для заказа			Информация по выбору и заказу	Код для заказа				
Дополнительные конструкции Добавьте «-Z» к заказному номеру и укажите код заказа.		HART	PA	FF	Установка верхнего предела насыщения выходного сигнала на 22,0 МА	D05	✓		
Измерительный преобразователь давления с монтажным кронштейном (1 крепежный уголок, 2 гайки, 2 П-образные шайбы или 1 кронштейн, 2 гайки, 2 П-образные шайбы) из следующих материалов:					Декларация производителя по NACE (MR 0103-2012 и MR 0175-2009) (только с разделительной диафрагмой из материала хастеллой и нержавеющей стали)	D07	✓	✓	✓
• Сталь	A01	✓	✓	✓	Степень защиты IP66/IP68 (только M20 x 1,5 и ½—14 NPT)	D12	✓	✓	✓
• Нержавеющая сталь 304	A02	✓	✓	✓	Номинальное давление PN 500 (MAWP 7250 фунт/кв. дюйм) (только для измерительной ячейки 600 мбар...30 бар (240 дюймов вод. ст....435 фунт/кв. дюйм), опции SIL и взрывозащита не допускаются) ³⁾	D56	✓		
• Нержавеющая сталь 316L	A03	✓	✓	✓	Кабельный ввод Capri 4F CrNi и зажимное устройство (848699 + 810634) включены	D59	✓	✓	✓
Уплотнительные кольца для технологических фланцев (вместо FPM (витон))					Использование в зоне 1D/2D⁴⁾ (только с типом защиты «искробезопасность» (преобразователь 7MF4...-.....-B.. Ex ia) и IP66)	E01	✓	✓	✓
• PTFE (тефлон)	A20	✓	✓	✓	Экспортный допуск для Кореи	E11	✓	✓	✓
• FEP (с силиконовой сердцевиной, одобрен для пищевого использования)	A21	✓	✓	✓	Допуск CRN, Канада (Канадский регистрационный номер)	E22 ⁵⁾	✓	✓	✓
• FFFPM (калрез, состав 4079), для температуры измеряемой среды -15...100 °C (5...212 °F)	A22	✓	✓	✓	Двойное уплотнение	E24	✓	✓	✓
• NBR (Buna N)	A23	✓	✓	✓	Взрывозащита «искробезопасность» по (Ex ia) по INMETRO (Бразилия) (только для преобразователя 7MF4...-.....-B..)	E25 ⁶⁾	✓	✓	✓
Штекерные разъемы¹⁾					Тип взрывозащиты «взрывонепроницаемый» по INMETRO (Бразилия) (только для преобразователя 7MF4...-.....-D..)	E26 ⁶⁾	✓	✓	✓
• Han 7D (металл)	A30	✓			Взрывозащита «искробезопасность» (Ex ia + Ex d) по INMETRO (Бразилия) (только для преобразователя 7MF4...-.....-P..)	E28 ⁶⁾	✓	✓	
• Han 8D (вместо Han 7D)	A31	✓			Допуск взрывозащиты IEC Ex (Ex ia) (только для преобразователя 7MF4...-.....-B..)	E45 ⁶⁾	✓	✓	✓
• Угловой	A32	✓			Допуск взрывозащиты IEC Ex (Ex d) (только для преобразователя 7MF4...-.....-D..)	E46 ⁶⁾	✓	✓	✓
• Han 8D (металл)	A33	✓			Взрывозащита «искробезопасность» по NEPSI (Китай) (только для преобразователя 7MF4...-.....-B..)	E55 ⁶⁾	✓	✓	✓
Герметизирующие винты (2 единицы) ¼—18 NPT, с вентилем из материала технологических фланцев	A40	✓	✓	✓	Взрывозащита «взрывобезопасность» по NEPSI (Китай) (только для преобразователя 7MF4...-.....-D..)	E56 ⁶⁾	✓	✓	✓
Кабельные розетки для штекерных разъемов M12 (металл (CuZn))	A50	✓	✓	✓	Взрывозащита «зона 2» по NEPSI (Китай) (только для преобразователя 7MF4...-.....-E..)	E57 ⁶⁾	✓	✓	✓
Текст паспортной таблички (вместо немецкого)					Взрывозащита Ex ia, Ex d и «зона 2» по NEPSI (Китай) (только для преобразователя 7MF4...-.....-R..)	E58 ⁶⁾	✓	✓	✓
• Английский	B11	✓	✓	✓	Взрывозащита «искробезопасность» и «взрывобезопасность» по Kosha (Корея) (только для преобразователя 7MF4...-.....-[B, D].-Z + E11)	E70 ⁶⁾	✓	✓	✓
• Французский	B12	✓	✓	✓	Взрывозащита Ex ia в соответствии с EAC Ex (Россия)	E80	✓	✓	✓
• Испанский	B13	✓	✓	✓	Взрывозащита Ex d в соответствии с EAC Ex (Россия)	E81	✓	✓	✓
• Итальянский	B14	✓	✓	✓	Взрывозащита Ex nA/с (зона 2) в соответствии с EAC Ex (Россия)	E82	✓	✓	✓
• Кириллица (русский)	B16	✓	✓	✓	Взрывозащита Ex ia + Ex d + зона 1D/2D в соответствии с EAC Ex (Россия)	E83	✓	✓	✓
• Кириллица (русский)	B21	✓	✓	✓					
Паспортная табличка на английском Единицы давления в дюймах вод. ст. и/или фунт/кв. дюйм	B21	✓	✓	✓					
Протокол контроля качества (проверка характеристической кривой по пяти точкам) согласно IEC 60770-2	C11	✓	✓	✓					
Сертификат о проверке По EN 10204-3.1	C12	✓	✓	✓					
Заводской сертификат По EN 10204-2.2	C14	✓	✓	✓					
Сертификат приемки (EN 10204-3.1) Испытания PMI для частей, соприкасающихся с измеряемой средой	C15	✓	✓	✓					
Функциональная безопасность (SIL2) Устройства, пригодные для использования в соответствии с IEC 61508 и IEC 61511. Включает декларацию о соответствии SIL.	C20	✓							
Функциональная безопасность (PROFIsafe) Сертификат и протокол PROFIsafe	C21 ²⁾		✓						
Функциональная безопасность (SIL2/3) Устройства, пригодные для использования в соответствии с IEC 61508 и IEC 61511. Включает декларацию о соответствии SIL.	C23	✓							
Российская директива по оборудованию под давлением с отметкой о начальной калибровке	C99	✓	✓	✓					

Измерение давления

Измерительные преобразователи для применения с повышенными требованиями (Advanced) SITRANS P DS III

для дифференциального давления и расхода

1

Информация по выбору и заказу	Код для заказа		
	HART	PA	FF
Дополнительные конструкции Добавьте «-Z» к заказному номеру и укажите код заказа.			
Два слоя лака на кожухе и крышке (полиуретан или эпоксидный)	G10	✓	✓
Замена стороны технологического соединения на обратную	H01	✓	✓
Технологические фланцы из нержавеющей стали для вертикальных линий дифференциального давления	H03	✓	✓
Устройство защиты от переходных процессов 6 кВ (молниезащита)	J01	✓	✓
Ячеистая графитовая прокладка для технологического фланца	J02	✓	✓
Уплотнительные кольца для технологических фланцев EPDM с допуском (WRC/WRAS)	J05	✓	✓
Приварной воздушный вентиль или заглушка технологического фланца (ориентация: справа, если смотреть на дисплей?)	J08	✓	✓
Приварной воздушный вентиль или заглушка технологического фланца (ориентация: слева, если смотреть на дисплей?)	J09	✓	✓
Морские допуски			
• Det Norske Veritas Германский Ллойд (DNV-GL)	S10	✓	✓
• Регистр Ллойда (LR)	S11	✓	✓
• Французское морское классификационное общество Bureau Veritas (BV)	S12	✓	✓
• Американское бюро судоходства (ABS)	S14	✓	✓
• Российский морской регистр судоходства (RMR)	S16	✓	✓
• Корейский регистр судоходства (KR)	S17	✓	✓

1) Штекерный разъем Han IP65.

2) Преобразователи Profisafe могут эксплуатироваться только с конфигурационным ПО S7 F Systems V6.1 в комбинации с S7-400H.

3) С испытаниями в соответствии с IEC 61010. Допускается только для измеряемых веществ из группы технологических сред 2 по директиве PED. Не разрешается использование в опасных средах.

4) Опция не включает защиту от взрывоопасных газов, только пылевзрывозащиту: использование в зоне 1D/2D или вблизи нее.

5) Не допускается заказ с разделительной мембраной.

6) При выборе дополнительной опции взрывозащиты маркировка ATEX на устройство не наносится. Маркируется только версия взрывозащиты, выбранная с помощью опции Z.

7) Стандартной конфигурацией является заглушка. Если вместо заглушки требуется установить воздушный вентиль, закажите опцию A40.

Информация по выбору и заказу	Код для заказа		
	HART	PA	FF
Дополнительные данные Добавьте «-Z» к заказному номеру и укажите код(ы) заказа и обычный текст.			
Необходимый диапазон измерения Укажите обычным текстом: • для линейной характеристики (до пяти символов): Y01: ... до ... мбар, бар, кПа, МПа, фунт/кв. дюйм • для квадратичной характеристики (до пяти символов): Y02: ... до ... мбар, бар, кПа, МПа, фунт/кв. дюйм	Y01 Y02	✓ ✓	✓ ¹⁾ ✓
Идентификационная табличка из нержавеющей стали и запись в переменной устройства (описание точки измерения) До 16 символов, укажите обычным текстом: Y15:	Y15	✓	✓
Текст точки измерения (запись в переменной устройства) До 27 символов, укажите обычным текстом: Y16:	Y16	✓	✓
Запись адреса HART (МЕТКА) До 8 символов, укажите обычным текстом: Y17:	Y17	✓	✓
Настройка индикации в единицах давления Укажите обычным текстом (стандартная настройка: бар): Y21: мбар, бар, кПа, МПа, фунт/кв. дюйм и т. д. Примечание. Доступные для выбора единицы давления: бар, мбар, мм вод. ст. ¹⁾ , дюймы вод. ст. ¹⁾ , футы вод. ст. ¹⁾ , мм рт. ст., дюймы рт. ст., фунт/кв. дюйм, Па, кПа, МПа, г/см ² , кг/см ² , торр, атм. или % ¹⁾ Номинальная температура 20 °C	Y21	✓	✓
Настройка индикации в единицах, отличных от давления²⁾ Укажите обычным текстом: Y22: ... до ... л/мин, м ³ /ч, м, амер. галлон/м и т. д. (обязательно указывается диапазон измерения в единицах давления Y01 или Y02, до пяти символов)	Y22 + Y01 , Y02	✓	✓
Предустановленный адрес шины допускается в диапазоне от 1 до 126 Укажите обычным текстом: Y25:	Y25		✓
Настройка демпфирования в секундах (0...100 с)	Y30	✓	✓

Заводской монтаж вентильных блоков, см. принадлежности.

Заводская установка допускается только для Y01, Y15, Y16, Y17, Y21, Y22, Y25 и D05.

✓ = доступно

1) Точность измерения для преобразователей PROFIBUS PA с опцией Y01 рассчитывается аналогично HART-устройствам.

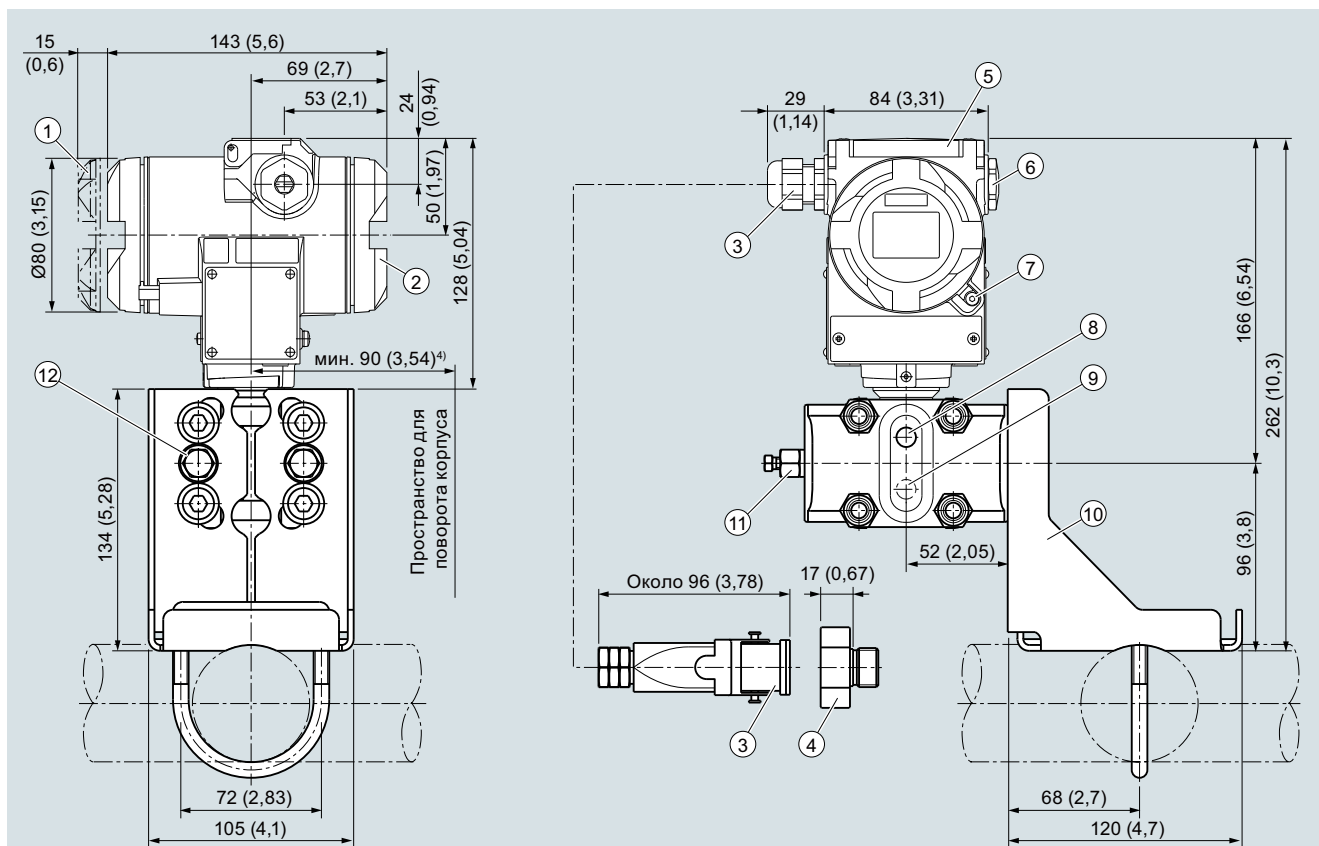
2) Предустановленные значения можно изменить только через SIMATIC PDM.

Измерение давления

Измерительные преобразователи для применения с повышенными требованиями (Advanced) SITRANS P DS III

для дифференциального давления и расхода

Габаритные чертежи



① Сторона электроники, цифровой дисплей (общая длина больше для крышки с окном)¹⁾

② Сторона клемм¹⁾

③ Электрическое соединение
Кабельный ввод M20 × 1,5, кабельный ввод ½—14 NPT или штекерный разъем Hand 7D/8D²⁾³⁾

④ Переходник Harting

⑤ Защитная крышка над кнопками

⑥ Заглушка

⑦ Защитный фиксатор крышки (только для типа защиты «взрывобезопасный корпус», не показан на чертеже)

⑧ Боковой воздушный клапан для измерений жидкости (стандартно)

⑨ Боковой воздушный клапан для измерений газа (суффикс H02)

⑩ Монтажный кронштейн (опция)

⑪ Герметизирующий винт с клапаном (опция)

⑫ Технологическое соединение: ¼—18 NPT (IEC 61518)

¹⁾ Для откручивания требуется запас по длине резьбы 20 мм (0,79 дюйма).

²⁾ Несовместимо с типом защиты «взрывобезопасный корпус».

³⁾ Несовместимо с типом защиты «FM + CSA [IS + XP]».

⁴⁾ 92 мм (3,62 дюйма) — минимальный зазор для поворота индикатора.

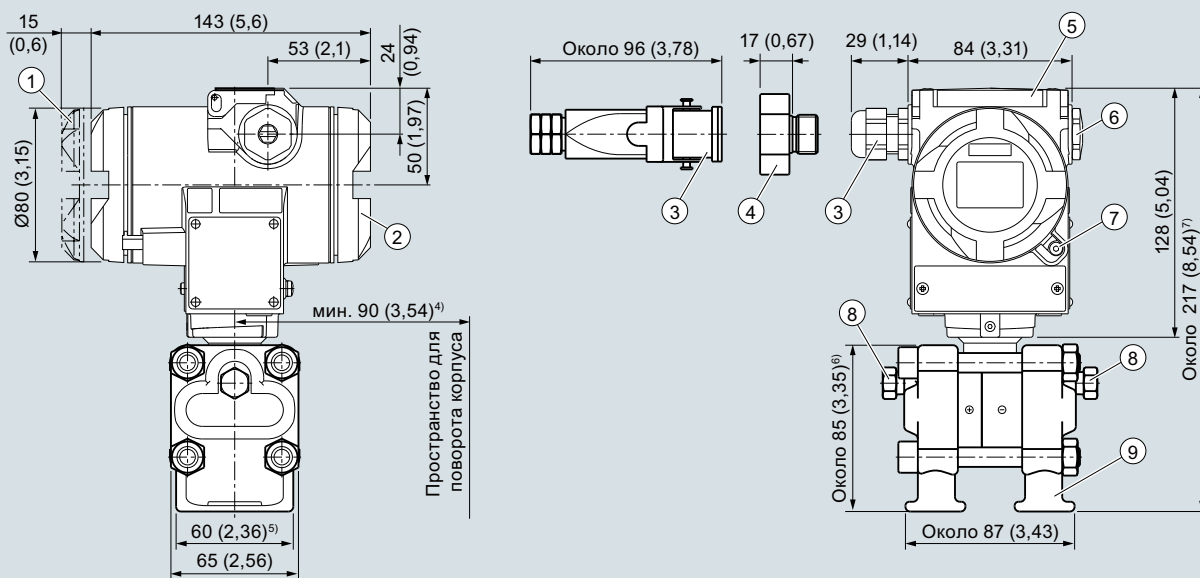
Измерительные преобразователи SITRANS P DS III для дифференциального давления и расхода, размеры в мм (дюймах)

Измерение давления

Измерительные преобразователи для применения с повышенными требованиями (Advanced) SITRANS P DS III

для дифференциального давления и расхода

1



- ① Сторона электроники, цифровой дисплей (общая длина больше для крышки с окном)¹⁾
- ② Сторона клемм¹⁾
- ③ Электрическое соединение: кабельный ввод M20 × 1,5, кабельный ввод ½—14 NPT или штекерный разъем Hand 7D/8D²⁾³⁾
- ④ Переходник Harting

- ⑤ Защитная крышка над кнопками
- ⑥ Заглушка
- ⑦ Защитный фиксатор крышки (только для типа защиты «взрывобезопасный корпус», не показан на чертеже)
- ⑧ Герметизирующий винт с клапаном (опция)
- ⑨ Технологическое соединение: ¼—18 NPT (IEC 61518)

- ¹⁾ Для откручивания требуется запас по длине резьбы примерно 20 мм (0,79 дюйма).
- ²⁾ Несовместимо с типом защиты «взрывобезопасный корпус».
- ³⁾ Несовместимо с типом защиты «FM + CSA [IS + XP]».
- ⁴⁾ 92 мм (3,6 дюйма) — минимальный зазор для поворота индикатора.
- ⁵⁾ 74 мм (2,9 дюйма) для PN ≥ 420 (MAWP ≥ 6092 фунт/кв. дюйм).
- ⁶⁾ 91 мм (3,6 дюйма) для PN ≥ 420 (MAWP ≥ 6092 фунт/кв. дюйм).
- ⁷⁾ 219 мм (8,62 дюйма) для PN ≥ 420 (MAWP ≥ 6092 фунт/кв. дюйм).

Измерительные преобразователи для дифференциального давления и расхода SITRANS P DS III, с технологическими фланцами для вертикальных линий дифференциального давления, опция H03, чертеж с размерами в мм (дюймах)



Измерительные преобразователи для дифференциального давления и расхода SITRANS P DS III, с технологическими фланцами для вертикальных линий дифференциального давления

Измерение давления

Измерительные преобразователи для применения с повышенными требованиями (Advanced) SITRANS P DS III

для уровня

Технические характеристики

SITRANS P DS III для уровня			
Вход	Уровень		
Измеряемая переменная	Уровень		
Диапазон измерения (полностью настраиваемый), макс. рабочее давление (в соответствии с Директивой по оборудованию, работающему под давлением 2014/68/EU) и макс. испытательное давление (согласно DIN 16086)	HART	PROFIBUS PA/ FOUNDATION Fieldbus	Макс. рабочее давление MAWP (PS) См. «Монтажный фланец»
	Диапазон измерения, мин...макс.	Номинальный диапазон измерения	
	25...250 мбар 2,5...25 кПа 10...100 дюймов вод. ст.	250 мбар 25 кПа 100 дюймов вод. ст.	
	25...600 мбар 2,5...60 кПа 10...240 дюймов вод. ст.	600 мбар 60 кПа 240 дюймов вод. ст.	
	53...1600 мбар 5,3...160 кПа 21...640 дюймов вод. ст.	1600 мбар 160 кПа 642 дюйма вод. ст.	
	160...5000 мбар 16...500 кПа 2,32...72,5 фунт/кв. дюйм	5000 мбар 500 кПа 72,5 фунт/кв. дюйм	
Нижний предел измерения	–100 % макс. диапазона или 30 мбар абс. / 3 кПа абс. / 0,44 фунт/кв. дюйм абс. в зависимости от монтажного фланца		
• Измерительная ячейка, заполненная силиконовым маслом	–100 % макс. диапазона или 30 мбар абс. / 3 кПа абс. / 0,44 фунт/кв. дюйм абс. в зависимости от монтажного фланца		
• Измерительная ячейка с инертной заполняющей жидкостью	100 % макс. диапазона		
Верхний предел измерения	Между пределами измерения (полностью настраивается)		
Значение начала шкалы	–		
Выход	HART	PROFIBUS PA / FOUNDATION Fieldbus	
Выходной сигнал	4...20 мА	Цифровой сигнал PROFIBUS PA и FOUNDATION Fieldbus	
• Нижний предел (бесступенчато настраивается)	3,55 мА, заводская настройка: 3,84 мА	–	
• Верхний предел (бесступенчато настраивается)	23 мА, заводская настройка: 20,5 мА или 22,0 мА как опция	–	
Нагрузка	$R_B \leq (U_H - 10,5 \text{ В})/0,023 \text{ А в Ом}$, U_H ; питание в В	–	
• Без HART	$R_B = 230...500 \text{ Ом (SIMATIC PDM)}$ или $R_B = 230...1100 \text{ Ом (HART-коммуникатор)}$	–	
• С HART	–	IEC 61158-2	
Физическая шина	–	–	
Защита от обратной полярности	Защита от короткого замыкания и обратной полярности. Каждое соединение с каждым на макс. напряжении питания.		
Электрическое демпфирование (с шагом 0,1 с)	Установлено 2 с (0...100 с)		

SITRANS P DS III для уровня	
Точность измерения	Согласно IEC 60770-1
Номинальные условия	<ul style="list-style-type: none"> • Возрастающая характеристика • Значение начала шкалы 0 бар/кПа/фунт/кв. дюйм • Разделительная диафрагма из нержавеющей стали • Заполнение силиконовым маслом • Температура в помещении 25 °C (77 °F)
Отношение диапазона измерения r (разброс, динамический)	$r = \text{макс. диапазон измерения} / \text{установленный диапазон измерения или диапазон номинального давления}$
Погрешность измерения на предельной настройке, в том числе гистерезис и воспроизводимость	
<ul style="list-style-type: none"> • Линейная характеристика 	
- 250 мбар / 25 кПа / 3,6 фунт/кв. дюйм	$r \leq 5 : \leq 0,125 \%$ $5 < r \leq 10 : \leq (0,007 \times r + 0,09) \%$
- 600 мбар / 60 кПа / 8,7 фунт/кв. дюйм	$r \leq 5 : \leq 0,125 \%$ $5 < r \leq 25 : \leq (0,007 \times r + 0,09) \%$
- 1600 мбар / 160 кПа / 23,21 фунт/кв. дюйм 5 бар / 500 кПа / 72,5 фунт/кв. дюйм	$r \leq 5 : \leq 0,125 \%$ $5 < r \leq 30 : \leq (0,007 \times r + 0,09) \%$
Влияние температуры окружающей среды (в процентах на 28 °C (50 °F))	
• 250 мбар / 25 кПа / 3,6 фунт/кв. дюйм	$\leq (0,4 \times r + 0,16) \%$
• 600 мбар / 60 кПа / 8,7 фунт/кв. дюйм	$\leq (0,24 \times r + 0,16) \%$
• 1600 мбар / 160 кПа / 23,21 фунт/кв. дюйм 5 бар / 500 кПа / 72,5 фунт/кв. дюйм	$\leq (0,2 \times r + 0,16) \%$
Влияние статического давления	
• на точку нуля	
- 250 мбар / 25 кПа / 3,6 фунт/кв. дюйм	$\leq (0,3 \times r) \%$ номинального давления
- 600 мбар / 60 кПа / 8,7 фунт/кв. дюйм	$\leq (0,15 \times r) \%$ номинального давления
- 1600 мбар / 160 кПа / 23,21 фунт/кв. дюйм 5 бар / 500 кПа / 72,5 фунт/кв. дюйм	$\leq (0,1 \times r) \%$ номинального давления
• на диапазон	$\leq (0,1 \times r) \%$ номинального давления
Долговременная стабильность (изменение температуры ± 30 °C (± 54 °F))	$\leq (0,25 \times r) \%$ за 5 лет статическое давление макс. 70 бар / 7 МПа / 1015 фунт/кв. дюйм
Влияние монтажного положения	В зависимости от заполняющей жидкости монтажного фланца
Влияние вспомогательного питания (в процентах на изменение напряжения)	0,005 % на 1 В
Разрешение измеренного значения для PROFIBUS PA и FOUNDATION Fieldbus	3×10^{-5} номинального диапазона измерения
Номинальные условия	
Степень защиты	IP66 (как опция — IP66/IP68) Тип 4X
<ul style="list-style-type: none"> • согласно EN 60529 • согласно NEMA 250 	
Температура среды	Примечание. Необходимо всегда учитывать максимально допустимую рабочую температуру и максимально допустимое рабочее давление соответствующего фланцевого соединения!
• Измерительная ячейка, заполненная силиконовым маслом	$-40...+100^1$ °C ($-40...+212^1$) °F)
- Сторона высокого давления	$p_{\text{abs}} \geq 1$ бар: $-40...+175$ °C ($-40...+347$ °F) $p_{\text{abs}} < 1$ бар: $-40...+80$ °C ($-40...+176$ °F)
- Сторона низкого давления	$-40...+100$ °C ($-40...+212$ °F) $-20...+60$ °C ($-4...+140$ °F) вместе с пылевзрывозащитой
Условия окружающей среды	
• Температура окружающей среды	
- Измерительный преобразователь	$-40...+85$ °C ($-40...+185$ °F)
- Дисплей остается читаемым	$-30...+85$ °C ($-22...+185$ °F)
• Температура хранения	$-50...+85$ °C ($-58...+185$ °F)
• Климатический класс	
- Образование конденсата	Относительная влажность 0...100 %, допускается образование конденсата, подходит для использования в тропиках
• Электромагнитная совместимость	
- Излучаемые помехи и устойчивость к помехам	Согласно IEC 61326 и NAMUR NE 21

Измерение давления

Измерительные преобразователи для применения с повышенными требованиями (Advanced) SITRANS P DS III

для уровня

SITRANS P DS III для уровня

Конструкция

Вес (без опций)

- По EN (измерительный преобразователь давления с монтажным фланцем, без трубки) ≈ 11...13 кг (≈ 24,2...28,7 фунта)
- По ASME (измерительный преобразователь давления с монтажным фланцем, без трубки) ≈ 11...18 кг (≈ 24,2...39,7 фунта)

Материал корпуса

Литой алюминий с низким содержанием меди, прецизионное литье из GD AlSi12 или нержавеющей стали, № материала 1.4408

Материалы смачиваемых частей

Сторона высокого давления

- Разделительная диафрагма на монтажном фланце

- Нержавеющая сталь, № материала 1.4404/316L
 - покрытие из PFA
 - покрытие из PTFE
 - покрытие из ECTFE
 - покрытие из золота
- Монель 400, № материала 2.4360
- Хастеллой C276, № материала 2.4619
- Хастеллой C4, № материала 2.4602
- Хастеллой C22, № материала 2.4602
- Тантал
- Титан, № материала 3.7035
- Никель 201
- Дуплексная сталь 2205, № материала 1.4462

Заполнение измерительной ячейки

Силиконовое масло

Технологическое соединение

- Сторона высокого давления
- Сторона низкого давления

Фланец по EN и ASME

Внутренняя резьба $\frac{1}{4}$ —18 NPT и фланцевое соединение с крепежной резьбой M10 по DIN 19213 или $\frac{7}{16}$ —20 UNF по IEC 61518 / DIN EN 61518

Питание U_H

Напряжение на клеммах измерительного преобразователя

HART

10,5...45 В DC
10,5...30 В DC в искробезопасном режиме

PROFIBUS PA / FOUNDATION Fieldbus

—

Питание

Через шину

Требуется отдельный источник питания 24 В

—

Нет

Напряжение шины

- Без взрывозащиты
- С искробезопасностью

—

9...32 В

—

9...24 В

Потребляемый ток

- Основной ток (макс.)
- Пусковой ток ≤ основной ток
- Макс. ток при сбое

—

12,5 мА

—

Да

—

15,5 мА

Электронный модуль отключения системы в случае сбоя (FDE)

—

Да

Измерительные преобразователи для применения с повышенными требованиями (Advanced)
SITRANS P DS III

для уровня

1

SITRANS P DS III для уровня		
Сертификаты и разрешения	HART	PROFIBUS PA / FOUNDATION Fieldbus
Классификация согласно PED 2014/68/EU	Для газов, относящихся к группе технологических сред 1, и жидкостей, относящихся к группе технологических сред 1; соответствует требованиям статьи 4, параграф 3 (надлежащая инженерная практика)	
Взрывозащита		
• Искробезопасность i	PTB 13 ATEX 2007 X	
- Маркировка	Ex II 1/2 G Ex ia/ib IIC T4/T5/T6 Ga/Gb	
- Допустимая температура окружающей среды	-40...+85 °C (-40...+185 °F) температурный класс T4; -40...+70 °C (-40...+158 °F) температурный класс T5; -40...+60 °C (-40...+140 °F) температурный класс T6	
- Соединение	С сертифицированными искробезопасными резистивными цепями с максимальными значениями: $U_i = 30 \text{ В}$, $I_i = 100 \text{ мА}$, $P_i = 750 \text{ мВт}$; $R_i = 300 \text{ Ом}$	Блок питания FISCO: $U_o = 17,5 \text{ В}$, $I_o = 380 \text{ мА}$, $P_o = 5,32 \text{ Вт}$ Линейный барьер: $U_o = 24 \text{ В}$, $I_o = 250 \text{ мА}$, $P_o = 1,2 \text{ Вт}$
- Эффективная внутренняя индуктивность/емкость	$L_i = 0,4 \text{ мГн}$, $C_i = 6 \text{ нФ}$	$L_i = 7 \text{ мкГн}$, $C_i = 1,1 \text{ нФ}$
• Взрывозащищенный d	PTB 99 ATEX 1160	
- Маркировка	Ex II 1/2 G Ex d IIC T4/T6 Gb	
- Допустимая температура окружающей среды	-40...+85 °C (-40...+185 °F) температурный класс T4; -40...+60 °C (-40...+140 °F) температурный класс T6	
- Соединение	С цепями, имеющими параметры: $U_H = 10,5...45 \text{ В DC}$	С цепями, имеющими параметры: $U_H = 9...32 \text{ В DC}$
• Пылевзрывозащита для зоны 20	PTB 01 ATEX 2055	
- Маркировка	Ex II 1 D Ex ta IIIIC T120 °C Da Ex II 1/2 D Ex ta/tb IIIIC T120 °C Da/Db	
- Допустимая температура окружающей среды	-40...+85 °C (-40...+185 °F)	
- Макс. температура поверхности	120 °C (248 °F)	
- Соединение	С сертифицированными искробезопасными резистивными цепями с максимальными значениями: $U_i = 30 \text{ В}$, $I_i = 100 \text{ мА}$, $P_i = 750 \text{ мВт}$, $R_i = 300 \text{ Ом}$	Блок питания FISCO: $U_o = 17,5 \text{ В}$, $I_o = 380 \text{ мА}$, $P_o = 5,32 \text{ Вт}$ Линейный барьер: $U_o = 24 \text{ В}$, $I_o = 250 \text{ мА}$, $P_o = 1,2 \text{ Вт}$
- Эффективная внутренняя индуктивность/емкость	$L_i = 0,4 \text{ мГн}$, $C_i = 6 \text{ нФ}$	$L_i = 7 \text{ мкГн}$, $C_i = 1,1 \text{ нФ}$
• Пылевзрывозащита для зоны 21/22	PTB 01 ATEX 2055	
- Маркировка	Ex II 2 D Ex tb IIIIC T120 °C Db	
- Соединение	С цепями, имеющими параметры: $U_H = 10,5...45 \text{ В DC}$; $P_{\text{max}} = 1,2 \text{ Вт}$	С цепями, имеющими параметры: $U_H = 9...32 \text{ В DC}$; $P_{\text{max}} = 1 \text{ Вт}$
• Тип защиты n (зона 2)	PTB 13 ATEX 2007 X	
- Маркировка	Ex II 2/3 G Ex nA IIC T4/T5/T6 Gb/Gc Ex II 2/3 G Ex ic IIC T4/T5/T6 Gb/Gc	
- Соединение (Ex nA)	$U_m = 45 \text{ В}$	$U_m = 32 \text{ В}$
- Соединение (Ex ic)	С цепями, имеющими параметры: $U_i = 45 \text{ В}$	Блок питания FISCO ic: $U_o = 17,5 \text{ В}$, $I_o = 570 \text{ мА}$ Линейный барьер: $U_o = 32 \text{ В}$, $I_o = 132 \text{ мА}$, $P_o = 1 \text{ Вт}$
- Эффективная внутренняя индуктивность/емкость	$L_i = 0,4 \text{ мГн}$, $C_i = 6 \text{ нФ}$	$L_i = 7 \text{ мкГн}$, $C_i = 1,1 \text{ нФ}$
• Взрывозащита по FM	Сертификат соответствия 3008490	
- Идентификация (XP/DIP) или (IS); (NI)	CL I, DIV 1, GP ABCD T4...T6; CL II, DIV 1, GP EFG; CL III; CL I, ZN 0/1 AEx ia IIC T4...T6; CL I, DIV 2, GP ABCD T4...T6; CL II, DIV 2, GP FG; CL III	
• Взрывозащита по CSA	Сертификат соответствия 1153651	
- Идентификация (XP/DIP) или (IS)	CL I, DIV 1, GP ABCD T4...T6; CL II, DIV 1, GP EFG; CL III; Ex ia IIC T4...T6; CL I, DIV 2, GP ABCD T4...T6; CL II, DIV 2, GP FG; CL III	

1) Это значение можно увеличить при условии достаточной изоляции технологического соединения.

Измерение давления

Измерительные преобразователи для применения с повышенными требованиями (Advanced) SITRANS P DS III

для уровня

HART-протокол		Связь через FOUNDATION Fieldbus	
HART	230...1100 Ом	Функциональные блоки	Три функциональных блока аналогового входа, один функциональный блок PID
Протокол	HART, версия 5.x	• Аналоговый вход	
Программное обеспечение для компьютера	SIMATIC PDM	- Адаптация к специальным переменным процессам клиента	Есть, линейно возрастающая или убывающая характеристика
Связь через PROFIBUS PA		- Настраиваемое электрическое демпфирование	0...100 с
Одновременная коммуникация с ведущим устройством 2-го класса (макс.)	4	- Функция моделирования	Выход/вход (может быть заблокировано с помощью переключки внутри устройства)
Адрес можно установить с помощью	средства конфигурирования или в локальном режиме (стандартная настройка адреса: 126)	- Режим отказа	Настраивается (последнее корректное значение, значение замены, некорректное значение)
Циклическая передача данных		- Контроль предельных значений	Есть, один верхний и один нижний предел предупреждения и один предел аварии соответственно
• Байты на выходе	5 (одно измеренное значение) или 10 (два измеренных значения)	- Квадратичная характеристика для измерения расхода	Да
• Байты на входе	0, 1, или 2 (режим регистратора и функция сброса для дозирования)	• PID	Стандартный функциональный блок FOUNDATION Fieldbus
Внутренняя предварительная обработка		• Физический блок	1 ресурсный блок
Профиль устройства	Профиль PROFIBUS PA для устройств управления процессом, версия 3.0, класс B	Блоки преобразователя	1 блок преобразователя давления с калибровкой, 1 блок преобразователя ЖКД
Функциональные блоки	2	• Блок преобразователя давления	
• Аналоговый вход		- Возможна калибровка по двум давлениям	Да
- Адаптация к специальным переменным процессам клиента	Есть, линейно возрастающая или убывающая характеристика	- Контроль пределов сенсора	Да
- Настраиваемое электрическое демпфирование	0...100 с	- Функция моделирования: измеренное значение давления, температура сенсора и температура электроники	Постоянное значение или настраиваемая линейно нарастающая функция
- Функция моделирования	Вход/выход	Монтажный фланец	
- Режим отказа	Настраивается (последнее корректное значение, значение замены, некорректное значение)	Номинальный диаметр	Номинальное давление
- Контроль предельных значений	Есть, один верхний и один нижний предел предупреждения и один предел аварии соответственно	• По EN 1092-1	
• Регистратор (сумматор)	Возможно обнуление, предварительная настройка, выбор направления счета, функция моделирования выхода регистратора	- DN 80	PN 40
- Режим отказа	Настраивается (суммирование с последним корректным значением, непрерывное суммирование, суммирование с некорректным значением)	- DN 100	PN 16, PN 40
- Контроль предельных значений	Один верхний и один нижний предел предупреждения и один предел аварии соответственно	• По ASME B16.5	
• Физический блок	1	- 3 дюйма	класс 150, класс 300
Блоки преобразователя	2	- 4 дюйма	класс 150, класс 300
• Блок преобразователя давления			
- Возможна калибровка по двум давлениям	Да		
- Контроль пределов сенсора	Да		
- Задание характеристики емкости	До 30 точек		
- Квадратичная характеристика для измерения расхода	Да		
- Постепенное подавление объема и точка извлечения квадратного корня	Настраивается в параметрах		
- Функция моделирования для измеренного значения давления и температуры сенсора	Постоянное значение или настраиваемая линейно нарастающая функция		

Измерение давления

Измерительные преобразователи для применения с повышенными требованиями (Advanced) SITRANS P DS III

для уровня

1

Информация по выбору и заказу	Заказной номер
Измерительный преобразователь уровня, SITRANS P DS III с HART-протоколом	7MF4633-
	Y - - - - -
Заполнение измерительной ячейки	
Силиконовое масло	1
Очистка измерительной ячейки	
Нормальная	
Диапазон измерения (мин...макс.)	
25...250 мбар	D
25...600 мбар	E
53...1600 мбар	F
0,16...5 бар	G
Технологическое соединение стороны низкого давления	
Внутренняя резьба ¼—18 NPT с фланцевым соединением	
• Крепежная резьба 7/16—20 UNF по IEC 61518 / DIN EN 61518	2
• Крепежная резьба M10 по DIN 19213 (только для замены)	0
Материалы несмачиваемых частей	
Винты технологического фланца	
Нержавеющая сталь	2
Нержавеющая сталь	3
Исполнение	
• Стандартное исполнение, текст таблички на немецком, настройка единицы давления: бар	1
• Международное исполнение, текст таблички на английском, настройка единицы давления: бар	2
• Китайское исполнение, текст таблички на английском, настройка единицы давления: паскаль	3
В комплект поставки всех версий входит DVD с компактными инструкциями по эксплуатации на различных языках ЕС.	
Взрывозащита	
• Отсутствует	A
• По ATEX, тип защиты:	
- Искробезопасность (Ex ia)	B
- Взрывозащищенный (Ex d) ²⁾	D
- Искробезопасность и взрывонепроницаемая оболочка (Ex ia + Ex d) ³⁾	P
- Ex nA/с (зона 2) ⁴⁾	E
- Искробезопасность, взрывозащищенный корпус и пылевзрывозащита (Ex ia + Ex d + зона 1D/2D) ³⁾⁵⁾	R
• Искробезопасный по FM + CSA (is) ⁶⁾	F
• FM + CSA (is + ep) + Ex ia + Ex d (ATEX) + зона 1D/2D ³⁾⁵⁾⁶⁾	S
• По FM + CSA, тип защиты:	
- Искробезопасный и взрывозащищенный (is + xp) ¹⁾⁶⁾	N C
Электрическое соединение / кабельный ввод	
• Кабельный ввод M20 × 1,5	B
• Кабельный ввод ½—14 NPT	C
• Штекерный разъем Nap 7D (пластмассовый корпус), включая ответную часть ⁷⁾	D
• Штекерные разъемы M12 (нержавеющая сталь) ⁸⁾⁹⁾	F
Дисплей	
• Без дисплея	0
• Без видимого дисплея (закрытый дисплей, настройка: mA)	1
• С видимым дисплеем (настройка: mA)	6
• С заказным дисплеем (настройка указывается дополнительно, требуется код заказа Y21 или Y22)	7

Информация для заказа

1-я позиция заказа: измерительный преобразователь давления 7MF4633-...

2-я позиция заказа: монтажный фланец 7MF4912-3...

Пример заказа

Строка изделия 1: 7MF4633-1EY20-1AA1-Z

Строка B: Y01

Строка C: Y01: от 80 до 143 мбар (от 1,16 до 2,1 фунт/кв. дюйм)

Строка изделия 2: 7MF4912-3GE01

Источники питания: см. главу 7 «Дополнительные компоненты».

В комплект устройства входит:

- Руководство по быстрому пуску
- Уплотнительные пробки или герметизирующие винты для технологических фланцев

1) Не поставляется вместе с опцией электрического соединения «Штекерный разъем Nap 7D».

2) Без кабельного ввода, с заглушкой.

3) С закрытым кабельным вводом Ex ia и заглушкой.

4) Конфигурации со штекерными разъемами Nap и M12 поставляются только в исполнении Ex ic.

5) Только вместе с IP66.

6) Взрывозащита по FM/CSA: подходит только для установок, соответствующих NEC 500/505.

7) Только вместе с допуском взрывозащиты A, B или E.

8) M12 поставляется без кабельной розетки.

9) Только совместно с допуском взрывозащиты A, B, E или F.

Измерительные преобразователи для применения с повышенными требованиями (Advanced) SITRANS P DS III

для уровня

1

Информация по выбору и заказу	Код для заказа				Информация по выбору и заказу	Код для заказа			
<i>Дополнительные конструкции</i>		HART	PA	FF	<i>Дополнительные конструкции</i>		HART	PA	FF
Добавьте «-Z» к заказному номеру и укажите код заказа.					Добавьте «-Z» к заказному номеру и укажите код заказа.				
Уплотнительные кольца для технологических фланцев со стороны низкого давления (вместо FPM (витон))					Использование в зоне 1D / 2D³⁾ (только с типом защиты «искробезопасность» (преобразователь 7MF4...-.....-B.. Ex ia) и IP66)	E01	✓	✓	✓
• PTFE (тефлон)	A20	✓	✓	✓	Устройство защиты от переполнения для горючих и негорючих жидкостей (макс. PN 32 (MAWP 464 фунт/кв. дюйм), базовое устройство с типом защиты «искробезопасность (Ex ia)», по стандарту WHG и VbF, несовместимо с заполнением измерительной ячейки «инертная жидкость»)	E08	✓		
• FEP (с силиконовой сердцевинной, одобрен для пищевого использования)	A21	✓	✓	✓	Экспортный допуск для Кореи	E11	✓	✓	✓
• FFFM (капрез, состав 4079), для температуры измеряемой среды -15...100 °C (5...212 °F)	A22	✓	✓	✓	Двойное уплотнение	E24	✓	✓	✓
• NBR (Buna N)	A23	✓	✓	✓	Взрывозащита «искробезопасность» по (Ex ia) по INMETRO (Бразилия) (только для преобразователя 7MF4...-.....-B..)	E25 ⁴⁾	✓	✓	✓
Штекерные разъемы¹⁾					Тип взрывозащиты «взрывонепроницаемый» по INMETRO (Бразилия) (только для преобразователя 7MF4...-.....-D..)	E26 ⁴⁾	✓	✓	✓
• Han 7D (металл)	A30	✓			Взрывозащита «искробезопасность» (Ex ia + Ex d) по INMETRO (Бразилия) (только для преобразователя 7MF4...-.....-P..)	E28 ⁴⁾	✓	✓	
• Han 8D (вместо Han 7D)	A31	✓			Допуск взрывозащиты IEC Ex (Ex ia) (только для преобразователя 7MF4...-.....-B..)	E45 ⁴⁾	✓	✓	✓
• Угловой	A32	✓			Допуск взрывозащиты IEC Ex (Ex d) (только для преобразователя 7MF4...-.....-D..)	E46 ⁴⁾	✓	✓	✓
• Han 8D (металл)	A33	✓			Взрывозащита «искробезопасность» по NEPSI (Китай) (только для преобразователя 7MF4...-.....-B..)	E55 ⁴⁾	✓	✓	✓
Герметизирующий винт					Взрывозащита «взрывобезопасность» по NEPSI (Китай) (только для преобразователя 7MF4...-.....-D..)	E56 ⁴⁾	✓	✓	✓
¼—18 NPT, с винтием из материала технологических фланцев	A40	✓	✓	✓	Взрывозащита «зона 2» по NEPSI (Китай) (только для преобразователя 7MF4...-.....-E..)	E57 ⁴⁾	✓	✓	✓
Кабельные розетки для штекерных разъемов M12 (металл (CuZn))	A50	✓	✓	✓	Взрывозащита Ex ia, Ex d и «зона 2» по NEPSI (Китай) (только для преобразователя 7MF4...-.....-R..)	E58 ⁴⁾	✓	✓	✓
Текст паспортной таблички (вместо немецкого)					Взрывозащита «искробезопасность» и «взрывобезопасность» по Koshu (Корея) (только для преобразователя 7MF4...-.....-[B, D]..-Z + E11)	E70 ⁴⁾	✓	✓	✓
• Английский	B11	✓	✓	✓	Взрывозащита Ex ia в соответствии с EAC Ex (Россия)	E80	✓	✓	✓
• Французский	B12	✓	✓	✓	Взрывозащита Ex d в соответствии с EAC Ex (Россия)	E81	✓	✓	✓
• Испанский	B13	✓	✓	✓	Взрывозащита Ex nA/с (зона 2) в соответствии с EAC Ex (Россия)	E82	✓	✓	✓
• Итальянский	B14	✓	✓	✓	Взрывозащита Ex ia + Ex d + зона 1D/2D в соответствии с EAC Ex (Россия)	E83	✓	✓	✓
• Итальянский	B15	✓	✓	✓	Два слоя лака на кожухе и крышке (полиуретан или эпоксидный)	G10	✓	✓	✓
• Кириллица (русский)	B16	✓	✓	✓	Замена стороны технологического соединения	H01	✓	✓	✓
Паспортная табличка на английском Единицы давления в дюймах вод. ст. и/или фунт/кв. дюйм	B21	✓	✓	✓					
Протокол контроля качества (проверка характеристической кривой по пяти точкам) в соответствии с IEC 60770-2	C11	✓	✓	✓					
Сертификат о проверке По EN 10204-3.1	C12	✓	✓	✓					
Заводской сертификат По EN 10204-2.2	C14	✓	✓	✓					
Сертификат приемки (EN 10204-3.1) Испытания PMI для частей, соприкасающихся с измеряемой средой	C15	✓	✓	✓					
Функциональная безопасность (SIL2) Устройства, пригодные для использования в соответствии с IEC 61508 и IEC 61511. Включает декларацию о соответствии SIL.	C20	✓							
Функциональная безопасность (PROFIsafe) Сертификат и протокол PROFIsafe	C21 ²⁾		✓						
Функциональная безопасность (SIL2/3) Устройства, пригодные для использования в соответствии с IEC 61508 и IEC 61511. Включает декларацию о соответствии SIL.	C23	✓							
Российская директива по оборудованию под давлением с отметкой о начальной калибровке	C99	✓	✓	✓					
Установка верхнего предела насыщения выходного сигнала на 22,0 мА	D05	✓							
Степень защиты IP66/IP68 (только для M20 × 1,5 и ½—14 NPT)	D12	✓	✓	✓					
Поставляется с овальным фланцем (1 позиция), уплотнения из PTFE и винты в резьбе технологического фланца	D37	✓	✓	✓					
Кабельный ввод Cergr 4F CrNi и зажимное устройство (848699 + 810634) включены	D59	✓	✓	✓					

Измерение давления

Измерительные преобразователи для применения с повышенными требованиями (Advanced) SITRANS P DS III

для уровня

Информация по выбору и заказу	Код для заказа		
<i>Дополнительные конструкции</i>	HART	PA	FF
Добавьте «-Z» к заказному номеру и укажите код заказа.			
Устройство защиты от переходных процессов 6 кВ (молниезащита)	J01	✓	✓
Приварной воздушный вентиль или заглушка технологического фланца (ориентация: справа, если смотреть на дисплей) ⁵⁾	J08	✓	✓
Приварной воздушный вентиль или заглушка технологического фланца (ориентация: слева, если смотреть на дисплей) ⁵⁾	J09	✓	✓

1) Штекерный разъем Han IP65.

2) Преобразователи Profisafe могут эксплуатироваться только с конфигурационным ПО S7 F Systems V6.1 в комбинации с S7-400H.

3) Опция не включает защиту от взрывоопасных газов, только пылевзрывозащиту: использование в зоне 1D/2D или вблизи нее.

4) При выборе дополнительной опции взрывозащиты маркировка ATEX на устройство не наносится. Маркируется только версия взрывозащиты, выбранная с помощью опции Z.

5) Стандартной конфигурацией является заглушка. Если вместо заглушки требуется установить воздушный вентиль, закажите опцию A40.

Информация по выбору и заказу	Код для заказа		
<i>Дополнительные данные</i>	HART	PA	FF
Добавьте «-Z» к заказному номеру и укажите код(ы) заказа и обычный текст.			
Необходимый диапазон измерения Укажите обычным текстом (до пяти символов): Y01: ... до ... мбар, бар, кПа, МПа, фунт/кв. дюйм	Y01	✓	✓ ¹⁾
Идентификационная табличка из нержавеющей стали и запись в переменной устройства (описание точки измерения) До 16 символов, укажите обычным текстом: Y15:	Y15	✓	✓
Текст точки измерения (запись в переменной устройства) До 27 символов, укажите обычным текстом: Y16:	Y16	✓	✓
Запись адреса HART (МЕТКА) До 8 символов, укажите обычным текстом: Y17:	Y17	✓	
Настройка индикации в единицах давления Укажите обычным текстом (стандартная настройка: бар): Y21: мбар, бар, кПа, МПа, фунт/кв. дюйм и т. д. Примечание. Доступные для выбора единицы давления: бар, мбар, мм вод. ст. ¹⁾ , дюймы вод. ст. ¹⁾ , футы вод. ст. ¹⁾ , мм рт. ст., дюймы рт. ст., фунт/кв. дюйм, Па, кПа, МПа, г/см ² , кг/см ² , торр, атм. или % ¹⁾ Номинальная температура 20 °C	Y21	✓	✓
Настройка индикации в единицах, отличных от давления²⁾ Укажите обычным текстом: Y22: ... до ... л/мин, м ³ /ч, м, амер. галлон/м и т. д. (обязательно указывается диапазон измерения в единицах давления Y01, единица содержит до 5 символов)	Y22 ³⁾ + Y01	✓	
Предустановленный адрес шины допускается в диапазоне от 1 до 126 Укажите обычным текстом: Y25:	Y25		✓
Настройка демпфирования в секундах (0...100 с)	Y30	✓	✓

Заводская установка допускается только для Y01, Y15, Y16, Y17, Y21, Y22, Y25 и D05

✓ = доступно

1) Точность измерения для преобразователей PROFIBUS PA с опцией Y01 рассчитывается аналогично HART-устройствам.

2) Предустановленные значения можно изменить только через SIMATIC PDM.

3) Несовместимо с устройством защиты от переполнения для горючих и негорючих жидкостей (код заказа E08).

Измерительные преобразователи для применения с повышенными требованиями (Advanced)
SITRANS P DS III

для уровня

1

Информация по выбору и заказу		Заказной номер	Код заказа	Информация по выбору и заказу		Заказной номер	Код заказа
Монтажный фланец		7 M F 4 9 1 2		Монтажный фланец		7 M F 4 9 1 2	
Устанавливается непосредственно на измерительном преобразователе давления SITRANS P (секция преобразования) для уровня, серия DS III		3		Устанавливается непосредственно на измерительном преобразователе давления SITRANS P (секция преобразования) для уровня, серия DS III		3	
Соединение по EN 1092-1				Заказная длина трубки			
Номинальный диаметр	Номинальное давление			Укажите заказную длину с помощью Y44, см. коды заказа			
DN 25	PN 10/16/25/40	Z	J 0 A	• Материалы смачиваемых частей: нержавеющая сталь без пленки			
	PN 63/100/160	Z	J 0 B	Диапазон	Станд. длина		
DN 40	PN 10/16/25/40	Z	J 0 C	[мм (дюймы)]	[мм (дюймы)]		
	PN 63/100	Z	J 0 D	20...50 (0,79...1,97)	50 (1,97)	A 1	
	PN 160	Z	J 0 E	51...100 (2,01...3,94)	100 (3,94)	A 2	
DN 50	PN 10/16/25/40	A		101...150 (3,98...5,91)	150 (5,91)	A 3	
	PN 100	B		151...200 (5,94...7,87)	200 (7,87)	A 4	
DN 80	PN 10/16/25/40	D		201...250 (7,91...9,84)	250 (9,84)	A 5	
DN 100	PN 10/16	G		• Материалы смачиваемых частей: нержавеющая сталь с покрытием из ECTFE			
	PN 25/40	H		Диапазон	Станд. длина		
Соединение по ASME B16.5				[мм (дюймы)]	[мм (дюймы)]		
Номинальный диаметр	Номинальное давление			20...50 (0,79...1,97)	50 (1,97)	F 1	
1 дюйм	класс 150	Z	J 6 A	51...100 (2,01...3,94)	100 (3,94)	F 2	
	класс 300	Z	J 6 B	101...150 (3,98...5,91)	150 (5,91)	F 3	
	класс 400/600	Z	J 6 C	151...200 (5,94...7,87)	200 (7,87)	F 4	
	класс 900/1500	Z	J 6 D	201...250 (7,91...9,84)	250 (9,84)	F 5	
1½ дюйма	класс 150	Z	J 6 E	• Материалы смачиваемых частей: нержавеющая сталь с покрытием из PFA			
	класс 300	Z	J 6 F	Диапазон	Станд. длина		
	класс 400/600	Z	J 6 G	[мм (дюймы)]	[мм (дюймы)]		
	класс 900/1500	Z	J 6 H	20...50 (0,79...1,97)	50 (1,97)	D 1	
2 дюйма	класс 150	L		51...100 (2,01...3,94)	100 (3,94)	D 2	
	класс 300	M		101...150 (3,98...5,91)	150 (5,91)	D 3	
	класс 400/600	N		151...200 (5,94...7,87)	200 (7,87)	D 4	
	класс 900/1500	P		201...250 (7,91...9,84)	250 (9,84)	D 5	
3 дюйма	класс 150	Q		• Материалы смачиваемых частей: монель 400			
	класс 300	R		Диапазон	Станд. длина		
4 дюйма	класс 150	T		[мм (дюймы)]	[мм (дюймы)]		
	класс 300	U		20...50 (0,79...1,97)	50 (1,97)	G 1	
Фланец по JIS				51...100 (2,01...3,94)	100 (3,94)	G 2	
Номинальный диаметр	Номинальное давление			101...150 (3,98...5,91)	150 (5,91)	G 3	
JIS DN 50	10 K 316L	Z	J 7 A	151...200 (5,94...7,87)	200 (7,87)	G 4	
	20 K 316L	Z	J 7 B	• Материалы смачиваемых частей: хастеллой C276			
JIS DN 80	10 K 316L	Z	J 7 C	Диапазон	Станд. длина		
	20 K 316L	Z	J 7 D	[мм (дюймы)]	[мм (дюймы)]		
		Z	J 7 D	20...50 (0,79...1,97)	50 (1,97)	J 1	
		Z	J 7 D	51...100 (2,01...3,94)	100 (3,94)	J 2	
Для других версий добавьте код заказа и текст: Номинальный диаметр: ...; номинальное давление: ...		Z	J 1 Y	101...150 (3,98...5,91)	150 (5,91)	J 3	
		Z	J 1 Y	151...200 (5,94...7,87)	200 (7,87)	J 4	
Материалы смачиваемых частей				• Материалы смачиваемых частей: тантал			
• Нержавеющая сталь 316L		A		Диапазон	Станд. длина		
- Покрытие из PFA		D		[мм (дюймы)]	[мм (дюймы)]		
- Покрытие из PTFE		E 0		20...50 (0,79...1,97)	50 (1,97)	K 1	
- Покрытие из ECTFE ¹⁾		F		51...100 (2,01...3,94)	100 (3,94)	K 2	
• Монель 400, № материала 2.4360		G		101...150 (3,98...5,91)	150 (5,91)	K 3	
• Хастеллой C276, № материала 2.4819		J		151...200 (5,94...7,87)	200 (7,87)	K 4	
• Хастеллой C4, № материала 2.4602		U		• Материалы смачиваемых частей: тантал			
• Хастеллой C22, № материала 2.4602		V 0		Заполняющая жидкость			
• Тантал		K		• Силиконовое масло M5		1	
• Титан, № материала 3.7035 (макс. 150 °C (302 °F))		L 0		• Силиконовое масло M50		2	
• Никель 201 (макс. 260 °C (500 °F))		M 0		• Высокотемпературное масло		3	
• Дуплексная сталь 2205, № материала 1.4462		Q		• Галогенуглеродное масло (для измерения O ₂) ²⁾		4	
• Дуплексная сталь 2205, № материала 1.4462, вкл. основной корпус		R		• Пищевое масло (внесенное в список FDA)		7	
• Нержавеющая сталь 316L, покрытая золотом, толщина около 25 мкм		S 0		Другое исполнение, добавьте код заказа и обычный текст: заполняющая жидкость: ...			
Длина трубки						9	M 1 Y
• Без трубки		0		1) Для вакуума — по запросу.			
Для других версий добавьте код заказа и текст: материал частей, контактирующих с технологической средой: длина трубки:		Z 8	K 1 Y	2) Очистка от масел и обезжиривание по DIN 25410, уровень 2, а также упаковка, включены в объем поставки. См. «Другие типы конструкции», C10 и E10.			

Измерение давления

Измерительные преобразователи для применения с повышенными требованиями (Advanced) SITRANS P DS III

для уровня

Информация по выбору и заказу	Код для заказа				Информация по выбору и заказу	Код для заказа			
<i>Дополнительные конструкции</i>		HART	PA	FF	<i>Дополнительные конструкции</i>		HART	PA	FF
Добавьте «-Z» к заказному номеру и укажите код заказа.					Добавьте «-Z» к заказному номеру и укажите код заказа.				
Заказная длина трубки Выберите диапазон, укажите нужную длину в виде текста (нет информации = стандартная длина)	Y44	✓	✓	✓	Односторонний монтаж, уплотнительная поверхность внизу	H20			
Искрогаситель Для монтажа в зоне 0 (включая документацию)	A01	✓	✓	✓	Гладкая уплотнительная поверхность, форма B2 или RFSF (диафрагма из нержавеющей стали) ранее DIN 2501, форма E	J11	✓	✓	✓
Паспортная табличка разделительной мембраны Изготовлена из нержавеющей стали, включает артикульный номер и заказной номер поставщика разделительной мембраны	B20	✓	✓	✓	Уплотнительная поверхность с пазом, EN 1092-1, форма D вместо уплотнительной поверхности B1 (только для смачиваемых частей из нержавеющей стали 316L)	J14	✓	✓	✓
Исполнение с очисткой от масел и обезжириванием Исполнение с очисткой от масел и обезжириванием, в упаковке, не для применения с кислородом, только вместе с заполняющей жидкостью «галогенуглеродное масло», удостоверяется сертификатом по EN 10204-2.2	C10	✓	✓	✓	Уплотнительная поверхность с пружиной по EN 1092 1, форма F, (ранее DIN 2512, форма F) из нержавеющей стали 316L	J30	✓	✓	✓
Протокол контроля качества (проверка характеристической кривой по пяти точкам) согласно IEC 60770-2	C11	✓	✓	✓	DN 25	J31	✓	✓	✓
Сертификат о проверке По EN 10204-3.1	C12	✓	✓	✓	DN 40	J32	✓	✓	✓
2.2 Сертификат допуска FDA на заполняющее масло Только вместе с заполняющей жидкостью «пищевое масло, внесенное в список FDA»	C17	✓	✓	✓	DN 50	J33	✓	✓	✓
Сертификат «Функциональная безопасность (SIL 2)» IEC 61508 (в случае измерительного преобразователя SITRANS P DS III только вместе с кодом заказа «C20»)	C20	✓	✓		DN 80	J34	✓	✓	✓
Сертификат «Функциональная безопасность (SIL 2/3)» по IEC 61508 (в случае измерительного преобразователя SITRANS P DS III только вместе с кодом заказа C23)	C23	✓	✓		DN 100	J35	✓	✓	✓
Сертификация по NACE MR-0175 Включает сертификат приемочных испытаний 3.1 по EN 10204 (только для смачиваемых частей из нержавеющей стали 1.4404/316L и материала хастеллой C276)	D07	✓	✓	✓	DN 125	J40	✓	✓	✓
Сертификация по NACE MR-0103 Включает сертификат приемочных испытаний 3.1 по EN 10204 (только для смачиваемых частей из нержавеющей стали 1.4404/316L и материала хастеллой C276)	D08	✓	✓	✓	Уплотнительная поверхность с выступом по EN 1092 1, форма E (ранее DIN 2512, форма V13) из нержавеющей стали 316L	J41	✓	✓	✓
Исполнение с очисткой от масел и обезжириванием Исполнение с очисткой от масел, обезжириванием и упаковкой, только для кислородного применения, допускается использование только инертной заполняющей жидкости. Макс. температура: 60 °C (140 °F), макс. давление 50 бар (725 фунт/кв. дюйм), только вместе с галогенуглеродным маслом, удостоверяется сертификатом по EN 10204-2.2	E10	✓	✓	✓	DN 25	J42	✓	✓	✓
Эпоксидное окрашивание Не допускается при измерении отрицательного давления Цвет: прозрачный, покрытие: передняя и задняя поверхность разделительной мембраны, капиллярные или соединительные трубки, технологическое соединение преобразователя. С измерительными преобразователями 7MF40.. и 7MF42.., допускается только с технологическим соединением G½B по EN 837-1.	E15	✓	✓	✓	DN 40	J43	✓	✓	✓
					DN 50	J44	✓	✓	✓
					DN 80	J45	✓	✓	✓
					DN 100	J50	✓	✓	✓
					DN 125	J51	✓	✓	✓
					Уплотнительная поверхность B1 или ASME B16.5 RF 125...250 AA Вместо уплотнительной поверхности B2 или RFSF (только для смачиваемых частей из материала хастеллой C276 (2.4819), тантала или дуплексной стали 2205 (1.4462), для номинальных размеров 2, 3 дюйма, DN 50 и DN 80)	J52	✓	✓	✓
					Уплотнительная поверхность RjF (паз, ранее RTJ) ASME B16.5 вместо уплотнительной поверхности ASME B16.5 RF 125...250 AA (только для смачиваемых частей из нержавеющей стали 316L)	J53	✓	✓	✓
					Удлиненная труба, 150 мм вместо 100 мм, макс. температура технологической среды 250 °C; соблюдайте максимально допустимую температуру среды для заполняющей жидкости.	J54	✓	✓	✓
					Удлиненная труба, 200 мм вместо 100 мм, макс. температура технологической среды 300 °C; соблюдайте максимально допустимую температуру среды для заполняющей жидкости.	J55	✓	✓	✓
					Работа с отрицательным давлением Для применения измерительного преобразователя уровня в диапазоне измерения низкого давления Примечание. С измерительным преобразователем давления требуется суффикс Y01	J12	✓	✓	✓
					Работа с отрицательным давлением в расширенном диапазоне Для применения измерительного преобразователя уровня в диапазоне измерения низкого давления Примечание. С измерительным преобразователем давления требуется суффикс Y01 ✓ = доступно	R15	✓	✓	✓
						R20	✓	✓	✓
						V04	✓	✓	✓
						V54	✓	✓	✓

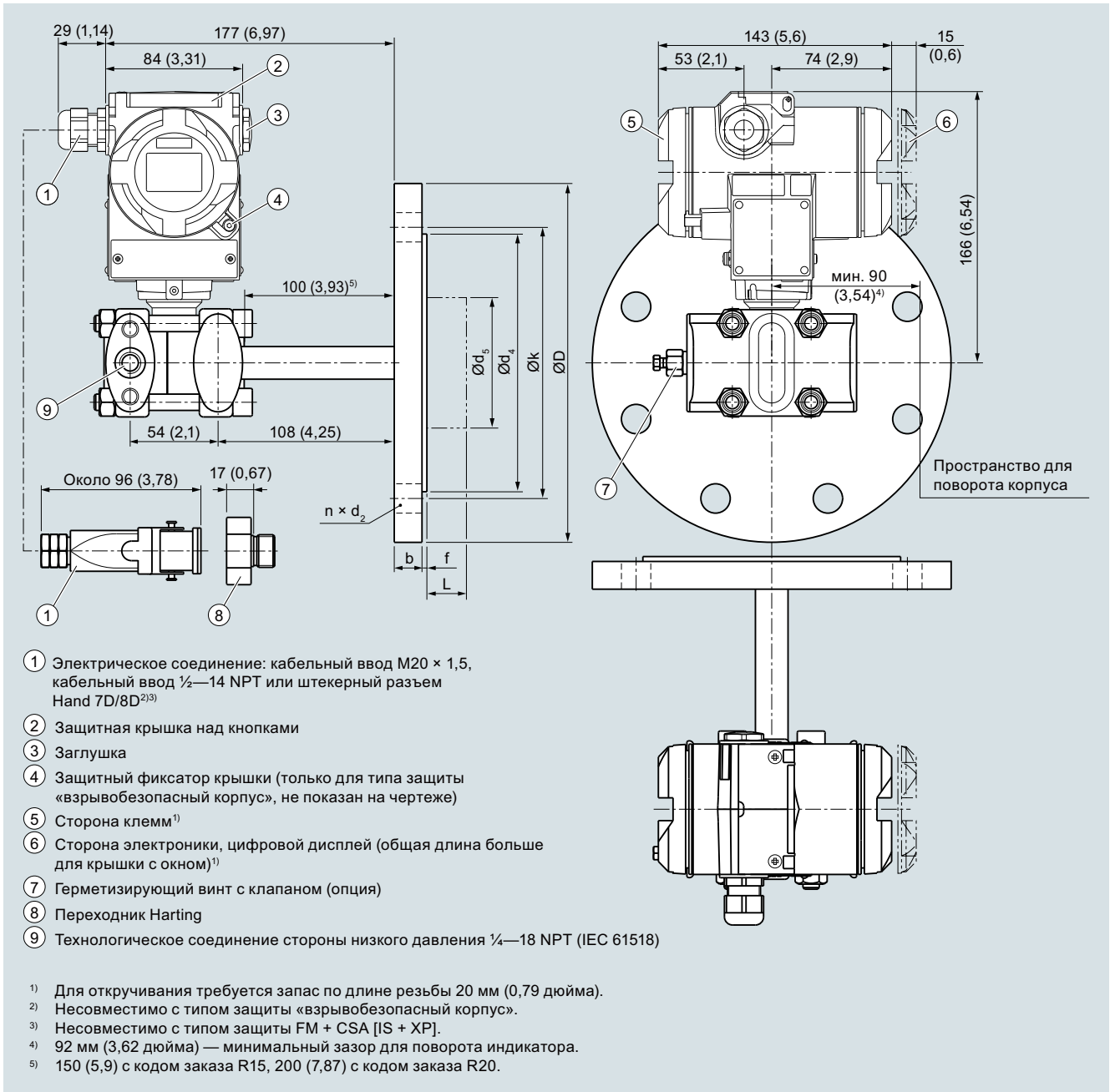
Измерение давления

Измерительные преобразователи для применения с повышенными требованиями (Advanced) SITRANS P DS III

для уровня

1

Габаритные чертежи

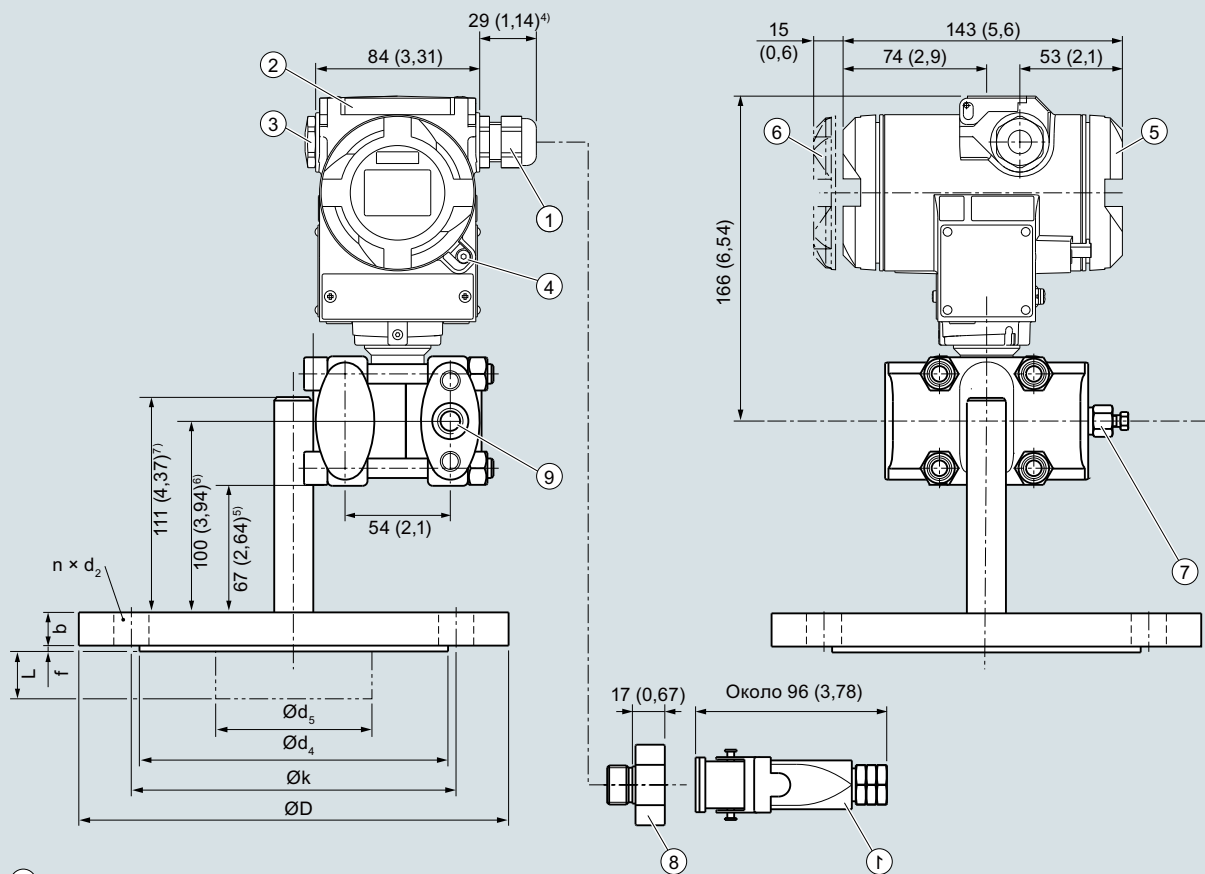


Измерительные преобразователи SITRANS P DS III с HART-интерфейсом для уровня, включая монтажный фланец, размеры в мм (дюймах)

Измерение давления

Измерительные преобразователи для применения с повышенными требованиями (Advanced) SITRANS P DS III

для уровня



- 1) Электрическое соединение: кабельный ввод M20 × 1,5, кабельный ввод ½—14 NPT или штекерный разъем Hand 7D/8D²⁾³⁾
- 2) Защитная крышка над кнопками
- 3) Заглушка
- 4) Защитный фиксатор крышки (только для типа защиты «взрывобезопасный корпус», не показан на чертеже)
- 5) Сторона клемм¹⁾
- 6) Сторона электроники, цифровой дисплей (общая длина больше для крышки с окном)¹⁾
- 7) Герметизирующий винт с клапаном (опция)
- 8) Переходник Harting
- 9) Технологическое соединение стороны низкого давления ¼—18 NPT (IEC 61518)

¹⁾ Для откручивания требуется запас по длине резьбы 20 мм (0,79 дюйма).

²⁾ Несовместимо с типом защиты «взрывобезопасный корпус».

³⁾ Несовместимо с типом защиты FM + CSA [IS + XP].

⁴⁾ Для Pg 13,5 с переходником около 45 мм (1,77 дюйма).

⁵⁾ 117 (4,61) с кодом заказа R15, 167 (6,57) с кодом заказа R20.

⁶⁾ 150 (5,19) с кодом заказа R15, 200 (7,87) с кодом заказа R20.

⁷⁾ 161 (6,34) с кодом заказа R15, 211 (8,31) с кодом заказа R20.

Измерительные преобразователи SITRANS P DS III с HART-интерфейсом для уровня, включая монтажный фланец; односторонний монтаж, уплотнительная поверхность внизу (код заказа H20), размеры в мм (дюймах)

Измерение давления

Измерительные преобразователи для применения с повышенными требованиями (Advanced) SITRANS P DS III

для уровня

1

Соединение по EN 1092-1

Ном. диаметр	Ном. давление	b	D	d	d ₂	d ₄	d ₅	d _M	f	k	n	L
		мм	мм	мм	мм	мм	мм	мм	мм	мм	мм	мм
DN 50	PN 10/16/25/40	20	165	90	18	102	48,3	45 ¹⁾	2	125	4	0, 50, 100, 150 или 200
	PN 100	28	195	90	26	102	48,3	45 ¹⁾	2	145	8	
DN 80	PN 10/16/25/40	24	200	90	18	138	76	72 ²⁾	2	160	8	
	PN 100	32	230	90	26	138	76	72 ²⁾	2	180	8	
DN 100	PN 10/16	20	220	115	18	158	94	89	2	180	8	
	PN 25/40	24	235	115	22	162	94	89	2	190	8	

Соединение по ASME B16.5

Ном. диаметр	Ном. давление фунт/кв. дюйм	b	D	d ₂	d ₄	d ₅	d _M	f	k	n	L
		дюйм (мм)	дюйм (мм)	дюйм (мм)	дюйм (мм)	дюйм (мм)	дюйм (мм)	дюйм (мм)	дюйм (мм)	дюйм (мм)	дюйм (мм)
2 дюйма	150	0,77 (19,5)	5,91 (150)	0,79 (20)	3,62 (92)	1,9 (48,3)	1,77 ¹⁾ (45)	0,08 (2)	4,74 (120,5)	4	0, 2, 3,94, 5,94 или 7,87 (0, 50, 100, 150 или 200)
	300	0,89 (22,7)	6,5 (165)	0,79 (20)	3,62 (92)	1,9 (48,3)	1,77 ¹⁾ (45)	0,08 (2)	5 (127)	8	
	400/600	1,28 (32,4)	6,5 (165)	0,79 (20)	3,62 (92)	1,9 (48,3)	1,77 ¹⁾ (45)	0,28 (7)	5 (127)	8	
	900/1500	1,78 (45,1)	8,46 (215)	1,02 (26)	5 (127)	1,9 (48,3)	1,77 ¹⁾ (45)	0,28 (7)	6,5 (165)	8	
3 дюйма	150	0,96 (24,3)	7,48 (190)	0,79 (20)	5 (127)	3 (76)	2,83 ²⁾ (72)	0,08 (2)	6 (152,5)	4	
	300	1,14 (29)	8,27 (210)	0,87 (22)	5 (127)	3 (76)	2,83 ²⁾ (72)	0,08 (2)	6,63 (168,5)	8	
	600	1,53 (38,8)	8,27 (210)	0,87 (22)	5 (127)	3 (76)	2,83 ²⁾ (72)	0,28 (7)	6,63 (168,5)	8	
4 дюйма	150	0,96 (24,3)	9,06 (230)	0,79 (20)	6,22 (158)	3,69 (94)	3,5 (89)	0,08 (2)	7,5 (190,5)	8	
	300	1,27 (32,2)	10,04 (255)	0,87 (22)	6,22 (158)	3,69 (94)	3,5 (89)	0,08 (2)	7,87 (200)	8	
	400	1,65 (42)	10,04 (255)	1,02 (26)	6,22 (158)	3,69 (94)	3,5 (89)	0,28 (7)	7,87 (200)	8	

d: внутренний диаметр прокладки по DIN 2690

d_M: эффективный диаметр диафрагмы

1) 59 мм = 2,32 дюйма при длине трубки L = 0.

2) 89 мм = 3½ дюйма при длине трубки L = 0.

Измерение давления

Измерительные преобразователи для применения с повышенными требованиями (Advanced)
SITRANS P DS III

Принадлежности / запасные части

Информация по выбору и заказу	Заказной номер
Сменная измерительная ячейка давления для SITRANS P DS III	7MF4990 - 0 - 0 DB 0
Заполнение измерительной ячейки	
Силиконовое масло	1
Инертная жидкость	3
Очистка измерительной ячейки	
Нормальная	
Обезжиренная до уровня чистоты 2	
Диапазон измерения (мин...макс.)	
8,3...250 мбар (0,12...3,6 фунт/кв. дюйм)	A
0,01...1 бар (0,15...14,5 фунт/кв. дюйм)	B
0,04...4 бар (0,6...58 фунт/кв. дюйм)	C
0,16...16 бар (2,32...232 фунт/кв. дюйм)	D
0,63...63 бар (9,14...914 фунт/кв. дюйм)	E
1,6...160 бар (23,2...2320 фунт/кв. дюйм)	F
4,0...400 бар (58,0...5802 фунт/кв. дюйм)	G
7,0...700 бар (102,0...10 153 фунт/кв. дюйм)	J
Материалы смачиваемых частей	
Уплотнительная диафрагма	Технологическое соединение
Нержавеющая сталь	Нержавеющая сталь
Хастеллой	Нержавеющая сталь
Хастеллой	Хастеллой
Технологическое соединение	
• Наружная резьба G½B по EN 837-1	0
• Внутренняя резьба ½—14 NPT	1
• Овальный фланец из нержавеющей стали, макс. диапазон 160 бар (2320 фунт/кв. дюйм)	
- Крепежная резьба 7/16—20 UNF по IEC 61518 / DIN EN 61518	2
- Крепежная резьба M10 по DIN 19213	3
Дополнительные конструкции	Код для заказа
Добавьте «-Z» к заказному номеру и укажите код заказа.	
Сертификат о проверке по EN 10204-3.1	C12

Информация по выбору и заказу	Заказной номер
Сменная измерительная ячейка абсолютного давления для SITRANS P DS III (из серии давления)	7MF4992 - 0 - 0 DB 0
Заполнение измерительной ячейки	
Силиконовое масло	1
Инертная жидкость	3
Очистка измерительной ячейки	
Нормальная	
Обезжиренная до уровня чистоты 2	
Диапазон измерения (мин. ... макс.)	
8,3...250 мбар абс. (0,12...3,63 фунт/кв. дюйм абс.)	D
43...1300 мбар абс. (0,62...18,86 фунт/кв. дюйм абс.)	F
0,16...5 бар абс. (2,32...72,5 фунт/кв. дюйм абс.)	G
1...30 бар абс. (14,5...435 фунт/кв. дюйм абс.)	H
Материалы смачиваемых частей	
Уплотнительная диафрагма	Технологическое соединение
Нержавеющая сталь	Нержавеющая сталь
Хастеллой	Нержавеющая сталь
Хастеллой	Хастеллой
Технологическое соединение	
• Наружная резьба G½B по EN 837-1	0
• Внутренняя резьба ½—14 NPT	1
• Овальный фланец из нержавеющей стали, макс. диапазон 160 бар (2320 фунт/кв. дюйм)	
- Крепежная резьба 7/16—20 UNF по IEC 61518 / DIN EN 61518	2
- Крепежная резьба M10 по DIN 19213	3
Дополнительные конструкции	Код для заказа
Добавьте «-Z» к заказному номеру и укажите код заказа.	
Сертификат о проверке по EN 10204-3.1	C12

Измерительные преобразователи для применения с повышенными требованиями (Advanced)
SITRANS P DS III

Принадлежности / запасные части

1

Информация по выбору и заказу	Заказной номер	Информация по выбору и заказу	Заказной номер
Сменная измерительная ячейка для абсолютного давления (из серии дифференциального давления) для SITRANS P DS III с HART, DS III с PROFIBUS PA и DS III с FOUNDATION Fieldbus	7 MF 4 9 9 3 - - 0 D C 0	Сменная измерительная ячейка для дифференциального давления и PN 32/160 (MAWP 464/2320 фунт/кв. дюйм) для SITRANS P DS III с HART, DS III с PROFIBUS PA и DS III с FOUNDATION Fieldbus	7 MF 4 9 9 4 - - 0 D C 0
Заполнение измерительной ячейки Силиконовое масло Инертная жидкость	1 3	Заполнение измерительной ячейки Силиконовое масло Инертная жидкость	1 3
Очистка измерительной ячейки Нормальная Обезжиренная до уровня чистоты 2		Очистка измерительной ячейки Нормальная Обезжиренная до уровня чистоты 2	
Диапазон измерения (мин...макс.)		Диапазон измерения (мин...макс.)	
8,3...250 мбар абс.	(0,12...3,63 фунт/кв. дюйм абс.) D	PN 32 (MAWP 464 фунт/кв. дюйм) 1...20 мбар ¹⁾	B
43...1300 мбар абс.	(0,62...18,86 фунт/кв. дюйм абс.) F	PN 160 (MAWP 2320 фунт/кв. дюйм)	
0,16...5 бар абс.	(2,32...72,5 фунт/кв. дюйм абс.) G	1...60 мбар (0,4...24 дюйма вод. ст.) 2,5...250 мбар (1...100 дюймов вод. ст.)	C D
1...30 бар абс.	(14,5...435 фунт/кв. дюйм абс.) H	6...600 мбар (2,4...240 дюймов вод. ст.) 16...1600 мбар (6,4...642 дюйма вод. ст.)	E F
5,3...100 бар абс.	(76,9...1450 фунт/кв. дюйм абс.) K E	50...5000 мбар (20...2000 дюймов вод. ст.) 0,3...30 бар (4,35...435 фунт/кв. дюйм)	G H
Материалы смачиваемых частей		Материалы смачиваемых частей (технологические фланцы из нержавеющей стали)	
Уплотнительная диафрагма	Части измерительной ячейки	Уплотнительная диафрагма	Части измерительной ячейки
Нержавеющая сталь	Нержавеющая сталь	Нержавеющая сталь	Нержавеющая сталь
Хастеллой	Нержавеющая сталь	Хастеллой	Хастеллой
Хастеллой	Хастеллой	Хастеллой	Хастеллой
Тантал	Тантал	Тантал ²⁾	Тантал
Монель	Монель	Монель ²⁾	Монель
Золото	Золото	Золото ²⁾	Золото
Технологическое соединение		Технологическое соединение	
Внутренняя резьба ¼—18 NPT с фланцевым соединением		Внутренняя резьба ¼—18 NPT с фланцевым соединением	
• Герметизирующий винт напротив технологического соединения		• Герметизирующий винт напротив технологического соединения	
- Крепежная резьба M10 по DIN 19213	0	- Крепежная резьба M10 по DIN 19213	0
- Крепежная резьба 7/16—20 UNF по IEC 61518 / DIN EN 61518	2	- Крепежная резьба 7/16—20 UNF по IEC 61518 / DIN EN 61518	2
• Воздушный вентиль сбоку технологического фланца ¹⁾		• Возд. вентиль сбоку технологического фланца	
- Крепежная резьба M10 по DIN 19213	4	- Крепежная резьба M10 по DIN 19213	4
- Крепежная резьба 7/16—20 UNF по IEC 61518 / DIN EN 61518	6	- Крепежная резьба 7/16—20 UNF по IEC 61518 / DIN EN 61518	6
Материалы несмачиваемых частей		Материалы несмачиваемых частей	
• Винты технологического фланца из нержавеющей стали	2	Винты технологического фланца из нерж. стали	2
Дополнительные конструкции	Код для заказа	Дополнительные конструкции	Код для заказа
Добавьте «-Z» к заказному номеру и укажите код заказа.		Добавьте «-Z» к заказному номеру и укажите код заказа.	
Уплотнительные кольца для технологических фланцев (вместо FPM (витон))		Уплотнительные кольца для технологических фланцев (вместо FPM (витон))	
• PTFE (тефлон)	A20	• PTFE (тефлон)	A20
• FEP (с силиконовой сердцевинкой, одобрен для пищевого использования)	A21	• FEP (с силиконовой сердцевинкой, одобрен для пищевого использования)	A21
• FFFM (калрез, состав 4079), для температуры измеряемой среды -15...100 °C (5...212 °F)	A22	• FFFM (калрез, состав 4079), для температуры измеряемой среды -15...100 °C (5...212 °F)	A22
• NBR (Buna N)	A23	• NBR (Buna N)	A23
Сертификат о проверке по EN 10204-3.1	C12	Сертификат о проверке по EN 10204-3.1	C12
Технологическое соединение G½B	D16	Фланцы разделительной мембраны (несовместимо с K01, K02 и K04)	D20
Фланцы разделительной мембраны (несовместимо с K01, K02 и K04)	D20	Воздушный вентиль сбоку для измерения газов	H02
Воздушный вентиль сбоку для измерения газов	H02	Технологические фланцы из нержавеющей стали для вертикальных линий (несовместимо с K01, K02 и K04)	H03
Технологические фланцы		Технологические фланцы	
• Отсутствует	K00	• Отсутствует	K00
• с технологическим фланцем из следующих материалов		• с технологическим фланцем из след. материалов	
- Хастеллой	K01	- Хастеллой	K01
- Монель	K02	- Монель	K02
- Нержавеющая сталь с вставкой из PVDF, макс. PN 10 (MAWP 145 фунт/кв. дюйм), макс. температура технологической среды 90 °C (194 °F)	K04	- Нержавеющая сталь с вставкой из PVDF, макс. PN 10 (MAWP 145 фунт/кв. дюйм), макс. температура среды 90 °C (194 °F). Для внутреннего технологического соединения ½—14 NPT в середине боковой поверхности технологического фланца, воздушный вентиль не предусмотрен	K04

1) Несовместимо с диапазоном 5,3...100 бар (76,9...1450 фунт/кв. дюйм)

2) Только вместе с макс. диапазонами 250, 1600, 5000 и 30 000 мбар (100, 642, 2000 дюймов вод. ст. и 435 фунт/кв. дюйм).

Измерение давления

Измерительные преобразователи для применения с повышенными требованиями (Advanced)
SITRANS P DS III

Принадлежности / запасные части

Информация по выбору и заказу		Заказной номер
Сменная измерительная ячейка для дифференциального давления и PN 420 (MAWP 6092 фунт/кв. дюйм) для SITRANS P серий DS III с HART, DS III с PROFIBUS PA и DS III с FOUNDATION Fieldbus		7MF4995 - 0DC0
Заполнение измерительной ячейки Силиконовое масло	Очистка измерительной ячейки Нормальная	1
Диапазон измерения (мин. ... макс.)		
2,5...250 мбар	(1...100 дюймов вод. ст.)	D
6...600 мбар	(2,4...240 дюймов вод. ст.)	E
16...1600 мбар	(6,4...642 дюйма вод. ст.)	F
50...5000 мбар	(20...2000 дюймов вод. ст.)	G
0,3...30 бар	(4,35...435 фунт/кв. дюйм)	H
Материалы смачиваемых частей (технологические фланцы из нержавеющей стали)		
Уплотнительная диафрагма	Части измерительной ячейки	
Нержавеющая сталь	Нержавеющая сталь	A
Хастеллой	Нержавеющая сталь	B
Золото ¹⁾	Золото	L
Технологическое соединение Внутренняя резьба ¼—18 NPT с фланцевым соединением		
• Герметизирующий винт напротив технологического соединения		
- Крепежная резьба M12 по DIN 19213		1
- Крепежная резьба 7/16—20 UNF по IEC 61518 / DIN EN 61518		3
• Воздушный вентиль сбоку технологического фланца		
- Крепежная резьба M12 по DIN 19213		5
- Крепежная резьба 7/16—20 UNF по IEC 61518 / DIN EN 61518		7
Материалы несмачиваемых частей		
• Винты технологического фланца из нержавеющей стали		2
Дополнительные конструкции		Код для заказа
Добавьте «-Z» к заказному номеру и укажите код заказа.		
Уплотнительные кольца для технологических фланцев (вместо FPM (витон))		
• PTFE (тефлон)		A20
• FEP (с силиконовой сердцевинкой, одобрен для пищевого использования)		A21
• FPM (калрез, состав 4079), для температуры измеряемой среды -15...100 °C (5...212 °F)		A22
• NBR (Buna N)		A23
Сертификат о проверке по EN 10204-3.1		C12
Технологические фланцы из нержавеющей стали для вертикальных линий дифференциального давления		H03
Без технологических фланцев		K00

¹⁾ Несовместимо с макс. диапазоном 600 мбар (240 дюймов вод. ст.)

Измерительные преобразователи для применения с повышенными требованиями (Advanced) SITRANS P DS III

Принадлежности / запасные части

1

Информация по выбору и заказу	Заказной номер	Информация по выбору и заказу	Заказной номер
<i>Принадлежности / запасные части</i>			
Монтажный кронштейн и крепежные детали для измер. преобразователей давления SITRANS P DS III с HART, DS III с PROFIBUS PA и DS III с FOUNDATION Fieldbus (7MF403-.....-..C.) Для измерительных преобразователей абсолютного давления SITRANS P DS III с HART, DS III с PROFIBUS PA и DS III с FOUNDATION Fieldbus (7MF423-.....-..C.)	7MF4997-1AB 7MF4997-1AH 7MF4997-1AP	Цифровой индикатор Включая монтажный материал для SITRANS P DS III с HART, DS III с PROFIBUS PA и DS III с FOUNDATION Fieldbus Шильдик точки измерения • Без надписи (5 единиц) • Напечатанный (1 единица) Данные в соответствии с Y01 или Y02, Y15, Y16 и Y99 (см. «Измерительные преобразователи давления»)	7MF4997-1BR 7MF4997-1CA 7MF4997-1CB-Z Y...:
Монтажный кронштейн и крепежные детали для измер. преобразователей давления SITRANS P DS III с HART, DS III с PROFIBUS PA и DS III с FOUNDATION Fieldbus (7MF403-.....-..A., ..B., ..D. и ..F.) Для измерительных преобразователей абсолютного давления SITRANS P DS III с HART, DS III с PROFIBUS PA и DS III с FOUNDATION Fieldbus (7MF423-.....-..A., ..B., ..D. и ..F.)	7MF4997-1AC 7MF4997-1AJ 7MF4997-1AQ	Монтажные винты Для шильдика точки измерения, заземления и соединительных клемм либо для дисплея (50 штук) Герметизирующие винты (1 комплект = 2 штуки) для технологического фланца • Из нержавеющей стали • Из материала хастеллой Герметизирующие винты с воздушным вентилем Комплект (1 комплект = 2 штуки) • Из нержавеющей стали • Из материала хастеллой	7MF4997-1CD 7MF4997-1CG 7MF4997-1CH 7MF4997-1CP 7MF4997-1CQ
Монтажный кронштейн и крепежные детали для преобразователей дифференциального давления с фланцевой резьбой M10 SITRANS P DS III с HART, DS III с PROFIBUS PA и DS III с FOUNDATION Fieldbus (7MF433-... и 7MF443-...)	7MF4997-1AD 7MF4997-1AK 7MF4997-1AR	Плата электроники • для SITRANS P DS III с HART • для SITRANS P DS III с PROFIBUS PA • для SITRANS P DS III с FOUNDATION Fieldbus Плата соединений • для SITRANS P DS III • для SITRANS P DS III PROFIBUS PA и FOUNDATION Fieldbus	7MF4997-1DK 7MF4997-1DL 7MF4997-1DM 7MF4997-1DN 7MF4997-1DP
Монтажный кронштейн и крепежные детали для преобразователей дифференциального давления с фланцевой резьбой M12 SITRANS P DS III с HART, DS III с PROFIBUS PA и DS III с FOUNDATION Fieldbus (7MF453-...)	7MF4997-1AE 7MF4997-1AL 7MF4997-1AS	Уплотнительные кольца для технологических фланцев из следующих материалов: • FPM (витон) • PTFE (тефлон) • FEP (с силиконовой сердцевиной, одобрен для пищевого использования) • FFFPM (калрез, состав 4079) • NBR (Buna N)	7MF4997-2DA 7MF4997-2DB 7MF4997-2DC 7MF4997-2DD 7MF4997-2DE
Монтажный кронштейн и крепежные детали для преобразователей дифференциального и абсолютного давления с фланцевой резьбой 7/16–20 UNF SITRANS P DS III с HART, DS III с PROFIBUS PA и DS III с FOUNDATION Fieldbus (7MF433-..., 7MF443-... и 7MF453-...)	7MF4997-1AF 7MF4997-1AM 7MF4997-1AT	Уплотнительное кольцо для технологического соединения Приварные муфты для соединения PMC • Тип PMC, стандартный: резьба 1½ дюйма • Тип PMC, мини-болты: заподлицо 1 дюйм	см. «Арматура» 7MF4997-2HA 7MF4997-2HB
Крышка Из литого алюминия, включая прокладку, для SITRANS P DS III с HART, DS III с PROFIBUS PA и DS III с FOUNDATION Fieldbus. Совместима с взрывозащищенными и невзрывозащищенными преобразователями	7MF4997-1BB 7MF4997-1BE	Прокладки для соединения PMC (упаковочная единица = 5 штук) • Уплотнение из PTFE для стандартного типа PMC: резьба 1½ дюйма • Прокладка из витона для типа PMC, мини-болты: заподлицо 1 дюйм	7MF4997-2HC 7MF4997-2HD
Крышка Из нержавеющей стали, включая прокладку, для SITRANS P DS III с HART, DS III с PROFIBUS PA и DS III с FOUNDATION Fieldbus. Совместима с взрывозащищенными и невзрывозащищенными преобразователями	7MF4997-1BC 7MF4997-1BF	Приварная муфта для соединения TG52/50 и TG52/150 • Соединение TG52/50 • Соединение TG52/150	7MF4997-2HE 7MF4997-2HF
		Уплотнения для TG 52/50 и TG 52/150 из силикона (соответствуют нормам FDA) Уплотнения для фланцевого соединения с фронтальной диафрагмой Материал FKM (витон); температурный диапазон: -20...+200 °C (-4...+392 °F), 10 единиц • DN 25, PN 40 (M11) • 1 дюйм, класс 150 (M40)	7MF4997-2HG 7MF4997-2HH 7MF4997-2HK

Измерение давления

Измерительные преобразователи для применения с повышенными требованиями (Advanced)
SITRANS P DS III

Принадлежности / запасные части

Информация по выбору и заказу	Заказной номер
Документация	
Полный комплект документации можно бесплатно загрузить на нескольких языках по ссылке: http://www.siemens.com/processinstrumentation/documentation	
Компактные инструкции по эксплуатации SITRANS P DS III/P410	
<ul style="list-style-type: none"> Английский, немецкий, испанский, французский, итальянский, нидерландский 	A5E03434626
Сертификаты (заказ только через SAP) вместо загрузки через интернет	
<ul style="list-style-type: none"> бумажная копия (под заказ) 	A5E03252406
<ul style="list-style-type: none"> на DVD (под заказ) 	A5E03252407
HART-модем	
С USB-интерфейсом	7MF4997-1DB

Источники питания: см. главу 7 «Дополнительные компоненты».

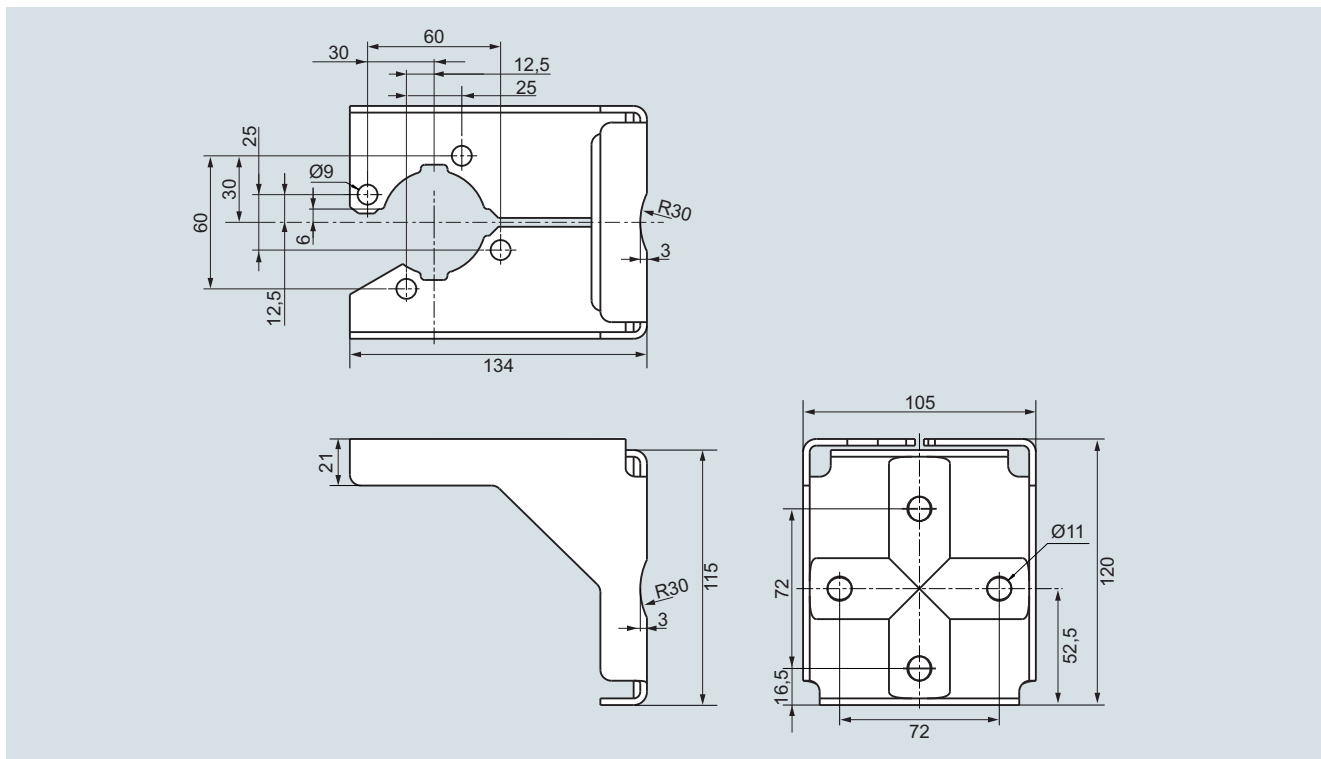
Измерение давления

Измерительные преобразователи для применения с повышенными требованиями (Advanced) SITRANS P DS III

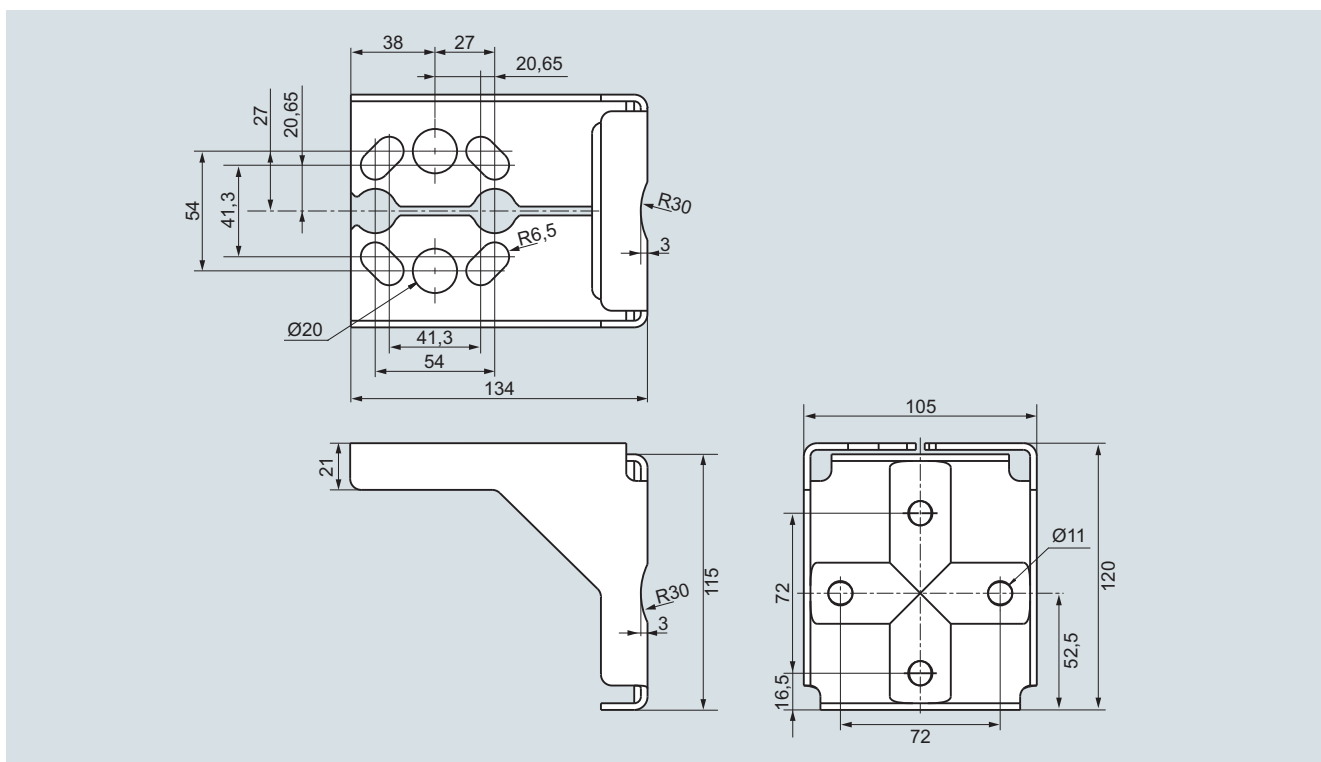
Принадлежности / запасные части

1

Габаритные чертежи



Монтажный кронштейн для измерительных преобразователей избыточного и абсолютного давления SITRANS P DS III, SITRANS P410 и SITRANS P280, размеры в мм
(материал монтажного кронштейна: листовая сталь, № материала 1.0330, хромированная либо нержавеющая сталь, № материала 1.4301 (304))



Монтажный кронштейн для измерительных преобразователей дифференциального давления SITRANS P DS III и SITRANS P410, размеры в мм
(материал монтажного кронштейна: листовая сталь, № материала 1.0330, хромированная либо нержавеющая сталь, № материала 1.4301 (304))

Измерение давления

Измерительные преобразователи для применения с повышенными требованиями (Advanced) SITRANS P DS III

Заводской монтаж вентильных блоков на измерительных преобразователях

Обзор

Измерительные преобразователи SITRANS P:

- DS III для относительного и абсолютного давления (обе конструкции) и
- DS III для дифференциального давления

могут поставляться с заводской установкой следующих вентильных блоков:

- вентильные блоки 7MF9011-4EA и 7MF9011-4FA для измерительных преобразователей избыточного и абсолютного давления;
- вентильные блоки 7MF9411-5BA и 7MF9411-5CA для измерительных преобразователей абсолютного и дифференциального давления.

Конструкция

Вентильные блоки 7MF9011-4EA стандартно уплотняются прокладками из PTFE между преобразователем и блоком. В качестве уплотнений при необходимости поставляются прокладки из мягкой стали, нержавеющей стали и меди.

Информация по выбору и заказу

7MF9411-5AA

Вентильный блок для измерительных преобразователей относительного и абсолютного давления



Добавьте «-Z» к заказному номеру измерительного преобразователя и укажите коды заказа.

Код для заказа

SITRANS P DSIII
7MF403-...2-..., 7MF423-...2-...,
7MF403-...3-..., 7MF423-...3-...,
7MF403-...4-..., 7MF423-...4-...

T05

С технологическим соединением, состоящим из овального фланца, прокладки из PTFE и **стальных** монтажных винтов.

Поставка включает испытание под давлением с выдачей заводского сертификата по EN 10204-2.2

Дополнительные версии:

В поставку входят монтажные кронштейны и монтажные зажимы из нержавеющей стали (вместо монтажного кронштейна, поставляемого с преобразователем)

A02

Поставка со свидетельством о приемочных испытаниях по EN 10204-3.1 для измерительных преобразователей и смонтированного вентильного блока

C12

С декларацией производителя по NACE, MR-0175

D07

7MF9411-5AA

Вентильный блок для измерительных преобразователей относительного и абсолютного давления



Добавьте «-Z» к заказному номеру измерительного преобразователя и укажите коды заказа.

Код для заказа

SITRANS P DSIII
7MF403-...2-..., 7MF423-...2-...,
7MF403-...3-..., 7MF423-...3-...,
7MF403-...4-..., 7MF423-...4-...

T06

С технологическим соединением, состоящим из овального фланца, прокладки из PTFE и монтажных винтов из **нержавеющей стали**.

Поставка включает испытание под давлением с выдачей заводского сертификата по EN 10204-2.2

Дополнительные версии:

В поставку входят монтажные кронштейны и монтажные зажимы из нержавеющей стали (вместо монтажного кронштейна, поставляемого с преобразователем)

A02

Поставка со свидетельством о приемочных испытаниях по EN 10204-3.1 для измерительных преобразователей и смонтированного вентильного блока

C12


С декларацией производителя по NACE, MR-0175

D07


Измерительные преобразователи для применения с повышенными требованиями (Advanced) SITRANS P DS III

Заводской монтаж вентильных блоков на измерительных преобразователях

7MF9011-4FA Вентильный блок на измерительных преобразователях относительного и абсолютного давления		Код для заказа
	Добавьте «-Z» к заказному номеру измерительного преобразователя и укажите коды заказа	
	SITRANS P DSIII 7MF403-...1.-..., 7MF423-...1.-... С технологическим соединением внутренней резьбой 1/2—14 NPT уплотненной лентой из PTFE В поставку входят испытание под давлением с выдачей протокола испытаний по EN 10204-2.2	T03
	Дополнительные конструкции: В поставку входят монтажные кронштейны и монтажные зажимы из нержавеющей стали (вместо монтажного кронштейна, поставляемого с преобразователем)	A02
	Поставка со свидетельством о приемочных испытаниях по EN 10204-3.1 для измерительных преобразователей и смонтированного вентильного блока	C12
С декларацией производителя по NACE, MR-0175	D07	

7MF9011-4EA Вентильный блок на измерительных преобразователях относительного и абсолютного давления		Код для заказа
	Добавьте «-Z» к заказному номеру измерительного преобразователя и укажите коды заказа	
	SITRANS P DSIII 7MF403-...0.-..., 7MF423-...0.-... с технологическим соединением втулка G1/2 A по EN 837-1 с прокладкой из PTFE между вентильным блоком и преобразователем	T02
	Альтернативный уплотнительный материал:	
	• Мягкая сталь	A70
	• Нержавеющая сталь, № материала 14571	A71
	• Медь	A72
В поставку входят испытание под давлением с выдачей протокола испытаний по EN 10204-2.2		
Дополнительные конструкции: В поставку входят монтажные кронштейны и монтажные зажимы из нержавеющей стали (вместо монтажного кронштейна, поставляемого с преобразователем)	A02	
Поставка со свидетельством о приемочных испытаниях по EN 10204-3.1 для измерительных преобразователей и смонтированного вентильного блока	C12	
С декларацией производителя по NACE, MR-0175	D07	

7MF9411-5BA Вентильный блок на измерительных преобразователях абсолютного и дифференциального давления		Код для заказа
	Добавьте «-Z» к заказному номеру измерительного преобразователя и укажите коды заказа	
	SITRANS P DSIII 7MF433-..., 7MF443-... и 7MF453-... 1) Монтаж с прокладками из PTFE и винтами из следующих материалов: • Хромированная сталь • Нержавеющая сталь В поставку входят испытание под давлением с выдачей протокола испытаний по EN 10204-2.2	U01 U02
	Дополнительные конструкции: В поставку входят монтажный кронштейн и монтажные зажимы из следующих материалов: • Сталь • Нержавеющая сталь (вместо монтажного кронштейна, поставляемого с преобразователем)	A01 A02
	Поставка со свидетельством о приемочных испытаниях по EN 10204-3.1 для измерительных преобразователей и смонтированного вентильного блока	C12
	С декларацией производителя по NACE, MR-0175	D07

7MF9411-5CA Вентильный блок на измерительных преобразователях дифференциального давления		Код для заказа
	Добавьте «-Z» к заказному номеру измерительного преобразователя и укажите коды заказа	
	SITRANS P DSIII 7MF443-... и 7MF453-... 1) Монтаж с прокладками из PTFE и винтами из следующих материалов: • Хромированная сталь • Нержавеющая сталь В поставку входят испытание под давлением с выдачей протокола испытаний по EN 10204-2.2	U03 U04
	Дополнительные конструкции: В поставку входят монтажный кронштейн и монтажные зажимы из следующих материалов: • Сталь • Нержавеющая сталь (вместо монтажного кронштейна, поставляемого с преобразователем)	A01 A02
	Поставка со свидетельством о приемочных испытаниях по EN 10204-3.1 для измерительных преобразователей и смонтированного вентильного блока	C12
	С декларацией производителя по NACE, MR-0175	D07

1) Для преобразователей 7MF453-... требуется соединительная резьба 7/10—20 UNF в технологическом фланце.

Измерение давления

Измерительные преобразователи для применения с повышенными требованиями (Advanced)
SITRANS P DS III

Заводской монтаж вентильных блоков на измерительных преобразователях

Габаритные чертежи

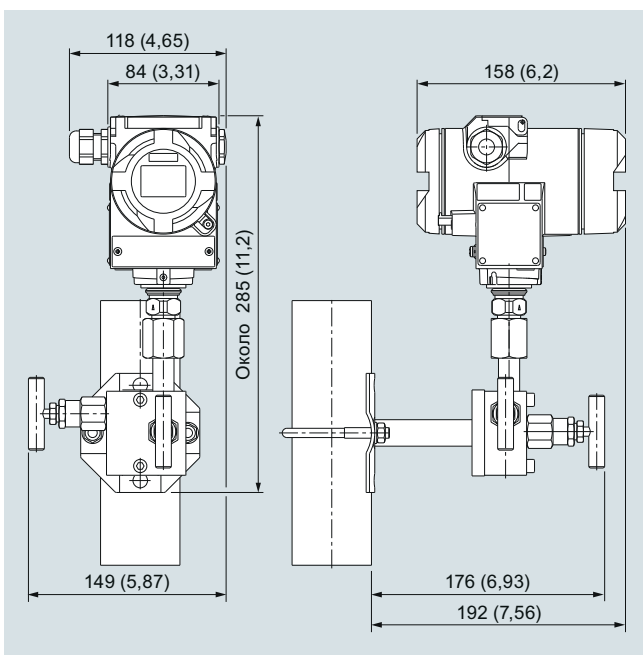
Вентильные блоки, смонтированные на SITRANS P DS III



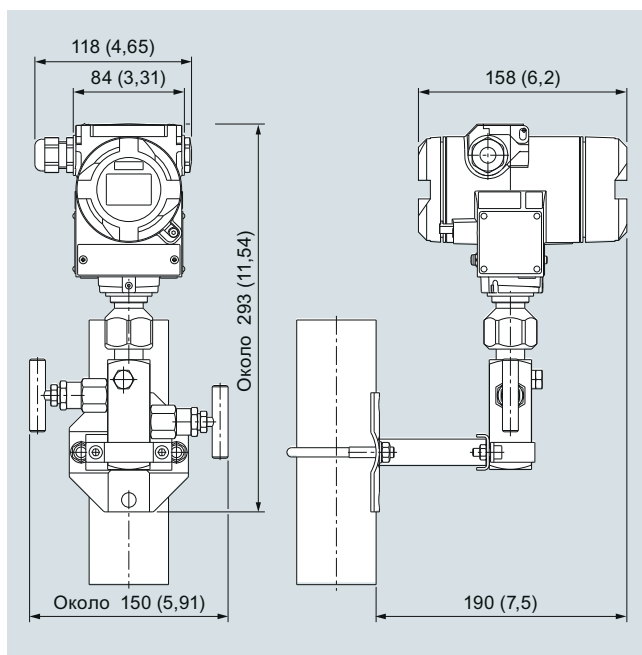
Вентильный блок 7MF9011-4EA, смонтированный на измерительных преобразователях избыточного и абсолютного давления



Вентильный блок 7MF9011-4FA, смонтированный на измерительных преобразователях избыточного и абсолютного давления



Вентильный блок 7MF9011-4EA, смонтированный на измерительных преобразователях избыточного и абсолютного давления, размеры в мм (дюймах)



Вентильный блок 7MF9011-4FA, смонтированный на измерительных преобразователях избыточного и абсолютного давления, размеры в мм (дюймах)

Измерительные преобразователи для применения с повышенными требованиями (Advanced) SITRANS P DS III

Заводской монтаж вентильных блоков на измерительных преобразователях

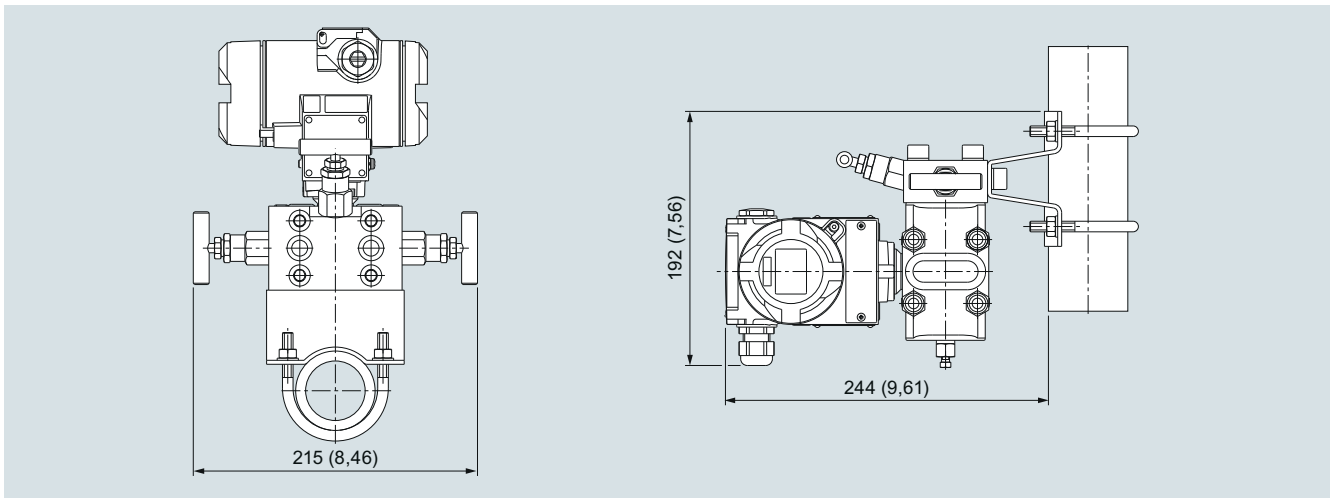
1



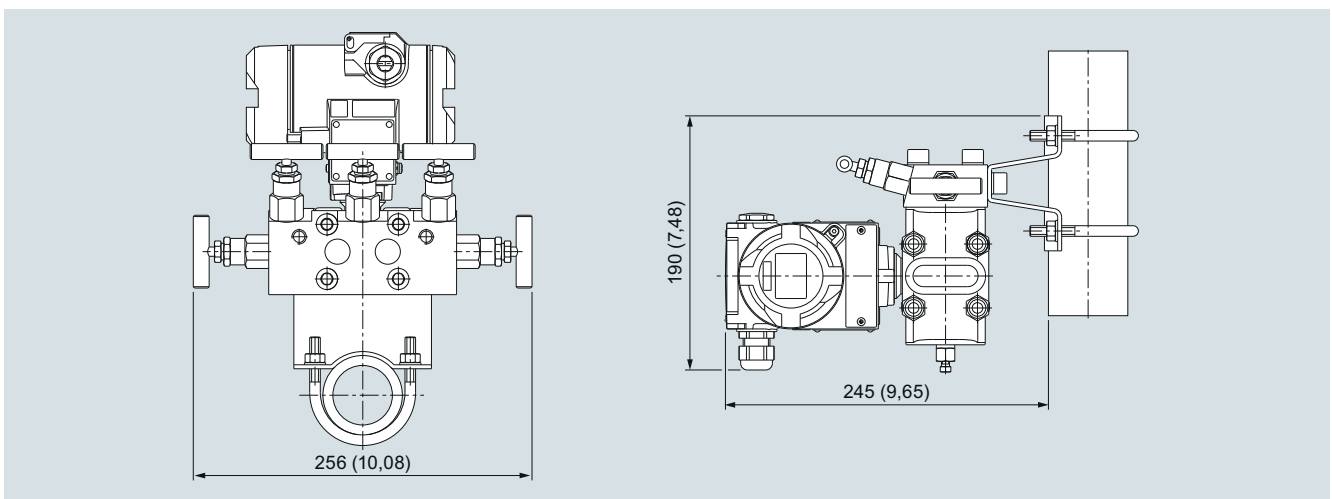
Вентильный блок 7MF9411-5BA с установленным измерительным преобразователем дифференциального давления



Вентильный блок 7MF9411-5CA с установленным измерительным преобразователем дифференциального давления



Вентильный блок 7MF9411-5BA, смонтированный на измерительном преобразователе дифференциального давления, размеры в мм (дюймах)



Вентильный блок 7MF9411-5CA, смонтированный на измерительном преобразователе дифференциального давления, размеры в мм (дюймах)

Измерение давления

Измерительные преобразователи для применения с повышенными требованиями (Advanced) SITRANS P410

Техническое описание

Обзор



Измерительные преобразователи давления SITRANS P410 представляют собой цифровые устройства, удобные в эксплуатации. С технической точки зрения они выполнены на базе SITRANS P DS III, но обеспечивают повышенную точность измерения — 0,04 %. Таким образом, SITRANS P 410 отлично подходит для задач измерения с повышенными требованиями к точности. Для настройки параметров используются кнопки ввода, протокол HART либо интерфейс PROFIBUS PA или FOUNDATION Fieldbus.

Обширный набор функций позволяет полностью адаптировать измерительный преобразователь давления к требованиям предприятия. Несмотря на большое количество настроек, с прибором просто работать.

Измерительные преобразователи давления, имеющие защиту типа «искробезопасность» и «взрывобезопасность», можно устанавливать во взрывоопасных средах (зона 1) или в зоне 0. Измерительные преобразователи поставляются с сертификатом типовых испытаний ЕС и выполняют требования соответствующих гармонизированных европейских стандартов (ATEX).

Преобразователи можно комплектовать различными типами разделительных мембран для специальных вариантов применения, например измерения веществ с высокой вязкостью.

Различные версии преобразователей давления SITRANS P410 позволяют измерять следующие величины:

- Избыточное давление
- Дифференциальное давление
- Объемный расход
- Массовый расход

Преимущества

- Высокое качество и большой срок службы.
- Использование с агрессивными и неагрессивными газами, парами и жидкостями.
- Большое количество функций диагностики и моделирования.
- Минимальная ошибка соответствия.
- Хорошая долговременная стабильность.
- Смачиваемые части из высококачественных материалов (например, нержавеющая сталь, хастеллой).
- На устройствах P410 с HART-интерфейсом диапазоны бесступенчато настраиваются от 0,01 до 160 бар (от 0,15 до 2321 фунт/кв. дюйм).
- На устройствах P410 с интерфейсом PROFIBUS PA и FOUNDATION Fieldbus номинальные диапазоны измерения от 1 до 160 бар (от 14,5 до 2321 фунт/кв. дюйм).
- Высокая точность измерений.
- Параметризация с помощью кнопок ввода и HART либо через интерфейс PROFIBUS PA или FOUNDATION Fieldbus.

Применение

Измерительные преобразователи давления SITRANS P410 могут использоваться в промышленных зонах с экстремальными химическими и механическими нагрузками. Электромагнитная совместимость в диапазоне от 10 кГц до 1 ГГц позволяет устанавливать их в местах с сильным излучением электромагнитных помех.

Измерительные преобразователи давления, имеющие защиту типа «искробезопасность» и «взрывобезопасность», можно устанавливать во взрывоопасных средах (зона 1) или в зоне 0. Измерительные преобразователи поставляются с сертификатом типовых испытаний ЕС и выполняют требования соответствующих гармонизированных европейских стандартов (ATEX).

Измерительные преобразователи давления, имеющие защиту типа «искробезопасность» для использования в зоне 0, могут эксплуатироваться с источниками питания категории ia и ib.

Преобразователи можно комплектовать различными типами разделительных мембран для специальных вариантов применения, например измерения веществ с высокой вязкостью.

Управление возможно в локальном режиме с помощью трех клавиш ввода на устройстве, либо в режиме внешнего программирования через интерфейс HART, либо PROFIBUS PA или FOUNDATION Fieldbus.

Измерительный преобразователь избыточного давления

Измеряемая переменная: избыточное давление агрессивных и неагрессивных газов, паров и жидкостей.

Диапазон (бесступенчато настраивается)

Для P410 с HART: от 0,01 до 160 бар (от 0,15 до 2321 фунт/кв. дюйм)

Номинальный диапазон измерения

Для P410 с PROFIBUS PA и FOUNDATION Fieldbus: от 1 до 160 бар (от 14,5 до 2321 фунт/кв. дюйм)

Измерительные преобразователи для дифференциального давления и расхода

Измеряемые переменные:

- Дифференциальное давление
- Небольшое положительное или отрицательное давление
- Расход $q \sim \sqrt{\Delta p}$ (вместе с первичным устройством измерения дифференциального давления; см. главу «Расходомеры»)

Диапазон (бесступенчато настраивается)

Для P410 с HART: 1 мбар...30 бар (0,0145...435 фунт/кв. дюйм)

Номинальный диапазон измерения

Для P410 с PROFIBUS PA и FOUNDATION Fieldbus: 20 мбар...30 бар (0,29...435 фунт/кв. дюйм)

Конструкция



Вид спереди

Составные элементы измерительного преобразователя зависят от заказа. Возможные версии даны в заказной информации. Далее описаны компоненты, которые одинаковы для всех преобразователей.

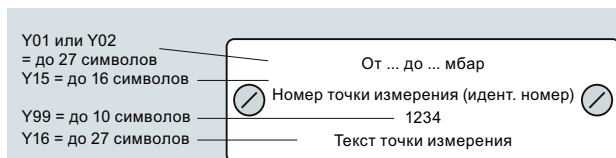
Паспортная табличка (7 на рис. «Вид спереди») с заказным номером находится на боковой поверхности корпуса. Конкретный номер и заказная информация позволяют определить дополнительные конструктивные параметры и допустимый диапазон измерения (физические характеристики встроенного сенсорного элемента).

С обратной стороны находится шильдик с допусками.

Корпус выполнен из литого алюминия или прецизионного литья из нержавеющей стали. С передней и задней сторон корпуса навинчиваются круглые крышки (6). Передняя крышка может оснащаться смотровым окном, чтобы считывать измеренные значения напрямую с дисплея. Ввод (8) для электрического соединения располагается либо с левой, либо с правой стороны. Неиспользуемое отверстие с другой стороны закрывается заглушкой. Соединение защитного заземления расположено с задней стороны корпуса.

Электрические соединения для питания и экрана находятся под задней винтовой крышкой. В нижней части корпуса расположена измерительная ячейка с технологическим соединением (5). Чтобы исключить вращение измерительной ячейки, используется стопорный винт (4). Благодаря такой модульной конструкции измерительную ячейку и электронику можно заменять независимо друг от друга. При этом заданные параметры сохраняются.

Сверху корпус закрыт пластиковой крышкой (1), под которой находятся клавиши ввода

Пример шильдика точки измерения на устройстве

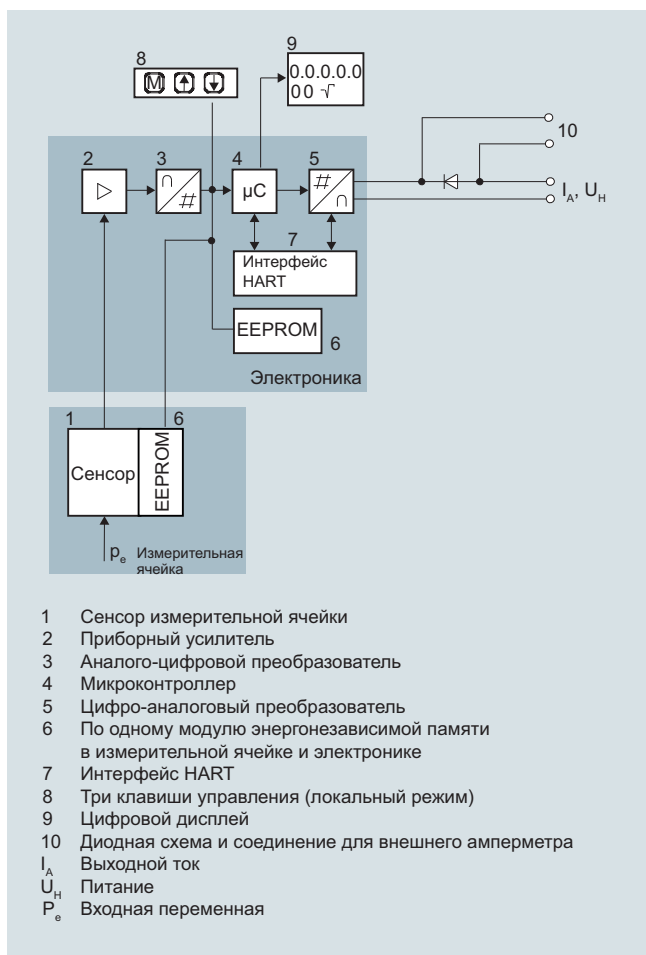
Измерение давления

Измерительные преобразователи для применения с повышенными требованиями (Advanced) SITRANS P410

Техническое описание

Функционал

Работа электроники с протоколом HART



Функциональная схема электроники

Выходное напряжение моста, создаваемое сенсором (1 на рис. «Функциональная схема электроники»), усиливается измерительным усилителем (2) и оцифровывается аналого-цифровым преобразователем (3). Цифровая информация оценивается в микроконтроллере с корректировкой по линеаризации и температурной характеристике и конвертируется цифро-аналоговым преобразователем (5) в выходной ток 4...20 мА.

Диодная цепь (10) обеспечивает защиту от неверной полярности.

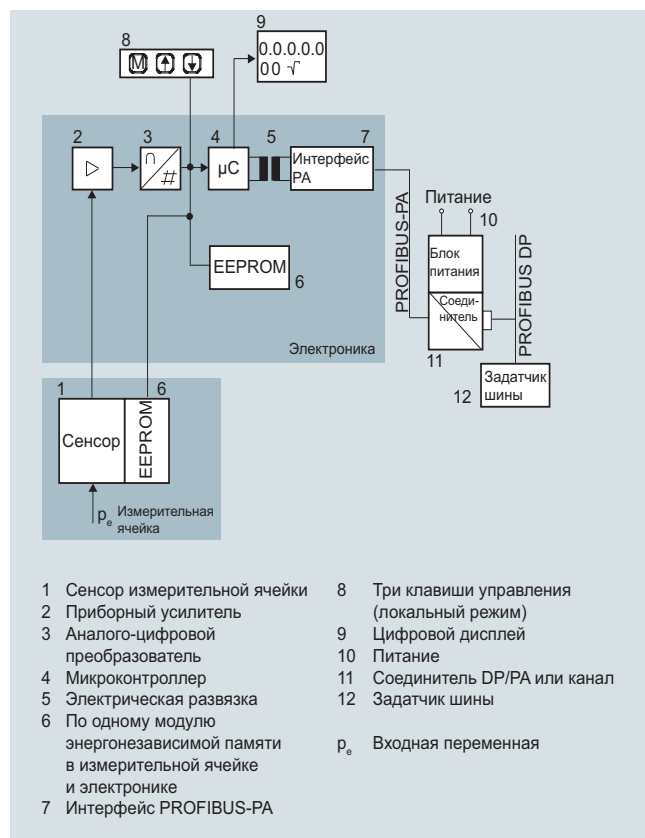
Данные измерительной ячейки, данные электроники и данные параметров хранятся в двух модулях энергонезависимой памяти (6). Первый модуль связан с измерительной ячейкой, второй — с электроникой. Благодаря такой модульной конструкции электронику и измерительную ячейку можно заменять независимо друг от друга.

С помощью трех клавиш ввода (8) измерительный преобразователь давления можно настроить непосредственно на точке измерения. Кнопки ввода также служат для управления выводом результатов, сообщений об ошибках и режимов работы на дисплей (9).

Настройку параметров можно выполнять через HART-модем (7), используя протокол по спецификации HART.

Измерительные преобразователи давления с диапазонами ≤ 63 бар измеряют входное давление путем сравнения с атмосферным, преобразователи с диапазонами ≥ 160 бар — с вакуумом.

Работа электроники с протоколом PROFIBUS PA



Функциональная схема электроники

Выходное напряжение моста, создаваемое сенсором (1 на рис. «Функциональная схема электроники»), усиливается измерительным усилителем (2) и оцифровывается аналого-цифровым преобразователем (3). Цифровая информация анализируется микроконтроллером, корректируется в соответствии с характеристиками линеаризации и температуры и передается на PROFIBUS PA через электрически развязанный интерфейс PA (7).

Данные измерительной ячейки, данные электроники и данные параметров хранятся в двух модулях энергонезависимой памяти (6). Первый модуль связан с измерительной ячейкой, второй — с электроникой. Благодаря такой модульной конструкции электронику и измерительную ячейку можно заменять независимо друг от друга.

С помощью трех кнопок ввода (8) измерительный преобразователь давления можно настроить непосредственно на точке измерения. Кнопки ввода также служат для управления выводом результатов, сообщений об ошибках и режимов работы на дисплей (9).

Результаты, значения состояния и диагностические значения передаются на PROFIBUS PA в циклическом режиме. Данные параметризации и сообщения об ошибках передаются в ациклическом режиме. Для этого требуется специальное ПО, например SIMATIC PDM.

Работа электроники с протоколом FOUNDATION Fieldbus



Функциональная схема электроники

Выходное напряжение моста, создаваемое сенсором (1 на рис. «Функциональная схема электроники»), усиливается измерительным усилителем (2) и оцифровывается аналого-цифровым преобразователем (3). Цифровая информация анализируется микроконтроллером, корректируется в соответствии с характеристиками линеаризации и температуры и передается на FOUNDATION Fieldbus через электрически развязанный интерфейс FOUNDATION Fieldbus (7).

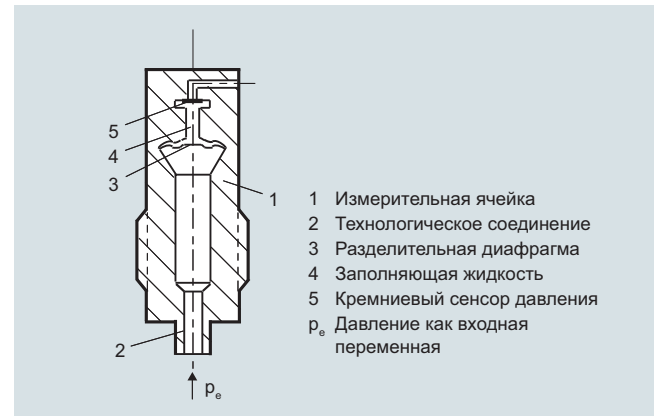
Данные измерительной ячейки, данные электроники и данные параметров хранятся в двух модулях энергонезависимой памяти (6). Первый модуль связан с измерительной ячейкой, второй — с электроникой. Благодаря такой модульной конструкции электронику и измерительную ячейку можно заменять независимо друг от друга.

С помощью трех кнопок ввода (8) измерительный преобразователь давления можно настроить непосредственно на точке измерения. Кнопки ввода также служат для управления выводом результатов, сообщений об ошибках и режимов работы на дисплей (9).

Результаты, значения состояния и диагностические значения передаются на FOUNDATION Fieldbus в циклическом режиме. Данные параметризации и сообщения об ошибках передаются в ациклическом режиме. Для этого требуется специальное ПО, например National Instruments Configurator.

Принцип работы измерительных ячеек

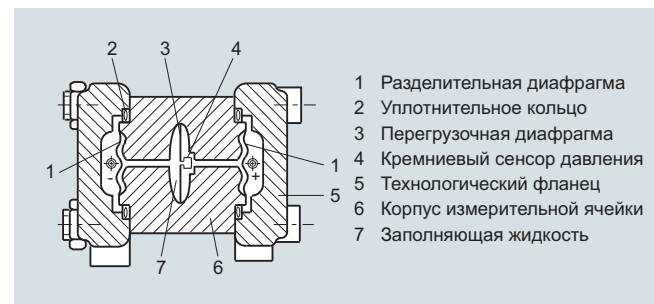
Измерительная ячейка для избыточного давления



Измерительная ячейка для избыточного давления, функциональная схема

Давление p_e через технологическое соединение (2 на рис. «Измерительная ячейка для избыточного давления, функциональная схема») поступает на измерительную ячейку (1). После этого давление передается через разделительную диафрагму (3) и заполняющую жидкость (4) на кремниевый сенсор давления (5), измерительная диафрагма которого деформируется. При этом изменяется величина сопротивления четырех пьезорезисторов диафрагмы в мостовой схеме. Изменение сопротивления создает напряжение на выходе моста, пропорциональное дифференциальному давлению.

Измерительная ячейка для дифференциального давления и расхода



Измерительная ячейка для дифференциального давления и расхода, функциональная схема

Дифференциальное давление передается через разделительные диафрагмы (1 на рис. «Измерительная ячейка для дифференциального давления и расхода, функциональная схема») и заполняющую жидкость (7) на кремниевый сенсор давления (4).

Под действием дифференциального давления происходит деформация измерительной диафрагмы. При этом изменяется величина сопротивления четырех пьезорезисторов диафрагмы в мостовой схеме. Изменение сопротивления создает напряжение на выходе моста, пропорциональное дифференциальному давлению.

Для защиты от избыточных нагрузок устанавливается перегрузочная диафрагма. В случае превышения пределов измерения перегрузочная диафрагма (3) отклоняется до касания разделительной диафрагмой корпуса измерительной ячейки (6), обеспечивая защиту кремниевого сенсора давления от перегрузок.

Измерение давления

Измерительные преобразователи для применения с повышенными требованиями (Advanced) SITRANS P410

Техническое описание

Настройка параметров SITRANS P410

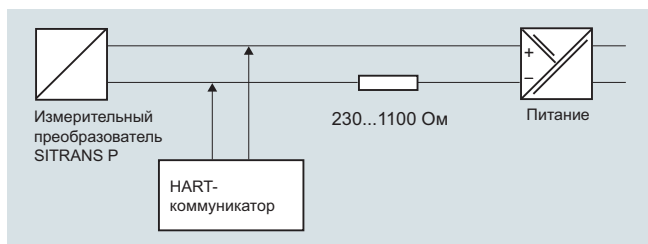
В зависимости от исполнения предусматриваются различные варианты параметризации преобразователя, установки и считывания параметров.

Параметризация с помощью кнопок ввода (локальный режим)

Кнопки ввода позволяют легко настроить наиболее важные параметры без дополнительного оборудования.

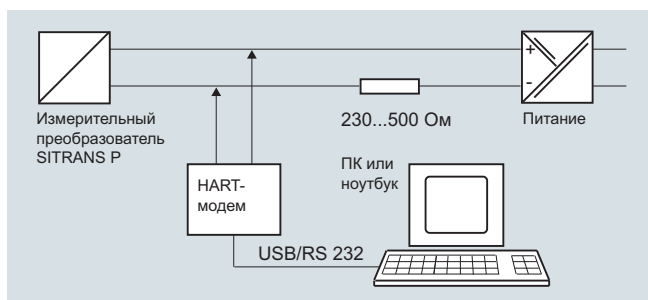
Параметризация с помощью HART-протокола

Для параметризации с помощью HART-протокола используется HART-коммуникатор или ПК.



Связь между HART-коммуникатором и измерительным преобразователем давления

Для параметризации с помощью HART-коммуникатора используется прямое соединение через 2-жильный кабель.



Связь по протоколу HART между ПК и измерительным преобразователем давления

Для параметризации с помощью ПК используется соединение через HART-модем.

Необходимые для обмена данными сигналы в соответствии с протоколами HART 5.x или 6.x накладываются на выходной ток методом частотной манипуляции (FSK).

Настраиваемые параметры, SITRANS P410 с HART

Параметры	Клавиши ввода (DS III HART)	HART-протокол
Начало шкалы	x	x
Значение полной шкалы	x	x
Электрическое демпфирование	x	x
Значение начала шкалы без подачи давления («слепая настройка»)	x	x
Значение полной шкалы без подачи давления («слепая настройка»)	x	x
Настройка нуля	x	x
Трансформатор тока	x	x
Ток неисправности	x	x
Отключение кнопок, защита от записи	x	x ¹⁾
Тип размера и фактический размер	x	x
Характеристика (линейная/квадратичная)	x ²⁾	x ²⁾
Ввод характеристики		x
Свободно программируемый ЖКД		x
Диагностические функции		x

¹⁾ Отмена помимо защиты от записи.

²⁾ Только дифференциальное давление.

Диагностические функции для SITRANS P410 с HART-протоколом

- Индикация корректировки нуля
- Счетчик событий
- Преобразователь пределов
- Сигнализация насыщения
- Ведомый индикатор
- Функции моделирования
- Таймер обслуживания

Возможные физические единицы индикации для SITRANS P410 с HART-протоколом

Физическая переменная	Физические величины
Давление (настройка может быть выполнена на заводе)	Па, МПа, кПа, бар, мбар, торр, атм., фунт/кв. дюйм, г/см ² , кг/см ² , дюйм вод. ст., дюйм вод. ст. (4 °C), мм вод. ст., фут вод. ст. (20 °C), дюйм рт. ст., мм рт. ст.
Уровень (данные по высоте)	м, см, мм, фут, дюйм
Объем	м ³ , дм ³ , гл, ярд ³ , фут ³ , дюйм ³ , американский галлон, британский галлон, бушель, баррель, баррель жидкий
Масса	г, кг, т, фунт, короткая т, длинная т, унция
Объемный расход	м ³ /сутки, м ³ /ч, м ³ /с, л/мин, л/с, фут ³ /сутки, фут ³ /мин, фут ³ /с, амер. галлон/мин, амер. галлон/с
Массовый расход	т/сутки, т/мин, кг/сутки, кг/ч, кг/мин, кг/с, г/сутки, г/ч, г/мин, г/с, фунт/сутки, фунт/ч, фунт/мин, фунт/с, длинная т/сутки, длинная т/ч, короткая т/сутки, короткая т/ч, короткая т/мин
Температура	К, °C, °F, °R
Прочие	%, mA

Параметризация через интерфейс PROFIBUS PA

Параметризация через полностью цифровую связь по протоколу PROFIBUS PA (профиль 3.0) интуитивно понятна для пользователя. С помощью PROFIBUS преобразователь DS III с интерфейсом PROFIBUS PA соединяется с системой управления процессом. Связь можно установить даже во взрывоопасной атмосфере.

Для параметризации через PROFIBUS требуется соответствующее ПО, например SIMATIC PDM (Process Device Manager).

Параметризация через интерфейс FOUNDATION Fieldbus

Полностью цифровая связь по протоколу FOUNDATION Fieldbus интуитивно понятна для пользователя. С помощью FOUNDATION Fieldbus преобразователь DS III с FOUNDATION Fieldbus соединяется с системой управления процессом. Связь можно установить даже во взрывоопасной атмосфере.

Для параметризации через FOUNDATION Fieldbus требуется соответствующее ПО, например National Instruments Configurator.

Настраиваемые параметры SITRANS P410 с протоколами PROFIBUS PA и FOUNDATION Fieldbus

Параметры	Клавиши ввода	Интерфейс PROFIBUS PA и FOUNDATION Fieldbus
Электрическое демпфирование	x	x
Настройка нуля (корректировка положения)	x	x
Отключение кнопок и/или функций	x	x
Источник индикации измеренной величины	x	x
Физическая величина индикации	x	x
Положение десятичной точки	x	x
Адрес шины	x	x
Настройка характеристики	x	x
Ввод характеристики		x
Свободно программируемый ЖКД		x
Диагностические функции		x

Диагностические функции SITRANS P410 с протоколами PROFIBUS PA и FOUNDATION Fieldbus

- Счетчик событий
- Ведомый индикатор
- Таймер обслуживания
- Функции моделирования
- Индикация корректировки нуля
- Преобразователь пределов
- Сигнализация насыщения

Возможные для индикации физические величины

Физическая переменная	Физические величины
Давление (настройка может быть выполнена на заводе)	МПа, кПа, бар, мбар, торр, атм., фунт/кв. дюйм, г/см ² , кг/см ² , мм вод. ст., мм вод. ст. (4 °C), дюйм вод. ст., дюйм вод. ст. (4 °C), фут вод. ст. (20 °C), мм рт. ст., дюйм рт. ст.
Уровень (данные по высоте)	м, см, мм, фут, дюйм, ярд
Объем	м ³ , дм ³ , гл, ярд ³ , фут ³ , дюйм ³ , американский галлон, британский галлон, бушель, баррель, баррель жидкий
Объемный расход	м ³ /с, м ³ /мин, м ³ /ч, м ³ /сутки, л/с, л/мин, л/ч, л/сутки, Мл/сутки, фут ³ /с, фут ³ /мин, фут ³ /ч, фут ³ /сутки, амер. галлон/с, амер. галлон/мин, амер. галлон/ч, амер. галлон/сутки, баррель/с, баррель/мин, баррель/ч, баррель/сутки
Массовый расход	г/с, г/мин, г/ч, г/сутки, кг/мин, кг/ч, кг/сутки, т/с, т/мин, т/ч, т/сутки, фунт/с, фунт/мин, фунт/ч, фунт/сутки, короткая т/с, короткая т/мин, короткая т/ч, короткая т/сутки, длинная т/с, длинная т/мин, длинная т/ч, длинная т/сутки
Суммарный массовый расход	т, кг, г, фунт, унция, длинная т, короткая т
Температура	К, °C, °F, °R
Прочие	%

Измерение давления

Измерительные преобразователи для применения с повышенными требованиями (Advanced) SITRANS P410

для избыточного давления

Технические характеристики

SITRANS P410 для избыточного давления

Вход	Избыточное давление			
Измеряемая переменная	HART	PROFIBUS PA/ FOUNDATION Fieldbus		
Диапазон измерения (полностью настраиваемый), макс. рабочее давление (в соответствии с Директивой по оборудованию, работающему под давлением 2014/68/EU) и макс. испытательное давление (согласно DIN 16086)	Диапазон измерения, мин...макс.	Номинальный диапазон измерения	Макс. рабочее давление MAWP (PS)	Макс. постоянное испытательное давление
	0,01...1 бар 1...100 кПа 0,15...14,5 фунт/кв. дюйм	1 бар 100 кПа 14,5 фунт/кв. дюйм	4 бар 400 кПа 58 фунт/кв. дюйм	6 бар 600 кПа 87 фунт/кв. дюйм
	0,04...4 бар 4...400 кПа 0,58...58 фунт/кв. дюйм	4 бар 400 кПа 58 фунт/кв. дюйм	7 бар 0,7 МПа 102 фунт/кв. дюйм	10 бар 1 МПа 145 фунт/кв. дюйм
	0,16...16 бар 16...1600 кПа 2,3...232 фунт/кв. дюйм	16 бар 1600 кПа 232 фунт/кв. дюйм	21 бар 2,1 МПа 305 фунт/кв. дюйм	32 бар 3,2 МПа 464 фунт/кв. дюйм
	0,63...63 бар 63...6300 кПа 9,1...914 фунт/кв. дюйм	63 бар 6300 кПа 914 фунт/кв. дюйм	67 бар 6,7 МПа 972 фунт/кв. дюйм	100 бар 10 МПа 1450 фунт/кв. дюйм
	1,6...160 бар 0,16...16 МПа 23...2321 фунт/кв. дюйм	160 бар 16 МПа 2321 фунт/кв. дюйм	167 бар 16,7 МПа 2422 фунт/кв. дюйм	250 бар 2,5 МПа 3626 фунт/кв. дюйм
Нижний предел измерения	30 мбар абс. / 3 кПа абс. / 0,44 фунт/кв. дюйм абс.			
• Измерительная ячейка, заполненная силиконовым маслом				
Верхний предел измерения	100 % макс. диапазона			
Выход	HART	PROFIBUS PA / FOUNDATION Fieldbus		
Выходной сигнал	4...20 mA	Цифровой сигнал PROFIBUS PA и FOUNDATION Fieldbus		
• Нижний предел (бесступенчато настраивается)	3,55 mA, заводская настройка: 3,84 mA	-		
• Верхний предел (бесступенчато настраивается)	23 mA, заводская настройка: 20,5 mA или 22,0 mA как опция	-		
Нагрузка				
• Без HART	$R_B \leq (U_H - 10,5 \text{ В})/0,023 \text{ А в Ом,}$ U_H ; питание в В	-		
• С HART	$R_B = 230...500 \text{ Ом (SIMATIC PDM)}$ или $R_B = 230...1100 \text{ Ом (HART-коммуникатор)}$	-		
Физическая шина	-	IEC 61158-2		
Защита от обратной полярности	Защита от короткого замыкания и обратной полярности. Каждое соединение с каждым на макс. напряжении питания.			
Электрическое демпфирование (с шагом 0,1 с)	Установлено 2 с (0...100 с)			

Измерительные преобразователи для применения с повышенными требованиями (Advanced) SITRANS P410

для избыточного давления

1

SITRANS P410 для избыточного давления

Точность измерения	Согласно IEC 60770-1
Номинальные условия	<ul style="list-style-type: none"> • Возрастающая характеристика • Значение начала шкалы 0 бар/кПа/фунт/кв. дюйм • Разделительная диафрагма из нержавеющей стали • Заполнение силиконовым маслом • Температура в помещении 25 °C (77 °F)
Отношение диапазона измерения r (разброс, динамический)	$r = \text{макс. диапазон измерения} / \text{установленный диапазон измерения или диапазон номинального давления}$
Погрешность измерения на предельной настройке, в том числе гистерезис и воспроизводимость	
<ul style="list-style-type: none"> • Линейная характеристика 	
<ul style="list-style-type: none"> - 1 бар / 100 кПа / 14,5 фунт/кв. дюйм 4 бар / 400 кПа / 58 фунт/кв. дюйм 16 бар / 1,6 МПа / 232 фунт/кв. дюйм 63 бар / 6,3 МПа / 914 фунт/кв. дюйм 160 бар / 16 МПа / 2321 фунт/кв. дюйм 	$r \leq 5 : \leq 0,04 \%$ $5 < r \leq 100 : \leq (0,004 \times r + 0,045) \%$
Влияние температуры окружающей среды (в процентах на 28 °C (50 °F))	
<ul style="list-style-type: none"> • 1 бар / 100 кПа / 14,5 фунт/кв. дюйм 4 бар / 400 кПа / 58 фунт/кв. дюйм 16 бар / 1,6 МПа / 232 фунт/кв. дюйм 63 бар / 6,3 МПа / 914 фунт/кв. дюйм 160 бар / 16 МПа / 2321 фунт/кв. дюйм 	$\leq (0,05 \times r + 0,1) \%$ $\leq (0,025 \times r + 0,125) \%$
Долговременная стабильность (изменение температуры ± 30 °C (± 54 °F))	
<ul style="list-style-type: none"> • 1 бар / 100 кПа / 14,5 фунт/кв. дюйм 4 бар / 400 кПа / 58 фунт/кв. дюйм • 16 бар / 1,6 МПа / 232 фунт/кв. дюйм 63 бар / 6,3 МПа / 914 фунт/кв. дюйм 160 бар / 16 МПа / 2321 фунт/кв. дюйм 	$\leq (0,25 \times r) \%$ за 5 лет $\leq (0,125 \times r) \%$ за 5 лет
Влияние монтажного положения	$\leq 0,05$ мбар / 0,005 кПа / 0,000725 фунт/кв. дюйм на 10° уклона (точку нуля можно скорректировать с помощью компенсации погрешности от положения)
Влияние вспомогательного питания (в процентах на изменение напряжения)	0,005 % на 1 В
Разрешение измеренного значения для PROFIBUS PA и FOUNDATION Fieldbus	3×10^{-5} номинального диапазона измерения

Измерение давления

Измерительные преобразователи для применения с повышенными требованиями (Advanced) SITRANS P410

для избыточного давления

SITRANS P410 для избыточного давления

Номинальные условия

Степень защиты

- согласно EN 60529
- согласно NEMA 250

IP66 (как опция — IP66/IP68)

Тип 4X

Температура среды

- Измерительная ячейка, заполненная силиконовым маслом
- Измерительная ячейка с инертной заполняющей жидкостью
- Вместе с пылевзрывозащитой

-40...+100 °C (-40...+212 °F)

-20...+100 °C (-4...+212 °F)

-20...+60 °C (-4...+140 °F)

Условия окружающей среды

- Температура окружающей среды
 - Измерительный преобразователь
 - Дисплей остается читаемым
- Температура хранения

-40...+85 °C (-40...+185 °F)

-30...+85 °C (-22...+185 °F)

-50...+85 °C (-58...+185 °F)

Климатический класс

- Образование конденсата

Относительная влажность 0...100 %

Допускается образование конденсата, подходит для использования в тропиках

Электромагнитная совместимость

- Излучаемые помехи и устойчивость к помехам

Согласно IEC 61326 и NAMUR NE 21

Конструкция

Вес (без опций)

Литой алюминий: ≈ 2,0 кг (≈ 4,4 фунта)

Прецизионное литье из нержавеющей стали: ≈ 4,6 кг (≈ 10,1 фунта)

Материал корпуса

Литой алюминий с низким содержанием меди, прецизионное литье из GD AISi 12 или нержавеющей стали, № материала 1.4408

Материалы смачиваемых частей

• Соединение

Нержавеющая сталь, № материала 1.4404/316L или хастеллой C4, № материала 2.4602

• Овальный фланец

Нержавеющая сталь, № материала 1.4404/316L

• Уплотнительная диафрагма

Нержавеющая сталь, № материала 1.4404/316L или хастеллой C276, № материала 2.4819

Заполнение измерительной ячейки

Силиконовое масло или инертная заполняющая жидкость (максимальное значение давления при измерении кислорода 100 бар (1450 фунт/кв. дюйм) при 60 °C (140 °F))

Технологическое соединение

Соединение G½B по DIN EN 837-1, внутренняя резьба ½–14 NPT или овальный фланец (PN 160 (MAWP 2320 фунт/кв. дюйм) по DIN 19213 с крепежной резьбой M10 или 7/16–20 UNF по IEC 61518 / DIN EN 61518

Материал монтажного кронштейна

- Сталь
- Нержавеющая сталь 304
- Нержавеющая сталь 316L

Листовая сталь, № материала 1.0330, хромированная

Листовая нержавеющая сталь, № материала 1.4301 (SS 304)

Листовая нержавеющая сталь, № материала 1.4404 (SS 316L)

Питание U_H

Напряжение на клеммах измерительного преобразователя

HART

10,5...45 В DC
10,5...30 В DC в искробезопасном режиме

PROFIBUS PA / FOUNDATION Fieldbus

—

—

Питание

Требуется отдельный источник питания 24 В

—

Через шину

Нет

Напряжение шины

- Без взрывозащиты
- С искробезопасностью

—

9...32 В

—

9...24 В

Потребляемый ток

- Основной ток (макс.)
- Пусковой ток ≤ основной ток
- Макс. ток при сбое

—

12,5 мА

—

Да

—

15,5 мА

Электронный модуль отключения системы в случае сбоя (FDE)

—

Да

Измерение давления

Измерительные преобразователи для применения с повышенными требованиями (Advanced) SITRANS P410

для избыточного давления

1

SITRANS P410 для избыточного давления

Сертификаты и разрешения

Классификация согласно PED 2014/68/EU

Взрывозащита

• Искробезопасность i

- Маркировка
- Допустимая температура окружающей среды

- Соединение

- Эффективная внутренняя индуктивность/емкость

• Взрывозащищенный d

- Маркировка
- Допустимая температура окружающей среды

- Соединение

• Пылевзрывозащита для зоны 20 (ожидается получение)

- Маркировка
- Допустимая температура окружающей среды
- Макс. температура поверхности
- Соединение

- Эффективная внутренняя индуктивность/емкость

• Пылевзрывозащита для зоны 21/22 (ожидается получение)

- Маркировка
- Соединение

• Тип защиты n (зона 2)

- Маркировка
- Соединение (Ex nA)
- Соединения (Ex ic)

- Эффективная внутренняя индуктивность/емкость

• Взрывозащита по FM (ожидается получение)

- Идентификация (XP/DIP) или (IS); (NI)

• Взрывозащита по CSA (ожидается получение)

- Идентификация (XP/DIP) или (IS)

Для газов, относящихся к группе технологических сред 1, и жидкостей, относящихся к группе технологических сред 1; соответствует требованиям статьи 4, параграф 3 (надлежащая инженерная практика)

PTB 13 ATEX 2007 X

Ex II 1/2 G Ex ia/ib IIC T4/T5/T6 Ga/Gb

-40...+85 °C (-40...+185 °F) температурный класс T4;
 -40...+70 °C (-40...+158 °F) температурный класс T5;
 -40...+60 °C (-40...+140 °F) температурный класс T6

С сертифицированными искробезопасными резистивными цепями с максимальными значениями:
 $U_i = 30 \text{ В}$, $I_i = 100 \text{ мА}$,
 $P_i = 750 \text{ мВт}$; $R_i = 300 \text{ Ом}$

 $L_i = 0,4 \text{ мГн}$, $C_i = 6 \text{ нФ}$

Блок питания FISCO:
 $U_o = 17,5 \text{ В}$, $I_o = 380 \text{ мА}$, $P_o = 5,32 \text{ Вт}$
 Линейный барьер:
 $U_o = 24 \text{ В}$, $I_o = 174 \text{ мА}$, $P_o = 1 \text{ Вт}$

 $L_i = 7 \text{ мкГн}$, $C_i = 1,1 \text{ нФ}$

PTB 99 ATEX 1160

Ex II 1/2 G Ex d IIC T4/T6 Ga/Gb

-40...+85 °C (-40...+185 °F) температурный класс T4;
 -40...+60 °C (-40...+140 °F) температурный класс T6

С цепями, имеющими параметры:
 $U_H = 10,5...45 \text{ В DC}$

С цепями, имеющими параметры:
 $U_H = 9...32 \text{ В DC}$

PTB 01 ATEX 2055

Ex II 1 D Ex ta IIIC T120 °C Da
 Ex II 1/2 D Ex ta/tb IIIC T120 °C Da/Db

-40...+85 °C (-40...+185 °F)

120 °C (248 °F)

С сертифицированными искробезопасными резистивными цепями с максимальными значениями:
 $U_i = 30 \text{ В}$, $I_i = 100 \text{ мА}$,
 $P_i = 750 \text{ мВт}$, $R_i = 300 \text{ Ом}$

 $L_i = 0,4 \text{ мГн}$, $C_i = 6 \text{ нФ}$

Блок питания FISCO:
 $U_o = 17,5 \text{ В}$, $I_o = 380 \text{ мА}$, $P_o = 5,32 \text{ Вт}$
 Линейный барьер:
 $U_o = 24 \text{ В}$, $I_o = 250 \text{ мА}$, $P_o = 1 \text{ Вт}$

 $L_i = 7 \text{ мкГн}$, $C_i = 1,1 \text{ нФ}$

PTB 01 ATEX 2055

Ex II 2 D Ex tb IIIC T120 °C Db

С цепями, имеющими параметры:
 $U_H = 10,5...45 \text{ В DC}$; $P_{\text{max}} = 1,2 \text{ Вт}$

С цепями, имеющими параметры:
 $U_H = 9...32 \text{ В DC}$; $P_{\text{max}} = 1 \text{ Вт}$

PTB 13 ATEX 2007 X

Ex II 2/3 G Ex nA IIC T4/T5/T6 Gb/Gc
 Ex II 2/3 G Ex ic IIC T4/T5/T6 Gb/Gc

 $U_m = 45 \text{ В}$ $U_m = 32 \text{ В}$

С цепями, имеющими параметры:
 $U_i = 45 \text{ В}$

Блок питания FISCO ic:
 $U_o = 17,5 \text{ В}$, $I_o = 570 \text{ мА}$
 Линейный барьер:
 $U_o = 32 \text{ В}$, $I_o = 132 \text{ мА}$, $P_o = 1 \text{ Вт}$

 $L_i = 7 \text{ мкГн}$, $C_i = 1,1 \text{ нФ}$ $L_i = 0,4 \text{ мГн}$, $C_i = 6 \text{ нФ}$

Сертификат соответствия 3008490

CL I, DIV 1, GP ABCD T4...T6; CL II, DIV 1, GP EFG; CL III; CL I, ZN 0/1 AEx ia IIC T4...T6; CL I, DIV 2, GP ABCD T4...T6; CL II, DIV 2, GP FG; CL III

Сертификат соответствия 1153651

CL I, DIV 1, GP ABCD T4...T6; CL II, DIV 1, GP EFG; CL III; Ex ia IIC T4...T6; CL I, DIV 2, GP ABCD T4...T6; CL II, DIV 2, GP FG; CL III

Измерение давления

Измерительные преобразователи для применения с повышенными требованиями (Advanced) SITRANS P410

для избыточного давления

HART-протокол			
HART	230...1100 Ом		
Протокол	HART, версия 5.x		
Программное обеспечение для компьютера	SIMATIC PDM		
Связь через PROFIBUS PA			
Одновременная коммуникация с ведущим устройством 2-го класса (макс.)	4		
Адрес можно установить с помощью	средства конфигурирования или в локальном режиме (стандартная настройка адреса: 126)		
Циклическая передача данных			
• Байты на выходе	5 (одно измеренное значение) или 10 (два измеренных значения)		
• Байты на входе	0, 1, или 2 (режим регистратора и функция сброса для дозирования)		
Внутренняя предварительная обработка			
Профиль устройства	Профиль PROFIBUS PA для устройств управления процессом, версия 3.0, класс B		
Функциональные блоки	2		
• Аналоговый вход			
- Адаптация к специальным переменным процесса клиента	Есть, линейно возрастающая или убывающая характеристика		
- Настраиваемое электрическое демпфирование	0...100 с		
- Функция моделирования	Вход/выход		
- Режим отказа	Настраивается (последнее корректное значение, значение замены, некорректное значение)		
- Контроль предельных значений	Есть, один верхний и один нижний предел предупреждения и один предел аварии соответственно		
• Регистратор (сумматор)			
- Режим отказа	Возможно обнуление, предварительная настройка, выбор направления счета, функция моделирования выхода регистратора		
- Контроль предельных значений	Настраивается (суммирование с последним корректным значением, непрерывное суммирование, суммирование с некорректным значением)		
- Контроль предельных значений	Один верхний и один нижний предел предупреждения и один предел аварии соответственно		
• Физический блок	1		
Блоки преобразователя	2		
• Блок преобразователя давления			
- Возможна калибровка по двум давлениям	Да		
- Контроль пределов сенсора	Да		
- Задание характеристики емкости	До 30 точек		
- Квадратичная характеристика для измерения расхода	Да		
- Постепенное подавление объема и точка извлечения квадратного корня	Настраивается в параметрах		
- Функция моделирования для измеренного значения давления и температуры сенсора	Постоянное значение или настраиваемая линейно нарастающая функция		
Связь через FOUNDATION Fieldbus			
Функциональные блоки			Три функциональных блока аналогового входа, один функциональный блок PID
• Аналоговый вход			
- Адаптация к специальным переменным процесса клиента			Есть, линейно возрастающая или убывающая характеристика
- Настраиваемое электрическое демпфирование			0...100 с
- Функция моделирования			Выход/вход (может быть заблокировано с помощью переключки внутри устройства)
- Режим отказа			Настраивается (последнее корректное значение, значение замены, некорректное значение)
- Контроль предельных значений			Есть, один верхний и один нижний предел предупреждения и один предел аварии соответственно
- Квадратичная характеристика для измерения расхода			Да
• PID			Стандартный функциональный блок FOUNDATION Fieldbus
• Физический блок			1 ресурсный блок
Блоки преобразователя			1 блок преобразователя давления с калибровкой, 1 блок преобразователя ЖКД
• Блок преобразователя давления			
- Возможна калибровка по двум давлениям			Да
- Контроль пределов сенсора			Да
- Функция моделирования: измеренное значение давления, температура сенсора и температура электроники			Постоянное значение или настраиваемая линейно нарастающая функция

Измерение давления

Измерительные преобразователи для применения с повышенными требованиями (Advanced) SITRANS P410

для избыточного давления


1

Информация по выбору и заказу	Заказной номер	Код заказа
Измерительный преобразователь избыточного давления, SITRANS P410 с HART	7MF4033-	-Z C41
Заполнение измеритель- Очистка измерительной ячейки ной ячейки		
Силиконовое масло Нормальная	1	
Диапазон измерения (мин. ... макс.)		
0,01...1 бар (0,15...14,5 фунт/кв. дюйм)	B	
0,04...4 бар (0,58...58 фунт/кв. дюйм)	C	
0,16...16 бар (2,32...232 фунт/кв. дюйм)	D	
0,63...63 бар (9,14...914 фунт/кв. дюйм)	E	
1,6...160 бар (23,2...2320 фунт/кв. дюйм)	F	
Материалы смачиваемых частей		
Уплотнительная диа- Технологическое соединение фрагма		
Нержавеющая сталь Нержавеющая сталь	A	
Хастеллой Нержавеющая сталь	B	
Хастеллой Хастеллой	C	
Исполнение для разделительных мембран с технологическим соединением «внутренняя резьба ½—14 NPT (рекомендованное исполнение) ¹⁾²⁾³⁾⁴⁾	Y 1	
Исполнение для разделительных мембран с технологическим соединением «Соединение G½B» ¹⁾²⁾³⁾⁴⁾	Y 0	
Технологическое соединение		
• Соединение G½B по EN 837-1	0	
• Внутренняя резьба ½—14 NPT	1	
• Овальный фланец из нержавеющей стали с технологическим соединением (овальный фланец без внутренней резьбы)		
- Крепежная резьба 7/16—20 UNF по IEC 61518/DIN EN 61518	2	
- Крепежная резьба M10 по DIN 19213	3	
- Крепежная резьба M12 по DIN 19213	4	
• Наружная резьба M20 × 1,5	5	
• Наружная резьба ½—14 NPT	6	
Материалы несмачиваемых частей		
• Корпус из литого алюминия	0	
• Корпус: прецизионное литье из нержавеющей стали ⁵⁾	3	
Исполнение		
• Стандартное исполнение, текст таблички на немецком, настройка единицы давления: бар	1	
• Международное исполнение, текст таблички на английском, настройка единицы давления: бар	2	
• Китайское исполнение, текст таблички на английском, настройка единицы давления: паскаль	3	
В комплект поставки всех версий входит DVD с компактными инструкциями по эксплуатации на раз- личных языках ЕС.		
Взрывозащита		
• Отсутствует		A
• По ATEX, тип защиты:		
- Искробезопасность (Ex ia)		B
- Взрывозащищенный (Ex d) ⁶⁾		D
- Искробезопасность и взрывонепроницаемая оболочка (Ex ia + Ex d) ⁷⁾		P
- Ex nA/ic (зона 2) ⁸⁾		E
- Искробезопасность, взрывозащищенный корпус и пылевзрывозащита (Ex ia+ Ex d + зона 1D/2D) ⁷⁾⁹⁾		R
• Искробезопасный по FM + CSA (is) (ожидается получение) ¹⁰⁾		F
• FM + CSA (is + ep) + Ex ia + Ex d (ATEX) + Зона 1D/2D ⁹⁾¹⁰⁾		S
• По FM + CSA, тип защиты:		
- Искробезопасный и взрывозащищенный (is + xp) ⁶⁾¹⁰⁾		N C
Электрическое соединение / кабельный ввод		
• Кабельный ввод M20 × 1,5		B
• Кабельный ввод ½—14 NPT		C
• Штекерный разъем Nap 7D (пластмассовый корпус) вкл. ответную часть ¹¹⁾		D
• Штекерные разъемы M12 (нержавеющая сталь) ¹¹⁾¹²⁾		F

Измерение давления

Измерительные преобразователи для применения с повышенными требованиями (Advanced) SITRANS P410

1 для избыточного давления

Информация по выбору и заказу	Заказной номер	Код заказа
Измерительный преобразователь избыточного давления, SITRANS P410 с HART	7MF4033-  -Z C41	
Дисплей		
• Без дисплея		0
• Без видимого дисплея (закрытый дисплей, настройка: mA)		1
• С видимым дисплеем (настройка: mA)		6
• С заказным дисплеем (настройка указывается дополнительно, требуется код заказа Y21 или Y22)		7

Источники питания: см. главу 7 «Дополнительные компоненты».

В комплект поставки устройства входит руководство по быстрому пуску.

- 1) Если для измерительных преобразователей с разделительной мембраной требуется заказ сертификата изготовителя (свидетельства о калибровке) по IEC 60770-2, рекомендуется заказывать этот сертификат исключительно с разделительными мембранами. В нем удостоверяется точность измерения для **всего** комплекса.
- 2) При необходимости заказа свидетельства о приемочном испытании 3.1 для измерительного преобразователя с установленными разделительными мембранами необходимо также заказывать это свидетельство с соответствующими разделительными мембранами.
- 3) Разделительную мембрану следует указать с помощью отдельного номера заказа и включить в код заказа измерительного преобразователя, например 7MF403-...Y-... и 7MF4900-1...-B.
- 4) Стандартным заполнением измерительной ячейки для конфигураций с разделительными мембранами (Y) является силиконовое масло.
- 5) Не поставляется вместе с опцией электрического соединения «Штекерный разъем Nap 7D».
- 6) Без кабельного ввода, с заглушкой.
- 7) С закрытым кабельным вводом Ex ia и заглушкой.
- 8) Конфигурации со штекерными разъемами Nap и M12 поставляются только в исполнении Ex ic.
- 9) Только вместе с IP66.
- 10) Взрывозащита по FM/CSA: подходит только для установок, соответствующих NEC 500/505.
- 11) Только вместе с допуском взрывозащиты A, B или E.
- 12) M12 поставляется без кабельной розетки.

Измерение давления

Измерительные преобразователи для применения с повышенными требованиями (Advanced) SITRANS P410

для избыточного давления





1

Информация по выбору и заказу	Заказной номер	Код заказа
Измерительный преобразователь избыточного давления		
SITRANS P410 с PROFIBUS PA (PA)	7MF4034-	-Z C41
SITRANS P410 с FOUNDATION Fieldbus (FF)	7MF4035-	-Z C41
Заполнение измерительной ячейки		
Силиконовое масло	1	
Очистка измерительной ячейки		
Нормальная		
Номинальный диапазон измерения		
1 бар (14,5 фунт/кв. дюйм)	B	
4 бар (58 фунт/кв. дюйм)	C	
16 бар (232 фунт/кв. дюйм)	D	
63 бар (914 фунт/кв. дюйм)	E	
160 бар (2320 фунт/кв. дюйм)	F	
Материалы смачиваемых частей		
Уплотнительная диафрагма		
Технологическое соединение		
Нержавеющая сталь	A	
Хастеллой	B	
Хастеллой	C	
Исполнение для разделительных мембран с технологическим соединением «внутренняя резьба ½—14 NPT» (рекомендованное исполнение) ¹⁾²⁾³⁾⁴⁾	Y 1	
Исполнение для разделительных мембран с технологическим соединением «Соединение G½B» ¹⁾²⁾³⁾⁴⁾	Y 0	
Технологическое соединение		
• Соединение G½B по EN 837-1	0	
• Внутренняя резьба ½—14 NPT	1	
• Овальный фланец из нержавеющей стали с технологическим соединением (овальный фланец без внутренней резьбы) ⁵⁾		
- Крепежная резьба 7/16—20 UNF по IEC 61518 / DIN EN 61518	2	
- Крепежная резьба M10 по DIN 19213	3	
- Крепежная резьба M12 по DIN 19213	4	
• Наружная резьба M20 × 1,5	5	
• Наружная резьба ½—14 NPT	6	
Материалы несмачиваемых частей		
• Корпус из литого алюминия	0	
• Корпус: прецизионное литье из нержавеющей стали	3	
Исполнение		
• Стандартное исполнение, текст шильдика на немецком, настройка единицы давления: бар	1	
• Международное исполнение, текст шильдика на английском, настройка единицы давления: фунт/кв. дюйм	2	
• Китайское исполнение, текст шильдика на английском, настройка единицы давления: кПа	3	
В комплект поставки всех версий входит DVD с компактными инструкциями по эксплуатации на различных языках ЕС.		
Взрывозащита		
• Отсутствует	A	
• По ATEX, тип защиты:		
- Искробезопасность (Ex ia)	B	
- Взрывозащищенный (Ex d) ⁶⁾	D	
- Искробезопасность и взрывонепроницаемая оболочка (Ex ia + Ex d) ⁷⁾	P	
- Ex nA/с (зона 2) ⁸⁾	E	
- Искробезопасность, взрывозащищенный корпус и пылевзрывозащита (Ex ia + Ex d + зона 1D/2D) ⁷⁾⁹⁾	R	
• Искробезопасный по FM + CSA (is) ¹⁰⁾	F	
• FM + CSA (is + ep) + Ex ia + Ex d (ATEX) + Зона 1D/2D ⁷⁾⁹⁾¹⁰⁾	S	
• По FM + CSA, тип защиты:		
- Искробезопасный и взрывозащищенный (is + xp) ⁶⁾¹⁰⁾	N C	
Электрическое соединение / кабельный ввод		
• Кабельный ввод M20 × 1,5	B	
• Кабельный ввод ½—14 NPT	C	
• Штекерные разъемы M12 (нержавеющая сталь) ¹¹⁾¹²⁾	F	

Измерение давления

Измерительные преобразователи для применения с повышенными требованиями (Advanced) SITRANS P410

для избыточного давления

Информация по выбору и заказу	Заказной номер	Код заказа
Измерительный преобразователь избыточного давления		
SITRANS P410 с PROFIBUS PA (PA)	7MF4034-  - 	-Z C41
SITRANS P410 с FOUNDATION Fieldbus (FF)	7MF4035-  - 	-Z C41
Дисплей		
• Без дисплея		0
• Без видимого дисплея (закрытый дисплей, настройка: бар)		1
• С видимым дисплеем (настройка: бар)		6
• С заказным дисплеем (настройка указывается дополнительно, требуется код заказа Y21)		7

В комплект поставки устройства входит руководство по быстрому пуску.

- 1) Если для измерительных преобразователей с разделительной мембраной требуется заказ сертификата изготовителя (свидетельства о калибровке) по IEC 60770-2, рекомендуется заказывать этот сертификат исключительно с разделительными мембранами. В нем удостоверяется точность измерения для всего комплекса.
- 2) При необходимости заказа свидетельства о приемочном испытании 3.1 для измерительного преобразователя с установленными разделительными мембранами необходимо также заказывать это свидетельство с соответствующими разделительными мембранами.
- 3) Разделительную мембрану следует указать с помощью отдельного номера заказа и включить в код заказа измерительного преобразователя, например 7MF403-...Y-... и 7MF4900-1...-B.
- 4) Стандартным заполнением измерительной ячейки для конфигураций с разделительными мембранами (Y) является силиконовое масло.
- 5) Крепежная резьба M10: макс. диапазон измерения 160 бар (2320 фунт/кв. дюйм).
Крепежная резьба 7/16—20 UNF и M12: макс. диапазон измерения 400 бар (5802 фунт/кв. дюйм).
- 6) Без кабельного ввода, с заглушкой.
- 7) С закрытым кабельным вводом Ex ia и заглушкой.
- 8) Конфигурации со штекерными разъемами Nap и M12 поставляются только в исполнении Ex ic.
- 9) Только вместе с IP66.
- 10) Взрывозащита по FM/CSA: подходит только для установок, соответствующих NEC 500/505.
- 11) M12 поставляется без кабельной розетки.
- 12) Только совместно с допуском взрывозащиты A, B, E или F.

Измерительные преобразователи для применения с повышенными требованиями (Advanced)
SITRANS P410

для избыточного давления

1

Информация по выбору и заказу	Код для заказа			Информация по выбору и заказу	Код для заказа		
	HART	PA	FF		HART	PA	FF
Дополнительные конструкции Добавьте «-Z» к заказному номеру и укажите код заказа.				Дополнительные конструкции Добавьте «-Z» к заказному номеру и укажите код заказа.			
Измерительный преобразователь давления с монтажным кронштейном (1 крепежный уголок, 2 гайки, 2 П-образные шайбы или 1 кронштейн, 2 гайки, 2 П-образные шайбы) из следующих материалов:				Использование в зоне 1D/2D⁴⁾ (только с типом защиты «искробезопасность» (преобразователь 7MF4...-...-B.. Ex ia) и IP66)	E01	✓	✓
• Сталь	A01	✓	✓	Допуск CRN, Канада (Канадский регистрационный номер)	E22 ⁵⁾	✓	✓
• Нержавеющая сталь 304	A02	✓	✓	Двойное уплотнение	E24	✓	✓
• Нержавеющая сталь 316L	A03	✓	✓	Взрывозащита «искробезопасность» по NEPSI (Китай) (только для преобразователя 7MF4...-...-B..)	E55 ⁶⁾	✓	✓
Штекерные разъемы¹⁾				Взрывозащита «взрывобезопасность» по NEPSI (Китай) (только для преобразователя 7MF4...-...-D..)	E56 ⁶⁾	✓	✓
• Han 7D (металл)	A30	✓		Взрывозащита «зона 2» по NEPSI (Китай) (только для преобразователя 7MF4...-...-E..)	E57 ⁶⁾	✓	✓
• Han 8D (вместо Han 7D)	A31	✓		Взрывозащита Ex ia, Ex d и «зона 2» по NEPSI (Китай) (только для преобразователя 7MF4...-...-R..)	E58 ⁶⁾	✓	✓
• Угловой	A32	✓		Взрывозащита «искробезопасность» и «взрывобезопасность» по Kosha (Корея) (ожидается получение) (только для преобразователя 7MF4...-...-[B, D]..-Z + E11)	E70 ⁶⁾	✓	✓
• Han 8D (металл)	A33	✓		Взрывозащита Ex ia в соответствии с EAC Ex (Россия)	E80	✓	✓
Кабельные розетки для штекерных разъемов M12 (металл (CuZn))	A50	✓	✓	Взрывозащита Ex d в соответствии с EAC Ex (Россия)	E81	✓	✓
Текст паспортной таблички (вместо немецкого)				Взрывозащита Ex nA/с (зона 2) в соответствии с EAC Ex (Россия)	E82	✓	✓
• Английский	B11	✓	✓	Взрывозащита Ex ia + Ex d + зона 1D/2D в соответствии с EAC Ex (Россия)	E83	✓	✓
• Французский	B12	✓	✓	Два слоя лака на кожухе и крышке (полиуретан или эпоксидный)	G10	✓	✓
• Испанский	B13	✓	✓	Устройство защиты от переходных процессов 6 кВ (молниезащита)	J01	✓	✓
• Итальянский	B14	✓	✓	Овальный фланец NAM (ASTAVA)	J06	✓	✓
Паспортная табличка на английском Единицы давления в дюймах вод. ст. и/или фунт/кв. дюйм	B21	✓	✓	Морские допуски			
Протокол контроля качества (проверка характеристической кривой по пяти точкам) согласно IEC 60770-2²⁾	C11	✓	✓	• Det Norske Veritas Германский Ллойд (DNV-GL)	S10	✓	✓
Сертификат о проверке³⁾ По EN 10204-3.1	C12	✓	✓	• Регистр Ллойда (LR)	S11	✓	✓
Заводской сертификат По EN 10204-2.2	C14	✓	✓	• Французское морское классификационное общество Bureau Veritas (BV)	S12	✓	✓
Сертификат приемки (EN 10204-3.1) Испытания PMI для частей, соприкасающихся с измеряемой средой	C15	✓	✓	• Американское бюро судоходства (ABS)	S14	✓	✓
Функциональная безопасность (SIL2) (ожидается получение) Устройства, пригодные для использования в соответствии с IEC 61508 и IEC 61511. Включает декларацию о соответствии SIL.	C20	✓		• Российский морской регистр судоходства (RMR)	S16	✓	✓
Функциональная безопасность (SIL2/3) Устройства, пригодные для использования в соответствии с IEC 61508 и IEC 61511. Включает декларацию о соответствии SIL.	C23	✓		• Корейский регистр судоходства (KR)	S17	✓	✓
Повышенная точность измерения (обязательная характеристика для SITRANS P410)	C41	✓	✓				
Российская директива по оборудованию под давлением с отметкой о начальной калибровке	C99	✓	✓				
Установка верхнего предела насыщения выходного сигнала на 22,0 мА	D05	✓					
Декларация производителя по NACE (MR 0103-2012 и MR 0175-2009)	D07	✓	✓				
Степень защиты IP66/IP68 (только для M20 × 1,5 и ½–14 NPT)	D12	✓	✓				
Поставляется с овальным фланцем (1 позиция), уплотнения из PTFE и винты в резьбе овального фланца	D37	✓	✓				
Кабельный ввод Cergr 4F CrNi и зажимное устройство (848699 + 810634) включены	D59	✓	✓				
Пустая идентификационная табличка (без текста)	D61	✓	✓				

Для SITRANS P410 возможен заводской монтаж вентиляльного блока. В зависимости от доступных вариантов P410 см. опции конфигурации для SITRANS P DS III (стр. 1/280).

- 1) Штекерный разъем Han IP65.
- 2) Если для измерительных преобразователей с разделительной мембраной требуется заказ сертификата изготовителя (свидетельства о калибровке) по IEC 60770-2, рекомендуется заказывать этот сертификат исключительно с разделительными мембранами. В нем удостоверяется точность измерения для всего комплекса.
- 3) При необходимости заказа свидетельства о приемном испытании 3.1 для измерительного преобразователя с установленными разделительными мембранами необходимо также заказывать это свидетельство с соответствующими разделительными мембранами.
- 4) Опция не включает защиту от взрывоопасных газов, только пылевзрывозащиту: использование в зоне 1D/2D или вблизи нее.
- 5) Не допускается заказ с разделительной мембраной.
- 6) При выборе дополнительной опции взрывозащиты маркировка ATEX на устройство не наносится. Маркируется только версия взрывозащиты, выбранная с помощью опции Z.

Измерение давления

Измерительные преобразователи для применения с повышенными требованиями (Advanced) SITRANS P410

для избыточного давления

Информация по выбору и заказу	Код для заказа			
	Y01	HART	PA	FF
Дополнительные данные Добавьте «-Z» к заказному номеру и укажите код(ы) заказа и обычный текст.				
Необходимый диапазон измерения Укажите обычным текстом (до пяти символов): Y01: ... до ... мбар, бар, кПа, МПа, фунт/кв. дюйм	Y01	✓	✓ ¹⁾	
Идентификационная табличка из нержавеющей стали и запись в переменной устройства (описание точки измерения) До 16 символов, укажите обычным текстом: Y15:	Y15	✓	✓	✓
Текст точки измерения (запись в переменной устройства) До 27 символов, укажите обычным текстом: Y16:	Y16	✓	✓	✓
Запись адреса HART (МЕТКА) До 8 символов, укажите обычным текстом: Y17:	Y17	✓		
Настройка индикации в единицах давления Укажите обычным текстом (стандартная настройка: бар): Y21: мбар, бар, кПа, МПа, фунт/кв. дюйм и т. д. Примечание. Доступные для выбора единицы давления: бар, мбар, мм вод. ст. ¹⁾ , дюймы вод. ст. ¹⁾ , футы вод. ст. ¹⁾ , мм рт. ст., дюймы рт. ст., фунт/кв. дюйм, Па, кПа, МПа, г/см ² , кг/см ² , торр, атм. или % ¹⁾ Номинальная температура 20 °C	Y21	✓	✓	✓
Настройка индикации в единицах, отличных от давления²⁾ Укажите обычным текстом: Y22: ... до ... л/мин, м ³ /ч, м, амер. галлон/м и т. д. (обязательно указывается диапазон измерения в единицах давления Y01, единица содержит до пяти символов)	Y22 + Y01	✓		

✓ = доступно

Пример заказа

Строка изделия: 7MF4033-1EA00-1AA7-Z C41

Строка В: A01 + Y01 + Y21

Строка С: Y01: 10...20 бар (145...290 фунт/кв. дюйм)

Строка С: Y21: бар (фунт/кв. дюйм)

¹⁾ Точность измерения для преобразователей PROFIBUS PA с опцией Y01 рассчитывается аналогично HART-устройствам.

²⁾ Предустановленные значения можно изменить только через SIMATIC PDM.

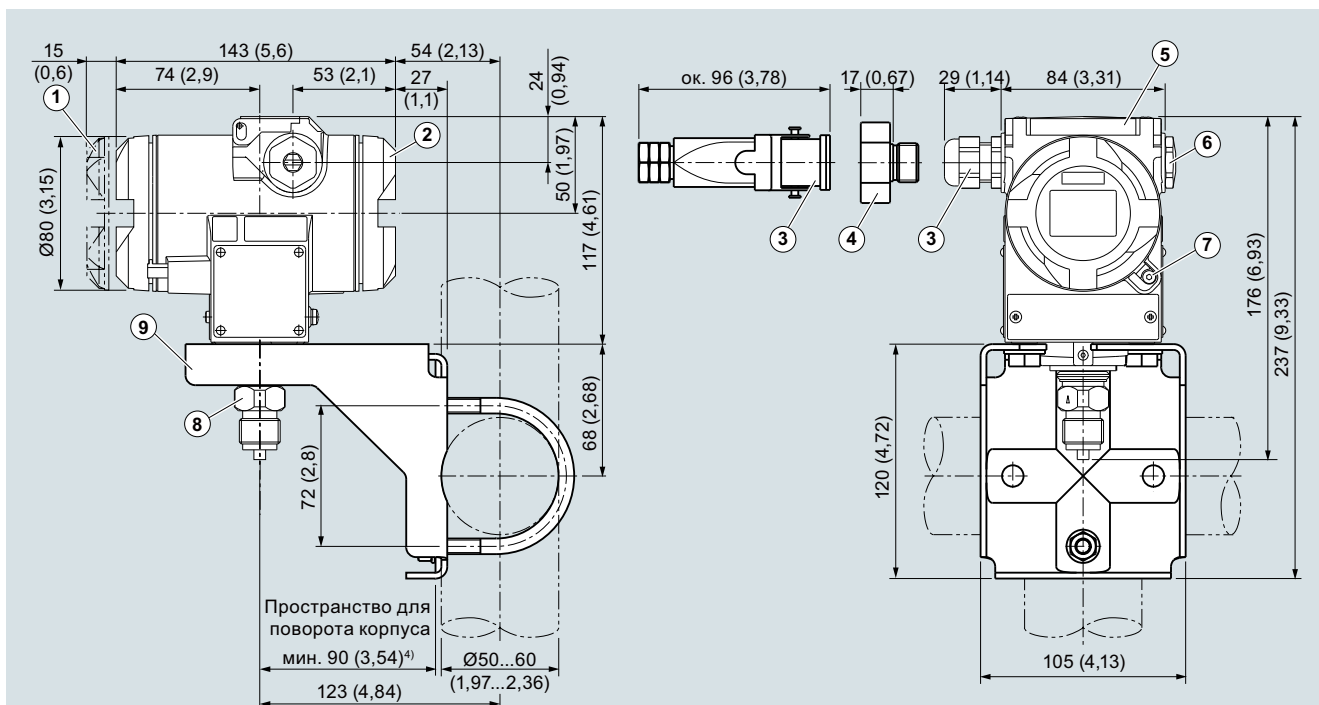
Измерение давления

Измерительные преобразователи для применения с повышенными требованиями (Advanced) SITRANS P410

для избыточного давления

1

Габаритные чертежи



- ① Сторона электроники, цифровой дисплей (общая длина больше для крышки с окном)¹⁾
- ② Сторона клемм¹⁾
- ③ Электрическое соединение: кабельный ввод M20 × 1,5, кабельный ввод ½—14 NPT или штекерный разъем Nap 7D/8D²⁾³⁾
- ④ Переходник Harting

- ⑤ Защитная крышка над кнопками
- ⑥ Заглушка
- ⑦ Защитный фиксатор крышки (только для типа защиты «взрывобезопасный корпус», не показан на чертеже)
- ⑧ Технологическое соединение: соединительный стержень G½B
- ⑨ Монтажный кронштейн (опция)

¹⁾ Для откручивания требуется запас по длине резьбы 20 мм (0,79 дюйма).

²⁾ Несовместимо с типом защиты «взрывобезопасный корпус».

³⁾ Несовместимо с типом защиты FM + CSA [IS + XP].

⁴⁾ Минимальное расстояние для поворота.

Измерительные преобразователи SITRANS P410 для избыточного давления, размеры в мм (дюймах)

Измерение давления

Измерительные преобразователи для применения с повышенными требованиями (Advanced) SITRANS P410

для дифференциального давления и расхода

Технические характеристики

SITRANS P410 для дифференциального давления и расхода

Вход		Дифференциальное давление и расход	
Измеряемая переменная		HART	PROFIBUS PA/ FOUNDATION Fieldbus
Диапазон измерения (бесступенчато регулируется), макс. рабочее давление (в соответствии с Директивой по оборудованию, работающему под давлением 2014/68/EU)		Диапазон измерения, мин...макс.	Номинальный диапазон измерения
			Макс. рабочее давление MAWP (PS)
		2,5...250 мбар 0,2...25 кПа 1...100 дюймов вод. ст.	250 мбар 25 кПа 100 дюймов вод. ст.
		6...600 мбар 0,6...60 кПа 2,4...240 дюймов вод. ст.	600 мбар 60 кПа 240 дюймов вод. ст.
		16...1600 мбар 1,6...160 кПа 6,4...642 дюйма вод. ст.	1600 мбар 160 кПа 642 дюйма вод. ст.
		50...5000 мбар 5...500 кПа 20...2000 дюймов вод. ст.	5000 мбар 500 кПа 2000 дюймов вод. ст.
		0,3...30 бар 0,03...3 МПа 4,35...435 фунт/кв. дюйм	30 бар 3 МПа 435 фунт/кв. дюйм
		6...600 мбар 0,6...60 кПа 2,4...240 дюймов вод. ст.	600 мбар 60 кПа 240 дюймов вод. ст.
		16...1600 мбар 1,6...160 кПа 6,4...642 дюймов вод. ст.	1600 мбар 160 кПа 642 дюйма вод. ст.
		50...5000 мбар 5...500 кПа 20...2000 дюймов вод. ст.	5000 мбар 500 кПа 2000 дюймов вод. ст.
		0,3...30 бар 0,03...3 МПа 4,35...435 фунт/кв. дюйм	30 бар 3 МПа 435 фунт/кв. дюйм
Нижний предел измерения		–100 % макс. диапазона (–33 % для измерительной ячейки 30 бар / 3 МПа / 435 фунт/кв. дюйм) или 30 мбар абс. / 3 кПа абс. / 0,44 фунт/кв. дюйм абс.	
Верхний предел измерения		100 % макс. диапазона	
Значение начала шкалы		Между пределами измерения (полностью настраивается)	
Выход		HART	PROFIBUS PA / FOUNDATION Fieldbus
Выходной сигнал		4...20 mA	Цифровой сигнал PROFIBUS PA и FOUNDATION Fieldbus
• Нижний предел (бесступенчато настраивается)		3,55 mA, заводская настройка: 3,84 mA	–
• Верхний предел (бесступенчато настраивается)		23 mA, заводская настройка: 20,5 mA или 22,0 mA как опция	–
Нагрузка		$R_B \leq (U_H - 10,5 \text{ В}) / 0,023 \text{ А в Ом}$, U_H : питание в В	–
• Без HART		$R_B = 230...500 \text{ Ом (SIMATIC PDM)}$ или $R_B = 230...1100 \text{ Ом (HART-коммуникатор)}$	–
• С HART		–	–
Физическая шина		–	IEC 61158-2
Защита от обратной полярности		Защита от короткого замыкания и обратной полярности. Каждое соединение с каждым на макс. напряжении питания.	
Электрическое демпфирование (с шагом 0,1 с)		Установлено 2 с (0...100 с)	

Измерительные преобразователи для применения с повышенными требованиями (Advanced) SITRANS P410

для дифференциального давления и расхода

1

SITRANS P410 для дифференциального давления и расхода**Точность измерения**

Номинальные условия

Согласно IEC 60770-1

- Возрастающая характеристика
- Значение начала шкалы 0 бар/кПа/фунт/кв. дюйм
- Разделительная диафрагма из нержавеющей стали
- Заполнение силиконовым маслом
- Температура в помещении 25 °C (77 °F)

Отношение диапазона измерения r (разброс, динамический) r = макс. диапазон измерения / установленный диапазон измерения или диапазон номинального давления

Погрешность измерения на предельной настройке, в том числе гистерезис и воспроизводимость

• Линейная характеристика

- 250 мбар / 25 кПа / 3,63 фунт/кв. дюйм
- 600 мбар / 60 кПа / 8,7 фунт/кв. дюйм
- 1600 мбар / 160 кПа / 23,21 фунт/кв. дюйм
- 5 бар / 500 кПа / 72,5 фунт/кв. дюйм
- 30 бар / 3 МПа / 435 фунт/кв. дюйм

 $r \leq 5 : \leq 0,04 \%$
 $5 < r \leq 100 : \leq (0,004 \times r + 0,045) \%$

• Квадратичная характеристика (расход > 50 %)

- 250 мбар / 25 кПа / 3,63 фунт/кв. дюйм
- 600 мбар / 60 кПа / 8,7 фунт/кв. дюйм
- 1600 мбар / 160 кПа / 23,21 фунт/кв. дюйм
- 5 бар / 500 кПа / 72,5 фунт/кв. дюйм
- 30 бар / 3 МПа / 435 фунт/кв. дюйм

 $r \leq 5 : \leq 0,04 \%$
 $5 < r \leq 100 : \leq (0,004 \times r + 0,045) \%$

• Квадратичная характеристика (расход > 25...50 %)

- 250 мбар / 25 кПа / 3,63 фунт/кв. дюйм
- 600 мбар / 60 кПа / 8,7 фунт/кв. дюйм
- 1600 мбар / 160 кПа / 23,21 фунт/кв. дюйм
- 5 бар / 500 кПа / 72,5 фунт/кв. дюйм
- 30 бар / 3 МПа / 435 фунт/кв. дюйм

 $r \leq 5 : \leq 0,08 \%$
 $5 < r \leq 100 : \leq (0,008 \times r + 0,09) \%$

Влияние температуры окружающей среды (в процентах на 28 °C (50 °F))

- 250 мбар / 25 кПа / 3,63 фунт/кв. дюйм
- 600 мбар / 60 кПа / 8,7 фунт/кв. дюйм
- 1600 мбар / 160 кПа / 23,21 фунт/кв. дюйм
- 5 бар / 500 кПа / 72,5 фунт/кв. дюйм
- 30 бар / 3 МПа / 435 фунт/кв. дюйм

 $\leq (0,025 \times r + 0,125) \%$

Влияние статического давления

• на точку нуля (РКН)

- 250 мбар / 25 кПа / 3,63 фунт/кв. дюйм
- 600 мбар / 60 кПа / 8,7 фунт/кв. дюйм
- 1600 мбар / 160 кПа / 23,21 фунт/кв. дюйм
- 5 бар / 500 кПа / 72,5 фунт/кв. дюйм
- 30 бар / 3 МПа / 435 фунт/кв. дюйм

 $\leq (0,1 \times r) \%$ на 70 бар (точку нуля можно корректировать с помощью настройки погрешности от положения) $\leq (0,2 \times r) \%$ на 70 бар (точку нуля можно корректировать с помощью настройки погрешности от положения)

• на диапазон (PKS)

- 250 мбар / 25 кПа / 3,63 фунт/кв. дюйм
- 600 мбар / 60 кПа / 8,7 фунт/кв. дюйм
- 1600 мбар / 160 кПа / 23,21 фунт/кв. дюйм
- 5 бар / 500 кПа / 72,5 фунт/кв. дюйм
- 30 бар / 3 МПа / 435 фунт/кв. дюйм

 $\leq 0,14 \%$ на 70 барДолговременная стабильность (изменение температуры ± 30 °C (± 54 °F))

- 250 мбар / 25 кПа / 3,63 фунт/кв. дюйм
- 600 мбар / 60 кПа / 8,7 фунт/кв. дюйм
- 1600 мбар / 160 кПа / 23,21 фунт/кв. дюйм
- 5 бар / 500 кПа / 72,5 фунт/кв. дюйм

Статическое давление макс. 70 бар / 7 МПа / 1015 фунт/кв. дюйм

 $\leq (0,125 \times r) \%$ за 5 лет

- 30 бар / 3 МПа / 435 фунт/кв. дюйм

 $\leq (0,25 \times r) \%$ за 5 лет

Влияние монтажного положения (в единицах давления на изменение угла)

 $\leq 0,7$ мбар / $0,07$ кПа / $0,028$ дюйма вод. ст. на 10° уклона (точку нуля можно корректировать с помощью настройки погрешности от положения)

Влияние вспомогательного питания

(в процентах на изменение напряжения)

0,005 % на 1 В

Разрешение измеренного значения для PROFIBUS PA и FOUNDATION Fieldbus

 3×10^{-5} номинального диапазона измерения

Измерение давления

Измерительные преобразователи для применения с повышенными требованиями (Advanced) SITRANS P410

для дифференциального давления и расхода

SITRANS P410 для дифференциального давления и расхода

Номинальные условия

Степень защиты

- согласно EN 60529
- согласно NEMA 250

IP66 (как опция — IP66/IP68)
Тип 4X

Температура среды

- Измерительная ячейка, заполненная силиконовым маслом

−40...+100 °C (−40...+212 °F)
−20...+100 °C (−4...+212 °F) с измерительной ячейкой 30 бар

- Вместе с пылевзрывозащитой

−20...+60 °C (−4...+140 °F)

Условия окружающей среды

- Температура окружающей среды
 - Измерительный преобразователь
 - Дисплей остается читаемым
- Температура хранения

−40...+85 °C (−40...+185 °F)
−30...+85 °C (−22...+185 °F)
−50...+85 °C (−58...+185 °F)

- Климатический класс
 - Образование конденсата

Относительная влажность 0...100 %
Допускается образование конденсата, подходит для использования в тропиках

- Электромагнитная совместимость

- Излучаемые помехи и устойчивость к помехам

Согласно IEC 61326 и NAMUR NE 21

Конструкция

Вес (без опций)

Литой алюминий: ≈ 4,5 кг (≈ 9,9 фунта)
Прецизионное литье из нержавеющей стали: ≈ 7,1 кг (≈ 15,6 фунта)

Материал корпуса

Литой алюминий с низким содержанием меди, прецизионное литье из GD AlSi12 или нержавеющей стали, № материала 1.4408

Материалы смачиваемых частей

- Уплотнительная диафрагма

Нержавеющая сталь, № материала 1.4404/316L или хастеллой C276, № материала 2.4819

- Технологические фланцы и герметизирующий винт
- Уплотнительное кольцо

Нержавеющая сталь, № материала 1.4408, хастеллой C4, № материала 2.4602
FPM (витон) или в качестве опции: PTFE, FEP, FEPM и NBR

Заполнение измерительной ячейки

Силиконовое масло или инертная заполняющая жидкость
(максимальное значение давления при измерении кислорода 100 бар (1450 фунт/кв. дюйм) при 60 °C (140 °F))

Технологическое соединение

Внутренняя резьба ¼—18 NPT и фланцевое соединение с крепежной резьбой M10 по DIN 19213 или 7/16—20 UNF по IEC 61518 / DIN EN 61518

Материал монтажного кронштейна

- Сталь
- Нержавеющая сталь 304
- Нержавеющая сталь 316L

Листовая сталь, № материала 1.0330, хромированная
Листовая нержавеющая сталь, № материала 1.4301 (SS 304)
Листовая нержавеющая сталь, № материала 1.4404 (SS 316L)

Питание U_H

Напряжение на клеммах измерительного преобразователя

HART

10,5...45 В DC
10,5...30 В DC в искробезопасном режиме

PROFIBUS PA / FOUNDATION Fieldbus

—

Питание

Требуется отдельный источник питания 24 В

—

Через шину
Нет

Напряжение шины

- Без взрывозащиты
- С искробезопасностью

—

9...32 В

—

9...24 В

Потребляемый ток

- Основной ток (макс.)
- Пусковой ток ≤ основной ток
- Макс. ток при сбое

—

12,5 мА

—

Да

—

15,5 мА

Электронный модуль отключения системы в случае сбоя (FDE)

—

Да

Измерение давления

Измерительные преобразователи для применения с повышенными требованиями (Advanced) SITRANS P410

для дифференциального давления и расхода

1

SITRANS P410 для дифференциального давления и расхода		
Сертификаты и разрешения	HART	PROFIBUS PA / FOUNDATION Fieldbus
Классификация согласно PED 2014/68/EU	Для газов, относящихся к группе технологических сред 1, и жидкостей, относящихся к группе технологических сред 1; соответствует требованиям статьи 4, параграф 3 (надлежащая инженерная практика)	
Взрывозащита	PTB 13 ATEX 2007 X	
• Искробезопасность i	Ex II 1/2 G Ex ia/ib IIC T4/T5/T6 Ga/Gb	
- Маркировка	-40...+85 °C (-40...+185 °F) температурный класс T4; -40...+70 °C (-40...+158 °F) температурный класс T5; -40...+60 °C (-40...+140 °F) температурный класс T6	
- Допустимая температура окружающей среды		
- Соединение	С сертифицированными искробезопасными резистивными цепями с максимальными значениями: $U_i = 30 \text{ В}$, $I_i = 100 \text{ мА}$, $P_i = 750 \text{ мВт}$; $R_i = 300 \text{ Ом}$	Блок питания FISCO: $U_o = 17,5 \text{ В}$, $I_o = 380 \text{ мА}$, $P_o = 5,32 \text{ Вт}$ Линейный барьер: $U_o = 24 \text{ В}$, $I_o = 250 \text{ мА}$, $P_o = 1,2 \text{ Вт}$
- Эффективная внутренняя индуктивность/емкость	$L_i = 0,4 \text{ мГн}$, $C_i = 6 \text{ нФ}$	$L_i = 7 \text{ мкГн}$, $C_i = 1,1 \text{ нФ}$
• Взрывозащищенный d	PTB 99 ATEX 1160	
- Маркировка	Ex II 1/2 G Ex d IIC T4/T6 Ga/Gb	
- Допустимая температура окружающей среды	-40...+85 °C (-40...+185 °F) температурный класс T4; -40...+60 °C (-40...+140 °F) температурный класс T6	
- Соединение	С цепями, имеющими параметры: $U_H = 10,5...45 \text{ В DC}$	С цепями, имеющими параметры: $U_H = 9...32 \text{ В DC}$
• Пылевзрывозащита для зоны 20 (ожидается получение)	PTB 01 ATEX 2055	
- Маркировка	Ex II 1 D Ex ta IIIC T120 °C Da Ex II 1/2 D Ex ta/tb IIIC T120 °C Da/Db	
- Допустимая температура окружающей среды	-40...+85 °C (-40...+185 °F)	
- Макс. температура поверхности	120 °C (248 °F)	
- Соединение	С сертифицированными искробезопасными резистивными цепями с максимальными значениями: $U_i = 30 \text{ В}$, $I_i = 100 \text{ мА}$, $P_i = 750 \text{ мВт}$, $R_i = 300 \text{ Ом}$	Блок питания FISCO: $U_o = 17,5 \text{ В}$, $I_o = 380 \text{ мА}$, $P_o = 5,32 \text{ Вт}$ Линейный барьер: $U_o = 24 \text{ В}$, $I_o = 250 \text{ мА}$, $P_o = 1 \text{ Вт}$
- Эффективная внутренняя индуктивность/емкость	$L_i = 0,4 \text{ мГн}$, $C_i = 6 \text{ нФ}$	$L_i = 7 \text{ мкГн}$, $C_i = 1,1 \text{ нФ}$
• Пылевзрывозащита для зоны 21/22 (ожидается получение)	PTB 01 ATEX 2055	
- Маркировка	Ex II 2 D Ex tb IIIC T120 °C Db	
- Соединение	С цепями, имеющими параметры: $U_H = 10,5...45 \text{ В DC}$; $P_{\max} = 1,2 \text{ Вт}$	С цепями, имеющими параметры: $U_H = 9...32 \text{ В DC}$; $P_{\max} = 1 \text{ Вт}$
• Тип защиты n (зона 2)	PTB 13 ATEX 2007 X	
- Маркировка	Ex II 2/3 G Ex nA IIC T4/T5/T6 Gb/Gc Ex II 2/3 G Ex ic IIC T4/T5/T6 Gb/Gc	
- Соединение (Ex nA)	$U_m = 45 \text{ В}$	$U_m = 32 \text{ В}$
- Соединение (Ex ic)	С цепями, имеющими параметры: $U_i = 45 \text{ В}$	Блок питания FISCO ic: $U_o = 17,5 \text{ В}$, $I_o = 570 \text{ мА}$ Линейный барьер: $U_o = 32 \text{ В}$, $I_o = 132 \text{ мА}$, $P_o = 1 \text{ Вт}$
- Эффективная внутренняя индуктивность/емкость	$L_i = 0,4 \text{ мГн}$, $C_i = 6 \text{ нФ}$	$L_i = 7 \text{ мкГн}$, $C_i = 1,1 \text{ нФ}$
• Взрывозащита по FM (ожидается получение)	Сертификат соответствия 3008490	
- Идентификация (XP/DIP) или (IS); (NI)	CL I, DIV 1, GP ABCD T4...T6; CL II, DIV 1, GP EFG; CL III; CL I, ZN 0/1 AEx ia IIC T4...T6; CL I, DIV 2, GP ABCD T4...T6; CL II, DIV 2, GP FG; CL III	
• Взрывозащита по CSA (ожидается получение)	Сертификат соответствия 1153651	
- Идентификация (XP/DIP) или (IS)	CL I, DIV 1, GP ABCD T4...T6; CL II, DIV 1, GP EFG; CL III; Ex ia IIC T4...T6; CL I, DIV 2, GP ABCD T4...T6; CL II, DIV 2, GP FG; CL III	

Измерение давления

Измерительные преобразователи для применения с повышенными требованиями (Advanced) SITRANS P410

для дифференциального давления и расхода

HART-протокол		Связь через FOUNDATION Fieldbus	
HART	230...1100 Ом	Функциональные блоки	Три функциональных блока аналогового входа, один функциональный блок PID
Протокол	HART, версия 5.x		
Программное обеспечение для ПК	SIMATIC PDM		
Связь через PROFIBUS PA		• Аналоговый вход	Три функциональных блока аналогового входа, один функциональный блок PID
Одновременная коммуникация с ведущим устройством 2-го класса (макс.)	4	- Адаптация к технологическим параметрам клиента	Есть, линейно возрастающая или убывающая характеристика
Адрес можно установить с помощью	Средства конфигурирования или в локальном режиме (стандартная настройка адреса: 126)	- Настраиваемое электрическое демпфирование	0...100 с
Циклическая передача данных		- Функция моделирования	Выход/вход (может быть заблокировано с помощью переключки внутри устройства)
• Байты на выходе	5 (одно измеренное значение) или 10 (два измеренных значения)	- Режим отказа	Настраивается (последнее корректное значение, значение замены, некорректное значение)
• Байты на входе	0, 1, или 2 (режим регистратора и функция сброса для дозирования)	- Контроль предельных значений	Есть, один верхний и один нижний предел предупреждения и один предел аварии соответственно
Внутренняя предварительная обработка		- Квадратичная характеристика для измерения расхода	Да
Профиль устройства	Профиль PROFIBUS PA для устройств управления процессом, версия 3.0, класс B	• PID	Стандартный функциональный блок FOUNDATION Fieldbus
Функциональные блоки	2	• Физический блок	1 ресурсный блок
• Аналоговый вход		Блоки преобразователя	1 блок преобразователя давления с калибровкой, 1 блок преобразователя ЖКД
- Адаптация к специальным переменным процессам клиента	Есть, линейно возрастающая или убывающая характеристика	• Блок преобразователя давления	
- Настраиваемое электрическое демпфирование	0...100 с	- Возможна калибровка по двум давлениям	Да
- Функция моделирования	Вход/выход	- Контроль пределов сенсора	Да
- Режим отказа	Настраивается (последнее корректное значение, значение замены, некорректное значение)	- Функция моделирования: измеренное значение давления, температура сенсора и температура электроники	Постоянное значение или настраиваемая линейно нарастающая функция
- Контроль предельных значений	Есть, один верхний и один нижний предел предупреждения и один предел аварии соответственно		
• Регистратор (сумматор)	Возможно обнуление, предварительная настройка, выбор направления счета, функция моделирования выхода регистратора		
- Режим отказа	Настраивается (суммирование с последним корректным значением, непрерывное суммирование, суммирование с некорректным значением)		
- Контроль предельных значений	Один верхний и один нижний предел предупреждения и один предел аварии соответственно		
• Физический блок	1		
Блоки преобразователя	2		
• Блок преобразователя давления			
- Возможна калибровка по двум давлениям	Да		
- Контроль пределов сенсора	Да		
- Задание характеристики емкости	До 30 точек		
- Квадратичная характеристика для измерения расхода	Да		
- Постепенное подавление объема и точка извлечения квадратного корня	Настраивается в параметрах		
- Функция моделирования для измеренного значения давления и температуры сенсора	Постоянное значение или настраиваемая линейно нарастающая функция		

Измерительные преобразователи для применения с повышенными требованиями (Advanced) SITRANS P410

для дифференциального давления и расхода

1

Информация по выбору и заказу		Заказной номер	Код заказа
Измерительные преобразователи SITRANS P410 с HART-протоколом для дифференциального давления и расхода, PN 160 (MAWP 2320 фунт/кв. дюйм)		7MF4433-	-Z C41
Заполнение измерительной ячейки	Очистка измерительной ячейки		
Силиконовое масло	Нормальная	1	
Диапазон измерения (мин. ... макс.)			
2,5...250 мбар	(1,004...100,4 дюйма вод. ст.)	D	
6...600 мбар	(2,409...240,9 дюйма вод. ст.)	E	
16...1600 мбар	(6,424...642,4 дюйма вод. ст.)	F	
50...5000 мбар	(20,08...2008 дюйма вод. ст.)	G	
0,3...30 бар	(4,35...435 фунт/кв. дюйм)	H	
Материалы смачиваемых частей (технологические фланцы из нержавеющей стали)			
Уплотнительная диафрагма	Части измерительной ячейки		
Нержавеющая сталь	Нержавеющая сталь	A	
Хастеллой	Нержавеющая сталь	B	
Хастеллой	Хастеллой	C	
Исполнение для разделительной мембраны ¹⁾²⁾³⁾⁴⁾		Y	
Технологическое соединение			
Внутренняя резьба ¼—18 NPT с фланцевым соединением			
• Герметизирующий винт напротив технологического соединения			
- Крепежная резьба 7/16—20 UNF по IEC 61518 / DIN EN 61518		2	
- Крепежная резьба M10 по DIN 19213 (только для замены)		0	
• Воздушный вентиль сбоку технологического фланца ⁵⁾			
- Крепежная резьба 7/16—20 UNF по IEC 61518 / DIN EN 61518		6	
- Крепежная резьба M10 по DIN 19213 (только для замены)		4	
Материалы несмачиваемых частей			
Винты технологического фланца	Корпус электроники		
Нержавеющая сталь	Литой алюминий	2	
Нержавеющая сталь	Прецизионное литье из нержавеющей стали ⁶⁾	3	
Исполнение			
• Стандартное исполнение, текст таблички на немецком, настройка единицы давления: бар		1	
• Международное исполнение, текст таблички на английском, настройка единицы давления: бар		2	
• Китайское исполнение, текст таблички на английском, настройка единицы давления: паскаль		3	
В комплект поставки всех версий входит DVD с компактными инструкциями по эксплуатации на различных языках ЕС.			
Взрывозащита			
• Отсутствует			A
• По ATEX, тип защиты:			
- Искробезопасность (Ex ia)			B
- Взрывозащищенный (Ex d) ⁷⁾			D
- Искробезопасность и взрывонепроницаемая оболочка (Ex ia + Ex d) ⁸⁾			P
- Ex nA/c (зона 2) ⁹⁾			E
- Искробезопасность, взрывозащищенный корпус и пылевзрывозащита (Ex ia + Ex d + зона 1D/2D) ⁹⁾¹⁰⁾			R
• Искробезопасный по FM + CSA (is) (ожидается получение) ¹¹⁾			F
• FM + CSA (is + ep) + Ex ia + Ex d (ATEX) + Зона 1D/2D ⁸⁾¹⁰⁾¹¹⁾			S
• По FM + CSA, тип защиты:			
- Искробезопасный и взрывозащищенный (is + xp) ⁷⁾¹¹⁾			N C

Измерение давления

Измерительные преобразователи для применения с повышенными требованиями (Advanced) SITRANS P410

для дифференциального давления и расхода

Информация по выбору и заказу

Заказной номер

Код заказа

Измерительные преобразователи SITRANS P410 с HART-протоколом для дифференциального давления и расхода, PN 160 (MAWP 2320 фунт/кв. дюйм)

7MF4433-

-

-Z C41

Электрическое соединение / кабельный ввод

- Кабельный ввод M20 × 1,5
- Кабельный ввод ½—14 NPT
- Штекерный разъем Nap 7D (пластмассовый корпус) вкл. ответную часть¹²⁾¹³⁾
- Штекерные разъемы M12 (нержавеющая сталь)¹⁴⁾¹⁵⁾

B
C
D
F

Дисплей

- Без дисплея
- Без видимого дисплея (закрытый дисплей, настройка: mA)
- С видимым дисплеем (настройка: mA)
- С заказным дисплеем (настройка указывается дополнительно, требуется код заказа Y21 или Y22)

0
1
6
7

Источники питания: см. главу 7 «Дополнительные компоненты».

В комплект устройства входит:

- Руководство по быстрому пуску
- Уплотнительные пробки или герметизирующие винты для технологических фланцев

- Если для измерительных преобразователей с разделительной мембраной требуется заказ сертификата изготовителя (свидетельства о калибровке) по IEC 60770-2, рекомендуется заказывать этот сертификат исключительно с разделительными мембранами. В нем удостоверяется точность измерения для всего комплекса.
- При необходимости заказа свидетельства о приемочном испытании 3.1 для измерительного преобразователя с установленными разделительными мембранами необходимо также заказывать это свидетельство с соответствующими разделительными мембранами.
- Разделительную мембрану следует указать с помощью отдельного номера заказа и включить в код заказа измерительного преобразователя, например 7MF443...Y... и 7MF4900-1...-B.
- Стандартным заполнением измерительной ячейки для конфигураций с разделительными мембранами (Y) является силиконовое масло.
- Не подходит для соединения с разделительной мембраной. Положение верхнего воздушного вентиля на технологическом фланце см. на габаритном чертеже.
- Не поставляется вместе с опцией электрического соединения «Штекерный разъем Nap 7D».
- Без кабельного ввода, с заглушкой.
- С закрытым кабельным вводом Ex ia и заглушкой.
- Конфигурации со штекерными разъемами Nap и M12 поставляются только в исполнении Ex ic.
- Только вместе с IP66.
- Взрывозащита по FM/CSA: подходит только для установок, соответствующих NEC 500/505.
- Только вместе с допуском взрывозащиты A, B или E.
- Допускается только для обжимного контакта проводника сечением 1 мм².
- Только совместно с допуском взрывозащиты A, B, E или F.
- M12 поставляется без кабельной розетки.

Измерение давления

Измерительные преобразователи для применения с повышенными требованиями (Advanced) SITRANS P410

для дифференциального давления и расхода





1

Информация по выбору и заказу		Заказной номер	Код заказа
Измерительные преобразователи для дифференциального давления и расхода PN 160 (MAWP 2320 фунт/кв. дюйм)			
SITRANS P410 с PROFIBUS PA (PA)		7MF4434-	-Z C41
SITRANS P410 с FOUNDATION Fieldbus (FF)		7MF4435-	-Z C41
Заполнение измерительной ячейки	Очистка измерительной ячейки		
Силиконовое масло	Нормальная	1	
Номинальный диапазон измерения			
250 мбар (100,4 дюйма вод. ст.)		D	
600 мбар (240,9 дюйма вод. ст.)		E	
1600 мбар (642,4 дюйма вод. ст.)		F	
5 бар (2008 дюймов вод. ст.)		G	
30 бар (435 фунт/кв. дюйм)		H	
Материалы смачиваемых частей (технологические фланцы из нержавеющей стали)			
Уплотнительная диафрагма	Части измерительной ячейки		
Нержавеющая сталь	Нержавеющая сталь	A	
Хастеллой	Нержавеющая сталь	B	
Хастеллой	Хастеллой	C	
Исполнение как у разделительной мембраны ¹⁾²⁾³⁾⁴⁾		Y	
Технологическое соединение			
Внутренняя резьба ¼—18 NPT с фланцевым соединением			
• Герметизирующий винт напротив технологического соединения			
- Крепежная резьба 7/16—20 UNF по IEC 61518 / DIN EN 61518		2	
- Крепежная резьба M10 по DIN 19213 (только для замены)		0	
• Воздушный вентиль сбоку технологических фланцев ⁵⁾			
- Крепежная резьба 7/16—20 UNF по IEC 61518 / DIN EN 61518		6	
- Крепежная резьба M10 по DIN 19213 (только для замены)		4	
Материалы несмачиваемых частей			
Винты технологического фланца	Корпус электроники		
Нержавеющая сталь	Литой алюминий	2	
Нержавеющая сталь	Прецизионное литье из нержавеющей стали	3	
Исполнение			
• Стандартное исполнение, текст таблички на немецком, настройка единицы давления: бар		1	
• Международное исполнение, текст таблички на английском, настройка единицы давления: бар		2	
• Китайское исполнение, текст таблички на английском, настройка единицы давления: паскаль		3	
В комплект поставки всех версий входит DVD с компактными инструкциями по эксплуатации на различных языках ЕС.			
Взрывозащита			
• Отсутствует			A
• По ATEX, тип защиты:			
- Искробезопасность (Ex ia)			B
- Взрывозащищенный (Ex d) ⁶⁾			D
- Искробезопасность и взрывонепроницаемая оболочка (Ex ia + Ex d) ⁷⁾			P
- Ex nA/с (зона 2) ⁸⁾			E
- Искробезопасность, взрывозащищенный корпус и пылевзрывозащита (Ex ia + Ex d + зона 1D/2D) ⁷⁾⁹⁾ (не для DS III FF)			R
• Искробезопасный по FM + CSA (is) (ожидается получение) ¹⁰⁾			F
• FM + CSA (is + ep) + Ex ia + Ex d (ATEX) + Зона 1D/2D ⁷⁾⁹⁾¹⁰⁾			S
• По FM + CSA, тип защиты:			
- Искробезопасный и взрывозащищенный (is + xp) ⁸⁾¹⁰⁾			N C
Электрическое соединение / кабельный ввод			
• Кабельный ввод M20 × 1,5			B
• Кабельный ввод ½—14 NPT			C
• Штекерные разъемы M12 (нержавеющая сталь) ¹¹⁾¹²⁾			F

Измерение давления

Измерительные преобразователи для применения с повышенными требованиями (Advanced) SITRANS P410

для дифференциального давления и расхода

Информация по выбору и заказу	Заказной номер	Код заказа
Измерительные преобразователи для дифференциального давления и расхода PN 160 (MAWP 2320 фунт/кв. дюйм)		
SITRANS P410 с PROFIBUS PA (PA)	7MF4434-  - 	-Z C41
SITRANS P410 с FOUNDATION Fieldbus (FF)	7MF4435-  - 	-Z C41
Дисплей		
• Без дисплея		0
• Без видимого дисплея (закрытый дисплей, настройка: бар)		1
• С видимым дисплеем (настройка: бар)		6
• С заказным дисплеем (настройка указывается дополнительно, требуется код заказа Y21)		7

В комплект устройства входит:

- Руководство по быстрому пуску
- Уплотнительные пробки или герметизирующие винты для технологических фланцев

- 1) Если для измерительных преобразователей с разделительной мембраной требуется заказ сертификата изготовителя (свидетельства о калибровке) по IEC 60770-2, рекомендуется заказывать этот сертификат исключительно с разделительными мембранами. В нем удостоверяется точность измерения для всего комплекса.
- 2) При необходимости заказа свидетельства о приемочном испытании 3.1 для измерительного преобразователя с установленными разделительными мембранами необходимо также заказывать это свидетельство с соответствующими разделительными мембранами.
- 3) Разделительную мембрану следует указать с помощью отдельного номера заказа и включить в код заказа измерительного преобразователя, например 7MF443-...Y-... и 7MF4900-1...-B.
- 4) Стандартным наполнением измерительной ячейки для конфигураций с разделительными мембранами (Y) является силиконовое масло.
- 5) Не подходит для соединения с разделительной мембраной. Положение верхнего воздушного вентиля на технологическом фланце см. на чертеже с размерами.
- 6) Без кабельного ввода, с заглушкой.
- 7) С закрытым кабельным вводом Ex ia и заглушкой.
- 8) Конфигурации со штекерными разъемами Nap и M12 поставляются только в исполнении Ex ic.
- 9) Только вместе с IP66.
- 10) Взрывозащита по FM/CSA: подходит только для установок, соответствующих NEC 500/505.
- 11) Только совместно с допуском взрывозащиты А, В, Е или F.
- 12) M12 поставляется без кабельной розетки.

Измерительные преобразователи для применения с повышенными требованиями (Advanced) SITRANS P410

для дифференциального давления и расхода

1

Информация по выбору и заказу	Код для заказа			Информация по выбору и заказу	Код для заказа		
	HART	PA	FF		HART	PA	FF
Дополнительные конструкции Добавьте «-Z» к заказному номеру и укажите код заказа.				Дополнительные конструкции Добавьте «-Z» к заказному номеру и укажите код заказа.			
Измерительный преобразователь давления с монтажным кронштейном (1 крепежный уголок, 2 гайки, 2 П-образные шайбы или 1 кронштейн, 2 гайки, 2 П-образные шайбы) из следующих материалов:				Установка верхнего предела насыщения выходного сигнала на 22,0 мА	D05	✓	
• Сталь	A01	✓	✓	Декларация производителя по NACE (MR 0103-2012 и MR 0175-2009) (только с разделительной диафрагмой из материала хастеллой и нержавеющей стали)	D07	✓	✓
• Нержавеющая сталь 304	A02	✓	✓	Степень защиты IP66/IP68 (только M20 × 1,5 и ½—14 NPT)	D12	✓	✓
• Нержавеющая сталь 316L	A03	✓	✓	Поставляется с комплектом овального фланца (2 позиции), уплотнения из PTFE и винты в резьбе технологических фланцев	D37	✓	✓
Уплотнительные кольца для технологических фланцев (вместо FPM (витон))				Кабельный ввод Capri 4F CrNi и зажимное устройство (848699 + 810634) включены	D59	✓	✓
• PTFE (тефлон)	A20	✓	✓	Пустая идентификационная табличка (без текста)	D61	✓	✓
• FEP (с силиконовой сердцевинной, одобрен для пищевого использования)	A21	✓	✓	Использование в зоне 1D/2D⁴ (только с типом защиты «искробезопасность» (преобразователь 7MF4...-.....-B.. Ex ia) и IP66)	E01	✓	✓
• FFFM (калрез, состав 4079), для температуры измеряемой среды -15...100 °C (5...212 °F)	A22	✓	✓	Двойное уплотнение	E24	✓	✓
• NBR (Buna N)	A23	✓	✓	Взрывозащита «искробезопасность» по NEPSI (Китай) (только для преобразователя 7MF4...-.....-B..)	E55 ⁵	✓	✓
Штекерные разъемы¹⁾				Взрывозащита «взрывобезопасность» по NEPSI (Китай) (только для преобразователя 7MF4...-.....-D..)	E56 ⁵	✓	✓
• Han 7D (металл)	A30	✓		Взрывозащита «зона 2» по NEPSI (Китай) (только для преобразователя 7MF4...-.....-E..)	E57 ⁵	✓	✓
• Han 8D (вместо Han 7D)	A31	✓		Взрывозащита Ex ia, Ex d и «зона 2» по NEPSI (Китай) (только для преобразователя 7MF4...-.....-R..)	E58 ⁵	✓	✓
• Угловой	A32	✓		Взрывозащита «искробезопасность» и «взрывобезопасность» по Kosha (Корея) (ожидается получение) (только для преобразователя 7MF4...-.....-[B, D]..-Z + E11)	E70 ⁵	✓	✓
• Han 8D (металл)	A33	✓		Взрывозащита Ex ia в соответствии с EAC Ex (Россия)	E80	✓	✓
Герметизирующие винты (2 единицы) ¼—18 NPT, с вентилем из материала технологических фланцев	A40	✓	✓	Взрывозащита Ex d в соответствии с EAC Ex (Россия)	E81	✓	✓
Кабельные розетки для штекерных разъемов M12 (металл (CuZn))	A50	✓	✓	Взрывозащита Ex nA/ic (зона 2) в соответствии с EAC Ex (Россия)	E82	✓	✓
Текст паспортной таблички (вместо немецкого)				Взрывозащита Ex ia + Ex d + зона 1D/2D в соответствии с EAC Ex (Россия)	E83	✓	✓
• Английский	B11	✓	✓	Два слоя лака на кожухе и крышке (полиуретан или эпоксидный)	G10	✓	✓
• Французский	B12	✓	✓	Замена стороны технологического соединения на обратную	H01	✓	✓
• Испанский	B13	✓	✓	Воздушный вентиль сбоку для измерения газов	H02	✓	✓
• Итальянский	B14	✓	✓	Технологические фланцы из нержавеющей стали для вертикальных линий дифференциального давления (несовместимо с K01, K02 и K04) ⁶⁾	H03	✓	✓
Паспортная табличка на английском Единицы давления в дюймах вод. ст. и/или фунт/кв. дюйм	B21	✓	✓				
Протокол контроля качества (проверка характеристической кривой по пяти точкам) согласно IEC 60770-2²⁾	C11	✓	✓				
Сертификат о проверке³⁾ по EN 10204-3.1	C12	✓	✓				
Заводской сертификат по EN 10204-2.2	C14	✓	✓				
Сертификат приемки (EN 10204-3.1) Испытания PMI для частей, соприкасающихся с измеряемой средой	C15	✓	✓				
Функциональная безопасность (SIL2) (ожидается получение) Устройства, пригодные для использования в соответствии с IEC 61508 и IEC 61511. Включает декларацию о соответствии SIL.	C20	✓					
Функциональная безопасность (SIL2/3) Устройства, пригодные для использования в соответствии с IEC 61508 и IEC 61511. Включает декларацию о соответствии SIL.	C23	✓					
Повышенная точность измерения (обязательная характеристика для SITRANS P410)	C41	✓	✓				
Российская директива по оборудованию под давлением с отметкой о начальной калибровке	C99	✓	✓				

Измерение давления

Измерительные преобразователи для применения с повышенными требованиями (Advanced) SITRANS P410

для дифференциального давления и расхода

Информация по выбору и заказу	Код для заказа		
	HART	PA	FF
Дополнительные конструкции Добавьте «-Z» к заказному номеру и укажите код заказа.			
Устройство защиты от переходных процессов 6 кВ (молниезащита)	J01	✓	✓
Ячеистая графитовая прокладка для технологического фланца	J02	✓	✓
Ячеистая графитовая прокладка PTFE	J03	✓	✓
Уплотнительные кольца для технологических фланцев EPDM с допуском (WRC/WRAS)	J05	✓	✓
Приварной воздушный вентиль или заглушка технологического фланца (ориентация: справа, если смотреть на дисплей) ⁷⁾	J08	✓	✓
Приварной воздушный вентиль или заглушка технологического фланца (ориентация: слева, если смотреть на дисплей) ⁷⁾	J09	✓	✓
Морские допуски			
• Det Norske Veritas Германский Ллойд (DNV-GL)	S10	✓	✓
• Регистр Ллойда (LR)	S11	✓	✓
• Французское морское классификационное общество Bureau Veritas (BV)	S12	✓	✓
• Американское бюро судоходства (ABS)	S14	✓	✓
• Российский морской регистр судоходства (RMR)	S16	✓	✓
• Корейский регистр судоходства (KR)	S17	✓	✓

Для SITRANS P410 возможен заводской монтаж вентильного блока. В зависимости от доступных вариантов P410 см. опции конфигурации для SITRANS P DS III (стр. 1/280).

✓ = доступно

- Штекерный разъем Han IP65.
- Если для измерительных преобразователей с разделительной мембраной требуется заказ сертификата изготовителя (свидетельства о калибровке) по IEC 60770-2, рекомендуется заказывать этот сертификат исключительно с разделительными мембранами. В нем удостоверяется точность измерения для всего комплекса.
- При необходимости заказа свидетельства о приемном испытании 3.1 для измерительного преобразователя с установленными разделительными мембранами необходимо также заказывать это свидетельство с соответствующими разделительными мембранами.
- Опция не включает защиту от взрывоопасных газов, только пылевзрывозащиту: использование в зоне 1D/2D или вблизи нее
- При выборе дополнительной опции взрывозащиты маркировка ATEX на устройство не наносится. Маркируется только версия взрывозащиты, выбранная с помощью опции Z.
- Не подходит для соединения с разделительной мембраной.
- Стандартной конфигурацией является заглушка. Если вместо заглушки требуется установить воздушный вентиль, закажите опцию A40.

Информация по выбору и заказу	Код для заказа		
	HART	PA	FF
Дополнительные данные Добавьте «-Z» к заказному номеру и укажите код(ы) заказа и обычный текст.			
Необходимый диапазон измерения Укажите обычным текстом: • для линейной характеристики (до пяти символов): Y01: ... до ... мбар, бар, кПа, МПа, фунт/кв. дюйм • для квадратичной характеристики (до пяти символов): Y02: ... до ... мбар, бар, кПа, МПа, фунт/кв. дюйм	Y01	✓	✓ ¹⁾
	Y02	✓	
Идентификационная табличка из нержавеющей стали и запись в переменной устройства (описание точки измерения) До 16 символов, укажите обычным текстом: Y15:	Y15	✓	✓
Текст точки измерения (запись в переменной устройства) До 27 символов, укажите обычным текстом: Y16:	Y16	✓	✓
Запись адреса HART (МЕТКА) До 8 символов, укажите обычным текстом: Y17:	Y17	✓	
Настройка индикации в единицах давления Укажите обычным текстом (стандартная настройка: бар): Y21: мбар, бар, кПа, МПа, фунт/кв. дюйм и т. д. Примечание. Доступные для выбора единицы давления: бар, мбар, мм вод. ст. ^{*)} , дюймы вод. ст. ^{*)} , футы вод. ст. ^{*)} , мм рт. ст., дюймы рт. ст., фунт/кв. дюйм, Па, кПа, МПа, г/см ² , кг/см ² , торр, атм. или % ^{*)} Номинальная температура 20 °C	Y21	✓	✓
Настройка индикации в единицах, отличных от давления²⁾ Укажите обычным текстом: Y22: ... до ... л/мин, м ³ /ч, м, амер. галлон/м и т. д. (обязательно указывается диапазон измерения в единицах давления Y01 или Y02, до 5 символов)	Y22 ³⁾ + Y01 или Y02	✓	
Предустановленный адрес шины допускается в диапазоне от 1 до 126 Укажите обычным текстом: Y25:	Y25		✓
Настройка демпфирования в секундах (0...100 с)	Y30	✓	✓

Заводская установка допускается только для Y01, Y15, Y16, Y17, Y21, Y22, Y25 и D05

✓ = доступно

- Точность измерения для преобразователей PROFIBUS PA с опцией Y01 рассматривается аналогично HART-устройствам.
- Предустановленные значения можно изменить только через SIMATIC PDM.
- Несовместимо с устройством защиты от переполнения для горючих и негорючих жидкостей (код заказа E08).

Измерение давления

Измерительные преобразователи для применения с повышенными требованиями (Advanced) SITRANS P410

для дифференциального давления и расхода

1

Информация по выбору и заказу		Заказной номер	Код заказа
Измерительные преобразователи SITRANS P DS III с HART-протоколом для дифференциального давления и расхода, PN 420 (MAWP 6092 фунт/кв. дюйм)		7MF4533-	-Z C41
Заполнение измерительной ячейки	Очистка измерительной ячейки		
Силиконовое масло	Нормальная	1	
Диапазон измерения (мин. ... макс.)			
6...600 мбар	(2,4...240 дюймов вод. ст.)	E	
16...1600 мбар	(6,4...642 дюйма вод. ст.)	F	
50...5000 мбар	(20...2000 дюймов вод. ст.)	G	
0,3...30 бар	(4,35...435 фунт/кв. дюйм)	H	
Материалы смачиваемых частей (технологические фланцы из нержавеющей стали)			
Уплотнительная диафрагма	Части измерительной ячейки		
Нержавеющая сталь	Нержавеющая сталь	A	
Хастеллой	Нержавеющая сталь	B	
Исполнение для разделительной мембраны ¹⁾²⁾³⁾⁴⁾		Y	
Технологическое соединение			
Внутренняя резьба ¼—18 NPT с фланцевым соединением			
• Герметизирующий винт напротив технологического соединения			
- Крепежная резьба 7/16—20 UNF по IEC 61518 / DIN EN 61518		3	
- Крепежная резьба M12 по DIN 19213 (только для замены)		1	
• Воздушный вентиль сбоку технологических фланцев, расположение воздушного вентиля наверху технологических фланцев (см. чертеж с размерами)			
- Крепежная резьба 7/16—20 UNF по IEC 61518 / DIN EN 61518		7	
- Крепежная резьба M12 по DIN 19213 (только для замены)		5	
Материалы несмачиваемых частей			
Винты технологического фланца	Корпус электроники		
Нержавеющая сталь	Литой алюминий	2	
Нержавеющая сталь	Прецизионное литье из нержавеющей стали ⁵⁾	3	
Исполнение			
• Стандартное исполнение, текст таблички на немецком, настройка единицы давления: бар			1
• Международное исполнение, текст таблички на английском, настройка единицы давления: бар			2
• Китайское исполнение, текст таблички на английском, настройка единицы давления: паскаль			3
В комплект поставки всех версий входит DVD с компактными инструкциями по эксплуатации на различных языках ЕС.			
Взрывозащита			
• Отсутствует			A
• По ATEX, тип защиты:			
- Искробезопасность (Ex ia)			B
- Взрывозащищенный (Ex d) ⁶⁾			D
- Искробезопасность и взрывонепроницаемая оболочка (Ex ia + Ex d) ⁷⁾			P
- Ex nA/c (зона 2) ⁸⁾			E
- Искробезопасность, взрывозащищенный корпус и пылевзрывозащита (Ex ia + Ex d + зона 1D/2D) ⁷⁾⁹⁾			R
• Искробезопасный по FM + CSA (is) (ожидается получение) ¹⁰⁾			F
• FM + CSA (is + ep) + Ex ia + Ex d (ATEX) + Зона 1D/2D ⁷⁾⁹⁾¹⁰⁾			S
• По FM + CSA, тип защиты:			
- Искробезопасный и взрывозащищенный (is + xp) ⁶⁾¹⁰⁾ , макс PN 360			N C
Электрическое соединение / кабельный ввод			
• Кабельный ввод M20 × 1,5			B
• Кабельный ввод ½—14 NPT			C
• Штекерный разъем Nap 7D (пластмассовый корпус) вкл. ответную часть ¹¹⁾¹²⁾			D
• Штекерные разъемы M12 (нержавеющая сталь) ¹³⁾¹⁴⁾			F

Измерение давления

Измерительные преобразователи для применения с повышенными требованиями (Advanced) SITRANS P410

для дифференциального давления и расхода

1

Информация по выбору и заказу		Заказной номер	Код заказа
Измерительные преобразователи для дифференциального давления и расхода, PN 420 (MAWP 6092 фунт/кв. дюйм)			
SITRANS P410 с PROFIBUS PA (PA)		7MF4534-	-Z C41
SITRANS P410 с FOUNDATION Fieldbus (FF)		7MF4535-	-Z C41
Заполнение измерительной ячейки	Очистка измерительной ячейки		
Силиконовое масло	Нормальная	1	
Номинальный диапазон измерения			
600 мбар	(240 дюймов вод. ст.)	E	
1600 мбар	(642 дюйма вод. ст.)	F	
5 бар	(2000 дюймов вод. ст.)	G	
30 бар	(435 фунт/кв. дюйм)	H	
Материалы смачиваемых частей (технологические фланцы из нержавеющей стали)			
Уплотнительная диафрагма	Части измерительной ячейки		
Нержавеющая сталь	Нержавеющая сталь	A	
Хастеллой	Нержавеющая сталь	B	
Исполнение для разделительной мембраны ¹⁾²⁾³⁾⁴⁾		Y	
Технологическое соединение			
Внутренняя резьба ¼—18 NPT с фланцевым соединением			
• Герметизирующий винт напротив технологического соединения			
- Крепежная резьба 7/16—20 UNF по IEC 61518 / DIN EN 61518		3	
- Крепежная резьба M12 по DIN 19213 (только для замены)		1	
• Воздушный вентиль сбоку технологических фланцев, расположение воздушного вентиля наверху технологических фланцев (см. чертеж с размерами).			
- Крепежная резьба 7/16—20 UNF по IEC 61518 / DIN EN 61518		7	
- Крепежная резьба M12 по DIN 19213 (только для замены)		5	
Материалы несмачиваемых частей			
Винты технологического фланца	Корпус электроники		
Нержавеющая сталь	Литой алюминий	2	
Нержавеющая сталь	Прецизионное литье из нержавеющей стали	3	
Исполнение			
• Стандартное исполнение, текст таблички на немецком, настройка единицы давления: бар			1
• Международное исполнение, текст таблички на английском, настройка единицы давления: бар			2
• Китайское исполнение, текст таблички на английском, настройка единицы давления: паскаль			3
В комплект поставки всех версий входит DVD с компактными инструкциями по эксплуатации на различных языках ЕС.			
Взрывозащита			
• Отсутствует			A
• По ATEX, тип защиты:			
- Искробезопасность (Ex ia)			B
- Взрывозащищенный (Ex d) ⁵⁾			D
- Искробезопасность и взрывонепроницаемая оболочка (Ex ia + Ex d) ⁶⁾			P
- Ex nA/c (зона 2) ⁷⁾			E
- Искробезопасность, взрывозащищенный корпус и пылевзрывозащита (Ex ia + Ex d + зона 1D/2D) ⁶⁾⁸⁾			R
• Искробезопасный по FM + CSA (is) (ожидается получение) ⁹⁾			F
• FM + CSA (is + ep) + Ex ia + Ex d (ATEX) + Зона 1D/2D ⁶⁾⁷⁾⁹⁾			S
• По FM + CSA, тип защиты:			
- Искробезопасный и взрывозащищенный (is + xp) ⁶⁾⁹⁾ , макс PN 360			N C
Электрическое соединение / кабельный ввод			
• Кабельный ввод M20 × 1,5			B
• Кабельный ввод ½—14 NPT			C
• Штекерные разъемы M12 (нержавеющая сталь) ¹⁰⁾¹¹⁾			F

Измерение давления

Измерительные преобразователи для применения с повышенными требованиями (Advanced) SITRANS P410

для дифференциального давления и расхода

Информация по выбору и заказу

Заказной номер

Код заказа

Измерительные преобразователи для дифференциального давления и расхода, PN 420 (MAWP 6092 фунт/кв. дюйм)

SITRANS P410 с PROFIBUS PA (PA)

7MF4534-



-Z C41

SITRANS P410 с FOUNDATION Fieldbus (FF)

7MF4535-



-Z C41

Дисплей

- Отсутствует (скрытый дисплей)
- Без видимого дисплея (закрытый дисплей, настройка: бар)
- С видимым дисплеем (настройка: бар)
- С заказным дисплеем (настройка указывается дополнительно, требуется код заказа Y21)

0
1
6
7

В комплект устройства входит:

- Руководство по быстрому пуску
- Уплотнительные пробки или герметизирующие винты для технологических фланцев

- 1) Если для измерительных преобразователей с разделительной мембраной требуется заказ сертификата изготовителя (свидетельства о калибровке) по IEC 60770-2, рекомендуется заказывать этот сертификат исключительно с разделительными мембранами. В нем удостоверяется точность измерения для всего комплекса.
- 2) При необходимости заказа свидетельства о приемочном испытании 3.1 для измерительного преобразователя с установленными разделительными мембранами необходимо также заказывать это свидетельство с соответствующими разделительными мембранами.
- 3) Разделительную мембрану следует указать с помощью отдельного номера заказа и включить в код заказа измерительного преобразователя, например: 7MF453-...Y-... и 7MF4900-1...-B.
- 4) Стандартным заполнением измерительной ячейки для конфигураций с разделительными мембранами (Y) является силиконовое масло.
- 5) Без кабельного ввода, с заглушкой.
- 6) С закрытым кабельным вводом Ex ia и заглушкой.
- 7) Конфигурации со штекерными разъемами Nap и M12 поставляются только в исполнении Ex ic.
- 8) Только вместе с IP66.
- 9) Взрывозащита по FM/CSA: подходит только для установок, соответствующих NEC 500/505.
- 10) Только совместно с допуском взрывозащиты A, B, E или F.
- 11) M12 поставляется без кабельной розетки.

Измерительные преобразователи для применения с повышенными требованиями (Advanced)
SITRANS P410

для дифференциального давления и расхода

1

Информация по выбору и заказу	Код для заказа			Информация по выбору и заказу	Код для заказа		
<i>Дополнительные конструкции</i>	HART	PA	FF	<i>Дополнительные конструкции</i>	HART	PA	FF
Добавьте «-Z» к заказному номеру и укажите код заказа.				Добавьте «-Z» к заказному номеру и укажите код заказа.			
Измерительный преобразователь давления с монтажным кронштейном (1 крепежный уголок, 2 гайки, 2 П-образные шайбы или 1 кронштейн, 2 гайки, 2 П-образные шайбы) из следующих материалов:				Использование в зоне 1D/2D²⁾ (только с типом защиты «искробезопасность» (преобразователь 7MF4...-.....-B.. Ex ia) и IP66)	E01	✓	✓
• Сталь	A01	✓	✓	Двойное уплотнение	E24	✓	✓
• Нержавеющая сталь 304	A02	✓	✓	Взрывозащита «искробезопасность» по NEPSI (Китай)	E55 ³⁾	✓	✓
• Нержавеющая сталь 316L	A03	✓	✓	(только для преобразователя 7MF4...-.....-B..)			
Уплотнительные кольца для технологических фланцев (вместо FPM (витон))				Взрывозащита «взрывобезопасность» по NEPSI (Китай)	E56 ³⁾	✓	✓
• PTFE (тефлон)	A20	✓	✓	(только для преобразователя 7MF4...-.....-D..)			
• FEP (с силиконовой сердцевиной, одобрен для пищевого использования)	A21	✓	✓	Взрывозащита «зона 2» по NEPSI (Китай)	E57 ³⁾	✓	✓
• FPPM (калрез, состав 4079), для температуры измеряемой среды -15...100 °C (5...212 °F)	A22	✓	✓	(только для преобразователя 7MF4...-.....-E..)			
• NBR (Buna N)	A23	✓	✓	Взрывозащита Ex ia, Ex d и «зона 2» по NEPSI (Китай)	E58 ³⁾	✓	✓
Штекерные разъемы¹⁾				(только для преобразователя 7MF4...-.....-R..)			
• Han 7D (металл)	A30	✓	✓	Взрывозащита «искробезопасность» и «взрывобезопасность» по Koshu (Корея) (ожидается получение)	E70 ³⁾	✓	✓
• Han 8D (вместо Han 7D)	A31	✓	✓	(только для преобразователя 7MF4...-.....-[B, D]..-Z + E11)			
• Угловой	A32	✓	✓	Взрывозащита Ex ia в соответствии с EAC Ex (Россия)	E80	✓	✓
• Han 8D (металл)	A33	✓	✓	Взрывозащита Ex d в соответствии с EAC Ex (Россия)	E81	✓	✓
Герметизирующие винты (2 единицы) ¼—18 NPT, с вентилем из материала технологических фланцев	A40	✓	✓	Взрывозащита Ex nA/c (зона 2) в соответствии с EAC Ex (Россия)	E82	✓	✓
Кабельные розетки для штекерных разъемов M12 (металл (CuZn))	A50	✓	✓	Взрывозащита Ex ia + Ex d + зона 1D/2D в соответствии с EAC Ex (Россия)	E83	✓	✓
Текст паспортной таблички (вместо немецкого)				Два слоя лака на кожухе и крышке (полиуретан или эпоксидный)	G10	✓	✓
• Английский	B11	✓	✓	Замена стороны технологического соединения на обратную	H01	✓	✓
• Французский	B12	✓	✓	Воздушный вентиль сбоку для измерения газов	H02	✓	✓
• Испанский	B13	✓	✓	Технологические фланцы из нержавеющей стали для вертикальных линий дифференциального давления	H03	✓	✓
• Итальянский	B14	✓	✓	Устройство защиты от переходных процессов 6 кВ (молниезащита)	J01	✓	✓
Паспортная табличка на английском Единицы давления в дюймах вод. ст. и/или фунт/кв. дюйм	B21	✓	✓	Ячеистая графитовая прокладка для технологического фланца	J02	✓	✓
Протокол контроля качества (проверка характеристической кривой по пяти точкам) согласно IEC 60770-2	C11	✓	✓	Ячеистая графитовая прокладка PTFE	J03	✓	✓
Сертификат о проверке По EN 10204-3.1	C12	✓	✓	Уплотнительные кольца для технологических фланцев EPDM с допуском (WRC/WRAS)	J05	✓	✓
Заводской сертификат По EN 10204-2.2	C14	✓	✓	Приварной воздушный вентиль или заглушка технологического фланца (ориентация: справа, если смотреть на дисплей)⁴⁾	J08	✓	✓
Функциональная безопасность (SIL2) (ожидается получение) Устройства, пригодные для использования в соответствии с IEC 61508 и IEC 61511. Включает декларацию о соответствии SIL.	C20	✓	✓	Приварной воздушный вентиль или заглушка технологического фланца (ориентация: слева, если смотреть на дисплей)⁴⁾	J09	✓	✓
Функциональная безопасность (SIL2/3) Устройства, пригодные для использования в соответствии с IEC 61508 и IEC 61511. Включает декларацию о соответствии SIL.	C23	✓	✓	Морские допуски			
Повышенная точность измерения (обязательная характеристика для SITRANS P410)	C41	✓	✓	• Det Norske Veritas Германский Ллойд (DNV-GL)	S10	✓	✓
Российская директива по оборудованию под давлением с отметкой о начальной калибровке	C99	✓	✓	• Регистр Ллойда (LR)	S11	✓	✓
Установка верхнего предела насыщения выходного сигнала на 22,0 мА	D05	✓	✓	• Французское морское классификационное общество Bureau Veritas (BV)	S12	✓	✓
Декларация производителя по NACE (MR 0103-2012 и MR 0175-2009) (только с разделительной диафрагмой из материала хастеллой и нержавеющей стали)	D07	✓	✓	• Американское бюро судоходства (ABS)	S14	✓	✓
Степень защиты IP66/IP68 (только M20 × 1,5 и ½—14 NPT)	D12	✓	✓	• Российский морской регистр судоходства (RMR)	S16	✓	✓
Кабельный ввод Cergr 4F CrNi и зажимное устройство (848699 + 810634) включены	D59	✓	✓	• Корейский регистр судоходства (KR)	S17	✓	✓
Пустая идентификационная табличка (без текста)	D61	✓	✓				

Для SITRANS P410 возможен заводской монтаж вентильного блока. В зависимости от доступных вариантов P410 см. опции конфигурации для SITRANS P DS III (стр. 1/280).

- Штекерный разъем Han IP65.
- Опция не включает защиту от взрывоопасных газов, только пылевзрывозащиту: использование в зоне 1D/2D или вблизи нее.
- При выборе дополнительной опции взрывозащиты маркировка ATEX на устройстве не наносится. Маркируется только версия взрывозащиты, выбранная с помощью опции Z.
- Стандартной конфигурацией является заглушка. Если вместо заглушки требуется установить воздушный вентиль, закажите опцию A40.

Измерение давления

Измерительные преобразователи для применения с повышенными требованиями (Advanced) SITRANS P410

для дифференциального давления и расхода

Информация по выбору и заказу	Код для заказа		
	HART	PA	FF
Дополнительные данные			
Добавьте «-Z» к заказному номеру и укажите код(ы) заказа и обычный текст.			
Необходимый диапазон измерения			
Укажите обычным текстом:			
• для линейной характеристики (до пяти символов): Y01: ... до ... мбар, бар, кПа, МПа, фунт/кв. дюйм	Y01	✓	✓ ¹⁾
• для квадратичной характеристики (до пяти символов): Y02: ... до ... мбар, бар, кПа, МПа, фунт/кв. дюйм	Y02	✓	
Идентификационная табличка из нержавеющей стали и запись в переменной устройства (описание точки измерения)	Y15	✓	✓
До 16 символов, укажите обычным текстом: Y15:			
Текст точки измерения (запись в переменной устройства)	Y16	✓	✓
До 27 символов, укажите обычным текстом: Y16:			
Запись адреса HART (МЕТКА)	Y17	✓	
До 8 символов, укажите обычным текстом: Y17:			
Настройка индикации в единицах давления	Y21	✓	✓
Укажите обычным текстом (стандартная настройка: бар): Y21: мбар, бар, кПа, МПа, фунт/кв. дюйм и т. д. Примечание. Доступные для выбора единицы давления: бар, мбар, мм вод. ст. ¹⁾ , дюймы вод. ст. ¹⁾ , футы вод. ст. ¹⁾ , мм рт. ст., дюймы рт. ст., фунт/кв. дюйм, Па, кПа, МПа, г/см ² , кг/см ² , торр, атм. или % ¹⁾ Номинальная температура 20 °C			
Настройка индикации в единицах, отличных от давления²⁾	Y22 + Y01 или Y02	✓	
Укажите обычным текстом: Y22: ... до ... л/мин, м ³ /ч, м, амер. галлон/м и т. д. (обязательно указывается диапазон измерения в единицах давления Y01 или Y02, до пяти символов)			
Предустановленный адрес шины	Y25		✓
допускается в диапазоне от 1 до 126 Укажите обычным текстом: Y25:			
Настройка демпфирования в секундах (0...100 с)	Y30	✓	✓

Заводская установка допускается только для Y01, Y15, Y16, Y17, Y21, Y22, Y25 и D05.

✓ = доступно

¹⁾ Точность измерения для преобразователей PROFIBUS PA с опцией Y01 рассчитывается аналогично HART-устройствам.

²⁾ Предустановленные значения можно изменить только через SIMATIC PDM.

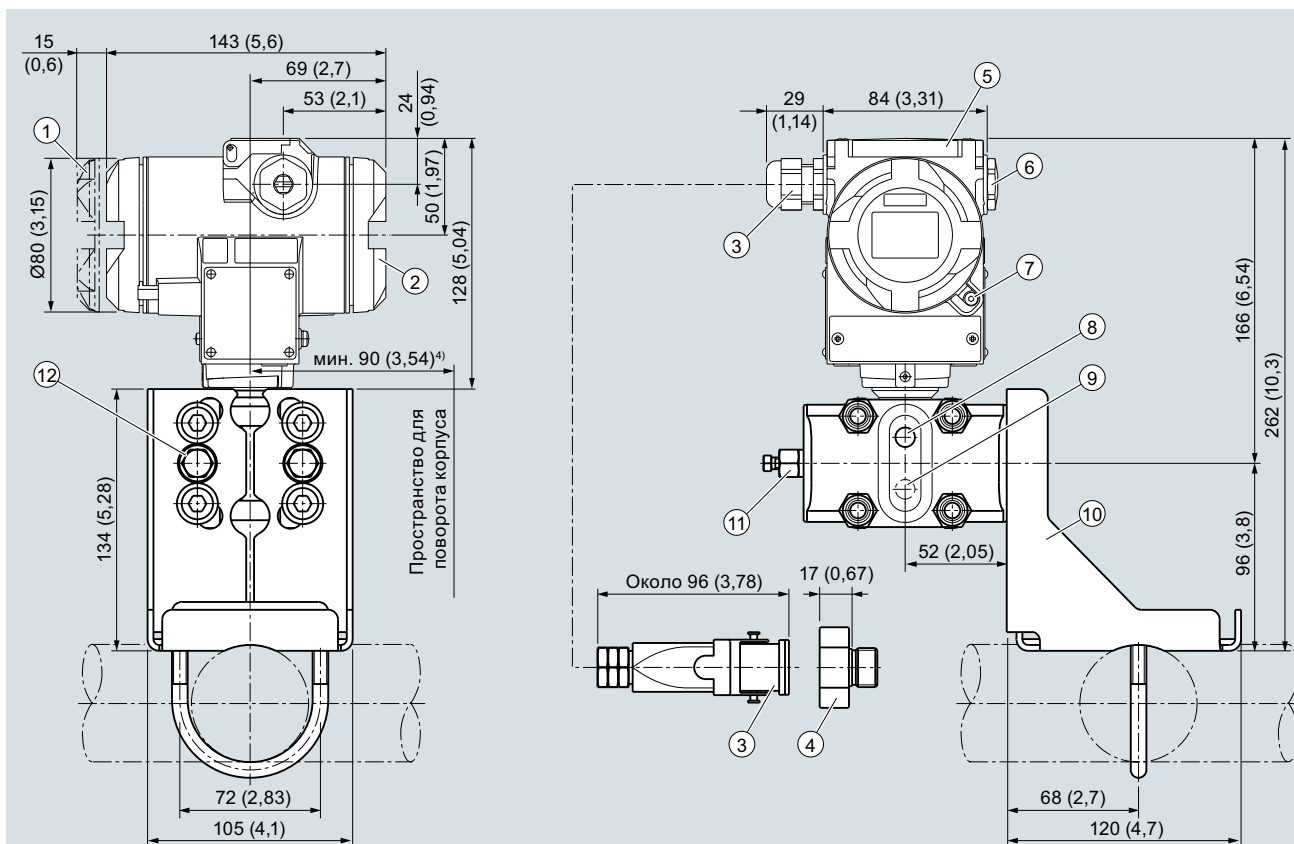
Измерение давления

Измерительные преобразователи для применения с повышенными требованиями (Advanced) SITRANS P410

для дифференциального давления и расхода

1

Габаритные чертежи



① Сторона электроники, цифровой дисплей (общая длина больше для крышки с окном)¹⁾

② Сторона клемм¹⁾

③ Электрическое соединение
Кабельный ввод M20 × 1,5, кабельный ввод ½—14 NPT
или штекерный разъем Hand 7D/8D²⁾³⁾

④ Переходник Harting

⑤ Защитная крышка над кнопками

⑥ Заглушка

⑦ Защитный фиксатор крышки (только для типа защиты «взрывобезопасный корпус», не показан на чертеже)

⑧ Боковой воздушный клапан для измерений жидкости (стандартно)

⑨ Боковой воздушный клапан для измерений газа (суффикс H02)

⑩ Монтажный кронштейн (опция)

⑪ Герметизирующий винт с клапаном (опция)

⑫ Технологическое соединение: ¼—18 NPT (IEC 61518)

¹⁾ Для откручивания требуется запас по длине резьбы 20 мм (0,79 дюйма).

²⁾ Несовместимо с типом защиты «взрывобезопасный корпус».

³⁾ Несовместимо с типом защиты «FM + CSA [IS + XP]».

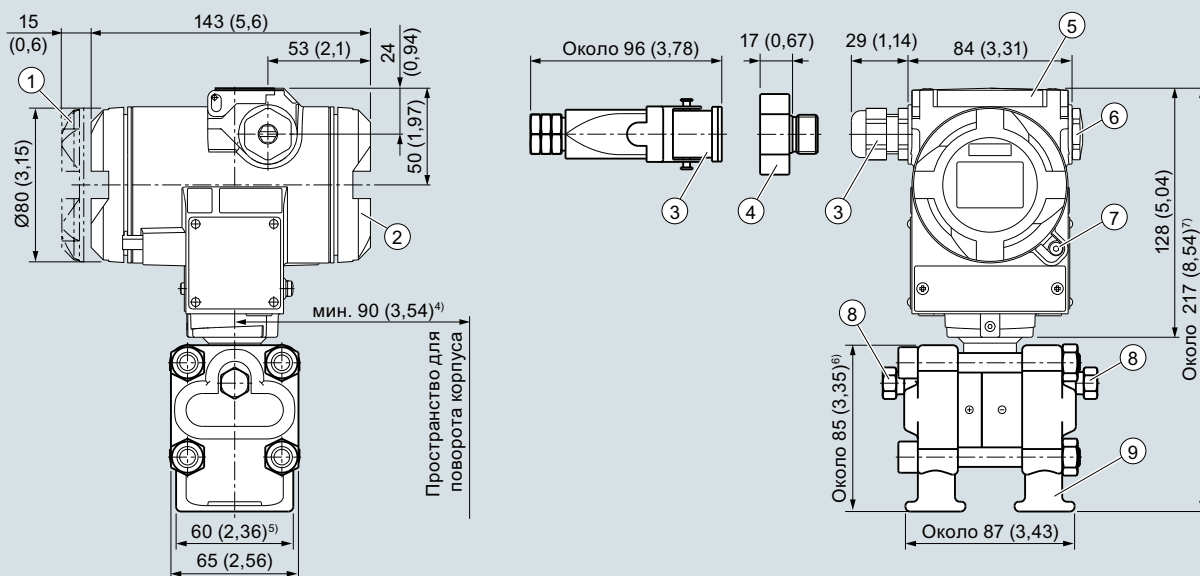
⁴⁾ 92 мм (3,62 дюйма) — минимальный зазор для поворота индикатора.

Измерительные преобразователи SITRANS P410 для дифференциального давления и расхода, размеры в мм (дюймах)

Измерение давления

Измерительные преобразователи для применения с повышенными требованиями (Advanced) SITRANS P410

для дифференциального давления и расхода



- ① Сторона электроники, цифровой дисплей (общая длина больше для крышки с окном)¹⁾
- ② Сторона клемм¹⁾
- ③ Электрическое соединение: кабельный ввод M20 × 1,5, кабельный ввод ½—14 NPT или штекерный разъем Hand 7D/8D²⁾³⁾
- ④ Переходник Harting

- ⑤ Защитная крышка над кнопками
- ⑥ Заглушка
- ⑦ Защитный фиксатор крышки (только для типа защиты «взрывобезопасный корпус», не показан на чертеже)
- ⑧ Герметизирующий винт с клапаном (опция)
- ⑨ Технологическое соединение: ¼—18 NPT (IEC 61518)

- ¹⁾ Для откручивания требуется запас по длине резьбы примерно 20 мм (0,79 дюйма).
- ²⁾ Несовместимо с типом защиты «взрывобезопасный корпус».
- ³⁾ Несовместимо с типом защиты «FM + CSA [IS + XP]».
- ⁴⁾ 92 мм (3,6 дюйма) — минимальный зазор для поворота индикатора.
- ⁵⁾ 74 мм (2,9 дюйма) для PN ≥ 420 (MAWP ≥ 6092 фунт/кв. дюйм).
- ⁶⁾ 91 мм (3,6 дюйма) для PN ≥ 420 (MAWP ≥ 6092 фунт/кв. дюйм).
- ⁷⁾ 219 мм (8,62 дюйма) для PN ≥ 420 (MAWP ≥ 6092 фунт/кв. дюйм).

Измерительные преобразователи для дифференциального давления и расхода SITRANS P410, с технологическими фланцами для вертикальных линий дифференциального давления, опция H03, размеры в мм (дюймах)



Измерительные преобразователи для дифференциального давления и расхода SITRANS P410, с технологическими фланцами для вертикальных линий дифференциального давления

Измерительные преобразователи для применения с повышенными требованиями (Advanced) SITRANS P410

Принадлежности / запасные части

1

Информация по выбору и заказу	Заказной номер	Информация по выбору и заказу	Заказной номер
<i>Принадлежности / запасные части</i>			
Монтажный кронштейн и крепежные детали для измерительных преобразователей давления SITRANS P410 с HART, P410 с PROFIBUS PA и P410 с FOUNDATION Fieldbus (7MF403-.....-C.) • Из стали • Из нержавеющей стали 304/1.4301 • Из нержавеющей стали 316L/1.4404	7MF4997-1AB 7MF4997-1AH 7MF4997-1AP	Монтажные винты Для шильдика точки измерения, заземления и соединительных клемм либо для дисплея (50 штук) Герметизирующие винты (1 комплект = 2 штуки) для технологического фланца • Из нержавеющей стали • Из материала хастеллой Герметизирующие винты с воздушным вентилем Комплект (1 комплект = 2 штуки) • Из нержавеющей стали • Из материала хастеллой	7MF4997-1CD 7MF4997-1CG 7MF4997-1CH 7MF4997-1CP 7MF4997-1CQ
Монтажный кронштейн и крепежные детали для измерительных преобразователей давления SITRANS P410 с HART, P410 с PROFIBUS PA и P10 с FOUNDATION Fieldbus (7MF403-.....-A., -B., ..D. и ..F) • Из стали • Из нержавеющей стали 304/1.4301 • Из нержавеющей стали 316L/1.4404	7MF4997-1AC 7MF4997-1AJ 7MF4997-1AQ	Плата соединений • для SITRANS P410 • для SITRANS P410 с PROFIBUS PA и P410 с FOUNDATION Fieldbus	7MF4997-1DN 7MF4997-1DP
Монтажный кронштейн и крепежные детали для преобразователей дифференциального давления с фланцевой резьбой M10 SITRANS P410 с HART, P410 с PROFIBUS PA и P410 с FOUNDATION Fieldbus (7MF443-....) • Из стали • Из нержавеющей стали 304/1.4301 • Из нержавеющей стали 316L/1.4404	7MF4997-1AD 7MF4997-1AK 7MF4997-1AR	Уплотнительные кольца для технологических фланцев из следующих материалов: • FPM (витон) • PTFE (тефлон) • FEP (с силиконовой сердцевинкой, одобрен для пищевого использования) • FFPM (калрез, состав 4079) • NBR (Buna N)	7MF4997-2DA 7MF4997-2DB 7MF4997-2DC 7MF4997-2DD 7MF4997-2DE
Монтажный кронштейн и крепежные детали для преобразователей дифференциального давления с фланцевой резьбой M12 SITRANS P410 с HART, P410 с PROFIBUS PA и P410 с FOUNDATION Fieldbus (7MF453-....) • Из стали • Из нержавеющей стали 304/1.4301 • Из нержавеющей стали 316L/1.4404	7MF4997-1AE 7MF4997-1AL 7MF4997-1AS	Уплотнительное кольцо для технологического соединения	см. «Арматура»
Монтажный кронштейн и крепежные детали для преобразователей дифференциального давления с фланцевой резьбой 7/16 -20 UNF SITRANS P410 с HART, P410 с PROFIBUS PA и P410 с FOUNDATION Fieldbus (7MF443-.... и 7MF453-....) • Из стали • Из нержавеющей стали 304/1.4301 • Из нержавеющей стали 316L/1.4404	7MF4997-1AF 7MF4997-1AM 7MF4997-1AT		
Крышка Из литого алюминия, включая прокладку, для SITRANS P410 с HART, P410 с PROFIBUS PA и P410 с FOUNDATION Fieldbus. Совместима с взрывозащищенными и невзрывозащищенными преобразователями • Без окна • С окном	7MF4997-1BB 7MF4997-1BE		
Крышка Из нержавеющей стали, включая прокладку, или SITRANS P410 с HART, P410 с PROFIBUS PA и P410 с FOUNDATION Fieldbus. Совместима с взрывозащищенными и невзрывозащищенными преобразователями • Без окна • С окном	7MF4997-1BC 7MF4997-1BF 7MF4997-1BR		
Цифровой индикатор Включая монтажный материал, для SITRANS P410 с HART, P410 с PROFIBUS PA и P410 с FOUNDATION Fieldbus			
Шильдик точки измерения • Без надписи (5 единиц) • Напечатанный (1 единица) Данные в соответствии с Y01 или Y02, Y15, Y16 и Y99 (см. «Измерительные преобразователи давления»)	7MF4997-1CA 7MF4997-1CB-Z Y..:		

Измерение давления

Измерительные преобразователи для применения с повышенными требованиями (Advanced)
SITRANS P410

Принадлежности / запасные части

Информация по выбору и заказу

Документация

Полный комплект документации можно бесплатно загрузить на нескольких языках по ссылке: <http://www.siemens.com/processinstrumentation/documentation>

Компактные инструкции по эксплуатации SITRANS P DS III/P410

- Английский, немецкий, испанский, французский, итальянский, нидерландский

A5E03434626

Сертификаты (заказ только через SAP) вместо загрузки через интернет

- бумажная копия (под заказ)
- на DVD (под заказ)

A5E03252406

A5E03252407

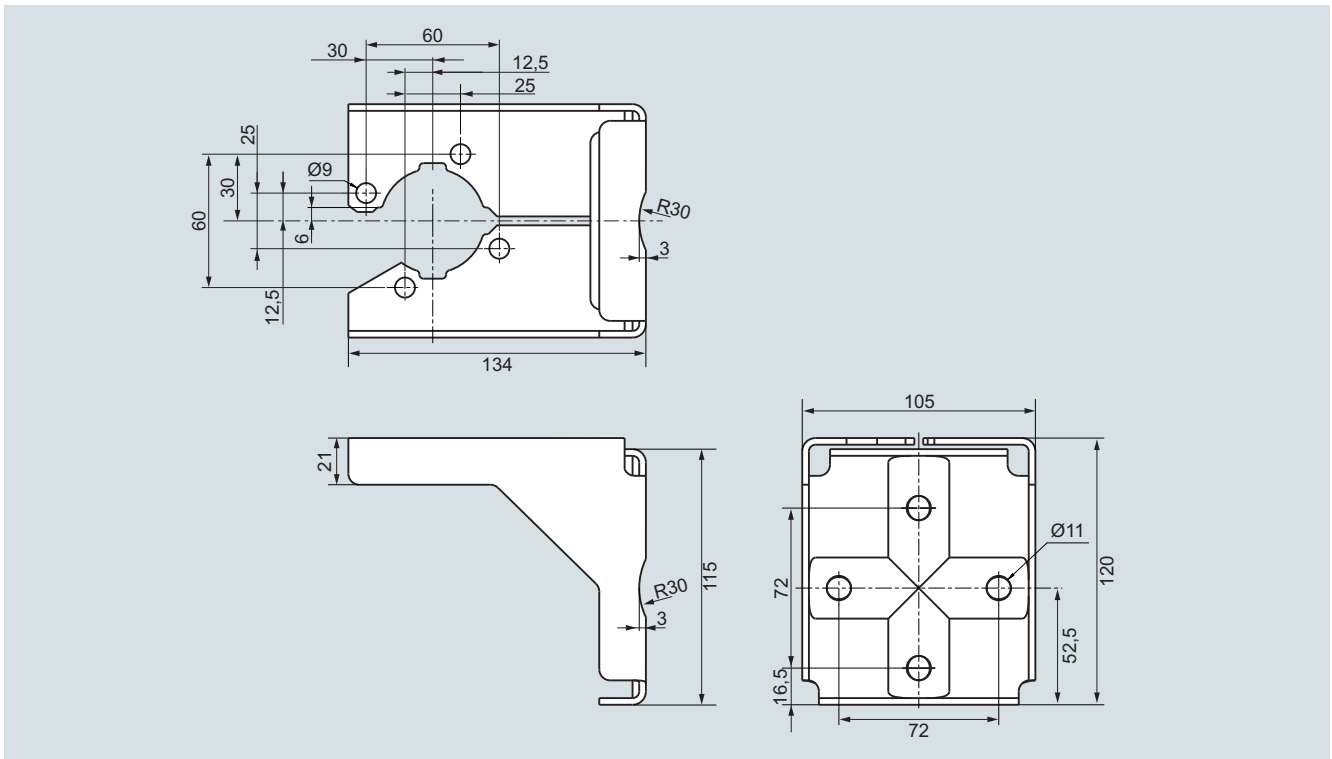
HART-модем

C USB-интерфейсом

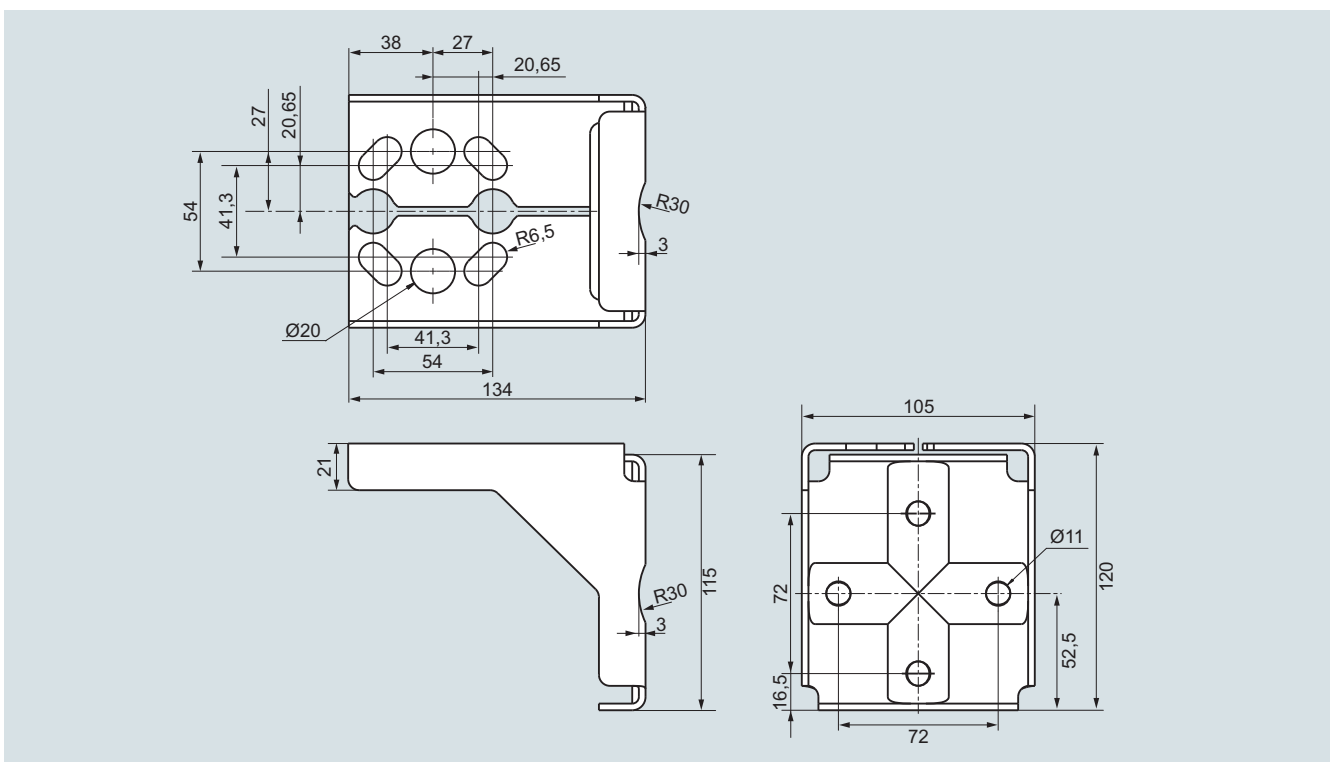
7MF4997-1DB

Источники питания: см. главу 7 «Дополнительные компоненты».

Габаритные чертежи



Монтажный кронштейн для измерительных преобразователей избыточного давления SITRANS P410, размеры в мм.
Материал монтажного кронштейна: листовая сталь, № материала 1.0330, хромированная либо нержавеющая сталь, № материала 1.4301 (304)



Монтажный кронштейн для измерительных преобразователей дифференциального давления SITRANS P410, размеры в мм.
Материал монтажного кронштейна: листовая сталь, № материала 1.0330, хромированная либо нержавеющая сталь, № материала 1.4301 (304)

Измерение давления

Измер. преобразователи для вариантов применения с наивысшими требованиями (Premium)
SITRANS P500

Техническое описание

Обзор



Измерительные преобразователи давления SITRANS P500 — это цифровые приборы, которые оснащаются большим набором функций для удобства пользователя и выполняют самые жесткие требования по точности, долговременной стабильности, скорости и многие другие.

Богатый функционал позволяет настроить измерительный преобразователь давления под индивидуальные требования. Несмотря на большое количество настроек, прибор легко ввести в работу в локальном режиме. Для этого предусмотрено многоязычное меню с четкими текстовыми указаниями. Также в устройстве записана текстовая справка.

Инновационное описание EDD со встроенным помощником QuickStart позволяет легко и быстро сконфигурировать прибор с компьютера через HART-протокол.

Обширные диагностические возможности, например указатель мин./макс. давления и температуры или указатель предельных значений, позволяют всегда держать процесс под контролем. На дисплей также можно выводить дополнительные значения процесса, например температуру или статическое давление. Также легко настроить одновременную индикацию массы, полученной из объема.

Измерительные преобразователи давления SITRANS P500 можно настроить для измерения следующих величин:

- Дифференциальное давление
- Уровень
- Объем
- Масса
- Объемный расход
- Массовый расход

Преимущества

- Высокая точность измерений.
- Очень короткое время отклика.
- Отличная долговременная стабильность.
- Высокая надежность даже с экстремальной химической и механической нагрузкой.
- Использование с агрессивными и неагрессивными газами, парами и жидкостями.
- Большое количество функций диагностики и моделирования, которые доступны как локально, так и через HART-протокол.
- Замена измерительной ячейки отдельно от электроники без повторной калибровки (опция).
- Чрезвычайно низкие значения ошибки соответствия.
- Диапазоны бесступенчато настраиваются от 1 мбар до 32 бар (от 0,0145 до 465 фунт/кв. дюйм; от 0,4 до 12 860 дюймов вод. ст.).

- Отличные рабочие характеристики в целом, величина ошибки соответствия без потери рабочих характеристик гарантируется до динамического диапазона 10:1.
- Дополнительный встроенный сенсор для статического давления.
- Параметризация с помощью местных клавиш управления или по HART-протоколу.
- Возможность малогабаритного монтажа за счет коротких технологических фланцев.

Применение

Измерительные преобразователи давления SITRANS P500 могут использоваться в промышленных зонах с экстремальными химическими и механическими нагрузками. Электромагнитная совместимость в диапазоне от 10 кГц до 1 ГГц позволяет устанавливать их в местах с сильным излучением электромагнитных помех.

Измерительные преобразователи давления с допусками «искробезопасность» и «взрывобезопасность» можно устанавливать во взрывоопасных средах (зона 1) или в зоне 0. Преобразователь давления поставляется с декларацией о соответствии CE и выполняет применимые унифицированные европейские директивы (ATEX).

Измерительные преобразователи давления, имеющие защиту типа «искробезопасность» для использования в зоне 0, могут эксплуатироваться с источниками питания категорий ia и ib.

Измерительная ячейка новой конструкции позволяет эксплуатировать устройство при температурах процесса от -40 до 125 °C (от -40 до $+257$ °F) без использования разделительной мембраны.

Преобразователи можно комплектовать различными типами разделительных мембран для специальных вариантов применения, например для измерения жидкостей с высокой вязкостью.

Полную параметризацию преобразователя можно выполнить локально с помощью трех клавиш управления или с внешнего устройства через HART-протокол.

Измерительные преобразователи для дифференциального давления и расхода

- Измеряемые переменные:
 - Дифференциальное давление
 - Небольшое положительное или отрицательное давление
 - Расход $q \sim \sqrt{\Delta p}$ (вместе с первичным чувствительным элементом (см. главу «Расходомеры»))
- Диапазон (свободно настраиваемый) для SITRANS P500: от 1 мбар до 32 бар (от 0,0145 до 465 фунт/кв. дюйм; от 0,4 до 12 860 дюймов вод. ст.)

Измерительные преобразователи уровня

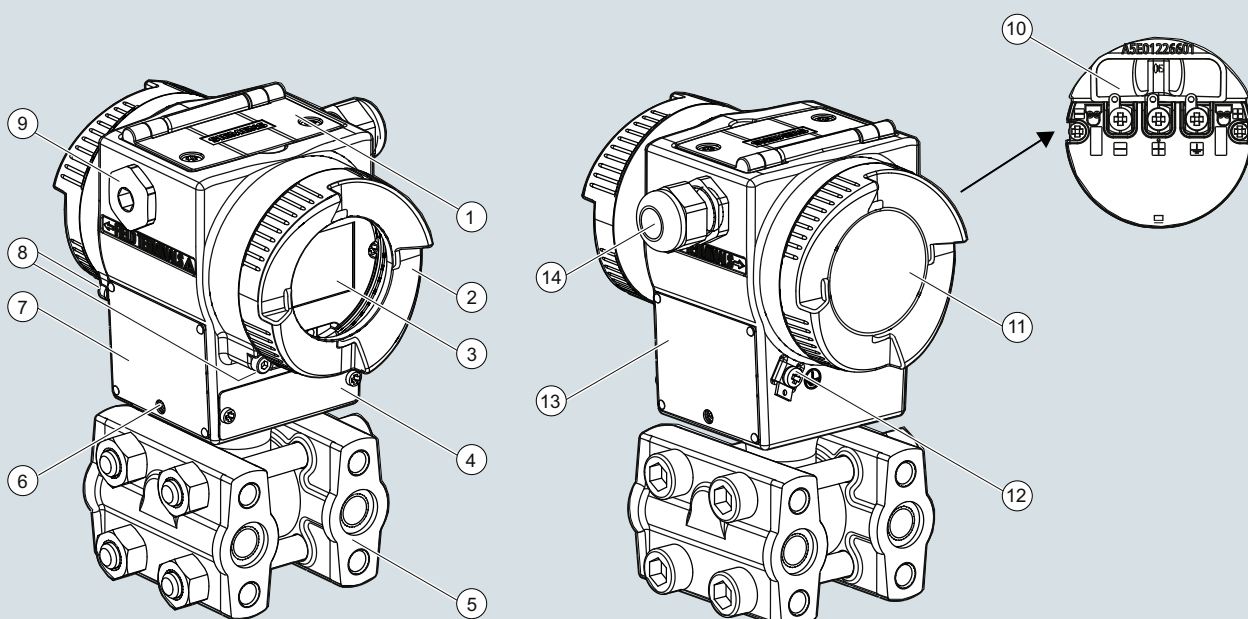
- Измеряемая переменная: уровень агрессивных и неагрессивных жидкостей в открытых и закрытых резервуарах.
- Диапазон (свободно настраиваемый) для SITRANS P500: от 1,25 до 6250 мбар (от 0,5 до 2509 дюймов вод. ст.).

- Номинальный диаметр монтажного фланца
 - DN 50 / PN 40
 - DN 80 / PN 40
 - DN 100 / PN 16, PN 40
- 2 дюйма / класс 150, класс 300
- 3 дюйма / класс 150, класс 300
- 4 дюйма / класс 150, класс 300
- Специальное заказное исполнение

При измерении уровня в открытых резервуарах соединение измерительной ячейки для низкого давления оставляют открытым (измерение «по атмосферному давлению»).

При измерении в закрытых резервуарах соединение измерительной ячейки для низкого давления должно быть заведено в резервуар для компенсации статического давления.

Смачиваемые части изготавливаются из различных материалов в зависимости от необходимой коррозионной стойкости.

Конструкция

- 1 Крышка для кнопки
- 2 Крышка, опция с окном
- 3 Дисплей (опция)
- 4 Идентификационная табличка
- 5 Технологический фланец с технологическим соединением
- 6 Стопорные винты (с двух сторон) измерительной ячейки
- 7 Табличка с допусками
- 8 Фиксатор крышки

- 9 Заглушка
- 10 Клеммный отсек
- 11 Крышка клеммного отсека
- 12 Клемма PE/земля
- 13 Паспортная табличка
- 14 Кабельный ввод, как опция — с кабельным сальником или штекерным соединением

Вид измерительного преобразователя

- Корпус электроники изготовлен из литого алюминия с покрытием.
- С передней и задней сторон оболочки установлены круглые резьбовые крышки.
- В зависимости от конструкции передняя крышка оснащается смотровым окном. Окно предназначено для считывания измеренного значения непосредственно с дисплея (опция).
- Ввод в клеммный отсек расположен либо с левой, либо с правой стороны. Неиспользуемое отверстие закрывается заглушкой.
- Клемма PE/земля находится с задней стороны корпуса.
- Для ввода вспомогательного питания и экрана в клеммный отсек необходимо открутить крышку.
- Под корпусом электроники находится измерительная ячейка с технологическими фланцами, которые служат для соединения с процессом. Модульная конструкция измерительного преобразователя давления позволяет заменять измерительную ячейку, электронику и плату соединений в любой момент.
- С верхней стороны корпуса находится резьбовая крышка трех локальных кнопок преобразователя.

Измерение давления

Измер. преобразователи для вариантов применения с наивысшими требованиями (Premium)
SITRANS P500

Техническое описание

Функционал

Работа электроники с протоколом HART



Функциональная схема электроники

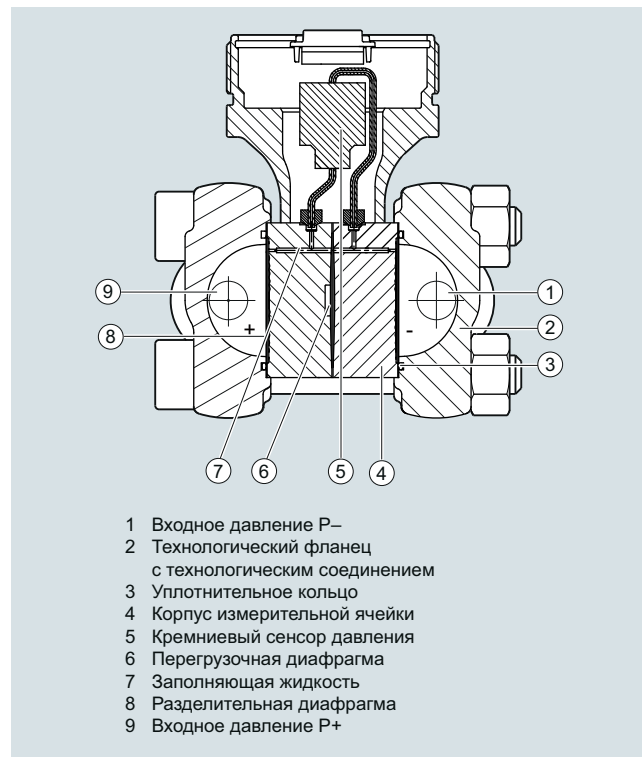
- Входное давление преобразуется в электрический сигнал сенсором.
- Сигнал усиливается в измерительном усилителе и оцифровывается аналого-цифровым преобразователем.
- Цифровой сигнал анализируется микроконтроллером и корректируется в соответствии с характеристиками линеаризации и температуры.
- Затем этот сигнал преобразуется цифро-аналоговым преобразователем в выходной ток 4...20 мА. При подключении к линиям питания диодная схема обеспечивает защиту от обратной полярности.
- Данные измерительной ячейки, данные электроники и данные параметризации хранятся в двух модулях EEPROM. Один модуль EEPROM встроен в электронику измерительной ячейки, второй — в плату электроники.

Эксплуатация

- Три локальные кнопки служат для навигации и конфигурирования, а также для визуального контроля сообщений и значений процесса (при наличии дисплея).
- Если на устройстве отсутствует дисплей, настройку нуля можно выполнить с помощью трех локальных кнопок. Дисплей можно дополнительно установить в любое время.
- Настройку также можно осуществить с компьютера через HART-модем.

Принцип работы измерительных ячеек

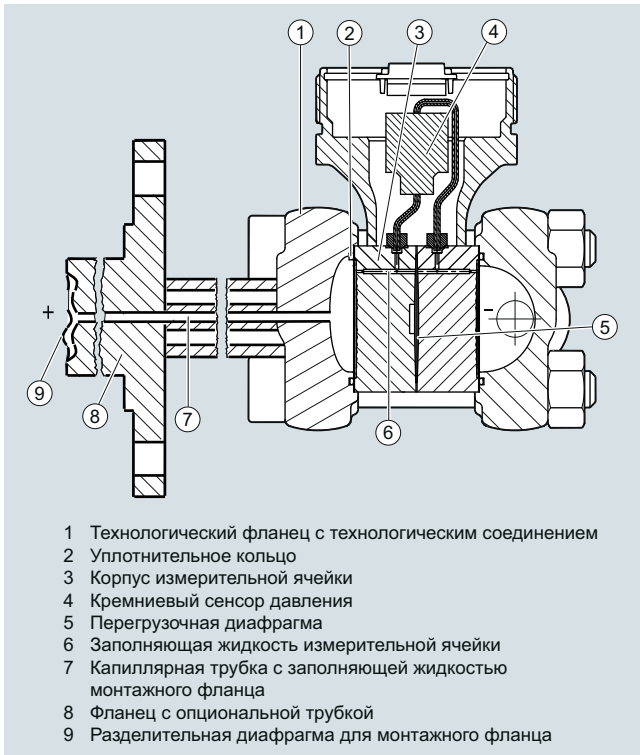
Измерительная ячейка для дифференциального давления и расхода



Измерительная ячейка для дифференциального давления и расхода, функциональная схема

- Дифференциальное давление через разделительную диафрагму и заполняющую жидкость передается на кремниевый сенсор давления.
- В случае превышения пределов измерения перегрузочная диафрагма изгибается до касания разделительной диафрагмы корпуса измерительной ячейки. Таким образом обеспечивается защита модуля сенсора от перегрузок.
- Измерительная диафрагма кремниевого сенсора давления деформируется под действием дифференциального давления.
- При этом изменяется величина сопротивления четырех пьезорезисторов измерительной диафрагмы в мостовой схеме.
- Изменение сопротивления создает напряжение на выходе моста, пропорциональное давлению на входе.

Измерительная ячейка для уровня



Измерительная ячейка для уровня, функциональная схема

- Входное давление (гидростатическое) оказывает гидравлическое действие на измерительную ячейку через разделительную диафрагму на монтажном фланце.
- Действующее на измерительную ячейку дифференциальное давление через разделительную диафрагму и заполняющую жидкость передается на кремниевый сенсор давления.
- В случае превышения пределов измерения перегрузочная диафрагма изгибается до касания разделительной диафрагмы корпуса измерительной ячейки. Таким образом обеспечивается защита модуля сенсора от перегрузок.
- Измерительная диафрагма кремниевого сенсора давления деформируется под действием дифференциального давления.
- При этом изменяется величина сопротивления четырех пьезорезисторов измерительной диафрагмы в мостовой схеме.
- Изменение сопротивления создает дифференциальное давление, пропорциональное давлению на входе.

Конфигурация SITRANS P500 HART

В зависимости от исполнения предусматриваются различные варианты конфигурирования преобразователя, установки и считывания параметров.

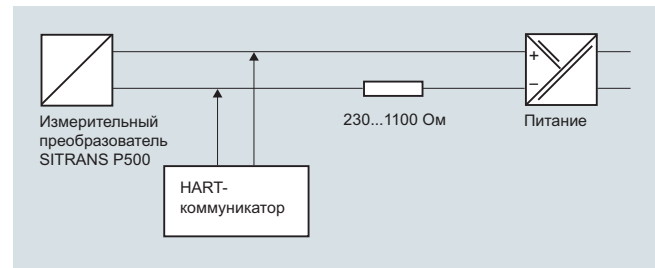
Конфигурирование с помощью кнопок (локальное управление)

Измерительный преобразователь можно настроить на месте с помощью трех клавиш при наличии дисплея. Если дисплей отсутствует, можно выполнить настройку нуля.

Дисплей можно установить дополнительно. См. принадлежности.

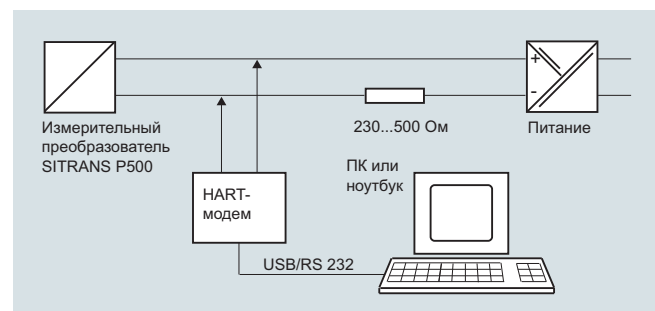
Конфигурирование с помощью HART-протокола

Параметризация через HART-протокол выполняется с помощью HART-коммуникатора или ПК с HART-модемом.



Связь между HART-коммуникатором и измерительным преобразователем давления

Для параметризации с помощью HART-коммуникатора используется прямое соединение через 2-жильный кабель.



Связь по протоколу HART между ПК и измерительным преобразователем давления

Для конфигурирования через ПК используется HART-модем, соединяющий преобразователь и компьютер.

Необходимые для обмена данными сигналы в соответствии с протоколами HART 6.0 накладываются на выходной ток методом частотной манипуляции (FSK).

Необходимые файлы устройства можно загрузить из сети интернет.

Варианты конфигурирования SITRANS P500

Измерительный преобразователь обеспечивает возможность настройки всех параметров конфигурации как через HART-протокол, так и на месте, при наличии дисплея, поставляемого как опция.

Для упрощения параметризации также предусмотрена интуитивно понятная функция QuickStart с подсказками по вводу в эксплуатацию.

Диагностические функции SITRANS P500

- Таймер обслуживания
- Указатель минимума/максимума (с обнулением и без обнуления)
 - Давление (включая метку времени и температуры)
 - Статическое давление (включая метку времени и температуры)
 - Температура сенсора (включая метку времени)
 - Температура электроники (включая метку времени)
- Блок контроля пределов
- Диагностическое предупреждение
- Диагностическая сигнализация
- Функции моделирования
- Отображение трендов и гистограмм
- Счетчик часов работы

Измерение давления

Измер. преобразователи для вариантов применения с наивысшими требованиями (Premium)
SITRANS P500

Техническое описание

Возможные для индикации физические величины SITRANS P500 HART

Физическая переменная	Физические величины
Давление (настройка может быть выполнена на заводе)	Па, МПа, кПа, бар, мбар, торр, атм., фунт/кв. дюйм, г/см ² , кг/см ² , мм вод. ст. (4 °C), дюйм вод. ст. (4 °C), дюйм вод. ст. (20 °C), мм вод. ст., мм вод. ст. (4 °C), фут вод. ст. (20 °C), дюйм рт. ст., мм рт. ст., гПа
Уровень	м, см, мм, фут, дюйм
Объем	м ³ , дм ³ , гл, ярд ³ , фут ³ , дюйм ³ , галлон, брит. галлон, бушель, баррель, баррель жидкий, л; норм. (стандартный) л, норм. (стандартный) м ³ , норм. (стандартный) фут ³
Масса	г, кг, т (метрическая), фунт, короткая т, длинная т, унция
Объемный расход	м ³ /сутки, м ³ /ч, м ³ /с, л/мин, л/с, фут ³ /сутки, фут ³ /мин, фут ³ /с, амер. галлон/мин, галлон/с, л/ч, млн л/сутки, галлон/сутки, галлон/ч, млн галлонов/сутки, брит. галлон/с, брит. галлон/мин, брит. галлон/ч, брит. галлон/сутки, норм. (стандартный) м ³ /ч, норм. (стандартный) л/ч, норм. (стандартный) фут ³ /ч, норм. (стандартный) фут ³ /мин, баррель жидкий/с, баррель жидкий/мин, баррель жидкий/ч
Массовый расход	т/сутки, т/мин, кг/сутки, кг/ч, кг/мин, кг/с, г/ч, г/мин, г/с, фунт/сутки, фунт/мин, фунт/с, длинная т/сутки, длинная т/ч, короткая т/сутки, короткая т/ч, короткая т/мин
Температура	К, °C, °F, °R
Прочие	%, mA

Измер. преобразователи для вариантов применения с наивысшими требованиями (Premium)
SITRANS P500

для дифференциального давления и расхода

1

Технические характеристики

Вход		Точность измерения									
Измеряемая переменная	Дифференциальное давление и расход	Номинальные условия (в соответствии с IEC 60770-1) Данные о погрешности всегда относятся к заданному диапазону.	<ul style="list-style-type: none"> Восходящая кривая характеристики Начало шкалы 0 бар Разделительная диафрагма из нержавеющей стали Измерительная ячейка, заполненная силиконовым маслом Температура в помещении (25 °C (77 °F)) 								
Диапазон измерения (бесступенчато настраивается)	Диапазон измерения, мин...макс. 1,00...50 мбар (0,4...20 дюймов вод. ст.) 1,25...250 мбар (0,5...100 дюймов вод. ст.) 6,25...1250 мбар (2,5...502 дюйма вод. ст.) 31,25...6250 мбар (12,54...2509 дюймов вод. ст.) 0,16...32 бар (2,33...465 фунт/кв. дюйм)	Максимальное рабочее давление (статическое) 160 бар (2320 фунт/кв. дюйм)	Погрешность измерения на предельной настройке, в том числе гистерезис и воспроизводимость r: отношение диапазона (r = макс. диапазон / заданный диапазон) Линейная характеристика <table border="1"> <tr> <td>r ≤ 10</td> <td>r ≥ 10</td> </tr> <tr> <td>≤ 0,06 %</td> <td>≤ (0,006 × r) %</td> </tr> <tr> <td>≤ 0,03 %</td> <td>≤ (0,003 × r) %</td> </tr> </table>	r ≤ 10	r ≥ 10	≤ 0,06 %	≤ (0,006 × r) %	≤ 0,03 %	≤ (0,003 × r) %		
r ≤ 10	r ≥ 10										
≤ 0,06 %	≤ (0,006 × r) %										
≤ 0,03 %	≤ (0,003 × r) %										
Нижний предел диапазона	-100 % макс. диапазона и/или 30 мбар абс. (0,44 фунт/кв. дюйм абс.)	Квадратичная характеристика <table border="1"> <tr> <td>r ≤ 10</td> <td>r ≥ 10</td> </tr> <tr> <td>≤ 0,06 %</td> <td>≤ (0,006 × r) %</td> </tr> <tr> <td>≤ 0,03 %</td> <td>≤ (0,003 × r) %</td> </tr> </table>	r ≤ 10	r ≥ 10	≤ 0,06 %	≤ (0,006 × r) %	≤ 0,03 %	≤ (0,003 × r) %			
r ≤ 10	r ≥ 10										
≤ 0,06 %	≤ (0,006 × r) %										
≤ 0,03 %	≤ (0,003 × r) %										
<ul style="list-style-type: none"> Измерительная ячейка, заполненная силиконовым маслом 											
Верхний предел диапазона	100 % макс. диапазона										
Начало шкалы	Между пределами измерения (бесступенчато настраивается)										
Выход		Влияние температуры окружающей среды на 28 °C (50 °F)									
Выходной токовый сигнал	4...20 mA	<ul style="list-style-type: none"> Расход > 50 % 	<table border="1"> <tr> <td>r ≤ 10</td> <td>r ≥ 10</td> </tr> <tr> <td>≤ 0,06 %</td> <td>≤ (0,006 × r) %</td> </tr> <tr> <td>≤ 0,03 %</td> <td>≤ (0,003 × r) %</td> </tr> </table>	r ≤ 10	r ≥ 10	≤ 0,06 %	≤ (0,006 × r) %	≤ 0,03 %	≤ (0,003 × r) %		
r ≤ 10	r ≥ 10										
≤ 0,06 %	≤ (0,006 × r) %										
≤ 0,03 %	≤ (0,003 × r) %										
<ul style="list-style-type: none"> Нижний токовый предел (бесступенчато настраивается) Верхний токовый предел (бесступенчато настраивается) Пульсации (без связи через HART-протокол) Настраиваемое демпфирование Трансформатор тока Сигнал отказа 	3,55 mA, заводская настройка 3,8 mA 23 mA, заводская настройка 20,5 mA $I_{pp} \leq 0,4 \%$ макс. выходного тока 0...100 с с шагом 0,1 с, заводская настройка: 2 с 3,55...23 mA Регулируется в пределах: <ul style="list-style-type: none"> Нижний: 3,55...3,7 mA (значение по умолчанию: 3,6 mA) Верхний: 21,0...23 mA (значение по умолчанию: 22,8 mA) 	<ul style="list-style-type: none"> Расход 25...50 % 	<table border="1"> <tr> <td>r ≤ 10</td> <td>r ≥ 10</td> </tr> <tr> <td>≤ 0,12 %</td> <td>≤ (0,012 × r) %</td> </tr> <tr> <td>≤ 0,06 %</td> <td>≤ (0,006 × r) %</td> </tr> </table>	r ≤ 10	r ≥ 10	≤ 0,12 %	≤ (0,012 × r) %	≤ 0,06 %	≤ (0,006 × r) %		
r ≤ 10	r ≥ 10										
≤ 0,12 %	≤ (0,012 × r) %										
≤ 0,06 %	≤ (0,006 × r) %										
Нагрузка		Влияние статического давления <ul style="list-style-type: none"> На значение начала шкалы (PKN) 	<table border="1"> <tr> <td>≤ 0,04 × r + 0,05 %</td> <td></td> </tr> <tr> <td>≤ (0,025 × r + 0,014) %</td> <td></td> </tr> <tr> <td>≤ (0,006 × r + 0,03) %</td> <td></td> </tr> </table>	≤ 0,04 × r + 0,05 %		≤ (0,025 × r + 0,014) %		≤ (0,006 × r + 0,03) %			
≤ 0,04 × r + 0,05 %											
≤ (0,025 × r + 0,014) %											
≤ (0,006 × r + 0,03) %											
<ul style="list-style-type: none"> Без связи через HART Со связью через HART <ul style="list-style-type: none"> HART-коммуникатор HART-модем 	$R_B \leq (U_H - 10,5 \text{ В}) / 0,023 \text{ А в Ом, } U_H$; питание в В $R_B = 230...1100 \text{ Ом}$ $R_B = 230...500 \text{ Ом}$	<ul style="list-style-type: none"> На диапазон (PKS) 	<table border="1"> <tr> <td>≤ 0,13 % на 70 бар (1015 фунт/кв. дюйм)</td> <td></td> </tr> <tr> <td>≤ 0,03 % на 70 бар (1015 фунт/кв. дюйм)</td> <td></td> </tr> <tr> <td>≤ 0,09 % на 70 бар (1015 фунт/кв. дюйм)</td> <td></td> </tr> <tr> <td>≤ 0,05 % на 70 бар (1015 фунт/кв. дюйм)</td> <td></td> </tr> </table>	≤ 0,13 % на 70 бар (1015 фунт/кв. дюйм)		≤ 0,03 % на 70 бар (1015 фунт/кв. дюйм)		≤ 0,09 % на 70 бар (1015 фунт/кв. дюйм)		≤ 0,05 % на 70 бар (1015 фунт/кв. дюйм)	
≤ 0,13 % на 70 бар (1015 фунт/кв. дюйм)											
≤ 0,03 % на 70 бар (1015 фунт/кв. дюйм)											
≤ 0,09 % на 70 бар (1015 фунт/кв. дюйм)											
≤ 0,05 % на 70 бар (1015 фунт/кв. дюйм)											
Кривая характеристики	Линейно возрастающая, линейно убывающая, квадратичная характеристика возрастающая, двусторонняя квадратичная характеристика и пользовательская	<ul style="list-style-type: none"> 50 мбар (20 дюймов вод. ст.) 250 мбар (100 дюймов вод. ст.) 1250 мбар (502 дюйма вод. ст.) 6250 мбар (2509 дюймов вод. ст.) 32 бар (465 фунт/кв. дюйм) 	<ul style="list-style-type: none"> 50 мбар (20 дюймов вод. ст.) 250 мбар (100 дюймов вод. ст.) 1250 мбар (502 дюйма вод. ст.) 6250 мбар (2509 дюймов вод. ст.) 32 бар (465 фунт/кв. дюйм) 								

Измерение давления

Измер. преобразователи для вариантов применения с наивысшими требованиями (Premium) SITRANS P500

для дифференциального давления и расхода

Полная рабочая характеристика¹⁾			Конструкция	
• Линейная характеристика	$r \leq 5$	$5 < r \leq 10$	Вес (без опций)	Около 3,3 кг (7,3 фунта)
- 50 мбар (20 дюймов вод. ст.)	$\leq 0,27 \%$	$\leq 0,46 \%$	Материалы частей, соприкасающихся с измеряемой средой	Нержавеющая сталь, № материала 1.4404/316L, хастеллой C276, монель 400
- 250 мбар (100 дюймов вод. ст.)	$\leq 0,14 \%$	$\leq 0,27 \%$	• Уплотнительная диафрагма	PN 160: нержавеющая сталь, № материала 1.4404/316L
- 1250 мбар (502 дюйма вод. ст.)	$\leq 0,09 \%$	$\leq 0,14 \%$	• Технологическое соединение и герметизирующий винт	PN 160: нержавеющая сталь, № материала 1.4404/316L
6250 мбар (2509 дюймов вод. ст.)			• Уплотнительный материал в технологических соединениях	• Стандарт: Витон (FKM (FPM))
32 бар (465 фунт/кв. дюйм)			- Уплотнительное кольцо	• Опции: NBR PTFE (первичный) PTFE (армированный стекловолокном) FFPM (калрез) ²⁾ Графит
Квадратичная характеристика			Материалы частей, не соприкасающихся с измеряемой средой	• Литой алюминий с низким содержанием меди AC-AlSi12 (Fe) или AC-AlSi 10 Mg (Fe) по DIN EN 1706
• Расход > 50 %	$r \leq 5$	$5 < r \leq 10$	Корпус из литого алюминия	• Лак на полиуретановой основе, как опция — грунтовка на эпоксидной основе
- 50 мбар (20 дюймов вод. ст.)	$\leq 0,27 \%$	$\leq 0,46 \%$		• Паспортные таблички из нержавеющей стали (№ материала 1.4404/316L)
- 250 мбар (100 дюймов вод. ст.)	$\leq 0,14 \%$	$\leq 0,27 \%$		
- 1250 мбар (502 дюйма вод. ст.)	$\leq 0,09 \%$	$\leq 0,14 \%$		
6250 мбар (2509 дюймов вод. ст.)				
32 бар (465 фунт/кв. дюйм)				
• Расход 25...50 %	$r \leq 5$	$5 < r \leq 10$		
- 50 мбар (20 дюймов вод. ст.)	$\leq 0,54 \%$	$\leq 0,92 \%$		
- 250 мбар (100 дюймов вод. ст.)	$\leq 0,28 \%$	$\leq 0,54 \%$		
- 1250 мбар (502 дюйма вод. ст.)	$\leq 0,18 \%$	$\leq 0,28 \%$		
6250 мбар (2509 дюймов вод. ст.)				
32 бар (465 фунт/кв. дюйм)				
Время отклика T_{63} без электрического демпфирования				
• 50 мбар (20 дюймов вод. ст.)	≤ 140 мс, включая время нечувствительности ≤ 45 мс		Корпус: прецизионное литье из нержавеющей стали	Нержавеющая сталь, № материала 1.4404/316L
• 250 мбар (100 дюймов вод. ст.)	≤ 88 мс, включая время нечувствительности ≤ 45 мс		Винты технологического соединения	Нержавеющая сталь, № материала 1.4404/316L
1250 мбар (502 дюйма вод. ст.)			Монтажный кронштейн	Сталь или нержавеющая сталь № материала 1.4301
6250 мбар (2509 дюймов вод. ст.)				
32 бар (465 фунт/кв. дюйм)				
Долговременная стабильность	$\leq (0,05 \times r) \%$ за 5 лет $\leq (0,08 \times r) \%$ за 10 лет		Заполнение измерительной ячейки	Силиконовое масло
Влияние питания	$\leq 0,005 \%$ / 1 В		Технологическое соединение	Внутренняя резьба $\frac{1}{4}$ —18 NPT и фланцевое соединение с резьбой M10 по DIN 19213 или с крепежной резьбой 7/16—20 UNF по IEC 61518 / DIN EN 61518
Номинальные условия			Электрическое соединение	• Винтовые клеммы
Установочное положение	Не имеет значения		Индикация и органы управления	• Кабельный ввод через следующие кабельные вводы: - M20 x 1,5 - $\frac{1}{2}$ —14 NPT - Штекерный разъем Han 7D/Han 8D - Штекерный разъем M12
Условия окружающей среды			Кнопки	3 для локального программирования непосредственно на преобразователе
• Температура окружающей среды (Примечание. Соблюдайте температурный класс в зонах с взрывоопасностью.)			Дисплей	• С встроенным дисплеем или без дисплея
- Устройство в целом	-40...+85 °C (-40...+185 °F)			• Крышка с окном или без окна
- Читаемый дисплей	-20...+85 °C (-4...+185 °F)			
- Температура хранения	-50...+90 °C (-58...+194 °F)			
Климатический класс				
• Образование конденсата	Относительная влажность 0...100 % (допускается образование конденсата)			
Степень защиты (по IEC 60529)	IP 66 / IP 68 и NEMA 4X (с соответствующим кабельным вводом)			
Электромагнитная совместимость				
• Излучаемые помехи и устойчивость к помехам	Согласно IEC 61326 и NAMUR NE 21			
Допустимые давления	В соответствии с Директивой по оборудованию, работающему под давлением, 2014/68/EU			
Температура среды				
• Измерительная ячейка с заполнением силиконовым маслом	-40...+125 °C (-40...+257 °F)			
			Вспомогательное питание	
			Напряжение на клеммах измерительного преобразователя	• 10,6...44 В DC • С искробезопасностью 10,6...30 В DC

Измер. преобразователи для вариантов применения с наивысшими требованиями (Premium)
SITRANS P500

для дифференциального давления и расхода

1

Сертификаты и разрешения

Классификация согласно PED
2014/68/EU

- PN 160 (MAWP
2320 фунт/кв. дюйм)

Для газов, относящихся к группе технологических сред 1, и жидкостей, относящихся к группе технологических сред 1; соответствует требованиям статьи 4, параграф 3 (надлежащая инженерная практика)

Взрывозащита

Взрывозащита для Европы
(по ATEX)

- Искробезопасность i
 - Маркировка
 - Допустимая температура окружающей среды
 - Соединение
 - Эффективная внутренняя индуктивность:
 - Эффективная внутренняя емкость:
- Взрывозащищенный d
 - Маркировка
 - Допустимая температура окружающей среды
 - Соединение
- Пылевзрывозащита для зоны 20
 - Маркировка
 - Допустимая температура окружающей среды
 - Макс. температура поверхности
 - Соединение
 - Эффективная внутренняя индуктивность:
 - Эффективная внутренняя емкость:
- Пылевзрывозащита для зоны 21/22
 - Маркировка
 - Соединение
- Тип защиты n (зона 2)
 - Маркировка
 - Соединение nA
 - Соединение nL, ic
 - Эффективная внутренняя индуктивность:
 - Эффективная внутренняя емкость:

PTB 09 ATEX 2004 X
Ex II 1/2 G Ex ia/ib IIC T4
-40...+85 °C (-40...+185 °F)

С сертифицированными искробезопасными резистивными цепями с максимальными значениями:
 $U_i = 30$ В, $I_i = 100$ мА, $P_i = 750$ мВт;
 $R_i = 300$ Ом
 $L_i = 400$ мкГн
 $C_i = 6$ нФ

BVS 09 ATEX E 027
Ex II 1/2 G Ex db ia IIC T4/T6 Ga/Gb
-40...+85 °C (-40...+185 °F)
температурный класс T4;
-40...+60 °C (-40...+140 °F)
температурный класс T6

С цепями, имеющими параметры:
 $U_m = DC 10,5...45$ В

BVS 09 ATEX E 027
Ex II 1 D Ex ta ia IIIC T120 °C Da
-40...+85 °C (-40...+185 °F)

120 °C (248 °F)

С сертифицированными искробезопасными резистивными цепями с максимальными значениями:
 $U_i = 30$ В, $I_i = 100$ мА,
 $P_i = 750$ мВт, $R_i = 300$ Ом
 $L_i = 400$ мкГн
 $C_i = 6$ нФ

BVS 09 ATEX E 027

Ex II 2D Ex tb ia IIIC T120 °C Db
С цепями, имеющими параметры:
 $U_m = 10,5...45$ В DC; $P_{max} = 1,2$ Вт

PTB 09 ATEX 2004 X
Ex II 3 G Ex nA II T4/T6
Ex II 2/3 G Ex ib/nL IIC T4/T6
Ex II 2/3 G Ex ib/ic IIC T4/T6
 $U_m = 45$ В DC
 $U_i = 45$ В
 $L_i = 400$ мкГн
 $C_i = 6$ нФ

Взрывозащита для США (по FM)

Сертификат соответствия

№ 3033013

- Идентификация (XP/DIP) или (IS)
 - XP CL I, DIV 1, GP ABCDEFG T4 / T6
 - DIP CL II, III, DIV1, GP EFG T4/T6
 - IS CL I, II, III, DIV1, GP ABCDEFG T4
 - КЛ. I, зона 0, AEx ia IIC T4
 - КЛ. I, зона 1, AEx ib IIC T4
 - $T_a = T4: -40...+85$ °C (-40...+185 °F)
 - $T_a = T6: -40...+60$ °C (-40...+140 °F)
- Допустимая температура окружающей среды
- Параметры по категории защиты
- Маркировка (NI/NO)
 - NI CL I, DIV 2, GP ABCD T4/T6
 - NI CL I, Зона 2, GP IIC T4/T6
 - S CL II, III, GPFG T4/T6
 - NI CL I, DIV 2, GP ABCD T4/T6, NIFW
 - NI CL I, Зона 2, GP IIC T4/T6, NIFW
 - NI CLII, III, DIV 2, GP FG T4/T6, NIFW
 - $T_a = T4: -40...+85$ °C (-40...+185 °F)
 - $T_a = T6: -40...+60$ °C (-40...+140 °F)
- Допустимая температура окружающей среды
- Параметры (NI/S)
 - В соответствии с «контрольной схемой»: A5E02189134N
 $U_m = 45$ В, $L_i = 400$ мкГн, $C_i = 6$ нФ,

Взрывозащита для Канады
(по CSA US)

Сертификат соответствия

№ 2280963

- Маркировка (XP/DIP)
 - CL I, DIV 1, GP ABCD T4 / T6;
 - CL II, DIV 1, GP EFG T4/T6
 - $T_a = T4: -40...+85$ °C (-40...+185 °F)
 - $T_a = T6: -40...+60$ °C (-40...+140 °F)
- Допустимая температура окружающей среды
- Параметры по категории защиты
- Маркировка (ia/ib)
 - CL I, Ex ia/Ex ib IIC, T4
 - CL II, III, Ex ia/Ex ib, GP EFG, T4
 - CL I, AEx ia/AEx ib IIC, T4
 - CL II, III, AEx ia / AEx ib, GP EFG, T4
 - $T_a = T4: -40...+85$ °C (-40...+185 °F)
 - $U_i = 30$ В, $I_i = 100$ мА, $P_i = 750$ мВт,
 $R_i = 300$ Ом, $L_i = 400$ мкГн,
 $C_i = 6$ нФ
- Допустимая температура окружающей среды
- Параметры по категории защиты
- Маркировка (NI/n)
 - CL I, DIV 2, GP ABCD T4/T6
 - CL II, III, DIV 2, GP FG T4/T6
 - Ex nA IIC T4/T6
 - AEx nA IIC T4/T6
 - Ex nL IIC T4/T6
 - AEx nL IIC T4/T6
 - $T_a = T4: -40...+85$ °C (-40...+185 °F)
 - $T_a = T6: -40...+60$ °C (-40...+140 °F)
- Допустимая температура окружающей среды
- Параметры NI/nA
 - В соответствии с «контрольной схемой»: A5E02189134N
 $U_m = 45$ В
- Параметры nL
 - В соответствии с «контрольной схемой»: A5E02189134N
 $U_i = 45$ В, $I_i = 100$ мА, $L_i = 400$ мкГн,
 $C_i = 6$ нФ

Измерение давления

Измер. преобразователи для вариантов применения с наивысшими требованиями (Premium)
SITRANS P500

для дифференциального давления и расхода

Взрывозащита для Китая (по NEPSI)

• Искробезопасность i	GYJ11111X
- Маркировка	Ex ia/ib IIB/IIC T4
- Допустимая температура окружающей среды	40...+85 °C (-40...+185 °F)
- Соединение	С сертифицированными искробезопасными цепями с максимальными значениями: $U_i = 30 \text{ В}$ $I_i = 100 \text{ мА}$, $P_i = 750 \text{ мВт}$
- Эффективная внутренняя индуктивность	$L_i = 400 \text{ мГн}$
- Эффективная внутренняя емкость	$C_i = 6 \text{ нФ}$
• Взрывозащищенный d	GYJ11112
- Маркировка	Ex dia IIC T4/T6
- Допустимая температура окружающей среды	-40...+85 °C (-40...+185 °F) температурный класс T4; -40...+60 °C (-40...+140 °F) температурный класс T6
- Соединение	С цепями, имеющими параметры: $U_m = \text{DC } 10,5...45 \text{ В}$
• Пылевзрывозащита для зоны 21/22	GYJ11112
- Маркировка	DIP A21 TA, T 120 °C IP68 D21
- Соединение	С цепями, имеющими параметры: $U_m = \text{DC } 10,5...45 \text{ В}$
• Тип защиты n (зона 2)	GYJ11111X
- Маркировка	Ex nL IIB/IIC T4/T6 Ex nA II T4/T6
- Соединение	$U_i = 45 \text{ В DC}$
- Эффективная внутренняя индуктивность	$L_i = 400 \text{ мГн}$
- Эффективная внутренняя емкость	$C_i = 6 \text{ нФ}$

1) Полная рабочая характеристика включает погрешности от влияния температуры, статического давления и ошибки соответствия, в том числе гистерезис и повторяемость.

2) Не допускается комбинация с диапазоном G.

HART-протокол

Нагрузка с подключением	
• HART-коммуникатор	$R_B = 230...1100 \text{ Ом}$
• HART-модем	$R_B = 230...500 \text{ Ом}$
Кабель	2-жильный экранированный: $\leq 3,0 \text{ км}$ (1,86 мили), многожильный экранированный: $\leq 1,5 \text{ км}$ (0,93 мили)
Протокол	HART, версия 6.0
Требования к ПК/ноутбуку	IBM-совместимый, ОЗУ > 32 Мбайт, жесткий диск > 70 Мбайт, в зависимости от типа модема: интерфейс RS 232 или USB-соединение, графика VGA
Программное обеспечение для компьютера	SIMATIC PDM 6,0

Информация по выбору и заказу		Заказной номер	
Измерительные преобразователи для дифференциального давления и расхода, SITRANS P500 HART, PN 160 (MAWP 2320 фунт/кв. дюйм)		7 MF 5 4 - - - 0	
Корпус	Резьба для кабельного ввода¹⁾		
Литой алюминий, два отсека	M20 × 1,5	0	
Литой алюминий, два отсека	½—14 NPT	1	
Прецизионное литье из нерж. стали, двухкамерный корпус	M20 × 1,5	2	
Прецизионное литье из нерж. стали, двухкамерный корпус	½—14 NPT	3	
Выход			
4...20 мА, HART		3	
Заполнение измерительной ячейки	Очистка измерительной ячейки		
Силиконовое масло	Нормальная	1	
Диапазон измерения			
1,00...50 мбар	(0,4...20 дюймов вод. ст.)		C
1,25...250 мбар	(0,5...100,4 дюйма вод. ст.)		D
6,25...1250 мбар	(2,5...502 дюйма вод. ст.)		E
31,25...6250 мбар	(12,54...2509 дюймов вод. ст.)		F
0,16...32 бар	(2,33...465 фунт/кв. дюйм)		G
Материалы смачиваемых частей			
Уплотнительная диафрагма	Технологический фланец		
Нержавеющая сталь 1.4404/316L	Нержавеющая сталь 1.4404/316L		A
Хастеллой C276 ²⁾	Нержавеющая сталь 1.4404/316L		B
Монель 400 ²⁾	Нержавеющая сталь 1.4404/316L		C
Хастеллой	Хастеллой		R
Технологическое соединение			
Внутренняя резьба ¼—18 NPT			
• Герметизирующий винт напротив технологического соединения			
- Крепежная резьба 7/16 – 20 UNF согласно IEC 61518 / DIN EN 61518			0
- Крепежная резьба M10 по DIN 19213			1
• Воздушный вентиль сбоку технологического фланца ³⁾			
- Крепежная резьба 7/16 – 20 UNF согласно IEC 61518 / DIN EN 61518			4
- Крепежная резьба M10 по DIN 19213			5

1) Кабельные вводы необходимо заказывать отдельно из раздела «Другие типы конструкции» (добавьте «-Z» к заказному номеру и укажите код заказа).

2) Несовместимо с диапазоном измерения C.

3) Не поставляется вместе с разделительными мембранами (опция V00).

Измерение давления

Измер. преобразователи для вариантов применения с наивысшими требованиями (Premium) SITRANS P500

для дифференциального давления и расхода

Информация по выбору и заказу	Код заказа
Дополнительные конструкции Добавьте «-Z» к заказному номеру и укажите код заказа.	
Принадлежности	
Монтажный кронштейн из стали	A01
Монтажный кронштейн из нержавеющей стали 304	A02
Монтажный кронштейн из нержавеющей стали 316L	A03
Дисплей (Стандартно: без дисплея, закрытая крышка)	
С дисплеем и заглушкой	A10
С дисплеем и прозрачной крышкой	A11
Исполнение со специальным покрытием кожуха	
Два слоя лака на кожухе и крышке (полиуретан или эпоксидный)	A20
Электрическое соединение и кабельный ввод (Стандартно: без кабельного ввода, только пылезащитные крышки)	
Кабельный ввод из пластика (IP66/68) ⁴⁾	A50
Кабельные вводы из металла (IP66/68)	A51
Кабельные вводы из нержавеющей стали (IP66/68)	A52
Штекерный разъем M12 без кабельной розетки (IP66/67) ⁴⁾	A60
Штекерный разъем M12 в комплекте с кабельной розеткой (IP66/67) ⁴⁾	A61
Штекерный разъем Nap 7D, пластиковый, прямой (с кабельной розеткой) (IP65) ⁴⁾	A71
Штекерный разъем Nap 7D, пластиковый, угловой (с кабельной розеткой) (IP65) ⁴⁾	A72
Штекерный разъем Nap 7D, металлический корпус, прямой (с кабельной розеткой) (IP65) ⁴⁾	A73
Штекерный разъем Nap 7D, металлический корпус, угловой (с кабельной розеткой) (IP65) ⁴⁾	A74
Штекерный разъем Nap 8D, пластиковый, прямой (с кабельной розеткой) (IP65) ⁴⁾ ⁷⁾	A75
Штекерный разъем Nap 8D, пластиковый, угловой (с кабельной розеткой) (IP65) ⁴⁾ ⁷⁾	A76
Штекерный разъем Nap 8D, металлический корпус, прямой (с кабельной розеткой) (IP65) ⁴⁾ ⁷⁾	A77
Штекерный разъем Nap 8D, металлический корпус, угловой (с кабельной розеткой) (IP65) ⁴⁾ ⁷⁾	A78
Переходники PG 13.5 ⁴⁾	A82
Язык шильдика, руководства по быстрому пуску, меню по умолчанию⁸⁾ (вместо английского языка в стандартной версии)	
Немецкий	B10
Французский	B12
Испанский	B13
Итальянский	B14
Китайский	B15
Русский	B16
Японский	B17
Английский с единицами фунт/кв. дюйм / дюйм вод. ст. / °F	B21
Специальное исполнение: дополнительные языки меню (Стандарт: английский, немецкий, французский, испанский, итальянский)	
Азиатский пакет языков (дополнительно: китайский, японский, русский)	B80
Сертификаты (доступны для скачивания с сайта) ¹⁾	
Протокол контроля качества (проверка характеристической кривой по пяти точкам) согласно IEC 60770-2 ²⁾	C11
Сертификат приемочного испытания по EN 10204-3.1 ³⁾	C12
Сертификат приемки (EN 10204-3.1); испытания PMI для частей, соприкасающихся с измеряемой средой	C15
Функциональная безопасность (SIL2) Устройства, пригодные для использования в соответствии с IEC 61508 и IEC 61511. Включает декларацию о соответствии SIL.	C20

Информация по выбору и заказу	Код заказа
Дополнительные конструкции Добавьте «-Z» к заказному номеру и укажите код заказа.	
Допуски по степени защиты: Ex ia/ib (искробезопасность)	
Защита Ex ia/ib (ATEX) (T4)	E00
Защита Ex IS (FM) (T4)	E01
Защита Ex IS (C _{CSA} US) (T4)	E02
Защита Ex ia/ib (NEPSI) (T4)	E06
Допуски по степени защиты: Ex d (взрывонепроницаемый)	
Взрывобезопасность Ex d (ATEX) (T4/T6)	E20
Взрывобезопасность Ex XP и DIP (FM) (T4/T6)	E21
Взрывобезопасность Ex XP и DIP (C _{CSA} US) (T4/T6)	E22
Взрывобезопасность Ex d (NEPSI) (T4/T6)	E26
Допуски по степени защиты: n/NI	
Зона 2 (nA, nL, ic) (ATEX) (T4/T6)	E40
Кат. 2 NI, кат. 2 NI-полевая проводка (FM) (T4/T6)	E41
Зона 2 (nA, nL), кат. 2 NI (C _{CSA} US) (T4/T6)	E42
Зона 2 (nA, nL) (NEPSI) (T4/T6)	E46
Допуски по степени защиты: пылевая зона 20/21/22	
Использование в зоне 21/22 (Ex tD) (ATEX) Ex tb	E60
Использование в зоне 20/21/22 (Ex iaD) (ATEX) Ex ta	E61
Использование в зоне 21/22 (Ex DIP) (NEPSI)	E66
Допуски по степени защиты: комбинации	
Защита IS с XP и DIP (FM)	E71
Защита IS с XP и DIP (C _{CSA} US)	E72
Защита IS с XP и DIP (FM/C _{CSA} US)	E73
Дополнительные допуски / степень защиты	
Взрывозащита Ex ia в соответствии с EAC Ex (Россия)	E80
Взрывозащита Ex d в соответствии с EAC Ex (Россия)	E81
Допуск с двойным уплотнением ⁵⁾	E85
Экспортный допуск для Кореи	E86
Специальные варианты исполнения технологического соединения (дифф. давление)	
Боковые воздушные вентили для газовых измерений ⁹⁾	L32
Перестановка технологических соединений: сторона высокого давления спереди	L33
Москитная защита 4 шт. для резьбы ¼—18 NPT	L36
Технологические фланцы, уплотнительные кольца, специальный материал Стандартно: витон (FKM (FPM))	
Уплотнительные кольца технологического соединения из PTFE (тефлона), первичного	L60
Уплотнительные кольца технологического соединения из PTFE (тефлона), армированного стекловолокном	L61
Уплотнительные кольца технологического соединения из FFFM (калрез) ¹⁰⁾	L62
Уплотнительные кольца технологического соединения из NBR	L63
Уплотнительные кольца технологического соединения из графита	L64
Сливной/воздушный вентиль (1 комплект = 2 единицы) 2 вентиляционных вентиля ¼—18 NPT, из материала технологических фланцев)	L80
Разделительные мембраны Измерительные преобразователи с подключением разделительных мембран ⁶⁾ (Информацию о предварительно установленных вентилях блоках см. на стр. 1/349)	V00

- 1) Прилагается в печатной версии или на DVD; см. стр. 1/347.
- 2) В случае если для измерительных преобразователей с установленными разделительными мембранами также заказывается сертификат о проверке качества (заводской калибровке) по IEC 60770-2: заказывайте этот сертификат только с разделительными мембранами. В нем удостоверяется точность измерения для всего комплекса.
- 3) В случае если для измерительных преобразователей с установленными разделительными мембранами также заказывается сертификат о приемочных испытаниях по EN 10204.3.1: также заказывайте этот сертификат в дополнение к соответствующим разделительным мембранам.
- 4) Несовместимо с типами защиты «взрывобезопасность», Ex nA, «искробезопасность и взрывобезопасность».
- 5) Только вместе с FM и/или C_{CSA}US.
- 6) Необходимо выбрать разделительную мембрану отдельно. Также см. информацию под сноской 2). Информацию о разделительных мембранах см. на стр. 1/422.
- 7) Штекерный разъем Nap 8D идентичен предыдущей версии Nap 8U.
- 8) Для опции B15, B16 и B17 язык меню по умолчанию — английский. В противном случае требуется указать опцию B80 (азиатский пакет языков).
- 9) Только вместе с технологическим соединением «Воздушный вентиль сбоку».
- 10) Несовместимо с диапазоном измерения G.

Информация по выбору и заказу	Код заказа
Дополнительные данные Добавьте «-Z» к заказному номеру и укажите код(ы) заказа и обычный текст.	
Необходимый диапазон измерения Укажите обычным текстом:	
• Для линейной характеристики (до пяти символов): Y01: ... до ... мбар, бар, кПа, МПа, фунт/кв. дюйм	Y01
• Для квадратичной характеристики (до пяти символов): Y02: ... до ... мбар, бар, кПа, МПа, фунт/кв. дюйм	Y02
Номер точки измерения и идентификатор точки измерения (только стандартный набор символов ASCII) Укажите обычным текстом:	
Номер точки измерения (№ МЕТКИ), макс. 16 символов Y15:	Y15
Текст точки измерения (до 27 символов) Y16:	Y16
Запись адреса HART (МЕТКА), до 32 символов Y17:	Y17
Настройка индикации в единицах давления	Y21
Укажите обычным текстом (стандартная настройка: мбар) Y21: бар, кПа, МПа, фунт/кв. дюйм и т. д. Примечание. Доступные для выбора единицы давления: бар, мбар, мм вод. ст. ¹⁾ , дюймы вод. ст. ¹⁾ , футы вод. ст. ¹⁾ , мм рт. ст., дюймы рт. ст., фунт/кв. дюйм, Па, кПа, МПа, г/см ² , кг/см ² , торр, атм. или мА ¹⁾ Стандартная температура 20 °C	
Настройка индикации в единицах, отличных от давления¹⁾	Y22 +
Укажите обычным текстом: Y22: ... до ... л/мин, м ³ /ч, м, амер. галлон/м и т. д. (обязательно указывается диапазон измерения в единицах давления Y01, единица содержит до пяти символов)	Y01 или Y02
Заказные настройки	
Настройка демпфирования (диапазон: 0...100 с) (стандартная настройка: 2 с)	Y30

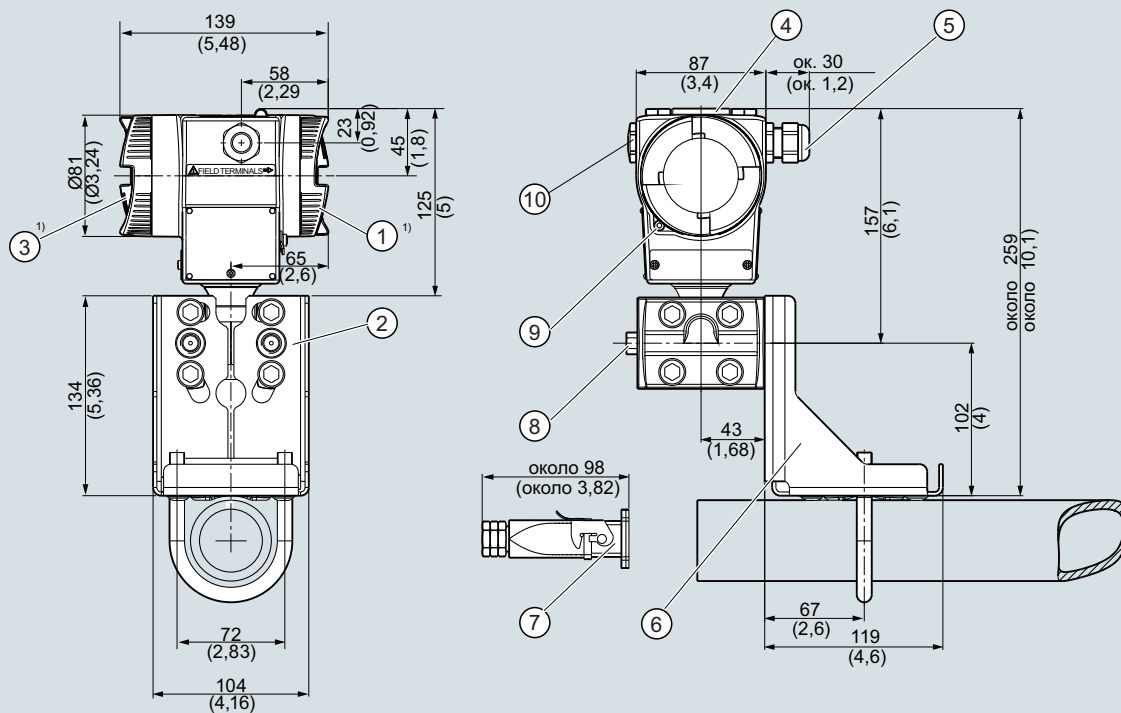
¹⁾ Предустановленные значения можно изменить только через SIMATIC PDM.

Измерение давления

Измер. преобразователи для вариантов применения с наивысшими требованиями (Premium)
SITRANS P500

для дифференциального давления и расхода

Габаритные чертежи



- 1 Сторона клемм
- 2 Технологическое соединение: $\frac{1}{4}$ —18 NPT (EN 61518)
- 3 Сторона электроники, цифровой дисплей
- 4 Защитная крышка для кнопок
- 5 Кабельный ввод:
 - Резьбовой сальник M20 × 1,5³⁾
 - Резьбовой сальник $\frac{1}{2}$ —14 NPT
 - Штекерный разъем Han 7D/8D²⁾³⁾
 - Штекерный разъем M12
- 6 Монтажный кронштейн (опция)

- 7 Электрическое соединение:
 - Штекерный разъем / розетка Han 7D / Han 8D²⁾³⁾
- 8 Воздушный клапан (опция)
- 9 Фиксатор
- 10 Заглушка

¹⁾ Необходимо дополнительно оставить ок. 20 мм (0,79 дюйма) длины резьбы.

²⁾ Несовместимо с типом защиты «взрывобезопасность».

³⁾ Несовместимо с типом защиты FM + cCSA_{US} [IS + XP].

Измерительный преобразователь SITRANS P для дифференциального давления и расхода, серия P500, размеры в мм (дюймах)

Измерение давления

Измер. преобразователи для вариантов применения с наивысшими требованиями (Premium) SITRANS P500

для уровня

<p>Материал смачиваемых частей на стороне высокого давления</p> <ul style="list-style-type: none"> Разделительная диафрагма на монтажном фланце 	<p>Нержавеющая сталь 1.4404/316L, хастеллой C276, № материала 2.4819, монель 400, № материала 2.4360, тантал, покрытие PFA на нержавеющей стали 1.4404/316L, PTFE на нержавеющей стали 1.4404/316L</p>	<p>Дисплей</p> <ul style="list-style-type: none"> С встроенным дисплеем или без дисплея Крышка с окном или без окна
<ul style="list-style-type: none"> Уплотнительная поверхность 	<p>Гладкая по EN 1092-1, форма B1 и/или ASME B16.5 RF 125...250 AA для нержавеющей стали 316L; EN 1092-1, форма B2 и/или ASME B16.5 RFSF в случае других материалов</p>	<p>Вспомогательное питание</p> <p>Напряжение на клеммах измерительного преобразователя</p> <ul style="list-style-type: none"> 10,6...44 В DC С искробезопасностью 10,6...30 В DC
<ul style="list-style-type: none"> Уплотнительный материал в технологическом соединении Уплотнительное кольцо <p>Для вакуумного применения монтажного фланца</p>	<ul style="list-style-type: none"> Стандарт: Витон (FKM (FPM)) Опции: NBR PTFE (первичный) PTFE (армированный стекловолокном) FFFPM (калрез) Графит <p>Медь</p>	<p>Сертификаты и разрешения</p> <p>Классификация согласно PED 2014/68/EU</p> <ul style="list-style-type: none"> PN 160 (MAWP 2320 фунт/кв. дюйм) <p>Для газов, относящихся к группе технологических сред 1, и жидкостей, относящихся к группе технологических сред 1; соответствует требованиям статьи 4, параграф 3 (надлежащая инженерная практика)</p>
<p>Материал смачиваемых частей на стороне низкого давления</p> <ul style="list-style-type: none"> Уплотнительная диафрагма 	<p>Нержавеющая сталь, № материала 1.4404/316L, хастеллой C276, монель 400</p>	<p>Взрывозащита</p> <p>Взрывозащита для Европы (по ATEX)</p> <ul style="list-style-type: none"> Искробезопасность i Маркировка Допустимая температура окружающей среды Соединение <p>PTB 09 ATEX 2004 X Ex II 1/2 G Ex ia/ib IIC T4 -40...+85 °C (-40...+185 °F)</p> <p>С сертифицированными искробезопасными резистивными цепями с максимальными значениями: $U_i = 30 \text{ В}$, $I_i = 100 \text{ мА}$, $P_i = 750 \text{ мВт}$, $R_i = 300 \text{ Ом}$</p> <p>$L_i = 400 \text{ мкГн}$</p> <p>$C_i = 6 \text{ нФ}$</p>
<ul style="list-style-type: none"> Технологическое соединение и герметизирующий винт Уплотнительный материал в технологическом соединении Уплотнительное кольцо 	<ul style="list-style-type: none"> Нержавеющая сталь, № материала 1.4404/316L Стандарт: Витон (FKM (FPM)) Опции: NBR PTFE (первичный) PTFE (армированный стекловолокном) FFFPM (калрез) Графит 	<ul style="list-style-type: none"> Взрывозащищенный d Маркировка Допустимая температура окружающей среды Соединение <p>BVS 09 ATEX E 027 Ex II 1/2 G Ex db ia IIC T4/T6 Ga/Gb -40...+85 °C (-40...+185 °F) температурный класс T4; -40...+60 °C (-40...+140 °F) температурный класс T6</p> <p>С цепями, имеющими параметры: $U_m = \text{DC } 10,5...45 \text{ В}$</p>
<p>Материалы частей, не соприкасающихся с измеряемой средой</p> <p>Корпус из литого алюминия</p>	<ul style="list-style-type: none"> Литой алюминий с низким содержанием меди AC-AISI12 (Fe) или AC-AISI 10 Mg (Fe) по DIN EN 1706 Лак на полиуретановой основе, как опция — грунтовка на эпоксидной основе Паспортная табличка из нержавеющей стали 	<ul style="list-style-type: none"> Пылевзрывозащита для зоны 20 Маркировка Допустимая температура окружающей среды Макс. температура поверхности Соединение <p>BVS 09 ATEX E 027 Ex II 1 D Ex ta ia IIIC T120 °C Da -40...+85 °C (-40...+185 °F) 120 °C (248 °F)</p> <p>С сертифицированными искробезопасными резистивными цепями с максимальными значениями: $U_i = 30 \text{ В}$, $I_i = 100 \text{ мА}$, $P_i = 750 \text{ мВт}$, $R_i = 300 \text{ Ом}$</p> <p>$L_i = 400 \text{ мкГн}$</p> <p>$C_i = 6 \text{ нФ}$</p>
<p>Корпус: прецизионное литье из нержавеющей стали</p> <p>Винты технологич. соединения</p> <p>Заполнение измер. ячейки</p> <ul style="list-style-type: none"> Монтажный фланец с жидкостью <p>Технологическое соединение</p> <ul style="list-style-type: none"> Сторона высокого давления Сторона низкого давления 	<p>Нержавеющая сталь, № материала 1.4404/316L</p> <p>Нержавеющая сталь</p> <p>Силиконовое масло</p> <p>Силиконовое масло или другой материал</p> <p>Фланец по EN и ASME</p> <p>Внутренняя резьба ¼—18 NPT и фланцевое соединение на M10 по DIN 19213 или крепежная резьба 7/16—20 UNF по IEC 61518 / DIN EN 61518</p>	<ul style="list-style-type: none"> Эффективная внутренняя индуктивность: Эффективная внутренняя емкость: Пылевзрывозащита для зоны 21/22 Маркировка Соединение <p>BVS 09 ATEX E 027 Ex II 2 D Ex tb ia IIIC T120 °C Db С цепями, имеющими параметры: $U_H = 10,5...45 \text{ В DC}$; $P_{\text{max}} = 1,2 \text{ Вт}$</p> <p>PTB 09 ATEX 2004 X Ex II 3 G Ex nA II T4/T6 Ex II 2/3 G Ex ib/nL IIC T4/T6 Ex II 2/3 G Ex ib/ic IIC T4/T6</p> <p>$U_m = 45 \text{ В DC}$</p> <p>$U_i = 45 \text{ В}$</p> <p>$L_i = 400 \text{ мкГн}$</p> <p>$C_i = 6 \text{ нФ}$</p>
<p>Электрическое соединение</p>	<ul style="list-style-type: none"> Винтовые клеммы Кабельный ввод через следующие кабельные вводы: <ul style="list-style-type: none"> M20 x 1,5 ½—14 NPT Штекерный разъем Han 7D/Han 8D Штекерный разъем M12 	<ul style="list-style-type: none"> Тип защиты n (зона 2) Маркировка Соединение nA Соединение nL, ic Эффективная внутренняя индуктивность Эффективная внутренняя емкость <p>PTB 09 ATEX 2004 X Ex II 3 G Ex nA II T4/T6 Ex II 2/3 G Ex ib/nL IIC T4/T6 Ex II 2/3 G Ex ib/ic IIC T4/T6</p> <p>$U_m = 45 \text{ В DC}$</p> <p>$U_i = 45 \text{ В}$</p> <p>$L_i = 400 \text{ мкГн}$</p> <p>$C_i = 6 \text{ нФ}$</p>
<p>Индикация и органы управления</p> <p>Кнопки</p>	<p>3; для управления непосредственно на устройстве</p>	

Измер. преобразователи для вариантов применения с наивысшими требованиями (Premium) SITRANS P500

для уровня

1

Взрывозащита для США (по FM)		Взрывозащита для Китая (по NEPSI)	
Сертификат соответствия	№ 3033013	Искробезопасность i	GYJ11111X
• Идентификация (XP/DIP) или (IS)	XP CL I, DIV 1, GP ABCDEFG T4 / T6 DIP CL II, III, DIV1, GP EFG T4/T6 IS CL I, II, III, DIV1, GP ABCDEFG T4 CL I, Зона 0, AEx ia IIC T4 CL I, Зона 1, AEx ib IIC T4	- Маркировка	Ex ia/ib IIB/IIC T4
- Допустимая температура окружающей среды	T _a = T4: -40...+85 °C (-40...+185 °F) T _a = T6: -40...+60 °C (-40...+140 °F)	- Допустимая температура окружающей среды	40...+85 °C (-40...+185 °F)
- Параметры по категории защиты	В соответствии с «контрольной схемой»: A5E02189134N U _m = 30 В, I _m = 100 мА, P _i = 750 мВт, L _i = 400 мкГн, C _i = 6 нФ	- Соединение	С сертифицированными искробезопасными цепями с максимальными значениями: U _i = 30 В, I _i = 100 мА, P _i = 750 мВт L _i = 400 мГн
• Маркировка (NI/NO)	NI CL I, DIV 2, GP ABCD T4/T6 NI CL I, Зона 2, GP IIC T4/T6 S CL II, III, GPFG T4/T6 NI CL I, DIV 2, GP ABCD T4/T6, NIFW NI CL I, Зона 2, GP IIC T4/T6, NIFW NI CL II, III, DIV 2, GP FG T4/T6, NIFW	- Эффективная внутренняя индуктивность	L _i = 400 мГн
- Допустимая температура окружающей среды	T _a = T4: -40...+85 °C (-40...+185 °F) T _a = T6: -40...+60 °C (-40...+140 °F)	- Эффективная внутренняя емкость	C _i = 6 нФ
- Параметры (NI/S)	В соответствии с «контрольной схемой»: A5E02189134N U _m = 45 В, L _i = 400 мкГн, C _i = 6 нФ	• Взрывозащищенный d	GYJ111112
Взрывозащита для Канады (по cCSAUS)		- Маркировка	Ex dia IIC T4/T6
Сертификат соответствия	№ 2280963	- Допустимая температура окружающей среды	-40...+85 °C (-40...+185 °F) -40...+60 °C (-40...+140 °F) температурный класс T6
• Маркировка (XP/DIP)	CL I, DIV 1, GP ABCD T4 / T6; CL II, DIV 1, GP EFG T4/T6	- Соединение	С цепями, имеющими параметры: U _m = DC 10,5...45 В
- Допустимая температура окружающей среды	T _a = T4: -40...+85 °C (-40...+185 °F) T _a = T6: -40...+60 °C (-40...+140 °F)	• Пылевзрывозащита для зоны 21/22	GYJ111112
- Параметры по категории защиты	В соответствии с «контрольной схемой»: A5E02189134N, U _m = 45 В	- Маркировка	DIP A21 TA, T 120 °C IP68 D21
• Маркировка (ia/ib)	CL I, Ex ia/Ex ib IIC, T4 CL II, III, Ex ia/Ex ib, GP EFG, T4 CL I, AEx ia/AEx ib IIC, T4 CL II, III, AEx ia/AEx ib, GP EFG, T4	- Соединение	С цепями, имеющими параметры: U _m = DC 10,5...45 В
- Допустимая температура окружающей среды	T _a = T4: -40...+85 °C (-40...+185 °F)	• Тип защиты n (зона 2)	GYJ11111X
- Параметры по категории защиты	U _i = 30 В, I _i = 100 мА, P _i = 750 мВт, R _i = 300 Ом, L _i = 400 мкГн, C _i = 6 нФ	- Маркировка	Ex nL IIB/IIC T4/T6 Ex nA II T4/T6
• Маркировка (NI/n)	CL I, DIV2, GP ABCD T4/T6 CL II, III, DIV2, GP FG T4/T6 Ex nA IIC T4/T6 AEx nA IIC T4/T6 Ex nL IIC T4/T6 AEx nL IIC T4/T6	- Соединение	U _i = 45 В DC
- Допустимая температура окружающей среды	T _a = T4: -40...+85 °C (-40...+185 °F) T _a = T6: -40...+60 °C (-40...+140 °F)	- Эффективная внутренняя индуктивность	L _i = 400 мГн
- Параметры NI/nA	В соответствии с «контрольной схемой»: A5E02189134N, U _m = 45 В	- Эффективная внутренняя емкость	C _i = 6 нФ
- Параметры nL	В соответствии с «контрольной схемой»: A5E02189134N, U _i = 45 В, I _i = 100 мА, L _i = 400 мкГн, C _i = 6 нФ	1) Актуально только для измерительного преобразователя давления. Погрешность разделительной мембраны рассчитывается отдельно. 2) Если используется измерительная ячейка типа D, погрешность необходимо увеличить в 5 раз. Эту погрешность полностью скорректировать путем настройки нуля. 3) Это значение можно увеличить при условии достаточной изоляции технологического соединения.	
HART-протокол			
Нагрузка с подключением		• HART-коммуникатор	R _B = 230...1100 Ом
		• HART-модем	R _B = 230...500 Ом
Кабель		Кабель	2-жильный экранированный: ≤ 3,0 км (1,86 мили), многожильный экранированный: ≤ 1,5 км (0,93 мили)
Протокол		Протокол	HART, версия 6,0
Требования к ПК/ноутбуку		Требования к ПК/ноутбуку	IBM-совместимый, ОЗУ > 32 Мбайт, жесткий диск > 70 Мбайт, в зависимости от типа модема: интерфейс RS 232 или USB-соединение, графика VGA
Программное обеспечение для компьютера		Программное обеспечение для компьютера	SIMATIC PDM 6.0

Измерение давления

Измер. преобразователи для вариантов применения с наивысшими требованиями (Premium)
SITRANS P500

для уровня

Информация по выбору и заказу		Заказной номер	Код для заказа
Измерительные преобразователи уровня, SITRANS P500 HART		7 MF 5 6	- - - - 0 - - - -
Корпус	Резьба для кабельного ввода⁹⁾		
Литой алюминий, два отсека	M20 × 1,5	0	
Литой алюминий, два отсека	½—14 NPT	1	
Прецизионное литье из нержавеющей стали, двухкамерный корпус	M20 × 1,5	2	
Прецизионное литье из нержавеющей стали, двухкамерный корпус	½—14 NPT	3	
Выход		3	
4...20 мА, HART			
Заполнение измерительной ячейки	Очистка измерительной ячейки		
Силиконовое масло	Нормальная	1	
Диапазон измерения (мин...макс.)			
1,25...250 мбар	(0,5...100 дюймов вод. ст.)		D
6,25...1250 мбар	(2,5...500 дюймов вод. ст.)		E
31,25...6250 мбар	(12,54...2509 дюймов вод. ст.)		F
Смачиваемые части на стороне низкого давления (технологические фланцы из нержавеющей стали)			
<u>Уплотнительная диафрагма</u>	<u>Технологическое соединение</u>		
Нержавеющая сталь 1.4404/316L	Нержавеющая сталь		A
Хастеллой С276	Нержавеющая сталь		B
Монель 400	Нержавеющая сталь		C
Технологическое соединение стороны низкого давления			
Внутренняя резьба ¼—18 NPT			
• Герметизирующий винт напротив технологического соединения			
- Крепежная резьба 7/16—20 UNF согласно IEC 61518 / DIN EN 61518		0	
- Крепежная резьба M10 по DIN 19213		1	
• Воздушный вентиль сбоку технологического фланца			
- Крепежная резьба 7/16—20 UNF согласно IEC 61518 / DIN EN 61518		4	
- Крепежная резьба M10 по DIN 19213		5	
Материалы смачиваемых частей (сторона высокого давления)			
Нержавеющая сталь 1.4404/316L			0
Хастеллой С276 № материала 2.4819			1
Монель 400 № материала 2.4360			2
Тантал			3
Покрытие PFA на нержавеющей стали 1.4404/316L			4
PTFE на нержавеющей стали 1.4404/316L (не допускается комбинация с удлинением)			6 A
Другое исполнение			9 Y
Добавьте код заказа и обычный текст:			
Материал: ... ; длина тубуса: ...			N 1 Y
Технологическое соединение на стороне высокого давления: длина тубуса			
Отсутствует			A
50 мм (1,97 дюйма)			B
100 мм (3,94 дюйма)			C
150 мм (5,90 дюйма)			D
200 мм (7,87 дюйма)			E
Другое исполнение: см. опцию 9 для «Материалов смачиваемых частей»			
Технологическое соединение на стороне высокого давления: номинальный диаметр / номинальное давление			
DN 50, PN 40 ⁶⁾			B
DN 80, PN 40			D
DN 100, PN 16			G
DN 100, PN 40			H
2 дюйма, класс 150 ⁶⁾			L
2 дюйма, класс 300 ⁶⁾			M
3 дюйма, класс 150			Q
3 дюйма, класс 300			R
4 дюйма, класс 150			T
4 дюйма, класс 300			U
Другое исполнение, добавьте код заказа и обычный текст:			Z
Номинальный диаметр: ... ; номинальное давление: ...			Q 1 Y

Информация по выбору и заказу	Заказной номер	Код для заказа
Измерительные преобразователи уровня, SITRANS P500 HART	7MF56 - - - - - 0 - - - - -	- - - - -
Технологическое соединение на стороне высокого давления: заполняющая жидкость		
Силиконовое масло M5		0
Силиконовое масло M50		1
Высокотемпературное масло		2
Галогенуглеродное (для измерения кислорода)		3
Масло, соответствующее нормам FDA		4
Другое исполнение, добавьте код заказа и обычный текст: Заполняющая жидкость: ...		9 R 1 Y

Измерение давления

Измер. преобразователи для вариантов применения с наивысшими требованиями (Premium) SITRANS P500

для уровня

Информация по выбору и заказу	Код заказа	Информация по выбору и заказу	Код заказа
Дополнительные конструкции Добавьте «-Z» к заказному номеру и укажите код заказа.		Дополнительные конструкции Добавьте «-Z» к заказному номеру и укажите код заказа.	
Дисплей (Стандартно: без дисплея, закрытая крышка)		Допуски по степени защиты: Ex d (взрывонепроницаемый)	
С дисплеем и заглушкой	A10	Взрывобезопасность Ex d (ATEX) (T4/T6)	E20
С дисплеем и прозрачной крышкой	A11	Взрывобезопасность Ex XP и DIP (FM) (T4/T6)	E21
Специальное исполнение: покрытие/кожух		Взрывобезопасность Ex XP и DIP (cCSA _{US}) (T4/T6)	E22
Два слоя лака на кожухе и крышке (полиуретан или эпоксидный)	A20	Взрывобезопасность Ex d (NEPSI) (T4/T6)	E26
Электрическое соединение и кабельный ввод (Стандартно: без кабельного ввода, только пылезащитные крышки)		Допуски по степени защиты: n/NI	
Кабельный ввод из пластика (IP66/68) ⁴⁾	A50	Зона 2 (nA, nL, ic) (ATEX) (T4/T6)	E40
Кабельные вводы из металла (IP66/68)	A51	Кат. 2 NI, кат. 2 NI-полевая проводка (FM) (T4/T6)	E41
Кабельные вводы из нержавеющей стали (IP66/68)	A52	Зона 2 (nA, nL), кат.2 NI (cCSA _{US}) (T4/T6)	E42
Штекерный разъем M12 без кабельной розетки (IP66/67) ⁴⁾	A60	Зона 2 (nA, nL) (NEPSI) (T4/T6)	E46
Штекерный разъем M12, кабельная розетка (IP66/67) ⁴⁾	A61	Допуски по степени защиты: зона 20/21/22	
Штекерный разъем Nap 7D, пластиковый, прямой (с кабельной розеткой) (IP65) ⁴⁾	A71	Использование в зоне 21/22 (Ex tD) (ATEX) Ex tb	E60
Штекерный разъем Nap 7D, пластиковый, угловой (с кабельной розеткой) (IP65) ⁴⁾	A72	Использование в зоне 20/21/22 (Ex iaD) (ATEX) Ex ta	E61
Штекерный разъем Nap 7D, металлический корпус, прямой (с кабельной розеткой) (IP65) ⁴⁾	A73	Использование в зоне (Ex DIP) (ATEX) (NEPSI)	E66
Штекерный разъем Nap 7D, металлический корпус, угловой (с кабельной розеткой) (IP65) ⁴⁾	A74	Допуски по степени защиты: комбинации	
Штекерный разъем Nap 8D, пластиковый, прямой (с кабельной розеткой) (IP65) ⁴⁾⁷⁾	A75	Защита IS с XP и DIP (FM)	E71
Штекерный разъем Nap 8D, пластиковый, угловой (с кабельной розеткой) (IP65) ⁴⁾⁷⁾	A76	Защита IS с XP и DIP (cCSA _{US})	E72
Штекерный разъем Nap 8D, металлический корпус, прямой (с кабельной розеткой) (IP65) ⁴⁾⁷⁾	A77	Защита IS с XP и DIP (FM/cCSA _{US})	E73
Штекерный разъем Nap 8D, металлический корпус, угловой (с кабельной розеткой) (IP65) ⁴⁾⁷⁾	A78	Дополнительные допуски / степень защиты	
Переходники PG 13.5 ⁴⁾	A82	Взрывозащита Ex ia в соответствии с EAC Ex (Россия)	E80
Язык шильдиков, руководства по быстрому пуску, меню по умолчанию⁸⁾ (вместо английского языка в стандартной версии)		Взрывозащита Ex d в соответствии с EAC Ex (Россия)	E81
Немецкий	B10	Допуск с двойным уплотнением ⁵⁾	E85
Французский	B12	Экспортный допуск для Кореи	E86
Испанский	B13	Специальные варианты исполнения технологического соединения (дифф. давление)	
Итальянский	B14	Перестановка технологических соединений: сторона высокого давления спереди	L33
Китайский	B15	Москитная защита	
Русский	B16	4 шт. для резьбы ¼—18 NPT	L36
Японский	B17	Технологические фланцы, уплотнительные кольца, специальный материал	
Английский с единицами фунт/кв. дюйм / дюйм вод. ст.	B21	Стандартно: витон (FKM (FPM))	
Специальное исполнение: дополнительные языки меню (Стандарт: английский, немецкий, французский, испанский, итальянский)		Уплотнительные кольца технологического соединения из PTFE (тефлона), первичного	L60
Азиатский пакет языков (дополнительно: китайский, японский, русский)	B80	Уплотнительные кольца технологического соединения из PTFE (тефлона), армированного стекловолокном	L61
Сертификаты (доступны для скачивания с сайта)¹⁾		Уплотнительные кольца технологического соединения из FPM (калрез)	L62
Протокол контроля качества (проверка характеристической кривой по пяти точкам) согласно IEC 60770-2 ²⁾	C11	Уплотнительные кольца технологического соединения из NBR	L63
Сертификат приемочного испытания по EN 10204-3.1 ³⁾	C12	Уплотнительные кольца технологического соединения из графита	L64
Сертификат приемки (EN 10204-3.1); испытания PMI для частей, соприкасающихся с измеряемой средой	C15	Сливной/воздушный вентиль (1 комплект = 2 единицы)	
Функциональная безопасность (SIL2) Устройства, пригодные для использования в соответствии с IEC 61508 и IEC 61511. Включает декларацию о соответствии SIL.	C20	2 вентиляционных вентиля ¼—18 NPT, из материала технологического фланца	L80
Допуски по степени защиты: Ex ia/ib (искробезопасность)		Вакуум-плотная конструкция	
Защита Ex ia/ib (ATEX) (T4)	E00	Использование с вакуумом	V04
Защита Ex IS (FM) (T4)	E01	Искрогаситель	V05
Защита Ex IS (cCSA _{US}) (T4)	E02	Для монтажа в зоне 0 (включая документацию)	
Защита Ex ia/ib (NEPSI) (T4)	E06	1) Прилагается в печатной версии или на DVD: см. стр. 1/347.	
		2) В случае если для измерительных преобразователей с установленными разделительными мембранами также заказывается сертификат о проверке качества (заводской калибровке) по IEC 60770-2: заказывайте этот сертификат только с разделительными мембранами. В нем удостоверяется точность измерения для всего комплекса.	
		3) В случае если для измерительных преобразователей с установленными разделительными мембранами также заказывается сертификат о приемочных испытаниях по EN 10204-3.1: также заказывайте этот сертификат в дополнение к соответствующим разделительным мембранам.	
		4) Несовместимо с типами защиты «взрывобезопасность», Ex nA, «искробезопасность и взрывобезопасность».	
		5) Только вместе с FM и/или cCSA _{US} .	
		6) Не рекомендуется с диапазоном измерения D.	
		7) Штекерный разъем Nap 8D идентичен предыдущей версии Nap 8U.	
		8) Для опции B15, B16 и B17 язык меню по умолчанию — английский. В противном случае требуется указать опцию B80 (азиатский пакет языков).	
		9) Кабельные вводы необходимо заказывать отдельно из раздела «Другие типы конструкции» (добавьте «-Z» к заказному номеру и укажите код заказа).	

Данные для выбора и заказа	Код заказа
Дополнительные данные Добавьте «-Z» к заказному номеру и укажите код(ы) заказа и обычный текст.	
Необходимый диапазон измерения Укажите обычным текстом: Линейная характеристика (до пяти символов): Y01: ... до ... мбар, кПа, МПа, фунт/кв. дюйм	Y01
Номер точки измерения и идентификатор точки измерения (только стандартный набор символов ASCII) Укажите обычным текстом: Номер точки измерения (№ МЕТКИ), макс. 16 символов Y15:	Y15
Текст точки измерения (до 27 символов) Y16:	Y16
Запись адреса HART (МЕТКА), до 32 символов Y17:	Y17
Настройка индикации в единицах давления Укажите обычным текстом (стандартная настройка: мбар) Y21: бар, кПа, МПа, фунт/кв. дюйм и т. д. Примечание. Доступные для выбора единицы давления: бар, мбар, мм вод. ст. ¹⁾ , дюймы вод. ст. ¹⁾ , футы вод. ст. ¹⁾ , мм рт. ст., дюймы рт. ст., фунт/кв. дюйм, Па, кПа, МПа, г/см ² , кг/см ² , торр, атм., % или mA ¹⁾ Стандартная температура 20 °C	Y21
Настройка индикации в единицах, отличных от давления¹⁾ Укажите обычным текстом: Y22: ... до ... л/мин, м ³ /ч, м, амер. галлон/м и т. д. (обязательно указывается диапазон измерения в единицах давления Y01, единица содержит до пяти символов)	Y22 + Y01
Заказные настройки Настройка демпфирования (диапазон: 0...100 с) (стандартная настройка: 2 с)	Y30

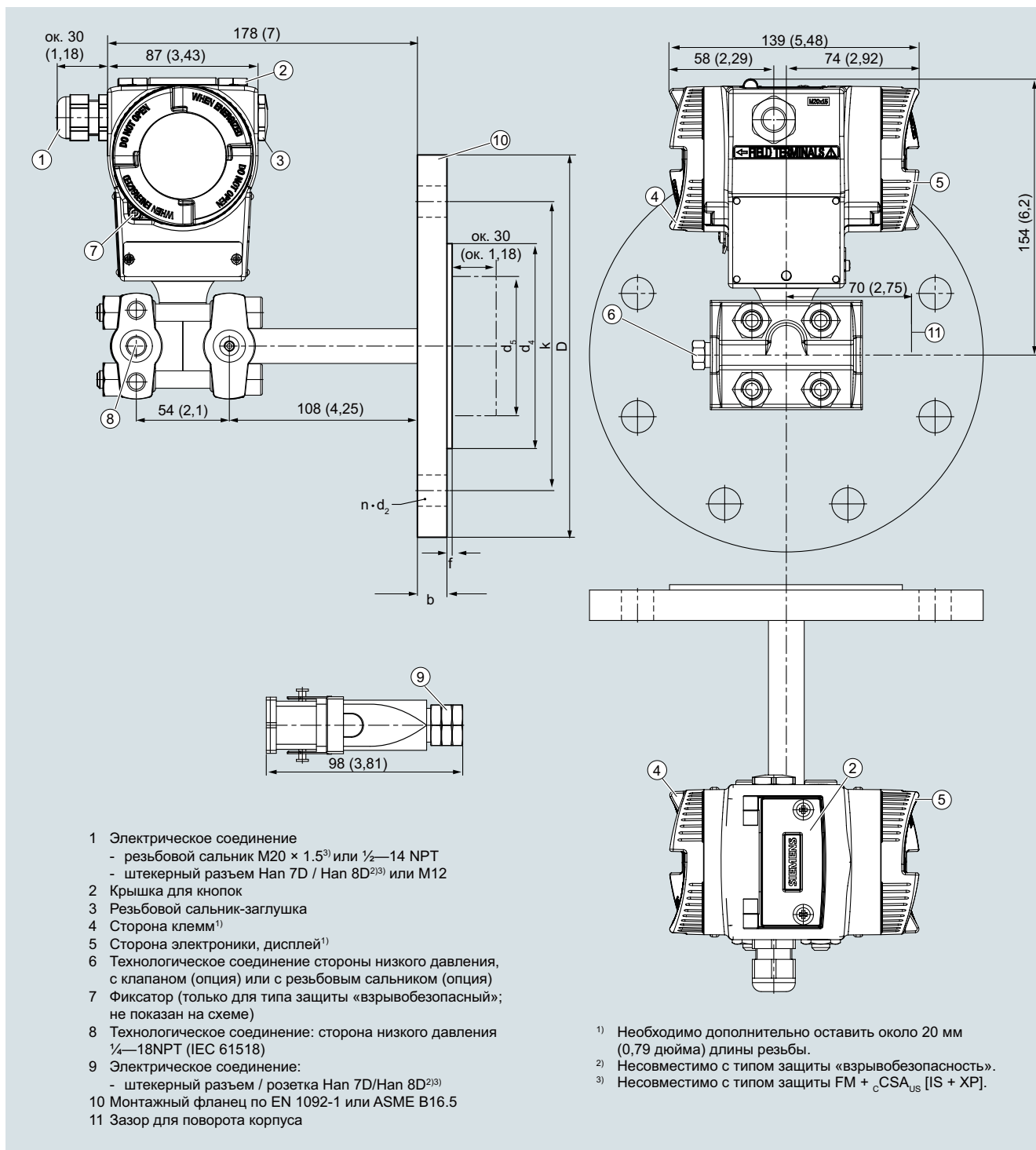
1) Предустановленные значения можно изменить только через SIMATIC PDM.

Измерение давления

Измер. преобразователи для вариантов применения с наивысшими требованиями (Premium)
SITRANS P500

для уровня

Габаритные чертежи



Измерительный преобразователь давления SITRANS P для уровня наполнения, серия P500, размеры в мм (дюймах)

Соединение по EN 1092-1

Ном. диаметр	Ном. давление	b	D	d	d ₂	d ₄	d ₅	d _M	f	k	n	L
		мм	мм	мм	мм	мм	мм	мм	мм	мм		мм
DN 50	PN 40	20	165	61	18	102	48,3	45 ¹⁾	2	125	4	
DN 80	PN 40	24	200	90	18	138	76	72 ²⁾	2	160	8	0, 50, 100, 150 или 200
DN 100	PN 16 PN 40	20 24	220 235	115 115	18 22	158 162	94 94	89 89	2 2	180 190	8 8	

Соединение по ASME B16.5

Ном. диаметр	Ном. давление	b	D	d ₂	d ₄	d ₅	d _M	f	k	n	L
	фунт/кв. дюйм	дюйм (мм)	дюйм (мм)	дюйм (мм)	дюйм (мм)	дюйм (мм)	дюйм (мм)	дюйм (мм)	дюйм (мм)	дюйм (мм)	дюйм (мм)
2 дюйма	класс 150	0,77 (19,5)	5,91 (150)	0,75 (19,0)	3,62 (92)	1,9 (48,3)	1,77 (45) ¹⁾	0,079 (2,0)	4,75 (120,7)	4	0, 2, 3,94, 5,94 или 7,87
	класс 300	0,89 (22,7)	6,49 (165)	0,75 (19,0)	3,62 (92)	1,9 (48,3)	1,77 (45) ¹⁾	0,079 (2,0)	5,0 (127)	8	
3 дюйма	класс 150	0,96 (24,3)	7,5 (190,5)	0,75 (19,0)	5 (127)	3,0 (76)	2,83 (72) ²⁾	0,079 (2,0)	6 (152,4)	4	0, 50, 100, 150 или 200
	класс 300	1,14 (29,0)	8,27 (210)	0,87 (22,2)	5 (127)	3,0 (76)	2,83 (72) ²⁾	0,079 (2,0)	6,69 (168,3)	8	
4 дюйма	класс 150	0,96 (24,3)	9,06 (230)	0,75 (19,0)	6,19 (157,2)	3,69 (94)	3,5 (89)	0,079 (2,0)	7,5 (190,5)	8	
	класс 300	1,27 (32,2)	10,04 (255)	0,87 (22,2)	6,19 (157,2)	3,69 (94)	3,5 (89)	0,079 (2,0)	7,88 (200)	8	

Расшифровка таблиц:

d: внутренний диаметр прокладки по DIN 2690

d_M: эффективный диаметр диафрагмыd₅: диаметр тубуса

f: фрезерованная кромка

L: длина тубуса

¹⁾ 59 мм = 2,32 дюйма при длине трубки L = 0.²⁾ 89 мм = 3½ дюйма при длине трубки L = 0.

Измерение давления

Измер. преобразователи для вариантов применения с наивысшими требованиями (Premium)
SITRANS P500

Принадлежности / запасные части

Данные для выбора и заказа		Заказной номер
Сменные измерительные ячейки для дифференциального давления Измерительные преобразователи SITRANS P для дифференциального давления и расхода, серия P500 HART PN 160 (MAWP 2320 фунт/кв. дюйм)		7MF5994-1
Заполнение измерительной ячейки Силиконовое масло	Очистка измерительной ячейки Нормальная	1
Диапазон измерения (мин. ... макс.)		
1,00...50 мбар	(0,4...20 дюймов вод. ст.)	C
1,25...250 мбар	(0,5...100 дюймов вод. ст.)	D
6,25...1250 мбар	(2,5...502 дюйма вод. ст.)	E
31,25...6250 мбар	(12,54...2509 дюймов вод. ст.)	F
0,16...32 бар	(2,33...465 фунт/кв. дюйм)	G
Материалы смачиваемых частей (технологические фланцы из нержавеющей стали)		
Уплотнительная диафрагма	Части измерительной ячейки	
Нержавеющая сталь 1.4404/316L	Нержавеющая сталь 1.4404/316L	A
Хастеллой C276 ¹⁾	Нержавеющая сталь 1.4404/316L	B
Монель 400 ¹⁾	Нержавеющая сталь 1.4404/316L	C
Технологическое соединение Внутренняя резьба ¼—18 NPT		
• Герметизирующий винт напротив технологического соединения		
- Крепежная резьба 7/16—20 UNF по IEC 61518 / DIN EN 61518		0
- Крепежная резьба M10 по DIN 19213		1
• Воздушный вентиль сбоку технологического фланца		
- Крепежная резьба 7/16—20 UNF по IEC 61518 / DIN EN 61518		4
- Крепежная резьба M10 по DIN 19213		5
Дополнительные конструкции		Код для заказа
Добавьте «-Z» к заказному номеру и укажите код заказа.		
Сертификат приемочных испытаний По EN 10204-3.1		C12
Без технологических фланцев		K00
Воздушный вентиль сбоку для измерения газов ²⁾		L32
Технологические фланцы, уплотнительное кольцо, специальный материал Стандартно: витон (FKM (FPM))		
Уплотнительные кольца технологического соединения из PTFE (тефлона), первичного		L60
Уплотнительные кольца технологического соединения из PTFE (тефлона), армированного стекловолокном		L61
Уплотнительные кольца технологического соединения из FPM (калрез) ²⁾		L62
Технологические фланцы, уплотнительные кольца из NBR		L63
Технологические фланцы, уплотнительные кольца из графита		L64

1) Несовместимо с диапазоном измерения C.

2) Только вместе с кодом технологического соединения 4 или 5.

2) Несовместимо с диапазоном измерения G.

Информация по выбору и заказу

	Заказной номер
Монтажные кронштейны Для преобразователей дифференциального давления с фланцевой резьбой МТО (7MF54...-...10 и 7MF54...-...50) <ul style="list-style-type: none"> Из стали Из нержавеющей стали Из нержавеющей стали 	7MF5987-1AA 7MF5987-1AD 7MF5987-1AG
Монтажные кронштейны Для преобр. дифференциального давления с фланцевой резьбой 7/16—20 UNF (7MF54...-...00 и 7MF54...-...40) <ul style="list-style-type: none"> Из стали Из нержавеющей стали Из нержавеющей стали 	7MF5987-1AC 7MF5987-1AF 7MF5987-1AJ
Крышка Из литого алюминия, включая уплотнительное кольцо <ul style="list-style-type: none"> Без смотрового окна Со смотровым окном Из нержавеющей стали, включая уплотнение <ul style="list-style-type: none"> Без смотрового окна Со смотровым окном 	7MF5987-1BE 7MF5987-1BF 7MF5987-1BG 7MF5987-1BH
Цифровой индикатор Включая монтажный материал	7MF5987-1BR
Идентификационная табличка (включая крепежный материал) Без надписи (5 шт.) Напечатанная (1 шт.) Данные в соответствии с Y01 или Y02, Y15 и Y16 (см. «Измерительные преобразователи SITRANS P»)	7MF5987-1CA 7MF5987-1CB-Z Y...:
Монтажные винты Для идентификационной таблички, заземления и соединительных клемм, а также крепежные и стопорные винты (30 единиц)	7MF5987-1CC
Уплотнительные пробки для технологического фланца (1 комплект = 2 единицы) <ul style="list-style-type: none"> Из нержавеющей стали Из материала хастеллой 	7MF4997-1CG 7MF4997-1CH
Воздушный вентиль Комплект (1 комплект = 2 штуки) <ul style="list-style-type: none"> Из нержавеющей стали Из материала хастеллой 	7MF4997-1CP 7MF4997-1CQ
Модуль электроники HART, искробезопасный по Ex ia для установки в корпусе измерительного преобразователя (соблюдайте гарантийные условия)	7MF5987-1DC
Плата соединений (включая крепежный материал) HART, искробезопасный по Ex ia для установки в корпусе измерительного преобразователя (соблюдайте гарантийные условия)	7MF5987-1DM
Блок кнопок (включая крепежный материал) Для замены кнопок локального управления измерительным преобразователем	7MF5987-2AF
Уплотнительное кольцо для следующих позиций <ul style="list-style-type: none"> Технологическое соединение Уплотнительное кольцо из NBR для резьбовой крышки (10 шт.) Уплотнительное кольцо из NBR для интерфейса измерительной ячейки / корпуса (10 шт.) 	См. каталог FI01, «Арматура» 7MF4997-2EA 7MF4997-2EB

Информация по выбору и заказу

	Заказной номер
Документация Полный комплект документации можно бесплатно загрузить на нескольких языках по ссылке: http://www.siemens.com/processinstrumentation/documentation Компактные инструкции по эксплуатации <ul style="list-style-type: none"> Немецкий, испанский, французский, итальянский, нидерландский Эстонский, латвийский, литовский, польский, румынский Болгарский, чешский, финский, словацкий, словенский Датский, греческий, португальский, шведский, венгерский Русский 	A5E02344532 A5E02307339 A5E02307340 A5E02307341 A5E02307338
HART-модем С USB-интерфейсом	7MF4997-1DB
Сертификаты (заказ только через SAP) дополнительно к загрузке через интернет <ul style="list-style-type: none"> Бумажная копия (под заказ) На DVD (под заказ) 	A5E03252406 A5E03252407

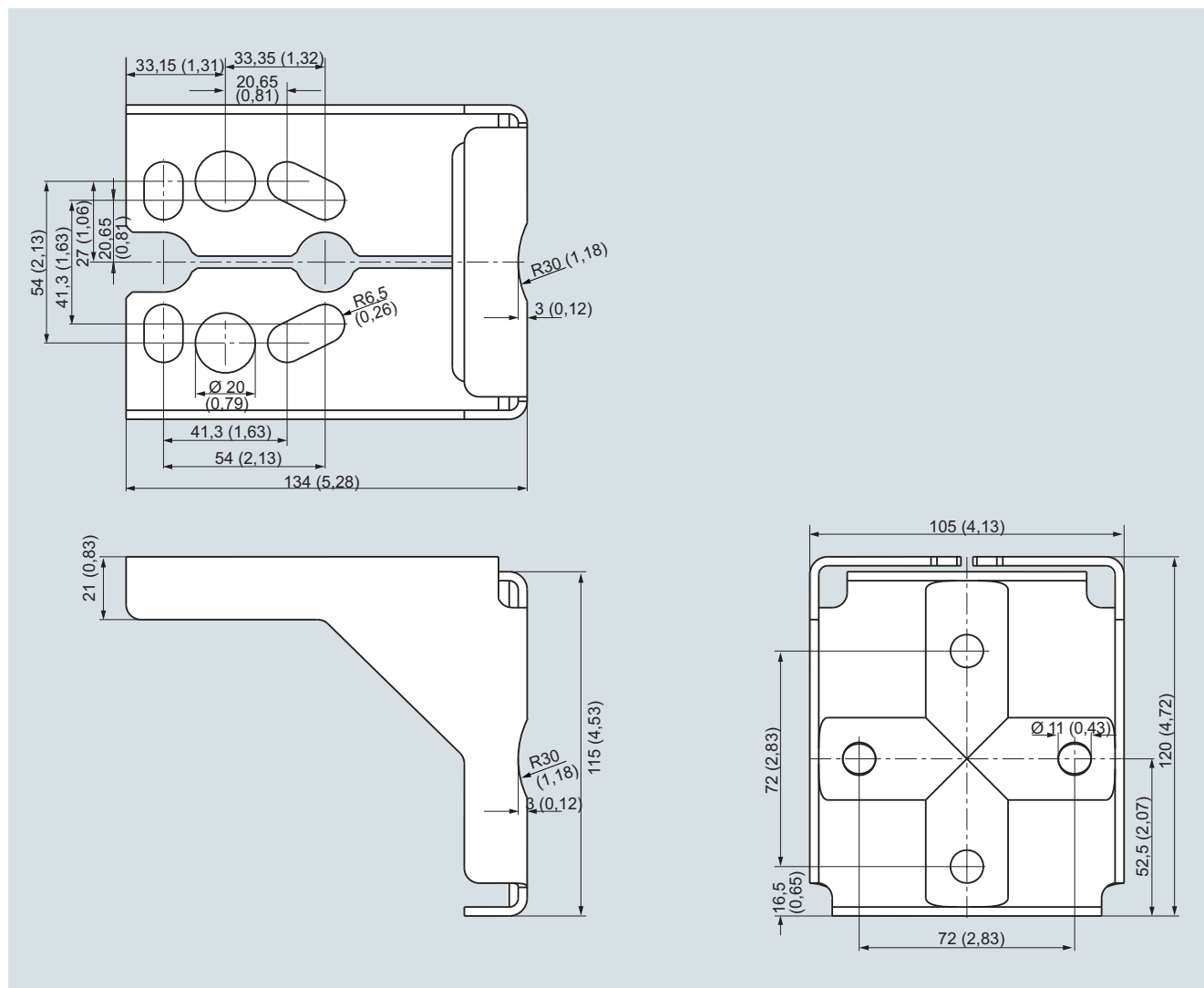
Для блоков питания см. каталог FI01 «Дополнительные компоненты».

Измерение давления

Измер. преобразователи для вариантов применения с наивысшими требованиями (Premium)
SITRANS P500

Принадлежности / запасные части

Габаритные чертежи



Монтажный кронштейн для измерительного преобразователя давления SITRANS P, серия P500, размеры в мм (дюймах)
Материал монтажного кронштейна: листовая сталь, № материала 1.0330, хромированная либо нержавеющая сталь, № материала 1.4301 (304)

Измер. преобразователи для вариантов применения с наивысшими требованиями (Premium)
SITRANS P500

Заводской монтаж вентильных блоков на измерительных преобразователях

Обзор

Измерительный преобразователь SITRANS P500 может поставляться со следующими блоками, установленными производителем:

- Вентильные блоки 7MF9411-5BA: трехвентильный блок для измерительного преобразователя дифференциального давления
- Вентильные блоки 7MF9411-5CA: трехвентильный блок для измерительного преобразователя дифференциального давления

Конструкция

Вентильные блоки 7MF9411-5BA и 7MF9411-5CA уплотняются кольцами из PTFE между преобразователем и блоком.

После установки весь узел проверяют на утечки под давлением (сжатый воздух 6 бар (2411 дюйм вод. ст.)). Герметичность удостоверяется протоколом испытаний по EN 10204-2.2.

Рекомендуется закреплять все вентильные блоки соответствующими монтажными кронштейнами. Измерительные преобразователи монтируются на блоке, а не на самом узле.

При заказе монтажного кронштейна с опцией «Заводской монтаж вентильных блоков» вы получите монтажный кронштейн блока вместо кронштейна для монтажа преобразователя.

При заказе сертификата приемочных испытаний 3.1 по EN 10204 с опцией «Заводской монтаж вентильных блоков» предоставляется отдельный сертификат на преобразователи и блоки соответственно.

Данные для выбора и заказа

Вентильный блок 7MF9411-5BA на измерительном преобразователе давления SITRANS P 500 для дифференциального давления и расхода



Добавьте «-Z» к заказному номеру измерительного преобразователя и укажите коды заказа

Код для заказа

SITRANS P500 7MF54...-...

Монтаж с прокладками из PTFE и винтами из следующих материалов:

- Хромированная сталь
- Нержавеющая сталь

U01

U02

Поставка включает испытание под давлением с выдачей заводского сертификата по EN 10204-2.2

Дополнительные конструкции:

В поставку входят монтажный кронштейн и монтажные зажимы из следующих материалов

- Сталь
- Нержавеющая сталь

A01

A02

(вместо монтажного кронштейна, поставляемого с преобразователем)

Поставка со свидетельством о приемочных испытаниях по EN 10204-3.1 для измерительных преобразователей и смонтированного вентильного блока

C12

Вентильный блок 7MF9411-5CA на измерительном преобразователе давления SITRANS P500 для дифференциального давления и расхода



Добавьте «-Z» к заказному номеру измерительного преобразователя и укажите коды заказа

Код для заказа

SITRANS P500 7MF54...-...

Монтаж с прокладками из PTFE и винтами из следующих материалов:

- Хромированная сталь
- Нержавеющая сталь

U03

U04

Поставка включает испытание под давлением с выдачей заводского сертификата по EN 10204-2.2

Дополнительные конструкции:

В поставку входят монтажный кронштейн и монтажные зажимы из следующих материалов

- Сталь
- Нержавеющая сталь

A01

A02

(вместо монтажного кронштейна, поставляемого с преобразователем)

Поставка со свидетельством о приемочных испытаниях по EN 10204-3.1 для измерительных преобразователей и смонтированного вентильного блока

C12

Измерение давления

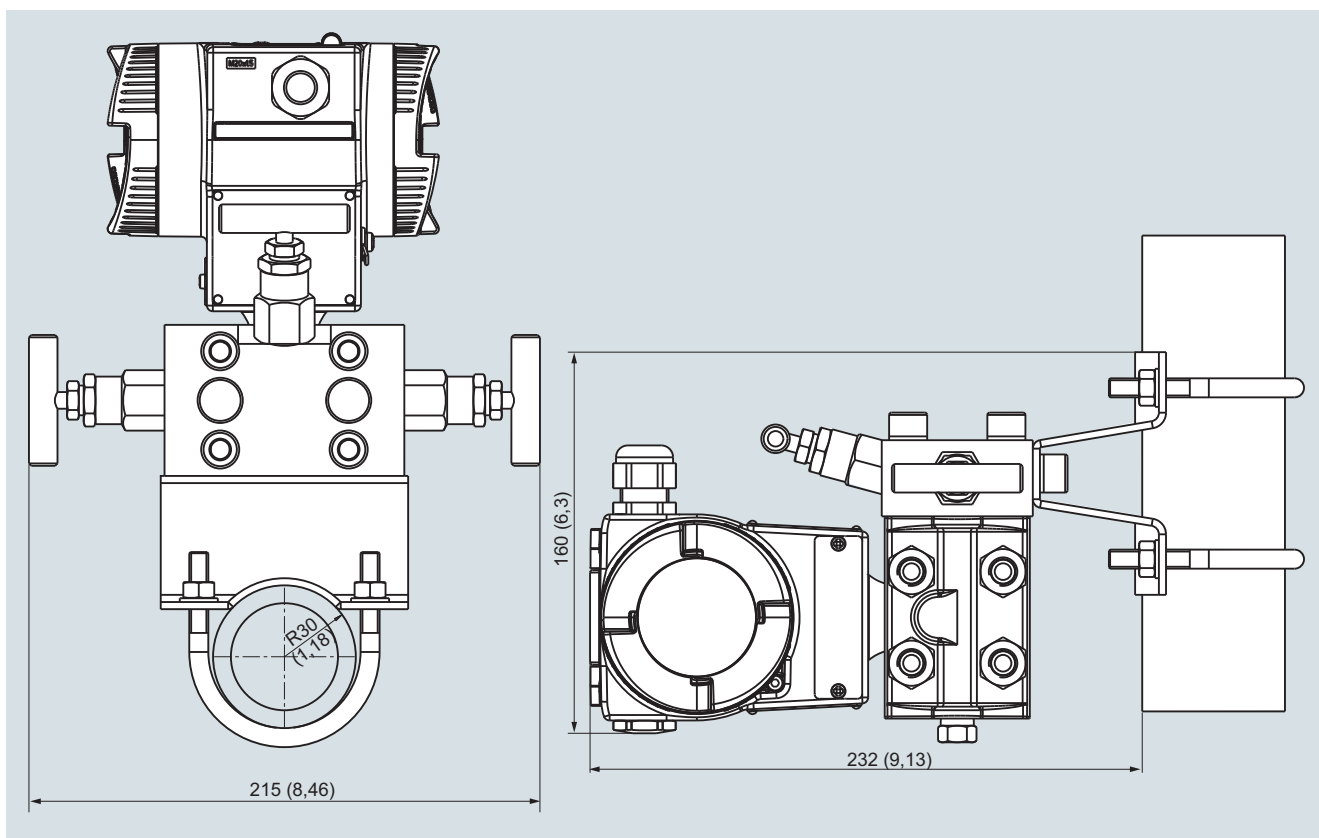
Измер. преобразователи для вариантов применения с наивысшими требованиями (Premium)
SITRANS P500

Заводской монтаж вентильных блоков на измерительных преобразователях

Габаритные чертежи



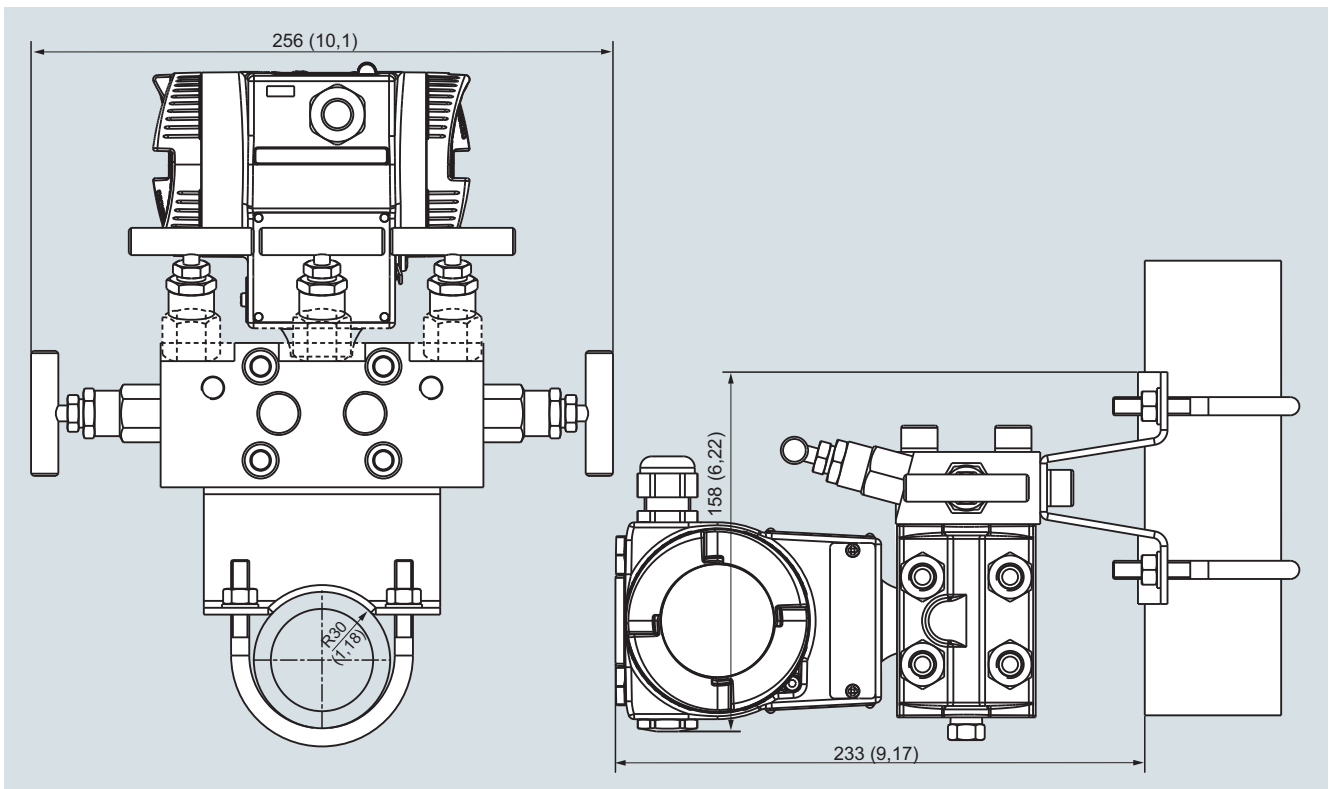
Вентильный блок 7MF9411-5BA, установленный на измерительном преобразователе давления SITRANS P500 для дифференциального давления и расхода (включая монтажный кронштейн)



Вентильный блок 7MF9411-5BA, установленный на измерительном преобразователе давления SITRANS P500 для дифференциального давления и расхода, размеры в мм (дюймах)



Вентильный блок 7MF9411-5CA, установленный на измерительном преобразователе давления SITRANS P500 для дифференциального давления и расхода (включая монтажный кронштейн)



Вентильный блок 7MF9411-5CA, установленный на измерительном преобразователе давления SITRANS P500 для дифференциального давления и расхода, размеры в мм (дюймах)

Измерение давления

Разделительные мембраны для измерительных преобразователей давления SITRANS P320/P420

Техническое описание

Обзор

Часто бывает необходимо физически разделить измерительный преобразователь давления и измеряемую среду. В этом случае применяется разделительная мембрана.

Разделительные мембраны можно использовать со следующими сериями измерительных преобразователей давления SITRANS P320/P420:

- Давление
- Абсолютное давление
- Дифференциальное давление и расход

Примечание

При конфигурировании разделительной мембраны обязательно ознакомьтесь с информацией о передаточной характеристике, температурной погрешности и времени отклика, которая приведена в разделах «Функционал» и «Технические данные». Только при этом условии обеспечивается оптимальная работа разделительной мембраны.

Преимущества

- Исключен непосредственный контакт измерительного преобразователя давления с технологической средой.
- Индивидуальная конфигурация преобразователя давления обеспечивает точную настройку под условия эксплуатации.
- Поставляется в широком ассортименте вариантов исполнения.
- Специально разработаны для тяжелых условий эксплуатации.
- Выпускаются быстросъемные версии для пищевой промышленности.

Применение

Системы разделительных мембран следует использовать, когда необходимо или желательно разделить измеряемую среду и измерительный прибор.

Примеры таких условий:

- Температура технологической среды находится за пределами характеристик измерительного преобразователя давления.
- В связи с агрессивностью технологической среды требуется диафрагма из материалов, которые не предусмотрены для данного преобразователя.
- Технологическая среда имеет высокую вязкость или содержит твердые вещества, которые забивают измерительные камеры преобразователя давления.
- Возможно замерзание технологической среды в измерительных камерах или импульсной линии.
- Технологическая среда является неоднородной или волокнистой.
- Технологическая среда имеет тенденцию к полимеризации или кристаллизации.
- Для процесса необходимы быстросъемные разделительные мембраны, например в пищевой промышленности, для быстрой очистки.
- Для процесса необходима очистка точки измерения, например в периодической технологии.

Конструкция

Система разделительной мембраны состоит из следующих компонентов.

- Измерительный преобразователь давления
- Одна или две разделительные мембраны
- Заполняющая жидкость
- Соединение между измерительным преобразователем давления и разделительной мембраной (прямой монтаж или через капилляр)

Часть, контактирующая с измеряемой средой, оканчивается плоской эластичной диафрагмой на основании. Между диафрагмой и измерительным преобразователем давления находится заполняющая жидкость.

Во многих случаях для минимального влияния температуры (горячие измеряемые среды) разделительную мембрану и измерительный преобразователь давления соединяют капилляром.

Однако наличие капилляра влияет на время отклика и температурную характеристику системы разделительной мембраны в целом. Для соединения разделительной мембраны с измерительным преобразователем дифференциального давления обязательно используют два капилляра равной длины.

В качестве опции разделительная мембрана комплектуется выступающей диафрагмой (тубусом).

Разделительные мембраны, имеющие конструкцию «сэндвич», монтируются на ложный фланец.

Конструкции

Разделительная мембрана

В случае разделительных мембран измерение давления происходит с помощью плоской диафрагмы, закрепленной в основании.

Выпускаются следующие типы разделительных мембран:



Разделительные мембраны с конструкцией типа «сэндвич» без выступающей диафрагмы (тубуса) слева и с тубусом

- Конструкция типа «сэндвич».
- Конструкция типа «сэндвич» с выступающей диафрагмой (тубусом) по DIN или ASME, крепление с помощью ложного фланца.



Разделительные мембраны фланцевой конструкции без выступающей диафрагмы (тубуса) слева и с тубусом

- Фланцевая конструкция.
- Фланцевая конструкция с выступающей диафрагмой (тубусом) по DIN или ASME, крепление с помощью отверстий во фланце.



Быстросъемная разделительная мембрана

- Быстросъемные разделительные мембраны, например по DIN 11851, стандарту SMS, стандарту IDF, стандарту APV RJF, зажимное соединение и т. д.
- Миниатюрная разделительная мембрана с наружной резьбой для вкручивания в резьбовые отверстия.
- Разделительные мембраны с заказными технологическими соединениями.

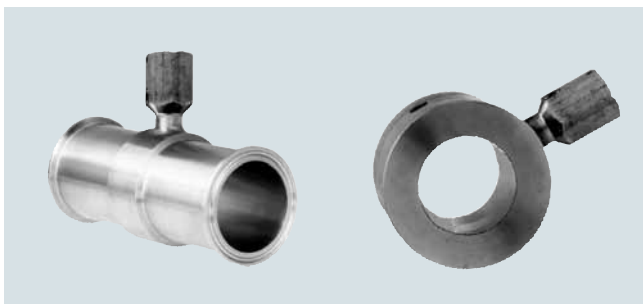


Миниатюрная разделительная мембрана с фронтальной диафрагмой

- Миниатюрные разделительные мембраны.

Быстросъемные разделительные мембраны используются в основном в пищевой промышленности. Их конструкция исключает скопление измеряемой среды в мертвых зонах. Быстросъемный зажим разделительных мембран позволяет быстро демонтировать их для очистки.

Зажимная мембрана



Зажимная мембрана с быстросъемной конструкцией (слева) и для фланцевого монтажа

В зажимных мембранах давление сначала измеряется цилиндрической диафрагмой, расположенной в трубе, а затем передается на измерительный преобразователь давления через заполняющую жидкость.

Зажимная мембрана специально разработана для текучих сред. Она состоит из цилиндрической трубы, в которую встроена цилиндрическая диафрагма. Так как она полностью интегрирована в технологический трубопровод, турбулентность, мертвые зоны и другие помехи исключаются. Кроме того, зажимную мембрану можно очищать внутритрубным скребком.

Выпускаются следующие типы зажимных мембран:

- Быстросъемные зажимные мембраны, например по стандартам DIN 11851, SMS, IDF, APV/RJF, с зажимным соединением и т. д. Быстросъемное крепление разделительной мембраны позволяет оперативно демонтировать ее для выполнения очистки.
- Зажимные мембраны для фланцев по EN или ASME.
- Зажимные мембраны с заказными технологическими соединениями.

Примечание

Указанные на измерительном преобразователе и разделительной мембране параметры давления должны соответствовать характеристике давления/температуры.

Функционал

Измеряемое давление от диафрагмы передается на заполняющую жидкость и через капилляр достигает измерительной камеры преобразователя давления. Внутренние полости разделительной мембраны и капилляра, а также измерительной камеры преобразователя наполнены заполняющей жидкостью с полным вытеснением газов.

Передачная характеристика

Передачная характеристика разделительной мембраны определяется следующими переменными:

- Температурная погрешность
- Время настройки

Температурная погрешность

Температурные погрешности возникают при изменении объема заполняющей жидкости из-за перепадов температуры. Для правильного выбора разделительной мембраны необходимо рассчитать температурную погрешность.

Далее приводится обзор факторов, влияющих на величину температурной погрешности, а также информация о методе ее вычисления.

Температурная погрешность зависит от следующих переменных:

- Жесткость используемой диафрагмы
- Используемая заполняющая жидкость
- Влияние заполняющей жидкости под технологическими фланцами или в технологическом соединении преобразователя давления
- Внутренний диаметр капилляра: чем больше внутренний диаметр, тем выше температурная погрешность
- Длина капилляра: чем больше длина, тем выше температурная погрешность

Жесткость диафрагмы

Жесткость диафрагмы имеет решающее значение. Чем больше диаметр диафрагмы, тем она мягче и тем чувствительнее ее реакция на изменения объема заполняющей жидкости из-за колебаний температуры.

В результате диапазоны измерения можно обеспечить только при больших диаметрах диафрагмы.

К другим важным факторам, помимо жесткости диафрагмы, относятся:

- Толщина диафрагмы
- Материал диафрагмы
- Покрытия (при наличии)

Заполняющая жидкость

Объем любой заполняющей жидкости меняется при колебаниях температуры. Температурную погрешность можно свести к минимуму за счет выбора правильной заполняющей жидкости, при этом она должна соответствовать температурным пределам и рабочему давлению. Кроме того, заполняющая жидкость должна быть безвредна для здоровья.

Так как заполняющая жидкость находится под диафрагмой, в капилляре и под технологическим фланцем измерительного преобразователя давления (или в технологическом соединении), температурная погрешность вычисляется отдельно для каждой комбинации.

Примечание

Для постоянной работы при низком давлении (500 мбар абс. и менее), в том числе во время ввода в эксплуатацию, рекомендуется использовать вакуум-плотную разделительную мембрану (см. данные для заказа).

Пример расчета температурной погрешности приводится в разделе «Технические характеристики».

Измерение давления

Разделительные мембраны для измерительных преобразователей давления SITRANS P320/P420

Техническое описание

Время отклика

Время отклика зависит от следующих факторов:

- Внутренний диаметр капилляра: чем больше внутренний диаметр, тем меньше время отклика
- Вязкость заполняющей жидкости: чем выше вязкость, тем больше время отклика
- Длина капилляра: чем больше длина, тем больше время отклика
- Давление в системе измерения давления: чем выше давление, тем меньше время отклика

Рекомендации

Для обеспечения оптимальной комбинации измерительного преобразователя и разделительной мембраны соблюдайте следующие правила:

- Выберите максимально возможный диаметр разделительной мембраны. В этом случае эффективный диаметр разделительной диафрагмы больше, а температурная погрешность — меньше.
- Выберите капилляр с минимально возможной длиной. Это уменьшит время отклика и, следовательно, температурную погрешность.
- Выберите заполняющую жидкость с самой низкой вязкостью и коэффициентом расширения. При этом убедитесь в соответствии заполняющей жидкости технологическим требованиям по давлению, вакууму и температуре. Заполняющая жидкость также должна быть совместима с измеряемой средой.
- При использовании в вакуумметрическом диапазоне обратите внимание на следующее:
 - измерительный преобразователь давления всегда располагается ниже, чем самый нижний кран;
 - некоторые заполняющие жидкости имеют очень ограниченный рабочий диапазон допустимой температуры измеряемой среды;
 - для постоянной работы в диапазоне низкого давления необходимо использовать вакуум-плотную мембрану.
- Рекомендации по минимальному диапазону приведены в разделе «Технические данные».

Примечание

Указанные здесь разделительные мембраны относятся к наиболее распространенным конструкциям. Учитывая огромный выбор технологических соединений, для заказа могут быть доступны также некоторые разделительные мембраны, которые не перечислены ниже.

К другим вариантам исполнения относятся:

- Другие технологические соединения, стандарты
- Асептические или стерильные соединения
- Другие размеры
- Другие номинальные давления
- Специальные материалы диафрагмы, включая покрытия
- Другие уплотнительные поверхности
- Другие заполняющие жидкости
- Другие длины капилляра
- Капилляры внутри защитного шланга
- Калибровка при более высоких/низких температурах и т. д.

За дополнительной информацией обращайтесь в ближайшее представительство «Сименс».

Работа с отрицательным давлением

Жидкости, такие как силиконовые масла, инертные и пищевые, используются в системах разделительных мембран для передачи давления процесса на измерительный преобразователь.

В любой жидкости при повышении температуры наблюдается тенденция к выходу частиц из жидкой среды (переход из жидкого в газообразное агрегатное состояние). Это означает, что при повышении температуры возрастает давление паров, которое зависит от присутствующих вещества или смеси.

Чем выше температура и чем ниже соответствующее давление процесса в жидкости, тем сложнее гарантировать нужные передаточные характеристики заполняющей жидкости и, следовательно, характеристики схемы измерения.

Кроме того, исполнение уплотнительных элементов измерительного преобразователя должно исключать диффузию молекул из атмосферы в систему разделительной мембраны из-за постоянно возникающего отрицательного давления.

Помимо параметров давления и температуры процесса на работу разделительной мембраны в отрицательном диапазоне давления влияют кривая упругости пара заполняющей жидкости со стороны разделительной мембраны и ее жесткость.

В этой связи для применения в отрицательном диапазоне давления следует обращать особое внимание на физические свойства заполняющих жидкостей.

Для устойчивости к отрицательному давлению выделяют три ступени:

- **Стандартное исполнение** разделительной мембраны без дополнительных защитных мер. Подходит для диапазона избыточного давления и небольшого отрицательного давления. На схемах в разделе 3 такое исполнение обозначено как (1).
- **Работа с отрицательным давлением**, комплектуется соответствующими уплотнениями и обработанной заполняющей жидкостью. На схемах в разделе 3 такое исполнение обозначено как (2). В этом случае выбираются коды заказа D81 или D83 в зависимости от типа монтажа.
- **Работа с отрицательным давлением в расширенном диапазоне**, с дополнительной обработкой заполняющей жидкости и разделительных мембран. Исполнение показано на схемах ниже. В этом случае выбираются коды заказа D85 или D88 в зависимости от типа монтажа.

На схемах представлены еще две области. Область (4) — это зона, которую необходимо согласовать с технической поддержкой до размещения заказа. Область (5) описывает зону, в которой происходит полное разложение заполняющей жидкости, что приводит к выходу из строя всей разделительной мембраны.

Измерение давления

Разделительные мембраны для измерительных преобразователей давления SITRANS P320/P420

Техническое описание

Технические характеристики заполняющей жидкости разделительных мембран

Заполняющая жидкость	Номер по артикулу	Плотность при 20 °С [кг/дм ³]	Вязкость при 20 °С [мм ² /с]	Подходит для работы с отрицательным давлением	Подходит для работы с отриц. давлением в расшир. диапазоне
Силиконовое масло M5	1	0,914	4	×	—
Силиконовое масло M50	2	0,966	50	×	×
Высокотемпературное масло	3	1,070	57	×	×
Галогенуглеродное масло	4	1,968	14	×	—
Пищевое масло (внесенное в список FDA)	7	0,920	10	×	×

Работа с отрицательным давлением определяется приведенными далее кривыми давления/температуры для соответствующих жидкостей.

Примечание. Для обеспечения безопасной эксплуатации высота измерительного преобразователя не должна превышать высоту разделительной мембраны при измерении дифференциального давления и высоту нижней разделительной мембраны при измерении в отрицательном диапазоне давления. Соответствующие типы установки В, С1, С2 и Н описаны в конце данного раздела, в пункте «Схемы измерения».

Выбор необходимого типа работы с отрицательным давлением

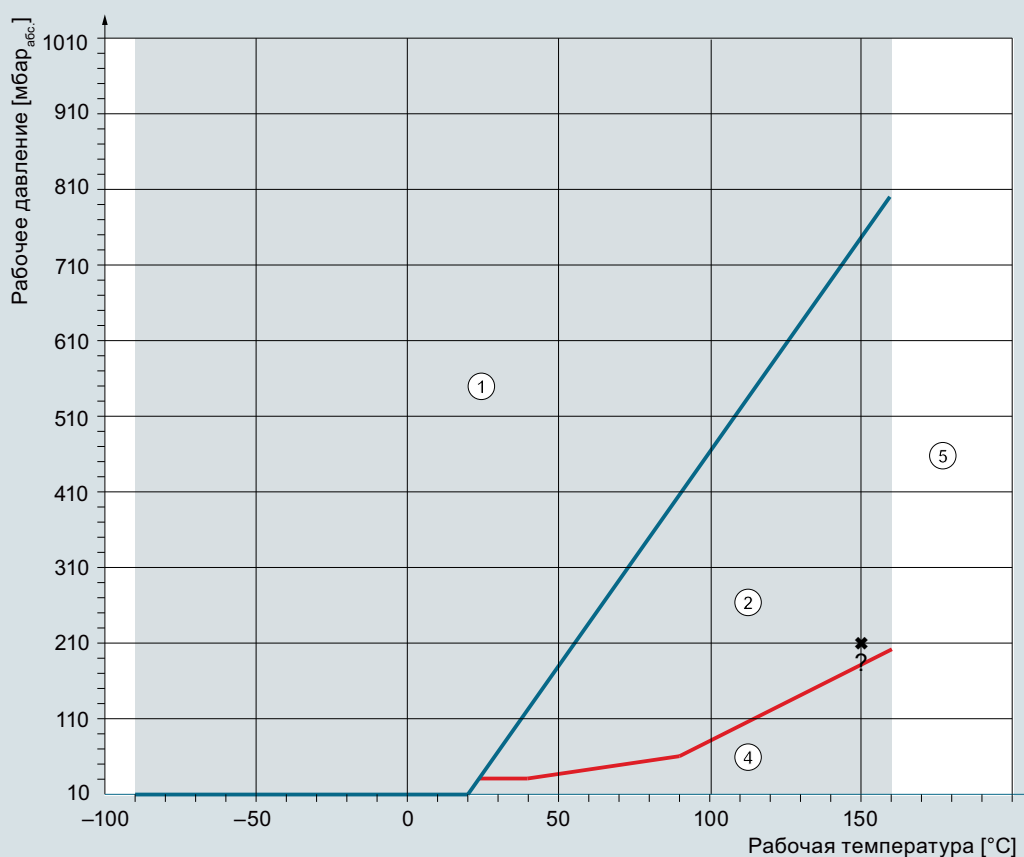
Порядок определения нужного типа работы с отрицательным давлением описан ниже на примере силиконового масла M5 в качестве заполняющей жидкости. Минимальное существующее давление теоретического процесса составляет 200 мбар_{абс.} (2,9 фунт/кв. дюйм) (при максимальной температуре процесса 150 °С (302 °F)). На схеме ниже это пересечение обозначено знаком *. Это означает, что для данного примера будет достаточна доп. обработка для работы с отрицательным давлением, опция — D81 или D83 (в зависимости от применения).

Для всех остальных заполняющих жидкостей необходимая стойкость к отрицательному давлению определяется аналогично.

Примечание

Учтите время отклика, указанное в таблице на стр. 1/364.

Силиконовое масло M5



- ① Рабочий диапазон стандартного исполнения разделительной мембраны без специальных мер.
- ② Рабочий диапазон, для которого требуется доп. обработка для работы с отрицательным давлением, опция D81 или D83. Примечание. Для этой заполняющей жидкости не предусмотрена работа с отрицательным давлением в расширенном диапазоне.
- ③ Для применения в этой зоне необходима консультация со службой технической поддержки. Требуется детальная информация о применении, процессе и параметрах окружающей среды.
- ④ Для применения в этой зоне необходима консультация со службой технической поддержки. Требуется детальная информация о применении, процессе и параметрах окружающей среды.
- ⑤ Зона, в которой прогнозируется разрушение заполняющей жидкости. Функция разделительной мембраны здесь не описывается.

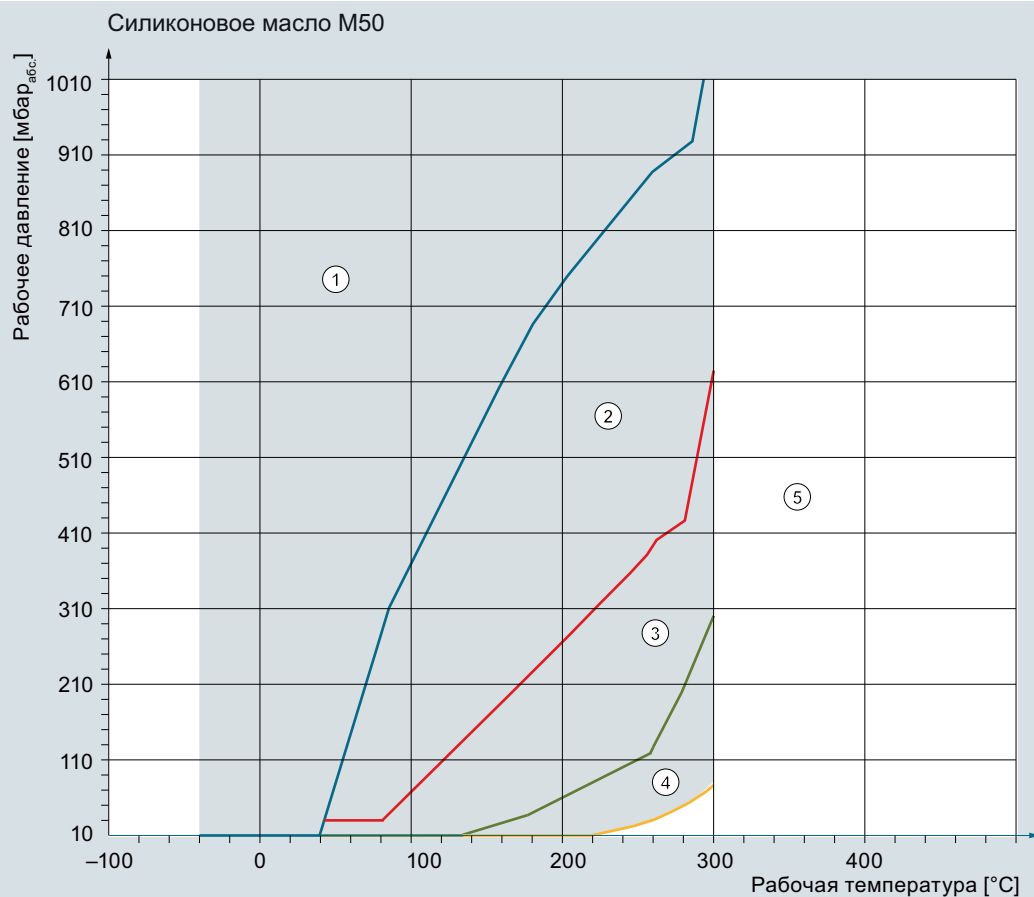
Допустимый рабочий диапазон:
 Макс. предел температуры: 160 °С
 Мин. предел температуры: -90 °С

Измерения отрицательного давления с силиконовым маслом M5

Измерение давления

Разделительные мембраны для измерительных преобразователей давления
SITRANS P320/P420

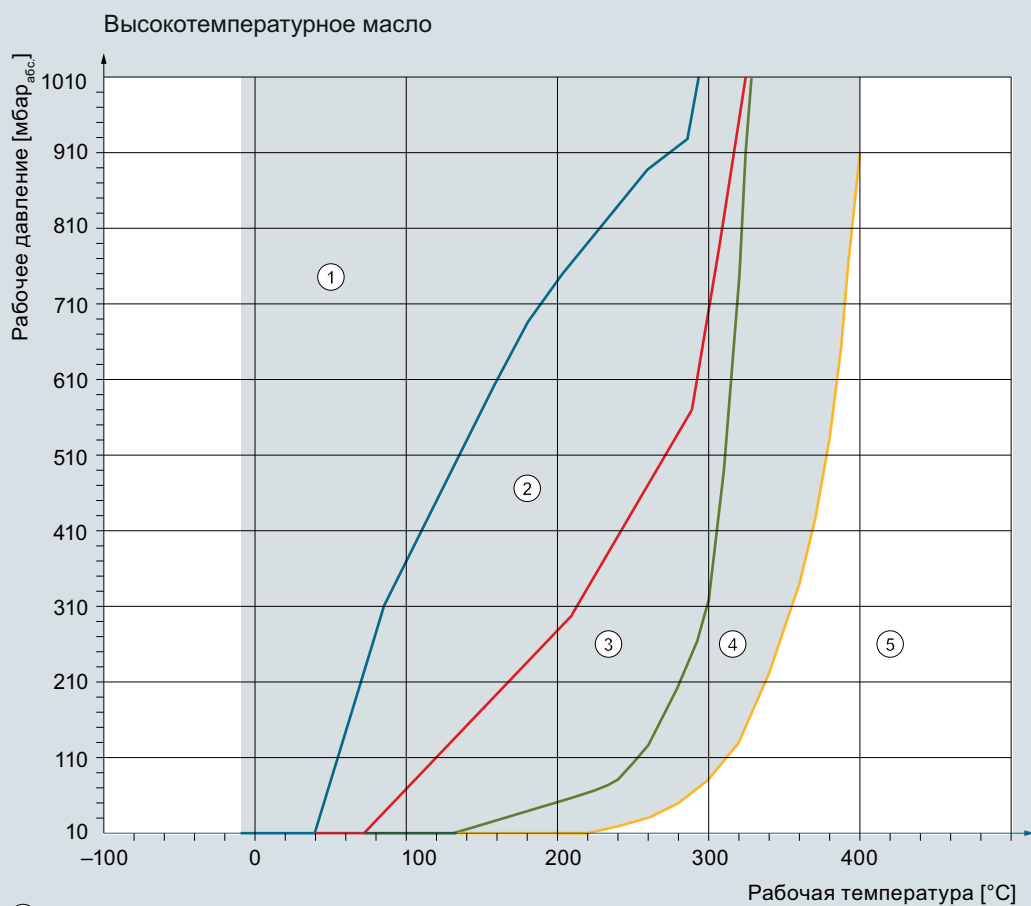
Техническое описание



- ① Рабочий диапазон стандартного исполнения разделительной мембраны без специальных мер.
- ② Рабочий диапазон, для которого требуется **доп. обработка для работы с отрицательным давлением, опция D81 или D83.**
- ③ Рабочий диапазон, для которого требуется **расширенная доп. обработка для работы с отрицательным давлением, опция D85 или D88.**
- ④ Для применения в этой зоне необходима консультация со службой технической поддержки. Требуется детальная информация о применении, процессе и параметрах окружающей среды.
- ⑤ Зона, в которой прогнозируется разрушение заполняющей жидкости. Функция разделительной мембраны здесь не описывается.

Допустимый рабочий диапазон:
Макс. предел температуры: 300 °C
Мин. предел температуры: -40 °C

Измерения отрицательного давления с силиконовым маслом M50



- ① Рабочий диапазон стандартного исполнения разделительной мембраны без специальных мер.
- ② Рабочий диапазон, для которого требуется **доп. обработка для работы с отрицательным давлением, опция D81 или D83.**
- ③ Рабочий диапазон, для которого требуется **расширенная доп. обработка для работы с отрицательным давлением, опция D85 или D88.**
- ④ Для применения в этой зоне необходима консультация со службой технической поддержки. Требуется детальная информация о применении, процессе и параметрах окружающей среды.
- ⑤ Зона, в которой прогнозируется разрушение заполняющей жидкости. Функция разделительной мембраны здесь не описывается.

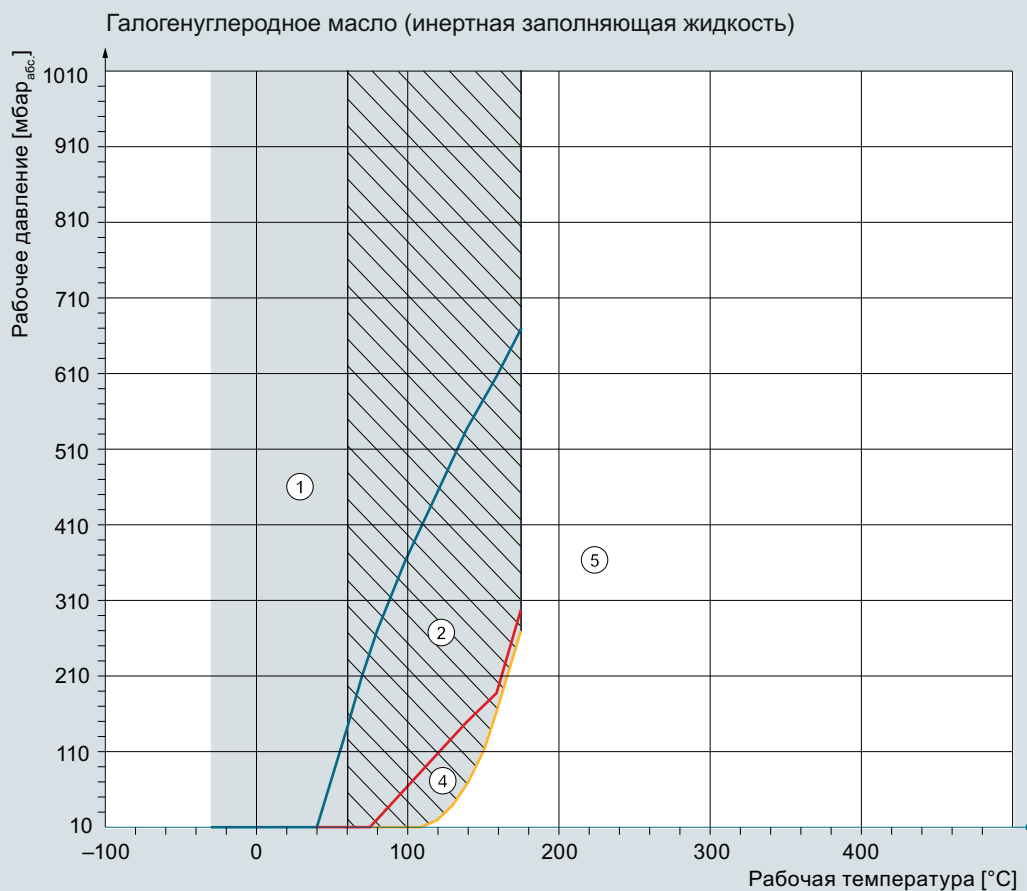
Допустимый рабочий диапазон:
 Макс. предел температуры: 400 °C
 Мин. предел температуры: -10 °C

Измерения отрицательного давления с высокотемпературным маслом

Измерение давления

Разделительные мембраны для измерительных преобразователей давления SITRANS P320/P420

Техническое описание



- ① Рабочий диапазон стандартного исполнения разделительной мембраны без специальных мер.
- ② Рабочий диапазон, для которого требуется **доп. обработка для работы с отрицательным давлением, опция D81 или D83**. Примечание. Для этой заполняющей жидкости **не** допускается работа с отрицательным давлением в расширенном диапазоне.
- ④ Для применения в этой зоне необходима консультация со службой технической поддержки. Требуется детальная информация о применении, процессе и параметрах окружающей среды.
- ⑤ Зона, в которой прогнозируется разрушение заполняющей жидкости. Функция разделительной мембраны здесь не описывается

Допустимый рабочий диапазон:
 Макс. предел температуры: 175 °C
 Мин. предел температуры: -30 °C

Кислородное применение для рабочей температуры от 60 до 175 °C,
 а также для рабочего давления > 50 бар не допускается.

Отрицательные измерения давления с галогенуглеродным маслом (инертная заполняющая жидкость)

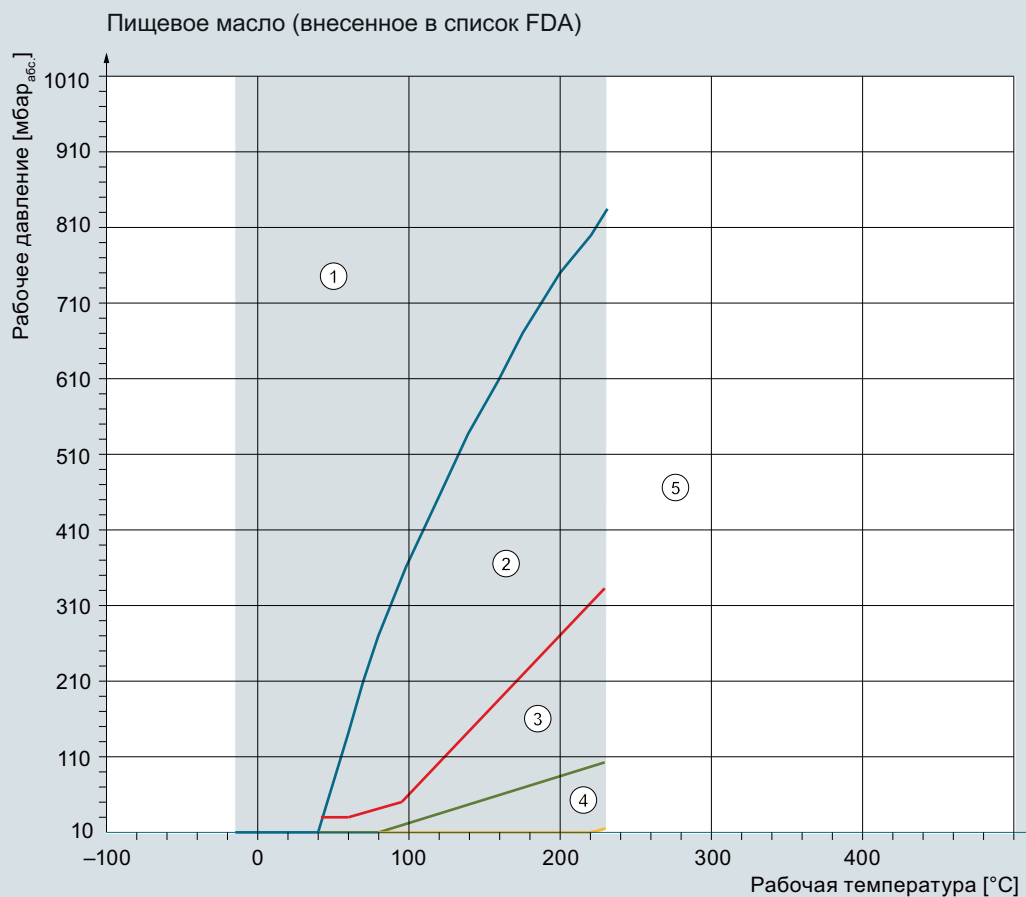
Для кислородного применения возможна поставка с допуском BAM для температуры процесса до 60 °C (140 °F) и давления в системе до 50 бар (725 фунт/кв. дюйм).

Измерение давления

Разделительные мембраны для измерительных преобразователей давления SITRANS P320/P420

Техническое описание

1



- ① Рабочий диапазон стандартного исполнения разделительной мембраны без специальных мер.
- ② Рабочий диапазон, для которого требуется **доп. обработка для работы с отрицательным давлением, опция D81 или D83.**
- ③ Рабочий диапазон, для которого требуется **расширенная доп. обработка для работы с отрицательным давлением, опция D85 или D88.**
- ④ Для применения в этой зоне необходима консультация со службой технической поддержки. Требуется детальная информация о применении, процессе и параметрах окружающей среды.
- ⑤ Зона, в которой прогнозируется разрушение заполняющей жидкости. Функция разделительной мембраны здесь не описывается.

Допустимый рабочий диапазон:
 Макс. предел температуры: 230 °C
 Мин. предел температуры: -15 °C

Измерения отрицательного давления с пищевым маслом (внесенным в список FDA)

Измерение давления

Разделительные мембраны для измерительных преобразователей давления

SITRANS P320/P420

Техническое описание

Технические характеристики

Температурная погрешность. Разделительные мембраны

Температурные погрешности разделительных мембран при подключении к измерительным преобразователям для давления, абсолютного давления, дифференциального давления (односторонние) и уровня

	Номинальный диаметр / исполнение	Диаметр диафрагмы		Температурная погрешность разделительной мембраны f_{RS}		Температурная погрешность капилляра f_{Cap}		Температурная погрешность технологического фланца / соединительной муфты f_{FF}		Рекомендуемые мин. диапазоны значения, учитывайте темп. погрешность)	
		мм	(дюймы)	мбар / 10 К	(фунт/кв. дюйм / 10 К)	мбар / (10 К × m_{Cap})	(фунт/кв. дюйм / (10 К × m_{Cap}))	мбар / 10 К	(фунт/кв. дюйм / 10 К)	мбар	(фунт/кв. дюйм)
Конструкция «сэндвич» или с фланцем по EN 1092-1	DN 50 без трубки	59	(2,32)	1,5	(0,022)	2	(0,029)	2	(0,029)	200	(2,90)
	DN 50 с трубкой	45	(1,89)	5	(0,073)	10	(0,145)	10	(0,145)	500	(7,25)
	DN 80 без трубки	89	(3,50)	0,2	(0,003)	0,2	(0,003)	0,2	(0,003)	100	(1,45)
	DN 80 с трубкой	72	(2,83)	1	(0,015)	1	(1,015)	1	(1,015)	250	(3,63)
	DN 100 без трубки	89	(3,50)	0,2	(0,003)	0,4	(0,006)	0,4	(0,006)	100	(1,45)
	DN 100 с трубкой	89	(3,50)	0,4	(0,006)	0,4	(0,006)	0,4	(0,006)	100	(1,45)
	DN 125 без трубки	124	(4,88)	0,2	(0,003)	0,1	(0,002)	0,1	(0,002)	20	(0,29)
DN 125 с трубкой	124	(4,88)	0,2	(0,003)	0,1	(0,002)	0,1	(0,002)	20	(0,29)	
Конструкция «сэндвич» или с фланцем по ASME B16.5	2 дюйма без трубки	59	(2,32)	1,5	(0,022)	2	(0,029)	2	(0,029)	200	(2,90)
	2 дюйма с трубкой	45	(1,89)	5	(0,073)	10	(0,145)	10	(0,145)	500	(7,25)
	3 дюйма без трубки	89	(3,50)	0,2	(0,003)	0,2	(0,003)	0,2	(0,003)	100	(1,45)
	3 дюйма с трубкой	72	(2,83)	1	(0,015)	1	(1,015)	1	(1,015)	250	(3,63)
	4 дюйма без трубки	89	(3,50)	0,2	(0,003)	0,4	(0,006)	0,4	(0,006)	100	(1,45)
	4 дюйма с трубкой	89	(3,50)	0,4	(0,006)	0,4	(0,006)	0,4	(0,006)	100	(1,45)
Разделительная мембрана с накидной гайкой по DIN 11851	DN 25	25	(0,98)	20	(0,290)	60	(0,870)	60	(0,870)	6000	(87)
	DN 32	32	(1,26)	8	(0,116)	25	(0,363)	25	(0,363)	4000	(58)
	DN 40	40	(1,57)	4	(0,058)	10	(0,145)	10	(0,145)	2000	(29)
	DN 50	52	(2,05)	4	(0,058)	5	(0,073)	5	(0,073)	500	(7,25)
	DN 65	59	(2,32)	3	(0,044)	4	(0,058)	4	(0,058)	500	(7,25)
	DN 80	72	(2,83)	1	(0,015)	1	(0,015)	1	(0,015)	250	(3,63)
Разделительная мембрана, исполнение с резьбовым вводом	DN 50	52	(2,05)	4	(0,058)	5	(0,073)	5	(0,073)	500	(7,25)
Разделительная мембрана с резьбовой муфтой по DIN 11851	DN 25	25	(0,98)	20	(0,290)	60	(0,870)	60	(0,870)	6000	(87)
	DN 32	32	(1,26)	8	(0,116)	25	(0,363)	25	(0,363)	4000	(58)
	DN 40	40	(1,57)	4	(0,058)	10	(0,145)	10	(0,145)	2000	(29)
	DN 50	52	(2,05)	4	(0,058)	5	(0,073)	5	(0,073)	500	(7,25)
	DN 65	59	(2,32)	3	(0,044)	4	(0,058)	4	(0,058)	500	(7,25)
	DN 80	72	(2,83)	1	(0,015)	1	(0,015)	1	(0,015)	250	(3,63)
Зажимное соединение	1½ дюйма	32	(1,26)	8	(0,116)	25	(0,363)	25	(0,363)	4000	(58)
	2 дюйма	40	(1,57)	4	(0,058)	10	(0,145)	10	(0,145)	2000	(29)
	2½ дюйма	59	(2,32)	3	(0,044)	5	(0,073)	5	(0,073)	500	(7,25)
	3 дюйма	72	(2,83)	1	(0,015)	1	(0,015)	1	(0,015)	250	(3,63)
Миниатюрная разделительная мембрана	G1B	25	(0,98)	20	(0,290)	60	(0,870)	60	(0,870)	6000	(87)
	G1½B	40	(1,57)	4	(0,058)	10	(0,145)	10	(0,145)	2000	(29)
	G2B	52	(2,05)	4	(0,058)	5	(0,073)	5	(0,073)	500	(7,25)

Примечания

- Значения действительны для заполняющих жидкостей: силиконовое масло M5, силиконовое масло M50, высокотемпературное масло, галогенуглеродное масло и пищевое масло (внесенное в список FDA).
- Значения действительны для материала диафрагмы «нержавеющая сталь».

Измерение давления

Разделительные мембраны для измерительных преобразователей давления SITRANS P320/P420

Техническое описание

1

Температурные погрешности разделительных мембран с подключением к измерительным преобразователям дифференциального давления (двусторонние)

	Номинальный диаметр / исполнение	Диаметр диафрагмы		Температурная погрешность разделительной мембраны f_{RS}		Температурная погрешность капилляра f_{Cap}		Температурная погрешность технологического фланца / соединительной муфты f_{FF}		Рекомендуемые мин. диапазоны (ориентировочные значения, учитывайте температурную погрешность)	
		мм	(дюйм)	мбар / 10 К	(фунт/кв. дюйм / 10 К)	мбар / (10 К × m_{Cap})	(фунт/кв. дюйм / (10 К × m_{Cap}))	мбар / 10 К	(фунт/кв. дюйм / 10 К)	мбар	(фунт/кв. дюйм)
Конструкция «сэндвич» или с фланцем по EN 1092-1	DN 50 без трубки	59	(2,32)	0,3	(0,0043)	0,3	(0,0045)	0,3	(0,0045)	250	(3,626)
	DN 50 с трубкой	45	(1,89)	1,26	(0,018)	1,7	(0,025)	1,7	(0,025)	250	(3,626)
	DN 80 без трубки	89	(3,50)	0,05	(0,001)	0,05	(0,001)	0,05	(0,0007)	50	(0,725)
	DN 80 с трубкой	72	(2,83)	0,24	(0,004)	0,17	(0,003)	0,17	(0,003)	100	(1,45)
	DN 100 без трубки	89	(3,50)	0,05	(0,001)	0,07	(0,001)	0,07	(0,001)	50	(0,725)
	DN 100 с трубкой	89	(3,50)	0,1	(0,002)	0,07	(0,001)	0,07	(0,001)	50	(0,725)
	DN 125 без трубки	124	(4,88)	0,05	(0,001)	0,03	(0,0004)	0,03	(0,0004)	20	(0,29)
	DN 125 с трубкой	124	(4,88)	0,05	(0,001)	0,03	(0,0004)	0,03	(0,0004)	20	(0,29)
Конструкция «сэндвич» с фланцем по ASME B16.5	2 дюйма без трубки	59	(2,32)	0,3	(0,0043)	0,3	(0,0043)	0,3	(0,0045)	250	(3,626)
	2 дюйма с трубкой	45	(1,89)	1,26	(0,018)	1,7	(0,025)	1,7	(0,025)	250	(3,626)
	3 дюйма без трубки	89	(3,50)	0,05	(0,001)	0,05	(0,0007)	0,05	(0,0007)	50	(0,725)
	3 дюйма с трубкой	72	(2,83)	0,24	(0,004)	0,17	(0,003)	0,17	(0,003)	100	(1,45)
	4 дюйма без трубки	89	(3,50)	0,05	(0,001)	0,07	(0,001)	0,07	(0,001)	50	(0,725)
	4 дюйма с трубкой	89	(3,50)	0,1	(0,002)	0,07	(0,001)	0,07	(0,001)	50	(0,725)
	5 дюймов без трубки	124	(4,88)	0,05	(0,001)	0,03	(0,0004)	0,03	(0,0004)	20	(0,29)
	5 дюймов с трубкой	124	(4,88)	0,05	(0,001)	0,03	(0,0004)	0,03	(0,0004)	20	(0,29)
Разделительная мембрана, исполнение с кабельным вводом	DN 50	52	(2,05)	1	(0,015)	0,83	(0,012)	0,83	(0,012)	250	(3,626)
Разделительная мембрана с накидной гайкой по DIN 11851	DN 50	52	(2,05)	1	(0,015)	0,83	(0,012)	0,83	(0,012)	250	(3,626)
	DN 65	59	(2,32)	0,7	(0,010)	0,67	(0,010)	0,67	(0,010)	250	(3,626)
	DN 80	72	(2,83)	0,24	(0,004)	0,17	(0,003)	0,17	(0,003)	100	(1,450)
Разделительная мембрана с резьбовой муфтой по DIN 11851	DN 50	52	(2,05)	1	(0,015)	0,83	(0,012)	0,83	(0,012)	250	(3,626)
	DN 65	59	(2,32)	0,7	(0,010)	0,67	(0,010)	0,67	(0,010)	250	(3,626)
	DN 80	72	(2,83)	0,24	(0,004)	0,17	(0,003)	0,17	(0,003)	100	(1,450)
Зажимное соединение	2 дюйма	40	(1,57)	1	(0,015)	2,5	(0,036)	2,5	(0,036)	2000	(29,01)
	2½ дюйма	59	(2,32)	0,7	(0,010)	0,67	(0,010)	0,67	(0,010)	250	(3,626)
	3 дюйма	72	(2,83)	0,24	(0,004)	0,17	(0,003)	0,17	(0,003)	100	(1,450)

Примечания

- Значения действительны для заполняющих жидкостей: силиконовое масло M5, силиконовое масло M50, высокотемпературное масло, галогенуглеродное масло и пищевое масло (внесенное в список FDA).
- Значения действительны для материала диафрагмы «нержавеющая сталь».

Измерение давления

Разделительные мембраны для измерительных преобразователей давления SITRANS P320/P420

Техническое описание

Температурная погрешность. Зажимные мембраны

Температурные погрешности зажимных мембран при подключении к измерительным преобразователям для избыточного и абсолютного давления и с односторонним подключением к измерительным преобразователям для дифференциального давления

Номинальный диаметр / исполнение	Температурная погрешность разделительной мембраны f_{RS}		Температурная погрешность капилляра f_{Cap}		Температурная погрешность технологического фланца / соединительной муфты f_{FF}		Рекомендуемые мин. диапазоны (ориентировочные значения, учитывайте температурную погрешность)	
	мбар / 10 К	(фунт/кв. дюйм / 10 К)	мбар / 10 К	(фунт/кв. дюйм / 10 К)	мбар / 10 К	(фунт/кв. дюйм / 10 К)	мбар	(фунт/кв. дюйм)
DN 25 (1 дюйм)	6,0	(0,0870)	8,5	(0,123)	8,5	(0,123)	1000	(14,5)
DN 40 (1½ дюйма)	4,5	(0,065)	4,5	(0,065)	4,5	(0,065)	250	(3,63)
DN 50 (2 дюйма)	4,0	(0,058)	3,0	(0,044)	3,0	(0,044)	100	(1,45)
DN 80 (3 дюйма)	9,5	(0,138)	5,0	(0,073)	5,0	(0,073)	100	(1,45)
DN 100 (4 дюйма)	8,0	(0,012)	3,0	(0,044)	3,0	(0,044)	100	(1,45)

Температурные погрешности зажимных мембран с двусторонним подключением к измерительным преобразователям для дифференциального давления

Номинальный диаметр / исполнение	Температурная погрешность разделительной мембраны f_{RS}		Температурная погрешность капилляра f_{Cap}		Температурная погрешность технологического фланца / соединительной муфты f_{FF}		Рекомендуемые мин. диапазоны (ориентировочные значения, учитывайте температурную погрешность)	
	мбар / 10 К	(фунт/кв. дюйм / 10 К)	мбар / 10 К	(фунт/кв. дюйм / 10 К)	мбар / 10 К	(фунт/кв. дюйм / 10 К)	мбар	(фунт/кв. дюйм)
DN 25 (1 дюйм)	2,3	(0,033)	1,8	(0,026)	1,8	(0,026)	1000	(14,5)
DN 40 (1½ дюйма)	0,8	(0,012)	0,3	(0,004)	0,3	(0,004)	250	(3,63)
DN 50 (2 дюйма)	0,3	(0,004)	0,1	(0,002)	0,1	(0,002)	100	(1,45)
DN 80 (3 дюйма)	3,0	(0,044)	0,5	(0,007)	0,5	(0,007)	100	(1,45)
DN 100 (4 дюйма)	1,0	(0,015)	0,1	(0,002)	0,1	(0,002)	100	(1,45)

Примечания

- Значения действительны для заполняющих жидкостей: силиконовое масло M5, силиконовое масло M50, высокотемпературное масло, галогенуглеродное масло и пищевое масло (внесенное в список FDA).
- При использовании смеси глицерин/вода в качестве заполняющей жидкости значения уменьшаются вдвое.
- Значения действительны для материала диафрагмы «нержавеющая сталь».
- Толщина диафрагмы 0,05 мм (0,002 дюйма) для DN 25 / DN 40 / DN 50 и 0,1 мм (0,004 дюйма) для DN 80 / DN 100.

Измерение давления

Разделительные мембраны для измерительных преобразователей давления SITRANS P320/P420

Техническое описание

1

Расчет температурной погрешности

Для расчета температурной погрешности используют следующее уравнение:

$$dp = (\vartheta_{RS} - \vartheta_{Cal}) \times f_{RS} + (\vartheta_{Cap} - \vartheta_{Cal}) \times l_{Cap} \times f_{Cap} + (\vartheta_{TR} - \vartheta_{Cal}) \times f_{PF}$$

dp	Дополнительная температурная погрешность (мбар)
ϑ_{RS}	Температура на диафрагме разделительной мембраны (обычно соответствует температуре среды)
ϑ_{Cal}	Калибровочная (стандартная) температура (20 °C (68 °F))
f_{RS}	Температурная погрешность разделительной мембраны
ϑ_{Cap}	Температура окружающей среды на капиллярах
l_{Cap}	Длина капилляра
f_{Cap}	Температурная погрешность капилляров
ϑ_{TR}	Температура окружающей среды на преобразователе давления
f_{PF}	Температурная погрешность заполняющего масла в технологических фланцах измерительного преобразователя давления

Пример расчета температурной погрешности

Существующие условия:

Измерительный преобразователь для дифференциального давления SITRANS P, 250 мбар, настроен на 0...100 мбар, с диафрагмами разделительной мембраны DN 100 без трубки, диафрагма из нержавеющей стали, № материала 1.4404/316L	$f_{RS} = 0,05$ мбар / 10 K (0,039 дюйм вод. ст. / 10 K)
Длина капилляра	$l_{Cap} = 6$ м (19,7 фута)
Капилляры установлены с обеих сторон	$f_{Cap} = 0,07$ мбар / (10 K × m_{Cap}) (0,028 дюйм вод. ст. / (10 K × m_{Cap}))
Заполняющая жидкость: силиконовое масло M5	$f_{PF} = 0,07$ мбар / 10 K (0,028 дюйм вод. ст. / 10 K)
Температура технологического процесса	$\vartheta_{RS} = 100$ °C (212 °F)
Температура на капиллярах	$\vartheta_{Cap} = 50$ °C (122 °F)
Температура на преобразователе давления	$\vartheta_{TR} = 50$ °C (122 °F)
Температура калибровки	$\vartheta_{Cal} = 20$ °C (68 °F)

Найти:

Дополнительная температурная погрешность разделительных мембран: dp

Расчет:

в мбар

$$dp = (100 \text{ °C} - 20 \text{ °C}) \times 0,05 \text{ мбар} / 10 \text{ K} + (50 \text{ °C} - 20 \text{ °C}) \times 6 \text{ м} \times 0,07 \text{ мбар} / (10 \text{ K} \times \text{м}) + (50 \text{ °C} - 20 \text{ °C}) \times 0,07 \text{ мбар} / 10 \text{ K}$$

$$dp = 0,4 \text{ мбар} + 1,26 \text{ мбар} + 0,21 \text{ мбар}$$

в дюймах вод. ст.

$$dp = (212 \text{ °F} - 68 \text{ °F}) \times 0,039 \text{ дюйма вод. ст.} / 10 \text{ K} + (112 \text{ °F} - 68 \text{ °F}) \times 19,7 \text{ фута} \times 0,028 \text{ дюйма вод. ст.} / (10 \text{ K} \times 3,28 \text{ фута}) + (112 \text{ °F} - 68 \text{ °F}) \times (0,028 \text{ дюйма вод. ст.} / 10 \text{ K})$$

$$dp = 0,16 \text{ дюйма вод. ст.} + 0,51 \text{ дюйма вод. ст.} + 0,08 \text{ дюйма вод. ст.}$$

Результат:

dp = 1,87 мбар (0,75 дюйма вод. ст.)
(соответствует 2,27% заданного диапазона)

Примечание

Определенная температурная погрешность является исключительно погрешностью в результате подключения разделительной мембраны. В расчет не включена передаточная характеристика соответствующего измерительного преобразователя. Ее необходимо вычислить отдельно. Полученную погрешность прибавляют к погрешности от подключения разделительной мембраны, определенной выше.

Зависимость температурной погрешности от материала диафрагмы

Приведенные в предыдущей таблице температурные погрешности даны для применения нержавеющей стали в качестве материала диафрагмы. При использовании других материалов диафрагмы необходимо изменить температурные погрешности следующим образом:

Материал диафрагмы	Изменение температурной погрешности разделительной мембраны
Нерж. сталь, дуплексная сталь и т. д.	Увеличить значение на См. предыдущие таблицы
Хастеллой С4, № материала 2.4602	50 %
Хастеллой С276, № материала 2.4819	50 %
Монель 400, № материала 2.4360	60 %
Тантал	50 %
Титан	50 %
Покрытие PTFE на диафрагме из нержавеющей стали	80 %
Покрытие ECTFE или PFA на диафрагме из нержавеющей стали	100 %
Покрытие золотом на диафрагме из нержавеющей стали	40 %
Инконель	50 %
Инколой	50 %

Максимальная температура технологической среды

Примечание
При определении максимальной температуры технологической среды необходимо учитывать пределы применения используемых заполняющих жидкостей и прокладок, а также предельные значения давления/температуры соответствующих технологических соединений.

В зависимости от материала смачиваемых частей применяются следующие максимальные значения температуры среды.

Материал	Макс. температура технологической среды	Мин./макс. давление
Нерж. сталь, 316L	400 °C (752 °F)	Нет ограничения
Покрытие из PTFE	200 °C (392 °F)	< 0 бар (0 фунт/кв. дюйм); избыточное давление
	260 °C (500 °F)	0 бар (0 фунт/кв. дюйм) / 25 бар (363 фунт/кв. дюйм); избыточное давление
	150 °C (302 °F)	25 бар (363 фунт/кв. дюйм) / 40 бар (580 фунт/кв. дюйм); избыточное давление
Покрытие из ECTFE	50 °C (302 °F)	40 бар (580 фунт/кв. дюйм) / 60 бар (870 фунт/кв. дюйм); избыточное давление
	150 °C (302 °F)	Для давлений < 1 бар (14,5 фунт/кв. дюйм) по запросу
	200 °C (392 °F)	< 0 бар (0 фунт/кв. дюйм); избыточное давление
Покрытие из PFA	260 °C (500 °F)	25 бар (363 фунт/кв. дюйм) / 40 бар (580 фунт/кв. дюйм); избыточное давление
	150 °C (302 °F)	40 бар (580 фунт/кв. дюйм) / 60 бар (870 фунт/кв. дюйм); избыточное давление
	50 °C (302 °F)	Для давлений < 1 бар (14,5 фунт/кв. дюйм) по запросу
Хастеллой С4, № материала 2.4602	400 °C (752 °F)	Нет ограничения

Измерение давления

Разделительные мембраны для измерительных преобразователей давления SITRANS P320/P420

Техническое описание

Материал	Макс. температура технологической среды	Мин./макс. давление
Хастеллой С276, № материала 2.4819	400 °C (752 °F)	Нет ограничения
Хастеллой С22, № материала 2.4602	400 °C (752 °F)	Нет ограничения
Монель 400, № материала 2.4360	400 °C (752 °F)	Нет ограничения
Тантал	300 °C (572 °F)	Нет ограничения
Дуплексная сталь, № материала 1.4462	250 °C (482 °F)	Нет ограничения
Титан	150 °C (302 °F)	Нет ограничения
Инконель	400 °C (752 °F)	Нет ограничения
Инкойл	400 °C (752 °F)	Нет ограничения
Покрытие из золота	400 °C (752 °F)	Нет ограничения

Ном. диаметр		Макс. длина капилляра			
DN 32	(1¼ дюйма)	2,5	(8,2)	2,5	(8,2)
DN 40	(1½ дюйма)	4	(13,1)	6	(19,7)
DN 50	(2 дюйма)	6	(19,7)	10	(32,8)
DN 65	(2½ дюйма)	8	(26,2)	10	(32,8)
DN 80	(3 дюйма)	15	(49,1)	10	(32,8)
DN 100	(4 дюйма)	15	(49,1)	10	(32,8)
DN 125	(5 дюймов)	15	(49,1)	–	–

Максимальная длина капилляра для разделительных мембран (ориентировочные значения)

Ном. диаметр	Макс. длина капилляра			
	Разделительная мембрана		Зажимная мембрана	
	м	(футы)	м	(футы)
DN 25 (1 дюйм)	2,5	(8,2)	2,5	(8,2)

Время отклика

Указанные в следующей таблице значения представляют собой время отклика (в секундах на метр капилляра) на изменение давления, соответствующее заданному диапазону.

Указанные значения необходимо умножить на фактическую длину капилляра либо, в случае измерительных преобразователей для дифференциального давления и расхода, на суммарную длину обоих капилляров.

Время отклика не зависит от заданного диапазона в пределах диапазона соответствующего преобразователя. Время отклика является несущественным для диапазонов свыше 10 бар (145 фунт/кв. дюйм). Время отклика измерительных преобразователей давления не рассматривается в таблице.

Заполняющая жидкость	Плотность		Температура на капилляре		Время отклика в с/м (с/фут) при макс. диапазоне преобразователя давления					
	кг/дм ³	(фунт/дюйм ³)	°C	(°F)	250 мбар	(101 дюйм вод. ст.)	600 мбар	(241 дюйм вод. ст.)	1600 мбар	(643 дюйма вод. ст.)
Силиконовое масло M5	0,914	(0,033)	+60	(140)	0,06	(0,018)	0,02	(0,006)	0,01	(0,003)
			+20	(68)	0,11	(0,034)	0,02	(0,006)	0,02	(0,006)
			–20	(–4)	0,3	(0,091)	0,12	(0,037)	0,05	(0,015)
Силиконовое масло M50	0,966	(0,035)	+60	(140)	0,6	(0,183)	0,25	(0,076)	0,09	(0,027)
			+20	(68)	0,61	(0,186)	0,26	(0,079)	0,1	(0,030)
			–20	(–4)	1,69	(0,515)	0,71	(0,216)	0,27	(0,082)
Высокотемпературное масло	1,070	(0,039)	+60	(140)	0,14	(0,043)	0,06	(0,018)	0,02	(0,006)
			+20	(68)	0,65	(0,198)	0,27	(0,082)	0,1	(0,030)
			–10	(14)	3,96	(1,207)	1,65	(0,503)	0,62	(0,189)
Галогенуглеродное масло	1,968	(0,071)	+60	(140)	0,07	(0,021)	0,03	(0,009)	0,01	(0,003)
			+20	(68)	0,29	(0,088)	0,12	(0,037)	0,05	(0,015)
			–20	(–4)	2,88	(0,878)	1,2	(0,366)	0,45	(0,137)
Пищевое масло (вне-сенное в список FDA)	0,920	(0,033)	+60	(140)	0,75	(0,229)	0,33	(0,101)	0,17	(0,052)
			+20	(68)	4	(1,220)	1,75	(0,534)	0,67	(0,204)
			–20	(–4)	20	(6,100)	8,5	(2,593)	3,25	(0,991)

Допустимые параметры давления и температуры для заполняющих жидкостей указаны на схемах, начиная со стр. 1/355.

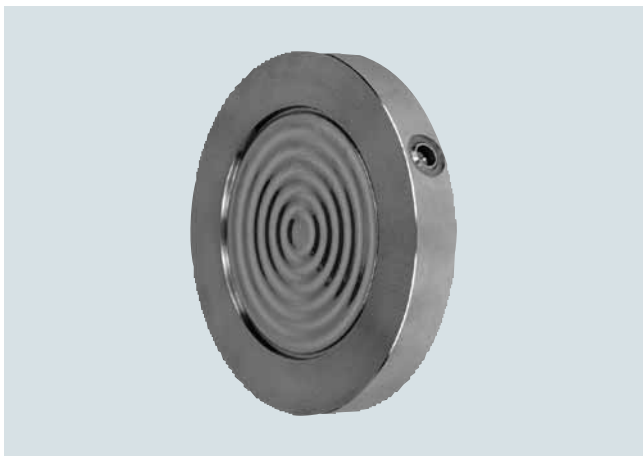
Измерение давления

Разделительные мембраны для измерительных преобразователей давления SITRANS P320/P420

Разделительные мембраны конструкции «сэндвич» с гибким капилляром

1

Обзор



Разделительные мембраны конструкции «сэндвич»

Технические характеристики

Разделительные мембраны конструкции «сэндвич»			
Номинальный диаметр	Номинальное давление	Уплотнительный материал в технологических фланцах	
Стандарт соединения EN 1092-1		• Для измерительных преобразователей давления, абсолютного давления и применений с низким давлением	Медь
• DN 25, DN 40, DN 50, DN 65, DN 80, DN 100, DN 125	PN 16...PN 400	• Для других вариантов применения	Витон
Стандарт соединения ASME B16.5		Максимальное давление	См. выше, а также технические данные измерительных преобразователей давления
• 1 дюйм, 1½ дюйма, 2 дюйма, 2½ дюйма, 3 дюйма, 4 дюйма, 5 дюймов	Класс 150...2500	Длина тубуса	Стандартно без тубуса (тубус поставляется по запросу)
Стандарт соединения J.I.S.		Капилляр	
• DN 25, DN 40, DN 50, DN 65, DN 80, DN 100, DN 125	10...63 K	• Длина	Макс. 10 м (32,8 фута), большие длины по запросу
Уплотнительная поверхность		• Внутренний диаметр	Макс. 2 мм (0,079 дюйма)
• Для нержавеющей стали, материал № 1.4404/316L	По EN 1092-1, форма B1 или ASME B16.5 RF 125...250 AA	• Минимальный радиус изгиба	150 мм (5,9 дюйма)
• Для других материалов	По EN 1092-1, форма B2 или ASME B16.5 RFSF	Заполняющая жидкость	Силиконовое масло M5 Силиконовое масло M50 Высокотемпературное масло Галогенуглеродное масло (для измерения O ₂) Пищевое масло (включенное в список FDA)
Материалы		Допустимая температура окружающей среды	В зависимости от преобразователя давления и заполняющей жидкости разделительной мембраны Более подробная информация приведена в технических данных измерительных преобразователей давления и в разделе «Технические данные заполняющей жидкости» в техническом описании на разделительные мембраны
• Основной корпус	Нержавеющая сталь № материала 1.4404/316L	Вес	Около 4 кг (8,82 фунта)
• Смачиваемые части	Нержавеющая сталь № материала 1.4404/316L • Без покрытия • Покрытие из PTFE • Покрытие из ECTFE (для вакуума по запросу) • Покрытие из PFA Монель 400, № материала 2.4360 Хастеллой C276, № материала 2.4819 Хастеллой C4, № материала 2.4602 Хастеллой C22, № материала 2.4602 Тантал Титан, № материала 3.7035 Никель 201 Дуплексная сталь 2205, № материала 1.4462 Нержавеющая сталь 316L, покрытая золотом, толщина около 25 мкм	Сертификаты и допуски	Для газов, относящихся к группе технологических сред 1, и жидкостей, относящихся к группе технологических сред 1; соответствует требованиям статьи 4, параграф 3 (надлежащая инженерная практика)
• Капилляр	Нержавеющая сталь, № материала 1.4571/316Ti	Классификация в соответствии с Директивой ЕС по оборудованию, работающему под давлением (DGRL 2014/68/EU)	
• Оболочка	Витая защитная трубка из нерж. стали, № материала 1.4301/304		

Измерение давления

Разделительные мембраны для измерительных преобразователей давления SITRANS P320/P420

Разделительные мембраны конструкции «сэндвич» с гибким капилляром

Информация по выбору и заказу		Заказной номер	Код заказа	Информация по выбору и заказу		Заказной номер	Код заказа
Разделительная мембрана				Разделительная мембрана			
Конструкция типа «сэндвич», с гибкой капиллярной трубкой, соединенная гибкой капиллярной трубкой с				Конструкция типа «сэндвич», с гибкой капиллярной трубкой, соединенная гибкой капиллярной трубкой с			
<ul style="list-style-type: none"> измерительным преобразователем SITRANS P320/P420 для избыточного или абсолютного давления (только с опцией для работы с отрицательным давлением), 7MF03../7MF04.. заказывается отдельно Объем поставки: 1 шт. 		7MF0800-		<ul style="list-style-type: none"> измерительным преобразователем SITRANS P320/P420 для избыточного или абсолютного давления (только с опцией для работы с отрицательным давлением), 7MF03../7MF04.. заказывается отдельно Объем поставки: 1 шт. 		7MF0800-	
<ul style="list-style-type: none"> измерительным преобразователем SITRANS P320/P420 для абсолютного давления, 7MF03../7MF04.. заказывается отдельно Объем поставки: 1 шт. 		7MF0801-		<ul style="list-style-type: none"> измерительным преобразователем SITRANS P320/P420 для абсолютного давления, 7MF03../7MF04.. заказывается отдельно Объем поставки: 1 шт. 		7MF0801-	
<ul style="list-style-type: none"> измерительным преобразователем SITRANS P320/P420 для дифференциального давления и расхода, 7MF03../7MF04.. заказывается отдельно Объем поставки: 2 шт. 		7MF0802-		<ul style="list-style-type: none"> измерительным преобразователем SITRANS P320/P420 для дифференциального давления и расхода, 7MF03../7MF04.. заказывается отдельно Объем поставки: 2 шт. 		7MF0802-	
Ном. диаметр	Ном. давление						
Стандарт соединения EN 1092-1 (DN 25, DN 40 и DN 50 рекомендуются только для измерительных преобразователей давления)				11 м (только для 7MF0802)		2 3	
DN 25	PN 16...400	0 B Q		12 м (только для 7MF0802)		2 4	
DN 40	PN 16...400	0 D Q		13 м (только для 7MF0802)		2 5	
DN 50	PN 16...400	0 E Q		14 м (только для 7MF0802)		2 6	
DN 65	PN 16...400	0 F Q		15 м (только для 7MF0802)		2 7	
DN 80	PN 16...400	0 G Q		Другое исполнение		9 8	L 1 Y
DN 100	PN 16...400	0 H Q		Добавьте код заказа и обычный текст			
DN 125	PN 16...400	0 J Q		Заполняющая жидкость			
Стандарт соединения ASME B16.5 (1 дюйм, 1½ дюйма и 2 дюйма рекомендуются только для измерительных преобразователей давления)				Силиконовое масло M5		A	
1 дюйм	класс 150...2500	1 K X		Силиконовое масло M50		B	
1½ дюйма	класс 150...2500	1 L X		Высокотемпературное масло		C	
2 дюйма	класс 150...2500	1 M X		Галогенуглеродное масло		D	
2½ дюйма	класс 150...2500	1 N X		Пищевое масло (внесенное в список FDA)		E	
3 дюйма	класс 150...2500	1 P X		Другое исполнение		Z	P 1 Y
4 дюйма	класс 150...2500	1 Q X		Добавьте код заказа и обычный текст			
5 дюймов	класс 150...2500	1 R X		Материалы смачиваемых частей			
Стандарт соединения J.I.S. (DN 25, DN 40 и DN 50 рекомендуются только для измерительных преобразователей давления)				Нержавеющая сталь 316L			
DN 25	10K...63K	2 B W		• Без покрытия		A	
DN 40	10K...63K	2 D W		• С покрытием из PFA		D	
DN 50	10K...63K	2 E W		• С покрытием из PTFE		E 0	
DN 65	10K...63K	2 F W		• С покрытием из ECTFE		F	
DN 80	10K...63K	2 G W		Монель 400, 2.4360		G	
DN 100	10K...63K	2 H W		Хастеллой C276, 2.4819		J	
DN 125	10K...63K	2 J W		Тантал		K	
Другое исполнение		9 A A	H 1 Y	Титан, 3.7035		L 0	
Добавьте код заказа и обычный текст				Никель 201		M 0	
Длина капилляра				Мембрана из дуплексной стали, 1.4462		Q	
1 м		1 0		Мембрана и фланец из дуплексной стали, 1.4462		R	
1,6 м		1 1		Нержавеющая сталь 316L с покрытием из золота		S 0	
2 м		1 2		Хастеллой C4, 2.4610		U 0	
2,5 м		1 3		Хастеллой C22, 2.4602		V 0	
3 м		1 4		Другое исполнение		Z 8	Q 1 Y
4 м		1 5		Добавьте код заказа и обычный текст			
5 м		1 6		Длина тубуса			
6 м		1 7		• Отсутствует		0	
7 м		1 8		• 50 мм (2 дюйма)		1	
8 м		2 0		• 100 мм (4 дюйма)		2	
9 м		2 1		• 150 мм (6 дюймов)		3	
10 м		2 2		• 200 мм (8 дюймов)		4	
				• 250 мм (10 дюймов)		5	
				Другое исполнение		Z 8	Q 1 Y
				Добавьте код заказа и обычный текст			

Измерение давления

Разделительные мембраны для измерительных преобразователей давления SITRANS P320/P420

Разделительные мембраны конструкции «сэндвич» с гибким капилляром

1

Информация по выбору и заказу	Заказной номер	Код заказа	Информация по выбору и заказу	Заказной номер	Код заказа																																																																				
Разделительная мембрана Конструкция типа «сэндвич», с гибкой капиллярной трубкой, соединенная гибкой капиллярной трубкой с <ul style="list-style-type: none"> измерительным преобразователем SITRANS P320/P420 для избыточного или абсолютного давления (только с опцией для работы с отрицательным давлением), 7MF03../7MF04.. заказывается отдельно Объем поставки: 1 шт. измерительным преобразователем SITRANS P320/P420 для абсолютного давления, 7MF03../7MF04.. заказывается отдельно Объем поставки: 1 шт. измерительным преобразователем SITRANS P320/P420 для дифференциального давления и расхода, 7MF03../7MF04.. заказывается отдельно Объем поставки: 2 шт. 			7MF0800-	7MF0800-	7MF0800-																																																																				
			7MF0801-	7MF0801-	7MF0801-																																																																				
			7MF0802-	7MF0802-	7MF0802-																																																																				
			- 0	- 0	- 0																																																																				
Заказная длина тубуса <ul style="list-style-type: none"> Смачиваемые части: нержавеющая сталь без покрытия <table border="1"> <thead> <tr> <th>Диапазон [мм (дюймы)]</th> <th>Стандартная длина [мм (дюймы)]</th> <th></th> </tr> </thead> <tbody> <tr><td>20...50 (0,79...1,97)</td><td>50 (1,97)</td><td>A 1</td></tr> <tr><td>51...100 (2,01...3,94)</td><td>100 (3,94)</td><td>A 2</td></tr> <tr><td>101...150 (3,98...5,91)</td><td>150 (5,91)</td><td>A 3</td></tr> <tr><td>151...200 (5,94...7,87)</td><td>200 (7,87)</td><td>A 4</td></tr> <tr><td>201...250 (7,91...9,84)</td><td>250 (9,84)</td><td>A 5</td></tr> </tbody> </table> <ul style="list-style-type: none"> Смачиваемые части нержавеющая сталь с покрытием из ECTFE <table border="1"> <thead> <tr> <th>Диапазон [мм (дюймы)]</th> <th>Стандартная длина [мм (дюймы)]</th> <th></th> </tr> </thead> <tbody> <tr><td>20...50 (0,79...1,97)</td><td>50 (1,97)</td><td>F 1</td></tr> <tr><td>51...100 (2,01...3,94)</td><td>100 (3,94)</td><td>F 2</td></tr> <tr><td>101...150 (3,98...5,91)</td><td>150 (5,91)</td><td>F 3</td></tr> <tr><td>151...200 (5,94...7,87)</td><td>200 (7,87)</td><td>F 4</td></tr> <tr><td>201...250 (7,91...9,84)</td><td>250 (9,84)</td><td>F 5</td></tr> </tbody> </table> <ul style="list-style-type: none"> Смачиваемые части нержавеющая сталь с покрытием из PFA <table border="1"> <thead> <tr> <th>Диапазон [мм (дюймы)]</th> <th>Стандартная длина [мм (дюймы)]</th> <th></th> </tr> </thead> <tbody> <tr><td>20...50 (0,79...1,97)</td><td>50 (1,97)</td><td>D 1</td></tr> <tr><td>51...100 (2,01...3,94)</td><td>100 (3,94)</td><td>D 2</td></tr> <tr><td>101...150 (3,98...5,91)</td><td>150 (5,91)</td><td>D 3</td></tr> <tr><td>151...200 (5,94...7,87)</td><td>200 (7,87)</td><td>D 4</td></tr> <tr><td>201...250 (7,91...9,84)</td><td>250 (9,84)</td><td>D 5</td></tr> </tbody> </table> <ul style="list-style-type: none"> Смачиваемые части, монель 400 <table border="1"> <thead> <tr> <th>Диапазон [мм (дюймы)]</th> <th>Стандартная длина [мм (дюймы)]</th> <th></th> </tr> </thead> <tbody> <tr><td>20...50 (0,79...1,97)</td><td>50 (1,97)</td><td>G 1</td></tr> <tr><td>51...100 (2,01...3,94)</td><td>100 (3,94)</td><td>G 2</td></tr> <tr><td>101...150 (3,98...5,91)</td><td>150 (5,91)</td><td>G 3</td></tr> <tr><td>151...200 (5,94...7,87)</td><td>200 (7,87)</td><td>G 4</td></tr> </tbody> </table>			Диапазон [мм (дюймы)]	Стандартная длина [мм (дюймы)]		20...50 (0,79...1,97)	50 (1,97)	A 1	51...100 (2,01...3,94)	100 (3,94)	A 2	101...150 (3,98...5,91)	150 (5,91)	A 3	151...200 (5,94...7,87)	200 (7,87)	A 4	201...250 (7,91...9,84)	250 (9,84)	A 5	Диапазон [мм (дюймы)]	Стандартная длина [мм (дюймы)]		20...50 (0,79...1,97)	50 (1,97)	F 1	51...100 (2,01...3,94)	100 (3,94)	F 2	101...150 (3,98...5,91)	150 (5,91)	F 3	151...200 (5,94...7,87)	200 (7,87)	F 4	201...250 (7,91...9,84)	250 (9,84)	F 5	Диапазон [мм (дюймы)]	Стандартная длина [мм (дюймы)]		20...50 (0,79...1,97)	50 (1,97)	D 1	51...100 (2,01...3,94)	100 (3,94)	D 2	101...150 (3,98...5,91)	150 (5,91)	D 3	151...200 (5,94...7,87)	200 (7,87)	D 4	201...250 (7,91...9,84)	250 (9,84)	D 5	Диапазон [мм (дюймы)]	Стандартная длина [мм (дюймы)]		20...50 (0,79...1,97)	50 (1,97)	G 1	51...100 (2,01...3,94)	100 (3,94)	G 2	101...150 (3,98...5,91)	150 (5,91)	G 3	151...200 (5,94...7,87)	200 (7,87)	G 4	A 1 A 2 A 3 A 4 A 5 F 1 F 2 F 3 F 4 F 5 D 1 D 2 D 3 D 4 D 5 G 1 G 2 G 3 G 4	J 1 J 2 J 3 J 4 K 1 K 2 K 3 K 4
Диапазон [мм (дюймы)]	Стандартная длина [мм (дюймы)]																																																																								
20...50 (0,79...1,97)	50 (1,97)	A 1																																																																							
51...100 (2,01...3,94)	100 (3,94)	A 2																																																																							
101...150 (3,98...5,91)	150 (5,91)	A 3																																																																							
151...200 (5,94...7,87)	200 (7,87)	A 4																																																																							
201...250 (7,91...9,84)	250 (9,84)	A 5																																																																							
Диапазон [мм (дюймы)]	Стандартная длина [мм (дюймы)]																																																																								
20...50 (0,79...1,97)	50 (1,97)	F 1																																																																							
51...100 (2,01...3,94)	100 (3,94)	F 2																																																																							
101...150 (3,98...5,91)	150 (5,91)	F 3																																																																							
151...200 (5,94...7,87)	200 (7,87)	F 4																																																																							
201...250 (7,91...9,84)	250 (9,84)	F 5																																																																							
Диапазон [мм (дюймы)]	Стандартная длина [мм (дюймы)]																																																																								
20...50 (0,79...1,97)	50 (1,97)	D 1																																																																							
51...100 (2,01...3,94)	100 (3,94)	D 2																																																																							
101...150 (3,98...5,91)	150 (5,91)	D 3																																																																							
151...200 (5,94...7,87)	200 (7,87)	D 4																																																																							
201...250 (7,91...9,84)	250 (9,84)	D 5																																																																							
Диапазон [мм (дюймы)]	Стандартная длина [мм (дюймы)]																																																																								
20...50 (0,79...1,97)	50 (1,97)	G 1																																																																							
51...100 (2,01...3,94)	100 (3,94)	G 2																																																																							
101...150 (3,98...5,91)	150 (5,91)	G 3																																																																							
151...200 (5,94...7,87)	200 (7,87)	G 4																																																																							
Разделительная мембрана Конструкция типа «сэндвич», с гибкой капиллярной трубкой, соединенная гибкой капиллярной трубкой с <ul style="list-style-type: none"> измерительным преобразователем SITRANS P320/P420 для избыточного или абсолютного давления (только с опцией для работы с отрицательным давлением), 7MF03../7MF04.. заказывается отдельно Объем поставки: 1 шт. измерительным преобразователем SITRANS P320/P420 для абсолютного давления, 7MF03../7MF04.. заказывается отдельно Объем поставки: 1 шт. измерительным преобразователем SITRANS P320/P420 для дифференциального давления и расхода, 7MF03../7MF04.. заказывается отдельно Объем поставки: 2 шт. 			7MF0800-	7MF0800-	7MF0800-																																																																				
			7MF0801-	7MF0801-	7MF0801-																																																																				
			7MF0802-	7MF0802-	7MF0802-																																																																				
			- 0	- 0	- 0																																																																				
<ul style="list-style-type: none"> Смачиваемые части, хастеллой C276 <table border="1"> <thead> <tr> <th>Диапазон [мм (дюймы)]</th> <th>Стандартная длина [мм (дюймы)]</th> <th></th> </tr> </thead> <tbody> <tr><td>20...50 (0,79...1,97)</td><td>50 (1,97)</td><td>J 1</td></tr> <tr><td>51...100 (2,01...3,94)</td><td>100 (3,94)</td><td>J 2</td></tr> <tr><td>101...150 (3,98...5,91)</td><td>150 (5,91)</td><td>J 3</td></tr> <tr><td>151...200 (5,94...7,87)</td><td>200 (7,87)</td><td>J 4</td></tr> </tbody> </table> <ul style="list-style-type: none"> Смачиваемые части, тантал <table border="1"> <thead> <tr> <th>Диапазон [мм (дюймы)]</th> <th>Стандартная длина [мм (дюймы)]</th> <th></th> </tr> </thead> <tbody> <tr><td>20...50 (0,79...1,97)</td><td>50 (1,97)</td><td>K 1</td></tr> <tr><td>51...100 (2,01...3,94)</td><td>100 (3,94)</td><td>K 2</td></tr> <tr><td>101...150 (3,98...5,91)</td><td>150 (5,91)</td><td>K 3</td></tr> <tr><td>151...200 (5,94...7,87)</td><td>200 (7,87)</td><td>K 4</td></tr> </tbody> </table>			Диапазон [мм (дюймы)]	Стандартная длина [мм (дюймы)]		20...50 (0,79...1,97)	50 (1,97)	J 1	51...100 (2,01...3,94)	100 (3,94)	J 2	101...150 (3,98...5,91)	150 (5,91)	J 3	151...200 (5,94...7,87)	200 (7,87)	J 4	Диапазон [мм (дюймы)]	Стандартная длина [мм (дюймы)]		20...50 (0,79...1,97)	50 (1,97)	K 1	51...100 (2,01...3,94)	100 (3,94)	K 2	101...150 (3,98...5,91)	150 (5,91)	K 3	151...200 (5,94...7,87)	200 (7,87)	K 4	J 1 J 2 J 3 J 4 K 1 K 2 K 3 K 4	J 1 J 2 J 3 J 4 K 1 K 2 K 3 K 4																																							
Диапазон [мм (дюймы)]	Стандартная длина [мм (дюймы)]																																																																								
20...50 (0,79...1,97)	50 (1,97)	J 1																																																																							
51...100 (2,01...3,94)	100 (3,94)	J 2																																																																							
101...150 (3,98...5,91)	150 (5,91)	J 3																																																																							
151...200 (5,94...7,87)	200 (7,87)	J 4																																																																							
Диапазон [мм (дюймы)]	Стандартная длина [мм (дюймы)]																																																																								
20...50 (0,79...1,97)	50 (1,97)	K 1																																																																							
51...100 (2,01...3,94)	100 (3,94)	K 2																																																																							
101...150 (3,98...5,91)	150 (5,91)	K 3																																																																							
151...200 (5,94...7,87)	200 (7,87)	K 4																																																																							

Измерение давления

Разделительные мембраны для измерительных преобразователей давления

SITRANS P320/P420

Разделительные мембраны конструкции «сэндвич» с гибким капилляром

Информация по выбору и заказу	Код для заказа	Информация по выбору и заказу	Код для заказа
Дополнительные конструкции		Дополнительные конструкции	
Добавьте «-Z» к заказному номеру и укажите код заказа.		Добавьте «-Z» к заказному номеру и укажите код заказа.	
Заводские сертификаты		Уплотнительная поверхность с впадиной по EN 1092-1, форма F (только смачиваемые части из 316L)	
Сертификат о проверке качества (пятиступенчатая заводская калибровка) по IEC 60770-2	C11	• DN 25	M82
Сертификат о проверке по EN 10204-3.1 — материал корпуса и смачиваемых частей	C12	• DN 40	M83
Декларация производителя по NACE (MR 0103-2012 и MR 0175-2009) (только с разделительной диафрагмой из материала хастеллой и нержавеющей стали)	C13	• DN 50	M84
Сертификат о проверке (EN 10204-3.1) — испытание PMI частей, находящихся под давлением, и смачиваемых частей	C15	• DN 80	M85
Сертификат на заполняющее масло с допуском FDA (по EN 10204-2.2)	C17	• DN 100	M86
Функциональная безопасность (SIL2/3) Устройства, пригодные для использования в соответствии с IEC 61508 и IEC 61511 (Включает декларацию о соответствии SIL.)	C20	• DN 125	M87
Принадлежности		Соединение капилляра (только для 7MF0800)	
Искрогаситель (для измерительных преобразователей избыточного и абсолютного давления)	D61	С односторонним монтажом на измерительных преобразователях дифференциального давления со стороны высокого давления	S03
Искрогаситель (для измерительных преобразователей дифференциального давления и уровня)	D62	С односторонним монтажом на измерительных преобразователях дифференциального давления со стороны низкого давления	S04
Низкотемпературное исполнение (только для силиконового масла M50)	D67	Покрытие капилляра	
Работа с отрицательным давлением		<u>Защитная трубка из PE</u>	
Работа с отрицательным давлением (для измерительных преобразователей избыточного и абсолютного давления)	D81	1 м	S10
Работа с отрицательным давлением (для измерительных преобразователей дифференциального давления)	D83	1,6 м	S11
Работа с отрицательным давлением в расширенном диапазоне (для измерительных преобразователей избыточного и абсолютного давления) (только 7MF0800)	D85	2 м	S12
Работа с отрицательным давлением в расширенном диапазоне (для измерительных преобразователей дифференциального давления)	D88	2,5 м	S13
Общие допуски на продукцию без взрывобезопасности		3 м	S14
Исполнение с очисткой от масел и обезжириванием (для кислородного применения), включая сертификат EN 10204-2.2 (только с заполняющей жидкостью «галогенуглеродное масло», макс. температура 60 °C и макс. давление 50 бар)	E80	4 м	S15
Исполнение с очисткой от масел и обезжириванием (не для кислородного применения), включая сертификат EN 10204-2.2 (только с заполняющей жидкостью «галогенуглеродное масло»)	E87	5 м	S16
Уплотнительная поверхность		6 м	S17
Гладкая уплотнительная поверхность, форма B2 / EN 1092-1 и/или RFSF/ANSI B16.5 (только смачиваемые части из 316L)	M50	7 м	S18
Уплотнительная поверхность с пазом EN 1092-1, форма D (вместо уплотнительной поверхности B1, только смачиваемые части из 316L)	M54	8 м	S19
Уплотнительная поверхность RJF (паз) по ASME B16.5 (вместо уплотнительной поверхности RF 125...250 AA, только смачиваемые части из 316L)	M64	9 м	S20
Уплотнительная поверхность с шипом по EN 1092-1, форма C (только смачиваемые части из 316L)		10 м	S21
• DN 25	M70	11 м (только для 7MF0802)	S22
• DN 40	M71	12 м (только для 7MF0802)	S23
• DN 50	M72	13 м (только для 7MF0802)	S24
• DN 80	M73	14 м (только для 7MF0802)	S25
• DN 100	M74	15 м (только для 7MF0802)	S26
• DN 125	M75	<u>Защитная трубка из PTFE</u>	
Уплотнительная поверхность с выступом по EN 1092-1, форма E (только смачиваемые части из 316L)		1 м	S40
• DN 25	M76	1,6 м	S41
• DN 40	M77	2 м	S42
• DN 50	M78	2,5 м	S43
• DN 80	M79	3 м	S44
• DN 100	M80	4 м	S45
• DN 125	M81	5 м	S46

Измерение давления

Разделительные мембраны для измерительных преобразователей давления SITRANS P320/P420

Разделительные мембраны конструкции «сэндвич» с гибким капилляром

1

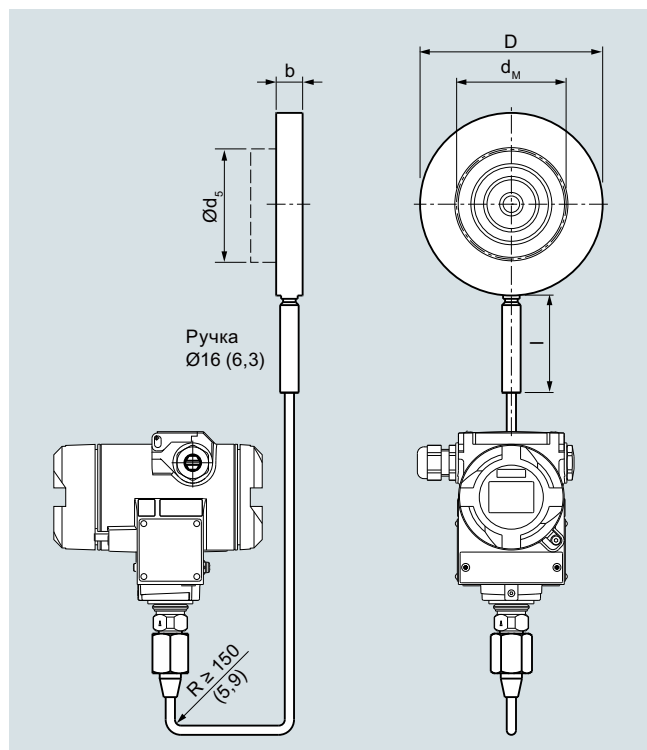
Информация по выбору и заказу	Код для заказа
Дополнительные конструкции	
Добавьте «-Z» к заказному номеру и укажите код заказа.	
Защитная трубка из ПВХ	
1 м	S70
1,6 м	S71
2 м	S72
2,5 м	S73
3 м	S74
4 м	S75
5 м	S76
6 м	S77
7 м	S78
8 м	S79
9 м	S80
10 м	S81
11 м (только для 7MF0802)	S82
12 м (только для 7MF0802)	S83
13 м (только для 7MF0802)	S84
14 м (только для 7MF0802)	S85
15 м (только для 7MF0802)	S86
Настройки устройства	
Рабочая температура; нижнее значение диапазона ... °C (°F), верхнее значение диапазона ... °C (°F)	Y10
Статическое давление: ... бар (фунт/кв. дюйм)	Y11
Заказная длина тубуса (укажите нужную длину обычным текстом)	Y44

Измерение давления

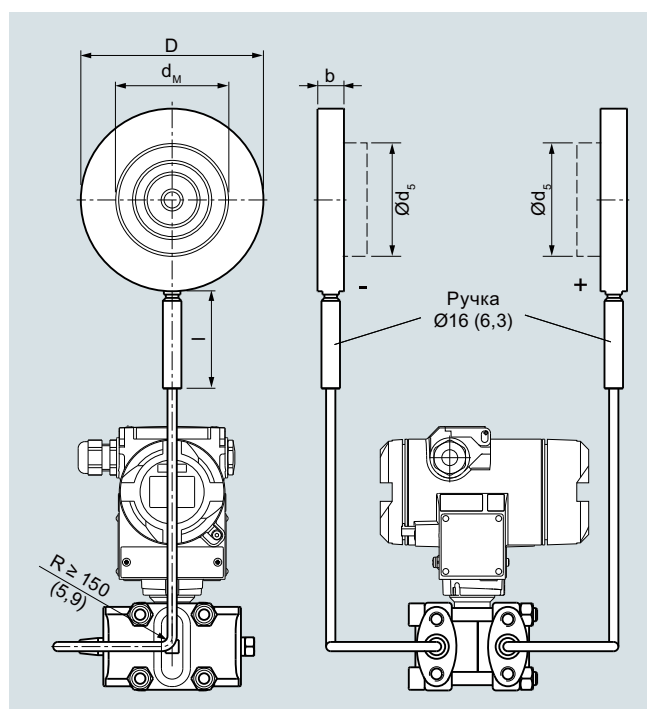
Разделительные мембраны для измерительных преобразователей давления SITRANS P320/P420

Разделительные мембраны конструкции «сэндвич» с гибким капилляром

Габаритные чертежи



Разделительные мембраны конструкции «сэндвич» с гибким капилляром для соединения с измерительными преобразователями SITRANS P для давления, размеры в мм (дюймах)



Разделительные мембраны конструкции «сэндвич» (без фланца) с гибким капилляром для соединения с измерительными преобразователями SITRANS P для абсолютного давления или дифференциального давления и расхода, размеры в мм (дюймах)

Соединение по EN 1092-1

Ном. диаметр	Ном. давление	b	D	d ₅	d _M с трубкой	d _M без трубки	l
		мм	мм	мм	мм	мм	
DN 25	PN 16... PN 400	20	68	24,5	22,6	27	100
DN 40		20	88	38	30	40	100
DN 50		20	102	48,3	40	51	100
DN 65		20	122	48,3	40	65	100
DN 80		20	138	76	65	85	100
DN 100		20	158	94	85	85	100
DN 125		22	188	125	16	116	100

Соединение по ASME B16.5

Ном. диаметр	Ном. давление	b	D	d ₅	d _M с трубкой	d _M без трубки	l
		мм (дюймы)	мм (дюймы)	мм (дюймы)	мм (дюймы)	мм (дюймы)	
1 дюйм	150... 2500	20 (0,79)	51 (2,01)	24,5 (0,96)	22,6 (0,89)	30 (1,18)	100 (3,94)
1½ дюйма		20 (0,79)	73 ()	38 (1,5)	30 (1,18)	40 (1,57)	100 (3,94)
2 дюйма		20 (0,79)	100 (3,94)	48,3 (1,9)	40 (1,57)	51 (2,01)	100 (3,94)
2½ дюйма		20 (0,79)	105 (4,13)	48,3 (1,9)	40 (1,57)	65 (2,56)	100 (3,94)
3 дюйма		20 (0,79)	134 (5,28)	72 (3)	65 (2,56)	85 (3,35)	100 (3,94)
4 дюйма		20 (0,79)	158 (6,22)	94 (3,69)	85 (3,35)	85 (3,35)	100 (3,94)
5 дюймов		22 (0,87)	186 (7,32)	125 (4,92)	116 (4,57)	116 (4,57)	100 (3,94)

Соединение по J.I.S.

Ном. диаметр	Ном. давление	b	D	D	d ₅	d _M с трубкой	d _M без трубки	l
		мм (дюймы)	10К, 20К	30К... 63К	мм (дюймы)	мм (дюймы)	мм (дюймы)	
DN 25	10К... 63К	20 (0,79)	67 (2,64)	70 (2,76)	24,5 (0,96)	22,6 (0,89)	30 (1,18)	100 (3,94)
DN 40		20 (0,79)	81 (3,19)	90 (3,54)	38 (1,5)	30 (1,18)	36 (1,42)	100 (3,94)
DN 50		20 (0,79)	96 (3,78)	105 (4,13)	48,3 (1,9)	40 (1,57)	51 (2,01)	100 (3,94)
DN 65		20 (0,79)	116 (4,57)	130 (5,12)	48,3 (1,9)	40 (1,57)	65 (2,56)	100 (3,94)
DN 80		20 (0,79)	132 (5,2)	140 (5,51)	76 (2,99)	65 (2,56)	85 (3,35)	100 (3,94)
DN 100		20 (0,79)	160 (6,3)	160 (6,3)	94 (3,69)	85 (3,35)	85 (3,35)	100 (3,94)
DN 125		20 (0,79)	195 (7,68)	195 (7,68)	125 (4,92)	116 (4,57)	116 (4,57)	100 (3,94)

d: внутренний диаметр прокладки по EN 1092-1 / ASME B16.5

d_M: эффективный диаметр диафрагмы

Измерение давления

Разделительные мембраны для измерительных преобразователей давления SITRANS P320/P420

Разделительные мембраны фланцевой конструкции с гибким капилляром

Обзор



Разделительные мембраны с фланцевой конструкцией

Технические характеристики

Разделительные мембраны фланцевой конструкции с гибким капилляром

Номинальный диаметр	Номинальное давление
Стандарт соединения EN 1092-1	
<ul style="list-style-type: none"> • DN 25 • DN 40 • DN 50 • DN 80 • DN 100 • DN 125 	PN 10/16/25/40/63/100/160/250 PN 10/16/25/40/63/100/160 PN 10/16/25/40/63/100 PN 10/16/25/40/100 PN 10/16/25/40 PN 16/40
Стандарт соединения ASME B16.5	
<ul style="list-style-type: none"> • 1 дюйм • 1½ дюйма • 2 дюйма • 3 дюйма • 4 дюйма • 5 дюймов 	Класс 150/300/600/1500 Класс 150/300/400/600/900/1500 Класс 150/300/400/600/900/1500 Класс 150/300/600/1500 Класс 150/300/400/1500 Класс 150/300/400
Стандарт соединения J.I.S.	
<ul style="list-style-type: none"> • DN 50 • DN 80 • DN 100 	10K 20K 40K
Уплотнительная поверхность	
<ul style="list-style-type: none"> • Для нержавеющей стали, материал № 1.4404/316L • Для других материалов 	По EN 1092-1, форма B1 или ASMR B16.5 RF 125...250 AA По EN 1092-1, форма B2 или ASME B16.5 RFSF

Материалы

- Основной корпус
- Смачиваемые части

Нержавеющая сталь, № материала 1.4404/316L
 Нержавеющая сталь, № материала 1.4404/316L
 • Без покрытия
 • Покрытие из PTFE
 • Покрытие из ECTFE (для вакуума по запросу)
 • Покрытие из PFA

Монель 400, № материала 2.4360

Хастеллой C276, № материала 2.4819

Хастеллой C4, № материала 2.4602

Хастеллой C22, № материала 2.4602

Тантал

Титан, № материала 3.7035

Никель 201

Дуплексная сталь 2205, № материала 1.4462

Нержавеющая сталь 316L, покрытая золотом, толщина около 25 мкм

• Капилляр

Нержавеющая сталь, № материала 1.4571/316Ti

• Оболочка

Витая защитная трубка из нержавеющей стали, № материала 1.4301/304

Уплотнительный материал в технологических фланцах

- Для измерительных преобразователей давления, абсолютного давления и применений с низким давлением

Медь

- Для других вариантов применения

Витон

Максимальное давление

См. выше, а также технические данные измерительных преобразователей давления

Длина тубуса

Стандартно без тубуса (тубус поставляется по запросу)

Капилляр

- Длина

Макс. 10 м (32,8 фута), большие длины по запросу

- Внутренний диаметр

2 мм (0,079 дюйма)

- Минимальный радиус изгиба

150 мм (5,9 дюйма)

Заполняющая жидкость (для разделительных мембран типа «сэндвич» и с фланцевой конструкцией)

Силиконовое масло M5

Силиконовое масло M50
 Высокотемпературное масло
 Галогенуглеродное масло (для измерения O₂)
 Пищевое масло (внесенное в список FDA)

Допустимая температура окружающей среды

В зависимости от преобразователя давления и заполняющей жидкости разделит. мембраны
 Более подробная информация приведена в технических данных измерительных преобразователей давления и в разделе «Технические данные заполняющей жидкости» в техническом описании на разделит. мембраны

Вес

Около 4 кг (8,82 фунта)

Сертификаты и допуски

Классификация в соответствии с Директивой ЕС по оборудованию, работающему под давлением (DGRL 2014/68/EU)

Для газов, относящихся к группе технологических сред 1, и жидкостей, относящихся к группе технологических сред 1; соответствует требованиям статьи 4, параграф 3 (надлежащая инженерная практика)

Измерение давления

Разделительные мембраны для измерительных преобразователей давления SITRANS P320/P420

Разделительные мембраны фланцевой конструкции с гибким капилляром

Информация по выбору и заказу

Заказной номер Код заказа

Разделительная мембрана

Фланцевая конструкция, с гибкой капиллярной трубкой, соединенная гибкой капиллярной трубкой с

- измерительным преобразователем SITRANS P320/P420 для избыточного или абсолютного давления (только с опцией для работы с отрицательным давлением), 7MF03../7MF04.. заказывается отдельно
Объем поставки: 1 шт.
- измерительным преобразователем SITRANS P320/P420 для абсолютного давления, 7MF03../7MF04.. заказывается отдельно
Объем поставки: 1 шт.
- измерительным преобразователем SITRANS P320/P420 для дифференциального давления и расхода, 7MF03../7MF04.. заказывается отдельно
Объем поставки: 2 шт.

7MF0810 -

7MF0811 -

7MF0812 -

0

Номинальный диаметр Номинальное давление

Стандарт соединения EN 1092-1

(DN 25, DN 40 и DN 50 рекомендуются только для измерительных преобразователей давления)

DN	PN	Код
DN 25	PN 10/16/25/40	0 B D
	PN 63/100	0 B F
	PN 160	0 B G
	PN 250	0 B H
DN 40	PN 10/16/25/40	0 D D
	PN 63/100	0 D F
	PN 160	0 D G
	PN 250	0 D E
DN 50	PN 10/16/25/40	0 E E
	PN 63	0 E E
	PN 100	0 E F
DN 80	PN 10/16/25/40	0 G D
	PN 100	0 G F
DN 100	PN 10/16	0 H B
	PN 25/40	0 H D
DN 125	PN 16	0 J B
	PN 40	0 J D

Стандарт соединения ASME B16.5

(1, 1½ и 2 дюйма рекомендуются только для измерительных преобразователей давления)

Дюйм	Класс	Код
1 дюйм	класс 150	1 K L
	класс 300	1 K M
	класс 600	1 K N
	класс 1500	1 K P
1½ дюйма	класс 150	1 L A
	класс 300	1 L B
	класс 400/600	1 L D
	класс 900/1500	1 L F
2 дюйма	класс 150	1 M A
	класс 300	1 M B
	класс 400/600	1 M D
	класс 900/1500	1 M F
3 дюйма	класс 150	1 P A
	класс 300	1 P B
	класс 600	1 P D
	класс 1500	1 P F
4 дюйма	класс 150	1 Q A
	класс 300	1 Q B
	класс 400	1 Q C
	класс 1500	1 Q F
5 дюймов	класс 150	1 R A
	класс 300	1 R B
	класс 400	1 R C

Информация по выбору и заказу

Заказной номер Код заказа

Разделительная мембрана

Фланцевая конструкция, с гибкой капиллярной трубкой, соединенная гибкой капиллярной трубкой с

- измерительным преобразователем SITRANS P320/P420 для избыточного или абсолютного давления (только с опцией для работы с отрицательным давлением), 7MF03../7MF04.. заказывается отдельно
Объем поставки: 1 шт.
- измерительным преобразователем SITRANS P320/P420 для абсолютного давления, 7MF03../7MF04.. заказывается отдельно
Объем поставки: 1 шт.
- измерительным преобразователем SITRANS P320/P420 для дифференциального давления и расхода, 7MF03../7MF04.. заказывается отдельно
Объем поставки: 2 шт.

7MF0810 -

7MF0811 -

7MF0812 -

0

Стандарт соединения J.I.S.

(DN 50 рекомендуются только для измерительных преобразователей давления)

DN	Код	Код
DN 50	10 K	2 E S
	20 K	2 E T
	40 K	2 E U
DN 80	10 K	2 G S
	20 K	2 G T
	40 K	2 G U
DN 100	10 K	2 H S
	20 K	2 H T
	40 K	2 H U

Другое исполнение
Добавьте код заказа и обычный текст

Соединение измерительного преобразователя

Соединение через капиллярную трубку
Длина капилляра

Длина капилляра	Код	Код
1 м	1 0	
1,6 м	1 1	
2 м	1 2	
2,5 м	1 3	
3 м	1 4	
4 м	1 5	
5 м	1 6	
6 м	1 7	
7 м	1 8	
8 м	2 0	
9 м	2 1	
10 м	2 2	
11 м (только для 7MF0812)	2 3	
12 м (только для 7MF0812)	2 4	
13 м (только для 7MF0812)	2 5	
14 м (только для 7MF0812)	2 6	
15 м (только для 7MF0812)	2 7	
Другое исполнение	9 8	L 1 Y

Добавьте код заказа и обычный текст

Заполняющая жидкость

Силиконовое масло M5
Силиконовое масло M50
Высокотемпературное масло
Галогенуглеродное масло
Пищевое масло (класса FDA)

Код	Код
A	
B	
C	
D	
E	
Z	P 1 Y

Другое исполнение
Добавьте код заказа и обычный текст

Измерение давления

Разделительные мембраны для измерительных преобразователей давления SITRANS P320/P420

Разделительные мембраны фланцевой конструкции с гибким капилляром

1

Информация по выбору и заказу	Заказной номер	Код заказа	Информация по выбору и заказу	Заказной номер	Код заказа																																																																				
Разделительная мембрана Фланцевая конструкция, с гибкой капиллярной трубкой, соединенная гибкой капиллярной трубкой с <ul style="list-style-type: none"> измерительным преобразователем SITRANS P320/P420 для избыточного или абсолютного давления (только с опцией для работы с отрицательным давлением), 7MF03../7MF04.. заказывается отдельно Объем поставки: 1 шт. измерительным преобразователем SITRANS P320/P420 для абсолютного давления, 7MF03../7MF04.. заказывается отдельно Объем поставки: 1 шт. измерительным преобразователем SITRANS P320/P420 для дифференциального давления и расхода, 7MF03../7MF04.. заказывается отдельно Объем поставки: 2 шт. 			7 M F 0 8 1 0 -	7 M F 0 8 1 0 -																																																																					
			7 M F 0 8 1 1 -	7 M F 0 8 1 1 -																																																																					
			7 M F 0 8 1 2 -	7 M F 0 8 1 2 -																																																																					
			- 0	- 0																																																																					
Материалы смачиваемых частей Нержавеющая сталь 316L <ul style="list-style-type: none"> Без покрытия С покрытием из PFA С покрытием из PTFE С покрытием из ECTFE Монель 400, 2.4360 Хастеллой C276, 2.4819 Тантал Титан, 3.7035 Никель 201 Мембрана из дуплексной стали, 1.4462 Мембрана и фланец из дуплексной стали, 1.4462 Нержавеющая сталь 316L с покрытием из золота Хастеллой C4, 2.4610 Хастеллой C22, 2.4602 Другое исполнение Добавьте код заказа и обычный текст			A D E 0 F G J K L 0 M 0 Q R S 0 U 0 V 0 Z 8	Q 1 Y	<ul style="list-style-type: none"> Смачиваемые части нержавеющая сталь с покрытием из ECTFE <table border="1"> <thead> <tr> <th>Диапазон [мм (дюймы)]</th> <th>Стандартная длина [мм (дюймы)]</th> <th></th> </tr> </thead> <tbody> <tr><td>20...50 (0,79...1,97)</td><td>50 (1,97)</td><td>F 1</td></tr> <tr><td>51...100 (2,01...3,94)</td><td>100 (3,94)</td><td>F 2</td></tr> <tr><td>101...150 (3,98...5,91)</td><td>150 (5,91)</td><td>F 3</td></tr> <tr><td>151...200 (5,94...7,87)</td><td>200 (7,87)</td><td>F 4</td></tr> <tr><td>201...250 (7,91...9,84)</td><td>250 (9,84)</td><td>F 5</td></tr> </tbody> </table> <ul style="list-style-type: none"> Смачиваемые части нержавеющая сталь с покрытием из PFA <table border="1"> <thead> <tr> <th>Диапазон [мм (дюймы)]</th> <th>Стандартная длина [мм (дюймы)]</th> <th></th> </tr> </thead> <tbody> <tr><td>20...50 (0,79...1,97)</td><td>50 (1,97)</td><td>D 1</td></tr> <tr><td>51...100 (2,01...3,94)</td><td>100 (3,94)</td><td>D 2</td></tr> <tr><td>101...150 (3,98...5,91)</td><td>150 (5,91)</td><td>D 3</td></tr> <tr><td>151...200 (5,94...7,87)</td><td>200 (7,87)</td><td>D 4</td></tr> <tr><td>201...250 (7,91...9,84)</td><td>250 (9,84)</td><td>D 5</td></tr> </tbody> </table> <ul style="list-style-type: none"> Смачиваемые части, монель 400 <table border="1"> <thead> <tr> <th>Диапазон [мм (дюймы)]</th> <th>Стандартная длина [мм (дюймы)]</th> <th></th> </tr> </thead> <tbody> <tr><td>20...50 (0,79...1,97)</td><td>50 (1,97)</td><td>G 1</td></tr> <tr><td>51...100 (2,01...3,94)</td><td>100 (3,94)</td><td>G 2</td></tr> <tr><td>101...150 (3,98...5,91)</td><td>150 (5,91)</td><td>G 3</td></tr> <tr><td>151...200 (5,94...7,87)</td><td>200 (7,87)</td><td>G 4</td></tr> </tbody> </table> <ul style="list-style-type: none"> Смачиваемые части, хастеллой C276 <table border="1"> <thead> <tr> <th>Диапазон [мм (дюймы)]</th> <th>Стандартная длина [мм (дюймы)]</th> <th></th> </tr> </thead> <tbody> <tr><td>20...50 (0,79...1,97)</td><td>50 (1,97)</td><td>J 1</td></tr> <tr><td>51...100 (2,01...3,94)</td><td>100 (3,94)</td><td>J 2</td></tr> <tr><td>101...150 (3,98...5,91)</td><td>150 (5,91)</td><td>J 3</td></tr> <tr><td>151...200 (5,94...7,87)</td><td>200 (7,87)</td><td>J 4</td></tr> </tbody> </table>			Диапазон [мм (дюймы)]	Стандартная длина [мм (дюймы)]		20...50 (0,79...1,97)	50 (1,97)	F 1	51...100 (2,01...3,94)	100 (3,94)	F 2	101...150 (3,98...5,91)	150 (5,91)	F 3	151...200 (5,94...7,87)	200 (7,87)	F 4	201...250 (7,91...9,84)	250 (9,84)	F 5	Диапазон [мм (дюймы)]	Стандартная длина [мм (дюймы)]		20...50 (0,79...1,97)	50 (1,97)	D 1	51...100 (2,01...3,94)	100 (3,94)	D 2	101...150 (3,98...5,91)	150 (5,91)	D 3	151...200 (5,94...7,87)	200 (7,87)	D 4	201...250 (7,91...9,84)	250 (9,84)	D 5	Диапазон [мм (дюймы)]	Стандартная длина [мм (дюймы)]		20...50 (0,79...1,97)	50 (1,97)	G 1	51...100 (2,01...3,94)	100 (3,94)	G 2	101...150 (3,98...5,91)	150 (5,91)	G 3	151...200 (5,94...7,87)	200 (7,87)	G 4	Диапазон [мм (дюймы)]	Стандартная длина [мм (дюймы)]		20...50 (0,79...1,97)	50 (1,97)	J 1	51...100 (2,01...3,94)	100 (3,94)	J 2	101...150 (3,98...5,91)	150 (5,91)	J 3	151...200 (5,94...7,87)	200 (7,87)	J 4
Диапазон [мм (дюймы)]	Стандартная длина [мм (дюймы)]																																																																								
20...50 (0,79...1,97)	50 (1,97)	F 1																																																																							
51...100 (2,01...3,94)	100 (3,94)	F 2																																																																							
101...150 (3,98...5,91)	150 (5,91)	F 3																																																																							
151...200 (5,94...7,87)	200 (7,87)	F 4																																																																							
201...250 (7,91...9,84)	250 (9,84)	F 5																																																																							
Диапазон [мм (дюймы)]	Стандартная длина [мм (дюймы)]																																																																								
20...50 (0,79...1,97)	50 (1,97)	D 1																																																																							
51...100 (2,01...3,94)	100 (3,94)	D 2																																																																							
101...150 (3,98...5,91)	150 (5,91)	D 3																																																																							
151...200 (5,94...7,87)	200 (7,87)	D 4																																																																							
201...250 (7,91...9,84)	250 (9,84)	D 5																																																																							
Диапазон [мм (дюймы)]	Стандартная длина [мм (дюймы)]																																																																								
20...50 (0,79...1,97)	50 (1,97)	G 1																																																																							
51...100 (2,01...3,94)	100 (3,94)	G 2																																																																							
101...150 (3,98...5,91)	150 (5,91)	G 3																																																																							
151...200 (5,94...7,87)	200 (7,87)	G 4																																																																							
Диапазон [мм (дюймы)]	Стандартная длина [мм (дюймы)]																																																																								
20...50 (0,79...1,97)	50 (1,97)	J 1																																																																							
51...100 (2,01...3,94)	100 (3,94)	J 2																																																																							
101...150 (3,98...5,91)	150 (5,91)	J 3																																																																							
151...200 (5,94...7,87)	200 (7,87)	J 4																																																																							
Длина тубуса <ul style="list-style-type: none"> Отсутствует 50 мм (2 дюйма) 100 мм (4 дюйма) 150 мм (6 дюймов) 200 мм (8 дюймов) 250 мм (10 дюймов) Другое исполнение Добавьте код заказа и обычный текст			0 1 2 3 4 5 Z 8	Q 1 Y																																																																					
Заказная длина тубуса <ul style="list-style-type: none"> Смачиваемые части: нержавеющая сталь без покрытия <table border="1"> <thead> <tr> <th>Диапазон [мм (дюймы)]</th> <th>Стандартная длина [мм (дюймы)]</th> <th></th> </tr> </thead> <tbody> <tr><td>20...50 (0,79...1,97)</td><td>50 (1,97)</td><td>A 1</td></tr> <tr><td>51...100 (2,01...3,94)</td><td>100 (3,94)</td><td>A 2</td></tr> <tr><td>101...150 (3,98...5,91)</td><td>150 (5,91)</td><td>A 3</td></tr> <tr><td>151...200 (5,94...7,87)</td><td>200 (7,87)</td><td>A 4</td></tr> <tr><td>201...250 (7,91...9,84)</td><td>250 (9,84)</td><td>A 5</td></tr> </tbody> </table>			Диапазон [мм (дюймы)]	Стандартная длина [мм (дюймы)]		20...50 (0,79...1,97)	50 (1,97)	A 1	51...100 (2,01...3,94)	100 (3,94)	A 2	101...150 (3,98...5,91)	150 (5,91)	A 3	151...200 (5,94...7,87)	200 (7,87)	A 4	201...250 (7,91...9,84)	250 (9,84)	A 5	A 1 A 2 A 3 A 4 A 5																																																				
Диапазон [мм (дюймы)]	Стандартная длина [мм (дюймы)]																																																																								
20...50 (0,79...1,97)	50 (1,97)	A 1																																																																							
51...100 (2,01...3,94)	100 (3,94)	A 2																																																																							
101...150 (3,98...5,91)	150 (5,91)	A 3																																																																							
151...200 (5,94...7,87)	200 (7,87)	A 4																																																																							
201...250 (7,91...9,84)	250 (9,84)	A 5																																																																							

Измерение давления

Разделительные мембраны для измерительных преобразователей давления SITRANS P320/P420

Разделительные мембраны фланцевой конструкции с гибким капилляром

Информация по выбору и заказу		Заказной номер	Код заказа	Информация по выбору и заказу	Код для заказа
Разделительная мембрана				Дополнительные конструкции	
Фланцевая конструкция, с гибкой капиллярной трубкой, соединенная гибкой капиллярной трубкой с				Добавьте «-Z» к заказному номеру и укажите код заказа.	
<ul style="list-style-type: none"> измерительным преобразователем SITRANS P320/P420 для избыточного или абсолютного давления (только с опцией для работы с отрицательным давлением), 7MF03../7MF04.. заказывается отдельно Объем поставки: 1 шт. 		7MF0810-		Заводские сертификаты	
<ul style="list-style-type: none"> измерительным преобразователем SITRANS P320/P420 для абсолютного давления, 7MF03../7MF04.. заказывается отдельно Объем поставки: 1 шт. 		7MF0811-		Сертификат о проверке качества (пятиступенчатая заводская калибровка) по IEC 60770-2	C11
<ul style="list-style-type: none"> измерительным преобразователем SITRANS P320/P420 для дифференциального давления и расхода, 7MF03../7MF04.. заказывается отдельно Объем поставки: 2 шт. 		7MF0812-		Сертификат о проверке по EN 10204-3.1 — материал корпуса и смачиваемых частей	C12
				Декларация производителя по NACE (MR 0103-2012 и MR 0175-2009) (только с разделительной диафрагмой из материала хастеллой и нержавеющей стали)	C13
				Сертификат о проверке (EN 10204-3.1) — испытание PMI частей, находящихся под давлением, и смачиваемых частей	C15
				Сертификат на заполняющее масло с допуском FDA (по EN 10204-2.2)	C17
				Функциональная безопасность (SIL2/3) Устройства, пригодные для использования в соответствии с IEC 61508 и IEC 61511 (Включает декларацию о соответствии SIL.)	C20
				Принадлежности	
<ul style="list-style-type: none"> Смачиваемые части, тантал 				Искрогаситель (для измерительных преобразователей избыточного и абсолютного давления)	D61
Диапазон [мм (дюймы)]	Стандартная длина [мм (дюймы)]			Искрогаситель (для измерительных преобразователей дифференциального давления и расхода)	D62
20...50 (0,79...1,97)	50 (1,97)		K 1	Низкотемпературное исполнение (только для силиконового масла M50)	D67
51...100 (2,01...3,94)	100 (3,94)		K 2	Работа с отрицательным давлением	
101...150 (3,98...5,91)	150 (5,91)		K 3	Работа с отрицательным давлением (для измерительных преобразователей избыточного и абсолютного давления) (только для 7MF0810)	D81
151...200 (5,94...7,87)	200 (7,87)		K 4	Работа с отрицательным давлением (для измерительных преобразователей дифференциального давления)	D83
				Работа с отрицательным давлением в расширенном диапазоне (для измерительных преобразователей избыточного и абсолютного давления) (только для 7MF0810)	D85
				Работа с отрицательным давлением в расширенном диапазоне (для измерительных преобразователей дифференциального давления)	D88
				Общие допуски на продукцию без взрывобезопасности	
				Исполнение с очисткой от масел и обезжириванием (для кислородного применения), включая сертификат EN 10204-2.2 (только с заполняющей жидкостью «галогенуглеродное масло», макс. температура 60 °C и макс. давление 50 бар)	E80
				Исполнение с очисткой от масел и обезжириванием (не для кислородного применения), включая сертификат EN 10204-2.2 (только с заполняющей жидкостью «галогенуглеродное масло»)	E87
				Уплотнительная поверхность	
				Гладкая уплотнительная поверхность, форма B2 / EN 1092-1 и/или RFSF / ANSI B16.5 (только смачиваемые части из 316L)	M50
				Уплотнительная поверхность с пазом EN 1092-1, форма D (вместо уплотнительной поверхности B1, только смачиваемые части из 316L)	M54
				Уплотнительная поверхность RJF (паз) по ASME B16.5 (вместо уплотнительной поверхности RF 125...250 AA, только смачиваемые части из 316L)	M64
				Уплотнительная поверхность с шипом по EN 1092-1, форма C (только смачиваемые части из 316L)	
				• DN 25	M70
				• DN 40	M71
				• DN 50	M72
				• DN 80	M73
				• DN 100	M74
				• DN 125	M75
				Уплотнительная поверхность с выступом по EN 1092-1, форма E (только смачиваемые части из 316L)	
				• DN 25	M76
				• DN 40	M77
				• DN 50	M78
				• DN 80	M79
				• DN 100	M80
				• DN 125	M81

Измерение давления

Разделительные мембраны для измерительных преобразователей давления SITRANS P320/P420

Разделительные мембраны фланцевой конструкции с гибким капилляром

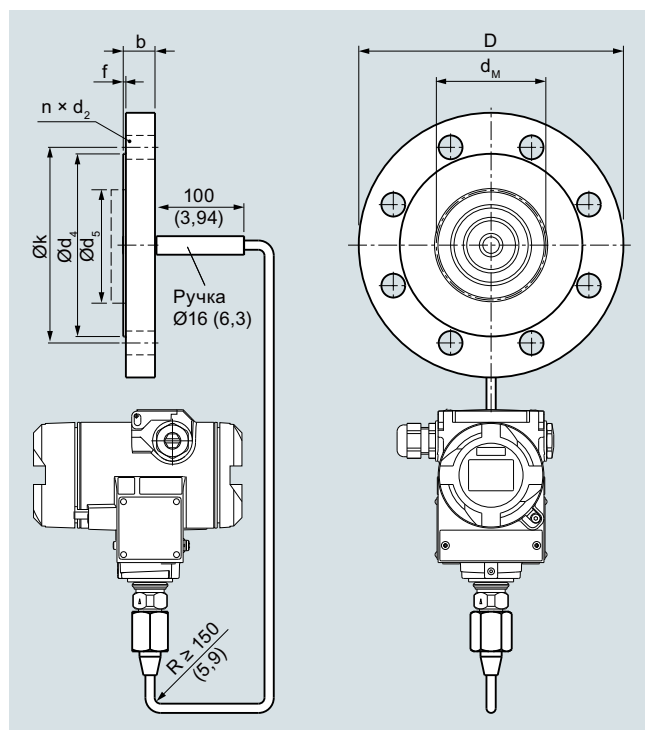
Информация по выбору и заказу	Код для заказа	Информация по выбору и заказу	Код для заказа
Дополнительные конструкции		Дополнительные конструкции	
Добавьте «-Z» к заказному номеру и укажите код заказа.		Добавьте «-Z» к заказному номеру и укажите код заказа.	
Уплотнительная поверхность с впадиной по EN 1092-1, форма F (только смачиваемые части из 316L)		<u>Защитная трубка из ПВХ</u>	
• DN 25	M82	1 м	S70
• DN 40	M83	1,6 м	S71
• DN 50	M84	2 м	S72
• DN 80	M85	2,5 м	S73
• DN 100	M86	3 м	S74
• DN 125	M87	4 м	S75
Соединение капилляра		5 м	S76
<u>Для 7MF0810</u>		6 м	S77
Радиальный монтаж капиллярной трубки (только для одностороннего монтажа и соединения капилляра)	S01	7 м	S78
С односторонним монтажом на измерительных преобразователях дифференциального давления со стороны высокого давления	S03	8 м	S79
С односторонним монтажом на измерительных преобразователях дифференциального давления со стороны низкого давления	S04	9 м	S80
Удлиненная трубка, 150 мм вместо 100 мм	S05	10 м	S81
Удлиненная трубка, 200 мм вместо 100 мм	S06	11 м (только для 7MF0802)	S82
Удлиненное колено трубки, 200 мм вместо 130 мм	S07	12 м (только для 7MF0802)	S83
Охлаждающий элемент	S08	13 м (только для 7MF0802)	S84
<u>Для 7MF0811</u>		14 м (только для 7MF0802)	S85
Уплотнительная поверхность с впадиной по EN 1092-1, форма F (только смачиваемые части из 316L)	S01	15 м (только для 7MF0802)	S86
<u>Для 7MF0812</u>		Настройки устройства	
Радиальный монтаж капиллярной трубки (для двустороннего монтажа)	S02	Рабочая температура; нижнее значение диапазона ... °C (°F), верхнее значение диапазона ... °C (°F)	Y10
Покрытие капилляра		Статическое давление: ... бар (фунт/кв. дюйм)	Y11
<u>Защитная трубка из PE</u>		Заказная длина тубуса (укажите нужную длину обычным текстом)	Y44
1 м	S10		
1,6 м	S11		
2 м	S12		
2,5 м	S13		
3 м	S14		
4 м	S15		
5 м	S16		
6 м	S17		
7 м	S18		
8 м	S19		
9 м	S20		
10 м	S21		
11 м (только для 7MF0802)	S22		
12 м (только для 7MF0802)	S23		
13 м (только для 7MF0802)	S24		
14 м (только для 7MF0802)	S25		
15 м (только для 7MF0802)	S26		
<u>Защитная трубка из PTFE</u>			
1 м	S40		
1,6 м	S41		
2 м	S42		
2,5 м	S43		
3 м	S44		
4 м	S45		
5 м	S46		
6 м	S47		
7 м	S48		
8 м	S49		
9 м	S50		
10 м	S51		
11 м (только для 7MF0802)	S52		
12 м (только для 7MF0802)	S53		
13 м (только для 7MF0802)	S54		
14 м (только для 7MF0802)	S55		
15 м (только для 7MF0802)	S56		

Измерение давления

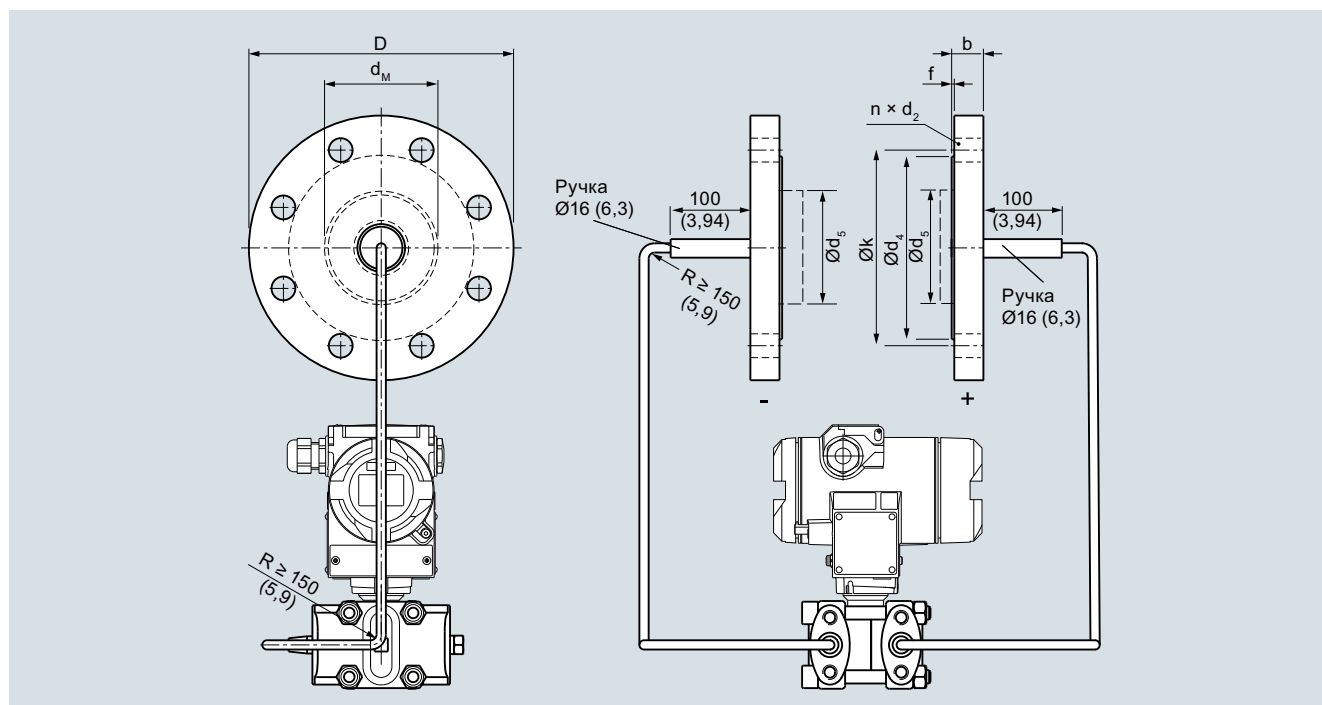
Разделительные мембраны для измерительных преобразователей давления SITRANS P320/P420

Разделительные мембраны фланцевой конструкции с гибким капилляром

Габаритные чертежи



Разделительные мембраны фланцевой конструкции с гибким капилляром для соединения с измерительными преобразователями SITRANS P для давления, размеры в мм (дюймах)



Разделительные мембраны фланцевой конструкции с гибким капилляром для соединения с измерительными преобразователями SITRANS P для абсолютного давления или дифференциального давления и расхода, размеры в мм (дюймах)

Измерение давления

Разделительные мембраны для измерительных преобразователей давления SITRANS P320/P420

Разделительные мембраны фланцевой конструкции с гибким капилляром

Соединение по EN 1092-1

Ном. диаметр	Ном. давление	b	D	d ₂	d ₄	d ₅	d _M с удлинением	d _M без удлинения	f	k	n	L
		мм	мм	мм	мм	мм	мм	мм	мм	мм	мм	мм
DN 25	PN 10/16/25/40	18	115	14	68	24,5	22,6	27	2	85	4	0, 50, 100, 150 или 200
	PN 63/100	24	140	18	68	24,5	22,6	27	2	100	4	
	PN 160	24	140	18	68	24,5	22,6	27	2	100	4	
	PN 250	28	150	22	68	24,5	22,6	27	2	105	4	
DN 40	PN 10/16/25/40	16	150	18	88	38	30	42	2	110	4	
	PN 63/100	24	170	22	88	38	30	42	2	125	4	
	PN 160	26	170	22	88	38	30	42	2	125	4	
DN 50	PN 10/16/25/40	18	165	18	102	48,3	40	51	2	125	4	
	PN 63/100	26	195	26	102	48,3	40	51	2	145	4	
	PN 160	28	195	26	102	48,3	40	51	2	145	4	
DN 80	PN 10/16/25/40	22	200	18	138	76	65	85	2	160	8	
	PN 100	30	230	26	138	76	65	85	2	180	8	
DN 100	PN 10/16	18	220	18	158	94	85	85	2	180	8	
	PN 25/40	22	235	22	162	94	85	85	2	190	8	
DN 125	PN 16	20	250	18	188	127	85	116	2	210	8	
	PN 40	24	270	26	188	127	85	116	2	220	8	

Соединение по ASME B16.5

Ном. диаметр	Ном. давление	b	D	d ₂	d ₄	d ₅	d _M с удлинением	d _M без удлинения	f	k	n	L
		фунт/кв. дюйм	дюймы (мм)	дюймы (мм)	дюймы (мм)	дюймы (мм)	дюймы (мм)	дюймы (мм)	дюймы (мм)	дюймы (мм)	дюймы (мм)	дюймы (мм)
1 дюйм	150	0,71 (18)	4,33 (110)	0,61 (15,6)	2 (50,8)	0,96 (24,5)	0,89 (22,6)	1,18 (30)	0,08 (2)	3,13 (79,4)	4	0, 2, 3,94, 5,94 или 7,87 (0, 50, 100, 150 или 200)
	300	0,77 (19,5)	4,92 (125)	0,75 (19,1)	2 (50,8)	0,96 (24,5)	0,89 (22,6)	1,18 (30)	0,08 (2)	3,5 (88,9)	4	
	600	0,96 (24,5)	4,92 (125)	0,75 (19,1)	2 (50,8)	0,96 (24,5)	0,89 (22,6)	1,18 (30)	0,28 (7)	3,5 (88,9)	4	
	1500	1,4 (35,6)	5,91 (150)	1 (25,4)	2 (50,8)	0,96 (24,5)	0,89 (22,6)	1,18 (30)	0,28 (7)	4 (101,6)	4	
1½ дюйма	150	0,63 (15,9)	4,92 (125)	0,63 (15,9)	2,87 (73)	1,5 (38)	1,18 (30)	1,42 (36)	0,08 (2)	3,87 (98,4)	4	
	300	0,75 (19,1)	6,10 (155)	0,87 (22,2)	2,87 (73)	1,5 (38)	1,18 (30)	1,42 (36)	0,08 (2)	4,5 (114,3)	4	
	400/600	0,88 (22,3)	6,10 (155)	0,87 (22,2)	2,87 (73)	1,5 (38)	1,18 (30)	1,42 (36)	0,28 (7)	4,5 (114,3)	4	
	900/1500	1,25 (31,8)	7,09 (180)	1,13 (28,6)	2,87 (73)	1,5 (38)	1,18 (30)	1,42 (36)	0,28 (7)	4,87 (123,8)	4	
2 дюйма	150	0,69 (17,5)	5,91 (150)	0,75 (19,1)	3,63 (92,1)	1,9 (48,3)	1,57 (40)	2,01 (51)	0,08 (2)	4,75 (120,7)	4	
	300	0,81 (20,7)	6,5 (165)	0,75 (19,1)	3,63 (92,1)	1,9 (48,3)	1,57 (40)	2,01 (51)	0,08 (2)	5 (127)	8	
	400/600	1,00 (25,4)	6,5 (165)	0,75 (19,1)	3,63 (92,1)	1,9 (48,3)	1,57 (40)	2,01 (51)	0,28 (7)	5 (127)	8	
	900/1500	1,5 (38,1)	8,46 (215)	1,00 (25,4)	3,63 (92,1)	1,9 (48,3)	1,57 (40)	2,01 (51)	0,28 (7)	6,5 (165,1)	8	
3 дюйма	150	0,88 (22,3)	7,48 (190)	0,75 (19,1)	5 (127)	3 (76)	2,65 (65)	3,35 (85)	0,08 (2)	6 (152,4)	4	
	300	1,06 (27)	8,27 (210)	0,87 (22,2)	5 (127)	3 (76)	2,65 (65)	3,35 (85)	0,08 (2)	6,63 (168,3)	8	
	600	1,23 (31,8)	8,27 (210)	0,87 (22,2)	5 (127)	3 (76)	2,65 (65)	3,35 (85)	0,28 (7)	6,63 (168,3)	8	
	1500	1,88 (47,7)	10,43 (265)	1,25 (31,8)	5 (127)	3 (76)	2,65 (65)	3,35 (85)	0,28 (7)	8 (203,2)	8	
4 дюйма	150	0,88 (22,3)	9,06 (230)	0,75 (19,1)	6,19 (157,2)	3,69 (94)	3,35 (85)	3,35 (85)	0,08 (2)	7,5 (190,5)	8	
	300	1,19 (30,2)	10,04 (255)	0,87 (22,2)	6,19 (157,2)	3,69 (94)	3,35 (85)	3,35 (85)	0,08 (2)	7,87 (200)	8	
	400	1,38 (35)	10,04 (255)	0,87 (22,2)	6,19 (157,2)	3,69 (94)	3,35 (85)	3,35 (85)	0,28 (7)	7,87 (200)	8	
	1500	2,13 (54)	12,20 (310)	1,37 (34,9)	6,19 (157,2)	3,69 (94)	3,35 (85)	3,35 (85)	0,28 (7)	9,5 (241,3)	8	
5 дюймов	150	0,88 (22,3)	10,04 (255)	0,87 (22,2)	7,31 (185,7)	5 (127)	4,57 (116)	4,57 (116)	0,08 (2)	8,5 (215,9)	8	
	300	1,31 (33,4)	11,02 (280)	0,87 (22,2)	7,31 (185,7)	5 (127)	4,57 (116)	4,57 (116)	0,08 (2)	9,25 (235)	8	
	400	1,50 (38,1)	11,02 (280)	0,87 (22,2)	7,31 (185,7)	5 (127)	4,57 (116)	4,57 (116)	0,28 (7)	9,25 (235)	8	

Измерение давления**Разделительные мембраны для измерительных преобразователей давления
SITRANS P320/P420****Разделительные мембраны фланцевой конструкции с гибким капилляром****Соединение по J.I.S**

Ном. диаметр	Ном. давление	b	D	d ₂	d ₄	d ₅	d _M с удлинением	d _M без удлинения	f	k	n	L
		мм (дюймы)	мм (дюймы)	мм (дюймы)	мм (дюймы)	мм (дюймы)	мм (дюймы)	мм (дюймы)	мм (дюймы)	мм (дюймы)	мм (дюймы)	мм (дюймы)
DN 50	10К	14 (0,55)	155 (6,10)	19 (0,75)	96 (3,78)	48,3 (1,9)	40 (1,57)	51 (2,01)	2	120 (4,72)	4	0, 50, 100, 150 или 200 (0, 2, 3,94, 5,94 или 7,87)
	20К	16 (0,63)	165 (6,50)	19 (0,75)	96 (3,78)	48,3 (1,9)	40 (1,57)	51 (2,01)	2	120 (4,72)	8	
	40К	26 (1,02)	165 (6,50)	19 (0,75)	105 (4,13)	48,3 (1,9)	40 (1,57)	51 (2,01)	2	130 (5,12)	8	
DN 80	10К	16 (0,63)	185 (7,28)	19 (0,75)	126 (4,96)	76 (2,99)	65 (2,56)	85 (3,35)	2	150 (5,91)	8	
	20К	20 (0,79)	200 (7,87)	23 (0,91)	132 (5,20)	76 (2,99)	65 (2,56)	85 (3,35)	2	160 (6,30)	8	
	40К	32 (1,26)	210 (8,27)	23 (0,91)	140 (5,51)	76 (2,99)	65 (2,56)	85 (3,35)	2	170 (6,30)	8	
DN 100	10К	16 (0,63)	210 (8,27)	19 (0,75)	151 (5,94)	94 (3,7)	85 (3,35)	85 (3,35)	2	175 (6,89)	8	
	20К	22 (0,87)	225 (8,86)	23 (0,91)	160 (6,30)	94 (3,7)	85 (3,35)	85 (3,35)	2	185 (7,28)	8	
	40К	36 (1,42)	250 (9,84)	25 (0,98)	165 (6,50)	94 (3,7)	85 (3,35)	85 (3,35)	2	205 (8,07)	8	

d: внутренний диаметр прокладки по DIN 2690

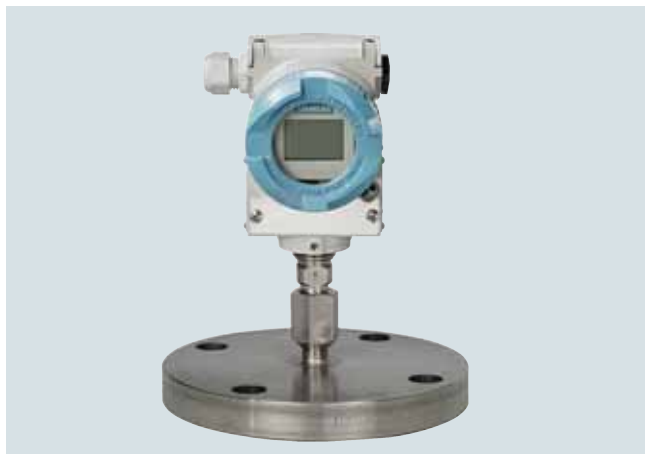
d_M: эффективный диаметр диафрагмы

Разделительные мембраны для измерительных преобразователей давления SITRANS P320/P420

Разделительные мембраны фланцевой конструкции, установленные непосредственно на преобразователе

1

Обзор



Разделительные мембраны с фланцевой конструкцией, установленные непосредственно на измерительном преобразователе для давления

Технические характеристики

Разделительные мембраны (фланцевая конструкция) для давления и абсолютного давления, установленные непосредственно на преобразователе

Номинальный диаметр	Номинальное давление
Стандарт соединения EN 1092-1	
• DN 25	PN 10/16/25/40/63/100/160/250
• DN 40	PN 10/16/25/40/63/100/160
• DN 50	PN 10/16/25/40/63/100
• DN 80	PN 10/16/25/40/100
• DN 100	PN 10/16/25/40
• DN 125	PN 16/40
Стандарт соединения ASME B16.5	
• 1 дюйм	Класс 150/300/600/1500
• 1½ дюйма	Класс 150/300/400/600/900/1500
• 2 дюйма	Класс 150/300/400/600/900/1500
• 3 дюйма	Класс 150/300/600/1500
• 4 дюйма	Класс 150/300/400/1500
• 5 дюймов	Класс 150/300/400
Стандарт соединения J.I.S.	
• DN 50	10K
• DN 80	20K
• DN 100	40K
Уплотнительная поверхность	
• Для нержавеющей стали, материал № 1.4404/316L	По EN 1092-1, форма B1 или ASME B16.5 RF 125...250 AA
• Для других материалов	Гладкая по EN 1092-1, форма B2 или ASME B16.5 RFSF

Материалы

- Основной корпус
- Смачиваемые части

Нержавеющая сталь, 1.4404/316L

Нержавеющая сталь, 1.4404/316L

- Без покрытия
- Покрытие из PTFE
- Покрытие из ECTFE (для вакуума по запросу)
- Покрытие из PFA

Монель 400, № материала 2.4360

Хастеллой C276, № материала 2.4819

Хастеллой C4, № материала 2.4602

Хастеллой C22, № материала 2.4602

Тантал

Титан, № материала 3.7035

Никель 201

Дуплексная сталь 2205, № материала 1.4462

Нержавеющая сталь 316L, покрытая золотом, толщина около 25 мкм

- Капилляр

Нержавеющая сталь, 1.4571/316Ti

- Уплотнительный материал на соединении измерительного преобразователя

Медь

Максимальное давление

См. выше, а также технические данные измерительного преобразователя

Длина тубуса

- Без тубуса
- 50 мм (1,97 дюйма)
- 100 мм (3,94 дюйма)
- 150 мм (5,91 дюйма)
- 200 мм (7,87 дюйма)

Капилляр

- Длина

Макс. 10 м (32,8 фута), большие длины по запросу

- Внутренний диаметр

2 мм (0,079 дюйма)

- Минимальный радиус изгиба

150 мм (5,9 дюйма)

Заполняющая жидкость

- Силиконовое масло M5
- Силиконовое масло M50
- Высокотемпературное масло
- Галогенуглеродное масло (для измерения O₂)
- Пищевое масло (внесенное в список FDA)

Макс. рекомендованная температура процесса

170 °C (338 °F)

Допустимая температура окружающей среды

В зависимости от преобразователя давления и заполняющей жидкости разделительной мембраны.

Более подробная информация приведена в технических данных измерительных преобразователей давления и в разделе «Технические данные заполняющей жидкости» в техническом описании на разделительные мембраны.

Вес

Около 4 кг (8,82 фунта)

Сертификаты и допуски

Классификация в соответствии с Директивой по оборудованию, работающему под давлением (DGRL 2014/68/EU)

Для газов, относящихся к группе технологических сред 1, и жидкостей, относящихся к группе технологических сред 1; соответствует требованиям статьи 4, параграф 3 (надлежащая инженерная практика)

Измерение давления

Разделительные мембраны для измерительных преобразователей давления SITRANS P320/P420

Разделительные мембраны фланцевой конструкции, установленные непосредственно на преобразователе

Информация по выбору и заказу		Заказной номер	Код заказа
Разделительная мембрана			
Конструкция фланцевого типа, монтаж непосредственно на			
<ul style="list-style-type: none"> измерительный преобразователь SITRANS P320/P420 для избыточного или абсолютного давления (только с опцией для работы с отрицательным давлением), 7MF03../7MF04.. заказывается отдельно Объем поставки: 1 шт.		7 M F 0 8 1 0 -	
		- 0	
Номинальный диаметр	Номинальное давление		
Стандарт соединения EN 1092-1			
DN 25	PN 10/16/25/40	0 B D	
	PN 63/100	0 B F	
	PN 160	0 B G	
	PN 250	0 B H	
DN 40	PN 10/16/25/40	0 D D	
	PN 63/100	0 D F	
	PN 160	0 D G	
DN 50	PN 10/16/25/40	0 E D	
	PN 63	0 E E	
	PN 100	0 E F	
DN 80	PN 10/16/25/40	0 G D	
	PN 100	0 G F	
DN 100	PN 10/16	0 H B	
	PN 25/40	0 H D	
DN 125	PN 16	0 J B	
	PN 40	0 J D	
Стандарт соединения ASME B16.5			
1 дюйм	класс 150	1 K L	
	класс 300	1 K M	
	класс 600	1 K N	
	класс 1500	1 K P	
1½ дюйма	класс 150	1 L A	
	класс 300	1 L B	
	класс 400/600	1 L D	
	класс 900/1500	1 L F	
2 дюйма	класс 150	1 M A	
	класс 300	1 M B	
	класс 400/600	1 M D	
	класс 900/1500	1 M F	
3 дюйма	класс 150	1 P A	
	класс 300	1 P B	
	класс 600	1 P D	
	класс 1500	1 P F	
4 дюйма	класс 150	1 Q A	
	класс 300	1 Q B	
	класс 400	1 Q C	
	класс 1500	1 Q F	
5 дюймов	класс 150	1 R A	
	класс 300	1 R B	
	класс 400	1 R C	
Стандарт соединения J.I.S.			
DN 50	10K	2 E S	
	20K	2 E T	
	40K	2 E U	
DN 80	10K	2 G S	
	20K	2 G T	
	40K	2 G U	
DN 100	10K	2 H S	
	20K	2 H T	
	40K	2 H U	
Другое исполнение Добавьте код заказа и обычный текст		9 A A	H 1 Y

Информация по выбору и заказу		Заказной номер	Код заказа
Разделительная мембрана			
Конструкция фланцевого типа, монтаж непосредственно на			
<ul style="list-style-type: none"> измерительный преобразователь SITRANS P320/P420 для избыточного или абсолютного давления (только с опцией для работы с отрицательным давлением), 7MF03../7MF04.. заказывается отдельно Объем поставки: 1 шт.		7 M F 0 8 1 0 -	
		- 0	
Соединение измерительного преобразователя			
Без капиллярной трубки, монтаж на преобразователе, прямое соединение (для избыточного давления)		0 0	
Без капиллярной трубки, монтаж на преобразователе, соединение под углом 90° (для избыточного давления)		0 1	
Заполняющая жидкость			
Силиконовое масло M5		A	
Силиконовое масло M50		B	
Высокотемпературное масло		C	
Галогенуглеродное масло		D	
Пищевое масло (внесенное в список FDA)		E	
Другое исполнение Добавьте код заказа и обычный текст		Z	P 1 Y
Материалы смачиваемых частей			
Нержавеющая сталь 316L			
<ul style="list-style-type: none"> Без покрытия 		A	
<ul style="list-style-type: none"> С покрытием из PFA 		D	
<ul style="list-style-type: none"> С покрытием из PTFE 		E 0	
<ul style="list-style-type: none"> С покрытием из ECTFE 		F	
Монель 400, 2.4360		G	
Хастеллой С276, 2.4819		J	
Тантал		K	
Титан, 3.7035		L 0	
Никель 201		M 0	
Мембрана из дуплексной стали, 1.4462		Q	
Мембрана и фланец из дуплексной стали, 1.4462		R	
Нержавеющая сталь 316L с покрытием из золота		S 0	
Хастеллой С4, 2.4610		U 0	
Хастеллой С22, 2.4602		V 0	
Другое исполнение Добавьте код заказа и обычный текст		Z 8	Q 1 Y
Длина тубуса			
<ul style="list-style-type: none"> Отсутствует 		0	
<ul style="list-style-type: none"> 50 мм (2 дюйма) 		1	
<ul style="list-style-type: none"> 100 мм (4 дюйма) 		2	
<ul style="list-style-type: none"> 150 мм (6 дюймов) 		3	
<ul style="list-style-type: none"> 200 мм (8 дюймов) 		4	
<ul style="list-style-type: none"> 250 мм (10 дюймов) 		5	
Другое исполнение Добавьте код заказа и обычный текст		Z 8	Q 1 Y

Измерение давления

Разделительные мембраны для измерительных преобразователей давления SITRANS P320/P420

Разделительные мембраны фланцевой конструкции, установленные непосредственно на преобразователе

1

Информация по выбору и заказу Заказной номер Код заказа

Разделительная мембрана

Конструкция фланцевого типа, монтаж непосредственно на

- измерительный преобразователь SITRANS P320/P420 для избыточного или абсолютного давления (только с опцией для работы с отрицательным давлением), 7MF03../7MF04.. заказывается отдельно
- Объем поставки: 1 шт.

7MF0810 -

- 0

Заказная длина тубуса

- Смачиваемые части: нержавеющая сталь без покрытия

Диапазон	Стандартная длина	
20...50 мм (0,79...1,97 дюйма)	50 мм (1,97 дюйма)	A 1
51...100 мм (2,01...3,94 дюйма)	100 мм (3,94 дюйма)	A 2
101...150 мм (3,98...5,91 дюйма)	150 мм (5,91 дюйма)	A 3
151...200 мм (5,94...7,87 дюйма)	200 мм (7,87 дюйма)	A 4
201...250 мм (7,91...9,84 дюйма)	250 мм (9,84 дюйма)	A 5

- Смачиваемые части нержавеющая сталь с покрытием из ECTFE

Диапазон	Стандартная длина	
20...50 мм (0,79...1,97 дюйма)	50 мм (1,97 дюйма)	F 1
51...100 мм (2,01...3,94 дюйма)	100 мм (3,94 дюйма)	F 2
101...150 мм (3,98...5,91 дюйма)	150 мм (5,91 дюйма)	F 3
151...200 мм (5,94...7,87 дюйма)	200 мм (7,87 дюйма)	F 4
201...250 мм (7,91...9,84 дюйма)	250 мм (9,84 дюйма)	F 5

- Смачиваемые части нержавеющая сталь с покрытием из PFA

Диапазон	Стандартная длина	
20...50 мм (0,79...1,97 дюйма)	50 мм (1,97 дюйма)	D 1
51...100 мм (2,01...3,94 дюйма)	100 мм (3,94 дюйма)	D 2
101...150 мм (3,98...5,91 дюйма)	150 мм (5,91 дюйма)	D 3
151...200 мм (5,94...7,87 дюйма)	200 мм (7,87 дюйма)	D 4
201...250 мм (7,91...9,84 дюйма)	250 мм (9,84 дюйма)	D 5

- Смачиваемые части, монель 400

Диапазон	Стандартная длина	
20...50 мм (0,79...1,97 дюйма)	50 мм (1,97 дюйма)	G 1
51...100 мм (2,01...3,94 дюйма)	100 мм (3,94 дюйма)	G 2
101...150 мм (3,98...5,91 дюйма)	150 мм (5,91 дюйма)	G 3
151...200 мм (5,94...7,87 дюйма)	200 мм (7,87 дюйма)	G 4

Информация по выбору и заказу Заказной номер Код заказа

Разделительная мембрана

Конструкция фланцевого типа, монтаж непосредственно на

- измерительный преобразователь SITRANS P320/P420 для избыточного или абсолютного давления (только с опцией для работы с отрицательным давлением), 7MF03../7MF04.. заказывается отдельно
- Объем поставки: 1 шт.

7MF0810 -

- 0

- Смачиваемые части, хастеллой С276

Диапазон	Стандартная длина	
20...50 мм (0,79...1,97 дюйма)	50 мм (1,97 дюйма)	J 1
51...100 мм (2,01...3,94 дюйма)	100 мм (3,94 дюйма)	J 2
101...150 мм (3,98...5,91 дюйма)	150 мм (5,91 дюйма)	J 3
151...200 мм (5,94...7,87 дюйма)	200 мм (7,87 дюйма)	J 4

- Смачиваемые части, тантал

Диапазон	Стандартная длина	
20...50 мм (0,79...1,97 дюйма)	50 мм (1,97 дюйма)	K 1
51...100 мм (2,01...3,94 дюйма)	100 мм (3,94 дюйма)	K 2
101...150 мм (3,98...5,91 дюйма)	150 мм (5,91 дюйма)	K 3
151...200 мм (5,94...7,87 дюйма)	200 мм (7,87 дюйма)	K 4

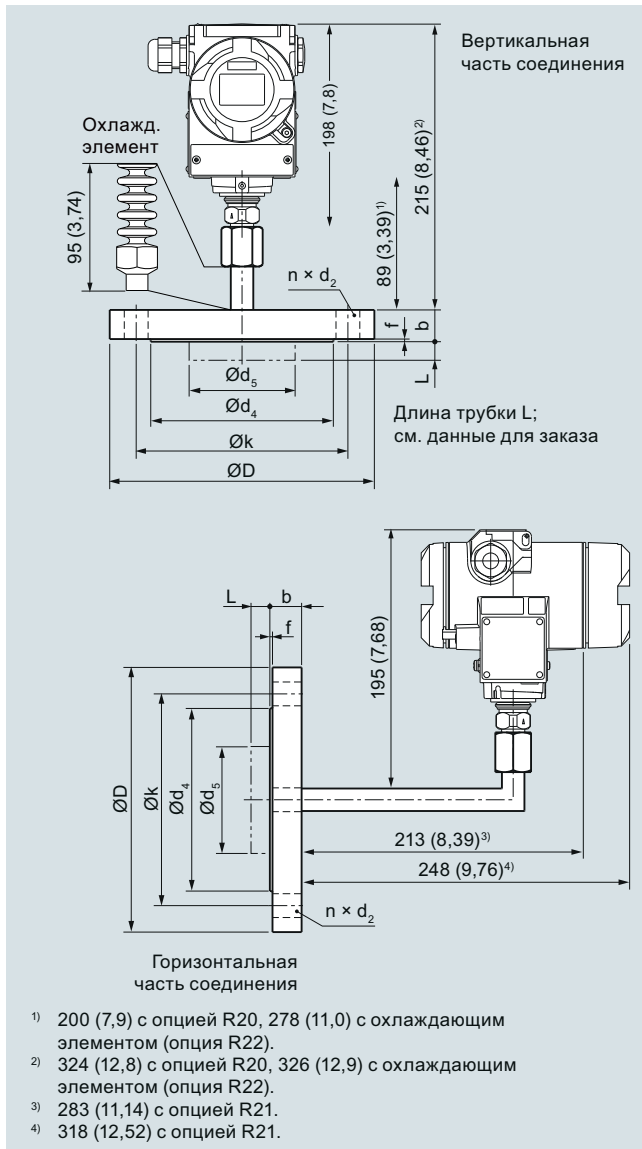
Измерение давления

Разделительные мембраны для измерительных преобразователей давления SITRANS P320/P420

Разделительные мембраны фланцевой конструкции, установленные непосредственно на преобразователе

Информация по выбору и заказу	Код для заказа	Информация по выбору и заказу	Код для заказа
Дополнительные конструкции		Дополнительные конструкции	
Добавьте «-Z» к заказному номеру и укажите код заказа.		Добавьте «-Z» к заказному номеру и укажите код заказа.	
Заводские сертификаты		Уплотнительная поверхность с впадиной по EN 1092-1, форма F (только смачиваемые части из 316L)	
Сертификат о проверке качества (пятиступенчатая заводская калибровка) по IEC 60770-2	C11	• DN 25	M82
Сертификат о проверке по EN 10204-3.1 — материал корпуса и смачиваемых частей	C12	• DN 40	M83
Декларация производителя по NACE (MR 0103-2012 и MR 0175-2009) (только с разделительной диафрагмой из материала хастеллой и нержавеющей стали)	C13	• DN 50	M84
Сертификат о проверке (EN 10204-3.1) — испытание PMI частей, находящихся под давлением, и смачиваемых частей	C15	• DN 80	M85
Сертификат на заполняющее масло с допуском FDA (по EN 10204-2.2)	C17	• DN 100	M86
Функциональная безопасность (SIL2/3) Устройства, пригодные для использования в соответствии с IEC 61508 и IEC 61511 (Включает декларацию о соответствии SIL.)	C20	• DN 125	M87
Принадлежности		Настройки устройства	
Искрогаситель (для измерительных преобразователей избыточного и абсолютного давления)	D61	Рабочая температура; нижнее значение диапазона ... °C (°F), верхнее значение диапазона ... °C (°F)	Y10
Низкотемпературное исполнение (только для силиконового масла M50)	D67	Статическое давление: ... бар (фунт/кв. дюйм)	Y11
Работа с отрицательным давлением		Заказная длина тубуса (укажите нужную длину обычным текстом)	
Работа с отрицательным давлением (для измерительных преобразователей избыточного и абсолютного давления)	D81		Y44
Работа с отрицательным давлением в расширенном диапазоне (для измерительных преобразователей избыточного и абсолютного давления) (только для 7MF0810)	D85		
Общие допуски на продукцию без взрывобезопасности			
Исполнение с очисткой от масел и обезжириванием (для кислородного применения), включая сертификат EN 10204-2.2 (только с заполняющей жидкостью «галогенуглеродное масло», макс. температура 60 °C и макс. давление 50 бар)	E80		
Исполнение с очисткой от масел и обезжириванием (не для кислородного применения), включая сертификат EN 10204-2.2 (только с заполняющей жидкостью «галогенуглеродное масло»)	E87		
Уплотнительная поверхность			
Гладкая уплотнительная поверхность, форма B2 / EN 1092-1 и/или RFSF / ANSI B16.5 (только смачиваемые части из 316L)	M50		
Уплотнительная поверхность с пазом EN 1092-1, форма D (вместо уплотнительной поверхности B1, только смачиваемые части из 316L)	M54		
Уплотнительная поверхность RJF (паз) по ASME B16.5 (вместо уплотнительной поверхности RF 125...250 AA, только смачиваемые части из 316L)	M64		
Уплотнительная поверхность с шипом по EN 1092-1, форма C (только смачиваемые части из 316L)			
• DN 25	M70		
• DN 40	M71		
• DN 50	M72		
• DN 80	M73		
• DN 100	M74		
• DN 125	M75		
Уплотнительная поверхность с выступом по EN 1092-1, форма E (только смачиваемые части из 316L)			
• DN 25	M76		
• DN 40	M77		
• DN 50	M78		
• DN 80	M79		
• DN 100	M80		
• DN 125	M81		

Габаритные чертежи



Разделительные мембраны фланцевой конструкции, прямое соединение с измерительным преобразователем давления SITRANS P (технологическое соединение вертикальное (верх) и горизонтальное (низ)), размеры в мм (дюймах)

Измерение давления**Разделительные мембраны для измерительных преобразователей давления
SITRANS P320/P420****Разделительные мембраны фланцевой конструкции, установленные непосредственно на преобразователе****Соединение по EN 1092-1**

Ном. диаметр	Ном. давление	b	D	d ₂	d ₄	d ₅	d _M с удлинением	d _M без удлинения	f	k	n	L
		мм	мм	мм	мм	мм	мм	мм	мм	мм	мм	мм
DN 25	PN 10/16/25/40	18	115	14	68	24,5	22,6	27	2	85	4	0, 50, 100, 150 или 200
	PN 63/100	24	140	18	68	24,5	22,6	27	2	100	4	
	PN 160	24	140	18	68	24,5	22,6	27	2	100	4	
	PN 250	28	150	22	68	24,5	22,6	27	2	105	4	
DN 40	PN 10/16/25/40	16	150	18	88	38	30	42	2	110	4	
	PN 63/100	24	170	22	88	38	30	42	2	125	4	
	PN 160	26	170	22	88	38	30	42	2	125	4	
DN 50	PN 10/16/25/40	18	165	18	102	48,3	40	51	2	125	4	
	PN 63/100	26	195	26	102	48,3	40	51	2	145	4	
	PN 160	28	195	26	102	48,3	40	51	2	145	4	
DN 80	PN 10/16/25/40	22	200	18	138	76	65	85	2	160	8	
	PN 100	30	230	26	138	76	65	85	2	180	8	
DN 100	PN 10/16	18	220	18	158	94	85	85	2	180	8	
	PN 25/40	22	235	22	162	94	85	85	2	190	8	
DN 125	PN 16	20	250	18	188	127	85	116	2	210	8	
	PN 40	24	270	26	188	127	85	116	2	220	8	

Соединение по ASME B16.5

Ном. диаметр	Ном. давление	b	D	d ₂	d ₄	d ₅	d _M с удлинением	d _M без удлинения	f	k	n	L
		фунт/кв. дюйм	дюймы (мм)	дюймы (мм)	дюймы (мм)	дюймы (мм)	дюймы (мм)	дюймы (мм)	дюймы (мм)	дюймы (мм)	дюймы (мм)	дюймы (мм)
1 дюйм	150	0,71 (18)	4,33 (110)	0,61 (15,6)	2 (50,8)	0,96 (24,5)	0,89 (22,6)	1,18 (30)	0,08 (2)	3,13 (79,4)	4	0, 2, 3,94, 5,94 или 7,87 (0, 50, 100, 150 или 200)
	300	0,77 (19,5)	4,92 (125)	0,75 (19,1)	2 (50,8)	0,96 (24,5)	0,89 (22,6)	1,18 (30)	0,08 (2)	3,5 (88,9)	4	
	600	0,96 (24,5)	4,92 (125)	0,75 (19,1)	2 (50,8)	0,96 (24,5)	0,89 (22,6)	1,18 (30)	0,28 (7)	3,5 (88,9)	4	
	1500	1,4 (35,6)	5,91 (150)	1 (25,4)	2 (50,8)	0,96 (24,5)	0,89 (22,6)	1,18 (30)	0,28 (7)	4 (101,6)	4	
1½ дюйма	150	0,63 (15,9)	4,92 (125)	0,63 (15,9)	2,87 (73)	1,5 (38)	1,18 (30)	1,42 (36)	0,08 (2)	3,87 (98,4)	4	
	300	0,75 (19,1)	6,10 (155)	0,87 (22,2)	2,87 (73)	1,5 (38)	1,18 (30)	1,42 (36)	0,08 (2)	4,5 (114,3)	4	
	400/600	0,88 (22,3)	6,10 (155)	0,87 (22,2)	2,87 (73)	1,5 (38)	1,18 (30)	1,42 (36)	0,28 (7)	4,5 (114,3)	4	
	900/1500	1,25 (31,8)	7,09 (180)	1,13 (28,6)	2,87 (73)	1,5 (38)	1,18 (30)	1,42 (36)	0,28 (7)	4,87 (123,8)	4	
2 дюйма	150	0,69 (17,5)	5,91 (150)	0,75 (19,1)	3,63 (92,1)	1,9 (48,3)	1,57 (40)	2,01 (51)	0,08 (2)	4,75 (120,7)	4	
	300	0,81 (20,7)	6,5 (165)	0,75 (19,1)	3,63 (92,1)	1,9 (48,3)	1,57 (40)	2,01 (51)	0,08 (2)	5 (127)	8	
	400/600	1,00 (25,4)	6,5 (165)	0,75 (19,1)	3,63 (92,1)	1,9 (48,3)	1,57 (40)	2,01 (51)	0,28 (7)	5 (127)	8	
	900/1500	1,5 (38,1)	8,46 (215)	1,00 (25,4)	3,63 (92,1)	1,9 (48,3)	1,57 (40)	2,01 (51)	0,28 (7)	6,5 (165,1)	8	
3 дюйма	150	0,88 (22,3)	7,48 (190)	0,75 (19,1)	5 (127)	3 (76)	2,65 (65)	3,35 (85)	0,08 (2)	6 (152,4)	4	
	300	1,06 (27)	8,27 (210)	0,87 (22,2)	5 (127)	3 (76)	2,65 (65)	3,35 (85)	0,08 (2)	6,63 (168,3)	8	
	600	1,23 (31,8)	8,27 (210)	0,87 (22,2)	5 (127)	3 (76)	2,65 (65)	3,35 (85)	0,28 (7)	6,63 (168,3)	8	
	1500	1,88 (47,7)	10,43 (265)	1,25 (31,8)	5 (127)	3 (76)	2,65 (65)	3,35 (85)	0,28 (7)	8 (203,2)	8	
4 дюйма	150	0,88 (22,3)	9,06 (230)	0,75 (19,1)	6,19 (157,2)	3,69 (94)	3,35 (85)	3,35 (85)	0,08 (2)	7,5 (190,5)	8	
	300	1,19 (30,2)	10,04 (255)	0,87 (22,2)	6,19 (157,2)	3,69 (94)	3,35 (85)	3,35 (85)	0,08 (2)	7,87 (200)	8	
	400	1,38 (35)	10,04 (255)	0,87 (22,2)	6,19 (157,2)	3,69 (94)	3,35 (85)	3,35 (85)	0,28 (7)	7,87 (200)	8	
	1500	2,13 (54)	12,20 (310)	1,37 (34,9)	6,19 (157,2)	3,69 (94)	3,35 (85)	3,35 (85)	0,28 (7)	9,5 (241,3)	8	
5 дюйм	150	0,88 (22,3)	10,04 (255)	0,87 (22,2)	7,31 (185,7)	5 (127)	4,57 (116)	4,57 (116)	0,08 (2)	8,5 (215,9)	8	
	300	1,31 (33,4)	11,02 (280)	0,87 (22,2)	7,31 (185,7)	5 (127)	4,57 (116)	4,57 (116)	0,08 (2)	9,25 (235)	8	
	400	1,50 (38,1)	11,02 (280)	0,87 (22,2)	7,31 (185,7)	5 (127)	4,57 (116)	4,57 (116)	0,28 (7)	9,25 (235)	8	

Измерение давления

Разделительные мембраны для измерительных преобразователей давления SITRANS P320/P420

Разделительные мембраны фланцевой конструкции, установленные непосредственно на преобразователе

Соединение по J.I.S

Ном. диаметр	Ном. давление	b	D	d ₂	d ₄	d ₅	d _M с удлинением	d _M без удлинения	f	k	n	L
		мм (дюймы)	мм (дюймы)	мм (дюймы)	мм (дюймы)	мм (дюймы)	мм (дюймы)	мм (дюймы)	мм (дюймы)	мм (дюймы)	мм (дюймы)	мм (дюймы)
DN 50	10К	14 (0,55)	155 (6,10)	19 (0,75)	96 (3,78)	48,3 (1,9)	40 (1,57)	51 (2,01)	2	120 (4,72)	4	0, 50, 100, 150 или 200 (0, 2, 3,94, 5,94 или 7,87)
	20К	16 (0,63)	165 (6,50)	19 (0,75)	96 (3,78)	48,3 (1,9)	40 (1,57)	51 (2,01)	2	120 (4,72)	8	
	40К	26 (1,02)	165 (6,50)	19 (0,75)	105 (4,13)	48,3 (1,9)	40 (1,57)	51 (2,01)	2	130 (5,12)	8	
DN 80	10К	16 (0,63)	185 (7,28)	19 (0,75)	126 (4,96)	76 (2,99)	65 (2,56)	85 (3,35)	2	150 (5,91)	8	
	20К	20 (0,79)	200 (7,87)	23 (0,91)	132 (5,20)	76 (2,99)	65 (2,56)	85 (3,35)	2	160 (6,30)	8	
	40К	32 (1,26)	210 (8,27)	23 (0,91)	140 (5,51)	76 (2,99)	65 (2,56)	85 (3,35)	2	170 (6,30)	8	
DN 100	10К	16 (0,63)	210 (8,27)	19 (0,75)	151 (5,94)	94 (3,7)	85 (3,35)	85 (3,35)	2	175 (6,89)	8	
	20К	22 (0,87)	225 (8,86)	23 (0,91)	160 (6,30)	94 (3,7)	85 (3,35)	85 (3,35)	2	185 (7,28)	8	
	40К	36 (1,42)	250 (9,84)	25 (0,98)	165 (6,50)	94 (3,7)	85 (3,35)	85 (3,35)	2	205 (8,07)	8	

d: внутренний диаметр прокладки по DIN 2690

d_M: эффективный диаметр диафрагмы

Измерение давления

Разделительные мембраны для измерительных преобразователей давления SITRANS P320/P420

Разделительные мембраны фланцевой конструкции с фиксированным соединением и капилляром

Обзор



Разделительные мембраны резьбовой конструкции для измерительных преобразователей дифференциального давления, с фиксированным соединением и гибким капилляром

Технические характеристики

Разделительные мембраны резьбовой конструкции для измерительных преобразователей дифференциального давления, с фиксированным соединением и гибким капилляром

Номинальный диаметр	Номинальное давление
Стандарт соединения EN 1092-1	
• DN 40	PN 10/16/25/40/63/100/160
• DN 50	PN 10/16/25/40/63/100
• DN 80	PN 10/16/25/40/100
• DN 100	PN 10/16/25/40
• DN 125	PN 16/40
Стандарт соединения ASME B16.5	
• 1½ дюйма	Класс 150/300/400/600/900/1500
• 2 дюйма	Класс 150/300/400/600/900/1500
• 3 дюйма	Класс 150/300/600/1500
• 4 дюйма	Класс 150/300/400/1500
• 5 дюймов	Класс 150/300/400
Стандарт соединения J.I.S.	
• DN 50	10K
• DN 80	20K
• DN 100	40K
Уплотнительная поверхность	
• Для нержавеющей стали, материал № 1.4404/316L	По EN 1092-1, форма B1 или ASME B16.5 RF 125...250 AA
• Для других материалов	По EN 1092-1, форма B2 или ASME B16.5 RFSF

Материалы

- Основной корпус
- Смачиваемые части

Нержавеющая сталь, 1.4404/316L
Нержавеющая сталь, 1.4404/316L

- Без покрытия
- Покрытие из PTFE
- Покрытие из ECTFE (для вакуума по запросу)
- Покрытие из PFA

Монель 400, № материала 2.4360
Хастеллой C276, № материала 2.4819
Хастеллой C4, № материала 2.4602
Хастеллой C22, № материала 2.4602
Тантал
Титан, № материала 3.7035
Никель 201
Дуплексная сталь 2205, № материала 1.4462
Нержавеющая сталь 316L, покрытая золотом, толщина около 25 мкм
Нержавеющая сталь, № материала 1.4571/316Ti
Витая защитная трубка из нержавеющей стали, № материала 1.4301/304

- Капилляр
- Оболочка

Уплотнительный материал в технологических фланцах

- Для измерительных преобразователей давления, абсолютного давления и применений с низким давлением
- Для других вариантов применения

Максимальное давление

Длина тубуса

Капилляр

- Длина
 - Внутренний диаметр
 - Минимальный радиус изгиба
- Заполняющая жидкость

Макс. рекомендованная температура процесса

Допустимая температура окружающей среды

Вес

Сертификаты и допуски

Классификация в соответствии с Директивой ЕС по оборудованию, работающему под давлением (DGRL 2014/68/EU)

Медь

Витон

См. выше, а также технические данные измерительных преобразователей давления

Без тубуса

50 мм (1,97 дюйма)
100 мм (3,94 дюйма)
150 мм (5,91 дюйма)
200 мм (7,87 дюйма)

Макс. 10 м (32,8 фута), большие длины по запросу

2 мм (0,079 дюйма)
150 мм (5,9 дюйма)

Силиконовое масло M5
Силиконовое масло M50

Высокотемпературное масло

Галогенуглеродное масло (для измерения O₂)

Пищевое масло (внесенное в список FDA)

170 °C (338 °F)

В зависимости от преобразователя давления и заполняющей жидкости разделит. мембраны. Более подробная информация приведена в технических данных измерительных преобразователей давления и в разделе «Технические данные заполняющей жидкости» в техническом описании на разделит. мембраны

Около 4 кг (8,82 фунта)

Для газов, относящихся к группе технологических сред 1, и жидкостей, относящихся к группе технологических сред 1; соответствует требованиям статьи 4, параграф 3 (надлежащая инженерная практика)

Измерение давления

Разделительные мембраны для измерительных преобразователей давления SITRANS P320/P420

Разделительные мембраны фланцевой конструкции с фиксированным соединением и капилляром

1

Информация по выбору и заказу		Заказной номер	Код заказа
Разделительная мембрана			
Конструкция фланцевого типа, прямое соединение со стороны высокого давления и гибкая капиллярная трубка со стороны низкого давления для			
• измерительного преобразователя SITRANS P320/P420 для дифференциального давления и расхода, 7MF03../7MF04.. заказывается отдельно		7MF0813 -	
Объем поставки: 2 шт.			
Номинальный диаметр	Номинальное давление		
<u>Стандарт соединения EN 1092-1</u>			
DN 40	PN 10/16/25/40	0DD	
	PN 63/100	0DF	
	PN 160	0DG	
DN 50	PN 10/16/25/40	0ED	
	PN 63	0EE	
	PN 100	0EF	
DN 80	PN 10/16/25/40	0GD	
	PN 100	0GF	
DN 100	PN 10/16	0HB	
	PN 25/40	0HD	
DN 125	PN 16	0JB	
	PN 40	0JD	
<u>Стандарт соединения ASME B16.5</u>			
1½ дюйма	класс 150	1LA	
	класс 300	1LB	
	класс 400/600	1LD	
	класс 900/1500	1LF	
2 дюйма	класс 150	1MA	
	класс 300	1MB	
	класс 400/600	1MD	
	класс 900/1500	1MF	
3 дюйма	класс 150	1PA	
	класс 300	1PB	
	класс 600	1PD	
	класс 1500	1PF	
4 дюйма	класс 150	1QA	
	класс 300	1QB	
	класс 400	1QC	
	класс 1500	1QF	
5 дюймов	класс 150	1RA	
	класс 300	1RB	
	класс 400	1RC	
<u>Стандарт соединения J.I.S.</u>			
DN 50	10K	2ES	
	20K	2ET	
	40K	2EU	
DN 80	10K	2GS	
	20K	2GT	
	40K	2GU	
DN 100	10K	2HS	
	20K	2HT	
	40K	2HU	
Другое исполнение		9AA	H1Y
Добавьте код заказа и обычный текст			

Информация по выбору и заказу		Заказной номер	Код заказа
Разделительная мембрана			
Конструкция фланцевого типа, прямое соединение со стороны высокого давления и гибкая капиллярная трубка со стороны низкого давления для			
• измерительного преобразователя SITRANS P320/P420 для дифференциального давления и расхода, 7MF03../7MF04.. заказывается отдельно		7MF0813 -	
Объем поставки: 2 шт.			
Длина капиллярной трубки со стороны низкого давления			
1 м		10	
1,6 м		11	
2 м		12	
2,5 м		13	
3 м		14	
4 м		15	
5 м		16	
6 м		17	
7 м		18	
8 м		20	
9 м		21	
10 м		22	
Другое исполнение		98	L1Y
Добавьте код заказа и обычный текст			
Заполняющая жидкость			
Силиконовое масло M5		A	
Силиконовое масло M50		B	
Высокотемпературное масло		C	
Галогенуглеродное масло		D	
Пищевое масло (внесенное в список FDA)		E	
Другое исполнение		Z	P1Y
Добавьте код заказа и обычный текст			

Измерение давления

Разделительные мембраны для измерительных преобразователей давления SITRANS P320/P420

Разделительные мембраны фланцевой конструкции с фиксированным соединением и капилляром

Информация по выбору и заказу

Заказной номер Код заказа

Разделительная мембрана

Конструкция фланцевого типа, прямое соединение со стороны высокого давления и гибкая капиллярная трубка со стороны низкого давления для

- измерительного преобразователя SITRANS P320/P420 для дифференциального давления и расхода, 7MF03../7MF04.. заказывается отдельно
- Объем поставки: 2 шт.

7MF0813-

- 0

Материалы смачиваемых частей

Нержавеющая сталь 316L

- Без покрытия
- С покрытием из PFA
- С покрытием из PTFE
- С покрытием из ECTFE

Монель 400, 2.4360

Хастеллой C276, 2.4819

Тантал

Титан, 3.7035

Никель 201

Мембрана из дуплексной стали, 1.4462

Мембрана и фланец из дуплексной стали, 1.4462

Нержавеющая сталь 316L с покрытием из золота

Хастеллой C4, 2.4610

Хастеллой C22, 2.4602

Другое исполнение

Добавьте код заказа и обычный текст

Длина тубуса

- Отсутствует
- 50 мм (2 дюйма)
- 100 мм (4 дюйма)
- 150 мм (6 дюймов)
- 200 мм (8 дюймов)
- 250 мм (10 дюймов)

Другое исполнение

Добавьте код заказа и обычный текст

Заказная длина тубуса

- Смачиваемые части: нержавеющая сталь без покрытия

Диапазон	Стандартная длина	
20...50 мм (0,79...1,97 дюйма)	50 мм (1,97 дюйма)	A 1
51...100 мм (2,01...3,94 дюйма)	100 мм (3,94 дюйма)	A 2
101...150 мм (3,98...5,91 дюйма)	150 мм (5,91 дюйма)	A 3
151...200 мм (5,94...7,87 дюйма)	200 мм (7,87 дюйма)	A 4
201...250 мм (7,91...9,84 дюйма)	250 мм (9,84 дюйма)	A 5

- Смачиваемые части, нержавеющая сталь с покрытием из ECTFE

Диапазон	Стандартная длина	
20...50 мм (0,79...1,97 дюйма)	50 мм (1,97 дюйма)	F 1
51...100 мм (2,01...3,94 дюйма)	100 мм (3,94 дюйма)	F 2
101...150 мм (3,98...5,91 дюйма)	150 мм (5,91 дюйма)	F 3
151...200 мм (5,94...7,87 дюйма)	200 мм (7,87 дюйма)	F 4
201...250 мм (7,91...9,84 дюйма)	250 мм (9,84 дюйма)	F 5

Информация по выбору и заказу

Заказной номер Код заказа

Разделительная мембрана

Конструкция фланцевого типа, прямое соединение со стороны высокого давления и гибкая капиллярная трубка со стороны низкого давления для

- измерительного преобразователя SITRANS P320/P420 для дифференциального давления и расхода, 7MF03../7MF04.. заказывается отдельно
- Объем поставки: 2 шт.

7MF0813-

- 0

- Смачиваемые части, нержавеющая сталь с покрытием из PFA

Диапазон	Стандартная длина	
20...50 мм (0,79...1,97 дюйма)	50 мм (1,97 дюйма)	D 1
51...100 мм (2,01...3,94 дюйма)	100 мм (3,94 дюйма)	D 2
101...150 мм (3,98...5,91 дюйма)	150 мм (5,91 дюйма)	D 3
151...200 мм (5,94...7,87 дюйма)	200 мм (7,87 дюйма)	D 4
201...250 мм (7,91...9,84 дюйма)	250 мм (9,84 дюйма)	D 5

- Смачиваемые части, монель 400

Диапазон	Стандартная длина	
20...50 мм (0,79...1,97 дюйма)	50 мм (1,97 дюйма)	G 1
51...100 мм (2,01...3,94 дюйма)	100 мм (3,94 дюйма)	G 2
101...150 мм (3,98...5,91 дюйма)	150 мм (5,91 дюйма)	G 3
151...200 мм (5,94...7,87 дюйма)	200 мм (7,87 дюйма)	G 4

- Смачиваемые части, хастеллой C276

Диапазон	Стандартная длина	
20...50 мм (0,79...1,97 дюйма)	50 мм (1,97 дюйма)	J 1
51...100 мм (2,01...3,94 дюйма)	100 мм (3,94 дюйма)	J 2
101...150 мм (3,98...5,91 дюйма)	150 мм (5,91 дюйма)	J 3
151...200 мм (5,94...7,87 дюйма)	200 мм (7,87 дюйма)	J 4

- Смачиваемые части, тантал

Диапазон	Стандартная длина	
20...50 мм (0,79...1,97 дюйма)	50 мм (1,97 дюйма)	K 1
51...100 мм (2,01...3,94 дюйма)	100 мм (3,94 дюйма)	K 2
101...150 мм (3,98...5,91 дюйма)	150 мм (5,91 дюйма)	K 3
151...200 мм (5,94...7,87 дюйма)	200 мм (7,87 дюйма)	K 4

Измерение давления

Разделительные мембраны для измерительных преобразователей давления SITRANS P320/P420

Разделительные мембраны фланцевой конструкции с фиксированным соединением и капилляром

1

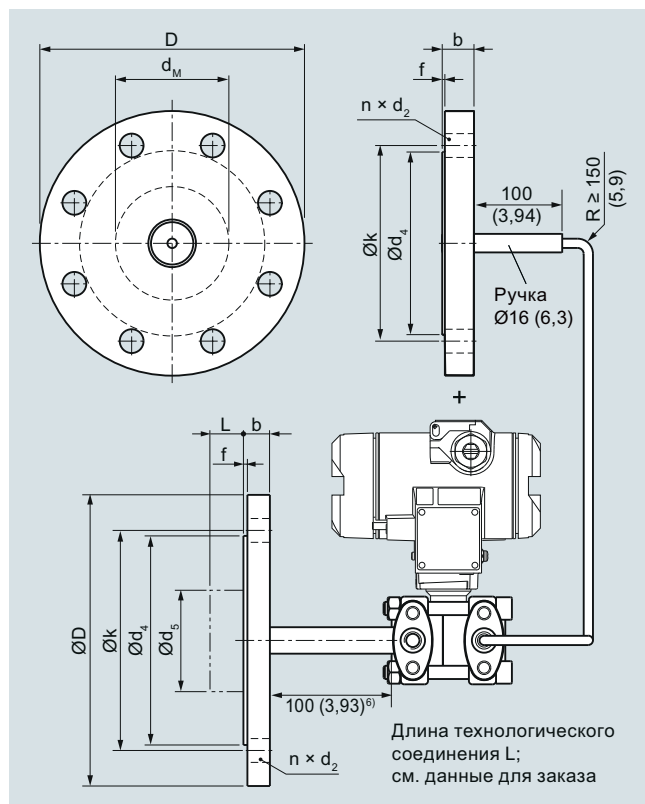
Информация по выбору и заказу	Код для заказа	Информация по выбору и заказу	Код для заказа
Дополнительные конструкции		Дополнительные конструкции	
Добавьте «-Z» к заказному номеру и укажите код заказа.		Добавьте «-Z» к заказному номеру и укажите код заказа.	
Заводские сертификаты		Покрытие капилляра	
Сертификат о проверке качества (пятиступенчатая заводская калибровка) по IEC 60770-2	C11	<u>Защитная трубка из PE</u>	
Сертификат о проверке по EN 10204-3.1 — материал корпуса и смачиваемых частей	C12	1 м	S10
Декларация производителя по NACE (MR 0103-2012 и MR 0175-2009) (только с разделительной диафрагмой из материала хастеллой и нержавеющей стали)	C13	1,6 м	S11
Сертификат о проверке (EN 10204-3.1) — испытание PMI частей, находящихся под давлением, и смачиваемых частей	C15	2 м	S12
Сертификат на заполняющее масло с допуском FDA (по EN 10204-2.2)	C17	2,5 м	S13
Функциональная безопасность (SIL2/3) Устройства, пригодные для использования в соответствии с IEC 61508 и IEC 61511 (Включает декларацию о соответствии SIL.)	C20	3 м	S14
Принадлежности		4 м	S15
Искрогаситель (для измерительных преобразователей дифференциального давления и уровня)	D62	5 м	S16
Низкотемпературное исполнение (только для силиконового масла M50)	D67	6 м	S17
Работа с отрицательным давлением		7 м	S18
Работа с отрицательным давлением (для измерительных преобразователей дифференциального давления)	D83	8 м	S19
Работа с отрицательным давлением в расширенном диапазоне (для измерительных преобразователей дифференциального давления)	D88	9 м	S20
Общие допуски на продукцию без взрывобезопасности		10 м	S21
Исполнение с очисткой от масел и обезжириванием (для кислородного применения), включая сертификат EN 10204-2.2 (только с заполняющей жидкостью «галогенуглеродное масло», макс. температура 60 °C и макс. давление 50 бар)	E80	<u>Защитная трубка из PTFE</u>	
Исполнение с очисткой от масел и обезжириванием (не для кислородного применения), включая сертификат EN 10204-2.2 (только с заполняющей жидкостью «галогенуглеродное масло»)	E87	1 м	S40
Уплотнительная поверхность		1,6 м	S41
Гладкая уплотнительная поверхность, форма B2 / EN 1092-1 и/или RFSF / ANSI B16.5 (только смачиваемые части из 316L)	M50	2 м	S42
Уплотнительная поверхность с пазом EN 1092-1, форма D (вместо уплотнительной поверхности B1, только смачиваемые части из 316L)	M54	2,5 м	S43
Уплотнительная поверхность RJF (паз) по ASME B16.5 (вместо уплотнительной поверхности RF 125...250 AA, только смачиваемые части из 316L)	M64	3 м	S44
Уплотнительная поверхность с шипом по EN 1092-1, форма C (только смачиваемые части из 316L)		4 м	S45
• DN 25	M70	5 м	S46
• DN 40	M71	6 м	S47
• DN 50	M72	7 м	S48
• DN 80	M73	8 м	S49
• DN 100	M74	9 м	S50
• DN 125	M75	10 м	S51
Уплотнительная поверхность с выступом по EN 1092-1, форма E (только смачиваемые части из 316L)		<u>Защитная трубка из ПВХ</u>	
• DN 25	M76	1 м	S70
• DN 40	M77	1,6 м	S71
• DN 50	M78	2 м	S72
• DN 80	M79	2,5 м	S73
• DN 100	M80	3 м	S74
• DN 125	M81	4 м	S75
Уплотнительная поверхность с впадиной по EN 1092-1, форма F (только смачиваемые части из 316L)		5 м	S76
• DN 25	M82	6 м	S77
• DN 40	M83	7 м	S78
• DN 50	M84	8 м	S79
• DN 80	M85	9 м	S80
• DN 100	M86	10 м	S81
• DN 125	M87		
		Настройки устройства	
		Рабочая температура; нижнее значение диапазона ... °C (°F), верхнее значение диапазона ... °C (°F)	Y10
		Статическое давление: ... бар (фунт/кв. дюйм)	Y11
		Заказная длина тубуса (укажите нужную длину обычным текстом)	Y44

Измерение давления

Разделительные мембраны для измерительных преобразователей давления SITRANS P320/P420

Разделительные мембраны фланцевой конструкции с фиксированным соединением и капилляром

Габаритные чертежи



Разделительные мембраны резьбовой конструкции с гибким капилляром, фиксированное соединение, для соединения с измерительным преобразователем дифференциального давления SITRANS P, размеры в мм (дюймах)

Измерение давления

Разделительные мембраны для измерительных преобразователей давления SITRANS P320/P420

Разделительные мембраны фланцевой конструкции с фиксированным соединением и капилляром

Соединение по EN 1092-1

Ном. диаметр	Ном. давление	b	D	d ₂	d ₄	d ₅	d _M с удлинением	d _M без удлинения	f	k	n	L
		мм	мм	мм	мм	мм	мм	мм	мм	мм	мм	мм
DN 40	PN 10/16/25/40	16	150	18	88	38	30	42	2	110	4	0, 50, 100, 150 или 200
	PN 63/100	24	170	22	88	38	30	42	2	125	4	
	PN 160	26	170	22	88	38	30	42	2	125	4	
DN 50	PN 10/16/25/40	18	165	18	102	48,3	40	51	2	125	4	
	PN 63/100	26	195	26	102	48,3	40	51	2	145	4	
	PN 160	28	195	26	102	48,3	40	51	2	145	4	
DN 80	PN 10/16/25/40	22	200	18	138	76	65	85	2	160	8	
	PN 100	30	230	26	138	76	65	85	2	180	8	
DN 100	PN 10/16	18	220	18	158	94	85	85	2	180	8	
	PN 25/40	22	235	22	162	94	85	85	2	190	8	
DN 125	PN 16	20	250	18	188	127	85	116	2	210	8	
	PN 40	24	270	26	188	127	85	116	2	220	8	

Соединение по ASME B16.5

Ном. диаметр	Ном. давление	b	D	d ₂	d ₄	d ₅	d _M с удлинением	d _M без удлинения	f	k	n	L
		фунт/кв. дюйм	дюймы (мм)	дюймы (мм)	дюймы (мм)	дюймы (мм)	дюймы (мм)	дюймы (мм)	дюймы (мм)	дюймы (мм)	дюймы (мм)	дюймы (мм)
1½ дюйма	150	0,63 (15,9)	4,92 (125)	0,63 (15,9)	2,87 (73)	1,5 (38)	1,18 (30)	1,42 (36)	0,08 (2)	3,87 (98,4)	4	0, 2, 3,94, 5,94 или 7,87 (0, 50, 100, 150 или 200)
	300	0,75 (19,1)	6,10 (155)	0,87 (22,2)	2,87 (73)	1,5 (38)	1,18 (30)	1,42 (36)	0,08 (2)	4,5 (114,3)	4	
	400/600	0,88 (22,3)	6,10 (155)	0,87 (22,2)	2,87 (73)	1,5 (38)	1,18 (30)	1,42 (36)	0,28 (7)	4,5 (114,3)	4	
	900/1500	1,25 (31,8)	7,09 (180)	1,13 (28,6)	2,87 (73)	1,5 (38)	1,18 (30)	1,42 (36)	0,28 (7)	4,87 (123,8)	4	
2 дюйма	150	0,69 (17,5)	5,91 (150)	0,75 (19,1)	3,63 (92,1)	1,9 (48,3)	1,57 (40)	2,01 (51)	0,08 (2)	4,75 (120,7)	4	
	300	0,81 (20,7)	6,5 (165)	0,75 (19,1)	3,63 (92,1)	1,9 (48,3)	1,57 (40)	2,01 (51)	0,08 (2)	5 (127)	8	
	400/600	1,00 (25,4)	6,5 (165)	0,75 (19,1)	3,63 (92,1)	1,9 (48,3)	1,57 (40)	2,01 (51)	0,28 (7)	5 (127)	8	
	900/1500	1,5 (38,1)	8,46 (215)	1,00 (25,4)	3,63 (92,1)	1,9 (48,3)	1,57 (40)	2,01 (51)	0,28 (7)	6,5 (165,1)	8	
3 дюйма	150	0,88 (22,3)	7,48 (190)	0,75 (19,1)	5 (127)	3 (76)	2,65 (65)	3,35 (85)	0,08 (2)	6 (152,4)	4	
	300	1,06 (27)	8,27 (210)	0,87 (22,2)	5 (127)	3 (76)	2,65 (65)	3,35 (85)	0,08 (2)	6,63 (168,3)	8	
	600	1,23 (31,8)	8,27 (210)	0,87 (22,2)	5 (127)	3 (76)	2,65 (65)	3,35 (85)	0,28 (7)	6,63 (168,3)	8	
	1500	1,88 (47,7)	10,43 (265)	1,25 (31,8)	5 (127)	3 (76)	2,65 (65)	3,35 (85)	0,28 (7)	8 (203,2)	8	
4 дюйма	150	0,88 (22,3)	9,06 (230)	0,75 (19,1)	6,19 (157,2)	3,69 (94)	3,35 (85)	3,35 (85)	0,08 (2)	7,5 (190,5)	8	
	300	1,19 (30,2)	10,04 (255)	0,87 (22,2)	6,19 (157,2)	3,69 (94)	3,35 (85)	3,35 (85)	0,08 (2)	7,87 (200)	8	
	400	1,38 (35)	10,04 (255)	0,87 (22,2)	6,19 (157,2)	3,69 (94)	3,35 (85)	3,35 (85)	0,28 (7)	7,87 (200)	8	
	1500	2,13 (54)	12,20 (310)	1,37 (34,9)	6,19 (157,2)	3,69 (94)	3,35 (85)	3,35 (85)	0,28 (7)	9,5 (241,3)	8	
5 дюймов	150	0,88 (22,3)	10,04 (255)	0,87 (22,2)	7,31 (185,7)	5 (127)	4,57 (116)	4,57 (116)	0,08 (2)	8,5 (215,9)	8	
	300	1,31 (33,4)	11,02 (280)	0,87 (22,2)	7,31 (185,7)	5 (127)	4,57 (116)	4,57 (116)	0,08 (2)	9,25 (235)	8	
	400	1,50 (38,1)	11,02 (280)	0,87 (22,2)	7,31 (185,7)	5 (127)	4,57 (116)	4,57 (116)	0,28 (7)	9,25 (235)	8	

Измерение давления**Разделительные мембраны для измерительных преобразователей давления
SITRANS P320/P420****Разделительные мембраны фланцевой конструкции с фиксированным соединением и капилляром****Соединение по J.I.S**

Ном. диаметр	Ном. давление	b	D	d ₂	d ₄	d ₅	d _M с удлинением	d _M без удлинения	f	k	n	L
		мм (дюймы)	мм (дюймы)	мм (дюймы)	мм (дюймы)	мм (дюймы)	мм (дюймы)	мм (дюймы)	мм (дюймы)	мм (дюймы)	мм (дюймы)	мм (дюймы)
DN 50	10К	14 (0,55)	155 (6,10)	19 (0,75)	96 (3,78)	48,3 (1,9)	40 (1,57)	51 (2,01)	2	120 (4,72)	4	0, 50, 100, 150 или 200 (0, 2, 3,94, 5,94 или 7,87)
	20К	16 (0,63)	165 (6,50)	19 (0,75)	96 (3,78)	48,3 (1,9)	40 (1,57)	51 (2,01)	2	120 (4,72)	8	
	40К	26 (1,02)	165 (6,50)	19 (0,75)	105 (4,13)	48,3 (1,9)	40 (1,57)	51 (2,01)	2	130 (5,12)	8	
DN 80	10К	16 (0,63)	185 (7,28)	19 (0,75)	126 (4,96)	76 (2,99)	65 (2,56)	85 (3,35)	2	150 (5,91)	8	
	20К	20 (0,79)	200 (7,87)	23 (0,91)	132 (5,20)	76 (2,99)	65 (2,56)	85 (3,35)	2	160 (6,30)	8	
	40К	32 (1,26)	210 (8,27)	23 (0,91)	140 (5,51)	76 (2,99)	65 (2,56)	85 (3,35)	2	170 (6,30)	8	
DN 100	10К	16 (0,63)	210 (8,27)	19 (0,75)	151 (5,94)	94 (3,7)	85 (3,35)	85 (3,35)	2	175 (6,89)	8	
	20К	22 (0,87)	225 (8,86)	23 (0,91)	160 (6,30)	94 (3,7)	85 (3,35)	85 (3,35)	2	185 (7,28)	8	
	40К	36 (1,42)	250 (9,84)	25 (0,98)	165 (6,50)	94 (3,7)	85 (3,35)	85 (3,35)	2	205 (8,07)	8	

d: внутренний диаметр прокладки по DIN 2690

d_M: эффективный диаметр диафрагмы

Измерение давления

Разделительные мембраны для измерительных преобразователей давления SITRANS P320/P420

Разделительная мембрана, резьбовая конструкция, монтируемая напрямую и/или с капилляром

Обзор



Разделительная мембрана, конструкция с кабельным вводом и внутренней диафрагмой для избыточного, абсолютного и дифференциального давления, с монтажом напрямую



Технологическое соединение, открытый измерительный фланец

Технические характеристики

Разделительная мембрана, кабельной ввод с внутренней диафрагмой

Технологическое соединение	Номинальное давление
<ul style="list-style-type: none"> Открытый фланец EN 1092-1 <ul style="list-style-type: none"> - DN 15 - DN 20 - DN 25 Открытый фланец ASME B16.5 <ul style="list-style-type: none"> - ½ дюйма, ¾ дюйма, 1 дюйм Резьба по EN 837-1 <ul style="list-style-type: none"> - G¼"В, G½"В, G¾"В, G1"В Резьба ASME B1.20.1 <ul style="list-style-type: none"> - ¼" NPT-M, ¼" NPT-F - ½" NPT-M, ½" NPT-F - ¾" NPT-M, ¾" NPT-F - 1" NPT-M, 1" NPT-F 	<ul style="list-style-type: none"> PN 10/16/25/40/63/100/160/250 PN 10/16/25/40 PN 10/16/25/40/63/100/160/250
Уплотнительная поверхность для открытого измерительного фланца	Класс 150/300/600/1500
<ul style="list-style-type: none"> Для нержавеющей стали, № материала 1.4404/316L 	Класс 1500/3675
Материалы	Класс 1500/3675
<ul style="list-style-type: none"> Нижняя часть (при наличии резьбового технологического соединения) Диафрагма 	<ul style="list-style-type: none"> Класс 1500/3675 Класс 1500/3675 Класс 1500/3675
Уплотнительная поверхность для открытого измерительного фланца	Класс 1500/3675
<ul style="list-style-type: none"> Верхняя часть (технологическое соединение при наличии открытого измерительного фланца) 	<ul style="list-style-type: none"> По EN 1092-1, форма B1 или ASME B16.5 RF 125...250 AA
<ul style="list-style-type: none"> Капилляр 	<ul style="list-style-type: none"> Нержавеющая сталь, № материала 1.4404/316L
<ul style="list-style-type: none"> Уплотнительный материал в технологическом соединении 	<ul style="list-style-type: none"> Нержавеющая сталь, № материала 1.4404/316L • Без покрытия • С покрытием из PTFE
<ul style="list-style-type: none"> Уплотнительный материал между верхней и нижней частью 	<ul style="list-style-type: none"> Монель 400, № материала 2.4360 Хастеллой C276, № материала 2.4819 Хастеллой C4, № материала 2.4602 Тантал Нержавеющая сталь 316L, покрытая золотом, толщина около 25 мкм
	<ul style="list-style-type: none"> Нержавеющая сталь 1.4571/316Ti
	<ul style="list-style-type: none"> Витон или медь (в случае исполнения без вакуума)
	<ul style="list-style-type: none"> Витон (FKM) (стандартно) Тефлон (PTFE) Металлическое пружинное кольцо (с серебряным покрытием)

Капилляр	<ul style="list-style-type: none"> Длина Внутренний диаметр Минимальный радиус изгиба Оболочка 	<ul style="list-style-type: none"> Макс. 10 м (32,8 фута) 2 мм (0,079 дюйма) 150 мм (5,9 дюйма) Защитная трубка из нержавеющей стали, № материала 1.4301/304
Заполняющая жидкость		<ul style="list-style-type: none"> Силиконовое масло M5 Силиконовое масло M50 Высокотемпературное масло Галогенуглеродное масло (для измерения O₂) Пищевое масло (внесенное в список FDA)
Макс. рекомендованная температура процесса		170 °C (338 °F)
Допустимая температура окружающей среды		В зависимости от преобразователя давления и заполняющей жидкости разделительной мембраны
Вес		Около 1,5 кг (3,3 фунта)
Сертификаты и разрешения	<ul style="list-style-type: none"> Классификация в соответствии с Директивой по оборудованию, работающему под давлением (PED 2014/68/EU) 	<ul style="list-style-type: none"> Для газов, относящихся к группе технологических сред 1, и жидкостей, относящихся к группе технологических сред 1; соответствует требованиям статьи 4, параграф 3 (надлежащая инженерная практика)

Измерение давления

Разделительные мембраны для измерительных преобразователей давления
SITRANS P320/P420

Разделительная мембрана, резьбовая конструкция, монтируемая напрямую и/или с капилляром

Информация по выбору и заказу		Заказной номер	Код заказа	Информация по выбору и заказу		Заказной номер	Код заказа
Разделительная мембрана с резьбовой конструкцией				Разделительная мембрана с резьбовой конструкцией			
С внутренней диафрагмой, соединение напрямую или через гибкую капиллярную трубку с				С внутренней диафрагмой, соединение напрямую или через гибкую капиллярную трубку с			
• измерительным преобразователем SITRANS P320/P420 для избыточного или абсолютного давления (только с опцией для работы с отрицательным давлением), 7MF03../7MF04.. заказывается отдельно Объем поставки: 1 шт.		7MF0840 -		• измерительным преобразователем SITRANS P320/P420 для избыточного или абсолютного давления (только с опцией для работы с отрицательным давлением), 7MF03../7MF04.. заказывается отдельно Объем поставки: 1 шт.		7MF0840 -	
• измерительным преобразователем SITRANS P320/P420 для дифференциального давления и расхода, 7MF03../7MF04.. заказывается отдельно Объем поставки: 2 шт.		7MF0842 -		• измерительным преобразователем SITRANS P320/P420 для дифференциального давления и расхода, 7MF03../7MF04.. заказывается отдельно Объем поставки: 2 шт.		7MF0842 -	
Номинальный диаметр		Номинальное давление		Соединение измерительного преобразователя			
Открытый фланец, стандарт соединения EN 1092-1				Без капиллярной трубки, монтаж на преобразователе, прямое соединение (для избыточного давления)			
DN 15	PN 10/16/25/40	0AD		Соединение через капиллярную трубку			
	PN 63/100	0AF		Длина капилляра			
	PN 160	0AG		1 м			
	PN 250	0AH		1,6 м			
DN 20	PN 10/16/25/40	0AM		2 м			
DN 25	PN 10/16/25/40	0BD		2,5 м			
	PN 63/100	0BF		3 м			
	PN 160	0BG		4 м			
	PN 250	0BH		5 м			
Открытый фланец, стандарт соединения ASME B16.5				6 м			
½ дюйма	класс 150	1KA		7 м			
	класс 300	1KB		8 м			
	класс 600	1KC		9 м			
	класс 1500	1KD		10 м			
¾ дюйма	класс 150	1KF		Другое исполнение			
	класс 300	1KG		Добавьте код заказа и обычный текст			
	класс 600	1KH		Заполняющая жидкость			
	класс 1500	1KJ		Силиконовое масло M5			
1 дюйм	класс 150	1KL		Силиконовое масло M50			
	класс 300	1KM		Высокотемпературное масло			
	класс 600	1KN		Галогенуглеродное масло			
	класс 1500	1KP		Пищевое масло (внесенное в список FDA)			
Резьбовое технологическое соединение EN 837-1				Другое исполнение			
G¼"В	PN 100	3SB		Добавьте код заказа и обычный текст			
G¼"В	PN 250	3SC		Материалы смачиваемых частей			
G½"В	PN 100	3SF		Нержавеющая сталь 316L без покрытия			
G½"В	PN 250	3SG		Нержавеющая сталь 316L с покрытием из PTFE			
G¾"В	PN 100	3SK		Монель 400, 2.4360			
G¾"В	PN 250	3SL		Хастеллой С276, 2.4819			
G1"В	PN 100	3SP		Тантал			
G1"В	PN 250	3SQ		Нержавеющая сталь 316L с покрытием из золота			
Резьбовое технологическое соединение ASME B1.20.1				Хастеллой С4, 2.4610			
¼"-NPT-M	Класс 1500	5TA		Другое исполнение			
¼"-NPT-M	Класс 3675	5TB		Добавьте код заказа и обычный текст			
¼"-NPT-F	Класс 1500	5TC					
¼"-NPT-F	Класс 3675	5TD					
½"-NPT-M	Класс 1500	5TE					
½"-NPT-M	Класс 3675	5TF					
½"-NPT-F	Класс 1500	5TG					
½"-NPT-F	Класс 3675	5TH					
¾"-NPT-M	Класс 1500	5TJ					
¾"-NPT-M	Класс 3675	5TK					
¾"-NPT-F	Класс 1500	5TL					
¾"-NPT-F	Класс 3675	5TM					
1"-NPT-M	Класс 1500	5TN					
1"-NPT-M	Класс 3675	5TP					
1"-NPT-F	Класс 1500	5TQ					
1"-NPT-F	Класс 3675	5TR					
Другое исполнение		9AA	H1Y				
Добавьте код заказа и обычный текст							

Измерение давления

Разделительные мембраны для измерительных преобразователей давления SITRANS P320/P420

Разделительная мембрана, резьбовая конструкция, монтируемая напрямую и/или с капилляром

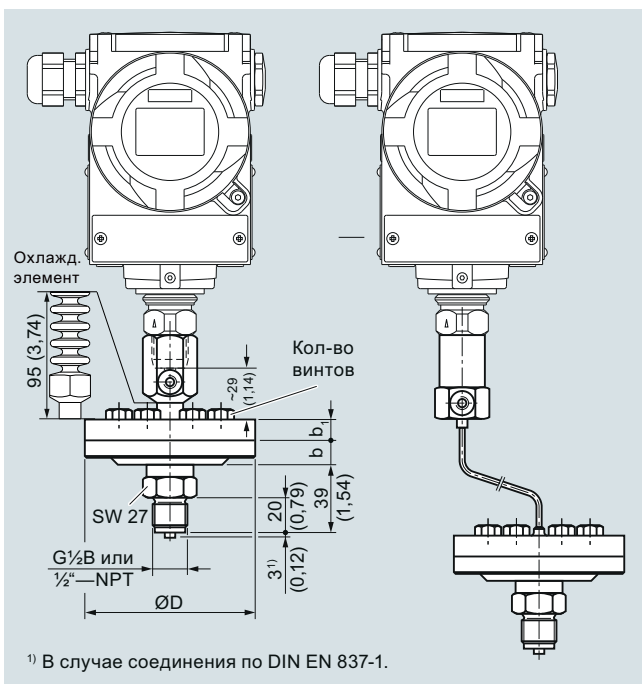
Информация по выбору и заказу	Код для заказа	Информация по выбору и заказу	Код для заказа
Дополнительные конструкции		Дополнительные конструкции	
Добавьте «-Z» к заказному номеру и укажите код заказа.		Добавьте «-Z» к заказному номеру и укажите код заказа.	
Заводские сертификаты		Покрытие капилляра	
Сертификат о проверке качества (пятиступенчатая заводская калибровка) по IEC 60770-2	C11	<u>Защитная трубка из PE</u>	
Сертификат о проверке по EN 10204-3.1 — материал корпуса и смачиваемых частей	C12	1 м	S10
Декларация производителя по NACE (MR 0103-2012 и MR 0175-2009) (только с разделительной диафрагмой из материала хастеллой и нержавеющей стали)	C13	1,6 м	S11
Сертификат о проверке (EN 10204-3.1) — испытание PMI частей, находящихся под давлением, и смачиваемых частей	C15	2 м	S12
Сертификат на заполняющее масло с допуском FDA (по EN 10204-2.2)	C17	2,5 м	S13
Функциональная безопасность (SIL2/3) Устройства, пригодные для использования в соответствии с IEC 61508 и IEC 61511 (Включает декларацию о соответствии SIL.)	C20	3 м	S14
		4 м	S15
		5 м	S16
		6 м	S17
		7 м	S18
		8 м	S19
		9 м	S20
		10 м	S21
		<u>Защитная трубка из PTFE</u>	
		1 м	S40
		1,6 м	S41
		2 м	S42
		2,5 м	S43
		3 м	S44
		4 м	S45
		5 м	S46
		6 м	S47
		7 м	S48
		8 м	S49
		9 м	S50
		10 м	S51
		<u>Защитная трубка из ПВХ</u>	
		1 м	S70
		1,6 м	S71
		2 м	S72
		2,5 м	S73
		3 м	S74
		4 м	S75
		5 м	S76
		6 м	S77
		7 м	S78
		8 м	S79
		9 м	S80
		10 м	S81
		Настройки устройства	
		Рабочая температура; нижнее значение диапазона ... °C (°F), верхнее значение диапазона ... °C (°F)	Y10
		Статическое давление: ... бар (фунт/кв. дюйм) (только для 7MF0842)	Y11
Принадлежности			
Низкотемпературное исполнение (только для силиконового масла M50)	D67		
Промывочное отверстие ¼" — 18 NPT без уплотнения	D70		
Промывочное отверстие ¼" — 18 NPT с уплотнением пробкой из нержавеющей стали	D71		
Уплотнительный материал между верхним и нижним корпусом: PTFE (вместо FKM — витона)	D75		
Уплотнительный материал между верхним и нижним корпусом: металлическое пружинное разрезное кольцо (вместо FKM — витона)	D76		
Покрытие из PTFE для нижнего корпуса (только для G½B PN 100, DN 25 PN 10...40, 1 дюйм, класс 150/300)	D77		
Работа с отрицательным давлением			
Работа с отрицательным давлением (для измерительных преобразователей избыточного и абсолютного давления)	D81		
Работа с отрицательным давлением (для измерительных преобразователей дифференциального давления)	D83		
Работа с отрицательным давлением в расширенном диапазоне (для измерительных преобразователей избыточного и абсолютного давления)	D85		
Работа с отрицательным давлением в расширенном диапазоне (для измерительных преобразователей дифференциального давления)	D88		
Общие допуски на продукцию без взрывобезопасности			
Исполнение с очисткой от масел и обезжириванием (для кислородного применения), включая сертификат EN 10204-2.2 (только с заполняющей жидкостью «галогенуглеродное масло», макс. температура 60 °C и макс. давление 50 бар)	E80		
Исполнение с очисткой от масел и обезжириванием (не для кислородного применения), включая сертификат EN 10204-2.2 (только с заполняющей жидкостью «галогенуглеродное масло»)	E87		
Соединение капилляра (только для 7MF0840)			
С односторонним монтажом на измерительных преобразователях дифференциального давления со стороны высокого давления	S03		
С односторонним монтажом на измерительных преобразователях дифференциального давления со стороны низкого давления	S04		
Охлаждающий элемент	S08		

Измерение давления

Разделительные мембраны для измерительных преобразователей давления SITRANS P320/P420

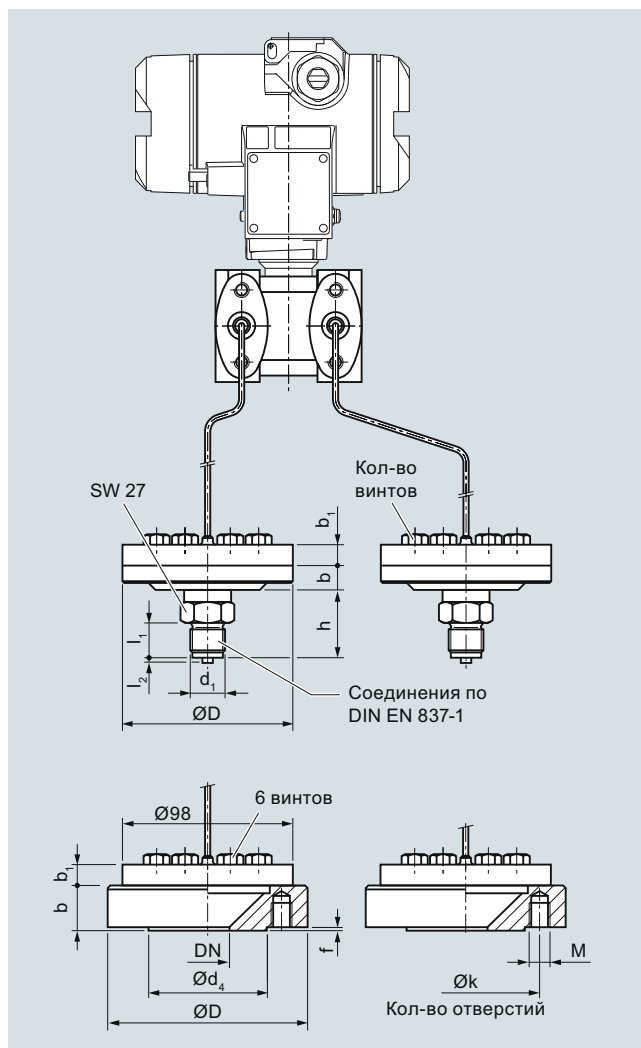
Разделительная мембрана, резьбовая конструкция, монтируемая напрямую и/или с капилляром

Габаритные чертежи



Разделительная мембрана, кабельный ввод с внутренней диафрагмой, для избыточного и абсолютного давления, прямое соединение непосредственно с измерительным преобразователем, с капиллярами, размеры в мм (дюймах)

Диапазон	D мм	b мм	b ₁ мм	Кол-во винтов
до 100 бар	98	14	16	6
до 250 бар	98	14	20	12



Разделительная мембрана, кабельный ввод с внутренней диафрагмой, для дифференциального давления, прямое соединение непосредственно с измерительным преобразователем, с капиллярами, размеры в мм (дюймах)

Ном. диаметр	Ном. давление	D мм	d ₄ мм	k мм	M	Кол-во отверстий	b мм	b ₁ мм	f мм
DN 25	PN 10/16/25/40	115	68	85	M12	4	26	12	2
1 дюйм	150 фунт/кв. дюйм	110	50,8	79,4	M12	4	32	12	2
1 дюйм	300 фунт/кв. дюйм	125	50,8	88,9	M16	4	32	12	2

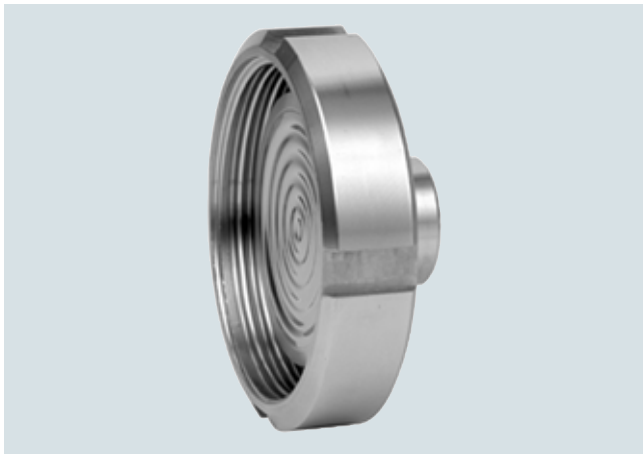
Измерение давления

Разделительные мембраны для измерительных преобразователей давления SITRANS P320/P420

Быстросъемные разделительные мембраны

1

Обзор



Быстросъемные разделительные мембраны, по DIN 11851, со шлицевой накидной гайкой



Быстросъемные разделительные мембраны с зажимным соединением
Быстросъемные разделительные мембраны поставляются для следующих серий измерительного преобразователя давления SITRANS P:

- Для давления: P300, DS III с HART, DS III с PROFIBUS PA и DS III с FOUNDATION Fieldbus
- Для дифференциального давления и расхода: P500, DS III с HART, DS III с PROFIBUS PA и DS III с FOUNDATION Fieldbus
- Быстросъемные разделительные мембраны распространены в пищевой промышленности. Их конструкция исключает скопление измеряемой среды в мертвых зонах. Быстроразъемный зажим разделительных мембран позволяет быстро демонтировать их для очистки.

Технические характеристики

Быстросъемная разделительная мембрана

Соединение, номинальный диаметр Номинальное давление

- | | |
|--------------------------------------|-------|
| • Стандартное по DIN 11851 с гайкой | |
| - DN 25/32/40 | PN 40 |
| - DN 50/65/80 | PN 25 |
| • Стандартное по DIN 11851 с резьбой | |
| - DN 25/32/40 | PN 40 |
| - DN 50/65/80 | PN 25 |
| • Стандартное с зажимом ISO 2852 | |
| - DN 25/38/51 | PN 16 |
| - DN 63,5/76,1 | PN 10 |

- Стандартное с зажимом DIN 32676, серия C Tri-clamp
 - 1 дюйм, 1½ дюйма
 - 2 дюйма, 2½ дюйма
 - 3 дюйма

PN 25
PN 16
PN 10

- Стандартное с зажимом DIN 32676, серия A, метрическая
 - DN 25/32/40
 - DN 50
 - DN 65

PN 25
PN 16
PN 10

- Varivent
 - DN 25/32/40/50

PN 25

- DRD-фланец
 - DN 50

PN 40

Уплотнительная поверхность

- Для нержавеющей стали, материал № 1.4404/316L

По EN 1092-1, форма B1 или ASME B 16.5 RF 125...250 AA

- Для других материалов

По EN 1092-1, форма B2 или ASME B16.5 RFSF

Материалы

- Основной корпус

Нержавеющая сталь 316L

- Смачиваемые части

Нержавеющая сталь 316L

- Капилляр

Нержавеющая сталь, № материала 1.4571/316Ti

- Оболочка

Витая защитная трубка из нержавеющей стали, № материала 1.4301/316

Максимальное давление

См. выше, а также технические данные измерительных преобразователей давления

Длина тубуса

Без тубуса

Капилляр

- Длина

Макс. 10 м (32,8 фута), большие длины по запросу

- Внутренний диаметр

2 мм (0,079 дюйма)

- Минимальный радиус изгиба

150 мм (5,9 дюйма)

- Оболочка

Витая защитная трубка из нержавеющей стали, № материала 1.4301/316

Заполняющая жидкость

Пищевое масло (внесенное в список FDA)

Допустимая температура окружающей среды

В зависимости от преобразователя давления и заполняющей жидкости разделительной мембраны

Более подробная информация приведена в технических данных измерительных преобразователей давления и в разделе «Технические данные заполняющей жидкости» в техническом описании разделительных мембран

Вес

Около 4 кг (8,82 фунта)

Сертификаты и разрешения

Классификация в соответствии с Директивой ЕС по оборудованию, работающему под давлением (DGRL 2014/68/EU)

Для газов, относящихся к группе технологических сред 1, и жидкостей, относящихся к группе технологических сред 1; соответствует требованиям статьи 4, параграф 3 (надлежащая инженерная практика)

EHEDG

Соответствует рекомендациям EHEDG

Измерение давления

Разделительные мембраны для измерительных преобразователей давления SITRANS P320/P420

Быстросъемные разделительные мембраны

Информация по выбору и заказу		Заказной номер	Код заказа	Информация по выбору и заказу		Заказной номер	Код заказа
Быстросъемная разделительная мембрана				Быстросъемная разделительная мембрана			
Фланцевая конструкция, с гибкой капиллярной трубкой или напрямую соединенная с				Фланцевая конструкция, с гибкой капиллярной трубкой или напрямую соединенная с			
<ul style="list-style-type: none"> измерительным преобразователем SITRANS P320/P420 для избыточного или абсолютного давления (только с опцией для работы с отрицательным давлением), 7MF03../7MF04.. заказывается отдельно Объем поставки: 1 шт. 		7MF0830-		<ul style="list-style-type: none"> измерительным преобразователем SITRANS P320/P420 для избыточного или абсолютного давления (только с опцией для работы с отрицательным давлением), 7MF03../7MF04.. заказывается отдельно Объем поставки: 1 шт. 		7MF0830-	
<ul style="list-style-type: none"> измерительным преобразователем SITRANS P320/P420 для дифференциального давления и расхода, 7MF03../7MF04.. заказывается отдельно Объем поставки: 1 шт. 		7MF0832-		<ul style="list-style-type: none"> измерительным преобразователем SITRANS P320/P420 для дифференциального давления и расхода, 7MF03../7MF04.. заказывается отдельно Объем поставки: 1 шт. 		7MF0832-	
		- 0 A 0				- 0 A 0	
Номинальный диаметр	Номинальное давление			Соединение измерительного преобразователя			
Стандарт соединения — DIN 11851 с гайкой				Без капиллярной трубки, монтаж на преобразователе, прямое соединение (для избыточного давления)		0 0	
DN 25	PN 40	0 B M		Соединение через капиллярную трубку Длина капилляра			
DN 32	PN 40	0 C D		1 м	1 0		
DN 40	PN 40	0 D M		1,6 м	1 1		
DN 50	PN 25	0 E K		2 м	1 2		
DN 65	PN 25	0 F L		2,5 м	1 3		
DN 80	PN 25	0 G K		3 м	1 4		
Стандарт соединения — DIN 11851 с резьбой				4 м	1 5		
DN 25	PN 40	1 B M		5 м	1 6		
DN 32	PN 40	1 C D		6 м	1 7		
DN 40	PN 40	1 D M		7 м	1 8		
DN 50	PN 25	1 E K		8 м	2 0		
DN 65	PN 25	1 F L		9 м	2 1		
DN 80	PN 25	1 G K		10 м	2 2		
Стандарт соединения — зажим ISO 2852				Другое исполнение	9 8	L 1 Y	
DN 25	PN 16	2 B K		Добавьте код заказа и обычный текст			
DN 38	PN 16	2 C Q		Заполняющая жидкость			
DN 51	PN 16	2 F H		Пищевое масло (внесенное в список FDA)		E	
DN 63,5	PN 10	2 F J		Другое исполнение		Z	
DN 76,1	PN 10	2 G J		Добавьте код заказа и обычный текст		P 1 Y	
Стандарт соединения — зажим DIN 32676, серия C Tr-clamp							
DN 1"	PN 25	3 K V					
DN 1½"	PN 25	3 L V					
DN 2"	PN 16	3 M V					
DN 2½"	PN 16	3 N V					
DN 3"	PN 10	3 P V					
Стандарт соединения — зажим DIN 32676, серия A, метрическая							
DN 25	PN 25	4 B L					
DN 32	PN 25	4 C C					
DN 40	PN 25	4 D L					
DN 50	PN 16	4 E J					
DN 65	PN 10	4 F K					
Varivent							
DN 25/32	PN 25	5 C L					
DN 40/50	PN 25	5 D K					
DRD-фланец							
DN 50	PN 40	6 E M					
Другое исполнение		9 A A	H 1 Y				
Добавьте код заказа и обычный текст							

Измерение давления

Разделительные мембраны для измерительных преобразователей давления SITRANS P320/P420

Быстросъемные разделительные мембраны

1

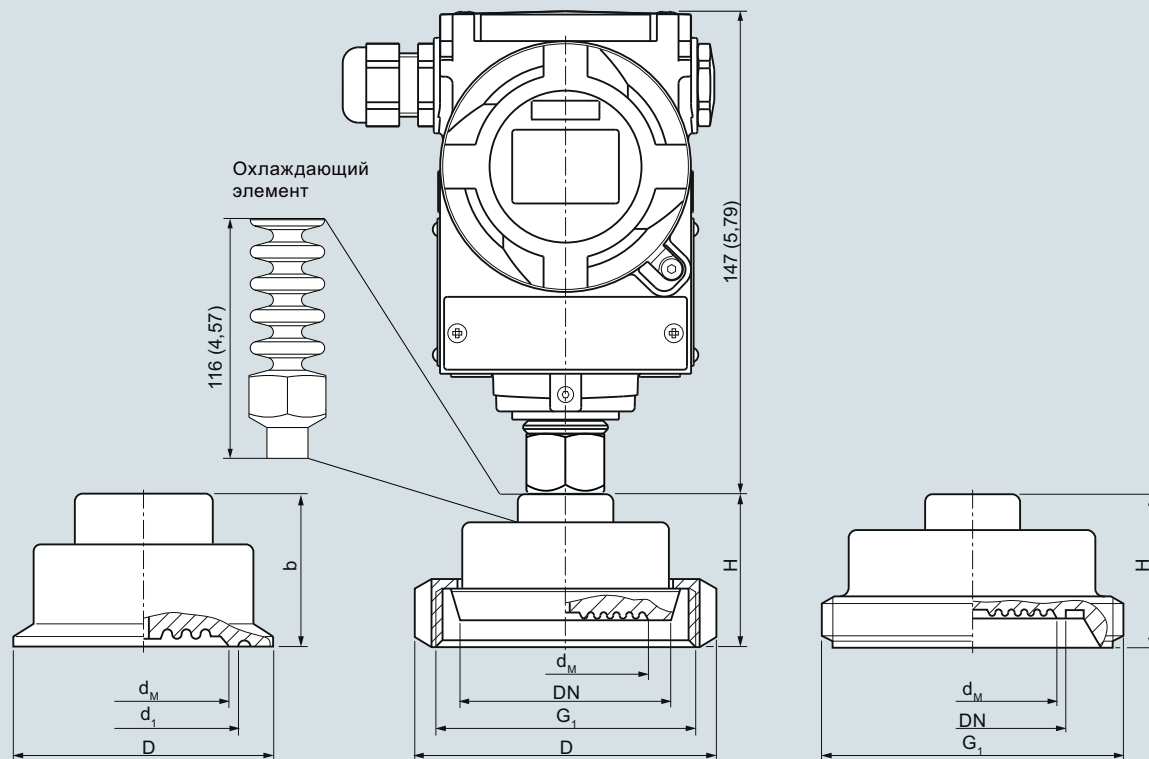
Информация по выбору и заказу	Код для заказа	Информация по выбору и заказу	Код для заказа
Дополнительные конструкции		Дополнительные конструкции	
Добавьте «-Z» к заказному номеру и укажите код заказа.		Добавьте «-Z» к заказному номеру и укажите код заказа.	
Заводские сертификаты		Защитная трубка из ПВХ	
Сертификат о проверке качества (пятиступенчатая заводская калибровка) по IEC 60770-2	C11	1 м	S70
Сертификат о проверке по EN 10204-3.1 — материал корпуса и смачиваемых частей	C12	1,6 м	S71
Сертификат о проверке (EN 10204-3.1) — испытание PMI частей, находящихся под давлением, и смачиваемых частей	C15	2 м	S72
Сертификат на заполняющее масло с допуском FDA (по EN 10204-2.2)	C17	2,5 м	S73
Функциональная безопасность (SIL2/3) Устройства, пригодные для использования в соответствии с IEC 61508 и IEC 61511 (Включает декларацию о соответствии SIL.)	C20	3 м	S74
		4 м	S75
		5 м	S76
		6 м	S77
		7 м	S78
		8 м	S79
		9 м	S80
		10 м	S81
Работа с отрицательным давлением		Настройки устройства	
Работа с отрицательным давлением (для измерительных преобразователей избыточного и абсолютного давления)	D81	Рабочая температура; нижнее значение диапазона ... °C (°F), верхнее значение диапазона ... °C (°F)	Y10
Работа с отрицательным давлением (для измерительных преобразователей дифференциального давления)	D83		
Работа с отрицательным давлением в расширенном диапазоне (для измерительных преобразователей избыточного и абсолютного давления)	D85		
Работа с отрицательным давлением в расширенном диапазоне (для измерительных преобразователей дифференциального давления)	D88		
Соединение капилляра (только для 7MF0830)			
С односторонним монтажом на измерительных преобразователях дифференциального давления со стороны высокого давления	S03		
С односторонним монтажом на измерительных преобразователях дифференциального давления со стороны низкого давления	S04		
Охлаждающий элемент	S08		
Покрытие капилляра			
Защитная трубка из PE			
1 м	S10		
1,6 м	S11		
2 м	S12		
2,5 м	S13		
3 м	S14		
4 м	S15		
5 м	S16		
6 м	S17		
7 м	S18		
8 м	S19		
9 м	S20		
10 м	S21		
Защитная трубка из PTFE			
1 м	S40		
1,6 м	S41		
2 м	S42		
2,5 м	S43		
3 м	S44		
4 м	S45		
5 м	S46		
6 м	S47		
7 м	S48		
8 м	S49		
9 м	S50		
10 м	S51		

Измерение давления

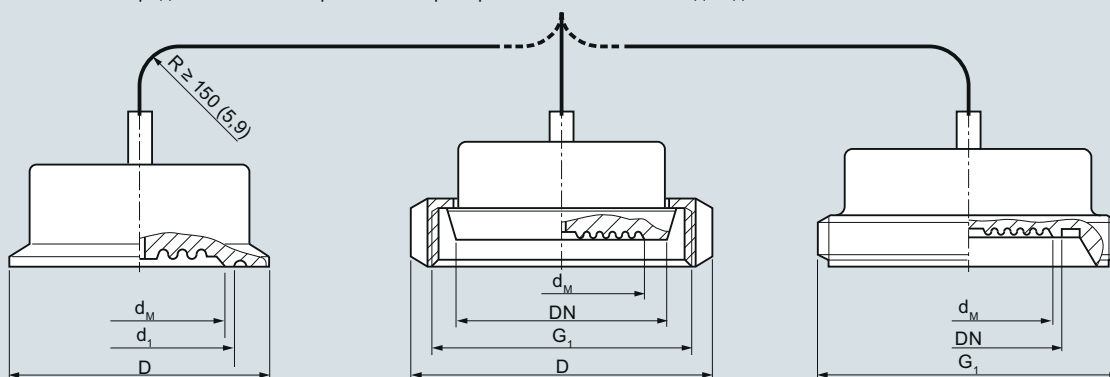
Разделительные мембраны для измерительных преобразователей давления
SITRANS P320/P420

Быстросъемные разделительные мембраны

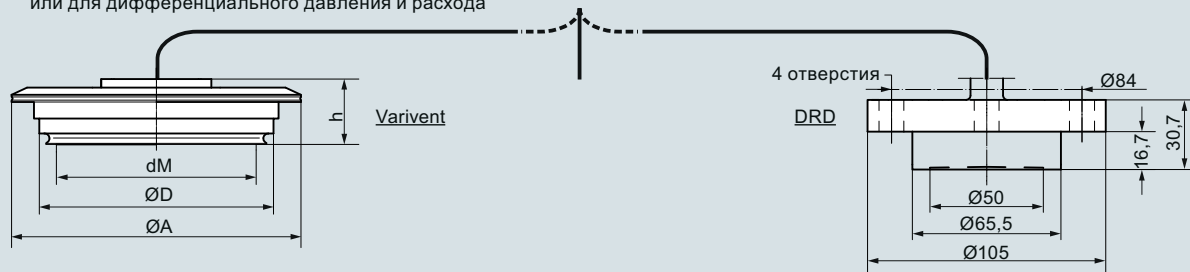
Габаритные чертежи



Монтаж непосредственно на измерительном преобразователе SITRANS P для давления



Монтаж на измерительном преобразователе SITRANS P для давления
или для дифференциального давления и расхода



Быстросъемная разделительная мембрана, размеры в мм (дюймах)

Измерение давления

Разделительные мембраны для измерительных преобразователей давления SITRANS P320/P420

Быстросъемные разделительные мембраны

Соединение по DIN 11851 со шлицевой накидной гайкой

Ном. диаметр	$\varnothing d_M$	$\varnothing D$	H	G ₁
	мм	мм	мм	мм
DN 25	25	63	36	Rd 52 × 1/6
DN 32	32	70	36	Rd 52 × 1/6
DN 40	40	78	36	Rd 65 × 1/6
DN 50	52	112	36	Rd 78 × 1/6
DN 65	65	112	36	Rd 95 × 1/6
DN 80	72	127	36	Rd 110 × 1/6

Соединение по DIN 11851 с резьбовой втулкой

Ном. диаметр	$\varnothing d_M$	H	G ₁
	мм	мм	мм
DN 25	25	36	Rd 52 × 1/6
DN 32	32	36	Rd 52 × 1/6
DN 40	40	36	Rd 65 × 1/6
DN 50	52	36	Rd 78 × 1/6
DN 65	65	36	Rd 95 × 1/6
DN 80	72	36	Rd 110 × 1/6

Зажимное соединение по ISO 2852 для труб по ISO 2037

Ном. диаметр	Ном. давление	d_M	d_1	b	D
		мм	мм	мм	мм
DN 25	PN 16	22,6	43,5	14	50,5
DN 38	PN 16	34	43,5	12	50,5
DN 51	PN 16	46	56,5	14	64
DN 63.5	PN 10	51	70,5	14	77,5
DN 76.1	PN 10	65	83,5	14	91

Зажимное соединение по DIN 32676, серия C (Tri-Clamp), для труб по ASME BPE

Ном. диаметр	Ном. давление	d_M	d_1	b	D
		мм (дюймы)	мм (дюймы)	мм (дюймы)	мм (дюймы)
1 дюйм	PN 25	22,6 (0,89)	43,5 (1,71)	14 (0,55)	50,5 (1,99)
1½ дюйма	PN 25	34 (1,34)	43,5 (1,71)	12 (0,47)	50,5 (1,99)
2 дюйма	PN 16	46 (1,81)	56,5 (2,22)	14 (0,55)	64 (2,52)
2½ дюйма	PN 16	51 (2,01)	70,5 (2,78)	14 (0,55)	77,5 (3,05)
3 дюйма	PN 16	65 (2,56)	83,5 (3,29)	14 (0,55)	91 (3,58)

Зажимное соединение по DIN 32676, серия A (метрическая), для труб по EN 10357 (DIN 11850)

Ном. диаметр	Ном. давление	$\varnothing d_M$	d_1	b	D
		мм	мм	мм	мм
DN 25	PN 25	22,6	43,5	14	50,5
DN 32	PN 25	27	43,5	12	50,5
DN 40	PN 25	34	43,5	12	50,5
DN 50	PN 16	46	56,5	14	64
DN 65	PN 16	65	83,5	14	91

Varivent

Номинальный диаметр	d_M	A	D	h
	мм (дюймы)	мм (дюймы)	мм (дюймы)	мм (дюймы)
DN 25, DN 32, 1 дюйм, 1½ дюйма	40 (1,57)	66 (2,6)	50 (1,97)	19 (0,75)
DN 40...125, 1½...6 дюймов	58 (2,28)	84 (3,331)	68 (2,68)	19 (0,75)

d_M : эффективный диаметр диафрагмы

Измерение давления

Разделительные мембраны для измерительных преобразователей давления SITRANS P320/P420

Миниатюрные разделительные мембраны

Обзор



Миниатюрные разделительные мембраны

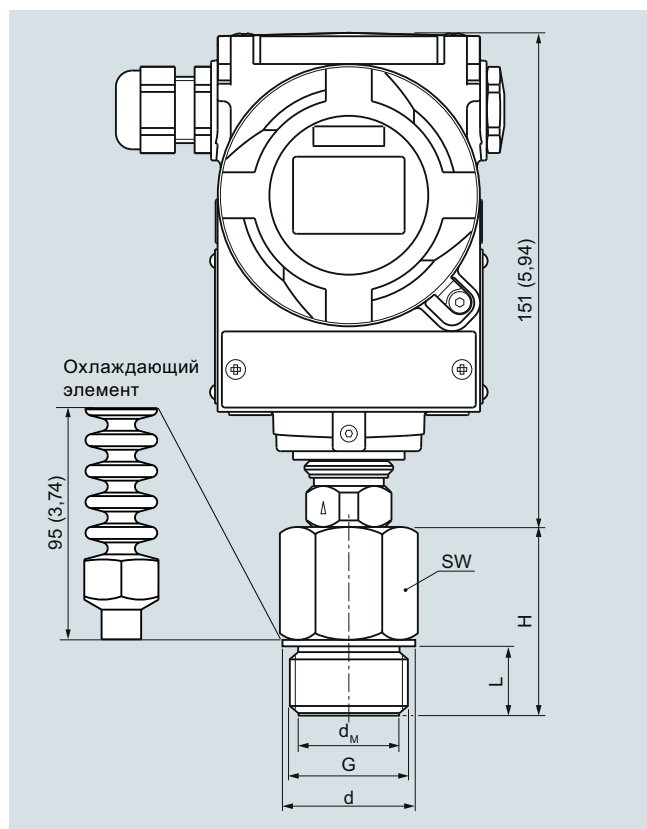
Миниатюрные разделительные мембраны поставляются для серий измерительного преобразователя давления SITRANS P320/P420.

Они применяются в условиях высокого давления, загрязненных, волокнистых и вязких сред в химической, бумажной, пищевой и безалкогольной промышленности.

Конструкция

- Фронтальная диафрагма
- Отсутствие мертвых зон
- Фиксированные резьбовые стержни

Габаритные чертежи



Миниатюрная разделительная мембрана, размеры в мм (дюймах)

G	Ø d _M		SW		Ø d		L		H	
	мм	(дюймы)	мм	(дюймы)	мм	(дюймы)	мм	(дюймы)	мм	(дюймы)
G1B	25	(0,98)	41	(1,61)	39	(1,53)	28	(1,1)	56	(2,21)
G1½B	40	(1,57)	55	(2,17)	60	(2,36)	30	(1,18)	50	(1,97)
G2B	50	(1,97)	60	(2,36)	70	(2,76)	30	(1,18)	63	(2,48)

G	Ø d _M		SW		L		H	
	мм (дюймы)	мм (дюймы)	мм (дюймы)	мм (дюймы)	мм (дюймы)	мм (дюймы)	мм (дюймы)	
1"-NPT	27	(1,06)	41	(1,61)	25	(0,98)	40	(1,57)
1½"-NPT	34	(1,34)	55	(2,17)	26	(1,02)	45	(1,77)
2"-NPT	46	(1,81)	65	(2,56)	26	(1,02)	45	(1,77)

d_M: эффективный диаметр диафрагмы

Технические характеристики

Миниатюрные разделительные мембраны

Диапазон измерения с

- G1B и 1"-NPT > 6 бар (> 87 фунт/кв. дюйм)
- G1½B и 1½"-NPT > 2 бар (> 29 фунт/кв. дюйм)
- G2B и 2"-NPT > 600 мбар (> 8,7 фунт/кв. дюйм)

Заполняющая жидкость

Силиконовое масло M5 или пищевое масло (внесенное в список FDA)

Материал

- Основной корпус

Нержавеющая сталь, № материала 1.4404/ 316L или хастеллой C276, № материала 2.4819

- Диафрагма

Нержавеющая сталь, № материала 1.4404 / 316L или хастеллой C276, № материала 2.4819

Максимальное давление

100 % номинального давления измерительного преобразователя, максимум до PN 400 (5802 фунт/кв. дюйм) (в зависимости от используемого уплотнения)

Температура эксплуатации

Аналогично измерительному преобразователю

Температурный диапазон технологической среды

Аналогично измерительному преобразователю

Макс. рекомендованная температура процесса

150 °C (302 °F)

Вес

- G1B и 1"-NPT
- G1½B и 1½"-NPT
- G2B и 2"-NPT

Около 0,3 кг (около 0,66 фунта)
Около 0,5 кг (около 1,10 фунта)
Около 0,8 кг (около 1,76 фунта)

Сертификаты и допуски

Классификация в соответствии с Директивой ЕС по оборудованию, работающему под давлением (DGRL 2014/68/EU)

Для газов, относящихся к группе технологических сред 1, и жидкостей, относящихся к группе технологических сред 1; соответствует требованиям статьи 4, параграф 3 (надлежащая инженерная практика)

Измерение давления

Разделительные мембраны для измерительных преобразователей давления SITRANS P320/P420

Миниатюрные разделительные мембраны

1

Информация по выбору и заказу	Заказной номер	Код заказа	Информация по выбору и заказу	Код для заказа
Миниатюрная разделительная мембрана соединенная напрямую с • измерительным преобразователем SITRANS P320/P420 для избыточного или абсолютного давления (только с опцией для работы с отрицательным давлением), 7MF03../7MF04.. заказывается отдельно Объем поставки: 1 шт.	7 M F 0 8 5 0 -		Дополнительные конструкции Добавьте «-Z» к заказному номеру и укажите код заказа.	
Технологическое соединение Стандарт соединения DIN 3852 G ½" PN 400 G ¾" PN 400 G 1" PN 400 G 1½" PN 400 G 2" PN 400 Стандарт соединения ASME B1.20.1 ½"-NPT-M класс 5800 ¾"-NPT-M класс 5800 1"-NPT-M класс 5800 1½"-NPT-M класс 5800 2"-NPT-M класс 5800 Другое исполнение Добавьте код заказа и обычный текст	0 0 - 0 0 4 S T 4 S U 4 S V 4 S W 4 S X 5 T S 5 T T 5 T U 5 T V 5 T W 9 A A		Заводские сертификаты Сертификат о проверке качества (пятиступенчатая заводская калибровка) по IEC 60770-2 Сертификат о проверке по EN 10204-3.1 — материал корпуса и смачиваемых частей Декларация производителя по NACE (MR 0103-2012 и MR 0175-2009) (только с разделительной диафрагмой из материала хастеллой и нержавеющей стали) Сертификат о проверке (EN 10204-3.1) — испытание PMI частей, находящихся под давлением, и смачиваемых частей Сертификат на заполняющее масло с допуском FDA (по EN 10204-2.2) Функциональная безопасность (SIL2/3) Устройства, пригодные для использования в соответствии с IEC 61508 и IEC 61511 (Включает декларацию о соответствии SIL.)	C11 C12 C13 C15 C17 C20
Заполняющая жидкость Силиконовое масло M5 Пищевое масло (внесенное в список FDA) Другое исполнение Добавьте код заказа и обычный текст			Работа с отрицательным давлением Работа с отрицательным давлением Работа с отрицательным давлением в расширенном диапазоне (для измерительных преобразователей избыточного и абсолютного давления)	D81 D85
Материал смачиваемых частей Нержавеющая сталь 316L без покрытия Хастеллой C276, 2.4819			Соединение капилляра Охлаждающий элемент между измерительным преобразователем и разделительной мембраной	S08
			Настройки устройства Рабочая температура; нижнее значение диапазона ... °C (°F), верхнее значение диапазона ... °C (°F)	Y10

Измерение давления

Разделительные мембраны для измерительных преобразователей давления SITRANS P320/P420

Зажимные мембраны фланцевой конструкции

Обзор



Встраиваемые мембраны для фланцевого монтажа

Встраиваемая мембрана полностью интегрируется в технологический трубопровод. Она особенно подходит для текучих и высоковязких сред.

Встраиваемая разделительная мембрана состоит из цилиндрической рубашки, в которую вваривается тонкостенная труба. Она зажимается непосредственно между двумя фланцами трубопровода.

Конструкция

- Встраиваемые мембраны для фланцевого монтажа (фланцевая конструкция) по EN / ASME для измерительных преобразователей давления SITRANS P
 - Для давления: P300, DS III с HART, DS III с PROFIBUS PA и DS III с FOUNDATION Fieldbus
 - Для дифференциального давления и расхода: DS III с HART, DS III с PROFIBUS PA, DS III с FOUNDATION Fieldbus и P500
- Уплотнительная поверхность по EN 1092-1 или ASME B16.5
- Соединение с измерительным преобразователем напрямую или через гибкий капилляр (макс. длина 10 м)
- Подробную информацию о материалах смачиваемых частей см. в «Технических данных»
- Материал, используемый для капилляра, защитной гильзы, основного корпуса мембраны и измерительной ячейки: нержавеющая сталь, № материала 1.4571
- Заполняющая жидкость: силиконовое масло, высокотемпературное масло, галогенуглеродное масло, пищевое масло (внесенное в список FDA) или глицерин/вода (не подходит для использования в диапазоне низкого давления)

Функционал

Измеряемое давление от диафрагмы передается на заполняющую жидкость и напрямую или через капилляр достигает измерительной камеры преобразователя давления. Внутренние полости разделительной мембраны и капилляра, а также измерительной камеры преобразователя давления наполнены заполняющей жидкостью с полным вытеснением газов.

Примечание

При работе в диапазоне низкого давления, в том числе при вводе в эксплуатацию, рекомендуется использовать вакуум-плотную разделительную мембрану (см. «Данные для выбора и заказа»).

Технические характеристики

Встраиваемые мембраны для фланцевого монтажа	
Номинальный диаметр	Номинальное давление
Стандарт соединения EN 1092-1	PN 6...PN 100
• DN 25/40/50/65/80/100/125	
Стандарт соединения ASME B16.5	Класс 150...2500
• 1, 1½, 2, 2½, 3, 4, 5 дюймов	
Технологическое соединение	Фланец по EN 1092-1 или ASME B 16.5
Уплотнительная поверхность	<ul style="list-style-type: none"> • для нержавеющей стали № материала 1.4404/316L согласно EN 1092-1, форма B1 или ASME B16.5 RF 125...250 AA • для всех других материалов согласно EN 1092-1, форма B2 или ASME B16.5 RFSF
Материалы	
• Основной корпус	Нержавеющая сталь 1.4404/316L
• Диафрагма	Нержавеющая сталь 1.4404/316L
• Смачиваемые части	Нержавеющая сталь 1.4404/316L
	<ul style="list-style-type: none"> • Без покрытия • Покрытие из ECTFE (для вакуума по запросу) • Покрытие из PFA
	Монель 400, № материала 2.4360
	Хастеллой C276, № материала 2.4819
	Хастеллой C4, № материала 2.4602
	Тантал
• Капилляр	Нержавеющая сталь, № материала 1.4571/316T
• Оболочка	Витая защитная трубка из нержавеющей стали, № материала 1.4301/316
Капилляр	
• Длина	Макс. 10 м (32,8 фута)
• Внутренний диаметр	2 мм (0,079 дюйма)
• Минимальный радиус изгиба	150 мм (5,9 дюйма)
Заполняющая жидкость	Силиконовое масло M5
	Силиконовое масло M50
	Высокотемпературное масло
	Галогенуглеродное масло
	Пищевое масло (внесенное в список FDA)
Допустимая температура окружающей среды	См. измерительные преобразователи давления, заполняющая жидкость
Вес	Около 4 кг (8,82 фунта)
Сертификаты и разрешения	
Классификация в соответствии с Директивой ЕС по оборудованию, работающему под давлением (DGRL 2014/68/EU)	Для газов группы технологических сред 1 и жидкостей группы технологических сред 1; соответствует требованиям статьи 4, параграф 1 (приложение 1); относится к категории III, оценка соответствия, модуль H, выполнена TÜV Nord

Измерение давления

Разделительные мембраны для измерительных преобразователей давления SITRANS P320/P420

Зажимные мембраны фланцевой конструкции

1

Информация по выбору и заказу		Заказной номер	Код заказа
Встраиваемая разделительная мембрана			
Конструкция типа «сэндвич», соединение напрямую или через гибкую капиллярную трубку с			
• измерительным преобразователем SITRANS P320/P420 для избыточного или абсолютного давления (только с опцией для работы с отрицательным давлением), 7MF03../7MF04.. заказывается отдельно Объем поставки: 1 шт.		7MF0900-	
• измерительным преобразователем SITRANS P320/P420 для дифференциального давления и расхода, 7MF03../7MF04.. заказывается отдельно Объем поставки: 2 шт.		7MF0902-	
		- 0 -	0
Номинальный диаметр	Номинальное давление		
Стандарт соединения EN 1092-1			
DN 25	PN 6...100	0BP	
DN 40	PN 6...100	0DP	
DN 50	PN 6...100	0EP	
DN 65	PN 6...100	0FP	
DN 80	PN 6...100	0GP	
DN 100	PN 6...100	0HP	
DN 125	PN 6...100	0JP	
Стандарт соединения ASME B16.5			
1 дюйм	класс 150...2500	1KX	
1½ дюйма	класс 150...2500	1LX	
2 дюйма	класс 150...2500	1MX	
2½ дюйма	класс 150...2500	1NX	
3 дюйма	класс 150...2500	1PX	
4 дюйма	класс 150...2500	1QX	
5 дюймов	класс 150...2500	1RX	
Другое исполнение Добавьте код заказа и обычный текст		9AA	H1Y
Соединение измерительного преобразователя			
Без капиллярной трубки, монтаж на преобразователе, прямое соединение (для избыточного давления)		00	
Без капиллярной трубки, монтаж на преобразователе, соединение под углом 90° (для избыточного давления)		01	
Соединение через капиллярную трубку Длина капилляра			
1 м		10	
1,6 м		11	
2 м		12	
2,5 м		13	
3 м		14	
4 м		15	
5 м		16	
6 м		17	
7 м		18	
8 м		20	
9 м		21	
10 м		22	
11 м (только для 7MF0900)		23	
12 м (только для 7MF0900)		24	
13 м (только для 7MF0900)		25	
14 м (только для 7MF0900)		26	
15 м (только для 7MF0900)		27	
Другое исполнение Добавьте код заказа и обычный текст		98	L1Y

Информация по выбору и заказу		Заказной номер	Код заказа
Встраиваемая разделительная мембрана			
Конструкция типа «сэндвич», соединение напрямую или через гибкую капиллярную трубку с			
• измерительным преобразователем SITRANS P320/P420 для избыточного или абсолютного давления (только с опцией для работы с отрицательным давлением), 7MF03../7MF04.. заказывается отдельно Объем поставки: 1 шт.		7MF0900-	
• измерительным преобразователем SITRANS P320/P420 для дифференциального давления и расхода, 7MF03../7MF04.. заказывается отдельно Объем поставки: 2 шт.		7MF0902-	
		- 0 -	0
Заполняющая жидкость			
Силиконовое масло M5		A	
Силиконовое масло M50		B	
Высокотемпературное масло		C	
Галогенуглеродное масло		D	
Пищевое масло (внесенное в список FDA)		E	
Другое исполнение Добавьте код заказа и обычный текст		Z	P1Y
Материалы смачиваемых частей			
Нержавеющая сталь 316L			
• Без покрытия		A	
• С покрытием из PFA		D	
• С покрытием из ECTFE		F	
Монель 400, 2.4360		G	
Хастеллой C276, 2.4819		J	
Тантал		K	
Хастеллой C4, 2.4610		U	
Другое исполнение Добавьте код заказа и обычный текст		Z	Q1Y

Измерение давления

Разделительные мембраны для измерительных преобразователей давления SITRANS P320/P420

Зажимные мембраны фланцевой конструкции

Информация по выбору и заказу	Код для заказа	Информация по выбору и заказу	Код для заказа
Дополнительные конструкции		Дополнительные конструкции	
Добавьте «-Z» к заказному номеру и укажите код заказа.		Добавьте «-Z» к заказному номеру и укажите код заказа.	
Заводские сертификаты		Уплотнительная поверхность с впадиной по EN 1092-1, форма F (только смачиваемые части из 316L)	
Сертификат о проверке качества (пятиступенчатая заводская калибровка) по IEC 60770-2	C11	• DN 25	M82
Сертификат о проверке по EN 10204-3.1 — материал корпуса и смачиваемых частей	C12	• DN 40	M83
Декларация производителя по NACE (MR 0103-2012 и MR 0175-2009) (только с разделительной диафрагмой из материала хастеллой и нержавеющей стали)	C13	• DN 50	M84
Сертификат о проверке (EN 10204-3.1) — испытание PMI частей, находящихся под давлением, и смачиваемых частей	C15	• DN 80	M85
Сертификат на заполняющее масло с допуском FDA (по EN 10204-2.2)	C17	• DN 100	M86
Функциональная безопасность (SIL2/3) Устройства, пригодные для использования в соответствии с IEC 61508 и IEC 61511 (Включает декларацию о соответствии SIL.)	C20	• DN 125	M87
Принадлежности		Соединение капилляра	
Искрогаситель (для измерительных преобразователей избыточного и абсолютного давления)	D61	<u>Для 7MF0900</u>	
Искрогаситель (для измерительных преобразователей дифференциального давления и уровня)	D62	С односторонним монтажом на измерительных преобразователях дифференциального давления со стороны высокого давления	S03
Низкотемпературное исполнение (только для силиконового масла M50)	D67	С односторонним монтажом на измерительных преобразователях дифференциального давления со стороны низкого давления	S04
Работа с отрицательным давлением		Охлаждающий элемент	S08
Работа с отрицательным давлением (для измерительных преобразователей избыточного и абсолютного давления)	D81	Покрытие капилляра	
Работа с отрицательным давлением (для измерительных преобразователей дифференциального давления)	D83	<u>Защитная трубка из PE</u>	
Работа с отрицательным давлением в расширенном диапазоне (для измерительных преобразователей избыточного и абсолютного давления)	D85	1 м	S10
Работа с отрицательным давлением в расширенном диапазоне (для измерительных преобразователей дифференциального давления)	D88	1,6 м	S11
Общие допуски на продукцию без взрывобезопасности		2 м	S12
Исполнение с очисткой от масел и обезжириванием (для кислородного применения), включая сертификат EN 10204-2.2 (только с заполняющей жидкостью «галогенуглеродное масло», макс. температура 60 °C и макс. давление 50 бар)	E80	2,5 м	S13
Исполнение с очисткой от масел и обезжириванием (не для кислородного применения), включая сертификат EN 10204-2.2 (только с заполняющей жидкостью «галогенуглеродное масло»)	E87	3 м	S14
Уплотнительная поверхность		4 м	S15
Гладкая уплотнительная поверхность, форма B2 / EN 1092-1 и/или RFSF / ANSI B16.5 (только смачиваемые части из 316L)	M50	5 м	S16
Уплотнительная поверхность с пазом EN 1092-1, форма D (вместо уплотнительной поверхности B1, только смачиваемые части из 316L)	M54	6 м	S17
Уплотнительная поверхность RJF (паз) по ASME B16.5 (вместо уплотнительной поверхности RF 125...250 AA, только смачиваемые части из 316L)	M64	7 м	S18
Уплотнительная поверхность с шипом по EN 1092-1, форма C (только смачиваемые части из 316L)		8 м	S19
• DN 25	M70	9 м	S20
• DN 40	M71	10 м	S21
• DN 50	M72	11 м (только для 7MF0902)	S22
• DN 80	M73	12 м (только для 7MF0902)	S23
• DN 100	M74	13 м (только для 7MF0902)	S24
• DN 125	M75	14 м (только для 7MF0902)	S25
Уплотнительная поверхность с выступом по EN 1092-1, форма E (только смачиваемые части из 316L)		15 м (только для 7MF0902)	S26
• DN 25	M76	<u>Защитная трубка из PTFE</u>	
• DN 40	M77	1 м	S40
• DN 50	M78	1,6 м	S41
• DN 80	M79	2 м	S42
• DN 100	M80	2,5 м	S43
• DN 125	M81	3 м	S44
		4 м	S45
		5 м	S46
		6 м	S47
		7 м	S48
		8 м	S49
		9 м	S50
		10 м	S51
		11 м (только для 7MF0902)	S52
		12 м (только для 7MF0902)	S53
		13 м (только для 7MF0902)	S54
		14 м (только для 7MF0902)	S55
		15 м (только для 7MF0902)	S56

Измерение давления

Разделительные мембраны для измерительных преобразователей давления SITRANS P320/P420

Зажимные мембраны фланцевой конструкции

1

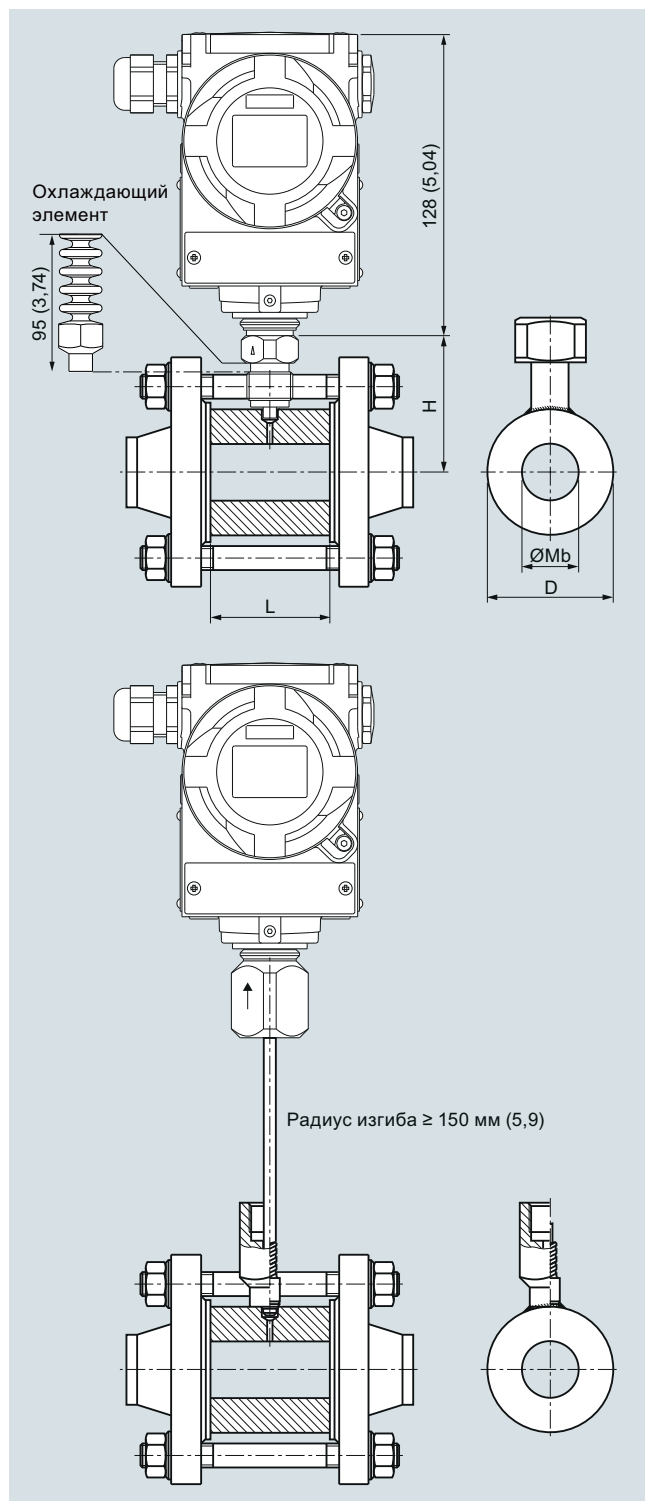
Информация по выбору и заказу	Код для заказа
Дополнительные конструкции	
Добавьте «-Z» к заказному номеру и укажите код заказа.	
<u>Защитная трубка из ПВХ</u>	
1 м	S70
1,6 м	S71
2 м	S72
2,5 м	S73
3 м	S74
4 м	S75
5 м	S76
6 м	S77
7 м	S78
8 м	S79
9 м	S80
10 м	S81
11 м (только для 7MF0902)	S82
12 м (только для 7MF0902)	S83
13 м (только для 7MF0902)	S84
14 м (только для 7MF0902)	S85
15 м (только для 7MF0902)	S86
Настройки устройства	
Рабочая температура; нижнее значение диапазона ... °C (°F), верхнее значение диапазона ... °C (°F)	Y10
Статическое давление: ... бар (фунт/кв. дюйм) (только для 7MF0902)	Y11

Измерение давления

Разделительные мембраны для измерительных преобразователей давления SITRANS P320/P420

Зажимные мембраны фланцевой конструкции

Габаритные чертежи



Встраиваемая мембрана для фланцевого монтажа, соединенная с измерительным преобразователем давления SITRANS P, размеры в мм (дюймах)

Соединение по EN 1092-1

DN мм	PN бар	D мм	Mb мм	L мм	H мм
25	6...100	68	28,5	60	81
40		88	43,1	60	91
50		100	54,5	60	93
65		120	70,3	60	107
80		138	82,5	60	116
100		160	107,1	60	127
125		188	127	60	141

Соединение по ASME B16.5

DN (дюймы)	Класс	D мм (дюймы)	Mb мм (дюймы)	L мм (дюймы)	H мм (дюймы)
1	150...2500	50 (1,97)	28,5 (1,12)	60 (2,36)	72 (2,83)
1½	150...2500	73,5 (2,89)	43,1 (1,70)	60 (2,36)	84 (3,31)
2	150...2500	91,9 (3,62)	54,5 (2,15)	60 (2,36)	93 (3,66)
2½	150...2500	104,6 (4,12)	70,3 (2,77)	60 (2,36)	99 (3,9)
3	150...2500	127 (5)	82,5 (3,25)	60 (2,36)	110 (4,33)
4	150...2500	157,2 (6,19)	107,1 (4,22)	60 (2,36)	125 (4,92)
5	150...2500	188 (7,4)	127 (5)	60 (2,36)	141 (5,55)

Измерение давления

Разделительные мембраны для измерительных преобразователей давления SITRANS P320/P420

Быстросъемные встраиваемые мембраны

1

Обзор



Быстросъемные встраиваемые мембраны, по DIN 11851 с резьбовой муфтой



Быстросъемные встраиваемые мембраны, с зажимным соединением

Быстросъемные встраиваемые мембраны для давления поставляются для следующих серий измерительного преобразователя давления SITRANS:

- P300
- DS III с HART
- DS III с PROFIBUS PA
- DS III с FOUNDATION Fieldbus

Применение

Быстросъемная встраиваемая мембрана — специальная конфигурация для текучих и высоковязких технологических сред. Так как она полностью интегрирована в технологический трубопровод, турбулентность, мертвые зоны и другие помехи исключаются. Измеряемая среда беспрепятственно проходит через встраиваемую мембрану, что обеспечивает самоочистку измерительной камеры. Кроме того, встраиваемую мембрану можно очищать внутритрубным скребком.

Конструкция

Быстросъемный зажим поставляется в двух вариантах:

- DIN 11851 с резьбовой втулкой
- Зажимное соединение

Встраиваемая мембрана соединяется с измерительным преобразователем давления напрямую или через капилляр.

Функционал

Измеряемое давление от диафрагмы, смонтированной на внутренней окружности встраиваемой мембраны, передается на заполняющую жидкость и через капилляр достигает измерительной камеры преобразователя давления. Внутренние полости встраиваемой мембраны и капилляра, а также измерительной камеры преобразователя давления наполнены заполняющей жидкостью с полным вытеснением газов.

Примечание

При работе в диапазоне низкого давления, в том числе при вводе в эксплуатацию, рекомендуется использовать вакуумплотный измерительный преобразователь (см. «Данные для выбора и заказа»).

Технические характеристики

Встраиваемые мембраны быстросъемной конструкции для давления		
Соединение	Номинальный диаметр	Номинальное давление
• Стандартное по DIN 11851 с резьбой	DN 25/32/40	PN 40
	DN 50/65/80	PN 25
• Стандартное с зажимом ISO 2852	DN 25/38/51	PN 16
	DN 63,5/76,1	PN 10
	1, 1½ дюйма	PN 25
• Стандартное с зажимом DIN 32676, серия C Tri-clamp	2, 2½ дюйма	PN 16
	3 дюйма	PN 10
	DN 25/32/40	PN 25
• Стандартное с зажимом DIN 32676, серия A, метрическая	DN 50	PN 16
	DN 65	PN 10
	Материал	
• Основной корпус	Нержавеющая сталь 1.4404/316L	
• Диафрагма	Нержавеющая сталь 1.4404/316L	
Капилляр		
• Длина	Макс. 10 м (32,8 фута)	
• Внутренний диаметр	2 мм (0,079 дюйма)	
• Минимальный радиус изгиба	150 мм (5,9 дюйма)	
• Оболочка	Витая защитная трубка из нержавеющей стали, № материала 1.4301/316	
Заполняющая жидкость	• Пищевое масло (внесенное в список FDA)	
Допустимая температура окружающей среды	В зависимости от преобразователя давления и заполняющей жидкости разделительной мембраны Более подробная информация приведена в технических данных измерительных преобразователей давления и в разделе «Технические данные заполнения жидкости» в техническом описании на разделительные мембраны	
Вес	Около 4 кг (около 8,82 фунта)	
Сертификаты и допуски		
Классификация в соответствии с Директивой ЕС по оборудованию, работающему под давлением (DGRL 2014/68/EU)	Для газов группы технологических сред 1 и жидкостей группы технологических сред 1; соответствует требованиям статьи 4, параграф 1 (приложение 1); относится к категории III, оценка соответствия, модуль H, выполнена TUV Nord	
ENEDG	Соответствует рекомендациям ENEDG	

Измерение давления

Разделительные мембраны для измерительных преобразователей давления SITRANS P320/P420

Быстросъемные встраиваемые мембраны

Информация по выбору и заказу

Заказной номер Код заказа

Быстросъемная встраиваемая мембрана

Фланцевая конструкция, с гибкой капиллярной трубкой или напрямую соединенная с

- измерительным преобразователем SITRANS P320/P420 для избыточного или абсолютного давления (только с опцией для работы с отрицательным давлением), 7MF03../7MF04.. заказывается отдельно
- Объем поставки: 1 шт.

7 M F 0 9 3 0 -

- 0 A 0

Номинальный диаметр

Номинальное давление

Стандарт соединения — DIN 11851 с резьбой

DN 25	PN 40	1 B M
DN 32	PN 40	1 C D
DN 40	PN 40	1 D M
DN 50	PN 25	1 E K
DN 65	PN 25	1 F L
DN 80	PN 25	1 G K

Стандарт соединения — зажим ISO 2852

DN 25	PN 16	2 B K
DN 38	PN 16	2 C Q
DN 51	PN 16	2 F H
DN 63,5	PN 10	2 F J
DN 76,1	PN 10	2 G J

Стандарт соединения — зажим DIN 32676, серия C Tri-clamp

DN 1"	PN 25	3 K V
DN 1½"	PN 25	3 L V
DN 2"	PN 16	3 M V
DN 2½"	PN 16	3 N V
DN 3"	PN 10	3 P V

Стандарт соединения — зажим DIN 32676, серия A, метрическая

DN 25	PN 25	4 B L
DN 32	PN 25	4 C S
DN 40	PN 25	4 D L
DN 50	PN 16	4 E J
DN 65	PN 10	4 F K

Другое исполнение

Добавьте код заказа и обычный текст

9 A A

H 1 Y

Информация по выбору и заказу

Заказной номер Код заказа

Быстросъемная встраиваемая мембрана

Фланцевая конструкция, с гибкой капиллярной трубкой или напрямую соединенная с

- измерительным преобразователем SITRANS P320/P420 для избыточного или абсолютного давления (только с опцией для работы с отрицательным давлением), 7MF03../7MF04.. заказывается отдельно
- Объем поставки: 1 шт.

7 M F 0 9 3 0 -

- 0 A 0

Соединение измерительного преобразователя

Без капиллярной трубки, монтаж на преобразователе, прямое соединение (для избыточного давления)

Соединение через капиллярную трубку

Длина капилляра

1 м
1,6 м
2 м
2,5 м
3 м
4 м
5 м
6 м
7 м
8 м
9 м
10 м

0 0

1 0
1 1
1 2
1 3
1 4
1 5
1 6
1 7
1 8
2 0
2 1
2 2

Другое исполнение

Добавьте код заказа и обычный текст

9 8

L 1 Y

Заполняющая жидкость

Пищевое масло (внесенное в список FDA)

Другое исполнение

Добавьте код заказа и обычный текст

E

Z

P 1 Y

Измерение давления

Разделительные мембраны для измерительных преобразователей давления SITRANS P320/P420

Быстросъемные встраиваемые мембраны

1

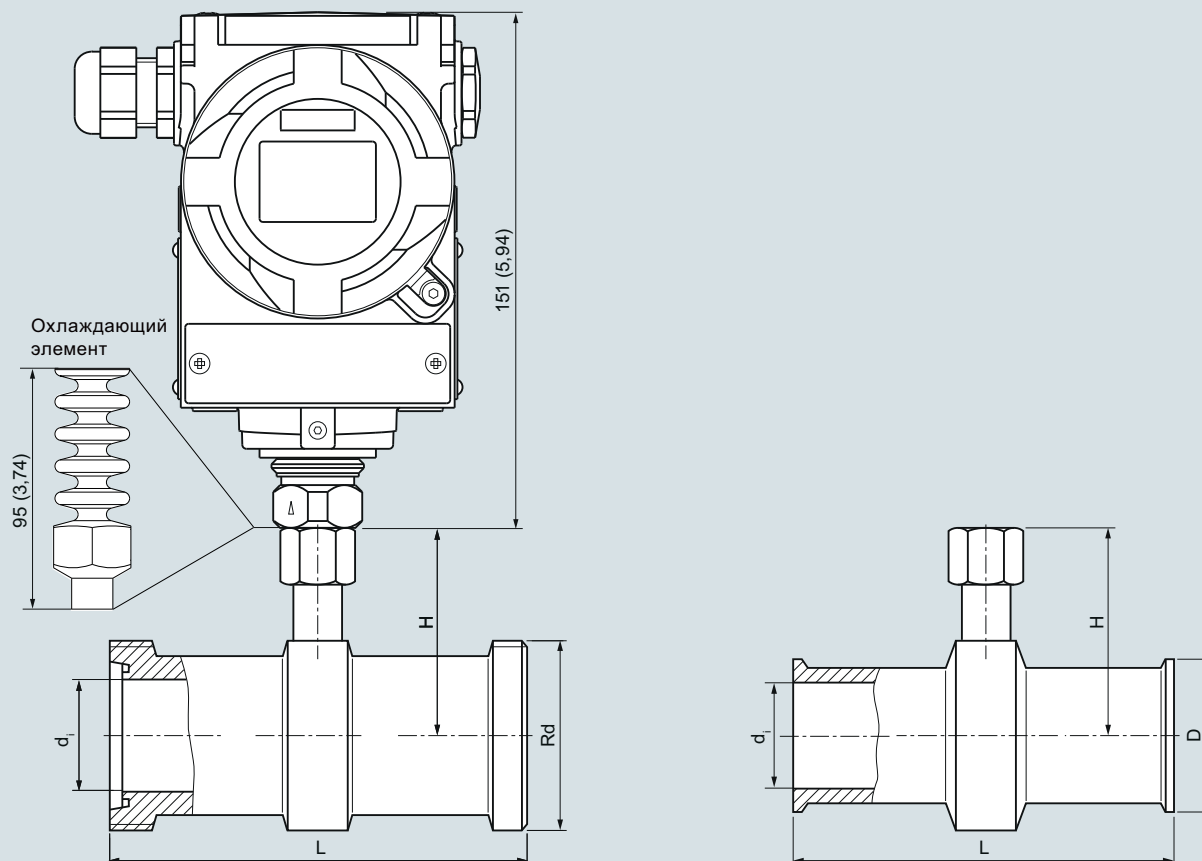
Информация по выбору и заказу	Код для заказа	Информация по выбору и заказу	Код для заказа
Дополнительные конструкции		Дополнительные конструкции	
Добавьте «-Z» к заказному номеру и укажите код заказа.		Добавьте «-Z» к заказному номеру и укажите код заказа.	
Заводские сертификаты		Настройки устройства	
Сертификат о проверке качества (пятиступенчатая заводская калибровка) по IEC 60770-2	C11	Рабочая температура; нижнее значение диапазона ... °C (°F), верхнее значение диапазона ... °C (°F)	Y10
Сертификат о проверке по EN 10204-3.1 — материал корпуса и смачиваемых частей	C12		
Сертификат о проверке (EN 10204-3.1) — испытание PMI частей, находящихся под давлением, и смачиваемых частей	C15		
Сертификат на заполняющее масло с допуском FDA (по EN 10204-2.2)	C17		
Функциональная безопасность (SIL2/3) Устройства, пригодные для использования в соответствии с IEC 61508 и IEC 61511 (Включает декларацию о соответствии SIL.)	C20		
Работа с отрицательным давлением			
Работа с отрицательным давлением (для измерительных преобразователей избыточного и абсолютного давления)	D81		
Работа с отрицательным давлением в расширенном диапазоне (для измерительных преобразователей избыточного и абсолютного давления)	D85		
Присоединение капилляра			
С односторонним монтажом на измерительных преобразователях дифференциального давления со стороны высокого давления	S03		
С односторонним монтажом на измерительных преобразователях дифференциального давления со стороны низкого давления	S04		
Охлаждающий элемент	S08		
Покрытие капилляра			
<u>Защитная трубка из PE</u>			
1 м	S10		
1,6 м	S11		
2 м	S12		
2,5 м	S13		
3 м	S14		
4 м	S15		
5 м	S16		
6 м	S17		
7 м	S18		
8 м	S19		
9 м	S20		
10 м	S21		
<u>Защитная трубка из PTFE</u>			
1 м	S40		
1,6 м	S41		
2 м	S42		
2,5 м	S43		
3 м	S44		
4 м	S45		
5 м	S46		
6 м	S47		
7 м	S48		
8 м	S49		
9 м	S50		
10 м	S51		
<u>Защитная трубка из ПВХ</u>			
1 м	S70		
1,6 м	S71		
2 м	S72		
2,5 м	S73		
3 м	S74		
4 м	S75		
5 м	S76		
6 м	S77		
7 м	S78		
8 м	S79		
9 м	S80		
10 м	S81		

Измерение давления

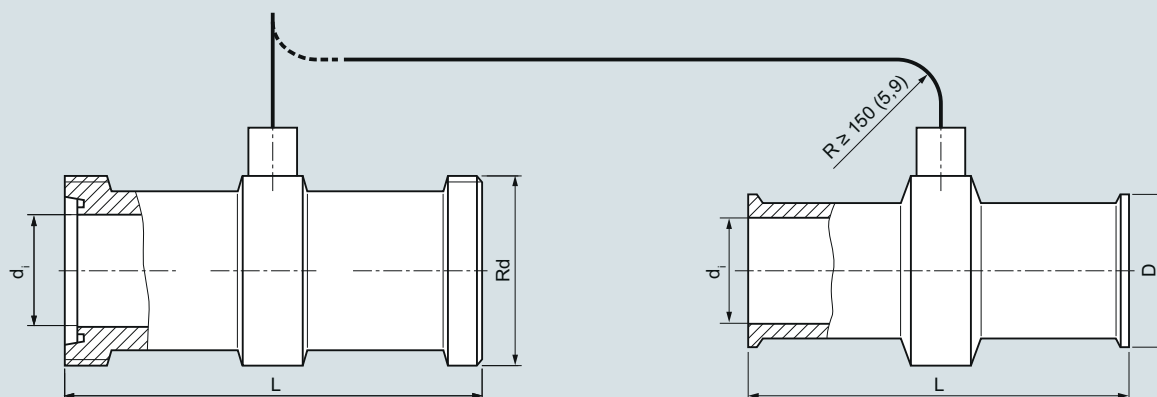
Разделительные мембраны для измерительных преобразователей давления SITRANS P320/P420

Быстросъемные встраиваемые мембраны

Габаритные чертежи



Монтаж непосредственно на измерительном преобразователе SITRANS P для давления



Монтаж на измерительном преобразователе SITRANS P для давления или для дифференциального давления и расхода

Быстросъемная встраиваемая мембрана, размеры в мм (дюймах)

Измерение давления

Разделительные мембраны для измерительных преобразователей давления SITRANS P320/P420

Быстросъемные встраиваемые мембраны

1

Зажимные мембраны для труб по EN 10357 (DIN 11851)

Пищевые соединения							
				DIN 11851		DIN 32676	
Длина		Внутренний диаметр	Высота соединения	Номинальное давление	Круглое резьбовое соединение по DIN 11851	Номинальное давление	Зажимное соединение по DIN 32676
Номинальный диаметр	L (мм)	di (мм)	h (мм)		Rd резьбы		D (мм)
DN 10	96	10	27,5	PN 40	28 × 1/8"	PN 16	34
DN 15	150	16	12	PN 40	34 × 1/8"	PN 16	34
DN 25	110	26	21	PN 40	52 × 1/6"	PN 16	50,5
DN 32	110	32	26	PN 40	58 × 1/6"	PN 16	50,5
DN 40	110	38	28,5	PN 40	65 × 1/6"	PN 16	50,5
DN 50	110	50	34	PN 25	78 × 1/6"	PN 16	64
DN 65	110	66	42	PN 25	95 × 1/6"	PN 10	91
DN 80	60	81	47,5	PN 25	110 × 1/4"	PN 10	106
DN 100	60	100	60	PN 25	130 × 1/4"	PN 10	119

Зажимные мембраны для труб по BS 4825, часть 3, и «трубки Д.Н.» (подходит для труб по ASME-BPE)

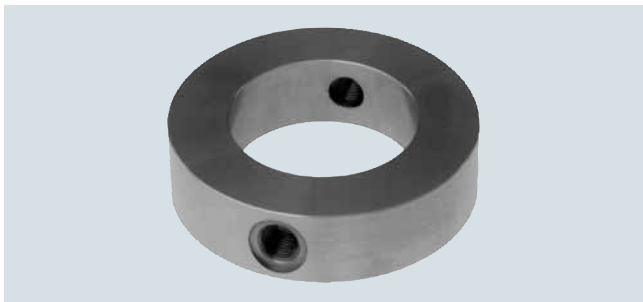
Пищевое соединение								
				IDF по ISO 2853		Зажимное соединение по ISO 2852		
Длина		Внутренний диаметр	Высота соединения	Номинальное давление	Резьба IDF по ISO 2853	Номинальное давление	Зажимное соединение по ISO 2852	
Номинальный диаметр	L (мм)	di (мм)	h (мм)		Резьба IDF (Tr)		D (мм)	
1 дюйм	25,4 мм	110	22,2	21	PN 40	37 × 3,175	PN 16	50,5
1½ дюйма	38 мм	110	34,8	28,5	PN 40	50 × 3,175	PN 16	50,5
2 дюйма	51 мм	110	47,8	34	PN 25	64 × 3,175	PN 16	64
1½ дюйма	63,5 мм	110	60,3	38	PN 25	77,5 × 3,175	PN 16	77,5
3 дюйма	76,1 мм	60	72,9	44,5	PN 25	91 × 3,175	PN 10	91
4 дюйма	101,6 мм	60	97,6	59,5	PN 25	118 × 3,175	PN 10	119

Измерение давления

Разделительные мембраны для измерительных преобразователей давления SITRANS P320/P420

Промывочные кольца для разделительных мембран

Обзор



Промывочное кольцо

Промывочные кольца используются для разделительных мембран с фланцевым монтажом и типа «сэндвич» (заказной номер 7MF0800...7MF0814), если существует риск образования отложений из технологической среды или закупорки в связи с условиями процесса и геометрией соединения.

Промывочное кольцо зажимают между технологическим фланцем и разделительной мембраной.

Отложения можно вымывать из диафрагмы через боковые отверстия, а также стравливать объем, находящийся под давлением. Кольца поставляются разных номинальных диаметров и различных форм, что позволяет подобрать кольцо под технологический фланец.

Технологическое соединение

Для фланцев по EN и ASME:
DN 50, 80, 100, 125; PN 16...100 или
DN 2, 3, 4, 5 дюймов; класс 150...600

Стандартное исполнение

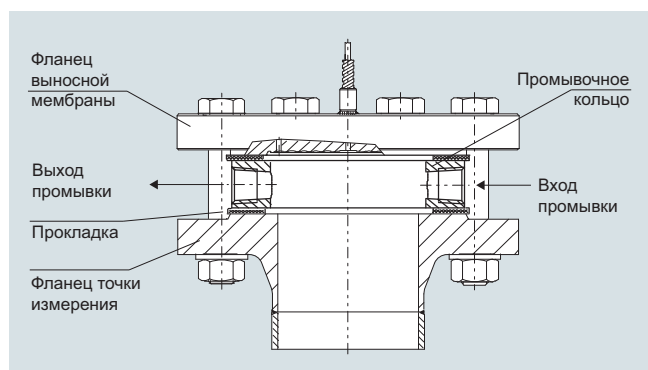
Материал: CrNi-Stahl, № материала 1.4404/316L
Уплотнительные поверхности и промывочные отверстия:
см. «Данные для выбора и заказа»

Технические характеристики

Промывочное кольцо для разделительных мембран типа «сэндвич» и фланцевой конструкции

Номинальный диаметр	Номинальное давление
• DN 50	PN 16...100
• DN 80	PN 16...100
• DN 100	PN 16...100
• DN 125	PN 16...100
• 2 дюйма	Класс 150...600
• 3 дюйма	Класс 150...600
• 4 дюйма	Класс 150...600
• 5 дюймов	Класс 150...600
Уплотнительная поверхность	
• По EN 1092-1	Форма B1 Форма B2 Форма D / форма D Форма C / форма C Форма C / форма C Форма E Форма F
• По ASME B16.5	RF 125...250 AA RFSF RJF кольцевой паз
Промывочные отверстия (2 шт.), внутренняя резьба	• G $\frac{1}{4}$ • G $\frac{1}{2}$ • $\frac{1}{4}$ —18 NPT • $\frac{1}{2}$ —14 NPT
Материал	Нержавеющая сталь 1.4404/316L

Конструкция



Пример установки

Измерение давления

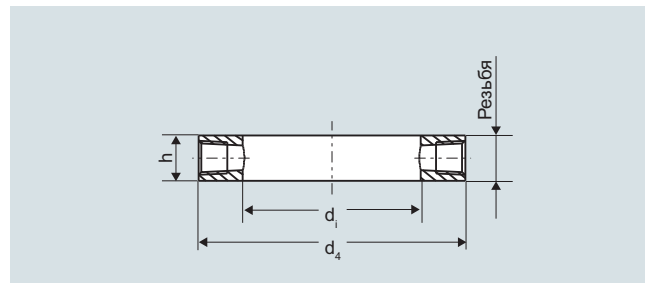
Разделительные мембраны для измерительных преобразователей давления SITRANS P320/P420

Промывочные кольца для разделительных мембран

1

Информация по выбору и заказу	Заказной номер	Код заказа
Промывочное кольцо	7MF4925-	
Для разделительных мембран от 7MF0800 до 7MF0814	1	
Ном. диаметр		
• DN 50	A	
• DN 80	B	
• DN 100	C	
• DN 125	D	
• 2 дюйма	G	
• 3 дюйма	H	
• 4 дюйма	J	
• 5 дюймов	K	
Другое исполнение Добавьте код заказа и обычный текст: Номинальный диаметр: ...; номинальное давление: ...	Z	J 1 Y
Уплотнительная поверхность		
• EN 1092-1		
- Форма B1	A	
- Форма B2	C	
- Форма C / форма C	D	
- Форма D / форма C	E	
- Форма D / форма D	F	
- Форма E	G	
- Форма F	H	
• ASME B16.5		
- RF 125...250 AA	M	
- RFSF	Q	
- RJF кольцевой паз	R	
Другое исполнение Добавьте код заказа и обычный текст: Уплотнительная поверхность: ...	Z	K 1 Y
Промывочные отверстия (2 шт.)		
• Внутренняя резьба G $\frac{1}{4}$	1	
• Внутренняя резьба G $\frac{1}{2}$	2	
• Внутренняя резьба $\frac{1}{4}$ —18 NPT	3	
• Внутренняя резьба $\frac{1}{2}$ —14 NPT	4	
Материал		
• Нержавеющая сталь 316L	0	
Другое исполнение Добавьте код заказа и обычный текст: Материал: ...	9	M 1 Y
Дополнительные конструкции Добавьте «-Z» к заказному номеру и укажите код заказа.	Код для заказа	
Сертификат о проверке По EN 10204, раздел 3.1	C12	

Габаритные чертежи



Промывочное кольцо, габаритный чертеж

Соединение по EN 1092-1

DN (мм)	PN (бар)	d ₄ (мм)	d _i (мм)	h (мм)	Вес (кг)
50	16...100	102	62	30	1,10
80	16...100	138	92	30	1,90
100	16...100	162	92	30	3,15
125	16...100	188	126	30	3,50

Соединение по ASME B 16.5

DN дюймы	Класс	d ₄ мм (дюймы)	d _i мм (дюймы)	h мм (дюймы)	Вес кг (фунты)
2	150...600	92 (3,62)	62 (2,44)	30 (1,18)	0,60 (1,32)
3	150...600	127 (5)	92 (3,62)	30 (1,18)	1,05 (2,31)
4	150...600	157 (6,18)	92 (3,62)	30 (1,18)	2,85 (6,28)
5	150...600	185,5 (7,3)	126 (4,96)	30 (1,18)	3,30 (7,28)

Измерение давления

Разделительные мембраны для измерительных преобразователей давления SITRANS P320/P420

Измерительные схемы

Обзор

В этом разделе приведены примеры типовых измерительных схем для применения преобразователей давления SITRANS P с разделительными мембранами и без них.

В каждом примере даны формулы для расчета значений начала шкалы и полной шкалы.

Включены анкеты, облегчающие выбор правильной комбинации разделительной мембраны и измерительного преобразователя давления.

Установка

Разделительные мембраны конструкции «сэндвич» монтируют между соединительным фланцем точки измерения и ложным фланцем. Разделительные мембраны фланцевой конструкции монтируют непосредственно на соединительном фланце точки измерения. Необходимо учитывать соответствующее номинальное давление ложного фланца или разделительной мембраны с фланцем.

Измерительный преобразователь давления следует установить ниже соединительного фланца (и ниже, чем нижний соединительный фланец в случае преобразователей дифференциального давления). Такая схема **обязательна** в диапазоне низкого давления.

В случае измерений на давлении выше атмосферного измерительный преобразователь также можно устанавливать над соединительным фланцем.

Для обеспечения хорошей передаточной характеристики длина капилляров между разделительной мембраной и преобразователем должна быть минимально возможной.

Смещение диапазона измерения

При наличии разности по высоте двух соединительных фланцев (измерение с двумя разделительными мембранами) заполняющее масло капилляров разделительных мембран создает дополнительное дифференциальное давление. В результате возникает смещение диапазона измерения, которое необходимо учитывать при настройке преобразователя давления.

Такое смещение также возникает в комбинации разделительной мембраны и измерительного преобразователя, если разделительная мембрана не установлена на одной высоте с ним.

Выход измерительного преобразователя давления

Повышение уровня, межфазного слоя или плотности в закрытых резервуарах приводит к увеличению дифференциального давления и, следовательно, выходного сигнала измерительного преобразователя.

Для получения обратной зависимости между дифференциальным давлением и выходным сигналом необходимо поменять местами значения начала шкалы и полной шкалы SITRANS P.

В случае открытых резервуаров повышение давления обычно привязывают к повышению уровня, межфазного слоя или плотности.

Влияние температуры окружающей среды

Необходимо исключить разность температур между отдельными капиллярами и отдельными разделительными мембранами.

Колебания температуры в зоне измерительной схемы приводят к изменению объема заполняющей жидкости и погрешностям измерения.

Примечания

- Для измерения межфазного слоя он должен находиться между двумя муфтами. Также необходимо убедиться в том, что уровень в емкости всегда выше верхней муфты.
- При измерении плотности уровень технологической среды должен быть постоянным. Уровень должен находиться выше верхней муфты.

Возможные комбинации измерительных преобразователей давления и разделительных мембран

Тип установки	Измерительные преобразователи давления	Разделительные мембраны
A/B	7MF030-... 7MF031-... 7MF040-... 7MF041-...	7MF0800-... 7MF0810-...
C ₁ и C ₂	7MF032-... 7MF042-...	7MF0800-... 7MF0810-... (работа с отрицательным давлением в каждом случае)
	7MF033-... 7MF043-...	7MF0801-... 7MF0811-...
D	7MF034-... 7MF035-... 7MF044-... 7MF045-...	7MF0802-... 7MF0812-...
E	7MF034-... 7MF035-... 7MF044-... 7MF045-...	7MF0813-...
G, H и J	7MF034-... 7MF035-... 7MF044-... 7MF045-...	7MF0802-... 7MF0812-...

Измерение давления

Разделительные мембраны для измерительных преобразователей давления SITRANS P320/P420

Измерительные схемы с разделительными мембранами

1

Габаритные чертежи

Типы установки для измерения давления и уровня (открытые резервуары)

Тип установки А

Преобразователь давления выше точки измерения

Тип установки В

Преобразователь давления ниже точки измерения

Тип установки А

Начало шкалы: $p_{MA} = \rho_{FL} \times g \times H_U - \rho_{OIL} \times g \times H_1$

Полная шкала: $p_{ME} = \rho_{FL} \times g \times H_O - \rho_{OIL} \times g \times H_1$

Тип установки В

Начало шкалы: $p_{MA} = \rho_{FL} \times g \times H_U + \rho_{OIL} \times g \times H_1$

Полная шкала: $p_{ME} = \rho_{FL} \times g \times H_O + \rho_{OIL} \times g \times H_1$

Расшифровка

p_{MA} Устанавливаемое значение начала шкалы

p_{ME} Устанавливаемое значение полной шкалы

ρ_{FL} Плотность среды в резервуаре

ρ_{OIL} Плотность заполняющего масла в капилляре разделительной мембраны

g Локальное ускорение силы тяжести

H_U Значение начала шкалы

H_O Значение полной шкалы

H_1 Расстояние между фланцем резервуара и преобразователем давления

$H_1 \leq 7$ м (23 фута); только с галогенуглеродным маслом в качестве заполняющей жидкости, $H_1 \leq 4$ м (13,1 фута)

Типы установки для измерения абсолютного уровня (закрытые резервуары)

Тип установки C₁

Тип установки C₂

Тип установки C₁ и C₂

Начало шкалы: $p_{MA} = p_{START} + \rho_{OIL} \times g \times H_1$

Полная шкала: $p_{ME} = p_{END} + \rho_{OIL} \times g \times H_1$

Расшифровка

p_{MA} Устанавливаемое значение начала шкалы

p_{ME} Устанавливаемое значение полной шкалы

p_{START} Значение начала шкалы

p_{END} Значение полной шкалы

ρ_{OIL} Плотность заполняющего масла в капилляре разделительной мембраны

g Локальное ускорение силы тяжести

H_1 Расстояние между фланцем резервуара и преобразователем давления

Измерительный преобразователь абсолютного давления всегда ниже точки измерения: $H_1 \geq 200$ мм (7,9 дюйма)

Типы установки для измерения дифференциального давления и расхода

Тип установки D Контроль состояния фильтра

Тип установки D

Начало шкалы: $p_{MA} = p_{START} - \rho_{OIL} \times g \times H_V$

Полная шкала: $p_{ME} = p_{END} - \rho_{OIL} \times g \times H_V$

Расшифровка

p_{MA} Устанавливаемое значение начала шкалы

p_{ME} Устанавливаемое значение полной шкалы

p_{START} Значение начала шкалы

p_{END} Значение полной шкалы

ρ_{OIL} Плотность заполняющего масла в капилляре разделительной мембраны

g Локальное ускорение силы тяжести

H_V Расстояние между точками измерения (муфтами)

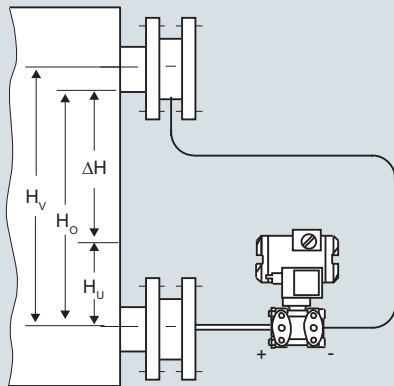
Измерение давления

Разделительные мембраны для измерительных преобразователей давления SITRANS P320/P420

Измерительные схемы с разделительными мембранами

Типы установки для измерения уровня (закрытые резервуары)

Типы установки E



Типы установки

E

Начало шкалы: $p_{MA} = \rho_{FL} \times g \times H_U - \rho_{OIL} \times g \times H_V$

Полная шкала: $p_{ME} = \rho_{FL} \times g \times H_O - \rho_{OIL} \times g \times H_V$

Расшифровка

p_{MA} Устанавливаемое значение начала шкалы

p_{ME} Устанавливаемое значение полной шкалы

ρ_{FL} Плотность среды в резервуаре

ρ_{OIL} Плотность заполняющего масла в капилляре разделительной мембраны

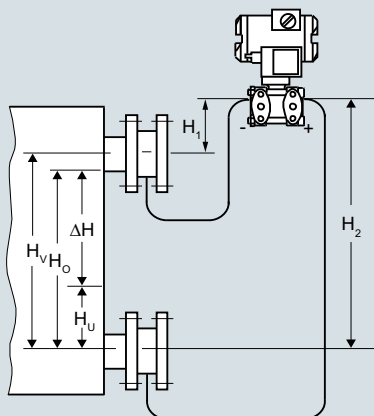
g Локальное ускорение силы тяжести

H_U Значение начала шкалы

H_O Значение полной шкалы

H_V Расстояние между точками измерения (муфтами)

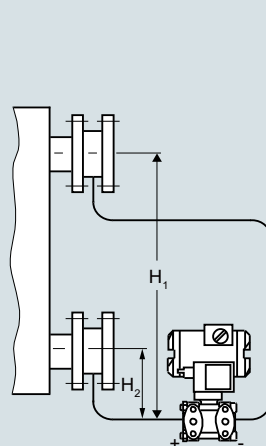
Тип установки G



Преобразователь дифференциального давления над верхней точкой измерения, без вакуума

$H_2 \leq 7$ м (23 фута), только с галогенуглеродным маслом в качестве заполняющей жидкости,
 $H_1 \leq 4$ м (13,1 фута)

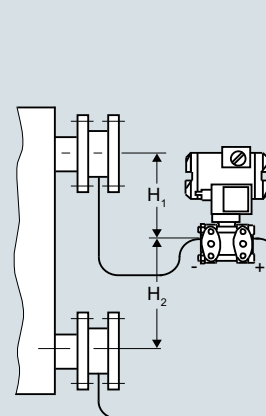
Тип установки H



под нижней точкой измерения

Тип установки для вакуумных вариантов применения

Тип установки J



между точками измерения, без вакуума

$H_2 \leq 7$ м (23 фута), только с галогенуглеродным маслом в качестве заполняющей жидкости,
 $H_1 \leq 4$ м (13,1 фута)

Тип установки G, H и J

Начало шкалы: $p_{MA} = \rho_{FL} \times g \times H_U - \rho_{OIL} \times g \times H_V$

Полная шкала: $p_{ME} = \rho_{FL} \times g \times H_O - \rho_{OIL} \times g \times H_V$

Расшифровка

p_{MA} Устанавливаемое значение начала шкалы

p_{ME} Устанавливаемое значение полной шкалы

ρ_{FL} Плотность среды в резервуаре

ρ_{OIL} Плотность заполняющего масла в капилляре разделительной мембраны

g Локальное ускорение силы тяжести

H_U Значение начала шкалы

H_O Значение полной шкалы

H_V Расстояние между точками измерения (муфтами)

Измерение давления

Разделительные мембраны для измерительных преобразователей давления SITRANS P320/P420

Измерительные схемы без разделительных мембран

1

Обзор

Примечания

- Для измерения межфазного слоя он должен находиться между двумя муфтами.

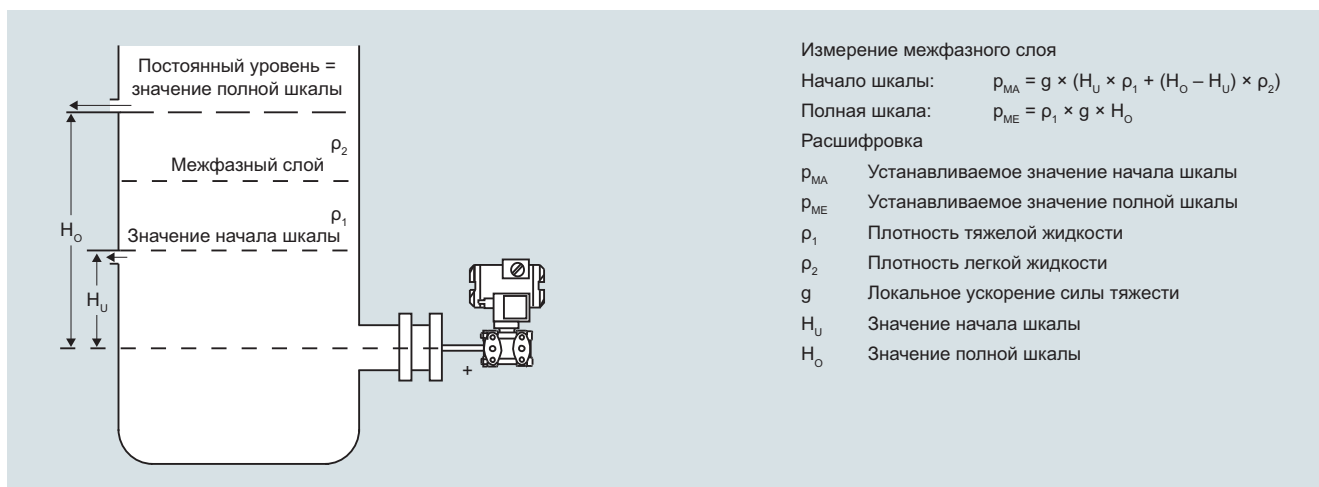
Также необходимо убедиться в том, что уровень в емкости всегда выше верхней муфты.

- При измерении плотности уровень технологической среды должен быть постоянным. Уровень должен находиться выше верхней муфты.

Габаритные чертежи

Измерительные преобразователи для дифференциального давления, под фланцы

Измерительные схемы для открытых емкостей

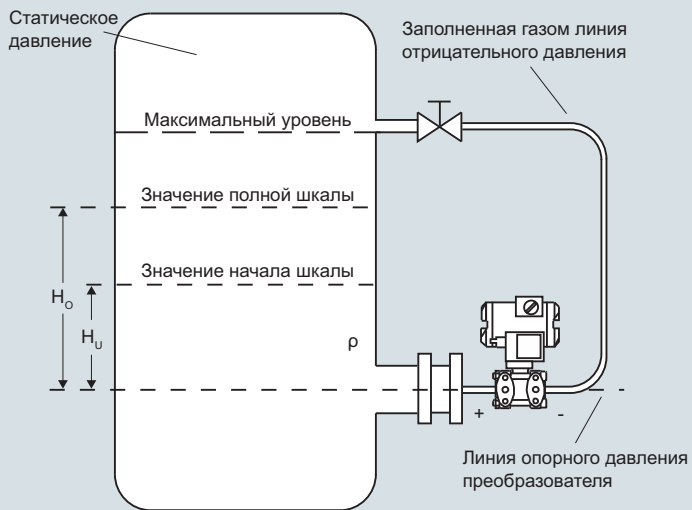


Измерение давления

Разделительные мембраны для измерительных преобразователей давления SITRANS P320/P420

Измерительные схемы без разделительных мембран

Измерительные схемы для закрытых емкостей



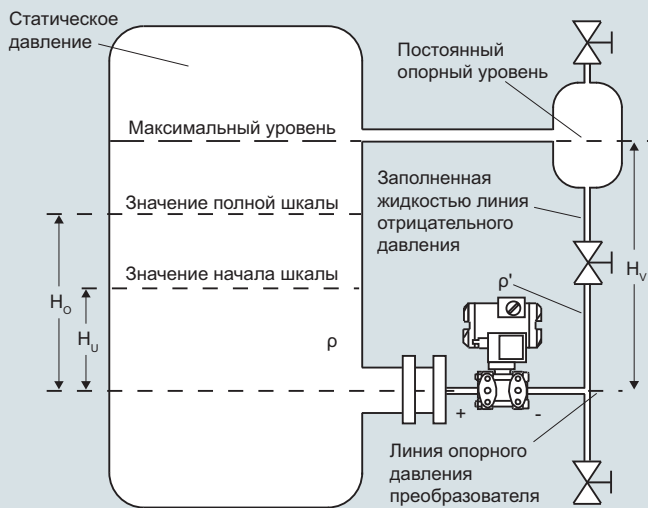
Измерение уровня, версия 1

Начало шкалы: $\Delta p_{MA} = \rho \times g \times H_U$

Полная шкала: $\Delta p_{ME} = \rho \times g \times H_O$

Расшифровка

- Δp_{MA} Устанавливаемое значение начала шкалы
- Δp_{ME} Устанавливаемое значение полной шкалы
- ρ Плотность среды в резервуаре
- g Локальное ускорение силы тяжести
- H_U Значение начала шкалы
- H_O Значение полной шкалы



Измерение уровня, версия 2

Начало шкалы: $\Delta p_{MA} = g \times (H_U \times \rho - H_V \times \rho')$

Полная шкала: $\Delta p_{ME} = g \times (H_O \times \rho - H_V \times \rho')$

Расшифровка

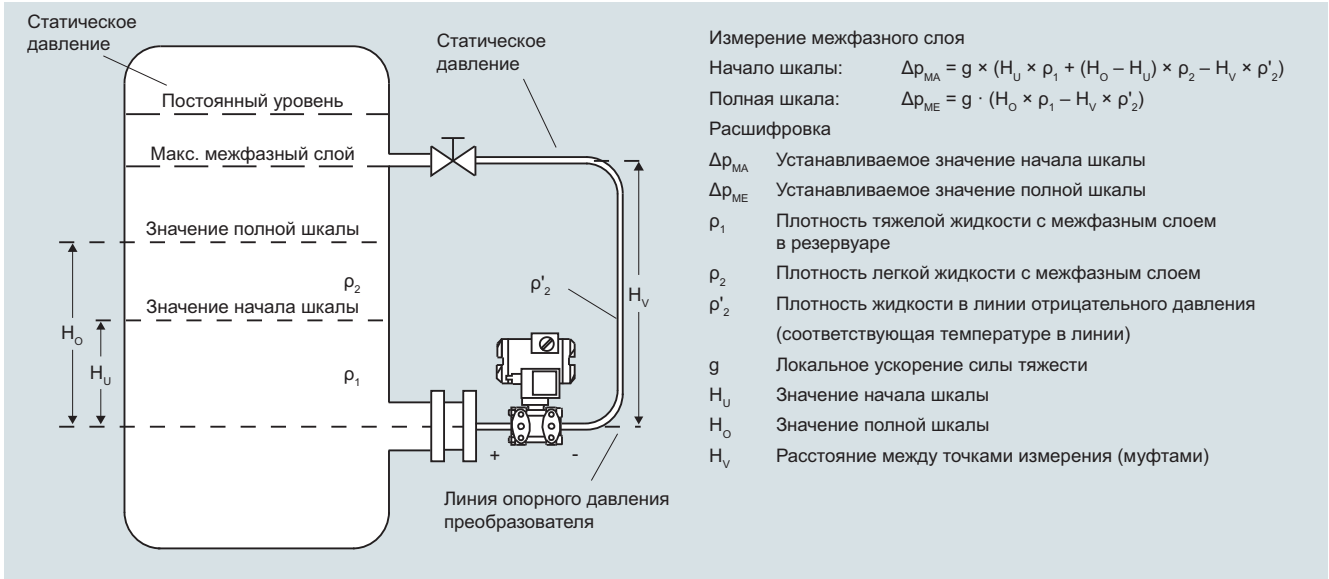
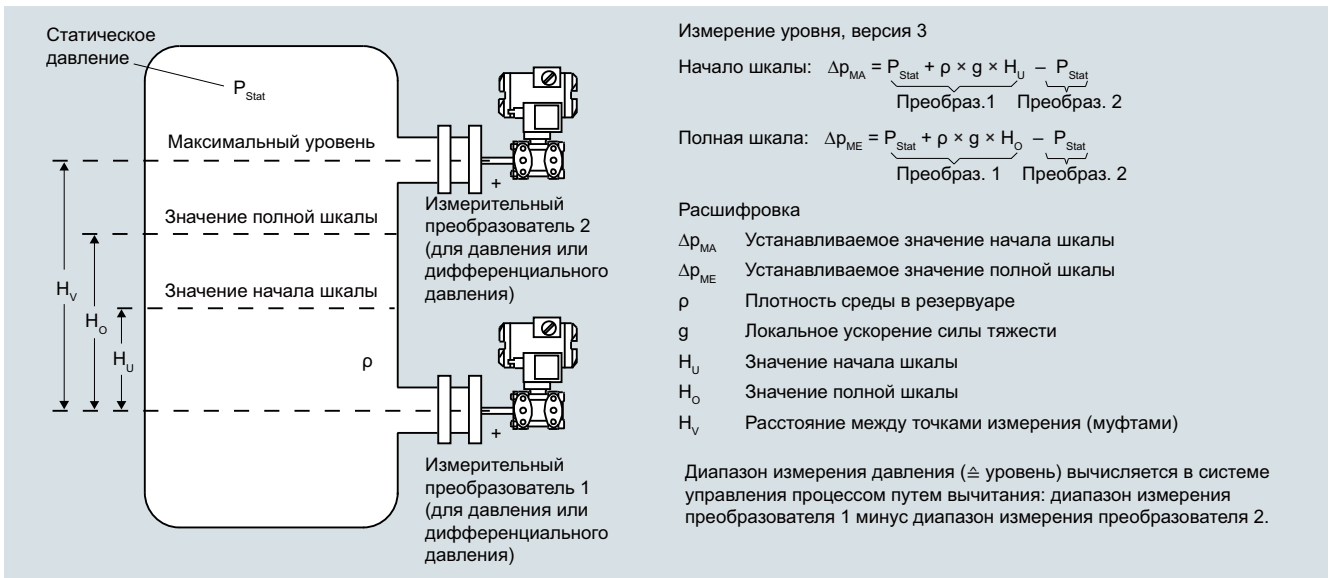
- Δp_{MA} Устанавливаемое значение начала шкалы
- Δp_{ME} Устанавливаемое значение полной шкалы
- ρ Плотность среды в резервуаре
- ρ' Плотность жидкости в линии отрицательного давления (зависит от температуры в линии)
- g Локальное ускорение силы тяжести
- H_U Значение начала шкалы
- H_O Значение полной шкалы
- H_V Расстояние между точками измерения (муфтами)

Измерение давления

Разделительные мембраны для измерительных преобразователей давления SITRANS P320/P420

Измерительные схемы без разделительных мембран

1



Измерение давления

Разделительные мембраны для измерительных преобразователей давления SITRANS P DS III

Техническое описание

Обзор

Часто бывает необходимо физически разделить измерительный преобразователь давления и измеряемую среду. В этом случае применяется разделительная мембрана.

Разделительные мембраны можно использовать со следующими сериями измерительных преобразователей давления SITRANS P:

- Давление (P300 с HART, PROFIBUS PA, FOUNDATION Fieldbus, P310 с HART, DS III с HART, PROFIBUS PA, FOUNDATION Fieldbus, P410 с HART, PROFIBUS PA, FOUNDATION Fieldbus)
- Абсолютное давление (P300, DS III с HART, DS III с PROFIBUS PA, DS III с FOUNDATION Fieldbus)
- Дифференциальное давление и расход (P310 с HART, DS III с HART, PROFIBUS PA, FOUNDATION Fieldbus, P410 с HART, PROFIBUS PA, FOUNDATION Fieldbus, P500 с HART)

Примечание

При конфигурировании разделительной мембраны обязательно ознакомьтесь с информацией о передаточной характеристике, температурной погрешности и времени отклика, которая приведена в разделах «Функционал» и «Технические данные». Только при этом условии обеспечивается оптимальная работа разделительной мембраны.

Преимущества

- Исключен непосредственный контакт измерительного преобразователя давления с технологической средой.
- Индивидуальная конфигурация преобразователя давления обеспечивает точную настройку под условия эксплуатации.
- Поставляется в широком ассортименте вариантов исполнения.
- Специально разработаны для тяжелых условий эксплуатации.
- Выпускаются быстросъемные версии для пищевой промышленности.

Применение

Системы разделительных мембран следует использовать, когда необходимо или желательно разделить измеряемую среду и измерительный прибор.

Примеры таких условий:

- Температура технологической среды находится за пределами характеристик измерительного преобразователя давления.
- В связи с агрессивностью технологической среды требуется диафрагма из материалов, которые не предусмотрены для данного преобразователя.
- Технологическая среда имеет высокую вязкость или содержит твердые вещества, которые забивают измерительные камеры преобразователя давления.
- Возможно замерзание технологической среды в измерительных камерах или импульсной линии.
- Технологическая среда является неоднородной или волокнистой.
- Технологическая среда имеет тенденцию к полимеризации или кристаллизации.
- Для процесса необходимы быстросъемные разделительные мембраны, например в пищевой промышленности, для быстрой очистки.
- Для процесса необходима очистка точки измерения, например в периодической технологии.

Конструкция

Система разделительной мембраны состоит из следующих компонентов.

- Измерительный преобразователь давления
- Одна или две разделительные мембраны
- Заполняющая жидкость
- Соединение между измерительным преобразователем давления и разделительной мембраной (прямой монтаж или через капилляр)

Часть, контактирующая с измеряемой средой, оканчивается плоской эластичной диафрагмой на основании. Между диа-

фрагмой и измерительным преобразователем давления находится заполняющая жидкость.

Во многих случаях для минимального влияния температуры (горячие измеряемые среды) разделительную мембрану и измерительный преобразователь давления соединяют капилляром.

Однако наличие капилляра влияет на время отклика и температурную характеристику системы разделительной мембраны в целом. Для соединения разделительной мембраны с измерительным преобразователем дифференциального давления обязательно используют два капилляра равной длины.

В качестве опции разделительная мембрана комплектуется выступающей диафрагмой (трубкой).

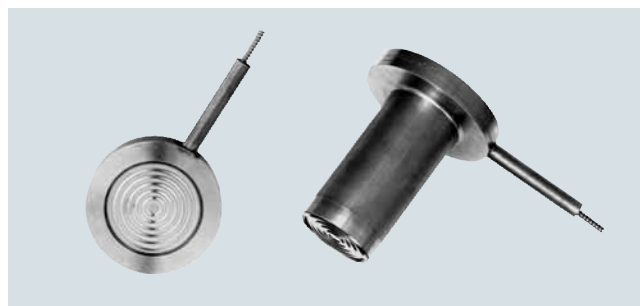
Разделительные мембраны конструкции «сэндвич» монтируются на ложный фланец.

Конструкции

Разделительная мембрана

В случае разделительных мембран измерение давления происходит с помощью плоской диафрагмы, закрепленной в основании.

Выпускаются следующие типы разделительных мембран:



Разделительные мембраны конструкции типа «сэндвич» без выступающей диафрагмы/тубуса (слева) и с выступающей диафрагмой/тубусом

- Конструкция типа «сэндвич»
- Конструкция типа «сэндвич» с выступающей диафрагмой (трубкой) по DIN или ASME, крепление с помощью ложного фланца.



Разделительные мембраны фланцевой конструкции без выступающей диафрагмы/тубуса (слева) и с выступающей диафрагмой/тубусом

- Фланцевая конструкция
- Фланцевая конструкция с выступающей диафрагмой (трубкой) по DIN или ASME, крепление с помощью отверстий во фланце.



Быстросъемная разделительная мембрана

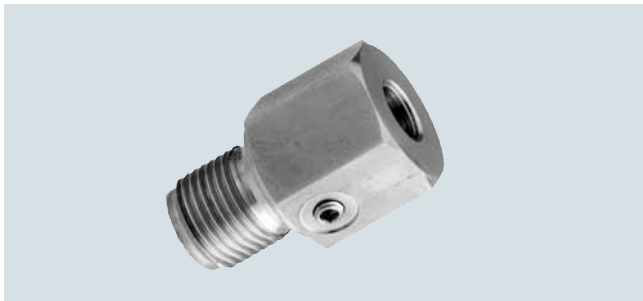
Измерение давления

Разделительные мембраны для измерительных преобразователей давления SITRANS P DS III

Техническое описание

1

- Быстросъемные разделительные мембраны, например по DIN 11851, стандарту SMS, стандарту IDF, стандарту APV RJF, зажимное соединение и т. д.
- Миниатюрная разделительная мембрана с наружной резьбой для вкручивания в резьбовые отверстия
- Разделительные мембраны с заказными технологическими соединениями

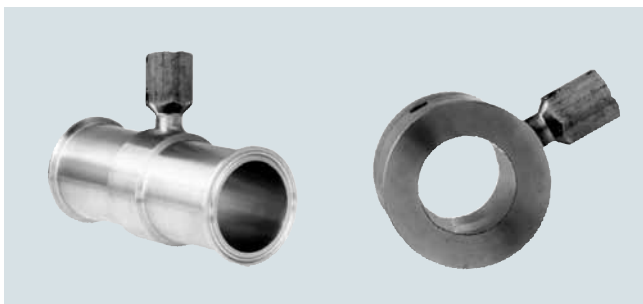


Миниатюрная разделительная мембрана с фронтальной диафрагмой

- Миниатюрные разделительные мембраны

Быстросъемные разделительные мембраны в основном используются в пищевой промышленности. Их конструкция исключает скопление измеряемой среды в мертвых зонах. Быстросъемный зажим разделительных мембран позволяет быстро демонтировать их для очистки.

Зажимная мембрана



Зажимная мембрана быстросъемной конструкции (слева) и для фланцевого монтажа

В зажимных мембранах давление вначале измеряется цилиндрической диафрагмой, расположенной в трубе, а затем передается на измерительный преобразователь давления через заполняющую жидкость.

Зажимная мембрана специально разработана для текучих сред. Она состоит из цилиндрической трубы, в которую встроена цилиндрическая диафрагма. Так как она полностью интегрирована в технологический трубопровод, турбулентность, мертвые зоны и другие помехи исключаются. Кроме того, зажимную мембрану можно очищать внутритрубным скребком.

Выпускаются следующие типы зажимных мембран:

- Быстросъемные зажимные мембраны, например по стандартам DIN 11851, SMS, IDF, APV/RJF, с зажимным соединением и т. д. Быстросъемное крепление разделительной мембраны позволяет оперативно демонтировать ее для выполнения очистки.
- Зажимные мембраны для фланцев по EN или ASME.
- Зажимные мембраны с заказными технологическими соединениями.

Примечание

Указанные на измерительном преобразователе и разделительной мембране параметры давления должны соответствовать характеристике давления/температуры.

Функционал

Измеряемое давление от диафрагмы передается на заполняющую жидкость и через капилляр достигает измерительной камеры преобразователя давления. Внутренние полости разделительной мембраны и капилляра, а также измерительной камеры преобразователя наполнены заполняющей жидкостью с полным вытеснением газов.

Передачная характеристика

Передачная характеристика разделительной мембраны определяется следующими переменными:

- Температурная погрешность
- Время настройки

Температурная погрешность

Температурные погрешности возникают при изменении объема заполняющей жидкости из-за перепадов температуры. Для правильного выбора разделительной мембраны необходимо рассчитать температурную погрешность.

Далее приводится обзор факторов, влияющих на величину температурной погрешности, а также информация о методе ее вычисления.

Температурная погрешность зависит от следующих переменных:

- Жесткость используемой диафрагмы
- Используемая заполняющая жидкость
- Влияние заполняющей жидкости под технологическими фланцами или в технологическом соединении преобразователя давления
- Внутренний диаметр капилляра: чем больше внутренний диаметр, тем выше температурная погрешность
- Длина капилляра: чем больше длина, тем выше температурная погрешность

Жесткость диафрагмы

Жесткость диафрагмы имеет решающее значение. Чем больше диаметр диафрагмы, тем она мягче и тем чувствительнее ее реакция на изменения объема заполняющей жидкости из-за колебаний температуры.

В результате диапазоны измерения можно обеспечить только при больших диаметрах диафрагмы.

К другим важным факторам, помимо жесткости диафрагмы, относятся:

- Толщина диафрагмы
- Материал диафрагмы
- Покрываютия (при наличии)

Заполняющая жидкость

Объем любой заполняющей жидкости меняется при колебаниях температуры. Температурную погрешность можно свести к минимуму за счет выбора правильной заполняющей жидкости, при этом она должна соответствовать температурным пределам и рабочему давлению. Кроме того, заполняющая жидкость должна быть безвредна для физиологии.

Так как заполняющая жидкость находится под диафрагмой, в капилляре и под технологическим фланцем измерительного преобразователя давления (или в технологическом соединении), температурная погрешность вычисляется отдельно для каждой комбинации.

Примечание

Для постоянной работы при низком давлении (500 мбар абс. и менее), в том числе во время ввода в эксплуатацию, рекомендуется использовать вакуум-плотную разделительную мембрану (см. данные для заказа).

Пример расчета температурной погрешности приводится в разделе «Технические характеристики».

Измерение давления

Разделительные мембраны для измерительных преобразователей давления SITRANS P DS III

Техническое описание

Время отклика

Время отклика зависит от следующих факторов:

- Внутренний диаметр капилляра: чем больше внутренний диаметр, тем меньше время отклика
- Вязкость заполняющей жидкости: чем выше вязкость, тем больше время отклика
- Длина капилляра: чем больше длина, тем больше время отклика
- Давление в системе измерения давления: чем выше давление, тем меньше время отклика

Рекомендации

Для обеспечения оптимальной комбинации измерительного преобразователя и разделительной мембраны соблюдайте следующие правила:

- Выберите максимально возможный диаметр разделительной мембраны. В этом случае эффективный диаметр разделительной диафрагмы больше, а температурная погрешность — меньше.
- Выберите капилляр минимально возможной длины. Это уменьшит время отклика и, следовательно, температурную погрешность.
- Выберите заполняющую жидкость с самой низкой вязкостью и коэффициентом расширения. При этом убедитесь в соответствии заполняющей жидкости технологическим требованиям по давлению, вакууму и температуре. Заполняющая жидкость также должна быть совместима с измеряемой средой.
- При использовании в вакуумметрическом диапазоне обратите внимание на следующее:
 - Измерительный преобразователь давления всегда располагается ниже, чем самая нижняя муфта.
 - Некоторые заполняющие жидкости имеют очень ограниченный рабочий диапазон допустимой температуры измеряемой среды.
 - Для постоянной работы в диапазоне низкого давления необходимо использовать вакуум-плотную мембрану.
- Рекомендации по минимальному диапазону приведены в разделе «Технические данные».

Примечание

Указанные здесь разделительные мембраны относятся к наиболее распространенным конструкциям. Учитывая огромный выбор технологических соединений, также могут быть доступны некоторые разделительные мембраны, которые не перечислены ниже.

Среди других вариантов:

- Другие технологические соединения, стандарты
- Асептические или стерильные соединения
- Другие размеры
- Другие варианты номинального давления
- Специальные материалы диафрагмы, включая покрытия
- Другие уплотнительные поверхности
- Другие заполняющие жидкости
- Другие длины капилляра
- Капилляры внутри защитного шланга
- Калибровка при более высоких/низких температурах и т. д.

За дополнительной информацией обращайтесь в ближайшее представительство «Сименс».

Работа с отрицательным давлением

Жидкости, такие как силиконовые масла, инертные и пищевые, используются в системах разделительных мембран для передачи давления процесса на измерительный преобразователь.

В любой жидкости при повышении температуры наблюдается тенденция к выходу частиц из жидкой среды (переход из жидкого в газообразное агрегатное состояние). Это означает, что при повышении температуры возрастает давление паров, которое зависит от присутствующего вещества или смеси.

Чем выше температура и чем ниже соответствующее давление процесса в жидкости, тем сложнее гарантировать нужные передаточные характеристики заполняющей жидкости и, следовательно, характеристики схемы измерения.

Кроме того, исполнение уплотнительных элементов измерительного преобразователя должно исключать диффузию молекул из атмосферы в систему разделительной мембраны из-за постоянно возникающего отрицательного давления.

Помимо параметров давления и температуры процесса, на работу разделительной мембраны в отрицательном диапазоне давления влияет кривая упругости пара заполняющей жидкости со стороны разделительной мембраны и ее жесткость.

В этой связи для применений в отрицательном диапазоне давления следует обращать особое внимание на физические свойства заполняющих жидкостей.

По устойчивости к отрицательному давлению выделяют три ступени:

- **Стандартное исполнение** разделительной мембраны без дополнительных защитных мер. Подходит для диапазона избыточного давления и небольшого отрицательного давления. На схемах ниже это исполнение обозначено как (1).
- **Работа с отрицательным давлением**, комплектуется соответствующими уплотнениями и обработанной заполняющей жидкостью. На схемах ниже это исполнение обозначено как (2). В этом случае выбираются коды заказа V01, V03 или V04 в зависимости от типа монтажа.
- **Работа с отрицательным давлением в расширенном диапазоне**, с дополнительной обработкой заполняющей жидкости и разделительных мембран. Исполнение показано на схемах ниже. В этом случае выбираются коды заказа V51, V53 или V54 в зависимости от типа монтажа.

На схемах представлены еще две области. Область (4) — это зона, которую необходимо согласовать с технической поддержкой до размещения заказа. Область (5) описывает зону, в которой происходит полное разрушение заполняющей жидкости, что приводит к выходу из строя всей разделительной мембраны.

Измерение давления

Разделительные мембраны для измерительных преобразователей давления SITRANS P DS III

Техническое описание

Технические характеристики заполняющей жидкости разделительных мембран

Заполняющая жидкость	Номер по артикулу	Плотность при 20 °C [кг/дм ³]	Вязкость при 20 °C [мм ² /с]	Подх. для работы с отриц. давлением	Подх. для работы с отриц. давлением в расш. диапазоне
Силиконовое масло M5	1	0,914	4	×	-
Силиконовое масло M50	2	0,966	50	×	×
Высокотемпературное масло	3	1,070	57	×	×
Галогенуглеродное масло	4	1,968	14	×	-
Пищевое масло (внесенное в список FDA)	7	0,920	10	×	×

Работа с отрицательным давлением определяется приведенными далее кривыми давления/температуры для соответствующих жидкостей.

Примечание. Для обеспечения безопасной эксплуатации высота измерительного преобразователя не должна превышать высоту разделительной мембраны при измерении дифференциального давления и высоту нижней разделительной мембраны при измерении в отрицательном диапазоне давления. Соответствующие типы установки В, С1, С2 и Н описаны в конце данного раздела в пункте «Схемы измерения».

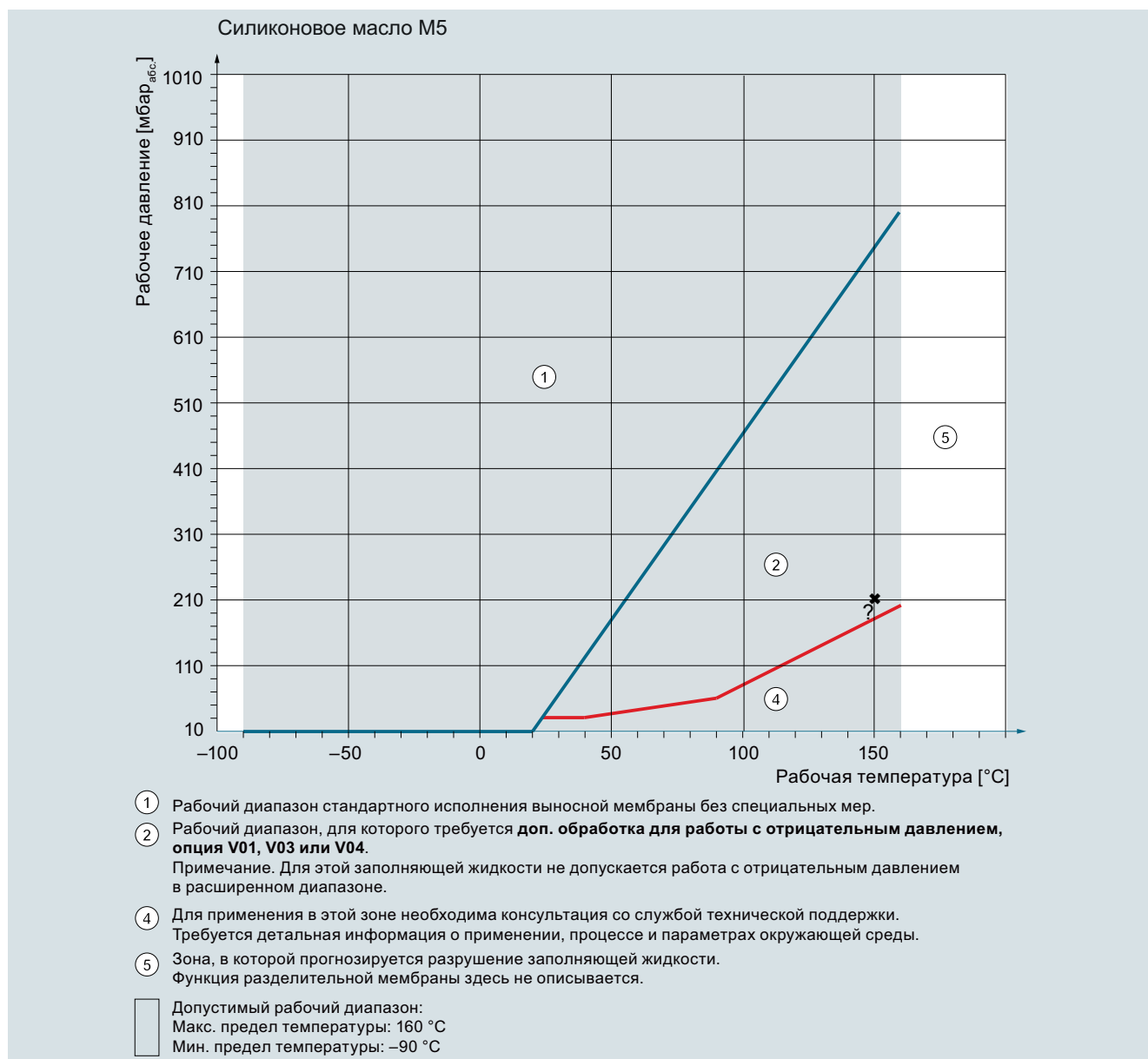
Выбор необходимого типа работы с отрицательным давлением

Порядок определения нужного типа работы с отрицательным давлением описан ниже на примере силиконового масла M5 в качестве заполняющей жидкости. Минимальное существующее давление теоретического процесса составляет 200 мбар абс. (2,9 фунт/кв. дюйм) (при максимальной температуре процесса 150 °C (302 °F)). На схеме ниже это пересечение обозначено знаком *. Это означает, что для данного примера будет достаточно доп. обработка для работы с отрицательным давлением, опция V01, V03 или V04 (в зависимости от применения).

Необходимая стойкость к отрицательному давлению определяется аналогично для всех остальных заполняющих жидкостей.

Примечание

Учтите время отклика, указанное в таблице на стр. 1/435.

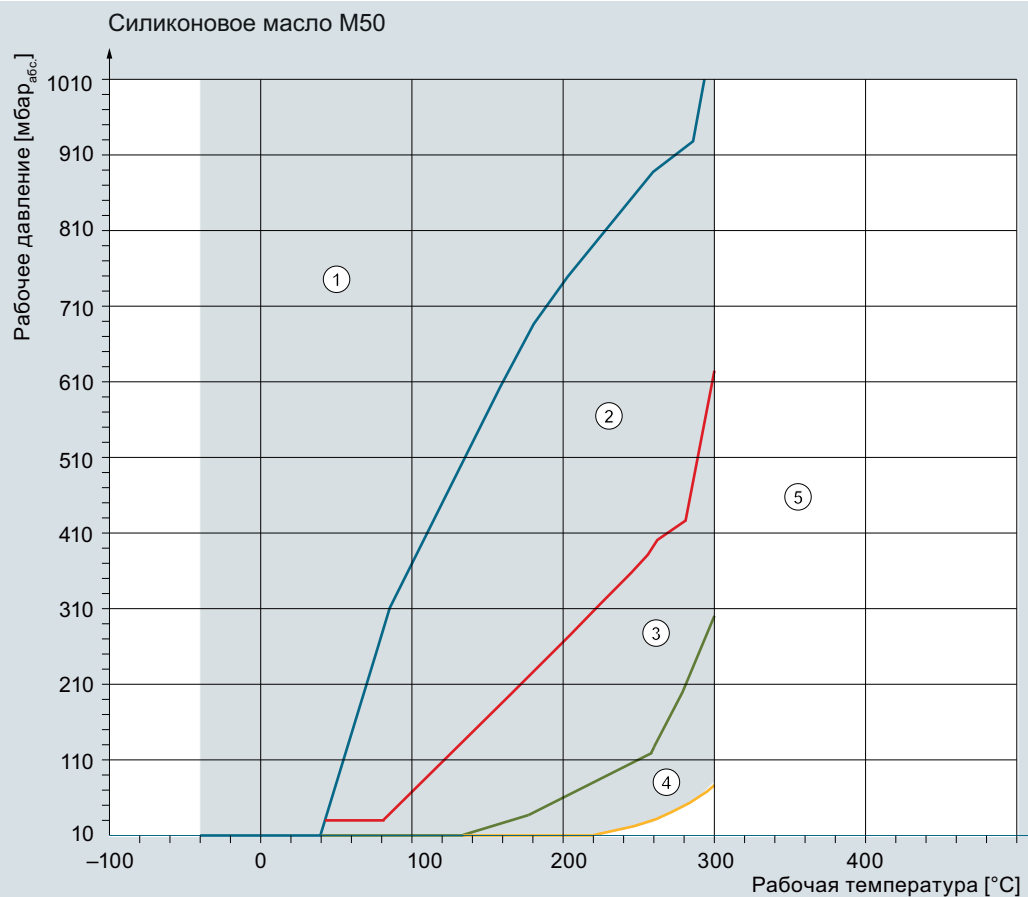


Измерения отрицательного давления с силиконовым маслом M5

Измерение давления

Разделительные мембраны для измерительных преобразователей давления SITRANS P DS III

Техническое описание



- ① Рабочий диапазон стандартного исполнения выносной мембраны без специальных мер.
- ② Рабочий диапазон, для которого требуется **доп. обработка для работы с отрицательным давлением, опция V01, V03 или V04.**
- ③ Рабочий диапазон, для которого требуется **расширенная доп. обработка для работы с отрицательным давлением, опция V51, V53 или V54.**
- ④ Для применения в этой зоне необходима консультация со службой технической поддержки. Требуется детальная информация о применении, процессе и параметрах окружающей среды.
- ⑤ Зона, в которой прогнозируется разрушение заполняющей жидкости. Функция разделительной мембраны здесь не описывается.

Допустимый рабочий диапазон:
 Макс. предел температуры: 300 °C
 Мин. предел температуры: -40 °C

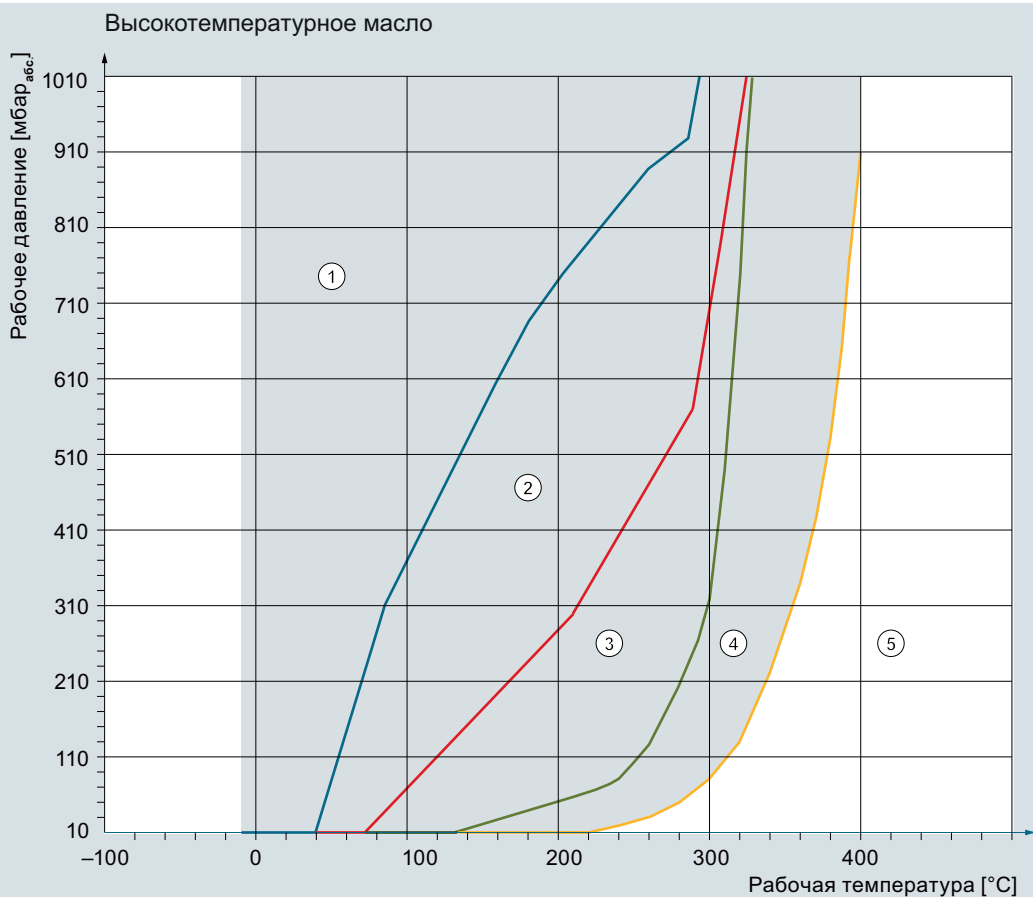
Измерения отрицательного давления с силиконовым маслом M50

Измерение давления

Разделительные мембраны для измерительных преобразователей давления SITRANS P DS III

Техническое описание

1



- ① Рабочий диапазон стандартного исполнения выносной мембраны без специальных мер.
- ② Рабочий диапазон, для которого требуется **доп. обработка для работы с отрицательным давлением, опция V01, V03 или V04.**
- ③ Рабочий диапазон, для которого требуется **расширенная доп. обработка для работы с отрицательным давлением, опция V51, V53 или V54.**
- ④ Для применения в этой зоне необходима консультация со службой технической поддержки. Требуется детальная информация о применении, процессе и параметрах окружающей среды.
- ⑤ Зона, в которой прогнозируется разрушение заполняющей жидкости. Функция разделительной мембраны здесь не описывается.

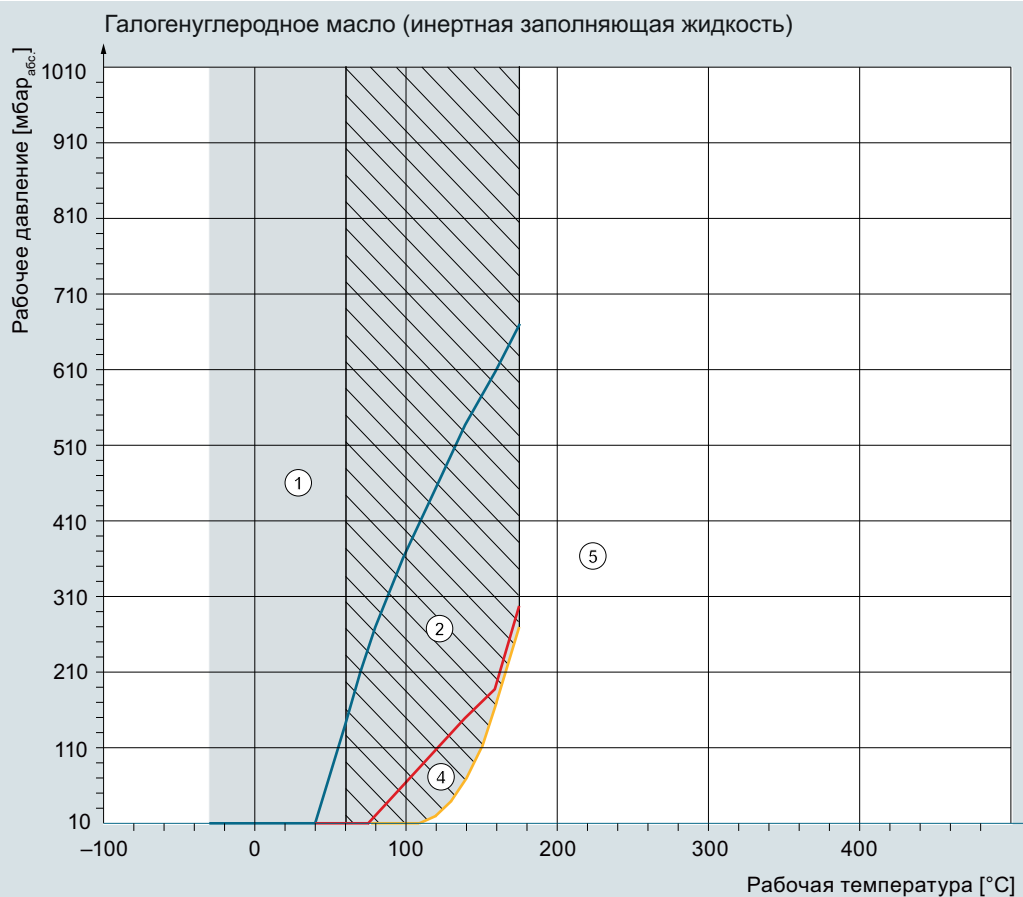
□ Допустимый рабочий диапазон:
 Макс. предел температуры: 400 °C
 Мин. предел температуры: -10 °C

Измерения отрицательного давления с высокотемпературным маслом

Измерение давления

Разделительные мембраны для измерительных преобразователей давления SITRANS P DS III

Техническое описание



- ① Рабочий диапазон стандартного исполнения выносной мембраны без специальных мер.
- ② Рабочий диапазон, для которого требуется **доп. обработка для работы с отрицательным давлением, опция V01, V03 или V04.**
Примечание. Для этой заполняющей жидкости не допускается работа с отрицательным давлением в расширенном диапазоне.
- ④ Для применения в этой зоне необходима консультация со службой технической поддержки. Требуется детальная информация о применении, процессе и параметрах окружающей среды
- ⑤ Зона, в которой прогнозируется разрушение заполняющей жидкости. Функция разделительной мембраны здесь не описывается.

□ Допустимый рабочий диапазон:
Макс. предел температуры: 175 °C
Мин. предел температуры: -30 °C

▨ Кислородное применение для рабочей температуры от 60 до 175 °C, а также для рабочего давления > 50 бар не допускается

Отрицательные измерения давления с галогенуглеродным маслом (инертная заполняющая жидкость)

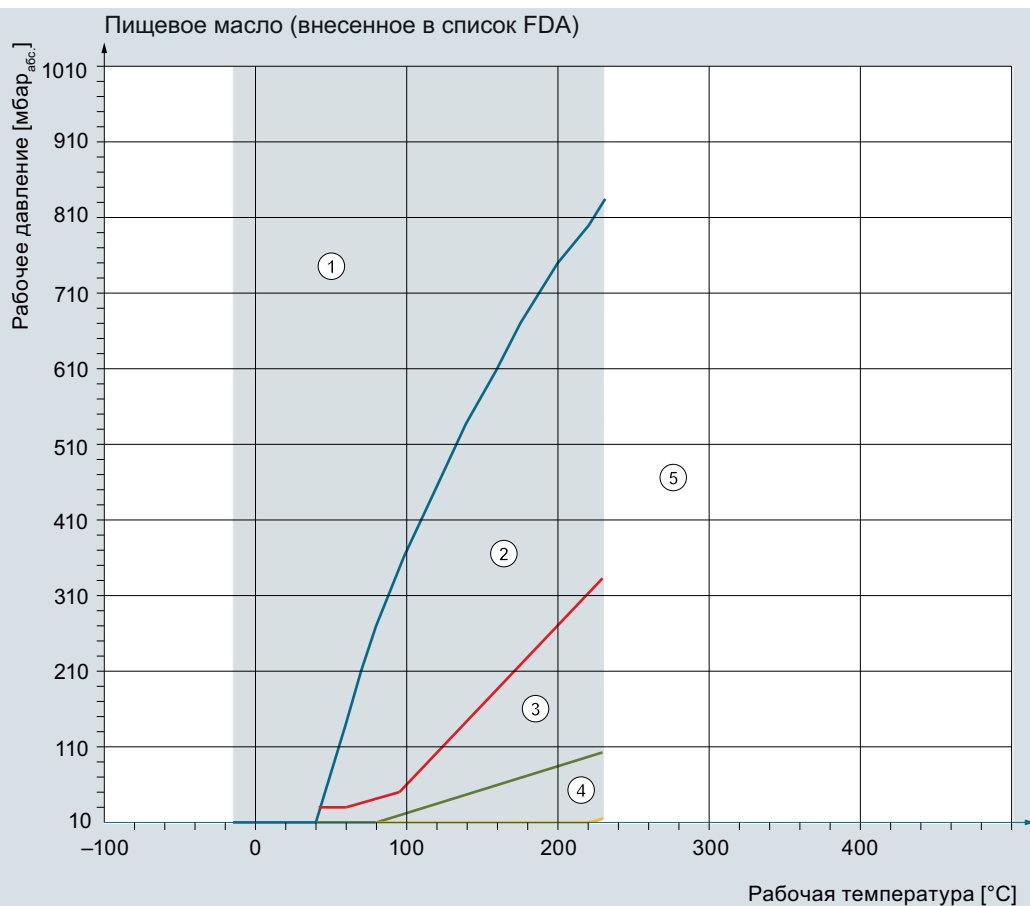
Для кислородного применения возможна поставка с допуском BAM для температуры процесса до 60 °C (140 °F) и давления в системе до 50 бар (725 фунт/кв. дюйм).

Измерение давления

Разделительные мембраны для измерительных преобразователей давления SITRANS P DS III

Техническое описание

1



- ① Рабочий диапазон стандартного исполнения выносной мембраны без специальных мер.
- ② Рабочий диапазон, для которого требуется **доп. обработка для работы с отрицательным давлением, опция V01, V03 или V04.**
- ③ Рабочий диапазон, для которого требуется **расширенная доп. обработка для работы с отрицательным давлением, опция V51, V53 или V54.**
- ④ Для применения в этой зоне необходима консультация со службой технической поддержки. Требуется детальная информация о применении, процессе и параметрах окружающей среды.
- ⑤ Зона, в которой прогнозируется разрушение заполняющей жидкости. Функция разделительной мембраны здесь не описывается.

Допустимый рабочий диапазон:
 Макс. предел температуры: 230 °C
 Мин. предел температуры: -15 °C

Измерения отрицательного давления с пищевым маслом (внесенным в список FDA)

Измерение давления

Разделительные мембраны для измерительных преобразователей давления SITRANS P DS III

Техническое описание

Технические характеристики

Температурная погрешность. Разделительные мембраны

Температурные погрешности разделительных мембран при подключении к измерительным преобразователям для давления, абсолютного давления, дифференциального давления (односторонние) и уровня

	Номинальный диаметр / исполнение	Диаметр диафрагмы		Температурная погрешность разделительной мембраны f_{RS}		Температурная погрешность капилляра f_{Cap}		Температурная погрешность технологического фланца / соединительной муфты f_{FF}		Рекомендуемые мин. диапазоны (ориентировочные значения, учитывайте темп. погрешность)		
		мм (дюймы)		мбар / 10 К	(фунт/кв. дюйм / 10 К)	мбар / (10 К × m_{Cap})	(фунт/кв. дюйм / (10 К × m_{Cap}))	мбар / 10 К	(фунт/кв. дюйм / 10 К)	мбар	(фунт/кв. дюйм)	
Конструкция «сэндвич» или с фланцем по EN 1092-1	DN 50 без трубки	59	(2,32)	1,5	(0,022)	2	(0,029)	2	(0,029)	200	(2,90)	
	DN 50 с трубкой	45	(1,89)	5	(0,073)	10	(0,145)	10	(0,145)	500	(7,25)	
	DN 80 без трубки	89	(3,50)	0,2	(0,003)	0,2	(0,003)	0,2	(0,003)	100	(1,45)	
	DN 80 с трубкой	72	(2,83)	1	(0,015)	1	(1,015)	1	(1,015)	250	(3,63)	
	DN 100 без трубки	89	(3,50)	0,2	(0,003)	0,4	(0,006)	0,4	(0,006)	100	(1,45)	
	DN 100 с трубкой	89	(3,50)	0,4	(0,006)	0,4	(0,006)	0,4	(0,006)	100	(1,45)	
	DN 125 без трубки	124	(4,88)	0,2	(0,003)	0,1	(0,002)	0,1	(0,002)	20	(0,29)	
DN 125 с трубкой	124	(4,88)	0,2	(0,003)	0,1	(0,002)	0,1	(0,002)	20	(0,29)		
Конструкция «сэндвич» или с фланцем по ASME B16.5	2 дюйма без трубки	59	(2,32)	1,5	(0,022)	2	(0,029)	2	(0,029)	200	(2,90)	
	2 дюйма с трубкой	45	(1,89)	5	(0,073)	10	(0,145)	10	(0,145)	500	(7,25)	
	3 дюйма без трубки	89	(3,50)	0,2	(0,003)	0,2	(0,003)	0,2	(0,003)	100	(1,45)	
	3 дюйма с трубкой	72	(2,83)	1	(0,015)	1	(1,015)	1	(1,015)	250	(3,63)	
	4 дюйма без трубки	89	(3,50)	0,2	(0,003)	0,4	(0,006)	0,4	(0,006)	100	(1,45)	
	4 дюйма с трубкой	89	(3,50)	0,4	(0,006)	0,4	(0,006)	0,4	(0,006)	100	(1,45)	
Разделительная мембрана с накидной гайкой по DIN 11851	5 дюймов без трубки	124	(4,88)	0,2	(0,003)	0,1	(0,002)	0,1	(0,002)	20	(0,29)	
	5 дюймов с трубкой	124	(4,88)	0,2	(0,003)	0,1	(0,002)	0,1	(0,002)	20	(0,29)	
	DN 25	25	(0,98)	20	(0,290)	60	(0,870)	60	(0,870)	6000	(87)	
	DN 32	32	(1,26)	8	(0,116)	25	(0,363)	25	(0,363)	4000	(58)	
	DN 40	40	(1,57)	4	(0,058)	10	(0,145)	10	(0,145)	2000	(29)	
	DN 50	52	(2,05)	4	(0,058)	5	(0,073)	5	(0,073)	500	(7,25)	
Разделительная мембрана, исполнение с кабельным вводом	DN 65	59	(2,32)	3	(0,044)	4	(0,058)	4	(0,058)	500	(7,25)	
	DN 80	72	(2,83)	1	(0,015)	1	(0,015)	1	(0,015)	250	(3,63)	
	DN 50	52	(2,05)	4	(0,058)	5	(0,073)	5	(0,073)	500	(7,25)	
	Разделительная мембрана с резьбовой муфтой по DIN 11851	DN 25	25	(0,98)	20	(0,290)	60	(0,870)	60	(0,870)	6000	(87)
		DN 32	32	(1,26)	8	(0,116)	25	(0,363)	25	(0,363)	4000	(58)
		DN 40	40	(1,57)	4	(0,058)	10	(0,145)	10	(0,145)	2000	(29)
DN 50		52	(2,05)	4	(0,058)	5	(0,073)	5	(0,073)	500	(7,25)	
DN 65		59	(2,32)	3	(0,044)	4	(0,058)	4	(0,058)	500	(7,25)	
DN 80		72	(2,83)	1	(0,015)	1	(0,015)	1	(0,015)	250	(3,63)	
Зажимное соединение	1½ дюйма	32	(1,26)	8	(0,116)	25	(0,363)	25	(0,363)	4000	(58)	
	2 дюйма	40	(1,57)	4	(0,058)	10	(0,145)	10	(0,145)	2000	(29)	
	2½ дюйма	59	(2,32)	3	(0,044)	5	(0,073)	5	(0,073)	500	(7,25)	
	3 дюйма	72	(2,83)	1	(0,015)	1	(0,015)	1	(0,015)	250	(3,63)	
Миниатюрная разделительная мембрана	G1B	25	(0,98)	20	(0,290)	60	(0,870)	60	(0,870)	6000	(87)	
	G1½B	40	(1,57)	4	(0,058)	10	(0,145)	10	(0,145)	2000	(29)	
	G2B	52	(2,05)	4	(0,058)	5	(0,073)	5	(0,073)	500	(7,25)	

Примечания

- Значения действительны для заполняющих жидкостей: силиконовое масло M5, силиконовое масло M50, высокотемпературное масло, галогенуглеродное масло и пищевое масло (внесенное в список FDA).
- Значения действительны для материала диафрагмы «нержавеющая сталь».

Измерение давления

Разделительные мембраны для измерительных преобразователей давления SITRANS P DS III

Техническое описание

1

Температурные погрешности разделительных мембран с подключением к измерительным преобразователям дифференциального давления (двусторонние)

	Номинальный диаметр / исполнение	Диаметр диафрагмы		Температурная погрешность разделительной мембраны f_{RS}		Температурная погрешность капилляра f_{Cap}		Температурная погрешность технологического фланца / соединительной муфты f_{FF}		Рекомендуемые мин. диапазоны (ориентировочные значения, учитывайте температурную погрешность)		
		мм	(дюймы)	мбар / 10 К	(фунт/кв. дюйм / 10 К)	мбар / (10 К × m_{Cap})	(фунт/кв. дюйм / (10 К × m_{Cap}))	мбар / 10 К	(фунт/кв. дюйм / 10 К)	мбар	(фунт/кв. дюйм)	
Конструкция «сэндвич» или с фланцем по EN 1092-1	DN 50 без трубки	59	(2,32)	0,3	(0,0043)	0,3	(0,0045)	0,3	(0,0045)	250	(3,626)	
	DN 50 с трубкой	45	(1,89)	1,26	(0,018)	1,7	(0,025)	1,7	(0,025)	250	(3,626)	
	DN 80 без трубки	89	(3,50)	0,05	(0,001)	0,05	(0,001)	0,05	(0,0007)	50	(0,725)	
	DN 80 с трубкой	72	(2,83)	0,24	(0,004)	0,17	(0,003)	0,17	(0,003)	100	(1,45)	
	DN 100 без трубки	89	(3,50)	0,05	(0,001)	0,07	(0,001)	0,07	(0,001)	50	(0,725)	
	DN 100 с трубкой	89	(3,50)	0,1	(0,002)	0,07	(0,001)	0,07	(0,001)	50	(0,725)	
	DN 125 без трубки	124	(4,88)	0,05	(0,001)	0,03	(0,0004)	0,03	(0,0004)	20	(0,29)	
DN 125 с трубкой	124	(4,88)	0,05	(0,001)	0,03	(0,0004)	0,03	(0,0004)	20	(0,29)		
Конструкция «сэндвич» с фланцем по ASME B16.5	2 дюйма без трубки	59	(2,32)	0,3	(0,0043)	0,3	(0,0043)	0,3	(0,0045)	250	(3,626)	
	2 дюйма с трубкой	45	(1,89)	1,26	(0,018)	1,7	(0,025)	1,7	(0,025)	250	(3,626)	
	3 дюйма без трубки	89	(3,50)	0,05	(0,001)	0,05	(0,0007)	0,05	(0,0007)	50	(0,725)	
	3 дюйма с трубкой	72	(2,83)	0,24	(0,004)	0,17	(0,003)	0,17	(0,003)	100	(1,45)	
	4 дюйма без трубки	89	(3,50)	0,05	(0,001)	0,07	(0,001)	0,07	(0,001)	50	(0,725)	
	4 дюйма с трубкой	89	(3,50)	0,1	(0,002)	0,07	(0,001)	0,07	(0,001)	50	(0,725)	
	5 дюймов без трубки	124	(4,88)	0,05	(0,001)	0,03	(0,0004)	0,03	(0,0004)	20	(0,29)	
5 дюймов с трубкой	124	(4,88)	0,05	(0,001)	0,03	(0,0004)	0,03	(0,0004)	20	(0,29)		
Разделительная мембрана, исполнение с кабельным вводом	DN 50	52	(2,05)	1	(0,015)	0,83	(0,012)	0,83	(0,012)	250	(3,626)	
	Разделительная мембрана с накидной гайкой по DIN 11851	DN 50	52	(2,05)	1	(0,015)	0,83	(0,012)	0,83	(0,012)	250	(3,626)
		DN 65	59	(2,32)	0,7	(0,010)	0,67	(0,010)	0,67	(0,010)	250	(3,626)
DN 80		72	(2,83)	0,24	(0,004)	0,17	(0,003)	0,17	(0,003)	100	(1,450)	
Разделительная мембрана с резьбовой муфтой по DIN 11851	DN 50	52	(2,05)	1	(0,015)	0,83	(0,012)	0,83	(0,012)	250	(3,626)	
	DN 65	59	(2,32)	0,7	(0,010)	0,67	(0,010)	0,67	(0,010)	250	(3,626)	
	DN 80	72	(2,83)	0,24	(0,004)	0,17	(0,003)	0,17	(0,003)	100	(1,450)	
Зажимное соединение	2 дюйма	40	(1,57)	1	(0,015)	2,5	(0,036)	2,5	(0,036)	2000	(29,01)	
	2½ дюйма	59	(2,32)	0,7	(0,010)	0,67	(0,010)	0,67	(0,010)	250	(3,626)	
	3 дюйма	72	(2,83)	0,24	(0,004)	0,17	(0,003)	0,17	(0,003)	100	(1,450)	

Примечания

- Значения действительны для заполняющих жидкостей: силиконовое масло M5, силиконовое масло M50, высокотемпературное масло, галогенуглеродное масло и пищевое масло (внесенное в список FDA).
- Значения действительны для материала диафрагмы «нержавеющая сталь».

Измерение давления

Разделительные мембраны для измерительных преобразователей давления SITRANS P DS III

Техническое описание

Температурная погрешность. Зажимные мембраны

Температурные погрешности зажимных мембран при подключении к измерительным преобразователям для избыточного и абсолютного давления и с односторонним подключением к измерительным преобразователям для дифференциального давления

Номинальный диаметр / исполнение	Температурная погрешность разделительной мембраны f_{RS}		Температурная погрешность капилляра f_{Cap}		Температурная погрешность технологического фланца / соединительной муфты f_{PF}		Рекомендуемые мин. диапазоны (ориентировочные значения, учитывайте температурную погрешность)	
	мбар / 10 К	(фунт/кв. дюйм / 10 К)	мбар / 10 К	(фунт/кв. дюйм / 10 К)	мбар / 10 К	(фунт/кв. дюйм / 10 К)	мбар	(фунт/кв. дюйм)
DN 25 (1 дюйм)	6,0	(0,0870)	8,5	(0,123)	8,5	(0,123)	1000	(14,5)
DN 40 (1½ дюйма)	4,5	(0,065)	4,5	(0,065)	4,5	(0,065)	250	(3,63)
DN 50 (2 дюйма)	4,0	(0,058)	3,0	(0,044)	3,0	(0,044)	100	(1,45)
DN 80 (3 дюйма)	9,5	(0,138)	5,0	(0,073)	5,0	(0,073)	100	(1,45)
DN 100 (4 дюйма)	8,0	(0,012)	3,0	(0,044)	3,0	(0,044)	100	(1,45)

Температурные погрешности зажимных мембран с двусторонним подключением к измерительным преобразователям для дифференциального давления

Номинальный диаметр / исполнение	Температурная погрешность разделительной мембраны f_{RS}		Температурная погрешность капилляра f_{Cap}		Температурная погрешность технологического фланца / соединительной муфты f_{PF}		Рекомендуемые мин. диапазоны (ориентировочные значения, учитывайте температурную погрешность)	
	мбар / 10 К	(фунт/кв. дюйм / 10 К)	мбар / 10 К	(фунт/кв. дюйм / 10 К)	мбар / 10 К	(фунт/кв. дюйм / 10 К)	мбар	(фунт/кв. дюйм)
DN 25 (1 дюйм)	2,3	(0,033)	1,8	(0,026)	1,8	(0,026)	1000	(14,5)
DN 40 (1½ дюйма)	0,8	(0,012)	0,3	(0,004)	0,3	(0,004)	250	(3,63)
DN 50 (2 дюйма)	0,3	(0,004)	0,1	(0,002)	0,1	(0,002)	100	(1,45)
DN 80 (3 дюйма)	3,0	(0,044)	0,5	(0,007)	0,5	(0,007)	100	(1,45)
DN 100 (4 дюйма)	1,0	(0,015)	0,1	(0,002)	0,1	(0,002)	100	(1,45)

Примечания

- Значения действительны для заполняющих жидкостей: силиконовое масло M5, силиконовое масло M50, высокотемпературное масло, галогенуглеродное масло и пищевое масло (внесенное в список FDA).
- При использовании смеси глицерин/вода в качестве заполняющей жидкости значения уменьшаются вдвое.
- Значения действительны для материала диафрагмы «нержавеющая сталь».
- Толщина диафрагмы 0,05 мм (0,002 дюйма) для DN 25 / DN 40 / DN 50 и 0,1 мм (0,004 дюйма) для DN 80 / DN 100.

Измерение давления

Разделительные мембраны для измерительных преобразователей давления SITRANS P DS III

Техническое описание

1

Расчет температурной погрешности

Для расчета температурной погрешности используют следующее уравнение:

$$dp = (\vartheta_{RS} - \vartheta_{Cal}) \times f_{RS} + (\vartheta_{Cap} - \vartheta_{Cal}) \times l_{Cap} \times f_{Cap} + (\vartheta_{TR} - \vartheta_{Cal}) \times f_{PF}$$

dp	Дополнительная температурная погрешность (мбар)
ϑ_{RS}	Температура на диафрагме разделительной мембраны (обычно соответствует температуре среды)
ϑ_{Cal}	Калибровочная (стандартная) температура (20 °C (68 °F))
f_{RS}	Температурная погрешность разделительной мембраны
ϑ_{Cap}	Температура окружающей среды на капиллярах
l_{Cap}	Длина капилляра
f_{Cap}	Температурная погрешность капилляров
ϑ_{TR}	Температура окружающей среды на преобразователе давления
f_{PF}	Температурная погрешность заполняющего масла в технологических фланцах измерительного преобразователя давления

Пример расчета температурной погрешности

Существующие условия:

Измерительный преобразователь для дифференциального давления SITRANS P, 250 мбар, настроен на 0...100 мбар, с диафрагмами разделительной мембраны DN 100 без трубки, диафрагма из нержавеющей стали, № материала 1.4404/316L	$f_{RS} = 0,05$ мбар / 10 K (0,039 дюйма вод. ст. / 10 K)
Длина капилляра	$l_{Cap} = 6$ м (19,7 фута)
Капилляры установлены с обеих сторон	$f_{Cap} = 0,07$ мбар / (10 K · m_{Cap}) (0,028 дюйма вод. ст. / (10 K · m_{Cap}))
Заполняющая жидкость: силиконовое масло M5	$f_{PF} = 0,07$ мбар / 10 K (0,028 дюйма вод. ст. / 10 K)
Температура технологического процесса	$\vartheta_{RS} = 100$ °C (212 °F)
Температура на капиллярах	$\vartheta_{Cap} = 50$ °C (122 °F)
Температура на преобразователе давления	$\vartheta_{TR} = 50$ °C (122 °F)
Температура калибровки	$\vartheta_{Cal} = 20$ °C (68 °F)

Найти:

Дополнительная температурная погрешность разделительных мембран: dp

Расчет:

в мбар

$$dp = (100 \text{ °C} - 20 \text{ °C}) \times 0,05 \text{ мбар} / 10 \text{ K} + (50 \text{ °C} - 20 \text{ °C}) \times 6 \text{ м} \times 0,07 \text{ мбар} / (10 \text{ K} \times \text{м}) + (50 \text{ °C} - 20 \text{ °C}) \times 0,07 \text{ мбар} / 10 \text{ K}$$

$$dp = 0,4 \text{ мбар} + 1,26 \text{ мбар} + 0,21 \text{ мбар}$$

в дюймах вод. ст.

$$dp = (212 \text{ °F} - 68 \text{ °F}) \times 0,039 \text{ дюйма вод. ст.} / 10 \text{ K} + (112 \text{ °F} - 68 \text{ °F}) \times 19,7 \text{ фута} \times 0,028 \text{ дюйма вод. ст.} / (10 \text{ K} \times 3,28 \text{ фута}) + (112 \text{ °F} - 68 \text{ °F}) \times 0,028 \text{ дюйма вод. ст.} / 10 \text{ K}$$

$$dp = 0,16 \text{ дюйма вод. ст.} + 0,51 \text{ дюйма вод. ст.} + 0,08 \text{ дюйма вод. ст.}$$

Результат:

dp = 1,87 мбар (0,75 дюйма вод. ст.)
(соответствует 2,27 % заданного диапазона)

Примечание

Определенная температурная погрешность является исключительно погрешностью в результате подключения разделительной мембраны. В расчет не включена передаточная характеристика соответствующего измерительного преобразователя. Ее необходимо вычислить отдельно. Полученную погрешность прибавляют к погрешности от подключения разделительной мембраны, определенной выше.

Зависимость температурной погрешности от материала диафрагмы

Приведенные в предыдущей таблице температурные погрешности даны для применения нержавеющей стали в качестве материала диафрагмы. При использовании других материалов диафрагмы необходимо изменить температурные погрешности следующим образом:

Материал диафрагмы	Изменение температурной погрешности разделительной мембраны
	Увеличить значение на
Нержавеющая сталь, дуплексная сталь и т. д.	См. предыдущие таблицы
Хастеллой C4, № материала 2.4602	50 %
Хастеллой C276, № материала 2.4819	50 %
Монель 400, № материала 2.4360	60 %
Тантал	50 %
Титан	50 %
Покрытие PTFE на диафрагме из нержавеющей стали	80 %
Покрытие ECTFE или PFA на диафрагме из нержавеющей стали	100 %
Покрытие золотом на диафрагме из нержавеющей стали	40 %
Инконель	50 %
Инколой	50 %

Максимальная температура технологической среды

Примечание

При определении максимальной температуры технологической среды необходимо учитывать пределы применения используемых заполняющих жидкостей и прокладок, а также предельное давление / температуру соответствующих технологических соединений. В зависимости от материала смачиваемых частей применяют следующие максимальные значения температуры среды.

Материал	Макс. температура технологической среды	Мин./макс. давление
Нержавеющая сталь, № материала 1.4404/31L	400 °C (752 °F)	Без ограничений
Покрытие из PTFE	200 °C (392 °F)	< 0 бар (0 фунт/кв. дюйм); избыточное давление
	260 °C (500 °F)	0 бар (0 фунт/кв. дюйм) / 25 бар (363 фунт/кв. дюйм); избыточное давление
	150 °C (302 °F)	25 бар (363 фунт/кв. дюйм) / 40 бар (580 фунт/кв. дюйм); избыточное давление
	50 °C (302 °F)	40 бар (580 фунт/кв. дюйм) / 60 бар (870 фунт/кв. дюйм); избыточное давление
Покрытие из ECTFE	150 °C (302 °F)	Для давлений < 1 бар (14,5 фунт/кв. дюйм) по запросу
Покрытие из PFA	200 °C (392 °F)	< 0 бар (0 фунт/кв. дюйм); избыточное давление
	260 °C (500 °F)	25 бар (363 фунт/кв. дюйм) / 40 бар (580 фунт/кв. дюйм); избыточное давление
	150 °C (302 °F)	40 бар (580 фунт/кв. дюйм) / 60 бар (870 фунт/кв. дюйм); избыточное давление
	50 °C (302 °F)	Для давлений < 1 бар (14,5 фунт/кв. дюйм) по запросу
Хастеллой C4, № материала 2.4610	400 °C (752 °F)	Без ограничений
Хастеллой C276, № материала 2.4819	400 °C (752 °F)	Без ограничений
Хастеллой C22, № материала 2.4602	400 °C (752 °F)	Без ограничений
Монель 400, № материала 2.4360	400 °C (752 °F)	Без ограничений
Тантал	300 °C (572 °F)	Без ограничений

Измерение давления

Разделительные мембраны для измерительных преобразователей давления SITRANS P DS III

Техническое описание

Материал	Макс. температура технологической среды	Мин./макс. давление
Дуплексная сталь, № материала 1.4462	250 °C (482 °F)	Без ограничений
Титан	150 °C (302 °F)	Без ограничений
Инконель	400 °C (752 °F)	Без ограничений
Инколой	400 °C (752 °F)	Без ограничений
Покрытие из золота	400 °C (752 °F)	Без ограничений

В зависимости от материала смачиваемых частей применяются следующие максимальные значения температуры:

Максимальная длина капилляра для разделительных мембран (ориентировочные значения)

Ном. диаметр		Макс. длина капилляра			
		Разделительная мембрана		Зажимная мембрана	
		м	(футы)	м	(футы)
DN 25	(1 дюйм)	2,5	(8,2)	2,5	(8,2)
DN 32	(1¼ дюйма)	2,5	(8,2)	2,5	(8,2)
DN 40	(1½ дюйма)	4	(13,1)	6	(19,7)
DN 50	(2 дюйма)	6	(19,7)	10	(32,8)
DN 65	(2½ дюйма)	8	(26,2)	10	(32,8)
DN 80	(3 дюйма)	15	(49,1)	10	(32,8)
DN 100	(4 дюйма)	15	(49,1)	10	(32,8)
DN 125	(5 дюймов)	15	(49,1)	–	–

Измерение давления

Разделительные мембраны для измерительных преобразователей давления SITRANS P DS III

Техническое описание

1

Время отклика

Указанные в следующей таблице значения представляют собой время отклика (в секундах на метр капилляра) на изменение давления, соответствующее заданному диапазону.

Указанные значения необходимо умножить на фактическую длину капилляра либо в случае измерительных преобразователей для дифференциального давления и расхода на суммарную длину обоих капилляров.

Время отклика не зависит от заданного диапазона в пределах диапазона соответствующего преобразователя. Время отклика является несущественным для диапазонов свыше 10 бар (145 фунт/кв. дюйм). Время отклика измерительных преобразователей давления не рассматривается в таблице.

Заполняющая жидкость	Плотность		Температура на капилляре		Время отклика в с/м (с/фут) при макс. диапазоне преобразователя давления					
	кг/дм ³	(фунт/дюйм ³)	°C	(°F)	250 мбар	(101 дюйм вод. ст.)	600 мбар	(241 дюйм вод. ст.)	1600 мбар	(643 дюйма вод. ст.)
Силиконовое масло M5	0,914	(0,033)	+60	(140)	0,06	(0,018)	0,02	(0,006)	0,01	(0,003)
			+20	(68)	0,11	(0,034)	0,02	(0,006)	0,02	(0,006)
			-20	(-4)	0,3	(0,091)	0,12	(0,037)	0,05	(0,015)
Силиконовое масло M50	0,966	(0,035)	+60	(140)	0,6	(0,183)	0,25	(0,076)	0,09	(0,027)
			+20	(68)	0,61	(0,186)	0,26	(0,079)	0,1	(0,030)
			-20	(-4)	1,69	(0,515)	0,71	(0,216)	0,27	(0,082)
Высокотемпературное масло	1,070	(0,039)	+60	(140)	0,14	(0,043)	0,06	(0,018)	0,02	(0,006)
			+20	(68)	0,65	(0,198)	0,27	(0,082)	0,1	(0,030)
			-10	(14)	3,96	(1,207)	1,65	(0,503)	0,62	(0,189)
Галогенуглеродное масло	1,968	(0,071)	+60	(140)	0,07	(0,021)	0,03	(0,009)	0,01	(0,003)
			+20	(68)	0,29	(0,088)	0,12	(0,037)	0,05	(0,015)
			-20	(-4)	2,88	(0,878)	1,2	(0,366)	0,45	(0,137)
Пищевое масло (вне-сенное в список FDA)	0,920	(0,033)	+60	(140)	0,75	(0,229)	0,33	(0,101)	0,17	(0,052)
			+20	(68)	4	(1,220)	1,75	(0,534)	0,67	(0,204)
			-20	(-4)	20	(6,100)	8,5	(2,593)	3,25	(0,991)

Допустимые параметры давления и температуры для заполняющих жидкостей указаны на схемах начиная со стр. 1/425.

Измерение давления

Разделительные мембраны для измерительных преобразователей давления SITRANS P DS III

Разделительные мембраны конструкции «сэндвич» с гибким капилляром

Обзор



Разделительные мембраны конструкции «сэндвич»

Технические характеристики

Разделительные мембраны конструкции «сэндвич»

Номинальный диаметр	Номинальное давление
• DN 50	PN 16...PN 400
• DN 80	PN 16...PN 400
• DN 100	PN 16...PN 400
• DN 125	PN 16...PN 400
• 2 дюйма	Класс 150...2500
• 3 дюйма	Класс 150...2500
• 4 дюйма	Класс 150...2500
• 5 дюймов	Класс 150...2500
Уплотнительная поверхность	
• Для нержавеющей стали, № материала 1.4404/316L	По EN 1092-1, форма B1 или ASME B16.5 RF 125...250 AA
• Для других материалов	По EN 1092-1, форма B2 или ASME B16.5 RFSF
Материалы	
• Основной корпус	Нержавеющая сталь № материала 1.4404/316L
• Смачиваемые части	Нержавеющая сталь № материала 1.4404/316L <ul style="list-style-type: none"> • Без покрытия • Покрытие из PTFE • Покрытие из ECTFE (для вакуума по запросу) • Покрытие из PFA Монель 400, № материала 2.4360 Хастеллой C276, № материала 2.4819 Хастеллой C4, № материала 2.4602 Хастеллой C22, № материала 2.4602 Тантал Титан, № материала 3.7035 Никель 201 Дуплексная сталь 2205, № материала 1.4462 Нержавеющая сталь 316L, покрытая золотом, толщина около 25 мкм
• Капилляр	Нержавеющая сталь, № материала 1.4571/316Ti
• Оболочка	Витая защитная трубка из нержавеющей стали, № материала 1.4301/304

Уплотнительный материал в технологических фланцах	Медь
• Для измерительных преобразователей давления, абсолютного давления и применений с низким давлением	
• Для других вариантов применения	Витон
Максимальное давление	См. выше, а также технические данные измерительных преобразователей давления
Длина тубуса	Стандартно без тубуса (тубус поставляется по запросу)
Капилляр	
• Длина	Макс. 10 м (32,8 фута), большие длины по запросу
• Внутренний диаметр	макс. 2 мм (0,079 дюйма)
• Минимальный радиус изгиба	150 мм (5,9 дюйма)
Заполняющая жидкость	Силиконовое масло M5 Силиконовое масло M50 Высокотемпературное масло Галогенуглеродное масло (для измерения O ₂) Пищевое масло (внесенное в список FDA)
Допустимая температура окружающей среды	В зависимости от преобразователя давления и заполняющей жидкости разделительной мембраны Более подробная информация приведена в технических данных измерительных преобразователей давления и в разделе «Технические данные заполняющей жидкости» в техническом описании на разделительные мембраны
Вес	Около 4 кг (8,82 фунта)

Сертификаты и допуски

Классификация в соответствии с Директивой ЕС по оборудованию, работающему под давлением (DGRL 2014/68/EU)

Для газов, относящихся к группе технологических сред 1, и жидкостей, относящихся к группе технологических сред 1; соответствует требованиям статьи 4, параграф 3 (надлежащая инженерная практика)

Измерение давления

Разделительные мембраны для измерительных преобразователей давления SITRANS P DS III

Разделительные мембраны конструкции «сэндвич» с гибким капилляром

Информация по выбору и заказу	Заказной номер	Код заказа	Информация по выбору и заказу	Код для заказа
Разделительная мембрана Конструкция типа «сэндвич», с гибким капилляром, соединение с измерительным преобразователем SITRANS P (заказывается отдельно): для давления 7MF2033-...; 7MF403-... и 7MF423-... вместе с кодом заказа V01 (работа с отрицательным давлением) и 7MF802-... ¹⁾ ; Объем поставки (1 шт.) для абсолютного давления 7MF433-...; Объем поставки (1 шт.) для дифференциального давления и расхода 7MF243-...; 7MF443-... и 7MF54-...; Объем поставки 2 шт.	7MF4900-		Дополнительные конструкции Добавьте «-Z» к заказному номеру и укажите код заказа. Заказная длина тубуса Выберите диапазон, укажите нужную длину в виде текста (нет информации = стандартная длина) Искрогаситель С искрогасителем для монтажа в зоне 0 (включая документацию) • Давление и абсолютное давление • Для измерительных преобразователей дифференциального давления	
Заполняющая жидкость • Силиконовое масло M5 • Силиконовое масло M50 • Высокотемпературное масло • Галогенуглеродное масло (для измерения O ₂) ⁵⁾ • Пищевое масло (внесенное в список FDA) Другое исполнение Добавьте код заказа и обычный текст: Заполняющая жидкость: ...	1 2 3 4 7 9		Паспортная табличка разделительной мембраны Изготовлена из нержавеющей стали, включает артикульный номер и заказной номер поставщика разделительной мембраны Исполнение с очисткой от масел и обезжириванием Исполнение с очисткой от масел и обезжириванием, в упаковке, не для применения с кислородом, только вместе с заполняющей жидкостью «галогенуглеродное масло», удостоверяется сертификатом по EN 10204-2.2 Протокол контроля качества (проверка характеристической кривой по пяти точкам) согласно IEC 60770-2 Сертификат о проверке По EN 10204, раздел 3.1 2.2 Сертификат допуска FDA на заполняющее масло Только вместе с заполняющей жидкостью «пищевое масло, внесенное в список FDA» Сертификат функциональной безопасности (SIL 2) по IEC 61508 (В случае измерительного преобразователя SITRANS P DS III только вместе с кодом заказа C20) Сертификат функциональной безопасности (SIL 2/3) по IEC 61508 (В случае измерительного преобразователя SITRANS P DS III только вместе с кодом заказа C23)	Y44 A01 A02 B20 C10 C11 C12 C17 C20 C23
Длина капилляра⁶⁾ • 1,0 м (3,28 фута) • 1,6 м (5,25 фута) • 2,5 м (8,20 фута) • 4,0 м (13,1 фута) • 6,0 м (19,7 фута) • 8,0 м (26,25 фута) • 10,0 м (32,8 фута)	2 3 4 5 6 7 8		Сертификат функциональной безопасности (SIL 2/3) по IEC 61508 (В случае измерительного преобразователя SITRANS P DS III только вместе с кодом заказа C23) Сертификация по NACE MR-0175 Включает сертификат приемочных испытаний 3.1 по EN 10204 (только для смачиваемых частей из нержавеющей стали 1.4404/316L и материала хастеллой C276) Сертификация по NACE MR-0103 Включает сертификат приемочных испытаний 3.1 по EN 10204 (только для смачиваемых частей из нержавеющей стали 1.4404/316L и материала хастеллой C276)	D07 D08
Специальная длина капилляров • 2,0 м (6,56 фута) • 3,0 м (9,84 фута) • 5,0 м (16,40 фута) • 7,0 м (23,97 фута) • 9,0 м (29,53 фута)	9 9 9 9 9	N 1 C N 1 E N 1 G N 1 J N 1 L	Исполнение с очисткой от масел и обезжириванием Исполнение с очисткой от масел, обезжириванием и упаковкой, только для кислородного применения, допускается использование только инертной заполняющей жидкости. Макс. температура: 60 °C (140 °F), макс. давление 50 бар (725 фунт/кв. дюйм), только вместе с галогенуглеродным маслом, удостоверяется сертификатом по EN 10204-2.2 Эпоксидное окрашивание (Не допускается с вакуум-плотным исполнением и 7MF4901-...) Цвет: прозрачный, покрытие: передняя и задняя поверхность разделит. мембраны, капиллярные или соединительные трубки, технологическое соединение преобразователя. С измерительными преобразователями 7MF40.. и 7MF42.., допускается только с технологическим соединением G½B по EN 837-1	E10 E15
только для 7MF4903-... • 11,0 м (36,09 фута) • 12,0 м (39,37 фута) • 13,0 м (42,65 фута) • 14,0 м (45,93 фута) • 15,0 м (49,21 фута)	9 9 9 9 9	N 1 N N 1 P N 1 Q N 1 R N 1 S	Односторонний монтаж на измерительных преобразователях дифференциального давления (только для 7MF4900-...) на стороне высокого давления на стороне низкого давления	H10 H11

1) С кодом 7MF802-... и измерительными ячейками Q, S, T и U также заказывайте исполнение для работы с отрицательным давлением.

2) Допускается только макс. до PN 100.

3) Для вакуума по запросу.

4) Только для использования в невзрывоопасных средах.

5) Очистка от масел и обезжиривание по DIN 25410, уровень 2, а также упаковка включены в объем поставки. См. «Другие типы конструкции», C10 и E10.

6) Макс. длина капилляра: см. раздел «Техническое описание».

Измерение давления

Разделительные мембраны для измерительных преобразователей давления SITRANS P DS III

Разделительные мембраны конструкции «сэндвич» с гибким капилляром

Информация по выбору и заказу	Код для заказа	Информация по выбору и заказу	Код для заказа
<i>Дополнительные конструкции</i>		<i>Дополнительные конструкции</i>	
Добавьте «-Z» к заказному номеру и укажите код заказа.		Добавьте «-Z» к заказному номеру и укажите код заказа.	
Гладкая уплотнительная поверхность, форма B2 или RFSF (диафрагма из нержавеющей стали) ранее DIN 2501, форма E	J11	Защитная трубка из PE поверх витой защитной трубки капилляров (цвет: белый)	
Уплотнительная поверхность B1 или ASME B16.5 RF 125...250 AA вместо уплотнительной поверхности B2 или RFSF (только для смачиваемых частей из материала хастеллой C276 (2.4819), тантала или дуплексной стали 2205 (1.4462), для номинальных размеров 2, 3 дюйма, DN 50 и DN 80)	J12	1,0 м (3,28 фута)	N20
Уплотнительная поверхность с пазом, EN 1092-1, форма D Вместо уплотнительной поверхности B1 (только для смачиваемых частей из нержавеющей стали 316L)	J14	1,6 м (5,25 фута)	N21
Уплотнительная поверхность RJF (паз, ранее RTJ) ASME B16.5 Вместо уплотнительной поверхности ASME B16.5 RF 125...250 AA (только для смачиваемых частей из нержавеющей стали 316L)	J24	2,0 м (6,56 фута)	N22
Уплотнительная поверхность с пружиной по EN 1092-1, форма C (ранее DIN 2512, форма F), из нержавеющей стали 316L DN 25 DN 40 DN 50 DN 80 DN 100 DN 125	J30 J31 J32 J33 J34 J35	2,5 м (8,20 фута)	N23
Уплотнительная поверхность с выступом по EN 1092-1, форма E (ранее DIN 2512, форма V13), из нержавеющей стали 316L DN 25 DN 40 DN 50 DN 80 DN 100 DN 125	J40 J41 J42 J43 J44 J45	3,0 м (9,84 фута)	N24
Уплотнительная поверхность с впадиной по EN 1092-1, форма F (ранее DIN 2512, форма R13), из нержавеющей стали 316L DN 25 DN 40 DN 50 DN 80 DN 100 DN 125	J50 J51 J52 J53 J54 J55	4,0 м (13,12 фута)	N25
		5,0 м (16,40 фута)	N26
		6,0 м (19,69 фута)	N27
		7,0 м (22,97 фута)	N28
		8,0 м (26,25 фута)	N29
		9,0 м (29,53 фута)	N30
		10,0 м (32,81 фута)	N31
		<u>только для 7MF4903-...</u>	
		11,0 м (36,09 фута)	N32
		12,0 м (39,37 фута)	N33
		13,0 м (42,65 фута)	N34
		14,0 м (45,93 фута)	N35
		15,0 м (49,21 фута)	N36
		Защитная трубка из PTFE поверх витой защитной трубки капилляров (цвет: прозрачный)	
		1,0 м (3,28 фута)	N40
		1,6 м (5,25 фута)	N41
		2,0 м (6,56 фута)	N42
		2,5 м (8,20 фута)	N43
		3,0 м (9,84 фута)	N44
		4,0 м (13,12 фута)	N45
		5,0 м (16,40 фута)	N46
		6,0 м (19,69 фута)	N47
		7,0 м (22,97 фута)	N48
		8,0 м (26,25 фута)	N49
		9,0 м (29,53 фута)	N50
		10,0 м (32,81 фута)	N51
		<u>только для 7MF4903-...</u>	
		11,0 м (36,09 фута)	N52
		12,0 м (39,37 фута)	N53
		13,0 м (42,65 фута)	N54
		14,0 м (45,93 фута)	N55
		15,0 м (49,21 фута)	N56

Измерение давления

Разделительные мембраны для измерительных преобразователей давления SITRANS P DS III

Разделительные мембраны конструкции «сэндвич» с гибким капилляром

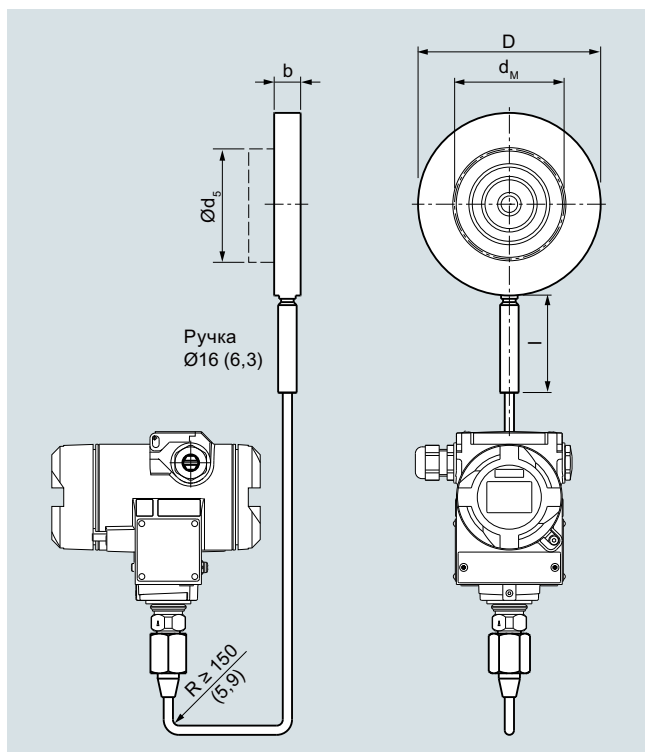
Информация по выбору и заказу	Код для заказа
<i>Дополнительные конструкции</i>	
Добавьте «-Z» к заказному номеру и укажите код заказа.	
Защитная трубка из ПВХ поверх витой защитной трубки капилляров (цвет: черный)	
1,0 м (3,28 фута)	N60
1,6 м (5,25 фута)	N61
2,0 м (6,56 фута)	N62
2,5 м (8,20 фута)	N63
3,0 м (9,84 фута)	N64
4,0 м (13,12 фута)	N65
5,0 м (16,40 фута)	N66
6,0 м (19,69 фута)	N67
7,0 м (22,97 фута)	N68
8,0 м (26,25 фута)	N69
9,0 м (29,53 фута)	N70
10,0 м (32,81 фута)	N71
<i>только для 7MF4903-...</i>	
11,0 м (36,09 фута)	N72
12,0 м (39,37 фута)	N73
13,0 м (42,65 фута)	N74
14,0 м (45,93 фута)	N75
15,0 м (49,21 фута)	N76
Работа с отрицательным давлением для применения в диапазоне низкого давления измерительных преобразователей для	
• избыточного и абсолютного давления из серии «давление»	V01
• дифференциального давления	V03
Работа с отрицательным давлением в расширенном диапазоне для применения в диапазоне низкого давления измерительных преобразователей для	
• избыточного и абсолютного давления из серии «давление»	V51
• дифференциального давления	V53

Измерение давления

Разделительные мембраны для измерительных преобразователей давления SITRANS P DS III

Разделительные мембраны конструкции «сэндвич» с гибким капилляром

Габаритные чертежи



Разделительные мембраны конструкции «сэндвич» с гибким капилляром для соединения с измерительными преобразователями SITRANS P для давления, размеры в мм (дюймах)

Соединение по EN 1092-1

Ном. диаметр	Ном. давление	b	D	d ₅	d _M	l
		мм	мм	мм	мм	мм
DN 50	PN 16...PN 400	20	102	48,3	45 ¹⁾	100
DN 80		20	138	76	72 ²⁾	100
DN 100		20	158	94	89	100
DN 125		22	188	125	124	100

Соединение по ASME B16.5

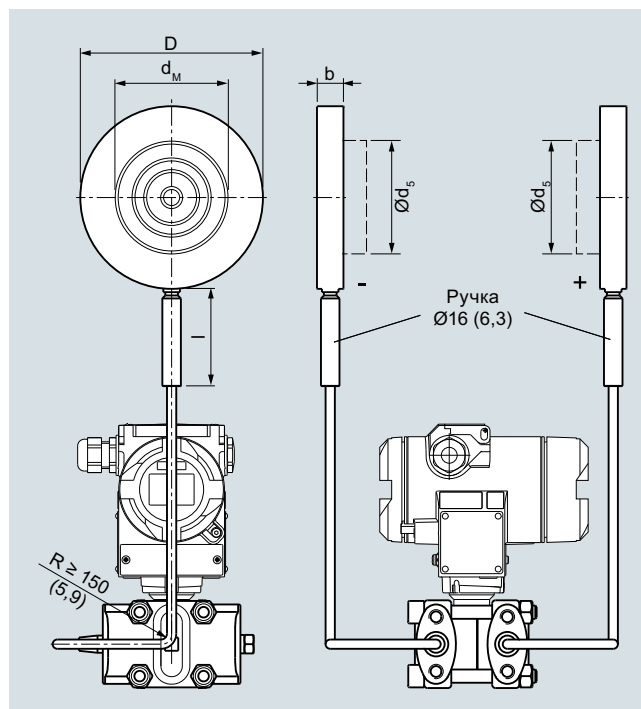
Ном. диаметр	Ном. давление фунт/кв. дюйм	b	D	d ₅	d _M	l
		мм (дюйм-мы)	мм (дюйм-мы)	мм (дюйм-мы)	мм (дюйм-мы)	мм (дюйм-мы)
2 дюйма	150...2500	20	100	48,3	45 ¹⁾	100
		(0,79)	(3,94)	(1,9)	(1,77)	(3,94)
3 дюйма		20	134	72	72 ²⁾	100
		(0,79)	(5,28)	3	(2,83)	(3,94)
4 дюйма		20	158	94	89	100
		(0,79)	(6,22)	(3,69)	(2,32)	(3,94)
5 дюймов		22	186	125	124	100
		(0,87)	(7,32)	(4,92)	(4,88)	(3,94)

d: внутренний диаметр прокладки по EN 1092-1 / ASME B16.5

d_M: эффективный диаметр диафрагмы

¹⁾ 59 мм = 2,32 дюйма при длине трубки L = 0

²⁾ 89 мм = 3½ дюйма при длине трубки L = 0



Разделительные мембраны конструкции «сэндвич» (без фланца) с гибким капилляром для соединения с измерительными преобразователями SITRANS P для абсолютного давления или дифференциального давления и расхода, размеры в мм (дюймах)

Соединение по EN 1092-1

Ном. диаметр	Ном. давление	b	D	d ₅	d _M	l
		мм	мм	мм	мм	мм
DN 50	PN 16...PN 400	20	102	48,3	45 ¹⁾	100
DN 80		20	138	76	72 ²⁾	100
DN 100		20	158	94	89	100
DN 125		22	188	125	124	100

Соединение по ASME B16.5

Ном. диаметр	Ном. давление фунт/кв. дюйм	b	D	d ₅	d _M	l
		мм (дюйм-мы)	мм (дюйм-мы)	мм (дюйм-мы)	мм (дюйм-мы)	мм (дюйм-мы)
2 дюйма	150...2500	20	100	48,3	45 ¹⁾	100
		(0,79)	(3,94)	(1,9)	(1,77)	(3,94)
3 дюйма		20	134	72	72 ²⁾	100
		(0,79)	(5,28)	3	(2,83)	(3,94)
4 дюйма		20	158	94	89	100
		(0,79)	(6,22)	(3,69)	(2,32)	(3,94)
5 дюймов		22	186	125	124	100
		(0,87)	(7,32)	(4,92)	(4,88)	(3,94)

d: внутренний диаметр прокладки по EN 1092-1 / ASME B16.5

d_M: эффективный диаметр диафрагмы

¹⁾ 59 мм = 2,32 дюйма при длине трубки L = 0

²⁾ 89 мм = 3½ дюйма при длине трубки L = 0

Измерение давления

Разделительные мембраны для измерительных преобразователей давления SITRANS P DS III

Разделительные мембраны фланцевой конструкции с гибким капилляром

Обзор



Разделительные мембраны с фланцевой конструкцией

Технические характеристики

Разделительные мембраны фланцевой конструкции с гибким капилляром

Номинальный диаметр	Номинальное давление
• DN 50 (рекомендуется только для измерительных преобразователей серии «для давления»)	PN 10/16/25/40, PN 100
• DN 80	PN 10/16/25/40, PN 100
• DN 100	PN 10/16, PN 25/40
• DN 125	PN 16, PN 40
• 2 дюйма (рекомендуется только для измерительных преобразователей серии «для давления»)	Класс 150, класс 300, класс 400/600, класс 900/1500
• 3 дюйма	Класс 150, класс 300, класс 600
• 4 дюйма	Класс 150, класс 300, класс 400
• 5 дюймов	Класс 150, класс 300, класс 400
Уплотнительная поверхность	
• Для нержавеющей стали, № материала 1.4404/316L	По EN 1092-1, форма B1 или ASMR B16.5 RF 125...250 AA
• Для других материалов	По EN 1092-1, форма B2 или ASME B16.5 RFSF
Материалы	
• Основной корпус	Нержавеющая сталь № материала 1.4404/316L
• Смазываемые части	Нержавеющая сталь № материала 1.4404/316L
	<ul style="list-style-type: none"> • Без покрытия • Покрытие из PTFE • Покрытие из ECTFE (для вакуума по запросу) • Покрытие из PFA
	Монель 400, № материала 2.4360
	Хастеллой C276, № материала 2.4819
	Хастеллой C4, № материала 2.4602
	Хастеллой C22, № материала 2.4602
	Тантал
	Титан, № материала 3.7035
	Никель 201
	Дуплексная сталь 2205, № материала 1.4462
	Нержавеющая сталь 316L, покрытая золотом, толщина около 25 мкм
• Капилляр	Нержавеющая сталь, № материала 1.4571/316Ti

• Оболочка	Витая защитная трубка из нержавеющей стали, № материала 1.4301/304
Уплотнительный материал в технологических фланцах	Медь
• Для измерительных преобразователей давления, абсолютного давления и применений с низким давлением	Витон
• Для других вариантов применения	См. выше, а также технические данные измерительных преобразователей давления
Максимальное давление	Стандартно без тубуса (тубус поставляется по запросу)
Длина тубуса	Макс. 10 м (32,8 фута), большие длины по запросу
Капилляр	2 мм (0,079 дюйма)
• Длина	150 мм (5,9 дюйма)
• Внутренний диаметр	Силиконовое масло M5
• Минимальный радиус изгиба	Силиконовое масло M50
Заполняющая жидкость	Высокотемпературное масло
(для разделительных мембран типа «сэндвич» и с фланцевой конструкцией)	Галогенуглеродное масло (для измерения O ₂)
	Пищевое масло (внесенное в список FDA)
Допустимая температура окружающей среды	В зависимости от преобразователя давления и заполняющей жидкости разделит. мембраны
	Более подробная информация приведена в технических данных измерительных преобразователей давления и в разделе «Технические данные заполняющей жидкости» в техническом описании на разделит. мембраны
Вес	Около 4 кг (8,82 фунта)
Сертификаты и допуски	
Классификация в соответствии с Директивой ЕС по оборудованию, работающему под давлением (DGRL 2014/68/EU)	Для газов, относящихся к группе технологических сред 1, и жидкостей, относящихся к группе технологических сред 1; соответствует требованиям статьи 4, параграф 3 (надлежащая инженерная практика)

Измерение давления

Разделительные мембраны для измерительных преобразователей давления SITRANS P DS III

Разделительные мембраны фланцевой конструкции с гибким капилляром

1

Информация по выбору и заказу	Заказной номер кода заказа	Информация по выбору и заказу	Заказной номер кода заказа
Разделительная мембрана Фланцевая конструкция, с гибким капилляром, соединенная с измерительным преобразователем давления SITRANS P (заказывается отдельно): для давления 7MF2033-...; 7MF403-... и 7MF423-... (абсолютное давление (серия избыточного давления) с кодом заказа V01 (работа с отрицательным давлением) и 7MF802-... ¹⁾ ; Объем поставки: 1 шт. для абсолютного давления (серия «дифференциальное давление») 7MF433-...; Объем поставки: 1 шт. для дифференциального давления и расхода 7MF243-...; 7MF443-... и 7MF54-...; Объем поставки: 2 шт.		Разделительная мембрана Фланцевая конструкция, с гибким капилляром, соединенная с измерительным преобразователем давления SITRANS P (заказывается отдельно): для давления 7MF2033-...; 7MF403-... и 7MF423-... (абсолютное давление (серия избыточного давления) с кодом заказа V01 (работа с отрицательным давлением) и 7MF802-... ¹⁾ ; Объем поставки: 1 шт. для абсолютного давления (серия «дифференциальное давление») 7MF433-...; Объем поставки: 1 шт. для дифференциального давления и расхода 7MF243-...; 7MF443-... и 7MF54-...; Объем поставки: 2 шт.	
Номинальный диаметр и номинальное давление		Материалы смачиваемых частей	
• DN 25 • DN 40 • DN 50 (DN 50 рекомендуется только для измерительных преобразователей серии «для давления») • DN 80 • DN 100 • DN 125 • 1 дюйм • 1½ дюйма • 2 дюйма (2 дюйма рекомендуется только для измерительных преобразователей серии «для давления») • 3 дюйма • 4 дюйма • 5 дюймов • JIS DN 50 • JIS DN 80 Гладкая уплотнительная поверхность по EN 1092-1, форма B1 или по ASME B16.5 RF 125...250 AA Другое исполнение Добавьте код заказа и обычный текст: Номинальный диаметр: ...; номинальное давление: ... Уплотнительная поверхность: см. «Технические данные»	Z J 0 A Z J 0 B Z J 0 C Z J 0 D Z J 0 E A B D E G H J K Z J 6 A Z J 6 B Z J 6 C Z J 6 D Z J 6 E Z J 6 F Z J 6 G Z J 6 H L M N P Q R S T U V W X Y Z J 7 A Z J 7 B Z J 7 C Z J 7 D Z J 1 Y	• Нержавеющая сталь 316L - без покрытия - с покрытием из PTFE - с покрытием из ECTFE ²⁾ 3) - с покрытием из PFA ³⁾ • Монель 400, № материала 2.4360 • Хастеллой C276, № материала 2.4819 • Хастеллой C4, № материала 2.4602 • Хастеллой C22, № материала 2.4602 • Титан • Титан, № материала 3.7035 (макс. 150 °C (302 °F)) • Никель 201 (макс. 260 °C (500 °F)) • Дуплексная сталь 2205, № материала 1.4462 • Дуплексная сталь 2205, № материала 1.4462, включая основной корпус • Нержавеющая сталь 316L, покрытая золотом, толщина около 25 мкм	A E 0 F D G J U V 0 K 0 L M 0 Q 0 R S 0

Измерение давления

Разделительные мембраны для измерительных преобразователей давления SITRANS P DS III

Разделительные мембраны фланцевой конструкции с гибким капилляром

Информация по выбору и заказу	Заказной номер кода заказа	Информация по выбору и заказу	Заказной номер кода заказа																																																																		
Разделительная мембрана Фланцевая конструкция, с гибким капилляром, соединенная с измерительным преобразователем давления SITRANS P (заказывается отдельно): для давления 7MF2033-...; 7MF403-... и 7MF423-... (абсолютное давление (серия избыточного давления) с кодом заказа V01 (работа с отрицательным давлением) и 7MF802-... ¹); Объем поставки: 1 шт. для абсолютного давления (серия «дифференциальное давление») 7MF433-...; Объем поставки: 1 шт. для дифференциального давления и расхода 7MF243-...; 7MF443-... и 7MF54-...; Объем поставки: 2 шт.	7 M F 4 9 2 0 - 7 M F 4 9 2 1 - 7 M F 4 9 2 3 - 1 ■■■■ - ■ B ■■■■	Разделительная мембрана Фланцевая конструкция, с гибким капилляром, соединенная с измерительным преобразователем давления SITRANS P (заказывается отдельно): для давления 7MF2033-...; 7MF403-... и 7MF423-... (абсолютное давление (серия избыточного давления) с кодом заказа V01 (работа с отрицательным давлением) и 7MF802-... ¹); Объем поставки: 1 шт. для абсолютного давления (серия «дифференциальное давление») 7MF433-...; Объем поставки: 1 шт. для дифференциального давления и расхода 7MF243-...; 7MF443-... и 7MF54-...; Объем поставки: 2 шт.	7 M F 4 9 2 0 - 7 M F 4 9 2 1 - 7 M F 4 9 2 3 - 1 ■■■■ - ■ B ■■■■																																																																		
Длина тубуса • без тубуса Другое исполнение: Добавьте код заказа и обычный текст: Материалы смачиваемых частей: ..., длина тубуса: ...	0 Z 8 K 1 Y	Заполняющая жидкость • Силиконовое масло M5 • Силиконовое масло M50 • Высокотемпературное масло • Галогенуглеродное масло (для измерения O ₂) ⁴ • Пищевое масло (внесенное в список FDA) Другое исполнение Добавьте код заказа и обычный текст: Заполняющая жидкость: ...	1 2 3 4 7 9 M 1 Y																																																																		
Заказная длина тубуса Укажите заказную длину с помощью Y44, см. коды заказа • Материалы смачиваемых частей: нержавеющая сталь без пленки <table border="1"> <thead> <tr> <th>Диапазон [мм (дюймы)]</th> <th>Станд. длина [мм (дюймы)]</th> </tr> </thead> <tbody> <tr><td>20...50 (0,79...1,97)</td><td>50 (1,97)</td></tr> <tr><td>51...100 (2,01...3,94)</td><td>100 (3,94)</td></tr> <tr><td>101...150 (3,98...5,91)</td><td>150 (5,91)</td></tr> <tr><td>151...200 (5,94...7,87)</td><td>200 (7,87)</td></tr> <tr><td>201...250 (7,91...9,84)</td><td>250 (9,84)</td></tr> </tbody> </table> • Материалы смачиваемых частей: нержавеющая сталь с покрытием из ECTFE <table border="1"> <thead> <tr> <th>Диапазон [мм (дюймы)]</th> <th>Станд. длина [мм (дюймы)]</th> </tr> </thead> <tbody> <tr><td>20...50 (0,79...1,97)</td><td>50 (1,97)</td></tr> <tr><td>51...100 (2,01...3,94)</td><td>100 (3,94)</td></tr> <tr><td>101...150 (3,98...5,91)</td><td>150 (5,91)</td></tr> <tr><td>151...200 (5,94...7,87)</td><td>200 (7,87)</td></tr> <tr><td>201...250 (7,91...9,84)</td><td>250 (9,84)</td></tr> </tbody> </table> • Материалы смачиваемых частей: нержавеющая сталь с покрытием из PFA <table border="1"> <thead> <tr> <th>Диапазон [мм (дюймы)]</th> <th>Станд. длина [мм (дюймы)]</th> </tr> </thead> <tbody> <tr><td>20...50 (0,79...1,97)</td><td>50 (1,97)</td></tr> <tr><td>51...100 (2,01...3,94)</td><td>100 (3,94)</td></tr> <tr><td>101...150 (3,98...5,91)</td><td>150 (5,91)</td></tr> <tr><td>151...200 (5,94...7,87)</td><td>200 (7,87)</td></tr> <tr><td>201...250 (7,91...9,84)</td><td>250 (9,84)</td></tr> </tbody> </table> • Материалы смачиваемых частей: монель 400 <table border="1"> <thead> <tr> <th>Диапазон [мм (дюймы)]</th> <th>Станд. длина [мм (дюймы)]</th> </tr> </thead> <tbody> <tr><td>20...50 (0,79...1,97)</td><td>50 (1,97)</td></tr> <tr><td>51...100 (2,01...3,94)</td><td>100 (3,94)</td></tr> <tr><td>101...150 (3,98...5,91)</td><td>150 (5,91)</td></tr> <tr><td>151...200 (5,94...7,87)</td><td>200 (7,87)</td></tr> </tbody> </table> • Материалы смачиваемых частей: хастеллой C276 <table border="1"> <thead> <tr> <th>Диапазон [мм (дюймы)]</th> <th>Станд. длина [мм (дюймы)]</th> </tr> </thead> <tbody> <tr><td>20...50 (0,79...1,97)</td><td>50 (1,97)</td></tr> <tr><td>51...100 (2,01...3,94)</td><td>100 (3,94)</td></tr> <tr><td>101...150 (3,98...5,91)</td><td>150 (5,91)</td></tr> <tr><td>151...200 (5,94...7,87)</td><td>200 (7,87)</td></tr> </tbody> </table> • Материалы смачиваемых частей: тантал <table border="1"> <thead> <tr> <th>Диапазон [мм (дюймы)]</th> <th>Станд. длина [мм (дюймы)]</th> </tr> </thead> <tbody> <tr><td>20...50 (0,79...1,97)</td><td>50 (1,97)</td></tr> <tr><td>51...100 (2,01...3,94)</td><td>100 (3,94)</td></tr> <tr><td>101...150 (3,98...5,91)</td><td>150 (5,91)</td></tr> <tr><td>151...200 (5,94...7,87)</td><td>200 (7,87)</td></tr> </tbody> </table>	Диапазон [мм (дюймы)]	Станд. длина [мм (дюймы)]	20...50 (0,79...1,97)	50 (1,97)	51...100 (2,01...3,94)	100 (3,94)	101...150 (3,98...5,91)	150 (5,91)	151...200 (5,94...7,87)	200 (7,87)	201...250 (7,91...9,84)	250 (9,84)	Диапазон [мм (дюймы)]	Станд. длина [мм (дюймы)]	20...50 (0,79...1,97)	50 (1,97)	51...100 (2,01...3,94)	100 (3,94)	101...150 (3,98...5,91)	150 (5,91)	151...200 (5,94...7,87)	200 (7,87)	201...250 (7,91...9,84)	250 (9,84)	Диапазон [мм (дюймы)]	Станд. длина [мм (дюймы)]	20...50 (0,79...1,97)	50 (1,97)	51...100 (2,01...3,94)	100 (3,94)	101...150 (3,98...5,91)	150 (5,91)	151...200 (5,94...7,87)	200 (7,87)	201...250 (7,91...9,84)	250 (9,84)	Диапазон [мм (дюймы)]	Станд. длина [мм (дюймы)]	20...50 (0,79...1,97)	50 (1,97)	51...100 (2,01...3,94)	100 (3,94)	101...150 (3,98...5,91)	150 (5,91)	151...200 (5,94...7,87)	200 (7,87)	Диапазон [мм (дюймы)]	Станд. длина [мм (дюймы)]	20...50 (0,79...1,97)	50 (1,97)	51...100 (2,01...3,94)	100 (3,94)	101...150 (3,98...5,91)	150 (5,91)	151...200 (5,94...7,87)	200 (7,87)	Диапазон [мм (дюймы)]	Станд. длина [мм (дюймы)]	20...50 (0,79...1,97)	50 (1,97)	51...100 (2,01...3,94)	100 (3,94)	101...150 (3,98...5,91)	150 (5,91)	151...200 (5,94...7,87)	200 (7,87)	A 1 A 2 A 3 A 4 A 5 F 1 F 2 F 3 F 4 F 5 D 1 D 2 D 3 D 4 D 5 G 1 G 2 G 3 G 4 J 1 J 2 J 3 J 4 K 1 K 2 K 3 K 4	Длина капилляра⁵ • 1,0 м (3,28 фута) • 1,6 м (5,25 фута) • 2,5 м (8,20 фута) • 4,0 м (13,1 фута) • 6,0 м (19,7 фута) • 8,0 м (26,25 фута) • 10,0 м (32,8 фута) Специальная длина капилляров • 2,0 м (6,56 фута) • 3,0 м (9,84 фута) • 5,0 м (16,40 фута) • 7,0 м (23,97 фута) • 9,0 м (29,53 фута) только для 7MF4923-... • 11,0 м (36,09 фута) • 12,0 м (39,37 фута) • 13,0 м (42,65 фута) • 14,0 м (45,93 фута) • 15,0 м (49,21 фута)	2 3 4 5 6 7 8 9 N 1 C 9 N 1 E 9 N 1 G 9 N 1 J 9 N 1 L 9 N 1 N 9 N 1 P 9 N 1 Q 9 N 1 R 9 N 1 S
Диапазон [мм (дюймы)]	Станд. длина [мм (дюймы)]																																																																				
20...50 (0,79...1,97)	50 (1,97)																																																																				
51...100 (2,01...3,94)	100 (3,94)																																																																				
101...150 (3,98...5,91)	150 (5,91)																																																																				
151...200 (5,94...7,87)	200 (7,87)																																																																				
201...250 (7,91...9,84)	250 (9,84)																																																																				
Диапазон [мм (дюймы)]	Станд. длина [мм (дюймы)]																																																																				
20...50 (0,79...1,97)	50 (1,97)																																																																				
51...100 (2,01...3,94)	100 (3,94)																																																																				
101...150 (3,98...5,91)	150 (5,91)																																																																				
151...200 (5,94...7,87)	200 (7,87)																																																																				
201...250 (7,91...9,84)	250 (9,84)																																																																				
Диапазон [мм (дюймы)]	Станд. длина [мм (дюймы)]																																																																				
20...50 (0,79...1,97)	50 (1,97)																																																																				
51...100 (2,01...3,94)	100 (3,94)																																																																				
101...150 (3,98...5,91)	150 (5,91)																																																																				
151...200 (5,94...7,87)	200 (7,87)																																																																				
201...250 (7,91...9,84)	250 (9,84)																																																																				
Диапазон [мм (дюймы)]	Станд. длина [мм (дюймы)]																																																																				
20...50 (0,79...1,97)	50 (1,97)																																																																				
51...100 (2,01...3,94)	100 (3,94)																																																																				
101...150 (3,98...5,91)	150 (5,91)																																																																				
151...200 (5,94...7,87)	200 (7,87)																																																																				
Диапазон [мм (дюймы)]	Станд. длина [мм (дюймы)]																																																																				
20...50 (0,79...1,97)	50 (1,97)																																																																				
51...100 (2,01...3,94)	100 (3,94)																																																																				
101...150 (3,98...5,91)	150 (5,91)																																																																				
151...200 (5,94...7,87)	200 (7,87)																																																																				
Диапазон [мм (дюймы)]	Станд. длина [мм (дюймы)]																																																																				
20...50 (0,79...1,97)	50 (1,97)																																																																				
51...100 (2,01...3,94)	100 (3,94)																																																																				
101...150 (3,98...5,91)	150 (5,91)																																																																				
151...200 (5,94...7,87)	200 (7,87)																																																																				

¹ С кодом 7MF802-... и измерительными ячейками Q, S, T и U также заказывайте исполнение для работы с отрицательным давлением.

² Для вакуума по запросу.

³ Только для использования в невзрывоопасных средах.

⁴ Очистка от масел и обезжиривание по DIN 25410, уровень 2, а также упаковка включены в объем поставки. См. «Другие типы конструкции», C10 и E10.

⁵ Макс. длина капилляра: см. раздел «Техническое описание».

Измерение давления

Разделительные мембраны для измерительных преобразователей давления SITRANS P DS III

Разделительные мембраны фланцевой конструкции с гибким капилляром

Информация по выбору и заказу	Код для заказа	Информация по выбору и заказу	Код для заказа
Дополнительные конструкции Добавьте «-Z» к заказному номеру и укажите код заказа.		Дополнительные конструкции Добавьте «-Z» к заказному номеру и укажите код заказа.	
Заказная длина тубуса Выберите диапазон, укажите нужную длину в виде текста (нет информации = стандартная длина)	Y44	Гладкая уплотнительная поверхность, форма B2 или RFSF (диафрагма из нержавеющей стали) ранее DIN 2501, форма E	J11
Искрогаситель С искрогасителем для монтажа в зоне 0 (включая документацию) для измерительных преобразователей серии		Уплотнительная поверхность с пазом, EN 1092-1, форма D Вместо уплотнительной поверхности B1 (только для смачиваемых частей из нержавеющей стали 316L)	J14
• давление и абсолютное давление	A01	Уплотнительная поверхность с пружиной по EN 1092-1, форма C (ранее DIN 2512, форма F), из нержавеющей стали 316L	
• дифференциальное давление	A02	DN 25	J30
Паспортная табличка разделительной мембраны Изготовлена из нержавеющей стали, включает MLFB и заказной номер разделит. мембраны	B20	DN 40	J31
Исполнение с очисткой от масел и обезжириванием Исполнение с очисткой от масел и обезжириванием, в упаковке, не для применения с кислородом, только вместе с заполняющей жидкостью «галогенуглеродное масло», удостоверяется сертификатом по EN 10204-2.2	C10	DN 50	J32
Протокол контроля качества (проверка характеристической кривой по пяти точкам) согласно IEC 60770-2	C11	DN 80	J33
Сертификат о проверке По EN 10204, раздел 3.1	C12	DN 100	J34
2.2 Сертификат допуска FDA на заполняющее масло Только вместе с заполняющей жидкостью «пищевое масло, внесенное в список FDA»	C17	DN 125	J35
Сертификат функциональной безопасности (SIL 2) по IEC 61508 (В случае измерит. преобразователя SITRANS P DS III только вместе с кодом заказа C20)	C20	Уплотнительная поверхность с выступом по EN 1092-1, форма E (ранее DIN 2512, форма V13), из нержавеющей стали 316L	
Сертификат функциональной безопасности (SIL 2/3) по IEC 61508 (В случае измерительного преобразователя SITRANS P DS III только вместе с кодом заказа C23)	C23	DN 25	J40
Сертификация по NACE MR-0175 Включает сертификат приемочных испытаний 3.1 по EN 10204 (только для смачиваемых частей из нержавеющей стали 1.4404/316L и материала хастеллой C276)	D07	DN 40	J41
Сертификация по NACE MR-0103 Включает сертификат приемочных испытаний 3.1 по EN 10204 (только для смачиваемых частей из нержавеющей стали 1.4404/316L и материала хастеллой C276)	D08	DN 50	J42
Исполнение с очисткой от масел и обезжириванием Исполнение с очисткой от масел, обезжириванием и упаковкой, только для кислородного применения, допускается использование только инертной заполняющей жидкости. Макс. температура: 60 °C (140 °F), макс. давление 50 бар (725 фунт/кв. дюйм), только вместе с галогенуглеродным маслом, удостоверяется сертификатом по EN 10204-2.2	E10	DN 80	J43
Эпоксидное окрашивание (не допускается работа с отрицательным давлением и код 7MF4921-...) Цвет: прозрачный, покрытие: передняя и задняя поверхность разделительной мембраны, капиллярные или соединительные трубки, технологическое соединение преобразователя. С измерительными преобразователями 7MF40.. и 7MF42... допускается только с технологическим соединением G½B по EN 837-1.	E15	DN 100	J44
Односторонний монтаж на измерительных преобразователях дифференциального давления (только для 7MF4920-...) на стороне высокого давления	H10	DN 125	J45
на стороне низкого давления	H11	Уплотнительная поверхность B1 или ASME B16.5 RF 125...250 AA вместо уплотнительной поверхности B2 или RFSF (только для смачиваемых частей из материала хастеллой C276 (2.4819), тантала или дуплексной стали 2205 (1.4462), для номинальных размеров 2, 3 дюйма, DN 50 и DN 80)	J12
		Уплотнительная поверхность R/JF (паз, ранее RTJ) ASME B16.5 Вместо уплотнительной поверхности ASME B16.5 RF 125...250 AA (только для смачиваемых частей из нержавеющей стали 316L)	J24

Измерение давления

Разделительные мембраны для измерительных преобразователей давления SITRANS P DS III

Разделительные мембраны фланцевой конструкции с гибким капилляром

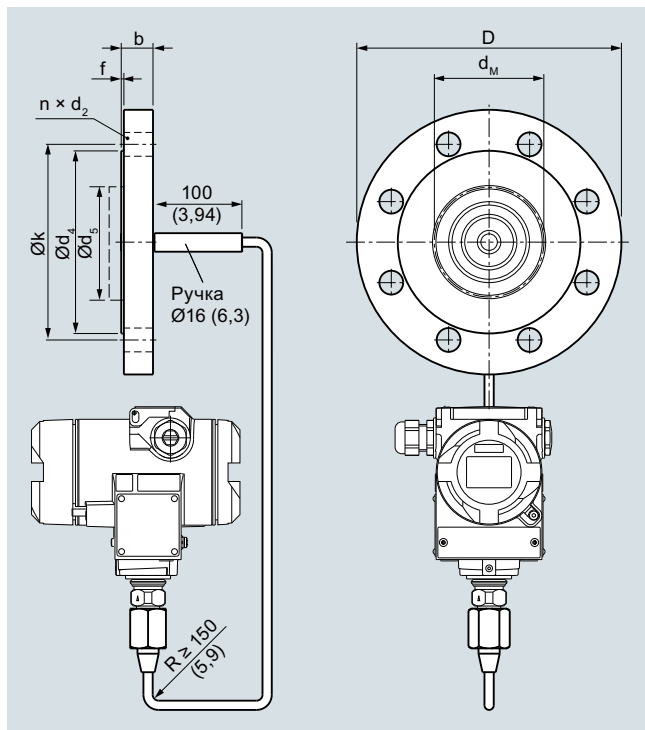
Информация по выбору и заказу	Код для заказа	Информация по выбору и заказу	Код для заказа
<i>Дополнительные конструкции</i> Добавьте «-Z» к заказному номеру и укажите код заказа.		Защитная трубка из ПВХ поверх витой защитной трубки капилляров (цвет: черный)	
Радиальный монтаж капиллярной трубки для одностороннего монтажа	K01	1,0 м (3,28 фута)	N60
для двустороннего монтажа	K03	1,6 м (5,25 фута)	N61
Защитная трубка из PE поверх витой защитной трубки капилляров (цвет: белый)		2,0 м (6,56 фута)	N62
1,0 м (3,28 фута)	N20	2,5 м (8,20 фута)	N63
1,6 м (5,25 фута)	N21	3,0 м (9,84 фута)	N64
2,0 м (6,56 фута)	N22	4,0 м (13,12 фута)	N65
2,5 м (8,20 фута)	N23	5,0 м (16,40 фута)	N66
3,0 м (9,84 фута)	N24	6,0 м (19,69 фута)	N67
4,0 м (13,12 фута)	N25	7,0 м (22,97 фута)	N68
5,0 м (16,40 фута)	N26	8,0 м (26,25 фута)	N69
6,0 м (19,69 фута)	N27	9,0 м (29,53 фута)	N70
7,0 м (22,97 фута)	N28	10,0 м (32,81 фута)	N71
8,0 м (26,25 фута)	N29	<u>только для 7MF4923-...</u>	
9,0 м (29,53 фута)	N30	11,0 м (36,09 фута)	N72
10,0 м (32,81 фута)	N31	12,0 м (39,37 фута)	N73
<u>только для 7MF4923-...</u>		13,0 м (42,65 фута)	N74
11,0 м (36,09 фута)	N32	14,0 м (45,93 фута)	N75
12,0 м (39,37 фута)	N33	15,0 м (49,21 фута)	N76
13,0 м (42,65 фута)	N34	Работа с отрицательным давлением для применения в диапазоне низкого давления измерительных преобразователей для	
14,0 м (45,93 фута)	N35	• избыточного и абсолютного давления из серии «давление»	V01
15,0 м (49,21 фута)	N36	• дифференциального давления	V03
Защитная трубка из PTFE поверх витой защитной трубки капилляров (цвет: прозрачный)		Работа с отрицательным давлением в расширенном диапазоне для применения в диапазоне низкого давления измерительных преобразователей для	
1,0 м (3,28 фута)	N40	• избыточного и абсолютного давления из серии «давление»	V51
1,6 м (5,25 фута)	N41	• дифференциального давления	V53
2,0 м (6,56 фута)	N42		
2,5 м (8,20 фута)	N43		
3,0 м (9,84 фута)	N44		
4,0 м (13,12 фута)	N45		
5,0 м (16,40 фута)	N46		
6,0 м (19,69 фута)	N47		
7,0 м (22,97 фута)	N48		
8,0 м (26,25 фута)	N49		
9,0 м (29,53 фута)	N50		
10,0 м (32,81 фута)	N51		
<u>только для 7MF4923-...</u>			
11,0 м (36,09 фута)	N52		
12,0 м (39,37 фута)	N53		
13,0 м (42,65 фута)	N54		
14,0 м (45,93 фута)	N55		
15,0 м (49,21 фута)	N56		

Измерение давления

Разделительные мембраны для измерительных преобразователей давления SITRANS P DS III

Разделительные мембраны фланцевой конструкции с гибким капилляром

Габаритные чертежи



Разделительные мембраны фланцевой конструкции с гибким капилляром для соединения с измерительными преобразователями SITRANS P для давления, размеры в мм (дюймах)

Соединение по EN 1092-1

Ном. диаметр	Ном. давление	b мм	D мм	d ₂ мм	d ₄ мм	d ₅ мм	d _M мм	f мм	k мм	n
DN 50	PN 10/16/25/40	20	165	18	102	48,3	45 ¹⁾	2	125	4
	PN 100	28	195	26	102	48,3	45 ¹⁾	2	145	4
DN 80	PN 10/16/25/40	24	200	18	138	76	72 ²⁾	2	160	8
	PN 100	32	230	26	138	76	72 ²⁾	2	180	8
DN 100	PN 10/16	20	220	18	158	94	89	2	180	8
	PN 25/40	24	235	22	162	94	89	2	190	8
DN 125	PN 16	22	250	18	188	125	124	2	210	8
	PN 40	26	270	26	188	125	124	2	220	8

Соединение по ASME B16.5

Ном. диаметр	Ном. давление	b	D	d ₂	d ₄	d ₅	d _M	f	k	n
		фунт/кв. дюйм	мм (дюйм)	мм (дюйм)	мм (дюйм)	мм (дюйм)	мм (дюйм)	мм (дюйм)	мм (дюйм)	мм (дюйм)
2 дюйма	150	19,5 (0,77)	150 (5,80)	20 (0,79)	92 (3,62)	48,3 (1,9)	45 ¹⁾ (1,77)	2 (0,08)	120,5 (4,74)	4
	300	22,7 (0,89)	165 (6,50)	20 (0,79)	92 (3,62)	48,3 (1,9)	45 ¹⁾ (1,77)	2 (0,08)	127 (5)	8
	400/600	32,4 (1,28)	165 (6,50)	20 (0,79)	92 (3,62)	48,3 (1,9)	45 ¹⁾ (1,77)	2 (0,08)	127 (5)	8
	900/1500	45,1 (1,78)	215 (8,46)	26 (1,02)	92 (3,62)	48,3 (1,9)	45 ¹⁾ (1,77)	7 (0,28)	165 (6,5)	8
3 дюйма	150	24,3 (0,96)	190 (7,48)	20 (0,79)	127 (5)	76 (3)	72 ²⁾ (2,83)	2 (0,08)	152,5 (6)	4
	300	29 (1,14)	210 (8,27)	22 (0,87)	127 (5)	76 (3)	72 ²⁾ (2,83)	2 (0,08)	168,5 (6,63)	8
	600	38,8 (1,53)	210 (8,27)	22 (0,87)	127 (5)	76 (3)	72 ²⁾ (2,83)	7 (0,28)	168,5 (6,63)	8
4 дюйма	150	24,3 (0,96)	230 (9,06)	20 (0,79)	158 (6,22)	94 (3,69)	89 (3,50)	2 (0,08)	190,5 (7,5)	8
	300	32,2 (1,27)	255 (10,04)	22 (0,87)	158 (6,22)	94 (3,69)	89 (3,50)	2 (0,08)	200 (7,87)	8
	400	42 (1,65)	255 (10,04)	26 (1,02)	158 (6,22)	94 (3,69)	89 (3,50)	7 (0,28)	200 (7,87)	8
5 дюймов	150	24,3 (0,96)	255 (10,04)	22 (0,87)	186 (7,32)	125 (4,92)	124 (4,88)	2 (0,08)	216 (8,50)	8
	300	35,8 (1,41)	280 (11,02)	22 (0,87)	186 (7,32)	125 (4,92)	124 (4,88)	2 (0,08)	235 (9,25)	8
	400	45,1 (1,79)	280 (11,02)	26 (1,02)	186 (7,32)	125 (4,92)	124 (4,88)	7 (0,28)	235 (9,25)	8

d: внутренний диаметр прокладки по EN 1092-1 / ASME B16.5

d_M: эффективный диаметр диафрагмы

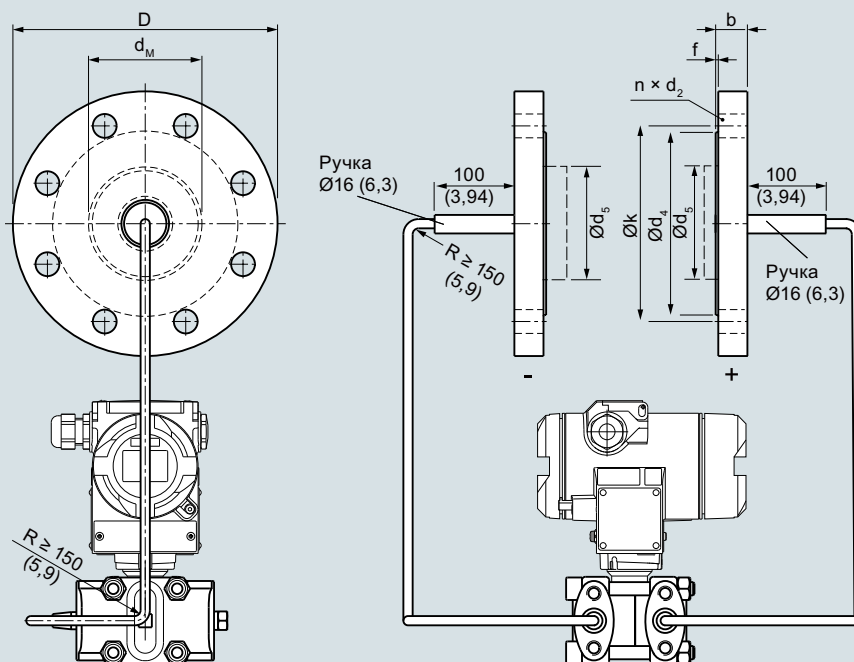
¹⁾ 59 мм = 2,32 дюйма при длине трубки L = 0

²⁾ 89 мм = 3½ дюйма при длине трубки L = 0

Измерение давления

Разделительные мембраны для измерительных преобразователей давления SITRANS P DS III

Разделительные мембраны фланцевой конструкции с гибким капилляром



Разделительные мембраны фланцевой конструкции с гибким капилляром для соединения с измерительными преобразователями SITRANS P для абсолютного давления или дифференциального давления и расхода, размеры в мм (дюймах)

Соединение по EN 1092-1

Ном. диаметр	Ном. давление	b мм	D мм	d ₂ мм	d ₄ мм	d ₅ мм	d _M мм	f мм	k мм	n
DN 80	PN 10/16	24	200	18	138	76	72 ¹⁾	2	160	8
	PN 100	32	230	26	138	76	72 ¹⁾	2	180	8
DN 100	PN 10/16	20	220	18	158	94	89	2	180	8
	PN 25/40	24	235	22	162	94	89	2	190	8
DN 125	PN 16	22	250	18	188	125	124	2	210	8
	PN 40	26	270	26	188	125	124	2	220	8

Соединение по ASME B16.5

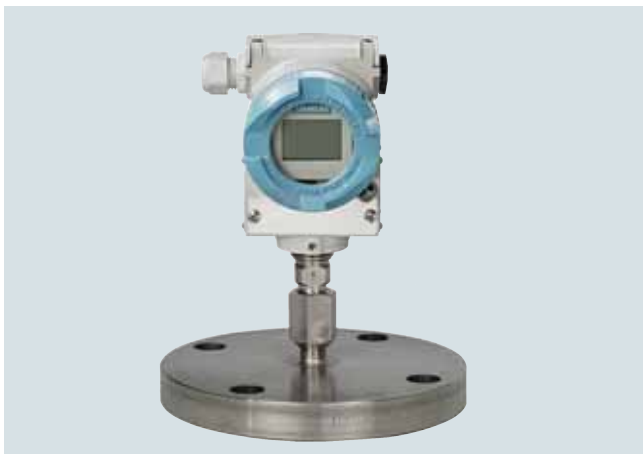
Ном. диаметр	Ном. давление	b мм	D мм	d ₂ мм	d ₄ мм	d ₅ мм	d _M мм	f мм	k мм	n
3 дюйма	150 фунт/кв. дюйм	24,3	190	20	127	76	72 ¹⁾	2	152,5	4
		(0,96)	(7,48)	(0,79)	(5)	(3)	(2,83)	(0,08)	(6)	
	300	29	210	22	127	76	72 ¹⁾	2	168,5	8
		(1,14)	(8,27)	(0,87)	(5)	(3)	(2,83)	(0,08)	(6,63)	
	600	38,8	210	22	127	76	72 ¹⁾	7	168,5	8
		(1,52)	(8,27)	(0,87)	(5)	(3)	(2,83)	(0,28)	(6,63)	
4 дюйма	150	24,3	230	20	158	94	89	2	190,5	8
		(0,96)	(9,06)	(0,79)	(6,22)	(3,69)	(3,50)	(0,08)	(7,5)	
	300	32,2	255	22	158	94	89	2	200	8
		(1,27)	(10,04)	(0,87)	(6,22)	(3,69)	(3,50)	(0,08)	(7,87)	
	400	42	255	26	158	94	89	7	200	8
		(1,65)	(10,04)	(1,02)	(6,22)	(3,69)	(3,50)	(0,28)	(7,87)	
5 дюймов	150	24,3	255	22	186	125	124	2	216	8
		(0,96)	(10,04)	(0,87)	(7,32)	(4,92)	(4,88)	(0,08)	(8,50)	
	300	35,8	280	22	186	125	124	2	235	8
		(1,41)	(11,02)	(0,87)	(7,32)	(4,92)	(4,88)	(0,08)	(9,25)	
	400	45,1	280	26	186	125	124	7	235	8
		(1,79)	(11,02)	(1,02)	(7,32)	(4,92)	(4,88)	(0,28)	(9,25)	

d: внутренний диаметр прокладки по EN 1092-1 / ASME B16.5

d_M: эффективный диаметр диафрагмы

¹⁾ 89 мм = 3½ дюйма при длине трубки L = 0

Обзор



Разделительные мембраны с фланцевой конструкцией, установленные непосредственно на измерительном преобразователе для давления

Технические характеристики

Разделительные мембраны (фланцевая конструкция) для давления и абсолютного давления, установленные непосредственно на преобразователе

Номинальный диаметр	Номинальное давление
• DN 50	PN 10/16/25/40, PN 100
• DN 80	PN 10/16/25/40, PN 100
• DN 100	PN 10/16, PN 25/40
• 2 дюйма	Класс 150, класс 300, класс 400/600, класс 900/1500
• 3 дюйма	Класс 150, класс 300, класс 600
• 4 дюйма	Класс 150, класс 300, класс 400
Уплотнительная поверхность	
• Для нержавеющей стали, № материала 1.4404/316L	По EN 1092-1, форма B1 или ASME B16.5 RF 125...250 AA
• Для других материалов	Гладкая по EN 1092-1, форма B2 или ASME B16.5 RFSF
Материалы	
• Основной корпус	Нержавеющая сталь № материала 1.4404/316L
• Смазываемые части	Нержавеющая сталь № материала 1.4404/316L
	<ul style="list-style-type: none"> • Без покрытия • Покрытие из PTFE • Покрытие из ECTFE (для вакуума по запросу) • Покрытие из PFA
	Монель 400, № материала 2.4360
	Хастеллой C276, № материала 2.4819
	Хастеллой C4, № материала 2.4602
	Хастеллой C22, № материала 2.4602
	Тантал
	Титан, № материала 3.7035
	Никель 201
	Дуплексная сталь 2205, № материала 1.4462
	Нержавеющая сталь 316L, покрытая золотом, толщина около 25 мкм
	Нержавеющая сталь, 1.4571/316Ti
• Капилляр	Медь
• Уплотнительный материал на соединении измерительного преобразователя	

Максимальное давление	См. выше, а также технические данные измерительного преобразователя
Длина тубуса	<ul style="list-style-type: none"> • Без тубуса • 50 мм (1,97 дюйма) • 100 мм (3,94 дюйма) • 150 мм (5,91 дюйма) • 200 мм (7,87 дюйма)
Капилляр	
• Длина	Макс. 10 м (32,8 фута), большие длины по запросу
• Внутренний диаметр	2 мм (0,079 дюйма)
• Минимальный радиус изгиба	150 мм (5,9 дюйма)
Заполняющая жидкость	<ul style="list-style-type: none"> • Силиконовое масло M5 • Силиконовое масло M50 • Высокотемпературное масло • Галогенуглеродное масло (для измерения O₂) • Пищевое масло (внесенное в список FDA)
Макс. рекомендованная температура процесса	170 °C (338 °F)
Допустимая температура окружающей среды	В зависимости от преобразователя давления и заполняющей жидкости разделительной мембраны. Более подробная информация приведена в технических данных измерительных преобразователей давления и в разделе «Технические данные заполняющей жидкости» в техническом описании на разделительные мембраны.
Вес	Около 4 кг (8,82 фунта)

Сертификаты и допуски

Классификация в соответствии с Директивой по оборудованию, работающему под давлением (DGRL 2014/68/EU)

Для газов, относящихся к группе технологических сред 1, и жидкостей, относящихся к группе технологических сред 1; соответствует требованиям статьи 4, параграф 3 (надлежащая инженерная практика)

Измерение давления

Разделительные мембраны для измерительных преобразователей давления SITRANS P DS III

Разделительные мембраны фланцевой конструкции, установленные непосредственно на преобразователе

Информация по выбору и заказу		Заказной номер	Код заказа	Информация по выбору и заказу		Заказной номер	Код заказа
Разделительная мембрана		7MF4910-		Разделительная мембрана		7MF4910-	
Установленные непосредственно на измерительном преобразователе SITRANS P для давления 7MF2033-...; 7MF403-... и 7MF423-... вместе с кодом заказа V01 (работа с отрицательным давлением) и 7MF802-... ¹⁾ ; заказывается отдельно				Установленные непосредственно на измерительном преобразователе SITRANS P для давления 7MF2033-...; 7MF403-... и 7MF423-... вместе с кодом заказа V01 (работа с отрицательным давлением) и 7MF802-... ¹⁾ ; заказывается отдельно			
Технологическое соединение				Материалы смачиваемых частей			
• Вертикальное (преобразователь расположен стоя)		0		• Нержавеющая сталь 316L			
• Горизонтальное		2		- без покрытия		A	
Номинальный диаметр и номинальное давление				- с покрытием из PTFE		E 0	
DN 25	PN 10/16/25/40	Z	J 0 A	- с покрытием из ECTFE ^{2) 3)}		F	
	PN 63/100/160	Z	J 0 B	- с покрытием из PFA ³⁾		D	
DN 40	PN 10/16/25/40	Z	J 0 C	• Монель 400, № материала 2.4360		G	
	PN 63/100	Z	J 0 D	• Хастеллой C276, № материала 2.4819		J	
	PN 160	Z	J 0 E	• Хастеллой C4, № материала 2.4602		U	
• DN 50	PN 10/16/25/40	A		• Хастеллой C22, № материала 2.4602		V 0	
	PN 100	B		• Тантал		K	
• DN 80	PN 10/16/25/40	D		• Титан, № материала (макс. 150 °C (302 °F))		L 0	
	PN 100	E		• Никель 201 (макс. 260 °C (500 °F))		M 0	
• DN 100	PN 10/16	G		• Дуплексная сталь 2205, № материала 1.4462		Q	
	PN 25/40	H		• Нержавеющая сталь 316L, покрытая золотом, толщина около 25 мкм		S 0	
1 дюйм	класс 150	Z	J 6 A	Длина тубуса			
	класс 300	Z	J 6 B	• Без тубуса		0	
	класс 400/600	Z	J 6 C	Другое исполнение:		Z 8	K 1 Y
	класс 900/1500	Z	J 6 D	Добавьте код заказа и обычный текст:			
1½ дюйма	класс 150	Z	J 6 E	Материалы смачиваемых частей: ...,			
	класс 300	Z	J 6 F	длина тубуса: ...			
	класс 400/600	Z	J 6 G				
	класс 900/1500	Z	J 6 H				
• 2 дюйма	Класс 150	L					
	Класс 300	M					
	Класс 400/600	N					
	Класс 900/1500	P					
• 3 дюйма	Класс 150	Q					
	Класс 300	R					
	Класс 600	S					
• 4 дюйма	Класс 150	T					
	Класс 300	U					
	Класс 400	V					
JIS DN 50	10 K 316L	Z	J 7 A				
	20 K 316L	Z	J 7 B				
JIS DN 80	10 K 316L	Z	J 7 C				
	20 K 316L	Z	J 7 D				
Гладкая уплотнительная поверхность по DIN 1092-01, форма B1 или B2, или по ASME B16.5 125...250 AA или RFSF							
Другое исполнение		Z	J 1 Y				
Добавьте код заказа и обычный текст:							
Номинальный диаметр: ...; Номинальное давление: ...							

Измерение давления

Разделительные мембраны для измерительных преобразователей давления SITRANS P DS III

Разделительные мембраны фланцевой конструкции, установленные непосредственно на преобразователе

1

Информация по выбору и заказу	Заказной номер	Код заказа	Информация по выбору и заказу	Код для заказа												
Разделительная мембрана Установленные непосредственно на измерительном преобразователе SITRANS P для давления 7MF2033-...; 7MF403-... и 7MF423-... вместе с кодом заказа V01 (работа с отрицательным давлением) и 7MF802-... ¹⁾ ; заказывается отдельно	7	M F 4 9 1 0 -	Дополнительные конструкции Добавьте «-Z» к заказному номеру и укажите код заказа.													
Заказная длина тубуса Укажите заказную длину с помощью Y44, см. коды заказа • Материалы смачиваемых частей: нержавеющая сталь без пленки	1	1	Заказная длина тубуса Выберите диапазон, укажите нужную длину в виде текста (нет информации = стандартная длина)	Y44												
<table border="1"> <thead> <tr> <th>Диапазон [мм (дюймы)]</th> <th>Станд. длина [мм (дюймы)]</th> </tr> </thead> <tbody> <tr><td>20...50 (0,79...1,97)</td><td>50 (1,97)</td></tr> <tr><td>51...100 (2,01...3,94)</td><td>100 (3,94)</td></tr> <tr><td>101...150 (3,98...5,91)</td><td>150 (5,91)</td></tr> <tr><td>151...200 (5,94...7,87)</td><td>200 (7,87)</td></tr> <tr><td>201...250 (7,91...9,84)</td><td>250 (9,84)</td></tr> </tbody> </table>	Диапазон [мм (дюймы)]	Станд. длина [мм (дюймы)]	20...50 (0,79...1,97)	50 (1,97)	51...100 (2,01...3,94)	100 (3,94)	101...150 (3,98...5,91)	150 (5,91)	151...200 (5,94...7,87)	200 (7,87)	201...250 (7,91...9,84)	250 (9,84)	A 1	A 2	Искрогаситель С искрогасителем для монтажа в зоне 0 (включая документацию) для измерительных преобразователей серии избыточного давления и абсолютного давления	A01
Диапазон [мм (дюймы)]	Станд. длина [мм (дюймы)]															
20...50 (0,79...1,97)	50 (1,97)															
51...100 (2,01...3,94)	100 (3,94)															
101...150 (3,98...5,91)	150 (5,91)															
151...200 (5,94...7,87)	200 (7,87)															
201...250 (7,91...9,84)	250 (9,84)															
<table border="1"> <thead> <tr> <th>Диапазон [мм (дюймы)]</th> <th>Станд. длина [мм (дюймы)]</th> </tr> </thead> <tbody> <tr><td>20...50 (0,79...1,97)</td><td>50 (1,97)</td></tr> <tr><td>51...100 (2,01...3,94)</td><td>100 (3,94)</td></tr> <tr><td>101...150 (3,98...5,91)</td><td>150 (5,91)</td></tr> <tr><td>151...200 (5,94...7,87)</td><td>200 (7,87)</td></tr> <tr><td>201...250 (7,91...9,84)</td><td>250 (9,84)</td></tr> </tbody> </table>	Диапазон [мм (дюймы)]	Станд. длина [мм (дюймы)]	20...50 (0,79...1,97)	50 (1,97)	51...100 (2,01...3,94)	100 (3,94)	101...150 (3,98...5,91)	150 (5,91)	151...200 (5,94...7,87)	200 (7,87)	201...250 (7,91...9,84)	250 (9,84)	F 1	F 2	Паспортная табличка разделительной мембраны Изготовлена из нержавеющей стали, включает MLFB и заказной номер разделительной мембраны	B20
Диапазон [мм (дюймы)]	Станд. длина [мм (дюймы)]															
20...50 (0,79...1,97)	50 (1,97)															
51...100 (2,01...3,94)	100 (3,94)															
101...150 (3,98...5,91)	150 (5,91)															
151...200 (5,94...7,87)	200 (7,87)															
201...250 (7,91...9,84)	250 (9,84)															
<table border="1"> <thead> <tr> <th>Диапазон [мм (дюймы)]</th> <th>Станд. длина [мм (дюймы)]</th> </tr> </thead> <tbody> <tr><td>20...50 (0,79...1,97)</td><td>50 (1,97)</td></tr> <tr><td>51...100 (2,01...3,94)</td><td>100 (3,94)</td></tr> <tr><td>101...150 (3,98...5,91)</td><td>150 (5,91)</td></tr> <tr><td>151...200 (5,94...7,87)</td><td>200 (7,87)</td></tr> <tr><td>201...250 (7,91...9,84)</td><td>250 (9,84)</td></tr> </tbody> </table>	Диапазон [мм (дюймы)]	Станд. длина [мм (дюймы)]	20...50 (0,79...1,97)	50 (1,97)	51...100 (2,01...3,94)	100 (3,94)	101...150 (3,98...5,91)	150 (5,91)	151...200 (5,94...7,87)	200 (7,87)	201...250 (7,91...9,84)	250 (9,84)	D 1	D 2	Исполнение с очисткой от масел и обезжириванием Исполнение с очисткой от масел и обезжириванием, в упаковке, не для применения с кислородом, только вместе с заполняющей жидкостью «галогенуглеродное масло», удостоверяется сертификатом по EN 10204-2.2	C10
Диапазон [мм (дюймы)]	Станд. длина [мм (дюймы)]															
20...50 (0,79...1,97)	50 (1,97)															
51...100 (2,01...3,94)	100 (3,94)															
101...150 (3,98...5,91)	150 (5,91)															
151...200 (5,94...7,87)	200 (7,87)															
201...250 (7,91...9,84)	250 (9,84)															
<table border="1"> <thead> <tr> <th>Диапазон [мм (дюймы)]</th> <th>Станд. длина [мм (дюймы)]</th> </tr> </thead> <tbody> <tr><td>20...50 (0,79...1,97)</td><td>50 (1,97)</td></tr> <tr><td>51...100 (2,01...3,94)</td><td>100 (3,94)</td></tr> <tr><td>101...150 (3,98...5,91)</td><td>150 (5,91)</td></tr> <tr><td>151...200 (5,94...7,87)</td><td>200 (7,87)</td></tr> <tr><td>201...250 (7,91...9,84)</td><td>250 (9,84)</td></tr> </tbody> </table>	Диапазон [мм (дюймы)]	Станд. длина [мм (дюймы)]	20...50 (0,79...1,97)	50 (1,97)	51...100 (2,01...3,94)	100 (3,94)	101...150 (3,98...5,91)	150 (5,91)	151...200 (5,94...7,87)	200 (7,87)	201...250 (7,91...9,84)	250 (9,84)	G 1	G 2	Протокол контроля качества (проверка характеристической кривой по пяти точкам) согласно IEC 60770-2	C11
Диапазон [мм (дюймы)]	Станд. длина [мм (дюймы)]															
20...50 (0,79...1,97)	50 (1,97)															
51...100 (2,01...3,94)	100 (3,94)															
101...150 (3,98...5,91)	150 (5,91)															
151...200 (5,94...7,87)	200 (7,87)															
201...250 (7,91...9,84)	250 (9,84)															
<table border="1"> <thead> <tr> <th>Диапазон [мм (дюймы)]</th> <th>Станд. длина [мм (дюймы)]</th> </tr> </thead> <tbody> <tr><td>20...50 (0,79...1,97)</td><td>50 (1,97)</td></tr> <tr><td>51...100 (2,01...3,94)</td><td>100 (3,94)</td></tr> <tr><td>101...150 (3,98...5,91)</td><td>150 (5,91)</td></tr> <tr><td>151...200 (5,94...7,87)</td><td>200 (7,87)</td></tr> <tr><td>201...250 (7,91...9,84)</td><td>250 (9,84)</td></tr> </tbody> </table>	Диапазон [мм (дюймы)]	Станд. длина [мм (дюймы)]	20...50 (0,79...1,97)	50 (1,97)	51...100 (2,01...3,94)	100 (3,94)	101...150 (3,98...5,91)	150 (5,91)	151...200 (5,94...7,87)	200 (7,87)	201...250 (7,91...9,84)	250 (9,84)	J 1	J 2	Сертификат о проверке по EN 10204, раздел 3.1	C12
Диапазон [мм (дюймы)]	Станд. длина [мм (дюймы)]															
20...50 (0,79...1,97)	50 (1,97)															
51...100 (2,01...3,94)	100 (3,94)															
101...150 (3,98...5,91)	150 (5,91)															
151...200 (5,94...7,87)	200 (7,87)															
201...250 (7,91...9,84)	250 (9,84)															
<table border="1"> <thead> <tr> <th>Диапазон [мм (дюймы)]</th> <th>Станд. длина [мм (дюймы)]</th> </tr> </thead> <tbody> <tr><td>20...50 (0,79...1,97)</td><td>50 (1,97)</td></tr> <tr><td>51...100 (2,01...3,94)</td><td>100 (3,94)</td></tr> <tr><td>101...150 (3,98...5,91)</td><td>150 (5,91)</td></tr> <tr><td>151...200 (5,94...7,87)</td><td>200 (7,87)</td></tr> </tbody> </table>	Диапазон [мм (дюймы)]	Станд. длина [мм (дюймы)]	20...50 (0,79...1,97)	50 (1,97)	51...100 (2,01...3,94)	100 (3,94)	101...150 (3,98...5,91)	150 (5,91)	151...200 (5,94...7,87)	200 (7,87)	K 1	K 2	2.2 Сертификат допуска FDA на заполняющее масло Только вместе с заполняющей жидкостью «пищевое масло, внесенное в список FDA»	C17		
Диапазон [мм (дюймы)]	Станд. длина [мм (дюймы)]															
20...50 (0,79...1,97)	50 (1,97)															
51...100 (2,01...3,94)	100 (3,94)															
101...150 (3,98...5,91)	150 (5,91)															
151...200 (5,94...7,87)	200 (7,87)															
<table border="1"> <thead> <tr> <th>Диапазон [мм (дюймы)]</th> <th>Станд. длина [мм (дюймы)]</th> </tr> </thead> <tbody> <tr><td>20...50 (0,79...1,97)</td><td>50 (1,97)</td></tr> <tr><td>51...100 (2,01...3,94)</td><td>100 (3,94)</td></tr> <tr><td>101...150 (3,98...5,91)</td><td>150 (5,91)</td></tr> <tr><td>151...200 (5,94...7,87)</td><td>200 (7,87)</td></tr> </tbody> </table>	Диапазон [мм (дюймы)]	Станд. длина [мм (дюймы)]	20...50 (0,79...1,97)	50 (1,97)	51...100 (2,01...3,94)	100 (3,94)	101...150 (3,98...5,91)	150 (5,91)	151...200 (5,94...7,87)	200 (7,87)	L 1	L 2	Сертификат функциональной безопасности (SIL 2) по IEC 61508 (В случае измерительного преобразователя SITRANS P DS III только вместе с кодом заказа C20)	C20		
Диапазон [мм (дюймы)]	Станд. длина [мм (дюймы)]															
20...50 (0,79...1,97)	50 (1,97)															
51...100 (2,01...3,94)	100 (3,94)															
101...150 (3,98...5,91)	150 (5,91)															
151...200 (5,94...7,87)	200 (7,87)															
<table border="1"> <thead> <tr> <th>Диапазон [мм (дюймы)]</th> <th>Станд. длина [мм (дюймы)]</th> </tr> </thead> <tbody> <tr><td>20...50 (0,79...1,97)</td><td>50 (1,97)</td></tr> <tr><td>51...100 (2,01...3,94)</td><td>100 (3,94)</td></tr> <tr><td>101...150 (3,98...5,91)</td><td>150 (5,91)</td></tr> <tr><td>151...200 (5,94...7,87)</td><td>200 (7,87)</td></tr> </tbody> </table>	Диапазон [мм (дюймы)]	Станд. длина [мм (дюймы)]	20...50 (0,79...1,97)	50 (1,97)	51...100 (2,01...3,94)	100 (3,94)	101...150 (3,98...5,91)	150 (5,91)	151...200 (5,94...7,87)	200 (7,87)	M 1	M 2	Сертификат функциональной безопасности (SIL 2/3) по IEC 61508 (В случае измерительного преобразователя SITRANS P DS III только вместе с кодом заказа C23)	C23		
Диапазон [мм (дюймы)]	Станд. длина [мм (дюймы)]															
20...50 (0,79...1,97)	50 (1,97)															
51...100 (2,01...3,94)	100 (3,94)															
101...150 (3,98...5,91)	150 (5,91)															
151...200 (5,94...7,87)	200 (7,87)															
<table border="1"> <thead> <tr> <th>Диапазон [мм (дюймы)]</th> <th>Станд. длина [мм (дюймы)]</th> </tr> </thead> <tbody> <tr><td>20...50 (0,79...1,97)</td><td>50 (1,97)</td></tr> <tr><td>51...100 (2,01...3,94)</td><td>100 (3,94)</td></tr> <tr><td>101...150 (3,98...5,91)</td><td>150 (5,91)</td></tr> <tr><td>151...200 (5,94...7,87)</td><td>200 (7,87)</td></tr> </tbody> </table>	Диапазон [мм (дюймы)]	Станд. длина [мм (дюймы)]	20...50 (0,79...1,97)	50 (1,97)	51...100 (2,01...3,94)	100 (3,94)	101...150 (3,98...5,91)	150 (5,91)	151...200 (5,94...7,87)	200 (7,87)	N 1	N 2	Сертификация по NACE MR-0175 Включает сертификат приемочных испытаний 3.1 по EN 10204 (только для смачиваемых частей из нержавеющей стали 1.4404/316L и материала хастеллой C276)	D07		
Диапазон [мм (дюймы)]	Станд. длина [мм (дюймы)]															
20...50 (0,79...1,97)	50 (1,97)															
51...100 (2,01...3,94)	100 (3,94)															
101...150 (3,98...5,91)	150 (5,91)															
151...200 (5,94...7,87)	200 (7,87)															
<table border="1"> <thead> <tr> <th>Диапазон [мм (дюймы)]</th> <th>Станд. длина [мм (дюймы)]</th> </tr> </thead> <tbody> <tr><td>20...50 (0,79...1,97)</td><td>50 (1,97)</td></tr> <tr><td>51...100 (2,01...3,94)</td><td>100 (3,94)</td></tr> <tr><td>101...150 (3,98...5,91)</td><td>150 (5,91)</td></tr> <tr><td>151...200 (5,94...7,87)</td><td>200 (7,87)</td></tr> </tbody> </table>	Диапазон [мм (дюймы)]	Станд. длина [мм (дюймы)]	20...50 (0,79...1,97)	50 (1,97)	51...100 (2,01...3,94)	100 (3,94)	101...150 (3,98...5,91)	150 (5,91)	151...200 (5,94...7,87)	200 (7,87)	O 1	O 2	Сертификация по NACE MR-0103 Включает сертификат приемочных испытаний 3.1 по EN 10204 (только для смачиваемых частей из нержавеющей стали 1.4404/316L и материала хастеллой C276)	D08		
Диапазон [мм (дюймы)]	Станд. длина [мм (дюймы)]															
20...50 (0,79...1,97)	50 (1,97)															
51...100 (2,01...3,94)	100 (3,94)															
101...150 (3,98...5,91)	150 (5,91)															
151...200 (5,94...7,87)	200 (7,87)															
<table border="1"> <thead> <tr> <th>Диапазон [мм (дюймы)]</th> <th>Станд. длина [мм (дюймы)]</th> </tr> </thead> <tbody> <tr><td>20...50 (0,79...1,97)</td><td>50 (1,97)</td></tr> <tr><td>51...100 (2,01...3,94)</td><td>100 (3,94)</td></tr> <tr><td>101...150 (3,98...5,91)</td><td>150 (5,91)</td></tr> <tr><td>151...200 (5,94...7,87)</td><td>200 (7,87)</td></tr> </tbody> </table>	Диапазон [мм (дюймы)]	Станд. длина [мм (дюймы)]	20...50 (0,79...1,97)	50 (1,97)	51...100 (2,01...3,94)	100 (3,94)	101...150 (3,98...5,91)	150 (5,91)	151...200 (5,94...7,87)	200 (7,87)	P 1	P 2	Исполнение с очисткой от масел и обезжириванием Исполнение с очисткой от масел, обезжириванием и упаковкой, только для кислородного применения, допускается использование только инертной заполняющей жидкости. Макс. температура: 60 °C (140 °F), макс. давление 50 бар (725 фунт/кв. дюйм), только вместе с галогенуглеродным маслом, удостоверяется сертификатом по EN 10204-2.2	E10		
Диапазон [мм (дюймы)]	Станд. длина [мм (дюймы)]															
20...50 (0,79...1,97)	50 (1,97)															
51...100 (2,01...3,94)	100 (3,94)															
101...150 (3,98...5,91)	150 (5,91)															
151...200 (5,94...7,87)	200 (7,87)															
<table border="1"> <thead> <tr> <th>Диапазон [мм (дюймы)]</th> <th>Станд. длина [мм (дюймы)]</th> </tr> </thead> <tbody> <tr><td>20...50 (0,79...1,97)</td><td>50 (1,97)</td></tr> <tr><td>51...100 (2,01...3,94)</td><td>100 (3,94)</td></tr> <tr><td>101...150 (3,98...5,91)</td><td>150 (5,91)</td></tr> <tr><td>151...200 (5,94...7,87)</td><td>200 (7,87)</td></tr> </tbody> </table>	Диапазон [мм (дюймы)]	Станд. длина [мм (дюймы)]	20...50 (0,79...1,97)	50 (1,97)	51...100 (2,01...3,94)	100 (3,94)	101...150 (3,98...5,91)	150 (5,91)	151...200 (5,94...7,87)	200 (7,87)	Q 1	Q 2	Эпоксидное окрашивание Не допускается при измерении отрицательного давления Цвет: прозрачный, покрытие: передняя и задняя поверхность разделительной мембраны, капиллярные или соединительные трубки, технологическое соединение преобразователя.	E15		
Диапазон [мм (дюймы)]	Станд. длина [мм (дюймы)]															
20...50 (0,79...1,97)	50 (1,97)															
51...100 (2,01...3,94)	100 (3,94)															
101...150 (3,98...5,91)	150 (5,91)															
151...200 (5,94...7,87)	200 (7,87)															
<table border="1"> <thead> <tr> <th>Диапазон [мм (дюймы)]</th> <th>Станд. длина [мм (дюймы)]</th> </tr> </thead> <tbody> <tr><td>20...50 (0,79...1,97)</td><td>50 (1,97)</td></tr> <tr><td>51...100 (2,01...3,94)</td><td>100 (3,94)</td></tr> <tr><td>101...150 (3,98...5,91)</td><td>150 (5,91)</td></tr> <tr><td>151...200 (5,94...7,87)</td><td>200 (7,87)</td></tr> </tbody> </table>	Диапазон [мм (дюймы)]	Станд. длина [мм (дюймы)]	20...50 (0,79...1,97)	50 (1,97)	51...100 (2,01...3,94)	100 (3,94)	101...150 (3,98...5,91)	150 (5,91)	151...200 (5,94...7,87)	200 (7,87)	R 1	R 2	С измерительными преобразователями 7MF40... и 7MF42..., допускается только с технологическим соединением G½B по EN 837-1.			
Диапазон [мм (дюймы)]	Станд. длина [мм (дюймы)]															
20...50 (0,79...1,97)	50 (1,97)															
51...100 (2,01...3,94)	100 (3,94)															
101...150 (3,98...5,91)	150 (5,91)															
151...200 (5,94...7,87)	200 (7,87)															
Заполняющая жидкость • Силиконовое масло M5 • Силиконовое масло M50 • Высокотемпературное масло • Галогенуглеродное масло (для измерения O ₂) ⁴⁾ • Пищевое масло (внесенное в список FDA)	1	2														
Другое исполнение Добавьте код заказа и обычный текст: Заполняющая жидкость: ...	3	4														
	7	9	M 1 Y													

¹⁾ С кодом 7MF802-... и измерительными ячейками Q, S, T и U также заказывайте исполнение для работы с отрицательным давлением.

²⁾ Для вакуума по запросу.

³⁾ Только для использования в невзрывоопасных средах.

⁴⁾ Очистка от масел и обезжиривание по DIN 25410, уровень 2, а также упаковка включены в объем поставки. См. «Другие типы конструкции», C10 и E10.

Измерение давления

Разделительные мембраны для измерительных преобразователей давления SITRANS P DS III

Разделительные мембраны фланцевой конструкции, установленные непосредственно на преобразователе

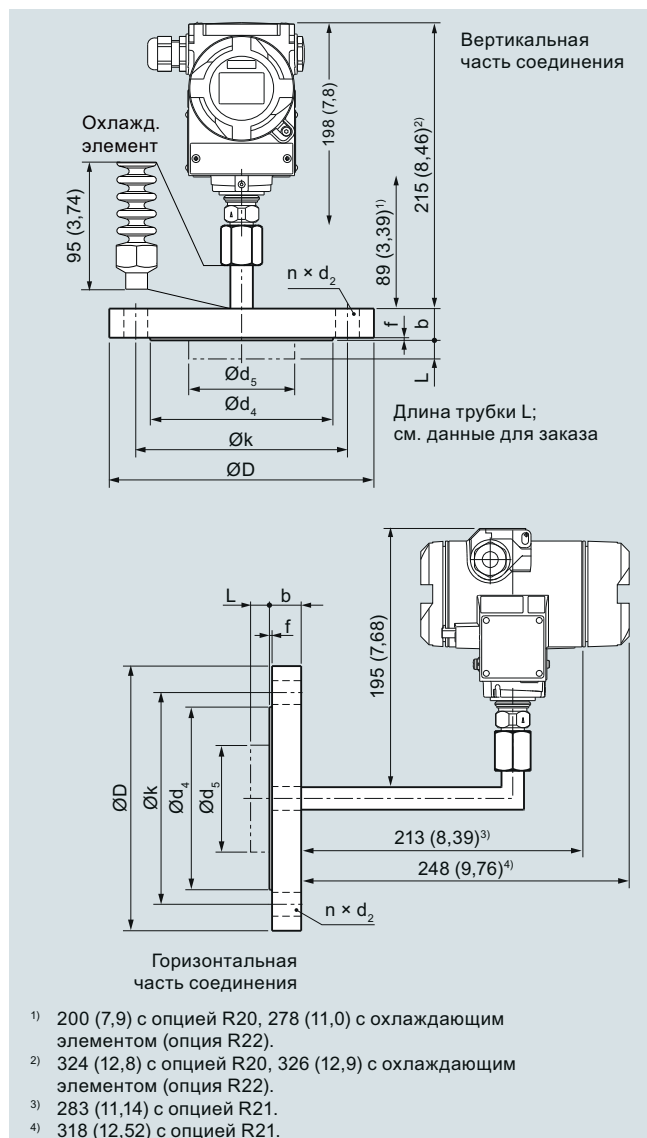
Информация по выбору и заказу	Код для заказа	Информация по выбору и заказу	Код для заказа
<i>Дополнительные конструкции</i>		<i>Дополнительные конструкции</i>	
Добавьте «-Z» к заказному номеру и укажите код заказа.		Добавьте «-Z» к заказному номеру и укажите код заказа.	
Гладкая уплотнительная поверхность, форма B2 или RFSF (диафрагма из нержавеющей стали) ранее DIN 2501, форма E	J11	Удлиненная труба 200 мм вместо 89 мм, макс. температура технологической среды 300 °C; соблюдайте максимально допустимую температуру среды для заполняющей жидкости.	R20
Уплотнительная поверхность с пазом, EN 1092-1, форма D Вместо уплотнительной поверхности B1 (только для смачиваемых частей из нержавеющей стали 316L)	J14	Удлиненное колено трубки 200 мм вместо 130 мм, макс. температура технологической среды 300 °C; соблюдайте максимально допустимую температуру среды для заполняющей жидкости.	R21
Уплотнительная поверхность с пружиной по EN 1092-1, форма C (ранее DIN 2512, форма F), из нержавеющей стали 316L DN 25 DN 40 DN 50 DN 80 DN 100 DN 125	J30 J31 J32 J33 J34 J35	Охлаждающий элемент Макс. температура технологической среды 300 °C; соблюдайте максимально допустимую температуру среды для заполняющей жидкости.	R22
Уплотнительная поверхность с выступом по EN 1092-1, форма E (ранее DIN 2512, форма V13), из нержавеющей стали 316L DN 25 DN 40 DN 50 DN 80 DN 100 DN 125	J40 J41 J42 J43 J44 J45	Работа с отрицательным давлением Для применения в диапазоне низкого давления измерительных преобразователей для • избыточное и абсолютное давление из серии «давление»	V01
Уплотнительная поверхность с впадиной по EN 1092-1, форма F (ранее DIN 2512, форма R13), из нержавеющей стали 316L DN 25 DN 40 DN 50 DN 80 DN 100 DN 125	J50 J51 J52 J53 J54 J55 J12	Работа с отрицательным давлением в расширенном диапазоне Для применения в диапазоне низкого давления измерительных преобразователей для • избыточного и абсолютного давления из серии «давление»	V51
Уплотнительная поверхность B1 или ASME B16.5 RF 125...250 AA Вместо уплотнительной поверхности B2 и RFSF (только для смачиваемых частей из материала хастеллой C276 (2.4819), тантала или дуплексной стали 2205 (1.4462), для размеров 2 дюйма, 3 дюйма, DN 50 и DN 80)			
Уплотнительная поверхность RJF (паз, ранее RTJ) ASME B16.5 Вместо уплотнительной поверхности ASME B16.5 RF 125...250 AA (только для смачиваемых частей из нержавеющей стали 316L)	J24		

Измерение давления

Разделительные мембраны для измерительных преобразователей давления SITRANS P DS III

Разделительные мембраны фланцевой конструкции, установленные непосредственно на преобразователе

Габаритные чертежи



Разделительные мембраны фланцевой конструкции, прямое соединение с измерительным преобразователем давления SITRANS P (технологическое соединение вертикальное (верх) и горизонтальное (низ)), размеры в мм (дюймах)

Соединение по EN 1092-1

Ном. диаметр	Ном. давление	b	D	d ₂	d ₄	d ₅	d _M	f	k	n
		мм	мм	мм	мм	мм	мм	мм	мм	мм
DN 50	PN 10/16/25/40	20	165	18	102	48,3	45 ¹⁾	2	125	4
	PN 100	28	195	26	102	48,3	45 ¹⁾	2	145	4
DN 80	PN 10/16/25/40	24	200	18	138	76	72 ¹⁾	2	160	8
	PN 100	32	230	26	138	76	72 ¹⁾	2	180	8
DN 100	PN 10/16	20	220	18	158	94	89-2	2	180	8
	PN 25/40	24	235	22	162	94	89	2	190	8

Соединение по ASME B16.5

Ном. диаметр	Ном. давл.	b	D	d ₂	d ₄	d ₅	d _M	f	k	n
		фунт/кв. дюйм	мм (дюйм)	мм (дюйм)	мм (дюйм)	мм (дюйм)	мм (дюйм)	мм (дюйм)	мм (дюйм)	мм (дюйм)
2 дюйма	150	19,5 (0,77)	150 (5,91)	20 (0,79)	92 (3,62)	48,3 (1,9)	45 ¹⁾ (1,77) ¹⁾	2 (0,08)	120,5 (4,74)	4
	300	22,7 (0,89)	165 (6,5)	20 (0,79)	92 (3,62)	48,3 (1,9)	45 ¹⁾ (1,77) ¹⁾	2 (0,08)	127 (5)	8
	400/600	32,4 (1,28)	165 (6,5)	20 (0,79)	92 (3,62)	48,3 (1,9)	45 ¹⁾ (1,77) ¹⁾	7 (0,28)	127 (5)	8
	900/1500	45,1 (1,78)	215 (8,46)	26 (1,02)	92 (3,62)	48,3 (1,9)	45 ¹⁾ (1,77) ¹⁾	7 (0,28)	165 (6,5)	8
3 дюйма	150	24,3 (0,96)	190 (7,48)	20 (0,79)	127 (5)	76 (3)	72 ²⁾ (2,83) ²⁾	2 (0,08)	152,5 (6)	4
	300	29 (1,14)	210 (8,27)	22 (0,87)	127 (5)	76 (3)	72 ²⁾ (2,83) ²⁾	2 (0,08)	168,5 (6,63)	8
	600	38,8 (1,53)	210 (8,27)	22 (0,87)	127 (5)	76 (3)	72 ²⁾ (2,83) ²⁾	7 (0,28)	168,5 (6,63)	8
4 дюйма	150	24,3 (0,96)	230 (9,06)	20 (0,79)	158 (6,22)	94 (3,69)	89 (3,50)	2 (0,08)	190,5 (7,5)	8
	300	32,2 (1,27)	255 (10,04)	22 (0,79)	158 (6,22)	94 (3,69)	89 (3,50)	2 (0,08)	200 (7,87)	8
	400	42 (1,65)	255 (10,04)	26 (1,02)	158 (6,22)	94 (3,69)	89 (3,50)	7 (0,28)	200 (7,87)	8

d: внутренний диаметр прокладки по EN 1092-1 / ASME B16.5

d_M: эффективный диаметр диафрагмы

¹⁾ 59 мм = 2,32 дюйма при длине трубки L = 0

²⁾ 89 мм = 3½ дюйма при длине трубки L = 0

Измерение давления

Разделительные мембраны для измерительных преобразователей давления SITRANS P DS III

Разделительные мембраны фланцевой конструкции с фиксированным соединением и капилляром

Обзор



Разделительные мембраны резьбовой конструкции для измерительных преобразователей дифференциального давления, с фиксированным соединением и гибким капилляром

Технические характеристики

Разделительные мембраны резьбовой конструкции для измерительных преобразователей дифференциального давления, с фиксированным соединением и гибким капилляром

Номинальный диаметр	Номинальное давление
<ul style="list-style-type: none"> • DN 50 • DN 80 • DN 100 • 2 дюйма • 3 дюйма • 4 дюйма 	PN 10/16/25/40, PN 100 PN 10/16/25/40 PN 10/16, PN 25/40 Класс 150, класс 300, класс 400/600, класс 900/1500 Класс 150, класс 300 Класс 150, класс 300
Уплотнительная поверхность	
<ul style="list-style-type: none"> • Для нержавеющей стали, № материала 1.4404/316L • Для других материалов 	По EN 1092-1, форма B1 или ASME B16.5 RF 125...250 AA По EN 1092-1, форма B2 или ASME B16.5 RFSF
Материалы	
<ul style="list-style-type: none"> • Основной корпус • Смачиваемые части 	Нержавеющая сталь № материала 1.4404/316L Нержавеющая сталь № материала 1.4404/316L <ul style="list-style-type: none"> • Без покрытия • Покрытие из PTFE • Покрытие из ECTFE (для вакуума по запросу) • Покрытие из PFA Монель 400, № материала 2.4360 Хастеллой C276, № материала 2.4819 Хастеллой C4, № материала 2.4602 Хастеллой C22, № материала 2.4602 Тантал Титан, № материала 3.7035 Никель 201 Дуплексная сталь 2205, № материала 1.4462 Нержавеющая сталь 316L, покрытая золотом, толщина около 25 мкм
• Капилляр	Нержавеющая сталь, № материала 1.4571/316Ti
• Оболочка	Витая защитная трубка из нержавеющей стали, № материала 1.4301/304

Уплотнительный материал в технологических фланцах	Медь
<ul style="list-style-type: none"> • Для измерительных преобразователей давления, абсолютного давления и применений с низким давлением • Для других вариантов применения 	Витон
Максимальное давление	См. выше, а также технические данные измерительных преобразователей давления
Длина тубуса	Без тубуса 50 мм (1,97 дюйма) 100 мм (3,94 дюйма) 150 мм (5,91 дюйма) 200 мм (7,87 дюйма)
Капилляр	
• Длина	Макс. 10 м (32,8 фута), большие длины по запросу
• Внутренний диаметр	2 мм (0,079 дюйма)
• Минимальный радиус изгиба	150 мм (5,9 дюйма)
Заполняющая жидкость	Силиконовое масло M5 Силиконовое масло M50 Высокотемпературное масло Галогенуглеродное масло (для измерения O ₂) Пищевое масло (внесенное в список FDA)
Макс. рекомендованная температура процесса	170 °C (338 °F)
Допустимая температура окружающей среды	В зависимости от преобразователя давления и заполняющей жидкости разделит. мембраны Более подробная информация приведена в технических данных измерительных преобразователей давления и в разделе «Технические данные заполняющей жидкости» в техническом описании на разделит. мембраны
Вес	Около 4 кг (8,82 фунта)
Сертификаты и допуски	
Классификация в соответствии с Директивой ЕС по оборудованию, работающему под давлением (DGRL 2014/68/EU)	Для газов, относящихся к группе технологических сред 1, и жидкостей, относящихся к группе технологических сред 1; соответствует требованиям статьи 4, параграф 3 (надлежащая инженерная практика)

Измерение давления

Разделительные мембраны для измерительных преобразователей давления SITRANS P DS III

Разделительные мембраны фланцевой конструкции с фиксированным соединением и капилляром

Информация по выбору и заказу	Заказной номер	Код заказа	Информация по выбору и заказу	Заказной номер	Код заказа
Разделительная мембрана	7MF4913-		Разделительная мембрана	7MF4913-	
Монтажный фланец (с трубкой как опция) для прямого монтажа со стороны высокого давления и фланцевая разделительная мембрана без трубки , соединенная капилляром со стороны низкого давления преобразователя SITRANS P для дифференциального давления, SITRANS P310 (7MF2433-...); SITRANS P серии DS III и P410 (7MF443-...), а также SITRANS P500 (7MF54-...)	1 ■■■■ ■ B ■■■■		Монтажный фланец (с трубкой как опция) для прямого монтажа со стороны высокого давления и фланцевая разделительная мембрана без трубки , соединенная капилляром со стороны низкого давления преобразователя SITRANS P для дифференциального давления, SITRANS P310 (7MF2433-...); SITRANS P серии DS III и P410 (7MF443-...), а также SITRANS P500 (7MF54-...)	1 ■■■■ ■ B ■■■■	
Фланец, соединение по EN 1092-1			Материалы смачиваемых частей		
Номинальный диаметр и номинальное давление			Гладкая уплотнительная поверхность по EN 1092-1, форма B1 или B2, или по ASME B16.5 RF 125...250 AA или RFSF		
• DN 25	PN 10/16/25/40	Z	• Нержавеющая сталь 316L		
	PN 63/100/160	Z	- без покрытия	A	
• DN 40	PN 10/16/25/40	Z	- с покрытием из PTFE	E 0	
	PN 63/100	Z	- с покрытием из ECTFE ¹⁾²⁾	F	
	PN 160	Z	- с покрытием из PFA ²⁾	D	
• DN 50	PN 10/16/25/40	A	• Монель 400, № материала 2.4360	G	
	PN 100	B	• Хастеллой C276, № материала 2.4819	J	
• DN 80	PN 10/16/25/40	D	• Хастеллой C4, № материала 2.4602	U	
• DN 100	PN 10/16	G	• Хастеллой C22, № материала 2.4602	V 0	
	PN 25/40	H	• Тантал	K	
Фланец, соединение по ASME B16.5			• Титан, № материала 3.7035 (макс. 150 °C (302 °F))	L 0	
Номинальный диаметр и номинальное давление			• Никель 201 (макс. 260 °C (500 °F))	M 0	
• 1 дюйм	Класс 150	Z	• Дуплексная сталь, № материала 1.4462	Q	
	Класс 300	Z	• Дуплексная сталь, № материала 1.4462, включая основной корпус	R	
	Класс 400/600	Z	• Нержавеющая сталь 316L, покрытая золотом, толщина около 25 мкм	S 0	
	Класс 900/1500	Z			
• 1½ дюйма	Класс 150	Z			
	Класс 300	Z			
	Класс 400/600	Z			
	Класс 900/1500	Z			
• 2 дюйма	Класс 150	L			
	Класс 300	M			
	Класс 400/600	N			
	Класс 900/1500	P			
• 3 дюйма	Класс 150	Q			
	Класс 300	R			
• 4 дюйма	Класс 150	T			
	Класс 300	U			
Фланец по JIS					
Номинальный диаметр и номинальное давление					
• JIS DN 50	10 K 316L	Z			J 7 A
	20 K 316L	Z			J 7 B
• JIS DN 80	10 K 316L	Z			J 7 C
	20 K 316L	Z			J 7 D
Другое исполнение		Z			J 1 Y
Добавьте код заказа и обычный текст:					
Фланец: ..., номинальный диаметр: ...; номинальное давление: ...					

Измерение давления

Разделительные мембраны для измерительных преобразователей давления
SITRANS P DS III

Разделительные мембраны фланцевой конструкции с фиксированным соединением и капилляром

Информация по выбору и заказу	Заказной номер	Код заказа												
Разделительная мембрана	7 MF 4 9 1 3 -													
Монтажный фланец (с трубкой как опция) для прямого монтажа со стороны высокого давления и фланцевая разделительная мембрана без трубки, соединенная капилляром со стороны низкого давления преобразователя SITRANS P для дифференциального давления, SITRANS P310 (7MF2433.-...); SITRANS P серии DS III и P410 (7MF443.-...), а также SITRANS P500 (7MF54.-...)	1 ■■■■ ■ B ■■■■													
Длина тубуса (для монтажного фланца со стороны высокого давления) • Без тубуса Другое исполнение: Добавьте код заказа и обычный текст: Материалы смачиваемых частей: ..., длина тубуса: ...	0 Z 8	K 1 Y												
Заказная длина тубуса Укажите заказную длину с помощью Y44, см. коды заказа														
• Материалы смачиваемых частей: нержавеющая сталь без пленки														
<table border="1"> <thead> <tr> <th>Диапазон [мм (дюймы)]</th> <th>Станд. длина [мм (дюймы)]</th> </tr> </thead> <tbody> <tr><td>20...50 (0,79...1,97)</td><td>50 (1,97)</td></tr> <tr><td>51...100 (2,01...3,94)</td><td>100 (3,94)</td></tr> <tr><td>101...150 (3,98...5,91)</td><td>150 (5,91)</td></tr> <tr><td>151...200 (5,94...7,87)</td><td>200 (7,87)</td></tr> <tr><td>201...250 (7,91...9,84)</td><td>250 (9,84)</td></tr> </tbody> </table>	Диапазон [мм (дюймы)]	Станд. длина [мм (дюймы)]	20...50 (0,79...1,97)	50 (1,97)	51...100 (2,01...3,94)	100 (3,94)	101...150 (3,98...5,91)	150 (5,91)	151...200 (5,94...7,87)	200 (7,87)	201...250 (7,91...9,84)	250 (9,84)	A 1 A 2 A 3 A 4 A 5	
Диапазон [мм (дюймы)]	Станд. длина [мм (дюймы)]													
20...50 (0,79...1,97)	50 (1,97)													
51...100 (2,01...3,94)	100 (3,94)													
101...150 (3,98...5,91)	150 (5,91)													
151...200 (5,94...7,87)	200 (7,87)													
201...250 (7,91...9,84)	250 (9,84)													
• Материалы смачиваемых частей: нержавеющая сталь с покрытием из ECTFE														
<table border="1"> <thead> <tr> <th>Диапазон [мм (дюймы)]</th> <th>Станд. длина [мм (дюймы)]</th> </tr> </thead> <tbody> <tr><td>20...50 (0,79...1,97)</td><td>50 (1,97)</td></tr> <tr><td>51...100 (2,01...3,94)</td><td>100 (3,94)</td></tr> <tr><td>101...150 (3,98...5,91)</td><td>150 (5,91)</td></tr> <tr><td>151...200 (5,94...7,87)</td><td>200 (7,87)</td></tr> <tr><td>201...250 (7,91...9,84)</td><td>250 (9,84)</td></tr> </tbody> </table>	Диапазон [мм (дюймы)]	Станд. длина [мм (дюймы)]	20...50 (0,79...1,97)	50 (1,97)	51...100 (2,01...3,94)	100 (3,94)	101...150 (3,98...5,91)	150 (5,91)	151...200 (5,94...7,87)	200 (7,87)	201...250 (7,91...9,84)	250 (9,84)	F 1 F 2 F 3 F 4 F 5	
Диапазон [мм (дюймы)]	Станд. длина [мм (дюймы)]													
20...50 (0,79...1,97)	50 (1,97)													
51...100 (2,01...3,94)	100 (3,94)													
101...150 (3,98...5,91)	150 (5,91)													
151...200 (5,94...7,87)	200 (7,87)													
201...250 (7,91...9,84)	250 (9,84)													
• Материалы смачиваемых частей: нержавеющая сталь с покрытием из PFA														
<table border="1"> <thead> <tr> <th>Диапазон [мм (дюймы)]</th> <th>Станд. длина [мм (дюймы)]</th> </tr> </thead> <tbody> <tr><td>20...50 (0,79...1,97)</td><td>50 (1,97)</td></tr> <tr><td>51...100 (2,01...3,94)</td><td>100 (3,94)</td></tr> <tr><td>101...150 (3,98...5,91)</td><td>150 (5,91)</td></tr> <tr><td>151...200 (5,94...7,87)</td><td>200 (7,87)</td></tr> <tr><td>201...250 (7,91...9,84)</td><td>250 (9,84)</td></tr> </tbody> </table>	Диапазон [мм (дюймы)]	Станд. длина [мм (дюймы)]	20...50 (0,79...1,97)	50 (1,97)	51...100 (2,01...3,94)	100 (3,94)	101...150 (3,98...5,91)	150 (5,91)	151...200 (5,94...7,87)	200 (7,87)	201...250 (7,91...9,84)	250 (9,84)	D 1 D 2 D 3 D 4 D 5	
Диапазон [мм (дюймы)]	Станд. длина [мм (дюймы)]													
20...50 (0,79...1,97)	50 (1,97)													
51...100 (2,01...3,94)	100 (3,94)													
101...150 (3,98...5,91)	150 (5,91)													
151...200 (5,94...7,87)	200 (7,87)													
201...250 (7,91...9,84)	250 (9,84)													
• Материалы смачиваемых частей: монель 400														
<table border="1"> <thead> <tr> <th>Диапазон [мм (дюймы)]</th> <th>Станд. длина [мм (дюймы)]</th> </tr> </thead> <tbody> <tr><td>20...50 (0,79...1,97)</td><td>50 (1,97)</td></tr> <tr><td>51...100 (2,01...3,94)</td><td>100 (3,94)</td></tr> <tr><td>101...150 (3,98...5,91)</td><td>150 (5,91)</td></tr> <tr><td>151...200 (5,94...7,87)</td><td>200 (7,87)</td></tr> </tbody> </table>	Диапазон [мм (дюймы)]	Станд. длина [мм (дюймы)]	20...50 (0,79...1,97)	50 (1,97)	51...100 (2,01...3,94)	100 (3,94)	101...150 (3,98...5,91)	150 (5,91)	151...200 (5,94...7,87)	200 (7,87)	G 1 G 2 G 3 G 4			
Диапазон [мм (дюймы)]	Станд. длина [мм (дюймы)]													
20...50 (0,79...1,97)	50 (1,97)													
51...100 (2,01...3,94)	100 (3,94)													
101...150 (3,98...5,91)	150 (5,91)													
151...200 (5,94...7,87)	200 (7,87)													
• Материалы смачиваемых частей: хастеллой C276														
<table border="1"> <thead> <tr> <th>Диапазон [мм (дюймы)]</th> <th>Станд. длина [мм (дюймы)]</th> </tr> </thead> <tbody> <tr><td>20...50 (0,79...1,97)</td><td>50 (1,97)</td></tr> <tr><td>51...100 (2,01...3,94)</td><td>100 (3,94)</td></tr> <tr><td>101...150 (3,98...5,91)</td><td>150 (5,91)</td></tr> <tr><td>151...200 (5,94...7,87)</td><td>200 (7,87)</td></tr> </tbody> </table>	Диапазон [мм (дюймы)]	Станд. длина [мм (дюймы)]	20...50 (0,79...1,97)	50 (1,97)	51...100 (2,01...3,94)	100 (3,94)	101...150 (3,98...5,91)	150 (5,91)	151...200 (5,94...7,87)	200 (7,87)	J 1 J 2 J 3 J 4			
Диапазон [мм (дюймы)]	Станд. длина [мм (дюймы)]													
20...50 (0,79...1,97)	50 (1,97)													
51...100 (2,01...3,94)	100 (3,94)													
101...150 (3,98...5,91)	150 (5,91)													
151...200 (5,94...7,87)	200 (7,87)													
• Материалы смачиваемых частей: тантал														
<table border="1"> <thead> <tr> <th>Диапазон [мм (дюймы)]</th> <th>Станд. длина [мм (дюймы)]</th> </tr> </thead> <tbody> <tr><td>20...50 (0,79...1,97)</td><td>50 (1,97)</td></tr> <tr><td>51...100 (2,01...3,94)</td><td>100 (3,94)</td></tr> <tr><td>101...150 (3,98...5,91)</td><td>150 (5,91)</td></tr> <tr><td>151...200 (5,94...7,87)</td><td>200 (7,87)</td></tr> </tbody> </table>	Диапазон [мм (дюймы)]	Станд. длина [мм (дюймы)]	20...50 (0,79...1,97)	50 (1,97)	51...100 (2,01...3,94)	100 (3,94)	101...150 (3,98...5,91)	150 (5,91)	151...200 (5,94...7,87)	200 (7,87)	K 1 K 2 K 3 K 4			
Диапазон [мм (дюймы)]	Станд. длина [мм (дюймы)]													
20...50 (0,79...1,97)	50 (1,97)													
51...100 (2,01...3,94)	100 (3,94)													
101...150 (3,98...5,91)	150 (5,91)													
151...200 (5,94...7,87)	200 (7,87)													

Информация по выбору и заказу	Заказной номер	Код заказа
Разделительная мембрана	7 MF 4 9 1 3 -	
Монтажный фланец (с трубкой как опция) для прямого монтажа со стороны высокого давления и фланцевая разделительная мембрана без трубки, соединенная капилляром со стороны низкого давления преобразователя SITRANS P для дифференциального давления, SITRANS P310 (7MF2433.-...); SITRANS P серии DS III и P410 (7MF443.-...), а также SITRANS P500 (7MF54.-...)	1 ■■■■ ■ B ■■■■	
Заполняющая жидкость • Силиконовое масло M5 • Силиконовое масло M50 • Высокотемпературное масло • Галогенуглеродное масло (для измерения O ₂) ³⁾ • Пищевое масло (внесенное в список FDA) Другое исполнение Добавьте код заказа и обычный текст: Заполняющая жидкость: ...	1 2 3 4 7 9	M 1 Y
Длина капилляра⁴⁾ • 1,0 м (3,28 фута) • 1,6 м (5,25 фута) • 2,5 м (8,20 фута) • 4,0 м (13,1 фута) • 6,0 м (19,7 фута) • 8,0 м (26,25 фута) • 10,0 м (32,8 фута)	2 3 4 5 6 7 8	
Специальная длина капилляров • 2,0 м (6,56 фута) • 3,0 м (9,84 фута) • 5,0 м (16,40 фута) • 7,0 м (23,97 фута) • 9,0 м (29,53 фута)	9 9 9 9 9	N 1 C N 1 E N 1 G N 1 J N 1 L

1) Для вакуума по запросу.

2) Только для использования в невзрывоопасных средах.

3) Очистка от масел и обезжиривание по DIN 25410, уровень 2, а также упаковка включены в объем поставки. См. «Другие типы конструкции», C10 и E10.

4) Макс. длина капилляра: см. раздел «Техническое описание».

Измерение давления

Разделительные мембраны для измерительных преобразователей давления SITRANS P DS III

Разделительные мембраны фланцевой конструкции с фиксированным соединением и капилляром

Информация по выбору и заказу	Код для заказа	Информация по выбору и заказу	Код для заказа
Дополнительные конструкции		Дополнительные конструкции	
Добавьте «-Z» к заказному номеру и укажите код заказа.		Добавьте «-Z» к заказному номеру и укажите код заказа.	
Заказная длина тубуса	Y44	Гладкая уплотнительная поверхность, форма B2 или RFSF (диафрагма из нержавеющей стали)	J11
Выберите диапазон, укажите нужную длину в виде текста (нет информации = стандартная длина)		ранее DIN 2501, форма E	
Искрогаситель	A02	Уплотнительная поверхность с пазом, EN 1092-1, форма D	J14
С искрогасителем для монтажа в зоне 0 (включая документацию)		Вместо уплотнительной поверхности B1 (только для смачиваемых частей из нержавеющей стали 316L)	
Паспортная табличка разделительной мембраны	B20	Уплотнительная поверхность с пружиной по EN 1092-1, форма C (ранее DIN 2512, форма F), из нержавеющей стали 316L	
Изготовлена из нержавеющей стали, включает MLFB и заказной номер разделительной мембраны		DN 25	J30
Исполнение с очисткой от масел и обезжириванием	C10	DN 40	J31
Исполнение с очисткой от масел и обезжириванием, в упаковке, не для применения с кислородом, только вместе с заполняющей жидкостью «галогенуглеродное масло», удостоверяется сертификатом по EN 10204-2.2		DN 50	J32
Протокол контроля качества (проверка характеристической кривой по пяти точкам) согласно IEC 60770-2	C11	DN 80	J33
Сертификат о проверке	C12	DN 100	J34
По EN 10204, раздел 3.1		DN 125	J35
2.2 Сертификат допуска FDA на заполняющее масло	C17	Уплотнительная поверхность с выступом по EN 1092-1, форма E (ранее DIN 2512, форма V13), из нержавеющей стали 316L	
Только вместе с заполняющей жидкостью «пищевое масло, внесенное в список FDA»		DN 25	J40
Сертификат функциональной безопасности (SIL 2) по IEC 61508	C20	DN 40	J41
(В случае измерительного преобразователя SITRANS P DS III только вместе с кодом заказа C20)		DN 50	J42
Сертификат функциональной безопасности (SIL 2/3) по IEC 61508	C23	DN 80	J43
(В случае измерительного преобразователя SITRANS P DS III только вместе с кодом заказа C23)		DN 100	J44
Сертификация по NACE MR-0175	D07	DN 125	J45
Включает сертификат приемочных испытаний 3.1 по EN 10204 (только для смачиваемых частей из нержавеющей стали 1.4404/316L и материала хастеллой C276)		Уплотнительная поверхность с впадиной по EN 1092-1, форма F (ранее DIN 2512, форма R13), из нержавеющей стали 316L	
Сертификация по NACE MR-0103	D08	DN 25	J50
Включает сертификат приемочных испытаний 3.1 по EN 10204 (только для смачиваемых частей из нержавеющей стали 1.4404/316L и материала хастеллой C276)		DN 40	J51
Исполнение с очисткой от масел и обезжириванием	E10	DN 50	J52
Исполнение с очисткой от масел, обезжириванием и упаковкой, только для кислородного применения, допускается использование только инертной заполняющей жидкости. Макс. температура: 60 °C (140 °F), макс. давление 50 бар (725 фунт/кв. дюйм), только вместе с галогенуглеродным маслом, удостоверяется сертификатом по EN 10204-2.2		DN 80	J53
Эпоксидное окрашивание	E15	DN 100	J54
Не допускается при измерении отрицательного давления.		DN 125	J55
Цвет: прозрачный, покрытие: передняя и задняя поверхность разделительной мембраны, капиллярные или соединительные трубки, технологическое соединение преобразователя.		Уплотнительная поверхность B1 или ASME B16.5 RF 125...250 AA	J12
С измерительными преобразователями 7MF40.. и 7MF42.., допускается только с технологическим соединением G½B по EN 837-1.		Вместо уплотнительной поверхности B2 и RFSF (только для смачиваемых частей из материала хастеллой C276 (2.4819), тантала или дуплексной стали 2205 (1.4462), для размеров 2 дюйма, 3 дюйма, DN 50 и DN 80)	
		Уплотнительная поверхность RJF (паз, ранее RTJ) ASME B16.5	J24
		Вместо уплотнительной поверхности ASME B16.5 RF 125...250 AA (только для смачиваемых частей из нержавеющей стали 316L)	

Измерение давления

Разделительные мембраны для измерительных преобразователей давления SITRANS P DS III

Разделительные мембраны фланцевой конструкции с фиксированным соединением и капилляром

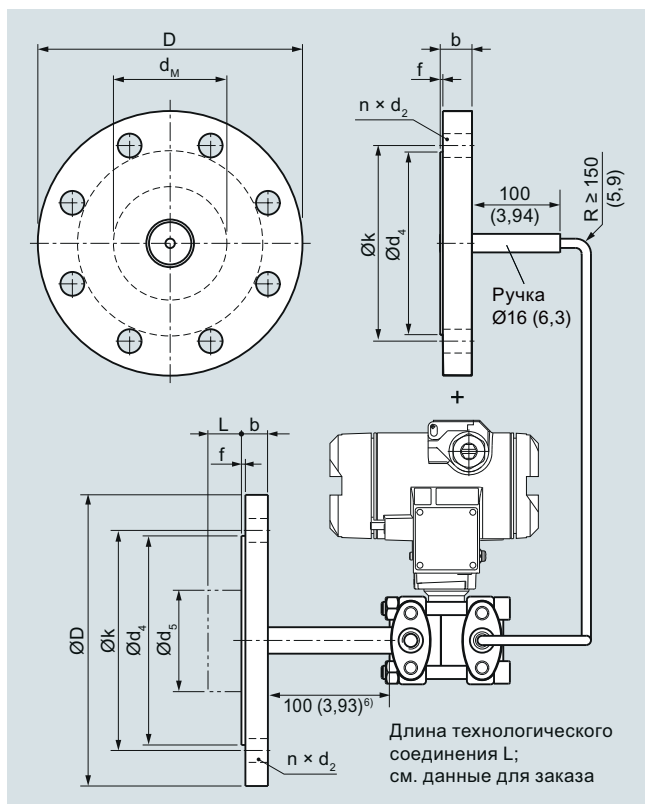
Информация по выбору и заказу	Код для заказа	Информация по выбору и заказу	Код для заказа
<i>Дополнительные конструкции</i>		<i>Дополнительные конструкции</i>	
Добавьте «-Z» к заказному номеру и укажите код заказа.		Добавьте «-Z» к заказному номеру и укажите код заказа.	
Радиальный монтаж капиллярной трубки для одностороннего монтажа	K01	Защитная трубка из ПВХ поверх витой защитной трубки капилляров (цвет: черный)	
Защитная трубка из PE поверх витой защитной трубки капилляров (цвет: белый)		1,0 м (3,28 фута)	N60
1,0 м (3,28 фута)	N20	1,6 м (5,25 фута)	N61
1,6 м (5,25 фута)	N21	2,0 м (6,56 фута)	N62
2,0 м (6,56 фута)	N22	2,5 м (8,20 фута)	N63
2,5 м (8,20 фута)	N23	3,0 м (9,84 фута)	N64
3,0 м (9,84 фута)	N24	4,0 м (13,12 фута)	N65
4,0 м (13,12 фута)	N25	5,0 м (16,40 фута)	N66
5,0 м (16,40 фута)	N26	6,0 м (19,69 фута)	N67
6,0 м (19,69 фута)	N27	7,0 м (22,97 фута)	N68
7,0 м (22,97 фута)	N28	8,0 м (26,25 фута)	N69
8,0 м (26,25 фута)	N29	9,0 м (29,53 фута)	N70
9,0 м (29,53 фута)	N30	10,0 м (32,81 фута)	N71
10,0 м (32,81 фута)	N31	Удлиненная трубка, расстояние от одного технологического фланца преобразователя до другого составляет 150 мм вместо 100 мм, макс. температура технологической среды 250 °C; соблюдайте максимально допустимую температуру среды для заполняющей жидкости.	R15
Защитная трубка из PTFE поверх витой защитной трубки капилляров (цвет: прозрачный)		Удлиненная трубка, расстояние от одного технологического фланца преобразователя до другого составляет 100 мм вместо 100 мм, макс. температура технологической среды 300 °C; соблюдайте максимально допустимую температуру среды для заполняющей жидкости.	R20
1,0 м (3,28 фута)	N40	Работа с отрицательным давлением Для применения в диапазоне низкого давления измерительных преобразователей для • дифференциального давления	V03
1,6 м (5,25 фута)	N41	Работа с отрицательным давлением в расширенном диапазоне Для применения в диапазоне низкого давления измерительных преобразователей для • дифференциального давления	V53
2,0 м (6,56 фута)	N42		
2,5 м (8,20 фута)	N43		
3,0 м (9,84 фута)	N44		
4,0 м (13,12 фута)	N45		
5,0 м (16,40 фута)	N46		
6,0 м (19,69 фута)	N47		
7,0 м (22,97 фута)	N48		
8,0 м (26,25 фута)	N49		
9,0 м (29,53 фута)	N50		
10,0 м (32,81 фута)	N51		

Измерение давления

Разделительные мембраны для измерительных преобразователей давления SITRANS P DS III

Разделительные мембраны фланцевой конструкции с фиксированным соединением и капилляром

Габаритные чертежи



Разделительные мембраны резьбовой конструкции с гибким капилляром, фиксированное соединение, для соединения с измерительным преобразователем дифференциального давления SITRANS P, размеры в мм (дюймах)

Соединение по EN 1092-1

Ном. диаметр	Ном. давление	b	D	d ₂	d ₄	d ₅	d _M	f	k	n
		мм	мм	мм	мм	мм	мм	мм	мм	мм
DN 50	PN 10/16/25/40	20	165	18	102	48,3	45 ¹⁾	2	125	4
	PN 100	28	195	26	102	48,3	45 ¹⁾	2	145	4
DN 80	PN 10/16/25/40	24	200	18	138	76	72 ²⁾	2	160	8
	PN 100	32	230	26	138	76	72 ²⁾	2	180	8
DN 100	PN 10/16	20	220	18	158	94	89	2	180	8
	PN 25/40	24	235	22	162	94	89	2	190	8

Соединение по ASME B16.5

Ном. диаметр	Ном. давление	b	D	d ₂	d ₄	d ₅	d _M	f	k	n
		фунт/кв. дюйм	мм (дюймы)	мм (дюймы)	мм (дюймы)	мм (дюймы)	мм (дюймы)	мм (дюймы)	мм (дюймы)	мм (дюймы)
2 дюйма	150	19,5 (0,77)	150 (5,91)	20 (0,79)	92 (3,62)	48,3 (1,9)	45 ¹⁾ (1,77 ¹⁾	2 (0,08)	120,5 (4,74)	4
	300	22,7 (0,89)	165 (6,5)	20 (0,79)	92 (3,62)	48,3 (1,9)	45 ¹⁾ (1,77 ¹⁾	2 (0,08)	127 (5)	8
	400/600	32,4 (1,28)	165 (6,5)	20 (0,79)	92 (3,62)	48,3 (1,9)	45 ¹⁾ (1,77 ¹⁾	7 (0,28)	127 (5)	8
	900/1500	45,1 (1,78)	215 (8,46)	26 (1,02)	92 (3,62)	48,3 (1,9)	45 ¹⁾ (1,77 ¹⁾	7 (0,28)	165 (6,5)	8
	150	24,3 (0,96)	190 (7,48)	20 (0,79)	127 (5)	76 (3)	72 ²⁾ (2,83 ²⁾	2 (0,08)	152,5 (6)	4
3 дюйма	300	29 (1,14)	210 (8,27)	22 (0,87)	127 (5)	76 (3)	72 ²⁾ (2,83 ²⁾	2 (0,08)	168,5 (6,63)	8
	150	24,3 (0,96)	230 (9,06)	20 (0,79)	158 (6,22)	94 (3,69)	89 (3,50)	2 (0,08)	190,5 (7,5)	8
4 дюйма	300	32,2 (1,27)	255 (10,04)	22 (0,79)	158 (6,22)	94 (3,69)	89 (3,50)	2 (0,08)	200 (7,87)	8

d: внутренний диаметр прокладки по EN 1092-1 / ASME B16.5

d_M: эффективный диаметр диафрагмы

¹⁾ 59 мм = 2,32 дюйма при длине трубки L = 0

²⁾ 89 мм = 3½ дюйма при длине трубки L = 0

Измерение давления

Разделительные мембраны для измерительных преобразователей давления SITRANS P DS III

Разделительная мембрана, резьбовая конструкция, монтируемая напрямую и/или с капилляром

Обзор



Разделительная мембрана, конструкция с кабельным вводом и внутренней диафрагмой для избыточного, абсолютного и дифференциального давления, с монтажом напрямую



Технологическое соединение: открытый измерительный фланец

Технические характеристики

Разделительная мембрана, кабельной ввод с внутренней диафрагмой

Технологическое соединение	Номинальное давление
• Наружная резьба G½B по EN 837-1	PN 100, PN 250
• Внешняя резьба ½—14" NPT-M	PN 100, PN 250
• Открытый измерительный фланец	
- DN 25	PN 10...40
- 1 дюйм	Класс 150, класс 300
Уплотнительная поверхность для открытого измерительного фланца	
• Для нержавеющей стали, № материала 1.4404/316L	По EN 1092-1, форма B1 или ASME B16.5 RF 125...250 AA
Материалы	
• Нижняя часть (при наличии резьбового технологического соединения)	Нержавеющая сталь, № материала 1.4404/316L
• Диафрагма	Нержавеющая сталь, № материала 1.4404/316L
	• Без покрытия
	• С покрытием из PTFE
	Монель 400, № материала 2.4360
	Хастеллой C276, № материала 2.4819
	Хастеллой C4, № материала 2.4602
	Тантал
	Нержавеющая сталь 316L, покрытая золотом, толщина около 25 мкм
• Верхняя часть (технологическое соединение при наличии открытого измерительного фланца)	Нержавеющая сталь, № материала 1.4404/316L
• Капилляр	Нержавеющая сталь 1.4571/316Ti
• Уплотнительный материал в технологическом соединении	Витон или медь (в случае исполнения без вакуума)
• Уплотнительный материал между верхней и нижней частью	Витон (FKM) (стандартно) Тефлон (PTFE) Металлическое пружинное кольцо (с серебряным покрытием)

Капилляр	
• Длина	Макс. 10 м (32,8 фута)
• Внутренний диаметр	2 мм (0,079 дюйма)
• Минимальный радиус изгиба	150 мм (5,9 дюйма)
• Оболочка	Защитная трубка из нержавеющей стали, № материала 1.4301/304
Заполняющая жидкость	• Силиконовое масло M5 • Силиконовое масло M50 • Высокотемпературное масло • Галогенуглеродное масло (для измерения O ₂) • Пищевое масло (внесенное в список FDA)
Макс. рекомендованная температура процесса	170 °C (338 °F)
Допустимая температура окружающей среды	В зависимости от преобразователя давления и заполняющей жидкости разделительной мембраны Более подробная информация приведена в технических характеристиках измерительных преобразователей давления и в разделе «Технические данные заполняющей жидкости», в общем описании разделительных мембран
Вес	Около 1,5 кг (3,3 фунта)
Сертификаты и разрешения	
Классификация в соответствии с Директивой по оборудованию, работающему под давлением (PED 2014/68/EU)	Для газов, относящихся к группе технологических сред 1, и жидкостей, относящихся к группе технологических сред 1; соответствует требованиям статьи 4, параграф 3 (надлежащая инженерная практика)

Измерение давления

Разделительные мембраны для измерительных преобразователей давления SITRANS P DS III

Разделительная мембрана, резьбовая конструкция, монтируемая напрямую и/или с капилляром

Информация по выбору и заказу	Заказной номер	Код заказа	Информация по выбору и заказу	Заказной номер	Код заказа																																																								
Разделительная мембрана, кабельной ввод с внутренней диафрагмой			Разделительная мембрана, кабельной ввод с внутренней диафрагмой																																																										
Монтируется на измерительном преобразователе SITRANS P для	7MF4930-		Монтируется на измерительном преобразователе SITRANS P для	7MF4930-																																																									
<ul style="list-style-type: none"> избыточного давления 7MF2033-...; 7MF403-... и SITRANS P300, 7MF802-... абсолютного давления 7MF423-... и SITRANS P300, 7MF802-... Вместе с кодом заказа V01 (вакуум-плотная конструкция)			<ul style="list-style-type: none"> избыточного давления 7MF2033-...; 7MF403-... и SITRANS P300, 7MF802-... абсолютного давления 7MF423-... и SITRANS P300, 7MF802-... Вместе с кодом заказа V01 (вакуум-плотная конструкция)																																																										
Монтируется с любой стороны измерительного преобразователя SITRANS P для	7MF4933-		Монтируется с любой стороны измерительного преобразователя SITRANS P для	7MF4933-																																																									
<ul style="list-style-type: none"> дифференциального давления 7MF243-...; 7MF443-... и 7MF54-... 			<ul style="list-style-type: none"> дифференциального давления 7MF243-...; 7MF443-... и 7MF54-... 																																																										
Тип			Уплотнительный материал между верхней и нижней частью																																																										
<ul style="list-style-type: none"> без промывочного отверстия 1 с промывочным отверстием 1 x 1/8 NPT без уплотнения (только с технологическим соединением из 316L) 2 Для других вариантов исполнения добавьте код заказа и текст: Исполнение: ...			FKM (стандартно с диафрагмой и технологическим соединением из 316L) 1 PTFE (стандартно с заказным материалом при макс. 260 °C (500 °F)) 2 Металлическое разрезное кольцо, с серебряным покрытием для > 260 °C (500 °F), включая кабельной ввод, устойчивый к высокой температуре 3																																																										
Исполнение технологического соединения			Заполняющая жидкость																																																										
<table border="1"> <thead> <tr> <th>Материал нижнего фланца</th> <th>Технологическое соединение</th> <th>Ном. диаметр и уровень давления</th> <th></th> </tr> </thead> <tbody> <tr><td>316L/1.4404</td><td>Резьба</td><td>G½B/PN100</td><td>B</td></tr> <tr><td>316L/1.4404</td><td>Резьба</td><td>G½B/PN250</td><td>C</td></tr> <tr><td>316L/1.4404</td><td>Резьба</td><td>½NPT-M/PN100</td><td>E</td></tr> <tr><td>316L/1.4404</td><td>Резьба</td><td>½NPT-M/PN250</td><td>F</td></tr> <tr><td>316L/1.4404</td><td>Резьба</td><td>½NPT-F/PN100</td><td>H</td></tr> <tr><td>316L/1.4404</td><td>Резьба</td><td>½NPT-F/PN250</td><td>J</td></tr> <tr><td>316L/1.4404</td><td>Открытый измерительный фланец</td><td>DN 25/ PN 10...40</td><td>N</td></tr> <tr><td>316L/1.4404</td><td>Открытый измерительный фланец</td><td>1 дюйм / класс 150</td><td>P</td></tr> <tr><td>316L/1.4404</td><td>Открытый измерительный фланец</td><td>1 дюйм / класс 300</td><td>Q</td></tr> <tr><td>PTFE¹⁾</td><td>Резьба</td><td>G½B/PN100</td><td>T</td></tr> <tr><td>PTFE¹⁾</td><td>Открытый измерительный фланец</td><td>DN 25/ PN 10...40</td><td>U</td></tr> <tr><td>PTFE¹⁾</td><td>Открытый измерительный фланец</td><td>1 дюйм / класс 150</td><td>V</td></tr> <tr><td>PTFE¹⁾</td><td>Открытый измерительный фланец</td><td>1 дюйм / класс 300</td><td>W</td></tr> </tbody> </table> Для других вариантов исполнения добавьте код заказа и текст: Материал нижнего фланца: ...; Технологическое соединение: ...; Номинальный диаметр / уровень давления: ...	Материал нижнего фланца	Технологическое соединение	Ном. диаметр и уровень давления		316L/1.4404	Резьба	G½B/PN100	B	316L/1.4404	Резьба	G½B/PN250	C	316L/1.4404	Резьба	½NPT-M/PN100	E	316L/1.4404	Резьба	½NPT-M/PN250	F	316L/1.4404	Резьба	½NPT-F/PN100	H	316L/1.4404	Резьба	½NPT-F/PN250	J	316L/1.4404	Открытый измерительный фланец	DN 25/ PN 10...40	N	316L/1.4404	Открытый измерительный фланец	1 дюйм / класс 150	P	316L/1.4404	Открытый измерительный фланец	1 дюйм / класс 300	Q	PTFE ¹⁾	Резьба	G½B/PN100	T	PTFE ¹⁾	Открытый измерительный фланец	DN 25/ PN 10...40	U	PTFE ¹⁾	Открытый измерительный фланец	1 дюйм / класс 150	V	PTFE ¹⁾	Открытый измерительный фланец	1 дюйм / класс 300	W		H 1 Y	<ul style="list-style-type: none"> Силиконовое масло M5 1 Силиконовое масло M50 2 Высокотемпературное масло 3 Галогенуглеродное масло (для измерения O₂)²⁾ 4 Пищевое масло (внесенное в список FDA) 7 Для других вариантов исполнения добавьте код заказа и текст: заполняющая жидкость: ...		M 1 Y
Материал нижнего фланца	Технологическое соединение	Ном. диаметр и уровень давления																																																											
316L/1.4404	Резьба	G½B/PN100	B																																																										
316L/1.4404	Резьба	G½B/PN250	C																																																										
316L/1.4404	Резьба	½NPT-M/PN100	E																																																										
316L/1.4404	Резьба	½NPT-M/PN250	F																																																										
316L/1.4404	Резьба	½NPT-F/PN100	H																																																										
316L/1.4404	Резьба	½NPT-F/PN250	J																																																										
316L/1.4404	Открытый измерительный фланец	DN 25/ PN 10...40	N																																																										
316L/1.4404	Открытый измерительный фланец	1 дюйм / класс 150	P																																																										
316L/1.4404	Открытый измерительный фланец	1 дюйм / класс 300	Q																																																										
PTFE ¹⁾	Резьба	G½B/PN100	T																																																										
PTFE ¹⁾	Открытый измерительный фланец	DN 25/ PN 10...40	U																																																										
PTFE ¹⁾	Открытый измерительный фланец	1 дюйм / класс 150	V																																																										
PTFE ¹⁾	Открытый измерительный фланец	1 дюйм / класс 300	W																																																										
Материал диафрагмы			Длина капилляра³⁾																																																										
Нержавеющая сталь 316L A Нержавеющая сталь 316L с пленкой из PTFE E Монель 400 G Хастеллой C276 J Хастеллой C4 U Тантал K Нержавеющая сталь 316L, покрытая золотом, толщина около 25 мкм S			<ul style="list-style-type: none"> Нет, прямой монтаж 0 Нет, прямой монтаж с охлаждающим элементом (не комбинируется с измерительным преобразователем для дифференциального давления) 1 1,0 м (3,28 фута) 2 1,6 м (5,25 фута) 3 2,5 м (8,20 фута) 4 4,0 м (13,1 фута) 5 6,0 м (19,7 фута) 6 8,0 м (26,25 фута) 7 10,0 м (32,8 фута) 8 Специальная длина капилляров <ul style="list-style-type: none"> 2,0 м (6,56 фута) 9 N 1 C 3,0 м (9,84 фута) 9 N 1 E 5,0 м (16,40 фута) 9 N 1 G 7,0 м (23,97 фута) 9 N 1 J 9,0 м (29,53 фута) 9 N 1 L Для других вариантов исполнения добавьте код заказа и текст: Материал диафрагмы: ...																																																										
			<ol style="list-style-type: none"> Не допускается комбинация с промывочными отверстиями. Несовместимо с опциями «работа с отрицательным давлением» (V01 и V03) и «работа с отрицательным давлением в расширенном диапазоне» (V51 и V53). Очистка от масел и обезжиривание по DIN 25410, уровень 2, а также упаковка включены в объем поставки. См. «Другие типы конструкции», C10 и E10. Макс. длина капилляра: см. раздел «Техническое описание». 																																																										

Измерение давления

Разделительные мембраны для измерительных преобразователей давления SITRANS P DS III

Разделительная мембрана, резьбовая конструкция, монтируемая напрямую и/или с капилляром

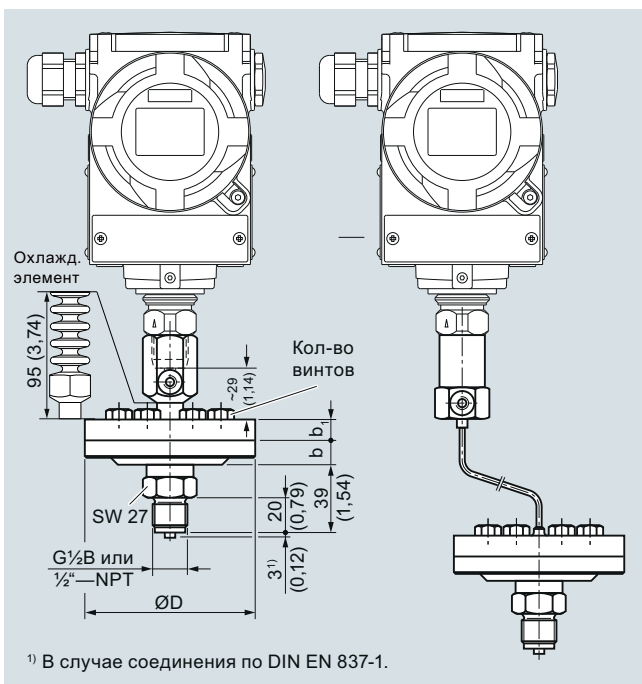
Информация по выбору и заказу	Код для заказа	Информация по выбору и заказу	Код для заказа
Дополнительные конструкции		Дополнительные конструкции	
Добавьте «-Z» к заказному номеру и укажите код заказа.		Добавьте «-Z» к заказному номеру и укажите код заказа.	
Паспортная табличка разделит. мембраны Изготовлена из нержавеющей стали, включает MLFB и заказной номер разделит. мембраны	B20	Защитная трубка из PE поверх витой защитной трубки капилляров (цвет: белый)	
Исполнение с очисткой от масел и обезжириванием Исполнение с очисткой от масел и обезжириванием, в упаковке, не для применения с кислородом, только вместе с заполняющей жидкостью «галогенуглеродное масло», удостоверяется сертификатом по EN 10204-2.2	C10	1,0 м (3,28 фута)	N20
		1,6 м (5,25 фута)	N21
		2,0 м (6,56 фута)	N22
		2,5 м (8,20 фута)	N23
		3,0 м (9,84 фута)	N24
		4,0 м (13,12 фута)	N25
Протокол контроля качества (проверка характеристической кривой по пяти точкам) согласно IEC 60770-2	C11	5,0 м (16,40 фута)	N26
		6,0 м (19,69 фута)	N27
		7,0 м (22,97 фута)	N28
Сертификат о проверке По EN 10204, раздел 3.1	C12	8,0 м (26,25 фута)	N29
		9,0 м (29,53 фута)	N30
		10,0 м (32,81 фута)	N31
2.2 Сертификат допуска FDA на заполняющее масло Только вместе с заполняющей жидкостью «пищевое масло, внесенное в список FDA»	C17	Защитная трубка из PTFE поверх витой защитной трубки капилляров (цвет: прозрачный)	
Сертификат функциональной безопасности (SIL 2) по IEC 61508 (В случае измер. преобразователя SITRANS P DS III только вместе с кодом заказа C20)	C20	1,0 м (3,28 фута)	N40
		1,6 м (5,25 фута)	N41
		2,0 м (6,56 фута)	N42
Сертификат функциональной безопасности (SIL 2/3) по IEC 61508 (В случае измер. преобразователя SITRANS P DS III только вместе с кодом заказа C23)	C23	2,5 м (8,20 фута)	N43
		3,0 м (9,84 фута)	N44
		4,0 м (13,12 фута)	N45
		5,0 м (16,40 фута)	N46
		6,0 м (19,69 фута)	N47
		7,0 м (22,97 фута)	N48
		8,0 м (26,25 фута)	N49
		9,0 м (29,53 фута)	N50
		10,0 м (32,81 фута)	N51
Сертификация по NACE MR-0175 Включает сертификат приемочных испытаний 3.1 по EN 10204 (только для смачиваемых частей из нержавеющей стали 1.4404/316L и материала хастеллой C276)	D07	Защитная трубка из ПВХ поверх витой защитной трубки капилляров (цвет: черный)	
Сертификация по NACE MR-0103 Включает сертификат приемочных испытаний 3.1 по EN 10204 (только для смачиваемых частей из нержавеющей стали 1.4404/316L и материала хастеллой C276)	D08	1,0 м (3,28 фута)	N60
		1,6 м (5,25 фута)	N61
		2,0 м (6,56 фута)	N62
		2,5 м (8,20 фута)	N63
		3,0 м (9,84 фута)	N64
		4,0 м (13,12 фута)	N65
		5,0 м (16,40 фута)	N66
		6,0 м (19,69 фута)	N67
		7,0 м (22,97 фута)	N68
		8,0 м (26,25 фута)	N69
		9,0 м (29,53 фута)	N70
		10,0 м (32,81 фута)	N71
Исполнение с очисткой от масел и обезжириванием Исполнение с очисткой от масел, обезжириванием и упаковкой, только для кислородного применения, допускается использование только инертной заполняющей жидкости. Макс. температура: 60 °C (140 °F), макс. давление 50 бар (725 фунт/кв. дюйм), только вместе с галогенуглеродным маслом, удостоверяется сертификатом по EN 10204-2.2	E10	Работа с отрицательным давлением Для применения в диапазоне низкого давления измерительных преобразователей для	
		• избыточного и абсолютного давления из серии «давление»	V01
		• дифференциального давления	V03
Эпоксидное окрашивание Не допускается при измерении отрицательного давления. Цвет: прозрачный, покрытие: передняя и задняя поверхность разделит. мембраны, капиллярные или соединительные трубки, технологическое соединение преобразователя. С измерительными преобразователями 7MF40.. и 7MF42... допускается только с технологическим соединением G½B по EN 837-1.	E15	Работа с отрицательным давлением в расширенном диапазоне Для применения в диапазоне низкого давления измерительных преобразователей для	
		• избыточного и абсолютного давления из серии «давление»	V51
		• дифференциального давления	V53
Односторонний монтаж на измерительных преобразователях дифференциального давления (только для 7MF4930-...) на стороне высокого давления	H10		
на стороне низкого давления	H11		
Уплотнительная поверхность с пазом, EN 1092-1, форма D Вместо уплотнительной поверхности B1 (только для смачиваемых частей из нерж. стали 316L)	J14		
Уплотнительная поверхность RJF (паз, ранее RTJ) ASME B16.5 Вместо уплотнительной поверхности ASME B16.5 RF 125...250 AA (только для смачиваемых частей из нержавеющей стали 316L)	J24		
Уплотнительная поверхность с пружиной по EN 1092 1, форма C (ранее DIN 2512, форма F), из нержавеющей стали 316L DN 25	J30		
DN 40	J31		

Измерение давления

Разделительные мембраны для измерительных преобразователей давления SITRANS P DS III

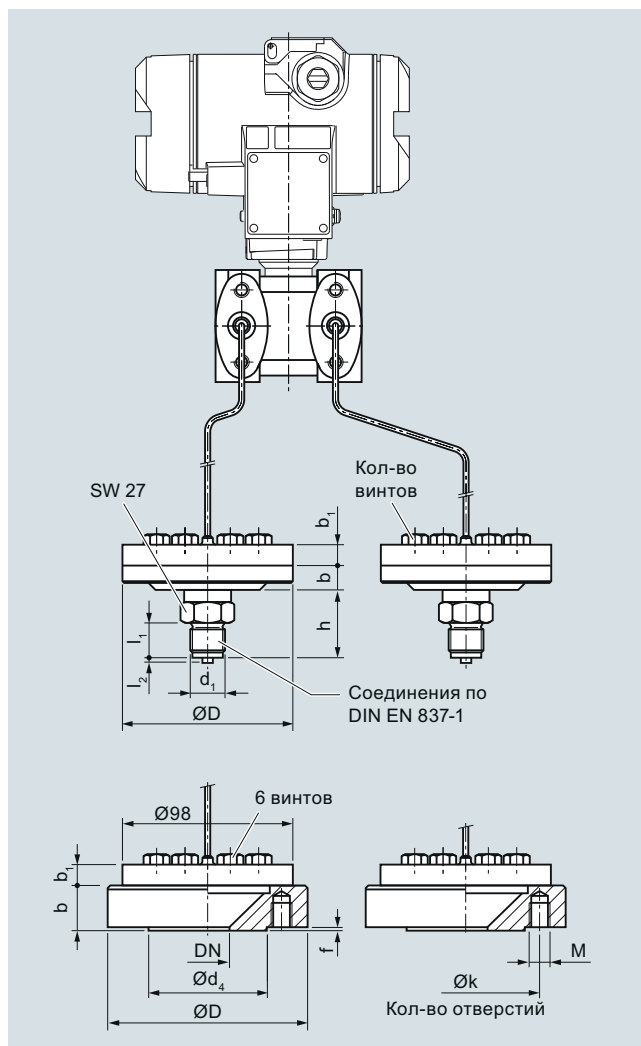
Разделительная мембрана, резьбовая конструкция, монтируемая напрямую и/или с капилляром

Габаритные чертежи



Разделительная мембрана, кабельный ввод с внутренней диафрагмой, для избыточного и абсолютного давления, прямое соединение непосредственно с измерительным преобразователем, с капиллярами, размеры в мм (дюймах)

Диапазон	D мм	b мм	b ₁ мм	Кол-во винтов
До 100 бар	98	14	16	6
До 250 бар	98	14	20	12



Разделительная мембрана, кабельный ввод с внутренней диафрагмой, для дифференциального давления, прямое соединение непосредственно с измерительным преобразователем, с капиллярами, размеры в мм (дюймах)

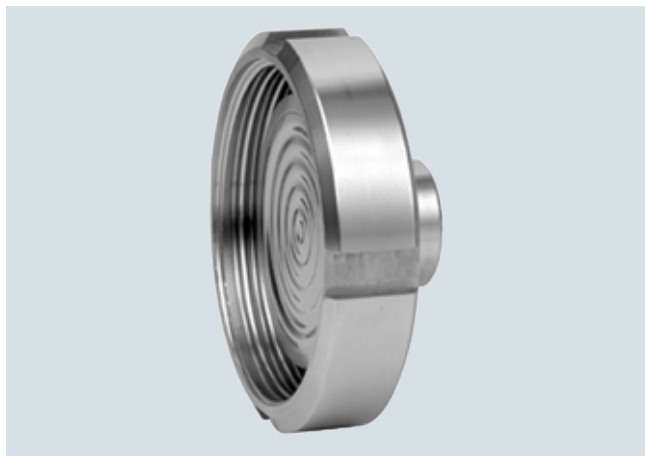
Ном. диа-метр	Ном. давле-ние	D мм	d ₄ мм	k мм	M	Кол-во отвер-стий	b мм	b ₁ мм	f мм
DN 25	PN 10/16/25/40	115	68	85	M12	4	26	12	2
1 дюйм	150 фунт/кв. дюйм	108	50,8	79,2	M12	4	22	12	1,6
1 дюйм	300 фунт/кв. дюйм	124	50,8	88,9	M16	4	22	12	1,6

Измерение давления

Разделительные мембраны для измерительных преобразователей давления SITRANS P DS III

Быстросъемные разделительные мембраны

Обзор



Быстросъемные разделительные мембраны, по DIN 11851, со шлицевой накидной гайкой



Быстросъемные разделительные мембраны с зажимным соединением

Быстросъемные разделительные мембраны поставляются для следующих серий измерительного преобразователя давления SITRANS P:

- для давления: P300, DS III с HART, DS III с PROFIBUS PA и DS III с FOUNDATION Fieldbus;
- для дифференциального давления и расхода: P500, DS III с HART, DS III с PROFIBUS PA и DS III с FOUNDATION Fieldbus;
- быстросъемные разделительные мембраны распространены в пищевой промышленности; их конструкция исключает скопление измеряемой среды в мертвых зонах; быстроразъемный зажим разделительных мембран позволяет быстро демонтировать их для очистки.

Технические характеристики

Быстросъемная разделительная мембрана

Соединение, номинальный диаметр

Номинальное давление

Для давления

- По DIN 11851 со шлицевой накидной гайкой

- DN 25	PN 40
- DN 32	PN 40
- DN 40	PN 40
- DN 50	PN 25
- DN 65	PN 25
- DN 80	PN 25

- По DIN 11851 с резьбовой втулкой

- DN 25	PN 40
- DN 32	PN 40
- DN 40	PN 40
- DN 50	PN 25
- DN 65	PN 25
- DN 80	PN 25

Зажимное соединение

- 1½ дюйма	PN 16
- 2 дюйма	PN 16
- 2½ дюйма	PN 16
- 3 дюйма	PN 10

Для дифференциального давления и расхода

- По DIN 11851 со шлицевой накидной гайкой

- DN 50	PN 25
- DN 65	PN 25
- DN 80	PN 25

- По DIN 11851 с резьбовой втулкой

- DN 50	PN 25
- DN 65	PN 25
- DN 80	PN 25

Зажимное соединение

- 2 дюйма	PN 16
- 2½ дюйма	PN 16
- 3 дюйма	PN 10

Уплотнительная поверхность

- Для нержавеющей стали, № материала 1.4404/316L

По EN 1092-1, форма B1 или ASME B 16.5RF 125...250 AA

- Для других материалов

По EN 1092-1, форма B2 или ASME B16.5 RFSF

Материалы

- Основной корпус
Нержавеющая сталь 316L
- Смачиваемые части
Нержавеющая сталь 316L
- Капилляр
Нержавеющая сталь, № материала 1.4571/316Ti
- Оболочка
Витая защитная трубка из нержавеющей стали, № материала 1.4301/316

Максимальное давление

См. выше, а также технические данные измерительных преобразователей давления

Длина тубуса

Без тубуса

Капилляр

- Длина
Макс. 10 м (32,8 фута), большие длины по запросу

- Внутренний диаметр
2 мм (0,079 дюйма)

- Минимальный радиус изгиба
150 мм (5,9 дюйма)

- Оболочка
Витая защитная трубка из нержавеющей стали, № материала 1.4301/316

Заполняющая жидкость

Пищевое масло (внесенное в список FDA)

Допустимая температура окружающей среды

В зависимости от преобразователя давления и заполняющей жидкости разделит. мембраны
Более подробная информация приведена в технических данных измерительных преобразователей давления и в разделе «Технические данные заполняющей жидкости» в техническом описании на разделит. мембраны

Вес

Около 4 кг (8,82 фунта)

Сертификаты и разрешения

Классификация в соответствии с Директивой ЕС по оборудованию, работающему под давлением (DGRL 2014/68/EU)

Для газов, относящихся к группе технологических сред 1, и жидкостей, относящихся к группе технологических сред 1; соответствует требованиям статьи 4, параграф 3 (надлежащая инженерная практика)

EHEDG

Соответствует рекомендациям EHEDG

Измерение давления

Разделительные мембраны для измерительных преобразователей давления SITRANS P DS III

Быстросъемные разделительные мембраны

Информация по выбору и заказу	Код заказа
<p><i>Дополнительные конструкции</i></p> <p>Добавьте «-Z» к заказному номеру и укажите код заказа.</p>	
<p>Защитная трубка из ПВХ поверх витой защитной трубки капилляров (цвет: черный)</p>	
1,0 м (3,28 фута)	N60
1,6 м (5,25 фута)	N61
2,0 м (6,56 фута)	N62
2,5 м (8,20 фута)	N63
3,0 м (9,84 фута)	N64
4,0 м (13,12 фута)	N65
5,0 м (16,40 фута)	N66
6,0 м (19,69 фута)	N67
7,0 м (22,97 фута)	N68
8,0 м (26,25 фута)	N69
9,0 м (29,53 фута)	N70
10,0 м (32,81 фута)	N71
<p>Охлаждающий элемент Макс. температура технологической среды 300 °С; соблюдайте максимально допустимую температуру среды для заполняющей жидкости.</p>	R22
<p>Работа с отрицательным давлением Для применения в диапазоне низкого давления измерительных преобразователей для • избыточного и абсолютного давления из серии «давление»</p>	V01
<p>Работа с отрицательным давлением в расширенном диапазоне Для применения в диапазоне низкого давления измерительных преобразователей для • избыточного и абсолютного давления из серии «давление»</p>	V51

Измерение давления

Разделительные мембраны для измерительных преобразователей давления SITRANS P DS III

Быстросъемные разделительные мембраны

1

Информация по выбору и заказу	Заказной номер	Код заказа	Информация по выбору и заказу	Код для заказа
Быстросъемная разделительная мембрана Для измерительных преобразователей SITRANS P для давления, для дифференциального давления и расхода, тип 7MF243-...; 7MF443-... и 7MF54-...; заказывается отдельно Заполняющая жидкость: пищевое масло (внесенное в список FDA) Материал: нержавеющая сталь, № материала 1.4435 Единица поставки: 2 шт.	7 M F 4 9 4 3 -	A 0 - B	Дополнительные конструкции Добавьте «-Z» к заказному номеру и укажите код заказа.	
Ном. диаметр Ном. давление • Соединение по DIN 11851 со шлицевой наконечной гайкой - DN 50 PN 25 - DN 65 PN 25 - DN 80 PN 25 • Соединение по DIN 11851 с резьбовой муфтой - DN 50 PN 25 - DN 65 PN 25 - DN 80 PN 25 • Соединение Tri-Clamp по DIN 32676 / ISO 2852 - DN 50 / 2 дюйма PN 16 - DN 65 / 2½ дюйма PN 16 - DN 80 / 3 дюйма PN 10	1 E 1 F 1 G 2 E 2 F 2 G 4 M 4 N 4 P		Паспортная табличка разделительной мембраны Изготовлена из нержавеющей стали, включает MLFB и заказной номер разделительной мембраны	B20
Другое исполнение Добавьте коды заказа и обычный текст: Технологическое соединение: ..., номинальный диаметр: ...; номинальное давление: ...	9 A	H 1 Y	Протокол контроля качества (проверка характеристической кривой по пяти точкам) согласно IEC 60770-2	C11
Заполняющая жидкость • Пищевое масло (внесенное в список FDA) Другое исполнение Добавьте код заказа и обычный текст: Заполняющая жидкость: ...	7 9	M 1 Y	Сертификат о проверке по EN 10204, раздел 3.1	C12
Соединение с преобразователем Через капилляр, длина: ¹⁾ • 1,0 м (3,28 фута) • 1,6 м (5,25 фута) • 2,5 м (8,20 фута) • 4,0 м (13,1 фута) • 6,0 м (19,7 фута) • 8,0 м (26,25 фута) • 10,0 м (32,8 фута)	2 3 4 5 6 7 8		2.2 Сертификат допуска FDA на заполняющее масло Только вместе с заполняющей жидкостью «пищевое масло, внесенное в список FDA»	C17
Специальная длина капилляров • 2,0 м (6,56 фута) • 3,0 м (9,84 фута) • 5,0 м (16,40 фута) • 7,0 м (23,97 фута) • 9,0 м (29,53 фута)	9 9 9 9 9	N 1 C N 1 E N 1 G N 1 J N 1 L	Сертификат функциональной безопасности (SIL 2) по IEC 61508 (В случае измерительного преобразователя SITRANS P DS III только вместе с кодом заказа C20)	C20
			Сертификат функциональной безопасности (SIL 2/3) по IEC 61508 (В случае измерительного преобразователя SITRANS P DS III только вместе с кодом заказа C23)	C23
			Защитная трубка из PE поверх витой защитной трубки капилляров (цвет: белый)	
			1,0 м (3,28 фута) 1,6 м (5,25 фута) 2,0 м (6,56 фута) 2,5 м (8,20 фута) 3,0 м (9,84 фута) 4,0 м (13,12 фута) 5,0 м (16,40 фута) 6,0 м (19,69 фута) 7,0 м (22,97 фута) 8,0 м (26,25 фута) 9,0 м (29,53 фута) 10,0 м (32,81 фута)	N20 N21 N22 N23 N24 N25 N26 N27 N28 N29 N30 N31
			Защитная трубка из PTFE поверх витой защитной трубки капилляров (цвет: прозрачный)	
			1,0 м (3,28 фута) 1,6 м (5,25 фута) 2,0 м (6,56 фута) 2,5 м (8,20 фута) 3,0 м (9,84 фута) 4,0 м (13,12 фута) 5,0 м (16,40 фута) 6,0 м (19,69 фута) 7,0 м (22,97 фута) 8,0 м (26,25 фута) 9,0 м (29,53 фута) 10,0 м (32,81 фута)	N40 N41 N42 N43 N44 N45 N46 N47 N48 N49 N50 N51

¹⁾ Макс. длина капилляра: см. раздел «Техническое описание».

Измерение давления

Разделительные мембраны для измерительных преобразователей давления SITRANS P DS III

Быстросъемные разделительные мембраны

Информация по выбору и заказу	Код для заказа
<i>Дополнительные конструкции</i>	
Добавьте «-Z» к заказному номеру и укажите код заказа.	
Защитная трубка из ПВХ	
поверх витой защитной трубки капилляров (цвет: черный)	
1,0 м (3,28 фута)	N60
1,6 м (5,25 фута)	N61
2,0 м (6,56 фута)	N62
2,5 м (8,20 фута)	N63
3,0 м (9,84 фута)	N64
4,0 м (13,12 фута)	N65
5,0 м (16,40 фута)	N66
6,0 м (19,69 фута)	N67
7,0 м (22,97 фута)	N68
8,0 м (26,25 фута)	N69
9,0 м (29,53 фута)	N70
10,0 м (32,81 фута)	N71
Работа с отрицательным давлением	
для применения в диапазоне низкого давления измерительных преобразователей для	
• дифференциального давления	V03
Работа с отрицательным давлением в расширенном диапазоне	
для применения в диапазоне низкого давления измерительных преобразователей для	
• дифференциального давления	V53

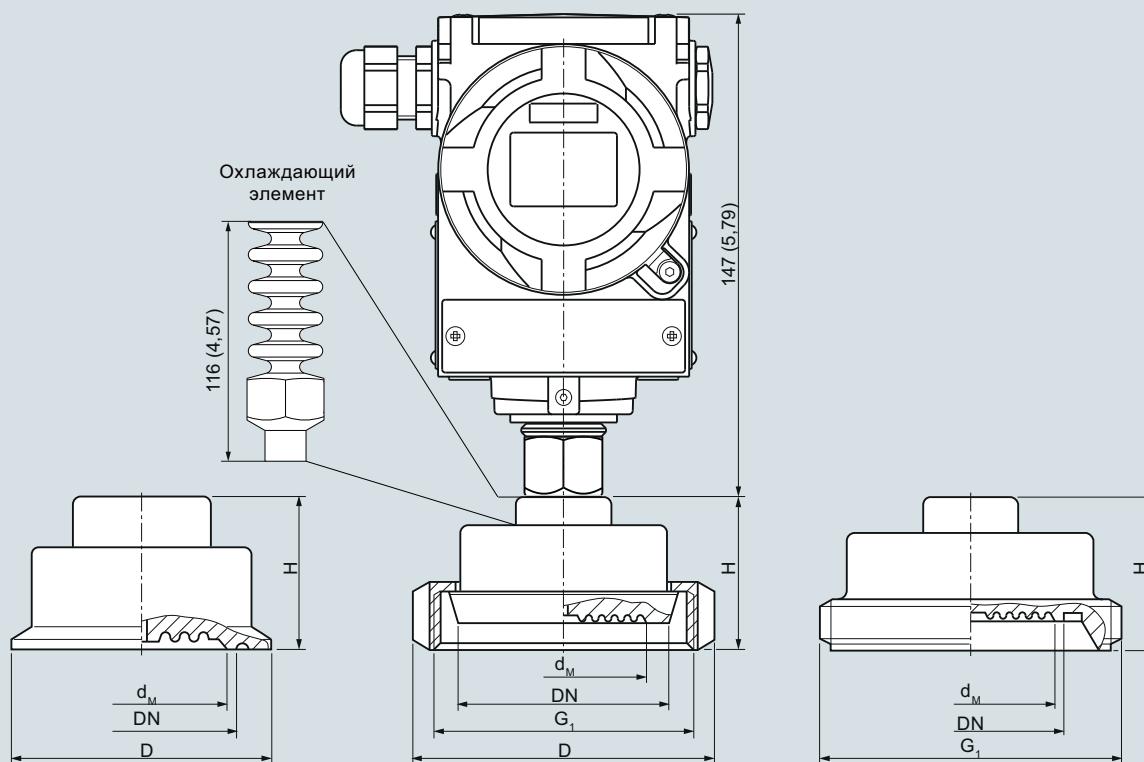
Измерение давления

Разделительные мембраны для измерительных преобразователей давления SITRANS P DS III

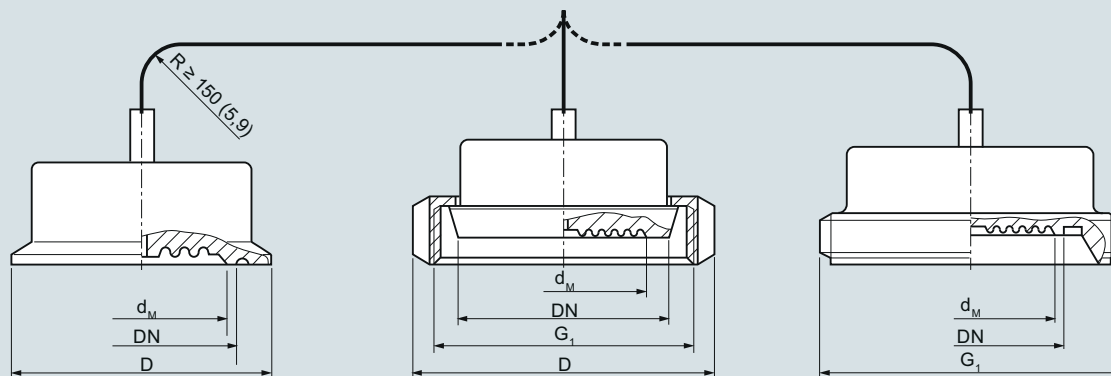
Быстросъемные разделительные мембраны

1

Габаритные чертежи



Монтаж непосредственно на измерительном преобразователе SITRANS P для давления



Монтаж на измерительном преобразователе SITRANS P для давления или для дифференциального давления и расхода

Быстросъемная разделительная мембрана, размеры в мм (дюймах)

Зажимное соединение (слева)

DN	Ø d _M	Ø D	H
40 (1½ дюйма)	32 (1,26)	50,5 (2)	35 (1,38)
50 (2 дюйма)	40 (1,57)	64 (2,52)	35 (1,38)
65 (2½ дюйма)	52 (2,05)	77,5 (3,05)	35 (1,38)
80 (3 дюйма)	72 (2,83)	91 (3,58)	35 (1,38)

Соединение по DIN 11851 со шлицевой накидной гайкой (в центре)

DN	Ø d _M	Ø D	H	G ₁
25	25	63	36	Rd 52 × 1/6
32	32	70	36	Rd 52 × 1/6
40	40	78	36	Rd 65 × 1/6
50	52	112	36	Rd 78 × 1/6
65	65	112	36	Rd 95 × 1/6
80	72	127	36	Rd 110 × 1/6
25	25	63	36	Rd 52 × 1/6

Соединение по DIN 11851 с резьбовой втулкой (справа)

DN	Ø d _M	H	G ₁
25	25	36	Rd 52 × 1/6
32	32	36	Rd 52 × 1/6
40	40	36	Rd 65 × 1/6
50	52	36	Rd 78 × 1/6
65	65	36	Rd 95 × 1/6
80	72	36	Rd 110 × 1/6

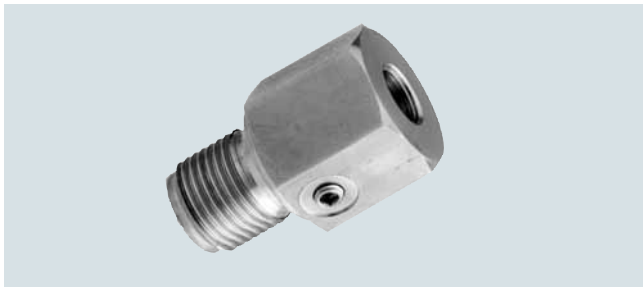
d_M: эффективный диаметр диафрагмы

Измерение давления

Разделительные мембраны для измерительных преобразователей давления SITRANS P DS III

Миниатюрные разделительные мембраны

Обзор



Миниатюрные разделительные мембраны

Миниатюрные разделительные мембраны поставляются для следующих измерительных преобразователей SITRANS P серии «для давления»:

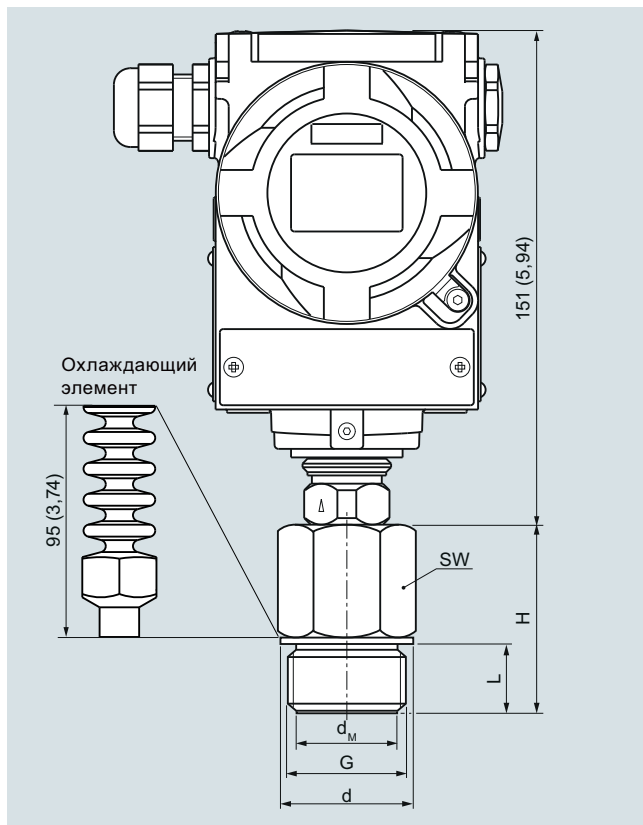
- P300, DS III с HART, DS III с PROFIBUS PA и DS III с FOUNDATION Fieldbus

Они применяются в условиях высокого давления, загрязненных, волокнистых и вязких сред в химической, бумажной, пищевой отраслях и в производстве напитков.

Конструкция

- Фронтальная диафрагма
- Отсутствие мертвых зон
- Фиксированные резьбовые стержни

Габаритные чертежи



Миниатюрная разделительная мембрана, размеры в мм (дюймах)

G	Ø d _M		SW		Ø d		L		H	
	мм	(дюймы)	мм	(дюймы)	мм	(дюймы)	мм	(дюймы)	мм	(дюймы)
G1B	25	(0,98)	41	(1,61)	39	(1,53)	28	(1,1)	56	(2,21)
G1½B	40	(1,57)	55	(2,17)	60	(2,36)	30	(1,18)	50	(1,97)
G2B	50	(1,97)	60	(2,36)	70	(2,76)	30	(1,18)	63	(2,48)

G	Ø d _M		SW		L		H	
	мм (дюймы)	мм (дюймы)	мм (дюймы)	мм (дюймы)	мм (дюймы)	мм (дюймы)	мм (дюймы)	
1"-NPT	27	(1,06)	41	(1,61)	25	(0,98)	40	(1,57)
1½"-NPT	34	(1,34)	55	(2,17)	26	(1,02)	45	(1,77)
2"-NPT	46	(1,81)	65	(2,56)	26	(1,02)	45	(1,77)

d_M: эффективный диаметр диафрагмы

Технические характеристики

Миниатюрные разделительные мембраны

Диапазон измерения с

- G1B и 1"-NPT > 6 бар (> 87 фунт/кв. дюйм)
- G1½B и 1½"-NPT > 2 бар (> 29 фунт/кв. дюйм)
- G2B и 2"-NPT > 600 мбар (> 8,7 фунт/кв. дюйм)

Заполняющая жидкость

Силиконовое масло M5 или пищевое масло (внесенное в список FDA)

Материал

- Основной корпус

Нержавеющая сталь, № материала 1.4404/ 316L или хастеллой C276, № материала 2.4819

- Диафрагма

Нержавеющая сталь, № материала 1.4404 / 316L или хастеллой C276, № материала 2.4819

Максимальное давление

100 % номинального давления измерительного преобразователя, максимум до PN 400 (5802 фунт/кв. дюйм) (в зависимости от используемого уплотнения)

Температура эксплуатации

Аналогично измерительному преобразователю

Температурный диапазон технологической среды

Аналогично измерительному преобразователю

Макс. рекомендованная температура процесса

150 °C (302 °F)

Вес

- G1B и 1"-NPT
- G1½B и 1½"-NPT
- G2B и 2"-NPT

Около 0,3 кг (около 0,66 фунта)
Около 0,5 кг (около 1,10 фунта)
Около 0,8 кг (около 1,76 фунта)

Сертификаты и допуски

Классификация в соответствии с Директивой ЕС по оборудованию, работающему под давлением (DGRL 2014/68/EU)

Для газов, относящихся к группе технологических сред 1, и жидкостей, относящихся к группе технологических сред 1; соответствует требованиям статьи 4, параграф 3 (надлежащая инженерная практика)

Измерение давления

Разделительные мембраны для измерительных преобразователей давления SITRANS P DS III

Миниатюрные разделительные мембраны

1

Информация по выбору и заказу	Заказной номер	Код заказа	Информация по выбору и заказу	Код для заказа
Миниатюрные разделительные мембраны Устанавливаются непосредственно на измерительных преобразователях SITRANS P для давления; тип 7MF2033-...; 7MF403-... и 7MF423-... вместе с кодом заказа V01 (вакуум-плотная конструкция) и 7MF802-... ¹⁾ ; заказывается отдельно Материал: нержавеющая сталь, № материала 1.4404/316L Номинальное давление: см. «Измерительные преобразователи давления»	7MF4960-		Дополнительные конструкции Добавьте «-Z» к заказному номеру и укажите код заказа.	
Технологическое соединение • G1B • G1½B • G2B • 1" – NPT • 1½" – NPT • 2" – NPT Для других версий добавьте код заказа и текст: Технологическое соединение: ...	C D E K L M Z		Паспортная табличка разделительной мембраны Изготовлена из нержавеющей стали, включает MLFB и заказной номер разделительной мембраны	B20
Материал Корпус разделительной мембраны Нержавеющая сталь, № материала 1.4404/316L Хастеллой C276 Нержавеющая сталь, № материала 1.4404/316L	A J Z		Сертификат о проверке по EN 10204, раздел 3.1 2.2 Сертификат допуска FDA на заполняющее масло Только вместе с заполняющей жидкостью «пищевое масло, внесенное в список FDA»	C11 C12 C17
Материалы смачиваемых частей • Нержавеющая сталь 316L Для других версий добавьте код заказа и текст: Материалы смачиваемых частей: ...	A Z	J 1 Y K 1 Y	Сертификат функциональной безопасности (SIL 2) по IEC 61508 (В случае измерительного преобразователя SITRANS P DS III только вместе с кодом заказа C20) Сертификат функциональной безопасности (SIL 2/3) по IEC 61508 (В случае измерительного преобразователя SITRANS P DS III только вместе с кодом заказа C23)	C20 C23
Заполняющая жидкость • Силиконовое масло M5 • Пищевое масло (внесенное в список FDA) Для других версий добавьте код заказа и текст: Заполняющая жидкость: ...	1 7 9		Сертификация по NACE MR-0175 Включает сертификат приемочных испытаний 3.1 по EN 10204 (только для смачиваемых частей из нержавеющей стали 1.4404/316L и материала хастеллой C276) Сертификация по NACE MR-0103 Включает сертификат приемочных испытаний 3.1 по EN 10204 (только для смачиваемых частей из нержавеющей стали 1.4404/316L и материала хастеллой C276)	D07 D08
			Охлаждающий элемент Макс. температура технологической среды 300 °C; соблюдайте максимально допустимую температуру среды для заполняющей жидкости.	R22
			Работа с отрицательным давлением Для применения в диапазоне низкого давления измерительных преобразователей для • избыточного и абсолютного давления из серии «давление»	V01
			Работа с отрицательным давлением в расширенном диапазоне Для применения в диапазоне низкого давления измерительных преобразователей для • избыточного и абсолютного давления из серии «давление»	V51

¹⁾ С кодом 7MF802-... и измерительными ячейками Q, S, T и U также заказывайте вакуум-плотное исполнение.

Измерение давления

Разделительные мембраны для измерительных преобразователей давления SITRANS P DS III

Зажимные мембраны фланцевой конструкции

Обзор



Встраиваемые мембраны для фланцевого монтажа

Встраиваемая мембрана полностью интегрируется в технологический трубопровод. Она особенно подходит для текучих и высоковязких сред.

Встраиваемая разделительная мембрана состоит из цилиндрической рубашки, в которую вваривается тонкостенная труба. Она зажимается непосредственно между двумя фланцами трубопровода.

Конструкция

- Встраиваемые мембраны для фланцевого монтажа (фланцевая конструкция) по EN / ASME для измерительных преобразователей давления SITRANS P
 - Для давления: P300, DS III с HART, DS III с PROFIBUS PA и DS III с FOUNDATION Fieldbus
 - Для дифференциального давления и расхода: DS III с HART, DS III с PROFIBUS PA, DS III с FOUNDATION Fieldbus и P500
- Уплотнительная поверхность по EN 1092-1 или ASME B16.5
- Соединение с измерительным преобразователем напрямую или через гибкий капилляр (макс. длина 10 м)
- Подробную информацию о материалах смачиваемых частей см. в «Технических данных»
- Материал, используемый для капилляра, защитной гильзы, основного корпуса мембраны и измерительной ячейки: нержавеющая сталь, № материала 1.4571
- Заполняющая жидкость: силиконовое масло, высокотемпературное масло, галогенуглеродное масло, пищевое масло (внесенное в список FDA) или глицерин/вода (не подходит для использования в диапазоне низкого давления)

Функционал

Измеряемое давление от диафрагмы передается на заполняющую жидкость и напрямую или через капилляр достигает измерительной камеры преобразователя давления. Внутренние полости разделительной мембраны и капилляра, а также измерительной камеры преобразователя давления наполнены заполняющей жидкостью с полным вытеснением газов.

Примечание

При работе в диапазоне низкого давления, в том числе при вводе в эксплуатацию, рекомендуется использовать вакуум-плотную разделительную мембрану (см. «Данные для выбора и заказа»).

Технические характеристики

Встраиваемые мембраны для фланцевого монтажа

Номинальный диаметр	Номинальное давление
• DN 25	PN 6...100
• DN 40	PN 6...100
• DN 50	PN 6...100
• DN 80	PN 6...100
• DN 100	PN 6...100
• 1 дюйм	Класс 150...2500
• 1½ дюйма	Класс 150...2500
• 2 дюйма	Класс 150...2500
• 3 дюйма	Класс 150...2500
• 4 дюйма	Класс 150...2500
Технологическое соединение	Фланец по EN 1092-1 или ASME B 16.5
Уплотнительная поверхность	<ul style="list-style-type: none"> Для нержавеющей стали, № материала 1.4404/316L согласно EN 1092-1, форма B1 или ASME B16.5 RF 125...250 AA Для всех других материалов согласно EN 1092-1, форма B2 или ASME B16.5 RFSF
Материалы	
• Основной корпус	Нержавеющая сталь 1.4404/316L
• Диафрагма	Нержавеющая сталь 1.4404/316L
• Смачиваемые части	Нержавеющая сталь 1.4404/316L
	<ul style="list-style-type: none"> Без покрытия Покрытие из ECTFE (для вакуума по запросу) Покрытие из PFA
	Монель 400, № материала 2.4360
	Хастеллой C276, № материала 2.4819
	Хастеллой C4, № материала 2.4602
	Тантал
• Капилляр	Нержавеющая сталь, № материала 1.4571/316Ti
• Оболочка	Витая защитная трубка из нержавеющей стали, № материала 1.4301/316
Капилляр	
• Длина	Макс. 10 м (32,8 фута)
• Внутренний диаметр	2 мм (0,079 дюйма)
• Минимальный радиус изгиба	150 мм (5,9 дюйма)
Заполняющая жидкость	Силиконовое масло M5
	Силиконовое масло M50
	Высокотемпературное масло
	Галогенуглеродное масло
	Пищевое масло (внесенное в список FDA)
Допустимая температура окружающей среды	См.: измерительные преобразователи давления, заполняющая жидкость
Вес	Около 4 кг (8,82 фунта)
Сертификаты и разрешения	
Классификация в соответствии с Директивой ЕС по оборудованию, работающему под давлением (DGRL 2014/68/EU)	Для газов группы технологических сред 1 и жидкостей группы технологических сред 1; соответствует требованиям статьи 4, параграф 1 (приложение 1); относится к категории III, оценка соответствия, модуль H, выполнена TUV Nord

Измерение давления

Разделительные мембраны для измерительных преобразователей давления SITRANS P DS III

Зажимные мембраны фланцевой конструкции

Информация по выбору и заказу	Код для заказа	Информация по выбору и заказу	Код для заказа
Дополнительные конструкции		Дополнительные конструкции	
Добавьте «-Z» к заказному номеру и укажите код заказа.		Добавьте «-Z» к заказному номеру и укажите код заказа.	
Искрогаситель С искрогасителем для монтажа в зоне 0 (включая документацию)		Защитная трубка из PE поверх витой защитной трубки капилляров (цвет: белый)	
<ul style="list-style-type: none"> давление и абсолютное давление для измерительных преобразователей дифференциального давления 	A01 A02	1,0 м (3,28 фута) 1,6 м (5,25 фута) 2,0 м (6,56 фута)	N20 N21 N22
Паспортная табличка разделительной мембраны Изготовлена из нержавеющей стали, включает MLFB и заказной номер разделительной мембраны	B20	2,5 м (8,20 фута) 3,0 м (9,84 фута) 4,0 м (13,12 фута)	N23 N24 N25
Исполнение с очисткой от масел и обезжириванием Исполнение с очисткой от масел и обезжириванием, в упаковке, не для применения с кислородом, только вместе с заполняющей жидкостью «галогенуглеродное масло», удостоверяется сертификатом по EN 10204-2.2	C10	5,0 м (16,40 фута) 6,0 м (19,69 фута) 7,0 м (22,97 фута)	N26 N27 N28
Протокол контроля качества (проверка характеристической кривой по пяти точкам) согласно IEC 60770-2	C11	8,0 м (26,25 фута) 9,0 м (29,53 фута) 10,0 м (32,81 фута)	N29 N30 N31
Сертификат о проверке по EN 10204, раздел 3.1	C12	только для 7MF4983-...	
2.2 Сертификат допуска FDA на заполняющее масло Только вместе с заполняющей жидкостью «пищевое масло, внесенное в список FDA»	C17	11,0 м (36,09 фута) 12,0 м (39,37 фута) 13,0 м (42,65 фута)	N32 N33 N34
Сертификат функциональной безопасности (SIL 2) по IEC 61508 (В случае измерительного преобразователя SITRANS P DS III только вместе с кодом заказа C20)	C20	14,0 м (45,93 фута) 15,0 м (49,21 фута)	N35 N36
Сертификат функциональной безопасности (SIL 2/3) по IEC 61508	C23	Защитная трубка из PTFE поверх витой защитной трубки капилляров (цвет: прозрачный)	
Сертификация по NACE MR-0175 Включает сертификат приемочных испытаний 3.1 по EN 10204 (только для смачиваемых частей из нержавеющей стали 1.4404/316L и материала хастеллой C276)	D07	1,0 м (3,28 фута) 1,6 м (5,25 фута) 2,0 м (6,56 фута)	N40 N41 N42
Сертификация по NACE MR-0103 Включает сертификат приемочных испытаний 3.1 по EN 10204 (только для смачиваемых частей из нержавеющей стали 1.4404/316L и материала хастеллой C276)	D08	2,5 м (8,20 фута) 3,0 м (9,84 фута) 4,0 м (13,12 фута)	N43 N44 N45
Исполнение с очисткой от масел и обезжириванием Исполнение с очисткой от масел, обезжириванием и упаковкой, только для кислородного применения, допускается использование только инертной заполняющей жидкости. Макс. температура: 60 °C (140 °F), макс. давление 50 бар (725 фунт/кв. дюйм), только вместе с галогенуглеродным маслом, удостоверяется сертификатом по EN 10204-2.2	E10	5,0 м (16,40 фута) 6,0 м (19,69 фута) 7,0 м (22,97 фута)	N46 N47 N48
Односторонний монтаж на измерительных преобразователях дифференциального давления (только для 7MF4980-...) на стороне высокого давления	H10	8,0 м (26,25 фута) 9,0 м (29,53 фута) 10,0 м (32,81 фута)	N49 N50 N51
на стороне низкого давления	H11	только для 7MF4983-...	
		11,0 м (36,09 фута) 12,0 м (39,37 фута) 13,0 м (42,65 фута)	N52 N53 N54
		14,0 м (45,93 фута) 15,0 м (49,21 фута)	N55 N56

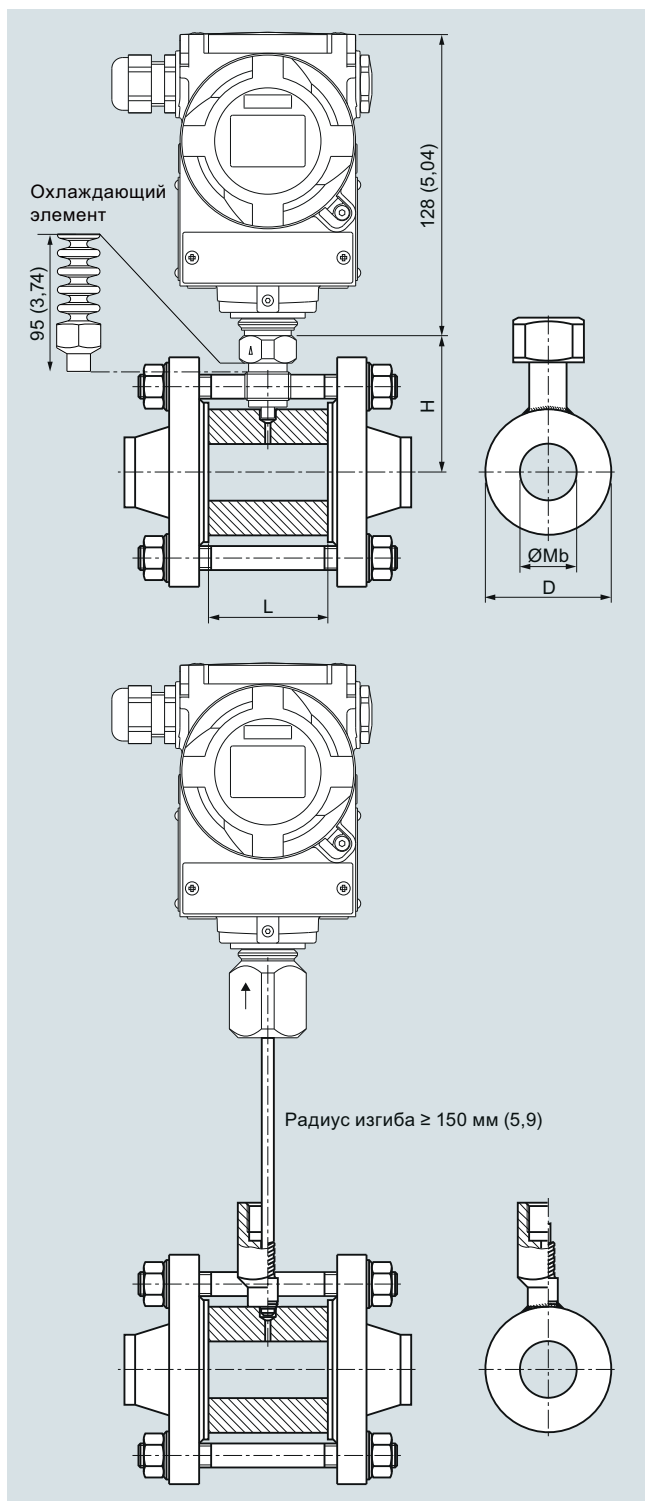
Измерение давления

Разделительные мембраны для измерительных преобразователей давления SITRANS P DS III

Зажимные мембраны фланцевой конструкции

1

Информация по выбору и заказу	Код для заказа
<i>Дополнительные конструкции</i>	
Добавьте «-Z» к заказному номеру и укажите код заказа.	
Защитная трубка из ПВХ поверх витой защитной трубки капилляров (цвет: черный)	
1,0 м (3,28 фута)	N60
1,6 м (5,25 фута)	N61
2,0 м (6,56 фута)	N62
2,5 м (8,20 фута)	N63
3,0 м (9,84 фута)	N64
4,0 м (13,12 фута)	N65
5,0 м (16,40 фута)	N66
6,0 м (19,69 фута)	N67
7,0 м (22,97 фута)	N68
8,0 м (26,25 фута)	N69
9,0 м (29,53 фута)	N70
10,0 м (32,81 фута)	N71
<i>только для 7MF4983-...</i>	
11,0 м (36,09 фута)	N72
12,0 м (39,37 фута)	N73
13,0 м (42,65 фута)	N74
14,0 м (45,93 фута)	N75
15,0 м (49,21 фута)	N76
Охлаждающий элемент Макс. температура технологической среды 300 °С; соблюдайте максимально допустимую температуру среды для заполняющей жидкости.	R22
Работа с отрицательным давлением Для применения в диапазоне низкого давления измерительных преобразователей для <ul style="list-style-type: none"> • избыточного и абсолютного давления из серии «давление» V01 • дифференциального давления V03 Примечание С измерительным преобразователем давления необходимо добавить Y01	
Работа с отрицательным давлением в расширенном диапазоне Для применения в диапазоне низкого давления измерительных преобразователей для <ul style="list-style-type: none"> • избыточного и абсолютного давления из серии «давление» V51 • дифференциального давления V53 Примечание С измерительным преобразователем давления необходимо добавить Y01	

Измерение давления**Разделительные мембраны для измерительных преобразователей давления
SITRANS P DS III****Зажимные мембраны фланцевой конструкции****Габаритные чертежи**

Встраиваемая мембрана для фланцевого монтажа, соединенная с измерительным преобразователем давления SITRANS P, размеры в мм (дюймах)

Соединение по EN 1092-1

DN мм	PN бар	D мм	Mb мм	L мм	H мм
25	6...100	63	28,5	60	78,5
40	6...100	85	43	60	89,5
50	6...100	95	54,5	60	92,5
80	6...100	130	82,5	60	112
100	6...100	150	107	60	122

Соединение по ASME B16.5

DN (дюймы)	Класс	D мм (дюймы)	Mb мм (дюймы)	L мм (дюймы)	H мм (дюймы)
1	150...2500	63 (2,48)	28,5 (1,12)	60 (2,36)	78,5 (3,1)
1½	150...2500	85 (3,35)	43 (1,69)	60 (2,36)	86 (3,4)
2	150...2500	95 (3,74)	54,5 (2,15)	60 (2,36)	94,5 (3,72)
3	150...2500	130 (5,12)	82,5 (3,25)	60 (2,36)	112 (4,4)
4	150...2500	150 (5,9)	107 (4,21)	60 (2,36)	122 (4,8)

Измерение давления

Разделительные мембраны для измерительных преобразователей давления SITRANS P DS III

Быстросъемные встраиваемые мембраны

1

Обзор



Быстросъемные встраиваемые мембраны, по DIN 11851, с резьбовой муфтой



Быстросъемные встраиваемые мембраны, с зажимным соединением

Быстросъемные встраиваемые мембраны для давления поставляются для следующих серий измерительного преобразователя давления SITRANS P:

- P300
- DS III с HART
- DS III с PROFIBUS PA
- DS III с FOUNDATION Fieldbus

Применение

Быстросъемная встраиваемая мембрана — специальная конфигурация для текучих и высоковязких технологических сред. Так как она полностью интегрирована в технологический трубопровод, исключаются турбулентность, мертвые зоны и другие помехи. Измеряемая среда беспрепятственно проходит через встраиваемую мембрану, что обеспечивает самоочистку измерительной камеры. Кроме того, встраиваемую мембрану можно очищать внутритрубным скребком.

Конструкция

Быстросъемный зажим поставляется в двух вариантах:

- DIN 11851 с резьбовой втулкой
- Зажимное соединение

Встраиваемая мембрана соединяется с измерительным преобразователем давления напрямую или через капилляр.

Функционал

Измеряемое давление от диафрагмы, смонтированной на внутренней окружности встраиваемой мембраны, передается на заполняющую жидкость и через капилляр достигает измерительной камеры преобразователя давления. Внутренние полости встраиваемой мембраны и капилляра, а также измерительной камеры преобразователя давления наполнены заполняющей жидкостью с полным вытеснением газов.

Примечание

При работе в диапазоне низкого давления, в том числе при вводе в эксплуатацию, рекомендуется использовать вакуумплотный измерительный преобразователь (см. «Данные для выбора и заказа»).

Технические характеристики

Встраиваемые мембраны быстросъемной конструкции для давления

Соединение	Номинальный диаметр	Номинальное давление
• По DIN 11851, с резьбовой втулкой	DN 25	PN 40
	DN 40	PN 40
	DN 50	PN 25
	DN 65	PN 25
	DN 80	PN 25
	DN 100	PN 25
• Зажимное соединение	1½ дюйма	PN 40
	2 дюйма	PN 40
	2½ дюйма	PN 40
	3 дюйма	PN 40
Материал		
• Основной корпус	Нержавеющая сталь 1.4404/316L	
• Диафрагма	Нержавеющая сталь 1.4404/316L	
Капилляр		
• Длина	Макс. 10 м (32,8 фута)	
• Внутренний диаметр	2 мм (0,079 дюйма)	
• Минимальный радиус изгиба	150 мм (5,9 дюйма)	
• Оболочка	Витая защитная трубка из нержавеющей стали, № материала 1.4301/316	
Заполняющая жидкость		
	• Пищевое масло (внесенное в список FDA)	
Допустимая температура окружающей среды		
	В зависимости от преобразователя давления и заполняющей жидкости разделительной мембраны	
	Более подробная информация приведена в технических данных измерительных преобразователей давления и в разделе «Технические данные заполняющей жидкости» в техническом описании на разделительные мембраны	
Вес		
	Около 4 кг (около 8,82 фунта)	
Сертификаты и допуски		
	Классификация в соответствии с Директивой ЕС по оборудованию, работающему под давлением (DGRL 2014/68/EU)	Для газов группы технологических сред 1 и жидкостей группы технологических сред 1; соответствует требованиям статьи 4, параграф 1 (приложение 1); относится к категории III, оценка соответствия, модуль H, выполнена TÜV Nord
EHEDG		
	Соответствует рекомендациям EHEDG	

Измерение давления

Разделительные мембраны для измерительных преобразователей давления SITRANS P DS III

Быстросъемные встраиваемые мембраны

Информация по выбору и заказу

Заказной номер

Код заказа

Быстросъемная встраиваемая мембрана

Для измерительных преобразователей SITRANS P для давления 7MF2033-...; 7MF403-... и 7MF423-... вместе с кодом заказа V01 (работа с отрицательным давлением) и 7MF802-...¹⁾; заказывается отдельно
Заполняющая жидкость: пищевое масло (внесенное в список FDA)
Материал: нержавеющая сталь 316L

Номинальный диаметр

Номинальное давление

• Соединение по DIN 11851 с резьбовыми шейками

- DN 25	PN 40
- DN 40	PN 40
- DN 50	PN 25
- DN 65	PN 25
- DN 80	PN 25
- DN 100	PN 25

• Зажимное соединение

- 1½ дюйма	PN 16
- 2 дюйма	PN 16
- 2½ дюйма	PN 16
- 3 дюйма	PN 10

Другое исполнение

Добавьте коды заказа и обычный текст:

Технологическое соединение: ..., номинальный диаметр: ...; номинальное давление: ...

Заполняющая жидкость

• Пищевое масло (внесенное в список FDA)

Другое исполнение

Добавьте код заказа и обычный текст:

Заполняющая жидкость: ...

Соединение с преобразователем

• Напрямую

Через капилляр, длина:²⁾

• 1,0 м (3,28 фута)
• 1,6 м (5,25 фута)
• 2,5 м (8,20 фута)
• 4,0 м (13,1 фута)
• 6,0 м (19,7 фута)
• 8,0 м (26,25 фута)
• 10,0 м (32,8 фута)

Специальная длина капилляров

• 2,0 м (6,56 фута)
• 3,0 м (9,84 фута)
• 5,0 м (16,40 фута)
• 7,0 м (23,97 фута)
• 9,0 м (29,53 фута)

¹⁾ С кодом 7MF802-... и измерительными ячейками Q, S, T и U также заказывайте вакуум-плотное исполнение.

²⁾ Макс. длина капилляра: см. раздел «Техническое описание».

Информация по выбору и заказу

Код для заказа

Дополнительные конструкции

Добавьте «-Z» к заказному номеру и укажите код заказа.

Паспортная табличка разделительной мембраны

Изготовлена из нержавеющей стали, включает MLFB и заказной номер разделительной мембраны

Протокол контроля качества (проверка характеристической кривой по пяти точкам) согласно IEC 60770-2

Сертификат о проверке

По EN 10204, раздел 3.1

2.2 Сертификат допуска FDA на заполняющее масло

Только вместе с заполняющей жидкостью «пищевое масло, внесенное в список FDA»

Сертификат функциональной безопасности (SIL 2) по IEC 61508

(В случае измерительного преобразователя SITRANS P DS III только вместе с кодом заказа C20)

Сертификат функциональной безопасности (SIL 2/3) по IEC 61508

(В случае измерительного преобразователя SITRANS P DS III только вместе с кодом заказа C23)

Односторонний монтаж на измерительных преобразователях дифференциального давления

на стороне высокого давления
на стороне низкого давления

Защитная трубка из PE

поверх витой защитной трубки капилляров (цвет: белый)

1,0 м (3,28 фута)
1,6 м (5,25 фута)
2,0 м (6,56 фута)
2,5 м (8,20 фута)
3,0 м (9,84 фута)
4,0 м (13,12 фута)
5,0 м (16,40 фута)
6,0 м (19,69 фута)
7,0 м (22,97 фута)
8,0 м (26,25 фута)
9,0 м (29,53 фута)
10,0 м (32,81 фута)

Защитная трубка из PTFE

поверх витой защитной трубки капилляров (цвет: прозрачный)

1,0 м (3,28 фута)
1,6 м (5,25 фута)
2,0 м (6,56 фута)
2,5 м (8,20 фута)
3,0 м (9,84 фута)
4,0 м (13,12 фута)
5,0 м (16,40 фута)
6,0 м (19,69 фута)
7,0 м (22,97 фута)
8,0 м (26,25 фута)
9,0 м (29,53 фута)
10,0 м (32,81 фута)

B20

C11

C12

C17

C20

C23

H10

H11

N20

N21

N22

N23

N24

N25

N26

N27

N28

N29

N30

N31

N40

N41

N42

N43

N44

N45

N46

N47

N48

N49

N50

N51

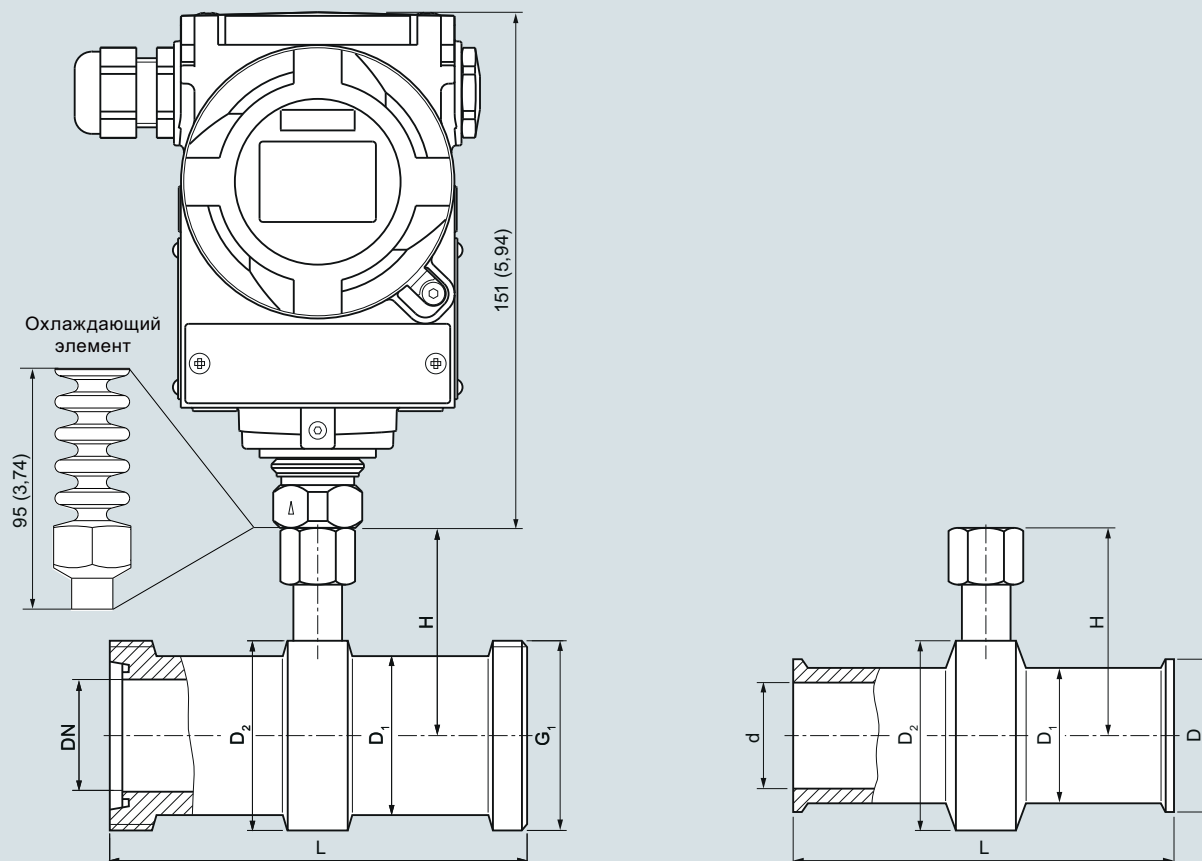
Измерение давления

Разделительные мембраны для измерительных преобразователей давления SITRANS P DS III

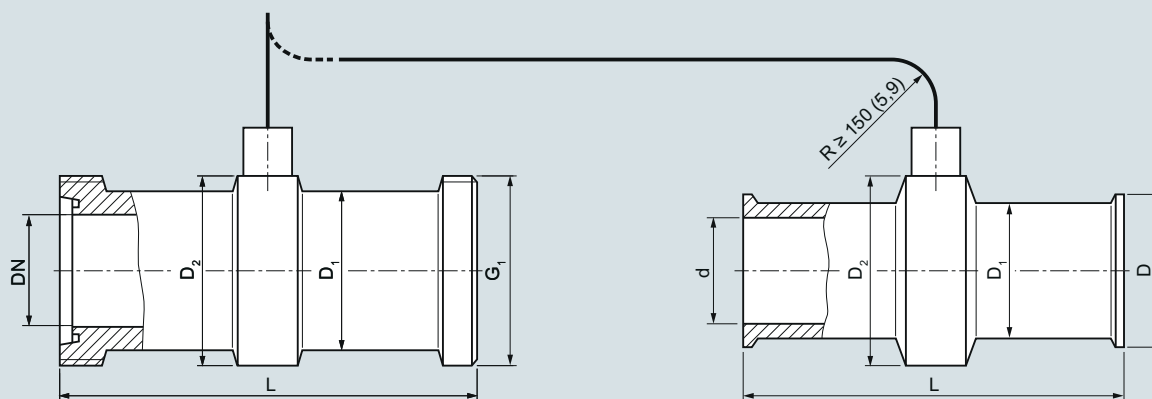
Быстросъемные встраиваемые мембраны

1

Информация по выбору и заказу	Код для заказа
<i>Дополнительные конструкции</i>	
Добавьте «-Z» к заказному номеру и укажите код заказа.	
Защитная трубка из ПВХ поверх витой защитной трубки капилляров (цвет: черный)	
1,0 м (3,28 фута)	N60
1,6 м (5,25 фута)	N61
2,0 м (6,56 фута)	N62
2,5 м (8,20 фута)	N63
3,0 м (9,84 фута)	N64
4,0 м (13,12 фута)	N65
5,0 м (16,40 фута)	N66
6,0 м (19,69 фута)	N67
7,0 м (22,97 фута)	N68
8,0 м (26,25 фута)	N69
9,0 м (29,53 фута)	N70
10,0 м (32,81 фута)	N71
Охлаждающий элемент Макс. температура технологической среды 300 °C; соблюдайте максимально допустимую температуру среды для заполняющей жидко- сти.	R22
Работа с отрицательным давлением Для применения в диапазоне низкого давления измерительных преобразователей для • избыточного и абсолютного давления из се- рии «давление»	V01
Работа с отрицательным давлением в расширенном диапазоне Для применения в диапазоне низкого давления измерительных преобразователей для • избыточного и абсолютного давления из се- рии «давление»	V51

Измерение давления**Разделительные мембраны для измерительных преобразователей давления
SITRANS P DS III****Быстросъемные встраиваемые мембраны****Габаритные чертежи**

Монтаж непосредственно на измерительном преобразователе SITRANS P для давления



Монтаж на измерительном преобразователе SITRANS P для давления или для дифференциального давления и расхода

Соединение по DIN 11851 с резьбовыми шейками

DN	Ø D ₁	Ø D ₂	H	L	G ₁
25	38	52	68	128	Rd 52 x 1/6
40	55	65	74,5	160	Rd 65 x 1/6
50	68	78	81	170	Rd 78 x 1/6
65	85	95	89,5	182	Rd 95 x 1/6
80	110	110	97	182	Rd 110 x 1/4
100	130	130	107	182	Rd 110 x 1/4

Зажимное соединение для труб по BS 4825/3 и «трубы Д.Н.»

d	Ø D ₁	Ø D ₂	H	L	D
мм (дюймы)	мм (дюймы)	мм (дюймы)	мм (дюймы)	мм (дюймы)	мм (дюймы)
22,2 (1)	38 (1,5)	50 (1,97)	67 (2,64)	114 (4,49)	50,5 (1,98)
34,9 (1½)	43 (1,69)	65 (2,56)	74,5 (2,93)	146 (5,75)	50,5 (1,98)
47,6 (2)	56 (2,2)	75 (2,95)	79,5 (3,13)	156 (6,14)	64 (2,52)
60,3 (2½)	68 (2,68)	77 (3,03)	80,5 (3,17)	156 (6,14)	77,5 (3,05)
73,0 (3)	82 (3,23)	91 (3,58)	87,5 (3,44)	156 (6,14)	91 (3,58)

Быстросъемная встраиваемая мембрана, размеры в мм (дюймах)

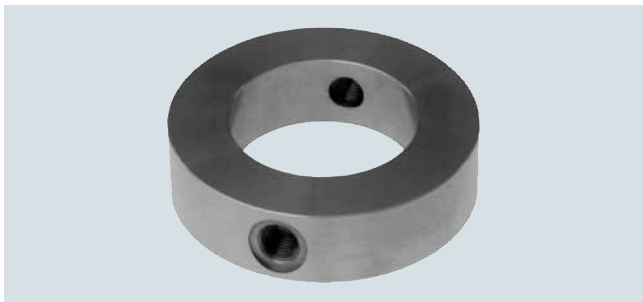
Измерение давления

Разделительные мембраны для измерительных преобразователей давления SITRANS P DS III

Промывочные кольца для разделительных мембран

1

Обзор



Промывочное кольцо

Промывочные кольца используются для разделительных мембран с фланцевым монтажом и типа «сэндвич» (заказной номер 7MF4900...7MF4923), если существует риск образования отложений из технологической среды или закупорки в связи с условиями процесса и геометрией соединения.

Промывочное кольцо зажимают между технологическим фланцем и разделительной мембраной.

Отложения можно вымывать из диафрагмы через боковые отверстия, а также стравливать объем, находящийся под давлением. Кольца поставляются разных номинальных диаметров и различных форм, что позволяет подобрать кольцо под технологический фланец.

Технологическое соединение

Для фланцев по EN и ASME:
DN 50, 80, 100, 125; PN 16...100 или
DN 2 дюйма, 3 дюйма, 4 дюйма, 5 дюймов; класс 150...600

Стандартное исполнение

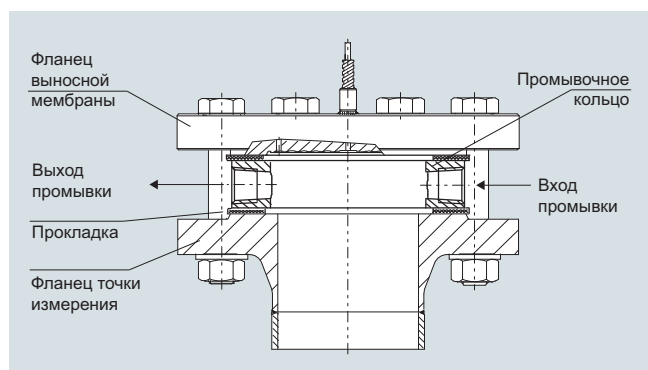
Материал: сталь CrNi, № материала 1.4404/316L
Уплотнительные поверхности и промывочные отверстия:
см. «Данные для выбора и заказа»

Технические характеристики

Промывочное кольцо для разделительных мембран типа «сэндвич» и фланцевой конструкции

Номинальный диаметр	Номинальное давление
• DN 50	PN 16...100
• DN 80	PN 16...100
• DN 100	PN 16...100
• DN 125	PN 16...100
• 2 дюйма	Класс 150...600
• 3 дюйма	Класс 150...600
• 4 дюйма	Класс 150...600
• 5 дюймов	Класс 150...600
Уплотнительная поверхность	
• По EN 1092-1	Форма B1 Форма B2 Форма D / форма D Форма C / форма C Форма C / форма C Форма E Форма F
• По ASME B16.5	RF 125...250 AA RFSF RJF кольцевой паз
Промывочные отверстия (2 шт.), внутренняя резьба	• G $\frac{1}{4}$ • G $\frac{1}{2}$ • $\frac{1}{4}$ — 18 NPT • $\frac{1}{2}$ — 14 NPT
Материал	Нержавеющая сталь 1.4404/316L

Конструкция



Пример установки

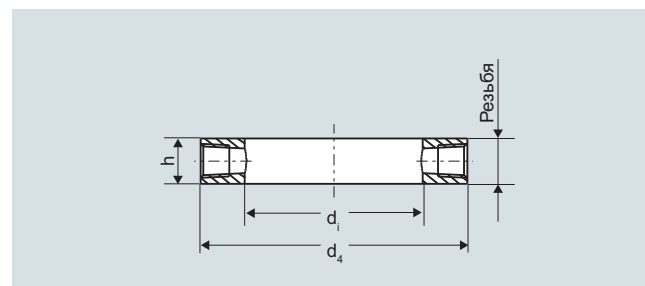
Измерение давления

Разделительные мембраны для измерительных преобразователей давления SITRANS P DS III

Промывочные кольца для разделительных мембран

Информация по выбору и заказу	Заказной номер	Код заказа
Промывочное кольцо для разделительных мембран от 7MF4900 до 7MF4923	7MF4925 - 1	
Ном. диаметр		
• DN 50	PN 16...100	A
• DN 80	PN 16...100	B
• DN 100	PN 16...100	C
• DN 125	PN 16...100	D
• 2 дюйма	Класс 150...600	G
• 3 дюйма	Класс 150...600	H
• 4 дюйма	Класс 150...600	J
• 5 дюймов	Класс 150...600	K
Другое исполнение Добавьте код заказа и обычный текст: Номинальный диаметр: ...; номинальное давление: ...	Z	J 1 Y
Уплотнительная поверхность		
• EN 1092-1		
- Форма B1	A	
- Форма B2	C	
- Форма C / форма C	D	
- Форма D / форма C	E	
- Форма D / форма D	F	
- Форма E	G	
- Форма F	H	
• ASME B16.5		
- RF 125...250 AA	M	
- RFSF	Q	
- RJF кольцевой паз	R	
Другое исполнение Добавьте код заказа и обычный текст: Уплотнительная поверхность: ...	Z	K 1 Y
Промывочные отверстия (2 шт.)		
• Внутренняя резьба G $\frac{1}{4}$	1	
• Внутренняя резьба G $\frac{1}{2}$	2	
• Внутренняя резьба $\frac{1}{4}$ —18 NPT	3	
• Внутренняя резьба $\frac{1}{2}$ —14 NPT	4	
Материал		
• Нержавеющая сталь 316L	0	
Другое исполнение Добавьте код заказа и обычный текст: Материал: ...	9	M 1 Y
Дополнительные конструкции Добавьте «-Z» к заказному номеру и укажите код заказа.	Код для заказа	
Сертификат о проверке По EN 10204, раздел 3.1	C12	

Габаритные чертежи



Промывочное кольцо, габаритный чертеж

Соединение по EN 1092-1

DN (мм)	PN (бар)	d ₄ (мм)	d _i (мм)	h (мм)	Вес (кг)
50	16...100	102	62	30	1,10
80	16...100	138	92	30	1,90
100	16...100	162	92	30	3,15
125	16...100	188	126	30	3,50

Соединение по ASME B 16,5

DN дюймы	Класс	d ₄ мм (дюймы)	d _i мм (дюймы)	h мм (дюймы)	Вес кг (фунты)
2	150...600	92 (3,62)	62 (2,44)	30 (1,18)	0,60 (1,32)
3	150...600	127 (5)	92 (3,62)	30 (1,18)	1,05 (2,31)
4	150...600	157 (6,18)	92 (3,62)	30 (1,18)	2,85 (6,28)
5	150...600	185,5 (7,3)	126 (4,96)	30 (1,18)	3,30 (7,28)

Измерение давления

Разделительные мембраны для измерительных преобразователей давления SITRANS P DS III

Измерительные схемы

1

Обзор

В этом разделе приведены примеры типовых измерительных схем для применения преобразователей давления SITRANS P с разделительными мембранами и без них.

В каждом примере даны формулы для расчета значений начала шкалы и полной шкалы.

Включены анкеты, облегчающие выбор правильной комбинации разделительной мембраны и измерительного преобразователя давления.

Установка

Разделительные мембраны конструкции «сэндвич» монтируют между соединительным фланцем точки измерения и ложным фланцем. Разделительные мембраны фланцевой конструкции монтируют непосредственно на соединительном фланце точки измерения. Необходимо учитывать соответствующее номинальное давление ложного фланца или разделительной мембраны с фланцем.

Измерительный преобразователь давления следует установить ниже соединительного фланца (и ниже, чем нижний соединительный фланец в случае преобразователей дифференциального давления). Такая схема **обязательна** в диапазоне низкого давления.

В случае измерений на давлении выше атмосферного измерительный преобразователь также можно устанавливать над соединительным фланцем.

Для обеспечения хорошей передаточной характеристики длина капилляров между разделительной мембраной и преобразователем должна быть минимально возможной.

Смещение диапазона измерения

При наличии разности по высоте двух соединительных фланцев (измерение с двумя разделительными мембранами) заполняющее масло капилляров разделительных мембран создает дополнительное дифференциальное давление. В результате возникает смещение диапазона измерения, которое необходимо учитывать при настройке преобразователя давления.

Такое смещение также возникает в комбинации разделительной мембраны и измерительного преобразователя, если разделительная мембрана не установлена на одной высоте с ним.

Выход измерительного преобразователя давления

Повышение уровня, межфазного слоя или плотности в закрытых резервуарах приводит к увеличению дифференциального давления и, следовательно, выходного сигнала измерительного преобразователя.

Для получения обратной зависимости между дифференциальным давлением и выходным сигналом необходимо поменять местами значения начала шкалы и полной шкалы SITRANS P.

В случае открытых резервуаров повышение давления обычно привязывают к повышению уровня, межфазного слоя или плотности.

Влияние температуры окружающей среды

Необходимо исключить разность температур между отдельными капиллярами и отдельными разделительными мембранами.

Колебания температуры в зоне измерительной схемы приводят к изменению объема заполняющей жидкости и погрешностям измерения.

Примечания

- Для измерения межфазного слоя он должен находиться между двумя муфтами. Также необходимо убедиться в том, что уровень в емкости всегда выше верхней муфты.
- При измерении плотности уровень технологической среды должен быть постоянным. Уровень должен находиться выше верхней муфты.

Возможные комбинации измерительных преобразователей давления и разделительных мембран

Тип установки	Измерительные преобразователи давления	Разделительная мембрана
A/B	7MF2033 7MF4033 7MF4034 7MF4035 7MF8023 7MF8024 7MF8025	7MF4900 7MF4910 7MF4920
C ₁ и C ₂	7MF4233 7MF4234 7MF4235 7MF4333 7MF4334 7MF4335	7MF4900 7MF4910 7MF4920 (работа с отрицательным давлением в каждом случае) 7MF4901 7MF4921
D	7MF2433 7MF2434 7MF2435 7MF4433 7MF4434 7MF4435 7MF4533 7MF4534 7MF4535 7MF5403 7MF5413	7MF4903 7MF4923
E	7MF2433 7MF2434 7MF2435 7MF4433 7MF4434 7MF4435 7MF4533 7MF4534 7MF4535 7MF5403 7MF5413	7MF4913
G, H и J	7MF2433 7MF2434 7MF2435 7MF4433 7MF4434 7MF4435 7MF4533 7MF4534 7MF4535 7MF5403 7MF5413	7MF4903 7MF4923

Измерение давления

Разделительные мембраны для измерительных преобразователей давления SITRANS P DS III

Измерительные схемы с разделительными мембранами

Габаритные чертежи

Типы установки для измерения давления и уровня (открытые резервуары)

Тип установки А

Преобразователь давления выше точки измерения

Тип установки В

Преобразователь давления ниже точки измерения

Тип установки А

Начало шкалы: $p_{MA} = \rho_{FL} \times g \times H_U - \rho_{OIL} \times g \times H_1$

Полная шкала: $p_{ME} = \rho_{FL} \times g \times H_O - \rho_{OIL} \times g \times H_1$

Тип установки В

Начало шкалы: $p_{MA} = \rho_{FL} \times g \times H_U + \rho_{OIL} \times g \times H_1$

Полная шкала: $p_{ME} = \rho_{FL} \times g \times H_O + \rho_{OIL} \times g \times H_1$

Расшифровка

p_{MA} Устанавливаемое значение начала шкалы

p_{ME} Устанавливаемое значение полной шкалы

ρ_{FL} Плотность среды в резервуаре

ρ_{OIL} Плотность заполняющего масла в капилляре разделительной мембраны

g Локальное ускорение силы тяжести

H_U Значение начала шкалы

H_O Значение полной шкалы

H_1 Расстояние между фланцем резервуара и преобразователем давления

$H_1 \leq 7$ м (23 фута); только с галогенуглеродным маслом в качестве заполняющей жидкости, $H_1 \leq 4$ м (13,1 фута)

Типы установки для измерения абсолютного уровня (закрытые резервуары)

Тип установки C₁

Тип установки C₂

Тип установки C₁ и C₂

Начало шкалы: $p_{MA} = p_{START} + \rho_{OIL} \times g \times H_1$

Полная шкала: $p_{ME} = p_{END} + \rho_{OIL} \times g \times H_1$

Расшифровка

p_{MA} Устанавливаемое значение начала шкалы

p_{ME} Устанавливаемое значение полной шкалы

p_{START} Значение начала шкалы

p_{END} Значение полной шкалы

ρ_{OIL} Плотность заполняющего масла в капилляре разделительной мембраны

g Локальное ускорение силы тяжести

H_1 Расстояние между фланцем резервуара и преобразователем давления

Измерительный преобразователь абсолютного давления всегда ниже точки измерения: $H_1 \geq 200$ мм (7,9 дюйма)

Тип установки для измерения дифференциального давления и расхода

Тип установки D Контроль состояния фильтра

Тип установки D

Начало шкалы: $p_{MA} = p_{START} - \rho_{OIL} \times g \times H_V$

Полная шкала: $p_{ME} = p_{END} - \rho_{OIL} \times g \times H_V$

Расшифровка

p_{MA} Устанавливаемое значение начала шкалы

p_{ME} Устанавливаемое значение полной шкалы

p_{START} Значение начала шкалы

p_{END} Значение полной шкалы

ρ_{OIL} Плотность заполняющего масла в капилляре разделительной мембраны

g Локальное ускорение силы тяжести

H_V Расстояние между точками измерения (муфтами)

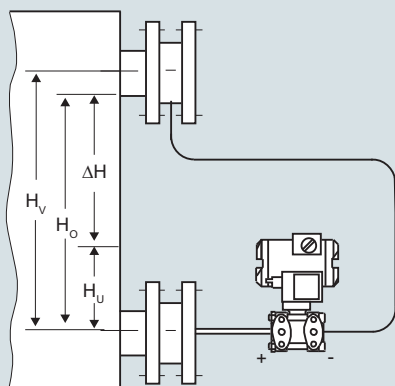
Измерение давления

Разделительные мембраны для измерительных преобразователей давления SITRANS P DS III

Измерительные схемы с разделительными мембранами

Типы установки для измерения уровня (закрытые резервуары)

Типы установки E



Типы установки E

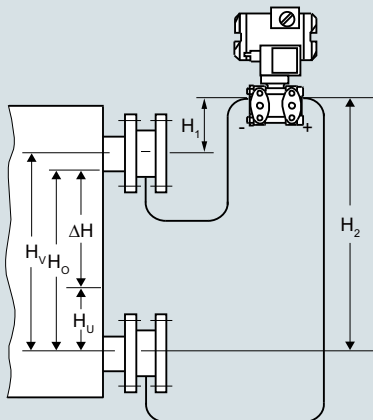
Начало шкалы: $p_{MA} = \rho_{FL} \times g \times H_U - \rho_{OIL} \times g \times H_V$

Полная шкала: $p_{ME} = \rho_{FL} \times g \times H_O - \rho_{OIL} \times g \times H_V$

Расшифровка

- p_{MA} Устанавливаемое значение начала шкалы
- p_{ME} Устанавливаемое значение полной шкалы
- ρ_{FL} Плотность среды в резервуаре
- ρ_{OIL} Плотность заполняющего масла в капилляре разделительной мембраны
- g Локальное ускорение силы тяжести
- H_U Значение начала шкалы
- H_O Значение полной шкалы
- H_V Расстояние между точками измерения (муфтами)

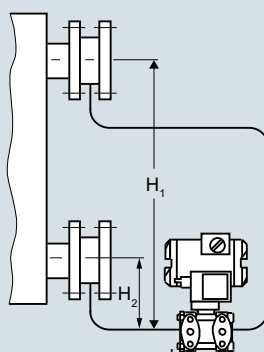
Тип установки G



Преобразователь дифференциального давления над верхней точкой измерения, без вакуума

$H_2 \leq 7$ м (23 фута), только с галогенуглеродным маслом в качестве заполняющей жидкости, $H_1 \leq 4$ м (13,1 фута)

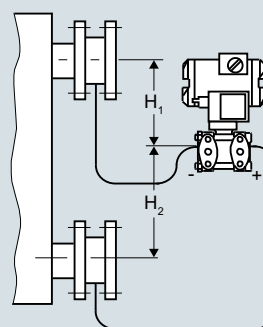
Тип установки H



под нижней точкой измерения

Тип установки для вакуумных вариантов применения

Тип установки J



между точками измерения, без вакуума

$H_2 \leq 7$ м (23 фута), только с галогенуглеродным маслом в качестве заполняющей жидкости, $H_1 \leq 4$ м (13,1 фута)

Тип установки G, H и J

Начало шкалы: $p_{MA} = \rho_{FL} \times g \times H_U - \rho_{OIL} \times g \times H_V$

Полная шкала: $p_{ME} = \rho_{FL} \times g \times H_O - \rho_{OIL} \times g \times H_V$

Расшифровка

- p_{MA} Устанавливаемое значение начала шкалы
- p_{ME} Устанавливаемое значение полной шкалы
- ρ_{FL} Плотность среды в резервуаре
- ρ_{OIL} Плотность заполняющего масла в капилляре разделительной мембраны
- g Локальное ускорение силы тяжести
- H_U Значение начала шкалы
- H_O Значение полной шкалы
- H_V Расстояние между точками измерения (муфтами)

Измерение давления

Разделительные мембраны для измерительных преобразователей давления SITRANS P DS III

Измерительные схемы без разделительных мембран

Обзор

Примечания

- Для измерения межфазного слоя он должен находиться между двумя муфтами.

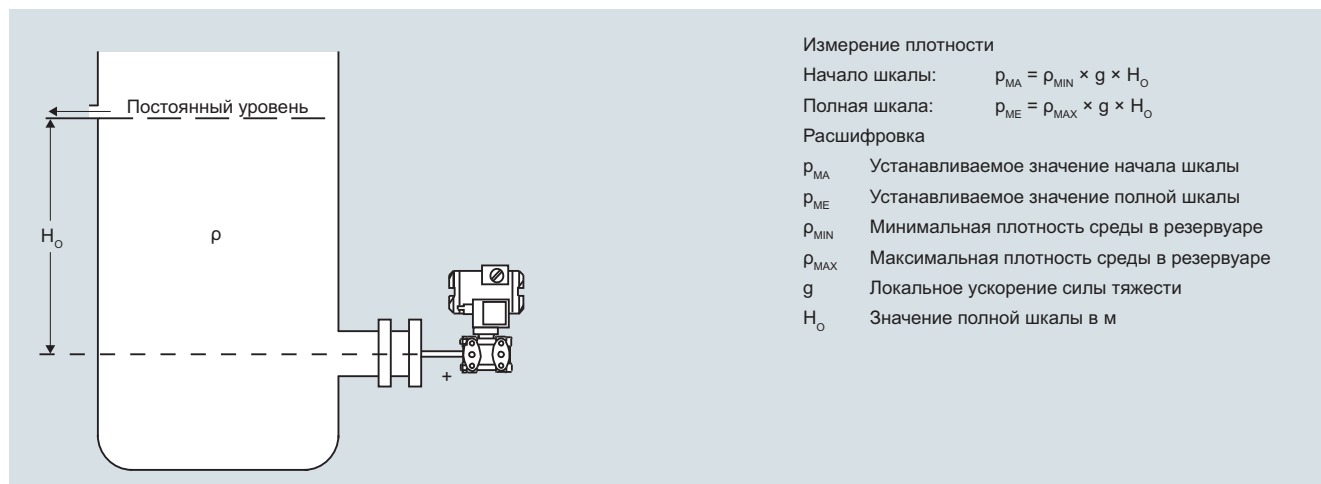
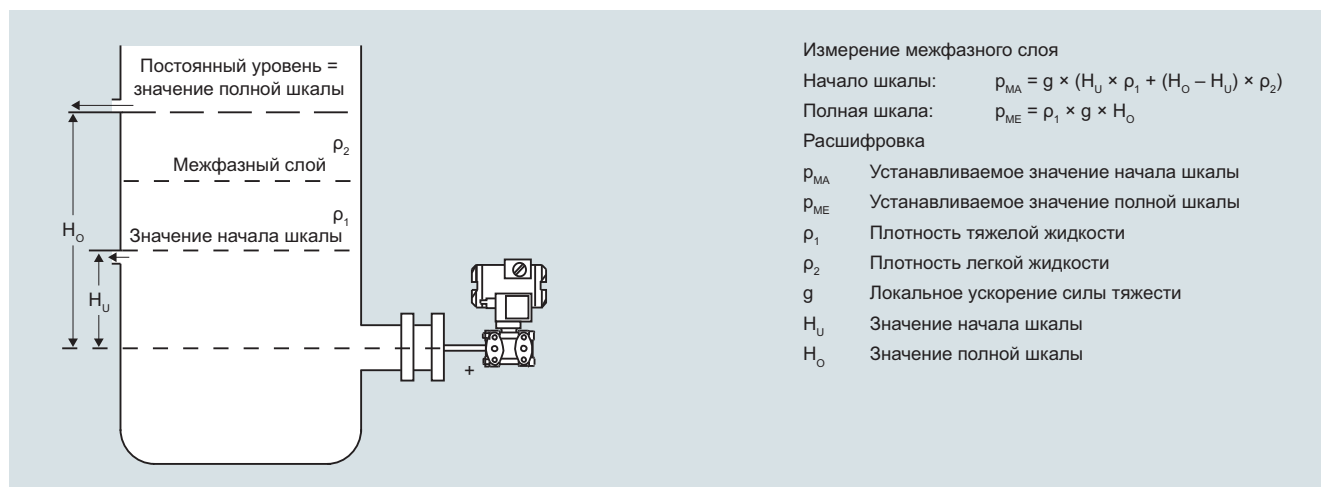
Также необходимо убедиться в том, что уровень в емкости всегда выше верхней муфты.

- При измерении плотности уровень технологической среды должен быть постоянным. Уровень должен находиться выше верхней муфты.

Габаритные чертежи

Измерительные преобразователи для дифференциального давления, под фланцы

Измерительные схемы для открытых емкостей

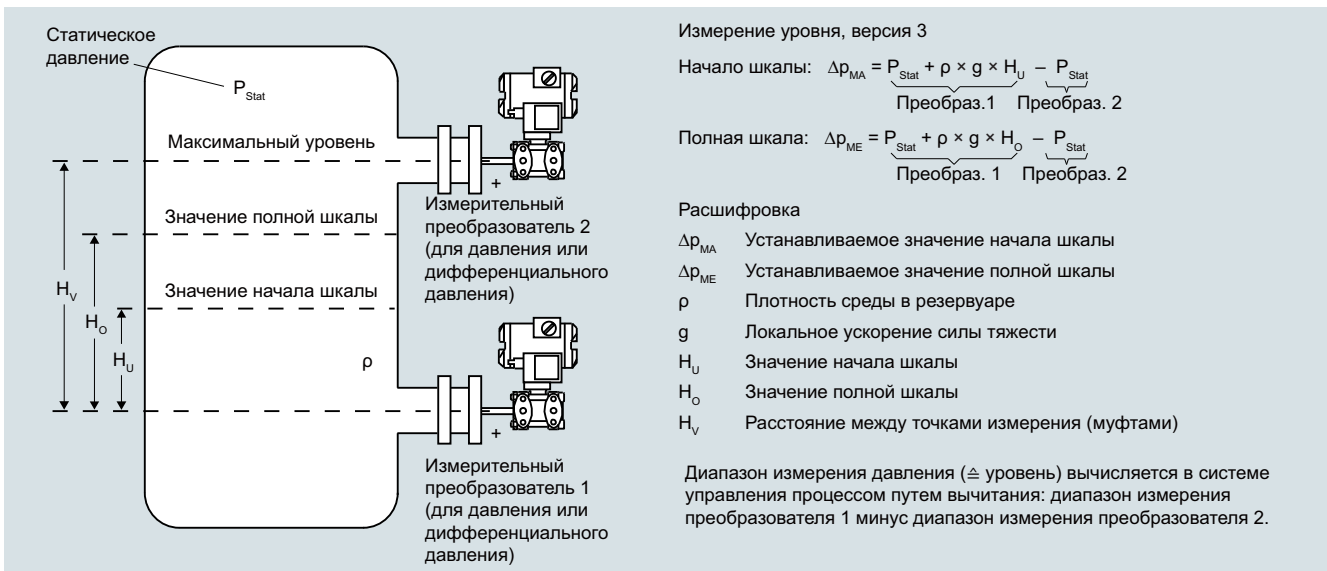
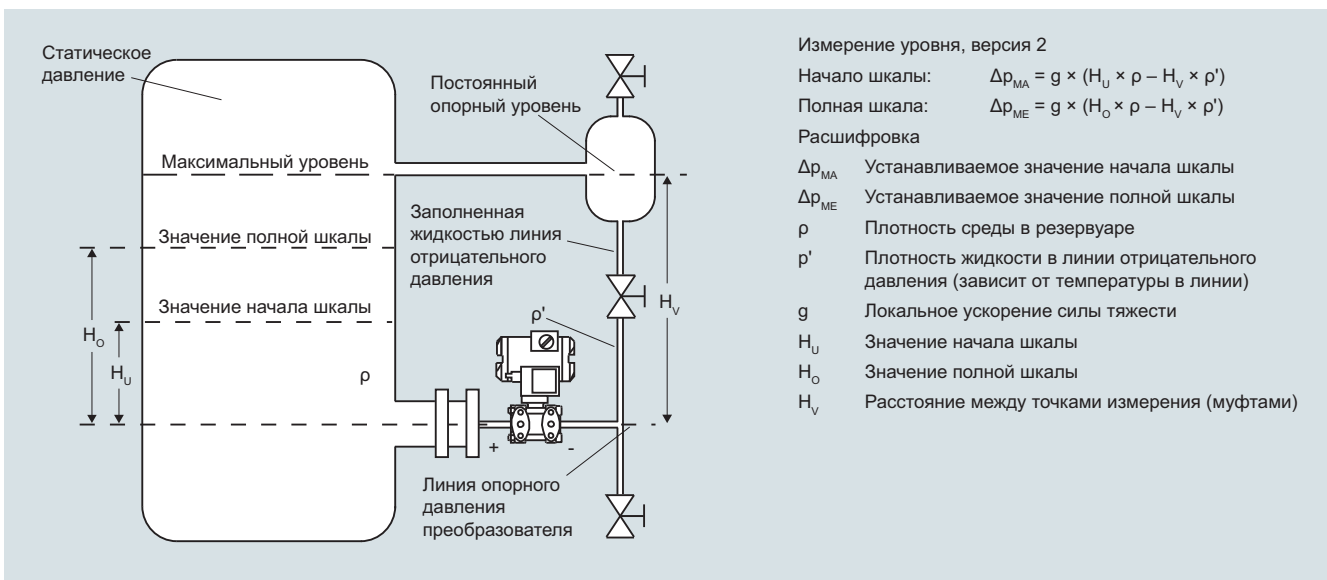
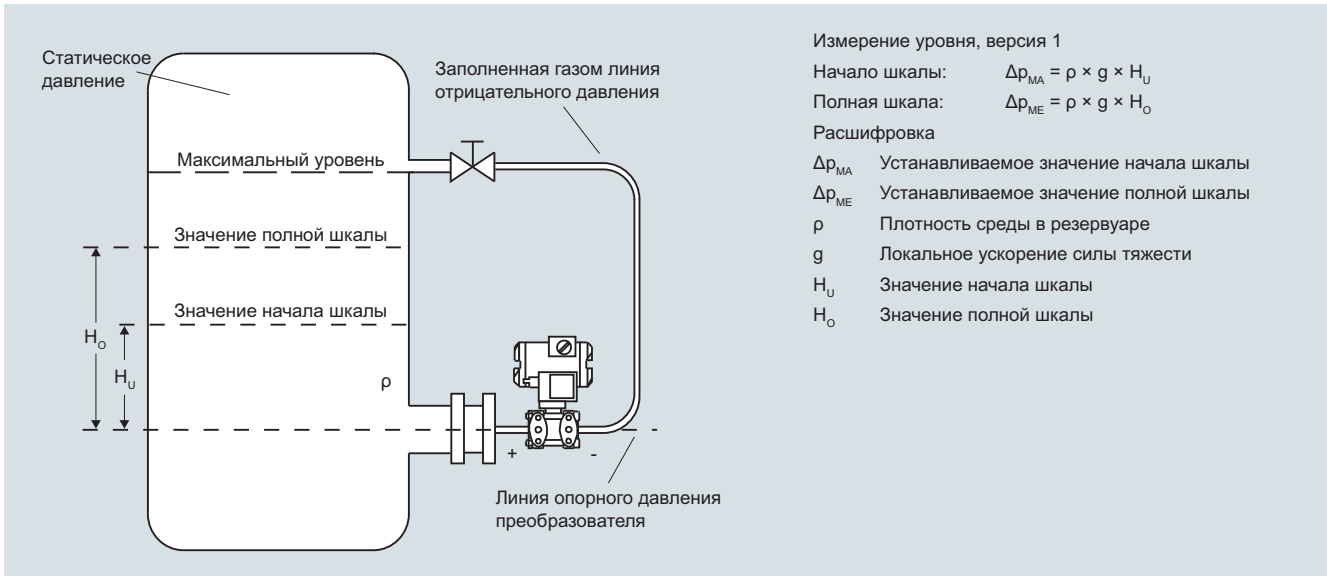


Измерение давления

Разделительные мембраны для измерительных преобразователей давления SITRANS P DS III

Измерительные схемы без разделительных мембран

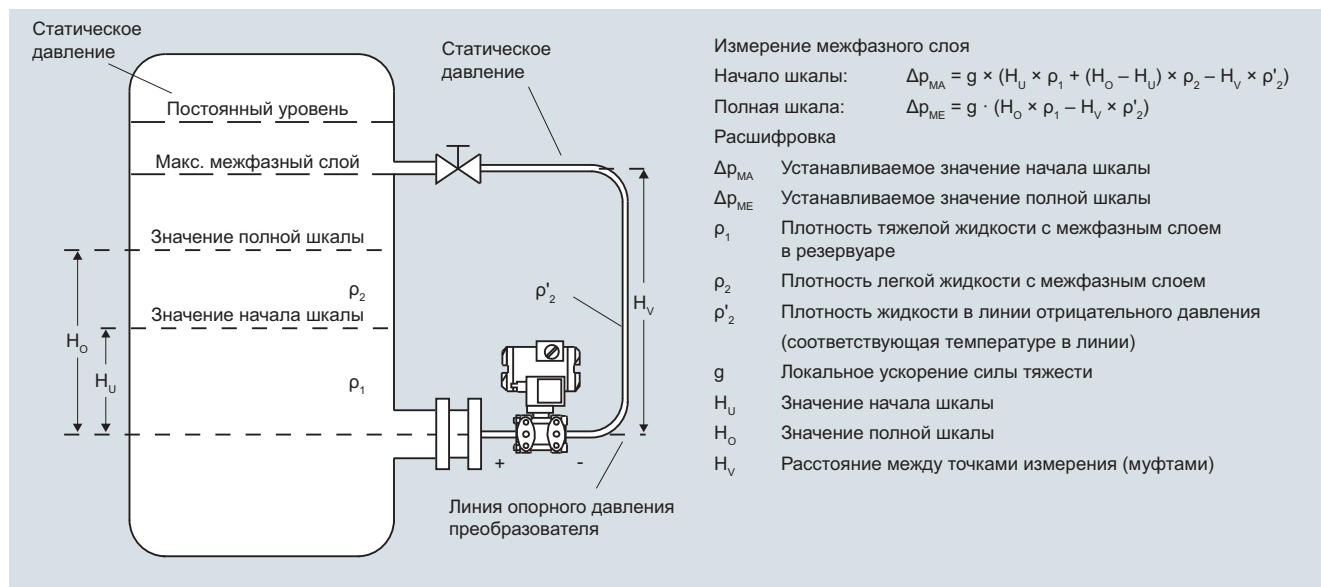
Измерительные схемы для закрытых емкостей



Измерение давления

Разделительные мембраны для измерительных преобразователей давления SITRANS P DS III

Измерительные схемы без разделительных мембран



Обзор

Вся запорная арматура может крепиться на стенах, стойках (сетка 72 мм), вертикальных и горизонтальных трубах.

При сборке технологической установки это дает следующее преимущество: сначала можно закрепить запорную арматуру, а затем присоединить к ней линии измеряемой среды и дифференциального давления. После этого можно проверить все соединения на герметичность, а также продуть или промыть трубы для удаления загрязнений (остатки сварочных материалов, стружка и т. д.).

Измерительные приборы можно вкрутить в запорную арматуру в самом конце, когда полностью выполнена трубопроводная обвязка.

При необходимости демонтировать прибор на обслуживание арматура и трубы остаются на месте. Достаточно закрыть вентили. Затем прибор можно снять и установить обратно после проведения работ.

Классификация в соответствии с Директивой ЕС по оборудованию, работающему под давлением (PED 2014/68/EU)

Для газов, относящихся к группе технологических сред 1, и жидкостей, относящихся к группе технологических сред 1; соответствует требованиям статьи 4, параграф 3 (надлежащая инженерная практика).

Новый стандарт IEC 61518 / DIN EN 61518

Фланцевое соединение между измерительным преобразователем и вентильным блоком в новом стандарте IEC 61518 / DIN EN 61518 изменено. Единственным видом соединительной резьбы, который разрешен для технологических фланцев преобразователя давления, является $7/16-20$ UNF.

В этой связи вентильные блоки для винтов M12, включая комплекты принадлежностей, удалены.

Сертификат приемочных испытаний материалов по EN 10204-3.1

Если требуется сертификат приемочных испытаний материалов по EN 10204-3.1, при заказе вентильных блоков или запорной арматуры, одного сертификата достаточно для каждого типа заказанной продукции. Это означает, что в расчет стоимости будет включен только один сертификат.

Минимальная/максимальная рабочая температура

Максимальные рабочие температуры указаны для каждого вентиля или вентильного блока.

Минимальные рабочие температуры зависят от материала, используемого в вентиле или вентильном блоке.

См. ниже:

Материал	Минимальная рабочая температура
Латунь	-10 °C (-14 °F) согласно EN 12516-4
Сталь	-10 °C (-14 °F) согласно AD200-W10
Нержавеющая сталь	-40 °C (-40 °F)

Измерительные преобразователи давления с запорной арматурой. Примеры монтажа

Измерительный преобразователь SITRANS P для избыточного давления с двойным вентильным блоком, измерительный преобразователь SITRANS P с многоходовым краном или 3-шпindelным вентильным блоком



Измерительный преобразователь SITRANS P для дифференциального давления, смонтированный в защитном боксе (поставляется по запросу)



Измерительный преобразователь SITRANS P для дифференциального давления, 3-шпindelный вентильный блок или комбинированный вентильный блок DN 5 / DN 8








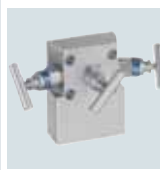

Измерительный преобразователь давления SITRANS P, смонтированный на вентильной комбинации «монофланец» для прямого соединения с фланцами (поставляется по запросу)














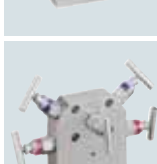

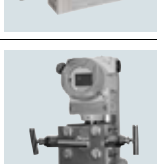
Измерение давления

Арматура

Руководство по выбору

Выбор доступных вентильных блоков и клапанов

Измерительные преобразователи	Вентильные блоки для общего применения	Стр.	Вентильные блоки для специального применения	Стр.	
<p>Измерительные преобразователи относительного и абсолютного давления с технологическим соединением G$\frac{1}{2}$", наружная резьба</p> <p>Например:</p> <ul style="list-style-type: none"> SITRANS P200 7MF1565-... SITRANS P210 7MF1566-... SITRANS P220 7MF1567-... SITRANS P300 7MF802-...0-..... SITRANS P310 7MF2033-...0-..... SITRANS P серии DS III 7MF403-...0-..... и 7MF423-...0-..... SITRANS P410 7MF243-...0-..... C41 	<p>Вентильные блоки / двойные вентильные блоки по DIN 16270, DIN 16271 и DIN 16272</p>	1/492	<p>Двойной вентильный блок DN 5 для перехода с соединения $\frac{1}{2}$"—NPT-F на штуцер G$\frac{1}{2}$" 7MF9011-4EA</p>	1/495	
			<p>2-шпindelный вентильный блок DN 5 для установки в защитных боксах 7MF9412-1B</p>	1/513	
<p>Измерительные преобразователи избыточного и абсолютного давления с технологическим соединением $\frac{1}{2}$"-14 NPT, внутренняя или наружная резьба</p> <p>Например:</p> <ul style="list-style-type: none"> SITRANS P200 7MF1565-... SITRANS P210 7MF1566-... SITRANS P220 7MF1567-... SITRANS P300 7MF802-...1-..... SITRANS P310 7MF2033-...1-..... SITRANS P серии DS III 7MF403-...1-..... и 7MF423-...1-..... SITRANS P410 7MF243-...1-..... C41 	<p>Двойной вентильный блок DN 5 7MF9011-4EA, -4FA, -4GA и -4KA</p>	1/495	<p>Двойной вентильный блок DN 5 для технологического соединения $\frac{1}{2}$"—NPT 7MF9011-4HA</p>	1/495	
			<p>7MF9011-4FA</p> 		
			<p>7MF9011-4KA</p> 		
<p>Измерительный преобразователь абсолютного давления с технологическим соединением по IEC 61518 / DIN EN 61518</p> <p>Например:</p> <ul style="list-style-type: none"> SITRANS P серии DS III 7MF433-... 	<p>2-шпindelный вентильный блок DN 5 7MF9411-5A.</p>	1/498	<p>2-шпindelный вентильный блок DN 5 для установки в защитных боксах 7MF9412-1C.</p>	1/513	
					

Измерительные преобразователи	Вентильные блоки для общего применения	Стр.	Вентильные блоки для специального применения	Стр.	
Измерительный преобразователь дифференциального давления с технологическим соединением по IEC 61518 / DIN EN 61518 Например: SITRANS P310 7MF2433-... SITRANS P серии DS III 7MF443-... и 7MF453-... SITRANS P410 7MF443-... C41; 7MF453-... C41 SITRANS P500 7MF54-...	Для 3/5-шпindelного вентильного блока DN 5 7MF9411-5B. и 7MF9411-5C.	1/498	 3-ходовые вентильные блоки, DN 5, ковачное исполнение 7MF9410-1..	1/503	
			 5-ходовые вентильные блоки, DN 5, ковачное исполнение 7MF9410-3..	1/503	
	Многоходовые краны PN 100 7MF9004-...	1/501	 3-ходовые вентильные блоки, DN 8, ковачное исполнение 7MF9416-1.. и 7MF9416-2..	1/506	
			 Комбинированный вентильный блок DN 5 / DN 8 для измерения паров 7MF9416-6..	1/509	
			 Комбинированный вентильный блок DN 8 для измерения паров 7MF9416-4..	1/511	
			 3- и 5-шпindelные вентильные блоки DN 5 для установок в защитных боксах 7MF9412-1D. и 7MF9412-1E.	1/513	
			 3- и 5-шпindelные вентильные блоки для вертикальных линий дифференциального давления 7MF9413-1..	1/517	
		 Многоходовой кран низкого давления 7MF9004-4..	1/520		

Измерение давления

Арматура

Вентильные блоки для измер. преобразователей избыточного и абсолютного давления

Вентильные блоки по DIN 16270, DIN 16271 и DIN 16272

Обзор



Измерительный преобразователь для давления с двойным вентильным блоком 7MF9401-...

Вентильные блоки измерительных преобразователей давления используются для отсечения линии с измеряемой средой при работе с агрессивными и неагрессивными газами, парами и жидкостями.

Конструкция

При температурах измеряемой среды свыше 120 °С до вентильного блока необходимо установить водоотделитель. Вентильные блоки формы В оснащаются валом, с помощью которого их можно закрепить на кронштейне прибора. В этой связи для крепления данных вентилей не требуется адаптер. Двойные вентильные блоки DN 5 позволяют отдельно перекрыть вентильное/тестовое соединение. Это позволяет проверять ноль на измерительном преобразователе давления. Дополнительно характеристику измерительного преобразователя давления можно проверить с помощью внешнего источника давления. Материал набивки вентилей: PTFE.

Информация по выбору и заказу

Заказной номер

Вентильные блоки, форма В, DIN 16270

Без тестовой муфты, технологическое соединение, без сертификата

Материал Корпус вентилей	Максимально допустимое рабочее давление	
CW614N (CuZn ₃₉ Pb ₃) (№ материала 2.0402)	250 бар (3626 фунт/кв. дюйм)	7MF9401-7AA
P250GH (№ материала 1.0460)	400 бар (5800 фунт/кв. дюйм)	7MF9401-7AB
X 6 CrNiMoTi 17 12 2 (№ материала 1.4571/316Ti)	400 бар (5800 фунт/кв. дюйм)	7MF9401-7AC

Вентильные блоки, форма В, DIN 16271

С тестовой муфтой, технологическое соединение, без сертификата

Материал Корпус вентилей	Максимально допустимое рабочее давление	
CW614N (CuZn ₃₉ Pb ₃) (№ материала 2.0402)	250 бар (3626 фунт/кв. дюйм)	7MF9401-7BA
P250GH (№ материала 1.0460)	400 бар (5800 фунт/кв. дюйм)	7MF9401-7BB
X 6 CrNiMoTi 17 12 2 (№ материала 1.4571/316Ti)	400 бар (5800 фунт/кв. дюйм)	7MF9401-7BC

Информация по выбору и заказу

Заказной номер

Вентильные блоки, форма В, DIN 16270

Без тестовой муфты, трубное соединение с втулкой 12 S DIN EN ISO 8434-1, без сертификата

Материал Корпус вентилей	Максимально допустимое рабочее давление	
P250GH (№ материала 1.0460)	400 бар (5800 фунт/кв. дюйм)	7MF9401-8AB
X 6 CrNiMoTi 17 12 2 (№ материала 1.4571/316Ti)	400 бар (5800 фунт/кв. дюйм)	7MF9401-8AC

Вентильные блоки, форма В, DIN 16271

С тестовой муфтой, трубное соединение с втулкой 12 S DIN EN ISO 8434-1, без сертификата

Материал Корпус вентилей	Максимально допустимое рабочее давление	
P250GH (№ материала 1.0460)	400 бар (5800 фунт/кв. дюйм)	7MF9401-8BB
X 6 CrNiMoTi 17 12 2 (№ материала 1.4571/316Ti)	400 бар (5800 фунт/кв. дюйм)	7MF9401-8BC

Двойные вентильные блоки, форма В, DIN 16272

С тестовой муфтой, технологическое соединение, без сертификата

Материал Корпус вентилей	Максимально допустимое рабочее давление	
CW614N (CuZn ₃₉ Pb ₃) (№ материала 2.0402)	250 бар (3626 фунт/кв. дюйм)	7MF9401-7DA
P250GH (№ материала 1.0460)	400 бар (5800 фунт/кв. дюйм)	7MF9401-7DB
X 6 CrNiMoTi 17 12 2 (№ материала 1.4571/316Ti)	400 бар (5800 фунт/кв. дюйм)	7MF9401-7DC

Двойные вентильные блоки, форма В, DIN 16272

С тестовой муфтой, трубное соединение с втулкой 12 S DIN EN ISO 8434-1, без сертификата

Материал Корпус вентилей	Максимально допустимое рабочее давление	
P250GH (№ материала 1.0460)	400 бар (5800 фунт/кв. дюйм)	7MF9401-8DB
X 6 CrNiMoTi 17 12 2 (№ материала 1.4571/316Ti)	400 бар (5800 фунт/кв. дюйм)	7MF9401-8DC

Принадлежности

Сертификат заводских испытаний EN 10204-2.2

7MF9000-8AB

Сертификат приемочных испытаний материалов EN 10204-3.1

7MF9000-8AD

Кронштейн прибора: см. стр. 1/497.

Характеристические кривые

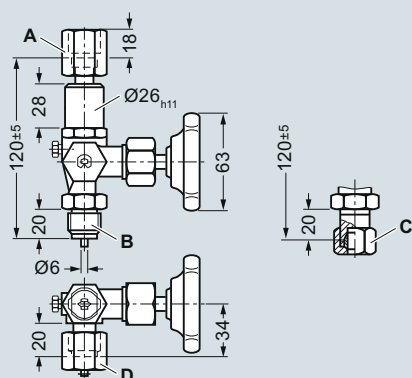


Исполнение из стали или нержавеющей стали
400 бар (5800 фунт/кв. дюйм)
при 120 °C (248 °F)
350 бар (5076 фунт/кв. дюйм)
при 200 °C (392 °F)

Исполнение из латуни
250 бар (3626 фунт/кв. дюйм)
при 120 °C (248 °F)
200 бар (2901 фунт/кв. дюйм)
при 200 °C (392 °F)

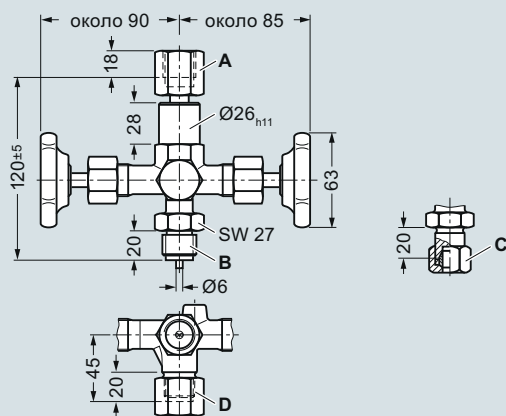
Допустимое рабочее давление как функция от допустимой рабочей температуры

Габаритные чертежи



- A Соединение на стороне устройства: по DIN 16284, G $\frac{1}{2}$, SW 27
- B Соединение на стороне измерения: по DIN EN 837-1, G $\frac{1}{2}$
- C Соединение на стороне измерения: трубное соединение с втулкой диаметром 12 мм, серия S, по DIN EN ISO 8434-1
- D Соединение на тестовой муфте (с заглушкой): резьба M20 × 1,5

Вентильный блок, форма В, габаритный чертеж, размеры в мм



- A Соединение на стороне устройства: по DIN 16284, G $\frac{1}{2}$, SW 27
- B Соединение на стороне измерения: по DIN EN 837-1, G $\frac{1}{2}$
- C Соединение на стороне измерения: трубное соединение с втулкой диаметром 12 мм, серия S, по DIN EN ISO 8434-1
- D Соединение на тестовой муфте (с заглушкой): резьба M20 × 1,5

Двойной вентильный блок, форма В, габаритный чертеж, размеры в мм

Измерение давления

Арматура

Вентильные блоки для измер. преобразователей избыточного и абсолютного давления

Угловой переходник

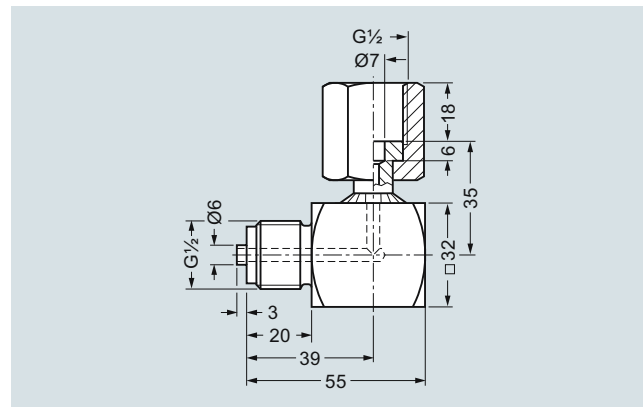
Обзор



Измерительный преобразователь давления P300 с вентильным блоком и угловым переходником

Угловой переходник позволяет считывать показания преобразователей давления с верхним дисплеем с лицевой стороны.

Габаритные чертежи



Угловой переходник, размеры в мм

Информация по выбору и заказу

Заказной номер

Угловые переходники

7MF9401-7WA

Материал: X 12 CrNiMoTi 17 12 2 (№ материала 1.45714/316Ti), макс. допустимое рабочее давление 400 бар (5800 фунт/кв. дюйм)

Принадлежности

Сертификат заводских испытаний EN 10204-2.2

7MF9000-8AB

Сертификат приемочных испытаний материалов EN 10204-3.1

7MF9000-8AD

Характеристические кривые



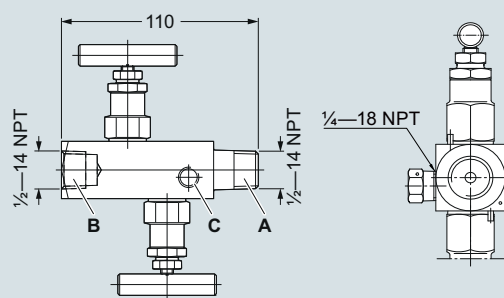
Допустимое рабочее избыточное давление как функция от допустимой рабочей температуры

Измерение давления

Арматура

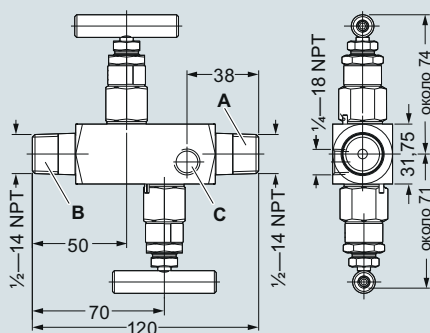
Вентильные блоки для измер. преобразователей избыточного и абсолютного давления

Вентильные блоки / двойные вентильные блоки



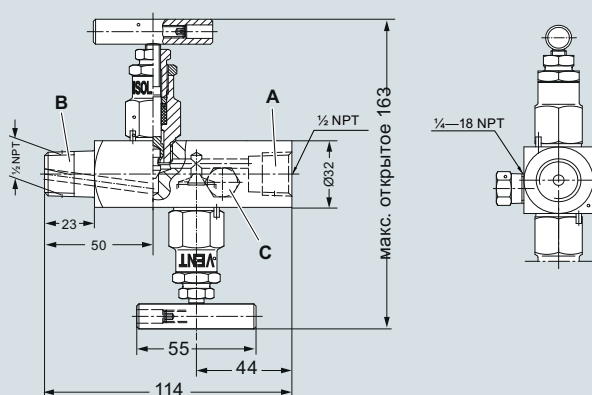
- A Соединение на стороне устройства: $\frac{1}{2}$ —14 NPT
- B Соединение на стороне измерения: $\frac{1}{2}$ —14 NPT
- C Соединение для стравливания и тестирования: $\frac{1}{4}$ —18 NPT

Двойной вентильный блок DN 5 (втулка-муфта) 7MF9011-4FA, размеры в мм



- A Соединение на стороне устройства: $\frac{1}{2}$ —14 NPT
- B Соединение на стороне измерения: $\frac{1}{2}$ —14 NPT
- C Соединение для стравливания и тестирования: $\frac{1}{4}$ —18 NPT

Двойной вентильный блок DN 5 (втулка-втулка) 7MF9011-4GA, размеры в мм



- A Соединение на стороне устройства: $\frac{1}{2}$ —14 NPT
- B Соединение на стороне измерения: $\frac{1}{2}$ —14 NPT
- C Соединение для стравливания и тестирования: $\frac{1}{4}$ —18 NPT

Двойной вентильный блок DN 5 (муфта-втулка) 7MF9011-4KA, размеры в мм

Обзор

Монтажный комплект применяется для установки двойных вентильных блоков 7MF9011-4.A на стене, стойке и трубе.

Информация по выбору и заказу

Заказной номер

Монтажный комплект для вентильных блоков

- 7MF9011-4DA и -4EA

Из нержавеющей стали

Объем поставки:

- 1 монтажный кронштейн
- 2 шестигранных винта M6x40
- 1 монтажный зажим
- 2 шайбы 8,4 по DIN 125
- 2 шестигранные гайки 8,4 по DIN 24032

7MF9011-8AB

- 7MF9011-4FA, -4GA, 4HA, -4KA и -3HA

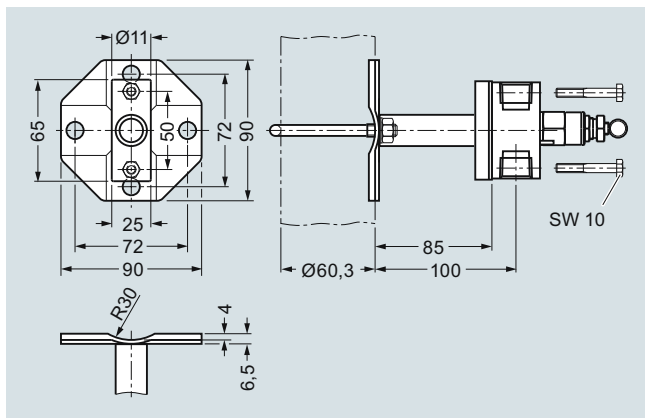
Из нержавеющей стали

Объем поставки:

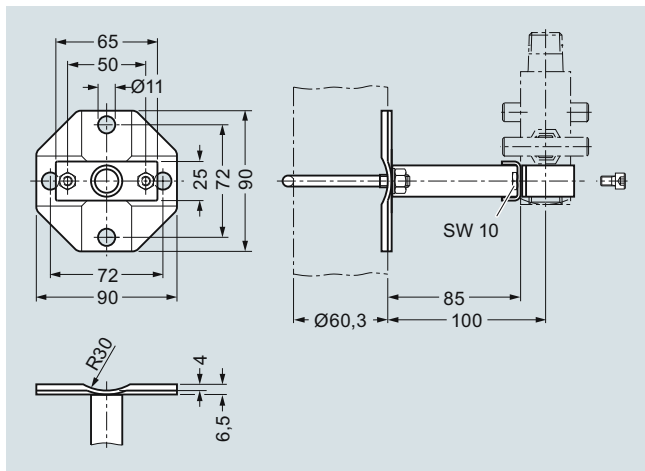
- 1 монтажный кронштейн
- 2 шестигранных винта M6 x 10
- 1 монтажный зажим
- 2 шайбы 8,4 по DIN 125
- 2 шестигранные гайки 8,4 по DIN 24032

7MF9011-8AC

Габаритные чертежи



Монтажный кронштейн (7MF9011-8AB) для вентильных блоков 7MF9011-4DA и 7MF9011-4EA для монтажа на стене, стойке или трубе, размеры в мм



Монтажный кронштейн (7MF9011-8AC) для вентильных блоков 7MF9011-4FA и 7MF9011-4GA для монтажа на стене, стойке или трубе, размеры в мм

Обзор

Кронштейны приборов требуются для монтажа следующих изделий:

- Измерительные преобразователи давления с нижним резьбовым соединением
- Вентильные блоки по DIN 16270, DIN 16271 и DIN 16272 (7MF9401-7.. и 7MF9401-8..)

Информация по выбору и заказу

Заказной номер

Кронштейн прибора, форма Н, DIN 16281

(например, для измерительного преобразователя давления)

Из алюминиевого сплава, окрашен в черный цвет, для настенного монтажа, винтовая крышка кронштейна

- Вылет 60 мм
- Вылет 100 мм

M56340-A0046
M56340-A0047

Кронштейн прибора, форма А, DIN 16281

(например, для измерительного преобразователя)

Из ковкого чугуна, с оцинковкой и грунтовкой, для монтажа на стене, стойке или секционной рейке (горизонтально/вертикально)

Винтовая крышка кронштейна

M56340-A0053

Кронштейн прибора, форма А, DIN 16281

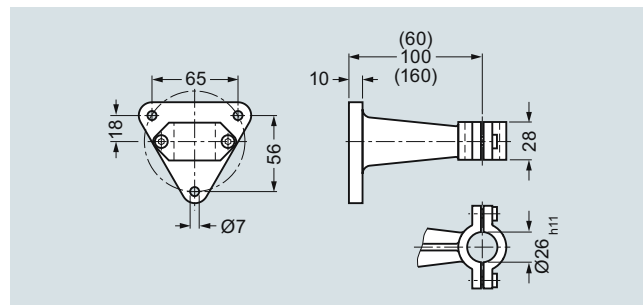
(например, для измерительного преобразователя)

Из ковкого чугуна, с оцинковкой и грунтовкой, с трубным зажимом, для монтажа на стене и трубе (горизонтально/вертикально)

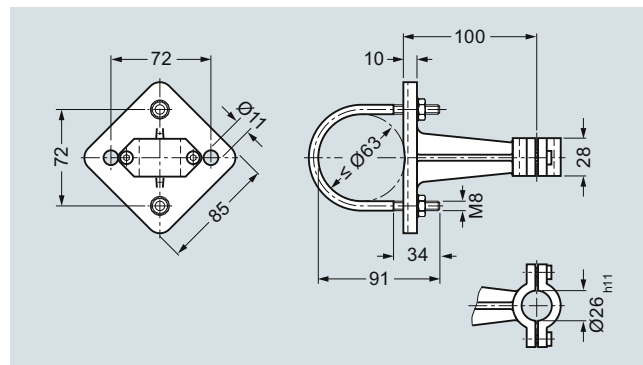
Винтовая крышка кронштейна

M56340-A0079

Габаритные чертежи



Кронштейн прибора, форма Н, для монтажа на стене, M56340-A0046/-A0047, размеры в мм



Кронштейн прибора, форма А, для монтажа на стене или трубе, M56340-A0053/-A0079, размеры в мм

Измерение давления

Арматура

Вентильные блоки для измерительных преобразователей дифференциального давления

2-, 3- и 5-шпиндельные вентильные блоки DN 5

Обзор



2-, 3- и 5-шпиндельные вентильные блоки 7MF9411-5.. предназначены для измерительных преобразователей абсолютного или дифференциального давления.

Вентильные блоки используются для отсечения линий дифференциального давления и проверки нуля преобразователя давления.

Дополнительно 2-шпиндельный и 5-шпиндельный вентильный блок обеспечивают стравливание давления со стороны измерительного преобразователя и проверку его характеристики.

Преимущества

- Максимальное рабочее давление 420 бар (6092 фунт/кв. дюйм).
- Оба изделия также поставляются в исполнении для кислорода.

Применение

Шпиндельные вентильные блоки DN 5 предназначены для жидкостей и газов.

По запросу оба изделия поставляются в исполнении для кислорода.

Конструкция

Все варианты исполнения вентильных блоков оснащаются технологическим соединением $\frac{1}{2}$ —14 NPT. Соединение для измерительного преобразователя давления всегда выполнено в виде фланцевого соединения по IEC 61518 / DIN EN 61518, форма В. Двух- и пятишпиндельный вентильный блок дополнительно оснащаются соединением для стравливания и тестирования $\frac{1}{4}$ —18 NPT.

Используемые материалы

Компонент	Материал	№ материала
Корпус	X 2 CrNiMo 17 13 2	1.4404/316L
Конусы	X 6 CrNiMoTi 17 12 2	1.4571/316Ti
Шпиндели	X 2 CrNiMo 18 10	1.4404/316L
Детали головки	X 5 CrNiMo 18 10	1.4401/316
Набивка	PTFE	—

Функционал

Функции всех вентильных блоков:

- Отсечение линий дифференциального давления
- Проверка нуля измерительного преобразователя давления

Дополнительные функции 2- и 5-шпиндельных вентильных блоков с помощью соединения для стравливания и тестирования:

- Стравливание давления со стороны измерительного преобразователя
- Проверка характеристики измерительного преобразователя давления

Информация по выбору и заказу

Вентильные блоки DN 5

Для жидкостей и газов, для фланцевого соединения с измерительными преобразователями абсолютного и дифференциального давления, макс. рабочее давление 420 бар (комплект принадлежностей заказывайте с помощью кода заказа), без сертификата

- 2-шпиндельный вентильный блок
- 3-шпиндельный вентильный блок
- 5-шпиндельный вентильный блок

Принадлежности

Сертификат заводских испытаний EN 10204-2.2

Сертификат приемочных испытаний материалов EN 10204-3.1

Заказной номер

7MF9411-**■** **■** **■** **A**

5 A

5 B

5 C

7MF9000-8AB

7MF9000-8AD

Информация по выбору и заказу

Код для заказа

Заказной номер

Дополнительные конструкции¹⁾

Добавьте «-Z» к заказному номеру и укажите код заказа.

Комплект принадлежностей по EN (соединение между вентильным блоком и измерительным преобразователем давления)

Для вентильного блока 7MF9411-5A.

2 винта $\frac{7}{16}$ —20 UNF × 1 $\frac{3}{4}$ дюйма по ASME B18.2.1; хромированная сталь
1 прокладка из PTFE,
макс. допустимые параметры 420 бар (6092 фунт/кв. дюйм), 80 °C (176 °F)

K35

7MF9411-7DB

2 винта $\frac{7}{16}$ —20 UNF × 1 $\frac{3}{4}$ дюйма по ASME B18.2.1;

нержавеющая сталь
1 прокладка из PTFE,
макс. допустимые параметры 420 бар (6092 фунт/кв. дюйм), 80 °C (176 °F)

K45

7MF9411-7DC

Для вентильного блока 7MF9411-5B и -5C.

4 винта $\frac{7}{16}$ —20 UNF × 1 $\frac{3}{4}$ дюйма по ASME B18.2.1; хромированная сталь
2 плоские прокладки из PTFE,
макс. допустимые параметры 420 бар (6092 фунт/кв. дюйм), 80 °C (176 °F)

K36

7MF9411-5DB

4 винта $\frac{7}{16}$ —20 UNF × 1 $\frac{3}{4}$ дюйма по ASME B18.2.1;

нержавеющая сталь
2 плоские прокладки из PTFE,
макс. допустимые параметры 420 бар (6092 фунт/кв. дюйм), 80 °C (176 °F)

K46

7MF9411-5DC

Комплект принадлежностей по DIN²⁾

(соединение между вентильным блоком и измерительным преобразователем давления)

Для вентильного блока 7MF9411-5A.

2 винта M10 × 45 по DIN EN 24014; хромированная сталь
2 шайбы Ø 10,5 мм по DIN 125;
1 прокладка из PTFE,
макс. допустимые параметры 420 бар (6092 фунт/кв. дюйм), 80 °C (176 °F)

K15

7MF9411-7BB

2 винта M10 × 45 по DIN EN 24014;

нержавеющая сталь
2 шайбы Ø 10,5 мм по DIN 125,
нержавеющая сталь;
1 прокладка из PTFE,
макс. допустимые параметры 420 бар (6092 фунт/кв. дюйм), 80 °C (176 °F)

K25

7MF9411-7BC

Информация по выбору и заказу	Код для заказа	Заказной номер
<p>Дополнительные конструкции¹⁾</p> <p>Добавьте «-Z» к заказному номеру и укажите код заказа.</p> <p>Для вентильных блоков 7MF9411-5B. и -5C.</p> <p>4 винта M10 × 45 по DIN EN 24014; хромированная сталь 4 шайбы Ø 10,5 мм по DIN 125; 2 плоские прокладки из PTFE, макс. допустимые параметры 420 бар (6092 фунт/кв. дюйм), 80 °C (176 °F) Фланцевое соединение с винтами M10 допускается только до PN 160.</p> <p>4 винта M10 × 45 по DIN EN 24014; нержавеющая сталь 4 шайбы Ø 10,5 мм по DIN 125, нержавеющая сталь; 2 плоские прокладки из PTFE, макс. допустимые параметры 420 бар (6092 фунт/кв. дюйм), 80 °C (176 °F) Фланцевое соединение с винтами M10 допускается только до PN 160.</p>	K16	7MF9411-6BB
<p>Монтажные пластины</p> <ul style="list-style-type: none"> Для вентильного блока, из листовой стали с электролитическим цинкованием <ul style="list-style-type: none"> для монтажа на стене или крепления на стойке (сетка 72 мм), вес 0,5 кг Объем поставки: 1 монтажная пластина с болтами для монтажа вентильного блока для монтажа на трубе, вес 0,7 кг Объем поставки: 1 монтажная пластина M11, 2 трубных кронштейна с гайками и шайбами (для трубы с макс. Ø 60,3 мм) и крепежными винтами для монтажа на вентильном блоке Для вентильного блока, из нержавеющей стали 316L <ul style="list-style-type: none"> для монтажа на стене или крепления на стойке (сетка 72 мм), вес 0,5 кг Объем поставки: 1 монтажная пластина с болтами для монтажа вентильного блока для монтажа на трубе, вес 0,7 кг Объем поставки: 1 монтажная пластина M21, 2 трубных кронштейна с гайками и шайбами (для трубы с макс. Ø 60,3 мм) 	M11	7MF9006-6EA
	M12	7MF9006-6GA
	M21	7MF9006-6EC
	M22	7MF9006-6GC
<p>Вентильный блок 100 бар</p> <p>Очистка от масел и обезжиривание для кислородных вариантов применения, макс. давление PN 100 (1450 фунт/кв. дюйм) и макс. температура 60 °C (140 °F)</p> <ul style="list-style-type: none"> для 7MF9411-5A. для 7MF9411-5B. для 7MF9411-5C. 	S12 S13 S14	
<p>Сертификация по NACE MR-0175</p> <p>Вкл. сертификат приемочных испытаний 3.1 по EN 10204</p>	D07	

¹⁾ При заказе комплекта принадлежностей или монтажа с вентильными блоками используйте код заказа. В других случаях используйте заказной номер.

²⁾ Фланцевые соединения по DIN 19213 допускаются только до PN 160 (2321 фунт/кв. дюйм)!

Принадлежности

Комплект принадлежностей для 2-, 3- и 5-шпиндельных вентильных блоков

2-шпиндельный вентильный блок DN 5

- K35: 2 винта $7/16$ —20 UNF × 1¼ дюйма по ASME B18.2.1, 1 плоская прокладка
- K15: 2 винта M10 × 45 по DIN EN 24014, 2 шайбы, 1 плоская прокладка

3-шпиндельные и 5-ходовые вентильные блоки DN 5

- K36: 4 винта $7/16$ —20 UNF × 1¼ дюйма по ASME B18.2.1, 2 плоские прокладки
- K16: 4 винта M10 × 45 по DIN EN 24014, 4 шайбы, 2 плоские прокладки

Шайбы Ø 10,5 по DIN 125

Плоские прокладки из PTFE, макс. 420 бар (6092 фунт/кв. дюйм), 80 °C (176 °F)

Примечание. Фланцевое соединение с винтами M10 допускается только до PN 160!

Монтажные пластины

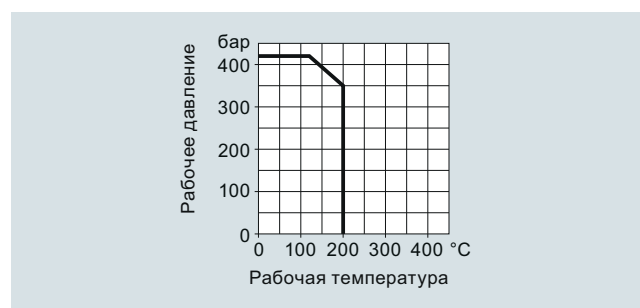
Из листовой стали с электролитическим цинкованием

- M11: для монтажа на стене или крепления на стойке (сетка 72 мм)
Объем поставки:
- 1 монтажная пластина с болтами для монтажа на вентильном блоке
- M12: для монтажа на трубе
Объем поставки:
- 1 монтажная пластина M11
- 2 трубных кронштейна с гайками и шайбами для труб с макс. Ø 60,3 мм

Вентильный блок 100 бар, подходит для кислорода

- S12: для 2-ходового вентильного блока
- S13: для 3-ходового вентильного блока
- S14: для 5-ходового вентильного блока

Характеристические кривые



Вентильные блоки PN 5 (7MF9411-5..), допустимое рабочее давление как функция от допустимой рабочей температуры

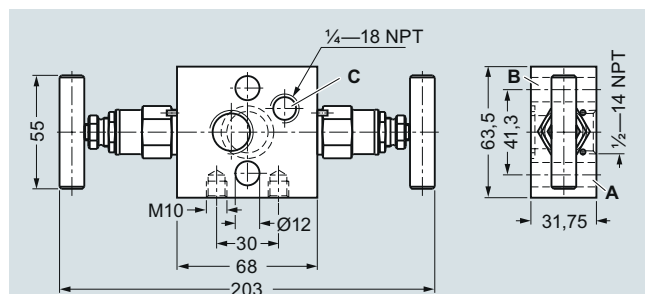
Измерение давления

Арматура

Вентильные блоки для измерительных преобразователей дифференциального давления

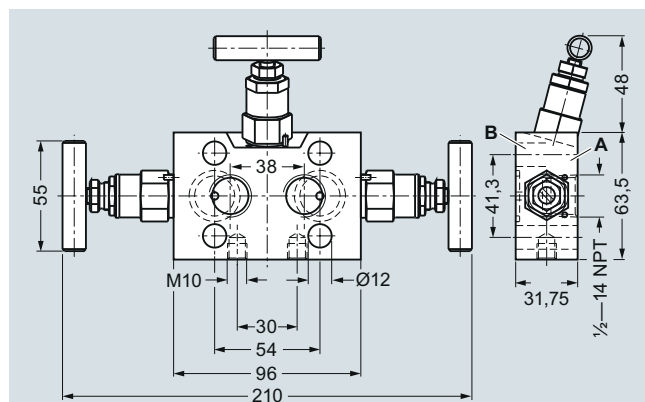
2-, 3- и 5-шпиндельные вентильные блоки DN 5

Габаритные чертежи



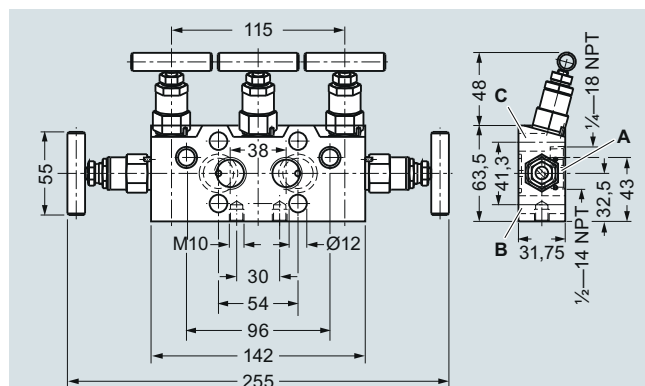
- A Технологическое соединение: $\frac{1}{2}$ —14 NPT
 B Соединение измерительного преобразователя: фланцевое соединение по IEC 61518, форма B
 C Соединение для стравливания/тестирования: $\frac{1}{4}$ —18 NPT
 Конструкция клапана: наружная резьба шпинделя

2-шпиндельный вентильный блок DN 5 (7MF9411-5A.), размеры в мм



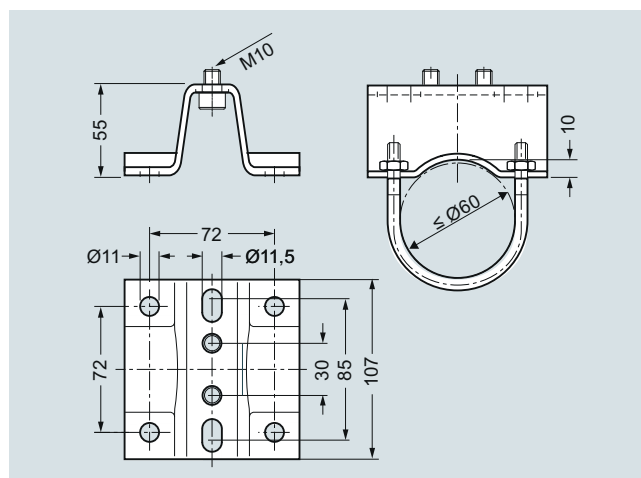
- A Технологическое соединение: $\frac{1}{2}$ —14 NPT
 B Соединение измерительного преобразователя: фланцевое соединение по IEC 61518, форма B
 Конструкция клапана: наружная резьба шпинделя

3-шпиндельный вентильный блок DN 5 (7MF9411-5B.), размеры в мм



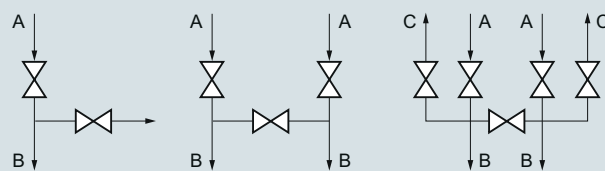
- A Технологическое соединение: $\frac{1}{2}$ —14 NPT
 B Соединение измерительного преобразователя: фланцевое соединение по IEC 61518, форма B
 C Соединение для стравливания/тестирования: $\frac{1}{4}$ —18 NPT
 Конструкция клапана: наружная резьба шпинделя

5-шпиндельный вентильный блок DN 5 (7MF9411-5C.), размеры в мм



Монтажные пластины 7MF9006-6.. (M11, M12) для вентильного блока, размеры в мм

Схемы



- A Технологическое соединение
 B Соединение измерительного преобразователя
 C Соединение для продувки и тестирования

2-, 3- и 5-шпиндельные вентильные блоки DN 5, соединения

Обзор



Многоходовой кран PN 100 (1450 фунт/кв. дюйм) (7MF9004-1P) для измерительных преобразователей дифференциального давления

Многоходовой кран PN 100 (1450 фунт/кв. дюйм) присоединяется к измерительным преобразователям дифференциального давления с помощью фланцев.

Преимущества

- Поставляется исполнение для агрессивных жидкостей, газов и паров.
- Прочная конструкция.
- Возможна поставка в исполнении с очисткой от масел и смазок.
- Управление одной рукой.

Применение

Многоходовой кран PN 100 (1450 фунт/кв. дюйм) поставляется в вариантах исполнения для агрессивных и неагрессивных жидкостей, газов и паров.

Конструкция

Многоходовой кран присоединяется к измерительным преобразователям дифференциального давления с помощью фланцев и четырех винтов.

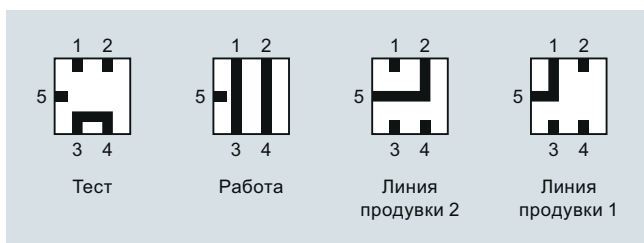
Кран PN 100 (1450 фунт/кв. дюйм) имеет два технологических соединения и одно соединение для продувки. Для неагрессивных сред многоходовой кран поставляется в исполнении из стали, для агрессивных — из нержавеющей стали. Корпус выполнен кованным, цельным. Переключающий рычаг съемный.

Уплотнение можно усовершенствовать во время эксплуатации.

Примечание. Для фланцевого присоединения многоходового крана к измерительному преобразователю дифференциального давления обязательно требуется комплект принадлежностей.

Функционал

- Отсечение линий дифференциального давления
- Продувка линий дифференциального давления
- Тестирование нуля измерительного преобразователя давления



Положения крана; символы нанесены на кран

Технические характеристики

Многоходовые краны PN 100		
Измеряемая среда	Вода, неагрессивные жидкости и газы	Агрессивные жидкости, газы и пары
Материал	P250GH, № материала: 1.0460	X 6 CrNiMoTi 17 12 2, № материала 1.4571/316Ti
Соединения	Сталь, для труб Ø 12 мм, серия L	Нерж. сталь, для труб Ø 12 мм, серия L
• Технологическое соединение	2 ввода перегородки	
• Соединение для продувки	Трубное соединение с втулкой	
Макс. допустимая рабочая температура	200 °C (392 °F)	
Макс. допустимое рабочее давление	100 бар (1450 фунт/кв. дюйм) (макс. до 60 °C (140 °F))	
Вес	2,5 кг	

Информация по выбору и заказу

Информация по выбору и заказу	Заказной номер
Многоходовой кран PN 100 (1450 фунт/кв. дюйм)	7MF9004-1P-A
Для фланцевого присоединения к измерительным преобразователям давления, вес 2,5 кг (без комплекта принадлежностей), без сертификата	1 P 1 Q
Для воды и неагрессивных газов и паров	
Для агрессивных жидкостей, газов и паров	
Принадлежности	
Сертификат заводских испытаний EN 10204-2.2	7MF9000-8AB
Сертификат приемочных испытаний материалов EN 10204-3.1	7MF9000-8AD

Информация по выбору и заказу

Информация по выбору и заказу	Код для заказа	Заказной номер
Дополнительные конструкции¹⁾ Добавьте «-Z» к заказному номеру и укажите код заказа.		
Комплект принадлежностей по EN (требуется для фланцевого соединения, вес 0,2 кг) 4 винта 7/16—20 UNF × 1 дюйм по ASME B18.2.1; хромированная сталь 2 прокладки из PTFE, макс. допустимая температура 80 °C (176 °F)	L31	7MF9004-5CC
Комплект принадлежностей по DIN (требуется для фланцевого соединения, вес 0,2 кг) 4 винта M10 × 25 по DIN EN 24017; хромированная сталь, 4 шайбы Ø 10,5 мм по DIN 125; 2 прокладки из PTFE, макс. допустимая температура 80 °C (176 °F)	L11 L15	7MF9004-6AD 7MF9004-6AE
• Стандартное исполнение		
• Исполнение для кислорода (вместе с кодом заказа S11)		
Многоходовой кран в исполнении с очисткой от масел и смазок	S11	
Очистка от масел и обезжиривание для кислородных вариантов применения, макс. давление PN 100 (1450 фунт/кв. дюйм) и макс. температура 60 °C (140 °F), смазка, прошедшая испытания VAM, прокладка, пригодная для измерения кислорода (только для заказа номером 7MF9004-1Q.Z)		
Монтажный кронштейн Требуется для монтажа на стене или крепления на стойке (сетка 72 мм), изготовлен из листовой стали с электролитическим цинкованием, вес 0,85 кг	M13	7MF9004-6AA
Сертификация по NACE MR-0175 Вкл. сертификат приемочных испытаний 3.1 по EN 10204 (поставляется только для исполнения 7MF9004-1QA)	D07	

¹⁾ При заказе комплекта принадлежностей или монтажа с многоходовым краном используйте код заказа. В других случаях используйте заказной номер.

Измерение давления

Арматура

Вентильные блоки для измерительных преобразователей дифференциального давления

Многоходовые краны PN 100

Принадлежности

Комплект принадлежностей для многоходового крана PN 100

- L31: 4 винта $7/16$ —20 UNF × 1 дюйм, 2 плоские прокладки
- L11: 4 винта M10 × 25 по DIN EN 24017, 4 шайбы, 2 плоские прокладки
- L15 (подходит для кислорода): 4 винта M10 × 25 по DIN EN 24017, 4 шайбы, 2 плоские прокладки

Шайбы Ø 10,5 по DIN 125

Плоские прокладки из PTFE, макс. допустимая температура 80 °C (176 °F)

Многоходовой кран в исполнении с очисткой от масел и смазок

- S11 (только для агрессивных жидкостей, газов и паров (7MF9004-1Q.)): макс. PN 63 (914 фунт/кв. дюйм) (вместо PN 100 (1450 фунт/кв. дюйм)), смазка, прошедшая испытания BAM, прокладка, пригодная для кислорода

Монтажные кронштейны

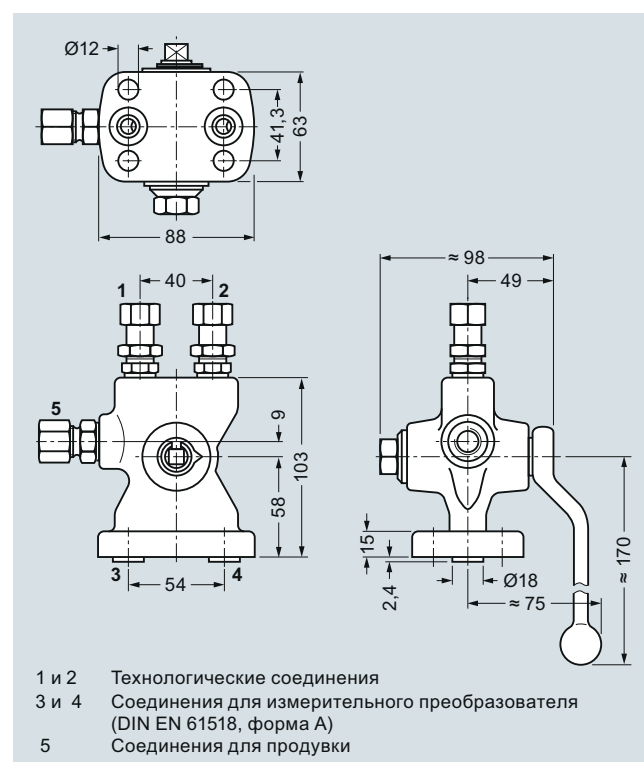
- M13: требуется для монтажа на стене или крепления на стойке (сетка 72 мм), изготовлен из листовой стали с электролитическим цинкованием

Характеристические кривые

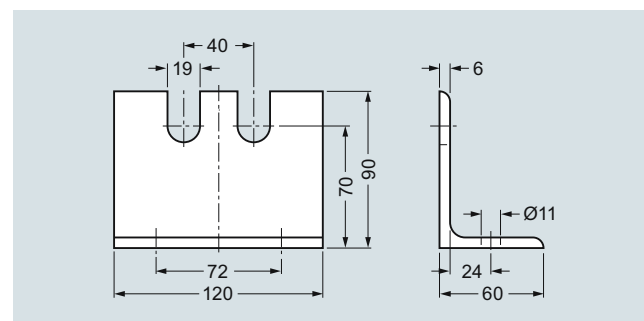


Многоходовой кран PN 100 (1450 фунт/кв. дюйм), допустимое рабочее давление как функция от допустимой рабочей температуры

Габаритные чертежи



Многоходовой кран 7MF9004-1P Для фланцевого присоединения к измерительным преобразователям давления для дифференциальное давление, размеры в мм



Монтажный кронштейн 7MF9004-6AA (M13), размеры в мм

Обзор



Трех- и пятишпиндельные вентильные блоки DN 5 (7MF9410-1..-3..) используются для отсечения линий дифференциального давления и проверки нуля преобразователя.

Кроме того, пятиходовой вентильный блок дополнительно позволяет продувать линии дифференциального давления.

Преимущества

- Версии для агрессивных и неагрессивных жидкостей и газов.
- Макс. рабочее давление 420 бар (6092 фунт/кв. дюйм), с исполнением для кислорода макс. 100 бар (1450 фунт/кв. дюйм).

Применение

Трех- и пятиходовые вентильные блоки поставляются в вариантах исполнения для агрессивных и неагрессивных жидкостей и газов.

Монтажные пластины поставляются для настенного монтажа, для крепления на монтажных стойках или на трубах.

Конструкция

Технологическое соединение 3- и 5-ходовых вентильных блоков выполнено как трубное соединение с втулкой.

Оба вентильных блока имеют два фланцевых соединения для подключения к измерительным преобразователям давления.

На пятиходовом вентильном блоке дополнительно предусмотрены два соединения для продувки.

В зависимости от исполнения вентильный блок оснащается 3 или 5 вентилями, каждый из которых имеет шпindel с внутренней резьбой.

Используемые материалы

Компонент	Для неагрессивных жидкостей и газов		Для агрессивных жидкостей и газов	
	Материал	№ материала	Материал	№ материала
Корпус	P250GH	1.0460	X 6 CrNiMoTi 17 12 2	1.4571/316Ti
Детали головки	C 35	1.0501		
Шпиндели	X 12 CrMoS 17	1.4104		
Конусы	X 35 CrMo 17, закаленная и отпущенная	1.4122		
Седла вентиля	X 6 CrNiMoTi 17 12 2	1.4571/316Ti		
Набивка	PTFE	–	PTFE	–

Функционал

- Отсечение линий дифференциального давления.
- Проверка нуля измерительного преобразователя давления.
- Пятиходовой вентильный блок дополнительно позволяет продувать линии дифференциального давления.

Информация по выбору и заказу

Заказной номер

3-ходовой вентильный блок DN 5

7MF9410 - ■ ■ A

Для фланцевого присоединения к измерительным преобразователям дифференциального давления, технологическое соединение: трубное соединение с втулкой, макс. рабочее давление 420 бар (6092 фунт/кв. дюйм), вес 2,9 кг (закажите комплект принадлежностей и монтажную пластину с помощью кода заказа), без сертификата

- Для неагрессивных жидкостей и газов
- Для агрессивных жидкостей и газов

1 E

1 F

5-ходовой вентильный блок DN 5

Для фланцевого присоединения к измерительным преобразователям дифференциального давления, технологическое соединение: трубное соединение с втулкой, макс. рабочее давление 420 бар (6092 фунт/кв. дюйм), вес 4,4 кг (закажите комплект принадлежностей и монтажную пластину с помощью кода заказа), без сертификата

- Для неагрессивных жидкостей и газов
- Для агрессивных жидкостей и газов

3 E

3 F

Принадлежности

Сертификат заводских испытаний EN 10204-2.2

7MF9000-8AB

Сертификат приемочных испытаний материалов EN 10204-3.1

7MF9000-8AD

Измерение давления

Арматура

Вентильные блоки для измерительных преобразователей дифференциального давления

3- и 5-ходовые вентильные блоки DN 5

Информация по выбору и заказу	Код для заказа	Заказной номер
<i>Дополнительные конструкции¹⁾</i>		
Добавьте «-Z» к заказному номеру и укажите код заказа.		
Комплект принадлежностей по EN (требуется для фланцевого соединения, вес 0,2 кг)		
4 винта 7/16—20 UNF × 2 1/8 дюйма по ASME B18.2; хромированная сталь 2 плоские прокладки из PTFE, макс. допустимые параметры 420 бар (6092 фунт/кв. дюйм), 80 °C (176 °F)	B31	7MF9010-5CC
4 винта 7/16—20 UNF × 2 1/8 дюйма по ASME B18.2; хромированная сталь 2 уплотнительных кольца по DIN 3771, 20 × 2,65 – S – FPM90, макс. допустимые параметры 420 бар (6092 фунт/кв. дюйм), 120 °C (248 °F)	B34	7MF9410-5CA
Комплект принадлежностей по DIN²⁾ (требуется для фланцевого соединения, вес 0,2 кг)		
4 винта M10 × 55 по DIN EN 24014; хромированная сталь 4 шайбы Ø 10,5 мм по DIN 125; 2 плоские прокладки из PTFE, макс. допустимые параметры 420 бар (6092 фунт/кв. дюйм), 80 °C (176 °F)	B11	7MF9010-6AD
• Стандартное исполнение	B15	7MF9010-6AE
• Исполнение для кислорода	B16	7MF9010-6CC
4 винта M10 × 55 по DIN EN 24014; хромированная сталь 4 шайбы Ø 10,5 мм по DIN 125; 2 уплотнительных кольца по DIN 3771, 20 × 2,65 - S - FPM90, макс. допустимые параметры 420 бар (6092 фунт/кв. дюйм), 120 °C (248 °F)		
Монтажные пластины Для вентильного блока, из листовой стали с электролитическим цинкованием		
для монтажа на стене или крепления на стойке (сетка 72 мм), вес 0,5 кг Объем поставки: 1 монтажная пластина с болтами для монтажа вентильного блока	M11	7MF9006-6EA
для монтажа на трубе , вес 0,7 кг Объем поставки: 1 монтажная пластина M11, 2 трубных кронштейна с гайками и шайбами (для трубы с макс. Ø 60,3 мм)	M12	7MF9006-6GA
Вентильный блок 100 бар подходит для кислорода		
для 7MF9410-1F	S13	
для 7MF9410-3F	S14	
Сертификация по NACE MR-0175 Вкл. сертификат приемочных испытаний 3.1 по EN 10204 (поставляется только для исполнения 7MF9410-1FA и -3FA)	D07	

¹⁾ При заказе комплекта принадлежностей или монтажа с вентильными блоками используйте код заказа. В других случаях используйте заказной номер.

²⁾ Фланцевые соединения по DIN 19213 допускаются только до PN 160 (2321 фунт/кв. дюйм).

Принадлежности

Комплект принадлежностей 3-ходового и 5-ходового вентильных блоков DN 5 для фланцевого соединения

- В31: 4 винта 7/16—20 UNF × 2 1/8 дюйма по ASME B18.2.1, 2 плоские прокладки
- В34: 4 винта 7/16—20 UNF × 2 1/8 дюйма по ASME B18.2.1, 2 уплотнительных кольца (FPM 90)
- В11: 4 винта M10 × 55 по DIN EN 24014, 4 шайбы, 2 плоские прокладки
- В15 (подходит для кислорода): 4 винта M10 × 55 по DIN EN 24014, 4 шайбы, 2 плоские прокладки
- В16: 4 винта M10 × 55 по DIN EN 24014, 4 шайбы, 2 уплотнительных кольца (FPM 90)

Шайбы Ø 10,5 по DIN 125

Плоские прокладки из PTFE, макс. 420 бар (6092 фунт/кв. дюйм), 80 °C (176 °F)

Уплотнительное кольцо по DIN 3771, 20 × 2,65 – S – FPM90, макс. 420 бар (6092 фунт/кв. дюйм), 120 °C (248 °F)

Примечание. Винты M10 допускаются только до PN 160 (2320 фунт/кв. дюйм)!

Монтажные пластины

Из листовой стали с электролитическим цинкованием

- M11: для монтажа на стене или крепления на стойке (сетка 72 мм)
Объем поставки:
- 1 монтажная пластина 7MF9006-6EA с болтами для монтажа на вентильном блоке
- M12: для монтажа на трубе
Объем поставки:
- 1 монтажная пластина M11
- 2 трубных кронштейна с гайками и шайбами для труб с макс. Ø 60,3 мм

Вентильный блок 100 бар, подходит для кислорода

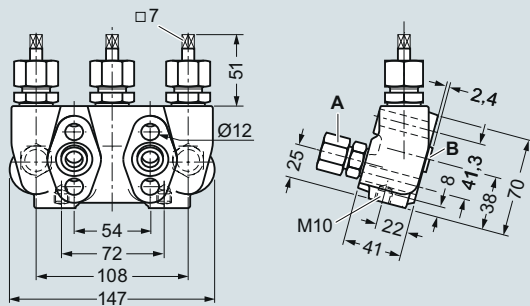
S12: только в комбинации с исполнениями для агрессивных жидкостей и газов

Характеристические кривые



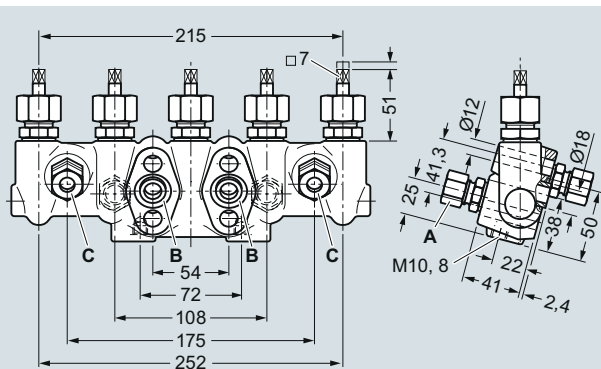
Допустимое рабочее давление как функция от допустимой рабочей температуры

Габаритные чертежи



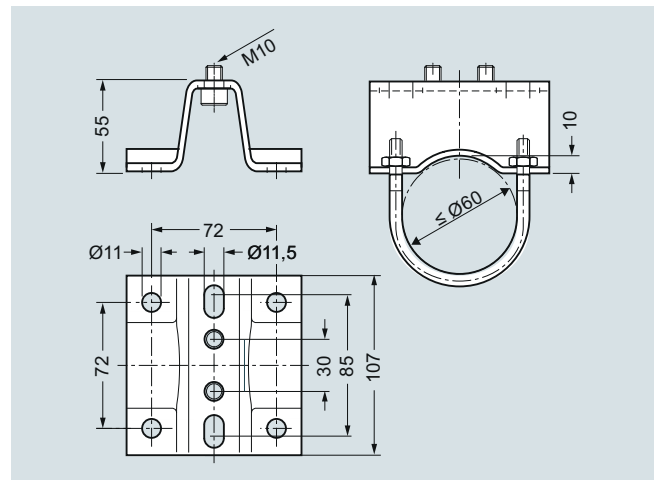
- A Технологическое соединение (например, на первичном устройстве): трубное соединение с втулкой, диаметр 12 мм, серия S по DIN 2353
 B Соединение измерительного преобразователя: фланцевое соединение по EN 61518, форма A
 Конструкция клапана: внутренняя резьба шпинделя

3-ходовой вентильный блок DN 5 (7MF9410-1..), размеры в мм



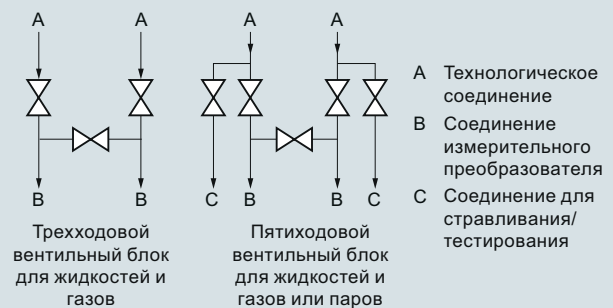
- A Технологическое соединение (например, на первичном устройстве): трубное соединение с втулкой, диаметр 12 мм, серия S по DIN 2353
 B Соединение измерительного преобразователя: фланцевое соединение по EN 61518, форма A
 C Соединение для продувки: трубное соединение с втулкой, диаметр 12 мм, серия S по DIN 2353
 Конструкция клапана: внутренняя резьба шпинделя

5-ходовой вентильный блок DN 5 (7MF9410-3..), размеры в мм



Монтажные пластины 7MF9006-6.. (M11, M12) для вентильного блока, размеры в мм

Схемы



3- и 5-ходовые вентильные блоки, соединения

Измерение давления

Арматура

Вентильные блоки для измерительных преобразователей дифференциального давления

3-ходовой вентильный блок DN 8

Обзор



Трехходовой вентильный блок DN 8 (7MF9416-1../-2..) предназначен для измерительных преобразователей дифференциального давления. Он используется для отсечения и продувки линий дифференциального давления, а также для тестирования нуля измерительного преобразователя давления.

В вариантах с тестовым соединением к нему можно подключить испытательное устройство для проверки характеристики преобразователя.

Преимущества

- Для агрессивных и неагрессивных жидкостей и газов.
- Максимальное рабочее давление 420 бар (6092 фунт/кв. дюйм).

Применение

Трехходовой вентильный блок поставляется в вариантах исполнения для агрессивных и неагрессивных жидкостей и газов.

Монтажные пластины поставляются для настенного монтажа, для крепления на монтажных стойках или на трубах.

Конструкция

В качестве технологического соединения в исполнении для неагрессивных сред можно выбрать трубное соединение с втулкой или приварные штыри.

Исполнение для агрессивных сред поставляется только с трубным соединением с втулкой.

В качестве опции оба исполнения поставляются с тестовым соединением M20 x 1,5.

Резьба на шпинделях вентиля — внутренняя.

Используемые материалы

Компонент	Для неагрессивных жидкостей и газов		Для агрессивных жидкостей и газов	
	Материал	№ материала	Материал	№ материала
Корпус	P250GH	1.0460	X 6 CrNiMoTi 17 12 2	1.4571/316Ti
Детали головки	C 35	1.0501	X 6 CrNiMoTi 17 12 2	316Ti
Шпиндели	X 12 CrMoS 17	1.4104		
Конусы	X 35 CrMo 17, закаленная и отпущенная	1.4122		
Седла вентиля	X 6 CrNiMoTi 17 12 2	1.4571/316Ti		
Набивка	PTFE	—	PTFE	-

Функционал

Стандартно 3-ходовой вентильный блок DN 8 выполняет две функции:

- Отсечение линий дифференциального давления
- Проверка нуля измерительного преобразователя давления

Все варианты исполнения также доступны с тестовым соединением, к которому можно подключить испытательное устройство для проверки характеристики измерительного преобразователя давления.

Информация по выбору и заказу

3-ходовой вентильный блок DN 8

Для фланцевого соединения с измерительными преобразователями дифференциального давления, макс. рабочее давление 420 бар (6092 фунт/кв. дюйм) (закажите комплект принадлежностей и монтажную пластину с помощью кода заказа), без сертификата

Для неагрессивных жидкостей и газов, технологическое соединение: трубное соединение с втулкой Ø 12 мм

- Без тестового соединения

- С тестовым соединением

Для неагрессивных жидкостей и газов, технологическое соединение: приварной штырь Ø 14 x 2,5

- Без тестового соединения

- С тестовым соединением

Для агрессивных жидкостей и газов, технологическое соединение: трубное соединение с втулкой Ø 12 мм

- Без тестового соединения

- С тестовым соединением

Принадлежности

Сертификат заводских испытаний EN 10204-2.2

Сертификат приемочных испытаний материалов EN 10204-3.1

Заказной номер

7MF9416 - A

1 B

1 C

2 C

2 D

1 D

1 E

7MF9000-8AB

7MF9000-8AD

Информация по выбору и заказу	Код для заказа	Заказной номер
Дополнительные конструкции¹⁾		
Добавьте «-Z» к заказному номеру и укажите код заказа.		
Комплект принадлежностей по EN (требуется для фланцевого соединения, вес 0,2 кг)		
4 винта 7/16—20 UNF × 2 1/8 дюйма по ASME B18.2; хромированная сталь 2 плоские прокладки из PTFE, макс. допустимые параметры 420 бар (6092 фунт/кв. дюйм), 80 °C (176 °F)	B31	7MF9010-5CC
4 винта 7/16—20 UNF × 2 1/8 дюйма по ASME B18.2; хромированная сталь 2 уплотнительных кольца по DIN 3771, 20 × 2,65 - S - FPM90, макс. допустимые параметры 420 бар (6092 фунт/кв. дюйм), 120 °C (248 °F)	B34	7MF9410-5CA
Комплект принадлежностей по DIN²⁾ (требуется для фланцевого соединения, вес 0,2 кг)		
4 винта M10 × 55 по DIN EN 24014; хромированная сталь 4 шайбы Ø 10,5 мм по DIN 125; 2 плоские прокладки из PTFE, макс. допустимые параметры 420 бар (6092 фунт/кв. дюйм), 80 °C (176 °F)	B11	7MF9010-6AD
4 винта M10 × 55 по DIN EN 24014; хромированная сталь 4 шайбы Ø 10,5 мм по DIN 125; 2 уплотнительных кольца по DIN 3771, 20 × 2,65 - S - FPM90, макс. допустимые параметры 420 бар (6092 фунт/кв. дюйм), 120 °C (248 °F)	B16	7MF9010-6CC
Монтажные пластины		
Для вентильного блока, из листовой стали с электролитическим цинкованием		
Для монтажа на стене или крепления на стойке (сетка 72 мм), вес 0,5 кг Объем поставки: 1 монтажная пластина с болтами для монтажа вентильного блока	M11	7MF9006-6EA
Для монтажа на трубе , вес 0,7 кг Объем поставки: 1 монтажная пластина M11, 2 трубных кронштейна с гайками и шайбами (для трубы с макс. Ø 60,3 мм)	M12	7MF9006-6GA
Сертификация по NACE MR-0175		
Вкл. сертификат приемочных испытаний 3.1 по EN 10204 (поставляется только для исполнения 7MF9416-1DA и -1EA)		
D07		

¹⁾ При заказе комплекта принадлежностей или монтажа с вентильным блоком используйте код заказа. В других случаях используйте заказной номер.

²⁾ Фланцевые соединения по DIN 19213 допускаются только до PN 160 (2321 фунт/кв. дюйм)!

Принадлежности**Комплект принадлежностей 3-ходового вентильного блока DN 8 для фланцевого соединения**

- В31: 4 винта 7/16—20 UNF × 2 1/8 дюйма по ASME B18.2.1, 2 плоские прокладки
- В34: 4 винта 7/16—20 UNF × 2 1/8 дюйма по ASME B18.2.1, 2 уплотнительных кольца (FPM 90)
- В11: 4 винта M10 × 55 по DIN EN 24014, 4 шайбы, 2 плоские прокладки
- В16: 4 винта M10 × 55 по DIN EN 24014, 4 шайбы, 2 уплотнительных кольца (FPM 90)

Шайбы Ø 10,5 по DIN 125

Плоские прокладки из PTFE, макс. 420 бар (6092 фунт/кв. дюйм), 80 °C (176 °F)

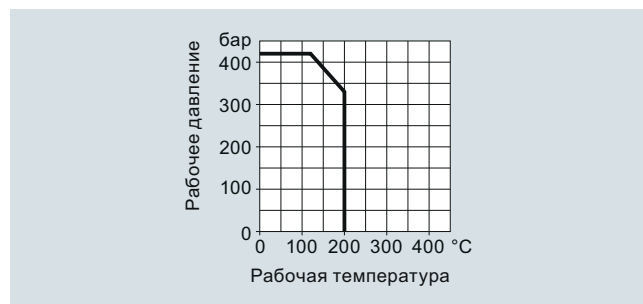
Уплотнительное кольцо по DIN 3771, 20 × 2,65 - S - FPM90, макс. 420 бар (6092 фунт/кв. дюйм), 120 °C (248 °F)

Примечание. Винты M10 допускаются только до PN 160 (2320 фунт/кв. дюйм)!

Монтажные пластины

Из листовой стали с электролитическим цинкованием

- M11: для монтажа на стене или крепления на стойке (сетка 72 мм)
Объем поставки:
- 1 монтажная пластина с болтами для монтажа на вентильном блоке
- M12: для монтажа на трубе
Объем поставки:
- 1 монтажная пластина M11
- 2 трубных кронштейна с гайками и шайбами для труб с макс. Ø 60,3 мм

Характеристические кривые

3-ходовой вентильный блок DN 8, допустимое рабочее давление как функция от допустимой рабочей температуры

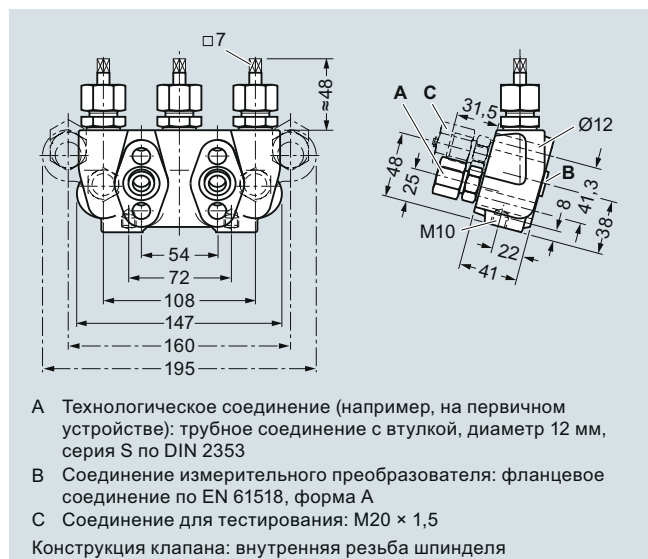
Измерение давления

Арматура

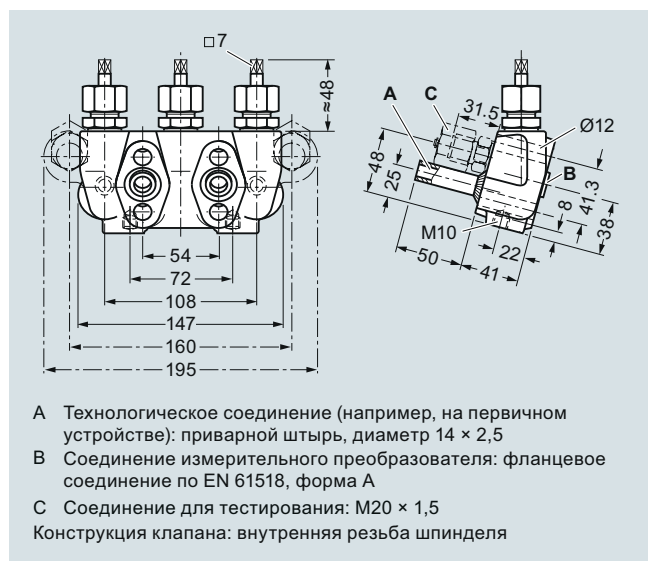
Вентильные блоки для измерительных преобразователей дифференциального давления

3-ходовой вентильный блок DN 8

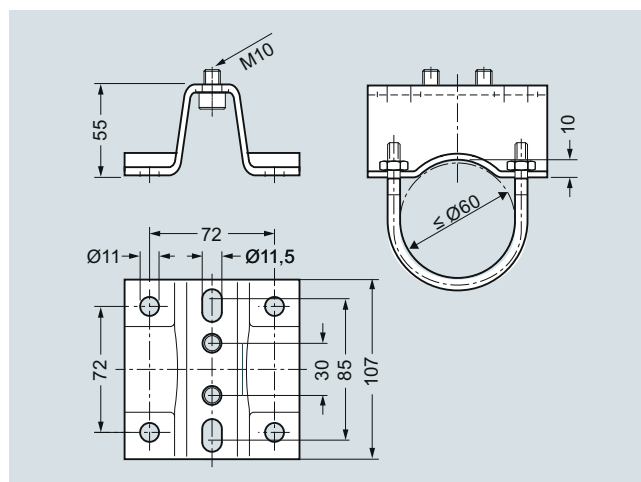
Габаритные чертежи



3-ходовой вентильный блок DN 8 (7MF9416-1..) с трубным соединением, размеры в мм

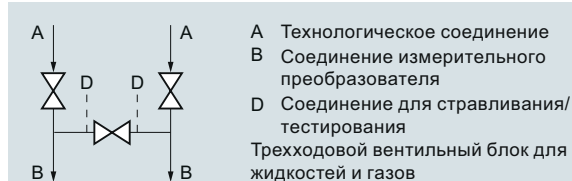


3-ходовой вентильный блок DN 8 (7MF9416-2..) с приварным штырем, размеры в мм



Монтажные пластины 7MF9006-6.. (M11, M12) для вентильного блока, размеры в мм

Схемы



3-ходовой вентильный блок DN 8, соединения

Обзор



Комбинированный вентильный блок DN 5 / DN 8 (7MF9416-6..) предназначен для измерительных преобразователей дифференциального давления.

Он используется для отсечения и продувки линий дифференциального давления, а также для тестирования нуля измерительного преобразователя давления.

В вариантах с тестовым соединением к нему можно подключить испытательное устройство для проверки характеристики преобразователя.

Преимущества

- Макс. рабочее давление 420 бар (6092 фунт/кв. дюйм)

Применение

Комбинированный вентильный блок DN 5 / DN 8 предназначен для паров.

Конструкция

Комбинированный вентильный блок DN 5 / DN 8 присоединяется к процессу с помощью приварных штырей.

Соединение для измерительного преобразователя давления выполнено в виде фланца, а соединение для стравливания — как трубное с втулкой.

Вентили блока имеют шпиндели с внутренней резьбой, а вентили продувки — с наружной.

Тестовые соединения (опция) выполнены как M20 × 1,5.

Используемые материалы

Компонент	Вентильный блок DN 5		Вентили продувки DN 8	
	Материал	№ материала	Материал	№ материала
Корпус	P250GH	1.0460	16 Mo 3	1.5415
Детали головки	C 35	1.0501	21 CrMo B57	1.7709
Шпиндели	X 12 CrMoS 17	1.4104	X 20 Cr 13	1.4021
Конусы	X 35 CrMo 17	1.4122	X 35 CrMo 17, закаленная и отпущенная	1.4122
Седла вентилей	X 6 CrNiMoTi	1.4571/316Ti	X 20 Cr 13	1.4021
Набивка	PTFE	—	Чистый графит	—
Приварные штыри	—	—	16 Mo 3	1.5415

Функционал

- Отсечение линий дифференциального давления
- Продувка линий дифференциального давления
- Проверка нуля измерительного преобразователя давления

В качестве опции можно заказать исполнение с тестовым соединением, к которому можно подключить испытательное устройство для проверки характеристики измерительного преобразователя.

Информация по выбору и заказу	Заказной номер
Комбинированный вентильный блок DN 5 / DN 8 для паров	7MF9416-6- A
Для фланцевого соединения с измерительными преобразователями дифференциального давления, макс. рабочее давление 420 бар (6092 фунт/кв. дюйм), также поставляется из нержавеющей стали по запросу (закажите комплект принадлежностей с помощью кода заказа), без сертификата	
• Без тестового соединения	C
• С тестовым соединением M20 × 1,5	D
Принадлежности	
Сертификат заводских испытаний EN 10204-2.2	7MF9000-8AB
Сертификат приемочных испытаний материала EN 10204-3.1	7MF9000-8AD

Информация по выбору и заказу	Код для заказа	Заказной номер
Дополнительные конструкции¹⁾		
Добавьте «-Z» к заказному номеру и укажите код заказа.		
Комплект принадлежностей по EN (требуется для фланцевого соединения, вес 0,2 кг)		
4 винта $7/16$ —20 UNF × 2 $1/8$ дюйма по ASME B18.2; хромированная сталь 2 уплотнительных кольца по DIN 3771, 20 × 2,65 - S - FPM90, макс. допустимые параметры 420 бар (6092 фунт/кв. дюйм), 120 °C (248 °F)	B34	7MF9410-5CA
Комплект принадлежностей по DIN²⁾ (требуется для фланцевого соединения, вес 0,2 кг)		
4 винта M10 × 55 по DIN EN 24014; хромированная сталь 4 шайбы Ø 10,5 мм по DIN 125; 2 уплотнительных кольца по DIN 3771, 20 × 2,65 - S - FPM90, макс. допустимые параметры 420 бар (6092 фунт/кв. дюйм), 120 °C (248 °F); фланцевое соединение по DIN 19213 допускается только до PN 160!	B16	7MF9010-6CC

¹⁾ При заказе комплекта принадлежностей с комбинированным вентильным блоком используйте код заказа. В других случаях используйте заказной номер.

²⁾ Фланцевые соединения по DIN 19213 допускаются только до PN 160 (2321 фунт/кв. дюйм).

Измерение давления

Арматура

Вентильные блоки для измерительных преобразователей дифференциального давления

Комбинированный вентильный блок DN 5 / DN 8

Принадлежности

Комплект принадлежностей комбинированного вентильного блока DN 5 / DN 8 для фланцевого соединения

- В34: 4 винта $7/16-20$ UNF $\times 2\frac{1}{8}$ дюйма по ASME B18.2.1, 2 уплотнительных кольца (FPM 90)
- В16: 4 винта M10 $\times 55$ по DIN EN 24014, 4 шайбы, 2 уплотнительных кольца (FPM 90)

Шайбы $\varnothing 10,5$ по DIN 125

Уплотнительное кольцо по DIN 3771, $20 \times 2,65 - S - FPM90$, макс. 420 бар (6092 фунт/кв. дюйм), 120°C (248°F)

Примечание. Винты M10 допускаются только до PN 160 (2321 фунт/кв. дюйм)!

Характеристические кривые

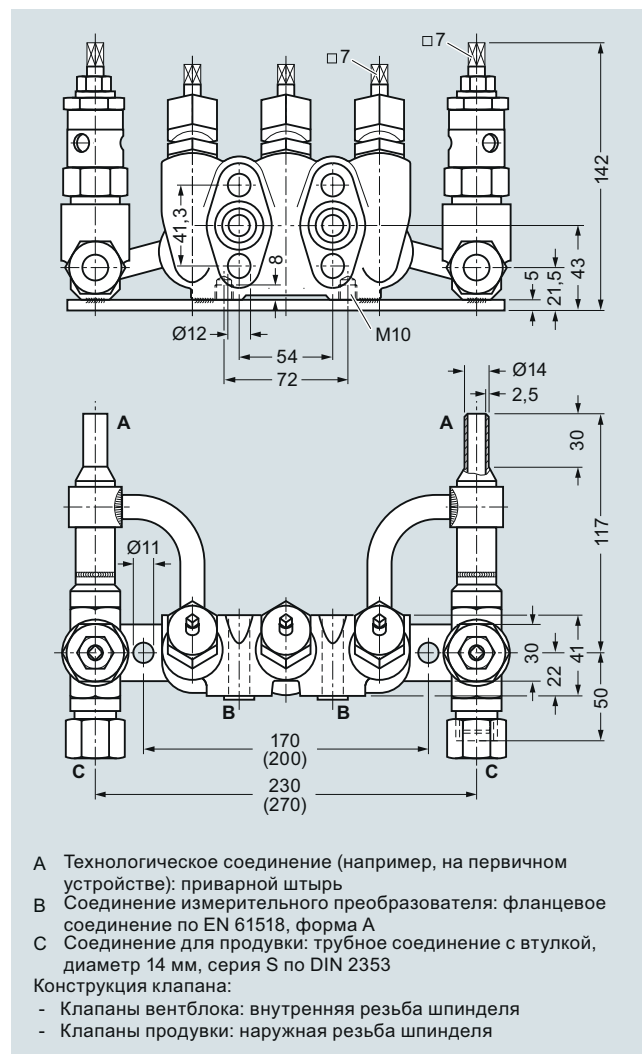


- 1 Вентильный блок
- 2 Соединение для продувки

1) В соответствии с DIN 19210 допускается конструкция, при которой температура линии дифференциального давления может быть установлена примерно на 100°C (212°F) ниже, чем температура измеряемой среды.

Допустимое рабочее давление как функция от допустимой рабочей температуры

Габаритные чертежи



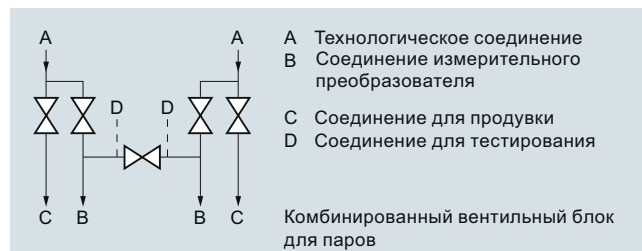
- A Технологическое соединение (например, на первичном устройстве): приварной штырь
 B Соединение измерительного преобразователя: фланцевое соединение по EN 61518, форма A
 C Соединение для продувки: трубное соединение с втулкой, диаметр 14 мм, серия S по DIN 2353

Конструкция клапана:

- Клапаны вентблока: внутренняя резьба шпинделя
- Клапаны продувки: наружная резьба шпинделя

Комбинированный вентильный блок DN 5 / DN 8 (7MF9416-6C.), размеры в мм (если отличаются, размеры для 7MF9416-6D. даны в скобках)

Схемы



Комбинированный вентильный блок DN 5/DN 8, соединения

Обзор



Комбинированный вентильный блок DN 8 (7MF9416-4..) предназначен для измерительных преобразователей дифференциального давления.

Он используется для отсечения и продувки линий дифференциального давления, а также для проверки нуля измерительного преобразователя давления.

В вариантах с тестовым соединением к нему можно подключить испытательное устройство для проверки характеристики преобразователя.

Преимущества

- Макс. рабочее давление 420 бар (6092 фунт/кв. дюйм)

Применение

Комбинированный вентильный блок DN 8 предназначен для паров.

Конструкция

Комбинированный вентильный блок DN 8 присоединяется к процессу с помощью приварных штырей.

Соединение для измерительного преобразователя давления выполнено в виде фланца, а соединение для стравливания — как трубное с втулкой.

Вентили блока имеют шпиндели с внутренней резьбой, а вентили продувки — с наружной.

Тестовое соединение (опция) выполнено как M20 × 1,5.

Комбинированный вентильный блок DN 8 поставляется с монтажной пластиной.

Используемые материалы

Компонент	Вентильный блок		Вентили продувки	
	Материал	№ материала	Материал	№ материала
Корпус	P250GH	1.0460	16 Mo 3	1.5415
Детали головки	C 35	1.0501	21 CrMo B57	1.7709
Шпиндели	X 12 CrMoS 17	1.4104	X 20 Cr 13	1.4021
Конусы	X 35 CrMo 17	1.4122	X 35 CrMo 17, закаленная и отпущенная	1.4122
Седла вентиля	X 6 CrNiMoTi	1.4571/316Ti	X 20 Cr 13	1.4021
Набивка	PTFE	—	Чистый графит	—
Приварные штыри	—	—	16 Mo 3	1.5415

Функционал

- Отсечение линий дифференциального давления
- Продувка линий дифференциального давления
- Проверка нуля измерительного преобразователя давления

В качестве опции можно заказать исполнение с тестовым соединением, к которому можно подключить испытательное устройство для проверки характеристики измерительного преобразователя давления.

Информация по выбору и заказу

Заказной номер

Комбинированный вентильный блок DN 8 для паров

7 MF 9 4 1 6 - A

Для фланцевого соединения с измерительными преобразователями дифференциального давления, с монтажной пластиной, макс. рабочее давление 420 бар (6092 фунт/кв. дюйм), также поставляется из нержавеющей стали по запросу (закажите комплект принадлежностей с помощью кода заказа), без сертификата

- Без тестового соединения
- С тестовым соединением M20 × 1,5

4 C

4 D

Принадлежности

Сертификат заводских испытаний EN 10204-2.2

7MF9000-8AB

Сертификат приемочных испытаний материалов EN 10204-3.1

7MF9000-8AD

Информация по выбору и заказу

Код для заказа

Заказной номер

Дополнительные конструкции¹⁾
Добавьте «-Z» к заказному номеру и укажите код заказа.

Комплект принадлежностей по EN (требуется для фланцевого соединения, вес 0,2 кг)

4 винта $7/16$ —20 UNF × 2 $1/8$ дюйма по ASME B18.2; хромированная сталь
2 уплотнительных кольца по DIN 3771, 20 × 2,65 – S – FPM90, макс. допустимые параметры 420 бар (6092 фунт/кв. дюйм), 120 °C (248 °F)

B34

7MF9410-5CA

Комплект принадлежностей по DIN²⁾

(требуется для фланцевого соединения, вес 0,2 кг)

4 винта M10 × 55 по DIN EN 24014; хромированная сталь
4 шайбы Ø 10,5 мм по DIN 125;
2 уплотнительных кольца по DIN 3771, 20 × 2,65 – S – FPM90, макс. допустимые параметры 420 бар (6092 фунт/кв. дюйм), 120 °C (248 °F)
Фланцевое соединение по DIN 19213 допускается только до PN 160!

B16

7MF9010-6CC

¹⁾ При заказе комплекта принадлежностей с комбинированным вентильным блоком используйте код заказа. В других случаях используйте заказной номер.

²⁾ Фланцевые соединения по DIN 19213 допускаются только до PN 160 (2321 фунт/кв. дюйм).

Принадлежности

Комплект принадлежностей комбинированного вентильного блока DN 8 для фланцевого соединения

- B34: 4 винта $7/16$ —20 UNF × 2 $1/8$ дюйма по ASME B 18.2.1, 2 уплотнительных кольца (FPM 90)
- B16: 4 винта M10 × 55 по DIN EN 24014, 4 шайбы, 2 уплотнительных кольца (FPM 90)

Шайбы Ø 10,5 по DIN 125

Уплотнительное кольцо по DIN 3771, 20 × 2,65 - S - FPM90, макс. 420 бар (6092 фунт/кв. дюйм), 120 °C (248 °F)

Примечание. Винты M10 допускаются только до PN 160 (2321 фунт/кв. дюйм)!

Измерение давления

Арматура

Вентильные блоки для измерительных преобразователей дифференциального давления

Комбинированный вентильный блок DN 8

Характеристические кривые

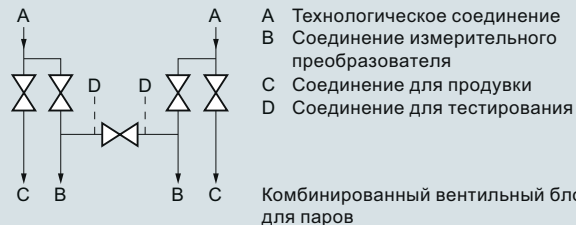


- 1 Вентильный блок
2 Соединение для продувки

1) В соответствии с DIN 19210 допускается конструкция, при которой температура линии дифференциального давления может быть установлена примерно на 100 °C (212 °F) ниже, чем температура измеряемой среды.

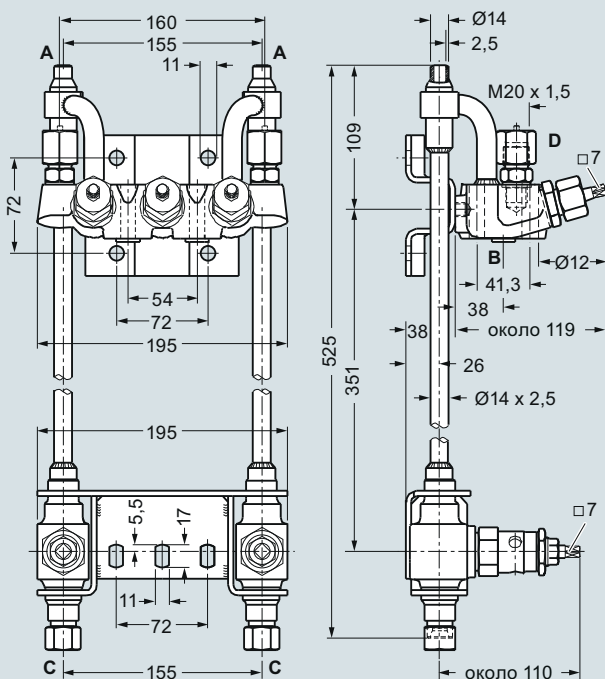
Допустимое рабочее давление как функция от допустимой рабочей температуры

Схемы



Комбинированный вентильный блок DN 8, соединения

Габаритные чертежи



- A Технологическое соединение (например, на первичном устройстве): приварной штырь
B Соединение измерительного преобразователя: фланцевое соединение по EN 61518, форма A
C Соединение для продувки: трубное соединение с втулкой, диаметр 14 мм, серия S по DIN 2353
D Соединение для тестирования (только с артикульным номером 7MF9416-4D.): M20 × 1,5

Конструкция клапана:

- Клапаны вентблока: внутренняя резьба шпинделя
- Клапаны продувки: наружная резьба шпинделя

Комбинированный вентильный блок DN 8 (7MF9416-4..), размеры в мм

Обзор



2-шпindelные, 3-шпindelные и 5-шпindelные вентильные блоки (7MF9412-1..) используются для отсечения линий дифференциального давления и проверки нуля преобразователя.

Пятишпindelный вентильный блок обеспечивает сравнение со стороны измерительного преобразователя и проверку его характеристики.

Эти вентильные блоки используются в основном с монтажом в защитных боксах. Дополнительно они могут монтироваться на стене, раме или трубе при помощи монтажного кронштейна.

При использовании этих вентильных блоков управление измерительными преобразователями серии DS и считывание их показаний возможно с лицевой стороны.

Применение

Вентильные блоки DN 5 предназначены для жидкостей и паров с установкой в защитные боксы.

По запросу изделия поставляются в исполнении для кислотода.

Конструкция

Все варианты исполнения шпindelных блоков оснащаются технологическим соединением 1/2—14 NPT.

Соединение для измерительного преобразователя давления всегда выполнено в виде фланцевого соединения по IEC 61518 / DIN EN 61518, форма А.

Двух- и пятишпindelные вентильные блоки дополнительно оснащаются соединением для сравнения и тестирования 1/4—18 NPT.

Резьба на шпindelях вентилей — наружная.

Используемые материалы

Компоненты	Материал	№ материала
Корпус	X 2 CrNiMo 17 13 2	1.4404/316L
Конусы	X 6 CrNiMoTi 17 12 2	1.4571/316Ti
Шпindelи	X 2 CrNiMo 18 10	1.4404/316L
Детали головки	X 5 CrNiMo 18 10	1.4401/316
Набивка	PTFE	—

Функционал

Функции всех вентильных блоков:

- Отсечение линий дифференциального давления
- Проверка нуля измерительного преобразователя давления

Дополнительные функции 2- и 5-шпindelных вентильных блоков с помощью соединения для сравнения и тестирования:

- Сравнение давления со стороны измерительного преобразователя
- Проверка характеристики измерительного преобразователя давления

Информация по выбору и заказу

Заказной номер

Вентильные блоки DN 5 для монтажа в защитных боксах

7MF9412-1-A

Для жидкостей и газов
Для фланцевого присоединения к измерительным преобразователям абсолютного и дифференциального давления
Материал: нержавеющая сталь, № материала: 1.4404/316L
Макс. рабочее давление 420 бар (6092 фунт/кв. дюйм)
(закажите комплект принадлежностей с помощью кода заказа), без сертификата

- 2-шпindelный вентильный блок с поворотной втулкой G1/2
- 2-шпindelный вентильный блок с фланцевым соединением
- 3-шпindelный вентильный блок
- 5-шпindelный вентильный блок

1 B

1 C

1 D

1 E

Принадлежности

Сертификат заводских испытаний EN 10204-2.2

7MF9000-8AB

Сертификат приемочных испытаний материалов EN 10204-3.1

7MF9000-8AD

Информация по выбору и заказу

Код для заказа

Заказной номер

Дополнительные конструкции¹⁾

Добавьте «-Z» к заказному номеру и укажите код заказа.

Комплект принадлежностей по EN (соединение между вентильным блоком и измерительным преобразователем давления)

Для вентильного блока 7MF9412-1C.

2 винта 7/16—20 UNF × 2 дюйма по ASME B18.2.1; хромированная сталь
1 уплотнительное кольцо по DIN 3771, 20 × 2,65 - S - FPM90, макс. допустимые параметры 420 бар (6092 фунт/кв. дюйм), 120 °C (248 °F)²⁾

F32

7MF9412-6CA

2 винта 7/16—20 UNF × 2 дюйма по ASME B18.2.1; хромированная сталь
1 прокладка из PTFE, макс. допустимые параметры 420 бар (6092 фунт/кв. дюйм), 80 °C (176 °F)²⁾

F35

7MF9412-6DA

Для вентильного блока 7MF9412-1D и -1E.

4 винта 7/16—20 UNF × 2 дюйма по ASME B18.2.1; хромированная сталь
2 уплотнительных кольца по DIN 3771, 20 × 2,65 - S - FPM90, макс. допустимые параметры 420 бар (6092 фунт/кв. дюйм), 120 °C (248 °F)²⁾

F34

7MF9412-6GA

4 винта 7/16—20 UNF × 2 дюйма по ASME B18.2.1; хромированная сталь
2 плоские прокладки из PTFE, макс. допустимые параметры 420 бар (6092 фунт/кв. дюйм), 80 °C (176 °F)²⁾

F36

7MF9412-6HA

Измерение давления

Арматура

Вентильные блоки для измерительных преобразователей дифференциального давления

2-, 3- и 5-шпindelные вентильные блоки для установки в защитные боксы

Информация по выбору и заказу	Код для заказа	Заказной номер
Дополнительные конструкции¹⁾ Добавьте «-Z» к заказному номеру и укажите код заказа.		
Комплект принадлежностей по DIN (соединение между вентильным блоком и измерительным преобразователем давления) <u>Для вентильного блока 7MF9412-1C.</u> 2 винта M10 × 50 по DIN EN 24014; хромированная сталь 2 шайбы Ø 10,5 мм по DIN 125; 1 уплотнительное кольцо по DIN 3771, 20 × 2,65 - S - FPM90, макс. допустимые параметры 420 бар (6092 фунт/кв. дюйм), 120 °C (248 °F) ²⁾	F12	7MF9412-6AA
2 винта M10 × 50 по DIN EN 24014; хромированная сталь 2 шайбы Ø 10,5 мм по DIN 125; 1 прокладка из PTFE, макс. допустимые параметры 420 бар (6092 фунт/кв. дюйм), 80 °C (176 °F) ²⁾	F15	7MF9412-6BA
<u>Для вентильного блока 7MF9412-1D и -1E.</u> 4 винта M10 × 50 по DIN EN 24014; хромированная сталь 4 шайбы Ø 10,5 мм по DIN 125; 2 уплотнительных кольца по DIN 3771, 20 × 2,65 - S - FPM90, макс. допустимые параметры 420 бар (6092 фунт/кв. дюйм), 120 °C (248 °F) ²⁾	F14	7MF9412-6EA
4 винта M10 × 50 по DIN EN 24014; хромированная сталь 4 шайбы Ø 10,5 мм по DIN 125; 2 плоские прокладки из PTFE, макс. допустимые параметры 420 бар (6092 фунт/кв. дюйм), 80 °C (176 °F) ²⁾	F16	7MF9412-6FA
Монтажный кронштейн Требуется для настенного монтажа или крепления на монтажную стойку, с болтами для монтажа на вентильном блоке		
• Для вентильных блоков 7MF9412-1B. и -1C.	M14	7MF9006-6LA
• Для вентильного блока 7MF9412-1D.	M17	7MF9006-6NA
• Для вентильного блока 7MF9412-1E.	M18	7MF9006-6PA
Монтажный зажим 2 шт., для крепления монтажного кронштейна к трубе	M16	7MF9006-6KA
Вентильный блок 100 бар Очистка от осадков и обезжиривание для кислородных вариантов применения, макс. давление PN 100 (1450 фунт/кв. дюйм) и макс. температура 60 °C (140 °F)		
• Для вентильных блоков 7MF9412-1B. и -1C.	S12	
• Для вентильного блока 7MF9412-1D.	S13	
• Для вентильного блока 7MF9412-1E.	S14	
Сертификация по NACE MR-0175 Вкл. сертификат приемочных испытаний 3.1 по EN 10204	D07	

¹⁾ При заказе комплекта принадлежностей или монтажа с вентильными блоками используйте код заказа. В других случаях используйте заказной номер.

²⁾ Фланцевые соединения с винтами M10 допускаются только до PN 160 (2321 фунт/кв. дюйм)!

Принадлежности

Комплект принадлежностей для 2-, 3- и 5-шпindelных вентильных блоков (соединение между блоком и преобразователем)

2-шпindelный вентильный блок DN 5 с фланцевым соединением

- F32: 2 винта 7/16—20 UNF × 2 дюйма по ASME B 18.2.1, 1 уплотнительное кольцо (FPM90)
- F35: 2 винта 7/16—20 UNF × 2 дюйма по ASME B 18.2.1, 1 плоская прокладка
- F12: 2 винта M10 × 50 по DIN EN 24014, 2 шайбы, 1 уплотнительное кольцо (FPM90)
- F15: 2 винта M10 × 50 по DIN EN 24014, 2 шайбы, 1 плоская прокладка

3-шпindelные и 5-ходовые вентильные блоки DN 5

- F34: 4 винта 7/16—20 UNF × 2 дюйма по ASME B 18.2.1, 2 уплотнительных кольца (FPM90)
- F36: 4 винта 7/16—20 UNF × 2 дюйма по ASME B 18.2.1, 2 плоские прокладки
- F14: 4 винта M10 × 50 по DIN EN 24014, 4 шайбы, 2 уплотнительных кольца (FPM90)
- F16: 4 винта M10 × 50 по DIN EN 24014, 4 шайбы, 2 плоские прокладки

Шайбы Ø 10,5 по DIN 125

Плоские прокладки из PTFE, макс. 420 бар (6092 фунт/кв. дюйм), 80 °C (176 °F)

Уплотнительное кольцо по DIN 3771, 20 × 2,65 - S - FPM90; макс. 420 бар (6092 фунт/кв. дюйм), 120 °C (248 °F)

Примечание

Фланцевые соединения с винтами M10 допускаются только до PN 160 (2321 фунт/кв. дюйм)!

Монтажный кронштейн для настенного монтажа или для крепления на монтажную стойку

С болтами для монтажа на вентильном блоке

- M14: для 2-шпindelного вентильного блока DN 5
- M17: для 3-шпindelного вентильного блока DN 5
- M18: для 5-шпindelного вентильного блока DN 5

Монтажные зажимы (2 шт.)

- M16: для крепления монтажных кронштейнов M14, M17 и M18 к трубе

Вентильный блок 100 бар, подходит для кислорода

- S12: для 2-шпindelного вентильного блока DN 5
- S13: для 3-шпindelного вентильного блока DN 5
- S14: для 5-шпindelного вентильного блока DN 5

Характеристические кривые



420 бар (6092 фунт/кв. дюйм) при 120 °C (248 °F)
350 бар (5076 фунт/кв. дюйм) при 200 °C (392 °F)

Допустимое рабочее давление как функция от допустимой рабочей температуры

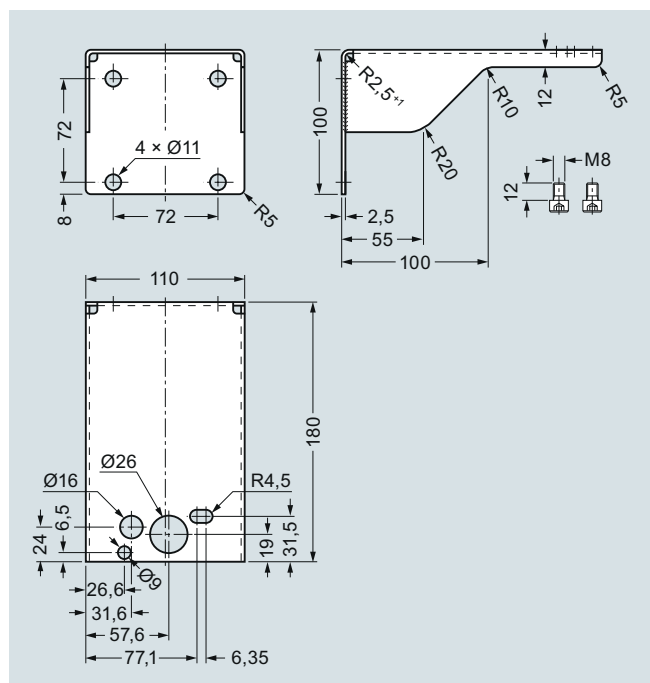
Измерение давления

Арматура

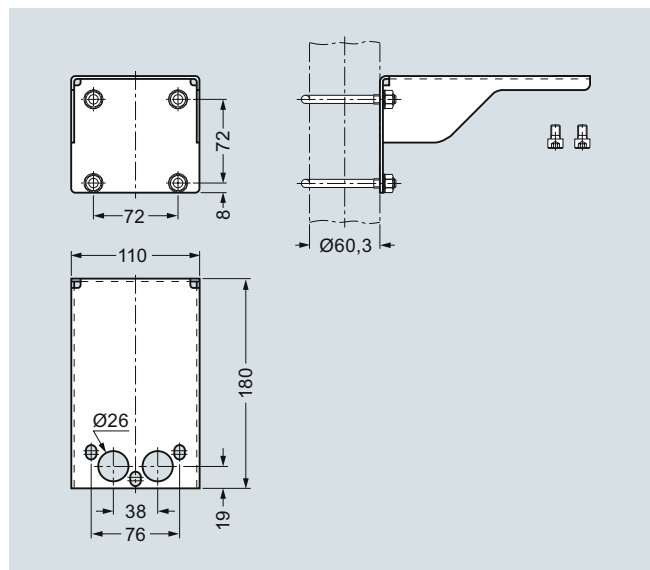
Вентильные блоки для измерительных преобразователей дифференциального давления

2-, 3- и 5-шпиндельные вентильные блоки для установки в защитные боксы

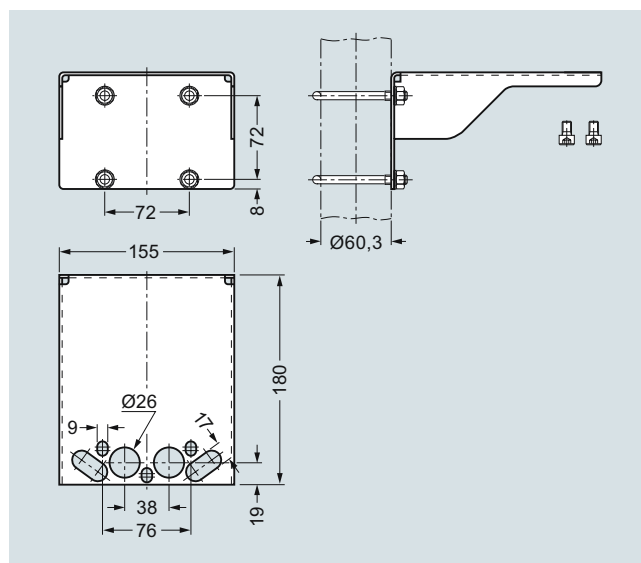
1



Монтажный кронштейн (7MF9006-6LA)/(M14) для 2-шпиндельных вентильных блоков, размеры в мм

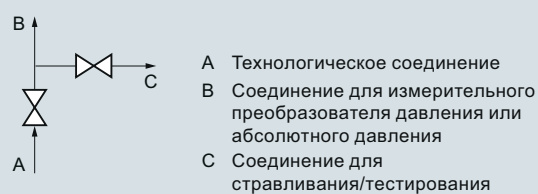


Монтажный кронштейн (7MF9006-6NA)/(M17) для 3-шпиндельных вентильных блоков, размеры в мм

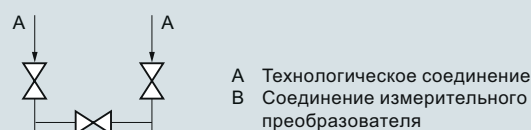


Монтажный кронштейн (7MF9006-6PA)/(M18) для 5-шпиндельных вентильных блоков, размеры в мм

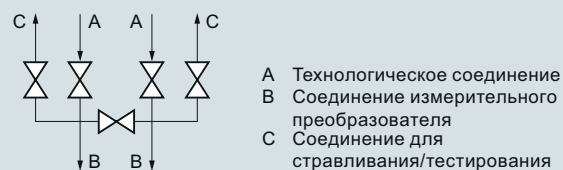
Схемы



2-шпиндельный вентильный блок DN 5 (с поворотной втулкой G $\frac{1}{2}$ или с фланцевым соединением), соединения



3-шпиндельный вентильный блок DN 5, соединения



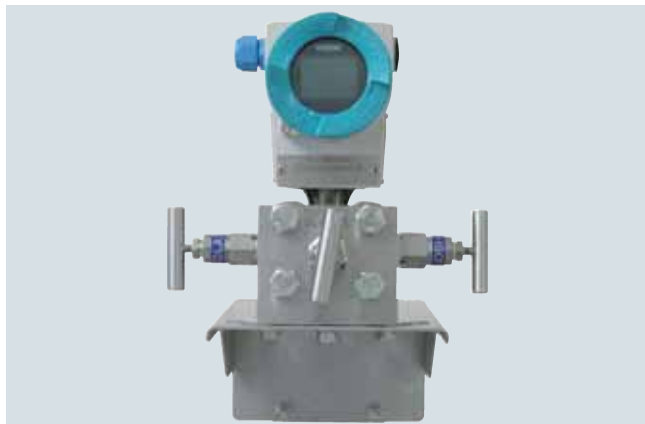
5-шпиндельный вентильный блок DN 5, соединения

Вентильные блоки для измерительных преобразователей дифференциального давления

3- и 5-шпindelные вентильные блоки для вертикальных линий дифференциального давления с углом

1

Обзор



3- и 5-шпindelные вентильные блоки 7MF9413-1.. разработаны специально для вертикальных линий дифференциального давления.

Вентильные блоки используются для отсечения линий дифференциального давления и проверки нуля преобразователя давления.

5-шпindelный вентильный блок обеспечивает стравливание со стороны измерительного преобразователя давления и проверку его характеристики.

Преимущества

- Для вертикальных линий дифференциального давления.
- Макс. рабочее давление 420 бар (6092 фунт/кв. дюйм).
- Управление измерительными преобразователями серии DS и считывание их показаний возможно с лицевой стороны.

Применение

3- и 5-шпindelные вентильные блоки для вертикальных линий дифференциального давления предназначены для жидкостей и газов. Вентильные блоки крепятся на измерительном преобразователе давления с помощью фланцев.

Конструкция

Все варианты исполнения шпindelных вентильных блоков оснащаются технологическим соединением $\frac{1}{2}$ —14 NPT.

Соединение для измерительного преобразователя давления всегда выполнено в виде фланцевого соединения по IEC 61518 / DIN EN 61518, форма B.

2- и 5-шпindelный вентильный блок дополнительно оснащаются соединением для стравливания и тестирования $\frac{1}{4}$ —18 NPT.

Используемые материалы:

Компонент	Материал	№ материала
Корпус	X 2 CrNiMo 17 13 2	1.4404/316L
Конусы	X 6 CrNiMoTi 17 12 2	1.4571/316Ti
Шпindelы	X 2 CrNiMo 18 10	1.4404/316L
Детали головки	X 5 CrNiMo 18 10	1.4401/316
Набивка	PTFE	—

Функционал

Функции всех вентильных блоков:

- Отсечение линий дифференциального давления
- Проверка нуля измерительного преобразователя давления

Дополнительные функции 2- и 5-шпindelных вентильных блоков с помощью соединения для стравливания и тестирования:

- Стравливание давления со стороны измерительного преобразователя
- Проверка характеристики измерительного преобразователя давления

Информация по выбору и заказу

Вентильные блоки для вертикальных линий дифференциального давления

Заказной номер

7MF9413-1A

Для жидкостей и газов
Для фланцевого присоединения к измерительным преобразователям абсолютного и дифференциального давления
Материал: нержавеющая сталь, № материала: 1.4404/316L
Макс. рабочее давление 420 бар (6092 фунт/кв. дюйм)
(закажите комплект принадлежностей с помощью кода заказа), без сертификата

- 3-шпindelный вентильный блок
- 5-шпindelный вентильный блок

1D

1E

Принадлежности

Сертификат заводских испытаний EN 10204-2.2

7MF9000-8AB

Сертификат приемочных испытаний материалов EN 10204-3.1

7MF9000-8AD

Информация по выбору и заказу

Код для заказа

Заказной номер

Дополнительные конструкции¹⁾

Добавьте «-Z» к заказному номеру и укажите код заказа.

Комплект принадлежностей по EN (соединение между вентильным блоком и измерительным преобразователем давления)
4 винта $\frac{7}{16}$ —20 UNF × 1 $\frac{3}{4}$ дюйма по ASME B18.2.1; хромированная сталь
2 плоские прокладки из PTFE, макс. допустимые параметры 420 бар (6092 фунт/кв. дюйм), 80 °C (176 °F)

K36

7MF9411-5DB

Комплект принадлежностей по DIN²⁾

(соединение между вентильным блоком и измерительным преобразователем давления)
4 винта M10 × 45 по DIN EN 24014; хромированная сталь
4 шайбы Ø 10,5 мм по DIN 125; 2 плоские прокладки из PTFE, макс. допустимые параметры 420 бар (6092 фунт/кв. дюйм), 80 °C (176 °F); фланцевое соединение с винтами M10 допускается только до PN 160 (2321 фунт/кв. дюйм).

K16

7MF9411-6BB

Монтажный кронштейн

Требуется для настенного монтажа или крепления на монтажную стойку, с болтами для монтажа на вентильном блоке

- Для вентильного блока 7MF9413-1D.
- Для вентильного блока 7MF9413-1E.

M17

7MF9006-6NA

M18

7MF9006-6PA

Требуется для монтажа на 2-дюймовой успокоительной трубе, с болтами для монтажа на вентильном блоке

- Для вентильного блока 7MF9413-1D.

M19

7MF9006-6QA

Монтажный зажим

2 шт., для крепления монтажного кронштейна к трубе

M16

7MF9006-6KA

Вентильный блок 100 бар (1450 фунт/кв. дюйм)

подходит для кислорода

- Для вентильного блока 7MF9413-1D.
- Для вентильного блока 7MF9413-1E.

S13

S14

D07

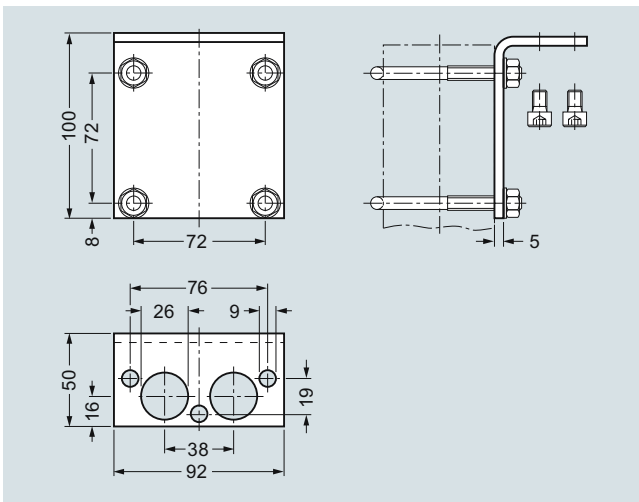
Сертификация по NACE MR-0175
Вкл. сертификат приемочных испытаний 3.1 по EN 10204

¹⁾ При заказе комплекта принадлежностей или монтажа с многоходовым краном используйте код заказа. В других случаях используйте заказной номер.

²⁾ Фланец соединения по DIN 19213 допускается только до PN 160 (2321 фунт/кв. дюйм)!

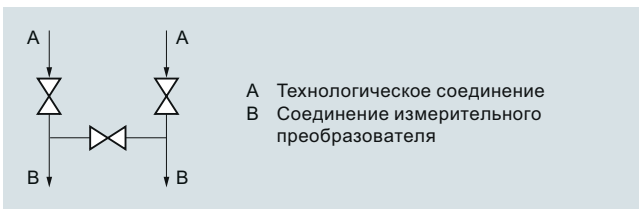
Вентильные блоки для измерительных преобразователей дифференциального давления

3- и 5-шпindelные вентильные блоки для вертикальных линий дифференциального давления с углом

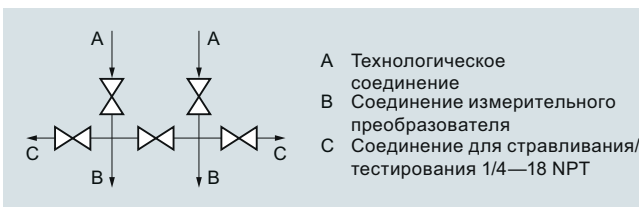


Монтажный кронштейн (7MF9006-6QA)/(M19) для 3-шпindelных вентильных блоков, размеры в мм

Схемы



3-шпindelный вентильный блок для вертикальных линий дифференциального давления, соединения



5-шпindelный вентильный блок для вертикальных линий дифференциального давления, соединения

Измерение давления

Арматура

Вентильные блоки для измерительных преобразователей дифференциального давления

Многоходовой кран низкого давления

Обзор



Многоходовой кран низкого давления 7MF9004-4CA/-4DA крепится к измерительным преобразователям дифференциального давления на фланце.

Преимущества

- Прочная конструкция.
- Для жидкостей и газов.
- Управление одной рукой.

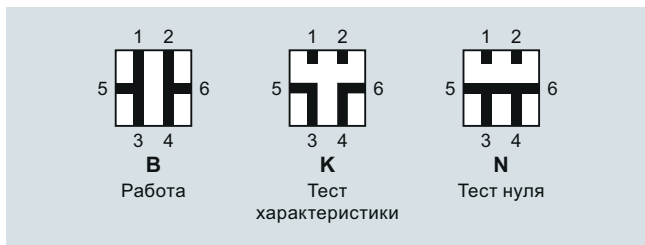
Конструкция

Многоходовой кран имеет 2 технологических соединения и 2 тестовых соединения, которые поставляются в 2 версиях (с герметизирующими винтами G3/8 или с быстросъемными соединениями). Корпус изготовлен из латуни горячего прессования CuZn₃₉Pb₃, CW 614N. Технологические соединения: с герметизирующими винтами или с самоуплотняющимися быстросъемными соединениями.

Примечание. Для фланцевого присоединения многоходового крана к измерительному преобразователю дифференциального давления обязательно требуется комплект принадлежностей.

Функционал

- Отсечение линий дифференциального давления
- Тестирование нуля измерительного преобразователя давления
- Тестирование характеристики измерительного преобразователя давления



Положения крана; символы нанесены на кран

Информация по выбору и заказу

Многоходовой кран низкого давления

Для жидкостей и газов, для фланцевого присоединения к измерительным преобразователям давления, макс. рабочее давление 25 бар (363 фунт/кв. дюйм), макс. рабочая температура 60 °C (140 °F) (до 80 °C (176 °F) кратковременно), вес 1,75 кг (без комплекта принадлежностей)

Соединения для тестирования

2 герметизирующих винта G³/₈

2 быстросъемные муфты

Принадлежности

Протокол испытаний по EN 10204-3.1

Сертификат приемочных испытаний материалов по EN 10204-3.1

Заказной номер

7MF9004-4CA

7MF9004-4DA

7MF9000-8AB

7MF9000-8AD

Информация по выбору и заказу

Код для заказа

Заказной номер

Дополнительные конструкции¹⁾

Добавьте «-Z» к заказному номеру и укажите код заказа.

Комплект принадлежностей по EN (требуется для фланцевого соединения, вес 0,2 кг)

4 винта 7/16—20 UNF × 1 дюйм по ASME B18.2.1; хромированная сталь
2 прокладки из PTFE, макс. рабочая температура 80 °C (176 °F)

L31

7MF9004-5CC

Комплект принадлежностей по DIN (требуется для фланцевого соединения, вес 0,2 кг)

4 винта M10 × 25 по DIN EN 24017; хромированная сталь
4 шайбы Ø 10,5 мм по DIN 125;
2 прокладки из PTFE, макс. рабочая температура 80 °C (176 °F)

• Стандартное исполнение

L11

7MF9004-6AD

• Исполнение для кислорода

L15

7MF9004-6AE

Многоходовой кран в исполнении с очисткой от масел и смазок

Смазка, прошедшая испытания BAM, прокладка подходит для кислорода

S11

Монтажный кронштейн

Требуется для монтажа на стене или крепления на стойке (сетка 72 мм), изготовлен из листовой стали с электролитическим цинкованием, вес 0,85 кг

M13

7MF9004-6AA

¹⁾ При заказе комплекта принадлежностей или монтажа с многоходовым краном используйте код заказа. В других случаях используйте заказной номер.

Принадлежности**Комплект принадлежностей для многоходового крана низкого давления**

- L31: 4 винта $7/16-20$ UNF \times 1 дюйм, 2 плоские прокладки
- L11: 4 винта M10 \times 25 по DIN EN 24017, 4 шайбы, 2 плоские прокладки
- L15 (подходит для кислорода): 4 винта M10 \times 25 по DIN EN 24017, 4 шайбы, 2 плоские прокладки

Шайбы \varnothing 10,5 по DIN 125

Плоские прокладки из PTFE, макс. допустимая температура 80 °C (176 °F)

Многоходовой кран в исполнении с очисткой от масел и смазок

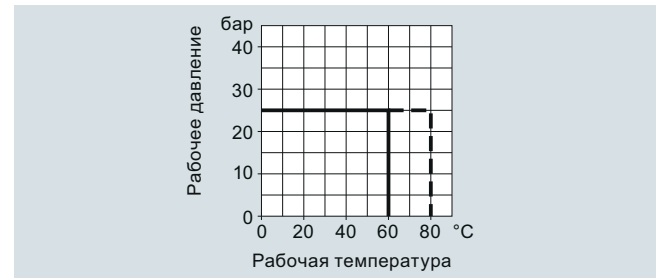
- S11: смазка, прошедшая испытания BAM, прокладка подходит для кислорода

Монтажные кронштейны

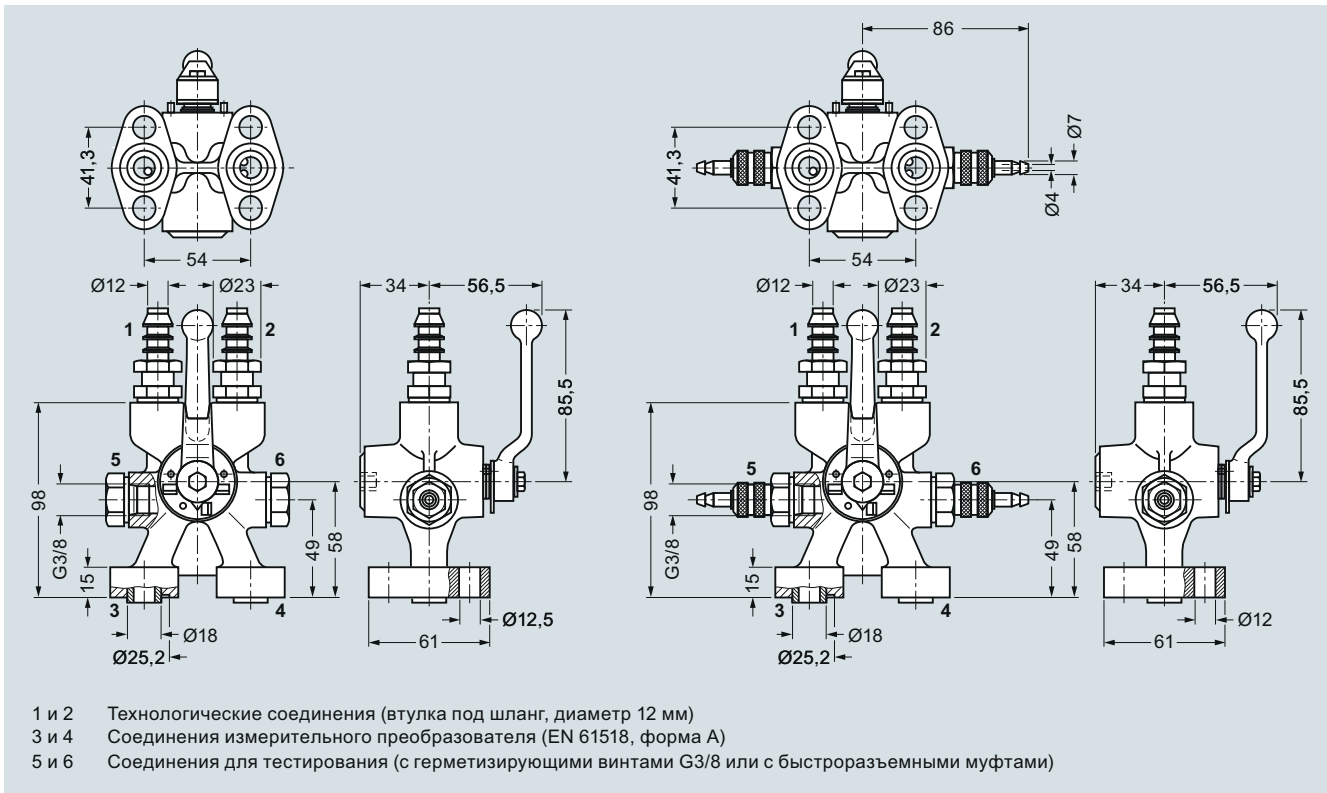
- M13: требуется для монтажа на стене или крепления на стойке (сетка 72 мм), изготовлен из листовой стали с электролитическим цинкованием

Опции

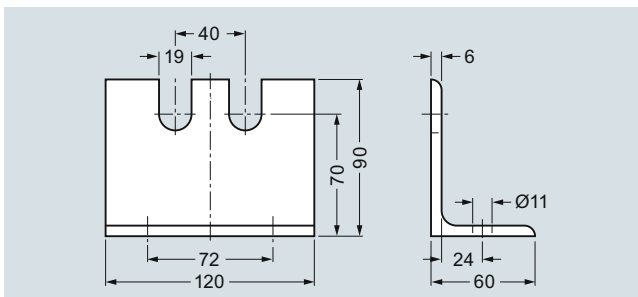
- Соединения для тестирования
- 2 герметизирующих винта G $3/8$
- 2 быстроразъемные муфты

Характеристические кривые

Многоходовой кран низкого давления, допустимое рабочее давление как функция от допустимой рабочей температуры

Габаритные чертежи

Многоходовой кран низкого давления 7MF9004-4CA/-4DA, для фланцевого присоединения напрямую к измерительным преобразователям дифференциального давления, размеры в мм



Монтажный кронштейн 7MF9004-6AA (M13), размеры в мм

Измерение давления

Арматура

Принадлежности

Овальнный фланец

Обзор



Овальнный фланец 7MF9408-2C. для измерительных преобразователей абсолютного и дифференциального давления имеет внутреннюю резьбу 1/2—14 NPT и рассчитан на макс. рабочее давление 400 бар (5800 фунт/кв. дюйм).

Принадлежности

Комплект принадлежностей для овального фланца

- E36: 2 винта $7/16$ —20 UNF × 1 1/2 дюйма по ASME B18.2.1, 1 плоская прокладка
- E34: 2 винта $7/16$ —20 UNF × 1 1/2 дюйма по ASME B18.3, 1 уплотнительное кольцо (FPM 90)
- E13: 2 винта M10 × 40 по DIN EN 4762, 2 шайбы, 1 уплотнительное кольцо (FPM 90)
- E16: 2 винта M10 × 40 по DIN EN ISO 4762, 2 шайбы, 1 плоская прокладка

Шайбы Ø 10,5 по DIN 125

Плоские прокладки из PTFE, макс. 420 бар (6092 фунт/кв. дюйм), 80 °C (176 °F)

Уплотнительное кольцо по DIN 3771, 20 × 2,65 - S - FPM90, макс. 420 бар (6092 фунт/кв. дюйм), 120 °C (248 °F)

Примечание. Винты M10 допускаются только до PN 160 (2321 фунт/кв. дюйм)!

Информация по выбору и заказу

Заказной номер

Овальнный фланец

С внутренней резьбой 1/2—14 NPT, макс. рабочее давление 420 бар (6092 фунт/кв. дюйм), фланцевое соединение по IEC 61518 / DIN EN 61518, форма A

Материал

P250GH, № материала: 1.0460

7MF9408-2CE

X 2 CrNiMo 17 13 2, № материала 1.4404/316L

7MF9408-2CL

Информация по выбору и заказу

Код для заказа

Заказной номер

Дополнительные конструкции¹⁾

Добавьте «-Z» к заказному номеру и укажите код заказа.

Комплект принадлежностей по EN

2 винта $7/16$ —20 UNF × 1 1/2 дюйма по ASME B 18.2.3; хромированная сталь
1 плоская прокладка из PTFE, макс. допустимые параметры 420 бар (6092 фунт/кв. дюйм), 80 °C (176 °F)

E36

7MF9408-5DA

2 винта $7/16$ —20 UNF × 1 1/2 дюйма по ASME B 18.2.3; хромированная сталь
1х Уплотнительное кольцо по DIN 3771, 20 × 2,65 - S - FPM90, макс. допустимые параметры 420 бар (6092 фунт/кв. дюйм), 120 °C (248 °F)

E34

7MF9408-5CA

Комплект принадлежностей по DIN

2 винта M10 × 40 по DIN EN ISO 4762; хромированная сталь
2 шайбы Ø 10,5 мм по DIN 125;
1 уплотнительное кольцо по DIN 3771, 20 × 2,65 - S - FPM90, макс. допустимые параметры 160 бар (2321 фунт/кв. дюйм), 120 °C (248 °F)²⁾

E13

7MF9408-6AA

2 винта M10 × 40 по DIN EN ISO 4762; хромированная сталь
2 шайбы Ø 10,5 мм по DIN 125;
1 плоская прокладка из PTFE, макс. допустимые параметры 160 бар (2321 фунт/кв. дюйм), 80 °C (176 °F)²⁾

E16

7MF9408-6BA

Сертификация по NACE MR-0175

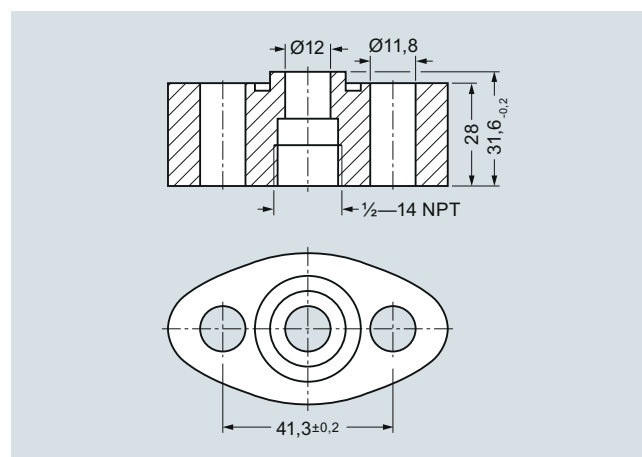
Вкл. сертификат приемочных испытаний 3.1 по EN 10204

D07

¹⁾ При заказе комплекта принадлежностей с овальным фланцем используйте код заказа. В других случаях используйте заказной номер.

²⁾ Фланцевые соединения с винтами M10 допускаются только до PN 160 (2321 фунт/кв. дюйм).

Габаритные чертежи



Овальнный фланец 7MF9408-2C., размеры в мм

Обзор

Переходники предназначены для перехода, например, между соединениями измеряемой среды с резьбой NPT на вентильные блоки по стандарту DIN 16270...16272 или трубы вместе с соединительным вводом (например, 7MF9008).

Конструкция

Соединители выполнены из X 6 CrNiMoTi 17 12 2, № материала 1.4571, и выпускаются в трех вариантах:

- Резьба $\frac{1}{4}$ —18 NPT и соединение $G\frac{1}{2}$ по DIN EN 837-1
- Резьба $\frac{1}{2}$ —14 NPT и соединение $G\frac{1}{2}$ по DIN EN 837-1
- Резьба $\frac{1}{2}$ —14 NPT и резьба $\frac{1}{2}$ —14 NPT

Информация по выбору и заказу

Заказной номер

Резьбовой адаптер

Макс. рабочее давление: 689 бар
(10 000 фунт/кв. дюйм),
Вес: 0,2 кг

с резьбой $\frac{1}{4}$ —18 NPT – $G\frac{1}{2}$

7MF9001-1AA

с резьбой $\frac{1}{2}$ —14 NPT – $G\frac{1}{2}$

7MF9001-1CA

с резьбой $\frac{1}{2}$ —14 NPT – $\frac{1}{2}$ —14 NPT

7MF9001-1DA

с резьбой $\frac{1}{2}$ —14 NPT – M20 x 1,5

7MF9001-1EA

с трубным соединением на втулке 12 S, макс.
рабочее давление 630 бар (9100 фунт/кв.
дюйм), \varnothing 12 мм – $\frac{1}{2}$ —14 NPT

• 9 SMnPb 28, № материала 1.0718

7MF9008-1CA

• X 6 CrNiMoTi 17 122, № материала 1.4571

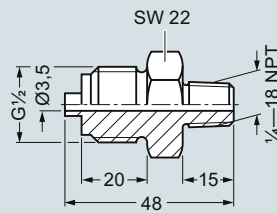
7MF9008-1CB

с трубным соединением на втулке 14 S, макс.
рабочее давление 630 бар (9100 фунт/кв.
дюйм), \varnothing 14 мм – $\frac{1}{2}$ —14 NPT

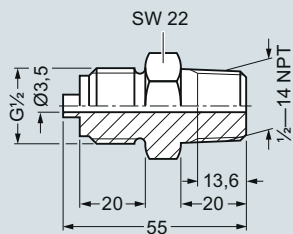
• 9 SMnPb 28, № материала 1.0718

7MF9008-1CC

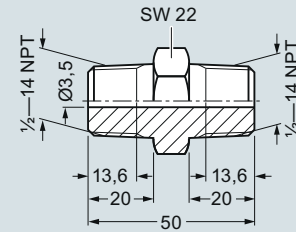
• X 6 CrNiMoTi 17 122, № материала 1.4571

7MF9008-1CD**Габаритные чертежи**

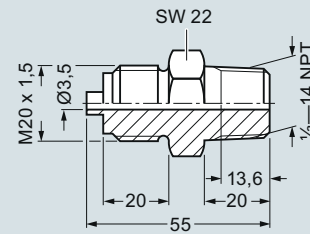
Соединитель с резьбой $\frac{1}{4}$ —18 NPT и соединением $G\frac{1}{2}$ (7MF9001-1AA), размеры в мм



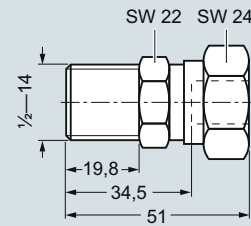
Соединитель с резьбой $\frac{1}{2}$ —14 NPT и соединением $G\frac{1}{2}$ (7MF9001-1CA), размеры в мм



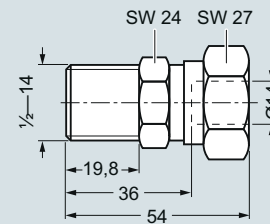
Соединитель с резьбой $\frac{1}{2}$ —14 NPT и резьбой $\frac{1}{2}$ —14 NPT (7MF9001-1DA), размеры в мм



Соединитель с резьбой $\frac{1}{2}$ —14 NPT и соединением M20 x 1,5 (7MF9001-1EA), размеры в мм



Соединитель с трубным соединением на втулке 12 S, \varnothing 12 мм, и резьбой $\frac{1}{2}$ —14 NPT (7MF9008-1CA и -1CB), размеры в мм



Соединитель с трубным соединением на втулке 14 S, \varnothing 14 мм, и резьбой $\frac{1}{2}$ —14 NPT (7MF9008-1CC и -1CD), размеры в мм

Измерение давления

Арматура

Принадлежности

Соединительные вводы

Обзор

Соединительные вводы предназначены для соединения измеряемой среды или линий дифференциального давления с муфтами G $\frac{1}{2}$ по DIN EN 837-1

- Для номинального давления до PN 630 (9137 фунт/кв. дюйм)
- Для кислорода только до PN 250 (3626 фунт/кв. дюйм)

Информация по выбору и заказу

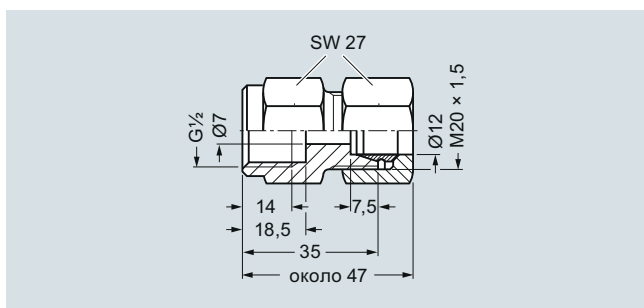
Заказной номер

Резьбовой соединительный ввод для трубопроводов
(вес 0,2 кг)

(вес 0,2 кг)

Материал	Конструкция	Заказной номер
11SMn30 (№ материала 1.0715)	Стандартная	7MF9008-1GA
X 6 CrNiMoTi 17 12 2 (№ материала 1.4571/316Ti)	Стандартная	7MF9008-1GB
X 6 CrNiMoTi 17 12 2 (№ материала 1.4571/316Ti)	Обезжиривание	7MF9008-1GC

Габаритные чертежи



Соединительный ввод 7MF9008-1G., размеры в мм

Обзор

Соединительные детали G $\frac{1}{2}$ для измерительных преобразователей давления и запорной арматуры выпускаются в трех вариантах:

- Ниппельное соединение
- Зажимная втулка
- Муфтовый соединитель

Информация по выбору и заказу

Заказной номер

Переходники G $\frac{1}{2}$

Для измерительных преобразователей давления и запорной арматуры

Ниппельное соединение

G $\frac{1}{2}$ по DIN 16284 (соединительная гайка со штуцером и прокладкой); макс. рабочее давление 400 бар (5802 фунт/кв. дюйм); вес 0,1 кг; соединение: G $\frac{1}{2}$ по DIN EN 837-1; внутренняя резьба G $\frac{1}{2}$

Материал	№ материала	
CuZn ₃₉ Pb ₃	CW 614N	M56340-A0001
Соединительная гайка 9 SMn 28 к	1.0715	M56340-A0002
Штуцер: RSt 37-2	1.0037	
Соединительная гайка X 8 CrNiS 18 9	1.4305	M56340-A0003
Штуцер: X 6 CrNiMoTi 17 12 2	1.4571/316Ti	

Ниппельное соединение

M20 x 1,5 по DIN 16284 (соединительная гайка со штуцером и прокладкой); макс. рабочее давление 400 бар (5802 фунт/кв. дюйм); вес 0,1 кг; соединение: M20 x 1,5 по DIN EN 837-1; внутренняя резьба M20 x 1,5

Материал	№ материала	
Соединительная гайка X 8 CrNiS 18 9	1.4305	M56340-A0008
Штуцер: X 6 CrNiMoTi 17 12 2	1.4571/316Ti	

Зажимная втулка

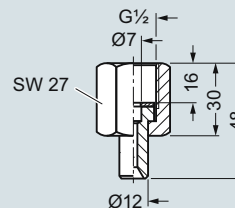
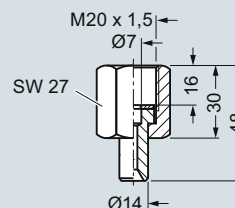
G $\frac{1}{2}$ по DIN 16283; макс. рабочее давление 400 бар (5802 фунт/кв. дюйм); вес 0,1 кг; Соединения: G $\frac{1}{2}$ по DIN EN 837-1; Внутренняя резьба: G $\frac{1}{2}$ правая, G $\frac{1}{2}$ левая

Материал	№ материала	
CuZn ₃₉ Pb ₃	CW614N	M56340-A0004
9 SMn 28 к	1.0715	M56340-A0005

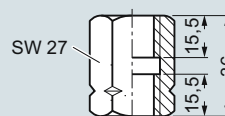
Муфтовый переходник

Макс. рабочее давление; вес 0,1 кг; Соединения: G $\frac{1}{2}$ по DIN EN 837-1; Наружная резьба: G $\frac{1}{2}$, G $\frac{1}{2}$

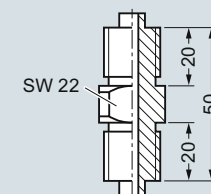
Материал	№ материала	
CuZn ₃₉ Pb ₃	CW614N	M56340-A0006
9 SMn 28 к	1.0715	M56340-A0007

Габаритные чертежиНиппельное соединение G $\frac{1}{2}$ (M56340-A0001 по -A0003), размеры в мм

Ниппельное соединение M20 x 1,5 (M56340-A0008), размеры в мм



Зажимная втулка (M56340-A0004/-A0005), размеры в мм



Муфтовый соединитель (M56340-A0006/-A0007), размеры в мм

Измерение давления

Арматура

Принадлежности

Водоотделители, уплотнительные кольца по EN 837-1

Обзор

Водоотделители защищают измерительные преобразователи давления и запорную арматуру от нагрева (например, паром) за счет образующегося в них водяного столба.

Макс. рабочая температура составляет 120 °C (248 °F) при 100 бар (1450 фунт/кв. дюйм), 300 °C (572 °F) при 80 бар (1160 фунт/кв. дюйм) или 400 °C (752 °F) при 63 бар (914 фунт/кв. дюйм). Если температура измеряемой среды превышает эти значения, линия после водоотделителя должна быть достаточно длинной, чтобы обеспечить отведение тепла.

Конструкция

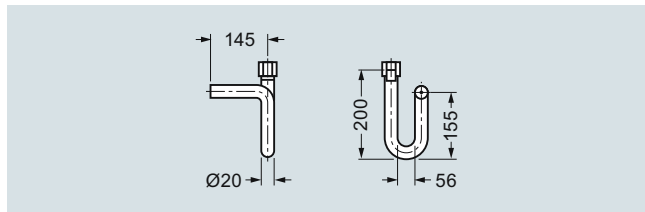
Водоотделители выпускаются П-образной формы (тип В) или круглой формы (тип D) по DIN 16282. Они имеют приварной патрубок Ø 20 мм × 2,6 мм со стороны измерения. Соединение со стороны устройства выполнено в виде зажимной втулки G½ по DIN 16283.

Водоотделители изготавливаются из стали (P250GH) или нержавеющей стали (X 6 CrNiMoTi 17 12 2).

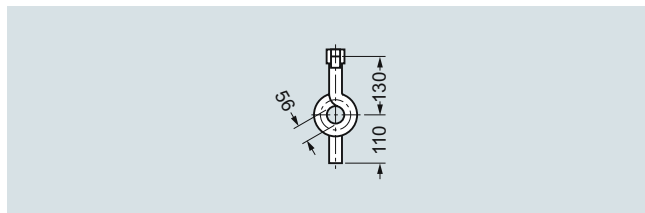
Стандартно водоотделители рассчитаны на макс. рабочую температуру 120 °C (248 °F) при макс. рабочем давлении 100 бар (1450 фунт/кв. дюйм) (300 °C (572 °F) при 80 бар (1160 фунт/кв. дюйм), 400 °C (752 °F) при 63 бар (914 фунт/кв. дюйм)). Водоотделители для более высоких показателей давления и температуры поставляются по запросу.

Информация по выбору и заказу	Заказной номер
Водоотделители Для измерительных преобразователей давления, макс. рабочая температура 120 °C (248 °F), макс. рабочее давление 100 бар (1450 фунт/кв. дюйм) (или 300 °C (572 °F) при 80 бар (1160 фунт/кв. дюйм), или 400 °C (752 °F) при 63 бар (914 фунт/кв. дюйм)), вес 0,7 кг	
Водоотделитель В по DIN 16282	
<u>Материал</u>	<u>№ материала</u>
P235GH	1.0345
X 6 CrNiMoTi 17 12 2	1.4571/316Ti
	M56340-A0043
	M56340-A0061
Водоотделитель D по DIN 16282	
<u>Материал</u>	<u>№ материала</u>
P235GH	1.0345
X 6 CrNiMoTi 17 12 2	1.4571/316Ti
	M56340-A0045
	M56340-A0063

Габаритные чертежи



Водоотделители, тип В, M56340-A0043/-A0061, размеры в мм

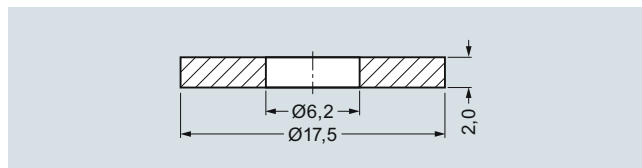


Водоотделители, тип D, M56340-A0045/-A0063, размеры в мм

Обзор

Уплотнительные кольца по EN 837-1 предназначены для уплотнения между приборами измерения давления и технологическим соединением G½B.

Габаритные чертежи



Уплотнительное кольцо 7MF9007-7A. по EN 837-1, размеры в мм

Информация по выбору и заказу	Заказной номер
Уплотнительное кольцо по EN 837-1 для резьбы G½ из следующих материалов (упаковочная единица 100 штук)	
• Медь	7MF9007-7AA
• Мягкая сталь	7MF9007-7AB
• Нержавеющая сталь, № материала 1.4571	7MF9007-7AC
• PTFE	7MF9007-7AD
Принадлежности	
Протокол испытаний по EN 10204-3.1	7MF9000-8AB
Сертификат приемочных испытаний материалов по EN 10204-3.1	7MF9000-8AD

Обзор

Гаситель скачков давления защищает измерительные преобразователи давления от повреждения, преждевременного износа, а также предотвращает погрешности и колебания показаний.

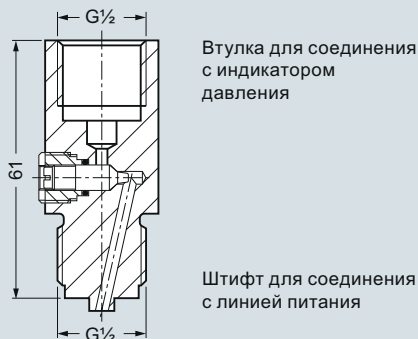
Применение

Гаситель скачков используется при наличии пульсаций измеряемой среды (например, в медленно работающих паровых двигателях, поршневых насосах и компрессорах) либо при вероятности возникновения резких колебаний в ней (например, в гидравлических прессах и оборудовании для испытаний на разрыв).

Конструкция

- Корпус из латуни или нержавеющей стали (№ материала 1.4571)
- Регулируемый патрубок
- Втулка для соединения с измерительным прибором
- Штифт для соединения с линией питания

Информация по выбору и заказу			Заказной номер
Гаситель скачков давления Вес около 0,21 кг			
Материал	Значение полной шкалы	Вес, примерно, в кг	
Латунь	250 бар (3626 фунт/кв. дюйм)	0,21	
Нержавеющая сталь	600 бар (8702 фунт/кв. дюйм)	0,21	

Габаритные чертежи

Гаситель скачков давления, размеры в мм

Измерение давления

Арматура

Принадлежности

Основные вентильные блоки

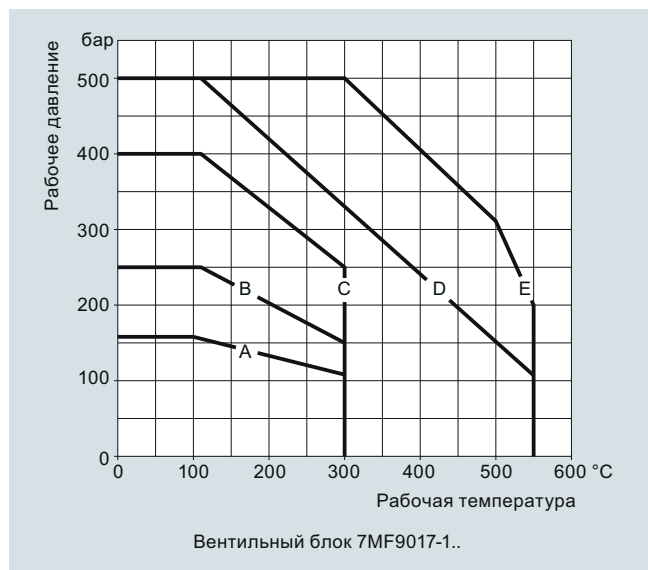
Обзор

Основные вентильные блоки выпускаются в следующих вариантах:

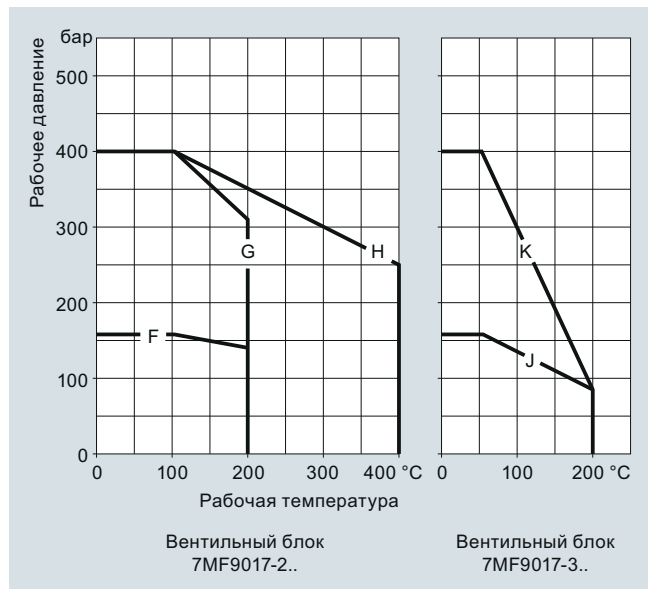
- Для некоррозионных жидкостей, газов и паров
- Для коррозионных жидкостей и газов
- С обезжириванием для кислорода

Вентильные блоки выпускаются в различных материалах и вариантах соединения (см. «Информация по выбору и заказу»).

Характеристические кривые

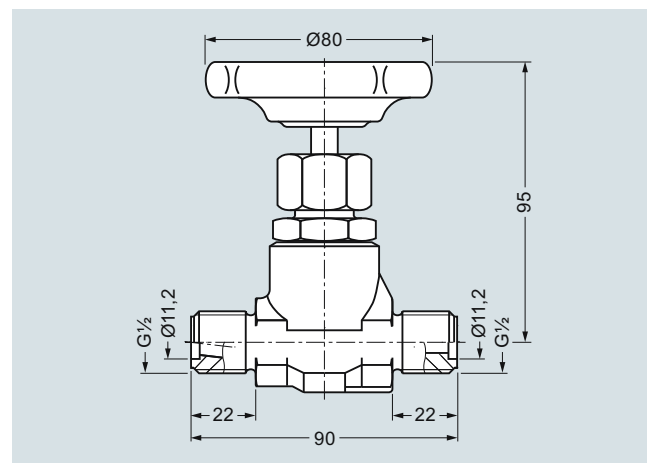


Вентильный блок 7MF9017-1... допустимое рабочее давление как функция от допустимой рабочей температуры

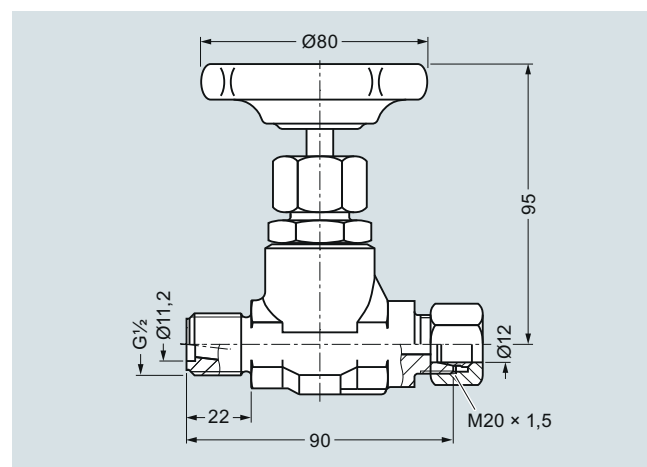


Вентильный блок 7MF9017-2.. и -3.., допустимое рабочее давление как функция от допустимой рабочей температуры

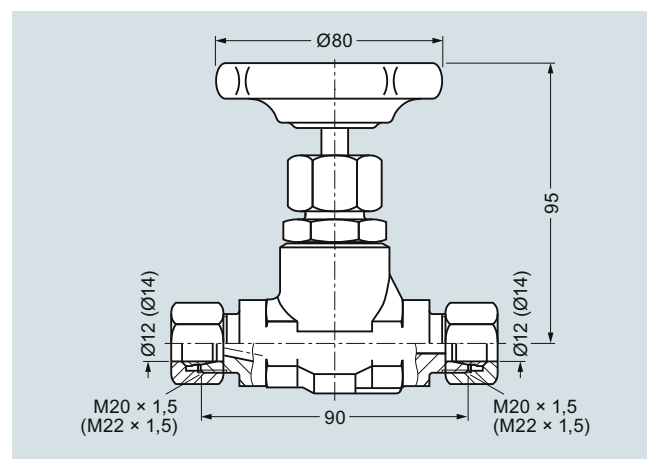
Габаритные чертежи



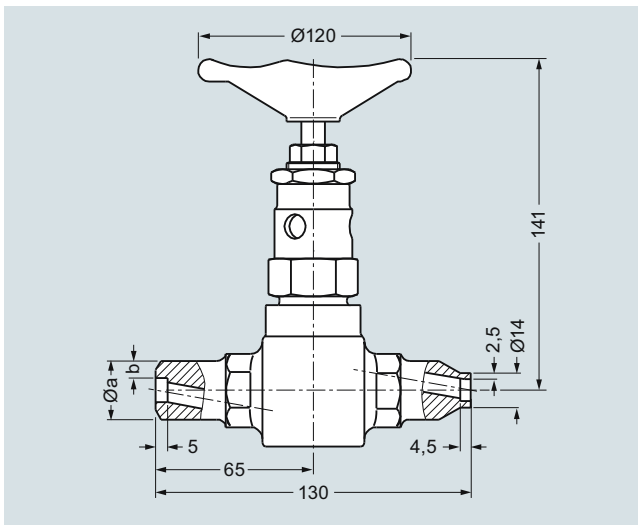
Вентильный блок 7MF9017-1A.., размеры в мм



Вентильный блок 7MF9017-1B.. и -2B.., размеры в мм



Вентильные блоки 7MF9017-1C.., -1D.. и -2C.., размеры в мм



Вентильные блоки 7MF9017-, размеры в мм

Ø A × b	7MF9017-
14 × 2,5 мм	1F. и 1G.
21,3 × 6,3 мм	1H. и 2H.
24 × 7,1 мм	1J., 1K. и 2J.

Информация по выбору и заказу

Основные вентильные блоки, без сертификата

Макс. рабочее давление	Характеристика ¹⁾	Материал	№ материала	Резьба шпинделя	Соединения	Приблизит. вес, кг	Заказной номер
Вентильный блок для неагрессивных жидкостей, газов и паров							7MF9017-1
160 бар (2321 фунт/кв. дюйм)	A	P250GH	1.0460	Внутренняя	Резьбовая втулка G½, форма R, DIN 19207	0,8	A
160 бар (2321 фунт/кв. дюйм)	A	P250GH	1.0460	Внутренняя	Резьбовая втулка G½, форма R, DIN 19207 и трубное соединение с втулкой для трубы Ø 12 мм, серия S	0,8	B
400 бар (5800 фунт/кв. дюйм)	C	P250GH	1.0460	Внутренняя	Трубное соединение с втулкой для трубы Ø 12 мм, серия S	1	C
400 бар (5800 фунт/кв. дюйм)	C	P250GH	1.0460	Внутренняя	Трубное соединение с втулкой для трубы Ø 14 мм, серия S	1	D
500 бар (7252 фунт/кв. дюйм)	D	16 Mo 3	1.5415	Внешняя	Приварные муфты Ø 14 × 2,5 мм	1,6	F
500 бар (7252 фунт/кв. дюйм)	E	11 CrMo 9 10	1.7383	Внешняя	Приварные муфты Ø 14 × 2,5 мм	1,6	G
500 бар (7252 фунт/кв. дюйм)	D	16 Mo 3	1.5415	Внешняя	Приварные муфты Ø 21,3 × 6,3 мм и Ø 14 × 2,5 мм	1,6	H
500 бар (7252 фунт/кв. дюйм)	D	16 Mo 3	1.5415	Внешняя	Приварные муфты Ø 24 × 7,1 мм и Ø 14 × 2,5 мм	1,6	J
500 бар (7252 фунт/кв. дюйм)	E	11 CrMo 9 10	1.7383	Внешняя	Приварные муфты Ø 24 × 7,1 мм и Ø 14 × 2,5 мм	1,6	K
Вентильный блок для агрессивных жидкостей и газов							7MF9017-2
160 бар (2321 фунт/кв. дюйм)	F	X 6 CrNiMoTi 17 12 2	1.4571/316Ti	Внутренняя	Резьбовая втулка G½, форма R, DIN 19207 и трубное соединение с втулкой для трубы Ø 12 мм, серия S	0,8	B
400 бар (5800 фунт/кв. дюйм)	G	X 6 CrNiMoTi 17 12 2	1.4571/316Ti	Внутренняя	Трубное соединение с втулкой для трубы Ø 12 мм, серия S	1	C
400 бар (5800 фунт/кв. дюйм)	H	X 6 CrNiMoTi 17 12 2	1.4571/316Ti	Внешняя	Приварные муфты Ø 21,3 × 6,3 мм и Ø 14 × 2,5 мм	1,6	H
400 бар (5800 фунт/кв. дюйм)	H	X 6 CrNiMoTi 17 12 2	1.4571/316Ti	Внешняя	Приварные муфты Ø 24 × 7,1 мм и Ø 14 × 2,5 мм	1,6	J
Принадлежности							7MF9000-8AB 7MF9000-8AD
Сертификат заводских испытаний EN 10204-2.2							
Сертификат приемочных испытаний материалов EN 10204-3.1							

1) См. рисунок «Допустимое рабочее давление как функция от допустимой рабочей температуры».

Измерение давления

Арматура

Принадлежности

Компенсационные сосуды

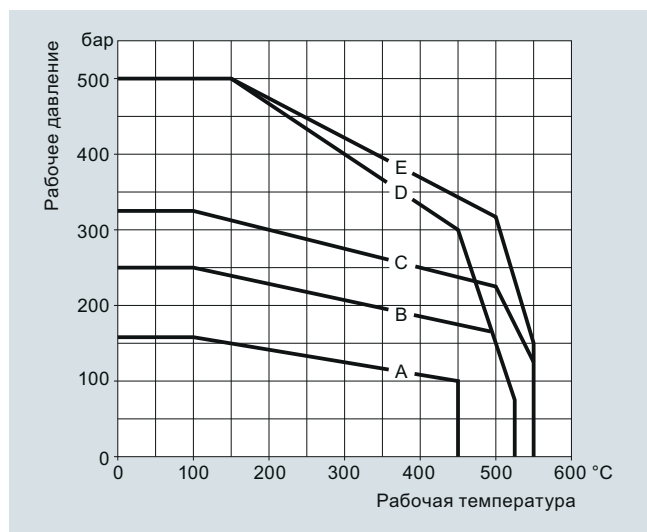
Обзор

Компенсационные сосуды исключают колебания уровня, возникающие при изменении давления в линиях давления, которые искажают измерение.

В соответствии с DIN 19211 при расчете толщины стенки температуру в компенсационном сосуде принимают на 50 К меньше, чем температура пара в трубе. Это связано с тем, что во время работы температура в компенсационном сосуде может подняться только до температуры насыщенного пара.

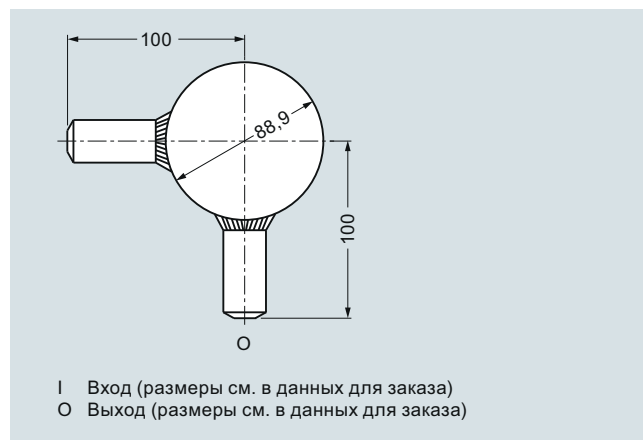
На материалы, из которых изготовлены компенсационные сосуды, предоставляется сертификат приемочных испытаний А по EN 10204-3.1.

Характеристические кривые

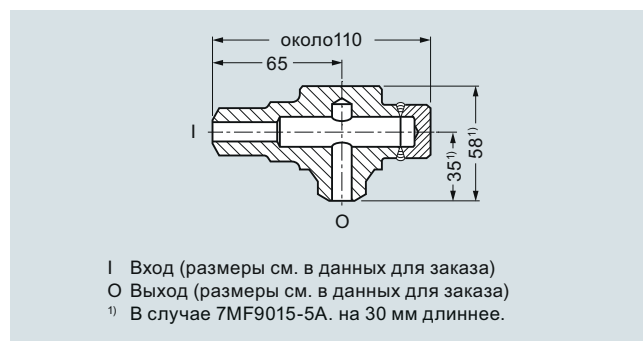


Допустимое рабочее давление как функция от допустимой рабочей температуры

Габаритные чертежи



Компенсационный сосуд 7MF9015-1..., размеры в мм



Компенсационный сосуд 7MF9015-5..., размеры в мм

Информация по выбору и заказу

Компенсационный сосуд, без сертификата

Макс. рабочее давление	Характеристика ¹⁾	Материал	№ материала	Соединения Входа	Выход	Приблизит. объем, см ³	Приблизит. вес, кг	Заказной номер
160 бар (2321 фунт/кв. дюйм)	A	16 Мо 3	1.5415	Резьбовая втулка G½, форма R, DIN 19207	Резьбовая втулка G½, форма B, DIN 19207	250	0,8	7MF9015-1A
250 бар (3626 фунт/кв. дюйм)	B	16 Мо 3	1.5415	Приварная муфта Ø 21,3 × 6,3 мм	Приварная муфта Ø 21,3 × 6,3 мм	250	0,8	7MF9015-1B
250 бар (3626 фунт/кв. дюйм)	B	16 Мо 3	1.5415	Приварная муфта Ø 24 × 7,1 мм	Приварная муфта Ø 24 × 7,1 мм	250	1	7MF9015-1C
500 бар (7252 фунт/кв. дюйм)	E	11 CrMo 9 10	1.7383	Приварная муфта Ø 24 × 7,1 мм	Приварная муфта Ø 24 × 7,1 мм	170	1	7MF9015-1D
250 бар (3626 фунт/кв. дюйм)	B	16 Мо 3	1.5415	Приварная муфта Ø 33,7 × 4,5 мм	Приварная муфта Ø 24 × 7,1 мм	700	0,7	7MF9015-1E
160 бар (2321 фунт/кв. дюйм)	A	16 Мо 3	1.5415	Резьбовая втулка G½, форма R, DIN 19207	Резьбовая втулка G½, форма B, DIN 19207	20	1,6	7MF9015-5A
500 бар (7252 фунт/кв. дюйм)	D	16 Мо 3	1.5415	Приварная муфта Ø 21,3 × 6,3 мм	Приварная муфта Ø 21,3 × 6,3 мм	20	1,6	7MF9015-5B
500 бар (7252 фунт/кв. дюйм)	D	16 Мо 3	1.5415	Приварная муфта Ø 24 × 7,1 мм	Приварная муфта Ø 24 × 7,1 мм	20	1,6	7MF9015-5C
500 бар (7252 фунт/кв. дюйм)	E	11 CrMo 9 10	1.7383	Приварная муфта Ø 24 × 7,1 мм	Приварная муфта Ø 24 × 7,1 мм	20	1,6	7MF9015-5D

Принадлежности

Сертификат заводских испытаний EN 10204-2.2

Сертификат приемочных испытаний материалов EN 10204-3.1

¹⁾ См. рисунок «Допустимое рабочее давление как функция от допустимой рабочей температуры».

7MF9000-8AB
7MF9000-8AD

Обзор

Соединительные детали выпускаются в следующих вариантах:

- Пара резьбовых фланцев G $\frac{1}{2}$ с прокладкой из нержавеющей стали
- Штуцер G $\frac{1}{2}$, форма V, по DIN 19207
- Соединительная гайка G $\frac{1}{2}$ из С 35 по DIN 16284
- Прокладка В $\frac{1}{2}$ (с пазом) по DIN 19207

Все соединительные детали также поставляются с обезжириванием для кислорода.

Информация по выбору и заказу

Заказной номер

Пара резьбовых фланцев G $\frac{1}{2}$

- с прокладкой из нержавеющей стали
- с обезжириванием для кислорода, с прокладкой из нержавеющей стали

7MF9007-4CA

7MF9007-4DA

Объем поставки:

2 резьбовых фланца G $\frac{1}{2}$ по DIN 19207; материал: P250GH (№ материала 1.0460)

4 шестигранных винта M10 × 45 по DIN EN 24014; материал: C35E (№ материала 1.1181)

4 шестигранных винта M10 × 50 по DIN EN 24032

1 прокладка G $\frac{1}{2}$ (7MF9007-6BA) с пазом, по DIN 19207; материал: X 6 CrNiMoTi 17 12 2 (№ материала 1.4571/316Ti)
Только для 7MF9007-4CA!

1 прокладка G $\frac{1}{2}$ (7MF9007-6CA), с обезжириванием для кислорода, с пазом, по DIN 19207; материал: X 6 CrNiMoTi 17 12 2 (№ материала 1.4571/316Ti)
Только для 7MF9007-4DA!

Штуцер G $\frac{1}{2}$

по DIN 19207

- Материал: 16 Мо 3 (№ материала 1.5415)
- С обезжириванием для кислорода, материал: X 6 CrNiMoTi 17 12 2 (№ материала 1.4571/316Ti)

7MF9007-4KA

7MF9007-4LA

Соединительная гайка G $\frac{1}{2}$

по DIN 16284

- Материал: C35E (№ материала 1.1181)
- С обезжириванием для кислорода, материал: X 6 CrNiMoTi 17 12 2 (№ материала 1.4571/316Ti)

7MF9007-4MA

7MF9007-4NA

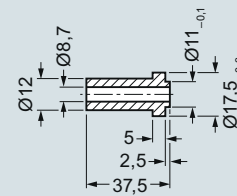
Прокладка G $\frac{1}{2}$

по DIN 19207, с пазом

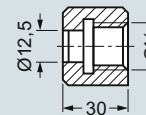
- Материал: X 6 CrNiMoTi 17 12 2 (№ материала 1.4571/316Ti)
- С обезжириванием для кислорода, материал: X 6 CrNiMoTi 17 12 2 (№ материала 1.4571/316Ti)

7MF9007-6BA

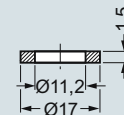
7MF9007-6CA



Штуцер G $\frac{1}{2}$ 7MF9007-4KA/-4LA, размеры в мм

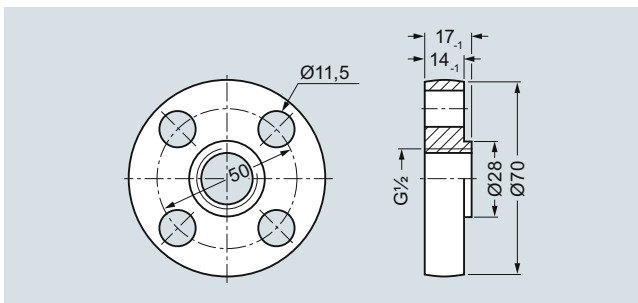


Соединительная гайка G $\frac{1}{2}$ 7MF9007-4MA/-4NA, размеры в мм



Прокладка 7MF9007-6BA/-6CA, размеры в мм

Габаритные чертежи



Резьбовой фланец 7MF9007-4CA/-4DA, размеры в мм

Измерение давления

Для заметок

1