

**Коммуникация и программное обеспечение**

**Коммуникация**  
8/2 Протокол HART  
8/3 PROFIBUS  
8/4 FOUNDATION Fieldbus

**Программное обеспечение**  
8/5 SIMATIC PDM —  
Process Device Manager  
8/17 SITRANS DTM  
8/18 Библиотека SITRANS Library

# Коммуникация и программное обеспечение

## Коммуникация

### Протокол HART

#### Обзор

Протокол HART — это широко используемый стандарт обмена данными для полевых устройств. Спецификация устройств HART осуществляется организацией HCF (HART Коммуникация Foundation).

Стандарт HART расширяет аналоговый сигнал 4...20 мА для обеспечения модулированной и проверенной в промышленных условиях цифровой передачи сигнала.

#### Преимущества

- Зарекомендовавшая себя на практике передача аналогового измеряемого значения.
- Одновременная цифровая коммуникация с двунаправленной передачей данных.
- Возможность передачи нескольких измеренных величин с одного полевого прибора (например, диагностическая информация, данные об обслуживании и процессе).
- Подключение к системам более высокого уровня, например PROFIBUS DP.
- Простота монтажа и ввода в работу.

Преимущества при использовании в комбинации с SIMATIC PDM:

- Не зависящее от изготовителя управление всеми устройствами HART через стандартизированные записи параметров.
- Описанные через HART DDL полевые приборы HART интегрируются в SIMATIC PDM через каталог HCF. HART DD (описание устройств) в SIMATIC PDM является стандартизированной, не зависящей от изготовителя и широко используемой функцией. Другие полевые приборы HART встраиваются в SIMATIC PDM через EDD (электронное описание устройств).
- Простое управление и ввод в работу полевых приборов, включая труднодоступные места использования.
- Расширенные функции диагностики, анализа и регистрации.

#### Применение

Возможно различное подключение данных устройств:

- С использованием системы распределенного ввода-вывода:
  - через SIMATIC ET 200M с модулями HART;
  - через SIMATIC ET 200iSP с модулями HART или при помощи аналоговых модулей 4...20 мА и ручного коммуникатора HART.
- С использованием модема HART, с помощью которого создается двухточечное соединение между ПК или инженерной станцией и устройством HART.
- При помощи мультиплексоров HART, имеющих на сервере HART HCF.

#### Интеграция

Приведенные в данном каталоге полевые приборы «Сименс» для автоматизации технологических процессов с управлением при помощи HART:

##### Приборы для измерения давления

SITRANS P300  
SITRANS P310  
SITRANS P320  
SITRANS P DS III  
SITRANS P410  
SITRANS P420  
SITRANS P500

##### Приборы для измерения температуры

SITRANS TF  
SITRANS TH300  
SITRANS TH320  
SITRANS TH420  
SITRANS TR320  
SITRANS TR420  
SITRANS TR300  
SITRANS TW

##### Расходомеры

SITRANS F M MAG 5000  
SITRANS F M MAG 6000 19" / IP67  
SITRANS F M MAG 6000 I / I Ex  
SITRANS F M Transmag 2  
SITRANS F C MASS 6000 19" / IP67 / Ex d  
SITRANS F C FCT030  
SITRANS F S FST030  
SITRANS FUS060  
SITRANS FX300  
SITRANS FX330

##### Приборы для измерения уровня

SITRANS Probe LR  
SITRANS Probe LU  
SITRANS LUT400  
SITRANS LR200  
SITRANS LR250  
SITRANS LR260  
SITRANS LR460  
SITRANS LR560  
SITRANS LG240 / LG 250 / LG 260 / LG 270

##### Позиционеры

SIPART PS2

##### Блоки питания и разделительные усилители

SITRANS I

#### Информация по выбору и заказу Заказной номер

##### Модем HART

С подключением через USB

7MF4997-1DB

**Обзор**

Децентрализованные решения автоматизации на базе открытых полевых шин сегодня являются стандартом во многих отраслях производства и технологии производственных процессов. Только с помощью полевых шин можно полностью использовать функциональные преимущества цифровой коммуникации, например добиваться лучшего разрешения измеряемых значений, расширять возможности диагностики и осуществлять удаленное задание параметров.

На сегодняшний день PROFIBUS — это самая успешная открытая полевая шина с большой базой установленного оборудования и широкой сферой применения. Стандартизация по IEC 61158 / EN 50170 обеспечивает защиту инвестиций в будущем.

**Преимущества**

- Стандартизированная модульная система от датчика до уровня управления обеспечивает новые концепции промышленных установок.
- Простота замены полевых приборов, соответствующих стандартному профилю, даже от разных производителей.
- Соединение в сеть измерительных преобразователей, клапанов, приводов и т. д.
- Внедрение искробезопасных систем через использование полевой шины во взрывоопасных зонах.
- Простой монтаж 2-проводных линий для одновременной подачи питания и передачи данных.
- Сокращение расходов на кабельную проводку благодаря экономии материалов и уменьшению времени монтажа.
- Сокращение расходов на конфигурирование благодаря централизованному и простому проектированию полевых приборов (PROFIBUS PA и HART с SIMATIC PDM, не зависит от изготовителя).
- Быстрый и безошибочный монтаж.
- Низкие расходы на обслуживание благодаря простой проводке и структуре установки, а также исчерпывающим возможностям диагностики.
- Значительное сокращение расходов на ввод в эксплуатацию благодаря упрощенной проверке контура.
- Масштабирование/оцифровка измеряемых значений непосредственно в полевом приборе, в результате чего не требуется выполнения их преобразований в SIMATIC PCS 7.

**Применение**

PROFIBUS подходит для быстрого обмена данными с распределенными модулями ввода-вывода (PROFIBUS DP) в сфере производственной автоматизации, а также для решения задач коммуникации в автоматизации технологических процессов (PROFIBUS PA). Это первая система полевых шин, которая отвечает запросам обеих областей применения с идентичными службами обмена данными.

Технология передачи PROFIBUS PA отвечает требованиям технологической промышленности. Совместимость между полевыми приборами различных изготовителей и удаленное задание параметров полевых приборов во время работы обеспечиваются стандартизированными коммуникационными службами.

С помощью SIMATIC PDM (Process Device Manager), стандартизированного и не зависящего от изготовителя инструмента для конфигурирования, задания параметров, ввода в работу и диагностики интеллектуальных технологических приборов на PROFIBUS, возможно задание конфигурации множества технологических приборов разных изготовителей с помощью одного унифицированного графического интерфейса пользователя.

PROFIBUS PA может использоваться как в стандартном окружении, так и во взрывоопасных зонах. При использовании во взрывоопасных зонах PROFIBUS PA и все подключенные приборы должны иметь тип взрывозащиты Ex [i].

Единый протокол PROFIBUS DP и PROFIBUS PA обеспечивает связь обеих сетей, объединяя таким образом скорость работы и искробезопасную передачу.

**Функциональность**

PROFIBUS PA дополняет PROFIBUS DP тесно связанными с процессом компонентами для прямого подключения приводов и датчиков.

Для PROFIBUS PA технология передачи по RS 485 заменена другой технологией, оптимизированной для искробезопасного использования. Обе технологии соответствуют международному стандарту IEC 61158.

PROFIBUS PA использует тот же коммуникационный протокол, что и PROFIBUS DP; коммуникационные службы и формат сообщений идентичны.

При использовании PROFIBUS PA данные и питание для полевых приборов могут передаваться через 2-проводную линию.

**Интеграция**

Приведенные в данном каталоге полевые приборы «Сименс» для автоматизации технологических процессов с управлением при помощи PROFIBUS:

**PROFIBUS PA****Приборы для измерения давления**

SITRANS P300

SITRANS P DS III

SITRANS P410

**Приборы для измерения температуры**

SITRANS TH400

**Расходомеры**

SITRANS F M MAG 6000 19" / IP67

SITRANS F M MAG 6000 I / I Ex

SITRANS F M Transmag 2

SITRANS F C MASS 6000 19" / IP67 / Ex d

SITRANS FUS060

**Приборы для измерения уровня**

Pointek CLS200 and CLS300

SITRANS Probe LU

SITRANS LR200

SITRANS LR250

SITRANS LR260

SITRANS LR460

SITRANS LR560

**Электропневматические позиционеры**

SIPART PS2

**Акустический датчик для управления насосами**

SITRANS DA400

**PROFIBUS DP****Приборы для измерения температуры**

SITRANS TO500

**Расходомеры**

SITRANS F M MAG 6000 19" / IP67

SITRANS F M MAG 6000 I

SITRANS F C MASS 6000 19" / IP67

SIFLOW FC070 (via ET200M)

**Приборы для измерения уровня**

HydroRanger 200

MultiRanger 100/200

**Акустический датчик для управления насосами**

SITRANS DA400

## Коммуникация и программное обеспечение

### Коммуникация

#### FOUNDATION Fieldbus

##### Обзор

Децентрализованные решения автоматизации на базе открытых полевых шин сегодня являются стандартом во многих отраслях технологии производственных процессов. Только с помощью полевых шин можно полностью использовать функциональные преимущества цифровой коммуникации, например добиваться лучшего разрешения измеряемых значений, расширять возможности диагностики и осуществлять удаленное задание параметров.

Подобно PROFIBUS PA, шина FF (FOUNDATION Fieldbus) является открытой полевой шиной с большой базой установленного оборудования, предназначенной для решения широкого спектра задач. Стандартизация по IEC 61158 / EN 50170 обеспечивает защиту инвестиций в будущем.

##### Преимущества

- Стандартизированная модульная система от датчика до уровня управления обеспечивает новые концепции промышленных установок.
- Соединение в сеть измерительных преобразователей, клапанов, приводов и т. д.
- Внедрение искробезопасных систем через использование полевой шины во взрывоопасных зонах.
- Простой монтаж 2-проводных кабелей для одновременной подачи питания и передачи данных.
- Сокращение расходов на кабельную проводку благодаря экономии материалов и уменьшению времени монтажа.
- Сокращение расходов на конфигурирование благодаря централизованному, простому проектированию полевых приборов вне зависимости от изготовителя.
- Быстрый и безошибочный монтаж.
- Низкие расходы на обслуживание благодаря простой проводке и структуре установки, а также исчерпывающим возможностям диагностики.
- Значительное сокращение расходов на ввод в эксплуатацию благодаря упрощенной проверке контура.
- Масштабирование/оцифровка измеряемых значений непосредственно в полевом приборе, в результате чего не требуется их преобразований в SIMATIC PCS 7.

##### Применение

Технология передачи FOUNDATION Fieldbus отвечает требованиям технологической промышленности. Совместимость между полевыми приборами различных изготовителей и удаленное задание параметров полевых приборов во время работы обеспечиваются стандартизированными коммуникационными службами.

FOUNDATION Fieldbus может использоваться как в стандартном окружении, так и во взрывоопасных зонах. При использовании во взрывоопасных зонах FOUNDATION Fieldbus и все подключенные приборы должны иметь тип взрывозащиты Ex [I].

##### Функциональность

FOUNDATION Fieldbus обеспечивает прямое подключение приводов и датчиков.

FOUNDATION Fieldbus основана на технологии передачи, оптимизированной для искробезопасных систем. Технология передачи соответствует международному стандарту IEC 61158.

При использовании FOUNDATION Fieldbus данные и питание для полевых приборов могут передаваться по 2-проводному кабелю.

FOUNDATION Fieldbus обеспечивает коммуникацию на уровне «устройство-устройство» («управление в полевой среде»).

##### Интеграция

Приведенные в данном каталоге полевые приборы «Сименс» для автоматизации технологических процессов с управлением при помощи Foundation Fieldbus:

###### Приборы для измерения давления

SITRANS P300  
SITRANS P DS III  
SITRANS P410

###### Приборы для измерения температуры

SITRANS TH400

###### Электропневматические позиционеры

SIPART PS2

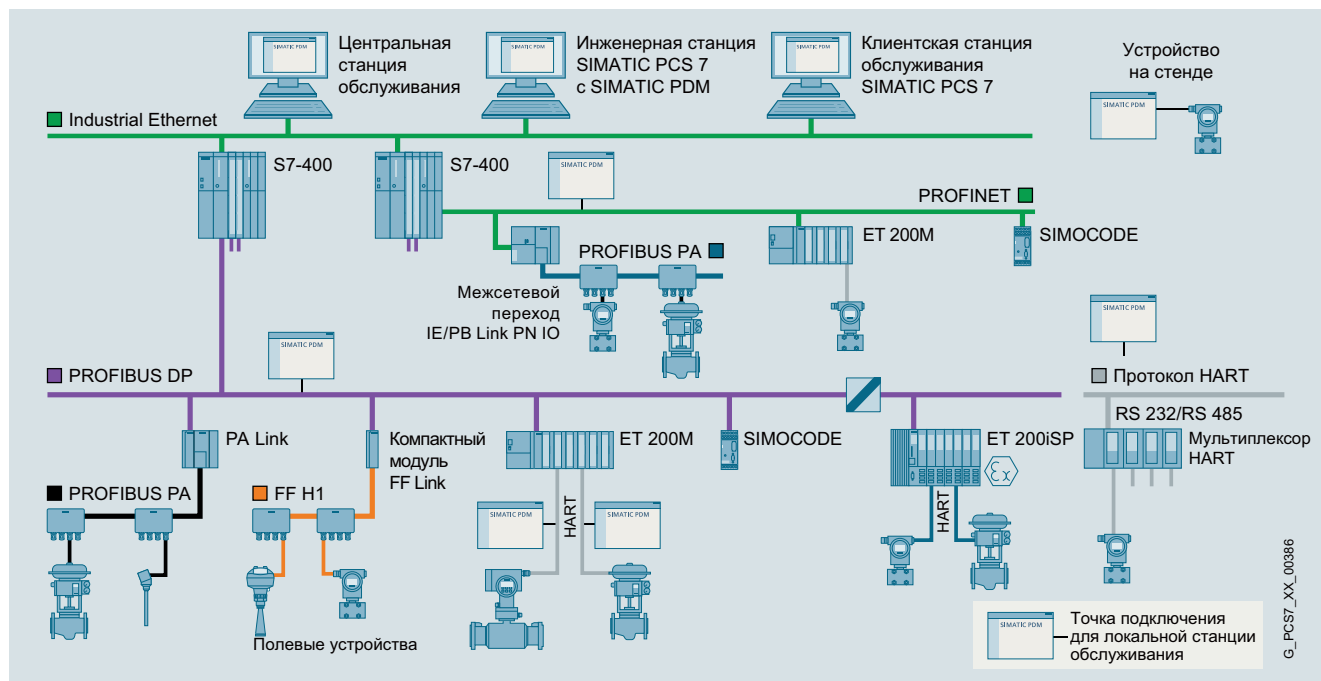
###### Расходомеры

SITRANS F M MAG 6000  
SITRANS F M MAG 6000 I / I Ex  
SITRANS F C MASS 6000

###### Уровнемеры

SITRANS LR250  
SITRANS LR560

## Обзор



Варианты конфигурирования с помощью SIMATIC PDM

SIMATIC PDM (Process Device Manager) — это универсальный, не зависящий от изготовителя инструмент для конфигурирования, задания параметров, ввода в работу, диагностики и обслуживания интеллектуальных полевых приборов (датчиков и приводов) и полевых компонентов (периферийных модулей ввода-вывода, мультиплексов, оборудования диспетчерской, компактных контроллеров), которые в последующих разделах будут называться просто устройствами.

SIMATIC PDM позволяет, используя один программный продукт и единый стандартный интерфейс пользователя, работать более чем с 3500 приборами и их модификациями «Сименс» и более чем с 200 производителями во всем мире.

Интерфейс пользователя удовлетворяет требованиям VDI/VDE GMA 2187 и директив IEC 65/349/CD. Параметры и функции всех поддерживаемых устройств отображаются стандартизированным и единообразным образом независимо от их коммуникационного интерфейса. Возможны четкое отображение и быстрая обработка даже сложных устройств с несколькими сотнями параметров. При помощи SIMATIC PDM легко осуществляется навигация по таким сложным станциям, как периферийные модули ввода-вывода, и даже по подключенным полевым приборам.

С точки зрения интеграции устройств SIMATIC PDM является наиболее мощным из представленных на мировом рынке менеджеров устройств. Не поддерживаемые ранее устройства могут быть легко интегрированы в SIMATIC PDM в любой момент путем импорта соответствующих описаний устройств (EDD или FDI). Это обеспечивает безопасность инвестиций, экономит средства на капиталовложения, сокращает затраты на обучение персонала и последующие расходы.

SIMATIC PDM поддерживает оперативное управление системой, в частности, через:

- единообразное представление и работу устройств;
- единообразное представление диагностической информации;
- индикаторы профилактического осмотра и обслуживания;
- обнаружение изменений проекта и устройств;
- повышение эксплуатационной надежности;
- сокращение капиталовложений, расходов на эксплуатацию и ТО;
- количественные опции:
  - для передачи параметров между устройствами,
  - для передачи на устройства наборов параметров,
  - для функций экспорта и импорта,
  - для обновления диагностики.

## Коммуникация и программное обеспечение

### Программное обеспечение

#### Process Device Manager SIMATIC PDM

SIMATIC PDM характеризуется исключительной универсальностью и способностью удовлетворять конкретные индивидуальные требования в процессе обслуживания полевых приборов:

- Одноточечная станция для двухточечного соединения с полевыми устройствами
- Локальная станция обслуживания и назначения параметров с подключением к сегментам промышленной шины
- Централизованная станция обслуживания и назначения параметров с подключением к заводской шине
- Централизованная станция обслуживания и назначения параметров HART для мультиплексоров HART и полевых приборов WirelessHART
- Интегрированные в автономную станцию обслуживания SIMATIC PDM
- Интегрированные в систему управления процессом SIMATIC PCS 7

При помощи SIMATIC PDM обслуживающий персонал может назначать параметры полевых приборов через мобильные или стационарные рабочие станции. Для конфигурирования может использоваться практически каждая рабочая станция, интегрированная в промышленную систему. Таким образом, обслуживающий персонал может работать прямо на месте размещения полевого прибора, а данные будут сохраняться централизованно на инженерной станции или на станции обслуживания. Это приведет к значительному сокращению времени, затрачиваемого на обслуживание и перемещение персонала. Дополнительные системные функции по каждому устройству позволяют создавать на станциях обслуживания более высокого уровня перечни текущих работ и служебных операций.

Если станция обслуживания настраивается в системе управления процессом SIMATIC PCS 7, то программа SIMATIC PDM интегрируется в такую систему и передает данные о параметрах, а также диагностическую и технологическую информацию. Для проведения диагностики и более детальной работы на устройстве можно с диагностических графических панелей на обслуживающей станции напрямую переключаться на области просмотра SIMATIC PDM.

Для назначения ролей пользователей с заданными функциональными привилегиями используется система управления пользователями SIMATIC PDM, работающая на базе программного инструмента SIMATIC Logon. Такие функциональные привилегии соотносятся с системными функциями SIMATIC PDM, например выполнением записи на устройство.

Для всех устройств, интегрированных через функцию описания устройств, программа SIMATIC PDM предоставляет широкий набор данных для отображения и дальнейшей обработки на станции обслуживания, например:

- информация о типе устройства (электронная паспортная табличка);
- подробная диагностическая информация (об изготовителе, о диагностике и устранении неисправностей, дополнительная документация);
- данные внутреннего контроля состояния;
- информация о состоянии (например, локальные изменения конфигурации), сведения о выполненных проверках устройства;
- информация об изменениях (отчеты на базе контрольного журнала);
- информация о параметрах.

### Конструкция

Компоненты	Программные пакеты							
	Автономная версия SIMATIC PDM Stand alone				SIMATIC PDM с интеграцией в систему			
	Минимальная конфигурация	Базовая конфигурация	Станция обслуживания и назначения параметров		В среде задания конфигурации			
			локальная	центральная	SIMATIC S7	SIMATIC PCS 7		
SIMATIC PDM Single Point (конфигурация для обработки одного устройства)	SIMATIC PDM Basic (базовая конфигурация)	SIMATIC PDM Service (обслуживание)	PDM Stand alone Server (автономный сервер)	PDM S7	PDM PCS 7	PDM PCS 7 Server (сервер)	PDM PCS 7 FF	
Метки <sup>1)</sup> SIMATIC PDM в программном пакете	1	4	4 + 50	4 + 100	4 + 100	4 + 100	4 + 100	4 + 100
<b>Варианты расширения SIMATIC PDM</b>								
Добавляемые по числу меток лицензии (накопительные)	- 10 меток - 100 меток - 1000 меток	без расширения	o	o	o	o	o	o
SIMATIC PDM Basic (базовая конфигурация)		●	●	●	●	●	●	●
SIMATIC PDM Extended (расширенная конфигурация)		o	o	●	●	●	●	●
SIMATIC PDM integration in STEP 7 / PCS 7 (интеграция SIMATIC PDM в STEP 7 / PCS 7)		o	o	o	●	●	●	●
SIMATIC PDM Routing (маршрутизация) <sup>2)</sup>		o	o	o	o	●	●	●
SIMATIC PDM Server (сервер)		o	o	●	o	o	●	o
SIMATIC PDM 1 Client (клиент) <sup>3)</sup>		o	o	● (2 x)	o	o	o	o
SIMATIC PDM Коммуникация FOUNDATION Fieldbus (коммуникация по FOUNDATION Fieldbus)		–	–	–	o	o	o	●
SIMATIC PDM HART server (сервер HART)		o	o	o	o	–	–	–

Структура продуктов SIMATIC PDM

● Компонент является частью пакета продукта

o Опциональный компонент для программного пакета; заказывается как дополнительный компонент

– Компонент не относится к пакету продукта или недоступен

<sup>1)</sup> Для определения метки (TAG) см. раздел «Конструкция», пункт «Метки SIMATIC PDM».

<sup>2)</sup> В сочетании с интеграцией SIMATIC PDM в STEP 7 / PCS 7.

<sup>3)</sup> В сочетании с сервером SIMATIC PDM Server.

### Ориентированная на заказчика структура продукта

Ориентированная на заказчика структура продукта SIMATIC PDM обеспечивает оптимальную поддержку для основных названных случаев и позволяет выбрать требуемый объем функций и производительности для удовлетворения индивидуальных потребностей заказчика. Предусмотрены следующие варианты:

#### Пакеты автономной версии SIMATIC PDM

- SIMATIC PDM Single Point — минимальная конфигурация для обработки одного устройства.
- SIMATIC PDM Basic используется для локальных станций обслуживания и назначения параметров, а также в качестве базового инструмента конфигурирования для отдельных пакетов продуктов с опциональными компонентами.
- SIMATIC PDM Service используется для локальных станций обслуживания и назначения параметров.
- Автономный сервер SIMATIC PDM используется для централизованных станций обслуживания и назначения параметров, например для различных устройств промышленной системы.

#### Пакеты SIMATIC PDM с интеграцией в систему

- SIMATIC PDM S7 для локальных станций проектирования и обслуживания SIMATIC S7.
- Различные конфигурации для центральных станций проектирования и обслуживания SIMATIC PCS 7:
  - SIMATIC PDM PCS 7;
  - SIMATIC PDM PCS 7 Server (позволяет выполнять назначение параметров устройств и диагностику на клиентских терминалах станции проектирования PCS 7 и станции обслуживания PCS 7);
  - SIMATIC PDM PCS 7-FF (поддерживает полевую шину FOUNDATION Fieldbus H1).

При некоторых обстоятельствах возможно расширение программных пакетов за счет дополнительных компонентов.

# Коммуникация и программное обеспечение

## Программное обеспечение

### Process Device Manager SIMATIC PDM

Перечень продуктов	SIMATIC PDM V9.1							
	Single Point	Basic	Service	Stand alone Server	S7	PCS 7	PCS 7 Server	PCS 7-FF
<b>Содержит метки</b>	<b>1</b>	<b>4</b>	<b>4 + 50</b>	<b>4 + 100</b>	<b>4 + 100</b>	<b>4 + 100</b>	<b>4 + 100</b>	<b>4 + 100</b>
Проект: создание в режиме офлайн	●	●	●	●	●	●	●	●
Проект: использование расширений меток	–	●	●	●	●	●	●	●
Проект: обзор сетевых устройств	●	●	●	●	●	●	●	●
Проект: обзор технологической установки	●	●	●	●	●	●	●	●
Проект: экспорт и импорт устройств	–	–	●	●	–	–	–	–
Проект: экспорт и импорт параметров	–	o	●	●	●	●	●	●
Проект: HW Config	–	o	o	o	●	●	●	●
Проект: использование опций SIMATIC PDM	–	●	●	●	●	●	●	●
Проект: интеграция в STEP 7 / PCS 7	–	o	o	o	●	●	●	●
Групповые операции	–	o	o	●	o	●	●	●
Задание ID устройств	–	o	o	●	o	●	●	●
Коммуникация: модем HART	●	●	●	●	●	–	–	–
Коммуникация: интерфейс HART	●	●	●	●	●	–	–	–
Коммуникация: PROFIBUS DP/PA	●	●	●	●	●	●	●	●
Коммуникация: HART по PROFIBUS DP	●	●	●	●	●	●	●	●
Коммуникация: FF H1	–	–	–	–	o	o	o	■
Коммуникация: Modbus	●	●	●	●	●	●	●	●
Коммуникация: Ethernet	●	●	●	●	●	●	●	●
Коммуникация: PROFINET	●	●	●	●	●	●	●	●
Коммуникация: HART по PROFINET	●	●	●	●	●	●	●	●
Устройства: экспорт и импорт параметров	–	o	o	●	●	●	●	●
Устройства: сравнение значений параметров	–	o	o	●	●	●	●	●
Устройства: сохранение параметров	●	●	●	●	●	●	●	●
Устройства: журнал изменений (контрольный журнал)	–	o	o	●	●	●	●	●
Устройства: протокол калибровки	–	o	o	●	●	●	●	●
Устройства: функции печати	●	o	o	●	●	●	●	●
Устройства: система управления документированием	–	o	o	●	●	●	●	●
Список LifeList: базовые функции	●	●	●	●	●	●	●	●
Список LifeList: расширенная функциональность (сканирование диапазона, диагностика, экспорт, адресация)	–	o	o	●	●	●	●	●
Коммуникация: маршрутизация записей данных	–	o	o	o	o	■	●	●
Коммуникация: мультиплексор HART	–	o	o	o	o	–	–	–
Коммуникация: беспроводной HART	–	o	o	o	o	–	–	–
Функция: режим HART SHC (повышенная скорость передачи данных)	●	●	●	●	●	●	●	●
Функция: параметризация устройства на клиентской станции обслуживания PCS 7	–	o	o	o	o	o	●	o
Функция: назначение параметров устройств на клиентских станциях SIMATIC PDM	–	o	o	● (2 x)	o	o	o	o

Обзор функций и характеристик SIMATIC PDM

■ Компонент является частью пакета продукта.

o Опциональный компонент для пакета продукта; заказывается как дополнительный компонент.

– Компонент не относится к пакету продукта или недоступен.



### Пакеты автономной версии SIMATIC PDM

#### SIMATIC PDM Single Point V9.1

Эта минимальная конфигурация для установки на переносной компьютер разработана для обработки исключительно одного полевого устройства через двухточечное соединение. Данная конфигурация не подлежит расширению за счет дополнительных функций или метковых лицензий SIMATIC PDM или SIMATIC PDM 1 Client. Также невозможна модернизация до других модификаций продукта, например SIMATIC PDM Basic, или до других версий продукта.

Поддерживаемые типы коммуникации:

- PROFIBUS DP/PA
- Коммуникация HART (модем, RS 232 и через PROFIBUS/PROFINET)
- Modbus
- Ethernet
- PROFINET

Функциональность поддерживается в соответствии с описанием. Поддержка функций устройств в соответствии с описанием устройств, например:

- управление библиотекой устройств и неограниченный выбор устройств;
- назначение параметров и диагностических функций в соответствии с описанием устройств;
- экспорт и импорт технических данных;
- идентификация устройства;
- список Lifelist;
- распечатка списка параметров.

#### SIMATIC PDM Basic V9.1

SIMATIC PDM Basic используется для локальных станций обслуживания и назначения параметров на любом компьютере (IPC/ноутбук) с локальным подключением к сегментам шины и с прямым подключением к устройству.

Поддерживаемые типы коммуникации:

- PROFIBUS DP/PA
- Коммуникация HART (модем, RS 232 и через PROFIBUS/PROFINET)
- Modbus
- Ethernet
- PROFINET

SIMATIC PDM Basic имеет все основные функции, необходимые для работы и назначения параметров устройств. То есть по сравнению с SIMATIC PDM Single Point данная версия продукта имеет следующие дополнительные функции:

- диагностика на базе EDD (электронное описание устройств) в списке Lifelist;
- функция памяти (только для экспорта и импорта технических данных);
- функция создания отчетов;
- коммуникация с полевыми устройствами HART через периферийные модули ввода-вывода.

Являясь базовой версией для создания индивидуальной конфигурации, продукт SIMATIC PDM Basic может быть дополнен всеми функциональными опциями SIMATIC PDM (опция PDM Routing возможна только в сочетании с PDM Integration in STEP 7 / PCS 7), а также накопительными наборами 10, 100 или 1000 меток SIMATIC PDM. Без расширения меток SIMATIC PDM Basic может использоваться для проектов, включающих до четырех меток. Также в сочетании с опцией SIMATIC PDM Server возможно добавление лицензий SIMATIC PDM 1 Client (комплект с одной лицензией).

Опция SIMATIC PDM Extended позволяет использовать дополнительные системные функции SIMATIC PDM (более подробно см. SIMATIC PDM Extended V9.1 в пункте «Оptionальные компоненты продуктов»).

#### SIMATIC PDM Service V9.1

При помощи данного расширенного программного пакета возможна реализация локальных станций обслуживания и назначения параметров на любом типе компьютера (IPC/ноутбук) с локальным подключением к сегменту шины или прямым подключением к полевым приборам.

Пакет включает:

- SIMATIC PDM Basic (включая 4 метки SIMATIC PDM);
- 50 меток SIMATIC PDM.

Подобно пакету SIMATIC PDM Basic, возможно расширение SIMATIC PDM Service путем добавления любых функциональных опций SIMATIC PDM (опция PDM Routing возможна только в сочетании с PDM Integration in STEP 7 / PCS 7), а также накопительных меток SIMATIC PDM (комплекты из 10, 100 или 1000) (см. «Оptionальные компоненты продуктов»). Также в сочетании с опцией SIMATIC PDM Server возможно добавление лицензий SIMATIC PDM 1 Client (комплект с 1 лицензией). Возможна модернизация до другой версии продукта.

**Примечание.** Для использования шлюзов и обмена данными с полевыми приборами по сети PROFINET или Ethernet TAG-лицензии SIMATIC PDM назначаются в соответствии с объектами, сконфигурированными в окне вида установки технологических устройств, а именно:

- 10 меток SIMATIC PDM на S7 DSGW (шлюз записей данных) с одной подсетью PROFIBUS;
- 20 меток SIMATIC PDM на S7 DSGW более чем с одной подсетью PROFIBUS;
- 10 меток на IE/PB Link;
- 1 метка на полевое устройство (кроме случаев применения особых технических требований).

#### SIMATIC PDM stand-alone server V9.1 (автономный сервер)

При помощи пакета SIMATIC PDM Stand alone Server можно создавать централизованные станции обслуживания и назначения параметров, работающие по принципу «клиент — сервер». Порталы, открываемые на лицензированных клиентских станциях SIMATIC PDM (сеансы SIMATIC PDM), позволяют через сервер SIMATIC PDM обрабатывать полевые устройства на промышленной шине, назначаемые методом регистрации. Пакет продукта можно использовать несколько раз в пределах промышленной установки, например для разных единиц промышленной системы. Пакет включает:

- SIMATIC PDM Basic (в том числе 4 метки SIMATIC PDM);
- SIMATIC PDM Extended;
- SIMATIC PDM Server;
- 2 × SIMATIC PDM 1 Client;
- 100 меток SIMATIC PDM.

Возможно расширение SIMATIC PDM Stand alone Server путем добавления всех функциональных опций SIMATIC PDM (опция PDM Routing возможна только в сочетании с PDM Integration in STEP 7 / PCS 7), а также накопительных наборов 10, 100 или 1000 меток SIMATIC PDM и лицензий для клиентских станций SIMATIC PDM 1-Client (см. «Оptionальные компоненты продуктов»). Порталы, открываемые на этих лицензированных клиентских станциях (сеансы SIMATIC PDM), также должны иметь лицензии SIMATIC PDM 1-Client (наряду с клиентскими станциями SIMATIC PDM). Более подробная информация об этом представлена в разделе SIMATIC PDM 1 Client в пункте «Оptionальные компоненты продуктов». Для управления пользователями клиентских станций SIMATIC PDM также требуется программный продукт SIMATIC Logon. Возможна модернизация до другой версии продукта.

**Примечание.** Для использования шлюзов и обмена данными с полевыми приборами по сети PROFINET или Ethernet TAG-лицензии SIMATIC PDM назначаются в соответствии с объектами, сконфигурированными в окне вида установки технологических устройств (более подробно см. соответствующее примечание в пункте SIMATIC PDM Service V9.1).

## Коммуникация и программное обеспечение

### Программное обеспечение

#### Process Device Manager SIMATIC PDM

##### Пакеты SIMATIC PDM с интеграцией в систему

###### SIMATIC PDM S7 V9.1

Предназначенный для использования в среде конфигурирования SIMATIC S7, программный пакет SIMATIC PDM S7 позволяет настраивать локальную станцию проектирования и обслуживания SIMATIC S7. Для этого требуется установка STEP 7 V5.5+SP4. Пакет включает:

- SIMATIC PDM Basic (в том числе четыре метки SIMATIC PDM);
- SIMATIC PDM Extended;
- SIMATIC PDM integration in STEP 7 / PCS 7;
- 100 меток SIMATIC PDM.

SIMATIC PDM S7 можно расширить функциональными опциями SIMATIC PDM Routing, SIMATIC PDM Communication FOUNDATION Fieldbus, SIMATIC PDM Server и SIMATIC PDM HART Server, а также добавить накопительные метки SIMATIC PDM (комплекты из 10, 100 или 1000) (см. «Оptionальные компоненты продуктов»). Также в сочетании с опцией SIMATIC PDM Server возможно добавление лицензий SIMATIC PDM 1 Client (комплект с 1 лицензией).

###### SIMATIC PDM PCS 7 V9.1

Используемый в среде конфигурирования SIMATIC PCS 7, программный пакет SIMATIC PDM PCS 7 применяется на централизованной станции проектирования и обслуживания SIMATIC PCS 7. Пакет включает следующее:

- SIMATIC PDM Basic (включая 4 метки SIMATIC PDM)
- SIMATIC PDM Extended
- SIMATIC PDM integration in STEP 7 / PCS 7
- SIMATIC PDM Routing
- 100 меток SIMATIC PDM

SIMATIC PDM PCS 7 можно расширить функциональными опциями SIMATIC PDM Communication FOUNDATION Fieldbus и SIMATIC PDM Server, а также добавить накопительные метки SIMATIC PDM (комплекты из 10, 100 или 1000) (см. «Оptionальные компоненты продуктов»). Также в сочетании с опцией SIMATIC PDM Server возможно добавление лицензий SIMATIC PDM 1 Client (комплект с 1 лицензией).

###### SIMATIC PDM PCS 7 Server V9.1

Вместо SIMATIC PDM PCS 7 для централизованной станции проектирования и обслуживания SIMATIC PCS 7 также можно использовать программный пакет SIMATIC PDM PCS 7 Server, дополненный опцией SIMATIC PDM Server. На полевые приборы, интегрированные посредством электронного описания устройств (EDD), впоследствии могут быть назначены параметры с любой из клиентских станций обслуживания SIMATIC PCS 7, а также с локальных клиентских станций SIMATIC PDM. Ниже приведены компоненты SIMATIC PDM PCS 7 Server:

- SIMATIC PDM Basic (включая 4 метки SIMATIC PDM)
- SIMATIC PDM Extended
- SIMATIC PDM integration in STEP 7 / PCS 7
- SIMATIC PDM Routing
- SIMATIC PDM Server
- 100 меток SIMATIC PDM

Возможно расширение SIMATIC PDM PCS 7 Server путем добавления функциональной опции SIMATIC PDM Communication FOUNDATION Fieldbus, а также накопительных наборов из 10, 100 или 1000 меток SIMATIC PDM и лицензий для клиентских станций SIMATIC PDM 1-Client (см. «Оptionальные компоненты продуктов»). Порталы, открываемые на этих лицензированных клиентских станциях (сеансы SIMATIC PDM), также должны иметь лицензии SIMATIC PDM 1-Client (наряду с клиентскими станциями SIMATIC PDM). Более подробная информация об этом представлена в разделе SIMATIC PDM 1 Client в пункте «Оptionальные компоненты продуктов».

###### SIMATIC PDM PCS 7-FF V9.1

Вместо SIMATIC PDM PCS 7 для централизованной станции проектирования и обслуживания SIMATIC PCS 7 также можно использовать программный пакет SIMATIC PDM PCS 7-FF, дополненный опцией SIMATIC PDM Communication FOUNDATION Fieldbus. В этом случае дополнительно поддерживается функция назначения параметров полевых приборов на шине FOUNDATION Fieldbus H1. Компоненты SIMATIC PDM PCS 7-FF:

- SIMATIC PDM Basic (включая 4 метки SIMATIC PDM)
- SIMATIC PDM Extended
- SIMATIC PDM integration in STEP 7 / PCS 7
- SIMATIC PDM Routing
- SIMATIC PDM Communication FOUNDATION Fieldbus
- 100 меток SIMATIC PDM

Возможно расширение SIMATIC PDM PCS 7-FF V9.1 путем добавления функциональной опции SIMATIC PDM Server, а также накопительных наборов из 10, 100 или 1000 меток SIMATIC PDM (см. «Оptionальные компоненты продуктов»). Также в сочетании с опцией SIMATIC PDM Server возможно добавление лицензий SIMATIC PDM 1 Client (комплект с 1 лицензией).

##### Оptionальные компоненты продуктов

###### Оption SIMATIC PDM Extended V9.1

Оption SIMATIC PDM Extended позволяет разблокировать другие системные функции для SIMATIC PDM Basic и SIMATIC PDM, например:

- журнал изменений;
- протокол калибровки;
- расширенная информация в списке Lifestat;
- функция экспорта и импорта;
- функции печати;
- система управления документированием;
- функция сравнения;
- групповые операции;
- задание ID устройств.

Этот набор функций уже интегрирован в следующих программных пакетах: SIMATIC PDM Stand alone Server, SIMATIC PDM S7, SIMATIC PDM PCS 7, SIMATIC PDM PCS 7 Server и SIMATIC PDM PCS 7-FF.

###### Оption по интеграции SIMATIC PDM в STEP 7 / PCS 7 V9.1

Эта опция используется для интеграции SIMATIC PDM в среду конфигурирования SIMATIC S7 или SIMATIC PCS 7. После этого SIMATIC PDM можно запускать в STEP 7 / SIMATIC PCS 7 прямо с конфигуратора аппаратного обеспечения (HW Config).

Этот набор функций уже интегрирован в пакетах продуктов категории «SIMATIC PDM, интегрированный в систему» (SIMATIC PDM S7, SIMATIC PDM PCS 7, SIMATIC PDM PCS 7 Server и SIMATIC PDM PCS 7-FF).

### Опция SIMATIC PDM Routing V9.1 для маршрутизации

Если SIMATIC PDM используется на инженерной станции, опция SIMATIC PDM Routing позволяет обрабатывать каждое полевое устройство, которое может быть сконфигурировано через EDD в пределах промышленной установки, включая различные системы шин и периферийные модули ввода-вывода. Опция SIMATIC PDM Routing может использоваться совместно с пакетом SIMATIC PDM Integration in STEP 7 / SIMATIC PCS 7.

Маршрутизация уже интегрирована в SIMATIC PDM PCS 7, SIMATIC PDM PCS 7 Server и SIMATIC PDM PCS 7-FF. SIMATIC PDM Routing можно дополнительно устанавливать в качестве опции на локальной станции проектирования и обслуживания SIMATIC S7 с SIMATIC PDM S7.

### Опция SIMATIC PDM Server V9.1

При помощи данной опции активируются функции сервера на локальной или центральной станции обслуживания. Данная опция позволяет выполнять назначение параметров выбранных полевых устройств на клиентской станции обслуживания SIMATIC PCS 7, а также на локальных клиентских станциях SIMATIC PDM. Данная функциональность уже интегрирована в пакетах SIMATIC PDM Stand alone Server и SIMATIC PDM PCS 7 Server. Клиентские станции SIMATIC PDM и открытые на них порталы (сеансы SIMATIC PDM) должны иметь лицензии SIMATIC PDM 1 Client. Более подробная информация об этом представлена в разделе SIMATIC PDM 1 Client в пункте «Опциональные компоненты продуктов».

### Опция SIMATIC PDM Communication FOUNDATION Fieldbus V9.1

В среде конфигурирования SIMATIC S7/PCS 7 при помощи данной опции SIMATIC PDM может осуществляться обмен данными с полевыми приборами на полевой шине FOUNDATION Fieldbus H1 через канал связи FF.

Эта функциональность уже интегрирована в пакете SIMATIC PDM PCS 7-FF.

### Опция SIMATIC PDM HART Server V9.1

Эта опция позволяет использовать в SIMATIC PDM мультиплексоры HART различных производителей. Кроме того, при помощи SIMATIC PDM также можно задавать параметры беспроводных устройств HART.

### **Метки SIMATIC PDM (не зависят от версии)**

В зависимости от величины проекта поставляемые вместе с пакетом продуктов метки SIMATIC PDM (кроме пакета SIMATIC PDM Single Point) можно дополнять по накопительному принципу комплектами из 10, 100 или 1000 меток SIMATIC PDM.

Метка SIMATIC PDM TAG соответствует объекту SIMATIC PDM, который представляет отдельные полевые устройства или полевые компоненты в рамках проекта, например измерительные приборы, позиционеры, коммутационные устройства или периферийные модули ввода-вывода. Метки SIMATIC PDM также учитываются при диагностике в рамках списка Lifelist SIMATIC PDM. В этом случае метки рассматриваются как все распознанные устройства с функцией диагностики, подробная диагностика которых осуществляется через описание устройств (EDD).

### **SIMATIC PDM 1 Client (не зависит от версии)**

SIMATIC PDM 1 Client — это накопительная лицензия на одного клиента для конфигураций SIMATIC PDM с сервером SIMATIC PDM, например с автономным сервером SIMATIC PDM или с сервером SIMATIC PDM PCS 7. Лицензия используется для активации требуемых клиентских станций SIMATIC PDM и сеансов SIMATIC PDM (открытые порталы) на этих клиентских станциях.

Каждая лицензия SIMATIC PDM 1 Client активирует одну клиентскую станцию SIMATIC PDM с одним сеансом SIMATIC PDM. Сеанс SIMATIC PDM определяется как открытый портал вместе с окнами просмотра параметров полевых приборов, открываемых через данный портал. Каждый дополнительный и одновременно открываемый сеанс SIMATIC PDM на данной клиентской станции требует собственной лицензии SIMATIC PDM 1 Client. Для более крупных проектов возможно использование до 30 зарегистрированных клиентов SIMATIC PDM.

Лицензия SIMATIC PDM 1 Client должна переноситься на компьютер через сервер SIMATIC PDM Server. Пакет продуктов SIMATIC PDM Standalone Server поставляется с двумя лицензиями SIMATIC PDM 1 Client.

### **Пакет программной среды SIMATIC PDM Software Media Package V9.1**

Текущее установочное программное обеспечение SIMATIC PDM предлагается без лицензии, в виде программного пакета SIMATIC PDM Software Media Package. Для разблокирования присущих продукту функций необходимо приобрести соответствующие лицензии на программное обеспечение.

В случае когда пакеты продуктов SIMATIC PDM поставляются на информационном носителе (без опциональных компонентов продукта), SIMATIC PDM Software Media Package поставляется вместе с каждым заказываемым наименованием. Дополнительные пакеты SIMATIC PDM Software Media Package должны быть заказаны отдельно по мере необходимости.

Программное обеспечение SIMATIC PDM Media Package без лицензии может использоваться для демонстрационных целей в демо-режиме. В демонстрационном режиме функциональность SIMATIC PDM ограничивается следующим:

- автономный режим;
- функции хранения данных отключены;
- функции экспорта и импорта отключены;
- расширенные функции отключены;
- функции коммуникации ограничены.

### **Информация о заказе и поставке**

SIMATIC PDM принадлежит к продуктам, для которых предоставляется установочное программное обеспечение в виде пакетов программной среды.

Пакеты программной среды и зависимые от продукта лицензии являются отдельными пакетами, которые не объединяются в одном комплекте физической поставки.

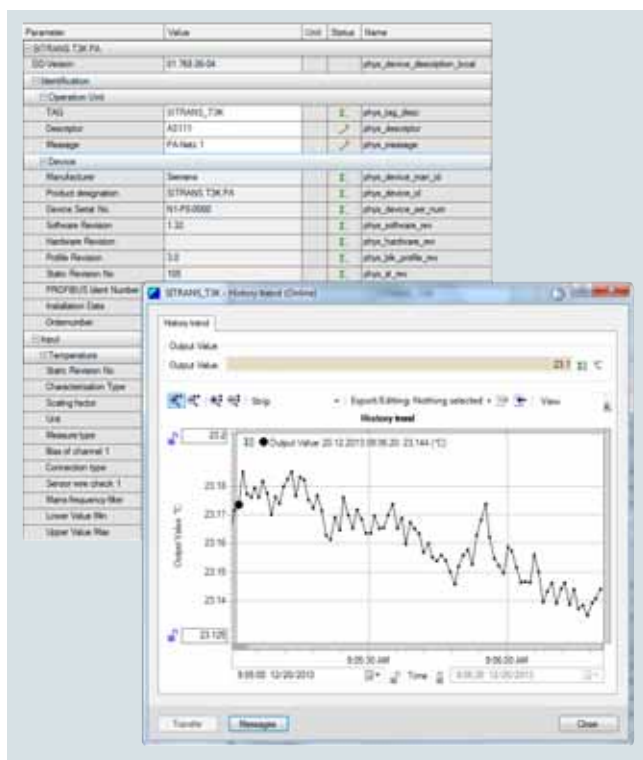
Число поставляемых пакетов программной среды определяется числом заказываемых наименований. Более подробная информация содержится в пункте «Тип доставки», «Программная среда и логистика» раздела «Программные пакеты PCS 7» в каталоге ST PCS 7.

## Коммуникация и программное обеспечение

### Программное обеспечение

#### Process Device Manager SIMATIC PDM

##### Функциональность



SIMATIC PDM, окно просмотра параметров и окно графиков

##### Базовые функции SIMATIC PDM

- Создание индивидуальных для проекта библиотек устройств
- Настройка и изменение параметров устройства
- Сравнение (например, данных проекта и устройств)
- Проверка достоверности ввода данных
- Идентификация устройства и тестирование
- Индикация состояния устройства (режимы работы, прерывания, состояния)
- Моделирование
- Диагностика (стандартная, подробная)
- Экспорт/импорт (данных параметров, журналов, документов)
- Управление (например, сетями и ПК)
- Функции ввода в работу, например тесты данных устройства измерительной цепи
- Функции управления жизненным циклом, например для замены устройства
- Журнал глобальных и специфических для устройства изменений для пользовательских операций (контрольный журнал)
- Отчеты о калибровке для конкретных устройств
- Графические представления огибающих кривых эхосигналов, отображений графиков, результатов диагностики клапанов и т. д.
- Вывод встроенных руководств
- Система управления документированием для интеграции до 10 мультимедийных файлов

##### Интеграция

###### Интеграция устройств

SIMATIC PDM поддерживает все приборы, определяемые электронным описанием устройств (EDD), а также устройства, описываемые технологией интеграции полевых приборов (технология FDI V1.2). EDD стандартизирован согласно EN 50391 и IEC 61804. EDD является наиболее широко используемой в международном масштабе стандартизированной технологией интеграции устройств. Одновременно с этим EDD является руководящим документом от организаций — разработчиков стандартов:

- PROFIBUS и PROFINET (PI — PROFIBUS & PROFINET International)
- HART (FCG: Field Communication Group)
- Foundation Fieldbus (FCG: Field Communication Group)

Приборы интегрируются непосредственно в SIMATIC PDM через заданное компанией EDD или через библиотеки FCG. Для обеспечения повышенного уровня прозрачности управление приборами можно осуществлять через библиотеки устройств по конкретному проекту.

Полевые приборы описываются пакетами EDD или FDI в терминах функционала и конструкции с помощью языка описания электронных устройств (EDDL). Используя это описание, SIMATIC PDM автоматически создает их пользовательские интерфейсы с конкретными данными устройства. Путем простого импорта пакетов описаний устройств от изготовителя можно обновлять существующие устройства и интегрировать в SIMATIC PDM дополнительные приборы.

###### Техническая поддержка

Если требуется использовать устройства, которые отсутствуют в библиотеке описаний устройств SIMATIC PDM, мы готовы оказать поддержку в их интеграции.

###### Запрос поддержки

Запрос на помощь технических специалистов службы поддержки направляется через форму запроса, расположенную в сети Интернет по следующему адресу:

[www.siemens.com/automation/support-request](http://www.siemens.com/automation/support-request)

###### Региональные контакты

Службы технической поддержки, ответственные за тот или иной регион, приведены на сайте:

[www.automation.siemens.com/partner](http://www.automation.siemens.com/partner)

##### Технические характеристики

SIMATIC PDM V9.1	
Аппаратное обеспечение	• ПК/ноутбук с процессором, соответствующим требованиям операционной системы
Операционная система (варианты)	• Windows 7 Professional/Ultimate/Enterprise SP1, 32-разрядная/64-разрядная • Windows 10 Enterprise 2015 LTSC 64-разрядная • Windows Server 2012 R2 Standard Edition, 64-разрядная
Integration in STEP 7 / PCS 7	• SIMATIC PCS 7 V8.0+SP2/V8.1/V8.2 (без Communication FOUNDATION Fieldbus) • SIMATIC PCS 7 V9.0 • STEP 7 V5.5+SP4/V5.6
SIMATIC PDM Client	• Microsoft Internet Explorer 10 или 11 • Google Chrome

### Данные для заказа

Заказной номер	Заказной номер	Заказной номер	Заказной номер
<u>Пакеты автономной версии SIMATIC PDM</u>		<u>Конфигурация для локальной станции обслуживания и назначения параметров</u>	
<u>Минимальная конфигурация</u>		<u>SIMATIC PDM Service V9.1</u>	
<p><b>SIMATIC PDM Single Point V9.1</b> Включает 1 метку; пакет продукта для работы и задания конфигурации полевых приборов; коммуникация через PROFIBUS DP/PA, HART (модем, RS 232, PROFIBUS/PROFINET), Modbus, Ethernet или PROFINET Без расширения функционала или меток SIMATIC PDM Шесть языков (английский, немецкий, французский, итальянский, испанский, китайский), программное обеспечение класса А, работает под управлением операционных систем Windows 7 Ultimate 64-разрядная, Windows 10 Enterprise 2015 LTSB 64-разрядная или Windows Server 2012 R2 Standard Edition 64-разрядная (самая актуальная информация представлена в файле сведений для SIMATIC PDM V9.1), плавающая лицензия на 1 пользователя Без пакета SIMATIC PCS7 Software Media Package</p> <ul style="list-style-type: none"> <li>Поставка продукта на информационном носителе Лицензионный ключ на флеш-накопителе USB и лицензионный сертификат, прилагается 1 пакет SIMATIC PDM Software Media Package на одно наименование заказа</li> </ul> <p><b>6ES7658-3HA68-0YA5</b></p> <ul style="list-style-type: none"> <li>Онлайн-поставка Загрузка лицензионного ключа и предоставление лицензионного сертификата в режиме онлайн вместе с пакетом SIMATIC PDM Software Media Package (загрузка программного обеспечения SIMATIC PDM и библиотеки устройств) Примечание. Требуется адрес электронной почты!</li> </ul> <p><b>6ES7658-3HA68-0YH5</b></p>		<p>Программный пакет для обслуживания и тестирования измерительных контуров на локальной станции обслуживания, в комплекте • с SIMATIC PDM Basic, включая 4 метки • 50 меток Шесть языков (английский, немецкий, французский, итальянский, испанский, китайский), программное обеспечение класса А, работает под управлением операционных систем Windows7 Ultimate 64-разрядная, Windows10 Enterprise 2015 LTSB 64-разрядная или Windows Server 2012R2 Standard Edition 64-разрядная (самая актуальная информация представлена в файле сведений для SIMATIC PDM V9.1), плавающая лицензия на 1 пользователя Без пакета SIMATIC PCS7 Software Media Package</p> <p><b>6ES7658-3JD68-0YA5</b></p> <ul style="list-style-type: none"> <li>Поставка продукта на информационном носителе Лицензионный ключ на флеш-накопителе USB и лицензионный сертификат, прилагается 1 пакет SIMATIC PDM Software Media Package на одно наименование заказа</li> </ul> <p><b>6ES7658-3JD68-0YH5</b></p> <ul style="list-style-type: none"> <li>Онлайн-поставка Загрузка лицензионного ключа и предоставление лицензионного сертификата в режиме онлайн вместе с пакетом SIMATIC PDM Software Media Package (загрузка программного обеспечения SIMATIC PDM и библиотеки устройств) Примечание. Требуется адрес электронной почты!</li> </ul>	
<u>Базовая конфигурация для индивидуального пакета продуктов, а также локальных станции обслуживания и назначения параметров</u>		<u>Конфигурация для центральной станции обслуживания и назначения параметров</u>	
<p><b>SIMATIC PDM Basic V9.1</b> Включает 4 метки; пакет продукта для работы и задания конфигурации полевых приборов и компонентов; коммуникация через PROFIBUSDP/PA, HART (модем, RS 232, PROFIBUS/PROFINET), Modbus, Ethernet или PROFINET Шесть языков (английский, немецкий, французский, итальянский, испанский, китайский), программное обеспечение класса А, работает под управлением операционных систем Windows7 Ultimate 64-разрядная, Windows10 Enterprise 2015 LTSB 64-разрядная или Windows Server 2012 R2 Standard Edition 64-разрядная (самая актуальная информация представлена в файле сведений для SIMATIC PDM V9.1), плавающая лицензия на 1 пользователя Без пакета SIMATIC PCS7 Software Media Package</p> <ul style="list-style-type: none"> <li>Поставка продукта на информационном носителе Лицензионный ключ на флеш-накопителе USB и лицензионный сертификат, прилагается 1 пакет SIMATIC PDM Software Media Package на одно наименование заказа</li> </ul> <p><b>6ES7658-3AB68-0YA5</b></p> <ul style="list-style-type: none"> <li>Онлайн-поставка Загрузка лицензионного ключа и предоставление лицензионного сертификата в режиме онлайн вместе с пакетом SIMATIC PDM Software Media Package (загрузка программного обеспечения SIMATIC PDM и библиотеки устройств) Примечание. Требуется адрес электронной почты!</li> </ul> <p><b>6ES7658-3AB68-0YH5</b></p>		<p><b>SIMATIC PDM stand-alone server V9.1 (автономный сервер)</b> Пакет продуктов для обслуживания и управления устройствами в промышленных установках, включает - SIMATIC PDM Basic, в том числе 4 метки - SIMATIC PDM Extended - SIMATIC PDM Server - 2 x SIMATIC PDM 1 Client - 100 меток Шесть языков (английский, немецкий, французский, итальянский, испанский, китайский), программное обеспечение класса А, работает под управлением операционных систем Windows7 Ultimate 64-разрядная, Windows10 Enterprise 2015 LTSB 64-разрядная или Windows Server 2012R2 Standard Edition 64-разрядная (самая актуальная информация представлена в файле сведений для SIMATIC PDM V9.1), одиночная лицензия на 1 установку Без пакета SIMATIC PCS7 Software Media Package</p> <p><b>6ES7658-3TX68-0YA5</b></p> <ul style="list-style-type: none"> <li>Поставка продукта на информационном носителе Лицензионный ключ на флеш-накопителе USB и лицензионный сертификат, прилагается 1 пакет SIMATIC PDM Software Media Package на одно наименование заказа</li> </ul> <p><b>6ES7658-3TX68-0YH5</b></p> <ul style="list-style-type: none"> <li>Онлайн-поставка Загрузка лицензионного ключа и предоставление лицензионного сертификата в режиме онлайн вместе с пакетом SIMATIC PDM Software Media Package (загрузка программного обеспечения SIMATIC PDM и библиотеки устройств) Примечание. Требуется адрес электронной почты!</li> </ul>	

# Коммуникация и программное обеспечение

## Программное обеспечение

### Process Device Manager SIMATIC PDM

	Заказной номер		Заказной номер
<p><b>Пакеты SIMATIC PDM с интеграцией в систему</b></p> <p><b>Конфигурация для локальной станции проектирования и обслуживания SIMATIC S7</b></p> <p><b>SIMATIC PDM S7 V9.1</b></p> <p>Программный пакет для использования в среде конфигурирования SIMATIC S7, в комплекте</p> <ul style="list-style-type: none"> <li>- SIMATIC PDM Basic, включает 4 метки</li> <li>- SIMATIC PDM Extended</li> <li>- SIMATIC PDM Integration in STEP 7/PCS 7</li> <li>- 100 меток</li> </ul> <p>Шесть языков (английский, немецкий, французский, итальянский, испанский, китайский), программное обеспечение класса А, работает под управлением операционных систем Windows 7 Ultimate 64-разрядная, Windows 10 Enterprise 2015 LTSB 64-разрядная или Windows Server 2012 R2 Standard Edition 64-разрядная (самая актуальная информация представлена в файле сведений для SIMATIC PDM V9.1), плавающая лицензия на 1 пользователя</p> <p>Без пакета SIMATIC PCS 7 Software Media Package</p> <ul style="list-style-type: none"> <li>• Поставка продукта на информационном носителе Лицензионный ключ на флеш-накопителе USB и лицензионный сертификат, прилагается 1 пакет SIMATIC PDM Software Media Package на одно наименование заказа</li> <li>• Онлайн-поставка Загрузка лицензионного ключа и предоставление лицензионного сертификата в режиме онлайн вместе с пакетом SIMATIC PDM Software Media Package (загрузка программного обеспечения SIMATIC PDM и библиотеки устройств) <b>Примечание.</b> Требуется адрес электронной почты!</li> </ul>	<p><b>6ES7658-3KD68-0YA5</b></p> <p><b>6ES7658-3KD68-0YH5</b></p>	<p><b>SIMATIC PDM PCS 7-FF V9.1</b></p> <p>Программный пакет для использования в среде конфигурирования SIMATIC PCS 7, включая коммуникацию по протоколу FOUNDATION Fieldbus H1</p> <p>Шесть языков (английский, немецкий, французский, итальянский, испанский, китайский), программное обеспечение класса А, работает под управлением операционных систем Windows 7 Ultimate 64-разрядная, Windows 10 Enterprise 2015 LTSB 64-разрядная или Windows Server 2012 R2 Standard Edition 64-разрядная (самая актуальная информация представлена в файле сведений для SIMATIC PDM V9.1)</p> <p>Плавающая лицензия на 1 пользователя, включает:</p> <ul style="list-style-type: none"> <li>- SIMATIC PDM Basic, в том числе 4 метки</li> <li>- SIMATIC PDM Extended</li> <li>- SIMATIC PDM Integration in STEP 7 / PCS 7</li> <li>- SIMATIC PDM Routing</li> <li>- SIMATIC PDM Communication FOUNDATION Fieldbus</li> <li>- 100 меток</li> </ul> <p>Без пакета SIMATIC PCS 7 Software Media Package</p> <ul style="list-style-type: none"> <li>• Поставка продукта на информационном носителе Лицензионный ключ на флеш-накопителе USB и лицензионный сертификат, прилагается 1 пакет SIMATIC PDM Software Media Package на одно наименование заказа</li> <li>• Онлайн-поставка Загрузка лицензионного ключа и предоставление лицензионного сертификата в режиме онлайн вместе с пакетом SIMATIC PDM Software Media Package (загрузка программного обеспечения SIMATIC PDM и библиотеки устройств) <b>Примечание.</b> Требуется адрес электронной почты!</li> </ul>	<p><b>6ES7658-3MD68-0YA5</b></p> <p><b>6ES7658-3MD68-0YH5</b></p>
<p><b>Конфигурация для центральной станции проектирования и обслуживания SIMATIC PCS 7</b></p> <p><b>SIMATIC PDM PCS 7 V9.1</b></p> <p>Программный пакет для использования в среде конфигурирования SIMATIC PCS 7</p> <p>Шесть языков (английский, немецкий, французский, итальянский, испанский, китайский), программное обеспечение класса А, работает под управлением операционных систем Windows 7 Ultimate 64-разрядная, Windows 10 Enterprise 2015 LTSB 64-разрядная или Windows Server 2012 R2 Standard Edition 64-разрядная (самая актуальная информация представлена в файле сведений для SIMATIC PDM V9.1)</p> <p>Плавающая лицензия на 1 пользователя, включает:</p> <ul style="list-style-type: none"> <li>- SIMATIC PDM Basic, включает 4 метки</li> <li>- SIMATIC PDM Extended</li> <li>- SIMATIC PDM Integration in STEP 7/PCS 7</li> <li>- SIMATIC PDM Routing</li> <li>- 100 меток</li> </ul> <p>Без пакета SIMATIC PCS 7 Software Media Package</p> <ul style="list-style-type: none"> <li>• Поставка продукта на информационном носителе Лицензионный ключ на флеш-накопителе USB и лицензионный сертификат, прилагается 1 пакет SIMATIC PDM Software Media Package на одно наименование заказа</li> <li>• Онлайн-поставка Загрузка лицензионного ключа и предоставление лицензионного сертификата в режиме онлайн вместе с пакетом SIMATIC PDM Software Media Package (загрузка программного обеспечения SIMATIC PDM и библиотеки устройств) <b>Примечание.</b> Требуется адрес электронной почты!</li> </ul>	<p><b>6ES7658-3LD68-0YA5</b></p> <p><b>6ES7658-3LD68-0YH5</b></p>	<p><b>SIMATIC PDM PCS 7 Server V9.1</b></p> <p>Программный пакет для использования в среде конфигурирования SIMATIC PCS 7, включая функции сервера</p> <p>Шесть языков (английский, немецкий, французский, итальянский, испанский, китайский), программное обеспечение класса А, работает под управлением операционных систем Windows 7 Ultimate 64-разрядная, Windows 10 Enterprise 2015 LTSB 64-разрядная или Windows Server 2012 R2 Standard Edition 64-разрядная (самая актуальная информация представлена в файле сведений для SIMATIC PDM V9.1)</p> <p>Однопользовательская лицензия на 1 установку, включает:</p> <ul style="list-style-type: none"> <li>- SIMATIC PDM Basic, в том числе 4 метки</li> <li>- SIMATIC PDM Extended</li> <li>- SIMATIC PDM Integration in STEP 7 / PCS 7</li> <li>- SIMATIC PDM Routing</li> <li>- SIMATIC PDM Server</li> <li>- 100 меток</li> </ul> <p>Без пакета SIMATIC PCS 7 Software Media Package</p> <ul style="list-style-type: none"> <li>• Поставка продукта на информационном носителе Лицензионный ключ на флеш-накопителе USB и лицензионный сертификат, прилагается 1 пакет SIMATIC PDM Software Media Package на одно наименование заказа</li> <li>• Онлайн-поставка Загрузка лицензионного ключа и предоставление лицензионного сертификата в режиме онлайн вместе с пакетом SIMATIC PDM Software Media Package (загрузка программного обеспечения SIMATIC PDM и библиотеки устройств) <b>Примечание.</b> Требуется адрес электронной почты!</li> </ul>	<p><b>6ES7658-3TD68-0YA5</b></p> <p><b>6ES7658-3TD68-0YH5</b></p>

Заказной номер		Заказной номер
<b>Оptionальные компоненты продуктов для SIMATIC PDM</b>		
<b>SIMATIC PDM Extended V9.1</b> Для активации дополнительных системных функций Шесть языков (английский, немецкий, французский, итальянский, испанский, китайский), программное обеспечение класса А, работает под управлением операционных систем Windows 7 Ultimate 64-разрядная, Windows 10 Enterprise 2015 LTSB 64-разрядная или Windows Server 2012 R2 Standard Edition 64-разрядная (самая актуальная информация представлена в файле сведений для SIMATIC PDM V9.1), плавающая лицензия на 1 пользователя Без SIMATIC PCS 7 / SIMATIC PDM Software Media Package <ul style="list-style-type: none"> <li>Поставка продукта на информационном носителе Лицензионный ключ на флеш-накопителе USB и лицензионный сертификат</li> <li>Онлайн-поставка (без SIMATIC PCS 7 / SIMATIC PDM Software Media Package) Загрузка лицензионного ключа и предоставление лицензионного сертификата в режиме онлайн <u>Примечание.</u> Требуется адрес электронной почты!</li> </ul>	<b>SIMATIC PDM Server V9.1</b> Для активации функций сервера Шесть языков (английский, немецкий, французский, итальянский, испанский, китайский), программное обеспечение класса А, работает под управлением операционных систем Windows 7 Ultimate 64-разрядная, Windows 10 Enterprise 2015 LTSB 64-разрядная или Windows Server 2012 R2 Standard Edition 64-разрядная (самая актуальная информация представлена в файле сведений для SIMATIC PDM V9.1), однопользовательская лицензия на 1 установку Без SIMATIC PCS 7 / SIMATIC PDM Software Media Package <ul style="list-style-type: none"> <li>Поставка продукта на информационном носителе Лицензионный ключ на флеш-накопителе USB и лицензионный сертификат</li> <li>Онлайн-поставка Загрузка лицензионного ключа и предоставление лицензионного сертификата в режиме онлайн <u>Примечание.</u> Требуется адрес электронной почты!</li> </ul>	<b>6ES7658-3NX68-2YB5</b>  <b>6ES7658-3NX68-2YH5</b>  <b>6ES7658-3TX68-2YB5</b>  <b>6ES7658-3TX68-2YH5</b>
<b>SIMATIC PDM Integration in STEP 7 / SIMATIC PCS 7 V9.1</b> Для интеграции в среду конфигурирования SIMATIC S7/SIMATIC PCS 7 Шесть языков (английский, немецкий, французский, итальянский, испанский, китайский), программное обеспечение класса А, работает под управлением операционных систем Windows 7 Ultimate 64-разрядная, Windows 10 Enterprise 2015 LTSB 64-разрядная или Windows Server 2012 R2 Standard Edition 64-разрядная (самая актуальная информация представлена в файле сведений для SIMATIC PDM V9.1), плавающая лицензия на 1 пользователя Без SIMATIC PCS 7 / SIMATIC PDM Software Media Package <ul style="list-style-type: none"> <li>Поставка продукта на информационном носителе Лицензионный ключ на флеш-накопителе USB и лицензионный сертификат</li> <li>Онлайн-поставка Загрузка лицензионного ключа и предоставление лицензионного сертификата в режиме онлайн <u>Примечание.</u> Требуется адрес электронной почты!</li> </ul>	<b>SIMATIC PDM Communication FOUNDATION Fieldbus V9.1</b> Для осуществления обмена данными с полевыми приборами по шине FOUNDATION Fieldbus H1 Шесть языков (английский, немецкий, французский, итальянский, испанский, китайский), программное обеспечение класса А, работает под управлением операционных систем Windows 7 Ultimate 64-разрядная, Windows 10 Enterprise 2015 LTSB 64-разрядная или Windows Server 2012 R2 Standard Edition 64-разрядная (самая актуальная информация представлена в файле сведений для SIMATIC PDM V9.1), плавающая лицензия на 1 пользователя Без SIMATIC PCS 7 / SIMATIC PDM Software Media Package <ul style="list-style-type: none"> <li>Поставка продукта на информационном носителе Лицензионный ключ на флеш-накопителе USB и лицензионный сертификат</li> <li>Онлайн-поставка Загрузка лицензионного ключа и предоставление лицензионного сертификата в режиме онлайн <u>Примечание.</u> Требуется адрес электронной почты!</li> </ul>	<b>6ES7658-3QX68-2YB5</b>  <b>6ES7658-3QX68-2YH5</b>
<b>SIMATIC PDM Routing V9.1</b> Для навигации по всей сети промышленной системы полевых устройств Шесть языков (английский, немецкий, французский, итальянский, испанский, китайский), программное обеспечение класса А, работает под управлением операционных систем Windows 7 Ultimate 64-разрядная, Windows 10 Enterprise 2015 LTSB 64-разрядная или Windows Server 2012 R2 Standard Edition 64-разрядная (самая актуальная информация представлена в файле сведений для SIMATIC PDM V9.1), плавающая лицензия на 1 пользователя Без SIMATIC PCS 7 / SIMATIC PDM Software Media Package <ul style="list-style-type: none"> <li>Поставка продукта на информационном носителе Лицензионный ключ на флеш-накопителе USB и лицензионный сертификат</li> <li>Онлайн-поставка Загрузка лицензионного ключа, предоставление лицензионного сертификата в режиме онлайн <u>Примечание:</u> требуется адрес электронной почты!</li> </ul>	<b>SIMATIC PDM HART Server V9.1</b> Для использования мультиплексов HART, а также для задания конфигурации полевых устройств с беспроводным протоколом HART Шесть языков (английский, немецкий, французский, итальянский, испанский, китайский), программное обеспечение класса А, работает под управлением операционных систем Windows 7 Ultimate 64-разрядная, Windows 10 Enterprise 2015 LTSB 64-разрядная или Windows Server 2012 R2 Standard Edition 64-разрядная (самая актуальная информация представлена в файле сведений для SIMATIC PDM V9.1), плавающая лицензия на 1 пользователя Без SIMATIC PCS 7 / SIMATIC PDM Software Media Package <ul style="list-style-type: none"> <li>Поставка продукта на информационном носителе Лицензионный ключ на флеш-накопителе USB и лицензионный сертификат</li> <li>Онлайн-поставка Загрузка лицензионного ключа и предоставление лицензионного сертификата в режиме онлайн <u>Примечание.</u> Требуется адрес электронной почты!</li> </ul>	<b>6ES7658-3EX68-2YB5</b>  <b>6ES7658-3EX68-2YH5</b>

## Коммуникация и программное обеспечение

### Программное обеспечение

#### Process Device Manager SIMATIC PDM

	Заказной номер		Заказной номер
<p><b>SIMATIC PDM 1 Client</b> Накопительная клиентская лицензия для конфигурирования SIMATIC PDM через сервер SIMATIC PDM Server, программное обеспечение класса А, однопользовательская лицензия на 1 установку</p> <ul style="list-style-type: none"> <li>• Поставка продукта на информационном носителе Лицензионный ключ на флеш-накопителе USB и лицензионный сертификат</li> <li>• Онлайн-поставка Загрузка лицензионного ключа и предоставление лицензионного сертификата в режиме онлайн <u>Примечание.</u> Требуется адрес электронной почты!</li> </ul>	<p><b>6ES7658-3UA00-2YB5</b></p> <p><b>6ES7658-3UA00-2YH5</b></p>	<p><b>Пакет программной среды SIMATIC PDM Software Media Package</b></p> <p><b>SIMATIC PDM Software Media Package V9.1</b> Установочное программное обеспечение без лицензии, поддержка шести языков (английский, немецкий, французский, итальянский, испанский, китайский), программное обеспечение класса А, работает под управлением операционных систем Windows 7 Ultimate 64-разрядная, Windows 10 Enterprise 2015 LTSC 64-разрядная или Windows Server 2012 R2 Standard Edition 64-разрядная (самая актуальная информация представлена в файле сведений для SIMATIC PDM V9.1) Без пакета SIMATIC PCS 7 Software Media Package</p> <p><u>Примечание</u> Может использоваться только в сочетании с действующей лицензией или в демонстрационном режиме!</p> <ul style="list-style-type: none"> <li>• Поставка продукта на информационном носителе Программное обеспечение SIMATIC PDM и библиотека устройств на DVD</li> <li>• Онлайн-поставка Загрузка программного обеспечения SIMATIC PDM и библиотеки устройств <u>Примечание.</u> Требуется адрес электронной почты!</li> </ul>	<p><b>6ES7658-3GX68-0YT8</b></p> <p><b>6ES7658-3GX68-0YG8</b></p>
<p><b>SIMATIC PDM TAGS</b> Метковые лицензии для расширения доступного объема меток, накопительные, класс программного обеспечения А, плавающая лицензия на 1 пользователя</p> <ul style="list-style-type: none"> <li>• Поставка продукта на информационном носителе Лицензионный ключ на флеш-накопителе USB и лицензионный сертификат <ul style="list-style-type: none"> <li>- 10 меток</li> <li>- 100 меток</li> <li>- 1000 меток</li> </ul> </li> <li>• Онлайн-поставка Загрузка лицензионного ключа и предоставление лицензионного сертификата в режиме онлайн <u>Примечание.</u> Требуется адрес электронной почты! <ul style="list-style-type: none"> <li>- 10 меток</li> <li>- 100 меток</li> <li>- 1000 меток</li> </ul> </li> </ul>	<p><b>6ES7658-3XC00-2YB5</b></p> <p><b>6ES7658-3XD00-2YB5</b></p> <p><b>6ES7658-3XE00-2YB5</b></p> <p><b>6ES7658-3XC00-2YH5</b></p> <p><b>6ES7658-3XD00-2YH5</b></p> <p><b>6ES7658-3XE00-2YH5</b></p>		

#### Дополнительная информация

##### Обновления и расширения

Существующие программные продукты на базе SIMATIC PDM V6.x или V8.x/V9.0 (включая в каждом случае SP) могут быть обновлены до версии V9.1 при помощи пакетов расширения.

Возможно обновление проектов, выполняемых в SIMATIC PDM V7.0, до версии 9.1, но сначала необходимо обновиться до версии 8.0. Для SIMATIC PDM V8.x/V9.0 предлагаются два пакета расширения:

- Пакет расширения SIMATIC PDM Upgrade Package Basic<sup>1)</sup> (в каждом случае с сервером SIMATIC PDM HART Server или без него) для создания конфигураций на базе:
  - SIMATIC PDM Basic
  - SIMATIC PDM Service
  - SIMATIC PDM S7
  - SIMATIC PDM PCS 7
- Пакет расширения SIMATIC PDM Upgrade Package Complete<sup>1)</sup> для создания конфигураций на базе:
  - SIMATIC PDM PCS 7 Server
  - SIMATIC PDM PCS 7-FF

<sup>1)</sup> Опциональные компоненты продуктов для SIMATIC PDM, например PDM Extended, PDM Integration in STEP 7 / PCS 7, PDM Routing, PDM Server и PDM Communication FOUNDATION Fieldbus, включены в программный пакет, указанный в SIMATIC PDM Upgrade Package Basic или SIMATIC PDM Upgrade Package Complete, и подразумевается, что они подлежат обновлению через соответствующую лицензию. Пакет расширения SIMATIC PDM Upgrade Package Complete требуется в случае использования компонентов продукта PDM Server или PDM Communication FOUNDATION Fieldbus.

Для получения дополнительной информации см. каталог ST PCS 7.



### Обзор



SITRANS DTM предоставляет пользователям приложений Field Device Tool (Инструмент полевых устройств) (FDT) и Device Type Manager (Менеджер типов устройств) (DTM) простой и легкий способ задания параметров приборов «Сименс» с соблюдением международных стандартов.

### Преимущества

- Одинаковый внешний вид и стиль для всех полевых приборов «Сименс».
- Поддержка программных мастеров быстрого запуска и других диалоговых окон.
- Быстрый просмотр с использованием табличных и древовидных представлений.
- Автономное конфигурирование и конфигурирование по сети.
- Соответствие профилям IEC для HART и PROFFIBUS.

### Применение

Электронное описание устройств (EDD) — это хорошо зарекомендовавший себя способ описания поведения и функциональных возможностей полевых приборов и других компонентов системы автоматизации.

В течение многих лет такие инструменты на базе EDD, как SIMATIC PDM от «Сименс» или портативный коммуникатор, успешно используются в технологической промышленности. Несколько лет назад на рынок была выпущена дополнительная технология FDT/DTM с аналогичным подходом. Для поддержки технологии FDT/DTM для устройств «Сименс» было разработано программное обеспечение SITRANS DTM, которое объединяет в себе технологии EDD и FDT.

SITRANS DTM использует EDD как описание устройств и предоставляет DTM интерфейс, позволяющий осуществлять интеграцию полевых приборов в программное обеспечение FDT-Frame Application.

На настоящий момент в SITRANS DTM доступны следующие полевые устройства:

- SITRANS TH300 HART
- SITRANS TH400 PA
- SITRANS P300 HART
- SITRANS P500
- SITRANS P DSIII HART
- SITRANS F M MAG 6000 DP/PA
- SITRANS F C MASS 6000 PA/PA
- SITRANS FC430
- SITRANS PROBE LU 6 м, 12 м, HART
- SITRANS LR200 HART, PA
- SITRANS LR250 HART, PA
- SITRANS LR260 HART, PA
- SITRANS LR560 HART, PA
- SITRANS LUT400 HART
- SIPART PS2 HART, PA, FF

### Технические характеристики

#### SITRANS DTM

##### Версия

Текущая версия	3.1
• Совместима с версиями PACTware	3.6, 4.0, 4.1
• Совместима с Windows	XP, 7
• Сертификация FDT Group	Да

Бесплатное программное обеспечение DTM можно загрузить с сайта:

<http://www.siemens.com/sitransdtm>

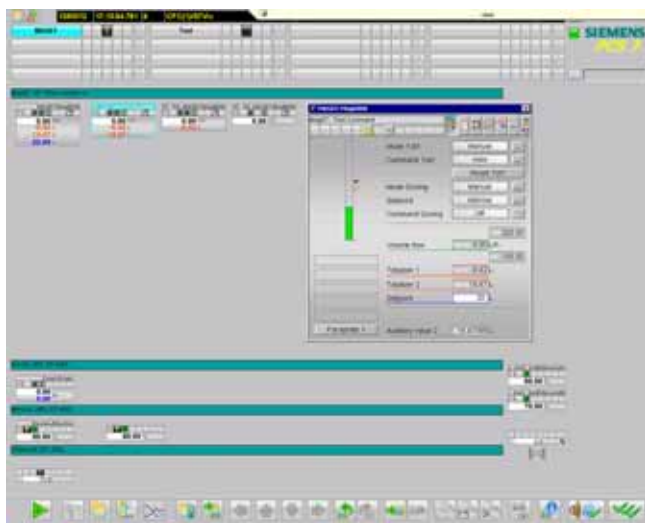
Нажать на Support (Поддержка) в боковой списке справа на странице и выбрать Software downloads (Загрузка программного обеспечения).

## Коммуникация и программное обеспечение

### Программное обеспечение

#### Библиотека SITRANS Library

##### Обзор



Библиотека SITRANS Library для SIMATIC PCS 7 версии V8.0 и выше позволяет расширить стандартный функционал системы управления технологическим процессом SIMATIC PCS 7, заключенный в библиотеке SIMATIC PCS 7 Advanced Process Library (Расширенная библиотека для технологического процесса) (APL), технологическими модулями и графическими панелями управления для специфических функций полевых устройств SITRANS.

##### Преимущества

Позволяет легко управлять всеми функциями устройства, например регулировать дозировку SITRANS FM MAG6000 с одной графической панели управления. Кроме того, поддерживаются работа и управление при помощи сенсорных панелей, а также интеграция в приложения SIMATIC S7. Библиотека SITRANS основана на современной архитектуре библиотеки Advanced Process Library (APL). Вместе с APL библиотека SITRANS позволяет создавать гармоничные решения с универсальным интерфейсом и оптимально использовать функции полевых устройств SITRANS во многих отраслях промышленности.

Библиотека SITRANS позволяет ускорить процесс разработки, сократить время вывода продукции на рынок и упростить управление технологическим процессом. Кроме того, предусмотрены функции для оператора (например, дозировка) и вывод связанной с технологическим процессом диагностической информации (например, обнаружение пустой трубы и направления потока).

##### Примечание

Библиотека SITRANS может использоваться в сочетании с SIMATIC PCS 7 версии V8.0 и выше.

##### Применение

Библиотека SITRANS может использоваться в комбинации с SIMATIC PCS 7 и полевыми устройствами SITRANS.

Актуальный список полевых устройств SITRANS и поддерживаемых версий SIMATIC PCS 7 представлен на странице <http://support.automation.siemens.com/WW/view/en/85285872>

Библиотека SITRANS может использоваться во всех основных отраслях обрабатывающей промышленности, таких как:

- химическая промышленность;
- фармацевтическая промышленность;
- системы водоочистки и водоподготовки;
- производство стекла и гелиознергетика;
- нефтегазовая промышленность;
- пищевая промышленность и производство напитков;
- горнодобывающая промышленность.

##### Конструкция

Структура продукта связана с рабочей средой в системе управления технологическим процессом SIMATIC PCS 7. Соответственно, библиотека SITRANS Library поставляется в виде компонента системы проектирования:

- Библиотека SITRANS Library  
Программное обеспечение для решения технических задач с инженерной лицензией для одной промышленной установки заказчика.
- Библиотека SITRANS Library  
Лицензия временного выполнения для одной системы автоматизации (системы автоматизации SIMATIC PCS 7 любых конструкций и контроллеры S7-300).

Библиотека SITRANS в качестве компонента программного обеспечения позволяет выполнять конфигурирование при помощи инженерной станции SIMATIC PCS 7.

Библиотека SITRANS в качестве компонента программного обеспечения позволяет запускать функциональные блоки из библиотеки системы автоматизации.

При использовании функциональных модулей библиотеки SITRANS в системах автоматизации SIMATIC PCS 7 следует иметь в виду, что динамические параллельные объекты SIMATIC PCS 7 AS Runtime PO также резервируются.

##### Функциональность

###### Библиотека SITRANS Library для SIMATIC PCS 7

Подбиблиотека для расширения функционала библиотеки Advanced Process Library SIMATIC PCS 7 со следующими элементами:

- функциональные блоки и графические панели управления для SITRANS F M MAG 6000 DP с функцией дозирования для SIMATIC S7-400, SIMATIC S7-300 и интерфейсных модулей панелей;
- функциональные блоки и графические панели управления для полевых устройств SITRANS для SIMATIC S7-400 и SIMATIC S7-300 с WinCC.

Функциональные блоки настраиваются в CFC.

Настройка функций управления и контроля при помощи панели производится при помощи интерфейсных модулей панели, например, для SITRANS F M MAG6000 DP. С учетом прав доступа и иерархических концепций (работа с несколькими центрами управления) управление функциями технологического процесса может осуществляться как со станции оператора, так и через сенсорную панель.

Подробная информация о поддерживаемых полевых устройствах, системах и версиях, а также сведения о бесплатной загрузке содержатся на странице:

<http://support.automation.siemens.com/WW/view/en/85285872>

##### Данные для выбора и заказа

Заказной номер

###### Библиотека SITRANS Library

Библиотека блоков для SIMATIC PCS 7 версии V8.0 и выше и для SIMATIC S7 с функциональными блоками, графическими панелями управления и документацией в электронном виде

Программное обеспечение для решения технических задач, класс А, на двух языках (английский и немецкий), работает под управлением операционной системы Windows XP Professional 32-разрядная, Windows 7 Ultimate 32/64-разрядная, Windows Server 2003 R2 Standard 32-разрядная или Windows Server 2008 R2 Standard 64-разрядная, однопользовательская лицензия на 1 установку

- Инженерная лицензия на одну промышленную установку заказчика. Тип поставки: загрузка по сети, с лицензионным сертификатом

7MP2990-0AA00