

САНИНАСОС®

**ТЕХНИЧЕСКИЙ КАТАЛОГ
НАСОСОВ**

SFA Group

СОДЕРЖАНИЕ

10 ЗОЛОТЫХ ПРАВИЛ для правильной установки	
«САНИАСОС» SFA	1
SANIBROYEUR® Silence	2
SANITOP® Silence	4
SANIPRO® Silence	6
SANIPLUS® Silence	8
SANIPACK®	10
SANIWALL® PRO	12
SANIACCESS® 1 Silence	14
SANIACCESS® 2 Silence	16
SANIACCESS® 3 Silence	18
SANICOMPACT® Comfort Silence ECO	20
SANICOMPACT® Comfort Silence ECO+	22
SANICOMPACT® 43 Silence ECO+	24
SANICOMPACT® 43 Silence ECO	26
SANICOMPACT® 43 OLM	28
SANICOMPACT® 43 Elite ECO+	30
SANICOMPACT® 43 Elite OLM	32
SANIBEST®	34
SANIBEST® Pro	36
SANICUBIC® 1 R3	38
SANICUBIC® 1 R4	40
SANICUBIC® 1 WP	42
SANICUBIC® 2 Pro R3	44
SANICUBIC® 2 Pro R4	46
SANICUBIC® 2 Pro WP	48
SANICUBIC® 2 Classic R3	50
SANICUBIC® 2 Classic R4	52
SANICUBIC® 2 Classic WP	54
SANICUBIC® XL	56
SANICOM®/SANICOM® 1	58
SANISPEED®	60
SANIVITE®	62
SANIACCESS Pump®	64
SANIDOUCHE®	66
SANIDOUCHE® flat	68
SANIFLOOR®	70
TRAY MATIC® Int	72
TRAY MATIC® EXt	74
SANICONDENS® Best	76
SANICONDENS® Plus	78
SANICONDENS® Clim Mini	80
SANICONDENS® Clim Mini Pack	81
SANICONDENS® Clim Deco	82
Шиберные задвижки «vanes 40 et 100»	83
Sanialarm®	83
Выбор насосной станции	84
Обслуживание насосов	86
Консервация насосов на зимний период	86
Гарантийный талон	87
СПИСОК СЕРВИСНЫХ ЦЕНТРОВ	90

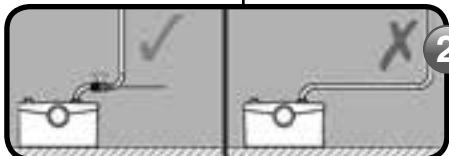
10 ЗОЛОТЫХ ПРАВИЛ

для правильной установки «САНИНАСОС» SFA

К каждому насосу приложена инструкция



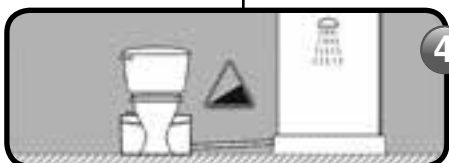
1 Горизонтальный участок напорного трубопровода монтируется с уклоном 1% на длину. Трубопровод выполняется из жесткой (медь, ПВХ, ПП) трубы, без провисов и подъемов. Все соединения выполняются на клеевой основе, пайкой или сваркой.



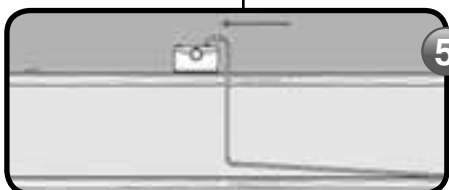
2 Если необходим подъем, то вертикальный участок монтируется в начале, не далее 30 см от выхода из насоса.



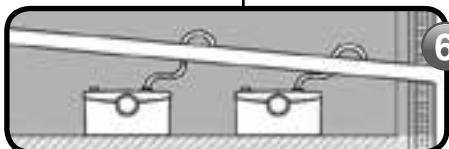
3 Все изгибы выполняются плавно, либо двумя уголками 45°, соединенными прямым отрезком.



4 Все подводящие трубопроводы должны быть выполнены с уклоном 3% на длину.



5 Если имеется протяженный горизонтальный участок напорного трубопровода, или он проложен ниже уровня насоса, установите в самой верхней точке клапан (0,7 бар) для доступа воздуха после выключения насоса.



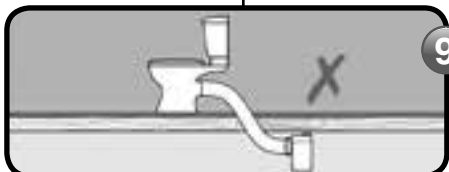
6 Каждый напорный трубопровод должен иметь свой вход в магистраль и не совмещаться с другими напорными трубопроводами.



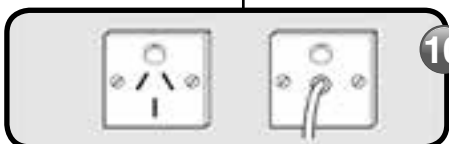
7 Насос должен быть доступен для обслуживания. Расстояние от насоса до унитаза допускается не более 30 см.



8 Если необходимо отодвинуть унитаз от стены, проложите распорку между бачком унитаза и стеной.



9 Не устанавливайте насос ниже уровня пола и в прямках.



10 Электроподключение должно быть выполнено согласно правилам электробезопасности, действующим на территории использования насоса. Во всех случаях насос включается в персональную розетку, защищенную автоматом с дифференциальной защитой на 30 мА, и параметрами, указанными в инструкции к насосу.



SANIBROYEUR® Silence

Бытовой насос-измельчитель

Предназначен для унитаза с горизонтальным выпуском и служит для эвакуации только фекальных стоков и туалетной бумаги. Попадание в насос других веществ и предметов может быть причиной повреждений насоса и отказа в гарантии.

- Возможна установка сигнализации Sanialarm (дополнительная опция)
- Заменяет предыдущие версии, без переделок монтажа
- Только для домашнего использования
- Укомплектован угольным фильтром, внешним обратным клапаном и соединительными деталями



Технические характеристики:

Напор	до 4 м
Горизонталь	до 100 м
Наружный \varnothing вертикальной напорной трубы	22/28/32 мм
Наружный \varnothing горизонтальной напорной трубы	28/32/40 мм
При толщине стенки	1,5/2 мм
Питание	220–240 V/50 Гц
Потребляемая мощность	400 Вт
Длина кабеля	1200 мм
Вес	5,4 кг
Температура стоков	до 50 °С
Индекс защиты	IP44
Электрический класс	1
Уровень включения	100 ± 20 мм
Время одного цикла откачивания	9 литров воды от 5 до 10 секунд, в зависимости от высоты подъема

График зависимости горизонтального участка от вертикального

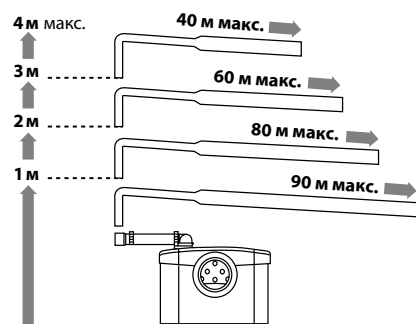
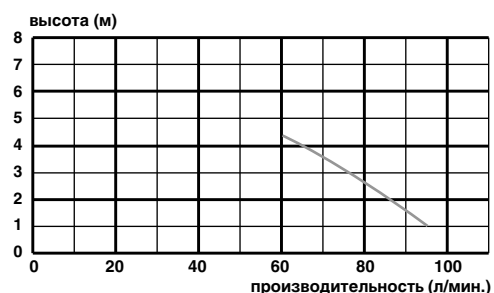


График производительности



Обязательные условия монтажа

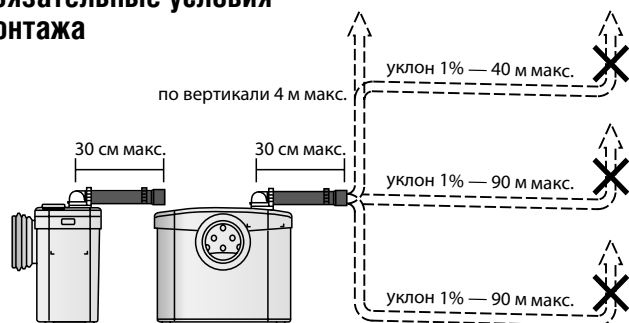
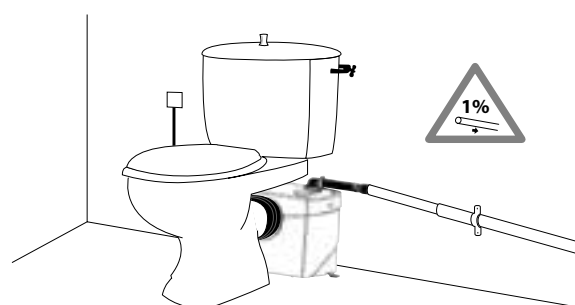
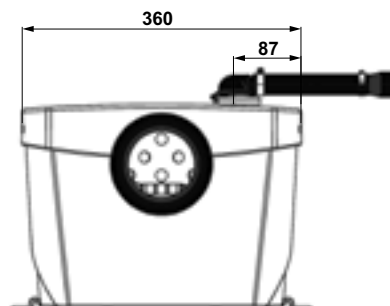
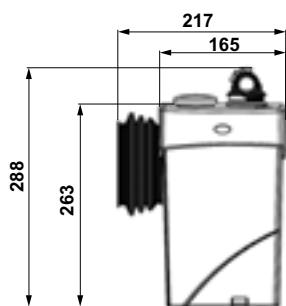


Схема подключения

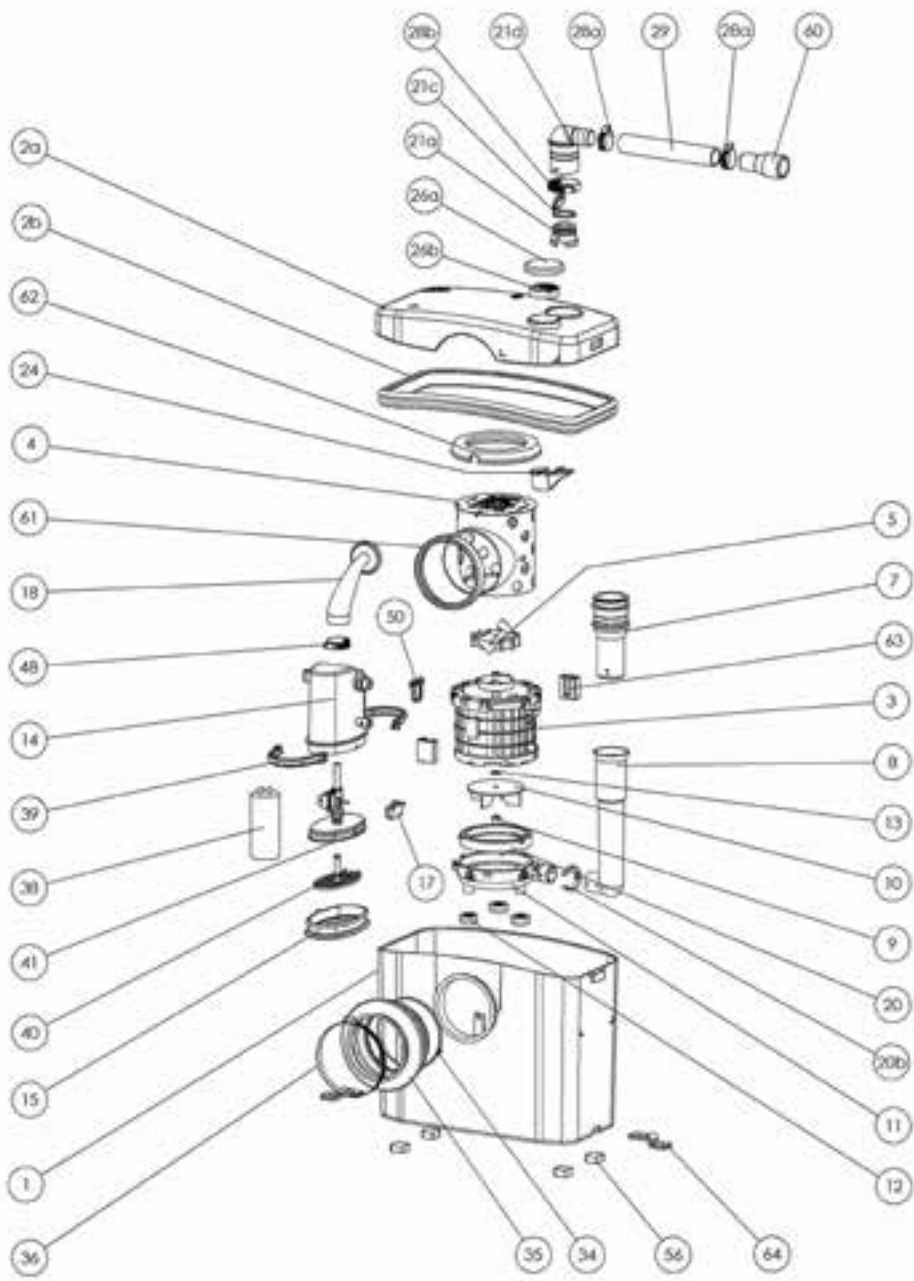


Размеры



SANIBROYEUR® (SX/ST)

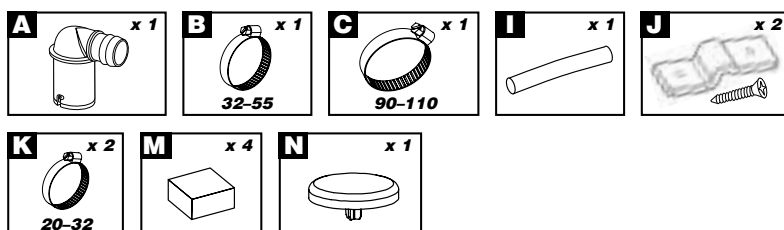
REFERENCE	N°	НАЗВАНИЕ ДЕТАЛИ
BL120260	1	Корпус SX/ST
BL120266	2a	Крышка SX
BL120261	2a	Крышка ST
AU010254	2b	Уплотнитель крышки SX/ST
MSEULSX	3	Мотор
MPSX	3	Мотор с прессостатом
BL120251	4	Длинная корзина
MONOLO1	5	Нож в сборе
MDBMF	7	Патрубок малый белый
BL120030	8	Напорная трубка ø 24
MA110100	9	Гайка турбины
BL120195	10	Турбина бесшумная
BL120154	11	Крышка помпы
BL120171	12	Опоры мотора
NE100120	13	Шайба турбины 13,7 x 6,1
PRESSAVSX	14	Прессостат в сборе
SI200184	15	Мембрана
SA100140	17	Микровыключатель crouzet HGG 20(8)A
SI200103	18	Кабельный патрубок черный
COU92143	20	Кольцо крышки помпы
BL120114	20b	Поддерживающий хомут
COUDMANCH	21	Обратный клапан (без патрубка ø 3)
BL120204	21d	Угловой отвод (ST)
BL120987	21e	Новый патрубок обр. клапана на ø 3
BL120019	21a	Корпус малого обратн. клапана
SI200117	21c	Новая створка обратного клапана
COUDGB	21	Новый обратный клапан (SX)
BL120018	21d	Угловой отвод (SX)
BL120348	24	Вентиляционный клапан Setma
BL120250	26a	Крышка дренажного отверстия
EM120160	26b	Угольный фильтр
NP100610	28a	Хомут 20–32 мм
NP100150	28b	Хомут 32–55 мм
NP100611	28c	Хомут 25–40 мм
NB100300	29	Трубка 20 x 26 белая (SX)
BL120162	31	Муфта гофрированная белая ø 40/46 (ST)
NP100143	34	Колье ø 130
AU010121	35	Муфта гофрированная белая
NP100615	36	Хомут 90–110 мм
CO100135	38	Конденсатор 10 мкФ
VA100144	39	Зажим мембраны 1/2
BL120402	40	Толкатель прессостата
FDPNAT	41	Основание прессостата
OE100129	48	Хомут кабельного входа 33,1 мм



REFERENCE	N°	НАЗВАНИЕ ДЕТАЛИ	REFERENCE	N°	НАЗВАНИЕ ДЕТАЛИ
AGRAPHE	50	Серьга U-clip	OT120804		Упаковка SX
AU010705	56	Ножки корпуса бесшумные	OT120801		Упаковка ST
BL120833	60	Адаптер 23/32 белый (SX)	SACH01		Установочный комплект SX
BL120208	61	Передний амортизатор корзины	SACH02		Установочный комплект ST
BL120207	62	Верхний амортизатор корзины			
BL120209	63	Амортизатор мотора			
BL120252	64	Пластина крепления насоса (белая)			

Комплектность:

- A — выходной патрубок с обратным клапаном
- B — хомут 32–55
- C — хомут 90–110
- H — адаптер 25/32
- I — трубка 20 x 26
- J — фиксатор корпуса
- N — крышка дренажного отверстия
- K — хомут 20–32
- M — ножки корпуса





SANITOP® Silence

Бытовой насос-измельчитель

Предназначен для унитаза с горизонтальным выпуском и раковины.
Служит для эвакуации только фекальных стоков и туалетной бумаги.
Попадание в насос других веществ и предметов может быть причиной повреждений насоса и отказа в гарантии.

- Возможна установка сигнализации Sanialarm (дополнительная опция)
- Заменяет предыдущие версии, без переделок монтажа
- Только для домашнего использования
- Укомплектован угольным фильтром, внешним обратным клапаном и соединительными деталями



Технические характеристики:

Напор	до 5 м
Горизонталь	до 100 м
Наружный \varnothing вертикальной напорной трубы	22/28/32 мм
Наружный \varnothing горизонтальной напорной трубы	28/32/40 мм
При толщине стенки	1,5/2 мм
Питание	220–240 V/50 Гц
Потребляемая мощность	400 Вт
Длина кабеля	1200 мм
Вес	5,4 кг
Температура стоков	до 50 °C
Индекс защиты	IP44
Электрический класс	1
Уровень включения	100 ± 20 мм
Время одного цикла откачивания	9 литров воды от 5 до 10 секунд, в зависимости от высоты подъема

График зависимости горизонтального участка от вертикального

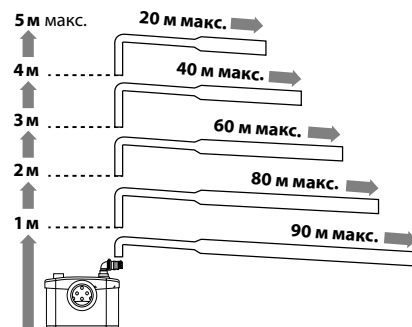
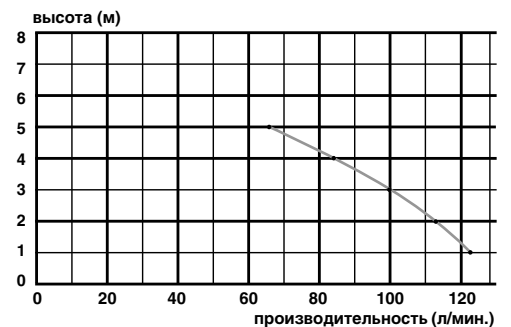


График производительности



Обязательные условия монтажа

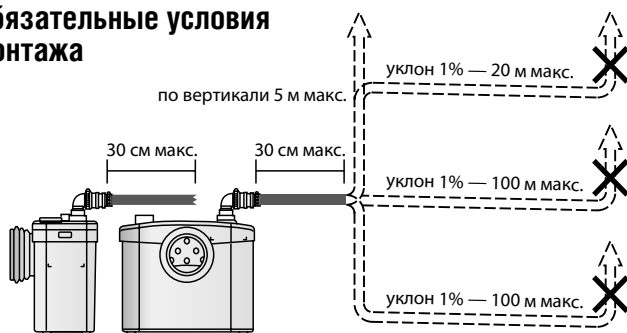
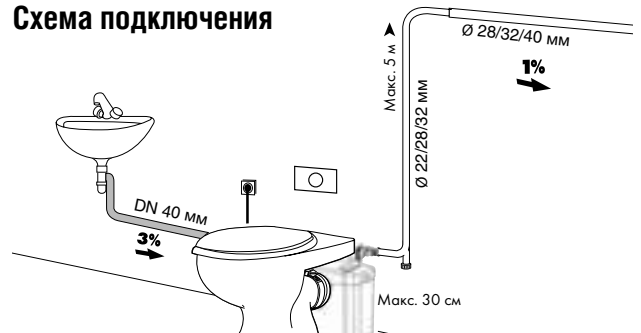
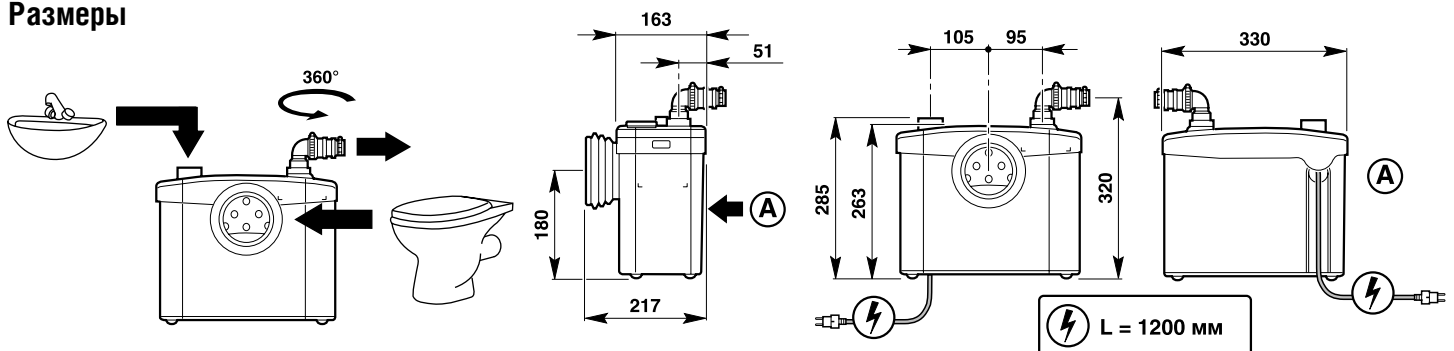


Схема подключения

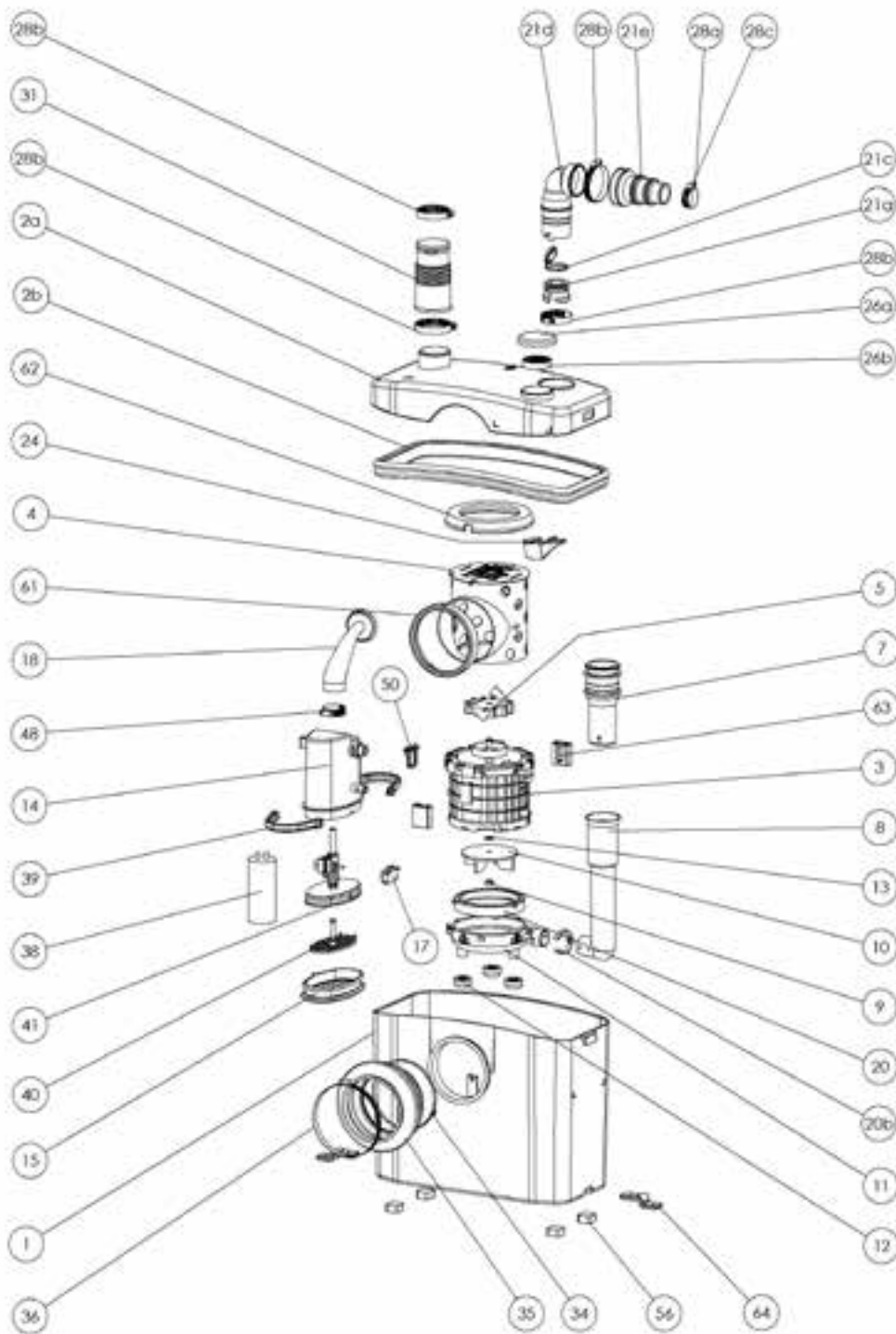


Размеры



SANITOP® (SX/ST)

REFERENCE	N°	НАЗВАНИЕ ДЕТАЛИ
BL120260	1	Корпус SX/ST
BL120266	2a	Крышка SX
BL120261	2a	Крышка ST
AU010254	2b	Уплотнитель крышки SX/ST
MSEULSX	3	Мотор
MPSX	3	Мотор с прессостатом
BL120251	4	Длинная корзина
MONOLO1	5	Нож в сборе
MDBMF	7	Патрубок малый белый
BL120030	8	Напорная трубка ø 24
MA110100	9	Гайка турбины
BL120195	10	Турбина бесшумная
BL120154	11	Крышка помпы
BL120171	12	Опоры мотора
NE100120	13	Шайба турбины 13,7 x 6,1
PRESSAVSX	14	Прессостат в сборе
SI200184	15	Мембрана
SA100140	17	Микровыключатель CROUZET HGG 20(8)A
SI200103	18	Кабельный патрубок черный
COU92143	20	Кольцо крышки помпы
BL120114	20b	Поддерживающий хомут
COUDMANCH	21	Обратный клапан (без патрубка ø 3)
BL120204	21d	Угловой отвод (ST)
BL120987	21e	Новый патрубок обратн. клапана на ø 3
BL120019	21a	Корпус малого обратн. клапана
SI200117	21c	Новая створка обратного клапана
COUDGB	21	Новый обратный клапан (SX)
BL120018	21d	Угловой отвод (SX)
BL120348	24	Вентиляционный клапан Setma
BL120250	26a	Крышка дренажного отверстия
EM120160	26b	Угольный фильтр
NP100610	28a	Хомут 20–32 мм
NP100150	28b	Хомут 32–55 мм
NP100611	28c	Хомут 25–40 мм
NB100300	29	Трубка 20 x 26 белая (SX)
BL120162	31	Муфта гофрированная белая ø 40/46 (ST)
NP100143	34	Колье ø 130
AU010121	35	Муфта гофрированная белая
NP100615	36	Хомут 90–110 мм
CO100135	38	Конденсатор 10 мкФ
VA100144	39	Зажим мембраны 1/2
BL120402	40	Толкатель прессостата
FDPNAT	41	Основание прессостата
OE100129	48	Хомут кабельного входа 33,1 мм
AGRAPHÉ	50	Серьга U-slip
AU010705	56	Ножи корпуса бесшумные

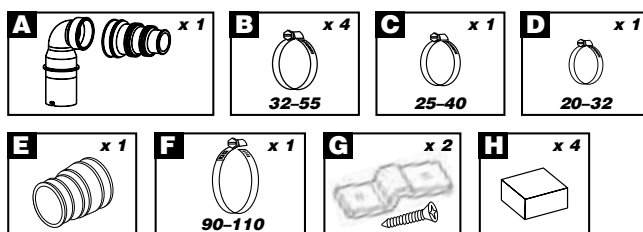


REFERENCE	N°	НАЗВАНИЕ ДЕТАЛИ
BL120833	60	Адаптер 23/32 белый (SX)
BL120208	61	Передний амортизатор корзины
BL120207	62	Верхний амортизатор корзины
BL120209	63	Амортизатор мотора
BL120252	64	Пластина крепления насоса (белая)

REFERENCE	N°	НАЗВАНИЕ ДЕТАЛИ
OT120804		Упаковка SX
OT120801		Упаковка ST
SACH01		Установочный комплект SX
SACH02		Установочный комплект ST

Комплектность:

- A — выходной патрубок с обратным клапаном
- B — хомут 32–55
- C — хомут 25–40
- D — хомут 20–32
- E — муфта 40/46
- J — фиксатор корпуса
- F — хомут 90–110
- H — ножки корпуса





SANIPRO® Silence

Предназначен для унитаза с горизонтальным выпуском, душевой кабины, раковины и биде. Служит для эвакуации только фекальных стоков и туалетной бумаги. Попадание в насос других веществ и предметов может быть причиной повреждений насоса и отказа в гарантии.

- Возможна установка сигнализации Sanialarm (дополнительная опция)
- Заменяет предыдущие версии, без переделок монтажа
- Только для домашнего использования
- Укомплектован угольным фильтром, внешним обратным клапаном и соединительными деталями

Технические характеристики:

Напор	до 5 м
Горизонталь	до 100 м
Наружный \varnothing вертикальной напорной трубы	22/28/32 мм
Наружный \varnothing горизонтальной напорной трубы	28/32/40 мм
При толщине стенки	1,5/2 мм
Питание	220–240 V/50 Гц
Потребляемая мощность	400 Вт
Длина кабеля	1200 мм
Вес	5,8 кг
Температура стоков	до 50 °C
Индекс защиты	IP44
Электрический класс	1
Уровень включения	80 ± 20 мм
Время одного цикла откачивания	9 литров воды от 5 до 10 секунд, в зависимости от высоты подъема



График зависимости горизонтального участка от вертикального

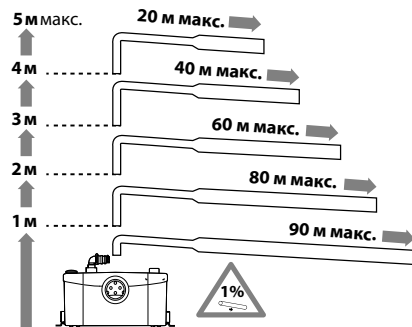
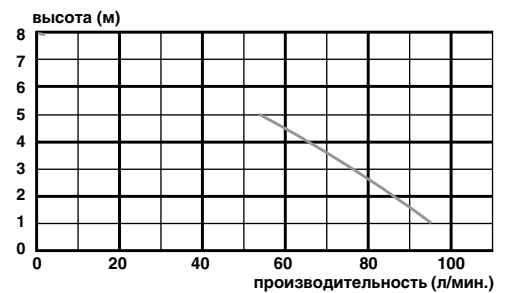


График производительности



Обязательные условия монтажа

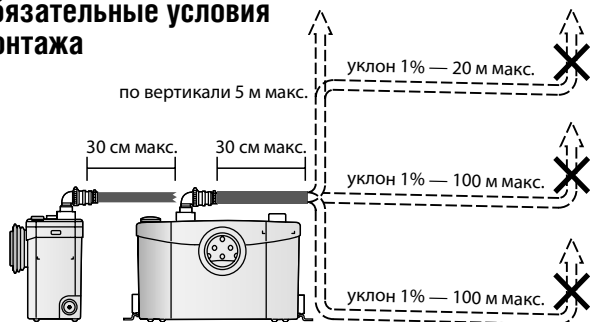
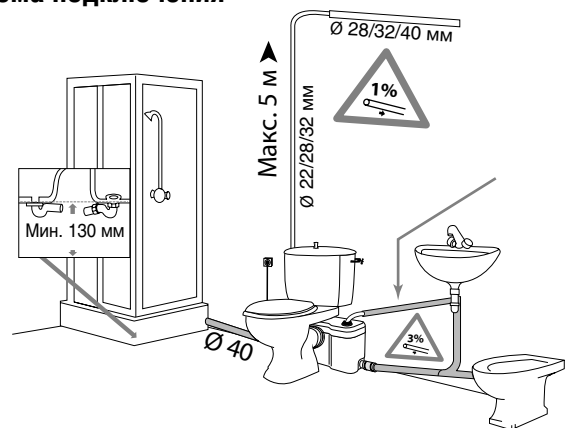
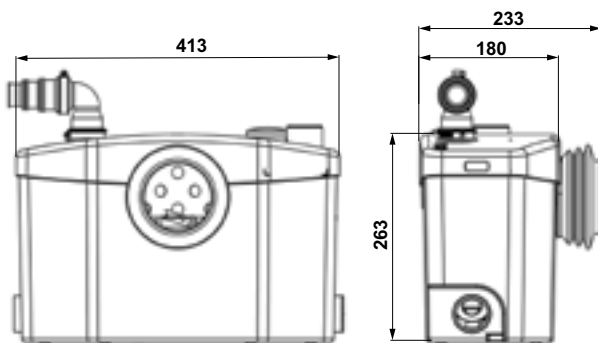


Схема подключения

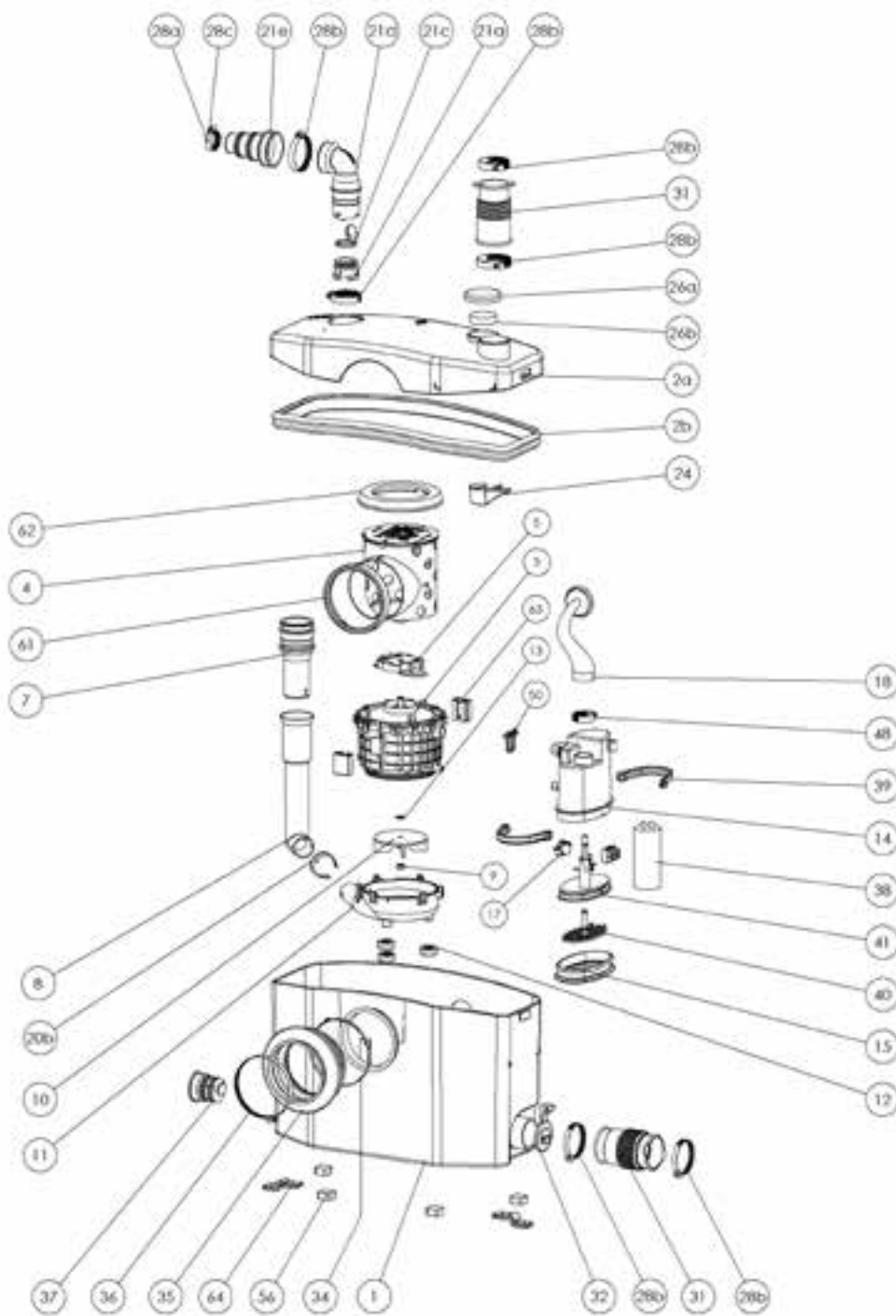


Размеры



SANIPRO® (SR)

REFERENCE	N°	НАЗВАНИЕ ДЕТАЛИ
BL120262	1	Корпус SR
BL120263	2a	Крышка SR
AU010252	2b	Уплотнитель крышки SR
MSEULSR	3	Мотор
MPSR	3	Мотор в сборе 110
BL120360	4	Короткая корзина
MONOLO1	5	Нож в сборе
MDBMF	7	Патрубок малый белый
BL120031	8	Нижняя напорная трубка Ø 28
MA110100	9	Гайка турбины
BL120195	10	Турбина бесшумная
BL120066	11	Крышка помпы 110
BL120171	12	Опоры мотора
NE100120	13	Шайба турбины 13,7 x 6,1
PRESSAVSP	14	Прессостат в сборе
SI200184	15	Мембрана
SA100125	17	Микровыключатель XGK
SI200103	18	Кабельный патрубок черный
JO100411	20	Тороидальная прокладка корпуса помпы
BL120114	20b	Поддерживающий хомут
COUDMANCH	21	Обратный клапан (без патрубка Ø 3)
BL120019	21a	Корпус малого обратн. клапана
SI200117	21c	Новая створка обратного клапана
BL120204	21d	Угловой отвод (ST)
BL120987	21e	Новый патрубок обратн. клапана на Ø 3
BL120348	24	Вентиляционный клапан Setma
BL120250	26a	Крышка дренажного отверстия
EM120160	26b	Угольный фильтр
NP100610	28a	Хомут 20–32 мм
NP100150	28b	Хомут 32–55 мм
NP100611	28c	Хомут 25–40 мм
BL120162	31	Муфта гофрированная белая Ø 40/46
AU010110	32	Заслонка входного клапана Ø 46
NP100143	34	Колье Ø 130
AU010121	35	Муфта гофрированная белая
NP100615	36	Хомут 90–110 мм
BOUCHCOMP	37	Заглушка
CO100135	38	Конденсатор 10 мкФ
VA100144	39	Зажим мембраны 1/2
BL120402	40	Толкатель прессостата
FDPNAT	41	Основание прессостата
OE100129	48	Хомут кабельного входа 33,1 мм
AGRAPHÉ	50	Серьга U-slip
AU010705	56	Ножи корпуса бесшумные
BL120208	61	Передний амортизатор корзины

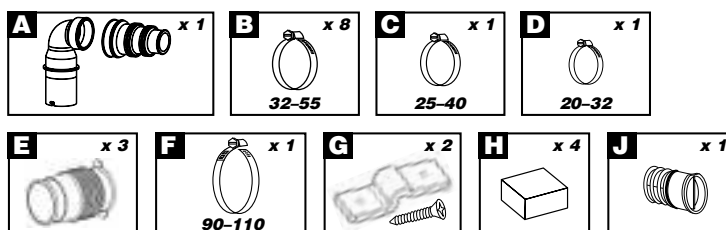


REFERENCE	N°	НАЗВАНИЕ ДЕТАЛИ
BL120207	62	Верхний амортизатор корзины
BL120209	63	Амортизатор мотора
BL120252	64	Пластина крепления насоса (белая)

REFERENCE	N°	НАЗВАНИЕ ДЕТАЛИ
SIC100122		Картон SR
SACH17		Установочный комплект SR

Комплектность:

- A — выходной патрубок с обратным клапаном
- B — хомут 32–55
- C — хомут 25–40
- D — хомут 20–32
- E — муфта 40/46
- F — хомут 90–110
- G — фиксатор корпуса
- H — ножки корпуса
- J — заглушка





SANIPLUS® Silence

Предназначен для унитаза с горизонтальным выпуском, раковины, душа и биде. Служит для эвакуации только фекальных стоков и туалетной бумаги. Попадание в насос других веществ и предметов может быть причиной повреждений насоса и отказа в гарантии.

- Возможна установка сигнализации Sanialarm (дополнительная опция)
- Заменяет предыдущие версии, без переделок монтажа
- Только для домашнего использования
- Укомплектован угольным фильтром, внешним обратным клапаном и соединительными деталями



Технические характеристики:

Напор	до 5 м
Горизонталь	до 100 м
Наружный \varnothing вертикальной напорной трубы	22/28/32 мм
Наружный \varnothing горизонтальной напорной трубы	28/32/40 мм
При толщине стенки	1,5/2 мм
Питание	220–240 В/50 Гц
Потребляемая мощность	400 Вт
Длина кабеля	1200 мм
Вес	5,8 кг
Температура стоков	до 50 °С
Индекс защиты	IP44
Электрический класс	1
Уровень включения	80 ± 20 мм
Время одного цикла откачивания	9 литров воды от 5 до 10 секунд, в зависимости от высоты подъема

График зависимости горизонтального участка от вертикального

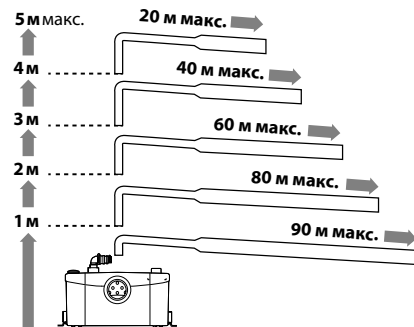
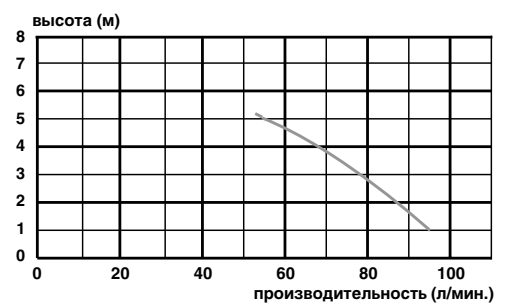


График производительности



Обязательные условия монтажа

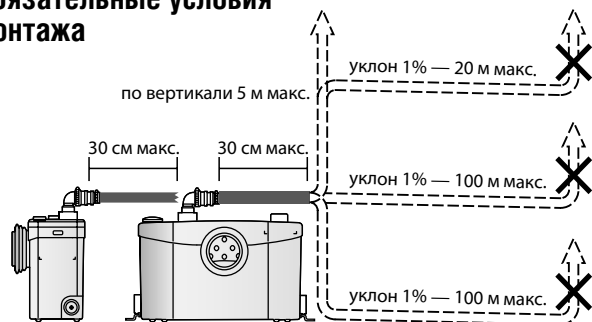
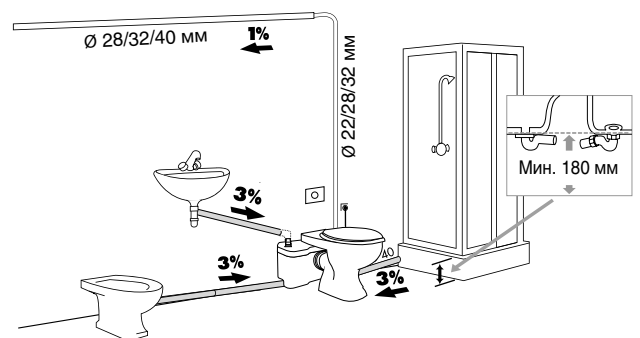
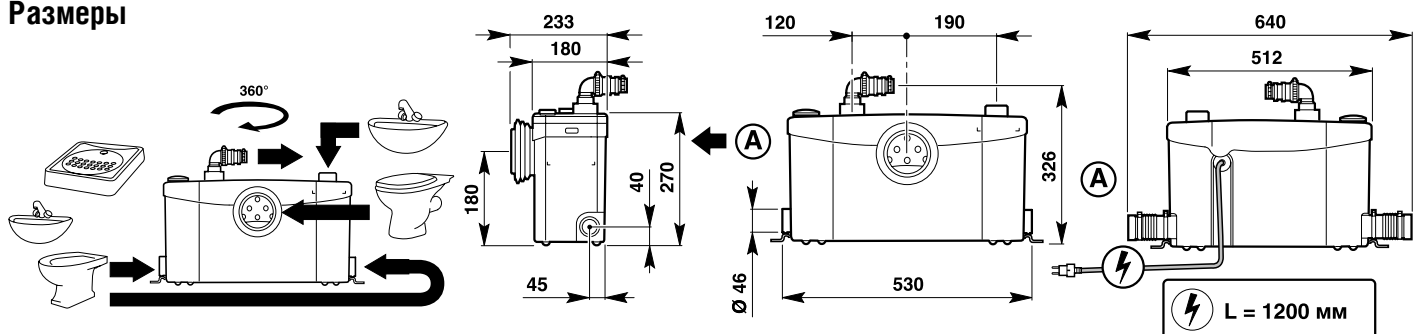


Схема подключения

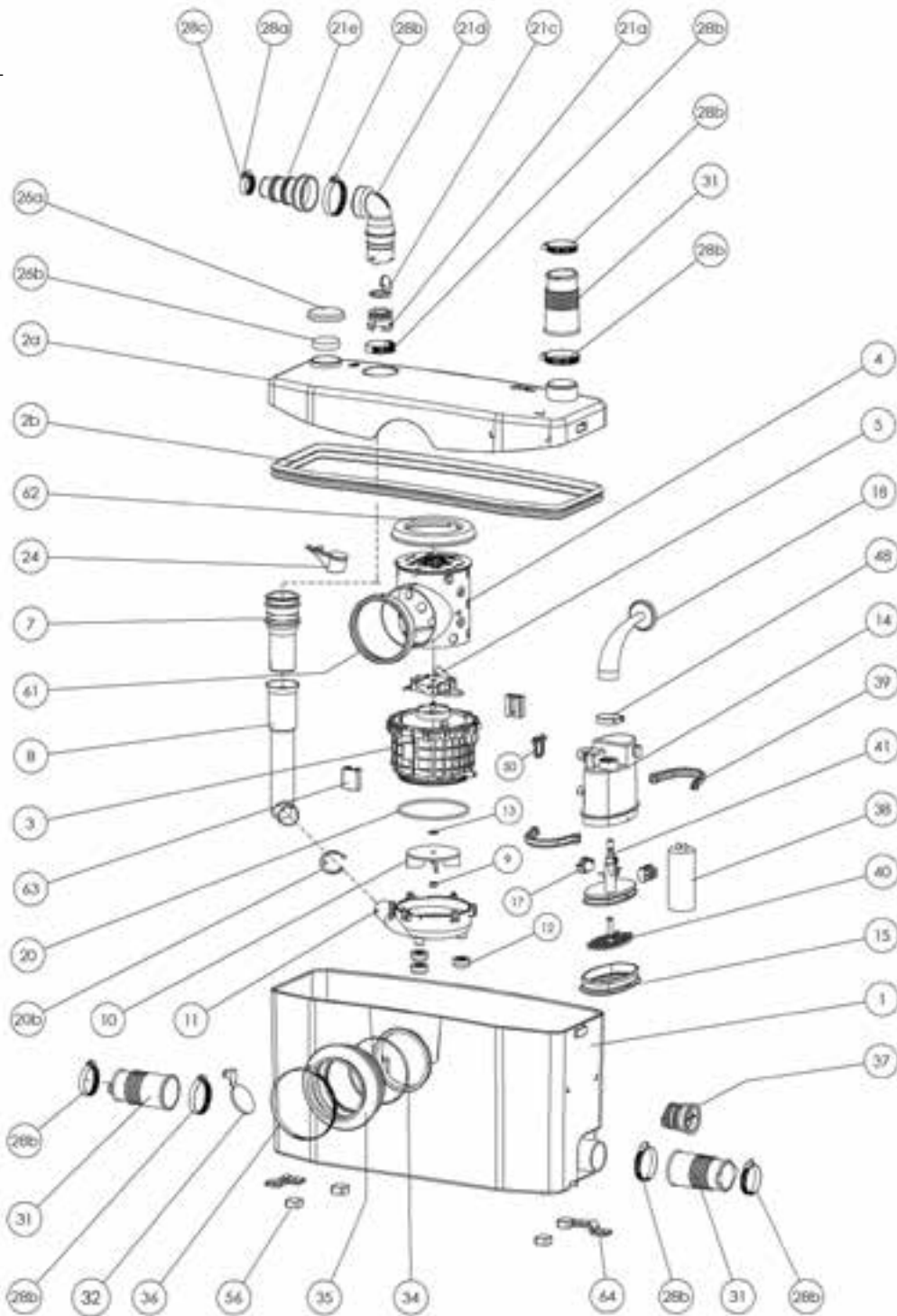


Размеры



SANIPLUS® (SP)

REFERENCE	N°	НАЗВАНИЕ ДЕТАЛИ
BL120259	1	Корпус SP
BL120257	2a	Крышка SP
AU010255	2b	Уплотнитель крышки SP
MSEULSR	3	Мотор
MPSP	3	Мотор в сборе 110
BL120360	4	Короткая корзина
MONOLO1	5	Нож в сборе
MDBMF	7	Патрубок малый белый
BL120031	8	Нижняя напорная трубка \varnothing 28
MA110100	9	Гайка турбины
BL120195	10	Турбина бесшумная
BL120066	11	Крышка помпы 110
BL120171	12	Опоры мотора
NE100120	13	Шайба турбины 13,7 x 6,1
PRESSAVSP	14	Прессостат в сборе
SI200184	15	Мембрана
SA100125	17	Микровыключатель XGK
SI200103	18	Кабельный патрубок черный
JO100411	20	Торoidalная прокладка корпуса помпы
BL120114	20b	Поддерживающий хомут
COUDMANCH	21	Обратный клапан (без патрубка \varnothing 3)
BL120019	21a	Корпус малого обратн. клапана
SI200117	21c	Новая створка обратного клапана
BL120204	21d	Угловой отвод (ST)
BL120987	21e	Новый патрубок обратного клапана на \varnothing 3
BL120348	24	Вентиляционный клапан Setma
BL120250	26a	Крышка дренажного отверстия
EM120160	26b	Угольный фильтр
NP100610	28a	Хомут 20–32 мм
NP100150	28b	Хомут 32–55 мм
NP100611	28c	Хомут 25–40 мм
BL120162	31	Муфта гофрированная белая \varnothing 40/46
AU010110	32	Заслонка входного клапана \varnothing 46
NP100143	34	Колье \varnothing 130
AU010121	35	Муфта гофрированная белая
NP100615	36	Хомут 90–110 мм
BOUCHCOMP	37	Заглушка
CO100135	38	Конденсатор 10 мкФ
VA100144	39	Зажим мембраны 1/2
BL120402	40	Толкатель прессостата
FDPNAT	41	Основание прессостата
OE100129	48	Хомут кабельного входа 33,1 мм
AGRAPHÉ	50	Серьга U-slip
AU010705	56	Ножи корпуса бесшумные
BL120208	61	Передний амортизатор корзины

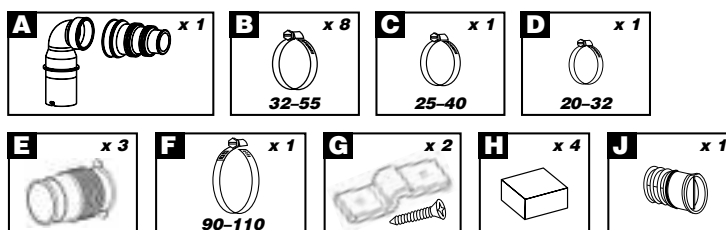


REFERENCE	N°	НАЗВАНИЕ ДЕТАЛИ
BL120207	62	Верхний амортизатор корзины
BL120209	63	Амортизатор мотора
BL120252	64	Пластина крепления насоса (белая)
OT120797		Картон SP

REFERENCE	N°	НАЗВАНИЕ ДЕТАЛИ
SACH19		Установочный комплект SP

Комплектность:

- A — выходной патрубок с обратным клапаном
- B — хомут 32–55
- C — хомут 25–40
- D — хомут 20–32
- E — муфта 40/46
- F — хомут 90–110
- G — фиксатор корпуса
- H — ножки корпуса
- J — заглушка





SANIPACK®

Предназначен для подвешного унитаза, рамохойника, душа и биде. Служит для эвакуации только фекальных стоков и туалетной бумаги. Попадание в насос других веществ и предметов может быть причиной повреждений насоса и отказа в гарантии.

- Возможна установка сигнализации Sanialarm (дополнительная опция)
- Заменяет предыдущие версии, без переделок монтажа
- Только для домашнего использования
- Укомплектован угольным фильтром, внешним обратным клапаном и соединительными деталями

Технические характеристики:

Напор	до 5 м
Горизонталь	до 50 м
Наружный \varnothing вертикальной напорной трубы	22/28/32 мм
Наружный \varnothing горизонтальной напорной трубы	28/32/40 мм
При толщине стенки	1,5/2 мм
Питание	220–240 V/50 Гц
Потребляемая мощность	400 Вт
Длина кабеля	1200 мм
Вес	5,5 кг
Температура стоков	до 50 °C
Индекс защиты	IP44
Электрический класс	1
Уровень включения	80 ± 10 мм
Время одного цикла откачивания 9 литров воды от 5 до 10 секунд, в зависимости от высоты подъема	



График зависимости горизонтального участка от вертикального

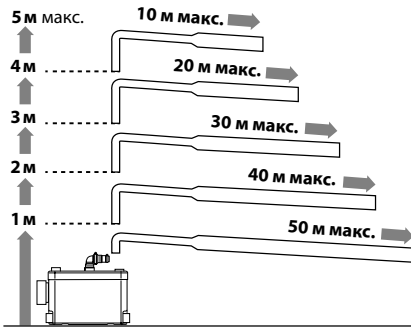
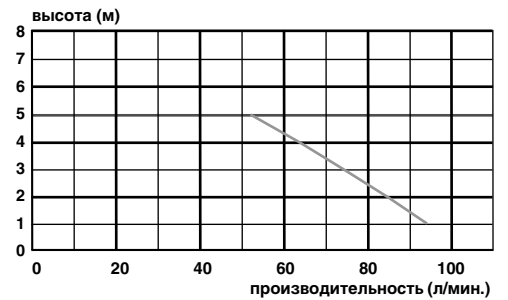


График производительности



Обязательные условия монтажа

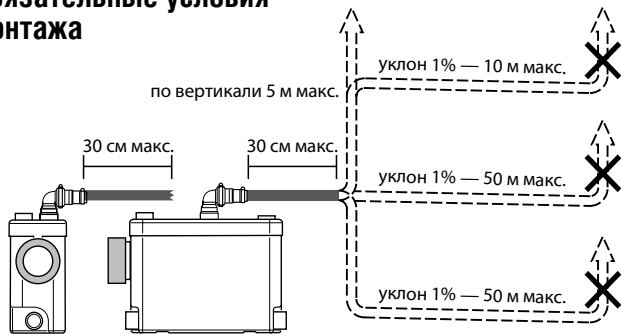
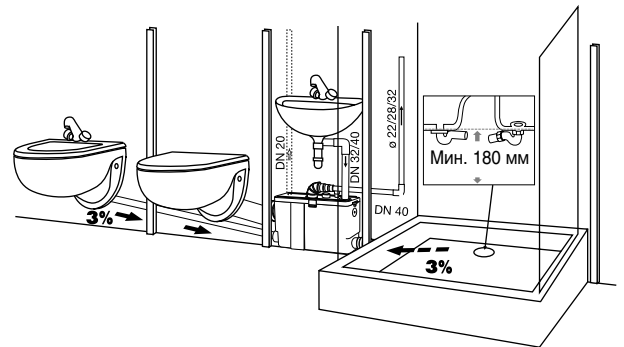
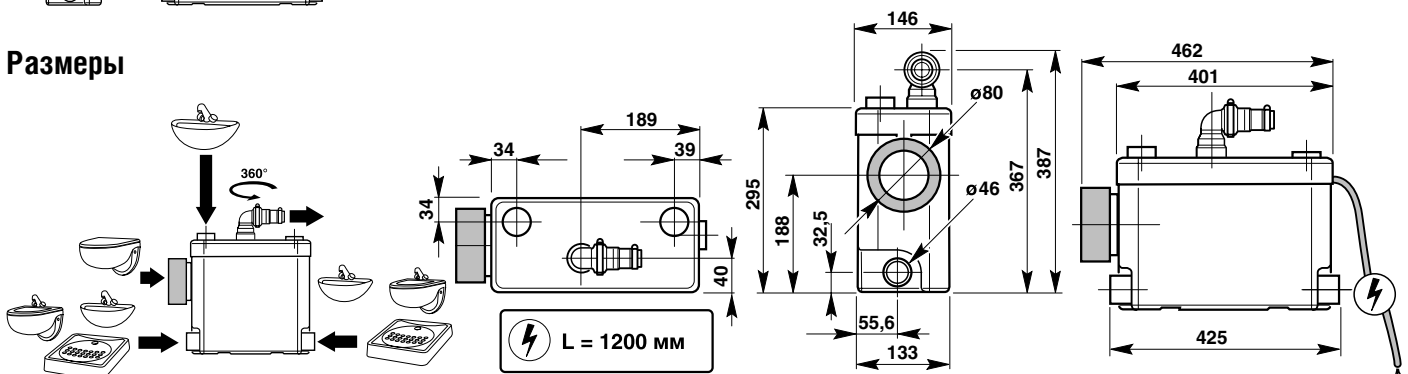


Схема подключения

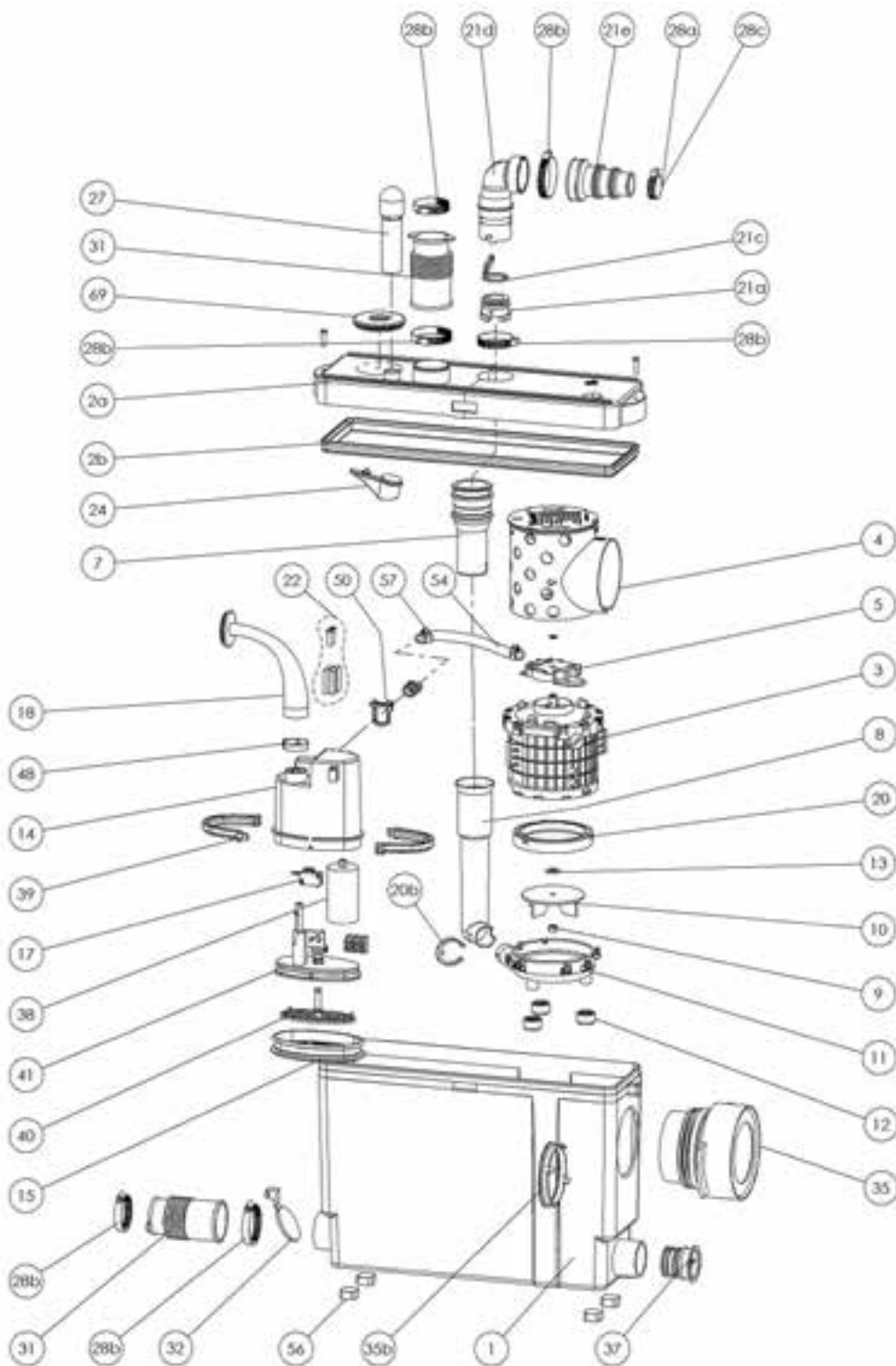


Размеры



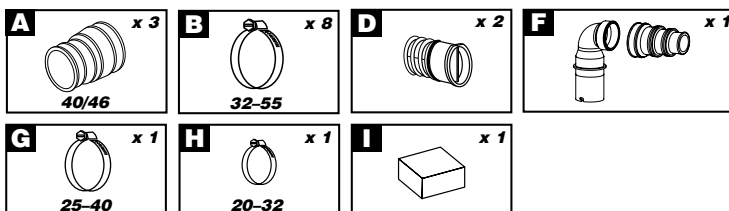
SANIPACK®

REFERENCE	N°	НАЗВАНИЕ ДЕТАЛИ
BL120565	1	Корпус
BL120566	2a	Крышка
MSEULPA2	3	Мотор
MPPA2	3	Мотор с прессостатом
BL120789	4	Приемная корзина
MONOLO1	5	Нож в сборе
BL120089	7a	Патрубок малый белый
BL120697	7b	Пластиковая втулка
BL120982	8	Напорная трубка
BL120195	10	Турбина бесшумная
MA110100		Гайка турбины
NE100121		Шайба турбины 13,7 x 6,1
BL120072	11	Крышка помпы
BL120171	12	Опоры мотора
PRESSAVSP	14	Прессостат в сборе
SI200184	15	Мембрана
SA100125	17	Микровыключатель XGK
SI200103	18	Кабельный патрубок черный
JO100411	20	Тороидальная прокладка
BL120114	20b	Поддерживающий хомут
CMBSAV	21	Обратный клапан (комплект) черный
COUDMANCH	21	Обратный клапан (без патрубка ø 3)
BL120038	21c	Новая створка обратного клапана
BL120204	21d	Угловой отвод (ST)
BL120987	21e	Новый патрубок обр. клапана на ø 3
BL120832	22	Держатель прессостата
CLAPAIR	24	Вентиляционный клапан
NP100610	28a	Хомут 20–32 мм
NP100150	28b	Хомут 32–55 мм
NP100611	28c	Хомут 25–40 мм
BL120162	31	Муфта гофрированная белая ø 40/46
AU010110	32	Заслонка входного клапана ø 46
AU010570	35	Муфта PA1
BL120790	35b	Фиксатор муфты PA1
BOUCHCOMP	37	Заглушка ø 46
CO100135	38	Конденсатор 10 мкФ
VA100144	39	Зажим мембраны 1/2
BL120402	40	Толкатель прессостата
FDPNAT	41	Основание прессостата
OE100129	48	Хомут кабельного входа 33,1 мм
AGRAPHÉ	50	Серьга U-slip
NB100260	54	Кабель-канал 8/11
OT120203		Картон PA2
SACH135		Установочный комплект PA



Комплектность:

- A — муфта 40/46
- B — хомут 32–55
- D — заглушка
- F — выходной патрубок с обратным клапаном
- G — хомут 25–40
- H — хомут 20–32
- I — ножки корпуса





SANIWALL® PRO

Предназначен для подвешного унитаза, рамонойника, душа и биде. Служит для эвакуации только фекальных стоков и туалетной бумаги. Попадание в насос других веществ и предметов может быть причиной повреждений насоса и отказа в гарантии.

- Возможна установка сигнализации Sanialarm (дополнительная опция)
- Только для домашнего использования
- Укомплектован угольным фильтром, внешним обратным клапаном и соединительными деталями

Технические характеристики:

Напор	до 5 м
Горизонталь	до 100 м
Наружный \varnothing вертикальной напорной трубы	22/28/32 мм
Наружный \varnothing горизонтальной напорной трубы	28/32/40 мм
При толщине стенки	1,5/2 мм
Питание	220–240 V/50 Гц
Потребляемая мощность	400 Вт
Длина кабеля	1200 мм
Общий вес	35 кг
Температура стоков	до 50 °C
Индекс защиты	IP44
Электрический класс	1
Уровень включения	80 ± 10 мм
Время одного цикла откачивания 9 литров воды от 5 до 10 секунд, в зависимости от высоты подъема	



График зависимости горизонтального участка от вертикального

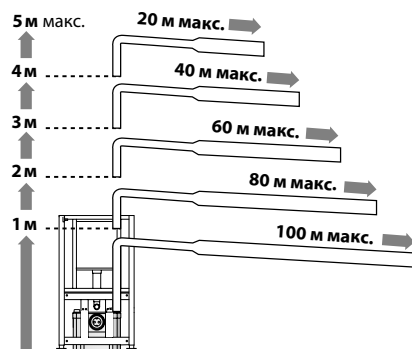
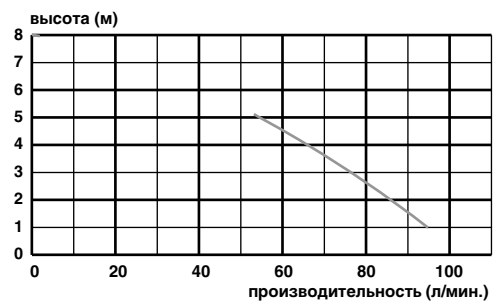


График производительности



Обязательные условия монтажа

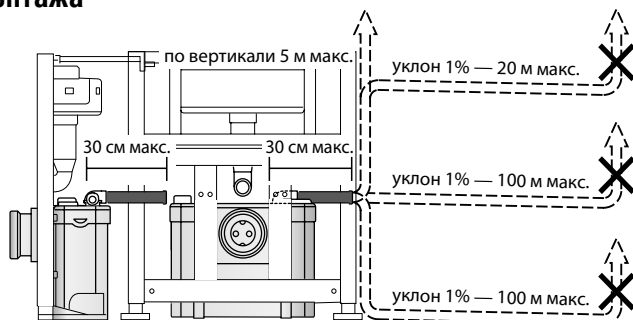
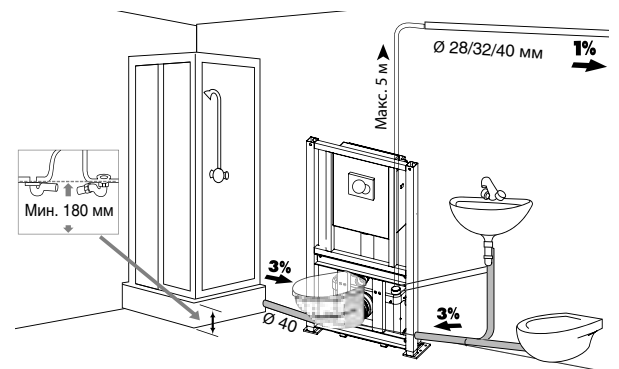
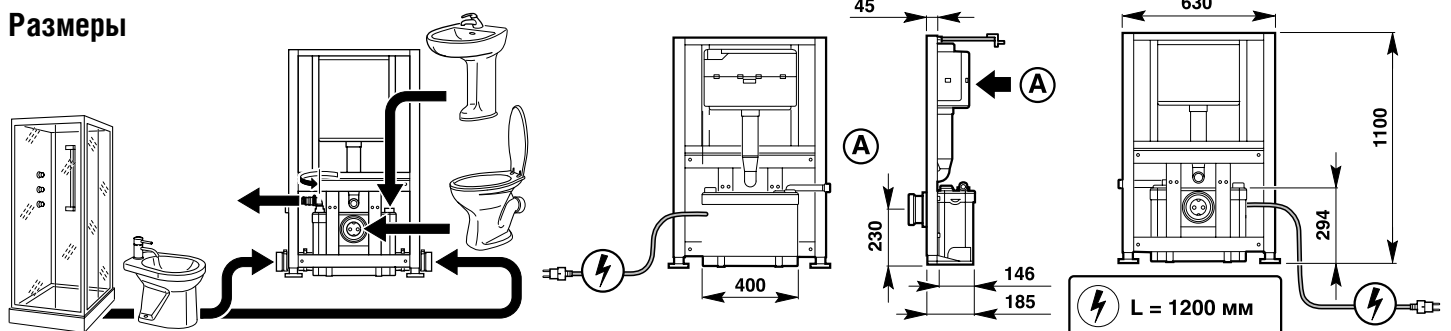


Схема подключения

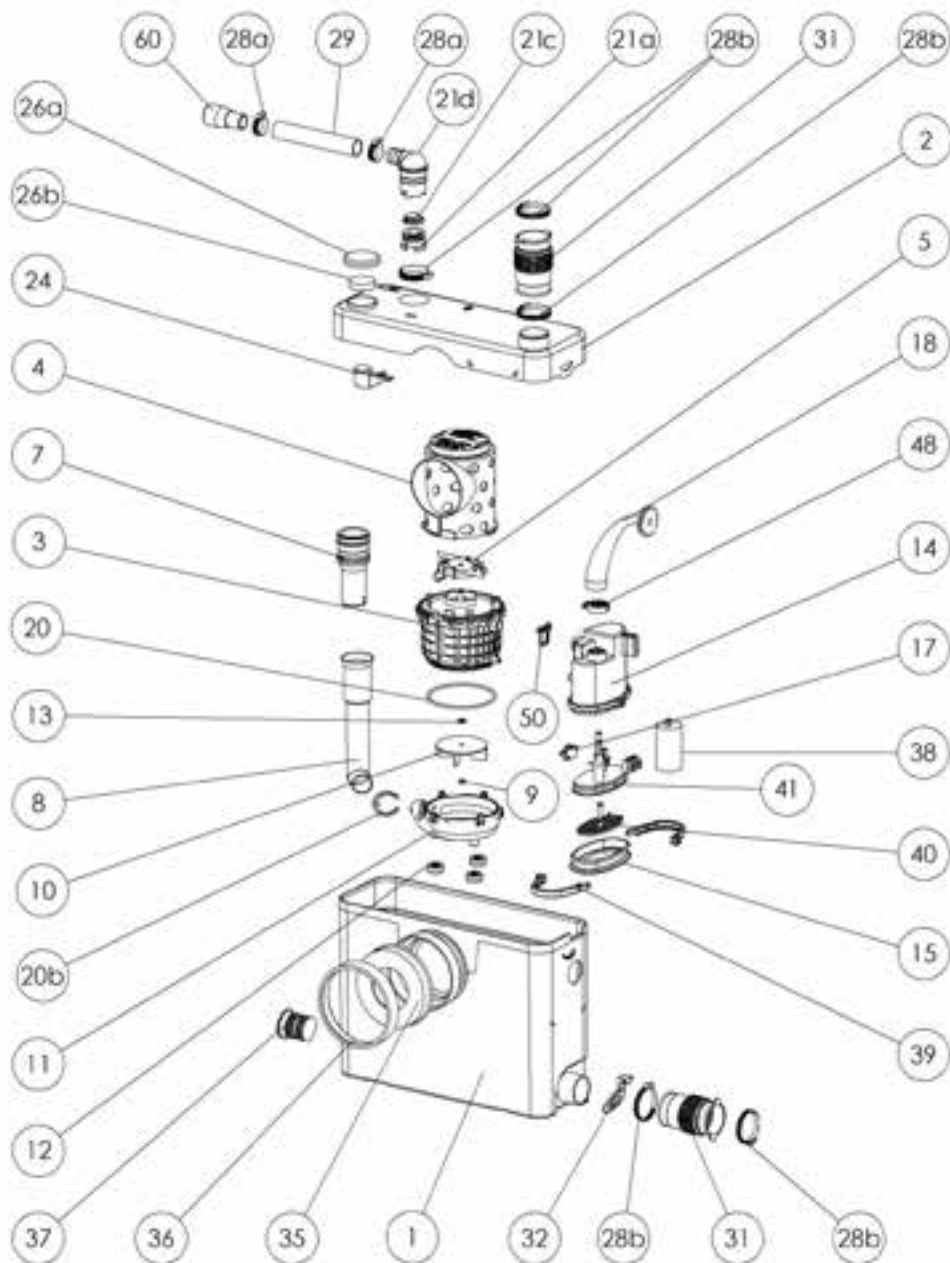


Размеры



SANIWALL® PRO

REFERENCE	N°	НАЗВАНИЕ ДЕТАЛИ
BL120184	1	Корпус WALL
BL120183	2a	Крышка корпуса
NP100110	2c	Сетевой кабель
MSEULWALLB	3	Мотор
MPWALLB	3	Мотор с прессостатом
BL120991	4	Приемная корзина Saniwall
MONOLO1	5	Нож
MDBMF	7	Патрубок малый белый
BL120982	8	Нижняя напорная трубка
MA110100	9	Гайка турбины
BL120195	10	Турбина бесшумная
BL120072	11	Корпус помпы
BL120171	12	Опоры мотора
NE100121	13	Шайба турбины 13,7 x 6,1
PRESSAVSP	14	Прессостав в сборе
SI200184	15	Мембрана
SA100125	17	Микровыключатель XGK
SI200103	18	Кабельный патрубок черный
JO100410	20	Тороидальная прокладка корпуса помпы
BL120114	20b	Поддерживающий хомут
COUDGB	21	Обратный клапан (без патрубка ø 3)
BL120019	21a	Корпус малого обратн. клапана
SI200117	21c	Новая створка обратного клапана
BL120018	21d	Угловой отвод (SX)
BL120348	24	Вентиляционный клапан Setma
BL120250	26a	Крышка дренажного отверстия
EM120160	26b	Угольный фильтр
NP100610	28a	Хомут 20–32 мм
NP100150	28b	Хомут 32–55 мм
NB100300	29	Трубка 20 x 26 белая (SX)
BL120162	31	Муфта гофриров. белая ø 40/46
AU010110	32	Заслонка входного клапана ø 46
NP100143	34	Колье ø 130
AU010121	35	Муфта гофрированная белая
NP100615	36	Хомут 90–110 мм
BOUCHCOMP	37	Заглушка
CO100135	38	Конденсатор 10 мкФ
VA100144	39	Зажим мембраны 1/2
BL120402	40	Толкатель прессостата
FDPNAT	41	Основание прессостата
OE100129	48	Хомут кабельного входа 33,1 мм
AGRAPHÉ	50	Серьга U-clip
BL120045	56	Ножки корпуса белые
BL120833	60	Адаптер 23/32 белый (SX)
BL120208	61	Передний амортизатор корзины
BL120207	62	Верхний амортизатор корзины
BL120209	63	Амортизатор мотора
BL120252	64	Пластина крепления насоса (белая)
SIC100122		Картон WAL

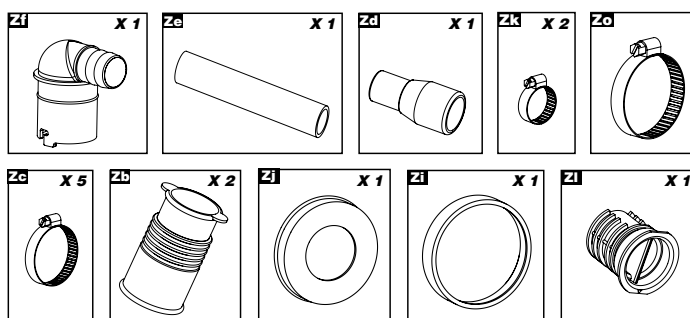


REFERENCE	N°	НАЗВАНИЕ ДЕТАЛИ
SACH17		Установочный комплект SR
Рама WALL		
SI130214	a+b+c	Кнопка смыва «Бриллиант» хром
SI130203	b	Плата кнопки смыва
SI130204	c	Винт регулировочный (x 4)
SI130216	2	Основание механизма слива
SI130205	v	Механизм слива
SI130206		Прокладка
SI130207	u	Заливной механизм
SI130209		Мембрана для заливного механизма
SI130208	d	Кран

REFERENCE	N°	НАЗВАНИЕ ДЕТАЛИ
SI130210	t	Труба слива
SI130211	h	Муфта питания
SI130212	l	Муфта эвакуации
SI130213	i	Установочный комплект для керамики
SI130215	5+6+7	Сливной бачок
SI130200		Рама
SI130199		Картон Saniwall (рама)

Комплектность:

Zf — выходной патрубок с обратным клапаном
 Ze — трубка 20 x 26, Zd — адаптер 25/32
 Zk — хомут 20–32, Zo — хомут 90–110
 Zc — хомут 32–55, Zb — муфта 40/46
 Zj — муфта гофрированная 100
 Zi — кольцо 100, Zl — заглушка





SANIACCESS® 1 Silence

Предназначен для унитаза с горизонтальным выпуском и служит для эвакуации только фекальных стоков и туалетной бумаги. Попадание в насос других веществ и предметов может быть причиной повреждений насоса и отказа в гарантии.

- Заменяет предыдущие версии, без переделок монтажа
- Только для домашнего использования
- Укомплектован угольным фильтром, внешним обратным клапаном и соединительными деталями

Технические характеристики:

Напор	до 5 м
Горизонталь	до 100 м
Наружный \varnothing вертикальной напорной трубы	22/28/32 мм
Наружный \varnothing горизонтальной напорной трубы	28/32/40 мм
При толщине стенки	1,5/2 мм
Питание	220–240 V/50 Гц
Потребляемая мощность	400 Вт
Длина кабеля	1200 мм
Вес	5,8 кг
Температура стоков	до 50 °C
Индекс защиты	IP44
Электрический класс	1
Уровень включения	100 ± 20 мм
Время одного цикла откачивания 9 литров воды	от 5 до 10 секунд, в зависимости от высоты подъема



График зависимости горизонтального участка от вертикального

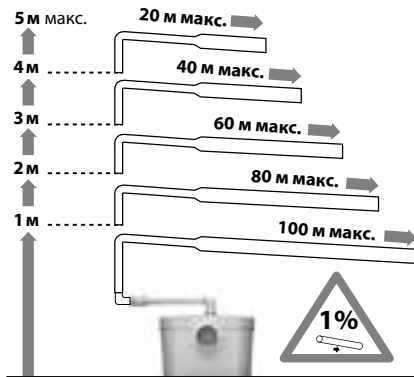
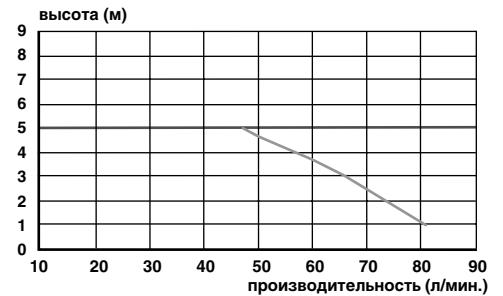


График производительности



Обязательные условия монтажа

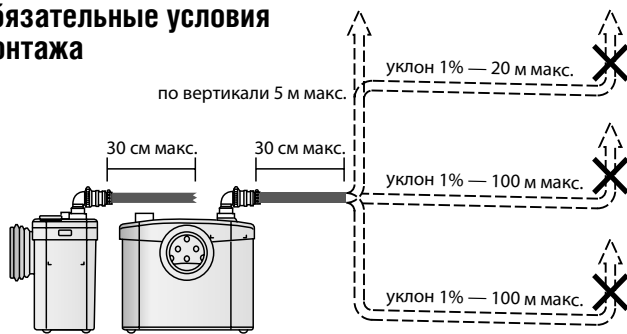
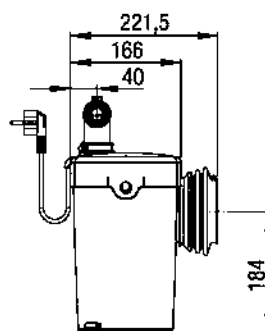
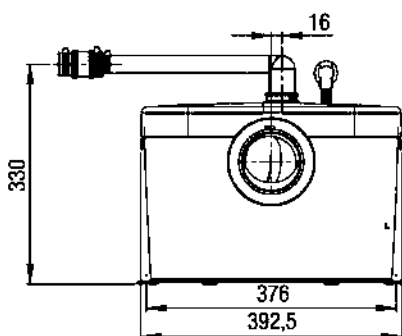


Схема подключения



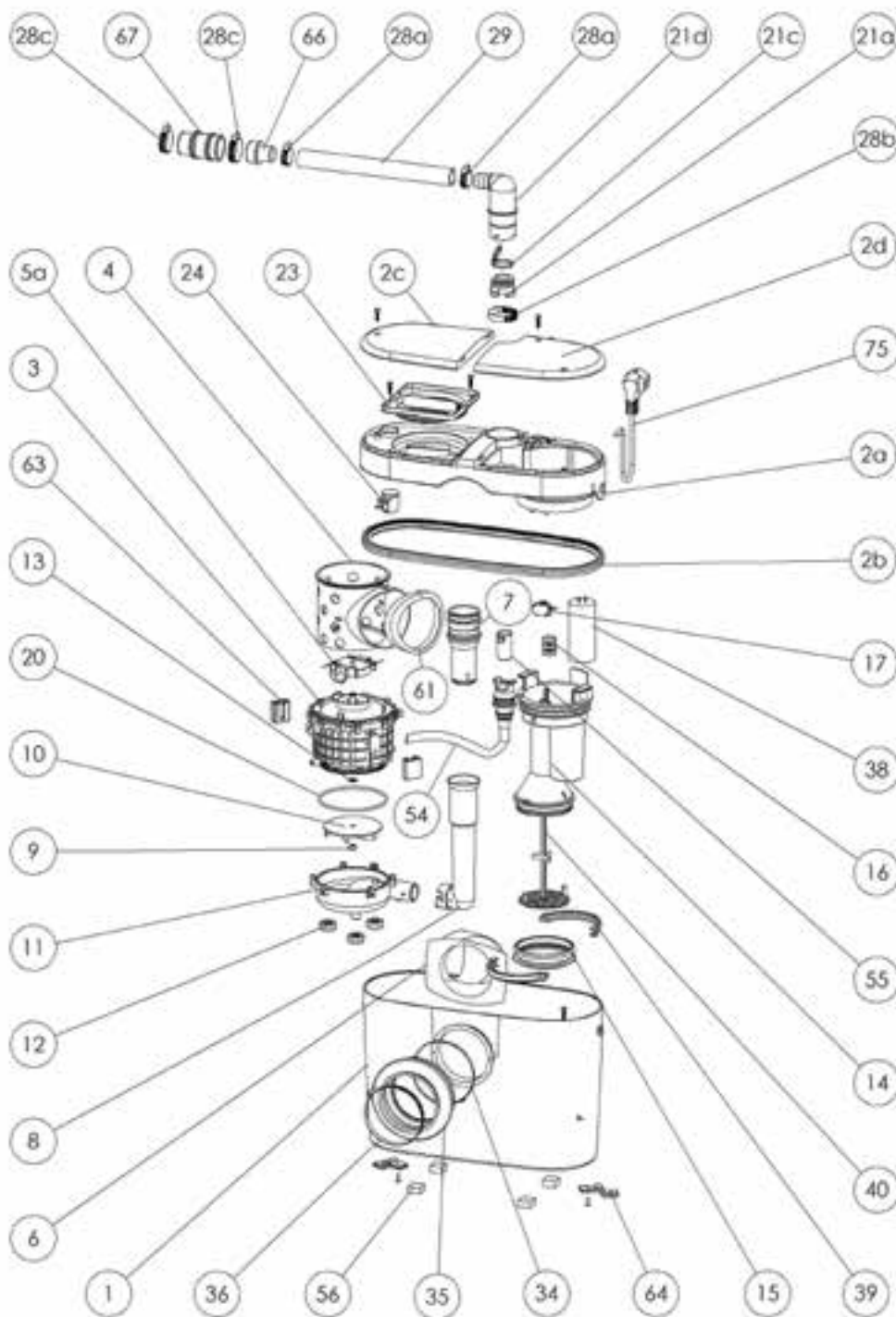
Размеры



Бытовой насос-измельчитель с легкоъемными верхними крышками для доступа к электрической части и к приемной корзине без демонтажа насоса и гидравлических соединений

SANIACCESS® 1 Silence

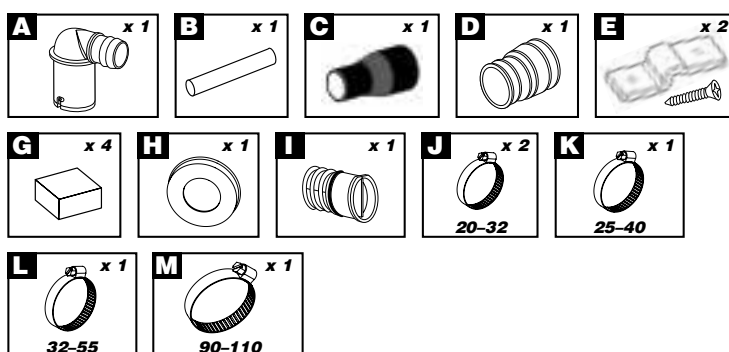
REFERENCE	№	НАЗВАНИЕ ДЕТАЛИ
BL120585	1	Корпус SANIACCESS 1
BL120584	2a	Крышка SANIACCESS
NP100358	2b	Прокладка крышки SANIACCESS
BL120582	2c	Люк корзины SANIACCESS
BL120581	2d	Люк прессостата SANIACCESS
MSEULACCESS	3	Мотор
BL120726	4	Корзина SANILUX
MONOLO1	5a	Нож
BL120583	6	Туннель
MDBMF	7	Патрубок малый белый
BL120732	8	Нижний напорный патрубок
MA110100	9	Гайка турбины M6
BL120598	10	Турбина
BL120596	11	Крышка помпы SANIACCESS
BL120171	12	Опора мотора (Unit)
NE100120	13	Шайба 13,7 x 6,1
BL120656	14	Корпус датчика давления
AU010256	15	Мембрана круглая
NP100190	16	Клемник
SA100140	17	Микровыключатель XGK (SP-SR-D2-LIM-PA)
JO100411	20	Тороидальная прокладка помпы SEAL 110
BL120019	21a	Корпус малого обратн. клапана
BL120038	21c	Новая створка обратного клапана
BL120204	21d	Угловой отвод белый
AT200203	23	Крышка корзины
BL120348	24	Дренажный клапан
NP100610	28a	Хомут 20–32 мм
NP100150	28b	Хомут 32–55 мм
NP100611	28c	Хомут 25–40 мм
NB100300	29	Трубка 20 x 26 белая
NP100143	34	Колье ø 130
AU010121	35	Муфта гофрированная белая
NP100615	36	Хомут 90–110 мм
CO100135	38	Конденсатор 10 мкФ
BL120624	39	Зажим мембраны 1/2 (Unit)
BL120657	40	Толкатель прессостата
NP100164	54	Изолятор кабеля
BL120375	55	Держатель кабеля
AU010705	56	Ножки корпуса (Unit)
NP100357	61	Передний амортизатор корзины
BL120169	63	Амортизатор мотора (Unit)
BL120252	64	Фиксатор корпуса (Unit)
BL120461	66	Адаптер 23/32
BL120770	67	Адаптер 28/32



REFERENCE	№	НАЗВАНИЕ ДЕТАЛИ
OT120230		Упаковка SANIACCESS 1
SACH150		Установочный комплект SANIACCESS 1

Комплектность:

- A — выходной патрубок с обратным клапаном
- B — трубка 20 x 26, C — адаптер 23/32
- D — адаптер 28/32,
- E — фиксатор корпуса с саморезом,
- G — ножки корпуса
- H — муфта гофрированная 100,
- I — заглушка, J — хомут 20–32
- K — хомут 25–40, L — хомут 32–55
- M — хомут 90–110





SANIACCESS® 2 Silence

Предназначен для унитаза с горизонтальным выпуском и раковины.
Служит для эвакуации только фекальных стоков и туалетной бумаги.
Попадание в насос других веществ и предметов может быть причиной повреждений насоса и отказа в гарантии.

- Только для домашнего использования
- Укомплектован угольным фильтром, внешним обратным клапаном и соединительными деталями

Технические характеристики:

Напор	до 5 м
Горизонталь	до 100 м
Наружный \varnothing вертикальной напорной трубы	22/28/32 мм
Наружный \varnothing горизонтальной напорной трубы	28/32/40 мм
При толщине стенки	1,5/2 мм
Питание	220–240 V/50 Гц
Потребляемая мощность	400 Вт
Длина кабеля	1200 мм
Вес	5,4 кг
Температура стоков	до 50 °C
Индекс защиты	IP44
Электрический класс	1
Уровень включения	100 ± 20 мм
Время одного цикла откачивания 9 литров воды	от 5 до 10 секунд, в зависимости от высоты подъема



График зависимости горизонтального участка от вертикального

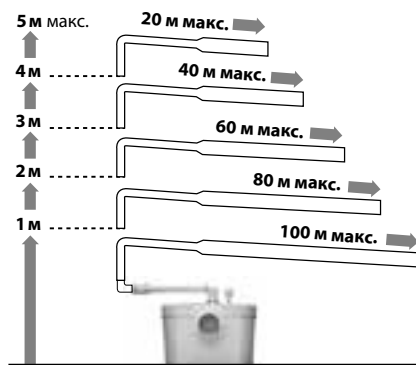
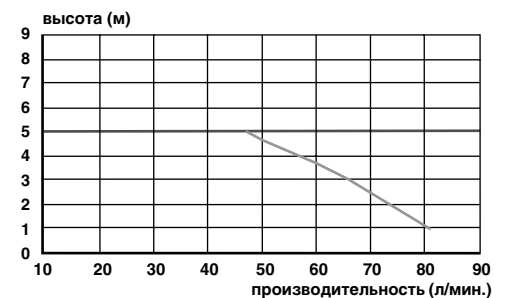


График производительности



Обязательные условия монтажа

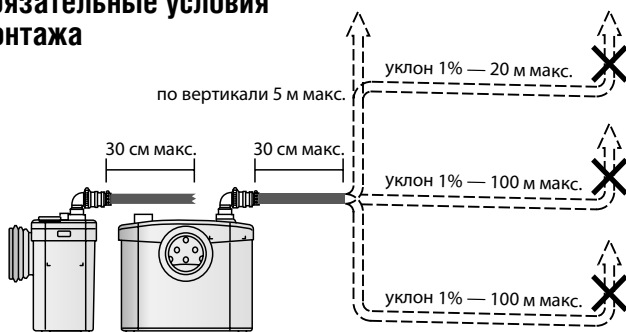
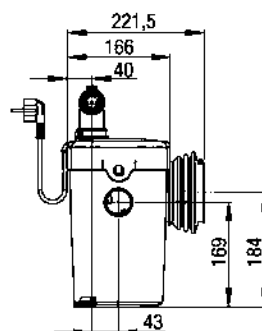
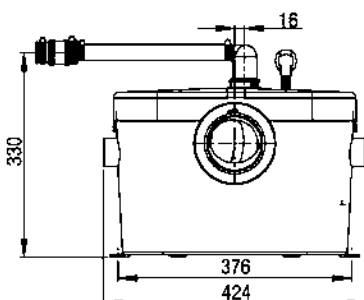


Схема подключения



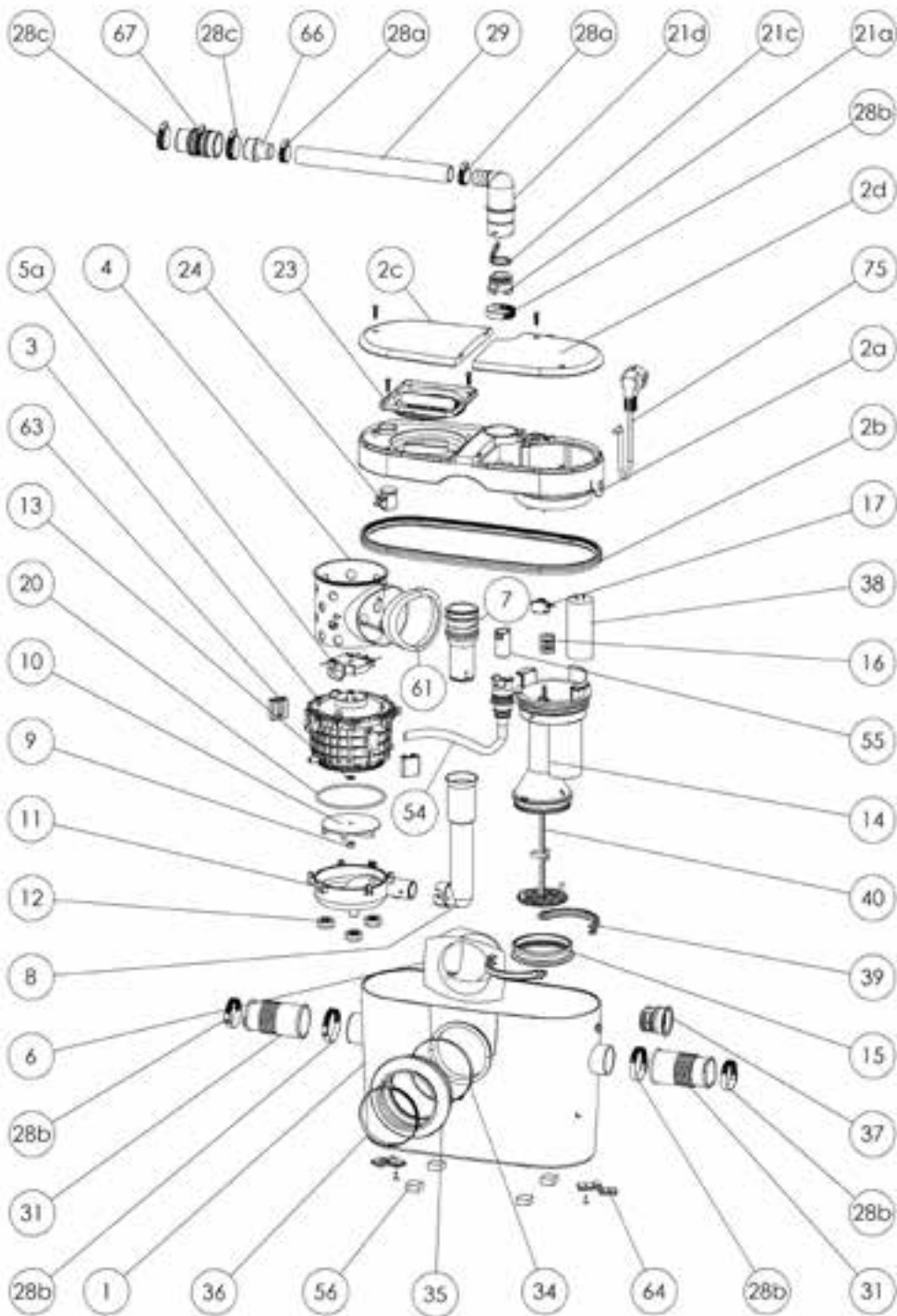
Размеры



Бытовой насос-измельчитель с легкоъемными верхними крышками для доступа к электрической части и к приемной корзине без демонтажа насоса и гидравлических соединений

SANIACCESS® 2 Silence

REFERENCE	N°	НАЗВАНИЕ ДЕТАЛИ
BL120614	1	Корпус SANIACCESS 2
BL120584	2a	Крышка SANIACCESS
NP100358	2b	Прокладка крышки SANIACCESS
BL120582	2c	Люк корзины SANIACCESS
BL120581	2d	Люк прессостата SANIACCESS
MSEULACCESS	3	Мотор
BL120726	4	Корзина SANILUX
MONOLO1	5a	Нож
BL120583	6	Туннель
MDBMF	7	Патрубок малый белый
BL120732	8	Нижний напорный патрубок
MA110100	9	Гайка турбины M6
BL120598	10	Турбина
BL120596	11	Крышка помпы SANIACCESS
BL120171	12	Опора мотора (Unit)
NE100120	13	Шайба 13,7 x 6,1
BL120656	14	Корпус датчика давления
AU010256	15	Мембрана круглая
NP100190	16	Клемник
SA100140	17	Микровыключатель XGK (SP-SR-D2-LIM-PA)
JO100411	20	Тороидальная прокладка помпы SEAL 110
BL120019	21a	Корпус малого обратн. клапана
BL120038	21c	Новая створка обратного клапана
BL120019	21d	Угловой отвод белый
AT200203	23	Крышка корзины
BL120348	24	Дренажный клапан
NP100610	28a	Хомут 20–32 мм
NP100150	28b	Хомут 32–55 мм
NP100611	28c	Хомут 25–40 мм
NB100300	29	Трубка 20 x 26 белая
BL120162	31	Муфта гофрированная 46/40 белая (ST)
NP100143	34	Колье \varnothing 130
AU010121	35	Муфта гофрированная белая
NP100615	36	Хомут 90–110 мм
BOUCHCOMP	37	Заглушка
CO100135	38	Конденсатор 10 мкФ
BL120624	39	Зажим мембраны 1/2 (Unit)
BL120657	40	Толкатель прессостата
NP100164	54	Изолятор кабеля
BL120375	55	Держатель кабеля
AU010705	56	Ножки корпуса (Unit)
NP100357	61	Передний амортизатор корзины
BL120169	63	Амортизатор мотора (Unit)
BL120252	64	Фиксатор корпуса (Unit)
BL120461	66	Адаптер 23/32

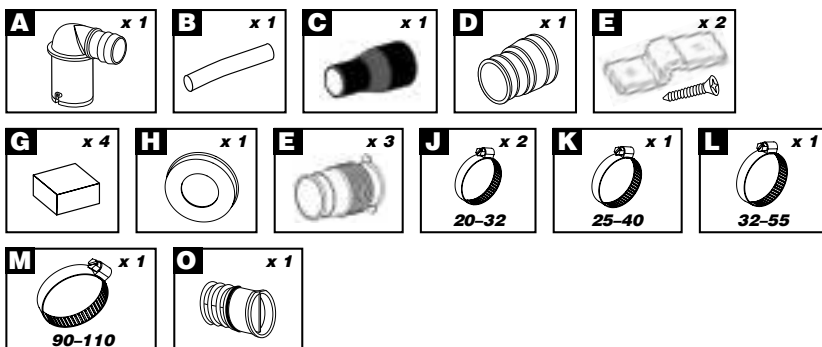


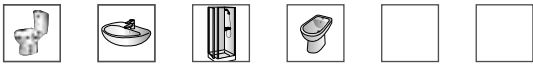
REFERENCE	N°	НАЗВАНИЕ ДЕТАЛИ
BL120770	67	Адаптер 28/32
OT120231		Упаковка SANIACCESS 2

REFERENCE	N°	НАЗВАНИЕ ДЕТАЛИ
SACH151		Установочный комплект SANIACCESS 2

Комплектность:

A — выходной патрубок с обратным клапаном,
 B — трубка 20 x 26, C — адаптер 23/32
 D — адаптер 28/32, E — фиксатор корпуса
 F — саморез фиксатора, G — ножки корпуса
 H — муфта гофрированная 100, I — муфта 40/46
 J — хомут 20–32, K — хомут 25–40
 L — хомут 32–55, M — хомут 90–110
 O — заглушка





SANIACCESS® 3 Silence

Предназначен для унитаза с горизонтальным выпуском, душевой кабины, раковины и биде. Служит для эвакуации только фекальных стоков и туалетной бумаги. Попадание в насос других веществ и предметов может быть причиной повреждений насоса и отказа в гарантии.

- Заменяет предыдущие версии, без переделок монтажа
- Только для домашнего использования
- Укомплектован угольным фильтром, внешним обратным клапаном и соединительными деталями

Технические характеристики:

Напор	до 5 м
Горизонталь	до 100 м
Наружный \varnothing вертикальной напорной трубы	22/28/32 мм
Наружный \varnothing горизонтальной напорной трубы	28/32/40 мм
При толщине стенки	1,5/2 мм
Питание	220–240 В/50 Гц
Потребляемая мощность	400 Вт
Длина кабеля	1200 мм
Вес	6,4 кг
Температура стоков	до 50 °C
Индекс защиты	IP44
Электрический класс	1
Уровень включения	80 ± 20 мм
Время одного цикла откачивания 9 литров воды	от 5 до 10 секунд, в зависимости от высоты подъема



График зависимости горизонтального участка от вертикального

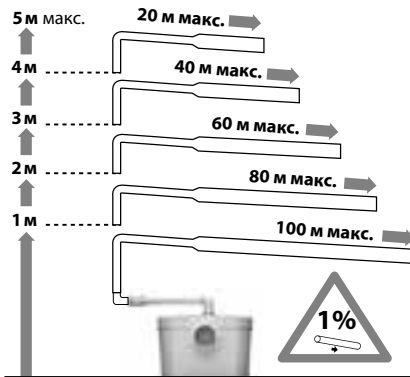
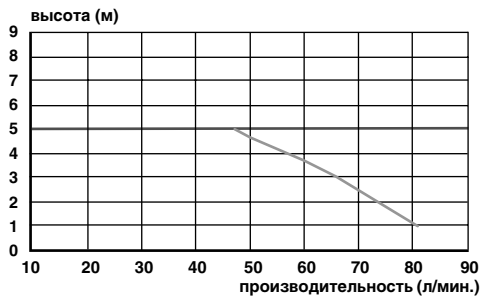
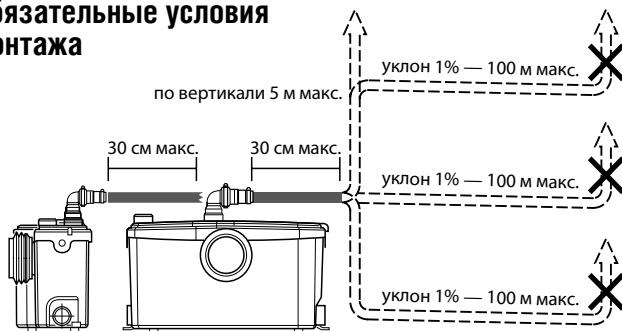


График производительности



Обязательные условия монтажа



Размеры

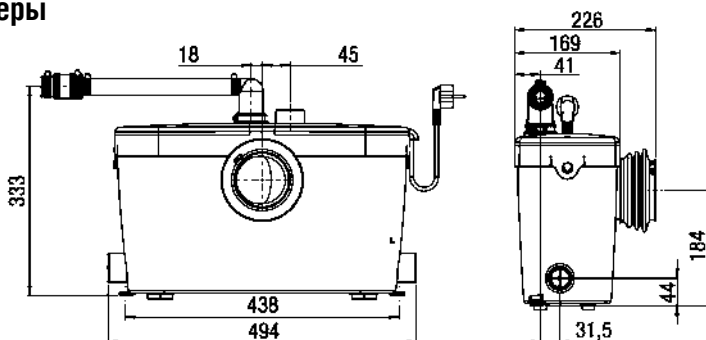
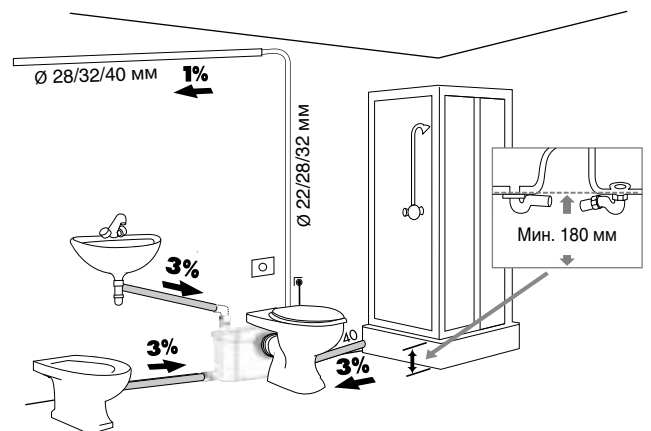
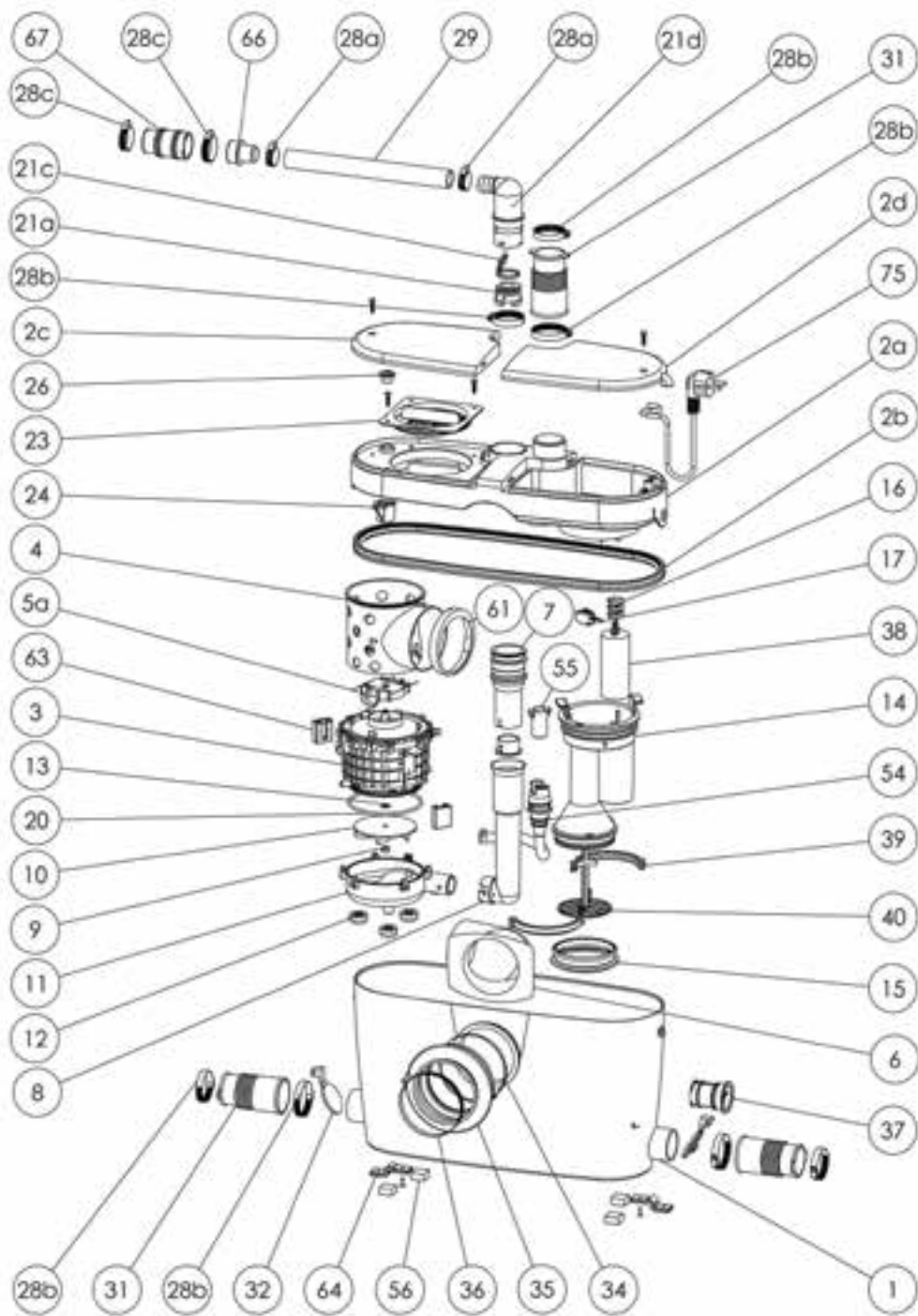


Схема подключения



SANIACCESS® 3 Silence

REFERENCE	N°	НАЗВАНИЕ ДЕТАЛИ
BL120578	1	Корпус SANIACCESS 3 EUROPE
BL120588	2a	Крышка SANIACCESS 2&3
NP100354	2b	Прокладка крышки SANIACCESS
BL120591	2c	Люк корзины SANIACCESS
BL120592	2d	Люк прессостата SANIACCESS
MSEULACCESS	3	Мотор
BL120726	4	Корзина SANILUX
MONOLO1	5a	Нож
BL120729	6	Туннель
MDBMF	7	Патрубок малый белый
BL120732	8	Нижний напорный патрубок
MA110100	9	Гайка турбины M6
BL120598	10	Турбина
BL120596	11	Крышка помпы SANIACCESS
BL120171	12	Опора мотора (Unit)
NE100120	13	Шайба 13,7 x 6,1
BL120656	14	Корпус датчика давления
AU010256	15	Мембрана круглая
NP100190	16	Клемник
SA100140	17	Микровыключатель XGK (SP-SR-D2-LIM-PA)
JO100411	20	Тороидальная прокладка помпы SEAL 110
BL120019	21a	Корпус малого обратного клапана
BL120038	21c	Новая створка обратного клапана
BL120019	21d	Угловой отвод белый
AT200203	23	Крышка корзины
BL120348	24	Дренажный клапан
NP100610	28a	Хомут 20–32 мм
NP100150	28b	Хомут 32–55 мм
NP100611	28c	Хомут 25–40 мм
NB100300	29	Трубка 20 x 26 белая
BL120162	31	Муфта гофрированная 40/46 белая (ST)
AU010110	32	Заслонка входного клапана ø 46
NP100143	34	Колье ø 130
AU010121	35	Муфта гофрированная белая
NP100615	36	Хомут 90–110 мм
BOUCHCOMP	37	Заглушка
CO100135	38	Конденсатор 10 мкФ
BL120624	39	Зажим мембраны 1/2 (Unit)
BL120657	40	Толкатель прессостата
NP100164	54	Изолятор кабеля
BL120375	55	Держатель кабеля
AU010705	56	Ножи корпуса (Unit)
NP100357	61	Передний амортизатор корзины
BL120169	63	Амортизатор мотора (Unit)
BL120252	64	Фиксатор корпуса (Unit)

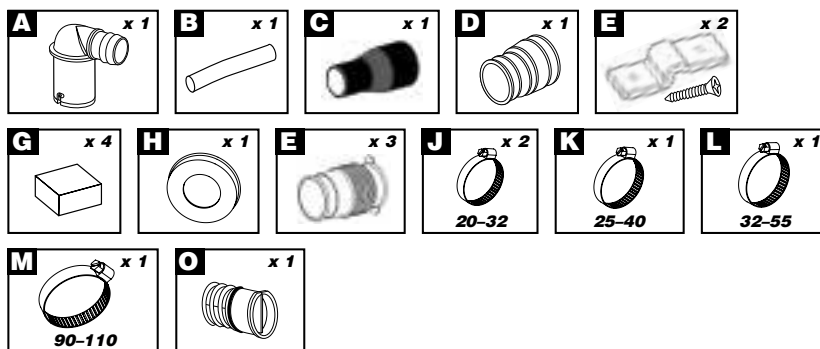


REFERENCE	N°	НАЗВАНИЕ ДЕТАЛИ
BL120461	66	Адаптер 23/32
BL120770	67	Адаптер 28/32
OT120232		Упаковка SANIACCESS 3

REFERENCE	N°	НАЗВАНИЕ ДЕТАЛИ
SACH152		Установочный комплект SANIACCESS 3

Комплектность:

- A — выходной патрубок с обратным клапаном
- B — трубка 20 x 26, C — адаптер 23/32
- D — адаптер 28/32, E — фиксатор корпуса
- F — саморез фиксатора, G — ножи корпуса
- H — муфта гофрированная 100
- I — муфта 40/46, J — хомут 20–32
- K — хомут 25–40, L — хомут 32–55
- M — хомут 90–110, O — заглушка





SANICOMPACT® Comfort Silence ECO

Служит для эвакуации только фекальных стоков и туалетной бумаги.
Попадание в насос других веществ и предметов может быть причиной повреждений насоса и отказа в гарантии.

- Только для домашнего использования
- Укомплектован монтажной рамой, внешним обратным клапаном и соединительными деталями
- Система смыва двухрежимная 1,8/3 л — от водопроводной сети с давлением 1,7 bar Min

Технические характеристики:

Напор	до 3 м
Горизонталь	до 30 м
Наружный \varnothing вертикальной напорной трубы	32 мм
Наружный \varnothing горизонтальной напорной трубы	32/40 мм
При толщине стенки	1,5/2 мм
Питание	220–240 V/50 Гц
Потребляемая мощность	550 Вт
Длина кабеля	1000 мм
Гибкая подводка	500 мм, 3/8
Вес	32 кг
Температура стоков	до 50 °C
Индекс защиты	IP44
Электрический класс	1



График зависимости горизонтального участка от вертикального

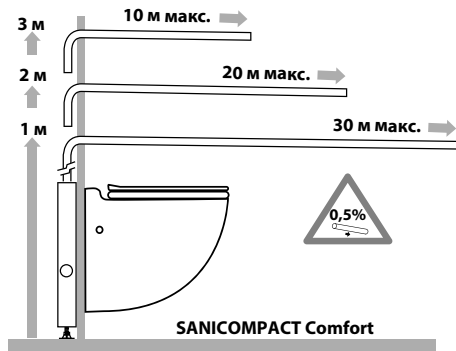
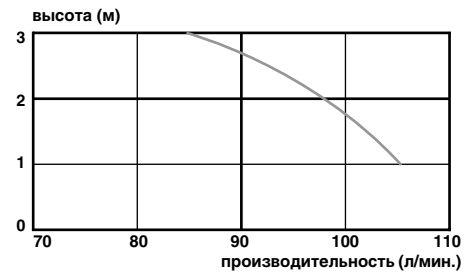


График производительности



Обязательные условия монтажа

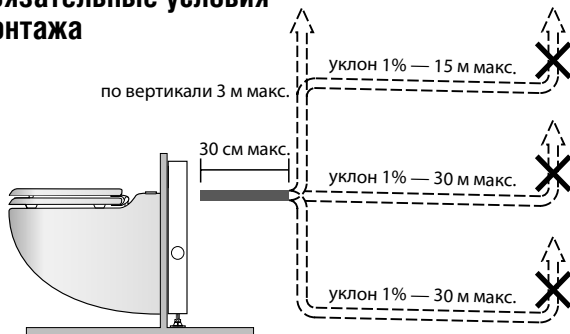
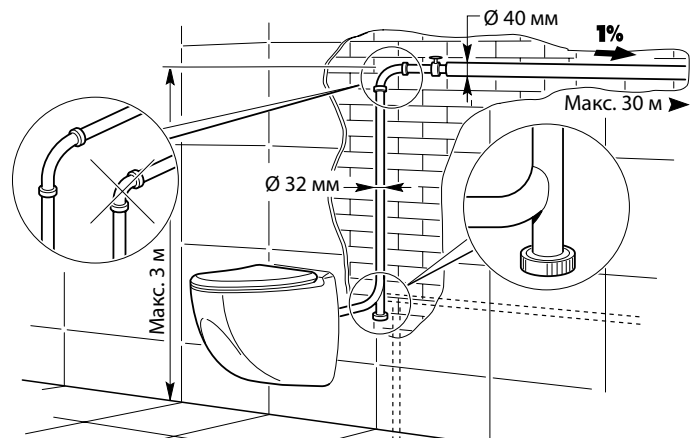
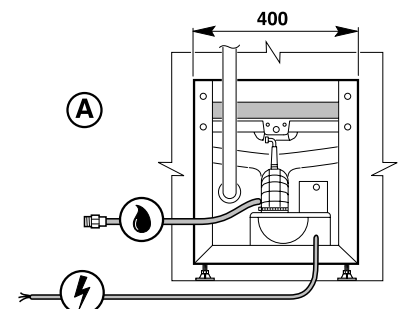
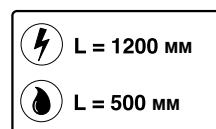
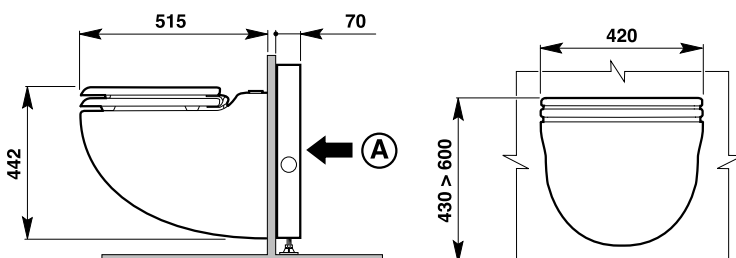


Схема подключения

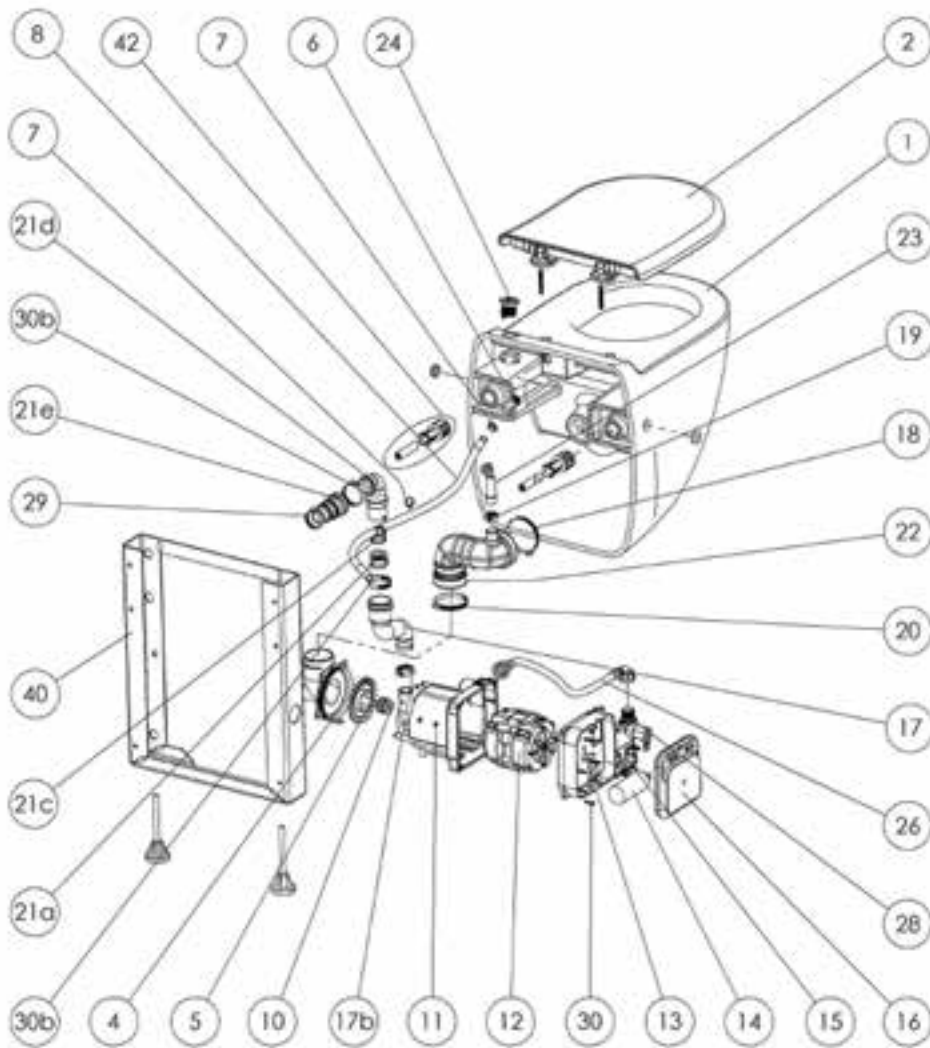


Размеры



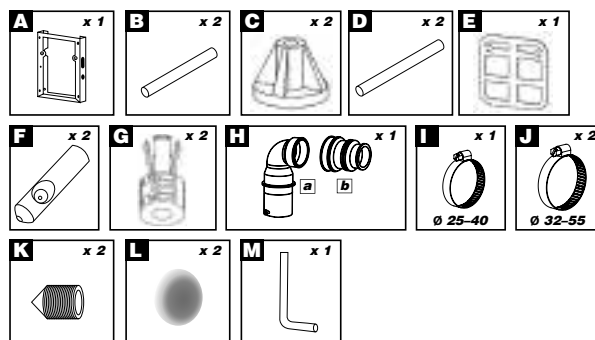
SANICOMPACT® Comfort
Silence ECO

REFERENCE	N°	НАЗВАНИЕ ДЕТАЛИ
CI120712	1	Керамика CONFORT
SA200103	2	Сиденье CONFORT
BL120298	4	Крышка помпы CR
RAPECPT	5	Турбина-нож
ENTROC3	6	Наконечник с уплотнением C3
OE100110	7	Хомут 15,7
NB100250	8	Трубка ПВХ ø 10–14
GARND16	10	Втулка ø 16
BL120472	11	Корпус насоса RAPE
MSEULRAPE	12	Мотор
MPCR	12	Насос в сборе
BL120476	13	Крышка насоса CR
IT200160	14	Конденсатор 14 мкФ А COSSES
AC120112	15	Электронная карта CR
BL120475	16	Крышка электроблока RAPE
NP100116	17	Напорный патрубок CR
OE100086	18	Хомут 60–80 мм
OE100125	19	Хомут 25,6 мм
OE100087	20	Хомут 50–70 мм
COUDMANCH	21	Обратный клапан (без патрубка на ø 3)
BL120019	21a	Корпус малого обр. клапана
SI200117	21c	Новая створка обратного клапана
BL120204	21d	Угловой отвод (ST)
BL120987	21e	Новый патрубок обр. клапана на ø 3
NP100593	22	Приемный патрубок C72
DOUILLECOURTE	23	Короткий дренажный клапан
NP100020	24	Корпус кнопки двухрежимный
NP100022	25	Контактный блок кнопки двухрежим.
SO300100	26	Гибкая подводка воды
EA100152	28	Электромагнитный клапан 230 V
NP100611	29	Хомут 25–40 мм
EJ120140	30	Винт TORX 20
NP100150	30b	Хомут 32–55 мм
BH200106	40	Инсталляция C72
GA200131	42	Комплект креплений C72
AU010139		Кнопка слива GABARIT C72
AU010102		Установочная прокладка
SEP120114		Картон C72
SACH113		Установочный комплект C72



Комплектность:

- A — инсталляция
- B — шпилька инсталляции
- C — опора
- D — шпилька опоры
- E — установочная прокладка
- F — фиксатор
- G — рыбка
- H — выходной патрубок с обратным клапаном
- I — хомут 32–55
- J — хомут 25–40
- K — гайка фиксатора
- L — заглушка
- M — шестигранник





SANICOMPACT® Comfort Silence ECO+

Служит для эвакуации только фекальных стоков и туалетной бумаги. Попадание в насос других веществ и предметов может быть причиной повреждений насоса и отказа в гарантии.

- Только для домашнего использования
- Укомплектован монтажной рамой, внешним обратным клапаном и соединительными деталями
- Система смыва двухрежимная 1,8/3 л — от водопроводной сети с давлением 1,7 bar Min

Технические характеристики:

Напор	до 3 м
Горизонталь	до 30 м
Наружный \varnothing вертикальной напорной трубы	32 мм
Наружный \varnothing горизонтальной напорной трубы	32/40 мм
При толщине стенки	1,5/2 мм
Питание	220–240 V/50 Гц
Потребляемая мощность	550 Вт
Длина кабеля	1000 мм
Гибкая подводка	500 мм, 3/8
Вес	32 кг
Температура стоков	до 50 °C
Индекс защиты	IP44
Электрический класс	1



График зависимости горизонтального участка от вертикального

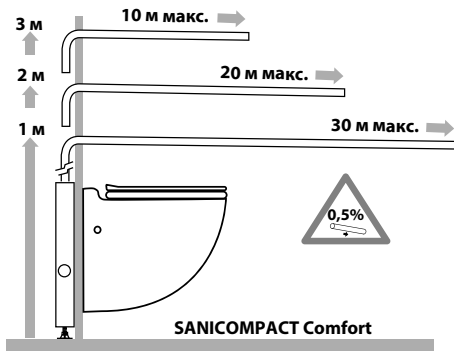
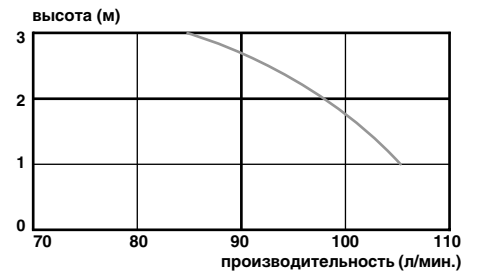


График производительности



Обязательные условия монтажа

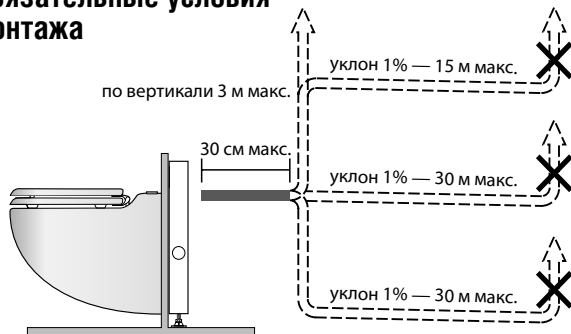
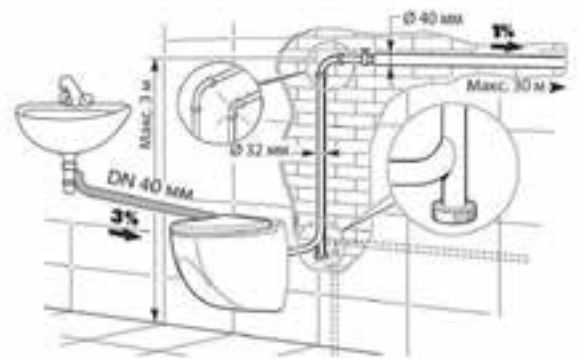
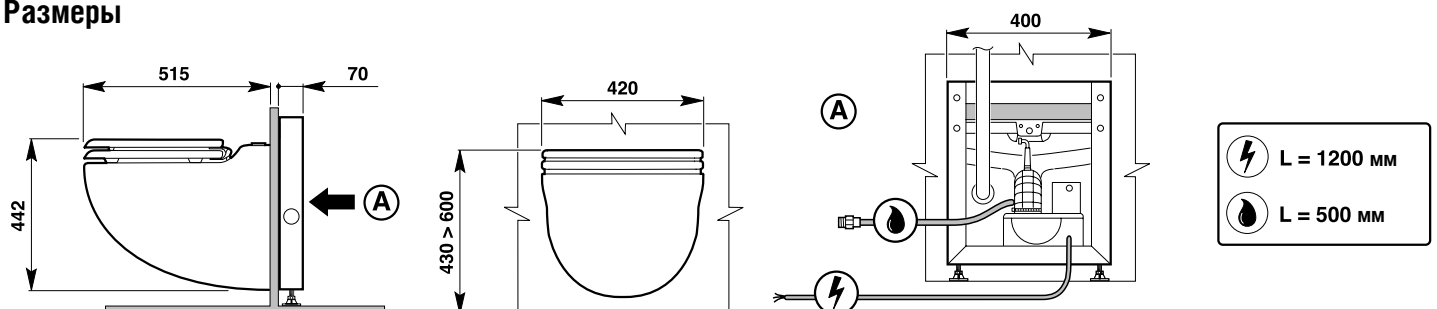


Схема подключения

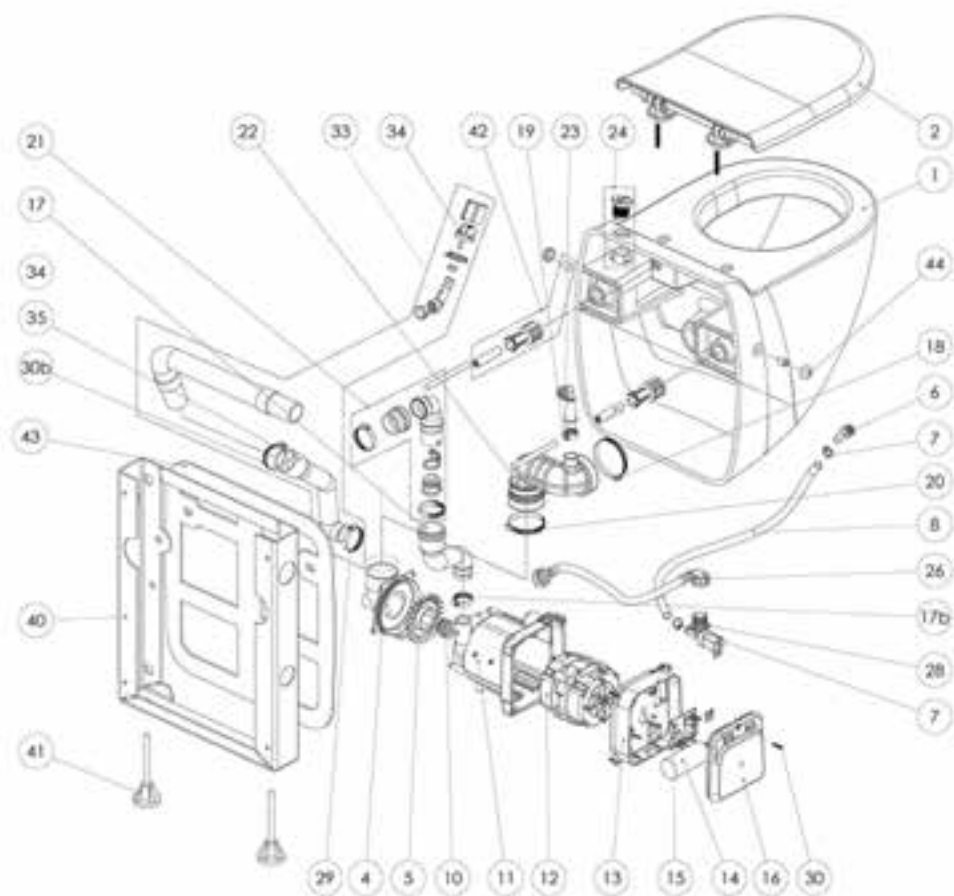


Размеры



Sanicompact Comfort Silence ECO+

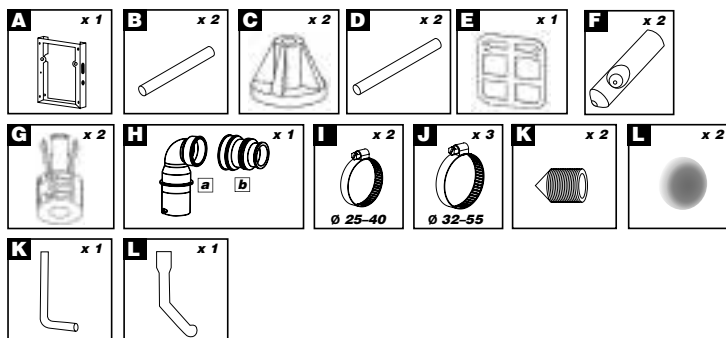
REFERENCE	N°	НАЗВАНИЕ ДЕТАЛИ
CI120712	1	Керамика C72
SA200103	2	Сиденье CONFORT
SED100191		Комплект фиксации сиденья C72
BL120298	4	Крышка помпы CR
BL120495	4	Крышка помпы RAPE
RAPECPT	5	Турбина-нож \varnothing 16
RAPECPTNM	5	Турбина-нож \varnothing 12 (Апрель 2013)
ENTROC3	6	Наконечник с уплотнением C3
OE100110	7	Хомут 15,7
NB100250	8	Трубка ПВХ \varnothing 10-14
GARND16	10	Втулка \varnothing 16
GARND12	10	Втулка \varnothing 12 (Апрель 2013)
BL120472	11	Корпус насоса RAPE \varnothing 16
BL120479	11	Корпус насоса RAPE \varnothing 12 (Апрель 2013)
MSEULRAPE	12	Мотор \varnothing 16
MSEULRAPED12	12	Мотор \varnothing 12 (Апрель 2013)
MPCR	12	Насос в сборе
BL120476	13	Крышка насоса CR
BL120478	13	Крышка насоса LM
IT200160	14	Конденсатор 14 мкФ А COSSES
AC120116	15	Электронная карта DUAL FLUSH LM
BL120475	16	Крышка электроблока RAPE DF
BL120477	16	Крышка электроблока RAPE LM
NP100116	17	Напорный патрубок CR
OE100128	17b	Хомут напорного патрубка \varnothing 36,1
OE100086	18	Хомут \varnothing 60-80 мм
OE100125	19	Хомут \varnothing 25,6
OE100087	20	Хомут \varnothing 50-70 мм
CMBSAV	21	Обратный клапан
COUDMANCH	21	Обратный клапан (без патрубка на \varnothing 3)
BL120019	21a	Корпус малого обратного клапана
BL120038	21c	Новая створка обратного клапана
BL120204	21d	Угловой отвод (ST)
BL120142	21e	Новый патрубок обр. клапана на \varnothing 3
NP100593	22	Приемный патрубок C72
DOUILLECOURTE	23	Короткий дренажный клапан
BPDF	24	Кнопка двухрежимная
SO300100	26	Гибкая подводка воды
EA100152	28	Электромагнитный клапан 230 V
NP100550	29	Хомут 25-40
EJ120140	30	Винт TORX 20
NP100560	30b	Хомут 32-55 мм
SUP100125	33	Датчик пуска раковины (комплект)
PRESNIVLV	34	Пневмодатчик раковины
NP100122	35	Патрубок подсоединения раковины



REFERENCE	N°	НАЗВАНИЕ ДЕТАЛИ
AU010139		Кнопка слива GABARIT C72
AU010102		Установочная прокладка
SEP120114		Картон C72
SACH113		Установочный комплект C72

Комплектность:

- A — инсталляция, B — шпилька инсталляции
- C — опора, D — шпилька опоры
- E — установочная прокладка
- F — фиксатор, G — рыбка
- H — выходной патрубок с обратным клапаном
- I — хомут 32-55, J — хомут 25-40
- K — гайка фиксатора
- L — заглушка
- M — шестигранник
- N — патрубок подключения раковины





SANICOMPACT® 43 SILENCE ECO+

Служит для эвакуации только фекальных стоков и туалетной бумаги. Попадание в насос других веществ и предметов может быть причиной повреждений насоса и отказа в гарантии.

- Только для домашнего использования
- Укомплектован сиденьем с крышкой, внешним обратным клапаном и соединительными деталями.
- SANICOMPACT 43 SILENCE ECO+ укомплектован насосом с системой измельчения 2 в 1 — турбина/нож
- Система смыва двухрежимная для C43 ECO+ 1,8/3 л — от водопроводной сети с давлением 1,7 bar Min

Технические характеристики:

Напор	до 3 м
Горизонталь	до 30 м
Наружный \varnothing вертикальной напорной трубы	32 мм
Наружный \varnothing горизонтальной напорной трубы	32/40 мм
При толщине стенки	1,5/2 мм
Питание	220–240 В/50 Гц
Потребляемая мощность	C43 ECO+ — 550 Вт
Длина кабеля	1000 мм
Гибкая подводка	500 мм, 3/8
Вес	23,2 кг
Температура стоков	до 50 °C
Индекс защиты	IP44
Электрический класс	1



График зависимости горизонтального участка от вертикального

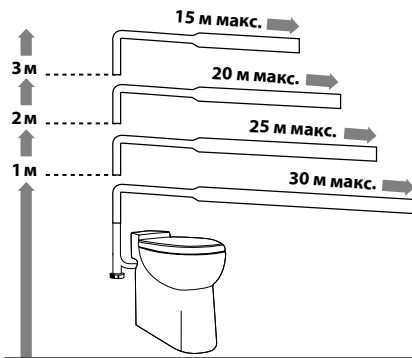
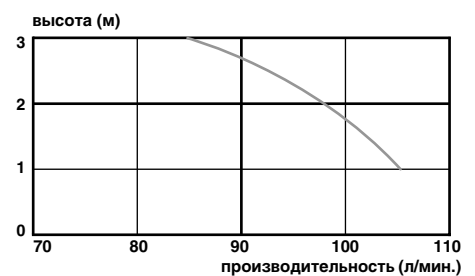


График производительности



Обязательные условия монтажа

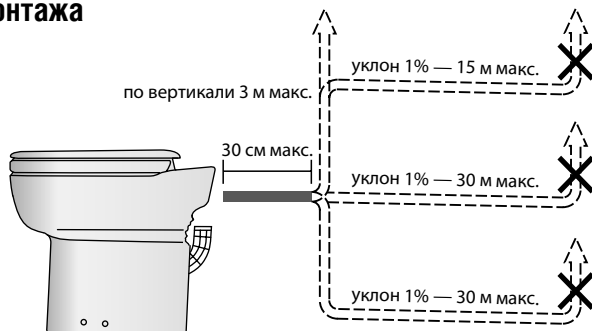
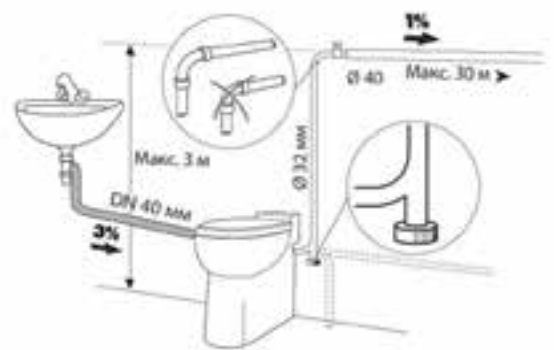
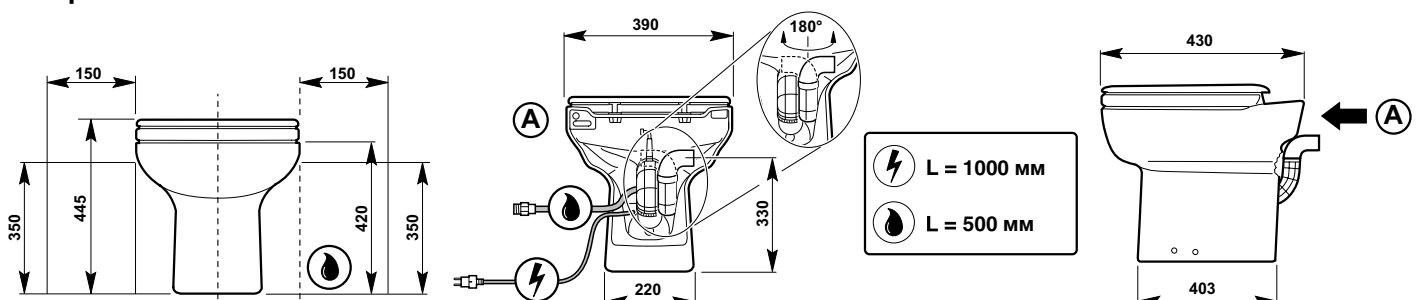


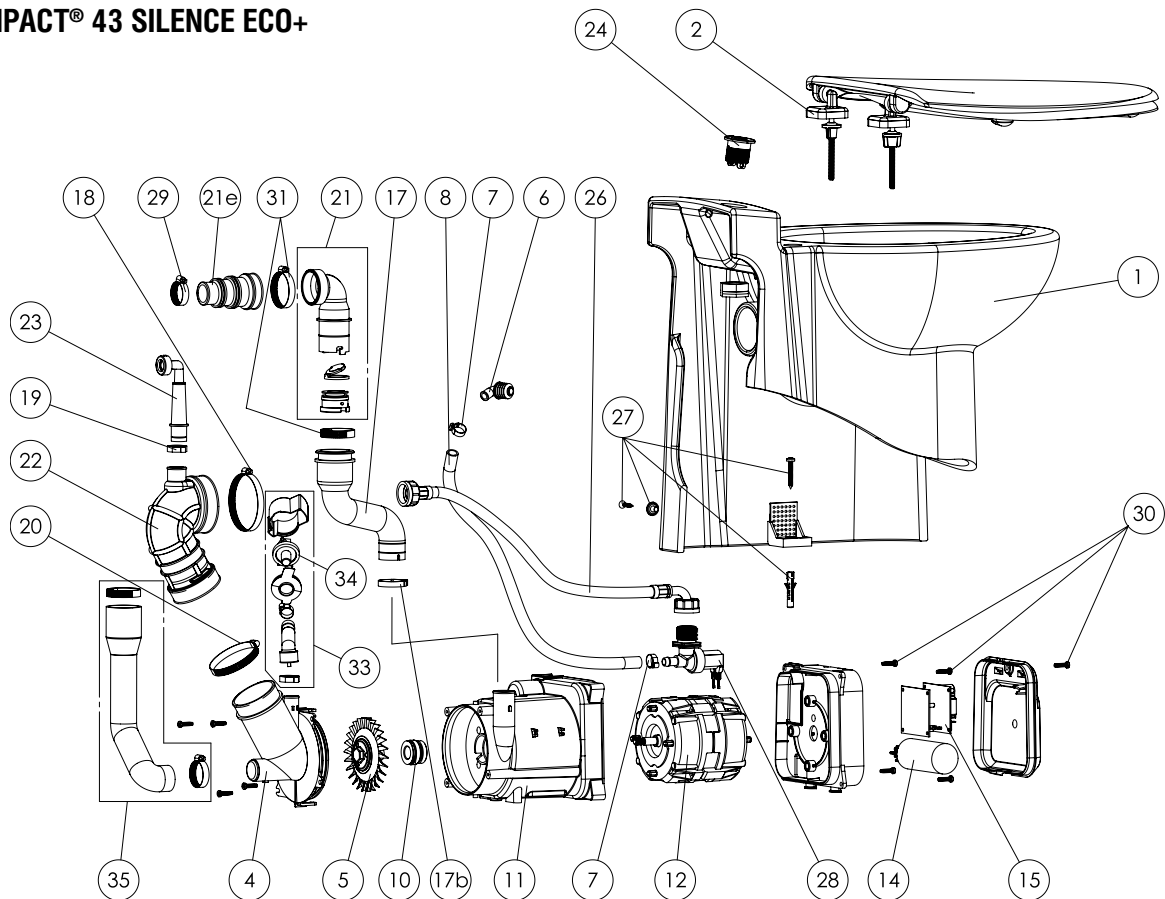
Схема подключения



Размеры



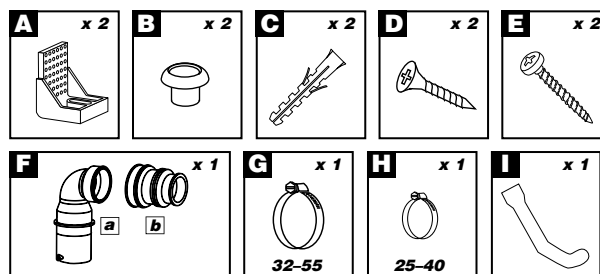
SANICOMPACT® 43 SILENCE ECO+



REFERENCE	N°	НАЗВАНИЕ ДЕТАЛИ	REFERENCE	N°	НАЗВАНИЕ ДЕТАЛИ
CI120700	1	Керамика С6	OE100087	20	Хомут \varnothing 50–70 мм
CI120510	1	Керамика С43	CMBSAV	21	Обратный клапан в сборе
CI120480	1	Керамика С48	COUDMANCH	21	Обратный клапан (без патрубка на \varnothing 3)
SED100120	2	Сиденье для унитаза С6 + микролифт	BL120019	21a	Корпус малого обр. клапана
SED100181	2	Сиденье для унитаза С43/48 + микролифт	BL120038	21c	Новая створка обратного клапана
BL120495	4	Крышка помпы RAPE	BL120204	21d	Угловой отвод (ST)
RAPECPT	5	Турбина-нож \varnothing 16	BL120142	21e	Патрубок обратного клапана на \varnothing 2
ENTROC43	6	Наконечник с уплотнением С43	BL120931	22	Приемный патрубок
OE100110	7	Хомут 15,7	DOUILLECOURTE	23a	Короткий дренажный клапан
NB100250	8	Трубка ПВХ \varnothing 10–14	DOUILLELONGUE	23b	Длинный дренажный клапан
GARND16	10	Втулка \varnothing 16	CLAPS	23c	Дренажный клапан с трубкой С43
BL120472	11	Корпус насоса RAPE \varnothing 16	BPDF	24+25	Комплект кнопки двухрежимной
MSEULRAPE	12	Мотор \varnothing 16	SO300100	26	Гибкая подводка воды
MPCR	12	Насос в сборе	SACH93	27	Установочный комплект С43, С6, С48
BL120478	13	Крышка насоса LM	EA100152	28	Электромагнитный клапан 230 V
IT200160	14	Конденсатор 14 мкФ А COSSES	NP100550	29	Хомут 25–40
AC120116	15	Электронная карта DUAL FLUSH LM	EJ120140	30	Винт TORX 20
BL120477	16	Крышка электроблока RAPE LM	NP100560	30b	Хомут 32–55 мм
NP100106	17	Напорный патрубок COMPACT RAPE	SUP100125	33	Плунжерная камера
OE100128	17b	НАПОРНЫЙ ПАТРУБОК \varnothing 36,1	PRESNIVLV	34	Пневмодатчик раковины
OE100086	18	Хомут \varnothing 60–80 мм	NP100122	35	Патрубок подсоединения раковины
OE100125	19	Хомут \varnothing 25,6 мм	AU010102		Резиновая стропа блока мотора С43

Комплектность:

- A — фиксатор к полу
- B — втулка, C — дюбель
- D — саморез
- E — саморез
- F — выходной патрубок с обратным клапаном
- G — хомут 32–55
- H — хомут 25–40
- I — патрубок подключения раковины





SANICOMPACT® 43 SILENCE ECO

Служит для эвакуации только фекальных стоков и туалетной бумаги. Попадание в насос других веществ и предметов может быть причиной повреждений насоса и отказа в гарантии.

- Только для домашнего использования
- Укомплектован сиденьем с крышкой, внешним обратным клапаном и соединительными деталями.
- SANICOMPACT 43 SILENCE ECO укомплектован насосом с системой измельчения 2 в 1 — турбина/нож
- Система смыва двухрежимная для C43 SILENCE ECO 1,8/3 л — от водопроводной сети с давлением 1,7 bar Min

Технические характеристики:

Напор	до 3 м
Горизонталь	до 30 м
Наружный \varnothing вертикальной напорной трубы	32 мм
Наружный \varnothing горизонтальной напорной трубы	32/40 мм
При толщине стенки	1,5/2 мм
Питание	220–240 V/50 Гц
Потребляемая мощность	C43 SILENCE ECO — 550 Вт
Длина кабеля	1000 мм
Гибкая подводка	500 мм, 3/8
Вес	23,2 кг
Температура стоков	до 50 °C
Индекс защиты	IP44
Электрический класс	1



График зависимости горизонтального участка от вертикального

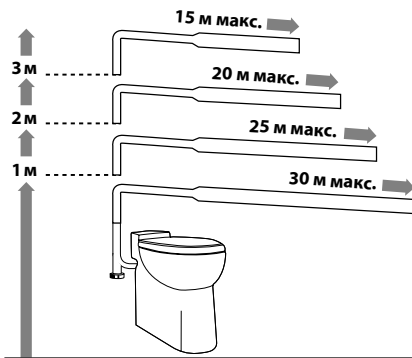
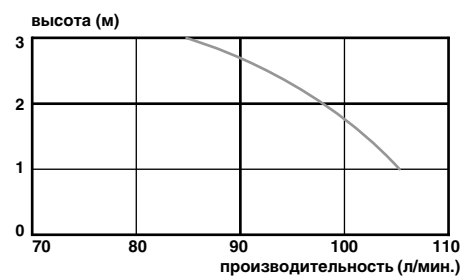


График производительности



Обязательные условия монтажа

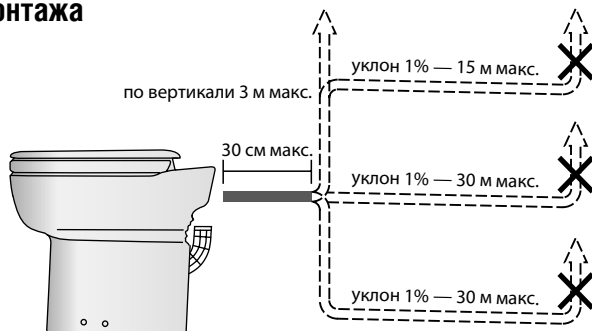
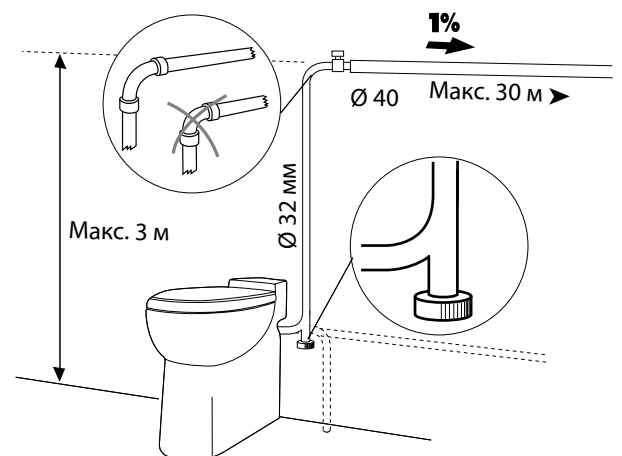
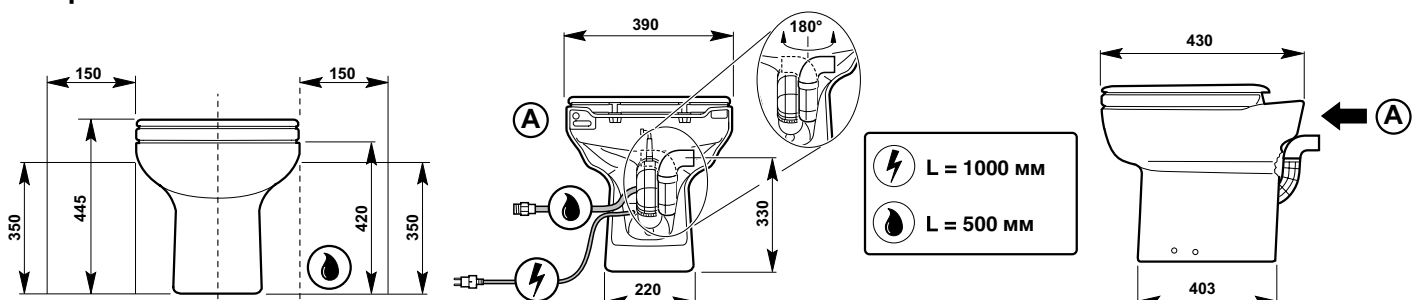


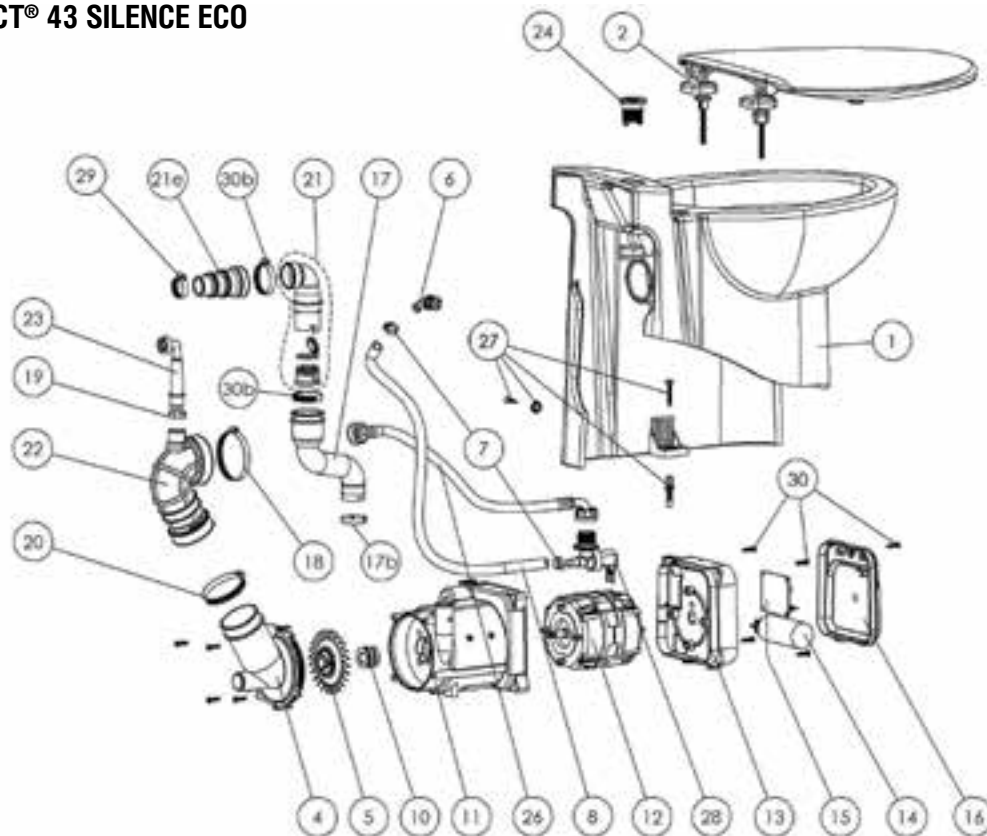
Схема подключения



Размеры



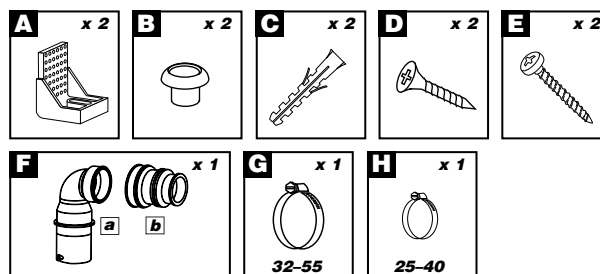
SANICOMPACT® 43 SILENCE ECO



REFERENCE	N°	НАЗВАНИЕ ДЕТАЛИ	REFERENCE	N°	НАЗВАНИЕ ДЕТАЛИ
IT100160	1	Керамика C3	AC120112	15	Электронная карта DUAL FLUSH
NP100115	1	Керамика C4	BL120471	16	Крышка электроблока RAPE
NP100104	1	Керамика C5	NP100106	17	Напорный патрубок COMPACT RAPE
CI120700	1	Керамика C6	OE100128	17b	Напорный патрубок ø 36,1
CI120532	1	Керамика C9	OE100086	18	Хомут 60–80 мм
CI120510	1	Керамика C43	OE100125	19	Хомут 25,6 мм
CI120480	1	Керамика C48	OE100087	20	Хомут 50–70 мм
CA500100	2	Сиденье для унитаза C3	COUDMANCH	21	Обратный клапан (без патрубка на ø 3)
NP100006	2	Сиденье для унитаза C4	BL120019	21a	Корпус малого обр. клапана
NP100006	2	Сиденье для унитаза C5	SI200117	21c	Новая створка обратного клапана
NP100002	2	Сиденье для унитаза C6	BL120204	21d	Угловой отвод (ST)
NP100010	2	Сиденье для унитаза C9	BL120987	21e	Новый патрубок обратного клапана на ø 3
NP100004	2	Сиденье для унитаза C43/C48	BL120931	22	Приемный патрубок
BL120474	4	Крышка помпы RAPE	DOUILLECOURTE	23a	Короткий дренажный клапан
RAPECPT	5	Турбина-нож	DOUILLELONGUE	23b	Длинный дренажный клапан
ENTROC3	6	Наконечник с уплотнением C3	CLAPS	23c	Дренажный клапан с трубкой C43
ENTROC43	6	Наконечник с уплотнением C43	NP100020	24	Корпус кнопки двухрежим.
OE100110	7	Хомут 15,7	NP100022	25	Контактный блок кнопки двухрежимной
NB100250	8	Трубка ПВХ ø 10–14	SO300100	26	Гибкая подводка воды
GARND16	10	Втулка ø 16	SACH93	27	Установочный комплект C43, C6, C48
BL120472	11	Корпус насоса RAPE	SACH99	27	Установочный комплект C5
MSEULRAPE	12	Мотор	EA100152	28	Электромагнитный клапан 230 V
MPCR	12	Насос в сборе	NP100611	29	Хомут 25–40 мм
BL120473	13	Крышка насоса RAPE	EJ120140	30	Винт TORX 20
IT200160	14	Конденсатор 14 мкФ А COSSES	NP100150	30b	Хомут 32–55 мм

Комплектность:

- A — фиксатор к полу
- B — втулка
- C — дюбель
- D — саморез
- E — саморез
- F — выходной патрубок с обратным клапаном
- G — хомут 32–55
- H — хомут 25–40





SANICOMPACT® 43 OLM

Служит для эвакуации только фекальных стоков и туалетной бумаги. Попадание в насос других веществ и предметов может быть причиной повреждений насоса и отказа в гарантии.

- Только для домашнего использования
- Укомплектован сиденьем с крышкой, внешним обратным клапаном и соединительными деталями
- SANICOMPACT 43 OLM укомплектован насосом с системой измельчения

Технические характеристики:

Напор	до 3 м
Горизонталь	до 30 м
Наружный \varnothing вертикальной напорной трубы	32 мм
Наружный \varnothing горизонтальной напорной трубы	32/40 мм
При толщине стенки	1,5/2 мм
Питание	220–240 V/50 Гц
Потребляемая мощность	C43 OLM — 800 Вт
Длина кабеля	1000 мм
Гибкая подводка	500 мм, 3/8
Вес	23,2 кг
Температура стоков	до 50 °C
Индекс защиты	IP44
Электрический класс	1



График зависимости горизонтального участка от вертикального

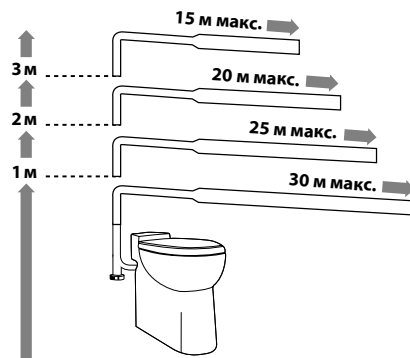
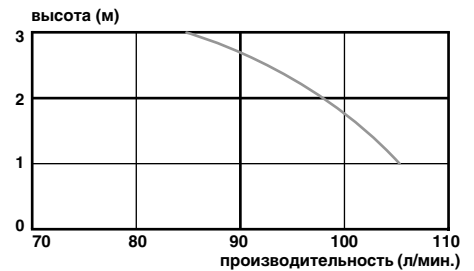


График производительности



Обязательные условия монтажа

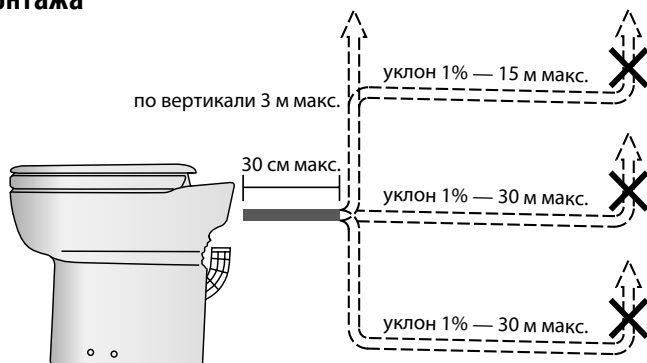
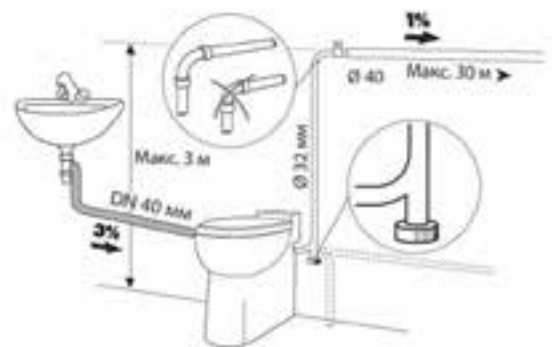
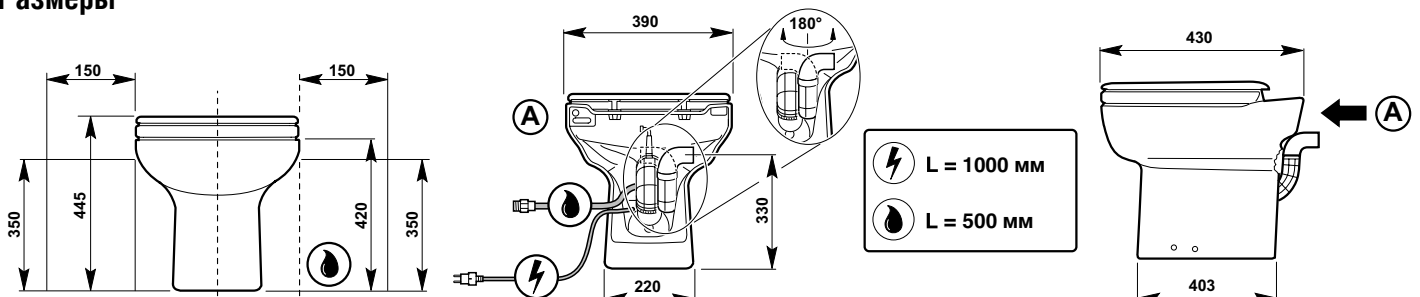


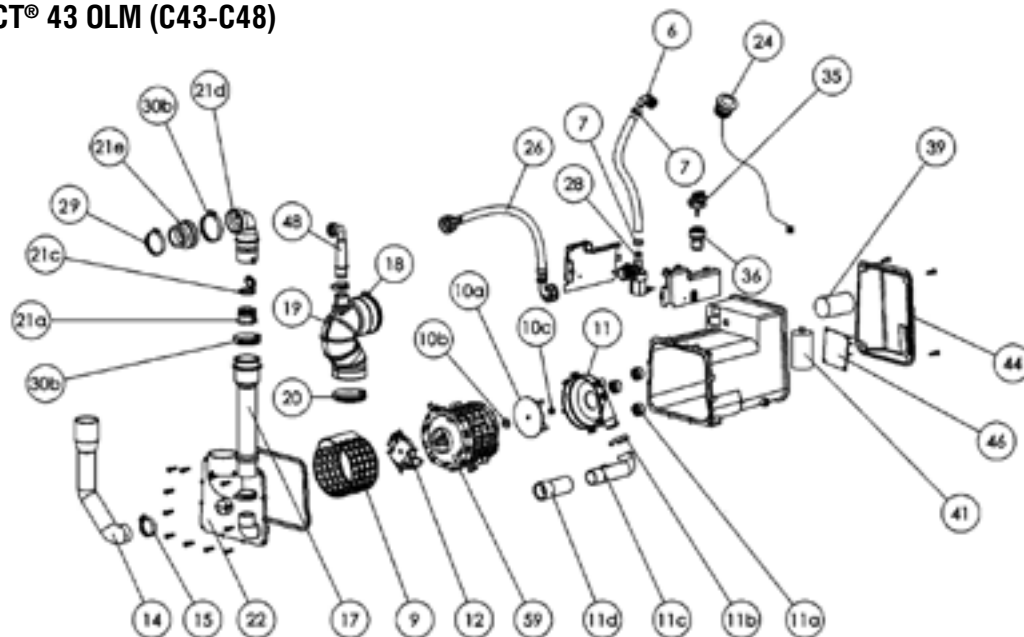
Схема подключения



Размеры



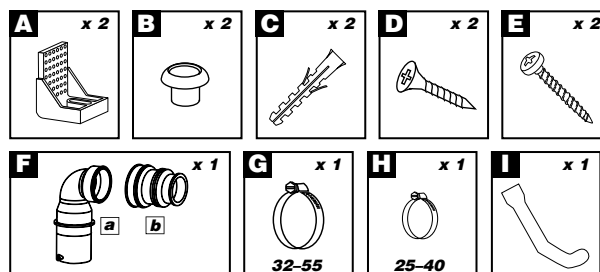
SANICOMPACT® 43 OLM (C43-C48)



REFERENCE	N°	НАЗВАНИЕ ДЕТАЛИ	REFERENCE	N°	НАЗВАНИЕ ДЕТАЛИ
CI120700	1	Керамика C6	SI200117	21c	Новая створка обратного клапана
CI120510	1	Керамика C43	BL120038	21c	Новая створка обратного клапана
CI120480	1	Керамика C48	BL120204	21d	Угловой отвод (ST)
NP100002	2	Сиденье для унитаза C6	BL120987	21e	Новый патрубок обр. клапана на ø 3
SED100120	2	Сиденье для унитаза C6 + микролифт	BL120142	21e	Патрубок обратного клапана на ø 2
NP100004	2	Сиденье для унитаза C43/C48	GA100142	22	Крышка насоса
SED100181	2	Сиденье для унитаза C43/48 + микролифт	BPB	24	Пневмокнопка
ENTROC43	6	Наконечник с уплотнением C43	BPDF	24	Комплект кнопки двухрежимной
OE100110	7	Хомут 15,7	SO300100	26	Гибкая подводка воды
GR200200	9	Корзина COMPACT	EA100152	28	Электромагнитный клапан 230 V
BL120556	10a	Турбина	NP100560	30b	Хомут 32–55 мм
NE100121	10b	Шайба турбины M6	PRESNIV01	35	Пневмодатчик
UG100121	10c	Гайка турбины M6 HEX	BL120086	36	Компрессионная камера
BL120154	11	Крышка помпы	CO100150	39	Конденсатор 20 мкФ A FILS
BL120049	11a	Опоры мотора	CO100132	41	Конденсатор 10 мкФ A COSSES
BL120114	11b	Фиксатор	SI200052	44	Крышка электроблока
GA100119	11c	Напорная трубка	AC120121	46	Электронная карта LAVE MAIN
BL120460	11d	Удлинитель	AC120137	46	Электронная карта DUAL FLUSH
MONOLO1	12	Нож в сборе	DOUILLECOURTE	48	Короткий дренажный клапан
SACH38	13	Установочный комплект (C43, C6, C48)	DOUILLELONGUE	48	Длинный дренажный клапан
NP100120	14	Патрубок для раковины	CLAPS	48	Дренажный клапан с трубкой C43
NP100611	15	Хомут 25–40 мм	MSEULCLV	59	Мотор
NP100550	15	Хомут 25–40 мм	MPCLV	59	Насос в сборе
AU010460	17	Напорный патрубок	AU010102		Резиновая стропа блока мотора C43
OE100086	18	Хомут 60–80 мм	SE200510		Полиформ
SI200360	19	Приемный патрубок	DUAL FLUSH VERSION (ПРОДУКЦИЯ С ФЕВРАЛЯ 2011г.)		
OE100087	20	Хомут 50–70 мм	NP100020	24	Корпус кнопки двухрежим.
COUDMANCH	21	Обратный клапан (без патрубка на ø 3)	NP100022	25	Контактный блок кнопки двухрежим
CMBSAV	21	Обратный клапан в сборе	AC120137	46	Электронная карта DUAL FLUSH
BL120019	21a	Корпус малого обр. клапана			

Комплектность:

- A — фиксатор к полу
- B — втулка, C — дюбель
- D — саморез
- E — саморез
- F — выходной патрубок с обратным клапаном
- G — хомут 32–55
- H — хомут 25–40
- I — патрубок подключения раковины





SANICOMPACT® Elite Eco+

Служит для эвакуации только фекальных стоков и туалетной бумаги. Попадание в насос других веществ и предметов может быть причиной повреждений насоса и отказа в гарантии.

- Только для домашнего использования
- Укомплектован сиденьем с крышкой, внешним обратным клапаном и соединительными деталями
- SANICOMPACT Elite Eco+ укомплектован насосом с системой измельчения 2 в 1 — турбина/нож
- Система смыва двухрежимная для Elite Eco+ 3,8/5 л подключение от водопроводной сети с давлением 1,7 bar Min

Технические характеристики:

Напор	до 3 м
Горизонталь	до 30 м
Наружный \varnothing вертикальной напорной трубы	32 мм
Наружный \varnothing горизонтальной напорной трубы	32/40 мм
При толщине стенки	1,5/2 мм
Питание	220–240 V/50 Гц
Потребляемая мощность	Elite Eco+ — 800 Вт
Длина кабеля	1000 мм
Гибкая подводка	500 мм, 3/8
Вес	23,2 кг
Температура стоков	до 50 °C
Индекс защиты	IP44
Электрический класс	1



График зависимости горизонтального участка от вертикального

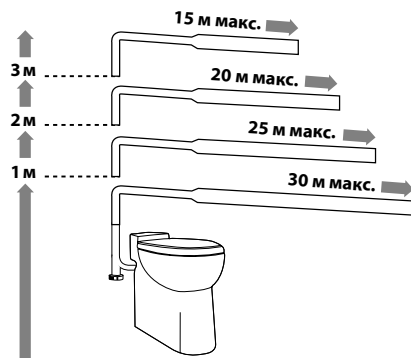
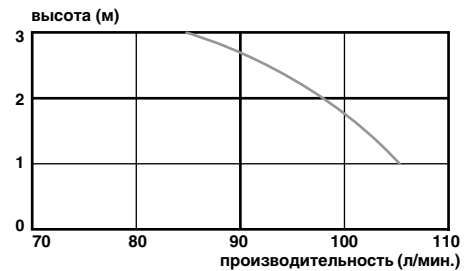


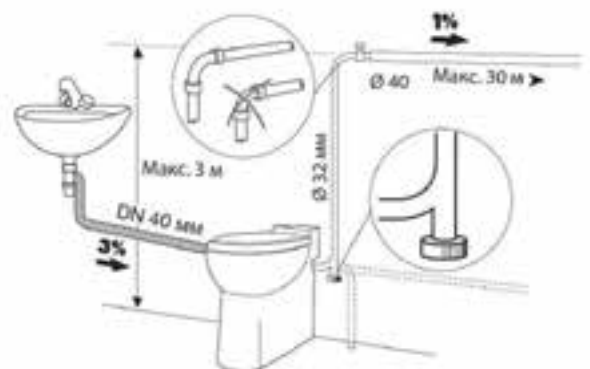
График производительности



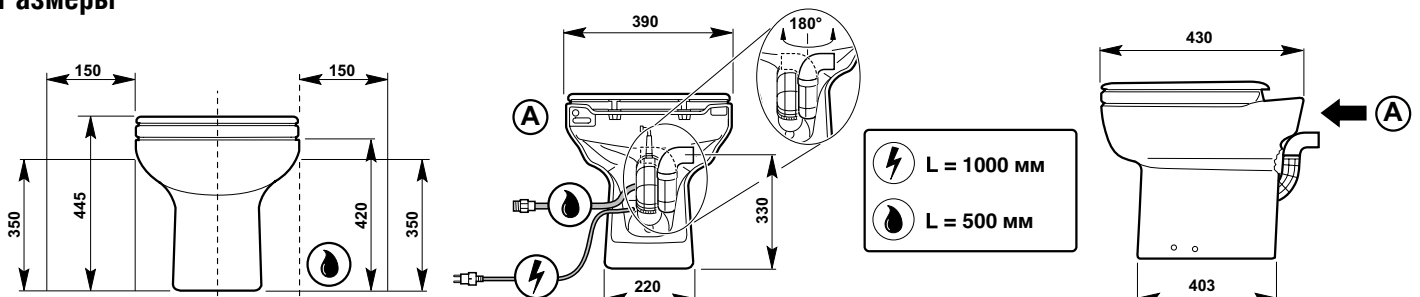
Обязательные условия монтажа



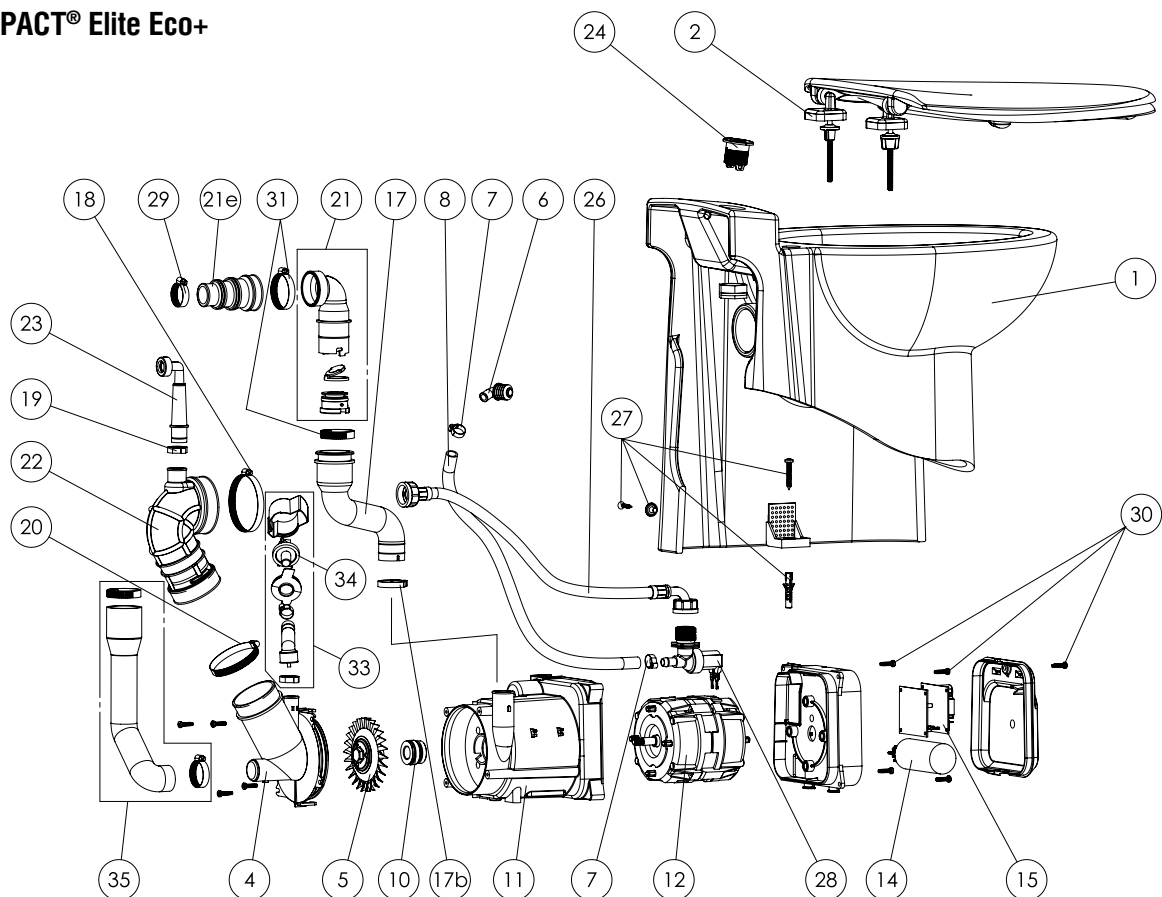
Схема подключения



Размеры



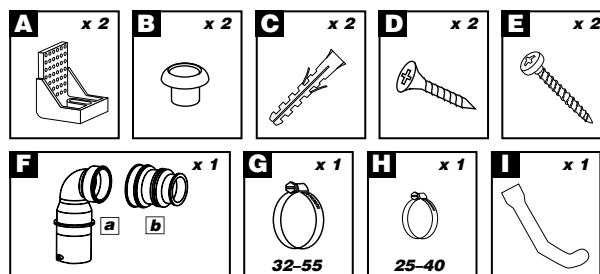
SANICOMPACT® Elite Eco+



REFERENCE	N°	НАЗВАНИЕ ДЕТАЛИ	REFERENCE	N°	НАЗВАНИЕ ДЕТАЛИ
CI120700	1	Керамика C6	OE100087	20	Хомут \varnothing 50–70 мм
CI120510	1	Керамика C43	CMBSAV	21	Обратный клапан в сборе
CI120480	1	Керамика C48	COUDMANCH	21	Обратный клапан (без патрубка на \varnothing 3)
SED100120	2	Сиденье для унитаза C6	BL120019	21a	Корпус малого обр. клапана
NP100028	2	Сиденье для унитаза C43/C48	BL120038	21c	Новая створка обратного клапана
BL120495	4	Крышка помпы RAPE	BL120204	21d	Угловой отвод (ST)
RAPECPT	5	Турбина-нож \varnothing 16	BL120142	21e	Патрубок на \varnothing 3
ENTROC43	6	Наконечник с уплотнением C43	BL120931	22	Приемный патрубок
OE100110	7	Хомут 15,7	DOUILLECOURTE	23a	Короткий дренажный клапан
NB100250	8	Трубка ПВХ \varnothing 10–14	DOUILLELONGUE	23b	Длинный дренажный клапан
GARND16	10	Втулка \varnothing 16	CLAPS	23c	Дренажный клапан с трубкой C43
BL120472	11	Корпус насоса RAPE \varnothing 16	BPDF	24+25	Комплект кнопки двухрежимной
MSEULRAPE	12	Мотор \varnothing 16	SO300100	26	Гибкая подводка воды
MPCR	12	Насос в сборе	SACH93	27	Установочный комплект C43, C6, C48
BL120478	13	Крышка насоса LM	EA100152	28	Электромагнитный клапан 230 V
IT200160	14	Конденсатор 14 мкФ A COSSES	NP100550	29	Хомут 25–40
AC120116	15	Электронная карта DUAL FLUSH LM	EJ120140	30	Винт TORX 20
BL120477	16	Крышка электроблока RAPE LM	NP100560	30b	Хомут 32–55 мм
NP100106	17	Напорный патрубок COMPACT RAPE	SUP100125	33	Датчик пуска раковины (комплект)
OE100128	17b	Напорный патрубок \varnothing 36,1	PRESNIVLV	34	Пневмодатчик раковины
OE100086	18	Хомут \varnothing 60–80 мм	NP100122	35	Патрубок подсоединения раковины
OE100125	19	Хомут \varnothing 25,6 мм	AU010102		Резиновая опора C43

Комплектность:

- A — фиксатор к полу
- B — втулка, C — дюбель
- D — саморез
- E — саморез
- F — выходной патрубок с обратным клапаном
- G — хомут 32–55
- H — хомут 25–40
- I — патрубок подключения раковины





SANICOMPACT® Elite OLM

Служит для эвакуации только фекальных стоков и туалетной бумаги. Попадание в насос других веществ и предметов может быть причиной повреждений насоса и отказа в гарантии.

- Только для домашнего использования
- Укомплектован сиденьем с крышкой, внешним обратным клапаном и соединительными деталями
- SANICOMPACT Elite OLM укомплектован насосом с системой измельчения 2 в 1 — турбина/нож
- Система смыва двухрежимная для Elite OLM 3,8/5 л подключение от водопроводной сети с давлением 1,7 bar Min

Технические характеристики:

Напор	до 3 м
Горизонталь	до 30 м
Наружный \varnothing вертикальной напорной трубы	32 мм
Наружный \varnothing горизонтальной напорной трубы	32/40 мм
При толщине стенки	1,5/2 мм
Питание	220–240 V/50 Гц
Потребляемая мощность	Elite OLM — 800 Вт
Длина кабеля	1000 мм
Гибкая подводка	500 мм, 3/8
Вес	23,2 кг
Температура стоков	до 50 °C
Индекс защиты	IP44
Электрический класс	1



График зависимости горизонтального участка от вертикального

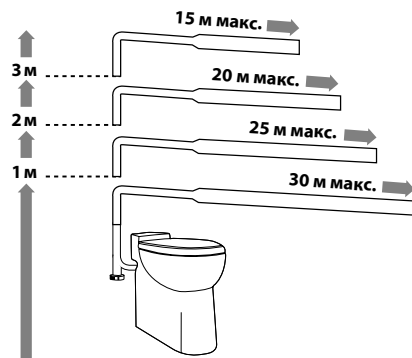
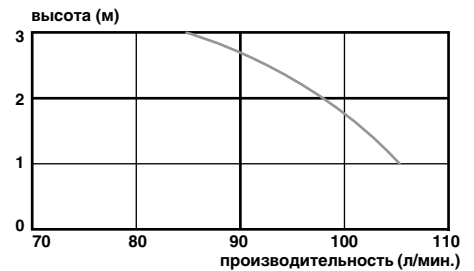


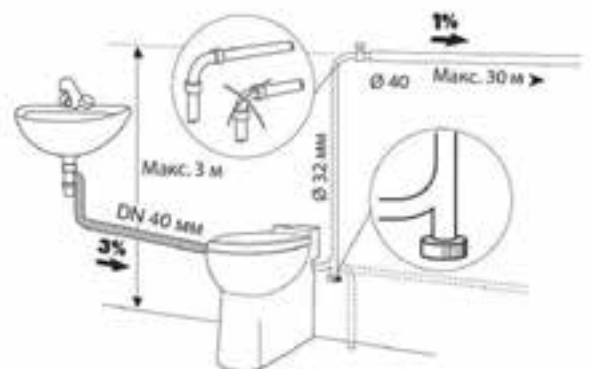
График производительности



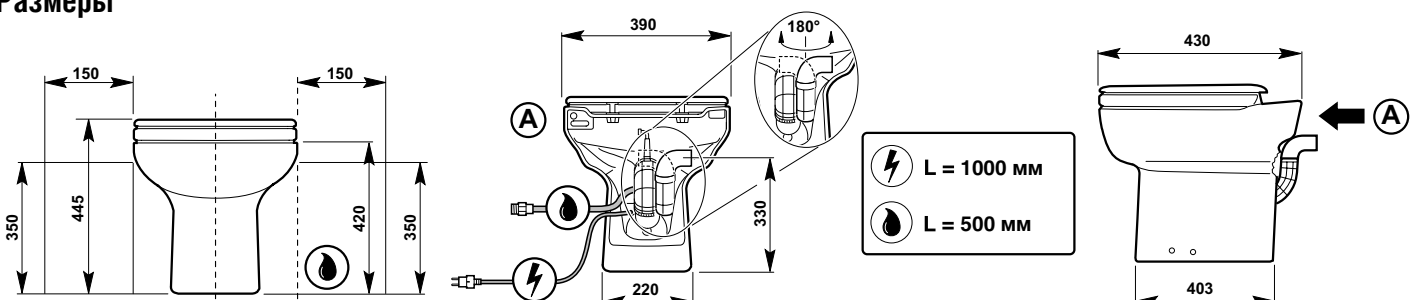
Обязательные условия монтажа



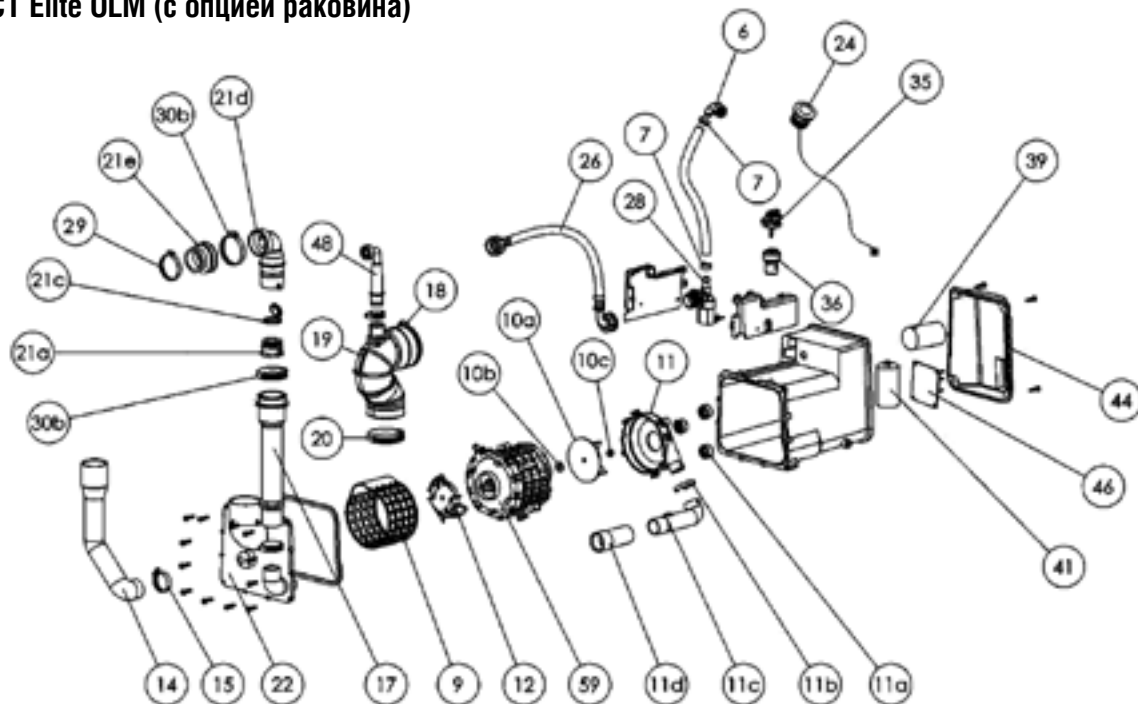
Схема подключения



Размеры



SANICOMPACT Elite OLM (с опцией раковина)

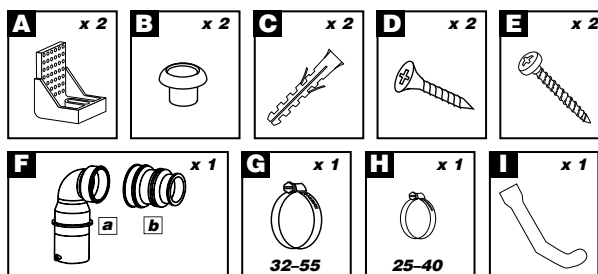


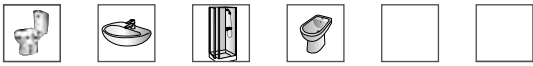
REFERENCE	N°	НАЗВАНИЕ ДЕТАЛИ
CI120700	1	Керамика C6
CI120510	1	Керамика C43
CI120480	1	Керамика C48
NP100002	2	Сиденье для унитаза C6
SED100120	2	Сиденье для унитаза C6 + микролифт
NP100004	2	Сиденье для унитаза C43/C48
SED100181	2	Сиденье для унитаза C43/48 + микролифт
ENTROC43	6	Наконечник с уплотнением C43
OE100110	7	Хомут 15,7
GR200200	9	Корзина COMPACT
BL120556	10a	Турбина
NE100121	10b	Шайба турбины M6
UG100121	10c	Гайка турбины M6 HEX
BL120154	11	Крышка помпы
BL120049	11a	Опоры мотора
BL120114	11b	Фиксатор
GA100119	11c	Напорная трубка
BL120460	11d	Удлинитель
MONOLO1	12	Нож в сборе
SACH38	13	Установочный комплект (C43, C6, C48)
NP100120	14	Патрубок для раковины
NP100611	15	Хомут 25–40 мм
NP100550	15	Хомут 25–40 мм
AU010460	17	Напорный патрубок
OE100086	18	Хомут 60–80 мм
SI200360	19	Приемный патрубок
OE100087	20	Хомут 50–70 мм
COUDMANCH	21	Обратный клапан (без патрубка на ø 3)
CMBSAV	21	Обратный клапан в сборе
BL120019	21a	Корпус малого обр. клапана

REFERENCE	N°	НАЗВАНИЕ ДЕТАЛИ
SI200117	21c	Новая створка обратного клапана
BL120038	21c	Новая створка обратного клапана
BL120204	21d	Угловой отвод (ST)
BL120987	21e	Новый патрубок обр. клапана на ø 3
BL120142	21e	Патрубок обратного клапана на ø 2
GA100142	22	Крышка насоса
BPB	24	Пневмокнопка
BPDF	24	Комплект кнопки двухрежимной
SO300100	26	Гибкая подводка воды
EA100152	28	Электромагнитный клапан 230 V
NP100560	30b	Хомут 32–55 мм
PRESNIV01	35	Пневмодатчик
BL120086	36	Компрессионная камера
CO100150	39	Конденсатор 20 мкФ A FILS
CO100132	41	Конденсатор 10 мкФ A COSSES
SI200052	44	Крышка электроблока
AC120121	46	Электронная карта LAVE MAIN
AC120137	46	Электронная карта DUAL FLUSH
DOUILLECOURTE	48	Короткий дренажный клапан
DOUILLELONGUE	48	Длинный дренажный клапан
CLAPS	48	Дренажный клапан с трубкой C43
MSEULCLV	59	Мотор
MPCLV	59	Насос в сборе
AU010102		Резиновая стропа блока мотора C43
SE200510		Полиформ
DUAL FLUSH VERSION (ПРОДУКЦИЯ С ФЕВРАЛЯ 2011 г.)		
NP100020	24	Корпус кнопки двухрежим.
NP100022	25	Контактный блок кнопки двухрежим.
AC120137	46	Электронная карта DUAL FLUSH

Комплектность:

- A — фиксатор к полу
- B — втулка, C — дюбель
- D — саморез
- E — саморез
- F — выходной патрубок с обратным клапаном
- G — хомут 32–55
- H — хомут 25–40
- I — патрубок подключения раковины





SANIBEST®

Предназначен для унитаза с горизонтальным выпуском, раковины, душа и биде. Служит для эвакуации только фекальных стоков и туалетной бумаги в ресторанах, барах, мини-отелях, тренажерных залах, офисах, салонах красоты. Попадание в насос других веществ и предметов может быть причиной повреждений насоса и отказа в гарантии.

- Возможна установка сигнализации Sanialarm (дополнительная опция)
- Заменяет предыдущие версии, без переделок монтажа
- Укомплектован угольным фильтром, внешним обратным клапаном и соединительными деталями

Технические характеристики:

Напор	до 6 м
Горизонталь	до 100 м
Наружный \varnothing вертикальной напорной трубы	22/28/32 мм
Наружный \varnothing горизонтальной напорной трубы	28/32/40 мм
При толщине стенки	1,5/2 мм
Питание	220–240 V/50 Гц
Потребляемая мощность	760 Вт
Длина кабеля	1200 мм
Вес	9,5 кг
Температура стоков	до 70 °C
Индекс защиты	IP44
Электрический класс	1
Уровень включения	110 ± 20 мм
Время одного цикла откачивания 9 литров воды от 5 до 10 секунд, в зависимости от высоты подъема	



График зависимости горизонтального участка от вертикального

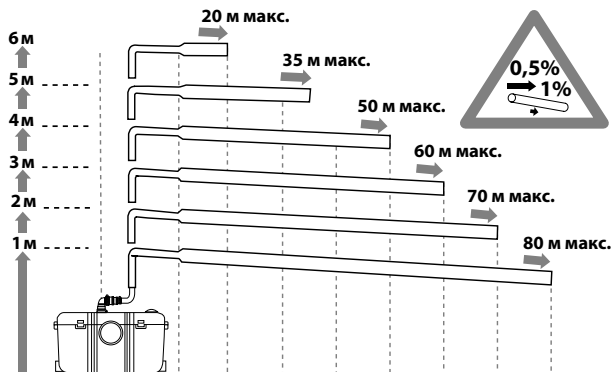
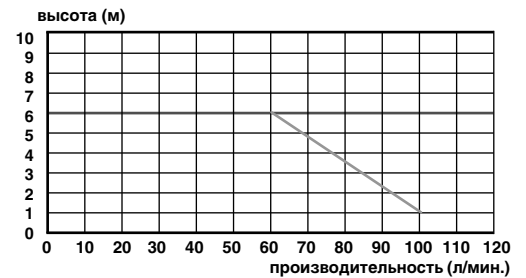


График производительности



Обязательные условия монтажа

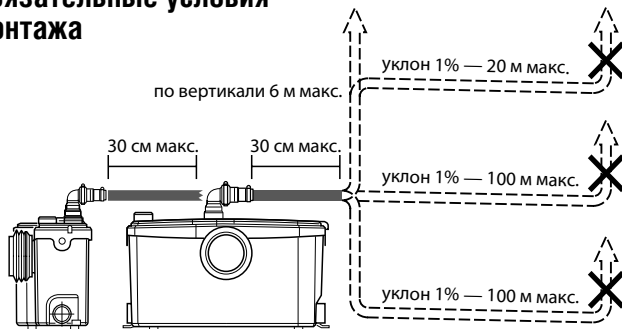
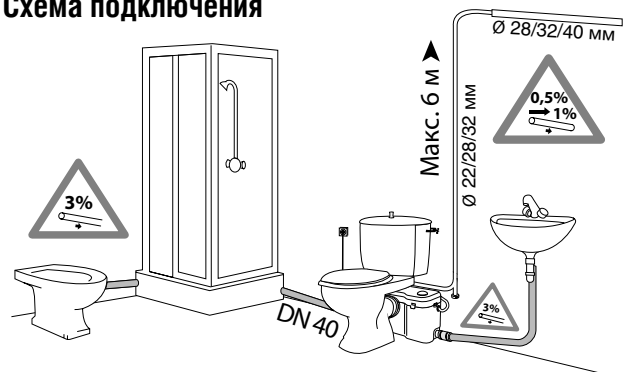
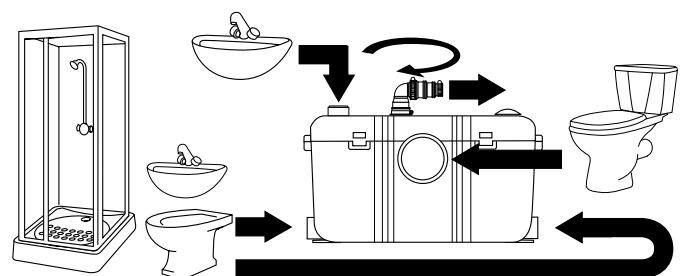
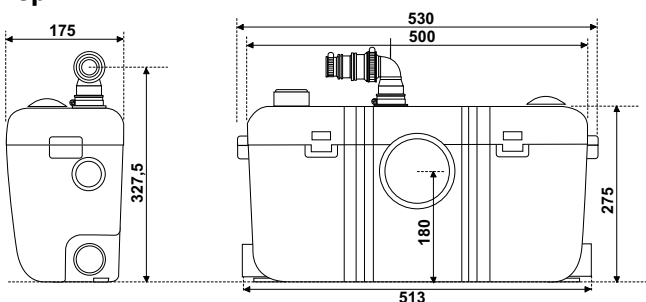


Схема подключения

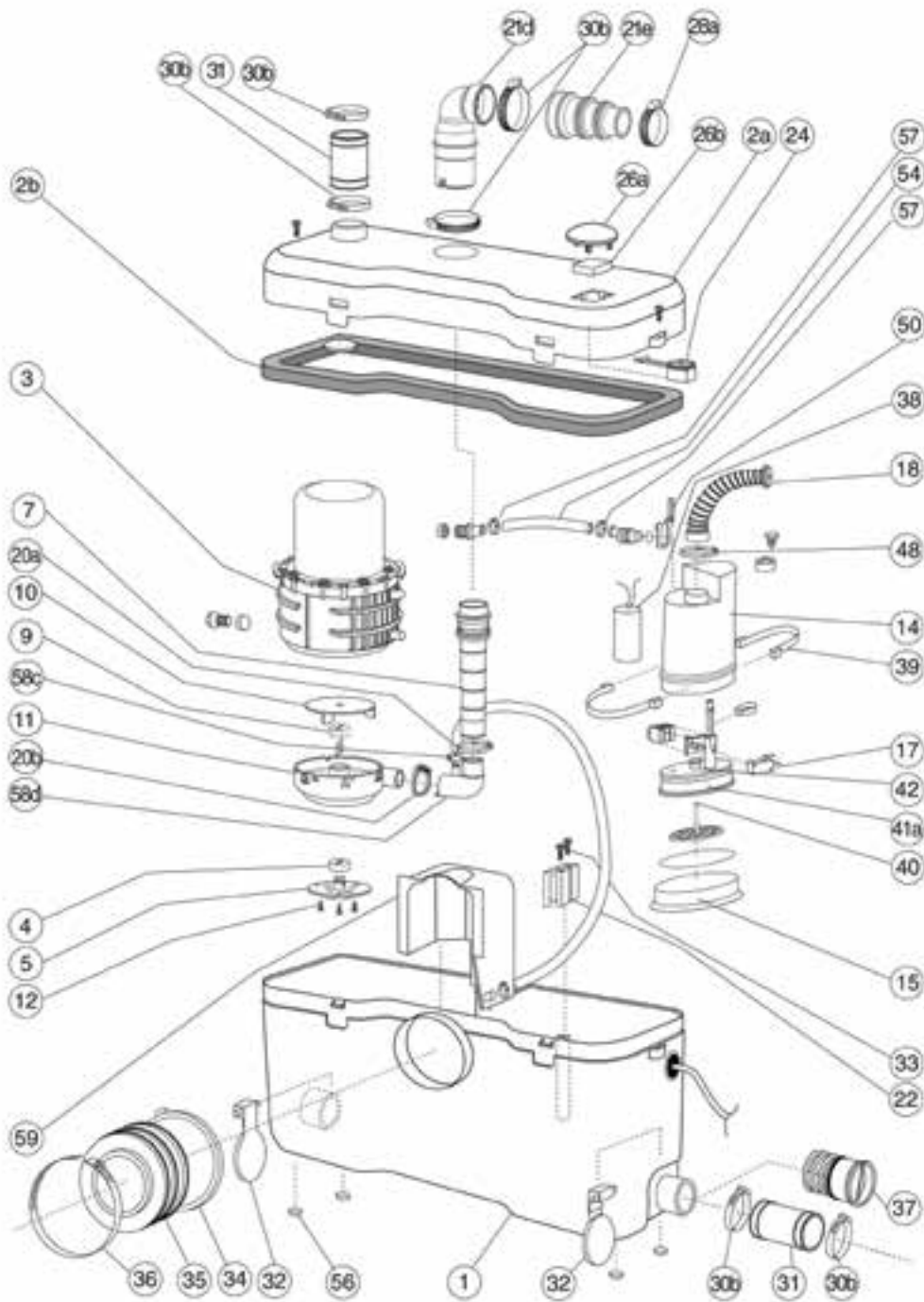


Размеры



SANIBEST® (B3)

REFERENCE	N°	НАЗВАНИЕ ДЕТАЛИ
BL120090	1	Корпус B3
BL120101	2a	Крышка B3
AU010100	2b	Прокладка крышки B3
MSEULB3	3	Мотор
MPB3	3	Мотор с прессостатом
AU010105		Большая опора мотора
BL120239		Малая опора мотора
COUCHI3	5	Нож COUCHI (после 2006 г.)
BL120124	4	Адаптор под анкерную гайку
AU010482	7	Напорный патрубок 30/39
NP100707	9	Анкерная гайка M6
BL120100	10	Турбина под COUCHI
BL120103	11	Крышка помпы
NE100120	13	Шайба 13,7 x 6,1
PRESSAVB3	14	Прессостат в сборе
SI200184	15	Мембрана
SA100125	17	Микровыключатель XGK
SI200105	18	Кабельный патрубок
OE100128	20a	Хомут 36,1 мм
BL120156	20b	Фиксатор
COUDMANCH	21	Обратный клапан (без патрубка ø 3)
BL120019	21a	Корпус малого обратн. клапана
SI200117	21c	Новая створка обратного клапана
BL120204	21d	Угловой отвод (ST)
BL120987	21e	Новый патрубок обр. клапана на ø 3
DU100121	22	Опора прессостата
BL120348	24	Вентиляционный клапан Setma
BL120107	26a	Крышка дренажного отверстия
EM120170	26b	Угольный фильтр Best (круглый)
NP100610	28a	Хомут 20–32 мм
NP100150	30b	Хомут 32–55 мм
NP100611	28c	Хомут 25–40 мм
BL120162	31	Муфта гофрированная белая ø 40/46
AU010110	32	Заслонка входного клапана ø 46
BUTCARRE	33	Вкладыш с винтом (крепление мотора)
NP100143	34	Колье
AU010121	35	Муфта гофрированная белая
NP100615	36	Хомут 90–110 мм
BOUCHCOMP	37	Заглушка
CO100156	38	Конденсатор 18 мкФ
VA100144	39	Зажим мембраны 1/2
BL120402	40	Толкатель прессостата
FDPNAT	41	Основание прессостата
OE100129	48	Хомут 33,1 мм
AGRAPHÉ	50	Серьга
NB100260	54	Кабель-канал 8/11

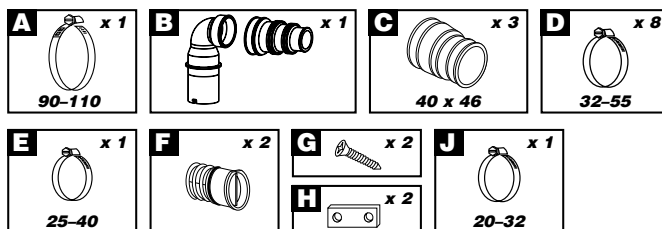


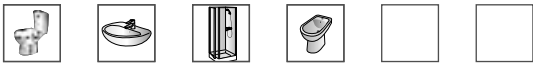
REFERENCE	N°	НАЗВАНИЕ ДЕТАЛИ
AU010705	56	Ножки корпуса бесшумные
OE100320	57	Хомут 12,3
BL120108	58d	Уголок 29–29

REFERENCE	N°	НАЗВАНИЕ ДЕТАЛИ
KITBEST	59	Комплект принудительной подачи B3
OT120110		Картон B3
SACH33		Установочный комплект B3

Комплектность:

- A — хомут 90–110
- B — выходной патрубок с обратным клапаном
- C — муфта 40/46, D — хомут 32–55
- E — хомут 25–40
- F — заглушка
- G — саморез
- H — фиксатор корпуса
- J — хомут 20–32





SANIBEST® Pro

Предназначен для унитаза с горизонтальным выпуском, раковины, душа и биде. Служит для эвакуации только фекальных стоков и туалетной бумаги в ресторанах, барах, мини-отелях, тренажерных залах, офисах, салонах красоты. Попадание в насос других веществ и предметов может быть причиной повреждений насоса и отказа в гарантии.

- Возможна установка сигнализации Sanialarm (дополнительная опция)
- Заменяет предыдущие версии, без переделок монтажа
- Укомплектован угольным фильтром, внешним обратным клапаном и соединительными деталями



Технические характеристики:

Напор	до 7 м
Горизонталь	до 110 м
Наружный \varnothing вертикальной напорной трубы	22/28/32 мм
Наружный \varnothing горизонтальной напорной трубы	28/32/40 мм
При толщине стенки	1,5/2 мм
Питание	220–240 V/50 Гц
Потребляемая мощность	1100 Вт
Длина кабеля	1200 мм
Вес	10 кг
Температура стоков	до 70 °C
Индекс защиты	IP44
Электрический класс	1
Уровень включения	110 \pm 20 мм
Время одного цикла откачивания 9 литров воды от 5 до 10 секунд, в зависимости от высоты подъема	

График зависимости горизонтального участка от вертикального

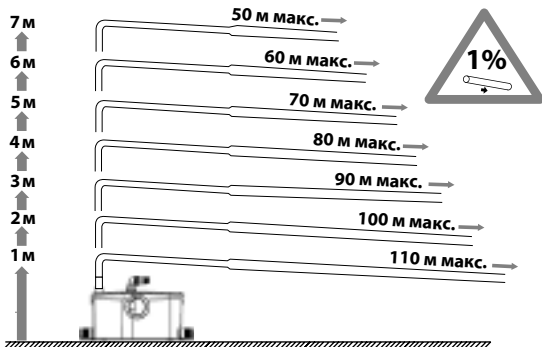
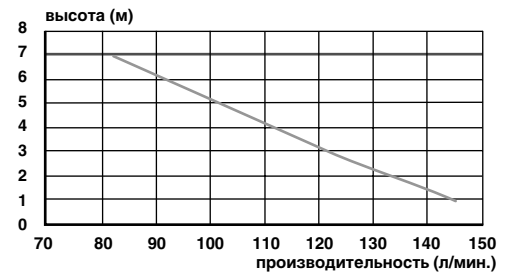


График производительности



Обязательные условия монтажа

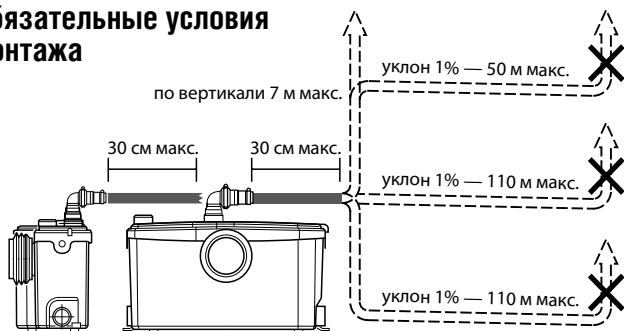
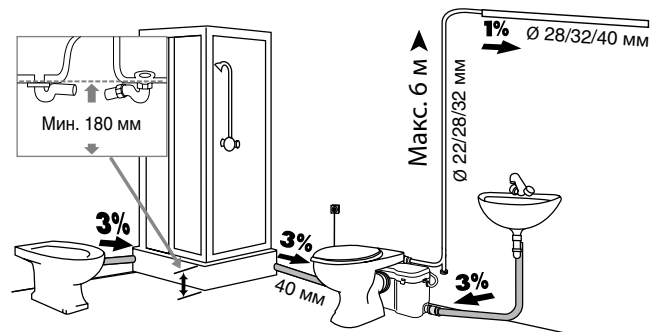
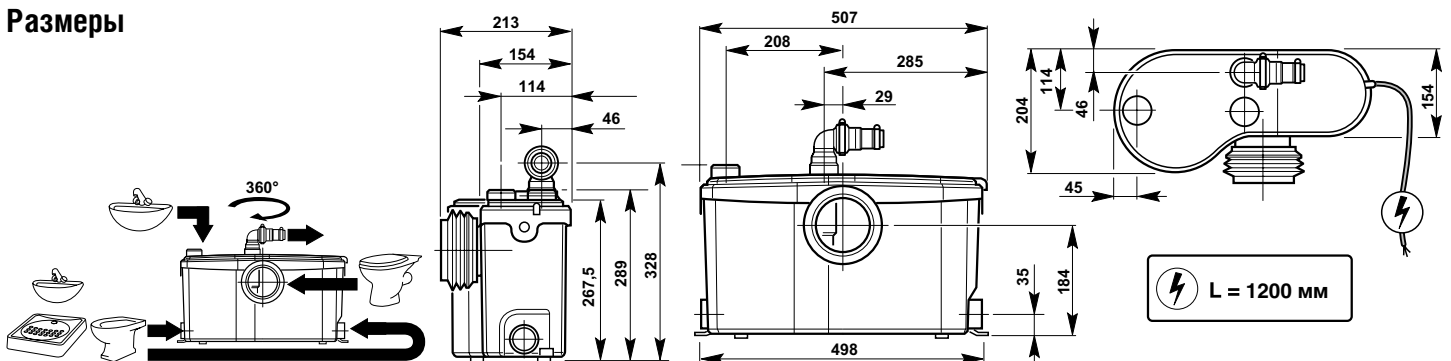


Схема подключения

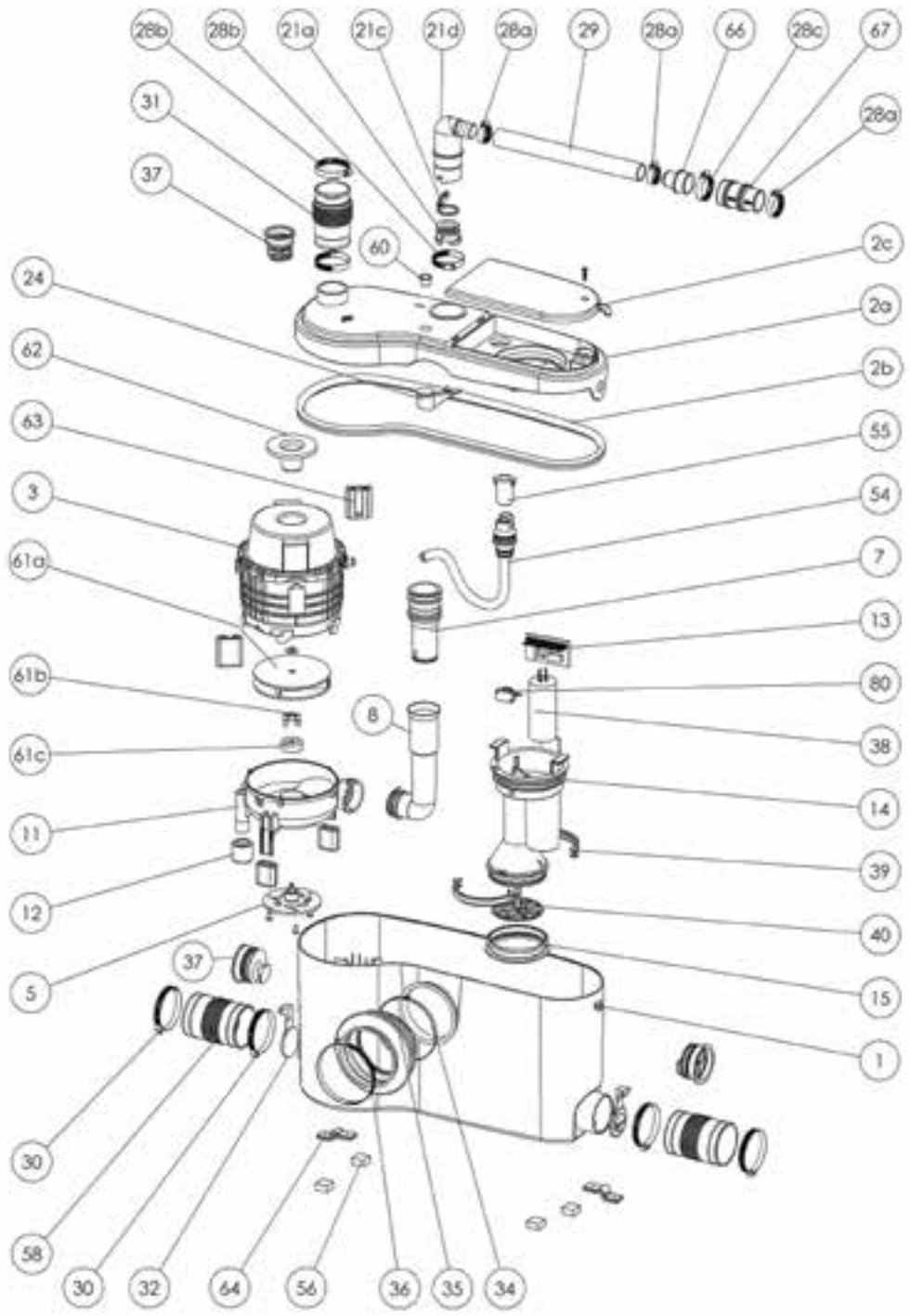


Размеры



SANIBEST® Pro (B3PRO)

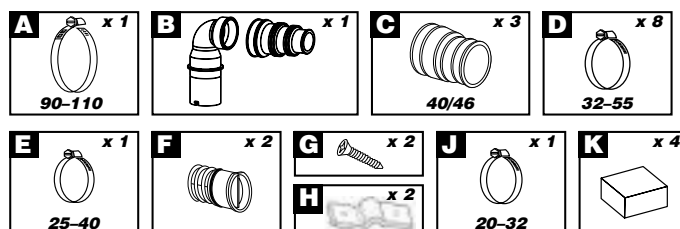
REFERENCE	N°	НАЗВАНИЕ ДЕТАЛИ
BL120658	1	Корпус BPro
BL120497	1	Корпус Bpro с гидроджетом
BL120651	2a	Крышка BPro
NP100160	2b	Прокладка крышки BPro
BL120655	2c	Крышка электроблока
MSEULB3PRO	3	Мотор
COUCHI3	5	Нож COUCHI (после 2006 г.)
MDBMF	7	Патрубок малый белый
BL120654	8	Нижний напорный патрубок
BL120644	8	Нижний напорный патрубок с отводом
BL120645	8b	Гидроджет
NE100125	10	Диск M8
BL120652	11	Крышка помпы
BL120496	11	Крышка помпы для гидроджета
NP100161	12	Опоры мотора
BL120632	12b	Опора мотора для гидроджета
AC120117	13	Электронная карта Best Pro
AC120139	13	Электронная карта Best Pro Hydro
PRES19	14	Прессостат
AU010256	15	Мемрана
COUDMANCH	21	Обратный клапан (без патрубка ø 3)
BL120019	21a	Корпус малого обратн. клапана
SI200117	21c	Новая створка обратного клапана
BL120204	21d	Угловой отвод (ST)
BL120987	21e	Новый патрубок обр. клапана на ø 3
BL120348	24	Вентиляционный клапан Setma
ER120200	26	Крышка дренажного отверстия
NP100610	28a	Хомут 20–32 мм
NP100150	28b	Хомут 32–55 мм
NP100611	28c	Хомут 25–40 мм
BL120162	31	Муфта гофрированная белая ø 40/46
NP100191	32	Заслонка входного клапана ø 46
NP100143	34	Колье
AU010121	35	Муфта гофрированная белая
NP100615	36	Хомут 90–110 мм
VOUCHCOMP	37	Заглушка
CO100154	38	Конденсатор 30 мкФ
BI120624	39	Зажим мембраны 1/2 (Unit)
BL120657	40	Толкатель прессостата
BL120739	40	Толкатель прессостата NEW
NP100164	54	Кабель-канал Best Pro
BL120375	55	Изолятор кабельного входа
AU010705	56	Ножки корпуса бесшумные
BL120308	61a	Турбина R3 COUCHI
NP100710	61b	Анкерная гайка M8 COUCHI
BL120124	61c	Адаптор под анкерную гайку
NP100163	62	Сайлентблок мотора



REFERENCE	N°	НАЗВАНИЕ ДЕТАЛИ	REFERENCE	N°	НАЗВАНИЕ ДЕТАЛИ
NP100162	63	Боковая опора мотора	SA100125	80	Микровыключатель XGK
BL120161	66	Адаптер 23/32	OT120107		Картон Best Pro
BL120252	64	Пластина крепления насоса (белая)	SACH19		Установочный комплект Best Pro
BI120770	67	Коннектор 28/32			
SA100140	80	Микровыключатель XGG			

Комплектность:

- A — хомут 90–110
- B — выходной патрубок с обратным клапаном
- C — муфта 40/46, D — хомут 32–55
- E — хомут 25–40, F — заглушка
- G — саморез
- H — фиксатор корпуса
- J — хомут 20–32
- K — ножки корпуса





SANICUBIC® 1 R3

Предназначена для отведения бытовых стоков от всего дома. Попадание в насос других веществ и предметов может быть причиной повреждений насоса и отказа в гарантии.

- Состоит из насоса с системой измельчения
- Проводная сигнализация в комплекте
- Укомплектован обратным клапаном и соединительными деталями

Технические характеристики:

Напор	до 11 м
Горизонталь	до 110 м
Наружный \varnothing вертикальной напорной трубы	50 мм
Наружный \varnothing горизонтальной напорной трубы	50 мм
При толщине стенки	1,5/2 мм
Диаметр подводящих труб	40/50/100/110 мм
Питание	220–240 V/50 Гц
Потребляемая мощность	1500 Вт
Длина кабеля	1200 мм
Температура стоков	50 °C макс.
Индекс защиты	IP67
Электрический класс	1
Объем резервуара	30 л
Вес	20 кг

При выборе насосной станции необходимо сопоставить зависимость производительности от высоты подъема стоков и единовременный объем стоков, входящих в станцию. Обязательное подключение вентиляции!



График зависимости горизонтального участка от вертикального

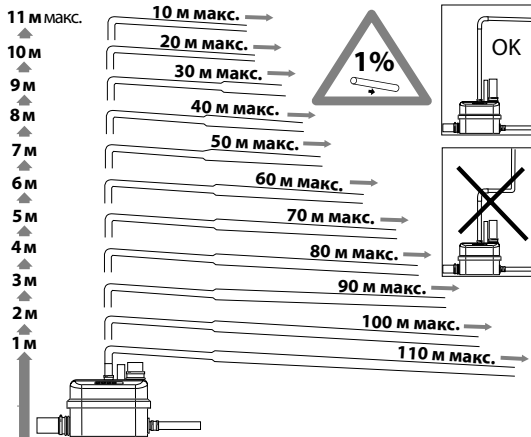
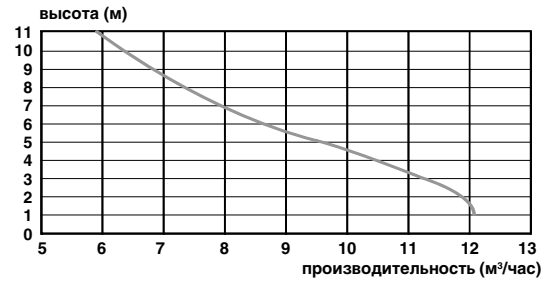


График производительности



Обязательные условия монтажа

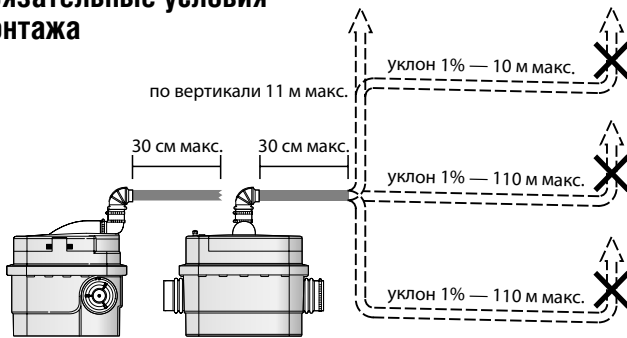
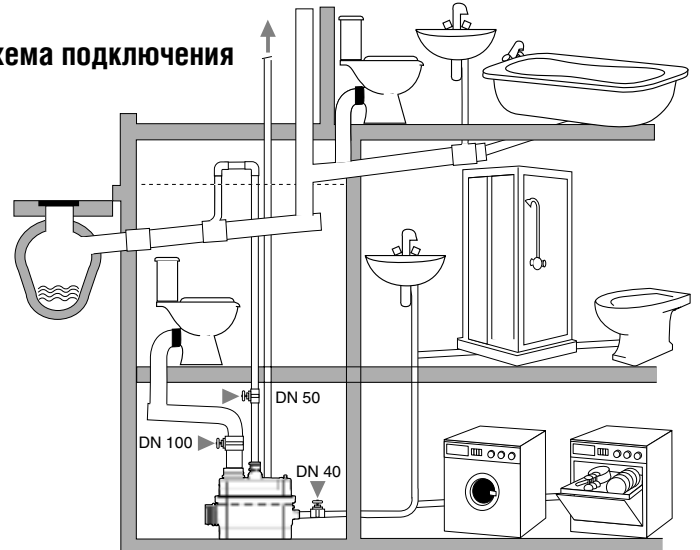
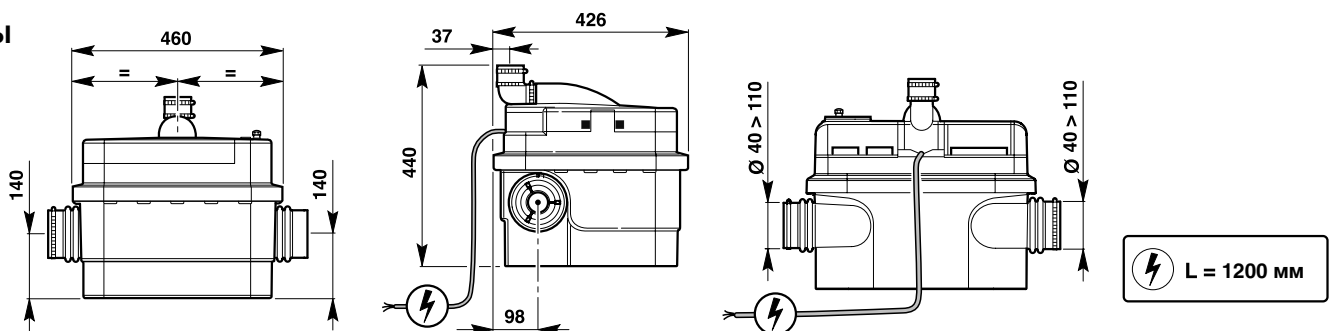


Схема подключения

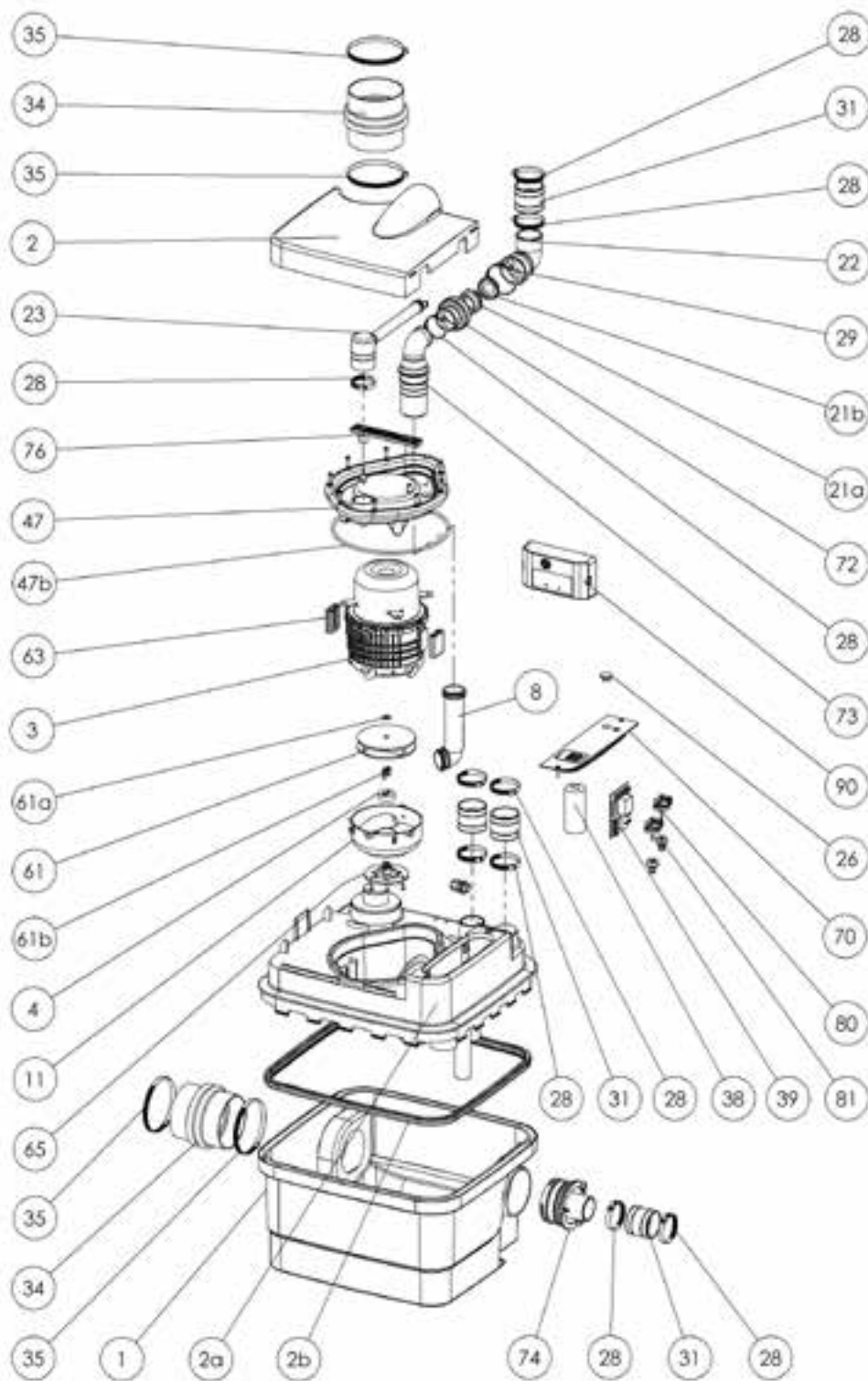


Размеры



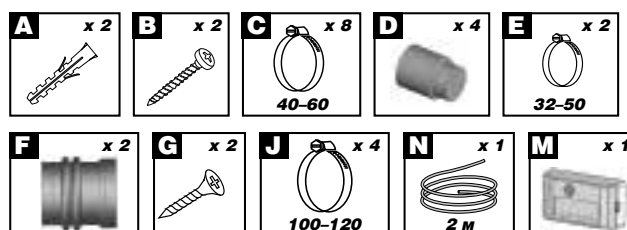
SANICUBIC® 1 R3

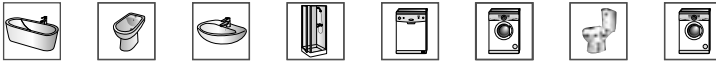
REFERENCE	N°	НАЗВАНИЕ ДЕТАЛИ
BL120520	1	Корпус насоса Cubic 1
BL120522	2	Капот Cubic 1
BL120521	2a	Крышка корпуса Cubic 1
NP100030	2b	Прокладка крышки Cubic 1
MPR3	3	Мотор
BL120124	4	Крестообразный диск для COUCHI
BL120284	8	Напорный патрубок нижний
BL120278	11	Крышка помпы R3
JO100429	12	Тороидальная прокладка
BL120281	21a	Корпус клапана
AU010020	21b	Створка клапана R
BL120524	22	Патрубок выхода Cubic 1
NP100031	23	Кабельный патрубок Cubic 1
BL120526	26	Заглушка пульта
NP100150	28	Хомут 32–55 мм
OE100087	29	Хомут 50–70 мм
NP100800	31	Муфта \varnothing 50/40 R3
NP100176	34	Манжета 100–110 мм
NP100118	35	Хомут 100–120 мм
CO100154	38	Конденсатор 30 мкФ
AC120166	39	Электронная карта Cubic 1
BL120409	47	Грушевидная опора Cubic 1
AU010022	47b	Прокладка грушевидной опоры
BL120308	61	Турбина R3 для COUCHI
NE100125	61a	Шайба 14 x 8,2
NP100710	61b	Анкерная гайка M8 для COUCHI
NP100161	63	Амортизатор мотора
COUCHI3	65	Нож COUCHI
FACEAVANTCUBIC1	70	Крышка с пультом Cubic 1
COUDYR3	72	Муфта патрубка Y
BL120283	73	Патрубок напорный верхний
BL120525	74	Заглушка нижнего входа Cubic 1
BL120085	76	Ручка мотора
PRESNIVR3	80	Пневмодатчик R3
OT120816		Картон Cubic 1
SACH128		Установочный комплект Cubic 1
NP100014	31+34	Комплект муфт R3



Комплектность:

- A — дюбель, B — саморез, C — хомут 40–60
- D — муфта 40/46, E — хомут 32–55
- F — муфта гофрированная 100
- G — саморез
- J — хомут 100–120
- N — трубка
- M — проводная сигнализация





SANICUBIC® 1 R4

Обновленный насос SANICUBIC® 1 теперь оснащен проводной сигнализацией*, которая подает звуковой сигнал, если в насосной станции появляются неполадки, такие как остановка мотора, переполнение емкости насоса, проблемы с электричеством в сети.

Технические характеристики:

Напор	до 11 м
Горизонталь	до 110 м
Наружный \varnothing вертикальной напорной трубы	50 мм
Наружный \varnothing горизонтальной напорной трубы	50 мм
При толщине стенки	1,5/2 мм
Диаметр подводящих труб	40/50/100/110 мм
Питание	220–240 В/50 Гц
Потребляемая мощность	1500 Вт
Максимальная производительность	12 м ³
Длина кабеля	1200 мм
Температура стоков	70 °С макс. (до 5 мин.)
Индекс защиты	IP 67
Электрический класс	1
Уровень включения	Рабочий 150 мм, Аварийный 200 мм
Объем резервуара	32 л.
Вес	16 кг



При выборе насосной станции необходимо сопоставить зависимость производительности от высоты подъема стоков и единовременный объем стоков, входящих в станцию. Обязательное подключение вентиляции!

График зависимости горизонтального участка от вертикального

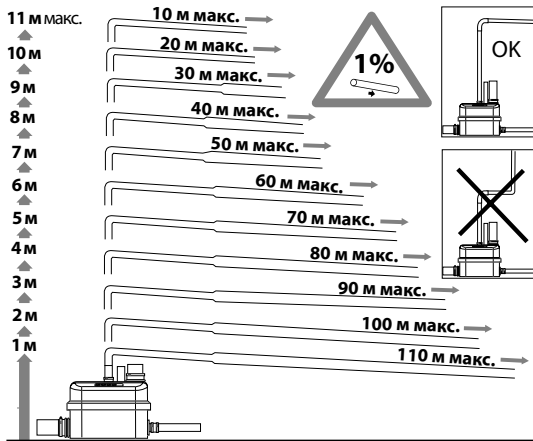


График производительности



Обязательные условия монтажа

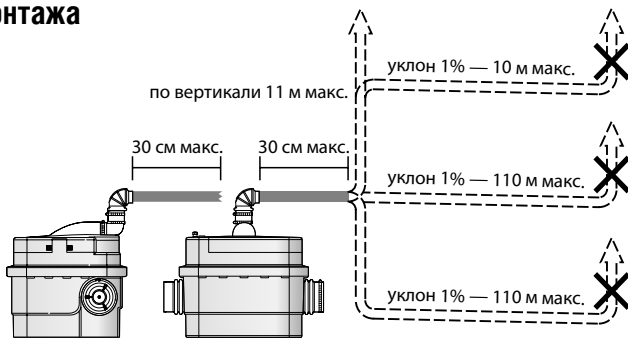
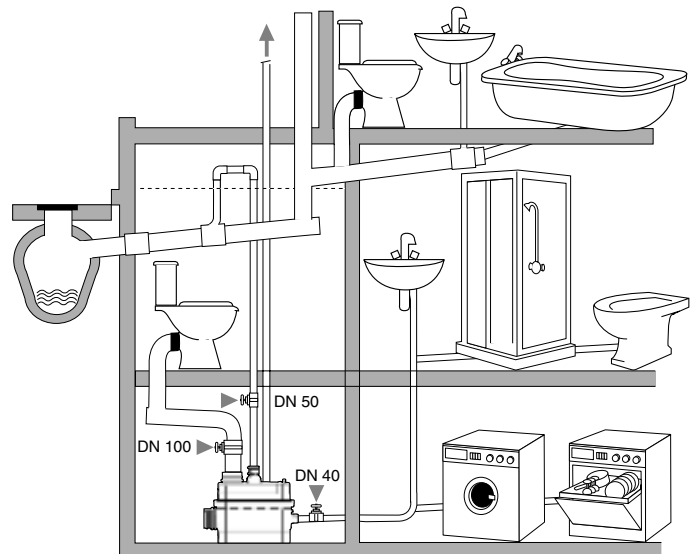
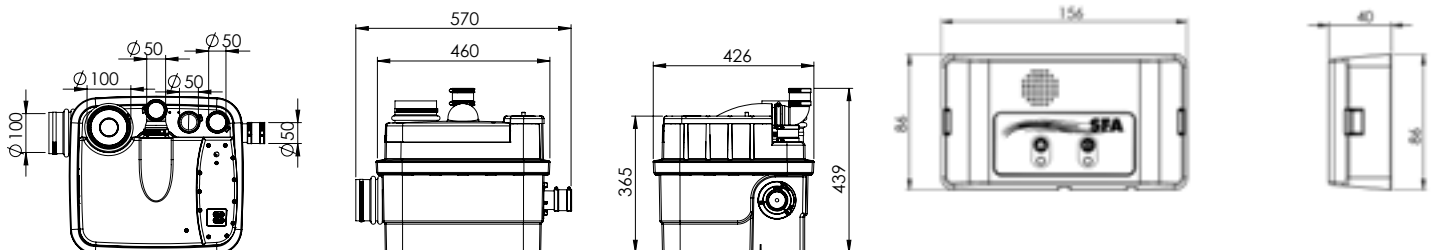


Схема подключения



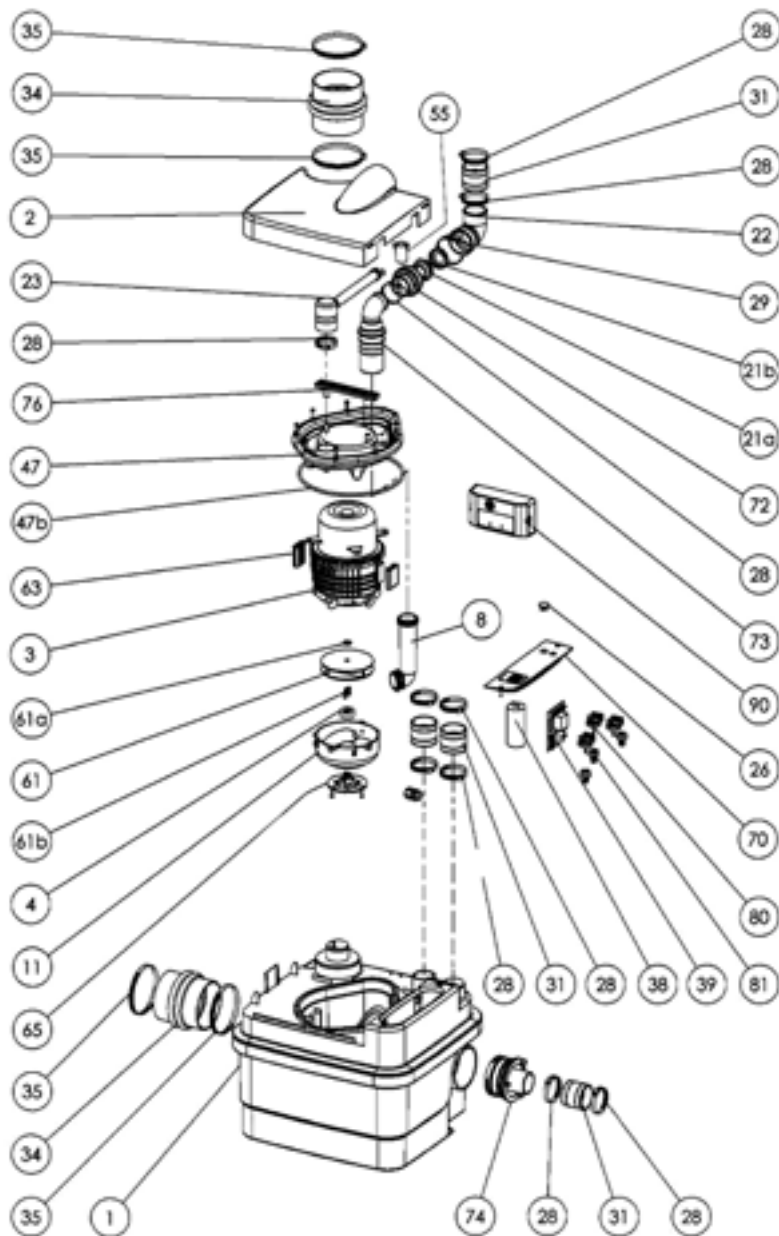
Размеры



SANICUBIC 1 R4

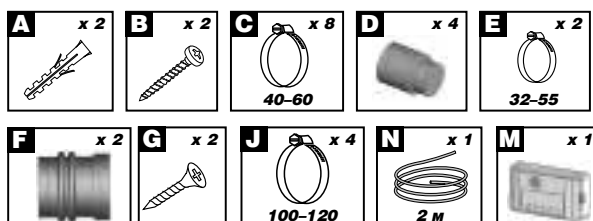
MAJ: 20130522/Update: 20130522

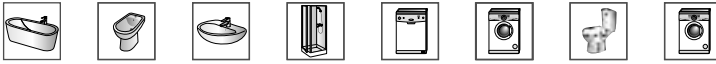
REFERENCE	N°	НАЗВАНИЕ ДЕТАЛИ
BL120520+ BL120521+ NP100030	1	Корпус насоса
BL120522	2	Капот R4
MPR4	3	Мотор с трапом
BL120284	8	Напорный патрубок нижний
BL120278	11	Крышка помпы R4
JO100429	12	Торoidalная прокладка
BL120469	21a	Корпус клапана
AU010020	21b	Створка клапана R
BL120524	22	Патрубок выхода Cubic 1
BL120526	26	Заглушка пульта
NP100560	28	Хомут 32–55 мм
OE100087	29	Хомут 50–70 мм
NP100800	31	Муфта 50/50–40 R3
NP100176	34	Манжета 100–110 мм
NP100124	35	Хомут 100–120 мм
CO100154	38	Конденсатор 30 мкФ
AC120166	39	Электронная карта Cubic 1
BL120409	47	Трап мотора Cubic1/R4
AU010022	47b	Прокладка грушевидной опоры
BL120533	55	Держатель изолятора кабеля
BL120308	61	Турбина R3
NE100125	61a	Шайба M8
NP100710	61b	Анкерная гайка M8 COUCHI
BL120124	61c	Крестообразный диск Couchi
COUCHI42	65	Нож COUCHI
NP100031	67	Изолятор кабеля мотора
BL120534	70a	Крышка пульта IP67
AE100135	70b	Дисплей/кнопки
AU010260	70c	Прокладка крышки IP67
COUDYR3	72	Муфта патрубкаY+ обр. клапан
BL120283	73	Патрубок напорный верхний
BL120525	74	Заглушка входа ø 100 Cubic 1
BL120085	76	Ручка мотора
PRESNIV35CUBIC	80	Пневмодатчик CUBIC
NP100473	81	Седло пневмодатчикаPRESNIV
BOITALARMR4LC	90	Сигнализация
OT120816		Картон Cubic 1
SACH128		Установочный комплект Cubic 1
NP100014		Комплект муфт R3/R4



Комплектность:

- A — дюбель, B — саморез, C — хомут 40–60
- D — муфта 40/46
- E — хомут 32–55
- F — муфта гофрированная 100
- G — саморез
- J — хомут 100–120
- N — трубка
- M — проводная сигнализация





SANICUBIC® 1 WP

Обновленный насос SANICUBIC 1 WP теперь имеет класс электрозащиты IP68, что говорит о его водонепроницаемости, оснащен выносным блоком управления насосной станцией и проводной сигнализацией.

Технические характеристики:

Напор	до 11 м
Горизонталь	до 110 м
Наружный \varnothing вертикальной напорной трубы	50 мм
Наружный \varnothing горизонтальной напорной трубы	50 мм
При толщине стенки	1,5/2 мм
Диаметр подводящих труб	40/50/100/110 мм
Питание	220–240 В/50 Гц
Потребляемая мощность	1500 Вт
Максимальная производительность	12 м ³
Длина кабеля	1200 мм
Температура стоков	70 °С макс. (до 5 мин.)
Индекс защиты	IP 68
Электрический класс	1
Уровень включения	Рабочий 150 мм, Аварийный 200 мм
Объем резервуара	32 л.
Вес	16 кг



При выборе насосной станции необходимо сопоставить зависимость производительности от высоты подъема стоков и единовременный объем стоков, входящих в станцию. Обязательное подключение вентиляции!

График зависимости горизонтального участка от вертикального

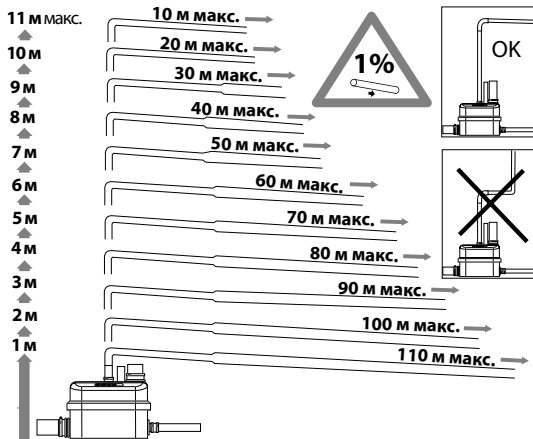


График производительности



Обязательные условия монтажа

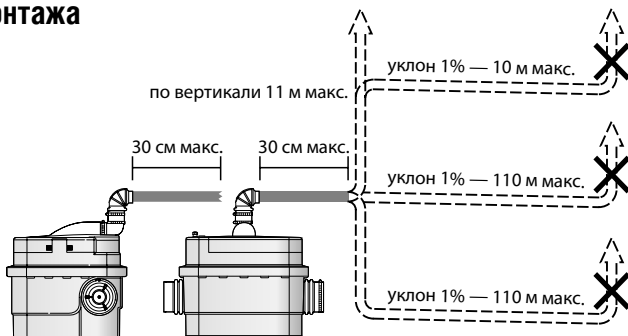
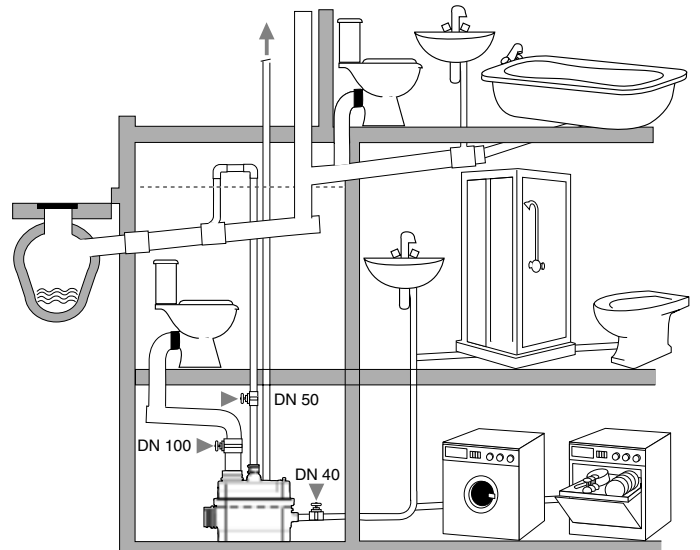
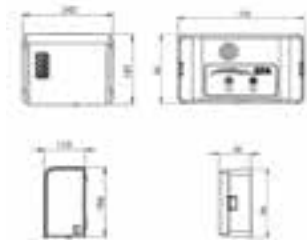


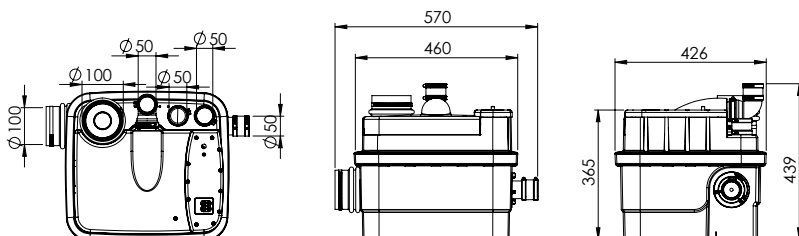
Схема подключения



Выносной блок управления + сигнализация

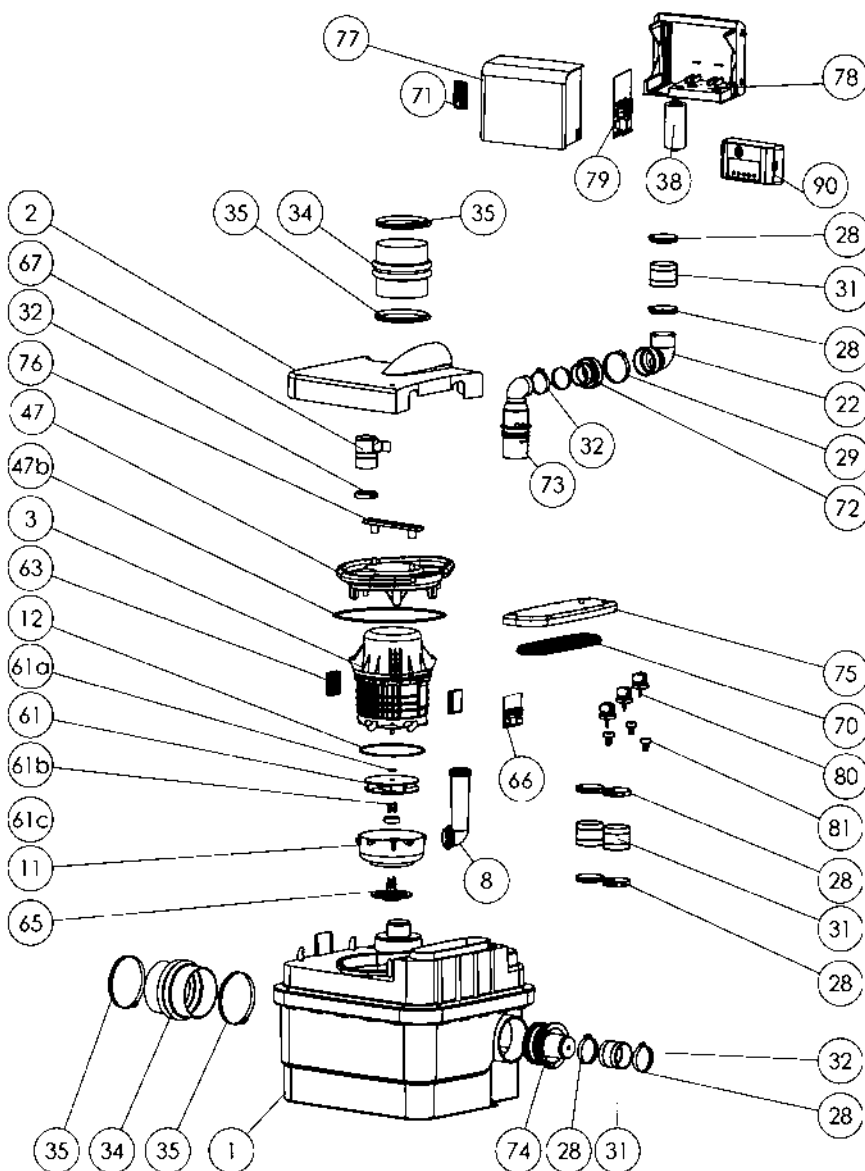


Размеры



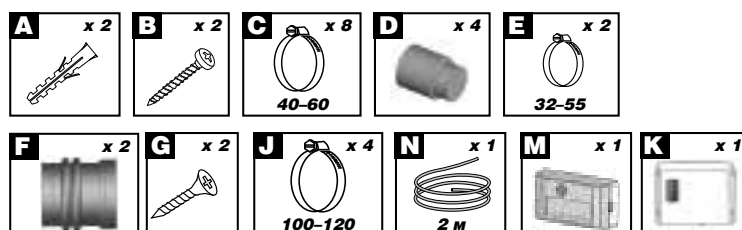
SANICUBIC 1 WP

REFERENCE	N°	НАЗВАНИЕ ДЕТАЛИ
BL120520+ BL120536+ NP100030	1	Корпус насоса
BL120522	2	Капот R4
MPR4	3	Мотор с трапом
COUDINFR4	8	Напорный патрубок
BL120278	11	Крышка помпы R4
JO100429	12	Тороидальная прокладка
BL120524	22	Патрубок выхода Cubic 1
OE100206	28	Хомут 40–60 мм
OE100087	29	Хомут 50–70 мм
NP100800	31	Муфта 50/50–40 мм
NP100560	32	Хомут 32–55 мм
NP100176	34	Манжета 100–110 мм
NP100124	35	Хомут 100–120 мм
CO100181	38	Конденсатор 30 мкФ
BL120409	47	Трап мотора Cubic1/R4
AU010022	47b	Прокладка грушевидной опоры
BL120308	61	Турбина R3 для COUCHI
NE100125	61a	Шайба M8
NP100710	61b	Анкерная гайка M8 COUCHI
BL120124	61c	Крестообразный диск COUCHI
NP100161	63	Сайлентблок боковой
COUCHI42	65	Нож COUCHI
AC120174	66	Коммутатор IP68
AU010259	67	Изолятор кабеля мотора IP68
AU010260	70	Прокладка крышки Cubic 1 IP68
AE100151	71	Дисплей/кнопки внешнего блока Cubic 1 IP68
COUDYR3	72	Муфта патрубка Y + обр. клапан
COUDSUPR4	73	Патрубок напорный верхний
BOUCHCOMPR4	74	Заглушка входа ø 100
BL120535	75	Крышка пульта Cubic 1 IP68
BL120085	76	Ручка мотора
BL120978	77	Крышка выносного блока
BL120547	78	Корпус выносного блока
AC120159	79	Электронная карта Cubic 1 IP68
PRESNIV35CUBIC	80	Пневмодатчик CUBIC
NP100473	81	Седло пневмодатчика PRESNIV
BOITALARMR4LC	90	Сигнализация проводная
SACH128		Установочный комплект Cubic 1
NP100014		Комплект муфт R3/R4
OT120828		Картон Cubic 1 IP68
OT120654		Картон
IS150204		Пенопласт



Комплектность:

- A — дюбель, B — саморез, C — хомут 40–60
- D — муфта 40/46
- E — хомут 32–55
- F — муфта гофрированная 100
- G — саморез
- J — хомут 100–120
- N — трубка
- M — проводная сигнализация
- K — выносной блок управления





SANICUBIC® 2 Pro R3

Предназначена для отведения бытовых стоков от всего дома и в местах общественного пользования. Попадание в насос других веществ и предметов может быть причиной повреждений насоса и отказа в гарантии. При выборе насосной станции необходимо сопоставить зависимость ее производительности от высоты подъема стоков и единовременный объем стоков, входящих в станцию.

- Состоит из двух независимых насосов с системой измельчения, работающих попеременно
- Дистанционная радиосигнализация с радиусом действия до 25 м в закрытых помещениях и до 100 м в зоне прямой видимости
- Укомплектован 2 обратными клапанами и соединительными деталями

Технические характеристики:

Напор	до 11 м
Горизонталь	до 110 м
Наружный \varnothing вертикальной напорной трубы	50 мм
Наружный \varnothing горизонтальной напорной трубы	50 мм
При толщине стенки	1,5/2 мм
Диаметр подводящих труб	40/50/100/110 мм
Питание	220–240 В/50 Гц
Потребляемая мощность	2 x 1500 Вт
Длина кабеля	1200 мм
Температура стоков	70 °С макс. (до 5 мин.)
Индекс защиты	IP67
Электрический класс	1
Уровень включения	рабочий 150 мм, аварийный 200 мм
Объем резервуара	47 л
Вес	30 кг

Обязательное подключение вентиляции!



График зависимости горизонтального участка от вертикального

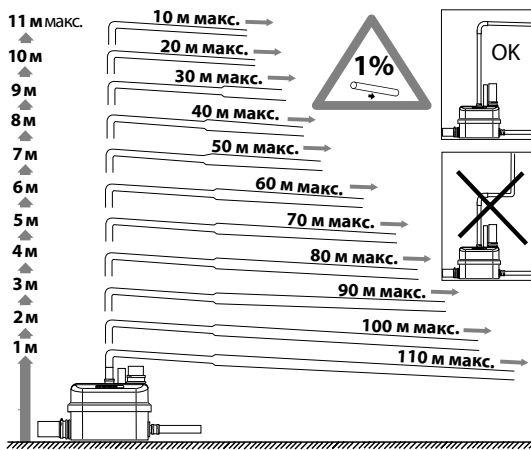


График производительности



Обязательные условия монтажа

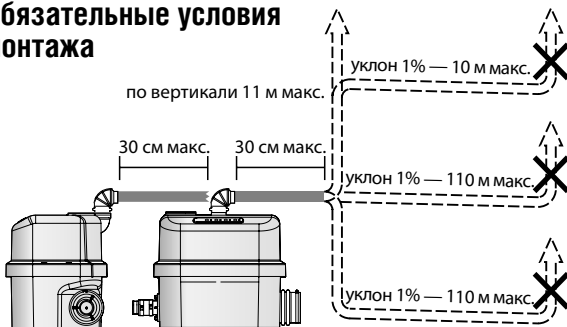
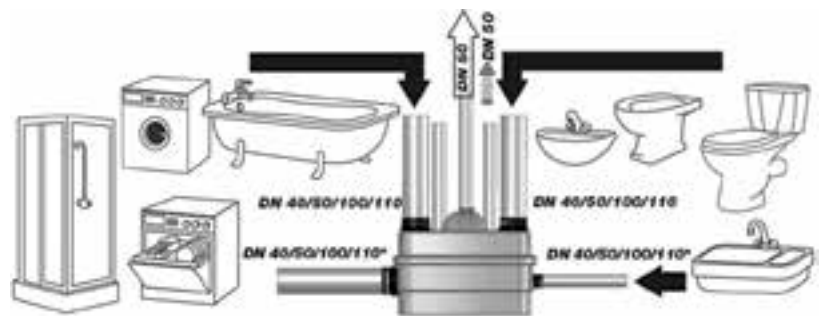
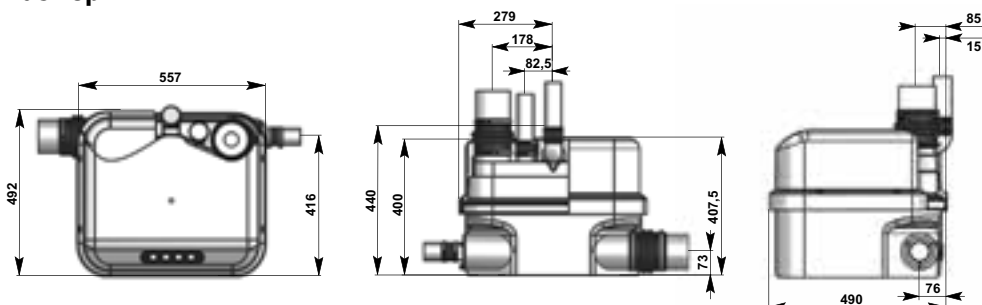


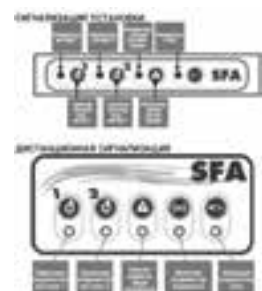
Схема подключения



Размеры

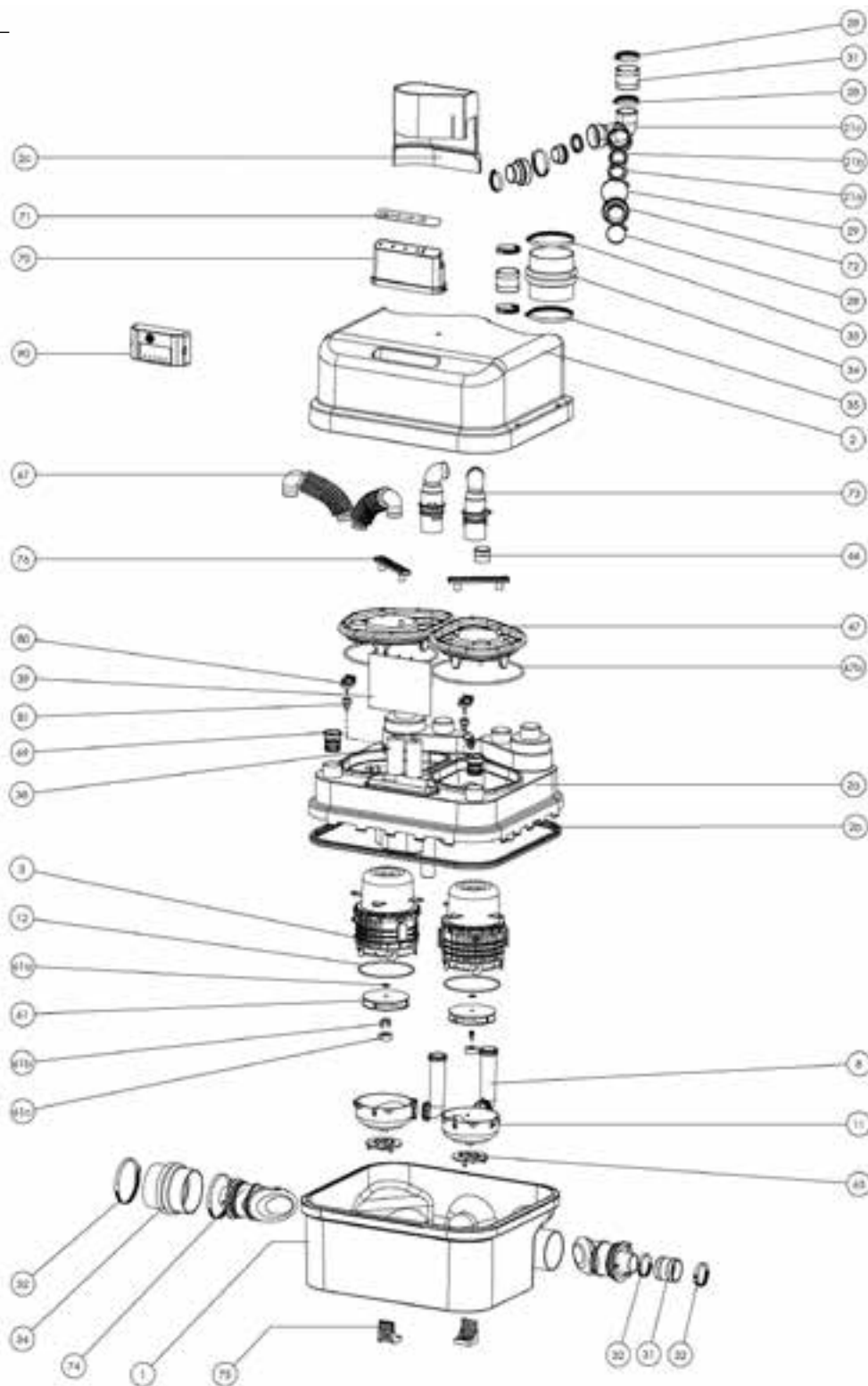


Дисплей



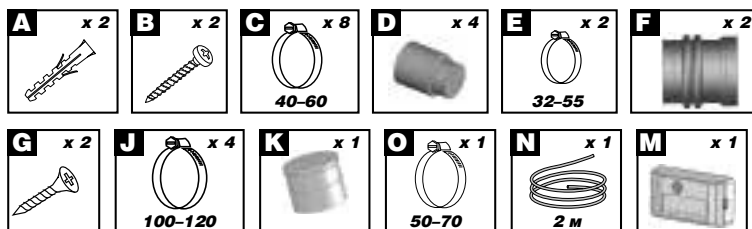
SANICUBIC® 2 PRO R3

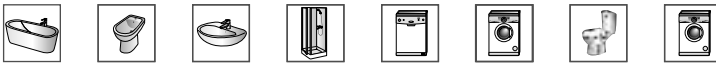
REFERENCE	N°	НАЗВАНИЕ ДЕТАЛИ
BL120273	1	Корпус насоса
BL120276	2	Капот
BL120274	2a	Крышка корпуса
AU010021	2b	Прокладка крышки R3
BL120279	2c	Угловая крышка правая
BL120280	2d	Угловая крышка левая
MPR3	3	Мотор
BL120284	8	Напорный патрубок ниж.
BL120278	11	Крышка помпы R3
JO100429	12	Тороидальная прокладка
BL120281	21a	Корпус клапана
AU010020	21b	Створка клапана R
BL120329	21c	Патрубок Y, R3
NP100616	28	Хомут 40–60 мм
OE100087	29	Хомут 50–70 мм
NP100800	31	Муфта \varnothing 50/40
NP100150	32	Хомут 32–55 мм
NP100176	34	Манжета 100–110 мм
NP100118	35	Хомут 100–120 мм
CO100154	38	Конденсатор 30 мкФ
AC120200	39	Электронная карта R3
KITR3	39b	Пусковой комплект R3
TRAPPER3	47	Грушевидная опора
AU010022	47b	Прокладка грушевидной опоры
BL120308	61	Турбина R3 для COUCHI
NE100125	61a	Шайба 14 x 8,2
NP100710	61b	Анкерная гайка M8 для COUCHI
BL120124	61c	Крестообразный диск для COUCHI
COUCHI3	65	Нож COUCHI
NP100250	66	Заглушка R3
BOUCHCOMP	69	Заглушка \varnothing 46
FACEAVANTR3	70+71	Крышка пульта + дисплей R3
COUDYR3	72	Муфта патрубка Y
BL120283	73	Патрубок напорный верхний
BL120286	74	Заглушка нижнего входа \varnothing 100 R3
BL120085	76	Ручка мотора
PRESNIVR3	80	Пневмодатчик R3
NP100473	81	Седло пневмодатчика PRESNIVR3
BOITALARMR3	90	Сигнализация
OT120351		Картон R3
NP100014	31+34	Комплект муфт R3
SACH80		Установочный комплект R3



Комплектность:

- A — дюбель, B — саморез, C — хомут 40–60
- D — муфта 40/46
- E — хомут 32–55
- F — муфта гофрированная 100
- G — саморез, H — втулка CA,
- J — хомут 100–120, K — муфта 50
- L — фиксатор к полу, O — хомут 50–70
- N — трубка, M — без проводная сигнализация





SANICUBIC® 2 PRO R4

Оснащенный 2 мощными двигателями SANICUBIC® 2 PRO R4 идеально подходит для отвода сточных вод от туалета, ванных комнат и кухонь. Дистанционная беспроводная сигнализация устанавливается в любом удобном для Вас месте! Установка SANICUBIC® 2 возможна в местах общественного пользования.

Технические характеристики:

Напор	до 11 м
Горизонталь	до 110 м
Наружний ø вертикальной напорной трубы	50 мм
Наружний ø горизонтальной напорной трубы	50 мм
При толщине стенки	1,5/2 мм
Диаметр подводящих труб	40/50/100/110 мм
Питание	220–240 В/50 Гц
Потребляемая мощность	2 x 1500 Вт
Максимальная производительность	12 м³
Длина кабеля	1200 мм
Температура стоков	70 °С макс. (до 5 мин.)
Индекс защиты	IP 67
Электрический класс	1
Уровень включения	Рабочий 150 мм, Аварийный 200 мм
Объем резервуара	45 л.
Вес	30 кг

Обязательное подключение вентиляции!



График зависимости горизонтального участка от вертикального

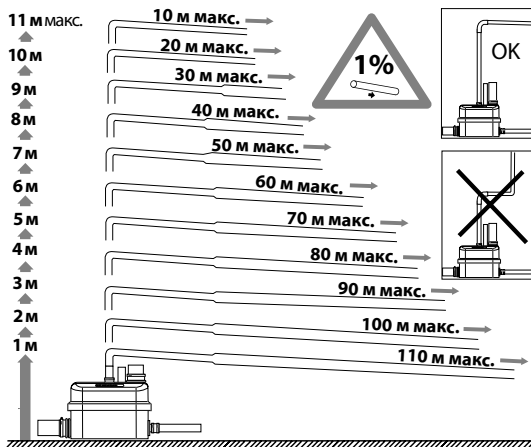


График производительности



Обязательные условия монтажа

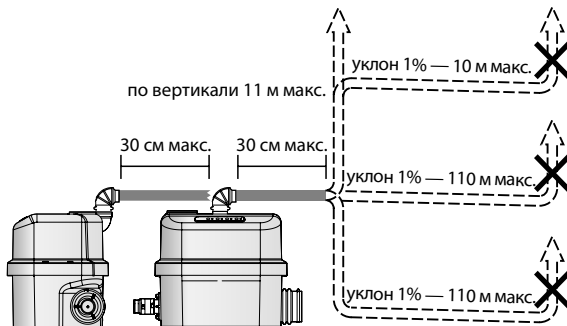
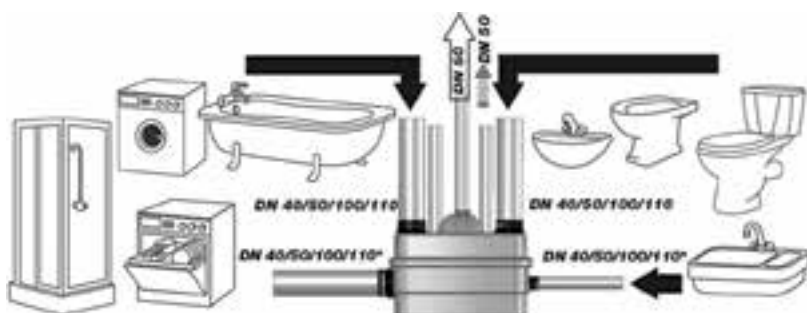
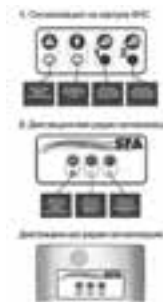


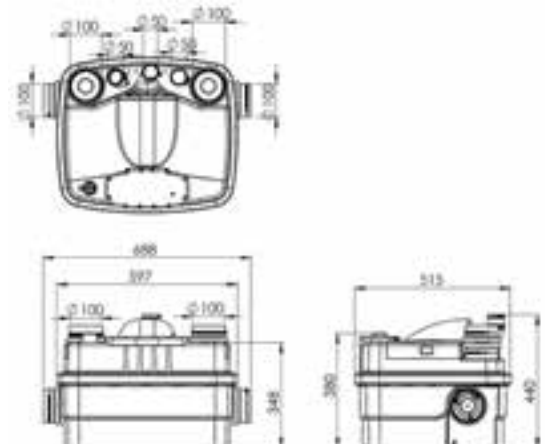
Схема подключения



Дисплей



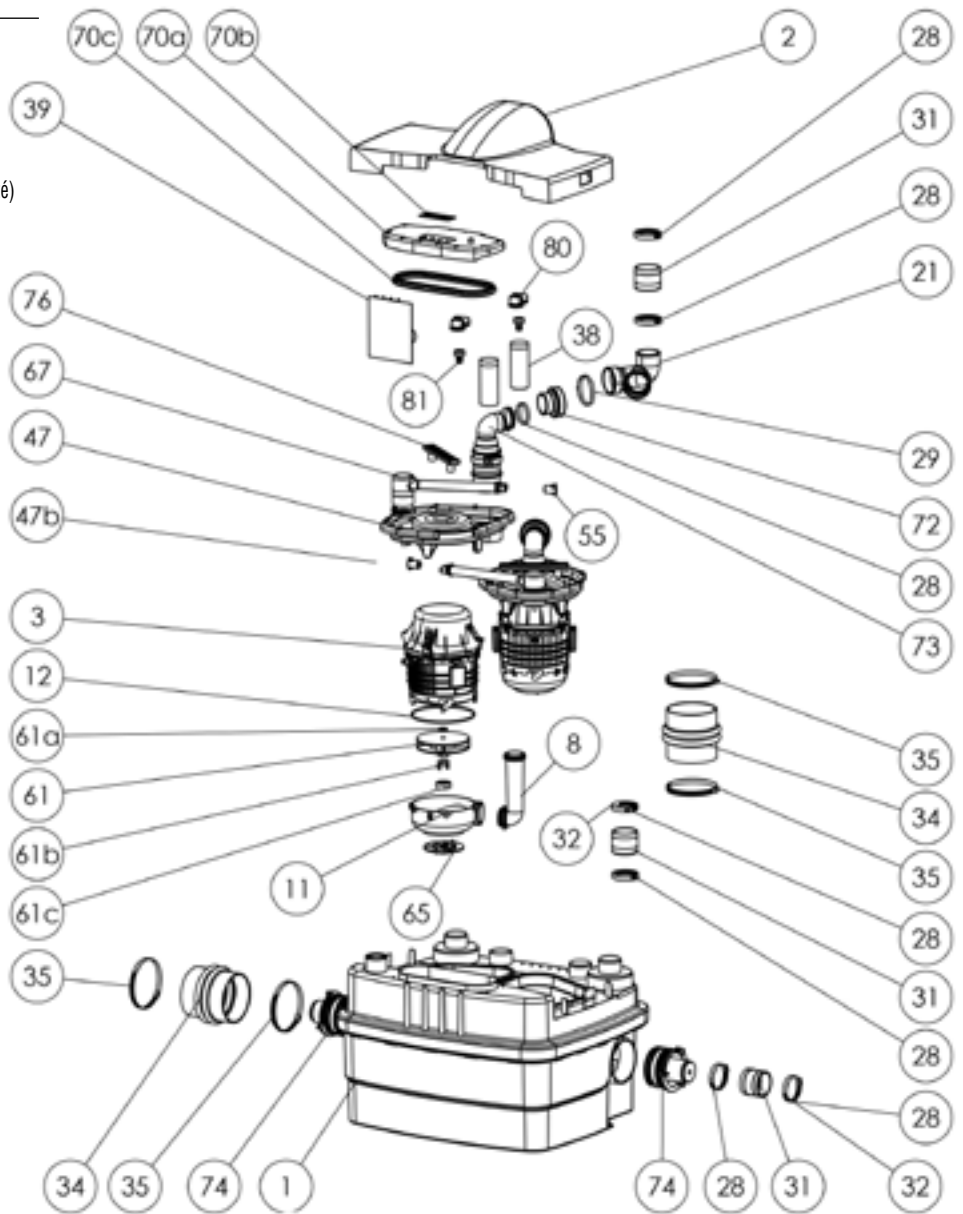
Размеры



SANICUBIC 2 PRO R4

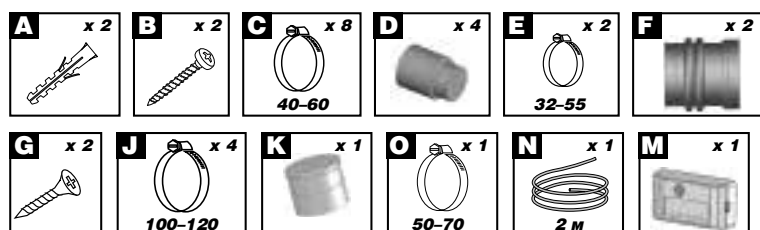
MAJ: 20130522/Update: 20130522

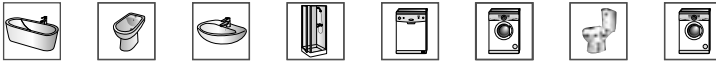
REFERENCE	N°	НАЗВАНИЕ ДЕТАЛИ
BL120465 + BL120466 + NP100035	1	Корпус насоса белый
BL120467	2	Капот R4
MPR4	3	Мотор с трапом
NP100036		Фиксирующие опоры мотора (Unité)
NP100163		Сайлентблок верхний
NP100161		Сайлентблок боковой
BL120284	8	Напорный патрубок ниж.
BL120278	11	Крышка помпы R3
JO100429	12	Тороидальная прокладка
BL120329	21	Патрубок Y
OE100206	28	Хомут 40-60mm
OE100087	29	Хомут 50-70mm
NP100800	31	Манжета патрубка Y ø 50/40
NP100560	32	Хомут 32-55
NP100176	34	Манжета 100-110mm
NP100124	35	Хомут ø 100/120
CO100154	38	Конденсатор 30 мкФ
AC120164	39	Электронная карта R4
BL120409	47	Трап мотора Cubic1/R4
AU010022	47b	Прокладка трапа
BL120533	55	Держатель изолятора кабеля
BL120308	61	Турбина R3 для COUCHI
NE100125	61a	Шайба 14 x 8,2
NP100710	61b	Анкерная гайка M8 для COUCHI
BL120124	61c	Крестообразный диск для COUCHI
COUCHI42	65	Нож COUCHI
NP100031	67	Изолятор кабеля мотора
BL120544	70a	Крышка пульта белая IP67
AE100136	70b	Дисплей/кнопки
AU010261	70c	Прокладка крышки R4 IP67
COUDYR3	72	Муфта патрубкаY+ обр. клапан
BL120283	73	Патрубок напорный верхний
BL120525	74	Заглушка входа ø 100 R3
BL120085	76	Ручка мотора
PRESNIV35CUBIC	80	Пневмодатчик CUBIC
NP100473	81	Седло пневмодатчика PRESNIV
BOITALARMCUBIC2	90	Сигнализация
OT120819		Картон R4
NP100014		Комплект соединительных муфт
SACH128		Установочный комплект R3



Комплектность:

- A — дюбель, B — саморез, C — хомут 40-60
- D — муфта 40/46
- E — хомут 32-55
- F — муфта гофрированная 100
- G — саморез, H — втулка CA,
- J — хомут 100-120, K — муфта 50
- L — фиксатор к полу, O — хомут 50-70
- N — трубка, M — без проводная сигнализация





SANICUBIC® 2 PRO WP

Оснащенный 2 мощными двигателями SANICUBIC® 2 PRO WP идеально подходит для отвода сточных вод от туалета, ванных комнат и кухонь. Дистанционная беспроводная сигнализация устанавливается в любом удобном для Вас месте! Установка SANICUBIC® 2 возможна в местах общественного пользования.

Технические характеристики:

Напор	до 11 м
Горизонталь	до 110 м
Наружний ø вертикальной напорной трубы	50 мм
Наружний ø горизонтальной напорной трубы	50 мм
При толщине стенки	1,5/2 мм
Диаметр подводящих труб	40/50/100/110 мм
Питание	220–240 В/50 Гц
Потребляемая мощность	2 x 1500 Вт
Максимальная производительность	12 м³
Длина кабеля	1200 мм
Температура стоков	70 °С макс. (до 5 мин.)
Индекс защиты	IP 68
Электрический класс	1
Уровень включения	Рабочий 150 мм, Аварийный 200 мм
Объем резервуара	45 л.
Вес	30 кг

Обязательное подключение вентиляции!



График зависимости горизонтального участка от вертикального

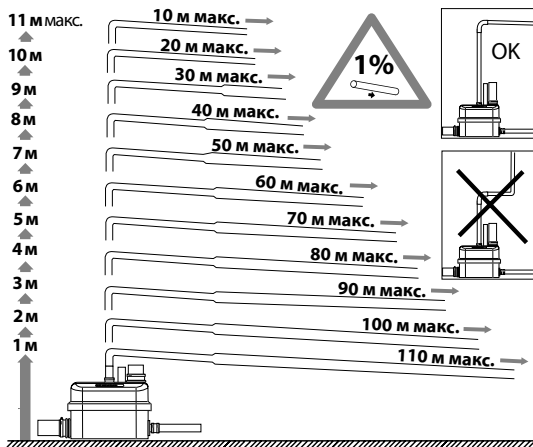
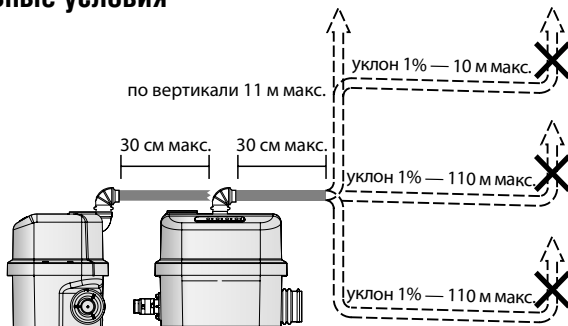


График производительности



Обязательные условия монтажа



Выносной блок управления + сигнализация

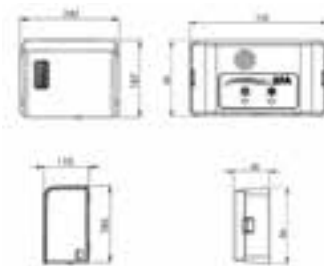
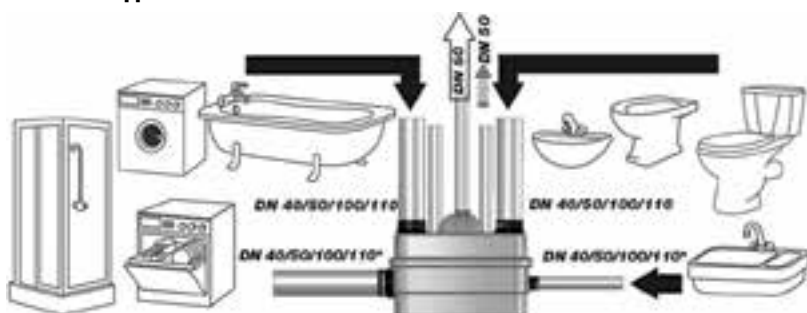
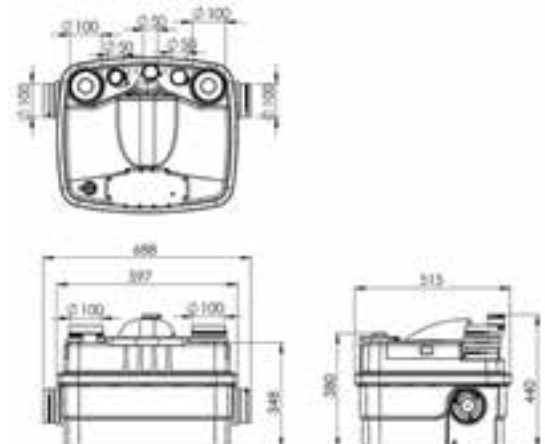


Схема подключения



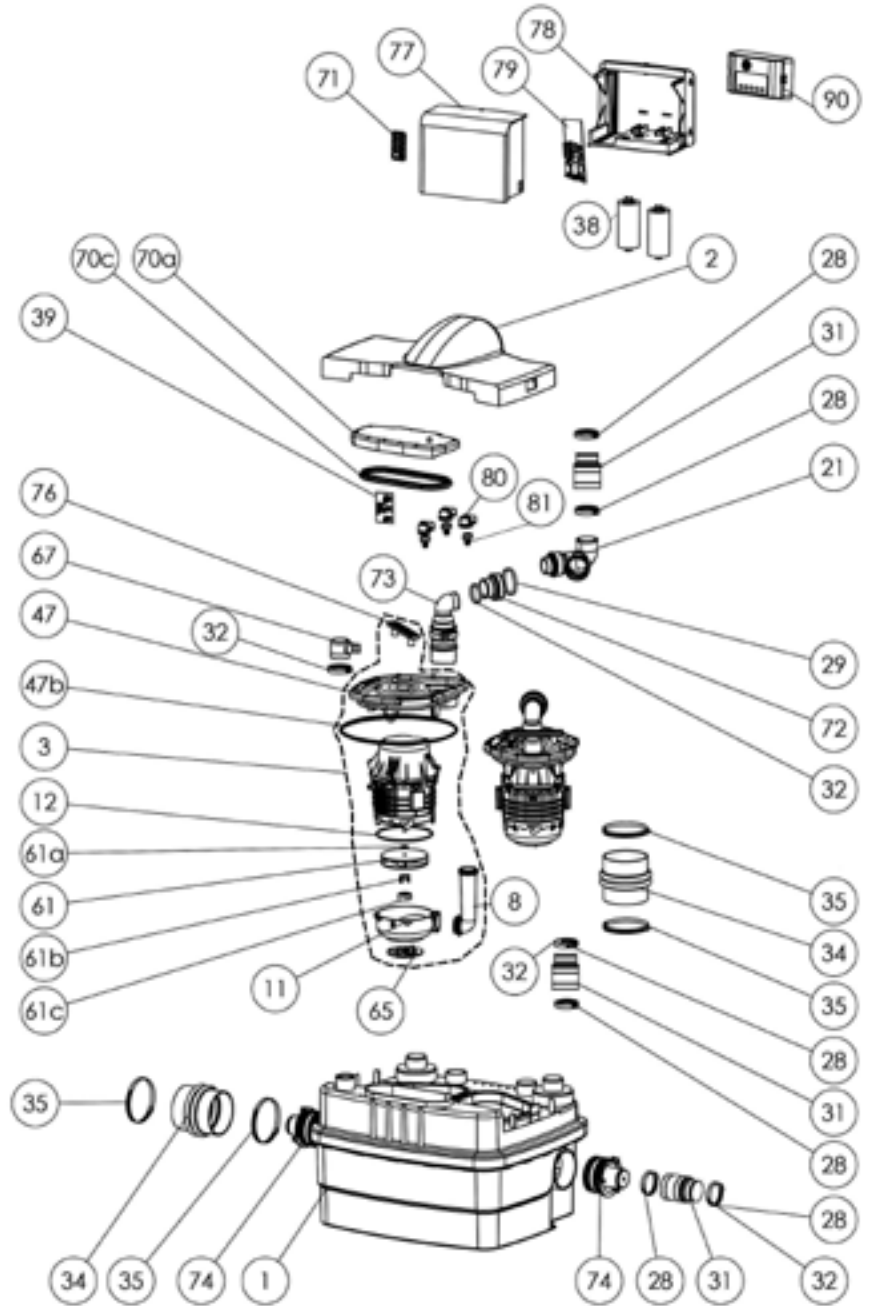
Размеры



SANICUBIC 2 PRO WP

MAJ: 20130522/Update: 20130522

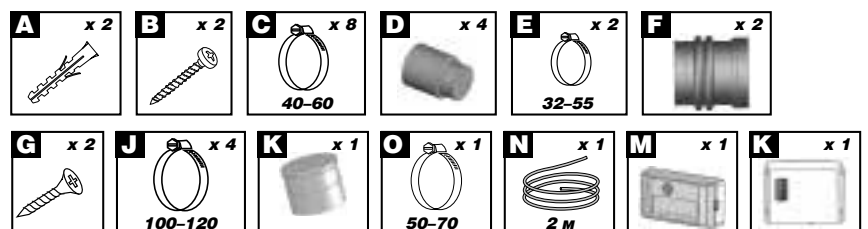
REFERENCE	N°	НАЗВАНИЕ ДЕТАЛИ
BL120465 + BL120541 + NP100035	1	Корпус насоса белый
BL120467	2	Капот R4
MPR4	3	Мотор с трапом
NP100036		Фиксирующие опоры мотора
NP100163		Сайлентблок верхний
NP100161		Сайлентблок боковой
COUDINFR4	8	Напорный патрубок нижний
BL120278	11	Крышка помпы R3
JO100429	12	Тороидальная прокладка
BL120329	21	Патрубок Y
OE100206	28	Хомут 40–60 мм
OE100087	29	Хомут 50–70 мм
NP100800	31	Манжета патрубка Y \varnothing 50–50/40 мм
NP100560	32	Хомут 32–55 мм
NP100176	34	Манжета 100–110 мм
NP100124	35	Хомут \varnothing 100/120 мм
CO100181	38	Конденсатор 30 мкФ
AC120174	39	Коммутатор IP68
BL120409	47	Трап мотора Cubic1/R4
AU010022	47b	Прокладка трапа
BL120308	61	Турбина R3 для COUCHI
NE100125	61a	Шайба M8
NP100710	61b	Анкерная гайка M8 для COUCHI
BL120124	61c	Крестообразный диск для COUCHI
COUCHI42	65	Нож COUCHI
AU010259	67	Изолятор кабеля мотора IP68
BL120545	70a	Крышка пульта белая IP68
AU010261	70c	Прокладка крышки R4 IP67
AE100152	71	Дисплей/кнопки внешнего блока Cubic 2 IP68
COUDYR3	72	Муфта патрубка Y + обр. клапан
COUDSUPR4	73	Патрубок напорный верхний
BOUCHCOMPR4	74	Заглушка входа \varnothing 100
BL120085	76	Ручка мотора
BL120978	77	Крышка выносного блока
BL120547	78	Корпус выносного блока
AC120157	79	Электронная карта Cubic 2 Pro IP68
PRESNIV35CUBIC	80	Пневмодатчик CUBIC
NP100473	81	Седло пневмодатчика PRESNIV
BOITALARMCUBIC2	90	Сигнализация беспроводная
NP100014		Комплект соединительных муфт
SACH128		Установочный комплект R3
OT120826		Картон Cubic 2 Pro IP68



REFERENCE	N°	НАЗВАНИЕ ДЕТАЛИ
OT120818		Картон
NO108116		Пенопласт

Комплектность:

- A — дюбель, B — саморез, C — хомут 40–60
- D — муфта 40/46
- E — хомут 32–55
- F — муфта гофрированная 100
- G — саморез, H — втулка CA
- J — хомут 100–120, K — муфта 50
- L — фиксатор к полу, O — хомут 50–70
- N — трубка, M — без проводная сигнализация
- K — выносной блок управления





SANICUBIC® 2 CLASSIC R3

Предназначена для отведения бытовых стоков от всего дома и в местах общественного пользования.

Попадание в насос других веществ и предметов может быть причиной повреждений насоса и отказа в гарантии.

При выборе насосной станции необходимо сопоставить зависимость ее производительности от высоты подъема стоков и единовременный объем стоков, входящих в станцию.

- Состоит из двух независимых насосов с системой измельчения, работающих попеременно
- Укомплектован 2 обратными клапанами и соединительными деталями
- Возможно подключение проводной сигнализации ВОИТАLARMR3LC (дополнительная опция)

Технические характеристики:

Напор	до 11 м
Горизонталь	до 110 м
Наружный \varnothing вертикальной напорной трубы	50 мм
Наружный \varnothing горизонтальной напорной трубы	50 мм
При толщине стенки	1,5/2 мм
Диаметр подводящих труб	40/50/100/110 мм
Питание	220–240 V/50 Гц
Потребляемая мощность	2 x 1500 Вт
Длина кабеля	1200 мм
Температура стоков	70 °С макс. (до 5 мин.)
Индекс защиты	IP67
Электрический класс	1
Уровень включения	рабочий 150 мм, аварийный 200 мм
Объем резервуара	47 л
Вес	30 кг

Обязательное подключение вентиляции!



График зависимости горизонтального участка от вертикального

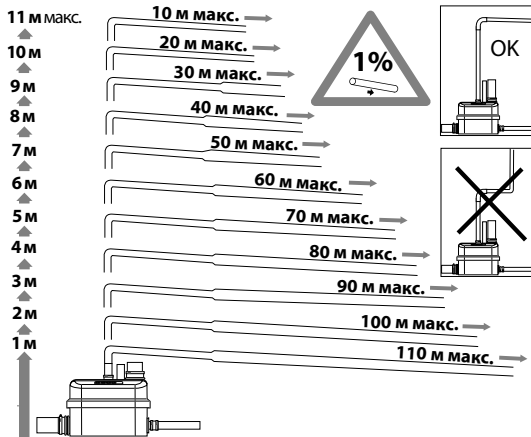
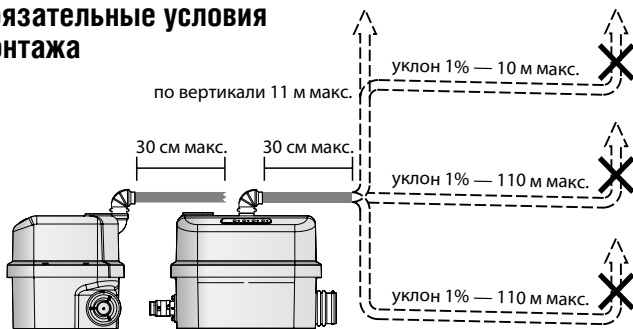


График производительности



Обязательные условия монтажа



Размеры

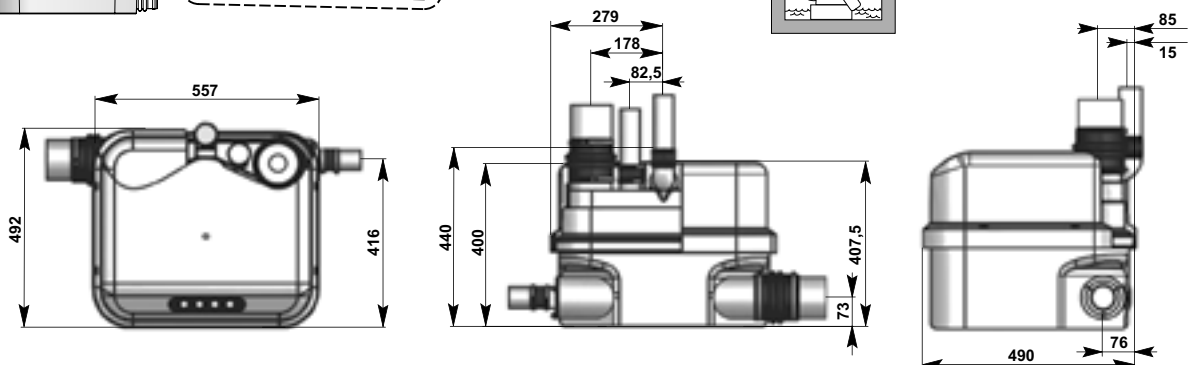
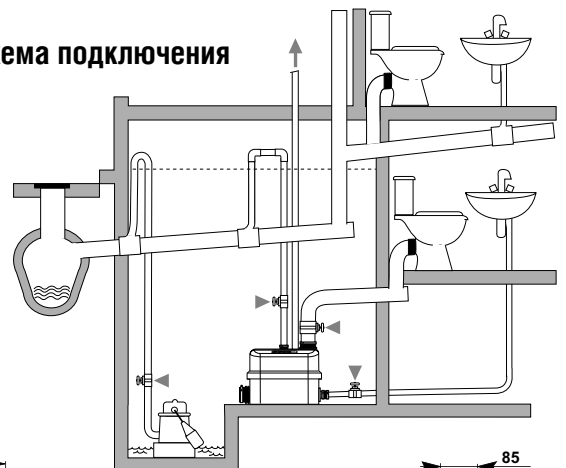
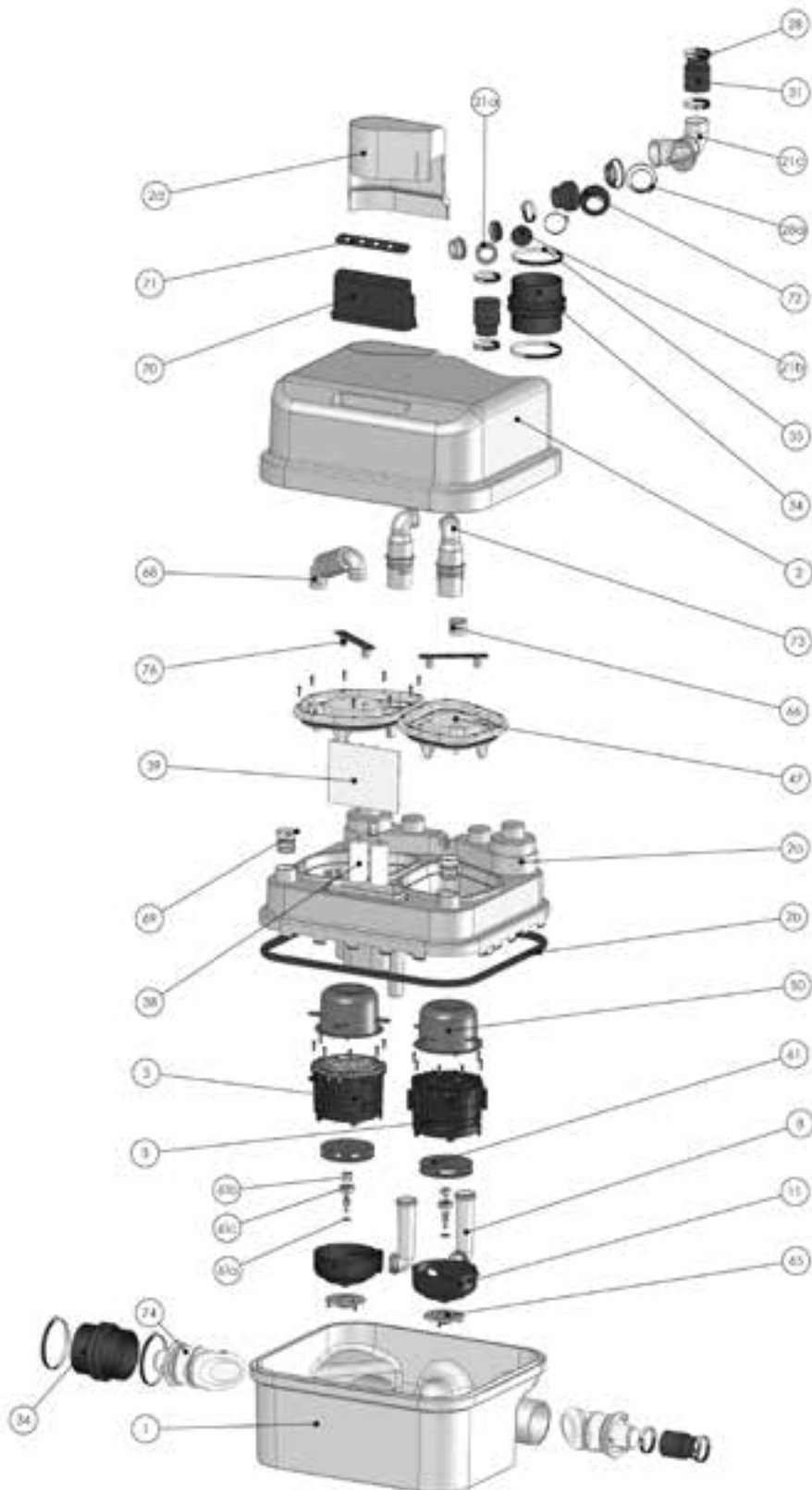


Схема подключения



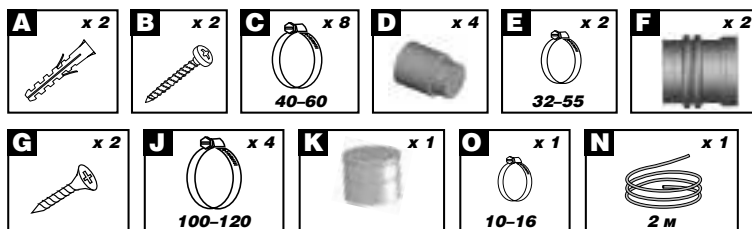
SANICUBIC® 2 CLASSIC R3

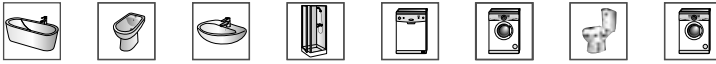
REFERENCE	N°	НАЗВАНИЕ ДЕТАЛИ
BL120616	1	Корпус насоса серый
BL120618	2	Капот серый
BL120617	2a	Крышка корпуса серая
AU010021	2b	Прокладка крышки R3
BL120620	2c	Угловая крышка правая серая
BL120621	2d	Угловая крышка левая серая
MPR3	3	Мотор
BL120284	8	Напорный патрубок нижний
BL120278	11	Крышка помпы R3
JO100429	12	Тороидальная прокладка
BL120281	21a	Корпус клапана
AU010020	21b	Створка клапана R
BL120329	21c	Патрубок Y, R3
NP100616	28	Хомут 40–60 мм
OE100087	29	Хомут 50–70 мм
NP100800	31	Муфта \varnothing 50/40
NP100150	32	Хомут 32–55 мм
NP100176	34	Манжета 100–110 мм
NP100118	35	Хомут 100–120 мм
CO100154	38	Конденсатор 30 мкФ
AC120155	39	Электронная карта R3 Classic
TRAPPER3	47	Грушевидная опора
AU010022	47b	Прокладка грушевидной опоры
BL120308	61	Турбина R3 для COUCHI
NE100125	61a	Шайба 14 x 8,2
NP100710	61b	Анкерная гайка M8 для COUCHI
BL120124	61c	Крестообразный диск для COUCHI
COUCHI3	65	Нож COUCHI
NP100250	66	Заглушка R3
BOUCHCOMP	69	Заглушка \varnothing 46
FACEAVANTR3	70+71	Крышка пульта + дисплей R3
COUDYR3	72	Муфта патрубка Y
BL120283	73	Патрубок напорный верхний
BL120623	74	Заглушка нижнего входа \varnothing 100 R3 серая
BL120085	76	Ручка мотора
PRESNIVR3	80	Пневмодатчик R3
NP100473	81	Седло пневмодатчика PRESNIVR3
OT120351		Картон R3
NP100014	31+34	Комплект муфт R3
SACH80		Установочный комплект R3



Комплектность:

- A — дюбель, B — саморез, C — хомут 40–60
- D — муфта 40/46
- E — хомут 32–55
- F — муфта гофрированная 100
- G — саморез, N — трубка
- J — хомут 100–120, K — муфта 50
- L — фиксатор к полу, O — хомут 10–16





SANICUBIC® 2 CLASSIC R4

Оснащенный 2 мощными двигателями SANICUBIC® 2 CLASSIC R4 идеально подходит для отвода сточных вод от туалета, ванных комнат и кухонь. Установка SANICUBIC® 2 возможна в местах общественного пользования.

Технические характеристики:

Напор	до 11 м
Горизонталь	до 110 м
Наружний ø вертикальной напорной трубы	50 мм
Наружний ø горизонтальной напорной трубы	50 мм
При толщине стенки	1,5/2 мм
Диаметр подводящих труб	40/50/100/110 мм
Питание	220–240 В/50 Гц
Потребляемая мощность	2 x 1500 Вт
Максимальная производительность	12 м ³
Длина кабеля	1200 мм
Температура стоков	70 °С макс. (до 5 мин.)
Индекс защиты	IP 67
Электрический класс	1
Уровень включения	Рабочий 150 мм, Аварийный 200 мм
Объем резервуара	45 л
Вес	30 кг
Обязательное подключение вентиляции!	



График зависимости горизонтального участка от вертикального

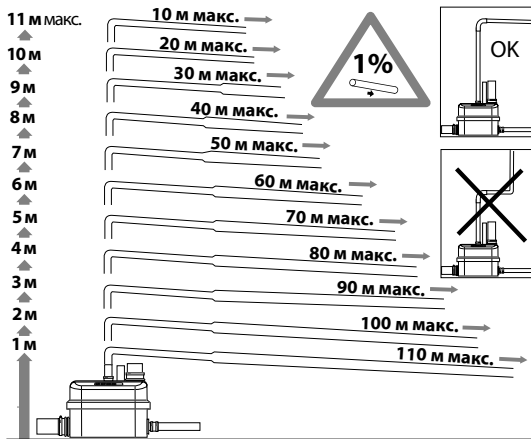


График производительности



Обязательные условия монтажа

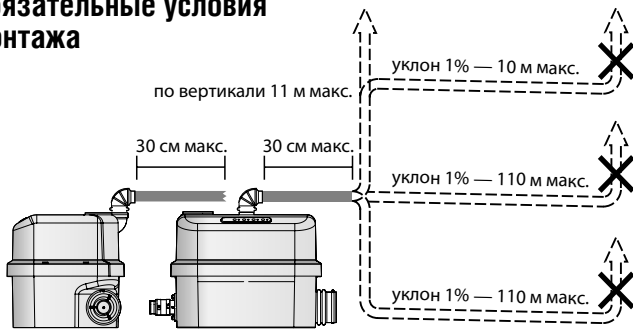
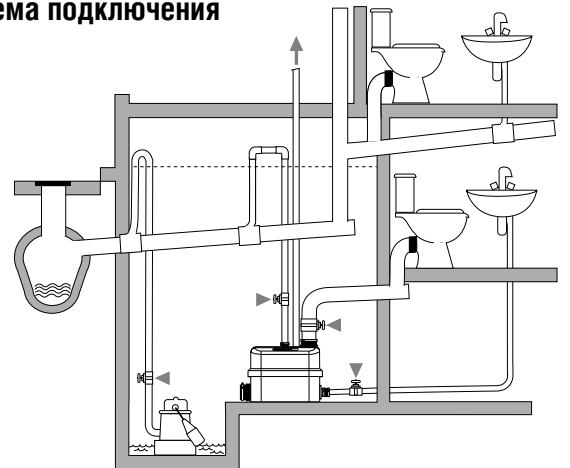
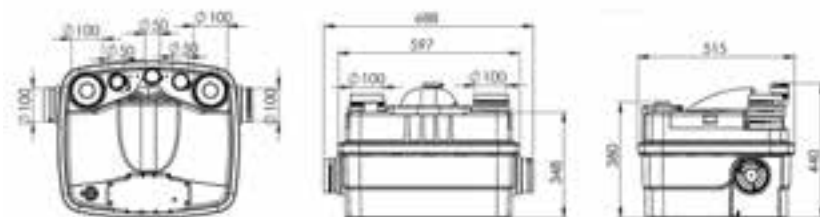


Схема подключения

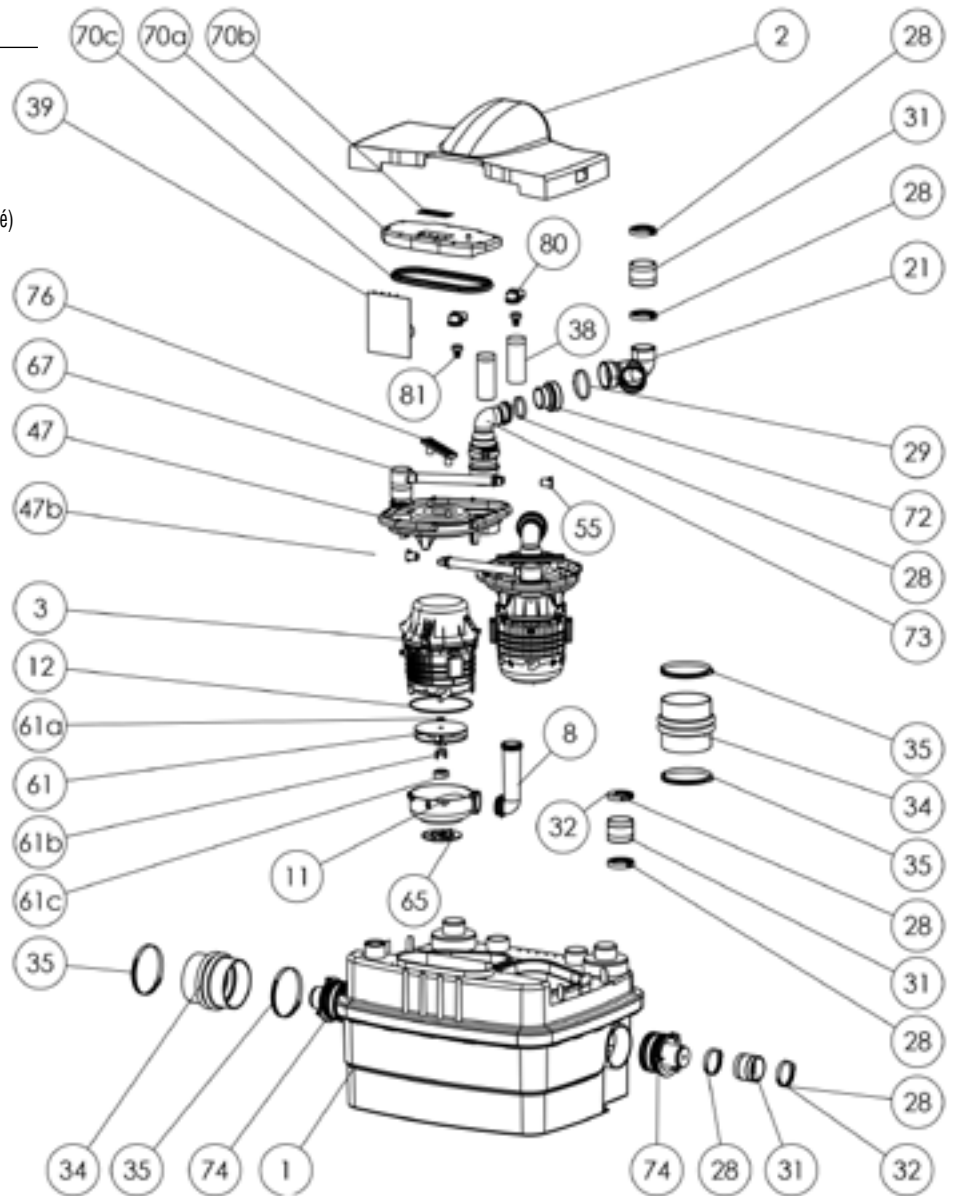


Размеры



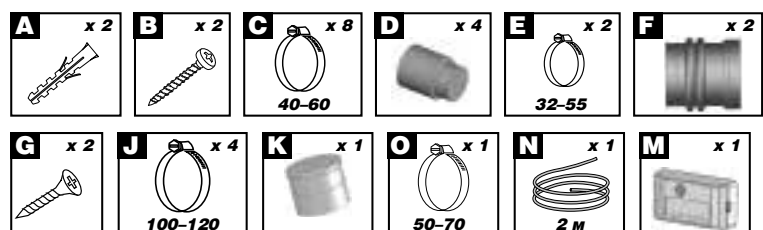
SANICUBIC 2 CLASSIC R4

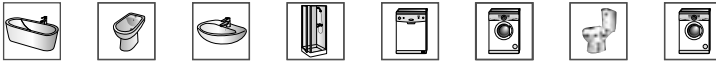
REFERENCE	N°	НАЗВАНИЕ ДЕТАЛИ
BL120453 + BL120452 + BL120451	1	Корпус насоса серый
BL120467	2	Капот R4
MPR4	3	Мотор с трапом
NP100036		Фиксирующие опоры мотора (Unité)
NP100163		Сайлентблок верхний
NP100161		Сайлентблок боковой
BL120284	8	Напорный патрубок ниж.
BL120278	11	Крышка помпы R3
JO100429	12	Торoidalная прокладка
BL120329	21	Патрубок Y
OE100206	28	Хомут 40–60mm
OE100087	29	Хомут 50–70mm
NP100800	31	Манжета патрубка Y \varnothing 50–50/40
NP100560	32	Хомут 32–55
NP100176	34	Манжета 100–110mm
NP100118	35	Хомут \varnothing 100/120
CO100154	38	Конденсатор 30 мкФ
AC120164	39	Электронная карта R4
BL120409	47	Трап мотора Cubic1/R4
AU010022	47b	Прокладка трапа
BL120533	55	Держатель изолятора кабеля
NE100125	61a	Шайба 14 x 8,2
NP100710	61b	Анкерная гайка M8 для COUCHI
BL120124	61c	Крестообразный диск для COUCHI
COUCHI42	65	Нож COUCHI
NP100031	67	Изолятор кабеля мотора
BL120543	70a	Крышка пульта серая IP67
AE100136	70b	Дисплей/кнопки
AU010261	70c	Прокладка крышки R4 IP67
COUDYR3	72	Муфта патрубка Y + обр. клапан
BL120283	73	Патрубок напорный верхний
BL120528	74	Заглушка входа \varnothing 100 R3
BL120085	76	Ручка мотора
PRESNIV35CUBIC	80	Пневмодатчик CUBIC
NP100473	81	Седло пневмодатчика PRESNIV
OT120822		Картон R4
NP100014		Комплект соединительных муфт
SACH128		Установочный комплект R3



Комплектность:

- A — дюбель, B — саморез, C — хомут 40–60
- D — муфта 40/46
- E — хомут 32–55
- F — муфта гофрированная 100
- G — саморез, H — втулка CA,
- J — хомут 100–120, K — муфта 50
- L — фиксатор к полу, O — хомут 50–70
- N — трубка, M — без проводная сигнализация





SANICUBIC® 2 CLASSIC WP

Оснащенный 2 мощными двигателями SANICUBIC® 2 CLASSIC WP идеально подходит для отвода сточных вод от туалета, ванных комнат и кухонь. Установка SANICUBIC® 2 возможна в местах общественного пользования.

Технические характеристики:

Напор	до 11 м
Горизонталь	до 110 м
Наружний ø вертикальной напорной трубы	50 мм
Наружний ø горизонтальной напорной трубы	50 мм
При толщине стенки	1,5/2 мм
Диаметр подводящих труб	40/50/100/110 мм
Питание	220–240 В/50 Гц
Потребляемая мощность	2 x 1500 Вт
Максимальная производительность	12 м ³
Длина кабеля	1200 мм
Температура стоков	70 °С макс. (до 5 мин.)
Индекс защиты	IP 68
Электрический класс	1
Уровень включения	Рабочий 150 мм, Аварийный 200 мм
Объем резервуара	45 л.
Вес	30 кг
Обязательное подключение вентиляции!	



График зависимости горизонтального участка от вертикального

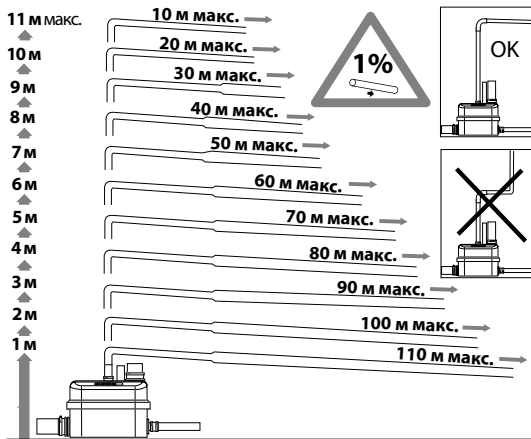


График производительности



Обязательные условия монтажа

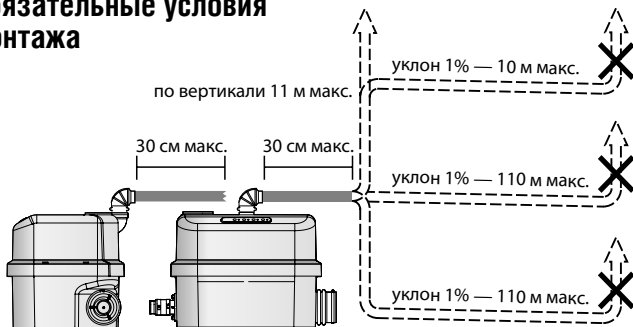
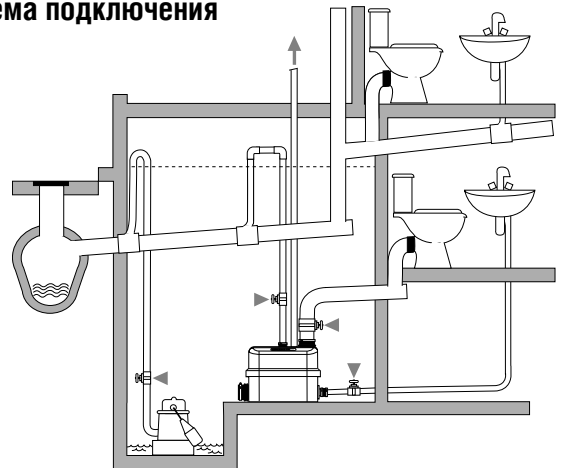
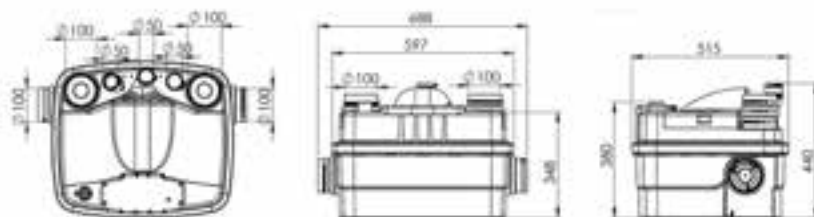


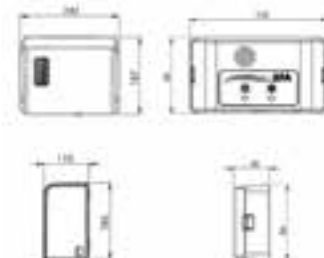
Схема подключения



Размеры

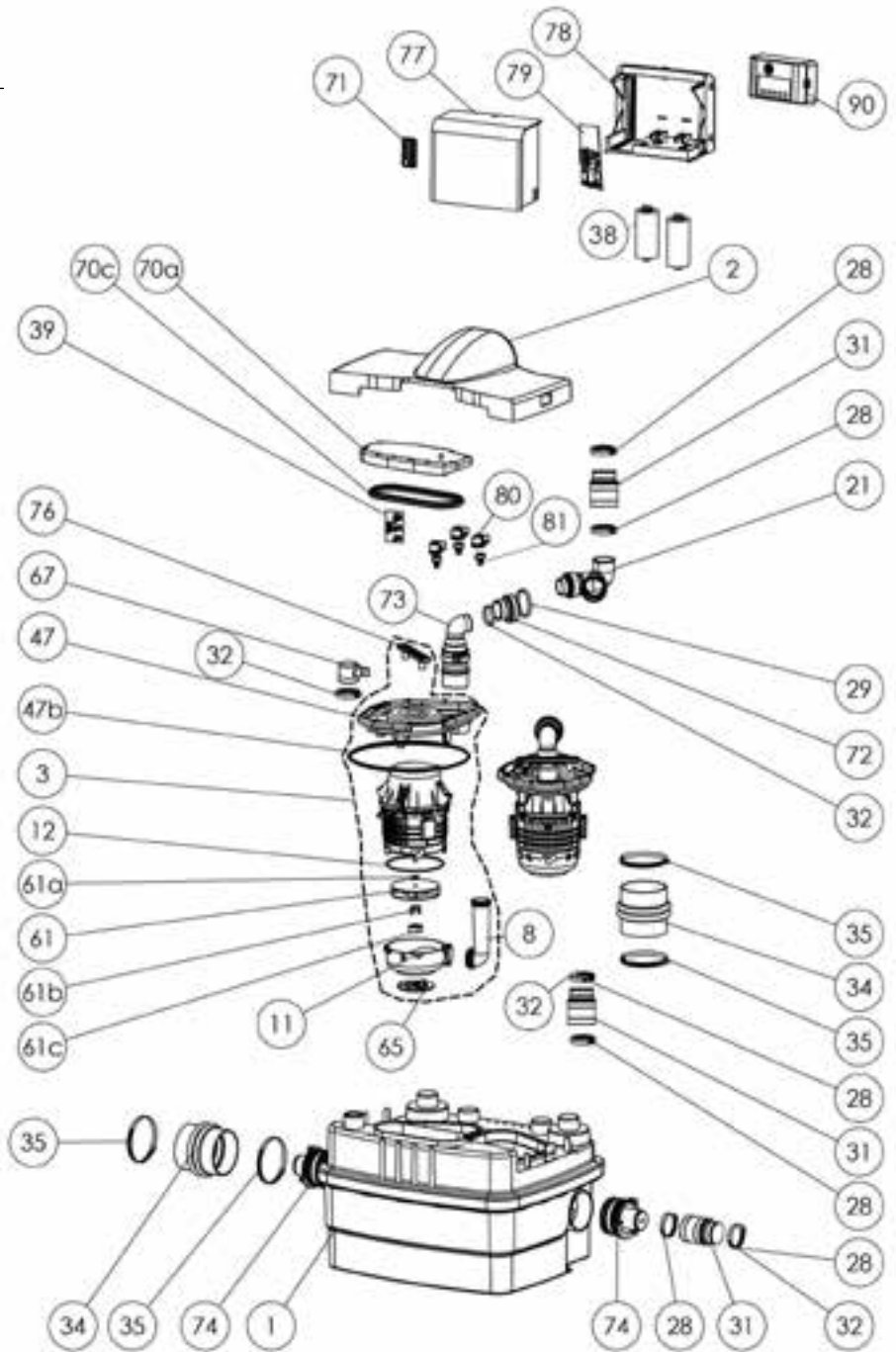


Выносной блок управления + сигнализация



SANICUBIC 2 CLASSIC WP

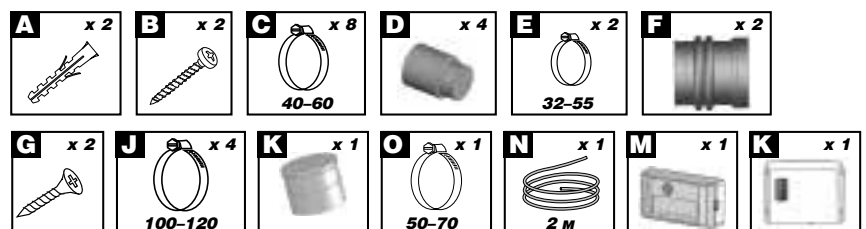
REFERENCE	N°	НАЗВАНИЕ ДЕТАЛИ
BL120453 + BL120542 + NP100035	1	Корпус насоса серый
BL120451	2	Капот R4
MPR4	3	Мотор с трапом
NP100036		Фиксирующие опоры мотора (Unité)
NP100163		Сайлентблок верхний
NP100161		Сайлентблок боковой
COUDINFR4	8	Напорный патрубок нижний
BL120278	11	Крышка помпы R3
JO100429	12	Тороидальная прокладка
BL120329	21	Патрубок Y
OE100206	28	Хомут 40–60 мм
OE100087	29	Хомут 50–70 мм
NP100800	31	Манжета патрубка Y ø 50–50/40 мм
NP100560	32	Хомут 32–55 мм
NP100176	34	Манжета 100–110 мм
NP100124	35	Хомут ø 100/120 мм
CO100181	38	Конденсатор 30 мкФ
AC120174	39	Коммутатор IP68
BL120409	47	Трап мотора Cubic1/R4
AU010022	47b	Прокладка трапа
BL120308	61	Турбина R3 для COUCHI
NE100125	61a	Шайба M8
NP100710	61b	Анкерная гайка M8 для COUCHI
BL120124	61c	Крестообразный диск для COUCHI
COUCHI42	65	Нож COUCHI
AU010259	67	Изолятор кабеля мотора IP68
BL120540	70a	Крышка пульта серая IP68
AU010261	70c	Прокладка крышки R4 IP67
AE100152	71	Дисплей/кнопки внешнего блока Cubic 2 IP68
COUDYR3	72	Муфта патрубка Y + обр. клапан
COUDSUPR4	73	Патрубок напорный верхний
BOUCHCOMPR4LC	74	Заглушка входа ø 100
BL120085	76	Ручка мотора
BL120978	77	Крышка выносного блока
BL120548	78	Корпус выносного блока
AC120158	79	Электронная карта Cubic 2 Classic IP68
PRESNIV35CUBIC	80	Пневмодатчик CUBIC
NP100473	81	Седло пневмодатчика PRESNIV
BOITALARMR4LC	90	Сигнализация проводная
NP100014		Комплект соединительных муфт
SACH128		Установочный комплект R3
OT120827		Картон Cubic 2 Classic IP68

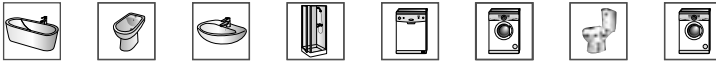


REFERENCE	N°	НАЗВАНИЕ ДЕТАЛИ
OT120818		Картон
NO108116		Пенопласт

Комплектность:

- A — дюбель, B — саморез, C — хомут 40–60
- D — муфта 40/46
- E — хомут 32–55
- F — муфта гофрированная 100
- G — саморез, H — втулка CA
- J — хомут 100–120, K — муфта 50
- L — фиксатор к полу, O — хомут 50–70
- N — трубка, M — проводная сигнализация
- K — выносной блок управления





SANICUBIC® XL

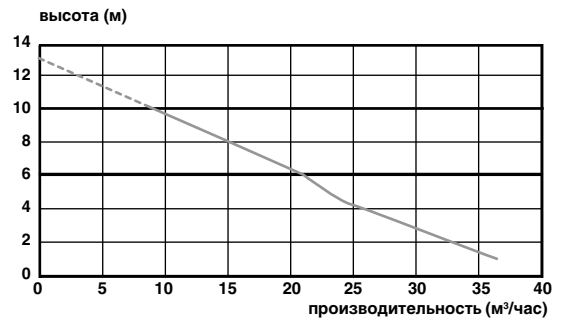
Оснащенный 2 мощными двигателями SANICUBIC® XL идеально подходит для отвода сточных вод от туалета, ванных комнат и кухонь. Установка SANICUBIC® 2 возможна в местах общественного пользования.

Технические характеристики:

Напор	до 11 м
Горизонталь	до 110 м
Наружный \varnothing вертикальной напорной трубы	50 мм
Наружный \varnothing горизонтальной напорной трубы	50 мм
При толщине стенки	1,5/2 мм
Диаметрподводящих труб	40/50/100/110 мм
Питание	220–240 В/50 Гц
Потребляемая мощность	2 x 2000 Вт
Максимальная производительность	40 м ³
Длина кабеля	1200 мм
Температура стоков	70 °С макс. (до 5 мин.)
Индекс защиты	IP 68
Электрический класс	1
Уровень включения	Рабочий 150 мм, Аварийный 200 мм
Объем резервуара	120 л.
Вес	55 кг
Обязательное подключение вентиляции!	



График производительности



Обязательные условия монтажа

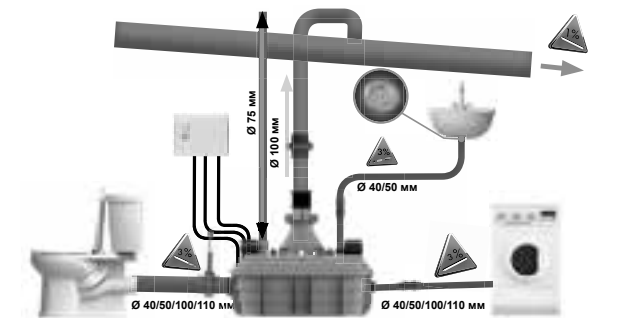
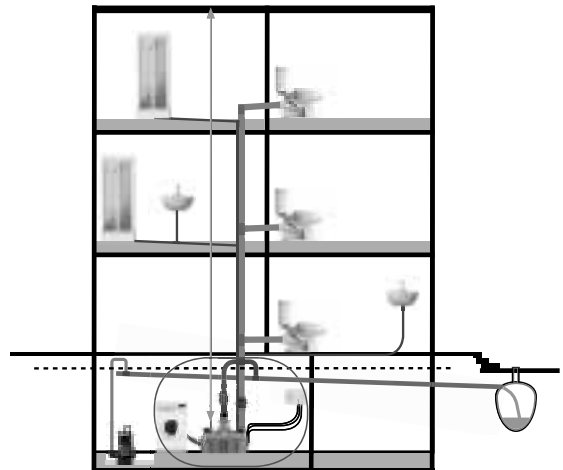
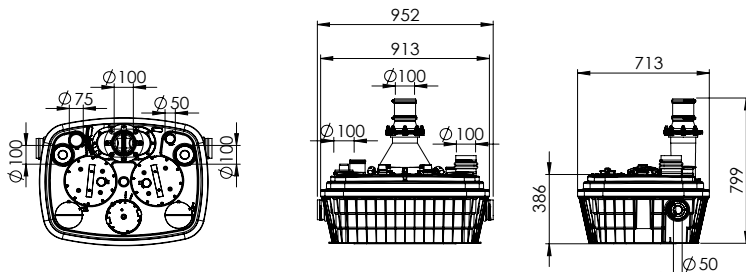


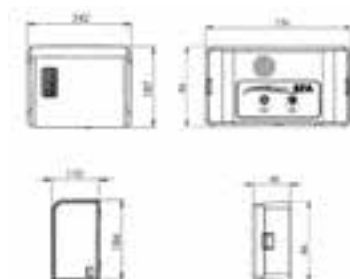
Схема подключения



Размеры

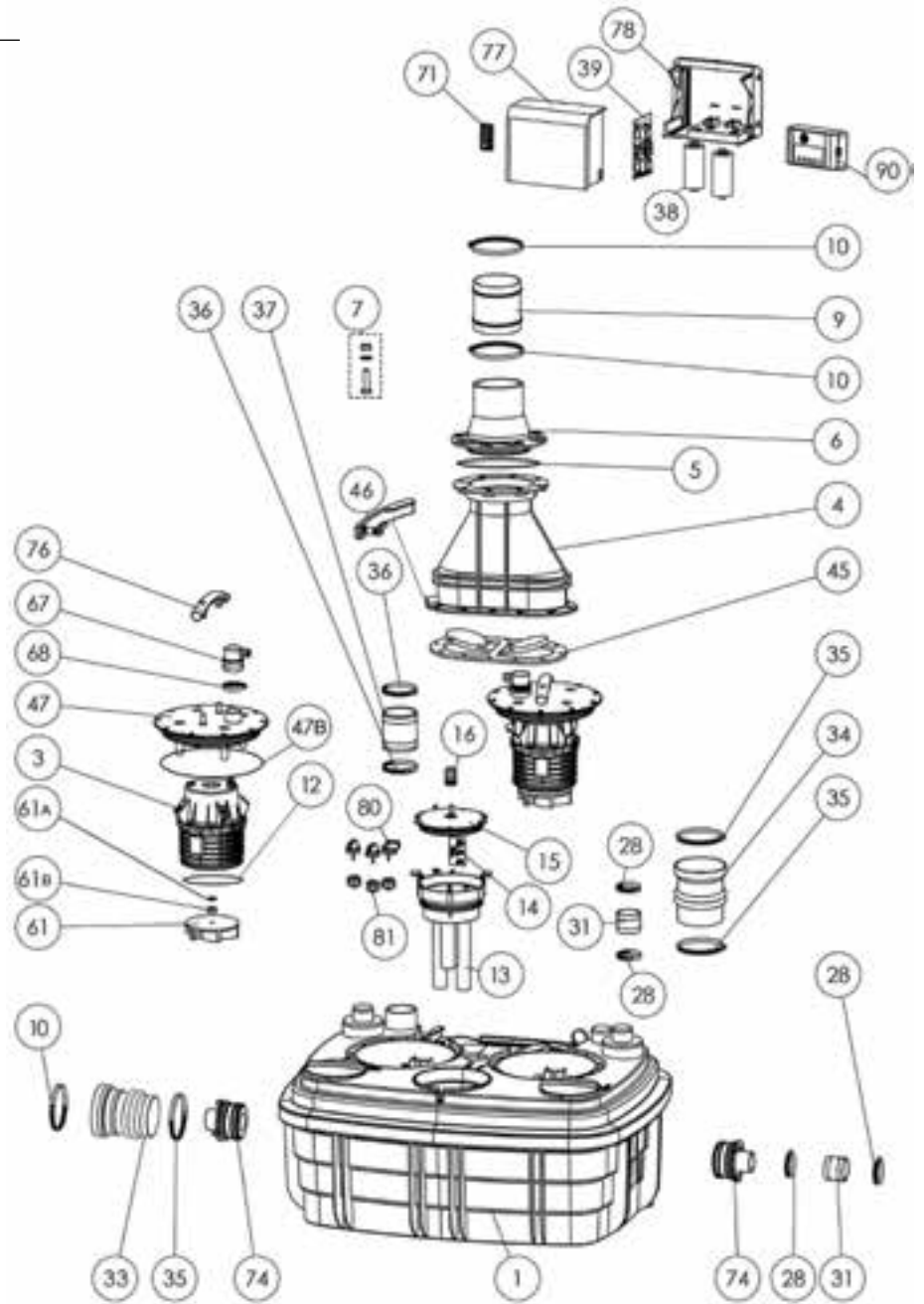


Выносной блок управления + сигнализация



SANICUBIC® XL

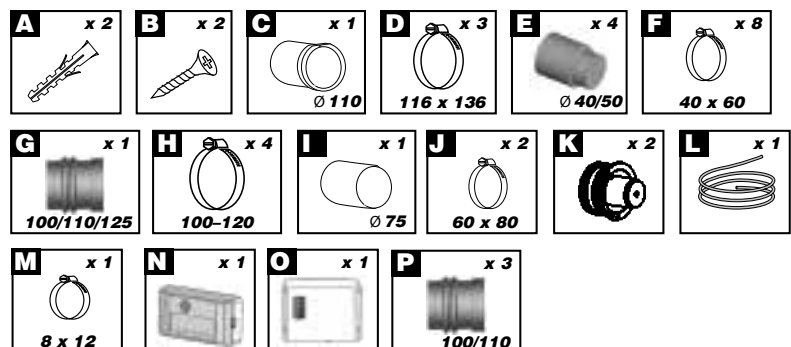
REFERENCE	N°	НАЗВАНИЕ ДЕТАЛИ
BL120937 + BL120938 + NP100821	1	Корпус насоса XL белый
MPCUBIC2XL	3	Мотор XL
BL120943	4	Напорный патрубок Y
SUP100153	5	Прокладка фланца
BL120976	6	Фланец ø 110 мм
MA110150 + MA110155	7	Винт/гайка/шайба для фланцевого крепления
AU010132	9	Манжета ø 110 мм
NP100618	10	Хомут ø 118/126 мм
SUP100148	12	Тороидальная прокладка
BL120919	13	Камера прессостата XL
AC120176	14	Коммутатор
BL120957 + SUP100149	15	Крышка камеры прессостата XL
CA400108 + CA400109 + CA400110	16	Изолятор камеры прессостата
OE100206	28	Хомут ø 40–60 мм
NP100800	31	Манжета 50–50/40 мм
NP100822	33	Манжета 100/110/125 мм
NP100176	34	Манжета 100–110 мм
NP100124	35	Хомут ø 100/120 мм
OE100215	36	Хомут ø 80–100 мм
AU010270	37	Манжета 75 мм
CO100181	38	Конденсатор 30 мкФ
AC120158	39	Электронная карта Cubic 2 Classic IP68
AU010271	45	Обратный клапан Cubic 2 XL
BL120933 + SUP100154 (x2)	46	Ручка разблокировки
BL120935	47	Трап мотора Cubic 2 XL
SUP100150	47b	Прокладка трапа
BL120939	61	Турбина Cubic 2 XL
NE100125	61a	Шайба
DU100200	61b	Анкерная гайка
AU010259	67	Изолятор кабеля мотора IP68
NP100560	68	Хомут 32–55 мм
AE100152	71	Дисплей/кнопки внешнего блока Cubic 2 IP68
BOUCHCOMPR4LC	74	Заглушка входа ø 100
BL120934	76	Ручка мотора
BL120978	77	Крышка выносного блока
BL120548	78	Корпус выносного блока
PRESNIV35CUBIC	80	Пневмодатчик CUBIC
NP100473	81	Седло пневмодатчика PRESNIV
BOITALARMR4LC	90	Сигнализация проводная



REFERENCE	N°	НАЗВАНИЕ ДЕТАЛИ
NP100014		Комплект соединительных муфт
SACH169		Установочный комплект
OT120157		Картон Cubic 2 XL

Комплектность:

- A — дюбель, B — саморез,
- C — муфта напорной трубы, D — хомут 116–136
- E — муфта 40/50, F — хомут 40–60
- G — муфта гофрированная 100/110/125
- H — хомут 100–120
- I — муфта вентиляционной трубы
- J — хомут 60–80, K — заглушка
- L — трубка, M — хомут 8–12
- N — проводная сигнализация
- O — выносной блок управления
- P — муфта гофрированная 100/110





SANICOM®/SANICOM® 1

Предназначены для перекачивания бытовых серых стоков от кухни, постирочной, в салонах красоты.

При выборе насоса необходимо сопоставить зависимость его производительности от высоты подъема стоков и единовременный объем стоков, входящих в насос.

- Укомплектован соединительными деталями
- Возможно подключение световой или звуковой сигнализации

Технические характеристики:

Напор	до 8/10 м
Горизонталь	до 80 м
Наружный \varnothing вертикальной напорной трубы	32–40 мм
Наружный \varnothing горизонтальной напорной трубы	32–40 мм
При толщине стенки	1,5/2 мм
Диаметр подводящих труб	40/50 мм
Питание	220–240 V/50 Гц
Потребляемая мощность	750/1300 Вт
Длина кабеля	1200 мм
Температура стоков	90 °С макс. (до 5 мин.)
Индекс защиты	IP44
Электрический класс	1
Уровень включения	рабочий 120 ± 20 мм
Объем резервуара	10 л
Вес	10 кг



График зависимости горизонтального участка от вертикального

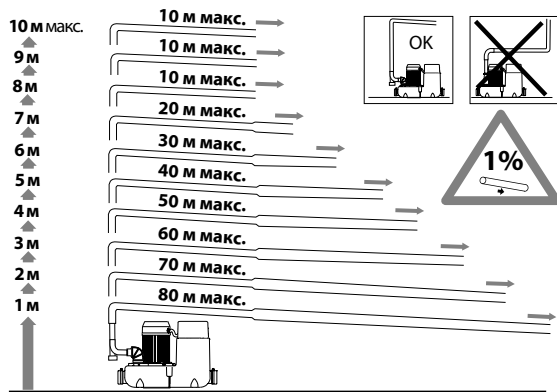
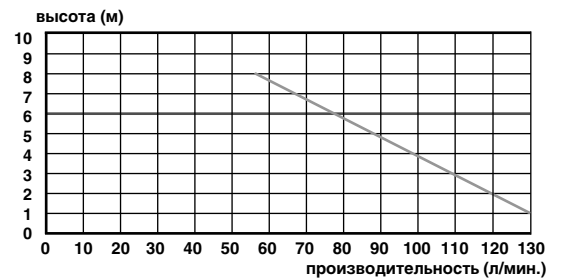


График производительности



Обязательные условия монтажа

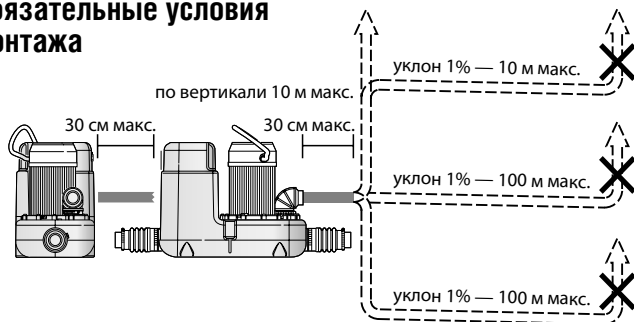
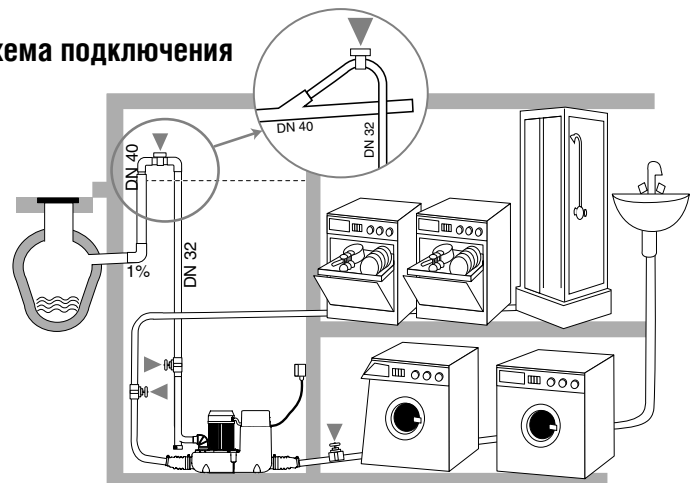
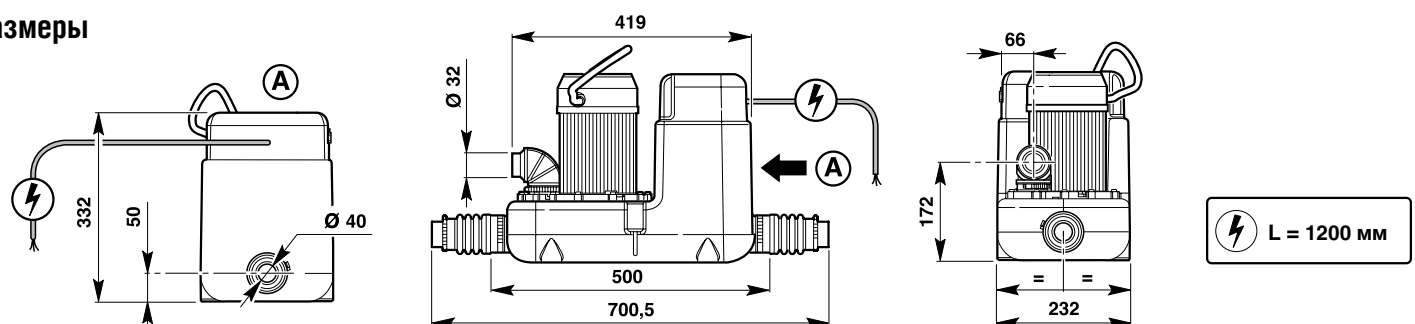


Схема подключения

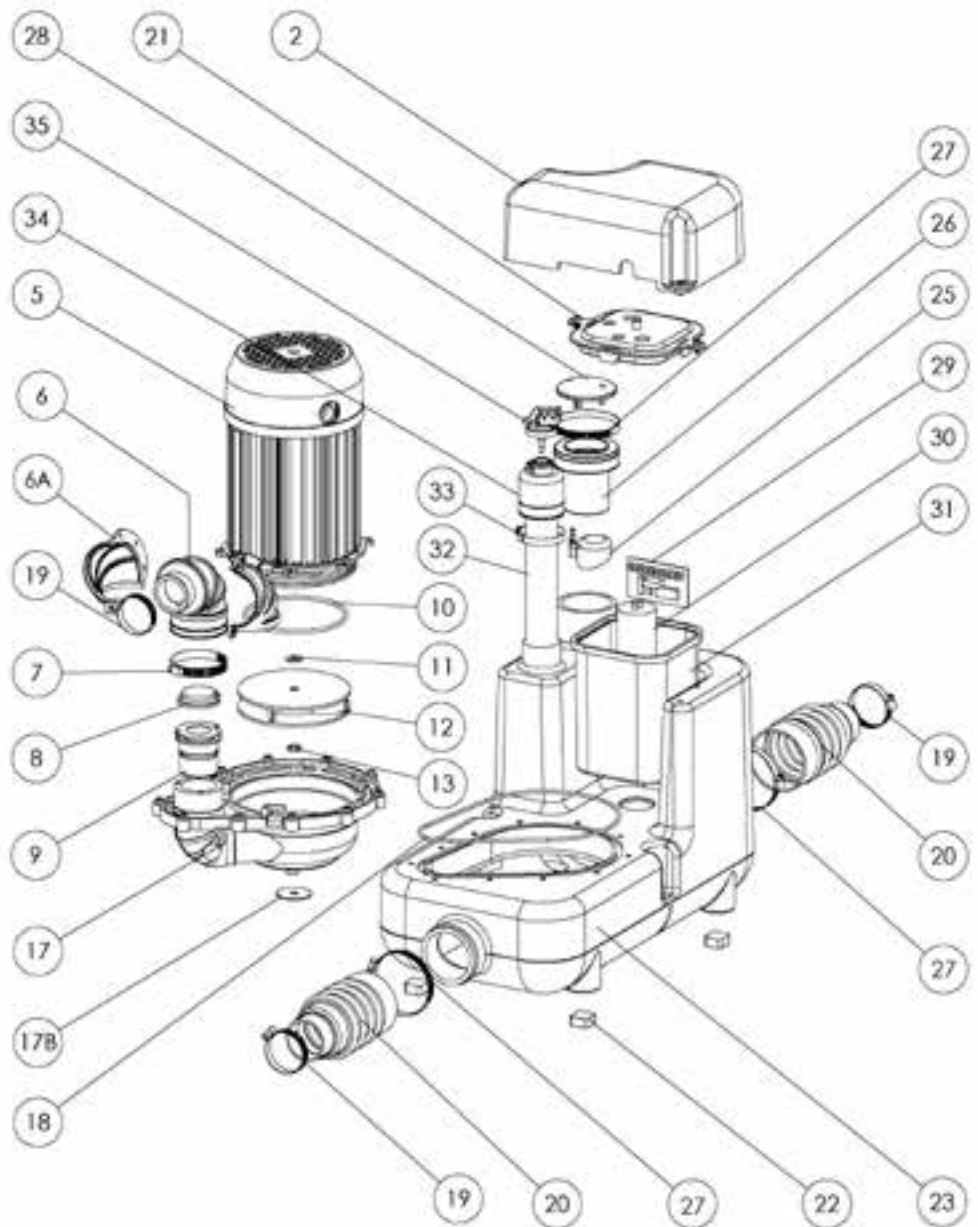


Размеры



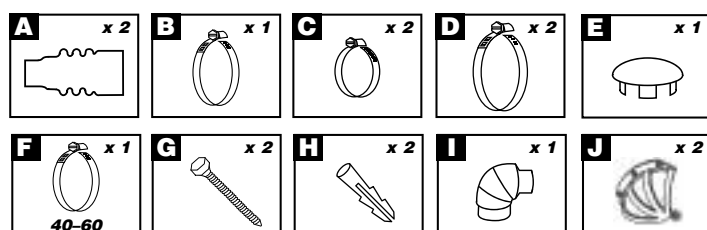
SANICOM®/SANICOM® 1 (COM)

REFERENCE	N°	НАЗВАНИЕ ДЕТАЛИ
BL120063	2	Капот
MPCOM	5	Мотор
MPCOM1		Мотор COM1
AU010407	6	Патрубок обратн. клапана на \varnothing 32
AT200110	6a	Кожух патрубкa COM 1
NP100613	7	Хомут 40–60 мм
AU010020	8	Створка клапана
BL120281	9	Корпус клапана
FO120140	10	Уплотнение фланца мотора
NE100125	11	Шайба турбины 14 x 8,2
BL120393	12	Турбина
IN200150	13	Гайка турбины M8
AU010698	15	Напорный патрубок
OE100133	16	Хомут напорного патрубкa \varnothing 48,5 мм
BL120115	17	Опора мотора
BL120015	17b	Белый диск
BL120017	18	Уплотнитель грушевидной опоры
NP100150	19	Хомут 32–55 мм
AF120140	20	Муфта 62/40
COUVELECCOM	21	Крышка электроблока
AU010108	22	Ножки корпуса
RO250130	23	Корпус SANICOM
BL120159	25	Вентиляционный клапан
AU010109	26	Корпус вентиляционного клапана
OE100087	27	Хомут 50–70 мм
BL120107	28	Крышка дренажного отверстия
AC120165	29	Электронная карта
KITCOM	29+32 +33+ 34+35	Пусковой комплект COM
CO100110	30	Конденсатор 8 мкФ
BL120300	31	Корпус электроблока
PU100100	32	Плунжерная трубка 220 мм
OE100133	33	Хомут 48,5 мм
NP100595	34	Компрессионная камера
PRESNIVCOM1	35	Пневмодатчик COM 1
OT120166		Картон COM 1
SACH73		Установочный комплект COM 1
MPCOM1		Крышка
BL120107		дренажного клапана



Комплектность:

- A — муфта гофрированная 62/40
- B — хомут 20–40, C — хомут 32–55
- D — хомут 50–70
- E — крышка дренажного отверстия
- F — хомут 40–60
- G — саморез, H — дюбель
- I — патрубок обратного клапана
- J — кожух (COM 1)





SANISPEED®

Предназначен для перекачивания бытовых серых стоков от посудомоечной и стиральной машин, ванны, душа, умывальника, биде.

- Укомплектован внешним обратным клапаном и соединительными деталями

Технические характеристики:

Напор	до 7 м
Горизонталь	до 70 м
Наружный \varnothing вертикальной напорной трубы	32 мм
Наружный \varnothing горизонтальной напорной трубы	32–40 мм
При толщине стенки	1,5/2 мм
Диаметр подводящих труб	40 мм
Питание	220–240 V/50 Гц
Потребляемая мощность	400 Вт
Длина кабеля	1200 мм
Температура стоков	75 °С макс. (до 5 мин.)
Индекс защиты	IP44
Электрический класс	1
Уровень включения	рабочий 105 ± 20 мм
Вес	6,5 кг



График зависимости горизонтального участка от вертикального

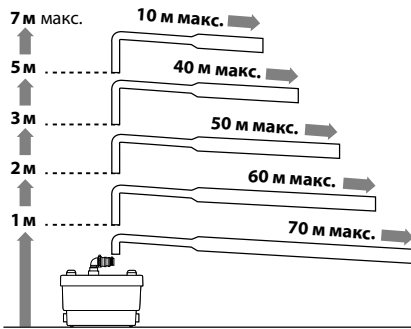
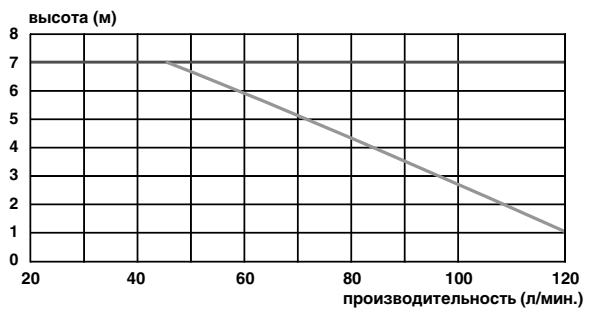


График производительности



Обязательные условия монтажа

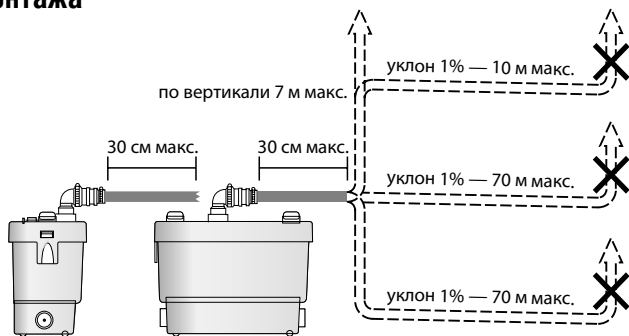
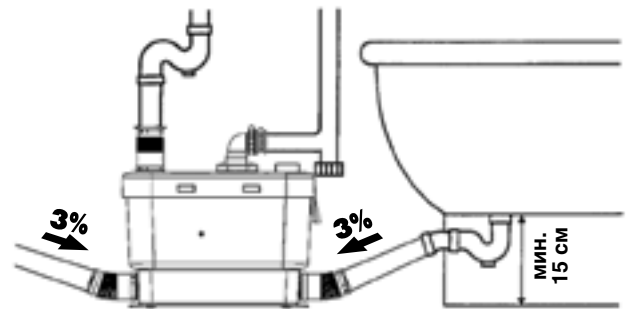
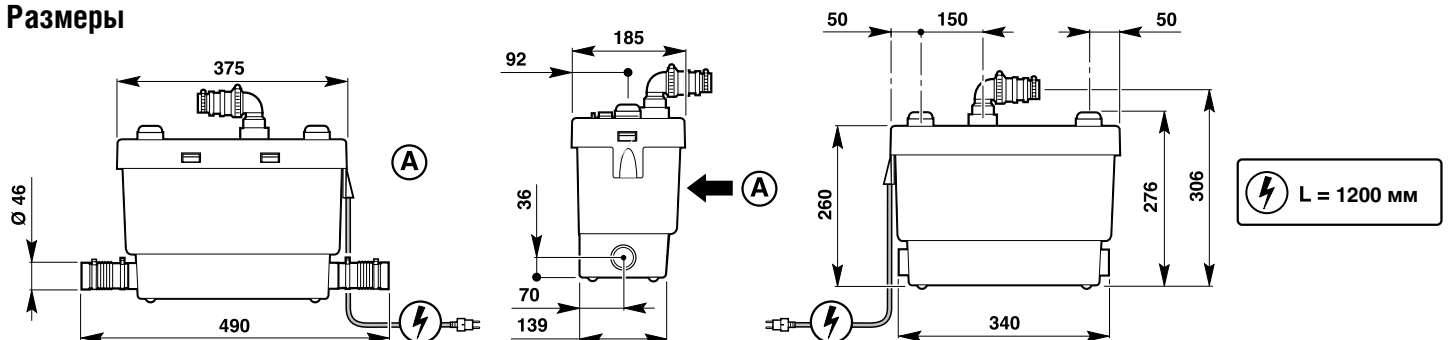


Схема подключения

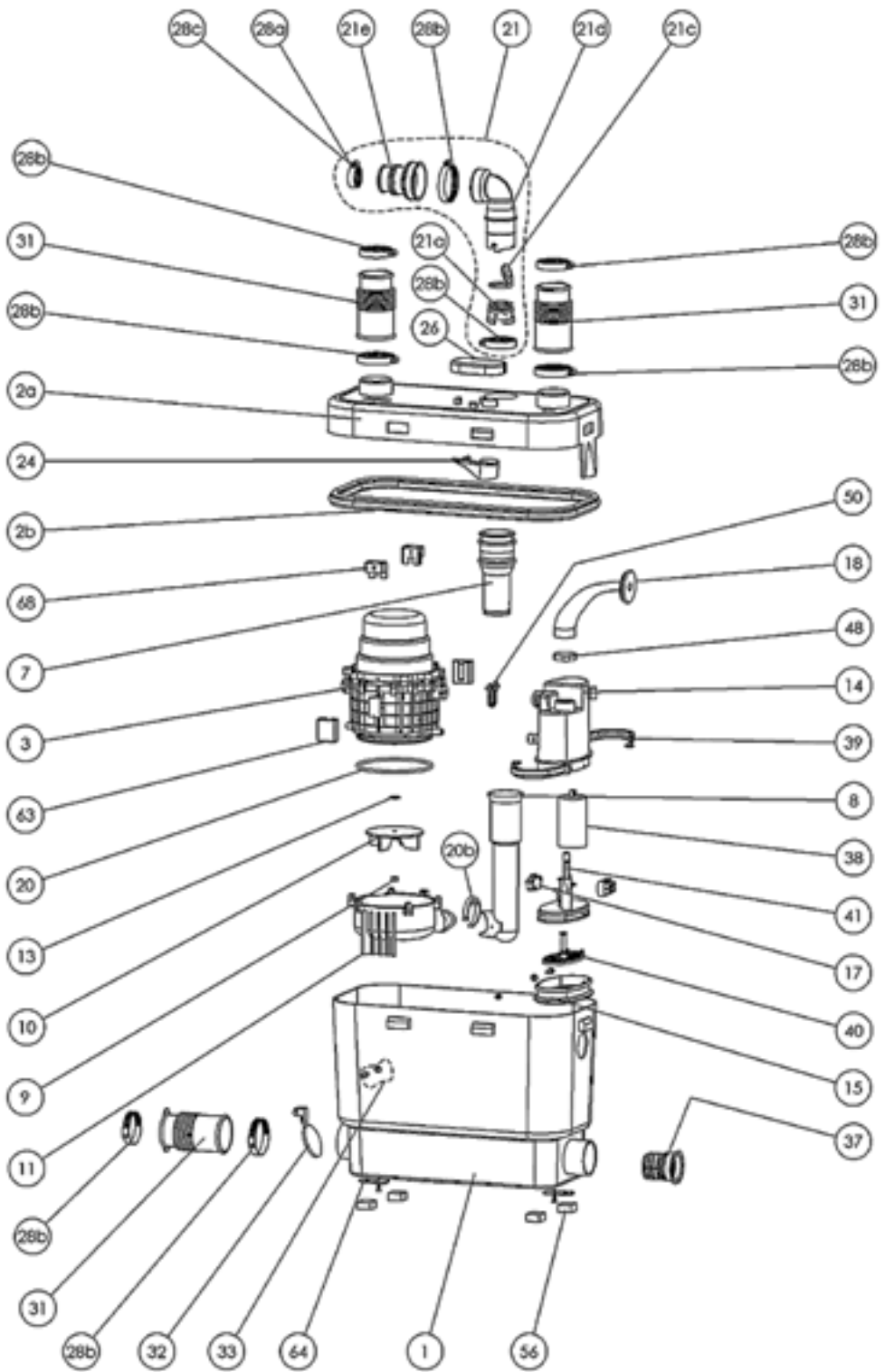


Размеры



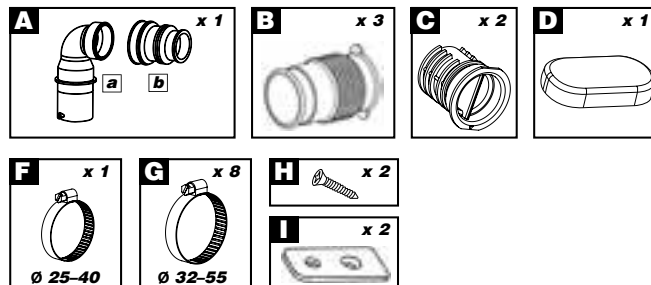
SANISPEED® (SSP)

REFERENCE	N°	НАЗВАНИЕ ДЕТАЛИ
BL120245	1	Корпус SPEED
BL120235	2a	Крышка SPEED
BL120319	2b	Прокладка крышки SPEED
MSEULSSP	3	Мотор
MPSSP	3	Мотор с прессостатом
BL120089	7	Патрубок малый черный
BL120032	8	Напорная трубка \varnothing 31,4
UG100121	9	Гайка турбины SSP
GU100130	10	Турбина бесшумная SV
BL120268	11	Корпус помпы SV, SSP \varnothing 110
NE100121	13	Шайба 13,7 x 6,1
PRESSAVSV	14	Прессостат в сборе
SI200184	15	Мембрана
SA100140	17	Микровыключатель XGG
SI200103	18	Кабельный патрубок
JO100411	20	Уплотнитель крышки помпы
BL120156	20b	Клипса напорного патрубка
CMNSAV	21	Обратный клапан (комплект) черный
COUDMANCH	21	Обратный клапан (без патрубка \varnothing 3)
BL120019	21a	Корпус обратного клапана
BL120038	21c	Новая створка обратного клапана
BL120206	21d	Угловой отвод (ST)
BL120134	21e	Патрубок обратного клапана на \varnothing 2
BL120348	24	Вентиляционный клапан
GA100118	26	Крышка дренажного клапана SSP
NP100150	28b	Хомут 32–55 мм
NP100611	28c	Хомут 25–40 мм
BL120163	31	Муфта гофрированная \varnothing 46/40
AU010110	32	Заслонка входного клапана \varnothing 46
BUTCARRE	33	Комплект крепления мотора
BOUCHCOMPGR	37	Заглушка \varnothing 46
CO100110	38	Конденсатор 8 мкФ
VA100144	39	Зажим мембраны 1/2
BL120402	40	Толкатель
FDPNAT	41	Основание прессостата
OE100129	48	Хомут кабельного входа 33,1 мм
AGRAPHNE	50	Серьга
AU010705	56	Ножки корпуса
BL120169	63	Амортизатор мотора
BL120036	68	Фиксатор мотора
OT120800		Картон SPID
SACH27		Установочный комплект SPID



Комплектность:

- A — выходной патрубок с обратным клапаном
- B — муфта 40/46
- C — заглушка
- D — крышка дренажного отверстия
- F — хомут 25–40
- G — хомут 32–55
- H — саморез
- I — фиксатор к полу





SANIVITE®

Предназначен для перекачивания бытовых серых стоков от посудомоечной и стиральной машин, ванны, душа, умывальника, биде.

- Укомплектован внешним обратным клапаном и соединительными деталями
- Только для домашнего использования

Технические характеристики:

Напор	до 5 м
Горизонталь	до 50 м
Наружный \varnothing вертикальной напорной трубы	32 мм
Наружный \varnothing горизонтальной напорной трубы	32–40 мм
При толщине стенки	1,5/2 мм
Диаметр подводющих труб	40 мм
Питание	220–240 V/50 Гц
Потребляемая мощность	400 Вт
Длина кабеля	1200 мм
Температура стоков	65 °С макс. (до 5 мин.)
Индекс защиты	IP44
Электрический класс	1
Уровень включения	рабочий 105 ± 20 мм
Вес	6,3 кг



График зависимости горизонтального участка от вертикального

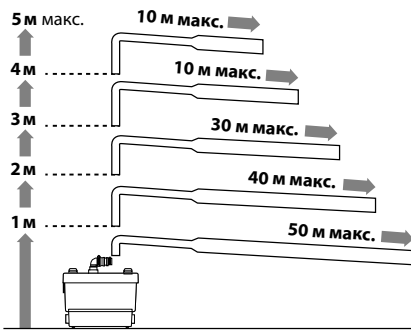
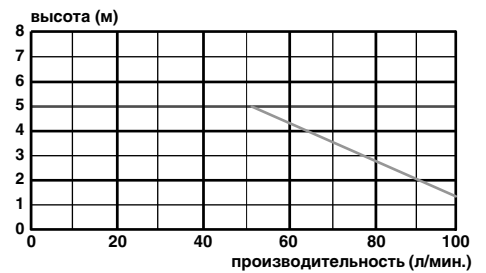


График производительности



Обязательные условия монтажа

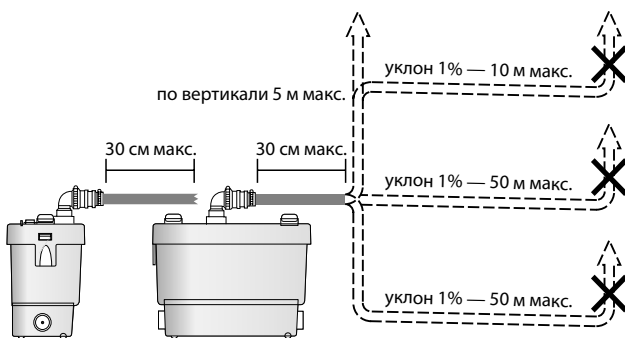
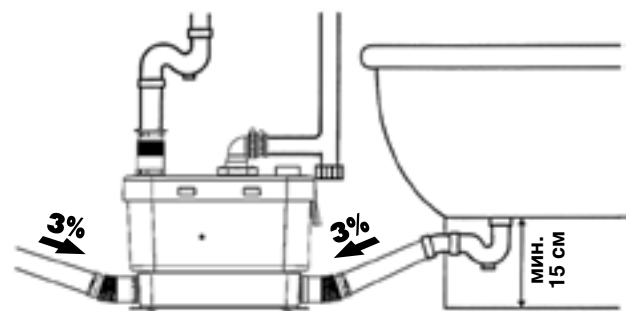
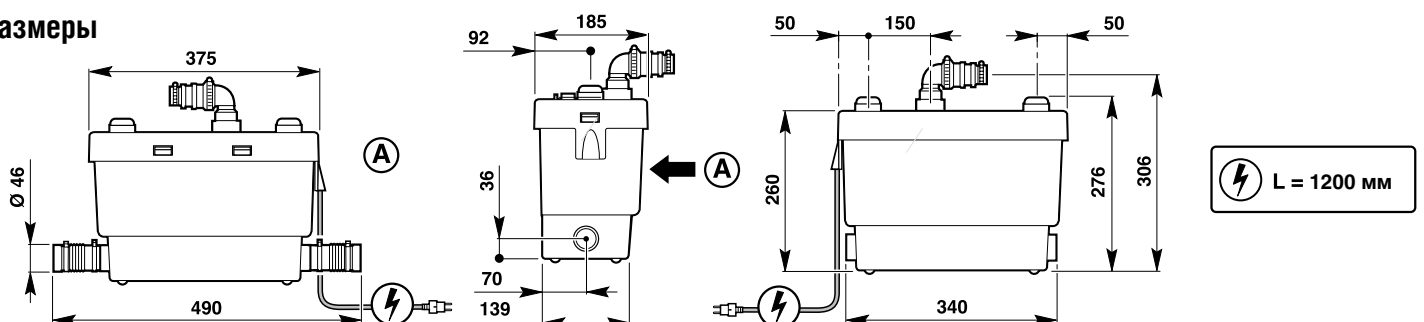


Схема подключения

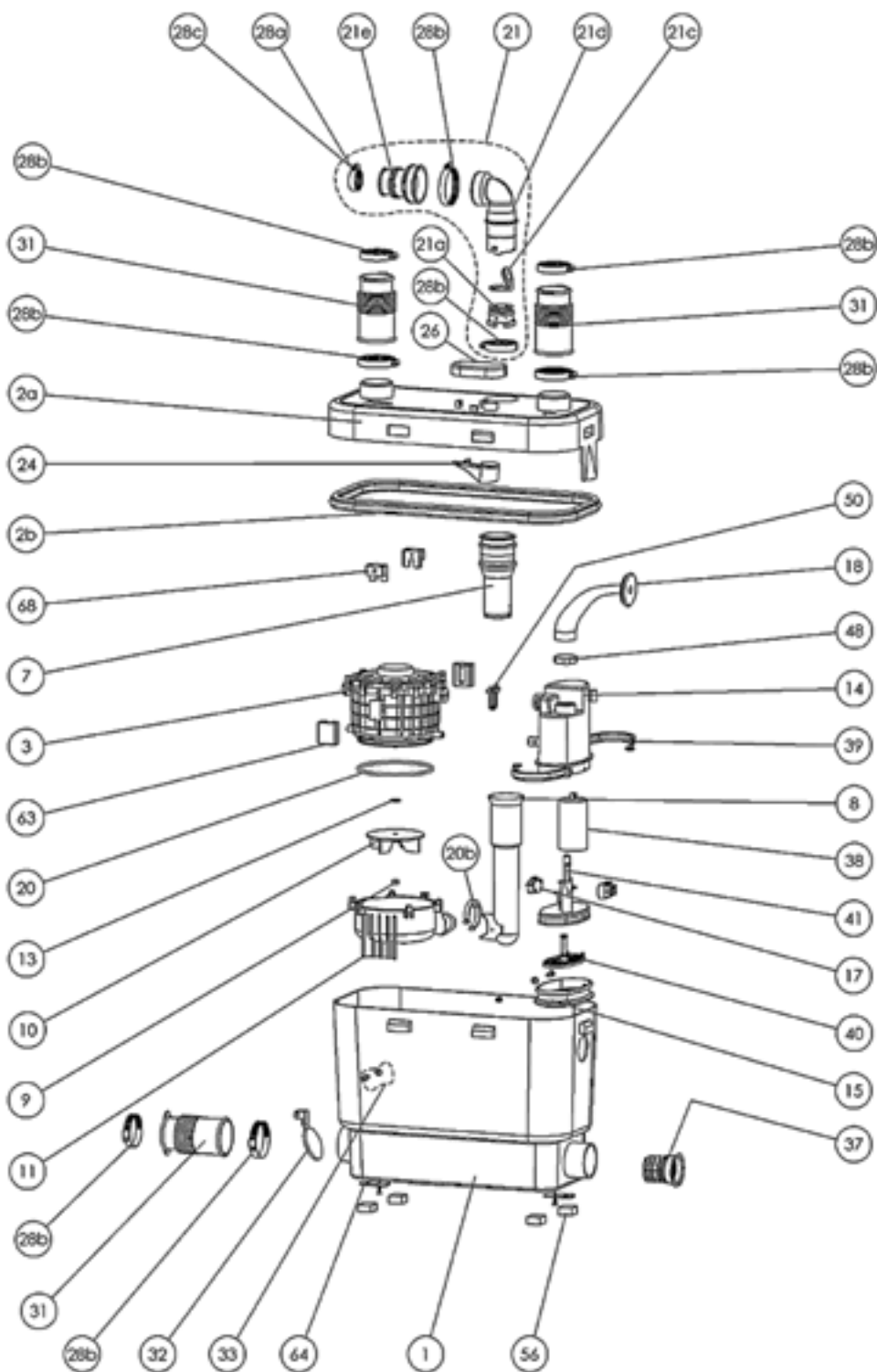


Размеры



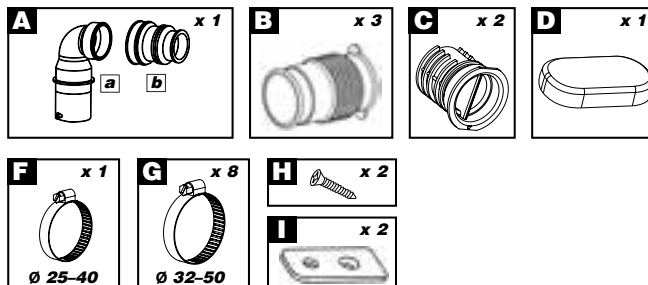
SANIVITE® (SV)

REFERENCE	N°	НАЗВАНИЕ ДЕТАЛИ
BL120244	1	Корпус V3 ø 135
BL120241	2a	Крышка V3
AU010210	2b	Прокладка крышки
MSEULSV	3	Мотор ø 110 SV silence
MPSV	3	Мотор с прессостатом SV
MDNMF	7	Патрубок малый черный
BL120032	8	Напорная трубка ø 31,4
UG100121	9	Гайка турбины SSP
BL120195	10	Турбина бесшумная SV
BL120268	11	Корпус помпы SV, SSP ø 110
NE100121	13	Шайба 13,7 x 6,1
PRESSAVSV	14	Прессостат в сборе
SI200184	15	Мембрана
SA100140	17	Микровыключатель XGG
SI200103	18	Кабельный патрубок
JO100411	20	Уплотнитель крышки помпы
BL120156	20b	Клипса напорного патрубка
COUDMANCH	21	Обратный клапан (без патрубка ø 2)
BL120019	21a	Корпус обратного клапана
SI200117	21c	Новая створка обратного клапана
BL120204	21d	Угловой отвод (ST)
BL120142	21e	Новый патрубок обратного клапана на ø 2
BL120348	24	Вентиляционный клапан
BL120026	26	Крышка дренаж. клапана SSP
NP100150	28b	Хомут 32–55 мм
NP100611	28c	Хомут 25–40 мм
BL120162	31	Муфта гофрированная ø 46/40
AU010110	32	Заслонка входного клапана ø 46
BUTCARRE	33	Комплект крепления мотора
BOUCHCOMP	37	Заглушка ø 46
CO100110	38	Конденсатор 8 мкФ
VA100144	39	Зажим мембраны 1/2
BL120402	40	Толкатель
FDPNAT	41	Основание прессостата
OE100129	48	Хомут кабельного входа 33,1 мм
AGRAPHNE	50	Серьга
AU010705	56	Ножи корпуса
BL120036	68	Фиксатор мотора
OT120803		Картон VITE
SACH26		Установочный комплект VITE



Комплектность:

- A — выходной патрубок с обратным клапаном
- B — муфта 40/46
- C — заглушка
- D — крышка дренажного отверстия
- F — хомут 25–40
- G — хомут 32–55
- H — саморез
- I — фиксатор к полу





SANIACCESS Pump®

Предназначен для перекачивания бытовых серых стоков от посудомоечной и стиральной машин, ванны, душа, умывальника, биде.

- Укомплектован внешним обратным клапаном и соединительными деталями
- Только для домашнего использования

Технические характеристики:

Напор	до 5 м
Горизонталь	до 50 м
Наружный \varnothing вертикальной напорной трубы	32 мм
Наружный \varnothing горизонтальной напорной трубы	32–40 мм
При толщине стенки	1,5/2 мм
Диаметр подводящих труб	40 мм
Питание	220–240 V/50 Гц
Потребляемая мощность	400 Вт
Длина кабеля	1200 мм
Температура стоков	65 °C макс. (до 5 мин.)
Индекс защиты	IP44
Электрический класс	1
Уровень включения	рабочий 105 ± 20 мм
Вес	6,3 кг



График зависимости горизонтального участка от вертикального

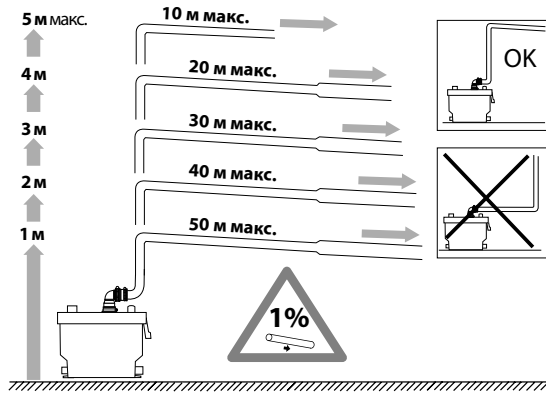
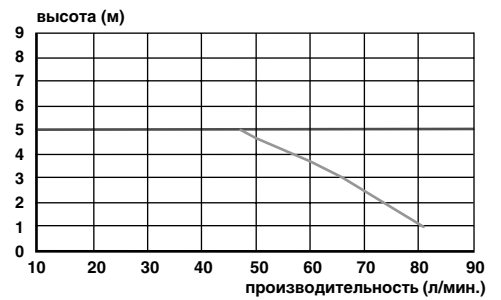


График производительности



Обязательные условия монтажа

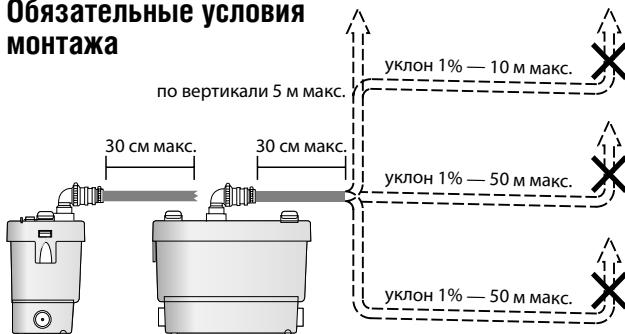
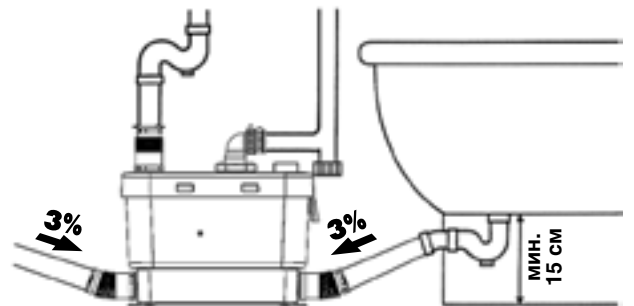
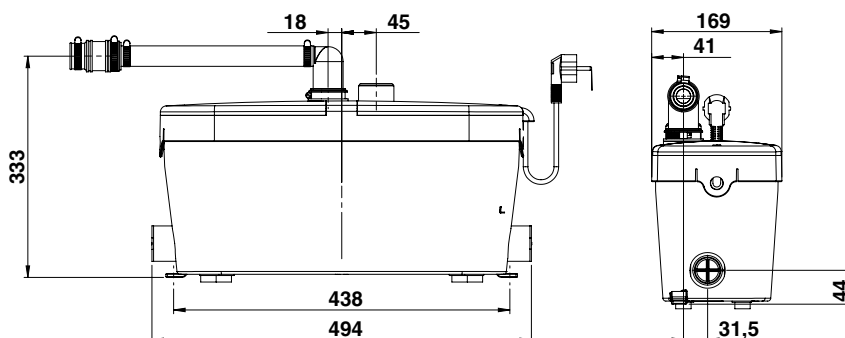


Схема подключения

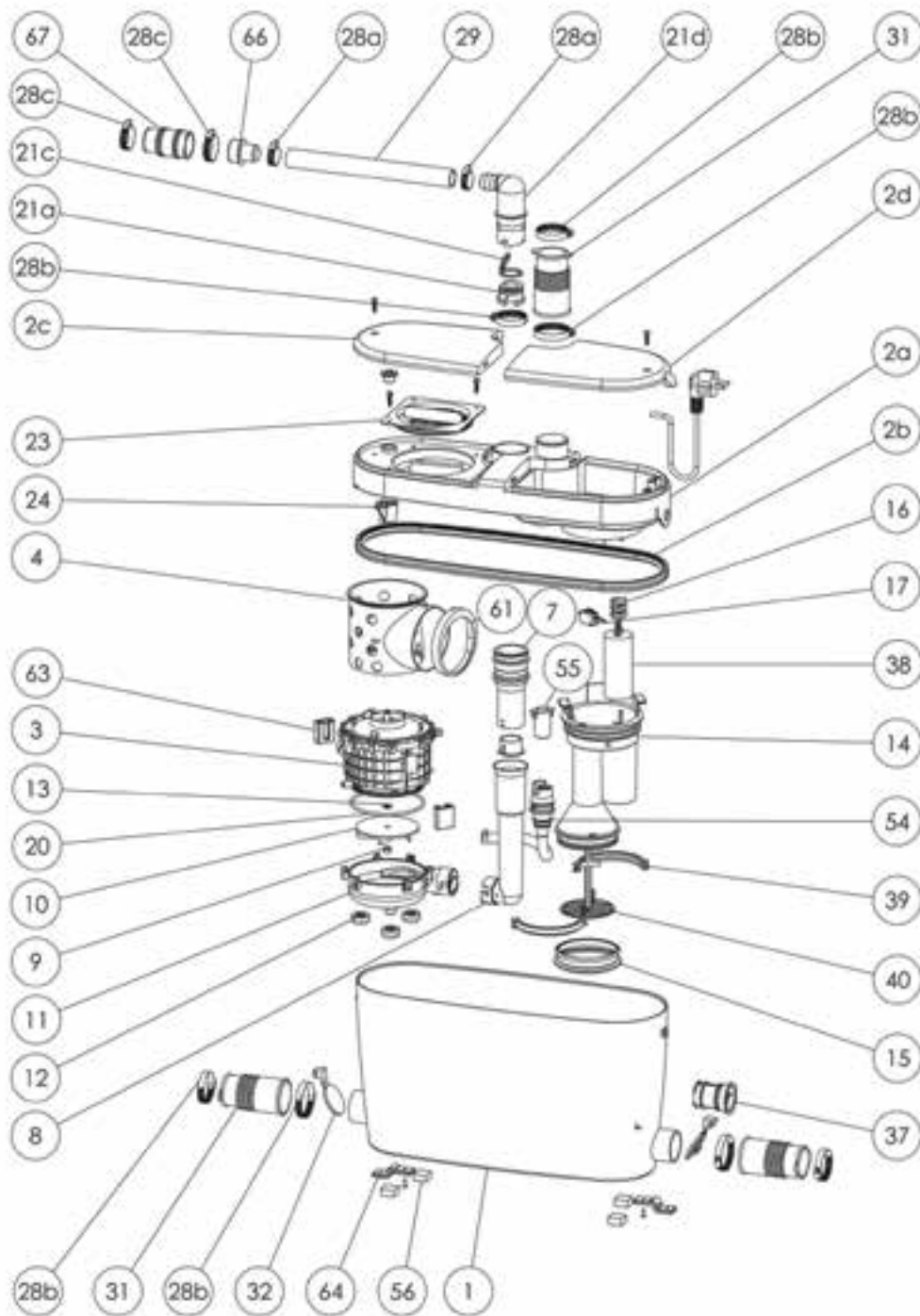


Размеры



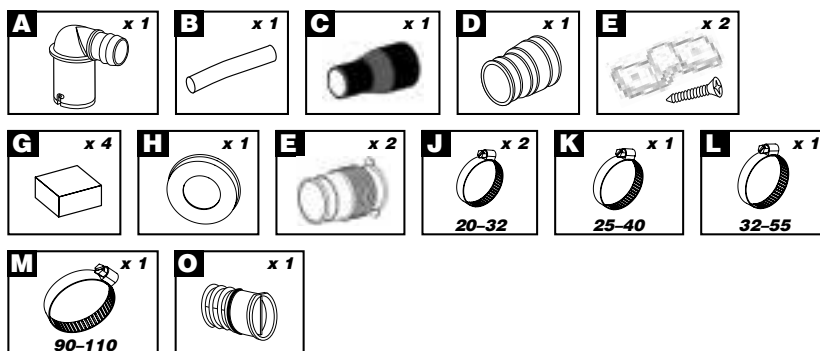
SANIACCESS Pump®

REFERENCE	№	НАЗВАНИЕ ДЕТАЛИ
BL120579	1	Корпус SANIACCESS 4
BL120589	2a	Крышка SANIACCESS 4
NP100354	2b	Прокладка крышки SANIACCESS
BL120591	2c	Люк корзины SANIACCESS
BL120592	2d	Люк прессостата SANIACCESS
MSEULACCESS	3	Мотор
BL120726	4	Корзина SANILUX
MDBMF	7	Патрубок малый белый
BL120732	8	Нижний напорный патрубок
MA110100	9	Гайка турбины M6
BL120598	10	Турбина
BL120596	11	Крышка помпы SANIACCESS
BL120171	12	Опора мотора (Unit)
NE100120	13	Шайба 13,7 x 6,1
BL120656	14	Корпус датчика давления
AU010256	15	Мембрана круглая
NP100190	16	Клемник
SA100140	17	Микровыключатель XGK (SP-SR-D2-LIM-PA)
JO100411	20	Торoidalная прокладка помпы SEAL 110
BL120019	21a	Корпус малого обратн. клапана
BL120038	21c	Новая створка обратного клапана
BL120019	21d	Угловой отвод белый
AT200203	23	Крышка корзины
BL120348	24	Дренажный клапан
NP100610	28a	Хомут 20–32 мм
NP100150	28b	Хомут 32–55 мм
NP100611	28c	Хомут 25–40 мм
NB100300	29	Трубка 20 x 26 белая
BL120162	31	Муфта гофрированная 46/40 белая (ST)
AU010110	32	Заслонка входного клапана ø 46
BOUCHCOMP	37	Заглушка
CO100110	38	Конденсатор 10 мкФ
BL120624	39	Зажим мембраны 1/2 (Unit)
BL120657	40	Толкатель прессостата
NP100164	54	Изолятор кабеля
BL120375	55	Держатель кабеля
AU010705	56	Ножки корпуса (Unit)
BL120169	63	Амортизатор мотора (Unit)
BL120252	64	Фиксатор корпуса (Unit)
BL120461	66	Адаптер 23/32
BL120770	67	Адаптер 28/32
OT120232		Упаковка SANIACCESS 4
SACH152		Установочный комплект SANIACCESS 4



Комплектность:

- A — выходной патрубок с обратным клапаном
- B — трубка 20 x 26, C — адаптер 23/32
- D — адаптер 28/32, E — фиксатор корпуса
- F — саморез фиксатора, G — ножки корпуса
- I — муфта 40/46, J — хомут 20–32
- K — хомут 25–40, L — хомут 32–55
- M — хомут 90–110
- O — заглушка





SANIDOUCHE®

Предназначен для перекачивания бытовых серых стоков от душа с расходом до 15 л/мин. умывальника, биде.

- Укомплектован внешним обратным клапаном и соединительными деталями
- Только для домашнего использования

Технические характеристики:

Напор	до 4 м
Горизонталь	до 40 м
Наружный \varnothing вертикальной напорной трубы	32 мм
Наружный \varnothing горизонтальной напорной трубы	32–40 мм
При толщине стенки	1,5/2 мм
Диаметр подводящих труб	40 мм
Питание	220–240 V/50 Гц
Потребляемая мощность	250 Вт
Длина кабеля	1200 мм (без вилки)
Температура стоков	50 °C макс. (до 5 мин.)
Индекс защиты	IP44
Электрический класс	1
Уровень включения	рабочий 60 ± 10 мм
Вес	3,5 кг



График зависимости горизонтального участка от вертикального

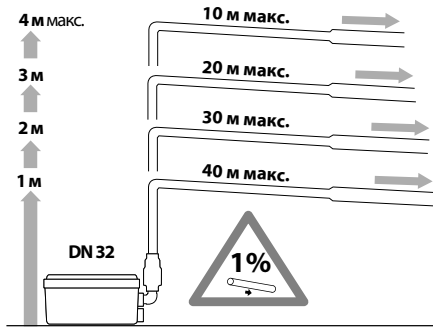
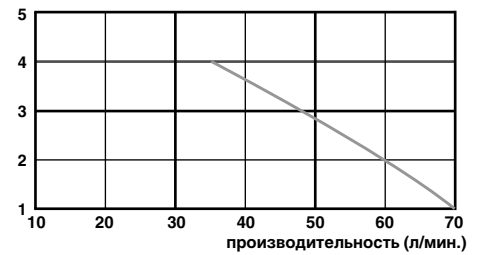


График производительности



Обязательные условия монтажа

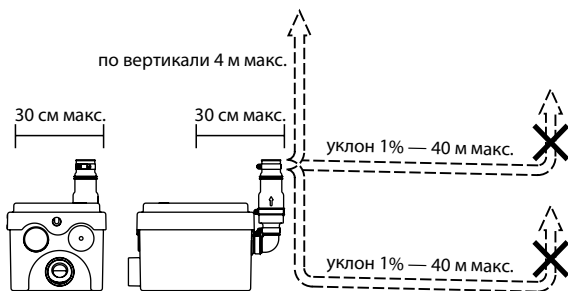
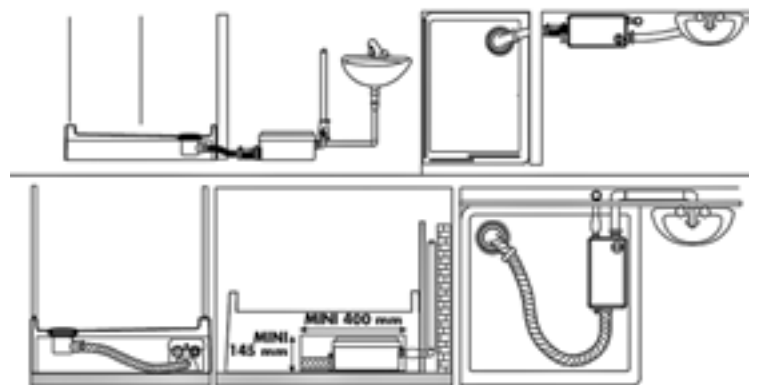
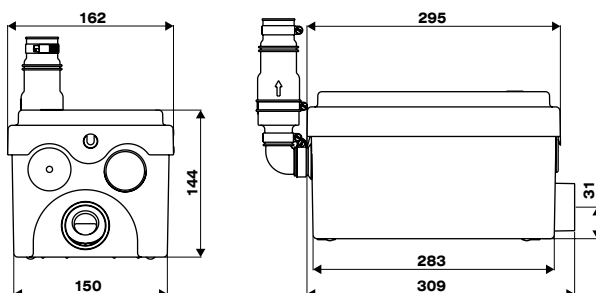


Схема подключения

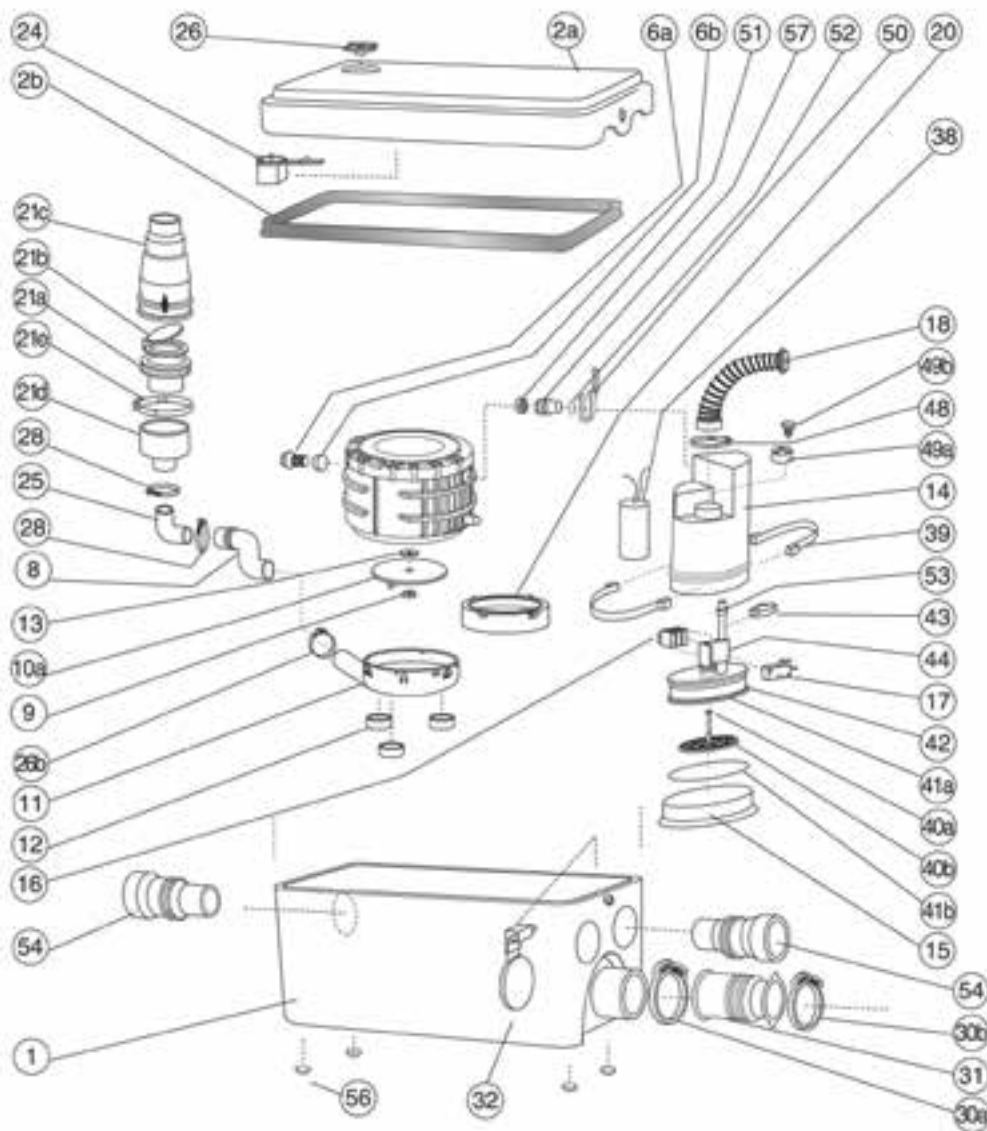


Размеры



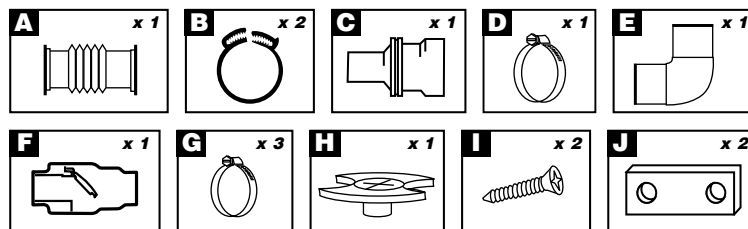
SANIDOUCHE® (D2)

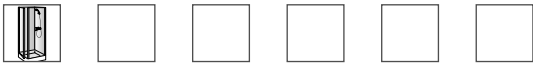
REFERENCE	N°	НАЗВАНИЕ ДЕТАЛИ
BL120900	1	Корпус
BL120901	2a	Крышка
AU010500	2b	Прокладка крышки
MSEULD2	3	Мотор
MPD2	3	Мотор с прессостатом
AU010614	8	Откачивающая трубка S
NP100610	8a	Хомут 20–32 мм
MA110100	9	Гайка турбины M6
SI200250	10	Турбина
BL120154	11	Крышка помпы
BL120049	12	Опоры мотора
NE100121	13	Шайба 13,7 x 6
PRESSAVD2	14	Прессостат в сборе
SI200184	15	Мембрана
SA100125	17	Микровыключатель XGK52 4(3)A
SI200103	18	Кабельный патрубок
COU92143	20	Кольцо крышки помпы
OE100127	20b	Хомут трубки 30,8
PCLB	21	Обратный клапан
BL120348	24	Клапан дренажного отверстия
BL120914	26	Крышка дренажного отверстия
NP100150	28b	Хомут 32–55 мм
BL120162	31	Муфта гофрированная \varnothing 46/40
AU010110	32	Заслонка входного клапана \varnothing 46
CO100105	38	Конденсатор 6,3 мкФ
VA100144	39	Зажим мембраны 1/2
FDPNAT	41	Основание прессостата
OE100129	48	Хомут кабельного входа \varnothing 33,1 мм
AGRAPHÉ	50	Серьга
AU010616	54	Ступенчатый патрубок
TR120120	56	Ножи корпуса
BL120071	64	Пластина крепления насоса
OT120128		Картон D2
SACH06		Установочный комплект



Комплектность:

- A — муфта 40/46
- B — хомут 32–55
- C — патрубок 32/40
- D — хомут
- E — колено
- F — обратный клапан
- G — хомут 20–32
- H — крышка дренажного отверстия
- I — саморез
- J — фиксатор корпуса





SANIDOUCHE® flat

Новый насос для душа Sanidouche® flat.
Поставляется в комплекте с плоским сифоном,
что позволяет устанавливать его с поддонами от 8 см.

Технические характеристики:

возможное подключение	душ
откачивание по вертикали	до 3 м
откачивание по горизонтали	до 20 м
рекомендуемый диаметр труб для откачивания	32 мм
допустимая температура использованных вод	35 °С (макс. до 50 °С)
напряжение	220–240 В/50 Гц
потребляемая мощность	250 Вт
размеры Д x Г x В	295 x 162 x 150 мм
аксессуары	внешний съемный обратный клапан сифон для душа



График зависимости горизонтального участка от вертикального

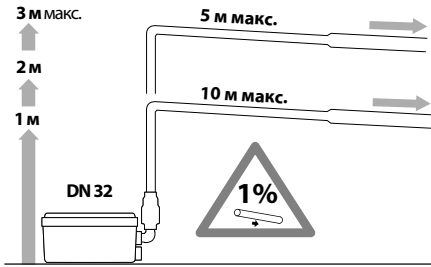


График производительности

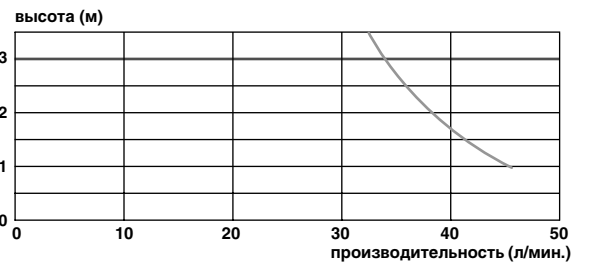
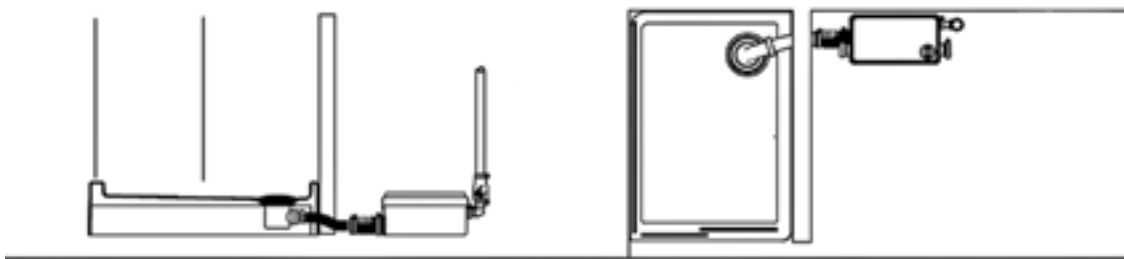


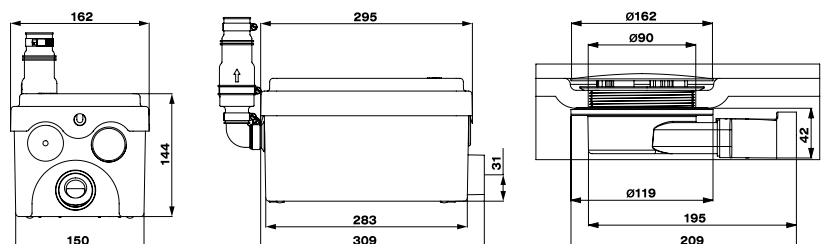
Схема подключения



Обязательные условия монтажа

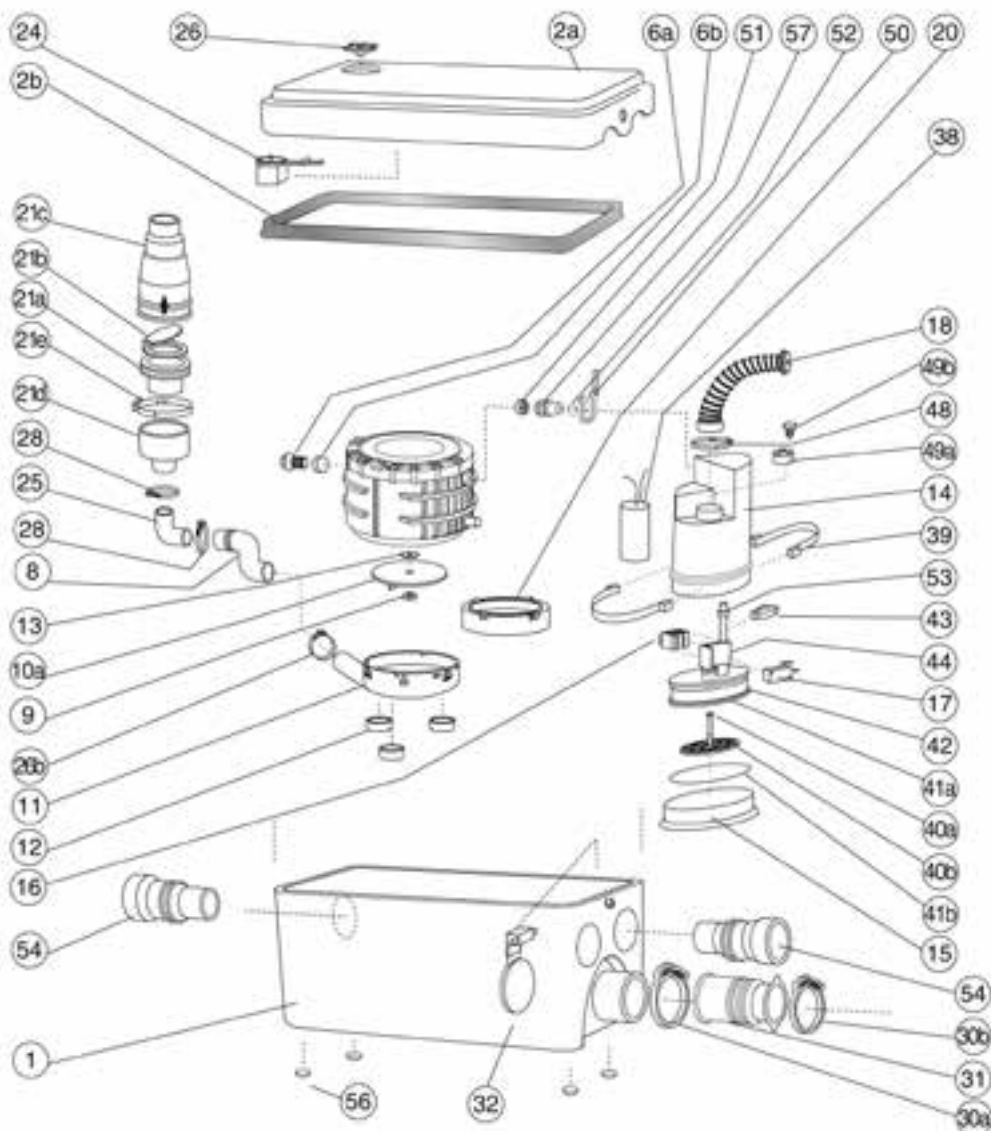


Размеры



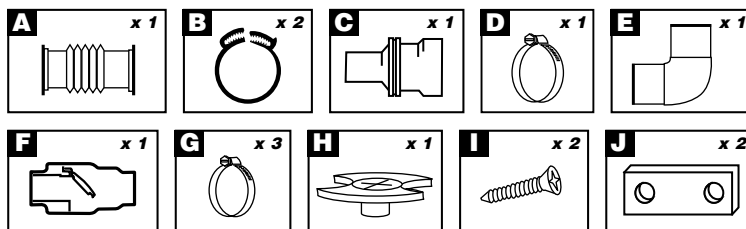
SANIDOUCHE® flat

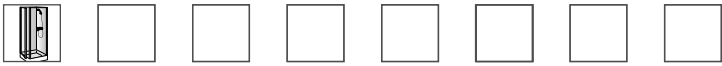
REFERENCE	N°	НАЗВАНИЕ ДЕТАЛИ
BL120900	1	Корпус
BL120901	2a	Крышка
AU010500	2b	Прокладка крышки
MSEULD2	3	Мотор
MPD2	3	Мотор с прессостатом
AU010614	8	Откачивающая трубка S
NP100610	8a	Хомут 20–32 мм
MA110100	9	Гайка турбины M6
SI200250	10	Турбина
BL120154	11	Крышка помпы
BL120049	12	Опоры мотора
NE100121	13	Шайба 13,7 x 6
PRESSAVD2	14	Прессостат в сборе
SI200184	15	Мембрана
SA100125	17	Микровыключатель XGK52 4(3)A
SI200103	18	Кабельный патрубок
COU92143	20	Кольцо крышки помпы
OE100127	20b	Хомут трубки 30,8
PCLB	21	Обратный клапан
BL120348	24	Клапан дренажного отверстия
BL120914	26	Крышка дренажного отверстия
NP100150	28b	Хомут 32–55 мм
BL120162	31	Муфта гофрированная \varnothing 46/40
AU010110	32	Заслонка входного Клапана \varnothing 46
CO100105	38	Конденсатор 6,3 мкФ
VA100144	39	Зажим мембраны 1/2
FDPNAT	41	Основание прессостата
OE100129	48	Хомут кабельного входа \varnothing 33,1 мм
AGRAPHÉ	50	Серьга
AU010616	54	Ступенчатый патрубок
TR120120	56	Ножи корпуса
BL120071	64	Пластина крепления насоса
OT120128		Картон D2
SACH06		Установочный комплект



Комплектность:

- A — муфта 40/46
- B — хомут 32–55
- C — патрубок 32/40, D — хомут
- E — колено
- F — обратный клапан
- G — хомут 20–32
- H — крышка дренажного отверстия
- I — саморез
- J — фиксатор корпуса





SANIFLOOR®

Новый насос для душа SANIFLOOR®. Поставляется в комплекте с сифоном для трапа высотой 68 мм, сифоном для низкого поддона или сифоном для «мягкого» пола.

Технические характеристики:

возможное подключение	душ
откачивание по вертикали	до 3 м
откачивание по горизонтали	до 30 м
рекомендуемый диаметр труб для откачивания	32 мм
допустимая температура использованных вод	35 °С (макс. до 50 °С)
расстояние от насоса до сифона	3 метра по горизонтали или 30 см по вертикали
напряжение	220–240 В/50 Гц
потребляемая мощность	400 Вт
размеры Д x Г x В	295 x 164 x 191 мм
аксессуары	3 сифона на выбор: для поддона, для трапа или «мягкого пола»



График зависимости горизонтального участка от вертикального

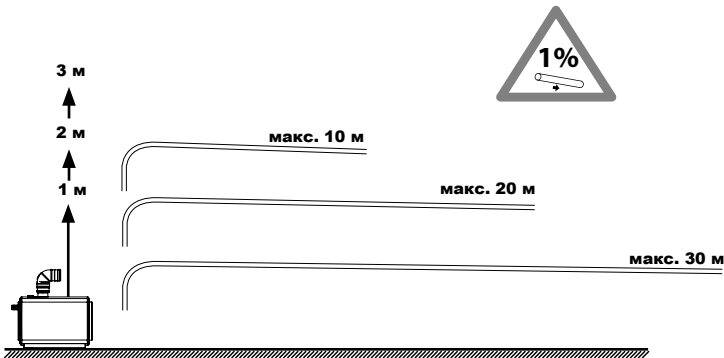
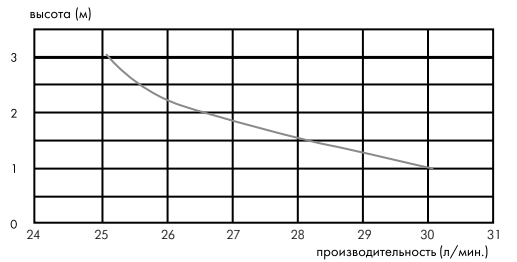
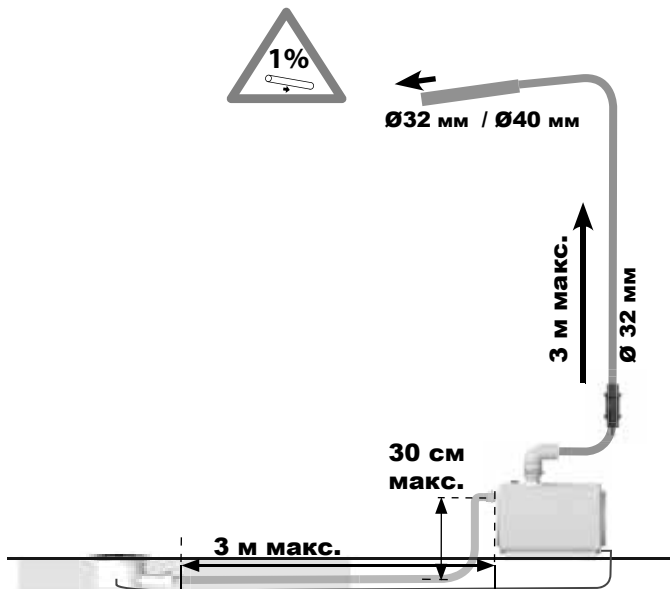


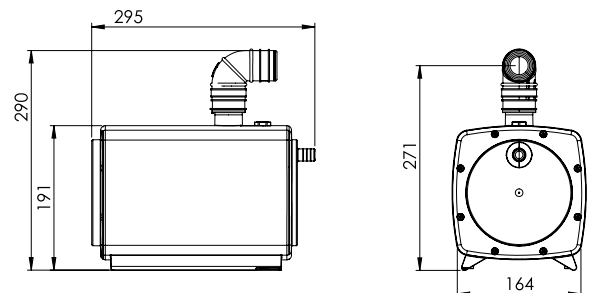
График производительности



Обязательные условия монтажа

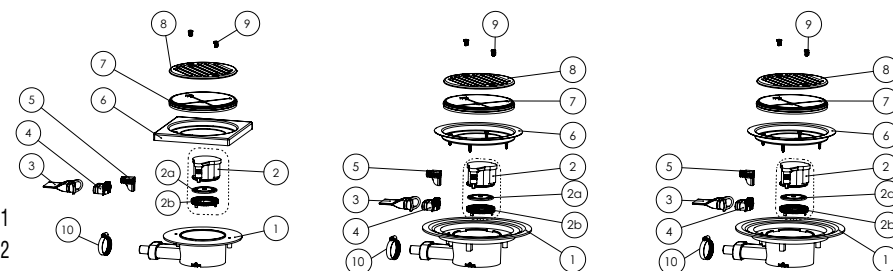
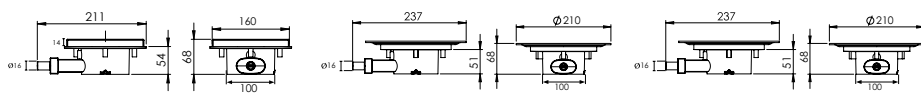
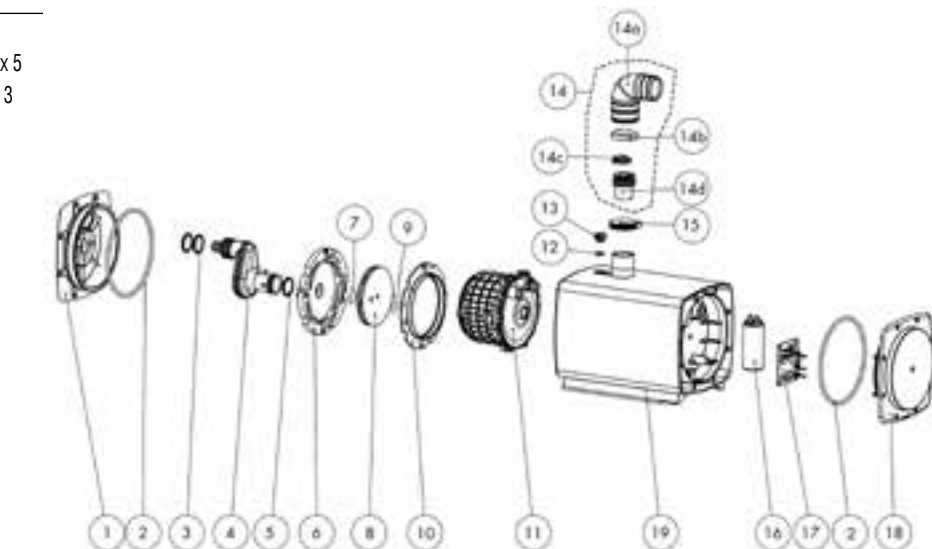


Размеры



SANIFLOOR

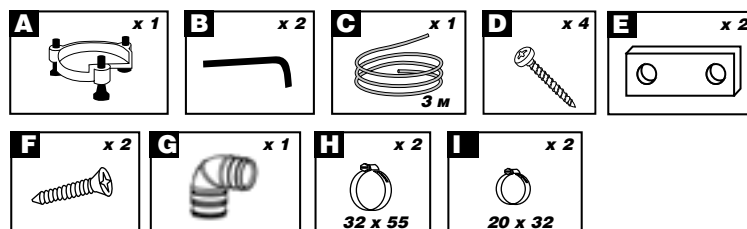
REFERENCE	N°	НАЗВАНИЕ ДЕТАЛИ
BL120962	1	Крышка Вентури
JO100452	2	Торoidalная прокладка 135 x 5
SUP100157	3	Торoidalная прокладка 27 x 3
BL120968/BL120969/ AS200100	4	Трубка Вентури
BL120964	6	Крышка диффузора
MA110100	7	Гайка турбины M6
BL120966/BL120967/ AS200101	8	Турбина
NE100121	9	Шайба
BL120965	10	Диффузор
MPFLOOR	11	Мотор Floor
SI200195	12	Прокладка
BL120961	13	Пробка заливная
CLAPSET	14	Угловой отвод + обр. клапан
GU100100	14a	Угловой отвод
OE100136	14b	Хомут 47 мм
SI200117	14c	Створка обратного клапана
GU100101	14d	Корпус обратного клапана
NP100560	15	Хомут 32/55 мм
CO100115	16	Конденсатор 8 мкФ
AC120317	17	Электронная карта Floor
BL120963	18	Крышка электрическая
BL120974	19	Корпус насоса
BONDEAAR	20	Сифон FLOOR 3
BONDEAASC	21	Сифон FLOOR 1
BONDEAASS	22	Сифон FLOOR 2
AC120320	1	Детектор с кабелем для Floor 1
AC120321	1	Детектор с кабелем для Floor 2
AC120318	1	Детектор с кабелем для Floor 3
AC120319	2	Детектор уровня воды
AU010273	2a	Мембрана
BL120883	2b	Крышка детектора
SI200910	3	Обратный клапан сифона
BL120888	4	Заглушка клапана сифона
NP100951	6	Support grille Floor 1
NP100952	6	Support grille Floor 2
BL120886/ TAQ100119	7	Фильтр для Floor 3
BL120887/ TAQ100120	7	Фильтр для Floor 1 и 2
NP100950	8	Сетка Floor 1 et 2

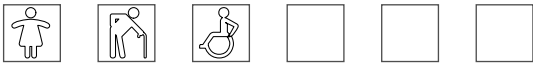


REFERENCE	N°	НАЗВАНИЕ ДЕТАЛИ
MA110160	9	Винт M5x 8
NP100075	5 + 6 + 8	Комплект для Floor 3

Комплектность:

- A — подиум сифона
- B — шестигранник
- C — трубка
- D — саморез торекс
- E — фиксатор корпуса
- F — саморез
- G — выходной патрубок с обратным клапаном
- H — хомут 32–55
- I — хомут 20–32





TRAY MATIC® Int

Служит для организации душевого пространства с низким поддоном.

- Табурет и два въездных пандуса как дополнительные опции
- Укомплектован обратным клапаном и соединительными деталями

Технические характеристики:

Размеры поддона	90 x 90/120 x 80 см
Высота	4,6 см
Напор	до 3 м
Горизонталь	до 20 м
Наружный \varnothing вертикальной напорной трубы	32 мм
Наружный \varnothing горизонтальной напорной трубы	32/40 мм
При толщине стенки	1,5/2 мм
Питание	220–240 V/50 Гц
Потребляемая мощность	250 Вт
Длина кабеля	1200 мм
Температура стоков	до 50 °C
Индекс защиты	IP44
Электрический класс	1



График зависимости горизонтального участка от вертикального

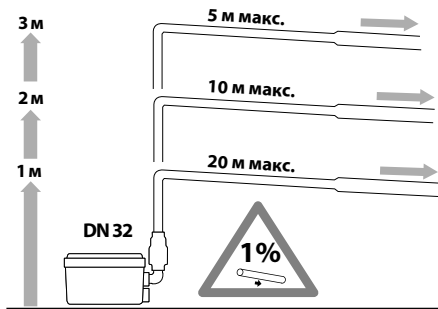
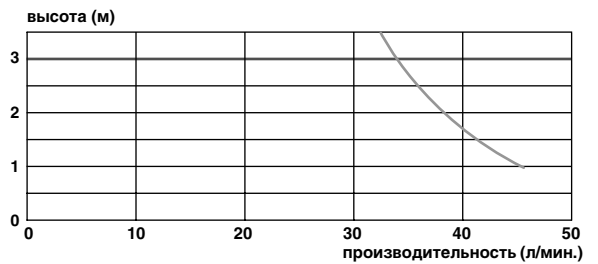


График производительности



Обязательные условия монтажа

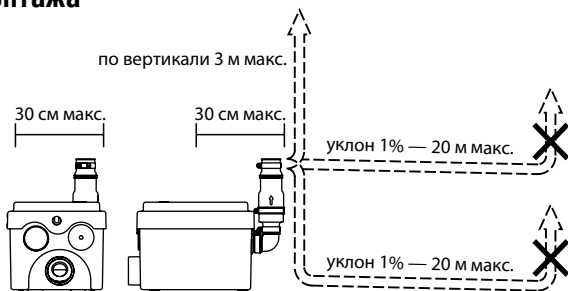
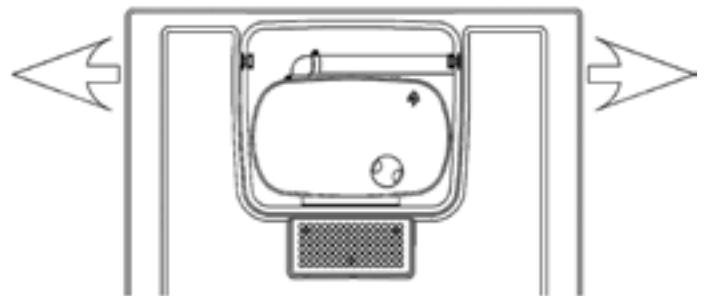
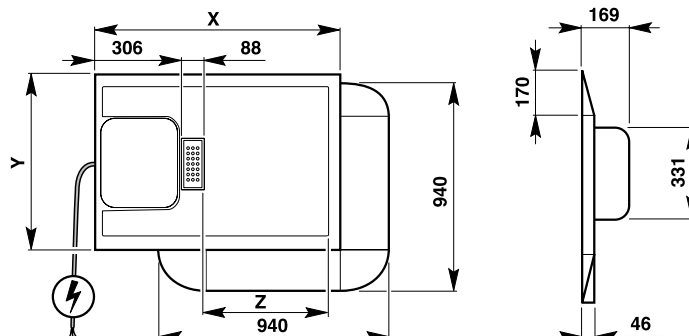


Схема подключения



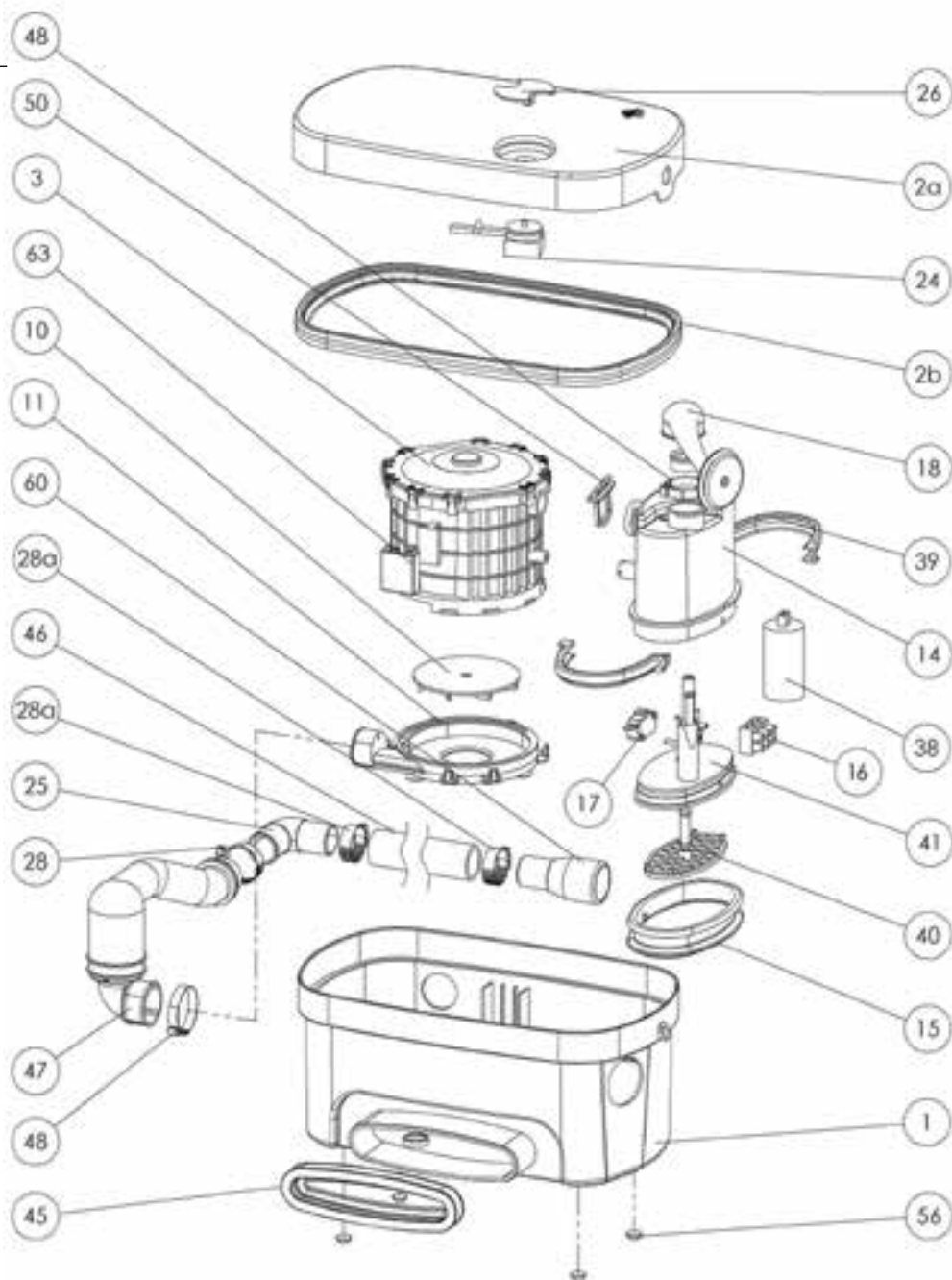
Размеры

⚡ L = 1200 мм		
INT 90	INT 100	EXT 120
X = 900	X = 1000	X = 1200
Y = 900	Y = 800	Y = 800
Z = 468	Z = 569	Z = 769



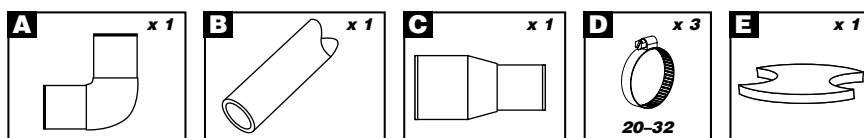
TRAY MATIC® Int

REFERENCE	N°	НАЗВАНИЕ ДЕТАЛИ
BL120798	1	Корпус
BI120799	2A	Крышка
NP100184	2B	Прокладка крышки
MPD3	3	Мотор с прессостатом
BL120796	10	Турбина
BL120795	11	Турбина
BL120111	13	Крышка помпы
PRES14	14	Прессостат в сборе
SI200184	15	Мембрана
SA100145	17	Микровыключатель XGH
SI200103	18	Кабельный патрубок
CLAPAIR	24	Клапан дренажного отверстия
BL120811	25	Колено 23/32 белое
BL120914	26	Крышка дренажного отверстия
NP100610	28A	Хомут 20–32 мм
CO100105	38	Конденсатор 6,3 мкФ
VA100144	39	Зажим мембраны 1/2
POUSSOIR	40	Толкатель
BL120111	41	Основание прессостата
NP100146	45	Манжета ВАС D3NM
AU010585	46	Трубка 22/27 D3
NRVD3	47	Патрубок с обратным клапаном
OE100129	48	Хомут кабельного входа ø 33,1 мм
OE100131	48	Хомут 42,5
AGRAPHÉ	50	Серьга
TR120120	56	Ножки корпуса
BL120833	60	Коннектор 23/32 белый
BL120209	63	Амортизатор мотора
	16	Клемник



Комплектность:

- A — колено
- B — трубка 20 x 26
- C — адаптер 25/32
- D — хомут 20–32
- E — крышка дренажного отверстия





TRAY MATIC® EXT

Служит для организации душевого пространства с низким поддоном.

- Табурет и два въездных пандуса как дополнительные опции
- Укомплектован, обратным клапаном и соединительными деталями

Технические характеристики:

Размеры поддона	90 x 90/120 x 80 см
Высота	4,6 см
Напор	до 3 м
Горизонталь	до 20 м
Наружный \varnothing вертикальной напорной трубы	32 мм
Наружный \varnothing горизонтальной напорной трубы	32/40 мм
При толщине стенки	1,5/2 мм
Питание	220–240 V/50 Гц
Потребляемая мощность	250 Вт
Длина кабеля	1200 мм
Температура стоков	до 50 °C
Индекс защиты	IP44
Электрический класс	1



График зависимости горизонтального участка от вертикального

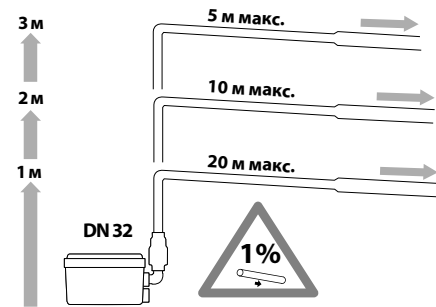
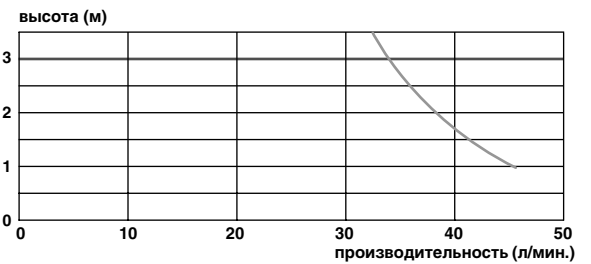


График производительности



Обязательные условия монтажа

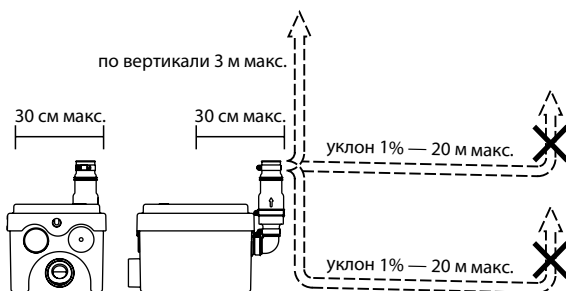
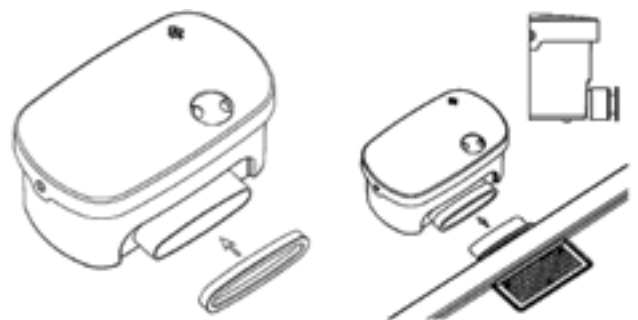
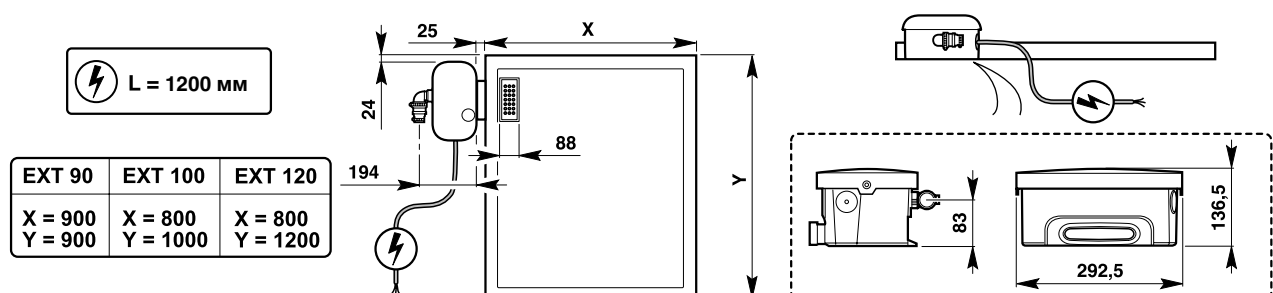


Схема подключения

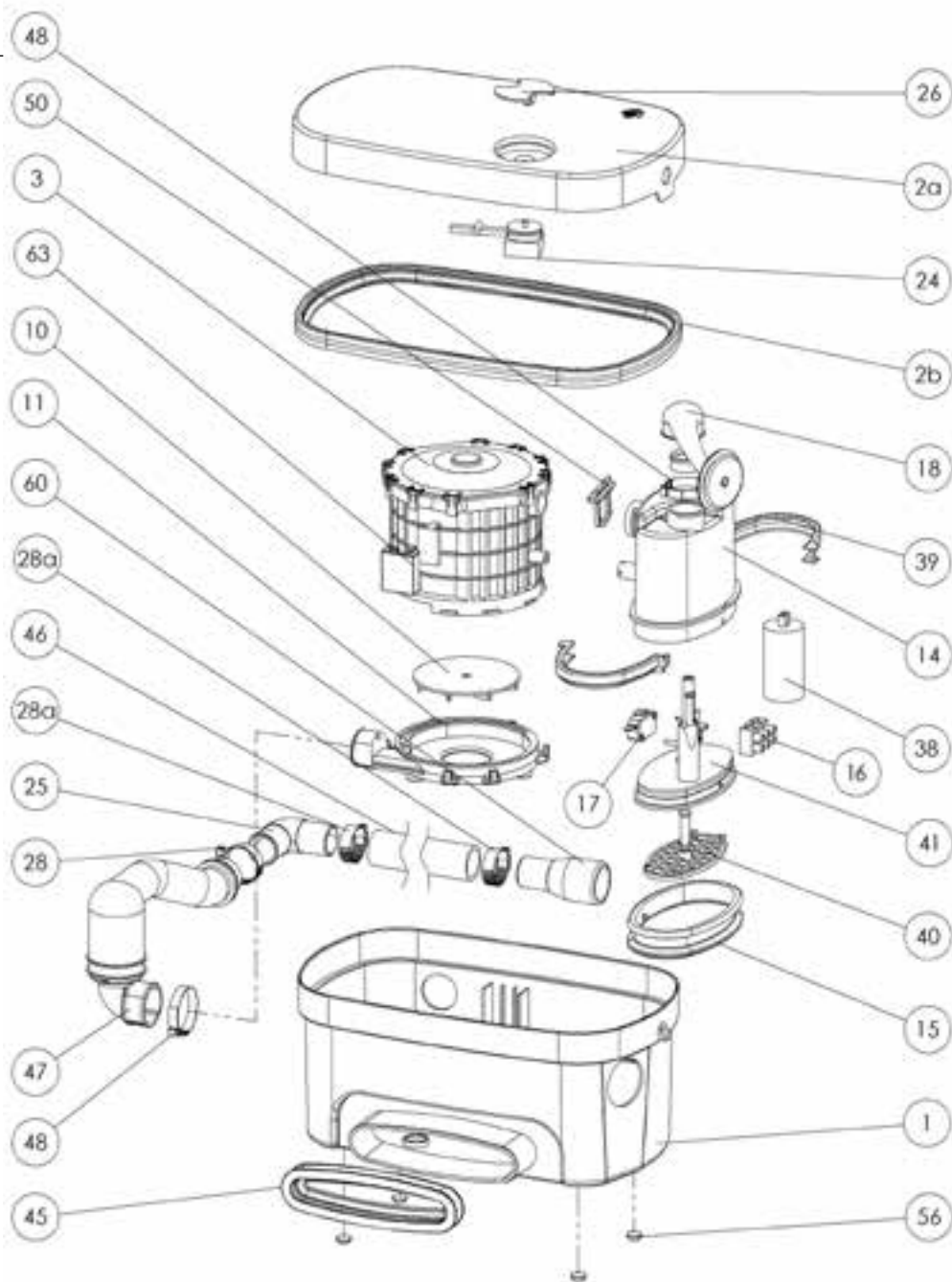


Размеры



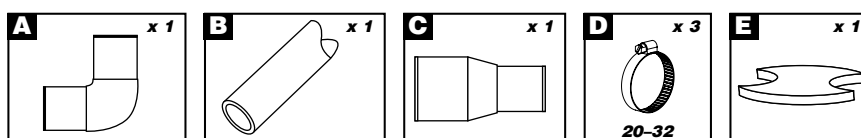
TRAY MATIC® EXT

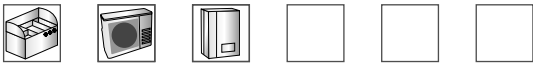
REFERENCE	N°	НАЗВАНИЕ ДЕТАЛИ
BL120798	1	Корпус
BL120799	2A	Крышка
NP100184	2B	Прокладка крышки
MPD3	3	Мотор с прессостатом
BL120796	10	Турбина
BL120795	11	Турбина
BL120111	13	Крышка помпы
PRES14	14	Прессостат в сборе
SI200184	15	Мембрана
SA100145	17	Микровыключатель XGH
SI200103	18	Кабельный патрубок
CLAPAIR	24	Клапан дренажного отверстия
BL120811	25	Колено 23/32 белое
BL120914	26	Крышка дренажного отверстия
NP100610	28A	Хомут 20–32 мм
CO100105	38	Конденсатор 6,3 мкФ
VA100144	39	Зажим мембраны 1/2
POUSSOIR	40	Толкатель
BL120111	41	Основание прессостата
NP100146	45	Манжета ВАС D3NM
AU010585	46	Трубка 22/27 D3
NRVD3	47	Патрубок с обратным клапаном
OE100129	48	Хомут кабельного входа ø 33,1 мм
OE100131	48	Хомут 42,5
AGRAPHÉ	50	Серьга
TR120120	56	Ножки корпуса
BL120833	60	Коннектор 23/32 белый
BL120209	63	Амортизатор мотора
	16	Клемник



Комплектность:

- A — колено
- B — трубка 20 x 26
- C — адаптер 25/32
- D — хомут 20–32
- E — крышка дренажного отверстия





SANICONDENS® Best

Небольшой насос для отведения кислотных стоков от конденсационных котлов, кондиционеров и холодильных витрин, с возможностью подключения световой или звуковой сигнализации.

- Оборудован контейнером с гранулированным нейтрализатором
- Укомплектован внешним обратным клапаном, 2 переходными адаптерами, шлангом и соединительными деталями

Технические характеристики:

Напор	до 4,5 м
Горизонталь	до 50 м
Максимальная производительность	342 л/час
Производительность на 4 м	156 л/час
Минимальный PH	2,5
Уровень шума	< 45 дБ
Объем резервуара	2,1 л
Температура стоков	35 °С (макс. 80 °С)
Диаметр отводящего шланга	4,5 мм (внутр.)
Диаметр подводящих труб	19/28/32/40 мм
Питание	220–240 V/50 Гц
Потребляемая мощность	60 Вт
Длина кабеля	1200 мм (без вилки)
Длина шланга	6 м
Сигнальный кабель	1800 мм
Индекс защиты	IP20
Электрический класс	1
Вес	2 кг



График зависимости горизонтального участка от вертикального

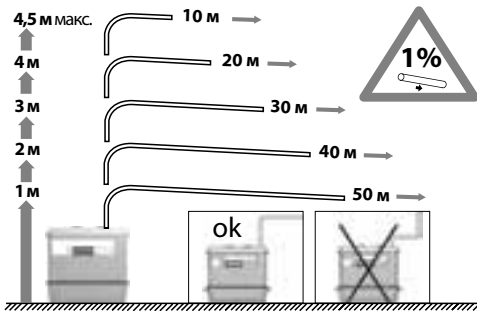


График производительности



Обязательные условия монтажа

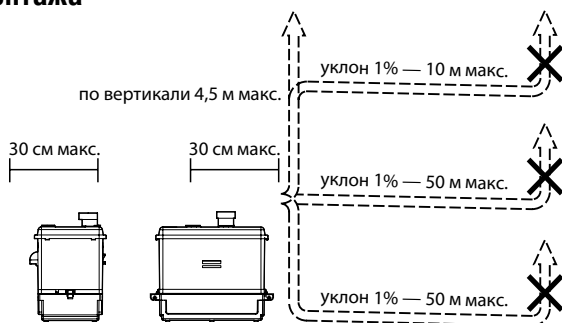
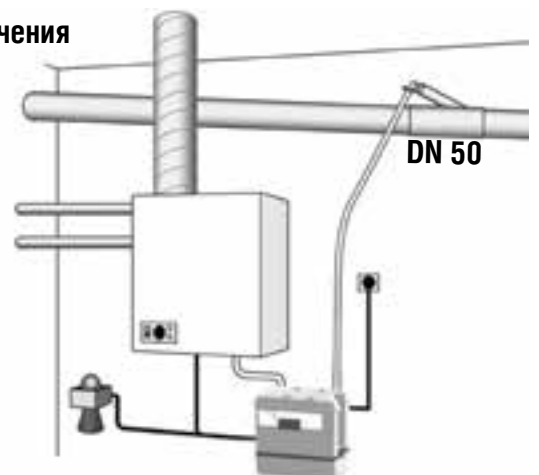
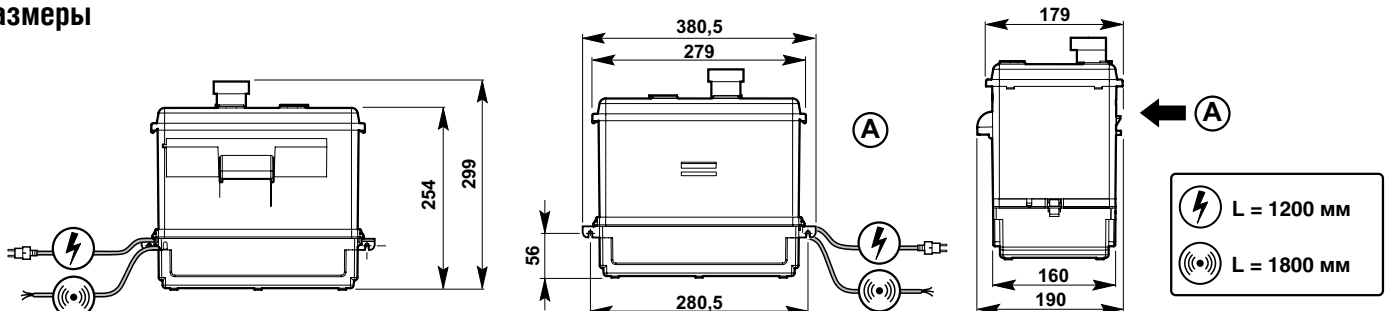


Схема подключения

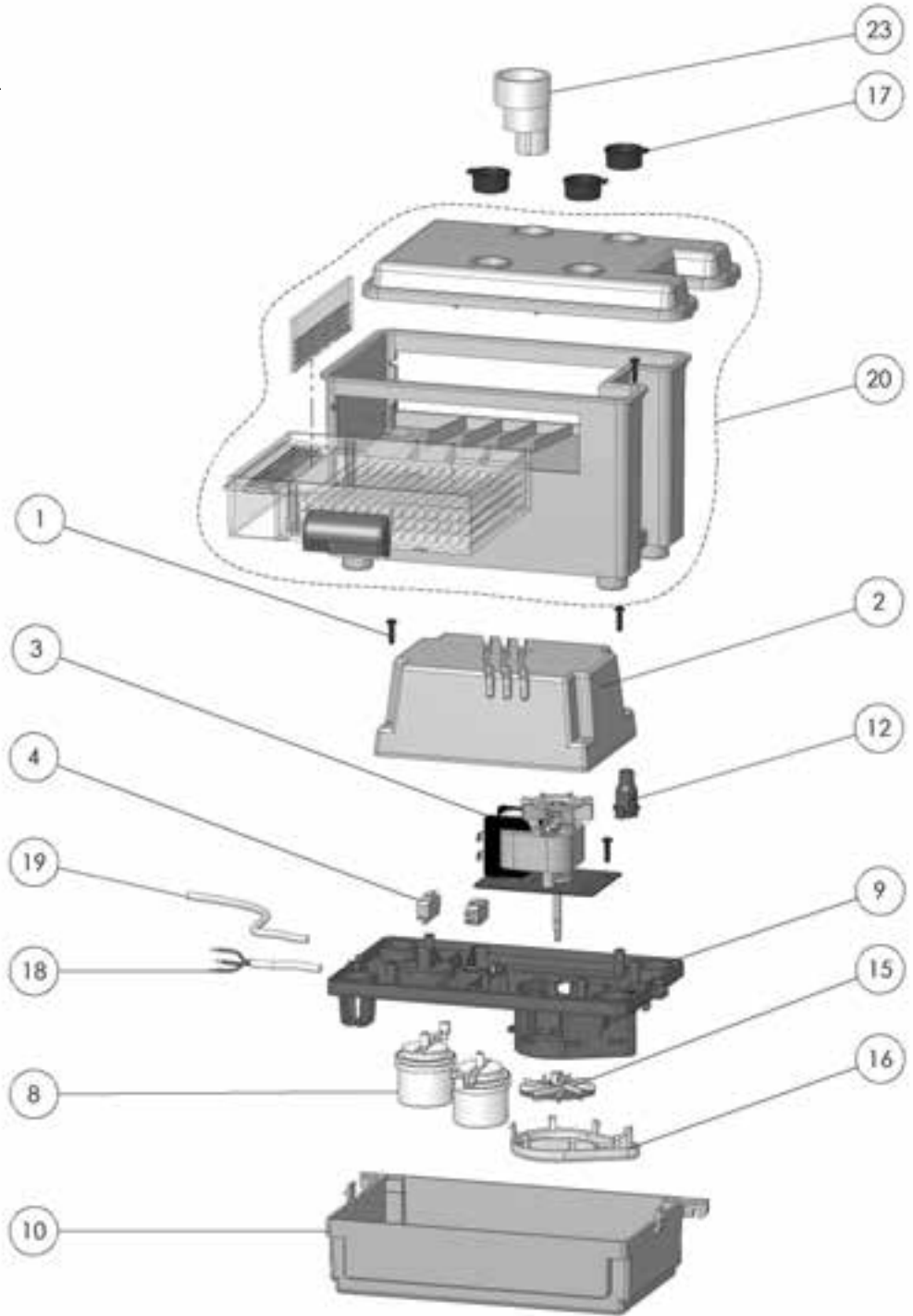


Размеры



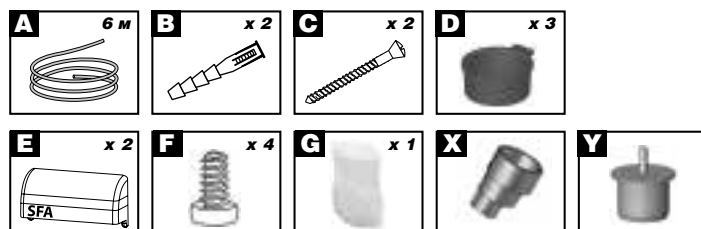
SANICONDENS® Best (SK3N)

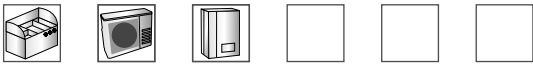
REFERENCE	N°	НАЗВАНИЕ ДЕТАЛИ
EJ120140	1	Саморез крышки
BL120236	2	Капот SK3
NP100693	3	Мотор SK3
SA100160	4	Микровыключатель XGH
BL120339	8	Поплавок Condens
BL120238	9	Платина SK3
BL120237	10	Кювет SK3
CLAPK1	12	Обратный клапан
BL120333	15	Турбина SK3
BL120334	16	Грушевидная опора
NP100694	17	Заглушка
NP100113	18	Кабель сетевой
NP100111	19	Кабель сигнальный
NEUTRALIS-ATEUR	20	Корпус нейтрализатора в сборе
BL120313	23	Адаптер на 3 диаметра
BL120613		Адаптер DN50
NP100695		ПВХ сливной трубы 6 м-8/11
NP100114		Установочный комплект Condens
SACHGRANULE		Гранулированный фильтр SK3N
OT120213		Упаковка SK3N



Комплектность:

- A — трубка, B — дюбель
- C — саморез
- D — заглушка
- E — ручка контейнера
- F — саморез
- G — гранулы нейтрализатора 1 кг
- X — адаптер 19/28/32/40 мм
- Y — адаптер 8/50





SANICONDENS® Plus

Небольшой насос для отведения кислотных стоков от конденсационных котлов, кондиционеров и холодильных витрин, с возможностью подключения световой или звуковой сигнализации.

- Укомплектован внешним обратным клапаном, двумя переходными адаптерами, шлангом и соединительными деталями

Технические характеристики:

Напор	до 4,5 м
Горизонталь	до 50 м
Максимальная производительность	342 л/час
Производительность на 4 м:	156 л/час
Минимальный РН	2,5
Уровень шума	< 45 дБ
Объем резервуара	2,1 л
Температура стоков	35 °С (макс. 80 °С)
Диаметр отводящего шланга	4,5 мм (внутр.)
Диаметр подводящих труб	19/28/32/40 мм
Питание	220–240 V/50 Гц
Потребляемая мощность	60 Вт
Длина кабеля	1200 мм (без вилки)
Сигнальный кабель	1800 мм
Длина шланга	6 м
Индекс защиты:	IP20
Электрический класс:	1
Вес	2 кг



График зависимости горизонтального участка от вертикального

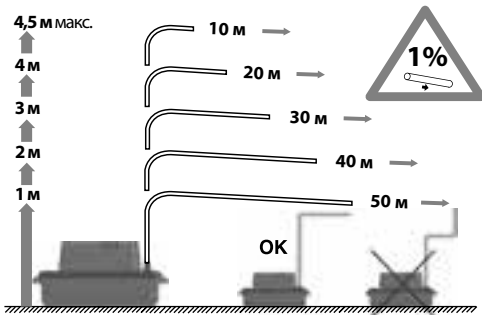
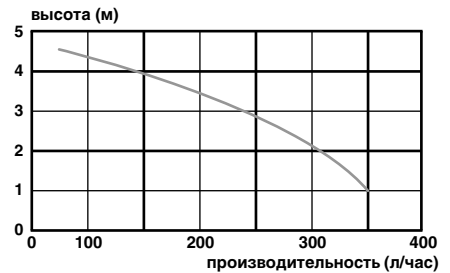


График производительности



Обязательные условия монтажа

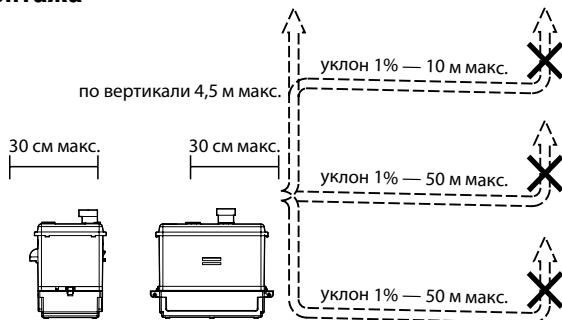
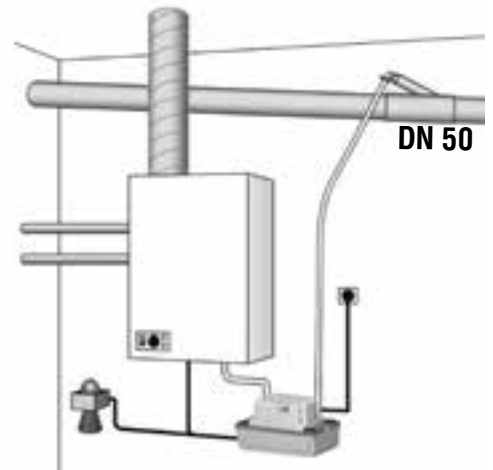
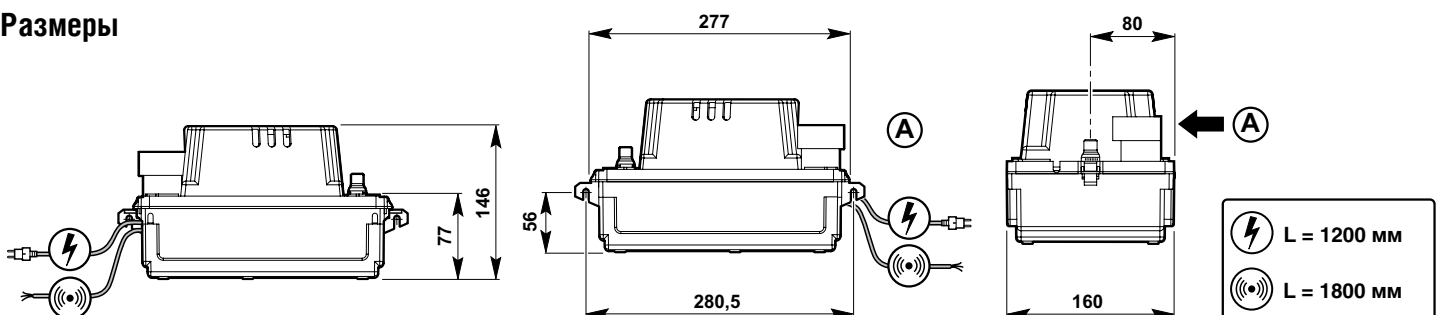


Схема подключения

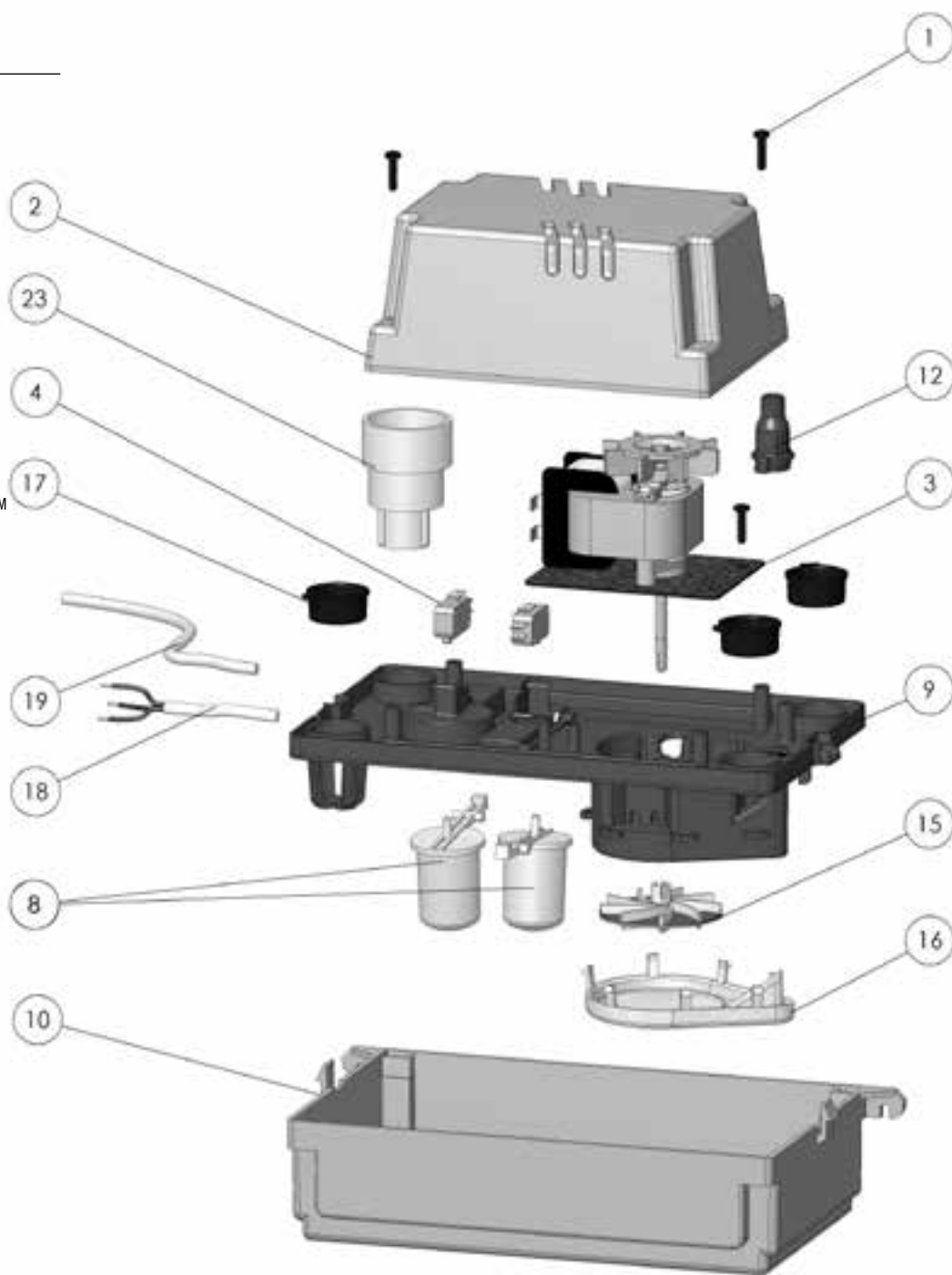


Размеры



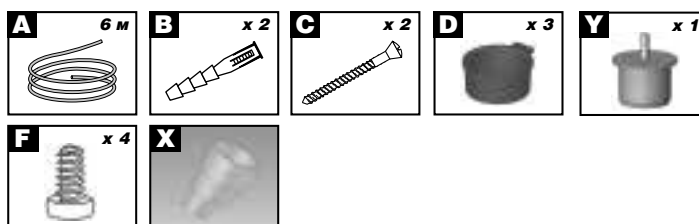
SANICONDENS® Plus (SK3)

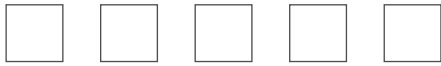
REFERENCE	N°	НАЗВАНИЕ ДЕТАЛИ
EJ120140	1	Саморез крышки
BL120236	2	Капот SK3
NP100693	3	Мотор SK3
SA100160	4	Микровыключатель XGH
BL120339	8	Поплавок Condens
BL120238	9	Платина SK3
BL120237	10	Кювет SK3
CLAPK1	12	Обратный клапан
BL120333	15	Турбина SK3
BL120334	16	Грушевидная опора
NP100694	17	Заглушка
NP100113	18	Кабель сетевой
NP100111	19	Кабель сигнальный
BL120313	23	Адаптор входа
BL120613		Адаптор выходной 8 x 50 мм
NP100695		Трубка ПВХ 12 x (8-6) м
NP100114		Установочный комплект
OT120191		Картон SK3 Гранулы



Комплектность:

- A — трубка
- B — дюбель
- C — саморез
- D — заглушка
- F — саморез
- X — адаптер 19/28/32/40 мм
- Y — адаптер 8/50





SANICONDENS® Clim Mini

Компактный насос для отведения конденсата кондиционеров, с возможностью подключения световой или звуковой сигнализации.

- Состоит из блока детектора и самого насоса
- Насос может быть установлен во внутренний блок кондиционера или на 2 м выше

Технические характеристики:

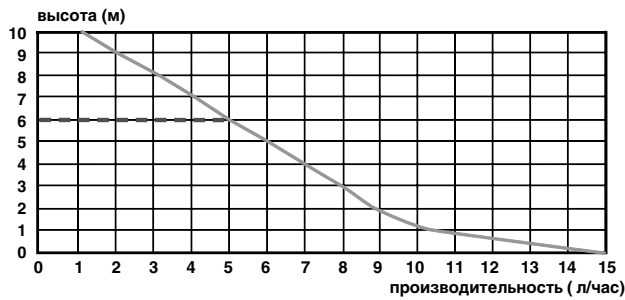
Напор	до 6 м
Горизонталь	до 14 м
Производительность	10 л/час макс.
Уровень шума	< 21 дБ
Температура стоков	35 °С (макс. 70 °С)
Диаметр отводящего шланга	4/6 мм (внутр.)
Питание	220–240 V/50 Гц
Потребляемая мощность	19 Вт
Длина кабеля	1200 мм (без вилки)
Сигнальный кабель	1200 мм
Индекс защиты	IP64
Электрический класс	1



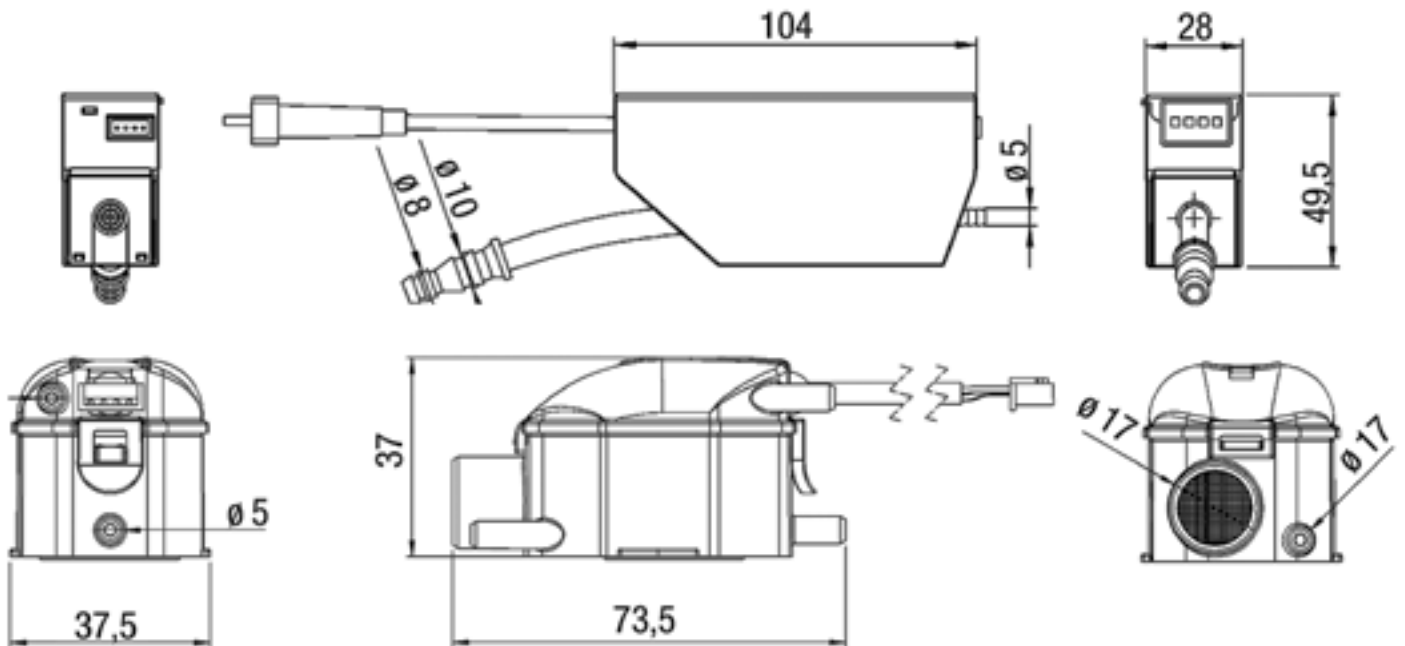
Комплектность:

- насос
- детектор
- коннектор 4/10 мм
- трубка \varnothing 5 мм, 2 м
- дренажная трубка 4 x 6,4 мм, 15 см
- кронштейн детектора
- двойной скотч
- кабель с разъемами
- кольцо

График производительности



Размеры



SANICONDENS® Clim Mini Pack

Компактный насос для отведения конденсата кондиционеров, с возможностью подключения световой или звуковой сигнализации.

- Состоит из блока детектора, самого насоса и короба, сокращающего время подготовки и облегчающего монтаж
- Насос может быть установлен во внутренний блок кондиционера или на 2 м выше

Технические характеристики:

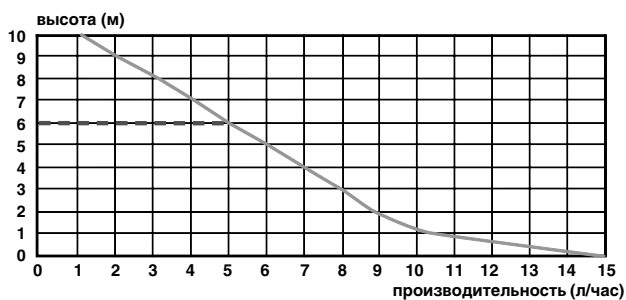
Напор	до 6 м
Горизонталь	до 14 м
Производительность	10 л/час макс.
Уровень шума	< 21дБ
Температура стоков	35 °С (макс. 70 °С)
Диаметр отводящего шланга	4/6 мм (внутр.)
Питание	220–240 V/50 Гц
Потребляемая мощность	19 Вт
Длина кабеля	1200 мм (без вилки)
Сигнальный кабель	1200 мм
Индекс защиты	IP64
Электрический класс	1



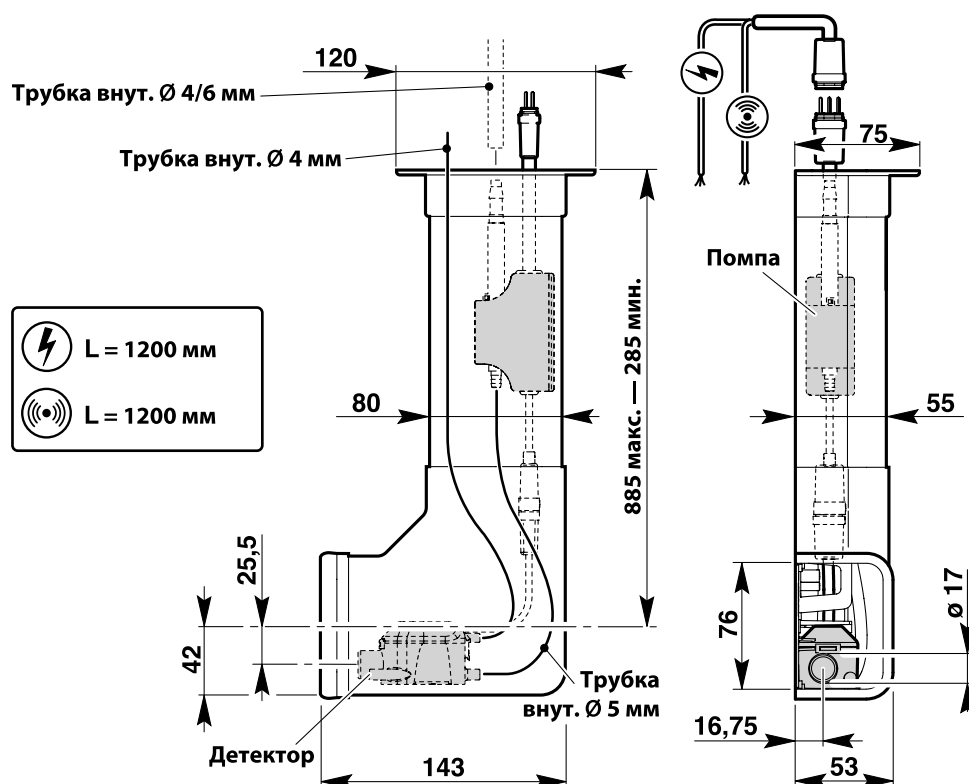
Комплектность:

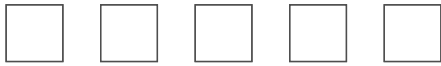
- насос
- детектор
- коннектор 4/10 мм
- трубка \varnothing 5 мм, 2 м
- дренажная трубка 4 x 6,4 мм, 15 см
- кронштейн детектора
- двойной скотч
- кабель с разъемами
- кольцо
- короб 80 x 800 мм
- угол
- крышки короба

График производительности



Размеры





SANICONDENS® Clim Deco

Компактный насос для отведения конденсата кондиционеров

• Насос может быть установлен вплотную к блоку кондиционера

Технические характеристики:

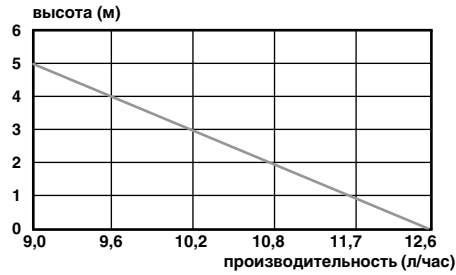
Напор	до 6 м
Горизонталь	до 14 м
Максимальная производительность	342 л/час
Производительность	12 л/час макс.
Уровень шума	< 21 дБ
Температура стоков	35 °С (макс. 70 °С)
Диаметр отводящего шланга	4/6 мм (внутр.)
Внутренний диаметр входа	22 мм
Питание	220–240 V/50 Гц
Потребляемая мощность	16 Вт
Длина кабеля	1200 мм (без вилки)
Индекс защиты	IP64
Электрический класс	1



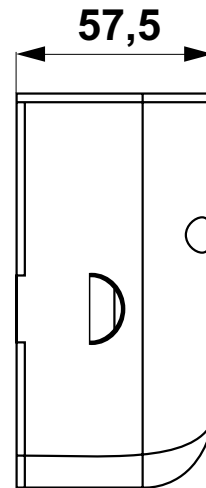
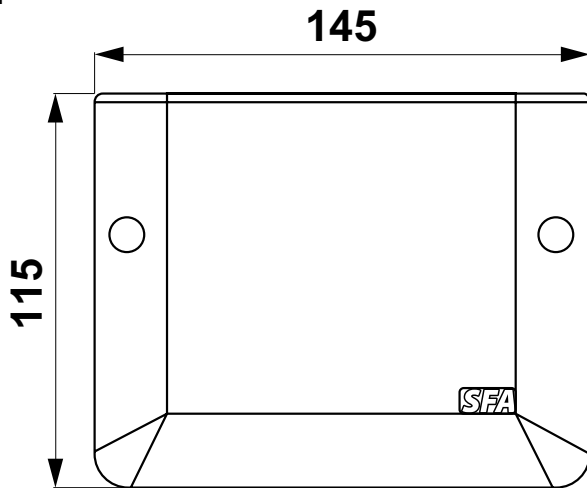
Комплектность:

- дюбель
- шуруп
- заглушка
- кольцо

График производительности



Размеры



ШИБЕРНЫЕ ЗАДВИЖКИ

«VANES 40 et 100»

Задвижки* D 100/110 и D 40/50 мм

Новые задвижки для насосов SANICUBIC

Материал ПВХ + металл

Облегчает доступ к насосам

SANICUBIC



SANIALARM®

SANIALARM® — фиксируется на крышке насоса SFA.

Состоит из датчика уровня, который автоматически включает звуковой сигнал, когда уровень воды в насосе превышает максимальный уровень.

Звуковой сигнал может быть выключен вручную тумблером на корпусе, либо автоматически при снижении уровня воды в корпусе до допустимого уровня.

SANIALARM® может быть установлен на все старые и новые модели насосов-измельчителей, включая SANIVITE®.

SANIALARM® легко монтируется благодаря наличию подробной инструкции.

Оригинальная концепция

Случайное отключение напряжения, отложение известкового налета на длительно эксплуатируемых насосах, засоры — основные причины повышения уровня воды в насосе-измельчителе SFA. Чтобы защититься от подобных неожиданностей, SFA предлагает эффективное решение, которое мгновенно информирует о переполнении насоса и позволяет незамедлительно определить и устранить неисправность.



Определить пропускную способность:

Исходные данные:

Установлено, что пиковый расход воды (объем канализационных стоков) для жилых домов составляет:

- от 4 до 6 человек до 0,13 м³/мин = 133 л/мин
- от 7 до 10 человек до 0,15 м³/мин = 150 л/мин

Определение общего напора (H_{tot}):

$$H_{tot} = H_{geo} + H_v$$

H_{geo} = геометрическая высота

H_v = сумма потерь в напорной магистрали

H_{geo} = геометрическая высота



Сумма потерь в напорной магистрали (H_v):

1) Потери напора в трубах:

Выражены в метрах водяного столба на метр металлической трубы.

Для труб ПВХ взять 80% от значений, указанных в таблице:

Диаметр трубы	Расход воды м³/ч															
	1	1,5	2	3	4	5	6	7	8	9	10	15	20	30	40	
DN 25	0,08	0,17	0,33													
DN 32	0,024	0,05	0,09	0,21	0,32											
DN 40	0,005	0,01	0,02	0,045	0,076	0,13	0,17	0,25	0,33							
DN 50	0,002	0,005	0,009	0,022	0,035	0,06	0,08	0,12	0,14	0,19	0,23					
DN 63		0,001	0,003	0,006	0,01	0,018	0,025	0,035	0,045	0,057	0,07	0,15	0,26			
DN 80					0,001	0,002	0,003	0,003	0,005	0,006	0,007	0,016	0,028	0,63	0,112	
DN 100									0,001	0,002	0,002	0,005	0,008	0,019	0,033	
DN 125												0,002	0,003	0,006	0,011	
DN 150													0,001	0,002	0,004	

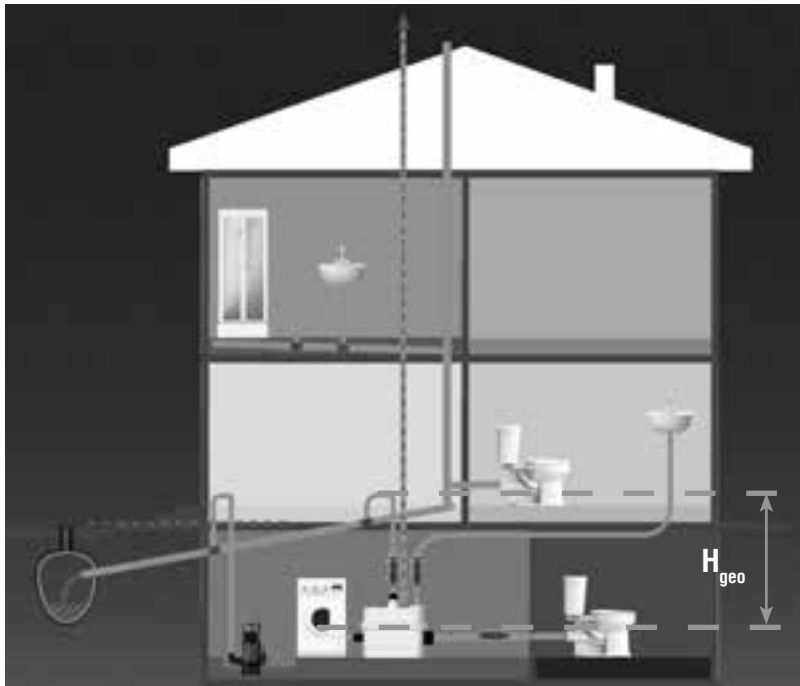
Пример: при расходе воды 10 м³/ч и ϕ трубы 50 мм потери на 1 м трубы составляют 0,23 м.

2) Потери напора в изгибах и обратных клапанах зависят от диаметра труб, количества и типа изгибов и обратных клапанов.

Максимальные потери напора в элементах магистрали из ПВХ ϕ 50 мм (для CUBIC 1 & 2)	
Изгиб 45°	0,1
Изгиб 90°	0,4
Изгиб закругленный 45°	0,05
Изгиб закругленный 90°	0,1
Обратный клапан	1,6

Максимальные потери напора в элементах магистрали из ПВХ ϕ 100 мм (для CUBIC XL)	
Изгиб 45°	0,1
Изгиб 90°	0,2
Изгиб закругленный 45°	0,03
Изгиб закругленный 90°	0,05
Обратный клапан	1

Потери выражены в м водяного столба



Установлен SANICUBIC 1:

- Высота 3 м (H_{geo})
- Длина отведения 10 м.
- Особенности магистрали: 1 обратный клапан и 2 изгиба 90°.

Расчет H_v :

- 1) При напоре 3 м производительность насоса составляет 10 м³/ч (167 л/мин). См. инструкцию. Потеря напора в трубах 0,23 x 10 x 0,8 = 1,84 м.
- 2) Потеря напора в элементах магистрали: 0,4 x 2 + 1,6 = 2,4 м.

Следовательно, $H_{tot} = 3 + 1,84 + 2,4 = 7,24$ м

Требования для сохранения способности самоочистения в канализационных трубопроводах

Минимальная скорость потока 0,7 м/сек:

Соответственно минимальная пропускная способность:

3,8 м ³ /ч (64 л/мин):	DN 50
13,4 м ³ /ч (223 л/мин):	DN 80
22,7 м ³ /ч (378 л/мин):	DN 100

Максимальная скорость потока 2,3 м/сек:

Соответственно максимальная пропускная способность:

12,5 м ³ /ч (208 л/мин):	DN 50
35,6 м ³ /ч (594 л/мин):	DN 80
57,4 м ³ /ч (957 л/мин):	DN 100

**Для проживания в доме от 4 до 6 человек
(Расход = 0,13 м³/мин = 130 л/мин)**

Высота подъема в метрах	Длина откачивания трубой ПВХ в метрах				
	10	20	30	40	50
1	■	■	■	■	■
2	■	■	■	■	■
3	■	■	■	■	■
4	■	■	■	■	■
5	■	■	■	■	■
6	■	■	■	■	■
7	■	■	■	■	■

- CUBIC 1, 2, XL
- CUBIC XL

Диаметр трубы откачивания:
CUBIC 1 & 2, : DN50
CUBIC 2XL: DN80

**Для проживания в доме от 7 до 10 человек
(Расход = 0,15 м³/мин = 150 л/мин)**

Высота подъема в метрах	Длина откачивания трубой ПВХ в метрах				
	10	20	30	40	50
1	■	■	■	■	■
2	■	■	■	■	■
3	■	■	■	■	■
4	■	■	■	■	■
5	■	■	■	■	■
6	■	■	■	■	■
7	■	■	■	■	■

- CUBIC 1, 2, XL
- CUBIC XL

Диаметр трубы откачивания:
CUBIC 1 & 2: DN50
CUBIC 2XL, : DN80

Обслуживание насосов

Обслуживание насосов, за исключением извлечения посторонних предметов, случайно попавших в корпус насоса, сводится к удалению известкового налета, если насос эксплуатируется в зонах с повышенной концентрацией солей в воде (жесткая вода), или жировых отложений из насосов, используемых на кухне. Основным признаком появления известковых отложений является поздний пуск двигателя и увеличение продолжительности рабочего цикла. Для удаления налета применяется раствор температурой 50–60 °С, состоящий из 5 л воды с добавлением 0,5 л 9% уксуса и 20 г лимонной кислоты. Раствор залить в насос через унитаз или раковину, предварительно отключенный от электрической сети. Через час включить насос в сеть и сделать несколько циклов промывки теплой водой.

Оптимальный способ удаление жира — это использование биоактиваторов — биологических препаратов для разложения жировых и органических отходов, по инструкциям к этим препаратам. Отключить насос от электрической сети, залить раствор до верхней крышки. По истечении рекомендованного в инструкции времени для промывки включить насос в сеть и сделать несколько циклов промывки теплой (до 50 °С) водой.

Бюджетный вариант — механическое удаление жира и промывка растворами нейтральных моющих средств, температурой до 70 °С, с последующей промывкой чистой водой.

Перед любыми работами по профилактике необходимо отключить насос от электросети.

Если вы вскрываете насос, ПОМНИТЕ, что вы имеете дело с возбудителями инфекций в стоках, поэтому заранее примите все меры предосторожности. Внимание! Кромки ножа-измельчителя очень острые!

Не используйте для очистки насоса органические растворители, а также химические средства для чистки унитазов, это может привести к повреждению деталей.

Консервация насосов на зимний период

В неотапливаемом помещении для консервации насоса на зимний период следует осушить не только насос, но и вертикальный участок напорного трубопровода, в котором постоянно находится вода. Для этого насос демонтируется.

Второй вариант — это заполнение насоса и трубопровода сантехническим антифризом на основе пропиленгликоля, не оказывающим вредного воздействия на резиновые и пластиковые изделия. Заливаете в унитаз антифриз в количестве, необходимом для заполнения вертикального участка трубопровода, прокачиваете его, а затем отключаете насос от электросети. Без проведения указанных процедур наше оборудование может быть повреждено замерзшей водой. Специального утепления осушенный SANI-НАСОС не требует.

Группе SFA

ГАРАНТИЙНЫЙ ТАЛОН № _____

**БЫТОВЫЕ САНИТАРНЫЕ НАСОСЫ
И НАСОСЫ-ИЗМЕЛЬЧИТЕЛИ
ПРЕДНАЗНАЧЕНЫ ДЛЯ ПРИМЕНЕНИЯ ТОЛЬКО
В БЫТОВЫХ УСЛОВИЯХ!**

**Не допускайте попадания в насос посторонних предметов:
пищевых отходов, изделий из резины и полиэтилена, верёвок,
волос, пробок, окурков и твёрдых предметов,
а также лакокрасочных продуктов, щелочей, кислот,
масел, бензина, растворителей и абразивных материалов!**

Модель аппарата:

Заводской №, дата выпуска _____

Торгующая организация: _____

Продавец: _____ / _____ /

Ф. И. О.

подпись

Дата продажи: «__» _____ 20__ г.

Претензий к внешнему виду и комплектности не имею.

С условиями гарантийного обслуживания ознакомлен:

Владелец: _____ / _____ /

Ф. И. О.

подпись



Гарантийный срок 36 месяцев

УВАЖАЕМЫЙ ПОКУПАТЕЛЬ!

**Гарантийному ремонту подлежат аппараты с неисправностями,
связанными только с производственными дефектами.**

Гарантийный ремонт не производится в случаях:

- несоблюдения правил установки и эксплуатации;
- небрежного хранения и/или транспортировки изделия;
- попытки неквалифицированного ремонта;
- попадания в насос посторонних предметов;
- механических повреждений и следов воздействия химических и абразивных веществ.

**Данная гарантия НЕ предусматривает расходы на транспортировку,
подключение и отключение аппарата SFA!**

Вызов и диагностика в случае необоснованных претензий и отсутствия конструктивных неисправностей являются платной услугой и оплачиваются клиентом.

СПИСОК СЕРВИСНЫХ ЦЕНТРОВ:

Москва ПРО «СКАНСЕРВИС»

ул. Мневники, 7, кор. 1,
(499) 946-36-03
(499) 946-45-00
«ОНИКС»
(495) 945-03-13
(495) 796-51-50
lunev@onyxstroy.ru

Санкт-Петербург «Ремус»

1-я линия В. О., 34
(812) 975-08-59
(812) 643-25-64
remus-spb@inbox.ru
«ТМ»
Суворовский проспект, 39
(под арку)
(812) 318-38-18, 309-01-03

Новосибирск «Кей Си Групп»

ул. Семьи Шамшиных, 37А
(383) 217-39-54 (2127)
(383) 244-98-98

Екатеринбург «Строй Элита»

ул. Крестинского, 46Б, оф. 50
(343) 381-31-81
stroylita@r66.ru

Нижний Новгород

ИП Метелькова Л. М.
ул. Адмирала Нахимова, 4
магазин «НАСОС СЕРВИС»
(831) 244-91-34, 413-63-66

Ульяновск ООО «Юкон»

ул. Звездная, 75
(8422) 422-422
(8422) 676-779
kazanvov@mail.ru

Ростов-на-Дону «Донкапстрой»

ул. Ильича, 23А
donkapstroy@aaanet.ru
тел. (8632) 21-68-98
факс (8632) 34-40-29

Пермь

ООО «ОК Ресан»
ул. Героев Хасана, 52
santmix-serv@yandex.ru
(342) 268-55-85,
208-88-88 (122)
«Сок»
Бульвар Гагарина, 113Б
okbaidakov@yandex.ru
(342) 262-11-30, 262-13-99

Тольятти ООО «Эра»

Приморский б-р, 45
(8482) 763-778, 763-647

Воронеж

«Кок и К»
Ленинский пр-т, 45А
ustin@comch.ru
(473) 242-34-15; 239-30-53

Анапа

«АБИСТ»
ул. Самбулова, 158, оф. 6
тел/факс: (86133) 2-10-70

Владивосток «Сервис-Групп»

ул. Ильичева, 6
(4232) 33-30-77,
(4232) 30-01-01

Омск

ИП Черников
ул. Веселая, 33
(908) 794-44-37

Казань

ИП Тимофеева Э. А.
ул. Журналистов, 2
(8432) 76-95-69, 76-95-55

Брянск

ИП Мурзюков
ул. Дзержинского, 51
(4832) 58-31-78, 58-31-79

Волгоград

«Гидроторгтранс»
ул. Рязжская, 37А
(8442) 37-47-69

Саратов

ООО «Инженерные системы»
6-ой Соколовогорский пр-д, д.12
8 (8452) 57-99-55
8 (8452) 57-99-88
dm83@mail.ru

Иркутск С/Ц «Новатор»

ул. Рабочего штаба 31/1,
оф. № 2
(3952) 777-503, 777-504
service@novator.angara.ru

Барнаул

«АКВАМЕТР»
ул. Власихинская,
49/1-138, 139
(3852) 60-45-74, 38-66-52
info@acvmetr.ru

Рязань

«Техклимат»
ул. Братиславская, 5/1, Н1
(4912) 27-61-60
stroikav@mail.ru

Ижевск

«Сервисный центр
«Девятый трест»
ул. Лесозаводская, 23/179
(3412) 904-304, 904-388
MedvedevKA@trest.ru

Оренбург

ООО «ХоумКлимат»
ул. Транспортная, 3
(3532) 37-45-05, 45-80-77

Самара

«СТЦ ТеплоСфера»
ул. Промышленности, 189
(846) 272-36-84

Уфа

УФАТЕПЛОСЕРВИС
ул. Шакинская, 2/1
(903) 354-86-53,
(347) 298-28-26

Липецк

«Живая Вода»
ул. Неделина, 1В
тел/факс: (4742) 51-68-48

Белгород

«Инженерные системы»
ул. Буденного, 17, оф. 3
(4722) 73-06-40, 53-43-53

Архангельск «Эврика»

пр. Обводный канал, 5,
этаж 2
(8182) 23-83-21, 64-33-29

Магнитогорск «Эко-Прогресс»

ул. Индустриальная, 57
(3519) 29-67-68

Тюмень

«Азбука отопления»
ул. Таврическая, 9Б
(3452) 393-103 (104, 105)
azbukao@mail.ru

Краснодар

Фирма «Насосы»
ИП Цымбалей Л. А.
ул. Красных партизан 235
(861) 221-18-49
(918) 481-45-65
(918) 272-93-97

Красноярск

«Витма-Сервис»
ул. 9 мая, 7
(391) 275-08-88

Благовещенск

ИП Секретов С. Н.
ул. Комсомольская, 49
оф. «Аквапласт»
тел. (4162) 77-22-72,
факс (4162) 77-22-71

Курск

ИП Балацкий М. Г.
ул. Дзержинского, 60
(4712) 74-10-26

Псков

Стройбаза «Резонанс»
Псковский р-он,
дер. Котово, 16
(8112) 728-729, 66-77-11

Томск

«Гидрострой»
ул. Тверская, 81
(3822) 43-50-43, 43-50-52

Калуга

ИП Дмитриков А. А.
ул. Тульская, 189, стр. 7
(4842) 79-44-42
(4842) 79-44-42
55-79-04

Кемерово

ООО «Аквасервис»
ул. Федоровского, 5
(3842) 28-26-01

Челябинск

ООО «М-Пласт»
Проспект Победы, 179
(351) 248-24-50, 248-24-70

Набережные Челны

ИП Сушилов И. В.
Автодорога № 1, шинный
центр «Таганка», оф. 8
(8552) 31-40-40,
факс (8552) 70-70-80

Тула

«Лаборатории Тепла»
ул. Николая Руднева, 28А
(4872) 35-89-61

Тамбов

«Мир Климата»
ул. Бастионная, 29,
ТВЦ «Глобус», оф. 11
(4752) 739-039,
(920) 480-03-24

Владимир

«АкваМастер»
ул. Куйбышева, 2Ж,
стр. А9, ЮГ-2
(4922) 470-213
470-216

Смоленск

«Дункан-Сервис»
ул. Парковая, 2
(4812) 35-09-09, 68-32-30,
35-08-09

Иваново

ИП Пантя В. Д.
ул. Смирнова, 105
(4932) 50-61-61
55-43-74

Ярославль

«Аксон Инжиниринг»
ул. Свердлова, 3, оф. 35
(4852) 70-04-18

Махачкала

ИП Ахметов М. Г.
ул. Ирчи Казака, 10 Г
(8722) 61-10-71

Чебоксары

ООО «Юрат»
Марпосадское ш., 9
(8352) 66-27-54, 48-22-92

Орел

ООО «Теплотехника»
ул. Комсомольская, 267
помещение 88
(4862) 48-80-88

Абакан

ООО «Термоклуб»
ул. Комарова, 8
магазин «ТЕПЛО»
(3902) 35-71-55
(913) 541-05-25

Сыктывкар

«Экотерм»
ул. Первомайская, 90/3
(8212) 30-02-82, 30-02-99

Ставрополь

ООО «Теплоопт»
ул. Пушкина, 35
(8652) 293-676

Иваново

ИП Пантя В. Д.
ул. Смирнова, 105
(4932) 50-61-61, 55-43-74

Ярославль

«Аксон Инжиниринг»
ул. Свердлова, 3, оф. 35
(4852) 70-04-18

Кострома

ООО «КИМ»
ул. Новый быт, 9-33
(953) 656-54-17

