

Ecostruxure™
Инновации на каждом уровне

Powerlogic

Easergy P1

Каталог 2021

Релейная защита электрических сетей



se.com/easergy

Life Is On

Schneider
Electric

Примечание. Электроэнергетические системы являются объектами повышенной опасности, и реле защиты разработаны и подчиняются требованиям таких международных стандартов, как МЭК 60255 «Реле измерительное и защитное оборудование» и IEEE C37.97 «Использование защитного реле на шинах питания». Ни при каких обстоятельствах не устанавливайте и не эксплуатируйте реле защиты, не обладая требуемой квалификацией, не пройдя обучение и не используя необходимые инструменты.



Содержание

Описание серии	4
Описание продукта	12
Опыт использования цифровых технологий	48
Обслуживание в Schneider Electric	52
Оформление заказа	58

Easergy P1

Описание серии

Easergy P1

Описание серии

Общие сведения	8
Руководство по выбору	9
Руководство по выбору по функциональным возможностям	9
Руководство по выбору по техническим характеристикам	10
Связь	11

Переход Easergy P на новый уровень с помощью EcoStruxure™

Решение EcoStruxure, использующее технологию Интернета вещей (IoT), а также являющееся открытой и взаимодействующей архитектурой и платформой, объединяет в себе подключаемые продукты, средства управления периферийным оборудованием, приложения, аналитику и сервисы. Подключаемые продукты EcoStruxure обладают повышенной ценностью в отношении безопасности, надежности, эффективности, устойчивого развития и подключаемости.

450 000

систем EcoStruxure™, развертывание которых началось в 2007 году и продолжается до сих пор при поддержке со стороны 9000 системных интеграторов

Готовность EcoStruxure



Эффективное управление активами

Вы можете добиться повышения эффективности работы и сокращения простоев благодаря инструментам прогностического технического обслуживания



Круглосуточная возможность подключения

Принимайте более обоснованные решения благодаря доступу к данным в режиме реального времени в любом месте и в любое время



Усиление безопасности

Спроектированные передовые функции, опирающиеся на признанные разработки, опыт и технологию

EcoStruxure™

Инновации на каждом уровне



Обзор Easergy P1

Новое устройство релейной защиты Easergy P1, основанное на более чем вековом опыте в области создания защитных реле, предназначено для удовлетворения потребностей ваших клиентов в части электрической защиты, подключений и простоте ежедневного использования.

Easergy P1 разработано как эффективное решение для простых применений, например где требуется только максимальная токовая защита, защита от замыканий на землю, защита по напряжению и частоте. Подходит для простых распределительных систем в коммерческих и промышленных зданиях, промышленных установках, распределительных сетях 6-10кВ или в качестве защиты 0,4кВ, когда требуются функции ANSI. Сократите время и расходы за счет простой установки, настройки и конфигурирования.

Получите больше преимуществ с цифровым, надежным и эффективным устройством Easergy P1:

- Простая защита либо по току, либо по напряжению
- Область применения: фидер (ввод, линия, секц. выключатель), линия к трансформатору или трансформатор напряжения
- Легко заказать, установить и использовать



Простое, надежное и удобное в использовании устройство релейной защиты



Общие сведения

Эффективное устройство релейной защиты для простых применений

ANSI или МЭК

Идеально подходит для промышленных зданий, распределительных сетей, и защиты низковольтного оборудования 0,4кВ (если требуются функции ANSI)



Features and options

Ток	3ТТ + 1ТТ	–
Напряжение	1ТН (опция)	3ТН или 4ТН*
Максимальная токовая защита	✓	–
Напр. защита от замыканий на землю	✓*	–
Защита по напряжению	–	✓
Защита по частоте	–	✓*
Дискретные входы	до 8	до 6
Выходные реле	до 8	до 6
Програм. светодиоды LED	6	6
Кнопки управления	✓	✓
Связь	USB* & RS485*	USB* & RS485*
Журналы событий	✓*	✓*
Экран	LCD 32 x 2	LCD 32 x 2

* Зависит от модели

Маркировка CE согласно Директиве 93/98/CEE

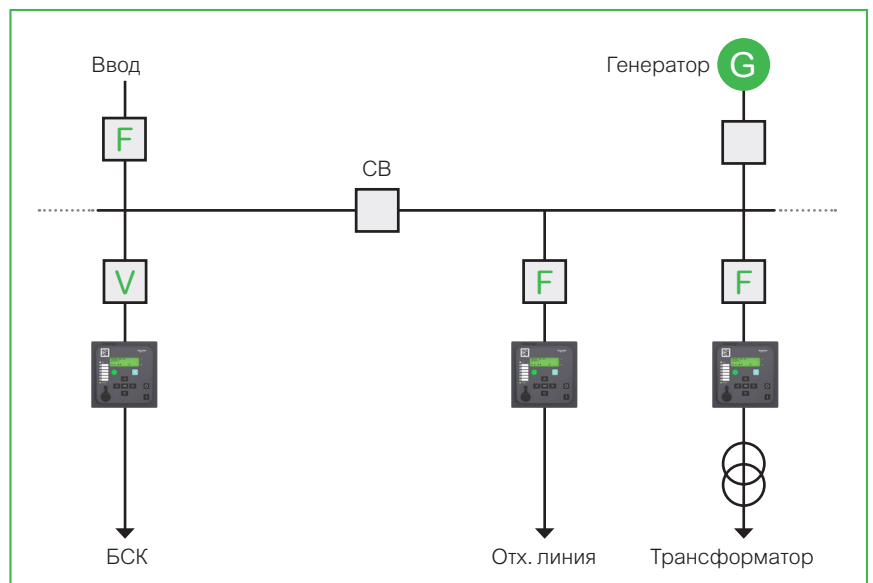
Производственное предприятие, сертифицированное по ISO / EHS / OHSAS, повышает качество и надежность продукции. Независимые лабораторные отчеты доступны для CE.



Green Premium экометка:

Schneider Electric обязуется раскрывать достоверную и исчерпывающую информацию о воздействии наших продуктов на окружающую среду.

Больше информации на стр. [56](#).



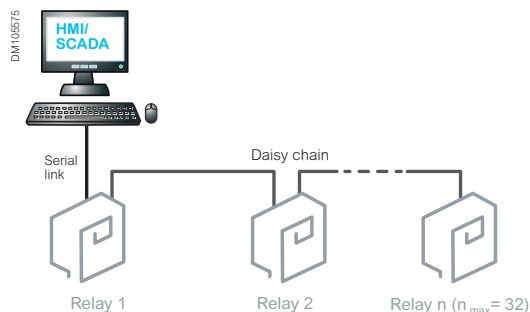
Easergy P1F Easergy P1V

Защитные функции	Код ANSI	Easergy P1F			Easergy P1V		
		P1F1B	P1F1A	P1F1E+	P1V1L	P1V1N	P1V1A
Защита минимального напряжения	27	-	-	-	3	3	3
Защита минимального напряжения прям. послед.	27P	-	-	-	-	-	2
Макс.токовая защита обратной послед.	46	-	-	1	-	-	-
Небаланс токов, обрыв проводника	46BC	-	-	1	-	-	-
Защита макс. напряжения обратной послед.	47	-	-	-	-	2	2
Защита от тепловой перегрузки	49	1	1	1	-	-	-
Максимальная токовая защита в фазах	50/51	3	3	3	-	-	-
Макс.токовая защита от замыканий на землю	50N/51N	2	2	-	-	-	-
УРОВ	50BF	1	1	1	-	-	-
Ускорение защиты при включении на КЗ (SOTF)	50HS	1	1	1	-	-	-
Защита максимального напряжения	59	-	-	-	3	3	3
Защита макс. напряжения нул. послед. (обмотка 3U0)	59N	-	-	-	-	3	3
Защита макс. напряжения нул. послед. (сумма напряжений трех фаз)	59N	-	-	-	3	3	3
Контроль цепей ТН	60FL	-	-	-	-	1	1
Напр. токовая защита от замыканий на землю	67N/21Y*	-	-	2	-	-	-
Определение бросков тока намагничивания	68F2	-	1	1	-	-	-
АПВ	79	-	-	4	-	-	-
Защита максимальной и/или минимальной частоты	81	-	-	-	-	-	6
Удерживание/квитирование	86	1	1	1	1	1	1
Включение на "холодную" нагрузку		1	1	1	-	-	-
Логика блокировки		1	1	1	-	1	1
Кривые IDMT		21	21	21	15	15	15
Группы уставок		2	2	2	2	2	2

* Функция может быть настроена как направленная токовая защита от замыканий на землю или защита по проводимости

Easergy P1F Easergy P1V

Аппаратное обеспечение	P1F1B	P1F1A	P1F1E+	P1V1L	P1V1N	P1V1A
Фазные токовые входы	3	3	3	-	-	-
Вход тока нулевой последовательности	1	1	1	-	-	-
Входы фазного напряжения	-	-	-	3	3	3
Вход напряжения нулевой послед.	-	-	1	-	1	1
Дискретные входы	4	4	8	-	2	6
Выходные реле	3+WD	7+WD	5+WD	3+WD	5+WD	7+WD
Передний порт USB	1	1	1	-	1	1
Задний порт RS485	1	1	1	-	1	1
Функции управления						
Режим местное/дистанционное	●	●	●	-	●	●
Местное управление выключателем кнопками I/O	●	●	●	●	●	●
Дистанц. управление ч/з RS485	●	●	●	-	●	●
Дистанц. управление ч/з дискр. вход	●	●	●	-	-	●
Синхронизация по времени ч/з дискр. вход	-	-	●	-	-	●
Измерения						
Действующие значения тока	●	●	●	-	-	-
Напряжение основной гармоники	-	-	-	●	●	●
Частота	●	●	●	-	-	●
Напряжение прямой последовательности	-	-	-	-	-	●
Напряжение обратной последовательности	-	-	-	-	●	●
Тепловая перегрузка	●	●	●	-	-	-
Бросок тока намагничивания	-	●	●	-	-	-
Ток прямой последовательности I1	-	-	●	-	-	-
Ток обратной последовательности I2	-	-	●	-	-	-
Отношение I2/I1	-	-	●	-	-	-
Максимальные/средние значения токов	●	●	●	-	-	-
Журналы и записи						
Записи причины отключения	20	20	20	20	20	20
Журнал событий	200	200	200	-	200	200
Запись осциллограмм	-	4 сек	3 сек	-	-	3 сек
Функции мониторинга						
Контроль цепи отключения (ANSI 74)	1	1	1	1	1	1
Контроль и диагностика выключателя	-	1	1	-	-	1
Счетчики	-	1	1	-	-	1
Самодиагностика (WD)	●	●	●	●	●	●



Подключение к SCADA через последовательный канал

Данная архитектура позволяет подключать ЧМИ/SCADA к устройствам релейной защиты Easergy с помощью многоканальной последовательной связи по методу «ведущий — ведомый».

Доступные протоколы: Протокол временной синхронизации:

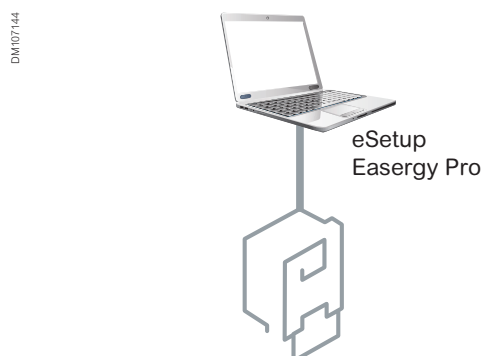
- Modbus RTU
- МЭК 60870-5-103
- Минутный импульс

Подключение к SCADA посредством последовательных протоколов обмена данными

Эта архитектура позволяет подключать ЧМИ/SCADA к устройствам релейной защиты Easergy с помощью многоканальной последовательной связи по методу «ведущий — ведомый», используя протоколы Modbus-RTU или МЭК 61870-5-103. Последовательный порт связи RS485 обеспечивает простое шлейфовое 2х-проводное соединение устройств релейной защиты Easergy. К последнему устройству подключается концевая заглушка (оконечное сопротивление).

Обмен данными между Easergy P1F / P1V и SCADA

Протокол	Modbus	МЭК 60870-5-103
Данные в режиме реального времени		
Измерения	•	•
Аварийные сигналы и дискр. информация	•	•
Управление	•	•
События с временной маркировкой	•	•
Хронологические данные		
Осциллографирование	•	-
Запись аварийных событий	•	-
Управление параметрами		
Изменение групп уставок	•	•
Настройки	•	-



Инженерная система

eSetup Easergy Pro

Подключение ПК под управлением программного обеспечения eSetup Easergy Pro (или Easergy Studio) выполняется через передний USB-порт устройства Easergy P1.

eSetup Easergy Pro позволяет подготовить необходимую конфигурацию в автономном режиме. Последняя версия eSetup Easergy Pro доступна на сайте компании.

Easergy P1

Описание продукта

Easergy P1

Описание продукта

Введение	14
Описание Easergy P1F	15
Общий обзор	15
Обзор функций защит	16
Функции защит - уставки	17
Функции управления и контроля - уставки	26
Запись осциллограмм - уставки	27
Описание Easergy P1V	28
Общий обзор	28
Обзор функций защит	29
Функции защит - уставки	30
Функции управления и контроля - уставки	27
Описание базового блока	37
Местный ЧМИ	37
Описание передней и задней панели	38
Размеры базового блока	39
Размеры и вес	39
Размеры выреза под монтаж	39
Характеристики базового блока	40
Условия окружающей среды	40
Номинальные характеристики	41
Источник питания и номинальная нагрузка	41
Аналоговые входы тока и напряжения, частота	42
Дискретные входы	43
Выходные реле	44
Схемы подключения	45
Easergy P1V	45
Easergy P1F	46

Устройства Easergy P1 являются эффективным решением для простых применений, где требуются только максимальная токовая защита, защита от замыканий на землю, защита по напряжению и частоте.

Easergy P1F и P1V применяются для сетей среднего (6-10кВ) и низкого напряжения (0,4кВ).

Устройства Easergy P1 обладают всеми характеристиками, обеспечивающими легкую адаптацию к различным применениям и условиям эксплуатации. Модели P1F and P1V можно настроить вручную, без использования прог. обеспечения (ПО).

Также можно использовать ПО eSetup Easergy Pro (или Easergy Studio), которое позволяет изменять параметры конфигурации для конкретного применения через передний порт USB.

Доступны встроенные протоколы МЭК 60870-5-103 и Modbus RTU для гибкой интеграции в большинство систем управления (АСУТП) или DCS.

Команды включения и отключения могут быть выполнены через кнопки на передней панели, окно местного меню дисплея, систему SCADA/DCS (интерфейс RS485) или настраиваемый дискретный вход.

Трехуровневый пароль дает необходимые права доступа для безопасного обслуживания устройства.

Устройства Easergy P1V и P1F, имеющие небольшие габариты и утопленный монтаж, могут быть легко установлены во все современные малогабаритные распределительные устройства, обеспечивая степень защиты до IP54.

Easergy P1 также можно рассматривать как экономичный вариант при модернизации релейной защиты устаревшего распределительного устройства.

В модели P1F для максимальной токовой защиты есть выбираемые критерии для измерения: среднеквадратичного значения и/или тока основной частоты (Фурье), которые позволяют повысить селективность и адаптироваться к конкретному применению.



PM107253



Преимущества для клиента

Простота в использовании

Помогает сэкономить ваши деньги и время

Гибкость

Помогает оптимизировать ваши вложения

Надежность

Помогает снизить риски отключения электроэнергии

Стремление к устойчивости

Основные особенности

Следующие функции доступны на всех устройствах Easergy P1:

- Работа по 1,2 или 3-фазной схеме.
- Две группы уставок, выбираемые через меню, дискретный вход или SCADA/DCS.
- Корпус для утопленного монтажа.
- Измерение основного и действующего значения фазного тока (в диапазоне частот от 10 Гц до 1 кГц).
- 9 кнопок для ввода уставок, конфигурирования реле, подачи команд включения/отключения.
- Графический дисплей.
- Регистрация повреждений для последних отключений.

Устройства P1F включают в себя набор функций защит, а также вспомогательное оборудование. Каждую функцию можно индивидуально настроить или отключить для любого типа присоединения.

Все доступные функции, включая защиту, автоматику, связь, светодиоды, входы/выходы, легко конфигурируются через интуитивно понятный человеко-машинный интерфейс (ЧМИ) и/или с помощью программного обеспечения eSetup Easergy Pro.

Графический дисплей предоставляет пользователю ключевую информацию (аварии, измерения, уставки и т.п.). Меню дисплея имеет раскрывающуюся структуру для удобного использования и быстрого доступа к любым данным. Пользователь может переключать язык ЧМИ напрямую с передней панели устройства.

8 светодиодов (6 свободно конфигурируемых) сигнализируют правильную работу устройства, а также другую информацию, касающуюся защиты электрических систем.

Архитектура аппаратного обеспечения и программные алгоритмы рассчитаны на очень быстрое время обнаружения неисправности. Отключение обычно происходит в течение 40 мс.

Область применения

Цифровое устройство релейной защиты Easergy P1F (максимальная токовая защита) представляет собой оптимизированное решение. Стандартные области применения:

- Сетевые и промышленные подстанции с оптимизированными по стоимости распределительными устройствами среднего напряжения
- Замена устаревших реле при модернизации, особенно при установке систем DCS
- Трансформаторы, вводы, секционные выключатели, воздушные и кабельные линии в сетях среднего напряжения 6-10кВ
- Защита нейтрали (изолированная, глухозаземленная, резистивно-заземленная)
- Распределительные устройства низкого напряжения 0,4кВ.

IEEE device no.	Easergy P1F функции	Модель В	Модель А	Модель Е+
49	Защита от тепловой перегрузки (true RMS) 2 независимых ступени (Сигнал, Отключение)	•	•	•
50BF	УРОВ	•	•	•
50/51	Максимальная токовая защита в фазах 3 независимых ступени (21 группа кривых IDMT)	•	•	•
	Ускорение защиты при включении на КЗ (SOTF)	•	•	•
	Блокировка от броска тока намагничивания (2-я гармоника)		•	•
	Логическая селективность			•
	Логика блокировки	•	•	•
	Отстройка от броска тока при включении на "холодную" нагрузку	•	•	•
50N/51N	Макс. токовая защита от замыканий на землю 2 независимых ступени (21 группа кривых IDMT)	•	•	•
67N/21Y ⁽¹⁾	Напр. токовая защита от замыканий на землю (2 ступени)			•
46	Макс. токовая защита обратной послед.			•
46BC	Защита от неполнофазного режима (I2 / I1)			•
79	АПВ (4 цикла)			•
86	Удержание / квитирование	•	•	•
	Дискретные входы	4	4	8
	Выходные реле	3	7	5
	Контакт самодиагностики	1	1	1
	Фазные токовые входы (0.1-40 In)	3	3	3
	Вход тока нул. послед. (0.01-2 IN или 0.05-12 IN)	1	1	1
	Вход напряжения нулевой послед. (5-130В)			1
	Контроль выключателя		•	•
	Контроль цепи отключения		•	•
	Журнал событий	200	200	200
	Журнал аварийных сообщений	20	20	20
	Осциллограммы		4 с	3 с
	Контроль состояния выключателя и счетчики		•	•
	Группы уставок	2	2	2
	Синхронизация по времени (через дискр. вход)			•
	ЖК дисплей	с подсветкой	с подсветкой	с подсветкой
	Передний порт Mini-USB	•	•	•
	Питание через передний порт mini-USB	•	•	•
	Связь (интерфейс RS485)	Modbus / МЭК103	Modbus / МЭК103	Modbus / МЭК103
	Измерения	•	•	•
	Управление выключателем через кнопки на передней панели / RS485 / Дискр. вход	•/•/•	•/•/•	•/•/•

(1) Функция может быть настроена как направленная токовая защита от замыканий на землю, либо как защита по проводимости

(2) При условии, что Easergy P1 выбрано с поддержкой RS485 интерфейса

Защита от тепловой перегрузки (ANSI 49)

Эта функция используется для обнаружения условий, когда перегрузки на кабеле или трансформаторе могут вызвать тепловое повреждение.

Easergy P1F включают в себя тепловую модель, основанную на действующем значении тока до 10-й гармоники. Степень сигнализации, степень отключения и постоянная времени программируются в соответствии с исходными данными.

Функции	Диапазон уставок		
	мин.	макс.	Шаг
[49] Защита от тепловой перегрузки (Модели В, А и Е+)			
Therm. OL ? (ТЕПЛ. ПЕРЕГР. ?)	Выведена, введена		
ltherm (Ток ltherm)	0.1 In	3.0 In	0.01In
Te (пост. нагрева)	1 мин	200 мин	1мин
Tt (пост. охлаждения)	1 мин	999 мин	1мин
Theta Trip (ТЕПЛ. ПЕРЕГРУЗКА на отключение)	50%	200%	1%
Theta Reset Ratio (ТЕПЛ. ПЕРЕГРУЗКА на возврат)	20%	99%	1%
Theta Alarm ? (ТЕПЛ. на сигнал?)	Выведена, введена		
Theta Alarm (ТЕПЛ. ПЕРЕГРУЗКА на сигнал)	20%	200%	1%

Функция УРОВ (ANSI 50BF)

Функция УРОВ (Устройство Резервирования Отказа Выключателя) проверяет отключение выключателя с обнаружением снижения тока ниже определенного порога.

Функция УРОВ может быть запущена срабатыванием внутренней защиты и/или внешней командой через соответствующий дискретный вход. УРОВ также может использоваться для отключения вышестоящих выключателей.

Функции	Диапазон уставок		
	мин.	макс.	Шаг
[50BF] УРОВ			
CB Fail ? (УРОВ)	Выведено, Действие на "себя", Отключение		
CB Fail Time tBF (выдержка времени tУРОВ)	0.1 с	10 с	0.01 с
I< CBF (Уставка УРОВ I<)	0.1 In	2 In	0.01 In
Уставка для токовой защиты от 33 (высокая чувствительность) (0.01-2Ien)			
IN< CBF (Уставка УРОВ 3I0<)	0.1 Ien	2 Ien	0.01 Ien
Уставка для токовой защиты от 33 (стандартная чувствительность) (0.05-12Ien)			
IN< CBF (Уставка УРОВ 3I0<)	0.1 Ien	2 Ien	0.01 Ien

Максимальная токовая защита (ANSI 50/51) и максимальная токовая защита от замыканий на землю (ANSI 50N/51N)

Доступны три независимые ступени как для МТЗ, так и для защиты от замыканий на землю. Первая и вторая ступени (только для 50/51) могут иметь независимую характеристику выдержки времени (DMT) или обратно-зависимую характеристику (IDMT) с различными типами кривых.

Каждую ступень и соответствующую выдержку времени можно запрограммировать для обеспечения селективности.

Ступени IDMT имеют возможность выбора функции сброса: DMT (от 0 до 600 с) или таймер IDMT, чтобы сократить время отключения при возникновении повторяющихся повреждений.

Устройства Easergy P1 имеют индикацию как мгновенную, так и с выдержкой времени для каждой ступени, а выходные реле и светодиоды могут быть настроены для индикации неисправной фазы (фаз).

Каждая ступень может быть выведена, либо настроена на отключение выключателя или сигнализацию.

Функции	Диапазон уставок		
	мин.	макс.	Шаг
[50/51] Максимальная токовая защита			
I> ?	Выведена, На отключение, На сигнал Отключение с блокировкой по второй гармонике (A, E+) Отключение с фиксацией срабатывания (A, E+) Отключение по фазе A (A, E+) Отключение по фазе B (A, E+) Отключение по фазе C (A, E+)		
I>	0.1 In	4 In (IDMT) 40 In (DMT)	0.01 In
Delay type (тип выдержки времени - характ. срабат.)	DMT, МЭК SI, МЭК VI, МЭК EI, LTI, STI, RC, RI, IEEE MI, IEEE VI, IEEE EI, US CO2-P20, US CO8, RXIDG, BNP, EDF, US CO2-P40, US CO5, US CO6, US CO7, US, CO9, US CO11, HV_Fuse		
tl>	0.05 с	200 с	0.01 с
I> TMS	0.02	1.50	0.01
I> TD	0.02	100	0.01
I> Reset Delay Type (тип выдержки времени на возврат - характ. возврата)	DT или IDMT		
DT I> tReset (tBOЗВР. I>)	0.00 с	600 с	0.01 с
K (RI)	0.1	10	0.1
I>> ?	Выведена, На отключение, На сигнал Отключение с блокировкой по второй гармонике (A, E+) Отключение с фиксацией срабатывания (A, E+) Отключение по фазе A (A, E+) Отключение по фазе B (A, E+) Отключение по фазе C (A, E+)		
I>>	0.1 In	4 In (IDMT) 40 In (DMT)	0.01 In
Delay type (тип выдержки времени - характ. срабат.)	DMT, МЭК SI, МЭК VI, МЭК EI, LTI, STI, RC, RI, IEEE MI, IEEE VI, IEEE EI, US CO2-P20, US CO8, RXIDG, BNP EDF, US CO2-P40, US CO5, US CO6, US CO7, US CO9, US CO11, HV_Fuse		
tl>>	0.05 с	200 с	0.01 с
I>> TMS	0.02	1.50	0.01
I>> TD	0.02	100	0.01
I>> Reset Delay Type (тип выдержки времени на возврат - характ. возврата)	DT или IDMT		
DT I>> tReset (tBOЗВР. I>>)	0.00 с	600 с	0.01 с
K (RI)	0.1	10	0.01
I>>> ?	Выведена, На отключение, На сигнал Отключение с блокировкой по второй гармонике (A, E+) Отключение с фиксацией срабатывания (A, E+) Отключение по фазе A (A, E+) Отключение по фазе B (A, E+) Отключение по фазе C (A, E+)		
I>>>	1 In	40 In	0.01 In
tl>>>	0 с	200 с	0.01 с

Максимальная токовая защита (ANSI 50/51) и максимальная токовая защита от замыканий на землю (ANSI 50N/51N) (продол.)

Доступны три независимые ступени как для МТЗ, так и для защиты от замыканий на землю. Первая и вторая ступени (только для 50/51) могут иметь независимую характеристику выдержки времени (DMT) или обратно-зависимую характеристику (IDMT) с различными типами кривых.

Каждую ступень и соответствующую выдержку времени можно запрограммировать для обеспечения селективности.

Ступени IDMT имеют возможность выбора функции сброса: DMT (от 0 до 600 с) или таймер IDMT, чтобы сократить время отключения при возникновении повторяющихся повреждений.

Устройства Easergy P1 имеют индикацию как мгновенную, так и с выдержкой времени для каждой ступени, а выходные реле и светодиоды могут быть настроены для индикации неисправной фазы (фаз).

Каждая ступень может быть выведена, либо настроена на отключение выключателя или сигнализацию.

Функции	Диапазон уставок		
	мин.	макс.	Шаг
[50N/51N] Защита от замыканий на землю			
Уставка по току (высокая чувствительность)			
(0.01-2 I _{en})			
IN_1 (3I ₀ >)	0.01 I _{en}	0.2 I _{en} (IDMT) 2.0 I _{en} (DMT)	0.01 I _{en}
IN_2 (3I ₀ >>)	0.05 I _{en}	2.0 I _{en}	0.01 I _{en}
IN_3 (3I ₀ >>>) (E+)	0.05 I _{en}	2.0 I _{en}	0.01 I _{en}
Уставка по току (стандартная чувствительность)			
(0.05-12 I _{en})			
IN_1 (3I ₀ >)	0.05 I _{en}	1.2 I _{en} (IDMT) 12 I _{en} (DMT)	0.01 I _{en}
IN_2 (3I ₀ >>)	0.3 I _{en}	12 I _{en}	0.01 I _{en}
IN_3 (3I ₀ >>>) (E+)	0.3 I _{en}	12 I _{en}	0.01 I _{en}
[50N/51N] Защита от замыканий на землю			
IN_1 (3I ₀ >) ступень?	Выведена, На отключение, На сигнал Отключение с блокировкой по второй гармонике (A, E+) Отключение с фиксацией срабатывания (A, E+)		
Delay type (тип выдержки времени - характ. срабат.)	DMT, МЭК SI, МЭК VI, МЭК EI, UK LTI, UK STI, UK RC, RI, IEEE MI, IEEE VI, IEEE EI, US CO2-P20, US CO8, RXIDG, BNP EDF, US CO2-P40, US CO5, US CO6, US CO7, US CO9, US CO11, HV_Fuse		
tIN_1 (t3I ₀ >)	0.05 с	200 с	0.01 с
IN_1 (3I ₀ >) TMS	0.02	1.50	0.01
IN_1 (3I ₀ >) TD	0.02	100	0.01
IN_1 (3I ₀ >) Reset Delay Type (тип выдержки времени на возврат - характ. возврата)	DT или IDMT		
DT IN_1 (3I ₀ >) tReset (tBO3BP. 3I ₀ >)	0.00 с	600 с	0.01 с
K (RI)	0.1	10	0.1
IN_2 (3I ₀ >>) ступень?	Выведена, На отключение, На сигнал Отключение с блокировкой по второй гармонике (A, E+) Отключение с фиксацией срабатывания (A, E+)		
tIN_2 (t3I ₀ >>)	0 с	200 с	0.01 с
IN_3 (3I ₀ >>) ступень?	Выведена, На отключение, На сигнал Отключение с блокировкой по второй гармонике (A, E+) Отключение с фиксацией срабатывания (A, E+)		
tIN_3 (t3I ₀ >>)	0 с	200 с	0.01 с

Ускорение защиты при включении на КЗ (SOTF) (основано на 50/51)

Включение выключателя может привести к короткому замыканию из-за еще не снятого заземления, устанавливаемого для безопасного обслуживания. Устройства Easergy P1F имеют настраиваемую функцию автоматического ускорения при включении на короткое замыкание. Эта функция обеспечивает мгновенное отключение выключателя в течение заданного периода времени после местного или дистанционного ручного включения.

Бросок тока намагничивания влияет на выбор уставки по току. Таким образом, чтобы иметь возможность выставления уставки по току ниже значения броска тока намагничивания можно ввести выдержку времени (DCT). Доступна одна независимая ступень DMT для защиты от замыкания фазы.

Функции	Диапазон уставок		
	мин.	макс.	Шаг
[50/51] SOTF (ускорение защиты при включении на КЗ) (Модели В, А и Е+)			
SOTF ? (Включение на КЗ?)	Выведена, На отключение, На сигнал, Отключение с блокировкой по второй гармонике (А, Е+), Отключение с фиксацией срабатывания (А, Е+)		
SOTF (Ток Вкл.на КЗ)	1 In	40 In	0.01 In
tSOTF (tВкл.на КЗ)	0 с	600 с	0.01 с

Блокировка от броска тока намагничивания (по 2-й гармонике)

Блокировка броска тока намагничивания основана на критерии второй гармоники. Блокировка по 2-й гармонике в Easergy P1F обнаруживает броски тока намагничивания, возникающие при подключении трансформаторов или вращающихся машин. Функция блокирует работу максимальной токовой защиты и защиты от замыкания на землю (по выбору).

Функции	Диапазон уставок		
	мин.	макс.	Шаг
Блокировка от броска тока намагничивания (Модели А и Е+)			
Inrush Blocking (блокировка от броска тока намагничивания (по 2-й гармонике))	Нет, Да, При включении СВ		
2nd Harmonic Ratio (содержание 2-й гармоники)	10%	50%	1%
Inrush Reset Time (время возврата блокировки 2-й гармоники)	0 с	200 с	0.01с
Unblock Inrush Time (продолжительность действия блокировки по 2-й гармонике)	0 с	200 с	0.01с

Максимальная токовая защита обратной последовательности (ANSI 46)

Easergy P1F (модель E+) включают в себя программируемую функцию, специально разработанную для обнаружения несимметричной нагрузки или повреждений. Три ступени MT3 обратной последовательности имеют те же диапазоны уставок и тип выдержки, что и фазная MT3 (ANSI 50/51).

Функции	Диапазон уставок		
	мин.	макс.	Шаг
[46] Максимальная токовая защита обратной последовательности			
I2> ?	Выведена, На отключение, На сигнал, Отключение с блокировкой по второй гармонике (E+), Отключение с фиксацией срабатывания (E+)		
I2> (Уставка I2)	0.1 In	4 In	0.01 In
Delay type (тип выдержки времени - характ. срабат.)	DMT, МЭК SI, МЭК VI, МЭК EI, UK LT1, UK ST1, UK RC, RI, IEEE MI, IEEE VI, IEEE EI, US CO2-P20, US CO8, RXIDG, BNP EDF, US CO2-P40, US CO5, US CO6, US CO7, US CO9, US CO11, HV_Fuse		
tI2>	0.05 с	200 с	0.01 с
I2> TMS	0.02	1.50	0.01
I2> TD	0.02	100	0.01
Reset Delay Type I2> (тип выдержки времени на возврат - характ. возврата)	DT или IDMT		
DMT tReset I2> (tBO3BP)	0.00 с	600 с	0.01 с
RTD/RTMS Reset I2>	0.00 s	600 s	0.01 s

Логика блокировки

Когда Easergy P1F используются в критической инфраструктуре, устройство релейной защиты должно взаимодействовать со смежными устройствами РЗА. Любые блокирующие дискретные входы могут быть независимо сконфигурированы для блокировки любой комбинации выбранных функций защит (напр. токовых ступеней, тепловой защиты и т.п.). Типовое применение функции - это использование выделенного дискретного входа для блокировки ступеней токовых защит при возникновении повреждения в зоне действия защит устройств релейной защиты нижестоящих присоединений.

Эта функция позволяет устройствам релейной защиты быстро и правильно ликвидировать аварию при применении каскадной схемы восстановления.

Защита от неполнофазного режима, обрыв проводника (ANSI 46BC)

Как правило, причиной неполнофазного режима является повреждение с разрывом цепи. Эта неисправность может возникнуть при обрыве провода одной из фаз, несоответствия положения полюсов ячеек или перегорания предохранителя.

Easergy P1F (модель E+) могут измерять соотношение тока обратной и прямой последовательности (I2/I1). Эта полностью программируемая функция обеспечивает ощутимо большую чувствительность и устойчивость по сравнению с классическим измерением обратной последовательности.

Функции	Диапазон уставок		
	мин.	макс.	Шаг
[46BC] Защита от неполнофазного режима (Модель E+)			
Broken Cond.? (защита от обрыва проводника)	Выведена, На отключение, На сигнал, Отключение с блокировкой по второй гармонике (E+), Отключение с фиксацией срабатывания (E+)		
Ratio I2/I1 (отношение I2/I1)	20%	100%	1%
tBCond> (tОБРЫВ ФАЗЫ)	0.05 с	200 с	0.01 с
Brkn. Cond I< Block (блокировка защиты от обрыва проводника)	0.1 In	1 In	0.01 In

АПВ (ANSI 79)

Easergy P1F (модель E+) включает 4 цикла АПВ. Все запрограммированные функции защит могут независимо запускать любой из циклов и пользователь может запрограммировать, какие функции будут срабатывать после любого из циклов. Это делает возможным реализацию повторного включения, например, при согласовании с предохранителями в распределительной сети с трансформаторами на ответвлениях.

Чтобы ограничить чрезмерное количество циклов АПВ за короткий период времени, можно использовать уставку для определения максимального числа циклов АПВ, разрешенного в период времени после обнаружения первого цикла.

Выдержка времени АПВ и время возврата свободно регулируются. Счетчик хранит количество команд повторного включения. Эта информация доступна как локально, так и удаленно. Чтобы проинформировать оператора о том, что АПВ заблокирован внутренним или внешним сигналом, этим сигналам могут быть назначены выходные реле.

Функции	Диапазон уставок		
	мин.	макс.	Шаг
[79] АПВ (Модель E+)			
Autoreclose ? (АПВ ?)	Выведено, Введено		
Dead time tD1 (бестоковая пауза)	0.01 с	600 с	0.01 с
Dead time tD2 (бестоковая пауза)	0.01 с	600 с	0.01 с
Dead time tD3 (бестоковая пауза)	0.01 с	600 с	0.01 с
Dead time tD4 (бестоковая пауза)	0.01 с	600 с	0.01 с
Reclaim Time tR (Время восстановления)	0.02 с	600 с	0.01 с
Fast O/C Trip (I>, I>>, I>>>) (Быстрое отключение от МТЗ)	Введено или выведено для каждого цикла		
Fast O/C Trip Delay setting (Выд. времени быстр. отключения)	0.00 с	9.99 с	0.01 с
Fast E/GND Trip (Быстрое отключение от ТЗНП)	Введено или выведено для каждого цикла		
Fast E/GND Trip Delay setting (Выд. времени быстр. отключения)	0.00 с	9.99 с	0.01 с
Close Shot tI> (Пуск цикла tI>)	Введено или выведено для каждого цикла		
Close Shot tI>> (Пуск цикла tI>>)	Введено или выведено для каждого цикла		
Close Shot tI>>> (Пуск цикла tI>>>)	Введено или выведено для каждого цикла		
Close Shot tIN_1 (Пуск цикла t3I0>)	Введено или выведено для каждого цикла		
Close Shot tIN_2 (Пуск цикла t3I0>>)	Введено или выведено для каждого цикла		
Close Shot tIN_3 (Пуск цикла t3I0>>>)	Введено или выведено для каждого цикла		
Close Shot tAUX1 (Пуск цикла tДОП1)	Введено или выведено для каждого цикла		
Close Shot tAUX2 (Пуск цикла tДОП2)	Введено или выведено для каждого цикла		
Inhibit Trip tI> (Запрет откл. от tI>)	Введено или выведено для каждого цикла		
Inhibit Trip tI>> (Запрет откл. от tI>>)	Введено или выведено для каждого цикла		
Inhibit Trip tI>>> (Запрет откл. от tI>>>)	Введено или выведено для каждого цикла		
Inhibit Trip tIN_1 (Запрет откл. от t3I0>)	Введено или выведено для каждого цикла		
Inhibit Trip tIN_2 (Запрет откл. от t3I0>>)	Введено или выведено для каждого цикла		
Inhibit Trip tIN_3 (Запрет откл. от t3I0>>>)	Введено или выведено для каждого цикла		
Inhibit Trip tAUX1 (Запрет откл. от tДОП1)	Введено или выведено для каждого цикла		
Inhibit Trip tAUX2 (Запрет откл. от tДОП2)	Введено или выведено для каждого цикла		
Ext. CB Faulty Monitoring ? (Контроль исправности СВ?)	Да, Нет		
Ext. Block via Input? (Блок. через дискр. вход ?)	Да, Нет		
Start Dead Time on (Пуск отсчета бестоковой паузы)	Возврат защиты или Отключение выключателя		
Rolling Demand ? (Подсчет циклов?)	Да, Нет		
Max. cycle number Roll. Dem. (Макс. кол-во циклов)	2	100	1
Time period Rolling Demand (период подсчета циклов)	1 мин	24 ч	1 мин
Time Inhibit on Close tI (Время блокировки после вкл.)	0.0 с	600 с	0.01 с
Signalling Reset (Сброс сигнализации)	Нет, Включение от АПВ [79]		

Внешнее отключение через дискретные входы (дополнительные таймеры ДОП1, ДОП2, ДОП3, ДОП4)

Дополнительные таймеры срабатывают, если активируется состояние входа, назначенного для запуска этой функции. Таймеры могут использоваться для отключения выключателя или с действием на сигнал.

Эта функция доступна, когда на дискретные входы возможна подача напряжения оперативного питания.

Для их загрузки можно использовать передний порт USB (ПО eSetup Easergy Pro и / или Easergy Studio) или задний последовательный порт (DCS). Записи событий хранятся в энергонезависимой памяти FRAM. Все события имеют метку времени 1 мс.

Функции	Диапазон уставок		
	мин.	макс.	Шаг
Дополнительные таймеры (Модели А и Е+)			
Aux1 ? (ДОП1 ?)	Выведен, На отключение, На сигнал, Отключение с блокировкой по второй гармонике (A, E+), Отключение с фиксацией срабатывания (A, E+), АЧР (Load Shedding) (E+), ЧАПВ (1) (AR after LS Hi) (E+), ЧАПВ (0) (AR after LS Lo) (E+)		
Time-delay tAux1 (Выдержка времени tДОП1)	0	600 с	0.01с
Aux2 ? (ДОП2 ?)	Выведен, На отключение, На сигнал, Отключение с блокировкой по второй гармонике (A, E+), Отключение с фиксацией срабатывания (A, E+), АЧР (Load Shedding) (E+), ЧАПВ (1) (AR after LS Hi) (E+), ЧАПВ (0) (AR after LS Lo) (E+)		
Time-delay tAux2 (Выдержка времени tДОП2)	0	600 с	0.01с
Aux3 ? (ДОП3 ?)	Выведен, На отключение, На сигнал, Отключение с блокировкой по второй гармонике (A, E+), Отключение с фиксацией срабатывания (A, E+), АЧР (Load Shedding) (E+), ЧАПВ (1) (AR after LS Hi) (E+), ЧАПВ (0) (AR after LS Lo) (E+)		
Time-delay tAux3 (Выдержка времени tДОП3)	0	600 с	0.01с
Aux4 ? (ДОП4 ?)	Выведен, На отключение, На сигнал, Отключение с блокировкой по второй гармонике (A, E+), Отключение с фиксацией срабатывания (A, E+), АЧР (Load Shedding) (E+), ЧАПВ (1) (AR after LS Hi) (E+), ЧАПВ (0) (AR after LS Lo) (E+)		
Time-delay tAux4 (Выдержка времени tДОП4)	0	600 с	0.01с

Включение на «холодную» нагрузку

Функция включения на «холодную» нагрузку устройства Easergy P1F временно увеличивает уставку выбранных ступеней защит во избежание их ложного срабатывания при бросках тока.

Значение уставки можно увеличить на 800%, на установленную продолжительность времени. Для запуска этой функции используется включенное положение выключателя или критерий контроля тока.

Функции	Диапазон уставок		
	мин.	макс.	Шаг
Cold Load PU			
Cold Load PU ? (ОТС. БР. ТОКА ?)	Выведена, Ток+вход, Вход (A, E+)		
Cold load PU Level (уставка БР. ТОКА)	20%	999%	1%
Cold load PU tCL (тБР. ТОКА)	0 с	6000 с	0.1 с
CLPU I> (ОТС. БР. ТОКА I>)	Да, Нет		
CLPU I>> (ОТС. БР. ТОКА I>>)	Да, Нет		
CLPU I>>> (ОТС. БР. ТОКА I>>>)	Да, Нет		
CLPU IN_1 (ОТС. БР. ТОКА I30>)	Да, Нет		
CLPU IN_2 (ОТС. БР. ТОКА I30>>)	Да, Нет		
CLPU Itherm (NA)	Да, Нет		

Логическая селективность

Easergy P1F (Модель E+) содержит функцию логической селективности. Выделенный дискретный вход может временно изменять уставку по выдержке времени в ответ на условие запуска фазной МТЗ/МТЗ от замыкания на землю у нижестоящего устройства релейной защиты.

Эта функция позволяет устройствам Easergy быстро устранять короткие замыкания в каскадной схеме.

Функции	Диапазон уставок		
	мин.	макс.	Шаг
Логическая селективность (Модель E+)			
SEL1 ?	Выведена, Введена		
tSEL1	0.00 с	600.0 с	0.01с
SEL1 tI>>	Да, Нет		
SEL1 tI>>>	Да, Нет		
SEL1 tIN>>	Да, Нет		
SEL1 tIN>>>	Да, Нет		
SEL2 ?	Выведена, Введена		
tSEL2	0.00 с	600.0 с	0.01с
SEL2 tI>>	Да, Нет		
SEL2 tI>>>	Да, Нет		
SEL2 tIN>>	Да, Нет		
SEL2 tIN>>>	Да, Нет		

Удержание/квитирование выходных реле (ANSI 86)

Все выходные реле могут свободно удерживаться (с фиксацией).

Удержание выходов может быть сброшено (сквитировано) либо путем активации логического входа, либо через переднюю панель устройства, либо дистанционно.

Мгновенная информация

Выходы и светодиоды могут быть запрограммированы на получение мгновенной информации от свободно выбираемых функций защит: с или без удержания.

Кроме того, каждый запуск ступени защиты записывается в регистраторе событий и регистраторе мгновенных значений.

Мгновенная информация обычно генерируется после превышения уставки срабатывания.

Связь и синхронизация

Easergy P1 имеет опцию заказа с поддержкой последовательных протоколов связи, позволяющих использовать устройство в большинстве систем управления и сбора данных (Modbus, МЭК 60870-5-103). Оба протокола доступны и в P1F и в P1V и выбираются программно. Подключение по протоколу осуществляется через интерфейс/порт RS485, расположенный на задней панели устройства.

Устройство Easergy P1 содержит внутренние часы, позволяющие устанавливать метки времени с точностью 1мс для сигналов пусков, событий, срабатываний и записи осциллограмм. Чтобы избежать расхождения меток времени необходимо периодически синхронизировать устройства релейной защиты.

Две группы уставок

Различные условия могут требовать различных уставок защит или различные конфигурации дискретных входов/выходов. Easergy P1 имеет две независимые группы уставок. Изменить активную группу уставок можно с местного ЧМИ, либо через внешний сигнал (команда на дискретный вход или команда от SCADA/DCS).

Обе группы уставок включают уставки релейной защиты, настройки дискретных входов/выходов, конфигурацию светодиодов.

Местный/Дистанционный режим управления выключателем

Цель этой функции - сделать возможным блокировку команд, посылаемых дистанционно через систему SCADA/DCS (например, команды управления, параметры уставок и т.п.) с целью избежания несчастных случаев или неправильной работы во время технического обслуживания устройства релейной защиты Easergy P1, выполняемого на действующем объекте.

Местный режим может быть установлен через дискретный вход, назначенный для этой функции, либо через RS485. Состояние местного режима можно отобразить на передней панели устройства через сконфигурированный светодиод.

Команды управления выключателем / контактором

Управление выключателем доступно через меню на передней панели устройства Easergy P1, через дискретный вход, либо удаленно через системы диспетчеризации (АСУТП). Управление выключателем также возможно через кнопки на передней панели (ВКЛ / ОТКЛ).

При использовании контактора выходной контакт устройства P1 должен быть сконфигурирован с реверсивной логикой и удержанием. Можно отправить местную команду на включение/отключение через ЧМИ после подтверждения уровня "оператор".

Контроль состояния выключателя

Функции контроля состояния выключателя включают:

- Контроль количества операций отключения выключателя
- Запись суммы токов отключения
- Контроль времени работы выключателя

Срабатывает сигнализация, если указанные выше параметры превышают установленный порог.

Журнал аварийных событий

Устройства Easergy P1 хранят 20 последних записей о срабатывании защит и 5 записей о работе на сигнал.

Каждая запись включает в себя: номер записи / время аварии / активную группу уставок / поврежденную фазу / срабатывание защиты / значения входных величин.

Индикация аварии позволяет пользователю четко идентифицировать тип повреждения и контролировать уставки и работу Easergy P1, поскольку вся информация доступна на дисплее устройства (ЧМИ).

Записи об авариях хранятся в энергонезависимой памяти FRAM.

Функции управления и контроля

Функции управления и контроля		Диапазон уставок		
		мин.	макс.	Шаг
Время подачи команды управления	Модели			
tOpen Pulse min (tОТКЛ мин - Длит. команды Откл.)	Все модели	0.1 с	10 с	0.01 с
tClose Pulse (tВКЛ имп. - Длит. команды Вкл.)	Все модели	0.1 с	10 с	0.01 с
Time-delay for Close (tЗАДЕР. ВКЛ - Выдержка времени на включение)	Модели В, А, Е+	0.0 с	200 с	0.01 с
Выдержка времени для внешнего сигнала отключения выключателя (Модели В, А и Е+)				
tCB FLT ext (tЗАДЕР. СВ НЕ ГОТОВ)		1 s	200 s	1 s
Режим дистанционного управления (Модели А и Е+)				
Remote CTRL Mode (Режим дистанционного управления)		Только дистанционное Дистанционное+Местное		
[52] Продолжительность ввода функции SOTF после включения выключателя (Модели В, А и Е+)				
52 Unblock SOTF Time (tВВОДА ВКЛ.НА КЗ)		0 с	200 с	0.01 с
Контроль целостности цепи отключения (Модели А и Е+)				
TC Supervision ? (Контроль целостности цепи отключения?)		Нет Да Да / 52А		
TC Supervision tSUP (Выдержка времени контроля целостности цепи отключения)		0.1 с	10 с	0.01 с
Контроль и управление выключателем (Модели А и Е+)				
Max CB Open Time (tОПЕРАЦ. ОТКЛ - Макс. время отключения выключателя)		0.01 с	10 с	0.01 с
Max CB Close Time (tОПЕРАЦ. ВКЛ - Макс. время включения выключателя)		0.01 с	10 с	0.01 с

Запись осциллограмм

Запись осциллограмм (P1F модели A, E+)				
Функции	Значение			
Пуск осциллографа	Любая выбранная защита, действующая на отключение выкл., дискретный вход, удаленная команда			
Записываемая информация	Каналы аналоговых входов переменного тока Состояния дискретных входов/выходных реле			
Регистратор аварийных режимов	Значение по умолч.	Диапазон уставок		
		Мин.	Макс.	Шаг
Pre-fault Time (время доаварийного режима)	0.1 с	0.1 с	2 с	0.01 с
Post-fault Time (время послеаварийного режима)	0.1 с	0.1 с	1 с	0.01 с
Max duration time (максимальная длительность записи)	1 с	0.10 с	4 с (A) 3 с (E+)	0.01 с
Disturb rec Trig (Пуск авар. осциллографа)	on Inst. (Пуск)	on Trip (Срабатывание) on Inst. (Пуск)		
Trigger (запуск)	Пуск защиты, действующей на отключение Срабатывание защиты, действующей на отключение Логический вход, назначенный на "Пуск аварийного регистратора"			
Журнал событий				
Емкость	200 записей событий			
Время дискретизации	1 мс			
Запуск	Любая выбранная сигнализация защиты и порог Изменение состояния дискретного входа Изменения уставок События самодиагностики			
Журнал аварийных событий				
Емкость	20 записей аварий			
Время дискретизации	1 мс			
Запуск	Любая выбранная защита, действующая на отключение выкл. Дата повреждения Пуски защит			
Записываемая информация	Группа уставок Измерения аналоговых входов Измерения при аварии			
Журнал сигнализаций				
Емкость	5 записей			
Время дискретизации	1 мс			
Запуск	Любая выбранная защита, которая действует только на сигнализацию (уставка "Сигнализация")			
Записываемая информация	Дата, час, источник (любая защита, действующая на сигнал)			

PM107253



Преимущества для клиента

Простота в использовании

Помогает сэкономить ваши деньги и время

Гибкость

Помогает оптимизировать ваши вложения

Надежность

Помогает снизить риски отключения электроэнергии

Стремление к устойчивости

Основные особенности

Easergy P1V это простое цифровое устройство релейной защиты, обеспечивающее надежную и эффективную защиту по напряжению, или по напряжению и частоте с функциями автоматики, управления и измерения. P1 может применяться в системах низкого (0,4кВ) и среднего (6-10кВ) напряжения в качестве основной или резервной защиты присоединения.

Устройство Easergy P1V тесно связано с гибкими и простыми в использовании устройствами релейной защиты. P1V является эволюцией устаревших устройств MiCOM Px10 (10 серия) и VAMP 11V. Благодаря повышенному вниманию к простоте и рентабельности Easergy P1V становится эталоном для наиболее эффективных устройств релейной защиты простых присоединений, для которых важна простота, надежность, экономичность.

Благодаря соотношению стоимости к функциональности Easergy P1V представляет собой инновационное решение, которое адаптировано к потребностям пользователя и может применяться в системах низкого и среднего напряжения, где требуется защита по напряжению или частоте.

Многие выбираемые опции, встроенные в реле, предлагают высокий уровень гибкости с точки зрения применения и обслуживания. Коэффициент трансформации, протокол связи, язык HMI или независимые настройки коэффициента возврата для защиты от пониженного или повышенного напряжения - все это можно выбрать в меню. Более того, используются только 3 модели реле для конкретных применений и условий эксплуатации. Такой подход помогает оптимизировать защиту в соответствии с требованиями и помогает минимизировать затраты. Перечень артикулов всего из 10 вариантов моделей Easergy P1 охватывает все типы применения, диапазон напряжений оперативного питания, что упрощает заказ и позволяет держать определенный перечень запасных частей.

Программно выбираемый последовательный протокол связи (МЭК 6087-5-103 или Modbus) позволяет устройству P1 подключаться практически к любой системе SCADA. Передний порт USB и многоязычный интерфейс ЧМИ делают Easergy P1V удобным для пользователя и сокращают расходы на обслуживание.

Easergy P1V имеет конструкцию для утопленного монтажа, которую можно опционально дополнить двумя принадлежностями:

- Адаптер для настенного монтажа
- Прозрачная пластиковая крышка передней панели для защиты от несанкционированного доступа.

Область применения

Easergy P1V это простое цифровое устройство релейной защиты, обеспечивающее надежную и эффективную защиту по напряжению, или по напряжению и частоте с функциями автоматики, управления и измерения. Стандартные области применения:

- Распределительные сети 0,4-10кВ
- В качестве основной или резервной защиты присоединения
- Замена устаревших электромеханических реле

IEEE device no.	Функции Easergy P1V	Модель L	Модель N	Модель A
	Защита фазного или линейного напряжения	•	•	•
27	Защита минимального напряжения (AND/OR логика)	•	•	•
59	Защита (AND/OR логика)	•	•	•
59N	Защита макс. напр. нулевой послед. (обмотка 3U0)		•	•
59N	Макс. напр. нулевой последовательности (сумма напр. трех фаз)	•	•	•
47	Защита максимального напряжения обратной последовательности		•	•
27D	Защита минимального напряжения прямой последовательности			•
81U/81O	Защита минимальной/максимальной частоты			•
86	Удержание / квитирование	•	•	•
	Логика блокировки		•	•
	Регулируемый коэффициент возврата	•	•	•
	Дискретные входы	0	2	6
	Выходные реле	3	5	7
	Контакт самодиагностики	1	1	1
	Фазные входы по напряжению	3	3	3
	Вход напряжения нулевой последовательности		1	1
	Связь (интерфейс RS485)		Modbus / МЭК103	Modbus / МЭК103
	Передний порт Mini-USB		•	•
	Питание через передний порт mini-USB			•
	Журнал событий		200	200
	Журнал аварийных событий	20	20	20
	Запись осциллограмм			4 с
	Счетчики			•
	Группы уставок	2	2	2
	Синхронизация по времени (через дискр. вход)			•
	Контроль цепи ТН		•	•
	Контроль выключателя		•	•
	Управление выключателем через кнопки на передней панели / RS485 / Дискр. вход	•/-/-	•/•/-	•/•/•

Защита минимального напряжения (ANSI 27) и защита мин. напряжения прямой последовательности (ANSI 27D)

Доступны три независимые ступени для защиты минимального напряжения (27) и две независимые ступени для защиты минимального напряжения прямой последовательности (27D). Первая ступень может иметь независимую характеристику выдержки времени (DMT) или обратно-зависимую характеристику (IDMT) с различными типами кривых (см. ниже). Каждую ступень и соответствующую выдержку времени можно запрограммировать для обеспечения максимальной селективности.

В обеих функциях можно выбрать тип выдержки времени первой ступени между таймером DMT или IDMT, чтобы сократить время отключения при возникновении повторяющихся сбоев. Устройства Easergy P1 имеют индикацию как мгновенную, так и с выдержкой времени для каждой ступени, а выходные реле и светодиоды могут быть настроены для индикации неисправной фазы (фаз). Каждая ступень может быть выведена, либо настроена на отключение выключателя или сигнализацию.

Каждая функция защиты по напряжению в Easergy P1V (функция минимального и максимального напряжения) может быть установлена на «ИЛИ Сраб.» или «И Сраб.». Это означает, что в случае «ИЛИ Сраб.» функция защиты сработает, когда условие срабатывания выполняется по крайней мере для одной из трех фаз. В случае «И Сраб.» функция защиты сработает, когда условие срабатывания выполнено на всех трех фазах. Следовательно, реле будет отображать аварийные сигналы, если для функций защиты по напряжению установлено значение «ИЛИ Сигн.» или «И Сигн.».

Функции	Диапазон уставок		
	мин.	макс.	Шаг
Защита минимального напряжения			
V<?	Выведена OR (ИЛИ) Отключение OR (ИЛИ) Сигнализация AND (И) Отключение AND (И) Сигнализация OR (ИЛИ) Отключение/52a (N,A) OR (ИЛИ) Сигнализация/52a (N,A) AND (И) Отключение/52a (N,A) AND (И) Сигнализация/52a (N,A)		
V< Threshold (Уставка V<)	5 В 20 В	130 В 480 В	0.1 В 0.1 В
V< Delay type (тип выдержки времени - характ. срабат.)	DT, МЭК_S1, МЭК_V1, МЭК_E1, МЭК_LTI, UK_ST1, RECT, RI, IEEE_MI, IEEE_V1, IEEE_E1, CO2_Px20, US_CO8, RXIDG, BPN_EDF, CO2_Px40		
tV</TMS/TD	0.02 с	200 с	0.01 с
V< Reset Delay Type (тип выдержки времени на возврат - характ. возврата)	DT High State IDMT		
V< DMT tReset (tBOЗBP)	0 с	600 с	0.01 с
V<<?	Выведена OR (ИЛИ) Отключение OR (ИЛИ) Сигнализация AND (И) Отключение AND (И) Сигнализация OR (ИЛИ) Отключение/52a (N,A) OR (ИЛИ) Сигнализация/52a (N,A) AND (И) Отключение/52a (N,A) AND (И) Сигнализация/52a (N,A)		
V<< Threshold(Уставка V<<)	5 В 20 В	130 В 480 В	0.1 В 0.1 В
tV<<	0.02 с	200 с	0.01 с
V<<<?	Выведена OR (ИЛИ) Отключение OR (ИЛИ) Сигнализация AND (И) Отключение AND (И) Сигнализация OR (ИЛИ) Отключение/52a (N,A) OR (ИЛИ) Сигнализация/52a (N,A) AND (И) Отключение/52a (N,A) AND (И) Сигнализация/52a (N,A)		
V<<< Threshold (Уставка V<<<)	5 В 20 В	130 В 480 В	0.1 В 0.1 В
tV<<<	0.02 с	200 с	0.01 с

Защита максимального напряжения (ANSI 59)

Easergy P1V имеют три независимые ступени как для фазной защиты так и для защиты от замыкания на землю. Первая ступень (ANSI 59) может иметь независимую характеристику выдержки времени (DMT) или обратно-зависимую характеристику (IDMT) с различными типами кривых (см. ниже). Каждую ступень и соответствующую выдержку времени можно запрограммировать для обеспечения максимальной селективности.

В обеих функциях можно выбрать тип выдержки времени возврата первой ступени между таймером DMT или IDMT, чтобы сократить время отключения при возникновении повторяющихся повреждений. Кроме того, функция защиты максимального напряжения (ANSI 59) может быть законфигурирована как функция защиты минимального напряжения ("ИЛИ Откл.", "И Откл.", "ИЛИ Сигн.", "И Сигн." и т.д.).

Устройства Easergy P1 имеют индикацию как мгновенную, так и с выдержкой времени для каждой ступени, а выходные реле и светодиоды могут быть настроены для индикации неисправной фазы (фаз). Каждая ступень может быть выведена, либо настроена на отключение выключателя или сигнализацию.

Каждая ступень защиты может быть выбрана либо на отключение выключателя (опция И - контроль напряжения во всех трех фазах одновременно, опция ИЛИ - контроль напряжения любой из фаз), либо только на сигнализацию, также есть возможность выбрать отключение и сигнализацию с возможностью блокировки по состоянию контактов выключателя (52а).

Функции	Диапазон уставок		
	мин.	макс.	Шаг
Защита максимального напряжения			
V> ?	Выведена OR (ИЛИ) ОТКЛ., OR (ИЛИ) СИГН., AND (И) ОТКЛ., AND (И) СИГН., OR (ИЛИ) Откл./52а (N,A), OR (ИЛИ) Откл./52а (N,A), AND (И) Откл./52а (N,A), AND (И) Сигн./52а (N,A)		
V> Threshold (Уставка V>)	5 В 20 В	200 В 720 В	0.1 В 0.1 В
V> Delay Type (тип выдержки времени - характ. срабат.)	DT, МЭК_SI, МЭК_VI, МЭК_EI, МЭК_LTI, UK_STI, RECT, RI, IEEE_MI, IEEE_VI, IEEE_EI, CO2_Px20, US_CO8, RXIDG, BPN_EDF, CO2_Px40		
tV> /TMS/TD	0.02 с	200 с	0.01 с
V> Reset Delay Type (тип выдержки времени на возврат - характ. возврата)	DT High State IDMT		
V> DMT tReset (tBOЗBP)	0 с	600 с	0.01 с
V>> ?	Выведена OR (ИЛИ) отключение, OR (ИЛИ) сигнализация, AND (И) отключение, AND (И) сигнализация, OR (ИЛИ) отключение/52а (N,A), OR (ИЛИ) сигнализация/52а (N,A), AND (И) Откл./52а (N,A), AND (И) Сигн./52а (N,A)		
V>> Threshold (Уставка V>>)	5 В 20 В	200 В 720 В	0.1 В 0.1 В
tV>>	0.02 с	200 с	0.01 с
V>>> ?	Выведена OR (ИЛИ) отключение, OR (ИЛИ) сигнализация, AND (И) отключение, AND (И) сигнализация, OR (ИЛИ) отключение/52а (N,A), OR (ИЛИ) сигнализация/52а (N,A), AND (И) Откл./52а (N,A), AND (И) Сигн./52а (N,A)		
V>>> Threshold (Уставка V>>>)	5 В 20 В	200 В 720 В	0.1 В 0.1 В
tV>>>	0.02 с	200 с	0.01 с

Отключение IDMT может быть заблокировано, если запущена какая-либо ступень DMT, уставки: блокировка IDMT с помощью DMT (Общие параметры/ Дополн.параметры защит).

Эти настройки являются общими для функций защит ANSI 59N, ANSI 59 и ANSI 27.

Защита максимального напряжения нулевой послед. (ANSI 59N)

Доступны три независимые ступени для защиты максимального напряжения нулевой последовательности. В Easergy P1V элемент защиты от замыкания на землю работает либо от измеренного на аналоговом входе напряжения нулевой последовательности, либо по математически рассчитанному на основе суммы трех фаз напряжений.

Первая ступень (ANSI 59N) может иметь независимую характеристику выдержки времени (DMT) или обратно-зависимую характеристику (IDMT) с различными типами кривых (см. ниже), вторая и третья ступени имеют только независимую характеристику выдержки времени.

Функции	Диапазон уставок		
	мин.	макс.	Шаг
Защита максимального напряжения нулевой последовательности			
VN> ?	Выведена, Отключение (по измерениям) (N.A), Сигнализация (по измерениям) (N.A), Отключение (сумма Ua+Ub+Uc), Сигнализация (сумма Ua+Ub+Uc)		
VN> Threshold (Уставка VN>)	0.5 В	130 В	0.1 В
V> Delay Type (тип выдержки времени - характ. срабат.)	DT, MЭК_SI, MЭК_VI, MЭК_EI, MЭК_LTI, UK_STI, RECT, RI, IEEE_MI, IEEE_VI, IEEE_EI, CO2_Px20, US_CO8, RXIDG, BPN_EDF, CO2_Px40		
tVN> /TMS/TD	0.02 с	200 с	0.01 с
VN> Reset Delay Type (тип выдержки времени на возврат - характ. возврата)	DT High State IDMT		
VN> DMT tReset (tBOЗBP)	0 с	600 с	0.01 с
VN>> ?	Выведена, Отключение (по измерениям) (N.A), Сигнализация (по измерениям) (N.A), Отключение (сумма Ua+Ub+Uc), Сигнализация (сумма Ua+Ub+Uc)		
VN>> Threshold (Уставка VN>>)	0.5 В	130 В	0.1 В
tVN>>	0.02 с	200 с	0.01 с
VN>>> ?	Выведена, Отключение (по измерениям) (N.A), Сигнализация (по измерениям) (N.A), Отключение (сумма Ua+Ub+Uc), Сигнализация (сумма Ua+Ub+Uc)		
VN>>> Threshold (Уставка VN>>>)	0.5 В	130 В	0.1 В

Защита максимального напряжения обратной послед. (ANSI 47)

Эта функция используется для защиты системы от несимметричного напряжения в сети.

Доступны две независимые ступени, первая ступень может иметь независимую характеристику выдержки времени (DMT) или обратно-зависимую характеристику (IDMT) с различными типами кривых (см. ниже), вторая ступень имеет только независимую характеристику выдержки времени.

Функции	Уставки	Уставки по умолчанию
Защита максимального напряжения обратной последовательности		
V2> ?	Выведена Отключение Сигнализация Отключение/52a Сигнализация/52a	Выведена
V2> Threshold (Уставка V2>)	5... 200 В (шаг: 0.1 V) 20... 720 В (шаг: 0.1 V)	20 В (for 57 – 130 В пер.тока) 20 В (for 220 – 480 В пер.тока)
V2> Delay Type (тип выдержки времени - характ. срабат.)	DT МЭК_S1 МЭК_V1 МЭК_E1 МЭК_LTI UK_STI RECT RI IEEE_MI IEEE_V1 IEEE_E1 CO2_Px20 US_CO8 RXIDG BPN_EDF CO2_Px40	DT
tV2> /TMS/TD	0.02... 200 с (шаг: 0.01 с)	0.02 с
V2> Reset Delay Type (тип выдержки времени на возврат - характ. возврата)	DT High State IDMT	DT High State
V2>> ?	Выведена Отключение Сигнализация Отключение/52a Сигнализация/52a	Неактивно
V2>> Threshold (Уставка V2>>)	5... 200 В (шаг: 0.1 V) 20... 720 В (шаг: 0.1 V)	20 В (for 57 – 130 В пер.тока) 20 В (for 220 – 480 В пер.тока)
tV2>>	0.02... 200 с (шаг: 0.01 с)	0.02 с

Измерения

Серия Easergy P1 предлагает полный набор функций измерения, которые заменяют традиционные измерительные функции распределительных устройств и устройств управления.

Функции измерения охватывают фазные и остаточные напряжения, частоту системы и гармоники в фазных напряжениях. Функции мониторинга непрерывно проверяют цепи отключения, износ выключателя и исправность трансформатора напряжения.

Все измерения доступны по месту или дистанционно.

В зависимости от конфигурации подключенных ТН и выбранной модели, Easergy P1V обеспечивает измерение действующих величин и их отображение на экране:

- Фазные напряжения V_a , V_b , V_c
- Линейные напряжения V_{ab} , V_{bc} , V_{ca}
- Напряжение нулевой последовательности (рассчитанное в модели L, измеренное или рассчитанное в моделях N и A)
- Частота (модель A)
- Напряжение прямой последовательности (модель A)
- Напряжение обратной последовательности (модели N, A)

Защита максимальной/минимальной частоты (ANSI 81O/81U)

Функция защиты по частоте имеет две возможности работы: понижение частоты и повышение частоты.

Функция защиты минимальной частоты (81U) используется для обнаружения аномальных условий, сопровождаемых значительным снижением частоты относительно номинальной, в то время как функция защиты максимальной частоты (81O) должна обнаруживать аномальные условия, сопровождаемые значительным повышением частоты.

В Easergy P1V элемент защиты обеспечивает шесть ступеней ненаправленной защиты максимальной или минимальной частоты с независимой характеристикой выдержки времени (DT).

Все ступени имеют независимые выдержки времени (DT).

Функции	Диапазон уставок		
	мин.	макс.	Шаг
Защита по частоте			
f1 ?	Выведена		
f2 ?	f> Trip (Отключение)		
f3 ?	f> Alarm (Сигнализация)		
f4 ?	f< Trip (Отключение)		
f5 ?	f< Alarm (Сигнализация)		
f6 ?			
f1 Threshold (Уставка f1)	40 Гц @ 50 Гц	60 Гц @ 50 Гц	0.01 Гц
f2 Threshold (Уставка f2)	50 Гц @ 60 Гц	70 Гц @ 60 Гц	
f3 Threshold (Уставка f3)			
f4 Threshold (Уставка f4)			
f5 Threshold (Уставка f5)			
f6 Threshold (Уставка f6)			
tf1	0.1 с	600 с	0.01 с
tf2			
tf3			
tf4			
tf5			
tf6			

Логика блокировки

Когда Easergy P1F используются в критической инфраструктуре, устройство релейной защиты должно взаимодействовать со смежными устройствами РЗА. Любые блокирующие дискретные входы могут быть независимо сконфигурированы для блокировки любой комбинации выбранных функций защит (напр. токовых ступеней, тепловой защиты и т.п.). Эта функция позволяет устройствам релейной защиты быстро и правильно ликвидировать аварию при применении каскадной схемы восстановления.

Удержание / квитирование (86)

Все выходные реле могут свободно удерживаться (с фиксацией). Удержание выходов может быть сброшено (сквитировано) либо путем активации логического входа, либо через переднюю панель устройства, либо дистанционно.

Мгновенная информация

Выходы и светодиоды могут быть запрограммированы на получение мгновенной информации от свободно выбираемых функций защит: с или без удержания. Кроме того, каждый запуск ступени защиты записывается в регистраторе событий и регистраторе мгновенных значений. Мгновенная информация обычно генерируется после превышения уставки срабатывания.

Отключение через дискретные входы

Дискретные входы (AUX1 - AUX5) являются свободно конфигурируемыми. Когда сигнал внешнего отключения приходит на дискретный вход, то срабатывает функция защиты. Эта функция внешнего отключения может использоваться с реле Бухгольца или любого другого стороннего устройства защиты.

Две группы уставок

Различные условия могут требовать различных уставок защит или различные конфигурации дискретных входов/выходов. Easergy P1 имеет две независимые группы уставок. Изменить активную группу уставок можно с местного ЧМИ, либо через внешний сигнал (команда на дискретный вход или команда от SCADA/DCS). Обе группы уставок включают уставки релейной защиты, настройки дискретных входов/выходов, конфигурацию светодиодов.

Конфигурирование входов / выходов

Все входы и выходы могут быть свободно сконфигурированы для доступных функций (блокировка ступени защиты, сброс светодиодов, сброс выходных реле, запуск, отключение каждой ступени защиты и т.п.). Все входы и выходы могут быть назначены для любой функции защит.

Режим обслуживания устройства

Easergy P1V обеспечивает прямое управление выходными реле (без необходимости имитации подачи аналоговых величин). Эта функция позволяет пользователю быстро проверить внешнюю вторичную коммутацию, соединенную с выходными контактами реле для упрощения ввода в эксплуатацию.

Местный/Дистанционный режим управления выключателем

Местный или дистанционный режим управления может быть введен /выведен либо через дискретный вход, либо через порт связи RS485. Состояние режима можно отобразить на передней панели устройства через сконфигурированный светодиод. Цель этой функции - сделать возможным блокирование команд, посылаемых дистанционно через систему SCADA/DCS (например, команды управления, параметры уставок и т.п.) с целью избежания несчастных случаев или неправильной работы во время технического обслуживания устройства релейной защиты Easergy P1, выполняемого на действующем объекте.

Команды управления выключателем / контактором

В зависимости от выбранной модели управление выключателем доступно через:

- кнопки на передней панели устройства (ОТКЛ/ВКЛ)
- дискретные входы
- систему диспетчеризации (АСУТП).

Контроль состояния выключателя

Функции контроля состояния выключателя включают:

- Контроль количества операций отключения выключателя
- Контроль времени работы выключателя

Срабатывает сигнализация, если указанные выше параметры превышают порог срабатывания.

Самодиагностика

Комплексные процедуры самодиагностики в P1V направлены на выявление возможных проблем до того, как они вызовут неисправность.

Функциональная самодиагностика выполняется всякий раз, когда подается напряжение оперативного питания.

Результат диагностики сохраняется в энергонезависимой памяти и определяет, будут ли функции защиты заблокированы, будет ли сигнализация или они исправны.



Описание

Все функции устройства, включая защиту, автоматику, связь, светодиоды, входы и выходы, могут быть запрограммированы и изменены через переднюю панель, используя ЧМИ.

Жидкокристаллический дисплей предоставляет пользователю ключевую информацию (аварии, измерения, уставки и т.п.). Меню дисплея имеет раскрывающуюся структуру для удобного использования и быстрого доступа к любым данным.

Рабочий язык

Язык интерфейса может быть выбран через меню устройства.

Весь текст и сообщения, отображаемые на дисплее, доступны на следующих языках:

- **P1F:** Английский/Немецкий/Французский/Испанский/Русский
- **P1V:** Английский/Немецкий/Французский/Испанский/Русский

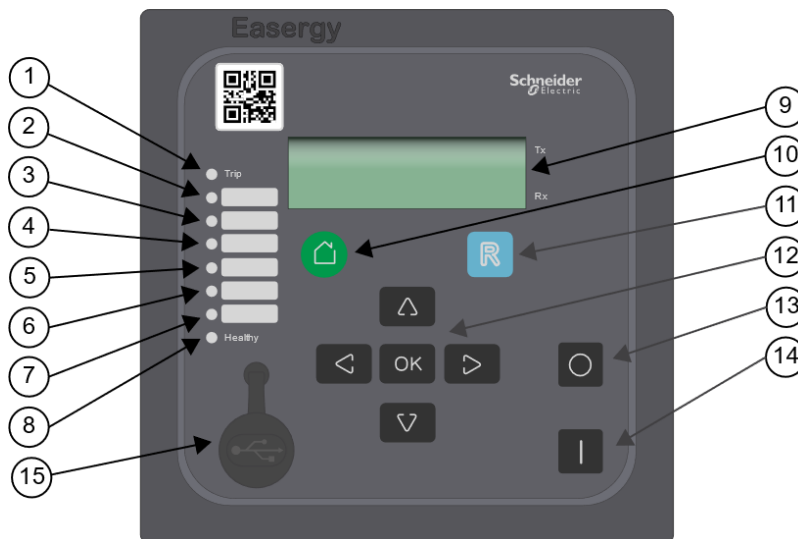
Подключение

Внешние подключения выполняются через винтовые зажимы устройства. Винтовые зажимы рассчитаны на подключение многожильного провода сечением до 2.5 мм² или одножильного - до 4 мм², Токовые зажимы - до 4 мм² для многожильного провода, 6мм² - для одножильного.

Тип порта	Физическое соединение	Разъемы	Скорость передачи данных	Режим связи	Протокол
RS485	Экранирован. витая пара	Винтовые или с защелкой	4800 или 9600 или 19200 или 38400 или 57600 или 115200 (default: 19.2 kbit/s)	Бит данных: 8 Стоп бит: 1/ 2 Паритет: Нет/Нечетн/Четн Адрес: от 1 до 247	Modbus RTU, МЭК 60870-5-103 (выбирается в меню)
USB	USB2.0	PC: тип A Easergy P1: тип mini B	4800 или 9600 или 19200 или 38400 или 57600 или 115200 или 187500 kbits/s	Бит данных: 8 Стоп бит: 1 Паритет: Нет Адрес: 1	Modbus RTU GetSet с Epro МЭК 60870-5-103

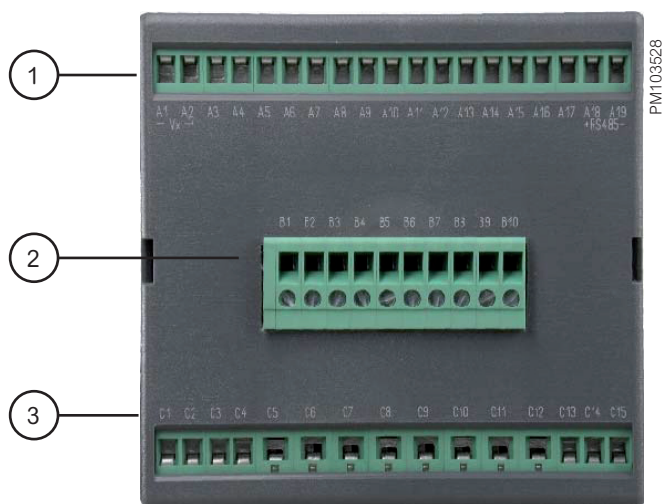
Описание передней панели

- 1 – Красный светодиод “Trip” (отключение)
- 2, 3, 4, 5, 6, 7, – Свободно программируемые светодиоды (второй - желтый, остальные - красные)
- 8 – Зеленый светодиод “Healthy” (Готовность) (Самодиагностика)
- 9 – Дисплей (жидкокристаллический - LCD)
- 10 – Кнопка “Главная страница”
- 11 – Кнопка управления сбросом
- 12 – 4 кнопки навигации и кнопка ОК (подтвердить)
- 13 – Кнопка “ОТКЛЮЧИТЬ” коммут. аппарат
- 14 – Кнопка “ВКЛЮЧИТЬ” коммут. аппарат
- 15 – Порт Mini USB B для местного подключения



Описание задней панели

Easergy P1F	Easergy P1V
1 Разъем А Напряжение питания V_{aux} Выходные реле: WD, RL1-RL3 Дискретные входы: L1, L2 RS485	Напряжение питания V_{aux} Выходные реле: WD, RL1-RL3 Дискретные входы: L1, L2 (Модели N, A) RS485 (Модели N, A)
2 Разъем В Выходные реле: RL4, RL5 (Модели A, E+) Дискретные входы: L3, L4 (Модель A) или L5, L6, L7, L8 (Модель E+)	Выходные реле: RL6, RL7 (Модель A) Дискретные входы: L3, L4, L5, L6 (Модель A)
3 Разъем С Аналоговые токовые входы (фазные и нул.послед) Аналоговый вход напряжения нулев. последовательности. (Модель E+) Выходные реле: RL6, RL7 (Модель A) Дискретные входы: L3, L4 (Модели B, E+)	Аналоговые фазные входы напряжения Аналоговый вход напряжения нулев. последовательности. (Модели N, A) Выходные реле: RL4, RL5 (Модели N, A)



Корпус

Все модели Easergy P1 имеют пластиковый корпус для утопленного монтажа:

Размеры

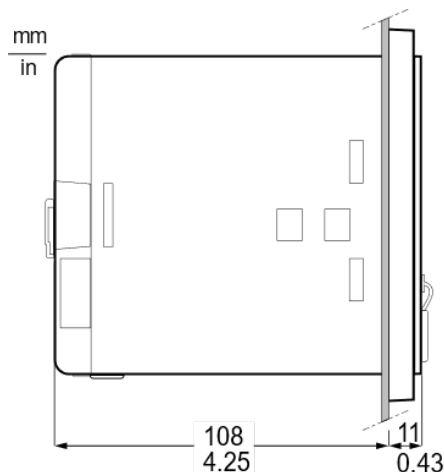
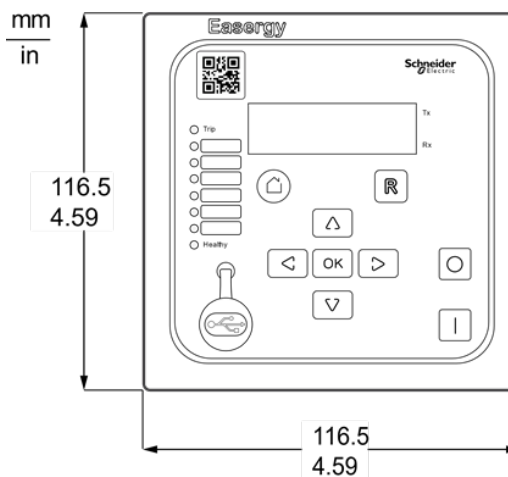
Высота (H)	116.5 мм
Ширина (W)	116.5 мм
Глубина (D)	119 мм

Вес

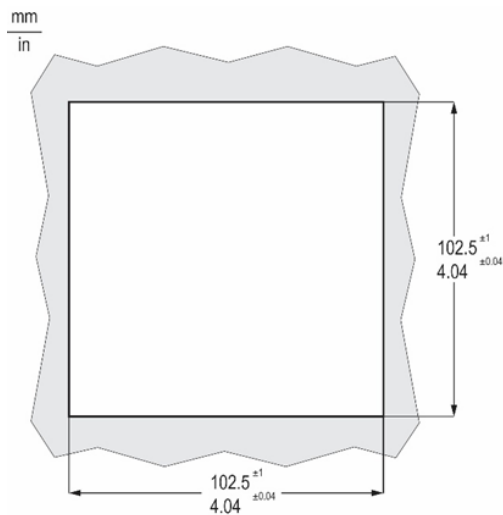
Easergy P1	~0.8 кг
------------	---------

Монтаж устройства на стену возможен при использовании адаптера для настенного монтажа (артикул REL51039, заказывается отдельно).

Размеры и вес



Размеры выреза под монтаж



Климатическая и механическая стойкость	Стандарт	Значение
Диапазон температуры окружающей среды	МЭК 60255-1 МЭК 60068-2-1 МЭК 60068-2-2	<p>Диапазон рабочих температур: -25°C до +60°C (-13°F to +140°F)</p> <p>Кратковременный диапазон рабочих температур (<16ч): -30°C до +70°C (-22°F до +158°F)</p> <p>Транспортировка и хранение: -30°C до +70°C (-22°F до +158°F)</p>
Воздействие влажного тепла	МЭК 60068-2-78	<p>21 день при отн. влаж. 93 % и температуре +40°C</p> <p>10 дней при отн. влаж. 93 % и температуре +60°C</p>
	МЭК 60068-2-30	6 циклов (12 + 12 ч), отн. влаж. 93%, от +25 до +55°C
Вибрации	МЭК 60255-21-1	<p>Класс реакции 1, 0,5 g_n; 10 Гц – 150 Гц</p> <p>Класс выносливости 1, 1 g_n; 10 Гц – 150 Гц</p>
Удары и толчки	МЭК 60255-21-2: 1995	<p>Класс реакции на удар 1, 5 g_n/11 мс</p> <p>Класс выносливости ударам 1, 10 g_n/16 мс</p> <p>Класс толчков 1, 15 g_n/11 мс</p>
Землетрясения	МЭК 60255-21-3	2 g _n по горизонтали / 1 g _n по вертикали
Защита корпуса	МЭК 60529	<p>IP 40 для корпуса реле</p> <p>IP 20 для клеммных колодок</p> <p>IP 54 (передняя панель) для исполнения “утропленный монтаж”.</p>

Директивы	Стандарт
<p>Соответствие ЭМС</p> <p> 2014/30/EU</p>	<p>Соответствие директиве Европейской комиссии по ЭМС</p> <p>Стандарты конкретных продуктов для подтверждения соответствия: МЭК 60255-26: 2009 МЭК 60255-1: 2010</p>
<p>Безопасность для электро-технического оборудования</p> <p> 2006/95/EC</p>	<p>Соответствие директиве Европейской комиссии по низковольтному оборудованию</p> <p>Соответствие подтверждается ссылкой на общий стандарт безопасности: МЭК 60255-27:2005</p>
<p>Соответствие ЭМС и безопасности низковольтного оборудования</p> <p> TP TC 020/2011 TP TC 004/2011</p>	<p>ЕАС сертификация таможенного союза, подтвержденная сертификатом: ЕАЭС RU C-FR.АБ53.В.01841/21</p>

Номинальные характеристики

Источник питания и номинальная нагрузка

Источник питания V_x

Номинальное напряжение питания V_x (выбирается при заказе)	24 – 60 В пост. тока / 24 – 60 В пер. тока (50/60 Гц) (Модели В, А и Е+) 90 – 250 В пост. тока / 90 – 240 В пер. тока (50/60 Гц) (Модели В, А и Е+) 24 – 250 В пост. тока / 24 – 240 В пер. тока (50/60 Гц) (Модели L и N)
Рабочий диапазон	19 – 72 В пост. тока / 19 – 66 В пер. тока (50/60 Гц) (Модели В, А и Е+) 71 – 300 В пост. тока / 71 – 265 В пер. тока (50/60 Гц) (Модели В, А и Е+) 19 – 300 В пост. тока / 19 – 265 В пер. тока (50/60 Гц) (Модели L и N)
Допустимая пульсация напряжения	До 15% для источника питания пост. тока, согласно МЭК 60255-11

Номинальная нагрузка

	Значения пост.тока	Значения пер.тока
Номинальное напряжение	24 - 60 В + 10% / - 20%	24 - 60 В + 10% / - 20%
	90 - 250 В + 10% / - 20%	90 - 250 В + 10% / - 20%
Пульсация	15%	-
Частота	-	40 - 70 Гц
Потребление в состоянии покоя	24 В - 2.5 Вт	24 В - 4.0 ВА
	240 В - 2.5 Вт	240 В - 10.5 ВА
Потребление в состоянии срабатывания	24 В - 4.0 Вт	24 В - 6.0 ВА
	240 В - 4.0 Вт	240 В - 13.5 ВА
Допустимая кратковременная потеря питания*	24 В - 20 мс	24 В - 20 мс
	240 В - 1.2 с	240 В - 2.1 с

(*) Половина дискретных входов и половина выходных реле должны быть под напряжением. Модули связи должны быть активны (МЭК 60255-26)

Провалы напряжения питания

0% остаточного напряжения,
5 с (50 Гц), 5с (60 Гц)
5 с (пост. ток)

Время ввода в работу при подаче напряжения питания

Время включения от источника питания: < 0.5 с

Номинальные характеристики

Аналоговые входы тока и напряжения, частота

Частота (входы тока и напряжения)

Номинальная частота	50 или 60 Гц (выбирается в меню P1V / P1F)
---------------------	--

Входы фазного тока (Easergy P1F)

Номинальный ток (I_n)	1 или 5 А (выбирается через ЧМИ)
Диапазон измерений RMS	40 Гц – 1 кГц
Диапазон основной гармоники	40 Гц – 70 Гц
Рабочий диапазон	0.1 – 40 I_n
Номинальная нагрузка при I_n	< 0.3 ВА при $I_n=5A$ < 0.1 ВА при $I_n=1A$
Термическая стойкость	1 с для 100 x I_n 2 с для 40 x I_n 10 с для 30 x I_n длительно: 4 x I_n

Вход тока нулевой последовательности (Easergy P1F)

Номинальный ток (I_{en}):	1 или 5 А (выбирается через ЧМИ)
Диапазон основной гармоники	40 Гц – 70 Гц
Рабочий диапазон	Выбирается при заказе 0.01 – 2 I_{en} 0.05 – 12 I_{en}
Номинальная нагрузка при I_{en}	< 0.3 ВА при $I_n=5A$; < 0.1 ВА при $I_n=1A$
Термическая стойкость	1 с для 100 x I_{en} 2 с для 40 x I_{en} 10 с для 30 x I_{en} длительно: 4 x I_{en}
I_{en} : номинальный ток замыкания на землю (I_{en})	

Входы фазного напряжения (Easergy P1V)

Диапазон номинального напряжения	57 - 130 В пер. тока	
Входное сопротивление	40 кОм	
Рабочий диапазон	5 - 130 В пер. тока	
Диапазон частот измерения 1й гармоники	40 - 70 Гц	
Номинальная нагрузка при напряжении	57 В	0.08 ВА
	100 В	0.25 ВА
	110 В	0.3025 ВА

Дискретные входы (оптически изолированные)

Характеристики	Опции аппаратной части	Значения пост. тока	Значения пер.тока
Рабочий диапазон	24 - 60 В пер. тока/пост. тока	19 - 66 В	19 - 66 В
	90 - 240 В пер. тока / 250 В пост. тока	72 - 275 В	72 - 264 В
Стандартный порог срабатывания	24 - 60 В пер. тока/пост. тока	13 В	12 В
	90 - 240 В пер. тока / 250 В пост. тока	42 В	40 В
Гарантированный переход в состояние 1	24 - 60 В пер. тока/пост. тока	19 В	19 В
Гарантированный переход в состояние 0	24 - 60 В пер. тока/пост. тока	10 В	10 В
Гарантированный переход в состояние 1	90 - 240 В пер. тока / 250 В пост. тока	72 В	72 В
Гарантированный переход в состояние 0	90 - 240 В пер. тока / 250 В пост. тока	30 В	30 В
Максимальный ток потребления (прибл.)	24 - 60 В пер. тока/пост. тока	12 мА (66 В)	12 мА (66 В)
	90 - 240 В пер. тока / 250 В пост. тока	2.5 мА (275 В)	2.5 мА (275 В)
Максимальная длительная термическая стойкость	24 - 60 В пер. тока/пост. тока	66 В	66 В
	90 - 240 В пер. тока / 250 В пост. тока	300 В	264 В
Время фильтрации	24 - 60 В пер. тока/пост. тока	40 мс	40 мс
	90 - 240 В пер. тока / 250 В пост. тока	40 мс	40 мс

Потребление дискретных входов

Нагрузка дискретного входа при V _x	24 - 60 В пер. тока/пост. тока	R входа = ~6 кОм
	90 - 240 В пер. тока / 250 В пост. тока	R входа = ~109 кОм
Время срабатывания дискретного входа	24 - 60 В пер. тока/пост. тока	Время фильтрации + 2 мс
	90 - 240 В пер. тока / 250 В пост. тока	Время фильтрации + 2 мс

Характеристики контактов

Контакт реле	Сухой контакт, Ag Ni
Допустимая нагрузка	5 А длительно
Номинальное напряжение	250 В пер. тока

Коммутационные способности выходных реле RL1, RL3 и WD

Включающая способность	250 В, 30 А, 200 мс 2000 операций
Отключающая способность для переменного тока	1250 ВА активной нагрузки ($\cos \phi = 1$) 1250 ВА индуктивной нагрузки ($\cos \phi = 0.7$)
Отключающая способность для постоянного тока	250 В пост. тока 50 Вт активной нагрузки 30 Вт индуктивной нагрузки ($L/R = 40$ мс)
Время срабатывания	<10 мс
Срок службы	
Нагруженный контакт	Минимум 10 000 срабатываний
Ненагруженный контакт	Минимум 100 000 срабатываний

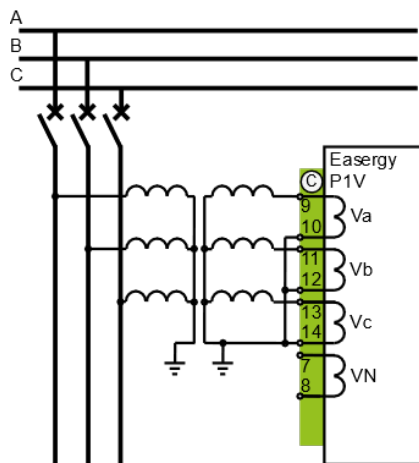
Коммутационные способности выходных реле RL4, RL5, RL6, RL7

Отключающая способность для переменного тока	1250 ВА активной нагрузки ($\cos \phi = 1$) 1250 ВА индуктивной нагрузки ($\cos \phi = 0.7$)
Отключающая способность для постоянного тока	250 В пост. тока 50 Вт активной нагрузки 30 Вт индуктивной нагрузки ($L/R = 40$ мс)
Время срабатывания	<10 мс
Срок службы	
Нагруженный контакт	Минимум 10 000 срабатываний
Ненагруженный контакт	Минимум 100 000 срабатываний

Easergy P1V модели: L⁽¹⁾, N, A

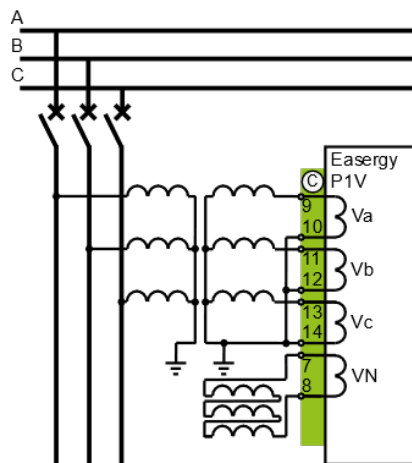
Вариант No. 1

Типовая схема: 3 фазных напряжения



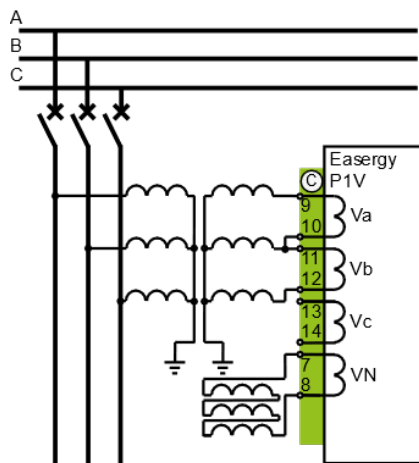
Вариант No. 2

Типовая схема: 3 фазных напряжения и остаточное напряжение, измеряемое от разомкнутого треугольника



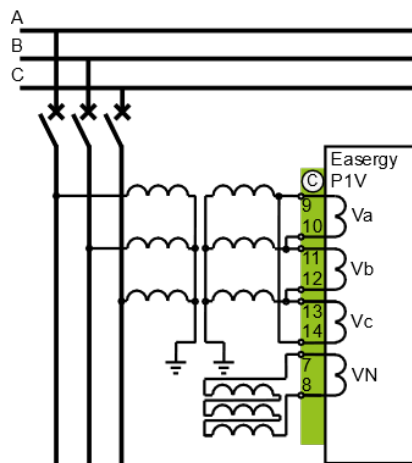
Вариант No. 3

Типовая схема: 2 линейных напряжения и остаточное напряжение, измеряемое от разомкнутого треугольника



Вариант No. 4

Типовая схема: 3 линейных напряжения и остаточное напряжение, измеряемое от разомкнутого треугольника



(1) Без аналогового входа для остаточного напряжения

ОПАСНОСТЬ ПОЛУЧЕНИЯ ОЖОГОВ ИЛИ ПОРАЖЕНИЯ ЭЛЕКТРИЧЕСКИМ ТОКОМ, ЭЛЕКТРИЧЕСКОЙ ДУГОЙ

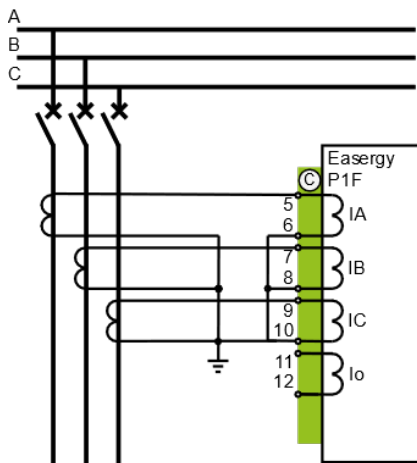
- только квалифицированный персонал должен устанавливать это оборудование. Такую работу следует выполнять только после прочтения всех необходимых инструкций.
- НИКОГДА не работайте в одиночку.
- отключите все источники питания этого оборудования перед началом работы с ним. Не забывайте учитывать возможность обратного питания.
- всегда используйте исправное и поверенное устройство измерения напряжения, чтобы убедиться, что все питание отключено.
- начните с подключения устройства к защитному заземлению.
- затяните все клеммы, даже те, которые не используются.

Несоблюдение этих инструкций может привести к смерти или серьезным травмам.

Easergy P1F модели: B, A, E+

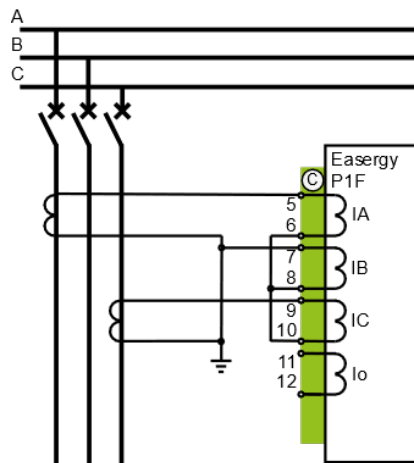
Вариант No. 1

Типовая схема: 3 фазных тока



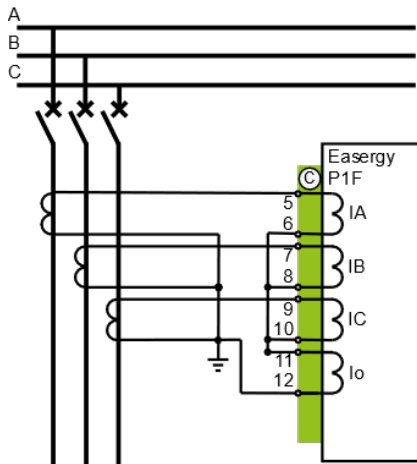
Вариант No. 2

Типовая схема: 2 фазных тока



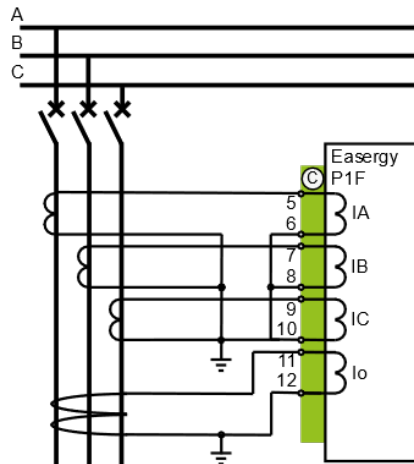
Вариант No. 3

Типовая схема: 3 фазных тока, ток нулевой последовательности, измеряемый через общую точку



Вариант No. 4

Типовая схема: 3 фазных тока и ток нулевой последовательности, измеряемый ТТНП



ОПАСНОСТЬ ПОЛУЧЕНИЯ ОЖОГОВ ИЛИ ПОРАЖЕНИЯ ЭЛЕКТРИЧЕСКИМ ТОКОМ, ЭЛЕКТРИЧЕСКОЙ ДУГОЙ

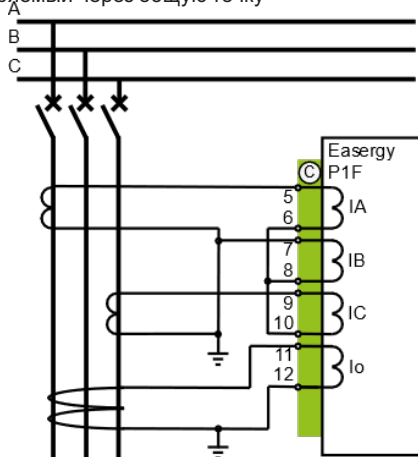
- только квалифицированный персонал должен устанавливать это оборудование. Такую работу следует выполнять только после прочтения всех необходимых инструкций.
- НИКОГДА не работайте в одиночку.
- отключите все источники питания этого оборудования перед началом работы с ним. Не забывайте учитывать возможность обратного питания.
- всегда используйте исправное и поверенное устройство измерения напряжения, чтобы убедиться, что все питание отключено.
- начните с подключения устройства к защитному заземлению.
- затяните все клеммы, даже те, которые не используются.

Несоблюдение этих инструкций может привести к смерти или серьезным травмам.

Easergy P1F модели: B, A, E+

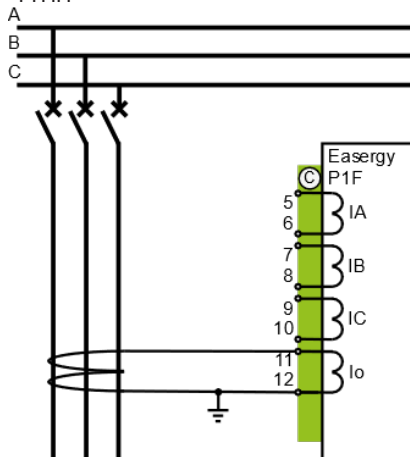
Вариант No. 5

Типовая схема: 2 фазных тока, ток нулевой последовательности, измеряемый через общую точку



Вариант No. 6

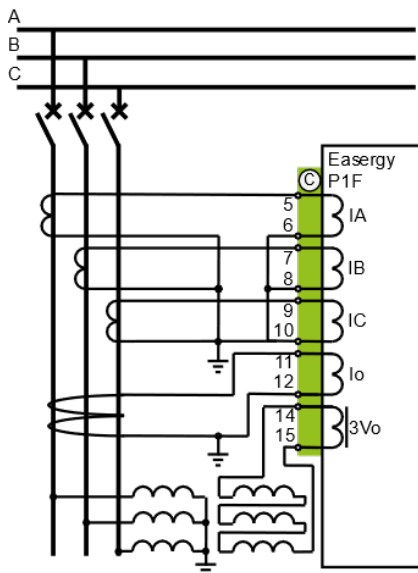
Типовая схема: Ток нулевой последовательности, измеряемый ТТНП



Easergy P1F модель: только E+

Вариант подключения напряжения нулевой последовательности (разомкнутый треугольник)

Типовая схема: 3 фазных тока, ток замыкания на землю и напряжение нулевой последовательности



ОПАСНОСТЬ ПОЛУЧЕНИЯ ОЖОГОВ ИЛИ ПОРАЖЕНИЯ ЭЛЕКТРИЧЕСКИМ ТОКОМ, ЭЛЕКТРИЧЕСКОЙ ДУГОЙ

- только квалифицированный персонал должен устанавливать это оборудование. Такую работу следует выполнять только после прочтения всех необходимых инструкций.
- НИКОГДА не работайте в одиночку.
- отключите все источники питания этого оборудования перед началом работы с ним. Не забывайте учитывать возможность обратного питания.
- всегда используйте исправное и поверенное устройство измерения напряжения, чтобы убедиться, что все питание отключено.
- начните с подключения устройства к защитному заземлению.
- затяните все клеммы, даже те, которые не используются.

Несоблюдение этих инструкций может привести к смерти или серьезным травмам.

Опыт использования цифровых технологий

Опыт использования цифровых технологий


Программное обеспечение для настройки Easergy P	50
eSetup Easergy Pro - введение	50
eSetup Easergy Pro - описание	51

Минимальные требования для работы eSetup Easergy Pro:

- Windows 7 или выше
- 512 MB RAM
- 50 MB дискового пространства

DM105613



Дополнительная информация и
установочный файл находятся на
www.se.com 

eSetup Easergy Pro

eSetup Easergy Pro предоставляет все возможности для настройки устройств Easergy P любой серии. Интуитивно понятный и ориентированный на пользователя интерфейс eSetup Easergy Pro поможет вам в процессе проектирования, ввода в эксплуатацию и обслуживания устройств Easergy P.

Программа позволяет оптимизировать рабочий процесс, а ее удобное графическое представление позволяет упростить процесс настройки.

Программное обеспечение можно загрузить с сайта Schneider Electric.

Подключите ПК под управлением eSetup Easergy Pro к USB-порту устройства Easergy P1 во время ввода в эксплуатацию, чтобы настроить параметры и проверить его работу.

Для подключения к Easergy P1 используйте провод REL52822

eSetup Easergy Pro на всех этапах использования цифровой техники

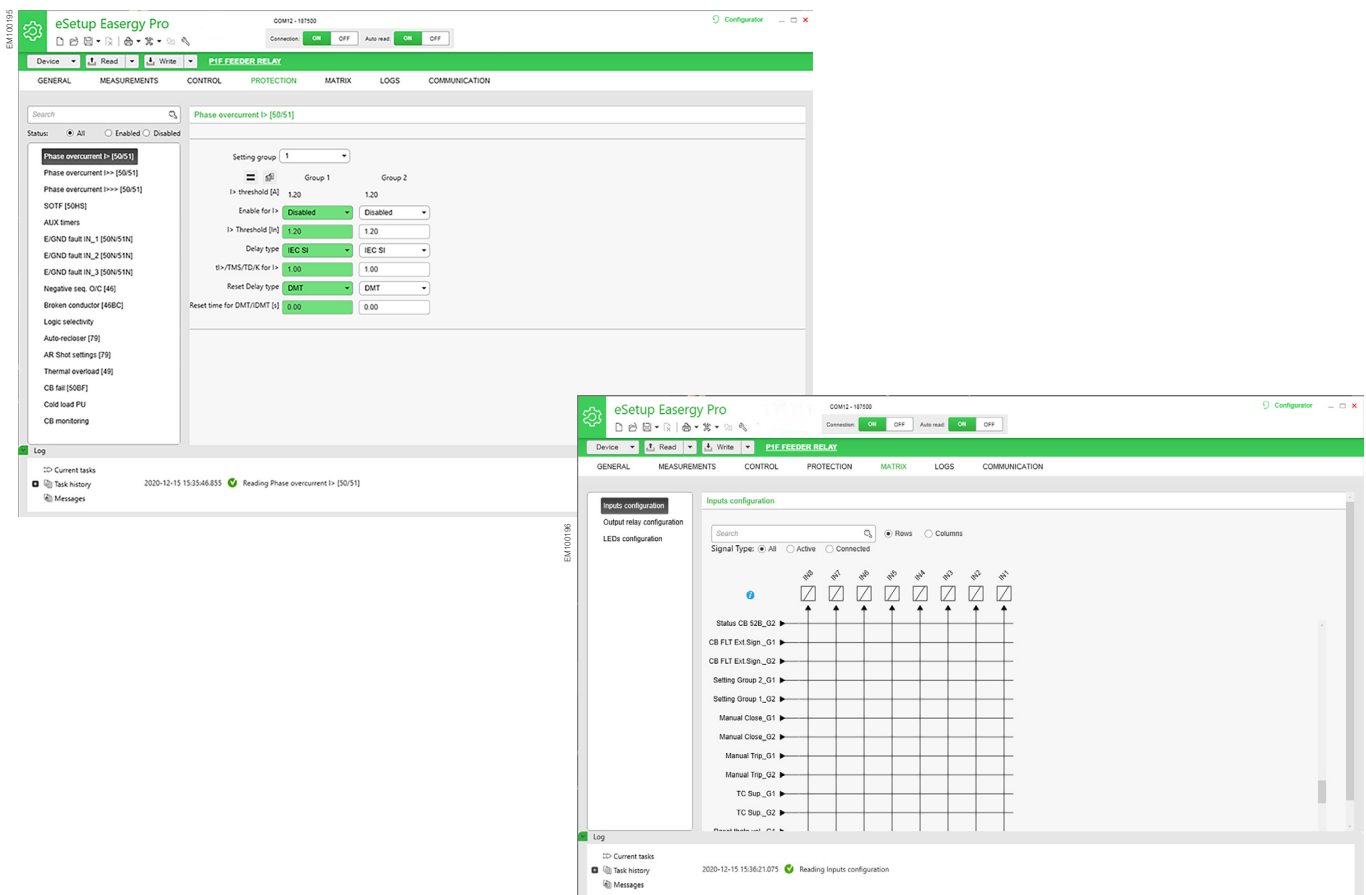


При проектировании

- Подготовьте конфигурацию устройства Easergy P1: выберите соответствующие параметры и получите номер конфигурации
- Определите характеристики ТТ / ТН, подключенных к устройству, выберите необходимые функции защиты и их настройки
- Назначьте и распределите дискретные входы и различные внутренние сигналы, привязав к ним соответствующие функции, светодиоды и дискретные выходы, используя простой матричный формат
- Завершите настройку дополнительных функций (записи об аварийных событиях, система регистрации событий, синхронизация времени и т. д.).

При вводе в эксплуатацию

- Подключитесь к передней панели одного устройства
- Откройте меню дискретных входов, чтобы проверить их состояние. Измените полярность или добавьте задержку при использовании фильтров, если это необходимо
- Откройте меню устройства и принудительно измените состояние выходных реле, чтобы проверить состояние вторичной коммутации электроустановки.



Обслуживание в Schneider Electric

Обслуживание в Schneider Electric

Уверенная работа на протяжении всего срока эксплуатации вашего оборудования	54
Техническое обслуживание с ProDiag MV Relay	55
Экологическая информация с экометкой Green Premium™	56

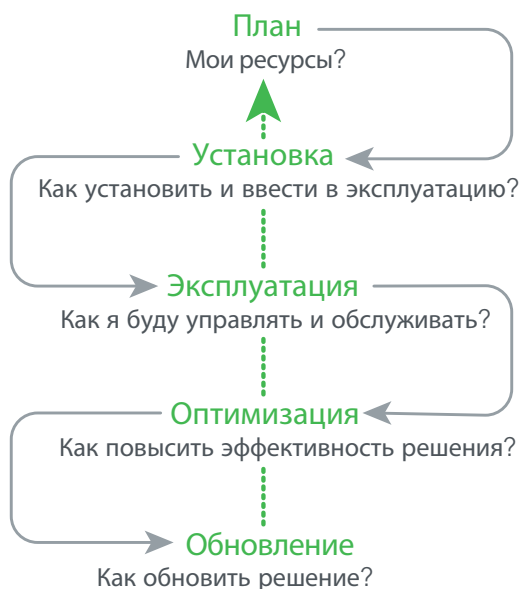
Уверенная работа на протяжении всего срока эксплуатации вашего оборудования

Как можно снизить расходы, повысив при этом производительность?

Когда речь идет о вашей электроустановке, ответ очевиден: найти квалифицированного профессионала.

Услуги на протяжении всего срока службы

DM100843



Когда речь идет о вашей электроустановке, мы можем вам помочь:

- увеличить производительность, надежность и безопасность;
- снизить риски и ограничить время простоя;
- обновить оборудование и увеличить срок службы;
- снизить расходы и увеличить экономию;
- увеличить окупаемость капиталовложений.

СВЯЖИТЕСЬ С НАМИ!

<https://www.schneider-electric.com/en/work/services/field-services/electrical-distribution/>

Планирование

Компания Schneider Electric помогает планировать весь процесс разработки и реализации вашего решения, акцентируя свое внимание на обеспечении безопасности процесса и оптимизации времени:

- **Анализ возможности технической реализации:** конструктивное решение в вашей среде.
- **Предварительное проектирование:** минимизация срока выполнения работы для создания окончательного проектного решения.

Установка

Компания Schneider Electric поможет вам внедрить эффективные, надежные и безопасные решения с учетом ваших планов:

- **Управление проектом:** реализуйте ваши проекты вовремя и в рамках бюджета.
- **Ввод в эксплуатацию:** обеспечьте фактическую производительность в сопоставлении с проектом, используя средства и методы испытания и ввода в эксплуатацию на объекте.

Эксплуатация

Компания Schneider Electric предлагает услуги, позволяющие заказчику максимально повысить работоспособность своего оборудования и контролировать капитальные затраты:

- **Решения по управлению активами:** предоставление информации, необходимой вам для повышения безопасности, производительности оборудования, оптимизации управления активами и инвестирования.
- **Выгодные планы обслуживания:** планы обслуживания в соответствии с конкретными требованиями заказчика, включающие в себя предупредительное, диагностическое и восстановительное техническое обслуживание.
- **Услуги технического обслуживания на объекте эксплуатации:** передача обширных знаний и богатого опыта по техническому обслуживанию электrorаспределительного оборудования.
- **Управление запасными частями:** гарантия доступности запасных частей и оптимизация сметы на ваши запасные части.
- **Техническое обслуживание:** развитие необходимых навыков и компетенций для правильной и безопасной эксплуатации вашего оборудования.

Оптимизация

Компания Schneider Electric предоставляет рекомендации по повышению безопасности, эксплуатационной готовности, надежности и качества:

- **Услуга МР4 по оценке электрооборудования:** определение программы совершенствования и управления рисками.

Обновление

Мы помогаем продлить срок службы вашей системы благодаря ее обновлению и предлагаем взять на себя полную ответственность за переработку старого электрооборудования, срок эксплуатации которого истек:

- **Модернизация:** поддержание на уровне современных требований и повышение производительности электроустановок.
- **Окончание срока службы оборудования СН:** услуги по переработке устаревшего оборудования для вторичного использования по истечении его срока службы.

DM107178



Зачем необходимо выполнять диагностику?

Деловая конкурентоспособность в большей степени зависит от производительности, а производительность предполагает такой фактор, как время безотказной работы. Техническое обслуживание на месте установки оборудования наряду с регулярной диагностикой является долгосрочным решением для исключения простоев оборудования.

Зачем необходимо выполнять диагностику устройств релейной защиты Easergy с привлечением Schneider Electric?

Schneider Electric предлагает полный спектр услуг по техническому обслуживанию для обеспечения необходимого уровня обслуживания ваших устройств Easergy. Участие Schneider Electric означает, что наш высококвалифицированный персонал может выполнить необходимое техническое обслуживание, при этом соблюдая процедуры, принятые у производителя, и международные требования

Проверка устройств релейной защиты

Программа диагностики ProDiag MV Relay должна использоваться для устройств релейной защиты СН, которые не проходили проверку в течение последних четырех лет.

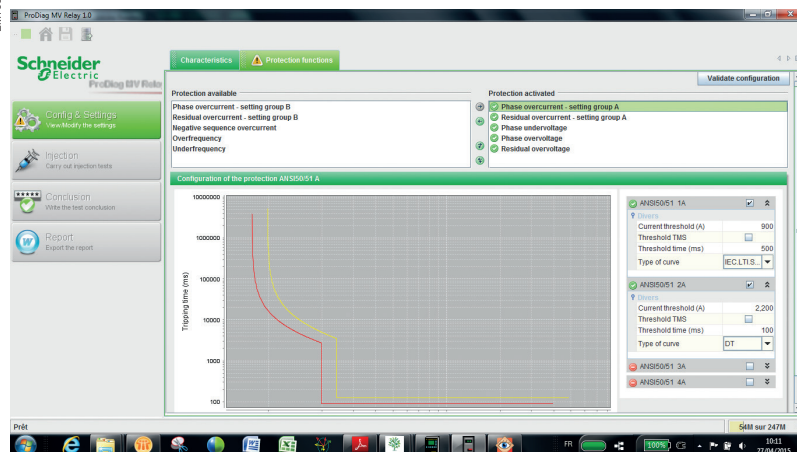
Программы проверки устройств релейной защиты обеспечивают выполнение следующих задач:

- снижения рисков путем изоляции опасных сегментов сети, в которых обнаружены короткие замыкания
- поддержания высокой степени надежности снабжения электроэнергией
- максимального увеличения времени работы оборудования посредством выполнения глубокого анализа и отключения оборудования для проведения профилактического обслуживания только в тех случаях, когда это точно необходимо

Уникальные функции ProDiag MV Relay:

- автоматическая загрузка всех настроек релейной защиты через драйверы в менеджере ProDiag MV Relay
- простая проверка изменений, внесенных в настройки защиты с момента последнего визита
- простая проверка первоначальных технических характеристик реле СН

EM100201





Более 75 % наших продаж сопровождаются максимальной прозрачностью по содержанию материала, регулятивной информации и экологическому воздействию наших продуктов:

- Соответствие требованиям Директивы RoHS
- Соблюдение регламента REACH в области устойчивого развития
- Лидер в отрасли по количеству PEP*
- Инструкции по цикличности



Узнайте, что мы называем «зеленым»
Проверьте свою продукцию!

Программа Green Premium поддерживает наше обязательство помогать заказчикам на пути прибыльного и устойчивого ведения бизнеса. Она была обновлена и дополнена признанными экологическими требованиями, а также расширена и распространяется на все предложения, в том числе на продукты, услуги и решения.

Воздействие CO₂, прибыли и убытков через... Эффективность ресурсов

Green Premium предоставляет повышенную эффективность ресурсов в течение всего жизненного цикла оборудования. Решение включает в себя эффективное использование электроэнергии и природных ресурсов, при этом сводя к минимуму выбросы CO₂.

Оптимизация стоимости владения... Цикличная эффективность

Мы помогаем нашим заказчикам оптимизировать общую стоимость владения своим оборудованием. Для этого мы предлагаем решения, работающие на технологии Интернета вещей (IoT), а также услуги по обновлению, ремонту, переоборудованию и переработке.

Спокойствие и уверенность... Надежная эффективность

Продукты Green Premium отвечают требованиям регламентов RoHS и REACH. Мы стараемся идти дальше соблюдения нормативных правил через пошаговую замену определенных материалов и веществ в наших продуктах.

Улучшенные продажи... Дифференциация

Green Premium предлагает высокоценные решения с вовлечением сервисов и отметок сторонних компаний. Благодаря сотрудничеству со сторонними организациями мы можем оказывать поддержку нашим заказчикам в достижении их целей по устойчивому развитию, например, прохождению сертификации на экологически безопасное здание.

*PEP: экологический профиль изделия (экологическая декларация продукции).

Для заметок

Оформление заказа

Оформление заказа

Готовые к использованию конфигурации	60
Варианты заказа Easergy P1F	60
Варианты заказа Easergy P1V	61
Дополнительные принадлежности	62

Готовые к использованию конфигурации

Варианты заказа Easergy P1F

- Укажите артикул No. (например: **REL15007R**) своему корреспонденту в Schneider Electric
- Для заказа вариантов, не указанных ниже, обращайтесь к своему корреспонденту в Schneider Electric

Easergy P1F - Фидер (ввод, линия, СВ)

Языковой набор 1: Английский / Немецкий / Французский / Испанский / Русский

Артикул No. Кол. Описание

Модель В: 4 дискретных входа; 4 выходных реле; порт связи RS485; передний порт USB с функцией питания

REL15007R	<input type="checkbox"/>	Ion = 1A/5A ; 0.01-2 Ion	Vx = 90-240 В AC / 250 В DC	P1F1B1N0N92N1NN11N
REL15009R	<input type="checkbox"/>	Ion = 1A/5A ; 0.05-12Ion	Vx = 90-240 В AC / 250 В DC	P1F1B1N3N92N1NN11N

Модель А: 4 дискретных входа; 8 выходных реле; порт связи RS485; передний порт USB с функцией питания; запись осциллограмм

REL15011R	<input type="checkbox"/>	Ion = 1A/5A ; 0.01-2 Ion	Vx = 90-240 В AC / 250 В DC	P1F1A1N0N92N1NN11N
REL15013R	<input type="checkbox"/>	Ion = 1A/5A ; 0.05-12Ion	Vx = 90-240 В AC / 250 В DC	P1F1A1N3N92N1NN11N

Модель Е+: аналоговый вход напряжения нул. послед.; 8 дискретных входов; 6 выходных реле; порт связи RS485; передний порт USB с функцией питания; запись осциллограмм; АПВ

REL15021R	<input type="checkbox"/>	Ion = 1A/5A ; 0.01-2 Ion	Vx = 90-240 В AC / 250 В DC	P1F1E110N92N1NN11N
REL15023R	<input type="checkbox"/>	Ion = 1A/5A ; 0.05-12Ion	Vx = 90-240 В AC / 250 В DC	P1F1E113N92N1NN11N

Готовые к использованию конфигурации

Варианты заказа Easergy P1V

- Укажите артикул No. (например: **REL15024R**) своему корреспонденту в Schneider Electric
- Для заказа вариантов, не указанных ниже, обращайтесь к своему корреспонденту в Schneider Electric

Easergy P1V - Напряжение

Языковой набор 1: Английский / Немецкий / Французский / Испанский / Русский

Артикул No. Кол. Описание

Модель L: 3 входа по напряжению; 4 выходных реле; без дискретных входов; без порта связи

Артикул No.	Кол.	Описание	Входы	Выходы
REL15024R	<input type="checkbox"/>	Un = 57-130 Vac	Vx = 24-240 В AC / 250 В DC;	P1V1L10N1N2N0NN11E

Модель N: 4 входа по напряжению; 2 дискретных входа; 6 выходных реле; порт связи RS485; передний порт USB; протокол связи МЭК 60870-5-103 или Modbus

REL15028R	<input type="checkbox"/>	Un = 57-130 Vac	Vx = 90-240 В AC / 250 В DC	P1V1L10N1N2N0NN11E
-----------	--------------------------	-----------------	-----------------------------	--------------------

Модель A: 4 входа по напряжению с защитой по частоте; 6 дискретных входов; 8 выходных реле; порт связи RS485; передний порт USB с функцией питания; протокол связи МЭК 60870-5-103 или Modbus

REL15032R	<input type="checkbox"/>	Un = 57-130 Vac	Vx = 90-240 В AC / 250 В DC	P1V1A11N1N2N1NN11E
-----------	--------------------------	-----------------	-----------------------------	--------------------

Дополнительные принадлежности

Easergy P1 - Принадлежности

Артикул No.	Описание	
REL15039	Адаптер для настенного монтажа Easergy P1	
REL15040	Крышка на переднюю панель для Easergy P1	
REL15041	Пружинные зажимы для крепления Easergy P1	
REL15042	Винтовые зажимы для крепления Easergy P1	



ИНСТРУМЕНТЫ

schneider-electric.com

Этот международный сайт позволяет вам получить доступ ко всем решениям Schneider Electric, а также к информации об изделиях посредством:

- исчерпывающих описаний;
- технических характеристик;
- скачивания необходимой информации;
- инструментов выбора продукции.

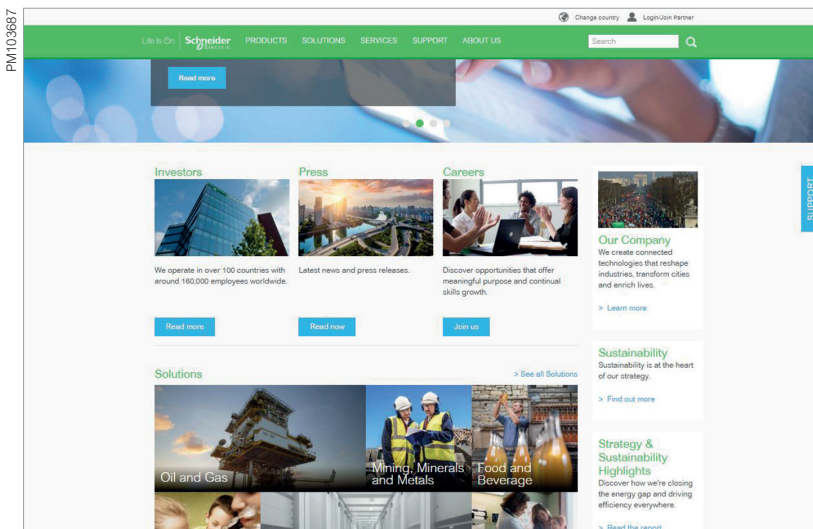
Здесь можно также получить информацию, относящуюся к вашему бизнесу, и связаться с местной службой технической поддержки Schneider Electric в вашей стране.

Web-селектор

Этот сайт позволяет быстро получить доступ к информации об изделиях Schneider Electric с помощью исчерпывающего перечня технических характеристик с прямыми ссылками на:

- библиотеки: технические документы, каталоги, часто задаваемые вопросы, брошюры
- руководства по выбору нужных изделий в электронном каталоге
- сайты представления изделий с их анимированным отображением

Там же вы найдете иллюстрированные обзоры, новости, на которые можно подписаться, и перечни контактных данных для вашей страны



Обучение

Обучение позволяет получить профессиональные знания (по конструктивному исполнению электроустановок, работе с включенным оборудованием и т. д.), обеспечивающие повышение эффективности работы и качества обслуживания заказчика.

Программа обучения включает в себя учебные курсы для начинающих по таким, например, областям, как распределение электроэнергии, распределительное оборудование среднего и низкого напряжения, эксплуатация и техническое обслуживание электроустановок, проектирование оборудования низкого напряжения.

Для заметок

Life Is On



Продукт с отметкой Green Premium™ — это устойчивое развитие на основе эффективности, заложенное в самой конструкции.

Schneider Electric
Центр поддержки клиентов
8 (800) 200 64 46 (звонок по России бесплатный)
ru.ccc@schneider-electric.com
www.schneider-electric.com

© Schneider Electric, 2021. Все права защищены. Life Is On Schneider Electric является торговой маркой и собственностью компании Schneider Electric SE, ее филиалов и дочерних компаний. Поскольку стандарты, спецификации и конструкции время от времени развиваются, свяжитесь с Schneider Electric для подтверждения информации, содержащейся в этом документе. NRJCAT18818RU — 05 июля 2021 г.