



Wiser

Живи по своему сценарию!

Каталог 2022

se.com/wiser

Life Is On 

Schneider
 Electric




Содержание

Введение	4
Краткий обзор системы	24
Wiser	25
Наборы Wiser.....	25
IP-шлюз	26
Микромодули	27
Датчики	30
Умная мобильная розетка	32
IP-камеры.....	33
Датчик-извещатель дыма	35
Термоголовка для радиаторной батареи.....	36
Wiser в дизайне серии Unica NEW	37
Элементы управления	37
Управление жалюзи	38
Управление освещением	39
Розетки	42
Технические характеристики.....	43
Перечень каталожных номеров	50



Встречайте Wiser

Рынок систем Умного дома быстро растет и открывает новые возможности. Решения Wiser™ станут интеллектуальным дополнением ваших проектов, а устанавливать их так же просто, как и традиционные системы.



Количество подключенных домов постоянно растет, как и зависимость человечества от электричества, вследствие чего к 2050 году глобальное потребление энергии может практически удвоиться.

Уже сегодня на жилые дома приходится 34 % глобального потребления энергии*, а совсем скоро этот сектор станет крупнейшим потребителем электроэнергии в мире.

Соответственно, домовладельцам очень важно иметь инструменты для контроля и оптимизации энергопотребления без снижения уровня комфорта.

И здесь на помощь приходит технология Умного дома.

Исследование Schneider Electric показало, что почти 40 % потребителей планируют перейти

на технологию Умного дома в будущем. Кроме того, согласно исследованию, потребители считают технологию Умного дома лучшим способом повысить безопасность жилища и снизить затраты на электроэнергию.

В домах будущего по версии компании Schneider Electric электрические и цифровые сети образуют единое целое, позволяя легко контролировать и персонализировать каждое устройство с помощью приложения Wiser by SE, а также обеспечивая **экологичность, устойчивость, максимальную эффективность и индивидуальность каждого дома.**

* Источник: Международная электротехническая комиссия.

«**Наши требования к комфорту в доме постоянно растут, ведь мы проводим там все больше времени, а наш образ жизни становится все более цифровым».**

Джай Тампи (Jai Thampi),
старший вице-президент
по стратегии и инновациям
компании Schneider Electric





Надо включить свет, а руки заняты? Не проблема, просто скажите «Алиса, включи свет»

Действительно гибкое решение для Умного дома

Система Wiser обеспечивает еще больше комфорта, безопасности и экономии электроэнергии.

Благодаря множеству функций, собранных в одном приложении, система Wiser легко масштабируется и приспосабливается к потребностям и особенностям каждого дома.

Решение предоставляет потребителям цифровое локальное и дистанционное управление через приложение Wiser by SE для смартфонов. Система Wiser совместима с Алисой от Яндекс, Amazon Alexa, Google Assistant и Siri.

Для максимально интеллектуальной работы система Wiser также включает в себя датчики, которые повышают эффективность, гибкость и интеллектуальность основных продуктов.



Alexa



Google Assistant



Siri

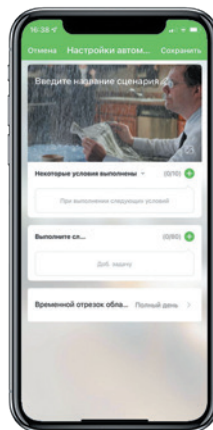
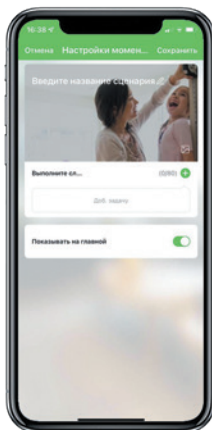


Алиса



Удобная жизнь в стиле Wiser

С приложением Wiser by SE смартфоны и планшеты станут настоящей панелью управления домом.



Нажмите  для добавления сценария

Владельцы домов смогут управлять жалюзи и освещением дистанционно через приложения или локально с помощью голосовых помощников.

Сценарии можно адаптировать к любой ситуации в доме. Это может быть совместный ужин, просмотр фильма с друзьями или просто отдых. Кроме того, сценарии позволяют легко и быстро сохранить настройки освещения и температуры в любой комнате.

Настоящая автоматизация дома – это когда каждый сценарий срабатывает в заданное время. Другими словами, все должно функционировать строго по установленным критериям. Например, вентилятор можно настроить так, чтобы он выключался при открытии окна. Освещение автоматически выключается при отсутствии движения в течение определенного периода времени или в определенной комнате, которую пользователь может самостоятельно выбрать в приложении Wiser by SE. Система может активировать «вечерний» сценарий, когда садится солнце, или «приветственный» при открытии входной двери, а также любой другой с учетом образа жизни хозяев дома.

Датчик положения
окна/двери – это
еще один уровень
безопасности дома



Новые способы обезопасить дом



Система Wiser предлагает решения, которые берегут душевное спокойствие хозяев, помогая им защищать дом от потенциальных злоумышленников, непогоды или собственной забывчивости.

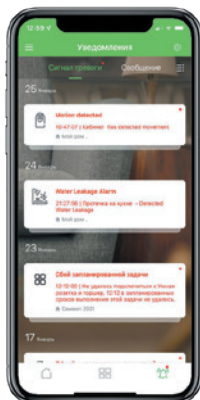
В систему можно интегрировать датчики для мониторинга нескольких параметров безопасности, включая открытие дверей и окон, движение, обнаружение утечек воды и комнатные IP-камеры.

Обо всех подозрительных событиях владелец получит уведомления в приложении Wiser by SE.

Установка датчиков Wiser в составе системы позволит клиентам настраивать оповещения о подозрительных событиях, таких как регистрация движения при включенном сценарии «никого дома» и обнаружение протечки воды либо повышение температуры или влажности.



ВАРИАНТЫ ИСПОЛЬЗОВАНИЯ WISER



Усиленная безопасность

Когда хозяева дома в отпуске, система Wiser может включать и выключать свет, а также открывать и закрывать жалюзи в заранее установленное время, чтобы реалистично имитировать присутствие жильцов.


Внешнее освещение

Система Wiser может также повысить безопасность снаружи дома и автоматически включить наружное освещение, если естественное освещение падает ниже 300 люкс в любое время в течение дня.

Защита от непогоды

Приложение Wiser by SE отправляет жильцам предупреждения о непогоде, например о прогнозируемом сильном ветре, чтобы они успели заранее закрыть жалюзи.





Простая установка устройств Wiser в дизайне серии Unica NEW

Система Wiser спроектирована так, чтобы ее установка была такой же простой, как и монтаж обычных ЭУИ. Сначала прокладываются силовые кабели, а затем с помощью стандартной проводки подключаются устройства Wiser.

Ввод в эксплуатацию проще простого

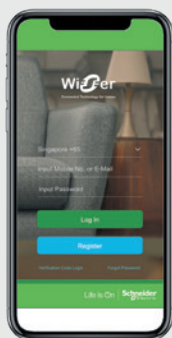
Легкая настройка

Для проектов в масштабе одного дома приложение Wiser by SE предлагает самый простой способ ввода в эксплуатацию, после чего вся система сразу будет готова к работе. Нужно лишь создать учетную запись, составить план дома и комнат, добавить IP-шлюз и соединить устройства в несколько нажатий.

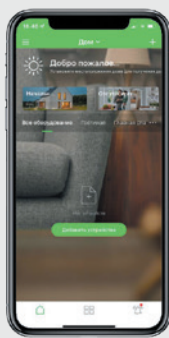
Затем код доступа передается хозяевам дома, чтобы они могли пользоваться всеми функциями своей системы Wiser.



ПЯТЬ ПРОСТЫХ ШАГОВ



1. Создайте учетную запись (по адресу электронной почты или номеру телефона)



2. Добавьте профиль дома, указав его название и местоположение, а также комнаты



3. Добавьте IP-шлюз и подключите его к Интернету (IP-шлюз создаст временную сеть Wi-Fi для настройки)



4. Добавьте необходимые устройства



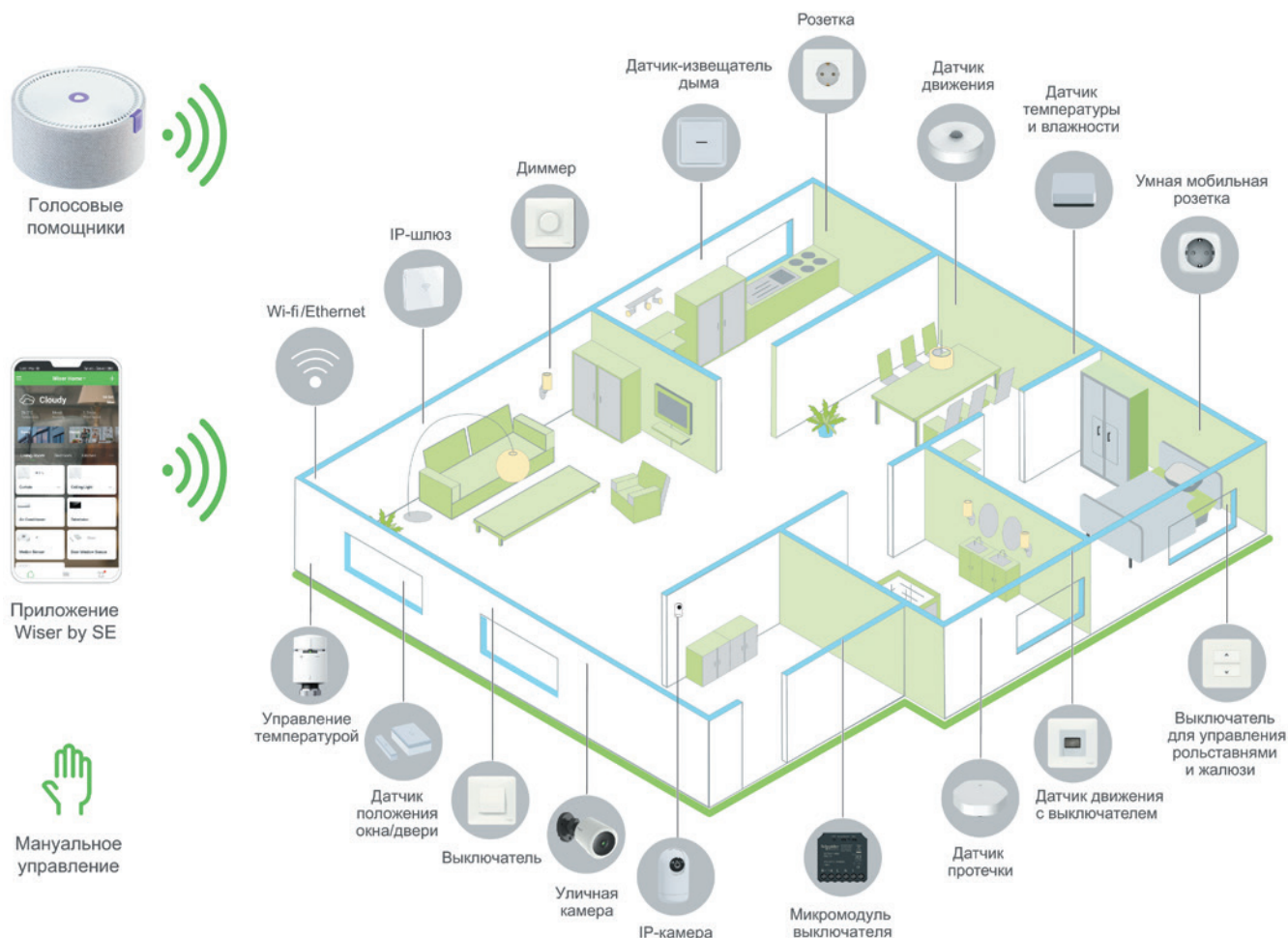
5. Создайте одноразовый код доступа и предоставьте его клиенту, чтобы передать управление системой



Если вам требуется помощь в установке и подключении оборудования Wiser, обратитесь в Центр Поддержки Клиентов по телефону 8 800 200 64 46 или по почте ru.ccc@se.com



Самый широкий спектр возможностей



IP-шлюз

IP-шлюз легко устанавливается и подключается к устройствам Wiser, обеспечивая обмен данными между одним или несколькими устройствами и смартфоном через приложение Wiser by SE. IP-шлюз дает жильцам полный дистанционный контроль над домом и может быть размещен в любом месте или установлен внутри настенного короба.

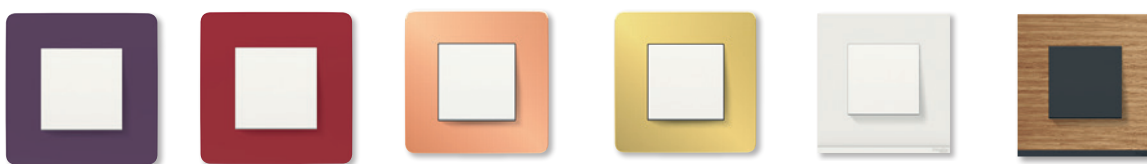


Управление освещением и жалюзи

Система Wiser позволяет индивидуально настроить освещение, чтобы создать правильное настроение для любого занятия и момента, днем или ночью. Приложение Wiser by SE дает жильцам полный контроль над освещением и жалюзи простым касанием или взмахом пальца.

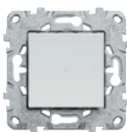
Персонализация

Множество вариантов оформления в дизайне серии Unica NEW.



Функциональность

Полный набор функций благодаря выключателям New Unica.



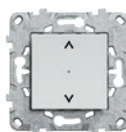
Релейный выключатель, 10 А



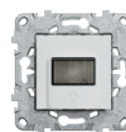
Универсальный поворотный нажимной LED-диммер



Встраиваемая умная розетка, 16 А



Выключатель для управления жалюзи



Датчик движения с выключателем, 10 А

Рекомендации по установке

1. Двухпроводная установка, как у любого другого выключателя, со стандартной разводкой диммера.
2. Для обычной цепи освещения с двумя переключателями необходимо подключить только один выключатель.

Гибкость

Даже если клиент не захочет менять выключатели, вы все равно сможете интегрировать в них интеллектуальные функции с помощью микромодулей Wiser.



Микромодуль релейного выключателя Wiser



Микромодуль универсального LED-диммера Wiser



Микромодуль выключателя для управления жалюзи и рольставнями Wiser

Современная система достойна первоклассных устройств

Датчики Wiser – глаза и уши всей системы – просты в установке, надежны и готовы ко всему.

Датчики Wiser следят за различными частями дома и собирают данные о температуре в помещениях, признаках движения в комнатах, протечках воды и многом другом. А если что-то пошло не так, датчики отправляют жильцам уведомления через приложение Wiser by SE. Датчики предоставляют информацию, позволяющую системе Wiser управлять повседневными событиями в доме, например, выключать освещение, если в комнате никого нет.



Датчики положения окна/двери Wiser

Эти датчики определяют, открыты или закрыты окна и двери, и отправляют информацию об этом в приложение Wiser by SE через IP-шлюз.



Датчики движения Wiser

Эти датчики обнаруживают движение и уровень освещенности в комнате, а также управляют устройствами Wiser, чтобы обеспечить нужные условия в комнате.



Датчики протечки воды Wiser

Эти датчики располагают в месте возможного появления воды, в случае протечки – датчик издаёт звук и передает информацию на IP-шлюз, который отправляет push-уведомление на смартфон.



Датчики температуры и влажности Wiser

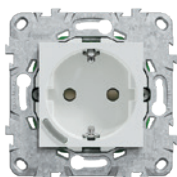
Эти устройства обнаруживают колебания температуры и влажности, о которых уведомляют систему Wiser, чтобы она скорректировала работу устройств управления средой, например, включила вентилятор.





Задействуйте Умный дом на всю мощь

Умные розетки позволят клиенту добавить торшеры и настольные лампы в систему управления освещением Wiser. Это позволит контролировать потребление электроэнергии и вовремя отключать энергоемкие нагрузки.



Умные розетки

Встраиваемая розетка на 16 А полностью совместима с системой Wiser, контролирует энергопотребление и предлагает другие функции, такие как работа по расписанию, таймерам или сценариям. Ее легко встроить при отделке нового дома или модернизации уже существующего.



Умная мобильная розетка Wiser

Умная мобильная розетка Wiser на 16 А – это переносная розетка для локального и дистанционного управления различными электроприборами: напольными светильниками, радиоприемниками, вентиляторами, кофемашинами и т. д.



IP-камера Wiser

IP-камера Wiser легко монтируется на стене, потолке или на столе, позволяя контролировать основные зоны дома даже ночью благодаря встроенным инфракрасным светодиодам. Камера подключается и управляется через приложение Wiser by SE.



Датчик-извещатель дыма*

Извещатель обнаруживает дым при пожаре с помощью фотоэлектрического датчика. При подключении к системе Wiser устройство отправляет уведомления через приложение Wiser. Извещатель также может подавать сигналы через другие устройства (например, фонарики), подключенные к системе Wiser.



Термоголовка Wiser для радиаторной батареи*

Термоголовка для радиаторной батареи позволяет настраивать через приложение Wiser независимые графики с указанием точных значений температуры и времени в каждом помещении. Встроенные датчики позволяют контролировать температуру в помещении. Установка температуры и расписания осуществляется в приложении Wiser by SE.



* Доступны для заказа со 2-го квартала 2022 года.



Подключенные решения с экспертной поддержкой



Надежное подключение

С Wiser вы можете быть уверены в том, что устанавливаете качественную и надежную систему Умного дома. Wiser полагается на беспроводной протокол ZigBee 3.0 для обмена данными между домашними и бытовыми устройствами. Благодаря этому клиенты получают систему Умного дома, которая:

- надежно работает в жилых домах всех типов;
- легко интегрируется с устройствами по всему дому;
- является энергоэффективной благодаря системе беспроводной связи ZigBee с низким потреблением.

Высокоуровневая защита

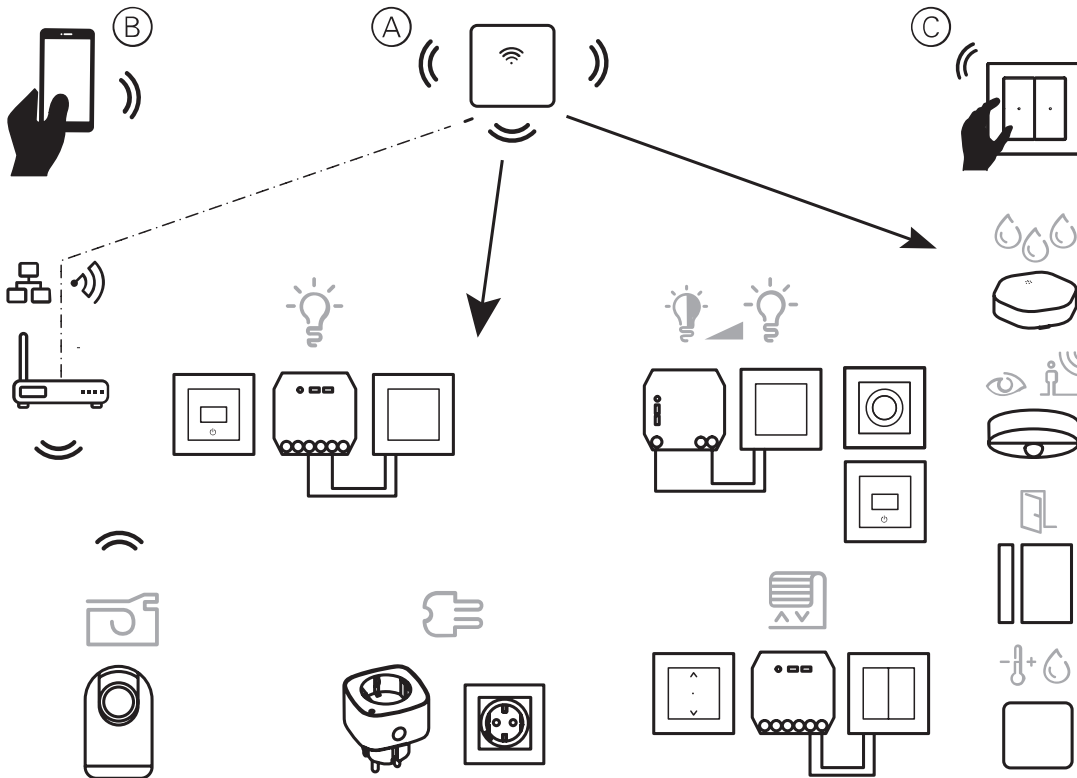
Клиенты могут не беспокоиться, ведь их персональные данные надежно защищены. Компания Schneider Electric использует безопасную платформу облачных вычислений, которая предлагает лучший в своем классе уровень защиты данных и конфиденциальности. Информация собирается только с целью предоставления услуг высочайшего качества, а также четкого, эффективного и индивидуального обслуживания.

Экспертная поддержка

Компания Schneider Electric всегда поддержит вас на пути к Умному дому. Мы предлагаем предпродажную и послепродажную поддержку.

Краткий обзор системы

Система Wiser™ – это удобное и гибкое решение для управления домашними устройствами.



IP-шлюз

IP-шлюз (см. фрагмент А) – это центр системы, который пересылает управляющие команды на подключенные устройства и обрабатывает их отчеты о состоянии.

Создав персональную учетную запись и установив приложение Wiser by SE на смартфон (см. фрагмент В), пользователи могут управлять устройствами Wiser (см. фрагмент С) у себя дома отовсюду, где доступен Интернет.

Устройства

Предлагается широкий выбор устройств для удобного управления:

- освещением и затемнением;
- рольставнями и жалюзи с приводом;
- измерением энергопотребления в розетках и их включения/выключения.

Кроме того, имеются датчики для регистрации следующих параметров и уведомления о них:

- присутствие в комнатах;
- уровень освещенности;
- открытое или закрытое окно или дверь;
- температура и влажность;
- протечки воды.

Примечание.

Загрузите приложение Wiser на смартфон и установите IP-шлюз для настройки устройств Wiser и управления ими. Приложение позволяет сопрягать и настраивать устройства Wiser и управлять ими.

Приложение Wiser доступно в магазинах приложений для смартфонов, поддерживающих операционную систему Android™ (версии 7 или выше) или Apple® iOS (версии 11 или выше).



Подробную информацию см. в онлайн-руководстве пользователя.

Отсканируйте QR-код или перейдите по следующей ссылке:

<https://www.se.com/ru/ru/home/campaign/local/wiser/homeowner>



Наборы Wiser

Набор «Старт»

Базовый набор, с которым удобно начать превращение жилища в Умный дом.

№ по каталогу	KIT_CCT80010_TO
Тип	Набор «Старт»
Комплектация	IP-шлюз, розетка Smart Plug, микромодуль релейного выключателя, Wi-Fi, ZigBee 3.0

Описание

- IP-шлюз – интерфейс связи с устройствами Wiser, позволяющий легко управлять средой в доме
- Умная мобильная розетка на 16 А, предназначенная для управления различными электроприборами
- Микромодуль релейного выключателя на 10 А, позволяющий сочетать функции интеллектуального управления освещением и обычного кнопочного выключателя

Преимущества

- Возможность локального и удаленного управления освещением и электроприборами
- Возможность настройки сценариев в приложении Wiser by SE для создания индивидуальных комфортных условий и неповторимой атмосферы в доме



Набор «Комфорт»

Расширенный набор, позволяющий в полной мере почувствовать преимущества Умного дома.

№ по каталогу	KIT_CCT80012_TO
Тип	Набор «Комфорт»
Комплектация	IP-шлюз, 2 розетки Smart Plug, микромодуль релейного выключателя, 3 датчика, Wi-Fi, ZigBee 3.0

Описание

- IP-шлюз – интерфейс связи с системами Wiser, позволяющий легко управлять средой в доме
- 2 умные мобильные розетки на 16 А, предназначенные для управления различными электроприборами
- 2 беспроводных датчика протечки воды, которые обнаруживают воду на полу, выдают звуковой сигнал и сообщают об этом событии IP-шлюзу
- Беспроводной потолочный датчик движения, отслеживающий движение, измеряющий уровень освещенности в комнате и передающий информацию IP-шлюзу
- Микромодуль релейного выключателя на 10 А, позволяющий сочетать функции интеллектуального управления освещением и обычного кнопочного выключателя

Преимущества

- Возможность локального и удаленного управления освещением и электроприборами
- Большой выбор персональных настроек, автоматических действий и сценариев в приложении Wiser by SE для создания индивидуальных комфортных условий и неповторимой атмосферы в доме, начиная с управления освещением и заканчивая обеспечением безопасности



Подробную информацию см. в онлайн-руководстве пользователя.

Отсканируйте QR-код или перейдите по следующей ссылке:

<https://www.se.com/ru/ru/home/campaign/local/wiser/homeowner>



IP-шлюз

IP-шлюз – это интерфейс связи с системами Wiser, позволяющий легко управлять средой в вашем доме. Он подключается к устройствам Wiser и обеспечивает связь между устройствами и смартфоном через приложение Wiser. IP-шлюз также позволяет управлять домом дистанционно. IP-шлюз можно разместить на столе с помощью настольной подставки, закрепить на стене или даже установить в настенный короб. Доступен в составе набора.

№ по каталогу	CCT501901
Тип	IP-шлюз для связывания сети ZigBee с IP-сетью
Цвет	Белый
Основные особенности	
Источник питания	Адаптер переменного тока (в комплекте) или источник питания на 12 В пост. тока (0,5 А), подключаемый через двухконтактную клеммную колодку (не входит в комплект)
Тип разъема	Разъем micro-USB для адаптера переменного тока и двухконтактная клеммная колодка для кабеля сечением 0,25-1,5 мм ²
Ном. напряжение адаптера	100-240 В пер. тока, 50/60 Гц
Порты связи	Ethernet (IEEE802.3), 10/100 Base-T (LAN) Wi-Fi®, 2,4 ГГц , совместим с IEEE802.11 b/g/n ZigBee, 2,4 ГГц , совместим с IEEE802.15.4
Системные часы	Часы реального времени (RTC) с плоской круглой батареей (CR1220)
Условия окружающей среды	
Степень защиты	IP20
Рабочая температура	0-40 °C
Относительная влажность	10-90 %
Дополнительные сведения	
Установка	Устройство можно установить прямо на стену, в стандартную настенную коробку (Ø 73 мм, глубина от 26 мм) или на стол, приобретя дополнительную подставку для IP-шлюза с номером для заказа CCT501400_0001
Комплектация	Металлический кронштейн, винты и дюбели, адаптер пер. тока, 2-клеммная колодка, USB-кабель для адаптера пер. тока
Сертификаты	
ZigBee 3.0	
Функции	
<ul style="list-style-type: none"> • Мониторинг устройств Wiser в сети ZigBee и управление ими через приложение Wiser, подключение через Ethernet или Wi-Fi® • Приложение Wiser позволяет создавать сценарии или программы автоматизации для управления устройствами Wiser в сети ZigBee 	



Настольная подставка для IP-шлюза

Настольная подставка для IP-шлюза, которая приобретается отдельно, позволяет устанавливать IP-шлюз на стол или другую плоскую поверхность.

№ по каталогу	CCT501400_0001
Тип	Док-станция
Цвет	Белый
Условия окружающей среды	
Рабочая температура	-10...45 °C
Относительная влажность	10-95 %



Подробную информацию см. в онлайн-руководстве пользователя.

Отсканируйте QR-код или перейдите по следующей ссылке:

<https://www.se.com/ru/ru/home/campaign/local/wiser/homeowner>



Микромодули


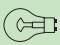





Микромодуль релейного выключателя Wiser

Микромодуль релейного выключателя позволяет сочетать преимущества интеллектуального управления освещением и обычного кнопочного выключателя. Он превращает обычный выключатель в подключенное устройство, которым можно управлять напрямую или через приложение Wiser. К одному микромодулю Wiser можно подключить до десяти кнопочных выключателей. Он может включать активные, индуктивные и емкостные нагрузки.

№ по каталогу	CCT5011-0002
Тип	Микромодуль релейного выключателя
Цвет	Темно-серый
Характеристики	
<ul style="list-style-type: none"> • Номинальное напряжение: 220-240 В пер. тока, 50/60 Гц • Номинальный ток: 10 А • Один канал переключения с сухим контактом • Требуется нулевой провод 	
Опции управления	
<p>Управление домом. Чтобы управлять микромодулем Wiser через мобильное приложение Wiser, необходимо подключить его к IP-шлюзу</p> <p>Прямое управление. Микромодулем можно управлять локально напрямую. К нему можно подключать до 10 кнопочных выключателей</p>	
Функции и настройки	
<ul style="list-style-type: none"> • Дистанционное управление до 10 кнопочными выключателями • Встроенная кнопка для функционального тестирования с помощью приложения Wiser • Настройка таймера или расписания 	
Дополнительные сведения	
Установка	Монтаж выполняется в настенную коробку с глубиной от 26 мм. Для установки микромодуля под кнопочным выключателем используйте глубокую монтажную коробку
Сертификаты	
ZigBee 3.0	



Допустимые нагрузки

 LED						
200 Вт	2200 Вт	500 В·А	2000 Вт	1050 В·А	200 Вт	1000 В·А

Подробную информацию см. в онлайн-руководстве пользователя.

Отсканируйте QR-код или перейдите по следующей ссылке:

<https://www.se.com/ru/ru/home/campaign/local/wiser/homeowner>



Микромодули

Микромодуль универсального LED-диммера Wiser

Микромодуль LED-диммера позволяет сочетает преимущества интеллектуального управления освещением и обычного кнопочного выключателя. Он превращает обычный выключатель в подключенное устройство, которым можно управлять напрямую или через приложение Wiser. К одному микромодулю Wiser можно подключить до десяти кнопочных выключателей. Он может включать и регулировать активные, индуктивные и емкостные нагрузки.

№ по каталогу	ССТ5010-0002
Тип	Микромодуль LED-диммера
Цвет	Темно-серый



Характеристики

- Номинальное напряжение: 220-240 В пер. тока, 50/60 Гц
- Один канал диммирования с сухим контактом
- Нулевой провод не требуется

Опции управления

Управление домом. Чтобы управлять микромодулем LED-диммера Wiser через мобильное приложение Wiser, необходимо подключить его к IP-шлюзу

Прямое управление. Микромодулем диммера можно управлять локально напрямую. К нему можно подключать до 10 кнопочных выключателей.

Функции и настройки

- Автоматическое обнаружение нагрузки
- Функция запоминания яркости
- Плавный пуск, плавный останов
- Электронная защита от перегрузки, перегрева и короткого замыкания
- Дистанционное управление до 10 кнопочными выключателями через приложение Wiser:
 - Настройка яркости при включении или функции памяти (настройка по умолчанию)
 - Настройка диапазона затенения: минимальная и максимальная яркость
 - Ручная настройка режима светодиодной лампы (режим RL LED)
 - Настройка таймера или расписания






Дополнительные сведения

Установка	Монтаж выполняется в настенную коробку с глубиной от 26 мм. Для установки микромодуля под кнопочным выключателем используйте глубокую монтажную коробку
-----------	---------------------------------------------------------------------------------------------------------------------------------------------------------

Сертификаты

ZigBee 3.0

Допустимые нагрузки

 LED				
RC ⁽¹⁾ : 5-100 В·А RL ⁽²⁾ : 5-20 В·А	14-200 Вт	14-150 В·А	14-150 Вт	14-200 В·А

(1) RC = активные и емкостные нагрузки.

(2) RL = активные и индуктивные нагрузки.

Подробную информацию см. в онлайн-руководстве пользователя.

Отсканируйте QR-код или перейдите по следующей ссылке:

<https://www.se.com/ru/ru/home/campaign/local/wiser/homeowner>



Микромодули

Микромодуль выключателя для управления жалюзи и рольставнями Wiser

Микромодуль позволяет сочетать преимущества интеллектуального управления жалюзи и обычного кнопочного выключателя. Он превращает выключатель в подключенное устройство, которым можно управлять напрямую или через приложение Wiser. К одному микромодулю можно подключить до десяти кнопочных выключателей. Привод рольставен или жалюзи должен быть оснащен концевым выключателем. Релейные контакты с механической взаимной блокировкой предотвращают одновременное срабатывание двух релейных выходов.

№ по каталогу	ССТ5015-0002
Тип	Микромодуль выключателя
Цвет	Темно-серый

Характеристики

- Номинальное напряжение: 220-240 В пер. тока, 50/60 Гц
- Номинальный ток: 4 А, $\cos \varphi = 0,6-1,0$
- Один канал управления жалюзи, механическая и электронная взаимная блокировка
- Требуется нулевой провод

Опции управления

Управление домом. Чтобы управлять микромодулем Wiser через мобильное приложение Wiser, необходимо подключить его к IP-шлюзу

Прямое управление. Микромодулем можно управлять локально. К нему можно подключить до 10 кнопочных выключателей.

Функции и настройки

- Защита привода от повреждений с помощью двух релейных контактов с механической и электронной взаимной блокировкой
- Дистанционное управление до 10 кнопочными выключателями через приложение Wiser:
 - Настройка времени работы
 - Настройка таймера или расписания

Дополнительные сведения

Установка	Монтаж выполняется в настенную коробку с глубиной от 26 мм. Для установки микромодуля под кнопочным выключателем используйте глубокую монтажную коробку
-----------	---------------------------------------------------------------------------------------------------------------------------------------------------------

Сертификаты

ZigBee 3.0



Допустимая нагрузка

(M)

До 500 В·А

Подробную информацию см. в онлайн-руководстве пользователя.

Отсканируйте QR-код или перейдите по следующей ссылке:

<https://www.se.com/ru/ru/home/campaign/local/wiser/homeowner>



Датчики

Датчик положения окна/двери Wiser

Датчик положения окна/двери Wiser обнаруживает открытые и закрытые окна и двери и сообщает об этом IP-шлюзу. Датчик состоит из двух отдельных частей: первичной (измерительной цепи) и вторичной (магнита).

№ по каталогу	ССТ591011
Тип	Датчик
Цвет	Белый
Основные особенности	
Рабочее напряжение	3 В пост. тока (1 литиевая кнопочная батарея CR 2450)
Срок службы батареи	До 5 лет (зависит от использования, частоты обновления микропрограммного обеспечения и условий окружающей среды)
Условия окружающей среды	
Степень защиты	IP20
Рабочая температура	-10...50 °C
Относительная влажность	10-95 %
Дополнительные сведения	
Установка	Монтаж на оконные или дверные рамы с помощью винтов или самоклеящихся пластин
Комплектация	Батарея (установлена заранее), первичная часть (сенсор), вторичная часть (магнит), основание для монтажа, двусторонние самоклеящиеся пластины, 2 винта и 2 дюбеля
Сертификаты	
ZigBee 3.0	



Датчик протечки воды Wiser

Если датчик, подключенный к IP-шлюзу, обнаруживает воду на полу, то выдает звуковой сигнал и сообщает об этом событии IP-шлюзу. Владелец дома также может получить push-уведомление на смартфон.

№ по каталогу	ССТ592011
Тип	Датчик
Цвет	Белый
Основные особенности	
Рабочее напряжение	3 В пост. тока (2 батареи LR03 AAA)
Срок службы батареи	До 5 лет (зависит от использования, частоты обновления микропрограммного обеспечения и условий окружающей среды)
Уровень звукового сигнала	≥ 70 дБ на расстоянии 3 м
Условия окружающей среды	
Степень защиты	IP44
Рабочая температура	-10...50 °C
Относительная влажность	10-95 %
Дополнительные сведения	
Установка	В зоне обнаружения; прижать чувствительный элемент к полу
Комплектация	2 батареи (установлены заранее)
Сертификаты	
ZigBee 3.0	



Подробную информацию см. в онлайн-руководстве пользователя.

Отсканируйте QR-код или перейдите по следующей ссылке:

<https://www.se.com/ru/ru/home/campaign/local/wiser/homeowner>



Датчики

Датчик движения Wiser

Датчик движения отслеживает движение и измеряет уровень освещенности в комнате, сообщая о результатах IP-шлюзу. Датчик позволяет управлять устройствами Wiser и настраивать желаемые условия в помещении.

№ по каталогу	ССТ595011
Тип	Датчик
Цвет	Белый
Основные особенности	
Рабочее напряжение	3 В пост. тока (2 батареи LR03 AAA)
Срок службы батареи	До 5 лет (зависит от использования, частоты обновления микропрограммного обеспечения и условий окружающей среды)
Диапазон измерения освещенности	0-2000 лк
Разрешение измерения освещенности	1 лк
Условия окружающей среды	
Степень защиты	IP20
Рабочая температура	-10...50 °C
Относительная влажность	10-95 %
Дополнительные сведения	
Установка	Открытый монтаж на стену или потолок с помощью винтов или самоклеящихся пластин
Монтаж на потолке	На высоте 2,5 м Угол обнаружения: 360° Дальность обнаружения: до 4 м
Настенный монтаж	На высоте 1,2 м Угол обнаружения: 90-110° по горизонтали и вертикали Дальность обнаружения: до 5 м
Комплектация	2 батареи (установлены заранее), основание для монтажа, двусторонние самоклеящиеся пластины, 2 винта, 2 дюбеля и инструкции по монтажу
Сертификаты	
ZigBee 3.0	



Датчик температуры и влажности Wiser

Датчик температуры и влажности помогает поддерживать комфортные условия в доме, обнаруживая изменения температуры и влажности и сообщая о них IP-шлюзу.

№ по каталогу	ССТ593011
Тип	Датчик
Цвет	Белый
Основные особенности	
Рабочее напряжение	3 В пост. тока (1 литиевая кнопочная батарея CR 2450)
Срок службы батареи	До 5 лет (зависит от использования, частоты обновления микропрограммного обеспечения и условий окружающей среды)
Погрешность измерения температуры	±1,5 °C
Разрешение измерения температуры	0,1 °C
Погрешность измерения влажности	±5 %
Условия окружающей среды	
Степень защиты	IP20
Рабочая температура	-10...50 °C
Относительная влажность	10-95 %
Дополнительные сведения	
Установка	Открытый монтаж с помощью винтов или самоклеящихся пластин
Комплектация	Батарея (установлена заранее), основание для монтажа, двусторонние самоклеящиеся пластины, 2 винта, 2 дюбеля и инструкция
Сертификаты	
ZigBee 3.0	



Подробную информацию см. в онлайн-руководстве пользователя.

Отсканируйте QR-код или перейдите по следующей ссылке:

<https://www.se.com/ru/ru/home/campaign/local/wiser/homeowner>



Умная мобильная розетка


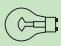

Умная мобильная розетка Wiser, 16 А

Переносная розетка со штекером schuko (Smart Plug) предназначена для управления различными электроприборами: напольными светильниками, радиоприемниками, вентиляторами, кофемашинами и т. д. Кроме того, она может контролировать энергопотребление подключенного оборудования. Умную розетку можно использовать для дистанционного включения и отключения питания в стационарной розетке через приложение Wiser.

№ по каталогу	ССТ711119
Тип	Wiser
Цвет	Белый
Основные особенности	
Номинальное напряжение	220-240 В пер. тока, 50 Гц
Номинальный ток	До 16 А
Условия окружающей среды	
Степень защиты	IP20
Рабочая температура	0-35 °С
Дополнительные сведения	
Установка	Умная мобильная розетка втыкается в стенные розетки, не закрытые крупными объектами или мебелью (холодильниками, шкафами), ухудшающими радиосвязь
Сертификаты	
ZigBee 3.0	



Допустимые нагрузки

 LED		
100 Вт	3680 Вт	3680 Вт

Подробную информацию см. в онлайн-руководстве пользователя.

Отсканируйте QR-код или перейдите по следующей ссылке:

<https://www.se.com/ru/ru/home/campaign/local/wiser/homeowner>



IP-камеры

IP-камера для установки в помещении Wiser

С помощью IP-камеры можно контролировать основные зоны дома и использовать встроенные датчики для управления другими устройствами Wiser посредством IP-шлюза. Камеры можно установить на стене, потолке или столе. IP-камера подключается и управляется через приложение Wiser. Приложение отображает уведомления на смартфоне в случае любых проблем и тем самым дает полный контроль над происходящим, даже работая в фоновом режиме. Камера оснащена системой ночного видения, позволяющей видеть на расстояние до 7 м в полной темноте с помощью инфракрасных диодов.

№ по каталогу	ССТ723319
Тип	Камера
Цвет	Белый
Основные особенности	
Источник питания	5 В пост. тока, 2 А
Тип разъема	Порт micro-USB для адаптера переменного тока
Ном. напряжение адаптера	100-240 В пер. тока, 50/60 Гц
Интерфейс связи	Wi-Fi®, 2,4 ГГц , совместим с IEEE802.11 b/g/n
Безопасность	Wi-Fi® – WPA-PSK/WPA2-PSK Данные – AES128
Рабочая частота	2405-2480 МГц
Мощность передачи	До 100 мВт
Камера	Датчик CMOS, 1/2,9 дюйма Широкоугольный обзор: 80° по горизонтали и 40° по вертикали Угол поворота: от 0 до 340° Угол наклона: от -75 до 75° Фокусное расстояние: F2.1 Дальность инфракрасного управления: 7 м Камера Full HD с ночным видением Обнаружение и отслеживание движения Встроенная функция патрулирования с возможностью записи на 340° Двусторонняя аудиосвязь Доступна функция переворота экрана, что особенно удобно при установке на потолке Возможность встраивания отметки даты и времени в записываемый видеоряд
Изображение/видео	Разрешение 1080 пикселей Поддержка моментальных снимков, записи событий и непрерывной записи
Поддержка локального хранилища	Карта памяти microSD объемом до 128 ГБ
Функции и настройки	
<ul style="list-style-type: none"> • Поддержка записи снимков и видео на карту памяти microSD • Возможность выбора между односторонней и двусторонней связью • Возможность отслеживания движения • Возможность управления углами поворота и наклона камеры (через приложение) • Отправка уведомлений и снимков при обнаружении движения • Возможность интеграции с программами автоматизации, созданными в приложении Wiser 	
Условия окружающей среды	
Рабочая температура	-10...45 °C
Температура хранения	-20...60 °C
Относительная влажность	≤ 95 %
Дополнительные сведения	
Габариты (В x Ш)	134 x Ø 73 мм
Масса	298 г
Материал	Пластик
Сертификаты	
CE, RoHS, EAC	



Подробную информацию см. в онлайн-руководстве пользователя.

Отсканируйте QR-код или перейдите по следующей ссылке:

<https://www.se.com/ru/ru/home/campaign/local/wiser/homeowner>



IP-камеры

IP-камера для наружного размещения Wiser

№ по каталогу	ССТ724319
Тип	Камера
Цвет	Белый
Основные особенности	
Источник питания	Адаптер 12 В пост. тока, 1 А
Ном. напряжение адаптера	100-240 В пер. тока, 50/60 Гц
Интерфейс связи	Wi-Fi® – 802.11b/g/n, 2,4 ГГц
Безопасность	Wi-Fi® – WPA/WPA2, WPA-PSK/WPA2-PSK Данные – AES128
Рабочая частота	2405-2480 МГц
Мощность передачи	До 100 мВт
Камера	1/2,7-дюймовый цветной CMOS-датчик, 2 мегапикселя Широкоугольный объектив с обзором 128° по диагонали, 103° по горизонтали и 54° по вертикали Функция цифрового масштабирования с ИК датчиком и дальностью до 10 м Камера Full HD с ночным видением Обнаружение движения, push-уведомления и видеозапись Обнаружение движения с возможностью настройки области Полудуплексная радиосвязь Поддержка карты памяти microSD емкостью 128 ГБ Монтаж на стену или потолок Возможность встраивания отметки даты и времени в записываемый видеоряд
Аудиосвязь	Полудуплексная
Изображение/видео	Сжатие видео H.264 Разрешение 1080 пикселей Быстрые снимки, видеозапись в случае событий и постоянная видеозапись
Поддержка локального хранилища	Карта памяти microSD объемом до 128 ГБ
Функции и настройки	
<ul style="list-style-type: none"> • Поддержка записи снимков и видео на карту памяти microSD • Поддержка цифрового масштабирования, моментальных снимков, включения видеозаписи при обнаружении движения и постоянной видеозаписи • Возможность отслеживания движения • Отправка уведомлений и снимков при обнаружении движения • Возможность интеграции с программами автоматизации, созданными в приложении Wiser 	
Условия окружающей среды	
Рабочая температура	-20... +60 °C
Температура хранения	-30... +85 °C
Относительная влажность	20-95 % (без конденсации)
Дополнительные сведения	
Размеры	149,7 x 77 мм
Масса	220 г
Материал	Пластик
Степень защиты	IP56
Сертификаты	
ZigBee 3.0	



Подробную информацию см. в онлайн-руководстве пользователя.

Отсканируйте QR-код или перейдите по следующей ссылке:

<https://www.se.com/ru/ru/home/campaign/local/wiser/homeowner>



Датчик-извещатель дыма

Извещатель дыма Wiser, беспроводной

№ по каталогу	ССТ599001
Цвет	Белый
Тип	Датчик
Основные особенности	
Срок службы батареи	10 лет (не подлежит замене)
Рабочий ток	≤ 70 мА
Тип датчика	Фотоэлектрический – НЕ СОДЕРЖИТ радиоактивных материалов
Интерфейсы	Радиочастотный + ZigBee, до 40 устройств в одной сети
Рабочая частота	ZigBee: 2405-2480 МГц Радиочастота: 868 МГц
Диапазон беспроводной связи	ZigBee: 40 м в пределах видимости Радиочастотный: 50 м в пределах видимости
Уровень громкости	85 дБ на высоте 3 м
Длительность режима тишины	10 минут
Уровни яркости светодиода	Высокий/низкий
История срабатываний	72 часа
Сигнал тревоги при температуре	Если температура выше 57 °С
Условия окружающей среды	
Рабочая температура	0... +45 °С
Относительная влажность	5-95 %
Дополнительные сведения	
Габариты (В x Ш x Г)	89 x 89 x 33,5 мм
Установка	Монтаж только на потолок или на стену
Сертификаты	
ZigBee 3.0, CE (EN14604:2005+AC2008)	



Подробную информацию см. в онлайн-руководстве пользователя.

Отсканируйте QR-код или перейдите по следующей ссылке:

<https://www.se.com/ru/ru/home/campaign/local/wiser/homeowner>



Термоголовка для радиаторной батареи

Термоголовка Wiser для радиаторной батареи

№ по каталогу	CCTFR6100Z3
Е-код	Не определен
Цвет	Белый
Тип	Термоголовка для радиаторной батареи
Основные особенности	
Источник питания	2 щелочные батарейки 1,5 В, МЭК LR6 (AA)
Без подачи электропитания	Сведения о соединении сохраняются
Срок службы батареи	2 года автономной работы от батареи (в зависимости от емкости батареи и условий использования)
Диапазон настройки температуры	5-30 °С
Разрешение измерения температуры	0,5 °С
Погрешность управления	< 0,8 °С при 4 °С/ч
Макс. температура поверхности в местах установки	93 °С
Макс. температура воды	110 °С, 73 °С (пост.)
Технология/частота радиосвязи	ZigBee 3.0 – 2,4 ГГц (дуплексный режим, ячеистая сеть)
Диапазон частоты	2,4 ГГц, дуплексный режим
Макс. мощность передачи	20 мВт (13 дБм)
Дальность распространения радиосигнала	30 м (открытое пространство)
Класс энергопотребления	IV – 2 %
Дисплей	3 многоцветных светодиодных индикатора
Габариты (В x Ø)	81 x 52 мм (без адаптера)

Условия окружающей среды	
Степень защиты	IP30
Рабочая температура	0... +45 °С
Температура хранения	-20... +65 °С
Относительная влажность (без конденсации)	Эксплуатация: 25-90 % Хранение: 15-95 %

Монтаж
Сначала необходимо установить батарейки. После установки батареек термоголовка перемещается в положение «открытый клапан». Теперь она готова к эксплуатации. Процесс может быть выполнен в ручном режиме.

- Опции управления**
- **Управление домом и комнатой.** Чтобы управлять термоголовкой через мобильное приложение Wiser на смартфоне, необходимо подключить его к шлюзу Wiser
 - **Прямое управление.** Термоголовкой можно управлять напрямую

- Характеристики**
- Поддержание комнатной температуры на заданном уровне
 - После установки термоголовки осуществляется калибровка клапана, для чего необходимо повернуть крышку в сторону «+» и удерживать ее в таком положении в течение 8 секунд
 - Программирование и настройка с помощью приложения Wiser by SE
 - Три светодиода (красный, оранжевый и синий) отображают статус конфигурации и рабочее состояние
 - Переход в форсированный режим (+2 °С к уставке) на заданный период посредством поворота крышки в положение «+»
 - Изменение установки -2 °С на заданный период посредством поворота крышки в положение «-»
 - Электропроводка не требуется
 - Беспроводной обмен данными с помощью шлюза Wiser

Примечание. Один адаптер Danfoss RA и один адаптер M28 x 1,5 поставляются в комплекте.



Подробную информацию см. в онлайн-руководстве пользователя.

Отсканируйте QR-код или перейдите по следующей ссылке:

<https://www.se.com/ru/ru/home/campaign/local/wiser/homeowner>



Wiser в дизайне серии Unica NEW

Элементы управления

Релейные выключатели Wiser, 10 A

Релейные выключатели предназначены для регулирования освещения в помещении или автоматического включения/выключения освещения при наступлении определенного условия или события через приложение Wiser. Они могут включать/отключать активные, индуктивные и емкостные нагрузки.

№ по каталогу	NU553818	NU553830	NU553844	NU553854
Цвет	Белый	Алюминий	Бежевый	Антрацит
Тип	Электронный выключатель			

Характеристики

- Номинальное напряжение: 230 В пер. тока, 50 Гц
- Номинальный ток: 10 А, 140 мкФ; 10 А при $\cos \varphi = 0,6$
- Потребление в режиме ожидания: до 0,4 Вт
- Номинал предохранителя: 16 А
- Требуется нулевой провод

Опции управления

Управление домом. Для управления релейным выключателем через приложение Wiser требуется IP-шлюз

Прямое управление. Релейным выключателем можно управлять локально напрямую. К нему можно подключать неограниченное количество кнопочных выключателей

Функции и настройки

- Дистанционное управление неограниченным количеством кнопочных выключателей через приложение Wiser:
 - Настройка таймера: задержка (от 1 секунды до 24 часов), заблаговременное предупреждение (есть или нет), ручное переключение (выключение или перезапуск)
 - Настройка расписания (включение/выключение в будни, астрономические часы, таймер обратного отсчета, имитация присутствия в доме)

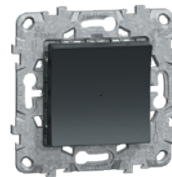
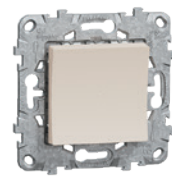
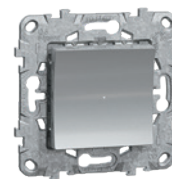
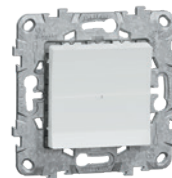
Условия окружающей среды

Степень защиты	IP20
Рабочая температура	5-40 °C








Сертификаты

ZigBee 3.0

Примечание. Для установки устройств NU5538xx необходима рамка.



Допустимые нагрузки

 LED					C		
200 Вт	2200 Вт	500 В·А	2000 Вт	1050 В·А	10 А, 140 мкФ	200 Вт	1000 В·А

Подробную информацию см. в онлайн-руководстве пользователя.

Отсканируйте QR-код или перейдите по следующей ссылке:

<https://www.se.com/ru/ru/home/campaign/local/wiser/homeowner>



Wiser в дизайне серии Unica NEW

Управление жалюзи

Выключатели для управления жалюзи Wiser

Эти выключатели служат для дистанционного управления жалюзи и рольставнями или автоматической настройки их положения при наступлении определенного условия или события с помощью приложения Wiser. Угол наклона секций жалюзи можно регулировать. Кроме того, жалюзи можно управлять вручную нажатием кнопки. Несколько выключателей для управления жалюзи можно объединить, чтобы с помощью одного переключателя или через приложение Wiser управлять сразу несколькими жалюзи. Привод рольставен или жалюзи должен быть оснащен концевым выключателем.

№ по каталогу	NU550918	NU350930	NU350944	NU350954
Цвет	Белый	Алюминий	Бежевый	Антрацит
Тип	Электронный выключатель			

Характеристики

- Номинальное напряжение: 230 В пер. тока, 50 Гц
- Номинальный ток: 4 А при $\cos \varphi = 0,6$
- Потребление в режиме ожидания: до 0,4 Вт
- Номинал предохранителя: 10 А
- Требуется нулевой провод

Опции управления

Управление домом. Для управления выключателем через приложение Wiser требуется IP-шлюз

Прямое управление. Выключателем жалюзи можно управлять локально напрямую. К нему можно подключать неограниченное количество кнопочных выключателей

Функции и настройки

- Дистанционное управление неограниченным количеством двойных кнопочных выключателей на расстоянии до 50 м
- Защита привода от повреждений с помощью двух релейных контактов с электрической взаимоблокировкой
- Дистанционное управление кнопочными выключателями через приложение Wiser:
 - Настройка времени движения жалюзи или рольставен
 - Управление положением жалюзи и их секций
 - Обновление микропрограммы устройства

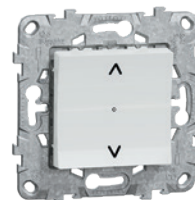
Условия окружающей среды

Степень защиты	IP21
Рабочая температура	5-40 °C

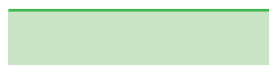
Сертификаты

ZigBee 3.0

Примечание. Для установки устройств NU5509xx необходима рамка. Устройства NU3509xx являются модульными.



Допустимые нагрузки



До 500 Вт

Подробную информацию см. в онлайн-руководстве пользователя.

Отсканируйте QR-код или перейдите по следующей ссылке:

<https://www.se.com/ru/ru/home/campaign/local/wiser/homeowner>



Wiser в дизайне серии Unica NEW

Управление освещением

Универсальные поворотные LED-диммеры Wiser

Универсальные поворотные диммеры служат для регулирования или автоматической установки заданного уровня освещения в комнате при наступлении определенного условия или события. Диммеры могут включать/отключать активные, индуктивные и емкостные нагрузки, а также нагрузки от светодиодных ламп. Диммерами можно управлять дистанционно. В приложении Wiser можно запрограммировать время их включения и отключения. Кроме того, ими можно управлять вручную, как обычными поворотными диммерами.

№ по каталогу	NU551818	NU551830	NU551844	NU551854
Цвет	Белый	Алюминий	Бежевый	Антрацит
Тип	Диммер			

Характеристики

- Номинальное напряжение: 230 В пер. тока, 50 Гц
- Потребление в режиме ожидания: до 0,4 Вт
- Номинал предохранителя: 16 А
- Нулевой провод не требуется

Опции управления

Управление домом. Для управления диммером через приложение Wiser требуется IP-шлюз
Прямое управление. Диммером можно управлять локально напрямую. К нему можно подключать неограниченное количество кнопочных выключателей

Функции и настройки

- Автоматическое обнаружение нагрузки
- Функция запоминания яркости
- Электронная защита от перегрузки, перегрева и короткого замыкания
- Дистанционное управление неограниченным количеством кнопочных выключателей через приложение Wiser:
 - Настройка яркости при включении или функции памяти (настройка по умолчанию)
 - Настройка диапазона диммирования: минимальная и максимальная яркость
 - Ручная настройка режима светодиодной лампы (режим RL LED)
 - Настройка таймера или расписания

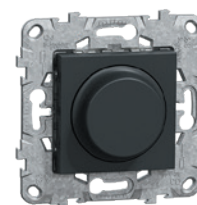
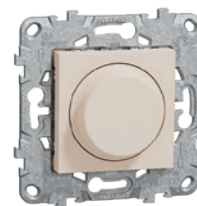
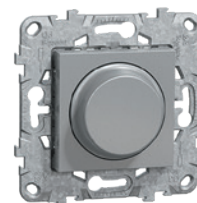
Условия окружающей среды

Степень защиты	IP20
Рабочая температура	5-40 °C

Сертификаты

ZigBee 3.0

Примечание. Для установки устройств NU5518xx необходима рамка.



Допустимые нагрузки

LED	Лампа накаливания	Печать	Светильник	Светильник
RC ⁽¹⁾ : 7-100 В·А RL ⁽²⁾ : 7-20 В·А	14-200 Вт	14-150 В·А	14-150 Вт	14-150 В·А

(1) RC = активные и емкостные нагрузки.

(2) RL = активные и индуктивные нагрузки.

Подробную информацию см. в онлайн-руководстве пользователя.

Отсканируйте QR-код или перейдите по следующей ссылке:

<https://www.se.com/ru/ru/home/campaign/local/wiser/homeowner>



Wiser в дизайне серии Unica NEW

Управление освещением

Датчики движения с выключателем Wiser, 10 А

Датчики движения с выключателем сочетают в себе достоинства датчика и встроенного кнопочного выключателя на 10 А. Датчики отслеживают подвижные источники тепла (людей) и включают/отключают активную, индуктивную или емкостную нагрузку. Они настраиваются в приложении Wiser, где можно установить время задержки от момента последнего обнаружения движения до выключения света, а также задать, при каком уровне внешней освещенности датчики движения должны срабатывать автоматически. Благодаря встроенному выключателю автоматическое управление можно дезактивировать, чтобы включать или выключать свет вручную.

№ по каталогу	NU552618	NU352630	NU352644	NU352654
Цвет	Белый	Алюминий	Бежевый	Антрацит
Тип	Датчик движения			



Характеристики

- Номинальное напряжение: 230 В пер. тока, 50 Гц
- Номинальный ток: 10 А, 140 мкФ; 10 А при $\cos \varphi = 0,6$
- Потребление в режиме ожидания: до 0,4 Вт
- Номинал предохранителя: 16 А
- Требуется нулевой провод
- Угол обнаружения по горизонтали: 160°, 8 м спереди и сбоку
- Зона обнаружения движения: 8 м

Опции управления

Управление домом. Для управления датчиком движения через приложение Wiser требуется IP-шлюз

Прямое управление. Датчиком движения можно управлять локально напрямую. К нему можно подключать неограниченное количество кнопочных выключателей

Функции и настройки

- Автоматический режим: автоматическое включение нагрузок при обнаружении движения и в зависимости от яркости окружающего освещения
- Ручной режим: ручное включение нагрузок путем активации выключателя независимо от яркости окружающего освещения
- Настройка первичного и вторичного устройств: можно объединить в группу три датчика движения, один из которых будет первичным, а два других – вторичными
- Полуавтоматический режим: ручное включение и автоматическое выключение.
- Дистанционное управление другими датчиками движения или кнопочными выключателями через приложение Wiser:
 - Настройка яркости при обнаружении: 5-1000 люкс (по умолчанию 50 люкс)
 - Настройка чувствительности обнаружения: высокая (по умолчанию), средняя или низкая
 - Настройка времени действия: от 1 секунды до 30 минут (по умолчанию 5 минут)
 - Настройка таймера или расписания
 - Тестирование работоспособности

Дополнительные сведения

Тип датчика ПИК

Условия окружающей среды

Степень защиты IP20

Рабочая температура 5-40 °C

Сертификаты

ZigBee 3.0

Примечание. Для установки устройств NU5526xx необходима рамка. Устройства NU3526xx являются модульными.

Допустимые нагрузки

LED					C		
200 Вт	2200 Вт	500 В·А	2000 Вт	1050 В·А	10 А, 140 мкФ	200 Вт	1000 В·А

Подробную информацию см. в онлайн-руководстве пользователя.

Отсканируйте QR-код или перейдите по следующей ссылке:

<https://www.se.com/ru/ru/home/campaign/local/wiser/homeowner>



Wiser в дизайне серии Unica NEW

Управление освещением

Датчики движения с универсальным LED-диммером Wiser

Датчики движения с универсальным LED-диммером сочетают в себе достоинства датчика и встроенного диммера. Датчики отслеживают движущиеся источники тепла (людей), могут регулировать активную, индуктивную или емкостную нагрузку и включать ее на определенный промежуток времени.

№ по каталогу	NU552718	NU352730	NU352744	NU352754
Цвет	Белый	Алюминий	Бежевый	Антрацит
Тип	Датчик движения			

Характеристики

- Номинальное напряжение: 230 В пер. тока, 50 Гц
- Потребление в режиме ожидания: до 0,4 Вт
- Номинал предохранителя: 16 А
- Угол обнаружения по горизонтали: 160°, 8 м спереди и сбоку
- Зона обнаружения движения: 8 м
- Нулевой провод не требуется

Опции управления

Управление домом. Для управления датчиком движения через приложение Wiser требуется IP-шлюз

Прямое управление. Датчиком движения можно управлять локально напрямую. К нему можно подключать неограниченное количество кнопочных выключателей

Функции и настройки

- Автоматическое обнаружение нагрузки
- Автоматический режим: автоматическое включение нагрузок при обнаружении движения и в зависимости от яркости окружающего освещения
- Ручной режим: ручное включение нагрузок путем активации выключателя независимо от яркости окружающего освещения
- Полуавтоматический режим: ручное включение и автоматическое выключение
- Функция запоминания яркости
- Плавный пуск, плавный останов
- Ручная настройка режима светодиодной лампы (режим RL LED)
- Электронная защита от перегрузки, перегрева и короткого замыкания
- Дистанционное управление неограниченным количеством кнопочных выключателей через приложение Wiser:
 - Настройка яркости при включении или функции памяти (настройка по умолчанию)
 - Настройка диапазона диммирования: минимальная и максимальная яркость
 - Настройка яркости при обнаружении: 5-1000 люкс (по умолчанию 50 люкс)
 - Настройка чувствительности обнаружения: высокая (по умолчанию), средняя или низкая
 - Настройка времени действия: от 1 секунды до 30 минут (по умолчанию 5 минут)
 - Настройка таймера

Дополнительные сведения

Тип датчика ПИК

Условия окружающей среды

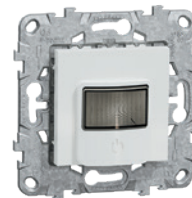
Степень защиты IP20

Рабочая температура 5-40 °C






Сертификаты

ZigBee 3.0

Примечание. Для установки устройств NU5527xx необходима рамка. Устройства NU3527xx являются модульными.



Допустимые нагрузки

 LED				
RC ⁽¹⁾ : 7-100 В·А RL ⁽²⁾ : 7-20 В·А	14-200 Вт	14-150 В·А	14-150 Вт	14-150 В·А

(1) RC = активные и емкостные нагрузки.

(2) RL = активные и индуктивные нагрузки.

Подробную информацию см. в онлайн-руководстве пользователя.

Отсканируйте QR-код или перейдите по следующей ссылке:

<https://www.se.com/ru/ru/home/campaign/local/wiser/homeowner>



Wiser в дизайне серии Unica NEW

Розетки

Встраиваемые умные розетки Wiser, 16 А

Встраиваемые умные розетки служат для удобного и эффективного управления электроприборами. Их можно использовать в новых или модернизируемых системах для управления электрооборудованием с помощью кнопки, приложения или голосовых команд (Алиса от Яндекс, Amazon Alexa, Google Home). Эти одиночные розетки, полностью совместимые с платформой Schneider Electric Wiser, подходят для самых разных задач, в том числе для дистанционного включения/отключения устройств, мониторинга мощности, планирования и автоматизации. Они устанавливаются в настенном корпусе стандартной глубины (40 мм) и, в отличие от обычных розеток, не требуют специального монтажа, что делает их удобными для установки в любых новых или уже существующих системах.

№ по каталогу	NU555718	NU555730	NU555744	NU555754
Цвет	Белый	Алюминий	Бежевый	Антрацит
Тип	Розетка			

Характеристики

- Номинальное напряжение: 230 В пер. тока, 50 Гц
- Номинальный ток: до 16 А
- Режим ожидания: до 0,4 Вт
- Защита предохранителем: автоматический выключатель на 16 А
- Диапазон частоты: 2405-2480 МГц
- Мощность передачи: < 10 мВт

Опции управления

Управление домом. Для дистанционного управления электроприборами, подключенными к встраиваемой умной розетке, с помощью приложения Wiser или голосовых команд (Алиса от Яндекс, Amazon Alexa, Google Home) требуется IP-шлюз

Прямое управление. Работой розетки всегда можно управлять локально с помощью кнопки на устройстве

Функции и настройки

Умная розетка на 16 А в связке с приложением Wiser предлагает гораздо больше возможностей, чем обычная розетка, в том числе:

- включение и отключение устройств, а также проверку их состояния на розетке или удаленно в приложении
- настройку таймера или расписания (в приложении);
- мониторинг и контроль энергопотребления подключенных нагрузок с высокой точностью (1 % для нагрузок > 25 Вт) в приложении
- создание сценариев и программ автоматизации в сочетании с другими продуктами Wiser для дома

Условия окружающей среды

Степень защиты	IP20
Рабочая температура	5-40 °C

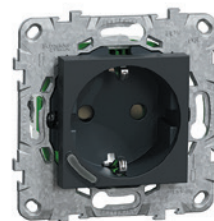
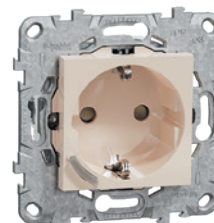
Установка

Габариты (В x Ш x Г)	74,4 x 74,4 x 40,15 мм
Установка	Монтаж в стандартный подрозетник
Клемма подключения	Клеммы для кабелей сечением до 2 x 2,5 мм ² , 1,2 Н·м

Сертификаты

ZigBee 3.0, EAC

Примечание. Для установки устройств NU5557xx необходима рамка.



Допустимые нагрузки

LED	Light bulb	Printer	Router	R	L	C	M
100 Вт, 125 мкФ	2000 Вт	1500 В·А	2000 В·А	3680 Вт	16 А при cos φ = 0,6	6 АХ, до 70 мкФ	До 1600 В·А, до 7 А

Подробную информацию см. в онлайн-руководстве пользователя.

Отсканируйте QR-код или перейдите по следующей ссылке:

<https://www.se.com/ru/ru/home/campaign/local/wiser/homeowner>



Технические характеристики

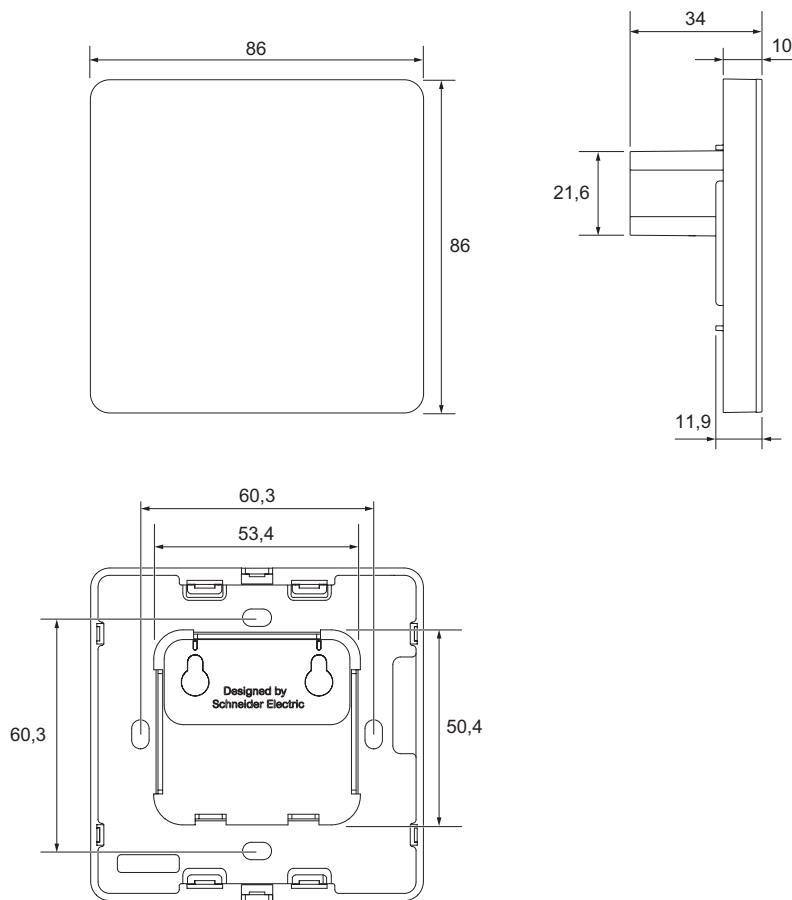
Wiser

Размеры (мм)

IP-шлюз

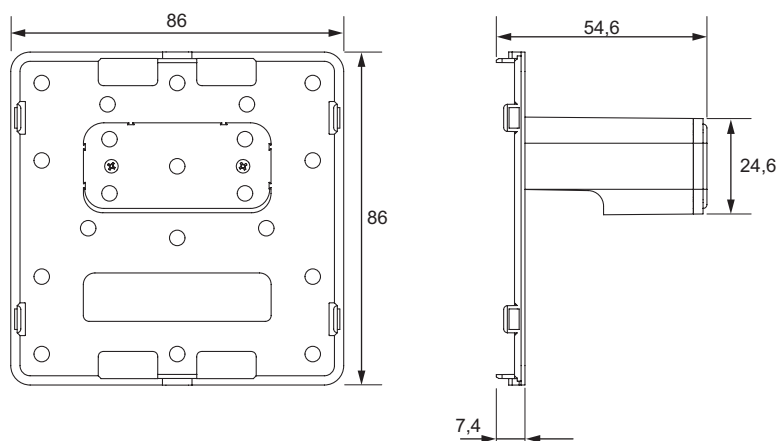
IP-шлюз

CCT501901



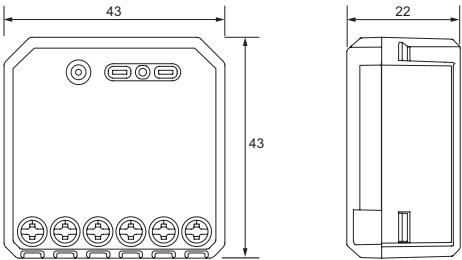
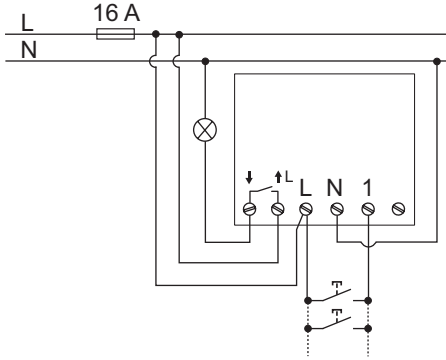
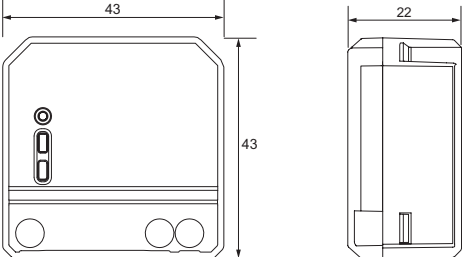
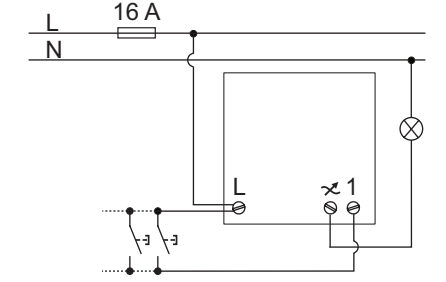
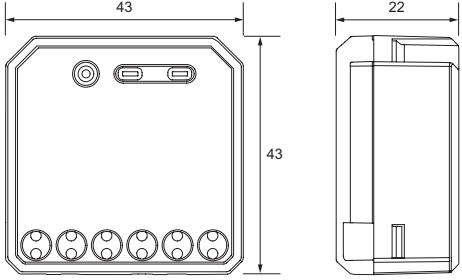
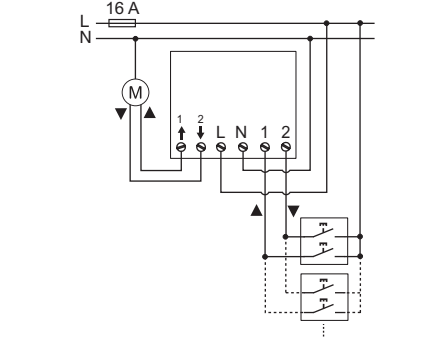
Настольная подставка (ДОК-станция) для IP-шлюза

CCT501400_0001



Технические характеристики

Wiser

	Размеры (мм)	Подключение
<p>Микромодули</p> <p>Микромодуль релейного выключателя Wiser CCT5011-0002</p>		
<p>Микромодуль универсального LED-диммера Wiser CCT5010-0002</p>		
<p>Микромодуль выключателя для управления жалюзи и рольставнями Wiser CCT5010-0002</p>		

Технические характеристики

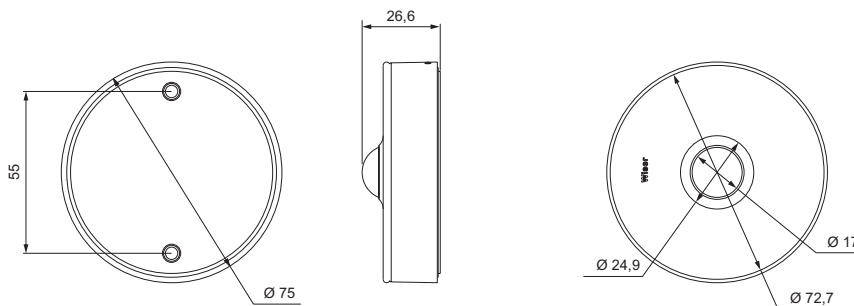
Wiser

Размеры (мм)

Датчики

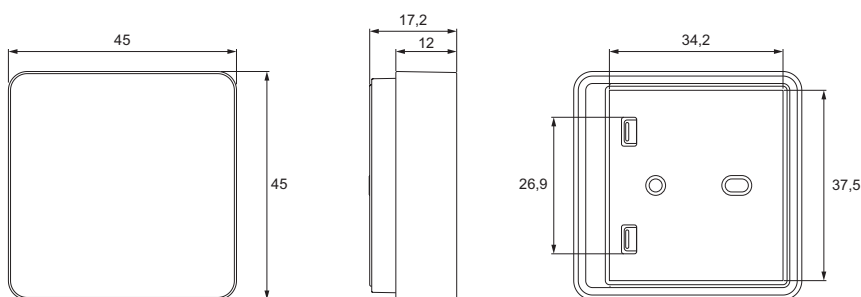
Датчик движения Wiser

CCT595011



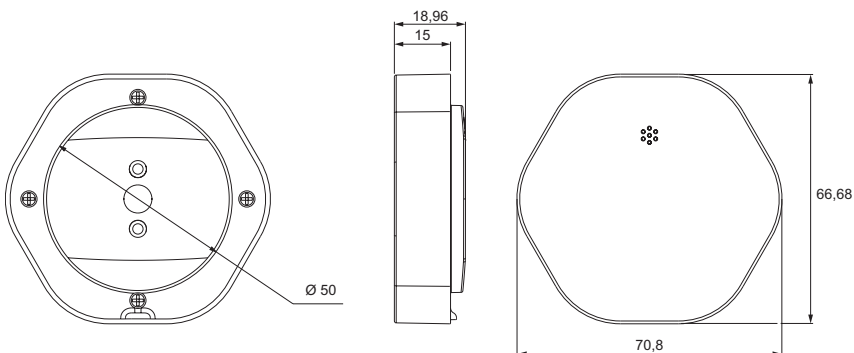
Датчик температуры и влажности Wiser

CCT593011



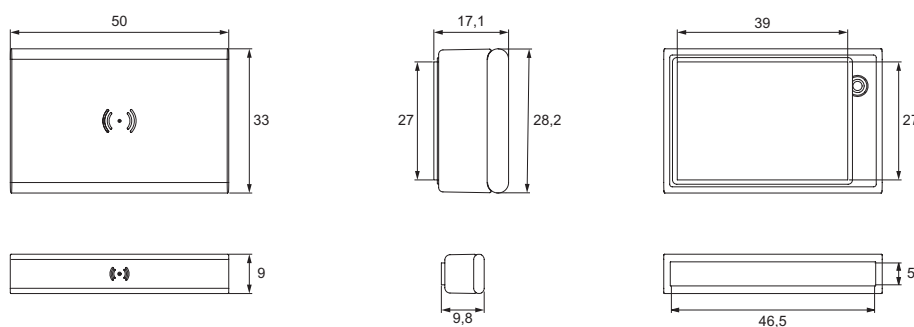
Датчик протечки воды Wiser

CCT592011



Датчик положения окна/двери Wiser

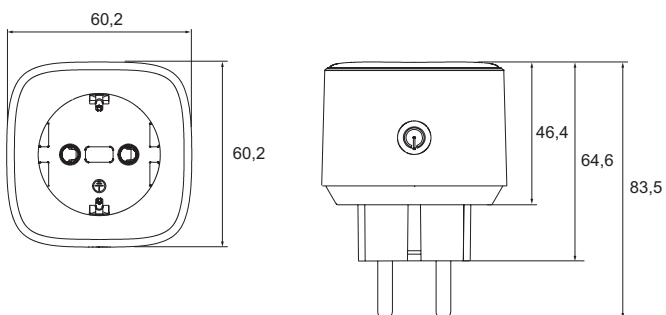
CCT591011



Умная мобильная розетка

Умная мобильная розетка Wiser, 16 А

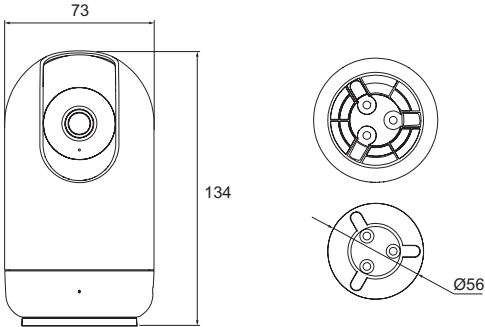
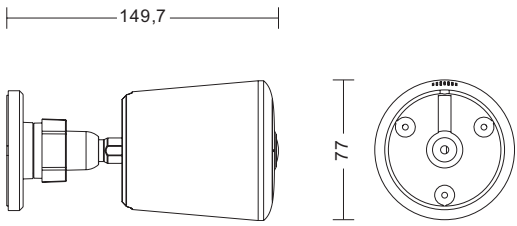
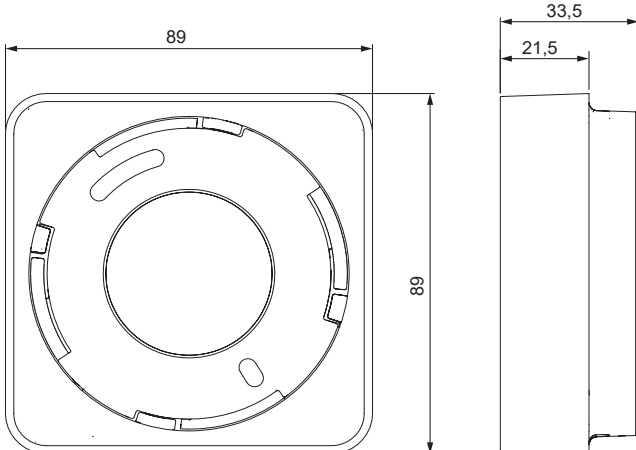
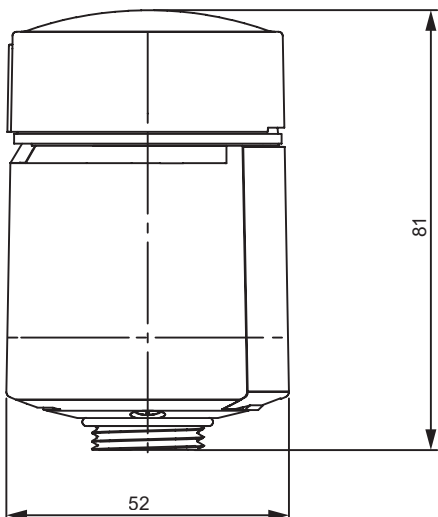
CCT711119



Технические характеристики

Wiser

Размеры (мм)

IP-камеры	
IP-камера Wiser CCT723319	
IP-камера Wiser для наружного размещения CCT724319	
Датчик-извещатель дыма	
Извещатель дыма Wiser, беспроводной CCT599001	
Термоголовка	
Термоголовка Wiser для радиаторной батареи CCTFR6100Z3	

Технические характеристики

Wiser в дизайне серии Unica NEW

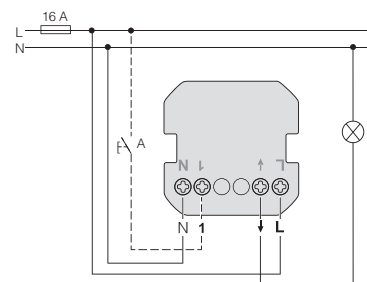
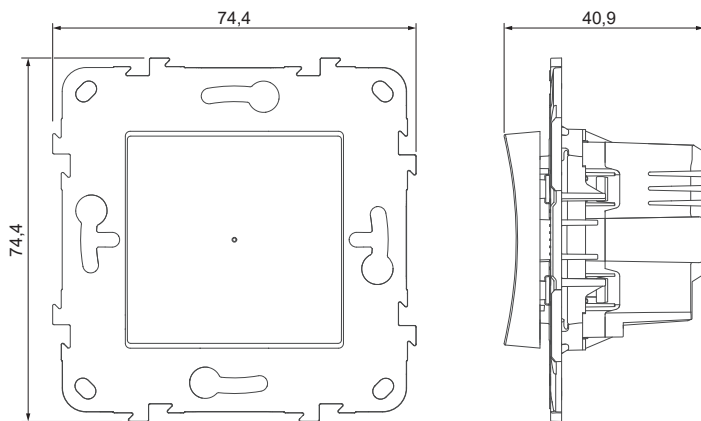
Размеры (мм)

Подключение

Элементы управления

Релейные выключатели, 10 А

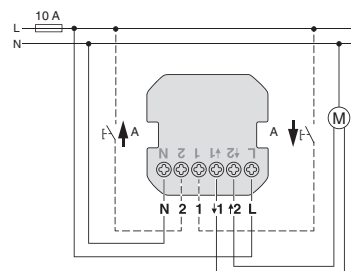
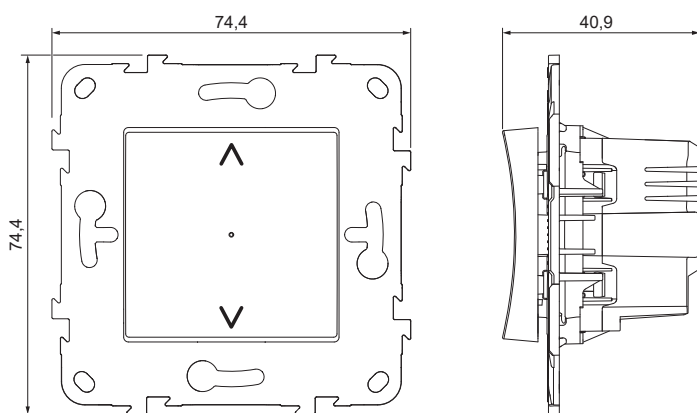
NU553818
NU553830
NU553844
NU553854



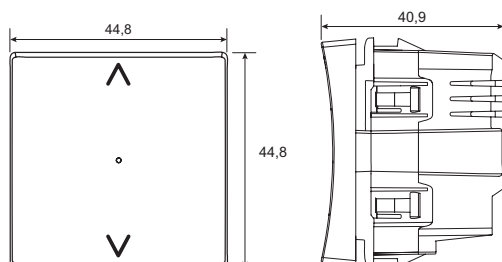
Управление жалюзи

Выключатели для управления жалюзи

NU550918



NU350930
NU350944
NU350954



Технические характеристики

Wiser в дизайне серии Unica NEW

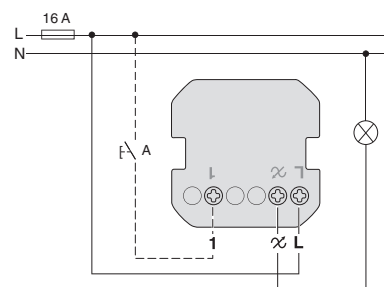
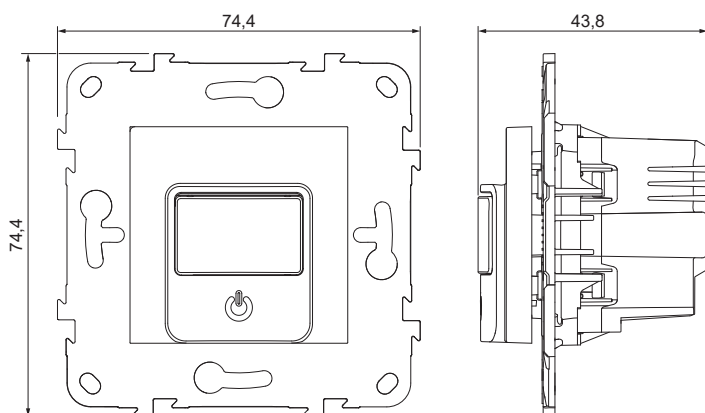
Размеры (мм)

Подключение

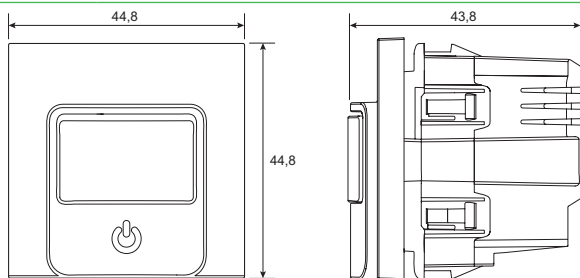
Управление освещением

Датчики движения с выключателем, 10 А

NU552618

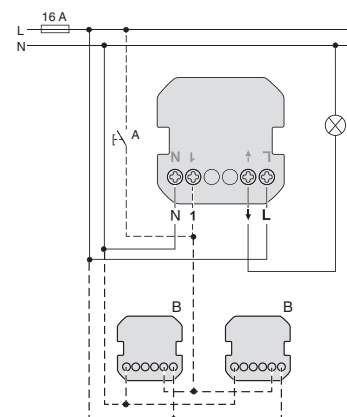
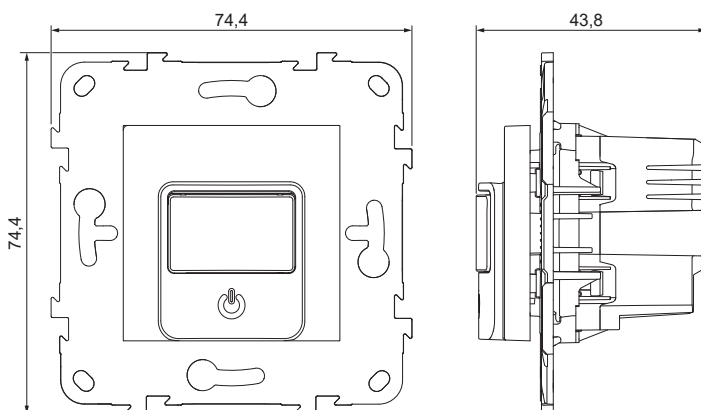


NU352630
NU352644
NU352654

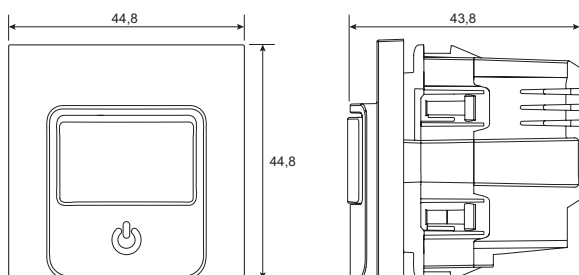


Датчики движения с универсальным диммером

NU552718



NU352730
NU352744
NU352754



Технические характеристики

Wiser в дизайне серии Unica NEW

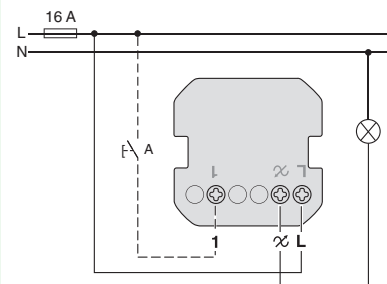
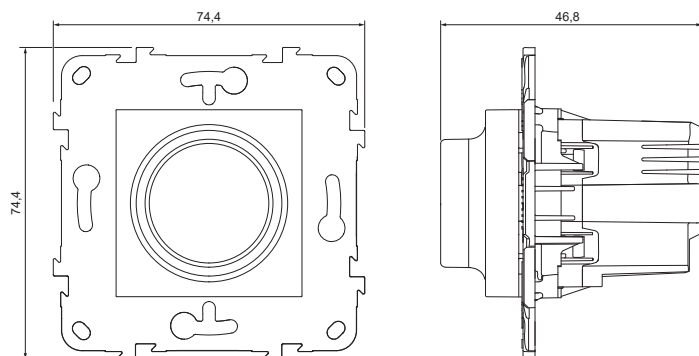
Размеры (мм)

Подключение

Управление освещением

Универсальные поворотные-нажимные LED-диммеры

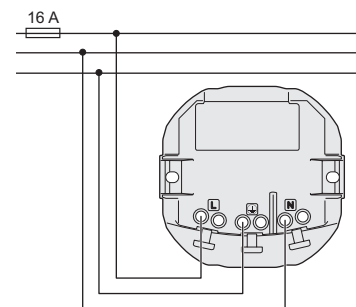
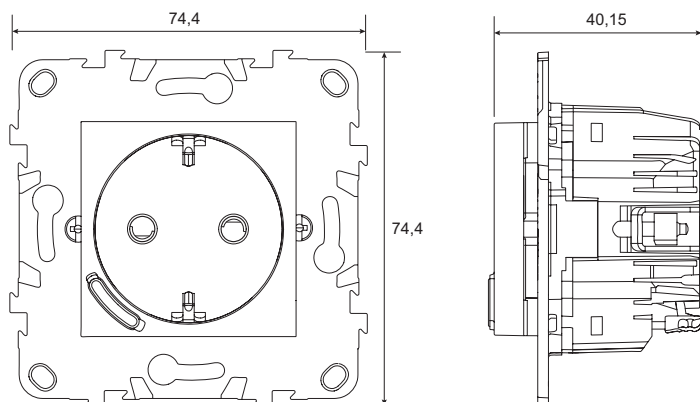
NU551818
NU551830
NU551844
NU551854



Розетки

Встраиваемые умные розетки, 16 А

NU555718
NU555730
NU555744
NU555754



Перечень каталожных номеров

№ по каталогу	Описание	Стр.
KIT_CCT80010_TO	WISER Набор Старт: IP-шлюз, Smart Plug, Микромодуль выключателя, WiFi, ZigBee 3.0	25
KIT_CCT80012_TO	WISER Набор Комфорт: IP-шлюз, Smart Plug x 2, Модуль выключателя, датчики, WiFi, ZigBee	25
CCT5010-0002	WISER МИКРОМОДУЛЬ LED-диммера универсального, 5-200 Вт, ZigBee 3.0	28
CCT5011-0002	WISER МИКРОМОДУЛЬ релейного выключателя, 10 А, ZigBee 3.0	27
CCT5015-0002	WISER МИКРОМОДУЛЬ выключателя для управления жалюзи, 16 А, 500 ВА, ZigBee 3.0	29
CCT501400_0001	WISER АКЦЕССУАР для IP-шлюза, ДОК-СТАНЦИЯ настольная, БЕЛЫЙ	26
CCTFR6100Z3	WISER iTRV ТЕРМОГОЛОВКА для радиаторной батареи, беспроводная, ZigBee 3.0, БЕЛАЯ	36
CCT501901	WISER IP-ШЛЮЗ с подключением к Wifi, Ethernet, ZigBee, БЕЛЫЙ	26
CCT591011	WISER ДАТЧИК положения окна/двери (геркон), беспроводной, ZigBee 3.0	30
CCT592011	WISER ДАТЧИК протечки воды, беспроводной, ZigBee 3.0	30
CCT593011	WISER ДАТЧИК температуры и влажности, беспроводной, ZigBee 3.0	31
CCT595011	WISER ДАТЧИК движения потолочный, беспроводной, ZigBee 3.0	31
CCT599001	WISER ДАТЧИК-ИЗВЕЩАТЕЛЬ дыма, беспроводной, ZigBee 3.0	35
CCT711119	WISER Умная мобильная РОЗЕТКА, 16 А, ZigBee 3.0, БЕЛАЯ	32
CCT723319	WISER IP-ВИДЕОКАМЕРА для помещений, WiFi, БЕЛЫЙ	33
CCT724319	WISER IP-ВИДЕОКАМЕРА для наружного размещения, WiFi, БЕЛЫЙ	34
NU350930	WISER UNICA NEW ВЫКЛЮЧАТЕЛЬ для управления жалюзи и рольставнями, 500 Вт, 230 В, ZigBee 3.0, АЛЮМИНИЙ	38
NU350944	WISER UNICA NEW ВЫКЛЮЧАТЕЛЬ для управления жалюзи и рольставнями, 500 Вт, 230 В, ZigBee 3.0, БЕЖЕВЫЙ	38
NU350954	WISER UNICA NEW ВЫКЛЮЧАТЕЛЬ для управления жалюзи и рольставнями, 500 Вт, 230 В, ZigBee 3.0, АНТРАЦИТ	38
NU352630	WISER UNICA NEW ДАТЧИК движения с выключателем, 10 А, 230 В, АЛЮМИНИЙ	40
NU352644	WISER UNICA NEW ДАТЧИК движения с выключателем, 10 А, 230 В, БЕЖЕВЫЙ	40
NU352654	WISER UNICA NEW ДАТЧИК движения с выключателем, 10 А, 230 В, АНТРАЦИТ	40
NU352730	WISER UNICA NEW ДАТЧИК движения с универсальным диммером, 200 Вт, 230 В, АЛЮМИНИЙ	41
NU352744	WISER UNICA NEW ДАТЧИК движения с универсальным диммером, 200 Вт, 230 В, БЕЖЕВЫЙ	41
NU352754	WISER UNICA NEW ДАТЧИК движения с универсальным диммером, 200 Вт, 230 В, АНТРАЦИТ	41
NU550918	WISER UNICA NEW ВЫКЛЮЧАТЕЛЬ для управления жалюзи и рольставнями, 500 Вт, 230 В, ZigBee 3.0, БЕЛЫЙ	38
NU551818	WISER UNICA NEW LED-ДИММЕР универсальный, поворотно-нажимной, 200 Вт, БЕЛЫЙ	39
NU551830	WISER UNICA NEW LED-ДИММЕР универсальный, поворотно-нажимной, 200 Вт, АЛЮМИНИЙ	39
NU551844	WISER UNICA NEW LED-ДИММЕР универсальный, поворотно-нажимной, 200 Вт, БЕЖЕВЫЙ	39
NU551854	WISER UNICA NEW LED-ДИММЕР универсальный, поворотно-нажимной, 200 Вт, АНТРАЦИТ	39
NU552618	WISER UNICA NEW ДАТЧИК движения с выключателем, 10 А, 230 В, БЕЛЫЙ	40
NU552718	WISER UNICA NEW ДАТЧИК движения с универсальным диммером, 200 Вт, 230 В, БЕЛЫЙ	41
NU553818	WISER UNICA NEW РЕЛЕЙНЫЙ ВЫКЛЮЧАТЕЛЬ, 10 А, БЕЛЫЙ	37
NU553830	WISER UNICA NEW РЕЛЕЙНЫЙ ВЫКЛЮЧАТЕЛЬ, 10 А, АЛЮМИНИЙ	37
NU553844	WISER UNICA NEW РЕЛЕЙНЫЙ ВЫКЛЮЧАТЕЛЬ, 10 А, БЕЖЕВЫЙ	37
NU553854	WISER UNICA NEW РЕЛЕЙНЫЙ ВЫКЛЮЧАТЕЛЬ, 10 А, АНТРАЦИТ	37
NU555718	WISER UNICA NEW РОЗЕТКА одиночная, встраиваемая, 16 А, ZigBee 3.0, БЕЛЫЙ	42
NU555730	WISER UNICA NEW РОЗЕТКА одиночная, встраиваемая, 16 А, ZigBee 3.0, АНТРАЦИТ	42
NU555744	WISER UNICA NEW РОЗЕТКА одиночная, встраиваемая, 16 А, ZigBee 3.0, БЕЖЕВЫЙ	42
NU555754	WISER UNICA NEW РОЗЕТКА одиночная, встраиваемая, 16 А, ZigBee 3.0, АЛЮМИНИЙ	42



Green Premium™

Экознак, которым отмечаются самые экологичные изделия отрасли



Более 75% продукции компании Schneider Electric сопровождается исчерпывающей информацией о составе материалов, соответствии международным стандартам и влиянии на окружающую среду:

- Директива RoHS
- Регламент REACH: содержание особо опасных веществ в изделиях
- Экологический профиль изделия PEP*
- Инструкции по утилизации и переработке изделий



Узнайте, что мы подразумеваем под «зеленым»

Проверьте свои изделия!

Программа Green Premium направлена на выполнение нашего обязательства по соблюдению принципов устойчивого развития. Программа соответствует экологическим требованиям и охватывает все сферы деятельности компании Schneider Electric – продукты, решения и сервисы.

Снижение выбросов CO₂ и повышение энергоэффективности

Green Premium обеспечивает повышение энергоэффективности на протяжении всего жизненного цикла продукта, сочетая эффективное использование энергии и природных ресурсов с минимизацией углеродного следа.

Оптимизация расходов на эксплуатацию

Мы помогаем нашим Заказчикам сократить затраты на эксплуатацию объектов, предоставляя решения с поддержкой IoT-технологий, а также услуги по модернизации, ремонту и ретрофиту оборудования.

Безопасность и экологичность

Продукты, отмеченные знаком Green Premium, соответствуют директивам RoHS и REACH. В дополнение, мы шаг за шагом делаем выбор в пользу более экологичных материалов для нашей продукции.

Повышение прибыльности через дифференциацию

Программа Green Premium предоставляет нашим клиентам существенные преимущества. Сотрудничая с независимыми организациями, мы поддерживаем наших клиентов в достижении ими целей устойчивого развития (например, получение сертификата «зеленого здания»).

* Product Environmental Profile, содержит полный комплект экологической информации, включая данные об углеродном следе и энергопотреблении на каждом этапе жизненного цикла продукта.

Life Is On



Schneider Electric

Центр поддержки клиентов
8 (800) 200 64 46 (звонок по России бесплатный)
ru.ccc@se.com
www.se.com

© Schneider Electric, 2022.
Все права защищены. Schneider Electric | Life is on – зарегистрированная торговая марка
и собственность компании Schneider Electric, ее дочерних и аффилированных с ней компаний.

МКР-CAT-WISER
01/2022