

Оборудование низкого напряжения

Fipact

Выключатели-разъединители с плавкими вставками
от 32 до 1250 А



Life Is On

Schneider
Electric



Что такое Энергетический Университет



Лучший в отрасли образовательный ресурс по насущным вопросам энергопотребления

Электроэнергия — топливо прогресса. Так было всегда. И нынешнее увеличение потребностей экономики — как развивающихся, так и развитых стран — в сочетании с растущими опасениями в отношении воздействия на окружающую среду и сокращением запасов полезных ископаемых ставят прогресс под угрозу. Энергетический университет Schneider Electric поможет справиться с ситуацией!

Основные сведения по эффективному использованию электроэнергии

Бесплатная программа веб-обучения Энергетического Университета нацелена на сбережение электроэнергии и повышение эффективности ее использования. Разработанная мировым специалистом в области управления энергией, компанией Schneider Electric, эта программа обеспечивает доступ к актуальным рекомендациям и объективному анализу специалистов по использованию в различных отраслях.

Ориентация на реальные потребности с учетом высокой занятости обучающихся

Принимая во внимание напряженный трудовой ритм потенциальных обучающихся все курсы поделены на тридцатиминутные модули, рассчитанные на изучение, в удобное время, в удобном темпе. Ряд ассоциаций засчитывает эти курсы как дополнительное профессиональное обучение. В настоящее время охвачены следующие темы: энергопотребление и измерения, средства расчета эффективности и показателя рентабельности инвестиций (ROI). Какой бы курс вы ни выбрали, это будет решение, рассчитанное на практическое применение с немедленным положительным эффектом и способное помочь специалисту по энергоэффективности завоевать заслуженный авторитет.



Кратко об обучении:

- > Бесплатная программа
- > Засчитывается как дополнительное профессиональное обучение
- > Круглосуточный доступ по сети
- > Свободный график, 30-минутные модули
- > Контроль полученных знаний и тестирование при завершении курса
- > Возможность выбора языка. В настоящее время — обучение на немецком, итальянском, испанском, бразильском варианте португальского, китайском и русском
- > Удобный веб-сайт с информационными статьями и разнообразными учебными пособиями

Станьте профессионалом в области энергоэффективности с Энергетическим Университетом!

Широкий тематический охват и ориентация на практические задачи



- > Пользователи сайта в 120 странах мира
- > Более 90% освоивших тот или иной курс заявляют об интересе к остальным
- > Более 90% готовы рекомендовать Энергетический Университет другим

В настоящее время предлагаются следующие курсы, основанные на актуальной информации, предоставленной специалистами по управлению электроэнергией в различных отраслях:

- комплексное решение проблем электропитания и теплового режима;
- неравномерность потребления и интеллектуальная электросеть Smart Grid;
- проведение энергоаудита;
- средства проведения энергоаудита;
- закупки электроэнергии;
- энергоэффективность: концепции и показатели;
- структура тарифов на электроэнергию;
- показатели энергоэффективности центра обработки данных;
- переход на экологичные технологии с эффективным использованием электроэнергии и минимизацией отрицательного воздействия на окружающую среду;
- системы отопления, вентиляции и кондиционирования и психрометрические таблицы;
- повышение энергоэффективности центра обработки данных за счет высокой энергетической плотности электрораспределительной подсистемы;
- использование изоляционных материалов в промышленности;
- системы освещения;
- измерение и оценка характеристик энергопотребления;

- оценка эффективности использования электрической энергии в центре обработки данных;
- измерения и контроль;
- экономия за счет энергоэффективности;
- нормативы и стандарты США в области использования электроэнергии.

Практические преимущества

Курсы Энергетического Университета одобрены или засчитываются как дополнительное профессиональное обучение по определенным специальностям следующими профессиональными ассоциациями:

- The Renewable Energy and Energy Efficiency Partnership;
- The U.S. Green Building Council;
- The International Electrical and Electronics Engineers.

Время, проведенное с пользой

Программа Энергетического Университета помогает использовать время с максимальной пользой: основное внимание уделяется наиболее важным конечным рынкам, представляющим 72% мирового энергопотребления:

- энергетика и инфраструктура;
- промышленность;
- центры обработки данных и сети;
- административные и жилые здания.



Все очень просто. И бесплатно.
Подробности на сайте
www.MyEnergyUniversity.com

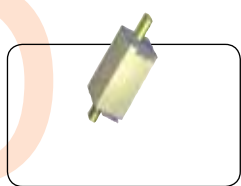
**Energy
University**
by Schneider Electric

Fupact ISFT

100 - 630 A

Выключатели-разъединители-предохранители серии Fupact ISFT особенно хорошо подходят для установки в устройствах промежуточного распределения электроэнергии.

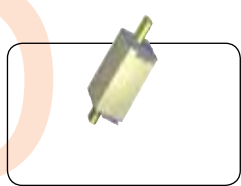
D



ISFT100N



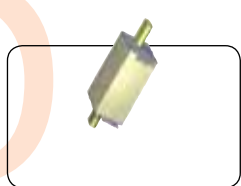
D



ISFT100



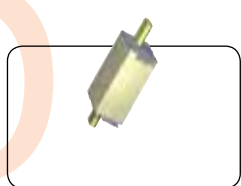
D



ISFT160



D



ISFT250

ISFT400

ISFT630

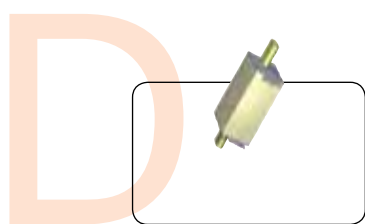


Fupact ISFL

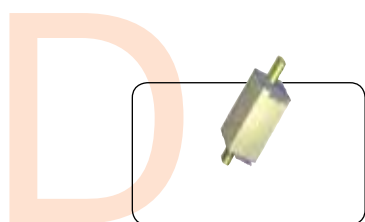
160 - 1250 A

Вертикальные выключатели-разъединители-предохранители Fupact ISFL преимущественно предназначены для:

- > главных силовых распределительных щитов;
- > распределительных сетей общего пользования для энергосбытовых компаний.



ISFL160



ISFL250/400/630/1250



Fupact ISFT - ISFL

Выключатели-разъединители-предохранители Fupact ISFT/ISFL предлагают различные варианты монтажа при которых обеспечивается полная безопасность.



Прямое присоединение: просто и эффективно

Ряд моделей аппаратов ISFT/ISFL можно присоединять непосредственно к распределительным шинам. Контактное соединение с шиной может быть болтовым, прижимным (push-on) или навесным (hook-on).



Различные варианты монтажа

Выключатели-разъединители-предохранители ISFT/ISFL в зависимости от номинального тока могут устанавливаться на монтажные платы, шины или DIN-рейки. Устройства подключаются кабелями или устанавливаются непосредственно на шины с помощью прижимного (push-on) или навесного (hook-on) соединения.

Установка в перевернутом положении

Чтобы обеспечить питание распределительной цепи через верхние выводы выключателя-разъединителя-предохранителя, достаточно просто установить аппарат в перевернутом положении.



Различные способы подключения

При небольших номинальных токах к одной входящей цепи можно подключать до пяти выключателей-разъединителей с помощью гребенчатых шинок и соединителей гребенчатых шинок.

Адаптация к различному расстоянию между шинами

К аппаратам ISFL160 прилагаются три монтажных комплекта для присоединения к шинам, расстояние между которыми может составлять 100 (стандартная величина), 60 или 185 мм.

Все преимущества простоты

Двойное назначение держателей плавких вставок

Держатели предназначены для установки плавких вставок и могут выполнять роль подвижного контакта.



Блокировка доступа к плавким вставкам

В аппаратах серии ISFT доступ к плавким вставкам в положении ВКЛ. блокируется посредством пломбы. В аппаратах серии ISFL блокировка в положениях ВКЛ. и ОТКЛ. обеспечивается навесными замками.

Контрольные точки плавких вставок

Доступ к контрольным точкам плавких вставок открывается через сдвижное окошко, обеспечивающее степень защиты IP20.



Чётко различимая маркировка плавких вставок

Маркировка с техническими характеристиками плавких вставок чётко видна через большие смотровые отверстия спереди.

Замена плавкой вставки

Плавкие вставки фиксируются в держателях с помощью пружинных зажимов. Специальная конструкция позволяет оператору извлекать перегоревшие плавкие вставки, не прикасаясь к ним.



Fupact



Простота установки

Выключатели-разъединители-предохранители Fupact могут устанавливаться на монтажные платы и непосредственно на распределительные шины. Простота установки обеспечивается использованием специальных принадлежностей для каждого способа монтажа, чёткими инструкциями и стандартными монтажными операциями.

Максимальная безопасность

Вне зависимости от конфигурации распределительного щита, модельный ряд Prisma предлагает испытанные решения, обеспечивающие надёжную безопасность персонала и электроустановок.

При расчёте занимаемого объёма размещения и монтаже устройств в распределительном щите учитывается повышение температуры, выдерживаемый ток короткого замыкания, воздушные зазоры и другие факторы.

Все изделия проходят испытания в соответствии со стандартом МЭК 60439-1.

Система качества нашего производства сертифицирована в соответствии с ISO 9001.



Все крепежные элементы входят в комплект поставки

В зависимости от модели, аппараты могут устанавливаться:

- > вертикально или горизонтально;
- > в отсек для коммутационных аппаратов или в боковую кабельную секцию;
- > в один шкаф могут быть установлены аппараты разного номинала, что обеспечивает наилучший коэффициент заполнения внутреннего пространства.

Функциональные установки

... в комплектных устройствах Prisma Plus

Разнообразные комбинации

В одном ряду можно установить устройства ISFL, рассчитанные на разный номинальный ток.

В зависимости от номинального тока в одном ряду могут быть установлены от шести до девяти устройств.



Простое распределение

Питание на устройства ISFT100 может подаваться через гребенчатые шины, подсоединённые к силовым шинам.

Устройства ISFT100N и ISFT160 - 630 можно присоединять к шинам напрямую с помощью монтажного комплекта и готовых соединительных принадлежностей.

Максимальная эффективность функциональных блоков

Широкий ассортимент монтажных плат, передних панелей и соединительных принадлежностей позволяет устанавливать функциональные блоки на основе аппаратов серии ISFT и ISFN в комплектные устройства Prisma Plus, известные своей безопасностью и простотой сборки.





Введение	2
Функции и характеристики	A-1
Рекомендации по установке	B-1
Размеры и присоединения	C-1
Схемы соединений	D-1
Технические характеристики	E-1
Каталожные номера	F-1

Общие сведения Fupact ISFT - ISFL



ISFT100N



ISFT630



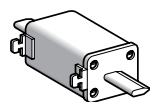
ISFL160 -
трехфазное
отключение



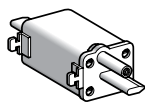
ISFL160 -
пофазное
отключение



ISFL400



DF2 GA



DF4 GA

ISFT	ISFT100N	ISFT100	ISFT160
Исполнение	DIN (NH)		
Кол-во полюсов	3P		
Тип плавкой вставки	NH000		NH000/NH00
Рабочие характеристики			
Напряжение изоляции	800 В	690 В	800 В
Номинальное напряжение	690 В		
Импульсное напряжение	8 кВ	6 кВ	8 кВ
Тепловой ток	100 А	100/160 А	160 А
Категория применения			
При 380/415 В	AC23B	AC22B	

ISFL	ISFL160 – пофазное отключение	ISFL160 – трехфазное отключение
Исполнение	DIN (NH)	DIN (NH)
Кол-во полюсов	3 x 1 полюс	3 полюса
Тип плавкой вставки	NH000/NH00	NH000/NH00
Рабочие характеристики		
Напряжение изоляции	1000 В	800 В
Номинальное напряжение	690 В	690 В
Импульсное напряжение	8 кВ	8 кВ
Тепловой ток	160 А	160 А
Категория применения		
При 380/415 В	AC23B	AC23B

Технические характеристики предохранителей

Размер		000	00	0	1	2	3
Отключающая способность	500 В пер./пост. тока кА	100	100	100	100	100	100
	690 В пер./пост. тока кА	50	50	80	80	80	80

ISFT250	ISFT400	ISFT630
NH1	NH2	NH3
250 A	400 A	630 A

ISFL250	ISFL400	ISFL630	ISFL1250
1 или 3 полюса NH1	1 или 3 полюса NH2	1 или 3 полюса NH3	1 или 3 полюса NH3
12 кВ 250 A	400 A	630 A	1250 A

Общее описание комбинированных устройств с предохранителями Furact



Выключатели-разъединители-предохранители ISF



Выключатели-разъединители INS



Плавкая вставка

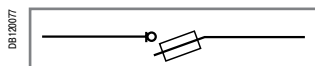
Функции аппаратов Furact

Изделия серии Furact выполняют функции защиты (с помощью предохранителя), управления и разъединения. Данные функции также могут быть реализованы путем комбинирования отдельных компонентов.

Furact ISF• (ISFT и ISFL)

Выключатели-разъединители ISFT (с установкой предохранителей в ряд) и ISFL (установкой предохранителей друг над другом) выполняют следующие функции:

- коммутация цепей под нагрузкой. Скорость и сила, развиваемые механизмом аппарата данного типа, зависят от действий оператора;
- плавкая вставка образует подвижный контакт выключателя;
- плавкие вставки устанавливаются в блок держателей плавких вставок;
- главные подвижные контакты с держателями плавких вставок перемещаются с помощью рычага управления;
- разъединение с прямой индикацией отсоединённого положения (ОТКЛ.) блока держателя плавких вставок;
- защита от коротких замыканий и перегрузок в цепях распределения. Данная функция обеспечивается плавкими вставками промышленного назначения (NH), соответствующими стандарту DIN и оборудованными ножевыми контактами.



Выключатели-разъединители-предохранители ISF

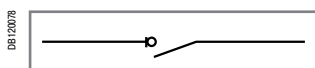
Решения на основе комбинаций отдельных компонентов

Распределительные цепи и/или электродвигатели можно защищать, используя выключатели-разъединители совместно с плавкими вставками, установленными в отдельных держателях.

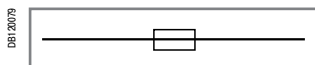
Функции, выполняемые каждым компонентом:

- коммутация и разъединение (выключатель-разъединитель) цепей под нагрузкой;
- защита от перегрузок и коротких замыканий (предохранитель);

В комбинацию могут входить выключатели-разъединители серий INS или INV на токи от 40 до 2500 А (см. стр. E-42).



Управление



Защита

DB407284

Fupact ISFL 160 Ith 160A 40°C
Ui 1000V Uimp 8kV

	MAX(A)160	Max(W)12
Ue(V) / Ie(A)	AC21B 160	AC22B 160
	AC23B 160	AC23B 160
380 / 415V	160	160
440 / 500V	160	160
660 / 690V	160	160

IEC 60947-3 CEI UTE UNE VDE BS
IEC 60269-2 DIN 43620-1

Made in Germany

Паспортная табличка ISFL

DB407285

Fupact ISFT100 Ith 100A 40°C
Ui 690V Uimp 6kV 50/60 Hz

	Max(A) 100	Max(W) 9
Ue (V) / Ie (A)	AC21B 100	AC22B 100
	DC21B 100	DC22B 100
380/400V	100	100
690V	100	-
220V / nb pole	100 / 1	-
440V / nb pole	100 / 1	-

IEC 60947-3 CEI UTE UNE VDE BS
IEC 60269-1 DIN 43 620-1

Made in Germany

Паспортная табличка ISFT



Аппараты с клеммными заглушками
Степень защиты IP20 и IK07

Соответствие стандартам

Выключатели-разъединители-предохранители серии Fupact соответствуют следующим международным нормативным документам:

- МЭК 60947-1 (ГОСТ Р 50030.1-2000): общие требования и методы испытаний;
 - МЭК 60947-3 (ГОСТ Р 50030.3-99): выключатели, разъединители, выключатели-разъединители и их комбинации с предохранителями;
 - МЭК 60947-5.1 и последующим: аппараты и коммутационные элементы цепей управления.
- Кроме соответствия вышеперечисленным стандартам, действующим в большинстве стран, аппараты Fupact и их вспомогательные устройства соответствуют европейским стандартам EN 60947-1, EN 60947-3 и соответствующим национальным стандартам:
- австралийским AS;
 - французским NF;
 - немецким VDE;
 - итальянским CEI;
 - британским BS.

Выключатели-разъединители-предохранители и вспомогательные устройства Fupact ISF предназначены для совместного использования с плавкими вставками промышленного назначения в соответствии со стандартами:

- МЭК 60269;
- DIN 43620 / VDE 0636.

Стойкость к воздействию климатических факторов

Выключатели-разъединители-предохранители Fupact прошли климатические испытания в соответствии со стандартами:

- МЭК/EN 60068-2-30: влажное тепло (+55 °С, относительная влажность 95 %) в ненагруженном состоянии;
- МЭК/EN 60068-2-52: соляной туман, тест КВ, уровень жёсткости 2;
- МЭК/EN 60068-2-56: влажное тепло под нагрузкой в течение 48 часов, категория окружающей среды С2.

Таким образом, комбинированные устройства с предохранителями могут использоваться в любых климатических условиях.

Степень загрязнения окружающей среды

Выключатели-разъединители-предохранители Fupact сертифицированы для работы в окружающей среде со степенью загрязнения 3, определенной в стандарте МЭК 60947 (ГОСТ Р 50030.3-99) применительно к промышленной среде.

Температура окружающего воздуха

Изделия серии Fupact могут использоваться в диапазоне температур от -25 до +70 °С. При температуре более 40 °С необходимо учитывать уменьшение номинального тока, указанное в документации на аппараты. Ввод в эксплуатацию должен осуществляться при нормальной температуре окружающей среды. В исключительных случаях оборудование можно вводить в эксплуатацию при температуре от -35 до +70 °С.

Изделия серии Fupact должны храниться в своей оригинальной упаковке при температуре от -50 до +85 °С.

Степень защиты

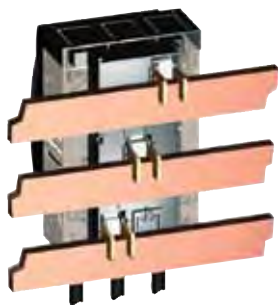
Степень защиты комбинированных устройств Fupact (степень защиты, обеспечиваемая оболочками: код IP) и EN 50102 (степень защиты от механических воздействий: код IK).

<i>Введение</i>	2
Общие характеристики ISFT	
Монтаж Fupact ISFT100N - ISFT630	A-2
Выбор выключателя-разъединителя-предохранителя	
Fupact ISFT100N - ISFT630	A-4
Вспомогательные устройства и аксессуары	
Fupact ISFT100N	A-8
Fupact ISFT100	A-9
Fupact ISFT160	A-10
Fupact ISFT250 - ISFT630	A-11
Присоединение и аксессуары	
Присоединение устройств Fupact ISFT100N - ISFT630	A-12
Установка в перевернутом положении Fupact ISFT160 - ISFT630	A-14
Присоединение и объединение устройств Fupact ISFT100	A-15
Различные конфигурации подачи и распределения питания Fupact ISFT100N, ISFT160 - ISFT630	A-16
Изоляция	
Fupact ISFT100N - ISFT630	A-17
Устройство контроля состояния предохранителей	
Fupact ISFT160 - ISFT630	A-18
Указатель срабатывания предохранителей	
Fupact ISFT160	A-20
Контроль и проверка плавкой вставки	
Fupact ISFT160 - ISFT630	A-21
Управление и блокировка	
Fupact ISFT100N - ISFT630	A-22
Вспомогательные контакты и устройства сигнализации	
Fupact ISFT100N - ISFT630	A-24
<i>Рекомендации по установке</i>	B-1
<i>Размеры и присоединения</i>	C-1
<i>Схемы соединений</i>	D-1
<i>Технические характеристики</i>	E-1
<i>Каталожные номера</i>	F-1

<i>Введение</i>	2
Общие характеристики ISFL	
Монтаж устройств Fupact ISFL160	A-26
Монтаж устройств Fupact ISFL250 - ISFL1250	A-27
Выбор выключателя-разъединителя-предохранителя	
Fupact ISFL160 - ISFL1250	A-28
Вспомогательные устройства и аксессуары	
Fupact ISFL160	A-32
Fupact ISFL160 - пофазное отключение	A-33
Fupact ISFL250 - ISFL630	A-34
Fupact ISFL1250	A-35
Присоединение и аксессуары	
Присоединение Fupact ISFL160 - ISFL1250	A-36
Подключение и присоединение Fupact ISFL160 - ISFL630	A-38
Установка Fupact ISFL160 - ISFL630 в перевёрнутом положении	A-40
Установка Fupact ISFL1250 в перевёрнутом положении	A-41
Изоляция	
Fupact ISFL160 - ISFL630	A-42
Fupact ISFL 250 - ISFL1250	A-43
Устройство контроля состояния предохранителей	
Fupact ISFL160 - ISFL1250	A-44
Измерительные устройства	
Fupact ISFL160 - ISFL1250	A-46
Контроль и проверка плавкой вставки	
Fupact ISFL160 - ISFL1250	A-48
Управление и блокировка	
Fupact ISFL160 - ISFL1250	A-49
Вспомогательные контакты и устройства сигнализации	
Fupact ISFL160 - ISFL1250	A-51
Интеллектуальное измерение	
Fupact ISFL160 - ISFL630	A-54
<i>Рекомендации по установке</i>	<i>B-1</i>
<i>Размеры и присоединения</i>	<i>C-1</i>
<i>Схемы соединений</i>	<i>D-1</i>
<i>Технические характеристики</i>	<i>E-1</i>
<i>Каталожные номера</i>	<i>F-1</i>

В зависимости от номинального тока, аппараты серии ISFT могут устанавливаться на монтажной плате, DIN-рейках или шинах. Аппараты подключаются кабелями или устанавливаются непосредственно на шины через прижимное (push-on) или навесное (hook-on) соединение.

82336



Навесное присоединение ISFT 160

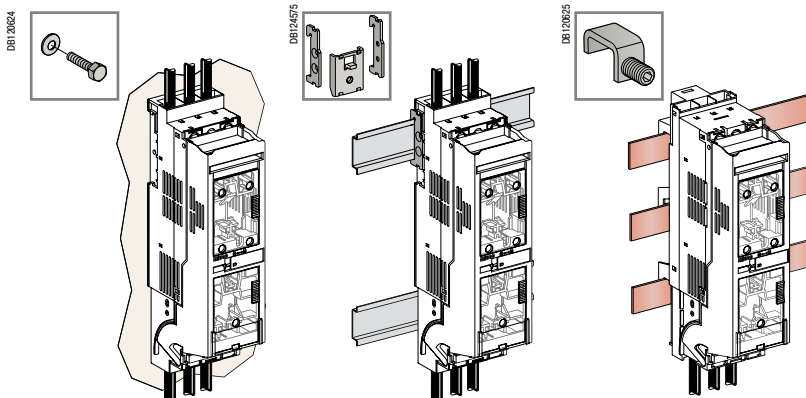
Выключатель-разъединитель-предохранитель ISFT 100N

Установка на монтажной плате, шинах, симметричной DIN-рейке.

Присоединение входящей силовой цепи с помощью:

- кабелей или гибких шин;
- навесного присоединения к шинам 60 мм.

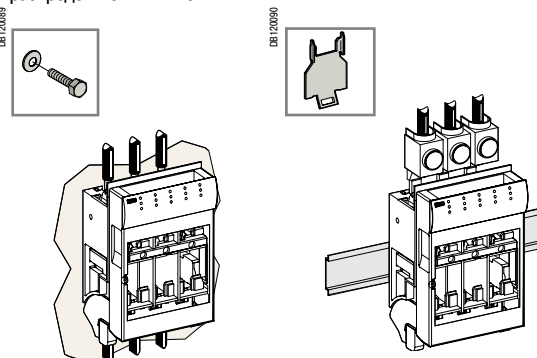
Присоединение входящей и отходящей силовых цепей осуществляется с помощью кабелей или гибких шин.



Выключатель-разъединитель-предохранитель ISFT 100

Установка на монтажной плате или симметричной DIN-рейке.

Присоединение входящей и отходящей силовых цепей осуществляется с помощью кабелей и распределительных клемм.



DB1 20097



Навесное присоединение к шинам: устройство плотно прижимается к шинам тремя крюками, обеспечивающими надёжный электрический контакт и прочное механическое соединение.

DB1 20450



Прижимное (push-on) присоединение к шинам 30 мм: электрическое соединение обеспечивается тремя пружинными контактами, каждый из которых сжимает свою шину. Механическое соединение обеспечивается болтом и изолированной гайкой, расположенными между шинами.

Каждый из этих способов обеспечивает непосредственное присоединение главной цепи аппарата к шинам (не нужно никаких дополнительных кабелей и шин, сверления и т.д.), а также стандартное подключение отходящих цепей (клеммы для неизолированных кабелей, кабельных наконечников, шины, распределительные клеммы и т.д.).

Оба способа позволяют устанавливать аппараты в перевёрнутом положении для подачи питания в распределительные цепи с входных клемм.

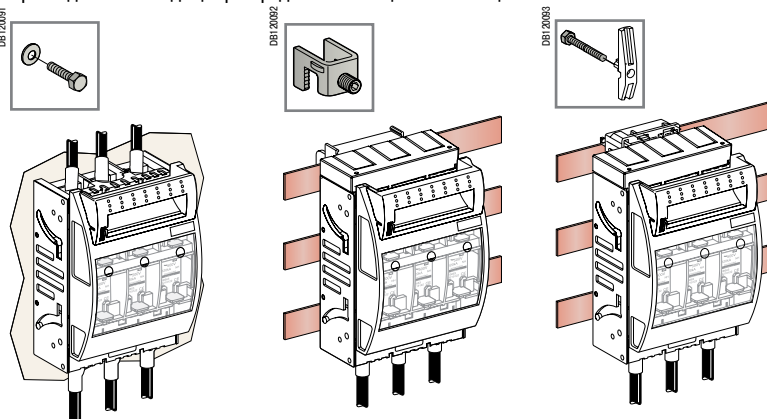
Выключатель-разъединитель-предохранитель ISFT 160

Установка на монтажной плате или на шинах.

Присоединение входящей силовой цепи с помощью:

- кабелей или гибких шин;
- навесного присоединения к шинам 60 мм;
- прижимного присоединения к шинам 60 мм.

Присоединение отходящих распределительных цепей с помощью кабелей или гибких шин.



Выключатели-разъединители-предохранители ISFT250 - ISFT630

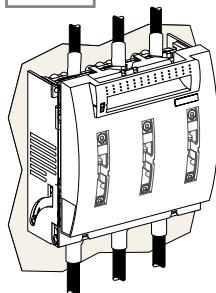
Установка на монтажной плате или на шинах.

Присоединение входящей силовой цепи с помощью:

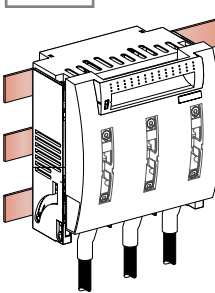
- кабелей или гибких шин;
- навесного присоединения к шинам 60 или 100 мм;
- прижимного присоединения к шинам 60 мм (только для ISFT250).

Присоединение отходящих распределительных цепей с помощью кабелей или гибких шин.

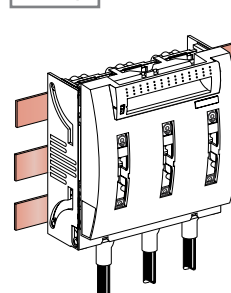
DBI 20094



DBI 20095



DBI 20096



Выбор выключателя-разъединителя-предохранителя

Fupact ISFT100N - ISFT630

РБ 104011



ISFT100N

СЭ 193А, СЕ



ISFT100

СЭ 194А, СЕ



ISFT160

СЭ 195А, СЕ



ISFT630

Выключатели-разъединители-предохранители

Количество полюсов / тип плавкой вставки МЭК60 269-2-1 Раздел 1

Электрические характеристики согласно МЭК 60947-1 / МЭК 60947-3 и EN 60947-1 / EN 60947-3

Условный тепловой ток (А)	На открытом воздухе	I_{th}	При 40 °С
	Максимальная мощность, рассеиваемая на предохранителе (Вт)		
	В оболочке	I_{the}	При 40 °С
			Максимальная мощность, рассеиваемая на предохранителе (Вт)

Номинальное напряжение изоляции (В) **Ui** Пер. ток, 50/60 Гц / пост. ток

Номинальное импульсное выдерживаемое напряжение (кВ) **U_{imp}**

Номинальное напряжение (В) **U_e** Пер. ток, 50/60 Гц
Пост. ток

Номинальное рабочее напряжение AC20 и DC20 (В) **U_e**

Номинальный рабочий ток (А) **I_e** Пер. ток, 50/60 Гц

220/240 В

380/400 В

440/480 В ⁽²⁾

500 В

660/690 В

Пост. ток / последовательное
соединение полюсов

125 В / кол-во полюсов

220 В / кол-во полюсов

440 В / кол-во полюсов

Стандартные режимы

Непрерывный режим

Номинальная наибольшая отключающая способность (кА, действ.) /

I_{cn}/I_{cm}/I_n 400 В

Номинальная наибольшая включающая способность (кА, пик.) /

500 В

Ном. ток плавкой вставки (А) ⁽³⁾

690 В

Износостойкость, категория В (кол-во циклов В-О)

Механическая

Электрическая, AC22В 400 В

пер. ток AC23В 400 В

AC21В 690 В

Пригодность к разъединению

Прямая индикация положения главных контактов

Степень загрязнения

Управление

Стандартная передняя поворотная рукоятка (включение и отключение осуществляется оператором)

Блокировка

Навесные замки

Свинцовая пломба

Вспомогательное оборудование

Вспомогательные контакты

Устройство контроля состояния предохранителей

Указатель срабатывания предохранителей

Аксессуары для установки и присоединения

Возможные монтажные положения

Горизонтальное

Вертикальное

Клеммы для присоединения неизолированных кабелей

Прочие клеммы

Для неизолированных медных и алюминиевых кабелей

Для гибких шин

Распределительные клеммы

Наконечники для медных кабелей

Изолирующие крышки для гребенчатых шин

Изолирующие крышки для гребенчатых шин

Входная клемма для гребенчатых шин

Клеммные заглушки

Размеры и масса

Габаритные размеры В x Ш x Г (мм)

3 полюса

Приблизительная масса без плавких вставок (кг)

3 полюса

⁽¹⁾ С клеммой 95 мм².

⁽²⁾ Пригодно для применений 480 В NEMA.

⁽³⁾ Выключатели-разъединители-предохранители с плавкими вставками.

⁽⁴⁾ AC23В: 100 А.

Выбор выключателя-разъединителя-предохранителя Fupact ISFT100N - ISFT630

621041,SE



ISFT100N

62130A,SE



ISFT100

62194A,SE



ISFT160

62196A,SE



ISFT630

Выключатели-разъединители-предохранители

Тип плавкой вставки

DIN NH000
DIN NH00
DIN NH1
DIN NH2
DIN NH3

Монтаж и присоединение

Симметричная рейка
Монтажная плата
Прижимное присоединение к шинам 60 мм
Навесное присоединение к шинам 60 мм
Навесное присоединение к шинам 100 мм
Момент затяжки (Н·м)

Влияние температуры окружающей среды (с плавкой вставкой gG) ⁽¹⁾⁽²⁾

Вертикальный монтаж, плавкие вставки в вертикальном положении	Ith (A)	40 °C
		45 °C
		50 °C
		55 °C
		60 °C
		65 °C
Горизонтальный монтаж, плавкие вставки в горизонтальном положении	Ith (A)	40 °C
		45 °C
		50 °C
		55 °C
		60 °C
		65 °C
	70 °C	

(1) Данные об уменьшении номинального тока основаны на:

- максимальном номинальном токе плавких вставок, используемых в устройстве;
- максимальной рассеиваемой мощности.

(2) При установке внутри на верхней панели шкафа номинальный ток дополнительно уменьшается на 10 %.

(3) С плавкой вставкой 100/160 A.

	ISFT100N	ISFT100	ISFT160	ISFT250	ISFT400	ISFT630
	■	■	■	-	-	-
	-	-	■	-	-	-
	-	-	-	■	-	-
	-	-	-	-	■	-
	-	-	-	-	-	■
	■	■	-	-	-	-
	■	■	■	■	■	■
	-	-	■	■	-	-
	■	-	■	■	■	■
	-	-	-	■	■	■
	См. стр. В-4					
	100	100/160 ⁽³⁾	160	250	400	630
	95	95/152	152	238	380	599
	90	90/144	144	225	360	567
	85	85/136	136	213	340	536
	80	80/128	128	200	320	504
	75	75/120	120	188	300	473
	70	70/112	112	175	280	441
	100	100/160 ⁽³⁾	160	250	400	630
	95	95/152	152	238	380	599
	90	90/144	144	225	360	567
	85	85/136	136	213	340	536
	80	80/128	128	200	320	504
	75	75/120	120	188	300	473
	70	70/112	112	175	280	441

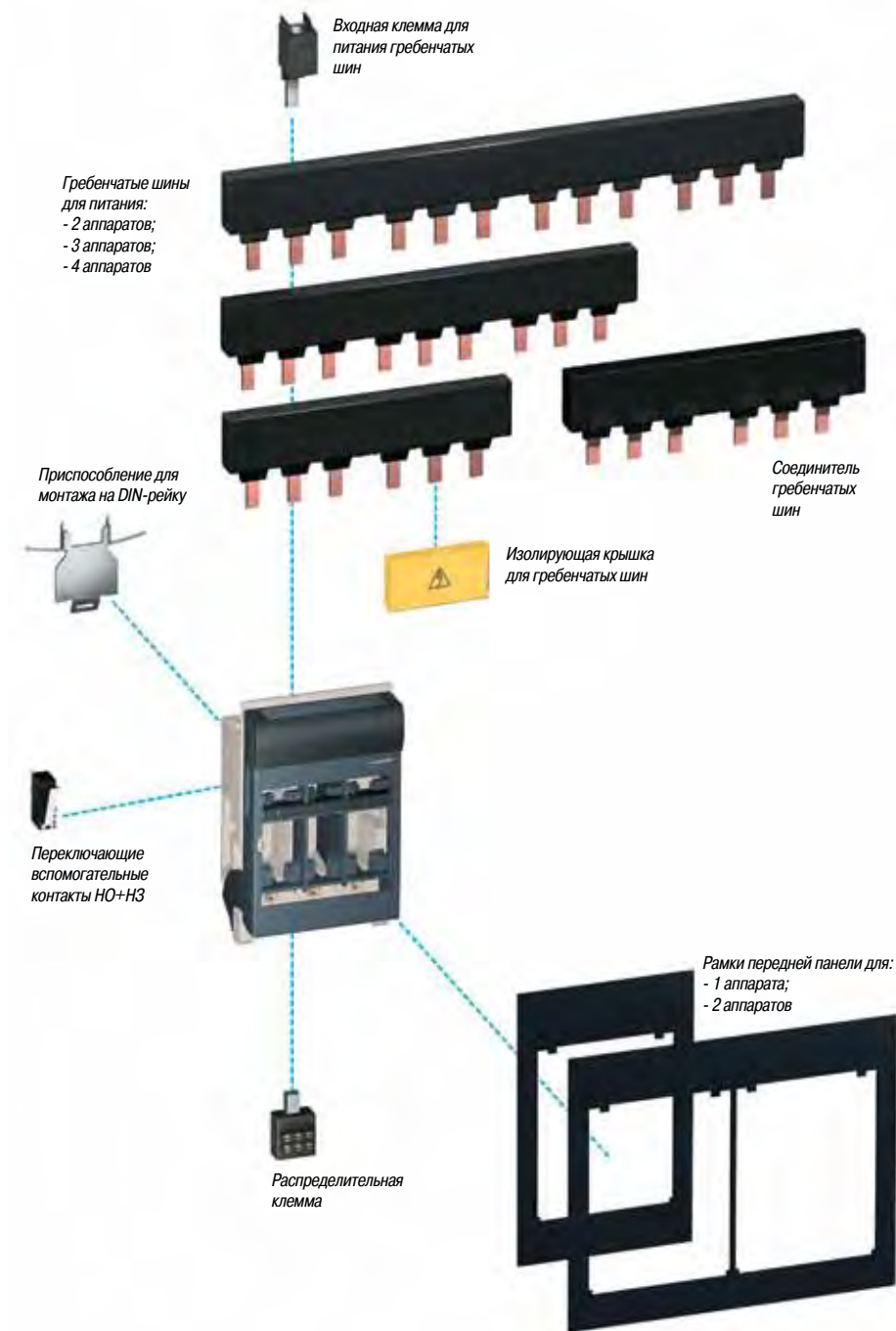
Вспомогательные устройства и аксессуары Fupact ISFT100N

09124806



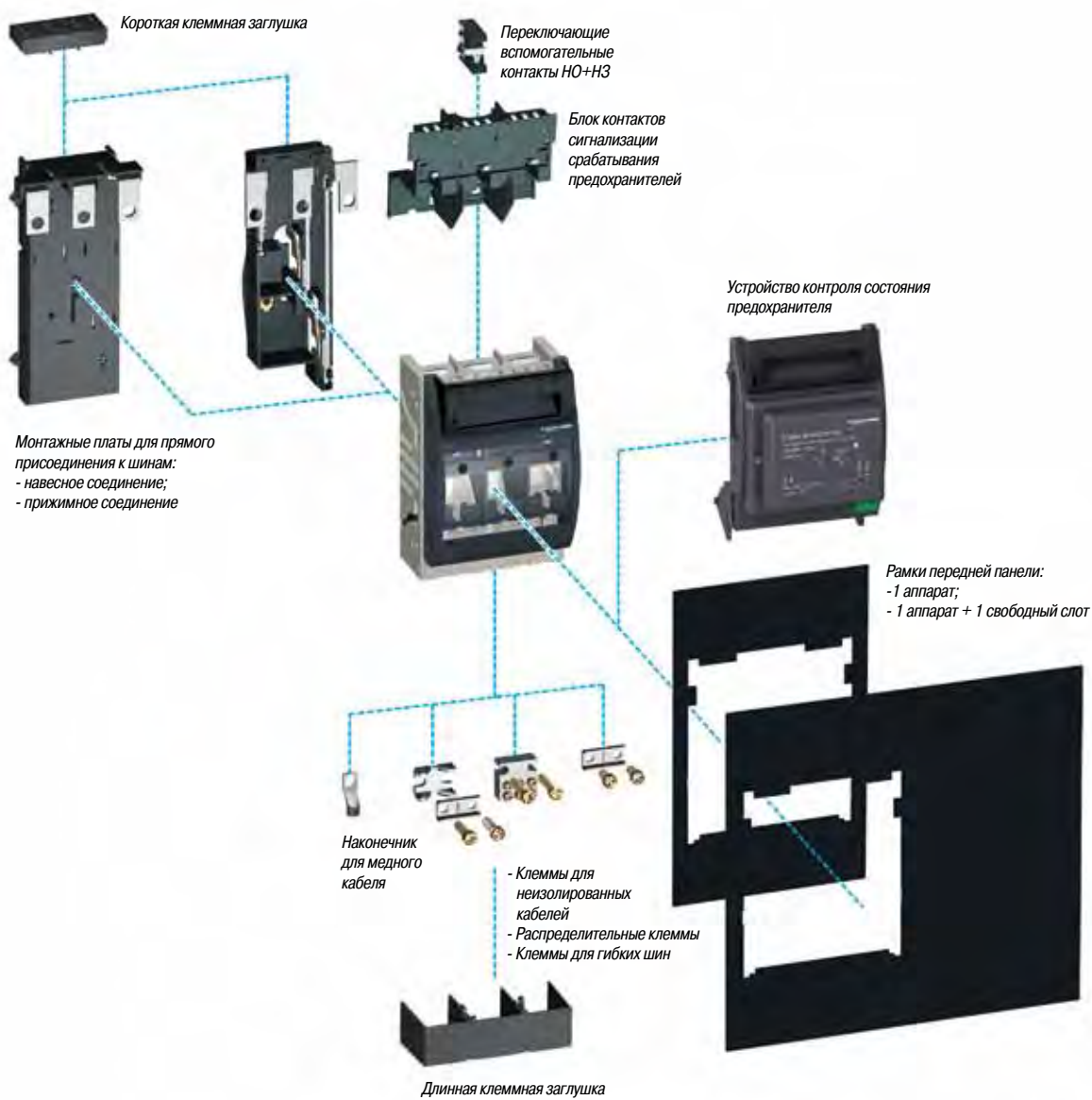
Fupact ISFT100

0812807



Вспомогательные устройства и аксессуары Fupact ISFT160

DB12489



Fupact ISFT250 - ISFT630

0012509



Монтажные платы для прямого присоединения к распределительным шинам:

- навесное соединение
- прижимное соединение (ISFT250)

Переключающие
вспомогательные
контакты НО+НЗ



Устройство контроля состояния
предохранителя

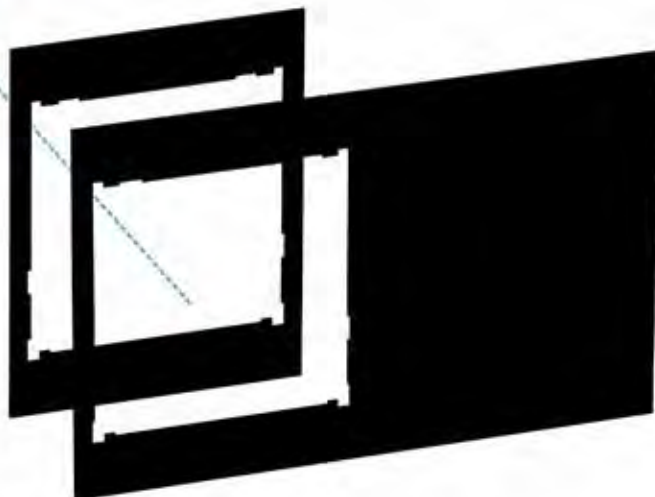


Наконечник
для медного
кабеля

Клеммы для подключения:
- неизолированных кабелей;
- гибких шин



Клеммные заглушки



Рамки передней панели:

- 1 аппарат;
- 1 аппарат + 1 свободный слот (ISFT250/400)

Распределительные цепи можно подключать к входным и выходным клеммам выключателей-разъединителей-предохранителей Furact.

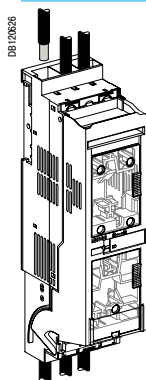
В аппаратах, предназначенных для присоединения к шинам, распределительные цепи, по умолчанию, присоединяются к выходным клеммам.

Аппараты серии ISFT стандартного исполнения оборудованы контактными выводами или клеммами для переднего присоединения:

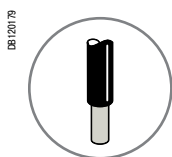
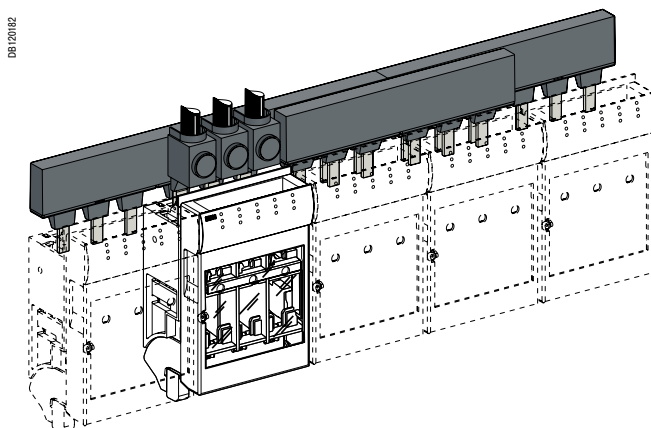
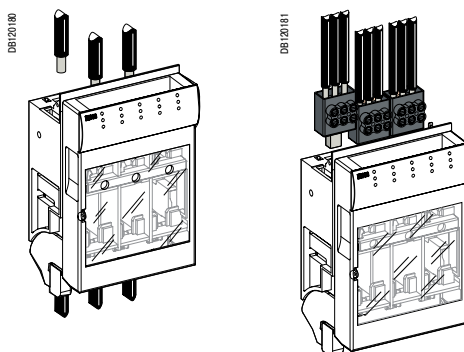
- неизолированных кабелей для ISFT100N - ISFT160;
- кабелей с наконечниками для ISFT160 – 630;
- гибких шин для ISFT160 – 630.

	ISFT100N	ISFT100	ISFT160	ISFT250	ISFT400/ ISFT630
Кабели					
Клемма (стандартное исполнение)	2.5 - 50 мм ²	1.5 - 50 мм ²		-	
Наконечник	-	-	95 мм ²	100 - 300 мм ²	
Клемма	-	-	1.5 - 95 мм ²	6 - 150 мм ²	6 - 240 мм ²
Гибкие шины					
Клемма	-	-	12 x 6 мм	16 x 15 мм	21 x 15 мм

Выключатель-разъединитель-предохранитель ISFT100N



Выключатель-разъединитель-предохранитель ISFT100



Распределительная клемма

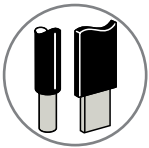


Входная клемма для гребенчатых шин



Гребенчатая шина

DB120162



62330



Наконечник для медных кабелей

62118



Распределительная клемма

62219



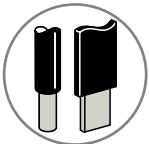
Клемма для неизолированных медных и алюминиевых кабелей

62320



Клемма для гибких шин

DB120162



62301



Наконечник для медных кабелей

62211



Клемма для неизолированных медных и алюминиевых кабелей

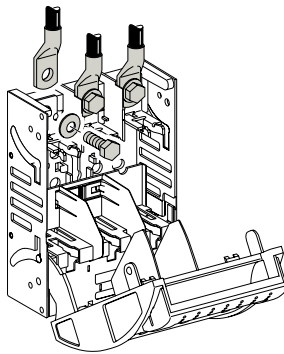
62322



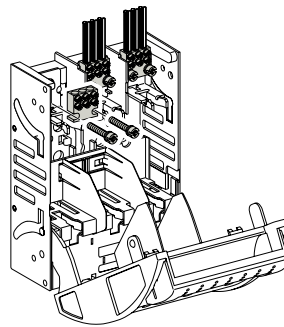
Клемма для гибких шин

Выключатель-разъединитель-предохранитель ISFT160

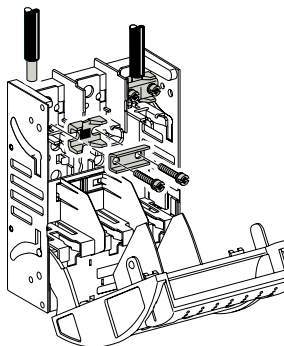
DB120163



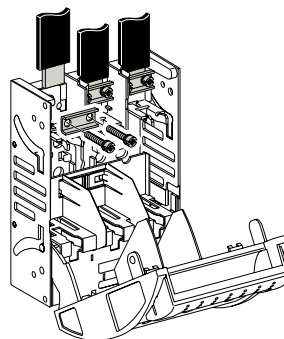
DB120164



DB120165

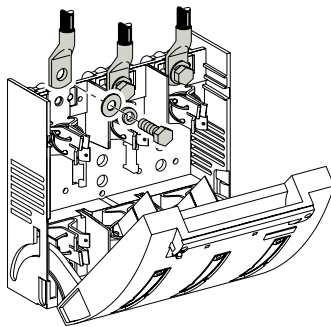


DB120166

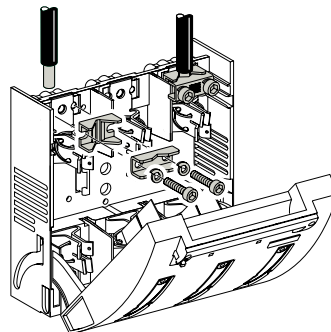


Выключатель-разъединитель-предохранитель ISFT250/400/630

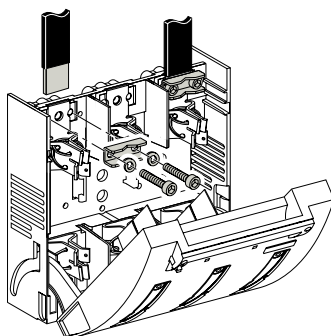
DB120167



DB120168

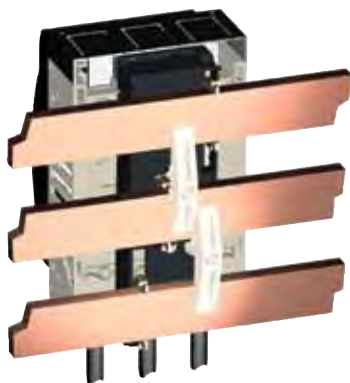


DB120169



В аппаратах Furact, предназначенных для присоединения к шинам, распределительные цепи по умолчанию присоединяются к выходным клеммам. Но модели ISFT160 - ISFT630 позволяют подавать питание в распределительные цепи через входные клеммы. Для этого аппараты нужно просто перевернуть. Для модели ISFT100N данный способ подачи питания в распределительные цепи невозможен. Для каждого отдельного случая имеются соответствующие соединительные принадлежности.

62338



ISFT160 (нажимное присоединение)

Чтобы запитать распределительные цепи от входных клемм, аппарат следует перевернуть на 180°:

- монтажное основание с комплектом для присоединения
- или только комплект для присоединения.

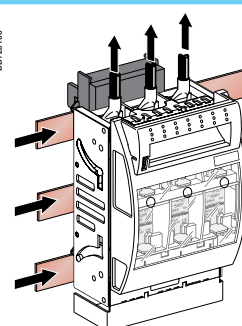
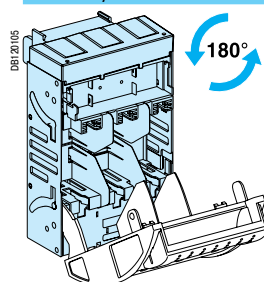
Для аппарата, оснащенного устройством контроля состояния предохранителей, может потребоваться заменить эту панель, так как модель применяемой лицевой панели зависит от организации питания: через входные или выходные клеммы.

Установка в перевёрнутом положении

		Переворот на 180°				Замена
		Основание	Комплект для соединения	Крюки	Блок контактов сигнализации срабатывания предохранителей	
	ISFT160	Да	по	Да	Нет	Да
	ISFT250 - 630	по	Да	Да	Нет	Да
	ISFT160	Да	-	-	Нет	Да
	ISFT250	Да	-	-	Нет	Да

Выключатель-разъединитель-предохранитель с навесным присоединением

ISFT160/250



DB120105



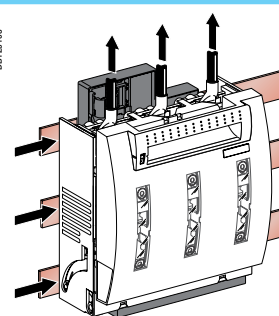
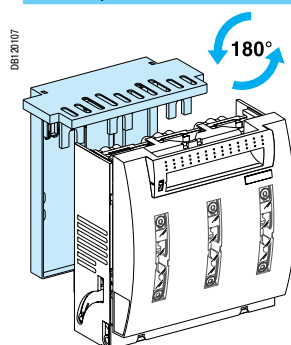
Навесное присоединение: ориентация крючков на шинах всегда остаётся одинаковой и не зависит от того, к каким клеммам присоединены распределительные цепи — входным или выходным. Выключатели-разъединители-предохранители должны висеть на шинах.

DB120104



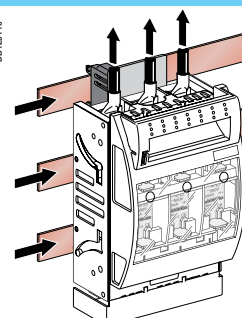
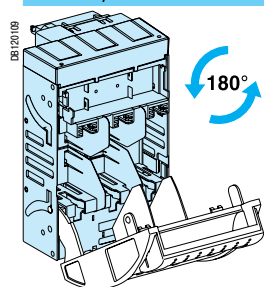
Крышка держателя плавких вставок может подниматься и опускаться благодаря симметричным пазам в боковых стенках монтажного основания.

ISFT400/630



Выключатель-разъединитель-предохранитель с прижимным присоединением

ISFT160/250



Присоединение и объединение устройств Furact ISFT100

Изолированные гребенчатые шины позволяют одновременно питать несколько аппаратов ISFT100 от одной входящей линии.

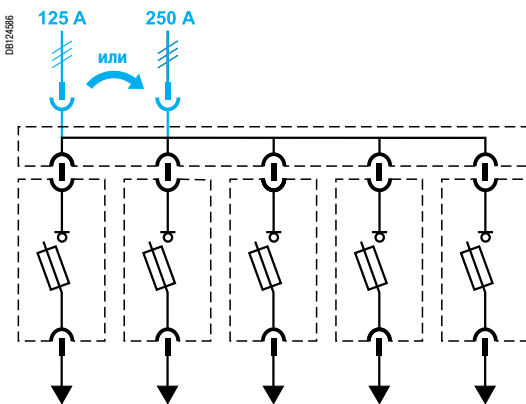


ISFT100 с гребенчатой шиной с изолирующей крышкой

Комбинации:

- 2 аппарата:
- 1 входящая и 2 отходящих линии
- 3 аппарата⁽¹⁾:
- 1 входящая и 3 отходящих линии
- 4 аппарата⁽¹⁾:
- 1 входящая и 4 отходящие линии
- 5 аппаратов⁽¹⁾:
- 1 входящая и 5 отходящих линий.

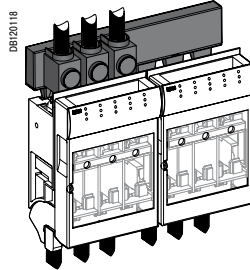
⁽¹⁾ Чтобы избежать перегрева при совместном использовании более двух ISFT100, ввод питания рекомендуется присоединять ко второму аппарату.



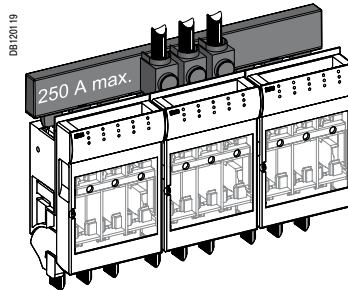
Подача питания на несколько аппаратов через гребенчатую шину

Для присоединения входящих кабелей питания используются входные клеммы. На остальные аппараты питание распределяется с помощью гребенчатых шин или их комбинаций. Распределительные цепи и отходящие линии подключаются кабелями.

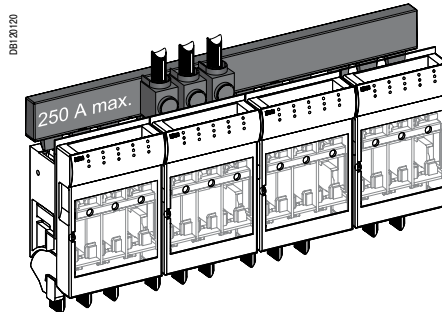
2 аппарата



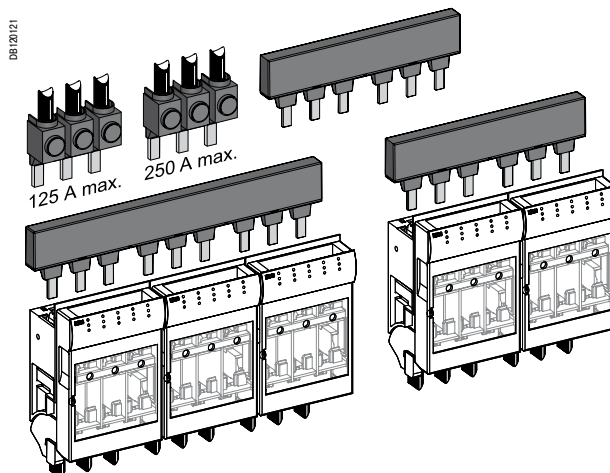
3 аппарата



4 аппарата



5 аппаратов (3 + 2 + гребенчатые шины)



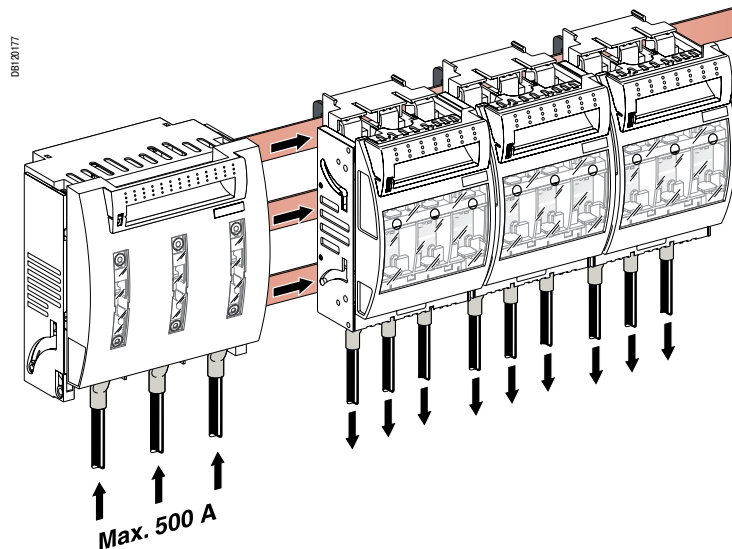
Присоединение и аксессуары

Различные конфигурации подачи и распределения питания

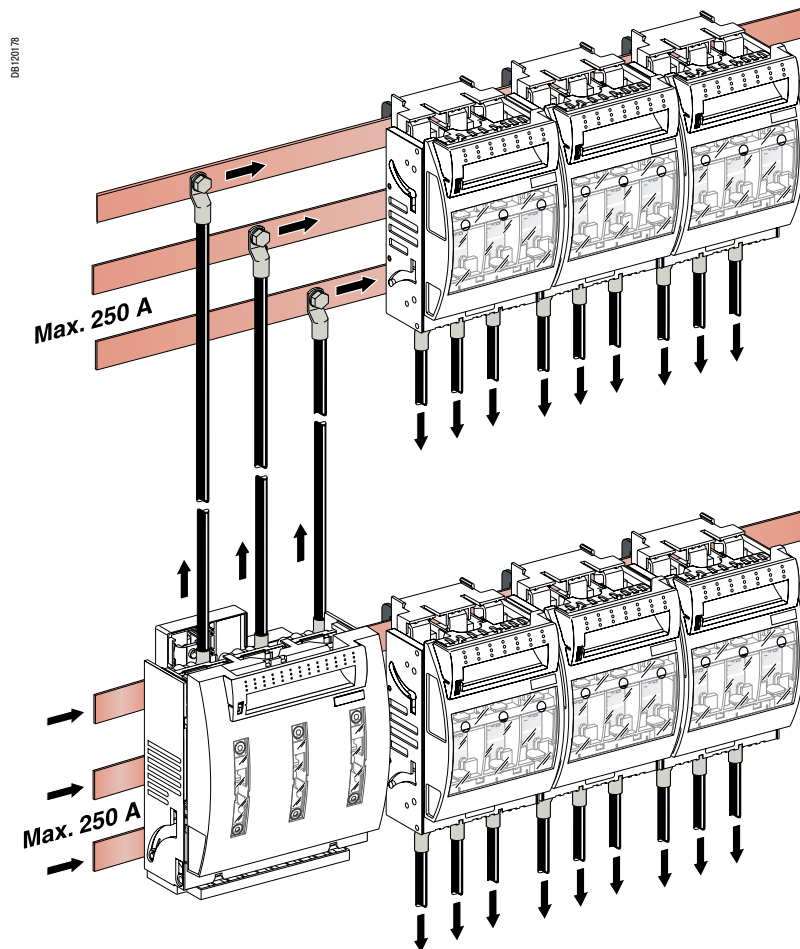
Fupact ISFT100N, ISFT160 - ISFT630

Различные способы присоединения и подачи питания

Поддача питания от вводного устройства на один набор распределительных шин



Поддача питания от вводного устройства на два набора распределительных шин



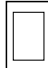
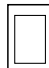


Изолирующие принадлежности применяются для защиты от прямого прикосновения к элементам силовых цепей. Одинарные и двойные (с 1 свободным слотом) рамки для аппаратов ISFT160-250-400 позволяют устанавливать 2, 3 или 4 (и более, если позволяет ширина НКУ) аппаратов в одном ряду. Данные рамки, используемые в комбинации, можно установить только единственный тип выреза в передней панели распределительного щита. Рамки не совместимы с гребенчатыми шинами, поэтому при использовании аппаратов ISFT100, изготовитель НКУ обязан обеспечить требуемую степень защиты IP. Аппараты ISFT100 стандартной комплектации, снабжены заглушками (верхней и нижней), позволяющими легко достичь данной степени защиты IP. Для аппаратов ISFT100N степень защиты IP по вертикали на всю высоту двери обеспечивается боковыми профилями, в то время как требуемая степень защиты IP по горизонтали обеспечивается изготовителем НКУ.

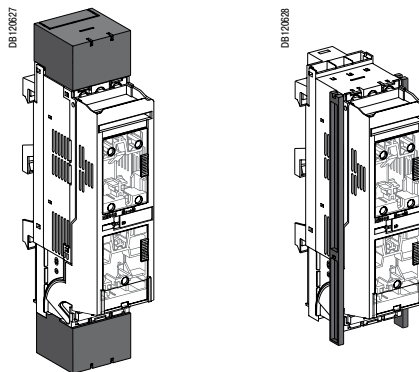
Изоляция частей, находящихся под напряжением

Рамка

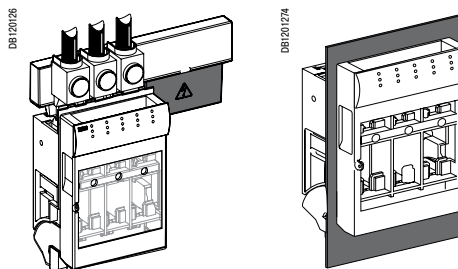
Рамки крепятся на защёлках и обеспечивают степень защиты IP20 и IK07.

Тип аппарата	Тип рамки			
				
ISFT100N	■	-	-	-
ISFT100	-	■	■	-
ISFT160	-	■	-	■
ISFT250	-	■	-	■
ISFT400	-	■	-	■
ISFT630	-	■	-	-

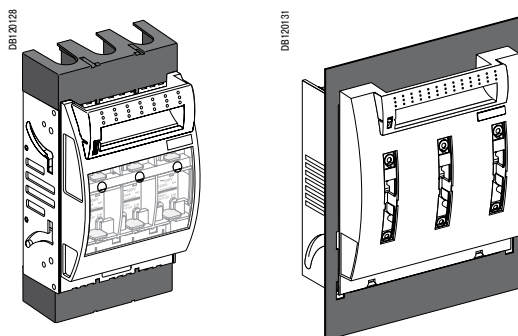
Выключатель-разъединитель-предохранитель ISFT100N



Выключатель-разъединитель-предохранитель ISFT100



Выключатели-разъединители-предохранители ISFT160 - ISFT630



Боковой опорный профиль



Изолирующая крышка для неиспользуемых выводов гребенчатой шины



Рамка



Клеммные заглушки



Рамка

Устройство контроля состояния предохранителей

Fupact ISFT160 - ISFT630

PB104510



Устройство контроля состояния предохранителей ISFT160

PB104811



ISFT400 (с питанием от верхних выводов)
с устройством контроля предохранителей

Функции

Устройство обеспечивает дистанционную сигнализацию состояния стандартных предохранителей (без бойков). Изделие служит для:

- сигнализации срабатывания предохранителя;
- предотвращения появления аномального напряжения на нейтральном проводнике.

Стандарты

- Соответствует международному стандарту МЭК 60947-5-1.
- Европейские стандарты:
 - EN 50204;
 - EN 61000 по электромагнитной совместимости (ЭМС).

Описание

- Работает с предохранителями, соответствующими стандартам DIN.
- Может использоваться в устройствах защиты конденсаторных батарей.
- Предъявляет низкие требования к питанию:
 - не требует отдельного источника питания;
 - работает в условиях небаланса фаз;
 - питается через подключение к клеммам предохранителя выключателя-разъединителя-предохранителя;
 - рабочее напряжение: 380...690 В пер. тока $\pm 10\%$, 50/60 Гц.
- Прошло испытания на электромагнитную совместимость (ЭМС).
- Монтаж:
 - присоединяется к блоку держателей плавких вставок, образуя крышку аппарата;
 - одно исполнение для комбинированных устройств с подачей питания через нижние выводы;
 - второе исполнение для комбинированных устройств с подачей питания через верхние выводы.
- Устройство контроля состояния предохранителей оборудовано одним замыкающим (НО) и одним размыкающим (НЗ) контактами.

Функционирование

Возврат в исходное состояние

Устройство автоматически возвращается в исходное состояние при замене плавких вставок.

Индикация

- При нормальной работе:
 - при наличии напряжения на зажимах предохранителя горит зелёный светодиод;
 - контакты находятся в исходном положении.
- При срабатывании предохранителя:
 - гаснет зелёный светодиод, и загорается красный;
 - срабатывают контакты:
 - замыкающий контакт дистанционной сигнализации срабатывания;
 - замыкающий контакт, который может управлять минимальным расцепителем напряжения для отключения оборудования, чувствительного к однофазному режиму работы.

Электрические характеристики

Силовая цепь

Номинальное рабочее напряжение	380 - 690 В пер. тока, 50/60 Гц ±10 %		
Потребляемая мощность	< 3 ВА		
Номинальная частота	50/60 Гц		
Сопротивление измерительного прибора	> 1000 Ом/В		
Номинальное импульсное выдерживаемое напряжение U _{imp} (1.2/50 мкс)	Между фазами	6 кВ	
	Между входом и выходом	6 кВ	

Выходы вспомогательных контактов

Контактные выводы	НО	13 - 14
	НЗ	11 - 12
Сечение провода	Гибкий	≤ 1.5 мм ² , медный
	Жёсткий	≤ 2.5 мм ² , медный

Характеристики выходных контактов (1 НО + 1 НЗ)

Условный тепловой ток I _{th} (А)	2
Номинальное напряжение изоляции (В)	230
Минимальная нагрузка	3 мА при 24 В

Характеристики

Категория применения (по МЭК 60947-5-1)	Рабочий ток (А)	Пер. ток		Пост. ток	
		AC12	AC15	DC12	DC13
Рабочий ток (А)	24 В	-	-	-	2
	48 В	2	2	-	-
	110 В	2	2	-	-
	220/240 В	2	2	-	-
	250 В	2	2	-	-
	380/415 В	-	-	-	-
	440 В	-	-	-	-
660/690 В	-	-	-	-	
Номинальное рабочее напряжение / максимальное напряжение отключения (В пер. тока)	230				
Номинальная отключающая способность (ВА)	2000				

Общие характеристики

Диапазон рабочих температур окружающего воздуха (°C)	-25...+55
Диапазон температур хранения и транспортировки (°C)	-40...+70
Время обнаружения срабатывания предохранителя (с)	< 0.5
Категория по стойкости изоляции к перенапряжениям / Степень загрязнения	МЭК 60947-1 / 3
Напряжение испытания изоляции (между входными и выходными клеммами силовой цепи)	5 кВ, действ., 50 Гц, 1 мин

Электромагнитная совместимость – излучение помех

Кондуктивные помехи	EN 55022, класс В
Излучаемые помехи	EN 55022, класс В

Электромагнитная совместимость – помехоустойчивость

Стойкость к электростатическому разряду (ESD)	EN 61000-4-2, категория В, уровень 2/3
Стойкость к радиочастотным полям (RF)	EN 61000-4-3, категория А, уровень 3
Устойчивость к нано- и микросекундным импульсным воздействиям (EFT)	EN 61000-4-4, категория В, уровень 2
Невосприимчивость к импульсным помехам	EN 61000-4-5, уровень 4
Стойкость к кондуктивным помехам, наведенным радиочастотными полями (RF)	EN 61000-4-6, категория А, уровень 3
Стойкость к радиопомехам (GSM)	ENV 50204, категория А

Механические характеристики

Степень защиты	IP20
Масса, кг / Номинальный ток, А	0.36/160 - 0.86/250 - 1.32/400 - 1.20/630

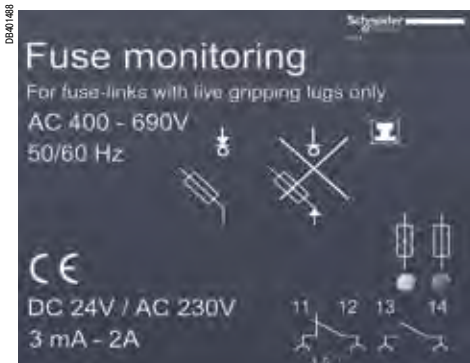


Таблица состояний контакта

Контакт сигнализации срабатывания предохранителя	

Контакты сигнализации срабатывания предохранителей

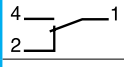
Условный тепловой ток I _{th} (А)	3				
Номинальное напряжение изоляции (В)	250				
Минимальная нагрузка	10 мА при 24 В				
Нагрузка	Пер. ток		Пост. ток		
	Резистив.	Индуктив.	Резистив.	Индуктив.	
Рабочий ток (А)	24 В	2	-	2	-
	48 В	2	-	2	-
	110 В	2	-	2	-
	220/240 В	2	-	2	-
Сечение медного проводника (мм ²)	≤ 1.5				

Указатель срабатывания предохранителей Fupact ISFT160

Данная система требует использования плавких вставок с бойками. Она обеспечивает дистанционную сигнализацию состояния предохранителей:

- сигнализация срабатывания предохранителей;
- защита электродвигателей от перегрузок, вызываемых работой в однофазном режиме;
- предотвращение появления аномального напряжения на нейтральном проводнике;
- в аппарате должны использоваться предохранители DIN 00, как определено стандартом МЭК 60269-2-1, Приложение А, раздел 1а, таблица В.

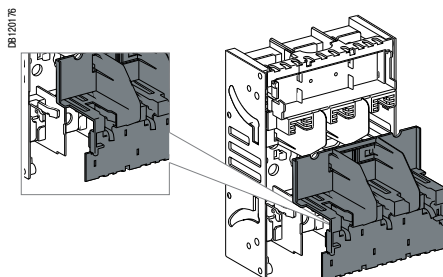
Таблица состояний контакта

Переключающий контакт сигнализации срабатывания предохранителя		Макс. кол-во
ISFT160		1 комплект из 3 шт.

Переключающий контакт сигнализации срабатывания предохранителя

Условный тепловой ток I _{th} (А)	2				
Номинальное напряжение изоляции (В)	250				
Минимальная нагрузка	100 мА при 24 В				
		Пер. ток	Пост. ток		
Нагрузка		AC12	AC15	DC12	DC13
Рабочий ток (А)	24 В	2	-	0.2	-
	48 В	2	-	0.2	-
	110 В	2	-	0.2	-
	220/240 В	2	-	0.2	-

Размещение блока контактов сигнализации срабатывания предохранителей



Контроль и проверка плавкой вставки

Furact ISFT160 - ISFT630

02199A, SE

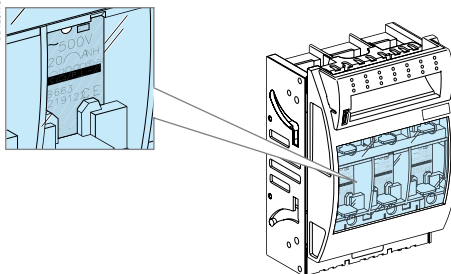


ISFT160

Контроль

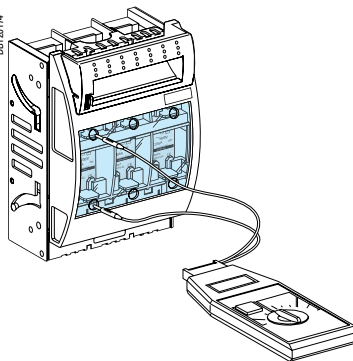
Выключатели-разъединители-предохранители ISFT 160 - 630 имеют крупные смотровые окошки, через которые чётко видна маркировка с техническими характеристиками плавких вставок.

0812073



Проверка

0812074



Раздвижные крышки лицевой панели открывают доступ к контрольным точкам плавких вставок и при этом обеспечивают степень защиты IP 20.

Отключение аппарата осуществляется путём откидывания блока держателей плавких вставок (являющихся подвижными главными контактами). Блок держателей плавких вставок формирует крышку аппарата.

В отключенном положении (крышка открыта) гарантируется разъединение с видимым разрывом цепи.

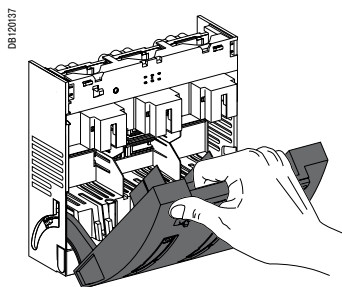


ISFT630

Доступ к плавким вставкам в аппаратах серии ISFT может быть защищён с помощью свинцовых пломб.

Блокировка выключателя-разъединителя-предохранителя в положении ВКЛ. осуществляется с помощью стандартной свинцовой пломбы.

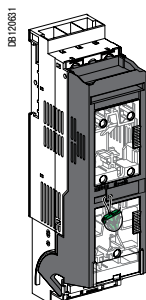
Управление



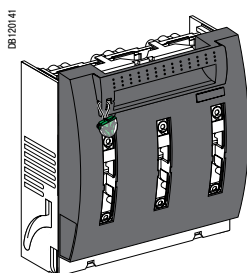
Блокировка



ВКЛ.



Опломбирование аппарата ISFT100N



Опломбирование аппаратов
SFT100 - ISFT630

Блокировка в разомкнутом положении (ОТКЛ.) гарантирует разъединение согласно требованиям МЭК 60947-3.

Тип	Функция	Средства	Приспособление для блокировки
ISFT100N ISFT100 ISFT160 ISFT250 - ISFT630	Блокировка аппарата в положении ВКЛ.	Свинцовая пломба	Встроенное

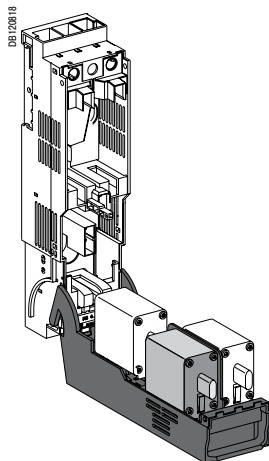
В комбинированных устройствах с предохранителями серии ISF блок держателей плавких вставок используется не только по прямому назначению, но и для управления аппаратом.

Для выключателей-разъединителей-предохранителей

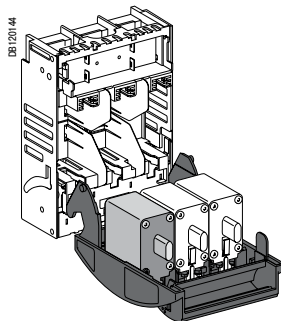
- ISFT100N: откидной блок держателей плавких вставок допускает установку к трём плавким вставкам: две располагаются в ряд, третья – под ними;
- ISFT100 - ISFT630: в откидной блок держателей устанавливается три плавкие вставки, расположенные в ряд.

Держатели плавких вставок

Совместимость аппаратов ISFT с плавкими вставками (NH)



Откидной блок держателей плавких вставок аппарата ISFT100N

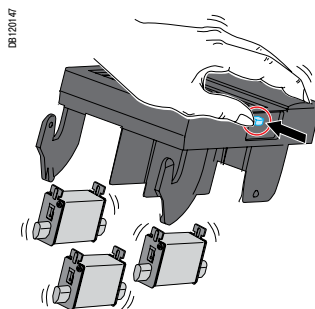


Откидной блок держателей плавких вставок аппаратов ISFT100 – ISFT630

Тип плавкой вставки DIN	NH000	NH00	NH1	NH2	NH3
ISFT100N	■	-	-	-	-
ISFT100	■	-	-	-	-
ISFT160	■	■	-	-	-
ISFT250	-	-	■	-	-
ISFT400	-	-	-	■	-
ISFT630	-	-	-	-	■

Установка и извлечение плавких вставок

Чтобы извлечь плавкие вставки, не дотрагиваясь до них, следует разжать фиксатор на передней панели.



ISFT100 - ISFT630

Вспомогательные контакты и устройства сигнализации

Fupact ISFT100N - ISFT630

62325



62326



PB104816-20

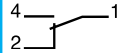


Вспомогательные контакты
НО + НЗ

Оptionальные вспомогательные контакты выполняют функции сигнализации. Они обеспечивают дистанционную сигнализацию состояния выключателя-разъединителя-предохранителя. Помимо этого, они могут применяться для выполнения таких функций, как электрическая блокировка.

- Соответствие международному стандарту МЭК 60947-5-1.
- Описание: переключающий (НО/НЗ) контакт.

Таблица состояний контактов

	Вспомогательные переключающие контакты	
		Макс. кол-во
ISFT100N	■	1
ISFT100	■	2
ISFT160	■	2
ISFT250	■	2
ISFT400	■	2
ISFT630	■	2

Вспомогательный переключающий контакт для ISFT100N

Условный тепловой ток I _{th} (A)	2				
Номинальное напряжение изоляции (В)	250				
Минимальная нагрузка	100 мА при 24 В				
		Пер. ток		Пост. ток	
Нагрузка		AC12	AC15	DC12	DC13
Номинальный рабочий ток (A)	24 В	6	-	3	-
	48 В	6	-	1	-
	110 В	6	-	0.5	-
	220/240 В	6	-	0.25	-

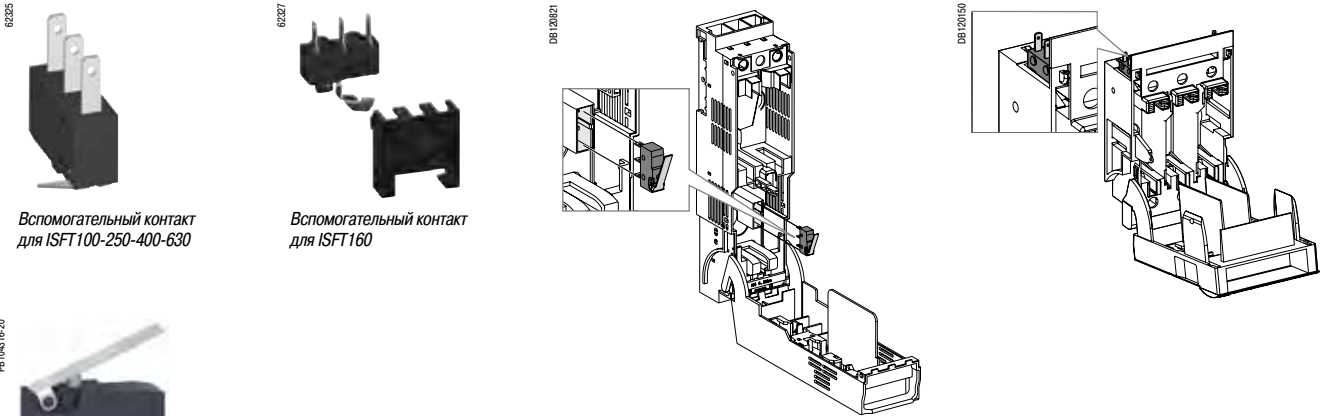
Вспомогательный переключающий контакт для ISFT100 - 630

Условный тепловой ток I _{th} (A)	2				
Номинальное напряжение изоляции (В)	250				
Минимальная нагрузка	100 мА при 24 В				
		Пер. ток		Пост. ток	
Нагрузка		AC12	AC15	DC12	DC13
Номинальный рабочий ток (A)	24 В	2	-	0.2	-
	48 В	2	-	0.2	-
	110 В	2	-	0.2	-
	220/240 В	2	-	0.2	-

Размещение вспомогательных контактов в аппаратах серии ISFT

ISFT100N

ISFT100

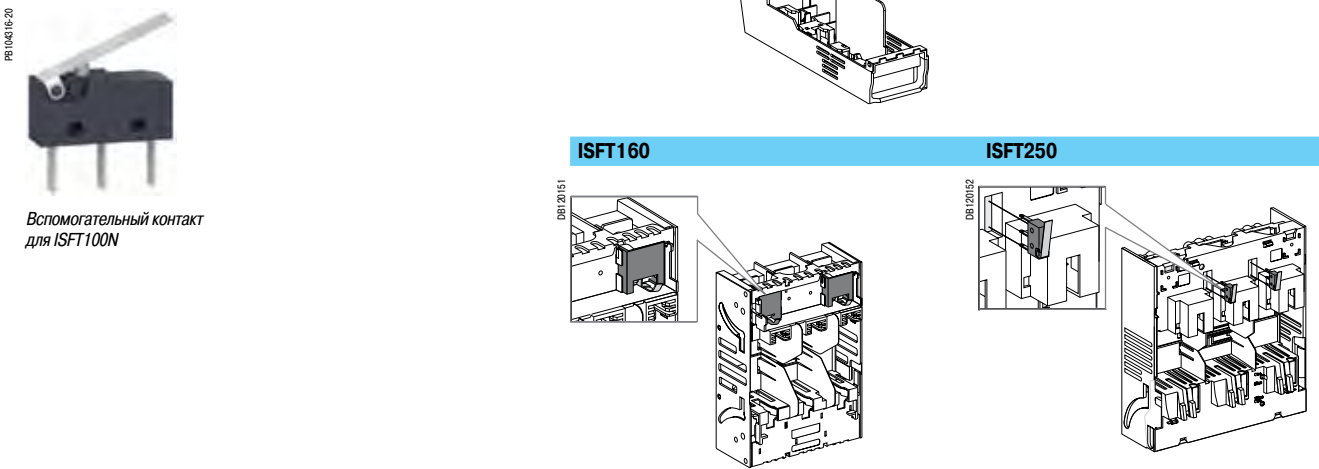


Вспомогательный контакт для ISFT100-250-400-630

Вспомогательный контакт для ISFT160

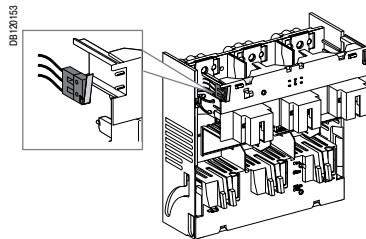
ISFT160

ISFT250



Вспомогательный контакт для ISFT100N

ISFT400/630



Выключатель-разъединитель-предохранитель ISFL устанавливается вертикально и подключается напрямую к сборным шинам.

Подключение выполняется с помощью болтов, для модели ISFL160 также можно использовать крюки.

МС 1010 DB / eps



ISFL160 (прямое присоединение к распределительным шинам)

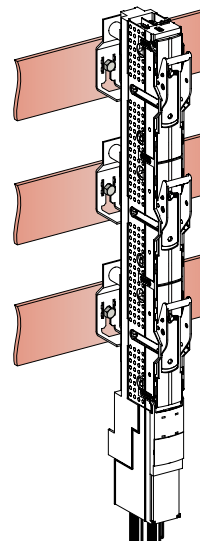
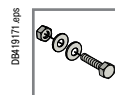
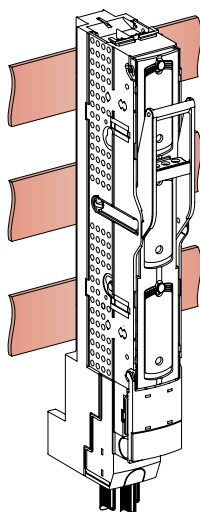
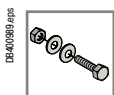
Выключатель-разъединитель-предохранитель ISFL160

Присоединение к распределительным шинам.

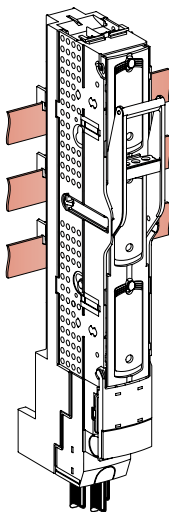
Подключение главной цепи аппарата:

- напрямую к шинам 100 мм;
- навесное присоединение к шинам 60 мм;
- с помощью переходного комплекта для подключения к шинам 185 мм;
- с помощью переходного комплекта для подключения двух устройств к шинам 185 мм.

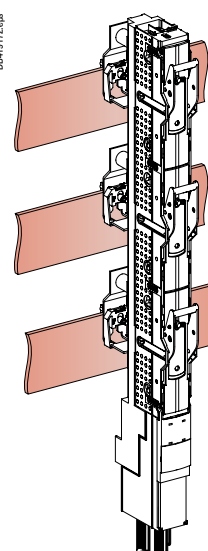
Нижерасположенные распределительные цепи подключаются кабелями.



DB400901 eps



DB419172 eps



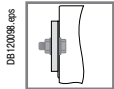
Выключатель-разъединитель-предохранитель ISFL250/400/630

Подключение к сборным шинам.

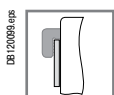
Цель питания подключается:

- либо напрямую к сборным шинам 185 мм для 1-полюсного и 3-полюсного исполнения;
- либо к сборным шинам 185 мм с помощью крюков;

Нижерасположенные распределительные цепи подключаются кабелями.



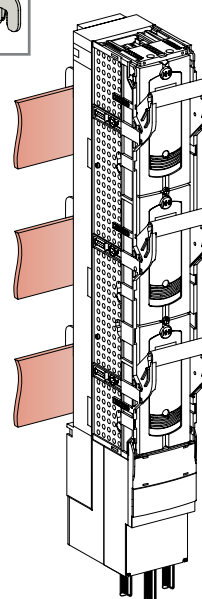
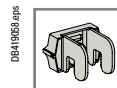
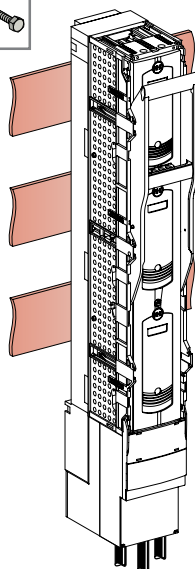
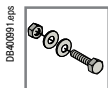
Прямое подключение к сборным шинам: устройство крепится болтами к сборным шинам с одной точкой подключения для каждой фазы, что гарантирует как электрическое соединение, так и надежное механическое крепление.



Подключение к сборным шинам с помощью крюков: устройство прочно крепится к сборным шинам с помощью трех крюков, которые гарантируют как электрическое соединение, так и надежное механическое крепление.

Каждый из этих способов обеспечивает непосредственное присоединение главной цепи аппарата к шинам (не нужно никаких дополнительных кабелей и шин, сверления и т.д.), а также стандартное подключение отходящих цепей (клеммы для неизолированных кабелей, кабельные наконечники, шины, распределительные клеммы и т.д.).

Оба способа позволяют устанавливать аппараты в перевернутом положении для подачи питания в распределительные цепи с входных клемм.



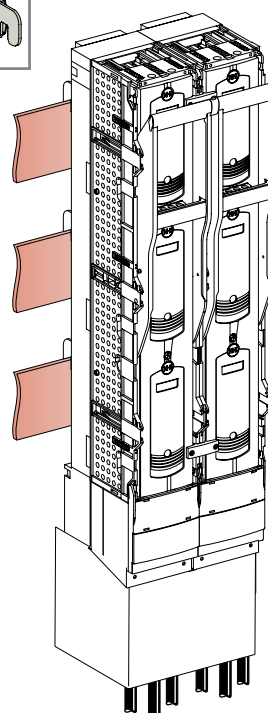
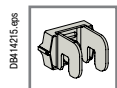
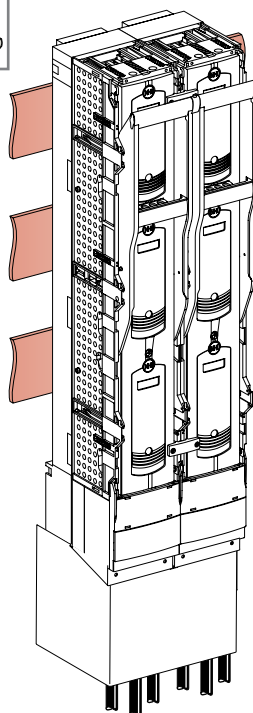
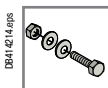
Выключатель-разъединитель-предохранитель ISFL 1250

Подключение к сборным шинам.

Цель питания подключается:

- либо напрямую к сборным шинам 185 мм для 3-полюсного исполнения;
- либо к сборным шинам 185 мм с помощью крюков;

Нижерасположенные распределительные цепи подключаются кабелями.



Выбор выключателя-разъединителя-предохранителя

Fupact ISFL160 – ISFL1250

PB107274_11.eps



ISFL160 - 3 полюса

PB113888-RB1.eps



ISFL160 - 1 полюс

PB107275_20.eps



ISFL250 - 3 полюса

PB113888-R110.eps



ISFL250 - 1 полюс

Выключатели-разъединители-предохранители

Количество полюсов / тип плавкой вставки	IEC60 269-2-1	Раздел 1
Электрические характеристики согласно МЭК 60947-1 / МЭК 60947-3 и EN 60947-1 / EN 60947-3		
Условный тепловый ток (А)	На открытом воздухе	I_{th} При 40 °С
	Максимальная мощность, рассеиваемая на предохранителе (Вт)	
	В оболочке	I_{the} При 40 °С
	Максимальная мощность, рассеиваемая на предохранителе (Вт)	
Номинальное напряжение изоляции (В)	U_i	Пер. ток, 50/60 Гц / Пост. ток
Номинальное импульсное выдерживаемое напряжение (кВ)	U_{imp}	
Номинальное напряжение (В)	U_e	Пер. ток, 50/60 Гц
Номинальное рабочее напряжение AC20 и DC20 (В)	U_e	
Номинальный рабочий ток (А)	I_e	Пер. ток, 50/60 Гц
		220/240 В
		380/415 В
		440/480 В ⁽¹⁾
		500 В
		660/690 В
		Пост. ток / последовательное соединение полюсов
		125 В / кол-во полюсов
		220 В / кол-во полюсов
		440 В / кол-во полюсов
Стандартные режимы	Непрерывный режим	
Номинальная наибольшая отключающая способность (кА, действ.)/	I_{cn}/I_{cm}/I_n	415 В
Номинальная наибольшая включающая способность (кА, пик.)/		500 В
Ном. ток плавкой вставки (А) (А) ⁽²⁾		690 В
Износостойкость, категория В (кол-во циклов В-О)	Механическая	
	Электрическая, пер. ток	AC23В 415 В
		AC22В 500 В
		AC21В 690 В

Пригодность к разъединению	
Прямая индикация положения главных контактов	
Степень загрязнения	

Управление

Стандартная рукоятка (включение и отключение осуществляется оператором)	
Блокировка	Навесные замки
	Свинцовая пломба

Вспомогательное оборудование

Вспомогательные контакты	
Трансформатор тока	

Аксессуары для установки и присоединения

Возможные монтажные положения	Горизонтальное
	Вертикальное
Клеммы	Для изолированных медных и алюминиевых кабелей
	Для гибких шин

Наконечники для медных и алюминиевых кабелей	
Клемные заглушки	

Размеры и масса

Габаритные размеры В x Ш x Г (мм)	3 полюса
Приблизительная масса без плавких вставок (кг)	3 полюса

- (1) Пригодно для применений 480 В NEMA.
 (2) Выключатели-разъединители-предохранители с плавкими вставками.
 (3) Только для ISFL160 с прямым присоединением к шинам.
 (4) AC22В 690 В.

ISFL160		ISFL250			ISFL400			ISFL630			ISFL1250		
3x1 пол. или 3 пол./DIN (NH)		3x1 полюс или 3 полюса/DIN (NH)			3x1 полюс или 3 полюса/DIN (NH)			3x1 полюс или 3 полюса/DIN (NH)			3 полюса/DIN (NH)		
160		250			400			630			1250		
12		23			34			48			2 x 48		
160		250			400			630			1250		
12		23			34			48			2 x 48		
1000		1000			1000			1000			1000		
8		12			12			12			12		
690		690			690			690			690		
800		800			800			800			800		
AC22B	AC23B	AC21B	AC22B	AC23B	AC21B	AC22B	AC23B	AC21B	AC22B	AC23B	AC21B	AC22B	AC23B
160	160	250	250	250	400	400	400	630	630	630	1250	1250	-
160	160	250	250	250	400	400	400	630	630	630	1250	1250	-
160	-	250	250	-	400	400	-	630	630	-	1250	1250	-
160	-	250	250	-	400	400	-	630	630	-	1250	1250	-
100	-	250	-	-	400	-	-	630	-	-	1250	-	-
DC21B	DC22B	DC21B	DC22B		DC21B	DC22B		DC21B	DC22B		DC21B	DC22B	
-	-	-	-		-	-		-	-		-	-	
-	-	-	-		-	-		-	-		-	-	
-	-	-	-		-	-		-	-		-	-	
■		■			■			■			■		
100 / 210 / 160		120 / 250 / 250			120 / 250 / 400			120 / 250 / 630			120 / 250 / 630		
100 / 210 / 160		120 / 250 / 250			120 / 250 / 400			120 / 250 / 630			120 / 250 / 630		
100 / 210 / 160		100 / 210 / 200			100 / 210 / 315			100 / 210 / 500			100 / 210 / 500		
1400		1400			800			800			800		
200		200			200			200			200		
200 ⁽⁴⁾		200			200			200			200		
200		200			200			200			200		
■		■			■			■			■		
■		■			■			■			■		
3		3			3			3			3		
■		■			■			■			■		
■		■			■			■			■		
-		-			-			-			-		
■		■			■			■			■		
■ ⁽⁵⁾		■			■			■			■		
■		-			-			-			-		
■		■			■			■			■		
■		■			■			■			■		
■		-			-			-			-		
■		-			-			-			-		
В комплекте		В комплекте			В комплекте			В комплекте			В комплекте		
405 x 50 x 123		741 x 100 x 190			741 x 100 x 190			741 x 100 x 190			834 x 200 x 190		
1.30		4.70			5.00			5.60			15.20		

Выбор выключателя-разъединителя-предохранителя Fupact ISFL160 – ISFL1250

PB 10724_11.qps



ISFL160 - 3 полюса

PB 13893_08.qps



ISFL160 - 1 полюс

PB 10725_20.qps



ISFL250 - 3 полюса

PB 11384_010.qps



ISFL250 - 1 полюс

Выключатели-разъединители-предохранители

Тип плавкой вставки

DIN NH000
DIN NH00
DIN NH1
DIN NH2
DIN NH3

Монтаж и присоединение

ISFL160: навесное присоединение к шинам 60 мм, болты M8

ISFL160: навесное присоединение к шинам 60 мм, клеммы 95 мм²

ISFL160: навесное присоединение к шинам 100 мм, болты M8

ISFL160: навесное присоединение к шинам 100 мм, клеммы 95 мм²

Переходной комплект для прямого присоединения к шинам 185 мм (для одного или двух ISFL160)

ISFL160: прямое присоединение к шинам 185 мм, болты M12

ISFL160: присоединение на крюках к шинам 185 мм, болты M12

Момент затяжки (Н·м)

Влияние температуры окружающей среды (с плавкой вставкой gG) ⁽¹⁾

Вертикальный монтаж плавкие вставки в вертикальном положении	Ith (A)	40 °C
		45 °C
		50 °C
		55 °C
		60 °C
		65 °C
Горизонтальный монтаж плавкие вставки в вертикальном положении	Ith (A)	40 °C
		45 °C
		50 °C
		55 °C
		60 °C
		65 °C
		70 °C

⁽¹⁾ Данные об уменьшении номинального тока основаны на:

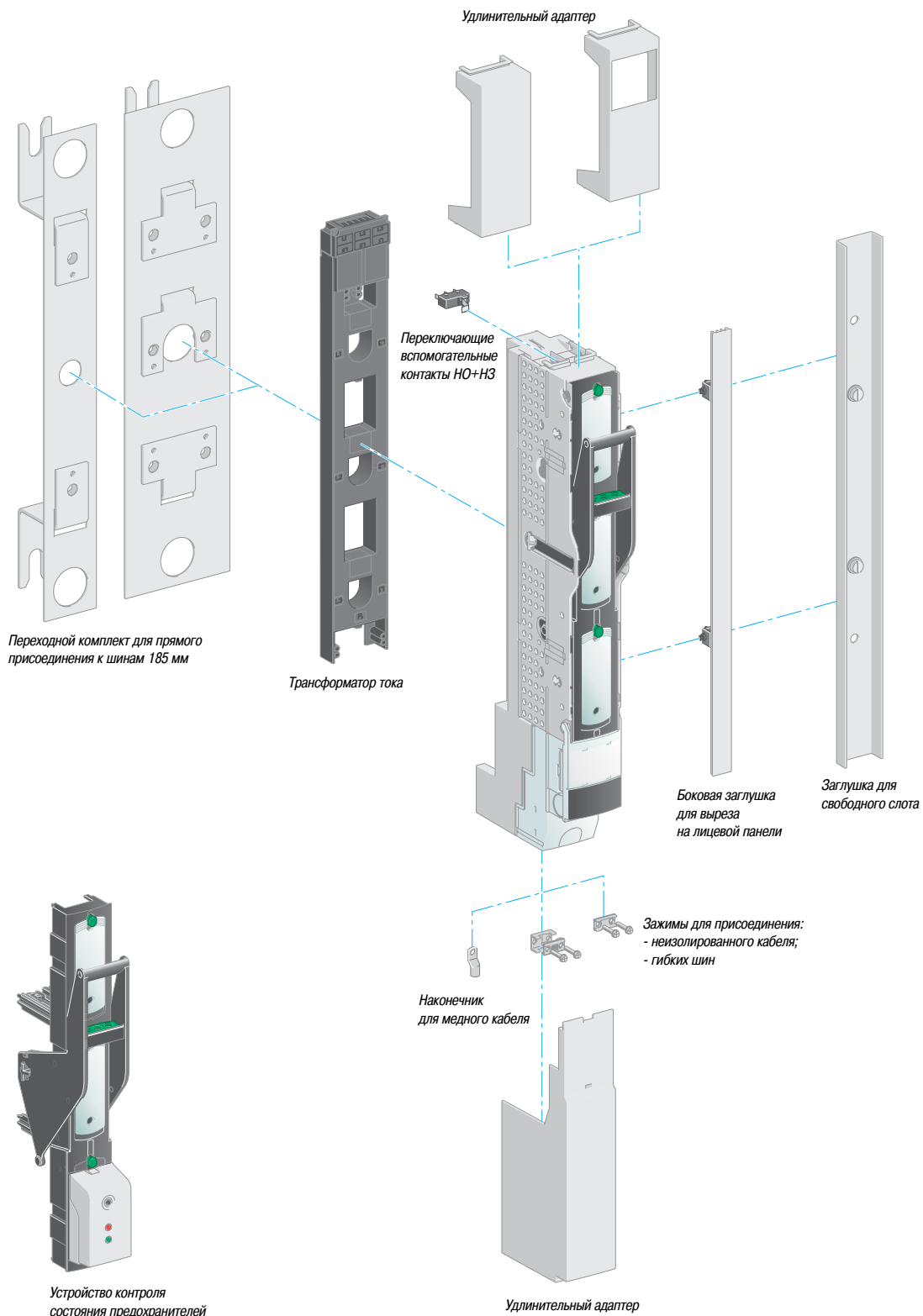
- максимальном номинальном токе плавких вставок, используемых в устройстве;

- максимальной рассеиваемой мощности.

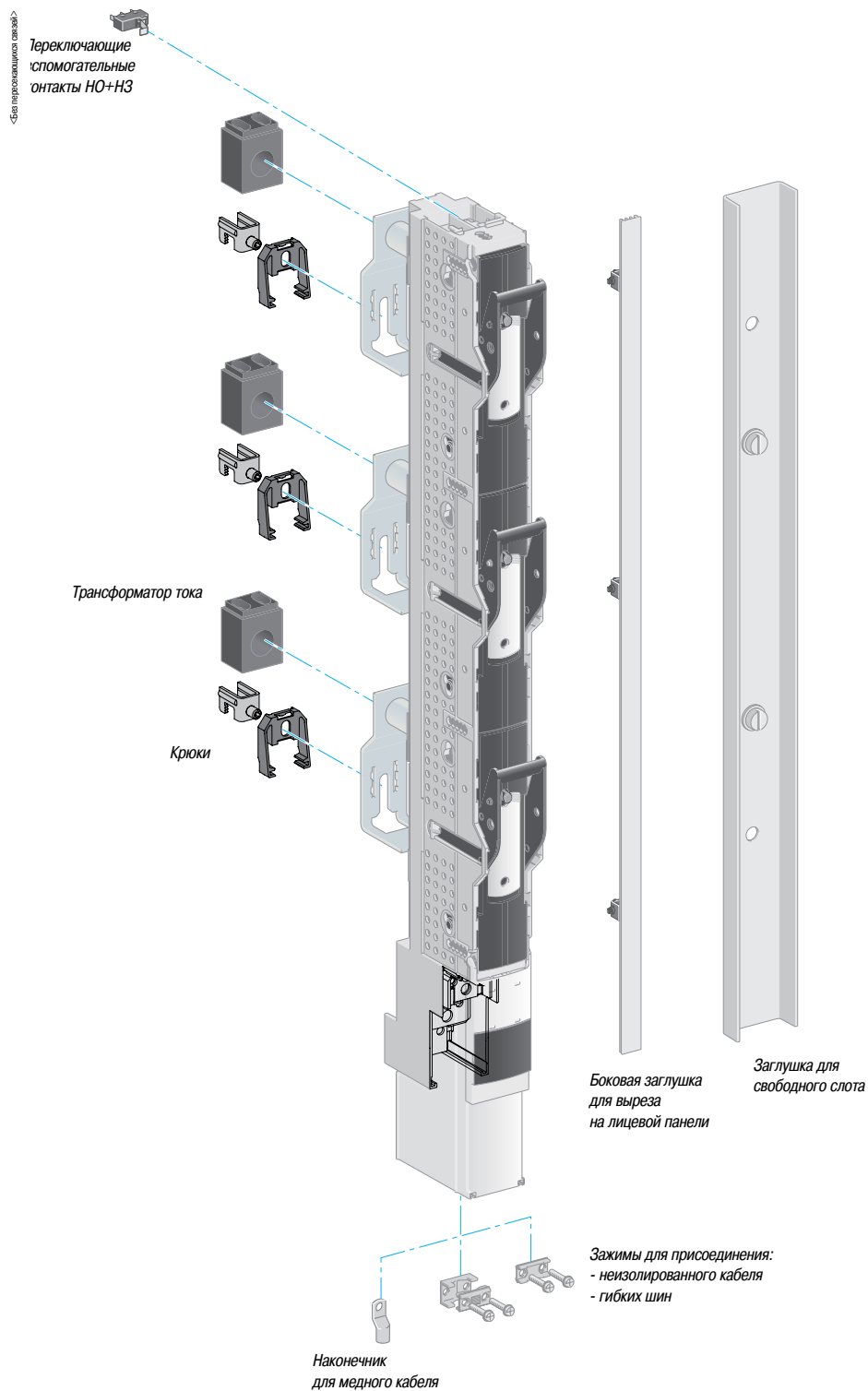
	ISFL160	ISFL250	ISFL400	ISFL630	ISFL1250
	■	-	-	-	-
	■	-	-	-	-
	-	■	-	-	-
	-	-	■	-	-
	-	-	-	■	■
	■	-	-	-	-
	■	-	-	-	-
	■	-	-	-	-
	■	-	-	-	-
		■	■	■	■
		■	■	■	■
	См. стр. B-4				
	160	250	400	630	1250
	150	240	380	600	1200
	145	225	360	570	1130
	135	215	340	535	1070
	130	200	320	500	1000
	120	190	300	475	940
	110	175	280	440	880
	160	-	-	-	-
	150	-	-	-	-
	145	-	-	-	-
	135	-	-	-	-
	130	-	-	-	-
	120	-	-	-	-
	110	-	-	-	-

Вспомогательные устройства и аксессуары Fupact ISFL160

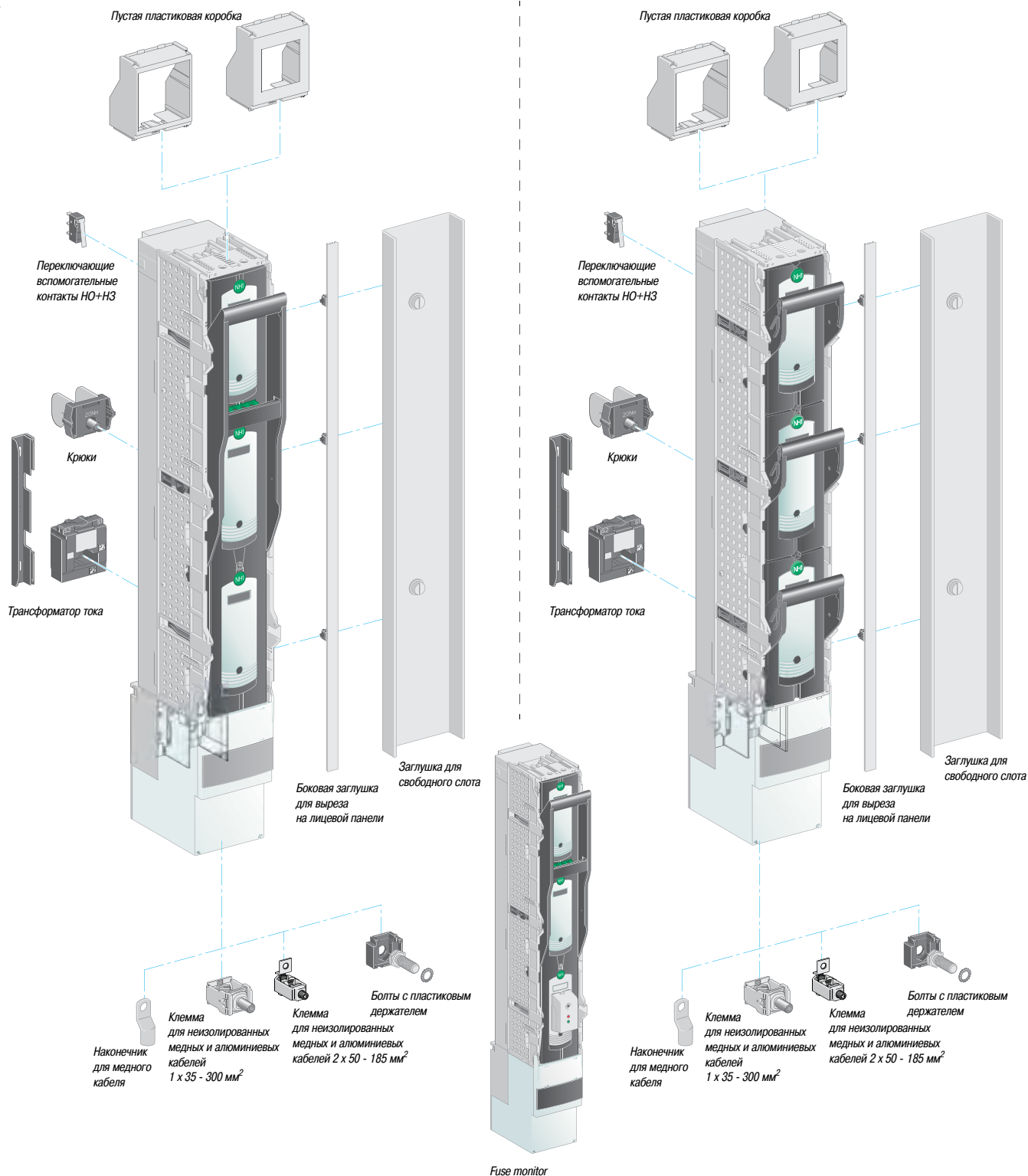
DS401530



Furact ISFL160 - пофазное отключение

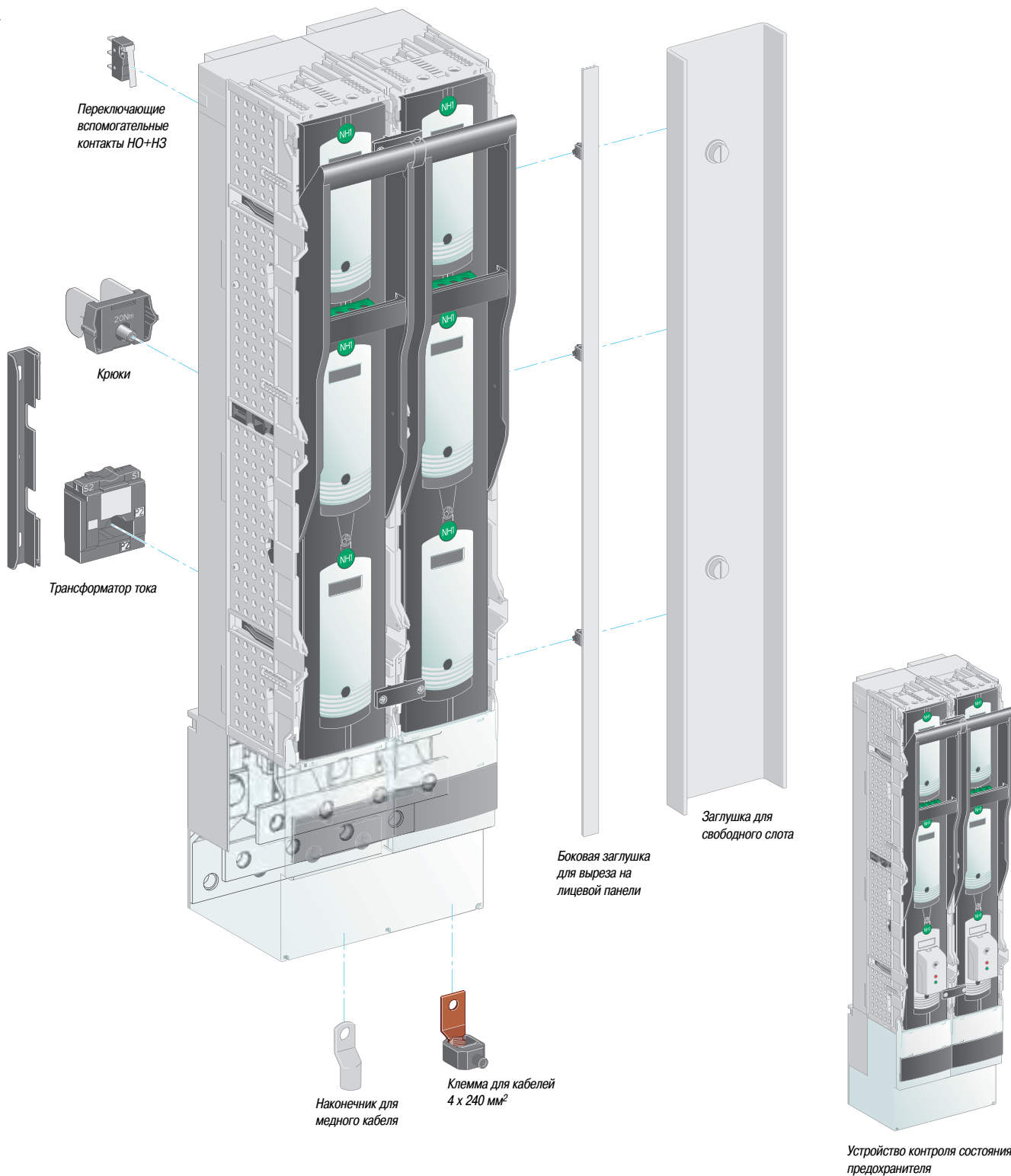


09/11/2009 eps



Fupact ISFL1250

08119630.rps



Распределительные цепи можно подключать к входным и выходным клеммам выключателей-разъединителей-предохранителей Furact.

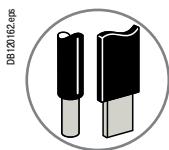
В аппаратах, предназначенных для присоединения к шинам, распределительные цепи, по умолчанию, присоединяются к выходным клеммам.

Аппараты серии ISFL стандартного исполнения оборудованы контактными выводами или клеммами для переднего присоединения:

- кабелей с наконечниками к аппаратам ISFL160 и ISFL1250;
- гибких шин к аппаратам ISFL160;
- неизолированных кабелей к аппаратам ISFL160 – 630.

	ISFL160	ISFL250	ISFL400	ISFL630	ISFL1250
Кабели					
Наконечник (по умолчанию)	95 мм ²	-	-	-	-
Клемма для подключения одного кабеля	1.5 to 95 мм ²	1 x 35 to 300 мм ²			-
	-	2 x 50 to 185 мм ²			
Гибкие шины					
Клемма	12 x 6 мм	-	-	-	-

Выключатель-разъединитель-предохранитель ISFL160⁽¹⁾



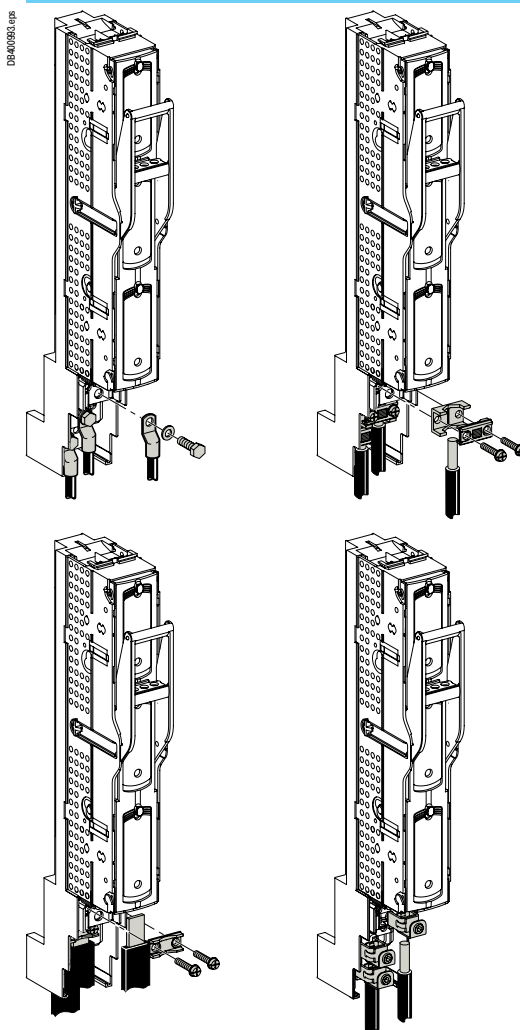
Наконечник для медных кабелей



Клемма для неизолированных медных и алюминиевых кабелей



Клемма для гибких шин



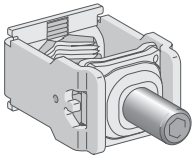
⁽¹⁾ Присоединительные аксессуары подходят для аппаратов ISFL с пофазным отключением.

62330_1-2_15.eps



Наконечник для медных кабелей

D840725.eps



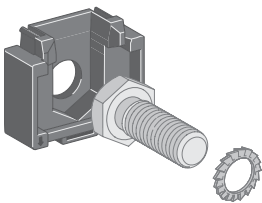
Клемма для неизолированных медных и алюминиевых кабелей 1 x 35 to 300 мм²

PR10106-21.eps



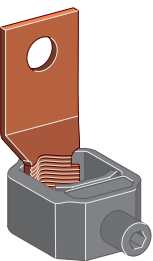
Клемма для неизолированных медных и алюминиевых кабелей 2 x 50 to 185 мм²

D840725.eps



Болты с пластиковым держателем

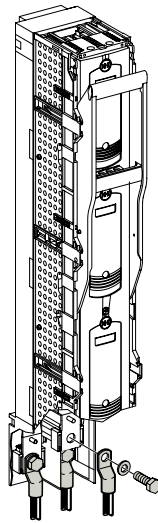
D841320.eps



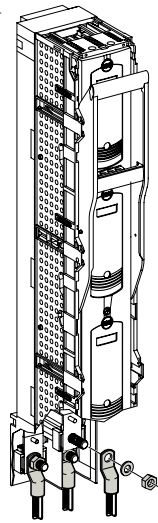
Клемма для кабелей 4 x 240 мм²

Выключатель-разъединитель-предохранитель ISFL250/400/630 (1)

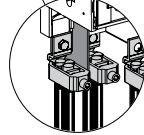
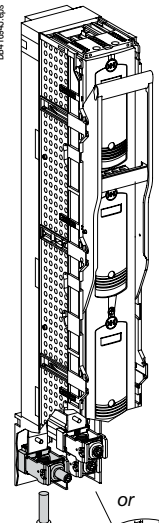
D840094.eps



D840095.eps

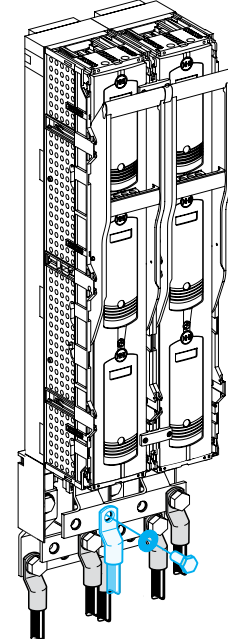


D8418246.eps

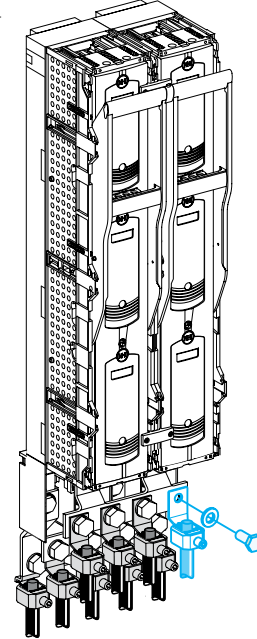


Выключатель-разъединитель-предохранитель ISFL1250

D8414216.eps



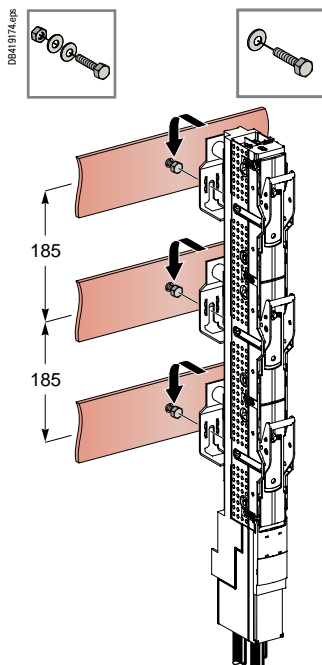
D8419211.eps



(1) Присоединительные аксессуары подходят для аппаратов ISFL с пофазным отключением

ISFL160 с пофазным отключением

Прямое подключение к сборным шинам 185 мм



Для комбинированных устройств ISFL160, предназначенных для присоединения к шинам, расположенных на расстоянии 100 мм друг от друга, предлагаются два переходных комплекта, позволяющих монтировать аппараты на шины, расстояние между крепежными отверстиями которых составляет 185 мм.

Переходной комплект 100/185 для одного аппарата

Переходной комплект крепится к шинам крючками и болтами.

Комплект для перехода на расстояние между шинами 185 мм:

- надёжное электрическое и механическое присоединение к распределительным шинам обеспечивается с помощью гаек и болтов, поставляемых в комплекте.

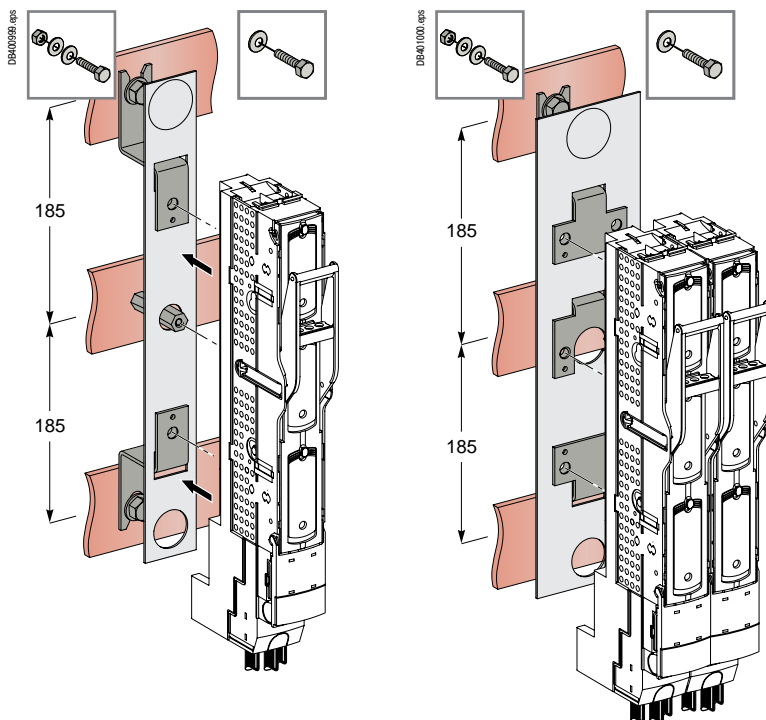
Электрические и механические соединения аппарата с переходным комплектом 100/185 мм выполняются тремя болтами.

PE107282_10.035



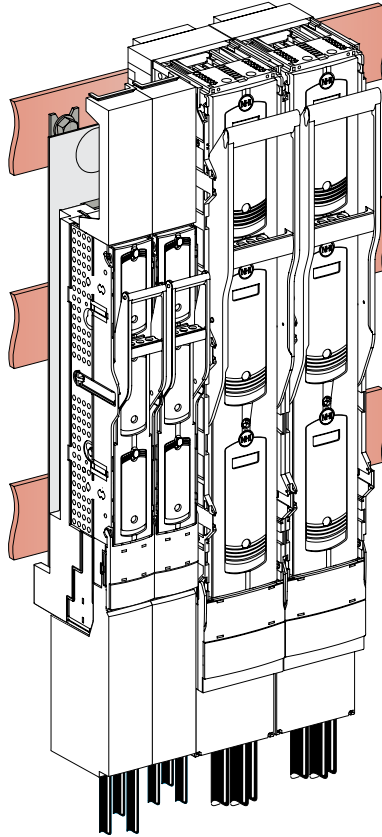
Переходной комплект 185 мм для аппарата ISFL160

PE107283_19.035

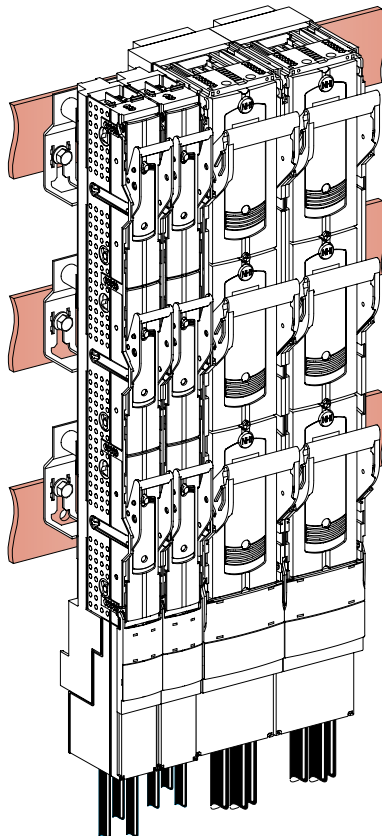


Монтаж аппаратов разных номиналов на одном комплекте шин

DBA01001.eps



DBA19489.eps



Присоединение и аксессуары Установка Furact ISFL160 - ISFL630 в перевернутом положении

MG_1010_661.eps



ISFL250 (direct connection on 185 mm² busbar).

Имеются два исполнения аппаратов ISFL160 с навесным присоединением к шинам 60 мм:

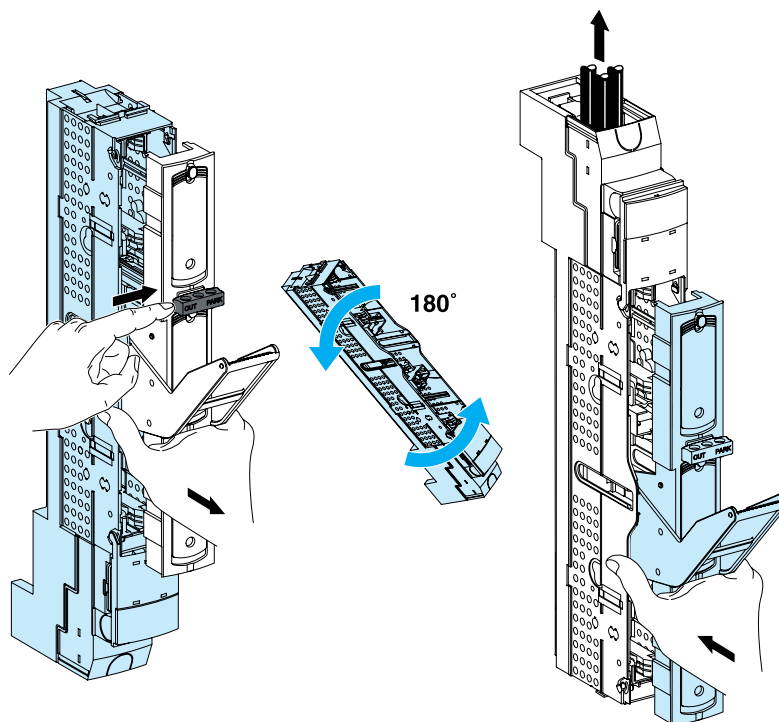
- с винтовыми клеммами M8;
- с контактными выводами 95 мм².

Каждое из этих исполнений допускает установку в перевернутом положении, для чего необходимо перевернуть крюки, расположенные сзади. Такой способ монтажа позволяет подключать распределительные цепи к входам аппарата.

Блок держателей плавких вставок не меняет своего положения. Все способы монтажа остаются доступными (прямое присоединение к шинам, установка на монтажных платах и т.д.).

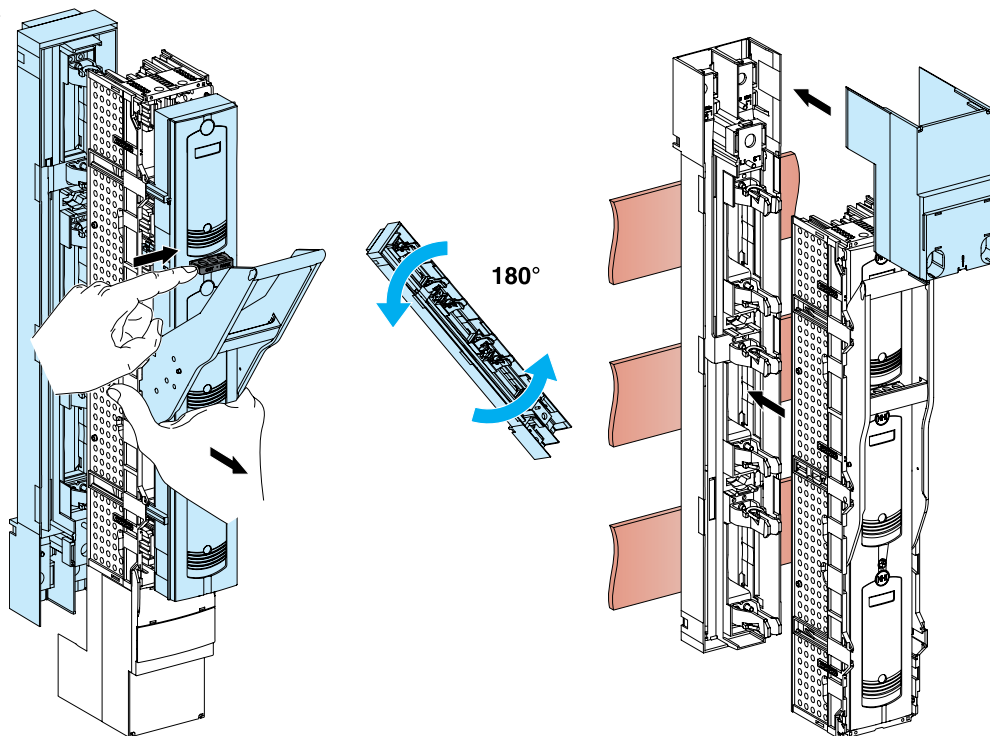
Выключатель-разъединитель-предохранитель ISFL 160 (1)

DB40097.eps



Выключатель-разъединитель-предохранитель ISFL250/400/630 (1)

DB40098.eps



Фиксатор аппарата ISFL160: когда аппарат находится в положении ОТКЛ., нажмите фиксатор:

- вниз, чтобы отсоединить блок держателей плавких вставок от основания аппарата;
- вверх, чтобы заблокировать аппарат в положении ОТКЛ.

Фиксатор аппаратов ISFL250/400/630: когда аппарат находится в положении ОТКЛ., нажмите фиксатор:

- вниз, чтобы отсоединить или присоединить блок держателей плавких вставок;
- вверх, чтобы заблокировать аппарат в положении ОТКЛ.

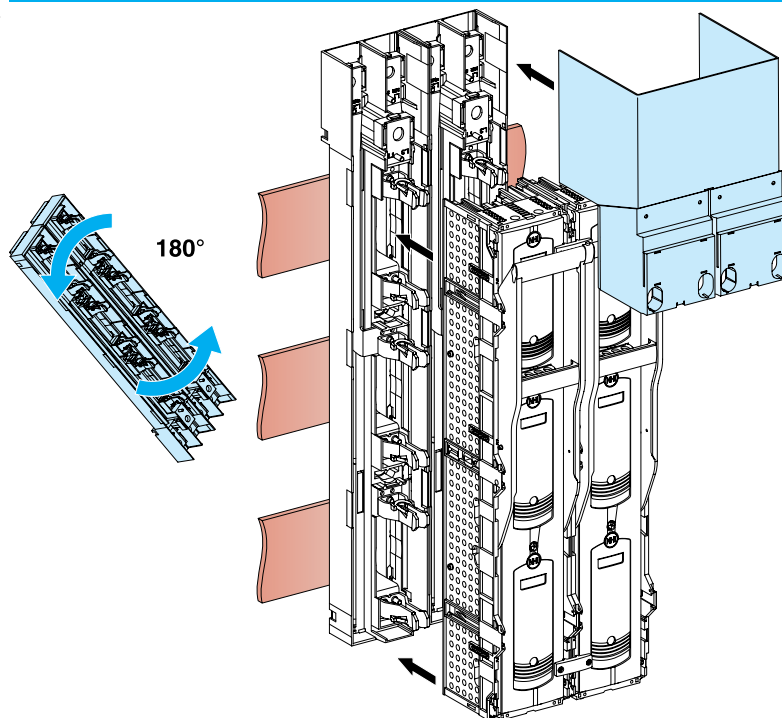
(1) ISFL с пофазным отключением также можно установить в перевернутом положении

Установка Furact ISFL1250 в перевернутом положении

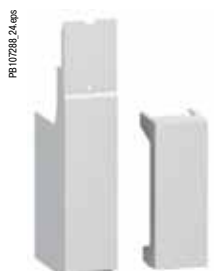
Аппарат ISFL1250 можно перевернуть, чтобы получить возможность подключать распределительные цепи к входам аппарата.

Выключатель-разъединитель-предохранитель ISFL 1250

D91427 apr



Выключатель-разъединитель-предохранитель ISFL 160



PS 107280_24.eps

Удлинительный адаптер



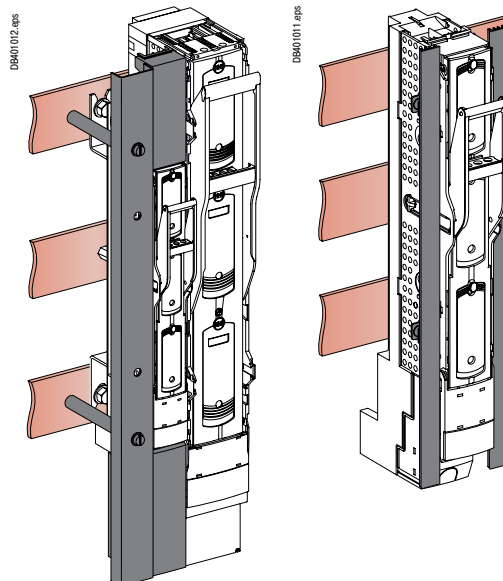
PS 107285_10.eps

Боковая заглушка для
выреза на лицевой панели



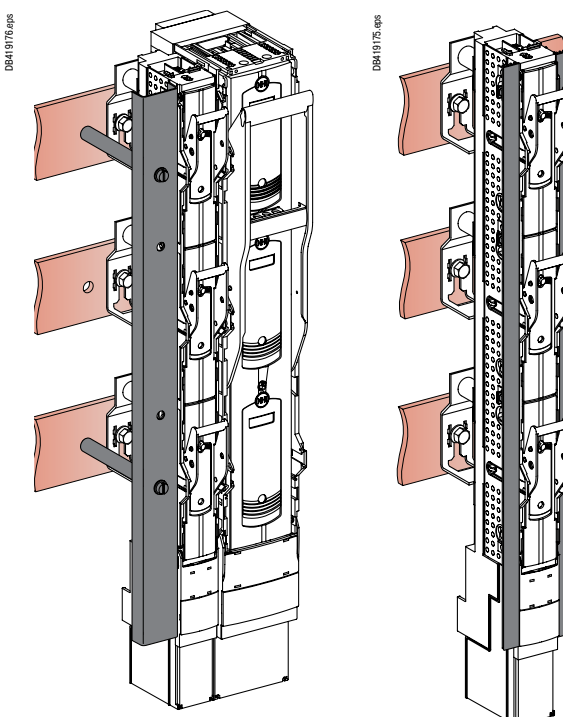
PS 107287_18.eps

Угловой кронштейн
для боковой заглушки



DB40 012.eps

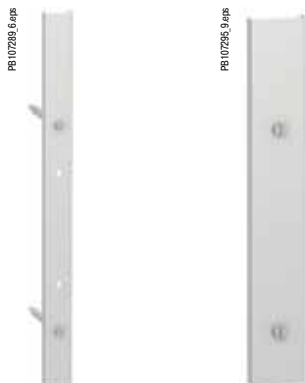
DB40 101.eps



DB41 101.eps

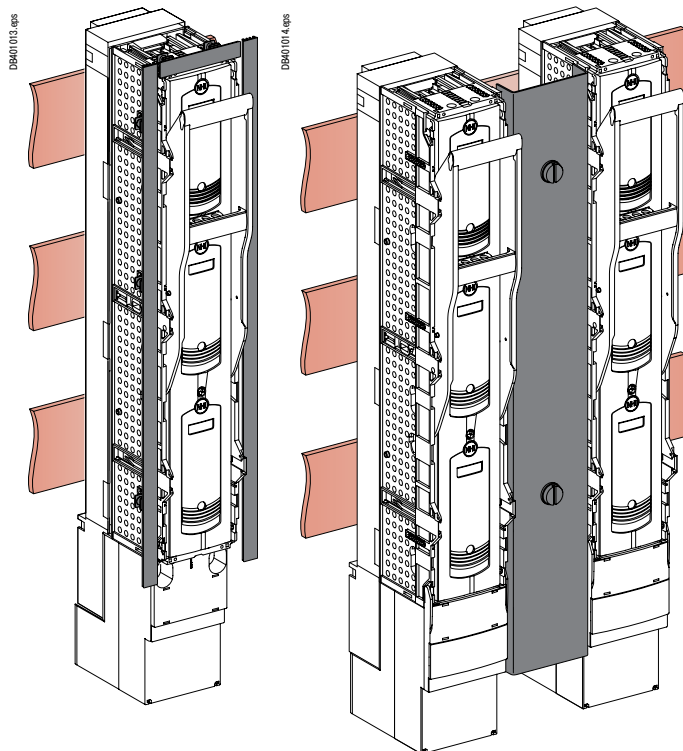
DB41 102.eps

Fupact ISFL 250 - ISFL1250



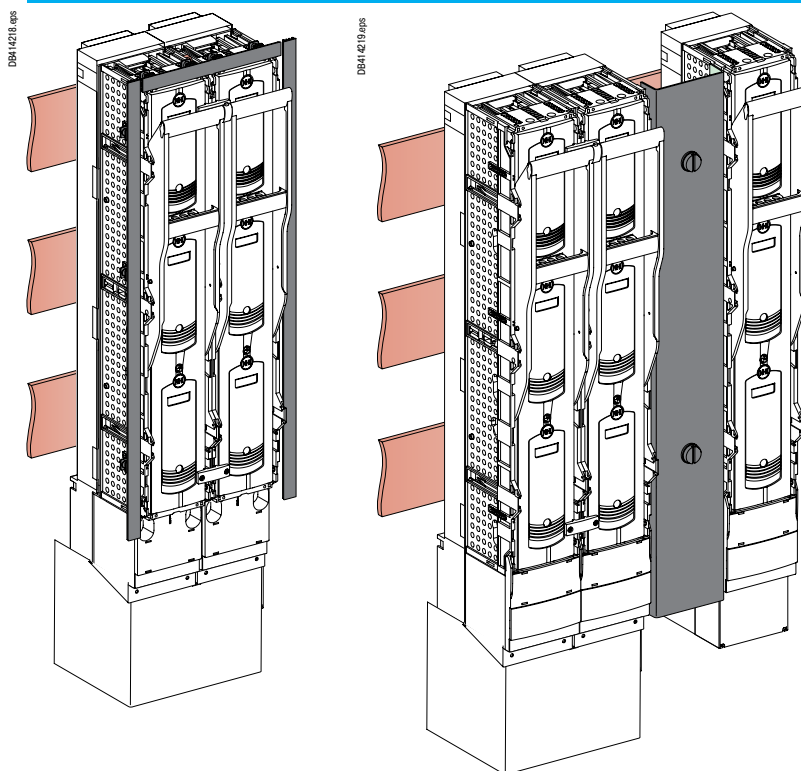
Заглушка для свободного слота

Выключатель-разъединитель-предохранитель ISFL250/400/630⁽¹⁾



⁽¹⁾ Для ISFL с пофазным отключением используются такие же изоляционные аксессуары

Выключатель-разъединитель-предохранитель ISFL 1250



Устройство контроля состояния предохранителей

Fupact ISFL160 - ISFL1250

PI10728_11.eps



PI10728_20.eps



PI112172_L29.eps



Функции

Устройство обеспечивает дистанционную сигнализацию состояния стандартных предохранителей (без бойков). Изделие используется для:

- сигнализации срабатывания предохранителя;
- защиты электродвигателей от перегрузок, вызываемых работой в однофазном режиме.

Соответствие стандартам

- Международный стандарт МЭК 60947-5-1.
- Европейские стандарты:
 - EN 50204;
 - EN 61000 по электромагнитной совместимости (ЭМС).

Описание

- Работает с предохранителями, соответствующими стандартам: NFC, DIN и BS
- Может использоваться в устройствах защиты конденсаторных батарей
- Препявляет низкие требования к питанию:
 - не требует отдельного источника питания;
 - работает в условиях небаланса фаз;
 - питается через подключение к клеммам предохранителя выключателя-разъединителя-предохранителя;
 - рабочее напряжение 400...690 В пер. тока, $\pm 10\%$, 50/60 Гц
- Прошло испытания на электромагнитную совместимость (ЭМС)
- Устройство контроля состояния предохранителей для ISFL160 - это:
 - держатель плавких вставок с рычагом;
 - устройство контроля состояния предохранителей, оснащенное одним НО контактом и одним НЗ контактом

Чтобы обеспечить индикацию состояния предохранителей для выключателя-разъединителя-предохранителя ISFL160, заказчику необходимо демонтировать существующий стандартный держатель плавких вставок из аппарата и заменить его на устройство контроля состояния предохранителей.

- ISFL250 - 1250: устройство контроля состояния предохранителей поставляются в сборе с самим аппаратом

■ Характеристики:

- степень защиты IP20;
- устройство контроля состояния предохранителей должно быть установлено только внутри щита

Примечание: наконечники для подключения держателя плавких вставок не входят в комплект поставки.

Функционирование

Возврат в исходное состояние

Устройство автоматически возвращается в исходное состояние при замене плавких вставок.

Индикация

- При нормальной работе:
 - при наличии напряжения на зажимах предохранителя горит зелёный светодиод;
 - контакты находятся в разомкнутом положении
- При срабатывании предохранителя:
 - гаснет зелёный светодиод, и загорается красный;
 - срабатывают контакты:
 - НО контакт дистанционной сигнализации срабатывания;
 - НЗ контакт, который может, например, управлять минимальным расцепителем напряжения для отключения оборудования, чувствительного к однофазному режиму работы

Электрические характеристики

Силовая цепь

Номинальное рабочее напряжение	400 - 690 В пер. тока, 50/60 Гц ±10 %	
Входные соединения (1, 3, 5)	Медный провод с двойной изоляцией сечением 0,75 мм ² и длиной 60 см	
Выходные соединения (2, 4, 6)	Стандартный медный проводник сечением 0,75 мм ² и длиной 60 см	
Потребляемая мощность	< 3 ВА	
Номинальная частота	50/60 Гц	
Сопротивление измерительного прибора	> 1000 Ом/В	
Номинальное импульсное выдерживаемое напряжение (1.2 / 50 мкс)	Между фазами	8 кВ
	Между входом и выходом	12 кВ

Выходы вспомогательных контактов

Обозначения выводов	НО	13 - 14
	НЗ	21 - 22
Сечение присоединяемого кабеля	Гибкий	≤ 1.5 мм ² , медный
	Жёсткий	≤ 2.5 мм ² , медный

Характеристики выходных контактов (1 НО + 1 НЗ)

Условный тепловой ток I _{th} (А)	5
Номинальное напряжение изоляции (В)	250
Минимальная нагрузка	10 мА при 24 В

Характеристики

Категория применения (по МЭК 60947-5-1)	Пер. ток		Пост. ток	
	AC12	AC15	DC12	DC13
Рабочий ток (А)	24 В	-	3	2
	48 В	-	3	-
	110 В	-	3	-
	220/240 В	-	3	-
	250 В	-	3	-
	380/415 В	-	-	-
	440 В	-	-	-
660/690 В	-	-	-	
Номинальное рабочее напряжение / максимальное напряжение отключения (В пер. тока)	250/440			
Отключающая способность (ВА)	2000			

Общие характеристики

Диапазон рабочих температур (°C)	-25...+55 ≤ 500 В	500 В ≤ -25...+45
Диапазон температур хранения и транспортировки (°C)	-40...+70	
Время обнаружения срабатывания предохранителя (с)	< 2	
Категория по стойкости изоляции к перенапряжениям / Степень загрязнения	МЭК 60947-1 / 3	
Напряжение испытания изоляции (между входными и выходными клеммами силовой цепи)	5 кВ, действ., 50 Гц, 1 мин	

Электромагнитная совместимость – излучение помех

Кондуктивные помехи	EN 55022, класс B
Излучаемые помехи	EN 55022, класс B
Гармоники тока	EN 61000-3-2, класс A

Электромагнитная совместимость – помехоустойчивость

Стойкость к электростатическому разряду (ESD)	EN 61000-4-2, категория B, уровень 2/3
Стойкость к радиочастотным полям (RF)	EN 61000-4-3, категория A, уровень 3
Устойчивость к нано- и микросекундным импульсным воздействиям (EFT)	EN 61000-4-4, категория B, уровень 3
Стойкость к кондуктивным помехам, наведенным радиочастотными полями (RF)	EN 61000-4-6, категория A, уровень 3
Стойкость к радиопомехам (GSM)	ENV 50204, категория A

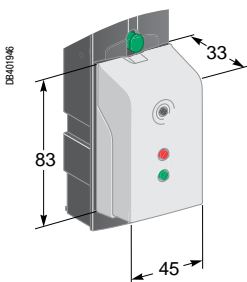
Стойкость к магнитному полю

Непрерывному	EN 61000-4-8, уровень 5
--------------	-------------------------

Механические характеристики

Степень защиты	IP20
Масса (только устройства контроля предохранителей), кг	0.2

Размеры



Во вторичной обмотке трансформаторов тока (ТТ) создается ток (1 - 5 А), пропорциональный измеряемому току в первичной обмотке. ТТ могут применяться совместно с измерительными приборами (амперметрами, счетчиками электроэнергии), устройствами сброса нагрузки, реле управления и т.д.

PE107279_15.eps



Моноблочный трансформатор тока для аппарата ISFL 160

PE113877-16.eps



Трансформатор тока для аппарата ISFL 160

PE107281_18.eps



Трансформатор тока для аппарата ISFL250/400/630/1250

Исполнения и подключение

Выключатели-разъединители-предохранители ISFL160 - 1250 могут быть оборудованы модулями трансформаторов тока (ТТ). Доступны два исполнения модулей ТТ:

- 3-полюсный модуль с 1 или 3 ТТ для аппарата ISFL160 (3-полюсное исполнение):
 - 1 номинал 150 А;
 - 1-полюсный модуль для 1 ТТ для аппарата ISFL160 (1-полюсное исполнение)/250/400/630/1250:
 - 4 номинала от 150 до 600 А;
 - модули ТТ крепятся защелкиванием сзади выключателя-разъединителя-предохранителя;
 - присоединение с помощью:
 - клеммных блоков для 3-полюсных модулей (ISFL160) с выходным током 1 А;
 - присоединяемых напрямую кабелей для ТТ с выходным током 5 А;
 - кабельных наконечников для 1-полюсных модулей (ISFL250/400/630/1250).

Таблица выбора

ISFL160 класс 1 1-полюсное исполнение			ISFL160 класс 1 3-полюсное исполнение
Ip/5 150/5	Ip/1 -	Мощность (ВА) 5	

Environment

- Соответствие стандартам: МЭК 60044-1, NFC 42502, VDE 0414, BS 7626 и МЭК 60038-1.
- Класс защиты: IP20.
- Диапазон рабочей температуры: -25 °С – +70 °С, относительная влажность 95 %.
- Диапазон температуры хранения: -40 °С – +80 °С.

Технические характеристики

Электрические характеристики ТТ:

- максимальное рабочее напряжение: 800 В;
- ток вторичной обмотки: 5 А и 1 А;
- частота: 50–60 Гц;
- непрерывный ток перегрузки: 1,2 In;
- коэффициент безопасности: Fs ≤ 5.

Коэффициент трансформации:

- Ip/5 А.

Выбирайте ТТ, у которого коэффициент трансформации на одну ступень больше измеряемого тока (In).
Пример: In = 550 А ▢ выберите коэффициент 600/5.

Таблица выбора

ISFL160 класс точности 1 3-полюсное исполнение			ISFL250 to 1250 Класс 1	
Ip/5 150/5	Ip/1 -	Мощность (ВА) 1.5	Ip/5 150/5	Мощность (ВА) 2.5
	150/1	2.5	250/5	5
			400/5	5
			600/5	5

Класс точности ТТ:

- класс точности зависит от номинала трансформатора и мощности, потребляемой измерительной системой. При расчете потребляемой мощности следует учитывать мощность устройств и кабелей;
- для данного класса точности потребляемая мощность измерительной системы не должна превышать номинальную мощность трансформатора.

Внимание!

- Запрещается размыкать вторичную цепь трансформатора тока, если первичная цепь находится под напряжением.
- Перед выполнением любых работ на вторичной цепи замкните накоротко выводы вторичной обмотки трансформатора тока.

PE10738G_13.eps



ISFL250/400/630 (c TT)

PE10738G_13.eps



ISFL160 (c TT)

PE112019-B_26.eps



ISFL250 (c TT)

Класс точности ТТ:**Измерительная система**

Устройство Schneider Electric	Потребляемая мощность в ВА
Амперметр 72x72 мм	1.1
Аналоговый амперметр	1.1
Цифровой амперметр IM	0.5
Цифровой амперметр	0.3
Измеритель мощности РМ/СМ	0.15
РМ9	0.55

Сечение медного провода первичной обмотки в мм ²	Номинал в ВА на метр двойного провода при 20 °С
1	1
1.5	0.685
2.5	0.41
4	0.254
6	0.169
10	0.0975

Мощность, потребляемая кабелями, увеличивается на 4 % с повышением температуры на каждые 10 градусов.

Пример расчета мощности, потребляемой измерительной системой при 40 °С:

4 м двойного провода сечением 2.5 мм ²	1.7 ВА
РМ	+ 0.15 ВА
Общая потребляемая мощность	= 1.85 ВА

Класс точности ТТ определяется:

- по таблице выбора;
 - с учетом того, что потребляемая мощность должна быть меньше номинальной мощности трансформатора:
 - класс 1 для ТТ с коэффициентом трансформации 150/5;
 - класс 0,5 для ТТ с коэффициентом трансформации 200/5.
- Если требуется, чтобы погрешность измерений не превышала 0,5 %, то следует выбрать ТТ с коэффициентом трансформации 200/5.

Контроль и проверка плавкой вставки

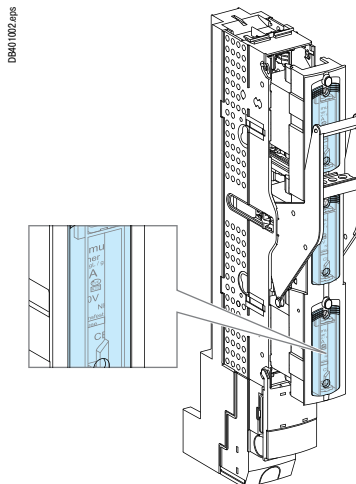
Fupact ISFL160 - ISFL1250

Контроль ⁽¹⁾

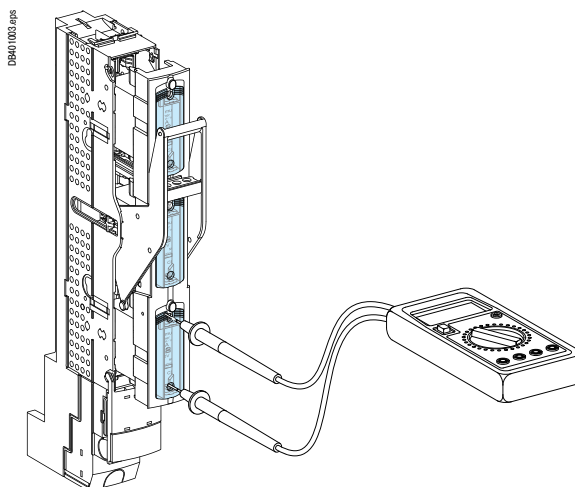
Выключатели-разъединители-предохранители ISFL оснащены большими окнами, которые позволяют отчетливо увидеть технические характеристики плавкой вставки.



ISFL160.



Проверка ⁽¹⁾



Раздвижные крышки лицевой панели открывают доступ к контрольным точкам плавких вставок и при этом обеспечивают степень защиты IP 20.

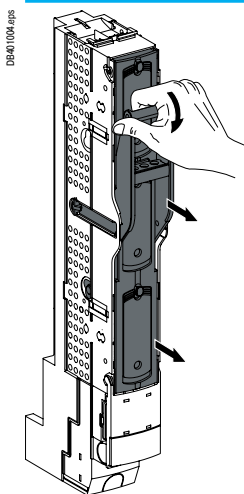
⁽¹⁾ Функции контроля и проверки такие же для аппаратов ISFL с пофазным отключением.

В аппаратах серии ISFL подвижные контакты главной цепи размыкаются при выдвигании вперед блока держателей плавких вставок. В положении «отключено» гарантируется разъединение с видимым разрывом цепи.

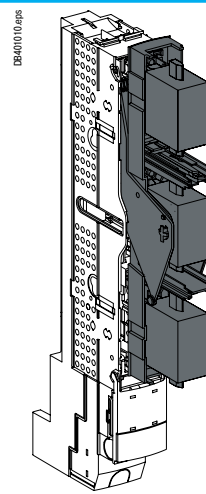


ISFL160.

Управление



Выдвинутое положение (1)



(1) За исключением аппарата ISFL1250.

Чтобы обеспечить безопасную и видимую изоляцию, например для выполнения обслуживания, выключатель-разъединитель-предохранитель ISFL должен быть установлен в положение «PARK» путем нажатия на фиксатор на передней панели устройства. В этом положении рукоятка не заблокирована, а предохранители физически отделены от контактов. Затем устройство можно заблокировать с помощью висячего замка (3 висячих замка диаметром 6 мм для модели ISFL160 и диаметром 8 мм для прочих моделей аппарата ISFL). Нажмите на фиксатор еще раз, чтобы заблокировать устройство после снятия висячих замков.

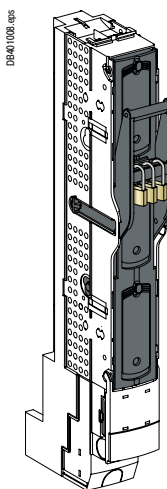
Существует другое решение : следует перевести аппарат в положение «отсоединено» (OUT), нажать на фиксатор и снять блок держателей плавких вставок. После этого блок держателей следует перевернуть и установить назад в перевернутом положении.

Доступ к плавким вставкам:

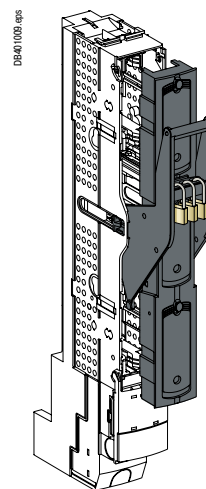
- в аппаратах ISFL блокируется автоматически при переводе в положение «включено»;
- может быть дополнительно заблокирован навесными замками, устанавливаемыми на аппараты ISFL.

Для блокировки выключателя-разъединителя-предохранителя в положении «включено» и «отключено», держатель плавких вставок стандартной комплектации оборудован приспособлением для опломбирования или установки навесных замков (замки не входят в комплект поставки).

Блокировка в положении «включено» (2)



Блокировка в положении «отключено» (2)



Блокировка с помощью висячих замков для устройств ISFL160 – ISFL630.

(2) За исключением аппаратов ISFL160 – 1 полюс – ISFL630 – 1 полюс.

Блокировка в разомкнутом положении (ОТКЛ.) гарантирует разъединение согласно требованиям МЭК 60947-3.

Тип	Функция	Описание	Принадлежность
ISFL160	Блокировка аппарата в положении ВКЛ. или ОТКЛ	Макс. 3 висячих замка Ø6	Встроенная
ISFL250 to ISFL1250		Макс. 3 висячих замка Ø8	

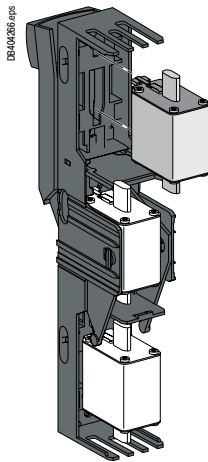
В выключателях-разъединителях-предохранителях серии ISFL блок держателей плавких вставок используется не только по прямому назначению, но и для управления аппаратом.



ISFL160

Держатели плавких вставок ⁽¹⁾

Совместимость аппаратов ISFL с плавкими вставками (NH)

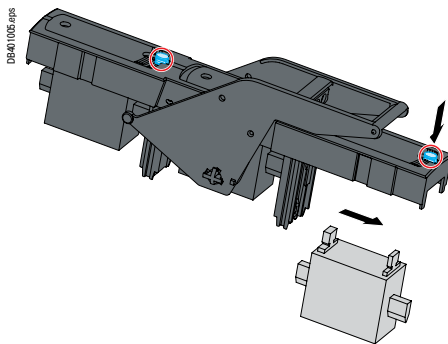


Съемный держатель плавкой вставки для устройств ISFL160 - 1250.

Тип плавкой вставки стандарта DIN	NH000	NH00	NH1	NH2	NH3
ISFL160	■	■	-	-	-
ISFL250	-	-	■	-	-
ISFL400	-	-	-	■	-
ISFL630	-	-	-	-	■
ISFL1250	-	-	-	-	■

Установка и извлечение плавких вставок

Чтобы извлечь плавкую вставку, не следует вынимать её из зажимов. Просто нажмите на фиксатор на передней панели.



ISFL160 и ISFL250 - ISFL1250

⁽¹⁾ Функции контроля, блокировки и управления такие же для аппаратов ISFL с пофазным отключением.

Вспомогательные контакты и устройства сигнализации

Fupact ISFL160 - ISFL1250

62926_1_29.jpg



Вспомогательный контакт
для аппарата ISFL160

PR10797_25_1.jpg

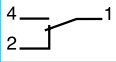


ISFL250/400/630/1250

Опциональные вспомогательные контакты выполняют функции сигнализации. Они обеспечивают дистанционную сигнализацию состояния выключателя-разъединителя-предохранителя. Помимо этого, они могут применяться для выполнения таких функций, как электрическая блокировка.

Стандарты: соответствие рекомендациям международного стандарта IEC60947-5-1.
Описание: НЗ/НР перекидной контакт.

Функциональная таблица состояния контактов

	Вспомогательный переключающий контакт	
		Максимальное количество
ISFL160	■	2
ISFL250	■	4
ISFL400	■	4
ISFL630	■	4
ISFL1250	■	8

Вспомогательный перекидной контакт для аппаратов ISFL160 - 1250

Номинальный тепловой ток I _{th} (A)	2		
Номинальное напряжение изоляции (В)	250		
Минимальная нагрузка	100 мА при 24 В		
		AC12	DC12
Рабочий ток (A)	24 В	2	0.2
	48 В	2	0.2
	110 В	2	0.2
	220/240 В	2	0.2

Вспомогательные контакты и устройства сигнализации

Fupact ISFL160 - ISFL630

Положение вспомогательных контактов для устройств ISFL

ISFL160

ISFL250/400/630

6225a_1_29.eps

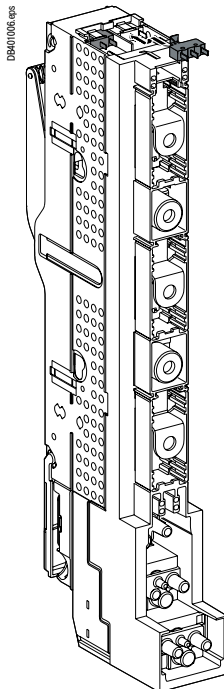


Вспомогательный контакт
для аппарата ISFL160

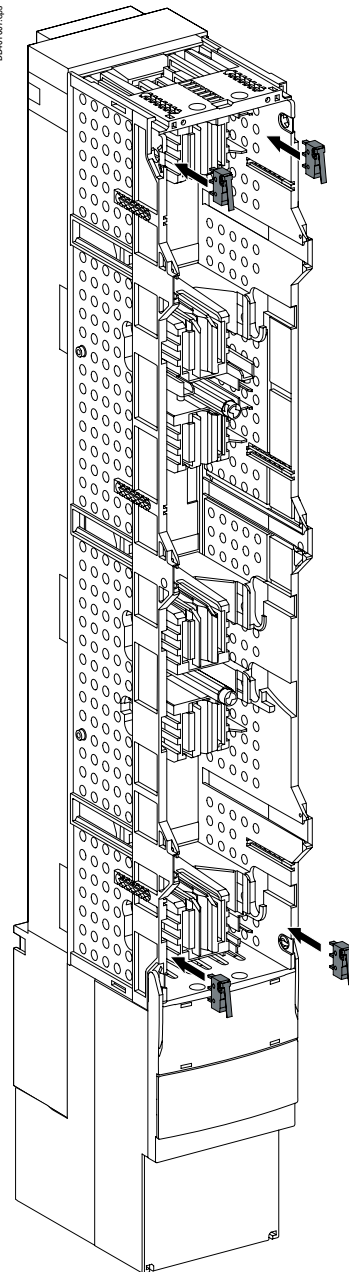
P1010727_25_1.eps



ISFL250/400/630/1250



D9401007.eps



Fupact ISFL1250

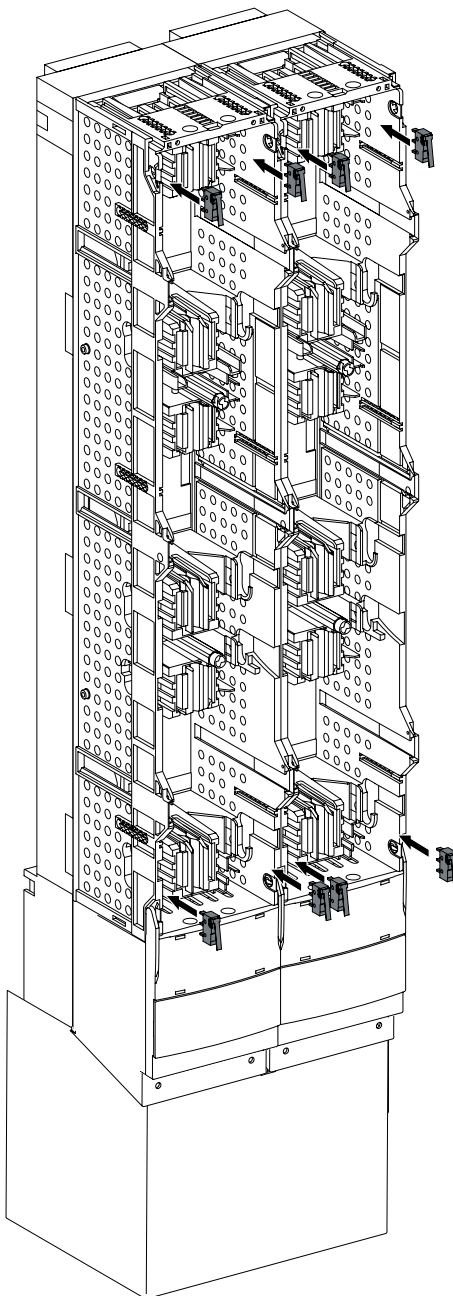
Положение вспомогательных контактов для устройств ISFL ISFL1250

PE107277_25_14965



ISFL250/400/630/1250

DB414220_965



Будущее принадлежит более интеллектуальным распределительным щитам. Новое поколение аппаратов ISFL вертикальной компоновки хорошо отвечает современным требованиям: они оборудованы стандартными интерфейсами для всех типов измерительных устройств. Компания Schneider Electric предлагает широкий выбор многофункциональных измерительных приборов модельного ряда PowerLogic.

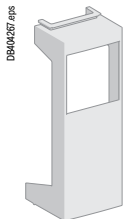
Power Meter – серия измерительных приборов модельного ряда PowerLogic

Компактные приборы серии Power Meter предлагают широкие возможности измерения и контроля параметров электроустановок.

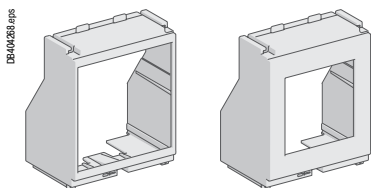
Все модели оборудованы легко читаемым дисплеем, на котором отображаются результаты измерений параметров трёх фаз и нейтрали, суммарный коэффициент гармоник (THD) и аварийно-предупредительные сообщения.

Некоторые модели предлагают последовательно расширяющиеся возможности по использованию пользовательской логики и функций анализа качества электроэнергии.

Каждая модель может быть дополнена устанавливаемыми на месте монтажа модулями расширения с дополнительными дискретными и аналоговыми входами и выходами и портом Ethernet.



Пустая пластиковая коробка для аппарата ISFL 160



Пустая пластиковая коробка для аппарата ISFL250/400/630

Амперметр для расширения возможностей по измерению

Дополнительные измерительные возможности обеспечиваются амперметром, устанавливаемым на специальном держателе.

Амперметр очень легко устанавливать. Он быстро окупается в силу своей полезности.

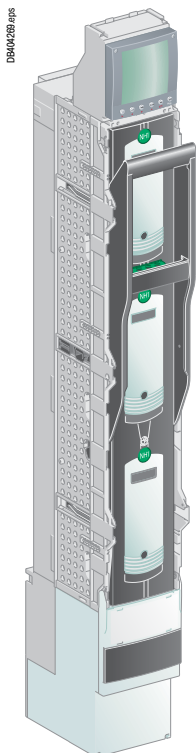
Монтаж измерительного прибора

■ Для ISFL 160 предлагаются пустые пластиковые коробки для установки измерительного прибора:

- размер выреза: 46 x 46 мм;
- длина: соответствует длине удлинительного адаптера, позволяющего устанавливать аппараты ISFL 160 рядом с ISFL 250 – 630;
- крепятся сверху на аппарате.

■ Для аппаратов ISFL 250 – 630 мы можем добавить пустые коробки для установки измерительных устройств:

- пластиковая коробка;
- размер 72x72 мм и 96x96 мм для отверстия;
- крепление путем его установки непосредственно сверху устройства.



ISFL 250-630 + пластиковая коробка Power Meter

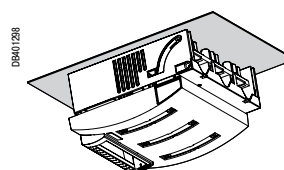
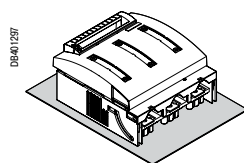
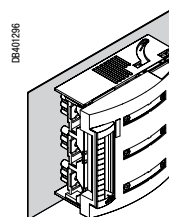
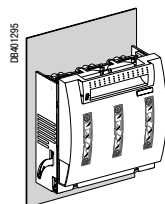
<i>Введение</i>	2
<i>Функции и характеристики</i>	A-1
Положения аппаратов и варианты установки	
Fupact ISFT100N - ISFT630	B-2
Fupact ISFL160 - ISFL630	B-2
<hr/>	
Указания по монтажу и рассеиваемая мощность	
Fupact ISFT и ISFL	B-3
<hr/>	
Установка в НКУ Prisma Plus	
Общие сведения	B-5
Fupact ISFT	B-6
Fupact ISFL	B-7
<i>Размеры и присоединения</i>	C-1
<i>Схемы соединений</i>	D-1
<i>Технические характеристики</i>	E-1
<i>Каталожные номера</i>	F-1

Положения аппаратов и варианты установки

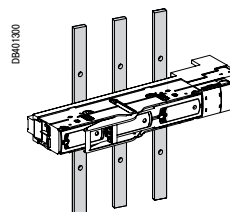
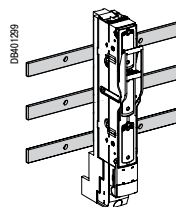
Fupact ISFT100N - ISFT630

Fupact ISFL160 - ISFL630

Положения аппаратов



ISFT100N - ISFT630 на монтажной плате

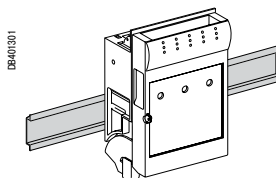


ISFL160 - ISFL630 на гибких шинах

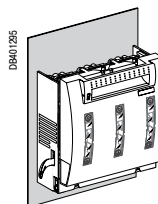
Варианты установки

ISFT100N и ISFT100

ISFT100N - ISFT630



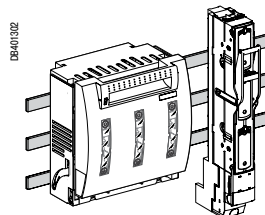
DIN-рейка



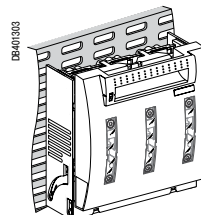
Сплошная монтажная плата

ISFT100N
ISF*160 - ISF*630
ISFL1250

ISFT100N - ISFT630



Шины



Перфорированная монтажная плата

Указания по монтажу и рассеиваемая мощность Furact ISFT и ISFL

Установка в перевёрнутом положении

Сеть питания можно подключать как к входным, так и выходным клеммам аппаратов Furact без ухудшения их характеристик.

Материалы проводников и воздействие электродинамических сил

Выключатели-разъединители-предохранители Furact можно подключать с помощью проводников (гибких или жёсткие шин, кабелей) из неизолированной или луженой меди и из луженого алюминия. В случае короткого замыкания проводники подвергаются тепловому и электродинамическому воздействию. Поэтому следует выбирать проводники подходящего сечения и закреплять их должным образом.

Заметим, что зажимы электрических аппаратов (выключателей-разъединителей, контакторов, автоматических выключателей и т. п.) не следует считать точками крепления проводников.

Кабельные стяжки и гибкие шины

В таблице ниже указаны максимальные расстояния между кабельными стяжками в зависимости от ожидаемого тока короткого замыкания.

Расстояние между стяжками, закреплёнными на раме шкафа, не должно превышать 400 мм.

Тип стяжки	Panduit Ширина: 4,5 мм Макс. нагрузка: 22 кг Цвет: белый			Sarel Ширина: 9 мм Макс. нагрузка: 90 кг Цвет: черный				50 (двойные стяжки)
	200	100	50	350	200	100	70	
Макс. расстояние между стяжками (мм)	200	100	50	350	200	100	70	50 (двойные стяжки)
Ток короткого замыкания (кА, действ.)	10	15	20	20	27	35	45	100

Примечание: для кабелей сечением $\geq 50 \text{ мм}^2$ используйте стяжки шириной 9 мм.

Момент затяжки винтовых клемм аппаратов ISFT и ISFL

	Тип	Момент затяжки (Н·м)
ISFT	ISFT100N с контактными выводами, установленный на плате	4,5
	ISFT100N с навесным присоединением к шинам 60 мм	4,5
	ISFT100N с контактными выводами, установленный на плате	3
	ISFT160 с контактными выводами, установленный на плате	4
	ISFT160 с прижимным присоединением к шинам 60 мм	6
	ISFT160 с навесным присоединением к шинам 60 мм	6
	ISFT250 с контактными выводами, установленный на плате	14
	ISFT250 с прижимным присоединением к шинам 60 мм	2
	ISFT250 с навесным присоединением к шинам 60 мм	6
	ISFT250 с навесным присоединением к шинам 100 мм	6
	ISFT400 с контактными выводами, установленный на плате	14
	ISFT400 с навесным присоединением к шинам 60 мм	6
	ISFT400 с навесным присоединением к шинам 100 мм	6
	ISFT630 с контактными выводами, установленный на плате	14
	ISFT630 с навесным присоединением к шинам 60 мм	6
ISFT630 с навесным присоединением к шинам 100 мм	6	
ISFL	ISFL160 1-полюсный с прямым присоединением к 185 мм шинам	14
	ISFL160 1-полюсный с навесным присоединением к 185 мм шинам	14
	ISFL160 3-полюсный с прямым присоединением к 100 мм шинам	14
	ISFL160 1-полюсный с навесным присоединением к 60 мм шинам	6
	ISFL160 3-полюсный с навесным присоединением к 185 мм шинам	14
	ISFL160 3-полюсный с клеммами для гибких шин	4
	ISFL160 3-полюсный с клеммами для неизолированных Cu/Al кабелей	4
	ISFL250 1-полюсный и 3-полюсный с прямым присоединением к 185 мм шинам	32
	ISFL400 1-полюсный и 3-полюсный с прямым присоединением к 185 мм шинам	32
	ISFL630 1-полюсный и 3-полюсный с прямым присоединением к 185 мм шинам	32
	ISFL1250 3-полюсный с навесным присоединением к 185 мм шинам	32

Указания по монтажу и рассеиваемая мощность Fupact ISFT и ISFL

Рассеиваемая мощность выключателей-разъединителей-предохранителей ISFT и ISFL

Мощность, рассеиваемая одним полюсом								
	Ном. ток (А)	Коммутационный аппарат			Плавкая вставка		Суммарная мощность, рассеиваемая одним полюсом (Вт)	
		Модель	Сопротивление полюса (мОм)	Мощность, рассеиваемая одним полюсом (Вт)	Макс. рассеиваемая мощность	Р (Вт)		
Стационарный аппарат с присоединением спереди (без переходного комплекта)	100	ISFT100N	0.33	3.3	100	7.5	11	
	100	ISFT100	0.150	1.5	100	7.5	9	
	160	ISFT100	0.151	3.8	160	8.2	12	
	160	ISFT160	0.117	3.0	160	12	15	
	250	ISFT250	0.056	3.5	250	23	27	
	400	ISFT400	0.046	7.3	400	34	41	
	630	ISFT630	0.045	18.0	630	48	66	
Болтовое присоединение к шинам (без переходного комплекта)	160	ISFL160	1-пол.	0.268	6.7	160	12	19
			3-пол.					
	250	ISFL250	1-пол.	0.144	9.0	250	32	32
			3-пол.					
	400	ISFL400	1-пол.	0.117	18.7	400	45	53
			3-пол.					
630	ISFL630	1-пол.	0.093	37	630	48	85	
		3-пол.						
1250	ISFL1250	3-пол.	0.093	37	630	48	85	
С переходным комплектом	Навесное присоединение к шинам 60 мм	100	ISFT100N	0.37	3.7	100	7.5	11
	Прижимное присоединение к шинам 60 мм	160	ISFT160	0.234	6.0	160	12	18
	Навесное присоединение к шинам 60 мм	160	ISFT160	0.220	5.6	160	12	18
	Прижимное присоединение к шинам 60 мм	250	ISFT250	0.107	6.7	250	23	30
	Навесное присоединение к шинам 60 мм	250	ISFT250	0.086	5.5	250	23	29
	Навесное присоединение к шинам 100 мм	250	ISFT250	0.088	5.5	250	23	29
	Навесное присоединение к шинам 60 мм	400	ISFT400	0.075	12.0	400	34	46
	Навесное присоединение к шинам 100 мм	400	ISFT400	0.075	12.0	400	34	46
	Навесное присоединение к шинам 60 мм	630	ISFT630	0.057	22.5	630	48	71
	Навесное присоединение к шинам 100 мм	630	ISFT630	0.057	22.5	630	48	71
	С переходным комплектом	160	ISFL160	0.230	5.9	160	12	18

Prisma Plus от Schneider Electric – это система для сборки НКУ для коммерческих и промышленных объектов.

Независимо от конфигурации, все НКУ Prisma Plus проходят испытания, чтобы гарантировать безопасность персонала и оборудования.

При выборе вариантов размещения, способа монтажа аппаратов в шкафу и занимаемого объема учитываются такие факторы, как увеличение температуры, выдерживаемый ток короткого замыкания, безопасные расстояния – то есть учитываются все факторы. Передние панели с вырезами позволяют заменять плавкие предохранители без риска прямого прикосновения к частям, находящимся под напряжением.

Функциональная система Prisma Plus

- Использование устройств от Schneider Electric гарантирует правильную работу электроустановки.
- Поставляемая конфигурация соответствует стандарту МЭК 60439-1. Система проходит испытания в самых сложных условиях.
- Изготовитель НКУ может использовать готовые проверенные решения для входящих и отходящих присоединений распределительного щита, входных и выходных соединений аппаратов с распределительными шинами, для вводного аппарата или для установленных в ряд аппаратов отходящих цепей.
- Выбор шкафа зависит от характеристик помещения, в котором он устанавливается.
- Пользователь может модернизировать и расширять НКУ.

Модельный ряд Prisma Plus включает в себя две серии

Напольные и настенные шкафы Prisma Plus G на токи до 630 А

Степень защиты IP	IP20 ⁽¹⁾ / IP30/31/43	IP55
Степень защиты IK	IK07/08	IK10
Высота (мм)	11 размеров Настенные от 330 до 1380 Напольные от 1530 до 1830	7 размеров Настенные от 450 до 1750
Ширина кабельных секций (мм)	305	305
Глубина (мм)	205/250	230/290
Каркасы	Могут быть установлены в ряд или друг над другом	Могут быть установлены в ряд или друг над другом

Ячейки Prisma Plus P на токи до 3200 А

Степень защиты IP	IP20 ⁽¹⁾ / IP30/31/IP55
Степень защиты IK	IK08/IK10
Высота (мм)	2000
Ширина кабельных секций (мм)	300/400
Глубина (мм)	400/600
Каркасы	Могут быть установлены в ряд или задними поверхностями друг к другу

(1) С установленным аппаратом Fupact при открытой двери.

Аппараты Fupact в НКУ Prisma Plus

Подобно остальным электрораспределительным аппаратам Fupact легко устанавливается в прошедшие испытания шкафы Prisma Plus.

Выключатель-разъединитель-предохранитель размещается в НКУ, не мешая другим устройствам. В зависимости от модели, выключатели-разъединители-предохранители можно установить в горизонтальном или вертикальном положении в шкаф, отсек для коммутационных аппаратов или боковую кабельную секцию. Электромонтажные комплекты заводского изготовления позволяют легко и безопасно запитать аппарат Fupact от сборных шин.



MG_0041

MG_0044

Питание на устройства ISFT100 может подаваться через гребенчатые шины, подсоединённые к силовым шинам. Аппараты ISFT100N и ISFT160 - ISFT630 могут питаться непосредственно от шин через электрические контакты, обеспечиваемые навесным или прижимным присоединением. Распределительные шины присоединяются к главным шинам через шинные соединители заводского изготовления.

Используемые коммутационные аппараты

ISFT100N - 250 для установки в настенные и напольные шкафы Prisma Plus G.
ISFT100N - 630 для установки в ячейки Prisma Plus P.

Типы шкафов и ячеек Prisma Plus

Настенные и напольные шкафы Prisma Plus G и ячейки Prisma Plus P.

Установка комбинированных устройств с предохранителями

Установка в настенные и напольные шкафы серии Prisma Plus G

Монтаж в вертикальном или горизонтальном положении (вводное устройство)

■ В горизонтальном положении (ISFT160, ISFT250):

- 1 устройство в ряду, 6 модулей по 50 мм (300 мм) для ISFT160;
- 1 устройство в ряду, 6 модулей по 50 мм (300 мм) для ISFT250;
- монтажные платы крепятся к задней панели настенных шкафов;
- присоединение входящей цепи через кабели;
- присоединение отходящих цепей выполняются изготовителем НКУ.

■ Монтаж в вертикальном положении:

- в зависимости от номинального тока, в одном ряду может быть установлено от одного до восьми устройств.

Ном. ток	Количество аппаратов	Количество модулей
100 A (ISFT100N) (на монтажной плате)	8	8
100 A (ISFT100) (на монтажной плате)	5	6
100 A (ISFT100) (на шинах)	6	8
160 A (на монтажной плате)	4	8
160 A (на шинах)	4	8
160 A (в кабельной секции)	1	6
250 A (в кабельной секции)	1	9

■ Установка аппаратов:

- ISFT100N и ISFT100 на монтажных платах, которые крепятся к задней панели настенных шкафов;
- ISFT160 с клеммными заглушками – на монтажных платах, которые крепятся к задней панели настенных шкафов или кабельных секций, или на боковых опорных элементах с прямым присоединением к шинам (шаг крепёжных отверстий 60 мм).

Питание к аппаратам ISFT100 может подводиться по гребенчатым шинам. Присоединения выполняются изготовителем НКУ.

Передние панели с вырезами можно использовать в качестве панелей-заглушек для поддержания степени защиты IP xxB.

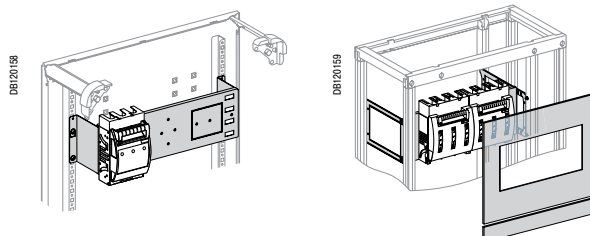
Установка в ячейки Prisma Plus P

■ Монтаж в вертикальном положении:

- в зависимости от номинального тока, в одном ряду может быть установлено от одного до восьми устройств.

Ном. ток	Количество аппаратов	Количество модулей
100 A (ISFT100N) (на монтажной плате)	8	8
100 A (ISFT100) (на монтажной плате)	5	7
100 A (ISFT100) (на шинах)	6	8
160 A (на монтажной плате)	4	6
160 A (на шинах)	4	6
250 A (на монтажной плате)	2	9
400 A (на монтажной плате)	2	9
630 A (на монтажной плате)	1	10

- аппараты устанавливаются на монтажные платы, закрепляемые на боковых опорных элементах;
- питание к аппаратам ISFT100 может подводиться по гребенчатым шинам;
- для аппаратов ISFT160 предлагается комплект для присоединения к шинам, включающий в себя держатели шин (шаг крепёжных отверстий 60 мм), шины для непосредственного присоединения аппаратов и соединитель с шинами Linergy.



Fupact ISFL

Устройства ISFL на различный номинальный ток можно установить в одном ряду. В зависимости от номинального тока, в одном ряду могут быть установлены от шести до девяти устройств.

Используемые коммутационные аппараты

ISFT160 - 1250 для установки в ячейки Prisma Plus P.

Типы ячеек Prisma Plus

Только ячейки Prisma Plus P.

Установка комбинированных устройств с предохранителями

Установка в ячейки Prisma Plus P

■ Монтаж только в вертикальном положении:

Ном. ток	Количество аппаратов		Количество модулей	
	Стандартная передняя панель	2/3 от стандартной передней панели	Стандартная передняя панель	2/3 от стандартной передней панели
160 A	11	24	9	10
250 A	-	24	-	5
400 A	-	24	-	5
630 A	-	24	-	5
1250A	-	24	-	2

В одном ряду можно размещать устройства разного номинала.

Аппараты можно устанавливать:

- за передней панелью (с вырезами или без), с дверцей или без неё;
- за дверцей передней панели;

Установка аппаратов:

- ISFL160 на шинах (шаг крепёжных отверстий 100 мм), закрепляемых на боковых опорных элементах;
- ISFL250, ISFL400, ISFL630, ISFL1250 на шинах (шаг крепёжных отверстий 185 мм), закрепляемых на боковых опорных элементах.

Трансформаторы тока можно устанавливать за аппаратами ISFL.

Для поддержания заданной степени защиты IP используются панели-заглушки.

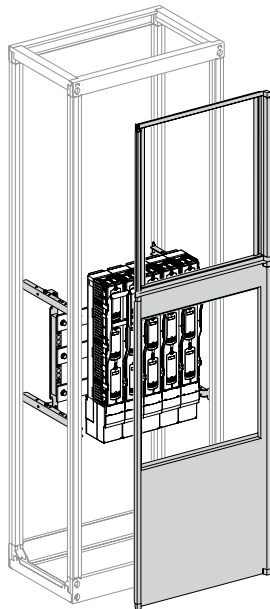
PR10724_17



PR10725_20

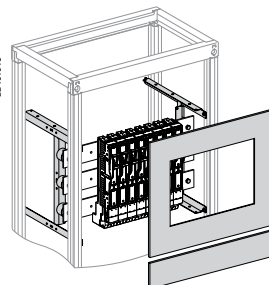


DB401017



Монтаж за передней панелью шириной 2/3 стандартной, с вырезами

DB401018



Монтаж за стандартной передней панелью с вырезами

MS 0844

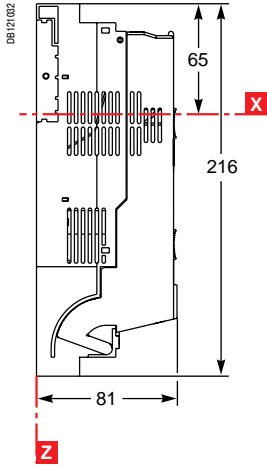


<i>Введение</i>	2
<i>Функции и характеристики</i>	A-1
<i>Рекомендации по установке</i>	B-1
Fupact ISFT100N	
Размеры и монтаж	C-2
Монтаж и вырезы передних панелей	C-3
Присоединение и аксессуары	C-3
Fupact ISFT100	
Размеры	C-4
Монтаж и вырезы передних панелей	C-5
Присоединение и аксессуары	C-6
Fupact ISFT160	
Размеры	C-8
Монтаж и вырезы передних панелей	C-9
Присоединение и аксессуары	C-10
Fupact ISFT250 - 630	
Размеры и монтаж	C-12
Монтаж и вырезы передних панелей	C-13
Вырезы передних панелей	C-14
Присоединение и аксессуары	C-15
Fupact ISFL160	
Размеры и монтаж	C-17
Присоединение и аксессуары	C-21
Fupact ISFL250 - 630	
Размеры и монтаж	C-22
Присоединение и аксессуары	C-24
Fupact ISFL1250	
Размеры и монтаж	C-25
<i>Схемы соединений</i>	D-1
<i>Технические характеристики</i>	E-1
<i>Каталожные номера</i>	F-1

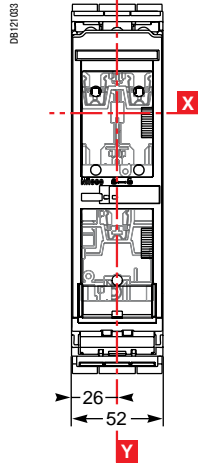
Размеры

Устройство для установки на задней панели или DIN-рейке

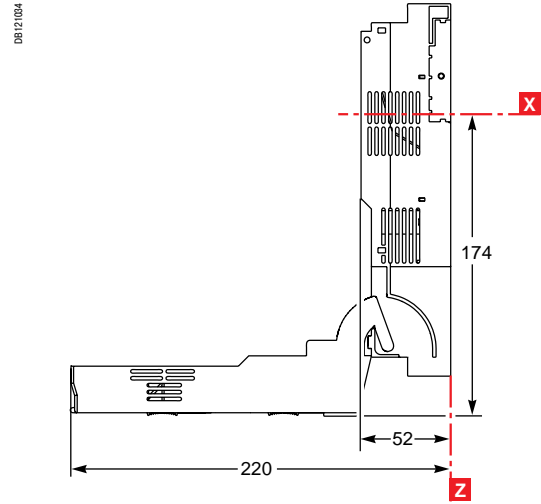
Держатель плавких вставок в замкнутом положении



Вид спереди

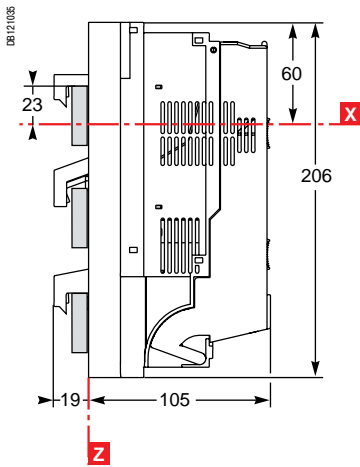


Держатель плавких вставок в открытом положении

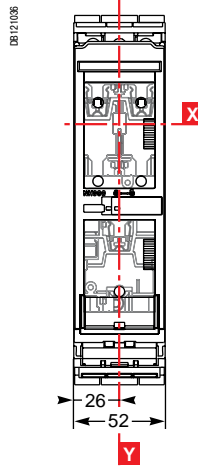


Устройство для установки на шины

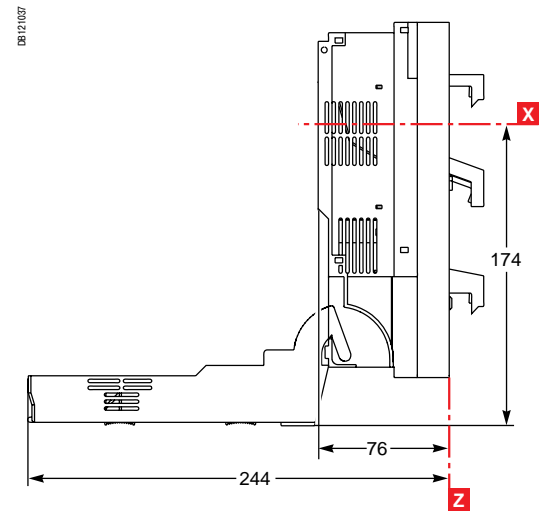
Держатель плавких вставок в замкнутом положении



Вид спереди

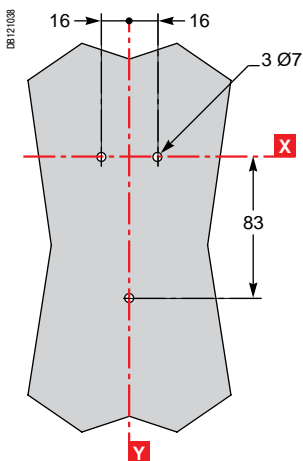


Держатель плавких вставок в открытом положении

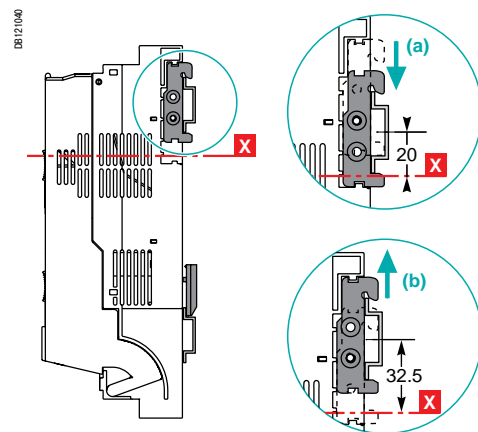
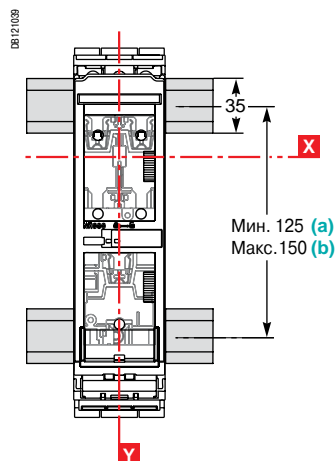


Монтаж

На заднюю панель



На DIN-рейку

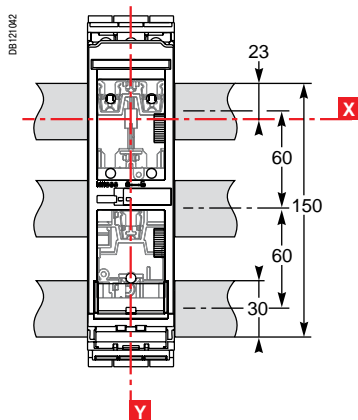
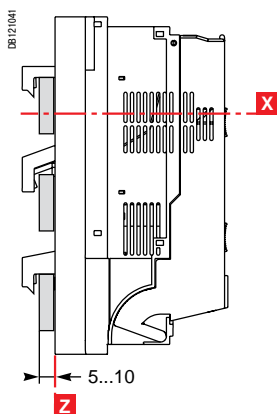


Монтаж и вырезы передних панелей

Присоединение и аксессуары

Монтаж (продолжение)

На шинах 60 мм

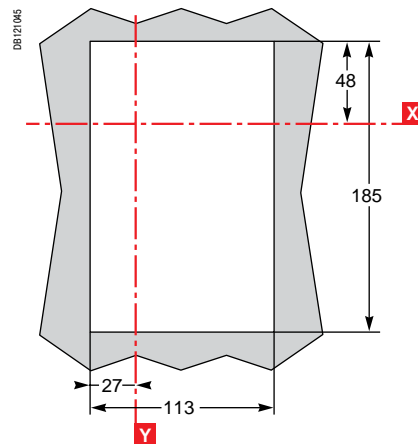
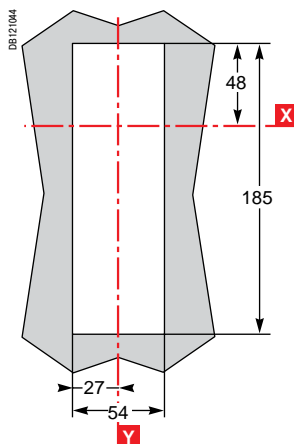
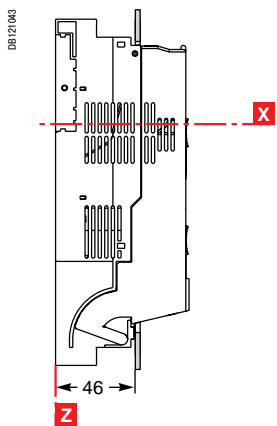


Вырезы в передней панели

Устройство для установки на панели или DIN-рейке

Вырез для 1 устройства⁽¹⁾

Вырез для 2 устройств⁽²⁾



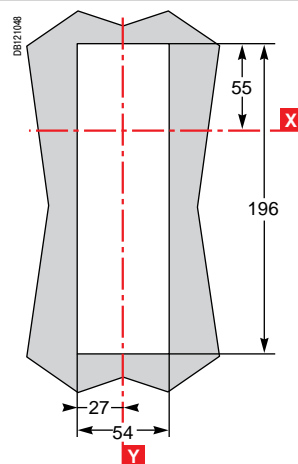
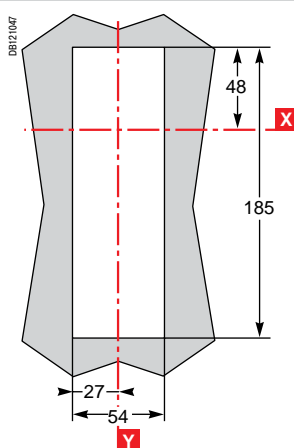
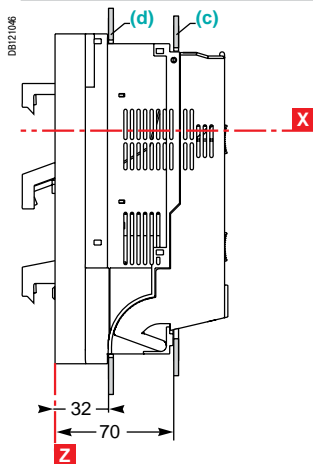
(1) С боковым профилем или без него, см. стр. A-17.

(2) С боковым профилем, см. стр. A-17.

Устройство для установки на шины

Вырез (с) для 1 устройства

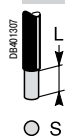
Вырез (d) для 1 устройства



Переднее присоединение кабелей

Аппараты Furact ISFT100N стандартной комплектации снабжены клеммами для неизолированных медных кабелей сечением от 2,5 до 50 мм² для установки на задней плате или монтажной панели.

Аппарат стандартной комплектации



Клеммы Furact

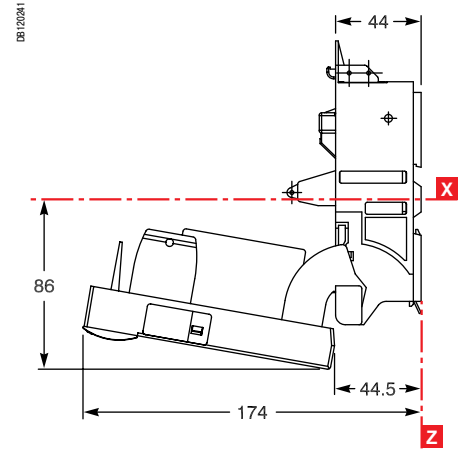
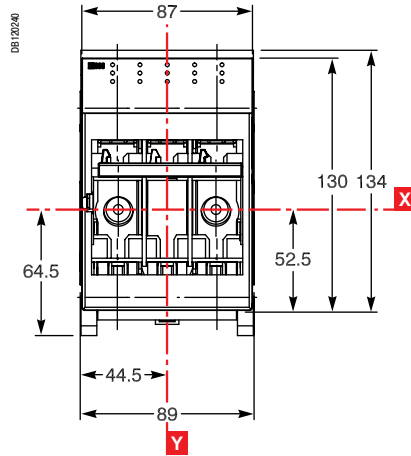
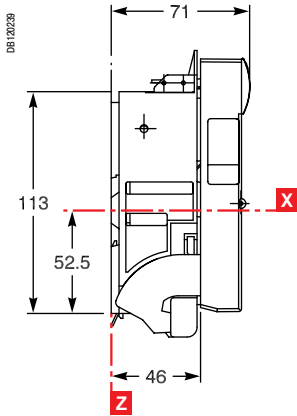
L (мм)	18
S (мм ²)	2.5 - 50, жёсткий кабель
	2.5 - 35, гибкий кабель
Момент затяжки (Н·м)	3

Размеры

Держатель плавких вставок в замкнутом положении

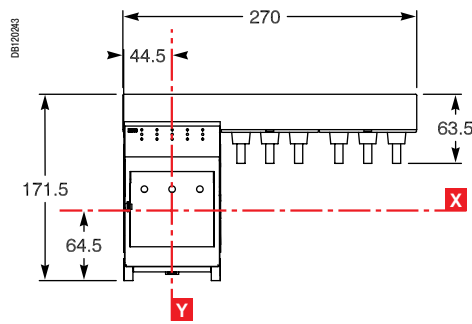
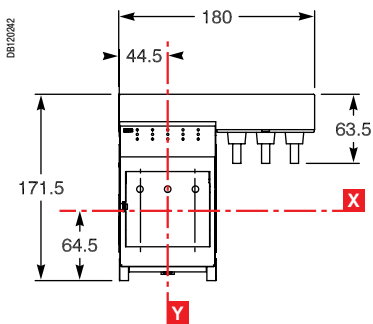
Вид спереди

Держатель плавких вставок в разомкнутом положении



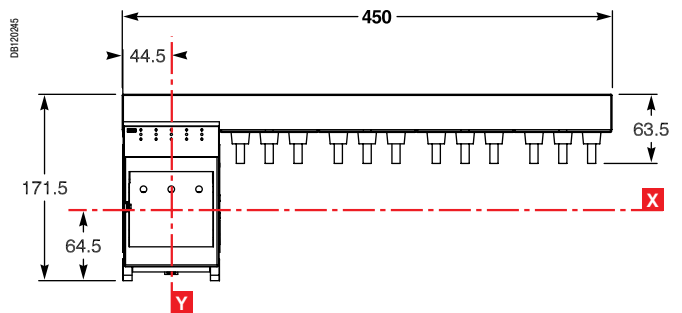
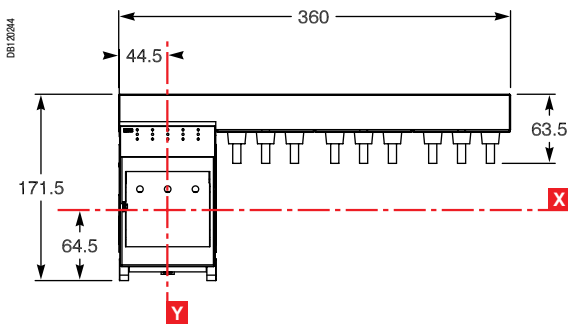
Гребенчатая шина для 2 аппаратов ISFT100

Гребенчатая шина для 3 аппаратов ISFT100



Гребенчатая шина для 4 аппаратов ISFT100

Гребенчатая шина для 5 аппаратов ISFT100

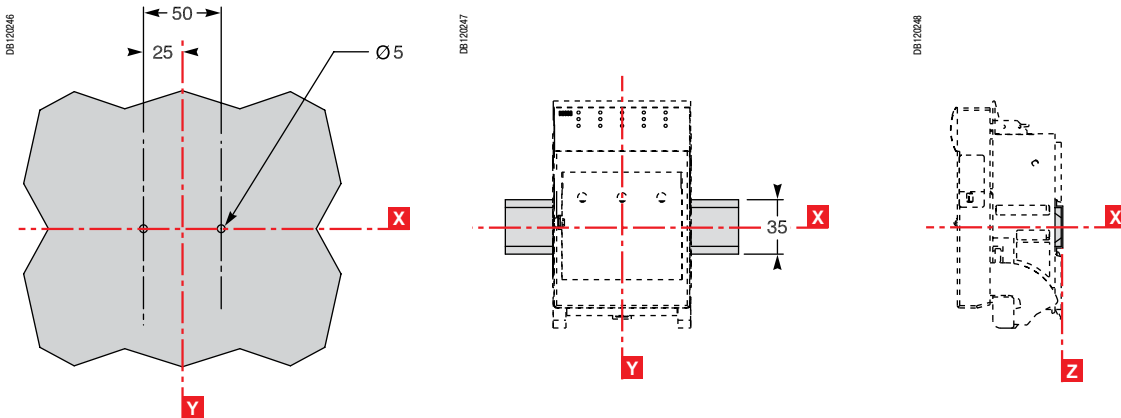


Монтаж и вырезы передних панелей

Монтаж

На задней панели или монтажной плате

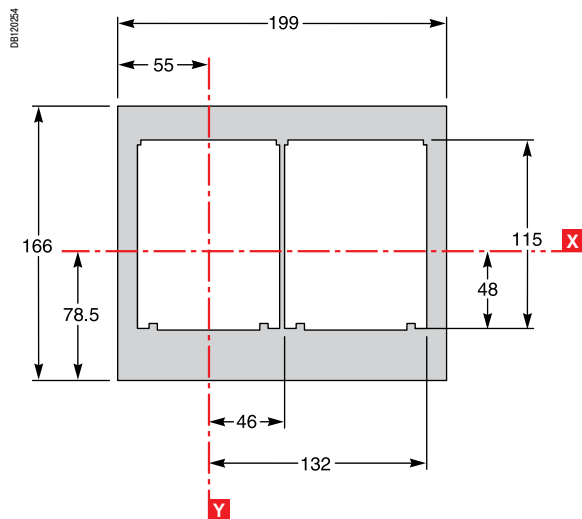
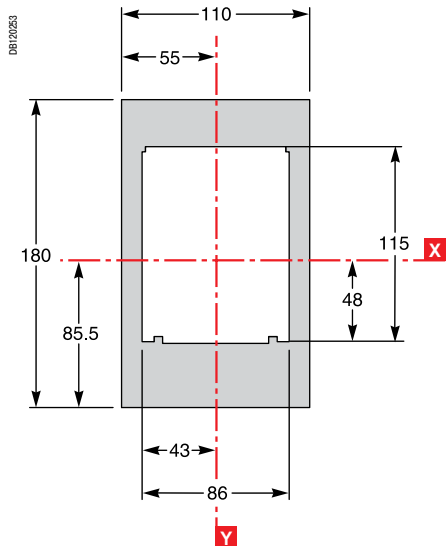
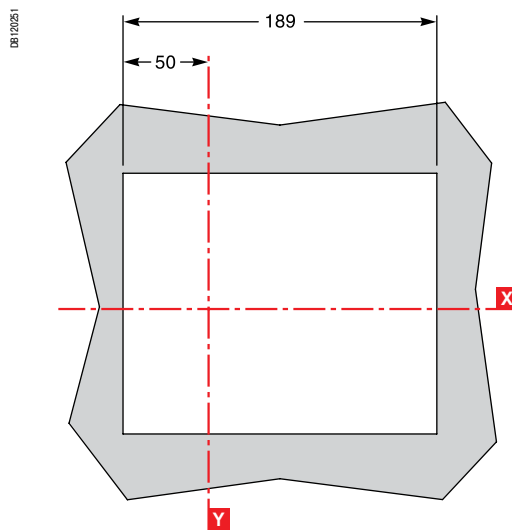
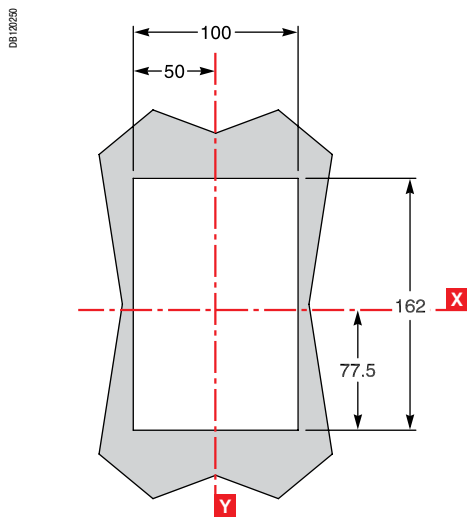
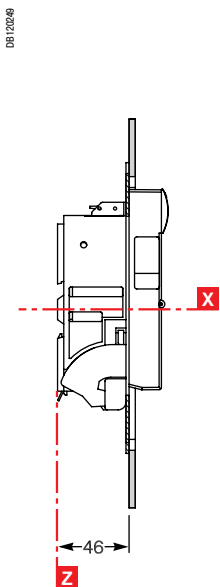
На симметричной DIN-рейке

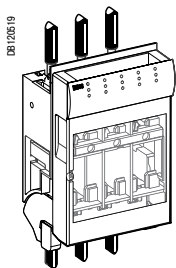


Вырезы в передней панели

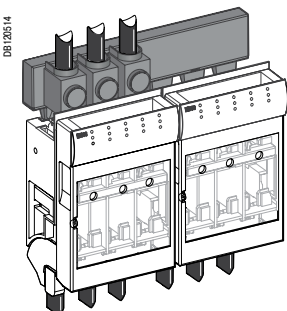
Вырез для 1 устройства

Вырез для 2 устройств

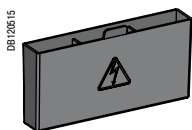




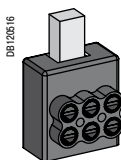
DB120519
Присоединение через клеммы для неизолированных кабелей



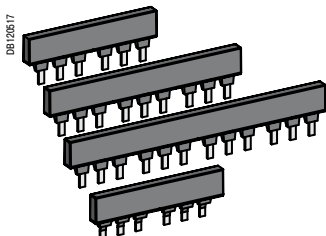
DB120514
Присоединение через гребенчатые шины



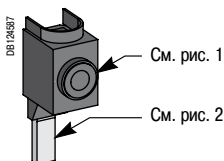
DB120515
Изолирующая крышка для гребенчатой шины



DB120516
Распределительная клемма



DB120517
Гребенчатые шины

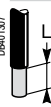


DB120517
Входная клемма для гребенчатых шин

Переднее присоединение через клеммы для неизолированных кабелей

Аппараты Furact ISFT100 стандартной комплектации снабжены клеммами для неизолированных медных и алюминиевых кабелей сечением 1,5 - 50 мм² для установки на задней панели или монтажной плате.

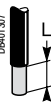
Аппарат стандартной комплектации



○ S

Клеммы Furact	L (мм)	18
S (мм ²)	1.5 - 50, жёсткий кабель	
Cu/Al	1.5 - 35, гибкий кабель	
Момент затяжки (Н·м)	3	

Распределительная клемма, 3x10 мм²



○ S

Клеммы Furact	L (мм)	18
S (мм ²)	1.5 - 10, жёсткий кабель	
Cu/Al	1.5 - 6, гибкий кабель	
Момент затяжки (Н·м)	2 (для кабелей) 3 (для клемм)	

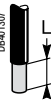
Переднее присоединение через гребенчатые шины

Гребенчатая шина упрощает присоединение кабелей и может использоваться для подачи питания на 2 - 5 аппаратов Furact ISFT100.

■ Соединитель гребенчатых шин позволяет объединить гребенчатую шину на 2 устройства с гребенчатой шиной на 3 устройства, чтобы одновременно подавать питание на 5 аппаратов Furact ISFT100.

■ Момент затяжки: 3 Н·м.

Входная клемма для гребенчатых шин



○ S

Клеммы Furact	L (мм)	18
S (мм ²)	25 - 95, жёсткий кабель	
Cu/Al	25 - 70, гибкий кабель	
Момент затяжки (Н·м)	10 (для кабелей) 3 (для клемм)	

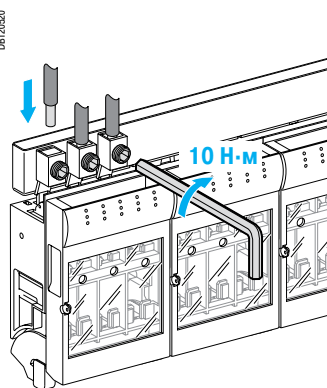


Рис. 1

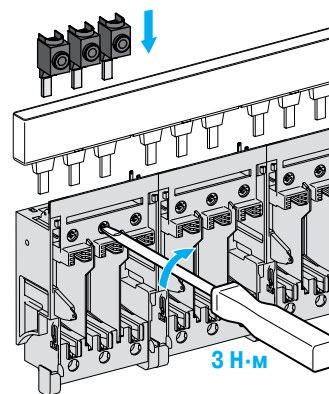
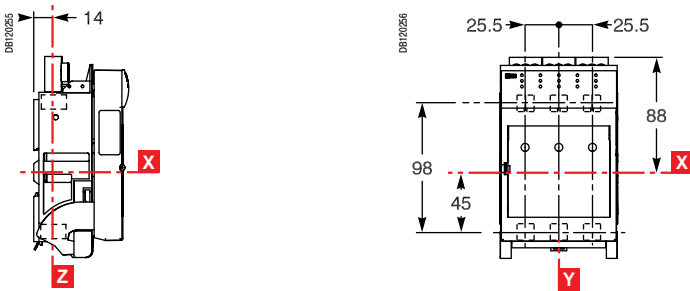
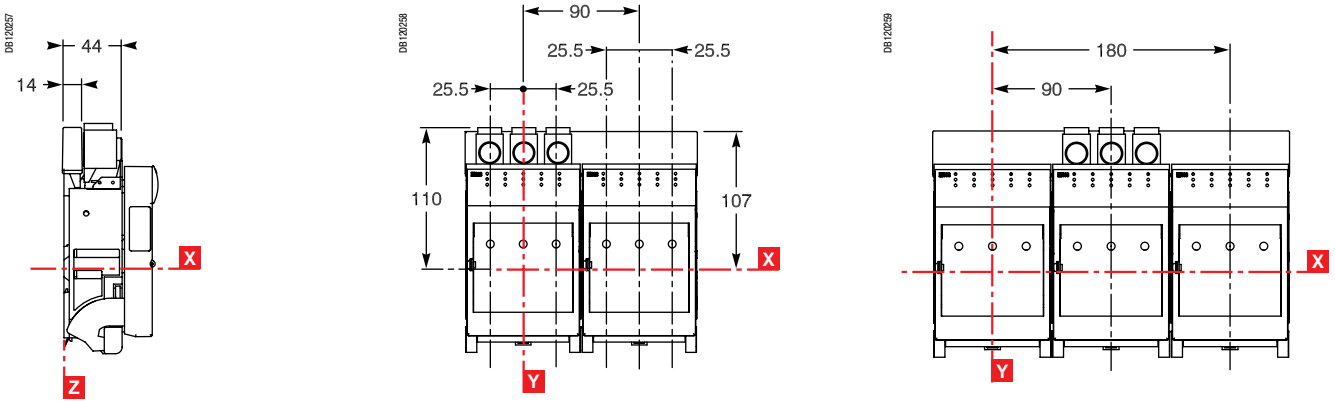


Рис. 2

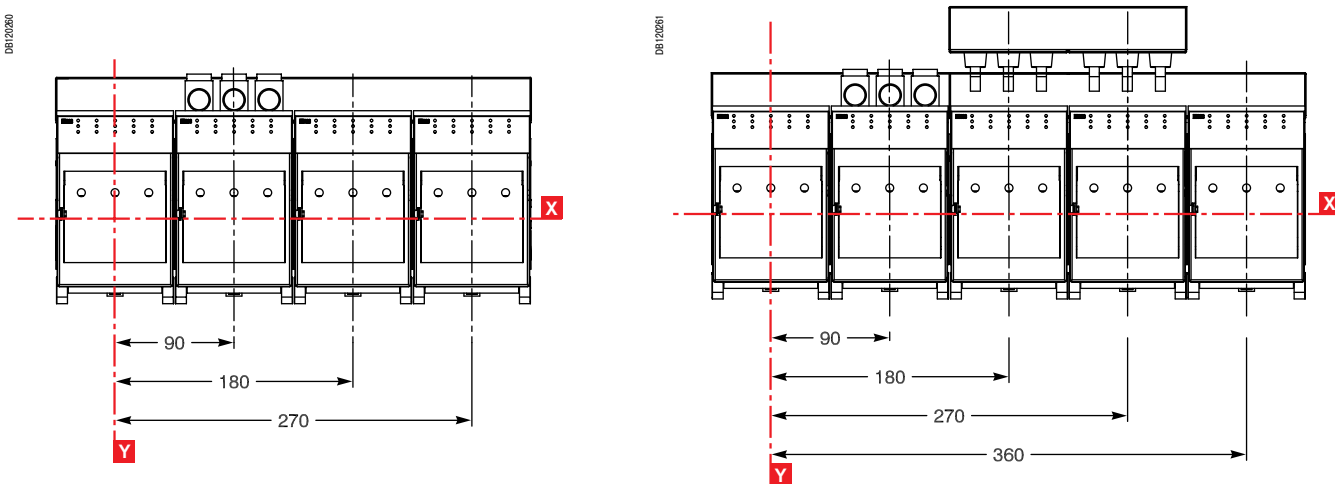
Аппарат базового исполнения с опциональными распределительными клеммами



Гребенчатая шина для двух или трёх аппаратов ISFT100 (с входной клеммой 25 - 95 мм²)



Гребенчатая шина для четырёх или пяти аппаратов ISFT100

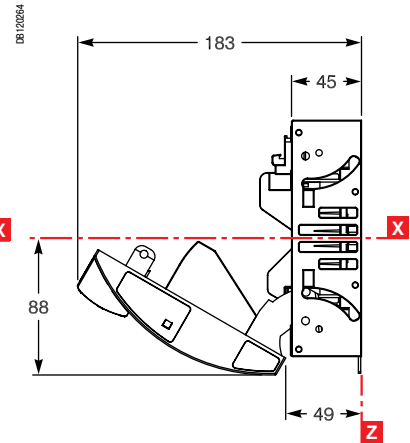
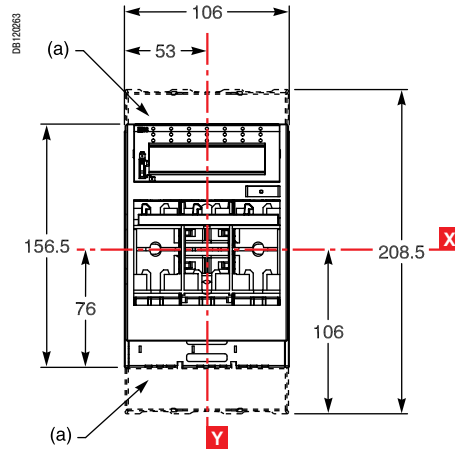
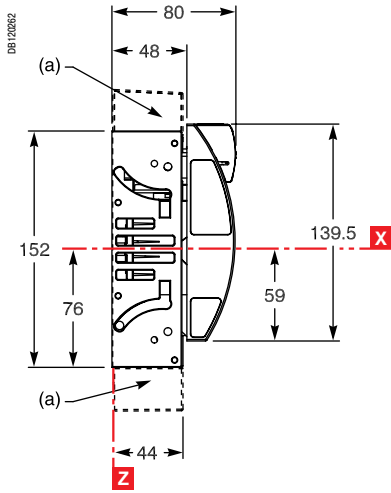


Размеры

Держатель плавких вставок в замкнутом положении

Вид спереди

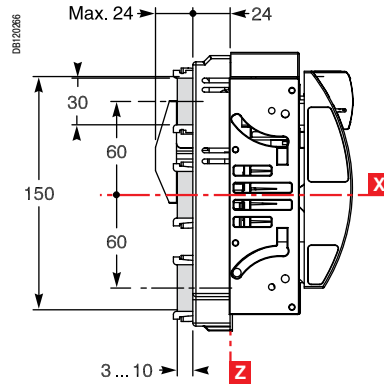
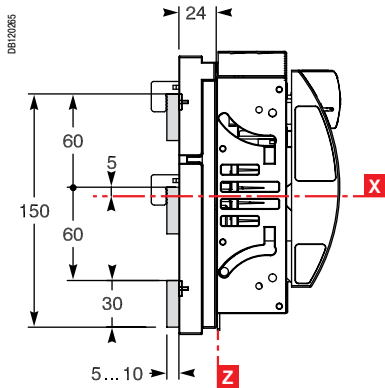
Держатель плавких вставок в разомкнутом положении



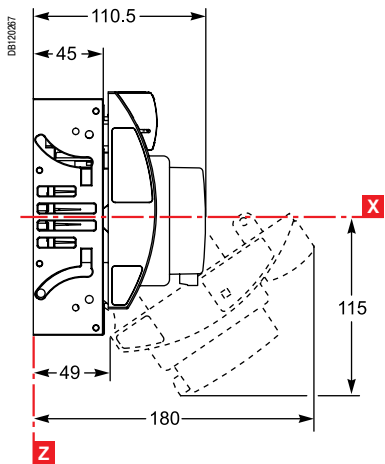
a = клеммные заглушки.

С комплектом для навесного монтажа

С комплектом для прижимного монтажа



С устройством контроля предохранителей

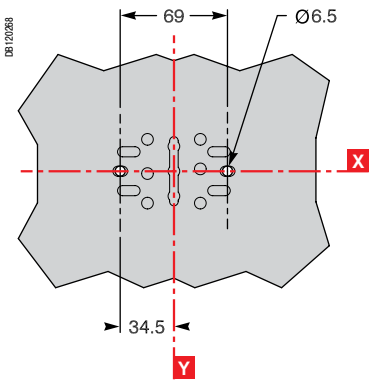


Монтаж и вырезы передних панелей

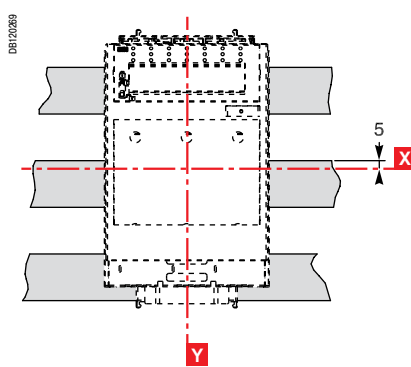
Монтаж

На задней панели или монтажной плате

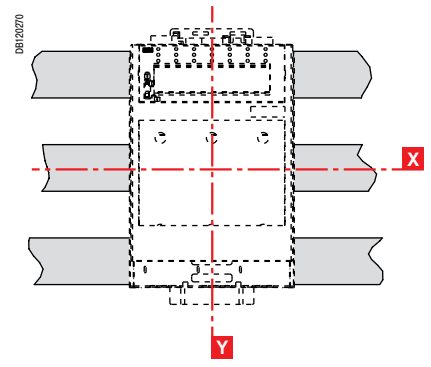
На шинах 60 мм



С комплектом для навесного монтажа



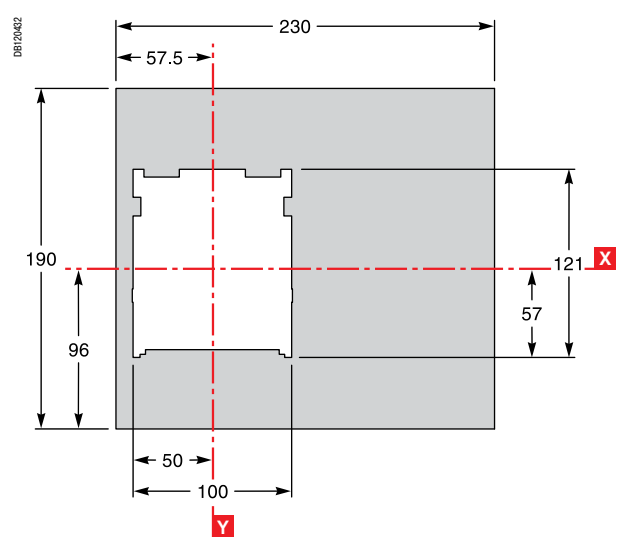
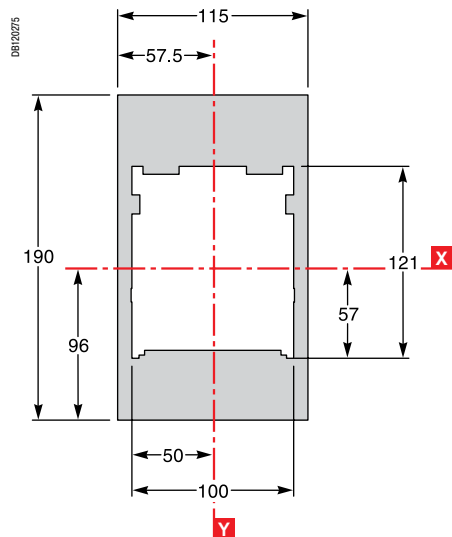
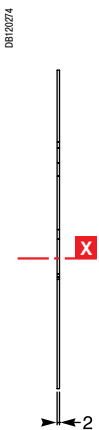
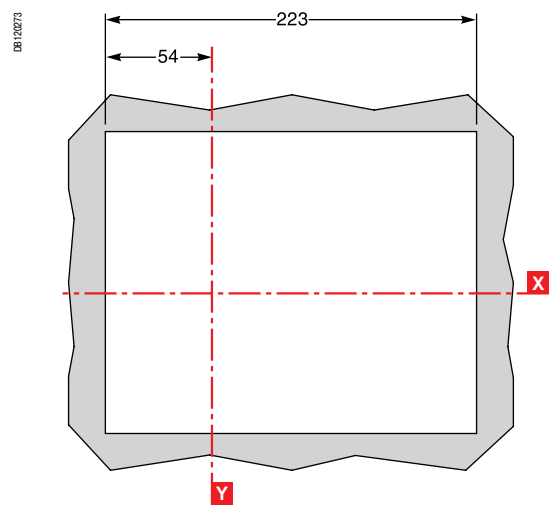
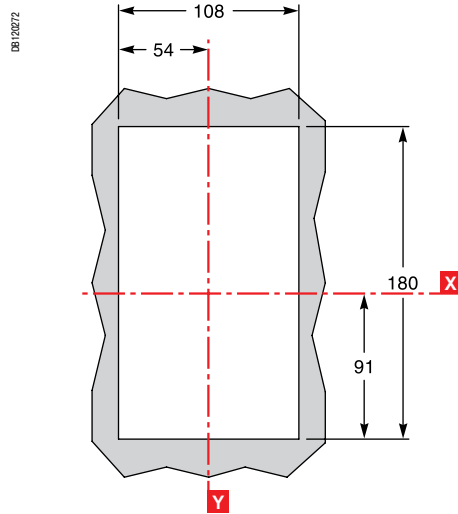
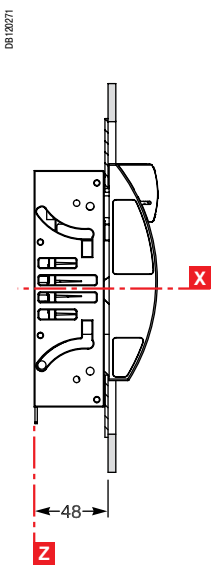
С комплектом для прижимного монтажа

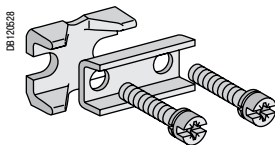
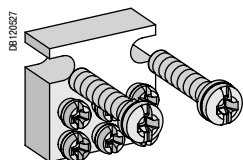
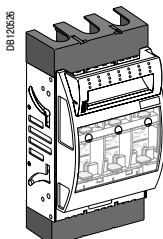
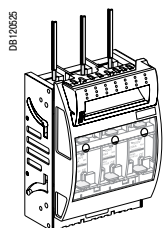
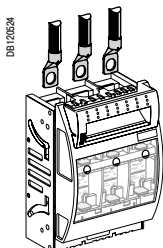
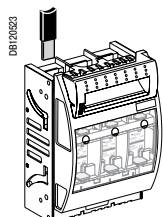
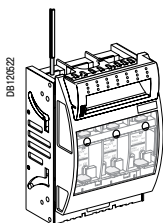
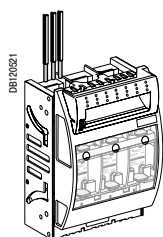


Вырезы в передней панели

Вырез для 1 устройства

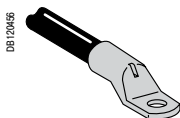
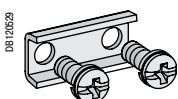
Вырез для 1 устройства + 1 свободный слот





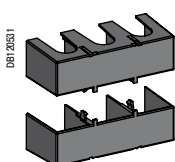
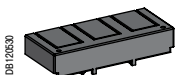
Распределительная клемма

Клемма V-типа для
неизолированных Cu/Al-кабелей



Клемма для гибких шин

Наконечник для медного кабеля



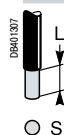
Короткая клеммная заглушка

Длинная клеммная заглушка

Переднее присоединение к стандартным контактным выводам M8

Аппараты Furact ISFT160 также снабжены контактными выводами 12 мм с отверстиями под болты M8 для присоединения проводников описанными ранее способами.

Распределительная клемма, 3x16 мм²

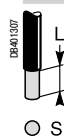


L (мм)	25
S (мм ²)	1.5 - 16, жёсткий кабель
Cu/Al	1.5 - 10, гибкий кабель
Момент затяжки (Н·м)	2 (для кабелей) 4 (для клемм)

○ S

Используется с длинными клеммными заглушками

Клемма V-типа для неизолированных Cu/Al-кабелей

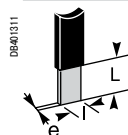


L (мм)	25
S (мм ²)	1.5 - 95, жёсткий кабель
Cu/Al	1.5 - 70, гибкий кабель
Момент затяжки (Н·м)	4

○ S

Используется с короткими клеммными заглушками

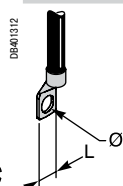
Клемма для гибких шин



L (мм)	20
l (мм)	12
e (Н·м)	6
Момент затяжки (мм)	4

Используется с короткими клеммными заглушками

Наконечник для медных кабелей сечением 95 - 185 мм²



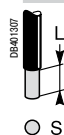
L (мм)	< 12
Ø (мм)	8.2
Момент затяжки (Н·м)	14

Используется с длинными клеммными заглушками

Прямое присоединение к клеммам спереди

Аппараты Furact ISFT160 стандартной комплектации снабжены клеммами для неизолированных медных и алюминиевых кабелей сечением 1,5 - 50 мм² для установки на задней панели или монтажной плате.

Аппарат стандартной комплектации

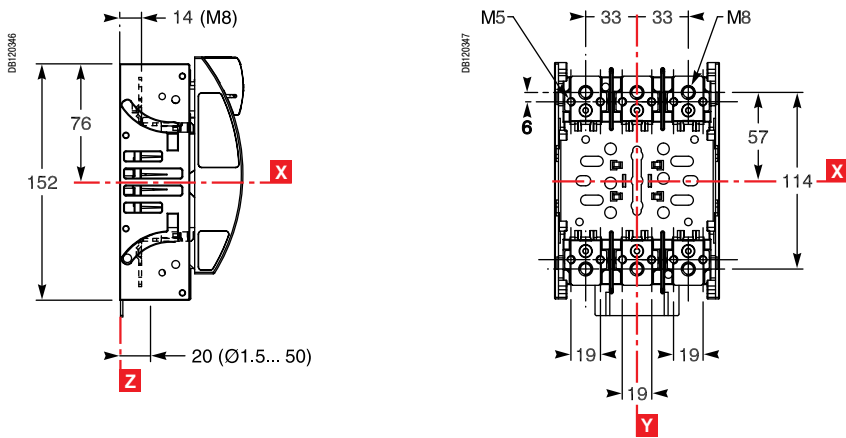


Клеммы Furact	
L (мм)	25
S (мм ²)	1.5 - 95, жёсткий кабель
Cu/Al	1.5 - 70, гибкий кабель
Момент затяжки (Н·м)	4

○ S

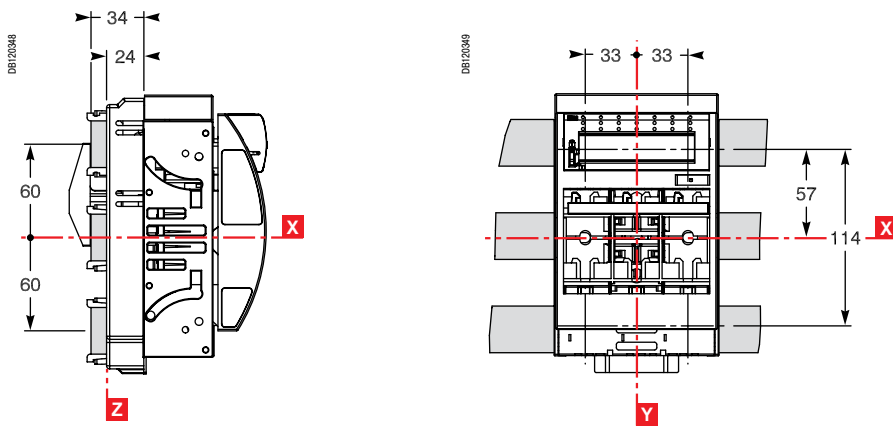
Используется с короткими клеммными заглушками

Клеммы для установки на заднюю панель

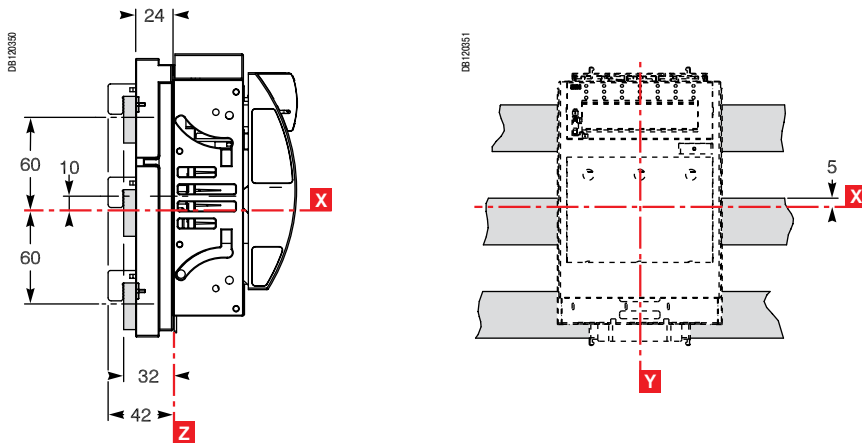


Присоединение к шинам 60 мм

Прижимное присоединение



Навесное присоединение

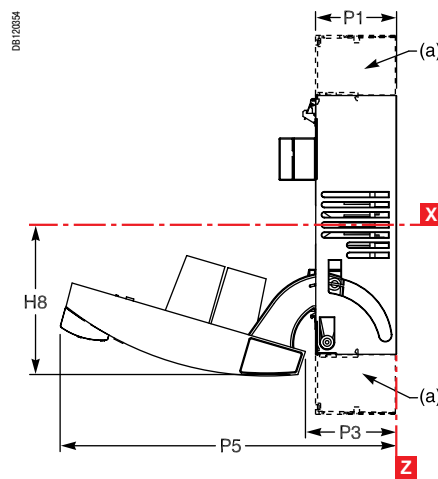
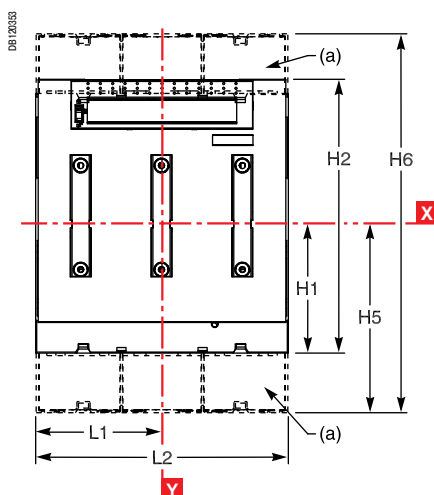
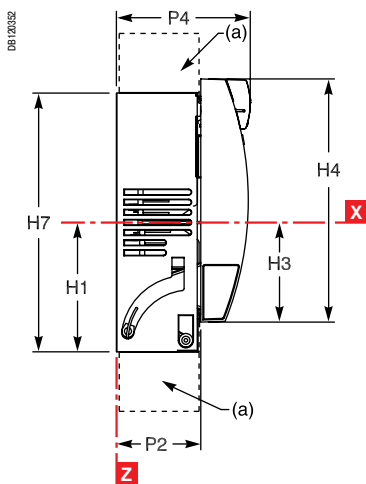


Размеры

Держатель плавких вставок в замкнутом положении

Вид спереди

Держатель плавких вставок в разомкнутом положении

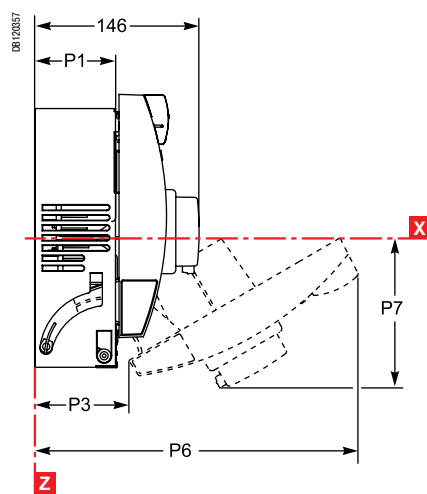
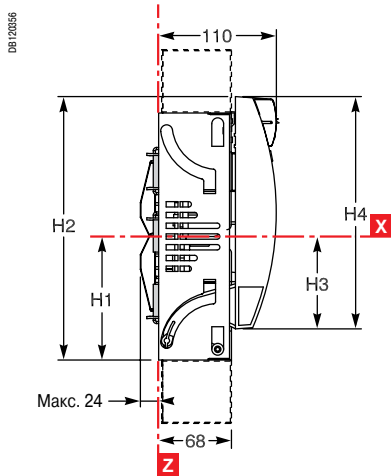
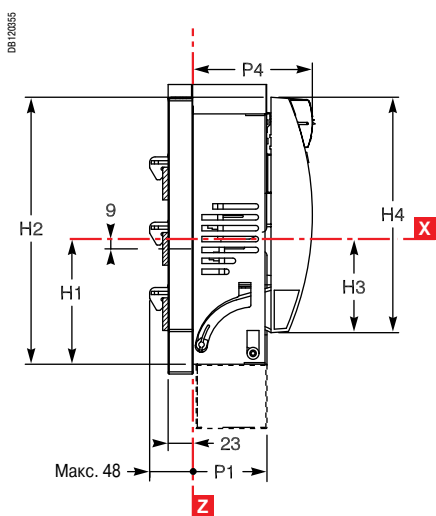


a = клеммная заглушка

С комплектом навесного присоединения
для ISFT250/400/630

С комплектом прижимного присоединения
для ISFT250

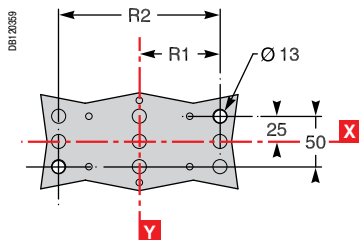
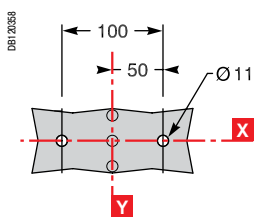
С устройством контроля предохранителей



Монтаж

На заднюю панель для ISFT250

На заднюю панель для ISFT400/630



Тип	H1	H2	H3	H4	H5	H6	H7	H8	L1	L2	P1	P2	P3	P4	P5	R1	R2	P6	P7
ISFT250	115	245	86	216	174	348	230	133	92	184	68	72	78	110	293	-	-	316	148
ISFT400	128	270	99	241	187	374	256	144	105	210	82	84	91	127	331	65	130	319	148
ISFT630	128	270	99	241	187	374	256	147	125	250	82	84	91	132	332	80	160	319	148

Монтаж и вырезы передних панелей

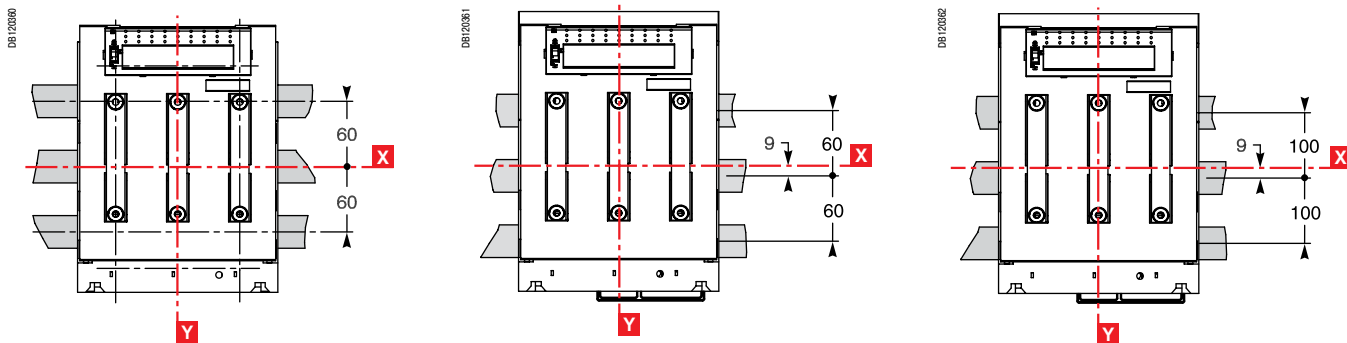
Монтаж (продолжение)

На шинах

С комплектом прижимного монтажа для ISFT250

С комплектом навесного монтажа для ISFT250

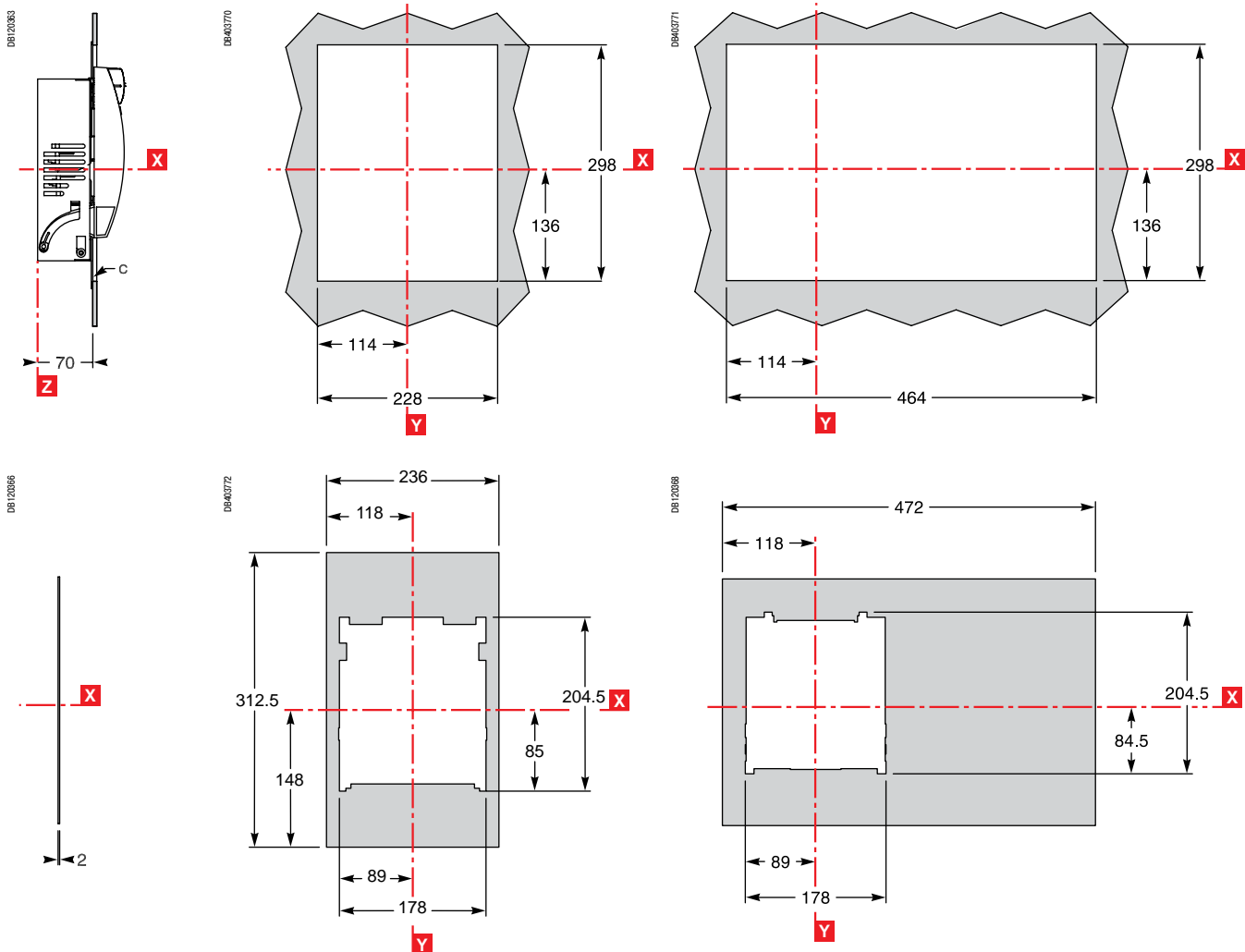
С комплектом навесного монтажа для ISFT400/630



Вырезы передних панелей для ISFT250

Вырез для 1 устройства

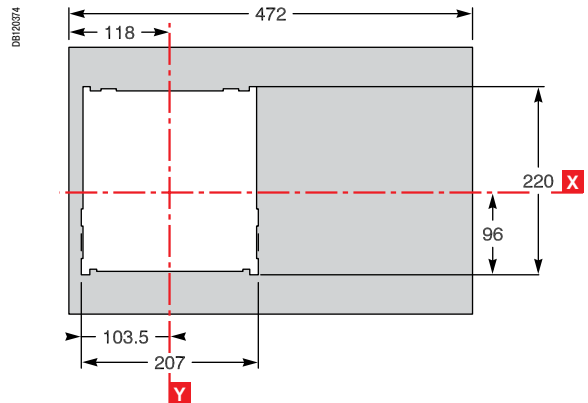
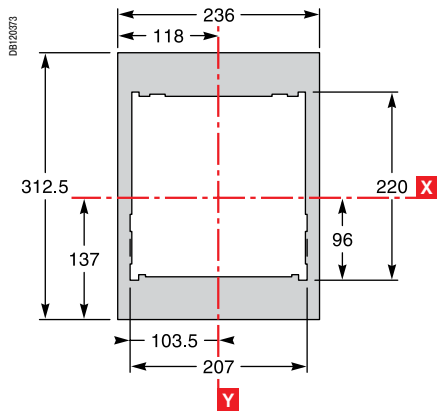
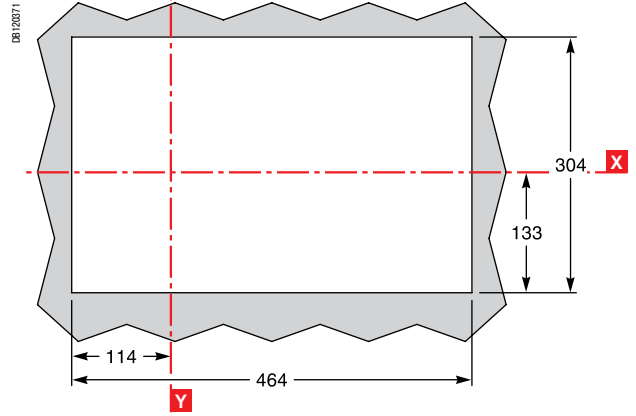
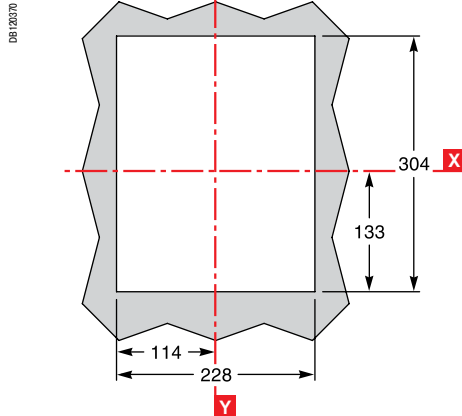
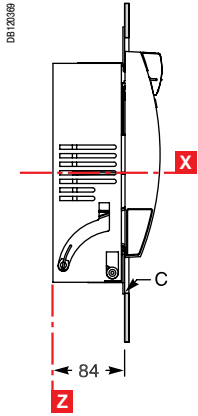
Вырез для 1 устройства + 1 свободный слот



Вырезы передних панелей для ISFT400

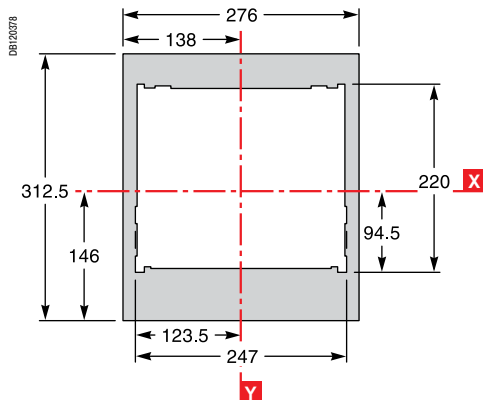
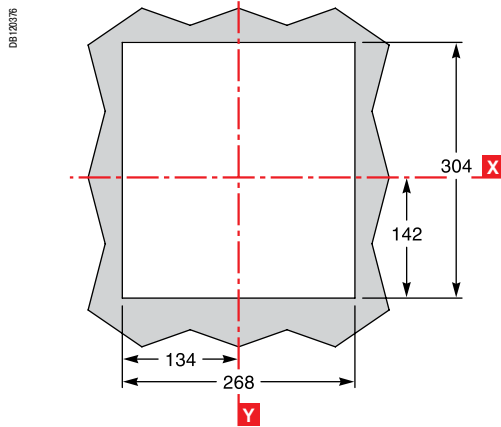
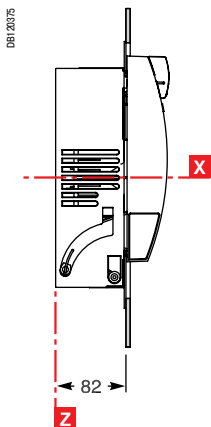
Вырез для 1 устройства

Вырез для 1 устройства + 1 свободный слот

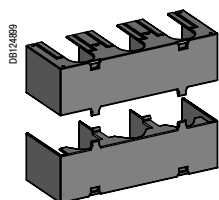
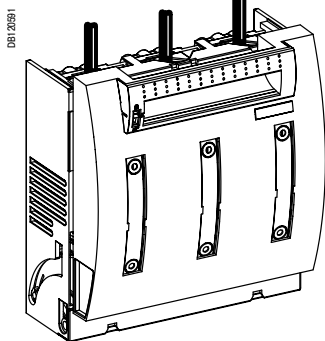


Вырезы передних панелей для ISFT630

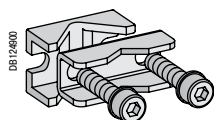
Вырез для 1 устройства



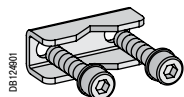
Присоединение и аксессуары



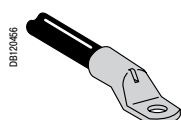
Клеммные заглушки



Клемма V-типа для неизолированных Cu/Al-кабелей



Клемма для гибких шин



Наконечник для медного кабеля

Переднее присоединение к стандартным контактным выводам M10

Аппараты Fipact ISFT250 - 630 стандартной комплектации снабжены контактными выводами с отверстиями под болты M10 для присоединения описанными ниже способами.

Клемма V-типа для неизолированных Cu/Al-кабелей

DB10137	L (мм)	ISFT250	ISFT400/630
		S (мм ²)	6 - 150
○ S	Момент затяжки (Н·м)	14	14

Клемма для гибких шин

DB10131	L (мм)	ISFT250	ISFT400/630
		I (мм ²)	16
e (мм)	Момент затяжки (Н·м)	14	14

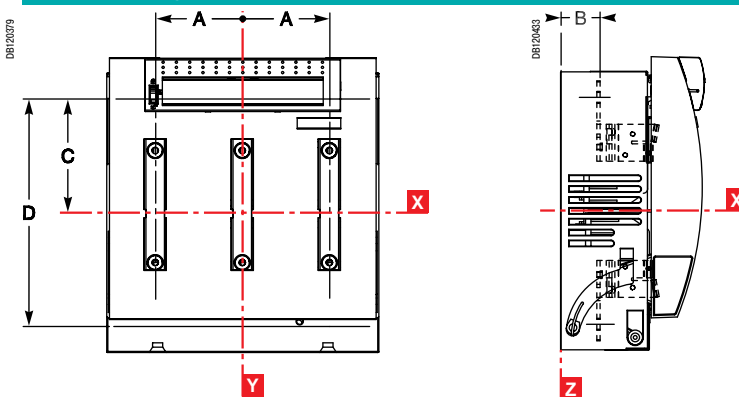
Наконечник для медных кабелей сечением 100 - 185 мм²

DB10132	L (мм)	ISFT250 - 630
		φ (мм)
	Момент затяжки (Н·м)	32

Наконечник для медных кабелей сечением 240 - 300 мм²

DB10112	L (мм)	ISFT400/630
		φ (мм)
	Момент затяжки (Н·м)	32

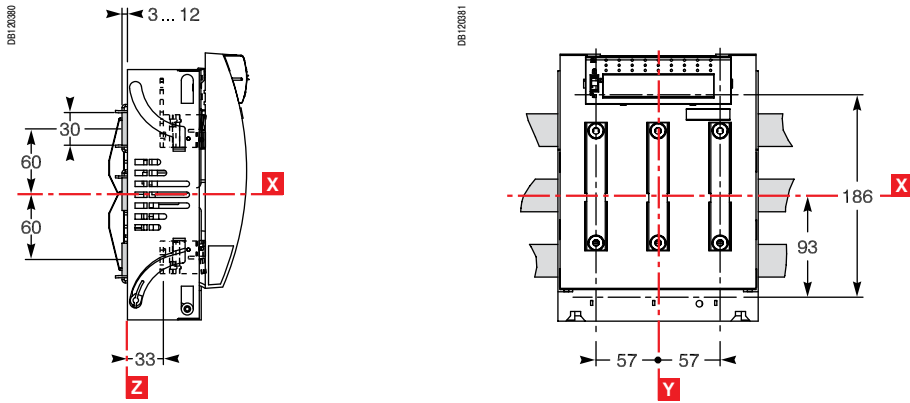
Клеммы для установки на заднюю панель



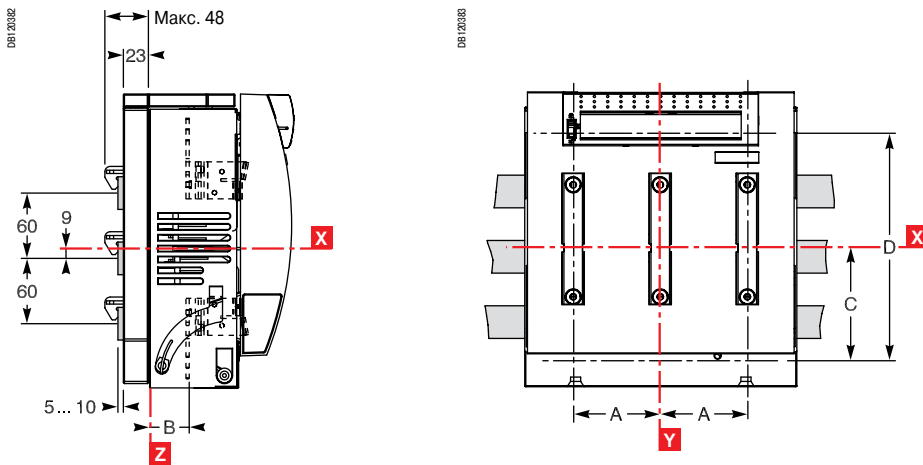
Тип	A	B	C	D
ISFT250	57	33	93	186
ISFT400	65	36.5	104.5	209
ISFT630	80	36.5	104.5	209

Присоединение к шинам 60 мм

Прижимное присоединение ISFT250

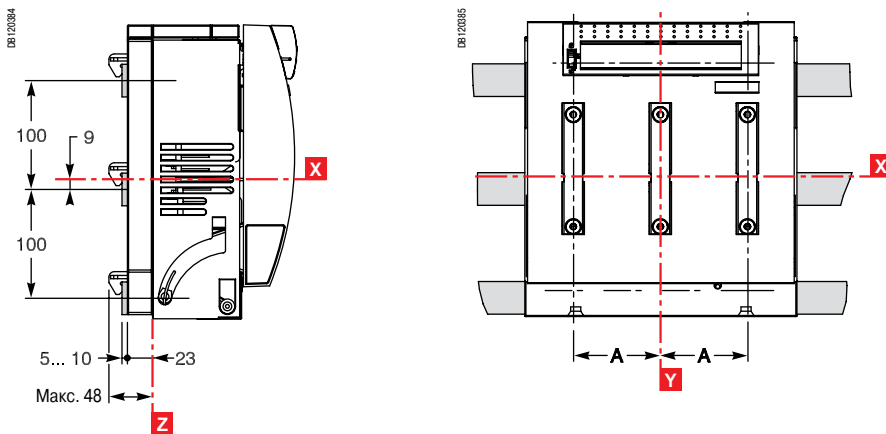


Навесное присоединение ISFT250/400/630



Присоединение к 100 мм шинам

Навесное присоединение для ISFT250/400/630



Тип	A	B	C	D
ISFT250	57	33	93	186
ISFT400	65	36.5	104.5	209
ISFT630	80	36.5	104.5	209

Furact ISFL160, 1-полюсной Размеры и монтаж

Размеры

Держатель плавких вставок в замкнутом положении

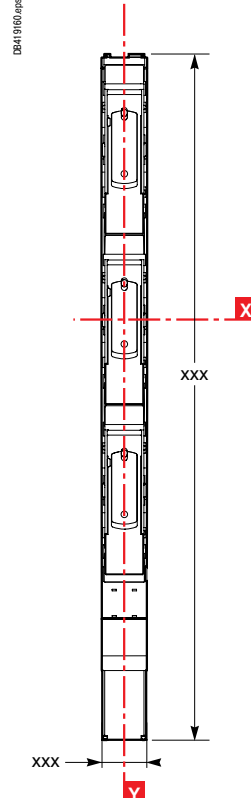
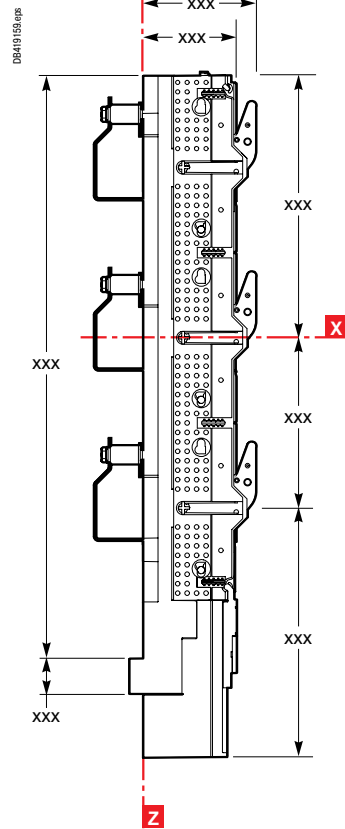
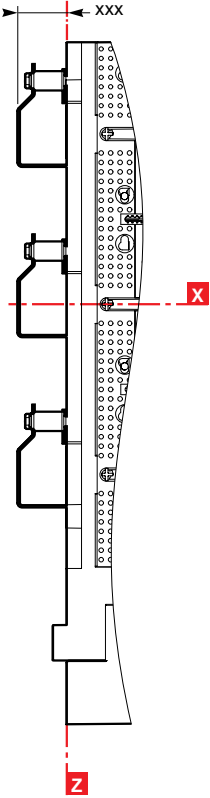
Вид спереди

Держатель разомкнут и заблокирован

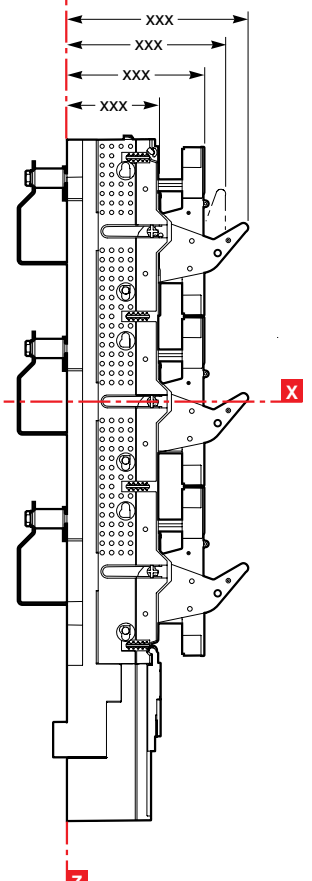
60 мм

100 мм

DB419 155.aps



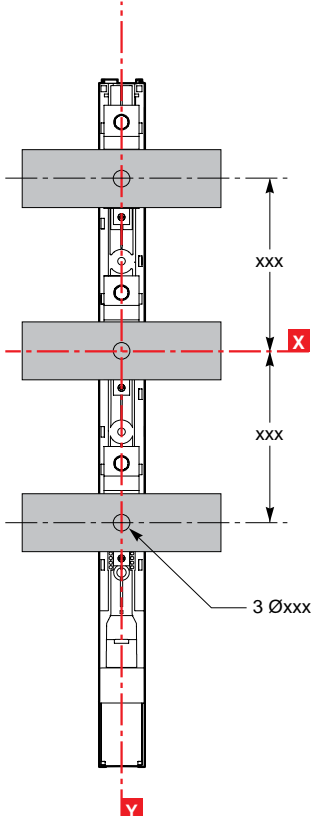
DB419 161.aps



Монтаж

Для сборных шин 185 мм

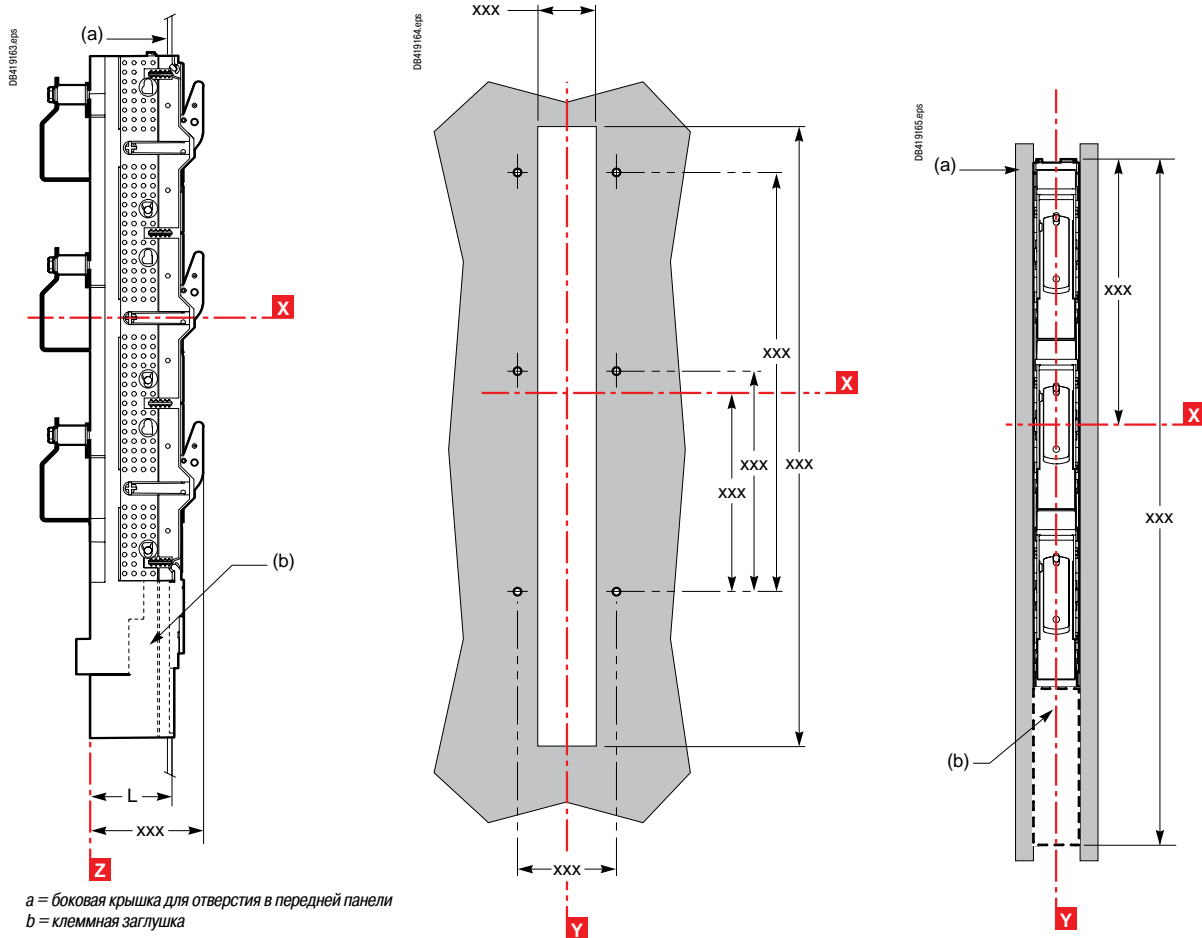
DB419 162.aps



Furact ISFL160, 1-полюсной

Размеры и монтаж

Для одного устройства с боковой крышкой и/или 1 свободным слотом



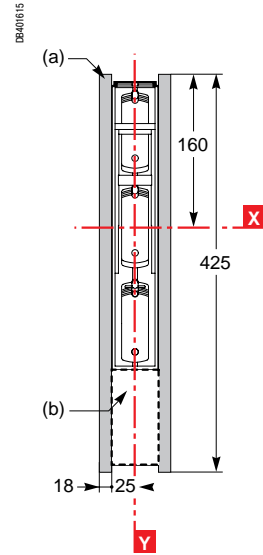
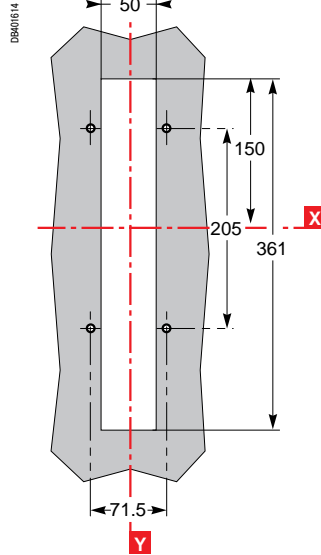
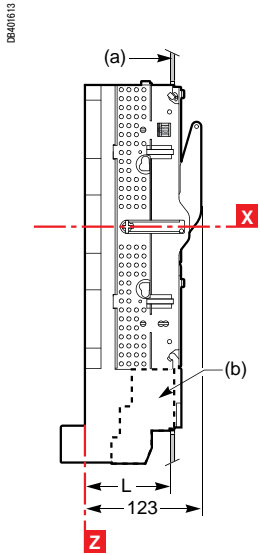
Furact ISFL160, 3-ПОЛЮСНЫЙ

Размеры и монтаж

Для одного устройства с боковой крышкой и/или 1 свободным слотом

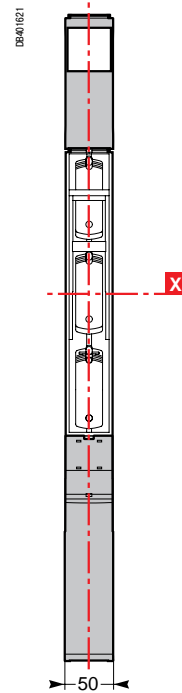
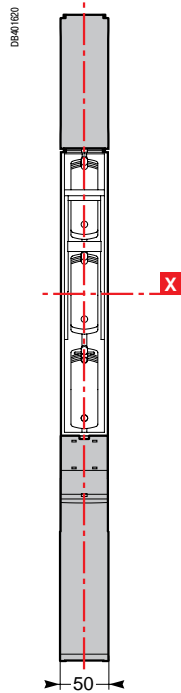
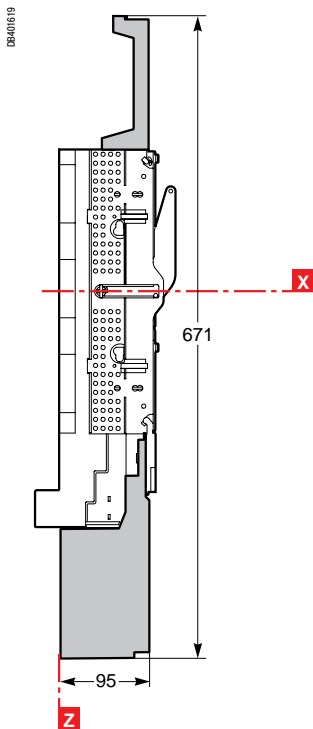
Вид спереди

Держатель плавких вставок разомкнут и заблокирован



a = боковая заглушка для выреза на лицевой панели
b = клеммная заглушка

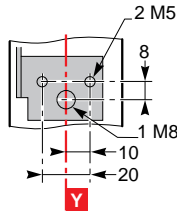
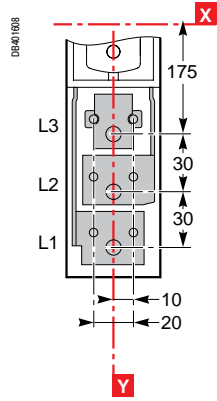
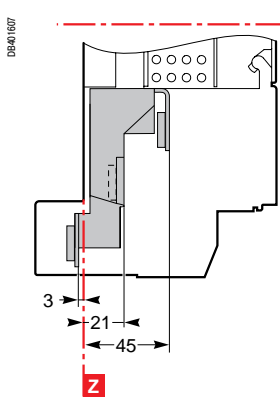
С удлинительным адаптером



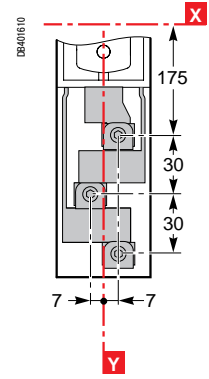
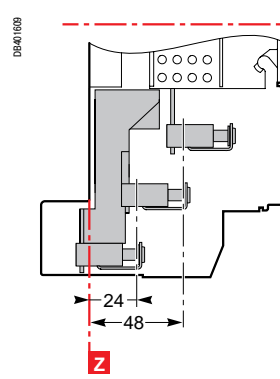
Присоединение и аксессуары

Присоединение

Присоединение через наконечники/гибкие шины

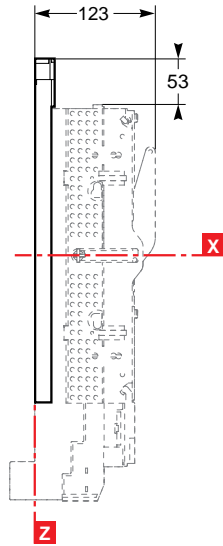
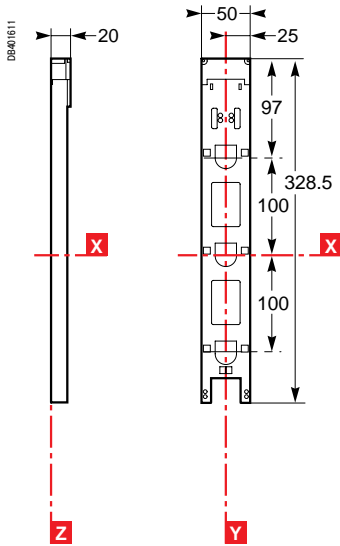


Присоединение через клеммы



Трансформатор тока

Прямое присоединение к шинам 100 мм

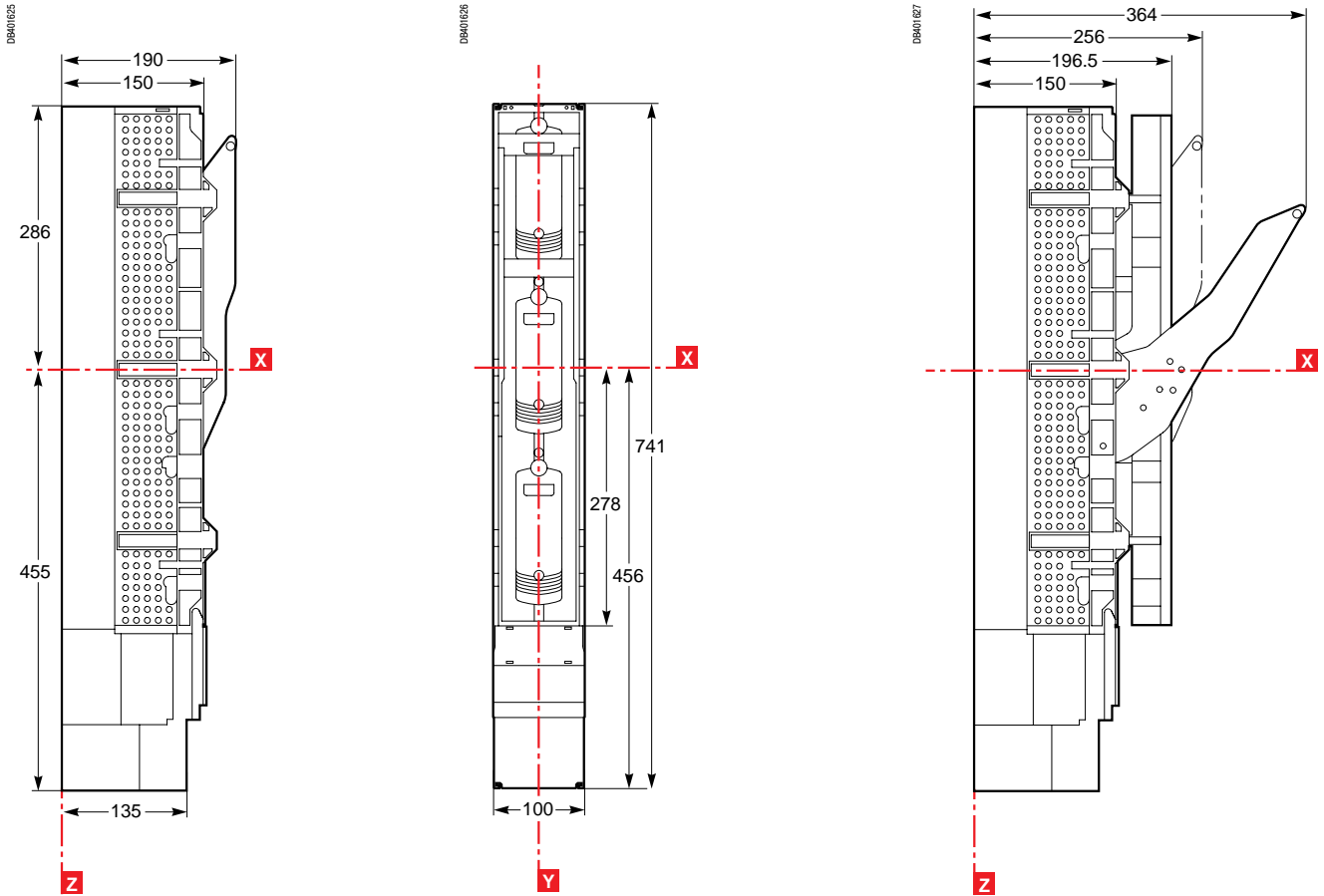


Размеры

Держатель плавких вставок в замкнутом положении

Вид спереди

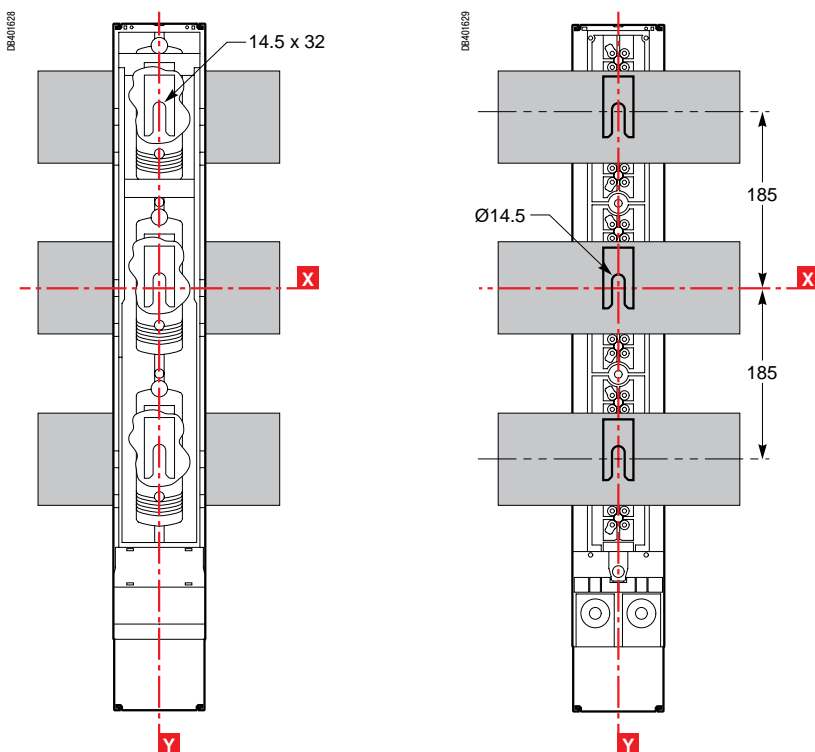
Держатель разомкнут и заблокирован



Монтаж

Для шин 60 мм

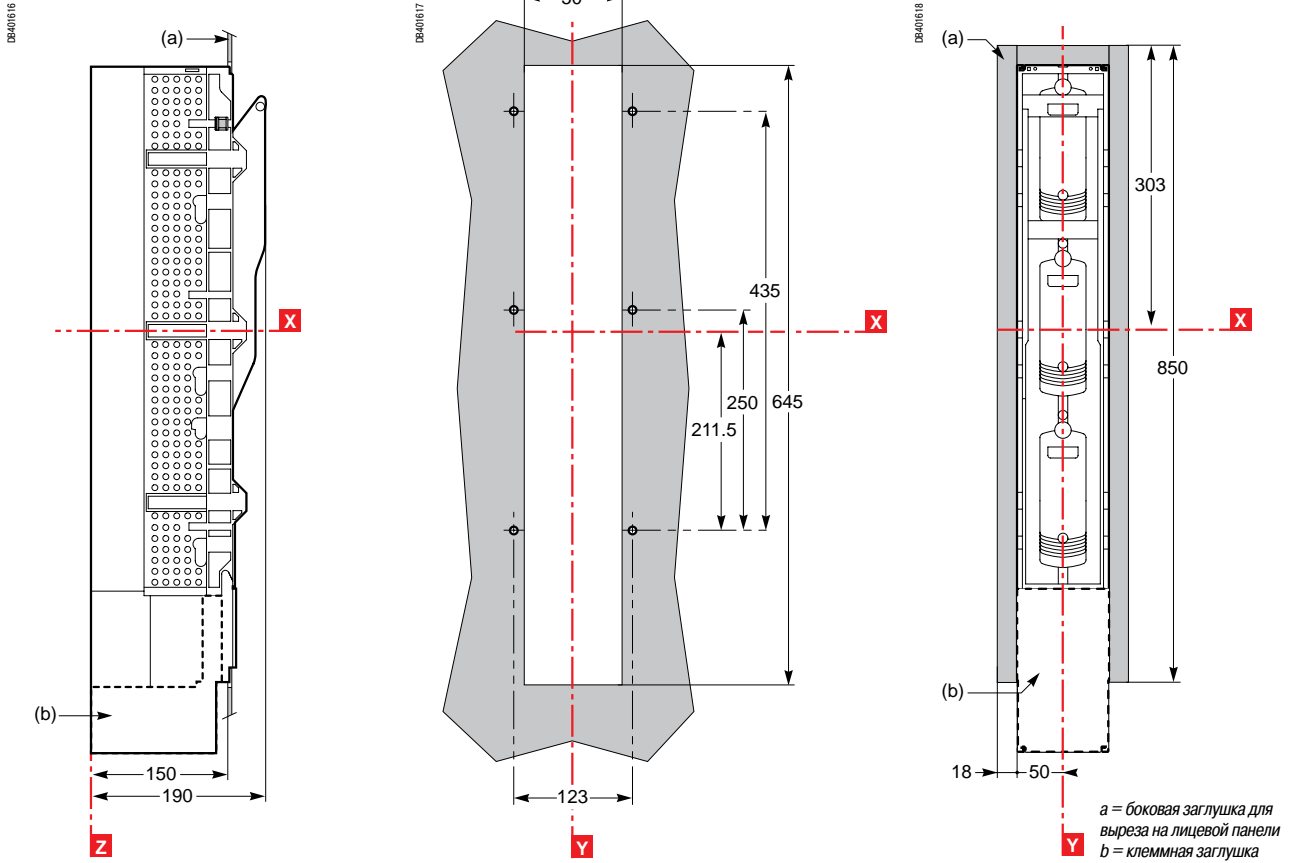
Для шин 100 мм



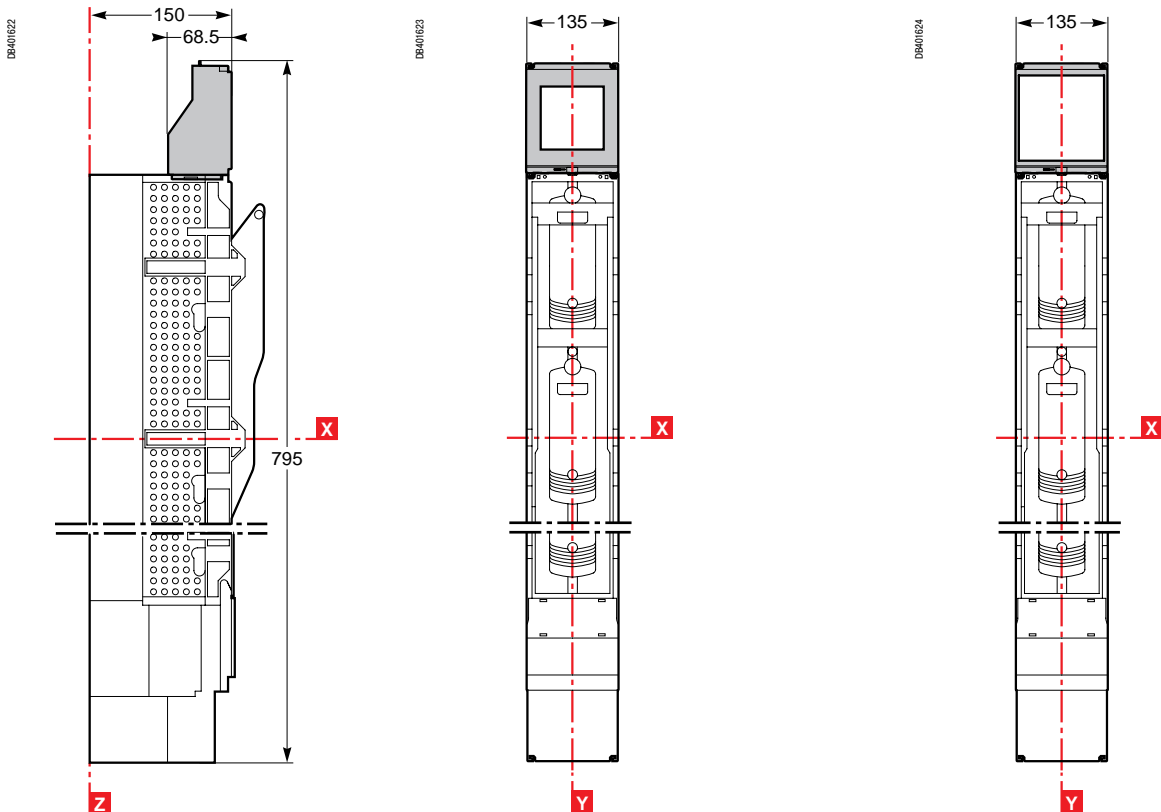
Устройство с боковой крышкой

Вид спереди

Держатель открыт и заблокирован



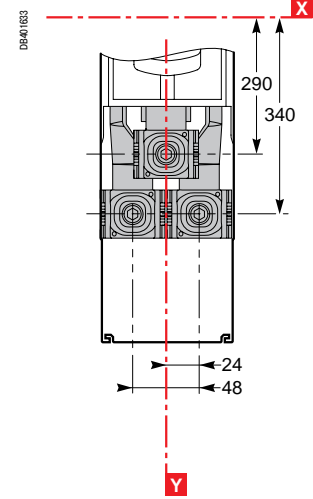
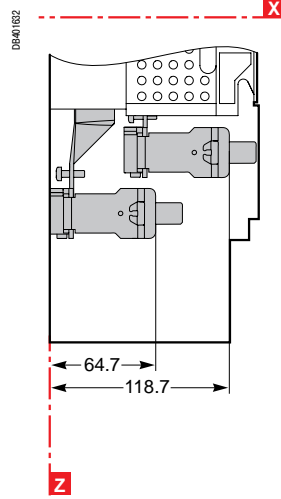
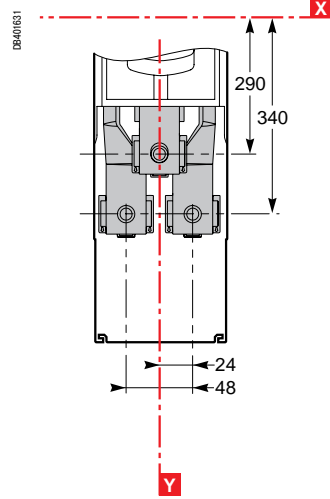
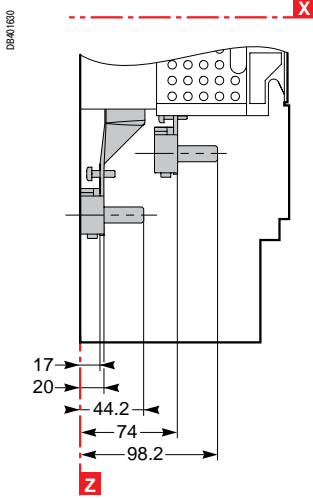
С удлинительным адаптером



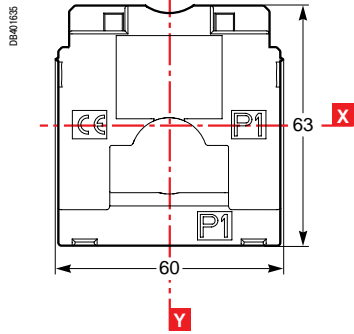
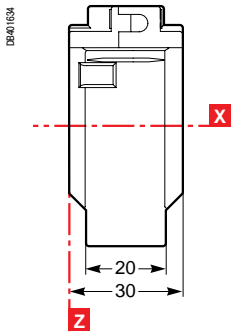
Присоединение

Присоединение через наконечники/гибкие шины

Присоединение через клеммы



Трансформатор тока



Fupact ISFL1250

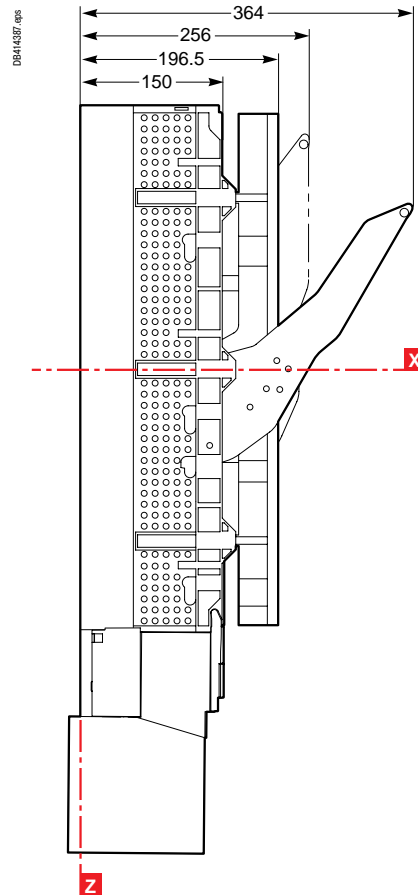
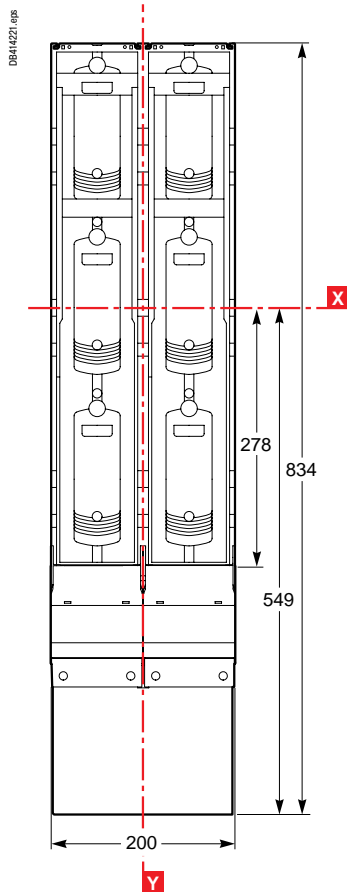
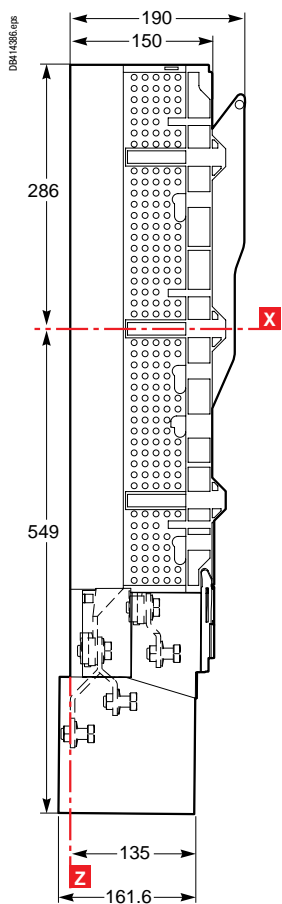
Размеры и монтаж

Размеры

Держатель плавких вставок в замкнутом положении

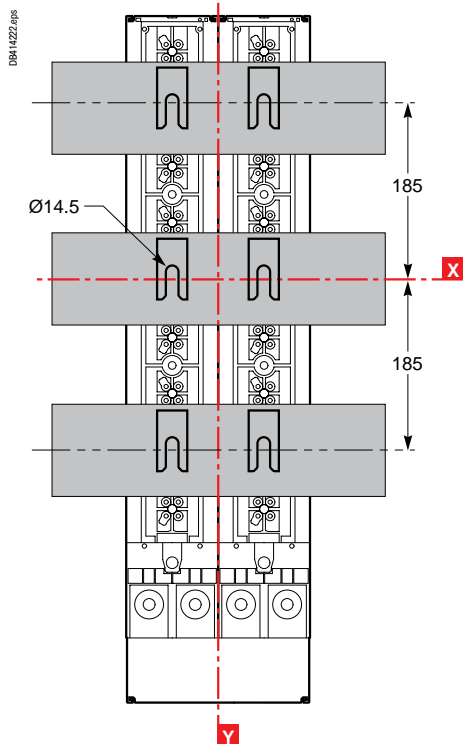
Вид спереди

Держатель разомкнут и заблокирован

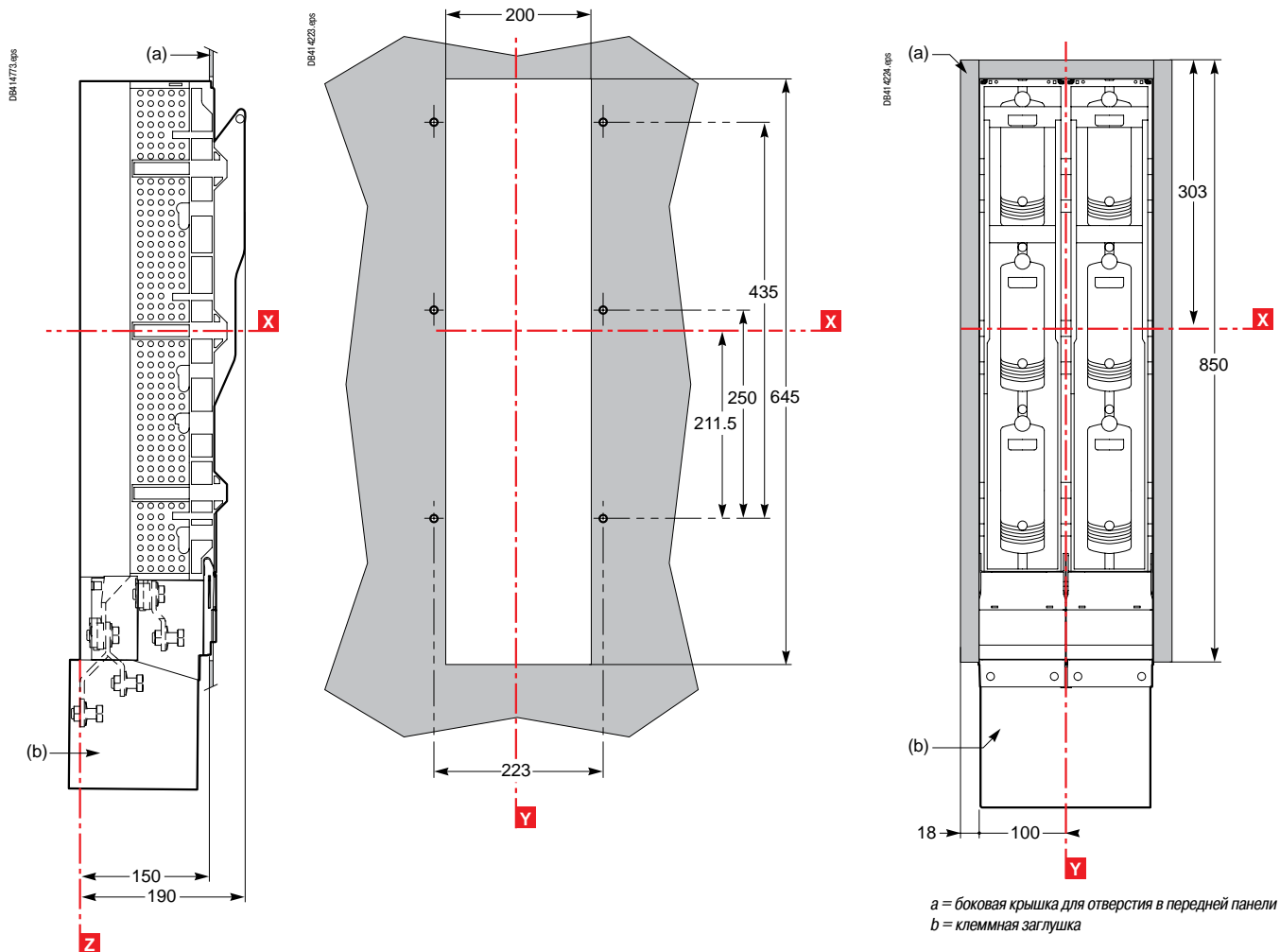


Монтаж

Для сборных шин 185 мм



Устройство с боковой крышкой



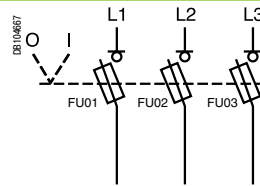
<i>Введение</i>	2
<i>Функции и характеристики</i>	A-1
<i>Рекомендации по установке</i>	B-1
<i>Размеры и присоединения</i>	C-1

Fupact ISFT	D-2
--------------------	------------

Fupact ISFL	D-3
--------------------	------------

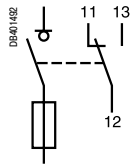
<i>Технические характеристики</i>	E-1
<i>Каталожные номера</i>	F-1

Главная цепь

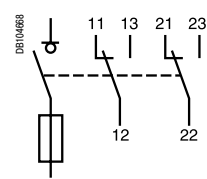


Вспомогательные контакты

ISFT100N

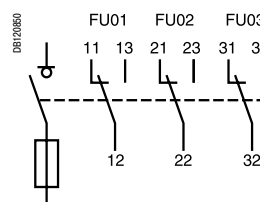


ISFT100 - 630

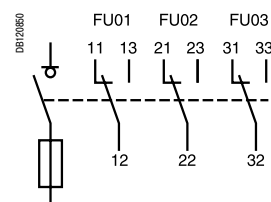


Срабатывание предохранителя

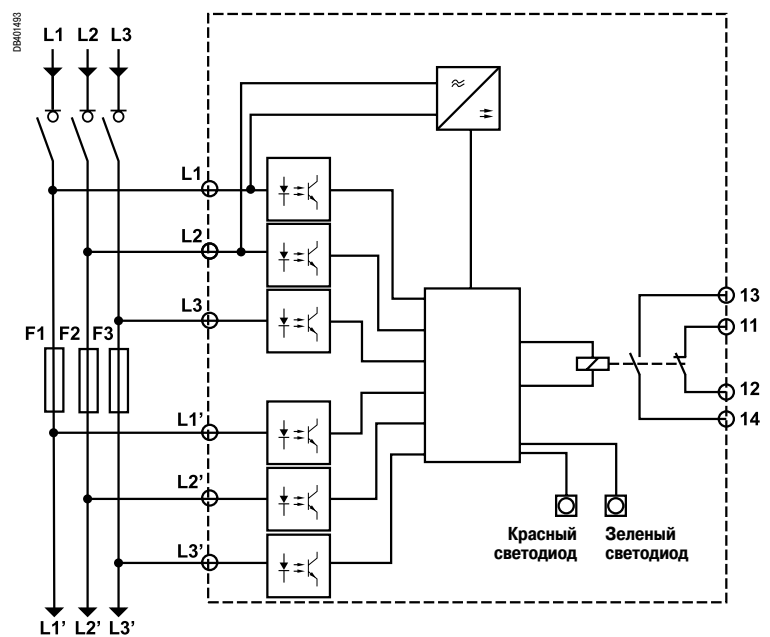
Указатель срабатывания предохранителей в ISFT160



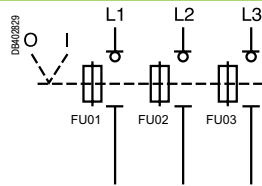
Указатель срабатывания предохранителя в ISFT400 - 630



Устройство контроля состояния предохранителей в ISFT160 - 630

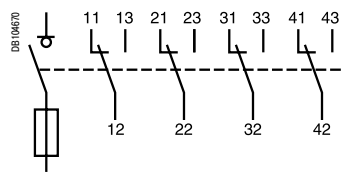


Главная цепь

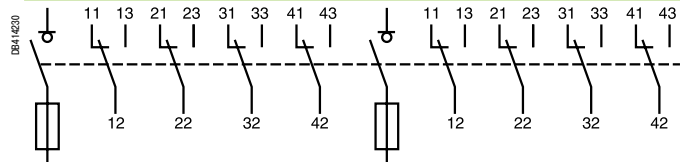


Вспомогательные контакты

ISFL250 - 630

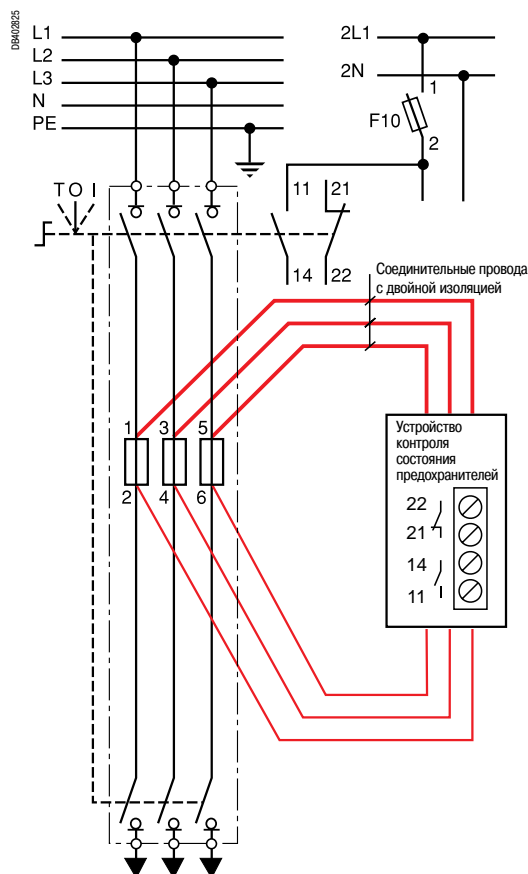


ISFL1250



Срабатывание предохранителя

Устройство контроля состояния предохранителей в ISFL250 - 630



<i>Введение</i>	2
<i>Функции и характеристики</i>	A-1
<i>Рекомендации по установке</i>	B-1
<i>Размеры и присоединения</i>	C-1
<i>Схемы соединений</i>	D-1

Функции и области применения **E-2**

Стандарты **E-4**

Выключатели-разъединители-предохранители	E-4
Плавкие вставки	E-6
Монтаж	E-9

Селективность **E-13**

Таблицы селективности **E-18**

Вышерасположенный: Fupact (с плавкими вставками gG)	
Нижерасположенный: Fupact (с плавкими вставками gG или aM)	E-18
Вышерасположенный: Masterpact NT/NW (длительная выдержка времени)	
Нижерасположенный: Fupact (с плавкими вставками gG или aM)	E-19
Вышерасположенный: Masterpact NT/NW (длительная выдержка времени)	
Нижерасположенный: Fupact (с плавкими вставками gG или aM)	E-20
Вышерасположенный: Masterpact NT/NW	
Нижерасположенный: Fupact (с плавкими вставками gG или aM)	E-21
Вышерасположенный: Masterpact NT/NW	
Нижерасположенный: Fupact (с плавкими вставками gG или aM)	E-22
Вышерасположенный: Compact NS630b - 3200	
Нижерасположенный: Fupact (с плавкими вставками gG)	E-23
Вышерасположенный: Compact NSX100 - 630	
Нижерасположенный: Fupact (с плавкими вставками gG)	E-24
Вышерасположенный: Compact NSX100 - 630	
Нижерасположенный: Fupact (с плавкими вставками aM)	E-25
Вышерасположенный: Fupact (с плавкими вставками gG)	
Нижерасположенный: Compact NSX100 - 630	E-26

Защита цепей электродвигателя с помощью предохранителей: основные положения **E-27**

<i>Каталожные номера</i>	F-1
--------------------------	-----

Выключатели-разъединители-предохранители:

- устройство, как правило, с ручным управлением;
- способность замыкать и размыкать цепи под нагрузкой;
- пригодность для разъединения цепей.

Функция разъединения в разомкнутом положении (ОТКЛ.) очень важна для обеспечения безопасности персонала, а также оборудования в нижерасположенных цепях.

Плавкая вставка обеспечивает защиту от:

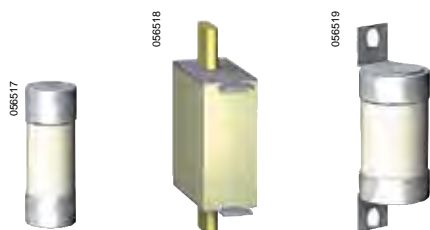
- перегрузок (за исключением плавких вставок типа aM);
- коротких замыканий.

Аппараты серии Fipact – это устройства со встроенной защитой.

Функции

Выключатели-разъединители-предохранители Fipact состоят из:

- выключателя, пригодного для разъединения (то есть выключателя-разъединителя) в соответствии со стандартом МЭК 60947-1/3;
- предохранителя (плавкой вставки) промышленного назначения, соответствующего следующим стандартам:
 - МЭК 60269-1 - 4
 - EN 60269-1 - 4
 - NF C63200, NF C63211
 - DIN 43620 / VDE 0636
 - BS 88



Плавкие вставки NFC, DIN и BS

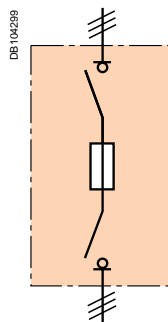


Схема TeSys GS

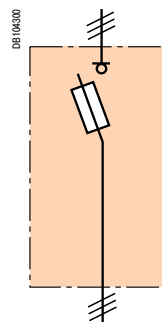
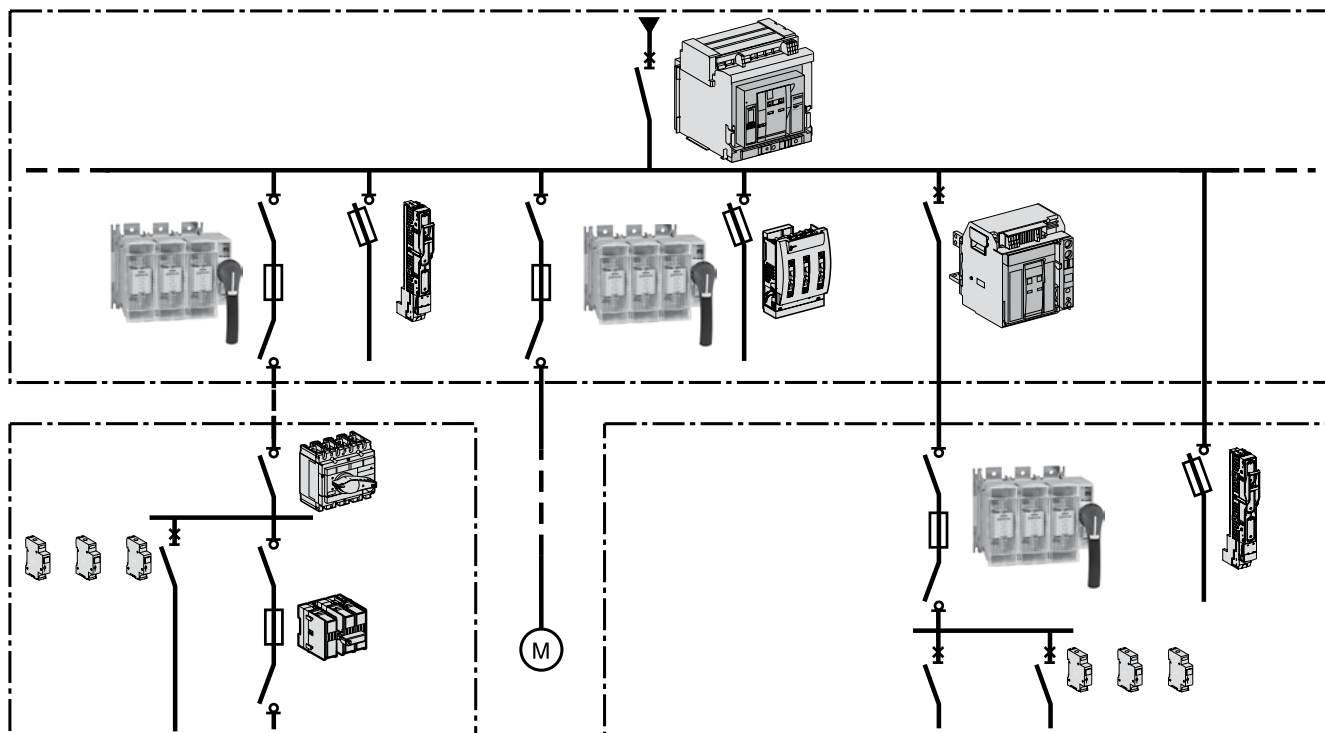


Схема ISF

Области применения



Упрощенная схема распределительной сети низкого напряжения

Аппараты Fipact используются в следующих применениях:

Главный распределительный щит, щиты промежуточного и конечного распределения электроэнергии

- Функции локальной защиты и разъединения цепей.
- Функция защиты распределительных цепей, которая обеспечивается плавкими предохранителями типа gG.
- Функция разъединения, которая является обязательной и обеспечивается выключателем-разъединителем.
- Функция защиты линейного проводника.

Управление и защита электродвигателей

- Функции местной защиты и разъединения для блоков управления электродвигателями.
- Функция разъединения и отключения под нагрузкой, которая является обязательной.
- Функция защиты, которая обеспечивается плавкими предохранителями типа aM / gM или gG.

PB10774_20



ISFL160

PB113863-RT0_aps



ISFL160 - 3x 1P

PB107393_60



GS2 S3
с рукояткой GS2 AH550⁽¹⁾

612194A03_5E



ISFT160

(1) Подробную информацию о выключателях-разъединителях-предохранителях смотрите в каталоге "Пускорегулирующая аппаратура TeSys" на стр. 9/44 - 9/69.



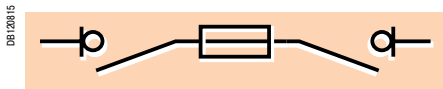
Выключатель



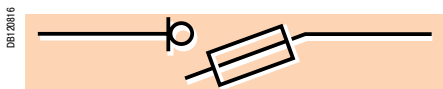
Разъединитель



Выключатель-разъединитель



Выключатель-разъединитель-предохранитель



Выключатель-разъединитель-предохранитель

Стандарт МЭК 60947-3

Все требования и описания испытаний изложены в стандартах МЭК 60947-1 (общие требования) и МЭК 60947-3 (специальные требования).

Определения

■ **Выключатель** – механический коммутационный аппарат:

- способный включать, проводить и отключать токи при нормальной нагрузке, а также отключать цепи при возникновении перегрузки;
- способный проводить в течение установленного времени токи в аномальных условиях, например токи короткого замыкания.

■ **Разъединитель** – механический коммутационный аппарат:

- способный отключать цепь только при отсоединенной нижерасположенной нагрузке;
- в отключенном положении удовлетворяющий определенным требованиям для изолирующей функции;
- способный проводить токи в нормальных условиях, а также в течение определенного времени в аномальных условиях выдерживающий токи короткого замыкания.

■ **Выключатель-разъединитель** – выключатель, который в отключенном положении удовлетворяет требованиям по изолированию, нормированным для разъединителя.

■ **Выключатель-разъединитель-предохранитель**

Сочетание выключателя-разъединителя и одного или нескольких предохранителей, образующих единое устройство (в выключателе-разъединителе-предохранителе плавкая вставка образует подвижный контакт).

Стандартизованные значения тока выключателей-разъединителей-предохранителей

■ **Условный тепловой ток I_{th} (A)**

Максимальный ток, который аппарат может выдерживать без перегрева в течение длительного времени. Это значение обеспечивается при рабочей температуре, указываемой изготовителем. Например, $I_{th} = 400$ A, $I_{th} = 25$ A при 40 °C.

Обычно, $I_{th} = I_n$ (номинальный длительный ток). По существу, I_{th} – это номинал аппарата.

■ **Номинальный рабочий ток I_e (A)**

Это ток, при котором обычно используется аппарат. Он зависит от условий применения (активная или индуктивная нагрузка).

Категории применения

В стандарте МЭК 60947-3 описаны три основные категории применения.

- AC21: активные нагрузки;
- AC22: смешанные (активные и индуктивные) нагрузки;
- AC23: индуктивные нагрузки.

В Приложении А определены особые категории:

- AC3: прямая коммутация единичного двигателя.

Для нагрузок постоянного тока категории обозначаются следующим образом: DC21, DC22 и т. д.

В зависимости от частоты коммутаций, буквенно-цифровое обозначение категорий может быть дополнено последующей буквой А или В:

- Буква А указывает на частые коммутации (механические и электрические) – от 2000 до 10000 раз в зависимости от номинала.
- Буква В указывает на редкие коммутации – от 40 до 2000 раз.

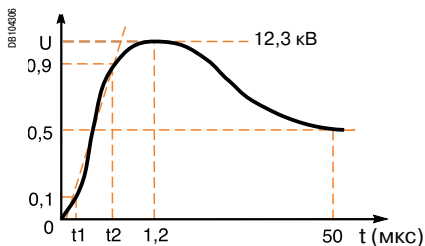
Категории применения		Характеристики	Применения
Частые коммутации	Редкие коммутации		
AC21A	AC21B	Коммутация активных нагрузок, включая умеренные перегрузки ($\cos \varphi = 0.95$)	Распределение электроэнергии Конечное распределение (исключая блоки управления электродвигателями)
AC22A	AC22B	Коммутация смешанных активных и индуктивных нагрузок, включая умеренные перегрузки ($\cos \varphi = 0.65$)	Главные и промежуточные распределительные щиты на промышленных предприятиях, включая блоки управления электродвигателями
AC23A	AC23B	Коммутация цепей с двигателями или другими высокоиндуктивными нагрузками ($\cos \varphi = 0.45$ при $I_e > 100$ A) ($\cos \varphi = 0.35$ при $I_e \leq 100$ A)	Блоки управления электродвигателями Редкие коммутации электродвигателей ⁽¹⁾
AC3		Коммутация цепей с двигателями или другими высокоиндуктивными нагрузками ($\cos \varphi = 0.45$ при $I_e > 100$ A) ($\cos \varphi = 0.35$ при $I_e \leq 100$ A)	Прямая коммутация единичного двигателя

(1) В этих применениях для управления электродвигателем используется контактор.

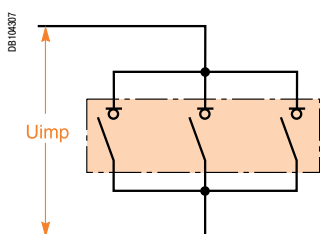
Пример

Выключатель на 125 A категории применения AC23 должен:

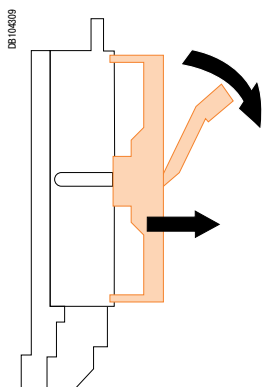
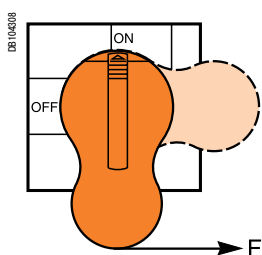
- включать токи до $10 I_n$ (1250 A) при $\cos \varphi = 0.45$;
- отключать токи до $8 I_n$ (1000 A) при $\cos \varphi = 0.45$.



Импульс напряжения 1,2-50 мкс



Импульсное выдерживаемое напряжение между входом и выходом аппарата



Испытание механической прочности механизма привода

Пригодность к разъединению

Стандарт МЭК 60947-1 чётко определяет общие требования по пригодности к разъединению. В стандарте МЭК 60947-3 приведены требования к изолирующей функции аппаратов.

Они включают в себя:

- требования к конструкции;
- требования к испытаниям.

Требования к конструкции

Требования к конструкции включают в себя:

- обеспечение достаточных изоляционных зазоров и расстояний между разомкнутыми контактами (>1 мм/кВ, см. Таблицу 13 в стандарте МЭК 60947-1) или, если это невозможно, тестирование образца (на импульсное выдерживаемое напряжение) для подтверждения достаточности зазоров;
- наличие приспособления, указывающего на действительное положение главных контактов (при отсутствии указания положения контактов, например с помощью привода или отдельного указателя, разомкнутое положение всех главных контактов должно быть чётко видимым). При наличии средств блокировки аппарата в отключенном состоянии, эта блокировка должна быть возможна только при разомкнутом положении главных контактов.

Дополнительные требования к оборудованию, пригодному для разъединения

Следует провести три специальных испытания:

■ Испытание на импульсное выдерживаемое напряжение (U_{imp})

Условия испытаний определены в стандарте МЭК 60947-1. Испытанием на импульсное выдерживаемое напряжение (импульсом напряжения 1,2/50 мкс) проверяется значение U_{imp} , меняющееся в зависимости от места установки и характеризующее выдерживаемое атмосферное и коммутационное перенапряжение. Испытания выполняются изготовителем. Величина U_{imp} приводится в документации.

Напряжение, приложенное между:	Импульсное выдерживаемое напряжение (кВ) на высоте 2000 м	Импульсное выдерживаемое напряжение (кВ) на уровне моря
Фазами	8	9.8
Входом/выходом аппарата	10	12.3 ⁽¹⁾
Фазами/открытыми токоведущими частями	8	9.8

(1) 14,7 кВ, если было заявлено, что аппарат относится к классу II.

■ Измерение тока утечки при разомкнутых главных контактах

Испытательное напряжение в 1,1 раза больше номинального рабочего напряжения.

Значение тока утечки не должно превышать:

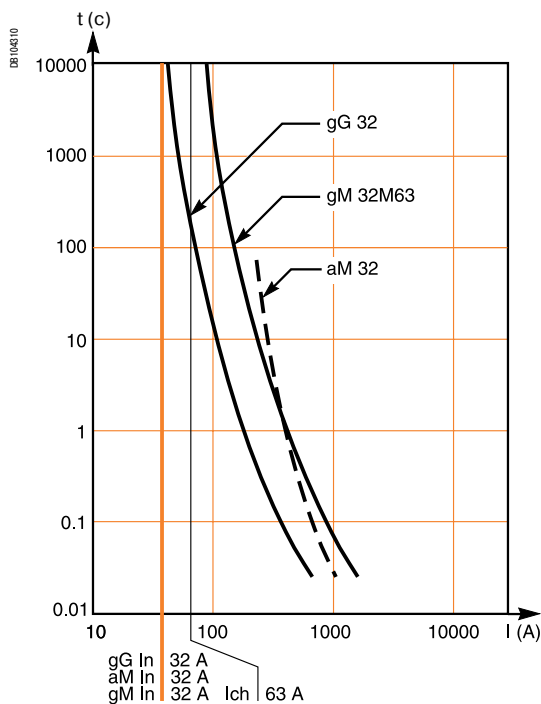
- 0,5 мА на полюс для нового оборудования;
- 2 мА на полюс для оборудования, прошедшего испытания, связанные с:
 - общими рабочими характеристиками;
 - количеством коммутационных циклов (механическая и электрическая износостойкость);
 - отключающей и включающей способностью.

■ Механические испытания

Испытание прочности механизма привода и указателя коммутационного положения или испытание на сваривание контактов.

Контакты поддерживаются замкнутыми, а к механизму привода в течение 10 секунд прикладывается усилие F, в три раза превышающее усилие при обычном оперировании (не менее 150 Н и не более 400 Н).

- во время прикладывания усилия механизм привода должно быть невозможно заблокировать;
- после испытания и перевода аппарата в разомкнутое состояние указатель коммутационного положения главных контактов должен правильно показывать разомкнутое положение.



Времятоковые характеристики трёх типов плавких вставок номиналом 32 А

Стандарт МЭК 60269

Стандарт МЭК 60269 распространяется на низковольтные предохранители промышленного назначения:

- с отключающей способностью большей или равной 6 кА;
- предназначенные для защиты цепей напряжением до 1000 В пер. тока или 1500 В пост. тока.

Определения

■ Типы плавких вставок

□ **Плавкая вставка типа gG** характеризуется своим номинальным током (например, плавкая вставка типа gG номиналом 63 А).

□ **Плавкая вставка типа gM** характеризуется двумя значениями токов, разделяемых буквой «М» (например, In M Icn):

- первое значение In соответствует максимальному установившемуся току всего плавкого предохранителя;

- второе значение Icn соответствует времятоковой характеристике G плавкой вставки.

Например, плавкая вставка 32M63 предназначена для защиты электродвигателей с максимальным установившимся током менее 32 А и имеет такую же времятоковую характеристику, как плавкая вставка G 63 А.

Важная информация. При сравнении плавких вставок gM и gG, для вставки типа gM следует принять во внимание значение тока Icn.

□ **Плавкая вставка типа aM** характеризуется «фиктивным» номинальным током In, т. е. её можно использовать только для разрыва токов, начиная с тока в четыре раза больше номинального (In). Предохранитель следует защитить от перегрузок, которые меньше этого значения. Например, плавкую вставку типа aM на 32 А не следует использовать для защиты от перегрузок менее 130 А.

■ Кодовое обозначение плавких вставок

Стандарт МЭК 60269 (раздел 5.7.1) определяет двухбуквенное обозначение типов промышленных плавких вставок.

Первая буква: диапазон отключающей способности	Вторая буква: тип защиты	Распределение электроэнергии	Защита двигателей
g = общего назначения (токоограничивающая плавкая вставка, способная в установленных условиях отключать все токи, вызывающие расплавление плавкого элемента, вплоть до номинальной отключающей способности)	gG	■	
	gM		■
a = дополнительная защита (токоограничивающая плавкая вставка, способная в установленных условиях отключать все токи в интервале от 4 In до номинальной отключающей способности)	aM		■

■ Условный ток неплавления Inf

Установленное значение тока, который плавкая вставка способна пропускать в течение установленного (условного) времени, не расплавляясь. Обозначается в виде In с коэффициентом (например, Inf = 1,25 In).

■ Условный ток плавления If

Установленное значение тока, вызывающего срабатывание плавкой вставки в течение установленного (условного) времени. Обозначается в виде In с коэффициентом (например, If = 1,6 In).

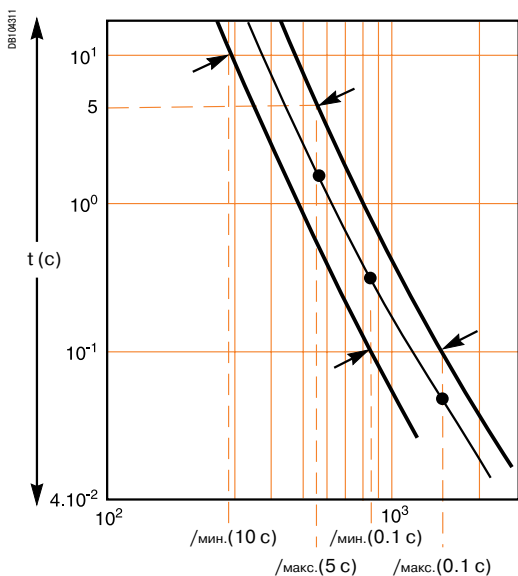
■ Времятоковая характеристика

Кривая, позволяющая определить преддуговое время или время отключения в зависимости от ожидаемого тока при работе в установленных условиях.

■ Разбросы

В стандарте МЭК 60269 определены разбросы – предельные значения, между которыми находятся значения параметров (см. таблицу на следующей странице):

- времятоковые характеристики;
- значения преддуговой энергии.



Плавкая вставка 63 А, ↗ ↘ : разбросы и ток для испытания на значения разбросов
Зависимость $\hat{I} = f(t)$ для плавких вставок типа gG/gM

Характеристики $I = f(t)$

Изготовитель обязан указать времятоковые характеристики преддугowego времени, время отключения или времятоковую зону с допуском $\pm 30\%$ (по сравнению с 15% для автоматических выключателей). Эти зависимости должны соответствовать нижеследующим стандартизованным правилам.

Плавкие вставки типа gG / gM

■ Асимптоты

Времятоковые характеристики имеют форму асимптот. Они определяются условным током неплавления и условным током плавления предохранителя.

Значения условных времени и токов для плавких вставок типа gG и gM

Номинальный ток I_n для типа gG, характеристический ток I_{ch} для типа gM (A)	Условное время (ч)	Условный ток (I_{np})	(I_p)
$16 \leq I_n \leq 63$	1	$1.25 I_n$	$1.6 I_n$
$63 < I_n \leq 160$	2		
$160 < I_n \leq 400$	3		
$400 < I_n$	4		

■ Разбросы

Времятоковые характеристики для плавких вставок должны располагаться внутри зоны, ограниченной разбросами.

В таблице ниже указаны разбросы установленного преддугowego времени плавких вставок типов gG и gM.

I_n для типа gG / I_{ch} для типа gM (A)	$I_{мин.} (10 \text{ с})^{(1)}$ (A)	$I_{макс.} (5 \text{ с})^{(2)}$ (A)	$I_{мин.} (0.1 \text{ с})$ (A)	$I_{макс.} (0.1 \text{ с})$ (A)
16	33	65	85	150
20	42	85	110	200
25	52	110	150	260
32	75	150	200	350
40	95	190	260	450
50	125	250	350	610
63	160	320	450	820
80	215	425	610	1100
100	290	580	820	1450
125	355	715	1100	1910
160	460	950	1450	2590
200	610	1250	1910	3420
250	750	1650	2590	4500
315	1050	2200	3420	6000
400	1420	2840	4500	8060
500	1780	3800	6000	10600
630	2200	5100	8060	14140
800	3060	7000	10600	19000
1000	4000	9500	14140	24000
1250	5000	13000	19000	35000

(1) $I_{мин.} (10 \text{ с})$ – минимальное значение тока, при котором преддуговое время не менее 10 с.

(2) $I_{макс.} (5 \text{ с})$ – максимальное значение тока, при котором время отключения не более 5 с.

Плавкие вставки aM

■ Асимптоты

Плавкие вставки aM не имеют времятоковых характеристики в виде асимптот, поскольку их нельзя использовать для защиты от перегрузок менее $4 I_n$.

В таблице ниже указаны разбросы установленного преддугowego времени плавких вставок типа aM. Разбросы выражаются в процентах от «фиктивного» номинального тока I_n .

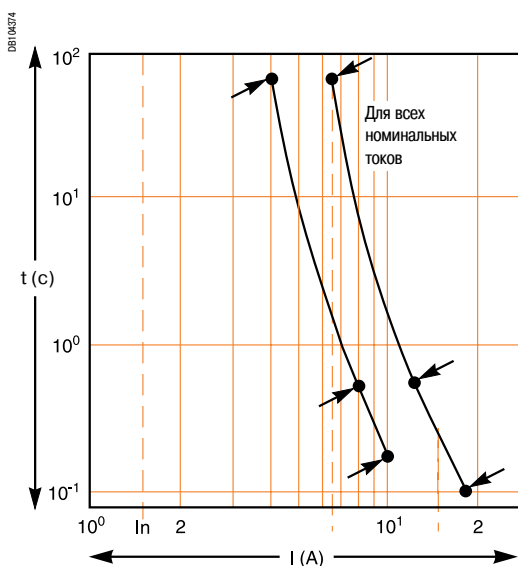
■ Разбросы для плавких вставок типа aM

t (с)	I_p/I_n	I_f/I_n
60	4	6.3
0.5	8	12
0.2	10	
0.1		19

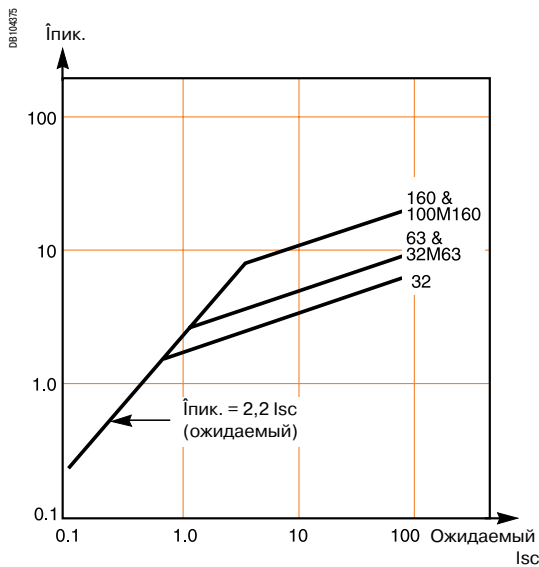
I_n : «фиктивный» номинальный ток

I_p : преддуговой ток

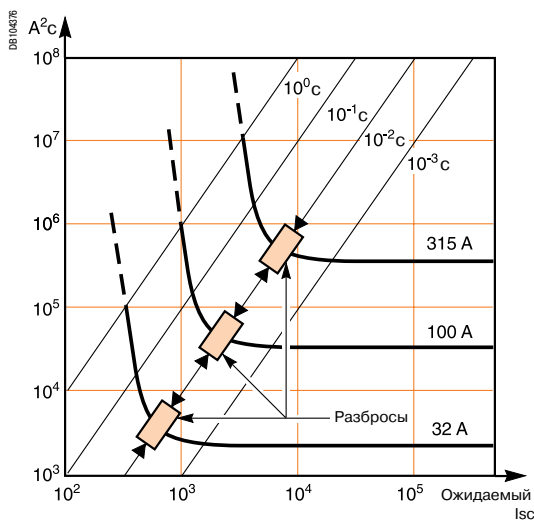
I_f : ток плавления



↗ ↘ : разбросы для плавких вставок типа aM
Зависимость $\hat{I} = f(t)$ для плавких вставок типа aM



Характеристика $\hat{I} = f(I)$



Типовые характеристики $Pt = f(I)$ для плавких вставок gG

Ограничение

Ограничение тока

Ограничение ожидаемого тока повреждения I_p , происходящее за преддуговое время T_p , меньшее 10 мс ($I_p = 30 I_n$).

Ограничение энергии $I^2t = f(I)$

Ограничение пикового тока повреждения до меньшего значения с соответствующим уменьшением теплового воздействия, вызванного протеканием энергии (I^2t).

Плавкие вставки типа gG

В стандарте МЭК 60239 указаны минимальные и максимальные значения преддуговой энергии (I^2t) для каждого стандартного номинала плавкой вставки за $t = 0,01$ с.

Значения преддуговой энергии I^2t за 0,01 для плавких вставок типов gG и gM

I_n для типа gG I_{ch} для типа gM (A)	$I^2t_{мин.}$ $10^3 \times (A^2c)$	$I^2t_{макс.}$ $10^3 \times (A^2c)$
16	0.3	1.0
20	0.5	1.8
25	1.0	3.0
32	1.8	5.0
40	3.0	9.0
50	5.0	16
63	9.0	27
80	16	46
100	27	86
125	46	140
160	86	250
200	140	400
250	250	760
315	400	1300
400	760	2250
500	1300	3800
630	2250	7500
800	3800	13600
1000	7840	25000
1250	13700	47000

Плавкие вставки типа aM

Стандарт МЭК 60239 определяет максимальную энергию отключения (I^2t) в зависимости от:

- номинального напряжения U_n ;
- «фиктивного» номинального тока I_n плавкой вставки для времени срабатывания меньшего или равного 0,01 с.

Максимальные значения преддуговой энергии I^2t для плавких вставок типа aM

Напряжение U_n (В)	$I^2t_{макс.}$ (A^2c)
$U_n \leq 400$ В	$18 I_n^2$
$400 < U_n \leq 500$ В	$24 I_n^2$
$500 < U_n \leq 660$ В	$35 I_n^2$



Токи в электропроводке, защищенной предохранителем

Стандарт МЭК 60364

Международный стандарт МЭК 60364 и аутентичные национальные стандарты устанавливают правила по выбору и монтажу электрооборудования в целях обеспечения соответствия принятым мер защиты, требуемых для безопасности, надлежащего функционирования электроустановок, а также учитывающих ожидаемые внешние воздействия.

Определение сечения жилы кабеля

Данный вопрос рассматривается в стандарте МЭК 60364-5-52 «Электрические установки зданий. Часть 5-52. Выбор и монтаж электрооборудования. Система электропроводки».

Расчёты

Рассмотрим электропроводку с пропускной способностью по току I_z , защищенную предохранителем номиналом I_n . Проводка питает нагрузку (группу нагрузок) с номинальным током I_b . Величина I_z определяется, как описано ниже.

Поскольку ток I_b зависит от нагрузки, то:

- номинал предохранителя выбирается, исходя из условия $I_n > I_b$;
- условный рабочий ток предохранителя $I_2 \leq 1.6 I_n$;
- защита электропроводки от перегрузок обеспечивается, если $I_2 \leq 1.45 I_z$;
- электропроводка должна удовлетворять условию $I_z > 1.1 I_n$.

Сечение проводника зависит от номинального тока и внешних воздействующих факторов окружающей среды, точно определённых стандартом МЭК 60364. Сечение проводника для достижения заданной пропускной способности по току определяется с учётом «основного метода монтажа», учитывающего, например, тип кабеля (одножильный или многожильный) и другие факторы.

При определении сечения прокладываемого кабеля используются поправочные коэффициенты, зависящие от внешних воздействующих факторов.

Использование поправочных коэффициентов

Основные методы монтажа

Тип проводника	Способ прокладки	Основной метод монтажа
Многожильные кабели и провода	<ul style="list-style-type: none"> ■ в трубах для проводки, кабельных коробах, кабелепроводах, монтаж на поверхности, заделка в конструкцию здания ■ в полостях здания, пустотах потолка ■ в кабельных каналах, архитектурных профильных деталях, плинтусах, архитравах 	B
	<ul style="list-style-type: none"> ■ на поверхности стен или потолков ■ на неперфорированных лотках 	C
Многожильные кабели	<ul style="list-style-type: none"> ■ на кабельных лестницах, кронштейнах, перфорированных лотках ■ на поверхности, на расстоянии от стены ■ подвешенные кабели 	E
Одножильные кабели	<ul style="list-style-type: none"> ■ на кабельных лестницах, кронштейнах, перфорированных лотках ■ на поверхности, на расстоянии от стены ■ подвешенные кабели 	F

Поправочные коэффициенты K1, K2, K3

Значения поправочных коэффициентов указаны в таблицах в стандарте МЭК 60364-5-52. Ниже представлены основные поправочные коэффициенты, зависящие от внешних воздействующих факторов окружающей среды:

- Коэффициент $K_1 = 0,7 \dots 1$ в зависимости от:
 - основного метода монтажа;
 - способа прокладки (в пустотах потолка, в кабельных каналах, в кабельном коробе в теплоизолированной стене).
- Коэффициент $K_2 = 0,38 \dots 1$ в зависимости от:
 - количества многожильных кабелей и проводов, уложенных рядом;
 - количества слоёв проводов (один или более) ⁽¹⁾;
 - способа прокладки.
- Коэффициент $K_3 = 0,115 \dots 1,29$ в зависимости от:
 - температуры окружающей среды;
 - материала изоляции кабеля – этиленпропиленовая резина (EPR), ПВХ (PVC), сшитый полиэтилен (XLPE) и т. д.

⁽¹⁾ В этом случае следует использовать дополнительный коэффициент < 1 .

Пример

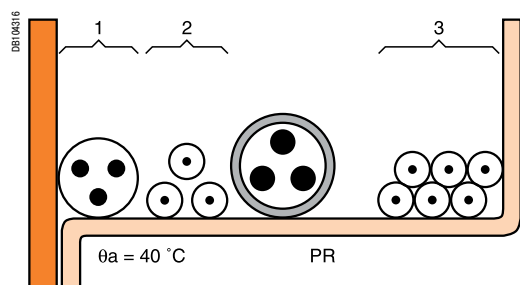
Трёхфазный кабель с изоляцией из XLPE размещен на перфорированном лотке и соприкасается с тремя другими линиями, представляющими собой:

- трёхфазный кабель (цель 1);
- три трёхфазных кабеля (цель 2);
- шесть однофазных кабелей (цель 3), где на каждую фазу приходится два провода.

Таким образом, рядом проложены пять трёхфазных групп кабелей. Температура окружающей среды 40°C . Кабель с изоляцией из XLPE имеет пропускную способность 23 А на фазу.

Основной метод монтажа указан в таблице выше. Стандартные поправочные коэффициенты K_1, K_2, K_3 указаны в таблицах. В данном примере поправочные коэффициенты составляют $K_1 = 1, K_2 = 0,75, K_3 = 0,91$.

Результирующий поправочный коэффициент составляет $K = K_1 \times K_2 \times K_3 = 1 \times 0,75 \times 0,91 = 0,68$.



В таблице ниже указаны значения пропускной способности кабеля по току (I_z) и номинал соответствующей плавкой вставки (F) в зависимости от сечения жилы кабеля и метода монтажа.

Пропускная способность кабеля по току (I_z) и номинал соответствующей защитной плавкой вставки (F)

		Материал изоляции и количество подключенных проводников																	
Основной метод монтажа	B	PVC3		PVC2				PR3				PR2							
	C			PVC3				PVC2		PR3				PR2					
	E					PVC3				PVC2		PR3				PR2			
	F							PVC3				PVC2		PR3				PR2	
Сечение медной жилы (мм ²)		I_z	F	I_z	F	I_z	F	I_z	F	I_z	F	I_z	F	I_z	F	I_z	F	I_z	F
	1.5		15.5	10	17.5	10	18.5	10	19.5	16	22	16	23	16	24	20	26	20	
2.5		21	16	24	20	25	20	27	20	30	25	31	25	33	25	36	32		
4		28	20	32	25	34	25	36	32	40	32	42	32	45	40	49	40		
6		36	32	41	32	43	40	46	40	51	40	54	50	58	50	63	50		
10		50	40	57	50	60	60	63	50	70	63	75	63	80	63	86	63		
16		68	50	76	63	80	63	85	63	94	80	100	80	107	80	115	100		
25		89	80	96	80	101	80	112	100	119	100	127	100	138	125	149	125	161	125
35		110	100	119	100	126	100	138	125	147	125	158	125	171	125	185	160	200	160
50		134	100	144	125	153	125	168	125	179	160	192	160	207	160	225	200	242	200
70		171	125	184	160	196	160	213	160	229	200	246	200	269	160	289	250	310	250
95		207	160	223	200	238	200	258	200	278	250	298	250	328	250	352	315	377	315
120		239	200	259	200	276	250	299	250	322	250	346	315	382	315	410	315	437	400
150				299	250	319	250	344	315	371	315	399	315	441	400	473	400	504	400
185				341	250	364	315	392	315	424	315	456	400	506	400	542	500	575	500
240				403	315	430	315	461	400	500	400	538	400	599	500	641	500	679	500
300				464	400	497	400	530	400	576	500	621	500	693	630	741	630	783	630
400										656	500	754	630	825	630			840	800
500										749	630	868	800	946	800			1083	1000
630										855	630	1005	800	1088	800			1254	1000
Сечение алюминиевой жилы (мм ²)	2.5	16.5	10	18.5	10	19.5	16	21	16	23	16	24	20	26	20	28	20		
	4	22	16	25	20	26	20	28	20	31	25	32	25	35	32	38	32		
	6	28	20	32	25	33	25	36	32	39	32	42	40	45	40	49	40		
	10	39	32	44	40	46	40	49	40	54	50	58	50	62	50	67	50		
	16	53	40	59	50	61	50	66	50	73	63	77	63	84	63	91	80		
	25	70	63	73	63	78	63	83	63	90	80	97	80	101	80	108	100	121	100
	35	86	80	90	80	96	80	103	80	112	100	120	100	126	100	135	125	150	125
	50	104	80	110	100	117	100	125	100	136	125	146	125	154	125	164	125	184	160
	70	133	100	140	125	150	125	160	125	174	160	187	160	198	160	211	160	237	200
	95	161	125	170	125	183	160	195	160	211	160	227	200	241	200	257	200	289	250
	120	188	160	197	160	212	160	226	200	245	200	263	250	280	250	300	250	337	250
	150			227	200	245	200	261	200	283	250	304	250	324	250	346	315	389	315
	185			259	200	280	250	298	250	323	250	347	315	371	315	397	315	447	400
	240			305	250	330	250	352	315	382	315	409	315	439	400	470	400	530	400
	300			351	315	381	315	406	315	440	400	471	400	508	400	543	500	613	500
	400									526	400	600	500	663	500			740	630
	500									610	500	694	630	770	630			856	630
	630									711	630	808	630	899	800			996	800

Примеры

Три медных провода с ПВХ-изоляцией (PVC3) в кабельных коробах предназначены для питания нагрузки током 58 A (I_b).

Способ размещения соответствует основному методу монтажа B. Условия окружающей среды не требуют применения поправочных коэффициентов. Выбираем по таблице (B, PVC3):

- номинал плавкой вставки (F) $I_n \geq I_b = 58 \text{ A} \rightarrow I_n = 80 \text{ A}$;
- сечение проводов = 25 мм².

■ Рассмотрим трёхфазный кабель в PR-оболочке, показанный в примере на стр. E-9.

Способ прокладки соответствует основному методу монтажа E. Условия окружающей среды требуют применения поправочного коэффициента 0,68. Выбираем по таблице (E, PR3):

- номинал плавкой вставки (F) $I_n \geq I_b = 23 \text{ A} \rightarrow I_n = 25 \text{ A}$ и I_z (без поправки) = 31 A;
- скорректированный $I_z = 31 / 0,68 = 40,5 \rightarrow I_z = 42 \text{ A}$, соответствующее сечение жилы составляет 4 мм².

Защита людей и оборудования

Стандарт МЭК 60364-4х определяет требования по защите людей и оборудования при косвенном прикосновении. При опасном повреждении (превышении максимально допустимого ожидаемого напряжения прикосновения к открытым проводящим частям U_L), максимальное время отключения составляет 0,4 секунды (для первого замыкания на землю в системе TN или для второго замыкания на землю в системе IT). Импеданс отходящей цепи должен быть таким, чтобы предохранитель успел сработать.

Система TN

В таблице ниже указана длина электропроводки в зависимости от сечения проводников и номинала предохранителя для системы со следующими характеристиками:

- распределительная сеть 230/400 В;
- максимально допустимое ожидаемое напряжение прикосновения к открытым проводящим частям $U_L = 50$ В;
- медные проводники;
- $m = S_{\text{фазн}}/S_{\text{PE}} = 1$.

Длина кабеля

Номинальное сечение медного проводника (мм ²)	Номинальный ток разъединителя с плавкими вставками gG (A)																	
	16	20	25	32	40	50	63	90	100	125	160	200	250	315	400	500	630	800
1.5	35	31	23	18	15	11	9	7	5.5	4	3							
2.5	59	51	39	30	25	19	15	12	9	7	5.5	4	3					
4	95	82	62	49	40	30	25	19	15	11	9	7	5	4	3			
6	142	123	94	73	60	45	37	29	22	17	13	10	8	6	4.5	3		
10	237	206	156	122	100	75	62	49	37	29	22	17	13	9.5	8	5.5	4	
16	379	329	250	195	160	120	99	78	59	46	36	27	21	15	12	9	6	5
25	592	515	391	305	250	188	155	122	93	72	56	42	32	24	19	13	10	8
35	830	720	547	428	350	263	217	171	130	101	78	59	46	34	27	19	13	11
50	1185	1029	782	611	501	376	310	244	186	145	112	85	65	48	39	27	19	15
70	1660	1440	1095	855	702	526	434	342	260	203	156	119	91	67	55	38	27	22
95	2250	1955	1486	1191	953	714	590	464	354	245	212	161	124	62	74	52	37	20
120	2845	2470	1877	1466	1203	902	745	586	447	348	268	204	156	116	94	65	29	37
150			2127	1662	1364	1023	844	665	506	394	304	231	177	131	106	74	53	42
185				1809	1484	1113	919	723	551	429	331	251	193	143	116	80	57	46
240					1805	1354	1117	880	870	521	402	306	235	174	140	98	70	56
300						1579	1303	1027	782	608	469	357	274	203	164	114	82	66
400																		

Поправочные коэффициенты для выбора длины кабеля

	$m = S_{\text{фазн}}/S_{\text{PE}} = 1$	1	2	3	4
	Сети с линейным напряжением 400 В ⁽¹⁾	Медный кабель	1	0.67	0.50
	Алюминиевый кабель	0.62	0.41	0.31	0.25

⁽¹⁾ Для сетей с линейным напряжением 237 В применяется дополнительный коэффициент 0,62. Для однофазных сетей с фазным напряжением 237 В этот коэффициент не применяется.

Система IT

Дополнительные поправочные коэффициенты

После применения поправочных коэффициентов для определения длины кабеля из вышеприведенной таблицы (там, где они необходимы), следует применить специальные поправочные коэффициенты для системы IT.

Сети с линейным напряжением 400 В ⁽¹⁾	Система IT без нейтрали	0.86
	Система IT с нейтралью	0.60

⁽¹⁾ Для сетей с линейным напряжением 237 В применяется дополнительный коэффициент 0,62. Для однофазных сетей с фазным напряжением 237 В следует использовать коэффициент из таблицы для сети 400 В с нейтралью.

Система TT

Защита людей и оборудования обеспечивается устройствами дифференциального тока, которые можно легко комбинировать с автоматическими выключателями.

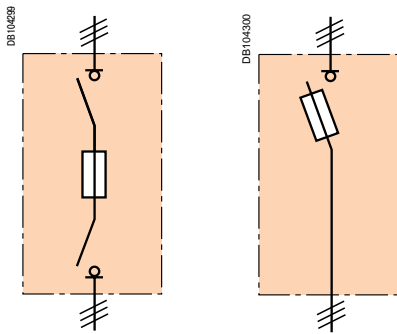


Схема TeSys GS

Схема ISF.

Требования по монтажу аппарата с функцией разъединения

■ Блокировка цепи

Аппарат, пригодный для разъединения, должен быть оборудован системой блокировки главных контактов в положении ОТКЛ.

■ Местоположение аппарата с функцией разъединения в электроустановке

Для обеспечения максимально бесперебойной работы электроустановки аппарат с функцией разъединения должен быть установлен в начале каждой распределительной цепи (вводной выключатель шкафа или промежуточного распределительного щита).

■ Функции аппарата в электроустановке

Аппарат, пригодный для разъединения, должен:

- обеспечивать разрыв всех полюсов;
- иметь систему блокировки главных контактов в положении ОТКЛ.;
- удовлетворять требованиям по перегрузочной способности.

Разъединение отходящих цепей

Разъединение необходимо для того, чтобы частично или полностью обесточить электроустановку для обслуживания, ремонта и модернизации. Разъединение и блокировка отходящих цепей описаны в стандарте МЭК 60364-5х.

Функция разъединения аппаратов Fipact

Аппараты Fipact пригодны к разъединению с прямой индикацией положения контактов

Рычаг Fipact не перейдет в положение ОТКЛ. до тех пор, пока главные контакты не разойдутся на необходимое изоляционное расстояние.

Функция разъединения гарантируется изготовителем.



Безопасная замена предохранителей в Fipact ISFL

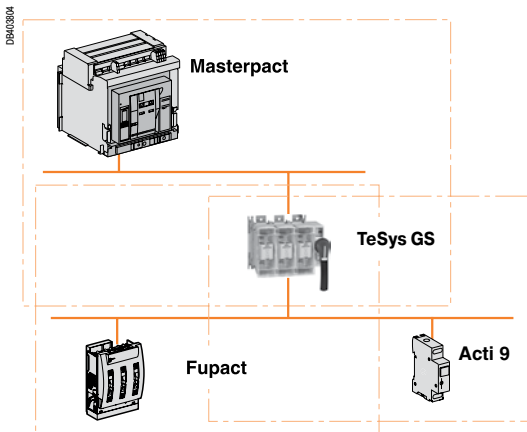
Безопасное техническое обслуживание аппаратов Fipact

Лицевая панель Fipact обеспечивает степень защиты IP20.

Поскольку в Fipact используются сменные плавкие вставки, их замена должна быть полностью безопасной.

Безопасность обеспечивается за счёт того, что:

- при нормальной работе доступ к контактам плавких вставок невозможен;
- крышки или держатели плавких плавков невозможно снять до тех пор, пока аппарат не будет переведён в положение ОТКЛ.;
- в аппарате Fipact обеспечивается двойной разрыв цепи – выше и ниже плавкой вставки;
- инновационный держатель плавких вставок небольшого номинала можно снимать, чтобы заменять плавкие вставки вне распределительного щита.



Принцип работы

Компания Schneider Electric предлагает скоординированные системы защиты

В электроустановках предохранители никогда не используются отдельно, а всегда объединяются в единую систему с автоматическими выключателями.

Требуется обеспечить координацию защиты между:

- выше- и нижерасположенными предохранителями;
- вышеразмощенными автоматическими выключателями и нижерасположенными предохранителями;
- вышеразмощенными предохранителями и нижерасположенными автоматическими выключателями.

Селективность между выше- и нижерасположенными предохранителями

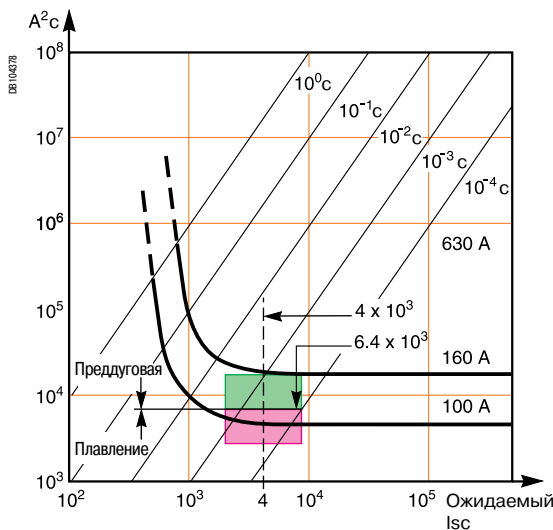
Обеспечивается, если:

- Энергия отключения нижерасположенного предохранителя (E_{av}) меньше преддуговой энергии вышеразмощенного предохранителя (E_{ram})

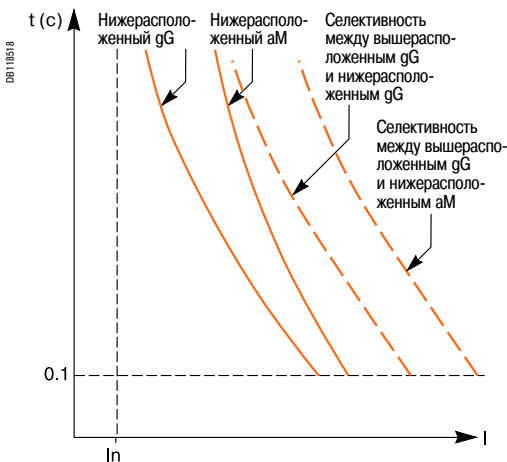
Примечание: если E_{av} составляет более 80 % от уровня E_{ram} , то номинал вышестоящего предохранителя должен быть увеличен.

Селективность между выше- и нижерасположенными предохранителями gG

Стандарт МЭК 60269-2-1 указывает значения энергии отключения и преддуговой энергии для плавких вставок типа gG и gM при токе около 30 I_n .



Сравнение зависимостей $E = f(I)$



Зависимости $I = f(t)$

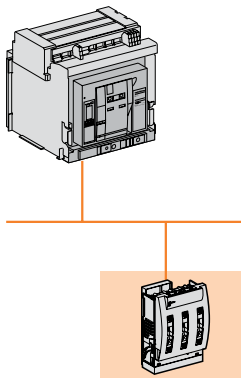
Предельная энергия I^2t и значения токов для испытания селективности

I_n (A)	Минимальная энергия возникновения дуги I^2t		Максимальная рабочая энергия I^2t	
	Действ. значение ожидаемого тока (кА)	I^2t (A^2s)	Действ. значение ожидаемого тока (кА)	I^2t (A^2s)
16	0.27	291	0.55	1 210
20	0.40	640	0.79	2 500
25	0.55	1 210	1.00	4 000
32	0.79	2 500	1.20	5 750
40	1.00	4 000	1.50	9 000
50	1.20	5 750	1.85	13 700
63	1.50	9 000	2.30	21 200
80	1.85	13 700	3.00	36 000
100	2.30	21 200	4.00	64 000
125	3.00	36 000	5.10	104 000
160	4.00	64 000	6.80	185 000
200	5.10	104 000	8.70	302 000
250	6.80	185 000	11.80	557 000
315	8.70	302 000	15.00	900 000
400	11.80	557 000	20.00	1 600 000
500	15.00	900 000	26.00	2 700 000
630	20.00	1 600 000	37.00	5 470 000
800	26.00	2 700 000	50.00	10 000 000
1 000	37.00	5 470 000	66.00	17 400 000
1 250	50.00	10 000 000	90.00	33 100 000

Селективность между вышеразмощенным предохранителем gG и нижерасположенным предохранителем aM

Времятоковая характеристика $I = f(t)$ для плавкой вставки типа aM более крутая. Плавкая вставка типа aM при токах короткого замыкания срабатывает быстро, как плавкая вставка типа gG, а при слабых нагрузках – медленнее. Вот почему коэффициент селективности между плавкими вставками типа gG и aM составляет приблизительно в 2,5...4.

DB 120696



Между вышерасположенным автоматическим выключателем и нижерасположенным предохранителем

Вышерасположенный автоматический выключатель с функцией защиты с короткой выдержкой времени (ST)

Данная ситуация характерна для вводного автоматического выключателя ГРЩ или промежуточного РЩ низкого напряжения.

Вводной автоматический выключатель характеризуется номинальным кратковременно выдерживаемым током I_{cw} и обеспечивает селективность по времени.

Правило

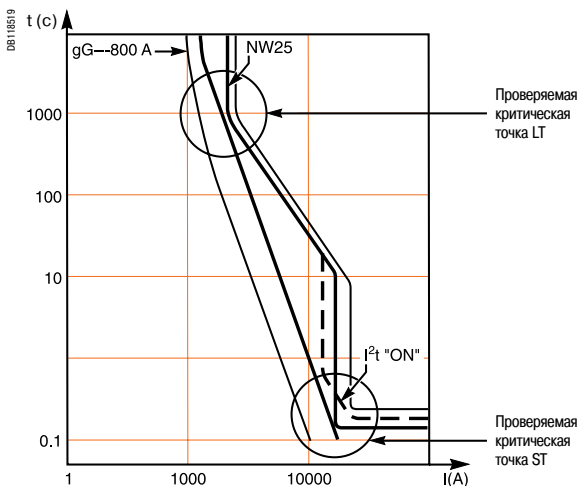
Результаты проверки селективности в критических точках графиков в зоне срабатывания «длительная выдержка времени» (LT) и «короткая выдержка времени» (ST) указаны в таблице селективности.

Проанализировав времятоковые зависимости в критической точке LT, можно сделать вывод о том, возможна или нет селективность между аппаратами защиты.

Проанализировав времятоковые зависимости в критической точке ST, можно сделать вывод о том, превышает ли предел селективности значение срабатывания ST (или I_{cw}).

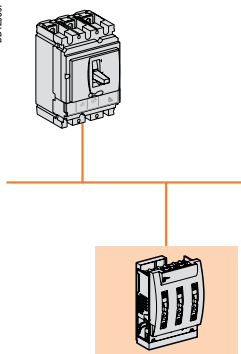
Примечание:

- критическая точка LT наиболее существенна;
- для выключателей, у которых $I_{cw} \geq I_{cu}$, селективность в критической точке ST почти никогда не является проблемой, то есть обеспечивается полная селективность.



Времятоковые характеристики и проверяемые критические точки

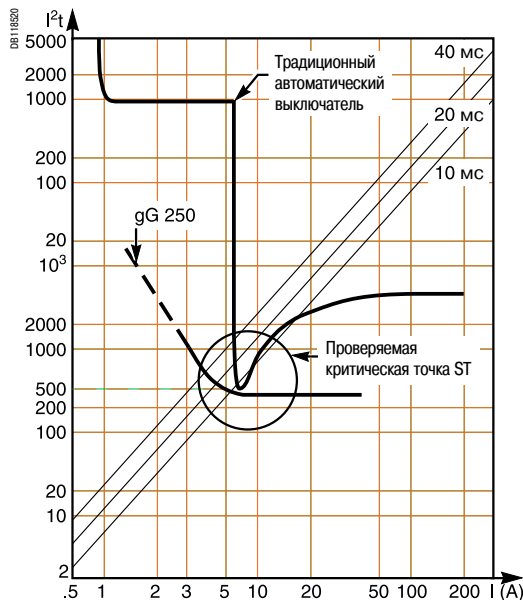
DB 120597



Вышерасположенный автоматический выключатель с функцией мгновенной защиты ST и/или с функцией токоограничения

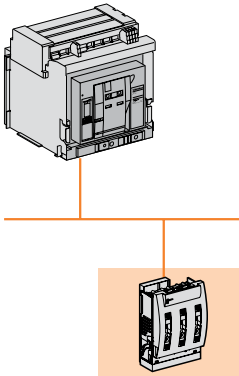
Чтобы удостовериться в правильности критической точки ST, необходимо сравнить:

- характеристики $I^2t = f(I)$ аппаратов защиты;
- зоны времятоковых характеристик, где вышерасположенный автоматический выключатель ещё не срабатывает, а нижерасположенный предохранитель расплавляется, а также выполнить тесты для критических точек.



Зависимости $I^2t = f(I)$ и проверяемые критические точки

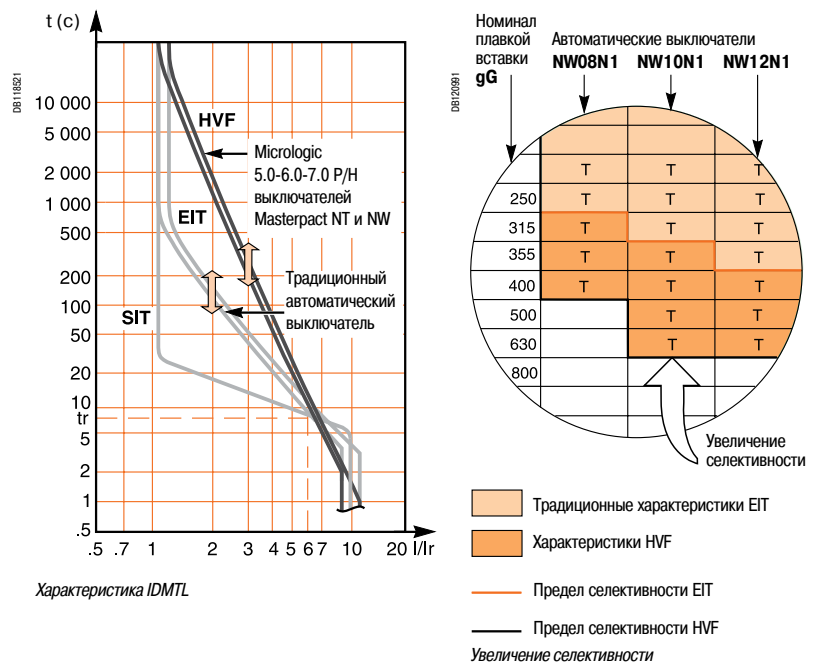
DB1120296



Уникальная особенность аппаратов Schneider Electric

Селективность между вышерасположенным Masterpact NT или NW и нижерасположенным GigaFuse с предохранителями gG

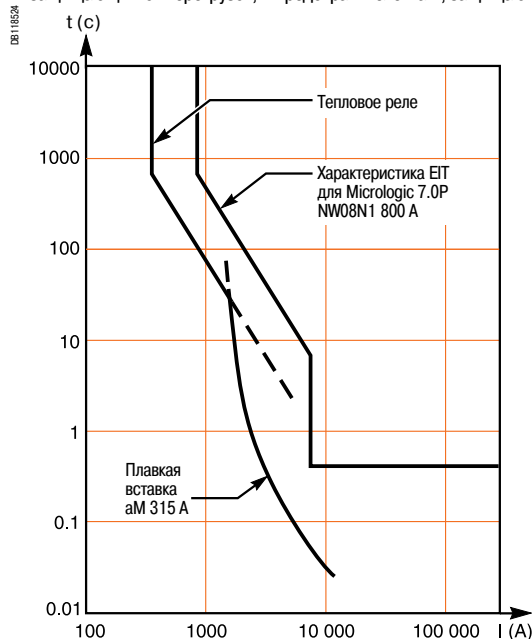
Новый блок контроля и управления Micrologic позволяет задавать специальную настройку выдержки времени LT для защиты с характеристикой типа HVF с очень обратнозависимой выдержкой времени. Данная характеристика идеально подходит для селективности, когда аппараты защиты с предохранителями устанавливают в отходящей цепи (распределение НН) или на вводе (ВН).



Новые блоки контроля и управления Micrologic 5.0 - 6.0 - 7.0 P / Н в стандартном исполнении позволяют выбрать четыре типа характеристик срабатывания LT с регулируемой крутизной. SIT: «стандартная» характеристика с обратнозависимой выдержкой времени. VIT: характеристика с высокой обратной зависимостью выдержки времени. EIT: характеристика с чрезвычайно высокой обратной зависимостью (традиционная характеристика LT). HVF: характеристика, сравнимая с характеристикой высоковольтного предохранителя.

Между вышерасположенным Masterpact NT или NW и нижерасположенным предохранителем aM

Вышерасположенный автоматический выключатель должен быть скоординирован с тепловым реле, защищающим от перегрузок, и предохранителем aM, защищающим от коротких замыканий.



■ Координация между Masterpact и тепловым реле в зоне перегрузки

Masterpact позволяет задавать длительную выдержку времени срабатывания защиты с характеристикой E.T, полностью скоординированную с времятоковой характеристикой теплового реле. Селективность обеспечивается до тех пор, пока коэффициент селективности больше 1,6.

■ Координация между Masterpact и предохранителем aM в зоне короткого замыкания

При токе короткого замыкания более $10 I_n$ характеристика $I = f(t)$ плавкой вставки типа aM очень похожа на характеристику плавкой вставки типа gG того же номинала.

С учётом этого, автоматический выключатель Masterpact с возможностью настройки длительной выдержки времени обеспечивает одинаковый коэффициент селективности с нижерасположенными плавкими вставками типа gG и aM. Почти такой же коэффициент селективности имеют и плавкие вставки gG, установленные выше плавких вставок aM.

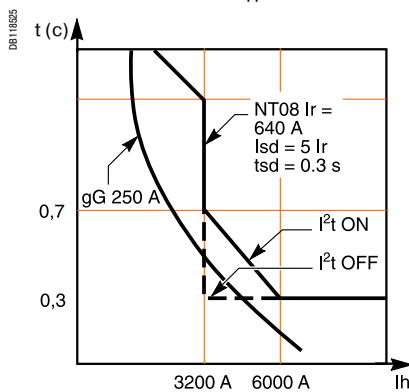
Примечание: если блок управления двигателем защищен плавкими вставками aM, а распределительные линии защищены плавкими вставками gG, расположенными ниже автоматических выключателей Masterpact, то выбор характеристик HVF в зоне срабатывания «длительная выдержка времени» обеспечивает идентичную селективность для обоих типов цепей.

См. таблицы селективности на стр. E-19 - E-22.

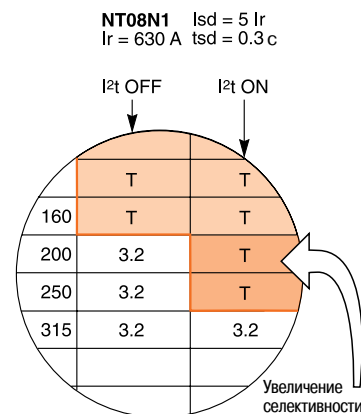
Настройка I²t ON

Чтобы существенно ограничить нежелательные воздействия на установку (кабели проложены на лотках, питание от генератора двигателя и т. д.), может понадобиться уменьшить уставки функции защиты ST.

Функция защиты I²t ON с обратной зависимостью выдержки времени позволяет поддерживать уровень селективности и облегчает достижение полной селективности.

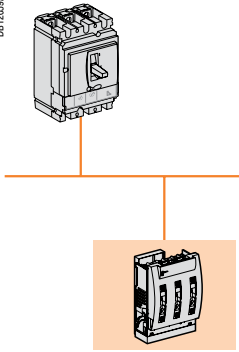


Кривая I²t ON



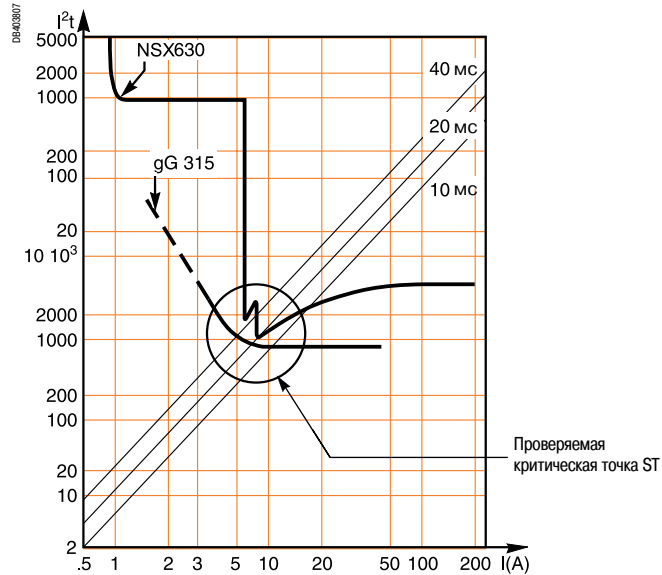
Возрастание предела селективности

DB120587



Между вышерасположенным Compact NS/NSX и нижерасположенным предохранителем gG или aM

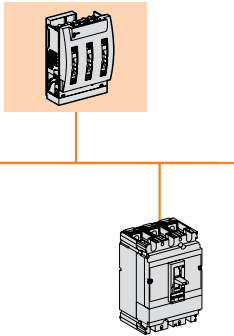
Compact NS/NSX представляет собой токоограничивающий автоматический выключатель. Даже без возможности настройки ST (короткой выдержки времени), селективность в критической точке ST существенно улучшилась, поскольку Compact NS/NSX имеет фиксированную сверхкороткую выдержку времени, которая значительно расширяет диапазон значений в критической точке ST.



Характеристика I^2t для Compact NS/NSX и предохранителя

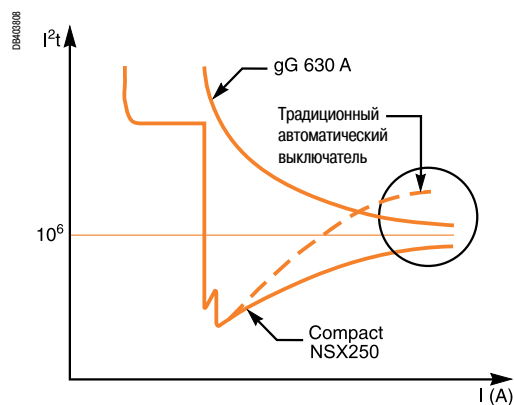
Таблицы селективности см. на стр. E-23 - E-25.

DB120588



Между вышерасположенным предохранителем gG или aM и нижерасположенным Compact NS/NSX

В выключателях Compact NS/NSX используется ротоактивное размыкание главных контактов в сочетании с системой «рефлексного» отключения, что обеспечивает исключительное токоограничение. При этом селективность существенно улучшается за счёт вышерасположенного предохранителя.



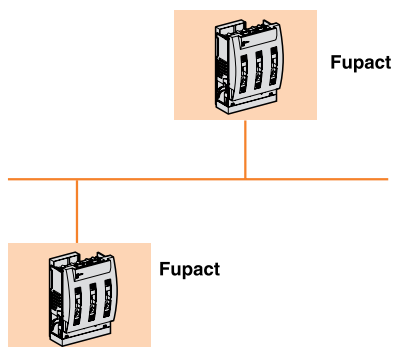
Таблицы селективности см. на стр. E-25 и E-28

Таблицы селективности

Вышерасположенный: Fupact
(с плавкими вставками типа gG)

Нижерасположенный: Fupact
(с плавкими вставками типа gG или aM)

DB 120699



В таблице ниже указаны номиналы вышерасположенных и нижерасположенных плавких вставок, необходимые для достижения **полной селективности**. Таблицы составлены с учётом приведённых в стандартах МЭК 60269-1 и МЭК 60269-2-1 стандартизованных значений:

- преддуговой энергии для вышерасположенных плавких вставок;
- энергии отключения нижерасположенных плавких вставок.

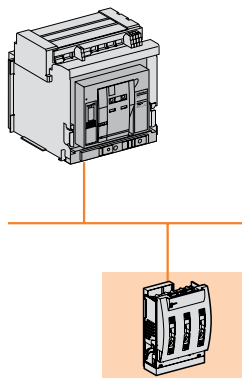
Вышерасположенная плавкая вставка gG (In) / gM (Ich)	Нижерасположенная плавкая вставка	
	gG (In) / gM (Ich)	aM (In)
Номинал (A)		
16	6	4
20	10	6
25	16	8
32	20	10
40	25	12
50	32	16
63	40	20
80	50	25
100	63	32
125	80	40
160	100	63
200	125	80
250	160	125
315	200	125
400	250	160
500	315	200
630	400	250

Примеры

- Вышерасположенная плавкая вставка типа gG на 125 А обеспечивает полную селективность с нижерасположенными плавкими вставками gG на 80 А и/или aM на 40 А.
- Вышерасположенная плавкая вставка типа gG на 125 А обеспечивает полную селективность с нижерасположенной плавкой вставкой gG 63M80 на 63 А (с характеристикой 80 А).

Вышерасположенный: Masterpact NT/NW (длительная выдержка времени) Нижерасположенный: Fipact (с плавкими вставками gG или aM)

DB1202696



Автоматический выключатель Masterpact оборудован блоком контроля и управления Micrologic 5.0 - 6.0 - 7.0 P / H со следующими настройками:

- настройка LT: характеристика HVF с Tld = 24 с;
- настройка ST: мгновенное ОТКЛ. с Tsd = 0,4 с.

Вышерасположенный		Masterpact NTH1 / NWH1/H2/H3																
		Micrologic 5.0-6.0-7.0 P/H																
		NT08	NT08	NT08	NT08	NT08	NT08	NT08	NT08	NT10	NT12	NT16						
		H1	H1	H1	H1	H1	H1	H1	H1	H1	H1	H1						
		NW08	NW08	NW08	NW08	NW08	NW08	NW08	NW08	NW10	NW12	NW16	NW20	NW25	NW32	NW40	NW50	NW63
		N1	N1	N1	N1	N1	N1	N1	N1	N1	N1	N1	H1/H2	H1/H2	H1/H2	H1/H2	H1/H2	H1/H2
		H1/H2	H1/H2	H1/H2	H1/H2	H1/H2	H1/H2	H1/H2	H1/H2	H1/H2	H1/H2	H1/H2	H3	H3	H3	H3	H3	H3
Нижерасположенный	Номинал (А)	400	400	400	630	800	800	800	800	1000	1200	1600	2000	2500	3200	4000	5000	6300
	Уставка I _r	160	200	240	315	400	480	630	800	1000	1200	1600	2000	2500	3200	4000	5000	6300
Плавкая вставка gG/aM	32	T	T	T	T	T	T	T	T	T	T	T	T	T	T	T	T	T
	40	T	T	T	T	T	T	T	T	T	T	T	T	T	T	T	T	T
	50	T	T	T	T	T	T	T	T	T	T	T	T	T	T	T	T	T
	63	T	T	T	T	T	T	T	T	T	T	T	T	T	T	T	T	T
	80	T	T	T	T	T	T	T	T	T	T	T	T	T	T	T	T	T
	100	T	T	T	T	T	T	T	T	T	T	T	T	T	T	T	T	T
	125		T	T	T	T	T	T	T	T	T	T	T	T	T	T	T	T
	160			T	T	T	T	T	T	T	T	T	T	T	T	T	T	T
	200				T	T	T	T	T	T	T	T	T	T	T	T	T	T
	250					T	T	T	T	T	T	T	T	T	T	T	T	T
	315						5	T	T	T	T	T	T	T	T	T	T	T
	355								T	T	T	T	T	T	T	T	T	T
	400								6	T	T	T	T	T	T	T	T	T
	500									8	T	T	T	T	T	T	T	T
630										T	T	T	T	T	T	T	T	

Примечание: для Masterpact с номинальным током 2500 А и выше при идентичных настройках всегда обеспечивается полная селективность.

Пояснение к таблице

T	Полная селективность
16	Предел селективности, кА
	Отсутствие селективности

Характеристики автоматических выключателей

NT08 - 16

H1 / I_{cu} = I_{cw} = 42 кА
L1 / I_{cu} = 150 кА I_{cw} = 10 кА

NW08 - NW16

N1 / I_{cu} = I_{cw} = 42 кА
H1 / I_{cu} = I_{cw} = 65 кА
H2 / I_{cu} = 100 I_{cw} = 85 кА
NW08 - NW20
L1 / I_{cu} = 150 кА I_{cw} = 30 кА

NW20 - NW40

H1 / I_{cu} = I_{cw} = 65 кА
H2 / I_{cu} = 100 I_{cw} = 85 кА
H3 / I_{cu} = 150 I_{cw} = 65 кА

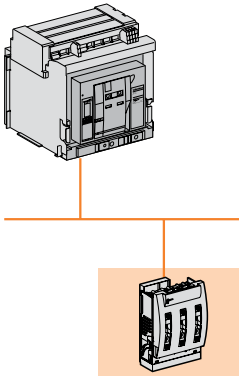
NW40b - NW63

H1 / I_{cu} = I_{cw} = 100 кА
H2 / I_{cu} = 150 I_{cw} = 100 кА

Таблицы селективности

Вышерасположенный: Masterpact NT/NW
(длительная выдержка времени)
Нижерасположенный: Furact (с плавкими вставками gG или aM)

DB1202696



Автоматический выключатель Masterpact оборудован блоком контроля и управления Micrologic 5.0 - 6.0 - 7.0 P / H со следующими настройками:

- настройка LT: характеристика HVF с Tld = 24 с;
- настройка ST: мгновенное ОТКЛ. с Tsd = 0,4 с.

Вышерасположенный		Masterpact NT L1 Micrologic 5.0-6.0-7.0 P/H								
		NT08	NT08	NT08	NT08	NT08	NT08	NT08	NT08	NT10
Нижерасположенный	Номинал (A)	400	400	400	630	630	630	630	800	1000
	Уставка I _r	160	200	240	315	400	480	630	800	1000
Плавкая вставка gG/aM	32	T	T	T	T	T	T	T	T	T
	40	T	T	T	T	T	T	T	T	T
	50	T	T	T	T	T	T	T	T	T
	63	T	T	T	T	T	T	T	T	T
	80	T	T	T	T	T	T	T	T	T
	100	T	T	T	T	T	T	T	T	T
	125		T		T	T	T	T	T	T
	160			16	16	16	16	16	16	16
	200				10	10	10	10	10	10
	250					10	10	10	10	10
	315						5	10	10	10
	355							10	10	10
	400							6	10	10
	500								8	10
	630									10
800										
1000										
1250										

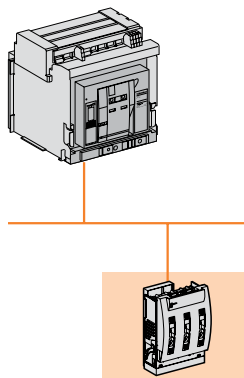
Вышерасположенный		Masterpact NW L1 Micrologic 5.0-6.0-7.0 P/H											
		NW08	NW08	NW08	NW08	NW08	NW08	NW08	NW08	NW10	NW12	NW16	NW20
Нижерасположенный	Номинал (A)	400	400	400	630	630	630	630	800	1000	1200	1600	2000
	Уставка I _r	160	200	240	315	400	480	630	800	1000	1200	1600	2000
Плавкая вставка gG/aM	32	T	T	T	T	T	T	T	T	T	T	T	T
	40	T	T	T	T	T	T	T	T	T	T	T	T
	50	T	T	T	T	T	T	T	T	T	T	T	T
	63	T	T	T	T	T	T	T	T	T	T	T	T
	80	T	T	T	T	T	T	T	T	T	T	T	T
	100	T	T	T	T	T	T	T	T	T	T	T	T
	125		T	T	T	T	T	T	T	T	T	T	T
	160			T	T	T	T	T	T	T	T	T	T
	200				T	T	T	T	T	T	T	T	T
	250					T	T	T	T	T	T	T	T
	315						5	T	T	T	T	T	T
	355							100	100	100	100	100	100
	400							6	83	83	83	83	83
	500								8	43	43	43	43
	630										30	30	30

Пояснение к таблице

T	Полная селективность
16	Предел селективности, кА
	Отсутствие селективности

Вышерасположенный: Masterpact NT/NW Нижерасположенный: Fipact (с плавкими вставками gG или aM)

DB1202696



Автоматический выключатель Masterpact оборудован блоком контроля и управления Micrologic 5.0 - 6.0 - 7.0 P / H со следующими настройками:

- настройка LT: Tr= 24 с;
- настройка ST: мгновенное ОТКЛ. с Tsd = 0,4 с.

Вышерасположенный		Masterpact NT H1 / NW H1/H2/H3																
		Micrologic 5.0-6.0-7.0																
		NT08	NT08	NT08	NT08	NT08	NT08	NT08	NT08	NT10	NT12	NT16						
		H1	H1	H1	H1	H1	H1	H1	H1	H1	H1	H1	NW20	NW25	NW32	NW40	NW50	NW63
		NW08	NW08	NW08	NW08	NW08	NW08	NW08	NW08	NW10	NW12	NW16						
		N1	N1	N1	N1	N1	N1	N1	N1	N1	N1	N1	H1/H2	H1/H2	H1/H2	H1/H2	H1/H2	H1/H2
		H1/H2	H1/H2	H1/H2	H1/H2	H1/H2	H1/H2	H1/H2	H1/H2	H1/H2	H1/H2	H1/H2	H3	H3	H3	H3	H3	H3
Нижерасположенный	Номинал (А)	400	400	400	630	800	800	800	800	1000	1200	1600	2000	2500	3200	4000	5000	6300
	Уставка Ir	160	200	240	315	400	480	630	800	1000	1200	1600	2000	2500	3200	4000	5000	6300
Плавкая вставка gG/aM	32	T	T	T	T	T	T	T	T	T	T	T	T	T	T	T	T	T
	40	T	T	T	T	T	T	T	T	T	T	T	T	T	T	T	T	T
	50	T	T	T	T	T	T	T	T	T	T	T	T	T	T	T	T	T
	63	T	T	T	T	T	T	T	T	T	T	T	T	T	T	T	T	T
	80		T	T	T	T	T	T	T	T	T	T	T	T	T	T	T	T
	100			T	T	T	T	T	T	T	T	T	T	T	T	T	T	T
	125				T	T	T	T	T	T	T	T	T	T	T	T	T	T
	160					T	T	T	T	T	T	T	T	T	T	T	T	T
	200						T	T	T	T	T	T	T	T	T	T	T	T
	250							T	T	T	T	T	T	T	T	T	T	T
	315								T	T	T	T	T	T	T	T	T	T
	355									T	T	T	T	T	T	T	T	T
	400										T	T	T	T	T	T	T	T
	500											T	T	T	T	T	T	T
630												T	T	T	T	T	T	

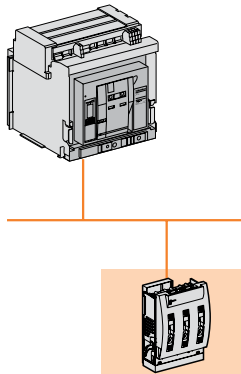
Пояснение к таблице

T	Полная селективность
16	Предел селективности, кА
	Отсутствие селективности

Таблицы селективности

Вышерасположенный: Masterpact NT/NW
Нижерасположенный: Fipact (с плавкими вставками gG или aM)

DB120266



Автоматический выключатель Masterpact оборудован блоком контроля и управления Micrologic 5.0 - 6.0 - 7.0 P / H со следующими настройками:

- настройка LT: характеристика HVF с Tr = 24 с;
- настройка ST: мгновенное ОТКЛ. с Tsd = 0,4 с.

Вышерасположенный		Masterpact NT L1 Micrologic 5.0-6.0-7.0								
		NT08	NT08	NT08	NT08	NT08	NT08	NT08	NT08	NT10
Нижерасположенный	Номинал (A)	400	400	400	630	630	630	630	800	1000
	Уставка Ir	160	200	240	315	400	480	630	800	1000
Плавкая вставка gG/aM	32	T	T	T	T	T	T	T	T	T
	40	T	T	T	T	T	T	T	T	T
	50	T	T	T	T	T	T	T	T	T
	63	T	T	T	T	T	T	T	T	T
	80		T	T	T	T	T	T	T	T
	100			T	T	T	T	T	T	T
	125				T	T	T	T	T	T
	160					16	16	16	16	16
	200						10	10	10	10
	250							10	10	10
	315								10	10
	355									10
	400									10
	500									
	630									
	800									
1000										
1250										

Вышерасположенный		Masterpact NW L1 Micrologic 5.0-6.0-7.0											
		NW08	NW08	NW08	NW08	NW08	NW08	NW08	NW08	NW08	NW10	NW12	NW16
Нижерасположенный	Номинал (A)	400	400	400	630	630	630	630	800	1000	1200	1600	2000
	Уставка Ir	160	200	240	315	400	480	630	800	1000	1200	1600	2000
Плавкая вставка gG/aM	32	T	T	T	T	T	T	T	T	T	T	T	T
	40	T	T	T	T	T	T	T	T	T	T	T	T
	50	T	T	T	T	T	T	T	T	T	T	T	T
	63	T	T	T	T	T	T	T	T	T	T	T	T
	80		T	T	T	T	T	T	T	T	T	T	T
	100			T	T	T	T	T	T	T	T	T	T
	125				T	T	T	T	T	T	T	T	T
	160					T	T	T	T	T	T	T	T
	200						T	T	T	T	T	T	T
	250							T	T	T	T	T	T
	315								T	T	T	T	T
	355									100	100	100	100
	400									83	83	83	83
	500											43	43
	630											30	30

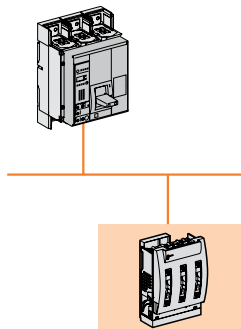
Пояснение к таблице

T	Полная селективность
16	Предел селективности, kA
	Отсутствие селективности

Вышерасположенный: Compact NS630b - 3200

Нижерасположенный: Fipact (с плавкими вставками gG)

DB120600



Автоматический выключатель Compact NS630b - 3200 оборудован блоком контроля и управления Micrologic 5.0 - 6.0 - 7.0 P / H со следующими настройками:

- настройка LT: характеристика HVF с Tr = 24 с;
- настройка ST: мгновенное ОТКЛ. с Tsd = 0,4 с.

Вышерасположенный		Compact NS L Micrologic 5.0-6.0-7.0								
		NS630b	NS630b	NS630b	NS630b	NS630b	NS630b	NS630b	NS800	NS1000
Нижерасположенный	Номинал (А)	400	400	400	630	630	630	630	800	1000
	Уставка Ir	160	200	240	315	400	500	630	800	1000
Плавкая вставка gG/aM	32	T	T	T	T	T	T	T	T	T
	40	T	T	T	T	T	T	T	T	T
	50	T	T	T	T	T	T	T	T	T
	63	T	T	T	T	T	T	T	T	T
	80	T	T	T	T	T	T	T	T	T
	100		74	74	74	74	74	74	74	74
	125			41	41	41	41	41	41	41
	160				16	16	16	16	16	16
	200					10	10	10	10	10
	250						10	10	10	10
	315								10	10
	355								10	10
	400									10
500										
630										

Вышерасположенный		Compact NS N/H Micrologic 5.0-6.0-7.0														
		NS630b	NS630b	NS630b	NS630b	NS630b	NS630b	NS630b	NS800	NS1000	NS1250	NS1600	NS1600b	NS2000	NS2500	NS3200
Нижерасположенный	Номинал (А)	400	400	400	630	630	630	630	800	1000	1200	1600	1600	2000	2500	3200
	Уставка Ir	160	200	240	315	400	500	630	800	1000	1200	1600	1600	2000	2500	3200
Плавкая вставка gG/aM	32	T	T	T	T	T	T	T	T	T	T	T	T	T	T	T
	40	T	T	T	T	T	T	T	T	T	T	T	T	T	T	T
	50	T	T	T	T	T	T	T	T	T	T	T	T	T	T	T
	63	T	T	T	T	T	T	T	T	T	T	T	T	T	T	T
	80	T	T	T	T	T	T	T	T	T	T	T	T	T	T	T
	100		T	T	T	T	T	T	T	T	T	T	T	T	T	T
	125			T	T	T	T	T	T	T	T	T	T	T	T	T
	160				T	T	T	T	T	T	T	T	T	T	T	T
	200					T	T	T	T	T	T	T	T	T	T	T
	250						T	T	T	T	T	T	T	T	T	T
	315								T	T	T	T	T	T	T	T
	355								44	44	44	44	T	T	T	T
	400									35	35	35	T	T	T	T
	500										25	25	T	T	T	T
	630											25	40	40	40	40

Пояснение к таблице

T	Полная селективность
41	Предел селективности, кА
	Отсутствие селективности

Характеристики автоматических выключателей

NS630b/400 - 1000

L / Icu = 150 кА Icw = 10 кА / 0.5

NS630b - NS1600

N / Icu = 50 кА, Icw = 25 кА

H / Icu = 70 кА, Icw = 25 кА

NS1600b - NS3200

N / Icu = 70 кА, Icw = 40 кА

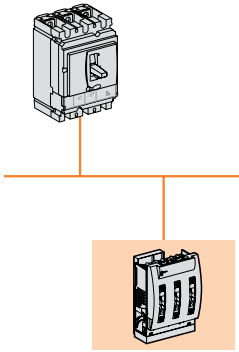
H / Icu = 85 кА, Icw = 40 кА

H3 / Icu = 150 Icw = 65 кА

Таблицы селективности

Вышерасположенный: Compact NSX100 - 630
Нижерасположенный: Fipact (с плавкими вставками gG)

DB 120597



Автоматический выключатель Compact NSX100 - 630 оборудован теплоэлектромагнитным или электронным расцепителем без регулируемой короткой выдержки времени.

Примечание: правила обеспечения селективности такие же, что для Compact NS с регулируемой короткой выдержкой времени.

Селективность защиты между Compact NSX и плавкой вставкой типа gG

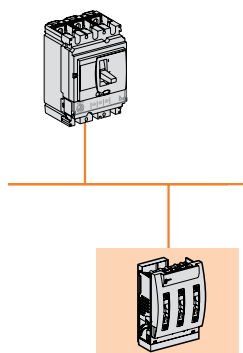
Вышерасположенный		NSX100B/F/N/H/S/L								NSX160B/F/N/H/S/L				NSX250B/F/N/H/S/L			
Расцепитель		TM-D								TM-D				TM-D			
Нижерасположенный	Номинал (А)	16	25	32	40	50	63	80	100	80	100	125	160	160	200	250	
	Im (кА)	0.19	0.3	0.4	0.5	0.5	0.5	0.63	0.8	1	1	1	1	1	2	2.5	
Плавкая вставка gG	2	T	T	T	T	T	T	T	T	T	T	T	T	T	T	T	
	4	T	T	T	T	T	T	T	T	T	T	T	T	T	T	T	
	6	T	T	T	T	T	T	T	T	T	T	T	T	T	T	T	
	10	T	T	T	T	T	T	T	T	T	T	T	T	T	T	T	
	16				T	T	T	T	T	T	T	T	T	T	T	T	
	20				T	T	T	T	T	T	T	T	T	T	T	T	
	25				T	T	T	T	T	T	T	T	T	T	T	T	
	32								T	T	T	T	T	T	T	T	
	35												T	T	T	T	
	40												T	T	T	T	
	50												T	T	T	T	
	63												T	T	T	T	
	80														T	T	
	100														T	T	
	125														T	T	
	160															T	

Вышерасположенный		NSX100B/F/N/H/S/L				NSX160B/F/N/H/S/L				NSX250B/F/N/H/S/L				NSX400F/N/H/S/L				NSX630F/N/H/S/L			
Расцепитель		Micrologic 2, 5, 6				Micrologic 2, 5, 6				Micrologic 2, 5, 6				Micrologic 2, 5, 6				Micrologic 2, 5, 6			
		Isd = 10 Ir				Isd = 10 Ir				Isd = 10 Ir				Isd = 10 Ir				Isd = 10 Ir			

Нижерасположенный	Номинал (А)	40				100				160				250				400				630			
	Уставка Ir	18	25	40	40	63	80	100	100	125	160	160	200	250	250	320	400	400	500	630					
	Im (кА)	0.25	0.4	0.4	0.63	0.8	1	1	1.25	1.6	1.6	2	2.5	2.5	3.2	4	4	5	6.3						
Плавкая вставка gG	2	T	T	T	T	T	T	T	T	T	T	T	T	T	T	T	T	T	T						
	4	T	T	T	T	T	T	T	T	T	T	T	T	T	T	T	T	T	T						
	6	T	T	T	T	T	T	T	T	T	T	T	T	T	T	T	T	T	T						
	10	T	T	T	T	T	T	T	T	T	T	T	T	T	T	T	T	T	T						
	16			T	T	T	T	T	T	T	T	T	T	T	T	T	T	T	T						
	20				T	T	T	T	T	T	T	T	T	T	T	T	T	T	T						
	25					T	T	T	T	T	T	T	T	T	T	T	T	T	T						
	32						T	T	T	T	T	T	T	T	T	T	T	T	T						
	35							T	T	T	T	T	T	T	T	T	T	T	T						
	40								T	T	T	T	T	T	T	T	T	T	T						
	50									T	T	T	T	T	T	T	T	T	T						
	63										T	T	T	T	T	T	T	T	T						
	80											T	T	T	T	T	T	T	T						
	100												T	T	T	T	T	T	T						
	125													T	T	T	T	T	T						
	160															T	T	T	T						
200																	T	T							
250																		T							

Вышерасположенный: Compact NSX100 - 630 Нижерасположенный: Furact (с плавкими вставками aM)

09123622



Автоматический выключатель Compact NSX100 - 630 оборудован теплоэлектромагнитным или электронным расцепителем без регулируемой короткой выдержки времени.

Примечание: правила обеспечения селективности такие же, что для Compact NS с регулируемой короткой выдержкой времени.

Селективность между плавкой вставкой gG и автоматическим выключателем Compact NSX

Вышерасположенный Расцепитель	NSX100B/F/N/H/S/L TM-D								NSX160B/F/N/H/S/L TM-D				NSX250B/F/N/H/S/L TM-D			
Нижерасположенный	Номинал (А)	16	25	32	40	50	63	80	100	80	100	125	160	160	200	250
Плавкая вставка aM	Im (кА)	0.19	0.3	0.4	0.5	0.5	0.5	0.63	0.8	1	1	1	1	1	2	2.5
2	T	T	T	T	T	T	T	T	T	T	T	T	T	T	T	T
4	T	T	T	T	T	T	T	T	T	T	T	T	T	T	T	T
6	T	T	T	T	T	T	T	T	T	T	T	T	T	T	T	T
10					T	T	T	T	T	T	T	T	T	T	T	T
16							T	T	T	T	T	T	T	T	T	T
20								T	T	T	T	T	T	T	T	T
32												T	T	T	T	T
35															T	T
40															T	T
50															T	T
63															T	T

Вышерасположенный Расцепитель	NSX100B/F/N/H/S/L Micrologic 2.0/5.0/6.0 Isd: 10 Ir								NSX160B/F/N/H/S/L Micrologic 2.0/5.0/6.0 Isd: 10 Ir				NSX250B/F/N/H/S/L Micrologic 2.0/5.0/6.0 Isd: 10 Ir					
Нижерасположенный	Номинал (А)	40	100			160			250			250						
Плавкая вставка aM	Im (кА)	18	25	40	40	63	80	100	63	80	100	125	160	100	125	160	200	250
2	T	T	T	T	T	T	T	T	T	T	T	T	T	T	T	T	T	T
4	T	T	T	T	T	T	T	T	T	T	T	T	T	T	T	T	T	T
6		T	T	T	T	T	T	T	T	T	T	T	T	T	T	T	T	T
10				T	T	T	T	T	T	T	T	T	T	T	T	T	T	T
16						T	T	T	T	T	T	T	T	T	T	T	T	T
20							T	T										
32												T	T		T	T	T	T
35																T	T	T
40																T	T	T
50																	T	T
63																		T

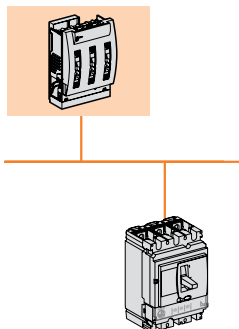
Вышерасположенный Расцепитель	NSX400F/N/H/S/L Micrologic 2.0/5.0/6.0 Isd: 10 Ir						NSX630F/N/H/S/L Micrologic 2.0/5.0/6.0 Isd: 10 Ir						
Нижерасположенный	Номинал (А)	400	200		250	320	400	630	250	320	400	500	630
Плавкая вставка aM	Im (кА)	1.6	2	2.5	3.2	4	2.5	3.2	4	5	6.3		
2	T	T	T	T	T	T	T	T	T	T	T	T	T
4	T	T	T	T	T	T	T	T	T	T	T	T	T
6	T	T	T	T	T	T	T	T	T	T	T	T	T
10	T	T	T	T	T	T	T	T	T	T	T	T	T
16	T	T	T	T	T	T	T	T	T	T	T	T	T
20	T	T	T	T	T	T	T	T	T	T	T	T	T
32	T	T	T	T	T	T	T	T	T	T	T	T	T
35	T	T	T	T	T	T	T	T	T	T	T	T	T
40	T	T	T	T	T	T	T	T	T	T	T	T	T
50		T	T	T	T	T	T	T	T	T	T	T	T
63			T	T	T	T	T	T	T	T	T	T	T
80					T	T	T	T	T	T	T	T	T
100						T	T	T	T	T	T	T	T

Таблицы селективности

Вышерасположенный: Fipact (с плавкими вставками gG)

Нижерасположенный: Compact NSX100 - 630

DB 12K603



Автоматический выключатель Compact NSX100 - 630 оборудован теплоэлектромагнитным или электронным расцепителем без регулируемой короткой выдержки времени.

Селективность между плавкой вставкой gG и автоматическим выключателем Compact NSX

Вышерасположенный		gG										
Нижерасположенный		Номинал (A)	160	200	250	315	355	400	450	500	560	630
NSX100 TM-D	16	2.5	4	7	15	T	T	T	T	T	T	T
	25	2.5	4	7	15	T	T	T	T	T	T	T
	32	2.5	4	7	15	T	T	T	T	T	T	T
	40	2.5	4	7	15	T	T	T	T	T	T	T
	50	2.5	4	7	15	T	T	T	T	T	T	T
	63	2.5	4	7	15	T	T	T	T	T	T	T
	80		4	7	15	T	T	T	T	T	T	T
	100			7	15	T	T	T	T	T	T	T
NSX160 TM-D	≤ 63			7	15	T	T	T	T	T	T	T
	80			7	15	T	T	T	T	T	T	T
	100					T	T	T	T	T	T	T
	125						T	T	T	T	T	T
	160							T	T	T	T	T
NSX250 TM-D	≤ 100						T	T	T	T	T	T
	125							T	T	T	T	T
	160								T	T	T	T
	200									T	T	T
NSX100 Micrologic 2.0/5.0/6.0	40			4	10	T	T	T	T	T	T	T
	100			4	10	T	T	T	T	T	T	T
NSX160 Micrologic 2.0/5.0/6.0	40				7	8	T	T	T	T	T	T
	100				7	8	T	T	T	T	T	T
NSX250 Micrologic 2.0/5.0/6.0	160				7	8	T	T	T	T	T	T
	100						10	T	T	T	T	T
NSX400 Micrologic 2.0/5.0/6.0	160								T	T	T	T
	200									T	T	T
	250										T	T
	320											T
NSX630 Micrologic 2.0/5.0/6.0	400									6	7	9
	400									6	7	9
	630									6	7	9

Пояснение к таблице

T	Полная селективность
16	Предел селективности, кА
	Отсутствие селективности

Защита цепей электродвигателя с помощью предохранителей: основные положения

Таблица размеров предохранителей

В таблице ниже указаны минимальные и максимальные размеры предохранителей в зависимости от номинала коммутационного аппарата и национального стандарта.

	BS		DIN		NFC	
	МИН.	МАКС.	МИН.	МАКС.	МИН.	МАКС.
ISFT100			000	000		
ISF.160			000	00		
ISF.250			1	1		
ISF.400			2	2		
ISF.630			3	3		

Блоки управления и защиты электродвигателей

Обычно в состав блока управления и защиты электродвигателя входят:

- контактор;
- тепловое реле для защиты от перегрузки;
- устройство защиты от короткого замыкания
- коммутационный аппарат, способный отключать токи нагрузки.

Для выполнения последних двух функций идеально подходит выключатель-разъединитель-предохранитель Fipact. Кроме того, устройства Fipact полностью совместимы со стандартом МЭК 60204 «Безопасность машин. Электрооборудование машин и механизмов».

Дополнительные специальные функции защиты:

- токоограничение (при работающем электродвигателе);
- предупреждение о неисправности (контроль изоляции неработающего двигателя).

Характеристики Fipact

Аппарат местного аварийного отключения должен соответствовать категории применения AC23 при номинальном токе электродвигателя.

Характеристики пуска электродвигателя:

- пиковый ток: 8 - 10 I_n;
- длительность пикового тока: 20 - 30 мс;
- пусковой ток I_d: 4 - 8 I_n;
- время пуска t_d: 2 - 4 секунды.

Защита электродвигателей от короткого замыкания обеспечивается плавкими вставками aM или gM⁽¹⁾, которые выбираются с учётом вышеприведенных характеристик.

В устройства Fipact можно устанавливать широкий ассортимент предохранителей указанных выше стандартов.

⁽¹⁾ Фактически, плавкая вставка gM является менее быстродействующей плавкой вставкой gG.

Координация устройств защиты в блоке управления электродвигателем

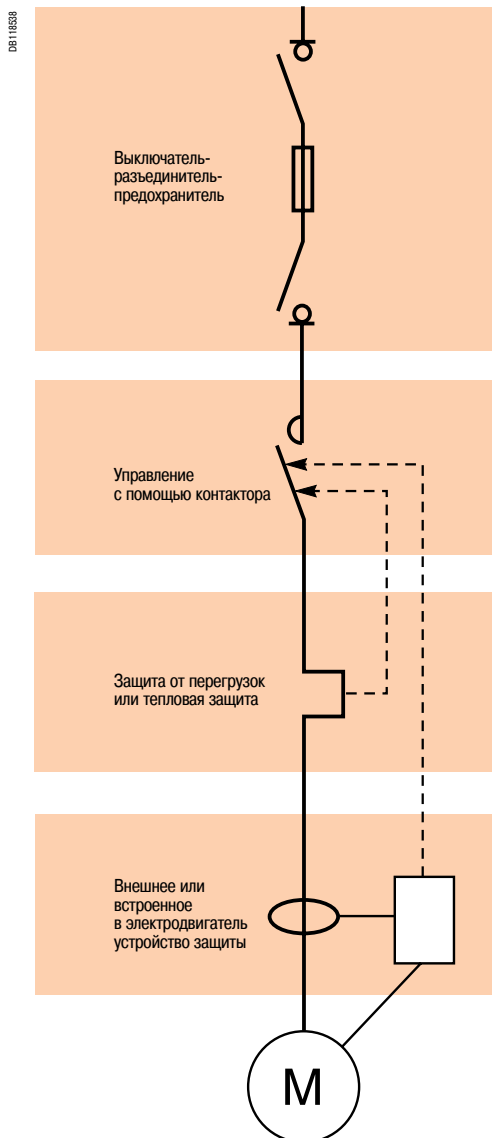
- Тепловая защита:
 - электродвигателя;
 - проводников;
 - выключателя;
 - предохранителя;

обеспечивается тепловым реле или контактором.

- Защита от перегрузки (или короткого замыкания):

- электродвигателя;
 - проводников;
 - выключателя;
 - теплового реле;
- обеспечивается предохранителем.

Для обеспечения надёжной работы нагрузок важно обеспечить координацию устройств защиты в блоке управления двигателем в соответствии со стандартом МЭК 60947-4. Изготовители оборудования предоставляют таблицы для двух типов координации защиты (1 и 2) между предохранителями, контакторами и тепловыми реле.



Примечание: предлагаемые предохранители предназначены для защиты четырёхполюсных асинхронных двигателей 50 Гц прямого пуска с $I_d/I_n \leq 7$ в течение 10 с. Предохранители и реле защиты от перегрузки следует выбирать в соответствии с характеристиками конкретного двигателя.

<i>Введение</i>	2
<i>Функции и характеристики</i>	A-1
<i>Рекомендации по установке</i>	B-1
<i>Размеры и присоединения</i>	C-1
<i>Схемы соединений</i>	D-1
<i>Технические характеристики</i>	E-1

ISFT100N

Устройства и аксессуары	F-2
-------------------------	-----

ISFT100

Устройства и аксессуары	F-3
-------------------------	-----

ISFT160

Устройства и аксессуары	F-4
-------------------------	-----

ISFT250 - ISFT630

Устройства и аксессуары	F-5
-------------------------	-----

ISFL160

Устройства и аксессуары	F-6
-------------------------	-----

ISFL250 - ISFL1250

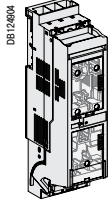
Устройства и аксессуары	F-8
-------------------------	-----

Компоненты защиты Furact

Плавкие вставки типа aM	F-10
Плавкие вставки типа gG	F-11
Предохранители ножевые серии ПН-101	F-12

ISFT100N 3P переднего присоединения, стационарные

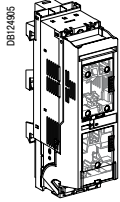
Устройство базового исполнения для монтажа на задней панели



С присоединением через клеммы для кабелей сечением 2,5 - 50 мм²

LV480750

Устройство базового исполнения для монтажа на шины



С навесным присоединением к шинам 60 мм

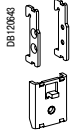
Для входящих цепей

LV480751

Для отходящих цепей

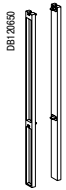
LV480752

Аксессуары



Комплект для монтажа на DIN-рейку

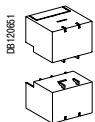
LV480753



Боковой опорный профиль

Комплект из 2 шт.

LV480754

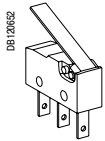


Клеммная заглушка

Комплект из 2 шт.

LV480756

Вспомогательные электрические устройства



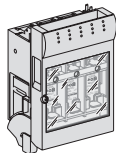
Вспомогательный переключающий контакт НО + НЗ

LV480755

ISFT100 3P переднего присоединения, стационарные

Устройство базового исполнения для монтажа на задней панели

DB401324

С присоединением через клеммы для кабелей сечением 1.5 - 50 мм²

49800

Аксессуары

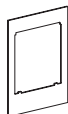
DB401325



Приспособление для монтажа на DIN-рейку

49877

DB401326



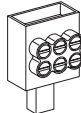
Рамка передней панели (не совместима с гребенчатыми шинами)	Для 1 устройства	49878
	Для 2 устройств	49879

49878

49879

Присоединительные принадлежности (к клеммам для кабелей сечением 1.5 - 50 мм²)

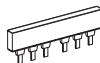
DB401327

Распределительная клемма 3 x 10 мм²

Комплект из 3 шт.

49860

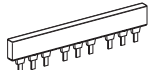
DB401328



Гребенчатая шина для присоединения 2 устройств

49861

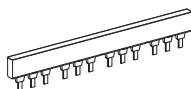
DB401329



Гребенчатая шина для присоединения 3 устройств

49862

DB401330



Гребенчатая шина для присоединения 4 устройств

49863

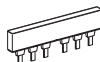
DB401331

Входная клемма (25 - 95 мм²) для гребенчатых шин

Комплект из 3 шт.

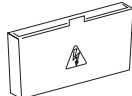
49865

DB401332

Соединитель гребенчатых шин для питания 5 устройств
(объединяет гребенчатые шины на 2 и на 3 устройства)

49890

DB401333

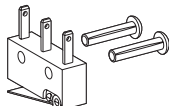


Изолирующая крышка для неиспользуемых выводов гребенчатой шины

49864

Вспомогательные электрические устройства

DB401278



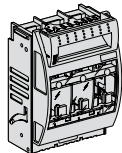
Вспомогательный переключающий контакт НО + НЗ

49885

ISFT160 3P переднего присоединения, стационарные

Устройство базового исполнения для монтажа на задней панели

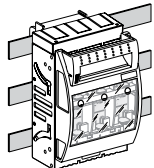
DB401334



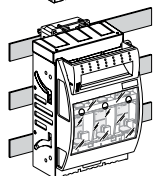
С присоединением через стандартные контактные выводы M8	49803
С присоединением через клеммы для кабелей сечением 1,5 - 50 мм ²	49804

Устройство базового исполнения для монтажа на шины

DB401335

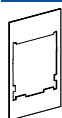


С прижимным присоединением к шинам 60 мм	49805
С навесным присоединением к шинам 60 мм	49806



Аксессуары

DB401336



Рамка для выреза в панели	Для 1 устройства	49881
	Для 1 устройства + 1 свободный слот	49882

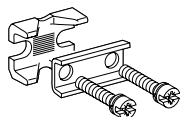
Присоединительные принадлежности (при использовании наконечников обязательно установите клеммные заглушки)

DB401288



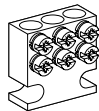
Наконечники для медных кабелей сечением 95 мм ²	Комплект из 3 шт.	28951
--	-------------------	-------

DB401337



Распределительная клемма	3 x 16 мм ²	Комплект из 3 шт.	49867	
Клемма	Для неизолированных Cu/Al-кабелей	1.5 x 95 мм ²	Комплект из 3 шт.	49866
	Для гибких шин	12 x 6 мм	Комплект из 3 шт.	49868

DB401338



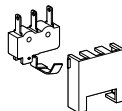
Длинная клемная заглушка	1 шт.	49869
Короткая клемная заглушка	1 шт.	49880

DB401339



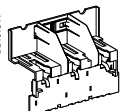
Вспомогательные электрические устройства

DB401340



Вспомогательный переключающий контакт НО + НЗ	49883
---	-------

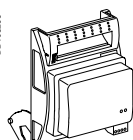
DB401341



Блок вспомогательных переключающих контактов НО+НЗ ⁽¹⁾ для сигнализации срабатывания предохранителей	49892
---	-------

Устройство контроля состояния предохранителей (следует устанавливать на всех моделях ISFT160)

DB102906



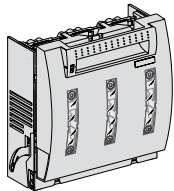
Устройство контроля состояния предохранителей	49856
---	-------

(1) Используется предохранитель DIN 00, как определено стандартом МЭК 60269-2-1, приложение 1, раздел 1А, таблица В.

ISFT250 - ISFT630 3P переднего присоединения, стационарные

Устройство базового исполнения для монтажа на задней панели

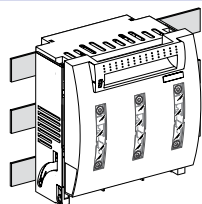
DB41342



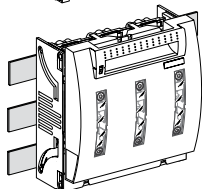
Присоединение через стандартные контактные выводы M10	ISFT250	49813
	ISFT400	49819
	ISFT630	49825

Устройство базового исполнения для монтажа на шины

DB41343

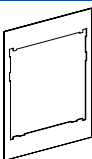


Прижимное присоединение к шинам 60 мм	ISFT250	49814
Навесное присоединение к шинам 60 мм	ISFT250	49815
	ISFT400	49820
	ISFT630	49826
Навесное присоединение к шинам 100 мм	ISFT250	49816
	ISFT400	49821
	ISFT630	49827



Аксессуары

DB41344



Рамка передней панели для 1 устройства	Для ISFT250	49884
	Для ISFT400	49887
	Для ISFT630	49889
Рамка передней панели для 1 устройства + 1 свободный слот	Для ISFT250	49886
	Для ISFT400	49888

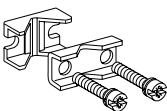
Присоединительные принадлежности (при использовании наконечников обязательно установите клеммные заглушки)

DB41328

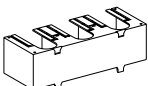


Наконечники для медных кабелей сечением 120 мм ² (1)	Для ISFT250 - 630	Комплект из 3 шт.	LV429252		
Наконечники для медных кабелей сечением 150 мм ² (1)	Для ISFT250 - 630	Комплект из 3 шт.	LV429253		
Наконечники для медных кабелей сечением 185 мм ² (1)	Для ISFT250 - 630	Комплект из 3 шт.	LV429254		
Наконечники для медных кабелей сечением 240 мм ² (1)	Для ISFT400 - 630	Комплект из 3 шт.	LV432500		
Наконечники для медных кабелей сечением 300 мм ² (1)	Для ISFT400 - 630	Комплект из 3 шт.	LV432502		
Клемма	Для неизолированных	6 - 150 мм ²	Для ISFT250	Комплект из 3 шт.	49870
	Cu/Al-кабелей	6 - 240 мм ²	Для ISFT400 - 630	Комплект из 3 шт.	49873
	Для гибких шин	16 x 15 мм	Для ISFT250	Комплект из 3 шт.	49871
		21 x 15 мм	Для ISFT400 - 630	Комплект из 3 шт.	49874
Клеммная заглушка	Для ISFT250	1 шт.	49872		
	Для ISFT400	1 шт.	49875		
	Для ISFT630	1 шт.	49876		

DB41346

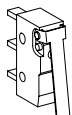


DB41346



Вспомогательные электрические принадлежности

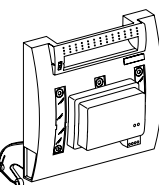
DB41278



Вспомогательный переключающий контакт NO + N3	LV480874
---	----------

Устройство контроля состояния предохранителей (следует устанавливать на всех моделях ISFT250 – 630)

DB 10235



Устройство контроля состояния предохранителей	ISFT250	49857
	ISFT400	49858
	ISFT630	49859

ISFL160 1-полюсный переднего присоединения, стационарные

Устройство базового исполнения для монтажа на шины

DB41949.eps



Прямое подключение к сборным шинам 185 мм (M12)

LV480900

ISFL160 3-полюсный переднего присоединения, стационарные

Устройство базового исполнения для монтажа на шины

DB401216.eps



Прямое подключение к сборным шинам 60 мм с помощью крючков

Винты M8

LV480850

Клеммы 95 мм²

LV480851

Прямое подключение к сборным шинам 100 мм

Винты M8

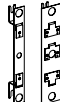
LV480852

Клеммы 95 мм²

LV480853

Переходной комплект для присоединения к шинам (для прямого присоединения ISFL160)

DB4012716.eps



Прямое подключение к сборным шинам 185 мм

LV480854

Прямое присоединение к 185 мм шинам для двух устройств ISFL160

LV480855

Аксессуары

DB401238.eps



DB401238.eps



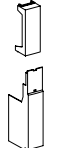
Боковая заглушка для выреза на лицевой панели 850 мм

LV480868

Угловой кронштейн для боковой заглушки (x4)

LV480869

DB401240.eps



DB401241.eps



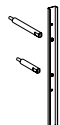
Удлинительный адаптер

LV480870

Пустая пластиковая коробка (46x46 мм)

LV480878

DB401242.eps



Заглушка для свободного слота

LV480871

DB419491.eps



Крюки для крепления без сверления

Комплект из 3 шт.

LV480905

Присоединительные аксессуары (принадлежности для стандартных контактных выводов M8)

DB401238.eps



Наконечники для медных кабелей 95 мм²

Комплект из 3 шт.

28951

DB401243.eps



Соединители

Для Cu/Al изолированных кабелей

1.5 x 95 мм²

Комплект из 3 шт.

LV480861

Для гибких шин

12 x 6 мм

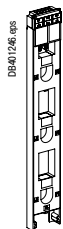
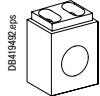
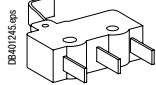
Комплект из 3 шт.

LV480862

DB401244.eps



Вспомогательные электрические устройства

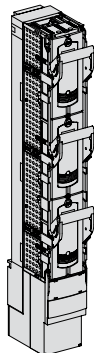


Вспомогательный переключающий контакт НО + НЗ				LV480873
1 ТТ для 1-полюсного ISFL	150/5 A class 1	5 BA	1 шт.	LV480904
Трёхполюсный моноблочный ТТ с 3 ТТ	150/5 A class 1	1.5 BA	1 шт.	LV480881
	150/1 A class 1	2.5 BA	1 шт.	LV480882
1 ТТ для 3-полюсного ISFL	150/5 A class 1	1.5 BA	1 шт.	LV480883
	150/1 A class 1	2.5 BA	1 шт.	LV480884
Устройство контроля состояния предохранителя для 3-полюсного ISFL				LV480877

1-полюсные ISFL250 - ISFL630

Устройство базового исполнения для монтажа на шины

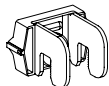
DB411903.eps



С прямым присоединением к 185 мм шинам (болт M12)

ISFL250	LV480901
ISFL400	LV480902
ISFL630	LV480903

DB401249.eps



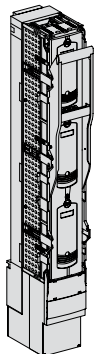
Крючки для крепления (без сверления)

LV480859

3-полюсные ISFL250 - ISFL1250

Основное устройство для монтажа на сборных шинах

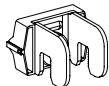
DB401247.eps



С прямым присоединением к 185 мм шинам

ISFL250	LV480856
ISFL400	LV480857
ISFL630	LV480858
ISFL1250	LV480875

DB401249.eps

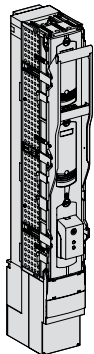


Крючки для крепления (без сверления)

LV480859

С устройством контроля состояния предохранителя

DB401248.eps



Устройство контроля состояния предохранителей
(прямое присоединение к 185 мм шинам)

ISFL250	LV480863
ISFL400	LV480864
ISFL630	LV480865
ISFL1250	LV480876

Аксессуары

DB401235.eps



Боковая заглушка для выреза на лицевой панели 850 мм

LV480868

Угловой кронштейн для боковой заглушки

Комплект из 4 шт.

LV480869

DB401251.eps



Пустая пластиковая коробка (72x72 мм)

LV480879 ⁽¹⁾

Пустая пластиковая коробка (96x96 мм)

LV480880 ⁽¹⁾

DB401250.eps



Заглушка для свободного слота

LV480872

Присоединительные аксессуары (принадлежности для стандартных контактных выводов M12)

DB401277.eps



Клемма Для Cu/Al неизолированных кабелей 1 x 35 - 300 мм²

Комплект из 3 шт.

LV480867 ⁽¹⁾

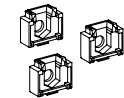


Для Cu/Al неизолированных кабелей 2 x 50 - 185 мм²

Комплект из 3 шт.

49895 ⁽¹⁾

DB401252.eps



Комплект из 3-х болтов с пластмассовыми держателями

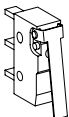
Комплект из 3 шт.

LV480866 ⁽¹⁾

⁽¹⁾ За исключением аппарата ISFL1250.

Вспомогательные электрические устройства

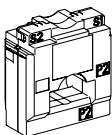
DB401276.eps



Вспомогательный переключающий контакт НО + НЗ

LV480874

DB401279.eps



Трансформатор тока

150/5 класс 1 2.5 VA

1 шт.

LV480885

250/5 класс 1 5 VA

1 шт.

LV480886

400/5 класс 1 5 VA

1 шт.

LV480887

600/5 класс 1 5 VA

1 шт.

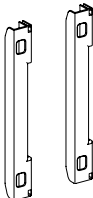
LV480888

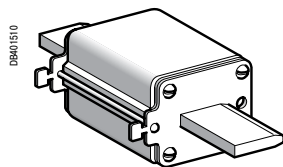
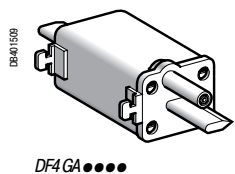
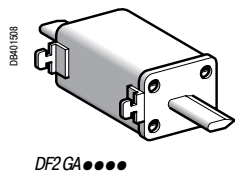
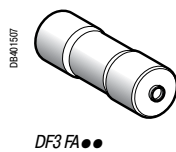
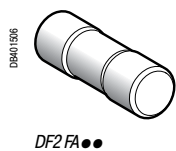
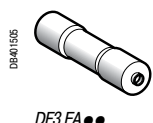
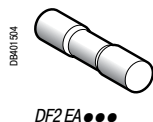
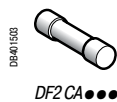
Крепёжная защёлка для кабельных трансформаторов тока

1 шт.

LV480889

DB401280.eps

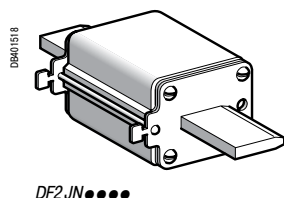
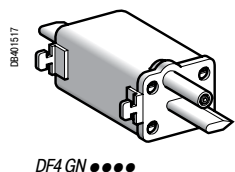
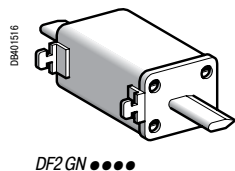
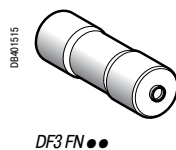
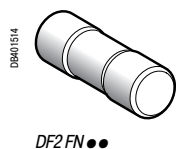
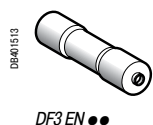
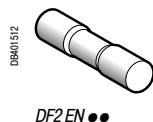




Тип предохра- нителя	Макс. ном. напряжение, В	Ном. ток, А	Комплект поставки, шт.	Предохранители без бойка		Предохранители с бойком		
				№ по каталогу	Масса, кг	№ по каталогу	Масса, кг	
Цилиндрический, 10 x 38	~ 400	20	10	DF2 CA20	0.010	-	-	
		25	10	DF2 CA25	0.010	-	-	
		32	10	DF2 CA32	0.010	-	-	
Цилиндрический, 14 x 51	~ 500	20	10	DF2 EA20	0.020	DF3 EA20	0.020	
		25	10	DF2 EA25	0.020	DF3 EA25	0.020	
		32	10	DF2 EA32	0.020	DF3 EA32	0.020	
		40	10	DF2 EA40	0.020	DF3 EA40	0.020	
Цилиндрический, 22 x 58	~ 400	50	10	DF2 EA50	0.020	DF3 EA50	0.020	
		20	10	DF2 FA20	0.045	DF3 FA20	0.045	
		25	10	DF2 FA25	0.045	DF3 FA25	0.045	
		32	10	DF2 FA32	0.045	DF3 FA32	0.045	
		40	10	DF2 FA40	0.045	DF3 FA40	0.045	
	~ 500	50	10	DF2 FA50	0.045	DF3 FA50	0.045	
		63	10	DF2 FA63	0.045	DF3 FA63	0.045	
		80	10	DF2 FA80	0.045	DF3 FA80	0.045	
		100	10	DF2 FA100	0.045	DF3 FA100	0.045	
		~ 400	125	10	DF2 FA125	0.045	DF3 FA125	0.045
С ножевыми контактами, размер 00	~ 500	20	3	DF2 FGA20	0.160	-	-	
		25	3	DF2 FGA25	0.160	-	-	
		32	3	DF2 FGA32	0.160	-	-	
		40	3	DF2 FGA40	0.160	-	-	
		50	3	DF2 FGA50	0.160	-	-	
		63	3	DF2 FGA63	0.160	-	-	
		80	3	DF2 FGA80	0.160	-	-	
		100	3	DF2 FGA100	0.160	-	-	
		~ 400	125	3	DF2 FGA125	0.160	-	-
		С ножевыми контактами, размер 0	~ 500	50	3	DF2 GA1051	0.230	-
63	3			DF2 GA1061	0.230	-	-	
80	3			DF2 GA1081	0.230	-	-	
100	3			DF2 GA1101	0.230	-	-	
125	3			DF2 GA1121	0.230	DF4 GA1121	0.230	
160	3			DF2 GA1161	0.230	DF4 GA1161	0.230	
200	3			DF2 GA1201	0.230	DF4 GA1201	0.230	
С ножевыми контактами, размер 1	~ 500	160	3	DF2 HA1161	0.400	-	-	
		200	3	DF2 HA1201	0.400	DF4 HA1201	0.400	
		250	3	DF2 HA1251	0.400	DF4 HA1251	0.400	
		315	3	DF2 HA1311	0.400	DF4 HA1311	0.400	
С ножевыми контактами, размер 2	~ 500	250	3	DF2JA1251	0.560	-	-	
		315	3	DF2 JA1311	0.560	DF4 JA1311	0.560	
		400	3	DF2JA1401	0.560	DF4 JA1401	0.560	
		500	3	DF2JA1501	0.560	DF4 JA1501	0.560	
С ножевыми контактами, размер 3	~ 500	400	3	DF2 KA1401	0.850	-	-	
		500	3	DF2 KA1501	0.850	DF4 KA1501	0.850	
		630	3	DF2 KA1631	0.850	DF4 KA1631	0.850	
С ножевыми контактами, размер 4	~ 500	630	1	DF2 LA1631	1.900	DF4 LA1631	1.900	
		800	1	DF2 LA1801	1.900	DF4 LA1801	1.900	

Плавкие вставки типа gG

Для защиты цепей без значительных бросков тока




Тип предохранителя	Макс. ном. напряжение, В	Ном. ток, А	Комплект поставки, шт.	Предохранители без бойка		Предохранители с бойком			
				№ по каталогу	Масса, кг	№ по каталогу	Масса, кг		
Цилиндрический, 10 x 38	~ 500 ~ 400	20	10	DF2 CN20	0.010	-	-		
		25	10	DF2 CN25	0.010	-	-		
		32	10	DF2 CN32	0.010	-	-		
Цилиндрический, 14 x 51	~ 500	20	10	DF2 EN20	0.020	DF3 EN20	0.020		
		25	10	DF2 EN25	0.020	DF3 EN25	0.020		
		32	10	DF2 EN32	0.020	DF3 EN32	0.020		
		40	10	DF2 EN40	0.020	DF3 EN40	0.020		
		50	10	DF2 EN50	0.020	-	-		
Цилиндрический, 22 x 58	~ 690	20	10	DF2 FN20	0.045	DF3 FN20	0.045		
		25	10	DF2 FN25	0.045	DF3 FN25	0.045		
		32	10	DF2 FN32	0.045	DF3 FN32	0.045		
		40	10	DF2 FN40	0.045	DF3 FN40	0.045		
		50	10	DF2 FN50	0.045	DF3 FN50	0.045		
		63	10	DF2 FN63	0.045	DF3 FN63	0.045		
		80	10	DF2 FN80	0.045	DF3 FN80	0.045		
		100	10	DF2 FN100	0.045	DF3 FN100	0.045		
		С ножевыми контактами, размер 00	~ 500	20	10	DF2 FGN20	0.160	-	-
				25	10	DF2 FGN25	0.160	-	-
32	10			DF2 FGN32	0.160	-	-		
40	10			DF2 FGN40	0.160	-	-		
50	10			DF2 FGN50	0.160	-	-		
63	10			DF2 FGN63	0.160	-	-		
80	10			DF2 FGN80	0.160	-	-		
100	10			DF2 FGN100	0.160	-	-		
125	10			DF2 FGN125	0.160	-	-		
160	10			DF2 FGN160	0.160	-	-		
С ножевыми контактами, размер 0	~ 500	50	3	DF2 GN1051	0.230	-	-		
		63	3	DF2 GN1061	0.230	-	-		
		80	3	DF2 GN1081	0.230	-	-		
		100	3	DF2 GN1101	0.230	-	-		
		125	3	DF2 GN1121	0.230	DF4 GN1121	0.230		
		160	3	DF2 GN1161	0.230	DF4 GN1161	0.230		
С ножевыми контактами, размер 1	~ 500	160	3	DF2 HN1161	0.400	-	-		
		200	3	DF2 HN1201	0.400	DF4 HN1201	0.400		
		250	3	DF2 HN1251	0.400	DF4 HN1251	0.400		
С ножевыми контактами, размер 2	~ 500	250	3	DF2 JN1251	0.560	-	-		
		315	3	DF2 JN1311	0.560	DF4 JN1311	0.560		
		400	3	DF2 JN1401	0.560	DF4 JN1401	0.560		
С ножевыми контактами, размер 3	~ 500	500	3	DF2 KN1501	0.850	DF4 KN1501	0.850		
		630	3	DF2 KN1631	0.850	DF4 KN1631	0.850		
С ножевыми контактами, размер 4	~ 500	800	1	DF2 LN1801	1.900	DF4 LN1801	1.900		

Предохранители ножевые серии ДП-101

Внешний вид	Типоразмер	Номинальный ток, А	Наименование	№ по каталогу
	00	2	ПН101-33-00-2А	21327DEK
	00	4	ПН101-33-00-4А	21328DEK
	00	6	ПН101-33-00-6А	21329DEK
	00	8	ПН101-33-00-8А	21330DEK
	00	10	ПН101-33-00-10А	21331DEK
	00	12	ПН101-33-00-12А	21332DEK
	00	16	ПН101-33-00-16А	21333DEK
	00	20	ПН101-33-00-20А	21334DEK
	00	25	ПН101-33-00-25А	21335DEK
	00	32	ПН101-33-00-32А	21336DEK
	00	40	ПН101-33-00-40А	21337DEK
	00	50	ПН101-33-00-50А	21338DEK
	00	63	ПН101-33-00-63А	21304DEK
	00	80	ПН101-33-00-80А	21305DEK
	00	100	ПН101-33-00-100А	21306DEK
	00	125	ПН101-33-00-125А	21307DEK
00	160	ПН101-33-00-160А	21308DEK	
	1	125	ПН101-35-1-125А	21309DEK
	1	160	ПН101-35-1-160А	21310DEK
	1	200	ПН101-35-1-200А	21311DEK
	1	250	ПН101-35-1-250А	21312DEK
	2	200	ПН101-37-2-200А	21313DEK
	2	250	ПН101-37-2-250А	21314DEK
	2	315	ПН101-37-2-315А	21315DEK
	2	355	ПН101-37-2-335А	21316DEK
	2	400	ПН101-37-2-400А	21317DEK
	3	355	ПН101-39-3-355А	21318DEK
	3	400	ПН101-39-3-400А	21319DEK
	3	500	ПН101-39-3-500А	21320DEK
	3	630	ПН101-39-3-630А	21321DEK

Держатели предохранителей ножевых серии ДП-101

Внешний вид	Типоразмер	Номинальный ток, А	Наименование	№ по каталогу
	00	160	ДП101-33-00	21322DEK
	1	250	ДП101-35-1	21323DEK
	2	400	ДП101-37-2	21324DEK
	3	630	ДП101-39-3	21325DEK

Рукоятка для съема предохранителей ножевых серии РС-101

	00-3	1000	РС101	21326DEK
---	------	------	-------	----------

Упаковка

Наименование	Количество в групповой упаковке	Количество в транспортной коробке	Брутто вес транспортной коробки, кг	Объем транспортной коробки, м ³
ПН-101 33 00 2А-160А	3	108	20,5	0,019
ПН-101 35 1 125А-250А	3	48	23	0,026
ПН-101 37 2 200А-400А	2	36	25,5	0,031
ПН101 39 3 355А-630А	2	24	23	0,027
ДП101-33-00	3	120	29	0,037
ДП101-35-1	1	30	27	0,039
ДП101-37-2	1	24	30	0,041
ДП101-39-3	1	21	29,5	0,044
РС101	1	50	14	0,105

Schneider Electric в странах СНГ



Пройдите бесплатное онлайн-обучение в Энергетическом Университете и станьте профессионалом в области энергоэффективности.

Для регистрации зайдите на www.MyEnergyUniversity.com

Беларусь

Минск

220007, ул. Московская, 22-9
Тел.: (37517) 236 96 23
Факс: (37517) 236 95 23

Казахстан

Алматы

050009, пр-т Абая, 151/115
Бизнес-центр «Алатау», этаж 12
Тел.: (727) 357 23 57
Факс: (727) 357 24 39
Центр поддержки клиентов: (727) 357 24 41
ccc.kz@schneider-electric.com

Астана

010000, ул. Достык, 20
Бизнес-центр «Санкт-Петербург», офисы 1503-1504
Тел.: (7172) 42 58 20
Факс: (7172) 42 58 19
Центр поддержки клиентов: (727) 357 24 41
ccc.kz@schneider-electric.com

Атырау

060005, пр. Азаттык, 48
Бизнес-центр «Premier-Atyrau»
Тел.: (7122) 30 94 55
Центр поддержки клиентов: (727) 357 24 41
ccc.kz@schneider-electric.com

Россия

Владивосток

690091, ул. Пологая, 3, офис 306
Тел.: (4212) 40 08 16

Волгоград

400089, ул. Профсоюзная, 15, офис 12
Тел.: (8442) 93 08 41

Воронеж

394026, пр-т Труда, 65, офис 227
Тел.: (473) 239 06 00
Тел./факс: (473) 239 06 01

Екатеринбург

620014, ул. Б. Ельцина, 1 А
Бизнес-центр «Президент», этаж 14
Тел.: (343) 378 47 36
Факс: (343) 378 47 37

Иркутск

664047, ул. 1-я Советская, 3 Б, офис 312
Тел./факс: (3952) 29 00 07, 29 20 43

Казань

420107, ул. Спартаковская, 6, этаж 7
Тел./факс: (843) 526 55 84 / 85 / 86 / 87 / 88

Калининград

236040, Гвардейский пр., 15
Тел.: (4012) 53 59 53
Факс: (4012) 57 60 79

Краснодар

350063, ул. Кубанская набережная, 62 / ул. Комсомольская, 13, офис 803
Тел./факс: (861) 214 97 35, 214 97 36

Красноярск

660021, ул. Горького, 3 А, офис 302
Тел.: (3912) 56 80 95
Факс: (3912) 56 80 96

Москва

127018, ул. Двинцев, 12, корп. 1
Бизнес-центр «Двинцев»
Тел.: (495) 777 99 90
Факс: (495) 777 99 92

Мурманск

183038, ул. Воровского, 5/23
Конгресс-отель «Меридиан»
Офис 421
Тел.: (8152) 28 86 90
Факс: (8152) 28 87 30

Нижний Новгород

603000, пер. Холодный, 10 А, этаж 8
Тел./факс: (831) 278 97 25, 278 97 26

Новосибирск

630132, ул. Красноярская, 35
Бизнес-центр «Гринвич»
Офис 1309
Тел./факс: (383) 227 62 53, 227 62 54

Омск

644043, ул. Герцена, 34
Бизнес-центр «Герцен Plaza», этаж 6
Тел.: (913) 683 46 97

Пермь

614010, Комсомольский пр-т, 98
Офис 11
Тел./факс: (342) 281 35 15, 281 34 13, 281 36 11

Ростов-на-Дону

344002, ул. Социалистическая, 74
Офис 1402
Тел.: (863) 261 83 22
Факс: (863) 261 83 23

Самара

443045, ул. Авроры, 150
Тел.: (846) 278 40 86
Факс: (846) 278 40 87

Санкт-Петербург

196158, Пулковское шоссе, 40, корп. 4, литера А
Бизнес-центр «Технополис»
Тел.: (812) 332 03 53
Факс: (812) 332 03 52

Уфа

450098, пр-т Октября, 132/3 (бизнес-центр КПД)
Блок-секция № 3, этаж 9
Тел.: (347) 279 98 29
Факс: (347) 279 98 30

Хабаровск

680000, ул. Тургенева 26 А, офис 510
Тел.: (4212) 30 64 70
Факс: (4212) 30 46 66

Украина

Днепропетровск

49000, ул. Глинки, 17, этаж 4
Тел.: (056) 79 00 888
Факс: (056) 79 00 999

Киев

04073, Московский пр-т, 13 В, литера А
Тел.: (044) 538 14 70
Факс: (044) 538 14 71

Львов

79015, ул. Героев УПА, 72, корп. 1
Тел./факс: (032) 298 85 85

Николаев

54030, ул. Никольская, 25
Бизнес-центр «Александровский»
Офис 5
Тел.: (0512) 58 24 67
Факс: (0512) 58 24 68

Центр поддержки клиентов

Тел.: 8 (800) 200 64 46 (многоканальный)
Тел.: (495) 777 99 88, факс: (495) 777 99 94
ru.ccc@schneider-electric.com
www.schneider-electric.com
Время работы: 24 часа 5 дней в неделю
(с 23.00 воскресенья до 23.00 пятницы)