

Преобразователи частоты Altivar Easy 310

Для трехфазных электродвигателей
от 0.37 до 11 кВт

Каталог
2015

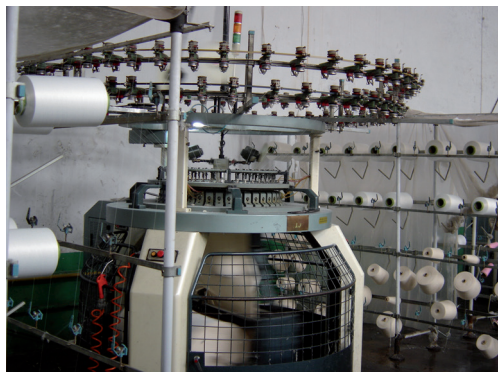


Серия **Easy** - новые возможности

Автоматизация и Управление

Ровно столько, сколько необходимо!





Ткацкий станок



Упаковочная установка



Печатная машина

Описание

Преобразователи частоты Altivar Easy 310 предназначены для управления трехфазными асинхронными электродвигателями с напряжением питания от 380 до 460 В и мощностью от 0.37 до 11 кВт.

Компактные габариты, прочная конструкция, простота установки и ввода в эксплуатацию, основанная на принципах Plug & Play, интегрированные прикладные функции и макроконфигурации обеспечивают надежную работу как в промышленных технологических установках, так и в оборудовании для широкого круга потребителей.

Современная концепция изделия позволяет предложить Altivar Easy 310 как надежное и экономичное решение разработчикам и изготовителям комплектного оборудования (OEM).

Разработка преобразователя частоты осуществлялась с использованием только качественных комплектующих, реализованные технические решения гарантируют длительный срок эксплуатации.

Применение

Преобразователь частоты Altivar Easy 310 обладает функциональными возможностями для управления электродвигателями в большинстве технологических процессов, в том числе:

- Текстильной промышленности
- Станочном оборудовании
- Деревообработке
- Транспортировке материалов и деталей
- Упаковочных и печатных машинах
- Производстве керамики

Функции

В дополнение к стандартным функциональным возможностям универсального преобразователя частоты, Altivar Easy 310 обладает следующими характеристиками:

Управление электродвигателем (1)

- Законы управления двигателем: векторный, скалярный по двум точкам и квадратичный
- Управление вентилятором системы охлаждения по тепловому состоянию преобразователя
- Выбор частоты коммутации
- Форсировка момента
- Уменьшение шума
- Ограничение тока
- Автоматическое динамическое торможение

Прикладные функции (1)

- Пропуск частотных окон
- Заданные скорости
- ПИД-регулятор
- Профиль кривых разгона и торможения (S-образная, U-образная кривая, переключение темпов)
- Пошаговая работа
- Быстрее-медленнее вокруг задания
- Остановка на выбеге, быстрая остановка
- Автоматический подхват на ходу с поиском скорости

Управление электроприводом (1)

- Переключение каналов управления (раздельное или совместное)
- Выбор канала задания
- Запрет реверса
- Локальная форсировка
- Сохранение и восстановление конфигурации

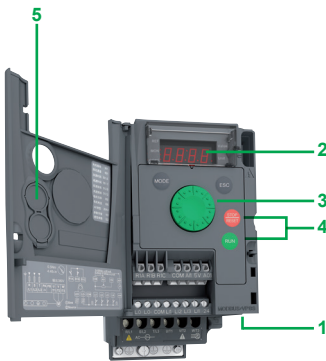
Функции защиты и диагностики (1)

- Определение недогрузки и перегрузки процесса
- Эксплуатация:
 - Ограничение доступа к панели при помощи пароля
 - Назначение дискретных и аналоговых входов/выходов
 - Конфигурация отображения
 - Возможность контроля состояния дискретных входов на панели преобразователя частоты
 - Отображение основных параметров (наличие питания, продолжительность процесса, ...)
 - Просмотр последних 4 неисправностей, журнал ошибок

(1) Подробное описание функций и параметров преобразователя частоты доступно в Руководстве пользователя или на официальном сайте компании Schneider Electric www.schneider-electric.com



Серия преобразователей частоты Altivar Easy 310



ATV310H037N4E с открытой дверцей лицевой панели



Выносной терминал с закрытой крышкой



Выносной терминал с закрытой крышкой: доступны кнопки RUN, FWD/REV и STOP



Мультизагрузчик

Оптимальное предложение

Условия эксплуатации

Вся серия преобразователей частоты соответствует стандартам МЭК(IEC)/EN 61800-5-1 и МЭК(IEC)/EN 61800-3 и разработана в соответствии с директивами по защите окружающей среды (RoHS, WEEE).

Благодаря инновационной схеме распределения потоков охлаждающего воздуха и усиленному покрытию плат, серия может использоваться в самых агрессивных условиях эксплуатации. Допускается работа при температуре воздуха вокруг преобразователя частоты до 55 °C без корректировки его технических характеристик (1).

Степень защиты IP 20 (IP 41 в верхней части преобразователя частоты).

Адаптивность и эксплуатационные качества

Преобразователи частоты Altivar Easy 310 могут эксплуатироваться с различными типами двигателей и характеристиками нагрузок.

Одной из основных характеристик является способность обеспечить достаточный пусковой и тормозной моменты.

- Тормозной момент:
 - Более 80 % номинального момента двигателя без тормозных сопротивлений
 - 150 % номинального момента двигателя с тормозными сопротивлениями (см. стр. 8)
- Переходный перегрузочный момент:
 - 150 % номинального момента двигателя при пуске на частоте 3 Гц
 - От 150 до 170 % номинального момента двигателя в переходных режимах, зависимости от типоразмера преобразователя частоты(2).

Простота использования в системах автоматизации

Преобразователь частоты Altivar Easy 310 имеет встроенный порт RJ45 для подключения к шине Modbus (интерфейс RS 485). Используется протокол Modbus RTU. Подробные технические характеристики порта Modbus приведены в эксплуатационной документации и доступны на сайте www.schneider-electric.com.

Дискретные входы могут конфигурироваться для работы с положительной (source) или отрицательной (sink) логикой, поддерживаемой большинством ПЛК.

Простота установки

Преобразователь частоты Altivar Easy 310 легко и быстро монтируется и подключается, благодаря:

- используемой при разработке концепции Plug & Play
- идентификации преобразователя частоты на лицевой панели
- возможности установки вплотную
- должным образом промаркированным силовым клеммам и клеммам цепей управления
- размещению схемы подключения на внутренней стороне крышки лицевой панели

Простота ввода в эксплуатацию

Встроенный терминал

4-сегментный дисплей может использоваться для отображения состояния, неисправностей, доступа к параметрам и их изменения при помощи клавиши - «навигатора».

Доступ к кнопкам RUN и STOP возможен после удаления защитных заглушек на лицевой панели. Кнопки становятся активными после соответствующей настройки преобразователя частоты.

Выносной терминал

К преобразователю частоты Altivar Easy 310 может подключаться выносной терминал, доступный в качестве дополнительного оборудования. Терминал предлагается со степенью защиты IP54 или IP65 и может устанавливаться на дверь шкафа. Максимальная рабочая температура 50 °C. Функциональные возможности встроенного и выносного терминалов идентичны.

Загрузчик и Мультизагрузчик

Загрузчик позволяет перенести конфигурацию с одного преобразователя частоты, находящегося под напряжением, на другой преобразователь частоты, также находящийся под напряжением. Мультизагрузчик позволяет копировать или размножать файлы конфигурации с ПК или преобразователя частоты на другие преобразователи частоты. Необходимости в наличии питания нет, преобразователь частоты может находиться в заводской упаковке.

Простота эксплуатации и диагностики

При необходимости очистки радиатора или замены вентилятора преобразователь частоты отображает предупредительное сообщение. Вентилятор является единственным узлом, который подвержен износу и может быть заменен до истечения срока службы преобразователя частоты. Замена вентилятора осуществляется без применения инструмента.

Безопасность эксплуатации обеспечивается ограничением доступа персонала к параметрам преобразователя частоты при помощи пароля. Неквалифицированному персоналу разрешен доступ только к меню Мониторинг (отображение значения параметров).

(1) При превышении температуры следует применять кривые снижения выходного тока, приведенные в Руководстве пользователя. (2) Подробная информация приводится в эксплуатационной документации или в материалах на официальном сайте Schneider Electric www.schneider-electric.com.

Характеристики входов/выходов

Аналоговый вход AI1

1 программируемый аналоговый вход по току или напряжению:

■ По напряжению: 0 - 5 В --- (только от внутреннего источника питания) или 0 - 10 В --- , сопротивление 30 кОм

■ По току: X-Y мА с программированием X и Y от 0 до 20 мА, сопротивление 250 Ом

Время дискретизации: < 20 мс

Разрешение: 10 бит

Точность: ± 1% при 25 °C

Линейность: ± 0.3% максимального значения

Заводская настройка: сконфигурирован вход по напряжению

Аналоговый выход AO1

1 программируемый аналоговый выход по току или напряжению:

■ По напряжению: 0 - 10 В --- , минимальное сопротивление нагрузки 470 Ом

■ По току: 0 - 20 мА, максимальное сопротивление нагрузки 800 Ом

Время дискретизации: < 10 мс

Разрешение: 8 бит

Точность: ± 1% при 25 °C

Релейный выход R1A, R1B, R1C

1 релейный выход с перекидным контактом

Время переключения: максимум 30 мс

Минимальная переключающая способность: 5 мА для 24 В ---

Максимальная переключающая способность:

■ Для активной нагрузки ($\cos \varphi = 1$): 3 А при 250 В ~ или 4 А при 30 В ---

■ Для индуктивной нагрузки ($\cos \varphi = 0.4$ и $L/R = 7$ мс): 2 А при 250 В ~ или 30 В ---

Дискретные входы LI1 - LI4

4 программируемых дискретных входа, совместимых с ПЛК, стандарт МЭК(IEC)/EN 61131-2, уровень 1

Питание: 24 В --- от внутреннего источника питания или 24 В --- от внешнего источника питания (минимум 18 В, максимум 30 В)

Время дискретизации: < 20 мс

Погрешность времени дискретизации: ± 1 мс

Заводская настройка при двухпроводном управлении, «по изменению состояния» для обеспечения требований безопасности:

■ LI1: «вперед»

■ LI2...LI4: не назначены

Возможно назначение нескольких функций на один дискретный вход, например:

LI1 может назначаться на выполнение команды работы «вперед» и на «заданную скорость 2», а LI2

- на команду работы «назад» и «заданную скорость 3»

Сопротивление 3.5 кОм

Дискретный выход LO1

Один 24 В --- выход для использования в положительной (Source) или отрицательной (Sink) логике, с открытым коллектором, соответствует стандарту МЭК(IEC)/EN 61131-2, уровень 1

Максимальное напряжение: 30 В

Линейность: ± 1%

Максимальный ток: 10 мА (100 мА при использовании внешнего источника питания)

Сопротивление: 1 кОм

Время обновления: < 20 мс



ATV310H037N4E



ATV310HU15N4E



ATV310HU30N4E



ATV310HU75N4E

Преобразователи частоты										
Двигатель	Сеть		Altivar Easy 310							
Мощность (1), указанная на заводской табличке	Макс. линейный ток (2)	Полная мощность			Макс. ожидаемый линейный ток KЗ, Isc	Макс. ток в установив- шемся режиме (In) (1)	Макс. ток в переход- ном режиме в течение 60 с	Мощность, рассеиваемая при номиналь- ной нагрузке (In) (1)	Номер по каталогу	Масса (3)
		380 В	460 В	460 В						
кВт	л.с.	А	А	кВА	кА	А	А	Вт		кг
Трехфазное напряжение питания: 380 - 460 В, 50/60 Гц										
0.37	0.5	2.1	1.8	1.4	5	1.5	2.3	19.63	ATV310H037N4E	0.8
0.75	1	3.5	3.1	2.5	5	2.3	3.5	28.83	ATV310H075N4E	0.8
1.5	2	6.5	5.4	4.3	5	4.1	6.2	51.82	ATV310HU15N4E	1.1
2.2	3	8.8	7.2	5.7	5	5.5	8.3	66.32	ATV310HU22N4E	1.1
3	4	11.1	9.2	7.3	5	7.1	10.7	80.24	ATV310HU30N4E	1.8
4	5	13.7	11.4	9.1	5	9.5	14.3	102.72	ATV310HU40N4E	1.8
5.5	7.5	21.3	14.3	11.4	22	12.6	18.9	141.54	ATV310HU55N4E	1.8
7.5	10	26.6	22.4	17.8	22	17	25.5	203.87	ATV310HU75N4E	3.7
11	15	36.1	30.4	24.2	22	24	36	294.70	ATV310HD11N4E	3.7

Габаритные размеры (без детализации)

Преобразователи частоты	Ш x В x Г
	мм
ATV310H037N4E	72 x 143 x 130
ATV310H075N4E	72 x 143 x 140
ATV310HU15N4E, HU22N4E	105 x 143 x 151
ATV310HU30N4E...HU55N4E	140 x 184 x 151
ATV310HU75N4E, HD11N4E	150 x 232 x 171

(1) Значения приведены для номинальной частоты коммутации 4 кГц в установленном режиме работы.

При частоте коммутации выше 4 кГц номинальный ток преобразователя частоты должен быть уменьшен на 10% для 8 кГц и 20% для 12 кГц. Частота коммутации настраивается в диапазоне от 2 до 12 кГц для всех типоразмеров преобразователя частоты.

При значениях выше 4 кГц частота коммутации будет автоматически снижена, если температура преобразователя частоты будет превышать допустимые значения.

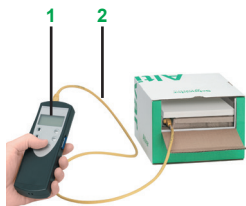
Кривые корректировки выходного тока преобразователя частоты приведены в Руководстве пользователя, а также в документации на официальном сайте компании Schneider Electric www.schneider-electric.com.

(2) Значение приводится для стандартного асинхронного двигателя и для максимального ожидаемого линейного тока короткого замыкания Isc.

(3) Масса преобразователя частоты без упаковки.

Средства конфигурирования

Описание	Применение	Каталожный номер	Масса, кг
Загрузчик, Мультизагрузчик и соединительные кабели			
Загрузчик Для копирования файла из одного преобразователя частоты в другой Питание на преобразователи частоты должно быть подано В комплекте поставляется соединительный кабель с двумя разъемами RJ45	ATV310H●●●N4E	VW3A8120	—
Мультизагрузчик 1 Для копирования конфигураций из персонального компьютера или преобразователя частоты и переноса их в другой преобразователь частоты Нет необходимости подавать питание на преобразователи частоты В комплект входят: <ul style="list-style-type: none"> ■ 1 соединительный кабель с двумя разъемами RJ45 ■ 1 соединительный кабель с разъемами USB типе A и USB тип Mini-B ■ 1 карта памяти SD 2 Гб ■ 1 адаптер с разъемами RJ45 «гнездо/гнездо» ■ 4 батарейки AA/LR6 1.5 В 	ATV310H●●●N4E	VW3A8121	—
Соединительный кабель для подключения мультизагрузчика к преобразователям частоты в заводской упаковке 2 Кабель оснащен одним разъемом RJ45 со специальным механизмом фиксации для подключения к преобразователю частоты и стандартным разъемом RJ45 для подключения к мультизагрузчику	ATV310H●●●N4E в заводской упаковке	VW3A8126	—



Конфигурирование преобразователя частоты в заводской упаковке: мультизагрузчик VW3A8121+ кабель VW3A8126

Выносной терминал и принадлежности для подключения

Описание	Степень защиты	Применение	Каталожный номер	Масса, кг
Выносной терминал со степенью защиты IP 54 или IP 65, с возможностью установки на двери шкафа Для подключения требуется соединительный кабель VW3A1104R●●	IP 54	ATV310H●●●N4E	VW3A1006	0.250
	IP 65	ATV310H●●●N4E	VW3A1007	0.275
Соединительный кабель с двумя разъемами RJ45 Для подключения выносного терминала VW3A1006 или VW3A1007 к преобразователю частоты Altivar Easy 310	Длина 1 м	ATV310H●●●N4E	VW3A1104R10	0.050
	Длина 3 м	ATV310H●●●N4E	VW3A1104R30	0.150



VW3A1006 с открытой крышкой: доступны кнопки RUN, FWD/REV и STOP

Габаритные размеры

Выносной терминал	Ш x В x Г	
	мм	
VW3A1006	50 x 70 x 22.7	
VW3A1007	66 x 106 x 26.7	

Преобразователи частоты Altivar Easy 310

Дополнительное оборудование: сетевые дроссели,
дроссели двигателя и LR-фильтры

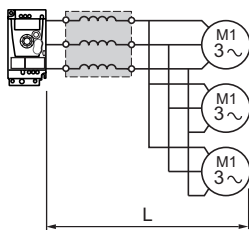
Описание

Сетевые дроссели

Сетевые дроссели позволяют обеспечить лучшую защиту от сетевых перенапряжений и уменьшают искажение формы кривой тока, потребляемого преобразователем частоты из сети. Рекомендуются к применению с преобразователями частоты ATV310...N4E. Рекомендуемые дроссели позволяют ограничить линейный ток. Сетевые дроссели разработаны в соответствии со стандартом МЭК(IEC) EN50178 (VDE0160, уровень 1, перенапряжения большой мощности в питающей сети). Значения индуктивности предполагают падение напряжения от 3 до 5 % номинального напряжения сети. Более высокие значения индуктивности дросселей, в случае их применения, вызывают потерю момента. Сетевые дроссели устанавливаются на входе преобразователя частоты.

Использование сетевых дросселей настоятельно рекомендуется в следующих случаях::

- Подключение нескольких преобразователей частоты к одной питающей линии
- Искажение питающей сети в результате работы другого оборудования (помехи, перенапряжение)
- Межфазная асимметрия питающей сети более 1.8% номинального напряжения
- Преобразователь частоты запитан от сети с очень низким сопротивлением (преобразователь частоты расположен рядом с трансформатором, мощность которого более чем в 10 раз превышает мощность преобразователя)
- Электрическая установка включает в себя устройства коррективы коэффициента мощности (для уменьшения перегрузки конденсаторов)



WV3A455●
Дроссель двигателя

Дроссели двигателя и LR-фильтры

Дроссели двигателя устанавливаются между преобразователем частоты и нагрузкой:

- При параллельном подключении двух и более двигателей
- При максимальной длине кабеля двигателя (L), включая ответвления:
 - 25 м для экранированного кабеля (1)
 - 50 м для неэкранированного кабеля

LR-фильтр состоит из трех высокочастотных дросселей и трех сопротивлений.



WV3A455●

Каталожные номера

Сетевые дроссели

Применение	Линейный ток без дросселя		Линейный ток с дросселем		Дроссель Каталожный номер	Масса кг
	380 В	460 В	380 В	460 В		
	А	А	А	А		
ATV310H037N4E	2.1	1.8	1.1	1	WV3A4551	1.5
ATV310H075N4E	3.5	3.1	1.9	1.7		
ATV310HU15N4E	6.5	5.4	3.5	2.9	WV3A4552	3.7
ATV310HU22N4E	8.8	7.2	5.1	4.4		
ATV310HU30N4E	11.1	9.2	6.6	5.6		
ATV310HU40N4E	13.7	11.4	8.5	7.1	WV3A4553	4.1
ATV310HU55N4E	21.3	14.3	11.6	9.9		
ATV310HU75N4E	26.6	22.4	15.2	12.8	WV3A4554	6.15
ATV310HD11N4E	36.1	30.4	22	18.9		

Дроссели двигателя и LR-фильтры

Применение	Потери	Номинальный ток	Каталожный номер	Масса кг
	Вт			
ATV310H037N4E - HU15N4E	150	10	WV3A58451 (2)	7.4
ATV310HU22N4E - HU40N4E	65	10	WV3A4552	3.7
ATV310HU55N4E	75	16	WV3A4553	4.1
ATV310HU75N4E - HD11N4E	90	30	WV3A4554	6.15

Габаритные размеры

Сетевые дроссели	Ш x В x Г
Дроссели двигателя	
LR-фильтры	мм
WV3A4551	100 x 135 x 60
WV3A4552, A4553	130 x 155 x 90
WV3A4554	155 x 170 x 135
WV3A58451	169.5 x 340 x 123

(1) Длина кабеля для частоты коммутации 4 кГц
(2) LR-фильтр



WV3A7701

Тормозные сопротивления

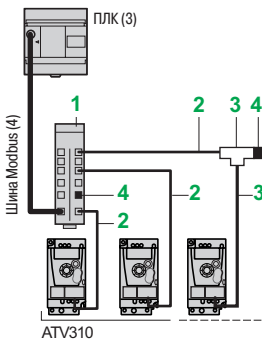
Применение	Минимальное сопротивление	Сопротивление при			Каталожный номер	Масса
		20° C	40° C	50° C (1)		
	Ом	Ом	Ом	Ом		кг
Степень защиты IP00 (2)						
ATV310HU15N4E	80	100	32	28	WV3A7723	0.6
ATV310HU22N4E	60					
ATV310HU30N4E	36	100	40	35	WV3A7725	0.85
ATV310HU40N4E	36					
Степень защиты IP20 или 23						
ATV310HU15N4E	80	100	58	50	WV3A7701	1.9
ATV310HU22N4E	60					
ATV310HU30N4E	36					
ATV310HU40N4E	36					
ATV310HU55N4E	28	60	115	100	WV3A7702	2.4
ATV310HU75N4E	28					
ATV310HD11N4E	28	28	231	200	WV3A7703	3.5

Габаритные размеры

Тормозные сопротивления	Ш x В x Г
	мм
WV3A7723	60 x 170 x 30
WV3A7725	62 x 212 x 36
WV3A7701	95 x 293 x 95
WV3A7702	95 x 393 x 95
WV3A7703	140 x 393 x 120

Подключение к шине Modbus

Описание	№ на рисунке	Длина, м	Каталожный номер	Масса, кг
Подключение при помощи разветвителя, разъемы RJ45				
Разветвитель Modbus 10 разъемов RJ45 и клеммная колодка		–	LU9GC3	0.5
Кабель для подключения к шине Modbus с 2 разъемами RJ45	2	0.3	WV3A8306R03	0.025
		1	WV3A8306R10	0.06
		3	WV3A8306R30	0.13
T-образные соединительные коробки Modbus (со смонтированным кабелем)	3	0.3	WV3A8306TF03	0.19
		1	WV3A8306TF10	0.21
Терминаторы линии (5) (6) Для разъемов RJ45	4	–	WV3A8306RC	0.01
		–	WV3A8306R	0.01



Пример архитектуры шины Modbus с подключением через разветвительную коробку, разъемы RJ45

(1) Коэффициент нагрузки для тормозных сопротивлений: средняя мощность, рассеиваемая тормозным сопротивлением в кожухе при 50 °C; рассеиваемая мощность для данного коэффициента нагрузки соответствует наиболее частым применениям.

Для WV3A7701 - 703:

- торможение в течение 2 секунд с моментом 0.6 Tn для цикла 40 с

- торможение в течение 0.8 секунд с моментом 1.5 Tn для цикла 40 с

(2) Для сопротивлений, не имеющих степени защиты, рекомендуется установка реле перегрузки

(3) Подробная информация приведена в документации по программируемым логическим контроллерам

(4) Каталожный номер кабеля определяется типом применяемого контроллера

(5) В комплекте 2 шт.

(6) В зависимости от архитектуры системы автоматизации

Применение

Предлагаемые варианты комплектации позволяют:

- Защитить обслуживающий персонал и оборудование при возникновении короткого замыкания
- Обеспечить селективность защиты

Возможны два варианта комплектации:

- Преобразователь частоты + автоматический выключатель: минимальный вариант комплектации
- Преобразователь частоты + автоматический выключатель + контактор: минимальный вариант комплектации при необходимости использования внешних цепей управления

Комплект оборудования

Стандартный ряд 3-фазных 4-полюсных двигателей 50/60 Гц (2)	Преобразователь частоты	Комплектация при наличии внешних цепей управления (автоматический выключатель + контактор)	
		Минимальная комплектация (только автоматический выключатель)	Контактор TeSys (1)
кВт	л.с.	№ по каталогу (3)	Ток А

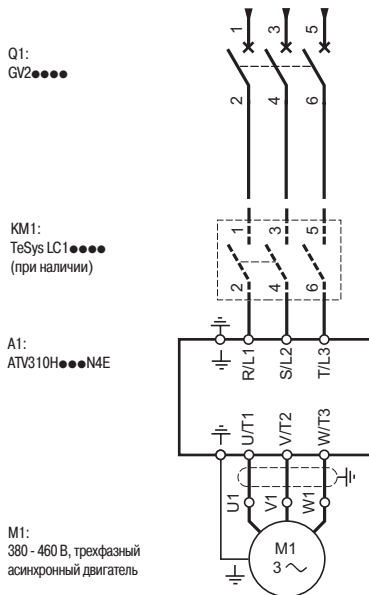
M1	A1	Q1	KM1
Трехфазное напряжение питания: 380 - 460 В, 50/60 Гц (4)			
0.37	0.5	ATV310H037N4E	GV2P07
			GV2L07
0.75	1	ATV310H075N4E	GV2P08
			GV2L08
1.5	2	ATV310HU15N4E	GV2P14
			GV2L14
2.2	3	ATV310HU22N4E	GV2P14
			GV2L14
3	4	ATV310HU30N4E	GV2P16
			GV2L16
4	5.4	ATV310HU40N4E	GV2P16
			GV2L16
5.5	7.4	ATV310HU55N4E	GV2P22
			GV2L22
7.5	10	ATV310HU75N4E	GV2P32
			GV2L32
11	15	ATV310HD11N4E	GV2P40
			GV2L40

(1) Документация на контакторы серии TeSys доступна на сайте компании Schneider Electric www.schneider-electric.com

(2) Приведены значения мощностного ряда электродвигателей в соответствии с типоразмерами преобразователей частоты ATV310H●●●N4E

(3) Автоматические выключатели серии TeSys:

- GV2 P●●: автоматические выключатели с комбинированным расцепителем
- GV2 L●●: автоматические выключатели с электромагнитным расцепителем



Типовая схема подключения преобразователя частоты

A	
ATV310H037N4E	5
ATV310H075N4E	5
ATV310HD11N4E	5
ATV310HU15N4E	5
ATV310HU22N4E	5
ATV310HU30N4E	5
ATV310HU40N4E	5
ATV310HU55N4E	5
ATV310HU75N4E	5
L	
LU9GC3	8
V	8
VW3A1006	6
VW3A1007	6
VW3A1104R10	6
VW3A1104R30	6
VW3A4551	7
VW3A4552	7
VW3A4552	7
VW3A4553	7
VW3A4553	7
VW3A4554	7
VW3A4554	7
VW3A7701	8
VW3A7702	8
VW3A7703	8
VW3A7723	8
VW3A7725	8
VW3A8120	6
VW3A8121	6
VW3A8126	6
VW3A8306R	8
VW3A8306R03	8
VW3A8306R10	8
VW3A8306R30	8
VW3A8306RC	8
VW3A8306TF03	8
VW3A8306TF10	8
VW3A58451 (2)	7

Schneider Electric в странах СНГ



Пройдите бесплатное онлайн-обучение в Энергетическом Университете и станьте профессионалом в области энергоэффективности.

Для регистрации зайдите на www.MyEnergyUniversity.com

Беларусь

Минск
220007, ул. Московская, 22-9
Тел.: (37517) 236 96 23
Факс: (37517) 236 95 23

Казахстан

Алматы
050009, пр-т Абая, 151/115
Бизнес-центр «Алатау», этаж 12
Тел.: (727) 397 04 00
Факс: (727) 397 04 05
Центр поддержки клиентов: (727) 397 04 01
ccc.kz@schneider-electric.com

Астана

010000, ул. Достык, 20
Бизнес-центр «Санкт-Петербург»
Офис 1503-1504
Тел.: (7172) 42 58 20
Факс: (7172) 42 58 19
Центр поддержки клиентов: (727) 397 04 01
ccc.kz@schneider-electric.com

Актау

130000, микрорайон 11 А
Бизнес-центр «Атриум», офис 7 Б
Тел.: (7292) 30 45 65
Факс: (7292) 30 45 66
Центр поддержки клиентов: (727) 397 04 01
ccc.kz@schneider-electric.com

Атырау

060002, ул. Смагулова, 4 А
Бизнес-центр «Астра Юнайтед»
Тел.: (7122) 30 94 55
Центр поддержки клиентов: (727) 397 04 01
ccc.kz@schneider-electric.com

Россия

Владивосток
690091, ул. Пологая, 3, офис 306
Тел.: (4212) 40 08 16

Волгоград

400089, ул. Профсоюзная, 15, офис 12
Тел.: (8442) 93 08 41

Воронеж

394026, пр-т Труда, 65, офис 227
Тел.: (473) 239 06 00
Тел./факс: (473) 239 06 01

Екатеринбург

620014, ул. Б. Ельцина, 1 А
Бизнес-центр «Президент», этаж 14
Тел.: (343) 378 47 36
Факс: (343) 378 47 37

Иркутск

664047, ул. 1-я Советская, 3 Б, офис 312
Тел./факс: (3952) 29 00 07, 29 20 43

Казань

420107, ул. Спартаковская, 6, этаж 7
Тел./факс: (843) 526 55 84 / 85 / 86 / 87 / 88

Калининград

236040, Гвардейский пр., 15
Тел.: (4012) 53 59 53
Факс: (4012) 57 60 79

Краснодар

350063, ул. Кубанская набережная, 62 /
ул. Комсомольская, 13, офис 803
Тел./факс: (861) 214 97 35, 214 97 36

Красноярск

660021, ул. Горького, 3 А, офис 302
Тел.: (3912) 56 80 95
Факс: (3912) 56 80 96

Москва

127018, ул. Двинцев, 12, корп. 1
Бизнес-центр «Двинцев»
Тел.: (495) 777 99 90
Факс: (495) 777 99 92

Мурманск

183038, ул. Воровского, д. 5/23
Конгресс-отель «Меридиан», офис 421
Тел.: (8152) 28 86 90
Факс: (8152) 28 87 30

Нижний Новгород

603000, пер. Холодный, 10 А, этаж 8
Тел./факс: (831) 278 97 25, 278 97 26

Новосибирск

630132, ул. Красноярская, 35
Бизнес-центр «Гринвич», офис 1309
Тел./факс: (383) 227 62 53, 227 62 54

Омск

644043, ул. Герцена, 34,
Бизнес-центр «Герцен Plaza», этаж 6
Тел.: (913) 683 46 97

Пермь

614010, Комсомольский пр-т, 98, офис 11
Тел./факс: (342) 281 35 15, 281 34 13, 281 36 11

Ростов-на-Дону

344002, ул. Социалистическая, 74, офис 1402
Тел.: (863) 261 83 22
Факс: (863) 261 83 23

Самара

443045, ул. Авроры, 150
Тел.: (846) 278 40 86
Факс: (846) 278 40 87

Санкт-Петербург

196158, Пулковское шоссе, 40, корп. 4, литера А
Бизнес-центр «Технополис»
Тел.: (812) 332 03 53
Факс: (812) 332 03 52

Сочи

354008, ул. Виноградная, 20 А, офис 54
Тел.: (8622) 96 06 01, 96 06 02
Факс: (8622) 96 06 02

Уфа

450098, пр-т Октября, 132/3 (бизнес-центр КПД)
Блок-секция № 3, этаж 9
Тел.: (347) 279 98 29
Факс: (347) 279 98 30

Хабаровск

680000, ул. Тургенева 26 А, офис 510
Тел.: (4212) 30 64 70
Факс: (4212) 30 46 66

Украина

Днепропетровск

49000, ул. Глинки, 17, этаж 4
Тел.: (056) 79 00 888
Факс: (056) 79 00 999

Киев

04073, Московский пр-т, 13 В, литера А
Тел.: (044) 538 14 70
Факс: (044) 538 14 71

Львов

79015, ул. Героев УПА, 72, корп. 1
Тел./факс: (032) 298 85 85

Николаев

54030, ул. Никольская, 25
Бизнес-центр «Александровский», офис 5
Тел.: (0512) 58 24 67
Факс: (0512) 58 24 68

Центр поддержки клиентов

Тел.: 8 (800) 200 64 46 (многоканальный)
Тел.: (495) 777 99 88, факс: (495) 777 99 94
ru.ccc@schneider-electric.com
www.schneider-electric.com
Время работы: 24 часа 5 дней в неделю
(с 23.00 воскресенья до 23.00 пятницы)