

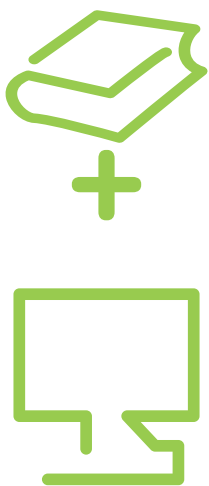
Преобразователи частоты

Altivar 61 и Altivar 61 Plus

для трехфазных электродвигателей
мощностью от 0,75 до 2400 кВт

Каталог
2013





Вся техническая информация об изделиях, перечисленных в данном каталоге, доступна на сайте: www.schneider-electric.ru

Просмотр «Перечня технических данных» позволяет уточнить:

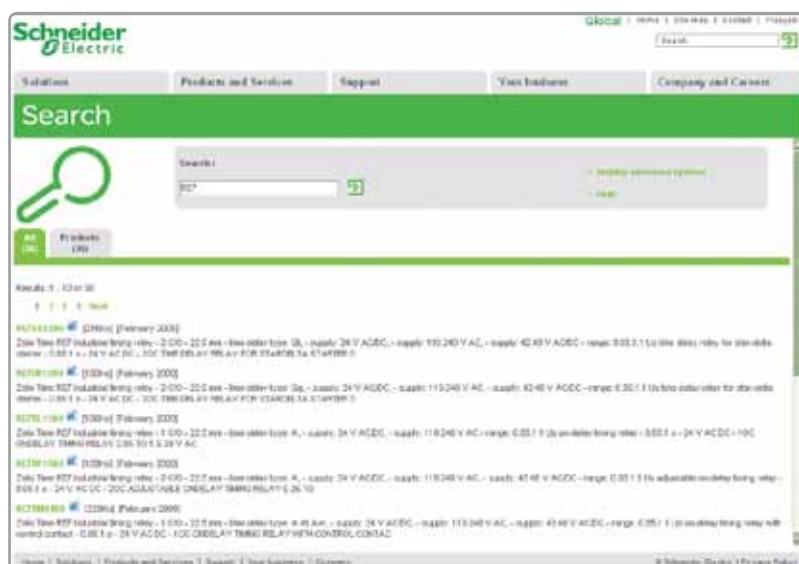
- характеристики;
- размеры;
- графики;
- ссылки на руководства пользователя и CAD-файлы

1 Введите тип изделия (1) в окне "Search" на главной странице сайта:



(1) Вводится без пробелов, "●" заменяется на "*"

2 Из перечня "All" выберите необходимое изделие



3 В новом окне отобразится перечень технических данных:

Пример: технические данные Zelio Time



Узнайте все об этом изделии:

- Характеристики
- Функции
- Подключение
- Размеры
- Доступная документация

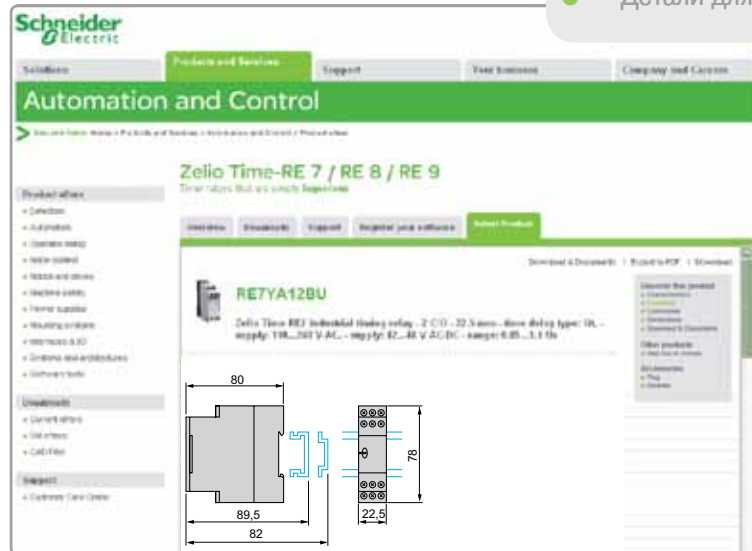
Другие изделия

- Помощь при выборе

Принадлежности

- Разъемы
- Детали для сопряжения

Пример: технические данные Zelio Time



Пример: технические данные Zelio Time



Информацию также можно получить в виде файла формата pdf

<i>Руководство по выбору преобразователей частоты IP 20</i>	<i>4</i>
<i>Руководство по выбору преобразователей частоты IP 54 или IP 55</i>	<i>6</i>
<i>Руководство по выбору преобразователей частоты Altivar 61 Plus</i>	<i>8</i>
■ Описание	10
■ Преобразователи частоты Altivar 61	
□ Сетевое питание 200 - 240 В, IP 20	18
□ Сетевое питание 380 - 480 В:	
- IP 20	19
- IP 20 с водяным охлаждением	20
- IP 54	21
- IP 54 с разъединителем Vario	22
□ Сетевое питание 500 - 600 В, IP 20	23
□ Сетевое питание 500 - 690 В:	
- IP 20	23
- IP 20 с водяным охлаждением	24
□ Варианты исполнения	25
□ Принадлежности для преобразователей	27
□ Диалоговые средства и средства конфигурирования	35
□ Программное обеспечение SoMove	38
■ Выбор оборудования	42
■ Дополнительное оборудование	
□ Интерфейсные карты датчиков	54
□ Карты входов-выходов	55
□ Карты переключения насосов	56
□ Программируемая карта встроенного контроллера	58
□ Коммуникационные шины и сети	62
□ Тормозные модули	68
□ Тормозные резисторы	69
□ Уменьшение гармонических составляющих тока:	
- дроссели постоянного тока	72
- сетевые дроссели	74
- пассивные фильтры	77
- активный выпрямитель напряжения	82
□ Фильтры ЭМС	86
□ Выходные фильтры:	
- дроссели двигателя	89
- синусные фильтры	92
■ Варианты комплектации	94
■ Преобразователи частоты Altivar 61 Plus	
□ Комплектный шкаф IP 54	106
□ Комплектные ПЧ в шкафах IP 54	108
□ Комплектные ПЧ в шкафах IP 23 или IP 54 с фильтрацией гармоник	110
□ Комплектные ПЧ в шкафах IP 23 или IP 54 с отдельной системой охлаждения	112
□ Комплектные ПЧ в шкафах IP 23 или IP 54 компактного исполнения	116
□ Дополнительное оборудование	120
■ Перечень каталожных номеров	128

Преобразователи частоты IP 20 или IP 21 для асинхронных и синхронных электродвигателей

Область применения

Простые производственные механизмы

Насосные и вент. установки (системы HVAC здания) (1)



Диапазон мощности (кВт) при частоте 50 - 60 Гц

Однофазное, 100 - 120 В
Однофазное, 200 - 240 В
Трехфазное, 200 - 230 В
Трехфазное, 200 - 240 В
Трехфазное, 380 - 480 В
Трехфазное, 380 - 500 В
Трехфазное, 500 - 600 В
Трехфазное, 525 - 600 В
Трехфазное, 500 - 690 В

Степень защиты

Способ охлаждения

Электропривод	Выходная частота	
	Закон управления	Асинхронный электродвигатель Синхронный электродвигатель
	Переходный момент	

Функции

Количество функций	
Количество предустановленных скоростей	
Количество входов/ выходов	Аналоговые входы
	Дискретные входы
	Аналоговые выходы
	Дискретные выходы
	Релейные выходы

Коммуникационные возможности

Встроенные
Дополнительное оборудование

Карты расширения и карты встроенного контроллера (дополнительное оборудование)

Диалоговые средства

Средства конфигурирования	Средства настройки
	Средства переноса конфигураций

Наличие сертификатов и соответствие стандартам

Тип преобразователя частоты

Каталог

0.18 - 4	0.18 - 15	0.75 - 75
0.18 - 0.75	—	—
0.18 - 2.2	0.18 - 2.2	—
—	—	—
0.18 - 4	0.18 - 15	0.75 - 30
—	—	0.75 - 75
—	0.37 - 15	—
—	—	—
—	0.75 - 15	—
—	—	—

IP 20	IP 21
Радиатор или несущая плата	Радиатор

0.1 - 400 Гц	0.1 - 500 Гц	0.5 - 200 Гц
Скалярное U/f регулирование Векторное управление потоком в разомкнутой системе Квадратичный закон Kп ²	Скалярное U/f регулирование Векторное управление потоком в разомкнутой системе Энергосберегающий режим	Векторное управление потоком в разомкнутой системе Закон U/f по 2 точкам Энергосберегающий режим
—	—	—
150 - 170% номинального момента двигателя	170 - 200% номинального момента двигателя	120% номинального момента двигателя

40	50	50
8	16	7
1	3	2
4	6	3
1	1	1
1	—	—
1	2	2

Modbus	Modbus и CANopen	Modbus, METASYS N2, APOGEE FLN, BACnet
—	CANopen Daisy Chain, DeviceNet, PROFIBUS DP, Modbus TCP, Fipio	LonWorks

—

Выносной терминал IP 54 или IP 65	Выносной терминал IP 54 или IP 65 Выносной графический терминал IP 54	Выносной графический терминал IP 54 или IP 65
Программное обеспечение SoMove Загрузчик, мультизагрузчик		Программное обеспечение PCSoft Мультизагрузчик

МЭК (IEC) 61800-5-1 МЭК (IEC) 61800-3 (условия окружающей среды 1 и 2, категории C1 - C3; для ATV212 C1 - с доп. оборудованием)	EN 55011: группа 1, класс A и класс B с доп. оборудованием СЕ, UL, CSA, C-Tick, NOM, ГОСТ
--	--

ATV 12	ATV 312	ATV 212
Преобразователи частоты Altivar 12	Преобразователи частоты Altivar312	Преобразователи частоты Altivar212

(1) HVAC - системы отопления, вентиляции и кондиционирования воздуха

**Насосные и вентиляционные установки
(промышленность)**



Сложные производственные механизмы



0.37 - 800

—
0.37 - 5.5
—
0.75 - 90
0.75 - 630
—
2.2 - 7.5
—
2.2 - 800

IP 20

Радиатор или система водяного охлаждения

0.1 - 500 Гц для всего семейства преобразователей частоты
0.1 - 599 Гц до 37 кВт при 200 - 240 В ~ и 380 - 480 В ~
Векторное управление потоком в разомкнутой системе
Закон U/f по 2 точкам и 5 точкам
Энергосберегающий режим

Векторное управление в разомкнутой системе

120% номинального момента двигателя в течение 60 секунд

> 100

8

2 - 4

6 - 20

1 - 3

0 - 8

2 - 4

Modbus и CANopen

Modbus TCP Daisy Chain, Modbus/Uni-Telway, EtherNet/IP, DeviceNet, PROFIBUS DP V0 и V1, InterBus, CC-Link, LonWorks, METASYS N2, APOGEE FLN, BACnet, Profinet, EtherCAT

Карты расширения входов/выходов, карта Controller Inside, карты переключения насосов, карты датчиков обратной связи по скорости

Выносной графический терминал IP 54 или IP 65

Программное обеспечение SoMove

Загрузчик, мультизагрузчик

МЭК (IEC) 61800-5-1

МЭК (IEC) 61800-3 (условия окружающей среды 1 и 2, категории C1 - C3), МЭК (IEC) 61000-4-2/4-3/4-4/4-5/4-6/4-11

CE, UL, CSA, DNV, C-Tick, NOM, ГОСТ

0.37 - 630

—
0.37 - 5.5
—
0.37 - 75
0.75 - 500
—
1.5 - 7.5
—
1.5 - 630

Радиатор, несущая плата или система водяного охлаждения

0.1 - 500 Гц для всего семейства преобразователей частоты
0.1 - 599 Гц до 37 кВт при 200 - 240 В ~ и 380 - 480 В ~
Векторное управление потоком в разомкнутой и замкнутой системе
Закон U/f по 2 точкам и 5 точкам
Режим управления несбалансированной нагрузкой

Векторное управление в разомкнутой и замкнутой системе

220% номинального момента двигателя в течение 2 секунд
170% номинального момента двигателя в течение 60 секунд

> 150

16

2 - 4

6 - 20

1 - 3

0 - 8

2 - 4

Modbus TCP Daisy Chain, Modbus/Uni-Telway, EtherNet/IP, DeviceNet, PROFIBUS DP V0 и V1, InterBus, CC-Link, Profinet, EtherCAT

Карты датчиков обратной связи по скорости: резольвер, SinCos, SinCos Hiperface®, EnDat®, SSI, карты расширения входов/выходов, карта Controller Inside

ATV 61

Преобразователи частоты Altivar 61

ATV 71

Преобразователи частоты Altivar 71

Преобразователи частоты IP 54 или IP 55 для асинхронных и синхронных электродвигателей

Области применения	Простые производственные механизмы	Насосные и вентиляционные установки (системы HVAC здания) (1)
		Диапазон мощности (кВт) при частоте 50 - 60 Гц
		Однофазное, 200 - 240 В Трехфазное, 380 - 480 В Трехфазное, 380 - 500 В
Степень защиты	IP 55	IP 55
Варианты исполнения	Дополняемая пользователем оболочка до 4 кВт: разъединитель Vario, светодиоды, выбор режимов	—
Электропривод Выходная частота Закон управления Асинхронный электродвигатель Синхронный электродвигатель Переходный момент	0.1 - 500 Гц Векторное управление потоком в разомкнутой системе Закон управления «напряжение/частота» — 170 - 200% номинального момента двигателя	0.1 - 200 Гц Векторное управление потоком в разомкнутой системе; Закон управления «напряжение/частота»; Режим энергосбережения — 120% номинального момента двигателя в течение 60 секунд
Функции	50	50
Количество предустановленных скоростей	16	7
Количество входов/ выходов	3	2
Аналоговые входы	6	3
Дискретные входы	1	1
Аналоговые выходы	—	—
Дискретные выходы	2	2
Релейные выходы	—	—
Коммуникационные возможности	Встроенные	Встроенные
Дополнительное оборудование	Modbus и CANopen	Modbus, METASYS N2, APOGEE FLN, BACnet
—	Modbus TCP, Fipio, PROFIBUS DP, DeviceNet	LonWorks
Карта встроенного контроллера (дополнительное оборудование)	—	—
Диалоговые средства	Выносной терминал IP 65	Выносной графический терминал IP 54 или IP 65
Средства конфигурирования	Программное обеспечение SoMove	Программное обеспечение PCSoft для ATV 212
Средства переноса конфигураций	Загрузчик	Мультизагрузчик
Наличие сертификатов и соответствие стандартам	МЭК (IEC) 61800-5-1, МЭК (IEC) 61800-3 (условия окружающей среды 1 и 2, категории C1 - C3) CE, UL, CSA, C-Tick, ГОСТ	
Тип преобразователя	ATV 31C	ATV 212W
Каталог	Преобразователи частоты Altivar 31C	Преобразователи частоты Altivar 212

(1) HVAC - системы отопления, вентиляции и кондиционирования воздуха.

Насосные и вентиляционные установки
(промышленность)



0.75 - 90

Сложные производственные механизмы



0.75 - 75

0.75 - 90

0.75 - 75

IP 54

– Корпус оборудован разъединителем Vario

– Корпус оборудован разъединителем Vario

0.1 - 599 Гц от 0.75 до 45 кВт
0.1 - 500 Гц от 55 до 90 кВт

Векторное управление потоком в разомкнутой системе
Закон управления «напряжение/частота»: U/f по 2 и U/f по 5 точкам
Режим энергосбережения

Векторное управление в разомкнутой системе

110% номинального момента двигателя в течение 60 секунд

0.1 - 599 Гц от 0.75 до 37 кВт
0.1 - 500 Гц от 45 до 75 кВт

Векторное управление потоком в разомкнутой системе
Закон управления «напряжение/частота»: U/f по 2 и U/f по 5 точкам
Режим управления несбалансированной нагрузкой

Векторное управление в разомкнутой и замкнутой системе

220% номинального момента двигателя в течение 2 секунд
170% номинального момента двигателя в течение 60 секунд

>100

8

2 - 4

6 - 20

1 - 3

0 - 8

2 - 4

>150

16

2 - 4

6 - 20

1 - 3

0 - 8

2 - 4

Modbus и CANopen

Modbus TCP Daisy Chain, Modbus/Uni-Telway, EtherNet/IP, DeviceNet, PROFIBUS DP V0 и V1, InterBus, CC-Link, LonWorks, METASYS N2, APOGEE FLN, BACnet, Profinet, EtherCAT

Modbus TCP Daisy Chain, Modbus/Uni-Telway, EtherNet/IP, DeviceNet, PROFIBUS DP V0 и V1, InterBus, CC-Link, Profinet, EtherCAT

Карты расширения входов/выходов, карта Controller Inside, карты переключения насосов, карты датчиков обратной связи по скорости

Карты датчиков обратной связи по скорости: резольвер, SinCos, SinCos Hiperface®, EnDat®, SSI, карты расширения входов/выходов, карта Controller Inside

Выносной графический терминал IP 54 или IP 65

Программное обеспечение SoMove

Загрузчик, мультизагрузчик

МЭК (IEC) 61800-5-1, МЭК (IEC) 61800-3 (условия окружающей среды 1 и 2, категории C1 - C3), МЭК (IEC) 61000-4-2/4-3/4-4/4-5/4-6/4-11

CE, UL, CSA, DNV, C-Tick, NOM, ГОСТ

ATV 61W

ATV 61E5

Преобразователи частоты Altivar 61

ATV 71W

ATV 71E5

Преобразователи частоты Altivar 71

Преобразователи частоты Altivar 61 Plus и Altivar 71 Plus

Комплексные решения

Область применения

**Насосные и вентиляционные установки
(промышленность)**



Диапазон мощности (кВт) при частоте 50 - 60 Гц

Трехфазное, 380 - 415 В
Трехфазное, 500 В
Трехфазное, 690 В

90 - 630	90 - 800	630 - 2400
90 - 630	90 - 630	630 - 1400
–	90 - 630	630 - 1800
–	110 - 800	800 - 2400

Общие характеристики

Усовершенствованная защита

Усовершенствованная защита, встроенная система охлаждения

Варианты исполнения

Готов к подключению и работе

Стандартная комплектация
Модульное исполнение, встроенные опции согласно перечня
Исполнение в соответствии с требованиями заказчика

Электропривод

Выходная частота

Закон управления

Асинхронный электродвигатель

Синхронный электродвигатель

Переходный момент

0.1 - 500 Гц

Векторное управление потоком в разомкнутой системе
Законы управления «напряжение/частота»: U/f по 2 и U/f по 5 точкам
Энергосберегающий режим

Векторное управление в разомкнутой системе

120% номинального момента двигателя в течение 60 секунд

Коммуникационные возможности

Встроенные
Дополнительное оборудование

Modbus и CANopen

Modbus TCP, Modbus/Uni-Telway, EtherNet/IP, DeviceNet, PROFIBUS DP V0 и V1, InterBus, CC-Link
LonWorks, METASYS N2, APOGEE FLN, BACnet

**Карта встроенного контроллера
(дополнительное оборудование)**

Программируемая карта встроенного контроллера "Controller Inside"
Карты переключения насосов

Степень защиты

IP 54, с раздельной системой охлаждения: **ATV 61 ES5**

IP 23, компактное исполнение: **ATV 61 EXC2**
IP 54, компактное исполнение: **ATV 61 EXC5**
IP 54, с раздельной системой охлаждения: **ATV 61 EXS5**

Встроенная система воздушного охлаждения:
IP 23: **ATV 61 EXA2**
IP 54: **ATV 61 EXA5**
IP 55, внешняя система жидкостного охлаждения: по запросу

Тип преобразователя частоты

ATV 61 Plus

Каталог

Преобразователи частоты Altivar 61

Сложные производственные механизмы
(промышленность и инфраструктура)



90 - 500	90 - 630	500 - 2000
90 - 500	90 - 500	500 - 1300
–	90 - 500	500 - 1500
–	110 - 630	630 - 2000
Усовершенствованная защита		Усовершенствованная защита, встроенная система охлаждения
Готов к подключению и работе	Стандартная комплектация Модульное исполнение, встроенные опции согласно перечня Заказное исполнение в соответствии с требованиями заказчика	
0.1 - 500 Гц		
Векторное управление потоком в разомкнутой или замкнутой системе Законы управления «напряжение/частота»: U/f по 2 и U/f по 5 точкам Режим управления несбалансированной нагрузкой		
Векторное управление в разомкнутой или замкнутой системе		
220% номинального момента двигателя в течение 2 секунд 170% номинального момента двигателя в течение 60 секунд		
Modbus и CANopen		
Modbus TCP, Modbus/Uni-Telway, EtherNet/IP, DeviceNet, PROFIBUS DP V0 и V1, InterBus, CC-Link		
Программируемая карта встроенного контроллера Controller Inside		
IP 54, с отдельной системой охлаждения: ATV 71 ES5	IP 23, компактное исполнение: ATV 71 EXC2 IP 54, компактное исполнение: ATV 71 EXC5 IP 54, с отдельной системой охлаждения: ATV 71 EXS5	IP 23, встроенная система воздушного охлаждения: ATV 71 EXA2 IP 54, встроенная система воздушного охлаждения: ATV 71 EXA5 IP 55, внешняя система жидкостного охлаждения: по запросу

ATV 71 Plus

Преобразователи частоты Altivar 71



ATV 61HC31N4,
ATV 61HD22M3X, ATV 61HU22N4



ATV 61W075N4,
ATV 61W075N4C



ATV 61EXS5●●●●●

Применение

Преобразователь частоты Altivar 61 предназначен для трехфазных асинхронных и синхронных двигателей мощностью от 0,75 до 2400 кВт.

Преобразователь предназначен для создания современных систем обогрева, вентиляции и кондиционирования воздуха (HVAC) в промышленных и коммерческих зданиях и на объектах инфраструктуры.

Преобразователь частоты Altivar 61 может уменьшить эксплуатационные расходы путем оптимизации потребления энергии, значительно повышая комфортность.

Защита окружающей среды и экономия электроэнергии

Преобразователь отвечает условиям защиты окружающей среды, обеспечивая:

- снижение потребляемой электроэнергии до 70 % для вентиляторных установок и до 50 % для насосных агрегатов;
- уменьшение потерь перекачиваемых жидкостей в инженерных сетях;
- утилизацию до 80 % используемых в преобразователе компонентов: ПЧ Altivar 61 отвечает требованиям директивы по защите окружающей среды ISO 14040, которая определяет влияние изделия на окружающую среду.

Итоговые результаты для преобразователя Altivar 61, относящиеся к окружающей среде, имеются на сайте компании www.schneider-electric.com.

Соответствие стандартам и наличие сертификатов

Преобразователь частоты Altivar 61 разработан в соответствии с директивами по защите окружающей среды (RoHS, REACH, WEEE, и т.д.) и имеет маркировку СЕ соответствия Европейским стандартам по низкому напряжению.

Вся серия ПЧ соответствует международным стандартам по промышленному оборудованию МЭК/EN 61800-2 и МЭК/EN 61800-5-1 и имеет сертификаты UL, CSA, DNV, C-Tick, NOM, ГОСТ.

Уменьшение гармонических составляющих тока и соблюдение электромагнитной совместимости в соответствии со стандартом МЭК/EN 61800-3 были учтены при разработке данной серии преобразователей частоты.

Преобразователь частоты Altivar 61 отвечает требованиям безопасности по управлению двигателями, установленными во взрывоопасной зоне (ATEX). Обращайтесь к Руководству ATEX на сайте компании www.schneider-electric.com.

Решения, адаптированные для любого применения

Гамма преобразователей частоты Altivar 61 предлагается в различных конструктивных вариантах, обеспечивающих решение задач электропривода в самых разных областях и в тяжелых условиях окружающей среды.

Благодаря многообразию конструктивных вариантов преобразователи Altivar 61 способны адаптироваться к любым применениям.

Разнообразное дополнительное оборудование позволяет интегрировать эти преобразователи в сложные системы автоматизации, объекты инфраструктуры и системы управления зданиями, обеспечивая значительную экономию энергии и уменьшение влияния на питающую сеть.

При использовании преобразователя Altivar 61 совместно с активным выпрямителем напряжения обеспечивается низкий уровень коэффициента гармонических искажений. Кроме того, это устройство обеспечивает работу ПЧ при нестабильной сети.



Установка для кондиционирования воздуха



Установка для очистки воздуха



Установка для очистки сточных вод

Применение

Преобразователь Altivar 61 обладает многочисленными функциональными возможностями, обеспечивающими его эффективное использование в большинстве применений в промышленных и коммерческих зданиях и на объектах инфраструктуры для управления:

- вентиляторными агрегатами;
- установками кондиционирования воздуха;
- установками для очистки воздуха и удаления дыма;
- насосными агрегатами;
- станциями перекачки;
- ирригационными станциями;
- буровыми скважинами на нефтедобывающих платформах.

Функции

Преобразователь Altivar 61 отвечает самым суровым требованиям благодаря многочисленным встроенным прикладным функциям, обеспечивая высокую надежность оборудования с помощью функций защиты и безопасности.

Функции, разработанные специально для насосных и вентиляторных агрегатов

- энергосбережение, квадратичный закон по 2 или 5 точкам;
- автоматический подхват вращающейся нагрузки с поиском скорости;
- адаптация ограничения тока в зависимости от скорости;
- подавление шума и резонанса посредством частоты коммутации, которая, в зависимости от типоразмера ПЧ, может быть установлена до 16 кГц, и частотным окнам;
- предустановленные скорости;
- встроенный ПИД-регулятор с предустановленными значениями заданий и автоматическим и ручным режимами работы;
- счетчики наработки и энергопотребления;
- определение отсутствия жидкости, определение нулевой скорости потока, ограничение расхода;
- функция «сон/пробуждение»;
- клиентские настройки с отображением физических значений: бар, л.с., °C и т. д.

Функции защиты

- тепловая защита преобразователя и двигателя, терморезисторы РТС;
- защита от перегрузок и превышения тока при продолжительной работе;
- механическая защита при помощи функций пропуска частот, чередования фаз;
- защита установки при помощи определения недогрузки, перегрузки и сухого хода;
- защита посредством управления при неисправностях и настраиваемых групп предупреждений.

Функции безопасности

- обеспечение безопасности механизма при помощи встроенной защитной функции блокировки преобразователя Power Removal;
Эта функция предотвращает случайный запуск двигателя. Она соответствует требованиям по безопасности машин ISO 1389-1, категории 3, и стандарта по функциональной безопасности МЭК/EN 61508, SIL2 (контроль безопасности/сигнализация для процессов и систем).
Данная функция безопасности позволяет включать ПЧ в качестве составляющей в цепь безопасности системы управления Электрической/Электронной/Электронной с программным управлением, относящейся к безопасности производственного механизма или технологического процесса;
- обеспечение безопасности установки при помощи функции форсированной работы с запретом неисправностей, команд направления работы и конфигураций задания.

Полное предложение

Серии преобразователей частоты Altivar 61 и Altivar 61 Plus предназначены для двигателей мощностью от 0,75 до 2400 кВт с несколькими типами сетевого питания:

Трехфазное питание	Мощность двигателя	№ по каталогу
200 - 240 В	0,75 - 90 кВт	ATV 61H●●●M3 ATV 61H●●●M3X
	380 - 415 В	ATV 61EXC●●●N4H
380 - 415 В	55 - 630 кВт	ATV 61ES5●●●N4 ATV 61EXS5●●●N4 ATV 61EXC●●●N4
	90 - 630 кВт	
	630 - 1400 кВт	
380 - 480 В	0,75 - 630 кВт	ATV 61H●●●N4
	0,75 - 90 кВт	ATV 61W●●●N4 ATV 61W●●●N4C
	110 - 630 кВт	ATV 61Q●●●N4
500 В	90 - 630 кВт	ATV 61EXS5●●●N ATV 61EXC●●●N
	630 - 1800 кВт	ATV 61EXA●●●N
500 - 600 В	1,5 - 15 кВт	ATV 61H●●●S6X
500 - 690 В	2,2 - 800 кВт	ATV 61H●●●Y
	110 - 630 кВт	ATV 61Q●●●Y
690 В	110 - 800 кВт	ATV 61EXC●●●Y ATV 61EXS5●●●Y
		800 - 2400 кВт

Преобразователи Altivar 61 могут использоваться с двигателями мощностью от 0,37 до 5,5 кВт с однофазным питанием 200 - 240 В (требуется уменьшение мощности).

Интеграция в системы автоматизации и системы управления зданиями

Преобразователь Altivar 61 **1** имеет множество настраиваемых аналоговых и дискретных входов и выходов для того, чтобы его можно было адаптировать для конкретного применения. Его функциональность может быть расширена с помощью дополнительных карт расширения входов-выходов **2**, см. стр. 55.

Преобразователь поддерживает встроенные протоколы Modbus и CANopen, что может расширить характеристики системы автоматизации. Он также поддерживает основные промышленные шины и может легко встраиваться в систему управления зданиями (HVAC) при помощи дополнительных коммуникационных карт **2**, см. стр. 62.

Доступны протоколы для производственных механизмов (Modbus TCP, Ethernet/IP, Modbus / Uni-Telway, PROFIBUS DP V0 ou V1, DeviceNet, InterBus и CC-Link) или для управления зданиями (LonWorks, METASYS N2, APOGEE FLN, BACnet).

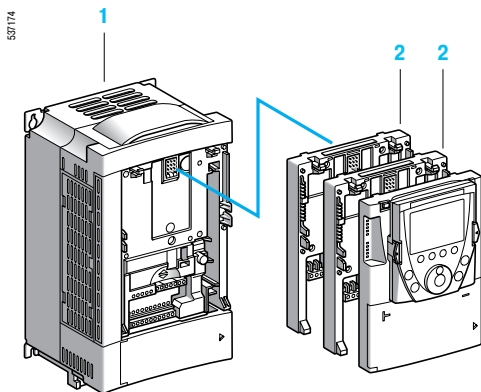
Преобразователь может быть также превращен в децентрализованную архитектуру управления с помощью программируемой карты встроенного контроллера **2**, позволяющей быстро адаптировать преобразователь под специальные применения (программирование на языках, соответствующих стандарту МЭК 61131-3), см. стр. 58-61.

Он способен также управлять несколькими насосами с помощью карт переключения насосов **2**, см. стр. 56 и 57.

Карты встроенного контроллера и переключения насосов имеют собственные входы-выходы. Они могут управлять входами-выходами преобразователя и входами-выходами карт расширения, а также использовать такие внутренние параметры преобразователя как скорость, ток, момент и т.п.

Преобразователь Altivar 61 может быть также оснащен интерфейсной картой датчика обратной связи по скорости для увеличения безопасности установки, см. стр. 54.

Примечание: в преобразователь частоты Altivar 61 можно вставить не более одной дополнительной карты с одинаковым каталожным номером. См. таблицы выбора оборудования на стр. 42 - 53.



Расширение функциональности ПЧ с помощью дополнительных карт

Полное предложение (продолжение)

Электромагнитная совместимость (ЭМС)

Уменьшение гармонических составляющих тока и соблюдение электромагнитной совместимости были учтены при разработке данной серии преобразователей частоты.

Оснащение **ATV 61H●●●M3**, **ATV 61●●●●N4** и **ATV 61●●●●Y** встроенными фильтрами, учитывающими требования ЭМС, упрощает их установку и уменьшает затраты на приведение преобразователей в соответствие с маркировкой **CE**.

Преобразователи **ATV 61W●●●N4C** поставляются с фильтрами класса В и соответствуют стандартам EN 55011 (класс В, группа 1) и МЭК/EN 61800-3 (категория С1).

Преобразователи **ATV 61H●●●M3X**, **ATV 61H●●●S6X** et **ATV 61Q●●●●●** поставляются без фильтров ЭМС. Предлагаемые на заказ, эти фильтры могут быть установлены самостоятельно для уменьшения уровня излучения, см. стр. 86.

Дополнительное оборудование

Многообразное дополнительное оборудование для преобразователя частоты Altivar 61 обеспечивает ему чрезвычайную гибкость и адаптируемость к прикладным задачам:

- тормозные модули и резисторы, см. стр. 68 - 71
- сетевые дроссели, дроссели звена постоянного тока и пассивные фильтры (см. стр. 72 - 81), а также активные выпрямители напряжения (AFE) для обеспечения низкого уровня гармонических составляющих тока (см. стр. 82 - 85);
- входные фильтры ЭМС, для уменьшения уровня наводимых помех в сети, см. стр. 86 и 87;
- дроссели двигателя и синусные фильтры для кабелей большой длины или для исключения необходимости экранирования, см. стр. 89 - 93.

Варианты установки

Преобразователь Altivar 61 может устанавливаться различными способами для интеграции в производственные механизмы.

Установка вне шкафа

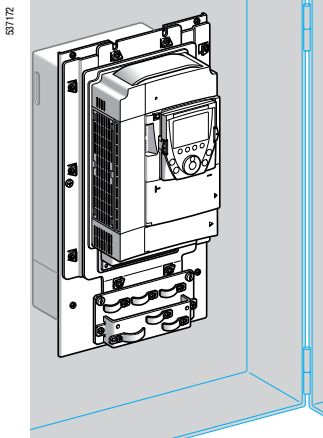
Преобразователь Altivar 61 может быть установлен вне шкафа непосредственно на стену в соответствии с UL типа 1 с помощью комплекта **WV3 A9 2●●** или в соответствии с IP 21 или IP 31 с комплектом **WV3 A9 1●●** (см. стр. 28 и 29).

Врезная установка в защитный шкаф

Преобразователь частоты Altivar 61 был разработан с учетом оптимизации размеров защитных оболочек (шкафов, кожухов и т.д.).

Силовая часть со степенью защиты IP 54 может быть легко смонтирована вне шкафа с помощью специального комплекта для врезной установки в герметичный шкаф **WV3 A9 5●●** с целью ограничения повышения температуры внутри него, см. стр. 27.

При необходимости такой вариант позволяет установку ПЧ вплотную друг к другу.



Врезная установка ATV 61HU75N4 в шкафу



Преобразователь Altivar 61, оснащенный разъединителем Vario

Решения, адаптированные для любого применения

Гамма преобразователей частоты Altivar 61 предлагается в различных конструктивных вариантах, обеспечивающих значительное расширение областей их применения.

Они разработаны для лучшего удовлетворения требований любого применения, предлагая готовые к использованию решения.

Вариант для тяжелых условий окружающей среды

Для работы в особых условиях окружающей среды предлагается вариант преобразователей частоты усиленной версии, см. стр. 25.

Вариант с разъединителем Vario

Преобразователи Altivar 61 исполнения IP 54 могут поставляться с разъединителем Vario.

Данное предложение **ATV 61 E5●●●N4** рекомендуется для применений, требующих размещения преобразователя как можно ближе к двигателю (машины для транспортировки жидкостей и газов и т.д.).

Оно предназначено для двигателей мощностью от 0,75 до 90 кВт, см. стр. 22.

Вариант для двигателей среднего напряжения

Этот вариант позволяет использовать преобразователь Altivar 61 для приводов с двигателями среднего напряжения, см. стр. 26.

Вариант для промышленной сферы и инфраструктуры

Для облегчения ввода в эксплуатацию электроприводов в промышленной сфере и инфраструктуре (туннели, метро, установки дымоудаления, водопроводные станции и т.д.) предлагается вариант комплектного преобразователя с широким выбором дополнительного оборудования.

Комплектный преобразователь Altivar 61 Plus в шкафах исполнения IP 23 или IP 54

Данное предложение комплектного преобразователя (**ATV 61 EXC●●●●●**) обеспечивает степень защиты IP 23 или IP 54. Он поставляется готовым к подключению. Вентиляция шкафа обеспечивается общим каналом охлаждения силовой и управляющей частей.

Предложение подразделяется на стандартную и модульную версии исполнения с возможностью выбора дополнительного оборудования в зависимости от требований.

Оно предназначено для двигателей мощностью от 90 до 800 кВт, см. стр. 116.

Вариант для применений с низким уровнем гармонических искажений

Готовый к применению преобразователь Altivar 61 Plus со степенью защиты IP 23 или IP 54 с фильтрацией гармоник

Данное компактное шкафовое исполнение предназначено для установок, требующих обеспечения низкого уровня коэффициента гармонических искажений (THDI $\leq 5\%$).

Данное компактное шкафовое исполнение предлагается со степенью защиты IP 23 (**ATV61 EXC2●●●N4H** и **ATV61 EXA2●●YH**) или IP 54 (**ATV61 EXC5●●●N4H** и **ATV61 EXA5●●YH**).

Предложение подразделяется на стандартную и модульную версии исполнения с возможностью выбора дополнительного оборудования в зависимости от требований.

Оно предназначено для двигателей мощностью от 55 до 2400 кВт, см. стр. 110 и 111.



Комплектный преобразователь Altivar 61 Plus в шкафах исполнения IP 23 или IP 54 с фильтрацией гармоник



Комплектный шкаф исполнения IP 54



Комплектный преобразователь Altivar 61 Plus исполнения IP 54 готовый к использованию



Комплектный преобразователь Altivar 61 Plus в шкафах исполнения IP 23 или IP 54 с отдельными каналами охлаждения

Решения, адаптированные для любого применения (продолжение)

Варианты для обеспечения повышенной надежности

Преобразователь Altivar 61 с жидкостным охлаждением

Благодаря наличию встроенной системы жидкостного охлаждения преобразователи Altivar 61Q (ATV 61 Q●●●N4 и ATV 61 Q●●●Y) представляют собой оптимальное решение для применений, требующих высокой надежности.

Встроенная система жидкостного охлаждения позволяет рассеивать тепло и обеспечивает оптимальную интеграцию комплектного электропривода. С помощью этой системы тепловые потери рассеиваются, что позволяет избежать применения дорогостоящей установки кондиционирования воздуха. Предложение по ПЧ Altivar 61Q прекрасно адаптируется для применений с частыми пусками.

Оно предназначено для двигателей мощностью от 110 до 630 кВт, см. стр. 20 и 24.

Варианты для работы в особых условиях окружающей среды

Эти варианты предлагают преобразователи шкафного исполнения со специальной системой охлаждения, позволяющей эксплуатировать преобразователь Altivar 61 в условиях очень загрязненной среды.

Комплектный шкаф исполнения IP 54

Такое простое и экономичное решение позволяет заказать по одному каталожному номеру все необходимые механические принадлежности для реализации сертифицированного шкафа исполнения IP 54 (VW3 A9 541 - VW3 A9 551).

Системы охлаждения позволяют устанавливать оборудование в различных тяжелых условиях (1 или 3 канала охлаждения в зависимости от модели ПЧ). Сведенные к минимуму габаритные размеры преобразователей позволяют устанавливать их в тесных помещениях.

Это предложение предназначено для преобразователей Altivar 61 исполнения IP 20 от 110 до 630 кВт, см. стр. 106.

Комплектный преобразователь Altivar 61 Plus в шкафу исполнения IP 54

Данное предложение комплектного преобразователя (ATV 61 ES5●●●N4) обеспечивает степень защиты IP 54. Он поставляется готовым к подключению.

Вентиляция шкафа обеспечивается двумя отдельными каналами охлаждения силовой и управляющей частей.

Оно предназначено для двигателей мощностью от 90 до 630 кВт, см. стр. 116.

Комплектный преобразователь Altivar 61 Plus со степенью защиты IP 23 или IP 54 с отдельной системой охлаждения

Предложение разработано для облегчения ввода в эксплуатацию в условиях очень загрязненной среды и, в частности, для гарантии хорошей вентиляции шкафа благодаря отдельным каналам охлаждения силовой и управляющей частей.

Оно обеспечивает в зависимости от модели степень защиты IP 54 (ATV 61 EXS5●●●●) и IP 23 или IP 54 (ATV 61 EXA●●●●●).

Предложение подразделяется на стандартную и модульную версии исполнения с возможностью выбора дополнительного оборудования в зависимости от требований, а также на заказную версию, изготовленную по техническим условиям заказчика.

Оно предназначено для двигателей мощностью от 90 до 630 кВт (ATV 61 EXS5●●●●) и от 630 до 2400 кВт (ATV 61 EXA●●●●●), см. стр. 112.



Диалоговые средства и средства конфигурирования преобразователя частоты Altivar 61

Диалоговые средства и средства конфигурирования

Выводной графический терминал

Преобразователь частоты Altivar 61 **1** поставляется с выносным графическим терминалом **3**. Он обеспечивает значительное удобство для пользователя при работе с ПЧ благодаря простому и быстрому доступу к меню прокрутки и к самым сложным функциям, текстовому дисплею с интерфейсом на 8 языках и возможностью перезаписи других языков.

Наиболее сложные функции легко доступны благодаря удобной индикации на дисплее.

Терминал может устанавливаться на дверце шкафа со степенью защиты IP 54 или IP 65 для преобразователей исполнения IP 20 и он встроен в ПЧ исполнения IP 54. См. стр. 35.

Программное обеспечение SoMove Mobile

Программное обеспечение SoMove Mobile **2** предназначено в основном для операций обслуживания. Оно позволяет редактировать параметры ПЧ с помощью мобильного телефона, сохраняя конфигурации, которые могут импортироваться и экспортироваться с помощью ПК с использованием беспроводной технологии Bluetooth. См. стр. 35.

Программное обеспечение SoMove

Программное обеспечение SoMove для ПК **4** позволяет конфигурировать, настраивать и отлаживать привод с помощью функции осциллографирования, а также обеспечивать обслуживание преобразователя частоты Altivar 61 точно также, как и другие приводные устройства Schneider Electric. Представление, описание и каталожные номера см. стр. 38.

Загрузчик и мультизагрузчик

Загрузчик **6** позволяет перенести конфигурацию из одного ПЧ к другому, когда оба ПЧ находятся при включенном питании.

Мультизагрузчик **5** позволяет копировать конфигурации из компьютера или преобразователя и переносить их к другому ПЧ. При этом преобразователи Altivar 61 должны находиться при включенном питании. См. стр. 37.

Быстрое программирование

С помощью макроконфигураций и меню упрощенного запуска преобразователь обеспечивает быстрый ввод в эксплуатацию.

Макроконфигурация

Преобразователь частоты Altivar 61 обеспечивает простое и быстрое программирование с использованием макроконфигураций, соответствующих различным видам применения: пуск-остановка, вентиляторные и насосные агрегаты, механизмы общего назначения, подключение к коммуникационным сетям, ПИД-регулятор. При этом любая из конфигураций остается полностью модифицируемой.

Меню упрощенного запуска

Меню упрощенного запуска позволяет в несколько этапов обеспечить функционирование установки, получить наилучшие характеристики привода и его защиту.

Структура, иерархия параметров и функции прямого доступа предлагают простое и быстрое программирование даже очень сложных функций.

537166

RUN	Term	+50.00Hz	5.4A
1.1 SIMPLY START <input type="checkbox"/>			
Cde 2 fils/3 fils	:	Cde 2 fils	
Macro-configuration	:	Manutention	
Standard fréq. mot	:	50Hz IEC	
Puissance nom. mot	:	2.2kW	
Tension nom. mot	:	400V	
Code	<<	>>	Quick <input type="checkbox"/>

Меню "Ускоренный запуск"

537/05

RUN	Term	+50.00Hz	5.4A
1.1 SIMPLY START			
Cde 2 fils/3 fils		Cde 2 fils	
Macro-configuration	:	Manutention	
Standard fréq. mot	:	50Hz IEC	
Puissance nom. mot	:	2.2kW	
Tension nom. mot	:	400V	
Code	<<	>>	Quick

Встроенная функция: хронология неисправностей

Встроенные сервисные функции

Преобразователь частоты Altivar 61 содержит многочисленные функции по обслуживанию, контролю и диагностике.

Возможность отдельного питания карты управления позволяет поддерживать коммуникацию (контроль и диагностика) даже при отсутствии силового питания.

Примеры функций:

- встроенные функции проверки ПЧ с экранами диагностики на выносном графическом терминале;
 - отображение состояния входов-выходов;
 - отображение состояния связи по различным портам;
 - функция осциллографа, доступная с программным обеспечением SoMove;
 - управление несколькими ПЧ благодаря перезаписываемой памяти микропроцессора;
- дистанционное использование этих функций при подключении преобразователя к модему через разъем Modbus;
- идентификация всех составных элементов преобразователя частоты, в частности версии ПО;
 - хронология неисправностей со значениями 16 переменных, зафиксированных в момент появления неисправности;
 - перезапись языков терминала;
 - возможность сохранения в ПЧ сообщения размером до 5 строк по 24 символа.

Техническая документация

Гамма преобразователей Altivar 61 представлена также на диске DVD содержащем всю техническую документацию на приводную технику компании Schneider Electric.

Диск DVD содержит:

- техническую документацию (руководства по программированию, руководства по установке, сервисные инструкции);
- брошюры;
- каталоги.

Содержимое диска DVD Rom также доступно на сайте компании www.schneider-electric.com.

Описание	№ по каталогу	Масса, кг
DVD Rom "Предложение по приводной технике"	VW3 A8 200	0,100

PF10753



ATV 61H075M3

PF10754



ATV 61HU22M3Z

PF10751



ATV 61HD22M3X

Преобразователи IP 20

Двигатель		Сеть				Altivar 61		№ по каталогу	Масса
Мощность, указанная на заводской табличке (1)	л.с.	Линейный ток (2)		Полная мощность	Макс. линейный ток к.з.	Макс. ток в устан. режиме (1)	Макс. переходный ток в течение 60 с		
		200 В	240 В					240 В	230 В
кВт	л.с.	А	А	кВА	кА	А	А	кг	
Однофазное напряжение питания: 200 - 240 В, 50/60 Гц									
0,37	0,5	6,9	5,8	1,4	5	3	3,6	ATV 61H075M3	3,000
0,75	1	12	9,9	2,4	5	4,8	5,7	ATV 61HU15M3	3,000
1,5	2	18,2	15,7	3,7	5	8	9,6	ATV 61HU22M3	4,000
2,2	3	25,9	22,1	5,3	5	11	13,2	ATV 61HU30M3	4,000
3	—	25,9	22	5,3	5	13,7	16,4	ATV 61HU40M3 (3)	4,000
4	5	34,9	29,9	7	5	17,5	21	ATV 61HU55M3 (3)	5,500
5,5	7,5	47,3	40,1	9,5	22	27,5	33	ATV 61HU75M3 (3)	7,000

Трехфазное напряжение питания: 200 - 240 В, 50/60 Гц

0,75	1	6,1	5,3	2,2	5	4,8	5,7	ATV 61H075M3	3,000
1,5	2	11,3	9,6	4	5	8	9,6	ATV 61HU15M3	3,000
2,2	3	15	12,8	5,3	5	11	13,2	ATV 61HU22M3	4,000
3	—	19,3	16,4	6,8	5	13,7	16,4	ATV 61HU30M3	4,000
4	5	25,8	22,9	9,5	5	17,5	21	ATV 61HU40M3	4,000
5,5	7,5	35	30,8	12,8	22	27,5	33	ATV 61HU55M3	5,500
7,5	10	45	39,4	16,4	22	33	39,6	ATV 61HU75M3	7,000
11	15	53,3	45,8	19	22	54	64,8	ATV 61HD11M3X (4)	22,000
15	20	71,7	61,6	25,6	22	66	79,2	ATV 61HD15M3X (4)	22,000
18,5	25	77	69	28,7	22	75	90	ATV 61HD18M3X (4)	30,000
22	30	88	80	33,3	22	88	105,6	ATV 61HD22M3X (4)	30,000
30	40	124	110	45,7	22	120	144	ATV 61HD30M3X (4)	37,000
37	50	141	127	52,8	22	144	172,8	ATV 61HD37M3X (4)	37,000
45	60	167	147	61,1	22	176	211,2	ATV 61HD45M3X (4)	37,000
55	75	200	173	71,9	35	221	265,2	ATV 61HD55M3X (4)	84,000
75	100	271	232	96,4	35	285	342	ATV 61HD75M3X (4)	84,000
90	125	336	288	119,7	35	359	431	ATV 61HD90M3X (4)	106,000

Размеры

Преобразователи	Ш x В x Г мм
ATV 61H075M3, HU15M3	130 x 230 x 175
ATV 61HU22M3 - HU40M3	155 x 260 x 187
ATV 61HU55M3	175 x 295 x 187
ATV 61HU75M3	210 x 295 x 213
ATV 61HD11M3X, HD15M3X	230 x 400 x 213
ATV 61HD18M3X, HD22M3X	240 x 420 x 236
ATV 61HD30M3X - HD45M3X	320 x 550 x 266
ATV 61HD55M3X, HD75M3X	320 x 920 x 377
ATV 61HD90M3X	360 x 1022 x 377

(1) Данные значения мощности приведены для номинальной частоты коммутации 12 кГц для типоразмеров до ATV 61HD45M3X или 2,5 кГц для ATV 61HD55M3X - HD90M3X в продолжительном режиме работы.

Частота коммутации настраивается от 1 до 16 кГц для типоразмеров до ATV 61HD45M3X, от 2,5 до 12 кГц для ATV 61HD55M3X и от 2,5 до 8 кГц для ATV 61HD75M3X, HD90M3X.

ПЧ сам уменьшает частоту коммутации в случае чрезмерного перегрева при частоте коммутации свыше 2,5 или 4 кГц в зависимости от типоразмера. В продолжительном режиме работы свыше номинальной частоты коммутации необходимо уменьшать номинальный ток ПЧ (см. кривые уменьшения мощности на сайте компании www.schneider-electric.com).

(2) Типовое значение для указанной мощности двигателя и максимального ожидаемого тока к.з.

(3) Использование сетевого дросселя является обязательным, см. стр. 75.

(4) ПЧ поставляются без входных фильтров ЭМС, которые могут заказываться в качестве дополнительного оборудования, см. стр. 87.

Внимание: обращайтесь к таблицам выбора преобразователей, принадлежности и дополнительного оборудования на стр. 42, 43, 52 и 53.



ATV61HU22N4



ATV61HU40N4Z



ATV61HC31N4

Преобразователи IP 20 со встроенным фильтром ЭМС категории C2 или C3

Двигатель		Сеть				Altivar 61			№ по каталогу	Масса
Мощность, указанная на заводской табличке (1)	л.с.	Линейный ток (2)		Полная мощность	Макс. линейный ток к.з.	Макс. ток в устан. режиме (1)		Макс. переходный ток в течение 60 с		
		380 В	480 В			380 В	380 В		460 В	460 В
кВт	л.с.	А	А	кВА	кА	А	А		кг	
Трехфазное напряжение питания: 380 - 480 В, 50/60 Гц										
0,75	1	3,7	3	2,4	5	2,3	2,1	2,7	ATV 61H075N4	3,000
1,5	2	5,8	5,3	3,8	5	4,1	3,4	4,9	ATV 61HU15N4	3,000
2,2	3	8,2	7,1	5,4	5	5,8	4,8	6,9	ATV 61HU22N4	3,000
3	—	10,7	9	7	5	7,8	6,2	9,3	ATV 61HU30N4	4,000
4	5	14,1	11,5	9,3	5	10,5	7,6	12,6	ATV 61HU40N4	4,000
5,5	7,5	20,3	17	13,4	22	14,3	11	17,1	ATV 61HU55N4	5,500
7,5	10	27	22,2	17,8	22	17,6	14	21,1	ATV 61HU75N4	5,500
11	15	36,6	30	24,1	22	27,7	21	33,2	ATV 61HD11N4	7,000
15	20	48	39	31,6	22	33	27	39,6	ATV 61HD15N4	22,000
18,5	25	45,5	37,5	29,9	22	41	34	49,2	ATV 61HD18N4	22,000
22	30	50	42	32,9	22	48	40	57,6	ATV 61HD22N4	30,000
30	40	66	56	43,4	22	66	52	79,2	ATV 61HD30N4	37,000
37	50	84	69	55,3	22	79	65	94,8	ATV 61HD37N4	37,000
45	60	104	85	68,5	22	94	77	112,8	ATV 61HD45N4	44,000
55	75	120	101	79	22	116	96	139,2	ATV 61HD55N4	44,000
75	100	167	137	109,9	22	160	124	192	ATV 61HD75N4	44,000
90	125	166	143	109,3	35	179	179	214,8	ATV 61HD90N4	84,000
110	150	202	168	133	35	215	215	258	ATV 61HC11N4	84,000
132	200	239	224	157,3	35	259	259	310,8	ATV 61HC13N4	106,000
160	250	289	275	190,2	50	314	314	376,8	ATV 61HC16N4	116,000
200	300	357	331	235	50	427	427	512,4	ATV 61HC22N4	163,000
220	350	396	383	260,6	50					
250	400	444	435	292,2	50	481	481	577,2	ATV 61HC25N4	207,000
280	450	494	494	325,1	50	616	616	739,2	ATV 61HC31N4	207,000
315	500	555	544	365,3	50					
355	—	637	597	419,3	50	759	759	910,8	ATV 61HC40N4	320,000
400	600	709	644	466,6	50					
500	700	876	760	576,6	50	941	941	1129,2	ATV 61HC50N4	330,000
560	800	978	858	643,6	50	1188	1188	1425,6	ATV 61HC63N4	435,000
630	900	1091	964	718	50					

Размеры

Преобразователи	Ш x B x Г мм
ATV 61H075N4 - HU22N4	130 x 230 x 175
ATV 61HU30N4, HU40N4	155 x 260 x 187
ATV 61HU55N4, HU75N4	175 x 295 x 187
ATV 61HD11N4	210 x 295 x 213
ATV 61HD15N4, HD18N4	230 x 400 x 213
ATV 61 HD22N4	240 x 420 x 236
ATV 61HD30N4, HD37N4	240 x 550 x 266
ATV 61HD45N4 - HD75N4	320 x 630 x 290
ATV 61HD90N4, HC11N4	320 x 920 x 377
ATV 61HC13N4	360 x 1022 x 377
ATV 61HC16N4	340 x 1190 x 377
ATV 61HC22N4	440 x 1190 x 377
ATV 61HC25N4, HC31N4	595 x 1190 x 377
ATV 61HC40N4, HC50N4	890 x 1390 x 377
ATV 61HC63N4	1120 x 1390 x 377

(1) Данные значения мощности приведены для номинальной частоты коммутации 12 кГц для типоразмеров до ATV 61HD75N4, 4 кГц для ATV 61HD90N4 или 2,5 кГц для ATV 61HC11N4 - HC63N4 в продолжительном режиме работы. Частота коммутации настраивается от 1 до 16 кГц для типоразмеров до ATV 61HD75N4 и от 2 до 8 кГц для ATV 61HD90N4 - ATV 61HC63N4. ПЧ сам уменьшает частоту коммутации в случае чрезмерного перегрева при частоте коммутации свыше 2,5, 4 или 12 кГц в зависимости от типоразмера. В продолжительном режиме работы свыше номинальной частоты коммутации необходимо уменьшать номинальный ток ПЧ (см. кривые уменьшения мощности на сайте компании www.schneider-electric.com).

(2) Типовое значение для указанной мощности двигателя и максимального ожидаемого тока к.з.

Внимание: обращайтесь к таблицам выбора преобразователей, принадлежностей и дополнительного оборудования на стр. 44, 45, 52 и 53.

Преобразователи частоты Altivar 61

Сетевое питание 380 - 480 В, 50/60 Гц



ATV61QC11N4

Преобразователи IP 20 с жидкостным охлаждением

Двигатель		Сеть				Altivar 61			№ по каталогу	Масса
Мощность, указанная на заводской табличке (1)	Линейный ток (2)	Полная мощность	Макс. линейный ток к.з.	Макс. ток в устан. режиме (1)		Макс. переходный ток в течение 60 с	А	А		
				380 В	480 В					
кВт	л.с.	А	А	кВА	кА	А	А	кг		
Трехфазное напряжение питания: 380 - 480 В, 50/60 Гц										
110	150	202	168	133	35	215	215	258	ATV 61 QC11N4	80,000
132	200	239	224	157,3	35	259	259	310,8	ATV 61 QC13N4	80,000
160	250	289	275	190,2	50	314	314	376,8	ATV 61 QC16N4	80,000
200	300	357	331	235	50	387	387	464	ATV 61 QC20N4	140,000
220	350	396	383	260,6	50	481	481	577,2	ATV 61 QC25N4	140,000
250	400	444	435	292,2	50					
280	450	494	494	325,1	50	616	616	739,2	ATV 61 QC31N4	140,000
315	500	555	544	365,3	50					
355	—	637	597	419,3	50	759	759	910,8	ATV 61 QC40N4	300,000
400	600	709	644	466,6	50					
500	700	876	760	576,6	50	941	941	1129,2	ATV 61 QC50N4	300,000
560	800	978	858	643,6	50	1188	1188	1425,6	ATV 61 QC63N4	300,000
630	900	1091	964	718	50					
Размеры										
Преобразователи									Ш x В x Г	
									мм	
ATV 61 QC11N4 - QC16N4									330 x 950 x 377	
ATV 61 QC20N4 - QC31N4									585 x 950 x 377	
ATV 61 QC40N4 - QC63N4									1110 x 1150 x 377	

(1) Данные значения мощности приведены для номинальной частоты коммутации 2,5 кГц в продолжительном режиме работы.

Частота коммутации настраивается от 2,5 до 8 кГц.

ПЧ сам уменьшает частоту коммутации в случае чрезмерного перегрева при частоте коммутации свыше 2,5 кГц. В продолжительном режиме работы свыше номинальной частоты коммутации необходимо уменьшать номинальный ток ПЧ (см. кривые уменьшения мощности на сайте компании www.schneider-electric.com).

(2) Типовое значение для указанной мощности двигателя и максимального ожидаемого тока к.з.

Внимание: обращайтесь к таблицам выбора преобразователей, принадлежностей и дополнительного оборудования на стр. 44, 45, 52 и 53.

Преобразователи частоты Altivar 61

Сетевое питание 380 - 480 В, 50/60 Гц

Двигатель	Сеть				Altivar 61			№ по каталогу	Масса	
	Мощность, указанная на заводской табличке (1)	Линейный ток (2)		Полная мощность	Макс. линейный ток к.з.	Макс. ток в устан. режиме (1)				Макс. переходный ток в течение 60 с
		380 В	480 В			380 В	380 В (МЭК)			
кВт	л.с.	А	А	кВА	кА	А	А	кг		

Преобразователи IP 54 со встроенным фильтром ЭМС категории С2

Трехфазное напряжение питания: 380 - 480 В, 50/60 Гц

0,75	1	1,8	1,5	1,2	5	2,3	2,1	2,5	ATV 61W075N4	13,000
1,5	2	3,5	3	2,3	5	4,1	3,4	4,5	ATV 61WU15N4	13,000
2,2	3	5	4,1	3,3	5	5,1	4,8	5,6	ATV 61WU22N4	13,000
3	—	6,7	5,6	4,4	5	7,2	6,2	7,9	ATV 61WU30N4	14,000
4	5	8,8	7,4	5,8	5	9,1	7,6	10	ATV 61WU40N4	16,000
5,5	7,5	11,4	9,2	7,5	22	12	11	13,2	ATV 61WU55N4	16,000
7,5	10	15,8	13,3	10,4	22	16	14	17,6	ATV 61WU75N4	22,000
11	15	21,9	17,8	14,4	22	22,5	21	24,7	ATV 61WD11N4	22,000
15	20	30,5	25,8	20	22	30,5	27	33,5	ATV 61WD15N4	28,000
18,5	25	37,5	32,3	24,7	22	37	34	40,7	ATV 61WD18N4	36,000
22	30	43,6	36,6	28,7	22	43,5	40	47,8	ATV 61WD22N4	36,000
30	40	56,7	46,2	37,3	22	58,5	52	64,3	ATV 61WD30N4	51,000
37	50	69,5	56,8	45,7	22	71,5	65	78,6	ATV 61WD37N4	64,000
45	60	85,1	69,6	56	22	85	77	93,5	ATV 61WD45N4	65,000
55	75	104,8	87	69	35	103	96	113,3	ATV 61WD55N4	92,000
75	100	140,3	113,8	92,3	35	137	124	150,7	ATV 61WD75N4	92,000
90	125	171,8	140,9	113	35	163	156	179,3	ATV 61WD90N4	92,000

Преобразователи IP 54 со встроенным фильтром ЭМС категории С1

Трехфазное напряжение питания: 380 - 480 В, 50/60 Гц

0,75	1	1,8	1,5	1,2	5	2,3	2,1	2,5	ATV 61W075N4C	19,000
1,5	2	3,5	3	2,3	5	4,1	3,4	4,5	ATV 61WU15N4C	19,000
2,2	3	5	4,1	3,3	5	5,1	4,8	5,6	ATV 61WU22N4C	20,000
3	—	6,7	5,6	4,4	5	7,2	6,2	7,9	ATV 61WU30N4C	20,000
4	5	8,8	7,4	5,8	5	9,1	7,6	10	ATV 61WU40N4C	23,000
5,5	7,5	11,4	9,2	7,5	22	12	11	13,2	ATV 61WU55N4C	23,000
7,5	10	15,8	13,3	10,4	22	16	14	17,6	ATV 61WU75N4C	32,000
11	15	21,9	17,8	14,4	22	22,5	21	24,7	ATV 61WD11N4C	32,000
15	20	30,5	25,8	20	22	30,5	27	33,5	ATV 61WD15N4C	40,000
18,5	25	37,5	32,3	24,7	22	37	34	40,7	ATV 61WD18N4C	51,000
22	30	43,6	36,6	28,7	22	43,5	40	47,8	ATV 61WD22N4C	50,000
30	40	56,7	46,2	37,3	22	58,5	52	64,3	ATV 61WD30N4C	68,000
37	50	69,5	56,8	45,7	22	71,5	65	78,6	ATV 61WD37N4C	85,000
45	60	85,1	69,6	56	22	85	77	93,5	ATV 61WD45N4C	85,000
55	75	104,8	87	69	35	103	96	113,3	ATV 61WD55N4C	119,000
75	100	140,3	113,8	92,3	35	137	124	150,7	ATV 61WD75N4C	119,000
90	125	171,8	140,9	113	35	163	156	179,3	ATV 61WD90N4C	119,000

Размеры

Преобразователи	Ш x B x Г мм
ATV 61W075N4 (C) - WU30N4 (C)	240 x 490 x 272
ATV 61WU40N4 (C), WU55N4 (C)	240 x 490 x 286
ATV 61WU75N4 (C), WD11N4 (C)	260 x 525 x 286
ATV 61WD15N4 (C)	295 x 560 x 315
ATV 61WD18N4 (C), WD22N4 (C)	315 x 665 x 315
ATV 61WD30N4 (C)	285 x 720 x 315
ATV 61WD37N4 (C), WD45N4 (C)	285 x 880 x 343
ATV 61WD55N4 (C) - WD90N4 (C)	362 x 1000 x 364

(1) Данные значения мощности приведены для номинальной частоты коммутации 8 кГц для типоразмеров до ATV 61WD15N4C и ATV 61WD15N4C или 4 кГц для ATV 61WD18N4 - WD90N4 или ATV 61WD18N4C - WD90N4C в продолжительном режиме работы.

Частота коммутации настраивается от 2 до 16 кГц для всех типоразмеров.

ПЧ сам уменьшает частоту коммутации в случае чрезмерного перегрева при частоте коммутации свыше 4 или 8 кГц в зависимости от типоразмера. В продолжительном режиме работы свыше номинальной частоты коммутации необходимо уменьшать номинальный ток ПЧ (см. кривые уменьшения мощности на сайте компании www.schneider-electric.com).

(2) Типовое значение для указанной мощности двигателя и максимального ожидаемого тока к.з.

Внимание: обращайтесь к таблицам выбора преобразователей, принадлежностей и дополнительного оборудования на стр. 46, 47, 52 и 53.



ATV 61W075N4



ATV 61WD30N4

PP09513



ATV61E5D11N4

Преобразователи IP 54 с разъединителем Vario и встроенным фильтром ЭМС категории С2											
Трехфазное напряжение питания: 380 - 480 В, 50/60 Гц											
Двигатель	Сеть					Altivar 61			№ по каталогу	Масса	
	Мощность, указанная на заводской табличке (1)		Линейный ток (2)	Полная мощность	Макс. линейный ток к.з.	Макс. ток в устан. режиме In (1)		Макс. переходный ток в течение 60 с			
	кВт	л.с.				380 В	460 В				
0,75	1	1,8	1,5	1,2	5	2,3	2,1	2,5	ATV 61 E5075N4	16,400	
1,5	2	3,5	3	2,3	5	4,1	3,4	4,5	ATV 61 E5U15N4	16,400	
2,2	3	5	4,1	3,3	5	5,1	4,8	5,6	ATV 61 E5U22N4	16,400	
3	–	6,7	5,6	4,4	5	7,2	6,2	7,9	ATV 61 E5U30N4	16,400	
4	5	8,8	7,4	5,8	5	9,1	7,6	10	ATV 61 E5U40N4	18,400	
5,5	7,5	11,4	9,2	7,5	22	12	11	13,2	ATV 61 E5U55N4	18,400	
7,5	10	15,8	13,3	10,4	22	16	14	17,6	ATV 61 E5U75N4	22,700	
11	15	21,9	17,8	14,4	22	22,5	21	24,7	ATV 61 E5D11N4	22,700	
15	20	30,5	25,8	20	22	30,5	27	33,5	ATV 61 E5D15N4	36,700	
18,5	25	37,5	32,3	24,7	22	37	34	40,7	ATV 61 E5D18N4	45,400	
22	30	43,6	36,6	28,7	22	43,5	40	47,8	ATV 61 E5D22N4	45,400	
30	40	56,7	46,2	37,3	22	58,5	52	64,3	ATV 61 E5D30N4	52,800	
37	50	69,5	56,8	45,7	22	71,5	65	78,6	ATV 61 E5D37N4	65,800	
45	60	85,1	69,6	56	22	85	77	93,5	ATV 61 E5D45N4	65,800	
55	75	104,8	87	69	35	103	96	113,3	ATV 61 E5D55N4	84,400	
75	100	140,3	113,8	92,3	35	137	124	150,7	ATV 61 E5D75N4	84,400	
90	125	171,8	140,9	113	35	163	156	179,3	ATV 61 E5D90N4	84,400	

Размеры	
Преобразователи	Ш x В x Г
ATV 61 E5075N4 - U30N4	240 x 490 x 296
ATV 61 E5U40N4, U55N4	240 x 490 x 310
ATV 61 E5U75N4, D11N4	260 x 525 x 310
ATV 61 E5D15N4	295 x 560 x 339
ATV 61 E5D18N4, D22N4	315 x 665 x 340
ATV 61 E5D30N4	285 x 720 x 335
ATV 61 E5D37N4, D45N4	285 x 880 x 383
ATV 61 E5D55N4 - D90N4	362 x 1000 x 404

(1) Данные значения мощности приведены для номинальной частоты коммутации 8 кГц для типоразмеров до ATV 61 E5D15N4 или 4 кГц для ATV 61 E5D18N4 - E5D90N4 в продолжительном режиме работы.

Частота коммутации настраивается от 2 до 16 кГц для всех типоразмеров.

ПЧ сам уменьшает частоту коммутации в случае чрезмерного перегрева при частоте коммутации свыше 4 или 8 кГц в зависимости от типоразмера. В продолжительном режиме работы свыше номинальной частоты коммутации необходимо уменьшать номинальный ток ПЧ (см. кривые уменьшения мощности на сайте компании www.schneider-electric.com).

(2) Типовое значение для указанной мощности двигателя и максимального ожидаемого тока к.з.

PF 107361



ATV61HU30S6X

Преобразователи IP 20									
Двигатель			Сеть			Altivar 61			
Мощность, указанная на заводской табличке (1)			Линейный ток (2)		Макс. линейный ток к.з.	Макс. ток в устан. режиме (1) (3)		№ по каталогу	Масса
500 В	575 В		500 В 600 В			500 В 575 В			
кВт	л.с.		А	А	кА	А	А		кг
Трехфазное напряжение питания: 500 - 600 В, 50/60 Гц									
2,2	3		7,6	6,7	22	4,5	3,9	ATV61HU22S6X	7,500
3	—		9,9	10	22	5,8	—	ATV61HU30S6X	7,500
4	5		12,5	10,9	22	7,5	6,1	ATV61HU40S6X	7,500
5,5	7,5		16,4	14,2	22	10	9	ATV61HU55S6X	7,500
7,5	10		21,4	18,4	22	13,5	11	ATV61HU75S6X	7,500

PF 107368



ATV61HD45Y

Преобразователи IP 20 со встроенным фильтром ЭМС категории С3												
Трехфазное напряжение питания: 500 - 690 В, 50/60 Гц												
Двигатель				Сеть				Altivar 61			Масса	
Мощность, указанная на заводской табличке (1)				Линейный ток (2)			Макс. линейный ток к.з.	Макс. ток в устан. режиме (1) (3)				№ по каталогу (4)
500 В	575 В	690 В		500 В	600 В	690 В		500 В	575 В	690 В	кг	
кВт	л.с.	кВт		А	А	А	кА	А	А	А		
2,2	3	3		5,2	4,4	5,2	22	4,5	3,9	4,5	ATV61HU30Y	30,000
3	—	4		6,8	—	6,6	22	5,8	—	5,5	ATV61HU40Y	30,000
4	5	5,5		8,6	7,2	8,6	22	7,5	6,1	7,5	ATV61HU55Y	30,000
5,5	7,5	7,5		11,2	9,5	11,2	22	10	9	10	ATV61HU75Y	30,000
7,5	10	11		14,6	12,3	15,5	22	13,5	11	13,5	ATV61HD11Y	30,000
11	15	15		19,8	16,7	20,2	22	18,5	17	18,5	ATV61HD15Y	30,000
15	20	18,5		24,6	20,7	24	22	24	22	24	ATV61HD18Y	30,000
18,5	25	22		29	24	27	22	29	27	27	ATV61HD22Y	30,000
22	30	30		33	28	34	22	35	32	35	ATV61HD30Y	30,000
30	40	37		48	41	47	22	47	41	43	ATV61HD37Y	68,000
37	50	45		62	51	55	22	59	52	54	ATV61HD45Y	68,000
45	60	55		68	57	63	22	68	62	62	ATV61HD55Y	68,000
55	75	75		79	67,0	82	22	85	77	84	ATV61HD75Y	68,000
75	100	90		109	92	101	22	110	99	104	ATV61HD90Y	68,000
90	125	110		128	113	117	22	136	125	125	ATV61HC11Y (4)	102,000
110	150	132		153	133	137	28	165	144	150	ATV61HC13Y (4)	102,000
132	—	160		182	158,9	163	28	200	—	180	ATV61HC16Y (4)	102,000
160	200	200		218	197	199	35	240	192	220	ATV61HC20Y (4)	102,000
200	250	250		277	250	257	35	312	242	290	ATV61HC25Y (4)	181,000
250	350	315		342	311	317	35	390	336	355	ATV61HC31Y (4)	181,000
315	450	400		426	390	394	35	462	412	420	ATV61HC40Y (4)	181,000
400	550	500		547	494	505	35	590	528	543	ATV61HC50Y (4)	383,000
500	700	630		673	613	616	42	740	672	675	ATV61HC63Y (4)	383,000
630	800	800		847	771	775	42	900	768	840	ATV61HC80Y (4)	383,000

PF 107366



ATV61HC31Y

PF 107302



WV3 A4 572 (сетевой дроссель обязателен) (4)

Размеры	
Преобразователи	Ш x В x Г мм
ATV61HU22S6X - HU75S6X	210 x 295 x 213
ATV61HU30Y - HD30Y	240 x 420 x 236
ATV61HD37Y - HD90Y	320 x 630 x 290
ATV61HC11Y - HC20Y	340 x 1190 x 377
ATV61HC25Y - HC40Y	595 x 1190 x 377
ATV61HC50Y - HC80Y	1120 x 1390 x 377

- (1) Данные значения мощности приведены для номинальной частоты коммутации 4 кГц для ATV61HU●S6X и ATV61HU30Y - HD30Y или 2,5 кГц для ATV61HD37Y - HC80Y в продолжительном режиме работы.
Частота коммутации настраивается от 2,5 до 6 кГц для ATV61HU●S6X и ATV61HU30Y - HD30Y и от 2,5 до 4,9 кГц для ATV61HD37Y - HC80Y.
ПЧ сам уменьшает частоту коммутации в случае чрезмерного перегрева при частоте коммутации свыше 2,5, или 4 кГц в зависимости от типоразмера.
В продолжительном режиме работы свыше номинальной частоты коммутации необходимо уменьшать номинальный ток ПЧ (см. кривые уменьшения мощности на сайте компании www.schneider-electric.com).
- (2) Типовое значение для указанной мощности двигателя и максимального ожидаемого тока к.з.
- (3) Максимальное значение переходного тока в течение 60 с равно 120 % максимального тока в установившемся режиме.
- (4) Использование сетевого дросселя является обязательным для преобразователей ATV61HC11Y - HC80Y кроме случая применения специального трансформатора (12-пульсного) или преобразователей усиленной версии 387 для двигателей среднего напряжения, см. стр. 26.
Сетевой дроссель заказывается отдельно, см. стр. 76.

Внимание: обращайтесь к таблицам выбора преобразователей, принадлежностей и дополнительного оборудования на стр. 48 и 53.



ATV61QC13Y

Преобразователи IP 20 с жидкостным охлаждением												
Трехфазное напряжение питания: 500 - 690 В, 50/60 Гц												
Двигатель			Сеть				Altivar 61				№ по каталогу (4)	Масса
Мощность, указанная на заводской табличке (1)			Линейный ток (2)			Макс. линейный ток к.з.	Макс. ток в устан. режиме (1) (3)					
500 В	575 В	690 В	500 В	600 В	690 В		кА	500 В	575 В	690 В	кг	
кВт	л.с.	кВт	А	А	А	А		А	А	А		
110	150	132	153	133	137	28	165	144	150	ATV 61 QC13Y	80,000	
132	—	160	182	158,9	163	28	200	—	180	ATV 61 QC16Y	80,000	
160	200	200	218	197	199	35	240	192	220	ATV 61 QC20Y	80,000	
200	250	250	277	250	257	35	312	242	290	ATV 61 QC25Y	140,000	
250	350	315	342	311	317	35	390	336	355	ATV 61 QC31Y	140,000	
315	450	400	426	390	394	35	462	412	420	ATV 61 QC40Y	140,000	
400	550	500	547	494	505	35	590	528	543	ATV 61 QC50Y	300,000	
500	700	630	673	613	616	42	740	672	675	ATV 61 QC63Y	300,000	
630	800	800	847	771	775	42	900	768	840	ATV 61 QC80Y	300,000	

Размеры	
Преобразователи	Ш x В x Г мм
ATV 61 QC13Y - QC20Y	330 x 950 x 377
ATV 61 QC25Y - QC40Y	585 x 950 x 377
ATV 61 QC50Y - QC80Y	1110 x 1150 x 377

(1) Данные значения мощности приведены для номинальной частоты коммутации 2,5 кГц в продолжительном режиме работы.

Частота коммутации настраивается от 2,5 до 4,9 кГц.

ПЧ сам уменьшает частоту коммутации в случае чрезмерного перегрева при частоте коммутации свыше 2,5 кГц. В продолжительном режиме работы свыше номинальной частоты коммутации необходимо уменьшать номинальный ток ПЧ (см. кривые уменьшения мощности на сайте компании www.schneider-electric.com).

(2) Типовое значение для указанной мощности двигателя и максимального ожидаемого тока к.з.

(3) Максимальное значение переходного тока в течение 60 с равно 120 % максимального тока в установившемся режиме.

(4) Использование сетевого дросселя является обязательным, см. стр. 76.

Внимание: обращайтесь к таблицам выбора преобразователей, принадлежностей и дополнительного оборудования на стр. 50 и 53.

Преобразователи частоты

Altivar 61

Варианты исполнения

Преобразователь частоты с дополнительным источником питания

Если ток потребления дополнительных карт превышает 200 мА, то преобразователи ATV 61W●●●N4 могут быть заказаны с источником питания --- 24 В, позволяющим увеличить дополнительно потребляемый ток на 250 мА.

Для этого добавьте **A24** в конце каталожного номера.

Например: каталожный номер ПЧ ATV 61W075N4 становится **ATV 61W075N4A24**

Преобразователь частоты усиленной версии

Такой вариант позволяет преобразователям частоты работать в особых условиях окружающей среды, отвечая требованиям стандарта МЭК60721-3-3 класса 3С2.

Преобразователи ATV 61HD55M3X - HD90M3X, ATV 61HD90N4 - HC63N4, ATV 61H●●●Y и ATV 61W●●●N4A24 поставляются в стандартной усиленной версии.

Преобразователи ATV 61H075M3 - HU75M3 и ATV 61H075N4 - HD75N4 могут быть заказаны в усиленной версии, путем добавления в конце каталожного номера **S337**.

Например: каталожный номер преобразователя ATV 61H075M3 становится следующим: **ATV 61H075M3S337**.

Преобразователи ATV 61HD11M3X - HD45M3X могут быть также заказаны в усиленной версии, путем добавления в конце каталожного номера **337**.

Например: каталожный номер преобразователя ATV 61HD11M3X становится следующим: **ATV 61HD11M3X337**.

В этом случае ПЧ поставляется со съемным графическим терминалом.

Преобразователь частоты со встроенным терминалом

Все преобразователи поставляются со съемным графическим терминалом и со встроенным терминалом с семисегментными индикаторами.

Преобразователи ATV 61H075M3 - HD45M3X и ATV 61H075N4 - HD75N4 могут быть заказаны без графического терминала. Для этого добавьте букву **Z** в конце каталожного номера. В этом случае они будут оснащены встроенным терминалом с семисегментными индикаторами.

Например: каталожный номер ПЧ ATV 61H075M3 становится следующим: **ATV 61H075M3Z**.

Преобразователь частоты без дросселя постоянного тока

Преобразователи ATV 61HD90N4 - HC63N4 поставляются с дросселем постоянного тока.

Для подключения ПЧ к звену постоянного тока или при использовании сетевого дросселя (см. стр. 75) преобразователи могут быть заказаны без дросселя постоянного тока путем добавления буквы **D** в конце каталожного номера.

Например: каталожный номер ПЧ ATV 61HD90N4 становится следующим: **ATV 61HD90N4D**.

Преобразователь частоты с пластиной ЭМС стандарта NEMA типа 12

Преобразователи ATV 61W●●●N4 поставляются с пластиной европейской версии для монтажа, отвечающего условиям ЭМС.

Они могут быть заказаны с пластиной, соответствующей стандарту NEMA типа 12 путем добавления буквы **U** в конце каталожного номера. Эта пластина поставляется без просверленных отверстий.

Например: каталожный номер ПЧ ATV 61W075N4 становится следующим: **ATV 61W075N4U**.

Внимание:

- преобразователи ATV 61H075M3 - HD45M3X, ATV 61H075N4 - HD75N4, ATV 61H●●●S6X, ATV 61W●●●N4C и ATV 61HU30Y - HD90Y поставляются с пластиной европейской версии для монтажа, отвечающего условиям ЭМС;
- преобразователи ATV 61HD55M3X - HD90M3X, ATV 61HD90N4 - HC63N4 и ATV 61HC11Y - HC80Y поставляются без пластины, отвечающей условиям ЭМС.

В соответствии с каталожным номером пластина европейской версии для монтажа, отвечающего условиям ЭМС, входит в комплект UL типа 1 или IP 31, см. стр. 28 и 29

Преобразователь частоты низкого напряжения для двигателя среднего напряжения

Эта гамма преобразователей представляет собой оптимальное решение для приводов среднего напряжения, поскольку позволяет использовать стандартный ПЧ на низкое напряжение, тем самым значительно снижая стоимость установки.

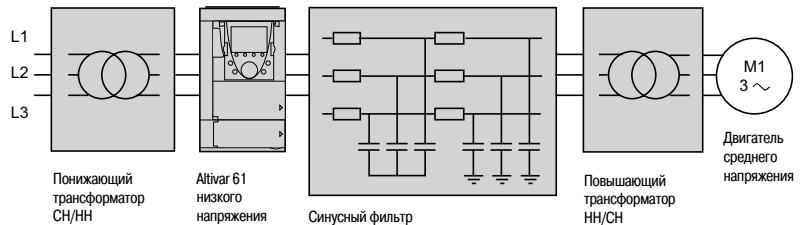
Ввод в эксплуатацию и обслуживание такого привода также гораздо проще и, следовательно, менее затратно.

Это предложение особенно подходит для насосных и вентиляторных агрегатов, требующих небольшого пускового момента и/или при большой длине кабеля, например, для погружных насосов и т.д.

Принцип состоит в использовании стандартного ПЧ низкого напряжения для управления двигателем среднего напряжения.

ПЧ питается от понижающего трансформатора (СН/НН) и управляет двигателем с помощью синусного фильтра повышающего трансформатора (НН/СН).

Сеть среднего напряжения



Это предложение позволяет использовать ПЧ низкого напряжения мощностью от 110 до 800 кВт для сетевого питания от 700 до 6600 В.

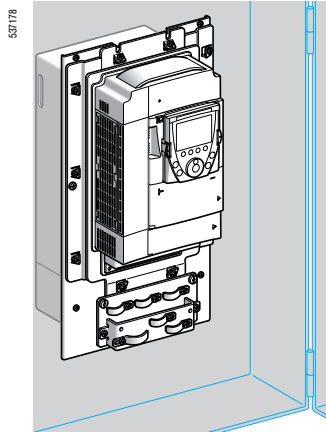
Преобразователи ATV 61HC11N4D - HC63N4D и ATV 61HC11Y - HC80Y могут быть заказаны для такого применения путем добавления **387** в конце каталожного номера. Например: каталожный номер ATV 61HC11N4D становится **ATV 61HC11N4D387**.

Синусный фильтр должен заказываться отдельно (см. стр. 93) путем добавления S387 в конце каталожного номера.

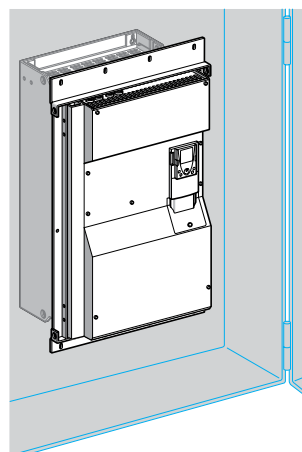
Например: каталожный номер VW3 A5 207 становится **VW3 A5 207S387**.

За информацией об использовании синусных фильтров с преобразователями ATV 61H●●●Y обращайтесь в Schneider Electric.

За информацией о габаритах преобразователей частоты и трансформаторов обращайтесь в Schneider Electric



Врезная установка ПЧ ATV 61HU75N4
в герметичный шкаф



Врезная установка ПЧ ATV 61HC31N4D
в герметичный шкаф

Комплект для врезной установки в герметичный шкаф (для преобразователей частоты ATV 61H●●●●●)

Комплект позволяет установить силовую часть ПЧ с внешней стороны оболочки, что уменьшает мощность, рассеиваемую в шкафу (1).

Предназначен для преобразователей ATV 61H●●●●M3, ATV 61H●●●●M3X, ATV 61HD55M3XD - HD90M3XD, ATV 61H075N4 - HC31N4, ATV 61H●●●●S6X, ATV 61HD90N4D - HC31N4D и ATV 61HU30Y - HC40Y.

При таком способе установки максимальная температура внутри шкафа может достигать 60 °C без необходимости снижения номинального тока преобразователя.

При температуре от 50 до 60 °C для ATV 61HD18M3X - HD45M3X, ATV 61HD22N4 - HD75N4 и ATV 61HU30Y - HD90Y необходимо использовать вентиляционный комплект для карты управления во избежание возникновения участков перегрева, см. стр. 32.

При таком способе установки необходимо вырезать отверстия и просверлить заднюю стенку шкафа.

Комплект включает в себя:

- металлическую рамку, соответствующую размерам преобразователя частоты;
- уголки;
- уплотнения;
- кронштейн для вентилятора, обеспечивающий доступ к нему с передней части шкафа;
- крепеж;
- шаблон для вырезания и сверления;
- инструкцию по установке.

Каталожные номера

Для преобразователей частоты	№ по каталогу	Масса, кг
ATV 61H075M3, HU15M3 ATV 61H075N4 - HU22N4	VW3 A9 501	2,700
ATV 61HU22M3 - HU40M3 ATV 61HU30N4, HU40N4	VW3 A9 502	3,100
ATV 61HU55M3 ATV 61HU55N4, HU75N4	VW3 A9 503	3,700
ATV 61HU75M3 ATV 61HD11N4 ATV 61HU22S6X - HU75S6X	VW3 A9 504	4,600
ATV 61HD11M3X, HD15M3X ATV 61HD15N4, HD18N4	VW3 A9 505	4,900
ATV 61HD18M3X, HD22M3X ATV 61HD22N4 ATV 61HU30Y - HD30Y	VW3 A9 506	3,900
ATV 61HD30N4, HD37N4	VW3 A9 507	4,200
ATV 61HD30M3X - HD45M3X	VW3 A9 508	4,900
ATV 61HD45N4 - HD75N4 ATV 61HD37Y - HD90Y	VW3 A9 509	5,200
ATV 61HD55M3X, HD75M3X ATV 61HD90N4, HC11N4 (2) ATV 61HD90N4D, HC11N4D	VW3 A9 510	5,100
ATV 61HD90M3X ATV 61HC13N4 (2) ATV 61HC13N4D	VW3 A9 511	3,600
ATV 61HC16N4 (2) ATV 61HC16N4D ATV 61HC11Y - HC20Y (3)	VW3 A9 512	4,300
ATV 61HC22N4 (2) ATV 61HC22N4D	VW3 A9 513	4,700
ATV 61HC25N4, HC31N4 (2)	Без тормозного модуля VW3 A9 514	4,700
ATV 61HC25N4D, HC31N4D ATV 61HC25Y - HC40Y (3)	С тормозным модулем VW3 A9 515	4,700

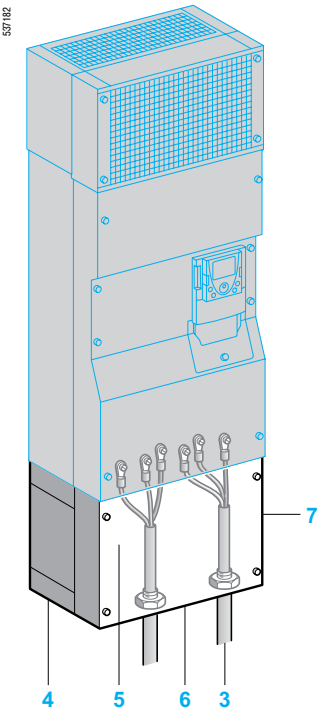
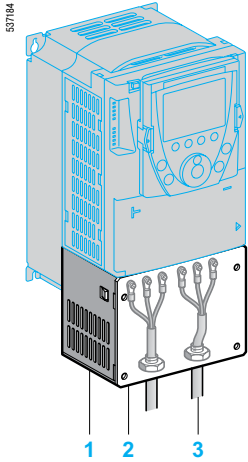
(1) Мощность, рассеиваемая в шкафу при врезной установке: обратитесь на сайт компании www.schneider-electric.com.

(2) Преобразователи поставляются с дросселем постоянного тока или без него. При подготовке шкафа предусмотрите место для дросселя.

(3) Преобразователи поставляются с трансформатором для вентилятора. Поэтому предусмотрите при подготовке шкафа место для трансформатора.

Преобразователи частоты Altivar 61

Принадлежности для преобразователей



Комплект для соответствия UL типа 1

Комплект для соответствия стандарту UL типа 1 (установка вне шкафа)

Комплект применяется при настенной установке ПЧ без шкафа с целью обеспечения соответствия стандарту UL типа 1 для крепления кабелей с помощью экранирующих оболочек. Подключение экранов осуществляется внутри комплекта.

Комплект для преобразователей ATV 61H●●●M3, ATV 61HD11M3X - HD45M3X, ATV 61H075N4 - HD75N4, ATV 61H●●●S6X и ATV 61HU30Y - HD90Y включает в себя:

- металлические части 1 с вырезанной пластиной 2 для крепления оболочек кабелей 3;
- крепеж;
- инструкцию по установке.

Комплект для преобразователей ATV 61HD55M3X - HD90M3X, ATV 61HD90N4 - HC31N4, ATV 61HD90N4D - HC31N4D и ATV 61HC11Y - HC40Y включает в себя:

- кожух IP 54 4, обеспечивающий сохранение степени защиты IP 54 силовой части;
- пластину ЭМС 5;
- крышку для соответствия стандарту UL типа 1 7;
- пластину с отверстиями 6 для подключения экранов кабелей 3;
- крепеж;
- инструкцию по установке.

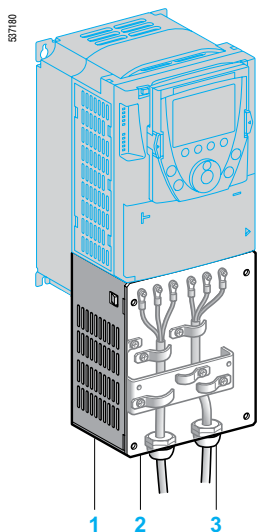
Каталожные номера

Для преобразователей частоты	№ по каталогу	Масса, кг
ATV 61H075M3, HU15M3 ATV 61H075N4 - HU22N4	VW3 A9 201	1,300
ATV 61HU22M3 - HU40M3 ATV 61HU30N4, HU40N4	VW3 A9 202	1,500
ATV 61HU55M3 ATV 61HU55N4, HU75N4	VW3 A9 203	1,800
ATV 61HU75M3 ATV 61HD11N4 ATV 61HU22S6X - U75S6X	VW3 A9 204	2,000
ATV 61HD11M3X, HD15M3X ATV 61HD15N4, HD18N4	VW3 A9 205	2,800
ATV 61HD18M3X, HD22M3X ATV 61HD22N4 ATV 61HU30Y - HD30Y	VW3 A9 206	4,000
ATV 61HD30N4, HD37N4	VW3 A9 207	5,000
ATV 61HD30M3X - HD45M3X	VW3 A9 217	7,000
ATV 61HD45N4 - HD75N4 ATV 61HD37Y - HD90Y	VW3 A9 208	7,000
ATV 61HD55M3X, HD75M3X ATV 61HD90N4, HC11N4 (1) ATV 61HD90N4D, HC11N4D (2)	VW3 A9 209	9,400
ATV 61HD90M3X ATV 61HC13N4 (1) ATV 61HC13N4D (2)	VW3 A9 210	11,800
ATV 61HC16N4 (1) ATV 61HC16N4D (2) ATV 61HC11Y - HC20Y (3)	VW3 A9 211	11,600
ATV 61HC22N4 (1) ATV 61HC22N4D (2)	VW3 A9 212	14,600
ATV 61HC25N4, HC31N4 (1)	Без тормозного модуля	VW3 A9 213 19,500
ATV 61HC25N4, HC31N4D (2) ATV 61HC25Y - HC40Y (3)	С тормозным модулем	VW3 A9 214 19,500

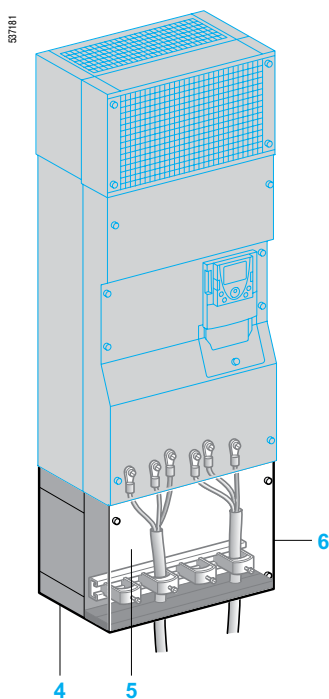
(1) Преобразователи поставляются с дросселем постоянного тока.

(2) Преобразователи поставляются без дросселя постоянного тока.

(3) Преобразователи поставляются с трансформатором для вентилятора.



Комплект для соответствия IP 21



Комплект для соответствия IP 31

Комплект для соответствия IP 21 или IP 31 (установка вне шкафа)

Комплект применяется при настенной установке ПЧ без защитных шкафов с целью обеспечения соответствия степени защиты IP 21 или IP 31 для крепления кабелей с помощью уплотненных кабельных вводов.

Подключение экранов осуществляется внутри комплекта.

Комплект для преобразователей ATV 61H●●●M3, ATV 61HD11M3X - HD45M3X, ATV 61H075N4 - HD75N4, ATV 61H●●●S6X и ATV 61HU30Y - HD90Y соответствует степени защиты IP 21.

Он включает в себя:

- металлические части **1** с просверленной пластиной **2** для крепления кабельных вводов **3**;
- крепеж;
- инструкцию по установке.

Комплект для преобразователей ATV 61HD55M3X - HD90M3X, ATV 61HD90N4 - HC63N4, ATV 61HD90N4D - HC63N4D и ATV 61HC11Y - HC80Y соответствует степени защиты IP 31.

Он включает в себя:

- кожух IP 54 **4**, обеспечивающий сохранение степени защиты IP 54 силовой части;
- пластину ЭМС с хомутами для крепления кабелей **5**;
- крышку IP 31 **6**;
- крепеж;
- инструкцию по установке.

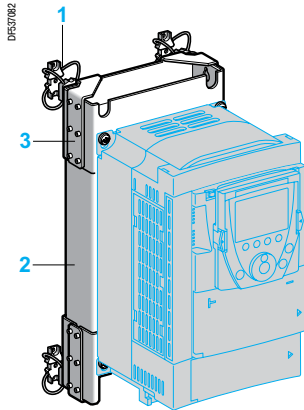
Каталожные номера

Для преобразователей частоты	Степень защиты	№ по каталогу	Масса, кг
ATV 61H075M3, HU15M3 ATV 61H075N4 - HU22N4	IP 21	VW3 A9 101	1,300
ATV 61HU22M3 - HU40M3 ATV 61HU30N4, HU40N4	IP 21	VW3 A9 102	1,500
ATV 61HU55M3 ATV 61HU55N4, HU75N4	IP 21	VW3 A9 103	1,800
ATV 61HU75M3 ATV 61HD11N4 ATV 61HU22S6X - ATV 61HU75S6X	IP 21	VW3 A9 104	2,000
ATV 61HD11M3X, HD15M3X ATV 61HD15N4, HD18N4	IP 21	VW3 A9 105	2,800
ATV 61HD18M3X, HD22M3X ATV 61HD22N4 ATV 61HU30Y - HD30Y	IP 21	VW3 A9 106	4,000
ATV 61HD30N4, HD37N4	IP 21	VW3 A9 107	5,000
ATV 61HD30M3X - HD45M3X	IP 21	VW3 A9 117	7,000
ATV 61HD45N4 - HD75N4 ATV 61HD37Y - HD90Y	IP 21	VW3 A9 108	7,000
ATV 61HD55M3X, HD75M3X ATV 61HD90N4, HC11N4 (1) ATV 61HD90N4D, HC11N4D (2)	IP 31	VW3 A9 109	9,400
ATV 61HD90M3X ATV 61HC13N4 (1) ATV 61HC13N4D (2)	IP 31	VW3 A9 110	11,800
ATV 61HC16N4 (1) ATV 61HC16N4D (2) ATV 61HC11Y - HC20Y (3)	IP 31	VW3 A9 111	11,600
ATV 61HC22N4 (1) ATV 61HC22N4D (2)	IP 31	VW3 A9 112	14,600
ATV 61HC25N4, HC31N4 (1) ATV 61HC25N4, HC31N4D (2) ATV 61HC25Y - HC40Y (3)	Без тормозного модуля IP 31	VW3 A9 113	19,500
	С тормозным модулем IP 31	VW3 A9 114	19,500
ATV 61HC40N4, HC50N4 (1) ATV 61HC40N4D, HC50N4D (2)	IP 31	VW3 A9 115	25,000
ATV 61HC63N4 (1) ATV 61HC63N4D (2) ATV 61HC50Y - HC80Y (3)	IP 31	VW3 A9 116	35,000

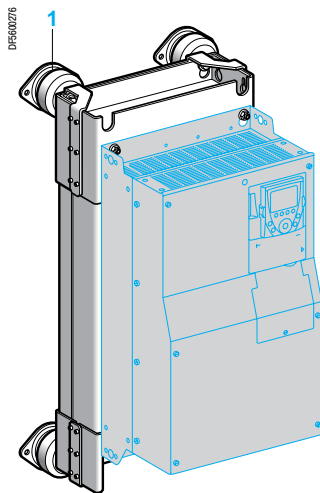
(1) Преобразователи поставляются с дросселем постоянного тока.

(2) Преобразователи поставляются без дросселя постоянного тока.

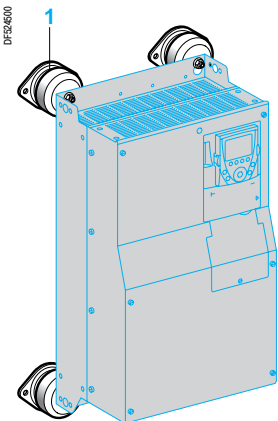
(3) Преобразователи поставляются с трансформатором для вентилятора.



ПЧ ATV 61 HD 11 M3X
с комплектом DNV VW3 A9 625



ПЧ ATV 61 HD 45 N4
с комплектом DNV VW3 A9 628



ПЧ ATV 61 H...Y
с комплектом DNV VW3 A9 64

Комплект DNV

Данный комплект обеспечивает соответствие преобразователя частоты Altivar 61 требованиям морского сертификата DNV.

- Для следующих преобразователей частоты:
 - ATV 61 H...M3;
 - ATV 61 HD 11 M3X - HD 45 M3X;
 - ATV 61 HD 75 N4 - HD 75 N4
- комплект включает в себя:
 - амортизационные прокладки **1**;
 - дополнительный входной фильтр ЭМС **2**;
 - кронштейны для фильтра ЭМС **3**;
 - крепеж.

Комплект устанавливается с задней стороны ПЧ на дополнительном фильтре ЭМС, поставляемом с базовым комплектом DNV.

Каталожные номера

Для преобразователей частоты	№ по каталогу	Масса, кг
ATV 61 HD 75 M3, HU 15 M3 ATV 61 HD 75 N4 - HU 22 N4	VW3 A9 621	5,400
ATV 61 HU 22 M3 - HU 40 M3 ATV 61 HU 30 N4, HU 40 N4	VW3 A9 622	7,400
ATV 61 HU 55 M3 ATV 61 HU 55 N4, HU 75 N4	VW3 A9 623	9,800
ATV 61 HU 75 M3 ATV 61 HD 11 N4	VW3 A9 624	11,200
ATV 61 HD 11 M3X, HD 15 M3X ATV 61 HD 15 N4, HD 18 N4	VW3 A9 625	16,500
ATV 61 HD 18 M3X, HD 22 M3X ATV 61 HD 22 N4	VW3 A9 626	20,000
ATV 61 HD 30 N4, HD 37 N4	VW3 A9 627	22,500
ATV 61 HD 30 M3X - HD 45 M3X ATV 61 HD 45 N4 - HD 75 N4	VW3 A9 628	53,500

- Комплект для преобразователей частоты ATV 61 HU 30Y - HD 30Y включает в себя:
 - амортизационные прокладки **1**;
 - дополнительный входной фильтр ЭМС;
 - крепеж.

Амортизаторы крепятся на задней стороне ПЧ. Фильтр ЭМС устанавливается рядом с устройством.

№ по каталогу

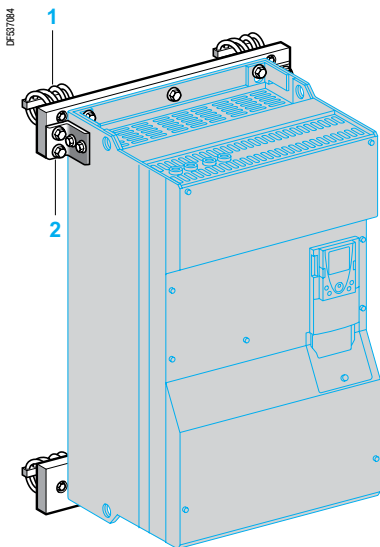
Для преобразователей частоты	№ по каталогу	Масса, кг
ATV 61 HU 30Y - HD 30Y	VW3 A9 642	9,000

- Комплект для преобразователей частоты ATV 61 HD 37Y - HD 90Y, включает в себя:
 - амортизационные прокладки **1**;
 - дополнительный входной фильтр ЭМС;
 - сетевой дроссель;
 - крепеж.

Амортизаторы крепятся на задней стороне ПЧ. Фильтр ЭМС устанавливается рядом с устройством. Сетевой дроссель должен устанавливаться над преобразователем.

№ по каталогу

Для преобразователей частоты	№ по каталогу	Масса, кг
ATV 61 HD 37Y - HD 90Y	VW3 A9 643	23,000



ПЧ ATV 61HC11N4D
с комплектом DNV WW3 A9 630

Комплект DNV (продолжение)

■ Для следующих преобразователей частоты:

- ATV 61HD55M3X - HD90M3X;
- ATV 61HD90N4D - HC63N4D;
- ATV 61HC11Y - HC80Y

комплект включает в себя:

- амортизационные прокладки **1**;
- механические приспособления (профили и кронштейны), необходимые для крепления **2**;
- крепеж.

Комплект устанавливается с задней стороны ПЧ с помощью механических приспособлений.

Каталожные номера

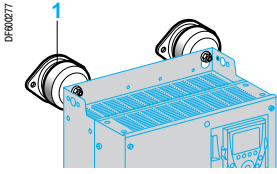
Для преобразователей частоты	Сетевой дроссель (1)	Фильтр ЭМС (2)	№ по каталогу	Масса, кг	
ATV 61HD55M3X (3)	WW3 A4 559	WW3 A4 410	WW3 A9 629	12,500	
ATV 61 HD75M3X (3)	WW3 A4 568	WW3 A4 410	WW3 A9 629	12,500	
ATV 61HD90N4D	WW3 A4 558	WW3 A4 410	WW3 A9 629	12,500	
ATV 61HC11N4D	WW3 A4 559	WW3 A4 410	WW3 A9 630	13,000	
ATV 61HD90M3X (3)	WW3 A4 569	WW3 A4 411	WW3 A9 631	15,000	
ATV 61HC13N4D	WW3 A4 560	WW3 A4 410	WW3 A9 632	15,000	
ATV 61HC16N4D	WW3 A4 568	WW3 A4 410	WW3 A9 634	15,000	
ATV 61HC22N4D	Р двигателя 200 кВт	WW3 A4 561	WW3 A4 411	WW3 A9 635	17,000
	Р двигателя 220 кВт	WW3 A4 569	WW3 A4 411	WW3 A9 636	17,000
ATV 61HC25N4D	WW3 A4 569	WW3 A4 411	WW3 A9 637	20,500	
ATV 61HC31N4D	WW3 A4 564	WW3 A4 411	WW3 A9 638	21,000	
ATV 61HC40N4D	WW3 A4 565	WW3 A4 412	WW3 A9 639	31,000	
ATV 61HC50N4D	2 x WW3 A4 569	2 x WW3 A4 412	WW3 A9 640	32,500	
ATV 61HC63N4D	2 x WW3 A4 564	2 x WW3 A4 413	WW3 A9 641	37,000	
ATV 61HC11Y, HC13Y (4)	WW3 A4 570	–	WW3 A9 644	14,500	
ATV 61HC16Y, HC20Y (4)	WW3 A4 571	–	WW3 A9 645	15,500	
ATV 61HC25Y (4)	WW3 A4 560	–	WW3 A9 646	20,500	
ATV 61HC31Y, HC40Y (4)	WW3 A4 572	–	WW3 A9 647	21,500	
ATV 61HC50Y (4)	2 x WW3 A4 568	–	WW3 A9 648	36,000	
ATV 61HC63Y, HC80Y (4)	2 x WW3 A4 572	–	WW3 A9 649	38,000	

(1) Необходимо использовать сетевые дроссели, заказываемые отдельно (размеры см. на стр. 75 и 76).

(2) Необходимо использовать фильтры ЭМС, заказываемые отдельно (размеры см. стр. 87).

(3) При использовании комплекта DNV не устанавливайте дроссель звена постоянного тока, поставляемый с преобразователем;

(4) При использовании комплекта DNV преобразователь и трансформатор для вентилятора устанавливаются отдельно, информация о размерах на сайте www.schneider-electric.com.



Амортизационные прокладки DNV

Амортизационные прокладки DNV

Амортизационные прокладки **1** устанавливаются на преобразователи ATV 61H075N4 - HD37N4 и ATV 61HU30Y - HD90Y.

Они поставляются с крепежом, позволяющим крепить амортизаторы на задней стороне ПЧ.

Каталожные номера

Наименование	Для преобразователей частоты	№ по каталогу	Масса, кг
Амортизационные прокладки DNV 1 , поставляемые с крепежом	ATV 61H075N4 - HU75N4	VW3 A9 650	0,215
	ATV 61HD11N4 - HD18N4	VW3 A9 651	0,345
	ATV 61HD22N4 - HD37N4	VW3 A9 652	0,650
	ATV 61HU30Y - HD30Y	VW3 A9 653	2,700
	ATV 61HD37Y - HD90Y	VW3 A9 654	2,700

Вентиляционный комплект для карты управления

Комплект предназначен для преобразователей ATV 61HD18M3X - HD45M3X и ATV 61HD22N4 - HD75N4 и ATV 61HU30Y - HD90Y, работающих при температуре окружающего воздуха от 50 до 60 °C, например, в случае установки в оболочку со степенью защиты IP 54. Циркуляция воздуха вокруг электронных карт исключает возникновение участков перегрева.

Проверьте, насколько надо уменьшить номинальный ток ПЧ, в соответствии с кривыми уменьшения мощности, приведенными на сайте компании www.schneider-electric.com.

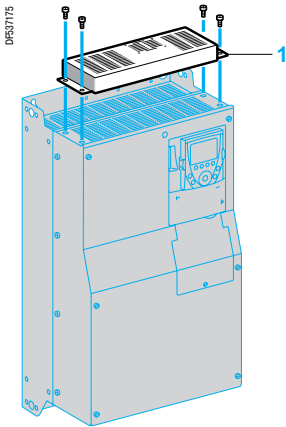
Комплект **1** устанавливается на верхней части преобразователя и питается от него.

Комплект включает в себя:

- вентиляционный блок;
- крепеж;
- инструкцию по установке.

Каталожные номера

Для преобразователей частоты	№ по каталогу	Масса, кг
ATV 61HD18M3X, HD22M3X ATV 61HD22N4 ATV 61HU30Y - HD30Y	VW3 A9 404	0,700
ATV 61HD30N4, HD37N4	VW3 A9 405	0,700
ATV 61HD30M3X - HD45M3X	VW3 A9 406	0,800
ATV 61HD45N4 - HD75N4 ATV 61HD37Y - HD90Y	VW3 A9 407	0,900



Вентиляционный комплект

Адаптер для дискретных входов ~ 115 В

Адаптер для подключения логических сигналов ~ 115 В на дискретные входы преобразователя частоты или карты расширения входов-выходов.

Имеются 7 дискретных входов с полным емкостным сопротивлением 0,22 мкФ при 60 Гц для подключения логических сигналов:

- максимальное потребление: 200 мА;
- время дискретизации: 5 мс для перехода из состояния 0 в состояние 1, 20 мс для перехода из состояния 1 в состояние 0;
- дискретное состояние 0 для напряжения меньше 20 В, дискретное состояние 1 для напряжения от 70 до 132 В.

Питание осуществляется от внешнего источника ~ 115 В (от 70 до 132 В).

№ по каталогу

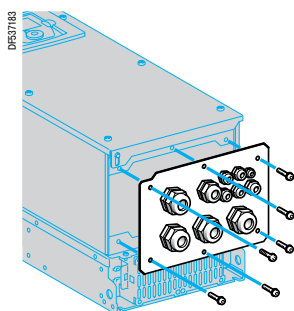
Наименование	№ по каталогу	Масса, кг
Адаптер для дискретных входов ~ 115 В	VW3 A3 101	—

Пластина основания IP 54 в сборе (для ПЧ ATV 61W●●●N4 и ATV 61W●●●N4C)

Пластина позволяет увеличить количество подключений стандартного ПЧ от 3 до 11.

Она поставляется:

- с металлическим кабельным вводом для подключения двигателя;
- пластиковым кабельным вводом для подключения сетевого кабеля;
- пластиковыми кабельными вводами для подключения цепей управления или дополнительных карт, например, коммуникационных



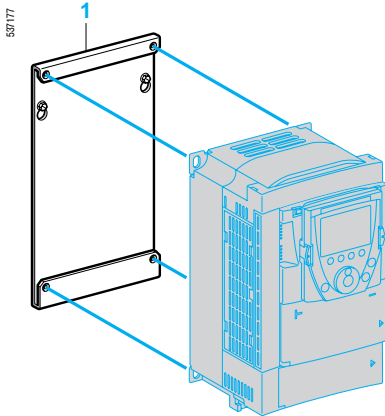
Пластина основания IP 54 в сборе

Каталожные номера

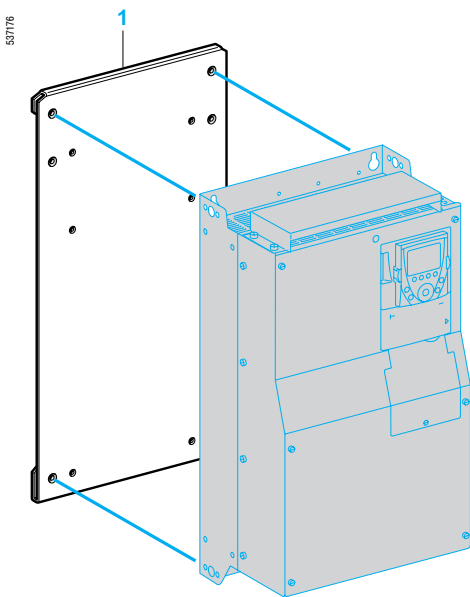
Для преобразователей частоты	Тип кабельного ввода			№ по каталогу	Масса, кг
	Металлический	Пластиковый	Пластиковый для сетевого кабеля		
ATV 61W075N4 - WU55N4 ATV 61W075N4C - WU55N4C	1 (ISO 25)	1 (ISO 12), 4 (ISO 16) 3 (ISO 20), 1 (ISO 25)	1 (ISO 32)	VW3 A9 901	1,300
ATV 61WU75N4, WD11N4 ATV 61WU75N4C, WD11N4C	1 (ISO 25)	1 (ISO 12), 4 (ISO 16) 3 (ISO 20), 1 (ISO 25)	1 (ISO 32)	VW3 A9 902	1,300
ATV 61WD15N4 ATV 61WD15N4C	1 (ISO 32)	1 (ISO 12), 4 (ISO 16) 1 (ISO 20), 3 (ISO 32)	1 (ISO 32)	VW3 A9 903	1,300
ATV 61WD18N4, WD22N4 ATV 61WD18N4C, WD22N4C	1 (ISO 32)	1 (ISO 12), 4 (ISO 16) 1 (ISO 20), 3 (ISO 32)	1 (ISO 32)	VW3 A9 904	1,300
ATV 61WD30N4 ATV 61WD30N4C	1 (ISO 40)	1 (ISO 12), 4 (ISO 16) 1 (ISO 20), 3 (ISO 40)	1 (ISO 32)	VW3 A9 905	1,300
ATV 61WD37N4, WD45N4 ATV 61WD37N4C, WD45N4C	1 (ISO 40)	1 (ISO 12), 4 (ISO 16) 1 (ISO 20), 3 (ISO 50)	1 (ISO 32)	VW3 A9 906	1,300
ATV 61WD55N4, WD75N4	1 (ISO 50)	1 (ISO 12), 4 (ISO 16) 1 (ISO 20), 1 (ISO 50) 1 (ISO 63)	1 (ISO 32)	VW3 A9 907	1,500
ATV 61WD90N4	1 (ISO 50)	1 (ISO 12), 4 (ISO 16) 1 (ISO 20), 2 (ISO 63)	1 (ISO 32)	VW3 A9 908	1,500
ATV 61WD55N4C, WD75N4C	1 (ISO 50)	1 (ISO 12), 4 (ISO 16) 1 (ISO 20), 1 (ISO 50) 2 (ISO 63)	1 (ISO 32)	VW3 A9 909	1,500
ATV 61WD90N4C	1 (ISO 50)	1 (ISO 12), 4 (ISO 16) 1 (ISO 20), 3 (ISO 63)	1 (ISO 32)	VW3 A9 910	1,500

Преобразователи частоты Altivar 61

Принадлежности для преобразователей



W3 A9 304



W3 A9 312

Комплект для замены преобразователей Altivar 38

Комплект 1 обеспечивает установку преобразователя Altivar 61 вместо Altivar 38 с использованием тех же крепежных отверстий. Он состоит из механических приспособлений, необходимых для установки.

Каталожные номера

Старый ПЧ	Двигатель		Новый ПЧ	№ по каталогу	Масса, кг
	кВт	л. с.			
Замена ПЧ Altivar 38 со встроенным фильтром ЭМС					
Трехфазное напряжение питания: 380 - 480 В, 50/60 Гц					
ATV 38HU18N4	0,75	1	ATV 61H075N4	W3 A9 302	—
ATV 38HU29N4	1,5	2	ATV 61HU15N4	W3 A9 302	—
ATV 38HU41N4	2,2	3	ATV 61HU22N4	W3 A9 302	—
ATV 38HU54N4	3	—	ATV 61HU30N4	W3 A9 304	—
ATV 38HU72N4	4	5	ATV 61HU40N4	W3 A9 304	—
ATV 38HU90N4	5,5	7,5	ATV 61HU55N4	W3 A9 305	—
ATV 38HD12N4	7,5	10	ATV 61HU75N4	W3 A9 306	—
ATV 38HD16N4	11	15	ATV 61HD11N4	W3 A9 307	—
ATV 38HD23N4	15	20	ATV 61HD15N4	W3 A9 308	—
ATV 38HD25N4	18,5	25	ATV 61HD18N4	W3 A9 309	—
ATV 38HD28N4	22	30	ATV 61HD22N4	W3 A9 310	—
ATV 38HD33N4	30	40	ATV 61HD30N4	W3 A9 310	—
ATV 38HD46N4	37	50	ATV 61HD37N4	W3 A9 312	—
ATV 38HD54N4	45	60	ATV 61HD45N4	W3 A9 312	—
ATV 38HD64N4	55	75	ATV 61HD55N4	W3 A9 312	—
ATV 38HD79N4	75	100	ATV 61HD75N4	W3 A9 312	—

Замена ПЧ Altivar 38 без встроенного фильтра ЭМС

Трехфазное напряжение питания: 380 - 480 В, 50/60 Гц

ATV 38HD25N4X	18,5	25	ATV 61HD18N4	W3 A9 309	—
ATV 38HD28N4X	22	30	ATV 61HD22N4	W3 A9 310	—
ATV 38HD33N4X	30	40	ATV 61HD30N4	W3 A9 310	—
ATV 38HD46N4X	37	50	ATV 61HD37N4	W3 A9 312	—
ATV 38HD54N4X	45	60	ATV 61HD45N4	W3 A9 312	—
ATV 38HD64N4X	55	75	ATV 61HD55N4	W3 A9 312	—
ATV 38HD79N4X	75	100	ATV 61HD75N4	W3 A9 312	—

Комплект для замены преобразователей Altivar 58

Комплект 1 обеспечивает установку преобразователя Altivar 61 вместо Altivar 58 с использованием тех же крепежных отверстий. Он состоит из механических приспособлений, необходимых для установки.

Каталожные номера

Старый ПЧ	Двигатель		Новый ПЧ	№ по каталогу	Масса, кг
	кВт	л. с.			
Трехфазное напряжение питания: 500 В, 50/60 Гц					
ATV 58HD28N4	22	30	ATV 61HD30Y	W3 A9 310	—
ATV 58HD33N4	30	40	ATV 61HD37Y	W3 A9 312	—
ATV 58HD46N4	37	50	ATV 61HD45Y	W3 A9 312	—
ATV 58HD54N4	45	60	ATV 61HD55Y	W3 A9 312	—
ATV 58HD64N4	55	75	ATV 61HD75Y	W3 A9 312	—
ATV 58HD79N4	75	100	ATV 61HD90Y	W3 A9 312	—



Графический выносной терминал

Выносной графический терминал

(терминал может поставляться с преобразователем или заказываться отдельно)

Графический терминал устанавливается на лицевой поверхности преобразователя частоты поверх терминала с семисегментными индикаторами, встроенного в ПЧ, поставляемые без графического терминала (см. стр. 25).

Терминал может использоваться:

- дистанционно, с помощью принадлежностей для выносной установки (см. ниже);
- подключенным к нескольким ПЧ с помощью соединительных элементов для многоточечной связи (см. стр. 36).

Терминал предназначен:

- для управления, настройки и конфигурирования преобразователя частоты;
- для визуализации текущих значений (двигателя, входов-выходов и т.д.);
- для сохранения и перезагрузки конфигураций; 4 файла с конфигурациями могут быть сохранены. Максимальная температура эксплуатации до 60 °С, степень защиты IP 54.

Описание

- Графический дисплей:
 - 8 строк, 240 x 160 пикселей;
 - крупные цифры, видимые с 5 м;
 - отображение в виде барграфов (индикаторных линеек)
- Функциональные клавиши F1, F2, F3, F4, которые могут назначаться для выполнения:
 - диалоговых функций: прямой доступ, экраны помощи, навигация;
 - прикладных функций: локальное/дистанционное управление, заданные скорости
- Клавиша STOP/RESET: локальное управление остановкой двигателя/сброс неисправностей
- Клавиша RUN: локальное управление пуском двигателя
- Навигационная клавиша:
 - нажатие: сохранение текущего значения (ENT);
 - вращение ± : увеличение или уменьшение значения, переход на следующую или предыдущую строку
- Клавиша FWD/REV: реверс направления вращения двигателя
- Клавиша ESC: отказ от значения, параметра или меню для возврата к предыдущему выбору

Примечание: клавиши 3, 4 и 6 позволяют непосредственно управлять преобразователем.

Каталожный номер

Наименование	№ на рисунке	№ по каталогу	Масса, кг
Графический выносной терминал	1	WV3 A1 101	0,180

Принадлежности для выносной установки терминала

Имеются следующие принадлежности:

- комплект 2 для выносной установки терминала на двери шкафа со степенью защиты IP 54, содержащий:
 - набор механических элементов;
 - крепеж;
- прозрачный корпус 3, устанавливаемый с помощью механических приспособлений и обеспечивающий степень защиты IP 65;
- кабель 4 с двумя разъемами типа RJ45 для подключения графического терминала к ПЧ Altivar 61 (длиной 1, 3, 5 или 10 м);
- адаптер RJ45 типа "гнездо/гнездо" 5 для подключения графического терминала WV3 A1 101 к удлинительному кабелю WV3 A1 104 R●●●.



Принадлежности для выносной установки терминала

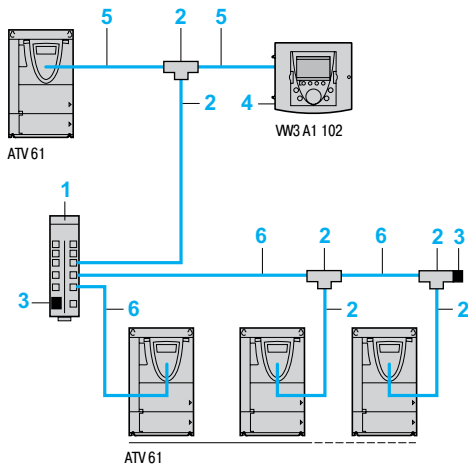
Каталожные номера

Наименование	№ на рисунке	Длина, м	Степень Защиты	№ по каталогу	Масса, кг
Выносной комплект Необходим кабель WV3 A1 104 R●●●	2	-	IP 54	WV3 A1 102	0,150
Крышка	3	-	IP 65	WV3 A1 103	0,040
Удлинительный кабель, оснащенный двумя разъемами типа RJ45	4	1	-	WV3 A1 104 R10	0,050
	4	3	-	WV3 A1 104 R30	0,150
	4	5	-	WV3 A1 104 R50	0,250
	4	10	-	WV3 A1 104 R100	0,500
Адаптер RJ45 типа "гнездо/гнездо"	5	-	-	WV3 A1 105	0,010

Преобразователи частоты

Altivar 61

Дополнительное оборудование: диалоговые средства



Пример многоточечного подключения

Принадлежности для многоточечного подключения

Элементы обеспечивают многоточечное подключение графического терминала к нескольким преобразователям. Для такого подключения используется терминальный разъем Modbus, расположенный на передней части ПЧ.

Соединительные принадлежности

Наименование	№ на рисунке	Комплект шт.	№ по каталогу (для заказа одного изд.)	Масса, кг
Концентратор Modbus 10 соединителей типа RJ45 и 1 винтовой клеммник	1	—	LU9 GC3	0,500
T-образный ответвитель Modbus С кабелем длиной 0,3 м	2	—	VW3 A8 306 TF03	—
С кабелем длиной 1 м	2	—	VW3 A8 306 TF10	—
Сетевой терминатор Modbus Для соединителя R = 120 Ом, RJ45 C = 1 нФ	3	2	VW3 A8 306 RC	0,010
Выносной комплект Для установки графического терминала VW3 A1 101	4	—	VW3 A1 102	0,150

Соединительные кабели

(оснащенные двумя разъемами типа RJ45)

Назначение	№ на рисунке	Длина, м	№ по каталогу	Масса, кг
Выносная установка преобразователя Altivar 61 и графического терминала VW3 A1 101	5	1	VW3 A1 104 R10	0,050
	3		VW3 A1 104 R30	0,150
	5		VW3 A1 104 R50	0,250
	10		VW3 A1 104 R100	0,500
Шина Modbus	6	0,3	VW3 A8 306 R03	0,025
	1		VW3 A8 306 R10	0,060
	3		VW3 A8 306 R30	0,130



Конфигурирование ПЧ с помощью ПО SoMove Mobile для мобильного телефона по беспроводному соединению Bluetooth®



Программное обеспечение SoMove с адаптером Modbus-Bluetooth® для ПК



Конфигурирование ПЧ Altivar 71 с помощью мультизагрузчика

Программное обеспечение SoMove Mobile для мобильных телефонов (1)

Программное обеспечение SoMove Mobile превращает любой совместимый с ним мобильный телефон (1) в выносной графический терминал, обеспечивая идентичный интерфейс обмена информацией (1).

Программное обеспечение SoMove Mobile особенно удобно для локального или дистанционного обслуживания преобразователей частоты. Оно позволяет редактировать и сохранять конфигурации, импортировать их из ПК и экспортировать в ПК или преобразователь частоты, оснащенный адаптером Modbus-Bluetooth® (TCSW AAC13FB) по беспроводной технологии Bluetooth®.

Программное обеспечение SoMove Mobile распространяется бесплатно и может быть загружено с сайта компании www.schneider-electric.com.

№ по каталогу

Наименование	Для преобразователей частоты	№ по каталогу	Масса, кг
ПО SoMove Mobile для мобильного телефона (1)	ATV61●●●●●●	—	—

Программное обеспечение SoMove

Применение

Программное обеспечение SoMove для ПК позволяет конфигурировать, настраивать и отлаживать привод с помощью функции осциллографирования, а также обеспечивать обслуживание преобразователя частоты Altivar 61 точно также, как и другие приводные устройства компании Schneider Electric.

Оно может использоваться при прямом подключении с помощью кабеля USB/RJ45 или по беспроводной технологии Bluetooth® к преобразователю частоты, оснащенный адаптером Modbus-Bluetooth® (TCSW AAC13FB).

Программное обеспечение SoMove совместимо с ПЧ Altivar 61 начиная с версии преобразователя 1.6.

Описание и каталожные номера см. на стр. 38.

Средства конфигурирования: загрузчик и мультизагрузчик

Загрузчик позволяет перенести конфигурацию из одного ПЧ к другому, когда оба ПЧ находятся при включенном питании. Он подключается к коммуникационному порту RJ45 преобразователя. Мультизагрузчик позволяет копировать конфигурации из компьютера или преобразователя и переносить их к другому ПЧ. При этом преобразователи Altivar 61 могут находиться при включенном питании.

Каталожные номера

Наименование	Для преобразователей частоты	№ по каталогу	Масса, кг
Загрузчик Поставляется с соединительным кабелем, оснащенный двумя разъемами RJ45	ATV61●●●●●●	WV3 A8 120	—
Мультизагрузчик В комплект входят: 1 кабель, оснащенный 2 разъемами RJ45 1 кабель, оснащенный одним USB разъемом типа A и одним USB разъемом типа mini-B 1 карта памяти SD 1 адаптер с 2 разъемами RJ 45 «гнездо/гнездо» 4 батарейки AA/LR6, 1.5 В 1 противударная оболочка 1 футляр для транспортировки.	ATV61●●●●●●	WV3 A8 121	—

(1) Для работы с программным обеспечением SoMove Mobile требуется мобильный телефон с минимальным набором функций, подробная информация о совместимых моделях доступна на сайте компании www.schneider-electric.com.



Главная страница SoMove

Описание

SoMove представляет собой удобное для пользователя программное обеспечение для персонального компьютера, которое предназначено для ввода в действие следующих устройств приводной техники компании Schneider Electric:

- преобразователей частоты ATV 12, ATV 312, ATV 31, ATV 32, ATV 61 и ATV 71;
- устройств плавного пуска и торможения ATS 22;
- многофункциональных реле TeSys U;
- систем управления электродвигателями TeSys T;
- сервопреобразователей Lexium 32;
- встроенные приводы Lexium 32i.

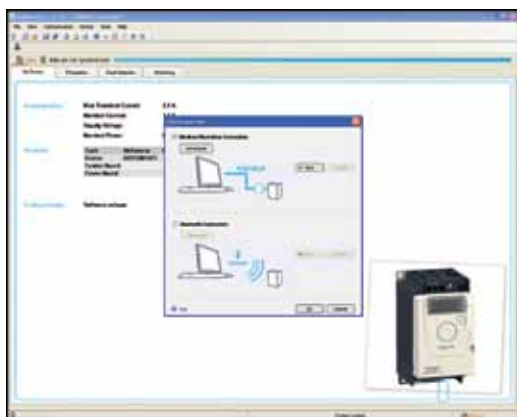
В состав SoMove входят различные функции, предназначенные для следующих этапов запуска устройств:

- подготовка конфигураций;
- ввод в эксплуатацию;
- обслуживание.

Для облегчения ввода в эксплуатацию приводов и их обслуживания с помощью SoMove может применяться кабельное соединение USB/RJ45 или технология беспроводной связи Bluetooth®. ПО SoMove полностью совместимо с устройством конфигурирования мультизагрузчиком и программным обеспечением для мобильных телефонов SoMove Mobile.

Данные инструменты могут экономить большое количество времени при загрузке, дублировании или редактировании конфигураций подключенных устройств.

ПО SoMove и все программные модули для устройств DTM (Device Type Managers) можно найти на сайте www.schneider-electric.com.



Пример использования ПО SoMove с преобразователем частоты ATV 12

Функции

Подготовка конфигураций без подключения к устройству

Программное обеспечение SoMove предоставляет пользователю доступ ко всем параметрам устройства без подключения к нему. Данный режим может использоваться для создания конфигурации устройства, которая может быть сохранена, распечатана и переслана другому пользователю в виде файла.

ПО SoMove проверяет также соответствие вводимых параметров, подтверждая возможность использования конфигурации, созданной без подключения к устройству.

В данном режиме может использоваться большое количество функций, в частности:

- программный помощник при конфигурировании устройств;
- сравнение конфигураций;
- сохранение, копирование, распечатка, и создание файлов конфигурации для пересылки в мультизагрузчик, ПО SoMove Mobile или в Microsoft Excel®, а также для пересылки конфигурации по электронной почте.

Ввод в эксплуатацию

При подключении персонального компьютера к приводному устройству или к коммуникационной шине (1) ПО SoMove может использоваться для:

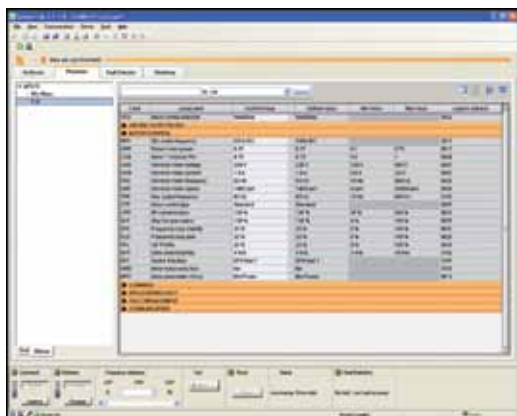
- пересылки созданного файла конфигурации в устройство;
- настройки и контроля, используя следующие функциональные возможности:
 - осциллограф;
 - отображение параметров связи;
- управления устройством благодаря удобной панели управления;
- сохранения конечной конфигурации.

Обслуживание

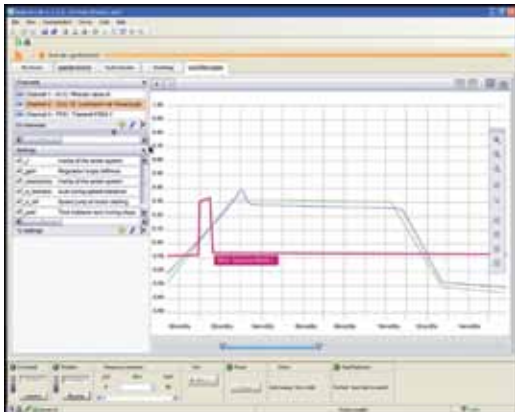
Для облегчения операций обслуживания программное обеспечение SoMove позволяет:

- сравнивать текущую конфигурацию устройства с конфигурацией, сохраненной на ПК;
- пересылать конфигурации в устройство;
- сравнивать кривые переходных процессов;
- сохранять осциллограммы и неисправности.

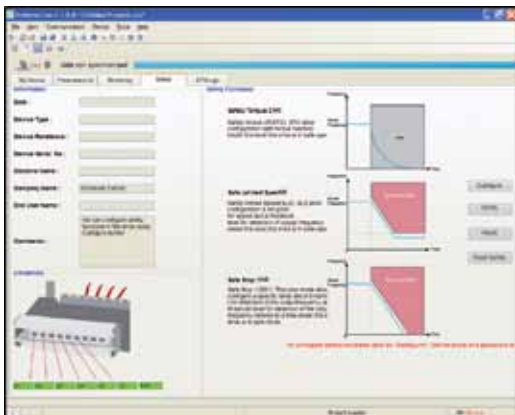
(1) Необходимо дополнительное соединительное оборудование. За информацией обращайтесь в региональные представительства Schneider Electric.



Панель управления ПО SoMove



Функция осциллографа ПО SoMove



Функция безопасности ПО SoMove

Функции (продолжение)

Пользовательский интерфейс

ПО SoMove предоставляет быстрый и прямой доступ ко всей информации об устройстве при помощи пяти экранов:

- **My Device:** отображает информацию об устройстве (тип, каталожный номер, версия программного обеспечения, карты расширения и т.д.).
- **Parameters:** отображает все настраиваемые параметры устройства в виде таблицы или диаграмм.
- **Faults:** отображает список неисправностей, которые могут встретиться в устройстве, журнал неисправностей, текущие аварийные и предупредительные сообщения.
- **Monitoring:** обеспечивается динамическое отображение состояния устройства, его входов/ выходов и всех контролируемых параметров. Возможно создание пользовательской панели управления путем выбора параметров и способа их представления.
- **Oscilloscope:** обеспечивается высокоскоростное осциллографирование (с записью получаемых характеристик в устройстве) или медленное осциллографирование (с записью характеристик в программном обеспечении, для устройств без встроенного осциллографа).

Интерфейс программного обеспечения SoMove автоматически адаптирует предоставляемую информацию в соответствии с типом подключенного устройства с помощью дополнительных экранов:

- **Safety:** для конфигурирования функций безопасности в преобразователе частоты ATV 32 и сервопреобразователе Lexium 32. Данный экран может также использоваться для:
 - отображения состояния входов/выходов;
 - компиляции и печати отчетов.
- **ATVLogic:** для доступа к встроенному блоку логических функций преобразователя частоты ATV 32 в виде программируемых функциональных блоков. Данный экран может также использоваться:
 - для разработки программы и пересылки ее в преобразователь частоты;
 - отображения и отладки программы непосредственно на преобразователе частоты.
- **Auto-tuning:** для доступа к настройкам привода в трех различных режимах функции автоподстройки сервопреобразователя Lexium 32:
 - автоматический режим для ускоренного запуска, предназначенный для простых применений;
 - полуавтоматический режим для ускоренного запуска с возможностью оптимизации системы сервопреобразователь-серводвигатель (доступ к параметрам, определяющим динамические свойства привода и влияющим на механические характеристики);
 - экспертный режим с возможностью доступа ко всем параметрам, предназначенный для сложных производственных механизмов.

Связь

Коммуникационная шина Modbus

ПК с установленным программным обеспечением SoMove может подключаться непосредственно к устройству при помощи разъема RJ45 на стороне устройства и USB-порту на стороне ПК с помощью соединительного кабеля USB/RJ45.

Каталожные номера приведены на стр. 40.

Беспроводное соединение Bluetooth®

ПО SoMove предусматривает возможность подключения к устройству с использованием беспроводного соединения Bluetooth® при условии, что устройство оснащено соответствующим адаптером Modbus-Bluetooth®.

Данный адаптер подключается к сетевому порту Modbus устройства или к порту для подключения графического терминала. Радиус действия адаптера 20 м (класс 2).

Если ПК не оснащен технологией Bluetooth®, необходимо использовать соответствующий адаптер USB/Bluetooth®, подключаемый к ПК.

Каталожные номера приведены на стр. 40.



Программное обеспечение SoMove

PF10089AC



TCSW AAC13FB:
адаптер Bluetooth®

Каталожные номера

Описание	№ по каталогу	Масса, кг
Программное обеспечение SoMove lite Оно включает в себя: <ul style="list-style-type: none"> ■ программное обеспечение SoMove на китайском, английском, французском, немецком, итальянском и испанском языках; ■ программные модули DTM (Device Type Managers) и техническую документацию для преобразователей частоты, сервопреобразователей и серводвигателей 	(1)	—
Кабель USB/RJ45 Для соединения ПК с устройством. Длина кабеля 2,5 м, разъем USB на стороне ПК и разъем RJ45 на стороне устройства	TCSM CNAM 3M002P	—
Адаптер Modbus/Uni-Telway-Bluetooth® Устанавливается в устройство для обеспечения связи с использованием беспроводной технологии Bluetooth® (2)	TCSW AAC13FB	0,032
Включает в себя: <ul style="list-style-type: none"> ■ один адаптер Bluetooth® (дальность действия 20 м, класс 2) с разъемом RJ45; ■ для подключения к устройству с ПО SoMove: кабель 0,1 м с двумя разъемами RJ45; ■ для устройства, использующего ПО TwidoSuite: кабель 0,1 м с одним разъемом RJ45 и одним разъемом mini-DIN 		
Адаптер USB-Bluetooth® для ПК Адаптер требуется для ПК, не оснащенного технологией Bluetooth® (3) Подключается к USB-порту ПК. Дальность действия 10 м (класс 2)	VW3 A8 115	0,290

(1) Доступно на сайте www.schneider-electric.com.

(2) Требуется для подключения следующих устройств:

- преобразователей частоты ATV 12, ATV 312, ATV 31, ATV 61 и ATV 71;
- устройств плавного пуска и торможения ATS 22;
- многофункциональных реле TeSys U;
- систем управления электродвигателями TeSys T;
- сервопреобразователей Lexium 32.

(3) Необходимо обращаться к характеристикам устройства.

Совместимость программного обеспечения SoMove с устройствами

Тип устройства	Семейство	Версия ПО устройства
Преобразователи частоты	ATV 12, ATV 312, ATV32	≥ 1.0
	ATV 31	≥ 1.1
	ATV 61, ATV 71	≥ 1.6
Устройства плавного пуска и торможения	ATS 22	≥ 1.0
Устройства плавного пуска и торможения	ATS 48	≥ 1.5
Многофункциональное реле	TeSys U	≥ 1.0
Система управления электродвигателями	TeSys T	≥ 1.0
Сервопреобразователи	Lexium 32	≥ 1.0
Встроенные приводы	Lexium 32i	≥ 1.0

Рабочая среда

ПО SoMove совместимо со следующими программными и аппаратными средствами:

- Microsoft Windows® 7 Professional;
- Microsoft Windows® XP Professional SP3;
- Microsoft Windows® Vista Business SP2;
- Pentium IV (или эквивалент), 1 ГГц, не менее 1 Гб на жестком диске, 1 Гб ОЗУ (минимальная конфигурация).

Преобразователи частоты Altivar 61

Сетевое питание 200 - 240 В, 50/60 Гц

Комплектация оборудования для преобразователей ATV 61 H●●●M3 и ATV 61 ●●●M3X

Двигатель		Преобразователь	Дополнительное оборудование					Комплект IP 20 для дросселя двигателя
			Дроссель постоянного тока	Сетевой дроссель	Дополнит. входной фильтр ЭМС	Комплект IP 30 для фильтра ЭМС	Дроссель двигателя	
кВт	л.с.							
Однофазное напряжение питания: 200 - 240 В, 50/60 Гц								
0,37	0,5	ATV61H075M3	W3 A4 503	–	W3 A4 401	–	W3 A5 101	–
0,75	1	ATV61HU15M3	W3 A4 505	–	W3 A4 401	–	W3 A5 101	–
1,5	2	ATV61HU22M3	W3 A4 506	–	W3 A4 402	–	W3 A5 101	–
2,2	3	ATV61HU30M3	W3 A4 507	–	W3 A4 402	–	W3 A5 102, 103	–
3	–	ATV61HU40M3	W3 A4 508	W3 A58501	W3 A4 402	–	W3 A5 102, 103	–
4	5	ATV61HU55M3	W3 A4 508	W3 A58502	W3 A4 403	–	W3 A5 102, 103	–
5,5	7,5	ATV61HU75M3	W3 A4 509	W3 A58502	W3 A4 404	–	W3 A5 102, 103	–
Трёхфазное напряжение питания: 200 - 240 В, 50/60 Гц								
0,75	1	ATV61H075M3	W3 A4 503	W3 A4 551	W3 A4 401	–	W3 A5 101	–
1,5	2	ATV61HU15M3	W3 A4 505	W3 A4 552	W3 A4 401	–	W3 A5 101	–
2,2	3	ATV61HU22M3	W3 A4 506	W3 A4 552	W3 A4 402	–	W3 A5 101	–
3	–	ATV61HU30M3	W3 A4 507	W3 A4 553	W3 A4 402	–	W3 A5 102, 103	–
4	5	ATV61HU40M3	W3 A4 508	W3 A4 554	W3 A4 402	–	W3 A5 102, 103	–
5,5	7,5	ATV61HU55M3	W3 A4 508	W3 A4 554	W3 A4 403	–	W3 A5 102, 103	–
7,5	10	ATV61HU75M3	W3 A4 509	W3 A4 555	W3 A4 404	–	W3 A5 102, 103	–
11	15	ATV61HD11M3X	W3 A4 510	W3 A4 555	W3 A4 405	–	W3 A5 103	–
15	20	ATV61HD15M3X	W3 A4 510	W3 A4 556	W3 A4 405	–	W3 A5 103	–
18,5	25	ATV61HD18M3X	W3 A4 511	W3 A4 557	W3 A4 406	–	W3 A5 103	–
22	30	ATV61HD22M3X	W3 A4 511	W3 A4 557	W3 A4 406	–	W3 A5 103	–
30	40	ATV61HD30M3X	W3 A4 512	W3 A4 557	W3 A4 408	–	W3 A5 104	W3 A9 612
37	50	ATV61HD37M3X	W3 A4 512	W3 A4 557	W3 A4 408	–	W3 A5 104	W3 A9 612
45	60	ATV61HD45M3X	W3 A4 512	W3 A4 557	W3 A4 408	–	W3 A5 104	W3 A9 612
55	75	ATV61HD55M3X	–	W3 A4 559	W3 A4 410	W3 A9 601	W3 A5 105	W3 A9 612
75	100	ATV61HD75M3X	–	W3 A4 568	W3 A4 410	W3 A9 601	W3 A5 105	W3 A9 612
90	125	ATV61HD90M3X	–	W3 A4 569	W3 A4 411	W3 A9 601	W3 A5 106	W3 A9 613
Страницы		18	73	75	87	87	90	91

Синусный фильтр	Тормозное сопротивление	Комплект для врезной установки в герметичный шкаф	Комплект соответствия UL типа 1 (вне шкафа)	Комплект соответствия IP 21 или IP 31 (вне шкафа)	Комплект DNV	Комплект вентилятора для карты управления
W3 A5 201	W3 A7 701	W3 A9 501	W3 A9 201	W3 A9 101	W3 A9 621	–
W3 A5 201	W3 A7 702	W3 A9 501	W3 A9 201	W3 A9 101	W3 A9 621	–
W3 A5 202	W3 A7 702	W3 A9 502	W3 A9 202	W3 A9 102	W3 A9 622	–
W3 A5 202	W3 A7 703	W3 A9 502	W3 A9 202	W3 A9 102	W3 A9 622	–
W3 A5 203	W3 A7 703	W3 A9 502	W3 A9 202	W3 A9 102	W3 A9 622	–
W3 A5 203	W3 A7 704	W3 A9 503	W3 A9 203	W3 A9 103	W3 A9 623	–
W3 A5 203	W3 A7 704	W3 A9 504	W3 A9 204	W3 A9 104	W3 A9 624	–
W3 A5 201	W3 A7 701	W3 A9 501	W3 A9 201	W3 A9 101	W3 A9 621	–
W3 A5 201	W3 A7 702	W3 A9 501	W3 A9 201	W3 A9 101	W3 A9 621	–
W3 A5 202	W3 A7 702	W3 A9 502	W3 A9 202	W3 A9 102	W3 A9 622	–
W3 A5 202	W3 A7 703	W3 A9 502	W3 A9 202	W3 A9 102	W3 A9 622	–
W3 A5 203	W3 A7 703	W3 A9 502	W3 A9 202	W3 A9 102	W3 A9 622	–
W3 A5 203	W3 A7 704	W3 A9 503	W3 A9 203	W3 A9 103	W3 A9 623	–
W3 A5 203	W3 A7 704	W3 A9 504	W3 A9 204	W3 A9 104	W3 A9 624	–
W3 A5 204	W3 A7 705	W3 A9 505	W3 A9 205	W3 A9 105	W3 A9 625	–
W3 A5 204	W3 A7 706	W3 A9 505	W3 A9 205	W3 A9 105	W3 A9 625	–
W3 A5 205	W3 A7 707	W3 A9 506	W3 A9 206	W3 A9 106	W3 A9 626	W3 A9 404
W3 A5 205	W3 A7 707	W3 A9 506	W3 A9 206	W3 A9 106	W3 A9 626	W3 A9 404
W3 A5 206	W3 A7 708	W3 A9 508	W3 A9 217	W3 A9 117	W3 A9 628	W3 A9 406
W3 A5 206	W3 A7 709	W3 A9 508	W3 A9 217	W3 A9 117	W3 A9 628	W3 A9 406
W3 A5 206	W3 A7 709	W3 A9 508	W3 A9 217	W3 A9 117	W3 A9 628	W3 A9 406
W3 A5 208	W3 A7 713	W3 A9 510	W3 A9 209	W3 A9 109	W3 A9 629 (1)	–
W3 A5 208	W3 A7 713	W3 A9 510	W3 A9 209	W3 A9 109	W3 A9 629 (1)	–
W3 A5 209	W3 A7 714	W3 A9 511	W3 A9 210	W3 A9 110	W3 A9 631 (1)	–
93	69	27	28	29	30	32

(1) Не устанавливайте дроссель звена постоянного тока, поставляемый со стандартным ПЧ, в случае использования комплекта DNV.

Комплектация оборудования для преобразователей ATV 61H●●●N4

Двигатель		ПЧ	Дополнительное оборудование						
кВт	л.с.		Дроссель постоянного тока	Сетевой дроссель	Пассивный фильтр	Дополнит. входной фильтр ЭМС	Комплект IP 30 для фильтра ЭМС	Дроссель двигателя	Комплект IP 20 для дросселя двигателя
Трехфазное напряжение питания: 380 - 480 В, 50/60 Гц									
0,75	1	ATV 61H075N4	W3 A4 501	W3 A4 551	W3 A4 6●1	W3 A4 401	—	W3 A5 101, 102, 103	—
1,5	2	ATV 61H15N4	W3 A4 502	W3 A4 551	W3 A4 6●1	W3 A4 401	—	W3 A5 101, 102, 103	—
2,2	3	ATV 61H22N4	W3 A4 503	W3 A4 552	W3 A4 6●1	W3 A4 401	—	W3 A5 101, 102, 103	—
3	—	ATV 61H30N4	W3 A4 503	W3 A4 552	W3 A4 6●1	W3 A4 402	—	W3 A5 101, 102, 103	—
4	5	ATV 61H40N4	W3 A4 504	W3 A4 552	W3 A4 6●2	W3 A4 402	—	W3 A5 101, 102, 103	—
5,5	7,5	ATV 61H55N4	W3 A4 505	W3 A4 553	W3 A4 6●2	W3 A4 403	—	W3 A5 102, 103, 104	W3 A9 612
7,5	10	ATV 61H75N4	W3 A4 506	W3 A4 553	W3 A4 6●3	W3 A4 403	—	W3 A5 102, 103, 104	W3 A9 612
11	15	ATV 61HD11N4	W3 A4 507	W3 A4 554	W3 A4 6●3	W3 A4 404	—	W3 A5 102, 103, 104	W3 A9 612
15	20	ATV 61HD15N4	W3 A4 508	W3 A4 554	W3 A4 6●4	W3 A4 405	—	W3 A5 102, 103, 104	W3 A9 612
18,5	25	ATV 61HD18N4	W3 A4 508	W3 A4 555	W3 A4 6●5	W3 A4 405	—	W3 A5 102, 103, 104	W3 A9 612
22	30	ATV 61HD22N4	W3 A4 510	W3 A4 555	W3 A4 6●6	W3 A4 406	—	W3 A5 103, 104	W3 A9 612
30	40	ATV 61HD30N4	W3 A4 510	W3 A4 556	W3 A4 6●7	W3 A4 407	—	W3 A5 103, 104	W3 A9 612
37	50	ATV 61HD37N4	W3 A4 510	W3 A4 556	W3 A4 6●7	W3 A4 407	—	W3 A5 103, 104	W3 A9 612
45	60	ATV 61HD45N4	W3 A4 511	W3 A4 556	W3 A4 6●8	W3 A4 408	—	W3 A5 104	W3 A9 612
55	75	ATV 61HD55N4	W3 A4 511	W3 A4 556	W3 A4 6●8	W3 A4 408	—	W3 A5 104	W3 A9 612
75	100	ATV 61HD75N4	W3 A4 511	W3 A4 557	W3 A4 6●9	W3 A4 408	—	W3 A5 104	W3 A9 612
90	125	ATV 61HD90N4	—	W3 A4 558 (1)	W3 A4 6●9	W3 A4 410	W3 A9 601	W3 A5 104	W3 A9 612
110	150	ATV 61HC11N4	—	W3 A4 559 (1)	W3 A4 6●0	W3 A4 410	W3 A9 601	W3 A5 105	W3 A9 612
132	200	ATV 61HC13N4	—	W3 A4 560 (1)	W3 A4 6●1	W3 A4 410	W3 A9 601	W3 A5 105	W3 A9 612
160	250	ATV 61HC16N4	—	W3 A4 568 (1)	W3 A4 6●2	W3 A4 410	W3 A9 601	W3 A5 106	W3 A9 613
200	300	ATV 61HC22N4	—	W3 A4 561 (1)	W3 A4 6●3	W3 A4 411	W3 A9 601	W3 A5 106	W3 A9 613
220	350	ATV 61HC22N4	—	W3 A4 569 (1)	W3 A4 6●3	W3 A4 411	W3 A9 601	W3 A5 106	W3 A9 613
250	400	ATV 61HC25N4	—	W3 A4 569 (1)	W3 A4 6●1	W3 A4 411	W3 A9 601	W3 A5 107	W3 A9 613
280	450	ATV 61HC31N4	—	W3 A4 564 (1)	W3 A4 6●2	W3 A4 411	W3 A9 601	W3 A5 107	W3 A9 613
315	500	ATV 61HC31N4	—	W3 A4 564 (1)	W3 A4 6●2	W3 A4 411	W3 A9 601	W3 A5 107	W3 A9 613
355	—	ATV 61HC40N4	—	W3 A4 565 (1)	W3 A4 6●2	W3 A4 412	W3 A9 602	W3 A5 107	W3 A9 613
400	600	ATV 61HC40N4	—	W3 A4 565 (1)	W3 A4 6●9	W3 A4 412	W3 A9 602	W3 A5 108	W3 A9 613
500	700	ATV 61HC50N4	—	W3 A4 569 (1)	W3 A4 6●2	W3 A4 412	W3 A9 602	W3 A5 108	W3 A9 613
560	800	ATV 61HC63N4	—	W3 A4 564 (1)	W3 A4 6●3	W3 A4 413	W3 A9 602	W3 A5 108	W3 A9 613
630	900	ATV 61HC63N4	—	W3 A4 564 (1)	W3 A4 6●3	W3 A4 413	W3 A9 602	W3 A5 108	W3 A9 613
Страницы		19	73	75	78	87	87	90	91

Комплектация оборудования для преобразователей ATV 61Q●●●N4

Двигатель		ПЧ	Дополнительное оборудование						
кВт	л.с.		Дроссель постоянного тока	Сетевой дроссель	Пассивный фильтр	Дополнит. входной фильтр ЭМС	Комплект IP 30 для фильтра ЭМС	Дроссель двигателя	Комплект IP 20 для дросселя двигателя
Трехфазное напряжение питания: 380 - 480 В, 50/60 Гц									
110	150	ATV 61QC11N4	—	W3 A4 559 (1)	W3 A4 6●0	W3 A4 410	W3 A9 601	W3 A5 104	W3 A9 612
132	200	ATV 61QC13N4	—	W3 A4 560 (1)	W3 A4 6●1	W3 A4 410	W3 A9 601	W3 A5 105	W3 A9 612
160	250	ATV 61QC16N4	—	W3 A4 568 (1)	W3 A4 6●2	W3 A4 410	W3 A9 601	W3 A5 105	W3 A9 612
200	300	ATV 61QC20N4	—	W3 A4 561 (1)	W3 A4 6●3	W3 A4 411	W3 A9 601	W3 A5 106	W3 A9 613
220	350	ATV 61QC25N4	—	W3 A4 569 (1)	W3 A4 6●3	W3 A4 411	W3 A9 601	W3 A5 106	W3 A9 613
250	400	ATV 61QC25N4	—	W3 A4 569 (1)	W3 A4 6●1	W3 A4 411	W3 A9 601	W3 A5 106	W3 A9 613
280	450	ATV 61QC31N4	—	W3 A4 564 (1)	W3 A4 6●2	W3 A4 411	W3 A9 601	W3 A5 107	W3 A9 613
315	500	ATV 61QC31N4	—	W3 A4 564 (1)	W3 A4 6●2	W3 A4 411	W3 A9 601	W3 A5 107	W3 A9 613
355	—	ATV 61QC40N4	—	W3 A4 561 (1)	W3 A4 6●2	W3 A4 412	W3 A9 602	W3 A5 107	W3 A9 613
400	600	ATV 61QC40N4	—	W3 A4 561 (1)	W3 A4 6●9	W3 A4 412	W3 A9 602	W3 A5 107	W3 A9 613
500	700	ATV 61QC50N4	—	W3 A4 563 (1)	W3 A4 6●2	W3 A4 412	W3 A9 602	W3 A5 108	W3 A9 613
560	800	ATV 61QC63N4	—	W3 A4 573 (1)	W3 A4 6●3	W3 A4 413	W3 A9 602	W3 A5 108	W3 A9 613
630	900	ATV 61QC63N4	—	W3 A4 573 (1)	W3 A4 6●3	W3 A4 413	W3 A9 602	W3 A5 108	W3 A9 613
Страницы		20	—	75	81	87	87	90	91

(1) Для сетевых дросселей W3 A4 558 - 561, 564, 565, 568 и 569 необходимо заказывать преобразователь частоты без дросселя постоянного тока, добавляя букву **D** в конце каталожного номера. Например: **ATV 61HD90N4** становится **ATV 61HD90N4D**, см. стр. 25.

Тормозной модуль	Тормозное сопротивление	Синусный фильтр	Комплект для врезной установки в герметичный шкаф	Комплект соответствия UL типа 1 (вне шкафа)	Комплект соответствия IP 21 или IP 31 (вне шкафа)	Комплект DNV	Комплект вентилятора для карты управления
–	W3 A7 701	W3 A5 201	W3 A9 501	W3 A9 201	W3 A9 101	W3 A9 621	–
–	W3 A7 701	W3 A5 201	W3 A9 501	W3 A9 201	W3 A9 101	W3 A9 621	–
–	W3 A7 701	W3 A5 201	W3 A9 501	W3 A9 201	W3 A9 101	W3 A9 621	–
–	W3 A7 701	W3 A5 201	W3 A9 502	W3 A9 202	W3 A9 102	W3 A9 622	–
–	W3 A7 701	W3 A5 201	W3 A9 502	W3 A9 202	W3 A9 102	W3 A9 622	–
–	W3 A7 702	W3 A5 202	W3 A9 503	W3 A9 203	W3 A9 103	W3 A9 623	–
–	W3 A7 702	W3 A5 203	W3 A9 503	W3 A9 203	W3 A9 103	W3 A9 623	–
–	W3 A7 703	W3 A5 203	W3 A9 504	W3 A9 204	W3 A9 104	W3 A9 624	–
–	W3 A7 703	W3 A5 203	W3 A9 505	W3 A9 205	W3 A9 105	W3 A9 625	–
–	W3 A7 704	W3 A5 204	W3 A9 505	W3 A9 205	W3 A9 105	W3 A9 625	–
–	W3 A7 704	W3 A5 204	W3 A9 506	W3 A9 206	W3 A9 106	W3 A9 626	W3 A9 404
–	W3 A7 704	W3 A5 204	W3 A9 507	W3 A9 207	W3 A9 107	W3 A9 627	W3 A9 405
–	W3 A7 705	W3 A5 205	W3 A9 507	W3 A9 207	W3 A9 107	W3 A9 627	W3 A9 405
–	W3 A7 707	W3 A5 205	W3 A9 509	W3 A9 208	W3 A9 108	W3 A9 628	W3 A9 407
–	W3 A7 707	W3 A5 206	W3 A9 509	W3 A9 208	W3 A9 108	W3 A9 628	W3 A9 407
–	W3 A7 707	W3 A5 206	W3 A9 509	W3 A9 208	W3 A9 108	W3 A9 628	W3 A9 407
–	W3 A7 710	W3 A5 207	W3 A9 510	W3 A9 209	W3 A9 109	W3 A9 629 (1)	–
–	W3 A7 710	W3 A5 207	W3 A9 510	W3 A9 209	W3 A9 109	W3 A9 630 (1)	–
–	W3 A7 711	W3 A5 208	W3 A9 511	W3 A9 210	W3 A9 110	W3 A9 632 (1)	–
–	W3 A7 711	W3 A5 208	W3 A9 512	W3 A9 211	W3 A9 111	W3 A9 634 (1)	–
–	W3 A7 712	W3 A5 209	W3 A9 513	W3 A9 212	W3 A9 112	W3 A9 635 (1)	–
–	W3 A7 712	W3 A5 209	W3 A9 513	W3 A9 212	W3 A9 112	W3 A9 636 (1)	–
W3 A7 101	W3 A7 715	W3 A5 210	W3 A9 514, 515	W3 A9 213, 214	W3 A9 113, 114	W3 A9 637 (1)	–
W3 A7 101	W3 A7 716	W3 A5 210	W3 A9 514, 515	W3 A9 213, 214	W3 A9 113, 114	W3 A9 638 (1)	–
W3 A7 101	W3 A7 716	W3 A5 210	W3 A9 514, 515	W3 A9 213, 214	W3 A9 113, 114	W3 A9 638 (1)	–
W3 A7 102	W3 A7 717	W3 A5 210	–	–	W3 A9 115	W3 A9 639 (1)	–
W3 A7 102	W3 A7 717	W3 A5 211	–	–	W3 A9 115	W3 A9 639 (1)	–
W3 A7 102	W3 A7 717	W3 A5 211	–	–	W3 A9 115	W3 A9 640 (1)	–
W3 A7 102	W3 A7 718	W3 A5 211	–	–	W3 A9 116	W3 A9 641 (1)	–
W3 A7 102	W3 A7 718	W3 A5 211	–	–	W3 A9 116	W3 A9 641 (1)	–
68	70	93	27	28	29	30	32

Тормозной модуль	Тормозное сопротивление	Синусный фильтр	Комплект для врезной установки в герметичный шкаф	Комплект соответствия UL типа 1 (вне шкафа)	Комплект соответствия IP 21 или IP 31 (вне шкафа)	Комплект DNV	Комплект вентилятора для карты управления
–	W3 A7 710	W3 A5 207	–	–	–	–	–
–	W3 A7 711	W3 A5 208	–	–	–	–	–
–	W3 A7 711	W3 A5 208	–	–	–	–	–
W3 A7 101	W3 A7 712	W3 A5 209	–	–	–	–	–
W3 A7 101	W3 A7 715	W3 A5 210	–	–	–	–	–
W3 A7 101	W3 A7 716	W3 A5 210	–	–	–	–	–
W3 A7 101	W3 A7 716	W3 A5 210	–	–	–	–	–
W3 A7 102	W3 A7 717	W3 A5 210	–	–	–	–	–
W3 A7 102	W3 A7 717	W3 A5 211	–	–	–	–	–
W3 A7 102	W3 A7 717	W3 A5 211	–	–	–	–	–
W3 A7 102	W3 A7 718	W3 A5 211	–	–	–	–	–
W3 A7 102	W3 A7 718	W3 A5 211	–	–	–	–	–
68	70	93	–	–	–	–	–

(1) Для комплектов W3 A9 629, 630, 632, 634 - 641 необходимо заказывать преобразователь частоты без дросселя постоянного тока, добавляя букву **D** в конце каталожного номера. Например: **ATV 61HD90N4** становится **ATV 61HD90N4D**, см. стр. 25.

Комплектация оборудования для преобразователей ATV 61W●●●N4 и ATV 61W●●●N4C

Двигатель		Преобразователь	Дополнительное оборудование		
			Сетевая дроссель	Пассивный фильтр	Дроссель двигателя
кВт	л.с.				
Трехфазное напряжение питания: 380 - 480 В, 50/60 Гц					
0,75	1	ATV 61W075N4 ATV 61W075N4C	W3 A4 551	W3 A4 6●1	W3 A5 101, 102, 103
1,5	2	ATV 61WU15N4 ATV 61WU15N4C	W3 A4 551	W3 A4 6●1	W3 A5 101, 102, 103
2,2	3	ATV 61WU22N4 ATV 61WU22N4C	W3 A4 552	W3 A4 6●1	W3 A5 101, 102, 103
3	–	ATV 61WU30N4 ATV 61WU30N4C	W3 A4 552	W3 A4 6●1	W3 A5 101, 102, 103
4	5	ATV 61WU40N4 ATV 61WU40N4C	W3 A4 552	W3 A4 6●2	W3 A5 101, 102, 103
5,5	7,5	ATV 61WU55N4 ATV 61WU55N4C	W3 A4 553	W3 A4 6●2	W3 A5 102, 103, 104
7,5	10	ATV 61WU75N4 ATV 61WU75N4C	W3 A4 553	W3 A4 6●3	W3 A5 102, 103, 104
11	15	ATV 61WD11N4 ATV 61WD11N4C	W3 A4 554	W3 A4 6●3	W3 A5 102, 103, 104
15	20	ATV 61WD15N4 ATV 61WD15N4C	W3 A4 554	W3 A4 6●4	W3 A5 102, 103, 104
18,5	25	ATV 61WD18N4 ATV 61WD18N4C	W3 A4 555	W3 A4 6●5	W3 A5 102, 103, 104
22	30	ATV 61WD22N4 ATV 61WD22N4C	W3 A4 555	W3 A4 6●6	W3 A5 103, 104
30	40	ATV 61WD30N4 ATV 61WD30N4C	W3 A4 556	W3 A4 6●7	W3 A5 103, 104
37	50	ATV 61WD37N4 ATV 61WD37N4C	W3 A4 556	W3 A4 6●7	W3 A5 103, 104
45	60	ATV 61WD45N4 ATV 61WD45N4C	W3 A4 556	W3 A4 6●8	W3 A5 104
55	75	ATV 61WD55N4	W3 A4 556	W3 A4 6●8	W3 A5 104
55	75	ATV 61WD55N4C	W3 A4 556	W3 A4 6●8	W3 A5 104
75	100	ATV 61WD75N4	W3 A4 557	W3 A4 6●9	W3 A5 104
75	100	ATV 61WD75N4C	W3 A4 557	W3 A4 6●9	W3 A5 104
90	125	ATV 61WD90N4	W3 A4 558	W3 A4 6●9	W3 A5 104
90	125	ATV 61WD90N4C	W3 A4 558	W3 A4 6●9	W3 A5 104
Страницы		21	75	78	90

Тормозное сопротивление	Укомплектованная пластина основания IP 54	Комплект IP 20 для дросселя двигателя	Синусный фильтр
W3 A7 701	W3 A9 901	–	W3 A5 201
W3 A7 701	W3 A9 901	–	W3 A5 201
W3 A7 701	W3 A9 901	–	W3 A5 201
W3 A7 701	W3 A9 901	–	W3 A5 201
W3 A7 701	W3 A9 901	–	W3 A5 201
W3 A7 701	W3 A9 901	W3 A9 612	W3 A5 202
W3 A7 702	W3 A9 902	W3 A9 612	W3 A5 203
W3 A7 702	W3 A9 902	W3 A9 612	W3 A5 203
W3 A7 703	W3 A9 903	W3 A9 612	W3 A5 203
W3 A7 703	W3 A9 904	W3 A9 612	W3 A5 204
W3 A7 704	W3 A9 904	W3 A9 612	W3 A5 204
W3 A7 704	W3 A9 905	W3 A9 612	W3 A5 204
W3 A7 704	W3 A9 906	W3 A9 612	W3 A5 205
W3 A7 705	W3 A9 906	W3 A9 612	W3 A5 205
W3 A7 706	W3 A9 907	W3 A9 612	W3 A5 206
W3 A7 706	W3 A9 909	W3 A9 612	W3 A5 206
W3 A7 706	W3 A9 907	W3 A9 612	W3 A5 206
W3 A7 706	W3 A9 909	W3 A9 612	W3 A5 206
W3 A7 706	W3 A9 908	W3 A9 612	W3 A5 207
W3 A7 706	W3 A9 910	W3 A9 612	W3 A5 207
70	33	91	93

Комплектация оборудования для преобразователей ATV 61 H●●●S6X

Двигатель		Преобразователь	Дополнительное оборудование		
			Сетевой дроссель	Дроссель двигателя	Тормозное сопротивление
500 В	575 В				
кВт	л.с.				
Трехфазное напряжение питания: 500 - 600 В, 50/60 Гц					
2,2	3	ATV 61HU22S6X	VW3 A4 551	VW3 A5 102, 103, 104	VW3 A7 702
3	–	ATV 61HU30S6X	VW3 A4 552	VW3 A5 102, 103, 104	VW3 A7 702
4	5	ATV 61HU40S6X	VW3 A4 552	VW3 A5 102, 103, 104	VW3 A7 702
5,5	7,5	ATV 61HU55S6X	VW3 A4 552	VW3 A5 102, 103, 104	VW3 A7 702
7,5	10	ATV 61HU75S6X	VW3 A4 553	VW3 A5 102, 103, 104	VW3 A7 702
Страницы		23	76	91	71

Комплект для врезной установки в герметичный шкаф	Комплект соответствия UL типа 1 (вне шкафа)	Комплект соответствия IP 21 или IP 31 (вне шкафа)
W3 A9 504	W3 A9 204	W3 A9 104
W3 A9 504	W3 A9 204	W3 A9 104
W3 A9 504	W3 A9 204	W3 A9 104
W3 A9 504	W3 A9 204	W3 A9 104
W3 A9 504	W3 A9 204	W3 A9 104
27	28	29

Комплектация оборудования для преобразователей ATV 61H●●●Y

Двигатель			Преобразо- ватель	Дополнительное оборудование				
500 В кВт	575 В л.с.	690 В кВт		Сетевой дроссель	Дроссель двигателя	Комплект IP 20 для дросселя двигателя	Тормозной модуль	Тормозное сопротивление
Трехфазное напряжение питания: 500 - 690 В, 50/60 Гц								
2,2	3	3	ATV 61HU30Y	VW3 A4 551	VW3 A5 102, 103, 104	VW3 A9 612	—	VW3 A7 701
3	—	4	ATV 61HU40Y	VW3 A4 552 (2 шт)	VW3 A5 102, 103, 104	VW3 A9 612	—	VW3 A7 701
4	5	5,5	ATV 61HU55Y	VW3 A4 552	VW3 A5 102, 103, 104	VW3 A9 612	—	VW3 A7 701
5,5	7,5	7,5	ATV 61HU75Y	VW3 A4 552	VW3 A5 102, 103, 104	VW3 A9 612	—	VW3 A7 701
7,5	10	11	ATV 61HD11Y	VW3 A4 553	VW3 A5 102, 103, 104	VW3 A9 612	—	VW3 A7 702
11	15	15	ATV 61HD15Y	VW3 A4 553	VW3 A5 103, 104	VW3 A9 612	—	VW3 A7 702
15	20	18,5	ATV 61HD18Y	VW3 A4 554	VW3 A5 103, 104	VW3 A9 612	—	VW3 A7 703
18,5	25	22	ATV 61HD22Y	VW3 A4 554	VW3 A5 103, 104	VW3 A9 612	—	VW3 A7 703
22	30	30	ATV 61HD30Y	VW3 A4 555	VW3 A5 103, 104	VW3 A9 612	—	VW3 A7 704
30	40	37	ATV 61HD37Y	VW3 A4 555	VW3 A5 104	VW3 A9 612	—	VW3 A7 704
37	50	45	ATV 61HD45Y	VW3 A4 555	VW3 A5 104	VW3 A9 612	—	VW3 A7 704
45	60	55	ATV 61HD55Y	VW3 A4 556	VW3 A5 104	VW3 A9 612	—	VW3 A7 705
55	75	75	ATV 61HD75Y	VW3 A4 556	VW3 A5 104	VW3 A9 612	—	VW3 A7 705
75	100	90	ATV 61HD90Y	VW3 A4 556	VW3 A5 104	VW3 A9 612	—	VW3 A7 707
90	125	110	ATV 61HC11Y	VW3 A4 570	VW3 A5 104	VW3 A9 612	—	VW3 A7 806
110	150	132	ATV 61HC13Y	VW3 A4 570	VW3 A5 104	VW3 A9 612	—	VW3 A7 806
132	—	160	ATV 61HC16Y	VW3 A4 571	VW3 A5 104	VW3 A9 612	—	VW3 A7 805
160	200	200	ATV 61HC20Y	VW3 A4 571	VW3 A5 105	VW3 A9 612	—	VW3 A7 805
200	250	250	ATV 61HC25Y	VW3 A4 560	VW3 A5 105	VW3 A9 612	VW3 A7 103	VW3 A7 806
250	350	315	ATV 61HC31Y	VW3 A4 572	VW3 A5 106	VW3 A9 613	VW3 A7 103	VW3 A7 716
315	450	400	ATV 61HC40Y	VW3 A4 572	VW3 A5 106	VW3 A9 613	VW3 A7 103	VW3 A7 814
400	550	500	ATV 61HC50Y	VW3 A4 568	VW3 A5 107	VW3 A9 613	VW3 A7 104	VW3 A7 717
500	700	630	ATV 61HC63Y	VW3 A4 572	VW3 A5 107	VW3 A9 613	VW3 A7 104	VW3 A7 718
630	800	800	ATV 61HC80Y	VW3 A4 572	VW3 A5 108	VW3 A9 613	VW3 A7 104	VW3 A7 816
Страницы			23	76	91	91	68	71

Комплектация оборудования для преобразователей ATV 61Q●●●Y

Двигатель			Преобразо- ватель	Дополнительное оборудование				
500 В кВт	575 В л.с.	690 В кВт		Сетевой дроссель	Дроссель двигателя	Комплект IP 20 для дросселя двигателя	Тормозной модуль	Тормозное сопротивление
Трехфазное напряжение питания: 500 - 690 В, 50/60 Гц								
110	150	132	ATV 61QC13Y	VW3 A4 570	VW3 A5 104	VW3 A9 612	—	VW3 A7 806
132	—	160	ATV 61QC16Y	VW3 A4 571	VW3 A5 105	VW3 A9 612	—	VW3 A7 805
160	200	200	ATV 61QC20Y	VW3 A4 571	VW3 A5 105	VW3 A9 612	—	VW3 A7 805
200	250	250	ATV 61QC25Y	VW3 A4 560	VW3 A5 106	VW3 A9 612	VW3 A7 103	VW3 A7 806
250	350	315	ATV 61QC31Y	VW3 A4 572	VW3 A5 106	VW3 A9 612	VW3 A7 103	VW3 A7 716
315	450	400	ATV 61QC40Y	VW3 A4 572	VW3 A5 107	VW3 A9 613	VW3 A7 103	VW3 A7 814
400	550	500	ATV 61QC50Y	VW3 A4 568	VW3 A5 107	VW3 A9 613	VW3 A7 104	VW3 A7 717
500	700	630	ATV 61QC63Y	VW3 A4 572	VW3 A5 108	VW3 A9 613	VW3 A7 104	VW3 A7 718
630	800	800	ATV 61QC80Y	VW3 A4 572	VW3 A5 108	VW3 A9 613	VW3 A7 104	VW3 A7 816
Страницы			24	76	98	91	68	71

Комплект для врезной установки в герметичный шкаф	Комплект соответствия UL типа 1 (вне шкафа)	Комплект соответствия IP 21 или IP 31 (вне шкафа)	Комплект DNV	Комплект вентилятора для карты управления
WW3 A9 506	WW3 A9 206	WW3 A9 106	WW3 A9 642	WW3 A9 404
WW3 A9 506	WW3 A9 206	WW3 A9 106	WW3 A9 642	WW3 A9 404
WW3 A9 506	WW3 A9 206	WW3 A9 106	WW3 A9 642	WW3 A9 404
WW3 A9 506	WW3 A9 206	WW3 A9 106	WW3 A9 642	WW3 A9 404
WW3 A9 506	WW3 A9 206	WW3 A9 106	WW3 A9 642	WW3 A9 404
WW3 A9 506	WW3 A9 206	WW3 A9 106	WW3 A9 642	WW3 A9 404
WW3 A9 506	WW3 A9 206	WW3 A9 106	WW3 A9 642	WW3 A9 404
WW3 A9 506	WW3 A9 206	WW3 A9 106	WW3 A9 642	WW3 A9 404
WW3 A9 509	WW3 A9 208	WW3 A9 108	WW3 A9 643	WW3 A9 407
WW3 A9 509	WW3 A9 208	WW3 A9 108	WW3 A9 643	WW3 A9 407
WW3 A9 509	WW3 A9 208	WW3 A9 108	WW3 A9 643	WW3 A9 407
WW3 A9 509	WW3 A9 208	WW3 A9 108	WW3 A9 643	WW3 A9 407
WW3 A9 509	WW3 A9 208	WW3 A9 108	WW3 A9 643	WW3 A9 407
WW3 A9 512	WW3 A9 211	WW3 A9 111	WW3 A9 644	–
WW3 A9 512	WW3 A9 211	WW3 A9 111	WW3 A9 644	–
WW3 A9 512	WW3 A9 211	WW3 A9 111	WW3 A9 645	–
WW3 A9 512	WW3 A9 211	WW3 A9 111	WW3 A9 645	–
WW3 A9 514, 515	WW3 A9 213, 214	WW3 A9 113, 114	WW3 A9 646	–
WW3 A9 514, 515	WW3 A9 213, 214	WW3 A9 113, 114	WW3 A9 647	–
WW3 A9 514, 515	WW3 A9 213, 214	WW3 A9 113, 114	WW3 A9 647	–
–	–	WW3 A9 116	WW3 A9 648	–
–	–	WW3 A9 116	WW3 A9 649	–
–	–	WW3 A9 116	WW3 A9 649	–
27	28	29	30	32

Комплект для врезной установки в герметичный шкаф	Комплект соответствия UL типа 1 (вне шкафа)	Комплект соответствия IP 21 или IP 31 (вне шкафа)	Комплект DNV	Комплект вентилятора для карты управления
–	–	–	–	–
–	–	–	–	–
–	–	–	–	–
–	–	–	–	–
–	–	–	–	–
–	–	–	–	–
–	–	–	–	–
–	–	–	–	–
–	–	–	–	–
–	–	–	–	–

Комплектация общего оборудования для преобразователей Altivar 61

Наименование	№ по каталогу	Стр.
Адаптер для дискретных входов		
Адаптер для дискретных входов ~ 115 В	W3 A3 101	33
Выносной графический терминал		
Выносной графический терминал	W3 A1 101	35
Интерфейсные карты датчика		
С дифференциальными выходами, совместимыми с RS 422	W3 A3 401	54
С выходами с открытым коллектором	W3 A3 403, 404	54
С двухтактными выходами	W3 A3 405 - 407	54
Карты входов-выходов (1)		
Дискретных	W3 A3 201	55
Расширенных	W3 A3 202	55
Карты переключения насосов		
Карта переключения насосов	W3 A3 502	57
Карта переключения насосов Water Solution	W3 A3 503	57
Карта встроенного контроллера (1)		
Программируемая карта встроенного контроллера	W3 A3 501	61
ПО SoMove для ПК		
Программное обеспечение SoMove для ввода в эксплуатацию ПЧ	Доступно на сайте компании www.schneider-electric.com	40
Коммуникационные карты (1)		
Наименование	№ по каталогу	Стр.
Modbus TCP Daisy Chain	W3 A3 310D	66
EtherNet/IP	W3 A3 316	66
DeviceNet	W3 A3 309	66
InterBus	W3 A3 304	66
CC-Link	W3 A3 317	66
Modbus/Uni-Telway	W3 A3 303	66
PROFIBUS DP V0	W3 A3 307	67
PROFIBUS DP V1	W3 A3 307S371	67
LonWorks	W3 A3 312	67
METASYS N2	W3 A3 313	67
APOGEE FLN	W3 A3 314	67
BACnet	W3 A3 319	67

(1) Таблицу совместимости карт см. на следующей странице.

Таблица совместимости карт (1)

Тип карты	Интерфейсная карта VW3 A3 40●	Карта дискретных входов-выходов VW3 A3 201	Карта расширенных входов-выходов VW3 A3 202	Карты переключения насосов VW3 A3 502, 503	Карта встроенного контроллера VW3 A3 501	Коммуникационная карта VW3 A3 3●●
Интерфейсная карта VW3 A3 40●	■	■	■	■	■	■
Карта дискретных входов-выходов VW3 A3 201	■	■	■	■	■	■
Карта расширенных входов-выходов VW3 A3 202	■	■	■	■	■	■
Карты переключения насосов VW3 A3 502, 503	■	■	■	■	■	■
Карта встроенного контроллера VW3 A3 501	■	■	■	■	■	■
Коммуникационная карта VW3 A3 3●●	■	■	■	■	■	■

■ Совместимые карты

■ Несовместимые карты

(1) Максимальная совместимость между двумя типами карт равна 2.

Описание

PF121623



Интерфейсная карта датчика VW3 A3 401

Интерфейсная карта датчика обратной связи по скорости используется для обеспечения безопасности механизмов путем контроля:

- превышения заданной скорости;
- вращения в обратном направлении.

Имеется три интерфейсные карты, соответствующие различным типам датчиков:

- с дифференциальными выходами, совместимыми с RS 422;
- с выходами с открытым коллектором (NPN);
- с выходами типа push-pull.

В преобразователе частоты может быть использована только одна интерфейсная карта, которая устанавливается в предназначенное для нее место в ПЧ.

Обратитесь к таблице совместимости карт на стр. 53.

Карты датчиков защищены от перегрузок и коротких замыканий

Каталожные номера

Наименование	Применяется для датчика (1)	Напряжение	Максимальный ток	Максимальная длина кабеля	Максимальная частота	№ по каталогу	Масса, кг
		В	мА	м	кГц		
Интерфейсная карта импульсного датчика с дифференциальными выходами, совместимыми с RS 422	XCC 1●●●●●●X	5	200	50	300	VW3 A3 401	0,200
	XCC 1●●●●●●R						
	XCC 1●●●●●●RN						
Интерфейсная карта датчика с выходами с открытым коллектором	—	12	175	500	300	VW3 A3 403	0,200
		15	175	500	300	VW3 A3 404	0,200
Интерфейсная карта датчика с выходами типа push-pull	XCC 1●●●●●●Y	12	175	500	300	VW3 A3 405	0,200
	XCC 1●●●●●●K	15	175	500	300	VW3 A3 406	0,200
	XCC 1●●●●●●KN	24	100	500	300	VW3 A3 407	0,200

(1) За более подробной информацией по датчикам обращайтесь к каталогу "Detection for automation solutions - OsiSense" или на сайт компании www.schneider-electric.com.

Описание



Карта расширенных входов-выходов VW3 A3 202

Преобразователи частоты Altivar 61 могут быть адаптированы к особенностям некоторых применений путем установки карт расширения входов-выходов.

Предлагаются два типа карт:

■ карта дискретных входов-выходов, содержащая:

- 1 релейный выход с НО контактом;
- 4 дискретных выхода --- 24 В с положительной или отрицательной логикой;
- 2 дискретных выхода --- 24 В с открытым коллектором с положительной или отрицательной логикой;
- 1 вход для подключения терморезисторов РТС;

■ карта расширенных входов-выходов, содержащая:

- 1 аналоговый дифференциальный вход по току 0 - 20 мА;
- 1 аналоговый вход, программируемый по напряжению --- (0 - 10 В) или по току (0 - 20 мА);
- 2 аналоговых входа, программируемых по напряжению --- (\pm 10 В, 0 - 10 В) или по току (0 - 20 мА);
- 1 релейный выход;
- 4 дискретных выхода --- 24 В с положительной или отрицательной логикой;
- 2 дискретных выхода --- 24 В с открытым коллектором с положительной или отрицательной логикой;
- 1 вход для подключения терморезисторов РТС;
- 1 импульсный вход.

В преобразователь Altivar 61 можно установить не более одной карты входов-выходов с одинаковым каталожным номером.

Обратитесь к таблице совместимости карт на стр. 53.

Каталожные номера

Наименование	Тип входов-выходов						№ по каталогу	Масса, кг
	Дискретные входы	Дискретные выходы	Аналоговые входы	Аналоговые выходы	Вход для терморезисторов РТС (1)	Импульсный вход		
Карта дискретных входов-выходов	4	3	–	–	1	–	VW3 A3 201	0,300
Карта расширенных входов-выходов	4	3	2	2	1	1	VW3 A3 202	0,300

(1) Этот вход для подключения терморезисторов РТС не должен никогда использоваться для защиты двигателей АТЕХ во взрывоопасной атмосфере. Обратитесь к Руководству АТЕХ на сайте компании www.schneider-electric.com.

Преобразователи частоты

Altivar 61

Дополнительное оборудование: карты переключения насосов

Представление

Преобразователь Altivar 61 предлагает решение по автоматизации, адаптированное для требований, предъявляемых к системам водоподготовки:

- оно имеет все необходимые прикладные функции для управления насосами: “сон/пробуждение”, определение отсутствия потока, определение отсутствия жидкости, определение недогрузки и перегрузки, ПИД-регулятор;
- позволяет настроить рабочие области насосных агрегатов, благодаря специальным законам управления;
- защищает насосы:
тепловая защита двигателя, обработка сигналов терморезисторов РТС, определение выдержки времени при работе на нижней скорости.

Карты переключения насосов позволяют адаптировать работу преобразователя под специфические особенности установки.

Они позволяют сократить расходы за счет увеличения срока службы оборудования благодаря оптимальному управлению длительностью функционирования каждого насоса.

Предлагается разнообразный набор стандартных приложений.

Пересылка программы из карты контроллера в ПК не предусмотрена, что дает возможность защитить “ноу-хау” разработчика.

В преобразователь частоты Altivar 61 можно вставить только одну карту переключения насосов, которая может взаимодействовать с картой расширения входов-выходов или коммуникационной картой.

Обратитесь к таблице совместимости карт на стр. 53.

Программируемая карта встроенного контроллера имеет :

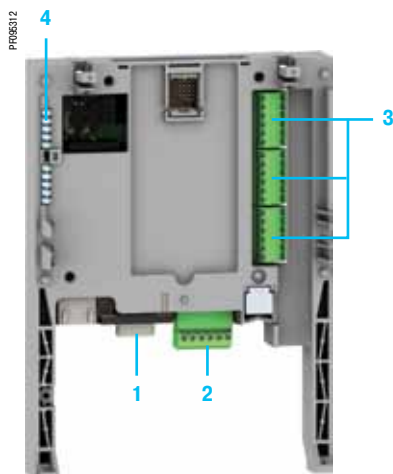
- 10 дискретных входов --- 24 В, 2 из которых могут быть использованы для двух счетчиков или 4 из которых могут быть использованы для двух импульсных датчиков;
- 2 аналоговых входа по току 0 - 20 мА с полным сопротивлением 500 Ом;
- 6 дискретных выходов --- 24 В с открытым коллектором с положительной логикой (Source);
- 2 аналоговых выхода по току 0 - 20 мА с полным сопротивлением 500 Ом;
- порт для шины CANopen (функция Master).

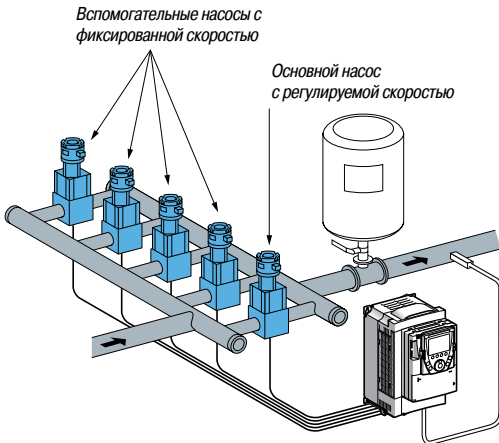
Если потребляемый ток не превышает 200 мА, то карта может питаться от преобразователя частоты. В противном случае необходимо использовать внешний источник питания --- 24 В. Преобразователи ATVW●●● N4A24 оснащены дополнительным блоком питания --- 24 В с нагрузочной способностью до 250 мА.

Примечание: для установок с насосными агрегатами рекомендуется использовать электронные датчики давления OsiSense XM типа XML F или XML G. За информацией обращайтесь к каталогу “Detection for automation solutions - OsiSense” или на сайт компании www.schneider-electric.com.

Описание

- 1 9-контактный штыревой разъем типа SUB-D для подключения к шине CANopen
- 2 6-контактный разъем со съемной клеммной колодкой с монтажом под винт, с шагом 3,81 для подключения источника питания --- 24 В и четырех дискретных входов
- 3 Три 6-контактных разъема со съемными клеммными колодками с монтажом под винт, с шагом 3,81, к которым подключаются 6 дискретных входов, 6 дискретных выходов, 2 аналоговых входа, 2 аналоговых выхода и 2 общих провода
- 4 5 светодиодных индикаторов:
 - 1 для индикации наличия напряжения питания --- 24 В;
 - 1 для индикации сбоя выполнения программы;
 - 2 для индикации состояния коммуникации по шине CANopen;
 - 1 управляемый из прикладной программы.





Пример конфигурирования многонасосной установки с помощью карты VW3 A3 502

Карта переключения насосов VW3 A3 502

Карта переключения насосов **VW3 A3 502** обеспечивает совместимость приложений, разработанных для ПЧ Altivar 38, с Altivar 61 без необходимости перепрограммирования.

Она позволяет управлять с помощью одного преобразователя частоты установками, включающими до 5 насосных агрегатов, обеспечивая постоянное давление.

Карта имеет следующие режимы работы:

- Один основной или чередуемый основной регулируемый насос;
- Один основной или чередуемый основной регулируемый насос с переключением вспомогательных насосов;
- Один основной или чередуемый основной регулируемый насос с ограничением наработки вспомогательных насосов.

Существует возможность совмещения двух последних режимов работы.

Применение

Карта рекомендуется особенно для следующих применений:

- инженерные системы водоснабжения с постоянным давлением;
- станции подкачки.

Карта каскадного контроллера VW3 A3 503

Карта каскадного контроллера **VW3 A3 503** не обеспечивает совместимость приложений, разработанных для ПЧ Altivar 38, с Altivar 61.

Она позволяет управлять с помощью одного преобразователя частоты установками, включающими до 4 насосных агрегатов, обеспечивая постоянное давление.

Карта включает функцию основного насоса, а также функцию управления основным насосом, используемую, как правило, для управления резервным насосом. Она позволяет также компенсировать потери в инженерных сетях.

Применение

Карта рекомендуется особенно для следующих применений:

- станции ирригации;
- станции орошения.

Непрерывность работы установки

При выходе из строя одного из насосов (информация на дискретном входе Lx) он не принимается в расчет и работа станции обеспечивается другими насосами.

Существует возможность для каждого насоса:

- отобразить время наработки;
- сбросить счетчик;
- сохранить время наработки.

Каждая карта имеет режим OFF, используемый при обслуживании.

Каталожные номера

Наименование		№ по каталогу	Масса, кг
Карта переключения насосов	Имеет один 9-контактный разъем штыревой разъем типа SUB-D	VW3 A3 502	0,320
Карта каскадного контроллера	Имеет один 9-контактный разъем штыревой разъем типа SUB-D	VW3 A3 503	0,320

Преобразователи частоты

Altivar 61

Дополнительное оборудование: программируемая карта встроенного контроллера

Описание

Программируемая карта встроенного контроллера используется для того, чтобы адаптировать преобразователь частоты к специфическим приложениям путем интеграции функций системы автоматизации.

Предлагается разнообразный набор стандартных приложений.

Программное обеспечение по разработке приложений PS 1131 для ПК используется для быстрого программирования и отладки новых приложений.

Пересылка программы из карты контроллера в ПК не предусмотрена, что дает возможность защитить «ноу-хау» разработчика.

В преобразователь частоты Altivar 61 можно вставить только одну карту контроллера. Возможно ее взаимодействие с картой расширения входов-выходов или коммуникационной картой. Обратитесь к таблице совместимости карт на стр. 53.

Программируемая карта встроенного контроллера имеет :

- 10 дискретных входов --- 24 В, 2 из которых могут быть использованы для двух счетчиков или 4 из которых могут быть использованы для двух импульсных датчиков;
- 2 аналоговых входа по току 0 - 20 мА с полным сопротивлением 500 Ом;
- 6 дискретных выходов --- 24 В с открытым коллектором с положительной логикой (Source);
- 2 аналоговых выхода по току 0 - 20 мА с полным сопротивлением 500 Ом;
- порт для шины CANopen (функция Master) для управления другими преобразователями частоты и диалога с модулями входов-выходов и датчиками;
- порт ПК для программирования в среде разработки приложений PS 1131.

Если потребляемый ток не превышает 200 мА, то карта может питаться от преобразователя частоты.

В противном случае необходимо использовать внешний источник питания --- 24 В.

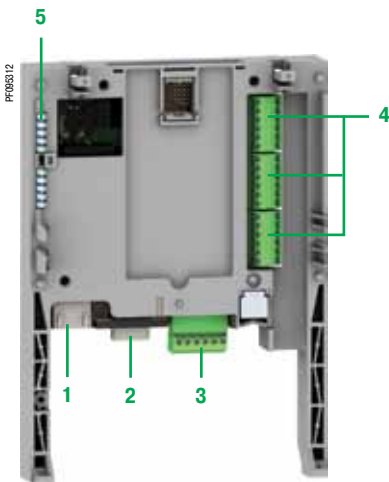
Преобразователи ATW●●● N4A24 оснащены дополнительным блоком питания --- 24 В с нагрузочной способностью до 250 мА.

Программируемая карта встроенного контроллера также может использовать:

- входы-выходы преобразователя частоты;
- входы-выходы карт расширения входов-выходов;
- счетчик импульсов интерфейсной карты импульсного датчика;
- параметры преобразователя частоты (скорость, ток, момент и т.д.).

Описание

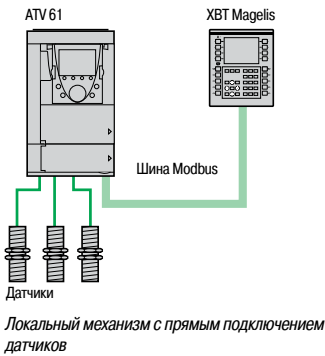
- 1 Разъем RJ45 для подключения ПК с программным обеспечением PS 1131 через последовательный интерфейс RS 485. Подключение к ПК осуществляется с помощью кабеля и конвертора RS 232/RS 485, входящих в комплект PowerSuite для ПК, VW3 A8 106
- 2 9-контактный штыревой разъем типа SUB-D для подключения к шине CANopen
- 3 6-контактный разъем со съемной клеммной колодкой с монтажом под винт, с шагом 3,81 для подключения источника питания --- 24 В и четырех дискретных входов
- 4 Три 6-контактных разъема со съемными клеммными колодками с монтажом под винт, с шагом 3,81, к которым подключаются 6 дискретных входов, 6 дискретных выходов, 2 аналоговых входа, 2 аналоговых выхода и 2 общих провода
- 5 5 светодиодных индикаторов:
 - 1 для индикации наличия напряжения питания --- 24 В;
 - 1 для индикации сбоя выполнения программы;
 - 2 для индикации состояния коммуникации по шине CANopen;
 - 1 управляемый из прикладной программы.



Преобразователи частоты

Altivar 61

Дополнительное оборудование: программируемая карта встроенного контроллера

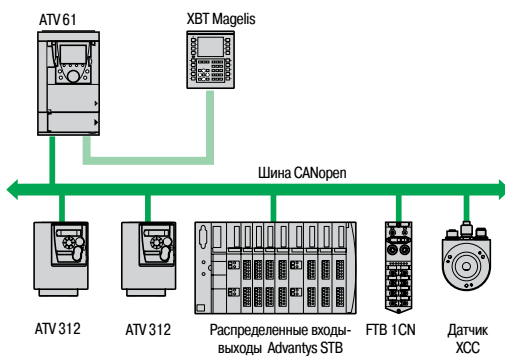


Диалоговое приложение

Диалог «человек-машина» с приложением на карте контроллера осуществляется с помощью:

- графического терминала преобразователя частоты Altivar 61. Меню графического терминала ПЧ предназначено для работы с картой контроллера. Данное меню может быть настроено при программировании карты согласно применению;
- терминала Magelis:
 - подключенного к порту Modbus преобразователя частоты;
 - через сеть Ethernet TCP/IP (если преобразователь частоты оборудован коммуникационной картой Ethernet TCP/IP).

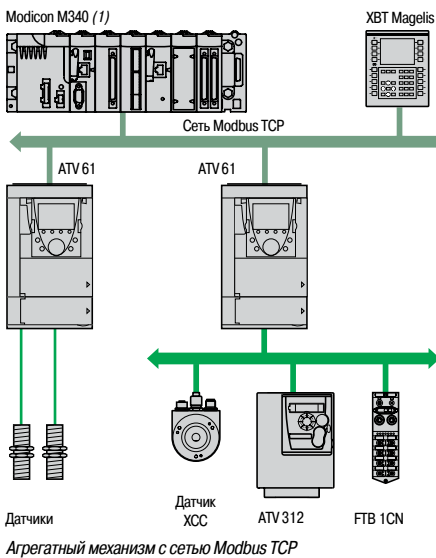
Любой промышленный диалоговый человек-машинный терминал, поддерживающий протокол Modbus, может быть использован для отображения и изменения параметров карты контроллера.



Master шины CANopen

Порт CANopen программируемой карты контроллера выполняет функции Master и может быть использован для увеличения количества входов-выходов и для управления другими подчиненными устройствами (Slave) по протоколу CANopen.

Локальный механизм с шиной CANopen



Связь с ПЛК

Преобразователь частоты Altivar 61, оснащенный картой контроллера, легко встраивается в сложные архитектуры систем автоматизации.

ПЛК может обмениваться информацией с преобразователем частоты Altivar 61, оборудованным картой контроллера, посредством одной из коммуникационных сетей или шин (Modbus TCP, Modbus/Uni-Telway, PROFIBUS DP, InterBus и т.д.), встроенных в преобразователь частоты.

При этом при необходимости могут быть сконфигурированы для обменов периодические переменные.

Часы реального времени

Показания часов реального времени поддерживаются литиевой батарейкой, при этом появляется возможность вести запись возникающих событий с отметкой времени их появления. После установки в преобразователь частоты карты контроллера все события, появляющиеся в преобразователе частоты, автоматически, без дополнительного программирования, сохраняются в энергонезависимой памяти с отметками времени появления.

(1) За информацией обращайтесь к нашему каталогу «Платформа автоматизации Modicon M340».

Преобразователи частоты

Altivar 61

Дополнительное оборудование: программируемая карта
встроенного контроллера

Среда разработки приложений PS 1131

Программное обеспечение PS 1131 для разработки приложений соответствует международным стандартам МЭК 61131-3 и включает в себя все необходимые функции для программирования и настройки карты контроллера.

Данное программное обеспечение включает в себя конфигуратор для шины CANopen и работает под управлением следующих операционных систем: Microsoft Windows® 98, Microsoft Windows® NT 4.0, Microsoft Windows® Millennium, Microsoft Windows® 2000 Professional и Microsoft Windows® XP.

ПО использует дружелюбный интерфейс, присущий этим операционным системам:

- контекстное меню;
- функциональные блоки;
- справочную систему.

Среда разработки PS 1131 реализована на английском и немецком языках.

Средства программирования и отладки могут быть доступны с помощью специального средства просмотра приложения. Это средство обеспечивает удобный просмотр программ приложения и быстрый доступ к компонентам приложения:

- редактору программ;
- редактору функциональных блоков;
- редактору переменных;
- редактору анимационных таблиц;
- редактору анимированных экранов реального времени.

Модульное структурированное программирование

Программное обеспечение PS 1131 используется для представления приложения в виде функциональных модулей, включающих секции (программный код), анимационные таблицы и анимированные экраны реального времени. Каждая секция программы имеет имя и может быть запрограммирована на одном из шести языков программирования:

- язык лестничной логики (Ladder Diagram - LD);
- язык структурированного текста (Structured Text - ST);
- язык последовательных функциональных диаграмм или Графсет (SFC или Grafset);
- список инструкций (Instruction List language - IL);
- язык диаграмм функциональных блоков (Function Block Diagram - FBD);
- язык непрерывных поточных диаграмм (Continuous Flow Chart - CFC).

Для того, чтобы защитить «ноу-хау» разработчиков или предотвратить случайные модификации программы, каждая секция программы может быть защищена от записи или чтения/записи.

Функциональные блоки

Среда разработки PS 1131 имеет набор предварительно подготовленных функциональных блоков (стандартная библиотека).

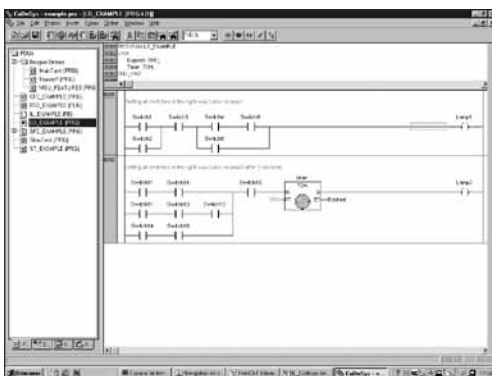
Пользователь также имеет возможность создавать свои собственные функциональные блоки для структурирования своего приложения.

Для того, чтобы позволить пользователю защитить свое «ноу-хау», имеется возможность запретить доступ к содержимому функциональных блоков.

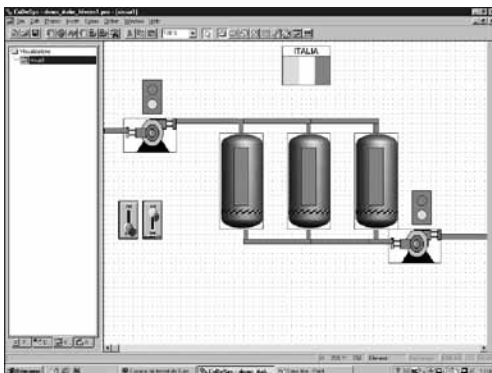
Средства отладки приложения

Среда разработки PS 1131 предоставляет полный набор средств для отладки приложения:

- выполнение программы с целью отладки (пошаговое выполнение программы, выполнение только одного цикла программы и т.д.);
- анимация программы в реальном времени с автоматической визуализацией переменных;
- редактор анимационных таблиц с возможностью их сохранения;
- осциллограф (возможность наблюдения до 20 переменных);
- редактор пользовательских анимированных экранов (графические объекты, сообщения, фоновые экраны и т.д.);
- функция имитатора для отладки приложения без запуска в работу преобразователя частоты.



Пример программы на языке списка инструкций

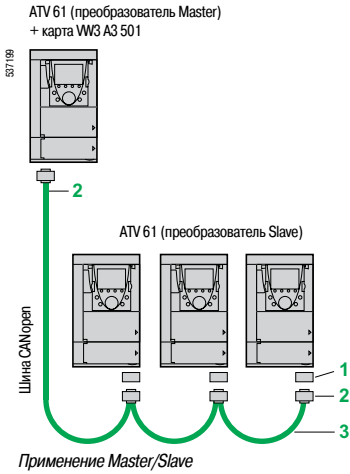


Пример экрана реального времени

Преобразователи частоты

Altivar 61

Дополнительное оборудование: программируемая карта
встроенного контроллера



Каталожные номера

Карта

Описание	№ по каталогу	Масса, кг
Программируемая карта встроенного контроллера (1) имеет один 9-контактный штыревой разъем типа SUB-D	WV3 A3 501	0,320

Соединительные принадлежности

Наименование	№ на рисунке	Длина, м	Масса, кг	
Адаптер CANopen, подключаемый к разьему RJ45 на уровне клеммника преобразователя. Адаптер поставляется с 9-контактным гнездовым разъемом типа SUB-D, соответствующим стандарту CANopen (CIA DRP 303-1)	1	—	WV3 CAN A71	—
Соединитель шины CANopen 9-контактный гнездовой разъем типа SUB-D с терминатором линии, который может быть отключен	2	—	TSX CAN KCDF 180T	—

Кабели

Кабель шины CANopen Стандартный, маркировка СЕ. Не подвержен горению, без галогена. Не распространяет огонь (МЭК 60332-1)	3	50	TSX CAN CA 50	4,930
		100	TSX CAN CA 100	8,800
		300	TSX CAN CA 300	24,560
Кабель шины CANopen Сертификат UL, маркировка СЕ. Не распространяет огонь (МЭК 60332-2)	3	50	TSX CAN CB 50	3,580
		100	TSX CAN CB 100	7,840
		300	TSX CAN CB 300	21,870
Кабель шины CANopen Для тяжелых окружающих условий (1) или подвижных установок, маркировка СЕ. Не подвержен горению, без галогена. Не распространяет огонь (МЭК 60332-1)	3	50	TSX CAN CD 30	3,510
		100	TSX CAN CD 100	7,770
		300	TSX CAN CD 300	21,700

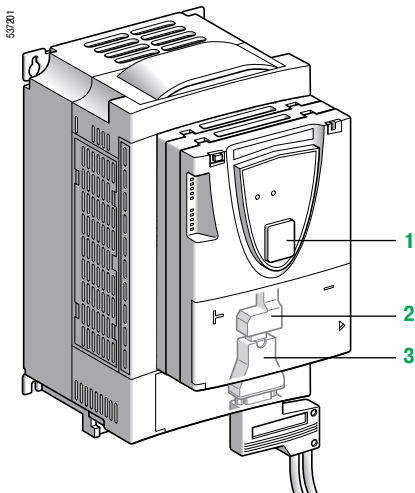
Программное обеспечение PS 1131 для разработки приложений

Описание	№ по каталогу	Масса, кг
Среда разработки приложений PS 1131 Поставляется на компакт-диске	(2)	—
Принадлежности для присоединения к последовательному порту ПК: ■ 1 соединительный кабель длиной 3 м с двумя разъемами RJ45; ■ 1 преобразователь интерфейса RS 232/RS 485 с одним 9-контактным гнездовым разъемом типа SUB-D и одним разъемом типа RJ45	WV3 A8 106	0,350

(1) Тяжелые окружающие условия:

- стойкость к углеводородам, промышленным маслам, моющим средствам, искрам сварки;
- влажность до 100 %;
- наличие солевых растворов;
- резкие изменения температуры;
- рабочая температура от -10 до +70 °C.

(2) За информацией обращайтесь в Schneider Electric.



Встроенные протоколы Modbus и CANopen

Описание

Преобразователь Altivar 61 разработан таким образом, чтобы отвечать всем возможным конфигурациям, встречающимся в промышленных системах автоматизации.

Встроенные коммуникационные протоколы

Стандартный преобразователь частоты имеет два встроенных протокола - Modbus и CANopen.

ПЧ имеет два встроенных коммуникационных порта для работы по протоколу Modbus:

- терминальный порт Modbus типа RJ45 **1**, расположенный на передней части преобразователя, предназначен для подключения:
 - выносного графического терминала;
 - промышленной операторской панели Magelis;
 - диалоговых средств SoMove;
 - средств конфигурации загрузчик и мультизагрузчик;

- сетевой разъем Modbus типа RJ45 **2**, расположенный рядом с клеммниками цепей управления ПЧ, предназначен для управления и контроля с помощью программируемого контроллера или другого устройства. С его помощью возможно также подключение терминала или диалоговых средств SoMove.

Протокол CANopen доступен с помощью сетевого разъема Modbus **2** через адаптер CANopen **3**. В этом случае для доступа по протоколу Modbus необходимо использовать терминальный порт **1**.

Характеристики коммуникационных портов для протоколов Modbus и CANopen приведены на сайте компании www.schneider-electric.com.

Дополнительные коммуникационные карты

Преобразователь Altivar 61 может также подключаться к другим промышленным коммуникационным сетям и шинам с помощью дополнительных коммуникационных карт для применений в промышленности и строительстве (HVAC) (1).

Коммуникационные карты для промышленности:

- Modbus TCP Daisy Chain
- Modbus/Uni-Telway, которая обеспечивает дополнительные функциональные возможности встроенных портов: Modbus ASCII и четырехпроводного RS 485;
- Ethernet/IP
- DeviceNet
- PROFIBUS DP V0 and V1
- InterBus
- CC-Link

Коммуникационные карты для строительства (HVAC):

- LonWorks
- METASYS N2
- APOGEE FLN
- BACnet

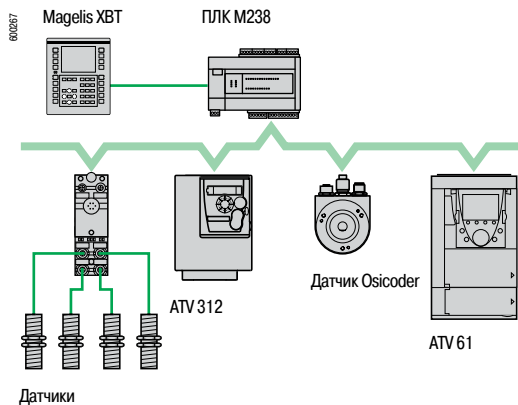
Возможность раздельного питания цепей управления позволяет поддерживать связь (для контроля или диагностики) даже при отсутствии силового питания.

Основные коммуникационные функции преобразователя Altivar 38 совместимы с ПЧ Altivar 61 (2):

- подключение;
- коммуникационный сервис;
- состояние преобразователя (профиль);
- параметры управления и наблюдения;
- основные настроечные параметры.

(1) Системы отопления, вентиляции и кондиционирования воздуха.

(2) Обратитесь к Руководству по замене преобразователя ATV 38 на ATV 61, имеющемуся на диске с документацией, поставляемому с ПЧ.



Пример конфигурации по шине CANopen

Функции

По сети доступны все функции преобразователя частоты:

- управление;
- наблюдение;
- настройка;
- конфигурирование.

Расширенные функции Altivar 61 обеспечивают ему большие коммуникационные возможности. Они позволяют назначать функциям управления любые источники контроля (входы-выходы, коммуникационные шины и сети, графический терминал), отвечающие многочисленным и очень сложным требованиям применения.

Конфигурирование сети облегчает имеющееся ПО конфигурирования (конфигуратор для сетей SyCon® и т.д.).

Для встроенных портов Modbus и CANopen и коммуникационных карт преобразователь может управляться:

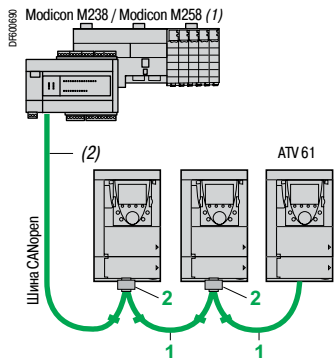
- в соответствии с профилем CiA 402;
- профилем ввода-вывода, управление с помощью которого так же просто и адаптируемо, как и с помощью клеммника входов-выходов.

Карта DeviceNet поддерживает также профили управления CIP AC Drive и Allen-Bradley drive, а карты PROFIBUS DP V0 и V1 поддерживают профиль Profidrive.

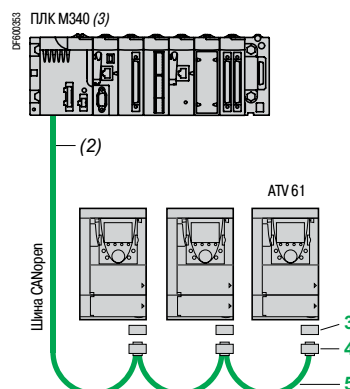
Контроль связи осуществляется по специальным критериям для каждого протокола. Однако, каков бы ни был протокол, существует возможность конфигурирования реакции ПЧ на неисправность связи:

- остановка на выбеге, с заданным темпом, быстрая остановка или остановка торможением;
- поддержание последней полученной команды;
- аварийное состояние с поддержанием заданной скорости;
- игнорирование неисправности.

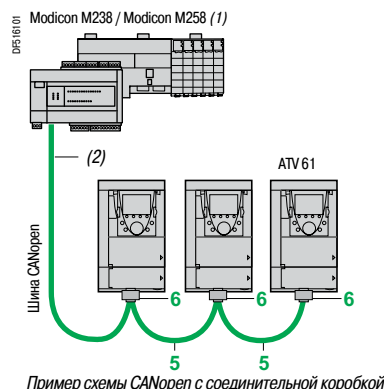
Управление, поступающее по сети CANopen, обрабатывается с тем же приоритетом, что и управление по входу клеммника ПЧ. Это позволяет получить быструю реакцию при включении сети через адаптер CANopen.



Оптимальный вариант для последовательного (цепного) подключения устройств по шине CANopen



Пример схемы CANopen с разъемом SUB-D



Пример схемы CANopen с соединительной коробкой

Шина CANopen

Наименование	№ на рисунке	Длина, м	№ по каталогу	Масса, кг
Подключение к разъему типа RJ45 (оптимальный вариант для последовательного (цепного) подключения устройств по шине CANopen)				
Кабели CANopen	1	0,3	VV3 CAN CARR03	0,050
с 2 разъемами типа RJ45		1	VV3 CAN CARR1	0,500

Соединительная коробка, оснащенная: ■ 2 разъемами RJ45 для последовательного подключения к шине CANopen; ■ 1 кабель с разъемом RJ45 для подключения к ПЧ	2	0,3	TCS CTN023F13M03	—
--	----------	-----	-------------------------	---

Подключение к разъему типа SUB-D

Адаптер CANopen, подключаемый к разъему RJ45 на уровне клеммника преобразователя. Адаптер поставляется с 9-контактным гнездовым разъемом типа SUB-D, соответствующим стандарту CANopen (CIA DRP 303-1)	3	—	VV3 CAN A71	—
--	----------	---	--------------------	---

Соединитель CANopen (4) 9-контактный гнездовой разъем типа SUB-D с терминатором линии (может быть деактивирован). Выход на 180° для двух кабелей CANopen. Подключение CAN-H, CAN-L, CAN-GND	4	—	VV3 CAN KCDF 180T	—
---	----------	---	--------------------------	---

Кабели CANopen (1) (2) Стандартный, маркировка CЄ Не подвержен горению, без галогена. Не распространяет огонь (МЭК 60332-1)	5	50	TSX CAN CA 50	4,930
		100	TSX CAN CA 100	8,800
		300	TSX CAN CA 300	24,560

Кабели CANopen (1) (2) Сертификат UL, маркировка CЄ. Не распространяет огонь (МЭК 60332-2)	5	50	TSX CAN CB 50	3,580
		100	TSX CAN CB 100	7,840
		300	TSX CAN CB 300	21,870

Кабели CANopen (1) (2) Для тяжелых окружающих условий (5) или подвижных установок, маркировка CЄ. Не подвержен горению, без галогена. Не распространяет огонь (МЭК 60332-1)	5	50	TSX CAN CD 50	3,510
		100	TSX CAN CD 100	7,770
		300	TSX CAN CD 300	21,700

Подключение к клеммнику

Соединительная коробка, оснащенная: ■ 2 пружинными клеммами последовательного подключения к шине CANopen; ■ 1 кабель с разъемом RJ45 для подключения к ПЧ	6	0,6	TSC CTN026M16M	—
---	----------	-----	-----------------------	---

(1) См. каталоги "Логический контроллер Modicon M238" и "Логический контроллер M258".

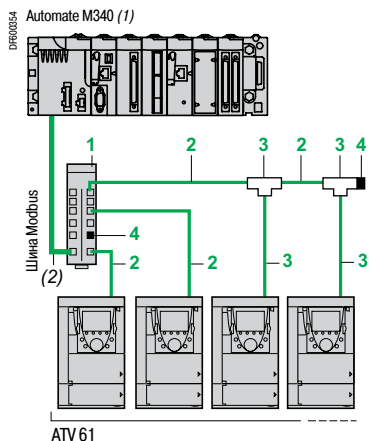
(2) Тип кабеля зависит от типа контроллера или ПЛК.

(3) См. каталог "Платформа автоматизации Modicon M340".

(4) Для преобразователей частоты ATV 71H●●●M3, ATV 71HD11M3X, HD15M3X, ATV 71H075N4 - HD18N4, ATV 71H075N4383 - HD18N4383 и ATV 71HU22Y - HC63Y, этот соединитель может быть заменен на соединитель TSX CAN KCDF 180T.

(5) Тяжелые окружающие условия:

- стойкость к углеводородам, промышленным маслам, моющим средствам, искрам сварки;
- влажность до 100 %;
- наличие солевых растворов;
- резкие изменения температуры;
- рабочая температура от -10 до +70 °C.



Пример схемы Modbus - подключение через разветвительный блок и разъемы RJ45

Шина Modbus

Принадлежности для подключения

Наименование	№ на рисунке	Длина, м	№ по каталогу единый	Масса, кг
Разветвительный блок Modbus 10 разъемов RJ45 и клеммная колодка	1	—	LU9 GC3	0,500
Кабель для шины Modbus 2 разъема типа RJ45	2	0,3	VW3 A8 306 R03	0,025
		1	VW3 A8 306 R10	0,060
		3	VW3 A8 306 R30	0,130
T-образные соединительные коробки (со встроеным кабелем)	3	0,3	VW3 A8 306 TF03	0,190
		1	VW3 A8 306 TF10	0,210
Терминаторы линии для разъема типа RJ45 (3)	4	—	VW3 A8 306 RC	0,010
		—	VW3 A8 306 R	0,010

(1) См. каталог "Платформа автоматизации Modicon M340".

(2) Тип кабеля зависит от типа контроллера или ПЛК.

(3) Продается в количестве, неделимом на 2.



Коммуникационная карта

Последовательная (цепная) сеть Modbus TCP Daisy Chain и сеть EtherNet/IP (1) (2)				
Описание		Длина, м	№ по каталогу	Масса, кг
Коммуникационные карты				
Modbus TCP Daisy Chain	Карта оборудована 2 разъемами RJ45 Modbus TCP 10/100 Мбит/с, класс C20	–	VW3 A3 310D	0,300
EtherNet/IP	Карта оборудована 2 разъемами RJ45	–	VW3 A3 316	0,300
Соединительные кабели ConneXium Modbus TCP (VW3 A3 310D) или EtherNet/IP (VW3 A3 316)				
Прямая экранированная витая пара	Оборудована 2 разъемами RJ45.	2	490 NTW 000 02	–
	Подключается к концентратору или коммутатору	5	490 NTW 000 05	–
		12	490 NTW 000 12	–
		40	490 NTW 000 40	–
		80	490 NTW 000 80	–

Шина DeviceNet (1) (2)				
Описание			№ по каталогу	Масса, кг
Коммуникационная карта				
DeviceNet	Карта оборудована съемной клеммной колодкой для монтажа под винт с 5 контактами		VW3 A3 309	0,300

Шина InterBus (1) (2)				
Описание			№ по каталогу	Масса, кг
Коммуникационная карта				
InterBus	Карта оборудована 9-контактным штыревым разъемом SUB-D и 9-контактным гнездовым разъемом SUB-D. Подключается с помощью кабеля 170 MCI ●●●00 (3)		VW3 A3 304	0,300

Шина CC-Link (1) (2)				
Описание			№ по каталогу	Масса, кг
Коммуникационная карта				
CC-Link	Карта оборудована съемной клеммной колодкой для монтажа под винт с 5 контактами		VW3 A3 317	0,300

Сеть Modbus/Uni-Telway (1) (2)				
Описание		Длина, м	№ по каталогу	Масса, кг
Коммуникационная карта				
Modbus/Uni-Telway	Карта оборудована 9-контактным гнездовым разъемом SUB-D	–	VW3 A3 303	0,300

Принадлежности для подключения карты Modbus/Uni-Telway (VW3 A3 303)				
Распределительная коробка	Оборудована двумя гнездовыми 15-контактными разъемами SUB-D и двумя винтовыми клеммами. Для разветвления, удлинения основного кабеля и терминатора линии	–	TSX SCA 62	0,570
Кабель для распределительной коробки TSX SCA 62	Оборудован двумя 9- и 15-контактными штыревыми разъемами SUB-D	3	VW3 A8 306 2	0,150

(1) ПЧ Altivar 61 может быть оснащен одной коммуникационной картой. См. таблицу выбора оборудования на стр. 42 - 53.

(2) Руководства по эксплуатации доступны на сайте www.schneider-electric.com. Файлы описания для карт Profibus DP, DeviceNet и LonWorks в формате gsd, eds или xif также доступны на сайте www.schneider-electric.com.

(3) См. каталог "Платформа автоматизации Modicon Premium и программное обеспечение Unity & PL".

Шина PROFIBUS DP V0/ V1 (1) (2)				
Описание		Длина, м	№ по каталогу	Масса, кг
Коммуникационные карты				
PROFIBUS DP V0	Карта оборудована 9-контактным гнездовым разъемом SUB-D	–	VW3 A3 307	0,300
PROFIBUS DP V1	Карта оборудована 9-контактным гнездовым разъемом SUB-D	–	VW3 A3 307S371	0,300
Принадлежности для подключения карты PROFIBUS DP V0 (VW3 A3 307) или V1 (VW3 A3 307S371)				
Разъемы с 9-контактным гнездовым разъемом SUB-D (3)	Для средней части линии	–	490 NAD 911 04	–
	Для конечной части линии	–	490 NAD 911 03	–
Кабель для разъема 490 NAD 911 ●● (3)		100	TSX PBS CA100	–
		400	TSX PBS CA400	–
LonWorks bus (1) (2)				
Описание			№ по каталогу	Масса, кг
Коммуникационная карта				
LonWorks	Карта оборудована съемной клеммной колодкой для монтажа под винт с 3 контактами		VW3 A3 312	0,300
Шина METASYS N2 (1) (2)				
Коммуникационная карта				
METASYS N2	Карта оборудована съемной клеммной колодкой для монтажа под винт с 5 контактами для кабеля Open Style CANopen		VW3 A3 313	0,300
Шина APOGEE FLN (1) (2)				
Коммуникационная карта				
APOGEE FLN	Карта оборудована съемной клеммной колодкой для монтажа под винт с 5 контактами для кабеля Open Style CANopen		VW3 A3 314	0,300
Шина VACnet (1) (2)				
Коммуникационная карта				
VACnet	Карта оборудована съемной клеммной колодкой для монтажа под винт с 5 контактами для кабеля Open Style CANopen		VW3 A3 315	0,300

(1) ПЧ Altivar 61 может быть оснащен одной коммуникационной картой. См. таблицу выбора оборудования на стр. 42 - 53.

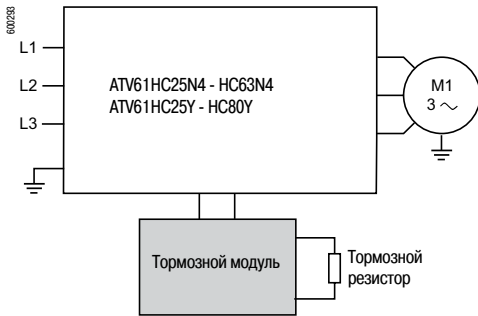
(2) Руководства по эксплуатации поставляются на компакт-диске или доступны на сайте www.schneider-electric.ru.
Файлы описания для карт Profibus DP и DeviceNet в формате gsd или eds также находятся на компакт-диске, или доступны на сайте www.schneider-electric.ru.

(3) См. каталог "Платформа автоматизации Modicon Premium и программное обеспечение Unity & PL7"

Преобразователи частоты Altivar 61

Дополнительное оборудование: тормозные модули
и резисторы

Описание



Торможение на сопротивление позволяет преобразователю Altivar 61 обеспечить остановку или работу электропривода в генераторном режиме, рассеивая энергию на этом сопротивлении.

Преобразователи ATV 61H●●●M3, ATV 61H●●●M3X, ATV 61H075N4 - HC22N4, ATV 61W●●●N4, ATV 61W●●●N4C, ATV 61H●●●S6X и ATV 61HU30Y - HC20Y оснащены встроенными тормозными транзисторами (прерывателями).

Для преобразователей частоты ATV 61HC25N4 - HC63N4 and ATV 61HC25Y - HC80Y необходимо использовать тормозной модуль, который управляется преобразователем частоты:

- модуль для преобразователей ATV 61HC25N4 и HC31N4 устанавливается слева от ПЧ;
- модуль для преобразователей ATV 61HC40N4 - HC63N4 и ATV 61HC25Y - HC80Y является внешним устройством.

Тормозные модули имеют степень защиты IP 20. Тепловая защита обеспечивается с помощью встроенного терморезистора.

Применение

Механизмы с большим моментом инерции.

Каталожные номера

Для преобразователей частоты	Мощность		Потери При пост. мощности	Кабель (ПЧ - тормозной модуль)		Кабель (тормозной модуль - резистор)		Процент времени работы	№ по каталогу	Масса
	Постоянная	Максимальная		Сечение	Макс. длина	Сечение	Макс. длина			
	кВт	кВт	Вт	мм ²	м	мм ²	м	%		кг
Сетевое питание: 380 - 480 В, 50/60 Гц										
ATV 61HC25N4, HC31N4 ATV 61QC20N4 - QC31N4	200	420	550	—	—	2 x 95	50	5% при 420 кВт 15% при 320 кВт 50% при 250 кВт	VW3 A7 101	30.000
ATV 61HC40N4 - HC63N4 ATV 61QC40N4 - QC63N4	400	750	1050	2 x 150	1	2 x 150	50	5% при 750 кВт 15% при 550 кВт 50% при 440 кВт	VW3 A7 102	80.000
Сетевое питание: 500 - 690 В, 50/60 Гц										
ATV 61HC25Y - HC40Y ATV 61QC25Y - QC40Y	300	450	650	2 x 150	1	2 x 150	50	5% при 450 кВт 15% при 400 кВт 50% при 350 кВт	VW3 A7 103	80.000
ATV 61HC50Y - HC80Y ATV 61QC50Y - QC80Y	400	900	1150	2 x 150	1	2 x 150	50	5% при 900 кВт 15% при 600 кВт 50% при 500 кВт	VW3 A7 104	80.000

Внимание: можно подключить параллельно несколько тормозных сопротивлений к одному тормозному модулю для увеличения мощности торможения. В этом случае не забудьте учесть минимальное значение сопротивления для каждого модуля:

- 1,05 Ом для тормозного модуля VW3 A7 101;
- 0,7 Ом для тормозного модуля VW3 A7 102;
- 2 Ом для тормозного модуля VW3 A7 103;
- 1 Ом для тормозного модуля VW3 A7 104.

Описание



VF09559
VW3 A7 701

Тормозной резистор обеспечивает работу преобразователя Altivar 61 при торможении до полной остановки или во время снижения скорости путем рассеивания энергии торможения. Он обеспечивает максимальный переходный тормозной момент.

Резисторы предназначены для установки вне шкафа. Необходимо обеспечить естественную вентиляцию устройства. Воздух не должен содержать примеси пыли, коррозионные газы и конденсат.

Предлагается два типа резисторов в зависимости от типа преобразователя:

- со степенью защиты корпуса IP 20 и тепловой защитой, обеспечиваемой термовыключателем или ПЧ (VW3 A7 701 - 709)
- со степенью защиты корпуса IP 23 и тепловой защитой, обеспечиваемой тепловым реле (VW3 A7 71● и 8●●).

Все преобразователи частоты Altivar 61 мощностью ≤ 200 кВт оснащены тормозными транзисторами.

Применение

Механизмы с большим моментом инерции.

Каталожные номера

Для преобразователей частоты	Степень защиты резистора	Значение при 20°C	Располагаемая средняя мощность при 50°C (1)	№ по каталогу	Масса
		Ом	кВт		кг
Сетевое питание: 200 - 240 В, 50/60 Гц					
ATV 61HD75M3	IP 20	100	0.05	VW3 A7 701	1.900
ATV 61HU15M3, HU22M3	IP 20	60	0.1	VW3 A7 702	2.400
ATV 61HU30M3, HU40M3	IP 20	28	0.2	VW3 A7 703	3.500
ATV 61HU55M3, HU75M3	IP 20	15	1	VW3 A7 704	11.000
ATV 61HD11M3X	IP 20	10	1	VW3 A7 705	11.000
ATV 61HD15M3X	IP 20	8	1	VW3 A7 706	11.000
ATV 61HD18M3X, HD22M3X	IP 20	5	1.3	VW3 A7 707	11.000
ATV 61HD30M3X	IP 20	4	1	VW3 A7 708	11.000
ATV 61HD37M3X, HD45M3X	IP 20	2.5	1	VW3 A7 709	11.000
ATV 61HD55M3X, HD75M3X	IP 23	1.8	15.3	VW3 A7 713	50.000
ATV 61HD90M3X	IP 23	1.4	20.9	VW3 A7 714	63.000

(1) Коэффициент нагрузки резисторов: среднее значение мощности, рассеиваемое сопротивлением в кожухе при 50 °C, определяется коэффициентом нагрузки, соответствующим наиболее частым применениям.

Для VW3 A7 701 - 709:

- торможение в течение 2 с с моментом 0,6 Мп для цикла 40 с;
- торможение в течение 0,8 с с моментом 1,5 Мп для цикла 40 с.

Для VW3 A7 713 - 714:

- торможение в течение 10 с с моментом 2 Мп для цикла 30 с.



VW3 A7 701

Каталожные номера (продолжение)					
Для преобразователей частоты	Степень защиты резистора	Значение при 20 °C	Располагаемая средняя мощность при 50 °C (1)	№ по каталогу	Масса
		Ом	кВт		кг
Сетевое питание: 380 - 480 В, 50/60 Гц					
ATV 61H075N4 - HU40N4 ATV 61W075N4 - WU55N4 ATV 61W075N4C - WU55N4C	IP 20	100	0.05	VW3 A7 701	1.900
ATV 61HU55N4, HU75N4 ATV 61WU75N4, WD11N4 ATV 61WU75N4C, WD11N4C	IP 20	60	0.1	VW3 A7 702	2.400
ATV 61HD11N4, HD15N4 ATV 61WD15N4, WD18N4 ATV 61WD15N4C, WD18N4C	IP 20	28	0.2	VW3 A7 703	3.500
ATV 61HD18N4 - HD30N4 ATV 61WD22N4 - WD37N4 ATV 61WD22N4C - WD37N4C	IP 20	15	1	VW3 A7 704	11.000
ATV 61HD37N4 ATV 61WD45N4 ATV 61WD45N4C	IP 20	10	1	VW3 A7 705	11.000
ATV 61WD55N4, WD90N4 ATV 61WD55N4C, WD90N4C	IP 20	8	1	VW3 A7 706	11.000
ATV 61HD45N4, HD75N4	IP 20	5	1.3	VW3 A7 707	11.000
ATV 61HD90N4, HC11N4 ATV 61QC11N4	IP 23	2.75	25	VW3 A7 710	80.000
ATV 61HC13N4, HC16N4 ATV 31QC13N4, QC16N4	IP 23	2.1	37	VW3 A7 711	86.000
ATV 61HC22N4 ATV 61QC20N4	IP 23	2.1	44	VW3 A7 712	104.000
ATV 61HC25N4 ATV 61QC25N4	IP 23	1.05	56	VW3 A7 715	136.000
ATV 61HC31N4 ATV 61QC31N4	IP 23	1.05	75	VW3 A7 716	172.000
ATV 61HC40N4, HC50N4 ATV 61QC40N4, QC50N4	IP 23	0.7	112	VW3 A7 717	266.000
ATV 61HC63N4 ATV 61QC63N4	IP 23	0.7	150	VW3 A7 718	350.000

(1) Коэффициент нагрузки сопротивлений: среднее значение мощности, рассеиваемое сопротивлением в кожухе при 50 °C, определяется коэффициентом нагрузки, соответствующим наиболее частым применениям.

Для VW3 A7 701 - 707:

- торможение в течение 2 с с моментом 0,6 Мп для цикла 40 с;

- торможение в течение 0,8 с с моментом 1,5 Мп для цикла 40 с.

Для VW3 A7 710 - 712 и 715 - 718:

- торможение в течение 10 с с моментом 2 Мп для цикла 30 с.

Каталожные номера (продолжение)						
Для преобразователей частоты	Степень защиты резистора	Значение при 20°C	Располагаемая средняя мощность при 50°C (1)	Количество для ПЧ	№ по каталогу	Масса
		Ом	кВт			кг
Сетевое питание: 500 - 600 В, 50/60 Гц						
ATV 61HU22S6X - HU75S6X	IP 20	60	0.1	1	VW3 A7 702	2.400
Сетевое питание: 500 - 690 В, 50/60 Гц						
ATV 61HU30Y - HU75Y	IP 20	100	0.05	1	VW3 A7 701	1.900
ATV 61HD11Y, HD15Y	IP 20	60	0.1	1	VW3 A7 702	2.400
ATV 61HD18Y, HD22Y	IP 20	28	0.2	1	VW3 A7 703	3.500
ATV 61HD30Y - HD45Y	IP 20	15	1	1	VW3 A7 704	11.000
ATV 61HD55Y, HD75Y	IP 20	10	1	1	VW3 A7 705	11.000
ATV 61HD90Y	IP 20	5	1.3	1	VW3 A7 707	11.000
ATV 61HC11Y, HC13Y ATV 61QC13Y	IP 23	4.2	62	1	VW3 A7 806	126.000
ATV 61HC16Y, HC20Y ATV 61QC16Y, QC20Y	IP 23	8.1	44	2	VW3 A7 805 (2)	92.000
ATV 61HC25Y ATV 61QC25Y	IP 23	4.2	62	2	VW3 A7 806 (2)	126.000
ATV 61HC31Y ATV 61QC31Y	IP 23	1.05	75	2	VW3 A7 716 (3)	172.000
ATV 61HC40Y ATV 61QC40Y	IP 23	1.05	112	2	VW3 A7 814 (3)	280.000
ATV 61HC50Y ATV 61QC50Y	IP 23	0.7	112	2	VW3 A7 717 (3)	266.000
ATV 61HC63Y ATV 61QC63Y	IP 23	0.7	150	2	VW3 A7 718 (3)	350.000
ATV 61HC80Y ATV 61QC80Y	IP 23	0.7	225	2	VW3 A7 816 (3)	543.000

(1) Коэффициент нагрузки сопротивлений: среднее значение мощности, рассеиваемое сопротивлением в кожухе при 50 °C, определяется коэффициентом нагрузки, соответствующим наиболее частым применениям.

Для VW3 A7 701 - 705 и 707 :

- торможение в течение 2 с с моментом 0,6 Мп для цикла 40 с;

- торможение в течение 0,8 с с моментом 1,5 Мп для цикла 40 с.

Для VW3 A7 716 - 718 :

- торможение в течение 10 с с моментом 2 Мп для цикла 30 с.

Для VW3 A7 805 и 806 :

- торможение в течение 100 с с моментом 1 Мп для цикла 200 с;

- торможение в течение 20 с с моментом 1,6 Мп для цикла 200 с.

Для VW3 A7 814 и 816 :

- торможение в течение 10 с с моментом 2 Мп для цикла 240 с;

- торможение в течение 110 с с моментом 1,25 Мп для цикла 240 с.

(2) Два резистора подключаются параллельно; необходимо учесть размеры всех элементов, а также расстояние между ними (300 мм): см. информацию на сайте компании www.schneider-electric.com.

(3) Два резистора подключаются последовательно; необходимо учесть размеры всех элементов, а также расстояние между ними (300 мм): см. информацию на сайте компании www.schneider-electric.com.

Преобразователи частоты

Altivar 61

Дополнительное оборудование: уменьшение гармонических составляющих тока

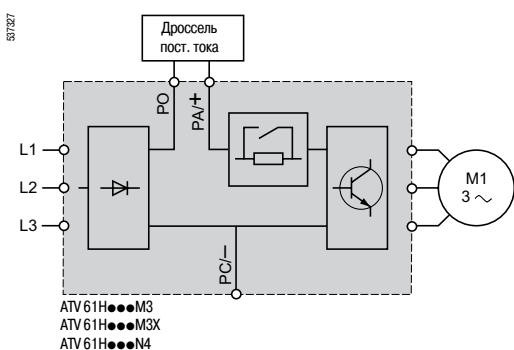
Дроссели постоянного тока

Основными решениями по уменьшению гармонических составляющих тока являются:

- дроссели постоянного тока (1) (see below);
- сетевые дроссели (1) (см. стр. 74);
- пассивные фильтры 16 и 10 % (1) (см. стр. 77);
- использование пассивных фильтров совместно с дросселями постоянного тока (см. стр. 80 - 83).

Эти 4 решения могут быть применены для одной и той же установки (1).

Как правило, проще и экономичнее нейтрализовать гармоники на уровне установки в целом, чем на уровне отдельного аппарата, особенно при использовании пассивных фильтров и активных компенсаторов.



Описание

Дроссель позволяет уменьшить гармонические составляющие тока для соответствия стандарту МЭК 61000-3-2 для преобразователей частоты с сетевым током от 16 до 75 А.

Преобразователь, оснащенный дросселем, соответствует стандарту МЭК 61000-3-12 при соблюдении RSCE \geq 120 в точке подключения к сети.

Заказчик должен удостовериться, что оборудование подсоединено правильно в точке подключения с RSCE \geq 120.

Дроссель подключается к силовому клеммнику преобразователя.

Дроссель поставляется в комплекте с преобразователями ATV 61HD55M3X - HD90M3X и ATV 61HD90N4 - HC63N4.

Дроссели являются обязательными для ПЧ ATV 61W...N4 и ATV 61W...N4C, если они не оснащены вентиляторами.

Они имеют степень защиты IP 20.

Применение

Уменьшение гармонических составляющих тока.

Информацию по уменьшению гармоник тока до 5 или 10 % с помощью пассивных фильтров см. на стр. 78 - 81.

Сохранение момента двигателя по сравнению с применением сетевого дросселя.

(1) Для преобразователей частоты ATV 61H...S6X и ATV 61HU30Y - HD90Y предписанными являются только сетевые дроссели. Они обязательны для преобразователей частоты ATV 61HC11Y - HC80Y (см. стр. 74).

Преобразователи частоты

Altivar 61

Дополнительное оборудование: уменьшение гармонических составляющих тока

Дроссели постоянного тока

Каталожные номера (1)						
Для преобразователей частоты	Значение индуктивности	Номинальный ток	Потери	THDI (2)	№ по каталогу	Масса
	мГн	А	Вт			кг
Трёхфазное напряжение питания: 200 - 240 В, 50/60 Гц						
ATV 61HU75M3	6.8	8	22.5	41.27	VW3 A4 503	1.700
ATV 61HU15M3	3.2	14.3	32	42.4	VW3 A4 505	2.200
ATV 61HU22M3	2.2	19.2	33	43.33	VW3 A4 506	2.500
ATV 61HU30M3	1.6	27.4	43	43.22	VW3 A4 507	3.000
ATV 61HU40M3	1.2	44	61	43.91	VW3 A4 508	4.300
ATV 61 HU55M3	1.2	44	61	38		
ATV 61HU75M3	0.7	36	30.5	43.96	VW3 A4 509	2.500
ATV 61HD11M3X	0.52	84.5	77	38.14	VW3 A4 510	6.400
ATV 61HD15M3X	0.52	84.5	77	35		
ATV 61HD18M3X	0.22	171.2	86	38.5	VW3 A4 511	17.850
ATV 61HD22M3X	0.22	171.2	86	36.62		
ATV 61HD30M3X	0.09	195	73	43.51	VW3 A4 512	10.000
ATV 61 HD37M3X	0.09	195	73	39.24		
ATV 61HD45M3X	0.09	195	73	35.7		
Трёхфазное напряжение питания: 380 - 480 В, 50/60 Гц						
ATV 61HU75N4	18	2.25	7.7	44.95	VW3 A4 501	0.650
ATV 61HU15N4	10	4.3	11	45.48	VW3 A4 502	1.000
ATV 61HU22N4	6.8	8	22.5	45	VW3 A4 503	1.700
ATV 61HU30N4	6.8	8	22.5	40.08		
ATV 61HU40N4	3.9	10.7	27	44.72	VW3 A4 504	1.650
ATV 61HU55N4	3.2	14.3	32	45.19	VW3 A4 505	2.200
ATV 61HU75N4	2.2	19.2	33	42.25	VW3 A4 506	2.500
ATV 61HD11N4	1.6	27.4	43	43.1	VW3 A4 507	3.000
ATV 61HD15N4	1.2	44	57.5	43.06	VW3 A4 508	4.300
ATV 61HD18N4	1.2	44	57.5	35.23		
ATV 61HD22N4	0.52	84.5	98.3	40.4	VW3 A4 510	6.400
ATV 61HD30N4	0.52	84.5	98.3	36.99		
ATV 61HD37N4	0.52	84.5	98.3	35.13		
ATV 61HD45N4	0.22	171.2	128	45.59	VW3 A4 511	17.850
ATV 61HD55N4	0.22	171.2	128	39.29		
ATV 61HD75N4	0.22	171.2	128	36.2		

(1) Дроссели поставляются в комплекте с преобразователями ATV 61HD55M3X - HD90M3X и ATV 61HD90N4 - HC63N4.

В преобразователи ATV 61W●●●N4 и ATV 61W●●●N4C дроссели встроены.

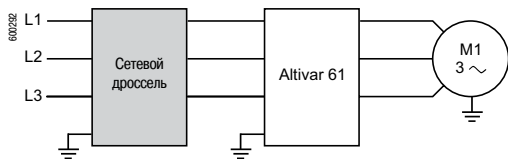
(2) Полный уровень искажения в соответствии со стандартом МЭК 61000-3-12.

Преобразователи частоты

Altivar 61

Дополнительное оборудование: уменьшение гармонических составляющих тока

Сетевые дроссели



Описание

Сетевые дроссели позволяют обеспечить лучшую защиту от сетевых перенапряжений и уменьшить гармоники тока, вырабатываемые преобразователем частоты.

Рекомендуемые дроссели позволяют ограничить линейный ток.

Они разработаны в соответствии со стандартом EN 50178 (VDE 0160, уровень 1, перенапряжения большой мощности в питающей сети).

Значения индуктивности соответствуют падению напряжения от 3 до 5 % номинального напряжения сети. Более высокое значение вызывает потерю момента.

Использование сетевых дросселей является обязательным:

- для преобразователей частоты ATV 61HU40M3 - HU75M3 при однофазном питании 200 - 240 В, 50/60 Гц;
- для преобразователей частоты ATV 61HC11Y - HC80Y;
- для преобразователей частоты ATV 61QC13Y - QC80Y.

Они рекомендованы для использования с преобразователями частоты ATV 61H●●●S6X и ATV 61HU30Y - HD90Y.

Для ПЧ ATV 61H●●●M3 при трехфазном питании 200 - 240 В, 50/60 Гц, ATV 61H●●●M3X и ATV 61●●●●N4 они могут использоваться для замены дросселей постоянного тока.

Внимание: преобразователи ATV 71HD90N4 - HC50N4, поставляемые с дросселями постоянного тока, могут заказываться без них путем добавления буквы D в конце каталожного номера, см. стр. 25.

Дроссели устанавливаются на входе преобразователя частоты.

Применение

Использование сетевых дросселей особенно рекомендуется в следующих случаях:

- при параллельном включении нескольких преобразователей с близко расположенными соединениями;
- при наличии в сети питания значительных помех от другого оборудования;
- при асимметрии напряжения питания между фазами > 1,8 % номинального напряжения;
- при питании ПЧ от линии с низким полным сопротивлением (преобразователь расположен рядом с трансформаторами, в 10 раз более мощными, чем преобразователь);
- при установке большого количества ПЧ на одной линии;
- для уменьшения перегрузки конденсаторов, повышающих cosφ, если установка оснащена батареями конденсаторов для повышения коэффициента мощности.

Преобразователи частоты

Altivar 61

Дополнительное оборудование: уменьшение гармонических составляющих тока

Сетевые дроссели

Каталожные номера								
Для преобразователей частоты	Сетевой ток к.з.	Сетевой дроссель			Потери	Кол-во, предусмотренное для ПЧ	№ по каталогу	Масса
		Знач. индуктивности	Ном. ток	Ток насыщения				
	кА	мГн	А	А	Вт			кг
Однофазное напряжение питания: 200 - 240 В, 50/60 Гц								
ATV 61HU40M3 (1)	5	2	25	–	45	1	VW3 A58501	3.500
ATV 61HU55M3 (1)	5	1	45	–	50	1	VW3 A58502	3.500
ATV 61HU75M3 (1)	22	1	45	–	50	1	VW3 A58502	3.500
Трехфазное напряжение питания: 200 - 240 В, 50/60 Гц								
ATV 61H075M3	5	10	4	–	45	1	VW3 A4 551	1.500
ATV 61HU15M3, HU22M3	5	4	10	–	65	1	VW3 A4 552	3.000
ATV 61HU30M3	5	2	17	–	75	1	VW3 A4 553	3.500
ATV 61HU40M3	5	1	31	–	90	1	VW3 A4 554	6.000
ATV 61HU55M3	22	1	31	–	90	1	VW3 A4 554	6.000
ATV 61HU75M3, HD11M3X	22	0.5	60	–	94	1	VW3 A4 555	11.000
ATV 61HD15M3X	22	0.3	107	–	260	1	VW3 A4 556	16.000
ATV 61HD18M3X - HD45M3X	22	0.15	230	–	400	1	VW3 A4 557	45.000
ATV 61HD55M3X	35	0.12	222	346	278	1	VW3 A4 559	35.000
ATV 61HD75M3X	35	0.085	300	474	315	1	VW3 A4 568	46.000
ATV 61HD90M3X	35	0.06	450	574	335	1	VW3 A4 569	70.000
Трехфазное напряжение питания: 380 - 480 В, 50/60 Гц								
ATV 61H075N4, HU15N4 ATV 61W075N4, WU15N4 ATV 61W075N4C, WU15N4C	5	10	4	–	45	1	VW3 A4 551	1.500
ATV 61HU22N4 - HU40N4 ATV 61WU22N4 - WU40N4 ATV 61WU22N4C - WU40N4C	5	4	10	–	65	1	VW3 A4 552	3.000
ATV 61HU55N4, HU75N4 ATV 61WU55N4, WU75N4 ATV 61WU55N4C, WU75N4C	22	2	16	–	75	1	VW3 A4 553	3.500
ATV 61HD11N4, HD15N4 ATV 61WD11N4, WD15N4 ATV 61WD11N4C, WD15N4C	22	1	30	–	90	1	VW3 A4 554	6.000
ATV 61HD18N4, HD22N4 ATV 61WD18N4, WD22N4 ATV 61WD18N4C, WD22N4C	22	0.5	60	–	94	1	VW3 A4 555	11.000
ATV 61HD30N4 - HD55N4 ATV 61WD30N4 - WD55N4 ATV 61WD30N4C - WD55N4C	22	0.3	100	–	260	1	VW3 A4 556	16.000
ATV 61HD75N4 ATV 61WD75N4 ATV 61WD75N4C	22	0.15	230	–	400	1	VW3 A4 557	45.000
ATV 61HD90N4 ATV 61WD90N4 ATV 61WD90N4C	35	0.155	184	370	220	1	VW3 A4 558	31.000
ATV 61HC11N4 ATV 61QC11N4	35	0.12	222	445	278	1	VW3 A4 559	35.000
ATV 61HC13N4 ATV 61QC13N4	35	0.098	264	530	245	1	VW3 A4 560	43.000
ATV 61HC16N4 ATV 61QC16N4	50	0.085	300	570	315	1	VW3 A4 568	46.000
ATV 61HC22N4 ATV 61QC20N4	50	0.066	344	685	258	1	VW3 A4 561	47.000
ATV 61HC22N4 ATV 61HC25N4 ATV 61QC25N4	50	0.06	450	850	335	1	VW3 A4 569	70.000
ATV 61HC31N4 ATV 61QC31N4	50	0.038	613	1150	307	1	VW3 A4 564	73.000
ATV 61HC40N4	50	0.032	720	1352	428	1	VW3 A4 565	82.000
ATV 61QC40N4	50	0.066	344	685	258	2	VW3 A4 561	47.000
ATV 61HC50N4	50	0.06	450	850	335	2	VW3 A4 569	70.000
ATV 61QC50N4	50	0.038	509	855	278	2	VW3 A4 563	59.000
ATV 61HC63N4	50	0.038	613	1150	307	2	VW3 A4 564	73.000
ATV 61QC63N4	50	0.026	590	1180	320	2	VW3 A4 573	60.000

(1) Применение сетевого дросселя рекомендуется.

Преобразователи частоты

Altivar 61

Дополнительное оборудование: уменьшение гармонических составляющих тока

Сетевые дроссели

PF07532



W3 A4 572

Каталожные номера (продолжение)

Для преобразователей частоты	Сетевой ток к.з.	Сетевой дроссель				Кол-во, предусмотренное для ПЧ	THDI (1)	№ по каталогу	Масса
		Значение индуктивности	Ном. ток	Ток насыщения	Потери				
	кА	мГн	А	А	Вт				кг
Трехфазное напряжение питания: 500 - 600 В, 50/60 Гц									
ATV 61HU22S6X (2)	22	10	4	—	45	1	39.6	W3 A4 551	1.500
ATV 61HU30S6X, HU40S6X (2)	22	4	10	—	65	1	48.1	W3 A4 552	3.000
ATV 61HU55S6X (2)	22	4	10	—	65	1	41.6	W3 A4 552	3.000
ATV 61HU75S6X (2)	22	2	16	—	75	1	52.3	W3 A4 553	3.500
Трехфазное напряжение питания: 500 - 690 В, 50/60 Гц									
ATV 61HU30Y (2)	22	10	4	—	45	1	38.03	W3 A4 551	1.500
ATV 61HU40Y (2)	22	8	10	—	65	2	37.36—	W3 A4 552	3.000
ATV 61HU55Y (2)	22	4	10	—	65	1	37.36	W3 A4 552	3.000
ATV 61HU75Y (2)	22	4	10	—	65	1	37.36	W3 A4 552	3.000
ATV 61HD11Y (2)	22	2	17	—	75	1	41.81	W3 A4 553	3.500
ATV 61HD15Y (2)	22	2	17	—	75	1	41.81	W3 A4 553	3.500
ATV 61HD18Y (2)	22	1	31	—	90	1	35.31	W3 A4 554	6.000
ATV 61HD22Y (2)	22	1	31	—	90	1	37.61	W3 A4 554	6.000
ATV 61HD30Y (2)	22	0.5	60	—	94	1	39.39	W3 A4 555	11.000
ATV 61HD37Y (2)	22	0.5	60	—	94	1	39.39	W3 A4 555	11.000
ATV 61HD45Y (2)	22	0.5	60	—	94	1	36.07	W3 A4 555	11.000
ATV 61HD55Y (2)	22	0.3	107	—	260	1	37.39	W3 A4 556	16.000
ATV 61HD75Y (2)	22	0.3	107	—	260	1	37.39	W3 A4 556	16.000
ATV 61HD90Y (2)	22	0.3	107	—	260	1	33.24		
ATV 61HC11Y (3)	28	0.22	160	320	220	1	43.31	W3 A4 570	28.000
ATV 61HC13Y (3) ATV 61QC13Y	28	0.22	160	320	220	1	39.73	W3 A4 570	28.000
ATV 61HC16Y (3) ATV 61QC16Y (3)	28	0.23	230	405	330	1	36.5	W3 A4 571	79.000
ATV 61HC20Y (3) ATV 61QC20Y (3)	35	0.23	230	405	330	1	47.13	W3 A4 571	79.000
ATV 61HC25Y (3) ATV 61QC25Y (3)	35	0.098	264	530	245	1	41.91	W3 A4 560	35.000
ATV 61HC31Y (3) ATV 61QC31Y (3)	35	0.1	450	770	495	1	37.61	W3 A4 572	90.000
ATV 61HC40Y (3) ATV 61QC40Y (3)	35	0.1	450	770	495	1	44.78		
ATV 61HC50Y (3) ATV 61QC50Y (3)	35	0.085	300	570	315	2	38.08	W3 A4 568	46.000
ATV 61HC63Y (3) ATV 61QC63Y (3)	35	0.1	450	770	495	2	35.42	W3 A4 572	90.000
ATV 61HC80Y (3) ATV 61QC80Y (3)	42	0.1	450	770	495	2	32.04	W3 A4 572	90.000

(1) Полный уровень искажения по току в соответствии со стандартом МЭК 61000-3-12. Значения приведены для трехфазного сетевого питания 600 В, 60 Гц.

(2) Применение сетевого дросселя обязательно.

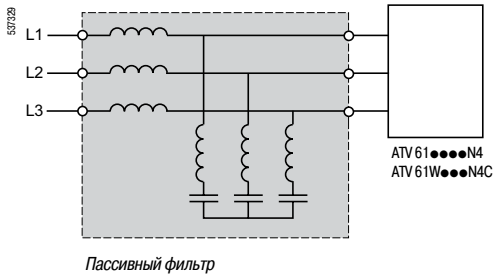
(3) Применение сетевого дросселя рекомендуется.

Преобразователи частоты

Altivar 61

Дополнительное оборудование: уменьшение гармонических составляющих тока

Пассивные фильтры



Описание

Пассивный фильтр позволяет уменьшить гармоники тока с полным уровнем искажения меньше 16 или 10 %.

Эти искажения могут быть уменьшены до 10 или 5 % в комплекте с дросселем постоянного тока, см. стр. 72 и 73.

Реактивная мощность увеличивается при работе на холостом ходу или при небольшой нагрузке. Для снижения этой реактивной мощности конденсаторы фильтра могут быть отключены с помощью преобразователя, см. Руководство по программированию.

Степень защиты пассивных фильтров IP 20.

Преобразователи ATV 61H...M3, ATV 61H...Y и ATV 61H...S6X несовместимы для работы с пассивными фильтрами. В зависимости от типоразмера для них рекомендовано или обязательно использование сетевого дросселя, см. стр. 74.

Применение

Уменьшение гармонических составляющих тока для использования преобразователя в первой зоне.

Преобразователи частоты

Altivar 61

Дополнительное оборудование: уменьшение гармонических составляющих тока

Пассивные фильтры

Пассивные фильтры: трехфазное питание 400 В, 50 Гц							
Мощность двигателя	Для преобразователей ATV 61	Сеть	Фильтр	Кол-во для ПЧ	№ по каталогу	Масса	
кВт	л.с.	Линейный ток	In (2)			кг	
THDI 16% для преобразователей частоты ATV 61 H075N4 - HD75N4 (1)							
0.75	1	H075N4	2.5	6	1	VW3 A4 601	15.000
1.5	2	HU15N4	3.6	6	1	VW3 A4 601	15.000
2.2	3	HU22N4	5	6	1	VW3 A4 601	15.000
3	–	HU30N4	6	6	1	VW3 A4 601	15.000
4	5	HU40N4	7.8	10	1	VW3 A4 602	19.000
5.5	7.5	HU55N4	10	10	1	VW3 A4 602	19.000
7.5	10	HU75N4	14	19	1	VW3 A4 603	21.000
11	15	HD11N4	19	19	1	VW3 A4 603	21.000
15	20	HD15N4	26	26	1	VW3 A4 604	22.000
18.5	25	HD18N4	32	35	1	VW3 A4 605	34.000
22	30	HD22N4	38	43	1	VW3 A4 606	38.000
30	40	HD30N4	52	72	1	VW3 A4 607	56.000
37	50	HD37N4	63	72	1	VW3 A4 607	56.000
45	60	HD45N4	77	101	1	VW3 A4 608	69.000
55	75	HD55N4	91	101	1	VW3 A4 608	69.000
75	100	HD75N4	126	144	1	VW3 A4 609	97.000
THDI 10% для преобразователей частоты ATV 61 HD90N4 - HC63N4 и ATV 61 W075N4 - WD90N4(C)							
0.75	1	W075N4, W075N4C	2.5	6	1	VW3 A4 601	15.000
1.5	2	WU15N4, WU15N4C	3.6	6	1	VW3 A4 601	15.000
2.2	3	WU22N4, WU22N4C	5	6	1	VW3 A4 601	15.000
3	–	WU30N4, WU30N4C	6	6	1	VW3 A4 601	15.000
4	5	WU40N4, WU40N4C	7.8	10	1	VW3 A4 602	19.000
5.5	7.5	WU55N4, WU55N4C	10	10	1	VW3 A4 602	19.000
7.5	10	WU75N4, WU75N4C	14	19	1	VW3 A4 603	21.000
11	15	WD11N4, WD11N4C	19	19	1	VW3 A4 603	21.000
15	20	WD15N4, WD15N4C	26	26	1	VW3 A4 604	22.000
18.5	25	WD18N4, WD18N4C	32	35	1	VW3 A4 605	34.000
22	30	WD22N4, WD22N4C	38	43	1	VW3 A4 606	38.000
30	40	WD30N4, WD30N4C	52	72	1	VW3 A4 607	56.000
37	50	WD37N4, WD37N4C	63	72	1	VW3 A4 607	56.000
45	60	WD45N4, WD45N4C	77	101	1	VW3 A4 608	69.000
55	75	WD55N4, WD55N4C	91	101	1	VW3 A4 608	69.000
75	100	WD75N4, WD75N4C	126	144	1	VW3 A4 609	97.000
90	125	HD90N4 WD90N4, WD90N4C	149	144	1	VW3 A4 609	97.000
110	150	HC11N4	182	180	1	VW3 A4 610	103.000
132	200	HC13N4	218	216	1	VW3 A4 611	112.000
160	250	HC16N4	287	289	1	VW3 A4 612	135.000
200	300	HC22N4	353.5	370	1	VW3 A4 613	155.000
220	350	HC22N4	364	370	1	VW3 A4 613	155.000
250	400	HC25N4	415	216	2	VW3 A4 611	112.000
280	450	HC31N4	485	289	2	VW3 A4 612	135.000
315	500	HC31N4	543	289	2	VW3 A4 612	135.000
355	–	HC40N4	588	289	2	VW3 A4 612	135.000
400	600	HC40N4	664	325	2	VW3 A4 619	155.000
500	700	HC50N4	840	289	3	VW3 A4 612	135.000
560	800	HC63N4	978	370	3	VW3 A4 613	155.000
630	900	HC63N4	1091	370	3	VW3 A4 613	155.000

(1) При добавлении дросселя постоянного тока (см. стр. 72) к преобразователям ATV 61 H075N4 - HD75N4, получается THDI ≤ 10%. Приведенные значения уменьшения гармоник тока соответствуют номинальному току фильтра при условии, что THDU < 2% и RSCE > 66%.

(2) In: номинальный ток фильтра.

Преобразователи частоты

Altivar 61

Дополнительное оборудование: уменьшение гармонических составляющих тока

Пассивные фильтры

Пассивные фильтры: трехфазное питание 400 В, 50 Гц (продолжение)							
Мощность двигателя		Для преобразователей ATV 61	Сеть Линейный ток	Фильтр In (1)	Кол-во для ПЧ	№ по каталогу	Масса
кВт	л.с.		А	А			кг
THDI 10% для преобразователей частоты ATV 61 QC11N4 - QC63N4							
110	150	QC11N4	182	180	1	VW3 A4 610	103.000
132	200	QC13N4	218	216	1	VW3 A4 611	112.000
160	250	QC16N4	287	289	1	VW3 A4 612	135.000
200	300	QC20N4	353.5	370	1	VW3 A4 613	155.000
220	350	QC25N4	364	370	1	VW3 A4 613	155.000
250	400	QC25N4	415	216	2	VW3 A4 611	112.000
280	450	QC31N4	485	289	2	VW3 A4 612	135.000
315	500	QC31N4	543	289	2	VW3 A4 612	135.000
355	–	QC40N4	588	289	2	VW3 A4 612	135.000
400	600	QC40N4	664	325	2	VW3 A4 619	155.000
500	700	QC50N4	840	289	3	VW3 A4 612	135.000
560	800	QC63N4	978	370	3	VW3 A4 613	155.000
630	900	QC63N4	1091	370	3	VW3 A4 613	155.000

(1) In: номинальный ток фильтра.

Преобразователи частоты

Altivar 61

Дополнительное оборудование: уменьшение гармонических составляющих тока

Пассивные фильтры

Пассивные фильтры: трехфазное питание 400 В, 50 Гц (продолжение)							
Мощность двигателя	Для преобразователей ATV 61	Сеть Линейный ток	Фильтр In (2)	Кол-во для ПЧ	№ по каталогу	Масса	
кВт	л.с.	A	A				кг
THDI 10% для преобразователей частоты ATV 61 H075N4 - HD75N4 (1)							
0.75	1	H075N4	2.5	6	1	VW3 A4 621	21.000
1.5	2	HU15N4	3.6	6	1	VW3 A4 621	21.000
2.2	3	HU22N4	5	6	1	VW3 A4 621	21.000
3	–	HU30N4	6	6	1	VW3 A4 621	21.000
4	5	HU40N4	7.8	10	1	VW3 A4 622	27.000
5.5	7.5	HU55N4	10	10	1	VW3 A4 622	27.000
7.5	10	HU75N4	14	19	1	VW3 A4 623	28.000
11	15	HD11N4	19	19	1	VW3 A4 623	28.000
15	20	HD15N4	26	26	1	VW3 A4 624	40.000
18.5	25	HD18N4	32	35	1	VW3 A4 625	49.000
22	30	HD22N4	38	43	1	VW3 A4 626	52.000
30	40	HD30N4	52	72	1	VW3 A4 627	88.000
37	50	HD37N4	63	72	1	VW3 A4 627	88.000
45	60	HD45N4	77	101	1	VW3 A4 628	150.000
55	75	HD55N4	91	101	1	VW3 A4 628	150.000
75	100	HD75N4	126	144	1	VW3 A4 629	167.000
THDI 5% для преобразователей частоты ATV 61 HD90N4 - HC63N4 и ATV 61 W075N4 - WD90N4(C) (1)							
0.75	1	W075N4, W075N4C	2.5	6	1	VW3 A4 621	21.000
1.5	2	WU15N4, WU15N4C	3.6	6	1	VW3 A4 621	21.000
2.2	3	WU22N4, WU22N4C	5	6	1	VW3 A4 621	21.000
3	–	WU30N4, WU30N4C	6	6	1	VW3 A4 621	21.000
4	5	WU40N4, WU40N4C	7.8	10	1	VW3 A4 622	27.000
5.5	7.5	WU55N4, WU55N4C	10	10	1	VW3 A4 622	27.000
7.5	10	WU75N4, WU75N4C	14	19	1	VW3 A4 623	28.000
11	15	WD11N4, WD11N4C	19	19	1	VW3 A4 623	28.000
15	20	WD15N4, WD15N4C	26	26	1	VW3 A4 624	40.000
18.5	25	WD18N4, WD18N4C	32	35	1	VW3 A4 625	49.000
22	30	WD22N4, WD22N4C	38	43	1	VW3 A4 626	52.000
30	40	WD30N4, WD30N4C	52	72	1	VW3 A4 627	88.000
37	50	WD37N4, WD37N4C	63	72	1	VW3 A4 627	88.000
45	60	WD45N4, WD45N4C	77	101	1	VW3 A4 628	150.000
55	75	WD55N4, WD55N4C	91	101	1	VW3 A4 628	150.000
75	100	WD75N4, WD75N4C	126	144	1	VW3 A4 629	167.000
90	125	HD90N4 WD90N4, WD90N4C	149	144	1	VW3 A4 629	167.000
110	150	HC11N4	182	180	1	VW3 A4 630	178.000
132	200	HC13N4	218	216	1	VW3 A4 631	224.000
160	250	HC16N4	287	289	1	VW3 A4 632	271.000
200	300	HC22N4	353.5	370	1	VW3 A4 633	320.000
220	350	HC22N4	364	370	1	VW3 A4 633	320.000
250	400	HC25N4	415	216	2	VW3 A4 631	224.000
280	450	HC31N4	485	289	2	VW3 A4 632	271.000
315	500	HC31N4	543	289	2	VW3 A4 632	271.000
355	–	HC40N4	588	289	2	VW3 A4 632	271.000
400	600	HC40N4	664	325	2	VW3 A4 639	284.000
500	700	HC50N4	840	289	3	VW3 A4 632	271.000
560	800	HC63N4	918	370	3	VW3 A4 633	320.000
630	900	HC63N4	1091	370	3	VW3 A4 633	320.000

(1) При добавлении дросселя постоянного тока (см. стр. 72) к преобразователям ATV 61 H075N4 - HD75N4, получается THDI ≤ 5%. Приведенные значения уменьшения гармоник тока соответствуют номинальному току фильтра при условии, что THDU < 2% и RSCE > 66%.

(2) In: номинальный ток фильтра.

Преобразователи частоты

Altivar 61

Дополнительное оборудование: уменьшение гармонических составляющих тока

Пассивные фильтры

Пассивные фильтры: трехфазное питание 400 В, 50 Гц (продолжение)							
Мощность двигателя		Для преобразователей ATV 61	Сеть Линейный ток	Фильтр In (1)	Кол-во для ПЧ	№ по каталогу	Масса
кВт	л.с.		А	А			кг
THDI 5% для преобразователей частоты ATV 61 QC11N4 - QC63N4							
110	150	QC11N4	182	180	1	VW3 A4 630	178.000
132	200	QC13N4	218	216	1	VW3 A4 631	224.000
160	250	QC16N4	287	289	1	VW3 A4 632	271.000
200	300	QC20N4	353.5	370	1	VW3 A4 633	320.000
220	350	QC25N4	364	370	1	VW3 A4 633	320.000
250	400	QC25N4	415	216	2	VW3 A4 631	224.000
280	450	QC31N4	485	289	2	VW3 A4 632	271.000
315	500	QC31N4	543	289	2	VW3 A4 632	271.000
355	—	QC40N4	588	289	2	VW3 A4 632	271.000
400	600	QC40N4	664	325	2	VW3 A4 639	284.000
500	700	QC50N4	840	289	3	VW3 A4 632	271.000
560	800	QC63N4	918	370	3	VW3 A4 633	320.000
630	900	QC63N4	1091	370	3	VW3 A4 633	320.000

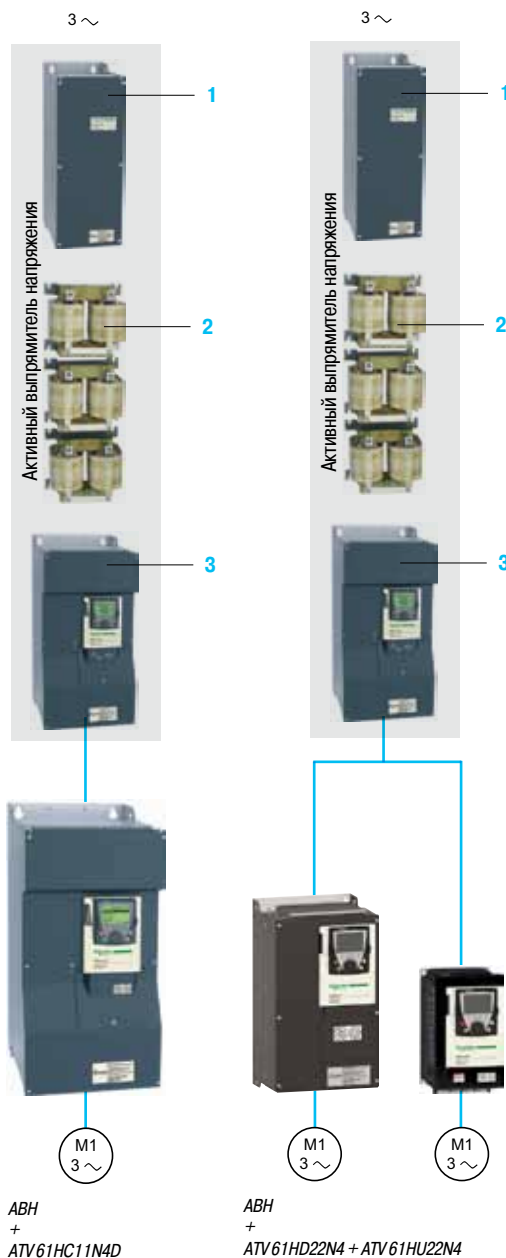
(1) In: номинальный ток фильтра.

Преобразователи частоты

Altivar 61

Дополнительное оборудование: уменьшение гармонических составляющих тока

Активный выпрямитель напряжения



Описание

Активный выпрямитель напряжения (АВН) позволяет использовать преобразователь частоты Altivar 61 в применениях, требующих обеспечить низкий уровень гармонических составляющих тока (THDI < 4%). Он соответствует нормативу IEEE 519-1992.

Устройства АВН предназначены для ПЧ мощностью от 0,75 до 800 кВт с тремя типами трехфазного сетевого питания частотой 50/60 Гц:

- 380 - 440 В
- 480 В
- 500 - 690 В

Активный выпрямитель напряжения отвечает требованиям Европейских Директив и имеет маркировку СЕ.

Помимо возможности значительного уменьшения уровня гармонических составляющих эти устройства предоставляют следующие преимущества:

- улучшение динамических характеристик привода;
- работу при нестабильной сети;
- увеличение входного напряжения;
- уменьшение ЭМС излучения.

Активный выпрямитель напряжения состоит из трех модулей, устанавливаемых на входе преобразователя частоты между питающей сетью и двигателем.

Он содержит следующие элементы:

- **Модуль сетевого фильтра LFM 1**, устанавливаемый на входе и содержащий:

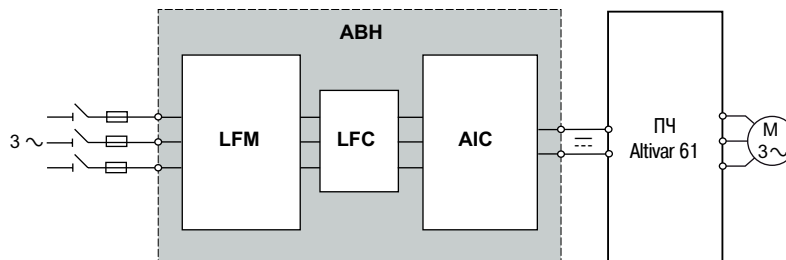
- зарядную цепь;
- сетевой контактор;
- фильтр ЭМС.

- **Сетевой дроссель LFC 2**, состоящий из трех однофазных дросселей. Он включается между сетевым фильтром и автономным инвертором напряжения АИС.

- **Автономный инвертор напряжения АИС 3**.

Активный выпрямитель напряжения питает ПЧ Altivar 61 через промежуточное звено постоянного тока (ЗПТ), обеспечивая ограничение коэффициента нелинейных искажений THDI < 4 %.

Он позволяет также подключить к нему при необходимости несколько ПЧ различной мощности, работающих в параллель.



АВН выпускается со степенью защиты IP 00. Температура окружающей среды должна находиться в пределах от - 10 до + 45 °С без уменьшения мощности и до + 60 °С с уменьшением мощности.

Необходимой для АВН является дополнительная защита со стороны питающей сети с помощью быстродействующих полупроводниковых предохранителей (защита от коротких замыканий или аварии системы).

Защита выхода звена постоянного тока необходима только в случае параллельного подключения активных выпрямителей напряжения.

Применение

Применения, требующие низкого уровня коэффициента гармонических искажений.

Приводы с большим моментом инерции и высокودинамичные приводы.

Приводы, работающие при нестабильном сетевом питании.

Преобразователи частоты

Altivar 61

Дополнительное оборудование: уменьшение гармонических составляющих тока

Активный выпрямитель напряжения

Каталожные номера								
Для преобразователей частоты	Двигатель	Сеть	Звено постоянного тока		Активный выпрямитель напряжения (1) (2)	Кол-во для ПЧ	№ по каталогу	Масса
	Мощность, приведенная на заводской табличке	Номинальный сетевой ток при 400 В	Максимальный ток	Постоянная мощность при 400 В				
	кВт	А	А	кВт				
Трехфазное напряжение питания: 380 - 440 В, 50/60 Гц								
ATV 61H075N4 - HD90N4	0.75 - 90	177	185	120	AIC	1	VW3 A7 250	60.000
					LFC	1	VW3 A7 265	54.000
					LFM	1	VW3 A7 260	60.000
ATV 61HC11N4D	110	177	185	120	AIC	1	VW3 A7 250	60.000
					LFC	1	VW3 A7 265	54.000
					LFM	1	VW3 A7 260	60.000
ATV 61HC13N4D	132	212	220	143	AIC	1	VW3 A7 251	74.000
					LFC	1	VW3 A7 266	69.000
					LFM	1	VW3 A7 261	80.000
ATV 61HC16N4D	160	255	265	172	AIC	1	VW3 A7 252	80.000
					LFC	1	VW3 A7 266	69.000
					LFM	1	VW3 A7 261	80.000
ATV 61HC22N4D	220	348	366	238	AIC	1	VW3 A7 253	110.000
					LFC	1	VW3 A7 267	132.000
					LFM	1	VW3 A7 262	125.000
ATV 61HC25N4D	250	395	412	268	AIC	1	VW3 A7 254	140.000
					LFC	1	VW3 A7 267	132.000
					LFM	1	VW3 A7 262	125.000
ATV 61H31N4D	315	495	517	336	AIC	1	VW3 A7 255	140.000
					LFC	1	VW3 A7 267	132.000
					LFM	1	VW3 A7 262	125.000
ATV 61HC40N4D	400	628	654	425	AIC	1	VW3 A7 256	215.000
					LFC	2	VW3 A7 267	132.000
					LFM	2	VW3 A7 262	125.000
ATV 61HC50N4D	500	780	815	530	AIC	1	VW3 A7 257	225.000
					LFC	2	VW3 A7 267	132.000
					LFM	2	VW3 A7 262	125.000
ATV 61HC63N4D	630	980	1023	665	AIC	1	VW3 A7 258	300.000
					LFC	2	VW3 A7 267	132.000
					LFM	2	VW3 A7 262	125.000
Размеры								
Автономный инвертор напряжения (AIC)							Ш x B x Г, мм	
VW3 A7 250							310 x 680 x 377	
VW3 A7 251							350 x 782 x 377	
VW3 A7 252							330 x 950 x 377	
VW3 A7 253							430 x 950 x 377	
VW3 A7 254							585 x 950 x 377	
VW3 A7 255							585 x 950 x 377	
VW3 A7 256							880 x 1150 x 377	
VW3 A7 257							880 x 1150 x 377	
VW3 A7 258							1110 x 1150 x 377	
Сетевой дроссель (LFC)							Ш x B x Г, мм	
VW3 A7 265							835 x 210 x 185	
VW3 A7 266							835 x 295 x 195	
VW3 A7 267							1270 x 360 x 255	
Модуль сетевого фильтра (LFM)							Ш x B x Г, мм	
VW3 A7 260							240 x 630 x 377	
VW3 A7 261							290 x 730 x 377	
VW3 A7 262							290 x 1100 x 377	

(1) За дополнительной информацией обращайтесь к Руководству по программированию или на сайт www.schneider-electric.com.

(2) AIC = автономный инвертор напряжения; LFC = сетевой дроссель; LFM = модуль сетевого фильтра.

Преобразователи частоты

Altivar 61

Дополнительное оборудование: уменьшение гармонических составляющих тока

Активный выпрямитель напряжения

Каталожные номера								
Для преобразователей частоты	Двигатель	Сеть	Звено постоянного тока		Активный выпрямитель напряжения (1) (2)	Кол-во для ПЧ	№ по каталогу	Масса кг
	Мощность, приведенная на заводской табличке л.с.	Номинальный сетевой ток при 480 В А	Максимальный ток А	Постоянная мощность при 480 В кВт				
Трехфазное напряжение питания: 480 В, 50/60 Гц								
ATV 61H075N4 - HD90N4	1 - 125	177	185	120	AIC	1	VW3 A7 250	60.000
					LFC	1	VW3 A7 265	54.000
					LFM	1	VW3 A7 260	60.000
ATV 61HC11N4D	150	177	185	120	AIC	1	VW3 A7 250	60.000
					LFC	1	VW3 A7 265	54.000
					LFM	1	VW3 A7 260	60.000
ATV 61HC13N4D	200	212	220	143	AIC	1	VW3 A7 251	74.000
					LFC	1	VW3 A7 266	69.000
					LFM	1	VW3 A7 261	80.000
ATV 61HC16N4D	250	265	265	172	AIC	1	VW3 A7 252	80.000
					LFC	1	VW3 A7 266	69.000
					LFM	1	VW3 A7 261	80.000
ATV 61HC22N4D	350	348	366	238	AIC	1	VW3 A7 283	110.000
					LFC	1	VW3 A7 267	132.000
					LFM	1	VW3 A7 262	125.000
ATV 61HC25N4D	400	395	412	268	AIC	1	VW3 A7 254	140.000
					LFC	1	VW3 A7 267	132.000
					LFM	1	VW3 A7 262	125.000
ATV 61H31N4D	500	495	517	336	AIC	1	VW3 A7 255	140.000
					LFC	1	VW3 A7 267	132.000
					LFM	1	VW3 A7 262	125.000
ATV 61HC40N4D	600	628	654	425	AIC	1	VW3 A7 286	215.000
					LFC	2	VW3 A7 267	132.000
					LFM	2	VW3 A7 262	125.000
ATV 61HC50N4D	700	780	815	530	AIC	1	VW3 A7 287	225.000
					LFC	2	VW3 A7 267	132.000
					LFM	2	VW3 A7 262	125.000
ATV 61HC63N4D	900	980	1023	665	AIC	1	VW3 A7 258	300.000
					LFC	2	VW3 A7 267	132.000
					LFM	2	VW3 A7 262	125.000

Размеры	
Автономный инвертор напряжения (AIC)	Ш x B x Г, мм
VW3 A7 250	310 x 680 x 377
VW3 A7 251	350 x 782 x 377
VW3 A7 252	330 x 950 x 377
VW3 A7 283	585 x 950 x 377
VW3 A7 254	585 x 950 x 377
VW3 A7 255	585 x 950 x 377
VW3 A7 286	1110 x 1150 x 377
VW3 A7 287	1110 x 1150 x 377
VW3 A7 258	1110 x 1150 x 377

Сетевой дроссель (LFC)	Ш x B x Г, мм
VW3 A7 265	835 x 210 x 185
VW3 A7 266	835 x 295 x 195
VW3 A7 267	1270 x 360 x 255

Модуль сетевого фильтра (LFM)	Ш x B x Г, мм
VW3 A7 260	240 x 630 x 377
VW3 A7 261	290 x 730 x 377
VW3 A7 262	290 x 1100 x 377

(1) За дополнительной информацией обращайтесь к Руководству по программированию или на сайт www.schneider-electric.com.

(2) AIC = автономный инвертор напряжения; LFC = сетевой дроссель; LFM = модуль сетевого фильтра.

Преобразователи частоты

Altivar 61

Дополнительное оборудование: уменьшение гармонических составляющих тока

Активный выпрямитель напряжения

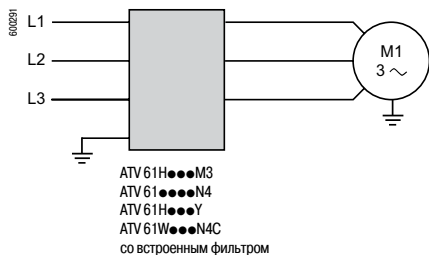
Каталожные номера										
Для преобразователей частоты	Двигатель	Сеть	Звено постоянного тока				Активный выпрямитель напряжения (1) (2)	Кол-во, предусмотренное для ПЧ	№ по каталогу	Масса
			Макс. ток	Постоянная мощность при						
	Мощность, приведенная на заводской табличке	Максимальный номинальный сетевой ток при 500 В - 690 В		500 В	600 В	690 В	кВт	кг		
	кВт	А	А	кВт	кВт	кВт				
Трехфазное напряжение питания: 500 - 690 В, 50/60 Гц										
ATV 61HC11Y	110	120	130	102	123	142	AIC	1	VW3 A7 270	110.000
							LFC	1	VW3 A7 268	99.000
							LFM	1	VW3 A7 263	80.000
ATV 61HC13Y	132	120	130	102	123	142	AIC	1	VW3 A7 270	110.000
							LFC	1	VW3 A7 268	99.000
							LFM	1	VW3 A7 263	80.000
ATV 61HC16Y	160	150	156	127	153	172	AIC	1	VW3 A7 271	110.000
							LFC	1	VW3 A7 268	99.000
							LFM	1	VW3 A7 263	80.000
ATV 61HC20Y	200	185	195	157	188	215	AIC	1	VW3 A7 272	110.000
							LFC	1	VW3 A7 268	99.000
							LFM	1	VW3 A7 263	80.000
ATV 61HC25Y	250	228	244	193	230	268	AIC	1	VW3 A7 273	190.000
							LFC	1	VW3 A7 269	210.000
							LFM	1	VW3 A7 264	125.000
ATV 61HC31Y	315	285	305	242	290	335	AIC	1	VW3 A7 274	190.000
							LFC	1	VW3 A7 269	210.000
							LFM	1	VW3 A7 264	125.000
ATV 61HC40Y	400	360	386	305	365	424	AIC	1	VW3 A7 275	190.000
							LFC	1	VW3 A7 269	210.000
							LFM	1	VW3 A7 264	125.000
ATV 61HC50Y	500	450	481	382	460	528	AIC	1	VW3 A7 276	400.000
							LFC	2	VW3 A7 269	210.000
							LFM	2	VW3 A7 264	125.000
ATV 61HC63Y	630	563	604	478	575	663	AIC	1	VW3 A7 277	400.000
							LFC	2	VW3 A7 269	210.000
							LFM	2	VW3 A7 264	125.000
ATV 61HC80Y	800	715	765	607	730	842	AIC	1	VW3 A7 278	400.000
							LFC	2	VW3 A7 269	210.000
							LFM	2	VW3 A7 264	125.000
Размеры										
Автономный инвертор напряжения (AIC)									Ш x B x Г, мм	
VW3 A7 270									330 x 1190 x 377	
VW3 A7 271									330 x 1190 x 377	
VW3 A7 272									330 x 1190 x 377	
VW3 A7 273									585 x 1190 x 377	
VW3 A7 274									585 x 1190 x 377	
VW3 A7 275									585 x 1190 x 377	
VW3 A7 276									1110 x 1390 x 377	
VW3 A7 277									1110 x 1390 x 377	
VW3 A7 278									1110 x 1390 x 377	
Сетевой дроссель (LFC)									Ш x B x Г, мм	
VW3 A7 268									835 x 295 x 210	
VW3 A7 269									985 x 540 x 250	
Модуль сетевого фильтра (LFM)									Ш x B x Г, мм	
VW3 A7 263									290 x 730 x 377	
VW3 A7 264									290 x 1100 x 397	

(1) За дополнительной информацией обращайтесь к Руководству по программированию или на сайт www.schneider-electric.com.

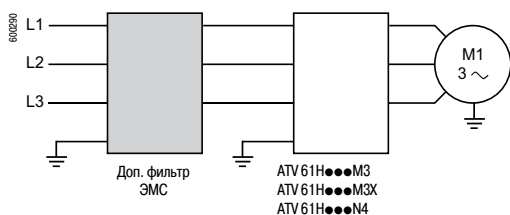
(2) AIC = автономный инвертор напряжения; LFC = сетевой дроссель; LFM = модуль сетевого фильтра.

Преобразователи частоты Altivar 61

Дополнительное оборудование: фильтры ЭМС



Altivar 61 со встроенным фильтром ЭМС



Altivar 61 с дополнительным фильтром ЭМС



Установка фильтра ЭМС рядом с ПЧ Altivar 61



Установка фильтра ЭМС под с ПЧ Altivar 61

Встроенные фильтры ЭМС

Преобразователи Altivar 61, кроме ATV 61H●●●M3X, снабжены входными фильтрами подавления радиопомех в соответствии со стандартом МЭК/EN 61800-3, второе издание, категория С2 или С3 для окружения 1 или 2, относящемуся к приводным устройствам регулирования скорости и требованиям ЕС по электромагнитной совместимости (ЭМС).

Преобразователи IP 20

Преобразователи	Макс. длина экранированного кабеля (1) в соответствии с			
	EN 55011, класс А, группа 1		EN 55011, класс А, группа 2	
	МЭК/EN 61800-3, категория С2		МЭК/EN 61800-3, категория С3	
	LF (2) (3)	HF (2) (3)	LF (2) (3)	HF (2) (3)
	м	м	м	м
ATV 61H075M3 - HU22M3	10	5	–	–
ATV 61HU30M3 - HU75M3	–	–	10	5
ATV 61H075N4 - HU40N4	10	5	–	–
ATV 61HU55N4 - HD15N4	–	–	10	5
ATV 61HD18N4 - HC63N4	–	–	50	25
ATV 61HU30Y - HD90Y	–	–	25	25
ATV 61HC11Y - HC80Y	–	–	50	25

Преобразователи IP 54

Преобразователи	Макс. длина экранированного кабеля (1) в соответствии с					
	EN 55011, класс А, группа 1			EN 55011, класс В, группа 1		
	МЭК/EN 61800-3, категория С2			МЭК/EN 61800-3, категория С1		
	LF (2)	HF (2)		LF (2)	HF (2)	
	2 кГц	8 кГц	16 кГц	2 кГц	8 кГц	16 кГц
	м	м	м	м	м	м
ATV 61W●●●N4	80	50	50	–	–	–
ATV 61W075N4C - WU40N4C	–	–	–	20	20	20
ATV 61WU40N4C, WU55N4C	–	–	–	50	50	50
ATV 61WU75N4C, WD11N4C	–	–	–	20	20	20
ATV 61WD15N4C - WD22N4C	–	–	–	50	50	50
ATV 61WD30N4C - WD45N4C	–	–	–	20	50	20
ATV 61WD55N4C - WD90N4C	–	–	–	20	20	20

Дополнительные входные фильтры ЭМС

Применение

В составе с преобразователями ATV 61H●●●M3, H●●●M3X и ATV 61H●●●N4 дополнительные фильтры позволяют удовлетворять самым жестким нормативным требованиям. Эти фильтры предназначены для уменьшения наведенного излучения в сети ниже пределов, установленных стандартами EN 55011, группа 1, класс А или В и МЭК/EN 61800-3, категория С1 или С2. Они устанавливаются под преобразователями частоты или рядом с ПЧ ATV 61H075M3 - HD45M3X и ATV 61H075N4 - HD75N4. Фильтры имеют отверстия для крепления к преобразователям. Дополнительные фильтры для преобразователей ATV 61HD55M3X и ATV 61HD90N4 - HC63N4 устанавливаются рядом с ПЧ.

Применение в соответствии с типом источника питания

Фильтры могут применяться только при питании от сети типа TN (соединение с нейтралью) и TT (соединение с глухозаземленной нейтралью).

В приложении D2.1 стандарта МЭК 61800-3 указано, что при питании от сети типа IT (с независимой или изолированной нейтралью) фильтры не используются, т.к. они могут привести к случайному срабатыванию устройств контроля изоляции.

Если установка должна быть подключена к сети типа IT, то решить проблему можно включением изолирующего трансформатора и локального подключения установки к сети типа TN или TT.

(1) При параллельном подключении двигателей должна учитываться общая длина кабелей.

(2) LF: нижняя частота коммутации. HF: верхняя частота коммутации.

(3) См. примечание (5) на следующей странице.



WV3 A4 4●●

Дополнительные входные фильтры для преобразователей частоты ATV 61H●●●M3, H●●●M3X и H●●●N4

Преобразователи	Макс. длина экранированного кабеля (1) в соответствии с		In (2)	If (3)	Потери (4)	№ по каталогу	Масса кг		
	EN 55011, класс А, группа 1	EN 55011, класс В, группа 1							
	МЭК/EN 61800-3, категория С2		МЭК/EN 61800-3, категория С1						
	LF (5)	HF (5)	LF (5)	HF (5)					
	м	м	м	м	А	mA	Вт	кг	
Трехфазное напряжение питания: 200 - 240 В, 50/60 Гц									
ATV 61H075M3, HU15M3	100	50	50	20	12	4	10	WV3 A4 401	2.200
ATV 61HU22M3 - HU40M3	100	50	50	20	26	4.4	18	WV3 A4 402	4.000
ATV 61HU55M3	100	50	50	20	35	3	24	WV3 A4 403	5.800
ATV 61HU75M3	100	50	50	20	46	10	19	WV3 A4 404	7.000
ATV 61HD11M3X, HD15M3X	200	100	50	25	72	33	34	WV3 A4 405	12.000
ATV 61HD18M3X, HD22M3X	200	100	50	25	90	33	34	WV3 A4 406	15.000
ATV 61HD30M3X - HD45M3X	200	100	50	25	180	80	58	WV3 A4 408	40.000
ATV 61HD55M3X, HD75M3X	100	50	50	25	273	285	60	WV3 A4 410	22.000
ATV 61HD90M3X	100	50	50	25	336	500	125	WV3 A4 411	22.000
Трехфазное напряжение питания: 380 - 480 В, 50/60 Гц									
ATV 61H075N4 - HU22N4	100	50	50	20	12	7	5	WV3 A4 401	2.200
ATV 61HU30N4, HU40N	100	50	50	20	26	8	6	WV3 A4 402	4.000
ATV 61HU55N4, HU75N4	100	50	50	20	35	7	14	WV3 A4 403	5.800
ATV 61HD11N4	100	50	50	20	46	14	13	WV3 A4 404	7.000
ATV 61HD15N4 (6), HD18N4	300	200	100	100	72	60	14	WV3 A4 405	12.000
ATV 61HD22N4	300	200	100	100	90	60	11	WV3 A4 406	15.000
ATV 61HD30N4, HD37N4	300	200	100	100	92	60	30	WV3 A4 407	17.000
ATV 61HD45N4 - HD75N4	300	200	100	100	180	140	58	WV3 A4 408	40.000
ATV 61HD90N4 - HC16N4	300	150	50	25	273	500	60	WV3 A4 410	22.000
ATV 61QC11N4 - QC16N4									
ATV 61HC22N4 - HC31N4	300	150	50	25	546	500	125	WV3 A4 411	25.000
ATV 61QC20N4 - QC31N4									
ATV 61HC40N4, HC50N4	300	150	50	25	728	500	210	WV3 A4 412	25.000
ATV 61QC40N4, QC50N4									
ATV 61HC63N4	300	150	50	25	1456	200	380	WV3 A4 413	34.000
ATV 61QC63N4									

Защитный комплект IP 30

Дополнительные входные фильтры WV3 A4 410 - 413 обеспечивают степень защиты IP 00. Данный комплект позволяет обеспечить степень защиты IP 30.

Примечание: степень защиты фильтров WV3 A4 401 - 409 составляет IP 20 (IP 41 на верхней части).

Наименование	Для фильтров	№ по каталогу	Масса кг
Кожух IP 30 и хомуты для крепления кабелей	WV3 A4 410, 411	WV3 A9 601	—
	WV3 A4 412, 413	WV3 A9 602	—

(1) Эти значения приводятся только для информации, т.к. они зависят от емкости рассеяния двигателя и используемых кабелей. При параллельном подключении двигателей должна учитываться общая длина кабелей.

(2) Номинальный ток фильтра.

(3) Максимальный ток утечки на землю при 230 и 400 В, 50 Гц сети ТТ.

(4) Путем рассеивания тепла.

(5) LF: нижняя частота коммутации. HF: верхняя частота коммутации. Эти частоты зависят от типоразмера ПЧ:

Для преобразователей частоты	Частота коммутации со встроенным фильтром ЭМС		Частота коммутации с доп. фильтром ЭМС	
	LF	HF	LF	HF
	кГц	кГц	кГц	кГц
ATV 61H●●●M3	4	4.1 - 16	4	4.1 - 16
ATV 61H075N4 - HD11N4				
ATV 61HD15N4 - HD30N4	4	4.1 - 16	3.5 - 4	4.1 - 12
ATV 61HD11M3X, HD15M3X	—	—	3.5 - 4	4.1 - 12
ATV 61HD18M3X - HD45M3X	—	—	2 - 2.5	2.6 - 12
ATV 61HD37N4 - HD75N4	2 - 2.5	2.6 - 12	2 - 2.5	2.6 - 12
ATV 61HD55M3X - HD90M3X	—	—	2.5 - 4	4.1 - 8
ATV 61HD90N4 - HC63N4	2 - 4	4.1 - 8	2 - 4	4.1 - 8
ATV 61QC11N4 - QC63N4				
ATV 61HU30Y - HD30Y	2.5 - 4	4.1 - 6	—	—
ATV 61HD37Y - HC80Y	2.5	2.6 - 4.9	—	—

(6) Можно использовать специальный фильтр **WV3 A4 409**, имеющий ток утечки If (3), равный 14 мА, и обеспечивающий применение кабеля двигателя с максимальной длиной 100 м.

Преобразователи частоты Altivar 61

Дополнительное оборудование: выходные фильтры
Дроссели двигателя

Преобразователь Altivar 61 имеет встроенную программную функцию, позволяющую ограничить перенапряжения на клеммах двигателя.

В зависимости от длины кабеля и типа применения может возникнуть необходимость использования выходных фильтров:

- дросселей двигателя, ограничивающих dv/dt ;
- синусных фильтров, особенно эффективных при большой длине кабеля или для уменьшения электромагнитных шумов двигателя

Длина кабеля (1)	0 - 10 м	10 - 30 м	30 - 50 м	50 - 100 м	100 - 150 м	150 - 250 м	250 - 300 м	300 - 400 м	400 - 600 м	
Экранированный кабель										
ATV 61H●●●M3 ATV 61H075N4 - HD15N4 ATV 61W075N4 - WD15N4 ATV 61W075N4C - WD15N4C	Программная функция (2)		Дроссель двигателя					-		
ATV 61H●●●M3X ATV 61HD18N4 - HC63N4 ATV 61WD18N4 - WD90N4 ATV 61WD18N4C - WD90N4C	Программная функция (2)		Дроссель двигателя					-		
ATV 61HU22S6X - HU75S6X	Программная функция (2)		Дроссель двигателя			2 последов. соединенных двигателя		-		
ATV 61HU30Y - HD11Y	Программная функция (2)	Дроссель двигателя							-	
ATV 61HD15Y - HD30Y		Дроссель двигателя			2 последов. соединенных двигателя				-	
ATV 61HU37Y - HD90Y ATV 61HC11Y - HC80Y		Дроссель двигателя					2 последов. соединенных двигателя		-	
Неэкранированный кабель										
ATV 61H075M3, HU15M3 ATV 61H075N4 - HU22N4 ATV 61W075N4 - WU22N4 ATV 61W075N4C - WU22N4C	Программная функция (2)		Дроссель двигателя или синусный фильтр					-		
ATV 61HU22M3, HU30M3 ATV 61HU30N4 - HU55N4 ATV 61WU30N4 - WU55N4 ATV 61WU30N4C - WU55N4C	Программная функция (2)		Дроссель двигателя					Синусный фильтр		
ATV 61HU40M3 - HU75M3 ATV 61HU75N4 - HD15N4 ATV 61WU75N4 - WD15N4 ATV 61WU75N4C - WD15N4C	Программная функция (2)		Дроссель двигателя					Синусный фильтр (300 - 1000 м)		
ATV 61HD11M3X - HD45M3X ATV 61HD18N4 - HD75N4 ATV 61WD18N4 - WD90N4 ATV 61WD18N4C - WD90N4C	Программная функция (2)		Дроссель двигателя					Синусный фильтр (300 - 1000 м)		
ATV 61HD55M3X - HD90M3X ATV 61HD90N4 - HC63N4	Программная функция (2)		Дроссель двигателя					2 последовательно соединенных дросселя		
ATV 61HU22S6X - HU75S6X	Программная функция (2)		Дроссель двигателя			2 последовательно соединенных дросселя		-		
ATV 61HU30Y - HD11Y	Программная функция (2)	Дроссель двигателя (больше 20 м)			2 последов. соединенных двигателя				-	
ATV 61HD15Y - HD30Y	Программная функция (2)	Дроссель двигателя (больше 20 м)					2 последов. соединенных двигателя		-	
ATV 61HU37Y - HD90Y	Программная функция (2)	Дроссель двигателя (больше 20 м)					2 последов. соединенных двигателя		-	
ATV 61HC11Y - HC80Y	Программная функция (2)		Дроссель двигателя			2 последовательно соединенных дросселя		-		

(1) Длина кабеля зависит от системы преобразователь - дроссель или синусного фильтра, см. стр. 90, 91 и 92.
При параллельном подключении двигателей учитывается длина кабелей всех ответвлений.

Типы рекомендуемых кабелей:

- экранированные кабели: GORSE типа GUOSTV-LS/LH; PROTOFLEX типа EMV2YSL CY;
- неэкранированные кабели: GORSE типа H07 RN-F4GXX; BELDEN типа 2950XX

(2) Программная функция ограничивает перенапряжение на клеммах двигателя до двойного напряжения звена постоянного тока.

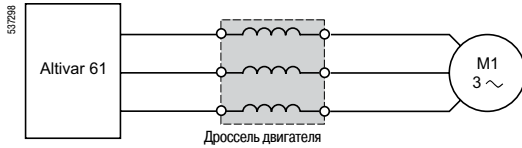
Для всех применений с тормозными циклами, при которых напряжение промежуточного звена постоянного тока превышает нормальный его уровень, определяемый напряжением питания, умноженным на $\sqrt{2}$.

Перед применением этой функции необходимо проверить электрические характеристики двигателя.

Преобразователи частоты Altivar 61

Дополнительное оборудование: выходные фильтры
Дроссели двигателя

Описание



Преобразователи Altivar 61 были разработаны для использования без дополнительного оборудования со следующими предельными длинами кабелей двигателя:

Для преобразователей частоты	Максимальная длина кабеля двигателя		
	Для макс. частоты коммутации	Экранированный	Неэкранированный
	кГц	м	м
ATV 61 H●●●M3 ATV 61 HD11M3X - HD15M3X ATV 61 H075N4 - HD18N4 ATV 61 W075N4 - WD18N4 ATV 61 W075N4C - WD18N4C	4	50	100
ATV 61 HD18M3X - HD90M3X ATV 61 HD37N4 - HC63N4 ATV 61 QC11N4 - QC63N4	2.5	100	200
ATV 61 HD22N4, HD30N4 ATV 61 WD22N4 - WD90N4 ATV 61 WD22N4C - WD90N4C	4	100	200
ATV 61 H●●●S6X	4	30	50
ATV 61 HU30Y - HD30Y	4	10	20
ATV 61 HD37Y - HD90Y	2.5	10	20
ATV 61 HC11Y - HC80Y ATV 61 QC13Y - QC80Y	2.5	15	30

Дроссель двигателя обеспечивает работу при превышении максимальной длины кабеля двигателя и/или ограничивает dv/dt на зажимах двигателя:

- 500 В/мкс при трехфазном напряжении питания 400 В;
- 750 В/мкс при трехфазном напряжении питания 500 В;
- 1000 В/мкс при трехфазном напряжении питания 690 В.

Дроссель позволяет также:

- ограничить перенапряжение на зажимах двигателя до значения:
 - 1000 В при ~ 400 В (эффективное значение);
 - 1300 В при ~ 460 В (эффективное значение);
 - 1600 В при ~ 690 В (эффективное значение);
- отфильтровать помехи, обусловленные срабатыванием контактора, находящегося между фильтром и двигателем;
- уменьшить ток утечки на землю двигателя.

Характеристики дросселей гарантированы при максимальной длине кабеля, приведенной на стр. 90 и 91. При параллельном подключении двигателей учитывается длина кабелей всех ответвлений. Существует реальная опасность перегрева дросселей двигателя при применении кабеля, длина которого больше рекомендованного значения.

Преобразователи частоты Altivar 61

Дополнительное оборудование: выходные фильтры
Дроссели двигателя

PF121624



VW3 A5 101

Каталожные номера								
Для преобразователей частоты	Максимальная длина кабеля			Потери	Ном. ток	Комплект поставки	№ по каталогу	Масса
	Макс. частота коммутации	Экранированный	Неэкранированный					
	кГц	м	м	Вт	А			кг
Трёхфазное напряжение питания: 200 - 240 В, 50/60 Гц								
ATV 61H075M3 - HU22M3	4	150	300	150	12	—	VW3 A5 101	5.500
ATV 61HU30M3 - HU75M3	4	200	260	250	48	—	VW3 A5 102	8.000
		300	300	350	90	—	VW3 A5 103	10.000
ATV 61HD11M3X, HD15M3X	4	150	300	350	90	—	VW3 A5 103	10.000
ATV 61HD18M3X, HD22M3X	2.5	150	300	350	90	—	VW3 A5 103	10.000
ATV 61HD30M3X - HD45M3X	2.5	150	300	430	215	3	VW3 A5 104	15.500
ATV 61HD55M3X, HD75M3X	2.5	150	300	475	314	3	VW3 A5 105	32.000
ATV 61HD90M3X	2.5	250	300	530	481	3	VW3 A5 106	58.000
Трёхфазное напряжение питания: 380 - 480 В, 50/60 Гц								
ATV 61H075N4 - HU40N4	4	75	90	150	12	—	VW3 A5 101	5.500
ATV 61W075N4 - WU40N4		85	95	250	48	—	VW3 A5 102	8.000
ATV 61W075N4C - WU40N4C			160	200	350	90	—	VW3 A5 103
ATV 61HU55N4 - HD18N4	4	85	95	250	48	—	VW3 A5 102	8.000
ATV 61WU55N4 - WD18N4								
ATV 61WU55N4C - WD18N4C		160	200	350	90	—	VW3 A5 103	10.000
ATV 61HD22N4, HD30N4	4	140	170	350	90	—	VW3 A5 103	10.000
ATV 61WD22N4C, WD30N4C		150	300	430	215	3	VW3 A5 104	15.500
ATV 61WD37N4	4	97	166	350	90	—	VW3 A5 103	10.000
ATV 61WD37N4C								
		200	300	430	215	3	VW3 A5 104	15.500
ATV 61WD45N4 - WD75N4	4	150	300	430	215	3	VW3 A5 104	15.500
ATV 61WD45N4C - WD75N4C								
ATV 61WD90N4	4	200	300	430	215	3	VW3 A5 104	15.500
ATV 61WD90N4C								
ATV 61HD37N4	2.5	97	166	350	90	—	VW3 A5 103	10.000
		200	300	430	215	3	VW3 A5 104	15.500
ATV 61HD45N4 - HD75N4	2.5	150	300	430	215	3	VW3 A5 104	15.500
ATV 61HD90N4	2.5	200	300	430	215	3	VW3 A5 104	15.500
ATV 61QC11N4								
ATV 61HC11N4, HC13N4	2.5	150	250	475	314	3	VW3 A5 105	32.000
ATV 61QC13N4, QC16N4								
ATV 61HC16N4, HC22N4	2.5	250	300	530	481	3	VW3 A5 106	58.000
ATV 61QC20N4, QC25N4								
ATV 61HC25N4, HC31N4	2.5	200	250	598	759	3	VW3 A5 107	93.000
ATV 61QC31N4								
ATV 61HC40N4	2.5	200	250	598	759	3	VW3 A5 107	93.000
Р двигателя 355 кВт								
	2.5	250	300	682	1188	3	VW3 A5 108	120.000
ATV 61QC40N4	2.5	200	250	598	759	3	VW3 A5 107	93.000
ATV 61HC50N4, HC63N4	2.5	250	300	682	1188	3	VW3 A5 108	120.000
ATV 61QC50N4, QC63N4								

Преобразователи частоты Altivar 61

Дополнительное оборудование: выходные фильтры
Дроссели двигателя

Каталожные номера (продолжение)								
Для преобразователей частоты	Максимальная длина кабеля			Потери Вт	Ном. ток А	Комплект поставки	№ по каталогу	Масса кг
	Макс. частота коммутации кГц	Экранированный м	Неэкранированный м					
Трехфазное напряжение питания: 500 - 600 В, 50/60 Гц (1)								
ATV 61HU22S6X - HU75S6X	4	50	100	250	48	—	VW3 A5 102	8.000
		75	150	350	90	—	VW3 A5 103	10.000
		150	250	700	90	—	2 x VW3 A5 103	20.000
		150	250	430	215	3	VW3 A5 104	15.500
		250	400	860	215	3	2 x VW3 A5 104	31.000
Трехфазное напряжение питания: 500 - 690 В, 50/60 Гц (2)								
ATV 61HU30Y - HD11Y	4	45	70	250	48	—	VW3 A5 102	8.000
		65	100	350	90	—	VW3 A5 103	10.000
		100	150	700	90	—	2 x VW3 A5 103	20.000
		100	150	430	215	3	VW3 A5 104	15.500
ATV 61HD15Y - HD30Y	4	65	100	350	90	—	VW3 A5 103	10.000
		100	150	700	90	—	2 x VW3 A5 103	20.000
		100	150	430	215	3	VW3 A5 104	15.500
		150	250	860	215	3	2 x VW3 A5 104	31.000
ATV 61HD37Y - HD90Y	2.5	150	250	430	215	3	VW3 A5 104	15.500
		250	300	860	215	3	2 x VW3 A5 104	31.000
ATV 61HC11Y - HC16Y ATV 61QC13Y	2.5	150	250	430	215	3	VW3 A5 104	15.500
		250	400	860	215	3	2 x VW3 A5 104	31.000
ATV 61HC20Y, HC25Y ATV 61QC16Y, QC20Y	2.5	150	250	475	314	3	VW3 A5 105	32.000
		250	400	950	314	3	2 x VW3 A5 105	64.000
ATV 61HC31Y, HC40Y ATV 61QC25Y, QC31Y	2.5	150	250	530	481	3	VW3 A5 106	58.000
		250	400	1060	481	3	2 x VW3 A5 106	116.000
ATV 61HC50Y, HC63Y ATV 61QC40Y, QC50Y	2.5	150	250	598	759	3	VW3 A5 107	93.000
		250	400	1196	759	3	2 x VW3 A5 107	186.000
ATV 61HC80Y ATV 61QC63Y, QC80Y	2.5	150	250	682	1188	3	VW3 A5 108	120.000
		250	400	1364	1188	3	2 x VW3 A5 108	240.000
Защитный комплект IP 20								
Наименование				Для дросселей двигателя			№ по каталогу	Масса кг
Комплект, включающий кожух IP 20 и хомуты для крепления кабелей				VW3 A5 104, 105			VW3 A9 612	—
				VW3 A5 106 - 108			VW3 A9 613	—

(1) Макс. длина приведена для трехфазного напряжения питания 600 В, 60 Гц.

(2) Макс. длина приведена для трехфазного напряжения питания 690 В, 50 Гц.

Преобразователи частоты Altivar 61

Дополнительное оборудование: выходные фильтры
Синусные фильтры

Описание

Синусный фильтр обеспечивает работу преобразователя Altivar 61 при большой длине кабеля двигателя (от 300 до 1000 м) и значительное уменьшение шума двигателя.

Для преобразователей частоты ATV 61H●●●M3, ATV 61HD11M3X - HD45M3X, ATV 61H075N4 - HD75N4, ATV 61W075N4 - WD90N4 и ATV 61W075N4C - WD90N4C он позволяет также использовать неэкранированные кабели, полностью соответствия нормам ЭМС по излучению радиопомех (EN55011, класс А, группа 1) и МЭК/EN 61800-3, категория С2).

Синусный фильтр работает только при скалярном законе управления "напряжение/частота".

Синусный фильтр никогда не используется с векторным законом управления по току с датчиком обратной связи.

Применение

Для преобразователей частоты ATV 61H●●●M3, ATV 61HD11M3X - HD45M3X и ATV 61H075N4 - HD75N4 он используется в случаях:

- большой длины кабелей;
- механизмов, исключающих применение экранированных кабелей;
- применения промежуточного трансформатора между преобразователем и двигателем;
- параллельного включения двигателей;
- уменьшения шума двигателя.

Для преобразователей ATV 61HD55M3X - HD90M3X и ATV 61HD90N4 - HD75N4 он используется в случаях:

- применения промежуточного трансформатора между ПЧ и двигателем;
- уменьшения электромагнитного шума двигателя.

Каталожные номера					
Для преобразователей частоты	Номинальный ток	Потери при 100 Гц	№ по каталогу	Масса	
	А	Вт		кг	
Трехфазное напряжение питания: 200 - 240 В, 50/60 Гц					
ATV 61H075M3, HU15M3 (1)	11	50	VW3 A5 201	8.000	
ATV 61HU22M3, HU30M3	16	70	VW3 A5 202	11.000	
ATV 61HU40M3 - HU75M3	33	120	VW3 A5 203	22.000	
ATV 61HD11M3X, HD15M3X	66	180	VW3 A5 204	45.000	
ATV 61HD18M3X, HD22M3X	95	250	VW3 A5 205	60.000	
ATV 61HD30M3X - HD45M3X	180	400	VW3 A5 206	120.000	
ATV 61HD55M3X, HD75M3X	300	1360	VW3 A5 208	165.000	
ATV 61HD90M3X	400	1900	VW3 A5 209	190.000	
Трехфазное напряжение питания: 380 - 480 В, 50/60 Гц					
ATV 61H075N4 - HU40N4 (1) ATV 61W075N4 - WU40N4 ATV 61W075N4C - WU40N4C	11	50	VW3 A5 201	8.000	
ATV 61HU55N4 ATV 61WU55N4 ATV 61WU55N4C	16	70	VW3 A5 202	11.000	
ATV 61HU75N4 - HD15N4 ATV 61WU75N4 - WD15N4 ATV 61WU75N4C - WD15N4C	33	120	VW3 A5 203	22.000	
ATV 61HD18N4 - HD30N4 ATV 61WD18N4 - WD30N4 ATV 61WD18N4C - WD30N4C	66	180	VW3 A5 204	45.000	
ATV 61HD37N4, HD45N4 ATV 61WD37N4, WD45N4 ATV 61WD37N4C, WD45N4C	95	250	VW3 A5 205	60.000	
ATV 61HD55N4, HD75N4 ATV 61WD55N4, WD75N4 ATV 61WD55N4C, WD75N4C	180	400	VW3 A5 206	120.000	
ATV 61HD90N4, HC11N4 ATV 61WD90N4 ATV 61WD90N4C ATV 61QC11N4	200	945	VW3 A5 207	130.000	
ATV 61HC13N4, HC16N4 ATV 61QC13N4, QC16N4	300	1360	VW3 A5 208	165.000	
ATV 61HC22N4 ATV 61QC20N4	400	1900	VW3 A5 209	190.000	
ATV 61HC25N4 ATV 61QC25N4	600	2370	VW3 A5 210	260.000	
ATV 61HC31N4 ATV 61QC31N4	600	2370	VW3 A5 210	260.000	
ATV 61HC40N4 ATV 61QC40N4	600	2370	VW3 A5 210	260.000	
	Р двигателя 355 кВт	600	2370	VW3 A5 210	260.000
	Р двигателя 400 кВт	1200	5150	VW3 A5 211	600.000
ATV 61HC50N4 ATV 61QC50N4	1200	5150	VW3 A5 211	600.000	
ATV 61HC63N4 ATV 61QC63N4	1200	5150	VW3 A5 211	600.000	

(1) Для преобразователей частоты ATV 61H075M3, HU15M3, ATV 61H075N4 и HU15N4 рекомендуется использовать двигатель меньшего типоразмера с синусным фильтром.



GV2 L20
+
LC1 D25●●
+
ATV 61HU22M3

Применение

Предлагаемая комплектация, состоящая из автоматического выключателя, контактора и преобразователя частоты, обеспечивает эксплуатационную надежность установки при оптимальной безопасности.

Выборный тип координации между автоматическим выключателем и контактором позволяет уменьшить расходы на обслуживание при аварии благодаря уменьшению времени, необходимого для принятия мер и затрат на замену оборудования. Предлагаемые комплектации обеспечивают координацию типа 1 или 2 в зависимости от типоразмера ПЧ.

Координация типа 2: в случае короткого замыкания никакого повреждения и разрегулирования не допускается. Пусковое оборудование должно быть работоспособным после устранения к.з. Отключение от источника питания после аварии должно сохраняться. Спайка контактов сетевого контактора допускается при условии, что их можно будет легко разъединить.

Координация типа 1: гальваническая развязка, обеспечиваемая выключателем, должна сохраняться, и все элементы, кроме контактора, должны оставаться работоспособными.

Преобразователь обеспечивает управление двигателем, защиту от к.з. между ПЧ и двигателем и защиту кабеля двигателя от перегрузки. Защита от перегрузки обеспечивается преобразователем с помощью функции тепловой защиты двигателя. Если она отключена, необходимо предусмотреть внешнюю тепловую защиту.

Перед повторной подачей напряжения необходимо устранить причину, вызвавшую отключение установки.

Комплект оборудования для преобразователей исполнения IP 20

Двигатель Мощность (1)	Преобразователь № по каталогу	Автоматический выключатель		Сетевой контактор № по каталогу (3) (4)
		№ по каталогу (2)	Ном. ток Im	
кВт	л.с.		A	A
Однофазное напряжение питания: 200 - 240 В, 50/60 Гц. Координация типа 2				
0,37	0,5	ATV 61H075M3	GV2 L14	6,3
0,75	1	ATV 61HU15M3	GV2 L16	10
1,5	2	ATV 61HU22M3	GV2 L20	18
2,2	3	ATV 61HU30M3	GV2 L22	25
3	–	ATV 61HU40M3 (5)	GV2 L22	25
4	5	ATV 61HU55M3 (5)	GV3 L40	40
5,5	7,5	ATV 61HU75M3 (5)	GV3 L50	50

Однофазное напряжение питания: 200 - 240 В, 50/60 Гц. Координация типа 1

0,37	0,5	ATV 61H075M3	GV2 L14	10	LC1 D09●●
0,75	1	ATV 61HU15M3	GV2 L16	14	LC1 D09●●
1,5	2	ATV 61HU22M3	GV2 L20	18	LC1 D09●●
2,2	3	ATV 61HU30M3	GV2 L32	25	LC1 D18●●
3	–	ATV 61HU40M3 (5)	GV2 L32	25	LC1 D18●●
4	5	ATV 61HU55M3 (5)	GV3 L40	40	LC1 D32●●
5,5	7,5	ATV 61HU75M3 (5)	GV3 L50	50	LC1 D38●●

(1) Мощности стандартных 4-полюсных двигателей 230 В, 50/60 Гц.

Величины, выраженные в л.с., соответствуют стандарту NEC.

(2) Отключающая способность в соответствии с МЭК 60947-2:

Автоматический выключатель	Icu (кА) при 240 В
GV2 L14, GV2 L16	130
GV2 L20, GV2 L32	50
GV3 L40, GV3 L50	

(3) Состав контакторов:

LC1 D09 - LC1 D50A: трехполюсный + дополнительные контакты (1 НО + 1 НЗ).

(4) Замените ●● на код напряжения цепи управления, приведенный ниже:

	B ~	24	48	110	220	230	240
LC1 D●●	50 Гц	B5	E5	F5	M5	P5	U5
	60 Гц	B6	E6	F6	M6	–	U6
	50/60 Гц	B7	E7	F7	M7	P7	U7

При напряжении от 24 до 660 В или при цепи управления постоянного тока обращайтесь за информацией в Schneider Electric.

(5) Следует добавить сетевой дроссель, см. стр. 74.



GV2 L22
+
LC1 D40Φ●●
+
ATV 61HU55M3

Комплект оборудования для преобразователей исполнения IP 20

Двигатель		Преобразователь	Автоматический выключатель		Сетевой контактор	
Мощность (1)	л. с.	№ по каталогу	№ по каталогу (2)	Ном. ток	№ по каталогу (3) (4)	
кВт	л. с.			А	А	
Трехфазное напряжение питания: 200 - 240 В, 50/60 Гц. Координация типа 2						
0,37	0,5	ATV 61H037M3	GV2 L08	4	—	LC1 D09●●
0,75	1	ATV 61H075M3	GV2 L10	10	—	LC1 D09●●
1,5	2	ATV 61HU15M3	GV2 L16	10	—	LC1 D18●●
2,2	3	ATV 61HU22M3	GV2 L20	14	—	LC1 D18●●
3	—	ATV 61HU30M3	GV2 L22	18	—	LC1 D25●●
4	5	ATV 61HU40M3	GV2 L32	25	—	LC1 D25●●
5,5	7,5	ATV 61HU55M3	GV3 L40	40	—	LC1 D40A●●
7,5	10	ATV 61HU75M3	GV3 L50	50	—	LC1 D50A●●
11	15	ATV 61HD11M3X	GV3 L65	65	—	LC1 D65A●●
15	20	ATV 61HD15M3X	NS80HMA80	80	480	LC1 D80●●
18,5	25	ATV 61HD18M3X	NS80HMA80	100	600	LC1 D80●●
22	30	ATV 61HD22M3X	NSX100●MA100	100	600	LC1 D95●●
30	40	ATV 61HD30M3X	NSX160●MA150	150	1350	LC1 D150●●
37	50	ATV 61HD37M3X	NSX160●MA150	150	1350	LC1 D150●●
45	60	ATV 61HD45M3X	NSX250●MA220	220	1980	LC1 D185●●
55	75	ATV 61HD55M3X	NSX250●MA220	220	1980	LC1 F225●●
75	100	ATV 61HD75M3X	NSX400● Micrologic 1.3M	320	1920	LC1 F265●●
90	125	ATV 61HD90M3X	NSX630● Micrologic 1.3M	500	3000	LC1 F330●●

Трехфазное напряжение питания: 200 - 240 В, 50/60 Гц. Координация типа 1

0,37	0,5	ATV 61H037M3	GV2 L08	4	—	LC1 D09●●
0,75	1	ATV 61H075M3	GV2 L10	10	—	LC1 D09●●
1,5	2	ATV 61HU15M3	GV2 L16	10	—	LC1 D09●●
2,2	3	ATV 61HU22M3	GV2 L20	14	—	LC1 D09●●
3	—	ATV 61HU30M3	GV2 L22	18	—	LC1 D18●●
4	5	ATV 61HU40M3	GV2 L32	25	—	LC1 D18●●
5,5	7,5	ATV 61HU55M3	GV3 L40	40	—	LC1 D25●●
7,5	10	ATV 61HU75M3	GV3 L50	50	—	LC1 D32●●
11	15	ATV 61HD11M3X	GV3 L65	65	—	LC1 D40A●●
15	20	ATV 61HD15M3X	NS80HMA80	80	480	LC1 D50A●●
18,5	25	ATV 61HD18M3X	NS80HMA80	100	600	LC1 D50A●●
22	30	ATV 61HD22M3X	NSX100●MA100	100	600	LC1 D80●●
30	40	ATV 61HD30M3X	NSX160●MA150	150	1350	LC1 D95●●
37	50	ATV 61HD37M3X	NSX160●MA150	150	1350	LC1 D115●●
45	60	ATV 61HD45M3X	NSX250●MA220	220	1980	LC1 D115●●
55	75	ATV 61HD55M3X	NSX250●MA220	220	1980	LC1 D115●●
75	100	ATV 61HD75M3X	NSX400● Micrologic 1.3M	320	1920	LC1 F185●●
90	125	ATV 61HD90M3X	NSX630● Micrologic 1.3M	500	3000	LC1 F265●●

(1) Мощности стандартных 4-полюсных двигателей 230 В, 50/60 Гц.

Величины, выраженные в л. с., соответствуют стандарту стандарту NEC.

(2) Замените точку в номере по каталогу буквой, соответствующей характеристике расцепителя выключателя (B, F, N, H, S, L).

Отключающая способность в соответствии с МЭК 60947-2:

Автоматический выключатель	Icu (кА) при 240 В					
	B	F	N	H	S	L
GV2 L10	130	—	—	—	—	—
GV2 L16 - L32	50	—	—	—	—	—
GV3 L40 - L65	—	—	—	—	—	—
NS80HMA	100	—	—	—	—	—
NSX100●MA - 250●MA	—	40	85	90	100	120
NSX400●, NSX630●	—	—	40	85	100	120

(3) Состав контакторов:

LC1 D09 - LC1 D150: трехполюсный + дополнительные контакты (1 НО + 1 НЗ).

LC1 F185 - LC1 F330: трехполюсный. Для определения полного каталожного номера контактора (дополнительные контакты и другие принадлежности) обращайтесь за информацией в Schneider Electric.

(4) Замените ●● на код напряжения цепи управления, приведенный ниже:

	В ~	24	48	110	220	230	240
LC1 D09 - D150	50 Гц	B5	E5	F5	M5	P5	U5
	60 Гц	B6	E6	F6	M6	—	U6
	50/60 Гц	B7	E7	F7	M7	P7	U7
LC1 F185, F225	50 Гц (катушка LX1)	B5	E5	F5	M5	P5	U5
	60 Гц (катушка LX1)	—	E6	F6	M6	—	U6
	40 - 400 Гц (катушка LX9)	—	E7	F7	M7	P7	U7
LC1 F265, LC1 F330	40 - 400 Гц (катушка LX1)	B7	E7	F7	M7	P7	U7

При напряжении от 24 до 660 В или при цепи управления постоянного тока обращайтесь за информацией в Schneider Electric.



NSX160●MA150
+
LC1 D115●●
+
ATV 61HD45N4

Комплект оборудования для преобразователей исполнения IP 20

Двигатель Мощность (1)	Преобразователь № по каталогу	Автоматический выключатель		Сетевой контактор		
		№ по каталогу (2)	Ном. ток A	Im A	№ по каталогу (4) (5)	
кВт	л.с.					
Трехфазное напряжение питания: 380 - 415 В, 50/60 Гц. Координация типа 2						
0,75	1	ATV 61H075N4	GV2 L08	4	—	LC1 D09●●
1,5	2	ATV 61HU15N4	GV2 L10	6,3	—	LC1 D09●●
2,2	3	ATV 61HU22N4	GV2 L14	10	—	LC1 D25●●
3	—	ATV 61HU30N4	GV2 L16	14	—	LC1 D25●●
4	5	ATV 61HU40N4	GV2 L16	14	—	LC1 D25●●
5,5	7,5	ATV 61HU55N4	GV2 L22	25	—	LC1 D25●●
7,5	10	ATV 61HU75N4	GV3 L32	32	—	LC1 D40A●●
11	15	ATV 61HD11N4	GV3 L40	40	—	LC1 D50A●●
15	20	ATV 61HD15N4	GV3 L50	50	—	LC1 D65A●●
18,5	25	ATV 61HD18N4	GV3 L50	50	—	LC1 D65A●●
22	30	ATV 61HD22N4	GV3 L65	65	—	LC1 D65A●●
30	40	ATV 61HD30N4	NS80HMA80	80	480	LC1 D80●●
37	50	ATV 61HD37N4	NSX100●MA100	100	800	LC1 D95●●
45	60	ATV 61HD45N4	NSX160●MA150	150	1350	LC1 D115●●
55	75	ATV 61HD55N4	NSX160●MA150	150	1350	LC1 D150●●
75	100	ATV 61HD75N4	NSX250●MA220	220	1980	LC1 F185●●
90	125	ATV 61HD90N4	NSX250●MA220	220	1980	LC1 F185●●
110	150	ATV 61HC11N4	NSX250●MA220	220	1980	LC1 F225●●
132	200	ATV 61HC13N4	NSX400● Micrologic 1.3M	320	1920	LC1 F265●●
160	250	ATV 61HC16N4	NSX400● Micrologic 1.3M	320	1920	LC1 F330●●
200	300	ATV 61HC20N4	NSX630● Micrologic 1.3M	320	1920	LC1 F400●●
220	350	ATV 61HC25N4	NSX630● Micrologic 1.3M	500	3000	LC1 F400●●
250	400	ATV 61HC25N4	NSX630● Micrologic 1.3M	500	3000	LC1 F500●●
280	450	ATV 61HC28N4	NSX630● Micrologic 1.3M	500	3000	LC1 F500●●
315	500	ATV 61HC31N4	NS800L Micrologic 2 или 5	500	3000	LC1 F630●●
355	—	ATV 61HC40N4	NS800L Micrologic 2 или 5	800	1600	LC1 F630●●
400	600	ATV 61HC40N4	NS800L Micrologic 2 или 5	800	1600	LC1 F800●●
500	700	ATV 61HC50N4	NS1000L Micrologic 2 или 5	1000	2000	LC1 BL●●
560	800	ATV 61HC63N4	NS1000L Micrologic 2 или 5	1000	2000	LC1 BM●●

(1) Мощности стандартных 4-полюсных двигателей 230 В, 50/60 Гц.

Величины, выраженные в л.с., соответствуют стандарту NEC.

(2) Замените точку в номере по каталогу буквой, соответствующей характеристике расцепителя выключателя (B, F, N, H, S, L).

Отключающая способность в соответствии с МЭК 60947-2:

Автоматический выключатель	Icu (кА) при 400 В	Icu (кА) при 400 В					
		B	F	N	H	S	L
GV2 L08 - L16 (3)	130	—	—	—	—	—	—
GV2 L16 (3), GV2 L22, GV3 L32 - L65	50	—	—	—	—	—	—
NS80HMA	70	—	—	—	—	—	—
NSX100●MA - NSX250●MA	—	25	36	50	70	100	150
NSX400●, NSX630●	—	—	36	50	70	100	150
NS800L Micrologic 2 или 5	—	—	—	—	—	—	150
NS1000L Micrologic 2 или 5	—	—	—	—	—	—	—

(3) GV2 L16: Icu равен 130 при использовании с ATV 61HU30N4, Icu равен 50 при использовании ATV 61HU40N4.

(4) Состав контакторов:

LC1 D09 - LC1 D150: трехполюсный + дополнительные контакты (1 Н0 + 1 Н3).

LC1 F●●, LC1 BL и LC1 BM: трехполюсный. Для определения полного каталожного номера контактора (дополнительные контакты и другие принадлежности) обращайтесь за информацией в Schneider Electric.

(5) Замените ●● на код напряжения цепи управления, приведенный ниже:

	В ~	24	48	110	220	230	240
LC1 D09 - D115	50 Гц	B5	E5	F5	M5	P5	U5
	60 Гц	B6	E6	F6	M6	—	U6
	50/60 Гц	B7	E7	F7	M7	P7	U7
LC1 F185, F225	50 Гц (катушка LX1)	B5	E5	F5	M5	P5	U5
	60 Гц (катушка LX1)	—	E6	F6	M6	—	U6
	40 - 400 Гц (катушка LX9)	—	E7	F7	M7	P7	U7
LC1 F265, F330	40 - 400 Гц (катушка LX1)	B7	E7	F7	M7	P7	U7
LC1 F400 - F800	40 - 400 Гц (катушка LX1)	—	E7	F7	M7	P7	U7
LC1 BL, LC1 BM	50 - 400 Гц (катушка WB1)	—	—	F	M	P	U

При напряжении от 24 до 660 В или при цепи управления постоянного тока обращайтесь за информацией в Schneider Electric.



NSX100●MA100
+
LC1 D95●●
+
ATV 61HD37N4

Комплект оборудования для преобразователей исполнения IP 20

Двигатель	Преобразователь	Автоматический выключатель		Сетевой контактор		
Мощность (1)	№ по каталогу	№ по каталогу (2)	Ном. ток	Im	№ по каталогу (3) (4)	
кВт	л. с.		A	A		
Трехфазное напряжение питания: 380 - 415 В, 50/60 Гц. Координация типа 1						
0,75	1	ATV 61H075N4	GV2 L08	4	—	LC1 D09●●
1,5	2	ATV 61HU15N4	GV2 L10	6,3	—	LC1 D09●●
2,2	3	ATV 61HU22N4	GV2 L14	10	—	LC1 D09●●
3	—	ATV 61HU30N4	GV2 L16	14	—	LC1 D09●●
4	5	ATV 61HU40N4	GV2 L16	14	—	LC1 D18●●
5,5	7,5	ATV 61HU55N4	GV2 L22	25	—	LC1 D25●●
7,5	10	ATV 61HU75N4	GV3 L32	32	—	LC1 D40A●●
11	15	ATV 61HD11N4	GV3 L40	40	—	LC1 D40A●●
15	20	ATV 61HD15N4	GV3 L50	50	—	LC1 D50A●●
18,5	25	ATV 61HD18N4	GV3 L50	50	—	LC1 D50A●●
22	30	ATV 61HD22N4	GV3 L65	65	—	LC1 D65A●●
30	40	ATV 61HD30N4	NS80HMA80	80	480	LC1 D65A●●
37	50	ATV 61HD37N4	NSX100●MA100	100	800	LC1 D95●●
45	60	ATV 61HD45N4	NSX160●MA150	150	1350	LC1 D115●●
55	75	ATV 61HD55N4	NSX160●MA150	150	1350	LC1 D115●●
75	100	ATV 61HD75N4	NSX250●MA220	220	1980	LC1 F185●●
90	125	ATV 61HD90N4	NSX250●MA220	220	1980	LC1 F185●●
110	150	ATV 61HC11N4	NSX250●MA220	220	1980	LC1 F225●●
132	200	ATV 61HC13N4	NSX400● Micrologic 1.3M	320	1920	LC1 F265●●
160	250	ATV 61HC16N4	NSX400● Micrologic 1.3M	320	1920	LC1 F330●●
200	300	ATV 61HC20N4	NSX630● Micrologic 1.3M	320	1920	LC1 F400●●
220	350	ATV 61HC25N4	NSX630● Micrologic 1.3M	500	3000	LC1 F400●●
250	400	ATV 61HC25N4	NSX630● Micrologic 1.3M	500	3000	LC1 F500●●
280	450	ATV 61HC28N4	NSX630● Micrologic 1.3M	500	3000	LC1 F500●●
315	500	ATV 61HC31N4	NS800L Micrologic 2 или 5 (LR OFF)	500	3000	LC1 F630●●
355	—	ATV 61HC40N4	NS800L Micrologic 2 или 5 (LR OFF)	800	1600	LC1 F630●●
400	600	ATV 61HC40N4	NS800L Micrologic 2 или 5 (LR OFF)	800	1600	LC1 F630●●
500	700	ATV 61HC50N4	NS1000L Micrologic 2 или 5 (LR OFF)	1000	2000	LC1 F630●●
560	800	ATV 61HC63N4	NS800L Micrologic 2 или 5 (LR OFF)	800	1600	LC1 F630●●
630	900	ATV 61HC63N4	NS1250 Micrologic 2 или 5 (LR OFF)	1000	2000	LC1 F630●●

- (1) Мощности стандартных 4-полюсных двигателей 230 В, 50/60 Гц. Величины, выраженные в л. с., соответствуют стандарту NEC.
(2) Замените точку в номере по каталогу буквой, соответствующей характеристике расцепителя выключателя (B, F, N, H, S, L). Отключающая способность в соответствии с МЭК 60947-2:

Автоматический выключатель	Icu (кА) при 400 В						
	B	F	N	H	S	L	
GV2 L08 - L14	130	—	—	—	—	—	
GV2 L16, GV2 L22 GV3 L32 - L65	50	—	—	—	—	—	
NS80HMA	70	—	—	—	—	—	
NSX100●MA - NSX250●MA	—	25	36	50	70	100	150
NSX400●, NSX630●	—	—	36	50	70	100	150
NS800L Micrologic 2 или 5 NS1000L Micrologic 2 или 5	—	—	—	—	—	—	150
NS1250 Micrologic 2 или 5	—	—	—	50	65	—	—

- (3) Состав контакторов:
LC1 D09 - LC1 D115: трехполюсный + дополнительные контакты (1 НО + 1 НЗ).
LC1 F185 - F630: трехполюсный. Для определения полного каталожного номера контактора (дополнительные контакты и другие принадлежности) обращайтесь за информацией в Schneider Electric.

(4) Замените ●● на код напряжения цепи управления, приведенный ниже:

	B ~	24	48	110	220	230	240
LC1 D09 - D115	50 Гц	B5	E5	F5	M5	P5	U5
	60 Гц	B6	E6	F6	M6	—	U6
	50/60 Гц	B7	E7	F7	M7	P7	U7
LC1 F185, F225	50 Гц (катушка LX1)	B5	E5	F5	M5	P5	U5
	60 Гц (катушка LX1)	—	E6	F6	M6	—	U6
	40 - 400 Гц (катушка LX9)	—	E7	F7	M7	P7	U7
LC1 F265, F330	40 - 400 Гц (катушка LX1)	B7	E7	F7	M7	P7	U7
LC1 F400 - F630	40 - 400 Гц (катушка LX1)	—	E7	F7	M7	P7	U7

При напряжении от 24 до 660 В или при цепи управления постоянного тока обращайтесь за информацией в Schneider Electric.

Преобразователи частоты

Altivar 61

Варианты комплектации

Сетевое питание 380 - 415 В



NSX160●MA150
+
LC1 D115●●
+
ATV 61WD55N4

Комплект оборудования для преобразователей исполнения IP 54

Двигатель		Преобразователь		Автоматический выключатель		Сетевой контактор
Мощность (1)		№ по каталогу	№ по каталогу (2)	Ном. ток I _{rm}		№ по каталогу (3) (4)
кВт	л.с.			A	A	
Трехфазное напряжение питания: 380 - 415 В, 50/60 Гц. Координация типа 2						
0,75	1	ATV 61W075N4 ATV 61W075N4C	GV2 L07	2,5	–	LC1 D09●●
1,5	2	ATV 61WU15N4 ATV 61WU15N4C	GV2 L08	4	–	LC1 D09●●
2,2	3	ATV 61WU22N4 ATV 61WU22N4C	GV2 L10	6,3	–	LC1 D09●●
3	–	ATV 61WU30N4 ATV 61WU30N4C	GV2 L14	10	–	LC1 D25●●
4	5	ATV 61WU40N4 ATV 61WU40N4C	GV2 L14	10	–	LC1 D25●●
5,5	7,5	ATV 61WU55N4 ATV 61WU55N4C	GV2 L16	14	–	LC1 D25●●
7,5	10	ATV 61WU75N4 ATV 61WU75N4C	GV3 L32	32	–	LC1 D40A●●
11	15	ATV 61WD11N4 ATV 61WD11N4C	GV3 L40	40	–	LC1 D40A●●
15	20	ATV 61WD15N4 ATV 61WD15N4C	GV3 L50	50	–	LC1 D50A●●
18,5	25	ATV 61WD18N4 ATV 61WD18N4C	GV3 L50	50	–	LC1 D50A●●
22	30	ATV 61WD22N4 ATV 61WD22N4C	GV3 L65	65	–	LC1 D65A●●
30	40	ATV 61WD30N4 ATV 61WD30N4C	NS80HMA80	80	480	LC1 D80●●
37	50	ATV 61WD37N4 ATV 61WD37N4C	NS80HMA80	80	480	LC1 D80●●
45	60	ATV 61WD45N4 ATV 61WD45N4C	NSX100●MA100	100	600	LC1 D95●●
55	75	ATV 61WD55N4 ATV 61WD55N4C	NSX160●MA150	150	1350	LC1 D115●●
75	100	ATV 61WD75N4 ATV 61WD75N4C	NSX160●MA150	150	1350	LC1 D150●●
90	125	ATV 61WD90N4 ATV 61WD90N4C	NSX250●MA220	220	1980	LC1 F185●●

1) Мощности стандартных 4-полюсных двигателей 230 В, 50/60 Гц.

Величины, выраженные в л.с., соответствуют стандарту NEC.

(2) Замените точку в номере по каталогу буквой, соответствующей характеристике расцепителя выключателя (B, F, N, H, S, L).
Отключающая способность в соответствии с МЭК 60947-2:

Автоматический выключатель	I _{cu} (кА) при 400 В	I _{cu} (кА) при 400 В					
		B	F	N	H	S	L
GV2 L07 - L14 (3)	130	–	–	–	–	–	–
GV2 L16 (3)	50	–	–	–	–	–	–
GV3 L32 - L65	–	–	–	–	–	–	–
NS80HMA	70	–	–	–	–	–	–
NSX100●MA - NSX250●MA	–	25	36	50	70	100	150

(4) Состав контакторов:

LC1 D09 - LC1 D150: трехполюсный + дополнительные контакты (1 НО + 1 НЗ).

LC1 F185: трехполюсный. Для определения полного каталожного номера контактора (дополнительные контакты и другие принадлежности) обращайтесь за информацией в Schneider Electric.

(5) Замените ●● на код напряжения цепи управления, приведенный ниже:

	V ~	24	48	110	220	230	240
LC1 D09 - D150	50 Гц	B5	E5	F5	M5	P5	U5
	60 Гц	B6	E6	F6	M6	–	U6
	50/60 Гц	B7	E7	F7	M7	P7	U7
LC1 F185	50 Гц (катушка LX1)	B5	E5	F5	M5	P5	U5
	60 Гц (катушка LX1)	–	E6	F6	M6	–	U6
	40 - 400 Гц (катушка LX9)	–	E7	F7	M7	P7	U7

При напряжении от 24 до 660 В или при цепи управления постоянного тока обращайтесь за информацией в Schneider Electric.



GV2 L07
+
LC1 D09●●
+
ATV 61W075N4

Комплект оборудования для преобразователей исполнения IP 54						
Двигатель		Преобразователь		Автоматический выключатель		Сетевой контактор
Мощность (1)	л.с.	№ по каталогу	№ по каталогу (2)	Ном. ток I _{rm}		№ по каталогу (3) (4)
кВт				A	A	
Трехфазное напряжение питания: 380 - 415 В, 50/60 Гц. Координация типа 1						
0,75	1	ATV 61W075N4 ATV 61W075N4C	GV2 L07	2,5	–	LC1 D09●●
1,5	2	ATV 61WU15N4 ATV 61WU15N4C	GV2 L08	4	–	LC1 D09●●
2,2	3	ATV 61WU22N4 ATV 61WU22N4C	GV2 L10	6,3	–	LC1 D09●●
3	–	ATV 61WU30N4 ATV 61WU30N4C	GV2 L14	10	–	LC1 D09●●
4	5	ATV 61WU40N4 ATV 61WU40N4C	GV2 L14	10	–	LC1 D18●●
5,5	7,5	ATV 61WU55N4 ATV 61WU55N4C	GV2 L16	14	–	LC1 D18●●
7,5	10	ATV 61WU75N4 ATV 61WU75N4C	GV3 L32	32	–	LC1 D25●●
11	15	ATV 61WD11N4 ATV 61WD11N4C	GV3 L40	40	–	LC1 D40A●●
15	20	ATV 61WD15N4 ATV 61WD15N4C	GV3 L50	40	–	LC1 D50A●●
18,5	25	ATV 61WD18N4 ATV 61WD18N4C	GV3 L50	50	–	LC1 D50A●●
22	30	ATV 61WD22N4 ATV 61WD22N4C	GV3 L65	65	–	LC1 D65A●●
30	40	ATV 61WD30N4 ATV 61WD30N4C	NS80HMA80	80	480	LC1 D65A●●
37	50	ATV 61WD37N4 ATV 61WD37N4C	NS80HMA80	80	480	LC1 D80●●
45	60	ATV 61WD45N4 ATV 61WD45N4C	NSX100●MA100	100	600	LC1 D80●●
55	75	ATV 61WD55N4 ATV 61WD55N4C	NSX160●MA150	150	1350	LC1 D115●●
75	100	ATV 61WD75N4 ATV 61WD75N4C	NSX160●MA150	150	1350	LC1 D150●●
90	125	ATV 61WD90N4 ATV 61WD90N4C	NSX250●MA220	220	1980	LC1 F185●●

1) Мощности стандартных 4-полюсных двигателей 230 В, 50/60 Гц.

Величины, выраженные в л.с., соответствуют стандарту NEC.

(2) Замените точку в номере по каталогу буквой, соответствующей характеристике расцепителя выключателя (B, F, N, H, S, L).

Отключающая способность в соответствии с МЭК 60947-2:

Автоматический выключатель	I _{cu} (кА) при 400 В						
	B	F	N	H	S	L	
GV2 L07 - L14	130	–	–	–	–	–	
GV2 L16	50	–	–	–	–	–	
GV3 L32 - L65	–	–	–	–	–	–	
NS80HMA	70	–	–	–	–	–	
NSX100●MA - NSX250●MA	–	25	36	50	70	100	

(3) Состав контакторов:

LC1 D09 - LC1 D150: трехполюсный + дополнительные контакты (1 НО + 1 НЗ).

LC1 F185: трехполюсный. Для определения полного каталожного номера контактора (дополнительные контакты и другие принадлежности) обращайтесь за информацией в Schneider Electric.

(4) Замените ●● на код напряжения цепи управления, приведенный ниже:

	B ~	24	48	110	220	230	240
LC1 D09 - D150	50 Гц	B5	E5	F5	M5	P5	U5
	60 Гц	B6	E6	F6	M6	–	U6
	50/60 Гц	B7	E7	F7	M7	P7	U7
LC1 F185	50 Гц (катушка LX1)	B5	E5	F5	M5	P5	U5
	60 Гц (катушка LX1)	–	E6	F6	M6	–	U6
	40 - 400 Гц (катушка LX9)	–	E7	F7	M7	P7	U7

При напряжении от 24 до 660 В или при цепи управления постоянного тока обращайтесь за информацией в Schneider Electric.

Преобразователи частоты

Altivar 61

Варианты комплектации

Сетевое питание 440 - 480 В



Комплект оборудования для преобразователей исполнения IP 20

Двигатель Мощность (1) кВт л.с.	Преобразователь № по каталогу	Автоматический выключатель		Сетевой контактор		
		№ по каталогу (2)	Ном. ток А	Im А	№ по каталогу (3) (4)	
Трёхфазное напряжение питания: 440 - 480 В, 50/60 Гц. Координация типа 2						
0,75	1	ATV 61 H075N4	GV2 L08	4	—	LC1 D25●●
1,5	2	ATV 61 HU15N4	GV2 L10	6,3	—	LC1 D25●●
2,2	3	ATV 61 HU22N4	GV2 L14	10	—	LC1 D25●●
3	—	ATV 61 HU30N4	GV2 L14	10	—	LC1 D25●●
4	5	ATV 61 HU40N4	GV2 L16	14	—	LC1 D25●●
5,5	7,5	ATV 61 HU55N4	GV2 L20	25	—	LC1 D25●●
7,5	10	ATV 61 HU75N4	GV3 L25	32	—	LC1 D32●●
11	15	ATV 61 HD11N4	GV3 L32	40	—	LC1 D40●●
15	20	ATV 61 HD15N4	GV3 L50	50	—	LC1 D50A●●
18,5	25	ATV 61 HD18N4	GV3 L50	50	—	LC1 D50A●●
22	30	ATV 61 HD22N4	GV3 L50	50	—	LC1 D65A●●
30	40	ATV 61 HD30N4	GV3 L65	65	—	LC1 D65A●●
37	50	ATV 61 HD37N4	NS80HMA80	100	600	LC1 D80●●
45	60	ATV 61 HD45N4	NSX100●MA100	100	600	LC1 D115●●
55	75	ATV 61 HD55N4	NSX160●MA150	150	1350	LC1 D115●●
75	100	ATV 61 HD75N4	NSX250●MA220	150	1350	LC1 D185●●
90	125	ATV 61 HD90N4	NSX250●MA220	150	1350	LC1 D185●●
110	150	ATV 61 HC11N4	NSX250●MA220	220	1980	LC1 F185●●
132	200	ATV 61 HC13N4	NSX250●MA220	220	1980	LC1 F265●●
160	250	ATV 61 HC16N4	NSX400● Micrologic 1.3M	320	1920	LC1 F265●●
200	300	ATV 61 HC20N4	NSX630● Micrologic 1.3M	320	1920	LC1 F400●●
220	350	ATV 61 HC25N4	NSX630● Micrologic 1.3M	320	1920	LC1 F400●●
250	400	ATV 61 HC25N4	NSX630● Micrologic 1.3M	500	3000	LC1 F500●●
280	450	ATV 61 HC28N4	NSX630● Micrologic 1.3M	500	3000	LC1 F500●●
315	500	ATV 61 HC31N4	NS800L Micrologic 2 или 5 (LR OFF)	500	3000	LC1 F630●●
355	—	ATV 61 HC40N4	NS800L Micrologic 2 или 5 (LR OFF)	500	3000	LC1 F630●●
400	600	ATV 61 HC40N4	NS800L Micrologic 2 или 5 (LR OFF)	800	1600	LC1 F780●●
500	700	ATV 61 HC50N4	NS1000L Micrologic 2 или 5 (LR OFF)	1000	2000	LC1 F780●●
560	800	ATV 61 HC63N4	NS1000L Micrologic 2 или 5 (LR OFF)	1000	2000	LC1 F780●●
630	900	ATV 61 HC63N4	NS1000L Micrologic 2 или 5 (LR OFF)	1000	2000	LC1 F780●●

(1) Мощности стандартных 4-полюсных двигателей 230 В, 50/60 Гц.

Величины, выраженные в л.с., соответствуют стандарту NEC.

(2) Замените точку в номере по каталогу буквой, соответствующей характеристике расцепителя выключателя (B, F, N, H, S, L).
Отключающая способность в соответствии с МЭК 60947-2:

Автоматический выключатель	Icu (кА) при 440 В	Icu (кА) при 440 В					
		B	F	N	H	S	L
GV2 L08, GV2 L10	130	—	—	—	—	—	—
GV2 L14 - L20	20	—	—	—	—	—	—
GV3 L25 - L65	50	—	—	—	—	—	—
NS80HMA	65	—	—	—	—	—	—
NSX100●MA - NSX250●MA	—	20	35	50	65	90	130
NSX400●MA - NSX630●MA	—	—	30	42	65	90	130
NS800L Micrologic 2 или 5 NS1000L Micrologic 2 или 5	—	—	—	—	—	—	130

(3) GV2 L14: Icu равен 130 при использовании с ATV 61 HU22N4, Icu равен 20 при использовании ATV 61 HU30N4.

(4) Состав контакторов:

LC1 D25 - LC1 D115: трехполюсный + дополнительные контакты (1 NO + 1 HZ).

LC1 F150 - LC1 F780: трехполюсный. Для определения полного каталожного номера контактора (дополнительные контакты и другие принадлежности) обращайтесь за информацией в Schneider Electric.

(5) Замените ●● на код напряжения цепи управления, приведенный ниже:

	В ~	24	48	110	220	230	240
LC1 D25 - D115	50 Гц	B5	E5	F5	M5	P5	U5
	60 Гц	B6	E6	F6	M6	—	U6
	50/60 Гц	B7	E7	F7	M7	P7	U7
LC1 F185	50 Гц (катушка LX1)	B5	E5	F5	M5	P5	U5
	60 Гц (катушка LX1)	—	E6	F6	M6	—	U6
	40 - 400 Гц (катушка LX9)	—	E7	F7	M7	P7	U7
LC1 F265	40 - 400 Гц (катушка LX1)	B7	E7	F7	M7	P7	U7
LC1 F400 - F630	40 - 400 Гц (катушка LX1)	—	E7	F7	M7	P7	U7
LC1 F780	40 - 400 Гц (катушка LX1)	—	—	FE7	P7	P7	P7

При напряжении от 24 до 660 В или при цепи управления постоянного тока обращайтесь за информацией в Schneider Electric.

NSX160●MA150
+
LC1 D115●●
+
ATV 61 HD45N4



NSX160●MA150
+
LC1 D115●●
+
ATV 61HD55N4

Комплект оборудования для преобразователей исполнения IP 20

Двигатель	Преобразователь	Автоматический выключатель		Сетевой контактор	
Мощность (1)	№ по каталогу	№ по каталогу (2)	Ном. ток	Im	№ по каталогу (3) (4)
кВт	л. с.		A	A	
Трехфазное напряжение питания: 440 - 480 В, 50/60 Гц. Координация типа 1					
0,75	1	ATV 61H075N4	GV2 L08	4	LC1 D09●●
1,5	2	ATV 61HU15N4	GV2 L10	6,3	LC1 D09●●
2,2	3	ATV 61HU22N4	GV2 L14	10	LC1 D09●●
3	–	ATV 61HU30N4	GV2 L14	10	LC1 D09●●
4	5	ATV 61HU40N4	GV2 L16	14	LC1 D09●●
5,5	7,5	ATV 61HU55N4	GV2 L20	25	LC1 D09●●
7,5	10	ATV 61HU75N4	GV3 L25	32	LC1 D25●●
11	15	ATV 61HD11N4	GV3 L32	40	LC1 D32●●
15	20	ATV 61HD15N4	GV3 L50	50	LC1 D40A●●
18,5	25	ATV 61HD18N4	GV3 L50	50	LC1 D40A●●
22	30	ATV 61HD22N4	GV3 L50	50	LC1 D50A●●
30	40	ATV 61HD30N4	GV3 L65	65	LC1 D65A●●
37	50	ATV 61HD37N4	NS80HMA80	100	LC1 D80●●
45	60	ATV 61HD45N4	NSX100●MA100	100	LC1 D95●●
55	75	ATV 61HD55N4	NSX160●MA150	150	LC1 D115●●
75	100	ATV 61HD75N4	NSX250●MA220	150	LC1 D115●●
90	125	ATV 61HD90N4	NSX250●MA220	150	LC1 D150●●
110	150	ATV 61HC11N4	NSX250●MA220	220	LC1 F150●●
132	200	ATV 61HC13N4	NSX250●MA220	220	LC1 F225●●
160	250	ATV 61HC16N4	NSX400● Micrologic 1.3M	320	LC1 F225●●
200	300	ATV 61HC20N4	NSX630● Micrologic 1.3M	320	LC1 F330●●
220	350	ATV 61HC25N4	NSX630● Micrologic 1.3M	320	LC1 F330●●
250	400	ATV 61HC25N4	NSX630● Micrologic 1.3M	500	LC1 F400●●
280	450	ATV 61HC28N4	NSX630● Micrologic 1.3M	500	LC1 F500●●
315	500	ATV 61HC31N4	NS800L Micrologic 2 или 5	500	LC1 F500●●
355	–	ATV 61HC40N4	NS800L Micrologic 2 или 5	500	LC1 F630●●
400	600	ATV 61HC40N4	NS800L Micrologic 2 или 5	800	LC1 F630●●
500	700	ATV 61HC50N4	NS1000L Micrologic 2 или 5	1000	LC1 F630●●
560	800	ATV 61HC63N4	NS1000L Micrologic 2 или 5 (LR OFF)	1000	LC1 F630●●
630	900	ATV 61HC63N4	NS1000L Micrologic 2 или 5 (LR OFF)	1000	LC1 F630●●

(1) Мощности стандартных 4-полюсных двигателей 230 В, 50/60 Гц.

Величины, выраженные в л. с., соответствуют стандарту NEC.

(2) Замените точку в номере по каталогу буквой, соответствующей характеристике расцепителя выключателя (B, F, N, H, S, L).

Отключающая способность в соответствии с МЭК 60947-2:

Автоматический выключатель	Icu (кА) при 440 В						
	B	F	N	H	S	L	
GV2 L08 - L14 (3)	130	–	–	–	–	–	
GV2 L14 (3) - L20	20	–	–	–	–	–	
GV3 L32 - L65	50	–	–	–	–	–	
NS80HMA	65	–	–	–	–	–	
NSX100●MA - 250●MA	–	20	35	50	65	130	
NSX400●, NSX630●	–	–	30	42	65	130	
NS800L Micrologic 2 или 5	–	–	–	–	–	130	
NS1000L Micrologic 2 или 5	–	–	–	–	–	130	

(3) GV2 L14: Icu равен 130 при использовании с ATV 61HU22N4, Icu равен 20 при использовании ATV 61HU30N4.

(4) Состав контакторов:

LC1 D25 - LC1 D115: трехполюсный + дополнительные контакты (1 НО + 1 НЗ).

LC1 F150 - LC1 F780: трехполюсный. Для определения полного каталожного номера контактора (дополнительные контакты и другие принадлежности) обращайтесь за информацией в Schneider Electric.

(5) Замените ●● на код напряжения цепи управления, приведенный ниже:

	B ~	24	48	110	220	230	240
LC1 D09 - D150	50 Гц	B5	E5	F5	M5	P5	U5
	60 Гц	B6	E6	F6	M6	–	U6
	50/60 Гц	B7	E7	F7	M7	P7	U7
LC1 F265, LC1 F330	40 - 400 Гц (катушка LX1)	B7	E7	F7	M7	P7	U7
LC1 F400 - F630	40 - 400 Гц (катушка LX1)	–	E7	F7	M7	P7	U7

При напряжении от 24 до 660 В или при цепи управления постоянного тока обращайтесь за информацией в Schneider Electric.

Преобразователи частоты

Altivar 61

Варианты комплектации

Сетевое питание 440 - 480 В



+



+



NSX100●MA150

+ LC1 D115●●

+ ATV61WD55N4

Комплект оборудования для преобразователей исполнения IP 54

Двигатель		Преобразователь	Автоматический выключатель		Сетевой контактор
Мощность (1)	№ по каталогу	№ по каталогу (2)	Ном. ток I _{rm}		№ по каталогу (3) (4)
кВт	л.с.		A	A	
Трехфазное напряжение питания: 440 - 480 В, 50/60 Гц. Координация типа 2					
0,75	1	ATV 61W075N4 ATV 61W075N4C	GV2 L07		LC1 D09●●
1,5	2	ATV 61WU15N4 ATV 61WU15N4C	GV2 L08		LC1 D09●●
2,2	3	ATV 61WU22N4 ATV 61WU22N4C	GV2 L10		LC1 D09●●
3	–	ATV 61WU30N4 ATV 61WU30N4C	GV2 L10		LC1 D09●●
4	5	ATV 61WU40N4 ATV 61WU40N4C	GV2 L14		LC1 D25●●
5,5	7,5	ATV 61WU55N4 ATV 61WU55N4C	GV2 L14		LC1 D25●●
7,5	10	ATV 61WU75N4 ATV 61WU75N4C	GV3 L32		LC1 D40A●●
11	15	ATV 61WD11N4 ATV 61WD11N4C	GV3 L40		LC1 D40A●●
15	20	ATV 61WD15N4 ATV 61WD15N4C	GV3 L50		LC1 D50A●●
18,5	25	ATV 61WD18N4 ATV 61WD18N4C	GV3 L50		LC1 D50A●●
22	30	ATV 61WD22N4 ATV 61WD22N4C	GV3 L65		LC1 D65A●●
30	40	ATV 61WD30N4 ATV 61WD30N4C	NS80HMA50		LC1 D80●●
37	50	ATV 61WD37N4 ATV 61WD37N4C	NS80HMA80		LC1 D80●●
45	60	ATV 61WD45N4 ATV 61WD45N4C	NS80HMA80		LC1 D80●●
55	75	ATV 61WD55N4 ATV 61WD55N4C	NSX100●MA100		LC1 D115●●
75	100	ATV 61WD75N4 ATV 61WD75N4C	NSX160●MA150		LC1 D150●●
90	125	ATV 61WD90N4 ATV 61WD90N4C	NSX250●MA220		LC1 F185●●

(1) Мощности стандартных 4-полюсных двигателей 230 В, 50/60 Гц.

Величины, выраженные в л.с., соответствуют стандарту NEC.

(2) Замените точку в номере по каталогу буквой, соответствующей характеристике расцепителя выключателя (B, F, N, H, S, L).

Отключающая способность в соответствии с МЭК 60947-2:

Автоматический выключатель	I _{cu} (кА) при 440 В	I _{cu} (кА) при 440 В					
		B	F	N	H	S	L
GV2 L07 - L14 (3)	130	–	–	–	–	–	–
GV2 L14 (3)	50	–	–	–	–	–	–
GV3 L32 - L65							
NS80HMA	70	–	–	–	–	–	–
NSX100●MA - NSX250●MA	–	20	35	50	65	90	130

3) GV2 L14: I_{cu} равен 130 при использовании с ATV 61WU40N4, I_{cu} равен 50 при использовании ATV 61WU55N4.

(4) Состав контакторов:

LC1 D09 - LC1 D150: трехполюсный + дополнительные контакты (1 НО + 1 НЗ).

LC1 F185: трехполюсный. Для определения полного каталожного номера контактора (дополнительные контакты и другие принадлежности) обращайтесь за информацией в Schneider Electric.

(5) Замените ●● на код напряжения цепи управления, приведенный ниже:

	B ~	24	48	110	220	230	240
LC1 D09 - D150	50 Гц	B5	E5	F5	M5	P5	U5
	60 Гц	B6	E6	F6	M6	–	U6
	50/60 Гц	B7	E7	F7	M7	P7	U7
LC1 F185	50 Гц (катушка LX1)	B5	E5	F5	M5	P5	U5
	60 Гц (катушка LX1)	–	E6	F6	M6	–	U6
	40 - 400 Гц (катушка LX9)	–	E7	F7	M7	P7	U7

При напряжении от 24 до 660 В или при цепи управления постоянного тока обращайтесь за информацией в Schneider Electric.

Комплект оборудования для преобразователей исполнения IP 54

Двигатель		Преобразователь	Автоматический выключатель		Сетевой контактор	
Мощность (1)	л.с.		№ по каталогу	№ по каталогу (2)		Ном. ток I _{rn}
кВт				А	А	
Трехфазное напряжение питания: 440 - 480 В, 50/60 Гц. Координация типа 1						
0,75	1	ATV 61W075N4 ATV 61W075N4C	GV2 L07	2,5	–	LC1 D09●●
1,5	2	ATV 61WU15N4 ATV 61WU15N4C	GV2 L08	4	–	LC1 D09●●
2,2	3	ATV 61WU22N4 ATV 61WU22N4C	GV2 L10	6,3	–	LC1 D09●●
3	–	ATV 61WU30N4 ATV 61WU30N4C	GV2 L10	6,3	–	LC1 D09●●
4	5	ATV 61WU40N4 ATV 61WU40N4C	GV2 L14	10	–	LC1 D18●●
5,5	7,5	ATV 61WU55N4 ATV 61WU55N4C	GV2 L14	10	–	LC1 D18●●
7,5	10	ATV 61WU75N4 ATV 61WU75N4C	GV3 L32	32	–	LC1 D25●●
11	15	ATV 61WD11N4 ATV 61WD11N4C	GV3 L40	40	–	LC1 D40A●●
15	20	ATV 61WD15N4 ATV 61WD15N4C	GV3 L50	50	–	LC1 D50A●●
18,5	25	ATV 61WD18N4 ATV 61WD18N4C	GV3 L50	50	–	LC1 D50A●●
22	30	ATV 61WD22N4 ATV 61WD22N4C	GV3 L65	65	–	LC1 D65A●●
30	40	ATV 61WD30N4 ATV 61WD30N4C	NS80HMA50	50	300	LC1 D65A●●
37	50	ATV 61WD37N4 ATV 61WD37N4C	NS80HMA80	80	480	LC1 D65A●●
45	60	ATV 61WD45N4 ATV 61WD45N4C	NS80HMA80	80	480	LC1 D80●●
55	75	ATV 61WD55N4 ATV 61WD55N4C	NSX100●MA100	100	600	LC1 D115●●
75	100	ATV 61WD75N4 ATV 61WD75N4C	NSX160●MA150	150	1350	LC1 D150●●
90	125	ATV 61WD90N4 ATV 61WD90N4C	NSX250●MA220	220	1980	LC1 F185●●

(1) Мощности стандартных 4-полюсных двигателей 230 В, 50/60 Гц.

Величины, выраженные в л.с., соответствуют стандарту NEC.

(2) Замените точку в номере по каталогу буквой, соответствующей характеристике расцепителя выключателя (B, F, N, H, S, L).
Отключающая способность в соответствии с МЭК 60947-2:

Автоматический выключатель	I _{cu} (кА) при 440 В	I _{cu} (кА) при 440 В					
		B	F	N	H	S	L
GV2 L07 - L14 (3)	130	–	–	–	–	–	–
GV2 L14 (3)	50	–	–	–	–	–	–
GV3 L32 - L65	–	–	–	–	–	–	–
NS80HMA	70	–	–	–	–	–	–
NSX100●MA - NSX250●MA	–	20	35	50	65	90	130

3) GV2 L14: I_{cu} равен 130 при использовании с ATV 61WU40N4 (C), I_{cu} равен 50 при использовании ATV 61WU55N4 (C).

(4) Состав контакторов:

LC1 D09 - LC1 D150: трехполюсный + дополнительные контакты (1 НО + 1 НЗ).

LC1 F185: трехполюсный. Для определения полного каталожного номера контактора (дополнительные контакты и другие принадлежности) обращайтесь за информацией в Schneider Electric.

(5) Замените ●● на код напряжения цепи управления, приведенный ниже:

	B ~	24	48	110	220	230	240
LC1 D09 - D150	50 Гц	B5	E5	F5	M5	P5	U5
	60 Гц	B6	E6	F6	M6	–	U6
	50/60 Гц	B7	E7	F7	M7	P7	U7
LC1 F185	50 Гц (катушка LX1)	B5	E5	F5	M5	P5	U5
	60 Гц (катушка LX1)	–	E6	F6	M6	–	U6
	40 - 400 Гц (катушка LX9)	–	E7	F7	M7	P7	U7

При напряжении от 24 до 660 В или при цепи управления постоянного тока обращайтесь за информацией в Schneider Electric.



+



+



NS80HMA80

+

LC1 D80●●

+

ATV 61WD45N4



GV2 L20
+
LC1 D40A●●
+
ATV61HD11Y

Комплект оборудования для преобразователей исполнения IP 20

Двигатель	Преобразователь	Автоматический выключатель	Сетевой контактор		
Мощность (1)	№ по каталогу	№ по каталогу (2)	Ном. ток	Im	
кВт			A	A	
Трехфазное напряжение питания: 690 В, 50 Гц. Координация типа 2					
3	ATV 61HU30Y	GV2 L10	6,3	78	LC1 D25●●
4	ATV 61HU40Y	GV2 L14	10	138	LC1 D25●●
5,5	ATV 61HU55Y	GV2 L14	10	138	LC1 D25●●
7,5	ATV 61HU75Y	GV2 L16	14	170	LC1 D25●●
11	ATV 61HD11Y	GV2 L20	18	223	LC1 D40●●
15	ATV 61HD15Y	GV2 L22	25	327	LC1 D40●●
18,5	ATV 61HD18Y	GV3 L25	25	350	LC1 D40●●
22	ATV 61HD22Y	GV3 L32	32	448	LC1 D65●●
30	ATV 61HD30Y	GV3 L40	40	560	LC1 D80●●
37	ATV 61HD37Y	GV3 L50	50	700	LC1 D80●●
45	ATV 61HD45Y	GV3 L65	65	910	LC1 D115●●
55	ATV 61HD55Y	NS100LMA100	100	1100	LC1 D115●●
75	ATV 61HD75Y	NS100LMA100	100	1100	LC1 D115●●
90	ATV 61HD90Y	NS400LMA320	320	2880	LC1 F265●●
110	ATV 61HC11Y	NS400LMA320	320	2880	LC1 F265●●
132	ATV 61HC13Y	NS400LMA320	320	2880	LC1 F265●●
160	ATV 61HC16Y	NS400LMA320	320	2880	LC1 F265●●
200	ATV 61HC20Y	NS400LMA320	320	2880	LC1 F330●●
250	ATV 61HC25Y	NS630bLB Micrologic 2 или 5 (LR OFF)	630	2880	LC1 F630●●
315	ATV 61HC31Y	NS630bLB Micrologic 2 или 5 (LR OFF)	630	4500	LC1 F630●●
400	ATV 61HC40Y	NS630bLB Micrologic 2 или 5 (LR OFF)	630	4500	LC1 F630●●
500	ATV 61HC50Y	NS800LB Micrologic 2 или 5 (LR OFF)	630	4500	LC1 F630●●
630	ATV 61HC63Y	NS1000LB Micrologic 2 или 5 (LR OFF)	800	5670	LC1 F780●●

(1) Мощности стандартных 4-полюсных двигателей 690 В, 50 Гц.

(2) Отключающая способность в соответствии с МЭК 60947-2:

Автоматический выключатель	Icu (кА) при 690 В
GV2 L10 - L22	4
GV3 L25, GV3 L32	
GV3 L40 - L65	5
NS●●LMA	75
NS630bLB Micrologic 2 или 5	
NS800LB Micrologic 2 или 5	

(3) Состав контакторов:

LC1 D25 - LC1 D115: трехполюсный + дополнительные контакты (1 НО + 1 НЗ).

LC1 F265 - LC1 F780: трехполюсный. Для определения полного каталожного номера контактора (дополнительные контакты и другие принадлежности) обращайтесь за информацией в Schneider Electric.

(4) Замените ●● на код напряжения цепи управления, приведенный ниже :

	В ~	24	48	110	220	230	240
LC1 D25 - D115	50 Гц	B5	E5	F5	M5	P5	U5
	60 Гц	B6	E6	F6	M6	—	U6
	50/60 Гц	B7	E7	F7	M7	P7	U7
LC1 F265, LC1 F330	40 - 400 Гц (катушка LX1)	B7	E7	F7	M7	P7	U7
LC1 F630	40 - 400 Гц (катушка LX1)	—	E7	F7	M7	P7	U7
LC1 F780	40 - 400 Гц (катушка LX1)	—	—	F7	M7	P7	U7

При напряжении от 24 до 660 В или при цепи управления постоянного тока обращайтесь за информацией в Schneider Electric.

PF 103273



PF520819



PF 07965E



NSX630LMA500
+
LC1 F400
+
ATV61HC25Y

Комплект оборудования для преобразователей исполнения IP 20

Двигатель Мощность (1) кВт	Преобразователь № по каталогу	Автоматический выключатель № по каталогу (2)	Сетевой контактор		
			Ном. ток А	Im А	
Трехфазное напряжение питания: 690 В, 50 Гц. Координация типа 1					
250	ATV 61HC25Y	NS630bLB Micrologic 2 или 5 (LR OFF)	500	–	LC1 F400●●
315	ATV 61HC31Y	NS630bLB Micrologic 2 или 5 (LR OFF)	500	–	LC1 F500●●
400	ATV 61HC40Y	NS630bLB Micrologic 2 или 5 (LR OFF)	500	–	LC1 F630●●
500	ATV 61HC50Y	NS630bLB Micrologic 2 или 5 (LR OFF)	630	–	LC1 BL33●●
630	ATV 61HC63Y	NS800LB Micrologic 5 (LR OFF)	800	–	LC1 BL34●●

(1) Мощности стандартных 4-полюсных двигателей 690 В, 50 Гц.

(2) Отключающая способность в соответствии с МЭК 60947-2:

Автоматический выключатель Icu (кА) при 690 В

NS630bLB Micrologic 2 или 5 75

NS800LB Micrologic 5

(3) Состав контакторов:

LC1 F400 - LC1 F630, LC1 BL3●: трехполюсный. Для определения полного каталожного номера контактора (дополнительные контакты и другие принадлежности) обращайтесь за информацией в Schneider Electric.

(4) Замените ●● на код напряжения цепи управления, приведенный ниже:

	В ~	24	48	110	220	230	240
LC1 F●●●	40 - 400 Hz (катушка LX1)	–	E7	F7	M7	P7	U7
LC1 BL●●	50 - 400 Hz (катушка WB1)	–	–	F	M	P	U

При напряжении от 24 до 660 В или при цепи управления постоянного тока обращайтесь за информацией в Schneider Electric.



Комплектный шкаф IP 54

Описание

Предложение по комплектным шкафам исполнения IP 54 обеспечивает сертифицированное решение для преобразователей частоты Altivar 61 исполнения IP 20 мощностью от 110 до 630 кВт с трехфазным питанием 380 - 480 В.

Данный комплект разработан с целью:

- уменьшения времени ввода в эксплуатацию благодаря:
 - упрощению сборки;
 - оптимизации выбора тепловых и механических размеров шкафа.

Применяемая система охлаждения позволяет устанавливать оборудование в неблагоприятных запыленных условиях окружающей среды.

Температура снаружи шкафа не должна превышать + 45°C, а внутри - +50°C; термостат, обеспечивающий остановку привода, позволяет осуществлять контроль внутренней температуры.

Системы охлаждения

Используются две системы охлаждения:

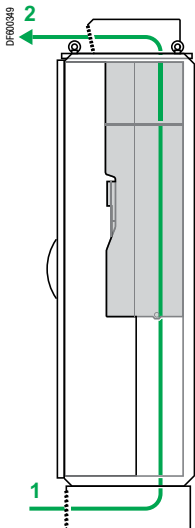
■ комплекты **VW3 A9 541** и **VW3 A9 542** с одним каналом охлаждения воздуха для силовой части:

- доступ воздуха через решетку основания шкафа **1**;
- выход воздуха через решетку на крыше шкафа **2**;

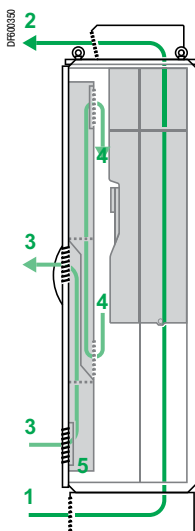
■ комплекты **VW3 A9 543 - 548** с тремя отдельными каналами охлаждения воздуха:

- один для силовой части:
 - доступ воздуха через решетку основания шкафа **1**;
 - выход воздуха через решетку на крыше шкафа **2**;
- два для управляющей части с системой охлаждения с помощью теплообменника "воздух/воздух":
 - внешний воздушный канал **3** для охлаждения обменника **5**;
 - внутренний воздушный канал **4**, охлаждаемый обменником **5**.

Воздух, циркулирующий в силовой части, изолирован от управляющей части, что также гарантирует лучшую защиту от проникновения загрязняющих элементов (агрессивное и пыльное окружение).



Система охлаждения с одним воздушным каналом



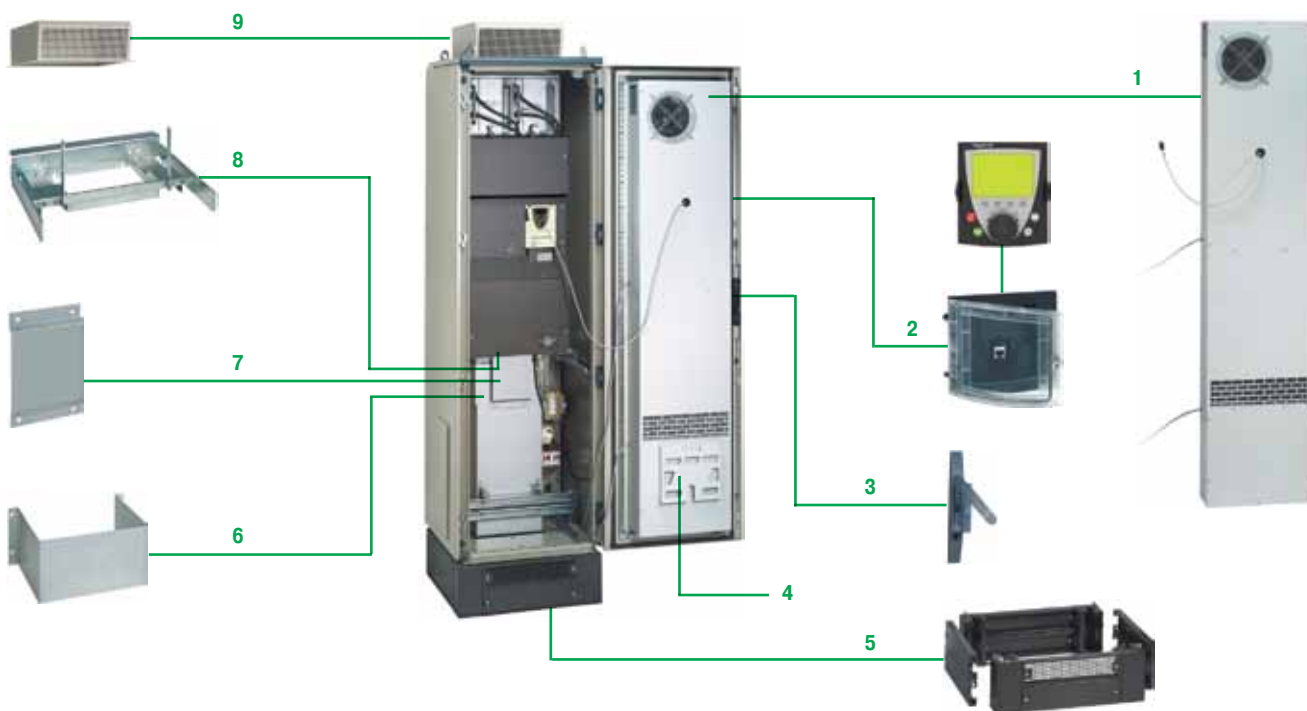
Система охлаждения с тремя воздушными каналами

Дополнительное оборудование

Для установки дополнительных принадлежностей или оборудования имеются два дополнительных пустых шкафа шириной 600 и 800 мм, поставляемых в комплекте **VW3 A9 55**.

Дополнительный пустой шкаф должен устанавливаться слева от комплектного шкафа IP 54. В этом случае левая панель комплектного шкафа IP 54 устанавливается на левой стороне пустого дополнительного шкафа, который поставляется без боковых поверхностей.

Наименование



Комплект включает в себя:

- теплообменник "воздух/воздух" (кроме комплектов **VV3 A9 541** и **VV3 A9 542**) **1**;
- выносной комплект для графического терминала IP 65 **2**;
- дверную ручку, механизм открывания которой имеет нажимную кнопку **3**;
- контейнер для хранения документации **4**;
- основание **5**;
- внутренний вентиляционный канал **6**;
- пластину ЭМС **7**;
- кронштейн для преобразователя **8**;
- воздухозаборник на крыше **9**;
- воздухозаборник на лицевой поверхности;
- дополнительный источник питания --- 24 В, 600 мА;
- крепеж;
- уплотнители;
- комплект технической документации, содержащий спецификации электрические схемы и механические чертежи.

Каталожные номера

Наименование	Для применения с ПЧ	Размеры	№ по каталогу	Масса
		Ш x В x Г, мм		
Комплектный шкаф IP 54	ATV 61HD90N4 (1) ATV 61HC11N4 (1)	600 x 2362 x 642	VV3 A9 541	220,000
	ATV 61HC13N4 (1)	600 x 2362 x 642	VV3 A9 542	252,000
	ATV 61HC16N4 (1)	600 x 2362 x 642	VV3 A9 543	252,000
	ATV 61HC22N4 (1)	600 x 2362 x 642	VV3 A9 544	252,000
	ATV 61HC25N4 (1) без тормозного модуля ATV 61HC31N4 (1) без тормозного модуля	800 x 2362 x 642	VV3 A9 545	300,000
	ATV 61HC25N4 (1) с тормозным модулем VV3 A7 101 (2) ATV 61HC31N4 (1) с тормозным модулем VV3 A7 101 (2)	800 x 2362 x 642	VV3 A9 546	300,000
	ATV 61HC40N4 (1) без тормозного модуля ATV 61HC50N4 (1) без тормозного модуля	1000 x 2362 x 642	VV3 A9 547	360,000
	ATV 61HC63N4 (1) без тормозного модуля	1200 x 2362 x 642	VV3 A9 548	470,000
	Тормозной модуль VV3 A7 102	600 x 2362 x 642	VV3 A9 549 (3)	252,000
	Пустой дополнительный шкаф шириной 600 мм	Дополнительное оборудование и принадлежности (4)	600 x 2209 x 642	VV3 A9 550
Пустой дополнительный шкаф шириной 800 мм	Дополнительное оборудование и принадлежности (4)	800 x 2209 x 642	VV3 A9 551	210,000

(1) Преобразователь заказывается отдельно, см. стр. 19.

(2) Тормозной модуль для ПЧ ATV 61HC25N4 - HC31N4 заказывается отдельно (см. стр. 68).

(3) Комплектный шкаф VV3 A9 549 предназначен для тормозного модуля VV3 A7 102 преобразователей большой мощности ATV 61HC40N4 - HC63N4; он устанавливается слева от комплектного шкафа VV3 A9 547 или VV3 A9 548. Тормозной модуль заказывается отдельно (см. стр. 68).

(4) За дополнительной информацией обращайтесь в региональные представительства Schneider Electric.

Преобразователи частоты

Altivar 61 Plus

Комплектный шкаф IP 54, готовый к применению

PR05505



Комплектный шкаф IP 54, готовый к применению

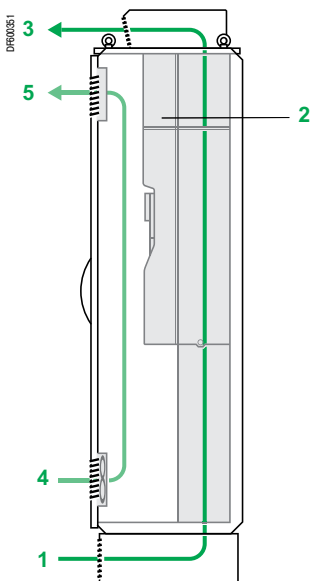
Описание

Преобразователи частоты Altivar 61 могут также поставляться в сертифицированных шкафах исполнении IP 54, готовых к применению, что позволяет получить степень защиты IP 54 для ПЧ Altivar 61 исполнения IP 20.

Эта гамма ПЧ была разработана с целью предложения простого и экономичного готового к применению решения с минимальным временем ввода в эксплуатацию. Шкафы поставляются готовыми к подключению, монтаж осуществляется легко и быстро.

Эта стандартная версия обеспечивает сдачу оборудования в кратчайшие сроки.

Она предназначена для двигателей мощностью от 90 до 630 кВт с трехфазным питанием 380 - 415 В.



Система охлаждения с двумя отдельными воздушными каналами

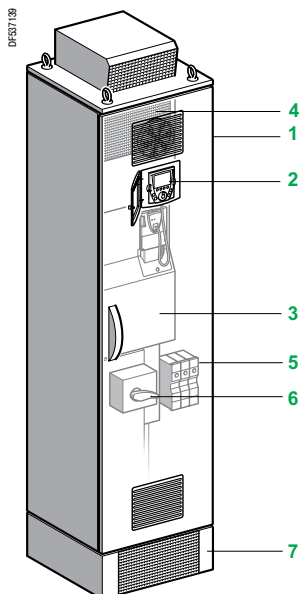
Система охлаждения

Применяемая система охлаждения гарантирует лучшую вентиляцию оборудования даже в неблагоприятных запыленных условиях окружающей среды.

Она обеспечивается двумя отдельными воздушными каналами:

- для силовой части:
 - доступ воздуха через решетку основания шкафа **1**;
 - выход воздуха через металлический капот с защитой от проникновения воды, расположенный на крыше шкафа **3**;
- для управляющей части:
 - доступ воздуха через решетку с защитным фильтром, расположенным на дверце шкафа **4**;
 - выход воздуха через фильтр **5**.

Температура охлаждающего воздуха должна быть в пределах от 0 до + 40°C; термостат, обеспечивающий остановку привода, позволяет осуществлять контроль внутренней температуры.



Описание

Предложение включает в себя:

- укомплектованный и смонтированный шкаф Sarel модели Spacial SF 1;
- преобразователь с радиатором ATV 61HD90N4 - HC63N4 3;
- выносной комплект для графического терминала IP 65 2;
- дроссель постоянного тока 4;
- клеммники двигателя 5;
- автоматический выключатель 6;
- цоколь 7.

Каталожные номера

Степень защиты	Двигатель Мощность, указанная на заводской табличке (1)	Для применения с ПЧ	Размеры Ш x В x Г	№ по каталогу	Масса
Трехфазное напряжение питания: 380 - 415 В, 50/60 Гц (2)					
IP 54	90	ATV61HD90N4	600 x 2362 x 642	ATV61ES5D90N4	300,000
	110	ATV61HC11N4	600 x 2362 x 642	ATV61ES5C11N4	300,000
	132	ATV61HC13N4	600 x 2362 x 642	ATV61ES5C13N4	300,000
	160	ATV61HC16N4	600 x 2362 x 642	ATV61ES5C16N4	320,000
	200	ATV61HC22N4	600 x 2362 x 642	ATV61ES5C22N4	330,000
	220				
	250	ATV61HC25N4	800 x 2362 x 642	ATV61ES5C25N4	440,000
	280	ATV61HC31N4	800 x 2362 x 642	ATV61ES5C31N4	440,000
	315				
	355	ATV61HC40N4	1400 x 2362 x 642	ATV61ES5C40N4	700,000
	400				
	500	ATV61HC50N4	1400 x 2362 x 642	ATV61ES5C50N4	720,000
	560	ATV61HC63N4	1600 x 2362 x 642	ATV61ES5C63N4	850,000
	630				

(1) Данные значения мощности приведены для номинальной частоты коммутации 4 кГц для ATV 61HD90N4 или 2,5 кГц для ATV 61HC11N4 - HC63N4 в продолжительном режиме работы.

Частота коммутации настраивается от 2 до 8 кГц для ATV 61HD90N4 - ATV 61HC63N4.

ПЧ сам уменьшает частоту коммутации в случае чрезмерного перегрева при частоте коммутации свыше 2,5, 4 или 12 кГц в зависимости от типоразмера.

В продолжительном режиме работы свыше частоты коммутации необходимо уменьшить номинальный ток ПЧ (см. кривые уменьшения мощности на сайте компании www.schneider-electric.com).

(2) Максимальный ожидаемый ток КЗ равен 50 кА. Данные значения приведены для используемых на входе предохранителей (см. характеристики на сайте компании www.schneider-electric.com).

Преобразователи частоты

Altivar 61 Plus - LH

Комплектный шкаф IP 23 или IP 54, готовый к применению, с фильтрацией гармоник



Готовые к применению шкафы исполнения IP 23 или IP 54 с фильтрацией гармоник

Описание

Гамма преобразователей Altivar 61 Plus - LH (Low Harmonic) с системой фильтрации гармоник была разработана для применений, требующих очень низкого уровня гармонических составляющих по току (THDI $\leq 5\%$).

Она полностью соответствует требованиям норматива IEEE 519 - 1992.

Преобразователи Altivar 61 Plus - LH поставляются в сертифицированных шкафах исполнения IP 23 или IP 54, что обеспечивает степень защиты IP 23 или IP 54 для преобразователей Altivar 61 с IP 20.

Шкафы поставляются готовыми к подключению, представляя собой простое и экономичное готовое к применению решение с минимальным временем ввода в эксплуатацию.

Монтаж осуществляется легко и быстро, заводская настройка обеспечивает начальную установку параметров для ввода в эксплуатацию.

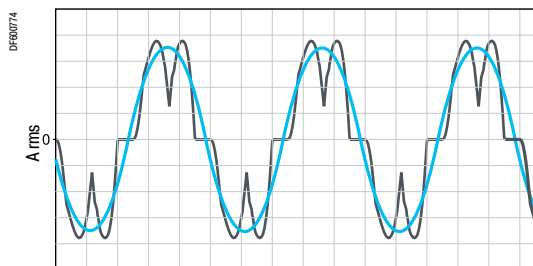
Эта стандартная версия обеспечивает сдачу оборудования в кратчайшие сроки.

Для нее предлагается широкий выбор дополнительного оборудования в зависимости от типоразмера преобразователя (см. стр. 122 -125).

Данная гамма ПЧ предназначена для двигателей мощностью от 55 до 630 кВт с трехфазным питанием 380 - 415 В, 50/60 Гц и от 800 до 2400 кВт с трехфазным питанием 690 В, 50/60 Гц.

Температура охлаждающего воздуха должна быть в пределах от 0 до +40°C.

Термостат, обеспечивающий остановку привода, позволяет осуществлять контроль внутренней температуры.



— Уровень гармоник без фильтрации (THDI ~ 48%)
 — Уровень гармоник с фильтрацией (THDI $\leq 5\%$)

Фильтрация гармоник

Система фильтрации гармоник позволяет удерживать уровень гармоник меньше 5%. Такая концепция позволяет оптимизировать КПД двигателя и обеспечивает экономию энергии, значительно уменьшая распространение гармоник.

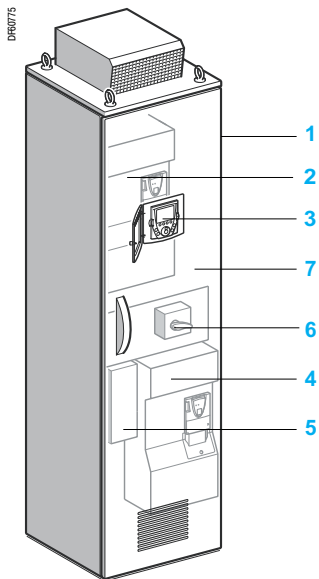
Кроме того, данная система обеспечивает следующие преимущества:

- поддержание максимальной мощности двигателя даже при пониженном питании за счет увеличения напряжения звена постоянного тока;
- обеспечение коэффициента мощности ($\cos \phi \sim 1$), независящего от нагрузки и возвращаемой энергии;
- уменьшение электромагнитного излучения преобразователя в соответствии с нормативом МЭК/EN 61800-3 категории С3 благодаря встроенному фильтру;
- возврат энергии в питающую сеть, например, при питании от дизель-генератора;
- расширение допустимого тока короткого замыкания сети до 100 kA.

Преобразователи частоты

Altivar 61 Plus - LH

Комплектный шкаф IP 23 или IP 54, готовый к применению, с фильтрацией гармоник



Описание

Предложение включает в себя:

- укомплектованный и смонтированный шкаф Sarel модели Spacial SF 1;
- встроенный стандартный преобразователь частоты ATV61 (1) 2;
- выносной комплект для графического терминала IP 65 3;
- активный выпрямитель напряжения 4;
- система фильтрации гармоник с фильтром ЭМС 5;
- переключатель с быстродействующими предохранителями и клеммами двигателя 6;
- место для установки дополнительного дросселя двигателя 7.

Каталожные номера

Степень защиты	Двигатель Мощность, указанная на заводской табличке (2)	Для применения с ПЧ	Размеры Ш x В x Г	№ по каталогу	Масса
Трехфазное напряжение питания: 380 - 415 В, 50/60 Гц (3)					
IP 23	55	ATV61HD55N4	400 x 2157 x 642	ATV61EXC2D55N4H	370,000
	75	ATV61HD75N4	600 x 2157 x 642	ATV61EXC2D75N4H	465,000
	90	ATV61HD90N4	600 x 2157 x 642	ATV61EXC2D90N4H	465,000
	110	ATV61HC11N4	600 x 2157 x 642	ATV61EXC2C11N4H	480,000
	132	ATV61HC13N4	800 x 2157 x 642	ATV61EXC2C13N4H	605,000
	160	ATV61HC16N4	800 x 2157 x 642	ATV61EXC2C16N4H	610,000
	200	ATV61HC22N4	1200 x 2157 x 642	ATV61EXC2C22N4H	820,000
	220				
	250	ATV61HC25N4	1600 x 2157 x 642	ATV61EXC2C25N4H	980,000
	280	ATV61HC31N4	1600 x 2157 x 642	ATV61EXC2C31N4H	980,000
	315				
	355	ATV61HC40N4	2000 x 2157 x 642	ATV61EXC2C40N4H	1455,000
	400				
	500	ATV61HC50N4	2000 x 2157 x 642	ATV61EXC2C50N4H	1455,000
	560	ATV61HC63N4	2400 x 2157 x 642	ATV61EXC2C63N4H	1755,000
	630				
IP 54	55	ATV61HD55N4	400 x 2237 x 642	ATV61EXC5D55N4H	370,000
	75	ATV61HD75N4	600 x 2237 x 642	ATV61EXC5D75N4H	465,000
	90	ATV61HD90N4	600 x 2237 x 642	ATV61EXC5D90N4H	465,000
	110	ATV61HC11N4	600 x 2237 x 642	ATV61EXC5C11N4H	480,000
	132	ATV61HC13N4	800 x 2237 x 642	ATV61EXC5C13N4H	600,000
	160	ATV61HC16N4	800 x 2237 x 642	ATV61EXC5C16N4H	605,000
	200	ATV61HC22N4	1200 x 2237 x 642	ATV61EXC5C22N4H	810,000
	220				
	250	ATV61HC25N4	1600 x 2237 x 642	ATV61EXC5C25N4H	995,000
	280	ATV61HC31N4	1600 x 2237 x 642	ATV61EXC5C31N4H	995,000
	315				
	355	ATV61HC40N4	2000 x 2237 x 642	ATV61EXC5C40N4H	1470,000
	400				
	500	ATV61HC50N4	2000 x 2237 x 642	ATV61EXC5C50N4H	1480,000
	560	ATV61HC63N4	2400 x 2237 x 642	ATV61EXC5C63N4H	1770,000
	630				
Трехфазное напряжение питания: 690 В, 50/60 Гц (3)					
IP 23	800	ATV61EC80Y (1)	3800 x 2237 x 642	ATV61EXA2C80YH	2940,000
	1000	ATV61EM10Y (1)	3800 x 2237 x 642	ATV61EXA2M10YH	2940,000
	1200	ATV61EM12Y (1)	3800 x 2237 x 642	ATV61EXA2M12YH	2940,000
	1500	ATV61EM15Y (1)	7400 x 2237 x 642	ATV61EXA2M15YH	6060,000
	1800	ATV61EM18Y (1)	7400 x 2237 x 642	ATV61EXA2M18YH	6060,000
	2100	ATV61EM21Y (1)	7400 x 2237 x 642	ATV61EXA2M21YH	6060,000
	2400	ATV61EM24Y (1)	7400 x 2237 x 642	ATV61EXA2M24YH	6060,000
	IP 54	800	ATV61EC80Y (1)	3800 x 2237 x 642	ATV61EXA5C80YH
1000		ATV61EM10Y (1)	3800 x 2237 x 642	ATV61EXA5M10YH	2940,000
1200		ATV61EM12Y (1)	3800 x 2237 x 642	ATV61EXA5M12YH	2940,000
1500		ATV61EM15Y (1)	7400 x 2237 x 642	ATV61EXA5M15YH	6060,000
1800		ATV61EM18Y (1)	7400 x 2237 x 642	ATV61EXA5M18YH	6060,000
2100		ATV61EM21Y (1)	7400 x 2237 x 642	ATV61EXA5M21YH	6060,000
2400		ATV61EM24Y (1)	7400 x 2237 x 642	ATV61EXA5M24YH	6060,000

(1) Каталожный номер ПЧ, установленного в шкафу; данный каталожный номер не может заказываться отдельно.

(2) Данные значения мощности приведены для номинальной частоты коммутации 12 кГц до ATV61HD75N4, 4 кГц для ATV61HD90N4 или 2,5 кГц для ATV61HC11N4 - HC63N4 в продолжительном режиме работы.

Частота коммутации настраивается от 1 до 16 кГц до ATV61HD75N4 и от 2 до 8 кГц для ATV61HD90N4 - ATV61HC63N4. ПЧ сам уменьшает частоту коммутации в случае чрезмерного перегрева при частоте коммутации свыше 2,5, 4 или 12 кГц в зависимости от типоразмера.

В продолжительном режиме работы свыше частоты коммутации необходимо уменьшить номинальный ток ПЧ (см. кривые уменьшения мощности на сайте компании www.schneider-electric.com).

(3) Максимальный ожидаемый ток КЗ равен 100 кА. Данные значения приведены для использования с заказываемым отдельно автоматическим выключателем или используемых на входе предохранителей (см. характеристики на сайте компании www.schneider-electric.com).

Преобразователи частоты

Altivar 61 Plus

Комплектные ПЧ в шкафах IP 23 или IP 54 с отдельной системой охлаждения

Описание

Гамма ПЧ Altivar 61 Plus с отдельными воздушными каналами охлаждения разработана для эксплуатации в неблагоприятных запыленных условиях окружающей среды.

Преобразователи частоты Altivar 61 поставляются в шкафах исполнения IP 23 или IP 54. Комплектация этих шкафов вспомогательным оборудованием облегчает их ввод в эксплуатацию и, в частности, гарантирует хорошую вентиляцию.

Шкаф поставляется готовым к подключению.

Преобразователи предлагаются в двух вариантах:

- Версия **ATV 61 EXS5●●●●●●** состоит из одного шкафа исполнения IP 54 и покрывает мощностной ряд двигателей от 90 до 800 кВт с тремя типами трехфазного сетевого питания:
 - 380 - 415 В от 90 до 630 кВт (**ATV 61 EXS5●●●●N4**)
 - 500 В от 90 до 630 кВт (**ATV 61 EXS5●●●●N**)
 - 690 В от 110 до 800 кВт (**ATV 61 EXS5●●●●Y**)

Оптимальная вентиляция шкафа осуществляется благодаря двум отдельным воздушным каналам охлаждения для силовой и управляющей частей преобразователя.

- Версия ПЧ **ATV 61 EXA●●●●●●** состоит из 4 или более шкафов исполнения IP 23 или IP 54 в зависимости от модели и покрывает мощностной ряд двигателей от 630 до 2400 кВт с тремя типами трехфазного сетевого питания:

- 380 - 415 В от 630 до 1400 кВт (**ATV 61 EXA●●●●●N4**)
- 500 В от 630 до 1800 кВт (**ATV 61 EXA●●●●●N**)
- 690 В от 800 до 2400 кВт (**ATV 61 EXA●●●●●Y**)

Оптимальная вентиляция шкафа также осуществляется благодаря двум отдельным воздушным каналам охлаждения для силовой и управляющей частей преобразователя.

Кроме того, воздушный канал охлаждения встроен в силовой шкаф, чтобы гарантировать хорошую вентиляцию.

Температура охлаждающего воздуха должна быть в пределах от 0 до +40°C (от -10° до +40°C при наличии обогрева шкафа) и может достигать +50°C при уменьшении мощности (класс 3К3 в соответствии с МЭК/EN 60721-3-3).

Температура охлаждающего воздуха должна быть в пределах от 0 до +40°C; термостат, обеспечивающий остановку привода, позволяет осуществлять контроль внутренней температуры.

Гамма преобразователей предлагается на выбор в виде:

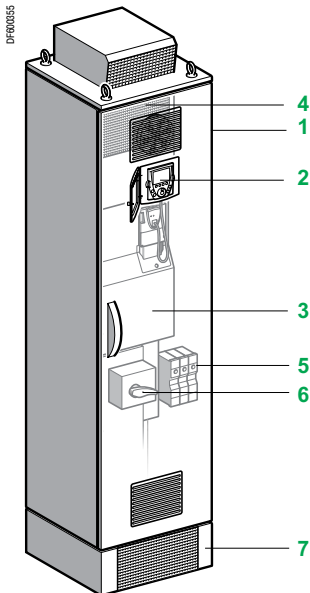
- стандартного исполнения;
- модульного исполнения, позволяющего интегрировать большое количество дополнительного оборудования в зависимости от типоразмера преобразователя.

Стандартное исполнение ATV 61 EXS5●●●●●●

Предложение включает в себя:

- укомплектованный и смонтированный шкаф Sarel модели Spacial SF **1**;
- преобразователь с радиатором ATV 61HD90N4 - HC63N4 или ATV 61HC11Y - HC80Y **3**;
- выносной комплект для графического терминала IP 65 **2**;
- дроссель постоянного тока **4** (ATV 61 EXS5●●●●N4) или сетевой дроссель в дополнительном шкафу (ATV 61 EXS5●●●●N и ATV 61 EXS5●●●●Y);
- клеммники двигателя **5**;
- разъединитель с быстродействующими предохранителями **6**;
- цоколь **7**.

См. стр. 114 и 115.



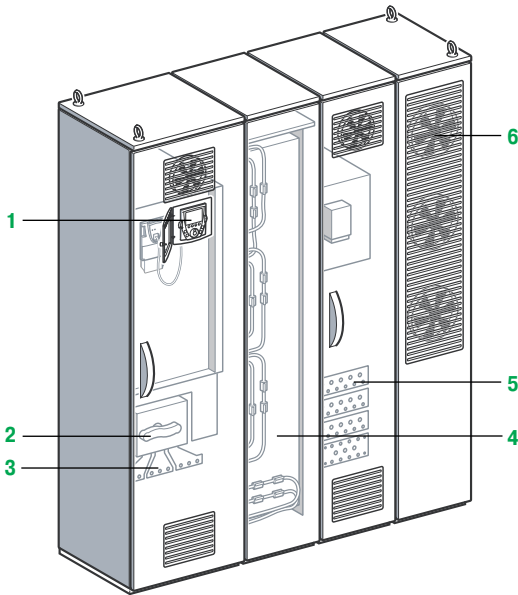
Стандартное исполнение ATV 61 EXS5●●●●●●

Преобразователи частоты

Altivar 61 Plus

Комплектные ПЧ в шкафах IP 23 или IP 54 с раздельной системой охлаждения

DF50497



Стандартное исполнение ATV 61 EXA●●●●●●

Стандартное исполнение ATV 61 EXA●●●●●●

Предложение ATV 61 EXA●●●●●● включает в себя укомплектованные и смонтированные шкафы Sarel модели Spacial SF.

Пример конфигурации ПЧ ATV 61 EXA●●●●●● стандартного исполнения:

- шкаф питания с выносным комплектом для графического терминала IP 65 **1**, разъединителем **2**, клеммниками **3** и быстродействующими предохранителями;
- шкаф для силовой части, охлаждаемый встроенным воздушным каналом **4**;
- шкаф с клеммами для подключения двигателя **5**;
- шкаф с воздушным каналом охлаждения силовой части с теплообменником и вентиляторами **6**.

См. стр. 114 - 115.

Модульное исполнение

Предложение включает в себя:

- стандартное исполнение с раздельными воздушными каналами охлаждения ATV 61 EXS5●●●●●● или ATV 61 EXA●●●●●●;
- один или несколько элементов из дополнительного оборудования (см. стр. 120 - 127).

Предлагаемое для преобразователей базовой серии ATV 61 дополнительное оборудование может также использоваться с комплектными преобразователями соответствующего типоразмера (см. стр. 44, 45 и 50 - 53).

Для любой другой конфигурации, отличающейся от предлагаемых на стр. 120 - 127, обращайтесь в региональные представительства Schneider Electric.

Общее оборудование

Данное дополнительное оборудование устанавливается в шкаф вне зависимости от его модели без всякой необходимости его изменения:

- адаптер для дискретных входов \sim 115 В;
- интерфейсные карты цифрового датчика;
- карты расширения входов-выходов;
- насосные карты и программируемая карта встроенного контроллера (Controller inside);
- коммуникационные карты Modbus TCP Daisy Chain, EtherNet/IP, DeviceNet, InterBus, CC-Link, Modbus/Uni-Telway, PROFIBUS DP V0 или V1, LONWORKS, METASYS N2, APOGEE FLN, BACnet;
- реле безопасности Preventa типа AC или Preventa типа ATE;
- температурное реле PT100, термозонд PTC;
- обогрев двигателя;
- дополнительный источник питания --- 24 В;
- кнопка аварийной остановки;
- освещение шкафа;
- переключатель с ключом (местное/дистанционное);
- цепь питания для внешнего вентилятора.

См. стр. 120 и 121. Для любого другого оборудования обращайтесь в региональные представительства Schneider Electric.

Оборудование, зависящее от типоразмера преобразователя

Это оборудование зависит от типа ПЧ. Применение некоторых элементов из данного перечня может привести к необходимости изменения габаритов шкафа:

- тормозной модуль;
- ручка разъединителя;
- автоматический выключатель;
- сетевой контактор;
- трансформатор для цепи управления;
- амперметр;
- обогрев шкафа;
- дроссель двигателя;
- синусный фильтр;
- кондиционер.

См. стр. 122 и 127. Для любого другого оборудования обращайтесь в региональные представительства Schneider Electric.

Преобразователи частоты

Altivar 61 Plus

Комплектные ПЧ в шкафах IP 23 или IP 54 с отдельной системой охлаждения



ATV61EXS5●●●●●

Комплектные ПЧ в шкафах IP 23 или IP 54 с отдельной системой охлаждения

Степень защиты	Двигатель Мощность, указанная на зав. табличке (2)	Для применения с ПЧ	Размеры Ш x В x Г	№ по каталогу	Масса
Трехфазное напряжение питания: 380 - 415 В, 50/60 Гц					
IP 54 (4)	90	ATV61HD90N4	600 x 2362 x 642	ATV61EXS5D90N4	310,000
	110	ATV61HC11N4	600 x 2362 x 642	ATV61EXS5C11N4	310,000
	132	ATV61HC13N4	600 x 2362 x 642	ATV61EXS5C13N4	335,000
	160	ATV61HC16N4	600 x 2362 x 642	ATV61EXS5C16N4	345,000
	200	ATV61HC22N4	600 x 2362 x 642	ATV61EXS5C22N4	395,000
	220				
	250	ATV61HC25N4	800 x 2362 x 642	ATV61EXS5C25N4	480,000
	280	ATV61HC31N4	800 x 2362 x 642	ATV61EXS5C31N4	480,000
	315				
	355	ATV61HC40N4	1000 x 2362 x 642	ATV61EXS5C40N4	745,000
	400				
	500	ATV61HC50N4	1000 x 2362 x 642	ATV61EXS5C50N4	765,000
560	ATV61HC63N4	1200 x 2362 x 642	ATV61EXS5C63N4	900,000	
630					
IP 23 или IP 54 (5)	630	ATV61EC63N4 (3)	1800 x 2009 x 642	ATV61EXA●C63N4	950,000
	710	ATV61EC71N4 (3)	1800 x 2009 x 642	ATV61EXA●C71N4	950,000
	900	ATV61EC90N4 (3)	3400 x 2009 x 642	ATV61EXA●C90N4	1825,000
	1100	ATV61EM11N4 (3)	3400 x 2009 x 642	ATV61EXA●M11N4	1825,000
	1300	ATV61EM13N4 (3)	3400 x 2009 x 642	ATV61EXA●M13N4	1825,000
	1400	ATV61EM14N4 (3)	3400 x 2009 x 642	ATV61EXA●M14N4	1825,000

Трехфазное напряжение питания: 500 В, 50/60 Гц

IP 54 (4)	90	ATV61HC11Y	600 x 2362 x 642	ATV61EXS5D90N	446,000	
	110	ATV61HC13Y	600 x 2362 x 642	ATV61EXS5C11N	446,000	
	132	ATV61HC16Y	600 x 2362 x 642	ATV61EXS5C13N	497,000	
	160	ATV61HC20Y	600 x 2362 x 642	ATV61EXS5C16N	497,000	
	200	ATV61HC25Y	800 x 2362 x 642	ATV61EXS5C20N	573,000	
	250	ATV61HC31Y	800 x 2362 x 642	ATV61EXS5C25N	623,000	
	315	ATV61HC40Y	800 x 2362 x 642	ATV61EXS5C31N	623,000	
	400	ATV61HC50Y	1200 x 2362 x 642	ATV61EXS5C40N	912,000	
	500	ATV61HC63Y	1200 x 2362 x 642	ATV61EXS5C50N	1000,000	
	630	ATV61HC80Y	1200 x 2362 x 642	ATV61EXS5C63N	1000,000	
	IP 23 или IP 54 (5)	630	ATV61EC80Y (3)	1800 x 2009 x 642	ATV61EXA●C63N	950,000
		800	ATV61EM10Y (3)	1800 x 2009 x 642	ATV61EXA●C80N	950,000
900		ATV61EM12Y (3)	1800 x 2009 x 642	ATV61EXA●C90N	950,000	
1100		ATV61EM15Y (3)	3400 x 2009 x 642	ATV61EXA●M11N	1825,000	
1300		ATV61EM18Y (3)	3400 x 2009 x 642	ATV61EXA●M13N	1825,000	
1500		ATV61EM21Y (3)	3400 x 2009 x 642	ATV61EXA●M15N	1825,000	
1800	ATV61EM24Y (3)	3400 x 2009 x 642	ATV61EXA●M18N	1825,000		

(1) Для получения полного каталожного номера шкафа замените ● на 2 для степени защиты IP 23 или на 5 для степени защиты IP 54.

Например: для степени защиты IP 23 каталожный номер ATV61EXA●C63N4 становится следующим ATV61EXA2C63N4.

(2) Данные значения мощности приведены для номинальной частоты коммутации 4 кГц для ATV61HD90N4 или 2,5 кГц для ATV61HC11N4 - HC63N4 и ATV61HC11Y - HC80Y в продолжительном режиме работы. Частота коммутации настраивается от 2 до 8 кГц для ATV61HD90N4 - ATV61HC63N4 и от 2,5 до 4,9 кГц для ATV61HC11Y - HC80Y.

ПЧ сам уменьшает частоту коммутации в случае чрезмерного перегрева при частоте коммутации свыше 2,5, 4 или 8 кГц в зависимости от типоразмера.

В продолжительном режиме работы свыше частоты коммутации необходимо уменьшить номинальный ток ПЧ (см. кривые уменьшения мощности на сайте компании www.schneider-electric.com).

(3) Каталожный номер ПЧ, установленного в шкафу; данный каталожный номер не может заказываться отдельно.

(4) Максимальный ожидаемый ток КЗ равен 50 кА. Данные значения приведены для используемых на входе предохранителей (см. характеристики на сайте компании www.schneider-electric.com).

(5) Максимальный ожидаемый ток КЗ равен 100 кА. Данные значения приведены для используемых на входе предохранителей (см. характеристики на сайте компании www.schneider-electric.com).

Преобразователи частоты

Altivar 61 Plus

Комплектные ПЧ в шкафах IP 23 или IP 54 с раздельной системой охлаждения



ATV61EXA●●●●●

Комплектные ПЧ в шкафах IP 23 или IP 54 с раздельной системой охлаждения (продолжение)

Трехфазное напряжение питания: 380 - 415 В, 50/60 Гц

Степень защиты	Двигатель Мощность, указанная на зав. табличке (2)	Для применения с ПЧ	Размеры Ш x В x Г	№ по каталогу	Масса
	кВт		мм		кг
IP 54 (3)	110	ATV61HC11Y	600 x 2362 x 642	ATV61EXS5C11Y	446,000
	132	ATV61HC13Y	600 x 2362 x 642	ATV61EXS5C13Y	446,000
	160	ATV61HC16Y	600 x 2362 x 642	ATV61EXS5C16Y	497,000
	200	ATV61HC20Y	600 x 2362 x 642	ATV61EXS5C20Y	497,000
	250	ATV61HC25Y	800 x 2362 x 642	ATV61EXS5C25Y	573,000
	315	ATV61HC31Y	800 x 2362 x 642	ATV61EXS5C31Y	623,000
	400	ATV61HC40Y	800 x 2362 x 642	ATV61EXS5C40Y	623,000
	500	ATV61HC50Y	1200 x 2362 x 642	ATV61EXS5C50Y	912,000
	630	ATV61HC63Y	1200 x 2362 x 642	ATV61EXS5C63Y	1000,000
	800	ATV61HC80Y	1200 x 2362 x 642	ATV61EXS5C80Y	1000,000
IP 54 или IP 23 (4)	800	ATV61EC80Y (5)	1800 x 2009 x 642	ATV61EXA●C80Y	950,000
	1000	ATV61EM10Y (5)	1800 x 2009 x 642	ATV61EXA●M10Y	950,000
	1200	ATV61EM12Y (5)	1800 x 2009 x 642	ATV61EXA●M12Y	950,000
	1500	ATV61EM15Y (5)	3400 x 2009 x 642	ATV61EXA●M15Y	1825,000
	1800	ATV61EM18Y (5)	3400 x 2009 x 642	ATV61EXA●M18Y	1825,000
	2100	ATV61EM21Y (5)	3400 x 2009 x 642	ATV61EXA●M21Y	1825,000
	2400	ATV61EM24Y (5)	3400 x 2009 x 642	ATV61EXA●M24Y	1825,000

(1) Для получения полного каталожного номера шкафа замените ● на 2 для степени защиты IP 23 или на 5 для степени защиты IP 54.

Например: для степени защиты IP 23 каталожный номер ATV61EXA●C63N4 становится следующим ATV61EXA2C63N.

(2) Данные значения мощности приведены для номинальной частоты коммутации 2,5 кГц для ATV61HC11Y - HC80Y в продолжительном режиме работы.

Частота коммутации настраивается от 2,5 до 4,9 кГц для ATV61HC11Y - HC80Y.

ПЧ сам уменьшает частоту коммутации в случае чрезмерного перегрева при частоте коммутации свыше 2,5 или 4 кГц в зависимости от типоразмера.

В продолжительном режиме работы свыше частоты коммутации необходимо уменьшить номинальный ток ПЧ (см. кривые уменьшения мощности на сайте компании www.schneider-electric.com).

(3) Максимальный ожидаемый ток КЗ равен 50 кА. Данные значения приведены для используемых на входе предохранителей (см. характеристики на сайте компании www.schneider-electric.com).

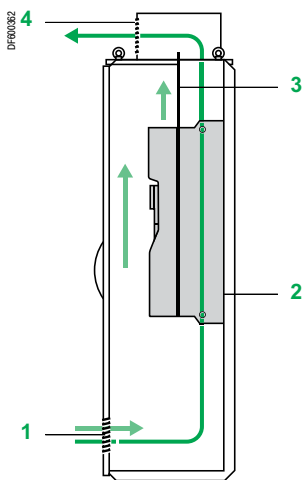
(4) Максимальный ожидаемый ток КЗ равен 100 кА. Данные значения приведены для используемых на входе предохранителей (см. характеристики на сайте компании www.schneider-electric.com).

(5) Каталожный номер ПЧ, установленного в шкафу; данный каталожный номер не может заказываться отдельно.

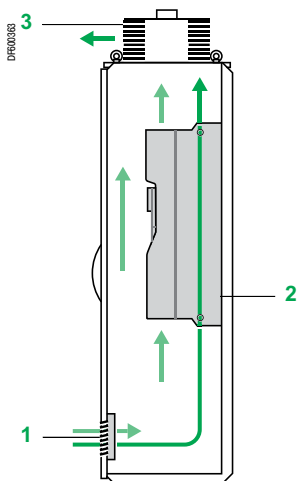
Преобразователи частоты

Altivar 61 Plus

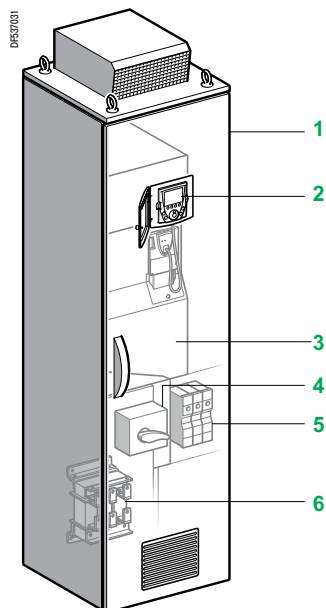
Комплектные ПЧ в шкафах IP 23 или IP 54 компактного исполнения



Вентиляция шкафа IP 23



Вентиляция шкафа IP 54



Стандартное исполнение ATV 61 EXC●●●●●●

Описание

Предложение по ПЧ ATV 61EXC●●●●●● состоит из шкафа компактного исполнения со степенью защиты IP 23 или IP 54 для промышленной сферы и инфраструктуры.

Преобразователи частоты Altivar 71 поставляются в шкафах исполнения IP 23 или IP 54, укомплектованных вспомогательным оборудованием, что облегчает их ввод в эксплуатацию и, в частности, гарантирует хорошую вентиляцию.

Шкаф поставляется готовым к подключению.

Вентиляция шкафа осуществляется благодаря общему воздушному каналу охлаждения для силовой и управляющей частей преобразователя. Встроенный в ПЧ вентилятор 2 позволяет охлаждать силовую часть.

■ Вентиляция шкафа исполнения IP 23:

- доступ воздуха 1 через решетку без фильтра, расположенную на дверце шкафа;
- выход воздуха 4 через металлический капот с защитой от проникновения воды, расположенный на крыше шкафа;
- разделительная пластина 3 для исключения внутренних турбулентностей.

■ Вентиляция шкафа исполнения IP 54:

- доступ воздуха 1 через решетку с защитным фильтром, расположенным на дверце шкафа;
- выход воздуха 3 с помощью вентилятора с фильтром, расположенным на крыше шкафа.

Температура охлаждающего воздуха должна быть в пределах от 0 до +40°C (от -10 до +40°C при наличии обогрева шкафа) и может достигать +50°C при уменьшении мощности (класс 3К3 в соответствии с МЭК/EN 60721-3-3).

Температура охлаждающего воздуха должна быть в пределах от 0 до +40°C; термостат, обеспечивающий остановку привода, позволяет осуществлять контроль внутренней температуры.

Версия ПЧ ATV 61EXC●●●●●● покрывает мощный ряд двигателей от 90 до 800 кВт с тремя типами трехфазного сетевого питания:

- 380 - 415 В от 90 до 630 кВт (ATV 61EXC●●●●N4)
- 500 В от 90 до 630 кВт (ATV 61EXC●●●●N)
- 690 В от 110 до 800 кВт (ATV 61EXC●●●●Y)

Гамма преобразователей предлагается на выбор в виде:

- стандартного компактного исполнения;
- модульного исполнения, позволяющего интегрировать большое количество дополнительного оборудования в зависимости от типоразмера преобразователя.

Стандартное компактное исполнение

Предложение включает в себя:

- укомплектованный и смонтированный шкаф Sarel модели Spacial SF 1;
- преобразователь с радиатором ATV 61HD90N4D - HC50N4D или ATV 61HC11Y - HC63Y 3;
- выносной комплект для графического терминала IP 65 2;
- разъединитель с быстродействующими предохранителями 4;
- клеммники двигателя 5;
- сетевой дроссель 6.

См. стр. 118 и 119.

Преобразователи частоты

Altivar 61 Plus

Комплектные ПЧ в шкафах IP 23 или IP 54 компактного исполнения

Модульное исполнение

Предложение включает в себя:

- стандартное компактное исполнение;
- один или несколько элементов из дополнительного оборудования (см. стр. 120 - 127).

Предлагаемое для преобразователей базовой серии ATV 61 дополнительное оборудование может также использоваться с комплектными преобразователями соответствующего типоразмера (см. стр. 44, 45 и 50 - 53).

Для любой другой конфигурации, отличающейся от предлагаемых на стр. 120 - 127, обращайтесь в региональные представительства Schneider Electric.

Общее оборудование

Данное дополнительное оборудование устанавливается в шкаф вне зависимости от его модели без всякой необходимости его изменения:

- адаптер для дискретных входов \sim 115 В;
- интерфейсные карты цифрового датчика;
- карты расширения входов-выходов;
- программируемая карта встроенного контроллера (Controller inside);
- коммуникационные карты Modbus TCP Daisy Chain, EtherNet/IP, DeviceNet, InterBus, CC-Link, Modbus/Uni-Telway, PROFIBUS DP V0 или V1, EtherCAT;
- реле безопасности Preventa типа AC² или Preventa типа ATE;
- температурное реле PT100, термозонд PTC;
- обогрев двигателя;
- дополнительный источник питания --- 24 В;
- кнопка аварийной остановки;
- освещение шкафа;
- переключатель с ключом (местное/дистанционное);
- цепь питания для внешнего вентилятора.

См. стр. 120 и 121. Для любого другого оборудования обращайтесь в региональные представительства Schneider Electric.

Оборудование, зависящее от типоразмера преобразователя

Это оборудование зависит от типа ПЧ. Применение некоторых элементов из данного перечня может привести к необходимости изменения габаритов шкафа:

- тормозной модуль;
- ручка разъединителя;
- автоматический выключатель;
- сетевой контактор;
- трансформатор для цепи управления;
- амперметр;
- обогрев шкафа;
- дроссель двигателя;
- синусный фильтр;
- цоколь.

См. стр. 122 и 127. Для любого другого оборудования обращайтесь в региональные представительства Schneider Electric.

Преобразователи частоты

Altivar 61 Plus

Комплектные ПЧ в шкафах IP 23 или IP 54 компактного исполнения



ATV61EXC2●●●●●

Комплектные ПЧ в шкафах IP 23 или IP 54 компактного исполнения

Степень защиты	Двигатель Мощность, указанная на зав. табличке (1)	Для применения с ПЧ	Размеры Ш x В x Г	№ по каталогу	Масса
----------------	---	------------------------	----------------------	---------------	-------

кВт	мм	кг
-----	----	----

Трехфазное напряжение питания: 380 - 415 В, 50/60 Гц (2)

IP 23	кВт	Двигатель	Для применения с ПЧ	Размеры Ш x В x Г	№ по каталогу	Масса кг
	90	ATV61HD90N4D		600 x 2162 x 642	ATV61EXC2D90N4	315,000
	110	ATV61HC11N4D		600 x 2162 x 642	ATV61EXC2C11N4	315,000
	132	ATV61HC13N4D		600 x 2162 x 642	ATV61EXC2C13N4	335,000
	160	ATV61HC16N4D		600 x 2162 x 642	ATV61EXC2C16N4	350,000
	200	ATV61HC22N4D		800 x 2162 x 642	ATV61EXC2C22N4	380,000
	220					
	250	ATV61HC25N4D		800 x 2162 x 642	ATV61EXC2C25N4	485,000
	280	ATV61HC31N4D		800 x 2162 x 642	ATV61EXC2C31N4	485,000
	315					
	355	ATV61HC40N4D		1200 x 2162 x 642	ATV61EXC2C40N4	640,000
	400					
	500	ATV61HC50N4D		1200 x 2162 x 642	ATV61EXC2C50N4	680,000
	560	ATV61HC63N4D		1200 x 2162 x 642	ATV61EXC2C63N4	805,000
	630					

IP 54	кВт	Двигатель	Для применения с ПЧ	Размеры Ш x В x Г	№ по каталогу	Масса кг
	90	ATV61HD90N4D		600 x 2262 x 642	ATV61EXC5D90N4	325,000
	110	ATV61HC11N4D		600 x 2262 x 642	ATV61EXC5C11N4	325,000
	132	ATV61HC13N4D		600 x 2262 x 642	ATV61EXC5C13N4	345,000
	160	ATV61HC16N4D		600 x 2262 x 642	ATV61EXC5C16N4	360,000
	200	ATV61HC22N4D		800 x 2262 x 642	ATV61EXC5C22N4	385,000
	220					
	250	ATV61HC25N4D		800 x 2262 x 642	ATV61EXC5C25N4	485,000
	280	ATV61HC31N4D		800 x 2262 x 642	ATV61EXC5C31N4	485,000
	315					
	355	ATV61HC40N4D		1200 x 2262 x 642	ATV61EXC5C40N4	660,000
	400					
	500	ATV61HC50N4D		1200 x 2262 x 642	ATV61EXC5C50N4	700,000
	560	ATV61HC63N4D		1200 x 2262 x 642	ATV61EXC5C63N4	835,000
	630					

Трехфазное напряжение питания: 500 В, 50/60 Гц (2)

IP 23	кВт	Двигатель	Для применения с ПЧ	Размеры Ш x В x Г	№ по каталогу	Масса кг
	90	ATV61HC11Y		600 x 2162 x 642	ATV61EXC2D90N	361,000
	110	ATV61HC13Y		600 x 2162 x 642	ATV61EXC2C11N	361,000
	132	ATV61HC16Y		600 x 2162 x 642	ATV61EXC2C13N	412,000
	160	ATV61HC20Y		600 x 2162 x 642	ATV61EXC2C16N	412,000
	200	ATV61HC25Y		800 x 2162 x 642	ATV61EXC2C20N	503,000
	250	ATV61HC31Y		800 x 2162 x 642	ATV61EXC2C25N	553,000
	315	ATV61HC40Y		800 x 2162 x 642	ATV61EXC2C31N	553,000
	400	ATV61HC50Y		1200 x 2162 x 642	ATV61EXC2C40N	828,000
	500	ATV61HC63Y		1200 x 2162 x 642	ATV61EXC2C50N	916,000
	630	ATV61HC80Y		1200 x 2162 x 642	ATV61EXC2C63N	916,000

IP 54	кВт	Двигатель	Для применения с ПЧ	Размеры Ш x В x Г	№ по каталогу	Масса кг
	90	ATV61HC11Y		600 x 2262 x 642	ATV61EXC5D90N	371,000
	110	ATV61HC13Y		600 x 2262 x 642	ATV61EXC5C11N	371,000
	132	ATV61HC16Y		600 x 2262 x 642	ATV61EXC5C13N	422,000
	160	ATV61HC20Y		600 x 2262 x 642	ATV61EXC5C16N	422,000
	200	ATV61HC25Y		800 x 2262 x 642	ATV61EXC5C20N	503,000
	250	ATV61HC31Y		800 x 2262 x 642	ATV61EXC5C25N	553,000
	315	ATV61HC40Y		800 x 2262 x 642	ATV61EXC5C31N	553,000
	400	ATV61HC50Y		1200 x 2262 x 642	ATV61EXC5C40N	858,000
	500	ATV61HC63Y		1200 x 2262 x 642	ATV61EXC5C50N	946,000
	630	ATV61HC80Y		1200 x 2262 x 642	ATV61EXC5C63N	946,000

(1) Данные значения мощности приведены для номинальной частоты коммутации 4 кГц для ATV61HC11N4D - HC63N4D и 2,5 кГц для ATV61HC11Y - HC80Y в продолжительном режиме работы. Частота коммутации настраивается от 2 до 8 кГц для ATV61HD90N4D - ATV61HC63N4D и от 2,5 до 4,9 кГц для ATV61HC11Y - HC80Y.

ПЧ сам уменьшает частоту коммутации в случае чрезмерного перегрева при частоте коммутации свыше 2,5, 4 или 8 кГц в зависимости от типоразмера.

В продолжительном режиме работы свыше частоты коммутации необходимо уменьшить номинальный ток ПЧ (см. кривые уменьшения мощности на сайте компании www.schneider-electric.com).

(2) Максимальный ожидаемый ток КЗ равен 100 кА. Данные значения приведены для используемых на входе предохранителей (см. характеристики на сайте компании www.schneider-electric.com).

Преобразователи частоты

Altivar 61 Plus

Комплектные ПЧ в шкафах IP 23 или IP 54 компактного исполнения

Комплектные ПЧ в шкафах IP 23 или IP 54 компактного исполнения (продолжение)

Степень защиты	Двигатель Мощность, указанная на зав. табличке (1)	Для применения с ПЧ	Размеры Ш x В x Г	№ по каталогу	Масса
	кВт		мм		кг
Трехфазное напряжение питания: 690 В, 50/60 Гц (2)					
IP 23	110	ATV61HC11Y	600 x 2162 x 642	ATV61EXC2C11Y	361,000
	132	ATV61HC13Y	600 x 2162 x 642	ATV61EXC2C13Y	361,000
	160	ATV61HC16Y	600 x 2162 x 642	ATV61EXC2C16Y	412,000
	200	ATV61HC20Y	600 x 2162 x 642	ATV61EXC2C20Y	412,000
	250	ATV61HC25Y	800 x 2162 x 642	ATV61EXC2C25Y	503,000
	315	ATV61HC31Y	800 x 2162 x 642	ATV61EXC2C31Y	553,000
	400	ATV61HC40Y	800 x 2162 x 642	ATV61EXC2C40Y	553,000
	500	ATV61HC50Y	1200 x 2162 x 642	ATV61EXC2C50Y	828,000
	630	ATV61HC63Y	1200 x 2162 x 642	ATV61EXC2C63Y	916,000
800	ATV61HC80Y	1200 x 2162 x 642	ATV61EXC2C80Y	916,000	
IP 54	110	ATV61HC11Y	600 x 2262 x 642	ATV61EXC5C11Y	371,000
	132	ATV61HC13Y	600 x 2262 x 642	ATV61EXC5C13Y	371,000
	160	ATV61HC16Y	600 x 2262 x 642	ATV61EXC5C16Y	422,000
	200	ATV61HC20Y	600 x 2262 x 642	ATV61EXC5C20Y	422,000
	250	ATV61HC25Y	800 x 2262 x 642	ATV61EXC5C25Y	503,000
	315	ATV61HC31Y	800 x 2262 x 642	ATV61EXC5C31Y	553,000
	400	ATV61HC40Y	800 x 2262 x 642	ATV61EXC5C40Y	553,000
	500	ATV61HC50Y	1200 x 2262 x 642	ATV61EXC5C50Y	858,000
	630	ATV61HC63Y	1200 x 2262 x 642	ATV61EXC5C63Y	946,000
800	ATV61HC80Y	1200 x 2262 x 642	ATV61EXC5C80Y	946,000	

(1) Данные значения мощности приведены для номинальной частоты коммутации 2,5 кГц для ATV61HC11Y - HC80Y в продолжительном режиме работы.

Частота коммутации настраивается от 2,5 до 4,9 кГц для ATV61HC11Y - HC80Y.

ПЧ сам уменьшает частоту коммутации в случае чрезмерного перегрева при частоте коммутации свыше 2,5 или 4 кГц в зависимости от типоразмера.

В продолжительном режиме работы свыше частоты коммутации необходимо уменьшить номинальный ток ПЧ (см. кривые уменьшения мощности на сайте компании www.schneider-electric.com).

(2) Максимальный ожидаемый ток КЗ равен 100 кА. Данные значения приведены для используемых на входе предохранителей (см. характеристики на сайте компании www.schneider-electric.com).

Преобразователи частоты

Altivar 61 Plus

Шкафы с отдельной системой охлаждения или компактного исполнения

Общее оборудование

Общее оборудование без изменения шкафа (1)

Наименование	№ по каталогу	Масса, кг
Адаптер для дискретных входов 115 В	VW3 A3E 101 (2)	0,200
Интерфейсная карта импульсного датчика с дифференциальными выходами RS 422, 5 В	VW3 A3E 401 (3)	0,200
Интерфейсная карта импульсного датчика с выходами с открытым коллектором, 12 В	VW3 A3E 403 (3)	0,200
Интерфейсная карта импульсного датчика с выходами с открытым коллектором, 15 В	VW3 A3E 404 (3)	0,200
Интерфейсная карта импульсного датчика с выходами типа push-pull, 12 В	VW3 A3E 405 (3)	0,200
Интерфейсная карта импульсного датчика с выходами типа push-pull, 15 В	VW3 A3E 406 (3)	0,200
Интерфейсная карта импульсного датчика с выходами типа push-pull, 24 В	VW3 A3E 407 (3)	0,200
Карта расширения дискретных входов-выходов	VW3 A3E 201 (4)	0,320
Карта расширенных входов-выходов	VW3 A3E 202 (4)	0,300
Программируемая карта управления насосной станцией	VW3 A3E 502 (5) (6)	0,300
Программируемая карта каскадного контроллера	VW3 A3E 503 (5) (6)	0,300
Программируемая карта встроенного контроллера	VW3 A3E 501 (6) (7)	0,300
Коммуникационная карта Modbus TCP Daisy Chain	VW3 A3E 310D (8)	0,300
Коммуникационная карта EtherNet/IP	VW3 A3E 316 (8)	0,300
Коммуникационная карта DeviceNet	VW3 A3E 309 (8)	0,300
Коммуникационная карта InterBus	VW3 A3E 304 (8)	0,300
Коммуникационная карта CC-Link	VW3 A3E 317 (8)	0,320
Коммуникационная карта Modbus/Uni-Telway	VW3 A3E 303 (8)	0,300
Коммуникационная карта PROFIBUS DP V0	VW3 A3E 307 (8)	0,300
Коммуникационная карта PROFIBUS DP V1	VW3 A3E 307S371 (8)	0,300
Коммуникационная карта Fipio	VW3 A3E 311 (8)	0,300
Коммуникационная карта LonWorks	VW3 A3E 312 (8)	0,300
Коммуникационная карта METASYS N2	VW3 A3E 313 (8)	0,300
Коммуникационная карта APOGEE FLN	VW3 A3E 314 (8)	0,300
Коммуникационная карта BACnet	VW3 A3E 319 (8)	0,300

(1) За информацией по любой другой конфигурации обращайтесь в региональные представительства Schneider Electric.

(2) Технические характеристики адаптера VW3 A3E 101 идентичны характеристикам адаптера VW3 A3 101, см. стр. 33.

(3) Технические характеристики интерфейсных карт датчика VW3 A3E 401 и 403 - 407 идентичны характеристикам карт VW3 A3 401 и 403 - 407, см. стр. 54.

(4) Технические характеристики карт расширения входов-выходов VW3 A3E 201 и VW3 A3E 202 идентичны характеристикам карт VW3 A3 201 и VW3 A3 202, см. стр. 55.

(5) Технические характеристики насосных карт VW3 A3E 502 и VW3 A3E 503 идентичны характеристикам карт VW3 A3 502 и VW3 A3 503, см. стр. 56 - 57.

(6) Если потребляемый ток не превышает 200 мА, то карта контроллера может питаться от источника преобразователя. В противном случае необходимо использовать дополнительный источник питания VW3 AE 1401 на --- 24 В, см. стр. 121.

(7) Технические характеристики карты контроллера VW3 A3E 501 идентичны характеристикам карты VW3 A3 501, см. стр. 58 - 61.

(8) Технические характеристики коммуникационных карт VW3 A3E 303 - 319 идентичны характеристикам карт VW3 A3 303 - 319, см. стр. 62 - 67.

Преобразователи частоты

Altivar 61 Plus

Шкафы с раздельной системой охлаждения или компактного исполнения

Общее оборудование

Общее оборудование без изменения шкафа (продолжение) (1)

Наименование	№ по каталогу	Масса, кг
Выносной клеммник управления X12	VW3 AE 1201	0,700
Выносной клеммник дополнительной карты X13 (2) для карт расширения входов-выходов VW3 A3E 201 и 202	VW3 AE 1202	0,900
Клеммник внешнего источника питания ~ 230 В	VW3 AE 1301	0,100
Дополнительный источник питания --- 24 В, номинальный ток 2 А (3) (4)	VW3 AE 1401	2,200
Клеммник внешнего источника питания --- 24 В	VW3 AE 1402	0,100
Кнопка аварийной остановки	VW3 AE 1501	0,100
Реле безопасности Preventa типа AC (5)	VW3 AE 1502	0,100
Реле безопасности Preventa типа ATE (5)	VW3 AE 1503	0,100
Освещение шкафа (4)	VW3 AE 1601	1,500
Переключатель с ключом (местное/дистанционное)	VW3 AE 1801	0,200
Дополнительная гальваническая развязка входа (5)	VW3 AE 1901	0,100
Дополнительная гальваническая развязка выхода (5)	VW3 AE 1902	0,100
Термореле РТС (4)	VW3 AE 2001	0,100
Термореле РТС с сертификатом РТВ (ATEX) (4) (6)	VW3 AE 2002	0,100
Термореле РТ100 (5) для обмотки двигателя	VW3 AE 2003	0,300
Термореле РТ100 (5) для подшипников двигателя	VW3 AE 2004	0,300
Термореле РТ100 (5) для сетевого трансформатора	VW3 AE 2005	0,300
Обогрев двигателя 200 Вт, 230 В (4)	VW3 AE 2101	0,200
Цель питания с защитой (4) для внешнего вентилятора 1000 Вт	VW3 AE 2102	0,200
Реле для дискретного выхода (5)	VW3 AE 2201	0,100
Вольтметр трехфазное напряжение питания 380 - 415 В	VW3 AE 2301	0,400
Вольтметр трехфазное напряжение питания 500 В	VW3 AE 2302	0,400
Вольтметр трехфазное напряжение питания 690 В	VW3 AE 2303	0,400
Разъединитель вентилятора	VW3 AE 2901	0,100
Устройство контроля изоляции для сети IT	VW3 AE 2601	5,000
Селектор для сети IT	VW3 AE 2701	–

(1) За информацией по любой другой конфигурации обращайтесь в региональные представительства Schneider Electric.

(2) Клеммник X13 с каталожным номером VW3 AE 1202 включает в себя клеммник X12 с каталожным номером VW3 AE 1201.

(3) Обязателен, если потребляемый дополнительными картами ток превышает 200 мА.

(4) Для данного оборудования необходимо питание ~ 230 В, VW3AE1301.

(5) Для данного оборудования необходимо питание --- 24 В, VW3AE1401.

(6) ATEX: за информацией обращайтесь к Руководству ATEX на сайте компании www.schneider-electric.com.

Преобразователи частоты

Altivar 61 Plus

Шкафы с раздельной системой охлаждения или компактного исполнения

Оборудование, зависящее от типоразмера преобразователя

Оборудование, зависящее от типоразмера преобразователя (1)

Трехфазное напряжение питания: 380 - 415 В, 50/60 Гц

Наименование	Для комплектного шкафа ATV 61	№ по каталогу	Масса, кг	
Тормозной модуль	EXC●C25N4, C31N4 EXS5C25N4, C31N4	VW3 A7E 101 (3)	31.000	
	EXC●C40N4 - C63N4	VW3 AE 1003 (2)	190.000	
	EXS5C40N4 - C63N4	VW3 A7E 102 (3)	205.000	
Рукоятка разъединителя	EXC●D55N4H	VW3 AE 0190	0.500	
	EXC●D90N4 - C13N4 EXC●D75N4H - C13N4H EXS5D90N4 - C13N4	VW3 AE 0103	1.000	
	EXC●C16N4 - C31N4 EXC●C16N4H - C31N4H EXS5C16N4 - C31N4	VW3 AE 0104	2.000	
	EXC●C40N4 - C63N4 EXC●C40N4H - C63N4H EXS5C40N4 - C63N4 EXA●C63N4 - M14N4	VW3 AE 0105	2.000	
	EXC●D90N4 - C13N4 EXS5D90N4 - C13N4	VW3 AE 0106	—	
	EXC●C16N4 EXS5C16N4	VW3 AE 0107	1.400	
	EXC●C22N4 EXS5C22N4	VW3 AE 0108	1.400	
Автоматический выключатель (4)	EXC●C25N4 EXS5C25N4	VW3 AE 0109	1.400	
	EXC●C31N4 EXS5C31N4	VW3 AE 0110	9.400	
	EXC●C40N4 EXS5C40N4	VW3 AE 0111	—	
	EXC●C50N4 EXS5C50N4	VW3 AE 0112	—	
	EXC●C63N4 EXS5C63N4 EXA●C63N4, C71N4	VW3 AE 0113	—	
	EXA●C90N4	VW3 AE 0166	—	
	EXA●M11N4	VW3 AE 0167	—	
	EXA●M13N4, M14N4	VW3 AE 0168	—	
	EXC●D75N4H	VW3 AE 0141	0.500	
	EXC●D90N4H - C13N4H	VW3 AE 0142	—	
	EXC●C16N4H	VW3 AE 0146	1.400	
	EXC●C22N4H, C25N4H	VW3 AE 0147	1.400	
	EXC●C31N4H	VW3 AE 0148	1.400	
	EXC●C40N4H, C50N4H	VW3 AE 0151	—	
	EXC●C63N4H	VW3 AE 0169	—	
	Дверная рукоятка автоматического выключателя	EXC●D90N4 - C13N4 EXC●D75N4H - C13N4H EXS5D90N4 - C13N4	VW3 AE 0114	1.000
		EXC●C16N4 - C25N4 EXC●C16N4H - C31N4H EXS5C16N4 - C25N4	VW3 AE 0115	2.000
EXC●C31N4 - C63N4 EXC●C40N4H - C63N4H EXS5C31N4 - C63N4 EXA●C63N4, C71N4		VW3 AE 0116	2.000	

(1) За информацией по любой другой конфигурации обращайтесь в региональные представительства Schneider Electric.

(2) Оборудование, зависящее от типоразмера ПЧ, что может привести к необходимости изменения размеров шкафа. За информацией о размерах обращайтесь на сайт www.schneider-electric.com.

(3) Технические характеристики модулей торможения VW3 A7E 101 и VW3 A7E 102 идентичны характеристикам модулей VW3 A7 101 и VW3 A7 102, см. стр. 68.

(4) Автоматический выключатель заменяет разъединитель стандартного исполнения.

Преобразователи частоты

Altivar 61 Plus

Шкафы с отдельной системой охлаждения или компактного исполнения

Оборудование, зависящее от типоразмера преобразователя

Оборудование, зависящее от типоразмера преобразователя (продолжение) (1)				
Трёхфазное напряжение питания: 380 - 415 В, 50/60 Гц (продолжение)				
Наименование	Для комплектного шкафа ATV 61	№ по каталогу	Масса, кг	
Сетевой контактор (2)	EXC●D90N4 EXS5D90N4	VW3 AE 0206	7.000	
	EXC●C11N4 EXS5C11N4	VW3 AE 0207	7.000	
	EXC●C13N4 EXS5C13N4	VW3 AE 0218	10.000	
	EXC●C16N4 EXS5C16N4	VW3 AE 0208	11.000	
	EXC●C22N4	VW3 AE 0209	12.000	
	EXS5C22N4 - C31N4	VW3 AE 0216	10.000	
	EXC●C25N4	VW3 AE 0210	14.000	
	EXC●C31N4, C40N4 EXS5C40N4	VW3 AE 0211	21.000	
	EXC●C50N4 EXS5C50N4	VW3 AE 0213	28.000	
	EXC●C63N4 EXS5C63N4	VW3 AE 0214	42.000	
	EXA●C63N4, C71N4 (3)	VW3 AE 0227	42.000	
	EXA●C90N4 - M14N4	VW3 AE 0224	84.000	
	Переключатель для 12-пульсного входа	EXA●C63N4, C71N4	VW3 AE 2416	—
		EXA●C90N4	VW3 AE 2418	—
EXA●M11N4		VW3 AE 2419	—	
EXA●M13N4, M14N4		VW3 AE 2420	—	
Сетевая дроссель	EXA●C63N4, C71N4	VW3 AE 2501	132.000	
	EXA●C90N4	VW3 AE 2502 (4)	202.000	
	EXA●M11N4 - M14N4	VW3 AE 2503 (4)	264.000	
Трансформатор для цепей управления ~ 500 ВА, выход ~ 230 В	EXC●D90N4 - C22N4 EXS5D90N4 - C22N4	VW3 AE 0302	8.000	
Трансформатор для цепей управления ~ 800 ВА, выход ~ 230 В	EXC●C25N4 - C63N4 EXS5C25N4 - C63N4	VW3 AE 0303	11.000	
Амперметр	EXC●D90N4 EXC●D75N4H, D90N4H EXS5D90N4	VW3 AE 0404	0.200	
	EXC●C11N4 - C16N4 EXC●C11N4H - C16N4H EXS5C11N4 - C16N4	VW3 AE 0406	0.200	
	EXC●C22N4, C25N4 EXC●C22N4H - C31N4H EXS5C22N4, C25N4	VW3 AE 0426	0.200	
	EXC●C31N4, C40N4 EXC●C40N4H - C50N4H EXS5C31N4, C40N4	VW3 AE 0409	0.200	
	EXC●C50N4 EXC●C63N4H EXS5C50N4	VW3 AE 0427	0.200	
	EXC●C63N4 EXS5C63N4	VW3 AE 0411	0.200	
	EXA●C63N4, C71N4	VW3 AE 0411 (5) VW3 AE 0421 (6)	0.200	
	EXA●C90N4	VW3 AE 0413 (5) VW3 AE 0421 (6)	0.200	
	EXA●M11N4	VW3 AE 0414 (5) VW3 AE 0429 (6)	0.200	
	EXA●M13N4, M14N4	VW3 AE 0415 (5) VW3 AE 0423 (6)	0.200	

(1) За информацией по любой другой конфигурации обращайтесь в региональные представительства Schneider Electric.

(2) Для данного оборудования необходимо питание ~ 230 В, VW3AE1301.

(3) При использовании контактора и сетевого дросселя необходимо заказывать каталожный номер **VW3 AE 0225** (50 кг) (см. примечание 3).

(4) Оборудование, зависящее от типоразмера ПЧ, что может привести к необходимости изменения размеров шкафа. За информацией о размерах обращайтесь на сайт www.schneider-electric.com.

(5) Для 6-пульсной схемы.

(6) Для 12-пульсной схемы.

Преобразователи частоты

Altivar 61 Plus

Шкафы с отдельной системой охлаждения или компактного исполнения

Оборудование, зависящее от типоразмера преобразователя

Оборудование, зависящее от типоразмера преобразователя (продолжение) (1)

Трехфазное напряжение питания: 380 - 415 В, 50/60 Гц (продолжение)

Наименование	Для комплектного шкафа ATV 61	№ по каталогу	Масса, кг	
Обогрев шкафа (2)	EXC●D90N4 - C31N4 EXC●D75N4H - C31N4H EXS5D90N4 - C31N4	VW3 AE 0501	0.500	
	EXC●C40N4 - C63N4 EXC●C40N4H - C63N4H EXS5C40N4 - C63N4 EXA●C63N4, C71N4	VW3 AE 0502	1.000	
	EXA●C90N4 - M14N4	VW3 AE 0503	1.500	
Дроссель двигателя	EXC●D90N4 EXC●D55N4H - D90N4H EXS5D90N4	VW3 AE 0603	17.000	
	EXC●C11N4, C13N4 EXC●C11N4H, C13N4H	VW3 AE 0615	37.000	
	EXS5C11N4	VW3 AE 0604	35.000	
	EXS5C13N4	VW3 AE 0616	55.000	
	EXC●C16N4, C22N4 EXC●C16N4H, C22N4H	VW3 AE 0617	55.000	
	EXS5C16N4	VW3 AE 0605	64.000	
	EXS5C22N4	VW3 AE 0618 (3)	154.000	
	EXC●C25N4, C31N4 EXC●C25N4H, C31N4H	VW3 AE 0619 (3)	157.000	
	EXS5C25N4, C31N4	VW3 AE 0606	102.000	
	EXC2C40N4 EXC C40N4H	VW3 AE 0621 (3)	192.000	
	EXC5C40N4	VW3 AE 0608 (3)	222.000	
	EXS5C40N4	VW3 AE 0612 (3)	222.000	
	EXC2C50N4 EXC C50N4H	VW3 AE 0623 (3)	222.000	
	EXS5C50N4	VW3 AE 0609 (3)	228.000	
	EXC5C50N4	VW3 AE 0613 (3)	228.000	
	EXS5C50N4	VW3 AE 0624 (3)	228.000	
	EXC2C63N4 EXC C63N4H	VW3 AE 0610 (3)	234.000	
	EXC5C63N4	VW3 AE 0614 (3)	234.000	
	EXS5C63N4	VW3 AE 0625 (3)	234.000	
	EXA●C63N4, C71N4	VW3 AE 0635	132.000	
	EXA●C90N4 - M14N4	VW3 AE 0636	264.000	
	Синусный фильтр (3) (4)	EXC2D90N4, C11N4	VW3 AE 0641	318.000
		EXC5D90N4, C11N4	VW3 AE 0653	348.000
		EXS5D90N4, C11N4	VW3 AE 0665	318.000
		EXC2C13N4	VW3 AE 0643	357.000
		EXC5C13N4	VW3 AE 0655	357.000
		EXS5C13N4	VW3 AE 0667	357.000
EXC2C16N4		VW3 AE 0644	365.000	
EXC5C16N4		VW3 AE 0656	365.000	
EXS5C16N4		VW3 AE 0668	365.000	
EXC2C22N4		VW3 AE 0646	384.000	
EXC5C22N4		VW3 AE 0658	384.000	
EXS5C22N4		VW3 AE 0670	384.000	
EXC2C25N4, C31N4		VW3 AE 0648	434.000	
EXC5C25N4, C31N4		VW3 AE 0660	434.000	
EXS5C25N4, C31N4		VW3 AE 0672	434.000	
EXC2C40N4		VW3 AE 0650	870.000	
EXC5C40N4		VW3 AE 0662	870.000	
EXS5C40N4		VW3 AE 0674	870.000	
EXC2C50N4		VW3 AE 0651	870.000	
EXC5C50N4		VW3 AE 0663	900.000	
EXS5C50N4		VW3 AE 0675	900.000	
EXC2C63N4		VW3 AE 0652	900.000	
EXC5C63N4		VW3 AE 0664	930.000	
EXS5C63N4		VW3 AE 0676	930.000	

(1) За информацией по любой другой конфигурации обращайтесь в региональные представительства Schneider Electric.

(2) Для данного оборудования необходимо питание ~ 230 В, VW3AE1301.

(3) Оборудование, зависящее от типоразмера ПЧ, что может привести к необходимости изменения размеров шкафа. За информацией о размерах обращайтесь на сайт www.schneider-electric.com.

(4) Синусный фильтр не совместим с дросселем двигателя.

Преобразователи частоты

Altivar 61 Plus

Шкафы с отдельной системой охлаждения или компактного исполнения

Оборудование, зависящее от типоразмера преобразователя

Оборудование, зависящее от типоразмера преобразователя (продолжение) (1)					
Трёхфазное напряжение питания: 380 - 415 В, 50/60 Гц (продолжение)					
Наименование	Для комплектного шкафа ATV 61		№ по каталогу	Масса, кг	
Цоколь 200 мм	Без дросселя двигателя	EXC●D55N4H	VW3 AE 0807	9.000	
		EXC●D90N4 - C22N4	VW3 AE 0801	11.000	
		EXC●D75N4H - C11N4H			
		EXC●C25N4, C31N4	VW3 AE 0802	13.000	
		EXC●C13N4H, C16N4H			
		EXC●C22N4H	VW3 AE 0827	22.000	
		EXC●C25N4H, C31N4H	VW3 AE 0828	26.000	
		EXC●C40N4, C50N4	VW3 AE 0803	15.000	
		EXC●C40N4H, C50N4H	VW3 AE 0829	30.000	
		EXC●C63N4	VW3 AE 0804	17.000	
		EXC●C63N4H	VW3 AE 0830	34.000	
		EXA●C63N4, C71N4	VW3 AE 0820 (2)	38.000	
		EXA●C90N4 - M14N4	VW3 AE 0822	69.000	
		С дросселем двигателя	EXC●D55N4H	VW3 AE 0807	9.000
			EXC●D90N4 - C22N4	VW3 AE 0801	11.000
	EXC●D75N4H - C11N4H				
	EXC●C25N4, C31N4		VW3 AE 0802	13.000	
	EXC C13N4H, C16N4H				
	EXC●C22N4H		VW3 AE 0827	22.000	
	EXC●C25N4H, C31N4H		VW3 AE 0828	26.000	
	EXC●C40N4, C50N4		VW3 AE 0805	24.000	
	EXC●C40N4H, C50N4H		VW3 AE 0831	39.000	
	EXC●C63N4		VW3 AE 0806	26.000	
	EXC●C63N4H		VW3 AE 0832	43.000	
	EXA●C63N4, C71N4		VW3 AE 0820 (2)	38.000	
	EXA●C90N4 - M14N4		VW3 AE 0822	69.000	
	С сетевым дросселем		EXA●C63N4, C71N4	VW3 AE 0820 (2)	38.000
EXA●C90N4 - M14N4			VW3 AE 0824	78.000	
Цоколь для тормозного модуля	EXC●C40N4 - C63N4	VW3 AE 0810	9.000		
Цоколь для синусного фильтра	EXC●D90N4 - C31N4	VW3 AE 0816	11.000		
	EXC●C40N4 - C63N4	VW3 AE 0817	13.000		

(1) За информацией по любой другой конфигурации обращайтесь в региональные представительства Schneider Electric.

(2) При использовании контактора и сетевого дросселя необходимо заказывать каталожный номер VW3 AE 821 (40 кг).

Преобразователи частоты

Altivar 61 Plus

Шкафы с отдельной системой охлаждения или компактного исполнения

Оборудование, зависящее от типоразмера преобразователя

Оборудование, зависящее от типоразмера преобразователя (продолжение) (1)

Трёхфазное напряжение питания: 500 В и 690 В, 50/60 Гц

Наименование	Для комплектного шкафа ATV 61		№ по каталогу	Масса, кг
	500 В	690 В		
Тормозной модуль	EXC●C20N - C31N	EXC●C25Y - C40Y	VW3 AE 1004 (2)	190.000
	EXS5C20N - C31N	EXS5C25Y - C40Y	VW3 A7E 103 (2) (3)	205.000
	EXC●C40N - C63N	EXC●C50Y - C80Y	VW3 AE 1005 (2)	190.000
	EXS5C40N - C63N	EXS5C50Y - C80Y	VW3 A7E 104 (2) (3)	205.000
Рукоятка разъединителя	EXC●D90N - C16N	EXC●C11Y - C20Y	VW3 AE 0103	1.000
	EXS5D90N - C16N	EXS5C11Y - C20Y		
	EXC●C20N - C31N	EXC●C25Y - C40Y	VW3 AE 0104	2.000
	EXS5C20N - C31N	EXS5C25Y - C40Y		
	EXC●C40N - C63N	EXC●C50Y - C80Y	VW3 AE 0105	2.000
	EXS5C40N - C63N	EXS5C50Y - C80Y		
Автоматический выключатель (4)	EAX●C63N - M18N	EAX●C80Y - M24Y		
	EXC●D90N, EXS5D90N	—	VW3 AE 0141	—
	EXC●C11N, EXS5C11N	—	VW3 AE 0142	—
	—	EXC●C11Y, C13Y EXS5C11Y, C13Y	VW3 AE 0143	4.000
	EXC●C13N, EXS5C13N	—	VW3 AE 0144	—
	EXC●C16N	EXC●C16Y, C20Y	VW3 AE 0145	4.000
	EXS5C16N	EXS5C16Y, C20Y		
	EXC●C20N, EXS5C20N	—	VW3 AE 0146	1.400
	EXC●C25N	EXC●C25Y - C40Y	VW3 AE 0147	1.400
	EXS5C25N	EXS5C25Y - C40Y		
	EXC●C31N, EXS5C31N	—	VW3 AE 0148	1.400
	EXC●C40N	EXC●C50Y, C63Y	VW3 AE 0150	—
	EXS5C40N	EXS5C50Y, C63Y		
	EXC●C50N	EXC●C80Y	VW3 AE 0151	—
	EXS5C50N	EXS5C80Y		
	EXC●C63N, EXS5C63N	—	VW3 AE 0152	—
	EAX●C63N	EAX●C80Y	VW3 AE 0169	—
	EAX●C80N, C90N	EAX●M10Y, M12Y	VW3 AE 0170	—
	EAX●M11N	EAX●M15Y	VW3 AE 0171	—
	EAX●M13N	EAX●M18Y	VW3 AE 0172	—
EAX●M15N, M18N	EAX●M21Y, M24Y	VW3 AE 0173	—	
Дверная рукоятка автоматического выключателя	EXC●C11N, C13N	—	VW3 AE 0114	1.000
	EXS5C11N, C13N			
	EXC●C16N - C31N	EXC●C11Y - C40Y	VW3 AE 0115	2.000
	EXS5C16N - C31N	EXS5C11Y - C40Y		
	EXC●C40N - C63N	EXC●C50Y, C63Y	VW3 AE 0116	2.000
	EXS5C40N - C63N	EXS5C50Y, C63Y		
Сетевой контактор (5)	EAX●C63N - C90N	EAX●C80Y - M12Y		
	EXC●D90N, EXS5D90N	—	VW3 AE 0205	4.000
	EXC●C11N, EXS5C11N	—	VW3 AE 0206	7.000
	EXC●C13N, C16N	EXC●C11Y - C16Y	VW3 AE 0218	10.000
	EXS5C13N, C16N	EXS5C11Y - C16Y		
	—	EXC●C20Y, EXS5C20Y	VW3 AE 0208	11.000
	EXC●C20N, EXS5C20N	EXC●C25Y, EXS5C25Y	VW3 AE 0209	12.000
	EXC●C25N, C31N	EXC●C31Y	VW3 AE 0210	14.000
	EXS5C25N, C31N	EXS5C31Y		
	—	EXC●C40Y, EXS5C40Y	VW3 AE 0211	21.000
	EXC●C40N, EXS5C40N	EXC●C50Y, EXS5C50Y	VW3 AE 0212	24.000
	EXC●C50N, C63N	EXC●C63Y, C80Y	VW3 AE 0213	28.000
	EXS5C50N, C63N	EXS5C20Y, C80Y		
	EAX●C63N - C90N	EAX●C80Y - M12Y	VW3 AE 0227 (6)	42.000
	EAX●M11N - M18N	EAX●M15Y - M24Y	VW3 AE 0226	84.000
	Переключатель для 12-пульсного входа	EAX●C63N	EAX●C80Y	VW3 AE 2415
EAX●C80N, C90N		EAX●M10Y, M12Y	VW3 AE 2416	—
EAX●M11N		EAX●M15Y	VW3 AE 2418	—
EAX●M13N		EAX●M18Y	VW3 AE 2419	—
EAX●M15N, M18N		EAX●M21Y, M24Y	VW3 AE 2420	—

(1) За информацией по любой другой конфигурации обращайтесь в региональные представительства Schneider Electric.

(2) Оборудование, зависящее от типоразмера ПЧ, что может привести к необходимости изменения размеров шкафа. За информацией о размерах обращайтесь на сайт www.schneider-electric.com.

(3) Технические характеристики модулей торможения VW3 A7E 103 и VW3 A7E 104 идентичны характеристикам модулей VW3 A7 103 и VW3 A7 104 (см. стр. 68).

(4) Автоматический выключатель заменяет разъединитель стандартного исполнения.

(5) Для данного оборудования необходимо питание ~ 230 В, VW3AE1301.

(6) При использовании контактора и сетевого дросселя необходимо заказывать каталожный номер VW3 AE 0225 (50.000 кг) (см. примечание 2).

Преобразователи частоты

Altivar 61 Plus

Шкафы с раздельной системой охлаждения или компактного исполнения

Оборудование, зависящее от типоразмера преобразователя

Оборудование, зависящее от типоразмера преобразователя (продолжение) (1)

Трехфазное напряжение питания: 500 В и 690 В, 50/60 Гц (продолжение)						
Наименование	Для комплектного шкафа ATV 61		№ по каталогу	Масса, кг		
	500 В	690 В				
Сетевая дроссель	EXA●C63N	EXA●C80Y	VW3 AE 2504	154.000		
	EXA●C80N	EXA●M10Y	VW3 AE 2505	121.000		
	EXA●C90N	EXA●M12Y	VW3 AE 2506	136.000		
	EXA●M11N	EXA●M15Y	VW3 AE 2507 (2)	308.000		
	EXA●M13N, M15N	EXA●M18Y, M21Y	VW3 AE 2508 (2)	242.000		
	EXA●M18N	EXA●M24Y	VW3 AE 2509 (2)	273.000		
Амперметр	EXC●D90N, C11N	EXC●C11Y - C16Y	VW3 AE 0404	0.200		
	EXS5D90N, C11N	EXS5C11Y - C16Y				
	EXC●C13N - C20N	EXC●C20Y - C31Y	VW3 AE 0406	0.200		
	EXS5C13N - C20N	EXS5C20Y - C31Y				
	EXC●C25N, C31N	EXC●C40Y	VW3 AE 0426	0.200		
	EXS5C25N, C31N	EXS5C40Y				
	EXC●C40N, C50N	EXC●C50Y - C80Y	VW3 AE 0409	0.200		
	EXS5C40N, C50N	EXS5C50Y - C80Y				
	EXC●C63N	—	VW3 AE 0427	0.200		
	EXS5C63N					
	EXA●C63N	—	VW3 AE 0427 (3) VW3 AE 0428 (4)	0.200		
	—	EXA●C80Y	VW3 AE 0409 (3) VW3 AE 0428 (4)	0.200		
	EXA●C80N, C90N	EXA●M10Y, M12Y	VW3 AE 0411 (3) VW3 AE 0421 (4)	0.200		
	EXA●M11N	EXA●M15Y	VW3 AE 0413 (3) VW3 AE 0421 (4)	0.200		
	EXA●M13N, M15N	EXA●M18Y, M21Y	VW3 AE 0414 (3) VW3 AE 0429 (4)	0.200		
EXA●M18N	EXA●M18Y	VW3 AE 0415 (3) VW3 AE 0423 (4)	0.200			
Обогрев шкафа (5)	EXC●D90N - C31N	EXC●C11Y - C40Y	VW3 AE 0501	0.500		
	EXS5D90N - C31N					
	EXC●C40N - C63N	EXC●C50Y - C80Y	VW3 AE 0502	1.000		
	EXS5C40N - C63N	EXA●C80Y - M12Y				
EXA●C63N - C90N						
EXA●M11N - M18N	EXA●M15Y - M24Y	VW3 AE 0503	1.500			
Дроссель двигателя	EXC●D90N, C11N	EXC●C11Y, C13Y	VW3 AE 0603	17.000		
	EXS5D90N, C11N	EXS5C11Y, C13Y				
	EXC●C13N, C16N	EXC●C16Y, C20Y	VW3 AE 0604	35.000		
	EXS5C13N, C16N	EXS5C16Y, C20Y				
	EXC●C20N, C25N	EXC●C25Y, C31Y	VW3 AE 0605	64.000		
	EXS5C20N, C25N	EXS5C25Y, C31Y				
	EXC●C31N	EXC●C40Y	VW3 AE 0606	102.000		
	EXS5C31N	EXS5C40Y				
	EXC2C40N	EXC2C50Y	VW3 AE 0626 (2)	192.000		
	EXC5C40N	EXC5C50Y	VW3 AE 0628 (2)	192.000		
	EXS5C40N	EXS5C50Y	VW3 AE 0630 (2)	197.000		
	EXC2C50N, C63N	EXC2C63Y, C80Y	VW3 AE 0627 (2)	234.000		
	EXC5C50N, C63N	EXC5C63Y, C80Y	VW3 AE 0629 (2)	234.000		
	EXS5C50N, C63N	EXS5C63Y, C80Y	VW3 AE 0631 (2)	234.000		
	EXA●C63N - C90N	EXA●C80Y - M12Y	VW3 AE 0635	132.000		
	EXA●M11N - M18N	EXA●M15Y - M24Y	VW3 AE 0636	264.000		
	Цоколь 200 мм	Без дросселя двигателя	EXC●D90N - C16N	EXC●C11Y - C20Y	VW3 AE 0801	11.000
			EXC●C20N - C31N	EXC●C25Y - C40Y	VW3 AE 0802	13.000
EXC●C40N - C63N			EXC●C50Y - C80Y	VW3 AE 0804	17.000	
EXA●C63N - C90N			EXA●C80Y - M12Y	VW3 AE 0820 (6)	38.000	
EXA●M11N - M18N			EXA●M15Y - M24Y	VW3 AE 0822	69.000	
С дросселем двигателя			EXC●D90N - C16N	EXC●C11Y - C20Y	VW3 AE 0801	11.000
		EXC●C20N - C31N	EXC●C25Y - C45Y	VW3 AE 0802	13.000	
		EXC●C40N - C63N	EXC●C50Y - C80Y	VW3 AE 0806	26.000	
		EXA●C63N - C90N	EXA●C80Y - M12Y	VW3 AE 0820 (6)	38.000	
		EXA●M11N - M18N	EXA●M15Y - M24Y	VW3 AE 0822	69.000	
		С сетевым дросселем	EXA●C63N - C90N	EXA●C80Y - M12Y	VW3 AE 0820 (6)	38.000
EXA●M11N - M18N			EXA●M15Y - M24Y	VW3 AE 0824	78.000	
Цоколь для тормозного модуля	EXC●C20N - C63N	EXC●C25Y - C80Y	VW3 AE 0810	9.000		

(1) За информацией по любой другой конфигурации обращайтесь в региональные представительства Schneider Electric.

(2) Оборудование, зависящее от типоразмера ПЧ, что может привести к необходимости изменения размеров шкафа. За информацией о размерах обращайтесь на сайт www.schneider-electric.com.

(3) Для 6-пульсной схемы.

(4) Для 12-пульсной схемы (не используется для ATV61EXA●●●●YH).

(5) Для данного оборудования необходимо питание ~ 230 В, VW3AE1301.

(6) При использовании контактора и сетевого дросселя необходимо заказывать каталожный номер VW3 AE 0821 (40.000 кг).

Перечень каталожных номеров

A		VW3 A7 10●	68
ATV 61E5●●●N4	22	VW3 A7 7●●	69, 70, 71
ATV 61ES5●●●N4	109		
ATV 61EXA●●●●N	114	VW3 A7 8●●	71
ATV 61EXA●●●●N4	114	VW3 A7E 10●	122, 126
ATV 61EXA●●●●Y	115		
ATV 61EXC●●●●N	118	VW3 A8 106	61
ATV 61EXC●●●●N4	118	VW3 A8 115	40
ATV 61EXC●●●●N4H	111	VW3 A8 12●	37
ATV 61EXC●●●●Y	119	VW3 A8 306 2	66
ATV 61EXS●●●●N	114	VW3 A8 306 R	65
ATV 61EXS●●●●N4	114	VW3 A8 306 R●●	36, 65
ATV 61EXS●●●●Y	115	VW3 A8 306 RC	36, 65
ATV 61H●●●M3	18	VW3 A8 306 TF●●	36, 65
ATV 61H●●●M3X	18		
ATV 61H●●●N4	19	VW3 A9 1●●	29
ATV 61H●●●Y	23	VW3 A9 2●●	28
ATV 61QC●●N4	20	VW3 A9 3●●	34
ATV 61QC●●Y	24	VW3 A9 40●	32
ATV 61W●●●N4	21	VW3 A9 50●	27
ATV 61W●●●N4C	21	VW3 A9 51●	27
L		VW3 A9 54●	107
LU9 GC3	36, 65	VW3 A9 55●	107
T		VW3 A9 60●	87
TCS CTN	64	VW3 A9 61●	91
TCSM CNAM	40	VW3 A9 62●	30, 31
TCSW AAC13FB	40		
TSX CAN CA ●●	61, 64	VW3 A9 63●	31
TSX CAN CB ●●	61, 64	VW3 A9 64●	30, 31
TSX CAN CD ●●	61, 64	VW3 A9 9●●	33
TSX CAN KCDF 180T	61	VW3 A5850●	75
TSX PBS CA●●●	67	VW3 AE 01●●	122, 126
TSX SCA 62	66	VW3 AE 02●●	123, 126
V		VW3 AE 03●●	123
VW3 A1 1●●	35, 36	VW3 AE 04●●	123
VW3 A1 104 R●●	35, 36	VW3 AE 05●●	124
VW3 A1 105	35	VW3 AE 06●●	124
VW3 A3 101	33	VW3 AE 08●●	125
VW3 A3 3●●	66, 67	VW3 AE 100●	122, 126
VW3 A3 307S371	67	VW3 AE 12●●	121
VW3 A3 501	61	VW3 AE 13●●	121
VW3 A3E ●●●	120	VW3 AE 14●●	121
VW3 A4 4●●	87	VW3 AE 15●●	121
VW3 A4 50●	73	VW3 AE 16●●	121
VW3 A4 51●	73	VW3 AE 18●●	121
VW3 A4 55●	75, 76	VW3 AE 19●●	121
VW3 A4 56●	75, 76	VW3 AE 20●●	121
VW3 A4 57●	75, 76	VW3 AE 21●●	121
VW3 A4 60●	78	VW3 AE 2201	121
VW3 A4 61●	78, 79	VW3 AE 23●●	121
VW3 A4 62●	80	VW3 AE 24●●	123, 126
VW3 A4 63●	80, 81	VW3 AE 25●●	123
VW3 A5 10●	90, 91	VW3 AE 26●●	121
VW3 A5 2●●	93	VW3 AE 27●●	121
		VW3 CAN A71	64
		VW3 CAN CARR●	64
		VW3 CAN KCDF 180T	64

Для заметок

Для заметок

Для заметок

Что такое Энергетический Университет



Лучший в отрасли образовательный ресурс по насущным вопросам энергопотребления

Электроэнергия — топливо прогресса. Так было всегда. И нынешнее увеличение потребностей экономики — как развивающихся, так и развитых стран — в сочетании с растущими опасениями в отношении воздействия на окружающую среду и сокращением запасов полезных ископаемых ставят прогресс под угрозу. Энергетический университет Schneider Electric поможет справиться с ситуацией!

Основные сведения по эффективному использованию электроэнергии

Бесплатная программа веб-обучения Энергетического Университета нацелена на сбережение электроэнергии и повышение эффективности ее использования. Разработанная мировым специалистом в области управления энергией, компанией Schneider Electric, эта программа обеспечивает доступ к актуальным рекомендациям и объективному анализу специалистов по использованию в различных отраслях.

Ориентация на реальные потребности с учетом высокой занятости обучающихся

Принимая во внимание напряженный трудовой ритм потенциальных обучающихся все курсы поделены на тридцатиминутные модули, рассчитанные на изучение, в удобное время, в удобном темпе. Ряд ассоциаций засчитывает эти курсы как дополнительное профессиональное обучение. В настоящее время охвачены следующие темы: энергопотребление и измерения, средства расчета эффективности и показателя рентабельности инвестиций (ROI). Какой бы курс вы ни выбрали, это будет решение, рассчитанное на практическое применение с немедленным положительным эффектом и способное помочь специалисту по энергоэффективности завоевать заслуженный авторитет.



Кратко об обучении:

- > Бесплатная программа
- > Засчитывается как дополнительное профессиональное обучение
- > Круглосуточный доступ по сети
- > Свободный график, 30-минутные модули
- > Контроль полученных знаний и тестирование при завершении курса
- > Возможность выбора языка. В настоящее время — обучение на немецком, итальянском, испанском, бразильском варианте португальского, китайском и русском
- > Удобный веб-сайт с информационными статьями и разнообразными учебными пособиями

Станьте профессионалом в области энергоэффективности с Энергетическим Университетом!

Широкий тематический охват и ориентация на практические задачи



- > Пользователи сайта в 120 странах мира
- > Более 90% освоивших тот или иной курс заявляют об интересе к остальным
- > Более 90% готовы рекомендовать Энергетический Университет другим

В настоящее время предлагаются следующие курсы, основанные на актуальной информации, предоставленной специалистами по управлению электроэнергией в различных отраслях:

- комплексное решение проблем электропитания и теплового режима;
- неравномерность потребления и интеллектуальная электросеть Smart Grid;
- проведение энергоаудита;
- средства проведения энергоаудита;
- закупки электроэнергии;
- энергоэффективность: концепции и показатели;
- структура тарифов на электроэнергию;
- показатели энергоэффективности центра обработки данных;
- переход на экологичные технологии с эффективным использованием электроэнергии и минимизацией отрицательного воздействия на окружающую среду;
- системы отопления, вентиляции и кондиционирования и психрометрические таблицы;
- повышение энергоэффективности центра обработки данных за счет высокой энергетической плотности электрораспределительной подсистемы;
- использование изоляционных материалов в промышленности;
- системы освещения;
- измерение и оценка характеристик энергопотребления;

- оценка эффективности использования электрической энергии в центре обработки данных;
- измерения и контроль;
- экономия за счет энергоэффективности;
- нормативы и стандарты США в области использования электроэнергии.

Практические преимущества

Курсы Энергетического Университета одобрены или засчитываются как дополнительное профессиональное обучение по определенным специальностям следующими профессиональными ассоциациями:

- The Renewable Energy and Energy Efficiency Partnership;
- The U.S. Green Building Council;
- The International Electrical and Electronics Engineers.

Время, проведенное с пользой

Программа Энергетического Университета помогает использовать время с максимальной пользой: основное внимание уделяется наиболее важным конечным рынкам, представляющим 72% мирового энергопотребления:

- энергетика и инфраструктура;
- промышленность;
- центры обработки данных и сети;
- административные и жилые здания.



Все очень просто. И бесплатно.
Подробности на сайте
www.MyEnergyUniversity.com

**Energy
University**
by Schneider Electric

Schneider Electric в странах СНГ



Пройдите бесплатное онлайн-обучение в Энергетическом Университете и станьте профессионалом в области энергоэффективности.

Для регистрации зайдите на www.MyEnergyUniversity.com

Беларусь

Минск

220006, ул. Белорусская, 15, офис 9
Тел.: (37517) 327 60 34, 327 60 72

Казахстан

Алматы

050009, пр-т Абая, 151/115
Бизнес-центр «Алатау», этаж 12
Тел.: (727) 397 04 00
Факс: (727) 397 04 05

Астана

010000, ул. Сейфуллина, 31, офис 216
Тел.: (7172) 58 05 01
Факс: (7172) 58 05 02

Россия

Владивосток

690091, ул. Пологая, 3, офис 306
Тел.: (4212) 40 08 16

Волгоград

400089, ул. Профсоюзная, 15, офис 12
Тел.: (8442) 93 08 41

Воронеж

394026, пр-т Труда, 65, офис 227
Тел.: (473) 239 06 00
Тел./факс: (473) 239 06 01

Екатеринбург

620014, ул. Радищева, 28, этаж 11
Тел.: (343) 378 47 36, 378 47 37

Иркутск

664047, ул. 1-я Советская, 3 Б
Офис 312
Тел./факс: (3952) 29 00 07, 29 20 43

Казань

420107, ул. Спартаковская, 6, этаж 7
Тел./факс: (843) 526 55 84 / 85 / 86 / 87 / 88

Калининград

236040, Гвардейский пр., 15
Тел.: (4012) 53 59 53
Факс: (4012) 57 60 79

Краснодар

350063, ул. Кубанская набережная, 62 /
ул. Комсомольская, 13, офис 224
Тел./факс: (861) 214 97 35, 214 97 36

Красноярск

660021, ул. Горького, 3 А, офис 302
Тел.: (3912) 56 80 95
Факс: (3912) 56 80 96

Москва

127018, ул. Двинцев, 12, корп. 1
Бизнес-центр «Двинцев»
Тел.: (495) 777 99 90
Факс: (495) 777 99 92

Мурманск

183038, ул. Воровского, д. 5/23
Конгресс-отель «Меридиан»
Офис 421
Тел.: (8152) 28 86 90
Факс: (8152) 28 87 30

Нижний Новгород

603000, пер. Холодный, 10 А, этаж 8
Тел./факс: (831) 278 97 25, 278 97 26

Новосибирск

630132, ул. Красноярская, 35
Бизнес-центр «Гринвич», офис 1309
Тел./факс: (383) 227 62 53, 227 62 54

Пермь

614010, Комсомольский пр-т, 98, офис 11
Тел./факс: (342) 281 35 15, 281 34 13, 281 36 11

Ростов-на-Дону

344002, ул. Социалистическая, 74, офис 1402
Тел.: (863) 261 83 22
Факс: (863) 261 83 23

Самара

443045, ул. Авроры, 150
Тел.: (846) 278 40 86
Факс: (846) 278 40 87

Санкт-Петербург

196158, Пулковское шоссе, 40, корп. 4, литера А
Бизнес-центр «Технополис»
Тел.: (812) 332 03 53
Факс: (812) 332 03 52

Сочи

354008, ул. Виноградная, 20 А, офис 54
Тел.: (8622) 96 06 01, 96 06 02
Факс: (8622) 96 06 02

Уфа

450098, пр-т Октября, 132/3 (бизнес-центр КПД)
Блок-секция № 3, этаж 9
Тел.: (347) 279 98 29
Факс: (347) 279 98 30

Хабаровск

680000, ул. Тургенева 26 А, офис 510
Тел.: (4212) 40 08 16
Факс: (4212) 40 08 17

Украина

Днепропетровск

49000, ул. Глинки, 17, этаж 4
Тел.: (056) 79 00 888
Факс: (056) 79 00 999

Донецк

83003, ул. Горячкина, 26
Тел.: (062) 206 50 44
Факс: (062) 206 50 45

Киев

04073, Московский пр-т, 13 В, литера А
Тел.: (044) 538 14 70
Факс: (044) 538 14 71

Львов

79015, ул. Героев УПА, 72, корп. 1
Тел./факс: (032) 298 85 85

Николаев

54030, ул. Никольская, 25
Бизнес-центр «Александровский», офис 5
Тел.: (0512) 58 24 67
Факс: (0512) 58 24 68

Симферополь

Тел.: (050) 446 50 90, 383 41 75

Харьков

61070, ул. Академика Проскуры, 1
Бизнес-центр «Telesens», офис 204
Тел.: (057) 719 07 49
Факс: (057) 719 07 79

Центр поддержки клиентов

Тел.: 8 (800) 200 64 46 (многоканальный)
Тел.: (495) 777 99 88, факс: (495) 777 99 94
ru.ccc@schneider-electric.com
www.schneider-electric.com

Время работы: 24 часа 5 дней в неделю
(с 23.00 воскресенья до 23.00 пятницы)