

Платформа автоматизации Modicon M580

Каталог

Июль 2019 г.



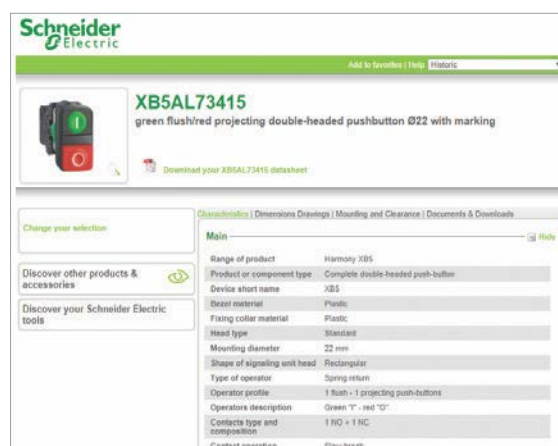
Быстрый доступ к информации о продукции

Получите техническую информацию о вашем продукте



Каждый каталожный номер для заказа, представленный в каталоге, снабжен гиперссылкой. Нажмите на нее, чтобы получить техническую информацию о продукте:

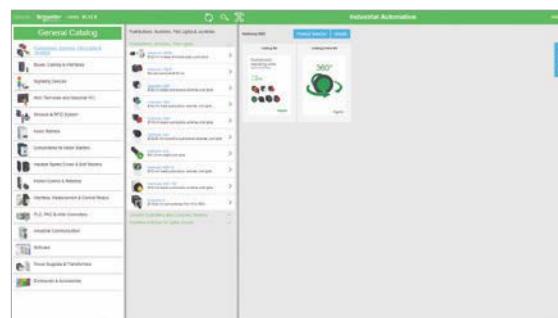
- характеристики, размеры и чертежи, требования к монтажу и зазорам, правила подключения, электросхемы и характеристические кривые;
- изображение изделия, инструкция, руководство пользователя, сертификаты на изделие, правила утилизации.



Найдите интересующий вас каталог



- > Всего в 3 клика вы можете получить доступ к каталогам средств автоматизации и управления на английском и французском языках.
- > Скачайте каталог Digi-Cat [по ссылке](#).



- Ежеквартальные обновления
- Включены инструменты выбора продукции и комплектаций, изображения с углом обзора 360°, учебные центры
- Оптимизированный поиск по каталожным номерам

Выберите курс обучения



- > Подберите подходящую [программу обучения](#) на нашем сайте.
- > Найдите нужный учебный центр, перейдя по следующей [ссылке](#).



Общее содержание

Обзор	1
Архитектура ввода/вывода	2
Средства связи	3
Модули Modicon M580 в защищенном исполнении	4
Стандарты и сертификаты	5
Услуги	6
Техническая информация, указатель каталожных номеров	7

Встречающиеся в данном каталоге определения, касающиеся безопасности без какой-либо конкретизации, должны трактоваться в соответствии с описанием «функциональной безопасности», представленным в стандартах: IEC61508/IEC61511.

Открытые и безопасные, функционально совместимые архитектура и платформа Schneider Electric с поддержкой Интернета вещей и автоматической настройкой применяются в самых разных отраслях и инфраструктурах, в центрах обработки данных и системах управления зданиями.

Инновации на всех уровнях

EcoStruxure — это инновационная технология, работающая на трех уровнях: на уровне подключенных продуктов с функцией передачи данных, на уровне периферии и на уровне приложений, средств аналитики и сервисов.

Мы применяем гибридный подход к сегментации рынка, что приносит пользу клиентам в плане безопасности, надежности, эксплуатационной эффективности, экологичности и обмена данными. У нас богатый опыт в следующих 6 областях:

- Энергетика
- ИТ
- Строительство
- Машиностроение
- Производство
- Электросети

Специализированные архитектуры и Интернет вещей

Мы создаем уникальные решения в виде специализированных архитектур, таких как:

- Системы управления
- Энергетические системы
- Системы для центров обработки данных
- Системы для машиностроения и других видов промышленности
- Интеллектуальные энергосистемы

Промышленный Интернет вещей (IIoT) позволяет раскрыть весь потенциал современных технологий. Поэтому мы предлагаем клиентам простые, надежные, эффективные и экономичные решения — архитектуры и платформы с поддержкой Интернета вещей.

Решения для кибербезопасности

В современном мире надежные средства защиты — абсолютная необходимость. Решения Schneider Electric гарантируют безопасность для всевозможных предприятий в любых отраслях.

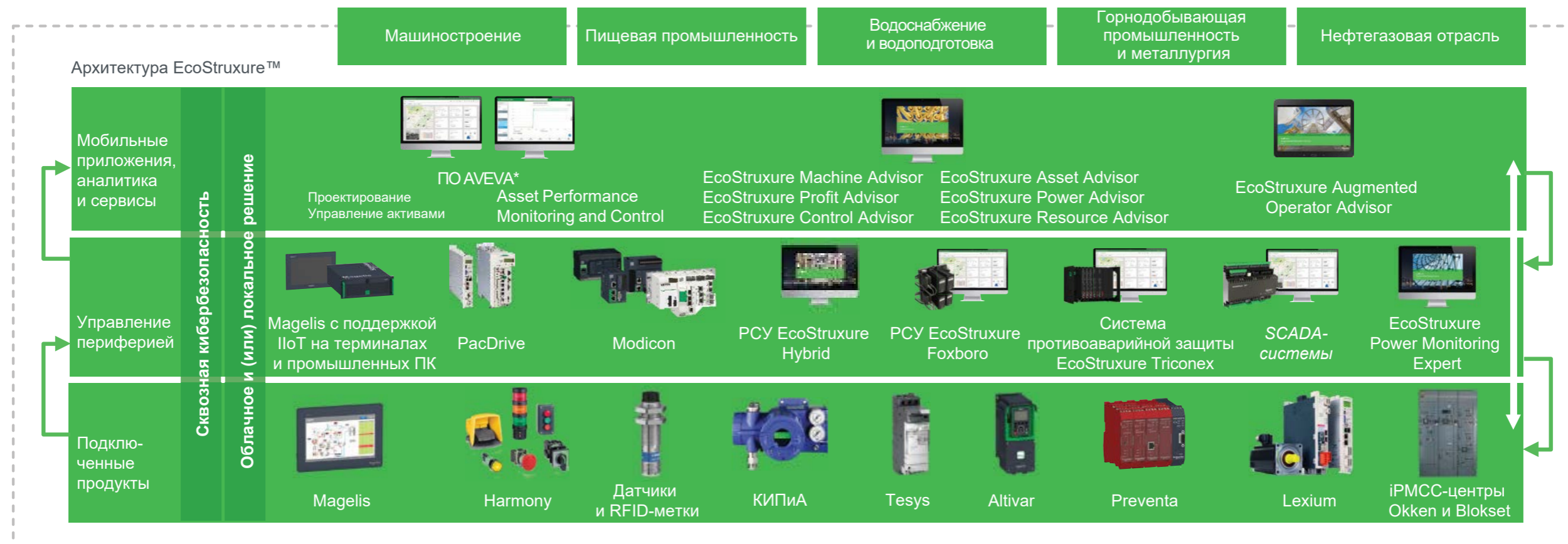
Наши эксперты стоят на страже критически важной инфраструктуры независимо от производителя оборудования. Мы помогаем оценивать риски, внедрять наиболее подходящие решения и обеспечивать непрерывную защиту с применением всех необходимых политик и требований в области информационных технологий.

Наше конкурентное преимущество становится преимуществом и для клиента.

Повышенная безопасность

Компания Schneider Electric расширила возможности платформы EcoStruxure, выпустив контроллер M580 Safety для систем противоаварийной защиты.

Благодаря ему мы укрепили свои позиции в роли самого надежного поставщика решений для промышленной безопасности. Тысячи систем Modicon и Triconex защищают важнейшие промышленные процессы по всему миру.



* Подразделение компании Schneider Electric по разработке промышленного ПО и компания AVEVA объединились в ОАО AVEVA Group, зарегистрированное на фондовом рынке Соединенного Королевства. Schneider Electric и Life is On являются торговыми марками компании Schneider Electric и используются компанией AVEVA по лицензии от Schneider Electric.

1. Обзор, процессорные модули, шасси M580 и конфигурация M580 с несколькими шасси

Обзор

- [Общий обзор](#) *стр. 1/2*
- [Состав оборудования](#) *стр. 1/10*
- [Совместимость](#) *стр. 1/18*

Процессорные модули

[Руководство по выбору](#) *стр. 1/22*

- [Обзор](#) *стр. 1/26*
- [Описание](#) *стр. 1/27*
- [Структура памяти](#)
 - [Карты памяти](#) *стр. 1/29*
 - [Защита приложения](#) *стр. 1/29*
 - [Изменение программы в режиме онлайн](#) *стр. 1/29*
- [Каталожные номера](#) *стр. 1/30*

Шасси M580

- [Обзор, описание](#) *стр. 1/32*
- [Каталожные номера](#) *стр. 1/34*

Конфигурация с несколькими шасси

- [Обзор](#) *стр. 1/35*
- [Описание](#) *стр. 1/37*
- [Каталожные номера](#) *стр. 1/38*

Контроллеры M580 Safety для систем противоаварийной защиты

- [Руководство по выбору](#) *стр. 1/40*
- [Совместимость](#) *стр. 1/42*
 - [Обзор](#) *стр. 1/43*
 - [Описание, каталожные номера](#) *стр. 1/44*

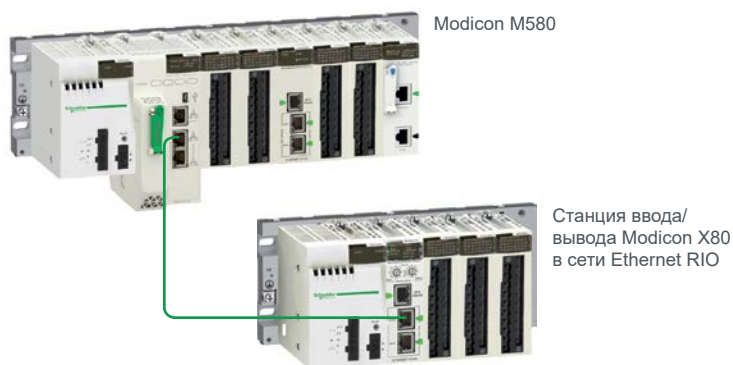


1

Modicon M580 ePAC Центральный элемент управления системы EcoStruxure Plant

Modicon M580 объединяет в себе существующие функции ПКА EcoStruxure Control Expert с инновационными технологиями и реализован полностью на основе Ethernet

Программируемые Ethernet-контроллеры автоматизации (ePAC — Ethernet programmable automation controllers) Modicon M580 обеспечивают открытость, гибкость, надежность и устойчивость в эксплуатации. Они оснащены магистралью Ethernet (Ethernet backbone), позволяющей оптимизировать возможности установления соединений и связи. Эти устройства поддерживают стандартные модули ввода/вывода X80, которые можно легко интегрировать в их архитектуру. Мощные процессоры обеспечивают высокую эффективность вычислений для комплексных сетевых приложений связи, отображения и управления.

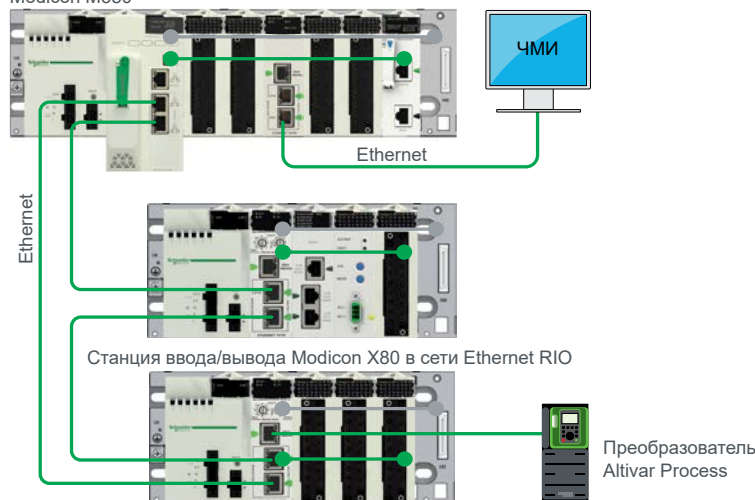


Инновационные решения

Концепция ePAC

- > Стандартная сеть Ethernet на всех уровнях
- > Открытая архитектура с подключением к Ethernet непосредственно на шасси

Modicon M580



Кибербезопасность

- > Система кибербезопасности, подтвержденная сертификатом Achilles уровня 2 (Achilles Level 2), с расширенными встроенными функциями кибербезопасности
- > Встроенные функции обеспечения безопасности в соответствии с требованиями стандарта IEC 62443
- > Аппаратная платформа M580:
 - > Возможность блокировки неиспользуемых услуг
 - > Возможность управления удаленным доступом к ПЛК
 - > Защищенная передача данных между сетью управления и ПЛК/устройствами за счет реализации стандартного протокола IPSEC
- > ПО для программирования M580 с проверкой целостности исполняемых файлов EcoStruxure Control Expert
- > Прослеживаемость событий безопасности:
 - > ПЛК и EcoStruxure Control Expert обеспечивают реализацию SYSLOG-клиента



Шасси с прямым подключением к Ethernet

- Ethernet
- X-bus



Организация ODVA: поддержка сетевых технологий на основе EtherNet/IP



Технология FDT: международный стандарт, получивший широкое признание в области автоматизации



Открытое и безопасное решение на основе стандартов

Инновационные решения (продолжение)

Передовые технологии

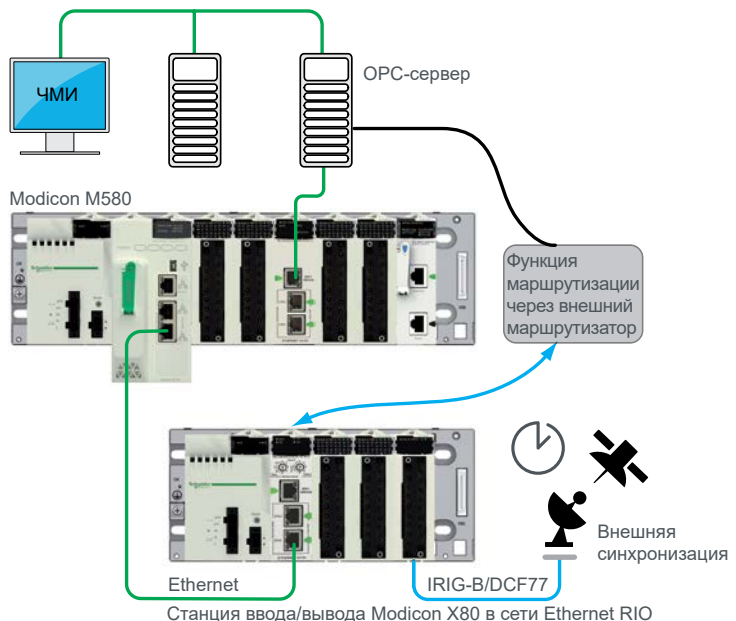
- > Высокопроизводительный двухъядерный процессор (типа ARM®)
- > Высокоскоростной обмен данными, эффективные приложения и исполнение прикладных задач
- > Инновационные конструктивные решения для механических и электронных компонентов, обеспечивающие высокий уровень устойчивости к электромагнитным помехам и другим внешним воздействиям, превосходящий требования стандартов IEC
- > Поддержка работы в расширенном диапазоне температур от -25 до +70 °C/ от -13 до +158 °F



Ethernet и веб-доступ
W3C®

Высокая точность

- > Собственная детерминированная сеть Ethernet
- > Обеспечение ввода/вывода с разрешением 1 мс посредством собственной функции установки временных меток в источнике с использованием специальных модулей установки меток времени через OPC-сервер
- > Приложения включают в себя такие функции, как:
 - > запись последовательности событий (SER — sequence of events recording)
 - > автоматизация электрических подстанций
 - > генерация предыстории срабатывания защитных реле
 - > журналы аварийных сигналов/событий
 - > установка меток времени в журналах данных мониторинга потребляемой мощности
 - > установка меток времени для внутренних данных



Разработка Modicon M580 в соответствии с требованиями стандартов автоматизации



Режим установки меток времени не требует применения специальных программ

1



Простое расширение возможностей технологического процесса или системы с использованием гибкой топологии Modicon M580



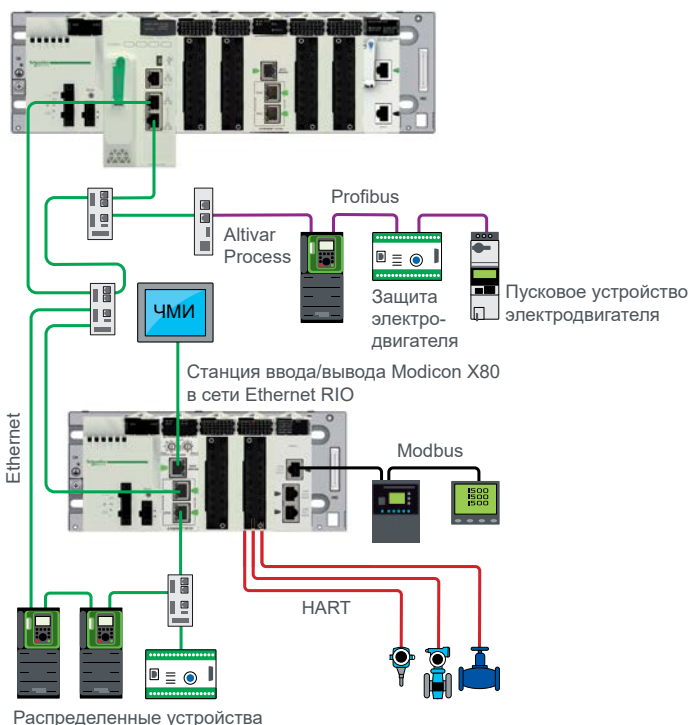
Для простого основного контура коммутационные устройства не требуются

Простота и гибкость

Гибкость проектирования

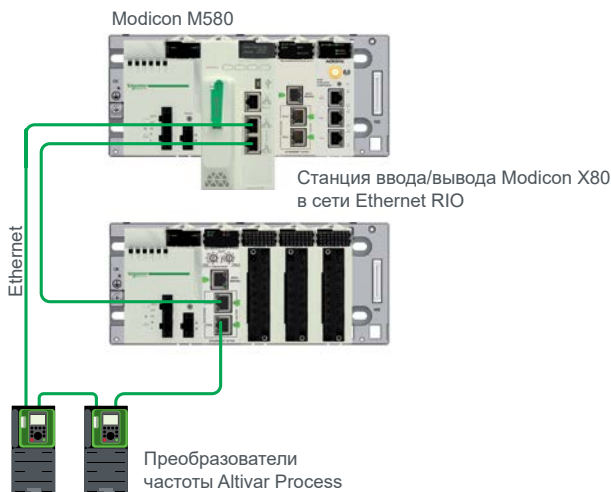
- > Гибкая топология обеспечивает простую интеграцию устройств
- > Возможность комбинированного применения удаленного оборудования, распределенного оборудования и других устройств в одной и той же сети Ethernet полевого уровня с полной интеграцией программного обеспечения
- > Прозрачный доступ к данным по магистрали Ethernet
- > Простая интеграция человеко-машинного интерфейса (ЧМИ) через третий порт в головном модуле удаленного ввода/вывода
- > Интерфейс с другими популярными полевыми шинами и сетями, включая AS-Interface, Modbus, Profibus и HART

Modicon M580

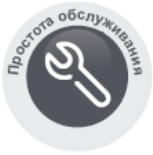


Оптимизированная архитектура

- > Простая шлейфовая топология



Неограниченные возможности по созданию архитектуры

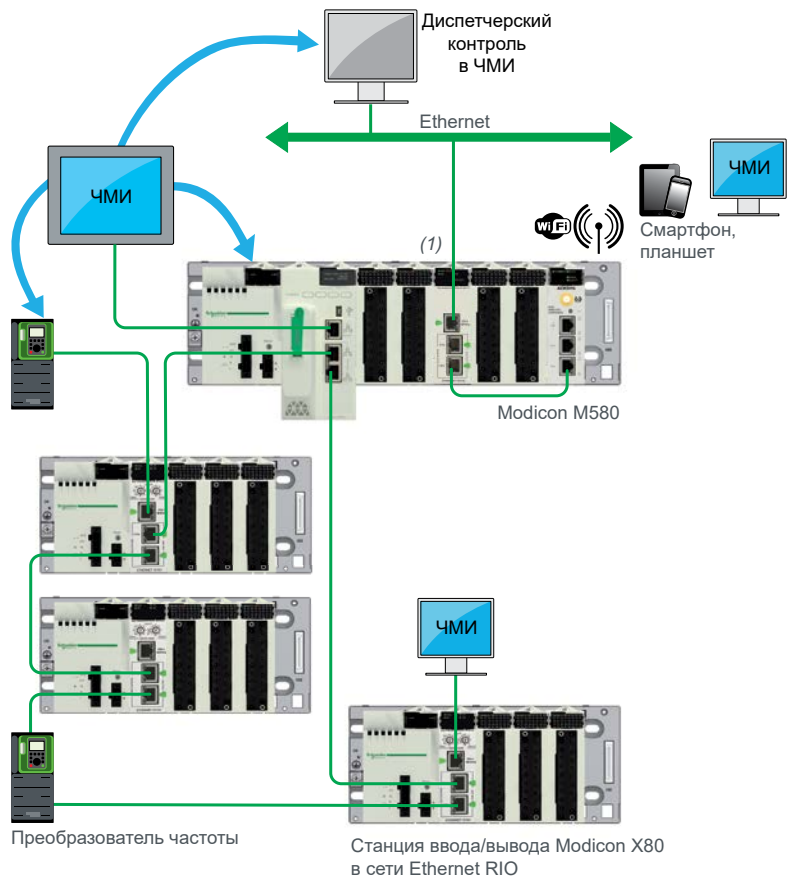


Необходимые данные всегда под рукой

Простота и гибкость (продолжение)

Простая диагностика

- > Ethernet обеспечивает доставку информации в любую точку системы
- > Простая, дистанционная и мобильная диагностика (смартфон, планшет и т. д.)
- > Встроенный веб-сервер для получения веб-доступа
- > Управление экранами диспетчерского контроля в ЧМИ и доступ к экранам ЧМИ
- > Встроенные объекты Vijeo Citect для обеспечения расширенной интегрированной диагностики



Оперативное («на лету») изменение конфигурации без прерывания процесса

- Добавление или удаление модулей дискретного и аналогового ввода/вывода на станцию RIO (без меток времени) или локальное шасси ввода/вывода
- Добавление новой станции RIO

- Модификация параметров конфигурации каналов
- Автоматическое реконфигурирование модулей в режиме горячей замены
- Онлайн-изменения системы во время выполнения процесса, включая добавление новых переменных, используемых совместно с ЧМИ (человеко-машинными интерфейсами)



(1) Данная схема предполагает взаимодействие с модулями BMENOC03•1 в полностью прозрачной сети Ethernet по соединению с Ethernet-шасси.



Четкое разделение между системой противоаварийной защиты и технологическим процессом



Общая безопасность

Нормативные требования

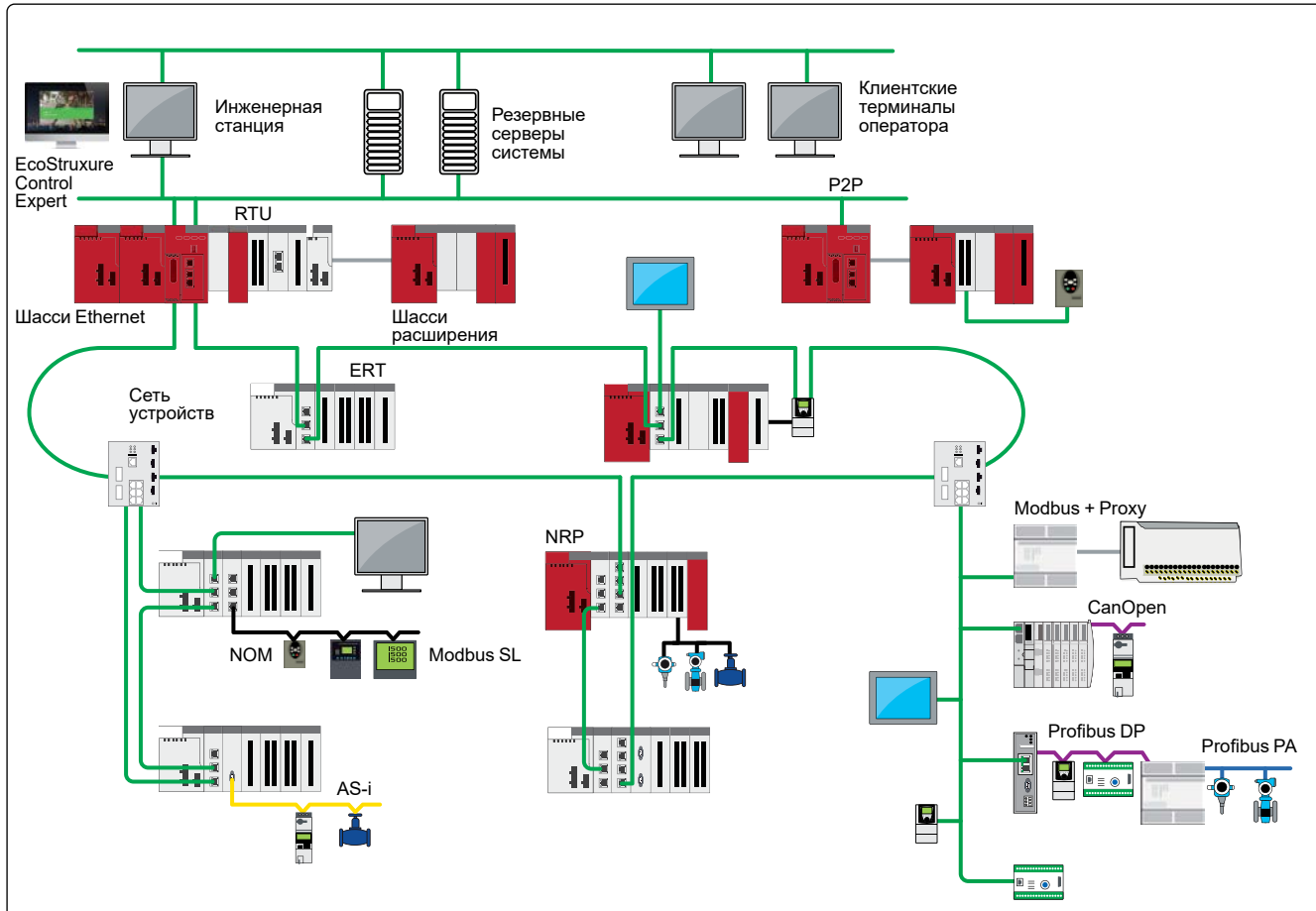
Согласно сложившейся практике и рекомендуемым нормам промышленные системы управления должны проектироваться с отдельными и не зависящими друг от друга функциями управления технологическим процессом и противоаварийной защиты. Обычно это обеспечивается за счет применения контроллера управления технологическим процессом и отдельной системы противоаварийной защиты.

Наше решение предлагает технические характеристики, превышающие требования промышленных стандартов

- Удвоенная производительность обработки, позволяющая отдельно управлять системой противоаварийной защиты и технологическим процессом
- Объединение независимых систем противоаварийной защиты и управления технологическим процессом на производстве с целью полной защиты рабочей среды
- Минимизация влияния сбоев стандартного технологического процесса на безопасность предприятия, работников и имущества

Полная безопасность выполняемого процесса

- Платформа автоматизации Modicon M580 с лучшими в своем классе показателями производительности, сетевого взаимодействия и кибербезопасности
- Отсутствие необходимости в проектировании, установке и обслуживании отдельных систем противоаварийной защиты
- Те же инструменты, методы проводного монтажа и структуры ввода/вывода, как и в контроллере Modicon M580



Типовая архитектура системы противоаварийной защиты с Modicon M580 Safety



Объединение стандартных функций управления технологическим процессом и противоаварийной защиты в одном проекте M580 Safety



Выигрышные взаимосвязи в архитектуре EcoStruxure Plant

Программируемые Ethernet-контроллеры автоматизации Modicon M580 обеспечивают дополнительные возможности благодаря тесной взаимосвязи между отдельными компонентами:

Партнеры

- > Возможность разработки модулей X80 на шасси Ethernet с использованием комплекта инструментальных средств Ethernet
- > Для конкретных вариантов применения или модулей связи: взвешивание, Wi-Fi и т. д.

Человеко-машинный интерфейс Vijeo Citect

- > Управление событиями с установленными метками времени посредством OPC-сервера на системном уровне
- > Отображение диагностических буферов EcoStruxure Control Expert
- > Быстрая и простая интеграция объектов для предоставления расширенной диагностической информации

Платформа WSP (Wonderware System Platform)

- > Интеграция с предложением Schneider Electric OPC

Преобразователи частоты Altivar Process

- > Интеграция инструмента для установки, ввода в эксплуатацию и диагностики посредством технологии FDT/DTM
- > Единая точка входа, DFB-привод, предопределенные профили приводов и структура неявных данных приводов (DDT) для сокращения времени технического обслуживания
- > Встроенный Ethernet-порт для интеграции в различные сетевые топологии (кольцевую, звездообразную, древовидную, линейную)
- > Сдвоенный порт обеспечивает простое подключение и высокую степень готовности (кольцевая топология)
- > Стандартные, проверенные на практике протоколы Ethernet: Modbus TCP и EtherNet/IP
- > Быстрая замена устройств и основные стандартные Ethernet-службы (RSTP, SNMP, Sntp, DHCP, QoS, веб-сервер HTTP)

Линейка ЧМИ Magelis™

- > Подключение по Wi-Fi-каналу модуля X80, доступ через веб-сервер, несколько экранов на магистрали Ethernet, диагностические буферы, поддерживаемые инструментом Vijeo Designer, экспорт данных Unity Pro в Vijeo Designer

Услуги, касающиеся базы установленного оборудования

- > Schneider Electric предлагает пути плавного перевода существующих традиционных проводных систем ввода/вывода на платформу M580. За дополнительной информацией обращайтесь в наш Центр обслуживания клиентов.

1



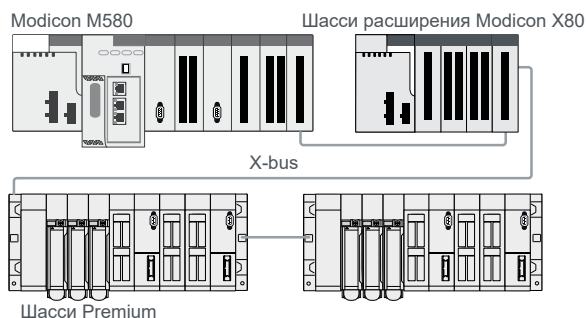
Устойчивость

Защита инвестиций

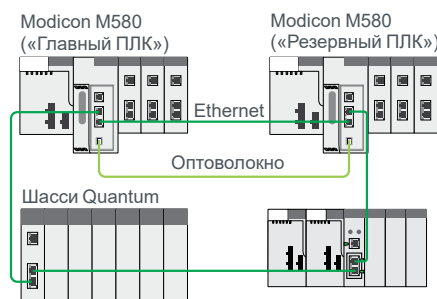
- Сохранение существующей системы ввода/вывода на базе контроллеров Modicon Premium или Quantum и схемы подключения



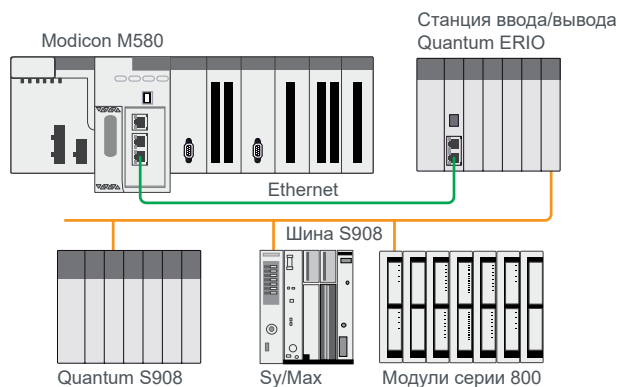
Модернизация базы установленного оборудования: сохранение существующей системы ввода/вывода на базе контроллеров Modicon Premium и схемы подключения



Модернизация базы установленного оборудования: сохранение существующей системы ввода/вывода на базе контроллеров Modicon Quantum и схемы подключения



Плавная поэтапная модернизация базы установленного оборудования с использованием наших специализированных решений, учитывающих вашу специфику и финансовые возможности



Интеграция контроллеров M580 ePAC в вашу архитектуру EcoStruxure Plant



Семейство Modicon с общими модулями X80

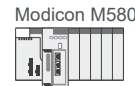
Устойчивость (продолжение)

Защита инвестиций (продолжение)

- Стандартизация семейства Modicon с использованием общих модулей X80 и снижение затрат на обучение и техническое обслуживание



Система ввода/вывода Modicon Quantum Ethernet



Модуль ввода/вывода Modicon X80

- Пути плавной миграции аппаратных средств (адаптер быстрого изменения схемы подключения) и программного обеспечения (конверторы ПО)



Плавная модернизация вашей базы установленного оборудования



Платформа автоматизации Modicon M580



Процессор ВМЕР582020



Процессор ВМН584040

Обзор

Платформа автоматизации Modicon M580 обеспечивает поддержку двух типов архитектуры (для стандартных систем и систем с высокой степенью готовности), которые включают в себя следующие устройства:

- процессор **ВМЕР58●●●●** или два процессора **ВМН58●●●●** для архитектуры с горячим резервированием;
- модули ввода/вывода Modicon X80;
- специализированные модули Modicon X80 (HART, взвешивание, счетчики и т. д.);
- шасси Modicon X80 (с поддержкой только X-bus или сдвоенные шасси с поддержкой X-bus и Ethernet);
- автономные или резервные источники питания X80;
- Unity Pro.

Платформа автоматизации Modicon M580 соответствует требованиям специализированных областей применения, таких как:

- производство и крупные инфраструктурные объекты;
- водоснабжение и канализация (WWW);
- производство пищевых продуктов и напитков (F&B);
- горнодобывающая промышленность, добыча полезных ископаемых, металлургия (МММ);
- нефтегазовая промышленность (O&G).

Процессорные модули

Линейка процессоров **ВМЕР58●●●●/ВМН58●●●●** составляет ядро комплексной системы управления, реализованной на основе специализированных модулей и шасси, совместимых с контроллером Modicon M580. Доступ к техническим данным изделия может быть получен посредством QR-кода.

Автономные процессоры

Автономный процессор **ВМЕР58●●●●** — это модульный процессор автоматизации, физически занимающий два модульных слота на шасси.

Процессоры **ВМЕР58●●●●** могут быть установлены в шасси Ethernet + X-bus **ВМEXBP●●●●** и в шасси X-bus **ВМХХBP●●●●** (PV02 или более поздней версии). Использование резервного источника питания **ВМХCPS4002●** на шасси с резервированным питанием **ВМEXBP0602/1002** обеспечивает более высокую степень готовности системы.

Процессоры могут управлять платформой ввода/вывода Modicon X80 на станции Ethernet PAC в конфигурации с одним или несколькими шасси. В слоты шасси могут быть установлены следующие модули и компоненты:

- модули дискретного ввода/вывода;
- модули аналогового ввода/вывода;
- модули счетчиков;
- коммуникационные модули:
 - сети Ethernet Modbus/TCP, EtherNet/IP;
 - шины AS-Interface для подключения исполнительных устройств/датчиков и последовательный канал RTU (Remote Terminal Unit);
 - последовательный канал Modbus;
- экспертные модули.

Девять процессоров, входящих в состав этой линейки, имеют разные показатели объема памяти, быстродействия, количества портов ввода/вывода, количества поддерживаемых локальных шасси и функций встроенных Ethernet-портов (см. [стр. 1/30](#)).

Резервируемые процессоры

Процессор **ВМН58●●●●** предназначен для использования в архитектуре с горячим резервированием (Hot Standby) и физически занимает два модульных слота на шасси.

Процессоры **ВМН58●●●●** могут устанавливаться в шасси **ВМEXBP●●●●** Ethernet + X-bus, шасси X-bus **ВМХХBP●●●●** (PV02 или более поздней версии) и шасси с резервированным питанием **ВМEXBP0602/1002** (позволяющие использовать резервные источники питания **ВМХCPS4002●**).



Платформа ввода/вывода Modicon X80

Платформа ввода/вывода Modicon X80

Платформа ввода/вывода Modicon X80 служит в качестве общей базы для платформ автоматизации, формируемых путем простого добавления к ней специализированного процессора, например M580 или M340.

Она обеспечивает также следующие возможности:

- формирование части архитектуры ввода/вывода Quantum Ethernet, используемой в качестве станции ввода/вывода Ethernet RIO (EIO) с терминальным модулем шины CRA;
- формирование станции распределенного ввода/вывода Ethernet Modbus/TCP DIO с модулем PRA.

Платформа ввода/вывода Modicon X80 может быть реализована в конфигурации с одним или несколькими шасси. Эта платформа способна поддерживать также специализированные модули платформ автоматизации (связь, специализированные приложения и т. д.).

Одна станция ввода/вывода Modicon X80 может поддерживать два шасси, расположенных друг от друга на расстоянии до 30 метров/98,425 фута.

Эта платформа, являющаяся общей для нескольких платформ автоматизации, может обеспечить снижение затрат на техническое обслуживание и обучение за счет следующих факторов:

- единого ассортимента запасных частей на складе;
- общего курса обучения по нескольким ПЛК.

Платформа ввода/вывода Modicon X80, реализованная на основе новейших технологий ввода/вывода, характеризуется следующими свойствами:

- высокий уровень надежности и компактность;
- соответствие требованиям международных сертификатов (ATEX, IEC и т. д.);
- Широкий выбор модулей: модули дискретного или аналогового ввода/вывода, экспертные модули, модули связи и т. д.

Примечание. Дополнительную информацию см. в каталоге «Платформа ввода/вывода Modicon X80», представленном на нашем сайте www.schneider-electric.com.



Модули аналогового ввода с интегрированным протоколом HART

Специализированные модули

Модули аналогового ввода/вывода с интегрированным протоколом HART

Протокол HART (Highway Addressable Remote Transducer Protocol — магистральный адресуемый удаленный преобразователь) представляет собой общий стандарт передачи и приема цифровой информации по проводным аналоговым соединениям между интеллектуальными устройствами и системой управления или мониторинга. Этот стандарт контролируется организацией HART Communications Foundation.

Модули аналогового ввода/вывода с интегрированным протоколом HART могут устанавливаться на шасси процессора Modicon M580.

Эти HART-модули обеспечивают 8 каналов на один модуль ввода и 4 канала на один модуль вывода. Модули аналогового ввода/вывода с интегрированным протоколом HART позволяют интегрировать HART-приборы в сетевую архитектуру.

Каждое основное шасси M580 может поддерживать до 6 HART-модулей ввода/вывода, а каждая станция X80 RIO — до 7 HART-модулей ввода/вывода.

HART-модули аналогового ввода/вывода поддерживаются только шасси Ethernet + X-bus (основное шасси или станция удаленного ввода/вывода (RIO)).

Примечание. Дополнительную информацию см. в каталоге «Платформа ввода/вывода Modicon X80», представленном на нашем сайте www.schneider-electric.com.



Модуль взвешивания от компании Scaime

Модуль взвешивания от компании Scaime

Модуль взвешивания компании-партнера Scaime — это решение для интегрированных и распределенных систем промышленного взвешивания.

Модуль взвешивания поддерживается только шасси Ethernet + X-bus (основное шасси или станция удаленного ввода/вывода (RIO)).

Ethernet-передатчики системы взвешивания Scaime имеют 1 канал взвешивания и способны выполнять до 100 замеров в секунду, обеспечивая более высокое разрешение измерений.

Данные взвешивания могут быть легко переданы в ПЛК по магистрали Ethernet.

Примечание. Дополнительную информацию см. в каталоге «Платформа ввода/вывода Modicon X80», представленном на нашем сайте www.schneider-electric.com.



Модуль частотного ввода

Модуль частотного ввода

Модуль ввода частотного сигнала реализует функцию мониторинга скорости вращения вала и двигателя турбины в системах контроля турбокомпрессорного оборудования (TMC) общего назначения. Система TMC применяется для контроля первичных двигателей, приводного оборудования, вспомогательного оборудования собственных нужд, модернизации механических агрегатов и обеспечения защиты.

Модуль частотного ввода может быть интегрирован в стандартные системы Modicon M340 и M580 и в системы с высокой степенью готовности на платформе X80.

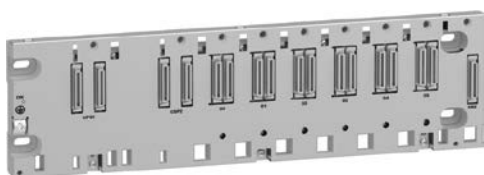
Модули частотного ввода совместимы с шасси X-bus и Ethernet (основное шасси или станция удаленного ввода/вывода (RIO)).

Примечание. Дополнительную информацию см. в каталоге «Платформа ввода/вывода Modicon X80», представленном на нашем сайте www.schneider-electric.com.

1



8-слотовое шасси Ethernet + X-bus

6-слотовое шасси
с резервированным питанием

Сертификат Achilles Level 2

Три типа шасси

Стандартные варианты применения

Процессоры M580 могут работать либо в шасси с шиной X-bus, либо в двоярном шасси (Ethernet + X-bus).

Существуют конфигурации шасси Ethernet с 4, 8 и 12 слотами.

Шасси Ethernet M580 обеспечивают связь по шине X-bus и возможность подключения к сети Ethernet.

Одиночная конфигурация может поддерживать, помимо основного шасси, до 7 стандартных BMX-шасси, используемых в качестве шасси расширения, располагаемых на расстоянии до 30 метров/98,425 фута.

Станция ввода/вывода Ethernet RIO (EIO) состоит из одного или двух шасси, в качестве которых могут использоваться шасси BMX X-bus или BME Ethernet. В качестве шасси расширения может использоваться только шасси BMX X-bus. Все Ethernet-шасси представлены в версии, пригодной для использования в жестких условиях внешней среды.

На шасси Ethernet реализован встроенный Ethernet-коммутатор. Этот коммутатор подключен к нескольким слотам на шасси. В случае 12-слотовых шасси подключение к Ethernet поддерживают не все слоты. Для подключения к Ethernet предусмотрено только 8 слотов, однако для обеспечения максимальной гибкости их использования они соответствующим образом распределены по шасси (см. [стр. 1/30](#)).

Варианты применения с высокой степенью готовности

■ Для более высокой степени готовности процессоры M580 или станции X80 могут работать на шасси с резервированным питанием **BMEXBP●●02**, которое поддерживает парные резервные источники питания **BMXCPS4002●**.

■ Шасси с резервированным питанием с резервированным питанием укомплектованы 6 и 10 двоярными (Ethernet + X-bus) слотами, на которых максимум 4 из 6 слотов и 8 из 10 слотов предусмотрены для подключения к Ethernet.

Примечание. Стандартный источник питания невозможно подключить к шасси с резервированным питанием; это шасси совместимо только с резервными источниками. Однако одиночный резервный источник питания может быть установлен на стандартном шасси.

Кибербезопасность

Modicon M580 является наиболее защищенной от кибератак платформой Schneider Electric; высокий уровень защищенности подтвержден сертификатом Achilles Level 2 и обеспечивается за счет применения встроенных расширенных функций кибербезопасности.

Сертификат кибербезопасности Achilles L2 подтверждает надежность эксплуатации платформы Modicon M580 как в экстремальных, так и в обычных условиях работы Ethernet. Платформа автоматизации Modicon M580 обеспечивает также следующие функциональные возможности:

- расширенный контроль доступа к ПЛК посредством списка контроля доступа к используемым IP-адресам и TCP-портам;
- защита дистанционных программных изменений с помощью пароля;
- возможность запрета неиспользуемых услуг (FTP, HTTP, DHCP и т. д.);
- проверка целостности встроенного микропрограммного обеспечения;
- возможность блокировки команд дистанционной записи;
- проверка целостности исполняемых файлов EcoStruxure Control Expert;
- возможность регистрации любых событий безопасности в базе данных SYSLOG;
- защищенная связь со SCADA или EcoStruxure Control Expert по протоколу IPSEC.

Примечание. Дополнительную информацию см. на нашем веб-сайте www.schneider-electric.com.



Процессор
ВМЕР586040

Производительность процессора

Автономный процессор M580 поддерживает до 8 локальных шасси (в зависимости от уровня производительности центрального процессора (ЦП)) при использовании существующих модулей ввода/вывода X80 и вспомогательных принадлежностей. Процессор M580 должен устанавливаться в основное шасси, которое может иметь конфигурацию со сдвоенной шиной (Ethernet + X-bus). ПЛК M580 могут поддерживать до 7 шасси расширения, содержащих 4, 6, 8 или 12 слотов в случае одиночного источника питания и 6 или 10 слотов в случае резервированного питания. Автономные процессоры и процессоры с горячим резервированием физически занимают два модульных слота на шасси.

Процессоры могут управлять платформой ввода/вывода Modicon X80 на станции Ethernet PAC в конфигурации с одним или несколькими шасси. В слоты шасси могут быть установлены следующие модули и компоненты:

- модули дискретного ввода/вывода;
- модули аналогового ввода/вывода;
- модули счетчиков;
- коммуникационные модули: сеть Ethernet Modbus/TCP, сеть EtherNet/IP, шина Modbus SL;
- шины AS-Interface для подключения исполнительных устройств/датчиков и последовательный канал RTU (Remote Terminal Unit);
- экспертные модули.

9 автономных процессоров и 3 процессора с горячим резервированием имеют разные показатели объема памяти, быстродействия, количества портов ввода/вывода, количества поддерживаемых локальных шасси и функций встроенных Ethernet-портов (см. [стр. 1/30](#)).

Линейка процессоров M580 предлагает 6 вариантов уровней памяти от 4 до 64 МБ (дополнительную информацию см. на [стр. 1/26](#)).

Предусмотрены также два типа сетевых портов Ethernet:

- Для процессоров **ВМЕР58●●20**: порты распределенного ввода/вывода (DIO) для подключения распределенного оборудования
- Для процессоров **ВМЕР58●●40** и **ВМЕР58●●40**: порты распределенного ввода/вывода (DIO) для подключения распределенного оборудования и порты удаленного ввода/вывода (RIO) для подключения удаленного оборудования

Эта линейка также предлагает различные уровни производительности: процессоры **ВМЕР5840●●** в два раза быстрее процессоров **ВМЕР5830●●**, которые, в свою очередь, в два раза быстрее процессоров **ВМЕР5810●●** и **ВМЕР5820●●**. Скорость вычислений у новых процессоров **ВМЕР585040/ВМЕР586040** на 20 % выше, чем у процессоров **ВМЕР5840●●**.

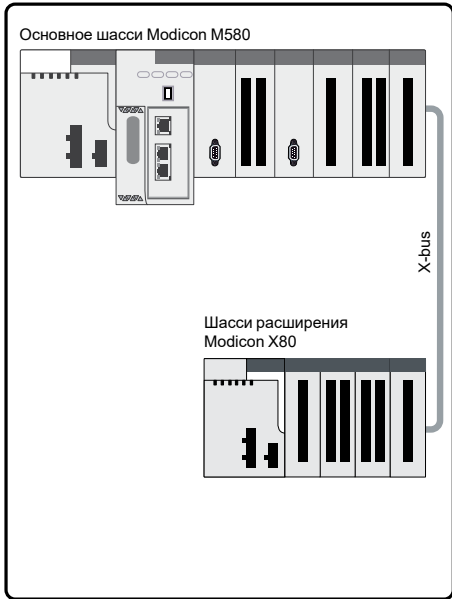
С процессорами M580 поставляется дополнительная SD-карта памяти (опция) емкостью 4 Гб, используемая для хранения приложений и данных.

Варианты архитектуры

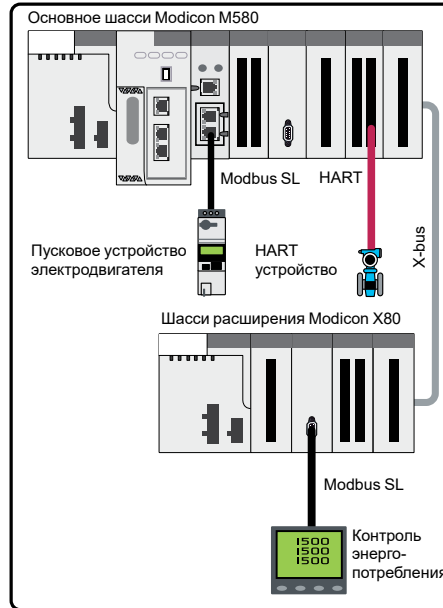
Контроллер Modicon M580 ePAC поддерживает разные варианты организации встроенной сети, позволяющие обеспечить соответствие требованиям различных архитектур:

- Стандартные порты Ethernet DIO в процессорах **ВМЕР58●●20** для архитектуры локального ввода/вывода, архитектуры с интегрированной полевой шиной и архитектуры распределенного ввода/вывода
- Сдвоенные порты Ethernet RIO в процессорах **ВМЕР58●●40** для архитектуры удаленного ввода/вывода

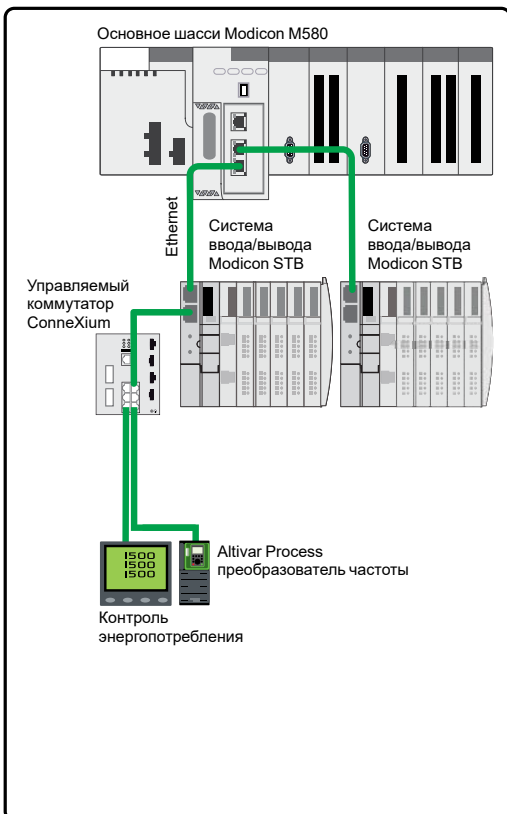
Архитектура локального ввода/вывода: состоит из жестко смонтированных проводных соединений ввода/вывода; преимущественно компактная топология



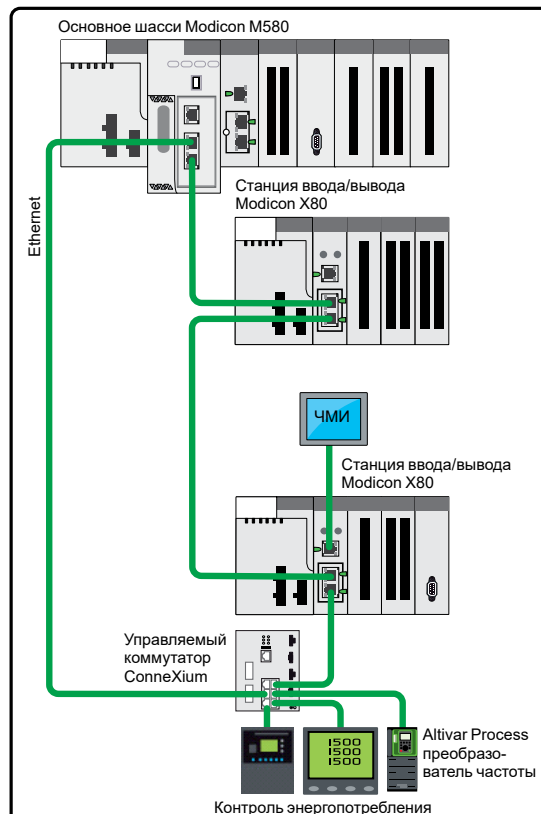
Архитектура с интегрированными полевыми шинами: состоит из устройств, распределенных по полевым шинам; преимущественно компактная топология



Архитектура распределенного ввода/вывода: состоит из устройств, распределенных по сети Ethernet; идеальное решение для распределенных топологий



Архитектура удаленного ввода/вывода: использует Ethernet-шасси, состоит из удаленных устройств и реализует функции дистанционного взаимодействия (например, функцию ведущего устройства полевой шины)

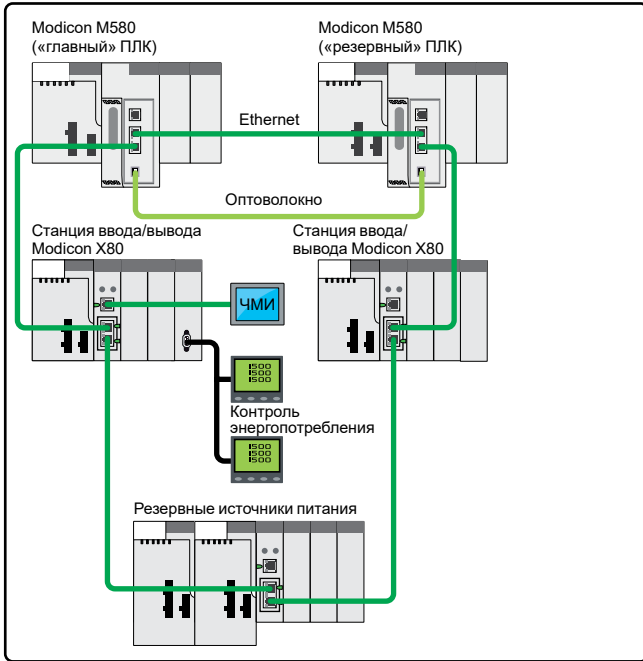


Архитектуры с горячим резервированием

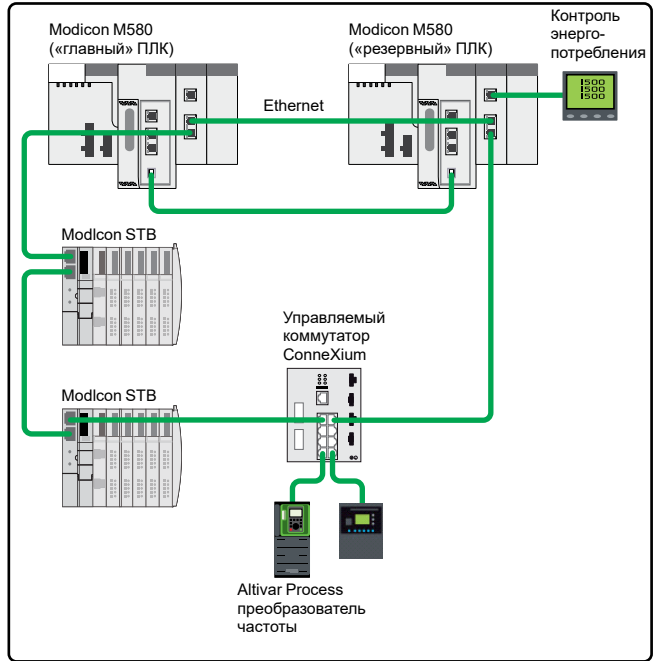
Архитектуры с горячим резервированием (Hot Standby) на базе процессоров **ВЕМН58-40**, предназначенных специально для систем с горячим резервированием, используются в системах с повышенными требованиями:

- Удаленный ввод/вывод (RIO)
- Распределенный ввод/вывод (DIO)
- Смешанный вариант ввода/вывода (RIO/DIO)

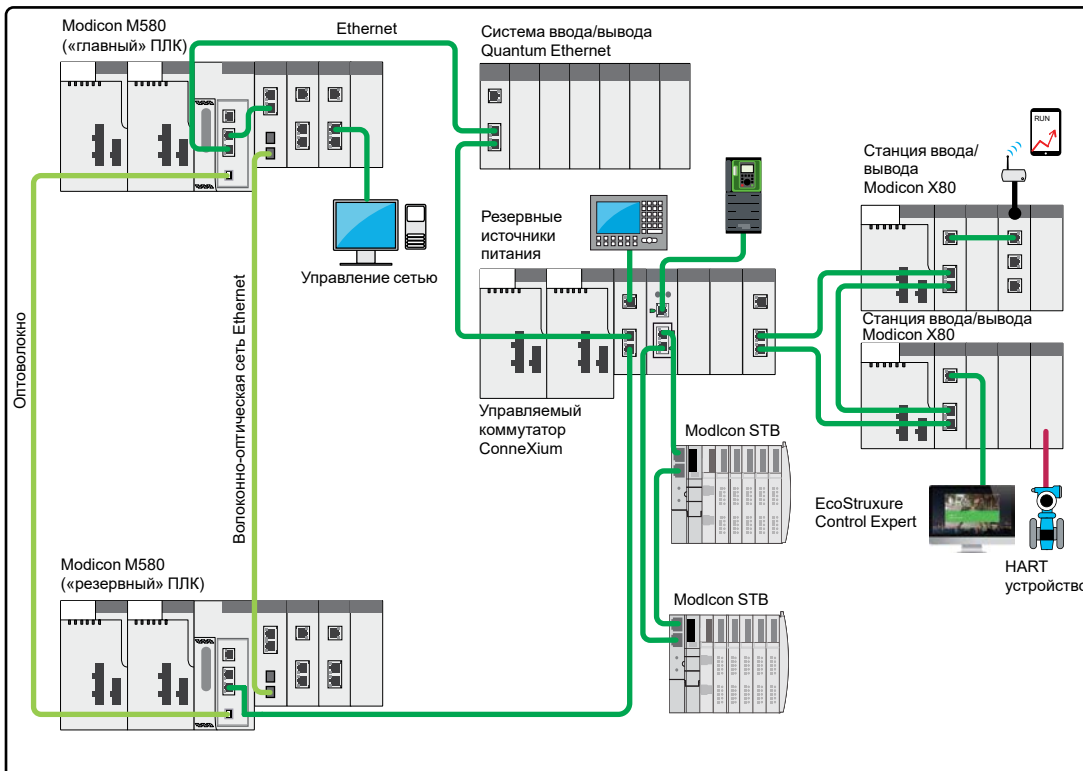
Архитектура удаленного ввода/вывода: состоит из удаленных устройств и реализует функции дистанционного взаимодействия



Архитектура распределенного ввода/вывода: состоит из распределенных устройств в структуре с горячим резервированием (HSBY)



Смешанная архитектура ввода/вывода RIO/DIO: состоит из комплексной архитектуры удаленного и распределенного ввода/вывода, обеспечивая очень гибкое решение по подключению более широкого диапазона устройств



Шасси Ethernet

Сдвоенные шасси M580 обеспечивают связь по шине X-bus и возможность подключения к сети Ethernet. На шасси Ethernet установлен один встроенный Ethernet-коммутатор с возможностью подключения к некоторым из расположенных на шасси слотов. Существует два типа шасси Ethernet. Для стандартных решений с одним модулем питания поддерживается до 12 модулей. Для решений с высокой степенью готовности с двумя источниками питания для обеспечения резервирования поддерживается 6 или 10 модулей. В случае 12-слотовых шасси подключение к Ethernet поддерживается не во всех слотах.

Использование таких возможностей подключения обеспечивает взаимодействие Ethernet-модулей (как от Schneider Electric, так и от сторонних производителей) с любыми другими модулями или устройствами, доступными через сети Ethernet и IP.

Для некоторых слотов шасси предусмотрен дополнительный соединитель, устанавливаемый рядом с разъемом X-bus.

По сравнению с шасси X-bus на шасси Ethernet реализовано несколько коммуникационных шин, расширяющих возможности подключения. Эти шины могут быть подключены к Ethernet-модулям и используются для обмена различными данными (см. [стр. 1/31](#)).

На шасси Ethernet представлены следующие шины связи:

- X-bus
- Ethernet

Расширенные шасси

Для расширения конфигурации с применением дополнительных шасси требуется модуль расширения шины (**BMXXBE1000RU**) и кабели X-bus (см. [стр. 1/32](#)).

В качестве расширенного шасси может использоваться либо стандартное шасси, включающее в себя модуль питания и поддерживающее до 12 модулей, либо шасси с резервированным питанием, содержащее 2 резервных модуля питания и поддерживающее до 10 модулей.

Однако в качестве расширенного шасси может использоваться только шасси X-bus, укомплектованное базовыми модулями ввода/вывода, при этом оно несовместимо с любыми расширенными функциональными модулями (такими как HART-модули или модули взвешивания). Дополнительную информацию см. в таблице совместимости ([стр. 1/18](#)).

Предусмотрена также возможность расширения шасси станции ввода/вывода.

Каждому шасси назначается физический адрес с помощью 4 микропереключателей, расположенных на модуле расширения шины:

- основному шасси, содержащему процессор, назначается адрес 0;
- остальным шасси назначаются адреса от 1 до 7.

EcoStruxure Control
Expert

Проектирование и настройка приложений Modicon M580

Для настройки автономной платформы автоматизации Modicon M580 требуется ПО для программирования Control Expert (1) или Unity Pro \geq V8.0. Для системы с горячим резервированием Modicon M580 Hot Standby требуется ПО EcoStruxure Control Expert или Unity Pro \geq V11.0. Программные библиотеки функциональных блоков EcoStruxure Control Expert и Unity Pro позволяют удовлетворить требования специализированных приложений для различных областей применения, таких как:

- водоснабжение и канализация (WWW);
- производство пищевых продуктов и напитков (F&B);
- горнодобывающая промышленность, добыча полезных ископаемых, металлургия (MMM);
- нефтегазовая промышленность (O&G).

Для настройки процессоров платформ автоматизации Modicon M580 требуется ПО для программирования EcoStruxure Control Expert, или Unity Pro Large, или Extra Large, идентичное используемому при настройке платформ автоматизации Modicon M340, Modicon Premium и Modicon Quantum.

EcoStruxure Control Expert и Unity Pro совместимы с Windows XP, Windows 7, Windows 8 и Windows Server 2008.

В зависимости от требований могут также понадобиться следующие инструменты:

- программное обеспечение Unity EFB toolkit для разработки библиотек EF и EFB на языке C;
- программное обеспечение Unity SFC View для визуализации и диагностики приложений, написанных на языке последовательных функциональных схем (Sequential Function Chart (SFC)) или Grafset;
- программное обеспечение Graphical Unity DIF для сравнения двух приложений, сконфигурированных с помощью EcoStruxure Control Expert или Unity Pro;
- программное обеспечение Unity Loader для обновления проектов EcoStruxure Control Expert и Unity Pro и микропрограммного обеспечения (прошивки) устройств.

Программные библиотеки функциональных блоков обеспечивают в процессорах Modicon M580 необходимую производительность обработки, соответствующую требованиям специализированных приложений в следующей области применения:

- управление технологическим процессом с использованием программируемых контуров управления (библиотеки EF и EFB).

Это программное обеспечение предоставляет также следующие функциональные возможности:

- каталожные номера;
- неявное преобразование типов данных (в соответствии с IEC 61131-3);
- редактор Security Editor на сервере;
- улучшенный журнал регистрации событий;
- инструмент анализа тенденций, синхронизируемый при каждом сканировании ПЛК;
- пользовательский функциональный блок (DFB), предоставляющий информацию о пользователях, зарегистрировавшихся в ПЛК;
- резервный файл данных (dtx) с резервной копией приложения (sta/stu или zef);
- защита приложения, выполняемого в ПЛК, с помощью пароля;
- макрофункция.

Примечание. Дополнительную информацию см. в каталоге «EcoStruxure™ Control Expert и программное обеспечение OPC», представленном на нашем веб-сайте www.schneider-electric.com.

Вариант исполнения для жестких условий окружающей среды

Для эксплуатации в суровых условиях окружающей среды предлагается защищенный вариант исполнения платформы автоматизации Modicon M580, в котором на платы процессоров, модулей питания и ввода/вывода на шине X-bus и шасси нанесено специальное защитное покрытие (см. [стр. 4/2](#)).

Такая обработка улучшает изоляционные свойства плат и повышает их устойчивость к воздействию следующих внешних факторов:

- Конденсации влаги
- Запыленной атмосферы (содержащей посторонние токопроводящие частицы)
- Химической коррозии, особенно при использовании в серосодержащих средах (нефтеперерабатывающие заводы, очистительные установки и т. д.) или в средах, содержащих галогены (хлор и т. д.)

Эта защита в сочетании с соответствующими режимами установки и технического обслуживания позволяет использовать изделия Modicon M580 в агрессивных химических средах класса 3C2 и 3C3, определенных в стандарте IEC/EN 60721-3-3.

Функциональные и электрические характеристики модулей с защитным покрытием идентичны характеристикам модулей в исполнении без такого покрытия.

Платформа автоматизации Modicon M580 с защищенными модулями может использоваться в рабочих средах с суровыми условиями или в диапазоне рабочих температур от -25 до $+70$ °C/от -13 до $+158$ °F.

Некоторые модули Modicon M580 имеют также сертификаты ATEX (для применения во взрывоопасных средах).

(1) Программное обеспечение EcoStruxure Control Expert продолжает линейку программного обеспечения Unity Pro и соответствует версиям Unity Pro от 14 и выше.

Платформа ввода/вывода Modicon X80

Совместимость изделий в соответствии с сетевой архитектурой

Тип изделия	Каталожный номер модуля X80	Краткое описание модуля X80	M340	M580	
				Локальное шасси с ЦП	Автономная конфигурация
				Шасси X-bus (1) BMXXBP●●●●	Шасси X-bus + Ethernet BMEXP●●●●
Источники питания	BMXCPS2000RU	Источник питания			
	BMXCPS2010RU	Источник питания			
	BMXCPS3020RU (H)	Источник питания			
	BMXCPS3500RU (H)	Источник питания			
	BMXCPS3540 (T)	Источник питания			
	BMXCPS4002 (H)	Резервный источник питания			
	BMXCPS4022 (H)	Резервный источник питания			
	BMXCPS3522 (H)	Резервный источник питания			
Шасси	BMXXBP0400RU (H)	Шасси X-bus			
	BMXXBP0600RU (H)	Шасси X-bus			
	BMXXBP0800RU (H)	Шасси X-bus			
	BMXXBP1200RU (H)	Шасси X-bus			
	BMXXBE1000RU (H) (2)	Модуль расширения шасси X-bus			
	BMXXBE2005RU (3)	Комплект расширения шасси X-bus			
	BMEXP0400 (H)	Шасси X-bus + Eth			
	BMEXP0800 (H)	Шасси X-bus + Eth			
	BMEXP1200 (H)	Шасси X-bus + Eth			
	BMEXP0602 (H) (4)	Шасси X-bus + Eth с резервированным питанием			
	BMEXP1002 (H) (4)	Шасси X-bus + Eth с резервированным питанием			
	BMXXEM010 (5)	Защитная крышка			
	Ввод/вывод	BMXAMI0410RU (H)	Аналоговый ввод/вывод		
BMXAMI0800RU		Аналоговый ввод/вывод			
BMXAMI0810RU (H)		Аналоговый ввод/вывод			
BMXAMM0600RU (H)		Аналоговый ввод/вывод			
BMXAMO0210RU (H)		Аналоговый ввод/вывод			
BMXAMO0410RU (H)		Аналоговый ввод/вывод			
BMXAMO0802RU (H)		Аналоговый ввод/вывод			
BMXART0414RU (H)		Аналоговый ввод/вывод			
BMXART0814RU (H)		Аналоговый ввод/вывод			
BMXDAI0805RU		Дискретный ввод/вывод			
BMXDAI0814RU		Дискретный ввод/вывод			
BMXDAI1602RU (H)		Дискретный ввод/вывод			
BMXDAI1603 (H)		Дискретный ввод/вывод			
BMXDAI1604 (H)		Дискретный ввод/вывод			
BMXDAI1614 (H)		Дискретный ввод/вывод			
BMXDAI1615 (H)		Дискретный ввод/вывод			
BMXDAO1605RU (H)		Дискретный ввод/вывод			
BMXDAO1615 (H)		Дискретный ввод/вывод			
BMXDDI1602RU (H)		Дискретный ввод/вывод			
BMXDDI1603 (H)		Дискретный ввод/вывод			
BMXDDI1604 (T)		Дискретный ввод/вывод			
BMXDDI3202KRU (H)		Дискретный ввод/вывод			
BMXDDI6402KRU (H)		Дискретный ввод/вывод			
BMXDDM16022RU (H)		Дискретный ввод/вывод			
BMXDDM16025RU (H)		Дискретный ввод/вывод			
BMXDDM3202KRU		Дискретный ввод/вывод			
BMXDDO1602RU (H)		Дискретный ввод/вывод			
BMXDDO1612RU (H)		Дискретный ввод/вывод			
BMXDDO3202KRU (C)		Дискретный ввод/вывод			
BMXDDO6402KRU (C)		Дискретный ввод/вывод			
BMXDRA0804 (T)		Дискретный ввод/вывод			
BMXDRA0805RU (H)		Дискретный ввод/вывод			
BMXDRA0815 (H)		Дискретный ввод/вывод			
BMXDRA1605RU (H)		Дискретный ввод/вывод			
BMXDRC0805 (H)		Дискретный ввод/вывод			
BMEANI0812 (H)		Ввод/вывод HART			
BMEANI0412 (C)		Ввод/вывод HART			

(1) Требуется BMXXBP●●●● с версией PV 2 или выше.

(2) Расширенное шасси может быть любого типа, однако модули — только X-Bus (BMX).

(3) Комплект расширения шасси.

(4) Несовместимо с одиночными источниками питания.

(5) Защитная крышка для всех разъемов X-bus или Eth bus.

Примечание. Дополнительные версии: (C) — «Coated» (защитное покрытие), (H) — «Hardened» (повышенная защита) и (T) — «Extended Temperature» (расширенный диапазон температур).

Совместимы Несовместимы

M580	M340 + M580 + Quantum + Premium			
	Локальное шасси с ЦП	Станции ввода/вывода X80 в системе удаленного ввода/вывода Ethernet		Станции ввода/вывода X80 в системе распределенного ввода/вывода
С горячим резервированием	Автономн. или с горячим резервированием Шасси X-bus BMXXBP●●●●	Автономная конфигурация Шасси X-bus + Ethernet BMEXP●●●●	С горячим резервированием	Шасси X-bus BMXXBP●●●●
Шасси X-bus (1) BMXXBP●●●●	Шасси X-bus + Ethernet BMEXP●●●●	BMXCRA31200RU	BMXCRA31210RU	BMECRA31210
				BMXPRA0100RU

Платформа автоматизации Modicon M580

Процессоры Modicon M580

Платформа Modicon M580 для программного обеспечения EcoStruxure Control Expert и Unity Pro

Модель ВМЕР5810 Модели ВМЕР5820



Шасси	Максимальное количество локальных шасси Станция удаленного ввода/вывода из 2 шасси	4 -	- 8
Ввод/вывод	Максимальное количество локальных каналов дискретного ввода/вывода (1) Максимальное количество локальных каналов аналогового ввода/вывода (1) Максимальное количество устройств Ethernet DIO	1024 256 285	2048 512 285
Архитектура глобального ввода/вывода	Максимальное общее количество локальных и удаленных каналов ввода/вывода (1)	1565	2845
Специализированные каналы в шасси	Максимальное количество специализированных каналов Счетчик (1) Управление перемещением (1) Последовательный канал связи (процесс или RTU) (1) HART (1) Кодер SSI (1) Присвоение меток времени (1) Частотный ввод (1) Управление технологическим процессом, программируемые контуры	36	72
Встроенные коммуникационные порты	Сервисный порт Ethernet (RJ45) Сдвоенные порты сети Ethernet-устройств (RJ45) USB-порт	1 порт для DIO-устройств, EcoStruxure Control Expert, Unity, CNM, ЧМИ, SCADA, средств диагностики и внешних программных средств 2 порта с поддержкой DIO-сканера 2 порта с поддержкой RIO- и DIO-сканера 1 порт программирования (для подключения к ПК-терминалу)	
Коммуникационные модули	Сеть Ethernet AS-Interface Global Data Ведущее устройство CANOpen (1)	Максимальное количество Тип модуля Максимальное количество Тип модуля Максимальное количество Тип модуля Максимальное количество Тип модуля	2 Сетевые модули ВМЕНОС03-1 с 1 каналом связи по протоколу EtherNet/IP или протоколу Modbus TCP ВМЕНОР0300 для связи по протоколу Modbus TCP (IEC 61850) 2 4 Ведущий модуль ВМХЕIA0100RU 2 Модуль Ethernet Global Data ВМХNGD0100 - Ведущий модуль CANopen ВМЕСХM0100
Емкость внутренней памяти (2)	Программа (МБ) Данные (КБ) Хранилище данных (ГБ)	4 384 4	8 768
Структура приложений	Главная задача (Master task) Быстрая задача (Fast task) Вспомогательные задачи (Auxiliary task) (AUX 0, AUX 1) Задачи обработки событий (Event task)	2 режима выполнения (циклический, периодический) 1 режим выполнения (периодический) 1 режим выполнения (периодический) 64 16 64	
Количество килоинструкций за 1 мс	100 % булевых (килоинстр/мс) 65 % булевых + 35 % фиксированных арифметических (килоинстр/мс)	10 7,5	
Совместимость изделия с Quantum	Поддержка удаленного ввода/вывода по сети Ethernet Редактор LL984	- -	
Источник питания шасси		Модуль питания 24 В пост. тока (изолир.), 24–48 В пост. тока (изолир.) или 100–240 В перем. тока	
Процессор Modicon M580 (3)		ВМЕР581020	ВМЕР582020 ВМЕР582040

(1) Значения максимального количества каналов ввода/вывода, специализированных каналов и количества сетей не могут просто суммироваться (они ограничены максимальным количеством слотов в конфигурации: 1 шасси — 11, 2 шасси — 23, 3 шасси — 35, 4 шасси — 47).

Модели ВМЕР5830 Модели ВМЕР5840 Модель ВМЕР5850 Модель ВМЕР5860



Шасси	8 -	16 -	16 -	8 31
Ввод/вывод	3072 768 461 4301 108	16 4096 1024 397 4237	16 4096 1024 397 5517	8 5120 1280 397 6797 180
Архитектура глобального ввода/вывода				6144 1536 397 8077 216
Специализированные каналы в шасси	2-канальные модули ВМХЕHC0200RU (60 кГц) или 8-канальные модули ВМХЕHC0800RU (10 кГц) 2-канальный модуль PTO (pulse train output — вывод последовательности импульсов) ВМХMSP0200RU для сервоприводов 2-канальный модуль ВМХNOM0200RU или модуль ВМХNOR0200HRU с 1 последовательным каналом RTU 8-канальный HART-модуль аналогового ввода ВМЕАН0812 (4–20 мА) или 4-канальный HART-модуль аналогового вывода ВМЕАН00412 (4–20 мА) 3-канальный модуль (SSI) ВМХЕAE0300RU 16-канальный модуль дискретного вывода (с разрешением 1 мс) ВМХERT1604TRU 2-канальный модуль частотного ввода ВМХЕТM0200H (1 Гц — 500 кГц) с 1 рефлексным выходом на каждый канал Библиотека EFB для управления технологическим процессом			
Встроенные коммуникационные порты	1 порт для DIO-устройств, EcoStruxure Control Expert, Unity, CNM, ЧМИ, SCADA, средств диагностики и внешних программных средств 2 порта с поддержкой DIO-сканера 2 порта с поддержкой RIO- и DIO-сканера 1 порт программирования (для подключения к ПК-терминалу)			
Коммуникационные модули	2 Сетевые модули ВМЕНОС03-1 с 1 каналом связи по протоколу EtherNet/IP или протоколу Modbus TCP ВМЕНОР0300 для связи по протоколу Modbus TCP (IEC 61850) 2 4 Ведущий модуль ВМХЕIA0100RU 2 Модуль Ethernet Global Data ВМХNGD0100 - Ведущий модуль CANopen ВМЕСХM0100	2 Сетевые модули ВМЕНОС03-1 с 1 каналом связи по протоколу EtherNet/IP или протоколу Modbus TCP ВМЕНОР0300 для связи по протоколу Modbus TCP (IEC 61850) 6 8 Ведущий модуль ВМХЕIA0100RU 3 4 Модуль Ethernet Global Data ВМХNGD0100 - Ведущий модуль CANopen ВМЕСХM0100	4 8 8 4	4 64 До 64 МБ (2) 4
Емкость внутренней памяти (2)	12 1024 4	16 2048	16 2048	24 4096 4
Структура приложений	2 режима выполнения (циклический, периодический) 1 режим выполнения (периодический) 1 режим выполнения (периодический) 128 32 128			
Количество килоинструкций за 1 мс	20 15	40 30	40 30	50 40
Совместимость изделия с Quantum	- -			Да Да
Источник питания шасси	Модуль питания 24 В пост. тока (изолир.), 24–48 В пост. тока (изолир.) или 100–240 В перем. тока			
Процессор Modicon M580 (3)	ВМЕР583020	ВМЕР583040	ВМЕР584020 ВМЕР584040	ВМЕР585040 ВМЕР586040

(2) Данные и программы занимают максимум 64 МБ памяти. Конфигурируемые сохраняемые данные объемом 4 МБ могут сохраняться во время цикла включения-выключения питания.
(3) На некоторые модули нанесено конформное покрытие. Дополнительную информацию см. на сmp. 4/2.

Платформа Modicon M580 для программного обеспечения EcoStruxure Control Expert и Unity Pro

Модель ВМЕН5820



Шасси	Станция удаленного ввода/вывода из 2 шасси
Ввод/вывод	Максимальное количество локальных каналов дискретного ввода/вывода (1) Максимальное количество локальных каналов аналогового ввода/вывода (1) Максимальное количество устройств Ethernet DIO, сканируемых центральным процессором (ЦП)
Встроенные коммуникационные порты	Сервисный порт Ethernet (RJ45) Сдвоенные порты сети Ethernet-устройств (RJ45) USB-порт
Коммуникационные модули	Сеть Ethernet Максимальное количество Тип модуля CANopen Максимальное количество ведущее устройство (2) Тип модуля
Емкость внутренней памяти (3)	Программа (МБ) Данные (КБ) Конфигурируемые данные переключения на горячее резервирование (HSBY transfer) (КБ) Хранилище данных (ГБ)
Структура приложений	Главная задача (Master task) Быстрая задача (Fast task) Вспомогательные задачи (Auxiliary task) (AUX 0, AUX 1) Задачи обработки событий (Event task) Событие ввода/вывода Событие таймера Общее событие ввода/вывода и таймера
Количество килоинструкций за 1 мс	100 % булевых (килоинстр/мс) 65 % булевых + 35 % фиксированных арифметических (килоинстр/мс)
Совместимость изделия с Quantum	Поддержка удаленного ввода/вывода по сети Ethernet Редактор LL984
Источник питания шасси	Модуль питания 24 В пост. тока (изолир.), 24–48 В пост. тока (изолир.) или 100–240 В перем. тока

8	1 порт для DIO-устройств, EcoStruxure Control Expert, Unity, CNM, ЧМИ, SCADA, средств диагностики и внешних программных средств
-	2 порта с поддержкой RIO- и DIO-сканера
61	1 порт программирования (для подключения к ПК-терминалу)
2	Сетевые модули ВМЕНОС03•1 с 1 каналом связи по протоколу EtherNet/IP или протоколу Modbus TCP ВМЕНОР0300 для связи по протоколу Modbus TCP (IEC 61850) - Ведущий модуль CANopen ВМЕСХМ0100
8	1 режим выполнения (периодический)
768	1 режим выполнения (периодический)
768	-
4	-
10	-
7,5	-
-	-
-	-
-	Модуль питания 24 В пост. тока (изолир.), 24–48 В пост. тока (изолир.) или 100–240 В перем. тока

ВМЕН582040

(1) Локальный ввод/вывод не поддерживается в архитектуре с горячим резервированием (Hot Standby).
(2) Значения максимального количества каналов ввода/вывода, специализированных каналов и количества сетей не могут просто суммироваться (они ограничены максимальным количеством слотов в конфигурации: 1 шасси — 11, 2 шасси — 23, 3 шасси — 35, 4 шасси — 47).
(3) Данные и программы занимают максимум 64 МБ памяти. Конфигурируемые сохраняемые данные объемом 4 МБ могут сохраняться во время цикла включения-выключения питания, данные горячего резервирования объемом до 4 МБ могут быть выбраны пользователем.
(4) На некоторые модули нанесено конформное покрытие. Дополнительную информацию см. на [стр. 4/2](#).

Модель ВМЕН5840



16	1 порт для DIO-устройств, EcoStruxure Control Expert, Unity, CNM, ЧМИ, SCADA, средств диагностики и внешних программных средств
-	2 порта с поддержкой RIO- и DIO-сканера
61	1 порт программирования (для подключения к ПК-терминалу)
4	Сетевые модули ВМЕНОС03•1 с 1 каналом связи по протоколу EtherNet/IP или протоколу Modbus TCP ВМЕНОР0300 для связи по протоколу Modbus TCP (IEC 61850) - Ведущий модуль CANopen ВМЕСХМ0100
16	1 режим выполнения (периодический)
2048	1 режим выполнения (периодический)
2048	-
4	-
40	-
30	-
Да	-
Да	Модуль питания 24 В пост. тока (изолир.), 24–48 В пост. тока (изолир.) или 100–240 В перем. тока

Модель ВМЕН5860



31	1 порт для DIO-устройств, EcoStruxure Control Expert, Unity, CNM, ЧМИ, SCADA, средств диагностики и внешних программных средств
-	2 порта с поддержкой RIO- и DIO-сканера
61	1 порт программирования (для подключения к ПК-терминалу)
4	Сетевые модули ВМЕНОС03•1 с 1 каналом связи по протоколу EtherNet/IP или протоколу Modbus TCP ВМЕНОР0300 для связи по протоколу Modbus TCP (IEC 61850) - Ведущий модуль CANopen ВМЕСХМ0100
16	1 режим выполнения (периодический)
2048	1 режим выполнения (периодический)
2048	До 64 МБ (2)
4	4096
40	50
30	40
Да	-
Да	Модуль питания 24 В пост. тока (изолир.), 24–48 В пост. тока (изолир.) или 100–240 В перем. тока

ВМЕН584040

ВМЕН586040



Конфигурация Modicon M580

Обзор

Модульные процессоры Modicon M580 **ВМЕР58** формируют ядро комплексной системы управления, реализованной на основе специализированных модулей и шасси, совместимых с контроллером Modicon M580. Эти автономные процессоры физически занимают два модульных слота (слот 0 и 1) на шасси.

Резервируемые модульные процессоры Modicon M580 **ВМЕР58** формируют ядро архитектуры с горячим резервированием (Hot Standby) для вариантов применения с повышенными требованиями, обеспечивая тем самым более высокую степень готовности системы (1).

Процессоры могут управлять платформой ввода/вывода Modicon X80 на станции Ethernet PAC в конфигурации с одним или несколькими шасси. В слоты шасси могут быть установлены следующие модули и компоненты:

- модули дискретного ввода/вывода;
- модули аналогового ввода/вывода;
- модули счетчиков;
- коммуникационные модули: сети Modbus/TCP и EtherNet/IP, последовательный канал связи Modbus, шины AS-Interface для подключения исполнительных устройств/датчиков и последовательный канал связи RTU (Remote Terminal Unit);
- экспертные модули.

Линейка процессоров M580 обеспечивает 6 разных уровней емкости памяти:

- 4 МБ для процессора **ВМЕР581020**
- 8 МБ для процессоров **ВМЕР5820●●** и **ВМЕР582040**
- 12 МБ для процессоров **ВМЕР5830●●**
- 16 МБ для процессоров **ВМЕР5840●●** и **ВМЕР584040**
- 24 МБ для процессора **ВМЕР585040**
- 64 МБ для процессоров **ВМЕР586040** и **ВМЕР586040**

С процессорами M580 поставляется дополнительная SD-карта памяти (опция) емкостью 4 Гб, используемая для хранения приложений и данных. В каждом процессоре имеется порт USB для подключения к терминалу программирования. Через USB-порт может быть установлено временное соединение с ЧМИ (2).

Кроме того, в зависимости от модели локальные шасси этих процессорных модулей поддерживают максимум (не суммарно):

- до 6144 каналов дискретного ввода/вывода
- до 1536 каналов аналогового ввода/вывода
- до 216 специализированных каналов (3) (счетчик процесса, устройство управления перемещением и последовательный канал связи или RTU)
- 1 сервисный порт Ethernet
- 2 сетевых порта для Ethernet-устройств:
- DIO-порты (распределенное оборудование) во всех моделях процессоров
- RIO-порты (удаленное оборудование) в процессорах **ВМЕР58●●40/ВМЕР58●●40**
- 4 шины AS-Interface V3 для подключения исполнительных устройств/датчиков с расширенными ведущими устройствами (профиль M4.0)

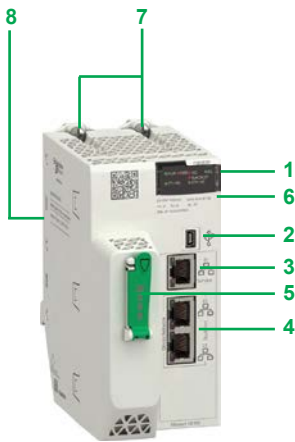
Приложения могут быть загружены в процессор M580, когда ПО EcoStruxure Control Expert (4) подключено либо через локальный коммуникационный модуль, либо непосредственно к процессору через USB или Ethernet или к Ethernet-портам Ethernet-адаптеров **ВМЕСРА31210** и коммутаторов ConneXium DRS (Dual Ring Switch).

(1) Приложение в автономном процессоре можно перенести в резервируемый процессор одним нажатием мыши в EcoStruxure Control Expert.

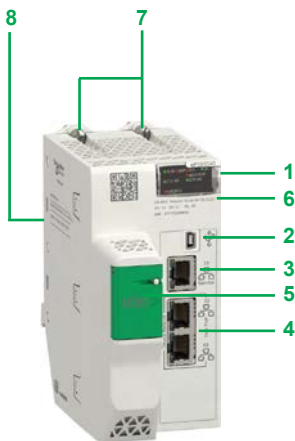
(2) См. каталоги по ЧМИ на сайте www.schneider-electric.com.

(3) При использовании станций удаленного ввода/вывода эти пределы могут быть расширены до максимальной конфигурации, управляемой одной станцией M580.

(4) В более ранних версиях — программное обеспечение Unity Pro.



BMEP5810●●/20●●/30●●/40●●



BMEP585040/6040

Описание процессоров BMEP58●●●●

Процессоры **BMEP58●●●●** включают:

- 1 Блок индикации, состоящий из 8 светодиодных индикаторов, различные цветовые комбинации которых позволяют быстро определить состояние процессора:
 - RUN (зеленый): процессор находится в рабочем режиме (выполнение программы);
 - ERR (красный): обнаружена ошибка процессора или системы;
 - I/O (красный): обнаружена ошибка модуля ввода-вывода;
 - DL LED (зеленый): выполняется загрузка микропрограммы;
 - BACKUP (красный): резервная память (внутренняя или на карте);
 - ETH MS (двухцветный — зеленый/красный): указывает состояние конфигурации Ethernet-порта;
 - ETH NS (двухцветный — зеленый/красный): указывает состояние Ethernet-соединения;
 - FORCED I/O (двухцветный — зеленый/красный): состояние ввода/вывода, принудительно установленное процессором.
- 2 Порт Mini-USB для подключения терминала программирования
- 3 Ethernet-порт RJ45 для выполнения диагностики Ethernet-портов и обеспечения доступа к внешним инструментальным средствам и устройствам, включая устройства распределенного ввода/вывода
- 5 Слот со вспомогательной SD-картой памяти, используемой для хранения приложений и данных (индикатор, расположенный за крышкой, указывает состояние доступа к карте памяти) (1)
- 6 Серийный номер, версия продукта и MAC-адрес, указанные на передней панели процессора
- 7 2 крюка и 2 винта для механического крепления и подключения провода заземления к шасси
- 8 2 разъема для электрического подключения к шасси M580 (только X-bus или Ethernet)

Описание процессоров BMEP58●●20

- 4 Процессоры **BMEP58●●20** оснащены вдвоенными Ethernet-портами RJ45, используемыми для подключения к оборудованию распределенного ввода/вывода (DIO).

Описание процессоров BMEP58●●40

- 4 Процессоры **BMEP58●●40** оснащены вдвоенными Ethernet-портами RJ45, используемыми для подключения к станциям удаленного ввода/вывода (EIO) и распределенному оборудованию (через DRS) (2).

USB-порт для подключения терминала

USB-порт **2**, обеспечивающий полезную скорость передачи данных 480 Мбит/с, совместим с ПО для программирования EcoStruxure Control Expert (4), сервером OPC Factory Server (OFS) и ЧМИ-терминалами Magelis (3).

Процессоры **BMEP58** могут быть подключены к USB-шине, включающей в себя несколько периферийных устройств. Однако:

- к шине USB может быть подключен только один процессор;
- ПЛК не может управлять ни одним из устройств, подключенных к шине USB (модем, принтер).

Шасси Ethernet

В новой линейке шасси Ethernet реализованы встроенные возможности подключения к Ethernet и шине X-bus. Эти 2 соединителя с 4, 8 и 12 слотами для стандартного источника питания или 6 и 10 слотами для резервного источника питания позволяют интегрировать существующие модули M580/X80 в архитектуру M580 (см. [стр. 3/10](#)).

(1) В моделях **BMEP585040/BMEP586040** установлена другая крышка, которая может быть заблокирована для предотвращения хищения SD-карты.

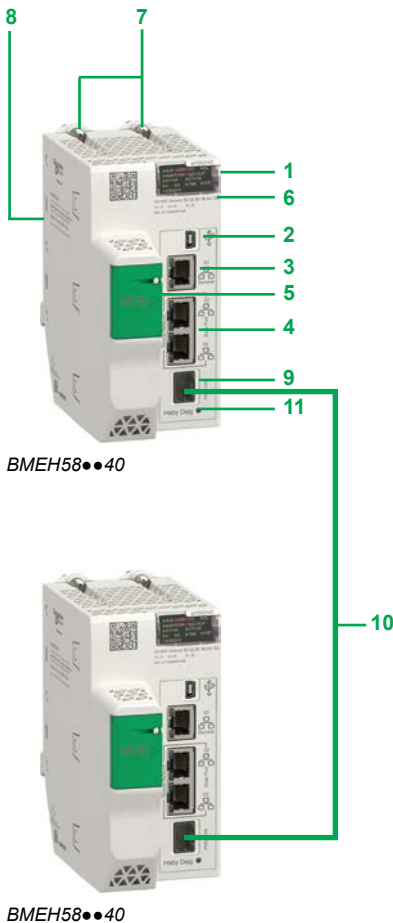
(2) DRS: Dual ring switches — коммутаторы с поддержкой топологии двойного кольца.

Поддерживаемые коммутаторы CompuXium: **TCSESM083F23F1/063F2CU1/063F2CS1**.

(3) См. каталоги по ЧМИ на сайте www.schneider-electric.com.

(4) В более ранних версиях — программное обеспечение Unity Pro.

1



Описание процессоров BMEH58

Процессоры **BMEH58** включают:

- 1 Блок индикации, состоящий из 13 светодиодных индикаторов, различные цветовые комбинации которых позволяют быстро определить состояние процессора:
 - RUN (зеленый): процессор находится в рабочем режиме (выполнение программы);
 - ERR (красный): обнаружена ошибка процессора или системы;
 - I/O (красный): обнаружена ошибка модуля ввода-вывода;
 - DL LED (зеленый): выполняется загрузка микропрограммы;
 - REMOTE RUN (зеленый): указывает состояние работы (RUN) удаленного процессора;
 - BACKUP (красный): резервная память (внутренняя или на карте);
 - ETH MS (двухцветный — зеленый/красный): указывает состояние конфигурации Ethernet-порта;
 - ETH NS (двухцветный — зеленый/красный): указывает состояние Ethernet-соединения;
 - A (зеленый): указывает, что поворотный переключатель A/B/Clear локального ЦП установлен в положение «А»;
 - B (зеленый): указывает, что поворотный переключатель A/B/Clear локального ЦП установлен в положение «В»;
 - PRIM (зеленый): указывает, что процессору назначен статус «главного» устройства;
 - STBY (зеленый): указывает, что процессору назначен статус «резервного» устройства;
 - FORCED I/O (красный): состояние ввода/вывода, принудительно установленное процессором.
- 2 Порт Mini-B USB для подключения терминала программирования
- 3 Ethernet-порт RJ45 для выполнения диагностики Ethernet-портов и обеспечения доступа к внешним инструментальным средствам и устройствам, включая устройства распределенного ввода/вывода
- 5 Слот со вспомогательной SD-картой памяти, используемой для хранения приложений и данных (индикатор, расположенный за крышкой, указывает состояние доступа к карте памяти; крышка может быть заблокирована для предотвращения хищения SD-карты)
- 6 Серийный номер, версия продукта и MAC-адрес, указанные на передней панели процессора
- 7 2 крюка и 2 винта для механического крепления и подключения провода заземления к шасси
- 8 2 разъема для электрического подключения к шасси M580 (только X-bus или Ethernet)
- 9 Слот для SFP-соединителя, поддерживающего подключение проводного или волоконно-оптического канала связи для горячего резервирования
- 10 Кабель канала связи для горячего резервирования (проводной или волоконно-оптический в зависимости от типа SFP-соединителя)
- 11 Светодиодный индикатор, указывающий состояние канала связи для горячего резервирования

Описание процессоров BMEH58

- 4 Процессоры **BMEH58** оснащены двояными Ethernet-портами RJ45, используемыми для подключения к станциям удаленного ввода/вывода (EIO) и распределенному оборудованию.

USB-порт для подключения терминала

USB-порт **2**, обеспечивающий полезную скорость передачи данных 480 Мбит/с, совместим с ПО для программирования EcoStruxure Control Expert (2), сервером OPC Factory Server (OFS) и ЧМИ-терминалами Magelis (1).

Процессоры **BMEH58** могут быть подключены к USB-шине, включающей в себя несколько периферийных устройств. Однако:

- к шине USB может быть подключен только один процессор;
- ПЛК не может управлять ни одним из устройств, подключенных к шине USB (модем, принтер).

SFP-соединители

SFP-соединители используются для выбора среды передачи по каналу связи для горячего резервирования. Каждый из этих 2 типов соединителей имеет свой уникальный каталожный номер. Передача между главным и резервным ЦП может быть реализована одним из двух способов:

- Проводная (медная) линия при использовании SFP-соединителя **490NAC0100**
- Волоконно-оптическая линия при использовании SFP-соединителя **490NAC0201**

Шасси Ethernet

В новой линейке шасси Ethernet реализованы встроенные возможности подключения к Ethernet и шине X-bus. Эти 2 соединителя с 4, 8 и 12 слотами для стандартного источника питания или 6 и 10 слотами для резервного источника питания позволяют интегрировать существующие модули M580/X80 в архитектуру M580 (см. [стр. 3/10](#)).



(1) См. каталоги по ЧМИ на сайте www.schneider-electric.com.

(2) В более ранних версиях — программное обеспечение Unity Pro.



Хранилище приложений Modicon M580

Структура памяти

Емкость внутренней памяти

Внутренняя оперативная память (ОЗУ) приложений процессоров Modicon M580 предназначена для хранения и выполнения прикладных программ. Для ОЗУ не предусмотрена резервная батарея, поэтому в случае отключения питания возможна потеря данных. Во избежание потери данных можно создать и сохранить резервную копию приложения в постоянной памяти. Для работы с программой и данными используется максимум 64 МБ внутренней памяти; объем памяти для хранения данных составляет 4 Гб.

Внутренняя постоянная память используется микропрограммным обеспечением для регистрации следующей информации:

- значения переменных приложения;
- состояние системы;
- резервная копия приложения;
- копия значений переменных %MW.

Вспомогательная карта памяти, **BMXRMS004GPF**, используется для хранения резервной копии приложения и данных. Она представлена в формате Schneider Electric.

SD-карта памяти BMXRMS004GPF

Процессоры Modicon M580 поддерживают работу со вспомогательной картой памяти **BMXRMS004GPF** емкостью 4 Гб. SD-карта памяти представляет собой устройство «промышленного класса» и подходит для использования только с Modicon M580. Modicon M580 не поддерживает карты памяти, предназначенные для Modicon M340. Эта карта может работать в диапазоне температуры от -40 до $+85$ °C / от -40 до $+185$ °F и обеспечивает хранение файлов в течение 10 лет.

ПО для программирования EcoStruxure Control Expert (1) помогает разработчикам приложений управлять структурой и пространством памяти платформы автоматизации Modicon M580.

Защита приложения

При необходимости можно ограничить доступ к приложению (с точки зрения считывания и изменения программы) загрузкой только исполняемого кода в ПЛК.

Дополнительно к этому предусмотрен также бит защиты памяти, устанавливаемый в режиме конфигурирования, который предотвращает внесение каких-либо изменений в программу (с терминала программирования или путем загрузки).

В распоряжении пользователя имеются функциональные блоки для защиты «ноу-хау» посредством электронной подписи, которую можно загрузить и сохранить на карте флеш-памяти процессорного модуля M580 (при отсутствии подписи программа не выполняется).

Изменение программы в режиме онлайн

Как и в случае с платформами Modicon Premium и Quantum (с ПО EcoStruxure Control Expert (1)), на платформе автоматизации Modicon M580 также реализована функция изменения программ в режиме онлайн. В ней имеется опция добавления или изменения программного кода и данных в различных местах приложения за один сеанс (за счет чего обеспечивается однородность изменений и их совместимость с управляемым процессом). Выделенная область во внутренней оперативной памяти приложений разрешает выполнение этих сеансов изменения или добавления, обеспечивая при этом соответствие рекомендации по структурированию прикладной программы в нескольких секциях приемлемого размера.

Функция CCOTF (Change Configuration On The Fly — оперативное («на лету») изменение конфигурации) используется для добавления или удаления модулей дискретного или аналогового ввода/вывода в центральном процессоре Modicon M580 на станции локального или удаленного ввода/вывода в рабочем (RUN) режиме. Она позволяет добавлять станции Ethernet RIO в режиме RUN. Для добавления готовой станции M580 Ethernet RIO в режиме RUN на автономных процессорах требуется ПО EcoStruxure Control Expert или Unity Pro V8.0 или выше, а на резервируемых процессорах — EcoStruxure Control Expert или Unity Pro V11.0 или выше.

Функция CCOTF позволяет избежать прерывания процессов и помогает сократить производственные издержки. Она позволяет также изменять в режиме онлайн параметры конфигурации уже существующих и новых модулей аналогового и дискретного ввода/вывода Modicon M580 на станции локального или удаленного ввода/вывода.

(1) В более ранних версиях — программное обеспечение Unity Pro.

1

PF122512



BMEP58●●●●●

Процессоры Modicon M580

Функциональные возможности локального ввода/вывода	Максимальное количество Ethernet-модулей	Порты устройств	Сервисный порт	Каталожный номер	Масса кг/фунты
1024 канала дискретного ввода/вывода 256 каналов аналогового ввода/вывода 24 специализированных канала 4 МБ встроенной памяти (область программ)	2 Ethernet-модуля	2 DIO	1	BMEP581020	0,849/ 1,872
2048 каналов дискретного ввода/вывода 512 каналов аналогового ввода/вывода 32 специализированных канала 8 МБ встроенной памяти (область программ)	2 Ethernet-модуля	2 DIO	1	BMEP582020	0,849/ 1,872
3072 канала дискретного ввода/вывода 768 каналов аналогового ввода/вывода 64 специализированных канала 12 МБ встроенной памяти (область программ)	2 Ethernet-модуля	2 RIO/DIO	1	BMEP582040	0,849/ 1,872
4096 каналов дискретного ввода/вывода 1024 канала аналогового ввода/вывода 64 специализированных канала 16 МБ встроенной памяти (область программ)	3 Ethernet-модуля	2 DIO	1	BMEP583020	0,849/ 1,872
5120 каналов дискретного ввода/вывода 1280 каналов аналогового ввода/вывода 180 специализированных каналов 24 МБ встроенной памяти (область программ)	2 Ethernet-модуля	2 RIO/DIO	1	BMEP583040	0,849/ 1,872
6144 канала дискретного ввода/вывода 1536 каналов аналогового ввода/вывода 216 специализированных каналов 64 МБ встроенной памяти (область программ)	4 Ethernet-модуля	2 DIO	1	BMEP584020	0,849/ 1,872
		2 RIO/DIO	1	BMEP584040	0,849/ 1,872
	4 Ethernet-модуля	2 RIO/DIO	1	BMEP585040	0,849/ 1,872

SD-карта памяти

Описание	Совместимость с процессором	Емкость	Каталожный номер	Масса кг/фунты
SD-карта памяти (опция) (1)	Все процессоры	4 Гб (для хранения резервной копии приложения и данных)	BMXRMS004GPF	0,002/ 0,004

PF106120



BMXRMS004GPF

Отдельные компоненты

Описание	Применение		Длина м/фут	Каталожный номер	Масса кг/фунты
	От	До			
Порт для подключения терминала/кабельные сборки USB	Порт Mini-B USB в процессоре Modicon M580	Порт USB типа А в: - ПК-терминале;	1,8/5,905	BMXXCAUSBH018	0,065/ 0,143
		- графическом ЧМИ-терминале Magelis.	4,5/14,764	BMXXCAUSBH045	0,110/ 0,243

PF106185



BMXXCAUSBH0●●

(1) Карта памяти, используемая для: резервного копирования программы, констант, символов и данных; хранения файлов.

PF151916A



ВМЕН58●●●●●



Комплекты для горячего резервирования (Hot Standby) ВМЕН58●040К

Каталожные номера (1)

Резервируемые процессоры Modicon M580

Емкость памяти	Максимальное количество Ethernet-модулей	Порты устройств	Сервисный порт	Каталожный номер	Масса кг/фунты
8 МБ встроенной памяти (область программ)	2 Ethernet-модуля	2 RIO/DIO	1	ВМЕН582040	0,849/1,872
16 МБ встроенной памяти (область программ)	4 Ethernet-модуля	2 RIO/DIO	1	ВМЕН584040	0,849/1,872
64 МБ встроенной памяти (область программ)	4 Ethernet-модуля	2 RIO/DIO	1	ВМЕН586040	0,849/1,872

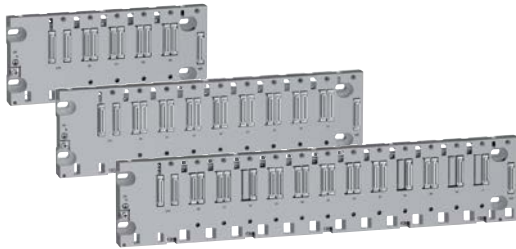
Принадлежности

Описание	Применение	Среда передачи	Каталожный номер	Масса кг/фунты
SFP-соединитель для линии связи для горячего резервирования (свой каталожный номер для каждого соединителя)	Устанавливаются парами в 2 резервируемых процессорах ВМЕН58●●40	RJ45, медный кабель	490NAC0100	-
	Устанавливаются парами в 2 резервируемых процессорах ВМЕН58●●40	Одномодовое оптоволокно	490NAC0201	-

Комплекты для горячего резервирования (Hot Standby)

Описание	Состав оборудования	Каталожный номер	Масса кг/фунты
Комплекты для горячего резервирования с 2 процессорами с горячим резервированием и 2 SFP-соединителями	- 2 резервируемых процессора M580 ВМЕН582040 - 2 SFP-соединителя RJ45 490NAC0100	ВМЕН582040К	-
	- 2 резервируемых процессора M580 ВМЕН584040 - 2 SFP-соединителя RJ45 490NAC0100	ВМЕН584040К	-

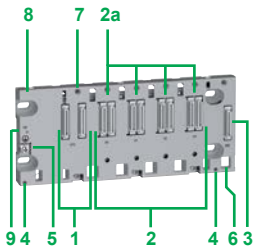
(1) Дополнительные характеристики см. на нашем веб-сайте www.schneider-electric.com.



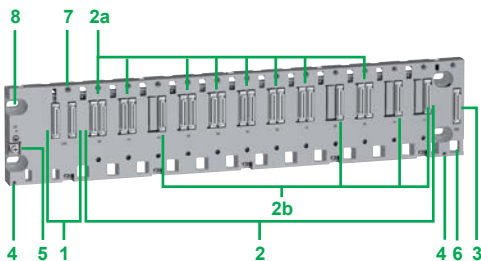
Сдвоенные шасси Ethernet и X-bus



Шасси X-bus (1) (2)



Шасси VMEXBP0400/0800



Шасси VMEXBP1200

Обзор

РАС-контроллер M580 совместим с 2 типами шасси: сдвоенные шасси, поддерживающие Ethernet и X-bus, или шасси, поддерживающие только X-bus (1) (2). На шасси Ethernet установлен один встроенный Ethernet-коммутатор с возможностью подключения к некоторым из расположенных на шасси слотов (подключение к Ethernet поддерживают не все слоты).

Функции X-bus сохранены и соответствуют реализациям и спецификациям прежних версий. Шина X-bus используется только в некоторых модулях на шасси Ethernet.

Шасси M580 обеспечивают питание всех установленных на них модулей.

Функция

Шасси Ethernet обеспечивает следующие сервисные функции для слотов X-bus:

- номер шасси;
- соединения между всеми слотами на основном и расширенных шасси.

Интерфейс Ethernet является основной коммуникационной средой на шасси Ethernet. Все Ethernet-модули на шасси Ethernet подключаются к одному из нескольких портов. Модули подключаются к встроенной микросхеме Ethernet-коммутатора на шасси Ethernet.

Шасси Ethernet обеспечивает следующие сервисные функции для слотов EТН:

- EТН-соединение со слотами EТН;
- соединение «точка-точка».

Описание

Сдвоенные шасси Ethernet и X-bus

Количество слотов X-bus и Ethernet на шасси определяется его размером.

VMEXBP0400/VMEXBP0800 — 4/8-слотовые сдвоенные шасси Ethernet и X-bus, содержащие:

- 1 CPS-слот для источника питания
- 2 4 слота (**VMEXBP0400**)/8 слотов (**VMEXBP0800**) со следующими компонентами:
- 2a 4/8 соединителей Ethernet и X-bus для комбинированных модулей
- 3 Расширение: 1 соединитель для расширения шасси X-bus
- 4 2 точки крепления для установки шины подключения экрана кабеля
- 5 Винт заземления
- 6 Отверстия для крепления штифта модуля
- 7 Резьбовые отверстия для крепежного винта каждого модуля
- 8 4 отверстия для винтов M4, M5, M6 или винтов стандартной крупной резьбы № 6–32 (4,32–6,35 мм/0,170–0,250 дюйма)
- 9 Шасси крепится к DIN-рейкам шириной 35 мм/1,38 дюйма и глубиной 15 мм/0,59 дюйма. Возможен монтаж на DIN-рейках шириной 35 мм/1,38 дюйма и глубиной 7,5 мм/0,295 дюйма (в этом случае изделие выдерживает меньшее механическое напряжение)

VMEXBP1200 — 12-слотовое сдвоенное шасси Ethernet и X-bus, содержащее:

- 1 CPS-слот для источника питания
- 2 12 слотов со следующими компонентами:
- 2a 8 соединителей Ethernet и X-bus для комбинированных модулей
- 2b 4 соединителя X-bus для модулей X-bus
- 3 Расширение: 1 соединитель для расширения шасси X-bus
- 4 2 точки крепления для установки шины подключения экрана кабеля
- 5 Винт заземления
- 6 Отверстия для крепления штифта модуля
- 7 Резьбовые отверстия для крепежного винта каждого модуля
- 8 4 отверстия для винтов M4, M5, M6 или винтов стандартной крупной резьбы № 6–32 (4,32–6,35 мм/0,170–0,250 дюйма)

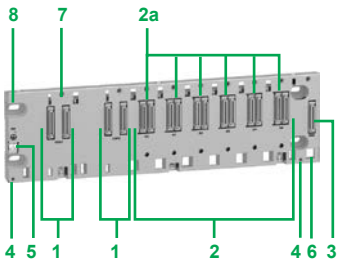
Шасси X-bus (1) (2)

Существуют варианты исполнения с 4, 6, 8 и 12 слотами с **BMXXBP0400RU/0600RU/0800RU/1200RU** для модулей X-bus.

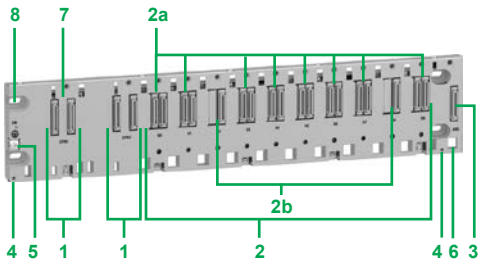
Дополнительную информацию см. в каталоге «Платформа ввода/вывода Modicon X80», представленном на нашем сайте www.schneider-electric.com.

(1) Дополнительную информацию о шасси см. на [стр. 1/32](#).

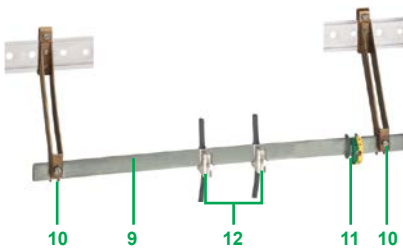
(2) Требуется версия PV02 или выше.



Шасси BMEXBP0602



Шасси BMEXBP1002



Комплект для подключения экрана кабеля
BMXXSP●●00

Описание (продолжение)

Шасси с резервированным питанием

BMEXBP0602 — 6-слотовое сдвоенное шасси Ethernet и X-bus, содержащее:

- 1 2 слота CPS только для резервного источника питания BMXCPS4002*
- 2 6 слотов:
- 2a 2a 6 соединителей Ethernet и X-bus для комбинированных модулей
- 3 Расширение: 1 соединитель для расширения шасси X-bus
- 4 2 точки крепления для установки шины подключения экрана кабеля
- 5 Винт заземления
- 6 Отверстия для крепления штифта модуля
- 7 Резьбовые отверстия для крепежного винта каждого модуля
- 8 4 отверстия для винтов M4, M5, M6 или винтов стандартной крупной резьбы № 6–32 (4,32–6,35 мм/0,170–0,250 дюйма)
- 9 Шасси крепится к DIN-рейкам шириной 35 мм/1,38 дюйма и глубиной 15 мм/0,59 дюйма. Возможен монтаж на DIN-рейках шириной 35 мм/1,38 дюйма и глубиной 7,5 мм/0,295 дюйма (в этом случае изделие выдерживает меньшее механическое напряжение)

BMEXBP1002 — 10-слотовое сдвоенное шасси Ethernet и X-bus, содержащее:

- 1 2 слота CPS только для резервного источника питания **BMXCPS4002●**
- 2 10 слотов со следующими компонентами:
- 2a 8 соединителей Ethernet и X-bus для комбинированных модулей
- 2b 2 соединителя X-bus для модулей X-bus
- 3 Расширение: 1 соединитель для расширения шасси X-bus
- 4 2 точки крепления для установки шины подключения экрана кабеля
- 5 Винт заземления
- 6 Отверстия для крепления штифта модуля
- 7 Резьбовые отверстия для крепежного винта каждого модуля
- 8 4 отверстия для винтов M4, M5, M6 или винтов стандартной крупной резьбы № 6–32 (4,32–6,35 мм/0,170–0,250 дюйма)

Комплект для подключения экрана кабеля

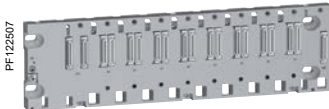
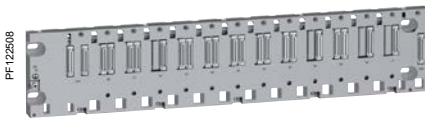
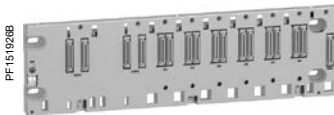
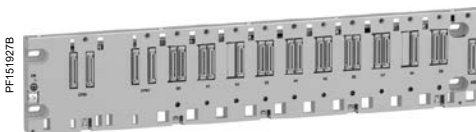
Заказывается отдельно:

Комплект для подключения экранов кабелей **BMXXSP●●00** используется для защиты от электростатических разрядов при подключении экранирующей оболочки кабельных сборок для следующих компонентов:

- Аналоговые модули, счетчики и модули управления перемещением
- Некоторые ЧМИ-терминалы Magelis (1), подключаемые к процессору (по экранированному USB-кабелю **BMXXCAUSBH0●●**)
- Комплект для подключения экранов кабелей **BMXXSP●●00** состоит из следующих компонентов:
 - 9 Металлическая шина с зажимными кольцами и клеммой заземления
 - 10 2 кронштейна для монтажа на шасси
 - 11 Клемма заземления
 - 12 Не входят в комплект подключения экрана зажимные кольца **STBXSP30●0** (продаются по 10 шт., сечение 1,5–6 мм²/AWG 16–10 или 5–11 мм²/AWG 10–8)

(1) См. каталоги по ЧМИ на сайте www.schneider-electric.com.

1

PF122506
BMEХВР0400PF122507
BMEХВР0800PF122508
BMEХВР1200PF151928B
BMEХВР0602PF151927B
BMEХВР1002

Шасси (1) (2)

Описание (3)	Ethernet соединители	X-bus соединители	Потребляемая мощность (4)	Каталожные номера (1)	Масса кг/фунты
4-слотовое шасси Ethernet + X-bus	4	4	2,8 Вт	BMEХВР0400	0,705/ 1,554
8-слотовое шасси Ethernet + X-bus	8	8	3,9 Вт	BMEХВР0800	1,060/ 2,337
12-слотовое шасси (8 слотов Ethernet + X-bus/4 слота X-bus)	8	12	3,9 Вт	BMEХВР1200	1,377/ 3,036
6-слотовое шасси Ethernet + X-bus с резервированным питанием	6	6	3,9 Вт	BMEХВР0602 (5)	1,377/ 3,036
10-слотовое шасси с резервированным питанием (8 Ethernet + X-bus/2 X-bus)	8	10	3,9 Вт	BMEХВР1002 (5)	1,377/ 3,036

Принадлежности

Описание	Где используется	Каталожный номер	Масса кг/фунты
Комплекты для подключения экранов кабелей, состоящие из следующих компонентов: - 1 металлическая шина - 2 опорных кронштейна - 1 клемма заземления	Шасси BMEХВР0400, BMXXBP0400RU	BMXXSP0400	0,280/ 0,617
	Шасси BMXXBP0600RU	BMXXSP0600	0,310/ 0,683
	Шасси BMEХВР0800, BMXXSP0800RU	BMXXSP0800	0,340/ 0,750
	Шасси BMEХВР1200, BMXXBP1200RU	BMXXSP1200	0,400/ 0,882
	Шасси BMEХВР0602	BMXXSP0800	0,340/ 0,750
	Шасси BMEХВР1002	BMXXSP1200	0,400/ 0,882
Пружинные зажимные кольца Поставляются партиями по 10 шт.	Кабели, поперечное сечение 1,5–6 мм ² /AWG 16–10	STBXSP3010	0,050/ 0,110
	Кабели, поперечное сечение 5–11 мм ² /AWG 10–8	STBXSP3020	0,070/ 0,154
Защитные крышки (запасные части) продаются по 5 шт.	Незанятые слоты в шасси BMXXBP●●00	BMXXEM010	0,005/ 0,011

(1) В архитектуре M580 шасси Ethernet могут использоваться в качестве шасси расширения, однако в них могут быть задействованы только соединители X-Bus (соединители Ethernet не используются).

(2) Описание конфигурации с несколькими шасси приводится на стр. 1/35.

(3) Количество слотов для всех модулей, кроме модулей питания и модулей расширения шасси.

(4) Потребляемая мощность антиконденсационных резисторов.

(5) Совместимы с резервными модулями питания, не предназначены для модулей с автономным источником питания.



Modicon M580 + шасси расширения

Состав конфигурации шасси расширения

Центральный процессор (ЦП) M580 поддерживает от 4 до 8 локальных шасси (в зависимости от уровня своей производительности) при использовании существующих модулей ввода/вывода X80 и принадлежностей. ЦП M580 должен устанавливаться в первом шасси (№ 0), которое может иметь конфигурацию со сдвоенной шиной. ПЛК Modicon M580 поддерживает до 7 шасси **BMXXBP** версии PV02 или выше, содержащих 4, 6, 8 или 12 слотов. Основное шасси (шасси № 0) поддерживает ЦП.

Для расширения конфигурации с применением дополнительных шасси требуется модуль расширения шины (**BMXXBE1000RU**) и кабели X-bus. Модуль расширения шасси вставляется в специальный разъем на правой стороне шасси. Он не должен занимать ни одного модульного слота. Возможность замены модуля расширения XBE в горячем режиме не предусмотрена в соответствии со спецификой Modicon X80. Каждое шасси должно включать в себя модуль питания и поддерживать работу до 12 модулей.

Шасси расширения может подключаться к основному шасси и к станции ввода/вывода X80 (EIO).

Адрес шасси назначается следующим образом:

- Каждому шасси назначается физический адрес с помощью 4 микропереключателей, расположенных на модуле расширения шины.
- Основному шасси, в котором установлен центральный процессор (ЦП), назначается адрес 0.
- Остальным шасси назначаются адреса от 1 до 7.

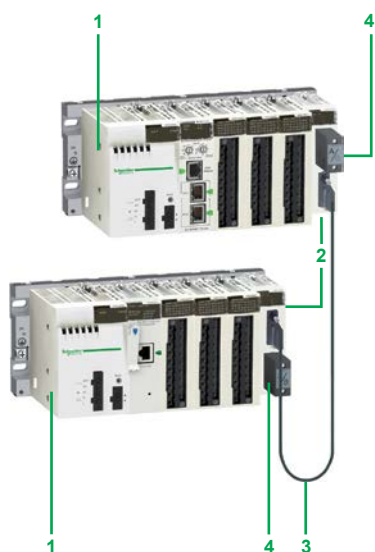
Каждое шасси содержит следующие компоненты:

- 1 Источник питания **BMXCPS**.
- 2 Модуль расширения шасси **BMXXBE1000RU**. Этот модуль, устанавливаемый с правой стороны шасси (слот XBE), не занимает слоты шасси 00–11 (4, 6, 8 или 12 слотов остаются доступными).
- 3 Модули расширения шины **BMXXBE1000RU** соединены друг с другом посредством кабельных сборок X-bus.
- 4 Терминаторы линии: К обоим модулям расширения на концах такого шлейфового соединения должен быть подключен терминатор линии **TSXTLYEX** в неиспользуемом 9-контактном соединителе SUB-D.

Платформа автоматизации Modicon M580

Конфигурация с несколькими шасси

1



Станция ввода/вывода Modicon X80 + шасси расширения

Шасси Ethernet

Центральный процессор (ЦП) Modicon M580 поддерживает шасси со сдвоенной шиной (Ethernet и X-bus); все процессоры поддерживают в своих Ethernet-портах кольцевую или звездообразную архитектуру Ethernet.

Процессоры ВМХР58●●2● поддерживают кольцевую или звездообразную архитектуру Ethernet (контур RSTP поддерживается на портах 2 и 3). Встроенный сканер позволяет выполнять сканирование распределенного оборудования. Непосредственное управление работой этих устройств осуществляется центральным процессором (встроенная функция «NOC»).

Процессоры ВМХР58●●4● поддерживают работу встроенного сканера, позволяющего сканировать, помимо распределенного оборудования, станции ввода/вывода X80 RIO (EIO) в сети Ethernet.

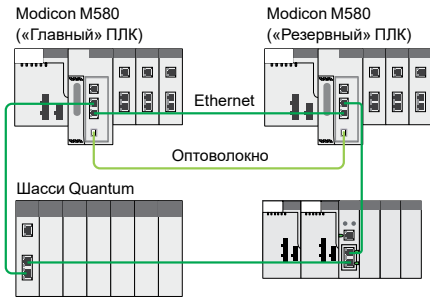
Центральные процессоры M580 оснащены дополнительным третьим портом Ethernet, специально предназначенным для подключения средств обслуживания, таких как ПК, ЧМИ или сетевой анализатор. Этот порт имеет маркировку «01 Service». Он не поддерживает протокол RSTP.

Взаимодействие центральных процессоров M580 может быть реализовано на основном шасси Ethernet. ЦП Modicon M580 не может быть установлен в шасси расширения.

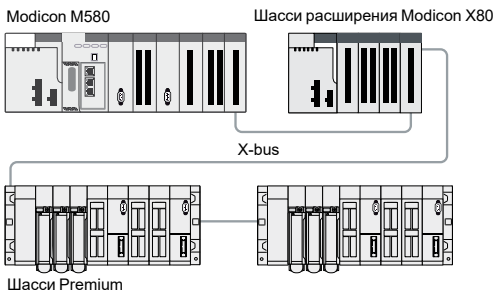
Каталожный номер

Описание

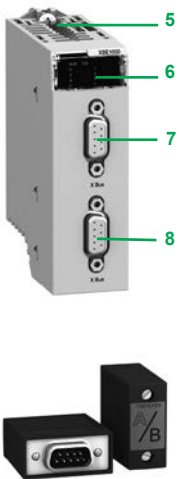
Каталожный номер	Описание
ВМEXBP0400	Стандартное 4-слотовое шасси
ВМEXBP0800	Стандартное 8-слотовое шасси
ВМEXBP1200	Стандартное 12-слотовое шасси
ВМEXBP0602	6-слотовое шасси с резервированным питанием
ВМEXBP1002	10-слотовое шасси с резервированным питанием
ВМEXBP0400H	4-слотовое шасси в защищенном исполнении
ВМEXBP0800H	8-слотовое шасси в защищенном исполнении
ВМEXBP1200H	12-слотовое шасси в защищенном исполнении
ВМEXBP0602H	6-слотовое шасси в защищенном исполнении с резервированным питанием
ВМEXBP1002H	10-слотовое шасси в защищенном исполнении с резервированным питанием



Миграция системы ввода/вывода Quantum Ethernet I/O



Расширение шины Premium X-bus, пример



Миграция системы ввода/вывода Quantum Ethernet I/O

Процессоры Modicon M580 уровня 4 и выше (**ВМЕР584040**, **ВМЕР585040**, **ВМЕР586040**) поддерживают систему ввода/вывода Quantum с использованием адаптера станции удаленного ввода/вывода Quantum Ethernet **140CRA31200**. Допустимое количество станций удаленного ввода/вывода (до 31) зависит от модели процессора M580.

Конфигурирование станции Quantum Ethernet выполняется с помощью программного обеспечения EcoStruxure Control Expert (1). Каждое устройство ввода/вывода Quantum (Quantum I/O) можно сконфигурировать с помощью модели ввода/вывода X80 (X80 I/O) (DDT устройства) или модели Quantum («оперативная память состояния»: %I, %IW, %M, %MW) для упрощения повторного использования унаследованных приложений.

Совместимость устройств Quantum I/O в станции Ethernet Quantum аналогична совместимости в архитектуре на основе процессора Quantum. Дополнительную информацию см. на странице 1/18.

Кроме того, некоторые модели ЦП поддерживают устаревший язык Modicon LL984 (см. 1/22 и 1/23).

Расширение Premium X-bus — простейший вариант миграции

Центральный процессор Modicon M580 поддерживает модернизацию существующей установки Premium, реализуемую путем замены шасси 0 Premium (ЦП и модули связи) на шасси M580. Предусмотрена также возможность взаимодействия шасси Premium **TSXRKY4EX/6EX/8EX/12EX** с модулями ввода/вывода X80 на основе шасси X-bus. Поддерживается большинство существующих конфигураций. Допустимое число шасси расширения зависит от используемого ЦП:

Центральные процессоры **ВМЕР581020**, **ВМЕР582020**, **ВМЕР582040**, **ВМЕР585040** и **ВМЕР586040** поддерживают основное локальное шасси и до 3 шасси расширения. При использовании шасси расширения Premium с 4, 6 или 8 слотами можно установить 2 физических шасси по каждому назначенному адресу шасси, что позволяет использовать до 6 шасси расширения Premium (до 6 шасси при расстоянии до 100 м/328,083 фута между 2 станциями ввода/вывода).

Центральные процессоры **ВМЕР583020**, **ВМЕР583040**, **ВМЕР584020** и **ВМЕР584040** поддерживают основное локальное шасси и до 7 шасси расширения. При использовании шасси расширения Premium с 4, 6 или 8 слотами можно установить 2 физических шасси по каждому назначенному адресу шасси, что позволяет использовать до 14 шасси расширения Premium.

Определено следующее максимальное количество поддерживаемых шин X-bus:

- 4 для **ВМЕР581020/20•0**
- 8 для **ВМЕР58030•0/40•0**

Максимальное количество поддерживаемых станций шины X-bus рассчитывается следующим образом:

- Максимальное количество = 1 (шасси ЦП: **BMXXBP••00** или **BMEXBP••00**)
- + ½ от количества шасси **TSXRKY4/6/8EX**
- + количество шасси **TSXRKY12EX**
- + количество шасси **BMXXBP••00**

Описание

На передней панели модуля расширения шасси **BMXXBE1000RU** содержатся следующие компоненты:

- 5 Крепежный винт, удерживающий модуль в слоте (в крайнем правом конце шасси)
- 6 Блок индикации с 5 светодиодными элементами:
 - индикатор RUN (зеленый): модуль находится в рабочем состоянии;
 - индикатор COL (красный): несколько шасси имеют одинаковый адрес или в шасси с адресом 0 отсутствует процессорный модуль **ВМЕР58•••0**;
 - индикаторы 0, 1, 2 и 3 (зеленый): адрес шасси 0, 1, 2 или 3.
- 7 9-контактный соединитель (розетка) SUB-D с маркировкой X-bus для подключения входящей кабельной сборки X-bus 3, подключенной к предыдущему шасси, или, если это первое шасси, для подключения терминатора линии A/, входящего в комплект **TSXTLYEX 4** (см. стр. 1/35)
- 8 9-контактный соединитель (розетка) SUB-D с маркировкой X-bus для подключения исходящей кабельной сборки X-bus 3, подключаемой к следующему шасси, или, если это последнее шасси, для подключения терминатора линии B/, входящего в комплект **TSXTLYEX 4** (см. стр. 1/35)

На правой боковой панели

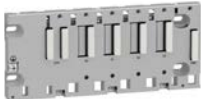
Откидная крышка для получения доступа к 3 микропереключателям установки адресов шасси: 0–3

Правила установки шасси BMXXBP•••0: правила установки шасси в корпусах см. на нашем веб-сайте www.schneider-electric.com.

(1) В более ранних версиях — программное обеспечение Unity Pro.

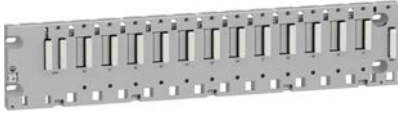
1

PF122667



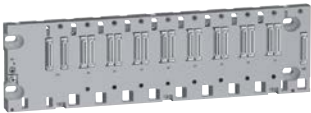
BMXXBP0400RU

PF122670



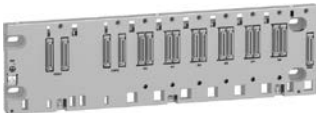
BMXXBP1200RU

PF122671



BMEXBP0800

PF151928B



BMEXBP0602

PF108119



BMXXBE1000RU

Шасси расширения

Описание	Тип устанавливаемого модуля	Количество слотов (1)	Потребляемая мощность (2)	Каталожный номер	Масса кг/фунты
Шасси расширения Ethernet + X-bus (3)	Модули ввода/вывода Modicon X80 (3)	4	1 Вт	BMXXBP0400RU	0,630/ 1,389
		6	1,5 Вт	BMXXBP0600RU	0,790/ 1,742
		8	2 Вт	BMXXBP0800RU	0,950/ 2,094
Шасси расширения Ethernet + X-bus (4)	Модули ввода/вывода Modicon X80 (3)	12	0,74 Вт	BMXXBP1200RU	1,270/ 2,800
		4	2,8 Вт	BMEXBP0400	0,705/ 1,554
		8	3,9 Вт	BMEXBP0800	1,060/ 2,337
Шасси расширения Ethernet + X-bus с резервированным питанием (4)	Модули ввода/вывода Modicon X80 (3)	12	3,9 Вт	BMEXBP1200	1,377/ 3,036
		6	3,9 Вт	BMEXBP0602	1,377/ 3,036
Шасси расширения Ethernet + X-bus с резервированным питанием (4)	Модули ввода/вывода Modicon X80 (3)	10	3,9 Вт	BMEXBP1002	1,377/ 3,036

Описание	Применение	Каталожный номер	Масса кг/фунты
Модуль расширения шасси ввода/вывода Modicon X80 (3)	Стандартный модуль для установки в каждом шасси (слот XBE), используемый для подключения следующих компонентов: - До 3 шасси с процессорным модулем ВМЕР581020/20**** - До 7 шасси с процессорным модулем ВМЕР5830**/40** - 1 шасси со станцией ввода/вывода X80 (EIO)	BMXXBE1000RU	0,178/ 0,392
Комплект для расширения шасси ввода/вывода Modicon X80 (3)	Полный комплект для конфигурации с 2 шасси, включающий в себя: - 2 модуля расширения шасси BMXXBE1000RU - 1 кабельную сборку BMXXBC008K длиной 0,8 м/2,625 фута. - 1 комплект терминаторов линии TSXTLYEX (2 шт.)	BMXXBE2005RU	0,700/ 1,543

(1) Количество слотов для установки всех модулей, за исключением модулей питания и расширения шасси.

(2) Потребляемая мощность антиконденсационных резисторов.

(3) См. каталог «Платформа ввода/вывода Modicon X80», представленный на нашем сайте www.schneider-electric.com.

(4) Слоты Ethernet не могут использоваться в шасси расширения, поэтому каждый слот должен быть назначен как слот X-bus.

PF108142



BMXXBC●●●K

Кабельные сборки и соединительные принадлежности

Описание	Применение	Состав оборудования	Тип соединителя	Длина м/фут	Каталожный номер	Масса кг/фунты
Кабельные сборки расширения шины X-bus общей длиной максимум 30 м/98,425 фута	Между 2 модулями расширения шасси BMXXBE1000RU	Два 9-контактных соединителя SUB-D	Угловой	0,8/2,625	BMXXBC008K	0,165/ 0,364
				1,5/4,921	BMXXBC015K	0,250/ 0,551
				3/9,842	BMXXBC030K	0,420/ 0,926
				5/16,404	BMXXBC050K	0,650/ 1,433
				12/39,37	BMXXBC120K	1,440/ 3,175
				Прямой	1/3,281	TSXCBY010K
	3/9,842	TSXCBY030K	0,260/ 0,573			
	5/16,404	TSXCBY050K	0,360/ 0,794			
	12/39,37	TSXCBY120K	1,260/ 2,778			
	18/59,05	TSXCBY180K	1,860/ 4,101			
	28/91,86	TSXCBY280KT (1)	2,860/ 6,305			

PF108138



TSXTLYEX

Катушка с кабелем	Отрезок кабеля, на котором должны быть смонтированы соединители TSXCBYK9	Кабель со свободными - проводниками на концах, с 2 тестерами изоляции		100/328,08	TSXCBY1000	12,320/ 27,161
-------------------	--	---	--	------------	-------------------	-------------------

Описание	Применение	Состав оборудования	Тип соединителя	Минимальная поставляемая партия, шт.	Каталожный номер	Масса кг/фунты
Терминаторы линии	Требуются в 2 модулях BMXXBP●●●0 на концах шлейфового соединения	Два 9-контактных соединителя SUB-D с маркировкой A/ и /B		2	TSXTLYEX	0,050/ 0,110
Прямые соединители X-bus	Для кабелей TSXCBY1000	Два 9-контактных прямых соединителя SUB-D		2	TSXCBYK9	0,080/ 0,176
Сборочный комплект для соединителей	Для подключения соединителей TSXCBYK9	Обжимные щипцы (2 шт.), авторучка (1 шт.) (2)		-	TSXCBYACC10	-

(1) Кабель поставляется с комплектом из 2 подавителей помех от электрических переходных процессов TSXTVSY100.

(2) Для монтажа соединителей на кабеле требуется также приспособление для зачистки проводов, ножницы и цифровой омметр.

Платформа автоматизации Modicon M580

Процессоры для систем противоаварийной защиты M580 Safety с обязательным сопроцессором (1)

1

Платформа Modicon M580 для программного обеспечения EcoStruxure Control Expert и Unity Pro

ВМЕП582040S + сопроцессор ВМЕП58СПРОS3 (1)

ВМЕП584040S + сопроцессор ВМЕП58СПРОS3(1)



Шасси	Максимальное количество локальных шасси Станция удаленного ввода/вывода из 2 шасси	4 8	8 16
Ввод/вывод	Максимальное количество локальных каналов дискретного ввода/вывода (2) Максимальное количество локальных каналов аналогового ввода/вывода (2) Максимальное количество устройств Ethernet DIO	2048 512 61	4096 1024
Специализированные каналы в шасси	Максимальное количество специализированных каналов Счетчик (2) Управление перемещением (2) Последовательный канал связи (процесс или RTU) (2) HART (2) Кодер SSI (2) Присвоение меток времени (2) Частотный ввод (2) Управление технологическим процессом, программируемые контуры	72	144
Встроенные коммуникационные порты	Сервисный порт Ethernet (RJ45) Сдвоенные порты сети Ethernet-устройств (RJ45) USB-порт Порт горячего резервирования	1 порт для DIO-устройств, EcoStruxure Control Expert, Unity, CNM, ЧМИ, SCADA, средств диагностики и внешних программных средств 2 порта с поддержкой RIO- и DIO-сканера 1 порт программирования (для подключения к ПК-терминалу) -	
Коммуникационные модули	Сеть Ethernet Модуль AS-Interface	2 -	4 -
Услуги связи	Сканер DIO Сканер RIO	-	
Емкость внутренней памяти (3)	Программный процесс (МБ) Обработка данных (КБ/МБ) Безопасность программы (МБ) Безопасность данных (КБ) Конфигурируемые данные переключения на горячее резервирование (HSBY transfer) (КБ) Хранилище данных (ГБ) Системная память (КБ)	8 768 2 512 Нет 4 -	16 2048 4 1024
Структура приложений	Задача обеспечения безопасности (Safe task) Главная задача (Master task) Быстрая задача (Fast task) Вспомогательные задачи (Auxiliary task) (AUX 0, AUX 1) Задачи обработки событий (Event task)	1 режим выполнения (периодический) 2 режима выполнения (циклический, периодический) 1 режим выполнения (периодический) 1 режим выполнения (периодический)	
Количество килоинструкций за 1 мс	100 % булевых (килоинстр/мс) 65 % булевых + 35 % фиксированных арифметических (килоинстр/мс)	10 7,5	40 30
Совместимость изделия с Quantum	Поддержка удаленного ввода/вывода по сети Ethernet Редактор LL984	Да Да	
С конформным покрытием		Да	
Источник питания шасси		24–48/125 В ~, 100–240 В ~ (4)	

(1) Требуется сопроцессор. Сопроцессор ВМЕП58СПРОS3 используется совместно с процессорами для систем противоаварийной защиты M580 Safety для программного обеспечения EcoStruxure Control Expert или Unity Pro.
(2) Значение максимального количества каналов ввода/вывода, специализированных каналов и количества сетей не является суммарным.
(3) Конфигурируемые сохраняемые данные объемом 4 МБ могут сохраняться во время цикла включения-выключения питания.
(4) Зависит от выбранного источника питания.

ВМЕП582040S + сопроцессор ВМЕП58СПРОS3 (1)

ВМЕП584040S + сопроцессор ВМЕП58СПРОS3 (1)

ВМЕП586040S + сопроцессор ВМЕП58СПРОS3 (1)



-	-	-	-
8	16	31	
-	-	-	-
61	-	-	-
-	-	-	-
-	-	-	-
-	-	-	-
-	-	-	-
-	-	-	-
-	-	-	-
-	-	-	-
-	-	-	-
-	-	-	-
-	-	-	-
-	-	-	-
1 порт Ethernet TCP/IP	2 порта Ethernet TCP/IP USB mini тип B 1 порт Ethernet	2 16	4
Да	Да	8 768 КБ 2 1024 768 4 10	16 64 МБ 4 1024 2048 4 10
1 режим выполнения (периодический)	1 режим выполнения (периодический) 1 режим выполнения (периодический)	10 7,5	40 30
-	Да	-	Да
-	Да	-	Да
Да		24–48/125 В ~, 100–240 В ~ (4)	

(1) Требуется сопроцессор. Сопроцессор ВМЕП58СПРОS3 используется совместно с процессорами для систем противоаварийной защиты M580 Safety для программного обеспечения EcoStruxure Control Expert или Unity Pro.
(2) Значение максимального количества каналов ввода/вывода, специализированных каналов и количества сетей не является суммарным.
(3) Конфигурируемые сохраняемые данные объемом 4 МБ могут сохраняться во время цикла включения-выключения питания.
(4) Зависит от выбранного источника питания.

1

1

Таблица совместимости для модуля PAC для систем противоаварийной защиты Modicon X80 Safety

Тип изделия	Каталожный номер модуля X80 (1)	Краткое описание модуля X80	M580 Safety				
			Локальное шасси с ЦП и сопроцессором для систем противоаварийной защиты (шасси X-bus + Ethernet BMEXBP обязательны для ЦП и сопроцессора для систем противоаварийной защиты)		Станции X80 в Ethernet-сети удаленного ввода/вывода		
			Автономная конфигурация	С горячим резервированием	Автономн. или с горячим резервированием		
			Шасси X-bus + Ethernet BMEXBP●●●●		Шасси X-bus BMXXBP●●●●		Шасси X-bus + Ethernet
				BMXCRA31200RU	BMXCRA31210RU	BMECRA31210	
Источники питания для систем противоаварийной защиты	BMXCPS4002S	резервный источник питания для систем противоаварийной защиты					
	BMXCPS4022S	резервный источник питания для систем противоаварийной защиты					
	BMXCPS3522S	резервный источник питания для систем противоаварийной защиты					
Шасси	BMXXBP0400 (H)	шасси X-bus					
	BMXXBP0600 (H)	шасси X-bus					
	BMXXBP0800 (H)	шасси X-bus					
	BMXXBP1200 (H)	шасси X-bus					
	BMXXBE1000 (H) (2)	модуль расширения шасси X-bus					
	BMXXBE2005 (3)	комплект расширения шасси X-bus					
	BMEXBP0400 (H)	шасси X-bus + Eth					
	BMEXBP0800 (H)	шасси X-bus + Eth					
	BMEXBP1200 (H)	шасси X-bus + Eth					
	BMEXBP0602 (H) (4)	шасси X-bus + Eth с резервированным питанием					
	BMEXBP1002 (H) (4)	шасси X-bus + Eth с резервированным питанием					
	BMXXEM010 (5)	защитная крышка					
Каналы ввода/вывода для систем противоаварийной защиты	BMXSAI0410	аналоговый вход для систем противоаварийной защиты					
	BMXSDI1602	цифровой вход для систем противоаварийной защиты					
	BMXSDO0802	цифровой выход для систем противоаварийной защиты					
	BMXSRA0405	релейный выход для систем противоаварийной защиты					
Головной модуль Com	BMXCRA31200	адаптер bих X станции удаленного ввода/вывода (RIO)					
	BMXCRA31210 (C)	адаптер bих X станции удаленного ввода/вывода (RIO)					
	BMECRA31210 (C)	адаптер bих X + Eth станции удаленного ввода/вывода (RIO)					
	BMXPRA0100	адаптер станции распределенного ввода/вывода (DIO)					

(1) Дополнительные версии: C — «Coated» (защитное покрытие), H — «Hardened» (повышенный уровень защиты).

(2) Расширенное шасси может быть любого типа, однако модули — только X-Bus (BMX).

(3) Комплект расширенного шасси.

(4) Несовместимо с одиночными источниками питания.

(5) Защитная крышка для всех разъемов X-bus или Eth bus.

Совместимы Несовместимы

Примечание. Все модули X80 для систем противоаварийной защиты совместимы только с ePAC-контроллером Modicon M580 Safety.

Платформа автоматизации Modicon M580

Автономный контроллер M580 Safety для систем противоаварийной защиты



Смешанная конфигурация Modicon M580 Safety, содержащая стандартные модули X80 и модули ввода/вывода для систем противоаварийной защиты

Обзор

Краткий обзор

Modicon M580 Safety — это программируемый контроллер автоматизации (PAC) M580 для систем противоаварийной защиты со встроенными модулями и функциями безопасности. Он поставляется как автономный PAC и с горячим резервированием (Hot Standby, HSBY).

Автономный контроллер включает в себя один ЦП с сопроцессором для систем противоаварийной защиты; это обязательное условие для работы в параллельном (дублированном) режиме.

Контроллер реализован на базе платформы X80 и работает в среде EcoStruxure Control Expert (1):

- ЦП и сопроцессор для систем противоаварийной защиты M580
 - Резервные источники питания для систем противоаварийной защиты
 - Каналы локального и удаленного ввода/вывода для систем противоаварийной защиты
 - Защищенный обмен данными
 - Библиотеки программ для обеспечения безопасности процессов и оборудования
- Модули X80 для систем противоаварийной защиты совместимы только с контроллером M580 Safety.

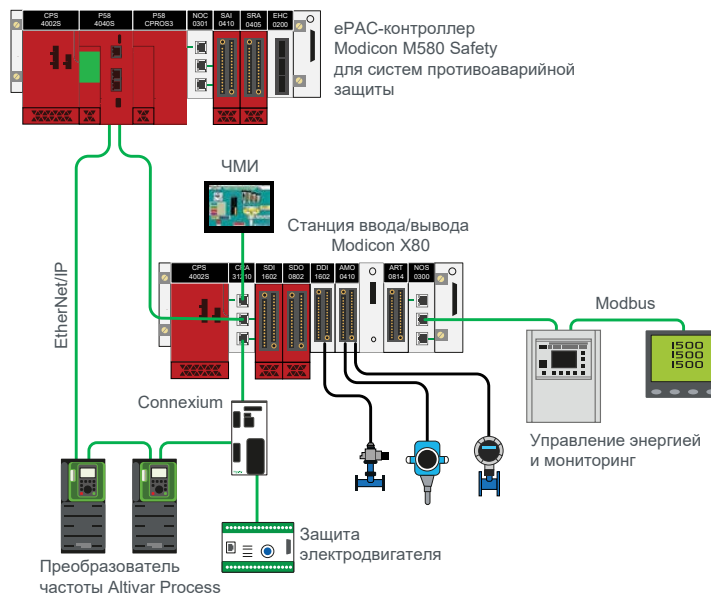
Архитектура

Контроллер M580 Safety для систем противоаварийной защиты сертифицирован компанией TÜV Rheinland для использования в сценариях с уровнем полноты безопасности до SIL3, Cat.4/PLe (уровень эффективности защиты «е»).

Modicon M580 Safety обеспечивает безопасность работы, оптимизируя при этом затраты.

Modicon M580 Safety позволяет использовать смешанные архитектуры для реализации следующих возможностей:

- Управление системами, содержащими и не содержащими функции безопасности
- Раздельное управление системой противоаварийной защиты и технологическим процессом
- Интеграция функций обеспечения безопасности процесса и оборудования



Топология системы противоаварийной защиты на базе автономного контроллера M580

Уровень безопасности

Modicon M580 Safety позволяет повысить надежность системы благодаря уникальной комбинации следующих встроенных функций кибербезопасности и защиты:

- защищенные ячейки изолированной области памяти;
- исправление ошибок в режиме онлайн;
- обеспечение безопасности с использованием сторожевых схем;
- мониторинг тактовых сигналов;
- безопасное выполнение приложений в выделенном ядре;
- изоляция памяти, позволяющая контролировать доступ к защищенной и незащищенной памяти;
- выделенная защищенная область памяти, отличная от стандартной памяти ЦП.

Сбои в стандартных приложениях не влияют на работу приложений для систем противоаварийной защиты.

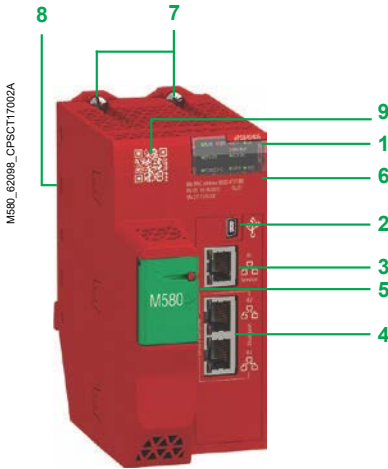
Уровень SIL3 достигается за счет параллельного выполнения защищенного приложения с использованием процессора BMEH58●040S и сопроцессора BMEP58CPRO3.

(1) В более ранних версиях — программное обеспечение Unity Pro.

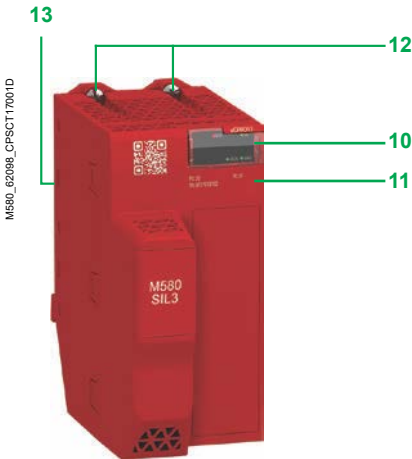
Платформа автоматизации Modicon M580

Автономные процессоры для систем противоаварийной защиты M580 Safety

1



BMEP58040S



BMEP58CPROS3



BMEP58040S

Описание процессора и сопроцессора M580S

Описание процессора BMEP58040S

Процессор BMEP58040S включает в себя:

- 1 Блок индикации, состоящий из 8 светодиодных индикаторов, различные цветовые комбинации которых позволяют быстро определить состояние процессора:
 - RUN (зеленый): процессор находится в рабочем режиме (выполнение программы)
 - ERR (красный): обнаружена ошибка процессора или системы
 - I/O (красный): обнаружена ошибка модуля ввода-вывода
 - DL LED (зеленый): выполняется загрузка микропрограммы
 - BACKUP (красный): резервная память (внутренняя или на карте)
 - ETH MS (двухцветный — зеленый/красный): указывает состояние конфигурации Ethernet-порта
 - ETH NS (двухцветный — зеленый/красный): указывает состояние Ethernet-соединения
 - FORCED I/O (двухцветный — зеленый/красный): состояние ввода/вывода, принудительно установленное процессором
- 2 Порт Mini-B USB для подключения терминала программирования
- 3 Ethernet-порт RJ45 для выполнения диагностики Ethernet-портов и доступа к внешним инструментальным средствам и устройствам, включая устройства распределенного ввода/вывода
- 4 Сдвоенные Ethernet-порты RJ45 для подключения к станциям удаленного ввода/вывода (EIO) и распределенному оборудованию (через коммутаторы DRS) (1)
- 5 Слот со вспомогательной SD-картой памяти, используемой для хранения приложений и данных: индикатор, расположенный за крышкой, указывает состояние доступа к карте памяти (2)
- 6 Серийный номер, версию продукта и MAC-адрес, указанные на передней панели процессора
- 7 2 крюка и 2 винта для механического крепления и подключения провода заземления к шасси
- 8 2 разъема для электрического подключения к шасси M580 (X-bus и Ethernet)
- 9 QR-код, обеспечивающий доступ к техническим данным изделия

Описание сопроцессора BMEP58CPROS3

Сопроцессор должен обязательно сопровождать процессор для систем противоаварийной защиты. Сопроцессор BMEP58CPROS3 включает в себя:

- 10 Блок индикации, состоящий из двух светодиодных индикаторов, цветовые комбинации которых позволяют быстро определить состояние сопроцессора:
 - ERR (красный): обнаружена ошибка сопроцессора или системы
 - DL LED (зеленый): выполняется загрузка микропрограммы
- 11 Серийный номер и версию продукта, указанные на передней панели процессора
- 12 2 крюка и 2 винта для механического крепления и подключения провода заземления к шасси
- 13 2 разъема для электрического подключения к шасси M580 (X-bus и Ethernet)

Каталожные номера

Процессоры Modicon M580

Функциональные возможности локального ввода/вывода	Максимальное количество Ethernet-модулей	Порты устройств	Сервисный порт	Каталожный номер	Масса кг/фунты
2048 каналов дискретного ввода/вывода 512 каналов аналогового ввода/вывода 72 специализированных канала Встроенная память объемом 2/8 МБ (в стандартном исполнении и в исполнении для систем противоаварийной защиты)	2 Ethernet-модуля	2 RIO/DIO	1	BMEP582040S	0,849/ 1,872
4096 каналов дискретного ввода/вывода 1024 канала аналогового ввода/вывода 144 специализированных канала Встроенная память объемом 4/16 МБ (в стандартном исполнении и в исполнении для систем противоаварийной защиты)	4 Ethernet-модуля	2 RIO/DIO	1	BMEP584040S	0,849/ 1,872
				BMEP58CPROS3	0,849/ 1,872

(1) DRS: Dual ring switches — коммутаторы с поддержкой топологии двойного кольца.
Поддерживаемые коммутаторы CompuXium: TCSM083F23F1/063F2CU1/063F2CS1
(2) У модели BMEP58040S имеется крышка, которая может быть заблокирована для предотвращения хищения SD-карты.

Платформа автоматизации Modicon M580

Резервируемый контроллер M580 Safety для систем противоаварийной защиты



Контроллер Modicon M580 Safety для систем противоаварийной защиты для установки в шасси, полностью отвечающее требованиям безопасности

Обзор

Краткий обзор

Modicon M580 Safety — это программируемый контроллер автоматизации (ПАС) M580 для систем противоаварийной защиты со встроенными модулями и функциями безопасности. Он поставляется как автономный ПАС и с горячим резервированием (HSBY).

Контроллер с горячим резервированием содержит два одинаковых процессора, соединенных между собой и подключенных к одной и той же сети удаленного ввода/вывода. Наличие сопроцессора для систем противоаварийной защиты обязательно для работы в параллельном (дублированном) режиме. Если один процессор перестает обмениваться данными, то другой принимает на себя управление системой ввода/вывода. Контроллер реализован на базе платформы X80 и работает в среде EcoStruxure Control Expert (1):

- ЦП и сопроцессор для систем противоаварийной защиты M580
- Резервные источники питания для систем противоаварийной защиты
- Каналы локального и удаленного ввода/вывода для систем противоаварийной защиты
- Каналы связи для систем противоаварийной защиты
- Библиотеки программ для обеспечения безопасности процессов и оборудования

Модули X80 для систем противоаварийной защиты совместимы только с контроллером M580 Safety.

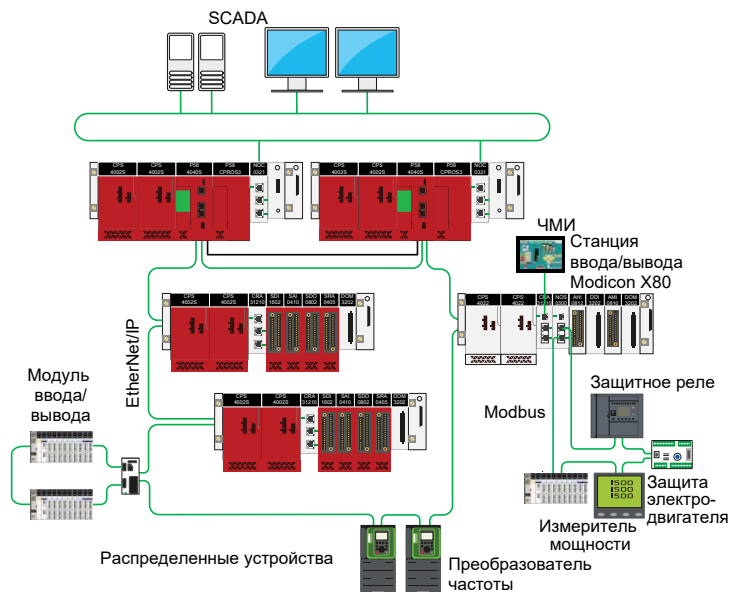
В архитектуре с резервированием (HSBY) не допускается установка модулей ввода/вывода и модулей Expert в локальное шасси (в то же шасси, где установлен процессор).

Архитектура

Контроллер M580 Safety для систем противоаварийной защиты сертифицирован компанией TÜV Rheinland для использования в сценариях с уровнем полноты безопасности до SIL3, Cat.4/PLe (уровень эффективности защиты «е»).

Modicon M580 Safety обеспечивает безопасность работы, оптимизируя при этом затраты. Он поддерживает смешанные архитектуры для реализации следующих возможностей:

- управление системами, содержащими и не содержащими функции безопасности;
- раздельное управление системой противоаварийной защиты и технологическим процессом;
- интеграция функций обеспечения безопасности процесса и оборудования.



Топология системы противоаварийной защиты на базе контроллера с горячим резервированием Modicon M580 HSBY

Уровень безопасности

Modicon M580 Safety позволяет повысить надежность системы благодаря уникальной комбинации следующих встроенных функций кибербезопасности и защиты:

- защищенные ячейки изолированной области памяти;
- исправление ошибок в режиме онлайн;
- обеспечение безопасности с использованием сторожевых схем;
- мониторинг тактовых сигналов;
- безопасное выполнение приложений в выделенном ядре;
- изоляция памяти, позволяющая контролировать доступ к защищенной и незащищенной памяти;
- выделенная защищенная область памяти, отличная от стандартной памяти ЦП.

Сбои в стандартных приложениях не влияют на работу приложений для систем противоаварийной защиты.

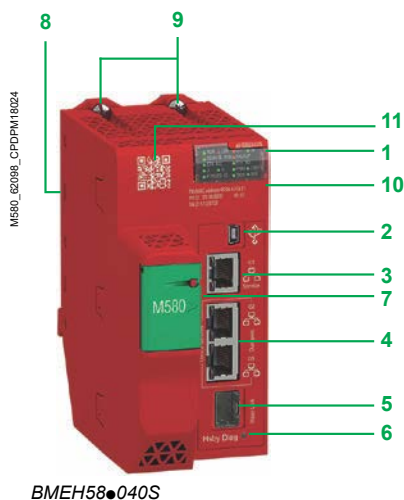
Уровень SIL3 достигается за счет параллельного выполнения защищенного приложения с использованием процессора BMEH58•040S и сопроцессора BMEP58CPROS3.

(1) В более ранних версиях — программное обеспечение Unity Pro.

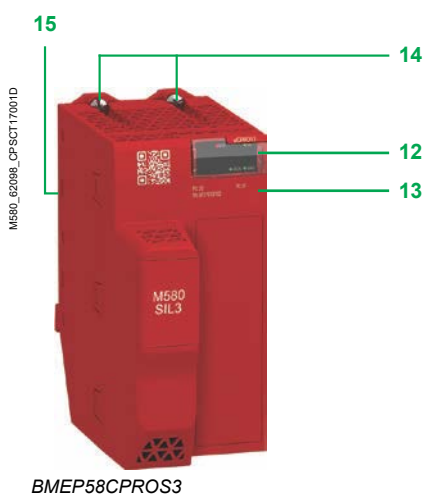
Платформа автоматизации Modicon M580

Процессоры с горячим резервированием для систем противоаварийной защиты M580 Safety HSBY

1



BMEH58040S



BMEP58CPROS3

Описание процессора и сопроцессора с горячим резервированием M580S HSBY

Описание процессора BMEH58040S

Процессор BMEH58040S включает в себя:

- 1 Блок индикации, состоящий из 14 светодиодных индикаторов, различные цветовые комбинации которых позволяют быстро определить состояние процессора:
 - RUN (зеленый): процессор находится в рабочем режиме (выполнение программы)
 - ERR (красный): обнаружена ошибка процессора или системы
 - I/O (красный): обнаружена ошибка модуля ввода-вывода
 - DL LED (зеленый): выполняется загрузка микропрограммы
 - REMOTE RUN (зеленый): другой процессор находится в рабочем режиме (выполнение программы)
 - BACKUP (красный): резервная память (внутренняя или на карте)
 - ETH MS (двухцветный — зеленый/красный): указывает состояние конфигурации Ethernet-порта
 - ETH NS (двухцветный — зеленый/красный): указывает состояние Ethernet-соединения
 - A (зеленый): идентификатор процессора установлен равным A
 - B (зеленый): идентификатор процессора установлен равным B
 - PRIM (зеленый): процессор является рабочим
 - STBY (зеленый): процессор является резервным
 - FORCED I/O (красный): значения в каналах ввода/вывода принудительно задаются пользователем
 - SRUN (зеленый): процессор находится в режиме безопасности
 - SMOD (зеленый): процессор находится в режиме технического обслуживания
- 2 USB-разъем типа Mini-B для настройки модуля при помощи ПК с ПО EcoStruxure Control Expert
- 3 Ethernet-порт RJ45 для выполнения диагностики Ethernet-портов и доступа к внешним инструментальным средствам и устройствам, включая устройства распределенного ввода/вывода
- 4 Сдвоенные Ethernet-порты RJ45 для подключения к станциям удаленного ввода/вывода (EIO) и распределенному оборудованию (через коммутаторы DRS) (1)
- 5 Slot для SFP-соединителя, поддерживающего подключение проводного или оптоволоконного канала связи для горячего резервирования
- 6 Светодиодный индикатор, указывающий состояние канала связи для горячего резервирования
- 7 Slot со вспомогательной SD-картой памяти, используемой для хранения приложений и данных: индикатор, расположенный за крышкой, указывает состояние доступа к карте памяти (2)
- 8 Серийный номер, версию продукта и MAC-адрес, указанные на передней панели процессора
- 9 2 крюка и 2 винта для механического крепления и подключения провода заземления к шасси
- 10 2 разъема для электрического подключения к шасси M580 (X-bus и Ethernet)
- 11 QR-код, обеспечивающий доступ к техническим данным изделия

Описание сопроцессора BMEP58CPROS3

Сопроцессор должен обязательно сопровождать процессор для систем противоаварийной защиты. Сопроцессор BMEP58CPROS3 включает в себя:

- 12 Блок индикации, состоящий из двух светодиодных индикаторов, цветовые комбинации которых позволяют быстро определить состояние сопроцессора:
 - ERR (красный): обнаружена ошибка сопроцессора или системы
 - DL LED (зеленый): выполняется загрузка микропрограммы
- 13 Серийный номер и версию продукта, указанные на передней панели процессора
- 14 2 крюка и 2 винта для механического крепления и подключения провода заземления к шасси
- 15 2 разъема для электрического подключения к шасси M580 (X-bus и Ethernet)

(1) DRS: Dual ring switches — коммутаторы с поддержкой топологии двойного кольца. Поддерживаемые коммутаторы CoppeXium: TCSESM083F23F1/063F2CU1/063F2CS1
 (2) У модели BMEP58040S имеется крышка, которая может быть заблокирована для предотвращения хищения SD-карты.

Платформа автоматизации Modicon M580

Процессоры с горячим резервированием для систем противоаварийной защиты M580 Safety HSBY

M580_62098_CP/CPM16024



ВМЕH58●040S

Каталожные номера

Процессоры с горячим резервированием M580 HSBY

Функциональные возможности локального ввода/вывода	Максимальное количество Ethernet-модулей	Порты устройств	Сервисный порт	Каталожный номер	Масса кг/фунты
Встроенная память объемом 8 МБ (в стандартном исполнении и в исполнении для систем противоаварийной защиты)	2 Ethernet-модуля	2 RIO/DIO	1	ВМЕH582040S	0,849/ 1,872
Встроенная память объемом 16 МБ (в стандартном исполнении и в исполнении для систем противоаварийной защиты)	4 Ethernet-модуля	2 RIO/DIO	1	ВМЕH584040S	0,849/ 1,872
Встроенная память объемом 64 МБ (в стандартном исполнении и в исполнении для систем противоаварийной защиты)	4 Ethernet-модуля	2 RIO/DIO	1	ВМЕH586040S	0,849/ 1,872

Варианты архитектуры

<i>Обзор вариантов архитектуры ввода/вывода</i>	<i>стр. 2/2</i>
■ Обзор	<i>стр. 2/6</i>
■ Архитектура локального ввода/вывода	<i>стр. 2/7</i>
■ Архитектура с интегрированными полевыми шинами	<i>стр. 2/8</i>
■ Архитектура распределенного ввода/вывода	<i>стр. 2/9</i>
■ Архитектура удаленного ввода/вывода	<i>стр. 2/10</i>
■ Высокопроизводительный EIO-адаптер для Modicon X80	<i>стр. 2/11</i>
■ Сетевой модуль Modbus/TCP и EtherNet/IP	<i>стр. 2/12</i>
■ Оптоволоконные повторители NRP для станций ввода/вывода Modicon X80 EIO	<i>стр. 2/13</i>
■ Вспомогательный сетевой коммутатор Ethernet	<i>стр. 2/13</i>
■ Управляемые коммутаторы CoppeXium	<i>стр. 2/14</i>
■ Пример комплексной архитектуры	<i>стр. 2/15</i>
■ Каталожные номера и требования	<i>стр. 2/16</i>

Варианты архитектуры с высокой степенью готовности

■ Обзор	<i>стр. 2/20</i>
■ Пример комплексной архитектуры	<i>стр. 2/21</i>
■ Каталожные номера	<i>стр. 2/22</i>

Примеры архитектуры

■ Применение в сегменте производства пищевых продуктов и напитков	<i>стр. 2/24</i>
■ Применение в сегменте водоснабжения и водоотведения	<i>стр. 2/25</i>
■ Применение в сегменте гидроэлектростанций средней мощности	<i>стр. 2/26</i>
■ Применение в сегменте горных работ, добычи полезных ископаемых и металлургии	<i>стр. 2/27</i>
■ Применение в инфраструктурном сегменте	<i>стр. 2/28</i>
■ Применение в нефтегазовом сегменте	<i>стр. 2/29</i>

Решения по распределенному вводу/выводу Modicon

<i>Руководство по выбору</i>	<i>стр. 2/30</i>
■ Обзор	<i>стр. 2/32</i>
■ Описание, каталожные номера	<i>стр. 2/33</i>
■ Состав оборудования	<i>стр. 2/34</i>
■ Страница конфигурации	<i>стр. 2/35</i>

Платформа автоматизации Modicon M580

Стандартные архитектуры ввода/вывода

Тип архитектуры Modicon M580
Примечание. Возможно комбинированное использование этих архитектур.

Варианты архитектуры с локальными шасси (основное шасси и шасси расширения)	
Фиксированные соединения	Распределенные периферийные устройства, подключаемые через полевые шины
Компактная топология с фиксированными подключениями устройств в локальном шасси ввода/вывода	Компактная топология с распределенным подключением устройств через полевые шины
Архитектура локального ввода/вывода	Архитектура с интегрированными полевыми шинами

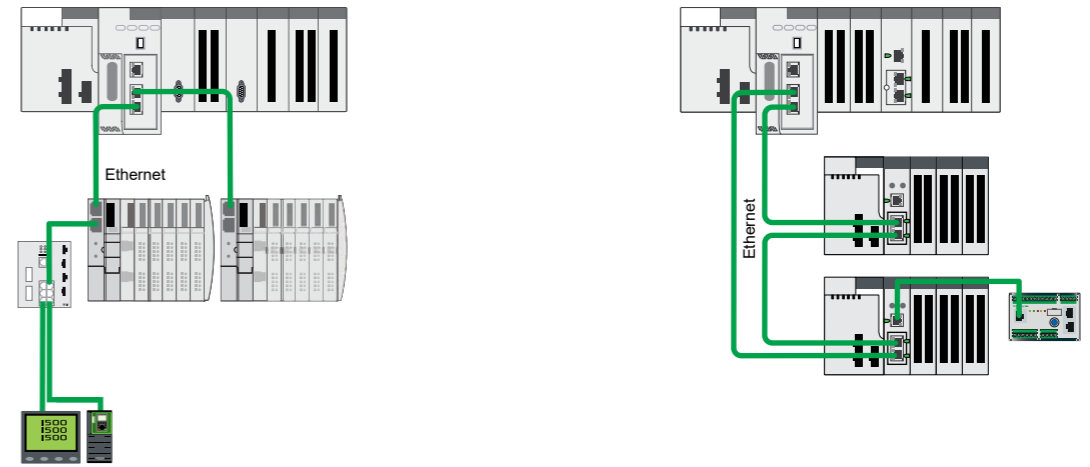


Расширенное шасси (с модулем расширения шасси X-bus)	
Совместимость шасси	Шасси Ethernet + X-bus BMEXP●●00 Шасси X-bus BMXXBP●●00 версии PV02 (или более поздней)
Совместимые типы ЦП	
Ethernet-порты ЦП	Сервисный порт Сдвоенный порт
Станции удаленного ввода/вывода (RIO)	
Связь	Модули AS-Interface и модули последовательного канала связи RTU-модуль BMXNOR0200HRU Ethernet-модули
Экспертные функции	Модули PTO (Pulse Train Output — вывод последовательности импульсов) Другие экспертные модули: счетчик, SSI-кодер и т. д.
Присвоение меток времени	Макс. 1 мс при интеграции модуля BMXERT1604TRU в модуль ERT 10 мс при комбинации модуля BMECRA31210 с модулями дискретного ввода/вывода на станции удаленного ввода/вывода (RIO)
Страницы	

Основное локальное шасси с возможностью установки до 7 локальных шасси расширения на шине X-bus (шасси Modicon Premium или Modicon X80)	Совместимы с основными шасси (локальными или удаленными)
Обязательны для шасси расширения (основных или удаленных) Совместимы с любым шасси при условии, что в шасси не используются Ethernet-модули ввода/вывода Modicon X80 (такие как модули взвешивания, HART и BMECRA31210)	Совместимы все автономные процессоры (1)
Один сервисный порт SERVICE для ЧМИ, EcoStruxure Control Expert (2), сети управления, преобразователя частоты и т. д.	Сдвоенные порты не используются
-	-
Да	Да
Да	Да
Да	Да
Да	Да
Да	Да
Да	Да
Да	Да
Да	Да
-	-
2/7	2/8

(1) Центральные процессоры BMEP58●●40 не являются обязательными компонентами.
(2) В более ранних версиях — программное обеспечение Unity Pro.
(3) Модули BMECRA31210RU также совместимы.

Архитектура с локальными шасси (основное шасси и шасси расширения)		Архитектура с шасси на станциях удаленного ввода/вывода	
Распределенные периферийные устройства и модули ввода/вывода с подключением через Ethernet	Топология распределенных устройств и модулей ввода/вывода с подключением через Ethernet	Архитектура распределенного ввода/вывода	Архитектура удаленного ввода/вывода
Удаленное подключение через Ethernet	Устройства удаленного ввода/вывода + удаленные функции (включая функцию ведущего устройства полевой шины)		

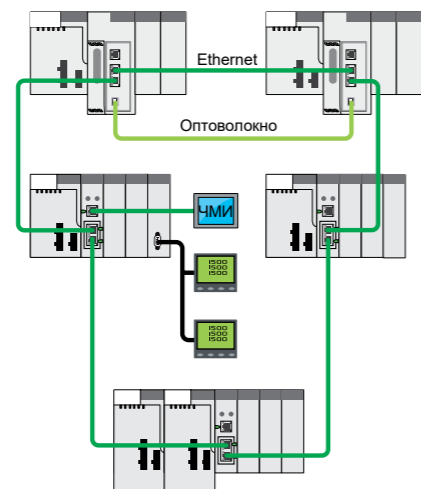


Основное локальное шасси с возможностью установки до 7 локальных шасси расширения на шине X-bus (шасси Modicon Premium или Modicon X80)	Основное локальное шасси с возможностью установки до 7 локальных шасси расширения на шине X-bus (шасси Modicon Premium или Modicon X80), станция RIO с 1 удаленным расширенным шасси на шине X-bus (только шасси Modicon X80)
Совместимы с основными шасси (локальными или удаленными)	Для управления удаленным вводом/выводом (RIO) требуются центральные процессоры BMEP58●●40
Обязательны для шасси расширения (основных или удаленных) Совместимы с любым шасси при условии, что в шасси не используются Ethernet-модули ввода/вывода Modicon X80 (такие как модули взвешивания, HART и BMECRA31210)	Один сервисный порт SERVICE для ЧМИ, EcoStruxure Control Expert (2), сети управления, преобразователя частоты и т. д.
Совместимы все автономные процессоры (1)	Сдвоенные порты используются для удаленного оборудования (сканер RIO); на станции RIO обязательно наличие Ethernet-адаптера BMECRA31210 (3)
Один сервисный порт SERVICE для ЧМИ, EcoStruxure Control Expert (2), сети управления, преобразователя частоты и т. д.	Сеть M580 поддерживает максимум 16 станций удаленного ввода/вывода (RIO)
Сдвоенные порты используются для распределенного оборудования (сканер DIO)	Да, в локальном шасси или на станции RIO
-	Да, только в локальном шасси
Да	Да, только в локальном шасси
Да	Да, только в локальном шасси
Да	Да, в локальном шасси или на станции RIO
Да	Да, в локальном шасси или на станции RIO
-	Да, только на станции RIO, системный режим с OFS (3)
2/9	2/10

(1) Центральные процессоры BMEP58●●40 не являются обязательными компонентами.
(2) В более ранних версиях — программное обеспечение Unity Pro.
(3) Модули BMECRA31210RU также совместимы.

Тип архитектуры Modicon M580

Варианты архитектуры с высокой степенью готовности для режима удаленного ввода/вывода (главный ЦП и резервный ЦП)
Удаленное подключение через Ethernet
Топология горячего резервирования с устройствами, подключенными к системе удаленного ввода/вывода через Ethernet
Архитектура удаленного ввода/вывода

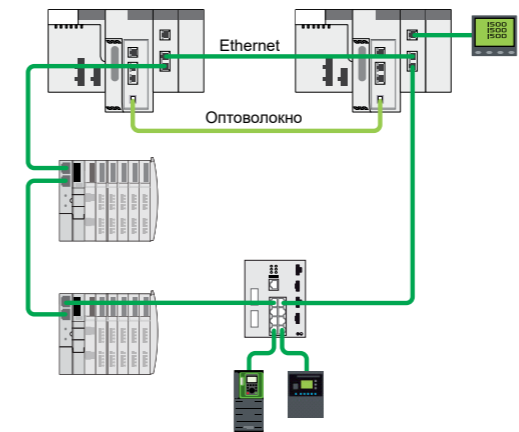


Расширенное шасси (с модулем расширения шасси X-bus)	
Совместимость шасси	Шасси Ethernet + X-bus BMEXP●●00 Шасси X-bus BMXXBP●●00 версии PV02 (или более поздней)
Совместимые типы ЦП	
Ethernet-порты ЦП	Сервисный порт Сдвоенный порт
Станции удаленного ввода/вывода (RIO)	
Связь	Модули AS-Interface и модули последовательного канала связи RTU-модуль BMXNOR0200HRU Ethernet-модули
Экспертные функции	Модули PTO (Pulse Train Output) — вывод последовательности импульсов) Другие экспертные модули: счетчик, SSI-кодер и т. д.
Присвоение меток времени	Макс. 1 мс при интеграции модуля BMXERT1604TRU в модуль ERT 10 мс при комбинации модуля BMECRA31210 с модулями дискретного ввода/вывода на станции удаленного ввода/вывода (RIO)
Страницы	2/20

В архитектуре с высокой готовностью режим локального ввода/вывода не предусмотрен
Совместимы с основными шасси (только удаленными)
Обязательны для шасси расширения (основных или удаленных) Совместимы с любым шасси при условии, что в шасси не используются Ethernet-модули ввода/вывода Modicon X80 (такие как модули взвешивания, HART и BMECRA31210)
Совместимы все резервируемые процессоры
Один сервисный порт SERVICE для ЧМИ, EcoStruxure Control Expert (1), сети управления, преобразователя частоты и т. д.
Сдвоенный порт используется для удаленного оборудования
Сеть M580 поддерживает максимум 16 станций удаленного ввода/вывода (RIO)
Да
Да
Да
Нет
Да, на станции удаленного ввода/вывода (RIO)
Да, на станции удаленного ввода/вывода (RIO)
Да, только на станции RIO, системный режим с OFS (2)
2/20

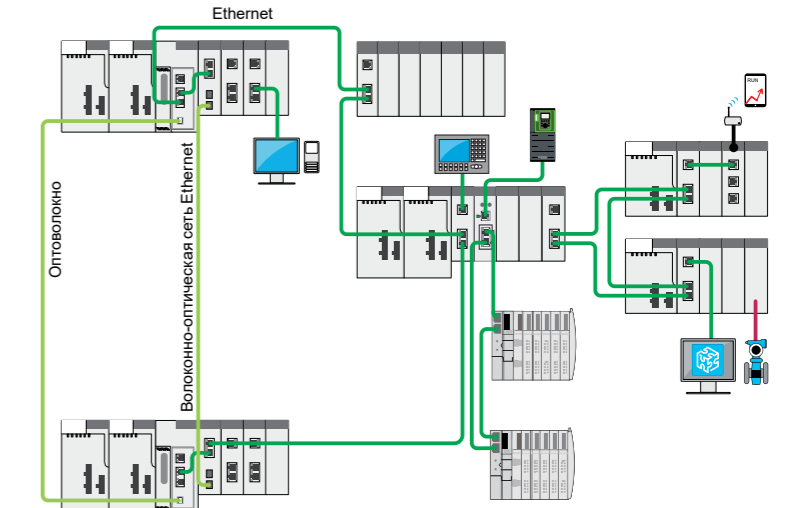
(1) В более ранних версиях — программное обеспечение Unity Pro.
(2) Модули BMECRA31210RU также совместимы.

Варианты архитектуры с высокой степенью готовности для режима распределенного ввода/вывода (главный ЦП и резервный ЦП)
Распределенное подключение через Ethernet
Топология горячего резервирования с устройствами, подключенными к системе распределенного ввода/вывода через Ethernet
Архитектура распределенного ввода/вывода



В архитектуре с высокой готовностью режим локального ввода/вывода не предусмотрен
Совместимы с основными шасси (только удаленными)
Обязательны для шасси расширения (основных или удаленных) Совместимы с любым шасси при условии, что в шасси не используются Ethernet-модули ввода/вывода Modicon X80 (такие как модули взвешивания, HART и BMECRA31210)
Совместимы все резервируемые процессоры
Один сервисный порт SERVICE для ЧМИ, EcoStruxure Control Expert (1), сети управления, преобразователя частоты и т. д.
Сдвоенные порты используются для распределенного оборудования (сканер DIO)
-
Да
Да
Да
Нет
Нет
Да
-
2/20

Варианты архитектуры с высокой степенью готовности для режима гибридного ввода/вывода (главный ЦП и резервный ЦП)
Распределенный и удаленный ввод/вывод через Ethernet
Топология горячего резервирования с устройствами, подключенными к системе распределенного и удаленного ввода/вывода через Ethernet
Смешанная архитектура ввода/вывода RIO/DIO:



В архитектуре с высокой готовностью режим локального ввода/вывода не предусмотрен
Совместимы с основными шасси (только удаленными)
Обязательны для шасси расширения (основных или удаленных) Совместимы с любым шасси при условии, что в шасси не используются Ethernet-модули ввода/вывода Modicon X80 (такие как модули взвешивания, HART и BMECRA31210)
Совместимы все резервируемые процессоры
Один сервисный порт SERVICE для ЧМИ, EcoStruxure Control Expert (1), сети управления, преобразователя частоты и т. д.
Сдвоенные порты используются для удаленного оборудования (сканер RIO); на станции RIO обязательно наличие Ethernet-адаптера BMECRA31210 (2)
-
Да
Да, только в локальном шасси
Да, только в локальном шасси
Нет
Нет
Да, на станции удаленного ввода/вывода (RIO)
Да, на станции удаленного ввода/вывода (RIO)
Да, только на станции RIO, системный режим с OFS (2)
2/20

(1) В более ранних версиях — программное обеспечение Unity Pro.
(2) Модули BMECRA31210RU также совместимы.

Обзор

Платформа автоматизации Modicon M580 поддерживает четыре варианта архитектуры с локальными шасси или шасси на станциях удаленного ввода/вывода. Эти четыре варианта представлены на следующих страницах. Платформа автоматизации Modicon M580 предлагает решение по архитектуре ввода/вывода на базе локальных шасси, полевых шин и сети Ethernet, обеспечивающих подключение основного шасси M580 к станциям удаленного ввода/вывода (RIO), установленным в шасси Modicon X80 (1), и устройствам распределенного ввода/вывода (DIO).

В состав данного решения Modicon M580 входят следующие компоненты:

- Станции удаленного ввода/вывода (RIO) на станции ввода/вывода Modicon X80
- Устройства распределенного ввода/вывода (DIO) с поддержкой Ethernet
- Выбор из 3 вариантов Ethernet-адаптеров CRA (в стандартном исполнении или с повышенными характеристиками) на каждой станции удаленного ввода/вывода Modicon X80
- 2 оптоволоконных повторителя для одномодового или многомодового оптоволокна на станции Modicon X80 RIO
- Управляемые коммутаторы ConneXium (2) трех типов с поддержкой топологии двойного кольца (DRS; Dual Ring Switch), оперативно конфигурируемые с использованием предварительно определенных конфигурационных файлов

Это позволяет создавать различные виды архитектуры, такие как:

- Архитектура удаленного ввода/вывода с поддержкой Ethernet с управляемыми коммутаторами ConneXium или без них (2)
- Архитектура с отдельными или комбинированными устройствами ввода/вывода Ethernet RIO и Ethernet DIO в одной физической среде

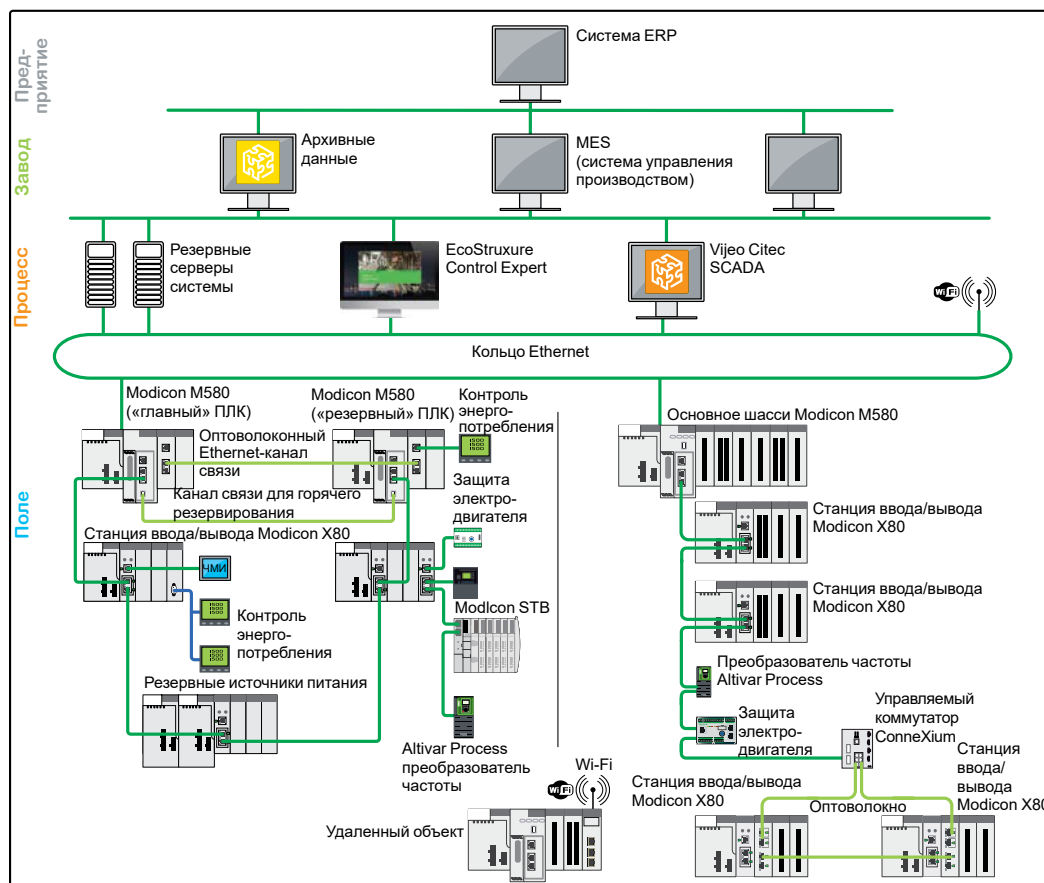
В стандартном варианте это решение включает в себя также множество опций и функций, обеспечивающих:

- высокую готовность процессов с возможностью шлейфового подключения устройств ввода/вывода Ethernet RIO и Ethernet DIO;
- обмен детерминированными данными между ПЛК и устройствами Ethernet RIO;
- дистанционное обслуживание через сервисный порт на ЦП M580 или Ethernet-адаптере Modicon X80 CRA.

Примечание

■ Описание проверенных и испытанных вариантов архитектуры приведено в технической документации, доступной на нашем веб-сайте www.schneider-electric.com.

■ Применение коммутаторов, отличных от указанных в разделах с описанием архитектуры ввода/вывода (стр. 2/6–2/19), не поддерживается (2).

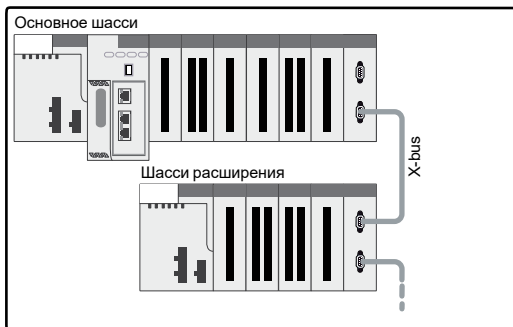


Типовая архитектура (3)

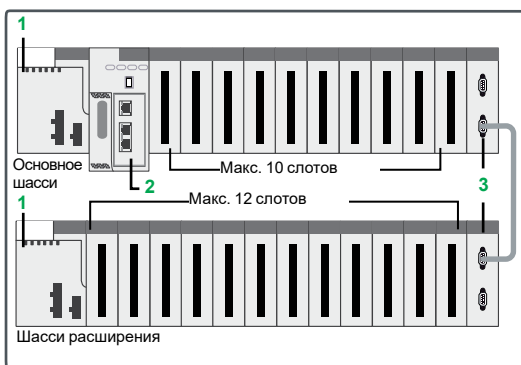
(1) Серия Modicon X80 включает в себя общие модули ввода/вывода, которые могут быть использованы на станциях Ethernet RIO, подключенных к платформам автоматизации Modicon M580.

(2) Поддерживаемые коммутаторы ConneXium: TCSESM083F23F1/063F2CU1/063F2GS1 (см. стр. 2/14).

(3) Эта типовая архитектура представляет собой концептуальную схему сети и не отражает реальные технические требования к электрическим соединениям.



Архитектура локального ввода/вывода: устройства в системе локального ввода/вывода



Каталожные номера принадлежностей для шины см. на стр. 1/31

Обзор

Архитектура локального ввода/вывода используется для систем управления, расположенных в главном шкафу управления.

Платформа M580 обеспечивает обработку прерываний для этого типа применения.

Для установки модулей ввода/вывода в конфигурации, состоящей из основного шасси и 7 шасси расширения, соединяемых между собой с помощью модулей расширения шасси **BMXXBE●00●**, может быть использовано до 94 слотов.

Описание

Платформа автоматизации Modicon M580 обеспечивает управление локальным вводом/выводом для систем управления, подключаемых к главному шкафу управления.

Основное шасси в архитектуре локального ввода/вывода может содержать максимум 10 модулей ввода/вывода, не считая модуля ЦП 2 и модуля питания 1.

Количество модулей локального ввода/вывода может быть увеличено за счет использования дополнительного шасси, подключаемого с помощью модуля расширения шасси **BMXXBE●00●** 3.

Слоты Ethernet представлены только в основном шасси, поскольку для подключения шасси расширения используются кабели, поддерживающие только шину X-bus.

Выбор подходящего шасси зависит от количества модулей, требующихся в системе. Основные шасси доступны в следующих конфигурациях: 4, 8 и 12 слотов.

Помимо модулей дискретного и аналогового ввода/вывода могут также использоваться следующие модули:

- Специализированные модули:
 - Кодер SSI
 - Счетчик
 - Модуль вывода последовательности импульсов
 - Взвешивание

Для некоторых специализированных модулей (модули взвешивания и т. д.) требуется шасси Ethernet.

При необходимости коммуникационные и сетевые модули можно установить в локальное шасси. Большая часть коммуникационных и сетевых модулей должна устанавливаться в локальном шасси.

Правила конфигурирования архитектуры локального ввода/вывода

При конфигурировании системы с архитектурой локального ввода/вывода следует учитывать следующие четыре параметра:

- количество слотов, доступных в 8 локальных шасси (основное шасси и шасси расширения);
- слоты, предусмотренные для дополнительных модулей;
- энергопотребление установленных модулей;
- адресные слова, предусмотренные для конфигурирования модулей.

Доступные слоты и потребляемая мощность

Архитектура локального ввода/вывода может состоять максимум из 94 слотов (при использовании восьми 12-слотовых шасси), предназначенных для установки модулей ввода/вывода, специализированных и коммуникационных модулей.

Питание этих модулей осуществляется от источника питания, расположенного в шасси.

Для получения действительной конфигурации достаточно просто сложить значения энергопотребления (в мА) модулей в шасси и убедиться, что полный ток не превышает номинального значения тока выбранного источника питания.

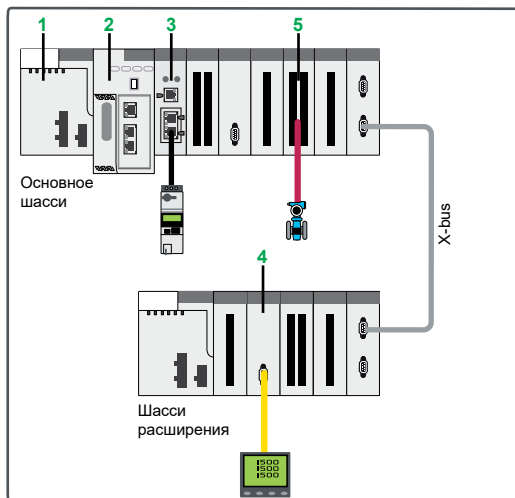
Такой расчет энергопотребления можно легко выполнить с помощью программного обеспечения EcoStruxure Control Expert (1).

На неиспользуемые слоты устанавливаются защитные модули-заглушки **BMXXEM010**.

Адресация модулей

При использовании EcoStruxure Control Expert (1) адресация ввода/вывода не ограничена (физическое ограничение: 94 слота).

(1) В более ранних версиях — программное обеспечение Unity Pro.



Архитектура с интегрированными полевыми шинами: устройства, распределенные по полевым шинам

Обзор

Архитектура с интегрированными полевыми шинами построена на базе архитектуры локального ввода/вывода и предусматривает возможность добавления полевых шин, таких, например, как AS-Interface, Modbus SL, HART и т. д.

Этот вид архитектуры используется для систем управления, подключаемых к главному шкафу управления.

Она состоит в основном из локальной топологии с несколькими периферийными устройствами, распределенными по полевым шинам.

Платформа автоматизации Modicon M580 обеспечивает обработку прерываний для этого типа применения.

Для установки модулей ввода/вывода и коммуникационных модулей в конфигурации, состоящей из основного шасси и 7 шасси расширения, соединяемых между собой с помощью модулей расширения шасси **BMXXBE•00•**, может быть использовано до 94 слотов.

Описание

Платформа автоматизации Modicon M580 обеспечивает управление локальным вводом/выводом для систем управления, подключаемых к главному шкафу управления.

Основное шасси **BMEXBP••00** в архитектуре с интегрированными полевыми шинами может содержать максимум 10 модулей ввода/вывода и коммуникационных модулей, не считая модуля ЦП **2** и модуля питания **1**. Количество модулей локального ввода/вывода и коммуникационных модулей может быть увеличено за счет использования дополнительных шасси, подключаемых с помощью модуля расширения шасси **BMXXBE•00•**.

Выбор соответствующих шасси зависит от количества модулей, требующихся в системе. Основные шасси доступны в следующих конфигурациях: 4, 8 и 12 слотов.

При необходимости коммуникационные и сетевые модули можно установить в основном шасси. Большая часть коммуникационных и сетевых модулей должна устанавливаться в основном шасси.

Помимо модулей дискретного и аналогового ввода/вывода могут также использоваться следующие модули:

- Коммуникационные модули:
 - Последовательный канал связи **3**
 - AS-Interface **4**
 - HART **5**

Для некоторых коммуникационных модулей (сетевые модули Modbus/TCP и EtherNet/IP, HART-модули аналогового ввода/вывода и т. д.) требуется использовать шасси Ethernet.

Правила конфигурирования архитектуры с интегрированными полевыми шинами

При конфигурировании системы с архитектурой с интегрированными полевыми шинами следует учитывать следующие четыре параметра:

- количество слотов, доступных в 8 локальных шасси;
- слоты, предусмотренные для дополнительных модулей;
- энергопотребление установленных модулей;
- адресные слова, предусмотренные для конфигурирования модулей.

Доступные слоты и потребляемая мощность

Архитектура с интегрированными полевыми шинами может состоять максимум из 94 слотов (при использовании восьми 12-слотовых шасси), предназначенных для установки модулей ввода/вывода, специализированных и коммуникационных модулей.

Питание этих модулей осуществляется от источника питания, расположенного в шасси.

Для получения действительной конфигурации достаточно просто сложить значения энергопотребления (в мА) модулей в шасси и убедиться, что полный ток не превышает номинального значения тока выбранного источника питания.

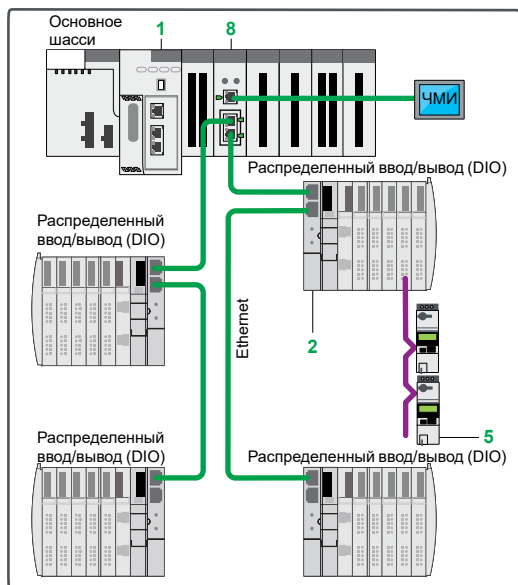
Такой расчет энергопотребления можно легко выполнить с помощью программного обеспечения EcoStruxure Control Expert.

На неиспользуемые слоты устанавливаются защитные модули-заглушки **BMXXEM010**.

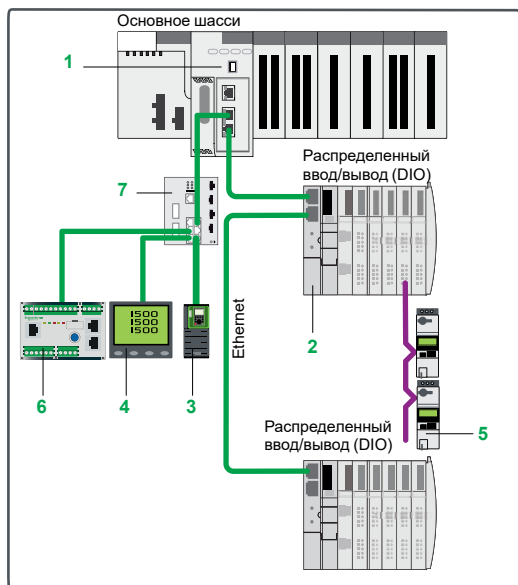
Адресация модулей

При использовании EcoStruxure Control Expert (1) адресация ввода/вывода не ограничена (физическое ограничение: 94 слота).

(1) В более ранних версиях — программное обеспечение Unity Pro.



Архитектура распределенного ввода/вывода: устройства, распределенные по сети Ethernet с использованием коммутатора BMENOS0300



Архитектура распределенного ввода/вывода: устройства, распределенные по сети Ethernet с использованием коммутатора DRS

Обзор

Архитектура распределенного ввода/вывода состоит из модулей ввода/вывода и устройств, распределенных по шине Ethernet (DIO).

Устройства распределенного ввода/вывода по сети Ethernet (Ethernet DIO) могут подключаться к Ethernet-портам ЦП 1 ВМЕР58000 или коммутатора ConneXium DRS (dual ring switch — коммутатор с поддержкой топологии двойного кольца).

Существуют следующие устройства Ethernet DIO:

- Устройство распределенного ввода/вывода Modicon STB 2
- Преобразователь частоты Altivar Process 3
- Устройство контроля энергопотребления 4 и ЧМИ
- Устройство Tesys U 5, подключенное через CANopen к острову ввода/вывода Modicon STB, защита электродвигателя Tesys T 6 и т. д.

Устройства, подключаемые по последовательному каналу Modbus, могут быть интегрированы в архитектуру распределенного ввода/вывода через модуль последовательного канала связи ВМХНОМ0200RU.

Высокий коэффициент готовности и расширенные возможности интеграции

Архитектура распределенного ввода/вывода может использовать встроенный модуль коммутации или внешние коммутаторы для расширения возможностей интеграции.

Вспомогательный сетевой Ethernet-коммутатор BMENOS0300 8 может быть установлен в локальное или удаленное основное шасси Ethernet ВМХВР0000 платформы Modicon M580. Для упрощения реализации внешних коммутаторов ConneXium с поддержкой топологии двойного кольца (DRS) 7 (1) в них может быть загружено 15 предварительно определенных конфигураций.

Использование этих коммутаторов расширяет возможности интеграции следующих устройств:

- подкольца DIO;
- облака DIO.

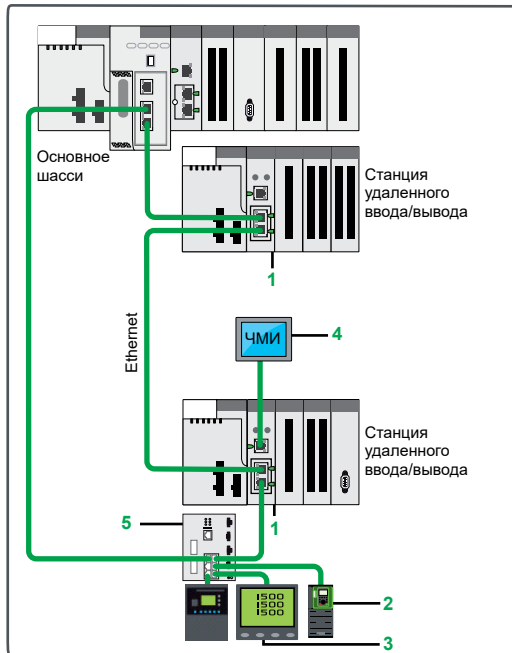
Эта архитектура имеет следующие преимущества:

- высокая степень готовности устройств распределенного ввода/вывода (DIO) в сети Ethernet.

Максимальное расстояние между управляемыми коммутаторами ConneXium:

- 100 м/328 футов в передающей среде на основе медных кабелей
- 2 км/1,25 мили при использовании многомодового оптоволоконного кабеля
- 16 км/9,94 мили при использовании одномодового оптоволоконного кабеля

(1) Поддерживаемые коммутаторы ConneXium: TCSESM083F23F1, TCSESM063F2CU1, TCSESM063F2CS1.



Архитектура удаленного ввода/вывода:
устройства в системе удаленного ввода/вывода

Обзор

В состав архитектуры удаленного ввода/вывода входят модули удаленного ввода/вывода и удаленные функции (включая функции ведущих устройств полевой шины).

Этот тип архитектуры полностью совместим с предлагаемыми решениями для платформы автоматизации Modicon M580 и платформы ввода/вывода Modicon X80. Количество станций ввода/вывода Modicon X80 зависит от используемого Ethernet-адаптера CRA. Система с архитектурой удаленного ввода/вывода поддерживает максимум 16 станций RIO 1.

Существуют следующие Ethernet-устройства:

- Преобразователь частоты Altivar Process 2
- Устройство контроля энергопотребления 3 и ЧМИ 4
- Устройство защиты электродвигателя Tesys T и т. д.

В архитектуре удаленного ввода/вывода возможно использование устройств распределенного ввода/вывода (DIO), подключаемых через сервисный порт (SERVICE) центрального процессора или адаптера станций ввода/вывода **BMECRA31210 1** или через коммутаторы ConneXium DRS 5.

Функция Rack Viewer

Функция Rack Viewer (просмотр шасси) обеспечивает доступ к данным Ethernet RIO через веб-браузер.

Предварительно определенные конфигурации для управляемых коммутаторов ConneXium

15 предварительно определенных конфигурационных файлов упрощают использование управляемых коммутаторов ConneXium в разных вариантах архитектуры Modicon M580.

Стандартная архитектура удаленного ввода/вывода

В этом варианте архитектуры и используется шлейфовое подключение основного шасси Modicon M580 и нескольких станций ввода/вывода Modicon X80 с Ethernet-адаптером:

- Высокопроизводительный EIO-адаптер **BMECRA31210** для Modicon X80 (с сервисным портом)
- Ethernet-адаптер **BMXCRA31210RU** для станций Modicon X80 RIO (с сервисным портом)
- Ethernet-адаптер **BMXCRA31200RU** для станций Modicon X80 RIO (без сервисного порта)

Архитектура удаленного ввода/вывода с передачей на большие расстояния

Как и в стандартной архитектуре удаленного ввода/вывода, в данном варианте используется одна или несколько удаленных станций ввода/вывода Modicon X80, подключаемых через встроенные оптоволоконные повторители NRP.

Существует два типа повторителей NRP:

- **BMXNRP0200RU**: многомодовый оптоволоконный повторитель (устанавливаемый на расстоянии до 2 км/1,25 мили)
- **BMXNRP0201RU**: одномодовый оптоволоконный повторитель (устанавливаемый на расстоянии до 16 км/9,94 мили)

Повторители NRP подключаются к CRA-адаптерам станций ввода/вывода посредством соединительных кабелей Ethernet.

Высокий коэффициент готовности и расширенные возможности интеграции

Архитектура удаленного ввода/вывода может использовать встроенный модуль коммутации или внешние коммутаторы для расширения возможностей интеграции.

Вспомогательный сетевой Ethernet-коммутатор **BMENOS0300** может быть установлен в локальное или удаленное основное шасси Ethernet **MEXBP●●●●** платформы Modicon M580. Для упрощения реализации внешних коммутаторов ConneXium с поддержкой топологии двойного кольца (DRS) 7 (1) в них может быть загружено 15 предварительно определенных конфигураций.

Использование этих коммутаторов расширяет возможности интеграции следующих устройств:

- подкольца RIO;
- оптоволоконные средства передачи на удаленные объекты, расположенные на больших расстояниях и т. д.;
- возможность интеграции устройств распределенного ввода/вывода (DIO) в архитектуру удаленного ввода/вывода.

Эта архитектура имеет следующие преимущества:

- снижение затрат на прокладку кабелей;
- обмен детерминированными данными между ПЛК и устройствами EIO;
- возможность подключения вторичных колец к основному кольцу с помощью двух коммутаторов DRS для повышения степени готовности.

Максимальное расстояние между управляемыми коммутаторами ConneXium:

- 100 м/328 футов при использовании медного кабеля (витой пары)
- 2 км/1,25 мили при использовании многомодового оптоволоконного кабеля
- 16 км/9,94 мили при использовании одномодового оптоволоконного кабеля

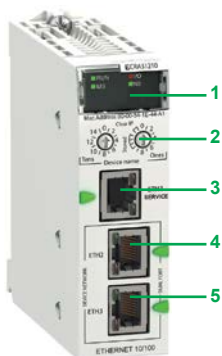
(1) Поддерживаемые коммутаторы ConneXium: TCSESM083F23F1, TCSESM063F2CU1, TCSESM063F2CS1.

Платформа автоматизации Modicon M580

Высокопроизводительный EIO-адаптер для Modicon X80



BMECRA31210



BMECRA31210

Высокопроизводительный EIO-адаптер для Modicon X80

Обзор

В архитектуре M580 Ethernet RIO (EIO) со станциями ввода/вывода Modicon X80 на каждой такой станции требуется использование выделенного адаптера.

Адаптер **BMECRA31210** поддерживает обмен данными по шинам Ethernet и X-bus через шасси удаленного ввода/вывода.

Этот модуль EIO-адаптера поддерживает несколько экспертных модулей, например модулей счетчиков и взвешивания и CCOTF (change configuration on the fly — оперативное изменение конфигурации).

Для станций Modicon X80 RIO на шасси Ethernet с помощью высокопроизводительного EIO-адаптера **BMECRA31210** можно выполнять установку меток времени с разрешением 10 мс.

Для каждой станции Modicon X80 RIO можно установить только один модуль **BMECRA31210**.

Этот модуль обеспечивает также поддержку шасси расширения **BMXXBP●●00**.

Адаптер **BMECRA31210** предназначен для установки на основное удаленное шасси Ethernet. Адаптер поддерживает модули Modicon X80 и связанные с ними модули, подключаемые по шинам Ethernet и X-bus (1).

Установочный штырь-ключ на задней панели модуля позволяет предотвратить установку адаптера **BMECRA31210** на неподдерживаемые шасси.

Эти адаптеры подключаются с помощью кабельных сборок Ethernet с соединителями RJ45. Сдвоенный порт Ethernet на каждом адаптере позволяет устанавливать шлейфовые соединения с использованием протокола RSTP (Rapid Spanning Tree Protocol — протокол быстрого связующего дерева).

Выпускается также версия адаптера **BMECRA31210** в защищенном исполнении с конформным покрытием, предназначенная для применения в агрессивных средах.

Характеристики адаптера Modicon CRA

Тип модуля	BMXCRA31200RU Стандартный	BMXCRA31210RU Высоко- производительный	BMECRA31210 Высоко- производительный
Максимальное количество шасси на каждую станцию ввода/вывода	До 2	До 2	До 2
Сервисный порт	-	1	1
Модули дискретного ввода/вывода	До 128	До 1024	До 1024
Модули аналогового ввода/вывода	До 16	До 256	До 256
Поддерживаемые экспертные модули:	■ Последовательный канал связи	-	BMXNOM0200RU BMXNOM0200RU
	■ Установка меток времени и даты с разрешением 1 мс	-	BMXERT1604TRU BMXERT1604TRU
	■ Счетчик	-	BMXENC0200RU/ BMXENC0800RU BMXENC0200RU/ BMXENC0800RU
	■ Взвешивание	-	PMESWT0100
	■ Частотный ввод	-	BMXETM0200H BMXETM0200H
	■ Модули аналогового ввода/вывода с интегрированным протоколом HART	-	BMEANI0812/ BMEANO0412
Функция CCOTF	-	Да	Да
Установка меток времени и даты	-	10 мс	10 мс

Описание

- 1 Блок светодиодных индикаторов, отображающих состояние модуля
- 2 Поворотные переключатели для установки адреса станции EIO (00–159)
- 3 Выделенный сервисный порт RJ45 (ETH 1) для подключения средств дистанционного обслуживания, таких как ПК, модуль терминала ЧМИ или устройства Ethernet DIO
- 4 Сетевой порт RJ45 (ETH 2) для подключения к сети Ethernet
- 5 Сетевой порт RJ45 (ETH 3) для подключения к сети Ethernet

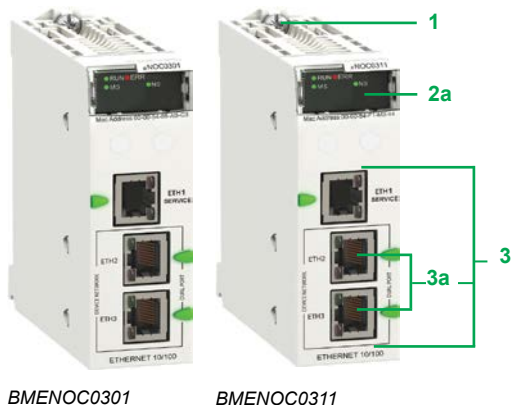
Каталожные номера

Ethernet-адаптер

Описание	Сервисный порт	Каталожный номер	Масса кг/фунты
Адаптер станции X80 EIO	1	BMECRA31210	-

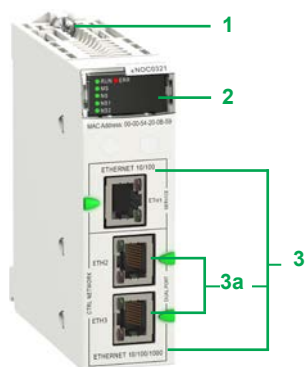
(1) Этот модуль совместим также с шасси X-bus. В этом случае он обеспечивает те же функциональные возможности, что и высокопроизводительный Ethernet-адаптер **BMXCRA31210RU**. Более подробную информацию см. на нашем веб-сайте www.schneider-electric.com.

2



BMENOC0301

BMENOC0311



BMENOC0321



Пример комбинации BMPE58 и модуля NOC: BMPE581020/
BMENOC0301/BMENOC0301

Обзор

Сетевые модули **BMENOC03•1** выполняют функции интерфейса между ПЛК M580 и другими сетевыми Ethernet-устройствами, реализуемыми по протоколу связи Modbus/TCP и EtherNet/IP. Сетевые модули **BMENOC03•1** имеют стандартный формат и занимают один слот в шасси платформы Modicon M580. Они должны устанавливаться на основное шасси Ethernet + X-bus.

Функции

Модули **BMENOC03•1** выполняют следующие функции:

- Обеспечение одновременной работы протоколов Modbus/TCP и EtherNet/IP
- Поддержка кольцевых топологий в 2 портах Ethernet с использованием протокола быстрого связующего дерева (RSTP; Rapid Spanning Tree Protocol)
- Присвоение приоритета Ethernet-пакетам с использованием услуги контроля качества обслуживания (QoS; Quality of Service)
- Автоматическое восстановление конфигурации модулей с использованием услуги быстрой замены устройств (FDR; Fast Device Replacement)
- Встроенный веб-сервер для мониторинга системы и диагностики модулей (это веб-сервер HTML5, обеспечивающий возможность обращения к нему любого устройства (ПК, планшет, смартфон) с большинством популярных операционных систем (Android, iOS, Windows))
- Совместное использование данных контроллерами ПЛК (функция «локальных ведомых устройств»)
- Управление сетью с использованием протокола SNMP (Simple Network Management Protocol — простой протокол управления сетью)

Описание

На передней панели модулей **BMENOC03•1** расположены следующие компоненты:

- 1 Винт для крепления модуля в слоте шасси
 - 2 Блок индикации с 4 светодиодами:
 - RUN (зеленый): Рабочее состояние
 - ERR (красный): Обнаружена ошибка
 - MS (зеленый/красный): Состояние модуля
 - NS (зеленый/красный): Статус подключения к сети
- На модулях **BMENOC0321** имеются 2 дополнительных светодиода:
- NS1 (зеленый/красный): Состояние сети Ethernet
 - NS2 (зеленый/красный): Состояние сети Ethernet
- 3 3 соединителя RJ45 для подключения к сети Ethernet 2 нижних соединителя **3a** обеспечивают поддержку кольцевых топологий (протокол RSTP).

Для каждого соединителя RJ45 предусмотрено 2 светодиодных индикатора:

- LNK (желтый): Соединение Ethernet установлено
- ACT (зеленый): Активная передача/получение данных

FactoryCast

Модули FactoryCast **BMENOC0311/BMENOC0321** обеспечивают дополнительную веб-визуализацию данных диагностики контроллеров ePAC и системных данных, таких как:

- веб-страницы пользователя (Custom web pages): позволяют пользователю определять персонализированный интерфейс;
- функция просмотра шасси (Rack Viewer): обеспечивает графическое представление сконфигурированной ePAC-системы, включая состояние всех модулей и устройств ввода/вывода;
- функция просмотра программы ePAC (ePAC Program Viewer): обеспечивает веб-просмотр кода программы EcoStruxure Control Expert (1) с анимацией логических состояний и значений переменных;
- настраиваемая инструментальная панель: позволяет добавлять настроенный под требования пользователя виджет для обеспечения оптимального обзора данных процесса;
- функция просмотра трендов (Trend Viewer): обеспечивает графическую визуализацию переменных;
- простая маркировка бренда: обеспечивается возможность онлайн-корректировки логотипа и цветового оформления веб-сайта.

Встроенный маршрутизатор

Встроенный маршрутизатор **BMENOC0321** обеспечивает прозрачность моста на участке от управляющей сети до сети устройств, а также возможность подключения таких функций, как:

- встроенная функция IP-передачи (IP forwarding): обеспечивает связь сети управления с устройствами ПКА, ПЛК, ПК, ЧМИ и т. д.;
- функция IPsec: применяется в случае блокировки функции IP-передачи;
- синхронизация времени: обеспечивает возможность синхронизации с внешними серверами времени и обновления внутренних системных часов;
- функция SMTP (Email): обеспечивает передачу сообщений и уведомлений, касающихся системы ePAC;
- встроенный коммутатор на платформе M580: обеспечивает прямое (без кабеля) подключение к процессору, не требуя при этом использования отдельного источника питания;
- услуга быстрой замены устройства (Fast Device Replacement);
- различные варианты диагностики: поддерживаются расширенные веб-страницы FactoryCast, MB Diagnostics, EIP Diagnostics, CNM (ConneXium Network Manager).

Комбинированное использование модулей Ethernet и процессора BMPE58

Для расширения возможностей центрального процессора Modicon M580 по установлению соединений его можно использовать в комбинации с модулями Ethernet (2).

В данном примере 3 сетевых модуля NOC EtherNet/IP, Modbus/TCP **5** подключены к модулю ЦП BMPE58•0•0 **4**:

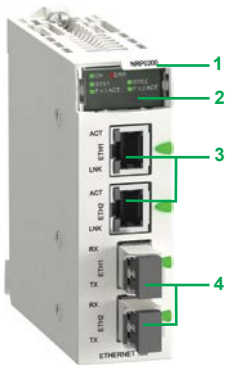
- 4 Центральный процессор **BMPE581020**
- 5 Сетевой модуль EtherNet/IP, Modbus/TCP **BMENOC03•1**

(1) В более ранних версиях — программное обеспечение Unity Pro.

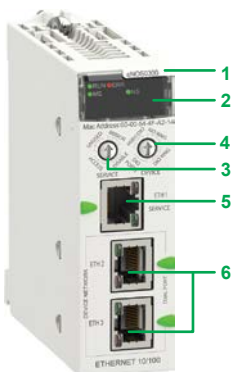
(2) Для каждого процессора M580 в одном и том же шасси можно установить до 2 модулей **BMENOC0321**.

Платформа автоматизации Modicon M580

Оптоволоконные повторители NRP для станций ввода/вывода Modicon X80 EIO,
вспомогательный сетевой коммутатор Ethernet



BMXNRP0200



BMENOS0300

Оптоволоконные повторители для станций ввода/вывода

Modicon X80 EIO (1) (2)

Обзор

Оптоволоконные повторители **BMXNRP0200RU/0201RU** представляют собой альтернативу управляемым коммутаторам SolpheXium с поддержкой топологии двойного кольца (DRS; Dual Ring Switch) при организации связи по оптоволоконным линиям на большие расстояния в системах ввода/вывода через Ethernet (EIO).

Установка оптоволоконных повторителей **BMXNRP0200RU/0201RU** в станции Modicon X80 RIO обеспечивает следующие возможности:

- Увеличение общей протяженности сети EIO при установке станций EIO на заводских объектах, расположенных на расстоянии более 100 м/328 футов друг от друга.
- Повышение помехоустойчивости.
- Решение проблем, связанных с несовместимостью объектов, использующих разные методы заземления.

Повторители NRP могут устанавливаться в первичном кольце или во вторичных кольцах. Однако эти модули не могут быть использованы для подключения вторичных колец к первичному кольцу.

■ Повторитель **BMXNRP0200RU** для многомодовой оптоволоконной линии обеспечивает взаимодействие с удаленными объектами, расположенными на расстоянии до 2 км/1,25 мили. Повторитель **BMXNRP0201RU** для одномодовых оптоволоконных линий обеспечивает взаимодействие с удаленными объектами, расположенными на расстоянии до 16 км/9,94 мили. В зависимости от конфигурации повторитель NRP может быть подключен к CRA-адаптеру станции ввода/вывода, на которой он установлен, по 1 или 2 соединительным кабелям Ethernet.

Описание

- 1 Каталогный номер модуля
- 2 Блок индикации состояния модуля
- 3 Ethernet-порты RJ45; 2 светодиодных индикатора (LNK и ACT) отражают состояние каждого порта
- 4 Оптоволоконные порты с трансивером SFP для соединителя LC-типа

Вспомогательный сетевой коммутатор Ethernet

Обзор

Вспомогательный (опция) сетевой коммутатор Ethernet **BMENOS0300** является экономичной альтернативой внешним DRS-коммутаторам при организации обмена данными через Ethernet на короткие расстояния по проводным (медным) линиям связи. Поворотные переключатели на передней панели позволяют интуитивно сконфигурировать следующие варианты применения 2 портов сети устройств:

- кольцо RIO;
- кольцо DIO;
- порты DIO.

В зависимости от архитектуры коммутатор **BMENOS0300** может быть использован для взаимодействия с системой распределенного ввода/вывода; в этом случае его достаточно просто установить в локальном основном шасси или на станциях удаленного ввода/вывода.

Описание

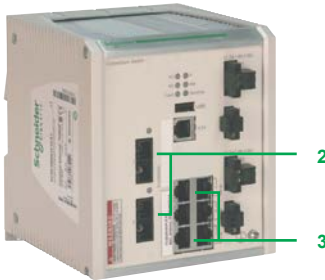
- 1 Каталогный номер модуля
- 2 Блок индикации состояния модуля
- 3 Поворотный переключатель для конфигурирования сервисного порта ETH 1
- 4 Поворотный переключатель для конфигурирования 2 портов сети устройств (ETH 2 и ETH 3)
- 5 ETH 1: Сервисный порт (Ethernet)
- 6 ETH 2/ETH 3: Порт сети устройств (Ethernet)

(1) Дополнительные характеристики см. на нашем веб-сайте www.schneider-electric.com.
(2) Требуется ПО EcoStruxure Control Expert или Unity Pro Extra Large версии ≥ V7.0.

2



TCSSESM083F23F1



TCSSESM063F2CU1
TCSSESM063F2CS1

Управляемые коммутаторы ConneXium (1)

Обзор

Специально для архитектуры EIO предусмотрено 3 модели управляемых коммутаторов ConneXium с поддержкой топологии двойного кольца (DRS; Dual Ring Switch). Они используются в следующих случаях:

- Для удаленных шасси, расположенных на расстоянии более 100 м/328 футов;
- При использовании оптоволоконных линий в качестве передающей среды:
- Для удаленных шасси, расположенных на большом расстоянии: 2 км/1,25 мили (многомодовое оптоволокно) или 16 км/9,94 мили (одномодовое оптоволокно);
- В среде с высоким уровнем помех;
- Между объектами с разной эквипотенциальностью земли;
- Архитектуры с комбинацией устройств EIO и Ethernet DIO;
- Реализация вторичного кольца.

Управляемые коммутаторы ConneXium для разных типов среды передачи

Управляемый коммутатор ConneXium	Порт для медных линий связи	Порт для многомодовых оптоволоконных линий связи	Порт для одномодовых оптоволоконных линий связи	Расстояние между коммутаторами
	Экранированные соединители RJ45	Дуплексные SC-соединители		
TCSSESM083F23F1	1: 8 портов 10/100 BASE-TX	-	-	100 м/ 328 футов
TCSSESM063F2CU1	3: 6 портов 10/100 BASE-TX	2: 2 порта 10/100 BASE-FX	-	2 км/ 1,25 мили
TCSSESM063F2CS1	3: 6 портов 10/100 BASE-TX	-	2: 2 порта 10/100 BASE-FX	16 км/ 9,94 мили

Предварительно определенные конфигурационные файлы

Для упрощения реализации 3 описанных выше коммутаторов предусмотрено 15 файлов с предварительно определенными конфигурациями, обеспечивающими построение действительных и проверенных вариантов архитектуры.

В стандартной комплектации эти конфигурационные файлы имеются на DVD-диске EcoStruxure Control Expert V8.0.

Выбранная конфигурация позволяет легко установить параметры коммутаторов в сети Ethernet с использованием ПК, на котором установлен веб-браузер или программа для конфигурирования Ethernet-коммутаторов (Ethernet Switch Configurator).

Конфигурирование коммутатора выполняется практически мгновенно.

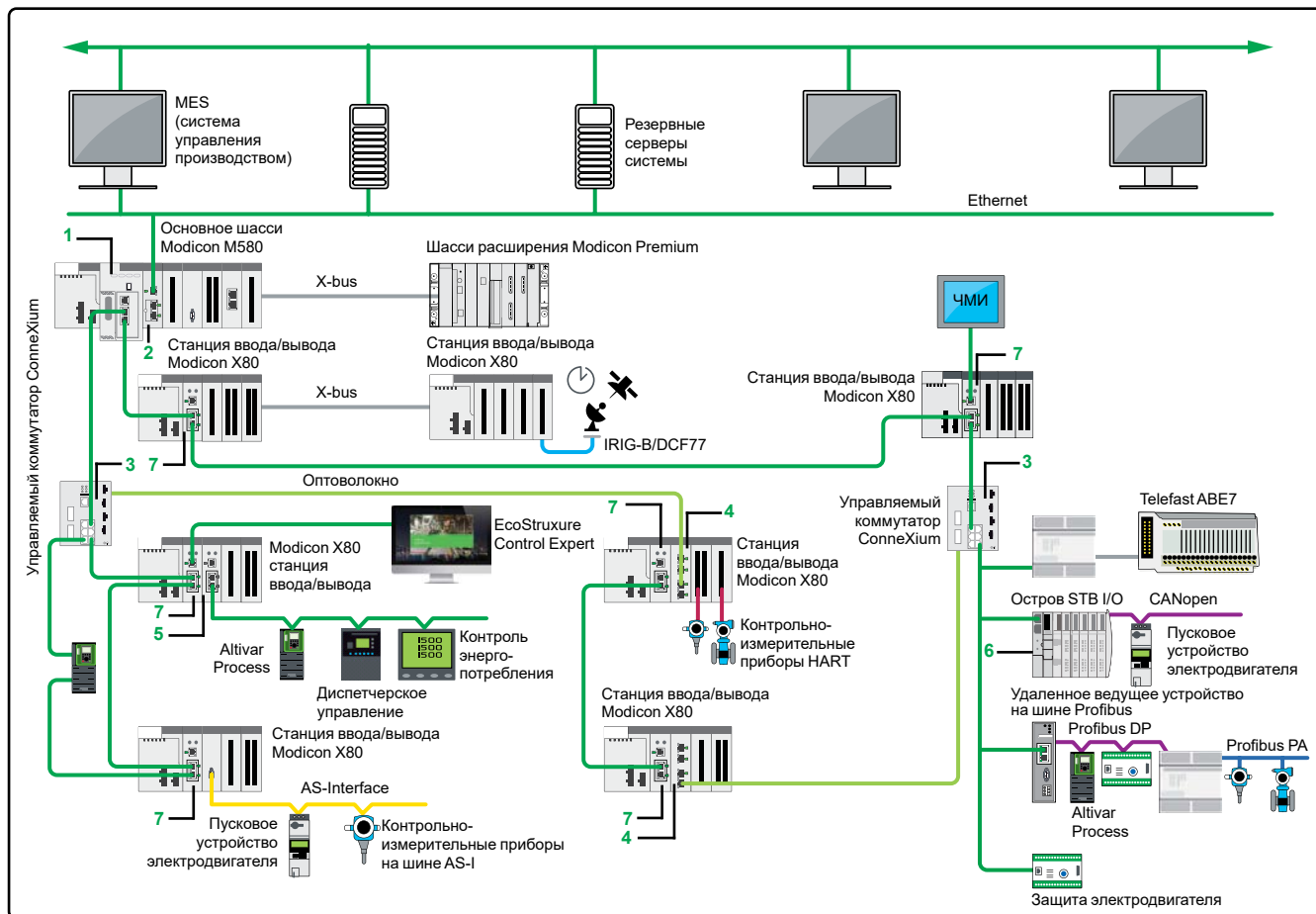
Программа Ethernet Switch Configurator представлена также на CD-ROM-диске ConneXium Resource.

(1) Описанные функции предусмотрены только для 3 управляемых коммутаторов ConneXium, упомянутых на данной странице: (TCSSESM083F23F1/063F2CU1/063F2CS1).

Пример комплексной архитектуры

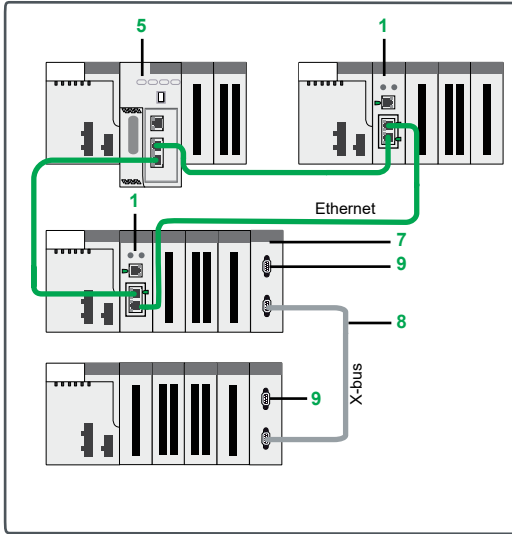
Представленный ниже пример комплексной архитектуры демонстрирует расширенные возможности предложения Modicon M580:

- Возможность выбора между 9 центральными процессорами **ВМЕР58•0•0 1**
- Простая интеграция сети ввода/вывода со средствами диспетчерского контроля в сети управления за счет применения Ethernet-модуля **ВМЕСОС03•1 2**.
- Оптимизация схемы проводных соединений с управлением устройствами RIO и DIO в единой среде передачи: управление DIO осуществляется центральным процессором (ЦП).
- Высокая степень готовности вторичных колец за счет применения управляемых коммутаторов **ConneXium 3**.
- Оптимизация взаимодействия на больших расстояниях за счет оптоволоконного преобразователя **4**, устанавливаемого непосредственно в шасси Modicon X80.
- Упрощенная интеграция устройств по последовательному каналу **5** (например, устройство контроля энергопотребления, преобразователь частоты, пусковое устройство электродвигателя, устройство релейной защиты и т. д.); технология FTD/DTM обеспечивает любому диспетчеру возможность прозрачного конфигурирования и отладки устройств через сеть Ethernet.
- Высокий уровень гибкости за счет интеграции устройств DIO **6** или других средств диагностики/конфигурирования в сервисном порту любой станции ввода/вывода или порту DIO управляемого коммутатора.
- Простая интеграция станций ввода/вывода Modicon X80 в сети Ethernet с использованием адаптеров **ВМЕСРА31210 7**.

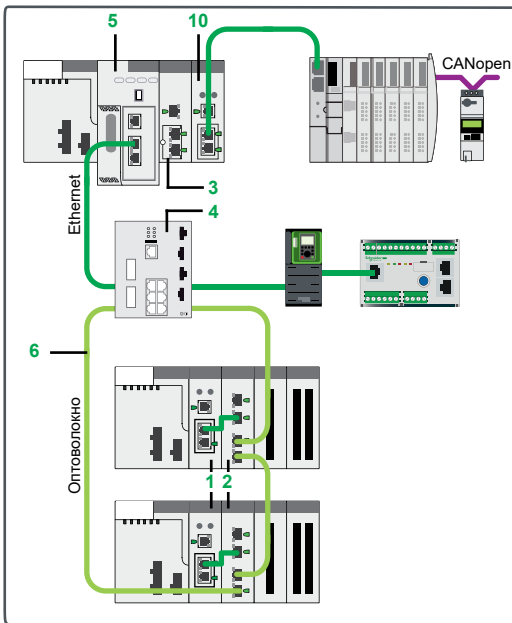


Пример комплексной архитектуры

2



Архитектура локального ввода/вывода + архитектура удаленного ввода/вывода



Архитектура распределенного ввода/вывода + архитектура удаленного ввода/вывода

Каталожные номера (1)

Ethernet-адаптеры головного модуля и станций ввода/вывода (2)

Описание	Сервисный порт	Позиция (3)	Каталожный номер	Масса кг/ фунты
Адаптер станции удаленного ввода/вывода Modicon X80 EIO	-	1	BMXCRA31200RU	0,200/ 0,441
1 модуль на каждую станцию ввода/вывода Modicon X80 EIO	1	1	BMXCRA31210RU (4)	0,234/ 0,516
	1	1	BMECRA31210 (4)	0,234/ 0,516

Оптоволочные повторители станций ввода/вывода Modicon X80 Ethernet RIO (2)

Описание	Оптоволочный кабель	Позиция (3)	Каталожный номер	Масса кг/ фунты
Оптоволочные повторители станций ввода/вывода Modicon X80 Ethernet RIO	Многомодовый	2	BMXNRP0200RU	0,203/ 0,448
	Одномодовый	2	BMXNRP0201RU	0,203/ 0,448
Соединительные кабели Ethernet Длина 1 м/3,28 фута	Стандартная версия	-	TCSECN3M3M1S4	-
	UL-версия	-	TCSECN3M3M1S4U	-

Модули связи и кабельные сборки Ethernet (2)

Описание	Позиция (3)	Каталожный номер	Масса кг/ фунты
Сетевой модуль EtherNet/IP, Modbus/TCP	3	BMENOC0301	0,200/ 0,441
FactoryCast сетевой модуль	3	BMENOC0311	0,200/ 0,441
Сетевой модуль встроенного маршрутизатора	3	BMENOC0321	0,200/ 0,441

Вспомогательный сетевой коммутатор Ethernet

Описание	Сервисный порт	Порт сети устройств (Ethernet)	Позиция (3)	Каталожный номер	Масса кг/ фунты
Вспомогательный сетевой коммутатор Ethernet	1	2	10	BMENOS0300	-

Выделенные управляемые коммутаторы ConneXium (5)

Порт для медных линий связи	Порт для многомодовых оптоволоконных линий связи	Порт для одномодовых оптоволоконных линий связи	Позиция (3)	Каталожный номер (4)	Масса кг/ фунты
Экранированные соединители RJ45	Дуплексные SC-соединители				
8 портов 10/100 BASE-TX	-	-	-	TCSESM083F23F1	1,000/ 2,205
6 портов 10/100 BASE-TX	2 порта 10/100 BASE-FX	-	4	TCSESM063F2CU1	1,000/ 2,205
-	-	2 порта 10/100 BASE-FX	4	TCSESM063F2CS1	1,000/ 2,205

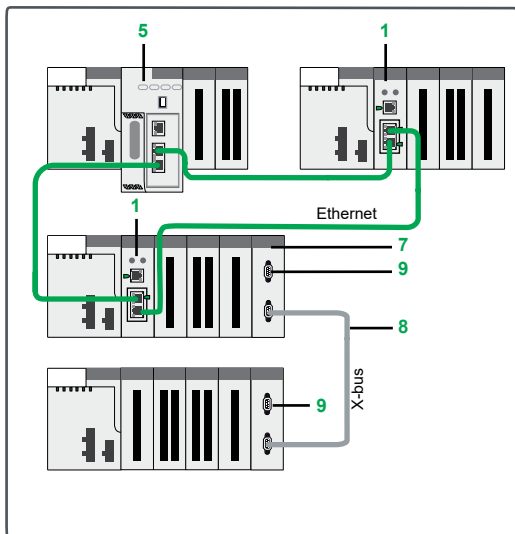
(1) Дополнительные характеристики см. на нашем веб-сайте www.schneider-electric.com.

(2) Требуется ПО EcoStruxure Control Expert или Unity Pro Extra Large версии ≥ V8.0 (см. [стр. 2/19](#)).

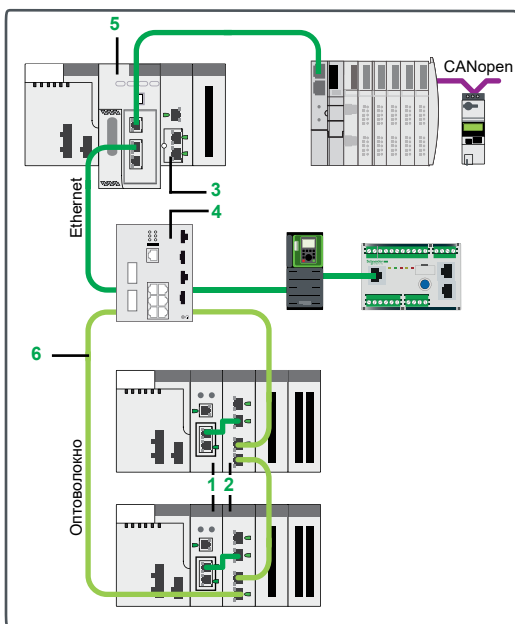
(3) Информацию по позициям 5–9 см. на [стр. 2/18](#) и [2/19](#).

(4) Версии с конформным покрытием для эксплуатации в неблагоприятных условиях окружающей среды. В этом случае в конце каталожного номера добавляется буква «С».

(5) Выделенные управляемые коммутаторы ConneXium проверены на совместимость с вариантами архитектуры Modicon M580.



Архитектура локального ввода/вывода + архитектура удаленного ввода/вывода



Архитектура распределенного ввода/вывода + архитектура удаленного ввода/вывода

Каталожные номера (продолжение) (1)

Процессоры Modicon M580

Функциональные возможности ввода/вывода	Максимальное количество сетевых модулей	Порты устройств	Сервисный порт	Позиция (2)	Каталожный номер	Масса кг/фунты
1024 канала дискретного ввода/вывода 256 каналов аналогового ввода/вывода 24 специализированных канала 4 МБ встроенной памяти (область программ)	2 Ethernet-модуля	2 DIO	1	5	BMEP581020	-
2048 каналов дискретного ввода/вывода 512 каналов аналогового ввода/вывода 32 специализированных канала 8 МБ встроенной памяти (область программ)	2 Ethernet-модуля	2 DIO	1	5	BMEP582020	-
3072 канала дискретного ввода/вывода 768 каналов аналогового ввода/вывода 64 специализированных канала 12 МБ встроенной памяти (область программ)	2 Ethernet-модуля	2 RIO/DIO	1	5	BMEP582040	-
4096 каналов дискретного ввода/вывода 1024 канала аналогового ввода/вывода 64 специализированных канала 16 МБ встроенной памяти (область программ)	3 Ethernet-модуля	2 DIO	1	5	BMEP583020	-
		2 RIO/DIO	1	5	BMEP583040	-
	4 Ethernet-модуля	2 DIO	1	5	BMEP584020	-
		2 RIO/DIO	1	5	BMEP584040	-

Оптоволокнный кабель

Описание	Длина м/фут	Позиция (2)	Каталожный номер	Масса кг/фунты
62,5/125 мкм, многомодовые оптоволоконные кабели с соединителями MT-RJ	3/9,84	6	490NOR00003	-
Для подключения к Ethernet-порту ЦП или адаптера BMECRA 1	5/16,40	6	490NOR00005	-

Расширение шасси для станции ввода/вывода Modicon X80

Описание	Позиция (2)	Каталожный номер	Масса кг/фунты
Модуль расширения шасси Modicon X80 Стандартный модуль для установки в каждом шасси (слот XBE), обеспечивающий соединение максимум 2 шасси	7	BMXXBE1000RU	0,178/ 0,392
Комплект для расширения шасси Modicon X80 Полный комплект для конфигурации с 2 шасси, включающий в себя: - 2 модуля расширения шасси BMXXBE1000RU; - 1 кабельную сборку BMXXBC008K для расширения шасси, длина 0,8 м/2,63 фута; - 1 комплект терминаторов линии TSXTLYEX (2 шт.).	7 8 9	BMXXBE2005RU	0,700/ 1,543

(1) Дополнительные характеристики см. на нашем веб-сайте www.schneider-electric.com.

(2) Информацию по позициям 1–4 см. на стр. 2/16.

Каталожные номера (продолжение) (1)							
Описание	Тип соединителя	Длина м/фут	Позиция (2)	Каталожный номер	Масса кг/фунты		
Готовые кабельные сборки для расширения X-bus с двумя 9-контактными соединителями SUB-D	Угловой	0,8/2,63	8	BMXXBC008K	0,165/ 0,364		
		1,5/4,92	8	BMXXBC015K	0,250/ 0,551		
		3/9,84	8	BMXXBC030K	0,420/ 0,926		
		5/16,40	8	BMXXBC050K	0,650/ 1,433		
		12/39,37	8	BMXXBC120K	1,440/ 3,175		
	Прямой	1/3,28	8	TSXCBY010K	0,160/ 0,353		
		3/9,84	8	TSXCBY030K	0,260/ 0,573		
		5/16,40	8	TSXCBY050K	0,360/ 0,794		
		12/39,37	8	TSXCBY120K	1,260/ 2,778		
		18/59,06	8	TSXCBY180K	1,860/ 4,101		
		28/91,86	8	TSXCBY280KT (3)	2,860/ 6,305		
		Описание					
		Применение					
		Длина м/фут					
Позиция (2)							
Каталожный номер							
Масса кг/фунты							
Катушка с кабелем	Должен быть оснащен 2 соединителями TSXCBYK9	100/328	-	TSXCBY1000	12,320/ 27,161		
Кабель со свободными концами, 2 тестера изоляции							
Описание							
Применение							
Минимальная поставляемая партия, шт.							
Позиция (2)							
Каталожный номер							
Масса кг/фунты							
Терминатор линии	Требуются в 2 модулях	2	9	TSXTLYEX	0,050/ 0,110		
Два 9-контактных соединителя SUB-D с маркировкой A/ и /B	ВМХВР●●●0 на обоих концах шлейфового соединения						
Прямые соединители X-bus	Для установки на концах кабеля TSXCBY1000	2	-	TSXCBYK9	0,080/ 0,176		
Два 9-контактных соединителя SUB-D							
Комплект для установки соединителей	Для крепления соединителей	-	-	TSXCBYACC10	-		
Обжимные щипцы (2 шт.), авторучка (1 шт.) (4)	TSXCBYK9						

(1) Дополнительные характеристики см. на нашем веб-сайте www.schneider-electric.com.

(2) Информацию по позициям 1–4 см. на [стр. 2/16](#); по позициям 5–7 см. [стр. 2/17](#).

(3) Кабель поставляется с комплектом из 2 подавителей помех от электрических переходных процессов TSXTVSY100.

(4) Для монтажа соединителей на кабеле требуется также приспособление для зачистки проводов, ножницы и цифровой омметр.

Требования к архитектуре системы ввода/вывода Modicon M580 на базе Ethernet (1)

В следующей таблице приведены минимальные требования, предъявляемые к аппаратным и программным средствам для построения архитектуры системы ввода/вывода Modicon M580.

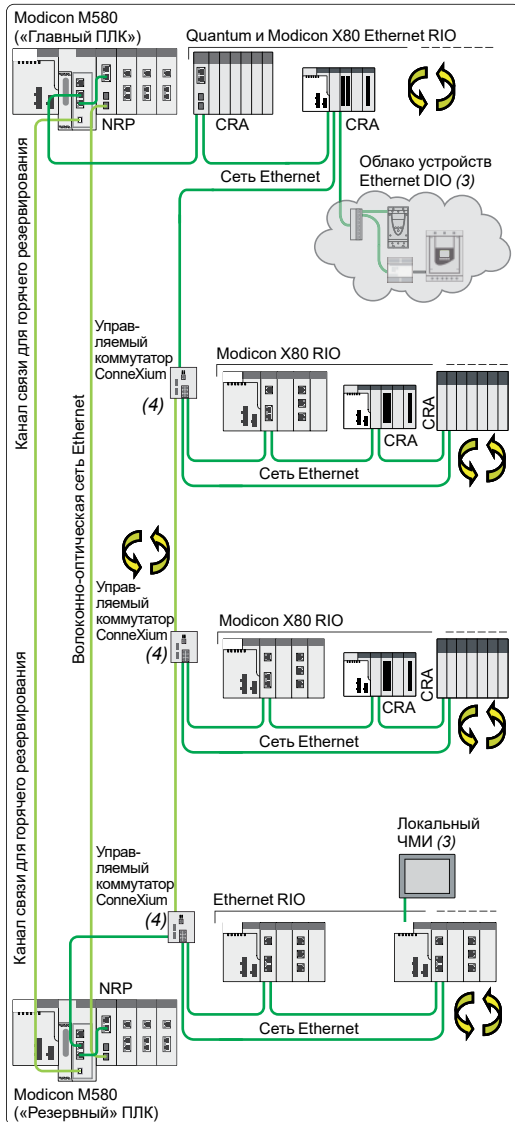
Описание требуемых аппаратных или программных средств	Каталожный номер	Версия	Позиция (2)
По Unity Pro Extra Large	UNISPUEF•CD80	≥ 8.0	-
Адаптер станции удаленного ввода/вывода Modicon X80 RIO	ВМЕСРА31210	≥ 2.0	1
	ВМХСРА31200RU	≥ 2.0	1
	ВМХСРА31210RU	≥ 2.0	1
Опволоконные повторители NRP для станций ввода/вывода Modicon X80 EIO	ВМХНРР0200RU	-	2
	ВМХНРР0201RU	-	2
Управляемые коммутаторы ConneXium	ТСЕСЕМ083F23F1	Микропрограммное обеспечение ≥ 6.0	4
	ТСЕСЕМ063F2CU1	Микропрограммное обеспечение ≥ 6.0	4
	ТСЕСЕМ063F2CS1	Микропрограммное обеспечение ≥ 6.0	4
Центральные процессоры M580	ВМЕР581020	Микропрограммное обеспечение ≥ 1.0	5
	ВМЕР582020	Микропрограммное обеспечение ≥ 1.0	5
	ВМЕР582040	Микропрограммное обеспечение ≥ 1.0	5
	ВМЕР583020	Микропрограммное обеспечение ≥ 1.0	5
	ВМЕР583040	Микропрограммное обеспечение ≥ 1.0	5
	ВМЕР584020	Микропрограммное обеспечение ≥ 1.0	5
	ВМЕР584040	Микропрограммное обеспечение ≥ 1.0	5
	ВМЕР585040	Микропрограммное обеспечение ≥ 1.0	5
	ВМЕР586040	Микропрограммное обеспечение ≥ 1.0	5

(1) Дополнительные характеристики см. на нашем веб-сайте www.schneider-electric.com.

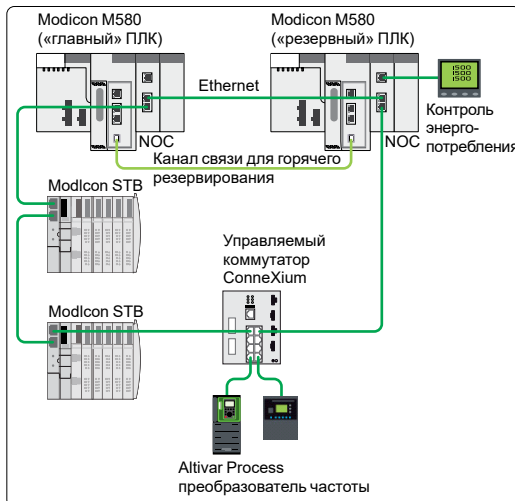
Платформа автоматизации Modicon M580

Варианты архитектуры с высокой степенью готовности

2



Архитектура с горячим резервированием (Hot Standby) на базе устройств Ethernet I/O Modicon M580 для организации связи на большие расстояния



Ethernet-архитектура ввода/вывода с горячим резервированием Modicon M580 Hot Standby на базе устройства распределенного ввода/вывода через Ethernet (DIO), без Ethernet-адаптера CRA

Типы архитектуры M580 с высокой степенью готовности (1)

Система высокой готовности

Система высокой готовности EcoStruxure Control Expert (2) используется в вариантах применения с повышенными требованиями к готовности их систем диагностики/управления к обеспечению бесперебойной реализации процесса. Эта система помогает обеспечить общую готовность резервируемого ЦП и Ethernet-устройств ввода/вывода.

Ядро этой архитектуры формируют два шасси ПЛК («главный» и «резервный» ПЛК) с одинаковой аппаратной конфигурацией, реализованной на основе резервируемых центральных процессоров **BMEN58040** с ПО EcoStruxure Control Expert, связанных между собой высокоскоростной (1 Гбит/с) линией передачи данных (медной или оптоволоконной). Объем данных, передаваемых между «главным» и «резервным» ПЛК, может в зависимости от типа ЦП достигать 4 МБ.

«Главный» ПЛК выполняет прикладную программу и управление вводом/выводом, а «резервный» ПЛК находится в ждущем режиме в состоянии постоянной готовности. В случае обнаружения ошибки, влияющей на нормальную работу «главного» ПЛК, система автоматически переключается на резерв, при этом функции выполнения приложения и управления вводом/выводом передаются на «резервный» ПЛК с текущим контекстом данных.

После завершения переключения «резервный» ПЛК становится «главным» ПЛК. После устранения обнаруженной ошибки в неисправном ПЛК и его повторного подключения к резервной системе он начинает функционировать как «резервный» ПЛК. Переключение происходит без каких-либо проблем на выходах и полностью прозрачно для процесса.

Таким образом, система высокой готовности с программным обеспечением EcoStruxure Control Expert (2) повышает производительность за счет минимизации времени простоя процесса.

Система высокой готовности на основе архитектуры удаленного ввода/вывода

Система высокой готовности на основе архитектуры удаленного ввода/вывода (RIO) используется для чувствительных процессов, в которых передача управления вводом/выводом должна производиться в пределах времени сканирования ПЛК. Синхронизация станций Ethernet RIO со временем сканирования ЦП ПЛК обеспечивает плавное и мягкое переключение ЦП на выходах.

Благодаря встроенной Ethernet-технологии контроллеров Modicon M580 обеспечивается простая реализация архитектуры удаленного ввода/вывода. Не требуется установка головного модуля адаптера Ethernet одновременно в «главный» ПЛК и «резервный» ПЛК. Количество станций ввода/вывода Modicon X80 зависит от используемого Ethernet-адаптера CRA.

Архитектура удаленного ввода/вывода с горячим резервированием (Hot Standby) обеспечивает поддержку максимум 31 станции RIO. Автоматическое переключение IP-адресов этих модулей помогает обеспечивать прозрачную адресацию SCADA даже в случае переключения ЦП.

Система высокой готовности на основе архитектуры распределенного ввода/вывода через Ethernet

Для этого типа архитектуры с высокой степенью готовности без станций удаленного ввода/вывода через Ethernet (RIO) Ethernet-адаптер CRA не требуется.

Для каждого «главного» и «резервного» ПЛК требуется только один модуль M580 Ethernet **BMENOC0301/BMENOC0311/BMENOC0321** или **BMENOC0300** (при наличии менее 61 устройства DIO). Переключение с «главного» процессора на «резервный» может быть «неплавным» в зависимости от типа используемых устройств DIO. За дополнительной информацией обращайтесь в наш Центр поддержки клиентов.

(1) Требуется ПО EcoStruxure Control Expert или Unity Pro Extra Large версии ≥ V11.0.

(2) В более ранних версиях — программное обеспечение Unity Pro.

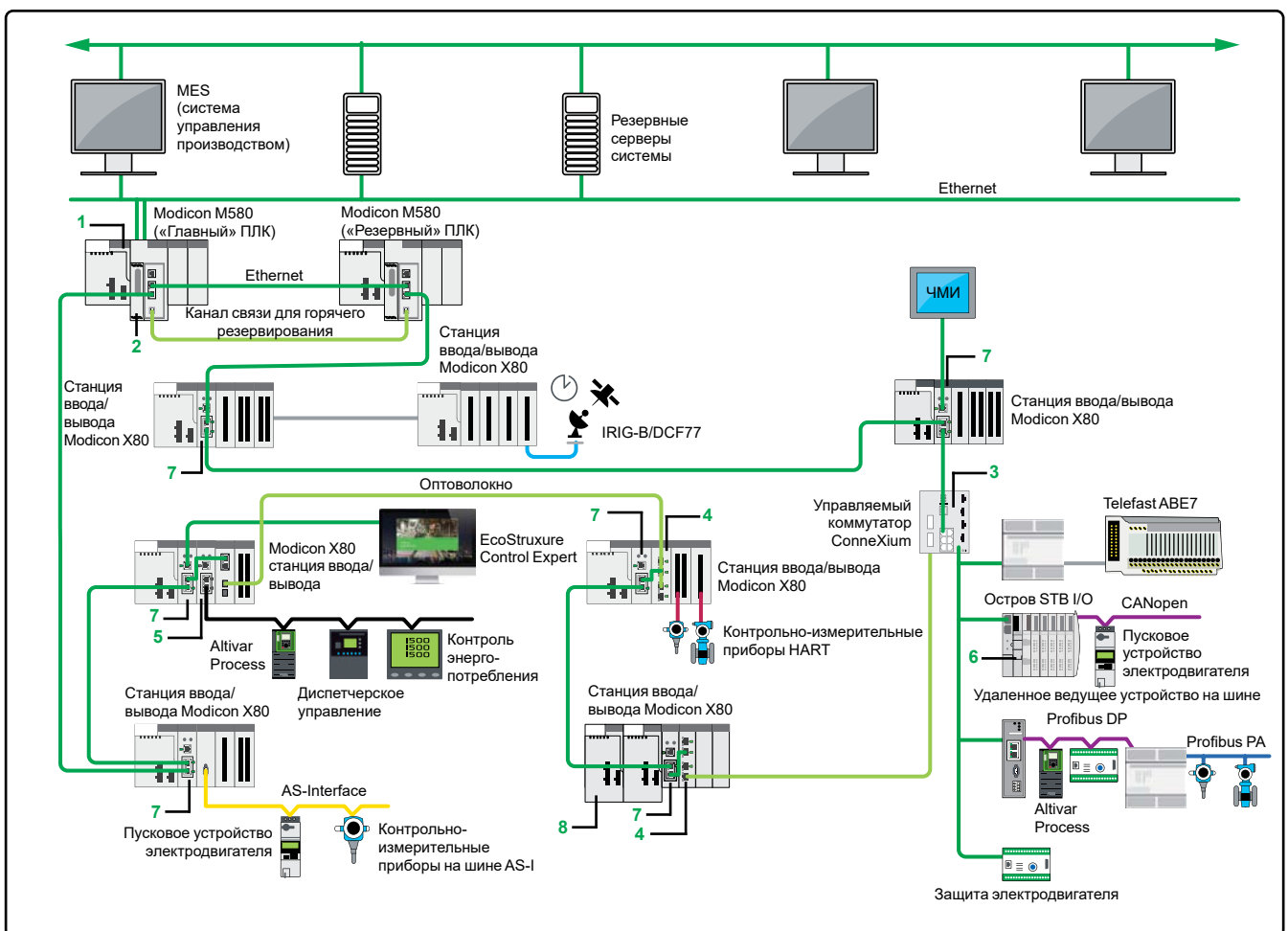
(3) См. соответствующие каталоги продукции на нашем веб-сайте www.schneider-electric.com.

(4) Так же, как и вторичное кольцо, облако устройств Ethernet DIO может быть подключено к каждому управляемому коммутатору.

Пример комплексной архитектуры

Представленный ниже пример комплексной архитектуры демонстрирует расширенные возможности предложения Modicon M580:

- Возможность выбора из 3 резервируемых центральных процессоров (ЦП) M580 **ВМЕH58-040 1.**
- Простая интеграция сети ввода/вывода со средствами диспетчерского контроля в сети управления за счет применения Ethernet-модуля **ВМENC03-1 2.**
- Оптимизация схемы проводных соединений с управлением устройствами RIO и DIO в единой среде передачи: управление DIO осуществляется центральным процессором (ЦП).
- Высокая степень готовности вторичных колец за счет применения управляемых коммутаторов **ConneXium 3.**
- Оптимизация взаимодействия на больших расстояниях за счет оптоволоконного преобразователя **4,** устанавливаемого непосредственно в шасси Modicon X80.
- Упрощенная интеграция устройств по последовательному каналу **5** (например, устройство контроля энергопотребления, преобразователь частоты, пусковое устройство электродвигателя, устройство релейной защиты и т. д.); технология FTD/DTM обеспечивает любому диспетчеру возможность прозрачного конфигурирования и отладки устройств через сеть Ethernet.
- Высокий уровень гибкости за счет интеграции устройств DIO **6** или других средств диагностики/конфигурирования в сервисном порту любой станции ввода/вывода или порту DIO управляемого коммутатора.
- Простая интеграция станций ввода/вывода Modicon X80 в сети Ethernet с использованием адаптеров **ВМЕСR31210 7.**
- Совместимость резервных источников питания с шасси с одиночным источником питания в стандартных вариантах применения и с шасси с резервированным питанием, используемыми для вариантов применения с высокой степенью готовности **8.**

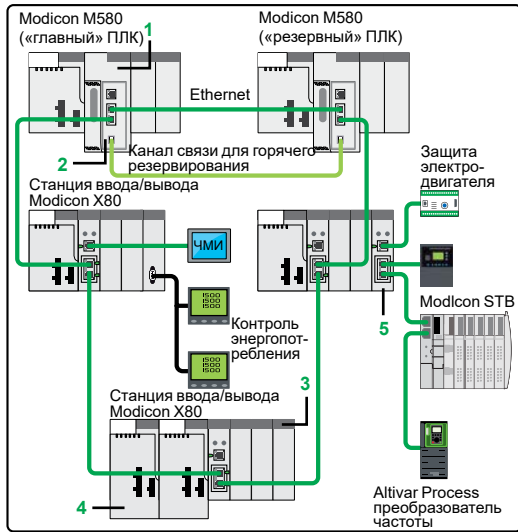


Пример комплексной архитектуры

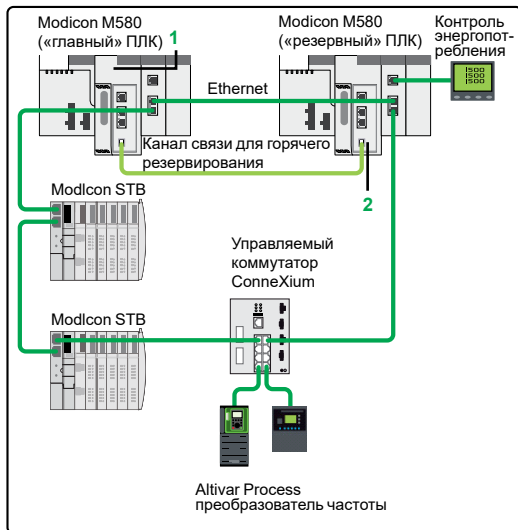
Платформа автоматизации Modicon M580

Варианты архитектуры с высокой степенью готовности

2



Архитектура удаленного ввода/вывода



Архитектура распределенного ввода/вывода

Каталожные номера (1)

Резервируемые процессоры Modicon M580

Емкость памяти	Максимальное количество сетевых модулей	Порты устройств	Сервисный порт	Позиция (2)	Каталожный номер	Масса кг/ фунты
8 МБ встроенной памяти (область программ)	2 Ethernet-модуля	2 RIO/DIO	1	1	BMEH582040	0,849/ 1,872
16 МБ встроенной памяти (область программ)	4 Ethernet-модуля	2 RIO/DIO	1	1	BMEH584040	0,849/ 1,872
64 МБ встроенной памяти (область программ)	6 Ethernet-модулей	2 RIO/DIO	1	1	BMEH586040	0,849/ 1,872

Принадлежности

Описание	Применение	Среда передачи	Позиция	Каталожный номер	Масса кг/ фунты
SFP-соединитель для линии связи для горячего резервирования (свой каталожный номер для каждого соединителя)	Устанавливаются парами в 2 резервируемых процессорах ВМЕH58**40 при реализации связи на короткие расстояния	RJ45, медный кабель	2	490NAC0100	-
	Устанавливаются парами в 2 резервируемых процессорах ВМЕH58**40 при реализации связи на большие расстояния	Одномодовое оптоволокно	2	490NAC0201	-

Шасси Ethernet + X-bus с резервированным питанием

Описание	Тип устанавливаемого модуля	Соединители Ethernet	Соединители X-bus	Потребляемая мощность	Позиция (2)	Каталожный номер	Масса кг/ фунты
6-слотовое шасси резервированным питанием	Резервный источник питания	4	6	3,9 Вт	3	BMEXBP0602	1,377/ 3,036
10-слотовое шасси Ethernet + X-bus с резервированным питанием	резервированным процессором ВМЕP58/ ВМЕH58, модули ввода/вывода, модули связи и специализированные модули (счетчики, управление перемещением и последовательный канал)	8	10	3,9 Вт	3	BMEXBP1002	1,377/ 3,036

Резервированные модули питания

Напряжение сети питания	Располагаемая мощность	Номинальный ток	Позиция (2)	Каталожный номер	Масса кг/ фунты
100–240 В ~	3,3 В пост. тока (2) 18 Вт 24 В пост. тока (2) 40 Вт	Общая Шасси 24 В пост. тока 40 Вт	4	BMXCPS4002	0,360/ 0,794
100–240 В ~	18 Вт 40 Вт	40 Вт 1,67 А	4	BMXCPS4002H	0,360/ 0,794

Вспомогательный сетевой коммутатор Ethernet

Описание	Сервисный порт	Порт сети устройств (Ethernet)	Позиция	Каталожный номер	Масса кг/ фунты
Вспомогательный сетевой коммутатор Ethernet	1	2	5	BMENOS0300	-

(1) Дополнительные характеристики см. на нашем веб-сайте www.schneider-electric.com.
 (2) Напряжения 3,3 и 24 В пост. тока для питания модулей в шасси ввода/вывода Modicon X80.
 (3) Напряжение 24 В пост. тока для питания входных датчиков (напряжение подается через 2-контактный съемный соединитель на передней панели).



Комплекты для горячего резервирования (Hot Standby) ВМЕН580040К

Каталожные номера (продолжение) (1)

Комплекты для горячего резервирования (Hot Standby)

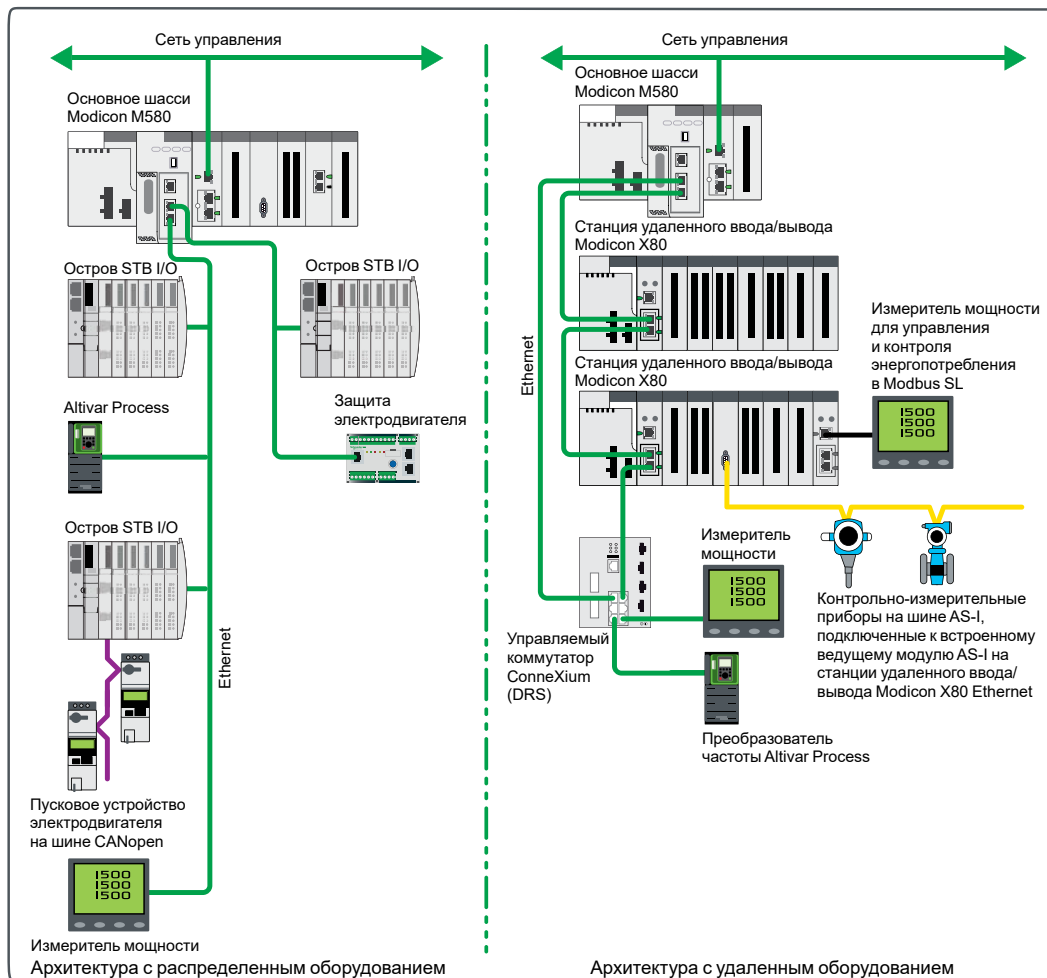
Описание	Состав оборудования	Каталожный номер	Масса кг/ фунты
Комплект для горячего резервирования M580	- 2 резервируемых процессора Modicon M580 ВМЕН582020 - 2 SFP-соединителя RJ45 490NAC0100	ВМЕН582040К	-
	- 2 резервируемых процессора Modicon M580 ВМЕН584020 - 2 SFP-соединителя RJ45 490NAC0100	ВМЕН584040К	-

(1) Дополнительные характеристики см. на нашем веб-сайте www.schneider-electric.com.

Применение в сегменте производства пищевых продуктов и напитков

Пример автономной архитектуры для применения в молочном производстве

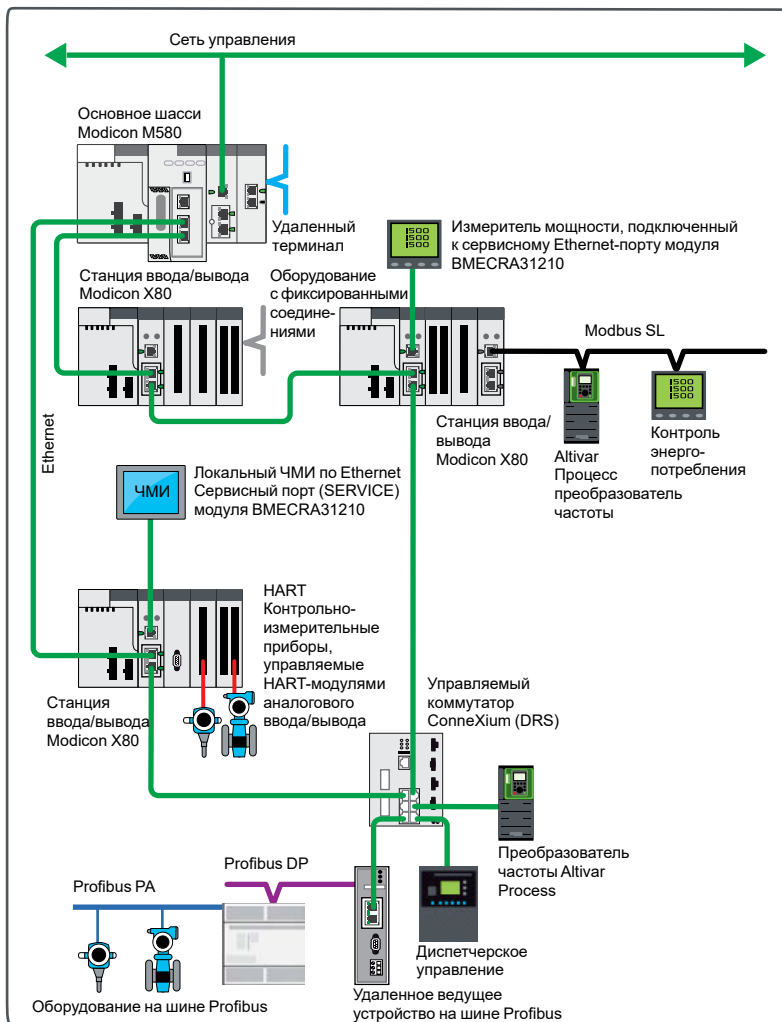
2



Пример автономной архитектуры: применение в молочном производстве

Примечание. Эти варианты архитектуры представляют собой концептуальные схемы сети и не отражают реальные технические требования к электрическим соединениям.

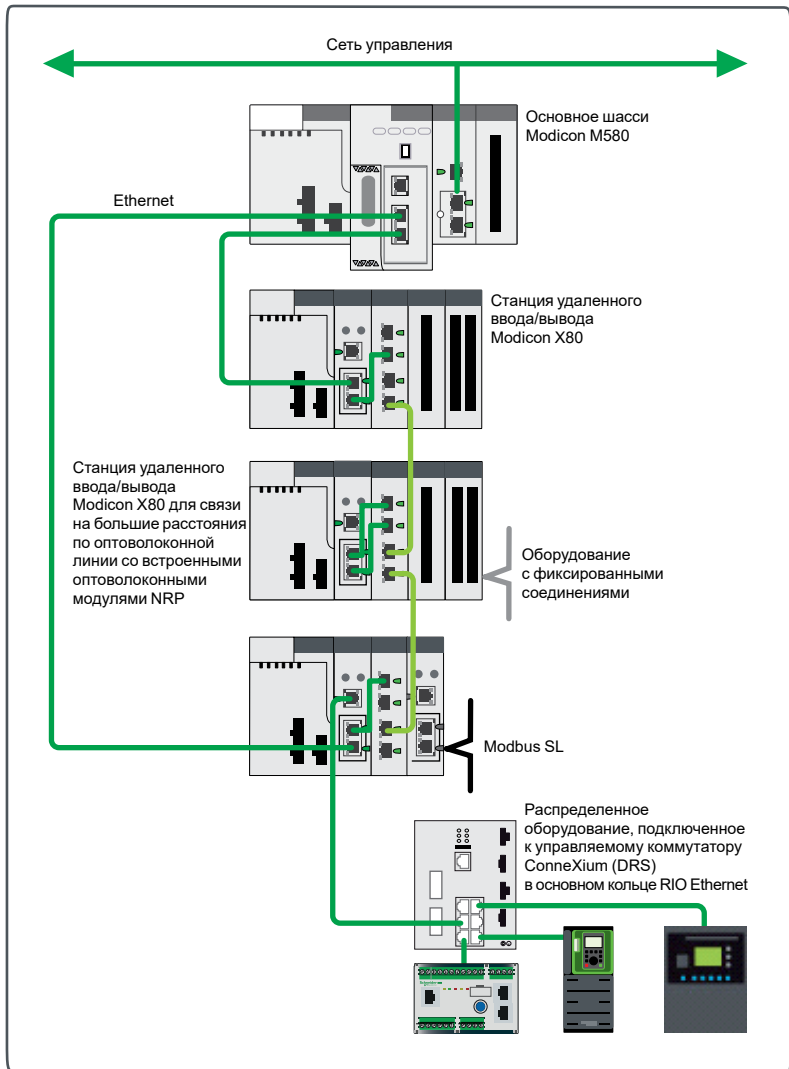
Применение в сегменте водоснабжения и водоотведения Пример автономной архитектуры для применения на насосной станции



Пример автономной архитектуры: применение на насосной станции

Применение в сегменте энергогенерации

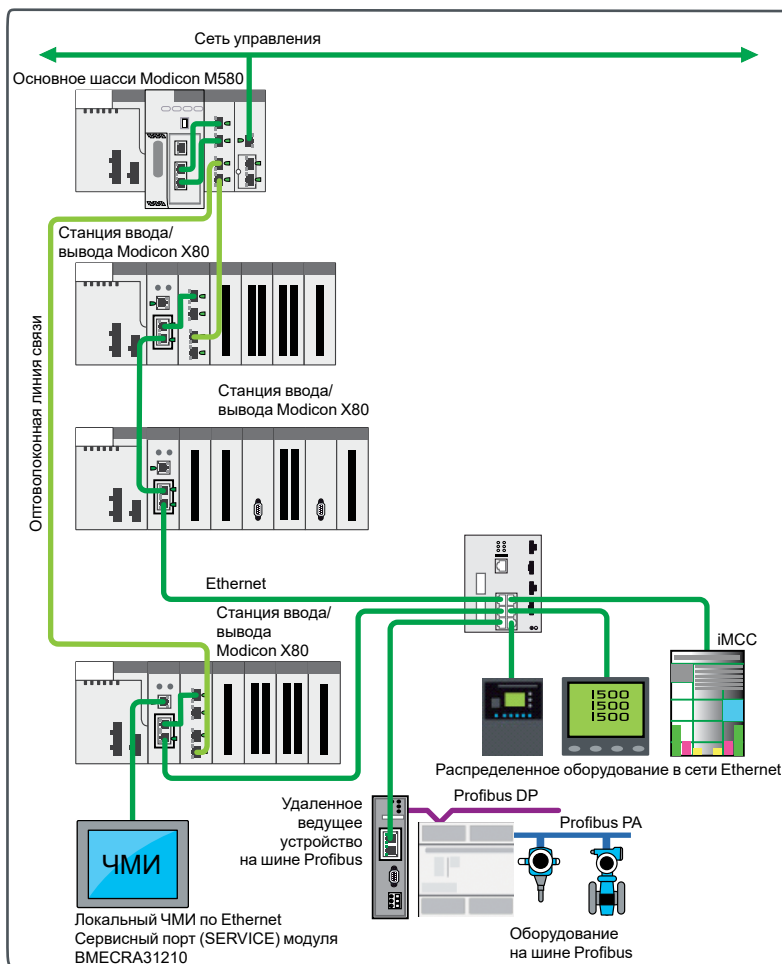
Пример архитектуры для локальной системы управления гидроэнергетической установки средней мощности



Пример автономной архитектуры: применение в гидроэнергетической установке

Применение в сегменте горных работ, добычи полезных ископаемых и металлургии

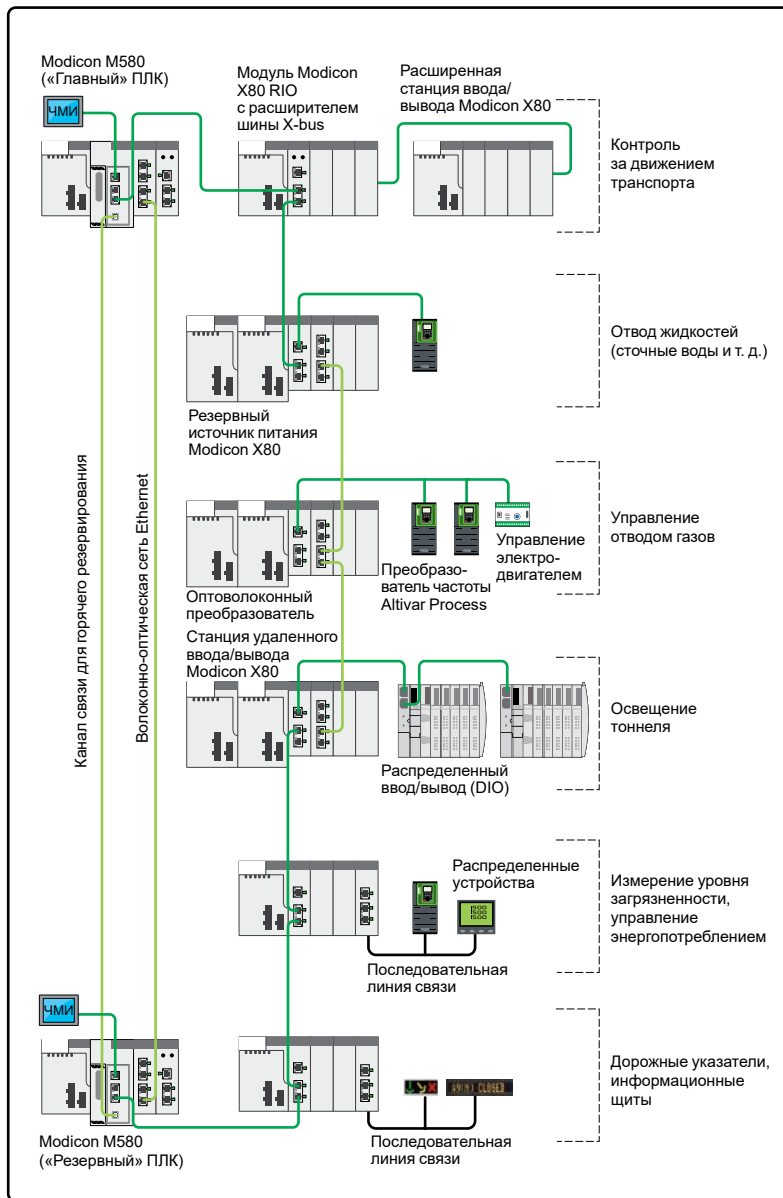
Пример автономной архитектуры на предприятии по выемке горной породы



Пример автономной архитектуры: применение на предприятии по выемке горной породы

Применение в инфраструктурном сегменте

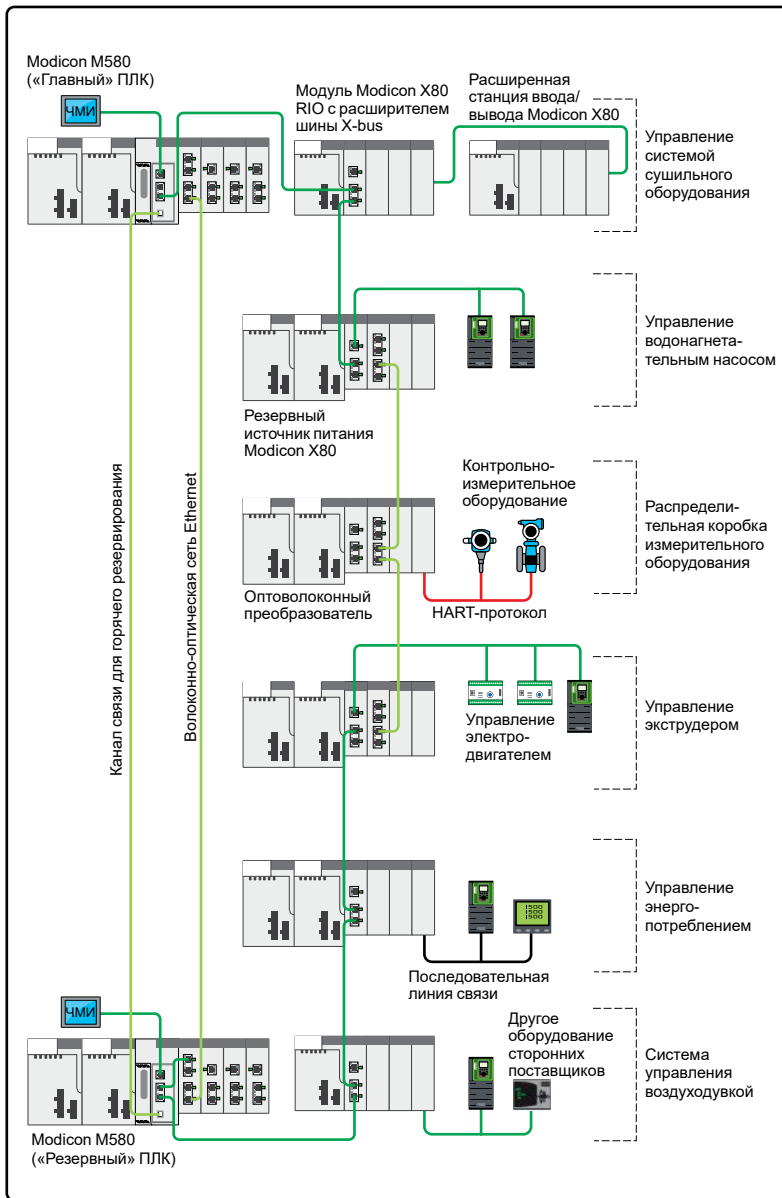
Пример архитектуры с высокой степенью готовности для тоннельного оборудования



Пример архитектуры с высокой степенью готовности: тоннельное оборудование

Применение в нефтегазовом сегменте

Пример архитектуры с высокой степенью готовности для нефтехимического производства



Пример архитектуры с высокой степенью готовности:
нефтехимическое производство

Тип разветвительной коробки и модуля

Моноблочные разветвительные коробки ввода/вывода IP 67

Modicon ETB



Моноблочная система распределенного ввода/вывода IP 20

Modicon Momentum



Оптимизированная система распределенного ввода/вывода IP 20

Modicon OTB



Модульная система распределенного ввода/вывода IP 20

Modicon STB



Доступные шины и сети

Ethernet Modbus TCP/IP
EtherNet/IP

Макс. количество на точку подключения

Дискретный ввод/вывод

Модульность

Разветвительная коробка с 16 конфигурируемыми каналами ввода/вывода: 16 каналов ввода, 12 каналов ввода + 4 канала вывода или 8 каналов ввода + 8 каналов вывода

Входное напряжение

24 В ~

Выходное напряжение

24 В ~

Аналоговый ввод/вывод

-

Специализированные каналы ввода/вывода

-

Подключение каналов ввода/вывода

Соединители M12

Тип корпуса

Пластиковый

Тип модуля

ETB1E●●●

Страницы

См. каталог на нашем веб-сайте www.schneider-electric.com.

Ethernet Modbus TCP/IP
Modbus Plus
Fipio
INTERBUS
Profibus DP
DeviceNet

1 базовый модуль ввода/вывода с 1 модулем ЦП или 1 коммуникационным модулем

Базовый модуль ввода/вывода с 16 каналами ввода, 32 каналами ввода, 8 каналами вывода, 16 каналами вывода, 32 каналами вывода, 10 каналами ввода/8 каналами вывода, 16 каналами ввода/8 каналами вывода, 16 каналами ввода/12 каналами вывода и 16 каналами ввода/16 каналами вывода

24 В ~, 120 В ~ и 230 В ~

24 В ~, 120 В ~, 230 В ~ и реле

Базовые модули ввода/вывода с 8 каналами ввода, 16 каналами ввода или 4 выходами напряжения/тока
Базовый модуль ввода/вывода с 4 входами для термодпары или датчика

Дополнительный 2-канальный модуль счетчика 10/200 кГц

Дополнительный базовый модуль с 6 каналами ввода/3 каналами вывода 120 В ~ и 1 портом Modbus

Съемные клеммные блоки с винтовыми или пружинными зажимами

Пластиковый

170A●

См. каталог на нашем веб-сайте www.schneider-electric.com.

Ethernet Modbus TCP/IP
CANopen
Modbus (RS 485)

1 интерфейсный модуль + 7 модулей расширения Twido

12 каналов ввода/8 каналов вывода (интерфейсный модуль)
8 каналов ввода, 16 каналов ввода, 32 канала ввода, 8 каналов вывода, 16 каналов вывода, 32 канала ввода, 4 канала ввода/4 канала вывода и 16 каналов ввода/8 каналов вывода (модули расширения)

24 В ~

24 В ~ и реле

2 канала ввода, 4 канала ввода, 8 каналов ввода, 1 канал вывода, 2 канала вывода, 2 канала ввода/1 канал вывода и 4 канала ввода/2 канала вывода (модули расширения) напряжение/ток, термодпара или датчик температуры

Интегрированные в интерфейсный модуль:
- два канала 5/20 кГц
- 2 канала с функцией ШИМ

-

Съемный клеммный блок с винтовыми зажимами (интерфейсный модуль).
Съемный клеммный блок с винтовыми зажимами, несъемный клеммный блок с пружинными зажимами и соединитель HE 10 (модуль расширения)

Пластиковый

OTB1●0DM9LP

См. каталог на нашем веб-сайте www.schneider-electric.com.

Ethernet Modbus TCP/IP
EtherNet/IP
CANopen
Modbus Plus
Fipio
INTERBUS
Profibus DP
DeviceNet

1 модуль сетевого интерфейса (NIM; Network Interface Module) + 32 модуля ввода/вывода

Модуль с 2 каналами ввода, 4 каналами ввода, 6 каналами ввода, 16 каналами ввода, 2 каналами вывода, 4 каналами вывода, 6 каналами вывода или 16 каналами вывода

24 В ~, 115 В ~ и 230 В ~

24 В ~, 115/230 В ~ и реле

Модули с 2, 4 или 8 каналами ввода и 1 или 2 каналами вывода (напряжение/ток).
Модуль с 2 входами для термодпары или датчика

Модуль счетчика с одним каналом 40 кГц
Модуль HART-мультиплексора
- 4 HART-канала на каждый модуль HART-мультиплексора;
- до 8 модулей HART-мультиплексора на каждый остров (ввода/вывода).

Модули параллельного интерфейса для пускателей электродвигателя TeSys Quickfit и TeSys U со встроенными соединителями для подключения устройств CANopen сторонних производителей

Съемные соединители винтового или пружинного типа, Соединители Telefast

STB●●●

См. каталог на нашем веб-сайте www.schneider-electric.com.

Решение по распределенному вводу/выводу Modicon STB

Открытая модульная система

2



Обзор (1)

В соответствии с требованиями производителей и пользователей оборудования архитектура систем автоматизации была децентрализована, обеспечивая при этом практически такую же производительность, как и централизованные системы.

Архитектуры, реализованные на основе модульных островов (island), располагаемых максимально близко к оборудованию, позволяют сократить время и затраты на подключение датчиков и исполнительных механизмов, повышая при этом эксплуатационную готовность системы.

Решение по распределенному вводу/выводу Modicon STB представляет собой открытую модульную систему ввода/вывода, позволяющую создавать острова автоматизации, управляемые посредством главного контроллера по шине или сети связи.

Эти острова могут использоваться для подключения следующего оборудования:

- пускателей-контроллеров TeSys U или TeSys T;
- преобразователей частоты Altivar;
- модулей ввода/вывода FTB IP 67;
- угловых кодеров OsiSense;
- диалоговых терминалов оператора Magelis;
- одобренных устройств сторонних производителей по шине CANopen: электромагнитных клапанов Bosch, Festo, Parker, датчиков линейных перемещений Balluff и т. д. (1)

Программное обеспечение Advantys может использоваться пользователями на этапе проектирования, ввода в эксплуатацию и даже технического обслуживания системы. Этот единый программный пакет применим к сериям оборудования Modicon STB, OTB, FTB и FTM.

Под компонентами острова понимаются электронные модули, смонтированные на одной или нескольких DIN-рейках. Через эти кластеры модулей, называемые сегментами, проходит шина, идущая от начала до конца каждого острова. Шина острова обеспечивает распределение питания, обнаружение сигнала и управление энергопотреблением для совместимых модулей, выполняя функции системы управления проводными соединениями.

Семейство устройств ввода/вывода Modicon STB состоит из 2 отдельных групп модулей:

- **Базовые модули:** полный набор недорогих модулей с упрощенными режимами работы
- **Стандартные модули:** расширенная линейка модулей ввода/вывода с дополнительными функциями — настраиваемые параметры, расширенные режимы работы

Линейка базовых модулей включает в себя:

- модули распределения питания PDM (24 В пост. тока и 115/230 В перем. тока);
- модули ввода/вывода:
 - дискретный ввод/вывод (24 В пост. тока);
 - аналоговый ввод/вывод (разрешение 10 бит).

Линейка стандартных модулей включает в себя:

- модули NIM: сетевые интерфейсы;
- модули распределения питания PDM (24 В пост. тока и 115/230 В перем. тока);
- модули ввода/вывода:
 - дискретный ввод/вывод (24 В пост. тока и 115/230 В перем. тока);
 - аналоговый ввод/вывод (разрешение 10, 12 и 16 бит);
 - релейные выходы (24 В пост. тока (катушка) и 24 В пост. тока (контакт) или 115/230 В перем. тока);
- специализированный модуль: модуль счетчика, модуль HART-мультиплексора;
- специализированный модуль: для применения с устройствами TeSys U и TeSys Quickfit;
- модули конца сегмента (EOS) и начала сегмента (BOS);
- модуль поддержки внешнего оборудования в модуле расширения шины CANopen.

В одном и том же острове возможно использование комбинации стандартных и базовых модулей. Такое комбинированное использование модулей обеспечивает реализацию широкого спектра функций (1).

Датчики и исполнительные устройства подключаются к модулям ввода/вывода через съемные клеммные блоки с винтовыми или пружинными зажимами (2).

Стандартные модули ввода/вывода Modicon STB поддерживают «горячую» замену при условии использования стандартных модулей сетевого интерфейса.

Острова распределенного ввода/вывода Modicon STB имеют степень защиты IP 20.

При установке в оборудовании производственных участков они должны размещаться в корпусах, обеспечивающих степень защиты не ниже IP 54 (в соответствии со стандартом IEC 60950 или NEMA 250) (1).

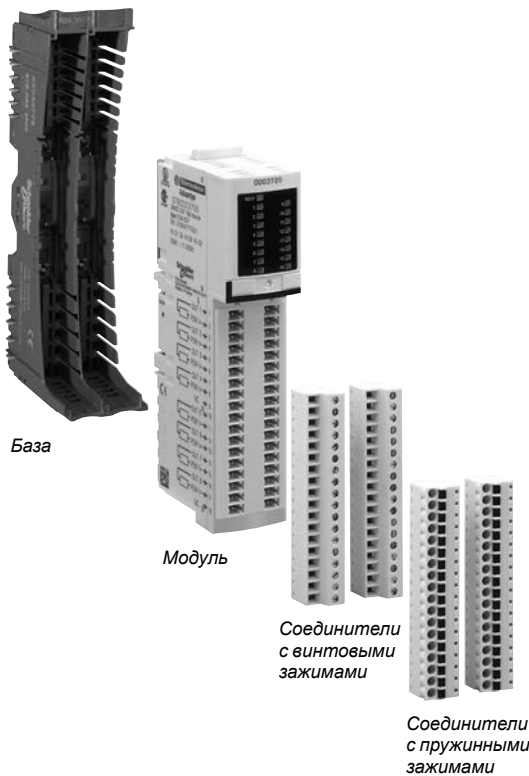
(1) Дополнительную информацию см. в каталоге «Система распределенного ввода/вывода Modicon STB IP 20» на нашем веб-сайте www.schneider-electric.com.

(2) Для упрощения монтажа электрических соединений и освобождения пространства в шкафу электрооборудования 16-канальные модули дискретного ввода/вывода Modicon STB можно комбинировать с блоками Modicon Telefast ABE 7 (предварительно смонтированными или подключаемыми через адаптеры).

Цветовая маркировка	Тип модуля
	Сетевой интерфейс NIM Расширение острова EOS/BOS Расширение CANopen
	Модули дискретного ввода 24 В пост. тока
	Модуль распределения питания 24 В пост. тока Модули дискретного вывода 24 В пост. тока
	Модули дискретных токовых входов 115 или 230 В перем. тока
	Модуль распределения питания 115/230 В перем. тока Модули дискретных токовых выходов 115/230 В перем. тока
	Модули дискретных релейных выходов Модуль интерфейса TeSys U и TeSys Quickfit модуль счетчика
	Аналоговые входы
	Аналоговые выходы

Решение по распределенному вводу/выводу Modicon STB

Открытая модульная система



Модули Modicon STB (1)

По одному каталожному номеру модуля Modicon STB можно приобрести следующие компоненты:

- модуль;
- базу модуля;
- соответствующие соединители с зажимами винтового и (или) пружинного типа.

В следующей таблице описана комплектация модулей Modicon STB и приведен общий формат соответствующих им каталожных номеров (1).

Модуль	Комплектация	Каталожные номера (1)
Сетевой интерфейс NIM	Модуль, соединители с винтовыми и пружинными зажимами (база не требуется), терминатор шины, документация на диске CD-ROM (2) (3)	STBN●●●●●●
Модуль распределения питания	База, модуль, (PDM) соединители с винтовыми и пружинными зажимами	STB●●●●●●K
Модуль дискретного ввода/вывода (за исключением 16-канального модуля)		
Аналоговый ввод/вывод		
Модуль расширения шины острова EOS и BOS		
Модуль расширения шины CANopen		
Вспомогательный источник питания		
Модуль интерфейса TeSys U и TeSys Quickfit		
16-канальный модуль дискретного ввода/вывода	База, модуль, соединители с винтовыми зажимами	STBDD●37●5KS
	База, модуль, соединители с пружинными зажимами	STBDD●37●5KC
	Модуль (4)	STBDD●37●5
Модуль счетчика	База, модуль, соединители с пружинными зажимами	STBEHC3020KC

(1) Дополнительную информацию см. в каталоге «Система распределенного ввода/вывода Modicon STB IP 20» на нашем веб-сайте www.schneider-electric.com.

Модуль сетевого интерфейса

(2) DeviceNet STBNDN●●●●●: 5-контактные съемные клеммные блоки с винтовыми и пружинными зажимами (для подключения к полевой шине) заказываются по отдельности (1).

(3) Mini-CD-ROM с пользовательской документацией на английском языке, шаблоном маркировки и одним обменным файлом для каждого типа сети. Пользовательская документация представлена также на нашем веб-сайте www.schneider-electric.com.

(4) Применение с предварительно смонтированной или подключаемой через адаптеры системой Modicon Telefast ABE 7:

- база STBXBA3000 заказывается отдельно (1)

- база Telefast ABE 7 и аксессуары для подключения заказываются отдельно (1)

Состав острова Modicon STB (1)

В состав острова Modicon STB входит один или несколько сегментов, состоящих из модулей распределения питания (*PDM; Power Distribution Module*) и модулей ввода/вывода.

В начале острова устанавливается модуль сетевого интерфейса (NIM), а к концу острова подключается терминатор шины, поставляемый с модулем NIM.

Остров может состоять только из одного сегмента или может включать в себя один первичный сегмент и до 6 сегментов расширения.

Сегменты острова связаны друг с другом посредством модулей расширения внутренней шины EOS (*End Of Segment — конец сегмента*) и BOS (*Beginning Of Segment — начало сегмента*).

В каждом сегменте:

- модули PDM должны располагаться непосредственно справа от модулей сетевого интерфейса или модулей расширения;
- модули ввода/вывода должны располагаться справа от модуля PDM, обеспечивающего питание этих модулей;

■ каждый модуль (за исключением модуля сетевого интерфейса NIM) устанавливается на крепежное основание DIN-рейки.

Предусмотрены три разные ширины модулей и основания. Общая ширина, необходимая для сегмента на DIN-рейке, равна сумме значений ширины модуля сетевого интерфейса, оснований и терминатора шины.

Основания обеспечивают целостность внутренней шины, автоматическую адресацию модулей, а также раздельное и изолированное размещение внутренних источников питания, исполнительных механизмов (выходы) и датчиков (входы).

Такая конфигурация имеет следующие преимущества:

- Отсоединение модулей:
 - возможность очень быстрого отсоединения модулей в выключенном состоянии («холодная» замена);
 - возможность отсоединения модулей ввода/вывода во включенном состоянии («горячая» замена) при условии использования стандартного модуля сетевого интерфейса.
- Независимость выходного источника питания от входов: например, при отключении выходного источника питания модулем Preventa по-прежнему возможно управление входами.
- Невосприимчивость входов: например, замыкание силовых контакторов (контролируемое через выходы) не нарушает выполнение измерений на аналоговых входах.

Модуль сетевого интерфейса (NIM):

Данный модуль управляет связью по шине острова. Он выступает в качестве шлюза для обмена данными с ведущим устройством сети или полевой шины.

Для следующих основных полевых шин и промышленных сетей доступны различные модули сетевого интерфейса NIM (только стандартного типа):

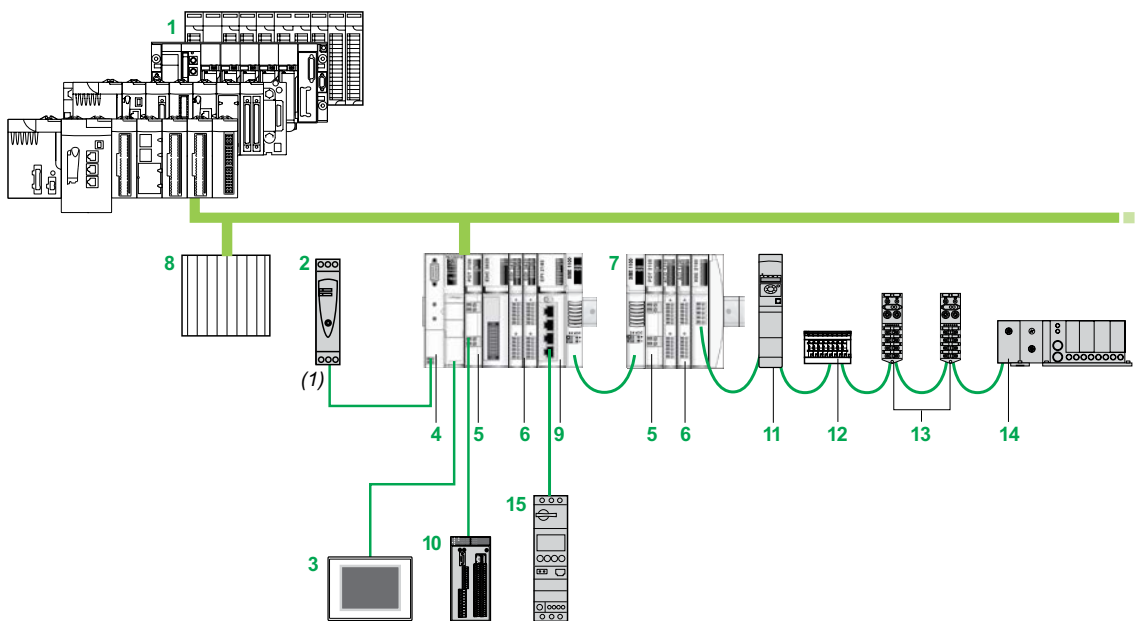
- Ethernet Modbus TCP/IP: одно- или двухпортовые модули сетевого интерфейса;
- EtherNet/IP, Modbus Plus и Fipio: только стандартные модули сетевого интерфейса NIM
- CANopen, INTERBUS, Modbus Plus, Fipio, Profibus DP и DeviceNet

(1) Дополнительную информацию см. в каталоге «Система распределенного ввода/вывода Modicon STB IP 20» на нашем веб-сайте www.schneider-electric.com.

Пример конфигурации системы управления (1)

Модули сетевого интерфейса STBN●●2●1●, расположенные в начале каждого острова, представляют собой шлюзы для обмена данными между сетевым ПЛК или ведущим ПЛК шины и островом автоматизации Modicon STB.

Для конфигурирования и адресации внешних устройств системы можно использовать стандартные модули сетевого интерфейса NIM STBN●●2●1●. Сконфигурированные параметры сохраняются во внутреннем ОЗУ модуля или во флеш-памяти. При необходимости они могут быть сохранены на съемной SIM-карте STBXMP4440 емкостью 32 КБ (за исключением адреса точки подключения к сети) для копирования конфигурации с одного острова на другой.



В приведенном выше примере в состав конфигурации системы управления входят:

- 1 Платформа автоматизации Modicon M580/M340/Premium/Quantum
- 2 Внешний источник питания 24 В пост. тока
- 3 ЧМИ-терминал типа Magelis XBT, XBT G, XBT GT с линией связи Modbus (1)
- 4 Модуль сетевого интерфейса (NIM)
- 5 Модуль распределения питания
- 6 Модули ввода/вывода
- 7 Второй сегмент STB
- 8 Другая система управления
- 9 Модуль параллельного интерфейса для пускателей-контроллеров TeSys U и TeSys Quickfit
- 10 Конфигурируемый контроллер Preventa XPS MC для систем противоаварийной защиты, подключенный в источнике питания к выходам модуля распределения питания STBPDT●100K
- 11 Преобразователь частоты ATV 32
- 12 Электромагнитные клапаны Festo
- 13 Система ввода/вывода Modicon FTB IP 67
- 14 Электромагнитные клапаны Parker
- 15 Пускатель-контроллер TeSys U

(1) Дополнительную информацию см. в каталоге «Система распределенного ввода/вывода Modicon STB IP 20» на нашем веб-сайте www.schneider-electric.com.

Руководство по выбору оборудования связи *стр. 3/2*

Архитектура EcoStruxure Plant на базе Ethernet

■ **Архитектура** *стр. 3/6*

■ **Коммуникационные службы промышленной сети Ethernet**

□ Обзор *стр. 3/8*

□ **Функции** *стр. 3/9*

■ **Рабочие характеристики** *стр. 3/14*

■ **Встроенные веб-страницы** *стр. 3/20*

■ **Сетевой модуль Modbus/TCP и EtherNet/IP
и сетевой модуль FactoryCast**

□ Обзор *стр. 3/24*

□ **Описание, каталожные номера**..... *стр. 3/25*

Руководство по выбору веб-серверов и шлюзов *стр. 3/26*

■ **Модуль связи IEC 61850**

□ **Обзор, описание, каталожные номера** *стр. 3/28*

Другие шины и сети

■ **Модуль Modbus Plus Proxy**

□ **Обзор** *стр. 3/30*

□ **Каталожные номера** *стр. 3/31*

■ **Модуль Profibus Remote Master**

□ **Обзор** *стр. 3/32*

□ **Каталожные номера** *стр. 3/33*

Платформа автоматизации Modicon M580

Средства связи, встроенные порты и модули

Применение	Связь по сети Ethernet
Тип устройства	Процессоры со встроенным портом Modbus/TCP



Сетевые протоколы		EtherNet/IP и Modbus/TCP	
Структура	Физический интерфейс	10BASE-T/100BASE-TX	
	Тип соединителя	RJ45	
	Метод доступа	CSMA-CD	
	Скорость передачи данных	10/100 Мбит/с	
Среда передачи		Медный кабель с двойной витой парой, категория CAT 5E	
Конфигурирование	Максимальное количество устройств	128 DIO (3)	31 станция RIO и 64 станции DIO (3)
	Максимальная длина	100 м/328 футов (медный кабель), 4000 м/13 123 фута (многомодовое оптоволокно), 32 500 м/106 627 футов (одномодовое оптоволокно) (1)	
	Количество модулей одного типа на каждую станцию	1	
Стандартные услуги		Обмен сообщениями по протоколу Modbus/TCP и услуги EtherNet/IP	
Услуги встроенного веб-сервера	Стандартные услуги	Сводка состояний (Status Summary), рабочие характеристики (Performance), статистика портов (Port Statistics), сканер ввода/вывода (I/O Scanner), качество обслуживания (Quality of Service (QoS)), обмен сообщениями (Messaging), услуга сетевого времени (Network Time Service), резервирование (Redundancy) и услуга просмотра аварийных сигналов (Alarm Viewer) (2)	
	Расширенные услуги	-	
Коммуникационные службы Transparent Ready	Сканирование ввода/вывода Global Data	Да	
	Синхронизация времени по протоколу NTP	Да	
	Услуга FDR	Да (сервер)	
	Услуга передачи почтовых уведомлений по протоколу SMTP	-	
	Веб-услуга SOAP/XML	-	
	Управления сетью по протоколу SNMP	Да	
	Услуга резервирования на базе RSTP	Да	
Коммуникационные службы RTU IEC 60870-5-104, DNP3 IP или IEC 60870-5-101, DNP3 serial	Конфигурация «ведущий» или «ведомый»	-	
	Обмен данными с метками даты и времени	-	
	Синхронизация времени RTU	-	
	Управление событиями с метками времени и даты и их буферизация	-	
Услуга регистрации данных	Автоматическая передача событий с метками даты и времени в ведущее устройство/систему SCADA	-	
		Да	
Совместимость с процессором		-	
Каталожные номера процессоров или модулей в зависимости от другого типа встроенного порта (5)	Нет		
	Последовательный канал связи		
	Ethernet Modbus/TCP		
	CANopen		
	Услуга DIO		
	Услуги DIO и RIO		
Стр.		1/30	

(1) Для оптоволоконных линий требуется использовать другие устройства (например, Ethernet-коммутатор или модуль BMXNRP020*), обеспечивающие преобразование сигналов с соединителей для витой пары (RJ45), которыми оснащены эти устройства.
 (2) Для процессоров BM584040/5040/6040 теперь доступна функция просмотра шасси (Rack Viewer).
 (3) Включая 3 соединения, зарезервированные для режима одноранговой (peer-to-peer) связи (функция «local slaves» — «локальные ведомые устройства»).

Связь по сети Ethernet	Связь через RTU
Ethernet-модули	Модуль RTU



EtherNet/IP и Modbus/TCP		Modbus/TCP, IEC 60870-5-104, DNP3 (подмножество уровня 3)		Последовательный канал, канал связи с внешним модемом, IEC 60870-5-101, DNP3 (подмножество уровня 3)	
10BASE-T/100BASE-TX		10BASE-T/100BASE-TX (Modbus/TCP), PPPoE (Point-to-Point Protocol over Ethernet — протокол двухточечной связи через Ethernet) для канала связи внешнего модема ADSL		RS 232/485 без гальванической развязки (последовательный канал), RS 232 без гальванической развязки (радиосвязь, PSTN, GSM, связь с внешним модемом GPRS/3G) RJ45	
3 соединителя RJ45 (2 для кольцевой топологии), а также Ethernet-соединение шасси CSMA-CD		CSMA-CD (Modbus/TCP), Ведущий/ведомый (IEC 104/DNP3)		Ведущий/ведомый (IEC 101/DNP3)	
10/100 Мбит/с		10/100 Мбит/с (Modbus/TCP)		0,3–38,4 Кбит/с (последовательный канал)	
Медный кабель с двойной витой парой, категория CAT 5E		Медный кабель с двойной витой парой, категория CAT 5E		Экранированный медный кабель с двойной витой парой, последовательный перекрестный кабель (последовательный канал), последовательный прямой кабель (связь с внешним модемом)	
128 (EtherNet/IP или Modbus/TCP) (4)		128 (Modbus/TCP), 64 ведущих/ведомых сервера (IEC 104/DNP3)		Макс. 32	
100 м/328 футов (медный кабель), 4000 м/13 123 фута (многомодовое оптоволокно), 32 500 м/106 627 футов (одномодовое оптоволокно)		100 м/328 футов (медный кабель), 4000 м/13 123 фута (многомодовое оптоволокно), 32 500 м/106 627 футов (одномодовое оптоволокно)		1000 м/3281 фут (последовательный канал в изоляционной оболочке)	
До 6 модулей Ethernet на станцию в зависимости от процессора		До 2 модулей Ethernet на каждое локальное процессорное шасси		В зависимости от числа специализированных каналов (20 или 36 специализированных каналов с процессором BMEP580*0)	
Обмен сообщениями по протоколу Modbus/TCP и услуги EtherNet/IP		Обмен сообщениями по протоколу Modbus/TCP		Чтение/запись по дискретным и аналоговым входам/выходам, счетчики	
Веб-диагностика ПЛК стандартного уровня		Сводка состояний, рабочие характеристики, статистика портов, сканер ввода/вывода, качество обслуживания (QoS), услуга сетевого времени, обмен сообщениями, IP-передача, IPsec, синхронизация времени, SMTP, встроенный коммутатор, многоуровневая диагностика		-	
-		Размещение и отображение пользовательских веб-страниц		-	
Пользовательские веб-страницы, программные средства просмотра шасси (Rack Viewer), просмотра программы ePAC (ePAC Program Viewer), настраиваемая панель инструментов и программа просмотра трендов (Trend Viewer)		IP-передача, IPsec, синхронизация времени, SMTP, встроенный коммутатор, многоуровневая диагностика		-	
Да		-		-	
-		-		-	
-		Да		-	
Да (сервер)		Да (клиент)		-	
-		Да		-	
-		Сервер		-	
Да		Да (агент)		-	
Да		-		-	
Да		-		-	
-		Да, IEC101/104 и DNP3		-	
-		Запрос посредством опроса и обмен данными об изменении состояния (RBE), передача незапрашиваемых сообщений		-	
-		Да, IEC101/104 и DNP3		-	
-		Да, IEC101/104 и DNP3		-	
-		Да, IEC101/104 и DNP3		-	
-		Буфер емкостью 10 000 событий (на каждого подключенного клиента, макс. 4 клиента)		-	
-		Да, на SD-карте памяти емкостью 128 МБ, в CSV-файлах, доступ по FTP или передача по электронной почте		-	
Все процессоры Modicon M580		Все автономные процессоры Modicon M580 BMP580*0*0		-	
BMENOC0301		BMENOC0311		BMENOC0321	
				BMXNOR0200HRU	
				BMXNOR0200HRU	
3/25				См. каталог «Платформа ввода/вывода Modicon X80», представленный на нашем сайте www.schneider-electric.com.	

(4) Включая 16 соединений, зарезервированных для режима одноранговой (peer-to-peer) связи (функция «local slaves» — «локальные ведомые устройства»).

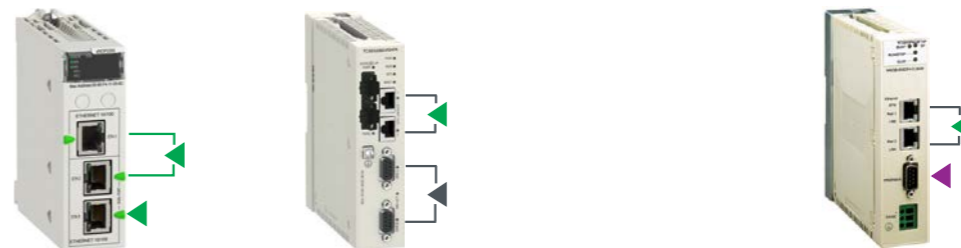
(5) Возможно использование шины CANopen, однако в этом случае необходимо использовать модуль ввода/вывода Modicon STB. См. каталог «Устройства распределенного ввода/вывода IP 20 — Modicon STB», представленный на нашем сайте www.schneider-electric.com.

Применение	Связь через AS-Interface	Связь по последовательному каналу	Ведущее устройство CANopen
Тип устройства	Модуль шины исполнительных механизмов/датчиков AS-Interface	2-канальный модуль последовательных линий связи	Модуль связи по шине CANopen



Сетевые протоколы		AS-Interface	Modbus и символичный режим	CANopen
Структура	Физический интерфейс	Стандартный AS-Interface V3	RS232 без гальванической развязки, 8-проводной RS485 с гальванической развязкой, 2-проводной	ISO 11898 (9-контактный соединитель SUB-D)
	Тип соединителя	3-контактный SUB-D	2 RJ45 и 1 RJ45	9-контактный SUB-D
	Метод доступа	Ведущий/ведомый		Ведущий/ведомый
	Скорость передачи данных	167 Кбит/с	0,3–115,2 Кбит/с для RS 232 0,3–57,6 Кбит/с для RS 485	500 Кбит/с при длине 100 м/328 футов 1 Мбит/с при длине 20 м/66 футов
Среда передачи		Двухпроводной кабель AS-Interface	Медный кабель с экранированной витой парой	Кабель с экранированной витой парой
Конфигурирование	Максимальное количество устройств	62 ведомых устройства	2 на одну станцию ввода/вывода, макс. 16 на одну Ethernet-сеть удаленного ввода/вывода (RIO)	63 ведомых устройства
	Максимальная длина	100 м/328 футов, 500 м/1640 футов макс. с 2 повторителями	15 м/48 футов с RS 232 без гальванической развязки, 1000 м/3281 фут с RS 485 без гальванической развязки	100 м/328 футов 2500 м/8202 фута с повторителем
	Количество модулей одного типа на каждую станцию	В зависимости от процессора: до 8 модулей AS-Interface в локальном шасси	Все процессоры M580: 36 специализированных каналов (1 специализированный канал = 1 счетчик, модуль управления перемещением или последовательный канал связи)	-
		Ethernet-адаптер BMECRA31210 : 2 модуля AS-Interface	36 специализированных каналов макс., 2 модуля BMXNOM0200RU на Ethernet-адаптер BMECRA31210	-
Стандартные услуги	Прозрачный обмен данными с датчиками/исполнительными механизмами	Прозрачный обмен данными с датчиками/исполнительными механизмами	Чтение/запись битов и слов, диагностика в режиме Modbus Отправка и получение строки символов в символическом режиме	Прозрачный обмен данными с ведомыми устройствами CANopen и процессорами на базе Ethernet EDS-файлы с описанием ведомых устройств
Класс соответствия	Профиль M4	-	-	-
Услуга встроенного веб-сервера	Стандартная услуга Расширенные услуги	-	-	-
Коммуникационные службы	-	-	-	-
	-	-	-	-
	-	-	-	-
	-	-	-	-
	-	-	-	-
Внешний источник питания 24 В пост. тока	-	-	-	-
Тип процессора или модуля в зависимости от другого встроенного порта	Нет Последовательный канал связи Ethernet Modbus/TCP	BMXEIA0100RU	BMXNOM0200RU	BMEXM0100
Стр.				
См. каталог «Платформа ввода/вывода Modicon X80», представленный на нашем сайте www.schneider-electric.com .				

Связь по протоколу IEC 61850	Связь по протоколу Modbus Plus	Связь по протоколам Profibus DP и Profibus PA
Ethernet-модуль IEC 61850	Прокси-модуль Modbus Plus (внешний)	Модуль Profibus Remote Master (PRM) (внешний)



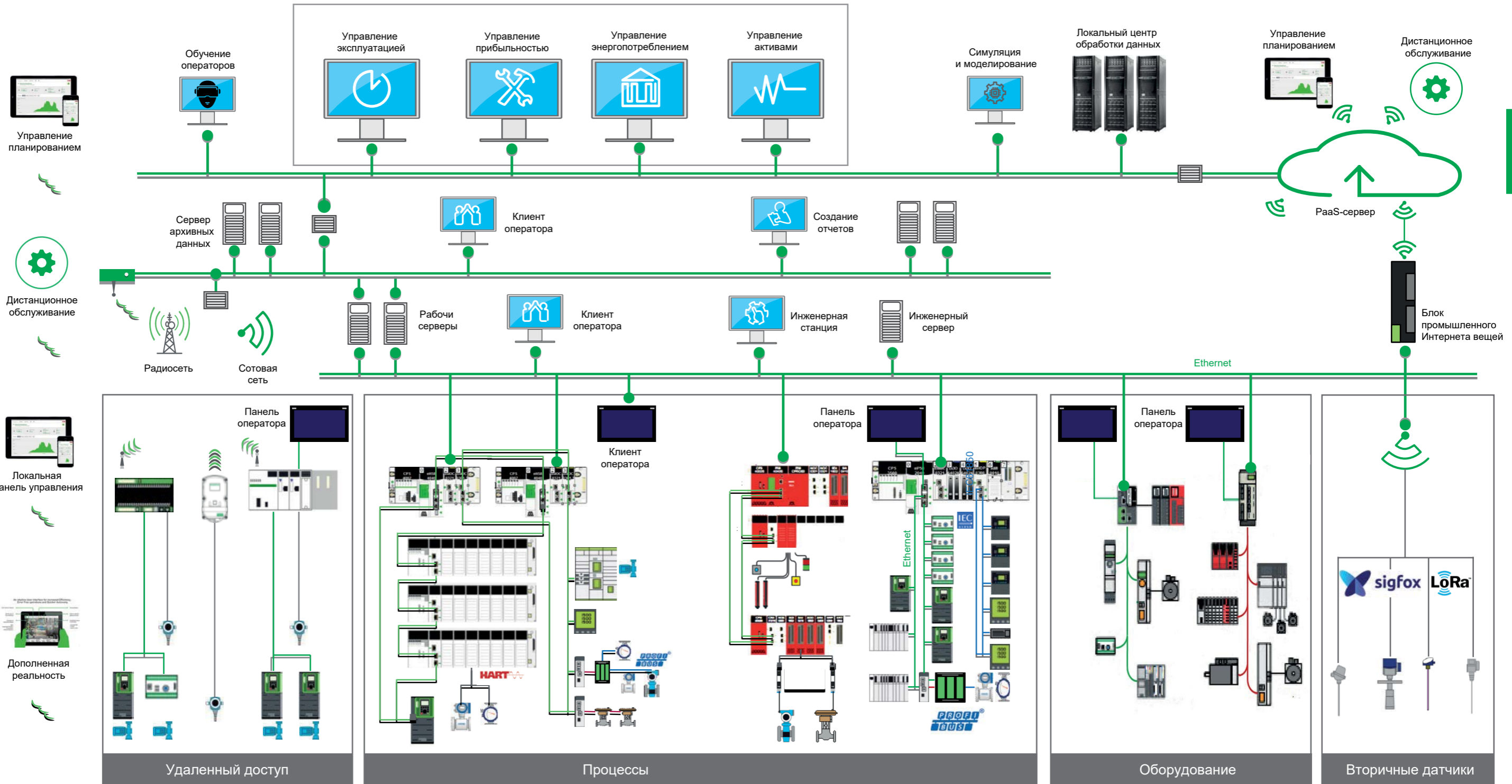
Ethernet Modbus/TCP, IEC 61850	Ethernet Modbus/TCP	Modbus Plus	Ethernet Modbus/TCP	Profibus DP V1 Profibus PA (через шлюз)
10BASE-T/100BASE-TX	10/100BASE-T	Стандарт Modbus Plus	10BASE-T/100BASE-TX	RS 485 с гальванической развязкой
3 соединителя RJ45 (2 для кольцевой топологии), а также Ethernet-соединение шасси CSMA-CD	2 соединителя RJ45	Два 9-контактных соединителя SUB-D (розетка)	2 соединителя RJ45 (с поддержкой шлейфовой топологии)	Один 9-контактный соединитель SUB-D (розетка)
10/100 Мбит/с	10/100 Мбит/с	Кольцевая сеть с маркерным доступом 1 Мбит/с	CSMA-CD 10/100 Мбит/с	Ведущий/ведомый 9,6 Кбит/с — 12 Мбит/с
Медный кабель с двойной витой парой, категория CAT 5E	Медный кабель с двойной экранированной витой парой, категория CAT 5E (с прямым или перекрестным подключением проводов)	Медный кабель с витой парой	Медный кабель с двойной экранированной витой парой, категория CAT 5E (с прямым или перекрестным подключением проводов)	Медный кабель с экранированной витой парой
16 клиентов, 32 IED-сервера	128	32 на сегмент 64 для всех сегментов	К Ethernet-порты в ПЛК M580, M340, Premium или Quantum можно подключить несколько модулей PRM с учетом емкости сканера ввода/вывода	125 ведомых устройств
100 м/328 футов (медный кабель), 4000 м/13 123 фута (многомодовое оптоволокно), 32 500 м/106 627 футов (одномодовое оптоволокно) До 4 модулей Ethernet на станцию в зависимости от процессора	100 м/328 футов	450 м/1476 футов на сегмент 1800 м/5905 футов с 3 повторителями	100 м/328 футов (медный кабель)	1200 м/3937 футов (9,6 Кбит/с), 4800 м/15 747 футов с 3 повторителями, 100 м/328 футов (12 Мбит/с), 400 м/1312 футов с 3 повторителями
-	Макс. 1	-	-	-
Клиент IEC 61850 MMS, сервер, GOOSE SNMP, RSTP, клиент NTP	Обмен сообщениями по протоколу Modbus/TCP	Обмен сообщениями по протоколу Modbus Plus	Обмен сообщениями по протоколу Modbus/TCP Transparent Ready, класс A20	Циклический и нециклический обмен данными с ведомыми устройствами Класс 1 и класс 2
Клиент IEC 61850 MMS, сервер, GOOSE SNMP, RSTP, клиент NTP	Конфигурирование, диагностика	-	-	-
Клиент IEC 61850 MMS, сервер	Сервер Modbus Plus (сканируемый ПЛК) Услуга быстрой замены устройств (FDR) Услуга управления сетью агента SNMP	Чтение/запись переменных Global Data Услуга Peer Cop	Сервер Modbus (сканируемый ПЛК) Услуга быстрой замены устройств (FDR) Услуга управления сетью агента SNMP	Связь «ведущий/ведомый» Услуга глобального управления Нециклическая связь (чтение/запись) в классах 1 и 2 Поддержка расширенной диагностики Услуга автоматического сканирования ведомых устройств на шине
GOOSE	-	-	-	-
-	-	-	-	-
-	-	-	-	-
-	19,2–31,2 В	-	18–30 В	-
BMENOP0300	TCSEGDB23F24FA	TCSEGA23F14F		
3/28	3/31	3/33		

Платформа автоматизации Modicon M580

Архитектура EcoStruxure Plant на базе Ethernet

Логическая архитектура связи

3
 Приложения и аналитика
 Управление периферией
 Подключенные продукты



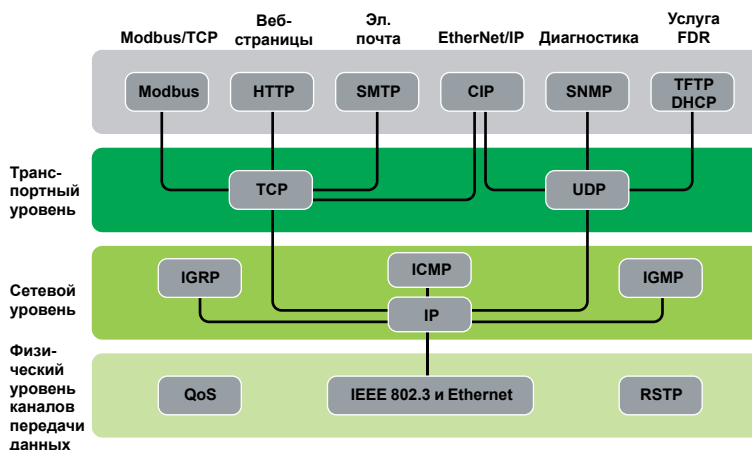
3

Платформа автоматизации Modicon M580

Архитектура EcoStruxure Plant на базе Ethernet Коммуникационные службы промышленной сети Ethernet

Обзор

Архитектура EcoStruxure Plant на основе Ethernet обеспечивает прозрачные коммуникационные службы для всего производственного процесса за счет реализации стандартных немодифицированных протоколов и служб Ethernet.



В дополнение к стандартным службам Ethernet (HTTP, BOOTP, DHCP и т. д.) в модулях связи Ethernet реализованы услуги, специально предназначенные для систем автоматизации, например:

- сканирование устройств с использованием протоколов Modbus TCP и EtherNet/IP;
- обмен сообщениями по протоколам Modbus TCP и EtherNet/IP;
- автоматическая конфигурация новых устройств с использованием услуги FDR (Fast Device Replacement — быстрая замена устройств);
- расширенная диагностика с использованием протокола SNMP;
- синхронизация времени с использованием протокола NTP;
- уведомление об аварийных ситуациях по электронной почте по протоколу SMTP;
- назначение приоритетов пакетам с использованием услуги QoS;
- резервирование в кольцевой топологии с использованием протокола RSTP.

Примечание. Приведенные выше услуги могут быть реализованы не во всех устройствах. Полный перечень услуг, реализуемых каждым устройством, см. в разделах с информацией по выбору и каталожным номерам.

Платформа автоматизации Modicon M580

Архитектура EcoStruxure Plant на базе Ethernet Коммуникационные службы промышленной сети Ethernet

Функции

Базовые службы Ethernet

HTTP (RFC 1945)

Протокол передачи гипертекстовой информации (HTTP; HyperText Transfer Protocol) используется для передачи веб-страниц между сервером и браузером. Протокол HTTP используется в сети Интернет с 1990 г. Веб-серверы, встроенные в средства автоматизации компании Schneider Electric, обеспечивают простой доступ к информации и диагностическим данным из любой точки сети.

BOOTP/DHCP (RFC1531)

Протокол BOOTP/DHCP используется для автоматического назначения устройствам IP-параметров. Это позволяет исключить необходимость управления адресами каждого устройства по отдельности за счет переноса этих функций управления на выделенный сервер IP-адресации.

Протокол динамической настройки хоста (DHCP; *Dynamic Host Configuration Protocol*) используется для автоматического назначения устройствам параметров конфигурации. Протокол DHCP является расширением протокола BOOTP.

Устройства Schneider Electric могут выполнять следующие функции:

- клиенты BOOTP, позволяющие автоматически получать IP-адреса с сервера, или
- серверы BOOTP, обеспечивающие для устройств возможность распределения IP-адресов между сетевыми станциями.

Протокол передачи файлов (FTP; *File Transfer Protocol*) и простой протокол передачи файлов (TFTP; *Trivial File Transfer Protocol*) (RFC 959, 2228 и 2640)

Протоколы передачи файлов, такие как FTP и TFTP, обеспечивают базовые элементы для совместного использования файлов. В устройстве автоматизации протокол (FTP или TFTP) часто используется для доставки обновлений микропрограммного обеспечения.

Протокол сетевого времени (NTP; *Network Time Protocol*) (RFC 1305)

Протокол сетевого времени NTP (Network Time Protocol) используется для синхронизации времени клиентского устройства с сервером времени.

Простой протокол передачи почты (SMTP; *Simple Mail Transfer Protocol*) (RFC 0821)

Протокол SMTP (Simple Mail Transfer Protocol) служит для передачи сообщений электронной почты между отправителем и получателем через почтовый сервер SMTP.

Простой протокол управления сетью (SNMP; *Simple Network Management Protocol*) (RFC 1155, 1156 и 1157)

Простой протокол управления сетью (SNMP) — это интернет-протокол, используемый для управления устройствами в IP-сетях. SNMP обеспечивает следующие функции:

- мониторинг и отображение состояния сетевых компонентов, таких как компьютерные рабочие станции, маршрутизаторы, коммутаторы, мосты и оконечные устройства;
- сбор сетевой статистики, касающейся, например, интенсивности использования полосы пропускания и обнаруженных в сети ошибок;
- изменение информации в базе данных устройств SNMP, например при передаче сообщений о повышении температуры.

SNMP включает в себя программу сетевого администратора (network manager) (устанавливаемую обычно на компьютере) и агентов (установленных в сетевых устройствах). Системы управления сетью (NMS; Network Management System) представляют собой приложения, используемые для управления SNMP-устройствами.

Качество обслуживания (QoS; *Quality of Service*) (RFC 2474)

Услуга QoS позволяет назначать метки или «теги» пакетам определенного типа или пакетам из определенного источника, на основании которых в условиях сетевой перегрузки коммутаторы присваивают наивысший приоритет обработки наиболее важным пакетам.

Протокол быстрого связующего дерева (RSTP; *Rapid Spanning Tree Protocol*)

Протокол RSTP реализован в средствах автоматизации Schneider Electric для подключения устройств с несколькими портами в сетях с кольцевой конфигурацией.

RSTP помогает предотвратить возникновение широковещательных штормов и осуществляет мониторинг состояния кольцевой сети. При отключении канала в кольцевой сети протокол направляет пакеты по другому маршруту, обеспечивая непрерывность обслуживания.

Schneider Electric предлагает программное приложение управления сетью, специально разработанное в соответствии с требованиями среды управления производством. Приложение управления сетью ConneXium Network Manager разрабатывалось с учетом рекомендаций специалистов по автоматизации и управлению. Приложение ConneXium Network Manager позволяет контролировать работу сетевого оборудования для повышения производительности предприятия. Это программное обеспечение можно использовать для решения следующих задач:

- обнаружение сетевых устройств и генерирование карты сети;
- установка пороговых значений рабочих характеристик сети и генерация аварийных сигналов при обнаружении ошибок для предотвращения простоя;
- управление портами (несколькими портами одновременно);
- установка базового уровня рабочих характеристик сети;
- документирование функционирования сети;
- генерация отчета для службы технической поддержки;
- обеспечение интерфейса с системой SCADA через встроенный сервер OPC;
- это программное обеспечение совместимо с сетевыми устройствами сторонних производителей и устройствами Schneider Electric.

Платформа автоматизации Modicon M580

Архитектура EcoStruxure Plant на базе Ethernet
Коммуникационные службы промышленной сети Ethernet

Коды функций Modbus/TCP		дес.	шест.
Доступ к битам	Чтение n входных битов	02	02
	Чтение n выходных битов	01	01
	Чтение состояния исключения	07	07
	Запись 1 выходного бита	05	05
	Запись n выходных битов	15	0F
	Чтение 1 входного слова	04	04
	Чтение n входных слов	03	03
	Запись 1 выходного слова	06	06
	Запись n выходных слов	16	10
	Чтение идентификатора устройства	43/14	2B/0E

Примеры кодов функций Modbus/TCP для получения доступа к данным и диагностике

Функции (продолжение)

Стандартный протокол связи Modbus

Протокол Modbus, являющийся промышленным стандартом связи с 1979 г., был объединен с протоколом Ethernet Modbus/TCP, появление которого привело к революционным изменениям в области интернет-технологий, для создания протокола Modbus/TCP, полностью открытого протокола Ethernet. Для подключения к Modbus/TCP не требуется каких-либо собственных компонентов или приобретение лицензии. Этот протокол можно легко использовать совместно с любым продуктом, поддерживающим стандартный стек связи TCP/IP. Спецификации можно бесплатно скачать на веб-сайте: www.modbus.org.

Протокол Modbus/TCP — простота и открытость

Прикладной уровень Modbus очень прост, а 9 миллионов установленных подключений свидетельствуют о его невероятной популярности. Этот протокол уже реализован в продуктах огромного количества производителей. Продукты многих производителей, доступные на рынке в настоящее время, уже поддерживают возможность подключения по Modbus/TCP. Простота Modbus/TCP позволяет любому полевому устройству, например модулю ввода/вывода, взаимодействовать через Ethernet без использования мощного микропроцессора или большого объема внутренней памяти.

Протокол Modbus/TCP — высокая производительность

Modbus/TCP отличается высокой производительностью благодаря простоте своей структуры и высокой скорости передачи 100 Мбит/с Ethernet. Это позволяет использовать сеть такого типа в приложениях реального времени, таких как сканирование ввода/вывода.

Протокол Modbus/TCP — стандарт

Протокол прикладного уровня реализуется одинаково в вариантах Modbus serial link, Modbus Plus или Modbus/TCP. Это означает возможность маршрутизации сообщений из одной сети в другую без преобразования протокола. Поскольку Modbus реализован поверх уровня TCP/IP, пользователи могут воспользоваться также преимуществами IP-маршрутизации, обеспечивающей взаимодействие между устройствами, расположенными в любых точках мира на любом расстоянии друг от друга. Компания Schneider Electric предлагает полный набор шлюзов для подключения сети Modbus/TCP к существующим сетям Modbus Plus или Modbus serial link.

Организация IANA (Internet Assigned Numbers Authority — администрация адресного пространства Интернет) выделила для протокола Modbus фиксированный (и хорошо известный) порт TCP 502. Таким образом, протокол Modbus стал стандартом сети Интернет.

Modbus и Modbus/TCP признаны в международном стандарте IEC/EN 61158 как полевые шины. Кроме того, они соответствуют требованиям Китайского национального стандарта, поддерживаемого лабораторией ITEI.

Обеспечение интерфейса между CANopen и Modbus/TCP

Спецификация CiA DSP 309-2 определяет стандартизованное отображение данных CANopen для транспортировки по сетям Ethernet Modbus/TCP. Согласно этой спецификации для этих целей зарезервирован код функции Modbus 43/13. Этот код функции зарезервирован исключительно для CANopen.

Характеристики Modbus TCP/IP

Максимальный размер данных:

- Чтение: 125 слов или регистров
- Запись: 100 слов или регистров

Платформа автоматизации Modicon M580

Архитектура EcoStruxure Plant на базе Ethernet
Коммуникационные службы промышленной сети Ethernet

Функции (продолжение)

Стандартный протокол связи EtherNet/IP

EtherNet/IP — это промышленный протокол связи на базе общего промышленного протокола (CIP; Common Industrial Protocol), принадлежащего и поддерживаемого международной независимой организацией по стандартизации ODVA (www.odva.org).

Стандартный немодифицированный Ethernet

Компания Schneider Electric внедрила EtherNet/IP в качестве протокола базовой сети в 2007 г. Протокол EtherNet/IP по многим аспектам очень похож на Modbus TCP. В частности, для него применяются такие же принципы стандартизации и функциональной совместимости. EtherNet/IP используется на том же оборудовании и в той же инфраструктуре, что и Modbus TCP, при этом в любое время оба протокола могут одновременно использоваться в сети.

Расширенные услуги и высокая производительность

В основе протокола EtherNet/IP лежит объектно ориентированная модель. Данные в каждом устройстве с поддержкой EtherNet/IP организованы в виде объектов, при этом для каждого устройства в зависимости от его назначения могут применяться разные типы объектов.

Объекты EtherNet/IP

В модулях Ethernet реализован стандартный набор объектов, определенный организацией ODVA. Ниже представлен список наиболее распространенных объектов:

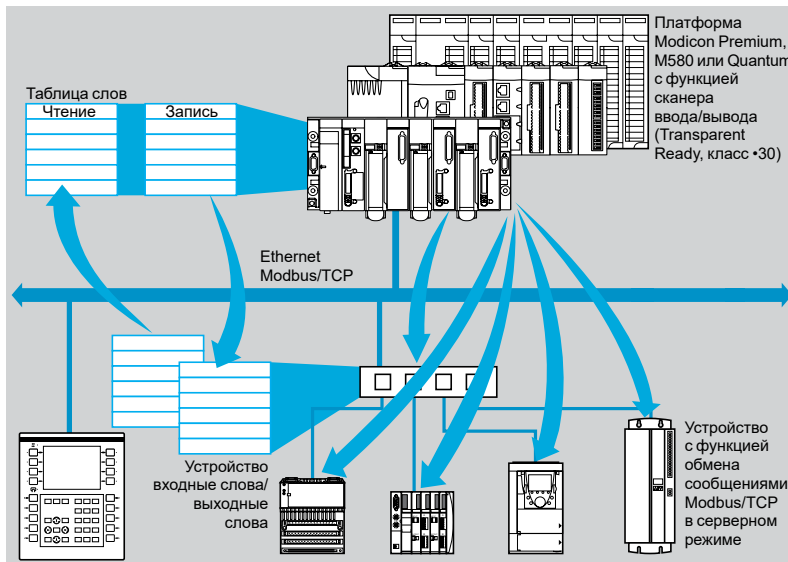
Связь	Объект идентификации (01hex)
	Объект маршрутизатора сообщений (02hex)
	Объект сборки (04hex)
	Объект соединения (05hex)
	Объект конфигурации соединения (F3hex)
	Объект диспетчера соединения (06hex)
	Объект Modbus (44hex)
Сеть EtherNet/IP	Объект QoS (48hex)
	Объект порта (F4hex)
	Объект интерфейса TCP/IP (F5hex)
	Объект канала связи Ethernet (F6hex)
Диагностика	Объект диагностики интерфейса EtherNet/IP (350hex)
	Объект диагностики сканера ввода/вывода EtherNet/IP (351hex)
	Объект диагностики соединения ввода/вывода (352hex)
	Объект диагностики явного соединения EtherNet/IP (353hex)

Платформа автоматизации Modicon M580

Архитектура EcoStruxure Plant на базе Ethernet
Коммуникационные службы Ethernet Modbus/TCP

Функции (продолжение)

Услуга сканирования ввода/вывода



Услуга сканирования ввода/вывода используется для управления обменом данными о состоянии устройств удаленного ввода/вывода в сети Ethernet после простого конфигурирования, не требующего специального программирования. Сканирование ввода/вывода осуществляется в прозрачном режиме с помощью запросов чтения/записи в соответствии с клиент-серверным протоколом Modbus по профилю TCP/IP. Такой принцип сканирования посредством стандартного протокола обеспечивает возможность взаимодействия с любым устройством, поддерживающим обмен сообщениями Modbus TCP в серверном режиме.

Эту услугу можно использовать для определения:

- зоны слов %MW, зарезервированной для считывания входов;
- зоны слов %MW, зарезервированной для записи выходов;
- периодов обновления, не зависящих от цикла сканирования ПЛК.

Во время работы модуль обеспечивает:

- управление соединениями TCP/IP с каждым удаленным устройством;
- сканирование устройств и копирование данных ввода/вывода в сконфигурированную зону слов %MW;
- передачу по каналу обратной связи слов состояния, используемых для проверки правильного выполнения услуги из приложения ПЛК;
- применение предварительно сконфигурированных значений для возврата в исходное состояние в случае обнаружения ошибки связи.

Существует ряд аппаратных и программных средств, позволяющих реализовать протокол сканирования ввода/вывода в любых типах устройств, поддерживающих подключение к сети Ethernet.

Характеристики

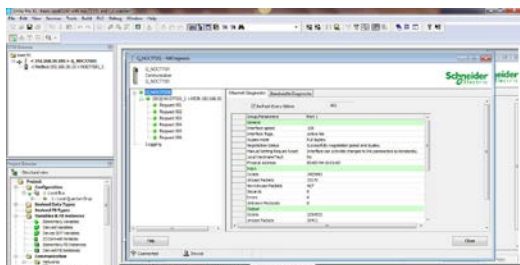
- Максимальное количество слов, которыми каждая станция может обмениваться при использовании ПО EcoStruxure Control Expert (1):
 - 120 слов записи;
 - 125 слов чтения.
- Максимальное количество слов в ПЛК, управляющем услугой:
 - для процессоров ВМЕ●58●●40: 1 Кслово %MW на входах и 1 Кслово %MW на выходах при использовании управляющего ПЛК с ограничением по числу управляемых станций до 64;
 - для процессоров ВМЕ●58●●20 и модуля Ethernet-связи ВМЕНОС03●●: 2 или 4 Кслова %MW на входах и 2 или 4 Кслова %MW на выходах при использовании управляющего ПЛК с ограничением по числу управляемых станций до 128.

Диагностика услуги сканирования ввода/вывода

Диагностика услуги сканирования ввода/вывода может быть выполнена одним из пяти способов:

- с помощью прикладной программы из соответствующей зоны данных ПЛК;
- с экрана отладки программы начальной настройки;
- с помощью функции диагностики системы ПЛК, отображаемой посредством веб-браузера на ПК-станции;
- с использованием стандартного ПО управления сетью SNMP.

(1) В более ранних версиях — программное обеспечение Unity Pro.



Диагностика услуги сканирования ввода/вывода

Платформа автоматизации Modicon M580

Архитектура EcoStruxure Plant на базе Ethernet
Коммуникационные службы Ethernet Modbus/TCP

Функции (продолжение)

Услуга быстрой замены устройства FDR (Fast Device Replacement)

Для услуги быстрой замены устройств используются стандартные технологии управления адресами (BOOTP, DHCP) и услуга управления файлами на базе протокола TFTP (Trivial File Transfer Protocol), что упрощает техническое обслуживание устройств Ethernet.

Эта услуга предназначена для замены существующих устройств новыми, в процессе которой производится обнаружение, реконфигурирование и автоматический перезапуск нового устройства системой.

Основные этапы процесса замены:

- 1 Идентификация заменяемого устройства.
- 2 Получение аналогичного устройства со склада запасных частей, предварительное назначение новому устройству имени существующего устройства и установка его в сети. В зависимости от устройства адресация может выполняться с помощью поворотных селекторных переключателей (например, в случае устройств распределенного ввода/вывода Modicon STB **a** или Modicon OTB) или с помощью встроенной в устройство клавиатуры (например, в случае преобразователей частоты Altivar).
- 3 Обнаружение нового устройства FDR-сервером, назначение этому устройству IP-адреса и передача ему параметров конфигурации.
- 4 Проверка новым устройством совместимости этих параметров со своими характеристиками и переключение его в рабочий режим.

В качестве FDR-сервера могут использоваться следующие модули:

- сетевой модуль Modicon M340 Ethernet, **BMXNOC0401RU**;
- сетевой модуль Modicon M580 Ethernet, **BMENOC03•1**;
- модуль Modicon Premium Ethernet, **TSXETC101**;
- Ethernet-модуль ПЛК Modicon Quantum, **140NOC77101, 140NOC78000, 140NOC78100**;
- процессорный модуль Modicon M580 со встроенным портом Ethernet, **BME•58•••••**;
- модуль ЦП Modicon Premium со встроенным портом Ethernet, **TSXP57•••••M**;
- модуль ЦП Modicon Quantum со встроенным портом Ethernet, **140CPU65150, 140CPU65160, 140CPU65260, 140CPU65860**.



Пример клиентского устройства F

Выбор архитектуры связи

Выбор архитектуры должен выполняться с учетом требуемых рабочих характеристик уже на самом раннем этапе проекта. Для этого разработчик должен:

1 Точно определить необходимые требования:

- количество и тип подключаемых устройств;
- объем и тип обмениваемых данных;
- ожидаемое время отклика;
- рабочую среду.

2 Сравнить эти требования с характеристиками существующих предложений с учетом того обстоятельства, что фактический уровень рабочих характеристик между любыми 2 точками в архитектуре определяется наиболее слабым звеном в цепи, которое может зависеть от:

- оборудования;
- вариантов применения (размер, архитектура, операционная система, номинальная мощность оборудования и т. д.), которые на данном этапе реализации проекта часто определяются лишь приблизительно.

3 Выбрать наиболее подходящую архитектуру.

В следующих разделах представлена основная информация и инструкции по решению второй задачи. С учетом того что рабочие характеристики архитектуры Ethernet связаны с несколькими параметрами, в этих разделах содержится не вся информация, необходимая для расчета производительности сети. В них рассматриваются следующие основные аспекты:

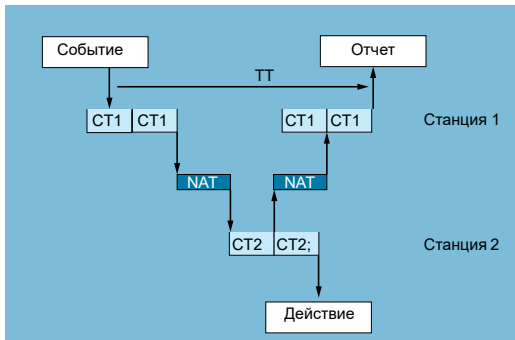
- **инструкции по расчету нагрузки на сеть**, позволяющие спроектировать сеть Ethernet в соответствии с требованиями конкретного варианта применения;
- **необходимое время отклика системы** в зависимости от используемой конфигурации (см. [стр. 3/15-3/17](#));
- **производительность обработки платформ Modicon M340, Modicon M580, Modicon Premium и Modicon Quantum**, на основании которой можно было бы выбрать модуль ЦП и определить количество соединений Ethernet, требующихся в ПЛК, в зависимости от варианта применения (см. [стр. 3/18-3/19](#)).

Расчет сетевой нагрузки

Введение

При вычислении нагрузки на сеть Ethernet необходимо учесть все коммуникационные службы всех периферийных устройств, подключенных к сети.

Ввиду высокой производительности сети Ethernet нагрузка часто оказывается ниже ее предельных значений и не оказывает существенного влияния на время отклика системы. Это объясняется высокой скоростью передачи по сети Ethernet: время обработки транзакций в сети на 10 % меньше времени отклика системы. Для того чтобы обеспечить низкий уровень сетевой нагрузки и избежать при этом большого объема теоретических вычислений, настоятельно рекомендуется отделить область коллизий, ограничив тем самым сетевую нагрузку за счет использования только коммутируемого сегмента сети (с древовидной, звездообразной или шлейфовой топологией).



Время отклика услуги обмена сообщениями Modbus

Время отклика системы

Время отклика услуги обмена сообщениями Modbus

Обмен данными между центральным процессором ПЛК и модулем Ethernet синхронизирован со временем цикла сканирования ПЛК (СТ), как в случае обмена данными ввода/вывода. При возникновении события (например, при установке на входе значения 1) сообщение может быть передано только после приема установленного значения системой (начало следующего цикла) и выполнения программы ПЛК (Modicon M340, Modicon Premium или Modicon Quantum), то есть в среднем спустя 1,5 цикла после возникновения события.

Время обработки транзакции TT включает задержку между передачей сообщения от клиентской станции 1, его приемом серверной станцией 2, обработкой запроса, возвратом ответа и приемом ответа станцией 1 (например, обновление выхода).

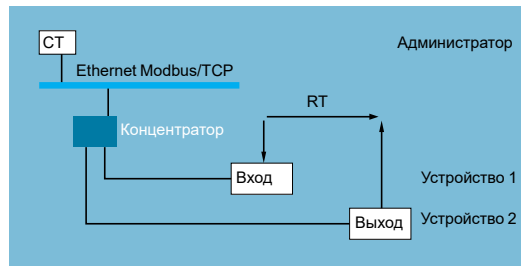
В соответствии с приведенной выше блок-схемой:

- время обработки транзакции TT будет иметь значение в пределах:

$$2 \times CT1 + 2 \times NAT < TT < 4 \times CT1 + CT2 + 2 \times NAT$$

- средняя продолжительность TT_{av} равна:

$$TT_{av} = 3 \times CT1 + 0,5 \times CT2 + 2 \times NAT$$



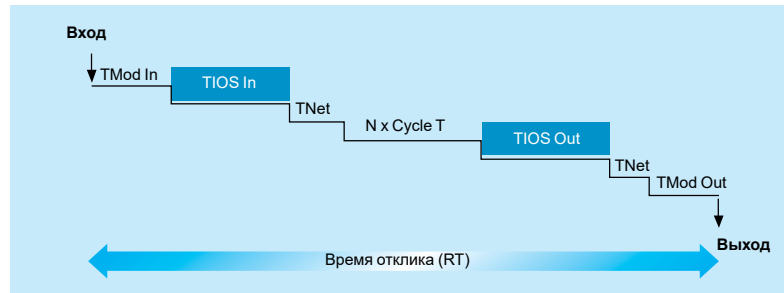
Время отклика услуги сканирования ввода/вывода

Время отклика системы (продолжение)

Время отклика услуги сканирования ввода/вывода

Время отклика (RT) представляет собой интервал времени между распознаванием системой информации, поступившей с устройства удаленного ввода, и обновлением состояния устройства удаленного вывода. Это значение включает в себя время обработки в ПЛК.

Время отклика RT состоит из следующих параметров:



- TMod In и TMod Out: время отклика устройства считывания/записи, исключая время электрического переходного процесса на входе/выходе (величина TMod зависит от устройства и составляет обычно от 1 до 8 мс).
- TIOS In и TIOS Out: время между двумя операциями считывания/записи на одном и том же устройстве (0,3 мс x количество сканируемых устройств), не менее заданного в конфигурации значения времени сканирования. Поскольку TIOS выполняется параллельно циклу ПЛК, то с точки зрения времени отклика (RT) он может быть скрытым.
- Cycle T: время цикла сканирования ПЛК.
- TNet: время распространения по сети (зависит от системы, но обычно TNet = 0,05 мс при скорости передачи 10 Мбит/с и 0,005 мс при скорости передачи 100 Мбит/с).

Время отклика RT можно приблизительно оценить с помощью следующих трех формул:

■ RT_{min} : минимальное время отклика при скрытом TIOS и 1 цикле сканирования ПЛК:
 $RT_{min} = (TMod In + 0) \times TIOS In + (Tnet + N) \times cycle T + (0 \times TIOS Out) + Tnet + TMod Out$

■ RT_{typic} : типичное время отклика при наполовину скрытом TIOS:
 $RT_{typic} = (TMod In + 0,5) \times TIOS In + (Tnet + N) \times cycle T + (0,5 \times TIOS Out) + Tnet + TMod Out$

■ RT_{max} : максимальное время отклика при нескрытом TIOS:
 $RT_{max} = TMod In + TIOS In + (Tnet + N) \times T cycle + TIOS Out + Tnet + TMod Out$

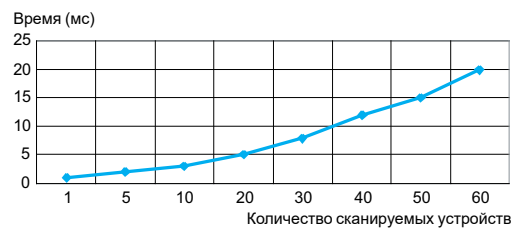
Время отклика системы (продолжение)

Время отклика услуги сканирования ввода/вывода (продолжение)

Ниже приведены значения времени отклика TMod In и TMod Out:

Тип распределенного ввода/вывода	Время отклика	Мин.	Тип.	Макс.
Momentum 170ENT11002	TMod In	1 мс	1 мс	1 мс
	TMod Out	5 мс	5 мс	5 мс
Momentum 170ENT11001	TMod In	4 мс	6 мс	8 мс
	TMod Out	4 мс	6 мс	8 мс
Advantys STB STBNIP2212	TMod In	2 мс	3 мс	4 мс
	TMod Out	2 мс	3 мс	4 мс

Значения TIOS In/TIOS Out, измеряемые между 2 циклами сканирования (сеть Ethernet с коммутаторами):



Количество (N) циклов сканирования ЦП:

Количество (N) циклов сканирования ЦП	Мин.	Тип.	Макс.
Платформа Modicon M340 с модулями BMXNOC0401RU и BMXNOE0100WS	2	2,5	3
Платформа Modicon M580 с модулями BMENOC03•1			
Платформа Premium с модулями TSXETC103 и TSXETY5103			
Платформа Quantum с модулями 140NOC771 и 140NOC78•••			
Платформа Quantum с модулями 140NOC77101 и 140NOC78•00			
Платформа Modicon M580 с модулями ВМЕР58••••			
Модули ЦП ВМХР342020RU/2030 платформы Modicon M340	1	1	2
Модули ЦП TSXP5726/3634M , TSXP5726/2823M и TSXP5736/4823AM платформы Premium			
Модули ЦП TSXP5746/56/6634M платформы Premium			
Модули ЦП 140CPU65150/60 платформы Quantum			

Производительность обработки платформ Modicon

Производительность обработки

С помощью приведенной ниже таблицы можно сравнить (для каждой станции) общее количество сообщений, принятых посредством услуги обмена сообщениями Modbus, если она используется (значение R1, R2 или Ri), с производительностью центрального процессора (ЦП) станции.

Обработка запросов Modbus за один цикл сканирования ПЛК:

Платформа Modicon M580		Количество запросов за один цикл сканирования	
		Предел, используемый по умолчанию	Конфигурируемый максимальный предел
Общее количество сообщений, принятых ПЛК из всех модулей связи	ВМЕР581020	8	16
	ВМЕР582020	16	24
	ВМЕР582040(S)	16	24
	ВМЕР583020	24	32
	ВМЕР583040	24	32
	ВМЕР584020	32	40
	ВМЕР584040(S)	32	40
	ВМЕР585040	40	48
	ВМЕР586040	56	64
	ВМЕР582040(S)	16	24
	ВМЕР584040(S)	32	40
	ВМЕР586040(S)	56	64

Платформы Modicon M340, Modicon Premium/Atrium		Количество запросов за один цикл сканирования
Общее количество сообщений, принятых ПЛК из всех модулей связи (1)	TSX5710	4
	ВМХР3420/TSX5720	8
	TSX5730	12
	TSX5740	16
	TSX5750/60 (2)	16/20

Платформы Modicon Quantum	Ограничения встроенных портов		Ограничения модулей связи		Кол-во модулей Ethernet на один ПЛК
	Все типы запросов связи	4 дополнительных регистра чтения/записи	Все типы запросов связи	4 дополнительных регистра чтения/записи	
140CRU311	-	-	1 сообщение/цикл	4 сообщения/цикл	До 2
140CRU651	16 сообщений/цикл	16 сообщений/цикл	4 сообщения/цикл	8 сообщений/цикл	До 6

Сообщения/цикл: количество сообщений, принятых за один цикл от управляющей задачи ПЛК (длительность типового цикла составляет от 50 до 100 мс).

Производительность обработки транзакций Ethernet

Для каждой станции сравните общее количество принятых сообщений \sum [значения Ri, Rj] и общее количество переданных сообщений \sum [значения Ei, Ej] (например, для станции N) с приведенной ниже производительностью обработки транзакций Ethernet.

Используйте указанные ниже показатели для Ethernet-соединений на каждом ПЛК, а не количество транзакций, требующихся системе.

Производительность обработки транзакций Ethernet	Modicon M580 BME	Modicon M580 BME	Modicon M340 BMX		Modicon Premium TSX			Modicon Quantum 140	
	Все процессоры	NOC03•1	NOC0401 NOE0100WS	R342020 R342030	ETY210 ETY110WS	ETC101 WMY100 P5710/20/30/40	P5750 P5760	NOC77101/ 78•••• NWM10000	CPU65•••• CPU67••••
Обмен сообщениями Modbus	500 транзакций/с	500 транзакций/с	500 транзакций/с	500 транзакций/с	60 транзакций/с	450 транзакций/с	500 транзакций/с	350 транзакций/с	350 транзакций/с
Услуга сканирования ввода/вывода	7500 транзакций/с	6000 транзакций/с	2000 транзакций/с	Серверный режим (4)	Услуга недоступна	2000 транзакций/с (5)	2000 транзакций/с	2000 транзакций/с (5)	2000 транзакций/с
Подписка Global Data	Услуга недоступна	Услуга недоступна	800	Услуга недоступна	Услуга недоступна	800 (5)	800	800 (5)	800

(1) Допускается временная перегрузка, возникающая, например, из-за регулировки терминала или установления временного соединения веб-браузера, продолжительностью в несколько циклов сканирования ПЛК.

(2) Только при использовании ПО EcoStruxure Control Expert uni Unity Pro.

(3) Только при использовании ПО Concept/ProWORX.

(4) Модули ЦП ВМХР3420-0 с функцией обмена сообщениями Modbus TCP в серверном режиме могут сканироваться устройством с услугой сканирования ввода/вывода.

(5) В модулях TSXWMY100 и 140NWM10000 услуга сканирования ввода/вывода и Global Data не предусмотрены.

Производительность обработки платформ Modicon (продолжение)

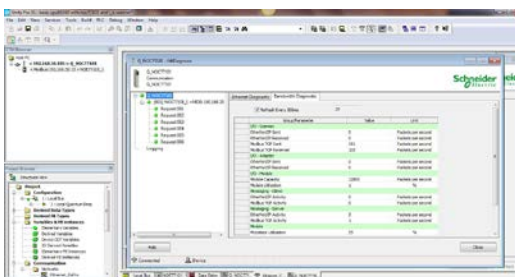
Количество одновременных соединений TCP/IP

Количество одновременно устанавливаемых соединений TCP/IP зависит от платформы, а также от типа подключения к сети Ethernet:

- порт 10/100BASE-TX в сетевых модулях;
- встроенный порт 10/100BASE-TX в модулях ЦП.

Количество одновременных соединений TCP/IP	Modicon M580					
	NOC0301 NOC0311	P581020	P582020 P582040 H582040	P583020 P583040	P584020 P584040(S) P585040 H584040(S)	P586040(S) H586040(S)
Клиент	16	16	32	48	80	80
Сервер		32			64	

Количество одновременных соединений TCP/IP	Modicon M340		Modicon Premium		Modicon Quantum		
	NOC0401 NOE0110	P342020 P342030	ETY210 ETY110WS	ETC101 WMY100 P5710...5760	NOC77101/78... CPU113/311... CPU434/53414B	CPU65... CPU67... CPU68...	NOC77101 NOC78...00
Клиент	16	16	32	16 (1)	16 (1)	16 (1)	16
Сервер	32	32		64 (1)	64 (1)	64 (1)	32



Управление пропускной способностью

Управление пропускной способностью для модулей Ethernet Modbus/TCP

Услуга управления пропускной способностью отображает уровень нагрузки сетевого модуля Ethernet. Это позволяет пользователю контролировать любые отклонения и прогнозировать возникновение потенциальных ненормальных ситуаций. Нагрузка модуля Ethernet может указываться тремя способами:

- Ожидаемая нагрузка на экране конфигурации EcoStruxure Control Expert (2)
- Фактическая нагрузка на экране диагностики/отладки EcoStruxure Control Expert (2)
- Отображение в SNMP-интерфейсе для доступа администратора сети SNMP

Пропускная способность указывается в процентном отношении для каждой из следующих услуг:

- Обмен сообщениями Modbus
- Сканирование ввода/вывода
- Прочие



Порт Ethernet, встроенный в модуль центрального процессора (например, модуль ЦП Modicon M580 ВМЕРP584040)

или

Выделенный модуль Ethernet (например, модуль Modicon M580 ВМЕНОС0301)

Решения Ethernet для платформ Modicon M580

Для платформ Modicon M580 предусмотрены два типа подключения к сети Ethernet:

- порт 10/100BASE-TX, встроенный в модули ЦП, обеспечивающий также обработку данных системы и обмен данными с другими модулями, поддерживаемыми шасси, и другими портами связи (шина CANopen, последовательный канал Modbus и т. д.);
- порты 10/100BASE-TX в выделенных модулях Ethernet, все ресурсы в которых, в отличие от модулей ЦП с встроенным портом Ethernet, выделены для связи по протоколам Ethernet Modbus/TCP и EtherNet/IP.

Эти принципиально разные характеристики аппаратных средств обуславливают соответствующие различия по производительности с точки зрения услуг и рабочих характеристик:

- встроенный порт является экономичным решением для систем с невысокими требованиями к интенсивности связи (≤ 500 пользовательских сообщений/с);
- для повышения производительности в системах с интенсивным обменом данными настоятельно рекомендуется использовать выделенный сетевой модуль Ethernet.

(1) При наличии максимум 64 соединений TCP/IP (общее количество клиентских и серверных соединений).
(2) В более ранних версиях — программное обеспечение Unity Pro.

Платформа автоматизации Modicon M580

Встроенные веб-страницы

В состав модуля ЦП M580 входит сервер с поддержкой протокола передачи гипертекста (HTTP; Hypertext Transfer Protocol). Этот сервер обеспечивает передачу веб-страниц с целью мониторинга, диагностики и контроля удаленного доступа к модулю связи. Сервер обеспечивает простой доступ к ЦП посредством стандартных интернет-браузеров.

Встроенные страницы веб-сервера используются для отображения диагностических данных в режиме реального времени для ЦП M580.

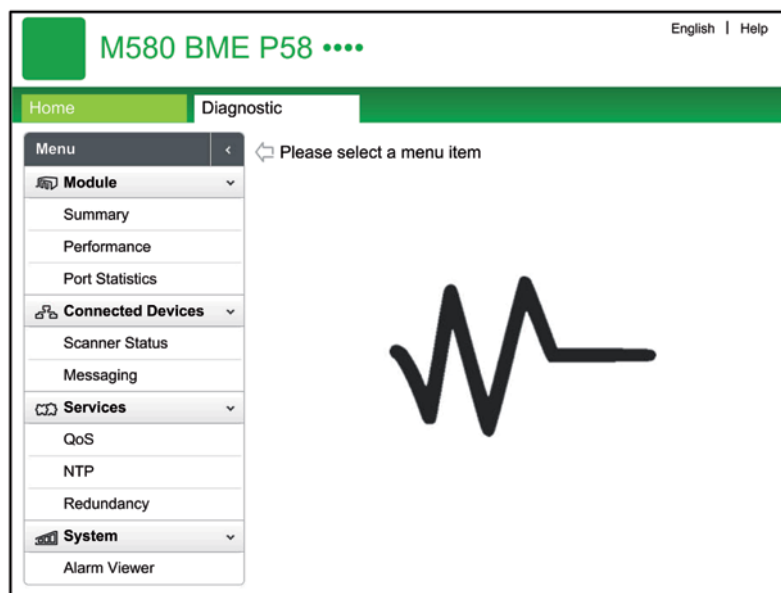
Требования

Встроенный веб-сервер в модулях ЦП M580 обеспечивает отображение данных на стандартных веб-страницах HTML. Доступ к встроенным веб-страницам возможен с ПК, планшета iPad® или Android® со следующими браузерами:

- Internet Explorer® (версия V8 или выше)
- Google Chrome® (версия V11 или выше)
- Mozilla Firefox® (версия V4 или выше)
- Safari® (версия V5.1.7 или выше)

Диагностические веб-страницы

На веб-страницах диагностики ЦП M580 представлена сводка состояния, информация о рабочих характеристиках, статистике портов, сканере ввода/вывода, качестве обслуживания (QoS), услуге сетевого времени, резервировании и аварийных сигналах. Для представления самой актуальной информации все эти веб-страницы автоматически обновляются каждые 5 секунд.



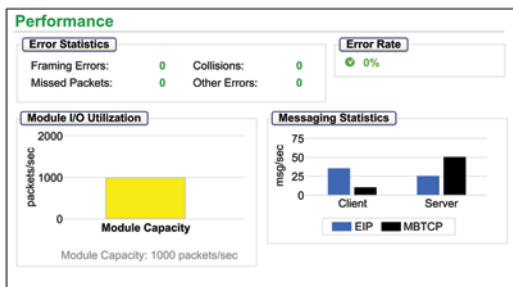
Страница Status Summary (Сводка состояния)

Объекты на этой странице представляют информацию о состоянии:

Status Summary			
■ RUN	■ ERR	■ I/O	■ CARD_ERR
MOD STATUS		NETWORK STATUS	
Service Status			
● DHCP Server	Unknown	Version Info.	
● FDR Server	Unknown	Exec. Version	0.4
● Access Control	Unknown	Kernal Version	0.0
● Scanner Status	Unknown	Web Server Version	1.0
● NTP Status	Unknown	Web Site Version	1.1.0.0
		CIP Version	1.0
CPU Summary			
Model	M580 CPU	IP Address	192.168.10.1
State	RUN	Subnet Address	255.255.0.0
Scan Time	2ms	Gateway Address	0.0.0.0
Logged In	No	MAC Address	00 11 00 13 80 10
CPU Exec. Version	4.01	Host Name	FAILED
Unity Program	NO PROG		

Сводка состояния

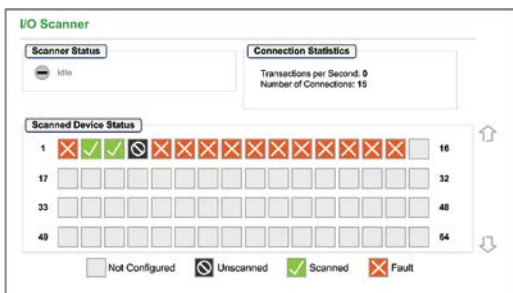
Параметры	Описание	
Индикаторы	В поле черного цвета содержатся индикаторы (RUN, ERR и т. д.)	
Service Status (Состояние услуги)	Зеленый	Имеющаяся услуга находится в рабочем состоянии и в процессе выполнения
	Красный	Обнаружена ошибка услуги
	Черный	Услуга отсутствует или не сконфигурирована
Version Info (Информация о версии)	В этом поле указаны версии программного обеспечения, установленного в ЦП	
CPU Summary (Сводка ЦП)	В этом поле указаны аппаратные средства и приложения, установленные в модуле ЦП	
Network Info (Информация о сети)	В этом поле содержится информация о сетевом и аппаратном адресе, а также о возможностях подключения, соответствующих модулю ЦП	



Рабочие характеристики



Статистика портов



Сканер ввода/вывода

Диагностические веб-страницы (продолжение)

Страница Performance (Рабочие характеристики)

Объекты на этой странице содержат информацию, касающуюся статистики рабочих характеристик.

Поле	Описание
Error Statistics (Статистика ошибок)	В этой области отображаются обнаруженные ошибки в диагностических данных для ЦП (эти счетчики можно обнулить с помощью кнопки Reset Counters (Сброс счетчиков))
Error Rate (Интенсивность ошибок)	Указанным здесь значением (в процентах) представлено отношение общего количества пакетов к количеству пакетов, не связанных с обнаруженными ошибками
Total Bandwidth Utilization (Общий коэффициент использования пропускной способности)	Это значение указывает процентное отношение доступной пропускной способности, используемой модулем ЦП
Module I/O Utilization (Коэффициент использования модуля ввода/вывода)	Диаграмма, отображающая общее количество пакетов (в секунду), которое может быть одновременно обработано модулем ЦП (1)
Processor Utilization (Коэффициент использования процессора)	Диаграмма, указывающая количество обрабатываемых в секунду сообщений Modbus/TCP или EtherNet/IP для клиента или сервера (1)
System Bandwidth Monitor (Монитор пропускной способности системы)	Графики, указывающие процентное отношение пропускной способности, используемое услугами обмена сообщениями Modbus и сканирования ввода/вывода (1)

Страница Port Statistics (Статистика портов)

На этой странице отображается статистика для каждого порта ЦП. Эта информация связана с конфигурацией портов Ethernet и конфигурацией сервисного порта/порта расширения.

Имена активных портов отображаются зеленым цветом. Имена неактивных портов выделены серым цветом.

Для сброса или развертывания информации используются следующие кнопки:

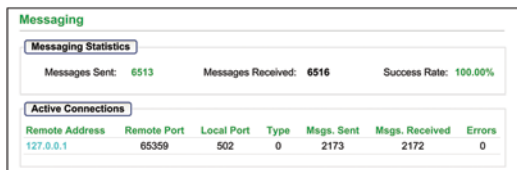
- Reset Counters (Сброс счетчиков): обнуление всех динамических счетчиков.
- Detail View (Подробнее): развертывание списка статистики портов.

Страница I/O Scanner (Сканер ввода/вывода)

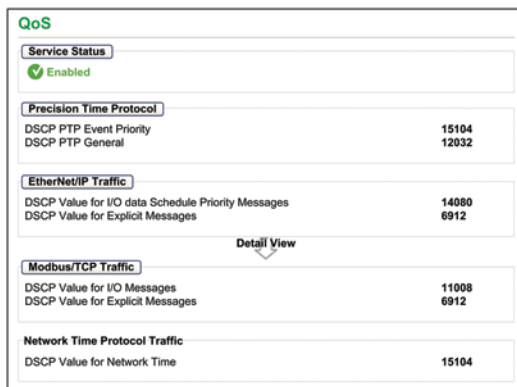
Объекты на этой странице содержат информацию о состоянии сканера и статистику соединений.

Поле	Описание
Scanner Status (Состояние сканера)	Enabled (Включен) Сканер ввода/вывода включен Disabled (Выключен) Сканер ввода/вывода выключен Idle (Ожидание) Сканер ввода/вывода включен, но не работает Unknown (Неизвестно) Сканер ввода/вывода считывает с устройства непредусмотренные значения
Connection Statistics (Статистика соединений)	Transactions per second (Количество транзакций в секунду) Number of connections (Количество соединений)
Scanned Device Status (Состояние сканируемого устройства)	Цвет в каждом квадрате отражает состояние конкретных удаленных устройств Серый Устройство не сконфигурировано Черный Сканирование конкретного устройства было намеренно заблокировано Зеленый Сканирование устройства выполняется успешно Красный В сканируемом в данный момент устройстве обнаружены ошибки

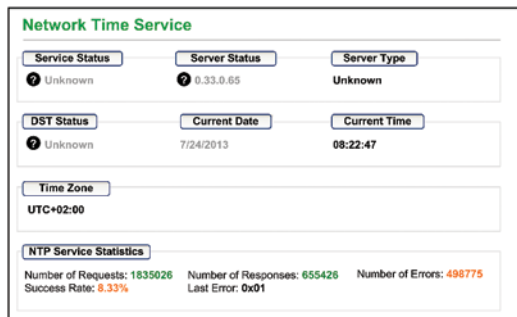
(1) Для просмотра числовых значений установите указатель мыши на динамические диаграммы.



Страница обмена сообщениями



QoS



Услуга сетевого времени

Диагностические веб-страницы (продолжение)

Страница Messaging (Обмен сообщениями)

На этой странице отображается текущая информация для открытых соединений TCP в порту 502:

- **Messaging Statistics** (Статистика сообщений): в этом поле указано общее количество переданных и принятых сообщений в порту 502. При закрытии соединения в порту 502 эти значения не сбрасываются. Поэтому они указывают количество сообщений, переданных или принятых с момента запуска модуля.
- **Active Connections** (Активные соединения): в этом поле указаны соединения, активные на момент обновления страницы Messaging.

Страница QoS (Качество обслуживания)

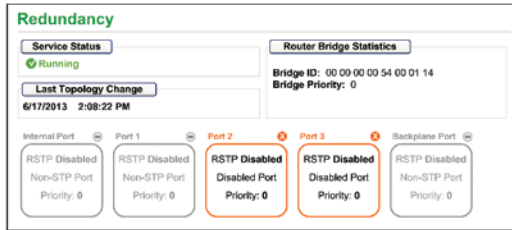
На этой странице отображается информация об услуге QoS. Эта услуга конфигурируется в EcoStruxure Control Expert (1). Если услуга QoS включена, модуль добавляет тег точки кода дифференцированных услуг (DSCP) к каждому передаваемому им пакету Ethernet, указывая таким образом приоритет пакета.

Страница Network Time Service (Услуга сетевого времени)

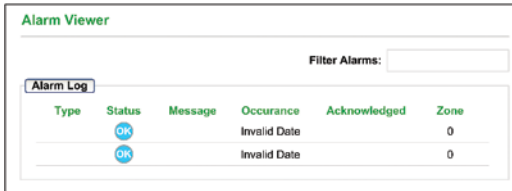
На этой странице отображается информация об услуге NTP. Эта услуга конфигурируется в EcoStruxure Control Expert (1). Услуга сетевого времени обеспечивает синхронизацию системных часов компьютера через Интернет для регистрации событий (упорядочивание событий), синхронизации событий (запуск одновременных событий) или синхронизации аварийных сигналов и ввода/вывода (присвоение меток времени аварийным сигналам).

Поле	Описание	
Service Status (Состояние услуги)	Running (Рабочий режим)	Услуга NTP правильно сконфигурирована и находится в рабочем состоянии
	Disabled (Выключен)	Услуга NTP выключена
	Unknown (Неизвестно)	Неизвестное состояние услуги NTP
Server Status (Состояние сервера)	Зеленый	Сервер подключен и находится в рабочем состоянии
	Красный	Обнаружено неисправное соединение с сервером
	Серый	Неизвестное состояние сервера
Server Type (Тип сервера)	Primary (Первичный)	Первичный сервер запрашивает текущее время с главного сервера времени
	Secondary (Вторичный)	Вторичный сервер запрашивает текущее время только с первичного сервера
	DST Status (Состояние DST)	Running (Рабочий режим)
	Disabled (Выключен)	Функция DST (переход на летнее время) выключена
	Unknown (Неизвестно)	Неизвестное состояние DST
Current Date (Текущая дата)	Текущая дата в выбранном часовом поясе	
Current Time (Текущее время)	Текущее время в выбранном часовом поясе	
Time Zone (Часовой пояс)	В этом поле отображается часовой пояс в виде положительного или отрицательного сдвига времени относительно универсального координированного времени (UTC)	
NTP Service Statistics (Статистика услуги NTP)	В этих полях указаны текущие значения статистики услуги	
Number of Requests (Количество запросов)	В этом поле указано общее количество запросов, переданных на сервер NTP	
Success Rate (Коэффициент успешных попыток)	В этом поле указано процентное отношение успешно выполненных запросов к общему числу запросов	
Number of Responses (Количество ответов)	В этом поле указано общее число ответов, полученных от NTP-сервера	
Last Error (Последняя ошибка)	В этом поле указан код последней ошибки, обнаруженной во время передачи сообщения электронной почты	
Number of Errors (Количество ошибок)	В этом поле отображается общее количество сообщений электронной почты, которые не удалось отправить или которые были отправлены, но не были подтверждены сервером	

(1) В более ранних версиях — программное обеспечение Unity Pro.



Резервирование



Страница просмотра аварийных сигналов

Диагностические веб-страницы (продолжение)

Страница Redundancy (Резервирование)

На этой странице отображаются значения RSTP, сконфигурированные в EcoStruxure Control Expert (1).

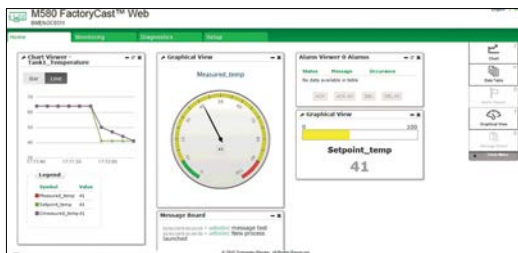
Параметры	Описание	
Service Status (Состояние услуги)	Состояние (включен или выключен) моста RSTP в соответствующем ЦП	
Last Topology Change (Последнее изменение топологии)	Эти значения указывают дату и время получения последнего изменения топологии для соответствующего идентификатора моста (Bridge ID)	
Redundancy Status (Состояние резервирования)	Зеленый	В назначенном порту Ethernet выполняется анализ или форматирование информации
	Желтый	Назначенный порт Ethernet отклоняет информацию
	Серый	Протокол RSTP выключен для назначенного порта Ethernet
Router Bridge Statistics (Статистика маршрутизатора-моста)	Bridge ID (Идентификатор моста)	Уникальный идентификатор моста представляет собой конкатенацию RSTP-приоритета моста и его MAC-адреса моста
	Bridge Priority (Приоритет моста)	Рабочее состояние RSTP идентификатора моста, сконфигурированное в приложении EcoStruxure Control Expert (1)

Страница Alarm Viewer (Просмотр аварийных сигналов)

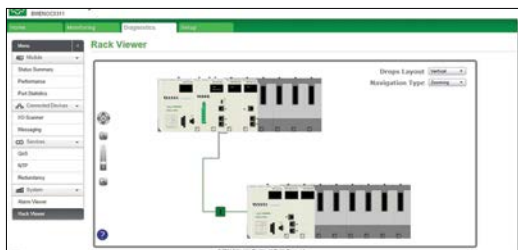
На странице Alarm Viewer (Просмотр аварийных сигналов) отображается информация об обнаруженных в системе ошибках. На этой странице можно просматривать, фильтровать и сортировать информацию об объектах аварийных сигналов. Для настройки типа информации, отображаемой на странице Alarm Viewer, используется поле Filter Alarms (Фильтр аварийных сигналов).

Поле	Описание	
Тип	В этом столбце указывается тип аварийного сигнала	
Status (Состояние)	STOP	Требуется подтверждение аварийного сигнала
	ACK	Аварийный сигнал подтвержден
	OK	Подтверждение аварийного сигнала не требуется
Message (Сообщение)	В этом столбце приводится текст сообщения об аварийном сигнале	
Occurance (Время возникновения)	В этом столбце указываются дата и время возникновения аварийного сигнала	
Acknowledged (Подтверждение)	В этом столбце указывается состояние подтверждения аварийного сигнала	
Zone (Зона)	В этом столбце указывается область или географическая зона, из которой поступил аварийный сигнал (0: общая область)	

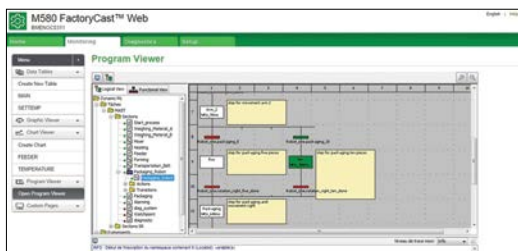
(1) В более ранних версиях — программное обеспечение Unity Pro.



Настраиваемая начальная страница HTML5



Диагностика архитектуры с помощью веб-браузера



Простое техническое обслуживание системы из веб-браузера

Сетевые модули **BMENOC03•1** выполняют функции интерфейса между ПЛК M580 и другими сетевыми устройствами Ethernet по протоколам связи Modbus/TCP и EtherNet/IP.

Сетевые модули **BMENOC03•1** имеют стандартный формат и занимают один слот в шасси платформы Modicon M580. Они должны устанавливаться на основное шасси Ethernet + X-bus.

Функции

Модули **BMENOC03•1** реализуют следующие функции:

- Обеспечение одновременной работы протоколов Modbus/TCP и EtherNet/IP
- Поддержка кольцевых топологий в 2 портах Ethernet с использованием протокола быстрого связующего дерева (RSTP; Rapid Spanning Tree Protocol)
- Присвоение приоритета Ethernet-пакетам с использованием услуги контроля качества обслуживания (QoS; Quality of Service)
- Автоматическое восстановление конфигурации модулей с использованием услуги быстрой замены устройств (FDR; Fast Device Replacement)
- Встроенный веб-сервер для мониторинга системы и диагностики модулей
- Совместное использование данных несколькими ПЛК
- Управление сетью с использованием протокола SNMP (Simple Network Management Protocol — простой протокол управления сетью)

FactoryCast

Модуль FactoryCast **BMENOC0311** обеспечивает дополнительные данные диагностики контроллеров ePAC и системных данных, таких как:

- веб-страницы пользователя (Custom web pages): позволяют пользователю определять персонализированный интерфейс;
- функция просмотра шасси (Rack Viewer): обеспечивает графическое представление сконфигурированной ePAC-системы, включая состояние всех модулей и устройств ввода/вывода;
- функция просмотра программы ePAC (ePAC Program Viewer): обеспечивает веб-просмотр кода программы EcoStruxure Control Expert (1) с анимацией логических состояний и значений переменных;
- настраиваемая инструментальная панель: позволяет добавлять настроенный под требования пользователя виджет для обеспечения оптимального обзора данных процесса;
- функция просмотра трендов (Trend Viewer): обеспечивает графическую визуализацию переменных;
- простая маркировка бренда: обеспечивает возможность онлайн-корректировки логотипа и цветового оформления веб-сайта.

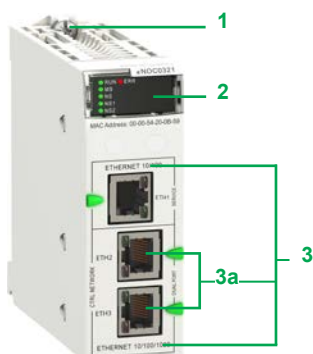
На настраиваемой начальной странице HTML5 могут отображаться значения параметров процесса. Она совместима с большинством популярных операционных систем смартфонов и планшетов, таких как Android, IOS и Windows. Войдя в систему из обычного веб-браузера, можно легко выполнить диагностику архитектуры и простые операции технического обслуживания без использования ПО EcoStruxure Control Expert (1).

Встроенный маршрутизатор

Встроенный маршрутизатор **BMENOC0321** обеспечивает прозрачность моста на участке от управляющей сети до сети устройств, а также возможность подключения таких функций, как:

- встроенная функция IP-передачи (IP forwarding): обеспечивает связь сети управления с устройствами ПКА, ПЛК, ПК, ЧМИ и т. д.;
- функция IPSec: применяется в случае блокировки функции IP-передачи;
- синхронизация времени: обеспечивает возможность синхронизации с внешними серверами времени и обновления внутренних системных часов;
- функция SMTP (Email): обеспечивает передачу сообщений и уведомлений, касающихся системы ePAC;
- встроенный коммутатор на платформе M580: обеспечивает прямое (без кабеля) подключение к процессору, не требуя при этом использования отдельного источника питания;
- услуга быстрой замены устройства (Fast Device Replacement);
- различные варианты диагностики: поддерживаются расширенные веб-страницы FactoryCast, MB Diagnostics, EIP Diagnostics, CNM (ConneXium Network Manager).

(1) В более ранних версиях — программное обеспечение Unity Pro.



BMENOC0321



BMENOC0301



BMENOC0311

Описание

На передней панели модулей **BMENOC03•1** расположены следующие компоненты:

- 1** Винт для крепления модуля в слоте шасси
- 2** Блок индикации с 4 светодиодными индикаторами:
- RUN (зеленый): Рабочее состояние
 - ERR (красный): Обнаружена ошибка
 - MS (зеленый/красный): Состояние модуля
 - NS (зеленый/красный): Статус подключения к сети

На модулях **BMENOC0321** имеются 2 дополнительных светодиода:

- NS1 (зеленый/красный): Состояние сети Ethernet
- NS2 (зеленый/красный): Состояние сети Ethernet

3 3 соединителя RJ45 для подключения к сети Ethernet; 2 нижних соединителя **3a** обеспечивают поддержку кольцевых топологий (протокол RSTP)

Для каждого соединителя RJ45 предусмотрено 2 светодиодных индикатора:

- LNK (желтый): Соединение Ethernet установлено
- ACT (зеленый): Активная передача/получение данных

Каталожные номера

Описание	Скорость передачи данных	Каталожный номер	Масса, кг/фунты
Сетевой модуль EtherNet/IP, Modbus/TCP	10/100 Мбит/с	BMENOC0301 (1)	0,200/ 0,441
FactoryCast Сетевой модуль	10/100 Мбит/с	BMENOC0311 (1)	0,200/ 0,441
Встроенный маршрутизатор Сетевой модуль	10/100 Мбит/с	BMENOC0321 (1)	0,200/ 0,441

(1) Программный инструмент конфигурирования EcoStruxure Control Expert (Unity Pro в более ранних версиях) поставляется на диске CD-ROM вместе с модулем. Это программное обеспечение используется для обновления каталога оборудования EcoStruxure Control Expert (добавление программ DTM для новых модулей).

Платформа автоматизации Modicon M340

Веб-серверы и шлюзы

Применение
Тип

Автономный модуль веб-шлюза/сервера для удаленного доступа
Шлюз FactoryCast ETG10-0



Целевые устройства	Тип
Услуги сетевого/удаленного доступа	Удаленный доступ
	Функция шлюза
	Протоколы последовательной связи
	Протоколы Ethernet
	Протоколы TCP/IP
	Безопасность

Любое устройство с поддержкой Modbus	Любое устройство с поддержкой Uni-Telway
Сеть Интранет или через внешний модем и встроенную функцию RAS	Сеть Интранет или модем, внешний модем и встроенная функция RAS
Дистанционное программирование, загрузка по FTP, доступ к веб-серверу через веб-браузер	
Между Ethernet и Modbus serial	Между Ethernet и Uni-Telway serial
Между модемом и Modbus serial и Ethernet	Между модемом и Uni-Telway и Ethernet
Ведущее устройство Modbus	Ведомое устройство Uni-Telway
Modbus/TCP	Modbus/TCP
	Uni-TE (Premium, Micro)
BootP/DHCP, DNS, агент SNMP, клиент SMTP, клиент NTP (1), FTP	BootP/DHCP, DNS, агент SNMP, клиент SMTP, клиент NTP (1), FTP
Защита посредством фильтрации IP-адресов и использования паролей	

Веб-сервер

Сервер HTTP и FTP, 8 МБ доступной для пользователя памяти, размещение пользовательских веб-страниц и документов (doc, pdf, Excel)

Предварительно определенные услуги	Конфигурирование
	Диагностика
	Мониторинг
	Управление аварийными сигналами

С помощью ПО Web Designer или предварительно определенных веб-страниц	
Диагностика устройств последовательной передачи с использованием предварительно определенных веб-страниц	
Мониторинг с помощью анимированных таблиц	Мониторинг устройств и системы с помощью анимированных таблиц (чтение/запись переменных)
Отображение программы EcoStruxure Control Expert (2) для ПЛК на веб-странице	Отображение программы EcoStruxure Control Expert (2) для ПЛК на веб-странице
-	

Настраиваемые услуги

Графический мониторинг с использованием анимированной графики (встроенный графический редактор)
-
Графический мониторинг с использованием анимированных веб-страниц, создаваемых пользователем

Расширенные услуги и услуги ЧМИ

-
Уведомление об аварийных ситуациях по электронной почте
-
-
-
-
-

ПО для создания приложений

Web Designer (поставляется с каждым модулем)



Web Designer

Каталожные номера

TSXETG1000 TSXETG1010

Каталог или веб-сайт

www.schneider-electric.com

(1) За исключением процессорных модулей TSXP57103M/153M Modicon Premium, не поддерживающих услугу NTP.
(2) В более ранних версиях — программное обеспечение Unity Pro.

Автономные модули веб-шлюза/сервера для удаленного доступа
Шлюз ЧМИ FactoryCast ETG30-0



Любой ПЛК Modicon или устройство стороннего производителя с поддержкой Modbus		
Сеть Интранет или модем, внешний модем и встроенная функция RAS	Интранет или модем	Интранет или модем
	Модем RTC и встроенная функция RAS	Модем GSM и встроенная функция RAS
Дистанционное программирование, загрузка по FTP, доступ к веб-серверу через веб-браузер		
Между Ethernet и Uni-Telway serial, между модемом и Modbus serial и Ethernet		
Ведущее устройство Modbus		
Modbus/TCP		
DHCP, DNS, агент SNMP, клиент SMT, клиент NTP (1), FTP		
Защита посредством фильтрации IP-адресов и использования паролей		

Сервер HTTP и FTP, 32 МБ памяти для пользовательских веб-страниц, расширение памяти с использованием карт памяти Compact Flash емкостью до 1 Гб, размещение пользовательских веб-страниц и документов (doc, pdf, Excel)

С помощью ПО Web Designer или предварительно определенных веб-страниц		
Диагностика сети, диагностика устройств последовательной передачи и устройств Ethernet с использованием предварительно определенных веб-страниц		
Мониторинг устройств и системы с помощью анимированных таблиц (чтение/запись переменных)		
Отображение программы EcoStruxure Control Expert (2) для ПЛК на веб-странице		
-		

Графический мониторинг с использованием анимированной графики (встроенный графический редактор)
-
Графический мониторинг с использованием анимированных веб-страниц, создаваемых пользователем

Скрипты для арифметических и логических вычислений
Уведомление об аварийных ситуациях по электронной почте/SMS
Запись данных в модуль с присвоением им меток даты и времени (файлы CSV)
Прямая запись на серверы SQL, Oracle или MySQL
Динамическое управление HTML-отчетами
Управление данными «набора инструкций» (хранение и локальный просмотр или просмотр в удаленной базе данных)

Web Designer (поставляется с каждым модулем)



Web Designer

TSXETG3000 TSXETG3010 (модем для телефонной сети общего пользования (PSTN)) TSXETG3021 (полоса частот GSM900/1800 МГц)
Функция TSXETG3022 (полоса частот GSM850/1900 МГц)

www.schneider-electric.com

Обзор

IEC 61850 — это новейший международный стандарт, ориентированный на электроэнергетические системы общего пользования. Он охватывает такие аспекты, как создание информационных моделей, язык конфигурирования и сети связи. Реализация этого стандарта, первоначально разрабатывавшегося для регламентации связи на подстанциях, стремительно развивалась с самого начала его внедрения, и на данный момент насчитывается огромное число установленных устройств IEC 61850. В настоящее время стандарт считается повсеместно принятым стандартом по автоматизации подстанций и охватывает все новые области применения, такие как:

- ветроэнергетика (IEC 61400-25);
- распределенные энергоресурсы (IEC 61850-7-420);
- гидроэнергетика (IEC 61850-7-410).

Многолетнее активное участие экспертов компании Schneider Electric в рабочих группах IEC и USA привело к созданию современного высокотехнологичного предложения Schneider Electric IEC 61850 с полным набором функций, описанных в стандарте IEC 61850-8-1. Применение стандарта IEC 61850 в M580 позволяет потребителям сократить инвестиции и эксплуатационные расходы за счет простого подключения своих энергоустановок к технологическим системам.

M580 IEC 61850 позволяет повысить надежность и безопасность системы за счет:

- получения нужных данных в нужное время, позволяющих предпринимать упреждающие действия, которые обеспечивают повышение надежности и степени готовности как технологического процесса, так и энергосистемы;
- реализации надежных функций кибербезопасности M580, позволяющих обеспечить защищенную связь.

Функциональные возможности

Услуги сервера и клиента MMS IEC 61850 и услуги GOOSE могут быть реализованы в режиме Ed. 2.0 или Ed. 1.0. Контроллеры M580 поддерживают процессы проектирования и объекты данных, описываемые в стандарте IEC 61850. Они поддерживают также следующие модели данных:

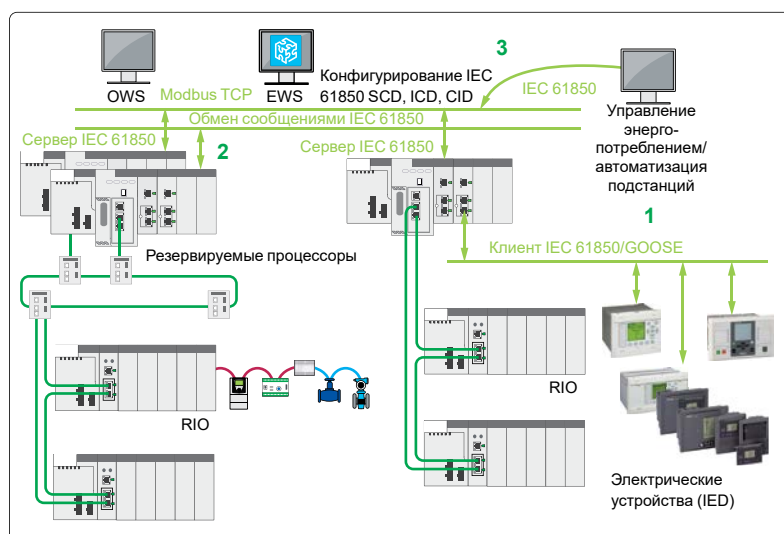
- системы автоматизации подстанций (IEC 61850-7-4);
- гидроэлектростанции (IEC 61850-7-410);
- распределенные энергоресурсы (IEC 61850-7-420).

Модуль **BMENOP0300** платформы EcoStruxure от Schneider Electric используется для реализации инженерного подхода за счет обеспечения процесса обмена данными, соответствующего IEC 61850, между промышленными, энергетическими и электрическими системами. Это предложение помогает пользователям существующих ПЛК, установленных в технологических и энергетических системах, осуществить плавный и надежный переход на новый стандарт IEC 61850.

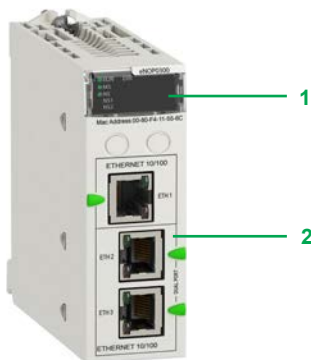
Примеры применения

Модуль **BMENOP0300** может реализовывать различные услуги, выполняя разные роли, главным образом в следующих трех областях:

- 1 Интеграция электрических устройств:
 - клиент IEC 61850 используется для связи с IED-устройствами;
 - возможно также применение протокола GOOSE.
- 2 Управление технологическим процессом на основе IEC 61850:
 - объекты управления технологическим процессом моделируются с помощью IEC 61850 (гидроэлектростанции, распределенные энергоресурсы (DER) и т. д.);
 - при необходимости возможны конфигурации «сервер — SCADA» и «клиент — IED-устройства».
- 3 Предоставление информации из M580 в другие системы:
 - используется сервер IEC 61850.



Различные услуги, реализуемые модулем **BMENOP0300**



BMENOP0300

Описание

Модуль **BMENOP0300** IEC 61850 устанавливается на локальном шасси Ethernet системы M580.

6 светодиодных индикаторов на передней панели **1** используются для диагностики рабочих состояний:

- RUN (зеленый): Рабочее состояние
- ERR (красный): Обнаружена ошибка
- MS (зеленый/красный): Состояние модуля
- NS (зеленый/красный): Статус подключения к сети
- NS1 (зеленый/красный): Состояние сети Ethernet
- NS2 (зеленый/красный): Состояние сети Ethernet

Этот модуль, оснащенный тремя портами Ethernet **2** для подключения внешних интеллектуальных электрических устройств (IED), обеспечивает интерфейсы связи по протоколу IEC 61850, а также поддерживает программное обеспечение для управления устройствами, использующими протокол стандарта IEC 61850 (1).

Максимальное количество модулей **BMENOP0300**, которое может быть установлено в локальном шасси, зависит от модели процессора M580:

Модель автономного процессора	BMEP581020 BMEP582020 BMEP582040(S)	BMEP583020 BMEP583040	BMEP584020 BMEP584040(S) BMEP585040 BMEP586040
Модуль процессора высокой степени готовности	BMEH582040(S)		BMEH584040(S) BMEH586040(S)
Максимальное количество	2	3	4

Основные особенности

Основные особенности модуля **BMENOP0300**:

- Совместимость со всей линейкой ЦП M580 независимо от конфигурации (автономная или с резервированием):
 - Поддержка кольцевых топологий в 2 портах Ethernet с использованием протокола быстрого связующего дерева (RSTP; Rapid Spanning Tree Protocol)
- Характеристики кибербезопасности:
 - Сертификация IEC 62443/ISA99 Achilles Level 2
 - Протокол IPSec для IP-связи
- Услуги IEC 61850:
 - Сервер и клиент обмена сообщениями по протоколу MMS
 - Издатель и подписчик GOOSE
- Управление сетью с использованием протокола SNMP (Simple Network Management Protocol — простой протокол управления сетью)
- Синхронизация времени: обеспечивает возможность синхронизации с внешними серверами времени и обновления внутренних системных часов
- Поддержка Modbus TCP (ограниченная, без функции сканирования ввода/вывода)

Возможности

Возможности каждого модуля:

- 16 логических устройств
- Сервер MMS: 16 одновременных соединений, 64 экземпляра блоков управления отчетами, 8 экземпляров в одном блоке управления отчетами, 68 наборов данных, 256 атрибутов в одном наборе данных, отчеты URСВ и ВRСВ
- Модуль управления: DOes, SBOes, DOns, SBOns
- Клиент MMS: 32 одновременных соединения
- GOOSE: 4 блока управления для издателя GOOSE и 32 блока управления для подписчика GOOSE, до 256 входов в одном наборе данных

Каталожные номера

Описание	Использование	Каталожный номер	Масса, кг/фунты
Модуль связи M580 IEC 61850	Модуль связи IEC 61850, используемый на локальных Ethernet-шасси M580	BMENOP0300 (2)	0,345/ 0,761

(1) Требуется ПО EcoStruxure Control Expert или Unity Pro версии не ниже V12.0, см. наш веб-сайт www.schneider-electric.com.

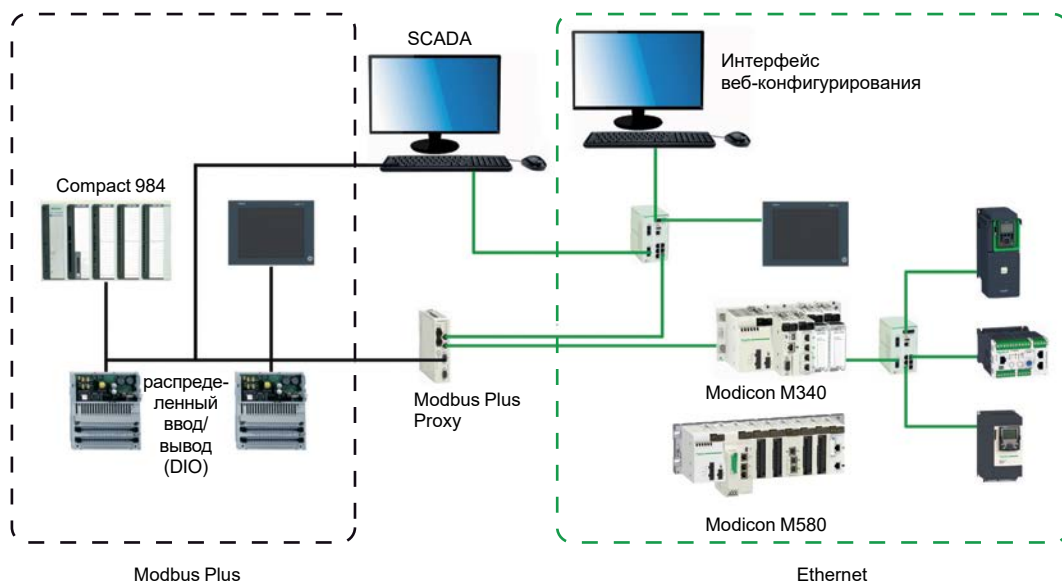
(2) Дополнительную информацию о модуле **BMENOP0300C** в версии с конформным покрытием см. в каталоге «Платформа ввода/вывода Modicon X80» на нашем веб-сайте www.schneider-electric.com.

Обзор

Модуль **TCSEGDB23F24FA** Modbus Plus Proxy представляет собой сетевой шлюз, обеспечивающий возможность взаимодействия между ПЛК Modicon M340 и M580 и существующими устройствами Modbus Plus.

Для обеспечения взаимодействия этих устройств с ПЛК Modicon M340 и M580 не требуется вносить какие-либо изменения в системы, поскольку этот модуль обеспечивает автоматическую адресацию платформ и различных функций связи между M340/M580 и другими платформами ПЛК (в особенности 984LL).

Модуль Modbus Plus Proxy позволяет пользователям ПЛК Modbus Plus легко интегрировать ПЛК M340 и M580 в свою сеть Modbus Plus и получить доступ к расширенным возможностям связи через Ethernet или постепенно перейти с других моделей ПЛК на Modicon M340/M580 и EcoStruxure Control Expert (1).



Основные преимущества

Сокращение времени запуска

- Конфигурирование прокси-модуля в онлайн-режиме с помощью простого веб-браузера.
- Компоновка веб-страницы аналогична экранам утилиты Modbus Plus Peer Cop, она доступна в разделе Concept/EcoStruxure Control Expert (1) для транзакций Global Data.
- Упрощение обмена данными за счет выполнения транзакций Global Data во всех узлах сети.
- Двухточечная («точка-точка») связь без программирования с использованием утилиты Peer Cop

Повышение уровня надежности и удобства технического обслуживания сети

- Стандартные средства диагностики предоставляют данные во все узлы сети, упрощая поиск и устранение неисправностей.
- Сдвоенные порты Modbus Plus обеспечивают резервирование сети Modbus Plus.

Снижение общей стоимости владения

- Обеспечивается защита вложенных в Modbus Plus средств во время перехода к технологии Ethernet.
- Сдвоенные порты Ethernet позволяют подключить ПЛК M340 или M580 и ПК для конфигурирования к прокси-модулю без использования дополнительных коммутаторов.

(1) В более ранних версиях — программное обеспечение Unity Pro.



TCSEGD23F24FA

Встроенный веб-сервер

Функции веб-сервера

В модуле доступа Modbus Plus Proxy предусмотрен встроенный веб-сервер, который можно использовать для диагностики и конфигурирования подключения модуля. Все данные представлены в формате стандартных веб-страниц HTML. Для доступа к веб-странице требуется браузер Internet Explorer (версии 6.0 или более поздней) и Java (версии 1.5 или более поздней).

Функции встроенного веб-сервера

- 1 — Настройка. Страницы для настройки позволяют определять параметры для различных служб модулей, включая обеспечение безопасности, IP, SNMP, Global Data, Peer Cop и порты Ethernet.
- 2 — Диагностика. На страницах для диагностики сети отображается статистика по Ethernet, TCP и SNMP, а также журнал регистрации выполненной диагностики.

Дополнительные характеристики

Следующие характеристики указаны в дополнение к тем, что представлены в руководстве по выбору оборудования связи на [стр. 3/5](#):

- Напряжение внешнего источника питания: 19,2–31,2 В ---
- Потребление: макс. 300 мА
- Рассеиваемая мощность: 6,2 Вт

Каталожные номера

Системные требования и требования к сети

ПО для программирования EcoStruxure Control Expert или Unity Pro XL (версия 3.x или более поздняя) (1)

Internet Explorer (версия 6.0 или более поздняя)

Java (версия 1.5 или более поздняя)

Microsoft Windows XP или Vista

Процессорные модули Modicon M340:

- BMXP342020RU (версия Modbus и Ethernet)
- BMXP3420302RU (версия CANopen и Ethernet)
- BMXP3420302CL (версия CANopen и Ethernet) (2)

Процессорные модули Modicon M580:

- ВМЕР581020
- ВМЕР582020/ВМЕР582040(S)
- ВМЕР583020/ВМЕР583040(S)
- ВМЕР584020/ВМЕР584040(S)
- ВМЕР585040
- ВМЕР586040

Коммуникационные модули Ethernet Modicon M340:

- BMXNOE0100RU
- BMXNOE0110RU
- BMXNOC0401RU

Modicon M580:

- ВМЕНОС0301
- ВМЕНОС0311
- ВМЕНОС0321

Модуль Modbus Plus Proxy

Описание	Тип	Каталожный номер	Масса кг
Модуль Modbus Plus Proxy для ПЛК Modicon M340 и M580	Стандартный	TCSEGD23F24FA	-
поставляется с двумя смонтированными спереди разъемами питания (две позиции)	С конформным покрытием	TCSEGD23F24FK	-

(1) Unity V8.0 или более поздней версии с M580.

(2) Для процессорного модуля **BMXP3420302CL** карта памяти заказывается отдельно (см. на веб-сайте www.schneider-electric.com).



TCSEGD23F24FA

Платформа автоматизации Modicon M580

Шины Profibus DP V1 и Profibus PA

Модуль Profibus Remote Master

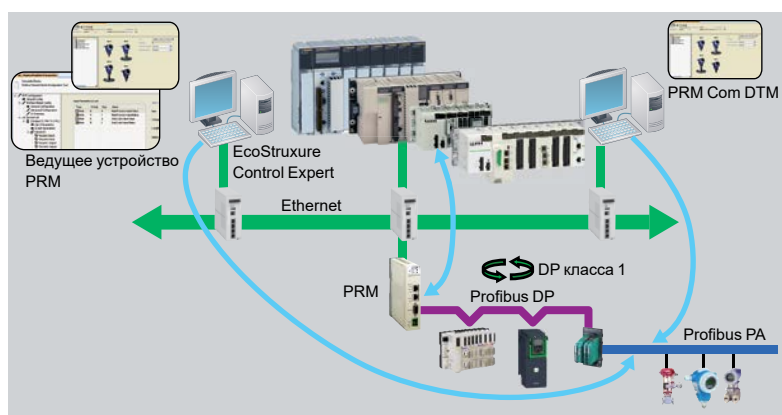
Полевая шина Profibus DP

Profibus DP — это одна из полевых шин, наиболее широко применяемых в промышленности. В основе ее реализации лежит протокол «ведущий/ведомый», в соответствии с которым доступ к шине могут осуществлять только ведущие станции, иногда называемые активными станциями, а действия ведомых (или пассивных) станций ограничены только ответами на запросы.

Версия V0 шины Profibus допускает только циклический обмен с системой ввода/вывода, а в версии V1 реализован канал для нециклической обработки сообщений, который можно использовать для регулировки или диагностики устройств во время работы.

Физическая линия связи представляет собой одиночную экранированную витую пару, однако при этом предусмотрено большое количество интерфейсов для создания всех видов топологий (древовидной, звездообразной или кольцевой, включая топологии на основе оптоволоконных или нефизических линий связи).

Для прозрачного взаимодействия с Profibus PA одним из наиболее распространенных стандартов, используемых в технологических системах для подключения контрольно-измерительных приборов, могут использоваться шлюзы. Шину Profibus PA можно использовать для подачи питания на устройства в сети, а также для установки датчиков в потенциально взрывоопасных зонах (ATEX).



Модуль Profibus Remote Master (PRM)

Обзор

Модуль Profibus Remote Master (PRM) (удаленное ведущее устройство шины Profibus) подключается к сети Ethernet Modbus TCP/IP через свой собственный встроенный 2-портовый коммутатор по возможности максимально близко к технологическому оборудованию и контрольно-измерительным приборам.

Модуль PRM может быть использован для подключения ПЛК Modicon Quantum, Premium, M580 и M340 к шине Profibus DP V1 посредством функции сканера ввода/вывода.

Независимо от типа ПЛК при заказе необходимо указать только один каталожный номер изделия, при этом для всех типов используется идентичная процедура настройки, что позволяет сократить затраты на обучение персонала и техническое обслуживание.

Существуют две версии исполнения модуля — стандартная и тропическая, позволяющие адаптировать его для применения в любой рабочей среде.

Модуль PRM является открытым для инструментов управления ресурсами (Asset Management). Вместе с модулем поставляется специализированная коммуникационная программа DTM, что позволяет использовать любой совместимый стандартный инструмент FDT для дистанционной настройки устройств на шине Profibus через Ethernet.

Конфигурирование

С помощью одного инструмента EcoStruxure Control Expert (1) пользователь может создавать конфигурацию Profibus, приложение для ПЛК, выполнять конфигурирование или калибровку устройств.

Последние добавляются в каталог EcoStruxure Control Expert посредством DTM (при наличии) или gsd-файлов.

Конфигурация сканера ввода/вывода создается в EcoStruxure Control Expert неявно с использованием конфигурации Profibus. Назначаемые по умолчанию параметры помогают оптимизировать рабочие характеристики, а также обеспечивают совместимость данных ввода/вывода в приложении ПЛК независимо от платформы ПЛК.

Аналогичным образом переменные ввода/вывода, определенные в DTM с предварительно присвоенными им символьными обозначениями, можно использовать непосредственно в приложении. И наконец, встроенные в EcoStruxure Control Expert экраны в сочетании с диагностическими функциями, встроенными в программы DTM устройств, позволяют упростить техническое обслуживание прикладной системы.

(1) В более ранних версиях — программное обеспечение Unity Pro.

Модуль Profibus Remote Master (PRM) (продолжение)

Подключаемые устройства

К этой шине могут быть подключены следующие устройства Schneider Electric:

- пускатели-контроллеры TeSys U и TeSys T;
- устройства распределенного ввода/вывода Momentum и Modicon STB;
- преобразователи частоты Altivar 312/61/71/Process для асинхронных электродвигателей;
- сервоприводы Lexium 05 и 32 для бесщеточных электродвигателей;
- устройства плавного пуска и торможения Altistart ATS 48;
- LMC Packdrive 3;
- Osjcoder;
- любые устройства сторонних производителей, совместимые со стандартными профилями Profibus DP и PA.

Ограничения

После сохранения проект EcoStruxure Control Expert (1) включает в себя все параметры Profibus, а также параметры ведомых устройств, подключенных к шине. ПЛК Modicon Quantum, Premium, M580 и M340 способны встраивать все эти данные таким образом, чтобы пустой терминал EcoStruxure Control Expert (1) без каких-либо приложений мог после простой передачи из ПЛК обнаружить все приложение, включая параметры ведомых устройств. Эта функция называется услугой пустого терминала (ETS; Empty Terminal Service).

В определенных случаях объем памяти, требующийся для сохранения параметров устройства, может превышать объем памяти ПЛК (в этом случае во время компоновки системы выводится сообщение о переполнении памяти («memory full»)). Такая ситуация может с большой долей вероятности возникать в устройствах с DTM (наиболее распространенный инструмент контроля на шине PA). Обычно для каждого устройства такого типа требуется около 20 КБ памяти ПЛК.

Поэтому очень важно создавать карту распределения памяти в соответствии с типом используемой конфигурации и по возможности соответствующим образом ее адаптировать либо путем увеличения объема памяти, выделенного для приложения (сократив область, выделенную для данных), либо путем увеличения общего объема памяти с помощью карт памяти, указанных в каталоге.

Если функция ETS не требуется, EcoStruxure Control Expert (1) можно также сконфигурировать таким образом, чтобы сократить объем встроенных данных путем отключения комментариев и анимированных таблиц или путем отключения функции загрузки, так чтобы в системе не хранились данные, относящиеся к DTM. В этом случае загрузка из функции пустого терминала становится недоступной.

Каталожные номера

Модуль Profibus Remote Master поставляется с компакт-диском, содержащим:

- DTM ведущего устройства PRM, поддерживающая работу PRM на платформах Quantum, Premium или M340, начиная с версии Unity V5.0;
- DTM шлюза PRM, поддерживающая работу PRM на платформе M580, начиная с версии Unity V8.0;
- общая программа Profibus DTM для управления устройствами без DTM, оснащенными только gsd-файлами;
- коммуникационная DTM модуля PRM, обеспечивающая полную прозрачную связь из любого инструмента FDT (за пределами Unity) с устройствами Profibus;
- библиотека функциональных блоков DFB для управления PRM и поддержки явной связи DP V1 с ведомыми устройствами Profibus;
- техническая документация PRM.

Модули Profibus Remote Master

Описание	Тип	Каталожный номер	Масса кг/фунты
Модуль Profibus Remote Master	Стандартный	TCSEGPA23F14F	0,620/ 1,367
	В защищенном исполнении (2)	TCSEGPA23F14FK	0,620/ 1,367

Компоненты для подключения к шине Profibus DP

Описание	Тип	Каталожный номер	Масса кг/фунты
Устройства распределенного ввода/вывода на шине Profibus DP	Модуль сетевого интерфейса Modicon STB	STBNDP2212	0,140/ 0,309
	Модуль связи Momentum	170DNT11000	0,070/ 0,154
Соединители для коммуникационного модуля удаленного ввода/вывода	Терминаторы линии	490NAD91103	-
	Соединитель на линии	490NAD91104	-
	Соединитель на линии	490NAD91105	-
Описание	Длина	Каталожный номер	Масса кг/фунты
Соединительные кабели Profibus DP	100 м/328,08 фута	TSXPBSCA100	-
	400 м/1312,33 фута	TSXPBSCA400	-

(1) В более ранних версиях — программное обеспечение Unity Pro.

(2) Конформное покрытие и расширенный диапазон рабочих температур от -25 до 70 °C / от -13 до 158 °F (см. характеристики модуля в защищенном исполнении на стр. 44007/2).



TCSEGPA23F14F



490NAD91103

4. Модули Modicon M580 в защищенном исполнении

Вариант исполнения для эксплуатации в неблагоприятных условиях окружающей среды

- Обзор [стр. 4/2](#)
- Химически агрессивная среда [стр. 4/2](#)
- Экстремальные климатические условия [стр. 4/2](#)

Процессорные модули в защищенном исполнении

- Каталожные номера [стр. 4/3](#)

Шасси и модуль расширения шасси в защищенном исполнении

- Каталожные номера [стр. 4/4](#)

Модуль связи и сетевой шлюз в защищенном исполнении

- Каталожные номера [стр. 4/5](#)

Платформа автоматизации Modicon M580

Вариант исполнения для эксплуатации в неблагоприятных условиях окружающей среды
Модули в защищенном исполнении

Обзор

Защищенное исполнение платформы автоматизации Modicon M580

Платформа автоматизации Modicon M580 соответствует требованиям по подготовке (путем специальной обработки) оборудования к эксплуатации в условиях «ТС» (Treatment for all Climates — вариант исполнения для всех климатических условий).

В стандартном исполнении она предназначена для эксплуатации при температуре 0–60 °C/32–140 °F.

При установке в промышленных средах, соответствующих требованиям по подготовке оборудования к эксплуатации в условиях «ТН» (Treatment for Hot and humid environments — вариант исполнения для условий с высокой температурой и влажностью), устройства должны размещаться в корпусах, обеспечивающих степень защиты не ниже IP 54 в соответствии со стандартом IEC/EN 60529 или аналогичный уровень защиты в соответствии со стандартом NEMA 250.

Платформа автоматизации Modicon M580 обеспечивает **степень защиты IP 20 (1)**. Таким образом, без защитного корпуса она может быть установлена в зонах с ограниченным доступом, **степень загрязнения** в которых не превышает **уровень 2** (помещение аппаратной, в котором отсутствует токопроводящая пыль). **Уровень загрязнения 2** не распространяется на более жесткие условия окружающей среды, предполагающие присутствие в воздухе таких загрязнений, как пыль, копоть, коррозионные или радиоактивные частицы, пары или соли, плесень, насекомые и т. д. На все устанавливаемые в шасси модули для систем противоаварийной защиты красного цвета (процессор, сопроцессор, модули ввода/вывода X80) нанесено конформное покрытие. Они по умолчанию могут эксплуатироваться в неблагоприятных условиях окружающей среды.

Вариант исполнения для более суровых условий окружающей среды

При необходимости применения платформы автоматизации Modicon M580 в более суровых условиях окружающей среды или ее запуска и эксплуатации в расширенном диапазоне температур **–25...+70 °C/–13...+158 °F** следует использовать предлагаемый «защищенный вариант» исполнения, включающий в себя процессорные модули, шасси X-bus и X-bus + Ethernet, модули расширения шасси и модули связи, на платы которых промышленным способом нанесено защитное покрытие.

Примечание. Если оборудование в конфигурации с одним шасси, поддерживающее запуск в расширенном диапазоне температур **–25...+70 °C (–13...+158 °F)**, размещено в соответствующем корпусе, то его можно эксплуатировать также при экстремально низкой температуре до **–40 °C (–40 °F)**.

Обращайтесь в наш Центр обслуживания клиентов.

Предложение по оборудованию с защитным покрытием/для жестких условий эксплуатации включает в себя модули ЦП/сопроцессора и модули ввода/вывода для систем противоаварийной защиты, на платы которых нанесено покрытие «AVR 80». Такая обработка улучшает изоляционные свойства плат и повышает их устойчивость к воздействию следующих факторов:

- Конденсация влаги
- Запыленная атмосфера (содержащая посторонние токопроводящие частицы)
- Химическая коррозия, особенно при использовании в серосодержащих средах (нефтеперерабатывающие заводы, очистительные установки и т. д.) или в средах, содержащих галогены (хлор и т. д.) или пары химических веществ

Такая защита при соблюдении соответствующих правил установки и технического обслуживания позволяет использовать устройства автоматизации Modicon M580 в следующих условиях:

Агрессивная химическая среда (изделия с индексами «Н» и «С»)

Для соблюдения этих требований необходимо обязательно использовать защитную смазку для контактов соединителей и съемных блоков.

Эта смазка защищает электрические контакты от воздействия кислорода, влаги, коррозионных газов и других агрессивных веществ.

- IEC/EN 60721-3-3, класс 3C4:
 - 7 суток; 25 °C/77 °F при относительной влажности 75 %
 - Концентрация (мм³/м³): H₂S: 9900/SO₂: 4800/Cl₂: 200
- ISA S71.04, классы G1–Gх:
 - 14 суток; 25 °C/77 °F при относительной влажности 75 %
 - Концентрация (мм³/м³): H₂S: 60/SO₂: 350/Cl₂: 1450/NO₂: 12
- IEC/EN 60068-2-52, соляной туман, тест Kb, уровень опасности 2:
 - 3 суточных цикла;
 - 5 % NaCl;
 - 40 °C/104 °F при относительной влажности 93 %.

Экстремальные климатические условия (изделия с индексами «Н» и «Т»):

- температура **–25...+70 °C (–13...158 °F)**;
- уровни относительной влажности до 93 % при температуре от **–25 °C/–13 °F** до **+60 °C/140 °F**;
- обледенение.

Примечание. Некоторые продукты с индексом «С» могут эксплуатироваться в расширенном диапазоне температур (от **–25 до +60 °C/от –13 до 140 °F**).

Обращайтесь в наш Центр обслуживания клиентов.

Отличительные особенности модулей для систем противоаварийной защиты

Все модули для систем противоаварийной защиты имеют специальное защитное покрытие. В каталожных номерах нет индексов «Т», «С», «Н». Модули в защищенном исполнении пригодны для эксплуатации в следующих рабочих условиях:

- диапазон температур от **–25 до +60 °C/от –13 до 140 °F**;
- коррозионная среда с обычными водородными (Н) компонентами.

При эксплуатации в коррозионной среде все электрические соединения изделий M580 в защищенном исполнении должны быть дополнительно покрыты защитным гелем.

Тюбик с этим гелем (25 г) можно заказать отдельно: каталожный номер **BMXGEL0025**.

(1) В стандартном исполнении каждый слот в шасси **BMXXBP0•00H**, **BMEXP0•00H** или **BMXXBE1000HRU** снабжен защитной крышкой, которую следует снимать только при установке модуля. В случае потери крышек можно заказать запасные крышки по каталожному номеру **BMXXEM010** (комплект поставки: 5 шт.).

F19_ACC_CPMF517008



BMXGEL0025

Состав оборудования

Каталожные номера и характеристики

Заказ модулей и шасси в защищенном исполнении или с конформным покрытием выполняется по каталожным номерам, указанным на страницах 4/3–4/5 (каталожные номера имеющихся изделий в защищенном исполнении содержат индекс «Н», а каталожные номера изделий с конформным покрытием — индекс «С»). Стандартные отдельные компоненты (кабельные сборки, кабели, кронштейны и т. д.), совместимые с модулями в защищенном исполнении, указаны на страницах каталожных номеров (см. стр. 4/3–4/5). Большинство эксплуатационных и электрических характеристик модулей в защищенном исполнении идентичны характеристикам аналогичных модулей стандартных версий. Однако номинальные значения некоторых характеристик могут быть снижены или ограничены. См. наш веб-сайт www.schneider-electric.com.

Процессоры Modicon M580 в защищенном исполнении

Автономные процессоры Modicon M580 в защищенном исполнении

Функциональные возможности ввода/вывода	Максимальное количество сетевых модулей	Порты устройств	Сервисный порт	Каталожный номер	Масса кг/фунты
1024 канала дискретного ввода/вывода, 256 каналов аналогового ввода/вывода 24 специализированных канала 4 МБ встроенной памяти (область программ)	2 Ethernet-модуля	2 DIO	1	BMEP581020H	-
2048 каналов дискретного ввода/вывода, 512 каналов аналогового ввода/вывода 32 специализированных канала 8 МБ встроенной памяти (область программ)	2 Ethernet-модуля	2 DIO	1	BMEP582020H	-
		2 RIO/DIO	1	BMEP582040H	-

Автономные процессоры Modicon M580 с конформным покрытием

Функциональные возможности ввода/вывода	Максимальное количество сетевых модулей	Порты устройств	Сервисный порт	Каталожный номер	Масса кг/фунты
5120 каналов дискретного ввода/вывода, 1280 каналов аналогового ввода/вывода 180 специализированных каналов 24 МБ встроенной памяти (область программ)	4 Ethernet-модуля	2 RIO/DIO	1	BMEP585040C	-
6144 канала дискретного ввода/вывода, 1536 каналов аналогового ввода/вывода 216 специализированных каналов 64 МБ встроенной памяти (область программ)	4 Ethernet-модуля	2 RIO/DIO	1	BMEP586040C	-

Резервируемые процессоры Modicon M580 с конформным покрытием

Функциональные возможности ввода/вывода	Максимальное количество сетевых модулей	Порты устройств	Сервисный порт	Каталожный номер	Масса кг/фунты
8 МБ встроенной памяти (область программ)	2 Ethernet-модуля	2 RIO/DIO	1	BMEH582040C	-
16 МБ встроенной памяти (область программ)	4 Ethernet-модуля	2 RIO/DIO	1	BMEH584040C	-
64 МБ встроенной памяти (область программ)	4 Ethernet-модуля	2 RIO/DIO	1	BMEH586040C	-

Стандартная карта памяти SD

Описание	Совместимость с процессором	Емкость	Каталожный номер	Масса кг/фунты
SD-карта памяти (опция)	Все процессоры	4 Гб (для хранения резервной копии приложения и данных)	BMXRMS004GPF	0,002/ 0,004

Стандартные отдельные компоненты

Описание	Применение		Длина м/фут	Каталожный номер	Масса кг/фунты
	От	До			
Порт для подключения терминала/ кабельные сборки USB	Порт Mini-B USB в процессоре Modicon M580	Порт USB типа A в ПК-терминале, графическом ЧМИ-терминале	1,8/5,905	BMXXCAUSBH018	0,065/ 0,143
		Magelis	4,5/14,764	BMXXCAUSBH045	0,110/ 0,243



BMEP580000H



BMXRMS004GPF



BMXXCAUSBH000

Платформа автоматизации Modicon M580

Специализированные компоненты для эксплуатации в неблагоприятных условиях окружающей среды
Шасси и модуль расширения шасси в защищенном исполнении

PF122567



BMXXBP0400HRU

PF122569B



BMEXP0800H

PF108119



BMXXBE1000HRU

4

PF516134



BMXXSP0000
+ BMXXSP3000

Шасси в защищенном исполнении

Описание	Тип устанавливаемого модуля	Количество слотов (1)	Потребляемая мощность (2)	Каталожный номер	Масса, кг/ фунты
Шасси X-bus в защищенном исполнении	Процессор ВМЕР58, процессор ВМЕН58, источник питания ВМХСРС, модули ввода/вывода и специализированные модули (счетчики и модули связи)	4	1 Вт	BMXXBP0400HRU	0,630/ 1,389
		6	1,5 Вт	BMXXBP0600HRU	0,790/ 1,742
		8	2 Вт	BMXXBP0800HRU	0,950/ 2,094
		12	0,74 Вт	BMXXBP1200HRU	1,270/ 2,800
Шасси Ethernet + X-bus в защищенном исполнении	Процессор ВМЕР58, процессор ВМЕН58, источник питания ВМХСРС, модули ввода/вывода и специализированные модули (счетчики и модули связи)	4	2,8 Вт	BMEXP0400H	0,715/ 1,576
		8	3,9 Вт	BMEXP0800H	1,070/ 2,359
		12	3,9 Вт	BMEXP1200H	1,387/ 3,058
Шасси Ethernet + X-bus с резервированным питанием в защищенном исполнении	Процессор ВМЕР58, процессор ВМЕН58, резервный источник питания ВМХСРС400, модули ввода/вывода и специализированные модули (счетчики, модули связи)	6	3,9 Вт	BMEXP0602H	1,387/ 3,058
		10	3,9 Вт	BMEXP1002H	1,387/ 3,058

Модуль расширения в защищенном исполнении

Описание	Применение	Каталожный номер	Масса, кг/ фунты
Модуль расширения в защищенном исполнении для шасси в защищенном исполнении (3)	Стандартный модуль, устанавливаемый в каждое шасси (слот XBE). Используется для шлейфового соединения до 4 шасси	BMXXBE1000HRU	0,178/ 0,392

Стандартные аксессуары для шасси

Описание	Где используется	Минимальная поставляемая партия, шт.	Каталожный номер	Масса, кг/ фунты
Комплекты для подключения экранов кабелей, состоящие из следующих компонентов: - металлическая шина - 2 опорных кронштейна	Шасси ВМХВР0400Н	-	BMXXSP0400	0,280/ 0,617
	Шасси ВМХХВР0600Н	-	BMXXSP0600	0,310/ 0,683
	Шасси ВМХВР0800Н	-	BMXXSP0800	0,340/ 0,750
	Шасси ВМХВР1200Н	-	BMXXSP1200	0,400/ 0,882
Пружинные зажимные кольца	Кабели, поперечное сечение 1,5–6 мм ² /AWG 16–9	10	STBXSP3010	0,050/ 0,110
	Кабели, поперечное сечение 5–11 мм ² /AWG 10–7	10	STBXSP3020	0,070/ 0,154
Защитные крышки (запасные части)	Незанятые слоты в шасси ВМХВР000Н	5	BMXXEM010	0,005/ 0,011
Смазка для защиты контактов, тубик 25 г	1 тубик рассчитан на 24 слота шасси	1	BMXGEL0025	-

Примечание. Информацию о других модулях в защищенном исполнении из семейства Modicon X80 см. в каталоге «Платформа ввода/вывода Modicon X80».

(1) Количество слотов для установки процессорного модуля, модулей ввода/вывода и специализированных модулей (кроме модуля питания).

(2) Потребляемая мощность антиконденсационных резисторов.

PF108142



Угловой соединитель
на кабельной сборке
расширения

Стандартные кабельные сборки и соединительные принадлежности							
Описание	Применение	Состав оборудования	Тип соединителя	Длина	Каталожный номер	Масса, кг/ фунты	
Кабельные сборки расширения шины X-bus общей длиной максимум 30 м/98,425 фута (1)	Между двумя модулями расширения шасси BMXXBE1000HRU	Два 9-контактных соединителя SUB-D	Угловой	0,8 м / 2,625 фута	BMXXBC008K	0,165 / 0,364	
				1,5 м / 4,921 фута	BMXXBC015K	0,250 / 0,551	
				3 м / 9,843 фута	BMXXBC030K	0,420 / 0,926	
				5 м / 16,404 фута	BMXXBC050K	0,650 / 1,433	
				12 м / 39,370 фута	BMXXBC120K	1,440 / 3,175	
				Прямой	1 м / 3,281 фута	TSXCBY010K	0,160 / 0,353
					3 м / 9,843 фута	TSXCBY030K	0,260 / 0,573
					5 м / 16,404 фута	TSXCBY050K	0,360 / 0,794
					12 м / 39,370 фута	TSXCBY120K	1,260 / 2,778
					18 м / 59,055 фута	TSXCBY180K	1,860 / 4,101
				28 м / 91,864 фута	TSXCBY280KT (2)	2,860 / 6,305	
Катушка с кабелем (1)	Длина отрезка кабеля, оснащаемого соединителями TSXCBYK9	Свободные проводники на концах кабеля, 2 тестера изоляции		100 м / 328,084 фута	TSXCBY1000	12,320 / 27,161	

PF108138



TSXTLYEX

Аксессуары для подключения				
Описание	Применение	Состав оборудования	Каталожный номер	Масса, кг/ фунты
Терминатор линии (комплект из 2 шт.)	Должен устанавливаться в обоих модулях ВМЕХВР/ ВМХХВР●●●0Н на каждом конце шлейфового соединения	Два 9-контактных соединителя SUB-D с маркировкой A/ и B	TSXTLYEX	0,050 / 0,110
Прямые соединители X-bus (комплект из 2 шт.)	Для монтажа на концах кабелей TSXCBY1000	Два 9-контактных прямых соединителя SUB-D	TSXCBYK9	0,080 / 0,176
Сборочный комплект для соединителей	Для монтажа соединителей TSXCBYK9	2 обжимных щипцов, 1 ручка (3)	TSXCBYACC10	-

PF1225MB



BMECRA31210C

Связь				
Адаптер станции EIO с конформным покрытием				
Описание	Сервисный порт		Каталожный номер	Масса, кг/ фунты
Адаптер станции Modicon X80 EIO для шасси Ethernet + X-bus	1		BMECRA31210C	-

PF516184



TCSEGPA23F14FK

Сетевой шлюз Profibus DP в защищенном исполнении				
Описание	Протоколы	Физический уровень	Каталожный номер	Масса, кг/ фунты
Модуль Profibus Remote Master (PRM)	Modbus TCP	1 Ethernet-коммутатор, 2 порта 10BASE-T/100BASE-TX	TCSEGPA23F14FK	-
	Profibus DP V1 и Profibus PA (через шлюз)	1 RS 485-порт Profibus DP с гальванической развязкой		
Стандартные соединительные принадлежности				
Описание	Подробная информация	Интерфейс RS 232	Каталожный номер	Масса, кг/ фунты
Кабельная сборка для терминала DCE (модем и т. п.)	Оснащается 1 соединителем RJ45 и одним 9-контактным соединителем SUB-D (вилка) Длина 3 м/9,843 фута	Упрощенный, 4-проводной (RX, TX, RTS и CTS)	TCSMCN3M4M3S2	0,150 / 0,331
		Полнофункциональный, 8-проводной (кроме сигнала RI)	TCXCXN3M4F3S4	0,165 / 0,364

(1) Нормальное функционирование модуля и кабельных сборок нарушается при температуре ниже -25 °C/-13 °F.

(2) Кабель поставляется с комплектом из 2 подавителей помех от электрических переходных процессов TSXTVSY100.

(3) Для монтажа соединителей на кабеле требуется также приспособление для зачистки проводов, ножницы и цифровой омметр.

Технические приложения

- Стандарты, сертификаты и условия окружающей среды.....[стр. 5/2](#)
- Сертификаты для средств автоматизации и нормативы ЕС[стр. 5/8](#)

Стандарты и сертификаты

Платформы автоматизации Modicon M580 и M580 Safety были разработаны в соответствии с требованиями основных национальных и международных стандартов, касающихся электронного оборудования для систем промышленной автоматизации.

- Требования, специфические для программируемых контроллеров: функциональные характеристики, невосприимчивость и устойчивость к внешним воздействиям, безопасность и т. д.: IEC/EN 61131-2 и IEC/EN/UL/CSA 61010-2-201
- Требования, специфические для систем автоматизации энергосистем общего пользования: IEC/EN 61000-6-5, IEC/EN 61850-3 (с ограничениями по установке)
- Требования, специфические для железнодорожного транспорта: EN 50155/IEC 60571 (с ограничениями по установке)
- Взрывоопасные зоны (Ex):
 - Для США и Канады: взрывоопасные зоны класса I, раздел 2, группы A, B, C и D
 - Для других стран: CE ATEX (2014/34/EU) или IECEx в определенной атмосфере, зона 2 (газ) и (или) зона 22 (пыль)
- Требования по торговому флоту основных международных организаций, объединенных в ассоциацию IACS (International Association of Classification Societies — Международная ассоциация классификационных обществ)
- Соответствие Европейским директивам для получения права на маркировку CE:
 - Низковольтное оборудование: 2014/35/EU
 - Электромагнитная совместимость: 2014/30/EU
 - Машинное оборудование: 2006/42/EC

Актуальная информация о полученных сертификатах представлена на нашем веб-сайте.

Программируемые контроллеры автоматизации M580 считаются открытым оборудованием и предназначены для использования в промышленных средах со степенью загрязнения 2, категорией перенапряжения II (IEC 60664-1) и в низковольтных установках, в которых на обоих проводах ответвления сетевого питания установлены устройства защиты, такие как плавкие предохранители или выключатели с ограничением по току до 15 А для Северной Америки и до 16 А для остальных стран.

Все модули для систем противоаварийной защиты сертифицированы организацией TÜV Rheinland. В сертификате указаны следующие стандарты:

Спецификации функциональной безопасности

IEC 61508: функциональная безопасность электрических/электронных/программируемых электронных систем, связанных с безопасностью

- IEC 61508-1 — Часть 1. Общие требования
- IEC 61508-2 — Часть 2. Требования к электрическим/электронным/программируемым электронным системам, связанным с безопасностью
- IEC 61508-3 — Часть 3. Требования к программному обеспечению

IEC 61511: функциональная безопасность — приборные системы безопасности для промышленных процессов

- IEC 61511-1 — Часть 1. Общие принципы, определения, требования к системе, аппаратному и программному обеспечению
- IEC 61511-2 — Часть 2. Руководство по применению IEC 61511-1
- IEC 61511-3 — Часть 3. Руководство по определению требуемых уровней полноты безопасности

Спецификации машинного оборудования, связанного с безопасностью

- IEC 62061: безопасность оборудования — функциональная безопасность систем управления, электрических, электронных и программируемых электронных, связанных с безопасностью
- ISO 13849-1: безопасность оборудования — элементы систем управления, связанные с безопасностью — Часть 1. Общие принципы конструирования
- ISO 13849-2: 2012 Элементы систем управления, связанные с безопасностью — Часть 2. Утверждение

Утверждение Спецификации пожарной и газовой сигнализации

- EN54.2: 1997 + Amd1 2007 Системы пожаробнаружения и пожарной сигнализации — Часть 2. Оборудование контроля и сигнализации
- EN 50156-1: 2015 Электрическое оборудование для печей и вспомогательное оборудование — Часть 1. Требования по применению, конструированию и установке
- EN 50130-4: 2011 Требования к помехоустойчивости компонентов систем пожарной, противозломной, охранной сигнализации, видеонаблюдения, контроля доступа и социальной сигнализации
- EN 298: 2012 Автоматические системы управления для горелок и аппаратов, работающих на газообразном или жидком топливе
- NFPA 85: 2015 Система кодирования опасностей для котлов и систем сжигания топлива
- NFPA 86: 2015 Стандарт для духовых шкафов и печей
- NFPA 72: 2016 Национальный кодекс пожарной сигнализации

Спецификации железнодорожного транспорта

- EN 50155/IEC 60571: Транспорт железнодорожный — подвижной состав — электронное оборудование
- EN 50121-3-2/IEC 62236-3-2: Транспорт железнодорожный — электромагнитная совместимость — Часть 3-2. Подвижной состав — приборы
- EN 50121-4/IEC 62236-4: Транспорт железнодорожный — электромагнитная совместимость — Часть 4. Эмиссия помех и невосприимчивость сигнальной и телекоммуникационной аппаратуры
- EN 50121-5/IEC 62236-5: Транспорт железнодорожный — электромагнитная совместимость — Часть 5. Эмиссия помех и невосприимчивость стационарных установок электропитания и аппаратуры

Ограничения по монтажу см. в разделе «Стандарты и сертификаты безопасности M580».

Характеристики						
Условия эксплуатации и рекомендации, относящиеся к окружающей среде						
			Платформа автоматизации Modicon M580	Платформа Modicon M580 Safety	Платформа ввода/вывода Modicon M580 в защищенном исполнении	
Температура	В рабочем режиме	°C	0...+60	-25...+60	-25...+70	
	В режиме хранения	°C	-40...+85	-40...+85	-40...+85	
Относительная влажность (без конденсации влаги)	Влажность в циклическом режиме	%	+5...+95 до 55 °C/131 °F	+5...+95 до 55 °C/131 °F	+5...+95 до 55 °C/131 °F	
	Влажность в непрерывном режиме	%	+5...+93 до 55 °C/131 °F	+5...+93 до 60 °C/140 °F	+5...+93 до 60 °C/140 °F	
Высота над уровнем моря	В рабочем режиме	м	0–2000 (полная спецификация: температура и изоляция) 2000–5000 (ухудшение температурных характеристик: ок. 1 °C/400 м, изоляция 150 В/1000 м) Точные расчеты ухудшения температурных характеристик см. в IEC 61131-2 Ed4.0, Приложение А			
			Модули питания Modicon X80 I/O			
Напряжение питания			BMXCPS2010RU	BMXCPS3020RU BMXCPS3020HRU	BMXCPS3540T	BMXCPS2000RU BMXCPS3500RU BMXCPS3500HRU BMXCPS4002 BMXCPS4002S BMXCPS4002H
	Номинальное напряжение	В	24 ---	24–48 ---	125 ---	100–240 ~
	Предельные напряжения	В	18–31,2 ---	18–62,4 ---	100–150 ---	85–264 ~
	Номинальные частоты	Гц	-	-	-	50/60
	Предельные частоты	Гц	-	-	-	47/63

Защищенное исполнение платформы автоматизации Modicon M580

Платформы Modicon M580 и M580 Safety соответствуют требованиям по подготовке оборудования к эксплуатации в условиях «ТС» (*Treatment for all Climates* — вариант исполнения для всех климатических условий).

При установке в производственных цехах или в средах, соответствующих требованиям по подготовке оборудования к эксплуатации в условиях «ТН» (*Treatment for Hot and humid environments* — вариант исполнения для условий с высокой температурой и влажностью), оборудование Modicon M580 и M580 Safety должно размещаться в корпусах, обеспечивающих степень защиты не ниже IP 54.

Платформы Modicon M580 и M580 Safety обеспечивают **степень защиты не выше уровня IP 20 и защиту контактных выводов соединителей от внешних воздействий** (закрытое оборудование) (1). Таким образом, без защитного корпуса они могут быть установлены в зонах с ограниченным доступом, степень загрязнения в которых не превышает **уровень 2** (помещение аппаратной, в котором отсутствует пылеобразующее оборудование/ не выполняются действия, вызывающие образование пыли). Уровень загрязнения 2 не распространяется на более жесткие условия окружающей среды, предполагающие присутствие в воздухе таких загрязнений, как пыль, копоть, коррозионные или радиоактивные частицы, пары или соли, плесень, насекомые и т. д.

(1) Когда в слоте отсутствует модуль, на него должна быть установлена защитная крышка BMXXEM010.

(CE): испытания на соответствие требованиям европейских директив (CE), выполняемые на основе стандартов IEC/EN 61131-2.

Испытания на устойчивость к воздействию окружающей среды

Название испытания	Стандарты	Уровни
Устойчивость к низкочастотным помехам (СЭ) (1)		
Колебания напряжения и частоты	IEC/EN 61131-2; IEC/EN 61000-6-2; IEC 61000-4-11	0,85–1,10 Un — 0,94–1,04 Fn; 4 этапа t = 30 мин
	IACS E10; IEC 61000-4-11	0,80 Un — 0,90 Fn; 1,20 Un — 1,10 Fn; t = 1,5/5 с
Колебания напряжения постоянного тока	IEC/EN 61131-2; IEC 61000-4-29; IACS E10 (ПЛК не подключен к зарядной батарее)	0,85–1,2 Un + пульсации: 5 % пик; 2 этапа t = 30 мин
Третья гармоника	IEC/EN 61131-2	H3 (10 % Un), 0°/180°; 2 этапа t = 5 мин
Устойчивость к кондуктивным низкочастотным помехам (только IACS)	IACS E10	Для ~: ■ H2–H15 (10 % Un), H15–H100 (10–1 % Un), H100–H200 (1 % Un) Для ---: ■ H2–H200 (10 % Un)
Прерывания напряжения	IEC/EN 61131-2; IEC/EN 61000-6-2; IEC 61000-4-11; IEC 61000-4-29; IACS E10 Для обеспечения функциональной безопасности (критерии DS): IEC 61000-6-7; IEC 61326-3-1	Устойчивость источника питания: ■ 10 мс для PS2 перем. тока и пост. тока (критерии DS 20 мс) ■ Проверка рабочего режима для более продолжительных прерываний длительностью до 5 с, 85 % Un. Для IACS, 3 раза по 30 с с интервалом 5 мин, 85 % Un
	IEC/EN 61131-2; IEC/EN 61000-6-2; IEC 61000-4-11	Для перем. тока PS2: ■ 20 % Un, t0: ½ периода ■ 40 % Un, цикл 10/12 ■ 70 % Un, цикл: 25/30 ■ 0 % Un, цикл 250/300
Выключение/включение напряжения	IEC/EN 61131-2	■ Un...0...Un; t = Un/60 с ■ Umin...0...Umin; t = Umin/5 с ■ Umin...0,9 Udl...Umin; t = Umin/60 с
Магнитное поле	IEC/EN 61131-2; IEC 61000-4-8 (для энергоустановок среднего напряжения: IEC 61000-6-5; IEC 61850-3) Для обеспечения функциональной безопасности (критерии DS): IEC 61000-6-7; IEC 61326-3-1	Частота питающей сети: 50/60 Гц, 100 А/м непрерывно... 1000 А/м; t = 3 с; 3 оси
	IEC 61000-4-10	Колебания: 100 кГц — 1 МГц, 100 А/м; t = 9 с; 3 оси
Кондуктивные синфазные помехи в диапазоне 0 Гц — 150 кГц	IEC 61000-4-16 (для энергоустановок среднего напряжения: IEC 61000-6-5; IEC 61850-3) Для обеспечения функциональной безопасности (критерии DS): IEC 61000-6-7; IEC 61326-3-1	Для удаленных систем: ■ 50/60 Гц и пост. ток, 300 В, t = 1 с ■ 50/60 Гц и пост. ток, 30 В, t = 1 мин ■ 5 Гц — 150 кГц, качание 3–30 В ■ Для ~: 10 В ■ Для ---: 10 В непрерывно или 100 В, t = 1 с

Где:

- PS1 применяется для ПЛК с питанием от батарей, PS2 применяется для ПЛК с питанием от источников перем. тока или пост. тока.
- Un: номинальное напряжение, Fn: номинальная частота, Udl: уровень обнаружения при включенном питании.

(1) Устройства должны устанавливаться, подключаться и обслуживаться в соответствии с инструкциями, представленными в руководстве «Заземление и электромагнитная совместимость систем ПЛК».

(2) Эти испытания проводятся с устройствами без корпуса, закрепленными на металлической сетке и подключенными в соответствии с рекомендациями, представленными в руководстве «Заземление и электромагнитная совместимость систем ПЛК».

(СЭ): испытания на соответствие требованиям европейских директив СЭ, выполняемые на основе стандартов IEC/EN 61131-2.

Испытания на устойчивость к воздействию окружающей среды (продолжение)		
Название испытания	Стандарты	Уровни
Устойчивость к высокочастотным помехам (СЭ) (1)		
Электростатические разряды	IEC/EN 61131-2; IEC/EN 61000-6-2; IEC 61000-4-2; IACS E10 Для обеспечения функциональной безопасности (критерии DS): IEC 61000-6-7; IEC 61326-3-1	6 кВ контактный разряд; 8 кВ воздушный разряд; 6 кВ непрямо контактный разряд
Электромагнитное поле радиочастотного излучения	IEC/EN 61131-2; IEC/EN 61000-6-2; IEC 61000-4-3; IACS E10 Для обеспечения функциональной безопасности (критерии DS): IEC 61000-6-7; IEC 61326-3-1	80 МГц — 1 ГГц: 10/15 В/м (20 В/м, критерии DS); 3 В/м, 1,4–2 ГГц: 3 В/м (10 В/м, критерии DS), 2–6 ГГц: 3 В/м Амплитудно-модулированный синусоидальный сигнал 80 %, 1 кГц + частоты внутреннего тактового генератора
Электрические быстрые переходные процессы/пачки импульсов	IEC/EN 61131-2; IEC/EN 61000-6-2; IEC 61000-4-3; IACS E10 Для обеспечения функциональной безопасности (критерии DS): IEC 61000-6-7; IEC 61326-3-1	Для основных источников питания перем. тока или пост. тока: ■ 2 кВ в синфазном режиме/2 кВ в проводном режиме (критерии DS 4 кВ с внешней защитой) Для вспомогательных источников питания перем. тока или пост. тока, неэкранированных линий ввода/вывода перем. тока: ■ 2 кВ в синфазном режиме Для аналоговых линий, неэкранированных линий ввода/вывода пост. тока, коммуникационных и экранированных линий: ■ 1 кВ в синфазном режиме (критерии DS 3 кВ)
Импульс перенапряжения	IEC/EN 61131-2; IEC/EN 61000-6-2; IEC 61000-4-5; IACS E10 Для обеспечения функциональной безопасности (критерии DS): IEC 61000-6-7; IEC 61326-3-1	Для основных и вспомогательных источников питания перем. тока/пост. тока, неэкранированных линий ввода/вывода перем. тока: ■ 2 кВ в синфазном режиме/1 кВ в дифференциальном режиме (критерии DS 4 кВ с внешней защитой) Для аналоговых линий, неэкранированных линий ввода/вывода пост. тока: ■ 2 кВ в синфазном режиме/2 кВ в дифференциальном режиме Для линий связи и экранированных линий: ■ 1 кВ в синфазном режиме (критерии DS 3 кВ)
Кондуктивные помехи, наведенные радиочастотными электромагнитными полями	IEC/EN 61131-2; IEC/EN 61000-6-2; IEC 61000-4-6; IACS E10 Для обеспечения функциональной безопасности (критерии DS): IEC 61000-6-7; IEC 61326-3-1	10 В; 0,15–80 МГц (20 В, критерии DS) Амплитудно-модулированный синусоидальный сигнал 80 %, 1 кГц + частоты внутреннего тактового генератора
Затухающая колебательная волна	IEC/EN 61131-2; IEC 61000-4-18; IACS E10	Для основных источников питания перем. тока/пост. тока и вспомогательных источников питания перем. тока, неэкранированных линий ввода/вывода перем. тока: ■ 2,5 кВ в синфазном режиме/1 кВ в дифференциальном режиме Для вспомогательных источников питания пост. тока, аналоговых линий, неэкранированных линий ввода/вывода пост. тока: ■ 1 кВ в синфазном режиме/0,5 кВ в дифференциальном режиме Для линий связи и экранированных линий: ■ 0,5 кВ в синфазном режиме

(1) Устройства должны устанавливаться, подключаться и обслуживаться в соответствии с инструкциями, представленными в руководстве «Заземление и электромагнитная совместимость систем ПЛК».

(2) Эти испытания проводятся с устройствами без корпуса, закрепленными на металлической сетке и подключенными в соответствии с рекомендациями, представленными в руководстве «Заземление и электромагнитная совместимость систем ПЛК».

(СЭ): испытания на соответствие требованиям европейских директив СЭ, выполняемые на основе стандартов IEC/EN 61131-2.

Испытания на устойчивость к воздействию окружающей среды (продолжение)

Название испытания	Стандарты	Уровни
Электромагнитное излучение (СЭ) (1)		
Кондуктивное излучение	IEC/EN 61131-2; IEC/EN 61000-6-4; CISPR 11 и 22, класс А, группа 1 (соответствие FCC, часть 15) IACS E10	150–500 кГц: квазипик 79 дБ (мкВ/м); среднее 66 дБ (мкВ/м) 500 кГц — 30 МГц: квазипик 73 дБ (мкВ/м); среднее 60 дБ (мкВ/м) ■ Питание перем. тока/пост. тока (общая зона распределения питания): 10–150 кГц: квазипик 120–69 дБ (мкВ/м); 150 кГц — 0,5 МГц: квазипик 79 дБ (мкВ/м) 0,5–30 МГц: квазипик 73 дБ (мкВ/м) ■ Питание перем. тока/пост. тока (оценочные испытания на мостике и палубе судна): 10–150 кГц: квазипик 96–50 дБ (мкВ/м) 150 кГц — 0,35 МГц: квазипик 60–50 дБ (мкВ/м) 0,35–30 МГц: квазипик 50 дБ (мкВ/м)
Излучаемые помехи	IEC/EN 61131-2; IEC/EN 61000-6-4; CISPR 11 и 22, класс А, группа 1 (соответствие FCC, часть 15) IACS E10	30–230 МГц: квазипик 40 дБ (мкВ/м) (при 10 м); 230 МГц — 1 ГГц: квазипик 47 дБ (мкВ/м) (при 10 м); 1–3 ГГц: квазипик 76 дБ (мкВ/м) (при 3 м); 3–6 ГГц: квазипик 80 дБ (мкВ/м) (при 3 м); ■ Для общей зоны распределения питания: 0,15–30 МГц: квазипик 80–50 дБ (мкВ/м) (при 3 м) 30–100 МГц: квазипик 60–54 дБ (мкВ/м) (при 3 м) 100 МГц — 2 ГГц: квазипик 54 дБ (мкВ/м) (при 3 м) 156–165 МГц: квазипик 24 дБ (мкВ/м) (при 3 м)
Устойчивость к климатическим колебаниям (1) (при включенном питании)		
Воздействие сухого тепла	IEC 60068-2-2 (Bb и Bd) IACS E10	60 °C/140 °F, t = 16 ч [для изделий в защищенном исполнении: 70 °C/158 °F, t = 16 ч] (2) 60 °C/140 °F, t = 16 ч + 70 °C/158 °F, t = 2 ч [для изделий в защищенном исполнении: 70 °C/158 °F, t = 18 ч] (2)
Воздействие холода	IEC 60068-2-1 (Ab и Ad) IACS E10	0...–25 °C/32...–13 °F, t = 16 ч + включение питания при 0 °C/32 °F [для изделий в защищенном исполнении: включение питания при –25 °C/–13 °F] (2)
Воздействие влажного тепла, стабильное состояние (постоянная влажность)	IEC 60068-2-78 (Cab); IACS E10	55 °C/131 °F, относительная влажность 93 %, t = 96 ч [для изделий в защищенном исполнении: 60 °C/140 °F] (2)
Воздействие влажного тепла, циклическое (циклическое изменение влажности)	IEC 60068-2-30 (Db); IACS E10	55–25 °C/131–77 °F, относительная влажность 93–95 %, 2 цикла t = 12 ч + 12 ч
Изменение температуры	IEC 60068-2-14 (Nb)	0–60 °C/32–140 °F, 5 циклов t = 6 ч + 6 ч [для изделий в защищенном исполнении: –25...70 °C/–13...158 °F] (2)
Устойчивость к климатическим колебаниям (1) (при выключенном питании)		
Воздействие сухого тепла	IEC/EN 61131-2; IEC 60068-2-2 (Bb & Bd) IEC/EN 60945	85 °C/185 °F, t = 96 ч
Воздействие холода	IEC/EN 61131-2; IEC 60068-2-1 (Ab & Ad); IACS E10	–40 °C/–40 °F, t = 96 ч
Воздействие влажного тепла, циклическое (циклическое изменение влажности)	IEC/EN 61131-2; IEC 60068-2-30 (Db)	55–25 °C/77–131 °F, относительная влажность 93–95 %, 2 цикла t = 12 ч + 12 ч
Изменение температуры (термоудары)	IEC/EN 61131-2; IEC 60068-2-14 (Na)	–40...85 °C/–40...185 °F, 5 циклов t = 3 ч + 3 ч

(1) Устройства должны устанавливаться, подключаться и обслуживаться в соответствии с инструкциями, представленными в руководстве «Заземление и электромагнитная совместимость систем ПЛК».

(2) См. также раздел «Вариант исполнения для эксплуатации в неблагоприятных условиях окружающей среды».

(СЭ): испытания на соответствие требованиям европейских директив СЭ, выполняемые на основе стандартов IEC/EN 61131-2.

Испытания на устойчивость к воздействию окружающей среды (продолжение)		
Название испытания	Стандарты	Уровни
Устойчивость к механическим воздействиям (1) (при включенном питании)		
Синусоидальные вибрации	IEC/EN 61131-2; IEC 60068-2-6 (Fc)	Базовый профиль IEC/EN 61131-2: 5–150 Гц, амплитуда ± 3,5 мм (5–8,4 Гц), 1 г (8,4–150 Гц) Специальный профиль: 5–150 Гц, амплитуда ± 10,4 мм (5–8,4 Гц), 3 г (8,4–150 Гц) Для базового и специального профилей: длительность воздействия: 10 циклов качаний на каждую ось
	IEC 60870-2-2; IEC 60068-2-6 (класс Cm)	2–500 Гц, амплитуда 7 мм (2–9 Гц), 2 г (9–200 Гц), 1,5 г (200–500 Гц) длительность воздействия: 10 циклов качаний на каждую ось
	IACS E10	3–100 Гц, амплитуда 1 мм (3–13,2 Гц), 0,7 г (13,2–100 Гц) Длительность на каждой резонансной частоте 90 мин по каждой оси, коэффициент усиления < 10
	IEC 60068-2-6	Сейсмический анализ: 3–35 Гц, амплитуда 22,5 мм (3–8,1 Гц), 6 г (8,1–35 Гц)
Ударные воздействия	IEC/EN 61131-2; IEC 60068-2-27 (Ea)	30 г, 11 мс; 3 удара/направление/ось (2) Для M580 Safety: 15 г, 11 мс; 3 удара/направление/ось 25 г, 6 мс; 100 толчков/направление/ось (толчки) (3)
Свободное падение во время работы	IEC/EN 61131-2; IEC 60068-2-32 (Ed, метод 1)	1 м/3,28 фута, 2 падения
Устойчивость к механическим воздействиям (при выключенном питании)		
Случайное свободное падение в упаковке	IEC/EN 61131-2; IEC 60068-2-32 (метод 1)	1 м/3,28 фута, 5 падений
Свободное падение на плоскую поверхность	IEC/EN 61131-2; IEC 60068-2-32 (Ed, метод 1)	10 см/0,33 фута, 2 падения
Контролируемое свободное падение	IEC/EN 61131-2; IEC 60068-2-31 (Ec)	30° или 10 см/0,33 фута, 2 падения
Подключение/отключение	IEC/EN 61131-2	Для модулей и соединителей: Операции: 50 для постоянных соединений, 500 для непостоянных соединений
Безопасность оборудования и персонала (1) (CE)		
Диэлектрическая прочность и сопротивление изоляции	IEC/EN 61131-2; IEC 61010-2-201; UL; CSA	Диэлектрическая прочность: 2 Un + 1000 В; t = 1 мин Изоляция: Un ≤ 50 В: 10 МОм, 50 В ≤ Un ≤ 250 В: 100 МОм
Целостность заземления	IEC/EN 61131-2; IEC 61010-2-201; UL; CSA	30 А, R ≤ 0,1 Ом; t = 2 мин
Ток утечки	IEC/EN 61131-2; IEC 61010-2-201; UL; CSA	≤ 0,5 мА в нормальных условиях ≤ 3,5 мА в условиях одиночной неисправности
Защита, обеспечиваемая корпусами	IEC/EN 61131-2; IEC 61010-2-201	IP20 и защита стандартизированных контактных выводов от внешних воздействий
Устойчивость к динамическим ударным нагрузкам	IEC/EN 61131-2; IEC 61010-2-201; UL; CSA	Падение шара массой 500 г с высоты 1,30 м (энергия не менее 6,8 Дж)
Перегрузка	IEC/EN 61131-2; IEC 61010-2-201; UL; CSA	50 циклов, Un, 1,5 In; t = 1 с вкл. + 9 с выкл.
Длительность	IEC/EN 61131-2; IEC 61010-2-201; UL; CSA	In, Un; 6000 циклов: t = 1 с вкл. + 9 с выкл.
Повышение температуры	IEC/EN 61131-2; UL; CSA; ATEX; IECEx	Температура окружающего воздуха 60 °C/140 °F [для изделий в защищенном исполнении: 70 °C/158 °F] (4)
Особые условия окружающей среды (4)		
Коррозионные среды — газ, соль, пыль	ISA S71.4	Поток газовой смеси: класс Gx, 25 °C/77 °F, относительная влажность 75 %, t = 14 дней
	IEC/EN 60721-3-3 IEC 60068-2-60	Поток газовой смеси: класс 3C3, 25 °C/77 °F, относительная влажность 75 %, t = 14 дней
	IEC/EN 60721-3-3 IEC 60068-2-60	Поток газовой смеси: класс 3C4, 25 °C/77 °F, относительная влажность 75 %, t = 7 дней
	IEC 60068-2-52	Соляной туман: испытания Kb, степень жесткости 2
	IEC/EN 60721-3-3 IEC 60068-2-68	Пыль и песок, аризонская пыль, класс 3S4, 20 циклов
	IEC/EN 60721-3-3 IEC 60068-2-10	Образование плесени, грибковые споры, класс 3B2, t = 28 дней

(1) Устройства должны устанавливаться, подключаться и обслуживаться в соответствии с инструкциями, представленными в руководстве «Заземление и электромагнитная совместимость систем ПЛК».

(2) При использовании быстродействующих исполнительных устройств (время отклика ≤ 5 мс), управляемых релейными выходами: 15 г, 11 мс; 3 удара/направление/ось.

(3) При использовании быстродействующих исполнительных устройств (время отклика ≤ 15 мс), управляемых релейными выходами: 15 г, 6 мс; 100 толчков/направление/ось.

(4) См. также раздел «Вариант исполнения для эксплуатации в неблагоприятных условиях окружающей среды».

(CE): испытания на соответствие требованиям европейских директив CE, выполняемые на основе стандартов IEC/EN 61131-2.

Технические приложения

Сертификация средств автоматизации

Нормативные акты ЕС

В законодательстве ряда стран предусмотрена обязательная сертификация определенных электрических компонентов. По результатам этой сертификации соответствующий официальный орган выдает сертификат соответствия требованиям стандартов. В предусмотренных случаях на сертифицированные устройства должна быть нанесена соответствующая маркировка. Использование электрического оборудования на судах торгового флота предполагает, как правило, его предварительное одобрение (сертификацию) определенными классификационными обществами морского флота.

Аббревиатура	Орган сертификации	Страна
CSA	Канадская ассоциация по стандартизации	Канада
RCM	Австралийское управление по связи и СМИ	Австралия, Новая Зеландия
EAC	Евразийское соответствие	Россия и таможенный союз
UL	Компания Underwriters Laboratories	США







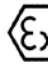

Аббревиатура	Классификационный орган	Страна
IACS	Международная ассоциация классификационных обществ	Международная организация
ABS	Американское бюро судоходства	США
BV	Бюро Веритас	Франция
DNV	Норвежский Веритас	Норвегия
GL	Германский Ллойд	Германия
LR	Регистр Ллойда	Великобритания
RINA	Итальянский морской регистр	Италия
RMRS	Российский морской регистр судоходства	Россия
RRR	Российский речной регистр	Россия
CCS	Китайское классификационное общество	Китай
KRS	Корейский регистр судоходства	Корея
Class NK	Общество по классификации судов Nippon Kaiji Kyokai	Япония

Примечание. В результате слияния органов сертификации DNV и GL с 2016 г. начинает действовать новый единый сертификат DNV/GL.

В следующей таблице приводится обзор выданных или ожидаемых сертификатов (статус сертификата указан в столбце соответствующего органа сертификации) на средства автоматизации нашей компании по состоянию на декабрь 2018 г.

Актуальную информацию о сертификатах, выданных на продукцию Schneider Electric, см. на нашем веб-сайте: www.schneider-electric.com

Сертификация продукции

Сертификаты	Сертификаты						
					Опасные зоны (1) Класс I, раздел 2	  	
	UL	CSA	RCM	EAC		(6)	TÜV Rheinland
Сертификаты	США	Канада	Австралия	Россия	США, Канада		
Сертификаты							
Modicon OTB							
Modicon STB					CSA (8)	Зона 2/22 (2) (5)	
Modicon Telefast ABE 7							
ConneXium					(2)		
Magelis zPC/GTW		(3)		(2)	(3)	Зона 2/22 (2)	
Magelis XBT GT		(3)		(2)	(2) (3)	Зона 2/22 (2) (5)	
Magelis XBT GK		(3)			(3)		
Magelis XBT N/R/RT					CSA	Зона 2/22 (2) (5)	
Magelis HMI GTO		(3)		(2)	(3)	Зона 2/22 (2)	
Magelis HMI STO/STU		(3)		(2)	(2)	Зона 2/22 (2)	
Modicon M340					CSA (8)	Зона 2/22 (2)	
Modicon M580					CSA (8)	Зона 2/22 (2)	
Modicon M580 Safety					CSA (8)	Зона 2/22 (2)	SIL 3, Cat.4, PL _e
Модуль ввода/вывода Modicon X80					CSA (8)	Зона 2/22 (2)	
Modicon Momentum					CSA (8)		
Modicon Premium				(2)	CSA		
Modicon Quantum				(2)	CSA (8)	Зона 2/22 (2)	
Modicon Quantum Safety				(2)	CSA	Зона 2/22 (2)	SIL 2, SIL 3 (7)
Preventa XPSMF							SIL 3 (7)
Modicon TSX Micro					CSA		
Phaseo	(3)						
Twido	(4)	(4)			CSA/UL (4)		

(1) Опасные зоны: согласно ANSI/ISA 12.12.01 и (или) CSA 22.2 № 213 и (или) FM 3611 сертифицированные изделия допускаются к эксплуатации только в опасных зонах, относящихся к классу I, раздел 2, группы A, B, C и D, или в неклассифицированных зонах.

(2) В зависимости от изделия; см. наш веб-сайт: www.schneider-electric.com.

(3) Североамериканский сертификат cULus (Канада и США).

(4) Кроме модуля AS-Interface TWD NOI 10M3, только CE.

(5) Для зон, не охватываемых данной спецификацией, компания Schneider Electric предлагает решение в рамках партнерской программы сотрудничества в области автоматизации (CAPP: Collaborative Automation Partner Program). Обращайтесь в наш Центр обслуживания клиентов.

(6) Сертифицировано INERIS. См. инструкции, прилагаемые к каждому изделию, сертифицированному ATEX и (или) IECEx.

(7) В соответствии с IEC 61508. Сертифицировано организацией TÜV Rheinland для интеграции с функцией безопасности уровня не выше SIL 2 или SIL 3.











(8) Опасная зона CSA в соответствии с ANSI/ISA 12.12.01, CSA 22.2 № 213 и FM 3611.

Технические приложения

Сертификация средств автоматизации

Нормативные акты ЕС

Сертификаты для морского торгового флота

Сертифицировано Сертификация ожидается	Морские классификационные общества										
											
	ABS	BV	DNVGL		KRS	LR	RINA	RMRS	RRR	CCS	Class NK
	США	Франция	Норвегия	Германия	Корея	Велико-британия	Италия	Россия	Россия	Китай	Япония
Modicon OTB											
Modicon STB											
Modicon Telefast ABE 7											
ConneXium											
Magelis iPC/GTW											
Magelis XBT GT											
Magelis XBT GK											
Magelis XBT N/R											
Magelis XBT RT											
Magelis HMI GTO											
Magelis HMI STO/STU											
Modicon M340											
Modicon M580											
Modicon M580 Safety											
Модуль ввода/вывода Modicon X80											
Modicon Momentum											
Modicon Premium											
Modicon Quantum											
Modicon TSX Micro											
Phaseo											
Twido											

Нормативные акты ЕС

Директивы ЕС

Открытость европейских рынков предполагает гармонизацию нормативных актов стран — членов ЕС. Директивы ЕС представляют собой текстовые документы, предназначенные для снятия ограничений на свободное перемещение товаров, и должны применяться во всех странах Европейского союза. Страны-члены обязаны включать каждую Директиву в свое национальное законодательство, одновременно с этим отменяя все противоречащие ей нормы. Директивы, особенно относящиеся к технике, то есть к сфере наших интересов, определяют лишь целевые требования (называемые «обязательными требованиями»), соответствие которым должно быть обеспечено производителями. На производителей возлагается ответственность за принятие необходимых мер по обеспечению соответствия выпускаемой ими продукции требованиям всех Директив, применимых к их оборудованию. Как правило, производители удостоверяют соответствие основным требованиям Директив, применимых к их продукции, нанося на нее маркировку СЕ (знак соответствия европейским стандартам). Маркировка СЕ наносится на нашу продукцию в предусмотренных случаях.

Значение маркировки СЕ

Знак СЕ на продукции указывает, что производитель подтверждает соответствие этой продукции требованиям Директив ЕС; это является необходимым предварительным условием выпуска продукции, подпадающей под требования одной или нескольких Директив, на рынок и обеспечения ее свободного перемещения в странах ЕС. Знак СЕ предназначен для использования организациями, отвечающими за регулирование национальных рынков. В случае электрооборудования соответствие стандартам указывает на то, что изделие пригодно к использованию. Подтверждением высокого качества продукции может служить только гарантия известного производителя.

Что касается нашей продукции, то к ней в каждом случае может применяться одна или несколько Директив, в частности:

- Директива по низковольтному оборудованию и системам (2014/35/EU);
- Директива по электромагнитной совместимости (2014/30/EU);
- Директива ATEX СЕ (2014/34/EU);
- Директива по безопасности машин и оборудования (2006/42/EU).

Опасные вещества

Такая продукция соответствует следующим Директивам:

- Директиве по утилизации отходов электрического и электронного оборудования (WEEE) (2012/19/EU);
- Директиве по ограничению использования опасных веществ при производстве электрического и электронного оборудования (RoHS) (2011/65/EU);
- Директиве по ограничению использования опасных веществ при производстве электрического и электронного оборудования, китайская версия RoHS (стандарт GB/T 26572-2011);
- Регламенту ЕС, касающемуся правил регистрации, оценки, санкционирования и ограничения использования химических веществ (REACH) (ЕС 1907/2006).

Примечание. Документация по экологически рациональному развитию (экологические свойства продукции и инструкции по использованию, Директивы ROHS и REACH) представлена на нашем веб-сайте www.schneider-electric.com.

Окончание срока службы (WEEE)

Изделия, содержащие электронные платы, должны утилизироваться с использованием специальных процессов обработки.

Изделия, не пригодные к использованию или с истекшим сроком службы, в которых содержатся батареи резервного питания, должны утилизироваться отдельно. Процентное содержание (по весу) тяжелых металлов в батареях не превышает пределы, определенные Директивой 2013/56/EU.

Специализированные услуги для базы установленного оборудования

- Услуги по техническому обслуживанию и поддержке.....[стр. 6/2](#)
- Консультационные услуги[стр. 6/3](#)
- Решения по модернизации.....[стр. 6/3](#)
- Услуги по адаптации систем к требованиям заказчика.....[стр. 6/3](#)

Специализированные услуги для базы установленного оборудования



Компания Schneider Electric, располагающая штатом квалифицированных специалистов, широким ассортиментом продукции и специализированными инструментами, предлагает такие услуги, как проектирование систем, консультации, контракты на техническое обслуживание, модернизация технических средств и разработка проектов.

Услуги, предлагаемые компанией Schneider Electric, охватывают несколько ключевых областей:

- Услуги по техническому обслуживанию и поддержке:
 - набор услуг, обеспечивающих поддержание надежности и готовности автоматизированных систем управления. Эти услуги могут предоставляться по индивидуальному контракту на техническое обслуживание, обеспечивающему максимальное соответствие требованиям заказчика.
- Консультационные услуги:
 - диагностика базы установленного оборудования.
- Решения по модернизации:
 - решения по миграции на новые версии аппаратных и программных средств, включающие в себя консультации, экспертную оценку, инструментальные средства и техническую поддержку, позволяющие осуществить плавный переход на новые технологии, сохраняя при этом (в большинстве случаев) структуру электрических соединений и кодирования.

Предоставляются также услуги по адаптации и настройке системы с учетом конкретных требований заказчика.

Дополнительную информацию см. на соответствующих страницах нашего веб-сайта www.schneider-electric.com/automationservices

Услуги по техническому обслуживанию и поддержке

Запасные части, замена и ремонт

Все, что нужно для скорейшего восстановления работоспособности оборудования

Решения по оперативному реагированию на запросы о предоставлении запасных частей, замене и ремонте установленного оборудования автоматизации (платформы автоматизации, человеко-машинные интерфейсы, преобразователи частоты, устройства распределенного ввода/вывода):

- Управление запасными частями:
 - выявление критических компонентов;
 - наличие запасных частей: собственный склад запасных частей Schneider Electric — на объекте заказчика или на одном из наших складов — с возможностью немедленной доставки на объект или в течение согласованного в договоре времени доставки при хранении запчастей за пределами объекта;
 - проверка запасных частей, хранящихся на объекте;
 - автоматическое пополнение складских запасов.
- Ремонт:
 - неисправные изделия ремонтируются в одном из центров ремонта глобальной ремонтной сети. По каждому отремонтированному изделию наши эксперты предоставляют подробный отчет.
 - Ремонт на месте эксплуатации:
 - квалифицированный анализ и экспертная оценка нашими специалистами;
 - текущий контроль конкретных ремонтных процедур;
 - готовность наших специалистов: круглосуточно семь дней в неделю.
 - Замена изделий:
 - в рамках стандартной процедуры замены заказчику предоставляется новое или восстановленное изделие еще до отправки им неисправного изделия в ремонтную мастерскую;
 - услуга быстрой замены обеспечивает возможность получения запасного изделия в течение 24 часов (в Европе).

Профилактическое техническое обслуживание

Гарантированное повышение долгосрочной надежности и производительности вашего оборудования

Специалист по профилактическому техническому обслуживанию Schneider Electric производит экспертную оценку объекта заказчика и обслуживаемого оборудования и составляет программу технического обслуживания в соответствии с фактическими требованиями. Затем определяется перечень и периодичность выполняемых работ, включая работы, обусловленные спецификой объекта, и описывается порядок проведения профилактического технического обслуживания.

Расширенная гарантия

Дополнительная гарантия производителя, распространяющаяся на замену или ремонт оборудования.

Расширенная гарантия предусматривает увеличение гарантийного периода до 3 лет. Срок действия гарантии может меняться в зависимости от географического местоположения. За более подробной информацией обращайтесь в местный Центр обслуживания клиентов.

Поддержка в режиме онлайн

Обращение к профильным специалистам

Возможность приоритетного обращения к специалистам, способным ответить на вопросы по оборудованию и программному обеспечению, которые имеются в продаже или уже сняты с производства.

Подписка на обновления программного обеспечения

Доступ к обновлениям и новым функциям программного обеспечения

Подписка на обновления программного обеспечения предоставляет пользователям следующие возможности:

- приобретение лицензии;
- получение обновлений и изменений, миграция и переход на новые версии программного обеспечения;
- загрузка программных продуктов из библиотеки ПО Schneider Electric.

Консультационные услуги

M2C (предоставление консультаций по техническому обслуживанию и модернизации)

Профессиональные инструментальные средства и методы, подтвержденные опытом управления устареванием оборудования и обновления парка установленного оборудования для сокращения времени простоев и повышения производительности

В рамках предлагаемых консультационных услуг по техническому обслуживанию и модернизации компания Schneider Electric помогает своим клиентам контролировать состояние базы установленного оборудования, используя следующие методы:

- определение предмета и глубины анализа совместно с заказчиком;
- сбор технических данных без прерывания производственного процесса;
- анализ и определение путей развития;
- составление перечня рекомендаций.

Преимущества для клиента:

- получение сведений о компонентах, входящих в состав установленного оборудования, и степени их актуальности;
- повышение точности прогнозирования времени простоя;
- получение экспертных рекомендаций по повышению производительности.

Решения по модернизации

Переход на EcoStruxure

Подтвержденная профессиональная компетенция, используемые инструментальные средства и методы компании позволяют клиентам четко понимать существующие возможности для улучшения и обеспечивают успешное внедрение проектов модернизации



Дополнительную информацию о вариантах архитектуры EcoStruxure см. на нашем веб-сайте www.schneider-electric.com/EcoStruxure

Компания Schneider Electric предлагает решения по постепенной модернизации, реализуемые посредством набора изделий, инструментальных средств и услуг, позволяющих осуществить перевод оборудования на новейшие технологии. Эти решения предусматривают несколько вариантов планирования такой модернизации:

- частичная модернизация: замена определенного набора старых компонентов на новые;
- поэтапная модернизация: постепенное внедрение в систему новых решений или предложений;
- полная модернизация: полное обновление системы.

В таблице представлены различные предложения по миграции:

Широкий спектр предложений по миграции Переход на платформу M580/M340/X80

Решение	Тип решения	Инструментальные средства			Услуги по реализации решений		
		Замена процессора с сохранением шасси ввода/вывода и проводных соединений	Замена процессора и шасси ввода/вывода с сохранением внешних проводных соединений ввода/вывода с системой (внутренних) соединений	Замена процессора, шасси ввода/вывода и проводных соединений ввода/вывода	Инструмент преобразования программных приложений	Услуга модернизации/миграции	Управление проектом заказчика
Платформа Premium	✓	✓	✓	✓	✓	✓	✓
От TSX47 к TSX107			✓	✓	✓	✓	✓
Quantum	✓		✓	✓	✓	✓	✓
Устройства ввода/вывода Modicon серии 984 и 800	✓		✓	✓	✓	✓	✓
Modicon Compact			✓	✓	✓	✓	✓
Symax	✓	(1)	✓	✓	✓	✓	✓
April, серия 1000		(2)	✓	✓	✓	✓	✓
April SMC			✓	✓	✓	✓	✓
Merlin Gerin PB			✓	✓	✓	✓	✓
AEG		(1)	✓	✓	✓	✓	✓
Rockwell SLC500			✓	✓	✓	✓	✓
Rockwell PLC 5	✓		✓	✓	✓	✓	✓

✓ Услуга доступна

(1) За консультацией обращайтесь в соответствующие службы компании Schneider Electric; возможно индивидуальное решение с учетом специфики проекта.

(2) За консультацией по April серии 1000 (April 5000–7000, а также April 2000–3000) обращайтесь в соответствующие службы Schneider; возможно индивидуальное решение с учетом специфики проекта.

Услуги по адаптации системы к требованиям заказчика

Компания Schneider Electric может поставлять изделия, адаптированные с учетом специфических требований заказчиков:

- терминалы ЧМИ, платформы автоматизации и модули распределенного ввода/вывода с защитным покрытием для применения в неблагоприятных условиях окружающей среды;
- кабели специальной длины в соответствии с требованиями заказчика;
- заказные передние панели для терминалов ЧМИ.
- Подготовка к использованию многофункционального адаптера ввода/вывода со свободными проводниками может быть выполнена на заводе-изготовителе по запросу.

Примечание. За информацией о доступности требуемых услуг обращайтесь в наш Центр обслуживания клиентов.

7. Техническая информация, указатель каталожных номеров

Технические приложения

- Инфраструктура сети Ethernet *стр. 7/2*

Указатель

- Указатель каталожных номеров..... *стр. 7/8*

Обзор

Предложение ConneXium на базе технологии Industrial Ethernet (промышленная сеть Ethernet) охватывает все семейство продукции и инструментальных средств (включая программный инструмент администрирования сети ConneXium (ConneXium Network Manager — CNM)), необходимых для создания инфраструктуры сети Industrial Ethernet. В следующих разделах представлена информация по проектированию сети и выбору компонентов.

Сравнение технологий Office Ethernet и Industrial Ethernet

Существует три основных области отличий при применении технологии Ethernet в офисных и промышленных условиях:

- Рабочая среда
- Размещение оборудования (не спецификация физического уровня)
- Рабочие характеристики

В отличие от офисной среды, даже несмотря на то что организации ISO/IEC продолжают работать над этими вопросами, в настоящее время отсутствуют четко определенные спецификации для устройств Ethernet, предназначенных для промышленного применения. Спецификации технологии Industrial Ethernet определены различными агентствами или организациями в соответствии с ее сущностью и тем, что традиционно использовалось на рынке систем автоматизации.

Спецификации условий окружающей среды для устройств с поддержкой технологии Industrial Ethernet определяются традиционными агентствами, которые разрабатывают такие спецификации для стандартных промышленных устройств (UL, CSA, CE и т. д.).

В IEEE 802.3 определены спецификации физического уровня сети Ethernet (типы соединителей, расстояние между устройствами, количество устройств и т. д.), а в стандарте 11801 (аналогичном стандартам TIA/EIA 568B и CENELEC EN 50173) содержатся инструкции по размещению оборудования для специалистов по монтажу.

Спецификации рабочих характеристик в настоящее время разрабатываются организациями ISO/IEC.

Принципы технологии Ethernet 802.3

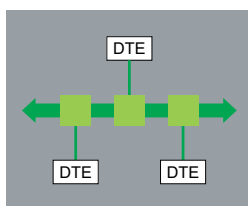
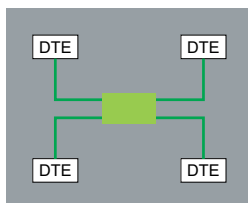
В основе канального уровня Ethernet 802.3 лежит механизм обнаружения конфликтов (CSMA CD), позволяющий каждому узлу обнаруживать конфликты, возникающие при передаче им информации в сети, и производить повторную передачу.

Процесс повторной передачи информации приводит к возникновению задержек при ее распространении и может повлиять на работу системы.

Область коллизий (конфликтов) представляет собой группу оконечных устройств Ethernet, связанных между собой посредством концентраторов или повторителей (устройств, принимающих информацию и передающих ее во все другие порты независимо от места подключения устройства назначения). Это означает, что конфликты оказывают влияние на все устройства.

При использовании полнодуплексных коммутаторов (устройств, принимающих информацию и передающих ее только через тот порт, к которому подключено устройство назначения) области коллизий отсутствуют.

Поэтому для соединения устройств в системах промышленной автоматизации настоятельно рекомендуется использовать полнодуплексные коммутаторы. Это помогает исключить возникновение областей коллизий.



Различные виды топологии сети

Звездообразная топология

В звездообразной топологии все устройства и оконечное оборудование обработки данных (DTE; Data Terminal Equipment) подключаются через промежуточное устройство.

Звездообразная топология Ethernet

В звездообразной топологии на базе Ethernet в качестве промежуточного устройства может использоваться **коммутатор**. Звездообразная топология является наиболее распространенной топологией в корпоративных сетях и в настоящее время используется практически в каждой системе автоматизации. Как указывалось выше, для промышленных систем на базе Ethernet в качестве центрального устройства настоятельно рекомендуется использовать не концентраторы, а полнодуплексные коммутаторы.

Развертывание звездообразной топологии с использованием платформы ConneXium
Звездообразная топология может быть реализована с использованием любого коммутатора платформы ConneXium.

Шинная топология

Шинная топология является одной из наиболее распространенных топологий в традиционных сетях промышленной автоматизации. Как правило, все устройства в сети соединены друг с другом посредством одного магистрального кабеля через пассивные или активные T-образные соединители или напрямую с помощью шлейфового соединения. Обычно устройства могут устанавливаться в любой точке шины.

Шина Ethernet

Развертывание шины Ethernet реализуется путем подключения **коммутаторов** в линию, при этом каждый из них рассматривается как точка подключения устройства ввода-вывода. Для этого может использоваться неограниченное количество коммутаторов.

Развертывание шинной топологии с использованием ConneXium

Шинная топология может быть реализована с использованием любого коммутатора платформы ConneXium.

Для этого лучше всего подходят коммутаторы с 1 или 2 волоконно-оптическими портами:

- коммутаторы с 2 волоконно-оптическими портами можно использовать для подключения устройств, встроенных в технологическую линию;
- коммутаторы с 1 волоконно-оптическим портом можно использовать для подключения устройств, расположенных на концах линии.

Шлейфовая топология

Шлейфовое подключение вдоль шины — это еще одна распространенная топология в традиционных сетях промышленной автоматизации. Кабельные сегменты обеспечивают соединение между большим количеством устройств, являющихся «неотъемлемой частью» сетевого кабеля.

Шлейфовая топология на базе Ethernet

В настоящее время шлейфовая топология сети Ethernet распространена не слишком широко, однако по мере появления большего количества устройств ее популярность, вероятно, будет возрастать.

Устройства, подключаемые посредством шлейфового соединения Ethernet, оснащены:

- **2 портами Ethernet** и
- **1 встроенным коммутатором.**

Компания Schneider Electric выпустила на рынок промышленного оборудования устройства с поддержкой технологии Industrial Ethernet, которые можно использовать в архитектурах со шлейфовым подключением устройств.

Развертывание шлейфовых топологий

В шлейфовых топологиях использование коммутаторов не требуется. Все устройства оснащаются встроенными коммутаторами.

Обязательным условием для шлейфовых топологий является наличие двоярных Ethernet-портов на уровне устройств.

Каждый из двух портов устройства подключается к одному из портов на каждом из двух соседних устройств. При таком подключении соседних устройств формируется шлейфовое соединение.

Развертывание коммутаторов Ethernet в шлейфовой топологии возможно в том случае, когда устройство управления использует несколько трактов сканирования. Предполагается, что коммутатор Ethernet с несколькими исходящими трактами сканирования будет расположен рядом с управляющим устройством.

Различные виды топологии сети (продолжение)

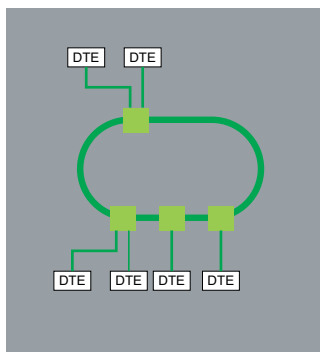
Шлейфовая топология (продолжение)

Ограничения шлейфовой топологии

На шлейфовую топологию накладываются следующие ограничения, связанные с эксплуатационной надежностью сети и метриками производительности:

- устройства со сдвоенными портами Ethernet поддерживают скорость передачи только 10 и (или) 100 Мбит/с и должны использовать либо одну, либо другую;
- быстродействие сети определяется быстродействием самого низкоскоростного устройства, подключенного к этой сети;
- для сокращения задержки трафика данных в сети количество устройств на отдельном тракте сканирования ограничивается 32 устройствами. Это означает, что время прохождения пакета по шлейфу в прямом и обратном направлении должно составить, по всей вероятности, не более 5 мс.

Максимальная задержка прохождения пакета через любое устройство на тракте сканирования не превышает 10 мкс.



Кольцевая топология

В кольцевой топологии все устройства или компоненты сетевой инфраструктуры соединены между собой по кольцевой схеме (по кругу). Посредством этой топологии обеспечивается один из видов резервирования в сети.

Кольцевые топологии позволяют также повысить коэффициент готовности сети и улучшить характеристики связи между устройствами.

Кольцо Ethernet

Кольцевые сети Ethernet обычно представляют собой магистральные сети систем, в которых требуется обеспечить высокую степень готовности. При необходимости развертывания кольцевой топологии следует заказывать коммутаторы, поддерживающие эту функцию.

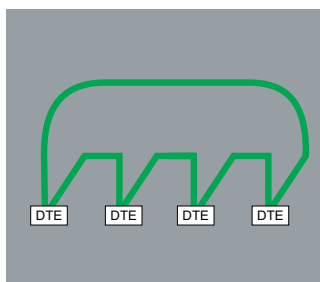
Развертывание кольцевых топологий с использованием CoppeXium

Коммутаторы CoppeXium позволяют развертывать одиночные и сдвоенные кольцевые сети с функцией самовосстановления (дополнительную информацию см. на [стр. 2/13](#)).

Гирляндная цепь

Гирляндная цепь состоит из нескольких подключенных по шлейфовому соединению устройств, расположенных в кольцевой топологии.

В случае образования петли (loop) в сети Ethernet для всех устройств в этой петле должен использоваться одинаковый протокол (RSTP, MRP или HIPER-Ring).



Ограничения по расстоянию и количеству устройств на один сегмент

В соответствии со стандартом 802.3 на расстояние и количество устройств в каскадной схеме распространяются следующие ограничения:

Тип	Максимальная длина сегмента (1)	Максимальная длина сегмента (поддерживаемая устройствами ConneXium)	Максимальное количество концентраторов в каскаде	Максимальное количество коммутаторов в каскаде
10BASE-T	100 м/328,08 фута	100 м/328,08 фута	4	Без ограничений
100BASE-TX	100 м/328,08 фута	100 м/328,08 фута	2	Без ограничений
1000BASE-T	100 м/328,08 фута	100 м/328,08 фута	-	Без ограничений
10BASE-FL	2000 м/6561,66 фута	3100 м/10 170,57 фута (2)	11 (волоконно-оптическое кольцо)	-
100BASE-FX	412 м/1351,70 фута 2000 м/6561,66 фута	4000 м/13 123,32 фута для многомодового оптоволокна, 32 500 м/106 627 футов для одномодового оптоволокна (3)	-	Без ограничений
1000BASE-SX	275 м/902,23 фута	-	-	Без ограничений

(1) В соответствии со стандартом 802.3, полнодуплексный/полудуплексный режим.

(2) В зависимости от энергетического потенциала и затухания в оптоволоконной линии.

(3) В зависимости от энергетического потенциала и затухания в оптоволоконной линии; типовые требования: 2000 м/6561,66 фута для многомодового оптоволокна и 15 000 м/49 212,45 фута для одномодового оптоволокна.

Физическая среда

Физический уровень определен в стандарте Ethernet 802.3. Ниже приведена сводная информация о наиболее распространенных типах физической среды:

Тип	Скорость передачи данных	Тип кабеля		Тип соединителя	
		Определяемый стандартом 802.3	Рекомендуемый компанией Schneider Electric	Определяемый стандартом 802.3	Рекомендуемый компанией Schneider Electric
10BASE-T	10 Мбит/с	CAT 3 – UTP	CAT 5E – STP	RJ45	RJ45
100BASE-TX	100 Мбит/с	CAT 5 – UTP	CAT 5E – STP	RJ45	RJ45
1000BASE-T	1 Гбит/с	CAT 5 – UTP	CAT 5E – STP	RJ45	RJ45
10BASE-FL	10 Мбит/с	Два многомодовых волоконно-оптических кабеля, обычно оптоволокно 62,5/125 мкм с длиной волны 850 нм	Два многомодовых волоконно-оптических кабеля, обычно оптоволокно 62,5/125 мкм с длиной волны 850 нм	ST	ST
100BASE-FX	100 Мбит/с	Два многомодовых волоконно-оптических кабеля, обычно многомодовое оптоволокно 62,5/125 мкм с длиной волны 1300 нм	Два многомодовых волоконно-оптических кабеля, обычно многомодовое оптоволокно 62,5/125 мкм с длиной волны 1300 нм	ST	SC
		-	Два одномодовых волоконно-оптических кабеля, обычно многомодовое оптоволокно 9/125 мкм с длиной волны 1300 нм	-	SC
1000BASE-SX	1 Гбит/с	Два многомодовых волоконно-оптических кабеля 62,5/125 мкм или 50/125 мкм с длиной волны 770–860 нм	Два многомодовых волоконно-оптических кабеля 62,5/125 мкм или 50/125 мкм с длиной волны 1300 нм	SC	LC
1000BASE-LX	1 Гбит/с	-	Два одномодовых волоконно-оптических кабеля 9/125 мкм с длиной волны 1300 нм	-	LC

Примечание. Эти спецификации определены в стандарте IEEE 802.3. Однако некоторые из указанных кабелей сняты с производства. Например, для 10BASE-T и 100BASE-TX используется кабель CAT-5E.



Управление

В общем случае устройства Ethernet (оконечные устройства и кабельные устройства) можно разделить на две категории: неуправляемые и управляемые устройства.

- **Неуправляемыми** являются устройства, для которых не предусмотрена возможность конфигурирования или контроля каких-либо параметров.
- **Управляемые** устройства — это устройства, параметры которых можно конфигурировать или контролировать (управлять ими), а также осуществлять доступ к их внутренним данным.

В линейке продуктов CompeXium предлагаются оба типа устройств.

Существует еще и третья, неопределенная категория устройств, которую обычно относят к классу управляемых устройств. Однако существует одно серьезное отличие: хотя такое устройство позволяет осуществлять доступ к своим внутренним данным, управление им (или) его конфигурирование невозможно.

Управляемые устройства

Управляемые устройства обеспечивают реализацию следующих функций:

- **Оптимизация и фильтрация трафика** — эта функция предназначена для повышения пропускной способности в сети (некоторыми функциями в этой области являются управление приоритетом сообщений и портов, управление потоком данных, фильтрация многоадресной передачи, ограничение широковещательной передачи, отслеживание сетевого трафика IGMP (IGMP snooping), VLAN и т. д.).
- **VLAN** — виртуальная локальная сеть (VLAN; Virtual LAN) состоит из группы участников сетевого обмена в одном или нескольких сегментах сети, которые могут взаимодействовать друг с другом, если они относятся к одной локальной сети. Сети VLAN построены на базе логических (а не физических) каналов. Основное преимущество сетей VLAN заключается в возможности формирования групп пользователей на основе функции участника без учета их физического местоположения или среды передачи. Поскольку в сети VLAN осуществляется эксклюзивная передача широковещательных/многоадресных пакетов данных, она не оказывает влияния на остальную часть сети передачи данных. Сеть VLAN может также использоваться в качестве механизма защиты для блокирования нежелательных сообщений индивидуальной (одноадресной) рассылки.
- **Обеспечение безопасности** — эта функция помогает пользователю защитить коммутатор от несанкционированного доступа, который может привести к изменению его конфигурации и оказывать влияние на передаваемый через него трафик (некоторыми функциями в этой области являются защита портов, чтение/запись группового имени и т. д.). Пользователи могут также настроить в коммутаторе функцию блокировки сообщений, поступающих с неразрешенных исходных адресов подключенных к нему «устройств».
- **Синхронизация времени** — эта функция обеспечивает возможность синхронизации времени всех устройств в сети.
- **Резервирование сети** — эта функция помогает создавать системы с высоким коэффициентом готовности.
- **Управляемый коммутатор с поддержкой топологии двойного кольца (DRS; Dual Ring Switch)** — эти коммутаторы поставляются с предварительно определенными параметрами, обеспечивающими оптимизацию рабочих характеристик связи и экономию времени в архитектуре Ethernet RIO на базе платформ автоматизации Modicon Quantum и Modicon M580. Использование коммутаторов DRS является обязательным условием для построения архитектуры Ethernet RIO, в которой вторичные кольца должны быть подключены к основному кольцу Ethernet.

Резервирование

«Резервирование за счет избыточности» сетевой инфраструктуры является основой для построения систем с высокой степенью готовности. Использование архитектуры, реализованной на базе одиночных или двойных колец, позволяет разработчикам избежать потери сегментов сети.

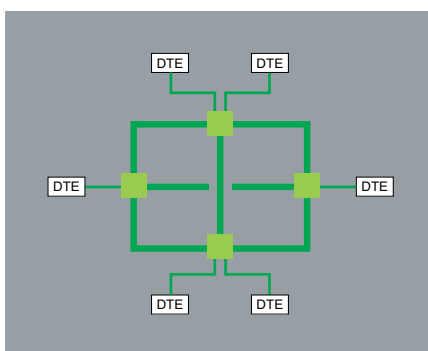
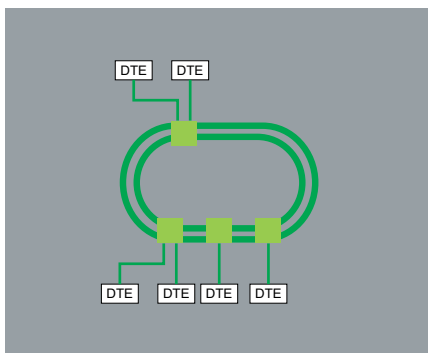
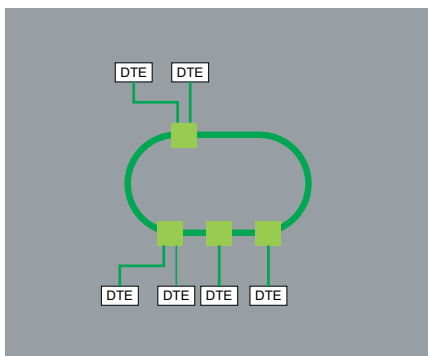
Одиночное кольцо

Первый уровень резервирования обеспечивается за счет реализации одиночного кольца. Коммутаторы ConneXium позволяют настраивать конфигурации магистральных кольцевых сетей.

Коммутаторы ConneXium поддерживают три протокола избыточности: HIPER-Ring, MRP и RSTP.

Для построения кольцевой сети используются порты HIPER-Ring. При обнаружении ошибки на одном из участков линии происходит обратная трансформация кольцевой структуры, содержащей до 50 коммутаторов, в конфигурацию линейного типа (это занимает не более 0,5 секунды).

В архитектуре Ethernet RIO на базе платформы Modicon Quantum или Modicon M580 можно за счет реализации протокола RSTP в различных устройствах установить оптимальное время цикла восстановления, составляющее не более 50 мс.

**Двойное кольцо**

Второй уровень резервирования обеспечивается за счет развертывания двойного кольца. Встроенные интеллектуальные функции управления коммутаторов ConneXium позволяют связывать кольца HIPER-Ring и сегменты сети в режиме резервирования.

Как и в случае одиночного кольца, благодаря протоколу RSTP можно добиться оптимального времени восстановления (не более 50 мс) для 16 коммутаторов или 32 адаптеров станций RIO.

Ячеистая топология на базе протокола быстрого «связующего дерева»

Третий уровень резервирования может быть обеспечен за счет реализации ячеистой топологии.

Простыми словами, протокол быстрого «связующего дерева» обеспечивает одиночный тракт передачи сигнала при наличии нескольких трактов. В случае отказа активного тракта этот протокол активизирует один из альтернативных трактов.

Такая возможность поддерживается коммутаторами ConneXium

Безопасность

Брандмауэры ConneXium помогают повысить уровень безопасности промышленных сетей, обеспечивая при этом требования по кибербезопасности.

Для брандмауэров можно определить правила, позволяющие управлять доступом на уровне хоста, протокола и портов.

Можно также определить дополнительные правила для реализации других задач, таких как защита доступа к уровням кодов функций и регистров Modbus/TCP или к служебным кодам и объектам CIP EtherNet/IP.

Брандмауэры ConneXium обеспечивают также маршрутизацию уровня 3, трансляцию сетевых адресов (NAT; Network Address Translation) и поддержку виртуальных частных сетей (VPN; Virtual Private Networks) для расширенного зонирования защиты в критически важных промышленных сетях.

#	
170DNT11000	3/33
490NAC0100	1/31 2/22
490NAC0201	1/31 2/22
490NAD91103	3/33
490NAD91104	3/33
490NAD91105	3/33
490NOR00003	2/17
490NOR00005	2/17
B	
BMECRA31210	2/11 2/16
BMECRA31210C	4/5
BMEH582040	1/31 2/22
BMEH582040C	4/3
BMEH582040K	1/31 2/23
BMEH582040S	1/47
BMEH584040	1/31 2/22
BMEH584040C	4/3
BMEH584040K	1/31 2/23
BMEH584040S	1/47
BMEH586040	1/31 2/22
BMEH586040C	4/3
BMEH586040S	1/47
BMENOC0301	2/16 3/25
BMENOC0311	2/16 3/25
BMENOC0321	2/16 3/25
BMENOP0300	2/29
BMENOS0300	2/16 2/22
BMEP58CPROS3	1/44
BMEP581020	1/30 2/17 2/19
BMEP581020H	4/3
BMEP582020	1/30 2/17 2/19
BMEP582020H	4/3
BMEP582040	1/30 2/17 2/19
BMEP582040H	4/3
BMEP582040S	1/44
BMEP583020	1/30 2/17 2/19
BMEP583040	1/30 2/17 2/19
BMEP584020	1/30 2/17 2/19
BMEP584040	1/30 2/17 2/19
BMEP584040S	1/44

BMEP585040	1/30 2/19
BMEP585040C	4/3
BMEP586040	1/30 2/19
BMEP586040C	4/3
BMEXP0400	1/34 1/38
BMEXP0400H	4/4
BMEXP0602	1/38 1/34 2/22
BMEXP0602H	4/4
BMEXP0800	1/34 1/38
BMEXP0800H	4/4
BMEXP1002	1/38 1/34 2/22
BMEXP1002H	4/4
BMEXP1200	1/34 1/38
BMEXP1200H	4/4
BMXCPS4002	2/22
BMXCPS4002H	2/22
BMXCRA31200RU	2/16
BMXCRA31210RU	2/16
BMXGEL0025	4/4
BMXNRP0200RU	2/16
BMXNRP0201RU	2/16
BMXRMS004GPF	1/30 4/3
BMXXBC008K	1/39 2/18 4/5
BMXXBC015K	1/39 2/18 4/5
BMXXBC030K	1/39 2/18 4/5
BMXXBC050K	1/39 2/18 4/5
BMXXBC120K	1/39 2/18 4/5
BMXXBE1000RU	1/38 2/17
BMXXBE1000HRU	4/4
BMXXBE2005RU	1/38 2/17
BMXXBP0400RU	1/38
BMXXBP0400HRU	4/4
BMXXBP0600RU	1/38
BMXXBP0600HRU	4/4
BMXXBP0800RU	1/38
BMXXBP0800HRU	4/4
BMXXBP1200RU	1/38
BMXXBP1200HRU	4/4
BMXXCAUSBH018	1/30 4/3
BMXXCAUSBH045	1/30 4/3
BMXXEM010	1/34 4/4
BMXXSP0400	1/34 4/4

BMXXSP0600	1/34 4/4
BMXXSP0800	1/34 4/4
BMXXSP1200	1/34 4/4
S	
STBACI0320K	2/33
STBACI1225K	2/33
STBACI1230K	2/33
STBACI1400K	2/33
STBACI8320K	2/33
STBACO0120	2/33
STBACO0220K	2/33
STBACO1210K	2/33
STBACO1225K	2/33
STBACO8220K	2/33
STBART0200K	2/33
STBAVI0300K	2/33
STBAVI1255K	2/33
STBAVI1270K	2/33
STBAVI1275K	2/33
STBAVI1400K	2/33
STBAVO0200K	2/33
STBAVO1250K	2/33
STBAVO1255K	2/33
STBAVO1265K	2/33
STBCPS2111K	2/33
STBDAI5230K	2/33
STBDAI5260K	2/33
STBDAI7220K	2/33
STBDAO5260K	2/33
STBDAO8210K	2/33
STBDDI3230K	2/33
STBDDI3420K	2/33
STBDDI3425K	2/33
STBDDI3610K	2/33
STBDDI3615K	2/33
STBDDI3725	2/33
STBDDI3725KC	2/33
STBDDI3725KS	2/33
STBDDO3200K	2/33
STBDDO3230K	2/33
STBDDO3410K	2/33
STBDDO3415K	2/33
STBDDO3600K	2/33
STBDDO3605K	2/33
STBDDO3705	2/33
STBDDO3705KC	2/33
STBDDO3705KS	2/33
STBDRA3290K	2/33
STBDRC3210K	2/33
STBEHC3020KC	2/33
STBEPI2145K	2/33
STBNCO2212	2/33
STBNND2212	2/33
STBNDF2212	2/33
STBNFP2212	2/33
STBNIB2212	2/33
STBNIC2212	2/33
STBNIP2212	2/33

STBNIP2311	2/33
STBNMP2212	2/33
STBPDT2100K	2/33
STBPDT2105K	2/33
STBPDT3100K	2/33
STBPDT3105K	2/33
STBXBE1100K	2/33
STBXBE1300K	2/33
STBXBE2100K	2/33
STBXSP3010	1/34 4/4
STBXSP3020	1/34 4/4
T	
TCSECN3M3M1S4	2/16
TCSECN3M3M1S4U	2/16
TCSEGDB23F24FA	3/31
TCSEGDB23F24FK	3/31
TCSEGA23F14F	3/33
TCSEGA23F14FK	3/33 4/5
TCSESM063F2CS1	2/16
TCSESM063F2CU1	2/16
TCSESM083F23F1	2/16
TCSMCN3M4M3S2	4/5
TCSXCN3M4F3S4	4/5
TSXCBY010K	1/39 2/18 4/5
TSXCBY030K	1/39 2/48 4/5
TSXCBY050K	1/39 2/18 4/5
TSXCBY120K	1/39 2/18 4/5
TSXCBY180K	1/39 2/18 4/5
TSXCBY280KT	1/39 2/18 4/5
TSXCBY1000	1/39 2/18 4/5
TSXCBYACC10	1/39 2/18 4/5
TSXCBYK9	1/39 2/18 4/5
TSXPBSCA100	3/33
TSXPBSCA400	3/33
TSXTLYEX	1/39 2/18 4/5

7



www.schneider-electric.com

Schneider Electric Industries SAS

Штаб-квартира
35, rue Joseph Monier
F-92500 Rueil-Malmaison
Франция

В данном документе приводятся общее описание и (или) технические характеристики функционирования описываемых в нем изделий. Данный документ не заменяет собой прочую техническую документацию и не может использоваться для определения эксплуатационной пригодности или надежности рассматриваемых в нем изделий для конкретных вариантов применения, определяемых пользователем. Анализ и оценка пригодности изделий для конкретного применения и всех рисков, связанных с его применением, а также проведение испытаний являются обязанностью пользователя или системного интегратора. Schneider Electric и ее аффилированные или дочерние компании не несут ответственности за неправильное использование приведенной в этом документе информации.

Дизайн: Schneider Electric
Фотографии: Schneider Electric