

Vigilohm

Каталог 2019

Системы контроля сопротивления изоляции
для сетей с изолированной нейтралью





Green Premium™

Экознак, которым отмечаются самые экологичные изделия отрасли



Green Premium™ Product

Green Premium – уникальный экознак, позволяющий вам проводить активную природоохранную политику и при этом сохранять и повышать эффективность вашего бизнеса. Этот экознак гарантирует соответствие требованиям новейших экологических стандартов, а также дает много других преимуществ.

Свыше 75 % продукции компании Schneider Electric отмечено экознаком Green Premium.



Узнайте, что мы называем «зеленым»...

Проверьте свои изделия!

Посредством экологического статуса продукции Green Premium компания Schneider Electric повышает уровень информационной открытости, предоставляя своим клиентам всю необходимую экологическую информацию о своих изделиях.

Директива RoHS

Компания Schneider Electric обязалась применять требования Директивы RoHS ко всей своей продукции по всему миру, хотя действие Директивы не распространяется на значительную часть изделий и оборудования компании. На все изделия, отвечающие критериям этой европейской инициативы, направленной на прекращение использования опасных веществ, имеются сертификаты соответствия.

Регламент REACH

Компания Schneider Electric применяет регламент REACH к своей продукции по всему миру и предоставляет полную информацию о содержании особо опасных веществ (SVHC) в своих изделиях.

PEP: Экологический профиль изделия

В соответствии со стандартом ISO 14025 компания Schneider Electric предоставляет своим клиентам Экологический профиль изделия (PEP) – полный комплект экологической информации, включая данные об «углеродном следе» и энергопотреблении для каждого этапа жизненного цикла изделия. Экологический профиль PEP особенно полезен для контроля и снижения энергопотребления и / или сокращения углеродосодержащих выбросов.

ЕoLI: Инструкции по утилизации

Эти инструкции, которые можно получить одним кликом, содержат следующие данные:

- коэффициенты использования вторичных ресурсов для продукции Schneider Electric;
- указания по снижению рисков для персонала при разборке изделий и перед началом работ по утилизации;
- обозначения деталей для утилизации или выборочной обработки, позволяющие снизить риски для окружающей среды и / или риски из-за несовместимости со стандартным процессом переработки.

Содержание

Обзор

Устройства контроля сопротивления изоляции для сетей с изолированной нейтралью	6
Эффективное решение, адаптированное под ваши потребности.....	7
Коммуникационные решения для повышения уровня технического обслуживания и надежности	10
Применение	
Здравоохранение	12
Промышленность.....	15
Водоподготовка и водоочистка	17
Инфраструктура и транспортировка.....	18
Энергокомпании	19
Фотоэлектрическая промышленность	20
Судовое оборудование.....	22
Контроль сопротивления изоляции обесточенного оборудования	24
Неблагоприятные условия	25
Сети с изолированной нейтралью среднего напряжения	26
Сети постоянного тока	27
Руководство по выбору	28
Обзор серии – промышленные сети	30
Обзор серии – здравоохранение	31

Технические характеристики продуктов

Устройства контроля сопротивления изоляции

Vigilohm IM9-OL.....	34
Vigilohm IM9.....	36
Vigilohm IM10 и IM20.....	38
Vigilohm IM10-H, IM15H, IM20-H.....	42
Vigilohm IM400 / IM400L / IM400C.....	46
Vigilohm IM400THR / IM400LTHR.....	50

Локализаторы повреждения изоляции

Vigilohm IFL12 / IFL12L.....	54
Vigilohm IFL12C.....	58
Vigilohm IFL12MC / LMC / MCT / LMCT.....	62
Vigilohm IFL12H.....	66

Дополнительное оборудование

Vigilohm XGR, XRM и датчики.....	70
Тороидальные трансформаторы тока Vigilohm.....	74
Панель дистанционного управления Vigilohm HRP.....	78
Информационный дисплей для операционной Vigilohm OTD.....	80
Адаптеры для подключения к сети Vigilohm IM20-1700, IM400-1700, IM400-1700C, PHT1000 и IM400VA2.....	82
Блок ограничения сопротивления заземления Vigilohm ZX.....	84
Адаптер заземления Vigilohm P1N.....	85
Ограничители перенапряжений Vigilohm Cardew C.....	86
Трансформаторы Vigilohm.....	88



Обзор [▷](#)

Контроль сопротивления изоляции

Бесперебойное электроснабжение при пробое изоляции

Важнейшее требование для систем распределения электроэнергии – это бесперебойность энергоснабжения. При этом электроустановки должны соответствовать специальным требованиям по защите людей и оборудования.

Эти требования безопасности предусматривают использование защитных устройств, которые срабатывают при риске возникновения неисправности. Последствия срабатывания защиты могут быть значительными:

- Полная или частичная остановка технологического процесса
- Частичная или полная потеря сырья

Система заземления IT (с изолированной нейтралью) позволяет поддерживать непрерывность работы оборудования в случае повреждения изоляции.

Что говорят стандарты?

Система заземления типа IT описана в нескольких стандартах:

- МЭК 60364-4-41

Низковольтные электрические установки. Обеспечение безопасности. Защита от поражения электрическим током.

- МЭК 60364-7-710

Электрические установки зданий. Требования к специальным установкам и особым помещениям. Медицинские помещения.

- МЭК 61557-8

Электробезопасность распределительных низковольтных сетей до 1000 В переменного тока и 1500 В постоянного тока. Оборудование для испытания, измерения или контроля средств защиты. Устройства контроля сопротивления изоляции в системах IT.

- МЭК 61557-9

Электробезопасность распределительных низковольтных сетей до 1000 В переменного тока и 1500 В постоянного тока. Оборудование для испытания, измерения или контроля средств защиты. Оборудование для определения места повреждения изоляции в системах IT.

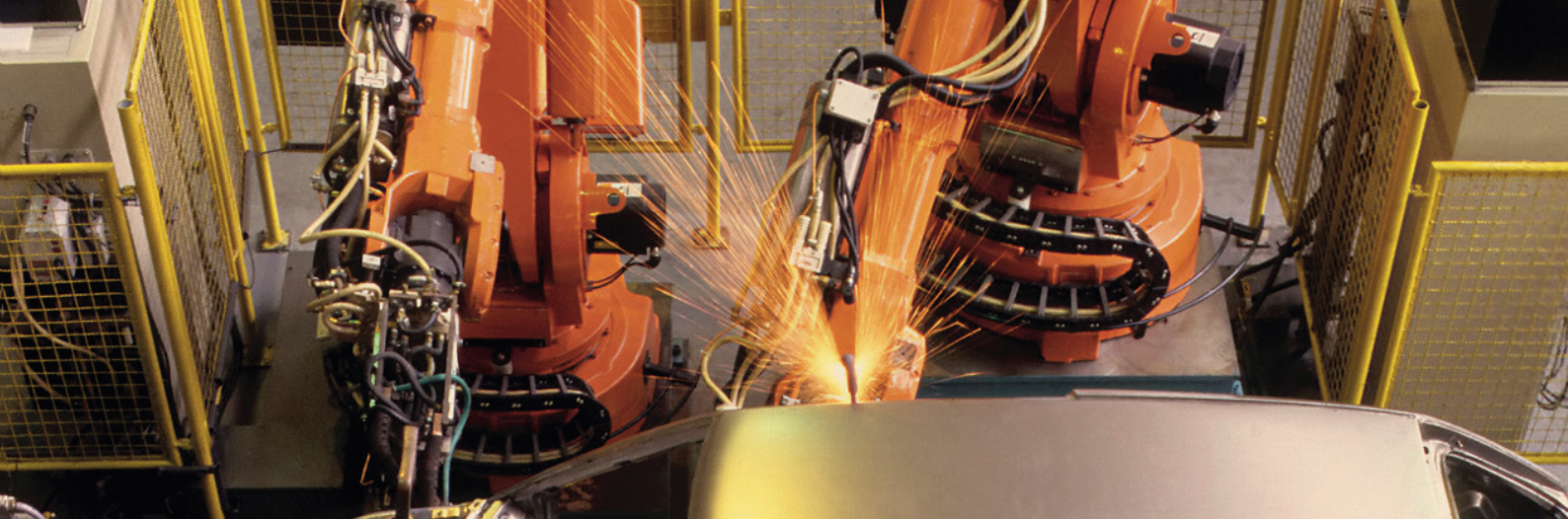
Эти стандарты четко указывают, что в системе заземления типа IT электроустановка должна быть изолирована от земли или соединена с землей через достаточно высокое сопротивление.

В случае первого пробоя изоляции или замыкания на землю ток короткого замыкания очень мал, и его прерывание не является необходимым.

В связи с тем, что второй пробой вызовет срабатывание автоматического выключателя, в сети должно быть подключено устройство контроля сопротивления изоляции (IMD), оповещающее о первом пробое.

Такое устройство должно обеспечивать звуковую и/или световую сигнализацию.

Решения Vigilohm соответствуют международным стандартам МЭК.



Система заземления типа IT (с изолированной нейтралью)

В системе заземления типа IT нейтраль вторичной обмотки трансформатора не заземлена, а корпус нагрузки соединён с землёй.

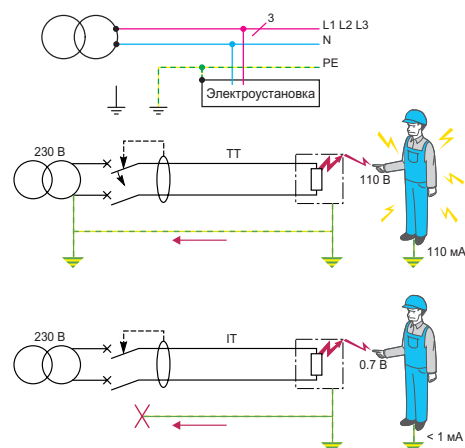
В случае пробоя изоляции ток не может протекать через нейтраль трансформатора:

- При прикосновении к металлическим частям не возникает опасного контактного напряжения
- Токи короткого замыкания очень малы

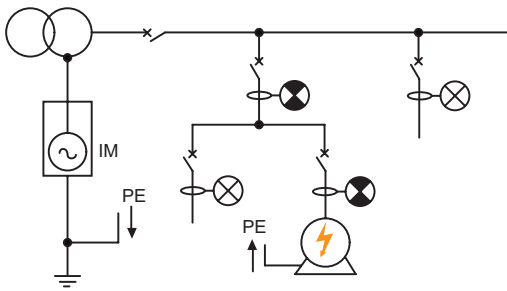
Следовательно, система заземления типа IT **обеспечивает бесперебойность энергоснабжения лучше, чем все остальные системы.**

Электроустановка остается безопасной для людей и оборудования, даже если изоляция повреждена.

В результате, устройства защиты не срабатывают. Однако данную неисправность следует выявить и устранить до появления второго пробоя, так как он может вызвать короткое замыкание между фазами и срабатывание устройств защиты.



Устройства контроля сопротивления изоляции для сетей с изолированной нейтралью



Устройство контроля сопротивления изоляции обнаруживает и сигнализирует о неисправности изоляции в зависимости от заданного порогового значения. Устройство активирует реле сигнализации, которое можно подключить к звуковым или световым индикаторам. Сигнал о неисправности также может быть отправлен через канал связи.

Решения для мониторинга сетей с изолированной нейтралью

В соответствии со стандартами применение устройств контроля сопротивления изоляции для мониторинга сетей с изолированной нейтралью является обязательным.

Устройство контроля сопротивления изоляции обнаруживает первый пробой изоляции между активным проводником и землей. Оно прикладывает напряжение постоянного или низкочастотного переменного тока между электросетью и землей. Затем измеряется результирующий ток, протекающий через IMD, по которому вычисляется величина изоляции.

Примечание. Ток неисправности более высокой частоты (50 Гц) в системах заземления типа IT измерять сложно из-за того, что он протекает на землю через паразитную емкость, распределенную по сети.

В зависимости от типа прибора, он может также использоваться для:

- отображения величины сопротивления изоляции локально;
- отображения величины паразитной емкости, вызывающей утечку в контролируемой сети;
- сохранения сигналов тревоги с метками времени;
- связи с системой диспетчерского управления.

Определение места повреждения

При появлении пробоя изоляции в сети с изолированной нейтралью необходимо обеспечить обнаружение и устранение пробоя с минимальным простоем объекта.

Обнаружение пробоя может быть выполнено путем поочередного размыкания автоматических выключателей. Однако этот метод вызывает временное прерывание питания на фидерах.

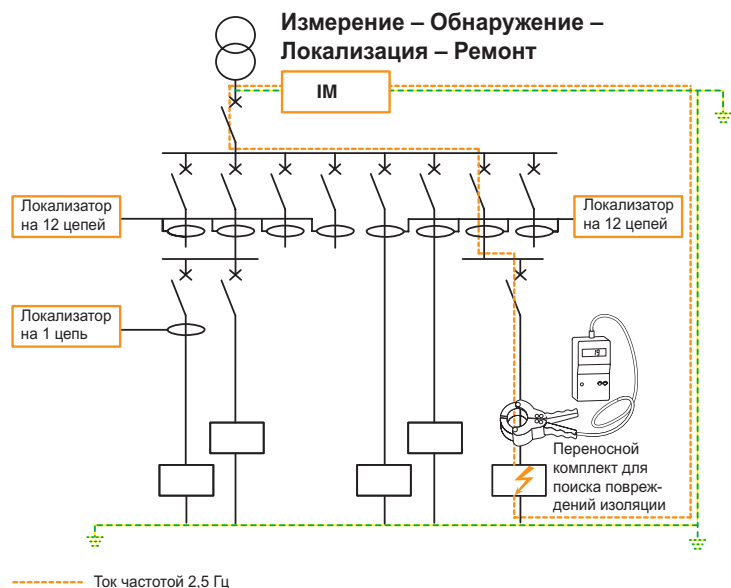
Во избежание этого рекомендуется использовать локализатор повреждения изоляции, поскольку он позволяет обнаруживать пробой автоматически при сохранении бесперебойной работы на объекте.

В сетях с большим количеством фидеров использование локализатора повреждения изоляции также позволяет сэкономить время и снизить расходы на обслуживание сети.

Некоторые локализаторы повреждения изоляции также обеспечивают измерение сопротивления и емкости на фидере, а также настройку уставки срабатывания аварийной сигнализации для каждого фидера. Это позволяет осуществлять индивидуальный мониторинг каждого фидера, так как они могут иметь различные характеристики в зависимости от длины проводников и типа подключенных нагрузок.

Локализаторы повреждения изоляции связаны с устройством контроля сопротивления изоляции. Их принцип измерения основан на низкочастотной составляющей, обеспечиваемой устройством контроля сопротивления изоляции.

Серия Vigilohm включает в себя стационарные устройства локализации повреждения изоляции, которые подключаются к сети через тороидальные трансформаторы (серия IFL12), а также переносной комплект для поиска места повреждения изоляции (XRM и датчики).



Эффективное решение, адаптированное под ваши потребности

Компания Schneider Electric имеет более чем 50-летний опыт производства устройств контроля сопротивления изоляции. Обладая богатым опытом и пониманием конкретных ограничений сетей с изолированной нейтралью, мы предлагаем широкий спектр решений, адаптированных под ваши потребности. При этом удобство выбора обеспечивается ограниченным количеством каталожных номеров.

Небольшие IT-сети или изолированные IT-сети без необходимости автоматической локализации пробоя изоляции

Простота установки и использования

■ В IT-подсети IMD подсоединяются к трансформатору, нейтраль которого не соединена с землей.

Устройства IMD (IM9, IM10 или IM20) предназначены для обнаружения первого пробоя:

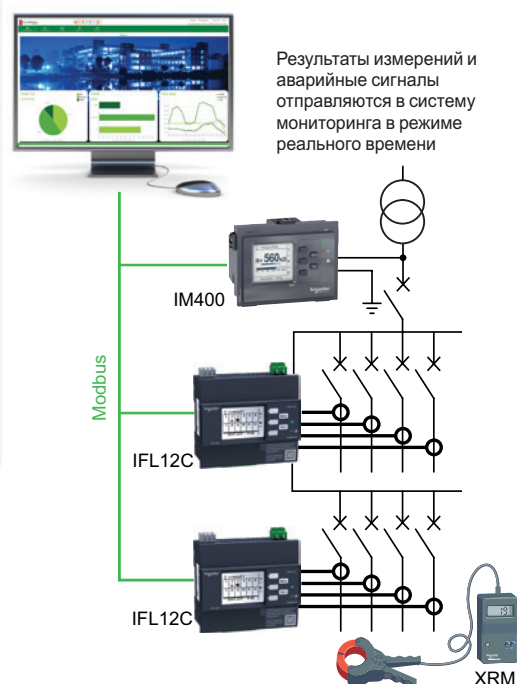
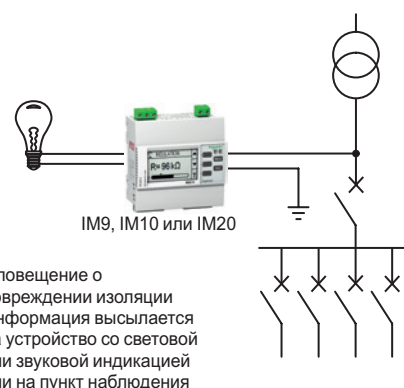
- обычно питаются от контролируемой сети;
- подключаются к нейтрали (или к одной из фаз) и земле;
- основная настройка – это уставка срабатывания при пробое изоляции;
- один выход для реле звуковой или световой сигнализации. Изделия выпускаются в исполнении для монтажа на DIN-рейке или для скрытого монтажа. Опции в зависимости от модели:
- отображение значения сопротивления сети в реальном времени;
- отображение значения паразитной емкости сети в реальном времени;
- последовательный интерфейс Modbus;
- журнал аварий.

Примечание. IM9 следует использовать только в сетях переменного тока (без действующей составляющей постоянного тока). Иначе следует выбирать IM10 или IM20.

IT-сети, требующие автоматической локализации пробоя изоляции (базовое решение)

Автоматическая идентификация неисправного фидера

- Устройство контроля сопротивления изоляции IM400 обеспечивает постоянный контроль изоляции сети (общее значение сопротивления относительно земли и емкость утечки) и обнаружение пробоя изоляции.
- Локализаторы повреждения изоляции IFL12 или IFL12C сообщают о неисправном фидере.
- Кроме того, переносной комплект для поиска места повреждения изоляции (XRM) может использоваться для точного определения места повреждения изоляции.
- Проводное соединение между устройством контроля сопротивления изоляции и локализаторами повреждения изоляции не требуется.
- Количество локализаторов повреждения изоляции не ограничено.
- IM400 и IFL12C поддерживают обмен данными по протоколу Modbus RS485, что позволяет отправлять информацию о состоянии изоляции на устройство управления. Это позволяет значительно облегчить процесс предотвращения и устранения пробоев изоляции.



Преимущества предложения Schneider Electric

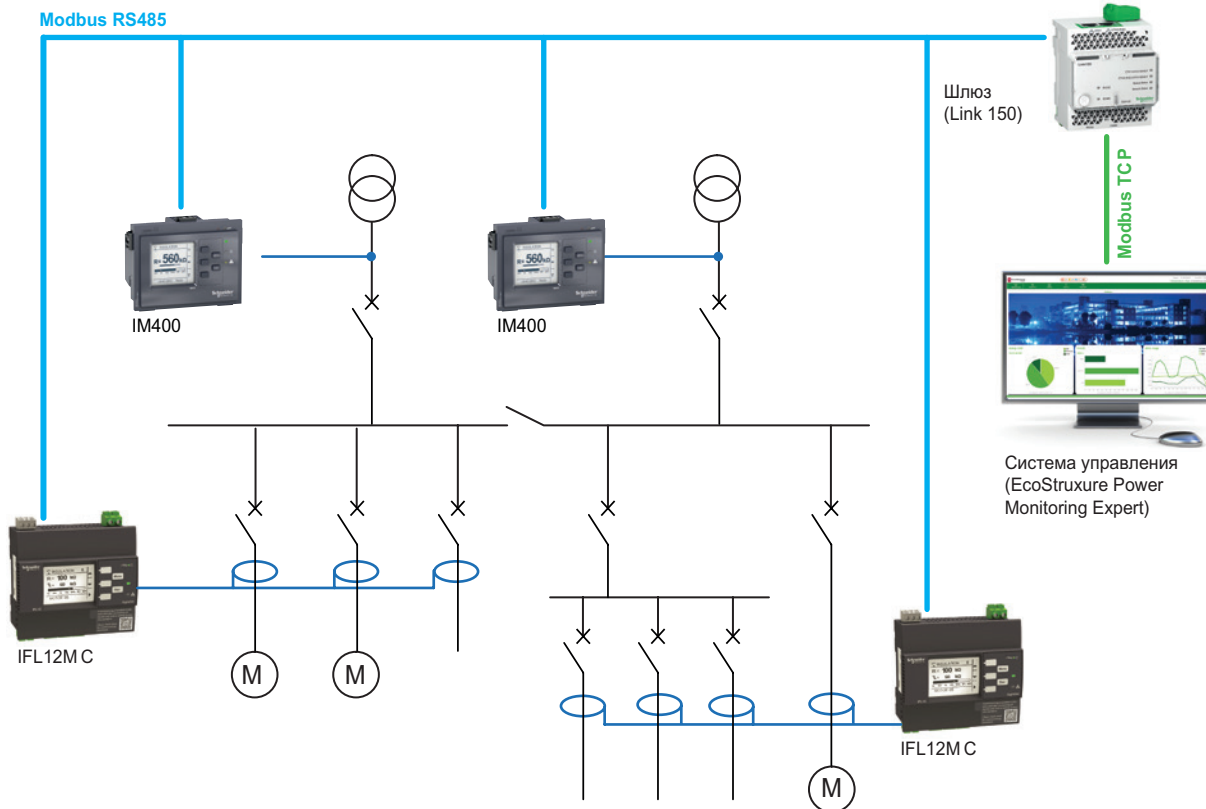
Проводное соединение между устройством контроля сопротивления изоляции и локализаторами повреждения изоляции не требуется:

- локализаторы повреждения изоляции могут быть расположены на любом расстоянии в пределах сети;
- ограничения по количеству локализаторов повреждения изоляции в сети отсутствуют.

Полностью масштабируемая система, адаптируемая под вашу установку и ваши потребности.

Эффективное решение, адаптированное под ваши потребности

Чрезвычайно важные IT-сети, требующие измерения на каждом фидере



Преимущества

Порты Modbus RS485, встроенные в устройства контроля сопротивления изоляции и локализаторы повреждения изоляции, позволяют обходиться без дополнительных модулей связи. Для обмена данными по сети Modbus TCP/IP используются шлюзы Link'150 или Com'X510.

Измерение изоляции на фидерах и настраиваемая уставка срабатывания аварийной сигнализации

Уровень изоляции фидеров варьируется в зависимости от длины кабелей и типа подключенных нагрузок.

Это уникальное решение позволяет отдельно контролировать изоляцию каждого фидера:

- измерение сопротивления и емкости утечки на фидерах;
- настраиваемая уставка срабатывания аварийной сигнализации для каждого фидера.

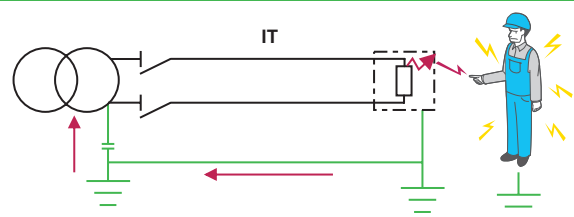
Точная настройка контроля сопротивления изоляции всех участков сети в конечном итоге позволяет избежать ложного срабатывания аварийной сигнализации и осуществлять своевременное профилактическое техническое обслуживание.



Преимущества

Мониторинг емкости утечки сетей с изолированной нейтралью

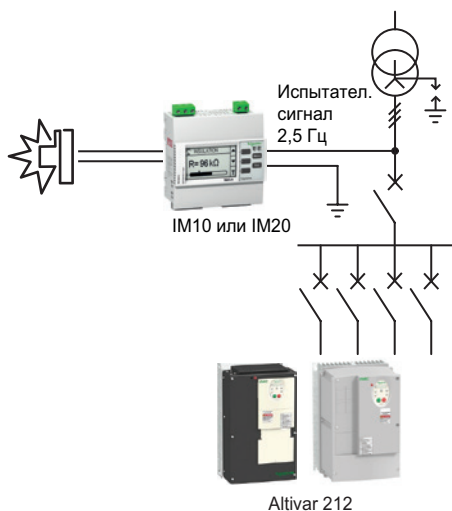
Возможность мониторинга емкости утечки сетей с изолированной нейтралью очень важна, поскольку эта емкость может вызвать прохождение тока неисправности, которым больше нельзя будет пренебречь в случае первого пробоя изоляции. Слишком высокая емкость утечки приведет к тому, что IT-сеть будет работать как TT-сеть.



В случае первого пробоя ток неисправности может проходить через емкость утечки IT-сети

Эффективное решение, адаптированное под ваши потребности

Vigilohm с преобразователем частоты Altivar: проверенное решение, прошедшее испытания



Преобразователь частоты в сетях с изолированной нейтралью

- Трансформатор устанавливается в сети с изолированной нейтралью. Устройство контроля сопротивления изоляции Vigilohm (IM10 или IM20) используется для контроля сопротивления изоляции сети:
- Питание от контролируемой сети
- Подача испытательного сигнала осуществляется подключением к нейтрали (или к одной фазе)
- Одно соединение с землей
- Одна настройка: уставка срабатывания аварийной сигнализации (от 0,5 до 500 кОм в зависимости от области применения)
- Один выход: реле сигнализации, которое может быть подключено к световому или звуковому индикатору
- IM20 также поддерживает обмен данными по протоколу Modbus

Несколько преобразователей частоты в масштабных сетях

Решение для сложных сетей, включающих или не включающих в себя локализаторы повреждения изоляции

- IM400 и IFL12MC подходят для сложных сетей, которые включают в себя несколько преобразователей частоты
- Их ввод в эксплуатацию упрощается благодаря ограниченному количеству параметров настройки

Для получения более подробной информации см. брошюру: «Устройства контроля сопротивления изоляции Vigilohm и преобразователи частоты»



Vigilohm и Altivar: совместная работа для умножения преимуществ



Объединение усилий для создания оптимального решения...

Группы разработчиков Altivar и Vigilohm провели совместные работы по проверке производительности двух устройств, установленных в одной электрической сети. Испытание на соответствие было проведено с использованием преобразователей частоты Altivar, но результаты испытания можно также применить к другим ПЧ.



... и обеспечения поддержки

Квалифицированные специалисты по проектированию и техническому обслуживанию Schneider Electric обладает обширными знаниями и опытом для удовлетворения всех ваших потребностей, связанных с распределением электроэнергии и мехатронными компонентами.



Достижение необходимого баланса

Преобразователи частоты Altivar обеспечивают контроль температуры и защиту двигателей от короткого замыкания. Устройства IMD Vigilohm выявляют пробой изоляции в любой части сети – на вводе, отходящих линиях или внутри преобразователя частоты.

Коммуникационные решения для повышения уровня технического обслуживания и надежности

Сбор и анализ данных о состоянии изоляции вашей сети:

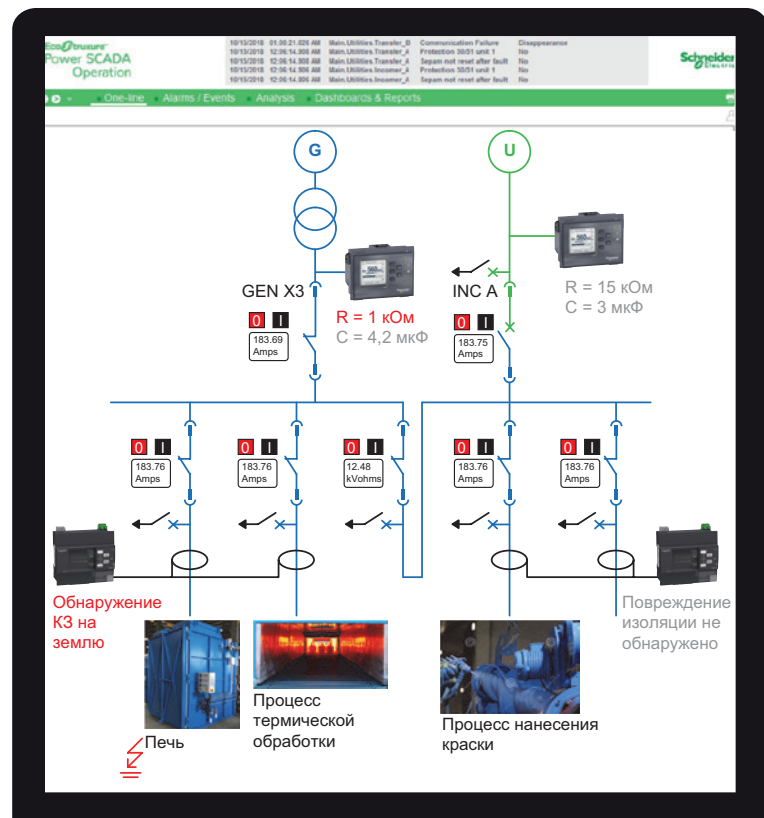
- мониторинг сопротивления и емкости утечки (общие значения для сети и значения по каждому фидеру) в режиме реального времени;
- мониторинг аварийных сигналов в режиме реального времени с метками времени и индикацией неисправного фидера обеспечивает быстрое устранение повреждений изоляции сервисными инженерами;
- запись данных о состоянии изоляции в хронологическом порядке позволяет сопоставить пробой изоляции с началом процесса, выявить изменение параметров сети и т. д. Такой анализ позволяет снизить вероятность пробоя изоляции и, следовательно, оптимизировать время непрерывной работы;
- сбор данных об уровне изоляции различных сетей с изолированной нейтралью объекта системой управления.

Серия Vigiloht включает в себя устройства контроля сопротивления изоляции и локализаторы повреждения изоляции со встроенной поддержкой Modbus RS485:

- IM20, IM400, IM400THR, IFL12C, IFL12MC
- IM20-H, IFL12H (для медицинских учреждений)

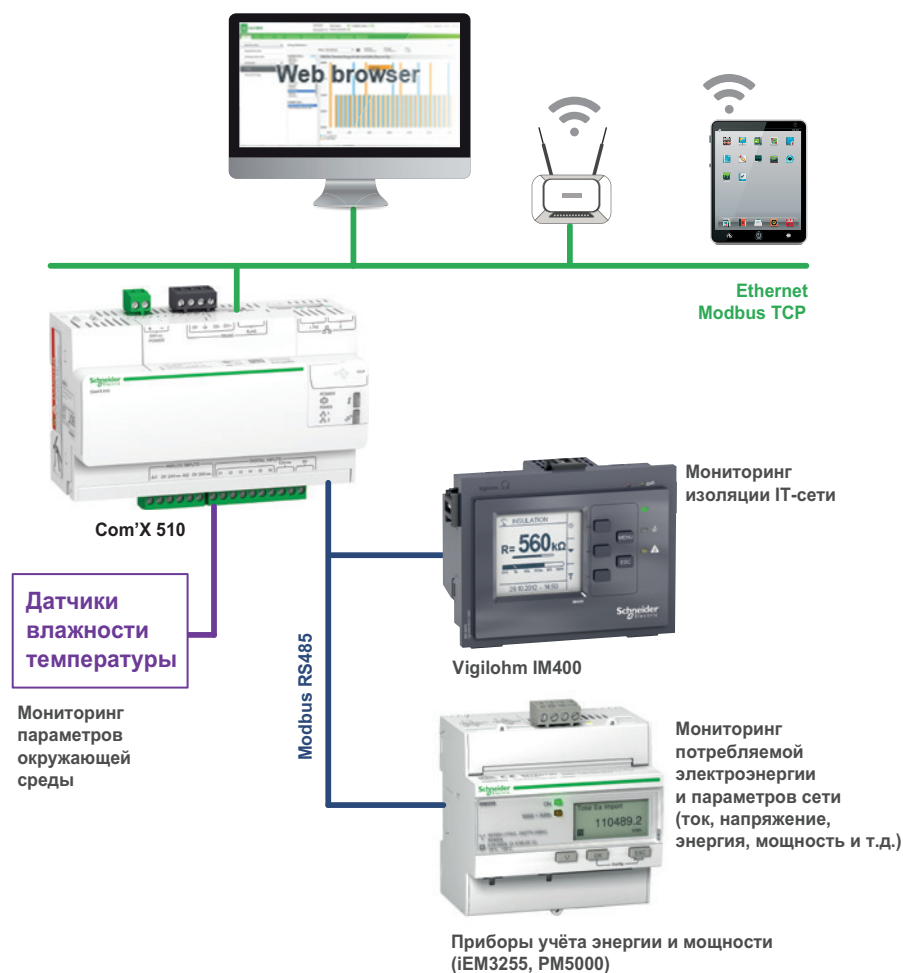
Они могут быть легко интегрированы в любую систему управления, поддерживающую протокол Modbus. Компания Schneider Electric также предлагает лучшие на рынке решения:

- Com'X 510 – энергетический сервер
- EcoStruxure Power Monitoring Expert (PME) и EcoStruxure PowerSCADA – системы мониторинга сети электроснабжения

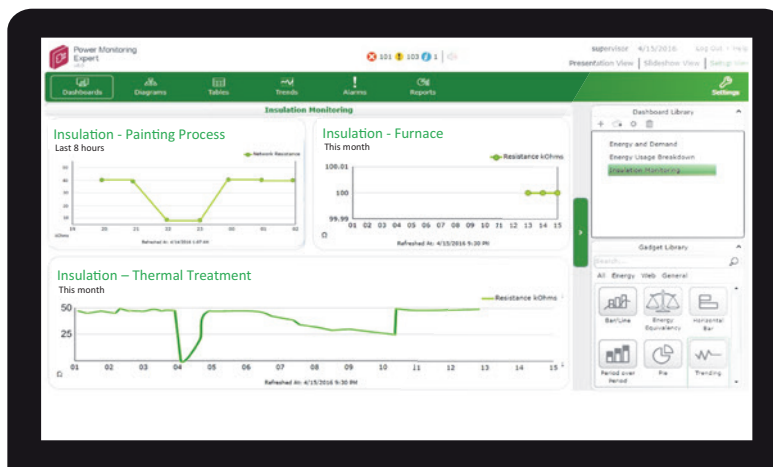


Пример однолинейной схемы, включающей в себя систему мониторинга изоляции в режиме реального времени при помощи PSO

Коммуникационные решения для повышения уровня технического обслуживания и надежности



Примеры архитектуры с Com'X510: простая система мониторинга всех параметров сети



Пример просмотра данных мониторинга изоляции с информационных панелей PME

Преимущества

Программное обеспечение PME для Vigilohm: простота интеграции и настройки.

Применение

Здравоохранение



Полностью интегрированное решение для больниц и медицинских учреждений класса 2

Области применения, связанные с важными медицинскими услугами, являются неотъемлемым компонентом нашей основной миссии по защите людей и инфраструктуры посредством безопасного и надежного энергоснабжения.

Vigilohm является ключевым компонентом в обеспечении более безопасной среды для пациентов и медицинского персонала в операционных, отделениях интенсивной терапии и других важных помещениях. Система Vigilohm призвана активно содействовать непрерывному сокращению эксплуатационных расходов путем предоставления важной, своевременной и проверенной информации о состоянии и данных диагностики электрической системы ведущим специалистам как на объекте, так и удаленно.

Стандарты, применимые к сфере здравоохранения

- ГОСТ Р 50571.28-2006 (МЭК 60364-7-710:2002) Электроустановки зданий. Часть 7-710. Требования к специальным электроустановкам. Электроустановки медицинских помещений
- МЭК 61557-8: Электробезопасность распределительных низковольтных сетей до 1000 В переменного тока и 1500 В постоянного тока. Оборудование для испытания, измерения или контроля средств защиты. Часть 8. Устройства контроля сопротивления изоляции в системах ИТ
 - Приложение А: Медицинские устройства контроля сопротивления изоляции (MED-IMD) – применимо для устройств контроля сопротивления изоляции IM10-H, IM15H, IM20-H
 - Приложение В: Контроль тока перегрузки и перегрева – применимо для устройств контроля сопротивления изоляции IM15H, IM20-H
- ГОСТ/МЭК 61557-9-2015: Сети электрические распределительные низковольтные напряжением до 1000 В переменного тока и 1500 В постоянного тока. Электробезопасность. Аппаратура для испытания, измерения или контроля средств защиты. Часть 9. Аппаратура для выявления мест повреждения изоляции в ИТ-системах
 - Приложение А: Оборудование для определения места пробоя изоляции в медицинских помещениях – применимо к локализаторам повреждения изоляции IFL12H.

Серия Vigilohm, соответствующая стандартам для медицинских учреждений

Ключевые требования этих стандартов:

- в помещениях группы 2, используемых для медицинских целей, должны применяться ИТ-системы заземления в цепях питания медицинского электрооборудования, установок жизнеобеспечения и хирургической техники, а также в цепях с оборудованием, расположенном в зоне доступа пациента;
- для предупреждения медицинского персонала о пробое изоляции в помещении должна быть установлена звуковая и световая сигнализация;
- необходимо контролировать перегрузку и перегрев трансформаторов;
- если ИТ-система используется для снабжения нескольких помещений или мест, использование локализаторов повреждения изоляции должно быть просчитано.

Следует проводить регулярные проверки системы контроля сопротивления изоляции.

К устройствам контроля сопротивления изоляции предъявляются особые требования, чтобы их можно было использовать в медицинских помещениях:

- Мониторинг напряжения, тока и внутреннего сопротивления
- Возможность подачи аварийных сигналов, если произошло отключение устройства от земли или ввода
- Настраиваемые уставки срабатывания сигнализации



Применение Здравоохранение

Специальная серия устройств для медицинских учреждений



Устройства контроля сопротивления изоляции IM10-H, IM15H, IM20-H

- Контроль изоляции и сигнализация о пробое.
- Мониторинг трансформаторов (перегрузка, перегрев).
- Обмен данными по протоколу Modbus RS485.
- Журнал аварийных сигналов с метками времени.



Локализаторы повреждения изоляции IFL12H

- Индикация неисправного фидера.
- Настройка уставок срабатывания аварийной сигнализации.
- Присвоение имени каждому фидеру.
- Обмен данными по протоколу Modbus RS485.
- Журнал аварийных сигналов с метками времени.



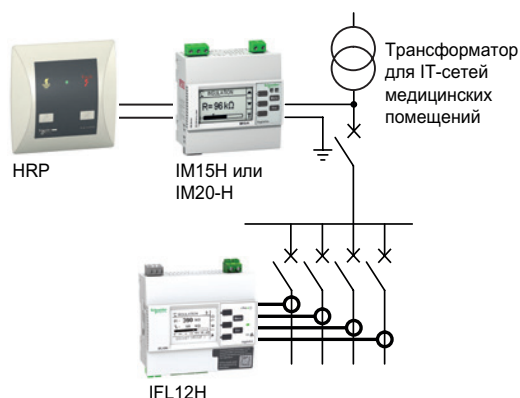
ЧМИ: панель дистанц. управления HRP, информационный дисплей для операционной ОТД

- Интуитивно понятные интерфейсы для получения информации, связанной с пробоем изоляции или повреждением в электрической цепи.
- Совместимость с ПО.
- Опция проверки устройства контроля сопротивления изоляции.

Гибкие решения, адаптируемые под ваши потребности

От базового решения для контроля сопротивления изоляции...

Архитектура сети операционной

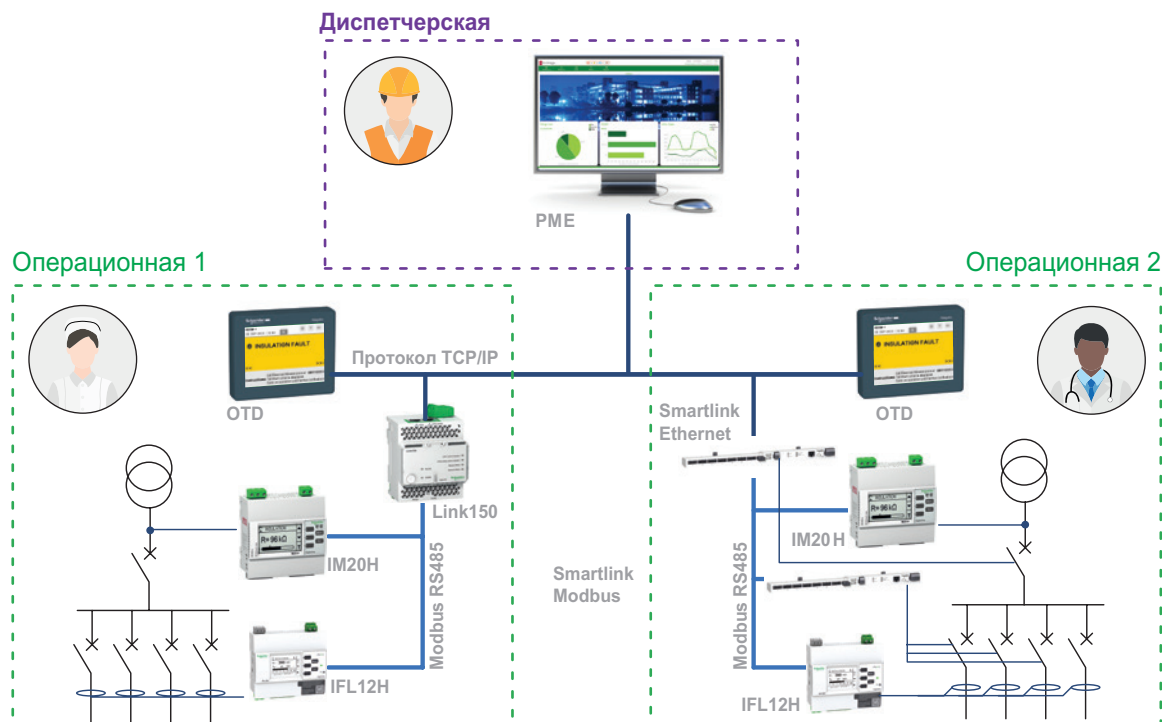


- Трансформаторы для медицинских помещений создают отдельные IT-сети для каждой операционной.
- Vigilohm IM15H или IM20-H контролирует изоляцию сети и трансформатор.
- Медицинский персонал получает информацию о любом пробое изоляции или любом повреждении в электрической цепи вследствие перегрузки или перегрева трансформатора через HRP.
- Звуковой аварийный сигнал может быть отключен с помощью HRP.
- Информация, поступающая от устройства IFL12H, сообщает о месте пробоя изоляции.
- Регулярное испытание изоляции, требуемое стандартами, может быть легко инициировано медицинским персоналом через HRP.

Применение

Здравоохранение

...к более передовым решениям, включающим локальный и удаленный мониторинг

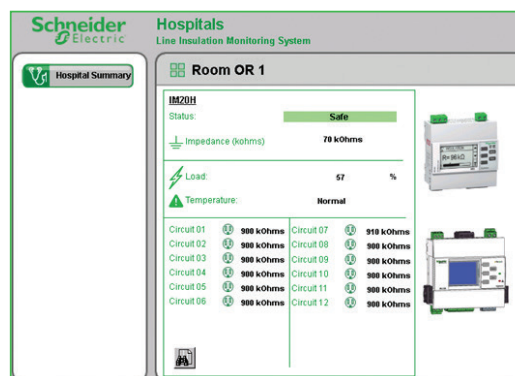


- Трансформаторы устанавливаются в отдельной IT-сети каждой операционной.
- Vigilohm IM20-H контролирует изоляцию сети и трансформатор.
- Vigilohm IFL12H определяет неисправный фидер в случае появления пробоя изоляции.
- Smartlink через Ethernet и Modbus обеспечивает контроль срабатывания автоматических выключателей (см. пример для операционной 2 выше).
- Медицинский персонал получает сообщение о любом пробое изоляции и его месте или любом повреждении в электрической цепи вследствие перегрузки или перегрева трансформатора или отключения автоматического выключателя через дисплей OTD.
- Звуковой аварийный сигнал может быть отключен с помощью OTD.
- Регулярное испытание изоляции, требуемое стандартами, может быть легко инициировано медицинским персоналом через OTD.
- В случае возникновения пробоя данные от IM20-H, IFL12H, Smartlink поступают в систему управления в режиме реального времени для оповещения сервисных инженеров.

Системы с функциями сетевого взаимодействия как часть архитектуры EcoStruxure™ Power

Архитектура EcoStruxure Power обеспечивает контроль энергоэффективных систем распределения электроэнергии низкого и среднего напряжения. Наши решения для управления питанием с поддержкой Интернета вещей улучшают возможности подключения, надежность работы в режиме реального времени и интеллектуальную аналитику, обеспечивая безопасность и значительные финансовые выгоды для предприятий любого масштаба.

Система Vigilohm является неотъемлемой частью решений EcoStruxure Power для применения в здравоохранении и, как система с функциями сетевого взаимодействия, может быть легко интегрирована в систему управления периферийным оборудованием, например EcoStruxure Power Monitoring Expert.



Преимущества

Информационные и аварийные сообщения, отображаемые на дисплее OTD, могут быть настроены для отображения конкретных инструкций для медицинского персонала.

Применение Промышленность

Применение

Работа некоторых сетей с изолированной нейтралью на производственных объектах не может быть остановлена немедленно. На таких объектах, как предприятия по производству цемента, стали, стекла, бумаги, алюминия или химические заводы, предприятия по производству автомобилей, заводы по производству пищевых продуктов, сети с изолированной нейтралью могут использоваться для критически важных процессов.

Задачи и риски

В зависимости от системы заземления пробой изоляции может вызвать срабатывание средств защиты, что приведет к внезапной остановке технологического процесса.

В случае непредвиденной остановки процесса на карту поставлены значительные финансовые убытки. Помимо простоев производства это может привести к утере используемого дорогостоящего сырья. Некоторые процессы потом сложно заново запустить.

Кроме того, на некоторых объектах (например, в хранилищах для пищевых продуктов, химических установках) существует риск возгорания и взрыва, поэтому они чувствительны к циркуляции токов короткого замыкания.

Использование сетей с изолированной нейтралью совместно с устройством контроля сопротивления изоляции позволяет устранить эти проблемы.

Ограничения, накладываемые установкой

На производственных объектах имеется несколько ограничений, которые необходимо учитывать:

- Возмущающие нагрузки, такие как преобразователи частоты, или возмущающие процессы, генерирующие гармоники.
- Объекты подлежат износу, вследствие чего со временем уровень изоляции может снижаться.
- IT-сети могут быть довольно масштабными и иметь большое количество фидеров.
- Сервисной службе на объектах требуются инструменты для облегчения технического обслуживания и устранения пробоев изоляции.

Решение Vigilohm

Серия Vigilohm, от самых простых решений с использованием IM10 до наиболее передовых с использованием локализаторов повреждения изоляции IM400 и IFL, соответствует всем необходимым требованиям.

- Продукты Vigilohm прошли испытания совместно с преобразователями частоты.
- Быстрое время отклика и регистрация периодических пробоев изоляции позволяют устанавливать взаимосвязи между пробоями и запуском определенных нагрузок или процессов.
- Коммуникационные средства при наличии существующей системы управления призваны облегчить выполнение технического обслуживания на объекте.
- На производственных объектах с неблагоприятными условиями допускается использование продуктов с конформным покрытием.
- IM9-OL может использоваться для автономного контроля изоляции основных двигателей.

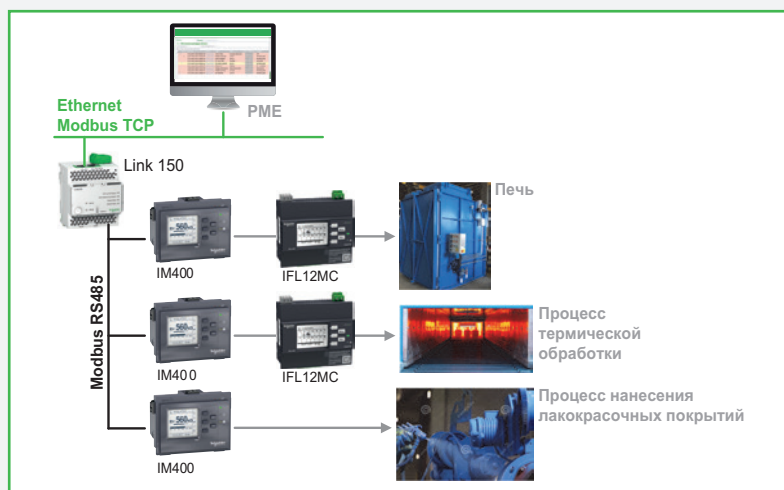


Применение

Промышленность

Практический пример: производитель строительного оборудования

Производственные процессы с использованием станков имеют решающее значение и не могут быть немедленно остановлены, поскольку такой простой может привести к значительным финансовым потерям. Сети с изолированной нейтралью, контролируемые IM400, позволяют поддерживать функционирование процессов даже в случае возникновения пробоя изоляции. Устройства IFL12MC обеспечивают измерение уровня изоляции и настройку уставок срабатывания аварийной сигнализации для каждого фидера в соответствии с характеристиками процесса и облегчают устранение пробоев. Контроль изоляции и подача аварийных сигналов централизованы в системе управления. В случае обнаружения аномального ухудшения изоляции производится техническое обслуживание. Аварийные сигналы с метками времени позволяют соотнести пробой с запуском процесса или машины и выполнить анализ после инцидента.



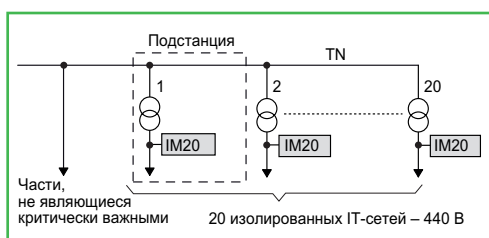
Практический пример: производитель полов ПВХ

Этот клиент использует сети с изолированной нейтралью для оптимизации планирования технического обслуживания. На объекте имеются около 20 изолированных IT-сетей, в которых установлены преобразователи частоты. IT-система заземления выбрана не для целей обеспечения непрерывной работы, а для упрощения технического обслуживания. В системе заземления TN пробой может привести к срабатыванию автоматического выключателя, что потребует незамедлительного вмешательства сервисной службы. При таких условиях необходимо обеспечить постоянную готовность квалифицированного технического специалиста. В системе заземления IT пробой, возникающий ночью или в выходные дни, не будет иметь серьезных последствий, а значит технические специалисты могут устранить ее в рабочее время.

Vigilohm IM20 обеспечивает контроль каждой IT-сети. Реле предупредительной сигнализации используется для информирования технических специалистов о пробое с помощью светового индикатора. Поскольку процессы здесь не являются критически важными, локализатор повреждения изоляции не используется, а локализация пробоя осуществляется путем последовательного срабатывания автоматических выключателей. IM20 используется по причине его хорошей совместимости с преобразователями частоты.

Преимущества

- Первоначальные инвестиции ограничиваются трансформаторами и устройствами контроля сопротивления изоляции.
- Возврат инвестиций в течение нескольких лет благодаря оптимизации технического обслуживания и непрерывности процесса энергоснабжения.
- Выбор системы заземления IT обеспечивает другие преимущества, такие как профилактическое обслуживание путем мониторинга изменений параметров изоляции и увеличенный срок службы оборудования, обусловленный тем, что система заземления IT ограничивает нагрузку, которую испытывает оборудование во время отказа.



Применение

Водоподготовка и водоочистка

Применение

Сети с изолированной нейтралью используются на объектах получения и распределения воды, а также на очистных сооружениях.

Крайне важно обеспечить бесперебойную работу критически важных частей установки, таких как насосы и водоочистные сооружения.

Задачи и риски

Основной целью является ограничение количества случаев непредвиденных простоев, которые могут привести к сбросу неочищенной воды в резервуары, что окажет вредное воздействие на здоровье населения, станет причиной наложения штрафных санкций на завод, а также вызовет появление неприятных запахов в близлежащих районах.

Ограничения, накладываемые установкой

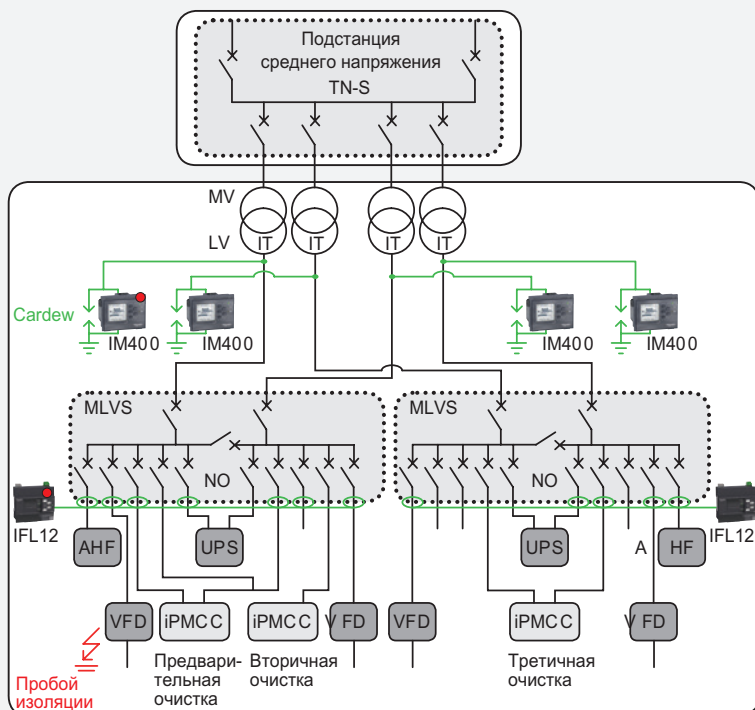
- Многочисленные преобразователи частоты и загрязнение гармониками.
- Большое количество фидеров и требование локализации пробоя без отключения сети.
- Аварийные генераторы должны контролироваться в автономном режиме, чтобы предотвратить любой риск отказа при их запуске.
- Неблагоприятные условия (соленая среда, использование вне помещений).

Решение VigiloHm

Серия VigiloHm предлагает решения от базового до расширенного контроля сопротивления изоляции. Локализаторы повреждения изоляции позволяют сократить операционные расходы. Коммуникационные функции устройств IM20, IM400, IFL12C и IFL12MC могут быть использованы для упрощения технического обслуживания.

Практический пример: станция очистки сточных вод

Сети с изолированной нейтралью используются для критически важных процессов, таких как работа насосов, которые не могут быть приостановлены. Сеть включает в себя несколько ПЧ мощностью 250 кВт. Решение по контролю изоляции основано на использовании устройств IM400 и IFL12. В случае пробоя изоляции отправляется аварийный сигнал, неисправный фидер определяется устройством IFL12 без остановки работы.



Преимущества

- Процессы не останавливаются даже в случае обнаружения пробоя изоляции.
- Локализаторы повреждения изоляции сокращают время технического обслуживания, определяя неисправный фидер.
- Совместимость решения с преобразователями частоты.

Применение

Инфраструктура и транспортировка



Применение

Транспортная инфраструктура включает в себя железные дороги, метро, станции подзарядки автобусов, аэропорты, туннели и т.д. Все эти области применения предполагают непрерывное электроснабжение и высокий уровень безопасности, характерные для общественных объектов.

Примеры сетей с изолированной нейтралью:

- на железных дорогах: системы сигнализации, эскалаторы, освещение, экстракторы дыма. IT-системы без заземления обычно используются для сети сигнализации в метро;
- в аэропортах: освещение, диспетчерская вышка, взлетная полоса;
- в туннелях: освещение, экстракторы дыма.

Задачи и риски

Обеспечение бесперебойной работы крайне важно, поскольку непредвиденное отключение электропитания чревато задержкой обслуживания клиентов, значительными финансовыми потерями и неудовлетворенностью пользователей.

Пробои изоляции могут также стать причиной проблем безопасности в случае, если они приводят к неисправностям систем освещения и срабатыванию сигнализации поездов или самолетов, или систем дымоудаления.

Ограничения, накладываемые установкой

- Электрические сети могут быть довольно протяженными (например, сети сигнализации на железной дороге) и чувствительными к помехам.
- Установки могут использовать переменный или постоянный ток (например, автомобильные станции подзарядки, источники питания для троллейбусов).
- Электрооборудование может быть установлено в неблагоприятных условиях или вне помещений – оно должно быть рассчитано на колебания температуры и влажности.
- Окружающая среда может содержать много пыли, например, в метро или туннелях.

Решение VigiloHM

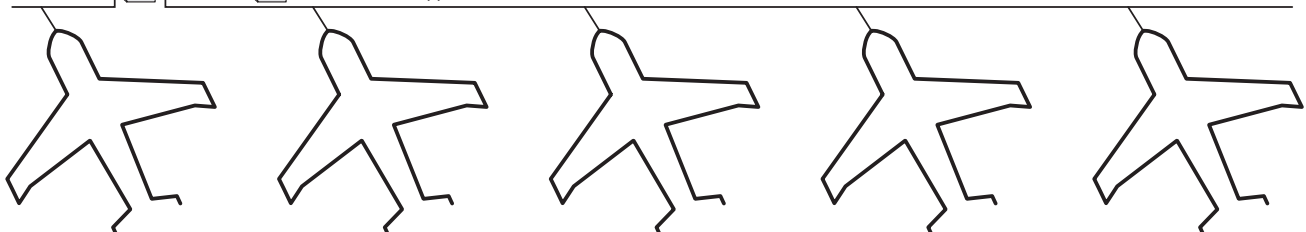
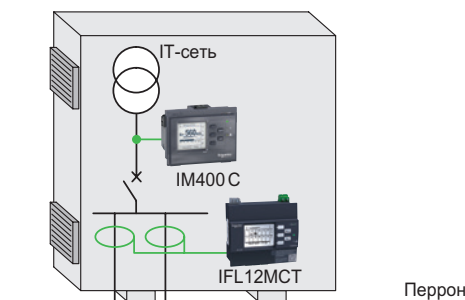
- IM400 с устройствами IFL: использование устройств локализаторов повреждения изоляции особенно актуально для масштабных сетей.
- Аварийные сигналы от устройств контроля изоляции могут быть получены в системе управления на объекте (IM400 с IFL12C или IFL12MC).
- Емкость утечки подлежит контролю.
- Продукты с конформным покрытием для неблагоприятных условий (IM400C, IFL12MCT).
- IM9-OL для автономного контроля изоляции.

Практический пример: аэропорт

Зоны, где используются сети с изолированной нейтралью:

- освещение рулежной дорожки;
- пункт управления радиолокационной станции;
- перрон аэропорта, где самолеты припарковываются, разгружаются, загружаются, заправляются.

IM400, IFL12MC используются для мониторинга системы и обеспечения связи с устройством управления.



Применение Энергокомпаний

Применение

Сети с изолированной нейтралью используются в нескольких областях производства электроэнергии:

- на атомных электростанциях: пункт управления, инверторы, резервный источник питания;
- на гидроэлектростанциях: пункт управления, двигатели постоянного тока.

Задачи и риски

Бесперебойность работы является необходимой из соображений безопасности. Пробой изоляции не должен прерывать работу оборудования. По этой причине предусматривается использование сетей с изолированной нейтралью.

Ограничения, накладываемые установкой

Может потребоваться сертификация устройств энергетической компанией путем проведения ряда испытаний на производительность, электромагнитную совместимость, устойчивость к перепадам температуры и влажности, сейсмостойкость и т.д. Часто требуется, чтобы устройство имело сертификат отказоустойчивости или функциональной безопасности.

Решение Vigilohm

Устройства Vigilohm используются в этом сегменте на протяжении десятилетий, их надежность и качество подтверждены испытаниями.

- Сейсмические испытания пройдены.
- IM400 имеет сертификат по функциональной безопасности SIL2.
- IM400 и IFL12MC соответствуют требованию к наличию нескольких уставок срабатывания аварийной сигнализации.
- IM400THR используется для контроля сопротивления изоляции среднего напряжения.

Практический пример: сеть управления 48 В пост. тока на электростанции

В рамках этой сети с изолированной нейтралью требуется проведение общего мониторинга изоляции и измерения сопротивления изоляции каждого фидера, а также настройка 3 уровней уставок аварийной сигнализации. Основой решения является IM400 + IFL12MC:

- на уровне IM400 настроены две уставки срабатывания аварийной сигнализации (аварийный и предупредительный сигналы);
- с помощью устройства IFL12MC для каждого фидера может быть настроена одна уставка срабатывания.

Режим «Команда управления» устройства IM400 позволяет ограничить уровень испытательного сигнала и ограничивает помехи чувствительного оборудования в сети.



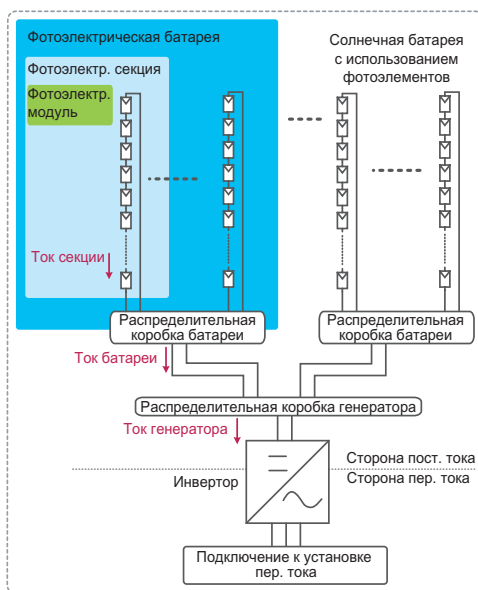
SIL – сертификация уровня безопасности приборов

Данный сертификат требуется для оценки уровня безопасности работы устройства. SIL включает в себя 4 уровня: SIL1, SIL2, SIL3 и SIL4 (приводятся в порядке увеличения уровня безопасности).

Сертификация проводится независимой лабораторией, которая проверяет безопасность аппаратного и программного обеспечения даже в случае внутренней неисправности устройства.

Применение

Фотоэлектрическая промышленность



Применение

На фотоэлектрические установки, такие как солнечные электростанции с центральными инверторами, накладываются особые ограничения. Независимо от того, используют солнечные панели монокристаллическую, поликристаллическую или тонкопленочную технологию, рекомендуется не заземлять панели в ночное время, чтобы обеспечить надлежащее обнаружение пробоев изоляции.

Задачи и риски

Основным риском для этих установок является возникновение пожара. Некоторые предыдущие примеры показали, что возгорание может быть вызвано ненадлежащим контролем пробоев изоляции. Поддержание постоянной производительности солнечной электростанции крайне важно, а значит любое решение по контролю изоляции должно быть оптимальным, вызывать минимальные простои в работе и при этом обеспечивать безопасность на объекте.

Ограничения, накладываемые установкой

Солнечные электростанции представляют собой крайне масштабные поверхности, покрытые фотоэлектрическими модулями, вырабатывающими энергию постоянного тока высокого напряжения. Токи короткого замыкания, создаваемые фотоэлектрическими модулями, слишком незначительны для срабатывания стандартных средств защиты по сравнению с номинальным током. Фотоэлектрические генераторы не могут быть отключены во время нахождения фотоэлектрических модулей на солнце. Кроме того, фотоэлектрические электростанции часто контролируются дистанционно.

Что касается устройств, которые должны быть установлены на объекте, необходимо обеспечить их совместимость со сложными схемами работы, включая высокую температуру при осуществлении производства днем и низкую температуру.

Применимые стандарты

- Стандарт ГОСТ Р 50571.7.712-2013/МЭК 60364-7-712:2002 Электроустановки низковольтные. Часть 7-712. Требования к специальным электроустановкам или местам их расположения. Системы питания с использованием фотоэлектрических (ФЭ) солнечных батарей
- 62109-1 Безопасность силовых преобразователей для фотоэлектрических систем. Часть 1. Общие требования
- 62109-2 Безопасность преобразователей энергии для использования в фотоэлектрических силовых системах. Часть 2. Частные требования к инвертерам
- ГОСТ Р 56978-2016 (МЭК/ТС 62548:2013) Батареи фотоэлектрические. Технические условия.

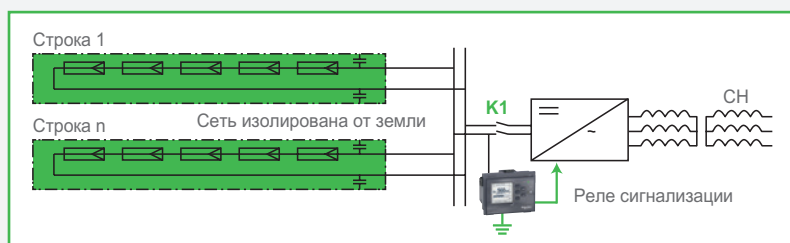
Применение

Фотоэлектрическая промышленность

Решение Vigilohm

IM400C и его адаптеры (IM400-1700C или IM400VA2) представляют собой следующее решение:

- крайне низкочастотный подаваемый испытательный сигнал (0,0625 Гц) для уменьшения влияния емкости утечки в сети;
- надежное и точное измерение сопротивления изоляции;
- уставка срабатывания аварийной сигнализации может быть настроена на уровне 0,04 кОм с уменьшением количества аварийных сигналов вследствие ежедневных колебаний сопротивления изоляции;
- совместимость с установками постоянного и переменного тока: если инвертор не имеет гальванической развязки, также контролируется изоляция на стороне переменного тока;
- продукты с конформным покрытием, доказанная эффективность работы в неблагоприятных условиях;
- встроенный интерфейс Modbus RS485 для подключения к системе управления.



Практический пример: мониторинг солнечной электростанции и регистрация данных об уровне изоляции в хронологическом порядке

Непредвиденное прерывание работы может привести к потере около 8 % вырабатываемой мощности в час. При невыполнении плана налагаются определенные штрафы, так как в контрактах на эксплуатацию фотоэлектрических систем указывается уровень вырабатываемой мощности.

Использование сети с изолированной нейтралью с надлежащим контролем изоляции позволяет повысить эффективность солнечной электростанции и увеличить прибыль.

Чтобы улучшить мониторинг изоляции и выявить типовые характеристики уровня изоляции в дневные и ночные часы, были выполнены непрерывное измерение и регистрация изоляции сети и емкости утечки на землю путем подключения Vigilohm IM400C к энергетическому серверу Com'X510.



Для получения более подробной информации см. брошюры Vigilohm: «Обеспечение безопасного снабжения солнечной энергией»



«Определение устройств контроля сопротивления изоляции для обеспечения безопасности сетевой солнечной энергетики»



Применение

Судовое оборудование



Стандарты в области судового оборудования

Конструкция судов требует получения одобрения классификационных обществ. IACS (Международная ассоциация классификационных обществ) включает в себя, помимо прочего, Bureau Veritas, Lloyd's Register of British and Foreign Shipping, Germanischer Lloyd, DNV, ABS, RS. Продукты VigiloHM соответствуют требованиям классификационных обществ.

Классификационные общества



Применение

Сети с изолированной нейтралью зачастую используются в морских установках для обеспечения непрерывности обслуживания, ограничения риска пожара и взрыва и гарантирования безопасности персонала и оборудования.

Это касается всех типов судов: грузовых судов, транспортных судов или контейнеровозов, танкеров, военных судов, плавучих систем нефтедобычи, хранения и выгрузки или круизных лайнеров и военных кораблей. На судах зачастую используются сети заземления типа IT: начиная с генераторов и заканчивая конечными нагрузками.

Задачи и риски

Находясь в море, вследствие условий окружающей среды и невозможности получения сторонней помощи, экипаж корабля не имеет иного выбора, кроме как работать самостоятельно. Во всех ситуациях, включая как обычные операции, так и исключительные события, экипаж должен принимать решения и устранять возникшие проблемы без посторонней помощи.

Потенциальные риски включают в себя поражение электрическим током, перегрев кабеля или пожар, взрыв, потерю контроля над навигационным оборудованием. Для снижения этих рисков используются сети с изолированной нейтралью.

Ограничения, накладываемые установкой

Морские условия зачастую суровы. Пробой изоляции на судах часто возникает из-за суровых погодных условий, ударов молнии, влажности, вибрации и нагрузки на оборудование, интенсивного и концентрированного теплопритока в замкнутом пространстве. Электрические сети на судах могут быть подвержены влиянию помех, вызываемых таким оборудованием как, например, преобразователями частоты.



Применение

Судовое оборудование

Решение Vigilohm

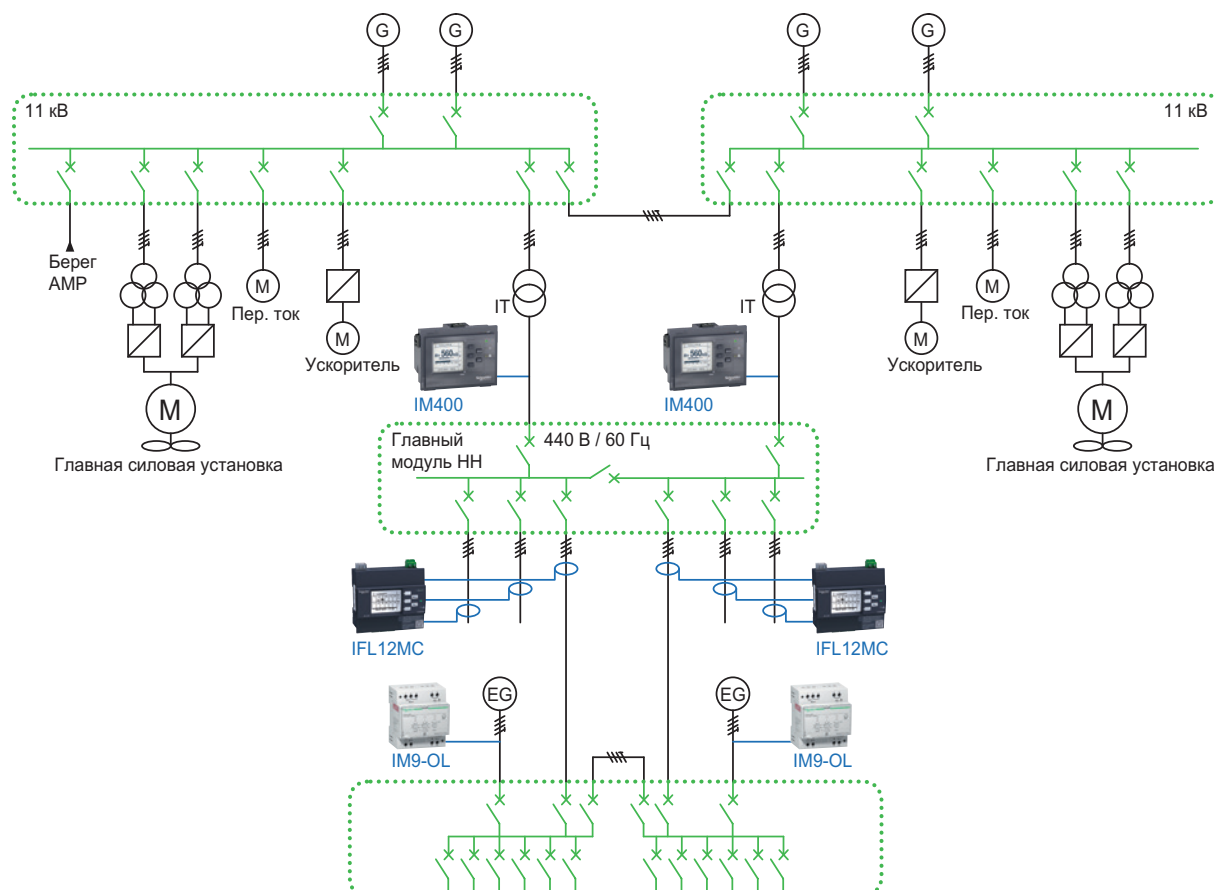
Серия Vigilohm включает в себя полный ассортимент продукции, совместимой с применениями в морских условиях.

- Простые устройства IMD, такие как IM10, IM20, могут удовлетворить потребности малых сетей с небольшим количеством фидеров, не требующих наличия автоматического локализатора повреждения изоляции.
- Управление более масштабными сетями с многочисленными фидерами можно осуществлять при помощи IM400 вместе с автоматическими локализаторами повреждения изоляции серии IFL12.
- Некоторые суда имеют медицинскую зону и операционные, контроль которых может обеспечиваться IM10-H, IM15H, IM20-H и локализатором повреждения изоляции IFL12H.
- В случае необходимости размещения оборудования в неблагоприятных условиях рекомендуется использовать исполнения с конформным покрытием IM400C и IFL12MCT.
- Контроль изоляции автономных устройств (подъемник, насос, двигатели) может выполняться с помощью IM9-OL.
- Коммуникационные средства серии Vigilohm (IM20, IM400, IFL12C, IFL12MC) позволяют посылать аварийные сигналы, связанные с изоляцией, в систему управления на корабле через сеть обмена данными по протоколу Modbus RS485.
- Оборудование серии Vigilohm соответствует требованиям классификационных обществ DNV, Bureau Veritas, RMRS, ABS (подробные сведения см. в технических описаниях продуктов).
- IM400 соответствует UL508, UL FS (функциональная безопасность) для более высокого уровня безопасности.

Практические примеры: круизный лайнер

Решение включает в себя IM400 и IFL12MC для системы расширенного контроля сопротивления изоляции. Система PME используется для анализа измерений сопротивления изоляции и аварийных сигналов посредством обмена данными по протоколу Modbus. IM9-OL используются для мониторинга автономных генераторов.

Для получения более подробной информации см. брошюру Vigilohm: «Обеспечение безопасного энергоснабжения в море»



Применение

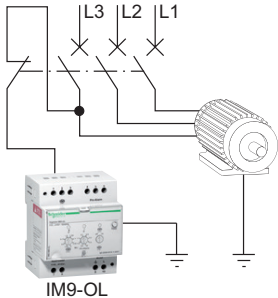
Контроль изоляции обесточенного оборудования



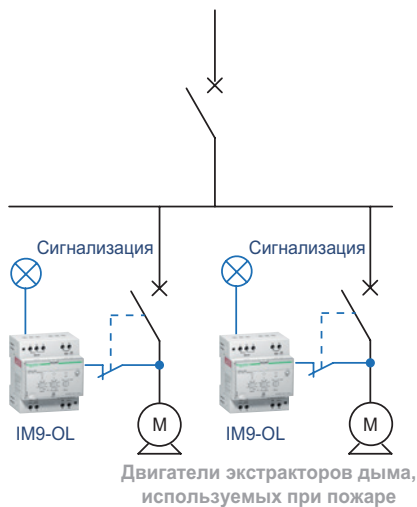
Оборудование для обеспечения безопасности в общественных зданиях



Экстрактор дыма в туннеле



Устройство IM9-OL совместимо с любой системой заземления: IT, TN, TT



Применение

Невозможность запуска некоторых двигателей или генераторов может иметь серьезные последствия.

Невозможность запуска оборудования может быть вызвана проблемами изоляции, возникающими при обесточивании оборудования.

Это касается оборудования любой системы заземления (не только IT, но также TT, TN).

Задачи и риски

Условия эксплуатации, такие как влажность и пыль, могут привести к серьезному повреждению оборудования, если оно не используется в течение длительного времени. Влага может накапливаться в микроскопических трещинах изоляции.

Это может привести к снижению уровня изоляции оборудования.

Впоследствии, когда такое оборудование необходимо будет использовать и повторно подключить к источнику питания, оно может не запуститься из-за проблем с изоляцией.

Это может иметь серьезные последствия с точки зрения безопасности персонала либо привести к финансовым потерям. В случае замыкания включение двигателя может привести к появлению больших токов короткого замыкания, которые могут повредить двигатель (если он подключен по схеме TN).

Решение VigiloHM

Устройство IM9-OL предназначено для контроля сопротивления изоляции обесточенного оборудования:

- совместимо с любой системой заземления;
- совместимо с сетями переменного и постоянного тока, а также с оборудованием среднего напряжения с использованием соответствующего реле времени;
- уставки предупредительной сигнализации: от 0,5 до 10 МОм;
- уставки запрета пуска двигателя: от 0,25 до 2 МОм.

Национальные стандарты для общественных зданий

В некоторых странах (например, во Франции в соответствии с NFC 15-100) контроль изоляции оборудования для обеспечения безопасности в общественных зданиях является обязательным даже в тех случаях, когда они не используются. Требуется обеспечить подачу сигнала о пробоях изоляции, чтобы при необходимости использования оборудования оно находилось в рабочем состоянии. Защитное оборудование включает в себя экстракторы дыма, пожарные насосы.

Примеры установки: система удаления дыма на станции

Контроль их изоляции с помощью IM9-OL, пока они не используются, позволяет обеспечить обнаружение и устранение пробоев, тем самым гарантируя сохранение функциональности экстракторов дыма, необходимых в случае пожара.

Реле предупредительной сигнализации IM9-OL используется для удаленного оповещения о неисправности.

Это простое решение позволяет обеспечить безопасность сотрудников станции.

Применение

Неблагоприятные условия

Применение

Монтаж устройств в помещении не всегда возможен в таких местах, как производственные объекты, железные дороги и другие объекты инфраструктуры, морские или фотоэлектрические объекты. В этом случае электрические устройства подвергаются жестким ограничениям, зависящим от условий окружающей среды, включая колебания температуры или высокую влажность. К неблагоприятным условиям может относиться наличие соли и пыли.

Задачи и риски

Требуется обеспечить, чтобы устройства контроля сопротивления изоляции могли эффективно функционировать с течением времени без преждевременного износа, несмотря на ограничения, связанные с условиями окружающей среды.

Ограничения, накладываемые на установку

К примеру, изделие, установленное в электрощите на фотоэлектрическом объекте, должно быть рассчитано на:

- понижение температуры до $-40\text{ }^{\circ}\text{C}$ в ночное время и повышение температуры до $+70\text{ }^{\circ}\text{C}$ в дневное время;
- быстрое повышение температуры утром;
- высокую относительную влажность.

Эти факторы могут привести к образованию конденсата на электронных платах устройств.

Решение Vigilohm

В предложение входит исполнение с конформным покрытием, обеспечивающих расширенный диапазон рабочей температуры и относительной влажности. Эти устройства пригодны для установки вне помещений (в электрощите).

- Устройство контроля сопротивления изоляции: IM400C.
- Адаптеры: IM400-1700C и IM400VA2.
- Локализатор повреждения изоляции: IFL12MCT.



Преимущества исполнения с конформным покрытием

	IM400	IM400C	IFL12MC	IFL12MCT IFL12LMCT
Конформное покрытие	Нет	Да	Нет	Да
Диапазон температуры				
При работе	От -25 до $+55\text{ }^{\circ}\text{C}$	От -25 до $+70\text{ }^{\circ}\text{C}$	От -25 до $+55\text{ }^{\circ}\text{C}$	От -25 до $+70\text{ }^{\circ}\text{C}$
При хранении	От -40 до $+70\text{ }^{\circ}\text{C}$	От -40 до $+85\text{ }^{\circ}\text{C}$	От -40 до $+70\text{ }^{\circ}\text{C}$	От -40 до $+85\text{ }^{\circ}\text{C}$
Относительная влажность	$\leq 92\%$	$\leq 95\%$	$\leq 92\%$	$\leq 95\%$
Установка				
В помещении	Да	Да	Да	Да
Вне помещения, в электрощите	Нет	Да	Нет	Да

Применение

Сети с изолированной нейтралью среднего напряжения



Применение

Изолированная нейтраль используется в сетях среднего напряжения от 1,5 до 33 кВ для обеспечения бесперебойности работы. Возможные области применения:

- добыча полезных ископаемых, минералов и металлов;
- морские порты;
- нефтегазовые объекты с взрывоопасной атмосферой;
- атомные и газовые электростанции;
- аэропорты.

Задачи и риски

В этих областях бесперебойность работы сети среднего напряжения является крайне важной. Риски безопасности также могут быть связаны с некоторыми объектами, которые находятся во взрывоопасных условиях: в случае пробоя изоляции ток короткого замыкания должен быть ограничен.

Ограничения, накладываемые на установку

Устройства контроля сопротивления изоляции должны быть рассчитаны на уровень напряжения этих сетей. Они должны обеспечивать настройку уставки срабатывания аварийной сигнализации в КОМ.

Также необходимо ограничить явление феррорезонанса в сети среднего напряжения.

Решение Vigilohm

Компания Schneider Electric выпустила первое устройство контроля сопротивления изоляции среднего напряжения 50 лет назад. Мы предлагаем комплексное решение для контроля сопротивления изоляции сети с изолированной нейтралью среднего напряжения от 1,5 до 33 кВ, которое включает в себя:

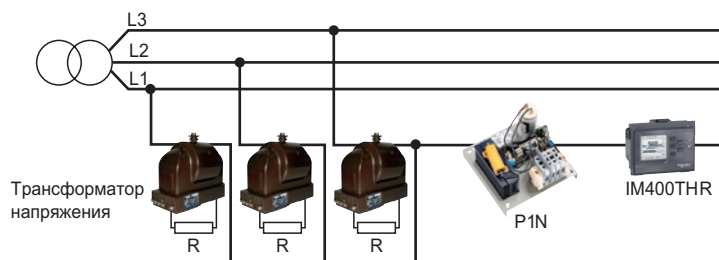
- трансформаторы среднего напряжения;
- устройства контроля сопротивления изоляции: Vigilohm IM400THR и IM400LTHR;
- адаптер заземления: P1N.

Компания также имеет решения в области ограничения явления феррорезонанса.

Пример реализации: химическое производство

Объект включает в себя десять источников 5,5 кВ. Процесс производства химических компонентов занимает одни сутки и не может быть прерван, так как существует риск утери всего используемого сырья. Сети среднего напряжения с изолированной нейтралью контролируются IM400THR.

Пробой изоляции, вызванный, к примеру, наличием пыли на воздушных стеклянных изоляторах, обнаруживаются при помощи устройства IM400THR с обеспечением бесперебойности работы.



Применение Сети постоянного тока

Применение

Постоянный ток уже долгое время используется во многих областях. Использование ИТ-сетей является наиболее подходящей опцией, когда особенно важно обеспечить бесперебойность работы. Напротив, возникновение пробоя изоляции в ИТ-сетях не требует срабатывания средств защиты.

ИТ-сети постоянного тока встречаются в следующих областях:

- атомные и другие электростанции;
- нефтегазовые распределительные электростанции;
- системы контроля постоянного тока;
- телекоммуникационное оборудование;
- системы управления.

Фотоэлектрические области применения являются частным случаем незаземленных сетей постоянного тока.

Задачи и риски

Требуется обеспечить бесперебойность работы.

Ограничения, накладываемые на установку

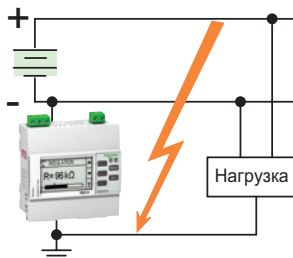
Чтобы гарантировать совместимость с мониторингом установок типа ИТ постоянного тока, работа устройства контроля сопротивления изоляции не должна обеспечиваться сигналами постоянного тока. Вместо этого устройство IMD должно отправлять сигнал переменного тока.

Решение Vigilohm

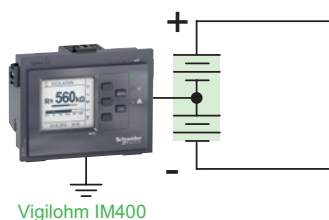
- Устройство IM9 не предназначено для мониторинга сети постоянного тока. Вместо него необходимо выбрать IM10, IM20 и IM400: они вводят низкочастотный компонент (1,25 или 2,5 Гц).
- Локализаторы повреждения изоляции (серия IFL12) также совместимы с мониторингом сетей постоянного тока.
- Серия Vigilohm также включает в себя продукты с источником питания 24-48 В пост. тока для простоты установки в случае, если устройство должно питаться от сети, которую оно контролирует: IM400L, IM400LTHR, IFL12L, IFL12LMC.



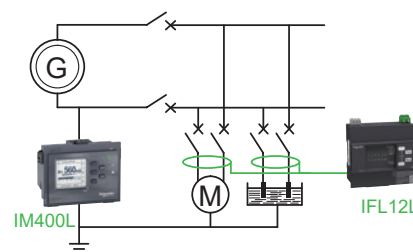
Примеры установки



Устройство контроля сопротивления изоляции подключается к одной полярности. Если сеть включает аккумуляторы или батареи, сигнал проходит по обеим полярностям, что позволяет обнаружить пробой изоляции, затрагивающий любую часть сети



Пример установки с подключением IM400 к центральной точке батареи











IM400L и IFL12L питаются от сети, которую они контролируют, тем самым устраняя необходимость внешнего источника питания

Для получения более подробной информации см. документ «Автоматические выключатели для областей применения постоянного тока до 380 В пост. тока: выбор и внедрение защитных устройств»



Руководство по выбору

Руководство по выбору IM	Автономный двигатель	Малая система пер. тока	Малая и средняя система пер./пост. тока		Масштабная система пер./пост. тока	Система среднего напряж.	Больница	
	IM9-OL	IM9	IM10	IM20	IM400	IM400THR	IM10-H IM15H	IM20-H
								
Применение								
Здравоохранение							●	●
Неблагоприятные условия и фотоэлектрическая промышленность					IM400C			
Стандартные области применения		●	●	●	●			
Обесточенные сети (TT, TN, IT)	●							
Среднее напряжение						●		
Тип ИТ-энергосистемы								
Сеть с малым уровнем шумов		●	●	●	●	●		
Среднезашумлённая сеть			●	●	●	●		
Сильнозашумлённая сеть					●	●		
Напряжение питания								
24-48 В пост. тока					IM400L	IM400LTHR	110-230 В пер. тока 125-250 В пост. тока	
110-440 В пер./пост. тока	●	●	●	●	●	●		
Локализация повреждений								
Переносной комплект для поиска места повреждения изоляции		With XGR	With XGR	With XGR	●			
Автоматический локализатор повреждения изоляции					IFL12, IFL12C		IFL12H	
Для каждого фидера: регулируемая уставка, измерение, пользовательское наименование					IFL12MC			
Информация и обмен данными								
Выходное реле предупредительной сигнализации	●				●	●		
Выходное реле аварийной сигнализации	●	●	●	●	●	●	●	●
Modbus RS485				●	●	●		●
Журнал событий				●	●	●		●

Руководство по выбору

Руководство по выбору IFL								
	IFL12	IFL12L	IFL12C	IFL12MC	IFL12LMC	IFL12LMCT	IFL12MCT	IFL12H
								
Применение								
Здравоохранение								●
Неблагоприятные условия						●	●	
Стандартные области применения	●	●	●	●	●			
Тип IT-энергосистемы								
Сеть с малым уровнем шумов	●	●	●	●	●	●	●	
Среднезашумлённая сеть	●	●	●	●	●	●	●	
Сильнозашумлённая сеть				●	●	●	●	
Напряжение питания								
24-48 В пост. тока		●			●	●		110-230 В пер. тока
110-440 В пер./пост. тока	●		●	●			●	125-250 В пост. тока
Информация и обмен данными								
Выходное реле аварийной сигнализации	●	●	●	●	●	●	●	●
Modbus RS485			●	●	●	●	●	●
Журнал событий				●	●	●	●	●

Выбор оптимального решения

В зависимости от типа сети

- Обесточенные сети: IM9-OL.
- Небольшая сеть переменного тока (без компонента постоянного тока): IM9.
- Изолированная IT-сеть, переменный и/или постоянный ток: IM10 или IM20.
- Критически важное помещение в медицинском учреждении: IM10-H, IM15H, IM20-H и IFL12H.
- Масштабная сеть или сеть, требующая автоматической локализации пробоя изоляции: IM400 с IFL12.
- Сети, требующие более подробного мониторинга каждого фидера: IM400 и IFL12MC.

В соответствии с сетевыми ограничениями

- В масштабных сетях рекомендуется контролировать емкость утечки (IM20, IM400).
- В сетях с сильными помехами и ПЧ для получения оптимальной производительности рекомендуется использовать устройство IM400.
- В зависимости от номинального напряжения сети может потребоваться ограничитель перенапряжения с устройством контроля сопротивления изоляции или IM400THR.

Обзор серии – промышленные сети

Решения для промышленных сетей

Мониторинг и управление

Учет энергопотребления
и система SCADA



EcoStruxure Power Monitoring Expert
EcoStruxure Power SCADA Operation

Обмен данными и простой мониторинг

Шлюз, регистратор данных и веб-сервер



Протокол Modbus TCP/IP

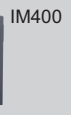


Smartlink(*)

Modbus RS485

Устройства контроля сопротивления изоляции

Мониторинг изоляции глобальной сети



Локализатор повреждения изоляции

Идентификация неисправного фидера



Тороидальные трансформаторы

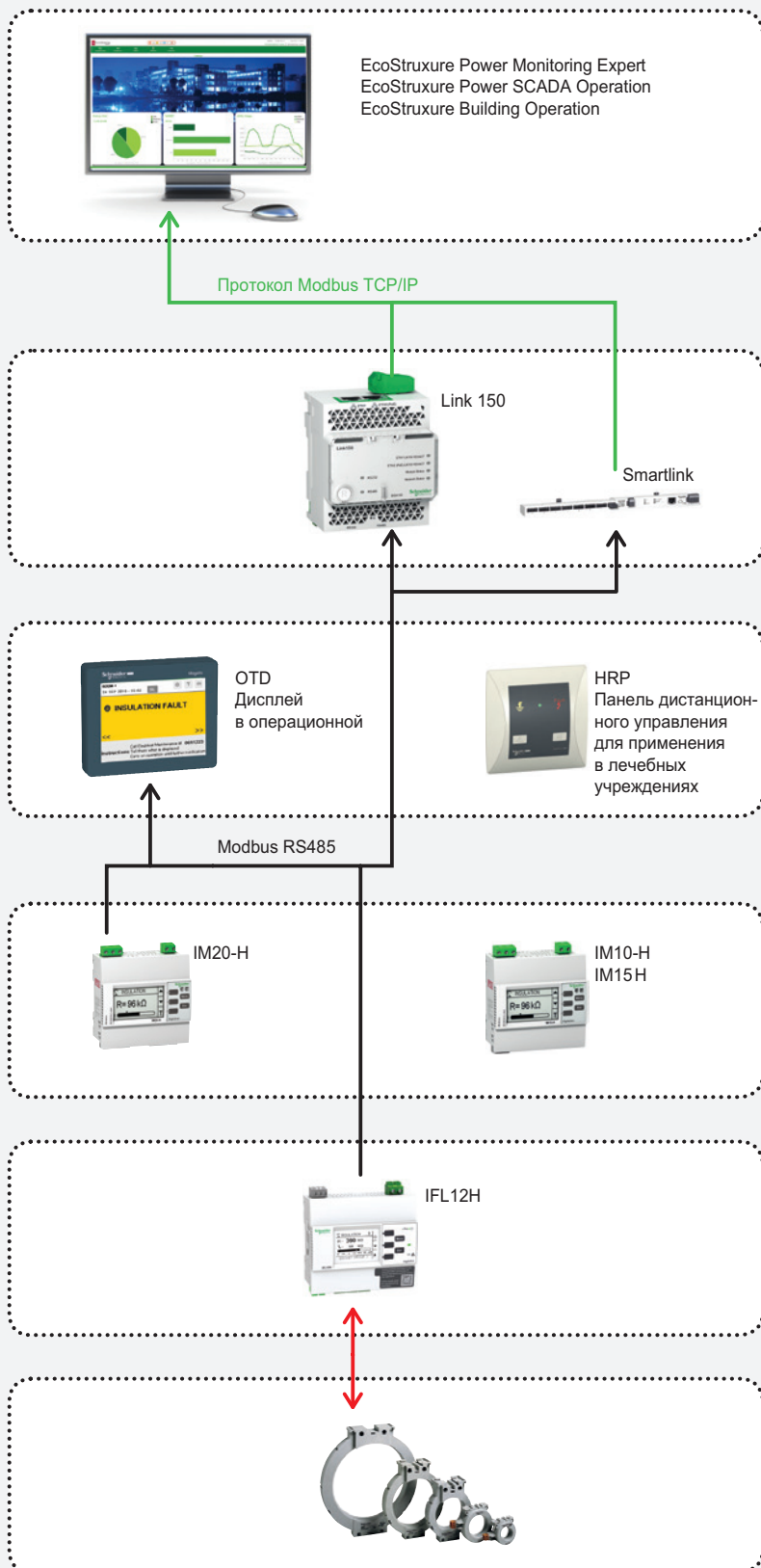
Используются вместе с локализаторами
повреждения изоляции



(*) Данные о состоянии реле предварительной сигнализации могут быть переданы в систему управления через Smartlink.

Обзор серии – здравоохранение

Специальные предложения для критически важных помещений в соответствии с МЭК 60364-7-710



Мониторинг и управление

Учет энергопотребления и система SCADA

Обмен данными

Шлюз

Локальные дисплеи

ЧМИ для лечебных учреждений

Устройства контроля сопротивления изоляции

Мониторинг изоляции глобальной сети


Локализатор повреждения изоляции

Идентификация неисправного фидера

Тороидальные трансформаторы

Используются с локализаторами повреждения изоляции



Технические
характеристики 
продуктов

Устройство контроля сопротивления изоляции для обесточенных сетей



IM9-OL



Каталожный номер

- IMD-IM9-OL

Функции

IM9-OL контролирует сопротивление изоляции обесточенного оборудования (двигателей) путем наложения сигнала постоянного тока между данным оборудованием и землей.

- Измеряет сопротивление системы заземления.
- Обнаруживает пробой изоляции в соответствии с уставками срабатывания аварийной сигнализации.
- Размыкает контакты реле предупредительной сигнализации в случае превышения уставки.
- Замыкает контакты реле «Запрет пуска двигателя» в случае превышения уставки аварийной сигнализации. Может также использоваться для запрета включения оборудования.

Основные характеристики

- Инжекция измерительного сигнала пост. тока.
- Напряжение питания: 110...415 В пер. тока или 125...250 В пост. тока.
- 1 настраиваемая уставка срабатывания аварийной сигнализации (запрет пуска двигателя) и 1 настраиваемая уставка предупредительной сигнализации.
- 2 реле с НО/НЗ контактами.
- Локальная самодиагностика.
- Один поворотный переключатель уставки запрета пуска двигателя.

Применение

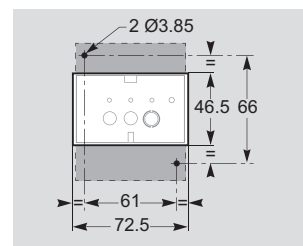
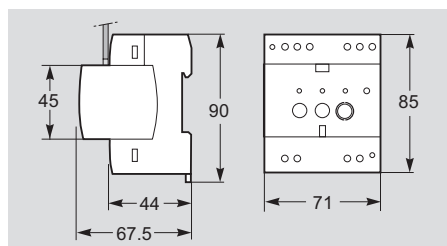
- Совместимо с любыми системами заземления, такими как ТТ, TN или IT.
- Обесточенное оборудование, такое как пожарные насосы, двигатели или генераторы.

Стандарты и сертификаты

- МЭК 61557-8, ред. 2014
- МЭК 61010-1, ред. 2010
- UL 61010-1, ред. 3, 2012
- МЭК 61326-4, ред. 2012

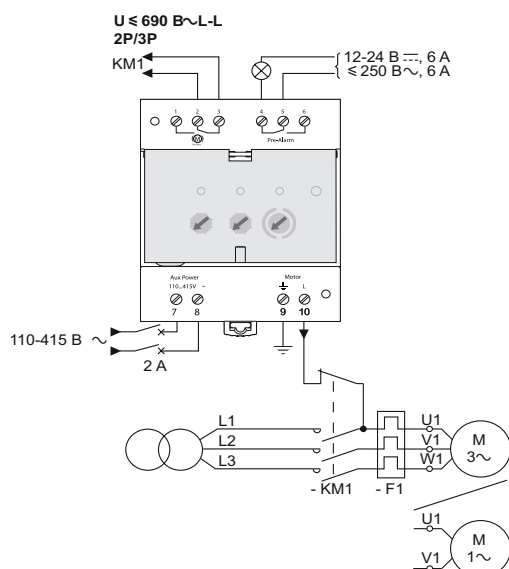


Размеры, мм

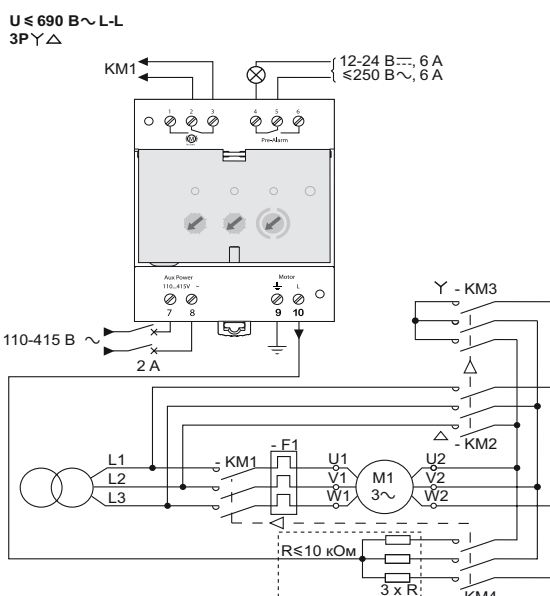


Подключение

Двигатель прямого пуска

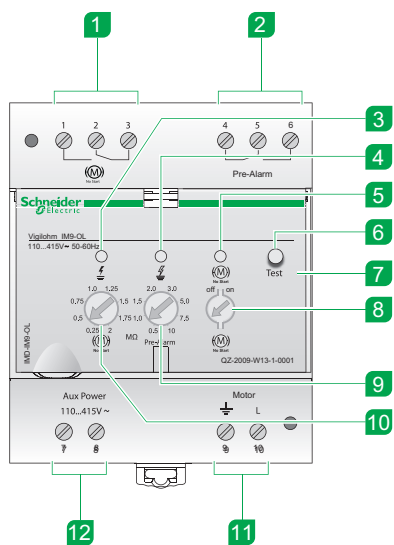


Двигатель с соединением «звезда-треугольник»



Устройство контроля сопротивления изоляции для обесточенных сетей

Описание



- 1 Клеммы реле запрета пуска двигателя (элемент управления KM1)
- 2 Клеммы отказобезопасного реле предупредительной сигнализации
- 3 Светодиодный индикатор пробоя изоляции двигателя
- 4 Светодиодный индикатор предупредительной сигнализации
- 5 Светодиодный индикатор запрета пуска двигателя
- 6 Кнопка ТЕСТ (Test)
- 7 Прозрачная герметичная крышка
- 8 Переключатель запрета пуска двигателя
ВКЛ. (On): запрет пуска двигателя активирован
ВЫКЛ. (Off): запрет пуска двигателя запрещен
- 9 Настройка уставки предупредительной сигнализации
- 10 Настройка уставки запрета пуска двигателя
- 11 Инжекция измерительного сигнала
- 12 Клеммы вспомогательного источника питания

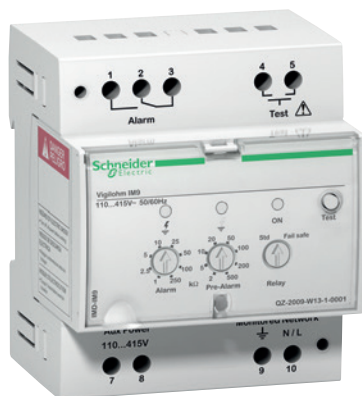
Основные характеристики

Наименование		IM9-OL
Тип сети		
Макс. линейное напряжение		≤ 690 В пер. тока
Частота		Любая частота
Система заземления		IT/ TT / TN
Источник питания		
Дополнительный источник питания	Напряжение	110...415 В пер. тока / 125...250 В пост. тока
	Допустимые значения (%)	±15%
	Частота	45-400 Гц
	Максимальное потребление	7 ВА
Характеристики		
Сопротивление изоляции	Точность при 10 кОм, 1 мкФ	< 15%
Уставки срабатывания сигнализации	Предупредительный сигнал	0,5; 1; 1,5; 2; 3; 5; 7,5; 10 МОм
	Аварийный сигнал	0,25; 0,5; 0,75; 1; 1,25; 1,5; 1,75; 2 МОм
Время отклика		≤ 2 с
Самодиагностика	Ручной запуск	Локально
Выходные реле	Количество	2
	Тип контакта	Переключающий
	Отключающая способность (пер. ток)	250 В / 6 А
	Отключающая способность (пост. ток)	12...24 В / 6 А
	Настройка	Предупредительный сигнал: отказобезопасный режим Запрет пуска двигателя: стандартный режим
Макс. напряжение измерительного сигнала		20 В
Макс. ток измерительного сигнала		20 мА
Частота измерительного сигнала		Сигнал постоянного тока
Внутреннее сопротивление		500 кОм
Условия окружающей среды		
Степень защиты	Передняя часть	IP40
	Задняя часть	IP20
Категория перенапряжения		OVC3
Диапазон температуры	При работе	От -25 до +55 °С
	При хранении	От -40 до +70 °С
Относительная влажность		≤ 92%

Устройство контроля сопротивления изоляции



IM9



Каталожный номер

- IMD-IM9

Стандарты и сертификаты

- МЭК 61557-8, ред. 2014
- МЭК 61010-1, ред. 2010
- UL 61010-1, ред. 3, 2012
- МЭК 61326-4, ред. 2012



Функции

IM9 контролирует сопротивление изоляции IT-сети путем подачи сигнала постоянного тока между сетью и землей.

- Измеряет значение сопротивления изоляции сети.
- Обнаруживает пробой изоляции в соответствии с уставками срабатывания аварийной сигнализации.
- Замыкает или размыкает контакты реле в случае поступления аварийного сигнала.

Основные характеристики

- Поддача испытательного сигнала пост. тока.
- Напряжение питания: 110...415 В пер. тока или 125...250 В пост. тока.
- Одна настраиваемая уставка аварийной сигнализации и одна настраиваемая уставка предварительной сигнализации.
- 1 реле с НО/НЗ контактами.
- Локальная и дистанционная самодиагностика.

Применение

- Сети переменного тока без составляющей постоянного тока.
- Сеть ограниченного размера (< 5 км кабеля) без помех.

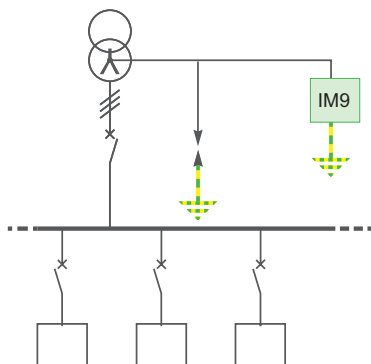
Совместимые устройства

- Блок ограничения сопротивления заземления: Zx
- Ограничитель перенапряжений: Cardew C
- Переносной комплект для поиска места повреждения изоляции: XGR + XRM + датчики.

Подключение

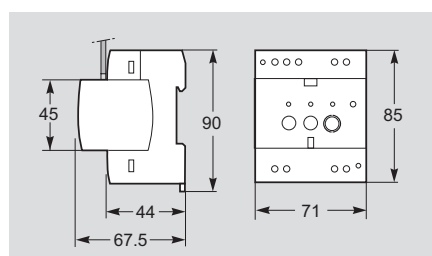
Однофазная сеть	Трёхфазная сеть с распределённой нейтралью	Трёхфазная сеть с нераспределённой нейтралью
<p>Подключение</p>	<p>Подключение</p>	<p>Подключение</p>

Пример схемы

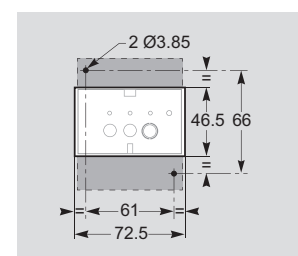


Размеры

Размеры устройства (мм)



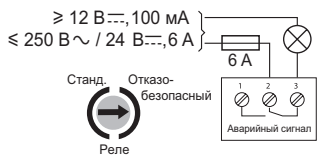
Скрытый монтаж (мм)



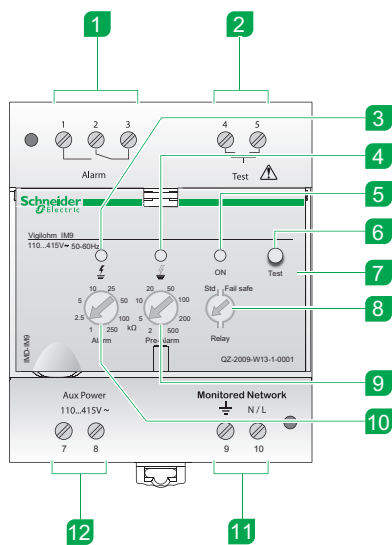
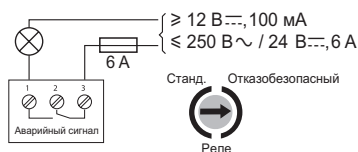
Устройство контроля сопротивления ИЗОЛЯЦИИ

Описание

Подключение при отказоустойчивом режиме



Подключение при стандартном режиме



- 1 Клеммы реле сигнализации
- 2 Клеммы устройства дистанционного управления
- 3 Светодиодный индикатор аварийной сигнализации
- 4 Светодиодный индикатор предупредительной сигнализации
- 5 Светодиодный индикатор состояния
- 6 Кнопка ТЕСТ (Test)
- 7 Прозрачная герметичная крышка
- 8 Настройка отказобезопасного или стандартного режима реле сигнализации
- 9 Настройка уставки предупредительной сигнализации
- 10 Настройка уставки аварийной сигнализации
- 11 Поддача испытательного сигнала
- 12 Клеммы вспомогательного источника питания

Основные характеристики

Наименование		IM9
Тип сети		
Переменный ток (макс. линейное напряжение)	Подключение к нейтрали	600 В пер. тока
	Подключение к фазе	480 В пер. тока
Постоянный ток (максимальное напряжение)		Не совместимо
Система заземления		IT
Источник питания		
Дополнительный источник питания	Напряжение	118-415 В пер. тока / 125-250 В пост. тока
	Допустимые значения	±15%
	Частота	45-440 Гц
	Максимальное потребление	7 ВА
	Рекомендуемая защита	1 А
Характеристики		
Сопротивление изоляции	Точность при 10 кОм, 1 мкФ	<15%
Уставки срабатывания сигнализации	Предупредительный сигнал	2; 5; 10; 20; 50; 100; 200; 500 кОм
	Аварийный сигнал	1; 2,5; 5; 10; 25; 50; 100; 250 кОм
Время отклика		≤ 2 с
Самодиагностика	Ручной запуск	Локально и удаленно
Выходные реле	Количество	1
	Тип контакта	Переключающий
	Отключающая способность (пер. ток)	250 В / 6 А
	Отключающая способность (пост. ток)	12-24 В / 6 А
	Настройка	Отказобезопасный или стандартный режим
Макс. напряжение измерительного сигнала		16 В
Макс. ток измерительного сигнала		70 мкА
Частота измерительного сигнала		Сигнал постоянного тока
Внутреннее сопротивление		230 кОм
Условия окружающей среды		
Степень защиты	Передняя часть	IP40
	Задняя часть	IP20
Категория перенапряжения		OVC3
Степень загрязнения		2
Диапазон температуры	При работе	От -25 до +55 °C
	При хранении	От -40 до +70 °C
Относительная влажность		≤92%

Устройство контроля сопротивления изоляции



IM10



IM20



Каталожные номера

- IMD-IM10
- IMD-IM20

Стандарты и сертификаты

- МЭК 61557-8, ред. 2014
- МЭК 61010-1, ред. 2010
- UL 61010-1, ред. 3, 2012
- МЭК 61326-4, ред. 2012



Функции

IM10 и IM20 контролируют сопротивление изоляции IT-сети путем подачи сигнала переменного тока между сетью и землей.

- Измерение и отображение значений сопротивления системы заземления сети.
- Измерение и отображение емкости утечки и сопротивления сети (IM20).
- Обнаружение пробоя изоляции в соответствии с уставкой срабатывания аварийной сигнализации.
- Сигнализация о пробое изоляции через дисплей и выходные реле.
- Сигнализация о пробое изоляции через коммуникационный порт (IM20).

Основные характеристики

- Испытательный сигнал переменного тока для систем переменного, постоянного и переменного/постоянного тока.
- Напряжение питания: 110...230 В пер. тока или 125...250 В пост. тока.
- Измеряет сопротивление системы заземления от 0,1 кОм до 10 МОм.
- Измеряет емкость утечки на землю от 0,1 до 70 мкФ (IM20).
- 1 настраиваемая уставка срабатывания аварийной сигнализации и 1 настраиваемая уставка предупредительной сигнализации (IM20).
- Автоматическая и ручная самодиагностика.

Применение

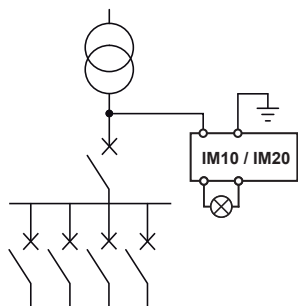
- Промышленные сети переменного, постоянного и переменного/постоянного тока.
- Типовые сферы применения: промышленность, энергетика, судоходство, железные дороги, обслуживание аэропортов, нефтегазовая промышленность, оборудование шахт и лифтов, системы водоснабжения, отопления и охлаждения и т. д.

Совместимые устройства

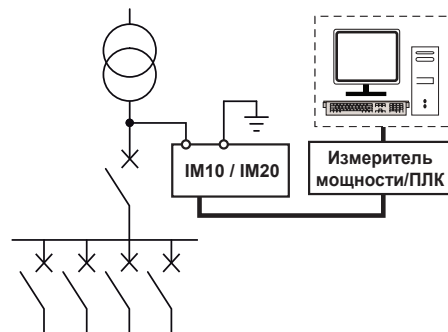
- Адаптеры: IM20-1700 с IM20.
- Блок ограничения сопротивления заземления: ZX.
- Ограничитель перенапряжений: Cardew C.
- Переносной комплект для поиска места повреждения изоляции: XGR + XRM + датчики.
- Шлюзы и ПО (только для IM20): Com'X510, Link150, Smartlink, PME, PSO.

Пример схемы

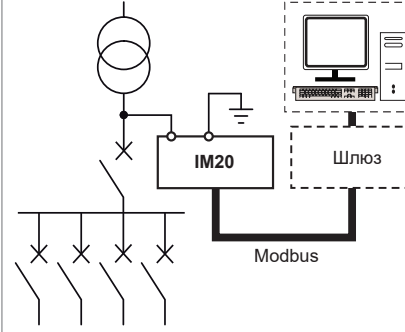
Локальная аварийная сигнализация



Локальная + дистанционная аварийная сигнализация через выходное реле

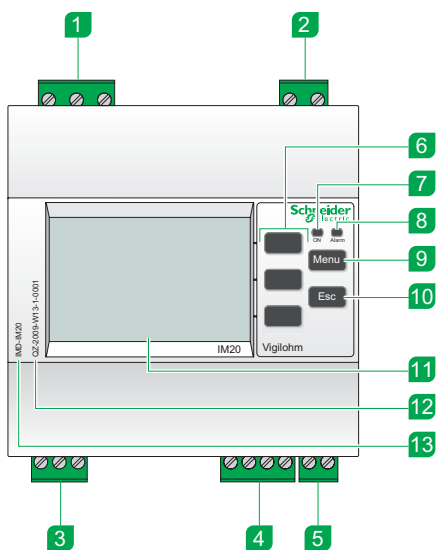


Локальная + дистанционная аварийная сигнализация через коммуникационный порт



Устройство контроля сопротивления изоляции

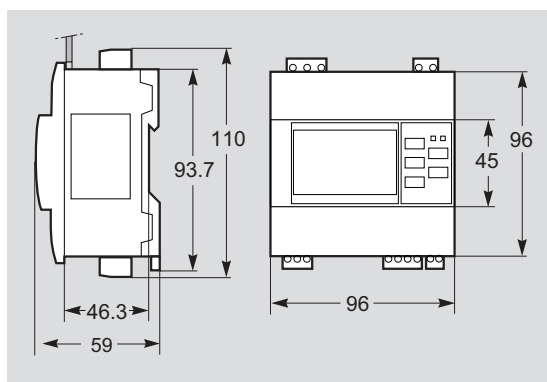
Описание



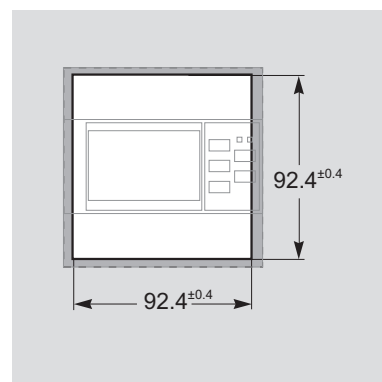
- 1 Вводные клеммы
- 2 Клеммы вспомогательного источника питания
- 3 Клеммы реле сигнализации
- 4 Порт связи Modbus (IM20)
- 5 Подача испытательного сигнала
- 6 Контекстные кнопки меню
- 7 Светодиодный индикатор состояния
- 8 Светодиодный индикатор аварийной сигнализации
- 9 Кнопка МЕНЮ (Menu)
- 10 Кнопка ВЫХОД (Esc) для возврата в меню или отмены значений ввода
- 11 Дисплей
- 12 Серийный номер
- 13 № по каталогу (IMD-IM10 или IMD-IM20)

Размеры

Размеры устройства (мм)

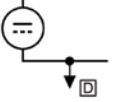
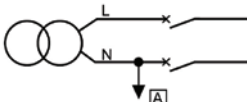
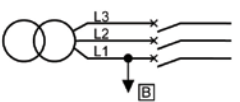
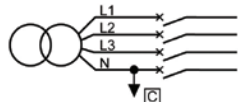


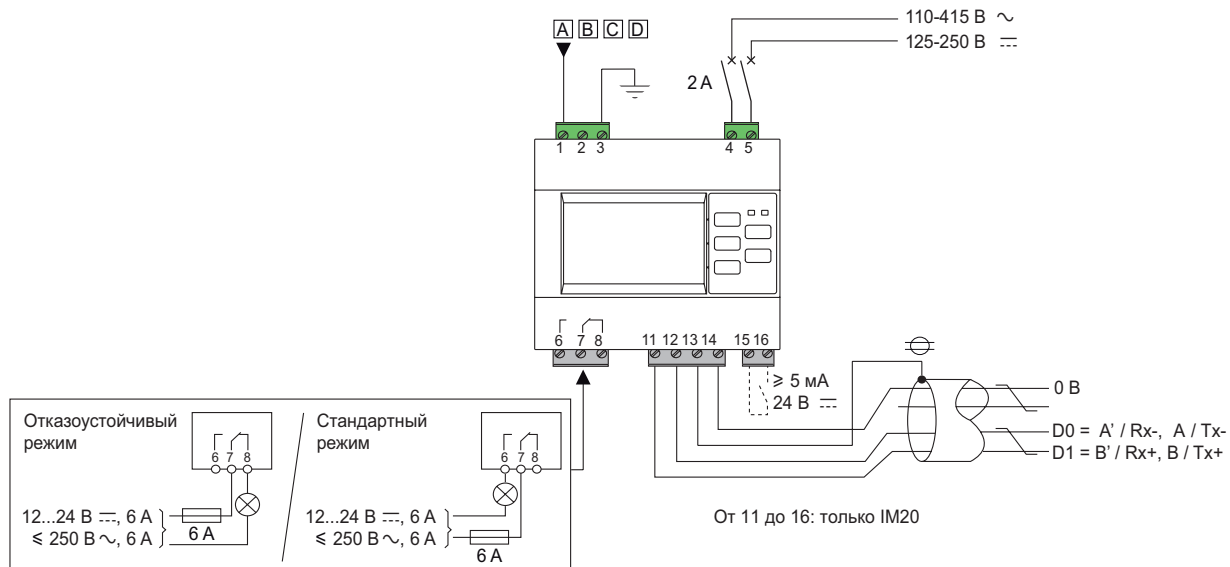
Скрытый монтаж (мм)



Устройство контроля сопротивления изоляции

Подключение

	Постоянный ток	Однофазная сеть	Трёхфазная сеть с распределённой нейтралью	Трёхфазная сеть с нераспределённой нейтралью
	DC $U \leq 345 \text{ V} \text{ --- max.}$ 	P+N $U \leq 480 \text{ V} \sim \text{max.}$ 	3P $U \leq 480 \text{ V} \sim \text{L-L max.}$ 	3P+N $U \leq 600 \text{ V} \sim \text{L-L max.}$ 
Переменный ток, подключение к фазе			$U_{LL} \leq 480 \text{ В пер. тока}$	
Переменный ток, подключение к нейтрали		$U_{LN} \leq 480 \text{ В пер. тока}$		$U_{LL} \leq 600 \text{ В пер. тока}$
Постоянный ток, подключение к полюсу	$U < 345 \text{ В пост. тока}$			



Устройство контроля сопротивления ИЗОЛЯЦИИ

Основные характеристики

Наименование		IM10	IM20
Тип сети			
Макс. линейное напряжение	Подключение к нейтрали	600 В пер. тока	
	Подключение к фазе	480 В пер. тока	
Максимальное напряжение		345 В пост. тока	
Предельная емкость сети		40 мкФ	70 мкФ
Частота		Сети пост. и пер. тока	
Система заземления		IT	
Источник питания			
Дополнительный источник питания	Напряжение	110...415 В пер. тока / 125...250 В пост. тока	
	Допустимые значения (%)	±15%	
	Частота	45...440 Гц или пост. ток	
	Максимальное потребление	12 ВА	
	Рекомендуемая защита	2А	
Характеристики			
Сопротивление изоляции	Измерения	От 0,1 кОм до 10 МОм	
	Точность при 10 кОм, 1 мкФ	< 5%	
Емкость утечки на землю	Измерения	Нет	0,1-70 мкФ
	Точность при 10 кОм, 1 мкФ	Нет	5%
Значения, при которых сработают звуковые и световые сигналы	Предупредительный сигнал	От 1 кОм до 1 МОм	
	Аварийный сигнал	От 0,5 до 500 кОм	
Настраиваемая задержка подачи аварийных сигналов		От 0 до 7200 с	
Время отклика		≤ 5 с	
Обнаружение кратковременных пробоев		Нет	Да
Запрет введения		Нет	Да, как размыкающий или замыкающий контакт
Самодиагностика	Автоматическое	Каждые 5 часов	
	Ручной запуск	Да, через ЧМИ	
Выходные реле	Количество	1	
	Тип контакта	Переключающий	
	Отключающая способность (пер. ток)	250 В / 6 А	
	Отключающая способность (пост. ток)	12...24 В / 6 А	
	Настройка	Отказобезопасная или стандартная	
Коммуникационный порт		Нет	Modbus RS485
Макс. напряжение измерительного сигнала		53 В	
Макс. ток измерительного сигнала		< 0,5 мА	
Частота измерительного сигнала		1,25 Гц	
Внутреннее сопротивление		110 кОм	
Условия окружающей среды			
Степень защиты	Передняя часть	IP52	
	Задняя часть	IP20	
Категория перенапряжения		OVC3	
Степень загрязнения		2	
Диапазон температуры	При работе	От -25 до +55 °С	
	При хранении	От -40 до +70 °С	
Максимальная высота		До 3000 м	
Относительная влажность		≤ 92%	
Человеко-машинный интерфейс			
Интерфейс	8 языков	Английский, французский, испанский, польский, китайский, итальянский, немецкий, русский	
Прочее	Журнал истории значений сопротивления	Нет	Да
	Журнал событий с метками времени	Нет	Да

Устройства контроля сопротивления изоляции для медицинских учреждений



IM10-H



IM20-H



Функции

Устройства IM10-H, IM15H, IM20-H контролируют сопротивление изоляции IT-сети путем подачи сигнала между сетью и землей.

- IM10-H измеряет и отображает сопротивление изоляции сети и обнаруживает пробой изоляции в соответствии с уставками срабатывания аварийной сигнализации. IM10-H подает аварийный сигнал о повреждении изоляции через выходное реле и дисплей.
- IM15H в дополнение к функциям IM10-H контролирует перегрузку и перегрев IT-трансформатора. Устройство подает аварийный сигнал через выходное реле и отображает информацию в случае перегрузки или перегрева.
- Устройство IM20-H, в дополнение к функциям IM15H, оснащено коммуникационным портом Modbus RS485.
- Устройства IM10-H, IM15H, IM20-H позволяют локализовать пробой с помощью IFL12H.

Каталожные номера

- IMD-IM10-H
- IMDIM15H
- IMD-IM20-H

Основные характеристики

- Испытательный сигнал переменного тока для систем переменного, постоянного и переменного/постоянного тока медицинских учреждений.
- Напряжение питания: 110-230 В пер. тока или 125-250 В пост. тока.
- Измеряет сопротивление заземления от 0,1 кОм до 10 МОм.
- Одна настраиваемая уставка аварийной сигнализации: > 50 кОм.
- Автоматическая и ручная самодиагностика.

Стандарты и сертификаты

- МЭК 61557-8, ред. 2014
- МЭК 61010-1, ред. 2010
- UL 61010-1, ред. 3, 2012
- МЭК 61326-4, ред. 2012
- МЭК 60364-7-710



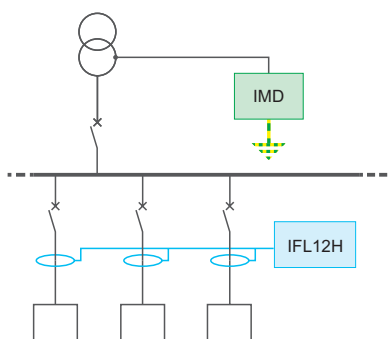
Применение

- IT-сети медицинских учреждений, соответствующие МЭК 60364-7-710.

Совместимые устройства

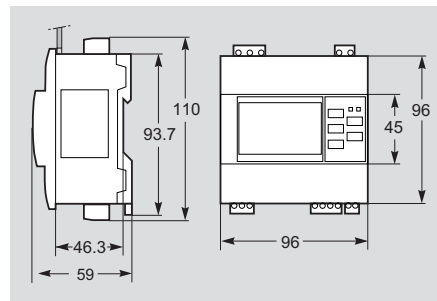
- Локализатор повреждения изоляции: IFL12H и XD312-H.
- Шлюзы и РО: Link150, Smartlink, PME, PSO, EBO (IM20-H).
- ЧМИ: HRP (IM10-H, IM15H, IM20-H), OTD (IM20-H).

Пример схемы

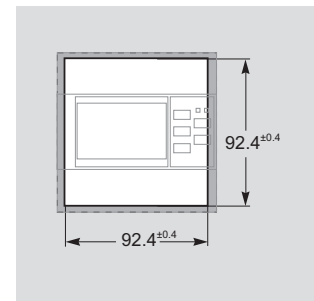


Размеры

Размеры устройства (мм)



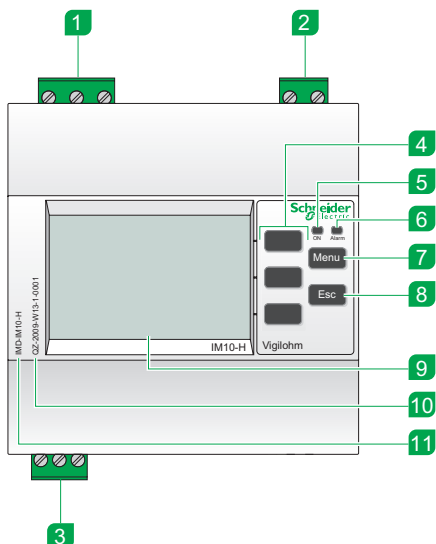
Скрытый монтаж (мм)



Устройства контроля сопротивления изоляции для медицинских учреждений

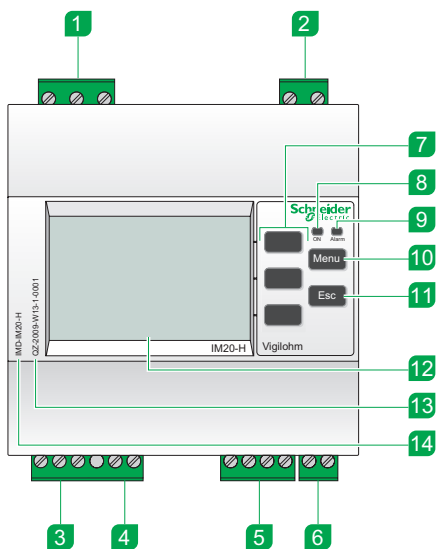
Описание

IM10-H



- 1 Вводные клеммы
- 2 Клеммы вспомогательного источника питания
- 3 Клеммы реле сигнализации
- 4 Контекстные кнопки меню
- 5 Светодиодный индикатор состояния
- 6 Светодиодный индикатор аварийной сигнализации изоляции
- 7 Кнопка МЕНЮ (Menu)
- 8 Кнопка ВЫХОД (Esc) для возврата в меню или отмены значений ввода
- 9 Дисплей
- 10 Серийный номер
- 11 № по каталогу

IM15H и IM20-H

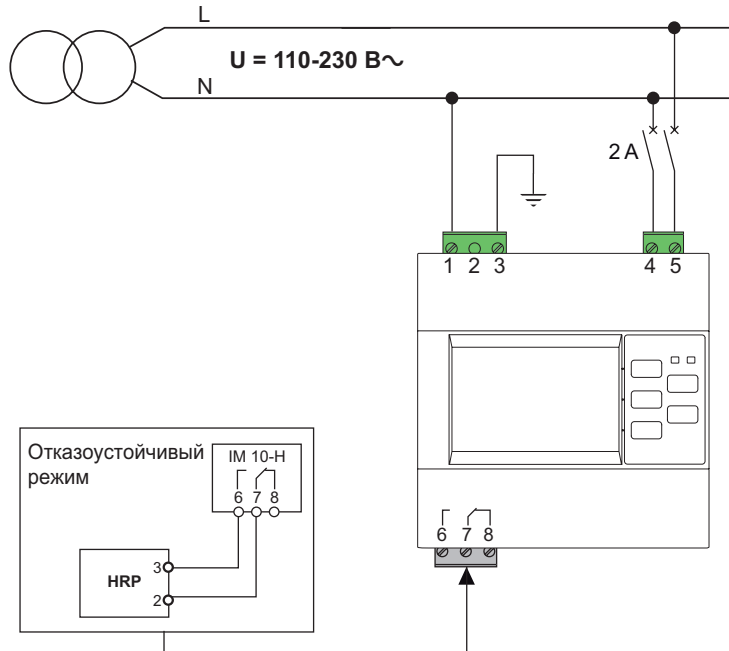


- 1 Вводные клеммы
- 2 Клеммы вспомогательного источника питания
- 3 Клеммы реле сигнализации
- 4 Клеммы ТТ 1 или 5 А
- 5 Порт Modbus (IM20-H)
- 6 Клеммы датчика температуры
- 7 Контекстные кнопки меню
- 8 Светодиодный индикатор состояния
- 9 Светодиодный индикатор аварийной сигнализации
- 10 Кнопка МЕНЮ (Menu)
- 11 Кнопка ВЫХОД (Esc) для возврата в меню или отмены значений ввода
- 12 Дисплей
- 13 Серийный номер
- 14 № по каталогу

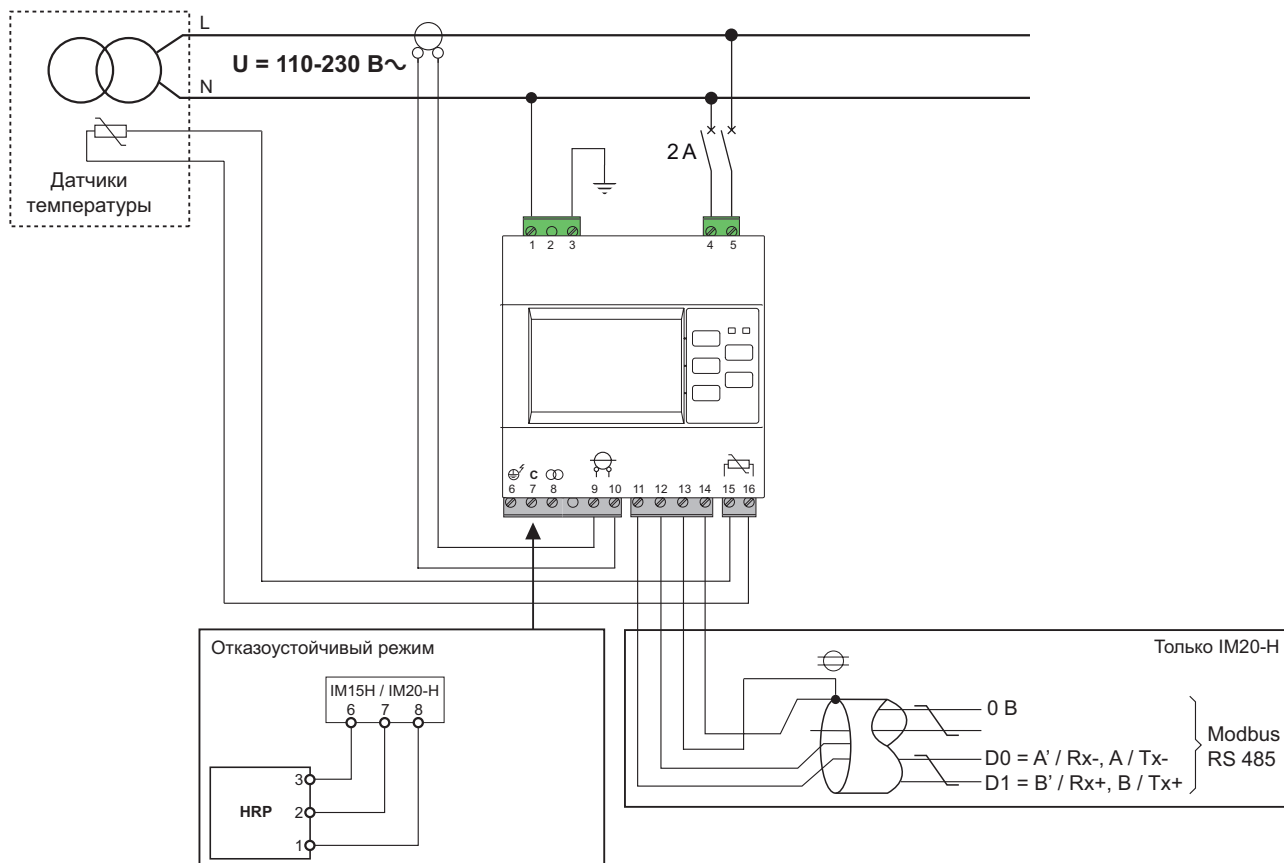
Устройства контроля сопротивления изоляции для медицинских учреждений

Подключение

IM10-H



IM15H и IM20-H



Устройства контроля сопротивления изоляции для медицинских учреждений

Основные характеристики

Наименование		IM10-H	IM15H	IM20-H
Тип сети				
Переменный ток (максимальное линейное напряжение)	Подключение к нейтрали	≤ 230 В пер. тока +15 %		
Постоянный ток (максимальное напряжение)		≤ 230 В пост. тока +15 %		
Частота		50/60 Гц		
Система заземления		IT		
Источник питания				
Дополнительный источник питания	Напряжение	110...230 В пер. тока / 125...250 В пост. тока		
	Допустимые значения (%)	±15%		
	Частота	45-440 Гц		
	Макс. потребление	12 ВА		
	Рекомендуемая защита	2А		
Характеристики				
Сопротивление изоляции	Показания	От 0,1 кОм до 10 МОм		
	Точность при 10 кОм, 1 мкФ	< 5%		
Настраиваемый порог срабатывания аварийного сигнала		От 50 до 500 кОм		
Время отклика		≤ 4 с		
Самодиагностика	Автоматическое	Каждые 5 часов		
	Ручной запуск	Да, через меню		
Входы	Перегрев трансформатора	Нет	Да	
	Перегрузка трансформатора	Нет	Да	
Выходные реле	Количество	1	2	
	Тип контакта	Переключающий	Статический	
	Отключающая способность (пер. ток)	250 В / 6 А	-	
	Отключающая способность (пост. ток)	12...24 В / 6 А	12-48 В пост. тока ≤ 50 мА	
	Коммуникационный порт		Нет	Modbus RS485
Макс. напряжение измерительного сигнала		25 В		
Макс. ток измерительного сигнала		0,2 мА		
Частота измерительного сигнала		2,5 Гц		
Внутреннее сопротивление		141 кОм		
Условия окружающей среды				
Степень защиты	Передняя часть	IP52		
	Задняя часть	IP20		
Категория перенапряжения		OVC3		
Степень загрязнения		2		
Диапазон температуры	При работе	От -25 до +55 °С		
	При хранении	От -40 до +70 °С		
Максимальная высота		До 3000 м		
Относительная влажность		≤ 92%		
Человеко-машинный интерфейс				
Интерфейс	8 языков	Английский, французский, испанский, польский, китайский, итальянский, немецкий, русский		
Прочее	Журнал истории значений сопротивления	Нет	Да	
	Журнал событий с меткой времени	Нет	Да	

Устройство контроля сопротивления изоляции



IM400



IM400C



Функции

Контролируют сопротивления изоляции в сетях с изолированной нейтралью или сетях с изолированной нейтралью, заземленных с использованием устройств с большим сопротивлением путем подачи низкочастотного сигнала между сетью и землей.

- Измеряют и отображают сопротивление изоляции, емкость и полное сопротивление сети.
- Обнаруживают пробой изоляции в соответствии с уставками срабатывания аварийной сигнализации.
- Запускают предупредительную и аварийную сигнализацию через 2 реле, порт Modbus и дисплей.
- Совместим с некоторыми устройствами локализации пробоя изоляции.

Основные характеристики

- Адаптивный многочастотный измерительный сигнал для сетей переменного, постоянного и переменного/постоянного тока.
- Напряжение питания: 100-440 В пост./пер. тока и 24-48 В пост. тока (IM400L).
- Измеряет сопротивление заземления от 10 Ом до 10 МОм.
- Измеряет емкость утечки на землю от 1 до 500 мкФ или 5500 мкФ (IM400C).
- Настраиваемые уставки срабатывания предупредительной и аварийной сигнализации.
- Большой экран, журнал событий и данных за прошедшие периоды.
- Собственный порт связи RS485 Modbus.
- Конформное покрытие (IM400C).

Каталожные номера

- IMD-IM400 (стандарт)
- IMDIM400L (питание 24-48 В пост. тока)
- IMD-IM400C (тропическое исполнение)

Стандарты и сертификаты

- МЭК 61557-8, ред. 2014
- МЭК 61010-1, ред. 2010
- UL 61010-1, ред. 3, 2012
- МЭК 61326-4, ред. 2012
- UL1998 (IM400C)
- Функциональная безопасность UL (IM400C), SIL2 (IM400C)
- Взрывоопасная среда (IM400C)



Применение

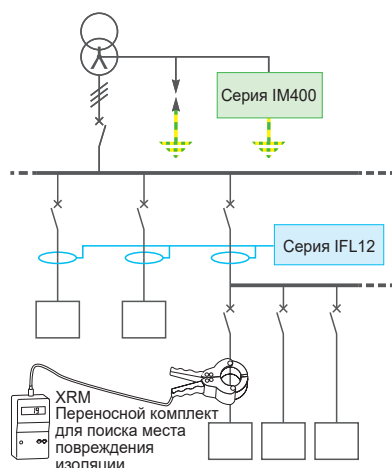
- Сети управления, включая оборудование чувствительное к нагрузкам, такое как ПЛК, модули ввода/вывода, датчики.
- Сети силовых цепей, включая силовые нагрузки и силовую электронику, например, преобразователи частоты, инверторы, выпрямители и т. д.
- Фотоэлектрические сети с единичной установленной мощностью 4 МВт (IM400C).
- Типовые сферы применения: промышленность, энергетика, судоходство, аэропорты, нефтегазовая промышленность, шахты, водоснабжение, кондиционирование воздуха, а также любые сферы деятельности, требующие бесперебойной работы даже в случае пробоя изоляции.
- Жесткие условия окружающей среды с (IM400C).

Совместимые устройства

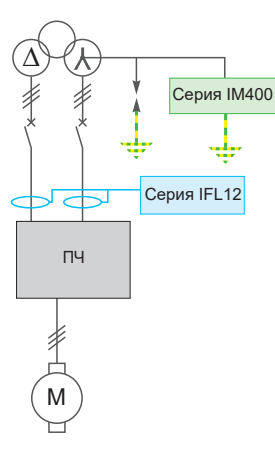
- Адаптеры: PHT1000; IM400-1700 и IM400-1700C; IM400VA2 (IM400C).
- Блок ограничения сопротивления заземления: ZX.
- Ограничитель перенапряжений: Cardew C.
- Локализатор повреждения изоляции: серия IFL12, кроме IFL12H.
- Переносной комплект для поиска места повреждения изоляции: XRM + датчики.
- Шлюзы и ПО: Com'X510, Link150, spaceLYnk, PME, PSO.

Пример схемы

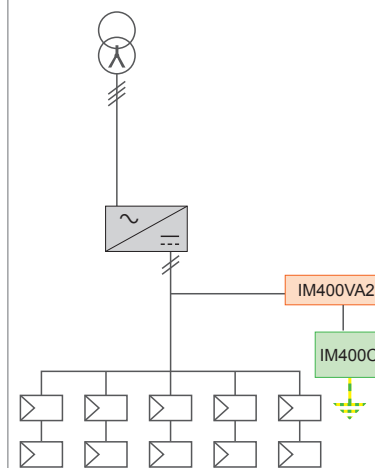
Сеть управления



Сеть питания



Фотоэлектрическая сеть

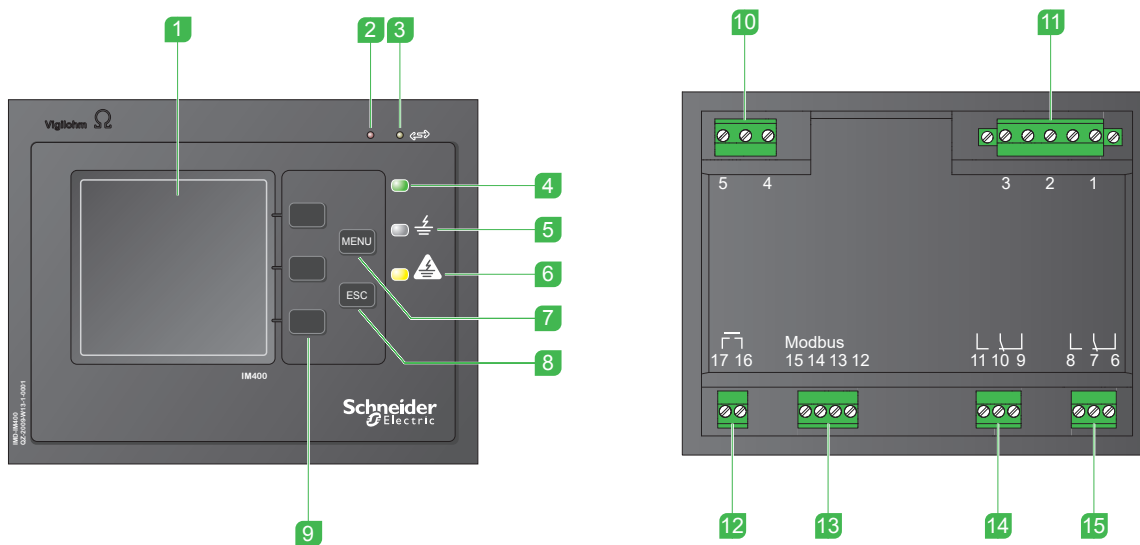


Vigilohm IM400 / IM400L / IM400C

Устройство контроля сопротивления изоляции

ИЗОЛЯЦИИ

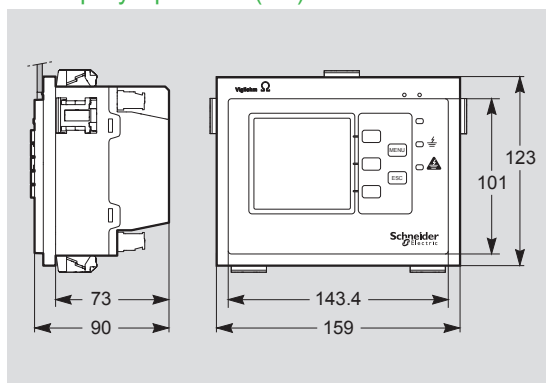
Описание



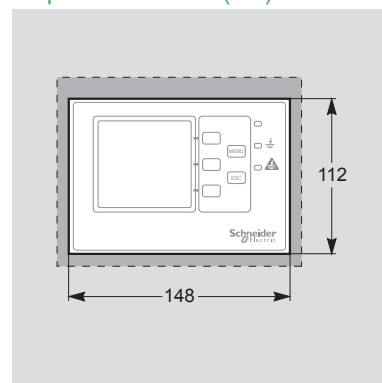
- 1 Дисплей
- 2 Красный индикатор состояния
- 3 Желтый индикатор состояния линии связи Modbus
- 4 Зеленый индикатор контроля сопротивления изоляции
- 5 Белый индикатор предупредительной сигнализации
- 6 Желтый индикатор аварийной сигнализации
- 7 Кнопка МЕНЮ (Menu)
- 8 Кнопка ВЫХОД (Esc) для возврата в меню или отмены значений ввода
- 9 Контекстные кнопки меню
- 10 Клеммы вспомогательного источника питания
- 11 Вводные клеммы
- 12 Вводные клеммы
- 13 Порт Modbus RS-485
- 14 Клеммы реле предупредительной сигнализации
- 15 Клеммы реле аварийной сигнализации

Размеры

Размеры устройства (мм)


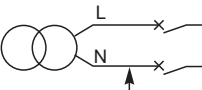
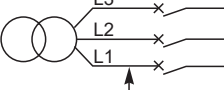
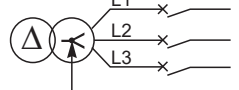


Скрытый монтаж (мм)

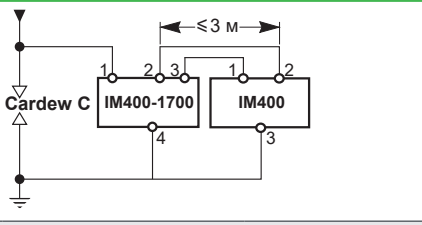
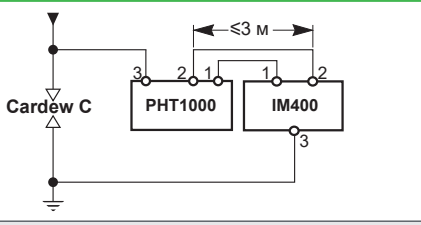
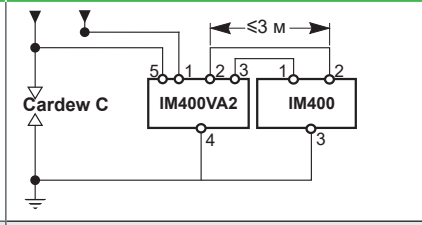


Устройство контроля сопротивления изоляции

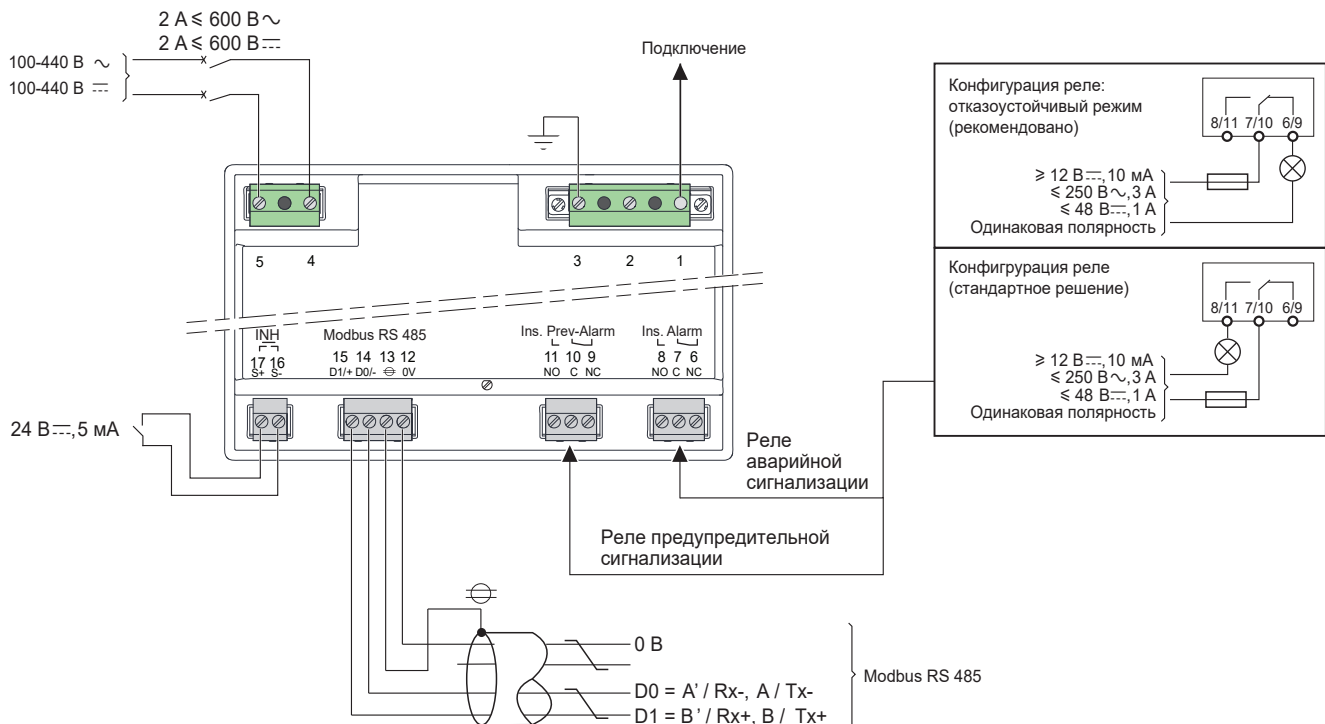
Подключение

	Постоянный ток	Однофазная сеть	Трёхфазная сеть с распределённой нейтралью	Трёхфазная сеть с нераспределённой нейтралью
				
	Подключение	Подключение	Подключение	Подключение
Пер. ток, подключение к фазе			$U_{LL} \leq 480$ В пер. тока	
Пер. ток, подключение к нейтрали		$U_{LN} \leq 480$ В пост. тока		$U_{LL} \leq 830$ В пер. тока
Пост. ток, подключение к полюсу	$U \leq 480$ В пост. тока			
Локализация повреждения	Да	Да	Да	Да

Совместимость устройств контроля сопротивления изоляции с ограничителями перенапряжений

IM400-1700 / IM400-1700C	PHT1000	IM400VA2
		
IM400 / IM400L / IM400C	IM400 / IM400L / IM400C	IM400C
$U_{LL} < 1700$ В пер. тока, подключение к нейтрали	$U_{LL} < 1700$ В пер. тока, подключение к нейтрали	$U_{LL} < 1700$ В пер. тока, подключение к нейтрали
$U_{LL} < 1000$ В пер. тока, подключение к одной фазе	$U_{LL} < 1000$ В пер. тока, подключение к одной фазе	$U_{LL} < 1500$ В пер. тока, подключение к одной фазе
$U < 1000$ В пост. тока, подключение на (+) или (-)	$U < 1200$ В пост. тока, подключение на (+) или (-)	$U < 1500$ В пост. тока, подключение на (+) или (-)
Несовместимая локализация пробоя	Несовместимая локализация пробоя	Несовместимая локализация пробоя

Просьба ссылаться на раздел «Адаптеры» для ознакомления с функциональными особенностями и возможностями локализации.



Устройство контроля сопротивления изоляции

Основные характеристики

Наименование		IM400	IM400L	IM400C
Тип сети				
Пер. ток (макс. линейное напряжение)	Подключение к нейтрали	≤ 830 В пер. тока		
	Подключение к фазе	≤ 480 В пер. тока		
Пост. ток (максимальное напряжение)		≤ 480 В пост. тока		
Предельная емкость сети		500 мкФ		5500 мкФ
Частота		Сети пост. и пер. тока		
Система заземления		IT / HRG (системы с большим сопротивлением нейтрали)		
Источник питания				
Дополнительный источник напряжения	Напряжение	100-440 В пер./пост. тока	24-48 В пост. тока	100-440 В пер./пост. тока
	Допустимое значение	±15%		
	Частота	50 / 60 / 400 Гц	-	50 / 60 / 400 Гц
	Макс. потребление	25 ВА / 10 Вт		
	Рекомендуемая защита	2 А		
Характеристики				
Сопротивление изоляции	Показания	От 10 Ом до 1 МОм		
	Точность при 10 кОм, 1 мкФ	< 15%		
Емкость утечки на землю	Показания	От 0,1 мкФ до 500 мкФ	От 0,1 мкФ до 500 мкФ От 0,1 мкФ до 5500 мкФ для фотогальванического применения	
	Точность при 10 кОм, 1 мкФ	5%		
Значения, при которых сработают звуковые и световые сигналы	Сигналы предупреждений	От 1 кОм до 1 МОм		
	Аварийный сигнал	От 0,1 кОм до 500 кОм		
Настраиваемая задержка подачи аварийных сигналов	Сигналы предупреждений	От 0 до 7200 с		
	Аварийный сигнал	От 0 до 7200 с		
Время отклика		От 4 до 40 с (в зависимости от фильтрации)	4, или 40, или 400 с (в зависимости от фильтрации)	
Запись кратковременных пробоев		Да		
Самодиагностика	Автоматическое	Каждые 5 часов		
	Ручной запуск	Да		
Ввод	Запрет введения	Да, как размыкающий или замыкающий контакт		
Выходные реле	Количество	2		
	Тип контакта	Переключающий		
	Откл. способность (пер. ток)	250 В / 3А		
	Откл. способность (пост. ток)	48 В / 1А, 3 мА мин.		
	Настройка	Отказоустойчивый или стандартный либо зеркальный		
Коммуникационный порт		Modbus RS485		
Режимы работы		Цель управления или силовая цель	Цель управления или силовая цель или фотоэнергетика	
Макс. напряжение измерительного сигнала		15 В, 33 В, 120 В		
Макс. ток измерительного сигнала		375 мкА, 825 мкА, 3 мА		
Частота измерительного сигнала		1,25 и 2,5 Гц	1,25 и 2,5 Гц или 0,0625 Гц	
Внутреннее сопротивление		40 кОм		
Условия окружающей среды				
Степень защиты	Передняя часть	IP54		
	Задняя часть	IP20		
Категория перенапряжения		300 В/OVC3 / 600 В/OVC2		
Степень загрязнения		2		
Диапазон температуры	При работе	От -25 до +55 °С	От -25 до +70 °С	
	При хранении	От -40 до +70 °С	От -40 до +85 °С	
Максимальная высота		До 3000 м		
Относительная влажность		≤ 92%	≤ 95%	
Конформные покрытия		Нет	Да	
Человеко-машинный интерфейс				
Интерфейс	8 языков	Английский, французский, испанский, польский, китайский, итальянский, немецкий, русский		
Прочее	Журнал истории значений сопротивления	Да		
	Журнал событий с меткой времени	Да		

Устройство контроля сопротивления изоляции



IM400THR



Функции

Контролируют сопротивление изоляции сетей с изолированной нейтралью среднего напряжения путем подачи сигнала постоянного тока между сетью и землей.

- Обнаруживают пробой изоляции в соответствии с уставками срабатывания аварийной сигнализации.
- Запускают предупредительную и аварийную сигнализацию через 2 реле, порт Modbus и дисплей.
- Измеряют и отображают значения сопротивления изоляции сети.

Основные характеристики

- Совместим с сетями среднего напряжения с трансформатором соответствующего номинального напряжения.
- Напряжение питания:
 - IM400THR: 100-440 В пер. тока / 100-440 В пост. тока
 - IM400LTHR: 24-48 В пост. тока
- Измеряют сопротивление изоляции от 10 Ом до 1 МОм.
- Настраиваемые уставки срабатывания одной предупредительной и аварийной сигнализации.
- Большой экран, журнал событий и данных за прошедшие периоды.
- Собственный порт связи RS485 Modbus.

Каталожные номера

- IMDIM400THR
- IMDIM400LTHR

Стандарты и сертификаты

- МЭК 61557-8, ред. 2014
- МЭК 61010-1, ред. 2010
- UL 61010-1, ред. 3, 2012
- МЭК 61326-4, ред. 2012
- NFC13200, среднее значение напряжения



Применение

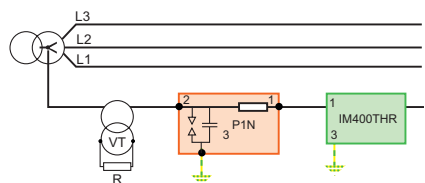
- Подходят для распределенных IT-сетей среднего напряжения и нагрузок.
- Типовые сферы применения: энергосбытовые компании, промышленность, энергетика, судоходство, аэропорты, нефтегазовая промышленность, шахты, а также любые сферы деятельности, требующие бесперебойной работы даже в случае пробоя изоляции.

Совместимые устройства

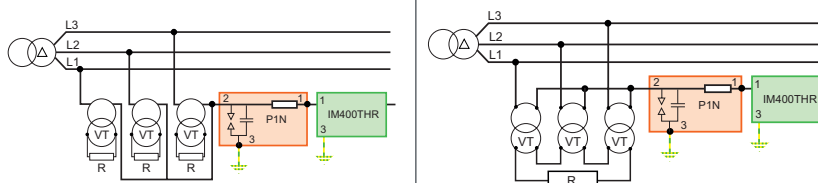
- Адаптеры: P1N и трансформатор напряжения.
- Шлюзы и ПО: Com'X510, Link150, spaceLYnk, PME, PSO.

Пример схемы

Трехфазная сеть с распределённой нейтралью



Трехфазная сеть с нераспределенной нейтралью

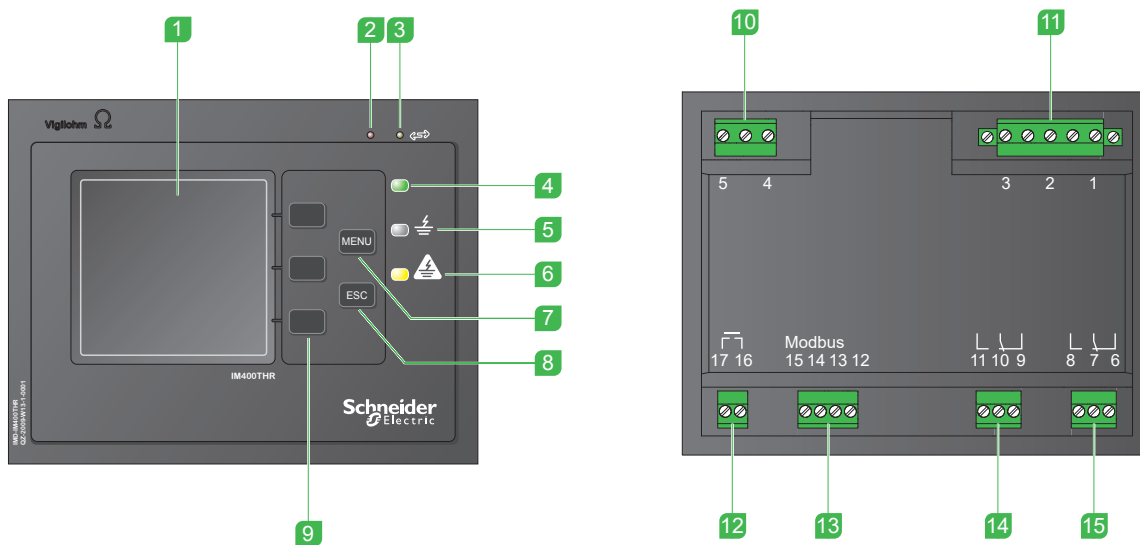


Vigilohm IM400THR / IM400LTHR

Устройство контроля сопротивления изоляции

ИЗОЛЯЦИИ

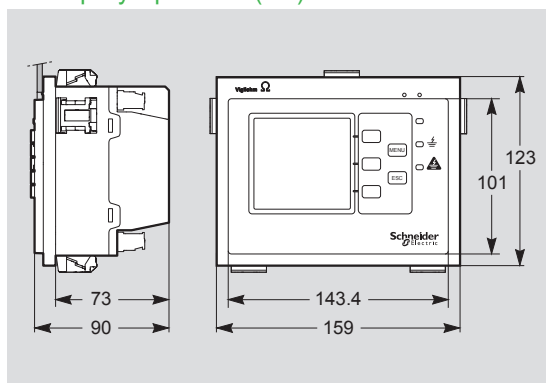
Описание



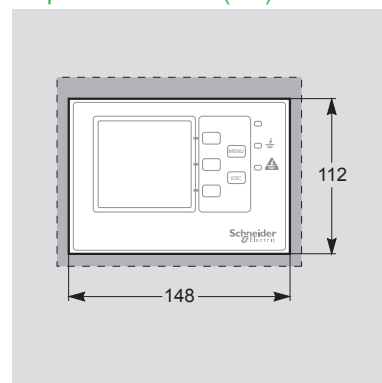
- 1 Дисплей
- 2 Красный индикатор состояния
- 3 Желтый индикатор состояния линии связи Modbus
- 4 Зеленый индикатор контроля сопротивления изоляции
- 5 Белый индикатор предупредительной сигнализации
- 6 Желтый индикатор аварийной сигнализации
- 7 Кнопка МЕНЮ (Menu)
- 8 Кнопка ВЫХОД (Esc) для возврата в меню или отмены значений ввода
- 9 Контекстные кнопки меню
- 10 Клеммы вспомогательного источника питания
- 11 Вводные клеммы
- 12 Вводные
- 13 Порт Modbus RS-485
- 14 Клеммы реле предупредительной сигнализации
- 15 Клеммы реле аварийной сигнализации

Размеры

Размеры устройства (мм)

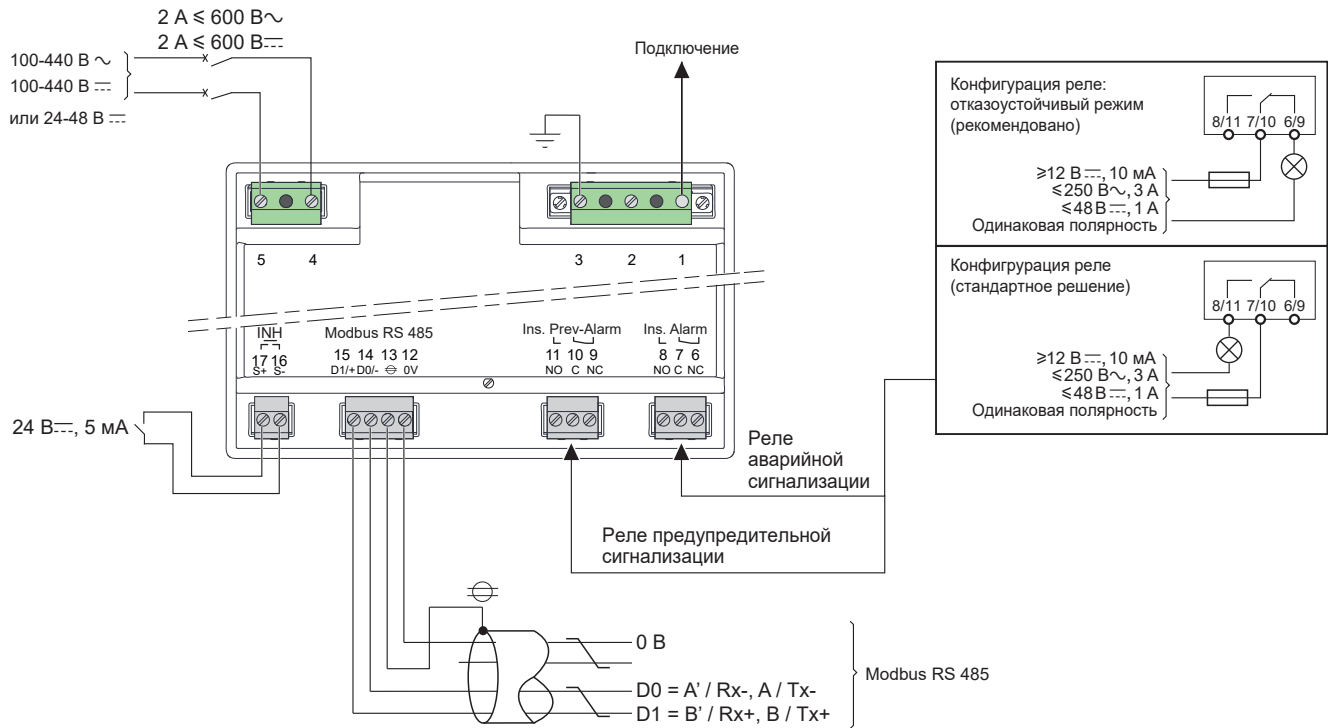


Скрытый монтаж (мм)



Устройство контроля сопротивления изоляции

Подключение



Устройство контроля сопротивления ИЗОЛЯЦИИ

Основные характеристики

Наименование		IM400THR	IM400LTHR
Тип сети			
Переменный ток (макс. линейное напряжение)	Подключение к нейтрали	Соответствует значению напряжения трансформатора напряжения	
	Подключение к фазе	Соответствует значению напряжения трансформатора напряжения	
Постоянный ток (максимальное напряжение)		Не совместимо	
Система заземления		IT	
Источник питания			
Дополнительный источник питания	Переменный ток	100-440 В пер. тока	-
	Постоянный ток	100-440 В пост. тока	24-48 В пост. тока
	Допустимое значение	±15%	
	Максимальное потребление	25 ВА / 10 Вт	
	Рекомендуемая защита	2 А	
Характеристики			
Сопротивление изоляции	Показания	От 10 Ом до 1 МОм	
	Точность при 10 кОм, 1 мкФ	15%	
Значения, при которых сработают звуковые и световые сигналы	Сигналы предупреждений	От 1 кОм до 1 МОм	
	Аварийный сигнал	От 0,1 кОм до 500 кОм	
Настраиваемая задержка подачи аварийных сигналов	Сигналы предупреждений	От 0 до 7200 с	
	Аварийный сигнал	От 0 до 7200 с	
Время отклика		От 2 до 8 с (в зависимости от фильтрования)	
Фильтрация		2, 20 или 40 с	
Запись кратковременных пробоев		Да	
Самодиагностика	Автоматическое	Каждые 5 часов	
	Ручной запуск	Да	
Ввод	Запрет введения	Да, как размыкающий или замыкающий контакт	
Выходные реле	Количество	2	
	Тип контакта	Переключающий	
	Отключающая способность (пер. ток)	250 В / 3А	
	Отключающая способность (пост. ток)	48 В / 1 А, 3 мА мин. нагрузка	
	Настройка	Отказобезопасная или стандартная или зеркало	
Коммуникационный порт		Modbus RS485	
Режимы работы		Среднее напряжение	
Макс. напряжение измерительного сигнала		20 В, 40 В, 60 В, 80 В	
Макс. ток измерительного сигнала		500 мкА, 1 мА, 1,5 мА, 2 мА	
Частота измерительного сигнала		Сигнал постоянного тока	
Внутреннее сопротивление		40 кОм	
Условия окружающей среды			
Степень защиты	Передняя часть	IP54	
	Задняя часть	IP20	
Категория перенапряжения		300 В/OVC3 / 600 В/OVC2	
Степень загрязнения		2	
Диапазон температуры	При работе	От -25 до +55 °С	
	При хранении	От -40 до +70 °С	
Максимальная высота		До 3000 м	
Относительная влажность		≤ 92%	
Конформные покрытия		Нет	
Человеко-машинный интерфейс			
Интерфейс	8 языков	Английский, французский, испанский, польский, китайский, итальянский, немецкий, русский	
Прочее	Журнал истории значений сопротивления	Да	
	Журнал событий с метками времени	Да	

Локализаторы повреждения изоляции



IFL12



Каталожные номера

- IMDIFL12
- IMDIFL12L

Стандарты и сертификаты

- МЭК 61557-9, ред. 2014
- МЭК 61010-1, ред. 2010
- UL 61010-1, ред. 2012
- МЭК 61326-2-4, ред. 2012
- МЭК 60364-4-41, ред. 2005



Функции

- При подключении к приборам серии IM400 действуют как локализаторы повреждения изоляции одновременно для 12 фидеров.
- Контролируют изоляцию системы заземления каждого отдельного фидера.
- Обнаруживают пробой изоляции в соответствии с уставками срабатывания аварийной сигнализации.

Основные характеристики

- Напряжение питания: 100-440 В пер./пост. тока или 24-48 В пост. тока.
- Одна уставка срабатывания аварийной сигнализации для всех фидеров (низкое, среднее или высокое значение).
- Быстрое время ответа – 5 с.
- Фильтрация помех в сильно зашумленных сетях.
- Отчеты о кратковременном повреждении изоляции.
- Пробой изоляции отображается при помощи 12 светодиодов, по одному на фидер.
- Простой и удобный пользовательский интерфейс.
- Быстрая процедура ввода в эксплуатацию.
- Простая установка: автономное устройство, без проводного подключения к устройству контроля сопротивления изоляции.
- Неограниченное количество IFL12 в одной и той же системе энергоснабжения.

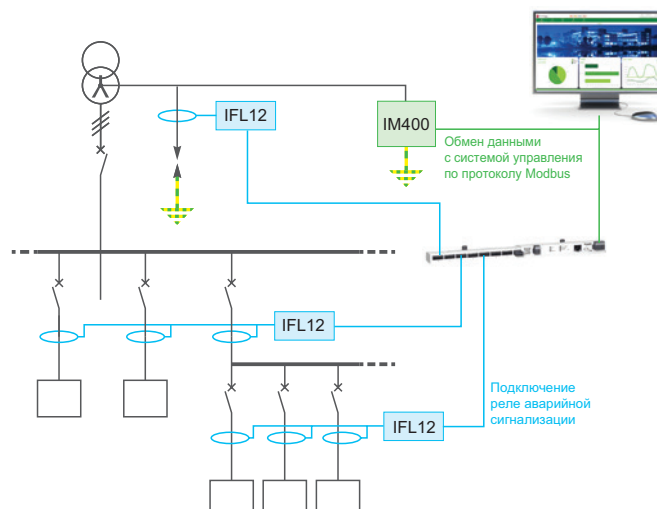
Применение

- Сети с изолированной нейтралью, требующие автоматической локализации повреждения изоляции.
- Силовые сети, содержащие нагрузки и устройства, такие как преобразователи частоты, инверторы, выпрямители и т. д.
- Типовые сферы применения: промышленность, энергетика, судоходство, аэропорты, нефтегазовая промышленность, оборудование шахты, системы водоснабжения, отопления и охлаждения и т. д.
- Переносной комплект для поиска места повреждения изоляции в дополнение к устройству IFL.

Совместимые устройства

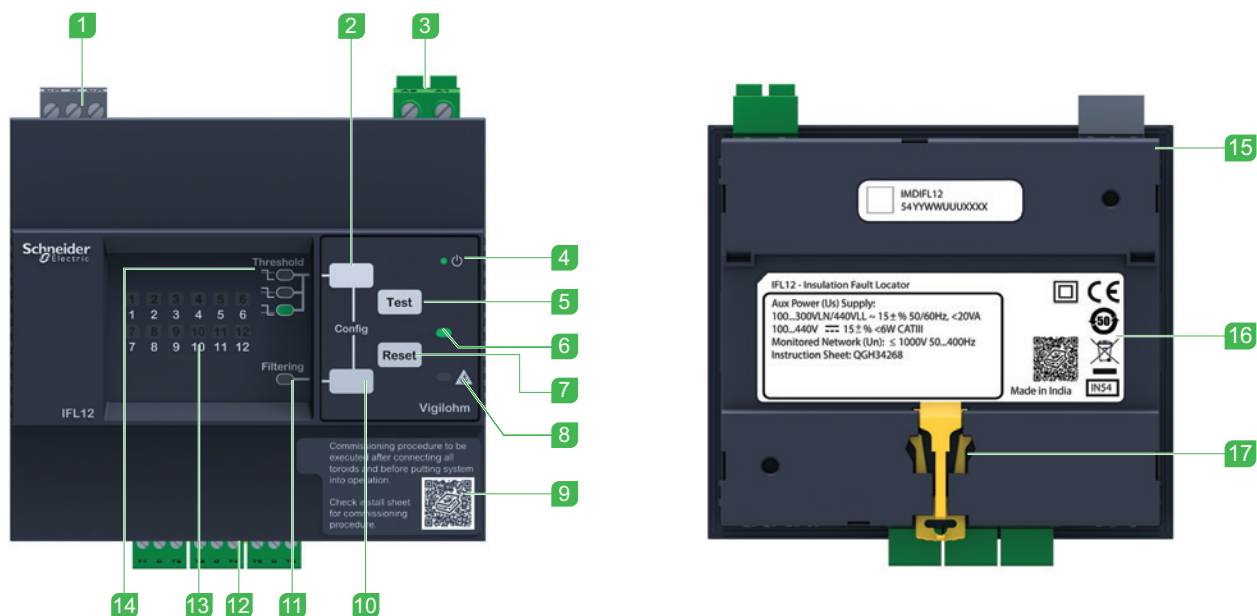
- Тороидальные трансформаторы: TA30, PA50, IA80, MA120, SA200, GA300, TOA80 и TOA120.
- Адаптеры: PHT1000.
- Блок ограничения сопротивления заземления: ZX.
- Ограничитель перенапряжений: Cardew C.
- Переносной комплект для поиска места повреждения изоляции: XRM + датчики.

Пример схемы



Локализаторы повреждения изоляции

Описание

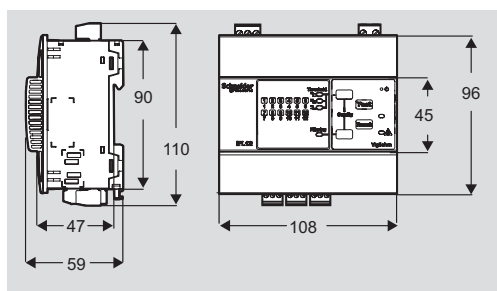


- 1 Клеммы реле сигнализации
- 2 Кнопка выбора уставки срабатывания сигнализации
- 3 Клеммы вспомогательного источника питания
- 4 Светодиодный индикатор состояния
- 5 Кнопка ТЕСТ (Test)
- 6 Светодиодный индикатор отсутствия аварийных сигналов
- 7 Кнопка сброса
- 8 Индикатор аварийной сигнализации
- 9 QR-код

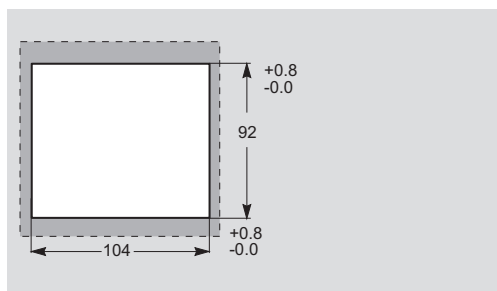
- 10 Кнопка запуска/остановки процесса фильтрации
- 11 Светодиодный индикатор запуска/остановки процесса фильтрации
- 12 12-контактный разъем тороидальных трансформаторов
- 13 12 светодиодных индикаторов
- 14 Светодиоды уставок
- 15 Задняя панель
- 16 Заводская табличка
- 17 Монтажный зажим DIN

Размеры

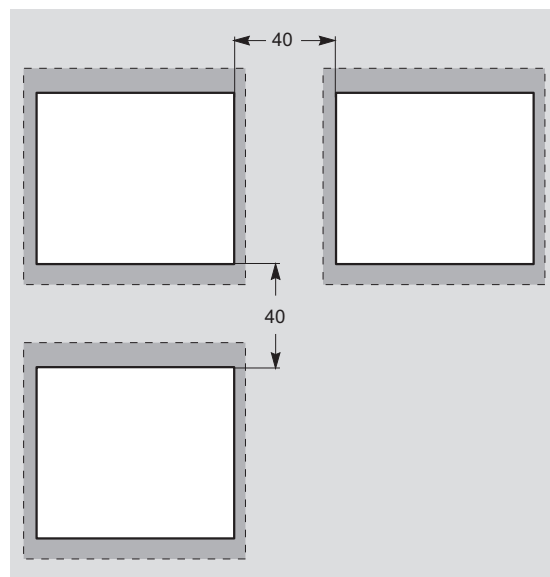
Размеры устройства (мм)



Скрытый монтаж (мм)

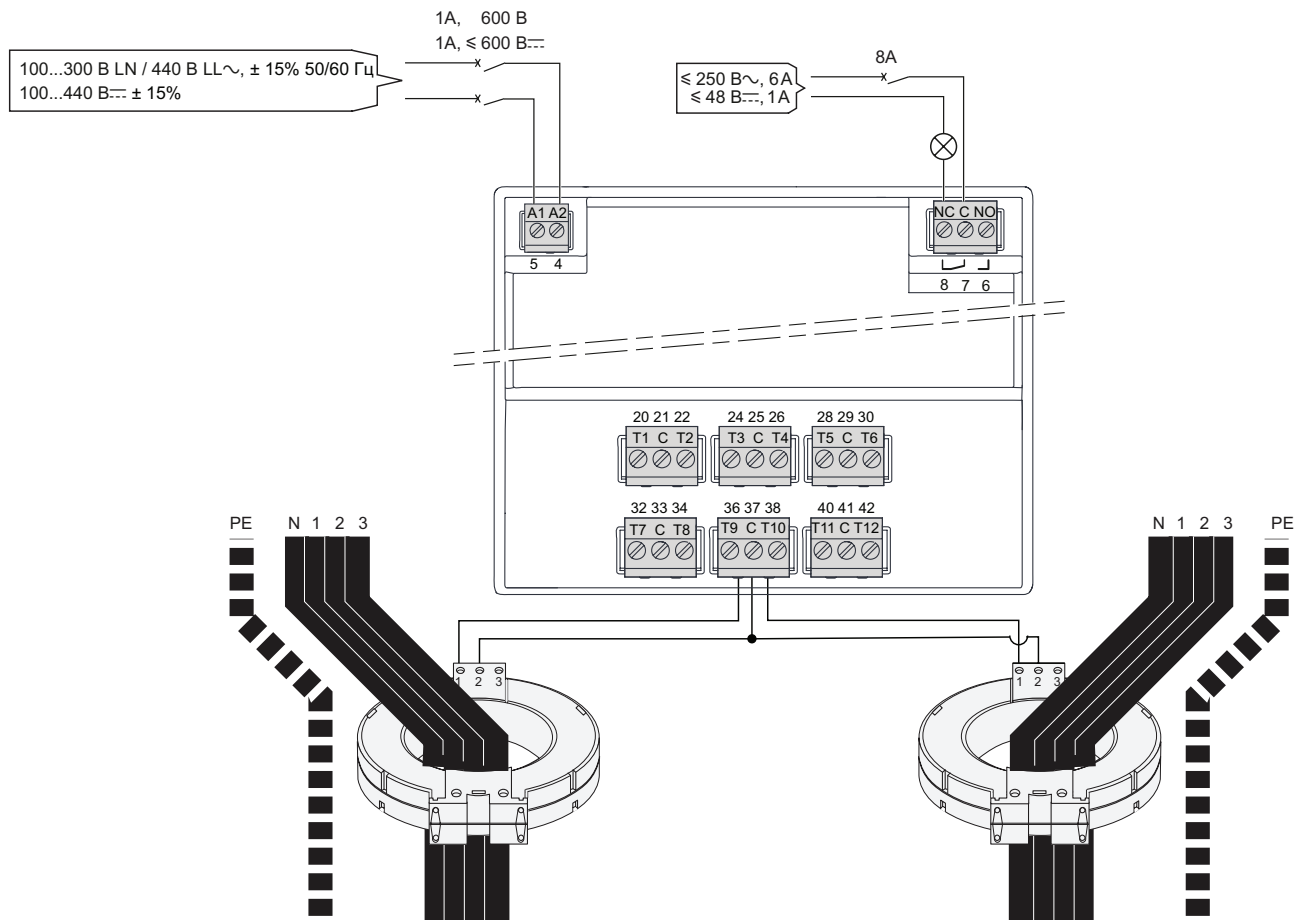


Расстояние между устройствами при скрытом монтаже (мм)



Локализаторы повреждения изоляции

Подключение



Примечание. Приведен пример подключения тороидальных трансформаторов к T9 и T10. Используйте такое же подключение для других тороидальных трансформаторов.

{T1, C, T2}, {T3, C, T4}, {T5, C, T6}, {T7, C, T8}, {T9, C, T10}, {T11, C, T12}	1 жила - 1,5 мм ² (16 AWG) 2 жилы - 0,75 мм ² (18 AWG)	7 мм ± 1 мм	∅ 2,5 мм	0,22 - 0,25 Н·м
A1, A2	0,2 - 2,5 мм ² (24 - 14 AWG)	7 мм ± 1 мм	∅ 3 мм	0,5 - 0,6 Н·м
NC, C, NO	0,2 - 2,5 мм ² (24 - 14 AWG)	7 мм ± 1 мм	∅ 3 мм	0,5 - 0,6 Н·м

Локализаторы повреждения изоляции

Основные характеристики

Наименование		IFL12	IFL12L
Тип сети			
Максимальное линейное напряжение		≤1000 В пер. тока	
Максимальное напряжение		≤1000 В пост. тока	
Максимальная емкость сети		150 мкФ	
Частота		Сети пост. и пер. тока	
Система заземления		IT / HRG (системы с большим сопротивлением заземления)	
Источник питания			
Дополнительный источник питания	Напряжение	100-440 В пер./пост. тока	24-48 В пост. тока
	Частота	50 Гц – 60 Гц – 400 Гц (80-120 BLN)	-
	Допустимое значение	±15%	
	Максимальное потребление	<20 ВА <6 Вт	<8 Вт
	Рекомендуемая защита	1А	
Характеристики			
Кол-во каналов		12	
Сопротивление изоляции	Показания	Нет	
Емкость утечки на землю	Показания	Нет	
Значения, при которых сработают звуковые и световые сигналы	Аварийный сигнал	Высокое сопротивление, среднее сопротивление, низкое сопротивление	
Настраиваемая задержка подачи оповещений		Нет	
Опрос (12 каналов)		Одновременная работа всех каналов	
Время отклика		5 с, 40 с	
Обнаружение кратковременных пробоев		Да	
Самодиагностика	Автоматическое	Да	
	Ручной запуск	Да	
Выходные реле	Количество	1	
	Тип контакта	Переключающий	
	Отключающая способность (переменный ток)	250 В пер. тока / 6 А	
	Отключающая способность (постоянный ток)	48 В пост. тока / 1А, 3 мА мин. нагрузки	
	Настройка	Стандарт	
Коммуникационный порт		Нет	
Режимы работы	Цепи электропитания	Совместимо	
	Цепи управления	Не совместимо	
Условия окружающей среды			
Степень защиты	Передняя часть	IP54	
	Задняя часть	IP20	
Категория перенапряжения		300 В OVC3 / 600 В OVC2	
Степень загрязнения		2	
Диапазон температуры	При работе	От -25 до +55 °С	
	При хранении	От -40 до +85 °С	
Максимальная высота		До 3000 м	
Относительная влажность		≤ 92%	
Человеко-машинный интерфейс			
Человеко-машинный интерфейс		ЖК дисплей и кнопки	
Интерфейс	8 языков	Нет	
Прочее	Журнал истории значений сопротивления	Нет	
	Журнал событий с метками времени	Нет	
Другие характеристики			
Совместимость с приборами контроля сопротивления изоляции Vigilohm		IM400, IM400C, IM400L и старые модели: XM200, XM300, XML3xx	

Локализаторы повреждения изоляции



IFL12C



Каталожный номер

- IMDIFL12C

Стандарты и сертификаты

- МЭК 61557-9, ред. 2014
- МЭК 61010-1, ред. 2010
- UL 61010-1, ред. 2012
- МЭК 61326-2-4, ред. 2012
- МЭК 60364-4-41, ред. 2005



Функции

- При подключении к приборам серии IM400 действует как локализатор повреждения изоляции одновременно для 12 фидеров.
- Контролирует изоляцию системы заземления каждого отдельного фидера.
- Обнаруживает пробой изоляции в соответствии с уставками срабатывания аварийной сигнализации.
- Запускает аварийную сигнализацию о пробое изоляции на любом фидере через реле и коммуникационный порт.

Основные характеристики

- Напряжение питания: 100-440 В пер./пост. тока.
- Одна уставка срабатывания аварийной сигнализации для всех фидеров (низкое, среднее или высокое значение).
- Быстрое время ответа – 5 с.
- Фильтрация помех в сильно зашумленных сетях
- Отчеты о кратковременном повреждении изоляции.
- Пробой изоляции отображается на дисплее.
- Простой и удобный пользовательский интерфейс.
- Быстрая процедура ввода в эксплуатацию.
- Простая установка: автономное устройство, без проводного подключения к устройству контроля сопротивления изоляции.
- Дружественный интерфейс на 8 языках.
- Подключение к системе управления при помощи Modbus RS485 с возможностью удаленной настройки и считывания отчетов.
- Журнал событий с метками времени.
- Неограниченное количество IFL12 в одной и той же системе энергоснабжения.

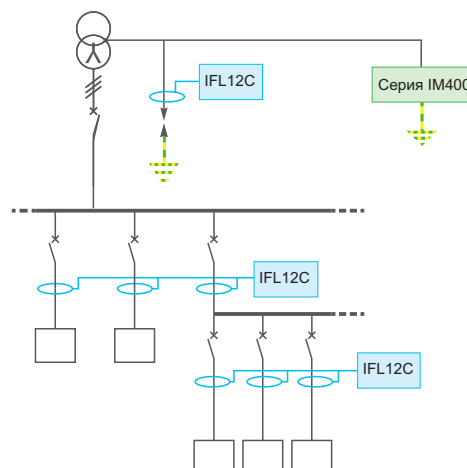
Применение

- Сети с изолированной нейтралью, требующие автоматической локализации пробоя изоляции.
- Силовые сети включающие нагрузки и оборудование, такое как преобразователь частоты, инверторы, выпрямители и т.д.
- Типовые сферы применения: промышленность, энергетика, судоходство, аэропорты, нефтегазовая промышленность, оборудование шахты, системы водоснабжения, отопления и охлаждения, а также любые сферы деятельности, требующие бесперебойной работы даже в случае пробоя изоляции.
- Переносной комплект для поиска места повреждения изоляции, дополняющий IFL

Совместимые устройства

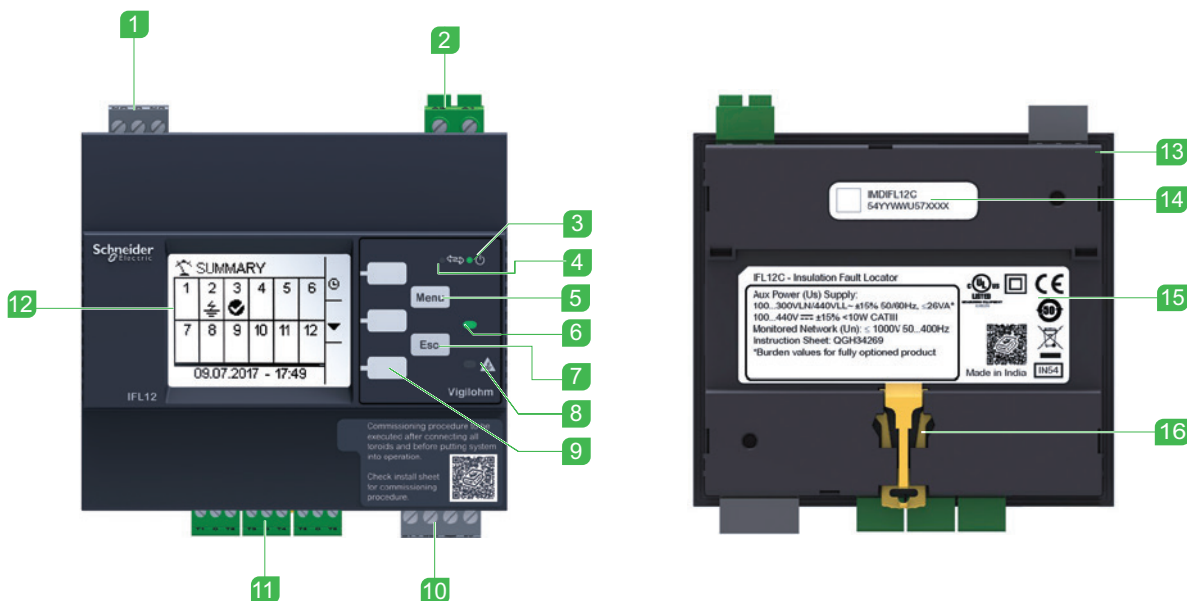
- Тороидальные трансформаторы: TA30, PA50, IA80, MA120, SA200, GA300, TOA80 и TOA120.
- Адаптеры: PHT1000.
- Блок ограничения сопротивления заземления: ZX.
- Ограничитель перенапряжений: Cardew C.
- Переносной комплект для поиска места повреждения изоляции: XRM + датчики.
- Шлюзы и ПО: Com'X 510, Link150, Smartlink, PME, PSO.

Пример схемы



Локализаторы повреждения изоляции

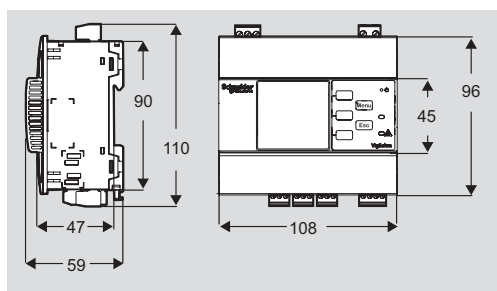
Описание



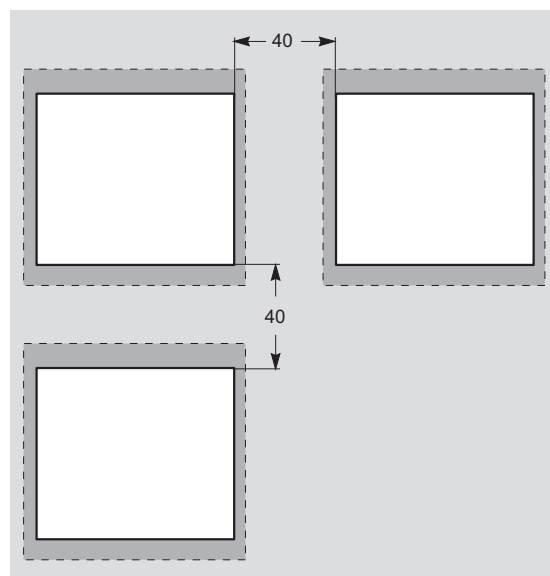
- 1 Клеммы реле сигнализации
- 2 Клеммы вспомогательного источника питания
- 3 Светодиодный индикатор состояния
- 4 Светодиодный индикатор состояния линии связи
- 5 Кнопка МЕНЮ (Menu)
- 6 Светодиодный индикатор аварийной сигнализации
- 7 Кнопка ВЫХОД (Esc)
- 8 Светодиодный индикатор аварийной сигнализации
- 9 Контекстные кнопки меню
- 10 Порт связи RS-485
- 11 12-контактный разъем тороидальных трансформаторов
- 12 ЖК экран
- 13 Задняя панель
- 14 Каталожный номер и серийный номер
- 15 Заводская табличка
- 16 Монтажный зажим DIN

Размеры

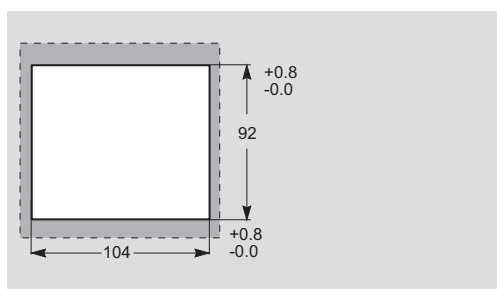
Размеры устройства (мм)



Расстояние между устройствами при скрытом монтаже (мм)

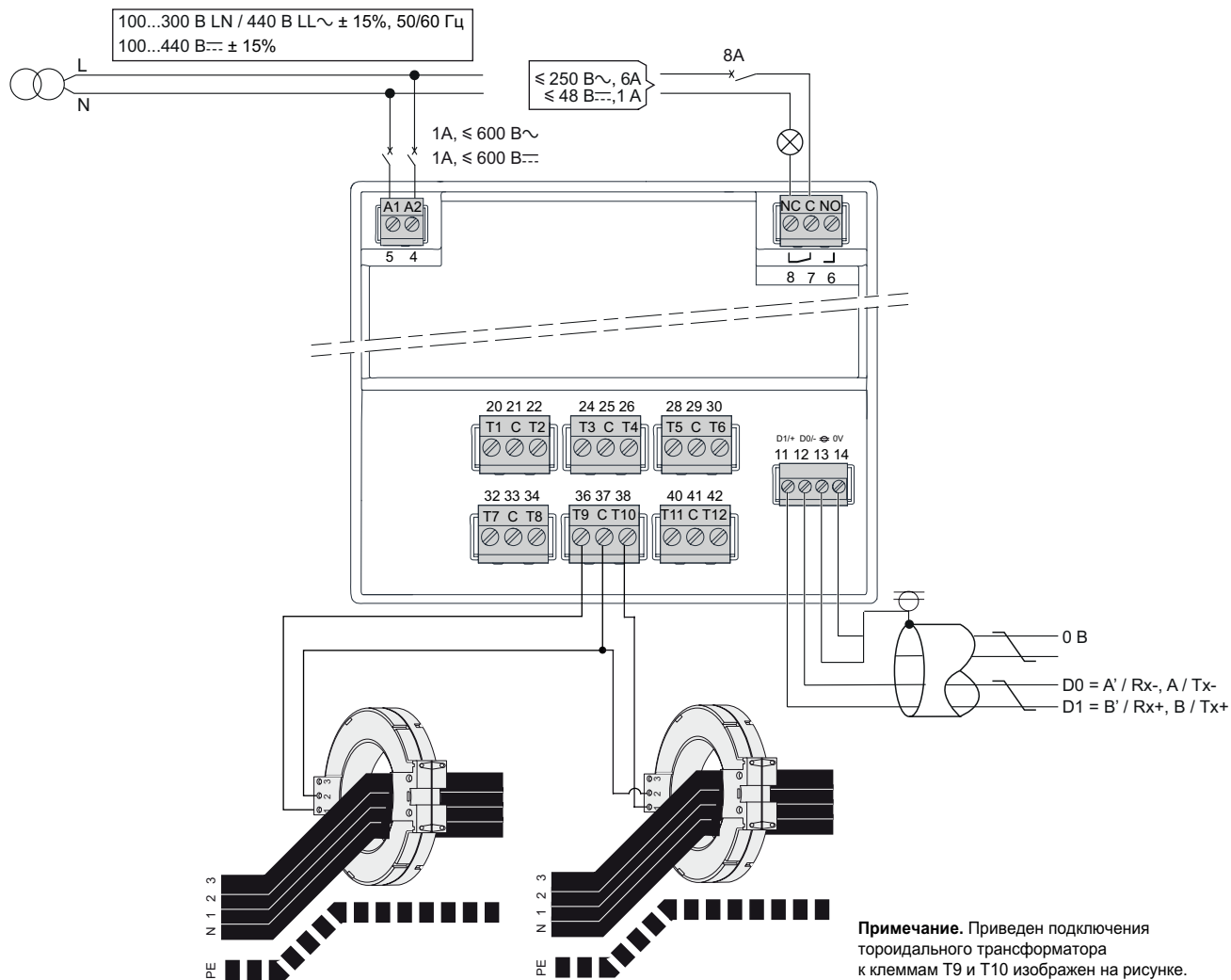


Скрытый монтаж (мм)

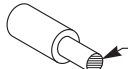
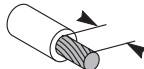
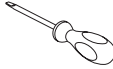



Локализаторы повреждения изоляции

Подключение



Примечание. Приведен подключения тороидального трансформатора к клеммам T9 и T10 изображен на рисунке. Следует использовать похожие соединения для других тороидальных трансформаторов.

				
{T1, C, T2}, {T3, C, T4}, {T5, C, T6}, {T7, C, T8}, {T9, C, T10}, {T11, C, T12}	1 жила - 1,5 мм ² (16 AWG) 2 жилы - 0,75 мм ² (18 AWG)	7 мм ± 1 мм	∅ 2,5 мм	0,22 - 0,25 Н·м
A1, A2	0,2 - 2,5 мм ² (24 - 14 AWG)	7 мм ± 1 мм	∅ 3 мм	0,5 - 0,6 Н·м
NC, C, NO	0,2 - 2,5 мм ² (24 - 14 AWG)	7 мм ± 1 мм	∅ 3 мм	0,5 - 0,6 Н·м
N/L, ⚡	0,82 - 3,31 мм ² (18 - 12 AWG)	7 мм ± 1 мм	∅ 3 мм	0,5 - 0,6 Н·м
+, -, ∅, C	0,13 - 0,82 мм ² (26 - 18 AWG)	7 мм ± 1 мм	∅ 3 мм	0,5 - 0,6 Н·м

Локализаторы повреждения изоляции

Основные характеристики

Наименование		IFL12C
Тип сети		
Максимальное линейное напряжение		≤1000 В пер. тока
Максимальное напряжение		≤1000 В пост. тока
Максимальная емкость сети		150 мкФ
Частота		Сети пост. и пер. тока
Система заземления		IT / HRG (системы с большим сопротивлением заземления)
Источник питания		
Дополнительный источник питания	Напряжение	100-440 В пер./пост. тока
	Частота	50 Гц – 60 Гц – 400 Гц (80-120 BLN)
	Допустимое значение	±15%
	Максимальное потребление	<26 ВА <10 Вт
	Рекомендуемая защита	1А
Характеристики		
Кол-во каналов		12
Сопротивление изоляции	Показания	Нет
Емкость утечки на землю	Показания	Нет
Значения, при которых сработают звуковые и световые сигналы	Аварийный сигнал	Высокое сопротивление, среднее сопротивление, низкое сопротивление
Настраиваемая задержка подачи оповещений		Нет
Опрос (12 каналов)		Одновременная работа всех каналов
Время отклика		5 с, 40 с
Обнаружение кратковременных пробоев		Да
Самодиагностика	Автоматическое	Да
	Ручной запуск	Да
Выходные реле	Количество	1
	Тип контакта	Переключающий
	Отключающая способность (пер. ток)	250 В пер. тока / 6 А
	Отключающая способность (пост. ток)	48 В пост. тока / 1А, 3 мА мин. нагрузки
	Настройка	Отказобезопасная или стандартная
Коммуникационный порт		Modbus RS485
Режимы работы	Цепи электропитания	Совместимо
	Цепи управления	Не совместимо
Условия окружающей среды		
Степень защиты	Передняя часть	IP54
	Задняя часть	IP20
Категория перенапряжения		300 В OVC3 / 600 В OVC2
Степень загрязнения		2
Диапазон температуры	При работе	От -25 до +55 °С
	При хранении	От -40 до +85 °С
Максимальная высота		До 3000 м
Относительная влажность		≤ 92%
Человеко-машинный интерфейс		
Человеко-машинный интерфейс		ЖК дисплей и кнопки
Интерфейс	8 языков	Английский, французский, испанский, польский, китайский, итальянский, немецкий, русский
Прочее	Журнал истории значений сопротивления	Нет
	Журнал событий с метками времени	Нет
Другие характеристики		
Совместимость с приборами контроля изоляции Vigilohm		IM400, IM400C, IM400L и старые модели: XM200, XM300, XML3xx

Локализаторы повреждения изоляции с расширенным функционалом



IFL12LMC



Каталожные номера

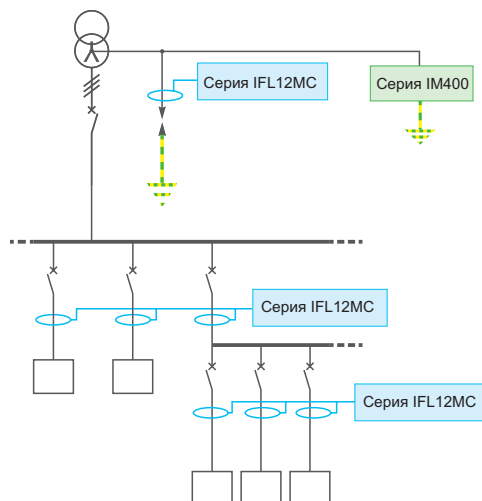
- IMDIFL12MC
- IMDIFL12LMC
- IMDIFL12MCT
- IMDIFL12LMCT

Стандарты и сертификаты

- МЭК 61557-9, ред. 2014
- МЭК 61010-1, ред. 2010
- UL 61010-1, ред. 2012
- МЭК 61326-2-4, ред. 2012
- МЭК 60364-4-41, ред. 2005



Пример схемы



Функции

- При подключении к приборам серии IM400 действует как локализатор повреждения изоляции одновременно для 12 фидеров.
- Контролируют изоляцию системы заземления и емкость утечки каждого отдельного фидера.
- Обнаруживают пробой изоляции в соответствии с уставками срабатывания звуковой и световой аварийной сигнализации.
- Запускают аварийную сигнализацию о пробое изоляции на любом фидере через реле и коммуникационный порт.

Основные характеристики

- Напряжение питания 100-440 В пер./пост. тока или 24-48 В пост. тока.
- Каждый фидер имеет свою собственную уставку срабатывания аварийной сигнализации от 200 Ом до 200 кОм.
- Быстрое время ответа: 5 с.
- Фильтрация помех в сильно зашумленных сетях.
- Отчеты о кратковременном повреждении изоляции.
- Большой экран и интерактивный человеко-машинный интерфейс для удобства эксплуатации и технического обслуживания.
- Измеряют и отображают сопротивление изоляции каждого фидера от 200 Ом до 250 кОм, а также емкость утечки от 1 до 15 мкФ.
- Быстрая процедура ввода в эксплуатацию.
- Простая установка: автономное устройство, без проводного подключения к устройству для контроля сопротивления изоляции.
- Удобный в использовании ЖК дисплей с меню на 8 языках.
- Связь с системой управления через порт Modbus RS485 позволяет осуществлять удаленную настройку, передачу данных и аварийных сигналов в режиме реального времени.
- Журнал событий с метками времени.
- Журнал изменений значений сопротивления изоляции и емкости и график профилактического технического обслуживания.
- Регистрация событий для профилактического технического обслуживания.
- Отсутствие ограничений по количеству устройств IFL12MC, которые могут быть установлены в системе.
- Тропическое исполнение для неблагоприятных условий.

Применение

- Сети с изолированной нейтралью, требующие автоматической локализации пробоя изоляции.
- Силовые сети, включающие в себя нагрузки и оборудование, такое как преобразователь частоты, инверторы, выпрямители и т.д.
- Сети управления, включая чувствительные нагрузки, такие как ПЛК, модули ввода/вывода, датчики.
- Типовые сферы применения: промышленность, энергетика, судоходство, аэропорты, нефтегазовая промышленность, оборудование шахты, системы водоснабжения, отопления и охлаждения, а также любые сферы деятельности, требующие бесперебойной работы даже в случае пробоя изоляции.
- Переносной комплект для поиска места повреждения изоляции, дополняющий IFL.

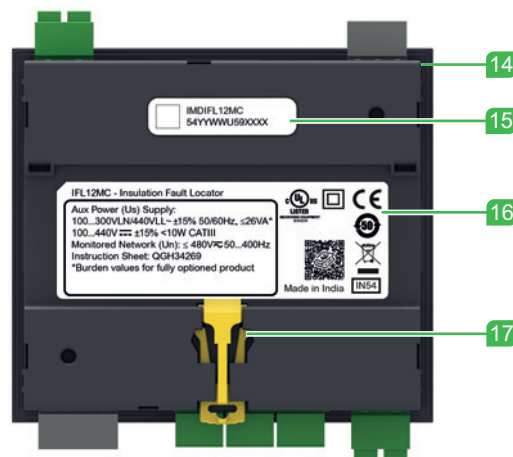
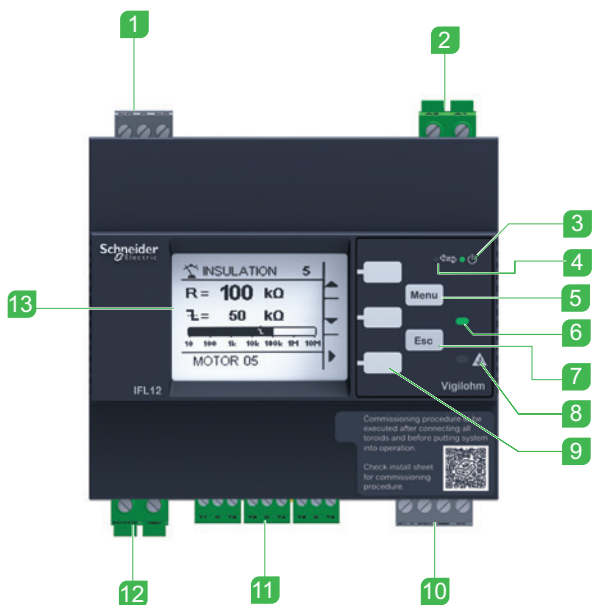
Совместимые устройства

- Тороидальные трансформаторы: TA30, PA50, IA80, MA120, SA200, GA300, TOA80 и TOA120.
- Адаптеры: PHT1000.
- Блок ограничения сопротивления заземления: ZX.
- Ограничитель перенапряжений: Cardew C.
- Переносной комплект для поиска места повреждения изоляции: XRM + датчики.
- Шлюзы и ПО: Com'X 510, Link150, Smartlink, PME, PSO.

Vigilohm IFL12MC / LMC / MCT / LMCT

Локализаторы повреждения изоляции с расширенным функционалом

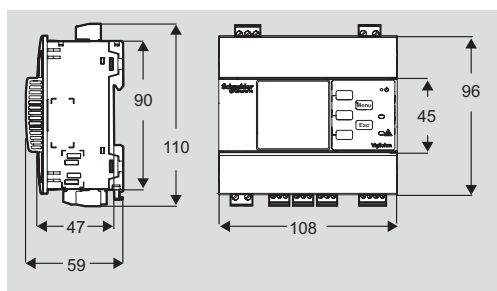
Описание



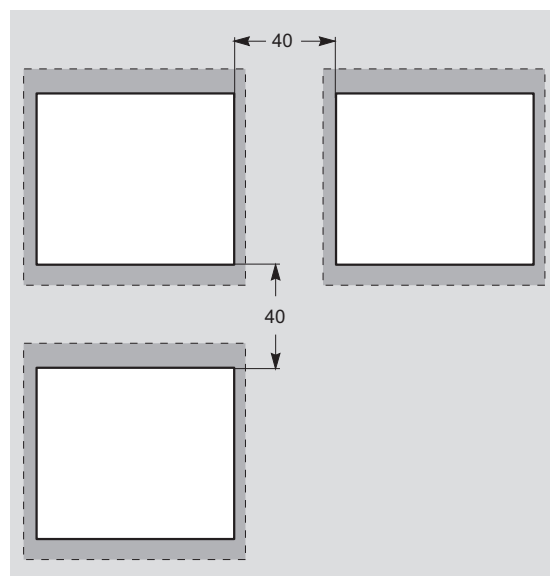
- 1 Клеммы реле сигнализации
- 2 Клеммы вспомогательного источника питания
- 3 Светодиодный индикатор состояния
- 4 Светодиодный индикатор состояния линии связи
- 5 Кнопка МЕНЮ (Menu)
- 6 Светодиодный индикатор отсутствия аварийных сигналов
- 7 Кнопка ВЫХОД (Esc)
- 8 Светодиодный индикатор аварийной сигнализации
- 9 Контекстные кнопки меню
- 10 Порт связи RS-485
- 11 12-контактный разъем тороидальных трансформаторов
- 12 Вход напряжения
- 13 ЖК экран
- 14 Задняя панель
- 15 Каталогный номер и серийный номер
- 16 Заводская табличка
- 17 Монтажный зажим DIN

Размеры

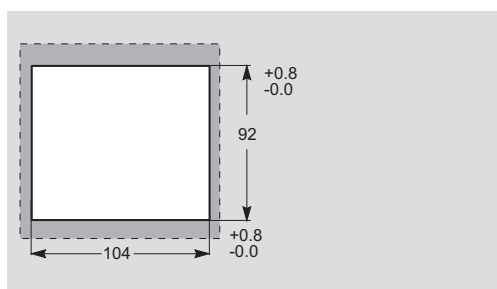
Размеры устройства (мм)



Расстояние между устройствами при скрытом монтаже (мм)

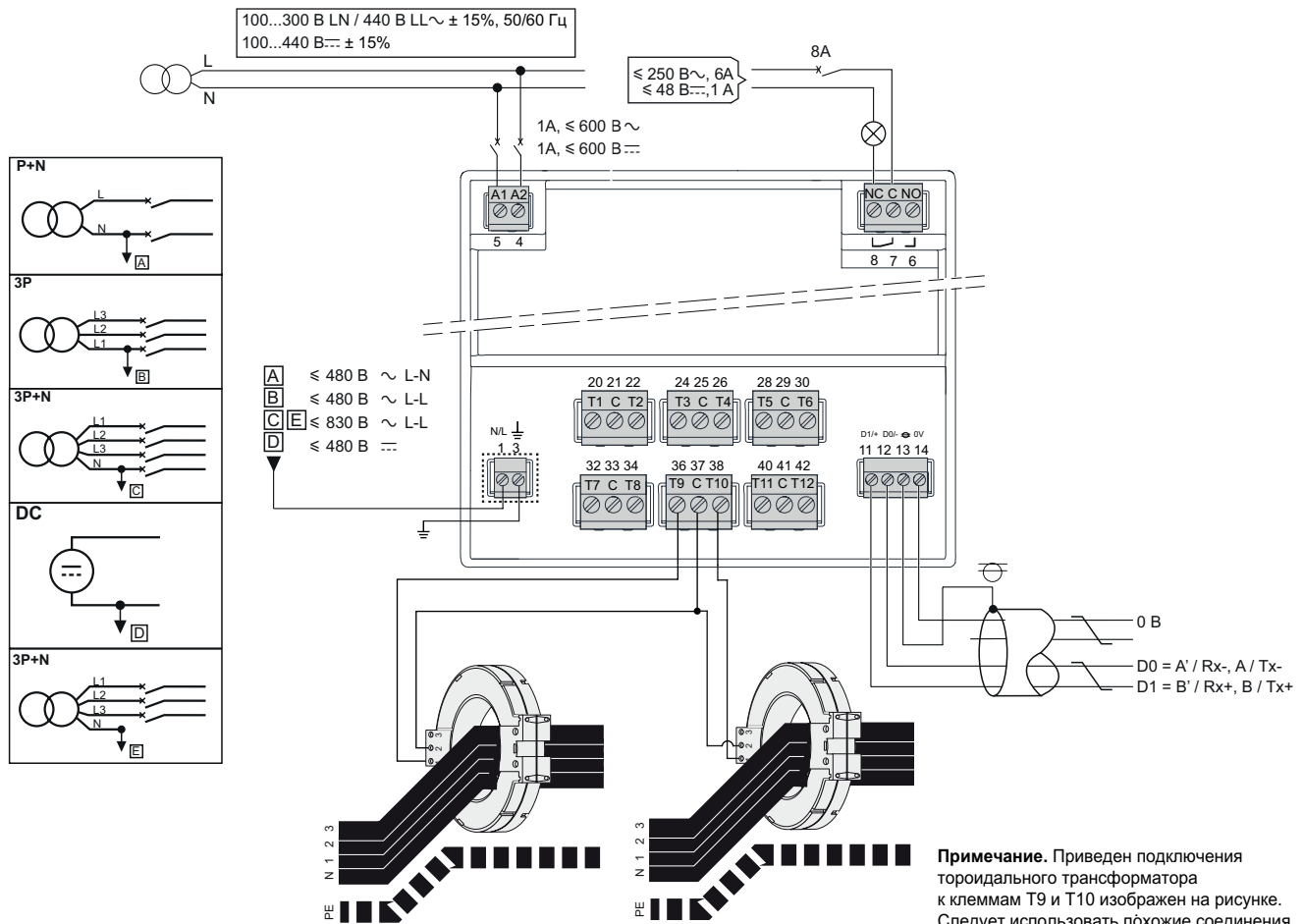


Скрытый монтаж (мм)



Локализаторы повреждения изоляции с расширенным функционалом

Подключение



{T1, C, T2}, {T3, C, T4}, {T5, C, T6}, {T7, C, T8}, {T9, C, T10}, {T11, C, T12}	1 жила - 1,5 мм ² (16 AWG) 2 жилы - 0,75 мм ² (18 AWG)	7 мм ± 1 мм	∅ 2,5 мм	0,22 - 0,25 Н·м
A1, A2	0,2 - 2,5 мм ² (24 - 14 AWG)	7 мм ± 1 мм	∅ 3 мм	0,5 - 0,6 Н·м
NC, C, NO	0,2 - 2,5 мм ² (24 - 14 AWG)	7 мм ± 1 мм	∅ 3 мм	0,5 - 0,6 Н·м
N/L, ⊥	0,82 - 3,31 мм ² (18 - 12 AWG)	7 мм ± 1 мм	∅ 3 мм	0,5 - 0,6 Н·м
+, -, ∅, C	0,13 - 0,82 мм ² (26 - 18 AWG)	7 мм ± 1 мм	∅ 3 мм	0,5 - 0,6 Н·м

Vigilohm IFL12MC / LMC / MCT / LMCT

Локализаторы повреждения изоляции с расширенным функционалом

Основные характеристики

Наименование		IFL12MC	IFL12LMC	IFL12MCT	IFL12LMCT
Тип сети					
Максимальное линейное напряжение	Подключение к нейтрали	≤ 830 В пер. тока ⁽¹⁾			
	Подключение к фазе	≤ 480 В пер. тока ⁽¹⁾			
Максимальное напряжение		≤ 480 В пост. тока ⁽¹⁾			
Предельная емкость сети		150 мкФ			
Система заземления		IT / HRG (системы с большим сопротивлением заземления)			
Источник питания					
Дополнительный источник питания	Напряжение	100-440 В пер./пост. тока	24-48 В пост. тока	100-440 В пер./пост. тока	24-48 В пост. тока
	Частота	50 Гц – 60 Гц – 400 Гц (80-120 BLN)	-	50 Гц – 60 Гц – 400 Гц (80-120 BLN)	-
	Допустимое значение	±15%			
	Макс. потребление	<26 ВА <10 Вт	<12 Вт	<26 ВА <10 Вт	<12 Вт
	Рекомендуемая защита	1А			
Характеристики					
Кол-во каналов		12			
Сопротивление изоляции	Показания	200 Ом...250 кОм			
	Точность при 10 кОм, 1 мкФ	10%			
Емкость утечки на землю	Показания	0,1 мкФ...15 мкФ			
	Точность при 10 кОм, 1 мкФ	10%			
Значения, при которых сработают звуковые и световые сигналы	Аварийный сигнал	200 Ом...200 кОм			
Настраиваемая задержка подачи аварийных сигналов	Аварийный сигнал	0...7200 с			
Опрос (12 каналов)		Одновременная работа всех каналов			
Время отклика		5 с, 40 с, 400 с			
Обнаружение кратковременных пробоев		Да			
Самодиагностика	Автоматическое	Да			
	Ручной запуск	Да			
Выходные реле	Количество	1			
	Тип контакта	Переключающий			
	Откл. способность (пер. ток)	250 В пер. тока / 6 А			
	Откл. способность (пост. ток)	48 В пост. тока / 1А, 3 мА мин. нагрузки			
	Настройка	Отказобезопасная или стандартная			
Коммуникационный порт		Modbus RS485			
Режимы работы	Цепи электропитания	Совместимо			
	Цепи управления	Совместимо			
Условия окружающей среды					
Степень защиты	Передняя часть	IP54			
	Задняя часть	IP20			
Категория перенапряжения		300 В OVC3 / 600 В OVC2			
Степень загрязнения		2			
Диапазон температуры	При работе	От -25 до +55 °С		От -25 до +70 °С	
	При хранении	От -40 до +70 °С		От -40 до +85 °С	
Максимальная высота		До 3000 м			
Относительная влажность		≤ 92%		≤ 95%	
Тропикализация		Нет		Да	
Человеко-машинный интерфейс					
Человеко-машинный интерфейс		ЖК дисплей и кнопки			
Интерфейс	8 языков	Английский, французский, испанский, польский, китайский, итальянский, немецкий, русский			
Прочее	Журнал истории значений сопротивления	Да			
	Журнал событий с метками времени	Да			
Другие характеристики					
Совместимость с приборами контроля изоляции Vigilohm		IM400, IM400C, IM400L и старые модели: XM200, XM300, XML3xx			

⁽¹⁾ 1000 В пер. тока / 1000 В пост. тока если IFL12MC и IM400 подключены через общий PHT1000.

Локализатор повреждения изоляции для медицинских учреждений



IFL12H

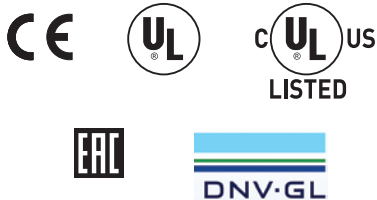


Каталожный номер

- IMDIFL12H

Стандарты и сертификаты

- МЭК 61557-9, ред. 2014
- МЭК 61010-1, ред. 2010
- UL 61010-1, ред. 2012
- МЭК 61326-2-4, ред. 2012
- МЭК 60364-7-710, ред. 2002



Функции

- При подключении к приборам серий IM10-H, IM15H или IM20-H действует как локализатор повреждения изоляции одновременно для 12 фидеров.
- Измеряет сопротивление изоляции системы заземления каждого отдельного фидера.
- Обнаруживает пробой изоляции в соответствии с уставками срабатывания аварийной сигнализации.
- Запускает аварийную сигнализацию о пробое изоляции на любом фидере через реле и коммуникационный порт.

Основные характеристики

- Напряжение питания: 110...230 В пер. тока и 125...250 В пост. тока.
- Каждый фидер имеет свою собственную уставку срабатывания аварийной сигнализации от 50 Ом до 200 кОм.
- Быстрое время ответа: 5 с.
- Отчеты о кратковременном повреждении изоляции.
- Большой экран и интерактивный человеко-машинный интерфейс для удобства эксплуатации и технического обслуживания.
- Отображает статус оборудования в соответствии со стандартами.
- Измеряет и отображает сопротивление изоляции каждого фидера от 200 Ом до 250 кОм.
- Быстрая процедура ввода в эксплуатацию.
- Простая установка: автономное устройство, без проводного подключения к устройству для контроля сопротивления изоляции.
- Удобный в использовании ЖК дисплей с меню на 8 языках.
- Связь с системой управления через порт Modbus RS485 позволяет осуществлять удаленную настройку, передачу данных и аварийных сигналов в режиме реального времени.
- Журнал событий с метками времени.
- Отсутствие ограничений по количеству устройств IFL12H, которые могут быть установлены в системе.

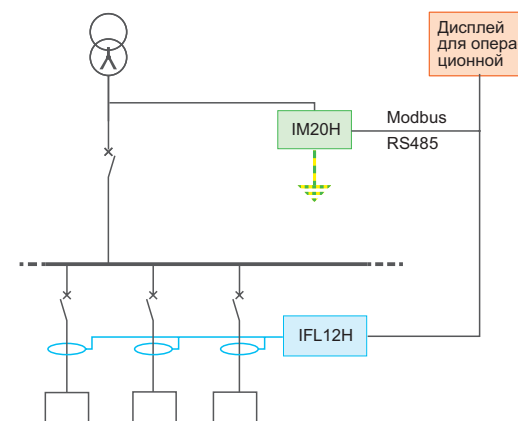
Применение

- Помещения лечебных учреждений, например, операционные, отделения интенсивной терапии, палаты послеоперационного наблюдения, спроектированные в соответствии с МЭК 60364-7-710, где используются системы с изолированной нейтралью и требуется автоматическое определение места пробоя изоляции.
- Рекомендуются для IT-сетей, которые используются для электроснабжения нескольких комнат или помещений.

Совместимые устройства

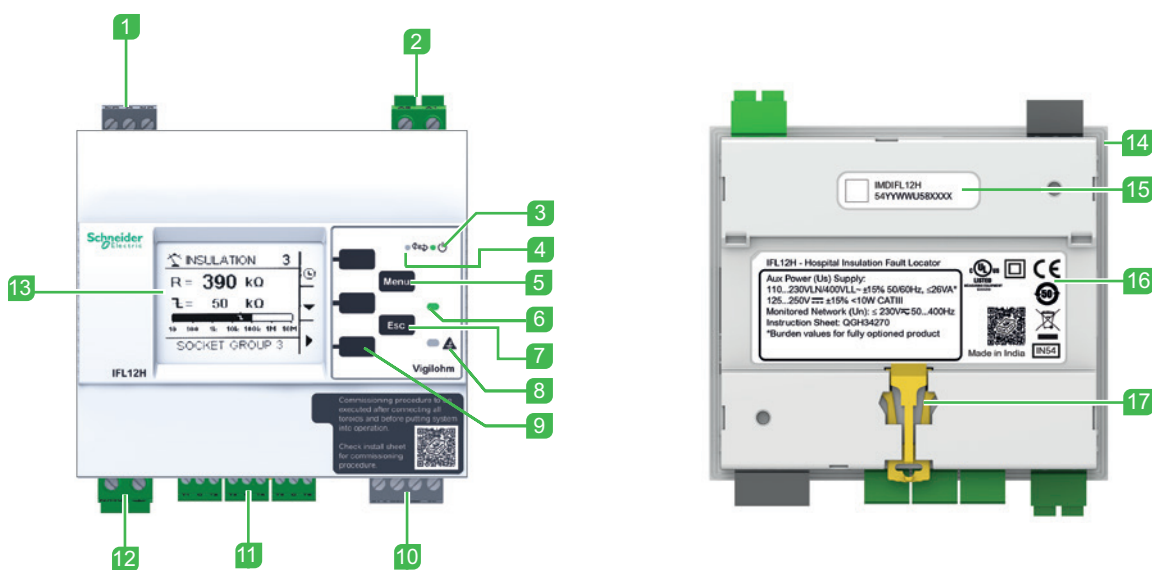
- Тороидальные трансформаторы: Vigilohm.
- Шлюзы и ПО: Link150, Smartlink, PME, EBO.
- ЧМИ: информационный дисплей для операционной.

Пример схемы



Локализатор повреждения изоляции для медицинских учреждений

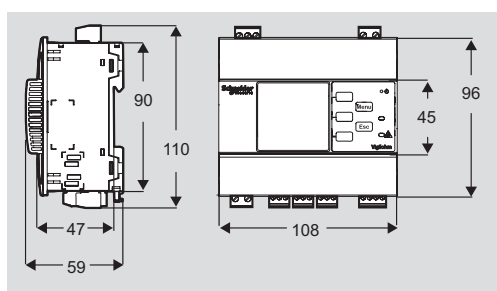
Описание



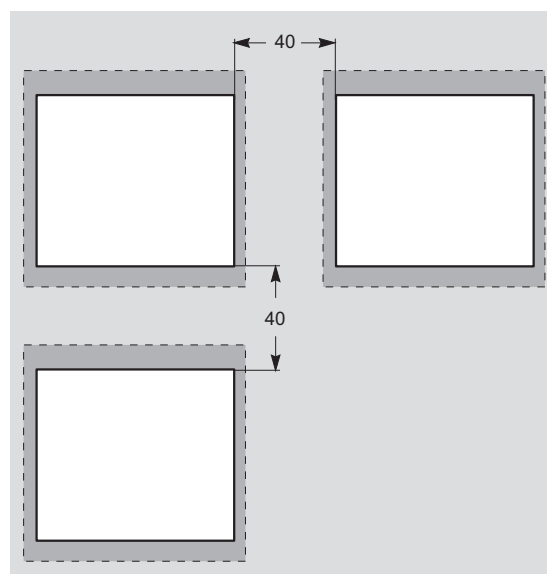
- 1 Клеммы реле сигнализации
- 2 Клеммы вспомогательного источника питания
- 3 Светодиодный индикатор состояния
- 4 Светодиодный индикатор состояния линии связи
- 5 Кнопка МЕНЮ (Menu)
- 6 Светодиодный индикатор отсутствия аварийных сигналов
- 7 Кнопка ВЫХОД (Esc)
- 8 Светодиодный индикатор аварийной сигнализации
- 9 Контекстные кнопки меню
- 10 Порт связи RS-485
- 11 12-контактный разъем тороидальных трансформаторов
- 12 Вход напряжения
- 13 ЖК экран
- 14 Задняя панель
- 15 Каталожный номер и серийный номер
- 16 Заводская табличка
- 17 Монтажный зажим DIN

Размеры

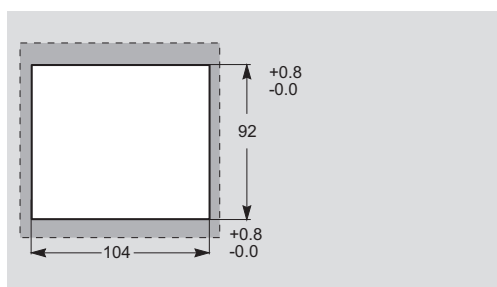
Размеры устройства (мм)



Расстояние между устройствами при скрытом монтаже (мм)

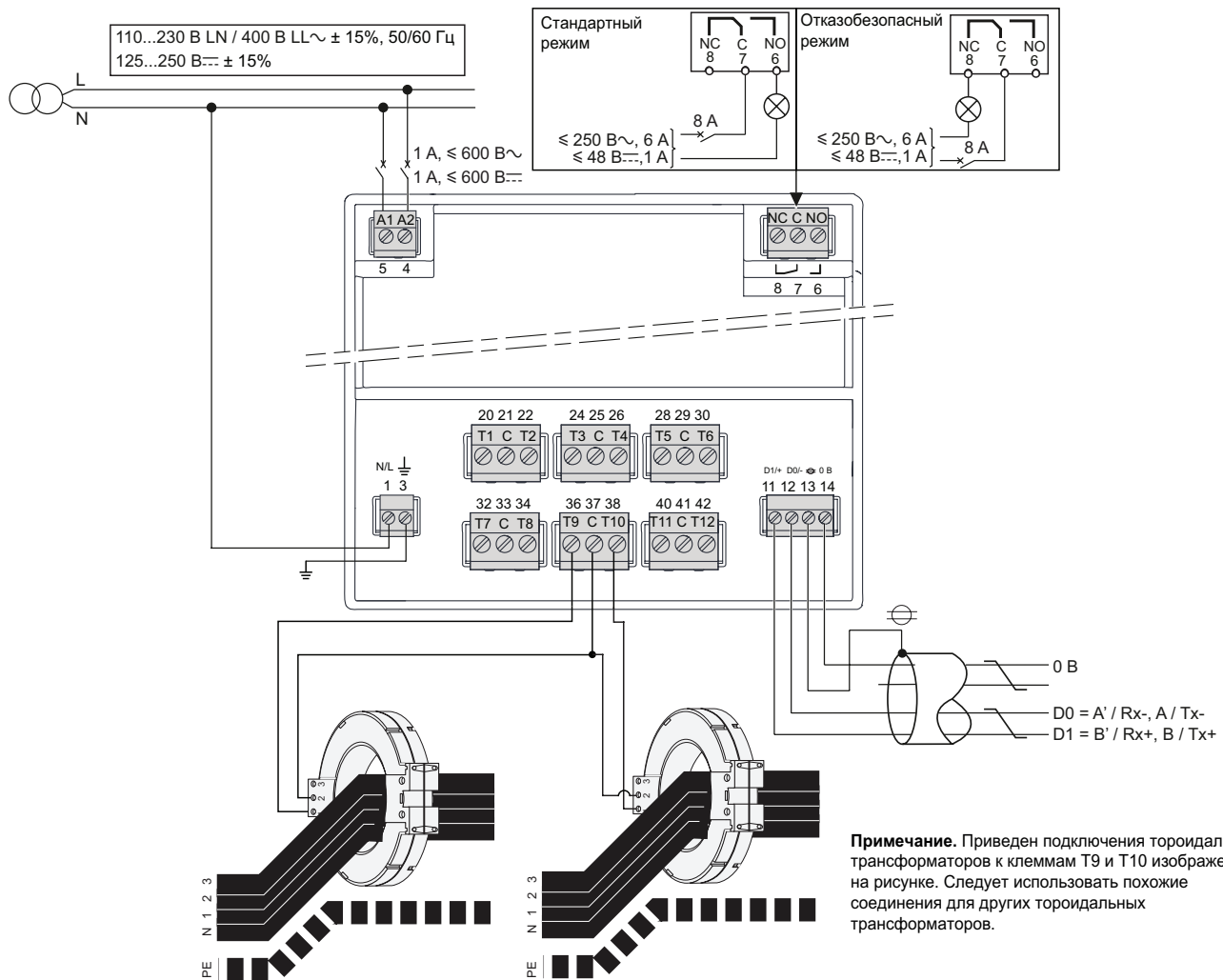


Скрытый монтаж (мм)



Локализатор повреждения изоляции для медицинских учреждений

Подключение



{T1, C, T2}, {T3, C, T4}, {T5, C, T6}, {T7, C, T8}, {T9, C, T10}, {T11, C, T12}	1 жила - 1,5 мм ² (16 AWG) 2 жилы - 0,75 мм ² (18 AWG)	7 мм ± 1 мм	∅ 2,5 мм	0,22 - 0,25 Н·м
A1, A2	0,2 - 2,5 мм ² (24 - 14 AWG)	7 мм ± 1 мм	∅ 3 мм	0,5 - 0,6 Н·м
NC, C, NO	0,2 - 2,5 мм ² (24 - 14 AWG)	7 мм ± 1 мм	∅ 3 мм	0,5 - 0,6 Н·м
N/L, ⚡	0,82 - 3,31 мм ² (18 - 12 AWG)	7 мм ± 1 мм	∅ 3 мм	0,5 - 0,6 Н·м
+, -, ∅, C	0,13 - 0,82 мм ² (26 - 18 AWG)	7 мм ± 1 мм	∅ 3 мм	0,5 - 0,6 Н·м

Локализатор повреждения изоляции для медицинских учреждений

Основные характеристики

Наименование		IFL12H
Тип сети		
Максимальное линейное напряжение		≤ 230 В пер. тока +15 %
Максимальное напряжение		≤ 230 В пост. тока +15 %
Частота		50/60 Гц
Система заземления		IT
Источник питания		
Дополнительный источник питания	Напряжение	110...230 В пер. тока и 125...250 В пост. тока
	Частота	50-60 Гц
	Допустимое значение	±15%
	Максимальное потребление	<26 ВА <10 Вт
	Рекомендуемая защита	1 А
Характеристики		
Кол-во каналов		12
Сопротивление изоляции	Показания	200 Ом...250 кОм
	Точность при 10 кОм, 1 мкФ	10%
Значения, при которых сработают звуковые и световые сигналы	Аварийный сигнал	50 Ом...200 кОм
Опрос (12 каналов)		Одновременная работа всех каналов
Время отклика		5 с
Обнаружение кратковременных пробоев		Да
Самодиагностика	Автоматическое	Да
	Ручной запуск	Да
Выходные реле	Количество	1
	Тип контакта	Переключающий
	Отключающая способность (пер. ток)	250 В пер. тока / 6 А
	Отключающая способность (пост. ток)	48 В пост. тока / 1А, 3 мА мин. нагрузки
	Настройка	Отказобезопасная или стандартная
Коммуникационный порт		Modbus RS485
Условия окружающей среды		
Степень защиты	Передняя часть	IP54
	Задняя часть	IP20
Категория перенапряжения		300 В OVC3 / 600 В OVC2
Степень загрязнения		2
Диапазон температуры	При работе	От -25 до +55 °С
	При хранении	От -40 до +85 °С
Максимальная высота		До 3000 м
Относительная влажность		≤ 92%
Человеко-машинный интерфейс		
Человеко-машинный интерфейс		ЖК дисплей и кнопки
Интерфейс	8 языков	Английский, французский, испанский, польский, китайский, итальянский, немецкий, русский
Прочее	Журнал событий с метками времени	Да
Другие характеристики		
Совместимость с приборами контроля изоляции Vigilohm		IM10-H, IM15H, IM20-H

Переносной комплект для поиска места повреждения изоляции



XGR, XRM, датчики



Функции

- Переносной комплект для поиска места повреждения изоляции позволяет вручную обнаруживать место пробоя изоляции в сети с изолированной нейтралью после поступления сигнала о пробое изоляции от устройства контроля сопротивления изоляции.
- Может использоваться для локализации пробоев изоляции с низким сопротивлением.
- Бесперебойность работы сети во время локализации пробоя поддерживается с помощью данного комплекта.
- Может быть дополнением к стационарным локализаторам повреждения изоляции, для максимального приближения к элементу сети, вызывающему пробой изоляции.

Основные характеристики

- Переносной комплект для поиска места повреждения изоляции включает в себя приемник XRM, к которому подключается датчик тока для проведения измерений на каждом фидере.
- В комплект входят 3 датчика тока различного диаметра: 12 мм (XP15), 50 мм (XP50) и 100 мм (XP100), адаптированные к различным размерам кабелей в сети.

Совместимые устройства

- Измерения XRM основаны также на:
 - измерительном сигнале, поступающем от Vigilohm IM400, XM300, XML3xx или XM200,
 - либо измерительном сигнале от генератора XGR.
- При использовании переносного комплекта для поиска места повреждения изоляции с устройствами контроля сопротивления изоляции IM9, IM10 или IM20 генератор XGR должен быть подключен к сети, так как он подает сигнал 2,5 Гц, совместимый с этим комплектом.
- Если комплект используется с устройствами контроля сопротивления изоляции IM400, XM300, XML3xx или XM200, то генератор XGR не требуется.
- Специальный чемоданчик для удобного хранения всех компонентов комплекта приобретается отдельно.

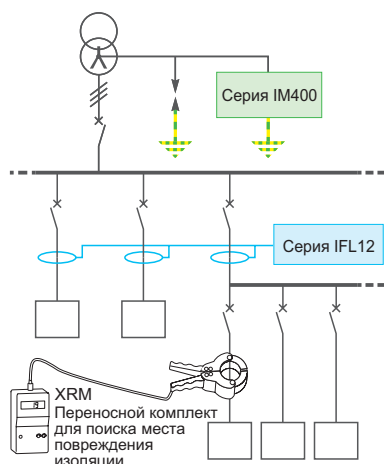
Каталожные номера

- 50278: XRM
- 50281: XGR 115/127 В пер. тока
- 50282: XGR 220/240 В пер. тока
- 50283: XGR 380/415 В пер. тока
- 50285: пустой чемодан
- 50310: полный комплект, включая XGR 220/240 В
- 50494: датчик XP15
- 50498: датчик XP50
- 50499: датчик XP100

Применение

- Применяется в таких областях, как в промышленность, энергетика, судоходство, аэропорты, нефтегазовая промышленность, шахты, а также в любых сферах деятельности, требующих бесперебойной работы даже в случае пробоя изоляции.
- Не применяется в критически важных IT-сетях медицинских помещений.

Пример схемы



Стандарты и сертификаты

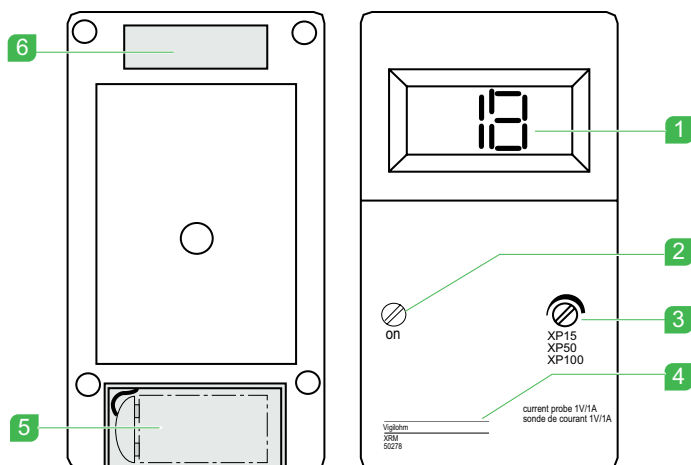
- МЭК 61557-8, ред. 2014
- МЭК 61557-9, ред. 2014
- МЭК 61010-1, ред. 2010
- UL 61010-1, ред. 3, 2012
- МЭК 61326-4, ред. 2012



Vigilohm XGR, XRM и датчики Переносной комплект для поиска места повреждения изоляции

Описание

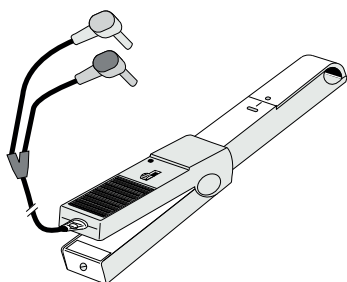
Приемник XRM



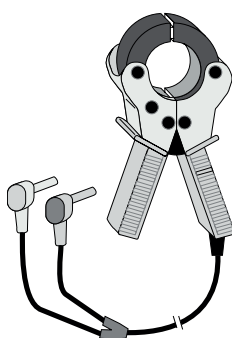
- 1 Индикатор показаний
- 2 Кнопка ВКЛ.
- 3 Регулятор чувствительности
- 4 Наименование и каталожный номер
- 5 Батарейный отсек для 1 батареи МЭК 9 В типа PP3 или щелочной 6LR61 (в комплект не входит)
- 6 Заводская табличка

Датчики

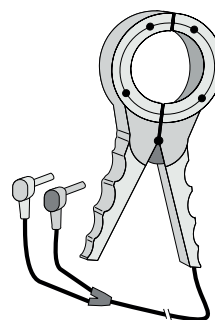
Датчик XP15



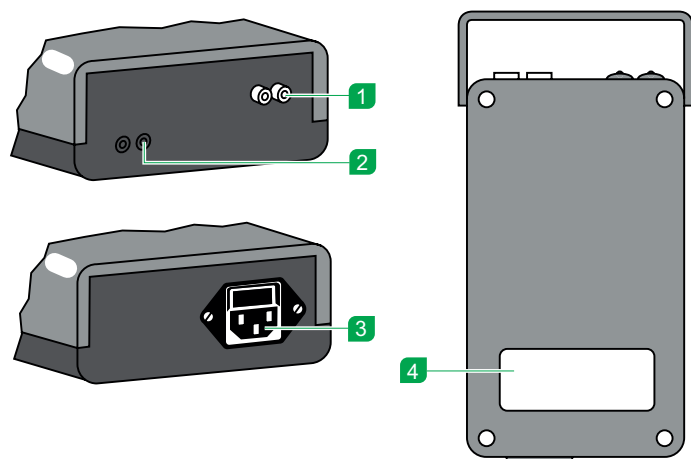
Датчик XP50



Датчик XP100



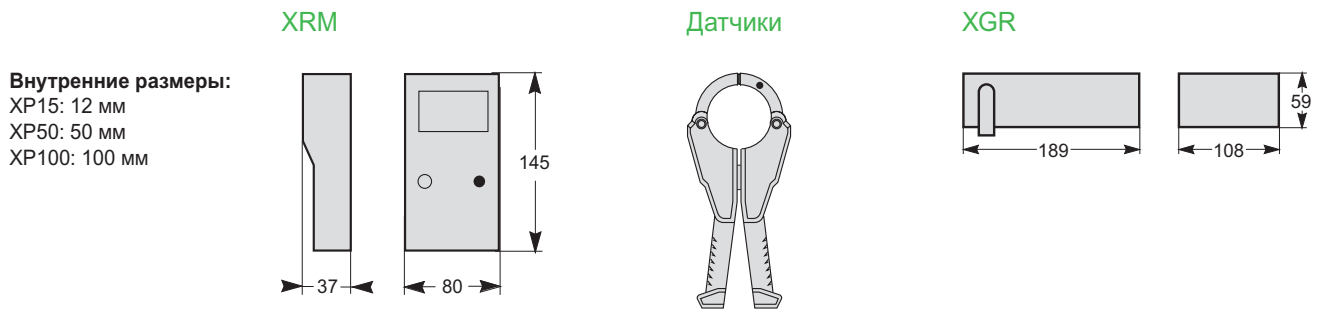
Генератор XGR



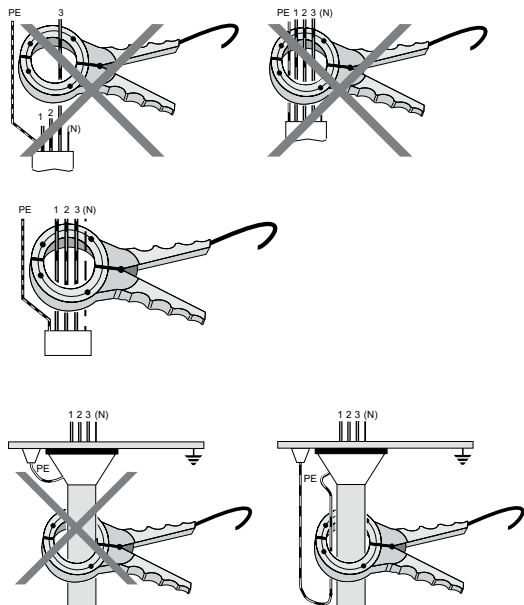
- 1 Выход датчика
- 2 Индикатор наличия сигнала
- 3 Штыревой разъем питания
- 4 Заводская табличка

Переносной комплект для поиска места повреждения изоляции

Размеры (мм)



Подключение



Как подключить датчик для проведения измерений?

1. Локализатор повреждения изоляции позволяет обнаружить пробой изоляции в сети с изолированной нейтралью.
2. При наличии в сети локализаторов повреждения изоляции они будут предоставлять информацию о фидере, где есть пробой изоляции.
3. Переносной комплект для поиска места повреждения изоляции будет использоваться для более точного определения места пробоя изоляции. Если используемое устройство контроля сопротивления изоляции не IM400/XM300/XML3xx/XM200, XGR должен быть подключен к сети.
4. XRM с датчиком должен быть откалиброван. Для этого необходимо его подключить как можно ближе к IM400/XM300/XML3xx/XM200 и при помощи кнопки калибровки выбрать значение «18».
5. Теперь XRM и датчик готовы к использованию. Убедитесь, что все активные проводники проходят через датчик, кроме проводника PE (см. рисунок слева).
6. Более высокое значение, отображаемое XRM для фидера, указывает на то, что пробой находится ниже по фидеру. В масштабных сетях можно выполнить повторную калибровку приемника XRM для повышения его чувствительности (установите значение на отметку «18» после подтверждения пробоя изоляции части сети).

Для получения полной информации см. инструкцию.

Переносной комплект для поиска места повреждения изоляции

Основные характеристики

Тип сети			
Характеристики сети			
Максимальное линейное напряжение с подключением XGR к нейтрали		≤ 600 В пер. тока	
Максимальное линейное напряжение с подключением XGR к фазе		≤ 440 В пер. тока	
Максимальное напряжение для сетей постоянного тока с подключением XGR		≤ 500 В пост. тока	
Максимальное линейное напряжение, выдерживаемое датчиками		600 В пер./пост. тока	
Система заземления		IT	
Источник питания			
Дополнительный источник питания	XGR	Напряжение	115/127 В пер. тока, или 220/240 В пер. тока, или 380/415 В пер. тока
		Частота	45-440 Гц
		Макс. потребление	15 ВА
	XRM	Источник питания	1 батарея МЭК 9 В типа PP3 или 6LR61
Характеристики			
Электрические характеристики	XGR	Макс. ток измерительного сигнала	2,5 мА
		Частота измерительного сигнала	2,5 Гц
		Внутреннее сопротивление	40 кОм

Датчики тока утечки на землю



Сердечники



Трансформатор с неразъемным сердечником типа A: PA30

Трансформатор с неразъемным сердечником типа A: MA120



Трансформатор с неразъемным сердечником типа A: IA80

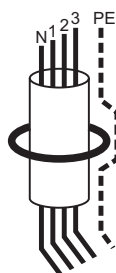
Трансформатор с разъемным сердечником типа OA: TOA80

Каталожные номера

- TA30: 50437
- PA50: 50438
- IA80: 50439
- MA120: 50440
- SA200: 50441
- GA300: 50442
- TOA80: 50420
- TOA120: 50421

Стандарты и сертификаты

- МЭК 61010-1, ред. 2010
- UL 61010-1, ред. 3, 2012
- МЭК 61326-4, ред. 2012



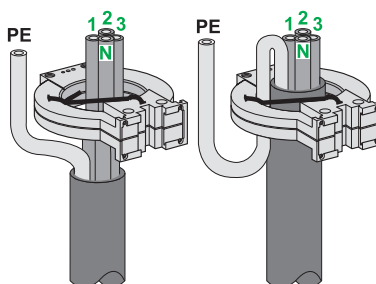
Функции

- Тороидальные трансформаторы используются с локализаторами повреждения изоляции VigiloHm для определения местоположения пробоев и измерения сопротивления изоляции в ИТ-системах.
- Они измеряют испытательный сигнал, подаваемый устройством контроля сопротивления изоляции VigiloHm, и передают пропорциональный сигнал на соответствующий локализатор.
- Тороидальные трансформаторы с неразъемным сердечником типа A подходят для обновления и расширения электроустановки с системой заземления ИТ.
- Тороидальные трансформаторы с разъемным сердечником типа OA подходят для ее модернизации и расширения.

Совместимые устройства

- Тороидальные трансформаторы совместимы со всеми локализаторами повреждения изоляции VigiloHm: IFL12, IFL12C, IFL12MC, IFL12H.
- Ранее представленные локализаторы повреждения изоляции VigiloHm также совместимы с тороидальными трансформаторами: XD312H (совместимы с TA30), XD301.XD312, XD308C, XL308, XL316, XML308, XML316.
- Для подтверждения совместимости тороидальных трансформаторов с более ранними сериями оборудования, обратитесь в службу технической поддержки.

Установка



Использование с локализатором повреждения изоляции VigiloHm:

- в сети переменного тока тороидальный трансформатор должен включать все фазы (и нейтраль, если имеется);
- в сети постоянного тока тороидальный трансформатор должен включать обе полярности;
- тороидальный трансформатор не должен включать проводник PE;
- направление тороидального трансформатора не имеет значения.

Устойчивость к сверхтокам

Сверхтоки, появляющиеся, например, при запуске двигателя или при подаче напряжения питания на трансформатор, могут привести к ложному обнаружению пробоя. Избежать этого позволит ряд простых мер, которые более эффективны при их одновременном принятии:

- установите тороидальный трансформатор на прямом участке кабеля;
- пропустите кабель точно по центру тороидального трансформатора;
- используйте тороидальный трансформатор, диаметр которого значительно превышает диаметр проходящего кабеля (1,4 x Ø).

В сложных условиях эксплуатации пропустите кабели через трубку из низкоуглеродистой стали. Это значительно повысит помехоустойчивость:

- обмотайте кабель в месте установки тороидального трансформатора несколькими слоями низкоуглеродистой стальной полоски толщиной 1/10 мм на кабель (минимальная толщина обмотки – 1 мм).

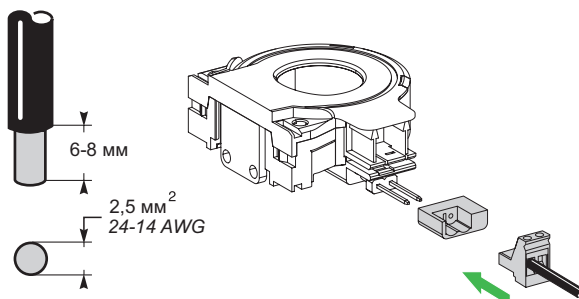
Характеристики соединения между локализатором и тороидальным трансформатором:

- сопротивление ≤ 3 Ом;
- сечение провода: от 0,75 до 1,5 мм²;
- макс. длина: 100 м.

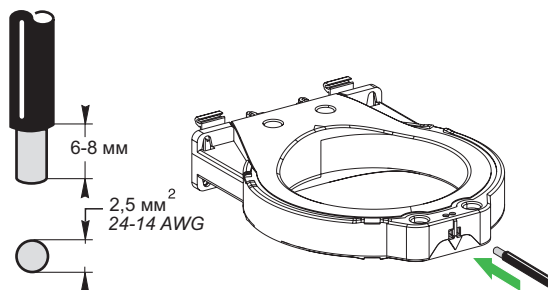
Тороидальные трансформаторы тока Vigilohm Датчики тока утечки на землю

Подключение тороидальных трансформаторов

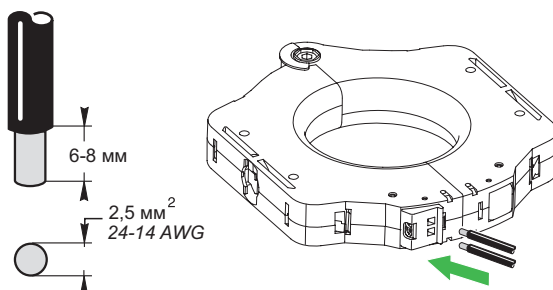
Тороидальные трансформаторы TA30 и PA50



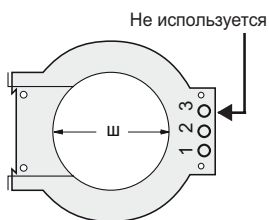
Тороидальные трансформаторы IA80, MA120, SA200 и GA300



Тороидальные трансформаторы TOA80 и TOA120



Клемма 3 не используется для подключения тороидального трансформатора

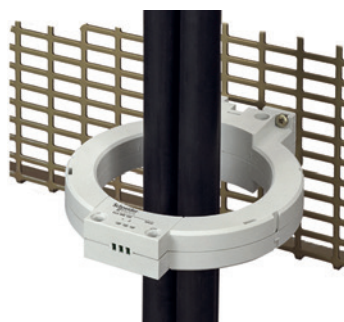


Примеры монтажа тороидального трансформатора типа А

На DIN-рейке шириной от 30 до 80 мм



На перфорированной или профильной плате типа А шириной 30 до 200 мм



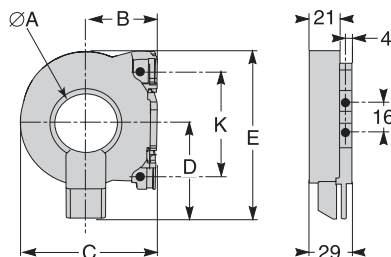
На кабеле от 120 до 300 мм в диаметре



Датчики тока утечки на землю

Размеры (мм)

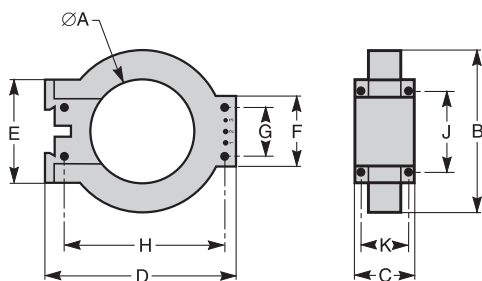
TA30 и PA50



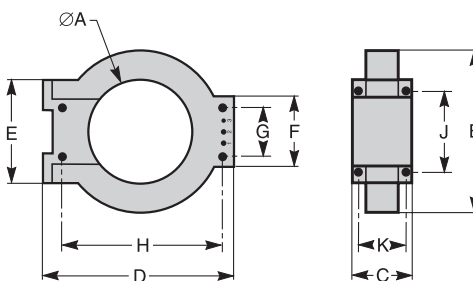
Тип	Размеры, мм					
	ØA	B	C	D	E	F
TA30	9,4	32,5	63	44	74,5	50
PA50	50,4	45	88	57	100	60

Тороидальные трансформаторы IA80, MA120, SA200, GA300

IA80 и MA120



SA200 и GA300



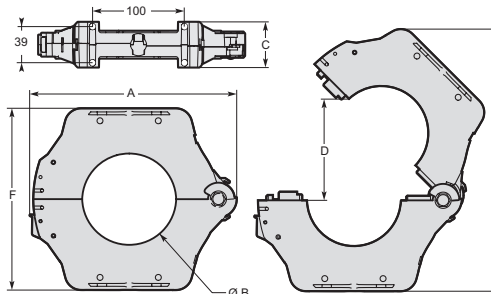
Тип	Размеры, мм									
	ØA	B	C	D	E	F	G	H	J	K
IA80	80	122	44	150	80	55	40	126	65	35
MA120	118	164	39	190	140	-	-	163	125	30
SA200	196	256	46	274	120	90	60	254	104	37
GA300	291	360	46	390	120	90	60	369	104	37

Тороидальные трансформаторы TOA80 и TOA120

TOA80



TOA120



Тип	Размеры, мм					
	A	B	C	D	E	F
TOA80	177	80	28	108	235	156
TOA120	225	120	50	150	303	205

Тороидальные трансформаторы тока Vigilohm

Датчики тока утечки на землю

Основные характеристики

Наименование	Тип А с неразъемным сердечником	Тип ОА с разъемным сердечником		
Общие характеристики				
Номинальное напряжение изоляции U_i	1000 В			
Рабочая температура	От -35 до + 70 °С			
Температура хранения	От -55 до + 85 °С			
Степень защиты	IP30 (IP20 для соединений)			
Электрические характеристики				
Коэффициент трансформации	1/1000			
Категория перенапряжения	4			
Номинальное импульсное выдерживаемое напряжение U_{imp} (кВ)	12			
Размеры и масса				
Тип датчика тока	Размеры (мм)	Масса (кг)	Размеры (мм)	Масса (кг)
Тороидальный трансформатор ТА30	Ø 30	0,120	-	-
Тороидальный трансформатор РА50	Ø 50	0,200	-	-
Тороидальный трансформатор IA80	Ø 80	0,420	-	-
Тороидальный трансформатор МА120	Ø 120	0,450	-	-
Тороидальный трансформатор SA200	Ø 200	1,320	-	-
Тороидальный трансформатор GA300	Ø 300	2,280	-	-
Тороидальный трансформатор TOA80	-	-	80	0,9
Тороидальный трансформатор TOA120	-	-	120	1,5
Монтаж				
Монтаж на DIN-рейке	ТА30, РА50, IA80, МА120, SA200		TOA80, TOA120	
Сплошная, перфорированная или профильная монтажная плата	IA80, МА120, SA200, GA300		TOA80, TOA120	
Условия окружающей среды				
Влажное тепло, оборудование отключено (МЭК 60068-2-30)	28 циклов при +25 °С / +55 °С / влажность 95 %			
Влажное тепло, оборудование включено (МЭК 60068-2-56)	48 часов, категория С2			
Соляной туман (МЭК 60068-2-52)	Тест КВ, степень жесткости 2			
Степень загрязнения (МЭК 60664-1)	3			

Панель дистанционного управления для применения в медицинских учреждениях



HRP



Каталожный номер

- 50168

Стандарты и сертификаты

- МЭК 61010-1, ред. 2010
- UL 61010-1, ред. 3, 2012
- МЭК 61326-4, ред. 2012
- МЭК 60364-7-710, ред. 2002
- МЭК 61557-8
- МЭК 60601-1



Функции

Панель дистанционного управления HRP для применения в медицинских учреждениях представляет собой интерфейс, который устанавливается в критически важном помещении, например, в операционной. Панель предназначена для информирования медицинского персонала в режиме реального времени о:

- наличии пробоя изоляции в медицинском помещении;
- наличии повреждений в электрической цепи вследствие перегрузки или перегрева трансформатора.

HRP также позволяет с легкостью запускать регулярные испытания изоляции, требуемые по стандарту МЭК 60364-7-710.

Основные характеристики

Панель включает в себя следующие компоненты:

- желтый индикатор пробоя изоляции;
- красный индикатор неисправности в электрической цепи;
- зеленый индикатор состояния;
- кнопку проверки системы контроля сопротивления изоляции (генерируется пробой изоляции 39 кОм);
- кнопку отключения звукового сигнала, громкость которого можно отрегулировать при монтаже.

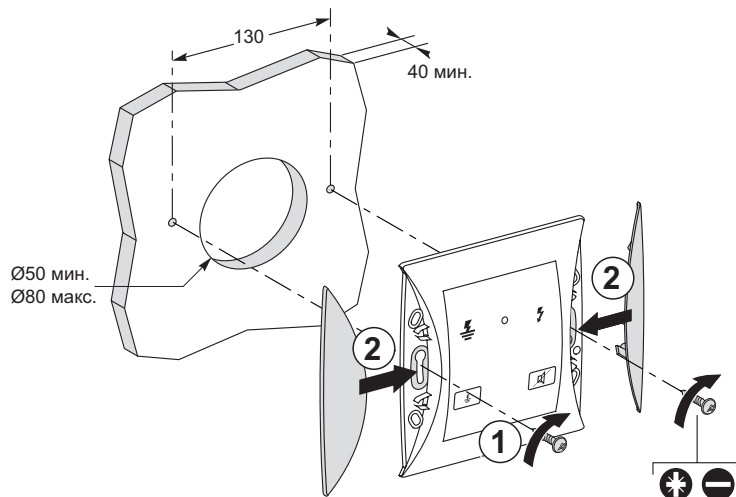
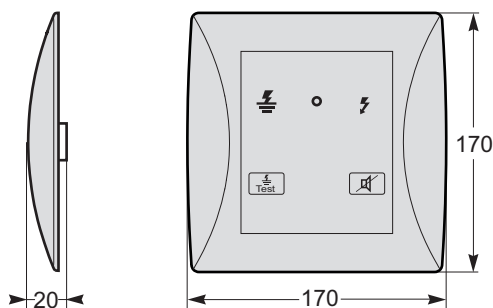
Применение

Критически важные медицинские помещения, соответствующие МЭК 60364-7-710, такие как операционные, отделения интенсивной терапии, палаты послеоперационного наблюдения.

Совместимые устройства

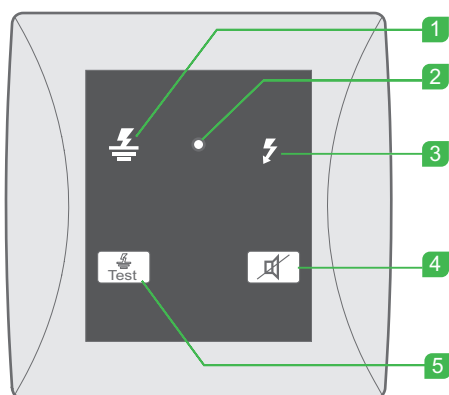
Устройства контроля сопротивления изоляции: IM10-H, IM15H, IM20-H.

Размеры (мм)



Панель дистанционного управления для применения в медицинских учреждениях

Описание



- 1 Индикатор пробоя изоляции
- 2 Индикатор состояния
- 3 Индикатор неисправности (перегрев или перегрузка трансформатора, срабатывание автоматического выключателя)
- 4 Кнопка отключения звуковой сигнализации о пробое изоляции или электрической неисправности (уровень громкости устанавливается при монтаже регулятором на торцевой стороне)
- 5 Кнопка проверки системы контроля сопротивления изоляции (проверка выполняется ежедневно в соответствии со стандартом МЭК 60364-7-710)

Основные характеристики

Наименование		HRP
Общие характеристики		
Масса		0,5 кг
Корпус	Пластик	Вертикальный монтаж
Степень защиты		IP54
		IK08
Размеры	Высота	170 мм
	Ширина	170 мм
	Глубина	20 мм
Зуммер	Заводская настройка	80 дБ
Электрические характеристики		
Дополнительный источник питания	24 В пост. тока	65 мА
Условия окружающей среды		
Рабочая температура		От 0 до 40 °C
Температура хранения		От -25 до +70 °C
Относительная влажность		90 %
Высота над уровнем моря		2000 м

Информационный дисплей Magelis для операционной



Magelis



Каталожный номер

- IMDLRDH

Стандарты и сертификаты

- МЭК 61010-1, ред. 2010
- UL 61010-1, ред. 3, 2012
- МЭК 61326-4, ред. 2012
- МЭК 60364-7-710, ред. 2002



Функции

Информационный дисплей OTD представляет собой интерфейс, который устанавливается в критически важном медицинском помещении, например, в операционной. Он предназначен для информирования медицинского персонала в режиме реального времени о:

- наличии пробоя изоляции в медицинском помещении и его местонахождении;
- наличии повреждений в электрической цепи вследствие перегрузки или перегрева трансформатора;
- срабатывании автоматических выключателей;
- состоянии медицинского газа или ИБП.

OTD также позволяет с легкостью запускать регулярные испытания изоляции, требуемые по стандарту МЭК 60364-7-710.

Основные характеристики

- Простой и интуитивно понятный человеко-машинный интерфейс, информирующий медицинский персонал о состоянии медицинского помещения.
- Сообщения, отображаемые на дисплее OTD, могут быть настроены для отображения специальных инструкций, облегчающих понимание информации и действий, которые необходимо предпринять медицинскому персоналу.
- Дисплей OTD оснащен звуковой аварийной сигнализацией. Сигнал может быть отключен при помощи кнопки на передней панели.
- Дисплей OTD входит в серию ЧМИ Magelis HMISCU8A5.

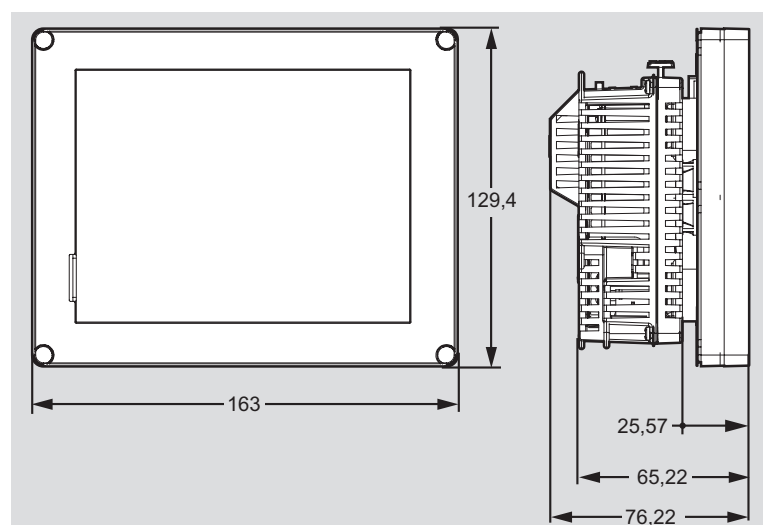
Применение

Критически важные медицинские помещения, соответствующие МЭК 60364-7-710, такие как операционные, отделения интенсивной терапии, палаты послеоперационного наблюдения.

Совместимые устройства

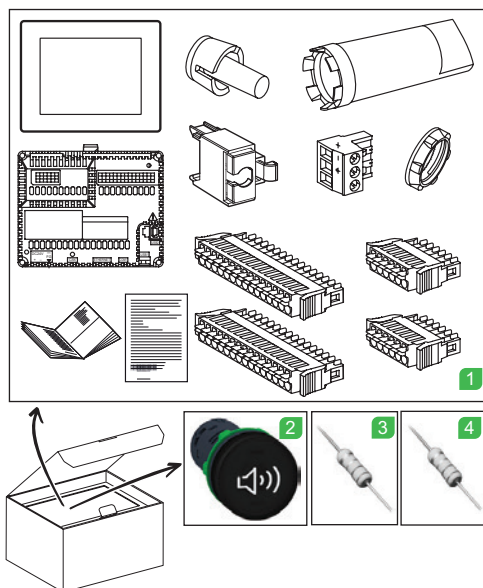
- Устройства контроля сопротивления изоляции: IM20-H.
- Локализаторы повреждения изоляции: IFL12H (к дисплею OTD можно подключить до 4 IFL12H).
- Интерфейс связи для определения положения автоматических выключателей, состояния медицинского газа и ИБП: Smartlink.

Размеры (мм)



Информационный дисплей Magelis для операционной

Описание



- 1 Контроллер ЧМИ
- 2 Зуммер
- 3 Резистор (39 кОм; 2 Вт)
- 4 Резистор (2 МОм; 0,5 Вт)

Основные характеристики

Наименование		Дисплей в операционной
Общие характеристики		
Дисплей	Разрешение	QVGA 320 x 240 пикселей, 65 тысяч цветов
	Тип	Цветной ЖК TFT-дисплей 5,7" со светодиодной подсветкой
Интерфейс		Сенсорная панель
Обмен данными	Протоколы	Modbus RS485, Modbus TCP/IP
	Порты	1 порт RJ45 для RS485 1 порт RJ45 для Ethernet TCP/IP 1 порт USB 2.0 типа mini-B 1 порт USB 2.0 типа A
Степень защиты	Передняя часть	IP65
	Задняя часть	IP20
Электрические характеристики		
Источник питания	Напряжение вспомогательного источника питания	24 В пост. тока (20,4 при 28,8 В пост. тока)
	Максимальное потребление	24 Вт
Условия окружающей среды		
Диапазон температуры	При работе	От 0 до +50 °C
	При хранении	От -25 до +70 °C
Относительная влажность		85 %
Высота над уровнем моря		2000 м



Адаптеры для подключения к сети



IM20-1700, IM400-1700, IM400-1700C



PHT1000



IM400VA2

Функции

Адаптеры Vigilohm позволяют контролировать уровень изоляции сетей с более высоким уровнем напряжения по сравнению с напряжением, которое устройства контроля сопротивления изоляции могут изначально выдерживать.

Они подключаются между сетью и устройством IMD и понижают уровень напряжения до контролируемого IMD.

Применение

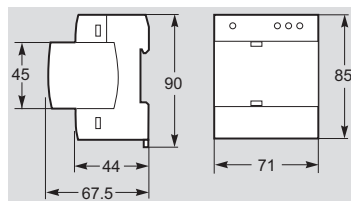
- Производственные объекты: IM20-1700, IM400-1700, IM400-1700C.
- Фотозлектрические объекты: IM400-1700C, IM400VA2.
- Объекты с неблагоприятными условиями эксплуатации: IM400-1700C, IM400VA2 с конформным покрытием.

Совместимые устройства

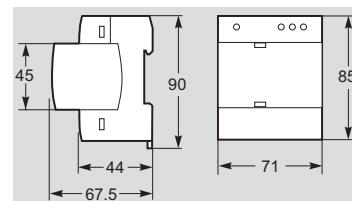
- Устройства контроля сопротивления изоляции: IM20, IM400, IM400L, IM400C – см. таблицу общих характеристик.
- Локализаторы повреждения изоляции: серия IFL12 (кроме IFL12H) и ранее представленные серии XD301, XD312, XL3xx, XML3xx.

Размеры (мм)

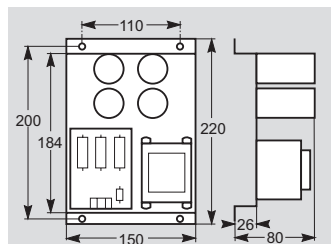
IM20-1700



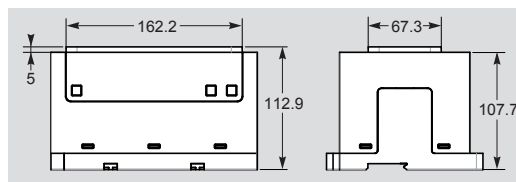
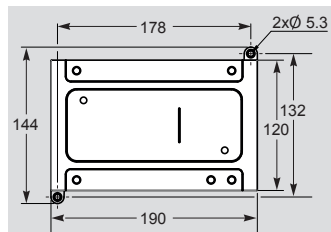
IM400-1700, IM400-1700C



PHT1000



IM400VA2



Каталожные номера

- IM20-1700: IMD-IM20-1700
- IM400-1700: IMD-IM400-1700
- IM400-1700C: IMD-IM400-1700C
- IM400VA2: IMD-IM400VA2
- PHT1000: 50248

Стандарты и сертификаты

- МЭК 61010-1, ред. 2010
- UL 61010-1, ред. 3, 2012
- МЭК 61326-4, ред. 2012

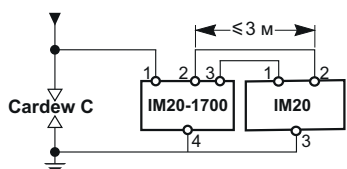


Адаптеры для подключения к сети

Подключение

IM400-1700 / IM400-1700C	PHT1000	IM400VA2
Подключение к сети: к нейтрали, фазе или полюсу	Подключение к сети: к нейтрали, фазе или полюсу	Подключение к сети в 2 точках: к нейтрали и фазе, двум фазам или двум полюсам

IM20-1700
Подключение к сети: к нейтрали, фазе или полюсу



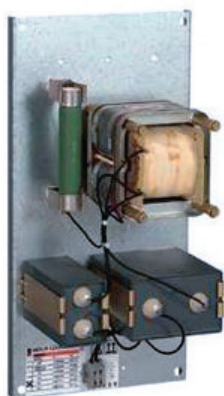
Основные характеристики

Наименование	IM20-1700	IM400-1700	IM400-1700C	PHT1000	IM400VA2
Тип сети					
Область применения	Промышленные сети с изолированной нейтралью	Промышленные и фотоэлектрические сети с изолированной нейтралью		Промышленные сети с изолированной нейтралью	Фотоэлектрические сети с изолированной нейтралью
Диапазон напряжения пер. тока (максимальное линейное напряжение)	< 1700 В пер. тока (соединение с нейтралью) или < 1000 В пер. тока (соединение с фазой)				< 2600 В пер. тока (соединение с нейтралью) или < 1500 В пер. тока (соединение с фазой)
Диапазон напряжения пост. тока	< 1000 В пост. тока			< 1200 В пост. тока	< 1500 В пост. тока
Совместимость с устройством контроля сопротивления изоляции	IM20	IM400, IM400L	IM400C	IM400, IM400L, IM400C	IM400C
Макс. расстояние до устройства контроля сопротивления изоляции	3 м				
Совместимость с локализатором повреждения изоляции	Нет			Серия IFL12, XD301, XD312, XL3xx	Нет
Максимальная емкость сети	150 мкФ	500 мкФ	500 мкФ (если не используется в фотоэлектрической промышленности); 2000 мкФ (фотоэлектрическая промышленность)	500 мкФ	5500 мкФ
Общие характеристики					
Внутреннее сопротивление	400 кОм			660 кОм	564 кОм
Монтаж	DIN-рейка			Монтажная плата или в щите	DIN-рейка и монтажная плата
Масса	0,2 кг			2 кг	0,75 кг
Специальное исполнение					
Конформное покрытие	Нет	Нет	Да	Нет	Да

Блок ограничения сопротивления заземления



ZX Impedance



Каталожный номер

- 50159

Стандарты и сертификаты

- МЭК 61010-1, ред. 2010
- UL 61010-1, ред. 3, 2012
- МЭК 61326-4, ред. 2012



Функции

Блок ZX подключается между ИТ-сетью (нейтраль трансформатора) и землей.

- Предотвращает колебания напряжения, которые могут привести к повреждению некоторых устройств, имеющих в сети (таких как ПЛК, модемы, источники питания, когда они находятся рядом с трансформатором).
- Допускает обратное прохождение дифференциальных токов через трансформатор в случае пробоя, тем самым позволяя основным средствам дифференциальной защиты зафиксировать их.
- Использование блоков ограничения сопротивления заземления ZX не является обязательным, но особенно рекомендуется для небольших ИТ-сетей (ограниченная длина кабеля).

Основные характеристики

- Сочетание компонентов R, L, C.
- При частоте 50 Гц его сопротивление составляет 1500 Ом.
- При частоте сигнала устройства контроля сопротивления изоляции Vigilohm его сопротивление является высоким и не влияет на измерения Vigilohm.

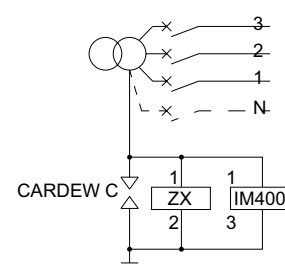
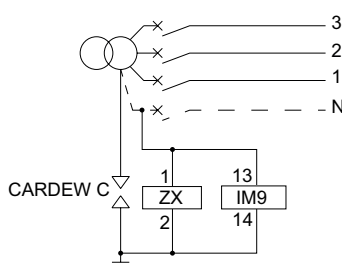
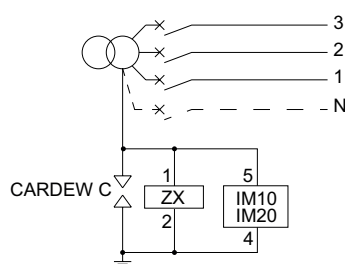
Применение

- Небольшие сети с изолированной нейтралью с напряжением ниже 500 В пер. тока.
- Не используется в медицинских учреждениях и фотоэлектрической промышленности.

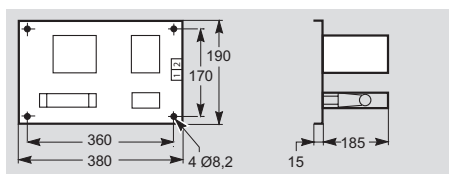
Совместимые устройства

- Любые устройства контроля сопротивления изоляции.
- Параллельное подключение с устройством контроля сопротивления изоляции и ограничителем перенапряжений Cardew.

Подключение



Размеры (мм)



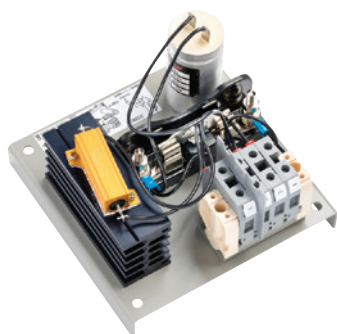
Основные характеристики

Наименование	Блок ограничения сопротивления ZX
Тип сети	
Диапазон напряжения переменного тока	0...500 В пер. тока
Система заземления	ИТ
Общие характеристики	
Сопротивление	1500 Ом при 50 Гц
Масса	1,75 кг
Установка	Крепление на стене, перфорированной плате



Адаптер заземления P1N

Адаптер заземления



Функции

- Используется вместе с Vigilohm IM400THR или IM400LTHR для контроля сопротивления изоляции IT-сетей среднего напряжения.
- Фильтрует сигнал переменного тока и защищает устройство IM400THR от перенапряжения в сети.
- Обязательное дополнительное оборудование.

Совместимые устройства

- Устройства контроля сопротивления изоляции: IM400THR и IM400LTHR.
- Трансформаторы напряжения.

Каталожный номер

- 1460872

Стандарты и сертификаты

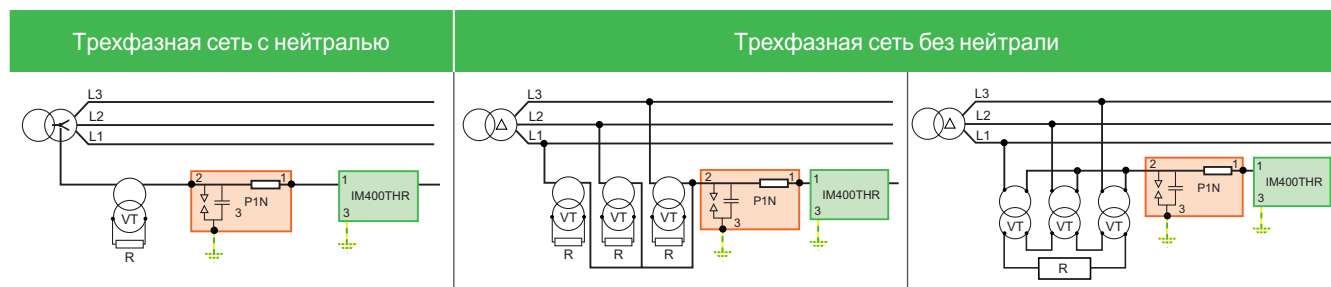
- МЭК 61010-1, ред. 2010
- UL 61010-1, ред. 3, 2012
- МЭК 61326-4, ред. 2012



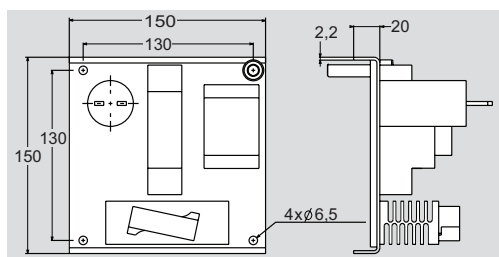
Описание



Подключение



Размеры



Основные характеристики

Наименование		Адаптер заземления P1N
Тип сети		
Максимальное междуфазное напряжение пер. тока	ИМ присоединено к нейтрали	< заданного значения напряжения трансформатора напряжения
	ИМ присоединено к фазе	< заданного значения напряжения трансформатора напряжения
Максимальное напряжение пост. тока		Несовместимо
Система заземления		IT среднего напряжения
Общие характеристики		
Масса		1 кг
Монтаж		Крепление на стене
Условия окружающей среды		
Категория перенапряжения		300 В/OVC3 / 600 В/OVC2
Диапазон температуры	При работе	От -25 до +55 °C
Высота над уровнем моря		3000 м

Ограничители перенапряжений



Cardew C



Каталожные номера

- Cardew C 250 В: 50170
- Cardew C 440 В: 50171
- Cardew C 660 В: 50172
- Cardew C 1000 В: 50183
- Основание Cardew : 50169

Стандарты и сертификаты

- МЭК 60950
- NFC 63-150
- NFC 15-100
- Обязательные для некоторых стран



Функции

Ограничители перенапряжений используются в IT-сетях и устанавливаются на отходящей линии трансформатора среднего/низкого напряжения.

Они защищают сети с изолированной нейтралью от перенапряжений, которые могут быть вызваны:

- внутренней неисправностью трансформатора среднего/низкого напряжения;
- ударами молнии на вводе сети среднего напряжения.

Такие перенапряжения могут иметь серьезные последствия и вызывать повреждения устройств, подключенных к сети. Ограничитель перенапряжений Cardew обеспечит переход перенапряжений на землю, тем самым защищая сеть на стороне нагрузки.

Основные характеристики

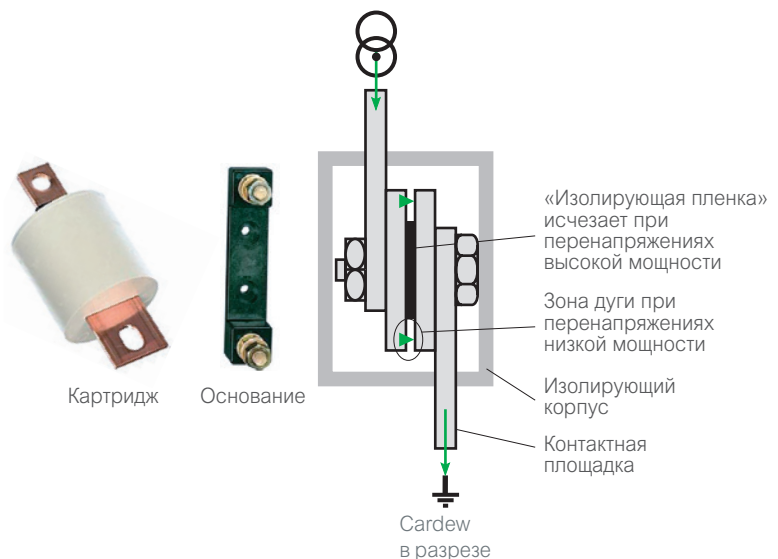
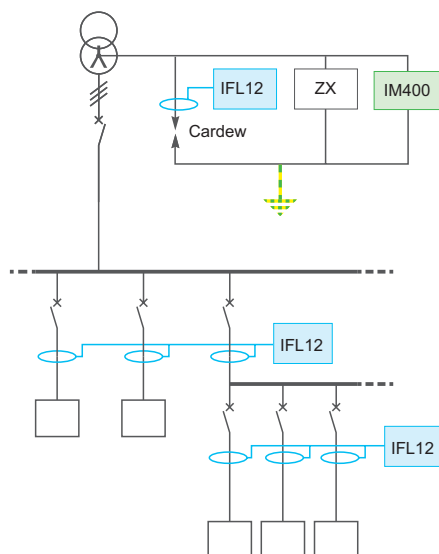
- Обязательное устройство для защиты IT-сетей, расположенных ниже трансформатора СН/НН.
- Не требуется для сетей, расположенных ниже трансформатора НН/НН.
- Выдерживает ток короткого замыкания трансформатора.
- Состоит из двух проводящих элементов, разделенных изолирующей пленкой.
- Перенапряжение высокой мощности приводит к разрушению внутренней изолирующей пленки, что позволяет перенаправить перенапряжение на землю.
- Разрушение внутренней изолирующей пленки вызывает пробой изоляции в IT-сети, обнаружение которого обеспечивается устройством контроля сопротивления изоляции. Затем необходимо заменить картридж.

Совместимые продукты

- Обязательная установка с локализатором повреждения изоляции: IFL12. Локализатор контролирует ограничитель перенапряжений и при вызванном им пробое изоляции незамедлительно идентифицирует повреждение изоляции.

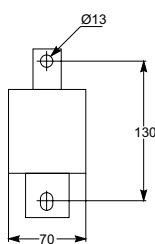
Описание

Пример схемы

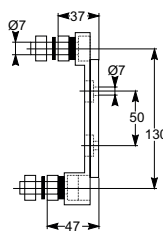


Ограничители перенапряжений

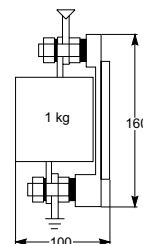
Размеры



Картридж



Основание



Картридж с основанием

Подключение

- Должен быть подключен как можно ближе к трансформатору СН/НН между нейтралью и землей или между фазой и землей, если нейтраль недоступна.
- Характеристики, при подключении кабеля следующие:
 - Размер кабеля и стержня должен быть подобран в соответствии с характеристиками трансформатора.
 - Соединительный проводник следует рассматривать как защитный (РЕ), расчет площади его поперечного сечения должен соответствовать стандартам, учитывая, что защита этой части сети осуществляется защитными устройствами, расположенными перед трансформатором СН/НН.
 - Согласно стандарту МЭК 364 формула вычисления размера проводника РЕ является следующей:
 $S = \sqrt{I^2 t / k}$, где
 S – площадь поперечного сечения проводника РЕ в мм²
 I – ток короткого замыкания
 t – время работы защитного приспособления
 k – коэффициент который зависит от металла и материала изоляции, используемого в проводнике

Основные характеристики

Наименование		Cardew 250 В	Cardew 440 В	Cardew 660 В	Cardew 1000 В
Тип сети					
Максимальное линейное напряжение	Подключение к нейтрали	380 В	380 В < U ≤ 660 В	660 В < U ≤ 1000 В	1000 В < U ≤ 1560 В
	Подключение к фазе	220 В	220 В < U ≤ 380 В	380 В < U ≤ 660 В	660 В < U ≤ 1000 В
Напряжение дуги U _i		400 В < U _i ≤ 750 В	700 В < U _i ≤ 1100 В	1100 В < U _i ≤ 1600 В	1600 В < U _i ≤ 2400 В
Общие характеристики					
Внутреннее сопротивление		10 ¹⁰ Ом			
Напряжение, не вызывающее появления дуги при 50 Гц		< 1,6 x ном. напряжения			
Напряжение гарантированного появления дуги при 50 Гц		> 3 x ном. напряжения	> 2,5 x ном. напряжения		
Максимальный ток после образования дуги		40 кА/0,2 с			
Монтаж		Кабель или стержень, размеры которого адаптированы к номинальной мощности трансформатора			
Масса		1 кг			
Условия окружающей среды					
Диапазон температуры	При работе	От -5 до +40 °С			
	При хранении	От -25 до +70 °С			

Для получения более
подробной информации
см. брошюру
«Система заземления ИТ
в сети низкого напряжения»



Трансформаторы Vigilohm

Трансформаторы для IT-сетей медицинских учреждений



Функции

Однофазные и трехфазные трансформаторы гальванической развязки для медицинских учреждений.

Применение

- Медицинские помещения, которым требуется сеть с изолированной нейтралью в соответствии с МЭК 60364-7-710.
- Соответствие NF EN 61558-2-15, издание 2001-10. «Безопасность трансформаторов, реакторов, блоков питания и их комбинаций. Часть 2-15. Дополнительные требования и испытания разделительных трансформаторов для медицинских помещений»:
 - макс. ток утечки между корпусом и землей: 3,5 мА;
 - макс. линейное напряжение вторичной обмотки: 250 В, 50 Гц.

Совместимые устройства

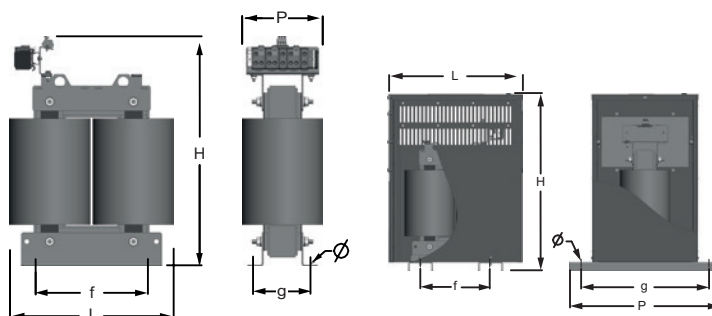
- Устройства контроля сопротивления изоляции: IM10-H, IM15H, IM20-H, IFL12H.
- Контроль перегрева и перегрузки может быть выполнен устройствами IM15H или IM20-H.

Размеры

Однофазные трансформаторы

Без крышки – IP00

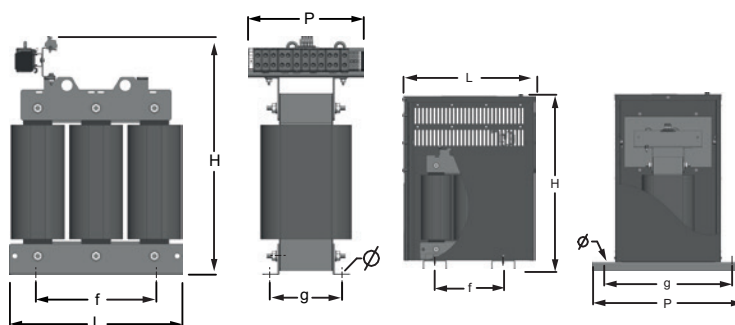
С крышкой – IP21, IK07



Трехфазные трансформаторы

Без крышки – IP00

С крышкой – IP21, IK07



Каталожные номера

- IMDTR6S00
- IMDTR8S00
- IMDTR10S00
- IMDTR6S21
- IMDTR8S21
- IMDTR10S21
- IMDTR6T00
- IMDTR8T00
- IMDTR10T00
- IMDTR6T21
- IMDTR8T21
- IMDTR10T21

Стандарты и сертификаты

- МЭК 60364-7-710
- NF EN 61558-2-15



Примечание

Тепловая защита от перегрузки осуществляется датчиками температуры, встроенными в трансформаторы. Для обеспечения защиты вводов трансформатора магнитная защита может использоваться вместо термомагнитной защиты.

Это решение позволяет обеспечить бесперебойность работы в случае перегрузки, поскольку технический специалист может решить проблему без отключения электропитания. Эти трансформаторы имеют пусковой ток до 12 In, при этом кривая МА является наиболее подходящей.

Средства защиты для трансформаторов

	Тран-тор 6,3 кВА 1-фазн.	Тран-тор 8 кВА 1-фазн.	Тран-тор 10 кВА 1-фазн.	Тран-тор 6,3 кВА 3-фазн.	Тран-тор 8 кВА 3-фазн.	Тран-тор 10 кВА 3-фазн.
Настройка электромагнитного АВ, кривая МА	32 А	40 А	40 А	10 А	16 А	16 А

Трансформаторы Vigilohm

Трансформаторы для IT-сетей медицинских учреждений

Основные характеристики

Наименование	IMDTR6S00	IMDTR6S21	IMDTR8S00	IMDTR8S21	IMDTR10S00	IMDTR10S21
Электрические характеристики						
Количество фаз	Одна фаза					
Номинальная мощность	6,3 кВА		8 кВА		10 кВА	
Напряжение	230 В/115–230 В с нагрузкой					
Макс. напряжение вторичной обмотки	250 В					
Номинальная частота	50 / 60 Гц					
Напряжение при коротком замыкании	< 3%					
Ток намагничивания	< 3%					
Пусковой ток	< 12 I _n					
Ток утечки между корпусом и землей	< 3,5 мА					
Ток утечки между вторичной обмоткой и землей	< 0,5 мА					
Уровень изоляции	1,1 кВ					
Тепловая защита	Да – термостатическая пробка для колонки					
Общие характеристики						
Степень защиты	IP00	IP21 IK07	IP00	IP21 IK07	IP00	IP21 IK07
Масса, кг	44	57	47	60	51	64
Класс нагрева	F					
Класс изоляции	H					
Размеры – длина L (мм)	335	490	345	490	365	490
Размеры – крепление f x g (мм)	250 x 125	250 x 460	250 x 125	250 x 460	250 x 125	250 x 460
Размеры – высота H (мм)	500	630	500	630	510	630
Размер – глубина P	165	540	185	540	180	540
Размеры – диам. (мм)	11	13	11	13	11	13
Условия окружающей среды						
Температура хранения	От -25 до 50 °С					
Температура эксплуатации	От -25 до 40 °С					
Относительная влажность	< 93%					
Установка	В помещении					
Высота над уровнем моря	1000 м					

Наименование	IMDTR6T00	IMDTR6T21	IMDTR8T00	IMDTR8T21	IMDTR10T00	IMDTR10T21
Характеристики						
Количество фаз	Три фазы					
Номинальная мощность	6,3 кВА		8 кВА		10 кВА	
Напряжение	400 В/230 В с нагрузкой					
Макс. напряжение вторичной обмотки	250 В					
Номинальная частота	50 / 60 Гц					
Напряжение при коротком замыкании	< 3%					
Ток намагничивания	< 3%					
Пусковой ток	< 12 I _n					
Ток утечки между корпусом и землей	< 3,5 мА					
Ток утечки между вторичной обмоткой и землей	< 0,5 мА					
Уровень изоляции	1,1 кВ					
Тепловая защита	Да – термостатическая пробка для колонки					
Общие характеристики						
Степень защиты	IP00	IP21 IK07	IP00	IP21 IK07	IP00	IP21 IK07
Масса, кг	49	61	66	78	77	90
Класс нагрева	F					
Класс изоляции	H					
Размеры – длина L (мм)	335	480	325	480	350	480
Размеры – крепление f x g (мм)	250 x 150	250 x 460	250 x 150	250 x 460	250 x 150	250 x 460
Размеры – высота H (мм)	435	630	475	630	495	630
Размер – глубина P	240	540	240	540	240	540
Размеры – диам. (мм)	11	13	11	13	11	13
Условия окружающей среды						
Температура хранения	От -25 до 50 °С					
Температура эксплуатации	От -25 до 40 °С					
Относительная влажность	< 93%					
Установка	В помещении					
Высота над уровнем моря	1000 м					

Life Is On

Schneider
Electric

Schneider Electric

Центр поддержки клиентов
8 (800) 200 64 46 (звонок по России бесплатный)
ru.ccc@se.com
www.se.com