

Распределение электроэнергии

MCset 1-2-3

Ячейки КРУ с воздушной изоляцией

С элегазовым выключателем

С вакуумным выключателем



Новый способ успешного изготовления электрических установок

Всестороннее предложение

MCset входит во всестороннее предложение продукции, которая абсолютно соответствует всем требованиям по электрическому распределению среднего и низкого напряжения. Вся продукция спроектирована для системной работы: электрическая, механическая и коммуникационная совместимости.

Электрическая установка, таким образом, оптимизируется и приобретает улучшенные рабочие характеристики:

- увеличенный период непрерывной работы,
- повышенная безопасность персонала и оборудования,
- гарантированная возможность модернизации,
- эффективный контроль и управление.

Поэтому у вас есть все преимущества, выражающиеся в знании и умении, а также творческом потенциале, для успешного изготовления оптимизированных, безопасных и модернизируемых установок, соответствующих требованиям.

Инструменты для облегчения проектирования и установки

С компанией «Schneider Electric» пользователь получает полный ряд инструментов, позволяющих ознакомиться и установить продукцию в соответствии с действующими стандартами и применяемыми методиками. Эти инструменты, спецификации и руководства, программное обеспечение САПР, курсы обучения и т.д. постоянно обновляются.

Компания «Schneider Electric» становится партнером, включая ваши знания, умения и творческий потенциал для производства оптимизированных, безопасных, модернизируемых установок, отвечающих требованиям

Сотрудничество с вами

Универсального решения не существует, поскольку каждая электрическая установка имеет свои особенности. Разнообразие вариантов по заказу позволяет вам реализовать технические решения заказчика. Вы можете выразить свой творческий потенциал и выгодно использовать знания и умения при проектировании, изготовлении и продвижении на рынок электрической установки.

Общие сведения	2
Область применения	2
Бесперебойность электроснабжения и полная безопасность	3
Комплексное решение	4
Гарантированное качество. Защита окружающей среды	7
Ячейки серии MCset	8
Описание	8
Технические характеристики	10
Условия эксплуатации	11
Защита персонала	12
Особые области применения	13
Выбор ячеек	16
Описание ячеек	18
Ячейки вводной и отходящей линий типа AD	18
Секционные ячейки типов CL - GL	19
Ячейки измерения и заземления сборных шин типа TT	20
Ячейки выключателя нагрузки с плавкими предохранителями типа DI Motorpac	21
	22
Защита, контроль и управление	25
Термическая диагностика	25
Система защиты Sepam	26
Устройства Sepam серии 20, 40, 80. Sepam 100	27
Устройства Sepam серии 20, 40 и 80	28
Измерительные трансформаторы	29
Коммутационные аппараты	34
Выкатные элементы	34
Вакуумный выключатель Evolis до 17,5 кВ	36
Выключатель Evolis HP	44
Контактор CTV1	50
Элегазовый выключатель LF	52
Контактор Rollarc	58
Ячейка выключателя нагрузки типа DI	62
Установка	65
Извлечение съемных элементов	65
Примеры компоновки	66
Подключение кабелей	68
Приложения	70
Оборудование ячейки	70
Трансформаторы тока	71
Примеры использования MCset	72

Ячейки КРУ серии MCset предназначены для распределения электроэнергии в сетях среднего напряжения.

Ячейка MCset для внутренней установки это КРУ в металлическом корпусе, разделенном на отсеки металлическими заземленными перегородками. Предназначено для распределения электроэнергии среднего напряжения на ВВ/СН подстанциях и на СН/НН подстанциях большой мощности.

■ MCset это:

- готовые решения, разработанные с учетом Ваших требований;
- ячейки с элегазовыми и вакуумными выключателями;
- минимальное техническое обслуживание;
- сервисное обслуживание по всему миру.

■ Преимущества MCset:

- бесперебойная работа Ваших сетей;
- повышенный уровень безопасности персонала;
- оптимизация капиталовложений благодаря увеличению срока службы оборудования;
- возможность интегрирования распределительного щита высокого в систему диспетчеризации.

Области применения

Производство и распределение электроэнергии

- Электрические станции (тепловые, атомные).
- Распредустройства (РУ)
- Центры питания.

Промышленность

- Нефтегазодобывающая промышленность.
- Химическая промышленность.
- Целлюлозно-бумажные заводы, комбинаты.
- Металлургия.
- Автомобильная промышленность.
- Горно-добывающая промышленность.
- Цементные заводы.
- ...

Инфраструктура

- Аэропорты.
- Порты.
- Больницы.
- Водоканалы.
- ...

Морское исполнение

- Контейнерные суда.
- Танкеры.
- Морские платформы, стационарные и подвижные.
- ...

MT2062



MT2061



PE5679



PE5540

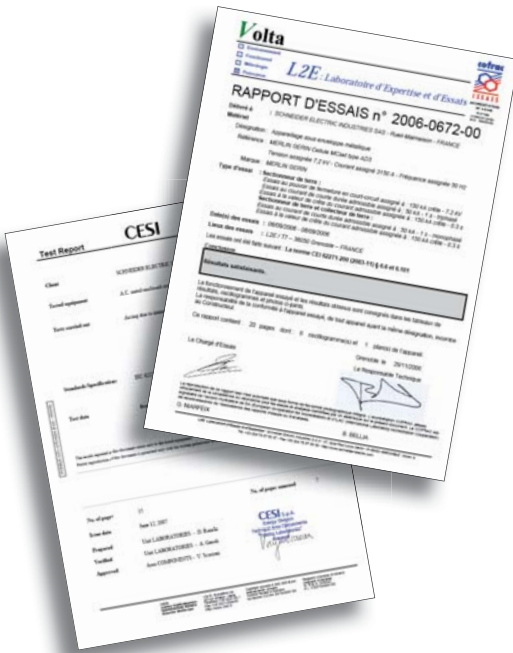


PE5990



PE56501

PE56502



Ячейки MCset разработаны на огромном опыте, приобретенном по всему миру, и обеспечивают высокий уровень надежности и безопасности вашей электрической ячейки.

Ячейки MCset объединяют в себе множество инновационных решений, реализованных на основе испытанных технологий: КРУ с высокими эксплуатационными характеристиками, цифровую защиту, системы контроля и управления, корпус, устойчивый к воздействию внутренней дуги. Концепция MCset включает три ключевых требования заказчика:

Безопасность

- Все операции, включая доступ к кабелям среднего напряжения и к сборным шинам, выполняются с передней панели.
- Операции вката и выката возможны только при закрытых дверцах.
- Указатели наличия напряжения располагаются на передней панели ячейки.
- Заземляющий разъединитель обладает стойкостью к включению на к.з.
- Одна «антирефлекторная» рукоятка используется для выполнения всех операций.
- Все ячейки обладают стойкостью к воздействию внутренней дуги.

Надежность

- По каждой характеристике всех типов ячеек серии MCset проводились типовые испытания.
- Разработка, изготовление и испытание серии MCset были проведены в соответствии со стандартом качества ISO 9001 : 2000.
- Для изучения электрических полей были использованы методы трехмерного компьютерного моделирования.

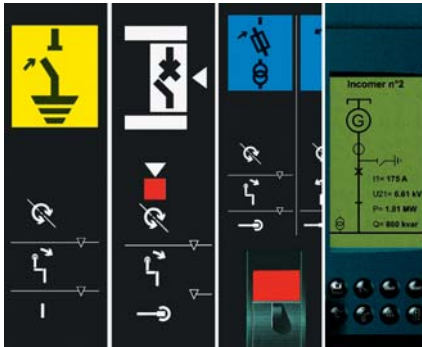
Простота

- Интерфейс пользователя, понятный каждому.
- Блокировка и замки, предотвращающие ошибки оператора.
- Устройства защиты типа Servat, позволяющие осуществлять считывание информации на месте без каких-либо дополнительных устройств.
- Техническое обслуживание, сведенное к простым плановым проверкам во время эксплуатации, очистке и смазыванию каждые 5 - 10 лет.
- Легкость установки ячеек благодаря одинаковым установочным размерам всех ячеек, а также возможность установки ячеек вплотную к стене.

PE56503



PE56506



Ячейки MCset обеспечивают наиболее эффективное средство управления и защиты в широком диапазоне областей применения. Благодаря устройствам, которые оно включает, ячейки MCset могут легко интегрироваться в систему контроля и управления.

PES5170



Устройства защиты и управления Seram

В цифровых реле защиты Seram серий 20, 40 и 80 использован весь опыт Merlin Gerin защиты электрических сетей.

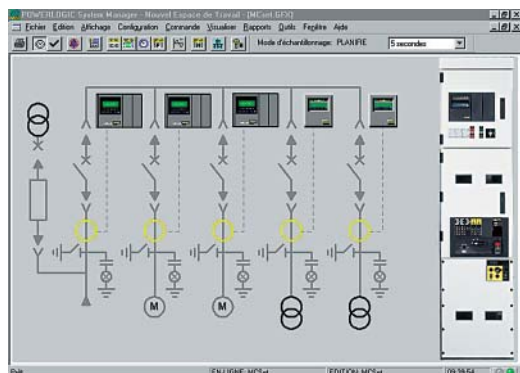
Устройства Seram серий 20, 40 и 80 выполняют все необходимые функции:

- эффективная защита оборудования и персонала;
- измерения и диагностика;
- местное или дистанционное управление.

Простота расширения возможностей

Благодаря принципу модульности легко выполняется расширение возможностей Seram путем добавления модулей связи, модуля дополнительных вводов/выводов, модуля аналогового выхода и модуля подключения температурных датчиков.

MT20062



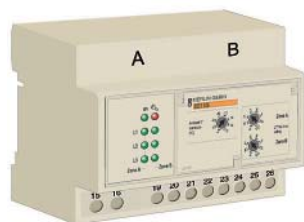
Контроль и управление

Ячейки MCset могут быть легко интегрированы в существующую систему диспетчеризации: связь осуществляется через стандартный протокол связи Modbus.

Система термической диагностики

Специально разработанная для оборудования среднего напряжения Schneider Electric, данная система непрерывно контролирует рост температуры, используя оптоволокно и датчики, установленные в наиболее подверженных нагреву участках. Система термической диагностики снижает вероятность аварии и сокращает время технического обслуживания.

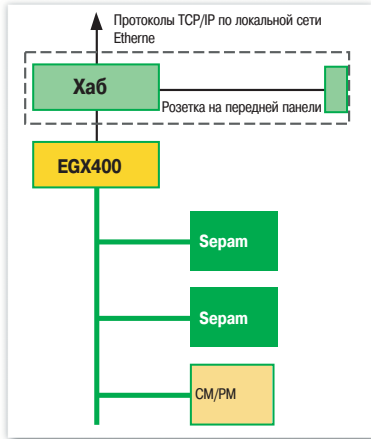
PES5185



PE55137

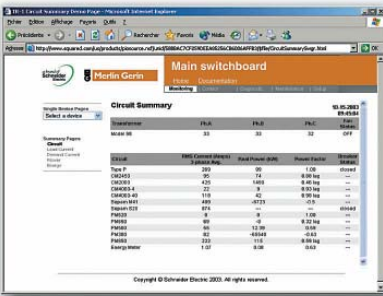


DE5142EN



Центр управления MCset

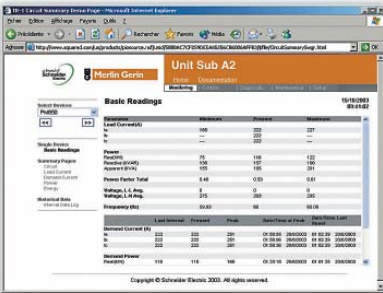
PE55138



PE55139



PE55140



Опция MCset Transparent Ready™

Центр управления MCset объединяют web-технологии, с тем чтобы вы могли легко получить информацию о своей электронной установке, зайдя на web-страницу. Все, что вам необходимо, это стандартный web-браузер и ПК, подсоединенный к вашей локальной сети.

Простой выбор

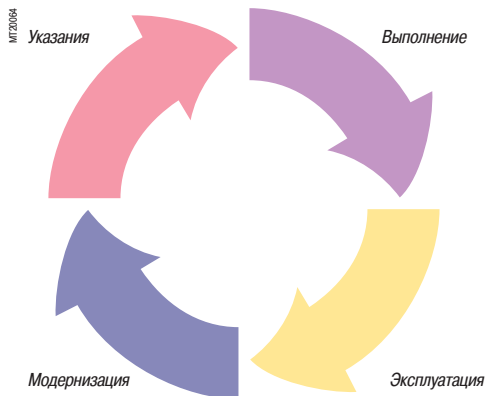
Просто выберете уровень доступа к функциям (TRe-1 или TRe-2) необходимым Вам для управления распределительным щитом через систему Transparent Ready™. По отдельному заказу уровень доступа может быть изменен. Центр управления MCset Transparent Ready™ оснащен web-сервером, предоставляющим доступ к информации об энергооборудовании.

Простой ввод в эксплуатацию

Оборудование Transparent Ready™ поставляется готовым к соединению и вводу в эксплуатацию. Руководство по быстрому запуску, входящее в комплект вашего распределительного щита, обеспечивает три простых шага.

Набор функциональных возможностей

	TRe-1	TRe-2
Чтение мгновенных значений параметров Автоматическое обновление параметров, выводимых на дисплей	■	■
Вывод информации об электросети Вывод на дисплей среднего эффективного значения тока (A), значения активной мощности (кВт) и коэффициента мощности, состояния выключателей и т.д.	■	■
Измерение тока нагрузки Отображает эффективное значение тока (A) в фазах	■	■
Измерение потребляемого тока Отображает среднее значение потребляемого тока (A) в фазах	■	■
Измерение мощности Отображает значение текущей мощности (кВт), пикового значения мощности (кВт), времени и даты измерения	■	■
Измерение потребляемой электроэнергии Отображает значение потребляемой электроэнергии (кВт·ч), значение реактивной энергии (кВА·ч), время и дату измерений	■	■
Чтение мгновенных значений параметров всех устройств Автоматическое обновление показаний от всех устройств, выводимых на дисплей		■
Регистрация измерений и построение графиков Автоматическое обновление показаний от всех устройств, выводимых на дисплей		■
Вывод на дисплей протокола измерений Отображение данных во времени в виде графиков и таблиц		■
Экспорт таблиц данных Преобразование таблиц данных в стандартный формат Windows		■



«Schneider Electric Services», к Вашим услугам на протяжении всего срока службы вашей установки

Консультации

Мы помогаем вам в принятии решений: критерии для выбора, техническая помощь, рекомендации...

Внедрение

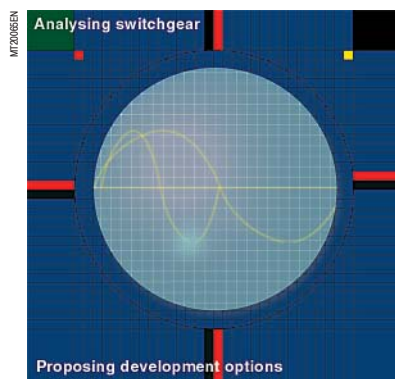
Мы наблюдаем за доработкой и вводом в эксплуатацию вашей установки: разработка, оптимизация затрат, гарантированные эксплуатационные характеристики и надежность, приемо-сдаточные испытания и т.д.

Эксплуатация

Мы помогаем вам проводить ежедневные операции в реальном времени: контракт на техническое обслуживание, техническая помощь, поставка запасных частей, внеплановое и профилактическое техническое обслуживание, обучение методам эксплуатации и технического обслуживания и т.д.

Модернизация

Мы можем обновлять эксплуатационные характеристики вашей установки: аудит установки, диагностика распределительного устройства, адаптация и модификация, восстановление оборудования после истечения срока службы и т.д.



Примеры предоставляемых услуг

Продление гарантии

Продление гарантии предлагается в случае, если перед вводом в эксплуатацию установка будет проверена специалистами нашей Компании.

Диагностика выключателя контактора

Для оптимизации технического обслуживания на протяжении всего срока службы оборудования можно проводить регулярное измерение его характеристик. Эта услуга может стать частью общего контракта на техническое обслуживание установки.

Утилизация по окончании срока службы

«Schneider Electric Services» обеспечивает утилизацию оборудования среднего напряжения.



Качество, подтвержденное сертификатом: ISO 9001 версия 2000

Главное достоинство

В каждом из своих подразделений компания Schneider Electric объединяет организационную схему взаимодействия, основной функцией которой является проверка качества и контроль соответствия стандартам.

Эта процедура является:

- единой для всех отделов;
- признанной многими заказчиками и утвержденными организациями.

Но, прежде всего, она применяется для получения признания независимой организацией:

Французская Ассоциация Обеспечения Качества (AFAQ).

Система качества по разработке и изготовлению серии MCset имеет сертификат соответствия требованиям гарантированного уровня качества по ISO 9001 версия 2000.

Обязательные и систематические проверки

В процессе изготовления каждый функциональный блок Серии MCset подвергается типовым испытаниям с целью проверки качества и соответствия следующим характеристикам:

- измерение скорости отключения и включения;
- измерение рабочего момента;
- испытание изоляции;
- испытание систем безопасности и устройств блокировки;
- испытание низковольтного оборудования;
- соответствие чертежам и схемам.

Полученные результаты регистрируются, утверждаются и оформляются актом отделом контроля качества об испытании каждого устройства.

Это гарантирует идентификацию изделия.

■ Проверка элегазового выключателя

- испытание на герметичность;
- испытание под давлением.

■ Проверка вакуумного выключателя

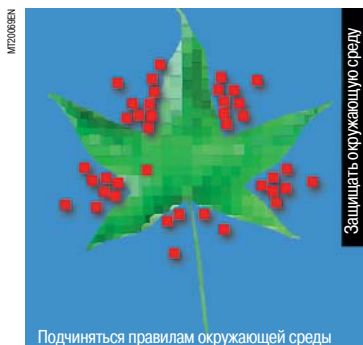
Уровень вакуума в каждой камере проверяется методом магнетронного разряда. Благодаря использованию этой сложной процедуры, измерения получаются очень точными и не требуют доступа внутрь камеры, таким образом не нарушается вакуумная изоляция.

Защита окружающей среды

Для того чтобы помочь Вам в защите окружающей среды и освободить заказчика от всех проблем, связанных с демонтажом и утилизацией изделия, Schneider Electric предлагает услуги по утилизации отработавших свой срок выключателей.

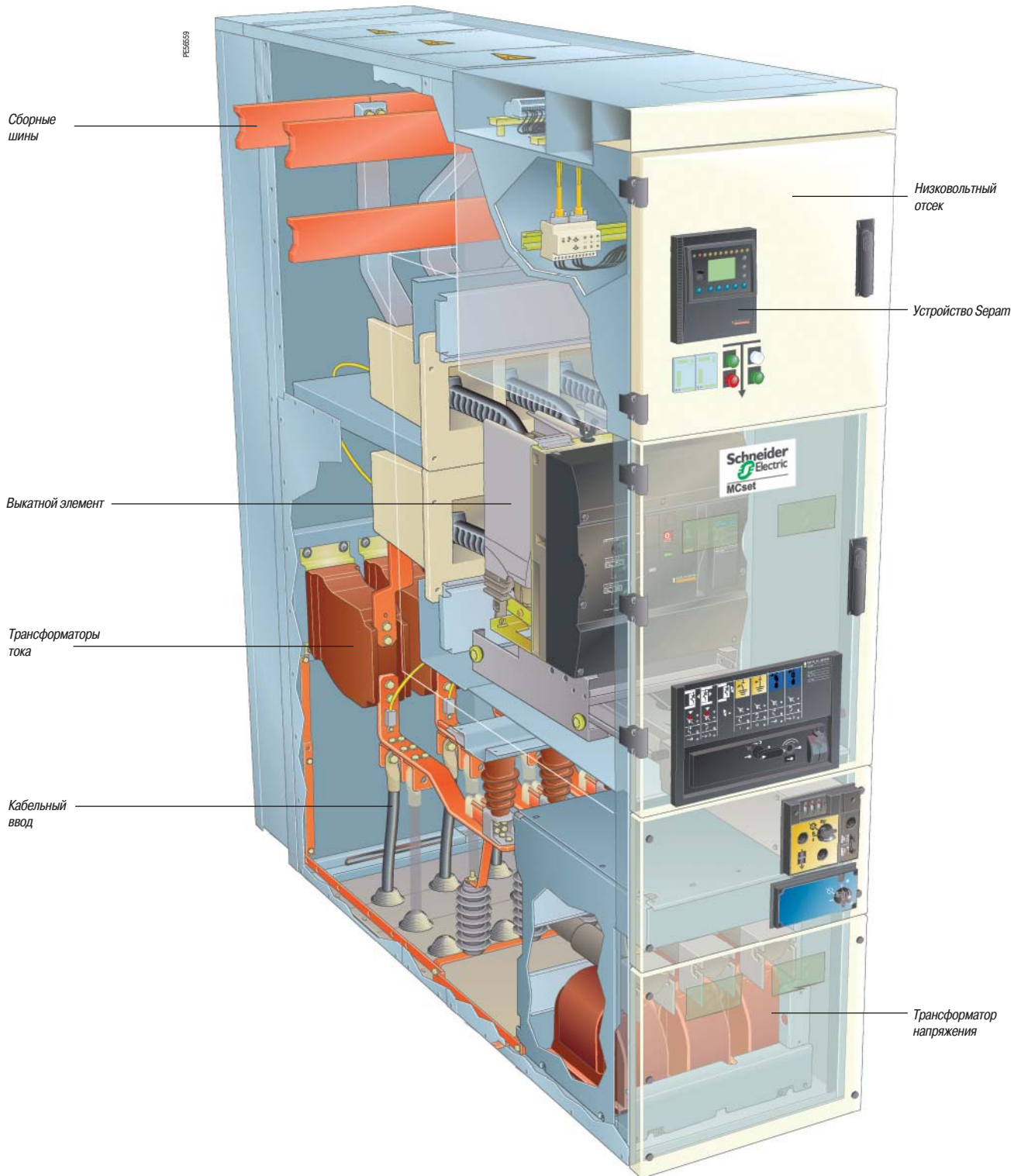
Ячейки серии MCset спроектированы с учетом защиты окружающей среды, что подразумевает:

- используемые материалы, изоляторы и проводники промаркированы, легко снимаются и пригодны для повторного использования;
- после истечения срока службы элегаз утилизируется и вновь используется после соответствующей обработки;
- производственные зоны соответствуют требованиям стандарта ISO 1400.



Защитить окружающую среду

Подчиняться правилам окружающей среды





LSC2B

(Потеря непрерывности обслуживания МЭК 62271-200):

Эта категория определяет возможность сохранения напряжения в других отсеках (находящихся в эксплуатации) при вскрытии высоковольтного отсека.

Монтаж распределительного щита MCset

Распределительные щиты MCset состоят из нескольких соединенных между собой ячеек. Электрическое соединение ячеек внутри распределительного щита осуществляется с помощью системы сборных шин. Постоянная электрическая связь всех металлических корпусов обеспечивается посредством подключения сборной заземляющей шины каждой ячейки к главной заземляющей сборной шине щита. Цели вторичной коммутации проложены в щите над отсеками низкого напряжения. Кабели низкого напряжения подводятся к щиту через верх или низ каждой ячейки.

Описание ячейки

В ячейке установлено все оборудование главных цепей и цепей вторичной коммутации, которое обеспечивает функцию защиты.

Каждая ячейка включает следующие компоненты, необходимые для реализации этой функции:

- выкатной элемент;
- собственно ячейку;
- систему защиты, контроля и управления.

Собственно ячейка

Ячейка заключена в корпус «бронированного типа», отвечающий требованиям стандарта МЭК 60298. Детали, находящиеся под высоким напряжением, помещены в отдельные отсеки с заземленными металлическими перегородками.

В этих отсеках находятся:

- сборные шины;
- выкатной элемент (выключатель, контактор с плавким предохранителем, разъединитель или заземляющий разъединитель);
- кабельная сборка высокого напряжения, заземляющий разъединитель, датчики тока и трансформаторы напряжения.

Цели вторичной коммутации и блок контроля размещены в четвертом отсеке, отделенном от аппаратов высокого напряжения.

Предлагаются четыре основных конфигурации ячеек:

- | | |
|--|----------------|
| ■ ячейка вводной или отходящей линии | AD |
| ■ секционная ячейка | CL - GL |
| ■ ячейка трансформатора напряжения и заземления сборных шин | TT |
| ■ ячейка отходящей линии с выключателем нагрузки и плавким предохранителем | DI |

Ячейки типа AD и CL оснащены выкатным КРУ.

Система защиты, контроля и управления

Состоит из:

- блока защиты, контроля и управления Seram;
- трансформаторов тока, которые могут быть трех типов:
 - обычные трансформаторы тока;
 - тороидальные трансформаторы тока;
 - трансформаторы малой мощности;
- трансформаторов напряжения;
- трансформаторы тока нулевой последовательности (типа CSH).

Выкатной элемент

Состоит из:

- выключателя или контактора с механизмом включения и отключения, разъединителя или заземляющего разъединителя;
- механизма перемещения при помощи рукоятки для вкатывания и выкатывания;
- блокировок для фиксации выкатного элемента в рабочем или отключенном положении.

PS6651



ИАС (классификация внутренней дуги):
 Ячейка КРУ может иметь различные способы доступа к корпусу.
 В целях идентификации разных сторон корпуса должен использоваться следующий код (в соответствии с МЭК 62271-200).
A: ограниченный доступ только для допущенного к работе персонала.
F: доступ к передней стороне.
L: доступ к боковой стороне.
R: доступ к задней стороне.

Значения ниже даны для нормальных условий эксплуатации, как определено в МЭК 62271-200 и 60694.

Наибольшее рабочее напряжение (кВ)				
			7.2	12
Уровень изоляции				
Выдерживаемое напряжение промышленной частоты 50 Гц - 1 мин (среднеквадратичное в кВ)			32	42
Импульсное выдерживаемое напряжение при ударах молнии 1,2/50 мкс (пик в кВ)			60	75
Номинальный ток и ток термической стойкости ⁽¹⁾				
Ячейка с выключателем				
Ток термической стойкости	I _{th} макс.	(кА/3 с)	25	25
			31.5	31.5
			40	40
		(кА/3 с) ⁽⁸⁾	50	50
Номинальный ток сборных шин	In макс.	(А)	4000	4000
Номинальный ток выключателя	In CB	(А)	1250	1250
			2500	2500
			3150	3150
			4000 ⁽²⁾ ⁽⁵⁾	4000 ⁽²⁾ ⁽⁵⁾
Ячейка с контактором и предохранителем ⁽³⁾				
Ток термической стойкости	I _{th} макс.	(кА)	50 ⁽⁴⁾	50 ⁽⁴⁾ ⁽⁶⁾
Номинальный ток	In макс.	(А)	250	200 ⁽⁶⁾
Ячейка с выключателем нагрузки и предохранителем (ячейка DI)				
Ток термической стойкости	I _{th} макс.	(кА)	50 ⁽⁴⁾	50 ⁽⁴⁾
Номинальный ток	In макс. ≤	(А)	200	200
Стойкость к внутренней дуге (максимальное значение)				
		(кА/1 с)	50	50

⁽¹⁾ Для ячеек с выключателями или с контактором и предохранителем ток отключения равен току термической стойкости. Во всех случаях ток включения равен 2,5 x I_{th}.

⁽²⁾ С вентилятором.

⁽³⁾ Испытательное импульсное напряжение = 60 кВ мгн.

⁽⁴⁾ Ограничен предохранителями.

⁽⁵⁾ С элегазовыми выключателями LF.

⁽⁶⁾ С контактором Rollarc.

⁽⁷⁾ Ограничено 15 кВ - 50 кА с вакуумным выключателем Evolis HP.

Ограничено 17,5 кВ - 40 кА с элегазовым выключателем LF.

⁽⁸⁾ Для выключателя с In = 1250 А ограничено до 1 с.



Условия эксплуатации

Нормальные условия эксплуатации для закрытого распределительного устройства согласно МЭК 62271-1

- Температура окружающего воздуха:
 - не выше 40 °С;
 - среднесуточная не выше 35 °С;
 - не ниже -5 °С.
- Высота над уровнем моря:
 - не более 1000 м;
 - на высоте более 1000 м, применяется коэффициент понижения номинального значения (за дополнительной информацией обращайтесь в Schneider Electric).
- Атмосфера:
 - без пыли, дыма, коррозионного или горючего газа, пара, а также солей (чистый промышленный воздух).
- Влажность:
 - средняя относительная влажность на протяжении 24 часов ≤ 95%;
 - средняя относительная влажность на протяжении 1 месяца ≤ 90%;
 - среднее давление пара на протяжении 24 часов ≤ 2,2 кПа;
 - среднее давление пара на протяжении 1 месяца ≤ 1,8 кПа.

Специфические условия эксплуатации (обратитесь в офис нашей Компании)

Ячейки MCset были разработаны с учетом следующих специфических условий:

- повышенная температура (возможно снижение характеристик);
- агрессивная атмосфера, вибрации (возможна адаптация).

Условия хранения

Для сохранения всех функциональных качеств при хранении в течение длительного периода времени рекомендуется хранить оборудование в его оригинальной упаковке, в сухих условиях, защищенным от попадания солнечных лучей и дождя, при температуре в диапазоне от -25 до +55°С.

Стандарты

Ячейки серии MCset соответствуют следующим международным стандартам:

- МЭК 60694: статьи, общие для распределительного устройства высокого напряжения;
- МЭК 62271-200 (60298): бронированное распределительное устройство для переменного тока при номинальных значениях напряжения в диапазоне от 1 до 52 кВ;
- МЭК 62271-100 (60056): автоматические выключатели переменного тока высокого напряжения;
- МЭК 60470: контакторы переменного тока высокого напряжения;
- МЭК 60265-1: переключатели высокого напряжения;
- МЭК 60282-2: плавкие предохранители высокого напряжения;
- МЭК 62271-102 (60129): разъединители переменного тока и заземляющие разъединители;
- МЭК 60255: реле защиты;
- МЭК 60044-1: трансформаторы тока;
- МЭК 60044-2: трансформаторы напряжения.

Сертификация ГОСТ Р

Система сертификации по ГОСТ Р применяется к большей части продукции, продаваемой и используемой в России.

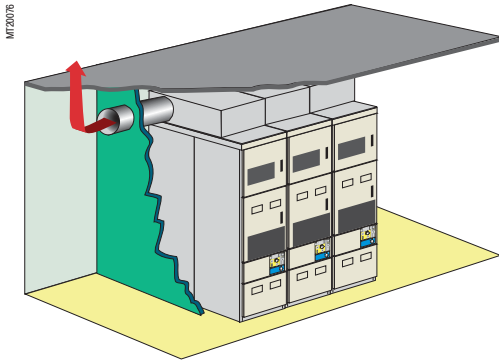
Что касается электрического оборудования, то эта сертификация применяется в случае, если оборудование используется при следующих условиях:

- электрическое оборудование, предназначенное для использования во взрывоопасной среде и шахтах;
- оборудование, используемое в нефтегазодобывающей промышленности: поисково-разведочные работы, очистка, транспортировка и хранение;
- оборудование, используемое в химической и нефтехимической промышленности и рассматриваемое как потенциально опасное вследствие того, что оно эксплуатируется в токсичной, взрывоопасной и агрессивной среде;
- электрическое нагревательное оборудование, используемое для производства литя из черных и цветных металлов.

Эта сертификация проводится организацией, внешней по отношению к Schneider Electric на основании всей технической документации на продукцию и должна соответствовать следующим Российским стандартам:

- ГОСТ 2.601-95;
- РВ 03-576-03;
- РВ 03-584-03.

Все комплектующие серии MCset отвечают сертификационным требованиям ГОСТ.



Распределительный щит Серии MCset с туннелем

Стойкость ячеек MCset к воздействию внутренней дуги

Базовый вариант исполнения (с вытяжкой газов)

Данная конструкция устройства MCset имеет хороший уровень безопасности, обеспечивая устранение воздействия внутренней дуги благодаря следующим конструктивным особенностям:

- в случае внутреннего короткого замыкания металлические клапаны, установленные над шкафом, ограничивают избыточное давление в отсеках, отводя в сторону горячие газы и обеспечивая тем самым безопасность для оператора;
- для изготовления ячейки использованы негорючие материалы.

Исполнение с защитой от воздействия внутренней дуги

Данная конструкция устройства MCset обеспечивает устойчивость аппарата и защиту обслуживающего персонала от воздействия внутренней дуги.

Аппарат удовлетворяет всем требованиям Приложения A/A к стандарту МЭК 60298 и успешно выдержал типовые испытания, рекомендованные данным стандартом.

Предлагается несколько вариантов защиты устройства MCset от воздействия внутренней дуги:

- Трехсторонняя защита от воздействия внутренней дуги.

В случае, если распределительное устройство MCset установлено вплотную к стене, доступ к задней панели ячейки невозможен. В данном случае трех* сторонняя защита от воздействия внутренней дуги достаточна.

- Четырехсторонняя защита от воздействия внутренней дуги.

В случае, если распределительное устройство MCset установлено в середине комнаты, необходимо обеспечить четырехстороннюю защиту, чтобы обезопасить оператора, который проходит с задней стороны ячейки.

- Установка в комнате с ограниченной высотой под потолком:

- при высоте потолка от 2,8 до 4 метров необходимо установить над распределительным устройством газоотводный канал. Это делается для того, чтобы отвести горячие газы (которые появляются при образовании дуги) от операторов, находящихся в комнате;
- при высоте потолка более 4 метров установка газоотводного канала не обязательна.

- Детектор внутренней дуги.

Распределительное устройство MCset оснащено системой, позволяющей обнаружить образование дуги и отключить внутреннюю подачу питания, чтобы короткое замыкание длилось менее 140 мс.

В эту систему встроено отказоустойчивое устройство отключения, расположенное на клапанах ячейки. Это устройство передает информацию на Seram, который в свою очередь посылает сигнал на отключение выключателя, находящегося со стороны короткого замыкания.

Надежные механические устройства управления

Все операции с оборудованием, включая доступ в отсек кабельной сборки и в отсек сборных шин, осуществляются с передней панели.

Для удобства пользователя на передней панели каждой ячейки имеются пиктограммы, позволяющие без труда уяснить последовательность операций по управлению оборудованием, а также знать состояние устройства в данный момент.

Встроенные блокировки и навесные замки предотвращают ошибочные действия персонала.

Предусмотрена также многоуровневая система обеспечения безопасности обслуживающего персонала:

- операции по вкатыванию и выкатыванию допускаются только при закрытой двери;
- обширный набор механических и электрических блокировок делает невозможной ошибку оператора. Кроме того, возможна установка дополнительных блокировок с ключом или при помощи навесных замков в зависимости от конкретной операции по управлению оборудованием. На каждый орган управления можно навесить от одного до трех замков;
- все операции по управлению оборудованием, включая доступ в отсек кабельной сборки и в отсек сборных шин, осуществляются с передней панели;
- на передней панели ячейки расположен стационарный указатель напряжения, в непосредственной близости от рукоятки управления заземляющим разъединителем.



Опции

- Блокировка выключателя при выкатывании. Эта функция обеспечивает спуск пружин выключателя при его извлечении из ячейки.
- Предотвращение вкатывания. Эта функция делает невозможным вкатывание выкатного элемента, если передняя панель (кабельный отсек) не установлена.

PE6576



Атомные электростанции

К распределительным устройствам, применяемым на атомных электростанциях, предъявляются самые строгие требования.

При разработке КРУ серии MCset Schneider Electric использовала свой более чем 30-летний опыт работы в этой области.

Ячейки серии MCset, сертифицированы в соответствии с основными стандартами атомной промышленности (МЭК, RCSE), поэтому позволяют обеспечить:

- оптимальную безопасность персонала;
- надежное функциональное решение прошедшее различные испытания:
 - сейсмостойкости;
 - электродинамической прочности;
 - коммутационной износостойкости;
- минимальные габариты.

Сейсмостойкость

Ячейки серии MCset удовлетворяют международным требованиям по сейсмостойкости. Испытания проводятся в соответствии со стандартом МЭК 60068-3-3.

Ячейки MCset имеют следующие сертификаты:

- UBC 97;
- IBC 2000;
- MSK 64;
- ENDESA.

Утверждение Shell



Распределительные устройства серии MCset были утверждены компанией Shell на применение в качестве оборудования среднего напряжения (DEP 33.67.51.31 от июля 1998 г.).

PE6578



Морское исполнение

В отличие от ячеек стандартного исполнения ячейки MCset морского исполнения разработаны с условием стойкости к воздействию качки, соли и пр., что позволяет применять эти распределительные устройства на кораблях и в офшорных платформах.

Ячейки MCset морского исполнения соответствуют специальным требованиям к электрическим и механическим характеристикам, предъявляемым к данному типу оборудования.

Распределительные устройства MCset имеют сертификаты различных морских регистров:

- Lloyds Register (LR);
- Bureau Veritas (BV);
- Det Norske Veritas (DNV);
- Germanischer Lloyd (GL);
- Registro Italiano Navale (RINA).

PE6577



Условия окружающей среды

Температура	От -5 до +45 °C	
Влажность	24 часа	95 %
	1 месяц	90 %
Вибрации (МЭК 60068-2-6)	Диапазон частот	
	2 - 13,2 Гц	1 мм
	13,2 - 100 Гц	0,7 г



LR Type Approval Certificate



RINA - Registro Italiano Navale Group

Морское исполнение (продолжение)

С учетом ограничений пространства (зазор между потолком и изделием), без которых иногда невозможно обойтись, предлагается специфический вариант изделия.

Наибольшее рабочее напряжение (кВ)			7.2	12
Уровень изоляции				
Выдерживаемое напряжение промышленной частоты 50 Гц - 1 мин (среднеквадратичное в кВ)			32	42
Импульсное выдерживаемое напряжение при ударах молнии 1,2/50 мкс (пик в кВ)			60	75
Номинальный ток и ток термической стойкости (1)				
Ячейка с выключателем				
Ток термической стойкости	I _{th} макс.	(кА/3 с)	25	25
Номинальный ток сборных шин	I _n макс.	(А)	3150	3150
Номинальный ток выключателя	I _n CB	(А)	1250	1250
			2500	2500
			3150	3150
Ячейка с контактором плавкого предохранителя Rollarc (3)				
Ток термической стойкости	I _{th} макс.	(кА)	50 (4)	50 (4)
Номинальный ток	I _n макс.	(А)	250	200
Стойкость к внутренней дуге (максимальное значение) AFLR				
			(кА/1 с)	25

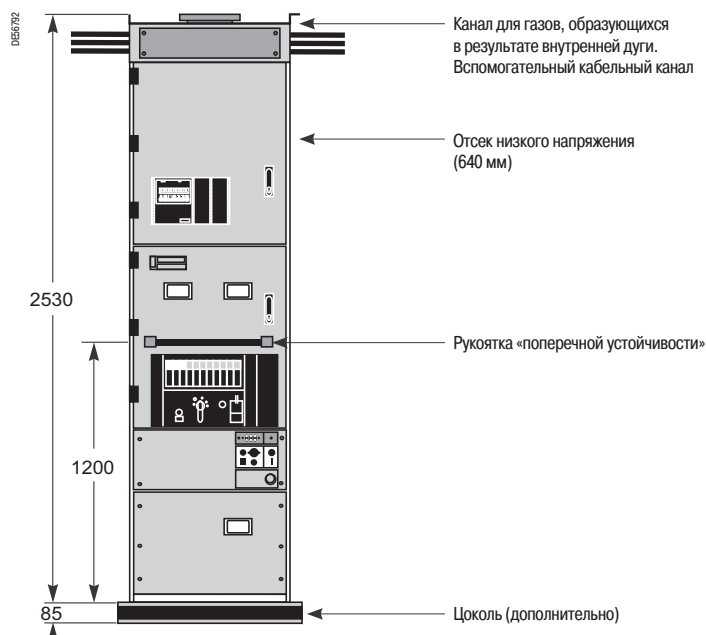
(1) Для ячеек с выключателями или с контактором и предохранителем ток отключения равен току термической стойкости. Во всех случаях ток включения равен 2,5 x I_{th}.

(2) С вентилятором.

(3) Испытательное импульсное напряжение = 60 кВ мсн.

(4) Ограничен предохранителями.

- Стойкость к внутренней дуге обеспечивается за счет использования канала, разработанного специально для применения на море. Благодаря расположению над ячейкой, он может отводить газы, образующиеся при формировании дуги.
- Отсек низкого напряжения также был разработан с учетом необходимости использования множества систем управления и контроля, а также элементов низкого напряжения.
- Ячейки снабжаются элегазовыми или вакуумными выключателями (за дополнительной информацией обращайтесь в Schneider Electric).
- Вводная отходящая ячейка подключается кабелем сверху.
- Дополнительно доступны цоколи, используемые для группирования по несколько ячеек на платформе, обеспечивая повышение жесткости, а также для поглощения вибраций посредством демпферов. Они также облегчают монтаж и установку распределительного щита.
- Пускатели двигателя: см. каталог Motorpact (стр. 23).



Серия MCset включает 13 типов ячеек.

В приведенной ниже таблице дается краткая информация о предназначении и составе каждой ячейки.

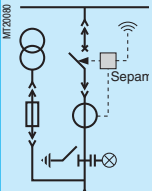
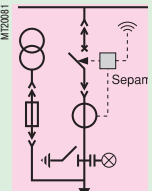
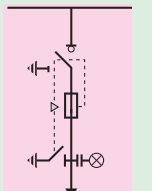
Подбор ячейки:

Нам нужно подать питание на трансформатор.

Решение:

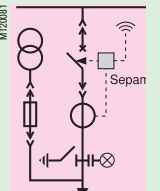
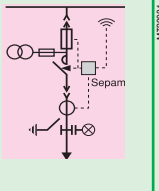
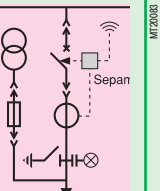
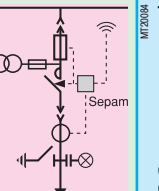
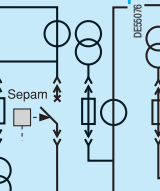
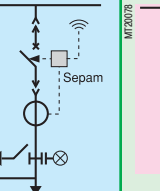
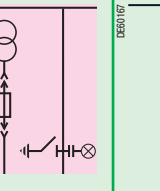
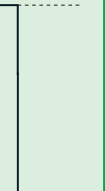
Ячейка питания трансформатора с выключателем.

Используется ячейка TF-B, в состав которой входит ячейка AD с выкатным выключателем и защитой Sepam типа T.

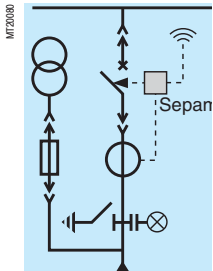
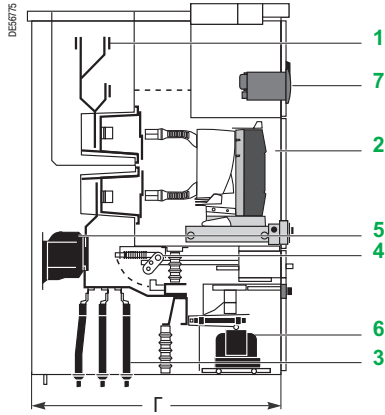
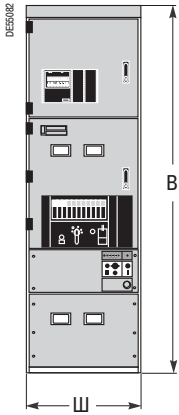
Функция	Вводная (1)		Отходящая	Отходящая			
	Линия	Трансформатор	Генератор	Линия	Трансформатор	Трансформатор	
Ячейка	LI-B	TI-B	GI-B	LF-B	TF-B	TF-S	
Сама ячейка	AD1-2-3	AD1-2-3	AD1-2-3	AD1-2-3	AD1-2-3	DI2	
Коммутационный аппарат	Выключатель	Выключатель	Выключатель	Выключатель	Выключатель	Выключатель с предохранителем	
Устройство защиты контроля и управления Sepam							
Применение	Sepam 2000 S Sepam 1000+ S	Sepam 2000 T Sepam 1000+ T	Sepam 2000 G	Sepam 2000 S Sepam 1000+ S	Sepam 2000 T Sepam 1000+ T		
Однолинейные схемы							

(1) Ячейка прямого ввода (ячейка без выключателя, с фиксированным шинным мостом) выполнена из ячеек AD1-2-3.

(2) Переходная ячейка к устройству управления двигателем (Motorpac).

Отходящая				Секционная		Измерение и заземление сборных шин	Переходная (Motorpact) ⁽²⁾
Двигатель	Двигатель	Конденсатор	Конденсатор	Распределит. щит	Подстанция		Управл. двигателем
MF-B	MF-C	CB-B	CB-C	BS-B	SS-B	BB-V	
AD1-2-3	AD1C Motorpact	AD1-2-3	AD1C Motorpact	CL1-2-3 и GL1-2-3	AD1-2-3	TT1-2	
Выключатель	Контактор с предохранителем	Выключатель	Контактор с предохранителем	Выключатель	Выключатель		
Sepam 2000 M Sepam 1000+ M	Sepam 2000 M Sepam 1000+ M	Sepam 2000 C	Sepam 2000 C	Sepam 2000 B Sepam 1000+ B	Sepam 2000 S Sepam 1000+ S		
							

AD1, AD2, AD3



Отсеки высокого напряжения

- 1 Отсек сборных шин для соединения ячеек между собой
- 2 Выкатной элемент
- 3 Отсек кабельной сборки высокого напряжения с доступом через переднюю панель
- 4 Отсек заземляющего разъединителя
- 5 Отсек датчиков тока
- 6 Отсек трансформаторов напряжения (возможна опция - с выкатными предохранителями).

Отсек низкого напряжения

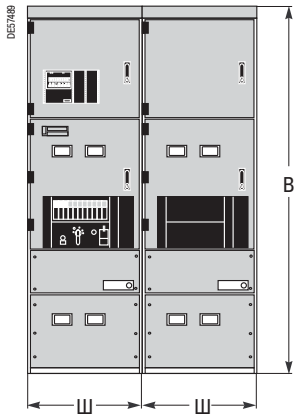
- 7 Цели вторичной коммутации и устройство защиты, контроля и управления, размещенные в одном отсеке, отдельном от аппаратов высокого напряжения

Характеристики (более подробную информацию – см. на страницах, содержащих данные по рассматриваемому распределительному устройству)

Ном. рабочее напряжение (кВ)	AD1						AD2						AD3											
	7.2	31.5	50 (1)	12	25	31.5	50 (1)	7.2	40	50	12	17.5	25	31.5	40	50	12	17.5	25	31.5	40	50		
Ток отключения (кА)	25	31.5	50 (1)	25	31.5	50 (1)	40	50	40	25	31.5	25	31.5	40	50	25	31.5	40	50	25	31.5	40	50	
Номинальный ток (А)																								
Вакуумный выключатель Evolis	630	■	■	■	■	■	■	■	■	■	■	■	■	■	■	■	■	■	■	■	■	■	■	■
Вакуумный выключатель Evolis HD	1250	■	■	■	■	■	■	■	■	■	■	■	■	■	■	■	■	■	■	■	■	■	■	■
	2500																							
	1250																							■ (5)
	2500																							■ (5)
	3150																							■ (5)
	4000 (3)																							■ (5)
Контактор CTV1	200			■																				
Элегазовый выключатель LF	630	■	■	■	■	■	■	■	■	■	■	■	■	■	■	■	■	■	■	■	■	■	■	■
	1250	■	■	■	■	■	■	■	■	■	■	■	■	■	■	■	■	■	■	■	■	■	■	■
	2500																							■
	3150																							■
	4000 (6)																							■
Контактор Rollarc	200			■			■																	
	250			■																				
Ток электродинамической стойкости I _p (кА пик)	50 Гц	63	79		63	79		100	125	100	63	79	63	79	100	125	63	79	100	125	63	79	100	125
	60 Гц	65	82		65	82		104	130	104	65	82	65	82	104	130	65	82	104	130	65	82	104	130
Размеры (мм)	В	2300						2300						2300										
	Ш	570						700						900										
	Г (2)	1550						1550						1550										
Масса (кг) (4)		850						1000						1300										

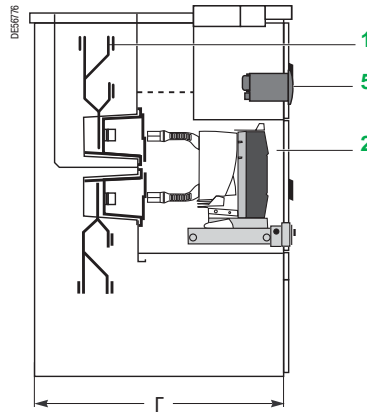
(1) Ограничено предохранителями.
 (2) Дополнительно + 175 мм для ячеек с четырехсторонней защитой от воздействия внутренней дуги, для ячеек с выключателем на 3150 А, 4000 А или 2 комплектов трансформаторов тока.
 (3) С вентилятором (за дополнительной информацией обращайтесь в Schneider Electric).
 (4) Средний вес полностью оснащенной ячейки.
 (5) Имеются ограничения при 15 кВ.
 (6) С вентилятором.

Секционная ячейка состоит из двух ячеек, установленных вплотную друг к другу (одна ячейка с выключателем, а другая - с прямым подключением к сборным шинам).

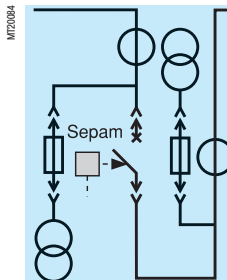
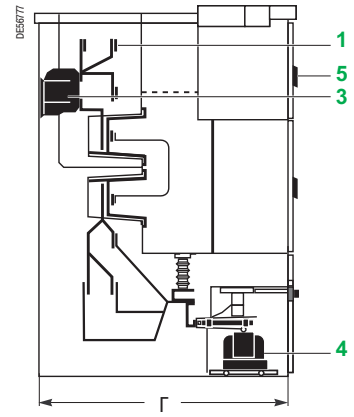


CL1-2-3 или GL1-2-3

CL1, CL2, CL3



GL1, GL2, GL3



Отсеки среднего напряжения

- 1 Отсек сборных шин для соединения секционной ячейки с другими ячейками КРУ
- 2 Выкатной элемент
- 3 Отсек датчиков тока
- 4 Отсек трансформаторов напряжения (возможна опция - с выкатными предохранителями)

Отсек низкого напряжения

- 5 Цепи вторичной коммутации и устройство защиты, контроля и управления, размещенные в одном отсеке, отдельно от аппаратов высокого напряжения

Характеристики (более подробную информацию – см. на страницах, содержащих данные по рассматриваемому распределительному устройству)

Ном. рабочее напряжение (кВ)	CL1-GL1				CL2-GL2				CL3-GL3														
	7.2	12	12	17.5	7.2	12	17.5	7.2	12	17.5	25	31.5	40	50	25	31.5	40	50	25	31.5	40	50	
Ток отключения (кА)	25	31.5	25	31.5	40	50	40	25	31.5	25	31.5	40	50	25	31.5	40	50	25	31.5	40	50		
Номинальный ток (А)																							
Вакуумный выключатель Evolis	630	■	■	■	■	■	■	■	■	■													
	1250	■	■	■	■	■	■	■	■														■
	2500										■	■	■	■	■	■	■	■	■	■	■	■	■
Вакуумный выключатель Evolis HD	1250																						■ (5)
	2500																						■ (5)
	3150										■	■	■	■	■	■	■	■	■	■	■	■	■ (5)
	4000 (3)																						■ (5)
Элегазовый выключатель LF	630	■	■	■	■	■	■	■	■	■													
	1250	■	■	■	■	■	■	■	■														■
	2500										■	■	■	■	■	■	■	■	■	■	■	■	■
	3150										■	■	■	■	■	■	■	■	■	■	■	■	■
	4000 (6)																						■
Ток электродинамической стойкости I _p (кА пик)	50 Гц	63	79	63	79	100	125	100	63	79	63	79	100	125	63	79	100	125	63	79	100	125	
	60 Гц	65	82	65	82	104	130	104	65	82	65	82	104	130	65	82	104	130	65	82	104	130	
Размеры (мм)	В	2300				2300				2300													
	Ш	570 (x 2)				700 (x 2)				900 (x 2)													
	Г (2)	1550				1550				1550													
Масса (кг) (4)		1300 (CL1 + GL1)				1500 (CL2 + GL2)				1700 (CL3 + GL3)													

(2) Дополнительно + 175 мм для ячеек с четырехсторонней защитой от воздействия внутренней дуги, для ячеек с выключателем на 3150 А, 4000 А или 2 комплектов трансформаторов тока.

(3) С вентилятором (за дополнительной информацией обращайтесь в Schneider Electric).

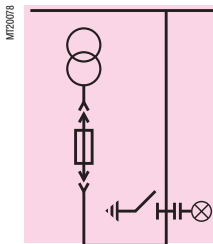
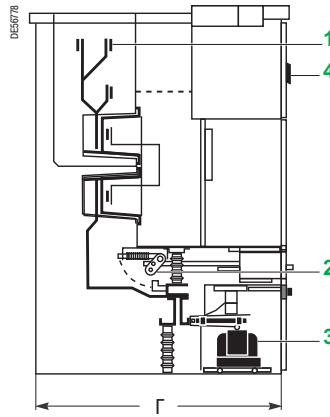
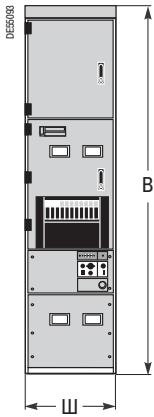
(4) Средний вес полностью оснащенной ячейки.

(5) Имеются ограничения при 15 кВ.

(6) С вентилятором.

Ячейки измерения и заземления сборных шин типа ТТ

ТТ1-2



Отсеки высокого напряжения

- 1 Отсек сборных шин для соединения ячейки Д1 с другими ячейками КРУ
- 2 Разъединитель или заземляющий разъединитель
- 3 Отсек трансформаторов напряжения (опция - с выкатными предохранителями)

Отсек низкого напряжения

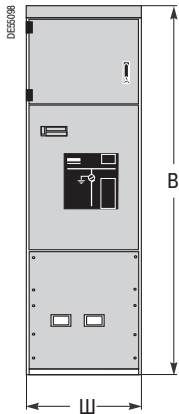
- 4 Цели вторичной коммутации и устройство защиты, контроля и управления, размещенные в одном отсеке, отдельном от аппаратов высокого напряжения

Характеристики

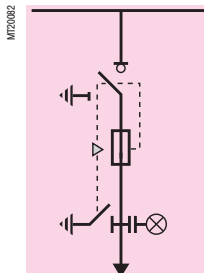
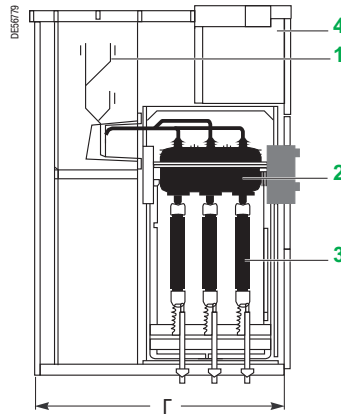
		ТТ1		ТТ2			
Ном. рабочее напряжение	кВ	7.2	12	7.2	12	17.5	
Уровень изоляции	кВ действ. 50 Гц - 1 мин	20	28	20	28	38	
	кВ импульсное 1.2/50 мкс	60	75	60	75	95	
Номинальный ток (напряженность шины)	A	630	■	■	■	■	■
		1250	■	■	■	■	■
		2500	■	■	■	■	■
		3150	■	■	■	■	■
		4000 (2)	■	■	■	■	■
Ток термической стойкости	кА действ. 1 с	31.5	31.5	50	50	31.5	40
	кА действ. 3 с	31.5	31.5	40	40	31.5	40
Размеры (мм)	В	2300		2300			
	Ш	570		700			
	Г (1)	1550		1550			
Масса (кг)		500		550			

(1) Дополнительно + 175 мм для ячеек с четырехсторонней защитой от воздействия внутренней дуги.

(2) Только с элегазовым выключателем LF.



DI2



Отсеки среднего напряжения

- 1 Отсек сборных шин для соединения ячейки DI с другими ячейками КРУ
- 2 Разъединитель или заземляющий разъединитель
- 3 Отсек высоковольтных предохранителей

Шкаф управления низкого напряжения

- 4 Цели вторичной коммутации и устройство защиты, контроля и управления, размещенные в одном отсеке, отдельном от аппаратов высокого напряжения

Характеристики

		DI2		
Ном. рабочее напряжение кВ		7.2	12	17.5
Уровень изоляции	кВ действ. 50 Гц - 1 мин	20	28	38
	кВ импульсное 1.2/50 мкс	60	75	95
Номинальный ток	A	200	■	■
Ток отключения	кА (2)	50	50	31.5
Ток термической стойкости	кА действ. (2)	50	50	31.5
Размеры (мм)	В	2300		
	Ш	700		
	Г (1)	1550		
Масса (кг)		500		

(1) Дополнительно + 175 мм для ячеек с четырехсторонней защитой от воздействия внутренней дуги.

(2) Ограничивается предохранителями.

Ячейки типа DI выключателя нагрузки с плавкими предохранителями используются для подачи питания и для защиты трансформаторов малой мощности.

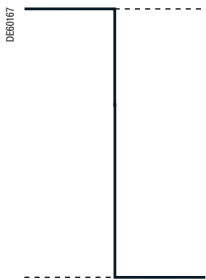
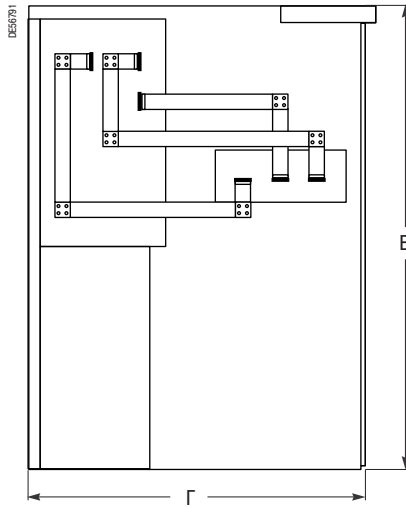
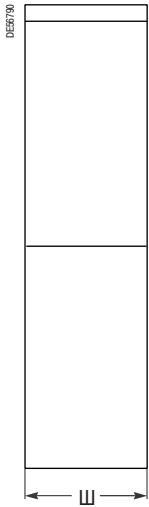
Пример: защита трансформаторов собственных нужд центров питания.

Все операции с оборудованием, включая доступ в отсек кабельной сборки и в отсек сборных шин, осуществляются с передней панели.

Все блокировки соответствуют требованиям стандарта МЭК 60298:

- включение выключателя нагрузки возможно лишь при отключенном заземляющем разъединителе и закрытой передней панели;
- включение заземляющего разъединителя возможно лишь при отключенном выключателе нагрузки;
- доступ в кабельный отсек высокого напряжения возможен только при включенных верхнем и нижнем заземляющих разъединителях;
- при открытии передней панели выключатель нагрузки блокируется в положении «Отключено».

Стационарный указатель напряжения встроен в панель управления выключателем нагрузки и находится на передней панели ячейки.



Структура

Основное оборудование

- 1 корпус (стандартный IP3X).
- 1 комплект шин в отдельных отсеках.
- 1 съемная передняя панель.

Опции

- Стойкость к внутренней дуге.
- Корпус IP4X или IPX1.
- Изолированные сборные шины.

Характеристики

Максимальное рабочее напряжение		7.2 кВ
Напряжение изоляции		
	Выдерживаемое напряжение промышленной частоты (1 мин)	20 кВ
	Импульсное выдерживаемое напряжение при ударах молнии (1.2/50 мкс, пиковое значение)	60 кВ
Сборные шины		630 A
		1250 A
		2500 A
		3150 A
Размеры	B	2300 мм
	Ш	375 мм
	Г	1550 мм
Приблизительная масса	1250 A	240 кг
	2500 A	275 кг
	3150 A	310 кг

PE56141



Motorpact, ряд пускателей двигателей с вакуумными контакторами

Motorpact это распределительный щит контроля и управления двигателем, который может соединяться с распределительным щитом Серии MCset с помощью переходной ячейки.

Основные характеристики:

- максимальное рабочее напряжение 7,2 кВ;
- ток сборных шин: 2500 А;
- номинальный кратковременный выдерживаемый ток: 40 кА 3 с;
- стойкость к внутренней дуге:
 - 25 кА 1 с;
 - 40 кА 0.5 с;
 - 50 кА 0.25 с;
- номинальный рабочий ток: 400 А;
- максимальный номинал плавкого предохранителя: 2 x 250 А.

Примечание: более подробную информацию – см. в каталоге Motorpact № AMTED302059.

Пускатели двигателей Motorpact применяется в широком диапазоне областей, включая запуск при пониженном напряжении:

- FVNR: прямой пуск;
- RVAT: пускатель двигателя для пуска через автотрансформатор пониженным напряжением;
- RVSS: пускатель двигателя для плавного пуска при пониженном напряжении.

Они подходят для пуска всех типов двигателей среднего напряжения, представленных на рынках нефтегазодобывающей, горнодобывающей, целлюлозно-бумажной промышленности, а также водного хозяйства:

- насосы;
- вентиляторы;
- компрессоры;
- дробилки;
- конвейеры и т.д.

Компактность

- Компактные размеры, ширина 375 мм.
- Пускатели Softarter и Autotransfo встроены в распределительный щит.

Безопасность

- Полная защита ячейки для обеспечения стойкости к внутренней дуге (AFLR с 4 сторон).
- Электрическая и механическая блокировка, работа при закрытых дверцах.
- Безопасный осмотр через смотровые окошки.

Надежность

- Меньше компонентов и крепежных деталей.

Минимум технического обслуживания

- Стойкость к агрессивной среде.
- Контактор, не требующий технического обслуживания (ресурс: 25000 операций).
- Доступ к отсекам с передней панели.

PE6662



Серия MCset, соединенное с Motorpact

Характеристики

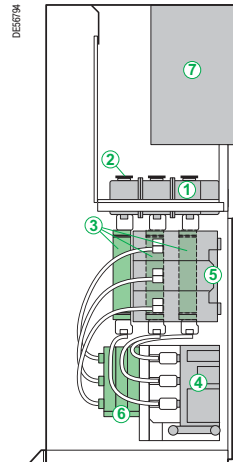
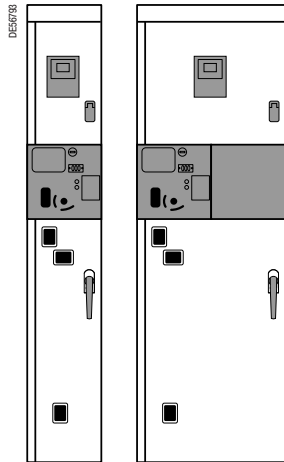
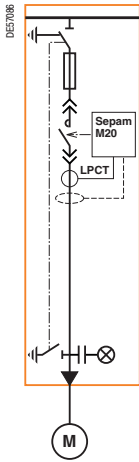
		Внутренняя
Установка		Внутренняя
Максимальное рабочее напряжение		7.2 кВ
Напряжение изоляции	Выдерживаемое напряжение промышленной частоты (1 мин)	20 кВ
	Импульсное выдерживаемое напряжение при ударах молнии (1.2/50 мкс, пиковое значение)	60 кВ
	Максимальный номинальный кратковременный выдерживаемый ток (шины)	40 кА 3 с 50 кА 2 с*
Номинальная частота		50/60 Гц
Ток сборных шин		2500 А
		3150 А*
Степень защиты	Корпус	IP3X, IP4X, IPX1, IPX2
	Между отсеками	IP2XC

* Для отдельно стоящих ячеек или для совместного использования с ячейками серии MCset с выключателями типа LF.

Motorpact включают 3 типа пускателей

FVNR

Пускатель асинхронного двигателя для не реверсивного пуска на полном напряжении



Силовой отсек

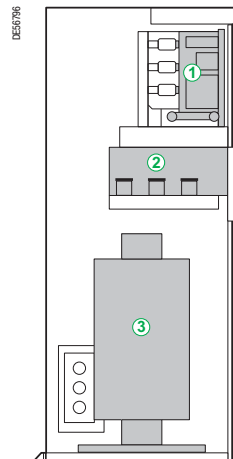
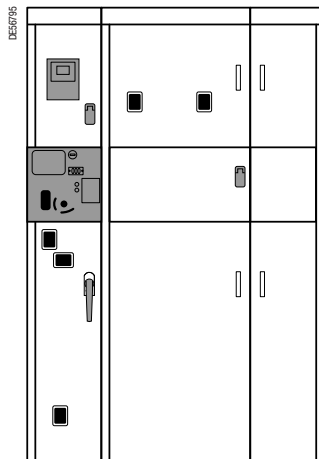
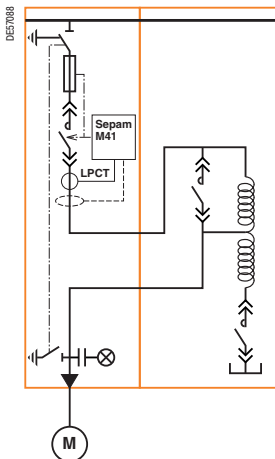
- 1 Шинный разъединитель
- 2 Сборные шины
- 3 Плавкие предохранители
- 4 Контакттор
- 5 Заземляющий разъединитель
- 6 ЛРСТ, трансформатор тока и датчик замыкания на землю

Отсек низкого напряжения

- 7 Защита, измерение и управление

RVAT

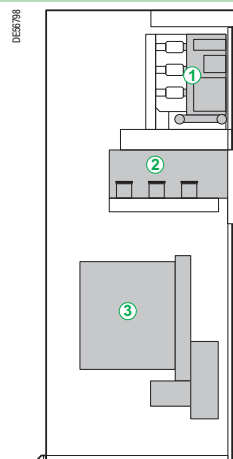
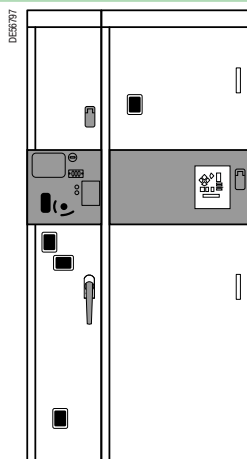
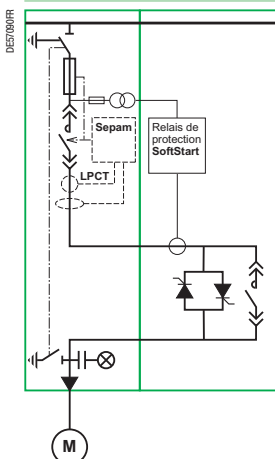
Автотрансформаторный пускатель асинхронных двигателей



- 1 Шунтирующий и рабочий контакторы
- 2 Сборные шины
- 3 Автотрансформатор

RVSS

Плавный пуск асинхронного двигателя



- 1 Шунтирующий контактор
- 2 Сборные шины
- 3 Силовые элементы устройства плавного пуска

Бесперебойность подачи электроэнергии является важнейшей задачей, особенно в тяжелой промышленности.

Используя новую систему термической диагностики, разработанную для MCset, мы предлагаем вам возможность непрерывного контроля температуры, тем самым уменьшая вероятность аварии и сокращая время, затрачиваемое на техническое обслуживание.

Система тепловой диагностики

Применение

Для сокращения расходов, связанных с техническим обслуживанием подстанций среднего напряжения.

С помощью оптоволоконных датчиков, установленных в наиболее критичных узлах, она непрерывно контролирует температуру.

Датчики размещены на точках подключения кабелей и сверху гнезд высоковольтных предохранителей.

Описание

Термическая диагностика основана на принципе измерения температуры без снятия напряжения с оборудования. Использование оптоволоконных датчиков, система не влияет на изоляцию.

Система обеспечивает:

- непрерывный контроль температуры в контактах высоковольтных цепей;
- срабатывание предупреждающей сигнализации с выходом в виде сухих контактов;
- отображение зоны и участка цепи, в которой возникла неисправность.

Стандартное решение включает модуль типа MDT и два датчика, описанных ниже.

Датчики CF0733

Блок заводского изготовления оптоволоконных датчиков включает:

- 3 датчика, закрепленных в высоковольтных цепях;
- оптоволоконные соединения;
- разъем подключения к модулю.

Разъем оснащен оптоэлектрическим преобразователем.

Модуль MDT107

Электронный модуль MDT107 монтируется в низковольтном отсеке ячейки. Он выполняет следующие функции:

- контроль повышения температуры в 2 зонах;
- включение предварительной сигнализации;
- включение сигнализации;
- самоконтроль модуля;
- самоконтроль датчиков температуры.

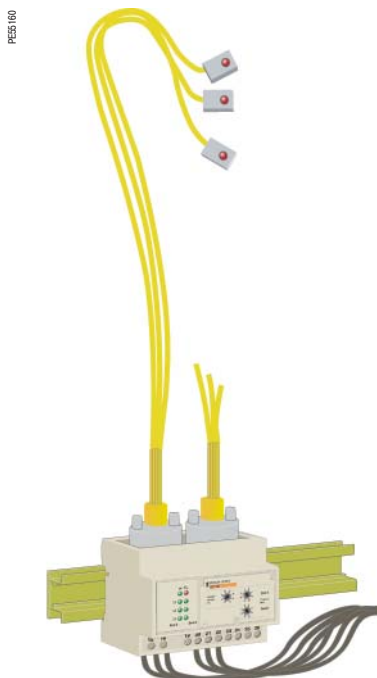
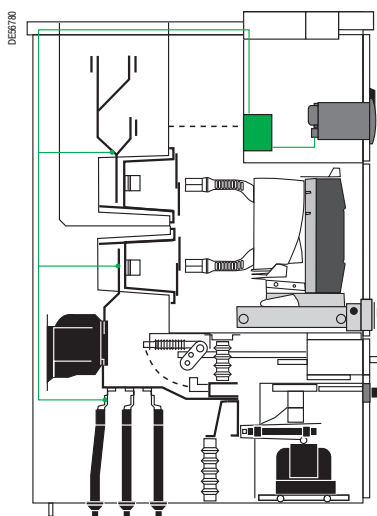
Технические характеристики

Волоконно-оптические датчики CF0733

Максимальное напряжение оборудования	17.5 кВ
Максимальное напряжение промышленной частоты	38 кВ
Импульсное напряжение	95 кВ
Максимальная температура волокна/датчика	120°C

Модуль MDT107

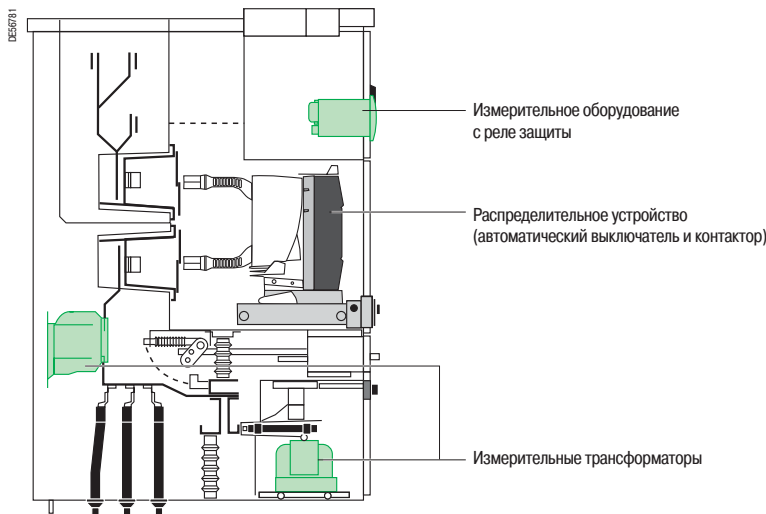
Уставка повышения температуры	Задается	
Температура хранения	От -25°C до +70°C	
Уставки срабатывания	Предупредительная сигнализация = 115°C Авария = 120°C	
Ширина DIN-рейки	10.5 см	
Питание модуля	24/250 В пост. тока, 110/240 В пер. тока	
Характеристики сухих контактов	Напряжение	24, 48, 127, 220 В пост. тока 110 - 240 В пер. тока
	Ток	5 А пост. тока (пред. сигнализация) 8 А пост. тока (авария)
Потребляемая мощность (режим ожидания - максю)	Пер. ток	< 1.2 Вт (резервное) - < 3.4 Вт (макс.)
	Пост. ток	< 4.4 ВА (резервное) - < 6.6 ВА (макс.)



Каждый функциональный блок серии MCset может быть оснащен универсальной системой защиты, контроля и управления, состоящей из следующих компонентов:

- измерительные трансформаторы (*) для измерения необходимых электрических параметров (ток фазы, остаточный ток, напряжения и т.д.);
- реле защиты, выполняющие функции, адаптированные к защищаемой части сети;
- измерительное оборудование, для информирования операторов;
- релейная защита от низкого напряжения для обеспечения управления отключающим устройством (контактор и автоматический выключатель) съемного элемента;
- различное вспомогательное оборудование: устройства для испытания вторичной цепи и т.д.

(*) Пожалуйста, проверьте применяемый датчик по каталогу Sepam.



PE5570



Сепам: цифровые реле защиты

Сепам - это ряд цифровых устройств контроля, защиты и управления. Сепам занимает центральное место в системе защиты, контроля и управления для функциональных блоков серии MCset: устройства Сепам выполняют все необходимые функции защиты, измерения, управления, контроля и сигнализирования.

Подобно комплектующим серии MCset, компоненты системы Сепам представлены рядом устройств, обеспечивающих оптимальное решение для применения в любой установке, который включает следующие элементы (например):

- Сепам S, подвод и фидер подстанции;
- Сепам В, секционирование шин;
- Сепам Т, фидер трансформатора;
- Сепам М, фидер двигателя;
- Сепам G, фидер генератора;
- Сепам С, фидер конденсатора.

Система Сепам представлена рядом модульных реле защиты Сепам серии 20, 40 и 80 для полного удовлетворения ваших потребностей.

Преимущества системы Сепам

Надежность

- Опыт в разработке многофункциональных цифровых реле защиты, составляющий более 20 лет.
- Более 150 000 устройств Сепам эксплуатируются более чем в 90 странах.

Качество

- Разработка качества, основанная на исследовании функциональной безотказности и четком определении ограничений, вызванных необходимостью охраны окружающей среды: температура, загрязнение, электромагнитная совместимость, электрическая прочность...
- Производство качественной продукции, основанное на договорах на поставку с поставщиками и проведении проверок на всех этапах производства.

Простота в использовании

- Локальное управление, облегченное эргономичным Интерфейсом Пользователь-Машина, выдающим оператору четкие сообщения полностью на его родном языке.
- Простота настройки вследствие гибкости и удобства для пользователя программного обеспечения установки параметров.

Серия реле защиты Sepam предназначена для эксплуатации электрических аппаратов и распределительных сетей промышленных установок и подстанций всех уровней напряжения.

Sepam состоит из трех серий реле:

- Sepam серии 20 для простых применений;
- Sepam серии 40 для сложных применений;
- Sepam серии 80 для всех требований заказчика, от самых простых до самых сложных.

Многофункциональные реле защиты Sepam

Ряд решений, адаптированных к применению в ваших установках

- Защита подстанции (ввод, отходящие линии, шины).
- Защита трансформатора.
- Защита двигателя и генератора.

Все необходимые функции для применения в вашей установке

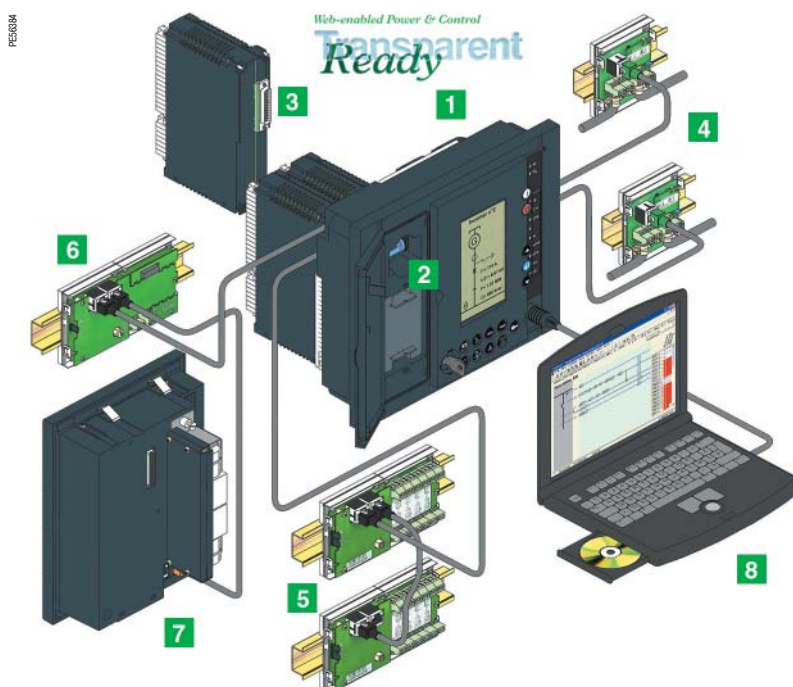
- Эффективная защита персонала и имущества.
- Точные измерения и детальная диагностика.
- Интегральное управление оборудованием.
- Местное или дистанционная индикация и управление.

Гибкость и возможность модернизации

Для адаптации к любой ситуации и возможности дальнейшей модернизации установки, к устройству Sepam в любое время могут быть добавлены дополнительные модули, позволяющие ему выполнять новые функции.

Модульная архитектура Sepam серии 80

- 1- Базовый блок с встроенным или выносным дисплеем
- 2- Параметры и уставки хранятся в съемном картридже - устройстве памяти
- 3- 42 логических ввода и 23 выходных реле обеспечиваются использованием 3-х дополнительных модулей, имеющих каждый 14 логических входов и 6 выходов
- 4- Два независимых порта связи Modbus
 - прямое соединение к двухпроводному RS 485, четырехпроводному RS 485 и оптоволоконной сети;
 - соединение с сетью Ethernet TCP/IP через сервер системы PowerLogic (Transparent Ready™)
- 5- Обработка данных от 16 температурных датчиков
- 6- 1 аналоговый выход 0-10 мА, 4-20 мА или 0-20 мА
- 7- Модуль контроля синхронизма
- 8- Программные средства:
 - программирование Sepam, ввод уставок и логических схем управления;
 - вызов и отображение на дисплее данных



Sepam 100 MI

Sepam 100 LD

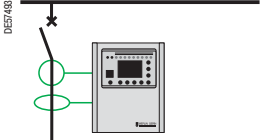
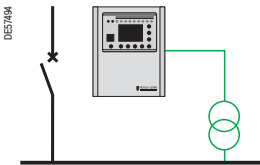
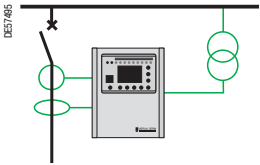
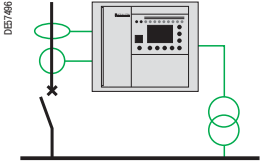
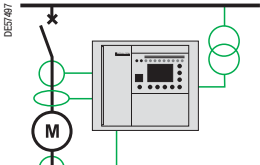
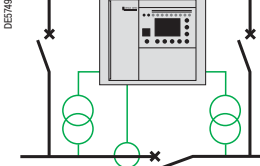
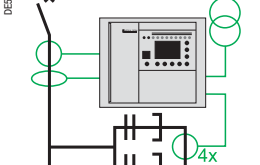
Sepam 100 LA

Дополнительные модули Sepam 100

Sepam 100 дополняют гамму Sepam и могут быть установлены либо отдельно, либо в сочетании с устройствами Sepam серии 20, 40 и 80.

Sepam 100 имеет несколько вариантов:

- Sepam 100 MI, местного управления выключателем, а также сигнальные модули (доступно много различных однолинейных схем соединений);
- Sepam 100 LD, дифференциальная защита с высоким входным сопротивлением;
- Sepam 100 LA, защита без внешнего источника питания (резервная защита при отсутствии оперативного питания).

Серам	Защита		Применения					
	Базовая	Специальная	Подстанция	Трансформатор	Двигатель	Генератор	Шина	Конденсатор
Серам серии 20								
<ul style="list-style-type: none"> 10 логических входов 8 релейных выходов 1 порт связи 8 входов датчиков температуры 		Максимальная токовая защита	S20	T20	M20			
		Отказ выключателя	S23	T23				
		Защита по напряжению и частоте					B21	
		Скорость изменения частоты					B22	
Серам серии 40								
<ul style="list-style-type: none"> 10 логических входов 8 релейных выходов Программа-редактор логических уравнений 1 порт связи 16 входов датчиков температуры 		Максимальная токовая защита и защита по напряжению и частоте	S40	T40		G40		
		Направленная максимальная токовая защита от замыканий на землю	S41		M41			
	Направленная максимальная токовая защита в фазах / на землю	S42	T42					
Серам серии 80								
<ul style="list-style-type: none"> 42 логических входа 23 релейных выхода Программа-редактор логических уравнений Два порта связи для подключения к двум ведущим устройствам 16 входов датчиков температуры Съемный картридж памяти с параметрами и уставками для быстрого ввода в эксплуатацию после замены Батарейка для сохранения данных осциллографирования Мнемонический интерфейс Пользователь - Машина для безопасного местного управления оборудованием Программное обеспечение Logiram (дополнительно) для программирования специальных функций 		Максимальная токовая защита и защита по напряжению и частоте	S80				B80	
		Направленная максимальная токовая защита от замыканий на землю	S81	T81	M81			
	Направленная максимальная токовая защита в фазах / на землю	S82	T82			G82		
	Скорость изменения частоты	S84						
		Дифференциальная защита трансформатора или двигателя		T87	M88	G88		
		Дифференциальная защита двигателя			M87	G87		
		Защита по напряжению и частоте для двух комплектов шин					B83	
		Небаланс конденсаторных батарей						C86

Обычные трансформаторы тока

Обычные трансформаторы тока используются для питания измерительной, счетной или контрольной аппаратуры. Они измеряют величину первичного тока от 10 до 3150 А.

Компания Schneider Electric разработала стандартный перечень трансформаторов тока, совместимых для использования с цифровыми устройствами защиты для облегчения определения характеристик точности. Этот список находится в руководстве по выбору на стр. 75.

Для ячейки AD1 с контактором

Трансформатор ARJP1/N2J

- Одна первичная обмотка, две вторичных обмотки для защиты и измерения
- Частота 50-60 Гц

I _{1n} (A)	10	20	30	50	75	100	150	200	250
I _{th} (кА)	1.2	2.4	3.6	6	10	10	10	10	10
t (c)	1	1	1	1	1	1	1	1	1
Измерение*	cl.0.5	15 BA							
Защита*	5P20	2.5 BA							

E28676



ARJP1, 2 или 3

Для ячеек AD1-CL1-GL1-AD2-CL2-GL2

Трансформатор ARJP2/N2J

- Две первичных обмотки, две вторичных обмотки для защиты и измерения
- Частота 50-60 Гц

I _{1n} (A)	50-100	75-150	100-200	150-300	200-400	250-500	600	750
I _{th} (кА)	40	40	31.5-40	40	40	40	50	50
t (c)	1	1	1	1	1	1	1	1
Измерение*	cl.0.5		5-10 BA	10-20 BA	7.5-15VA	10-20 BA	20 BA	20 BA
Защита*	5P20	2.5-5 BA	2.5-5 BA	2.5-5 BA	2.5-5 BA	5-10 BA	5-10 BA	7.5 BA

Для ячеек AD1-CL1-GL1-AD2-CL2-GL2

Трансформатор ARJP3/N2J

- Одна первичная обмотка, две вторичных обмотки для защиты и измерения
- Частота 50-60 Гц

I _{1n} (A)	1000	1250
I _{th} (кА)	50	50
t (c)	1	1
Измерение*	cl.0.5	30 BA
Защита*	5P20	10 BA

Для ячеек AD3-CL3-GL3

Трансформатор ARJA1/N2J

- Одна первичная обмотка, две вторичных обмотки для защиты и измерения
- Частота 50-60 Гц

I _{1n} (A)	1500	2000	2500
I _{th} (кА)	50	50	50
t (c)	1	1	1
Измерение*	cl.0.5	30 BA	30 BA
Защита*	5P20	15 BA	15 BA

E7439



ARJA1

Для ячеек AD3-CL3-GL3

Трансформатор ARO1a/N3

- Одна первичная обмотка, три вторичных обмотки для защиты и измерения
- Частота 50-60 Гц

I _{1n} (A)	3150
I _{th} (кА)	50
t (c)	1
Измерение*	cl.0.5
Защита*	5P20

E7440



ARO1

* Ток во вторичной обмотке для измерения и защиты может составлять 1 или 5 А.

LPCT (трансформаторы тока малой мощности) соответствуют стандарту МЭК 60044-8. Выходным сигналом этих трансформаторов является напряжение на вторичной обмотке. Преимущество трансформаторов заключается в возможности использования одного и того же трансформатора в широком диапазоне токов, упрощая выбор.

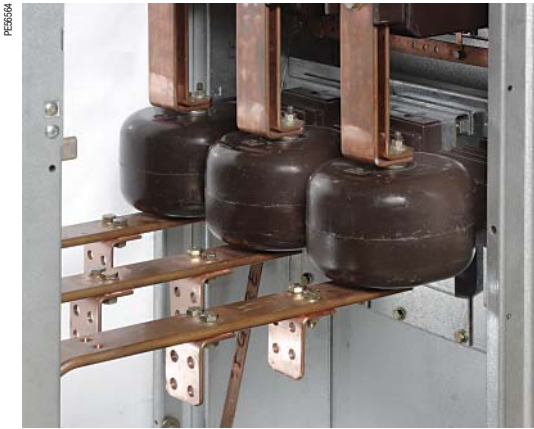
LCPT (трансформаторы тока малой мощности)

LPCT представляют собой особые датчики тока типа «Трансформаторы тока малой мощности» с сигналом напряжения на выходе, соответствующие стандарту МЭК 60044-8. LPCT выполняют функции измерения и защиты.

Они выбираются по следующим параметрам:

- номинальный ток первичной обмотки;
- расширенный диапазон тока первичной обмотки;
- предельный ток первичной обмотки с сохранением класса точности или номинальная предельная кратность.

Трансформаторы имеют линейную характеристику в рабочем диапазоне измеряемого тока и не насыщаются при значениях тока, при котором должно быть произведено отключение.



LPCT в ячейке

PE5661



PE5663



		CLP1	CLP3
AD1 - AD1C	630/1250 A	■	
AD2	630 A	■	
AD3	1250 A	■	
	2500 A		■

Тип	Ток в первичной обмотке		Напряжение на вторичной обмотке	Класс точности	Номинальная предельная кратность	Термическая стойкость	Уровень изоляции			Частота	Выходной порт
	номинал.	расшир. диапазона					Ur (кВ)	Ud (кВ - 1 мин)	Up (кВ пик)		
CLP1	(A)	(A)	(мВ)	0.5 - 5P	FLP	(кА - 1 с)	17.5	38	95	50/60	RJ45 - 8 pts
CLP3	100	1250	22.5		500						

E7296



Тороидальные трансформаторы тока низкого напряжения

Для ячеек AD 1 -AD2 с одним однофазным кабелем

Трансформатор ARC2

- Одна первичная обмотка, одна вторичная обмотка для защиты
- Частота 50-60 Гц

I_{1n} (A)	75	100	150	200	250	300	400
I_{th} (кА)	50	50	50	50	50	50	50
t (с)	1	1	1	1	1	1	1
Защита	5P20	2.5 VA	2.5 VA	5 VA	5 VA	5 VA	5 VA

- Одна первичная обмотка, две вторичные обмотки для защиты и измерения
- Частота 50-60 Гц

I_{1n} (A)	200	250	300	400	600
I_{th} (кА)	50	50	50	50	50
t (с)	1				
Измерение	5 VA cl. 1	10 VA cl.0.5	10 VA cl.0.5	15 VA cl.0.5	15 VA cl.0.5
Защита	5P20	2.5 VA	5 VA	5 VA	5 VA

Для ячеек AD 1 -AD2 с двумя однофазными кабелями

Трансформатор ARC3

- Одна первичная обмотка, две вторичные обмотки для защиты и измерения
- Частота 50-60 Гц

I_{1n} (A)	750	1000	1250
I_{th} (кА)	50	50	50
t (с)	1		
Измерение	cl. 0.5	20 VA	30 VA
Защита	5P20	7.5 VA	10 VA

E2678



Трансформатор тока нулевой последовательности (тип CSH)

Трансформаторы тока нулевой последовательности (тип CSH)

Торы типа CSH120 и CSH200 обеспечивают более чувствительную защиту, непосредственно измерения ток замыкания на землю.

Поскольку они предназначены специально для устройств Sepam, их можно подсоединить непосредственно к входу «остаточного тока» на устройстве Sepam.

Они различаются только диаметром:

- CSH 120 - 120 мм внутренний диаметр;
- CSH 200 - 200 мм внутренний диаметр.

Трансформаторы напряжения

Эти трансформаторы используются для питания:

- измерительной, счетной и контрольной аппаратуры;
- реле или устройств защиты;
- вторичных цепей для питания другой коммутационной аппаратуры; все эти устройства защищены и изолированы от цепей высокого напряжения.

Трансформаторы устанавливаются в нижней части ячейки. Трансформаторы с выкатными предохранителями крепятся к боковой стенке. Рабочая часть полностью залита эпоксидной смолой, что обеспечивает электрическую изоляцию и высокую механическую прочность.

Трансформаторы поставляются в следующем исполнении:

- трансформаторы со съемными высоковольтными предохранителями и с одним изолированным вводом высокого напряжения - для включения между нейтралью и фазой в трехфазных сетях;
- трансформаторы с двумя изолированными вводами высокого напряжения - для включения между фазами.

E28679



VRQ3

Для ячеек AD1-CL1-GL1-ТТ1-AD2-CL2-GL2-AD3-CL3-GL3

Трансформатор VRQ3n/S2

- Фаза-земля
- Частота 50-60 Гц

Напряжение первич. обмотки (кВ)	3/√3	3.3/√3	5.5/√3	6/√3	6.6/√3	10/√3	11/√3	13.8/√3	15/√3
Напряжение на 1-ой вторичной обмотке (В)	100/√3	110/√3	110/√3	100/√3	110/√3	100/√3	110/√3	110/√3	100/√3
Напряжение на 2-ой вторичной обмотке (В)	100/√3	110/√3	110/√3	100/√3	110/√3	100/√3	110/√3	110/√3	100/√3
Класс точности 1-ой вторичной обмотки (ВА)	30-50 ВА cl.0.5								
Класс точности 2-ой вторичной обмотки (ВА)	50 ВА cl.0.5								

E28680



VRC1/S1F

Для ячеек AD2-CL2-GL2-ТТ2-AD3-CL3-GL3

Трансформатор VRC1/S1F

- Фаза-фаза
- Частота 50-60 Гц

Напряжение первичной обмотки (кВ)	3.3	5.5	6.6	11	13.8	15
Напряжение вторичной обмотки (В)	110	110	110	110	110	100
Класс точности (В-А)	75 ВА cl.0.5					

M20104



VRCR

Для ячейки AD1 с контактором

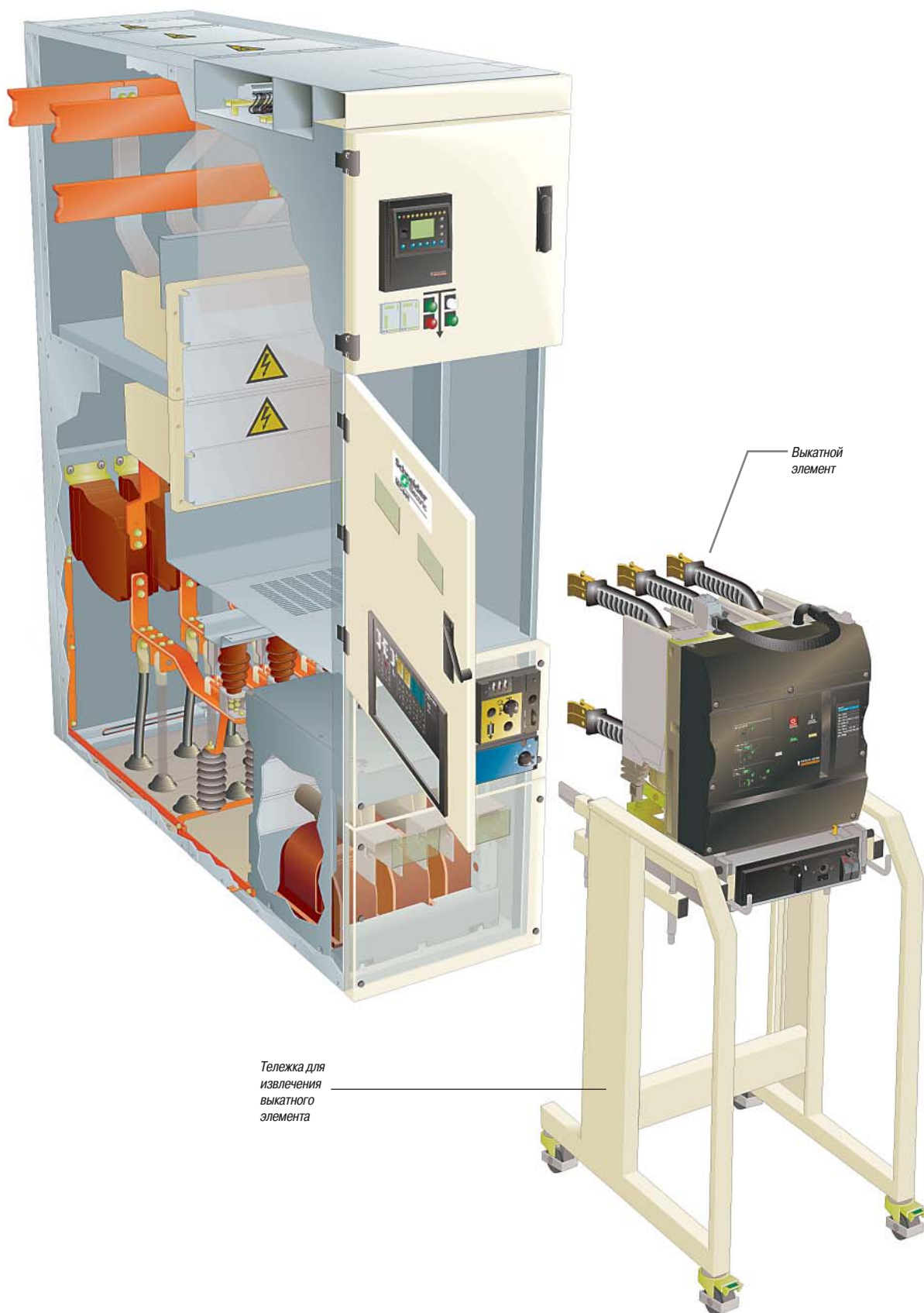
Этот трансформатор обеспечивает питание катушки для удержания магнитной цепи контактора замкнутой.

Трансформатор VRCR/S1

- Фаза-фаза
- Частота 50-60 Гц

Напряжение первичной обмотки (кВ)	3.3	5.5	6.6
Напряжение вторичной обмотки (В)	110	110	110
Класс точности (В-А)	50 ВА cl.0.5		

PE5683



Выкатной элемент состоит из:

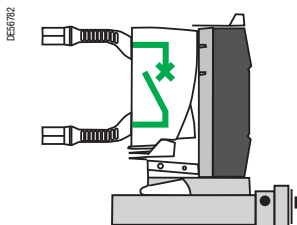
- выключателя или контактора с механизмом включения и отключения, разъединителя или заземляющего разъединителя;
- механизма перемещения при помощи рукоятки для вкатывания и выкатывания;
- блокировок для фиксации выкатного элемента в рабочем или отключенном положении.

Рабочие части размещены в изолированном корпусе в соответствии с требованиями стандарта МЭК 62271-100, предъявляемыми к «сосудам под давлением, запаянным на весь срок службы».

Коммутационные аппараты, используемые в ячейках серии MCset, отличаются высокими эксплуатационными качествами:

- длительным сроком службы;
- не требующими технического обслуживания рабочими элементами;
- высокой электрической прочностью;
- низким уровнем коммутационных перенапряжений;
- безопасностью эксплуатации;
- нечувствительностью к условиям окружающей среды.

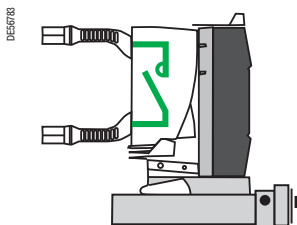
Выкатные элементы



Выключатель

Выключатель - это устройство обеспечения безопасности, предназначенное для включения, отключения и защиты распределительных электросетей. Он установлен в ячейке MCset и защищает от короткого замыкания все компоненты, расположенные ниже.

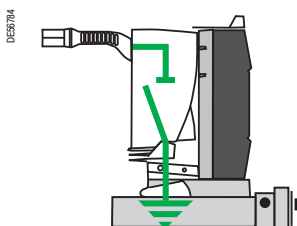
- Вакуумный выключатель Evolis.
- Вакуумный выключатель Evolis HP.
- Элегазовый выключатель LF.



Контактор

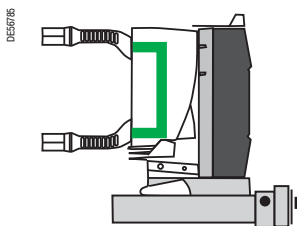
Контактор предназначен для управления и защиты двигателя.

- Вакуумный контактор CTV1.
- Элегазовый контактор Rolarc.



Заземляющий разъединитель

Заземляющий разъединитель представляет собой элемент безопасности, обеспечивающий заземление отсека сборных шин. Он устанавливается вместо выключателя и имеет те же возможности по блокировке оборудования.



Выкатная перемычка

Позволяет соединить мостом в существующей ячейке часть силовой цепи со стороны источника питания с частью силовой цепи ячейки со стороны потребителя. Устанавливается в кассете вместо выкатного выключателя.

Вакуумный выключатель Evolis до 17,5 кВ

Общие сведения

PE6056



Описание

Evolis - серия вакуумных выключателей от 6 до 20 кВ, сочетающая простой выбор и обширное предложение. Предназначен для комплектации ячеек AD1-2-3 и CL1-2-3.

Высокая электрическая прочность

В выключателях Evolis применяется камеры с гашение дуги в аксиальном магнитном поле, что позволяет добиться диффузного горения дуги даже при больших токах отключения. Таким образом, достигается равномерное распределение энергии дуги по поверхности контакта. В результате не происходит локализация дуги и, как следствие, эрозия контактов.

Преимущества камер с аксиальным магнитным полем:

- компактные габариты дугогасительной камеры;
- малое значение рассеивания энергии дуги в камере.

Выключатель Evolis соответствует самому высокому классу электрической стойкости оп МЭК 60056: класс 2

Высокая механическая прочность

Гашение дуги в аксиальном магнитном поле достигается за счет запатентованной конструкции внешней катушки, которая создает это поле. К преимуществам выключателей Evolis относятся:

- простая и надежная конструкция дугогасительной камеры;
- особопрочные металлокерамические контакты, неподверженные разрушению даже при частых операциях.

Впервые низковольтный привод интегрируется в выключатель среднего напряжения. Устройство управления от Masterpact, применяемое на вакуумных выключателях Evolis. Это устройство управления сочетает в себе опыт и подтвержденную десятилетиями надежность сотен тысяч установленных и эксплуатируемых во всем мире устройств.

Выключатель Evolis соответствует самому высокому классу механической стойкости оп МЭК 60056: класс M2.

Характеристики выключателя Evolis в ячейках MCset

Электрические характеристики выключателя указаны на ярлыке (паспортной табличке).

Электрические характеристики согласно МЭК 62271-100, ГОСТ Р 52565-2006

			Evolis/MCset 1				Evolis/MCset 2							
Межфазное расстояние	мм		145				185							
Максимальное рабочее напряжение	Ur	кВ 50/60 Гц	7.2		12		7.2		12		17.5			
Уровень прочности изоляции														
- напряжение промышленной частоты	Ud	кВ 50 Гц 1 мин	32		48		32		42		55			
- напряжение грозового импульса	Up	кВ пик	60		75		60		75		95			
Номинальный ток	Ir	A	630	■	■	■	■	■	■	■	■	■		
		1250	■	■	■	■	■	■	■	■	■	■		
Ток отключения	Isc	кА	25	31.5	25	31.5	31.5	40	31.5	40	25	31.5		
Ток термической стойкости	Ik/tk	кА/3 с	50 Гц	63	79	63	79	79	100	79	100	63	79	
Наибольший ток включения	Ip	кА пик	60 Гц	65	82	65	82	82	104	82	104	65	82	
			Evolis/MCset 3											
Межфазное расстояние	мм		240											
Максимальное напряжение	Ur	кВ 50/60 Гц	7.2				12				17.5			
Уровень прочности изоляции														
- выдерживаемое напряжение промышленной частоты	Ud	кВ 50 Гц 1 мин (*)	32				42				55			
- импульсное выдерживаемое напряжение при ударах молнии	Up	кВ пик	60				75				95			
Номинальный ток	Ir	A	630	—	—	■	—	—	■	—	—	—	—	
		1250	—	—	■	—	—	■	—	—	—	■		
		2500	■	■	■	■	■	■	■	■	■	■	■	
Ток короткого замыкания	Isc	кА	25	31.5	40	25	31.5	40	25	31.5	40			
Кратковременный выдерживаемый ток	Ik/tk	кА/3 с	25	31.5	40	25	31.5	40	25	31.5	40			
Наибольший ток включения	Ip	кА пик	50 Гц	63	79	100	63	79	100	63	79	100		
		60 Гц	65	82	104	65	82	104	65	82	104			

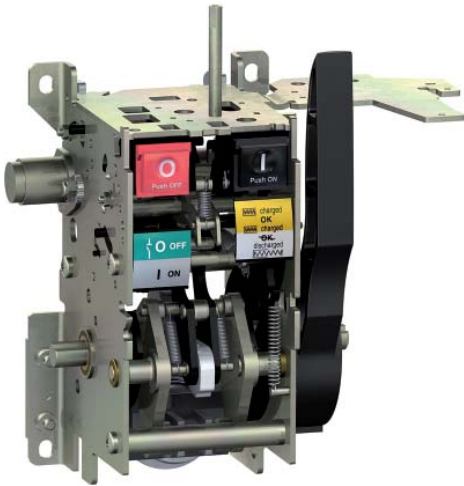
Общие характеристики согласно МЭК 62271-100, ГОСТ Р 52565-2006

Номинальные циклы АПВ	О-3 мин-ВО-3 мин-ВО	■	
	О-0.3 с-ВО-3 мин-ВО	■	
	О-0.3 с-ВО-15 с-ВО	■	
Время срабатывания	Собственное время отключения	< 50 мс	
	Полное время отключения	< 60 мс	
	Собственное время включения	< 71 мс	
Рабочая температура	T	°C	От -25 до +40
Механический ресурс	Класс		M2
	Число операций переключения		20000
Электрическая прочность	Класс		E2
Коммутационный ресурс; число циклов ВО	25 кА		100
	31.5 кА		50
	40 кА		30
Возможность отключения емкостных токов	Класс		C1
Средняя относительная влажность	24 ч		< 95%
	1 месяц		< 90%

Вакуумный выключатель Evolis до 17,5 кВ

Пружинный привод P2
Общие сведения

PE5600



Функционирование пружинного привода P2

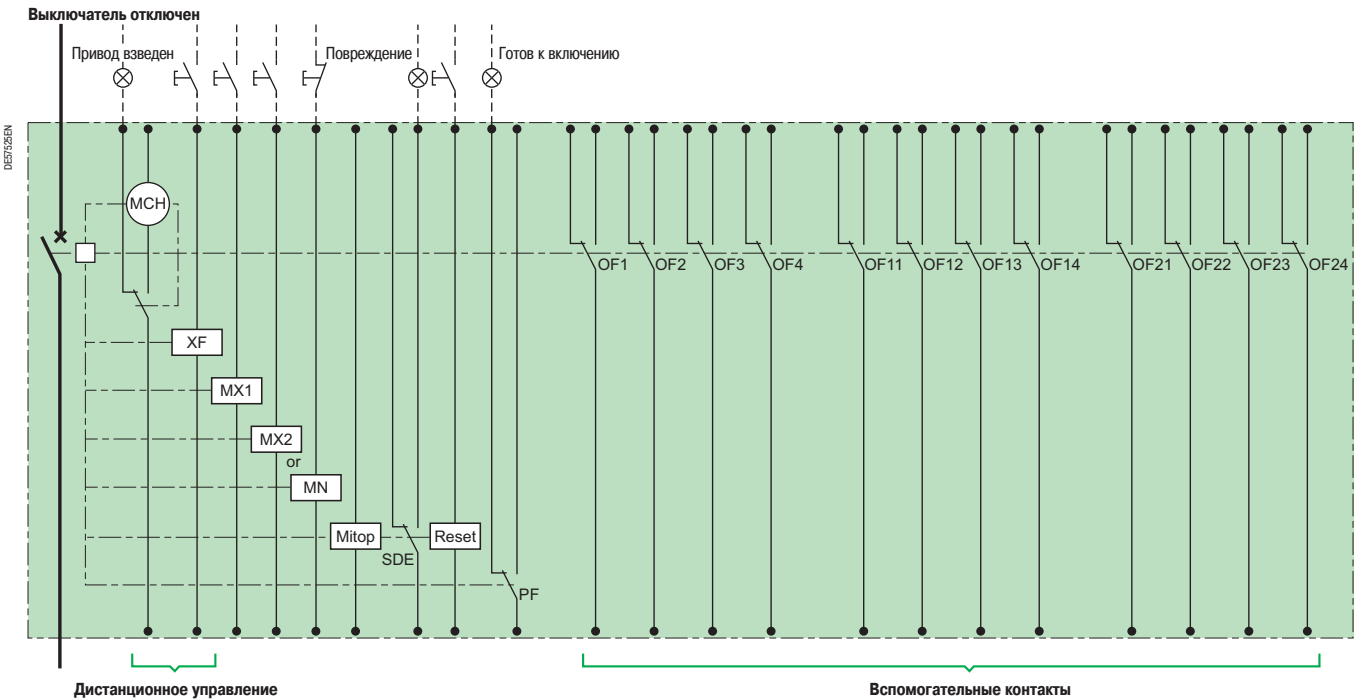
Привод гарантирует независимое включение и отключение выключателя, как при ручном, так и при дистанционном управлении.

Привод способен выполнять функции O и BO. После включения пружина автоматически взводится мотор-редуктором.

Состав:

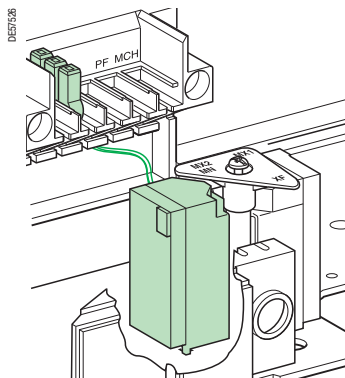
- пружинный привод, запасующий энергию пружин для включения и отключения выключателя;
- мотор-редуктор с ручным взводом;
- ручной исполнительный механизм с операционными кнопками;
- устройство дистанционного включения с реле блокировки «от прыгания»;
- устройство отключения с одной или более катушками отключения, например:
 - катушка отключение;
 - катушка минимального напряжения;
 - реле прямого действия Mitop, используемый только с Sepam 100 LA;
- счетчик циклов коммутаций;
- механические указатели состояния главных контактов и состояния пружин привода.

Схема цепей вторичной коммутации

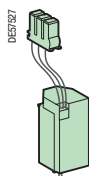


Вакуумный выключатель Evolis до 17,5 кВ

Пружинный привод
Цепь отключения



Пример установки катушки отключения (MX)



Катушка отключения (MX1 и MX2)

Состав

Отключение выключателя производится при помощи следующих устройств:

- катушки отключения (MX1);
 - второй катушки отключения (MX2);
 - катушки минимального напряжения мгновенного действия (MN);
 - катушки минимального напряжения с выдержкой времени (MNR: MN + реле выдержки времени).
- Действие устройства выдержки времени может быть прекращено при аварийном нажатии кнопки "стоп", чтобы разъединить цепь;
- реле прямого действия Mitop.

Примечание: см. таблицу на следующей странице.

Катушка отключения MX1 и MX2

Включение этой катушки ведет к мгновенному отключению цепи.

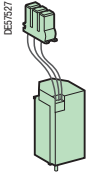
При постоянном питании MX блокирует выключатель в положении «отключен».

Характеристики

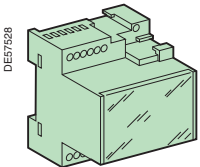
Питание	См. таблицу заказов	
Порог срабатывания	0,7 - 1,1 Uном.	
Потребление (ВА или Вт)	При срабатывании	200 (в течение 200 мс)
	При удержании	4,5

Вакуумный выключатель Evolis до 17,5 кВ

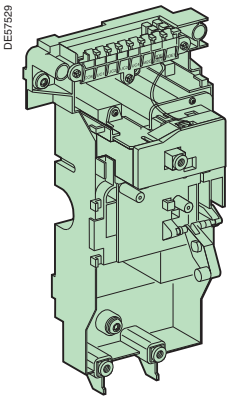
Пружинный привод
Цепь отключения (продолжение)



Катушка минимального напряжения (MN)



Устройство выдержки времени катушки минимального напряжения (MN)



Реле прямого действия Mitor

Катушка минимального напряжения мгновенного действия MN

Эта катушка отключает выключатель, когда электроснабжение уменьшается до значения менее 35% от номинального напряжения, даже если понижение напряжения происходит медленно и постепенно.

Она может отключать выключатель при напряжении от 35 до 75% от номинального. Если катушка расцепителя не снабжается энергией, ручное или электрическое включение невозможно. Включение выключателя возможно, когда электроснабжение катушки составляет 85% от номинального напряжения.

Характеристики

Питание		См. таблицу заказов
Порог срабатывания	Отключение	0,35 - 0,7 Uном.
	Включение	0,85 Uном.
Потребление (ВА или Вт)	При срабатывании	200 (в течение 200 мс)
	При удержании	4,5

Реле времени для MN

Для исключения ложных отключений выключателя в случае кратковременного спада напряжения используют MN с выдержкой времени.

Эта функция реализуется добавлением внешнего регулируемого реле времени в цепь расцепителя минимального напряжения.

Это устройство располагается вне выключателя и может быть остановлено аварийным нажатием кнопки "стоп" во избежание мгновенного отключения выключателя.

Характеристики

Питание		См. таблицу заказов
Порог срабатывания	Отключение	0,35 - 0,7 Uном.
	Включение	0,85 Uном.
Потребление (ВА или Вт)	При срабатывании	200 (в течение 200 мс)
	При удержании	4,5
Выдержка времени	0,5 с - 0,9 с - 1,5 с - 3 с	

Реле прямого действия Mitor

Это особая катушка отключения, характеризующаяся низким потреблением энергии. Работает совместно с Sepam 100LA ("REFLEX MODULE") или реле VIP.

Характеристики

Питание		Прямой ток
Порог срабатывания	0,6 A < I < 3 A	

Любое отключение Mitor сигнализируется переключающими контактами сигнализации аварийного отключения SDE.

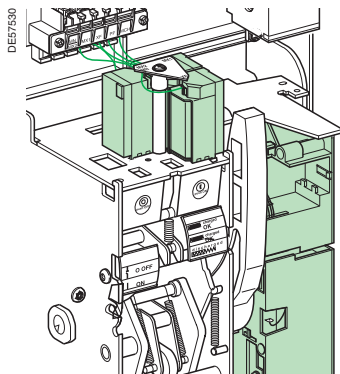
В состав Mitor входит катушка, обеспечивающая дистанционный взвод контактов SDE.

Примечание:

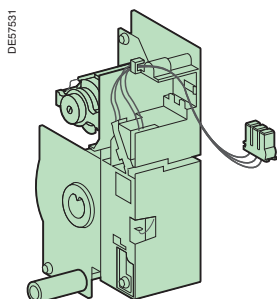
При использовании Mitor необходимо настроить реле защиты так, чтобы обеспечить время срабатывания выключателя 45-50 мс.

Таблица комбинаций катушек отключения

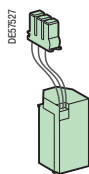
Катушка отключения MX1	1	1	1	1	1	1
Катушка отключения MX2		1			1	
Катушка минимального напряжения MN			1			1
Реле Mitor				1	1	1



Выключатель с дистанционным управлением



Мотор-редуктор (MCH)



Катушка включения (XF)

Выполняемые операции

Дистанционное управление обеспечивает дистанционное отключение и включение выключателя.

Задача на отключение всегда является приоритетной к задаче включения.

В случае повторяющихся команд на отключение и включение механизм дистанционного управления выполняет в стандартном варианте функцию защиты от многократного включения, блокируя аппарат в отключенном положении.

В случае блокировки задач включения и отключения механизм приводит в действие функцию "от прыгания", блокируя выключатель в позиции "отключен".

Функция реле блокировки "от прыгания" при отключении от защиты или намеренного открытия вручную или электрически задание на включение должно быть прервано, а затем снова активизирована возможность включения выключателя.

Состав устройств

Дистанционное управление включает в себя:

- мотор-редуктор (MCH), оснащенный пружинным концевым выключателем;
- катушку включения (XF);
- катушку отключения (MX).

Мотор-редуктор MCH

Мотор-редуктор осуществляет автоматический взвод пружин включения с момента включения выключателя. Это позволяет мгновенно включать устройство после выключения. Рычаг взвода служит только в качестве аварийного управления в случае исчезновения напряжения в цепи управления.

Мотор-редуктор в стандартном исполнении оснащается концевым контактом, который сигнализирует о взведенном положении механизма («пружины взведены»)

Характеристики

Питание	См. таблицу заказов
Порог срабатывания	0,85 - 1,1 Уном.
Потребление (ВА или Вт)	180
Перегрузка двигателя	2 - 3 Ином. в течение 0,1 с
Время взвода	≤ 6 с
Частота коммутаций	≤ 3 цикла в минуту
Контакт СН	10 А/240 В

Катушка включения XF

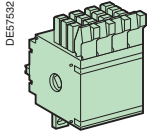
Эта катушка позволяет осуществлять дистанционное включение выключателя при взведенном приводе. Он может снабжаться энергией постоянно или импульсно.

Характеристики XF

Питание	См. таблицу заказов
Порог срабатывания	XF 0,85 - 1,1 Уном.
Потребление (ВА или Вт)	При срабатывании 200 (в течение 200 мс) При удержании 4,5

Вакуумный выключатель Evolis до 17,5 кВ

Пружинный привод
Индикация



Контакты поворотного типа (откл./вкл.)

Блок-контакты сигнализации положений «отключен/включен»

Эти контакты показывают позиции выключателя «включен» или «отключен».

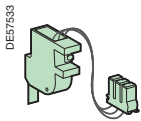
- Переключающие контакты поворотного типа с приводом непосредственно от механизма выключателя.
- Сигнальные контакты предлагаются:
 - в стандартном исполнении для применения в составе релейной защиты;
 - в слаботочном исполнении для управления контроллерами или электронными цепями.

Эта версия совместима с блоками Seram серий 20, 40, 80.

Характеристики

Поставляются в стандартном исполнении	4		
Максимальное количество	11		
Ток тоключения (А)	Стандарт	Мин. нагрузка: 100 мА/24 В	
Cos φ: 0,3 AC12/DC12	В, пер. ток	240/380	10/6*
		480	10/6*
		690	6
	В, пост. ток	24/48	10/6*
		125	10/6*
		250	3
Слаботочное исполнение		Мин. нагрузка: 2 мА/15 В пост. тока	
В, пер. ток	24/48	6	
	240	6	
	380	3	
В, пост. ток	24/48	6	
	125	6	
	250	3	

* Стандартные контакты: 10 А; контакты на заказ: 6 А (снижение температурных характеристик).



Контакт готовности к включению (PF)

Контакт готовности к включению PF

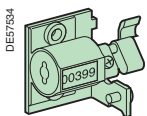
Положение выключателя «готовность к включению» сигнализируется механическим указателем с переключающим контактом PF

Эта информация одновременно показывает, что

- выключатель отключен;
- пружина включения взведена;
- отсутствует постоянная команда на включение;
- отсутствует постоянная команда на отключение по причине:
 - управления защитным отключением (вторая катушка отключения МХ или катушка минимального напряжения MN);
 - блокировки аппарата ключом в отключенном положении.

Характеристики

Поставляются в стандартном исполнении	0		
Максимальное количество	1		
Ток тоключения (А)	Стандарт	Мин. нагрузка: 100 мА/24 В	
Cos φ: 0,3 AC12/DC12	В, пер. ток	240/380	5
		480	5
		690	3
	В, пост. ток	24/48	3
		125	0,3
		250	0,15
Слаботочное исполнение		Мин. нагрузка: 2 мА/15 В пост. ток	
В, пер. ток	24/48	3	
	240	3	
	380	3	
В, пост. ток	24/48	3	
	125	0,3	
	250	0,15	



Счетчик коммутаций (CDM)

Счетчик циклов коммутаций CDM

Показания счетчика циклов отображаются на передней панели выключателя.

Он показывает суммарное количество циклов В/О аппарата.

Р165670



Выключатель Evolis HP

Описание

Выкатной выключатель Evolis HP базовой комплектации состоит из следующих компонентов:

- блок выключателя с приводом:
 - вакуумные дугогасительные камеры;
 - пружинно-моторный привод RI, обеспечивающий возможность включения без оперативного питания;
 - передняя панель с рукояткой ручного взвода привода и индикаторами состояния;
- функция вкатывания:
 - выкатная тележка с червячным механизмом и различными блокировками;
 - разъем низкого напряжения для вторичных цепей типа Hart.

Каждое устройство дополнительно может оснащаться:

- блокировкой автоматического выключателя в следующих положениях:
 - «отключен»; с помощью встроенного замка, установленного на передней панели;
 - «выкачен»; с помощью встроенного замка, установленного на выкатной тележке.

Характеристики мощного автоматического выключателя Evolis HP в ячейках MCset

Электрические характеристики автоматического выключателя указаны на ярлыке (паспортной табличке)

Электрические характеристики согласно МЭК 62271-100, ГОСТ Р 52565-2006

		Evolis HP/MCset 3														
Межфазное расстояние		240														
Максимальное рабочее напряжение	Ur	кВ 50/60 Гц	7.2				12				15					
Уровень прочности изоляции																
- напряжение промышленной частоты	Ud	кВ 50 Гц 1 мин	32				42				55					
- напряжение грозового импульса	Up	кВ пик	60				75				95					
Номинальный ток	Ir	А	1250	—	—	—	—	—	—	—	—	■	—	—	—	■
			2500	—	—	—	■	—	—	—	■	—	—	—	■	
			3150	■	■	■	■	■	■	■	■	■	■	■	■	■
Ток отключения	Isc	кА	25	31.5	40	50	25	31.5	40	50	25	31.5	40	50		
Ток термической стойкости	Ik/tk	кА/3 с	25	31.5	40	50	25	31.5	40	50	25	31.5	40	50		
Наибольший ток включения	Ip	кА пик	50 Гц	63	79	100	125	63	79	100	125 (*)	□				
			60 Гц	65	82	104	130	65	82	104	130 (*)	□				

Общие характеристики согласно МЭК 62271-100, ГОСТ Р 52565-2006

Номинальные циклы АПВ	О-3 мин-ВО-3 мин-ВО	■	
	О-0.3 с-ВО-3 мин-ВО	■	
	О-0.3 с-ВО-15 с-ВО	■	
Время срабатывания	Собственное время отключения	48	
	Полное время отключения	70	
	Собственное время включения	65	
Рабочая температура	T	°С	От -5 до +40
Механический ресурс	Класс	M2	
	Число операций	10 000	
Электрическая прочность	Класс	E2	
Коммутационный ресурс; число циклов ВО	25 кА	100	
	31.5 кА	50	
	40 кА	30	
	50 кА	30	
Возможность отключения емкостных токов	Класс	C1	
Средняя относительная влажность	24 ч	< 95%	
	1 месяц	< 90%	

PE55628



Функционирование пружинного привода RI

Пружинный привод RI обеспечивает включение и отключение со скоростью, не зависящей от оператора.

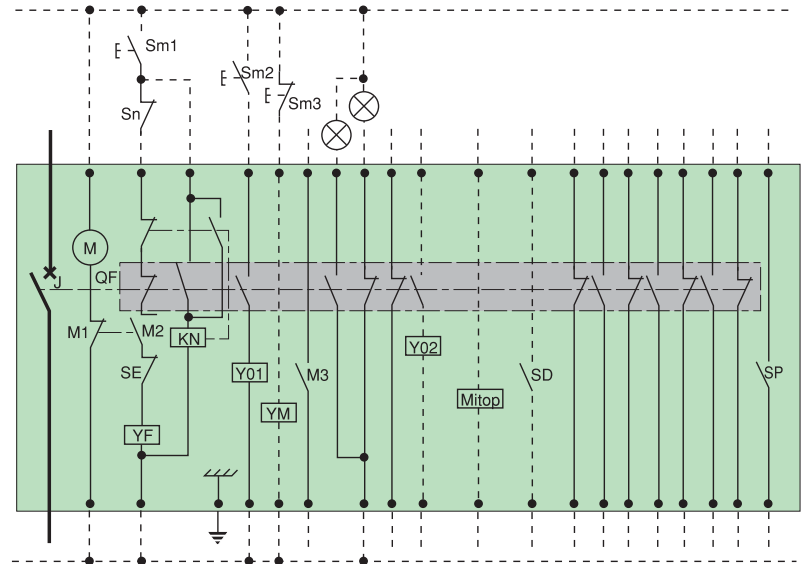
Сочетание привода RI и стандартного мотора-редуктора обеспечивает дистанционное управление и осуществление цикла повторного включения.

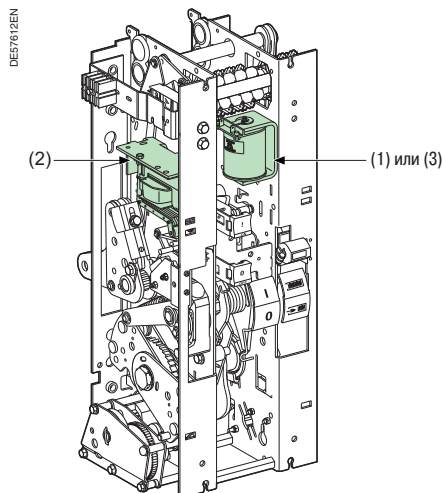
Электропривод RI включает в себя следующие элементы:

- пружинный механизм накопления энергии, необходимой для включения и отключения выключателя;
- рычаг ручного взвода пружинного механизма;
- устройство автоматического взвода с электродвигателем, осуществляющим взвод привода сразу же после включения аппарата (в течение не более 15 с);
- механическое устройство включения и отключения с помощью двух кнопок, доступ к которым осуществляется при открытой дверце ячейки (выключатель в положении тестирования). Для управления при закрытой дверце (выключатель вквачен):
- отключение выключателя при помощи механизма перемещения;
- включение выключателя по выбору пользователя;
- электрическое устройство включения, состоящее из расцепителя включения для дистанционного управления с реле антинакачки;
- электрическое устройство отключения, состоящее из одного или нескольких расцепителей, которые могут быть следующих типов:
 - катушка или двойная катушка отключения на подачу напряжения;
 - катушка отключения минимального напряжения;
 - реле прямого действия Mitop, используемый только с Sepam 100 LA
 - счетчик циклов;
 - контакт сигнализации о взводе привода;
 - контакт сигнализации окончания взвода привода
 - черно-белый индикатор состояния «Отключено/включено»
 - многоштырьковый разъем для отключения вторичных цепей в положении «Выкачено».

J	Выключатель
KN	Реле блокировки выключателя от многократного повторного включения
M	Электродвигатель
M1 - M2	Контакт сигнализации об окончании взвода
M3	Контакты сигнализации о взводе привода
QF	Вспомогательные контакты выключателя
SD	Контакт сигнализации аварийного отключения из-за повреждения (Mitop)
SE	Контакт отключения с выдержкой времени
Sm1	Кнопка включения (внешняя)
Sm2	Кнопка отключения для расцепителя типа «шунт» (внешняя)
Sm3	Кнопка отключения для расцепителя минимального напряжения (внешняя)
Sn	Контакт запрета включения (внешний)
SP	Контакт реле давления
SQ	Контакт готовности к включению
YF	Катушка включения
Y01 - Y02	Катушка включения на подачу напряжения
YM	Катушка отключения минимального напряжения
Mitop	Катушка отключения Mitop (не требующая дополнительного источника питания)

Схема цепей вторичной коммутации

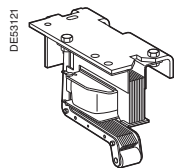




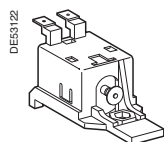
Исполнительный механизм



Катушка отключения (1)



Катушка минимального напряжения (2)



Катушка с малым потреблением (3)

Состав устройства

Размыкание цепи производится с использованием следующих компонентов:

- катушки отключения на подачу напряжения (Y01);
- второй катушки отключения на подачу напряжения (Y02);;
- катушки отключения минимального напряжения (YM);
- реле прямого действия Mitop.

Примечание: см. таблицу сочетаний расцепителей на стр. 49.

Катушки отключения на подачу напряжения (Y01 и Y02)

Включение этой катушки ведет к мгновенному отключению цепи.

Характеристики

Питание	В пер. тока (50 Гц)	110, 220
	В пер. тока (60 Гц)	120
	В пост. тока	24, 48, 110, 125, 220
Порог срабатывания	В пер. тока	0.85 - 1.1 Ur
	В пост. тока	0.7 - 1.1 Ur
Потребление	В пер. тока	160 ВА
	В пост. тока	50 Вт

Катушки отключения минимального напряжения (YM)

Эта катушка отключает выключатель, когда электроснабжение уменьшается до значения менее 35% от номинального напряжения, даже если понижение напряжения происходит медленно и постепенно.

Он может отключать выключатель при напряжении от 35% до 70% от номинального. Если катушка расцепителя не снабжается энергией, ручное или электрическое включение невозможно. Включение выключателя возможно, когда электроснабжение катушки составляет 85% от номинального напряжения.

Характеристики

Питание	В пер. тока (50 Гц)	110, 220	
	В пер. тока (60 Гц)	120	
	В пост. тока	24, 48, 110, 125, 220	
Порог срабатывания	Размыкания	0.35 - 0.7 Ur	
	Замыкания	0.85 Ur	
Потребление	При срабатывании	В пер. тока	400 ВА
		В пост. тока	100 Вт
	При удержании	В пер. тока	100 ВА
		В пост. тока	10 Вт

Реле прямого действия Mitop

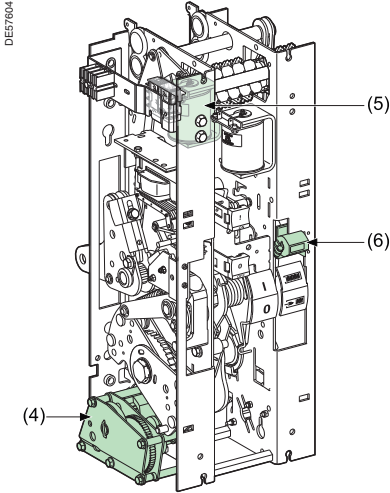
Это особая катушка отключения, характеризующаяся низким потреблением энергии. Работает совместно с Sepam 100LA ("REFLEX MODULE"), или реле VIP

Характеристики

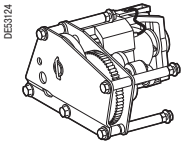
Питание	Пост. ток
Порог срабатывания	0.6 A < I < 3 A

Любое отключение Mitop сигнализируется переключающими контактами «Сигнал аварийного отключения» SDE.

В состав Mitop входит катушка, обеспечивающая дистанционный взвод контактов SDE.



Привод



Электродвигатель и редуктор (4)



Катушка отключения (5)



Счетчик коммутаций (6)

Выполняемые операции

Дистанционное управление обеспечивает дистанционное отключение и включение выключателя.

Состав устройств

Дистанционный контроль включает в себя:

- мотор-редуктор (электродвигатель) (M);
- катушка включения (YF);
- счетчик коммутаций.

Мотор-редуктор (M)

Мотор-редуктор осуществляет автоматический взвод пружин включения с момента включения выключателя. Это позволяет мгновенно включать устройство после выключения. Рычаг взвода служит только в качестве аварийного управления в случае исчезновения напряжения в цепи управления.

Мотор-редуктор в стандартном исполнении оснащается концевым контактом МЗ, который сигнализирует о взведенном положении механизма («пружины взведены»)

Характеристики

Питание	В пер. тока	48...60, 110...127, 220...250
	В пост. тока	24 ...32, 48...60, 110...127, 220...250
Порог срабатывания	В пер./ пост. тока	0.85 - 1.1 Ur
Потребление	В пер. тока	380 ВА
	В пост. тока	380 Вт

Катушка включения (YF)

Эта катушка позволяет осуществлять дистанционное включение выключателя при взведенном приводе. Он может снабжаться энергией постоянно или импульсно.

Характеристики

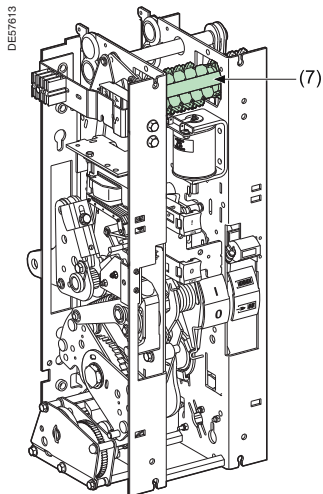
Питание	В пер. тока (50 Гц)	110, 220
	В пер. тока (60 Гц)	120
	В пост. тока	24, 48, 110, 125, 220
Порог срабатывания	В пер. тока	0.85 - 1.1 Ur
	В пост. тока	0.85 - 1.1 Ur
Потребление	В пер. тока	160 ВА
	В пост. тока	50 Вт

Шунтовый замыкающий расцепитель совмещается с реле блокировки от повторного включения, которое позволяет отдавать приоритет команде на размыкание в случае подачи непрерывной команды на замыкание. Таким образом, это позволяет предотвратить попадание устройства в неуправляемый цикл размыкания - замыкания.

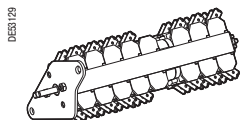
Счетчик циклов коммутаций (CDM)

Показания счетчика циклов отображаются на передней панели выключателя.

Он показывает суммарное количество циклов В/О аппарата.



Привод



Вспомогательные контакты (7)

Вспомогательные контакты сигнализации положений «отключен/включен»

Вспомогательные контакты сигнализации показывают состояние выключателя «включено» или «отключено».

Количество доступных контактов зависит от выбранных на приводе опций.

В базовой конфигурации, привод выключателя содержит следующие контакты:

- 5 нормально замкнутых контактов (НЗ);
- 5 нормально разомкнутых контактов (НО);
- 1 перекидной контакт (СНГ).

Порядок использования для вспомогательных контактов представлен в следующей таблице:

Опции	Контакт НЗ	Контакт НО
Катушка отключения	0	1
Катушка минимального напряжения	0	0
Реле прямого действия (Mitop)	0	0

Для того чтобы узнать окончательное число доступных контактов, необходимо из общего количество контактов выключателя (5 НЗ + 5 НО + 1 СНГ), вычесть количество контактов, приведенное в таблице выше.

Например: выключатель, оснащенный устройством дистанционного управления, а также катушкой отключения, имеет следующие доступные контакты: 5 НЗ + 4 НО + 1 СНГ.

Выключатель с катушкой минимального напряжения вместо катушки отключения будет иметь следующие доступные контакты: 5 НЗ + 5 НО + 1 СНГ.

Комбинации вспомогательных контактов			
1-ая катушка	Катушка отключения YO1	Катушка минимального напряжения YM	Mitop
2-ая катушка			
Без катушки	5НЗ + 4НО + 1СНГ	5НЗ + 5НО + 1СНГ	
Катушка отключения YO2	5НЗ + 3НО + 1СНГ	5НЗ + 4НО + 1СНГ	5НЗ + 4НО + 1СНГ
Катушка минимального напряжения YM	5НЗ + 4НО + 1СНГ		5НЗ + 5НО + 1СНГ
Mitop	5НЗ + 4НО + 1СНГ	5НЗ + 5НО + 1СНГ	



Описание

В состав элегазового выключателя LF входят:

- блок выключателя с приводом:
- дугогасительная камера

Три главных полюса расположены в герметичном корпусе, удовлетворяющем требованиям, предъявляемым к «сосудам под давлением, запаянным на весь срок службы» (в соответствии со стандартом МЭК 60056, приложение EE).

Этот газонепроницаемый корпус заполнен элегазом под низким давлением 0,15 МПа (1,5 бар);

- пружинный привод RI.
- Пружинный привод RI обеспечивает включение и отключение со скоростью, не зависящей от оператора;
- панель с ручным взводом пружинного механизма, кнопками управления и индикаторами состояния;

■ функция выкатывания:

- выкатная тележка с червячным механизмом и различными блокировками;
- разъем низкого напряжения для вторичных цепей типа Hart.

Каждое устройство дополнительно может оснащаться:

- блокировкой автоматического выключателя в следующих положениях:
 - «отключен»; с помощью встроенного замка, установленного на передней панели;
 - «выкачен»; с помощью встроенного замка, установленного на выкатной тележке.

Особые применения

Защита генераторов и вспомогательных сетей

Все выключатели серии LF способны коммутировать ток короткого замыкания с несимметрией не менее 30%.

В случае сети постоянной времени X/R менее 45 мс, асимметрия при отключении выше; эти условия чаще всего присутствуют при защите выключателями фидеров питания собственных нужд АЭС и ТЭЦ или в случае защиты выключателем больших трансформаторов, которые стоят недалеко от генераторного выключателя.

Специально проведенные испытания подтверждают:

Автоматические выключатели	кВ	кА	Асимметрия
LF2	7.2	43.5	50%
LF3	7.2	43.5	50%
	12	40	50%
	17.5	25	100%

Переключение и защита конденсаторных батарей

Выключатели LF идеально подходят для включения и защиты конденсаторных батарей; они относятся к классу C2 согласно стандарту МЭК 62271-100.

Испытания, проведенные в соответствии со стандартом циклов включения-отключения токов 400 А для конденсаторных батарей при токах 20 кА.

Характеристики элегазового выключателя LF устанавливаемых в ячейках MCset

Электрические характеристики выключателя указаны на ярлыке (паспортной табличке).

Электрические характеристики согласно МЭК 62271 - 100

			LF1/MCset 1				LF2/MCset 2					
Максимальное рабочее напряжение	Ur	кВ 50/60 Гц	7.2		12		7.2		12		17.5	
Уровень изоляции												
- напряжение промышленной частоты	Ud	кВ 50 Гц 1 мин ⁽¹⁾	32		42		32		42		55	
- напряжение грозового импульса	Up	кВ пик	60		75		60		75		95	
Номинальный ток	Ir	А	630	■	■	■	■	■	■	■	■	■
			1250	■	■	■	■	■	■	■	■	■
Ток отключения	Isc	кА	25	31.5	25	31.5	40	50	40	25	31.5	
Ток термической стойкости	Ik/tk	кА/3 с	25	31.5	25	31.5	40	50 ⁽²⁾	40	25	31.5	
Ток включения	Ip	кА пик	50 Гц	63	79	63	79	100	125	100	63	79
			60 Гц	65	82	65	82	104	130	104	65	82
Коммутационный цикл	0-3 мин-ВО-3 мин-ВО		■	■	■	■	■	■	■	■	■	■
	0-0.3 с-ВО-3 мин-ВО		■	■	■	■	■	■	■	■	■	■
	0-0.3 с-ВО-15 с-ВО		■	■	■	■	■	■	■	■	■	■

			LF3/MCset 3											
Максимальное рабочее напряжение	Ur	кВ 50/60 Гц	7.2				12				17.5			
Уровень изоляции														
- напряжение промышленной частоты	Ud	кВ 50 Гц 1 мин ⁽¹⁾	32				42				55			
- напряжение грозового импульса	Up	кВ пик	60				75				95			
Номинальный ток	Ir	А	1250	-	-	-	-	-	-	-	■	-	-	■
			2500	■	■	■	■	■	■	■	■	■	■	■
			3150	-	■	■	■	■	-	■	■	■	■	■
			4000 ⁽⁴⁾	-	-	-	■	-	-	-	■	-	-	■
Ток отключения	Isc	кА пик	25	31.5	40	50	25	31.5	40	50	25	31.5	40	
Ток термической стойкости	Ik/tk	кА/3 с	25	31.5	40	50	25	31.5	40	50 ⁽²⁾	25	31.5	40	
Ток включения	Ip	кА	50 Гц	63	79	100	125	63	79	100	125	63	79	100
			60 Гц	65	82	104	130	65	82	104	130	65	82	104
Коммутационный цикл	0-3 мин-ВО-3 мин-ВО		■	■	■	■	■	■	■	■	■	■	■	
	0-0.3 с-ВО-3 мин-ВО		■	■	■	■	■	■	■	■	■	■	-	
	0-0.3 с-ВО-15 с-ВО		■	■	■	■	■	■	■	■	■	■	-	

Специфическое применение согласно МЭК 62271 - 100

Время срабатывания	Размыкания контактов, мс	48 мс	
	Отключение выключателя, мс	70 мс	
	Включение выключателя, мс	65 мс	
Рабочая температура	T	°C	От -25 до +40
Механический ресурс	Класс	M2	
	Количество коммутаций	10 000	
Электрическая стойкость	Класс	E2	
Отключающая способность емкостного тока	Класс	C2	

(1) Ud 42 кВ 50 Гц, 1 мин возможно.

(2) для In ≤ 1250 А, номинальная продолжительность отключения при коротком замыкании (tk): 1 с.

(3) В отношении других значений обратитесь в офис нашей компании.

(4) С вентилятором

■ Доступно

- Не доступно

PE5626



Функционирование пружинного привода RI

Пружинный привод RI обеспечивает включение и отключение со скоростью, не зависящей от оператора.

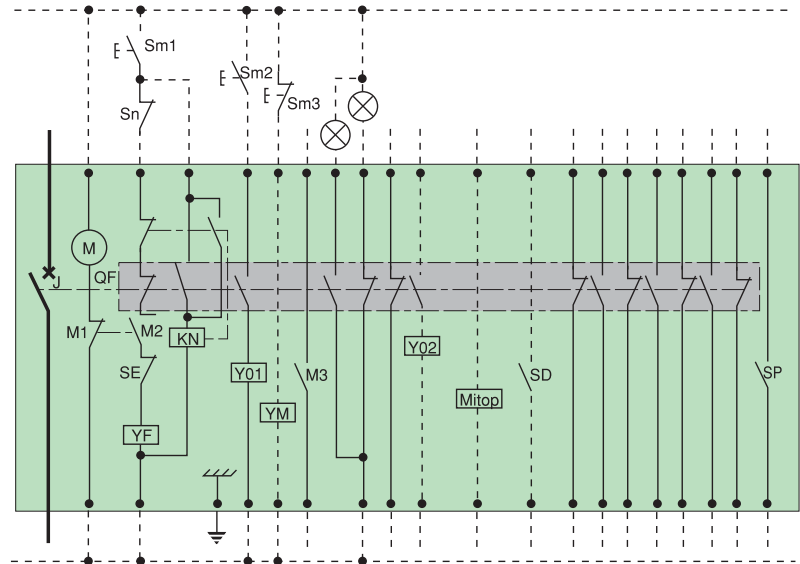
Сочетание привода RI и стандартного мотора-редуктора обеспечивает дистанционное управление и осуществление цикла повторного включения.

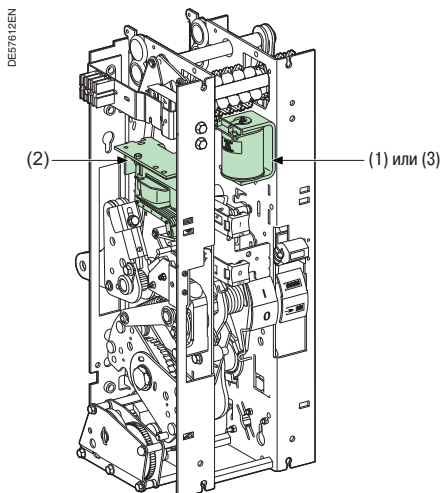
Электропривод RI включает в себя следующие элементы:

- пружинный механизм накопления энергии, необходимой для включения и отключения выключателя;
- рычаг ручного взвода пружинного механизма;
- устройство автоматического взвода с электродвигателем, осуществляющим взвод привода сразу же после включения аппарата (в течение не более 15 с);
- механическое устройство включения и отключения с помощью двух кнопок, доступ к которым осуществляется при открытой дверце ячейки (выключатель в положении тестирования). Для управления при закрытой дверце (выключатель вквачен):
- отключение выключателя при помощи механизма перемещения;
- включение выключателя по выбору пользователя;
- электрическое устройство включения, состоящее из расцепителя включения для дистанционного управления с реле антинакачки;
- электрическое устройство отключения, состоящее из одного или нескольких расцепителей, которые могут быть следующих типов:
 - катушка или двойная катушка отключения на подачу напряжения;
 - катушка отключения минимального напряжения;
 - реле прямого действия Mitop, используемый только с Sepam 100 LA
 - счетчик циклов;
 - контакт сигнализации о взводе привода;
 - контакт сигнализации окончания взвода привода;
 - черно-белый индикатор состояния «Отключено/включено»;
 - многоштырьковый разъем для отключения вторичных цепей в положении «Выкачено».

J	Выключатель
KN	Реле блокировки выключателя от многократного повторного включения
M	Электродвигатель
M1 - M2	Контакт сигнализации об окончании взвода
M3	Контакты сигнализации о взводе привода
QF	Вспомогательные контакты выключателя
SD	Контакт сигнализации аварийного отключения из-за повреждения (Mitop)
SE	Контакт отключения с выдержкой времени
Sm1	Кнопка включения (внешняя)
Sm2	Кнопка отключения для расцепителя типа «шунт» (внешняя)
Sm3	Кнопка отключения для расцепителя минимального напряжения (внешняя)
Sn	Контакт запрета включения (внешний)
SP	Контакт реле давления
SQ	Контакт готовности к включению
YF	Катушка включения
Y01 - Y02	Катушка включения на подачу напряжения
YM	Катушка отключения минимального напряжения
Mitop	Катушка отключения Mitop (не требующая дополнительного источника питания)

Схема цепей вторичной коммутации

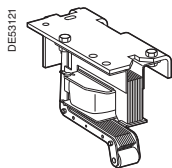




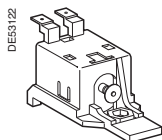
Исполнительный механизм



Катушка отключения (1)



Катушка минимального напряжения (2)



Катушка с малым потреблением (3)

Состав устройства

Размыкание цепи производится с использованием следующих компонентов:

- катушки отключения на подачу напряжения (Y01);
- второй катушки отключения на подачу напряжения (Y02);;
- катушки отключения минимального напряжения (YM);
- реле прямого действия Mitop.

Примечание: см. таблицу сочетаний расцепителей на стр. 49.

Катушки отключения на подачу напряжения (Y01 и Y02)

Включение этой катушки ведет к мгновенному отключению цепи.

Характеристики

Питание	В пер. тока (50 Гц)	110, 220
	В пер. тока (60 Гц)	120
	В пост. тока	24, 48, 110, 125, 220
Порог срабатывания	В пер. тока	0.85 - 1.1 Ur
	В пост. тока	0.7 - 1.1 Ur
Потребление	В пер. тока	160 ВА
	В пост. тока	50 Вт

Катушки отключения минимального напряжения (YM)

Эта катушка отключает выключатель, когда электроснабжение уменьшается до значения менее 35% от номинального напряжения, даже если понижение напряжения происходит медленно и постепенно.

Он может отключать выключатель при напряжении от 35% до 70% от номинального. Если катушка расцепителя не снабжается энергией, ручное или электрическое включение невозможно. Включение выключателя возможно, когда электроснабжение катушки составляет 85% от номинального напряжения.

Характеристики

Питание	В пер. тока (50 Гц)	110, 220	
	В пер. тока (60 Гц)	120	
	В пост. тока	24, 48, 110, 125, 220	
Порог срабатывания	Размыкания	0.35 - 0.7 Ur	
	Замыкания	0.85 Ur	
Потребление	При срабатывании	В пер. тока	400 ВА
		В пост. тока	100 Вт
	При удержании	В пер. тока	100 ВА
		В пост. тока	10 Вт

Реле прямого действия Mitop

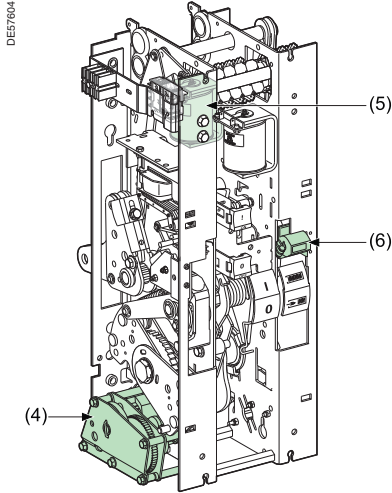
Это особая катушка отключения, характеризующаяся низким потреблением энергии. Работает совместно с Sepam 100LA ("REFLEX MODULE"), или реле VIP

Характеристики

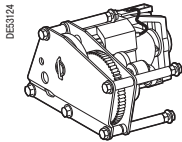
Питание	Пост. ток
Порог срабатывания	0.6 A < I < 3 A

Любое отключение Mitop сигнализируется переключающими контактами «Сигнал аварийного отключения» SDE.

В состав Mitop входит катушка, обеспечивающая дистанционный взвод контактов SDE.



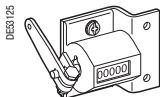
Привод



Электродвигатель и редуктор (4)



Катушка отключения (5)



Счетчик коммутаций (6)

Выполняемые операции

Дистанционное управление обеспечивает дистанционное отключение и включение выключателя.

Состав устройств

Дистанционный контроль включает в себя:

- мотор-редуктор (электродвигатель) (M);
- катушка включения (YF);
- счетчик коммутаций.

Мотор-редуктор (M)

Мотор-редуктор осуществляет автоматический взвод пружин включения с момента включения выключателя. Это позволяет мгновенно включать устройство после выключения. Рычаг взвода служит только в качестве аварийного управления в случае исчезновения напряжения в цепи управления.

Мотор-редуктор в стандартном исполнении оснащается концевым контактом МЗ, который сигнализирует о взведенном положении механизма («пружины взведены»)

Характеристики

Питание	В пер. тока	48...60, 110...127, 220...250
	В пост. тока	24 ...32, 48...60, 110...127, 220...250
Порог срабатывания	В пер./ пост. тока	0.85 - 1.1 Ur
Потребление	В пер. тока	380 ВА
	В пост. тока	380 Вт

Катушка включения (YF)

Эта катушка позволяет осуществлять дистанционное включение выключателя при взведенном приводе. Он может снабжаться энергией постоянно или импульсно.

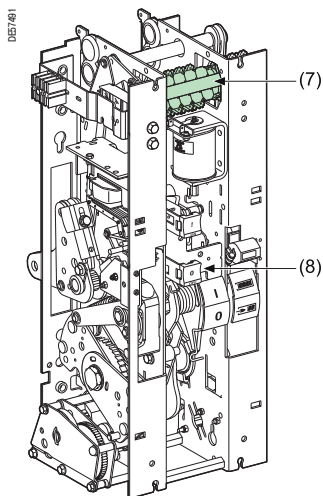
Характеристики

Питание	В пер. тока (50 Гц)	110, 220
	В пер. тока (60 Гц)	120
	В пост. тока	24, 48, 110, 125, 220
Порог срабатывания	В пер. тока	0.85 - 1.1 Ur
	В пост. тока	0.85 - 1.1 Ur
Потребление	В пер. тока	160 ВА
	В пост. тока	50 Вт

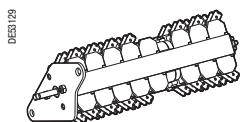
Шунтовый замыкающий расцепитель совмещается с реле блокировки от повторного включения, которое позволяет отдавать приоритет команде на размыкание в случае подачи непрерывной команды на замыкание. Таким образом, это позволяет предотвратить попадание устройства в неуправляемый цикл размыкания - замыкания.

Счетчик циклов коммутаций (CDM)

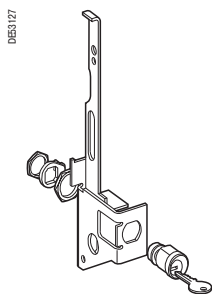
Показания счетчика циклов отображаются на передней панели выключателя. Он показывает суммарное количество циклов В/О аппарата.



Привод



Вспомогательные контакты (7)



Комплект для блокировки ключом (8)

Вспомогательные контакты сигнализации положений «отключен/включен»

Вспомогательные контакты сигнализации показывают состояние выключателя «включено» или «отключено».

Количество доступных контактов зависит от выбранных на приводе опций.

В базовой конфигурации, привод выключателя содержит следующие контакты:

- 5 нормально замкнутых контактов (НЗ);
- 5 нормально разомкнутых контактов (НО);
- 1 перекидной контакт (СНГ).

Порядок использования для вспомогательных контактов представлен в следующей таблице:

Опции	Контакт НЗ	Контакт НО
Катушка отключения	0	1
Катушка минимального напряжения	0	0
Реле прямого действия (Mitop)	0	0

Для того чтобы узнать окончательное число доступных контактов, необходимо из общего количество контактов выключателя (5 НЗ + 5 НО + 1 СНГ), вычесть количество контактов, приведенное в таблице выше.

Например: выключатель, оснащенный устройством дистанционного управления, а также катушкой отключения, имеет следующие доступные контакты: 5 НЗ + 4 НО + 1 СНГ.

Выключатель с катушкой минимального напряжения вместо катушки отключения будет иметь следующие доступные контакты: 5 НЗ + 5 НО + 1 СНГ.

Комбинации вспомогательных контактов			
1-ая катушка	Катушка отключения YO1	Катушка минимального напряжения YM	Mitop
2-ая катушка			
Без катушки	5НЗ + 4НО + 1СНГ	5НЗ + 5НО + 1СНГ	
Катушка отключения YO2	5НЗ + 3НО + 1СНГ	5НЗ + 4НО + 1СНГ	5НЗ + 4НО + 1СНГ
Катушка минимального напряжения YM	5НЗ + 4НО + 1СНГ		5НЗ + 5НО + 1СНГ
Mitop	5НЗ + 4НО + 1СНГ	5НЗ + 5НО + 1СНГ	



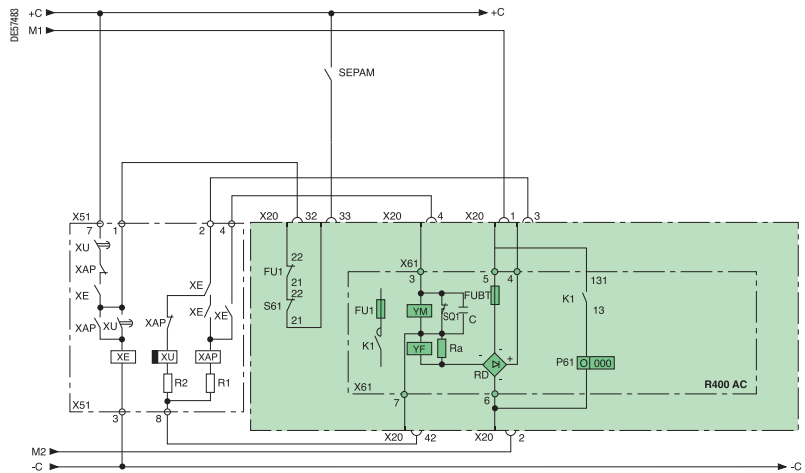
Описание

Элегазовый контактор Rollarc состоит из:

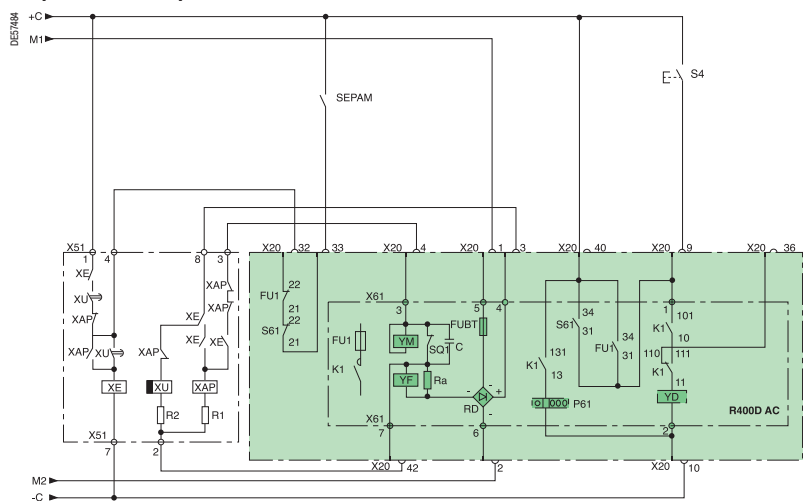
- три главных полюса расположены в герметизированном корпусе с избыточным давлением внутри;
- электромагнитный привод с:
 - магнитной защелкой для Rollarc 400;
 - механической защелкой для Rollarc 400D;
- верхний и нижний вводы для подключения силовых цепей;
- реле давления с нормально разомкнутым контактом для постоянного контроля давления элегаза (опция);
- механическая блокировка контактора в отключенном положении для предотвращения вкатывания или выкатывания с замкнутыми контактами;
- три предохранителя НРС.

Схема цепей вторичной коммутации

Привод контакторов Rollarc 400



Привод контакторов Rollarc 400D



- FU1** Высоковольтные предохранители
- FUBT** Низковольтный предохранитель
- K1** Высоковольтный контактор пер. тока R400
- P61** Счетчик коммутаций
- S61** Фиксирующий контакт, управляемый кнопкой предварительного отключения во время операций вкатывания и выкатывания
- SQ1** Концевой выключатель контактора
- X20** Низковольтный соединитель, 42 штырька + земля
- X51** Панель управления
- X61** Клеммник контактора
- XAP** Промежуточное реле мгновенного действия
- XE** Промежуточное реле управления мгновенного действия
- XU** Промежуточное реле с выдержкой времени 0,6 с
- YD** Катушка отключения
- YF** Катушки включения
- YM** Блокировочная катушка
- S4** Кнопка отключения

Электрические характеристики контакторов Rollarc 400/Rollarc 400D⁽¹⁾, устанавливаемых в ячейках MCset

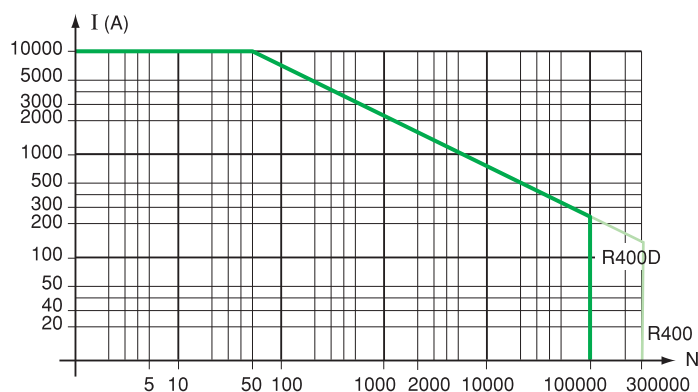
Максимальное напряжение (кВ)	Диэлектрическая прочность		Макс. рабочий ток (А)	Ном. ток контактора (А)	Ток отключения предохранителя (кА действ.)	Ток термической стойкости ⁽³⁾	
	50 Гц 1 мин (кВ действ.)	кВ; мгнов., 1,2/50 мкс (кВ удар.)				(кА действ.)	(кА удар.)
7.2	32	60	250	400	50	50	125
12	42	45	200	400	50	50	125

(1) Rollarc 400: без механической защелки. Rollarc 400D: с механической защелкой.

(2) Для рабочего напряжения в диапазоне от 3 до 12 кВ.

(3) Ограничено предохранителями.

Коммутационная износостойкость



Максимальная коммутируемая мощность

Примеры расчета (двигатель)

Соотношение между пусковым током I_d и максимальным током I_n :

- коэффициент мощности $\cos \phi$; $0,88 \times 0,9 = 0,792$ для $300 \leq P < 600$ кВт;
- $0,9 \times 0,92 = 0,828$ для $600 \leq P < 1100$ кВт;
- $0,92 \times 0,94 = 0,865$ для $1100 \leq P < 5000$ кВт;
- время пуска < 10 с;
- кол-во пусков в час ≤ 3 в соответствии со стандартом МЭК 60644.

Рабочее напряжение (кВ)	Пусковая мощность двигателя (кВт) с предохранителями на 315 А	Трансформатор с предохранителями на 315 А	Конденсатор (квар) с предохранителями на 315 А
3.3	1170	1430	1000
4.16	1480	1800	1260
5	1780	2160	1520
5.5	1960	2380	1670
6	2130	2600	1820
6.6	2350	2800	2000
10 (предохр. на 200 А)	2000	2250	2000

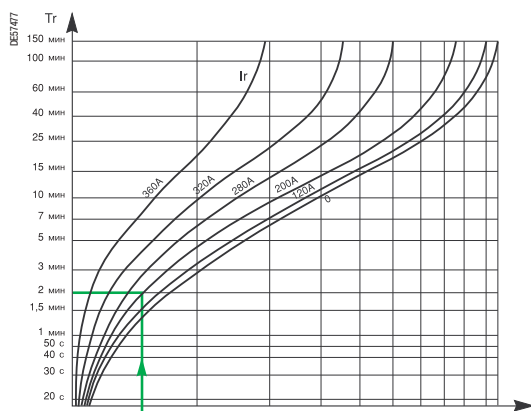


Рис. 1

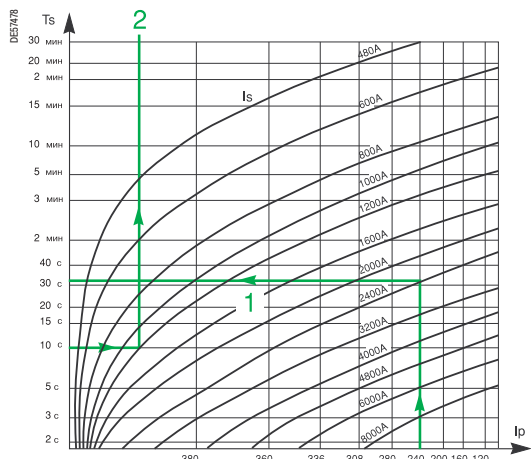


Рис. 2

Схемы работы

Кратковременный или периодический режимы работы

Для определения максимальных выбросов тока, с которыми может работать контактор Rollarc 400 в кратковременном или периодическом режимах, используются две системы кривых (рис. 1 и 2):

- кратковременный режим: зная величину установившегося тока I_p , мы определяем максимальную длительность T_s выброса тока I_s при помощи графика 1 (рис. 2);
- периодический режим работы: зная три из четырех следующих параметров:

- ток перегрузки I_s ;
- время перегрузки T_s ;
- ток охлаждения I_r ;
- время охлаждения T_r .

Мы определяем четвертый параметр при помощи графика 2 (рис. 1 и 2).

Время срабатывания

- Время отключения: от 20 до 35 мс.
- Время горения дуги: < 20 мс.
- Время включения: от 80 до 120 мс.

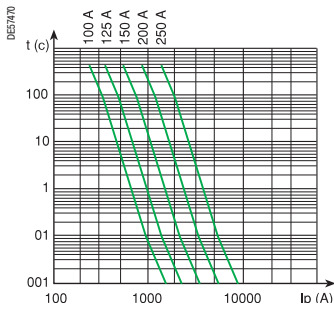


Рис. 1

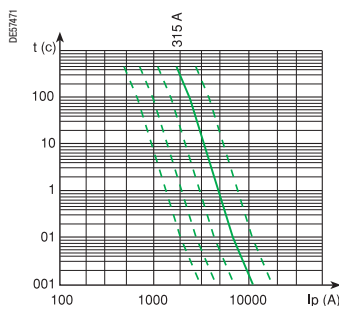


Рис. 2

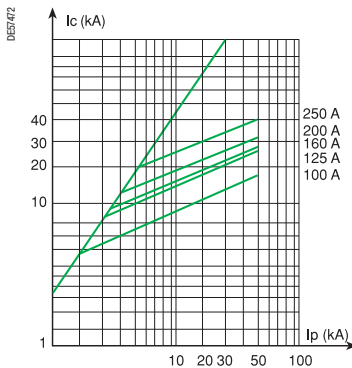


Рис. 3

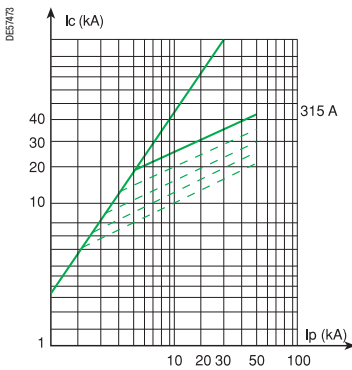


Рис. 4

Плавкие предохранители

Используются плавкие предохранители типа FUSARC CF или FERRAZ (стандарт МЭК 60282.1 и DIN 43625) с высокой отключающей способностью.

Значительное ограничение тока короткого замыкания уменьшает электродинамические напряжения, воздействующие на компоненты, расположенные на стороне нагрузки (контактор, кабели, трансформаторы тока и т. д.).

Указатель выхода предохранителя из строя используется для отключения трех полюсов контактора.

Номинальное напряжение (кВ)	7.2	12
Максимальный ток (А)	315	250*
Ток отключения (кА)	50	50

* Обращайтесь в Schneider Electric.

Кривые отключения

Кривые отключения для предохранителей FUSARC CF и FERRAZ показаны на рис. 1 и 2.

На графиках приведены усредненные кривые с 10-процентным допуском для действительных значений тока отключения.

Кривые ограничения

Предохранители FUSARC CF (рис. 3) и FERRAZ (рис. 4) ограничивают величину тока.

Эти кривые показывают максимальное значение ограниченного тока отключения (в кА мгн.) как функцию значения I_p (в кА действ.) предполагаемого тока, который бы возник в случае отсутствия защиты.

Более подробную информацию Вы найдете в соответствующих каталогах.

Привод

Напряжение питания

Пост. ток: 48, 110, 127 и 220 В

Пер. ток: 50, 100, 110, 127 и 220 В

Допустимые колебания: +10% -15%

■ Контактор Rollarc 400

Контактор включается при помощи пусковых катушек.

Блокировочные катушки включены в цепь в конце хода контактора.

Потребление	Начальное	Текущее
Пост. ток	1050 Вт	30 Вт
Пер. ток	900 ВА	30 ВА

■ Контактор Rollarc 400D

Контакты механически блокируются в замкнутом положении.

Они размыкаются при помощи катушки отключения на подачу напряжения, которая снимает блокировку.

Потребление	Пусковая катушка	Катушка отключения
Пост. ток	1050 Вт	80 Вт
Пер. ток	900 ВА	100 ВА

(1) Возможно подача дополнительного питания через трансформатор собственных нужд (см. стр. 35).

(2) Время подачи питания: < 0, 12 с.

Дополнительные контакты

Дополнительные контакты обычного перекидного типа. Имеются следующие контакты:

- 9 контактов для Rollarc 400;
- 8 контактов для Rollarc 400D.

Характеристики контактов:

Номинальный ток: 10 А	
Ток отключения:	Пост. ток ($L/R \leq 0.01$ с): 2 А при 110 В
	Пер. ток ($\cos \varphi \geq 0.3$): 10 А при 220 В

Ячейка выключателя нагрузки типа DI

Общие сведения

E7422



Выключатель нагрузки

Три поворотных контакта помещены в корпус, заполненный элегазом с избыточным давлением 0,04 МПа (0,4 бар). Такая система обеспечивает максимальную эксплуатационную надежность:

■ Газонепроницаемость

Корпус, заполненный элегазом, отвечает требованиям, предъявляемым к «сосудам под давлением, запаянным на весь срок службы»; герметичность корпуса всегда проверяется на заводе-изготовителе.

■ Безопасность эксплуатации:

□ выключатель нагрузки может находиться в одном из трех положений: «Включен», «Отключен» или «Заземлен», что обеспечивает естественную систему блокировок, которая предупреждает возможную ошибку оператора.

Подвижный контакт приводится во вращение быстродействующим механизмом, который работает независимо от оператора;

□ в устройстве сочетаются функции отключения и разъединения;

□ заземляющий разъединитель, помещенный в элегаз, обладает, в соответствии с нормативными требованиями, стойкостью к включению на короткое замыкание.

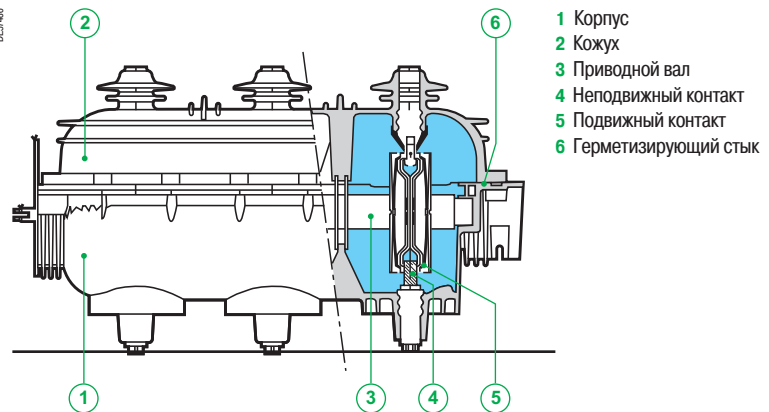
■ Принцип отключения

Исключительные свойства элегаза используются для тушения электрической дуги. Для усиления охлаждения дуги создается ее движение в элегазе.

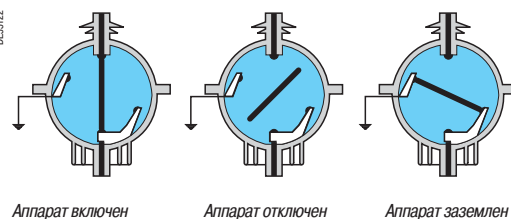
Дуга возникает в момент расхождения неподвижного и подвижного контактов. Взаимодействие тока и магнитного поля, создаваемого постоянным магнитом, приводит к закручиванию дуги относительно неподвижного контакта, в результате чего происходит ее удлинение и охлаждение до момента, пока она не будет полностью погашена при протекании тока через ноль. К этому моменту расстояние между неподвижным и подвижным контактом становится достаточным, чтобы выдержать восстанавливающееся напряжение.

Данная система является простой и в то же время весьма надежной, а также имеет повышенную электрическую долговечность благодаря чрезвычайно низкому износу контактов.

D57466



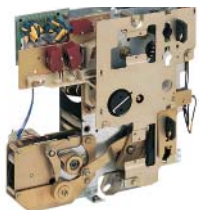
D55122



0445BR



0445BR



Привод и цепи вторичной коммутации

Двухфункциональный привод C12

- Функция выключателя нагрузки:
 - независимое включение в два этапа:
 - приводной механизм взводится с помощью рычага или двигателя;
 - накопленная энергия высвобождается нажатием кнопки или при помощи устройства отключения;
 - независимое отключение нажатием кнопки «О» или при помощи устройства отключения.
- Функция заземляющего разъединителя:
 - независимое включение при помощи рычага; необходимая энергия обеспечивается посредством сжатия пружины, которая замыкает или размыкает контакты после прохождения нейтральной точки.
- Дополнительные контакты:
 - выключатель нагрузки (2НО + 2НЗ);
 - выключатель нагрузки (2НО + 3НЗ) и заземляющий разъединитель (1НО + 1НЗ);
 - выключатель нагрузки (1НЗ) и заземляющий разъединитель (1НО + 1НЗ) при моторизованном приводе.
- Опция моторизованного привода.
- Расцепитель отключения:
 - катушка отключения;
 - катушка отключения минимального напряжения (опция).
- Расцепитель включения: катушка отключения.
- Расцепитель при помощи перегоревшего предохранителя: любой из перегоревших предохранителей вызовет отключение выключателя нагрузки.

Электропривод и расцепители

Uп		Пост. ток					Пер. ток		
Питание	(В)	24	48	110	125	220	120	230 (50 Гц) ⁽¹⁾	
Электропривод									
	(Вт)	200							
	(ВА)						200		
	(с)	< 7					< 7		
Катушки отключения									
На подачу	(Вт)	200	250	300	300	300			
	(ВА)						400	750	
Минимального напряжения	Начального	(Вт)	160						
		(ВА)						280	550
	Текущего	(Вт)	4						
		(ВА)						50	40
Замыкающие расцепители									
На подачу напряжения	(Вт)	200	250	300	300	300			
	(ВА)						400	750	

(1) За информацией о других значениях частоты обращайтесь в Schneider Electric.

Выбор номинального тока предохранителей, устанавливаемых в ячейках защиты DI2 и DI4, зависит, помимо всего прочего, от следующих данных:

- рабочего напряжения;
- мощности трансформатора;
- технологии изготовления предохранителей (изготовитель).

Могут быть установлены различные типы плавких предохранителей с бойком:

- предохранители типа Solefuse в соответствии со стандартом UTE NFC 64.210;
- предохранители типа Fusarc CF в соответствии со стандартом МЭК - рекомендация 60282.1 и стандартом на размеры DIN 43.625.

Пример: для защиты трансформатора мощностью 400 кВА на напряжение 10 кВ следует выбрать предохранители типа Solefuse на номинальный ток 43 А или Fusarc CF на номинальный ток 50 А.

Таблица выбора плавких предохранителей

Номинальный ток в А. Без перегрузки при $-5^{\circ}\text{C} < t < 40^{\circ}\text{C}$.

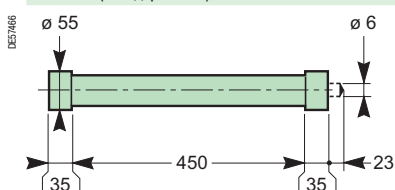
Обратитесь в офис нашей компании в отношении перегрузок и эксплуатации масляных трансформаторов France Transfo при температуре, превышающей 40°C.

Тип плавк. предохранителя	Рабочее напряжен. (кВ)	Мощность трансформатора (кВ·А)																	Ном. напряж. (кВ)
		25	50	100	125	160	200	250	315	400	500	630	800	1000	1250	1600	2000	2500	
Solefuse (UTE NFC стандарты 13.100, 64.210)																			
20	6.3	6.3	6.3	6.3	16	16	16	16	43	43	43	43	43	63					24
Solefuse (общий случай, UTE NFC стандарт 13.200)																			
20	6.3	6.3	6.3	6.3	16	16	16	16	31.5	31.5	31.5	43	43	63					24
22	6.3	6.3	6.3	6.3	16	16	16	16	16	16	31.5	31.5	31.5	43	63	63			
Fusarc CF и SIBA ⁽¹⁾ (общий случай согласно МЭК 62271-105)																			
20	6.3	6.3	10	10	16	16	25	25	31.5	40	40	50	50	63	80	100 ⁽¹⁾	125 ⁽¹⁾	24	
22	6.3	6.3	10	10	10	16	20	25	25	31.5	40	40	50	50	80	80	100 ⁽¹⁾		

(1) = плавкие предохранители SIBA

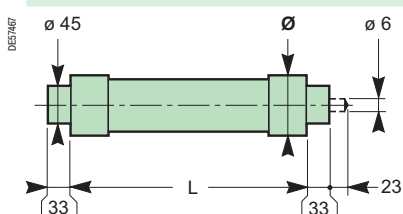
Размеры плавких предохранителей

Solefuse (стандарты UTE)

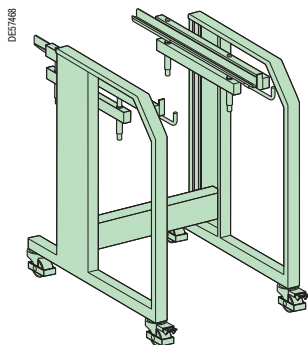


Ur (кВ)	Ir (А)	L (мм)	(мм)	Масса (кг)
24	6.3 - 63	450	55	2

Fusarc CF



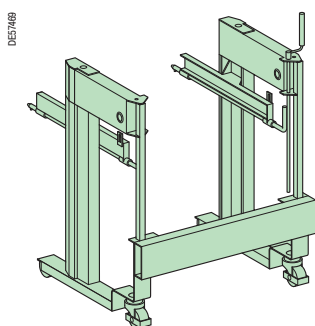
Ur (кВ)	Ir (А)	L (мм)	(мм)	Масса (кг)
24	6.3	442	50.5	1.6
	10	442	50.5	1.6
	16	442	50.5	1.6
	20	442	50.5	1.6
	25	442	57	2.2
	31.5	442	57	2.2
	40	442	57	2.2
	50	442	78.5	4.1
	63	442	78.5	4.1
	80	442	86	5.3



Тележка для извлечения выкатного элемента

Тележка для извлечения выкатного элемента адаптируется по ширине к ячейкам трех типоразмеров и позволяет:

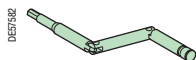
- извлекать выкатной элемент из ячейки;
- устанавливать выкатной элемент в ячейки.



Приспособление для извлечения и спуска (опция)

Устройство для извлечения и спуска выкатного элемента адаптируется по ширине к ячейкам трех типоразмеров и позволяет:

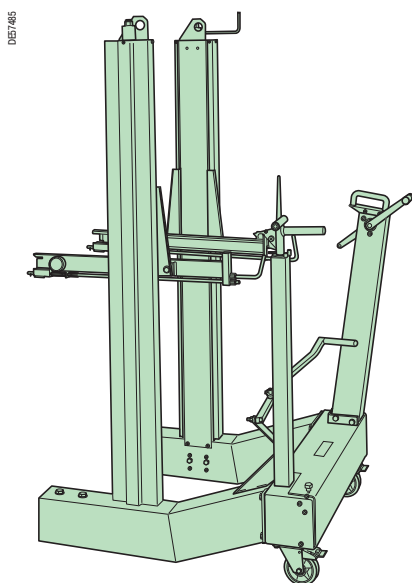
- извлекать выкатной элемент из ячейки;
- устанавливать выкатной элемент в ячейки;
- опускать выкатной элемент на пол;
- поднимать выкатной элемент с пола



Рукоятка для перемещения

Эта рукоятка позволяет:

- вкатывать или выкатывать выкатной элемент;
- отключать или включать заземляющий разъединитель.



Морское исполнение

Приспособление для извлечения и спуска (опция)

Подходящее к трем различным габаритам ячеек, это приспособление для извлечения позволяет выполнять следующие действия:

- извлекать выкатной элемент из ячейки;
- устанавливать выкатной элемент в ячейку;
- опускать выкатной элемент на пол;
- поднимать выкатной элемент с пола.

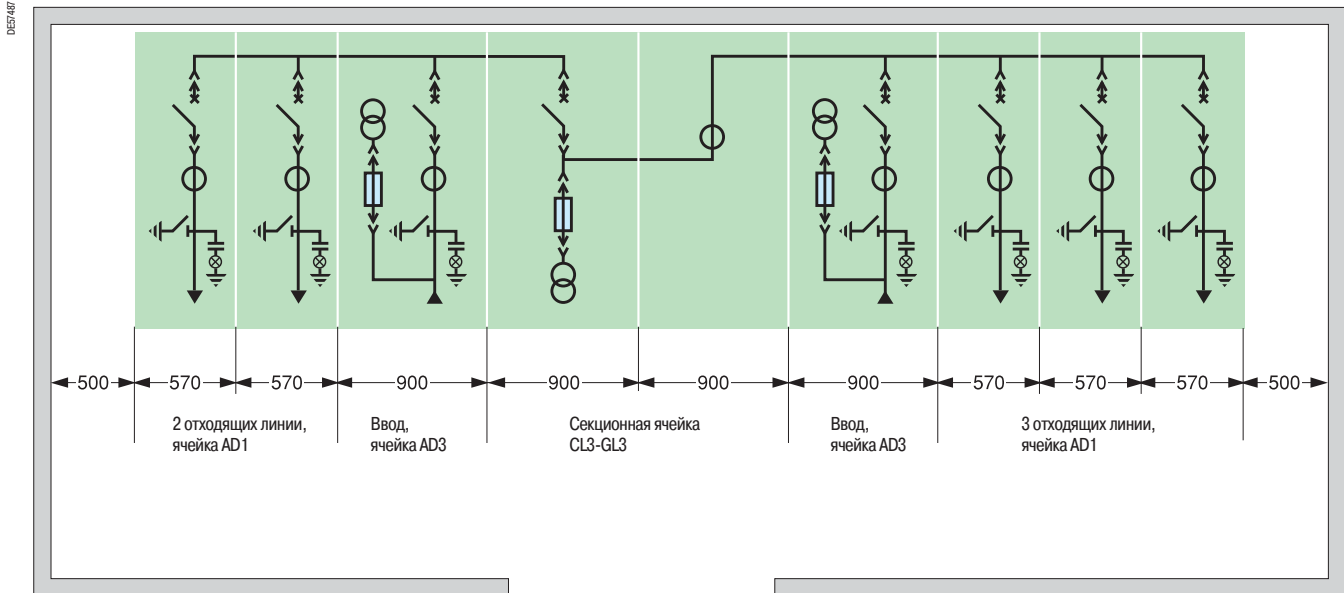
Примеры компоновки

Ячейки MCset 1-2-3

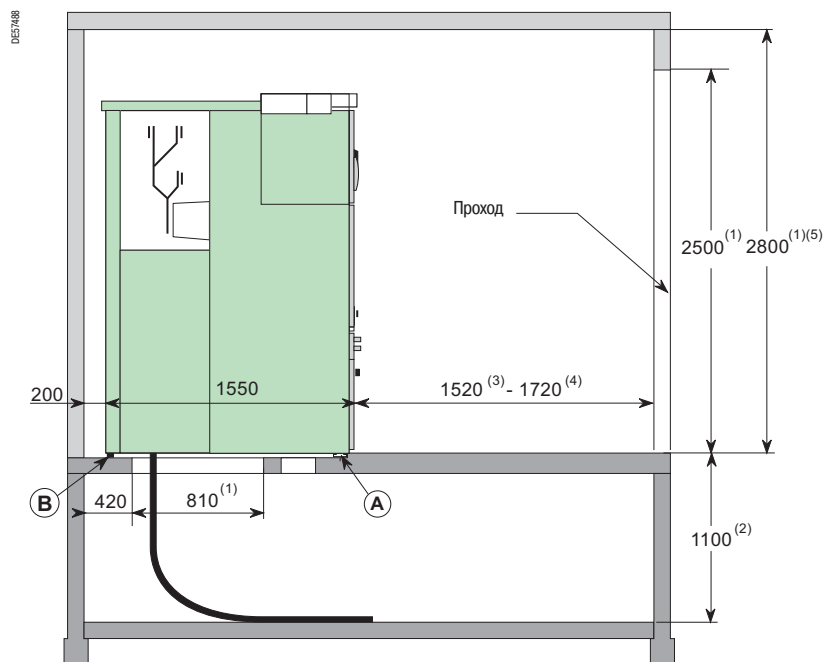
7,2 - 17,5 кВ

Линейная схема щита

(2 ячейки питания и 1 секционная ячейка на 12 кВ - 31,5 кА).



Установка ячеек над кабельным полуэтажом (MCset 7,2-17,5 кВ)



1 Обязательные минимальные размеры для установки щита MCset

2 Минимальное расстояние с учетом радиуса изгиба кабелей

3 Зона обслуживания

4 Расстояние, необходимое для извлечения ячеек из распределительного устройства без перемещения других ячеек

5 Газоотводный канал над распределительным устройством при высоте комнаты менее 4 м (см. стр. 14)

А Точка крепления

В Точка регулировки

Примечание: более подробная информация приводится в «Руководстве по установке» (обращайтесь в Schneider Electric).

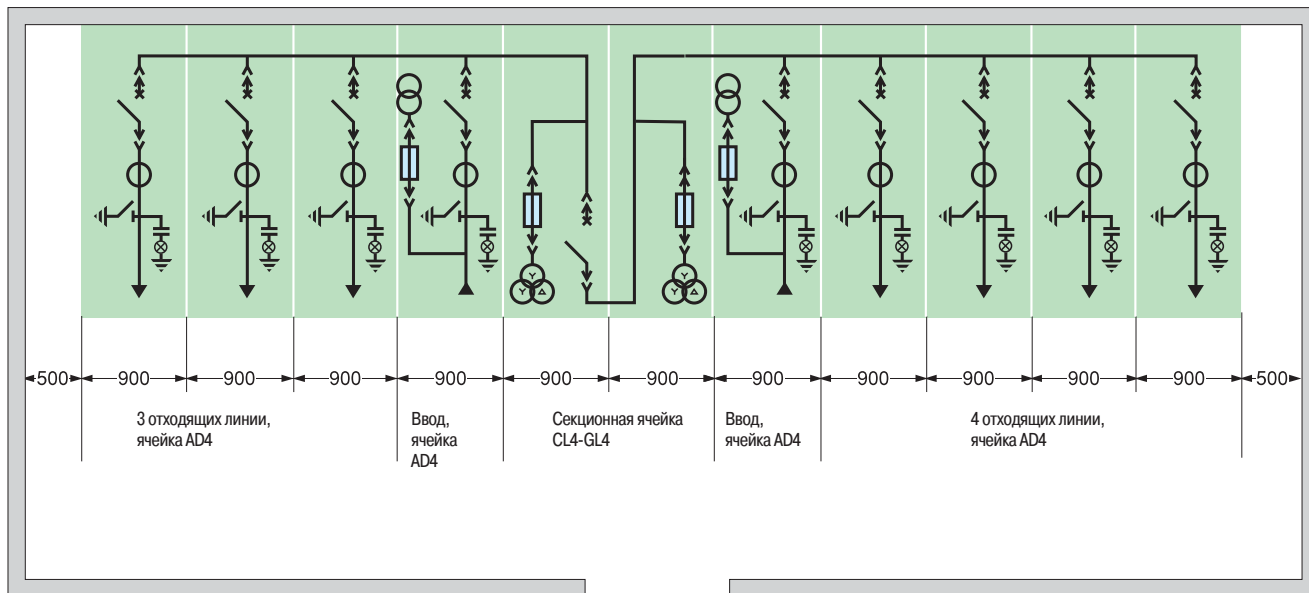
Примеры компоновки

Ячейки MCset 4

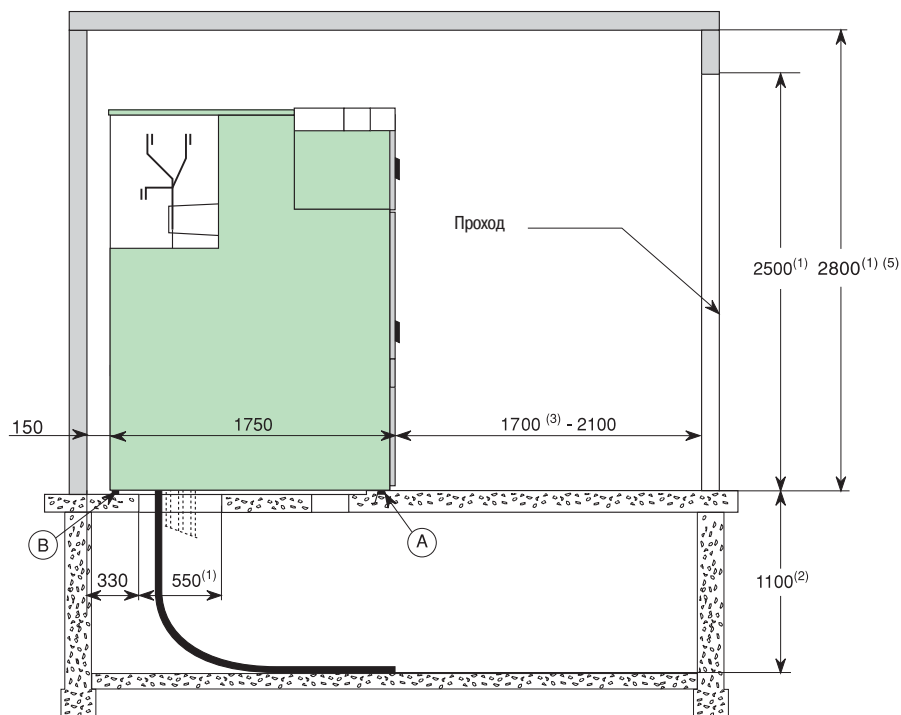
24 кВ

Линейная схема щита

(2 ячейки питания и 1 секционная ячейка на 24 кВ).



Установка ячеек над кабельным полуэтажом (MCset 7,2-17,5 кВ)



- 1 Обязательные минимальные размеры
- 2 Минимальное расстояние с учетом радиуса изгиба кабелей
- 3 Зона обслуживания
- 4 Расстояние, необходимое для извлечения ячеек из распределительного устройства без перемещения других ячеек
- 5 Газоотводный канал над распределительным устройством при высоте комнаты менее 4 м (см. стр. 14)
- A Точка крепления
- B Точка регулировки

Примечание: более подробная информация приводится в «Руководстве по установке» (обращайтесь в Schneider Electric).

EP901R



Долгий срок службы коммутационного аппарата, установленного на подстанции, зависит от трех основных факторов:

■ Правильность подключения

Новые технологии холодного подключения обеспечивают легкость и надежность установки оборудования в течение длительного времени.

Эти технологии могут использоваться в условиях загрязненной окружающей среды и в суровых климатических условиях.

■ Влияние относительной влажности

При эксплуатации оборудования в климате с высокой относительной влажностью и с резким перепадом температур необходимо применение нагревательных элементов.

■ Управление вентиляцией

Размеры вентиляционных отверстий должны соответствовать энергии, рассеиваемой в подстанции. Они должны обеспечивать обдув места установки трансформатора.

Концевые муфты холодного подключения

Основываясь на своем опыте, специалисты Schneider Electric стали применять эту технологию для обеспечения максимальной долговечности присоединений везде, где это было возможно.

Для выполнения стандартного монтажа кабели должны иметь следующие максимально допустимые сечения:

- 630 мм² для вводных ячеек или ячеек отходящих линий при применении однофазных кабелей;
 - 400 мм² для вводных ячеек или ячеек отходящих линий при применении трехфазных кабелей;
 - 95 мм² для ячеек защиты трансформаторов на плавких предохранителях.
- Доступ в ячейку возможен только при включенном заземляющем разъединителе.

Однофазные сухие кабели

Простая концевая муфта холодного подключения

Характеристики	3 - 17.5 кВ - 400 А - 3150 А
Сечение, мм ²	50 - 630 мм ²
Поставщик	Все поставщики концевых муфт холодного подключения: Silec, 3M, Pirelli, Raychem
Количество кабелей	От 1 до 8 на фазу
Примечание	При большем сечении и при большем кол-ве кабелей обращайтесь в Schneider Electric

Трехфазные сухие кабели

Простая концевая муфта холодного подключения

Характеристики	3 - 24 кВ - 400 А - 3150 А
Сечение, мм ²	50 - 400 мм ²
Поставщик	Все поставщики концевых муфт холодного подключения: Silec, 3M, Pirelli, Raychem
Количество кабелей	От 1 до 4 на фазу
Примечание	При большем сечении и при большем кол-ве кабелей обращайтесь в Schneider Electric

Варианты подключения сухими кабелями

Количество кабелей	AD1	AD1	AD2	AD3	AD3	AD4	RD4 ⁽²⁾	DI2	DI4
		продолж.		2500 А	3150 А				
1 однофазн. на фазу	■ (1)	■ (1)	■ (1)			■ (1)	■	■	■
2 однофазн. на фазу	■ (1)	■ (1)	■ (1)			■ (1)	■		
3 однофазн. на фазу	■	■	■	■		■	■		
4 однофазн. на фазу				■	■	■	■		
6 однофазн. на фазу					■				
8 однофазн. на фазу					■				
1 трехфазн. на фазу	■	■	■			■	■		
2 трехфазн. на фазу	■	■	■	■		■	■		
3 трехфазн. на фазу	■	■	■	■		■	■		
4 трехфазн. на фазу	■	■	■	■		■	■		

(1) Возможность установки низковольтных трансформаторов остаточного тока.

(2) Специальная ячейка: прямой ввод.

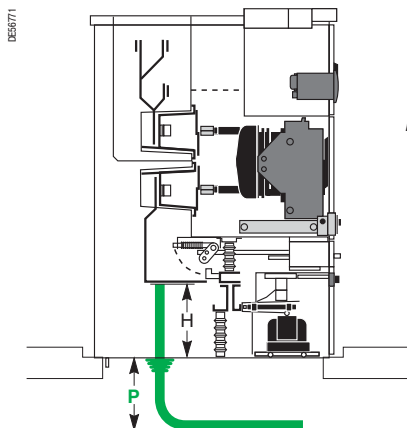


Рисунок 1

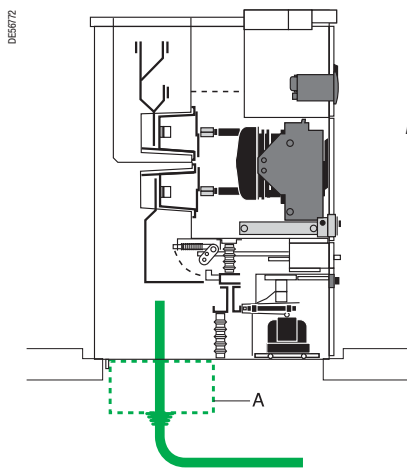


Рисунок 2

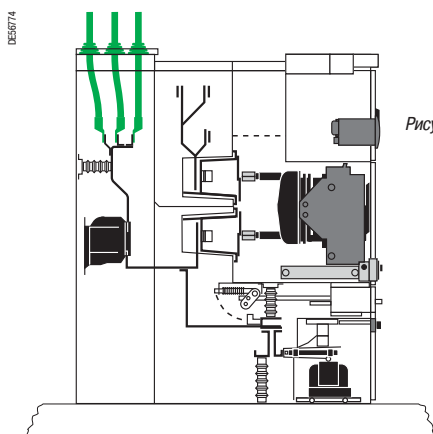


Рисунок 3

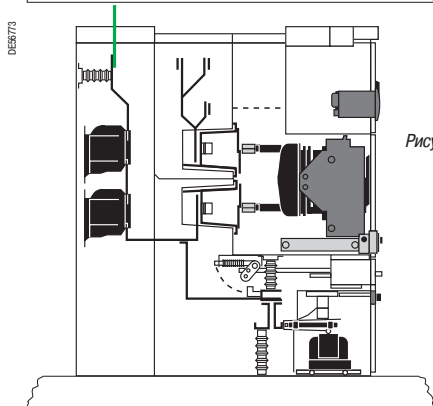


Рисунок 4

Подключение кабелей

Высоты точки подключения кабеля

Тип ячейки	Конфигурация	В (мм)	
AD1 - AD2	630 A	Тороидальный трансформатор тока типа LPCT	650 (1)
		1 комплект из 3 трансформаторов тока	500
		2 комплекта из 3 трансформаторов тока	465
	1250 A	Тороидальный трансформатор тока типа LPCT	650 (1)
	1 комплект из 3 трансформаторов тока	480	
	2 комплекта из 3 трансформаторов тока	465	
AD3	2500 A	1 комплект из 3 трансформаторов тока	435
		2 комплекта из 3 трансформаторов тока	435
DI2			450

(1) Выполняя установку с балансным трансформатором тока низкого напряжения с сердечником, используйте тип трансформатора ARC3 при соединении с двумя кабелями (см. стр. 31).

- При определении глубины **P** кабельного канала распределительного щита необходимо учесть ячейки и кабели, требующие максимальной глубины (рис. 1).
- Если подключение кабеля требует высоты точки подключения больше чем 460 мм, используйте дополнительно поддон, как показано на рис. 2.

Подвод кабеля сверху (опция, рис. 3)

Глубина ячейки увеличится до 2000 мм или 2275 мм (зависит от количества кабелей и стойкости к внутренней дуге).

Шинный ввод сверху (опция, рис. 4)

Глубина ячейки составляет 2000 мм, в ячейке может быть установлен один или два комплекта трансформаторов тока.

Оборудование			Тип ячейки												
			AD1	AD1 прод.	AD2	AD3	CL1	CL2	CL3	GL1	GL2	GL3	TT1	TT2	DI2
Коммутационный аппарат															
Выключатель			■		■	■	■	■	■						
Контактор			■												
Выключатель нагрузки с плавким предохранителем															■
Выкатная тележка с разъединителем			□		□	□	□	□	□						
Выкатная тележка с заземляющим разъединителем			□	□	□	□	□	□	□						
Фиксированные сборные шины									■	■	■				
Контакт указания положения выкатного элемента	3 НО + 3 НЗ		■	■	■	■	■	■	■						
	6 НО + 6 НЗ		□		□	□	□	□	□						
Блокировка навесным замком изолирующих шторок для выкатных элементов			□	□	□	□	□	□	□						
Блокировка выкатного элемента / кабельного отсека			□	□	□	□	□	□	□						
Отключение привода выключателя			□	□	□	□	□	□	□						
Стационарный указатель напряжения			■	■	■	■	□	□	□			■ (1)	■ (1)	■	
Блокировка механического перемещения выкатного элемента			■	■	■	■	■	■	■						
Блокировка механического перемещения выкатного элемента (блокировка ключом)			□	□	□	□	□	□	□						
Блокировка ключом или электромагнитная блокировка перемещения выкатного элемента			□	□	□	□	□	□	□						
Заземляющий разъединитель (SMALT)															
Заземляющий разъединитель			□	□	□	□	□	□	□						■
Контакты указания положения заземляющего разъединителя	3 НО + 3 НЗ		□ (1)	□ (1)	□ (1)	□ (1)	□ (1)	□ (1)	□ (1)				□ (1)	□ (1)	□ (4)
Блокировка ключом заземляющего разъединителя (2)			□ (1)	□ (1)	□ (1)	□ (1)	□ (1)	□ (1)	□ (1)				□ (1)	□ (1)	□
Электромагнитная блокировка положения заземляющего разъединителя			□	□	□	□	□	□	□				□	□	
Трансформаторы															
Трансформаторы напряжения (1 на фазу)	Без плавкого предохранителя	Фаза-фаза			□	□		□	□		□	□		□	
		Фаза-земля	□		□	□	□	□	□	□	□	□	□	□	□
	С втычными плавкими предохранителями	Фаза-фаза			□	□	□	□	□	□	□	□	□	□	□
		Фаза-земля	□		□	□	□	□	□	□	□	□	□	□	
Контакт указания перегорания предохранителя	1 НО		□		□	□	□	□	□	□	□	□	□	□	
Трансформатор тока	Один комплект	3 ТТ	□	□	□	□	□	□	□	□	□	□	□	□	
		6 ТТ	□	□	□	□									
	Низковольтный тороидальный трансформатор остаточного тока (3)		□	□	□										
		Трансформатор тока малой мощности	□	□	□	□	□	□	□						
Подключение															
При высоте подключения с концевой муфтой > 460 мм			□	□	□	□									□
Подключение с верхней шины			□	□	□	□									
Подвод кабеля сверху			□	□	□	□									
Подвод кабеля снизу			■	■	■	■									■
Ячейка															
Индекс защиты (7)	Кожух	IP3X	■	■	■	■	■	■	■	■	■	■	■	■	■
		IP4X	■	■	■	□	■	■	□	■	■	□	■	■	■
		IPX1	□	□	□	□	□	□	□	□	□	□	□	□	□
	Отсеки (5)	IP2XS	■	■	■	■	■	■	■	■	■	■	■	■	
25 кА - 1 с		□	□	□	□	□	□	□	□	□	□	□	□	□	
31.5 кА - 1 с		□	□	□	□	□	□	□	□	□	□	□	□	□	
40 кА - 1 с			□	□	□	□	□	□	□	□	□		□		
50 кА - 1 с			□	□	□	□	□	□	□	□	□		□		
Грозозащитник			□	□	□	□				□	□	□	□		
Сборные шины															
1250 А / 2500 А / 3150 А / 4000 А (6)	Неизолированные		■	■	■	■	■	■	■	■	■	■	■	■	■
	Изолированные		□	□	□	□	□	□	□	□	□	□	□	□	□
Блокировка ключом низковольтного отсека			□	□	□	□	□	□	□	□	□	□	□	□	
Освещение низковольтного отсека (220 В пост. тока)			□	□	□	□	□	□	□	□	□	□	□	□	
Антиконденсационный нагревательный элемент (220 В пост. тока)			□	□	□	□				□	□	□	□	□	

Ключ:

■: стандартный

□: опция

(1) Базовое оборудование с заземляющим разъединителем.

(2) В зависимости от помещения, в котором установлен распределительный щит Серии MCset, можно выбрать опцию 3-х или 4-х стороннюю защиту, канал для отвода горячих газов (см. стр. 12).

(3) Подключение 1 или 2 кабелей на фазу.

(4) Доступны 1 НО + 1 НЗ.

(5) Защита отсека.

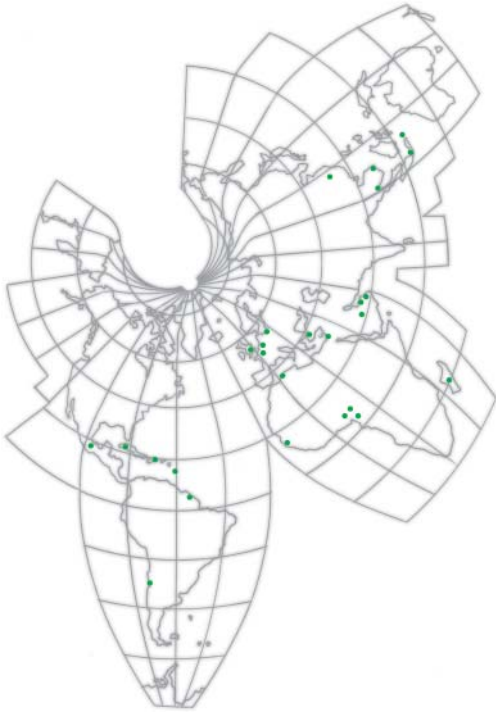
(6) Для импульсного значения 4000 А/95 кВ: использование изолированной шины обязательно.

(7) IPX2: обратитесь в Schneider Electric.

**Рекомендуемые трансформаторы тока:
на номинальное напряжение от 7,2 до 24 кВ,
с током вторичной обмотки 1 А или 5 А**

Тип ячейки	Класс точности	AD1	AD1 (контактор с плавким предохранителем)	AD2	AD2	AD3 CL3	CL1	CL2	AD4	CL4
Isc кА 1 с		31.5	NA ⁽¹⁾	40	50	50	31.5	50	31.5	31.5
Кол-во соотношений			1							
	40-80/1 или 5 2.5-5 ВА - 5P20	<input type="checkbox"/>	10/1-1 или 5-5 2.5 ВА - 5P20 15 ВА - кл. 0.5	<input type="checkbox"/>					<input type="checkbox"/>	
	50-100/1-5 2.5-5 ВА - 5P20		20/1-1 2.5 ВА - 5P20 15 ВА - кл. 0.5	<input type="checkbox"/>	<input type="checkbox"/>				<input type="checkbox"/>	
	75-150/1 или 5 2.5-5 ВА - 5P20	<input type="checkbox"/>	30/1-1 или 5-5 2.5 ВА - 5P20 15 ВА - кл. 0.5	<input type="checkbox"/>	<input type="checkbox"/>				<input type="checkbox"/>	
Коэффициент и класс точности	100-200/1-1 или 5-5 2.5-5 ВА - 5P20	<input type="checkbox"/>	40/1-1 или 5-5 2.5 ВА - 5P20 15 ВА - кл. 0.5	<input type="checkbox"/>	<input type="checkbox"/>				<input type="checkbox"/>	
	150-300/1-1 или 5-5 2.5-5 ВА - 5P20 10-20 ВА - кл. 0.5	<input type="checkbox"/>	50/1-1 или 5-5 2.5 ВА - 5P20 15 ВА - кл. 0.5	<input type="checkbox"/>	<input type="checkbox"/>				<input type="checkbox"/>	
	200-400/1-1 или 5-5 5-10 ВА - 5P20 7.5-15 ВА - кл. 0.5	<input type="checkbox"/>	75/1-1 или 5/5 2.5 ВА - 5P20 15 ВА - кл. 0.5	<input type="checkbox"/>	<input type="checkbox"/>				<input type="checkbox"/>	
	250-500/1-1 или 5-5 5-10 ВА - 5P20 10-20 ВА - кл. 0.5		100/1-1 или 5-5 2.5 ВА - 5P20 15 ВА - кл. 0.5	<input type="checkbox"/>	<input type="checkbox"/>				<input type="checkbox"/>	
	600/1-1 или 5-5 7.5 ВА - 5P20 20 ВА - кл. 0.5		150/1-1 или 5-5 7.5 ВА - 5P10 15 ВА - кл. 0.5	<input type="checkbox"/>	<input type="checkbox"/>	<input type="checkbox"/>	<input type="checkbox"/>	<input type="checkbox"/>	<input type="checkbox"/>	<input type="checkbox"/>
	750/1-1 или 5-5 7.5 ВА - 5P20 20 ВА - кл. 0.5		200/1-1 или 5-5 2.5 ВА - 5P20 15 ВА - кл. 0.5	<input type="checkbox"/>	<input type="checkbox"/>	<input type="checkbox"/>	<input type="checkbox"/>	<input type="checkbox"/>	<input type="checkbox"/>	<input type="checkbox"/>
	1000/1-1 или 5-5 10 ВА - 5P20 30 ВА - кл. 0.5		250/1-1 или 5-5 2.5 ВА - 5P20 15 ВА - кл. 0.5	<input type="checkbox"/>	<input type="checkbox"/>	<input type="checkbox"/>	<input type="checkbox"/>	<input type="checkbox"/>	<input type="checkbox"/>	<input type="checkbox"/>
	1250/1-1 или 5-5 10 ВА - 5P20 30 ВА - кл. 0.5		300/1-1 или 5-5 2.5 ВА - 5P20 15 ВА - кл. 0.5	<input type="checkbox"/>	<input type="checkbox"/>	<input type="checkbox"/>	<input type="checkbox"/>	<input type="checkbox"/>	<input type="checkbox"/>	<input type="checkbox"/>
	1500/1-1 или 5-5 15 ВА - 5P20 30 ВА - кл. 0.5		400/1-1 или 5-5 2.5 ВА - 5P20 15 ВА - кл. 0.5			<input type="checkbox"/>			<input type="checkbox"/>	<input type="checkbox"/>
	2000/1-1 или 5-5 15 ВА - 5P20 30 ВА - кл. 0.5					<input type="checkbox"/>			<input type="checkbox"/>	<input type="checkbox"/>
	2500/1-1 или 5-5 15 ВА - 5P20 30 ВА - кл. 0.5					<input type="checkbox"/>			<input type="checkbox"/>	<input type="checkbox"/>
3150/1-1 или 5-5 15 ВА - 5P20 30 ВА - кл. 0.5					<input type="checkbox"/>					

(1) Координация тока термической стойкости и ограниченного тока осуществляется посредством плавких предохранителей. Возможны и другие характеристики, в том числе 3 вторичных обмотки. Обращайтесь в Schneider Electric, указывая тип измерения или защиты, а также полное сопротивление внешней нагрузки и монтажа.



Промышленность

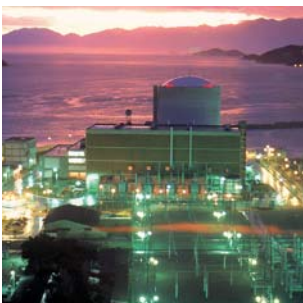
- Переработка нефти - компания «Girassol Mpg-Elf», Ангола.
- Переработка нефти - компания «Repsol», Сантандер, Испания.
- Переработка нефти - компания «Sincor» (Total), Венесуэла.
- Фармацевтический завод «Merck», Сингапур.
- Автомобильный завод «Volvo», Бельгия.
- Автомобильный завод «Ford», Германия.
- Производство цемента «Lafarge», Франция.
- Производство продуктов питания - «Degremont», Аргентина.

Инфраструктура

- Порт «КСА», Джидда, Саудовская Аравия.
- Аэропорт «Сантафе», Богота, Колумбия.
- Госпиталь «Slim River», Малайзия.
- Станция водочистки, Дегремон, Аргентина.

Энергетика

- Электростанция «Sarlux», Италия.
- Тепловая электростанция «EVN», Вьетнам.
- Электростанция «Costa Nera SA», Аргентина.
- Модернизация Чернобыльской атомной электростанции, Украина.



Для заметок

Schneider Electric в странах СНГ

Азербайджан

Баку
AZ 1008, ул. Гарабах, 22
Тел.: (99412) 496 93 39
Факс: (99412) 496 22 97

Беларусь

Минск
220006, ул. Белорусская, 15, офис 9
Тел.: (37517) 226 06 74, 227 60 34, 227 60 72

Казахстан

Алматы
050050, ул. Табачнозаводская, 20
Швейцарский центр
Тел.: (727) 244 15 05 (многоканальный)
Факс: (727) 244 15 06, 244 15 07

Астана
010000, ул. Бейбитшилик, 18
Бизнес-центр «Бейбитшилик 2002», офис 402
Тел.: (3172) 91 06 69
Факс: (3172) 91 06 70

Атырау
060002, ул. Абая, 2-А
Бизнес-центр «Сутас - С», офис 407
Тел.: (3122) 32 31 91, 32 66 70
Факс: (3122) 32 37 54

Россия

Волгоград
400089, ул. Профсоюзная, 15, офис 12
Тел.: (8442) 93 08 41

Воронеж
394026, пр-т Труда, 65, офис 267
Тел.: (4732) 39 06 00
Тел./факс: (4732) 39 06 01

Екатеринбург
620219, ул. Первомайская, 104, офисы 311, 313
Тел.: (343) 217 63 37
Факс: (343) 217 63 38

Иркутск
664047, ул. 1-я Советская, 3 Б, офис 312
Тел./факс: (3952) 29 00 07, 29 20 43

Казань
420107, ул. Спартаковская, 6, этаж 7
Тел./факс: (843) 526 55 84 / 85 / 86 / 87 / 88

Калининград
236040, Гвардейский пр., 15
Тел.: (4012) 53 59 53
Факс: (4012) 57 60 79

Краснодар
350020, ул. Коммунаров, 268 В, офисы 316, 314
Тел.: (861) 210 06 38, 210 14 45
Факс: (861) 210 06 02

Красноярск
660021, ул. Горького, 3 А, офис 302
Тел.: (3912) 56 80 95
Факс: (3912) 56 80 96

Москва
129281, ул. Енисейская, 37
Тел.: (495) 797 40 00
Факс: (495) 797 40 02

Мурманск
183038, ул. Воровского, 5/23
Конгресс-отель «Меридиан», офис 739
Тел.: (8152) 28 86 90
Факс: (8152) 28 87 30

Нижний Новгород
603000, пер. Холодный, 10 А, этаж 8
Тел./факс: (831) 278 97 25, 278 97 26

Новосибирск
630005, Красный пр-т, 86, офис 501
Тел.: (383) 358 54 21
Тел./факс: (383) 227 62 53

Пермь
614010, Комсомольский пр-т, 98, офис 11
Тел./факс: (342) 290 26 11 / 13 / 15

Ростов-на-Дону
344002, ул. Социалистическая, 74, литера А
Тел.: (863) 200 17 22, 200 17 23
Факс: (863) 200 17 24

Самара
443096, ул. Коммунистическая, 27
Тел./факс: (846) 266 41 41, 266 41 11

Санкт-Петербург
198103, ул. Циолковского, 9, кор. 2 А
Тел.: (812) 320 64 64
Факс: (812) 320 64 63

Сочи
354008, ул. Виноградная, 20 А, офис 54
Тел.: (8622) 96 06 01, 96 06 02
Факс: (8622) 96 06 02

Уфа
450098, пр-т Октября, 132/3 (бизнес-центр КПД)
Блок-секция № 3, этаж 9
Тел.: (347) 279 98 29
Факс: (347) 279 98 30

Хабаровск
680000, ул. Муравьева-Амурского, 23, этаж 4
Тел.: (4212) 30 64 70
Факс: (4212) 30 46 66

Туркменистан

Ашгабат
744017, Мир 2/1, ул. Ю. Эмре, «Э.М.Б.Ц.»
Тел.: (99312) 45 49 40
Факс: (99312) 45 49 56

Узбекистан

Ташкент
100000, пр-т Мустакиллик, 75
Тел.: (99871) 140 11 33
Факс: (99871) 140 11 99

Украина

Днепропетровск
49000, ул. Глинки, 17, этаж 4
Тел.: (380567) 90 08 88
Факс: (380567) 90 09 99

Донецк
83087, ул. Инженерная, 1 В
Тел.: (38062) 385 48 45, 385 48 65
Факс: (38062) 385 49 23

Киев
03057, ул. Смоленская, 31-33, кор. 29
Тел.: (38044) 538 14 70
Факс: (38044) 538 14 71

Львов
79015, ул. Тургенева, 72, кор. 1
Тел./факс: (38032) 298 85 85

Николаев
54030, ул. Никольская, 25
Бизнес-центр «Александровский», офис 5
Тел.: (380512) 58 24 67
Факс: (380512) 58 24 68

Одесса
65079, ул. Куликово поле, 1, офис 213
Тел.: (38048) 728 65 55
Факс: (38048) 728 65 35

Симферополь
95013, ул. Севастопольская, 43/2, офис 11
Тел.: (380652) 44 38 26
Факс: (380652) 54 81 14

Харьков
61070, ул. Академика Проскуры, 1
Бизнес-центр «Telesens», офис 569
Тел.: (38057) 719 07 79
Факс: (38057) 719 07 49

Центр поддержки клиентов

Тел.: 8 (800) 200 64 46 (многоканальный)
Тел.: (495) 797 32 32, факс: (495) 797 40 04
ru.csc@ru.schneider-electric.com
www.schneider-electric.ru