

Аппаратура Acti 9 для систем удаленного управления, мониторинга и автоматизации

Smartlink

Reflex

RCA

ARA

"Теперь мы имеем возможность вести наблюдение и осуществлять управление потреблением электроэнергии на каждом этаже, в каждой производственной зоне, офисе или цехе объекта"

Содержание



Acti 9 Smartlink – система удаленного мониторинга, управления и учета на базе модульного оборудования

4

Примеры применения Smartlink

- Управление системами освещения и вентиляции подземной автостоянки 14
- Питание серверов и контроль их энергопотребления в ЦОД 16



Reflex iC60 – решение «все-в-одном» для систем управления зданиями

18

Примеры применения Reflex iC60

- Управление электропитанием гостиничного номера 22
- Оптимизация использования освещения в офисах 24
- Управление освещением открытой автомобильной стоянки 26
- Автоматизация системы освещения цеха 28



RCA – устройство удаленного управления нагрузками

30

Примеры применения RCA

- Управление технологическим процессом молочного производства 34
- Отключение неприоритетных нагрузок в больнице 36
- Обеспечение непрерывной работы насосной установки 38
- Совершенствование системы управления уличным освещением 40
- Питание камер видеонаблюдения в автодорожном туннеле 42
- Управление распределением электроэнергии по шинопроводам в цеху 44



ARA – устройство для достижения бесперебойной работы шкафов питания оборудования на удаленных объектах

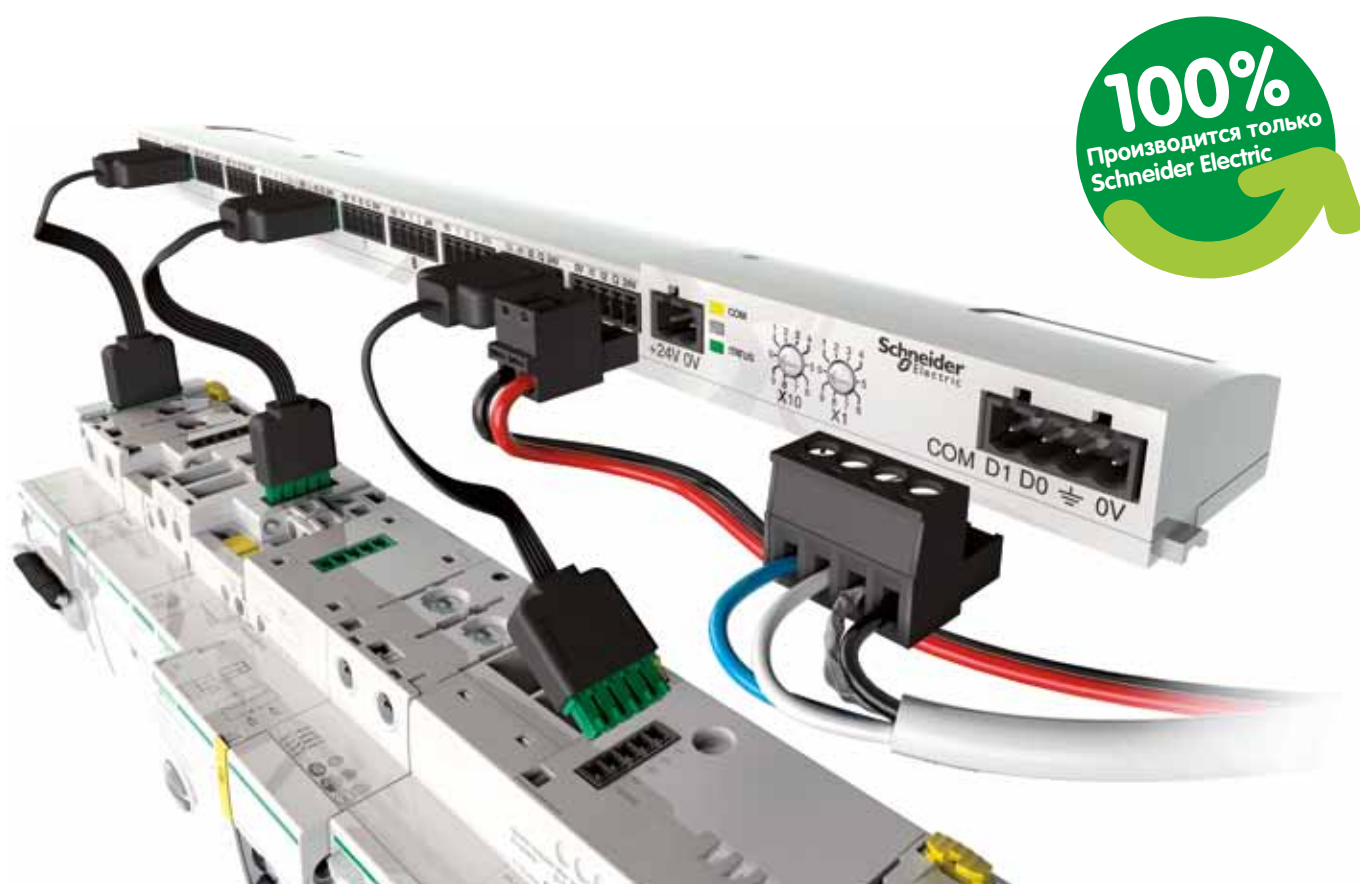
46

Примеры применения ARA

- Повышение эксплуатационной готовности распределительного оборудования для интернет-сетей 50
- Сокращение объемов технического обслуживания на базовых станциях мобильной связи 52

Легкое подключение распределительных щитов к системе управления объектом

Интерфейс связи Acti 9 Smartlink обеспечивает наиболее полное управление оборудованием



Самая простая и функциональная система управления распределительным шкафом из тех, что вы когда-либо видели



Ещё никогда не было так просто интегрировать сеть электропитания в систему управления зданием

> Оптимизация потребления электроэнергии, повышение энергоэффективности

- Сбор и обработка информации со всех счётчиков электроэнергии, для каждого типа цепи и потребителя
- Автоматизация, планирование и управление нагрузкой на сеть для оптимизации энергопотребления

> Повышение бесперебойности электроснабжения и доступности электроэнергии

- В случае отключения электропитания система немедленно информирует пользователя об этом
- Возможность лёгкого и быстрого изменения конфигурации электрооборудования

> Контроль расходов

- Возможность учета электроэнергии на любом уровне – от больших секторов или секций до каждого отдельного фидера

Подключение никогда не было таким лёгким!



Эта система обмена данными делает Асті 9 более умной, удобной в подключении, эффективной и безопасной

Интерфейс связи Acti 9 Smartlink

> Интеллектуальное управление

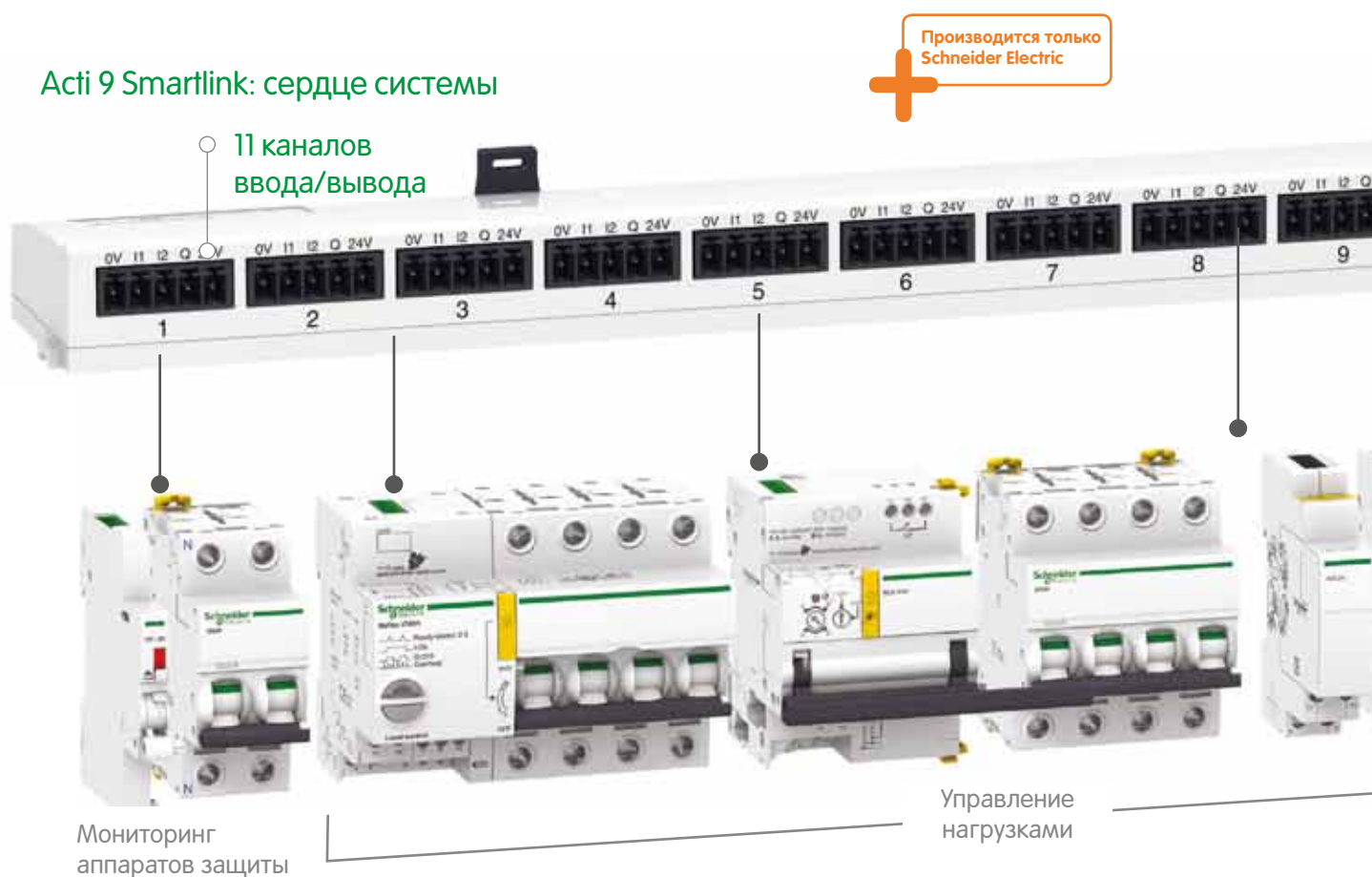
- Централизованное управление и сбор данных при помощи простого и удобного в подключении интерфейсного модуля
- Доступ к различным типам данных по универсальному интерфейсу Modbus

> Эффективность

- Удобные в использовании защёлкивающиеся соединительные разъёмы для комплексного взаимодействия оборудования распределительного щита с системой управления любым объектом

> Безопасность

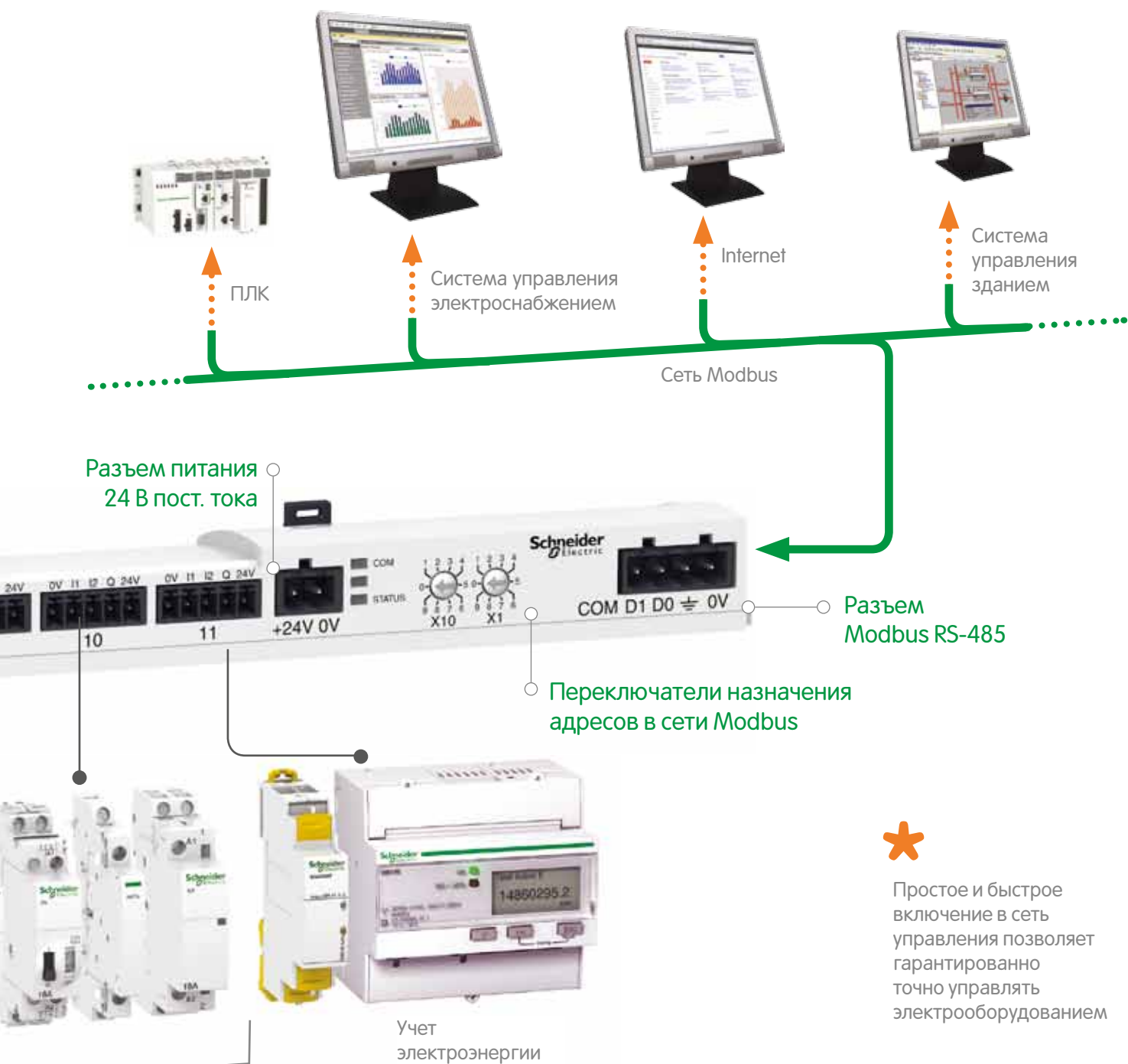
- Надёжные помехоустойчивые разъёмы
- Соответствует требованиям по электромагнитной совместимости



Отвечает требованиям любых сфер применения

Внутреннее и наружное освещение, управление нагрузками, контроль расходов на объектах инфраструктуры

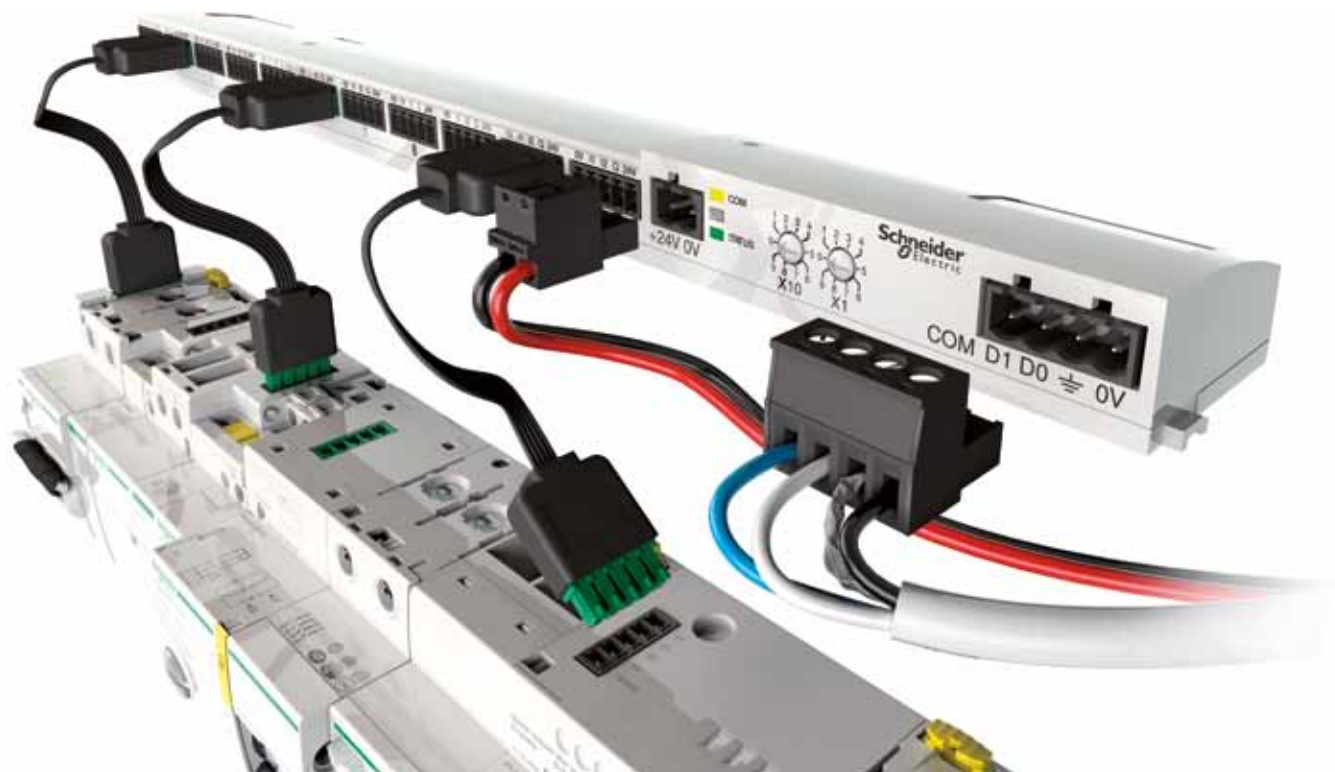
Возможность подключения к любой системе управления объектом



Возможность управления нагрузкой

Гибкое управление нагрузками, снижение времени простоев, планирование превентивного техобслуживания

Интеллект и готовность к подключению



Именно настолько гибкая, надежная и масштабируемая система, насколько вам нужно

В отличие от обычных распределительных щитов, подключение которых требует большого объема электромонтажных работ, Acti 9 Smartlink легко встраивается в любую существующую систему управления объектом. Гибкость её применения позволяет снизить затраты на проектирование и монтаж и добиться максимального уровня надёжности, степени расширения и возможности надстройки системы в соответствии с пожеланиями клиента. А благодаря надёжному и испытанному протоколу Modbus интерфейс Acti 9 Smartlink может легко подстроиться к любым изменениям в управлении электропитанием объекта. Таким образом, система Acti 9 становится ключевым элементом стратегии достижения энергоэффективности.



Технология Plug and Play

Автоматическая настройка интерфейса RS485 при первом подключении устройства

Acti 9 Smartlink - это революция в системах автоматизации и управления конечного распределения

Удобство для проектирования

Простая масштабируемая система помогает снизить затраты на проектирование

- Существенное снижение стоимости проектирования и монтажа из-за отсутствия необходимости детально прорабатывать контрольную проводку.
- Лёгкое внесение изменений в конфигурацию электрооборудования щита.
- Последовательное соединение всех электрических щитов посредством шины Modbus.



Лёгкая интеграция

Открытость и универсальность системы

- Интерфейс связи Acti 9 Smartlink автоматически адаптируется к сети, предельно точно и без искажений осуществляя передачу данных.
- Может подключаться к любому устройству, имеющему питание 24 В.
- Возможность плавного внедрения в систему новых компонентов благодаря открытости протокола Modbus.



Возможность постепенных инвестиций

- При необходимости функционал легко наращивается.
- Простое масштабирование системы при изменениях в системах здания.



100% совместимость

с системой управления любым объектом, быстрая адаптация к требуемым условиям эксплуатации

Лёгкое подключение цепей мониторинга и управления при помощи одного простого устройства

40%

экономия рабочего времени на проектировании и сборке при использовании интерфейса связи Acti 9 Smartlink



Эффективность

Подключение проводников управления ещё никогда не было таким лёгким

Вам больше не нужны десятки запутанных проводов и нагромождение клеммных колодок. Защёлкивающиеся одним движением разъемы интерфейса связи Acti 9 Smartlink обеспечивают быстрый и надёжный обмен данными между устройствами электрического шкафа.

Экономия времени, которое теперь можно более эффективно использовать для другой работы или технического обслуживания

Удобство в эксплуатации

Обслуживающий персонал оценит следующие преимущества:

- Интуитивно понятный процесс подключения.
- Точное планирование графика профилактических работ на объекте.



Повышение бесперебойности электроснабжения, снижение затрат на эксплуатацию

Оператор имеет возможность:

- В реальном времени отслеживать многочисленные параметры работы подключенных устройств для минимизации простоев.
- Мгновенно выявлять аварийные цепи.
- Проводить предупредительное обслуживание с целью максимального увеличения полезного времени работы, используя, в том числе информацию о количестве включений/отключений нагрузок и длительности их работы.



До 40% экономии времени при подключении цепи управления

- Меньшее количество проводов.
- Разъемы, подключаемые без возможности ошибки.
- Отсутствие промежуточных реле.
- Автоматическая генерация диаграмм подключения устройств в системе.



Эффективное использование времени

Простота подключения и эксплуатации обеспечивает комфорт и уверенность обслуживающего персонала

Гарантированная безопасность

Полная уверенность на протяжении
всего срока службы объекта

Интерфейс связи Acti 9 Smartlink гарантирует безопасную и надёжную работу электрооборудования в течение долгого времени. Он специально разработан для интеграции в существующие распределительные щиты и обеспечивает высочайший уровень безопасности и гибкости управления, в том числе в сложных условиях.



**Интерфейс, сертифицированный
на соответствие требованиям
по электромагнитной
совместимости (ЭМС)**

**Вы можете доверять данным
Acti 9 Smartlink**

В интерфейсе связи Acti 9 Smartlink особое внимание уделено электромагнитной совместимости.

В любой момент вы можете быть твёрдо уверены в точности передаваемых данных по цепи управления вне зависимости от типа используемого электрооборудования.



Соответствует
требованиям по
электромагнитной
совместимости
(ЭМС)



100% надёжность

**Достоверность данных будет
неизменной в течение всего
срока службы**

Разработчики могут быть уверены в том, что все устройства Acti 9 в полной мере испытаны на соответствие современным промышленным стандартам. Основой интерфейса является передача данных по надёжным контактам 24 В, которые гарантируют достоверность передаваемой информации.



Интерфейс связи
Acti 9 Smartlink –
высокое качество
без компромиссов



Соответствие стандартам

МЭК 60947-5-1, МЭК 60947-5-4, МЭК 61131-2

Представление интерфейса связи Acti 9 Smartlink

Acti 9 Smartlink: сердце системы



Использование Modbus позволяет передавать данные о следующих параметрах:

- Состояние аппаратов защиты (автоматы, УЗО, дифавтоматы) и наличие аварии
- Потребление электроэнергии
- Текущее состояние и управление контакторами и импульсными реле

Дополнительные функции:

- Считывание информации об электропотреблении с импульсного выхода счетчика
- Подсчёт среднего расхода электроэнергии
- Счетчик событий
- Продолжительность нахождения нагрузок во включенном состоянии

Производится только Schneider Electric

Вспомогательные контакты



iOF+SD24, OF+SD24

- 24 В пост. тока:
 - блок-контакты сигнализации положения Вкл./Откл. выключателя
 - блок-контакт индикации аварийного отключения

Готовые кабели с разъемами



- Предотвращают возможные ошибки подключения
- Предлагаются различной длины

Счётчики электроэнергии



iEM2000T iEM3110

- Установка на DIN-рейку
- Предназначены для учёта активной электроэнергии в одно- или трёхфазной сети

Вспомогательный контакт контактора



iACT 24

- 24 В
 - управление контактором
 - индикация положения Вкл./Откл.
- Управление контактором 24 В
 - несколько режимов локального и дистанционного управления

Автоматический выключатель с дистанционным управлением



Reflex™ iC60

- 24 В пост. тока и 230 пер. тока:
 - дистанционное управление
 - встроенные контакты состояния и аварийной сигнализации
 - индикация срабатывания
- Несколько режимов локального и дистанционного управления

Вспомогательный контакт импульсного реле



iATL 24

- 24 В
 - управление импульсным реле
 - индикация положения Вкл./Откл.
- Управление импульсным реле 24 В
 - несколько режимов локального и дистанционного управления

Устройство удаленного управления



RCA

- Дистанционное Вкл./Откл. модульных автоматических выключателей
- Дистанционное управление повторным включением после аварийного срабатывания
- Управление 24 В пост. тока либо 230 В пер. тока
- Несколько режимов локального и дистанционного управления

Управление системами освещения и вентиляции для гарантии безопасности человека

На территории подземной автомобильной парковки очень большое значение имеет правильная работа вентиляции и освещения – от этого зависит безопасность людей. При возникновении какой-либо проблемы в их функционировании, система контроля и управления должна максимально быстро получать и обрабатывать аварийные сигналы, чтобы восстановить работоспособность в кратчайшие сроки. Но главное – чтобы при отказе системы контроля и управления свет и вентиляция продолжали работать.

Решение

Благодаря устройству Acti 9 Smartlink все конечные распределительные щиты непосредственно подключены к программируемым логическим контроллерам и их системе диспетчеризации

Защитное срабатывание любого автоматического выключателя немедленно индицируется посредством вспомогательных контактов iOF+SD24.

Управление светильниками (включение и отключение) осуществляется при помощи контакторов iCT, импульсных реле iTL и их вспомогательных модулей iACT24, iATL24, которые также индицируют рабочее состояние устройства.

Переключатели на передних панелях распределительных щитов позволяют обслуживающему персоналу переходить на управление освещением в ручном режиме, включая требуемые потребители при помощи кнопок. В этом случае, положение переключателя, переведённого в ручной режим, также индицируется системой контроля и управления посредством сети Modbus и интерфейса Acti 9 Smartlink.

> Преимущества

Для пользователя

> **Обеспечение максимальной безопасности и удобства использования** посредством точного и надёжного контроля электропитания.

> **Снижение затрат на эксплуатацию:**

- быстрый отклик системы контроля и управления при возникновении неполадок в распределительном щите;
- информация о том, в течение какого времени нагрузка была включена, позволяет планировать превентивное техническое обслуживание.





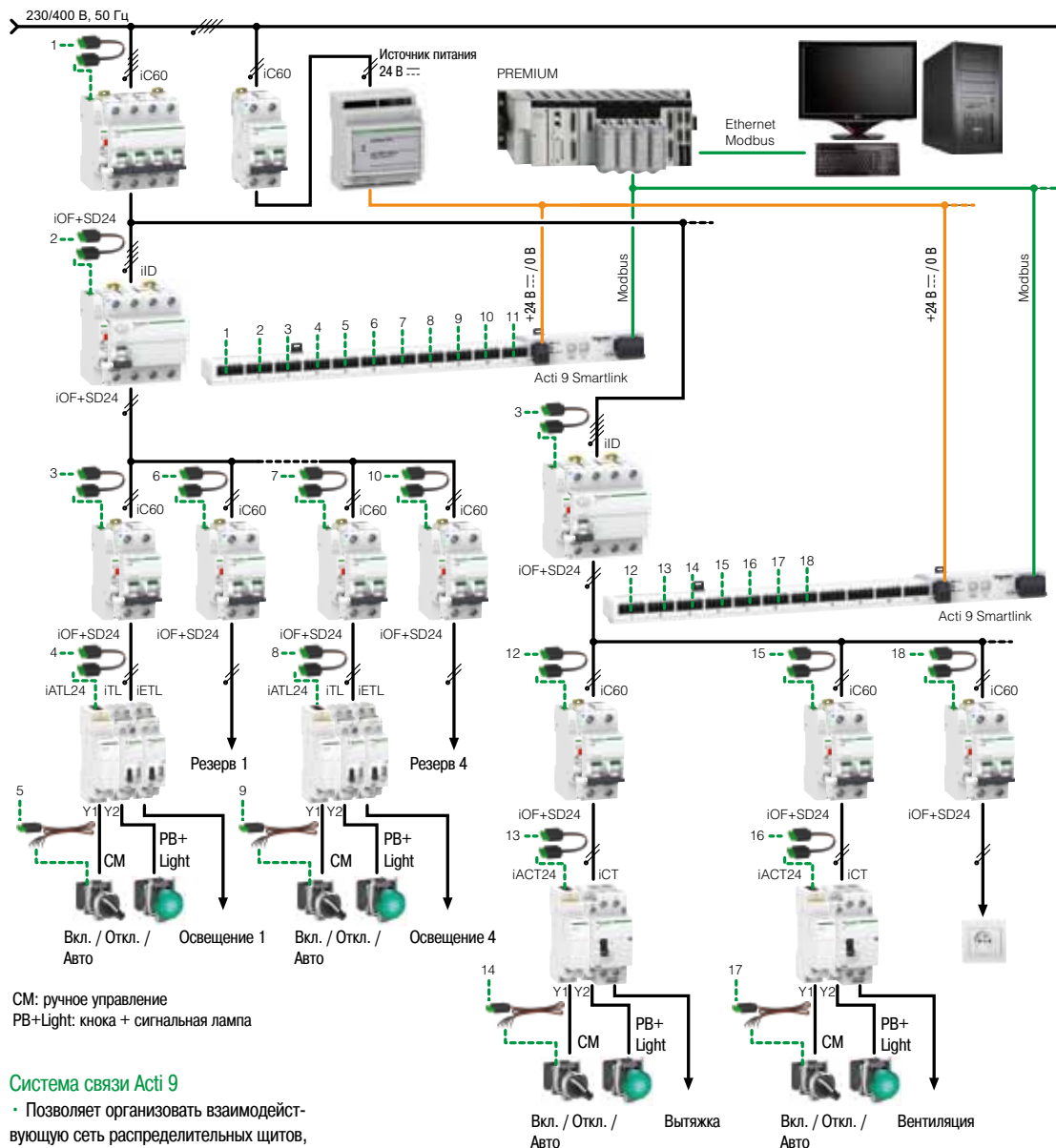
Измерения



Сокращение потребления электроэнергии



Сокращение расходов на электроэнергию



CM: ручное управление
 PB+Light: кнопка + сигнальная лампа



Система связи Acti 9

- Позволяет организовать взаимодействующую сеть распределительных щитов, не используя громоздкую электрическую схему и не требующую дополнительного свободного места.

При помощи Acti 9 Smartlink всё оборудование распределительного щита можно с лёгкостью интегрировать в автоматическую систему контроля и управления

- Установка на DIN-рейку, над рядом модульного оборудования.
- Лёгкое и быстрое подключение благодаря использованию одного из четырёх типов защёлкивающихся разъёмов.
- 11 каналов связи, к каждому из которых подключается по одному устройству.

Использование контактов

iOF+SD24 позволяет отслеживать состояние каждого из подключенных аппаратов защиты

- Подключение к автоматическим выключателям, устройствам защитного отключения и дифференциальным автоматам «в одно нажатие».
- Точность показаний сертифицирована на соответствие стандартам, указанным в директивах МЭК 60947-5-1 и 60947-5-4, а также уровню электрической прочности в 4кВ.

Использование дополнительных контактов iACT24

для контакторов позволяет осуществлять управление нагрузкой по 3 сигналам:

- В режиме постоянной подачи электропитания или импульсном режиме.
- Локально или дистанционно.
- Автоматически или вручную.

Модуль iACT24 также имеет следующие характеристики:

- Соответствует требованиям МЭК 60947-5-1 по надёжности и МЭК 61131-2 по уровню электрической прочности (4 кВ).
- Сохраняет в памяти посредством Acti 9 Smartlink всю информацию о наработке часов оборудования и количестве коммутационных циклов.



Для профессионалов

> Быстрое подключение, без риска ошибочного соединения.

> Вся проводка системы диспетчеризации и мониторинга единообразна и легко распознается в распределительном шкафу.

> Разъёмы позволяют обойтись без инструмента при подключении.

> Для связи нескольких распределительных щитов и ПЛК используется интерфейс RS485.



Бесперебойное питание серверов и контроль их энергопотребления

Нашими клиентами является большое количество компаний. Когда заказчик обращается к нам, ему необходимо 100% гарантированное бесперебойное электропитание, исключающее любую вероятность отключения. Все источники питания имеют автоматический ввод резерва, но мне необходимо знать, когда нагрузка на сеть достигает 50%. Иногда, для того чтобы решить проблему, необходимо всего лишь сделать балансировку фаз. Но клиенты постоянно меняют серверы, и ситуацию вместе с ними... Также нам необходимо вести учет киловатт-часов, чтобы рассчитать энергопотребление каждого конкретного клиента

Мануэль Мартинес,
инженер Центра Обработки Данных,
Испания

Решение

Распределительные устройства (ВРУ), питающие серверы, посредством подключения к сети управления (Modbus или Ethernet) дают возможность отслеживать следующие параметры:

- Токи на входе распределительного устройства.
- Коэффициент нагрузки каждого фидера.
- Состояние каждого аппарата защиты (включен, отключен, сработал по аварии).

Для выполнения этих задач они включают в себя:

- Устройство учета потребления электроэнергии Powerlogic BCPM на 84 фидера.
- Интерфейс Acti 9 Smartlink на 1-11 фидеров с автоматическими выключателями, подключенными через дополнительные контакты iOF+SD24.

Каждый ряд аппаратуры подключен к распределительному блоку Multiclip. Он позволяет быстро выполнить балансировку фаз при изменениях в нагрузках.

> Преимущества

Для конечного пользователя

> Высокие эксплуатационные характеристики

При срабатывании автоматического выключателя происходит оповещение пользователя с точным указанием места возникновения неисправности.

> Надёжность и точность показаний

Исполнение низкоуровневых сигнальных контактов соответствует директиве МЭК 60947-5-4.

> Модули Acti 9 Smartlink имеют высокую электромагнитную совместимость.





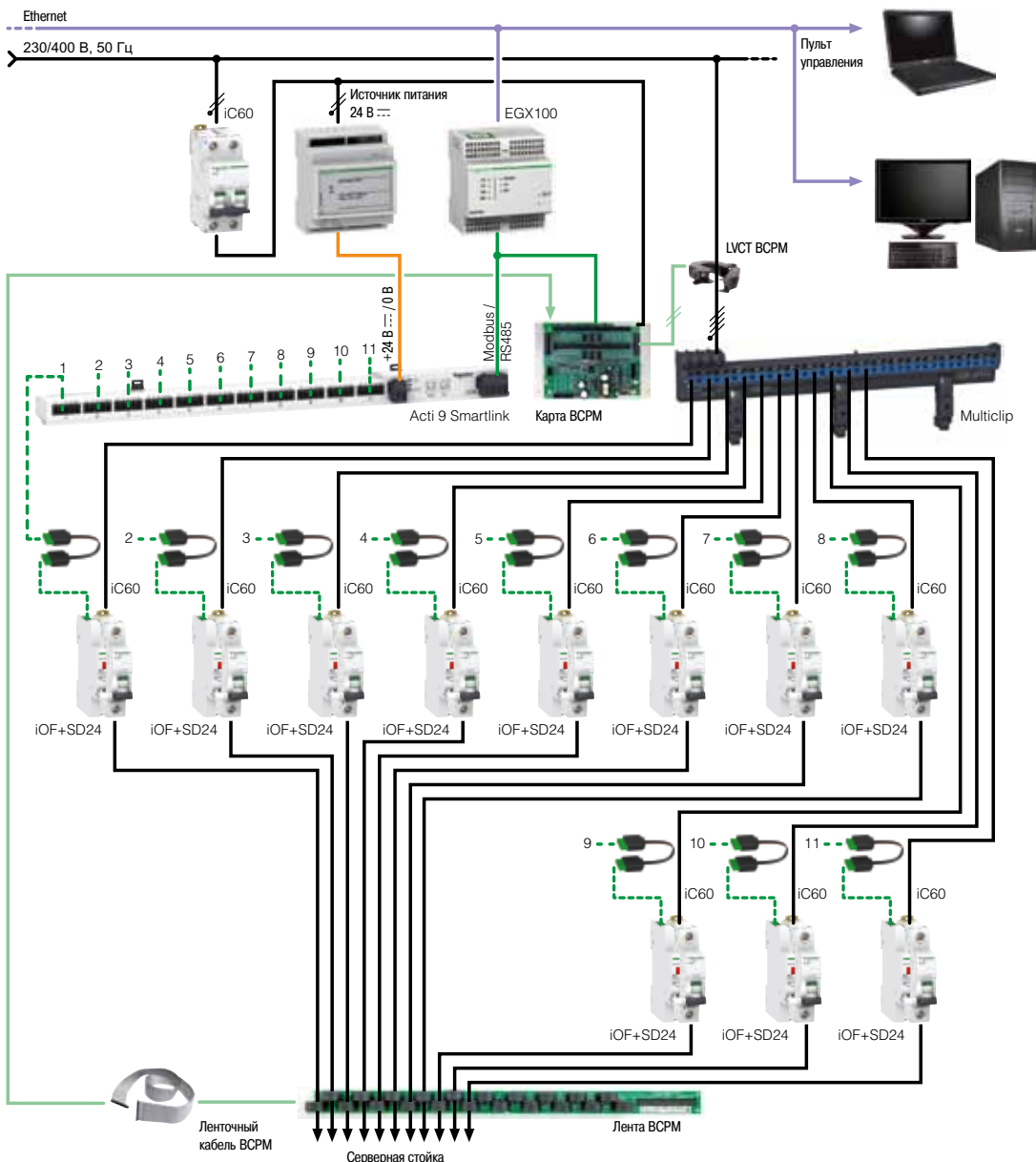
Измерения



Сокращение потребления электроэнергии



Сокращение расходов на электроэнергию



Модуль Acti 9 Smartlink в сочетании с iOF+SD24 осуществляет передачу данных через сеть Modbus

- В программировании нет необходимости, достаточно лишь назначить адрес на каждый канал посредством системы управления.
- В наличии 11 каналов, оснащённых заводским интерфейсом TI24, совместимым со всеми типами вспомогательных устройств.
- Монтаж производится над рядом модульного оборудования, что обеспечивает лучший обзор при подключении.
- 5-контактный разъём для подключения питания 24 В пост. тока, имеющийся в четырёх различных вариантах длины.

Вспомогательный блок-контакт автоматического выключателя iOF+SD24

- Совместим с заводским 5-контактным разъёмом питания 24 В.
- Совместим со всем ассортиментом автоматических выключателей iC60, УЗО iID и дифавтоматов iDPN N Vigi.
- Соответствует стандартам МЭК 60947-5-1, МЭК 60947-5-4 и МЭК 61131-2.

Устройство учета потребления электроэнергии ВСРМ (Branch Circuit Power Meter)

- Оснащается двумя типами трансформаторов тока: со сплошным и с разомкнутым сердечником.
- Имеет возможность осуществлять контроль до 84 одно- или трёхфазных цепей.
- Имеет большой запас по авариям на уровнях: высокий-высокий, высокий, низкий и низкий-низкий.
- Имеет интерфейс Modbus/RS-485.
- Совместимо со всеми типами распределительных шкафов.



Для профессионалов

> На 15% больше свободного места в распределительном щите.

- Датчики тока устройства ВСРМ Powerlogic и интерфейсные модули Acti 9 Smartlink легко размещаются среди автоматических выключателей.
- Электрические соединения производятся быстро и удобно.

> Экономия времени на подключение контрольных проводников до 40% за счёт использования заводских соединительных разъёмов.



Система «всё-в-одном» для эффективной защиты, мониторинга и управления

> Acti 9 Reflex iC60

Автоматический выключатель со встроенным дистанционным управлением, обеспечивающий гарантированную безопасность и точность управления



«Благодаря использованию Reflex iC60 мы смогли сделать нашу систему управления освещением офисных зданий очень гибкой и безопасной»

Х. Ричард, электрик, Лион, Франция

Абсолютная безопасность

Для оборудования:

- > Концепция VisiSafe, импульсное выдерживаемое напряжение 6 кВ, степень загрязнения 3, напряжение изоляции 500 В.
- > Соответствует стандарту МЭК 60947-2.
- > Механизм быстрой коммутации защищает нагрузку и гарантирует длительную эксплуатацию оборудования.

Для оператора:

- > Передняя панель класса 2, обеспечивающая полную безопасность.
- > Устройство блокировки при обслуживании.



Встроенный механизм блокировки с помощью навесных замков обеспечивает гарантированную защиту



Автоматические выключатели Reflex без труда подключаются к шине Modbus посредством интерфейса связи Acti 9 Smartlink



Reflex iC60 является звеном системы диспетчеризации и управления Acti 9

Эффективность

Непрерывность работы:

- > Двухстабильный режим.
- > LED-индикатор аварии VisiTrip.

Простота обслуживания:

- > Индикатор на передней панели, позволяющий видеть состояние устройства, его настройки и быстро определять наличие аварии в цепи.

Простота и интеллект

Простота проектирования:

- > Многофункциональное решение, отвечающее всем требованиям систем освещения.
- > Подключение к ПЛК посредством интерфейса Ti24.
- > Гибкость управления, позволяющая вносить изменения в конфигурацию оборудования.

Простота выбора:

- > Простое и надёжное подключение к интерфейсу связи Acti 9 Smartlink посредством готовых кабелей.
- > Широкая номенклатура моделей на токи до 63 А.
- > Совместимость со всеми дополнительными устройствами и аксессуарами Acti 9, в том числе с блоком Vigi.

Простота монтажа:

- > Экономия места в распределительном щите до 25%.
- > Более чем 50% сокращение количества силовых кабелей и 70% сокращение количества проводов управления, уменьшение времени на подключение.



Распределительные сети НН

Управление нагрузкой, потреблением и отключением электроэнергии в промышленности и на объектах инфраструктуры



Сети освещения

Дистанционное управление наружным, внутренним и уличным освещением

Reflex iC60

Многофункциональный автоматический выключатель с дистанционным управлением

Эксклюзивный инновационный продукт от Schneider Electric - Reflex iC60 является важной частью системы Acti 9. Он представляет собой решение класса "всё-в-одном" и осуществляет одновременно функции автоматического выключателя и силового актора. Гибкая конструкция позволяет адаптироваться к изменяющимся требованиям систем управления освещением в промышленности и строительстве, а подключение к ПЛК крайне просто и не требует каких-либо модификаций и установки дополнительного оборудования. Устройство особенно ценно для систем удаленного управления нагрузками в коммерческих зданиях и на объектах промышленности, в которых локальное управление сочетается с централизованным.

Интерфейс T124

для связи с Acti 9 Smartlink или ПЛК

ComReady

3 режима работы

для всех применений

Встроенная сигнализация

Блокировочное устройство

для обеспечения безопасности при обслуживании

VisiSafe

Защита от к.з. и перегрузок

Управление импульсными или постоянными командами

«Благодаря аппаратам Reflex iC60 мы снизили энергопотребление объекта на 15% благодаря их простоте и гибкости при управлении освещением. Интенсивность освещения регулируется дистанционно посредством ПЛК в зависимости от времени суток и выбранного режима освещения. В результате управление всеми нашими нагрузками упростилось до предела. Благодаря принципу «всё-в-одном» удалось значительно облегчить процесс монтажа и вдвое снизить количество кабелей, требуемых для подключения. Кроме того, Reflex iC60 можно подключить к ПЛК напрямую без использования каких-либо слаботочных интерфейсов»

Х. Раскон, техник-строитель, Севилья, Испания



25%

Экономия места благодаря конструкции «всё-в-одном»

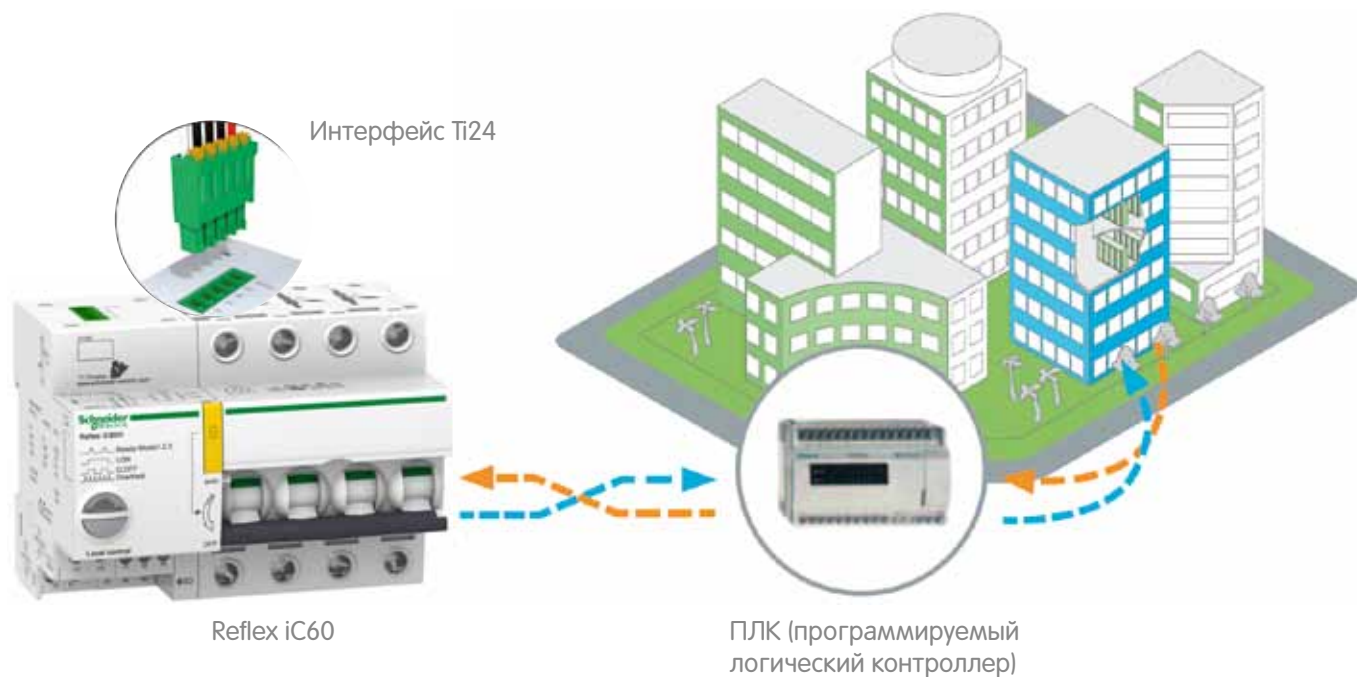
24 В

Разъем для подключения к ПЛК или системе управления зданиями (BMS)

100%

Координация автоматического выключателя с силовым актором

Готов к подключению



Автоматический выключатель Reflex iC60 – это оптимальное многофункциональное решение для дистанционного управления работой осветительного оборудования в промышленности, жилом секторе, офисных зданиях и на объектах инфраструктуры.

Общие характеристики

Ном. ток

> 10, 16, 25, 40, 63 A

Отключающая способность

> Reflex iC60N: 10 кА
> Reflex iC60H: 15 кА

Кривые отключения

> B, C, D

Напряжение цепи управления

> 230 В пер. тока
> 230 В пер. тока + 24 В пост. тока
(для исполнения с Ti24)
> MDU: управление версией аппарата на 230 В низким напряжением 24/48 В пер./пост. тока

Совместимость

> Vigi
> Все дополнительные устройства к Acti 9



2 полюса



3 полюса



4 полюса

Управление электропитанием гостиничного номера при помощи карточного выключателя



Требования заказчика

Гостиничный номер, являясь личным пространством гостя, остается и объектом обслуживания и ответственности уполномоченного персонала. Обеспечение максимальных комфорта и безопасности, как и рост прибыли, являются первоочередными задачами руководства гостиницы.

Во избежание риска электрического повреждения в отсутствие гостя и с целью экономии электроэнергии данное решение отключает питание всех потребителей, за исключением тех, что обеспечивают комфорт проживания (холодильник, кондиционер).

Предлагаемое решение

- Модульные устройства устанавливаются в распределительном щите, расположенном горизонтально за фальшпотолком. Такое решение не позволяет использовать модульные контакторы.
- Автоматический выключатель со встроенным дистанционным управлением Reflex iC60 отключает питание потребителей при изъятии карты из считывателя, расположенного на стене у входа в номер.
- Информация о присутствии гостей и наличии неисправности в сети передается непосредственно на управляющий номером ПЛК без использования дополнительных устройств.

> Преимущества

- **Безопасность:** отсутствие нагрева корпуса, что позволяет монтировать аппарат за фальшпотолком.
- **Экономия электроэнергии:** отсутствие постоянного потребления, т.к. Reflex iC60 является двухстабильным устройством.
- **Удобство:** отсутствие шума в рабочем состоянии, что отличает Reflex iC60 от модульных контакторов.
- **Простота:** непосредственная связь с ПЛК, управляющим номером, благодаря использованию интерфейса Ti24.



Применение:

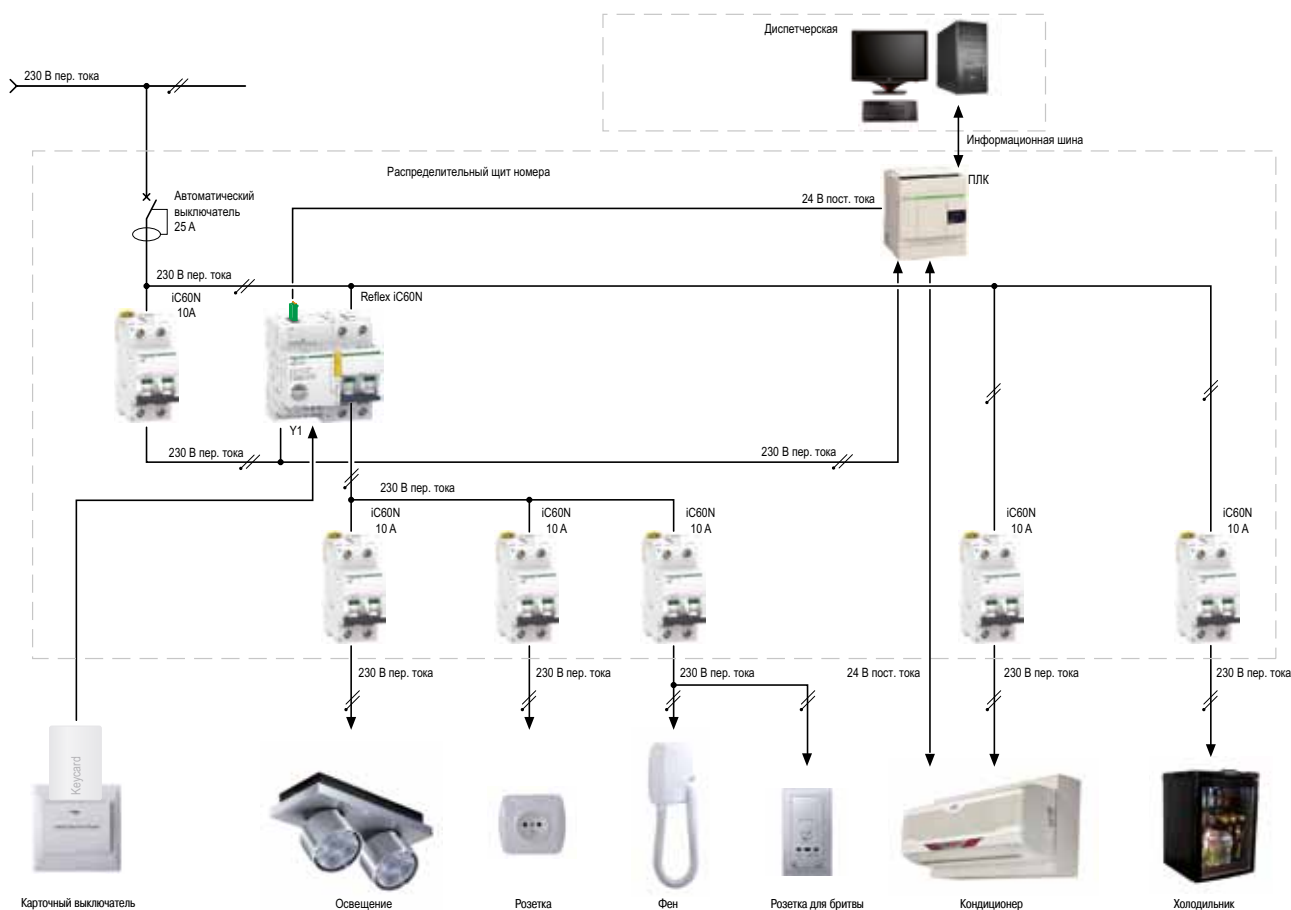
- Отели
- Супермаркеты
- Заводы
- Университеты
- Офисы

Энергосбережение

> Автоматический выключатель со встроенным дистанционным управлением Reflex iC60 позволяет экономить до 30% электроэнергии, обеспечивая безопасность и комфорт потребителей.



Типовая схема решения



Технические характеристики

- Отключение неприоритетных нагрузок автоматическим выключателем со встроенным дистанционным управлением Reflex iC60, функционирующим в любом положении, что позволяет устанавливать распределительный щит горизонтально за фальшпотолком.
- Включение автоматического выключателя со встроенным дистанционным управлением при наличии карты в считывателе.
- Индикация состояния Вкл./Откл. автоматического выключателя и аварийная сигнализация на уровне ПЛК.
- Решение с минимальными нагревом и уровнем шума при эксплуатации.

> Используемые изделия

Изделие	Описание	Кол-во	№ по каталогу
Reflex iC60N	Автоматический выключатель со встроенным дистанционным управлением, 2 полюса, 25 А, 230 В, 50 Гц, кривая С, с интерфейсом Ti24	1	A9C62225
iC60N	Автоматический выключатель, 2 полюса, 10 А, кривая С	5	A9F79210
iC60N	Автоматический выключатель, 2 полюса, 16 А, кривая С	1	A9F79216

Оптимизация использования освещения в офисах



Требования заказчика

В среднем, на освещение расходуется треть всей потребляемой офисными зданиями электроэнергии.

В офисах, в основном используемых днем, ощутимая экономия электроэнергии может быть достигнута за счет оптимизации времени работы светильников.

Предлагаемая система отключает освещение в запрограммированное время, до наступления которого пользователь имеет возможность ручного управления светильниками.

Предлагаемое решение

- Включение и выключение светильников осуществляется при помощи кнопочных выключателей, расположенных во всех зонах офиса.
- Программируемое реле времени ИНР посылает команду на отключение освещения автоматическому выключателю с дистанционным управлением Reflex iC60.
- Reflex iC60 функционирует в режиме 1, разрешающем местное повторное включение освещения.
- Информация о включении, отключении освещения и неисправностях в сети передаётся в диспетчерский пункт системы управления зданием.

> Преимущества

- **Экономия электроэнергии:** до 30% энергосбережения за счет оптимизации времени работы светильников.
- **Простота:**
 - безопасное автоматизированное решение для управления освещением;
 - индикатор состояния на передней панели устройства и дистанционная сигнализация.
- **Безопасность:** устройство механической блокировки, не требующее дополнительных аксессуаров.
- **Непрерывность электроснабжения:** Reflex iC60 является двухстабильным устройством, не меняющим свое состояние при перебоях в электроснабжении.



Применение:

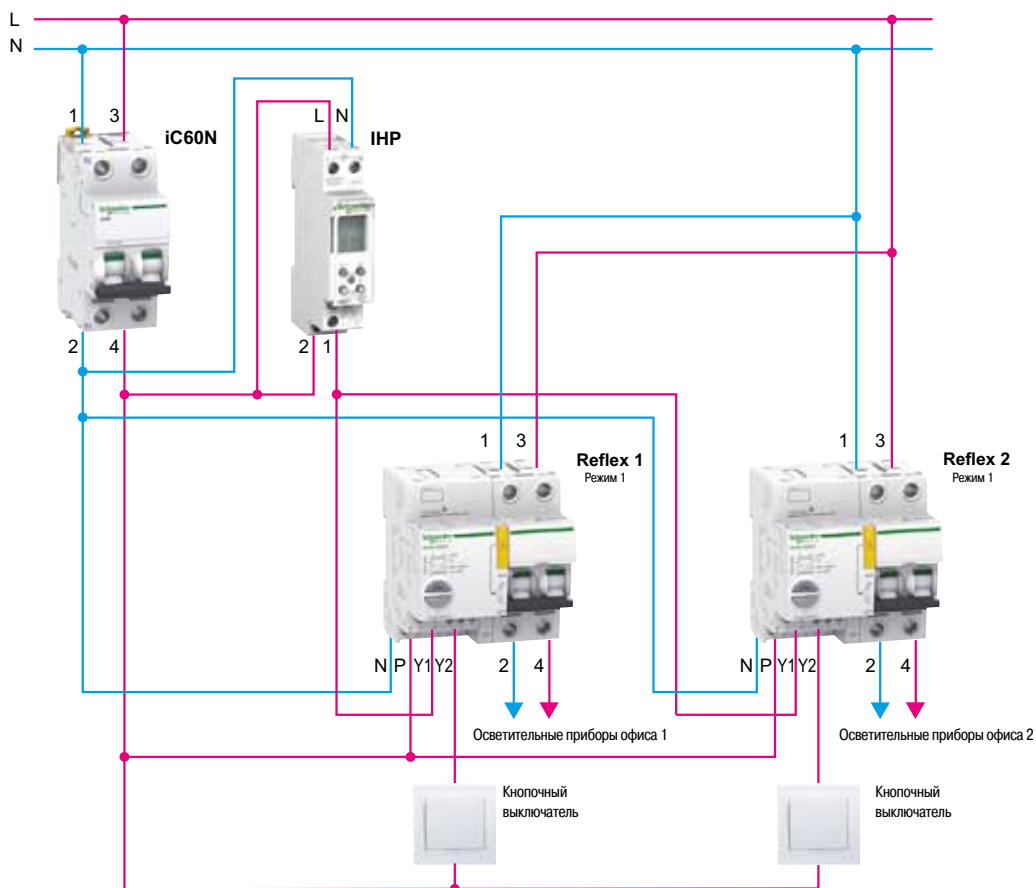
- Офисы
- Образовательные учреждения
- Промышленность
- Розничная торговля

Энергосбережение

> Автоматический выключатель со встроенным дистанционным управлением Reflex iC60 позволяет сократить потребление электроэнергии на 30%.



Типовая схема решения



Технические характеристики

- Питание светильников при помощи автоматического выключателя со встроенным дистанционным управлением Reflex iC60.
- Включение и отключение освещения сотрудниками офиса посредством настенных кнопочных выключателей.
- Централизованное управление отключением освещения при помощи программируемого реле времени.
- Возможность ручного управления светильниками вне запрограммированного периода отключения.

> Используемые изделия

Изделие	Описание	Кол-во	№ по каталогу
iC60N	Автоматический выключатель, 2 полюса, 10 А	1	A9F79210
Reflex iC60N	Автоматический выключатель со встроенным дистанционным управлением, 25 А, 230 В, 50 Гц, кривая С	2	A9C52225
BP	Кнопочный выключатель	2	Обращайтесь в SE
IHP	Программируемое реле времени «7 дней»	1	15854

Управление освещением открытой автомобильной стоянки



Требования заказчика

Для освещения открытых автостоянок используются светильники большой мощности. Однако, принимая во внимание уровень естественной освещенности и степень загруженности стоянки, использование освещения на полной мощности не всегда бывает целесообразным. Управление его интенсивностью помогает оптимизировать потребление электроэнергии и затраты на замену ламп.

Предлагаемое решение автоматически изменяет интенсивность освещения в зависимости от времени суток и периодичности использования автостоянки.

Предлагаемое решение

- Многофункциональное реле времени посылает команды на включение / отключение освещения автоматическому выключателю с дистанционным управлением Reflex iC60 в соответствии с текущими настройками системы управления зданием.
- Сумеречный выключатель регулирует интенсивность освещения в каждой зоне.
- Reflex iC60 функционирует в режиме 1, разрешающем переключение на местное управление освещением.
- Информация о включении, отключении освещения и неисправностях в сети передаётся в диспетчерский пункт системы управления зданием.

> Преимущества

- **Экономия электроэнергии:**
 - до 30% энергосбережения за счет оптимизации времени и интенсивности работы светильников;
 - увеличение срока службы ламп.
- **Простота:**
 - сокращение времени на кабельные подключения;
 - индикатор состояния на передней панели устройства и дистанционная сигнализация.
- **Безопасность:** устройство механической блокировки, не требующее дополнительных аксессуаров.
- **Непрерывность электроснабжения:** Reflex iC60 является двухстабильным устройством, не меняющим свое состояние при перебоях в электроснабжении.



Применение:

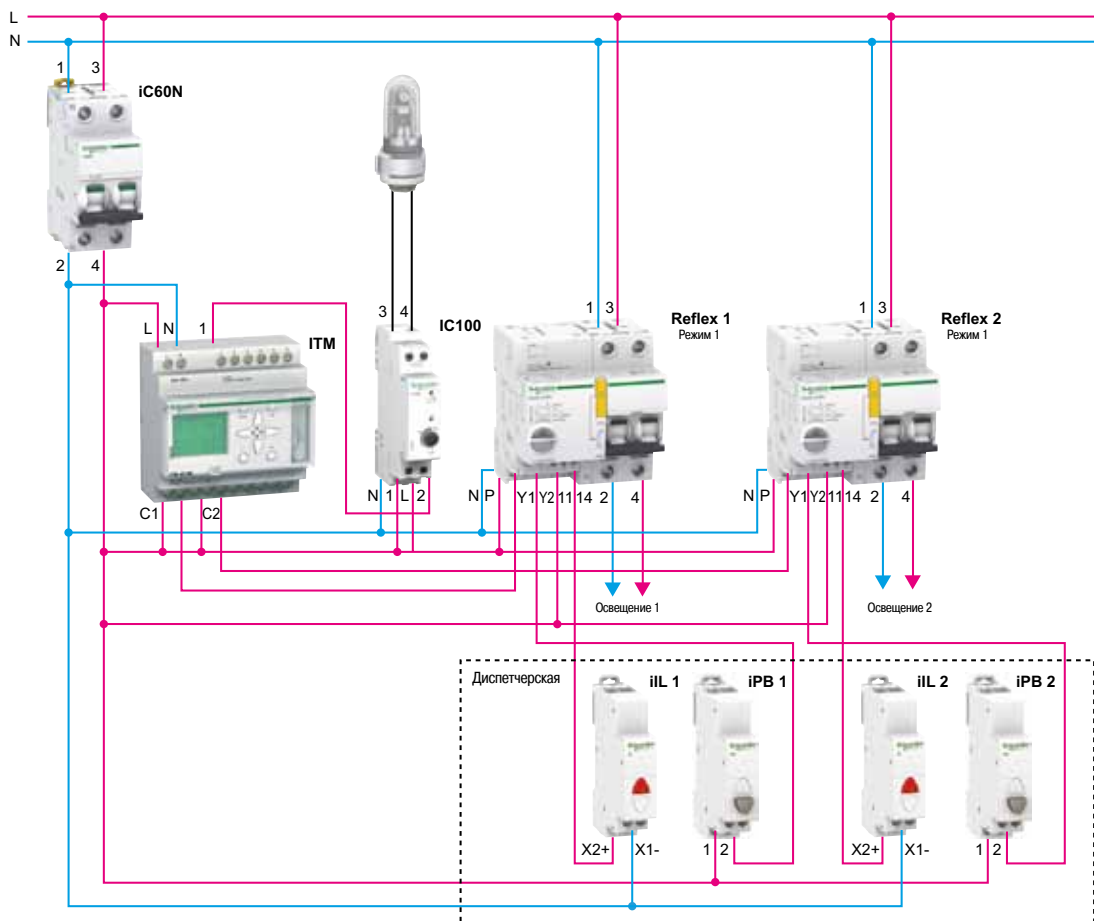
- Отели
- Супермаркеты
- Заводы
- Университеты
- Офисы

Энергосбережение

> Автоматический выключатель со встроенным дистанционным управлением Reflex iC60 позволяет сократить потребление электроэнергии на 30%.



Типовая схема решения



Технические характеристики

- Питание светильников при помощи автоматического выключателя со встроенным дистанционным управлением Reflex iC60.
- Включение и отключение светильников при помощи программируемого реле времени и сумеречного выключателя, управляющего интенсивностью освещения в зависимости от времени суток.
- Возможность ручного управления светильниками посредством кнопочных выключателей.
- Информация о включении, отключении освещения и неисправностях в сети передаётся в диспетчерский пункт системы управления зданием.

> Используемые изделия

Изделие	Описание	Кол-во	№ по каталогу
iC60N	Автоматический выключатель, 2 полюса, 10 А	1	A9F79210
Reflex iC60N	Автоматический выключатель со встроенным дистанционным управлением, 25 А, 230 В, 50 Гц, кривая С	2	A9C52225
ITM	Многофункциональное реле времени	1	15270
IC100	Сумеречный выключатель	1	15482
iPB	Серый кнопочный выключатель	2	A9E18032
iIL	Красный индикатор наличия питания 230 В	2	A9E18320

Автоматизация системы освещения цеха



Требования заказчика

Система освещения цеха промышленного предприятия имеет первостепенное значение для обеспечения безопасности персонала и роста производительности. Для оптимизации потребления электроэнергии необходима система автоматического управления освещением с учетом периодичности работы цеха. В целях безопасности сотрудников должно быть запрещено ручное отключение светильников. Тем не менее, необходима возможность ручного управления освещением для проведения техобслуживания, замены ламп или работы в ночное время.

Предлагаемое решение предоставляет возможность переключения ручного и автоматического режимов на каждой линии светильников.

Предлагаемое решение

- Питание светильников осуществляется посредством автоматического выключателя со встроенным дистанционным управлением Reflex iC60.
- Система управления зданием (BMS) посылает команды включения / отключения освещения автоматическому выключателю со встроенным дистанционным управлением Reflex iC60 в соответствии с текущими потребностями здания.
- Reflex iC60 функционирует в режиме 3, разрешающем обслуживающему персоналу принудительное местное управление включением / отключением освещения.
- Информация о включении, отключении освещения и неисправностях в сети передаётся в диспетчерский пункт системы управления зданием.

> Преимущества

- **Простота:**
 - отсутствие слаботочных интерфейсов между Reflex iC60 и системой управления зданием (BMS);
 - снижение стоимости кабельных соединений, которых на 50% меньше по сравнению с традиционными решениями;
 - индикатор состояния на передней панели устройства и дистанционная сигнализация.
- **Гибкость:** возможность принудительного переключения на местное управление.
- **Безопасность:** устройство механической блокировки, не требующее дополнительных аксессуаров.
- **Непрерывность электроснабжения:** Reflex iC60 является двухстабильным устройством, не меняющим свое состояние при перебоих в электроснабжении.



Применение:

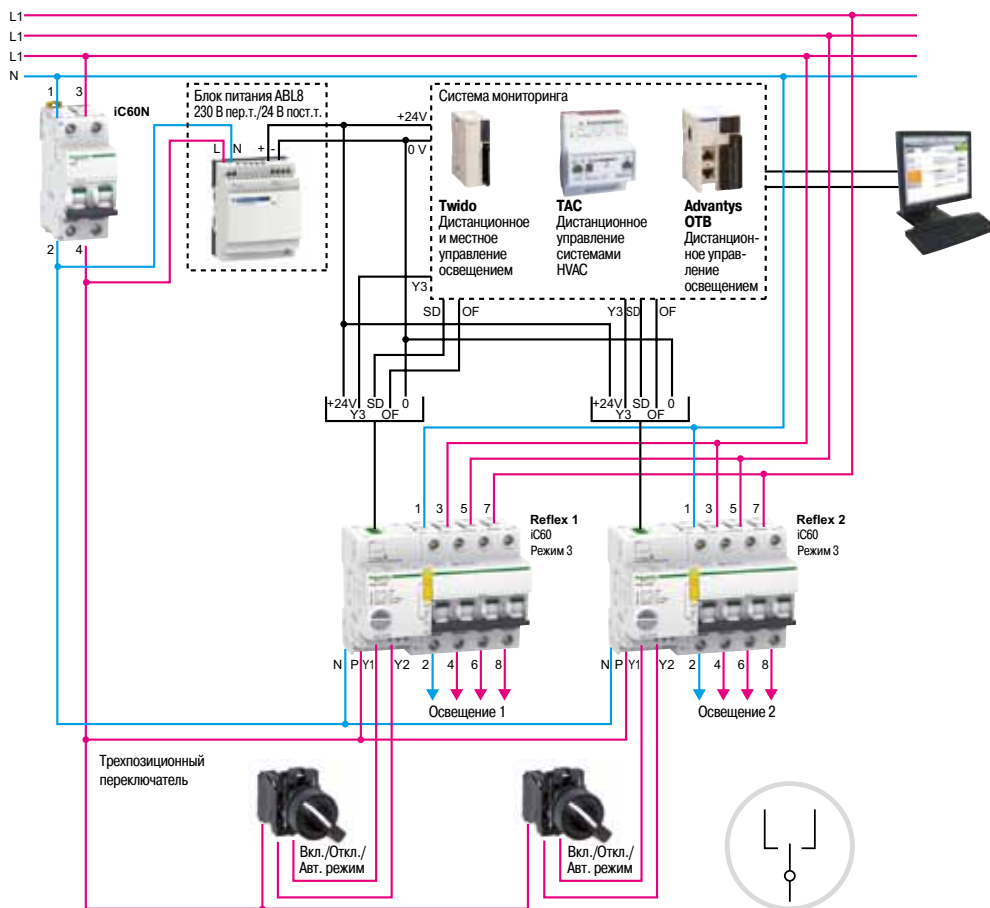
- Цеха
- Конференц-залы
- Платформы
- Залы ожидания
- Супермаркеты

Совершенствование системы управления освещением

> Оптимизация использования светового дня и гарантия повышения качества электроснабжения.



Типовая схема решения



Технические характеристики

- Питание светильников при помощи автоматического выключателя со встроенным дистанционным управлением Reflex iC60.
- Включение и отключение освещения посредством ПЛК системы управления зданием (BMS).
- Принудительное местное управление включением / отключением освещения при помощи переключателя на передней панели электрического шкафа.
- Информация о включении, отключении освещения и неисправностях в сети передаётся в диспетчерский пункт системы управления зданием без использования дополнительных слаботочных интерфейсов.

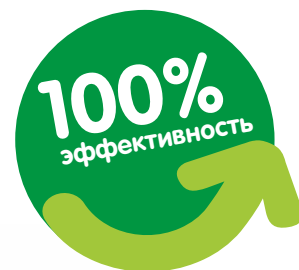
> Используемые изделия

Изделие	Описание	Кол-во	№ по каталогу
iC60N	Автоматический выключатель, 4 полюса, 20 А, кривая В	1	A9F78420
Reflex iC60N	Автоматический выключатель со встроенным дистанционным управлением и с интерфейсом Ti24, 25 А, кривая С	2	A9C62425
Harmony	Трёхпозиционный переключатель, Ø22 мм	2	XB7ED33P

Упростите свою работу и минимизируйте время отключения питания

> Acti 9 RCA

Устройства удаленного управления для простого
управления нагрузками и беспроблемной
эксплуатации



«Благодаря RCA мы имеем возможность дистанционно управлять уличным освещением, не принося в жертву требования безопасности»

Л. Ковальский, техник муниципальной службы, Польша

Устройство удаленного управления RCA - один из ключевых элементов системы Acti 9. RCA представляет собой оптимальное решение для использования в электроустановках, требующих непрерывной работы и постоянного наличия электропитания. В качестве звена сети городского освещения либо распределения и автоматизации промышленных и административных зданий RCA позволяет дистанционно управлять включением и отключением автоматических выключателей, а также повторным включением после аварийного срабатывания, без ущерба производительности и безопасности работы.

Эффективность

Непрерывность работы:

- > Дистанционное включение после срабатывания.
- > Двухстабильный режим работы позволяет немедленно восстанавливать работу после сбоев в электросети.

Эффективность работы:

- > Дистанционное включение и отключение автоматических выключателей.
- > Наличие встроенных контактов состояния выключателя iOF и аварийной сигнализации iSD.

Простота и интеллект

Лёгкое проектирование:

- > Гибкая система, допускающая как местное так, и дистанционное управление импульсными или постоянными сигналами.
- > Прямое подключение к ПЛК посредством интерфейса Ti24.

Простота монтажа:

- > Легкая подстройка к конкретным условиям эксплуатации при помощи двух предустановленных режимов работы.
- > Полная совместимость со всеми дополнительными контактами, расцепителями и аксессуарами серии Acti 9.
- > Наличие разъёма 24 В для упрощения подключения.
- > Надёжное и быстрое подключение к интерфейсу Acti 9 Smartlink посредством готовых кабелей .

Абсолютная безопасность

Для оператора:

- > Переключатель Auto/OFF, расположенный на передней панели, позволяет запретить удаленное управление устройством для безопасного проведения технического обслуживания.
- > Встроенный механизм блокировки.
- > Наличие прозрачной крышки с возможностью опломбировки для защиты переключателей режимов работы от изменения положения (в версии с Ti24).

Для оборудования:

- > Полная координация с автоматическими выключателями системы Acti 9.
- > Наличие переключателя A/B, позволяющего отключить возможность дистанционного включения аппарата после аварийного срабатывания.



RCA iC60 является частью системы диспетчеризации и управления Acti 9



Простое подключение RCA iC60 к сети Modbus посредством интерфейса Acti 9 Smartlink



Наличие переключателя для блокировки дистанционного управления

RCA iC60

Вспомогательное устройство серии Acti 9, способное эффективно и безопасно управлять электрооборудованием с любого расстояния

Интерфейс T124
для связи с Acti 9 Smartlink
либо ПЛК

ComReady

Индикатор рабочего
состояния

Блокировочное устройство
для обеспечения дополни-
тельной безопасности

Переключатель
Auto/OFF

для запрета
дистанционного
управления

Совместимость
со вспомогательными
устройствами Acti 9

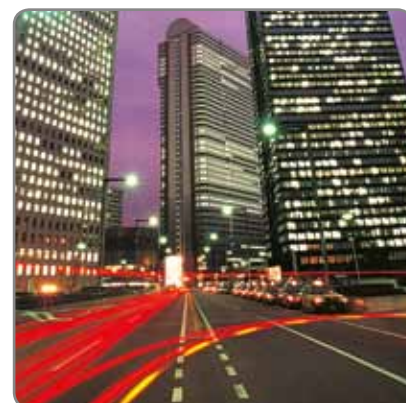
Управление
импульсными или
постоянными
командами

Двухстабильный
режим работы

при отключении электро-
питания состояние не
изменяется

«Мы на 15% снизили расходы на эксплуатацию парка разрядных ламп и вдвое сократили количество посещений объектов после установки Acti 9 RCA. Подключение стало очень простым, мы сэкономили место в распределительных шкафах, а также снизили количество контрольных проводников на 50%. ПЛК осуществляет управление освещением в зависимости от суточного цикла и времени года, а во время грозы мы используем RCA для автоматического дистанционного включения выключателей после срабатывания. Кроме того, это устройство может быть легко заблокировано для проведения технического обслуживания»

Х. Брайант,
инженер городской электросети



15%

Экономия электроэнергии
всего лишь за счёт простого
управления освещением

< 0,5 с

Время срабатывания

100%

Совместимость со всеми
автоматическими выключателями
и дополнительными
устройствами серии Acti 9

«При помощи прямого подключения к ПЛК использование RCA Acti 9 значительно упростило нашу работу»
Дж. Уиллетт, электрик городской службы, Великобритания

Высокое качество



Устройства удаленного управления RCA серии Acti 9 подтверждают легендарное качество и надёжность этой системы. Благодаря новой электромагнитной конструкции, обеспечивающей работу без малейших сбоев, высокой скорости срабатывания (менее 0,5 с) и износостойкому исполнению на 10000 коммутаций, эти устройства были испытаны и рекомендованы для наиболее суровых условий эксплуатации.

100%

Новые
технология
и дизайн

Каталожные номера

Устройства удаленного управления RCA

Для автоматических выключателей
1P, 1P+N, 2P

Исполнение без интерфейса Ti24 A9C70112

Исполнение с интерфейсом Ti24 A9C70122

Для автоматических выключателей
3P, 4P

Исполнение без интерфейса Ti24 A9C70114

Исполнение с интерфейсом Ti24 A9C70124



Аппараты RCA совместимы со всеми дополнительными устройствами и аксессуарами Acti 9



Распределительные сети НН

Промышленность и инфраструктура,
автоматический ввод резерва,
дистанционное отключение шкафов



Сети освещения

Дистанционное управление
наружным, внутренним
и уличным освещением

Управление технологическими процессами молочного производства



Требования заказчика

Хлебозаводу необходима система управления небольшим маслобойным аппаратом для контроля пуска и ручного отключения мешалки, взбивающей выдержанные сливки и сбивающей масло из кислого молока для собственных нужд в емкостях из нержавеющей стали. Фасовочная машина, тоже из нержавеющей стали, мощностью 750 Вт, формирует брикеты по 250, 500 или 1000 г. с производительностью 150 кг масла в час. Маслобойный аппарат объемом 300 л запускается при помощи рычага, приводимого в действие двухскоростным трёхфазным электродвигателем мощностью 5 кВт, напряжением 400 В пер. тока.

Для безопасности персонала в непосредственной близости от аппарата расположена кнопка аварийного останова. Из-за особенностей данного типа оборудования и требований безопасности запрещается его автоматический повторный пуск после срабатывания автоматического выключателя по неисправности.

Предлагаемое решение

- Модульные устройства НН устанавливаются в ГРЩ маслобойного цеха.
- Устройство удаленного управления RCA отключает электропитание маслобойного аппарата при срабатывании автоматического выключателя.
- Включение и отключение оборудования осуществляется с переносного поста управления.
- Кнопки аварийного останова располагаются рядом с каждым механизмом.
- Устройство удаленного управления RCA функционирует в режиме 1-В, запрещающем автоматическое повторное включение выключателя после срабатывания по неисправности.

> Преимущества

- **Простота:** простое и надёжное решение для управления включением и отключением электропитания даже неквалифицированным персоналом.
- **Безопасность:**
 - запрет автоматического включения после срабатывания;
 - устройство механической блокировки, не требующее дополнительных аксессуаров.
- **Экономия электроэнергии:** отсутствие постоянного потребления, т.к. RCA iC60 является двухстабильным устройством.



Применение:

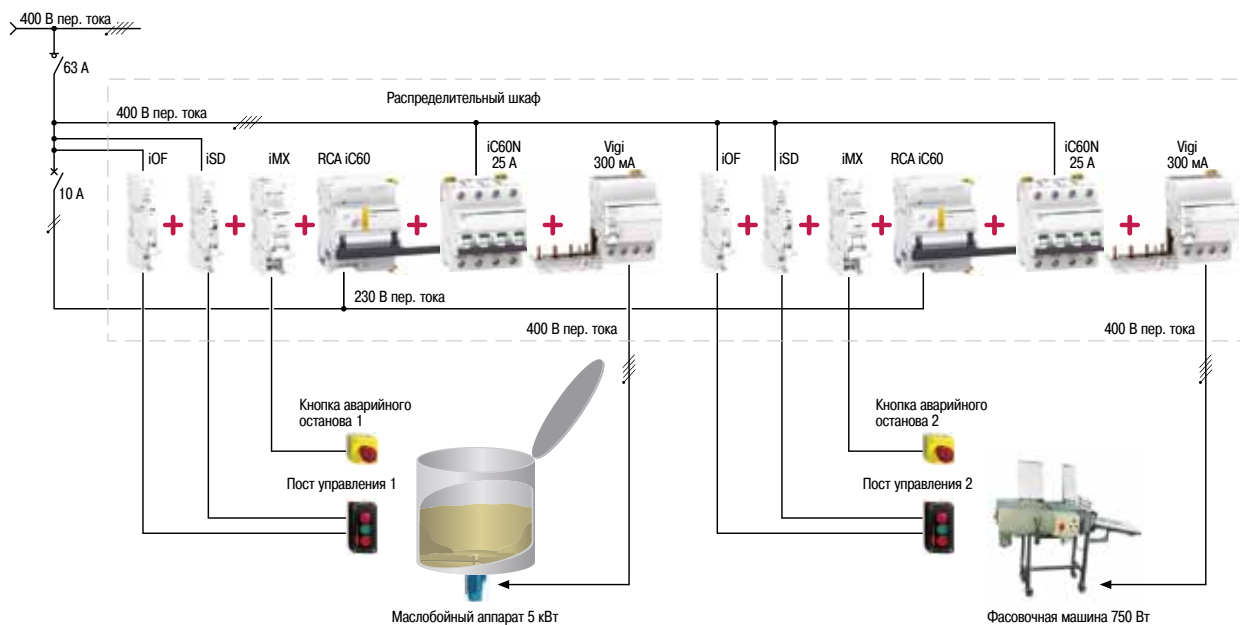
- Инфраструктура
- Промышленность
- Сфера услуг
- Уличное освещение
- Электрораспределение
- Снижение нагрузки на сеть

Гарантия безопасности электроустановки

> Данное устройство позволяет легко изолировать электроснабжение технологического процесса, не останавливая работу предприятия в целом



Типовая схема решения



Технические характеристики

- Питание каждой отходящей линии при помощи автоматического выключателя с устройством удаленного управления.
- Дистанционная индикация состояния Вкл./Откл. автоматического выключателя вспомогательным контактом iOF.
- Дистанционная аварийная сигнализация вспомогательным контактом iSD.
- Возможность управления Вкл./Откл. при помощи переносного поста управления.
- Аварийный останов при помощи независимого расцепителя.
- Запрет автоматического повторного включения после срабатывания автоматического выключателя по неисправности.

> Используемые изделия

Изделие	Описание	Кол-во	№ по каталогу
RCA iC60	Устройство удаленного управления, 4 полюса, 50 Гц, 230 В пер. тока	2	A9C70114
iC60 N	Автоматический выключатель, 4 полюса, 25 А, кривая D	2	A9F75425
Vigi iC60	Дифференциальный блок, 300 мА	2	A9V44425
iOF	Вспомогательный контакт состояния автоматического выключателя	2	A9C26924
iSD	Вспомогательный контакт сигнализации аварийного отключения	2	A9C26927
iMX	Независимый расцепитель	2	A9A26476

Отключение неприоритетных нагрузок в больнице



Требования заказчика

Больнице необходим резервный источник питания для гарантии непрерывного электроснабжения. Резервный источник обеспечивает работу приоритетных сетей и оборудования для оказания экстренной медицинской помощи при возникновении неисправности в электросети.

В случае ограничения потребления мощности из основной сети из-за аварии или перегрузки, оператору необходимо произвести выборочное отключение неприоритетных нагрузок. В зависимости от ситуации, оператор должен иметь возможность вручную снизить или перераспределить нагрузки. При аварийном отключении повторное включение производится только авторизованным персоналом.

Предлагаемое решение

- Перераспределение нагрузки осуществляется модульными устройствами, в том числе автоматическим выключателем iC60 с устройством удаленного управления RCA, расположенными в конечных распределительных щитах второстепенных отходящих линий.
- Управление модульными устройствами осуществляется системой технического мониторинга энергосети GTE.
- Ручное повторное включение производится только авторизованным персоналом с передней панели распределительного щита.
- Устройство удаленного управления RCA функционирует в режиме 3-В, разрешающем ручное и запрещающем дистанционное повторное включение выключателя после срабатывания по неисправности.

> Преимущества

- **Простота:**
 - прямое подключение к ПЛК посредством интерфейса Ti24;
 - RCA iC60 - позволяет выбирать между ручным и дистанционным управлением без использования дополнительных релейных схем.
- **Безопасность:**
 - запрет автоматического включения после срабатывания;
 - устройство механической блокировки, не требующее дополнительных аксессуаров.
- **Экономия электроэнергии:** : отсутствие постоянного потребления, т.к. RCA iC60 является двухстабильным устройством.



Применение:

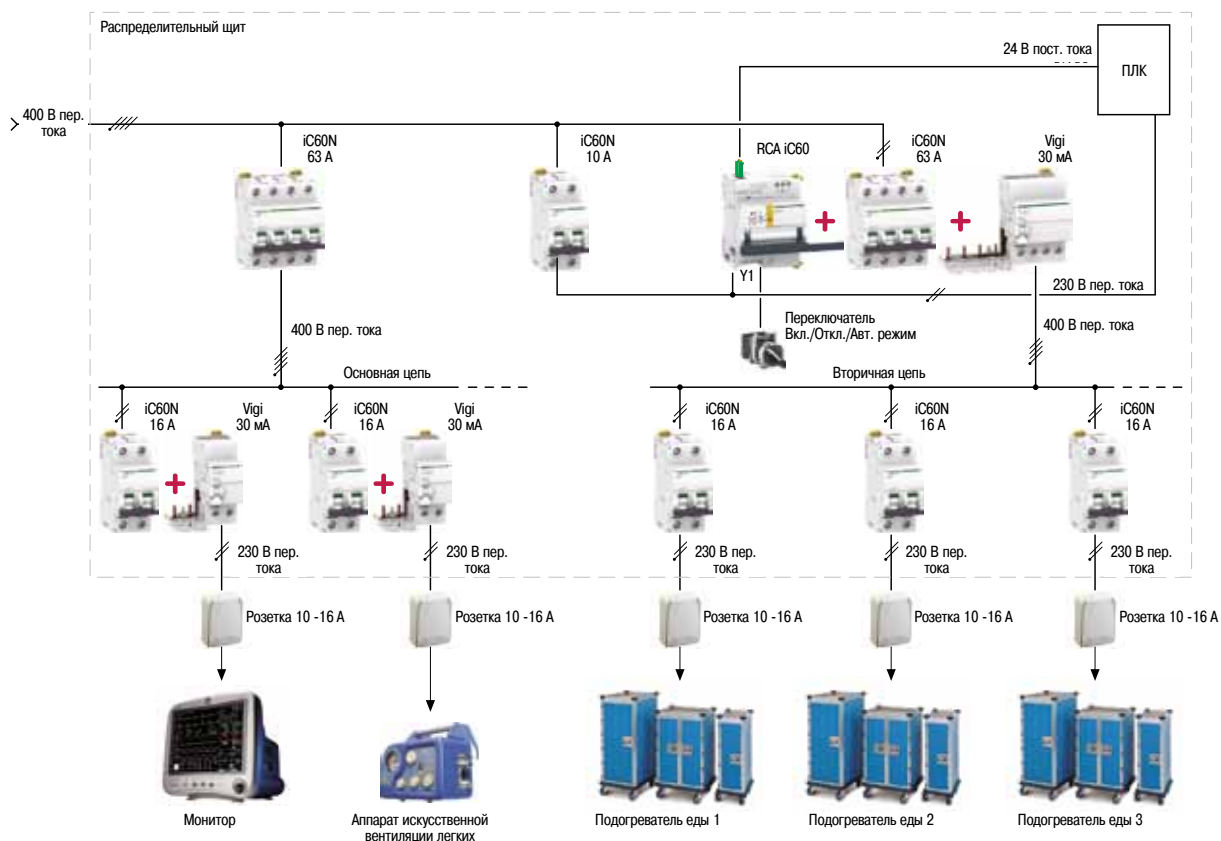
- Инфраструктура
- Промышленность
- Сфера услуг
- Уличное освещение
- Электрораспределение
- Снижение нагрузки на сеть

Бесперебойное электроснабжение

> Совершенствование системы управления электроэнергией для гарантии непрерывности электроснабжения.



Типовая схема решения



Технические характеристики

- Питание неприоритетных отходящих линий идет через модульный автоматический выключатель с устройством удаленного управления и дифференциальным блоком.
- Дистанционное управление автоматическим выключателем через прямое подключение к ПЛК.
- Индикация состояния Вкл./Откл. автоматического выключателя и аварийная сигнализация на уровне ПЛК.
- Выбор между ручным и централизованным управлением осуществляется при помощи трехпозиционного переключателя.
- Запрет дистанционного повторного включения автоматического выключателя после срабатывания по неисправности.

> Используемые изделия

Изделие	Описание	Кол-во	№ по каталогу
RCA iC60	Устройство удаленного управления с интерфейсом Ti24, 4 полюса, 50 Гц, 230 В пер. тока	1	A9C70124
iC60N	Автоматический выключатель, 4 полюса, 63 А, кривая С	2	A9F79463
Vigi iC60	Дифференциальный блок, 4 полюса, 30 мА	1	A9V41463
iC60N	Автоматический выключатель, 2 полюса, 16 А, кривая С	5	A9F79216
Vigi iC60	Дифференциальный блок, 2 полюса, 30 мА	2	A9V51225
iC60N	Автоматический выключатель, 2 полюса, 10 А, кривая С	1	A9F79210

Обеспечение непрерывной работы насосной установки



Требования заказчика

Данное решение предназначено для мониторинга электроснабжения подъемных насосов, расположенных вдоль дорог. Эти насосы перекачивают дождевую воду в специальные резервуары. Во время дождя через основной сток проходит до 1200 м³ воды в час. Питание установок осуществляется через воздушные линии электропередачи длиной 200 м, напряжением 400 В.

В таких условиях существует риск ложных срабатываний устройств дифференциальной защиты с чувствительностью 300 мА из-за атмосферных помех. Таким образом, главной целью является обеспечение непрерывности электроснабжения и минимизация технического обслуживания. Предлагаемое решение позволяет:

- управлять работой насосов при помощи переключателя, расположенного на передней панели распределительного щита;
- осуществлять автоматическое повторное включение каждого насоса посредством ПЛК после срабатывания защиты.

Предлагаемое решение

- Система включает в себя 3 распределительных щита, от каждого из которых отходят до 7 линий питания насосов мощностью 1,5 кВт, защищаемых автоматическими выключателями с дифференциальными блоками.
- Посредством RCA ПЛК отключает питание оборудования.
- Помимо этого, уполномоченный персонал имеет возможность управлять питанием насосов при помощи переключателя на передней панели распределительного щита.
- Устройство удаленного управления RCA функционирует в режиме 1-А, при котором команды ПЛК являются приоритетными, и разрешено автоматическое повторное включение после срабатывания защиты.

> Преимущества

- **Простота:**
 - безопасное автоматизированное решение для управления питанием оборудования;
 - индикатор на передней панели устройства и дистанционная сигнализация.
- **Безопасность:** устройство механической блокировки, не требующее дополнительных аксессуаров.
- **Непрерывность электроснабжения:** автоматическое повторное включение после срабатывания по неисправности.
- **Экономия электроэнергии:** отсутствие постоянного потребления, т.к. RCA iC60 является двухстабильным устройством.



Применение:

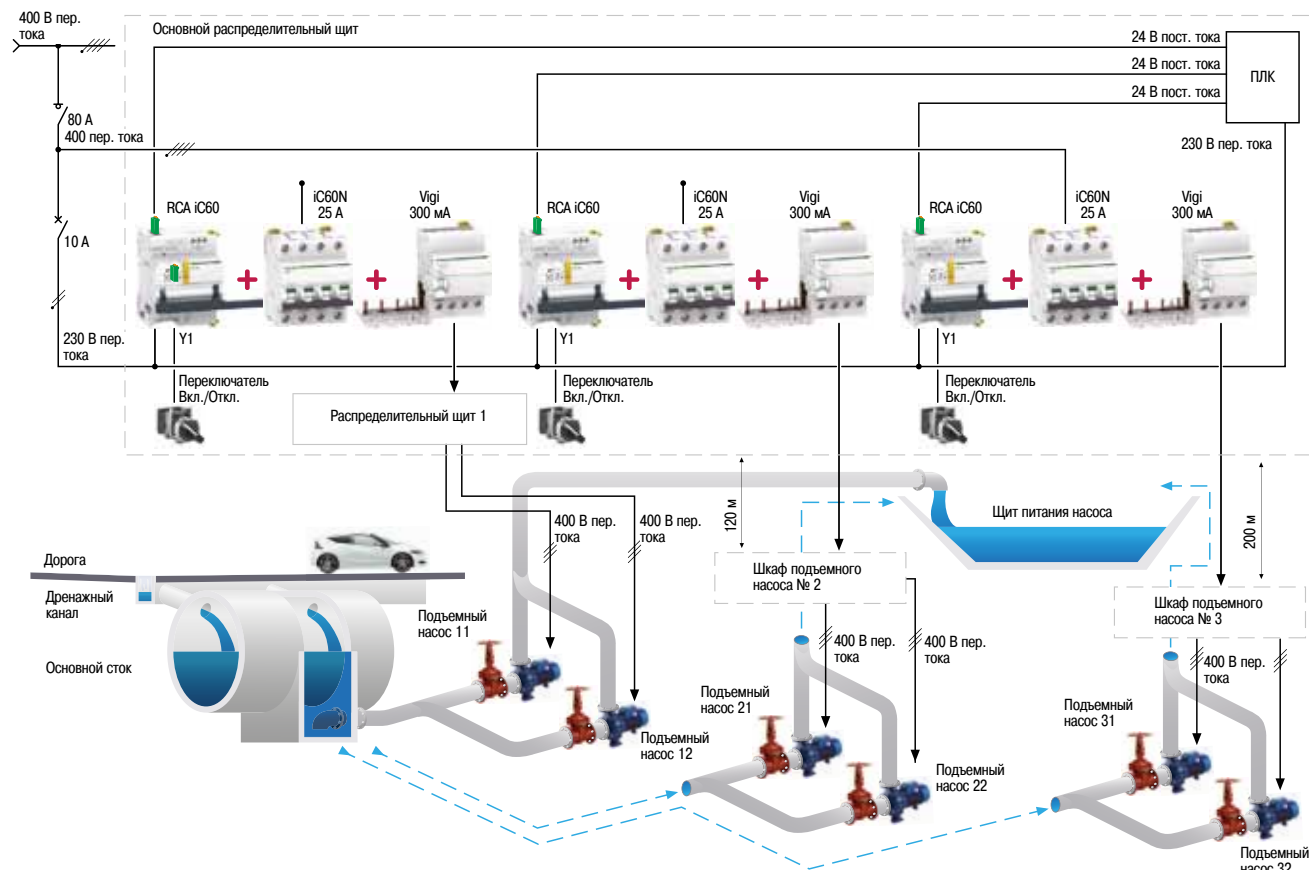
- Инфраструктура
- Промышленность
- Сфера услуг
- Уличное освещение
- Электрораспределение
- Снижение нагрузки на сеть

Гарантия безостановочной работы оборудования

> Данное решение позволяет избежать проведения большого объема ремонтных работ на линии вследствие кратковременного отключения питания.



Типовая схема решения



Технические характеристики

- Установка модульного автоматического выключателя с устройством удаленного управления и дифференциальным блоком на каждой отходящей линии питания насоса.
- Дистанционное управление автоматическим выключателем через прямое подключение к ПЛК.
- Индикация состояния Вкл./Откл. автоматического выключателя и аварийная сигнализация на уровне ПЛК.
- Возможность ручного управления с помощью трёхпозиционного переключателя на передней панели распределительного щита.
- Допустимость дистанционного повторного включения после аварии.

> Используемые изделия

Изделие	Описание	Кол-во	№ по каталогу
RCA iC60	Устройство удаленного управления с интерфейсом Ti24, 4 полюса, 50 Гц, 230 В пер. тока	3	A9C70124
iC60N	Автоматический выключатель, 4 полюса, 25 А, кривая D	3	A9F75425
Vigi iC60	Дифференциальный блок, 4 полюса, 300 мА	3	A9V44425

Совершенствование системы управления уличным освещением



Требования заказчика

Качество уличного освещения имеет первостепенное значение для каждого города. Предлагаемое решение обеспечивает управление освещением улиц и внешними розетками, установленными в общественных местах, используемыми при проведении мероприятий городского масштаба (ярмарок, представлений и т.д.).

Основные функции системы дистанционного управления освещением:

- включение и отключение уличного освещения;
- включение и отключение питания розеток;
- передача информации о текущем состоянии оборудования для планирования ремонтных работ;
- дистанционное повторное включение после срабатывания защиты.

В случае неисправности системы дистанционного управления освещением, ее функции автоматически берет на себя ПЛК, что обеспечивает высокий уровень эксплуатационной надежности.

Предлагаемое решение

- Модульные устройства устанавливаются в распределительных щитах, расположенных вдоль улиц, или в оборудованных помещениях вблизи от общественных мест, куда необходимо подать питание.
- Посредством RCA ПЛК отключает питание оборудования после срабатывания автоматического выключателя iC60.
- В каждом распределительном щите имеется автоматическая система управления, связанная с центральной системой диспетчеризации.
- Устройство удаленного управления RCA функционирует в режиме 1-А, при котором команды ПЛК являются приоритетными, и разрешено автоматическое повторное включение после срабатывания защиты.

> Преимущества

- **Простота:**
 - безопасное решение для автоматического управления электроснабжением;
 - индикатор на передней панели устройства и дистанционная сигнализация.
- **Безопасность:** устройство механической блокировки, не требующее дополнительных аксессуаров.
- **Непрерывность электроснабжения:** автоматическое повторное включение после срабатывания по неисправности.
- **Экономия электроэнергии:** отсутствие постоянного потребления, т.к. RCA iC60 является двухстабильным устройством



Применение:

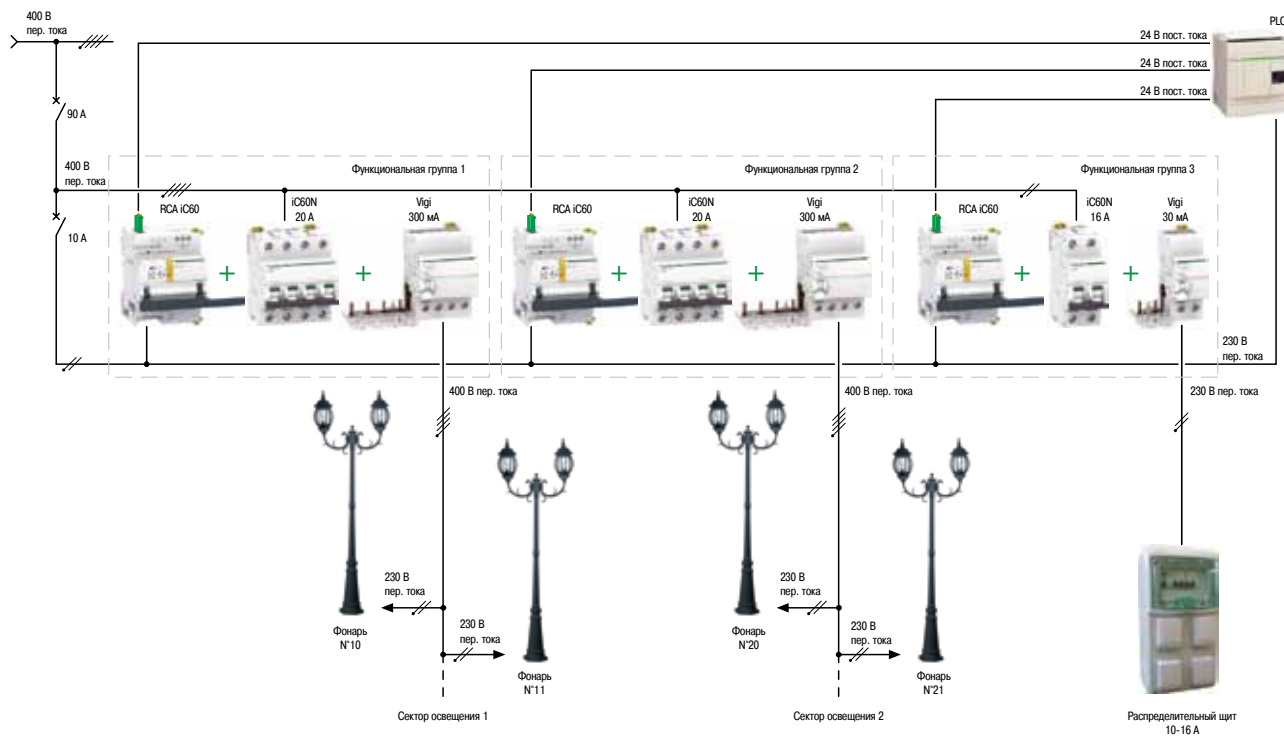
- Инфраструктура
- Промышленность
- Сфера услуг
- Уличное освещение
- Электрораспределение
- Снижение нагрузки на сеть

Совершенствование системы управления освещением

> Оптимизация использования светового дня и гарантия повышения качества электроснабжения.



Типовая схема решения



Технические характеристики

- Установка модульного автоматического выключателя с устройством удаленного управления и дифференциальным блоком на каждой линии питания фонарей и уличных розеток.
- Дистанционное управление автоматическим выключателем через прямое подключение к ПЛК.
- Индикация состояния Вкл./Откл. автоматического выключателя и аварийная сигнализация на уровне ПЛК.
- Допустимость автоматического повторного включения после срабатывания защиты.

> Используемые изделия

Изделие	Описание	Кол-во	№ по каталогу
RCA iC60	Устройство дистанционного управления с интерфейсом Ti24, 4 полюса, 230 В, 50 Гц	2	A9C70124
iC60N	Автоматический выключатель, 4 полюса, 20 А, кривая В	2	A9F78420
Vigi iC60	Дифференциальный блок, 4 полюса, ток утечки 300 мА	2	A9V44425
RCA iC60	Устройство дистанционного управления с интерфейсом Ti24, 2 полюса, 230 В, 50 Гц	1	A9C70122
iC60N	Автоматический выключатель, 2 полюса, 16 А, кривая С	1	A9F79216
Vigi iC60	Дифференциальный блок, 2 полюса, ток утечки 30 мА	1	A9V41225

Питание камер видеонаблюдения в автодорожном туннеле



Требования заказчика

Данная электроустановка обеспечивает электроснабжение камер видеонаблюдения за дорожной обстановкой в городских и магистральных туннелях, с целью контроля скорости и выявления запрещенных транспортных средств. Основным требованием является возможность включения и отключения видеонаблюдения с центрального пункта диспетчеризации. Ввиду сложных условий эксплуатации (вибрации, перепады температуры, загрязнение, выхлопные газы) возможно кратковременное отключение питания. Выбранное решение должно круглосуточно обеспечивать его повторное включение без необходимости вмешательства на месте. В настоящее время распределительные щиты располагаются, в основном, под сводами туннеля, и любые работы по восстановлению питания неизбежно затруднят дорожное движение.

Предлагаемое решение

- Распределительные щиты с модульными устройствами расположены под сводами туннеля на расстоянии около 20 м от камер.
- Посредством RCA ПЛК отключает питание оборудования.
- Местный ПЛК управляет электропитанием устройства, одновременно передавая данные в систему технического мониторинга энергосети GTE.
- Информация о текущем состоянии автоматического выключателя (включен, отключен, сработал по неисправности) передается на центральный диспетчерский пункт посредством RCA.
- Устройство удаленного управления RCA функционирует в режиме 1-А, при котором команды ПЛК являются приоритетными, и разрешено автоматическое повторное включение после срабатывания защиты.

> Преимущества

- **Простота:**
 - безопасное решение для автоматического управления электроснабжением;
 - индикатор на передней панели устройства и дистанционная сигнализация.
- **Прочность:** хорошая виброустойчивость, степень загрязнения 3.
- **Непрерывность электроснабжения:** автоматическое повторное включение после срабатывания по неисправности.
- **Экономия электроэнергии:** отсутствие постоянного потребления, т.к. RCA iC60 является двухстабильным устройством.



Применение:

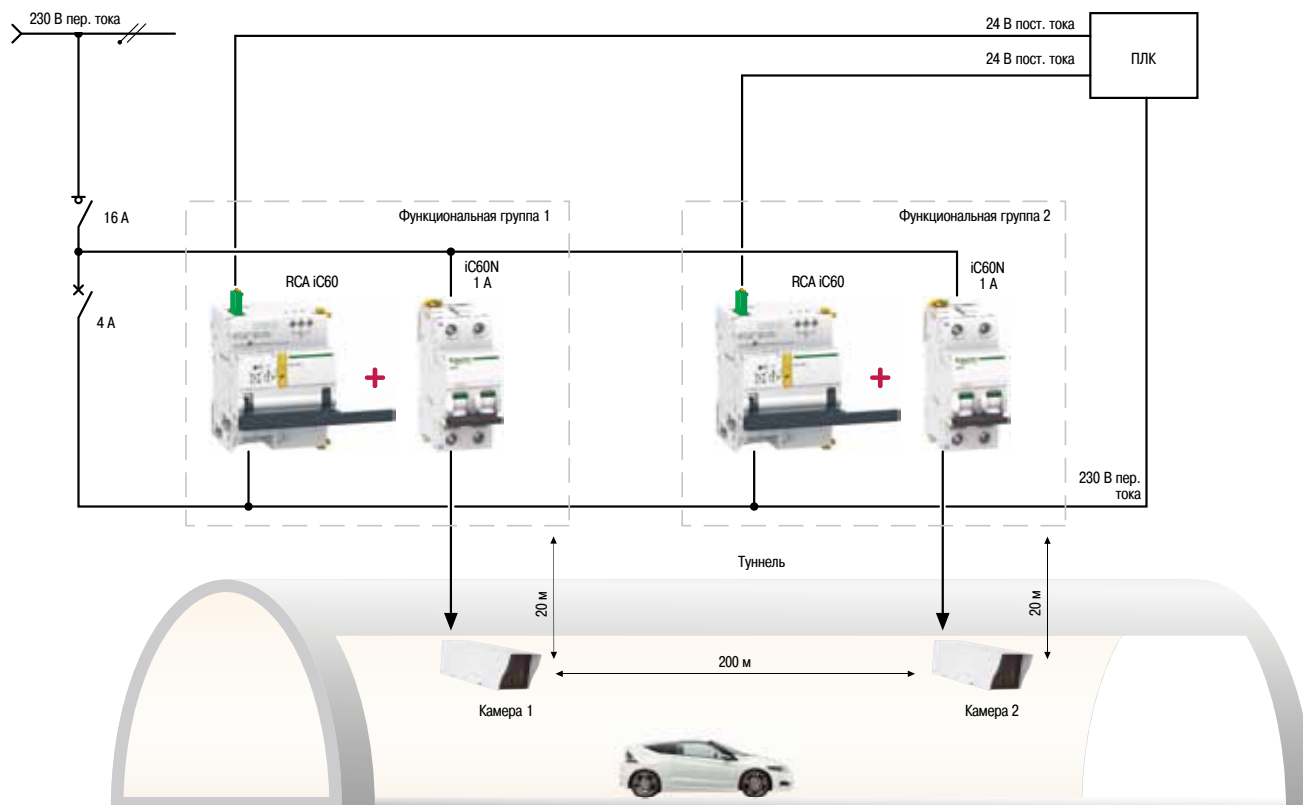
- Инфраструктура
- Промышленность
- Сфера услуг
- Уличное освещение
- Электрораспределение
- Снижение нагрузки на сеть

Бесперебойное электроснабжение

> Совершенствование системы управления электроэнергией для гарантии непрерывности электроснабжения.



Типовая схема решения



Технические характеристики

- Установка модульного автоматического выключателя с устройством удаленного управления и дифференциальным блоком на каждой линии питания камер видеонаблюдения.
- Дистанционное управление автоматическим выключателем через прямое подключение к ПЛК.
- Индикация состояния Вкл./Откл. автоматического выключателя и аварийная сигнализация на уровне ПЛК.
- Разрешено автоматическое повторное включение после срабатывания защиты.
- Модульная аппаратура должна обладать высокой вибростойкостью и степенью загрязнения 3.

> Используемые изделия

Изделие	Описание	Кол-во	№ по каталогу
RCA iC60	Устройство удаленного управления с интерфейсом Ti24, 2 полюса, 50 Гц, 230 В пер. тока	2	A9C70122
iC60N	Автоматический выключатель, 2 полюса, 1 А, кривая С	2	A9F74201

Управление распределением электроэнергии по шинопроводам в цеху



Требования заказчика

В механическом цеху необходимо установить систему отключения электроэнергии во избежание риска возгорания в период отсутствия персонала, в частности, в ночное время или выходные дни. Операция включения/отключения в среднем осуществляется один или два раза в сутки. При срабатывании по неисправности в электросети дистанционное повторное включение должно быть запрещено. Операция включения должна выполняться вручную уполномоченным персоналом.

Предлагаемое решение

- Распределение электроэнергии в цеху осуществляется по шинопроводу Canalis на ток 63 А.
- Модульные устройства устанавливаются в распределительном шкафу у входа в цех.
- Включение и отключение питания осуществляется уполномоченным персоналом при помощи переключателя на передней панели распределительного шкафа.
- Текущее состояние автоматического выключателя iC60 (включен, отключен, сработал по неисправности) отображается двумя индикаторными лампами на передней панели распределительного шкафа.
- Устройство удаленного управления RCA функционирует в режиме 1-В, запрещающем автоматическое повторное включение выключателя после срабатывания защиты.

> Преимущества

- **Простота:** простое и надежное решение для управления включением и отключением электропитания даже неквалифицированным персоналом.
- **Безопасность:**
 - запрет автоматического включения после срабатывания;
 - устройство механической блокировки, не требующее дополнительных аксессуаров.
- **Экономия электроэнергии:** отсутствие постоянного потребления, т.к. RCA iC60 является двухстабильным устройством.



Применение:

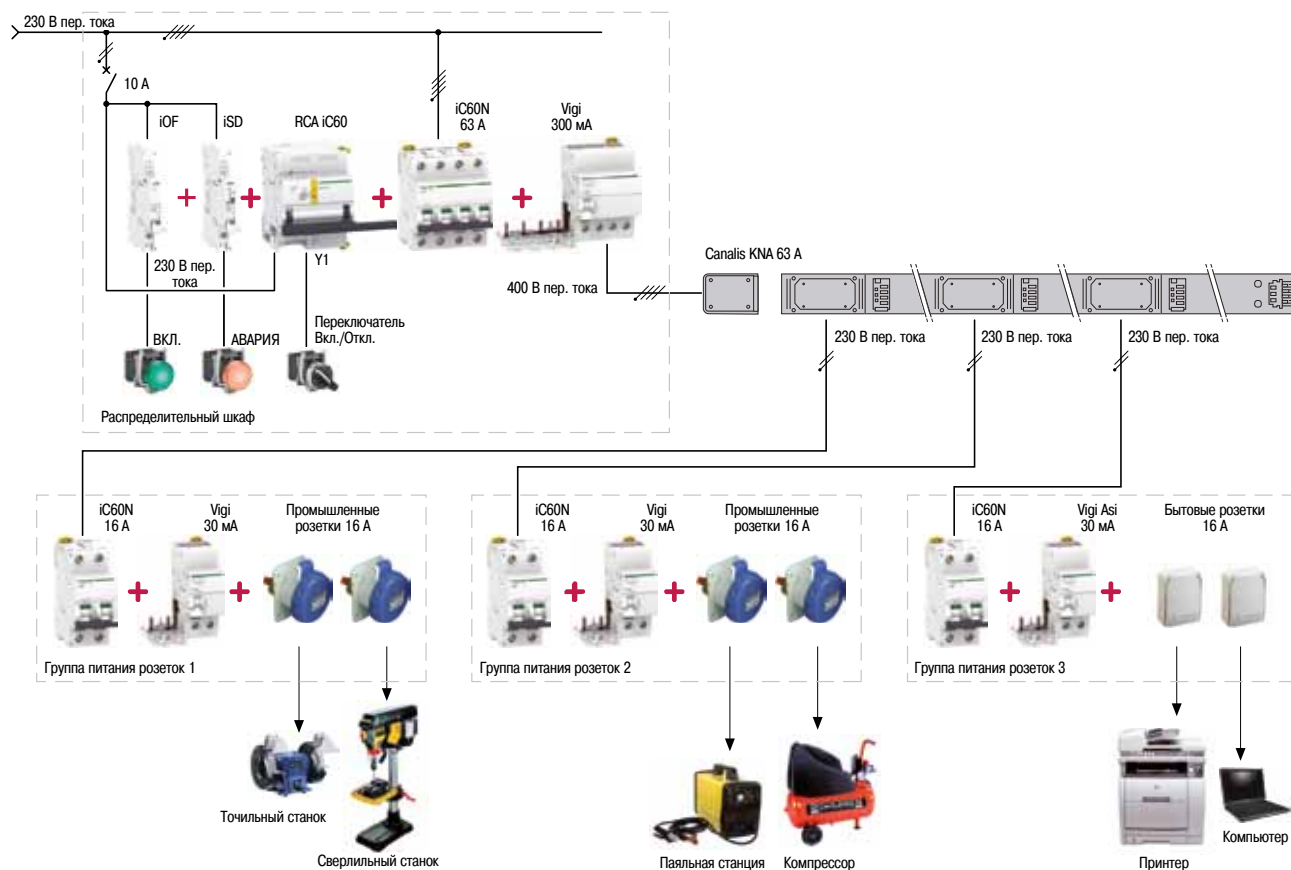
- Инфраструктура
- Промышленность
- Сфера услуг
- Уличное освещение
- Электрораспределение
- Снижение нагрузки на сеть

Энергосбережение

> Решения на базе устройства удаленного управления RCA iC60 позволяют на 15% сократить потребление электроэнергии.



Типовая схема решения



Технические характеристики

- Питание каждого шинопровода при помощи модульного автоматического выключателя с устройством удаленного управления.
- Дистанционная индикация состояния Вкл./Откл. автоматического выключателя вспомогательным контактом OF.
- Дистанционная аварийная сигнализация вспомогательным контактом SD.
- Возможность управления Вкл./Откл. при помощи переключателя.
- Запрет автоматического повторного включения после срабатывания автоматического выключателя.

> Используемые изделия

Изделие	Описание	Кол-во	№ по каталогу
RCA iC60	Устройство удаленного управления, 4 полюса, 50 Гц, 230 В пер. тока	1	A9C70114
iC60N	Автоматический выключатель, 4 полюса, 63 А, кривая С	1	A9F79463
iOF	Вспомогательный контакт состояния автоматического выключателя	1	A9A26924
iSD	Вспомогательный контакт сигнализации аварийного отключения	1	A9A26927
Vigì iC60	Дифференциальный блок, 300 мА	1	A9V44463
iC60N	Автоматический выключатель, 2 полюса, 16 А, кривая D	2	A9V85216
Vigì iC60	Дифференциальный блок, 2 полюса, 30 мА	2	A9V41225
iC60N	Автоматический выключатель, 2 полюса, 16 А, кривая С	1	A9F79216
Vigì iC60 Asi	Дифференциальный блок, 2 полюса, 30 мА	1	A9V61225

Беспрерывная работа вашего оборудования

> Acti 9 ARA

Автоматические устройства повторного включения Acti 9 ARA помогут добиться максимальной эффективности вашей электроустановки



Автоматическое устройство повторного включения АРА серии Acti 9 позволяет просто, безопасно и эффективно достичь максимальной продолжительности работы электрооборудования заказчика, в особенности на отдалённых объектах, что снижает затраты на техническое обслуживание и позволяет избежать перерывов в работе. Устройство осуществляет автоматическое повторное включение питания сети в случае отключения аппарата защиты при временной аварии с заданной пользователем выдержкой времени. В случае, когда повреждение в цепи носит постоянный характер, АРА, после определенного количества попыток повторного включения, блокируется, надежно изолируя поврежденный участок от основной цепи.

Эффективность

- > Для достижения непрерывности работы первая попытка повторного включения производится спустя 60 секунд после отключения питания.
- > Возможность последней попытки повторного взвода по дистанционному сигналу позволяет оператору восстановить работу оборудования без выезда на объект.
- > Двухстабильный режим работы: положение и режимы работы устройства не меняются при отключении питания.

Простота и интеллект

Простота дистанционного управления и технического обслуживания:

- > Наличие контакта состояния аппарата защиты iOF и сигнального контакта, передающего информацию о блокировке системы для дистанционной сигнализации.
- > Наличие индикатора на передней панели для визуального контроля состояния.

Лёгкость проектирования и монтажа:

- > Полная совместимость со всеми устройствами серии Acti 9.
- > Наличие четырёх предустановленных программ, выбор между которыми осуществляется с передней панели.

Абсолютная безопасность

Для оператора:

- > Возможность ручной блокировки автоматического взвода Auto/OFF, расположенного на передней панели, для проведения технического обслуживания или дистанционная блокировка по команде.
- > Встроенный механизм блокировки.

Для оборудования:

- > Автоматическая блокировка при превышении количества повторных включений либо немедленная блокировка устройства после первого повторного включения в случае немедленного срабатывания аппарата защиты (КЗ либо постоянная утечка тока).
- > Предустановленные количество повторных включений, выдержки времени перед повторным включением и перед возвратом в исходное состояние.
- > Защита переключателей прозрачной пломбируемой крышкой.

Интеграция с устройствами серии Acti 9:

- > Позволяет использовать все преимущества надежности и безопасности устройств iC60 и iID.
- > Соответствие стандартам МЭК (IEC) и ГОСТ Р.



Четыре предустановленные программы



Механизм блокировки

30%

улучшение непрерывности работы оборудования

4

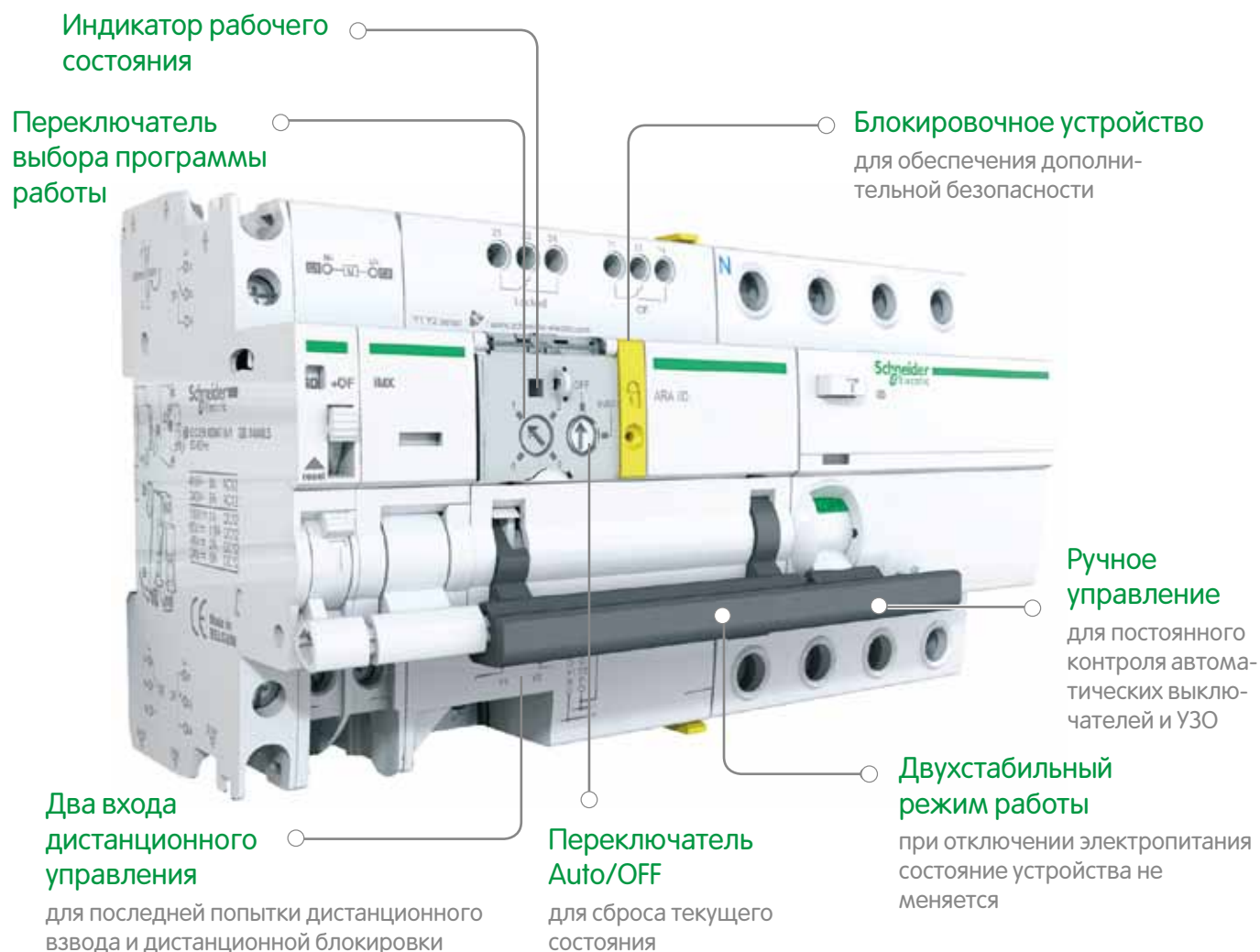
предустановленные программы

100%

совместимость с iC60 и iID

ARA iC60/iID

Автоматическое устройство повторного включения, обеспечивающее увеличение производительности и непрерывность работы оборудования



«Благодаря ARA, мы имеем возможность произвести несколько попыток повторного включения аппаратов защиты распределительных шкафов питания оборудования после кратковременного скачка напряжения без необходимости отправки на объект техника. Базовые станции связи нашей компании часто расположены далеко за городом, потому оперативное прибытие персонала для устранения аварии на месте зачастую невозможно. Если восстановить питание в автоматическом режиме также не удаётся, мы можем попробовать сделать это принудительно при помощи дистанционного управления и лишь затем принимать решение об отправке техника на место аварии. И даже в этом случае мы уверены в его безопасности, т.к. ARA надёжно изолирует электроустановку от сети и, кроме того, в нём имеется механизм ручной блокировки, обеспечивающий дополнительную защиту»

Р. Рейес,
инженер по эксплуатации телекоммуникационной компании



Телекоммуникации

Мобильная связь,
сети доступа к Интернет

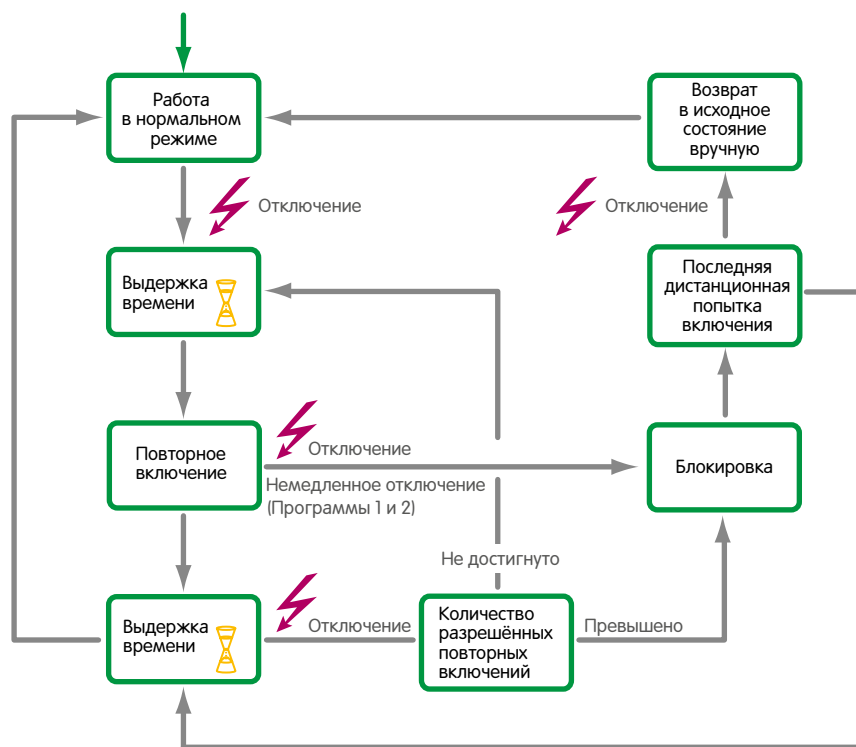


Транспорт

Автоматистральи,
железные дороги, туннели,
аэропорты, камеры
видеонаблюдения

«Устройство ARA серии Acti 9 срабатывает автоматически, но я всегда в курсе, когда в работе электрооборудования происходит сбой»
Г-н Гарсия, сборщик щитового оборудования, Валенсия, Испания

Принцип работы



Четыре программы работы

Программа	Количество попыток повторного включения	
	ARA iC60	ARA iID
4 1 3 2	1	1
4 1 3 2	3	3
4 1 3 2	5	5
4 1 3 2	5	15

Каталожные номера

№ по каталогу

ARA iC60 для автоматических выключателей

1P, 1P + N, 2P **A9C70132**

3P, 4P **A9C70134**

ARA iID для дифференциальных выключателей нагрузки

2P **A9C70332**

4P **A9C70334**



ARA

Устройство ARA совместимо всеми дополнительными устройствами и аксессуарами серии Acti 9.

Повышение эксплуатационной готовности распределительного оборудования для интернет-сетей



Требования заказчика

Распределительный пункт интернет-сетей должен иметь очень высокий уровень бесперебойности работы – свыше 99 %. Распределительные шкафы для питания сетевого оборудования обычно размещаются в местах, доступ к которым затруднен (технические помещения в жилых зданиях и промзонах). Это происходит из-за их удаленности или рассеянности по обширным территориям либо по причине жестко регламентированной процедуры доступа. В результате работы по их техническому обслуживанию на месте времязатратны и дорогостоящи для оператора связи. Аппаратура питания сетевого ARA iID оборудования подвержена риску ложных отключений вследствие неустойчивых повреждений (из-за возмущений атмосферного или промышленного происхождения). Для нейтрализации этой опасности Schneider Electric предлагает использовать автоматическое устройство повторного включения ARA серии Acti 9. Оно позволяет ограничить эксплуатационные потери, обеспечивая немедленное восстановление питания оборудования в случае неустойчивого повреждения без необходимости вмешательства специалистов сервисной службы.

Предлагаемое решение

- Шкафы питания сетевого оборудования запитываются по однофазной схеме непосредственно от электрической сети общего пользования
- В случае временного повреждения восстановление питания обеспечивается устройством автоматизированного повторного взвода (АПВ) ARA, соединенным с аппаратом защиты от дифференциального тока (УЗО)
- Два встроенных в ARA дополнительных контакта передают информацию о состоянии контактов аппарата (сеть под напряжением или нет), а также о режиме работы самого устройства (нормальный режим/блокировка).

> Преимущества

- **Эффективность:** максимальная бесперебойность работы и экономия времени и средств на обслуживание.
- **Безопасность:**
 - 4 программы, позволяющие пользователю задать свои требования к безопасности и эксплуатационной готовности электроустановки;
 - встроенная навесная блокировка обеспечивает полную безопасность оператора при выполнении любых работ техобслуживания.
- **Легкость использования:**
 - компактный размер благодаря интеграции нескольких функций в одном устройстве;
 - легкость выбора программ на передней панели.
- **Удобство в эксплуатации:** удаленная сигнализации наличия питания и наличия постоянной аварии.



Применение:

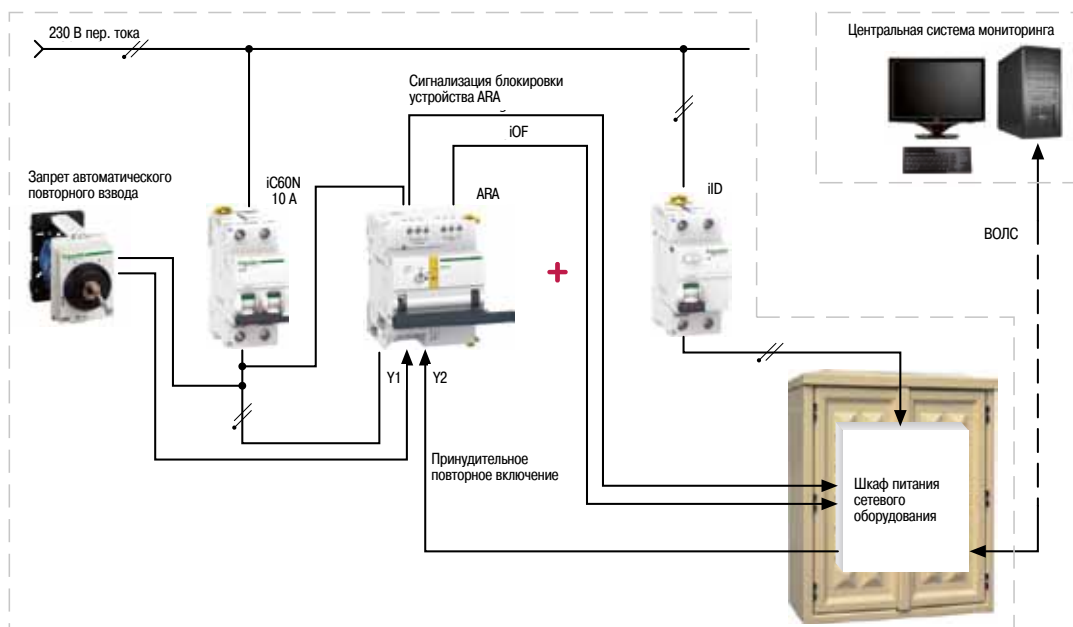
- Инфраструктура
- Мобильная связь
- Распределение интернет-сетей
- Дорожная сигнализация
- Мониторинг трубопроводных сетей (вода, воздух и т.д.)

Сокращение затрат на техническое обслуживание

> Уменьшение объёма работ, выполняемых на месте техническим персоналом после неустойчивого повреждения.



Типовая схема решения



Технические характеристики

- Автоматическое повторное включение после одного или нескольких отключений, вызванных неустойчивыми повреждениями.
- Наличие 4 готовых программ, позволяющих выставить разрешенное количество повторных включений, время ожидания перед включением и контрольное время перед переходом АРА в нормальный режим работы.
- Возможность блокировки функции повторного взвода как локально, так и удаленно.
- Состояние контактов аппарата защиты (УЗО) должно передаваться по встроенному в АПВ сигнальному контакту.
- Состояние устройства (блокировка) АПВ должно передаваться по встроенному контакту.
- Если автоматическое устройство заблокировалось, принудительное управление должно позволить произвести последнюю попытку дистанционного ввода в действие прежде, чем персонал приступит к работе на месте. Встроенная блокировка должна давать возможность отключить автоматическое повторное включение для проведения обслуживания.
- Передняя панель устройства АПВ должна иметь возможность опломбировки для исключения изменений программы.

> Используемые изделия

Изделие	Описание	Кол-во	№ по каталогу
iC60N	Автоматический выключатель, 2 полюса, 10 А, кривая С	1	A9F79210
ARA iID	Автоматическое устройство повторного включения, 2 полюса, 4 программы	1	A9C70332
iID	Дифференциальный выключатель нагрузки, 2 полюса, 300 мА	1	A9R44425
СМС	Двухпозиционный переключатель	1	15123

Сокращение объемов технического обслуживания на базовых станциях мобильной связи



Требования заказчика

Телекоммуникационная сеть должна иметь очень высокий уровень бесперебойности работы (коэффициент готовности свыше 99%). Шкафы питания оборудования мобильной связи часто размещаются либо в городе на крышах зданий (городские объекты) либо за городом в основном вдоль автомагистралей или на некоторой высоте: на водонапорных башнях, опорах, мачтах, холмах с целью расширения покрытия. Эти объекты инфраструктуры труднодоступны по причине удаленности и изолированности или из-за расположения на зданиях с регламентированной процедурой ARA iC60 доступа. Это увеличивает затраты времени и средств на техническое обслуживание. Автоматическое устройство повторного включения (АПВ) ARA серии Acti 9 позволяет ограничить эксплуатационные потери и оптимизировать расходы на техобслуживание, обеспечивая немедленное восстановление питания оборудования в случае неустойчивого повреждения (из-за возмущений атмосферного или промышленного происхождения) без необходимости вмешательства специалистов сервисной службы.

Предлагаемое решение

- Для обеспечения селективности каждая подсистема защищена отдельным автоматическим выключателем.
- В зависимости от архитектуры сети GSM каждый АПВ контролирует 4-5 фидеров, питающих передающие антенны, контроллеры и роутеры.
- При неустойчивом повреждении питание вводится автоматически с использованием ARA iC60.
- Два встроенных контакта показывают состояние контактов автоматического выключателя и статус устройства ARA (нормальная работа/блокировка).

> Преимущества

- **Эффективность:** максимальная бесперебойность работы и экономия времени и средств на обслуживание.
- **Безопасность:**
 - 4 программы, позволяющие пользователю задать свои требования к безопасности и эксплуатационной готовности электроустановки;
 - встроенная навесная блокировка обеспечивает полную безопасность оператора при выполнении любых работ техобслуживания.
- **Легкость использования:**
 - компактный размер благодаря интеграции нескольких функций в одном устройстве;
 - легкость выбора программ на передней панели.
- **Удобство в эксплуатации:** удаленная сигнализация наличия питания и наличия постоянной аварии.



Применение:

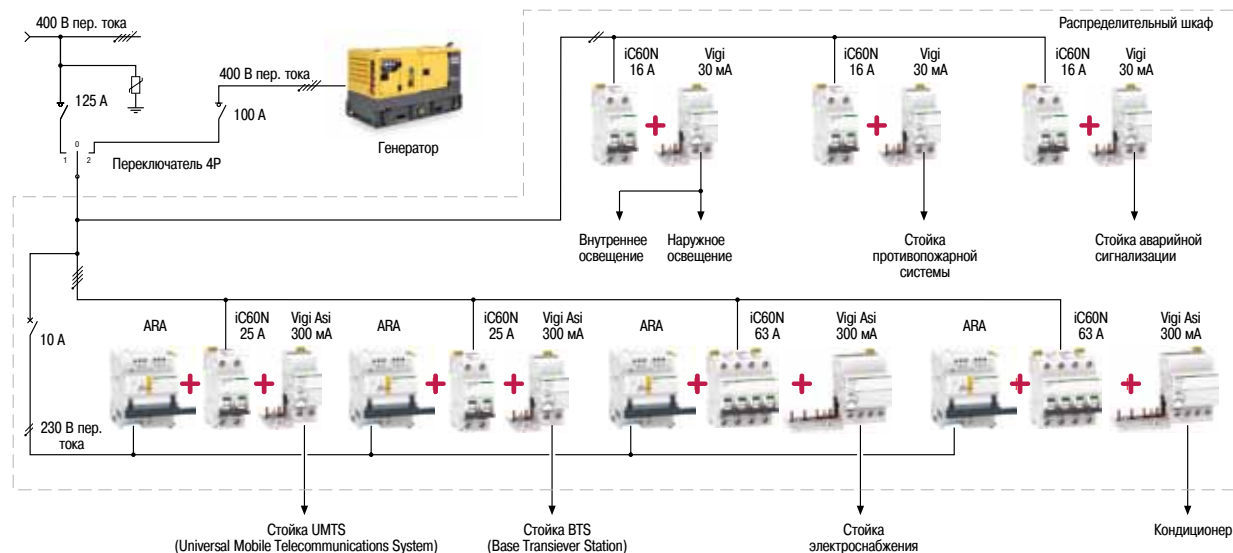
- Инфраструктура
- Мобильная связь
- Распределение интернет-сетей
- Дорожная сигнализация
- Железнодорожная сигнализация
- Мониторинг сетей

Сокращение затрат на техническое обслуживание

> Уменьшение объема работ, выполняемых на месте техническим персоналом после неустойчивого повреждения.



Типовая схема решения



Технические характеристики

- Автоматическое повторное включение после одного или нескольких отключений, вызванных неустойчивыми повреждениями.
- Наличие 4 готовых программ, позволяющих выставить разрешенное количество повторных включений, время ожидания перед включением и контрольное время перед переходом АРА в нормальный режим работы.
- Возможность блокировки функции повторного взвода как локально, так и удаленно.
- Состояние контактов аппарата защиты (УЗО) должно передаваться по встроенному в АПВ сигнальному контакту.
- Состояние устройства (блокировка) АПВ должно передаваться по встроенному контакту.
- Если автоматическое устройство заблокировалось, принудительное управление должно позволить произвести последнюю попытку дистанционного ввода в действие прежде, чем персонал приступит к работе на месте. Встроенная блокировка должна давать возможность отключить автоматическое повторное включение для проведения обслуживания.
- Передняя панель устройства АПВ должна иметь возможность опломбировки для исключения изменений программы.

> Используемые изделия

Изделие	Описание	Кол-во	№ по каталогу
iC60N	Автоматический выключатель, 2 полюса, 16 А, кривая С	3	A9F79216
Vigi iC60	Дифференциальный блок, 2 полюса, 30 мА	3	A9V61225
ARA iC60	Автоматическое устройство повторного включения, 2 полюса	2	A9C70132
iC60N	Автоматический выключатель, 2 полюса, 25 А, кривая N	2	A9F79225
Vigi iC60 Asi	Дифференциальный блок, 2 полюса, 300 мА	2	A9V65263
ARA iC60	Автоматическое устройство повторного включения, 4 полюса	2	A9C70134
iC60N	Автоматический выключатель, 4 полюса, 63 А, кривая N	2	A9F79463
Vigi iC60 Asi	Дифференциальный блок, 4 полюса, 300 мА	1	A9V65463

Что такое Энергетический Университет



Лучший в отрасли образовательный ресурс по насущным вопросам энергопотребления

Электроэнергия — топливо прогресса. Так было всегда. И нынешнее увеличение потребностей экономики — как развивающихся, так и развитых стран — в сочетании с растущими опасениями в отношении воздействия на окружающую среду и сокращением запасов полезных ископаемых ставят прогресс под угрозу. Энергетический университет Schneider Electric поможет справиться с ситуацией!

Основные сведения по эффективному использованию электроэнергии

Бесплатная программа веб-обучения Энергетического Университета нацелена на сбережение электроэнергии и повышение эффективности ее использования. Разработанная мировым специалистом в области управления энергией, компанией Schneider Electric, эта программа обеспечивает доступ к актуальным рекомендациям и объективному анализу специалистов по использованию в различных отраслях.

Ориентация на реальные потребности с учетом высокой занятости обучающихся

Принимая во внимание напряженный трудовой ритм потенциальных обучающихся все курсы поделены на тридцатиминутные модули, рассчитанные на изучение, в удобное время, в удобном темпе. Ряд ассоциаций засчитывает эти курсы как дополнительное профессиональное обучение. В настоящее время охвачены следующие темы: энергопотребление и измерения, средства расчета эффективности и показателя рентабельности инвестиций (ROI). Какой бы курс вы ни выбрали, это будет решение, рассчитанное на практическое применение с немедленным положительным эффектом и способное помочь специалисту по энергоэффективности завоевать заслуженный авторитет.



Кратко об обучении:

- > Бесплатная программа
- > Засчитывается как дополнительное профессиональное обучение
- > Круглосуточный доступ по сети
- > Свободный график, 30-минутные модули
- > Контроль полученных знаний и тестирование при завершении курса
- > Возможность выбора языка. В настоящее время — обучение на немецком, итальянском, испанском, бразильском варианте португальского, китайском и русском
- > Удобный веб-сайт с информационными статьями и разнообразными учебными пособиями

Станьте профессионалом в области энергоэффективности с Энергетическим Университетом!

Широкий тематический охват и ориентация на практические задачи



- > Пользователи сайта в 120 странах мира
- > Более 90% освоивших тот или иной курс заявляют об интересе к остальным
- > Более 90% готовы рекомендовать Энергетический Университет другим

В настоящее время предлагаются следующие курсы, основанные на актуальной информации, предоставленной специалистами по управлению электроэнергией в различных отраслях:

- комплексное решение проблем электропитания и теплового режима;
- неравномерность потребления и интеллектуальная электросеть Smart Grid;
- проведение энергоаудита;
- средства проведения энергоаудита;
- закупки электроэнергии;
- энергоэффективность: концепции и показатели;
- структура тарифов на электроэнергию;
- показатели энергоэффективности центра обработки данных;
- переход на экологичные технологии с эффективным использованием электроэнергии и минимизацией отрицательного воздействия на окружающую среду;
- системы отопления, вентиляции и кондиционирования и психрометрические таблицы;
- повышение энергоэффективности центра обработки данных за счет высокой энергетической плотности электrorаспределительной подсистемы;
- использование изоляционных материалов в промышленности;
- системы освещения;
- измерение и оценка характеристик энергопотребления;

- оценка эффективности использования электрической энергии в центре обработки данных;
- измерения и контроль;
- экономия за счет энергоэффективности;
- нормативы и стандарты США в области использования электроэнергии.

Практические преимущества

Курсы Энергетического Университета одобрены или засчитываются как дополнительное профессиональное обучение по определенным специальностям следующими профессиональными ассоциациями:

- The Renewable Energy and Energy Efficiency Partnership;
- The U.S. Green Building Council;
- The International Electrical and Electronics Engineers.

Время, проведенное с пользой

Программа Энергетического Университета помогает использовать время с максимальной пользой: основное внимание уделяется наиболее важным конечным рынкам, представляющим 72% мирового энергопотребления:

- энергетика и инфраструктура;
- промышленность;
- центры обработки данных и сети;
- административные и жилые здания.



Все очень просто. И бесплатно.
Подробности на сайте
www.MyEnergyUniversity.com

**Energy
University**
by Schneider Electric

Schneider Electric в странах СНГ



Пройдите бесплатное онлайн-обучение в Энергетическом Университете и станьте профессионалом в области энергоэффективности.

Для регистрации зайдите на www.MyEnergyUniversity.com

Беларусь

Минск
220006, ул. Белорусская, 15, офис 9
Тел.: (37517) 327 60 34, 327 60 72

Казахстан

Алматы
050009, пр-т Абая, 151/115
Бизнес-центр «Алатау», этаж 12
Тел.: (727) 397 04 00
Факс: (727) 397 04 05

Астана
010000, ул. Бейбитшилик, 18
Офис 402
Тел.: (7172) 91 06 69
Факс: (7172) 91 06 70

Атырау
060002, ул. Абая, 2 А
Бизнес-центр «Сугас-С», офис 106
Тел.: (7122) 32 31 91
Факс: (7122) 32 37 54

Россия

Волгоград
400089, ул. Профсоюзная, 15, офис 12
Тел.: (8442) 93 08 41

Воронеж
394026, пр-т Труда, 65, офис 227
Тел.: (4732) 39 06 00
Тел./факс: (4732) 39 06 01

Екатеринбург
620014, ул. Радищева, 28, этаж 11
Тел.: (343) 378 47 36, 378 47 37

Иркутск
664047, ул. 1-я Советская, 3 Б, офис 312
Тел./факс: (3952) 29 00 07, 29 20 43

Казань
420107, ул. Спартаковская, 6, этаж 7
Тел./факс: (843) 526 55 84 / 85 / 86 / 87 / 88

Калининград
236040, Гвардейский пр., 15
Тел.: (4012) 53 59 53
Факс: (4012) 57 60 79

Краснодар
350063, ул. Кубанская набережная, 62 /
ул. Комсомольская, 13, офис 224
Тел.: (861) 278 00 62
Тел./факс: (861) 278 01 13, 278 00 62 / 63

Красноярск
660021, ул. Горького, 3 А, офис 302
Тел.: (3912) 56 80 95
Факс: (3912) 56 80 96

Москва
127018, ул. Двинцев, 12, корп. 1
Бизнес-центр «Двинцев»
Тел.: (495) 777 99 90
Факс: (495) 777 99 92

Мурманск
183038, ул. Воровского, д. 5/23
Конгресс-отель «Меридиан», офис 421
Тел.: (8152) 28 86 90
Факс: (8152) 28 87 30

Нижний Новгород
603000, пер. Холодный, 10 А, этаж 8
Тел./факс: (831) 278 97 25, 278 97 26

Новосибирск
630132, ул. Красноярская, 35
Бизнес-центр «Гринвич», офис 1309
Тел./факс: (383) 227 62 53, 227 62 54

Пермь
614010, Комсомольский пр-т, 98, офис 11
Тел./факс: (342) 281 35 15, 281 34 13, 281 36 11

Ростов-на-Дону
344002, ул. Социалистическая, 74, офис 1402
Тел.: (863) 261 83 22
Факс: (863) 261 83 23

Самара
443045, ул. Авроры, 150
Тел.: (846) 278 40 86
Факс: (846) 278 40 87

Санкт-Петербург
196158, Пулковское шоссе, 40, корп. 4, литера А
Бизнес-центр «Технополис»
Тел.: (812) 332 03 53
Факс: (812) 332 03 52

Сочи
354008, ул. Виноградная, 20 А, офис 54
Тел.: (8622) 96 06 01, 96 06 02
Факс: (8622) 96 06 02

Уфа
450098, пр-т Октября, 132/3 (бизнес-центр КПД)
Блок-секция № 3, этаж 9
Тел.: (347) 279 98 29
Факс: (347) 279 98 30

Хабаровск
680000, ул. Муравьева-Амурского, 23, этаж 4
Тел.: (4212) 30 64 70
Факс: (4212) 30 46 66

Украина

Днепропетровск
49000, ул. Глинки, 17, этаж 4
Тел.: (056) 79 00 888
Факс: (056) 79 00 999

Донецк
83003, ул. Горякина, 26
Тел.: (062) 206 50 44
Факс: (062) 206 50 45

Киев
03057, ул. Металлистов, 20, литера Т
Тел.: (044) 538 14 70
Факс: (044) 538 14 71

Львов
79015, ул. Героев УПА, 72, корп. 1
Тел./факс: (032) 298 85 85

Николаев
54030, ул. Никольская, 25
Бизнес-центр «Александровский»
Офис 5
Тел.: (0512) 58 24 67
Факс: (0512) 58 24 68

Симферополь
Тел.: (050) 446 50 90, 383 41 75

Харьков
61070, ул. Академика Проскуры, 1
Бизнес-центр «Telesens»
Офис 204
Тел.: (057) 719 07 49
Факс: (057) 719 07 79

Центр поддержки клиентов

Тел.: 8 (800) 200 64 46 (многоканальный)
Тел.: (495) 777 99 88, факс: (495) 777 99 94
ru.ccc@schneider-electric.com
www.schneider-electric.com