

EcoStruxure™  
Innovation At Every Level

# SIMPLICITY

## Каталог продуктов и решений 2020



EcoStruxure  
IT Expert



Настенный  
сверхкомпактный  
6U микро-ЦОД  
EcoStruxure

# Содержание

|                                                                                                                   |    |                                                                                           |    |
|-------------------------------------------------------------------------------------------------------------------|----|-------------------------------------------------------------------------------------------|----|
| Приветственное слово Романа Шмакова, вице-президента подразделения Secure Power Schneider Electric в России и СНГ | 3  | Системы внутрирядного кондиционирования InRow™                                            | 48 |
| Сетевые фильтры SurgeArrest®                                                                                      | 4  | Системы периметрального кондиционирования Uniflair AM                                     | 50 |
| Стабилизаторы напряжения Line-R®                                                                                  | 5  | Системы периметрального кондиционирования Uniflair LE                                     | 52 |
| Back-UPS® BC, BE, BV                                                                                              | 6  | Чиллеры воздушного охлаждения с функцией фрикулинга                                       | 55 |
| Back-UPS® BK, BH                                                                                                  | 7  | Чиллеры водяного охлаждения                                                               | 56 |
| Back-UPS® BX                                                                                                      | 8  | Высокоэффективная система охлаждения Ecoflair                                             | 57 |
| Back-UPS® PRO                                                                                                     | 10 | Фальшполы                                                                                 | 58 |
| Smart-UPS® SC                                                                                                     | 11 | Дополнительные решения для систем вентиляции и охлаждения ЦОДов                           | 59 |
| Smart-UPS® SMC                                                                                                    | 12 | InfraStruxure®                                                                            | 61 |
| Smart-UPS® SMT, SMX                                                                                               | 13 | Инженерные модули высокой заводской готовности для построения модульных и мобильных ЦОДов | 63 |
| Smart-UPS® On-Line SRV                                                                                            | 14 | Решения для мониторинга и управления жизненным циклом                                     | 65 |
| Easy Smart-UPS SMV                                                                                                | 15 | Программное обеспечение и облачная платформа EcoStruxure IT                               | 66 |
| Smart-UPS® On-Line SRT, SURT                                                                                      | 16 | EcoStruxure IT Expert – мониторинг и аналитика в безопасном облаке Schneider Electric     | 67 |
| Smart-UPS® On-Line SRTL с технологией литий-ионных батарей                                                        | 17 | Платформа управления эксплуатацией ЦОДа EcoStruxure IT Advisor                            | 68 |
| Аккумуляторные батареи RBC, APCRBC                                                                                | 18 | Система активного мониторинга и безопасности NetBotz®                                     | 70 |
| Удлинитель для источников бесперебойного питания                                                                  | 18 | Контракты с гарантированным уровнем сервиса                                               | 72 |
| Symmetra® RM                                                                                                      | 19 | Модернизация оборудования                                                                 | 73 |
| Symmetra® LX                                                                                                      | 21 | Замена ИБП (SWAP)                                                                         | 74 |
| Symmetra® PX                                                                                                      | 23 | Замена батарей                                                                            | 74 |
| Galaxy VS с модульными батареями                                                                                  | 26 | Услуги по установке и вводу оборудования в эксплуатацию                                   | 75 |
| Galaxy VS / Galaxy VS Scalable                                                                                    | 28 | Дополнительные услуги по техническому обслуживанию                                        | 76 |
| Galaxy VM                                                                                                         | 30 | Комплексная эксплуатация центров обработки данных                                         | 77 |
| Galaxy™ 7000                                                                                                      | 32 |                                                                                           |    |
| Galaxy VX                                                                                                         | 34 |                                                                                           |    |
| Easy UPS 3S                                                                                                       | 36 |                                                                                           |    |
| Easy UPS 3M                                                                                                       | 38 |                                                                                           |    |
| GUTOR PXC                                                                                                         | 40 |                                                                                           |    |
| Lithium-Ion батареи для ИБП                                                                                       | 41 |                                                                                           |    |
| Upsilon™ STS                                                                                                      | 42 |                                                                                           |    |
| Шкафы и дополнительное оборудование                                                                               | 43 |                                                                                           |    |
| Инновационный настенный серверный шкаф NetShelter WX AR106VI                                                      | 45 |                                                                                           |    |
| Блоки распределения электропитания (БРП)                                                                          | 46 |                                                                                           |    |



**Роман Шмаков,**  
вице-президент подразделения Secure Power  
в России и СНГ

*Уважаемые коллеги,*

*Рад приветствовать вас на страницах обновленного каталога продукции Schneider Electric 2020 подразделения Secure Power.*

Бренд APC хорошо знаком российскому потребителю и успешно присутствует на рынке страны уже более 15 лет, а в мире APC считается отраслевым эталоном в сфере электропитания и ИТ на протяжении десятилетий. Кроме того, бренд известен своими высокими стандартами качества и надежностью. Компания APC (American Power Conversion Corporation), основанная в 1981 году тремя инженерами-энергетиками из Массачусетского технологического института (MIT), изначально занималась исследованиями и разработками в области солнечного электричества. Уже в 1986 году было запущено производство в штате Род-Айленд, США, и APC представила свой первый источник бесперебойного питания 450AT+. И сразу, в том же году, новинка была удостоена награды Editor's Choice журнала PC Magazine. Дальнейшее развитие было стремительным и успешным: в 1988 году акции APC начали торговаться на фондовом рынке, а в 1989 году компания представила программное обеспечение PowerChute, ставшее новой вехой в управлении электропитанием. В 1990 году APC презентовала линейку Smart-UPS, которая и в настоящее время является оптимальным решением для защиты электропитания оборудования.

На сегодняшний день APC входит в состав Schneider Electric. Компания Schneider Electric, признанный лидер в сферах управления энергией и автоматизации, производит электротехническое оборудование с 1919 года. Вхождение APC в состав компании позволило создать подразделение Secure Power, органичным образом дополнившее портфель Schneider Electric эффективными решениями для ИТ-рынка. Более того, объединение технологий дало возможность разработать инновационную платформу EcoStruxure IT, в основу которой легла созданная в APC концепция InfraStruXure.

В сфере ИТ EcoStruxure позволяет комплексно подойти к вопросам создания инженерной инфраструктуры центров обработки данных, органично интегрируя решения для систем резервирования питания, управления и распределения электропитания, автоматизации систем вентиляции, кондиционирования, освещения, водоподготовки и водоснабжения, безопасности. Современные средства непрерывного мониторинга и моделирования, входящие в концепцию EcoStruxure, обеспечивают управление энергоэффективностью дата-центров, предотвращение внештатных ситуаций за счет проактивного управления и в совокупности значительно снижают риски, неизбежные при эксплуатации ЦОДов.

Консолидация технологий APC и Schneider Electric позволила также развить комплексные решения и в рамках других направлений. Управление электропитанием на базе источников бесперебойного питания удалось трансформировать в единую систему, которая начинается на уровне подстанции и заканчивается серверной розеткой. Экспертиза APC нашла применение во многих продуктах Schneider Electric, и сейчас, обладая отличной базой, мы активно ведем дальнейшие разработки в областях инфраструктуры ЦОДов и бесперебойного электропитания. Например, в новых ИБП серий Galaxy VM и VX применен ряд запатентованных технологий, позволяющих еще больше повысить их надежность и энергоэффективность.

Непрерывно развиваясь и стремясь предложить нашим клиентам максимально комплексные и удобные в эксплуатации решения, мы совершенствуем нашу сервисную поддержку и работаем над улучшенными партнерскими программами. Нам важен российский рынок, поэтому мы уверенно двигаемся в сторону локализации производства, а также предоставления рынку продуктов и решений с неизменным качеством APC by Schneider Electric, но в рамках среднего ценового сегмента. На данный момент мы готовы предложить такие решения как в однофазных, так и трехфазных системах бесперебойного питания, а также в монтажных конструктивах.

В обновленном каталоге решений 2020 года вы найдете большинство решений подразделения Secure Power и сможете ознакомиться с новинками.

*Благодарю вас за выбор Schneider Electric!*



# Сетевые фильтры SurgeArrest®



PM1W-RS



PM1WU2-RS

Надежные и стильные устройства для защиты телевизоров, бытовой техники, компьютеров и электроники от опасных всплесков энергии в электросети, которые могут возникнуть из-за попадания молнии в линию электропередач, некорректной работы старого оборудования или из-за ошибок при эксплуатации электросети.

- Стильный и компактный дизайн, подходящий для дома, офиса и дачи
- От 1 до 8 евророзеток с заземлением и защитными шторками безопасности
- Панель с розетками выполнена наклонной, для удобного подключения устройств (для PM5x, PM6x, PM8x)
- Два USB-порта для зарядки смартфонов и планшетов (у моделей PM5U-RS, PM6U-RS и у модели PM1WU2-RS; суммарная сила зарядки 2,4 А)
- Максимальная энергия рассеивания импульса – от 918 до 2754 Дж
- Максимальная сила тока – 10 А (для PM1W(B)-RS 16 А)
- Часть моделей представлена также в чёрном цвете
- Длина кабеля – от 1 метра (кроме PM1x)
- Гарантия – 5 лет



PM5-RS



P43-RS



PM5U-RS



PM5T-RS



PM6-RS



PM5V-RS



PM8-RS



PM6U-RS



PMH63VT-RS



PMF83VT-RS

|                                                  | PM1W-RS | PM1WU2-RS | P43-RS | PM5-RS | PM5T-RS | PM5U-RS | PM5V-RS | PM6-RS | PM6U-RS | PM8-RS | PMH63VT-RS | PMF83VT-RS |  |
|--------------------------------------------------|---------|-----------|--------|--------|---------|---------|---------|--------|---------|--------|------------|------------|--|
| Длина кабеля (м)                                 | -       |           | 1      | 1,8    |         |         |         | 2      |         |        | 3          |            |  |
| Выходные разъемы (Schuko)                        | 1       |           | 4      | 5      |         |         |         | 6      |         | 8      | 6          | 8          |  |
| Максимальный ток (А)                             | 16      |           |        | 10     |         |         |         |        |         |        |            |            |  |
| Номинальная энергия всплеска напряжения (Дж)     |         |           |        | 918    |         |         |         | 1836   |         | 2754   | 1836       | 2754       |  |
| Пиковая сила тока в синфазном режиме (кА)        |         |           |        | 24     |         |         |         | 48     |         |        |            |            |  |
| Пиковая сила тока в дифференциальном режиме (кА) |         |           |        | 12     |         |         |         | 24     | 60      | 24     | 60         |            |  |
| Защита телефонной линии (RJ11)                   |         |           | Нет    |        | Да      | Нет     |         |        |         |        | Да         |            |  |
| Защита сети кабельного телевидения               |         |           | Нет    |        |         | Да      | Нет     |        | Да      |        |            |            |  |
| USB                                              | Нет     | Да        | Нет    |        | Да      | Нет     |         | Да     | Нет     |        |            |            |  |

\* В данном каталоге представлена часть решений APC by Schneider Electric. С полным списком продуктов, а также их характеристиками можно ознакомиться на сайтах [apchome.ru](http://apchome.ru) и [apc.com](http://apc.com)

# Стабилизаторы напряжения Line-R®



LS595-RS, LS1000-RS, LS1500-RS

Стабилизаторы напряжения APC Line-R приводят пониженное или повышенное напряжение к безопасному уровню, при котором все электронные устройства работают в нормальном режиме. Это обеспечивает постоянную работоспособность электроники, мелкой компьютерной техники в районах с нестабильным уровнем напряжения (новостройки с временным подключением к электропитанию, сельские поселения и дачные участки, города с пониженным напряжением электросети).

Использование стабилизаторов напряжения позволяет добиться лучшей производительности подключенного оборудования и увеличивает срок его службы.

- Бесшумная работа
- Встроенная защита от всплесков до 148 Дж
- Малое время отклика – 2-6 мс
- Защита от скачков напряжения, подавление электромагнитных помех (индуктивно-емкостный фильтр)
- Индикатор работы
- Выключатель питания
- Гарантия – 2 года

|                             | LS595-RS        | LS1000-RS | LS1500-RS |
|-----------------------------|-----------------|-----------|-----------|
| Входное напряжение          | 184-284 В       |           |           |
| Номинальная частота (вход)  | 50 Гц           |           |           |
| Входной разъем              | CEE 7 Schuko    |           |           |
| Номинальное напряжение      | 230 В           |           |           |
| Номинальная частота (выход) | 50 Гц           |           |           |
| Выходные разъемы (Schuko)   | 3               |           |           |
| Входные разъемы             | Schuko CEE 7/7P |           |           |
| Мощность (ВА)               | 595             | 1000      | 1500      |
| Мощность (Вт)               | 300             | 500       | 750       |
| Цвет                        | Черный          |           |           |

# Back-UPS® BC, BE, BV



BC650-RSX761, BC750-RS

Усовершенствованные устройства защиты от скачков напряжения и батарейного резервного питания компьютерных систем, предназначенные для производственных, офисных и домашних применений.

ИБП Back-UPS позволяют не прерывать работу в случае перебоев электропитания умеренной продолжительности, а при более длительных – гарантируют автоматическое корректное завершение работы компьютера. Кроме того, они обеспечивают защиту аппаратуры от повышенного напряжения и скачков напряжения, распространяющихся по сетям электропитания, телефонным линиям и иным сетям. Для устройств, требующих резервного питания, предусмотрены розетки с батарейной поддержкой, а для остальных – с защитой только от всплесков напряжения. Устройства семейства Back-UPS – наиболее продаваемые источники бесперебойного питания по всему миру.

- Корректное завершение работы компьютерных систем (кроме серий BV и BC650-RSX761)
- Светодиодные индикаторы состояния и звуковая сигнализация
- Многоразовый автоматический предохранитель



BE400-RS, BE650G2-RS, BE850G2-RS



BV500I, BV650I, BV800I, BV1000I

|                                      | BC650-RSX761                                    | BC750-RS                    | BV650I-GR        | BV800I                                            | BE650G2-RS                  | BE850G2-RS |
|--------------------------------------|-------------------------------------------------|-----------------------------|------------------|---------------------------------------------------|-----------------------------|------------|
| Входное напряжение                   | 230 В                                           |                             |                  |                                                   |                             |            |
| Функция энергосбережения             | Нет                                             |                             |                  |                                                   | Да                          |            |
| Номинальная частота (вход)           | 50/60 Гц ± 3 Гц<br>(автоматическое определение) |                             |                  |                                                   |                             |            |
| Входной разъем                       | Schuko CEE 7/7P                                 |                             |                  | IEC 320 C14                                       |                             |            |
| Номинальное напряжение               | 230 В                                           |                             |                  |                                                   |                             |            |
| Номинальная частота (выход)          | 50/60 Гц ± 3 Гц                                 |                             |                  |                                                   |                             |            |
| Выходные разъемы                     | 4 Schuko                                        | 3+1 Schuko                  | 4 Schuko         | (6) IEC 320 C13<br>(батарейное резервное питание) | 6+2 Schuko                  |            |
| Выходная мощность (ВА)               | 650                                             | 750                         | 650              | 800                                               | 650                         | 850        |
| Выходная мощность (Вт)               | 360                                             | 450                         | 375              | 450                                               | 400                         | 520        |
| Время работы при нагрузке 100% (мин) | 2                                               | 1                           | Нет информации   | Нет информации                                    | 2,6                         | 2,3        |
| Время работы при нагрузке 50% (мин)  | 8                                               | 9                           | Нет информации   | Нет информации                                    | 10,4                        | 9,8        |
| Топология                            | Standby                                         | Standby                     | Line-Interactive | Line-Interactive                                  | Standby                     | Standby    |
| Сменный комплект батарей             | -                                               |                             | -                |                                                   | APCRBC110                   | RBC17      |
| Интерфейс USB                        | Нет                                             | Да                          | Нет              |                                                   | Да                          |            |
| Защита телефонной линии (RJ-11)      | Нет                                             |                             |                  |                                                   | Да                          |            |
| Защита локальной сети (RJ-45)        | Нет                                             |                             |                  |                                                   | Да                          |            |
| ПО APC                               | Нет                                             | PowerChute Personal Edition | Нет              |                                                   | PowerChute Personal Edition |            |

\* В данном каталоге представлена часть решений APC by Schneider Electric. С полным списком продуктов, а также их характеристиками можно ознакомиться на сайтах [apchome.ru](http://apchome.ru) и [apc.com](http://apc.com)

# Back-UPS® BK, BH



BK350EI, BK500EI, BK650EI



BH500INET

Усовершенствованные устройства защиты от скачков напряжения и батарейного резервного питания компьютерных систем, предназначенные для производственных, офисных и домашних применений.

ИБП Back-UPS позволяют не прерывать работу в случае перебоев электропитания умеренной продолжительности, а при более длительных – гарантируют автоматическое корректное завершение работы компьютера. Кроме того, они обеспечивают защиту аппаратуры от повышенного напряжения и скачков напряжения, распространяющихся по сетям электропитания, телефонным линиям и иным сетям. Для устройств, требующих резервного питания, предусмотрены розетки с батарейной поддержкой, а для остальных – с защитой только от всплесков напряжения. Устройства семейства Back-UPS – наиболее продаваемые источники бесперебойного питания по всему миру.

- USB-порт (у серии BK)
- Корректное завершение работы компьютерных систем
- Светодиодные индикаторы состояния и звуковая сигнализация
- Управляющее ПО в комплекте поставки
- Многоразовый автоматический предохранитель, самостоятельная замена аккумулятора пользователем

|                                      | BK350EI                                         | BK500EI | BK650EI | BH500INET     |
|--------------------------------------|-------------------------------------------------|---------|---------|---------------|
| Входное напряжение                   | 230 В                                           |         |         |               |
| Функция энергосбережения             | Нет                                             |         |         |               |
| Номинальная частота (вход)           | 50/60 Гц ± 3 Гц<br>(автоматическое определение) |         |         |               |
| Входной разъем                       | IEC 320 C14                                     |         |         |               |
| Номинальное напряжение               | 230 В                                           |         |         |               |
| Номинальная частота (выход)          | 50/60 Гц ±3 Гц                                  |         |         |               |
| Выходные разъемы                     | 3+1 IEC 320 C13                                 |         |         | 4 IEC 320 C13 |
| Выходная мощность (ВА)               | 350                                             | 500     | 650     | 500           |
| Выходная мощность (Вт)               | 210                                             | 300     | 400     | 300           |
| Время работы при нагрузке 100% (мин) | 9                                               | 4       | 5       | 3             |
| Время работы при нагрузке 50% (мин)  | 23                                              | 14      | 15      | 13            |
| Топология                            | Standby                                         |         |         |               |
| Сменный комплект батарей             | RBC2                                            | RBC2    | RBC17   | RBC2          |
| Интерфейс USB                        | Да                                              |         |         | Нет           |
| Интерфейс Ethernet                   | Нет                                             |         |         |               |
| Защита телефонной линии (RJ-11)      | Нет                                             |         |         | Да            |
| Защита локальной сети (RJ-45)        | Да                                              |         |         |               |
| ПО APC                               | PowerChute Personal Edition                     |         |         | Да            |

\* В данном каталоге представлена часть решений APC by Schneider Electric. С полным списком продуктов, а также их характеристиками можно ознакомиться на сайтах [apchome.ru](http://apchome.ru) и [apc.com](http://apc.com)

# Back-UPS® BX



BX500CI, BX800LI, BX1100LI

Усовершенствованные устройства защиты от скачков напряжения и батарейного резервного питания компьютерных систем, предназначенные для производственных, офисных и домашних применений.

ИБП Back-UPS позволяют не прерывать работу в случае перебоев электропитания умеренной продолжительности, а при более длительных – гарантируют автоматическое корректное завершение работы компьютера. Кроме того, они обеспечивают защиту аппаратуры от повышенного напряжения и скачков напряжения, распространяющихся по сетям электропитания, телефонным линиям и иным сетям. Для устройств, требующих резервного питания, предусмотрены розетки с батарейной поддержкой, а для остальных – с защитой только от всплесков напряжения. Устройства семейства Back-UPS – наиболее продаваемые источники бесперебойного питания по всему миру.

- Автоматическая регулировка напряжения
- Отсутствие USB-порта у половины моделей BX
- Корректное завершение работы компьютерных систем
- Светодиодные индикаторы состояния и звуковая сигнализация
- Многоразовый автоматический предохранитель



BX650LI-GR



BX650LI



BX1400U-GR, BX950U-GR



BX700U-GR



BX1400UI, BX950UI



BX700UI



|                                      | <b>BX500CI</b>                                           |
|--------------------------------------|----------------------------------------------------------|
| Входное напряжение                   | 160-280 В                                                |
| Номинальная частота (вход)           | 50/60 Гц ± 3 Гц (автоматическое определение)             |
| Входной разъем                       | IEC 320 C14                                              |
| Номинальное напряжение               | 230 В ±10% при входном напряжении, отличающемся от 230 В |
| Номинальная частота (выход)          | 50/60 Гц ± 3 Гц                                          |
| Выходные разъемы                     | 3 IEC 320 C13                                            |
| Выходная мощность (ВА)               | 500                                                      |
| Выходная мощность (Вт)               | 300                                                      |
| Время работы при нагрузке 100% (мин) | 1                                                        |
| Время работы при нагрузке 50% (мин)  | 8                                                        |
| Топология                            | Line-Interactive                                         |
| Интерфейс USB                        | Нет                                                      |
| Защита телефонной линии (RJ-11)      | Нет                                                      |
| ПО APC                               | Нет                                                      |

|                                         | <b>BX650LI-GR</b>                                        | <b>BX650LI</b> | <b>BX800LI</b> | <b>BX1100LI</b> |
|-----------------------------------------|----------------------------------------------------------|----------------|----------------|-----------------|
| Входное напряжение                      | 180-270 В                                                | 180-270 В      | 140-300 В      | 150-280 В       |
| Номинальная частота (вход)              | 50/60 Гц ± 3 Гц (автоматическое определение)             |                |                |                 |
| Входной разъем                          | Schuko CEE 7/7P                                          | IEC 320 C14    |                |                 |
| Номинальное напряжение                  | 230 В ±10% при входном напряжении, отличающемся от 230 В |                |                |                 |
| Номинальная частота (выход)             | 50/60 Гц ± 3 Гц                                          |                |                |                 |
| Выходные разъемы                        | 2 Schuko CEE 7                                           | 4 IEC 320 C13  | 4 IEC 320 C13  | 6 IEC 320 C13   |
| Выходная мощность (ВА)                  | 650                                                      | 650            | 800            | 1100            |
| Выходная мощность (Вт)                  | 325                                                      | 325            | 415            | 550             |
| Время работы при нагрузке 100% (мин)    | 1                                                        | 1              | 1              | 1               |
| Время работы при нагрузке 50% (мин)     | 7                                                        | 7              | 8              | 6               |
| Топология                               | Line-Interactive                                         |                |                |                 |
| Интерфейс USB                           | Нет                                                      |                |                |                 |
| Защита телефонной линии или сети (RJ45) | Нет                                                      |                |                |                 |
| ПО APC                                  | Нет                                                      |                |                |                 |

|                                         | <b>BX700U-GR</b>                             | <b>BX950U-GR</b>                                         | <b>BX1400U-GR</b> |
|-----------------------------------------|----------------------------------------------|----------------------------------------------------------|-------------------|
| Входное напряжение                      | 230 В                                        | 150-280 В                                                |                   |
| Номинальная частота (вход)              | 50/60 Гц ± 3 Гц (автоматическое определение) |                                                          |                   |
| Входной разъем                          | Schuko CEE 7/7P                              |                                                          |                   |
| Номинальное напряжение                  | 230 В                                        | 230 В ±10% при входном напряжении, отличающемся от 230 В |                   |
| Номинальная частота (выход)             | 50/60 Гц ± 3 Гц                              |                                                          |                   |
| Выходные разъемы                        | 4 Schuko CEE 7                               |                                                          |                   |
| Выходная мощность (ВА)                  | 700                                          | 950                                                      | 1400              |
| Выходная мощность (Вт)                  | 390                                          | 480                                                      | 700               |
| Время работы при нагрузке 100% (мин)    | 1,5                                          | 1,5                                                      | 2,5               |
| Время работы при нагрузке 50% (мин)     | 8                                            | 7                                                        | 11                |
| Топология                               | Line-Interactive                             |                                                          |                   |
| Интерфейс USB                           | Да                                           |                                                          |                   |
| Защита телефонной линии или сети (RJ45) | Да                                           |                                                          |                   |
| ПО APC                                  | PowerChute Personal Edition                  |                                                          |                   |

|                                      | <b>BX700UI</b>                               | <b>BX950UI</b> | <b>BX1400UI</b> |
|--------------------------------------|----------------------------------------------|----------------|-----------------|
| Входное напряжение                   | 230 В                                        |                |                 |
| Номинальная частота (вход)           | 50/60 Гц ± 3 Гц (автоматическое определение) |                |                 |
| Входной разъем                       | IEC 320 C14                                  |                |                 |
| Номинальное напряжение               | 230 В                                        |                |                 |
| Номинальная частота (выход)          | 50/60 Гц ± 3 Гц                              |                |                 |
| Выходные разъемы                     | 6 IEC 320 C13                                |                |                 |
| Выходная мощность (ВА)               | 700                                          | 950            | 1400            |
| Выходная мощность (Вт)               | 390                                          | 480            | 700             |
| Время работы при нагрузке 100% (мин) | 1                                            | 1,5            | 2,5             |
| Время работы при нагрузке 50% (мин)  | 9                                            | 7              | 11              |
| Топология                            | Line-Interactive                             |                |                 |
| Интерфейс USB                        | Да                                           |                |                 |
| Защита телефонной линии (RJ-11)      | Да                                           |                |                 |
| ПО APC                               | PowerChute Personal Edition                  |                |                 |

# Back-UPS® PRO



BR1300MI, BR1600MI



BR1200G-RS, BR1500G-RS



BR650MI, BR900MI



BR1500GI + BR24BPG (доп. батарея)

Усовершенствованные устройства защиты от скачков напряжения и батарейного резервного питания компьютерных систем, предназначенные для производственных, офисных и домашних применений.

ИБП Back-UPS позволяют не прерывать работу в случае перебоев электропитания умеренной продолжительности, а при более длительных – гарантируют автоматическое корректное завершение работы компьютера. Кроме того, они обеспечивают защиту аппаратуры от повышенного напряжения и скачков напряжения, распространяющихся по сетям электропитания, телефонным линиям и иным сетям. Для устройств, требующих резервного питания, предусмотрены розетки с батарейной поддержкой, а для остальных – с защитой только от всплесков напряжения. Устройства семейства Back-UPS – наиболее продаваемые источники бесперебойного питания по всему миру.

- Автоматическая регулировка напряжения
- USB-порт
- Корректное завершение работы компьютерных систем
- ЖК дисплей/ЖК индикаторы состояния и звуковая сигнализация
- Управляющее ПО в комплекте поставки
- Функция энергосбережения
- Многоразовый автоматический предохранитель, самостоятельная замена аккумулятора пользователем

|                                      | BR650MI                                                  | BR900MI         | BR1200SI        | BR1600SI  | BR1500GI        | BR1200G-RS       |
|--------------------------------------|----------------------------------------------------------|-----------------|-----------------|-----------|-----------------|------------------|
| Входное напряжение                   | 176-294 В                                                |                 |                 |           | 156-300 В       |                  |
| Функция энергосбережения             | Да                                                       |                 |                 |           |                 |                  |
| Номинальная частота (вход)           | 50/60 Гц ± 3 Гц (автоматическое определение)             |                 |                 |           |                 |                  |
| Входной разъем                       | IEC 320 C14                                              |                 |                 |           |                 | Schuko CEE       |
| Номинальное напряжение               | 230 В ±10% при входном напряжении, отличающемся от 230 В |                 |                 |           |                 |                  |
| Номинальная частота (выход)          | 50/60 Гц ± 1 Гц                                          |                 |                 |           |                 |                  |
| Выходные разъемы                     | 0+6 IEC 320 C13                                          | 0+6 IEC 320 C13 | 2+6 IEC 320 C13 |           | 5+5 IEC 320 C13 | 3+3 Schuko CEE 7 |
| Выходная мощность (ВА)               | 650                                                      | 900             | 1200            | 1600      | 1500            | 1200             |
| Выходная мощность (Вт)               | 390                                                      | 540             | 720             | 960       | 865             | 720              |
| Время работы при нагрузке 100% (мин) | 2,7                                                      | 2,5             | 4,00            | 3,6       | 4,00            | 5                |
| Время работы при нагрузке 50% (мин)  | 10,5                                                     | 11,4            | 14,2            | 13,5      | 12,00           | 16               |
| Топология                            | Line-Interactive                                         |                 |                 |           |                 |                  |
| Сменный комплект батарей             | APCRBC110                                                | APCRBC164       | APCRBC161       | APCRBC163 | APCRBC124       |                  |
| Интерфейс USB                        |                                                          |                 |                 |           | Да              | Да               |
| Интерфейс Ethernet                   |                                                          |                 |                 |           | Да              | Да               |
| Защита телефонной линии (RJ-11)      |                                                          |                 |                 |           | Да              | Да               |
| Защита локальной сети (RJ-45)        |                                                          |                 |                 |           | Да              | Да               |
| ПО APC                               | PowerChute Personal Edition                              |                 |                 |           |                 |                  |
| Дополнительная батарея (опционально) | Нет                                                      |                 |                 |           | BR24BPG         | Нет              |

# Smart-UPS® SC



SC420I, SC620I



SC450RMI1U

Защита питания для серверного, сетевого и телекоммуникационного оборудования начального уровня.

Если нужно защитить сравнительно несложную конфигурацию, и не требуется, чтобы ИБП имел отдельный IP-адрес, стоит обратить внимание на линейку Smart-UPS SC. Эти системы защиты от всплесков напряжения и батарейного резервного питания оптимальны для решения подобных задач. Устройства Smart-UPS SC были разработаны специально для серверов начального уровня без APFC (активная коррекция коэффициента мощности) и имеют те же основные характеристики, что и получившие множество наград модели Smart-UPS. ИБП выпускаются как в виде отдельно стоящих устройств (форм-фактор Tower), так и в виде устройств для монтажа в серверную стойку. Оптимально подходят для магазинов розничной торговли, малых и средних предприятий.

- Защита оборудования, подключаемого к телефонной линии (телефон, факс, модем, включая DSL)
- «Горячая» замена батареи
- Последовательный порт
- Корректное завершение работы компьютеров
- Светодиодные индикаторы состояния и звуковая сигнализация
- Управляющее ПО в комплекте поставки
- Синусоидальный сигнал при работе от батареи (во время отключения электричества)

|                                      | SC420I                                                   | SC620I | SC450RMI1U                |
|--------------------------------------|----------------------------------------------------------|--------|---------------------------|
| Входное напряжение                   | 230 В                                                    |        |                           |
| Диапазон входного напряжения         | 151-302 В пер. тока                                      |        |                           |
| Номинальная частота (вход)           | 50/60 Гц ± 3 Гц (автоматическое определение)             |        |                           |
| Входной разъем                       | IEC 320 C14                                              |        |                           |
| Номинальное напряжение               | 230 В ±10% при входном напряжении, отличающемся от 230 В |        |                           |
| Диапазон номинального напряжения     | 220/230/240 В                                            |        |                           |
| Номинальная частота (выход)          | 50/60 Гц ±3 Гц                                           |        |                           |
| Выходные разъемы                     | 3+1 IEC 320 C13                                          |        | 4 IEC 320 C13             |
| Выходная мощность (ВА)               | 420                                                      | 620    | 450                       |
| Выходная мощность (Вт)               | 260                                                      | 390    | 280                       |
| Время работы при нагрузке 100% (мин) | 5                                                        | 5      | 6                         |
| Время работы при нагрузке 50% (мин)  | 14                                                       | 16     | 19                        |
| Высота (мм)                          | 168                                                      | 168    | 44                        |
| Ширина (мм)                          | 119                                                      | 119    | 432                       |
| Глубина (мм)                         | 368                                                      | 375    | 383                       |
| Масса (кг)                           | 9                                                        | 12     | 10                        |
| Топология                            | Line-Interactive                                         |        |                           |
| Сменный комплект батарей             | RBC2                                                     | RBC4   | RBC18                     |
| Интерфейс RS232                      | Да                                                       |        |                           |
| Защита локальной сети (RJ-45)        | Да                                                       |        |                           |
| ПО APC                               | Power Chute Business Edition                             |        |                           |
| Корпус                               | Для напольной установки                                  |        | Для монтажа в стойку (1U) |

# Smart-UPS® SMC



SMC1000I, SMC1500I, SMC2000I, SMC3000I



SMC1000I-2U, SMC1500I-2U,  
SMC2000I-2U, SMC3000RMI2U

Защита питания для серверного, сетевого и телекоммуникационного оборудования начального уровня.

Подходят для защиты от перебоев в электропитании одного или нескольких серверов начального уровня, или нескольких сетевых устройств в тех случаях, когда не требуется иметь удаленное управление работой ИБП. ИБП выпускаются как в виде отдельно стоящих устройств (форм-фактор Tower), так и в виде устройств для монтажа в серверную стойку.

- Чистый синусоидальный сигнал при работе от батареи (во время отключения электричества)
- ЖК дисплей, который позволяет увидеть прогнозируемое время автономной работы, потребляемую мощность подключенного оборудования и другие параметры работы источника
- Модели для напольного размещения и для установки в серверные стойки
- USB-порт и последовательный порт для интеграции ИБП и сервера с помощью программного обеспечения PowerChute Business Edition, позволяющего настроить автоматическое отключение сервера при низком остатке заряда батареи
- Возможность отключения звуковой сигнализации о потере питания нажатием одной кнопки

|                                      | SMC1000I                                                 | SMC1500I | SMC1500I-2U               |
|--------------------------------------|----------------------------------------------------------|----------|---------------------------|
| Входное напряжение                   | 230 В                                                    |          |                           |
| Диапазон входного напряжения         | 170-300 В                                                |          |                           |
| Номинальная частота (вход)           | 50/60 Гц ± 3 Гц (автоматическое определение)             |          |                           |
| Входной разъем                       | IEC 320 C14                                              |          |                           |
| Номинальное напряжение               | 230 В ±10% при входном напряжении, отличающемся от 230 В |          |                           |
| Диапазон номинального напряжения     | 220/230/240 В                                            |          |                           |
| Номинальная частота (выход)          | 50/60 Гц ±3 Гц                                           |          |                           |
| Выходные разъемы                     | 8 IEC 320 C13                                            |          | 4 IEC 320 C13             |
| Выходная мощность (ВА)               | 1000                                                     | 1500     | 1500                      |
| Выходная мощность (Вт)               | 600                                                      | 900      | 900                       |
| Время работы при нагрузке 100% (мин) | 6                                                        | 5        | 7                         |
| Время работы при нагрузке 50% (мин)  | 16                                                       | 14       | 19                        |
| Высота (мм)                          | 219                                                      | 219      | 89                        |
| Ширина (мм)                          | 171                                                      | 171      | 432                       |
| Глубина (мм)                         | 439                                                      | 439      | 457                       |
| Масса (кг)                           | 17                                                       | 24       | 29                        |
| Топология                            | Line-Interactive                                         |          |                           |
| Сменный комплект батарей             | RBC142                                                   | RBC6     | RBC132                    |
| Интерфейс RS232                      | Да                                                       |          |                           |
| Интерфейс USB                        | Да                                                       |          |                           |
| ПО APC                               | Power Chute Business Edition                             |          |                           |
| Корпус                               | Для напольной установки                                  |          | Для монтажа в стойку (2U) |

\* В данном каталоге представлена часть решений APC by Schneider Electric. С полным списком продуктов, а также их характеристиками можно ознакомиться на сайтах arphome.ru и apc.com



# Smart-UPS® SMT, SMX



SMT750I



SMT1000I



SMX2200HV



SMX750I



SMT1500RMI2U



SMX3000RMHV2UNC

Защита питания для серверного, сетевого и телекоммуникационного оборудования начального уровня.

Если нужно защитить сравнительно несложную конфигурацию, стоит обратить внимание на линейки Smart-UPS® SMT и Smart-UPS® SMX. Эти системы защиты от всплесков напряжения и батарейного резервного питания оптимальны для решения подобных задач. Устройства были разработаны специально для серверов начального уровня без APFC (активная коррекция коэффициента мощности) и имеют те же основные характеристики, что и получившие множество наград модели Smart-UPS. Оптимально подходят для магазинов розничной торговли, малых и средних предприятий.

- «Горячая» замена батареи
- Корректное завершение работы компьютеров
- Светодиодные индикаторы состояния и звуковая сигнализация
- Управляющее ПО в комплекте поставки
- Строго синусоидальная форма «чистая синусоида»
- Многоразовый автоматический предохранитель
- Улучшенный интерфейс управления батареями, контроля, тестирования и прогнозирования срока службы
- USB-порт и последовательный порт для интеграции ИБП и сервера с помощью программного обеспечения PowerChute Business Edition, позволяющего настроить автоматическое выключение сервера при низком остатке заряда батареи
- Опциональная или комплектная (индекс NC) карта управления SmartSlot Web/SNMP

|                                      | SMT750I                                                                                          | SMT1000I      | SMT1500RMI2U              | SMX750I                                            | SMX2200HV                                                  |
|--------------------------------------|--------------------------------------------------------------------------------------------------|---------------|---------------------------|----------------------------------------------------|------------------------------------------------------------|
| Входное напряжение                   | 230 В                                                                                            |               |                           |                                                    | 208-240 В                                                  |
| Диапазон входного напряжения         | 151-302 В пер. тока                                                                              |               |                           |                                                    | 140-280 В                                                  |
| Номинальная частота (вход)           | 50/60 Гц ± 3 Гц (автоматическое определение)                                                     |               |                           |                                                    |                                                            |
| Входной разъем                       | IEC 320 C14                                                                                      |               |                           |                                                    | IEC 320 C20, Schuko<br>CEE 7 / EU1-16P,<br>British BS1363A |
| Номинальное напряжение               | 220 / 230 / 240 В                                                                                |               |                           |                                                    | 208 / 220 / 230 / 240 В                                    |
| Диапазон номинального напряжения     | 230 В ±10% при входном напряжении, отличающемся от 230 В                                         |               |                           |                                                    |                                                            |
| Номинальная частота (выход)          | 50/60 Гц ± 3 Гц                                                                                  |               |                           |                                                    |                                                            |
| Выходные разъемы                     | 6 IEC 320 C13                                                                                    | 8 IEC 320 C13 | 4 IEC 320 C13             | 4 IEC 320 C13                                      | 8 IEC 320 C13 /<br>2 IEC 320 C19                           |
| Выходная мощность (ВА)               | 750                                                                                              | 1000          | 1500                      | 750                                                | 2200                                                       |
| Выходная мощность (Вт)               | 500                                                                                              | 700           | 1000                      | 600                                                | 1980                                                       |
| Время работы при нагрузке 100% (мин) | 5                                                                                                | 6             | 7                         | 14                                                 | 10                                                         |
| Время работы при нагрузке 50% (мин)  | 16                                                                                               | 19            | 26                        | 38                                                 | 25                                                         |
| Высота (мм)                          | 161                                                                                              | 219           | 86                        | 89                                                 | 432                                                        |
| Ширина (мм)                          | 138                                                                                              | 171           | 432                       | 432                                                | 178                                                        |
| Глубина (мм)                         | 363                                                                                              | 439           | 457                       | 490                                                | 483                                                        |
| Масса (кг)                           | 13                                                                                               | 19            | 29                        | 22                                                 | 39                                                         |
| Топология                            | Черный                                                                                           |               |                           |                                                    |                                                            |
| Сменный комплект батарей             | RBC48                                                                                            | RBC6          | RBC133                    | RBC116                                             | RBC143                                                     |
| Интерфейс RS232                      | Да                                                                                               |               |                           |                                                    |                                                            |
| Гнездо для сетевой карты SmartSlot™  | Да                                                                                               |               |                           |                                                    |                                                            |
| Карта управления SmartSlot           | Опционально                                                                                      |               |                           |                                                    |                                                            |
| ПО APC                               | Power Chute Business Edition (PowerChute Network Shutdown при установке SNMP-карты в Smart Slot) |               |                           |                                                    |                                                            |
| Корпус                               | Для напольной установки                                                                          |               | Для монтажа в стойку (2U) | Для напольной установки/ для монтажа в стойку (2U) | Для монтажа в стойку (1U)                                  |

\* В данном каталоге представлена часть решений APC by Schneider Electric. С полным списком продуктов, а также их характеристиками можно ознакомиться на сайтах arphome.ru и apc.com

# Smart-UPS® On-Line SRV

Высокоэффективная защита питания для серверного оборудования, обеспечивающая оптимальное питание даже при низком качестве электричества в сети.

ИБП Smart-UPS SRV обеспечивают защиту электронного оборудования при кратковременных нарушениях подачи электроэнергии, скачках напряжения и тока, небольших колебаниях напряжения в электросети и крупных сбоях энергосистемы. ИБП также обеспечивает подачу резервного питания от батареи к подключенному оборудованию до возвращения сетевого питания на нормальный уровень или до полного разряда батареи. В числе преимуществ этой серии – корректировка коэффициента мощности на входе, соединение через последовательный порт, внутренний байпас, компактность.

- Технология двойного преобразования (On-Line)
- Синусоидальная форма выходного напряжения
- Энергосберегающий режим
- Многоразовый автоматический предохранитель
- Гнездо для сетевой карты
- Возможность выбора конфигурации в корпусе Tower или шасси для установки в серверные стойки
- Дистанционное управление питанием ИБП через сеть
- Возможность подключения дополнительных ИБП (для моделей с индексом L)



SRV1KI, SRV2KI,  
SRV3KI



SRV6KI, SRV10KI



SRV1KRI, SRV2KRI,  
SRV3KRI



SRV6KRI,  
SRV10KRI

|                                      | SRV1KI                     | SRV3KRI                          | SRV6KIL                    | SRV10KRI                |
|--------------------------------------|----------------------------|----------------------------------|----------------------------|-------------------------|
| Входное напряжение                   | 220/230/240 В              |                                  |                            |                         |
| Диапазон входного напряжения         | 160-280 В                  | 110-300 В                        |                            |                         |
| Номинальная частота (вход)           | 40-70 Гц                   |                                  |                            |                         |
| Входной разъем                       | IEC 320 C14                |                                  | Клеммы                     |                         |
| Номинальное напряжение               | 220/230/240 В              |                                  |                            |                         |
| Номинальная частота (выход)          | 50/60 Гц ± 3 Гц            |                                  | 50/60 Гц ± 4 Гц            |                         |
| Выходные разъемы                     | 3 IEC 320 C13              | 6 IEC 320 C13 +<br>1 IEC 320 C19 | Клеммы                     |                         |
| Выходная мощность (ВА)               | 1000                       | 3000                             | 6000                       | 10000                   |
| Выходная мощность (Вт)               | 800                        | 2400                             | 6000                       | 10000                   |
| Время работы при нагрузке 100% (мин) | 4                          | 4                                | 6                          | 2                       |
| Время работы при нагрузке 50% (мин)  | 10                         |                                  |                            |                         |
| Высота (мм)                          | 223                        | 86                               | 336 + 368                  | 176                     |
| Ширина (мм)                          | 145                        | 438                              | 190 + 190                  | 438                     |
| Глубина (мм)                         | 288                        | 632                              | 374 + 485                  | 710                     |
| Масса (кг)                           | 9                          | 27                               | 13 + 60                    | 67                      |
| Топология                            | On-Line                    |                                  |                            |                         |
| Интерфейс RS232 и USB                | Да                         |                                  |                            |                         |
| Гнездо для сетевой карты             | Да                         |                                  |                            |                         |
| Аварийное отключение питания (EPO)   | Нет                        | Нет                              | Да                         | Да                      |
| Исполнение                           | Для напольной<br>установки | Для монтажа<br>в стойку          | Для напольной<br>установки | Для монтажа<br>в стойку |

\* В данном каталоге представлена часть решений APC by Schneider Electric. С полным списком продуктов, а также их характеристиками можно ознакомиться на сайтах [apchome.ru](http://apchome.ru) и [apc.com](http://apc.com)

# Easy Smart-UPS SMV



Защита питания для серверного, сетевого и телекоммуникационного оборудования начального уровня. Подходит для защиты от перебоев в электропитании одного или нескольких серверов начального уровня, или нескольких сетевых устройств даже в случае, когда не требуется иметь удаленное управление работой ИБП. Выпускается в виде отдельно стоящего устройства (форм-фактор Tower).

- Чистый синусоидальный сигнал при работе от батареи (во время отключения электричества)
- ЖК дисплей, который позволяет быстро увидеть прогнозируемое время автономной работы, потребляемую мощность подключенного оборудования и другие параметры работы источника
- USB-порт и последовательный порт для интеграции ИБП и сервера с помощью программного обеспечения, позволяющего настроить автоматическое выключение сервера при низком остатке заряда батареи
- Возможность отключения звуковой сигнализации о потере питания нажатием одной кнопки

| Easy Smart-UPS SMV                                   | SMV750CAI                                       | SMV1000CAI            | SMV1500CAI            | SMV2000CAI            | SMV3000CAI            |
|------------------------------------------------------|-------------------------------------------------|-----------------------|-----------------------|-----------------------|-----------------------|
| <b>Выход</b>                                         |                                                 |                       |                       |                       |                       |
| Номинальная выходная мощность                        | 525 Вт / 750 ВА                                 | 700 Вт / 1000 ВА      | 1050 Вт / 1500 ВА     | 1400 Вт / 2000 ВА     | 2100 Вт / 3000 ВА     |
| Номинальное выходное напряжение                      | 230 В                                           |                       |                       |                       |                       |
| Номинальная выходная частота                         | 50/60 Гц ± 1Гц                                  |                       |                       |                       |                       |
| Топология                                            | Линейно-интерактивный                           |                       |                       |                       |                       |
| Выходное соединение                                  | (6) IEC 320 C13 (батареиное резервное питание)  |                       |                       |                       |                       |
| Форма сигнала                                        | Синусоидальный                                  |                       |                       |                       |                       |
| <b>Вход</b>                                          |                                                 |                       |                       |                       |                       |
| Номинальное входное напряжение                       | 230 В                                           |                       |                       |                       |                       |
| Диапазон входного напряжения при работе от сети      | 160-295 В                                       |                       | 157-303 В             |                       |                       |
| Номинальная входная частота                          | 45-65 Гц (автоматическое определение)           |                       |                       |                       |                       |
| Входное соединение                                   | IEC 320 C14                                     |                       |                       |                       | IEC 320 C20           |
| <b>Связь и управление</b>                            |                                                 |                       |                       |                       |                       |
| Панель управления                                    | Консоль контроля и управления с ЖК индикаторами |                       |                       |                       |                       |
| Звуковой сигнал                                      | Да                                              |                       |                       |                       |                       |
| Интерфейсные порты                                   | USB, разъем SmartSlot                           | USB, разъем SmartSlot | USB, разъем SmartSlot | USB, разъем SmartSlot | USB, разъем SmartSlot |
| <b>Батареи и продолжительность автономной работы</b> |                                                 |                       |                       |                       |                       |
| Типовое время перезарядки                            | 4 часа                                          |                       |                       |                       |                       |
| Ожидаемый срок службы                                | 3-5 лет                                         |                       |                       |                       |                       |
| <b>Другие характеристики</b>                         |                                                 |                       |                       |                       |                       |
| Размеры (В x Ш x Г)                                  | 220 x 160 x 410 мм                              |                       |                       | 240 x 180 x 455       |                       |
| Масса                                                | 13,6 кг                                         |                       | 17,8 кг               | 23,5 кг               | 25,2 кг               |
| Размеры в упаковке (В x Ш x Г)                       | 339 x 272 x 508 мм                              |                       |                       | 410 x 326 x 601 мм    |                       |
| Масса брутто (в упаковке)                            | 16,6 кг                                         |                       | 20,75 кг              | 26,9 кг               | 28,9 кг               |
| Цвет                                                 | Черный                                          |                       |                       |                       |                       |
| Гарантия                                             | 2 года                                          |                       |                       |                       |                       |

# Smart-UPS® On-Line SRT, SURT



SRT5KRMXLI



SRT6KRMXLI



SRT2200RMXLI



SRT1000RMXLI  
SRT1000RMXLI-NC  
SRT1500RMXLI  
SRT1500RMXLI-NC



SRT1000XLI  
SRT1500XLI



SURT15KRMXLI



SRT8KRMXLI, SRT10KRMXLI

Высокоэффективная защита питания для серверных залов, в особенности с дефицитом пространства, а также для сетей голосовой связи и передачи данных. Производительные ИБП с возможностью наращивания времени автономной работы, разработанные для самых сложных условий электроснабжения.

- Эксплуатация как в закрытых, так и в открытых помещениях
- Исключительно точная регулировка напряжения и частоты
- Внутренний байпас, коррекция коэффициента мощности на входе
- компактность: при мощности до 20 кВА универсальный корпус позволяет осуществлять напольную установку или монтаж в стойку 19", занимая всего 2–12U
- Технология двойного преобразования (On-Line)
- Синусоидальная форма выходного напряжения
- Последовательный порт, последовательный порт + опциональная карта управления SNMP
- Возможность увеличения времени автономной работы
- LCD-дисплей
- Резервирование по входу (возможность подключения моделей на 15 и 20 кВА к двум независимым источникам питания)
- Управляющее ПО в комплекте поставки
- Управляемые группы розеток (у версий на 2,2/3/5/6/8/10 кВА)
- Многоразовый автоматический предохранитель
- Улучшенный интерфейс управления батареями, контроля, тестирования и прогнозирования срока службы

|                                          | SRT1000RMXLI-NC                         | SRT5KRMXLI                                                                                                        | SURT15KRMXLI                                                                                                         |
|------------------------------------------|-----------------------------------------|-------------------------------------------------------------------------------------------------------------------|----------------------------------------------------------------------------------------------------------------------|
| Номинальное напряжение (вход)            | 220/230/240 В                           | 230 В                                                                                                             | 220/230/240/400 В, 3PH                                                                                               |
| Диапазон номинального напряжения (вход)  | 176-270 В                               | 160-275 В (100-275 В при 50% нагрузке на выходе)                                                                  | 160-280 В                                                                                                            |
| Номинальная частота (вход)               | 40-70 Гц (автоматическое определение)   |                                                                                                                   |                                                                                                                      |
| Входное соединение                       | IEC 320 C14, Hard Wire 3 wire (1PH+N+G) |                                                                                                                   | Hard Wire 3 wire (1PH+N+G),<br>Hard Wire 5-wire (3PH + N + G)                                                        |
| Номинальное напряжение (выход)           | 220/230/240 В                           |                                                                                                                   | 220/230/240 В<br>Возможно конфигурирование для работы с трехфазным выходным напряжением номиналом 380: 400 или 415 В |
| Диапазон номинального напряжения (выход) | 220/230/240 В                           | Независимо от вход. напряжения равно 220/230/240 на выходе                                                        | 220/230/240 В                                                                                                        |
| Номинальная частота (выход)              | 50 / 60 Гц                              | 50/60 Гц ± 3 Гц                                                                                                   | 50/60 Гц ± 3 Гц<br>с регулировкой пользователем ± 0,1                                                                |
| Выходное соединение (IEC 320 C13)        | 6                                       | 6                                                                                                                 | Hard Wire 3 wire (1PH+N+G),<br>Hard Wire 5-wire (3PH + N + G)                                                        |
| Выходное соединение (IEC 320 C19)        | -                                       | 4                                                                                                                 |                                                                                                                      |
| Кабели в комплекте (шт.)                 |                                         | * 3 коммуникац. кабеля (USB B и USB A; RJ45 – COM; DB9 – mini jack)<br>* 2 кабеля для подключения нагрузки (10 A) |                                                                                                                      |
| Выходная мощность (ВА)                   | 1000                                    | 5000                                                                                                              | 15000                                                                                                                |
| Выходная мощность (Вт)                   | 1000                                    | 4500                                                                                                              | 12000                                                                                                                |
| Время работы при нагрузке 100% (мин)     | 8                                       | 4                                                                                                                 | 8                                                                                                                    |
| Время работы при нагрузке 50% (мин)      | 21                                      | 12                                                                                                                | 22                                                                                                                   |
| Высота (мм)                              | 85                                      | 130                                                                                                               | 533                                                                                                                  |
| Ширина (мм)                              | 435                                     | 432                                                                                                               | 432                                                                                                                  |
| Глубина (мм)                             | 505                                     | 719                                                                                                               | 773                                                                                                                  |
| Масса (кг)                               |                                         | 55                                                                                                                | 247                                                                                                                  |
| Топология                                |                                         | On-Line                                                                                                           |                                                                                                                      |
| Комплект для монтажа в стойку 19"        |                                         | Да                                                                                                                |                                                                                                                      |
| Сменный комплект батарей                 | APCRBC155                               | RBC140                                                                                                            | APCRBC140                                                                                                            |
| Интерфейс RS232                          | Нет                                     | Да                                                                                                                | Нет                                                                                                                  |
| Интерфейс USB                            |                                         | Да                                                                                                                | Нет                                                                                                                  |
| Интерфейс Web/SNMP                       | Да                                      |                                                                                                                   | Да                                                                                                                   |
| Гнездо для сетевой карты                 | Да                                      |                                                                                                                   | Да                                                                                                                   |
| ПО APC                                   | PowerChute Network Shutdown             |                                                                                                                   | PowerChute Network Shutdown                                                                                          |

\* В данном каталоге представлена часть решений APC by Schneider Electric. С полным списком продуктов, а также их характеристиками можно ознакомиться на сайтах [apchome.ru](http://apchome.ru) и [apc.com](http://apc.com)



# Smart-UPS® On-Line SRTL с технологией литий-ионных батарей



SRTL1000RMXLI, SRTL1000RMXLI-NC,  
SRTL1500RMXLI, SRTL1500RMXLI-NC,  
SRTL2200RMXLI, SRTL2200RMXLI-NC,  
SRTL3000RMXLI, SRTL3000RMXLI-NC

Smart-UPS® On-Line SRTL является первой серией онлайн-устройств APC by Schneider Electric малой мощности с литий-ионными аккумуляторными батареями, выведенной на российский рынок. Главное их преимущество – срок службы аккумуляторных батарей до 10 лет.

- Значительно меньшая масса и компактные размеры (1U)
- Стандартные размеры ИБП для установки в стойку 19" (2U)
- Большой диапазон рабочей температуры
- Возможность увеличения времени автономной работы
- Управляемые группы розеток
- Многоразовый автоматический предохранитель
- Улучшенный интерфейс управления батареями, контроля, тестирования и прогнозирования срока службы
- Значительное сокращение расходов на обслуживание ИБП благодаря литий-ионным АКБ
- Повышенная эффективность заряда АКБ
- Компактные размеры подключаемых дополнительных батарей (1U)
- LCD-дисплей
- Технология двойного преобразования (On-Line)
- Синусоидальная форма выходного напряжения
- Последовательный порт + опциональная карта управления SNMP
- Возможность удалённого управления батареями в распределённых ИТ-средах
- Программное обеспечение Powerchute® Network Shutdown в комплекте

|                                          | SRTL1000RMXLI                                 | SRTL2200RMXLI-NC            | SRTL3000RMXLI               |
|------------------------------------------|-----------------------------------------------|-----------------------------|-----------------------------|
| Номинальное напряжение (вход)            | 220/230/240 В                                 |                             |                             |
| Диапазон номинального напряжения (вход)  | 160-275 В                                     |                             |                             |
| Номинальная частота (вход)               | 40-70 Гц (автоматическое определение)         |                             |                             |
| Входной разъем                           | IEC 320 C14                                   |                             |                             |
| Номинальное напряжение (выход)           | 230 В                                         |                             |                             |
| Диапазон номинального напряжения (выход) | 220/230/240 В                                 |                             |                             |
| Номинальная частота (выход)              | 50/60 Гц ± 3 Гц                               |                             |                             |
| Выходные разъемы (IEC 320 C13)           | 8                                             | 6                           | 6                           |
| Выходные разъемы (IEC 320 C19)           | -                                             | 2                           |                             |
| Кабели в комплекте (шт.)                 | 1 шт. – кабель RJ45 – DB9; 1 шт. – кабель USB |                             |                             |
| Выходная мощность (ВА)                   | 1000                                          | 2200                        | 3000                        |
| Выходная мощность (Вт)                   | 900                                           | 1980                        | 2700                        |
| Время работы при нагрузке 100% (мин)     | 32                                            | 13                          | 9                           |
| Время работы при нагрузке 50% (мин)      | 60                                            | 28                          | 21                          |
| Высота (мм)                              | 128                                           |                             |                             |
| Ширина (мм)                              | 432                                           |                             |                             |
| Глубина (мм)                             | 587                                           | 611                         |                             |
| Масса (кг)                               | 25,7                                          | 29,5                        |                             |
| Топология                                | On-Line                                       |                             |                             |
| Комплект для монтажа в стойку 19"        | Да                                            |                             |                             |
| Сменный комплект батарей                 | XBP48RM1U-LI                                  | XBP48RM1U2-LI               | XBP48RM1U2-LI               |
| Интерфейс RS232                          | Да                                            |                             |                             |
| Интерфейс USB                            | Да                                            |                             |                             |
| Интерфейс Web/SNMP                       | Нет                                           | Да                          | Нет                         |
| Гнездо для сетевой карты                 | Да                                            |                             |                             |
| ПО APC                                   | PowerChute Business Edition                   | PowerChute Network Shutdown | PowerChute Business Edition |

\* В данном каталоге представлена часть решений APC by Schneider Electric. С полным списком продуктов, а также их характеристиками можно ознакомиться на сайтах [arphome.ru](http://arphome.ru) и [apc.com](http://apc.com)

# Аккумуляторные батареи RBC, APCRBC



RBC2



RBC17



APCRBC110



APCRBC106

Аккумуляторные батареи обеспечивают питанием ИБП, когда прекращается поступление электроэнергии от основной сети. Свинцово-кислотные аккумуляторы RBC имеют высокий уровень защиты от утечек, удобны в установке и демонтаже. Они предназначены для источников бесперебойного питания APC by Schneider Electric и имеют полную совместимость с интеллектуальной системой управления аккумуляторами, а также все необходимые сертификаты безопасности. Мы заботимся об экологии, поэтому повторное использование почти 100% материалов старого аккумулятора проходит без вреда для окружающей среды.

# Удлинитель для источников бесперебойного питания



PZ42I-GR

Новый удлинитель для источников бесперебойного питания APC by Schneider Electric обеспечивает безопасное, удобное и надежное подключение выходного разъема IEC ИБП с напряжением 230 В к четырем евророзеткам. Проверенные на совместимость с ИБП, эти модели также содержат интегрированный автоматический выключатель для обеспечения дополнительной защиты и монтажа в стойке. Встроенный выключатель питания и автоматический сбрасываемый предохранитель с возможностью сброса подает питание на все четыре розетки и обеспечивает дополнительную защиту от перегрузки (>10 А). Отверстия для настенного монтажа, возможность установки в труднодоступных местах. Специальные шторки защищают пользователей от непреднамеренного прикосновения к неиспользуемым розеткам.

|                                              | PZ42I-GR                            | PZ42IZ-GR                         |
|----------------------------------------------|-------------------------------------|-----------------------------------|
| Длина кабеля (м)                             |                                     | 1,5                               |
| Выходные разъемы (Schuko)                    |                                     | 4                                 |
| Максимальный ток (А)                         |                                     | 10                                |
| Номинальная энергия всплеска напряжения (Дж) |                                     | -                                 |
| Пиковый ток между фазами (кА)                |                                     | -                                 |
| Защита телефонной линии (RJ11)               |                                     | Нет                               |
| Защита сети кабельного телевидения           |                                     | Нет                               |
| Защита локальной сети                        |                                     | Нет                               |
| USB                                          |                                     | Нет                               |
| Вход                                         | IEC C14 (нефиксируемый соединитель) | IEC C14 (фиксируемый соединитель) |
| Цвет                                         |                                     | Черный                            |

\* В данном каталоге представлена часть решений APC by Schneider Electric. С полным списком продуктов, а также их характеристиками можно ознакомиться на сайтах [apchome.ru](http://apchome.ru) и [apc.com](http://apc.com)

# Symmetra<sup>®</sup> RM



SYH2K6RMI



SYH4K6RMI



SYH6K6RMI

Превосходная система защиты питания центров обработки данных, в особенности с дефицитом пространства, а также сетей голосовой связи и передачи данных с возможностью резервирования и масштабирования по мощности и времени автономной работы.

- Стандартные применения: веб-серверы и серверы для важных прикладных задач, системы голосовой связи на основе IP-телефонии и традиционных мини-АТС, коммутаторы уровня предприятия
- Технология двойного преобразования (онлайн)
- Масштабирование по мощности и времени автономной работы на основе модульной архитектуры
- Модели для напольной установки или монтажа в стойку
- Наличие моделей различной мощности в стоечном исполнении с резервированием по схеме N+1
- Резервирование модулей управления
- «Горячая» замена батареи
- Параллельное соединение силовых модулей
- Внутренний автоматический байпас
- Автоматический перезапуск нагрузок после отключения ИБП
- ЖК дисплей
- Гнездо SmartSlot
- Простота техобслуживания за счет модульной архитектуры
- Автоматическая диагностика
- Звуковая сигнализация
- Коррекция коэффициента мощности на входе
- Совместимость с генераторами
- Возможность «холодного» пуска
- Автоматические выключатели с функцией сброса
- Сертификаты соответствия нормативным требованиям безопасности
- Система интеллектуального управления батареями
- Управляющее ПО в комплекте поставки

| Symmetra® PM                 |             |                                                           |           |           |
|------------------------------|-------------|-----------------------------------------------------------|-----------|-----------|
|                              |             | SYH2K6RMI                                                 | SYH4K6RMI | SYH6K6RMI |
| <b>Вход</b>                  |             |                                                           |           |           |
| Входное напряжение           |             | 230 В (1 фаза ) или 400 В (3 фазы)                        |           |           |
| Диапазон                     |             | 155-276 В (1 фаза) или 290-480 В (3 фазы)                 |           |           |
| Номинальная частота          | Гц          | 50/60                                                     |           |           |
| Входное соединение           |             | Клеммная колодка                                          |           |           |
| <b>Выход</b>                 |             |                                                           |           |           |
| Номинальное напряжение       | В           | 230                                                       |           |           |
| Диапазон                     | В           | 220, 230, 240 (регулируемый)                              |           |           |
| Номинальная частота          | Гц          | 50                                                        |           |           |
| Выходное соединение          | IEC 320 C13 | 8                                                         |           | 8         |
|                              | IEC 320 C19 | 2                                                         |           | 6         |
|                              | Прочие      | Клеммная колодка                                          |           |           |
| Выходная мощность            | ВА          | 2000                                                      | 4000      | 6000      |
|                              | Вт          | 1400                                                      | 2800      | 4200      |
| <b>Размеры и масса</b>       |             |                                                           |           |           |
| Высота                       | мм          | 356 (8U)                                                  |           |           |
| Ширина                       | мм          | 483                                                       |           |           |
| Глубина                      | мм          | 730                                                       |           |           |
| Масса                        | кг          | 74,5                                                      | 104,1     | 133,6     |
| <b>Другие характеристики</b> |             |                                                           |           |           |
| Цвет                         |             | Черный                                                    |           |           |
| Сменный комплект батарей     |             | SYBT2                                                     |           |           |
| Интерфейсы                   | RS232       | Да                                                        |           |           |
|                              | USB         | Нет                                                       |           |           |
|                              | Web/SNMP    | Да, с сетевой картой AP9630/31/35                         |           |           |
| Гнездо для сетевой карты     |             | 1 + 1                                                     |           |           |
| ПО APC                       |             | PowerChute Network Shutdown                               |           |           |
| Гарантия                     |             | 2 года на замену или ремонт. Может быть продлена до 5 лет |           |           |
| Батарейные модули            | SYBT2       | 1 (3)                                                     | 2 (3)     | 3 (3)     |
| Силовые модули               | SYPM2KI     | 1 (4)                                                     | 2 (4)     | 3 (4)     |



# Symmetra® LX



SYA4K8I



SYA8K8I



SYA8K16I



SYA8K16IXR



SYA12K16I



SYA12K16IXR



SYA16K16I



SYA16K16IXR

Превосходная система защиты питания центров обработки данных, в особенности с дефицитом пространства, а также сетей голосовой связи и передачи данных с возможностью резервирования и масштабирования по мощности и времени автономной работы.

- Стандартные применения: защита мощной телекоммуникационной и ИТ-аппаратуры в серверных залах, ответственных сетей уровня предприятия
- Технология двойного преобразования
- Диапазон входной мощности 4-16 кВА
- Масштабирование по мощности и времени автономной работы на основе модульной архитектуры
- Модели для напольной установки или монтажа в стойку 19"
- Возможность внутреннего резервирования по схеме N+1
- Резервирование модулей управления
- «Горячая» замена батареи
- Параллельное соединение силовых модулей
- Внутренний автоматический байпас
- Автоматический перезапуск нагрузок после отключения ИБП
- ЖК дисплей
- Гнездо SmartSlot
- Простота техобслуживания за счет модульной архитектуры
- Автоматическая диагностика
- Звуковая сигнализация
- Коррекция коэффициента мощности на входе
- Совместимость с генераторами
- Возможность «холодного» пуска
- Автоматические выключатели с функцией сброса
- Сертификаты соответствия нормативным требованиям безопасности
- Система интеллектуального управления батареями
- Управляющее ПО в комплекте поставки

| Symmetra® LX                 |             |                                                             |         |          |            |           |             |           |             |
|------------------------------|-------------|-------------------------------------------------------------|---------|----------|------------|-----------|-------------|-----------|-------------|
| Модель                       |             | Корпус для напольной установки                              |         |          |            |           |             |           |             |
|                              |             | SYA4K8I                                                     | SYA8K8I | SYA8K16I | SYA8K16IXR | SYA12K16I | SYA12K16IXR | SYA16K16I | SYA16K16IXR |
| <b>Вход</b>                  |             |                                                             |         |          |            |           |             |           |             |
| Входное напряжение           | В           | 230 (фаза + нейтраль) или 400 (3 фазы)                      |         |          |            |           |             |           |             |
| Диапазон входного напряжения | В           | 155-276 (фаза + нейтраль) или 290-480 (3 фазы)              |         |          |            |           |             |           |             |
| Номинальная частота          | Гц          | 45-65                                                       |         |          |            |           |             |           |             |
| Входное соединение           |             | Клеммная колодка                                            |         |          |            |           |             |           |             |
| <b>Выход</b>                 |             |                                                             |         |          |            |           |             |           |             |
| Ном. напряжение              | В           | 230                                                         |         |          |            |           |             |           |             |
| Диапазон ном. напряжения     | В           | 220, 230, 240 (регулируемый)                                |         |          |            |           |             |           |             |
| Номинальная частота          | Гц          | 50                                                          |         |          |            |           |             |           |             |
| Выходное соединение          | IEC 320 C13 | Опционально                                                 |         |          |            |           |             |           |             |
|                              | IEC 320 C19 | Опционально                                                 |         |          |            |           |             |           |             |
|                              | Прочие      | Клеммная колодка – 3-проводной кабель (фаза+нейтраль+земля) |         |          |            |           |             |           |             |
| Выходная мощность            | ВА          | 4000                                                        | 8000    | 8000     | 8000       | 12000     | 12000       | 16000     | 16000       |
|                              | Вт          | 2800                                                        | 5600    | 5600     | 5600       | 8400      | 8400        | 11200     | 11200       |
| <b>Размеры и масса</b>       |             |                                                             |         |          |            |           |             |           |             |
| Высота                       | мм          | 660                                                         |         | 937      | 1516       | 937       | 1516        | 916       | 1516        |
| Ширина                       | мм          | 483                                                         |         |          |            |           |             |           |             |
| Глубина                      | мм          | 726                                                         |         |          |            |           |             |           |             |
| Масса                        | кг          | 158                                                         | 202     | 220      | 474        | 264       | 489         | 308       | 504         |
| <b>Другие характеристики</b> |             |                                                             |         |          |            |           |             |           |             |
| Цвет                         |             | Черный                                                      |         |          |            |           |             |           |             |
| Сменный комплект батарей     |             | SYBT5                                                       |         |          |            |           |             |           |             |
| Интерфейсы                   | RS232       | Да                                                          |         |          |            |           |             |           |             |
|                              | USB         | Нет                                                         |         |          |            |           |             |           |             |
|                              | Web/SNMP    | Да, с сетевой картой AP9630/31/35                           |         |          |            |           |             |           |             |
| Гнездо для сетевой карты     |             | 1 + 1                                                       |         |          |            |           |             |           |             |
| ПО APC                       |             | Powerchute Network Shutdown                                 |         |          |            |           |             |           |             |
| Гарантия                     |             | 2 года на замену или ремонт. Может быть продлена до 5 лет   |         |          |            |           |             |           |             |
| Батарейные модули            | SYBT5       | 1 (2)                                                       | 2 (2)   | 2 (4)    | 9 (13)     | 3 (4)     | 9 (13)      | 4 (4)     | 9 (13)      |
| Силовые модули               | SYPM4KI     | 1 (3)                                                       | 2 (3)   | 2 (5)    | 2 (5)      | 3 (5)     | 3 (5)       | 4 (5)     | 4 (5)       |

| Symmetra® LX                 |             |                                                           |  |             |  |  |             |  |  |
|------------------------------|-------------|-----------------------------------------------------------|--|-------------|--|--|-------------|--|--|
| Модель                       |             | Корпус для монтажа в стойку 19"                           |  |             |  |  |             |  |  |
|                              |             | SYA8K16RMI                                                |  | SYA12K16RMI |  |  | SYA16K16RMI |  |  |
| <b>Вход</b>                  |             |                                                           |  |             |  |  |             |  |  |
| Входное напряжение           | В           | 230 (фаза + нейтраль) или 400 (3 фазы)                    |  |             |  |  |             |  |  |
| Диапазон входного напряжения | В           | 155-276 (фаза + нейтраль) или 290-480 (3 фазы)            |  |             |  |  |             |  |  |
| Номинальная частота          | Гц          | 50/60                                                     |  |             |  |  |             |  |  |
| Входное соединение           |             | С кабелем                                                 |  |             |  |  |             |  |  |
| <b>Выход</b>                 |             |                                                           |  |             |  |  |             |  |  |
| Ном. напряжение              | В           | 230                                                       |  |             |  |  |             |  |  |
| Диапазон ном. напряжения     | В           | 220, 230, 240 (регулируемый)                              |  |             |  |  |             |  |  |
| Номинальная частота          | Гц          | 50                                                        |  |             |  |  |             |  |  |
| Выходное соединение          | IEC 320 C13 | 8                                                         |  | 8           |  |  | 8           |  |  |
|                              | IEC 320 C19 | 10                                                        |  | 10          |  |  | 10          |  |  |
|                              | Прочие      | Клеммная колодка                                          |  |             |  |  |             |  |  |
| Выходная мощность            | ВА          | 8000                                                      |  | 12000       |  |  | 16000       |  |  |
|                              | Вт          | 5600                                                      |  | 8400        |  |  | 11200       |  |  |
| <b>Размеры и масса</b>       |             |                                                           |  |             |  |  |             |  |  |
| Высота                       | мм          | 838 (19U)                                                 |  |             |  |  |             |  |  |
| Ширина                       | мм          | 472                                                       |  |             |  |  |             |  |  |
| Глубина                      | мм          | 688                                                       |  |             |  |  |             |  |  |
| Масса                        | кг          | 199                                                       |  | 243         |  |  | 287         |  |  |
| <b>Другие характеристики</b> |             |                                                           |  |             |  |  |             |  |  |
| Цвет                         |             | Черный                                                    |  |             |  |  |             |  |  |
| Сменный комплект батарей     |             | SYBT5                                                     |  |             |  |  |             |  |  |
| Интерфейсы                   | RS232       | Да                                                        |  |             |  |  |             |  |  |
|                              | USB         | Нет                                                       |  |             |  |  |             |  |  |
|                              | Web/SNMP    | Да, с сетевой картой AP9630/31/35                         |  |             |  |  |             |  |  |
| Гнездо для сетевой карты     |             | 1 + 1                                                     |  |             |  |  |             |  |  |
| ПО APC                       |             | Powerchute Network Shutdown                               |  |             |  |  |             |  |  |
| Гарантия                     |             | 2 года на замену или ремонт. Может быть продлена до 5 лет |  |             |  |  |             |  |  |
| Батарейные модули            | SYBT5       | 2 (4)                                                     |  | 3 (4)       |  |  | 4 (4)       |  |  |
| Силовые модули               | SYPM4KI     | 2 (5)                                                     |  | 3 (5)       |  |  | 4 (5)       |  |  |

# Symmetra® PX



SY16K48H-PD



SY48K48H-PD



SY32K160H-PD



SY96K160H-PD



SY128K160H-PD



SY160K160H-PD



SY250K500DR-PD



SY500K500DR-PD

Модульная масштабируемая трехфазная система бесперебойного питания для оборудования высокой энергетической плотности и центров обработки данных любого масштаба.

- Стандартные применения: защита оборудования малых и средних центров обработки данных, отдельных зон крупных дата-центров
- Полная совместимость с архитектурой APC InfraStruxure®
- Модульное решение
- Расширенные функции управления и самодиагностики, а также стандартизованные модули, уменьшающие риск человеческих ошибок и повышающие надежность работы центров обработки данных
- «Горячая» замена силовых, батарейных модулей и модулей управления персоналом заказчика с базовой группой допуска по электробезопасности (элементарные навыки) без отключения ИБП или нагрузки и перевода его в байпас, минимизирующая время простоя системы
- Возможность внутреннего резервирования по схеме N+1
- Резервирование модулей управления 2N в базовой комплектации
- Эффективность до 96%
- Единичный коэффициент мощности по выходу
- Масштабирование по мощности и времени автономной работы
- Установка вплотную к стене (для моделей \*250\* и \*500\*)
- Внешний вход синхронизации для построения 2N-систем
- Встроенная карта WEB/SNMP/Modbus и модуль сухих контактов
- Совместимость с генераторами
- Пობлочный мониторинг батарей с термокомпенсацией заряда
- ЖК дисплей с управлением касанием (для моделей \*250\* и \*500\*)
- ECO-режим с КПД более 99% (для моделей \*250\* и \*500\*)
- Вентиляторы с плавным управлением оборотами для снижения уровня шума
- Сервисный байпас (опционально)
- Система распределения питания (опционально)
- Возможность подключения традиционных батарей немодульного типа, в шкафах или на стеллажах
- Поддержка Li-Ion батарей (для моделей \*250\* и \*500\*)
- Ускоренная зарядка батарей благодаря мощному зарядному устройству (20% от номинала ИБП)
- Наличие холодного старта (запуска с батарей в отсутствие сетевого напряжения)

| Symmetra® PX 48/96/160 кВт   |                                                                                 |                        |             |                                                                                                                             |              |                        |               |               |      |   |   |   |   |
|------------------------------|---------------------------------------------------------------------------------|------------------------|-------------|-----------------------------------------------------------------------------------------------------------------------------|--------------|------------------------|---------------|---------------|------|---|---|---|---|
| Модель                       | SY16K48H-PD                                                                     | SY32K48H-PD            | SY48K48H-PD | SY32K160H                                                                                                                   | SY64K160H    | SY96K160H              | SY128K160H    | SY160K160H    |      |   |   |   |   |
|                              |                                                                                 |                        |             | SY32K160H-PD                                                                                                                | SY64K160H-PD | SY96K160H-PD           | SY128K160H-PD | SY160K160H-PD |      |   |   |   |   |
| <b>Вход</b>                  |                                                                                 |                        |             |                                                                                                                             |              |                        |               |               |      |   |   |   |   |
| Входное напряжение           | 400 В (3 фазы + нейтраль + земля)                                               |                        |             |                                                                                                                             |              |                        |               |               |      |   |   |   |   |
| Диапазон входного напряжения | 200-477 В                                                                       |                        |             |                                                                                                                             |              |                        |               |               |      |   |   |   |   |
| Номинальная частота          | Гц                                                                              | 50/60                  |             |                                                                                                                             |              |                        |               |               |      |   |   |   |   |
| Входное соединение           | Клеммная колодка                                                                |                        |             |                                                                                                                             |              |                        |               |               |      |   |   |   |   |
| <b>Выход</b>                 |                                                                                 |                        |             |                                                                                                                             |              |                        |               |               |      |   |   |   |   |
| Ном. напряжение              | 3 x 400 В (фаза-фаза), 230 В (фаза-нейтраль)                                    |                        |             |                                                                                                                             |              |                        |               |               |      |   |   |   |   |
| Диапазон ном. напряжения     | 3 x 380/400/415 В                                                               |                        |             |                                                                                                                             |              |                        |               |               |      |   |   |   |   |
| Номинальная частота          | Гц                                                                              | 50                     |             |                                                                                                                             |              |                        |               |               |      |   |   |   |   |
| Выходное соединение          | Система распределения питания                                                   |                        |             | Клеммная колодка, система распределения питания (опционально)<br>Для моделей PD: система распределения питания (стандартно) |              |                        |               |               |      |   |   |   |   |
| Сервисный байпас             | Стандартно                                                                      |                        |             | Опционально<br>Для моделей PD стандартно                                                                                    |              |                        |               |               |      |   |   |   |   |
| Выходная мощность            | кВА                                                                             | 16                     | 32          | 48                                                                                                                          | 32           | 64                     | 96            | 128           | 160  |   |   |   |   |
|                              | кВт                                                                             | 16                     | 32          | 48                                                                                                                          | 32           | 64                     | 96            | 128           | 160  |   |   |   |   |
| <b>Размеры и масса</b>       |                                                                                 |                        |             |                                                                                                                             |              |                        |               |               |      |   |   |   |   |
| Высота                       | мм                                                                              | 1991 (стойка 42U)      |             |                                                                                                                             |              |                        |               |               |      |   |   |   |   |
| Ширина                       | мм                                                                              | 600                    |             |                                                                                                                             | 1200         |                        |               |               | 1800 |   |   |   |   |
| Глубина                      | мм                                                                              | 1070                   |             |                                                                                                                             |              |                        |               |               |      |   |   |   |   |
| Масса                        | кг                                                                              | 537                    | 666         | 796                                                                                                                         | 1029         | 1388                   | 1784          | 2452          | 2812 |   |   |   |   |
| <b>Другие характеристики</b> |                                                                                 |                        |             |                                                                                                                             |              |                        |               |               |      |   |   |   |   |
| Цвет                         | Черный                                                                          |                        |             |                                                                                                                             |              |                        |               |               |      |   |   |   |   |
| Сменный комплект батарей     | SYBT9-B4                                                                        |                        |             |                                                                                                                             |              |                        |               |               |      |   |   |   |   |
| Интерфейс Web/SNMP           | Да, с сетевой картой и двумя свободными гнездами для других карт расширения     |                        |             |                                                                                                                             |              |                        |               |               |      |   |   |   |   |
| ПО APC                       | PowerChute Network Shutdown                                                     |                        |             |                                                                                                                             |              |                        |               |               |      |   |   |   |   |
| Гарантия                     | 1 год на замену или ремонт с выездом к заказчику. Может быть продлена до 10 лет |                        |             |                                                                                                                             |              |                        |               |               |      |   |   |   |   |
| <b>Модули</b>                |                                                                                 |                        |             |                                                                                                                             |              |                        |               |               |      |   |   |   |   |
| Силовые                      | SYPM10K16H                                                                      | До 3                   |             |                                                                                                                             |              | До 10                  |               |               |      |   |   |   |   |
| Батарейные                   | SYBT9-B4                                                                        | От 1 до 4 (стандартно) |             |                                                                                                                             |              | От 1 до 9 (стандартно) |               |               |      |   |   |   |   |
|                              |                                                                                 | 1                      | 2           | 3                                                                                                                           | 4            | 1                      | 2             | 3             | 4    | 5 | 6 | 7 | 8 |



| <b>Symmetra® PX 250/500 кВт</b>                                                              |                                                                                                                       |                                           |
|----------------------------------------------------------------------------------------------|-----------------------------------------------------------------------------------------------------------------------|-------------------------------------------|
| <b>Мощность ИБП, кВА/кВт<br/>(коэффициент мощности = 1)</b>                                  | <b>250 кВт</b>                                                                                                        | <b>500 кВт</b>                            |
| Параллельная работа                                                                          | До 1 МВт (0,75 МВт при резервировании N+1)                                                                            | До 2 МВт (1,5 МВт при резервировании N+1) |
| <b>Характеристики входа (нормальный рабочий режим)</b>                                       |                                                                                                                       |                                           |
| Входное соединение                                                                           | 3 фазы + нейтраль + земля, 3 фазы + земля                                                                             |                                           |
| Диапазон напряжения                                                                          | 200-477 В                                                                                                             |                                           |
| Диапазон частоты                                                                             | 40-70 Гц при скорости изменения частоты 10 Гц/с                                                                       |                                           |
| Коэффициент мощности                                                                         | >0,995 @ load = 100%, >50%, >0,97 @ load > 25%                                                                        |                                           |
| КНИ по току                                                                                  | <5% при полной нагрузке                                                                                               |                                           |
| Номинальный входной ток                                                                      | 378 А при 400 В или 315 А при 480 В                                                                                   | 756 А при 400 В или 630 А при 480 В       |
| Макс. входной ток (ном. Увх., батареи заряжены на 10%)                                       | 316 А при 400 В или 346 А при 480 В                                                                                   | 831 А при 400 В или 693 А при 480 В       |
| Порог режима ограничения входного тока                                                       | 347 А при 400 В или 372 А при 480 В                                                                                   | 894 А при 400 В или 745 А при 480 В       |
| Макс. ток короткого замыкания на входе                                                       | 65 кА (50 кА со стандартной панелью сервисного байпаса и системой распределения питания)                              |                                           |
| Защита                                                                                       | Реле защиты от обратного пробоя                                                                                       |                                           |
| <b>Характеристики входа цепи байпаса (в режиме байпаса)</b>                                  |                                                                                                                       |                                           |
| Входное соединение                                                                           | 3 фазы + нейтраль + земля/ 3 фазы + земля                                                                             |                                           |
| Номинальное напряжение                                                                       | 380/400/415/480 В (фаза-фаза)                                                                                         |                                           |
| Диапазон напряжения                                                                          | ±10% (от выбранного напряжения)                                                                                       |                                           |
| Номинальная частота                                                                          | 50/60 Гц                                                                                                              |                                           |
| Диапазон частоты                                                                             | ±0,5%, ±1%, ±2%, ±4%, ±6% или ±8% (выбирается пользователем)                                                          |                                           |
| Номинальный входной ток                                                                      | 361 А при 400 В или 301 А при 480 В                                                                                   | 722 А при 400 В или 601 А при 480 В       |
| Макс. входной ток перегрузки                                                                 | 397 А при 400 В или 376 А при 480 В                                                                                   | 794 А при 400 В или 752 А при 480 В       |
| <b>Характеристики выхода</b>                                                                 |                                                                                                                       |                                           |
| Номинальная мощность                                                                         | 250 кВт                                                                                                               | 500 кВт                                   |
| Входное соединение                                                                           | 3 фазы + нейтраль + земля/ 3 фазы + земля                                                                             |                                           |
| Номинальное напряжение                                                                       | 480 В (фаза-фаза)                                                                                                     |                                           |
| Номинальный выходной ток                                                                     | 361 А при 400 В или 301 А при 480 В                                                                                   | 722 А при 400 В или 601 А при 480 В       |
| Макс. время работы от батареи                                                                | Не ограничено                                                                                                         |                                           |
| Стабилизация частоты                                                                         | В режиме байпаса 50/60 Гц (синхронизирована), на холостом ходу 50/60 Гц ±0,1%                                         |                                           |
| Синхр. скорость изменения частоты                                                            | Программный выбор: 0,25; 0,5; 1; 2; 4; 6 Гц/с                                                                         |                                           |
| <b>Перегрузка</b>                                                                            |                                                                                                                       |                                           |
| Перегрузка (в норм. режиме и в режиме от батареи)                                            | 150% в течение 60 с, 125% в течение 10 минут                                                                          |                                           |
| КНИ напряжения                                                                               | <2% для линейной нагрузки от 0 до 100%, <6% для полной нелинейной нагрузки в соответствии со стандартом IEC/EN62040-3 |                                           |
| Коэффициент мощности нагрузки                                                                | От 0,5 опережения до 0,5 отставания без снижения номинальной мощности                                                 |                                           |
| <b>Энергетическая эффективность (КПД)</b>                                                    |                                                                                                                       |                                           |
| Нормальный режим                                                                             | >96% при нагрузке от 35% до 100%                                                                                      |                                           |
| Режим от батареи                                                                             | >96% при нагрузке от 35% до 100%                                                                                      |                                           |
| <b>Размеры и масса</b>                                                                       |                                                                                                                       |                                           |
| Отдельный ИБП без батарей (размеры, ВхШхГ)                                                   | 1991x1600x1070 мм                                                                                                     | 1991x2200x1070 мм                         |
| Масса                                                                                        | 1057 кг                                                                                                               | 1722 кг                                   |
| ИБП с сервисным байпасом, системой распределения питания и батарей на 6 мин (размеры, ВхШхГ) | 1991x3100x1070 мм                                                                                                     | 1991x5200x1070 мм                         |
| Масса                                                                                        | 4509 кг                                                                                                               | 8336 кг                                   |

# Galaxy VS с модульными батареями



Модели 10-50 кВт

Galaxy VS – это высокоэффективные, простые во внедрении трехфазные модульные ИБП мощностью от 10 до 100 кВт со встроенными модульными батареями. Превосходная производительность позволяет применять данные ИБП для резервирования питания важных ИТ и промышленных систем.

## Преимущества

### Гибкость и производительность

- Единичный коэффициент мощности по выходу без условий и ограничений оптимален для питания современных ИТ нагрузок
- Быстрый перезаряд батарей благодаря до 4 раз более мощному зарядному устройству по сравнению со среднерыночными показателями
- Модульная архитектура силовой части и батарейной части позволяет минимизировать время восстановления, упростить склад ЗИП
- Встроенное резервирование N+1 при неполной нагрузке для моделей с двумя силовыми модулями
- Возможность замены батарей на-горячую пользователем
- Удобный мониторинг состояния каждого батарейного модуля
- Поддержка 7 А·ч, 9 А·ч, 5- и 10-летних модульных батарей
- Двойной ввод электропитания с возможностью работы в сетях без нейтрали

### Готовность к неблагоприятным условиям

- Повышенная сейсмостойкость с дополнительной опцией сейсмокиста
- Покрытие плат лаком для работы в промышленных средах
- Встроенный воздушный фильтр для защиты от пыли
- Работа при +40 °С без ухудшения характеристик и при +50 °С со снижением мощности
- Проверены на выдерживание высоких токов короткого замыкания 65 кА
- Превосходят типовые требования по электромагнитной совместимости благодаря сертификации по ЭМС, уровень С2

### Эффективность использования

- Новая запатентованная гибридная технология обеспечивает до 97% КПД в режиме двойного преобразования
- КПД до 99% в режиме повышенной эффективности EConversion™, в котором по выходу ИБП обеспечивается совместимость с требованиями IEC62040-3, класс 1, а также заряд батарей и коррекция коэффициента мощности по входу



Модели 10-20 кВт



Модели 60-100 кВт / 10-50 кВт N+1

Апрель 2020

| Номинальная мощность                                               | 10 / 15 / 20 / 30 / 40 / 50 / 60 / 80 / 100 кВА/кВт                                                                                              |
|--------------------------------------------------------------------|--------------------------------------------------------------------------------------------------------------------------------------------------|
| <b>Вход основной сети переменного тока</b>                         |                                                                                                                                                  |
| Входное напряжение                                                 | 190-437 В                                                                                                                                        |
| Основной и байпасный входы сети переменного тока                   | Наличие двух входов в стандартной комплектации                                                                                                   |
| Частота                                                            | 40-70 Гц                                                                                                                                         |
| Коэффициент мощности на входе                                      | 0,99                                                                                                                                             |
| THDI                                                               | Менее 3% при полной нагрузке                                                                                                                     |
| Плавный старт                                                      | Настраиваемый старт 1-40 с                                                                                                                       |
| Контактор защиты от обратных токов                                 | Встроенный, полнофункциональный                                                                                                                  |
| <b>Выход</b>                                                       |                                                                                                                                                  |
| Межфазное выходное напряжение                                      | 380 / 400 / 415 В                                                                                                                                |
| Коэффициент мощности нагрузки                                      | От 0,7 (опережающий) до 0,7 (отстающий) без снижения мощности ИБП                                                                                |
| Выходная частота                                                   | 50 / 60 Гц $\pm 0,1\%$ (без внешней синхронизации)                                                                                               |
| Перегрузочная способность при +40°C                                | 125% в течение 10 минут, 150% в течение 1 минуты                                                                                                 |
| Стабилизация выходного напряжения                                  | $\pm 1\%$                                                                                                                                        |
| Суммарные гармонические искажения (THDU)                           | < 1% при 100% линейной нагрузке; < 3% при 100% нелинейной нагрузке                                                                               |
| <b>Общий КПД</b>                                                   |                                                                                                                                                  |
| КПД при полной нагрузке при работе от сети                         | До 97%                                                                                                                                           |
| Режим ECoVersion (соответствует классу 1 по EN62040-3)             | До 99%                                                                                                                                           |
| Стандартный режим ECo                                              | До 99%                                                                                                                                           |
| <b>Связь и управление</b>                                          |                                                                                                                                                  |
| Панель управления                                                  | Многофункциональный 4,3-дюймовый цветной сенсорный дисплей, встроенные карты WEB / SNMP / Modbus<br>8 сухих контактов (4+4), один свободный слот |
| <b>Размеры и масса</b>                                             |                                                                                                                                                  |
| ИБП (В x Ш x Г)                                                    | 1485 x 333 x 847 мм (10-20кВА) / 1485 x 521 x 847 мм (10-50кВА) /<br>2000 x 521 x 847 мм (60-100кВА)                                             |
| Вес силового модуля                                                | 36 кг                                                                                                                                            |
| <b>Параметры окружающей среды</b>                                  |                                                                                                                                                  |
| Рабочая температура                                                | От 0 до 40 °C без снижения выходной мощности<br>От 41 до 50 °C со снижением выходной мощности 2,5% на 1 °C                                       |
| Температура хранения                                               | От -25 до 55 °C – без батарей<br>От -15 до 40 °C – с батареями                                                                                   |
| Относительная влажность                                            | От 0 до 95%                                                                                                                                      |
| Высота над уровнем моря при эксплуатации                           | 1000 м при 100% нагрузке<br>До 3000 м со снижением выходной мощности согласно IEC62040-3 (2011)                                                  |
| Максимальный уровень акустического шума на расстоянии 1 м от блока | 57 дБ (70% нагрузки) / 62 дБ (100% нагрузки)                                                                                                     |

# Galaxy VS / Galaxy VS Scalable

Май 2020



Galaxy VS – это высокоэффективный, простой во внедрении трехфазный модульный ИБП мощностью от 20 до 150 кВт. Превосходная производительность позволяет применять данный ИБП для резервирования питания важных ИТ и промышленных систем.

Доступны две версии данного продукта:

1. Модульный ИБП с фиксированными номиналами мощности 20/30/40/50/60/80/100/120/150 кВт.
2. Масштабируемая версия, начальная мощность 50 кВт, шаг наращивания модулями – 50 кВт.

Наращивание мощности возможно силами пользователя «на-горячую».

## Преимущества

### Гибкость и производительность

- Единичный коэффициент мощности по выходу без условий и ограничений оптимален для питания современных ИТ нагрузок
- Быстрый перезаряд батарей благодаря до 4 раз более мощному зарядному устройству по сравнению со среднерыночными показателями
- Широкие возможности настройки количества батарей на шине постоянного тока (32-48 шт.)
- Модульная архитектура силовой части позволяет минимизировать время восстановления, упростить склад ЗИП
- Двойной ввод электропитания с возможностью работы в сетях без нейтрали

### Готовность к неблагоприятным условиям

- Повышенная сейсмостойкость с дополнительной опцией сейсмокита
- Покрытие плат лаком для работы в промышленных средах
- Встроенный воздушный фильтр для защиты от пыли
- Работа при +40 °С без ухудшения характеристик и при +50 °С со снижением мощности
- Проверен на выдерживание высоких токов короткого замыкания 65 кА
- Превосходит типовые требования по электромагнитной совместимости благодаря сертификации по ЭМС, уровень С2

### Эффективность использования

- Новая запатентованная гибридная технология обеспечивает до 97% КПД в режиме двойного преобразования
- КПД до 99% в режиме повышенной эффективности EConversion™, в котором по выходу ИБП обеспечивается совместимость с требованиями IEC62040-3, класс 1, а также заряд батарей и коррекция коэффициента мощности по входу
- Возможность использования совместно с Li-Ion батареями

| Номинальная мощность                                               | 20 / 30 / 40 / 50 / 60 / 80 / 100 / 120 / 150 кВА/кВт                                                                                            |
|--------------------------------------------------------------------|--------------------------------------------------------------------------------------------------------------------------------------------------|
| <b>Вход основной сети переменного тока</b>                         |                                                                                                                                                  |
| Входное напряжение                                                 | 190-437 В                                                                                                                                        |
| Основной и байпасный входы сети переменного тока                   | Наличие двух входов в стандартной комплектации                                                                                                   |
| Частота                                                            | 40-70 Гц                                                                                                                                         |
| Коэффициент мощности на входе                                      | 0,99                                                                                                                                             |
| THDI                                                               | Менее 3% при полной нагрузке                                                                                                                     |
| Плавный старт                                                      | Настраиваемый старт 1-40 с                                                                                                                       |
| Контактор защиты от обратных токов                                 | Встроенный, полнофункциональный                                                                                                                  |
| <b>Выход</b>                                                       |                                                                                                                                                  |
| Межфазное выходное напряжение                                      | 380 / 400 / 415 В                                                                                                                                |
| Коэффициент мощности нагрузки                                      | От 0,7 (опережающий) до 0,7 (отстающий) без снижения мощности ИБП                                                                                |
| Выходная частота                                                   | 50 / 60 Гц $\pm 0,1\%$ (без внешней синхронизации)                                                                                               |
| Перегрузочная способность при +40°C                                | 125% в течение 10 минут, 150% в течение 1 минуты                                                                                                 |
| Стабилизация выходного напряжения                                  | $\pm 1\%$                                                                                                                                        |
| Суммарные гармонические искажения (THDU)                           | < 1% при 100% линейной нагрузке; < 3% при 100% нелинейной нагрузке                                                                               |
| <b>Общий КПД</b>                                                   |                                                                                                                                                  |
| КПД при полной нагрузке при работе от сети                         | До 97%                                                                                                                                           |
| Режим ECoVersion (соответствует классу 1 по EN62040-3)             | До 99%                                                                                                                                           |
| Стандартный режим ECo                                              | До 99%                                                                                                                                           |
| <b>Связь и управление</b>                                          |                                                                                                                                                  |
| Панель управления                                                  | Многофункциональный 4,3-дюймовый цветной сенсорный дисплей, встроенные карты WEB / SNMP / Modbus<br>8 сухих контактов (4+4), один свободный слот |
| <b>Размеры и масса</b>                                             |                                                                                                                                                  |
| ИБП (В x Ш x Г)                                                    | 1485 x 521 x 847 мм                                                                                                                              |
| Вес силового модуля                                                | 36 кг                                                                                                                                            |
| <b>Параметры окружающей среды</b>                                  |                                                                                                                                                  |
| Рабочая температура                                                | От 0 до 40 °C без снижения выходной мощности<br>От 41 до 50 °C со снижением выходной мощности 2,5% на 1 °C                                       |
| Температура хранения                                               | От -25 до 55 °C – без батарей<br>От -15 до 40 °C – с батареями                                                                                   |
| Относительная влажность                                            | От 0 до 95%                                                                                                                                      |
| Высота над уровнем моря при эксплуатации                           | 1000 м при 100% нагрузке<br>До 3000 м со снижением выходной мощности согласно IEC62040-3 (2011)                                                  |
| Максимальный уровень акустического шума на расстоянии 1 м от блока | 57 дБ (70% нагрузки) / 62 дБ (100% нагрузки)                                                                                                     |



# Galaxy VM



Высокоэффективная, простая в развертывании система защиты трехфазного электропитания, мощностью 160-800 кВА, органично встраивается в электрическую и инженерную инфраструктуру, в систему мониторинга промышленных и коммунальных объектов, а также центров обработки данных.

Эта модель безупречно интегрируется с электрическими сетями, инженерной инфраструктурой и системами мониторинга в любом центре обработки данных, на производстве или в электрощитовой здания и отличается самыми компактными в отрасли габаритами, благодаря чему может устанавливаться практически в любом месте с минимальными требованиями к занимаемому пространству. Кроме того, использование шкафа ввода-вывода (на рисунке справа) со встроенным механическим байпасом, верхний и нижний ввод кабелей и прилагаемая услуга запуска в эксплуатацию делают Galaxy VM одним из самых удобных ИБП для развертывания, монтажа и обслуживания в своем классе.

- Исключительно высокий КПД (более 96%) даже при очень малой величине нагрузки, в различных режимах управления энергией, включая технологию EConversion™
- Прочная механическая конструкция с отдельным шкафом ввода-вывода, наличие в котором встроенного сервисного байпаса повышает безопасность обслуживания
- Различные варианты исполнения аккумуляторных батарей: свинцово-кислотные модульные или моноблочные, Li-Ion
- 7-дюймовый цветной дисплей с сенсорным экраном и мнемосхемой
- Компактный ИБП – меньше 1 м<sup>2</sup> для ИБП 160 кВА с механическим байпасом. Доступ к ИБП только спереди, верхнее и нижнее подключение кабелей в стандартном исполнении
- Работа в промышленных условиях – возможность установки корпуса IP32, высокая перегрузочная способность – 125% в течение 10 минут при 40 °C, 150% в течение 1 минуты при 40 °C
- Возможность добавления ИБП в параллельную конфигурацию без отключения системы
- Оповещение службы эксплуатации о скором окончании срока гарантии, о необходимости обслуживания и ремонта (Life Cycle Monitoring)
- Услуги по запуску ИБП включены в стоимость изделия
- Блочная архитектура ИБП
- Наличие режима нагрузочного тестирования на площадке заказчика (SPOT)
- Сейсмостойкость IBC, уровень 2: 2006 (международный сертификат)

| Номинальная мощность (кВА/кВт)                                     | 160/144                                                                                                                                | 200/180 |
|--------------------------------------------------------------------|----------------------------------------------------------------------------------------------------------------------------------------|---------|
| <b>Вход основной сети переменного тока</b>                         |                                                                                                                                        |         |
| Входное напряжение (В)                                             | 250-600 В                                                                                                                              |         |
| Основной и байпасный входы сети переменного тока                   | 1 или 2 входа в стандартной комплектации                                                                                               |         |
| Частота (Гц)                                                       | 40-70 Гц                                                                                                                               |         |
| Коэффициент мощности на входе                                      | 0,99                                                                                                                                   |         |
| THDI                                                               | Менее 3% при полной нагрузке                                                                                                           |         |
| <b>Байпасный вход сети переменного тока</b>                        |                                                                                                                                        |         |
| Диапазон входного напряжения                                       | 342-457 В                                                                                                                              |         |
| Частота                                                            | 50/60 Гц                                                                                                                               |         |
| <b>Выход</b>                                                       |                                                                                                                                        |         |
| Межфазное выходное напряжение (В)                                  | 380/400/415 В                                                                                                                          |         |
| Коэффициент мощности нагрузки                                      | 0,9 (от 0,7 (опережающий) до 0,5 (отстающий) без снижения мощности ИБП)                                                                |         |
| Выходная частота                                                   | 50/60 Гц ±0,1% (без внешней синхронизации)                                                                                             |         |
| Допустимая перегрузка при рабочей температуре 40 °С                | 150% в течение 1 минуты и 125% в течение 10 минут                                                                                      |         |
| Стабилизация выходного напряжения                                  | ±1 %                                                                                                                                   |         |
| Суммарные гармонические искажения (THDU)                           | < 2% при 100% линейной нагрузке; < 3% при 100% нелинейной нагрузке                                                                     |         |
| Допуск на выходное напряжение                                      | Симметричная нагрузка (0-100%) : ±1% в статическом режиме ; несимметричная нагрузка: ±3% в статическом режиме                          |         |
| <b>Общий КПД</b>                                                   |                                                                                                                                        |         |
| КПД при полной нагрузке при работе от сети                         | До 96,5%                                                                                                                               |         |
| Режим ECoVersion (соответствует классу 1 по EN62040-3)             | До 99%                                                                                                                                 |         |
| Стандартный режим ECo                                              | До 99%                                                                                                                                 |         |
| <b>Связь и управление</b>                                          |                                                                                                                                        |         |
| Панель управления                                                  | Многофункциональный 7-дюймовый сенсорный цветной дисплей, встроенные универсальные карты WEB / SNMP / Modbus / два свободных слота NMC |         |
| <b>Размеры и масса</b>                                             |                                                                                                                                        |         |
| ИБП (В x Ш x Г)                                                    | 1970 x 1003 x 854 мм                                                                                                                   |         |
| Масса (ИБП) (силовой шкаф вместе со шкафом ввода-вывода)           | 699 кг                                                                                                                                 | 724 кг  |
| Модульный батарейный шкаф (узкий), габариты и масса без батарей    | 1970 x 370 x 854 мм, 139 кг                                                                                                            |         |
| Модульный батарейный шкаф (широкий), габариты и масса без батарей  | 1970 x 700 x 854 мм, 210 кг                                                                                                            |         |
| <b>Стандарты</b>                                                   |                                                                                                                                        |         |
| Безопасность                                                       | IEC 62040-1                                                                                                                            |         |
| Электромагнитная совместимость и радиопомехи                       | IEC 62040-2                                                                                                                            |         |
| Сертификаты                                                        | CE, C-Tick                                                                                                                             |         |
| Работа                                                             | IEC 62040-3, код VFI – SS – 111                                                                                                        |         |
| Транспортировка                                                    | ISTA 2B                                                                                                                                |         |
| Зона сейсмической опасности                                        | IBC, уровень 2: 2006                                                                                                                   |         |
| <b>Параметры окружающей среды</b>                                  |                                                                                                                                        |         |
| Рабочая температура                                                | От 0 до 40 °С                                                                                                                          |         |
| Температура при хранении                                           | От -25 до 55 °С – без батарей<br>От -15 до 40 °С – с батареями                                                                         |         |
| Относительная влажность                                            | 0-95% (без образования конденсата)                                                                                                     |         |
| Высота над уровнем моря при эксплуатации                           | 1000 м при полной нагрузке                                                                                                             |         |
| Высота над уровнем моря при хранении                               | 0 – 15 000 м                                                                                                                           |         |
| Максимальный уровень акустического шума на расстоянии 1 м от блока | 55 дБ при нагрузке 70%, 65 дБ при нагрузке 100%                                                                                        |         |

# Galaxy™ 7000



G7000  
250/300/400 кВА



G7000 500 кВА

Высококачественная трехфазная система защиты питания повышенной адаптивности, созданная специально для средних и крупных центров обработки данных, зданий и сред критической важности.

В ИБП Galaxy™ 7000 реализован ряд инновационных технологий: цифровая электроника управления, обеспечивающая более качественную и быструю настройку, выпрямитель на биполярных транзисторах с изолированным затвором и бестрансформаторная топология – все это позволило достичь максимального КПД 94,5%. Кроме того, обеспечиваются существенная экономия электроэнергии и снижение себестоимости, в том числе за счет уменьшения потребности ИБП в вентиляции и кондиционировании воздуха и благодаря наличию расширенного ECO-режима (с КПД более 97,5%), обеспечивающего также зарядку батарей.

- Максимальный уровень готовности системы электропитания
- Оптимальная совместимость со всеми нагрузками и оптимизация совокупной стоимости владения (TCO)
- Коэффициент мощности на выходе: 0,9
- Выпрямитель IGBT с коррекцией коэффициента мощности на входе
- Параллельное соединение до 8 устройств
- Режим автоматического увеличения КПД при параллельной работе нескольких ИБП
- Рассчитан на долговременную работу при 35°C на полную мощность
- Адаптация мощности при уменьшении температуры эксплуатации
- Резервированная система вентиляции
- Облегченная инсталляция
- Мощное зарядное устройство обеспечивает ускоренную зарядку батарей
- Уменьшенные габаритные размеры
- Сейсмостойкость 9 баллов (Российский и международный сертификаты)
- Наличие режима нагрузочного тестирования на площадке заказчика (SPOT)
- Наличие режима RBM для увеличения КПД при параллельной работе
- Встроенные сигналы «сухих» контактов и адаптер WEB/SNMP/Modbus – AP9635
- Поддержка Li-Ion батарей
- Увеличение постоянной мощности ИБП при достаточном охлаждении

| Galaxy™ 7000                                           |                                                                          |           |           |           |
|--------------------------------------------------------|--------------------------------------------------------------------------|-----------|-----------|-----------|
| Модель                                                 | G7TUPS250                                                                | G7TUPS300 | G7TUPS400 | G7TUPS500 |
| Номинальная мощность (кВА)                             | 250                                                                      | 300       | 400       | 500       |
| Обычно используемый вход переменного тока              |                                                                          |           |           |           |
| Входное напряжение                                     | От 250 до 470 В                                                          |           |           |           |
| Обычные входы и байпас переменного тока                | Раздельные                                                               |           |           |           |
| Частота                                                | От 45 до 65 Гц                                                           |           |           |           |
| КНИ тока на входе (THDI)                               | <5%                                                                      |           |           |           |
| Коэффициент мощности на входе                          | >0,99                                                                    |           |           |           |
| Автоматическое определение последовательности фаз      | Да                                                                       |           |           |           |
| Вход                                                   |                                                                          |           |           |           |
| Дискретные значения входного напряжения                | (380, 400, 415, 440 В) ±10%                                              |           |           |           |
| Частота                                                | 50/60 Гц ±8%                                                             |           |           |           |
| Выход                                                  |                                                                          |           |           |           |
| Коэффициент мощности                                   | 0,9                                                                      |           |           |           |
| Пофазная настройка напряжения                          | 380/400/415/440 В (3 фазы+нейтраль)                                      |           |           |           |
| Настройка напряжения                                   | ±1%                                                                      |           |           |           |
| Частота                                                | 50 или 60 Гц ±0,1%                                                       |           |           |           |
| Допустимые перегрузки                                  | 150% – 30 мин, 125% – 10 мин                                             |           |           |           |
| КНИ напряжения (THDU)                                  | <2% фаза/фаза и фаза/нейтраль для нелинейных нагрузок                    |           |           |           |
| Батарея                                                |                                                                          |           |           |           |
| Время автономной работы                                | От 5 минут до 2 часов                                                    |           |           |           |
| Порядковые номера управляемых батарей                  | До 2 переключателей                                                      |           |           |           |
| Тип                                                    | Герметичная кислотно-свинцовая, стационарная свинцовая, никель-кадмиевая |           |           |           |
| Общий КПД                                              |                                                                          |           |           |           |
| В режиме двойного преобразования                       | До 94,5%                                                                 |           |           |           |
| Параметры окружающей среды                             |                                                                          |           |           |           |
| Рабочая температура                                    | До 40 °C <sup>1</sup>                                                    |           |           |           |
| Относительная влажность                                | До 95%, без образования конденсата                                       |           |           |           |
| Рабочая высота                                         | До 1000 м, без уменьшения тока                                           |           |           |           |
| Цвет                                                   | RAL 9023                                                                 |           |           |           |
| Степень защиты                                         | IP20                                                                     |           |           |           |
| Параллельное соединение                                |                                                                          |           |           |           |
| Модульное                                              | До 8 модулей                                                             |           |           |           |
| С централизованным переключателем статического байпаса | До 8 устройств                                                           |           |           |           |
| Стандарты                                              |                                                                          |           |           |           |
| Конструкция и безопасность                             | CEI/EN 62040-1, CEI/EN 60950                                             |           |           |           |
| Эксплуатационные характеристики и топология            | CEI/EN 62040-3                                                           |           |           |           |
| Проектирование и изготовление                          | ISO 14001, ISO 9001, CEI 60146                                           |           |           |           |
| Электромагнитная совместимость (устойчивость)          | CEI 61000-4                                                              |           |           |           |
| Электромагнитная совместимость (создаваемые помехи)    | CEI 62040-2 C3                                                           |           |           |           |
| Сертификаты                                            | LCIE – маркировка ЕС                                                     |           |           |           |
| Размеры ИБП (глубина: 855 мм, высота: 1900 мм)         |                                                                          |           |           |           |
| Ширина без батарей (мм)                                |                                                                          | 1412      |           | 1812      |
| Масса (кг)                                             | 990                                                                      |           | 1140      | 1500      |

<sup>1</sup> 40°C. Внимание: при температуре выше 25°C возникает риск ускоренного износа батарей.

# Galaxy VX

1500 кВт N + 1



День 1: 1000 кВт



День 2:  
1250 кВт



День 3:  
1500 кВт



День 4:  
1500 кВт N+1

Galaxy VX – высокоэффективная, масштабируемая 3-фазная защита с гибкими режимами работы для крупных объектов инфраструктуры, вычислительных центров и непрерывных бизнес-процессов.

ИБП Galaxy VX мощностью от 500 до 1500 кВт с удобной настройкой высокоэффективных режимов работы задает новые стандарты того, как системы ИБП должны соответствовать целям компании. Благодаря своей гибкости Galaxy VX является идеальной платформой для расширения или обновления критически важных приложений. Инновационные технологии позволяют выбрать наилучший режим работы ИБП, который полностью соответствует целям вашего бизнеса. Адаптивный подход к изменениям позволит вам расширять или менять избыточность системы уже после первоначальной установки. Galaxy VX поддерживает различные варианты накопления энергии, позволяя интегрировать новые технологии в существующую систему.

- Различные режимы работы, включая режим ECoNversion™, обеспечивают высокую эффективность даже при очень низких уровнях нагрузки
- Четырехуровневая инверторная технология обеспечивает повышенную надежность и доступность ИБП
- Различные решения в сфере накопления энергии, включая поддержку литий-ионных батарей
- ИБП имеет единичный коэффициент мощности по выходу, где кВА = кВт при температуре 40 °С
- Модульные масштабируемые и резервируемые конфигурации для адаптации к реальным потребностям объекта
- Режим интеллектуальной проверки ИБП (SPoT) позволяет провести тестирование прямо на месте, не требует использования нагрузочного модуля перед подключением к реальной нагрузке
- Поддержка Li-Ion батарей
- Сейсмостойкость 9 баллов на высоте установки до 35 метров (Российский и международный сертификаты)



| Номинальная мощность (кВА)          | 500-1500 кВт                                                   |
|-------------------------------------|----------------------------------------------------------------|
| <b>Вход</b>                         |                                                                |
| Выпрямитель                         | Активный IGBT-выпрямитель                                      |
| Входное напряжение                  | 380 / 400 / 415 В, 3 фазы (Ph+N+G), +20% / -35%                |
| Подключение                         | Одинрный или двойной ввод                                      |
| Частота                             | Номинальное значение 50 Гц (40-70 Гц)                          |
| Коэффициент мощности                | >0,99                                                          |
| TNDI                                | <3% @ 100% нагрузки                                            |
| Плавный старт                       | 0-40 с (настраиваемый)                                         |
| <b>Выход</b>                        |                                                                |
| Тип инвертора                       | 4-уровневый IGBT, высокочастотный бестрансформаторный          |
| Выходное напряжение                 | 380 / 400 / 415 В (3Ph+N+G)                                    |
| Коэффициент мощности нагрузки       | От 0,7 (опережающий) до 0,5 (отстающий)                        |
| Точность поддержания напряжения     | ±1%                                                            |
| Точность поддержания частоты        | 50 Гц ±0,1%                                                    |
| Перегрузочная способность           | 150% в течение 60 с                                            |
| Перегрузочная способность в байпасе | 110% постоянно                                                 |
| Выходной коэффициент мощности       | 1,0 кВА = кВт                                                  |
| Искажения выходного напряжения      | <2% на 100% линейной нагрузке, <3% на 100% нелинейной нагрузке |
| <b>Батарея</b>                      |                                                                |
| Номинальное напряжение DC-шины      | 480 В                                                          |
| Поддерживаемые типы батарей         | VRLA, Flooded, Li-Ion                                          |
| <b>КПД</b>                          |                                                                |
| Двойное преобразование              | До 96,4%                                                       |
| Режим Ecoconversion                 | До 99%                                                         |
| Режим ECO                           | До 99%                                                         |
| <b>Управление</b>                   |                                                                |
| Локальное                           | Многофункциональный цветной ЖК дисплей с сенсорным экраном     |
| Дистанционное                       | Modbus TCP / IP, SNMP, Email<br>Опционально – Modbus RS-485    |
| <b>Размеры</b>                      |                                                                |
| ИБП 500 кВА (В x Ш x Г)             | 1970 x 2700 x 900 мм                                           |
| ИБП 750 кВА (В x Ш x Г)             | 1970 x 3300 x 900 мм                                           |
| ИБП 1000 кВА (В x Ш x Г)            | 1970 x 3900 x 900 мм                                           |
| ИБП 1250 кВА (В x Ш x Г)            | 1970 x 5000 x 900 мм                                           |
| ИБП 1500 кВА (В x Ш x Г)            | 1970 x 5600 x 900 мм                                           |
| <b>Стандарты</b>                    |                                                                |
| Сейсмостойкость                     | IBC, уровень 1                                                 |
| EMC / EMI / RFI                     | IEC 62040-2                                                    |
| Безопасность                        | CE IEC 62040-1                                                 |
| Производительность                  | IEC 62040-3, VFI-SS-111                                        |
| <b>Параметры окружающей среды</b>   |                                                                |
| Рабочая температура                 | 0-40 °C                                                        |
| Относительная влажность             | 0-95%, без образования конденсата                              |

# Easy UPS 3S



ИБП среднего ценового сегмента нового поколения, пришедшие на смену Galaxy 300, оптимальны для защиты не только современных ИТ нагрузок, но и объектов гражданского строительства.

## Преимущества

### Гибкость и производительность

- Единичный коэффициент мощности по выходу до +40°C для 10-15 кВА, +30°C для остальных мощностей, оптимален для питания современных нагрузок
- Быстрый перезаряд батарей благодаря в 2 раза более мощному зарядному устройству по сравнению со среднерыночными показателями
- Широкие возможности настройки количества батарей на шине постоянного тока (32–40 шт.)
- Параллельная работа до 4 устройств
- Модульная архитектура батарейной части позволяет упростить и ускорить замену батарей по истечении их срока службы
- Двойной ввод электропитания с возможностью работы в сетях без нейтрали
- Для 60 и 80 кВА варианты исполнения батарей:
  - внешние в шкафах или на стеллажах
  - встроенные модульные
- Шасси с роликами и малая масса, обеспечивающие удобство транспортировки

### Готовность к неблагоприятным условиям

- Покрытие плат лаком для работы в агрессивной промышленной среде
- Рабочая температура до +50°C (со снижением мощности)
- Стойкость к высоким токам короткого замыкания до 10 кА

### Эффективность использования

- КПД до 96% в режиме двойного преобразования
- КПД до 99% в традиционном ECO-режиме
- Наличие режима нагрузочного тестирования без подключения внешней нагрузки
- Экономия на возможности использования общей батареи в режиме 1+1



| Номинальная мощность                                               | 10/15/20/30/40 кВА/кВт                                                                                               |
|--------------------------------------------------------------------|----------------------------------------------------------------------------------------------------------------------|
| Параллельная работа                                                | До 4 устройств                                                                                                       |
| Вход основной сети переменного тока                                |                                                                                                                      |
| Входное напряжение                                                 | 304-477 В при полной нагрузке                                                                                        |
| Основной и байпасный входы сети переменного тока                   | Наличие двух входов в стандартной комплектации                                                                       |
| Частота                                                            | 45-65 Гц                                                                                                             |
| Коэффициент мощности на входе                                      | 0,99                                                                                                                 |
| THDI                                                               | Менее 4% при полной нагрузке                                                                                         |
| Контактор защиты от обратных токов                                 | Встроенные сухие контакты                                                                                            |
| Выход                                                              |                                                                                                                      |
| Межфазное выходное напряжение                                      | 380 / 400 / 415 В                                                                                                    |
| Коэффициент мощности нагрузки                                      | От 0,5 (опережающий) до 0,9 (отстающий) без снижения мощности ИБП                                                    |
| Выходная частота                                                   | 50/60 Гц ±0.1% (без внешней синхронизации)                                                                           |
| Перегрузочная способность при +40 °С                               | 125% в течение 10 минут, 150% в течение 1 минуты                                                                     |
| Стабилизация выходного напряжения                                  | ±2%                                                                                                                  |
| Суммарные гармонические искажения (THDU)                           | <3% при 100% линейной нагрузке; < 5% при 100% нелинейной нагрузке                                                    |
| Общий КПД                                                          |                                                                                                                      |
| КПД при полной нагрузке при работе от сети                         | До 96%                                                                                                               |
| Стандартный режим ЕСО                                              | До 99%                                                                                                               |
| Связь и управление                                                 |                                                                                                                      |
| Панель управления                                                  | Многофункциональный 3,4-дюймовый ЖК дисплей, встроенная карта Modbus-RTU<br>7 сухих контактов, один свободный слот   |
| Размеры и масса                                                    |                                                                                                                      |
| ИБП без батарей (В x Ш x Г) 10-15 кВА / 20-30 кВА / 40 кВА         | 530 x 250 x 700 / 770 x 250 x 800 / 770 x 250 x 900                                                                  |
| Вес ИБП без батарей (10-15 кВА / 20 кВА / 30 кВА / 40 кВА)         | 36 кг / 58 кг / 60 кг / 70 кг                                                                                        |
| Параметры окружающей среды                                         |                                                                                                                      |
| Рабочая температура                                                | От 0 до 30 °С без снижения выходной мощности для всех мощностей<br>От 30 до 40 °С – коэф. мощности 0,9 для 20-40 кВа |
| Температура хранения                                               | От -25 до 55 °С – без батарей<br>От -15 до 40 °С – с батареями                                                       |
| Относительная влажность                                            | От 0 до 95%                                                                                                          |
| Высота над уровнем моря при эксплуатации                           | 1000 м при 100% нагрузке<br>До 3000 м со снижением выходной мощности согласно IEC62040-3 (2011)                      |
| Максимальный уровень акустического шума на расстоянии 1 м от блока | 60-63 Дб (100% нагрузка) в зависимости от номинала ИБП                                                               |

| Параметры автономной работы на встроенных батареях |                                          |               |                                         |                                                                  |                                                                |                                                                 |      |  |
|----------------------------------------------------|------------------------------------------|---------------|-----------------------------------------|------------------------------------------------------------------|----------------------------------------------------------------|-----------------------------------------------------------------|------|--|
| ИБП                                                | Мощность                                 | SKU           | Описание                                | Время авт. работы при 70% нагрузке с вход. коэффиц. мощности 0.8 | Время авт. работы при 70% нагрузке с вход. коэффиц. мощности 1 | Время авт. работы при 100% нагрузке с вход. коэффиц. мощности 1 |      |  |
| Версия 3:3                                         | ИБП (high tower) с внутренними батареями | 10 кВА        | E3SUPS10KHB1                            | Easy UPS 3S 10 кВА 400 В 3:3 UPS 10 мин                          | 17,8                                                           | 12,8                                                            | 7    |  |
|                                                    |                                          |               | E3SUPS10KHB2                            | Easy UPS 3S 10 кВА 400 В 3:3 UPS 30 мин                          | 44,7                                                           | 33,6                                                            | 20,9 |  |
|                                                    |                                          | 15 кВА        | E3SUPS15KHB1                            | Easy UPS 3S 15 кВА 400 В 3:3 UPS 10 мин                          | 9,5                                                            | 6,3                                                             | 2,7  |  |
|                                                    |                                          |               | E3SUPS15KHB2                            | Easy UPS 3S 15 кВА 400 В 3:3 UPS 30 мин                          | 26,5                                                           | 19,5                                                            | 11,4 |  |
|                                                    |                                          | 20 кВА        | E3SUPS20KHB1                            | Easy UPS 3S 20 кВА 400 В 3:3 UPS 10 мин                          | 17,8                                                           | 12,8                                                            | 7    |  |
|                                                    |                                          |               | E3SUPS20KHB2                            | Easy UPS 3S 20 кВА 400 В 3:3 UPS 25 мин                          | 30,9                                                           | 22,9                                                            | 13,7 |  |
|                                                    | 30 кВА                                   | E3SUPS30KHB1  | Easy UPS 3S 30 кВА 400 В 3:3 UPS 10 мин | 9,5                                                              | 6,3                                                            | 2,7                                                             |      |  |
|                                                    |                                          | E3SUPS30KHB2  | Easy UPS 3S 30 кВА 400 В 3:3 UPS 20 мин | 26,5                                                             | 19,5                                                           | 11,4                                                            |      |  |
|                                                    | 40 кВА                                   | E3SUPS40KHB1  | Easy UPS 3S 40 кВА 400 В 3:3 UPS 10 мин | 11,5                                                             | 7,9                                                            | 3,7                                                             |      |  |
|                                                    |                                          | E3SUPS40KHB2  | Easy UPS 3S 40 кВА 400 В 3:3 UPS 20 мин | 17,8                                                             | 12,8                                                           | 7                                                               |      |  |
|                                                    | ИБП (low tower) для внешних батарей      | 10 кВА        | E3SUPS10KH                              | Easy UPS 3S 10 кВА 400 В 3:3 UPS 0 мин                           | Неприменимо                                                    |                                                                 |      |  |
|                                                    |                                          | 15 кВА        | E3SUPS15KH                              | Easy UPS 3S 15 кВА 400 В 3:3 UPS 0 мин                           | Неприменимо                                                    |                                                                 |      |  |
|                                                    |                                          | 20 кВА        | E3SUPS20KH                              | Easy UPS 3S 20 кВА 400 В 3:3 UPS 0 мин                           | Неприменимо                                                    |                                                                 |      |  |
|                                                    |                                          | 30 кВА        | E3SUPS30KH                              | Easy UPS 3S 30 кВА 400 В 3:3 UPS 0 мин                           | Неприменимо                                                    |                                                                 |      |  |
| Версия 3:1                                         | ИБП (high tower) с внутренними батареями | 10 кВА        | E3SUPS10K3IB1                           | Easy UPS 3S 10 кВА 400 В 3:1 UPS 10 мин                          | 17,8                                                           | 12,8                                                            | 7    |  |
|                                                    |                                          |               | E3SUPS10K3IB2                           | Easy UPS 3S 10 кВА 400 В 3:1 UPS 30 мин                          | 44,7                                                           | 33,6                                                            | 20,9 |  |
|                                                    |                                          | 15 кВА        | E3SUPS15K3IB1                           | Easy UPS 3S 15 кВА 400 В 3:1 UPS 10 мин                          | 9,5                                                            | 6,3                                                             | 2,7  |  |
|                                                    |                                          |               | E3SUPS15K3IB2                           | Easy UPS 3S 15 кВА 400 В 3:1 UPS 30 мин                          | 26,5                                                           | 19,5                                                            | 11,4 |  |
|                                                    |                                          | 20 кВА        | E3SUPS20K3IB1                           | Easy UPS 3S 20 кВА 400 В 3:1 UPS 10 мин                          | 17,8                                                           | 12,8                                                            | 7    |  |
|                                                    |                                          |               | E3SUPS20K3IB2                           | Easy UPS 3S 20 кВА 400 В 3:1 UPS 25 мин                          | 30,9                                                           | 22,9                                                            | 13,7 |  |
|                                                    | 30 кВА                                   | E3SUPS30K3IB1 | Easy UPS 3S 30 кВА 400 В 3:1 UPS 10 мин | 9,5                                                              | 6,3                                                            | 2,7                                                             |      |  |
|                                                    |                                          | E3SUPS30K3IB2 | Easy UPS 3S 30 кВА 400 В 3:1 UPS 20 мин | 26,5                                                             | 19,5                                                           | 11,4                                                            |      |  |
|                                                    | ИБП (low tower) для внешних батарей      | 10 кВА        | E3SUPS10K3I                             | Easy UPS 3S 10 кВА 400 В 3:1 UPS 0 мин                           | Неприменимо                                                    |                                                                 |      |  |
|                                                    |                                          | 15 кВА        | E3SUPS15K3I                             | Easy UPS 3S 15 кВА 400 В 3:1 UPS 0 мин                           | Неприменимо                                                    |                                                                 |      |  |
| 20 кВА                                             |                                          | E3SUPS20K3I   | Easy UPS 3S 20 кВА 400 В 3:1 UPS 0 мин  | Неприменимо                                                      |                                                                |                                                                 |      |  |
| 30 кВА                                             |                                          | E3SUPS30K3I   | Easy UPS 3S 30 кВА 400 В 3:1 UPS 0 мин  | Неприменимо                                                      |                                                                |                                                                 |      |  |

# Easy UPS 3M



ИБП среднего ценового сегмента нового поколения, пришедшие на смену Galaxy 300, оптимальны для защиты не только современных ИТ нагрузок, но и объектов гражданского строительства.

## Преимущества

### Гибкость и производительность

- Единичный коэффициент мощности по выходу до +40°C оптимален для питания современных нагрузок
- Быстрый перезаряд батарей благодаря до трех раз более мощному зарядному устройству по сравнению со среднерыночными показателями
- Широкие возможности настройки количества батарей на шине постоянного тока (32-50 шт.)
- Параллельная работа до 6 устройств
- Модульная архитектура силовой части (замена модулей силами сервиса) обеспечивает встроенное резервирование при неполной нагрузке на ИБП (модели от 80 кВА и выше).
- Двойной ввод электропитания с возможностью работы в сетях без нейтрали
- Шасси с роликами и малая масса, обеспечивающие удобство транспортировки.

### Готовность к неблагоприятным условиям

- Покрытие плат лаком для работы в агрессивной промышленной среде
- Рабочая температура до +50°C (со снижением мощности)
- Стойкость к высоким токам короткого замыкания до 10 кА

### Эффективность использования

- КПД до 95,5% в режиме двойного преобразования
- КПД до 99% в традиционном режиме повышенной эффективности
- Наличие режима нагрузочного тестирования без подключения внешней нагрузки
- Экономия на возможности использования общей батареи в режиме 1+1



| Easy UPS 3M                                                                  |     |                                                             |                             |                             |                                                                |              |              |
|------------------------------------------------------------------------------|-----|-------------------------------------------------------------|-----------------------------|-----------------------------|----------------------------------------------------------------|--------------|--------------|
| Номинальная мощность (кВА/кВт)                                               |     | 60 / 60***                                                  | 80 / 80***                  | 100 / 100                   | 120/120                                                        | 160/160      | 200 / 200    |
| <b>Вход</b>                                                                  |     |                                                             |                             |                             |                                                                |              |              |
| Входное напряжение                                                           | В   | 380/400/415 (три фазы + нейтраль)                           |                             |                             |                                                                |              |              |
| Частота                                                                      | Гц  | 40–70                                                       |                             |                             |                                                                |              |              |
| Коэффициент мощности по входу                                                |     | >0,99                                                       |                             |                             |                                                                |              |              |
| Искажения входного тока (THDI)                                               |     | <3% при полной линейной нагрузке                            |                             |                             |                                                                |              |              |
| Диапазон входного напряжения                                                 | В   | 342 - 477 при полной нагрузке при 40°C**                    |                             |                             |                                                                |              |              |
| Двойной ввод электропитания                                                  |     | Да (по умолчанию: один основной вход)                       |                             |                             |                                                                |              |              |
| <b>Выход</b>                                                                 |     |                                                             |                             |                             |                                                                |              |              |
| Номинальное выходное напряжение                                              | В   | 3:3 - 380/400/415                                           |                             |                             |                                                                |              |              |
| Эффективность:<br>Двойное преобразование                                     |     | До 95,5%                                                    |                             |                             |                                                                |              |              |
| Эффективность: ECO режим                                                     |     | До 99%                                                      |                             |                             |                                                                |              |              |
| Перегрузочная способность                                                    |     | 125% на 10 минут, 150% на 1 минуту*                         |                             |                             |                                                                |              |              |
| <b>Управление и обмен данными</b>                                            |     |                                                             |                             |                             |                                                                |              |              |
| Дистанционные интерфейсы                                                     |     | RS485, USB, сухой контакт, Modbus TCP/IP (SNMP опционально) |                             |                             |                                                                |              |              |
| Локальное управление                                                         |     | 5-дюймовый сенсорный ЖК дисплей                             |                             |                             |                                                                |              |              |
| <b>Вес и размеры</b>                                                         |     |                                                             |                             |                             |                                                                |              |              |
| ИБП без встроенных батарей,<br>размер без упаковки/в упаковке<br>(В × Ш × Г) | мм  | 915×360×850<br>1140×475×965                                 | 915×360×850<br>1140×475×965 | 915×360×850<br>1140×475×965 | 1300/500/850                                                   | 1300/500/850 | 1300/600/850 |
| ИБП без встроенных батарей,<br>вес нетто/брутто                              | кг  | 109/133                                                     | 140/164                     | 145/169                     | 193/223                                                        | 227/257      | 304/338      |
| <b>Стандарты</b>                                                             |     |                                                             |                             |                             |                                                                |              |              |
| Безопасность                                                                 |     | IEC/EN 62040-1, эффективность, IEC62040-3                   |                             |                             |                                                                |              |              |
| EMC/EMI/RFI                                                                  |     | IEC 62040-2, условия окруж. среды, IEC 62040-4              |                             |                             |                                                                |              |              |
| Маркировка                                                                   |     | CE TÜV                                                      |                             |                             |                                                                |              |              |
| <b>Батареи</b>                                                               |     |                                                             |                             |                             |                                                                |              |              |
| Тип батарей                                                                  |     | VRLA                                                        |                             |                             |                                                                |              |              |
| Напряжение на шине постоянного тока                                          |     | От ±216 до ±300                                             |                             |                             |                                                                |              |              |
| Мощность зарядного устройства<br>относительно номинала ИБП (настр.)          | кВА | 60 кВА: 1-20%; 80 кВА: 1-30%; 100 кВА: 1-24%                |                             |                             | 1- 20%                                                         | 1-22,5%      | 1-24%        |
| <b>Условия окружающей среды</b>                                              |     |                                                             |                             |                             |                                                                |              |              |
| Рабочая температура                                                          | °C  | От 0 до 40                                                  |                             |                             |                                                                |              |              |
| Относительная влажность                                                      |     | От 0 до 95%, без образования конденсата                     |                             |                             |                                                                |              |              |
| Высота над уровнем моря                                                      | м   | От 0 до 1500 при 100% нагрузке                              |                             |                             |                                                                |              |              |
| Шум на расстоянии 1 м от устройства                                          | дБа | 65 при 100% нагрузке*                                       |                             |                             | Менее 70 (для всех трех моделей) при 30 °C при полной нагрузке |              |              |
| Класс защиты                                                                 |     | IP20                                                        |                             |                             |                                                                |              |              |

\* До 30 °C

\*\* 342-150 при неполной нагрузке – до 34%

\*\*\* Для 60/80 кВА со встроенными батареями габариты без упаковки: 1970 x 600 x 1000



# GUTOR PXC



GUTOR PXC – первый ИБП компании Schneider Electric, предназначенный для промышленного применения и неблагоприятных условий эксплуатации. Компактный трехфазный ИБП, разработанный в корпусе на базе прочных щитов для низковольтного оборудования Sarel, с высокими рабочими характеристиками, легко интегрирующийся в существующие электросети и сети диспетчеризации заказчика. Выпускаются конфигурации 3:3 и 3:1.

Данная продуктовая линейка ИБП (диапазон от 10 до 80 кВА) является связующим звеном между традиционными ИБП и разрабатываемыми под индивидуальные требования заказчиков подразделениями Gutor для промышленных применений. Благодаря большому опыту в разработке подобных систем удалось создать стандартизованное решение, обладающее всеми преимуществами заказных конструкций, вместе с простотой подбора и сниженными сроками поставки и ценой.

## Преимущества

- Основан на прошлых разработках Gutor и APC (Smart UPS VT)
- Блочная архитектура для минимизации времени восстановления
- Работоспособность при перегрузках до 1 г и температуре от -10 до +55 °С
- Срок службы 15-20 лет
- Межсервисный интервал 10 лет при +40 °С со снижением до 3,5 лет при +55 °С
- Степень защиты IP42 (воздушный фильтр + защита от воды) в стандартной поставке
- Фронтальное обслуживание, занимаемая площадь менее 0,5 м<sup>2</sup>
- Возможность встраивания в корпус до двух изолирующих трансформаторов
- Мощное зарядное устройство (20% от номинала)
- Дружественный ЖК дисплей с поддержкой русского языка и дублирующей светодиодной индикацией



# Lithium-Ion батареи для ИБП



Решение на базе Li-Ion батарей компании Schneider Electric – это инновационное предложение для 3-фазных ИБП, применяющихся в вычислительных центрах, промышленности и на производстве.

При построении систем бесперебойного электропитания, перед заказчиками в любой отрасли стоит задача оптимизации всевозможных затрат – как первоначальных вложений, так и операционных расходов. Благодаря совершенствованию технологий производства Li-Ion батарей и снижению их стоимости каждый год, а также возможности быстрой подзарядки, компактности и длительному сроку службы, использование подобного рода систем позволяет получить максимальную выгоду от их внедрения.

## Преимущества

- Партнерство с лидерами – производителями Li-Ion батарей с 2011 года
- Полноценные батарейные блоки 68 А·ч, 3,8 В
- Гарантия 3 года, срок службы 15 лет
- Батарейный мониторинг поставляется в составе комплекта
- Экономия 60% площади по сравнению со свинцово-кислотными решениями
- Масса на 70% меньше по сравнению со свинцово-кислотными решениями
- В 2-3 раза большее количество циклов заряда-разряда
- Серьезная экономия на операционных расходах (до 40%)
- Поддержка существующих ИБП мощностью более 160 кВА и планируемых к выпуску
- Уже есть несколько инсталлированных решений суммарной мощностью более 200 МВт

### Стойка, тип G

#### 136 ячеек на стойку (\*)

| ИБП                  | Мощность | 1 стойка | 2 стойки | 3 стойки | 4 стойки | 5 стоек | 6 стоек | 7 стоек | 8 стоек |
|----------------------|----------|----------|----------|----------|----------|---------|---------|---------|---------|
| Galaxy 7000 (PF=0.9) | 300 кВА  | #N/A**   | 13,0     | 20,5     | 27,5     | 35,0    | 42,5    | 49,5    | 57,0    |
|                      | 400 кВА  | #N/A**   | 9,5      | 15,0     | 20,5     | 26,0    | 31,5    | 37,0    | 42,5    |
|                      | 500 кВА  | #N/A**   | #N/A**   | 11,5     | 16,0     | 20,5    | 25,0    | 29,5    | 34,0    |
| Galaxy VM            | 160 кВА  | 12,5     | 27,0     | 41,0     | 55,0     | 69,0    | 83,0    | 97,0    | 110,0   |
|                      | 180 кВА  | 11,0     | 23,5     | 36,0     | 48,5     | 61,0    | 73,5    | 86,0    | 98,5    |
|                      | 200 кВА  | 10,0     | 21,0     | 32,5     | 43,5     | 55,0    | 66,0    | 77,5    | 88,5    |
|                      | 225 кВА  | 7,2      | 18,50    | 28,5     | 38,5     | 48,5    | 58,5    | 68,5    | 78,5    |
| Galaxy VX            | 500 кВт  | #N/A**   | #N/A**   | 10,5     | 14,5     | 18,5    | 23,0    | 27,0    | 31,0    |
|                      | 625 кВт  | #N/A**   | #N/A**   | 5,1      | 11,5     | 15,0    | 18,0    | 21,0    | 24,5    |
|                      | 750 кВт  | #N/A**   | #N/A**   | #N/A**   | 9,4      | 12,0    | 14,5    | 17,5    | 20,0    |

#### 104 ячейки на стойку

| ИБП         | Мощность | 2 стойки | 4 стойки | 6 стоек | 8 стоек | 10 стоек | 12 стоек | 14 стоек | 16 стоек |
|-------------|----------|----------|----------|---------|---------|----------|----------|----------|----------|
| Symmetra MW | 400 кВт  | #N/A**   | 14,0     | 21,5    | 29,0    | 37,0     | 44,5     | 52,5     | 60,0     |
|             | 600 кВт  | #N/A**   | 8,2      | 14,0    | 19,0    | 24,0     | 29,0     | 34,5     | 39,5     |
|             | 800 кВт  | #N/A**   | #N/A**   | 10,0    | 14,0    | 17,5     | 21,5     | 25,5     | 29,0     |
|             | 1000 кВт | #N/A**   | #N/A**   | 1,5     | 10,5    | 14,0     | 17,0     | 20,0     | 23,0     |
|             | 1200 кВт | #N/A**   | #N/A**   | #N/A**  | 8,2     | 11,0     | 14,0     | 16,5     | 19,0     |
|             | 1400 кВт | #N/A**   | #N/A**   | #N/A**  | #N/A**  | 9,6      | 11,5     | 14,0     | 16,0     |
| 1600 кВт    | #N/A**   | #N/A**   | #N/A**   | #N/A**  | 4,6     | 10,0     | 12,0     | 14,0     |          |

\* Площадь стойки 0,39 м<sup>2</sup>.

Время автономной работы указано исходя из стандартных условий и может отличаться в пределах ± 5% в зависимости от условий эксплуатации.

\*\* #N/A - неприменимо

# Upsilon™ STS



Система статического переключения источников питания высочайшего уровня готовности, рассчитанная на 45-1000 однофазных выходов.

Блок Upsilon STS™ подает питание на аппаратный узел с помощью двух автономных резервированных источников, обеспечивая безразрывное переключение при синхронизированных входах и время переключения менее 5 мс при несинхронизированных. Это идеальный выбор для систем резервированного питания и распределения, обслуживающих операторские залы, системы лучевой диагностики, аппаратуру для биологических исследований и т.п.

- Выбор оптимального источника на основе постоянного контроля 11 параметров
- Автоматическое или ручное переключение и возврат без отключения питания
- Функция Rolling synch для безопасного переключения между несинхронизированными источниками
- Внутреннее резервирование аппаратуры питания, управления и вентиляции
- Выключатели-разъединители для техобслуживания
- 4 гнезда для коммуникационных карт (2 из них уже установлены: карта Jbus/Modbus и информационная карта состояния)
- Возможность установки автоматических выключателей внутри корпуса для распределения питания после STS

| Upsilon™ STS                                         |                                                         |    |     |     |     |          |            |            |            |      |      |  |
|------------------------------------------------------|---------------------------------------------------------|----|-----|-----|-----|----------|------------|------------|------------|------|------|--|
| Ток переключения (А)                                 | 30                                                      | 60 | 100 | 160 | 250 | 400      | 600        | 800        | 1200       | 1600 | 2000 |  |
| <b>Входные параметры источников</b>                  |                                                         |    |     |     |     |          |            |            |            |      |      |  |
| Номинальное напряжение                               | 380 В (-35%), 400, 415 В (+20%)                         |    |     |     |     |          |            |            |            |      |      |  |
| Номинальная частота                                  | 50 или 60 Гц ± 10 %                                     |    |     |     |     |          |            |            |            |      |      |  |
| Кол-во фаз                                           | 3 фазы + нейтраль + земля или 3 фазы + земля            |    |     |     |     |          |            |            |            |      |      |  |
| <b>Функциональные параметры</b>                      |                                                         |    |     |     |     |          |            |            |            |      |      |  |
| Допустимые перегрузки                                | 110% – 15 мин, 150% – 2 мин, 2000% – 20 мс <sup>1</sup> |    |     |     |     |          |            | По запросу |            |      |      |  |
| КПД (линейная нагрузка и коэффициент мощности = 0,8) | 0,99                                                    |    |     |     |     |          |            | По запросу |            |      |      |  |
| Время переключения                                   | 3 мс (в среднем) / 5 мс (макс.)                         |    |     |     |     |          |            | По запросу |            |      |      |  |
| <b>Условия окружающей среды</b>                      |                                                         |    |     |     |     |          |            |            |            |      |      |  |
| Рабочая температура                                  | От 0 до 40 °С                                           |    |     |     |     |          |            |            |            |      |      |  |
| Температура хранения                                 | От -20 до +40 °С                                        |    |     |     |     |          |            |            |            |      |      |  |
| Уровень шума                                         | <60 дБ                                                  |    |     |     |     |          |            |            |            |      |      |  |
| <b>Стандарты</b>                                     |                                                         |    |     |     |     |          |            |            |            |      |      |  |
| По конструкции и безопасности                        | IEC 60950                                               |    |     |     |     |          |            |            |            |      |      |  |
| По электромагнитной совместимости                    | IEC 61000-6-4, IEC 61000-6-2                            |    |     |     |     |          |            |            |            |      |      |  |
| Сертификаты                                          | TÜV, CE                                                 |    |     |     |     |          |            |            |            |      |      |  |
| <b>Размеры и масса</b>                               |                                                         |    |     |     |     |          |            |            |            |      |      |  |
| Высота x ширина (мм)                                 | 1400x610 или 1900x715                                   |    |     |     |     | 1900x715 |            |            | По запросу |      |      |  |
| Глубина для В=1400 мм                                | 565                                                     |    |     |     |     | –        |            |            | По запросу |      |      |  |
| Глубина для В=1900 мм                                | 825                                                     |    |     |     |     | 825      |            |            | По запросу |      |      |  |
| Масса (кг) для В=1400 мм                             | 157                                                     |    | 174 |     | 160 |          | По запросу |            |            |      |      |  |
| Масса (кг) для В=1900 мм                             | 215                                                     |    | 225 |     | 327 |          | По запросу |            |            |      |      |  |

<sup>1</sup> Кроме 800 – 1200 А: 150% – 1 мин.

# Шкафы и дополнительное оборудование



AR3100



AR3104



AR3107



AR3140



AR2400



AR3357



AR4038IA



AR203A



AR106VI



AR100HD



AR8443A



AR8442



AR7580



AR7505



AR8123BLK



AR8113A



AR8116BLK



AR8602

Монтажные шкафы Netshelter – базовый элемент вашего современного и надежного вычислительного центра.

Шкафы Netshelter получили всемирное признание и применение благодаря продуманному дизайну, превосходным характеристикам и эксплуатационным качествам. Они отвечают всем современным требованиям и отраслевым стандартам по размещению серверного и телекоммуникационного оборудования, безопасности и удобству доступа, обеспечению должного уровня вентиляции активного оборудования и компонентов, организации кабельного хозяйства. Шкафы NetShelter являются неотъемлемым элементом инженерной экосистемы InfraStruxure и обеспечены непревзойденным ассортиментом аксессуаров и элементов смежных инженерных систем, позволяющих удовлетворить любые задачи.





| Модель                                       | Полезная высота, U | Описание            | Масса, кг                                                                     | Ширина, мм   | Высота, мм                    | Глубина, мм  | Статическая нагрузка, кгс | Динамическая нагрузка, кгс   | Цвет                          | Другие характеристики                                |
|----------------------------------------------|--------------------|---------------------|-------------------------------------------------------------------------------|--------------|-------------------------------|--------------|---------------------------|------------------------------|-------------------------------|------------------------------------------------------|
| <b>NetShelter SV</b>                         |                    |                     |                                                                               |              |                               |              |                           |                              |                               |                                                      |
| AR2400/G                                     | 42                 | С панелями          | 112,2                                                                         | 600          | 2057                          | 1060         | 1002,27                   | 460,91                       | Черный/серый                  |                                                      |
| AR2400FP1                                    |                    |                     | 85                                                                            |              |                               |              |                           |                              | Черный                        |                                                      |
| AR2401/G                                     | 48                 |                     | 123,5                                                                         | 2324         |                               |              |                           |                              |                               |                                                      |
| AR2407/G                                     |                    |                     | 130,5                                                                         | 2057         |                               |              |                           |                              |                               |                                                      |
| AR2480/G                                     | 42                 |                     | 143,8                                                                         | 2324         |                               |              |                           |                              |                               |                                                      |
| AR2487/G                                     | 48                 |                     | 121,3                                                                         | 2057         |                               |              |                           |                              |                               |                                                      |
| AR2500/G                                     | 42                 |                     | 131,2                                                                         | 2324         |                               |              |                           |                              |                               |                                                      |
| AR2507/G                                     | 48                 |                     | 139,5                                                                         | 2057         |                               |              |                           |                              |                               |                                                      |
| AR2580/G                                     | 42                 |                     | 152,8                                                                         | 2324         |                               |              |                           |                              |                               |                                                      |
| AR2587/G                                     | 48                 |                     |                                                                               |              |                               |              |                           |                              |                               |                                                      |
| <b>Netshelter SX</b>                         |                    |                     |                                                                               |              |                               |              |                           |                              |                               |                                                      |
| AR3003                                       | 12                 | С боковыми панелями | 272                                                                           | 600          | 658                           | 900          | 272                       | 272                          | Черный                        |                                                      |
| AR3006                                       | 18                 | С боковыми панелями | 408                                                                           | 600          | 925                           | 900          | 409                       | 409                          | Черный                        |                                                      |
| AR3103                                       | 12                 | С боковыми панелями | 272                                                                           | 600          | 658                           | 1070         | 272                       | 272                          | Черный                        |                                                      |
| AR3106                                       | 18                 | С боковыми панелями | 408                                                                           | 600          | 925                           | 1070         | 409                       | 409                          | Черный                        |                                                      |
| AR3003SP                                     | 12                 | С боковыми панелями | 272                                                                           | 600          | 658                           | 900          | 272                       | 272                          | Черный                        |                                                      |
| AR3006SP                                     | 18                 | С боковыми панелями | 408                                                                           | 600          | 925                           | 900          | 409                       | 409                          | Черный                        |                                                      |
| AR3103SP                                     | 12                 | С боковыми панелями | 272                                                                           | 600          | 658                           | 1070         | 272                       | 272                          | Черный                        |                                                      |
| AR3106SP                                     | 18                 | С боковыми панелями | 408                                                                           | 600          | 925                           | 1070         | 409                       | 409                          | Черный                        |                                                      |
| AR3100/G                                     | 42                 | С панелями          |                                                                               | 600          | 1991                          | 1070         | 1363,64                   | 1022,73                      | Черный/серый                  | Для монтажа сетевых устройств                        |
| AR3104                                       | 24                 |                     | 1198                                                                          |              | Черный                        |              |                           |                              |                               |                                                      |
| AR3107/G                                     | 48                 |                     | 2258                                                                          | Черный/серый |                               |              |                           |                              |                               |                                                      |
| AR3140/G                                     | 42                 |                     | 1991                                                                          |              |                               |              |                           |                              |                               |                                                      |
| AR3150                                       | 42                 |                     | 1991                                                                          | Черный       | Для монтажа сетевых устройств |              |                           |                              |                               |                                                      |
| AR3157                                       | 48                 |                     | 2258                                                                          |              |                               |              |                           |                              |                               |                                                      |
| AR3200                                       | 42                 |                     | 600                                                                           | 1991         | 1200                          | Черный/серый |                           |                              | Для монтажа сетевых устройств |                                                      |
| AR3300/G                                     | 48                 |                     |                                                                               | 2258         |                               |              |                           |                              |                               |                                                      |
| AR3307/G                                     | 42                 |                     |                                                                               | 750          | 1991                          | Черный       |                           |                              | Для монтажа сетевых устройств |                                                      |
| AR3340/G                                     | 48                 |                     |                                                                               |              | 2258                          |              |                           |                              |                               |                                                      |
| AR3347                                       | 42                 |                     |                                                                               |              | 1951                          |              |                           |                              |                               |                                                      |
| AR3350                                       | 48                 |                     |                                                                               |              | 2258                          |              |                           |                              |                               |                                                      |
| AR3357                                       | 42                 |                     |                                                                               |              |                               |              |                           |                              |                               |                                                      |
| AR3180G                                      |                    |                     | 165                                                                           | 800          | 1991                          | 1070         |                           |                              |                               |                                                      |
| AR3380G                                      |                    | 181,5               |                                                                               |              | 1200                          |              |                           | Серый                        |                               |                                                      |
| <b>NetShelter WX</b>                         |                    |                     |                                                                               |              |                               |              |                           |                              |                               |                                                      |
| AR100                                        | 13                 | На стену            | 43                                                                            | 584          | 654                           | 622          | 91                        |                              | Черный                        | Стеклопанельная дверь Перфорированная дверь          |
| AR100HD                                      |                    |                     |                                                                               |              |                               |              |                           |                              |                               |                                                      |
| AR106                                        | 6                  | На стену            |                                                                               | 600          | 355                           | 400          | 90                        | -                            | Черный                        | Да                                                   |
| AR109                                        | 9                  | На стену            |                                                                               | 600          | 485                           | 400          | 90                        | -                            | Черный                        | Да                                                   |
| AR112                                        | 12                 | На стену            |                                                                               | 600          | 620                           | 600          | 90                        | -                            | Черный                        | Да                                                   |
| AR106SH4                                     | 6                  | На стену            |                                                                               | 600          | 355                           | 400          | 90                        | -                            | Черный                        | Да                                                   |
| AR109SH4                                     | 9                  | На стену            |                                                                               | 600          | 485                           | 400          | 90                        | -                            | Черный                        | Да                                                   |
| AR112SH4                                     | 12                 | На стену            |                                                                               | 600          | 620                           | 400          | 90                        | -                            | Черный                        | Да                                                   |
| AR106SH6                                     | 6                  | На стену            |                                                                               | 600          | 355                           | 600          | 90                        | -                            | Черный                        | Да                                                   |
| AR109SH6                                     | 9                  | На стену            |                                                                               | 600          | 485                           | 600          | 90                        | -                            | Черный                        | Да                                                   |
| AR112SH6                                     | 12                 | На стену            |                                                                               | 600          | 620                           | 600          | 90                        | -                            | Черный                        | Да                                                   |
| AR106VI                                      | 6 вертикально      | На стену            |                                                                               | 353          | 648                           | 968          | 113                       | 113 с опциональными роликами | Черный                        | Перфорир. панель с фильтром и панель с вентиляторами |
| <b>NetShelter CX</b>                         |                    |                     |                                                                               |              |                               |              |                           |                              |                               |                                                      |
| AR4018IA                                     | 18                 | С панелями          | 131                                                                           | 750          | 1015                          | 1200         |                           |                              | Черный                        |                                                      |
| AR4018IX429                                  |                    |                     |                                                                               |              |                               |              |                           |                              | Серый                         |                                                      |
| AR4018IX431                                  |                    |                     |                                                                               |              |                               |              |                           |                              | Белый                         |                                                      |
| AR4018IX432                                  |                    |                     |                                                                               |              |                               |              |                           |                              |                               |                                                      |
| AR4024IA                                     | 24                 | С панелями          | 154,5                                                                         | 750          | 1275                          | 1200         |                           |                              | Черный                        |                                                      |
| AR4024IX429                                  |                    |                     |                                                                               |              |                               |              |                           |                              | Серый                         |                                                      |
| AR4024IX431                                  |                    |                     |                                                                               |              |                               |              |                           |                              | Белый                         |                                                      |
| AR4024IX432                                  |                    |                     |                                                                               |              |                               |              |                           |                              |                               |                                                      |
| AR4038IA                                     | 38                 | С панелями          | 202,5                                                                         | 750          | 1950                          | 1130         |                           |                              | Черный                        |                                                      |
| AR4038IX429                                  |                    |                     |                                                                               |              |                               |              |                           |                              | Серый                         |                                                      |
| AR4038IX431                                  |                    |                     |                                                                               |              |                               |              |                           |                              | Белый                         |                                                      |
| AR4038IX432                                  |                    |                     |                                                                               |              |                               |              |                           |                              |                               |                                                      |
| <b>Открытые аппаратные стойки NetShelter</b> |                    |                     |                                                                               |              |                               |              |                           |                              |                               |                                                      |
| AR203A                                       | 44                 | Без панелей         | 41                                                                            | 600          | 2130                          | 747          | 909                       |                              | Черный                        |                                                      |
| AR201                                        | 45                 |                     | 11,82                                                                         | 513          | 2136                          | 376          | 376                       |                              |                               |                                                      |
| <b>Другое оборудование</b>                   |                    |                     |                                                                               |              |                               |              |                           |                              |                               |                                                      |
| <b>Полки</b>                                 |                    |                     |                                                                               |              |                               |              |                           |                              |                               |                                                      |
| AR8105BLK/AR8122BLK                          |                    |                     | Несъемная полка для легкого и тяжелого оборудования                           |              |                               |              |                           |                              |                               |                                                      |
| AR8123BLK/AR8128BLK                          |                    |                     | Выдвижная полка для легкого и тяжелого оборудования                           |              |                               |              |                           |                              |                               |                                                      |
| AR8126ABLK/AR8127BLK                         |                    |                     | Выдвижная полка для клавиатуры                                                |              |                               |              |                           |                              |                               |                                                      |
| <b>Приспособления для укладки кабелей</b>    |                    |                     |                                                                               |              |                               |              |                           |                              |                               |                                                      |
| AR8113A                                      |                    |                     | Кольца для укладки кабелей внутри стойки                                      |              |                               |              |                           |                              |                               |                                                      |
| AR8425A/AR8602                               |                    |                     | Приспособления для упорядоченной горизонтальной укладки кабелей на 1U         |              |                               |              |                           |                              |                               |                                                      |
| AR8426A/AR8427A                              |                    |                     | Приспособления для упорядоченной горизонтальной укладки кабелей на 2U         |              |                               |              |                           |                              |                               |                                                      |
| AR8442/AR7710                                |                    |                     | Вертикальный кабельный органайзер с 0U-монтажом                               |              |                               |              |                           |                              |                               |                                                      |
| AR7580+AR7581+AR7582/AR7710                  |                    |                     | Вертикальный кабельный органайзер и аксессуары к нему для стоек 750 мм        |              |                               |              |                           |                              |                               |                                                      |
| AR8162+AR8163/AR8172+AR8173                  |                    |                     | Лотки для информационных кабелей с безинструментальным монтажом на стойки APC |              |                               |              |                           |                              |                               |                                                      |
| AR8443A                                      |                    |                     | Вертикальный кабельный органайзер для оптического кабеля                      |              |                               |              |                           |                              |                               |                                                      |



# Инновационный настенный серверный шкаф NetShelter WX AR106VI



## Преимущества

- **Инновационный низкопрофильный дизайн** – позволяет компактно установить на стену IT-оборудование 19" большой глубины (не занимает места на полу)
- **Установка в неподготовленной среде** – закрытая конструкция с фильтром и вентиляторами позволяет устанавливать оборудование в офисных и подсобных помещениях
- **Увеличенный срок службы батарей** – совместимость с ИБП на базе литий-ионных батарей существенно сокращает издержки на обслуживание и замену батарей на удаленных объектах
- **Удаленное управление** – поддержка NetBotz и EcoStruxure IT обеспечивают возможности удаленного управления для конечных пользователей и партнеров
- **Integrator Ready** – противоударная упаковка позволяет создавать интегрированные решения микро-ЦОД, полностью готовые для простого и оперативного развертывания на объекте установки
- **Гибкая конфигурация** – большой выбор совместимых ИБП, PDU, средств мониторинга, безопасности и аксессуаров для создания оптимального инженерного локального комплекса микро-ЦОД

| NetShelter WX AR106VI         |                                                                                                                                                                                                                |                                                                                                                                                                                                                                          |
|-------------------------------|----------------------------------------------------------------------------------------------------------------------------------------------------------------------------------------------------------------|------------------------------------------------------------------------------------------------------------------------------------------------------------------------------------------------------------------------------------------|
| Размеры (В x Ш x Г)           | 650 x 969 x 331 мм                                                                                                                                                                                             |                                                                                                                                                                                                                                          |
| Масса                         | 27 кг                                                                                                                                                                                                          |                                                                                                                                                                                                                                          |
| Нагрузочная способность       | 113 кг                                                                                                                                                                                                         |                                                                                                                                                                                                                                          |
| Монтажная высота              | 6U                                                                                                                                                                                                             |                                                                                                                                                                                                                                          |
| Макс. глубина IT-оборудования | До 762 мм (30" )                                                                                                                                                                                               |                                                                                                                                                                                                                                          |
| Макс. IT-нагрузка             | 1,2 кВт                                                                                                                                                                                                        |                                                                                                                                                                                                                                          |
| Рабочее напряжение            | 100-120, 230                                                                                                                                                                                                   |                                                                                                                                                                                                                                          |
| Вентиляция                    | Пассивная или два вентилятора 220CFM                                                                                                                                                                           |                                                                                                                                                                                                                                          |
| Очистка                       | Обычная пыль, заменяемые фильтры                                                                                                                                                                               |                                                                                                                                                                                                                                          |
| Монтаж                        | Настенный / напольный (опциональные ролики)                                                                                                                                                                    |                                                                                                                                                                                                                                          |
| Опциональный ИБП              | 500 VA – 1,5 кВА                                                                                                                                                                                               |                                                                                                                                                                                                                                          |
| Опциональный мониторинг       | NetBotz 250/750                                                                                                                                                                                                |                                                                                                                                                                                                                                          |
| Параметры мониторинга         | Температура / влажность, дверные контакты, протечка<br>Беспроводные датчики                                                                                                                                    |                                                                                                                                                                                                                                          |
| Безопасность                  | Запираемые двери/панели<br>Видеонаблюдение (опционально)                                                                                                                                                       |                                                                                                                                                                                                                                          |
| Удаленный мониторинг          | EcoStruxure<br>IT Expert (смартфон, планшет, веб)                                                                                                                                                              |                                                                                                                                                                                                                                          |
| Совместимый VRLA ИБП          | SMX750-NMC<br>SMX750NC<br>SMX750I<br>SMX1500RM12UNC<br>SMX1500RM12U<br>SMX1500RM2UNC<br>SMX1500RM2U<br>SMX1000I<br>SMX1000<br>SMT1500RM12UNC<br>SMT1500RM12UC<br>SMT1500RM12U<br>SMT1500RM2UNC<br>SMT1500RM2UC | SMT1500RM2U<br>SMT1500R2-NMC<br>SMT1000RM12UC<br>SMT1000RM12U<br>SMT1000RM2UC<br>SMT1000RM2U<br>SRT1000RMXLA<br>SRT1000RMXLA-NC<br>SRT1000RMXLI<br>SRT1000RMXLI-NC<br>SRT1500RMXLA<br>SRT1500RMXLA-NC<br>SRT1500RMXLI<br>SRT1500RMXLI-NC |
| Совместимый литий-ионный ИБП  | SCL500RM1UC<br>SCL500RM1UNC<br>SCL500RM11UC<br>SCL500RM11UNC<br>SMTL1000RM2UC<br>SMTL1000RM12UC<br>SMTL1000RM12UNC<br>SMTL1500RM3UC<br>SMTL1500RM13UC                                                          | SMTL1500RM13UNC<br>SMTL750RM2UC<br>SMTL750RM12UC<br>SMTL750RM12UNC<br>SRTL1000RMXLI<br>SRTL1000RMXLI-NC<br>SRTL1500RMXLI<br>SRTL1500RMXLI-NC                                                                                             |

# Блоки распределения электропитания (БРП)



Стоечные блоки распределения электропитания – один из важнейших элементов системы распределения, мониторинга, управления и оптимизации электропитания серверного и сетевого оборудования центра обработки данных.

## Базовые БРП для монтажа в стойку (Basic Rack PDUs)

- Организация в стойке надежного распределения питания начального уровня
- Диапазон: 2,3-22 кВт, 10-32 А
- Вертикальный или горизонтальный монтаж

## Измерительные БРП для монтажа в стойку (Metered Rack PDUs)

- Распределение электропитания с контролем суммарного потребления электроэнергии подключенного оборудования
- Диапазон: 2,3-22 кВт, 10-32 А
- Вертикальный или горизонтальный монтаж

## Стоечные БРП с функцией мониторинга каждой розетки (Metered-by-outlet Rack PDUs)

- Надежное распределение питания с возможностью мониторинга каждого потребителя
- Незаменимы для детального анализа и оптимизации энергопотребления в процессе эксплуатации
- Диапазон: 3,6-11 кВт, 10-32 А
- Вертикальный или горизонтальный монтаж

## Управляемые БРП для монтажа в стойку (Switched Rack PDUs)

- Распределение электропитания с возможностью дистанционного включения/отключения каждой розетки
- Контроль суммарного потребления электроэнергии
- Управляемая последовательность включения / выключения оборудования
- Диапазон: 2,3-11 кВт, 10-32 А
- Вертикальный или горизонтальный монтаж

## Стоечные БРП с функцией мониторинга и управления каждой розетки (Metered by outlet w Switching Rack Power Distribution)

- Организации надежного распределения питания с возможностью мониторинга каждого потребителя и автоматизированного и/или ручного удаленного управления
- Применяются с целью тщательной оптимизации системы электропитания в процессе эксплуатации, сокращения издержек на эксплуатацию ИТ парка, дополнительной интеллектуальной защиты цепей питания
- Управляемая последовательность включения / выключения оборудования
- Диапазон: 2,3-11 кВт, 16-32 А
- Вертикальный или горизонтальный монтаж

## Стоечные переключатели нагрузки (Rack ATS)

- Обеспечение резервируемого электропитания для оборудования с одним блоком питания
- Локальный и удаленные мониторинг и управление
- Время переключения до 10 мс
- Диапазон: 2,3-7,3 кВт, 10-32 А
- Горизонтальный монтаж



| БРП                                                                                                     |                      |                    |             |             |             |             |                  |                 |                      |             |             |             |                   |                                    |
|---------------------------------------------------------------------------------------------------------|----------------------|--------------------|-------------|-------------|-------------|-------------|------------------|-----------------|----------------------|-------------|-------------|-------------|-------------------|------------------------------------|
| Модель                                                                                                  | Напряж., В пер. тока | Макс. вход. ток, А | Вход        |             |             |             |                  | Длина кабеля, м | Выход                |             |             |             | Конфигурация      |                                    |
|                                                                                                         |                      |                    | IEC 320 C14 | IEC 320 C20 | IEC 309 16A | IEC 309 32A | Клеммная колодка |                 | Защита от перегрузки | IEC 320 C13 | IEC 320 C19 | IEC 309 32A |                   |                                    |
| <b>Базовые БРП для монтажа в стойку</b>                                                                 |                      |                    |             |             |             |             |                  |                 |                      |             |             |             |                   |                                    |
| AP9568                                                                                                  | 230                  | 10                 | 1           |             |             |             |                  | 1,98            |                      |             | 15          |             | Вертикальная 0U   |                                    |
| AP9565                                                                                                  | 230                  | 16                 |             | 1           |             |             |                  | 2,5             |                      |             | 12          |             | Горизонтальная 1U |                                    |
| AP9559                                                                                                  | 230                  | 16                 |             | 1           |             |             |                  | 2,5             |                      |             | 10          | 2           | Горизонтальная 1U |                                    |
| AP9572                                                                                                  | 230                  | 16                 |             | 1           |             |             |                  | 2,5             |                      |             | 15          |             | Вертикальная 0U   |                                    |
| AP7526                                                                                                  | 400                  | 32                 |             |             |             | 1 (3 фазы)  |                  | 2,44            | Да                   |             | 6           |             | Горизонтальная 1U |                                    |
| AP7551                                                                                                  | 230                  | 16                 |             |             | 1           |             |                  | 0,91            |                      |             | 20          | 4           | Вертикальная 0U   |                                    |
| AP7552                                                                                                  | 230                  | 16                 |             | 1           |             |             |                  | 3,05            |                      |             | 20          | 4           | Вертикальная 0U   |                                    |
| AP7553                                                                                                  | 230                  | 32                 |             |             |             | 1           |                  | 3,05            |                      |             | 20          | 4           | Вертикальная 0U   |                                    |
| AP7554                                                                                                  | 230                  | 16                 |             |             | 1           |             |                  | 3,05            |                      |             | 20          | 4           | Вертикальная 0U   |                                    |
| AP7555A                                                                                                 | 400                  | 32                 |             |             |             | 1 (3 фазы)  |                  | 1,83            | Да                   |             | 3           | 6           | Вертикальная 0U   |                                    |
| AP7557                                                                                                  | 400                  | 16                 |             |             | 1 (3 фазы)  |             |                  | 0,91            |                      |             | 36          | 6           | Вертикальная 0U   |                                    |
| AP7585                                                                                                  | 230                  | 32                 |             |             |             |             | 1                | 8,53            | Для каждого выхода   |             | 4           |             | Горизонтальная 2U |                                    |
| AP7586                                                                                                  | 230                  | 32                 |             |             |             |             | 1                | 8,53            |                      |             |             |             | 4                 | Горизонтальная 2U                  |
| AP6015A                                                                                                 | 230                  | 10                 | 1           |             |             |             |                  |                 |                      |             | 8           |             | Горизонтальная 1U |                                    |
| AP6020A                                                                                                 | 230                  | 16                 |             | 1           |             |             |                  |                 |                      |             | 13          |             | Горизонтальная 1U |                                    |
| AP6003A                                                                                                 | 230                  | 16                 |             | 1           |             |             |                  |                 |                      |             | 14          |             | Вертикальная 0U   |                                    |
| AP6120A                                                                                                 | 230                  | 16                 |             | 1           |             |             |                  |                 |                      |             | 7           | 2           | Горизонтальная 1U |                                    |
| AP6032A                                                                                                 | 230                  | 32                 |             |             |             | 1           |                  | 3,66            | 2 x 16 А             |             | 4           |             | Горизонтальная 1U |                                    |
| AP6038A                                                                                                 | 230                  | 48                 |             |             |             | 60 А        |                  | 3,65            | 3 x 16 А             |             | 3           |             | Горизонтальная 1U |                                    |
| EPDU1016B                                                                                               | 230                  | 16                 |             | 1           |             |             |                  | 2               |                      |             | 8           |             | Горизонтальная 1U |                                    |
| EPDU1116B                                                                                               | 230                  | 16                 |             |             | 1           |             |                  | 3               |                      |             | 20          | 4           | Вертикальная 0U   |                                    |
| EPDU1116B-SCH                                                                                           | 230                  | 16                 |             | Schuko      |             |             |                  | 3               |                      |             | 14-         | Schuko      | Вертикальная 0U   |                                    |
| EPDU1132B                                                                                               | 230                  | 32                 |             |             | 1           |             |                  | 3               | 2 x 16 А             |             | 20          | 4           | Вертикальная 0U   |                                    |
| EPDU1132B-SCH                                                                                           | 230                  | 32                 |             |             | 1           |             |                  | 3               |                      |             | 21-         | Schuko      | Вертикальная 0U   |                                    |
| EPDU1216B                                                                                               | 400                  | 16                 |             |             | 1 (3 фазы)  |             |                  | 2,5             |                      |             | 36          | 6           | Вертикальная 0U   |                                    |
| EPDU1232B                                                                                               | 400                  | 32                 |             |             |             | 1 (3 фазы)  |                  | 2               | 6 x 16 А             |             | 30          | 12          | Вертикальная 0U   |                                    |
| <b>БРП для монтажа в стойку с функцией измерения</b>                                                    |                      |                    |             |             |             |             |                  |                 |                      |             |             |             |                   |                                    |
| AP7820B                                                                                                 | 230                  | 10                 | 1           |             |             |             |                  |                 |                      |             | 8           |             | Горизонтальная 1U |                                    |
| AP7821B                                                                                                 | 230                  | 16                 |             | 1           |             |             |                  |                 |                      |             | 8           |             | Горизонтальная 1U |                                    |
| AP7822B                                                                                                 | 230                  | 32                 |             |             |             | 1           |                  | 3,66            | Да                   |             | 12          | 4           | Горизонтальная 2U |                                    |
| AP7850B                                                                                                 | 230                  | 10                 | 1           |             |             |             |                  | 3,05            |                      |             | 16          |             | Вертикальная 0U   |                                    |
| AP8858                                                                                                  | 230                  | 16                 |             | 1           |             |             |                  |                 |                      |             | 18          | 2           | Вертикальная 0U   |                                    |
| AP8858EU3                                                                                               | 230                  | 16                 |             | 1           |             |             |                  | 3,05            |                      |             | 18          | 2           | Вертикальная 0U   |                                    |
| AP8853                                                                                                  | 230                  | 32                 |             |             | 1           |             |                  | 3,05            | Да                   |             | 36          | 6           | Вертикальная 0U   |                                    |
| AP7855A                                                                                                 | 400                  | 32                 |             |             |             | 1 (3 фазы)  |                  | 1,83            | Да                   |             | 6           |             | Вертикальная 0U   |                                    |
| AP8881                                                                                                  | 400                  | 16                 |             |             | 1 (3 фазы)  |             |                  | 1,83            |                      |             | 36          | 6           | Вертикальная 0U   |                                    |
| AP8886                                                                                                  | 400                  | 32                 |             |             |             | 1 (3 фазы)  |                  |                 | Да                   |             | 30          | 12          | Вертикальная 0U   |                                    |
| EPDU1016M                                                                                               | 230                  | 16                 |             | 1           |             |             |                  | 2               |                      |             | 8           |             | Горизонтальная 1U |                                    |
| EPDU1116M                                                                                               | 230                  | 16                 |             |             | 1           |             |                  | 3               |                      |             | 18          | 3           | Вертикальная 0U   |                                    |
| EPDU1132M                                                                                               | 230                  | 32                 |             |             |             | 1           |                  | 3               | 2 x 16 А             |             | 20          | 4           | Вертикальная 0U   |                                    |
| <b>БРП для монтажа в стойку с функцией управления</b>                                                   |                      |                    |             |             |             |             |                  |                 |                      |             |             |             |                   |                                    |
| AP7920B                                                                                                 | 230                  | 10                 | 1           |             |             |             |                  | 1,98            |                      |             | 8           |             | Горизонтальная 1U |                                    |
| AP7921B                                                                                                 | 230                  | 16                 |             | 1           |             |             |                  | 2,4             |                      |             | 8           |             | Горизонтальная 1U |                                    |
| AP7922B                                                                                                 | 230                  | 32                 |             |             |             | 1           |                  | 3,6             |                      |             | 16          |             | Горизонтальная 2U |                                    |
| AP7950B                                                                                                 | 230                  | 10                 | 1           |             |             |             |                  | 3,05            |                      |             | 16          |             | Вертикальная 0U   |                                    |
| AP8958                                                                                                  | 230                  | 16                 |             | 1           |             |             |                  |                 |                      |             | 7           | 1           | Вертикальная 0U   |                                    |
| AP8958EU3                                                                                               | 230                  | 16                 |             | 1           |             |             |                  | 3,05            |                      |             | 7           | 1           | Вертикальная 0U   |                                    |
| AP8959                                                                                                  | 230                  | 16                 |             | 1           |             |             |                  |                 |                      |             | 21          | 3           | Вертикальная 0U   |                                    |
| AP8953                                                                                                  | 230                  | 32                 |             |             |             | 1           |                  | 3,05            | Да                   |             | 21          | 3           | Вертикальная 0U   |                                    |
| AP8959EU3                                                                                               | 230                  | 16                 |             |             | 1           |             |                  | 3,05            |                      |             | 21          | 3           | Вертикальная 0U   |                                    |
| AP8981                                                                                                  | 400                  | 16                 |             |             | 1 (3 фазы)  |             |                  | 1,83            |                      |             | 21          | 3           | Вертикальная 0U   |                                    |
| <b>БРП для монтажа в стойку с функцией измерения тока по выходным розеткам</b>                          |                      |                    |             |             |             |             |                  |                 |                      |             |             |             |                   |                                    |
| AP8453                                                                                                  | 230                  | 32                 |             |             |             | 1           |                  | 3               | Да                   |             | 21          | 3           | Вертикальная 0U   |                                    |
| AP8459EU3                                                                                               | 230                  | 16                 |             |             | 1           |             |                  | 3               |                      |             | 21          | 3           | Вертикальная 0U   |                                    |
| AP8459WW                                                                                                | 230                  | 20                 |             | 1           |             |             |                  | 3               |                      |             | 21          | 3           | Вертикальная 0U   |                                    |
| AP8481                                                                                                  | 400                  | 16                 |             |             | 1 (3 фазы)  |             |                  | 1,83            |                      |             | 21          | 3           | Вертикальная 0U   |                                    |
| <b>БРП для монтажа в стойку с функцией управления коммутацией и измерения тока по выходным розеткам</b> |                      |                    |             |             |             |             |                  |                 |                      |             |             |             |                   |                                    |
| AP8653                                                                                                  | 230                  | 32                 |             |             |             | 1           |                  | 3               | Да                   |             | 21          | 3           | Вертикальная 0U   |                                    |
| AP8659                                                                                                  | 230                  | 20                 |             | 1           |             |             |                  |                 | Нет                  |             | 21          | 3           | Вертикальная 0U   |                                    |
| AP8659EU3                                                                                               | 230                  | 16                 |             |             |             | 1           |                  | 3               | Нет                  |             | 21          | 3           | Вертикальная 0U   |                                    |
| AP8681                                                                                                  | 400                  | 16                 |             |             |             | 1 (3 фазы)  |                  | 1,83            | Нет                  |             | 21          | 3           | Вертикальная 0U   |                                    |
| <b>Амперметры для базовых БРП</b>                                                                       |                      |                    |             |             |             |             |                  |                 |                      |             |             |             |                   |                                    |
| AP7152B                                                                                                 | 230                  | 16                 |             |             | 1           |             |                  | 0,91            | Нет                  |             |             |             | 1                 | Вертикальная 0U или на крыше шкафа |
| AP7155B                                                                                                 | 230                  | 32                 |             |             |             | 1           |                  | 0,91            | Нет                  |             |             |             | 1                 | Вертикальная 0U или на крыше шкафа |
| AP7175B                                                                                                 | 400                  | 32                 |             |             |             | 1 (3 фазы)  |                  | 0,91            | Нет                  |             |             |             | 1                 | Вертикальная 0U или на крыше шкафа |
| <b>Коммутаторы питания для монтажа в стойку</b>                                                         |                      |                    |             |             |             |             |                  |                 |                      |             |             |             |                   |                                    |
| AP4421                                                                                                  | 230                  | 10                 | 2           |             |             |             |                  |                 |                      |             | 12          |             |                   | Горизонтальная 1U                  |
| AP4422                                                                                                  | 230                  | 16                 |             |             | 2           |             |                  | 0,91            |                      |             |             |             | 1                 | Горизонтальная 1U                  |
| AP4423                                                                                                  | 230                  | 16                 |             | 2           |             |             |                  |                 |                      |             | 8           | 1           |                   | Горизонтальная 1U                  |
| AP4424                                                                                                  | 230                  | 32                 |             |             |             | 2           |                  | 2,44            |                      |             | 16          | 2           |                   | Горизонтальная 2U                  |

# Системы внутрирядного кондиционирования InRow™



ACRC301S



ACRC301H



ACRD301



ACRC602/ACRC602P



ACRD101



ACRD602/ACRD602P



ACRD201



ACSC101

Поддержание требуемого микроклимата в месте установки компьютерных систем – фундаментальный фактор обеспечения высокого уровня готовности.

ИТ-оборудование во время работы выделяет тепло. Его необходимо постоянно отводить, иначе это может привести к нарушениям.

Внедрение блейд-серверов и другого оборудования высокой энергетической плотности делает кондиционирование центров обработки данных все более сложной задачей. APC решает эту проблему с помощью систем кондиционирования уровня стойки и ряда стоек, максимально приближающих теплообменники к источникам тепла, а также систем изоляции «горячих» коридоров. Решения кондиционирования APC позволяют поддерживать требуемый микроклимат как на отдельных участках размещения монтажных шкафов, так и в серверных и в самых крупных центрах обработки данных. Эти масштабируемые системы включают в себя прецизионные кондиционеры, вентиляторы и блоки распределения воздуха и могут быть сконфигурированы для обслуживания любой ИТ-среды, с минимальной или максимальной плотностью тепловыделения.





| Тип                                                                 | InRow Chilled Water             |               |                        |                                | InRow Direct Expansion               |                                |                        |                                |                                      |                                      |
|---------------------------------------------------------------------|---------------------------------|---------------|------------------------|--------------------------------|--------------------------------------|--------------------------------|------------------------|--------------------------------|--------------------------------------|--------------------------------------|
|                                                                     | Кондиционер на охлажденной воде |               |                        |                                | Фреоновый кондиционер                |                                |                        |                                |                                      |                                      |
|                                                                     |                                 |               |                        |                                | Конденсатор воздушного охлаждения    |                                |                        |                                | Конденсатор водяного охлаждения      | Моноблок воздушного охлаждения       |
| Отвод тепла                                                         | ACRC301S                        | ACRC301H      | ACRC602                | ACRC602P                       | ACRD101                              | ACRD301                        | ACRD602                | ACRD602P                       | ACRD201                              | ACSC101                              |
| Модель                                                              | ACRC301S                        | ACRC301H      | ACRC602                | ACRC602P                       | ACRD101                              | ACRD301                        | ACRD602                | ACRD602P                       | ACRD201                              | ACSC101                              |
| Входное напряжение, В                                               | 100-240                         | 208-230       | 380-415                |                                | 220-240                              | 380-415                        | 380-415                |                                | 220-240                              | 200-240                              |
| Кол-во фаз                                                          | 1                               |               | 3                      |                                | 1                                    | 3                              | 3                      |                                | 1                                    | 1                                    |
| Частота, Гц                                                         | 50                              |               |                        |                                |                                      |                                |                        |                                |                                      |                                      |
| Размеры (ШхВхГ), мм                                                 | 300x1991x1095                   |               | 600x1991x1070          |                                | 300x1991x1095                        | 300x1991x1070                  | 600x1991x1070          |                                | 300x1991x1070                        | 300x1991x1070                        |
| Масса нетто, кг                                                     | 184                             | 210           | 345                    | 352                            | 183                                  | 184                            | 391                    | 402                            | 199                                  | 166                                  |
| Эксплуатационная масса, кг                                          | 192                             | 220           | 363                    | 370                            | 183                                  | 184                            | 391                    | 402                            | 199                                  | 166                                  |
| Тип подключения к сети электропитания                               | Штепсельное                     | Фиксированное |                        |                                | Фиксированное                        |                                |                        |                                | Фиксирован.                          | Штепсельное                          |
| Тип штепсельной вилки                                               | IEC 309 16A                     | -             | -                      | -                              | -                                    | -                              | -                      | -                              | -                                    | IEC 309 16A                          |
| <b>Характеристики / опции</b>                                       |                                 |               |                        |                                |                                      |                                |                        |                                |                                      |                                      |
| Тип вентилятора                                                     | Осевой                          |               | Прямой привод          |                                | Осевой                               | Прямой привод                  | Прямой привод          |                                | Осевой                               | Осевой                               |
| Максимальный расход воздуха, л/с                                    | 1510                            | 1982          | 2832                   |                                | 1080                                 | 1580                           | 1900                   |                                | 1080                                 | 556                                  |
| Скорость вращения вентиляторов                                      | Переменная                      |               |                        |                                |                                      |                                |                        |                                |                                      |                                      |
| Количество вентиляторов, шт.                                        | 8                               |               | 3                      |                                | 6                                    | 8                              | 2                      |                                | 6                                    | 6                                    |
| Возможность «горячей» замены вентиляторов                           | Да                              |               | Нет                    |                                | Да                                   | Да                             | Нет                    |                                | Да                                   | Да                                   |
| Совместимость с системой Hot Aisle Containment                      | Да                              |               |                        |                                |                                      |                                |                        |                                | Нет                                  |                                      |
| Совместимость с системой Rack Air Containment                       | Да                              |               |                        |                                |                                      |                                |                        |                                |                                      |                                      |
| Тип хладагента                                                      | -                               | -             | -                      | -                              | R410a                                |                                |                        |                                |                                      |                                      |
| Тип компрессора                                                     | -                               | -             | -                      | -                              | Спиральный                           |                                |                        |                                | Роторный                             |                                      |
| Управление мощностью компрессора                                    | -                               | -             | -                      | -                              | Регулятор с перепуском горячего газа | VFD                            | VFD                    |                                | Регулятор с перепуском горячего газа | Регулятор с перепуском горячего газа |
| Клапан регулирования подачи охлажденной воды                        | 2-ходовой / 3-ходовой           |               |                        | -                              | -                                    | -                              | -                      | -                              | -                                    | -                                    |
| Клапан регулирования подачи гликоля через конденсатор               |                                 |               |                        |                                |                                      |                                |                        |                                | 2-ходовой / 3-ходовой                |                                      |
| Сетевая карта управления                                            | Есть                            |               |                        |                                |                                      |                                |                        |                                |                                      |                                      |
| Толщина стандартного фильтра, тип                                   | 1/2 дюйма, моющийся             |               | 4 дюйма, гофрированный |                                | 1/2 дюйма, моющийся                  | 1/2 дюйма, моющийся            | 4 дюйма, гофрированный |                                | 1/2 дюйма, моющийся                  | 1/2 дюйма, моющийся                  |
| Эффективность стандартного фильтра                                  | <20%                            |               | 30%                    |                                | <20%                                 | >20%                           | 30%                    |                                | <20%                                 | <20%                                 |
| Тип нестандартного фильтра (опция)                                  | 2 дюйма, гофрированный          |               | 4 дюйма, гофрированный |                                | 2 дюйма, гофрирован.                 | 2 дюйма, гофрирован.           | 4 дюйма, гофрированный |                                | 2 дюйма, гофрирован.                 | 2 дюйма, гофрирован.                 |
| Эффективность нестандартного фильтра (опция)                        | 30%                             |               | 85%                    |                                | 30%                                  | 30%                            | 85%                    |                                | 30%                                  | 30%                                  |
| Насос для откачки конденсата                                        | Есть                            | -             | Есть                   |                                |                                      |                                |                        |                                |                                      |                                      |
| Тип увлажнителя                                                     | -                               | -             | -                      | Электрод.                      | -                                    | Электродный                    | -                      | Электрод.                      | -                                    | -                                    |
| Электронагреватель                                                  | -                               | -             | -                      | Ребристая труба из нерж. стали | -                                    | Ребристая труба из нерж. стали | -                      | Ребристая труба из нерж. стали | -                                    | -                                    |
| Кол-во датчиков темп./влаж. на входе в серверный шкаф (в комплекте) | 1                               | 1             | 3                      | 3                              | 1                                    | 1                              | 3                      | 3                              | 1                                    | 1                                    |
| Подвод труб                                                         | Снизу или сверху                |               |                        |                                |                                      |                                |                        |                                |                                      | -                                    |
| Подвод питания                                                      | Снизу или сверху                |               |                        |                                |                                      |                                |                        |                                |                                      |                                      |
| Датчик протечек                                                     | Не входит в комплект            |               |                        |                                |                                      |                                |                        |                                |                                      |                                      |

# Системы периметрального кондиционирования Uniflair AM



Прецизионные кондиционеры серии AM предназначены для небольших центров обработки данных, лабораторий, архивов, библиотек, 5-20 кВт

## Варианты исполнения

- С выносными конденсаторами воздушного охлаждения (рис. 1)  
SDAV – с нижней раздачей  
SUAV – с верхней раздачей
- Со встроенными конденсаторами водяного охлаждения и сухой градирней (рис. 2)  
SDWV – с нижней раздачей  
SUWV – с верхней раздачей
- На охлажденной воде (рис. 3)  
SDCV – с нижней раздачей  
SUCV – с верхней раздачей

## Стандартная комплектация кондиционеров

- EC-вентиляторы
- Глубина всех моделей – 450 мм. Установка вплотную к стене, только фронтальное обслуживание
- Зимний комплект (работа до  $-40^{\circ}\text{C}$ )
- Корпус и внутренние элементы корпуса выполнены из оцинкованной листовой стали
- Фронтальные панели имеют шумо- и теплоизоляцию
- Воздушный фильтр класса EU4 в металлическом корпусе
- Датчик низкого потока воздуха, датчик загрязнения фильтра
- Герметичный спиральный компрессор со встроенной тепловой защитой и виброопорами
- Русифицированный контроллер, встроенная LAN-карта (объединение в сеть до 10 блоков)

## Опции

- Электронный TPV
- Увлажнитель, нагреватель, дренажный насос
- Воздушный клапан с приводом для предотвращения перетока теплого воздуха
- Выносной терминал пользователя
- Плавный пуск (для моделей без инвертора)
- Пленумы нижней и верхней фронтальной раздачи
- Регулируемое рамное основание
- Сетевая карта (ModBus, BACnet, LONworks, Metasys, TREND, SNMP, TCP / IP)
- Датчики протечки, датчики дыма и огня

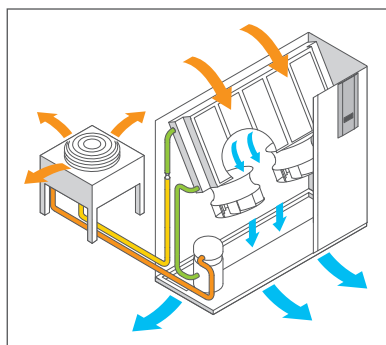


Рис. 1

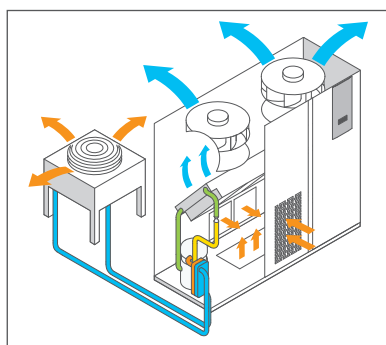


Рис. 2

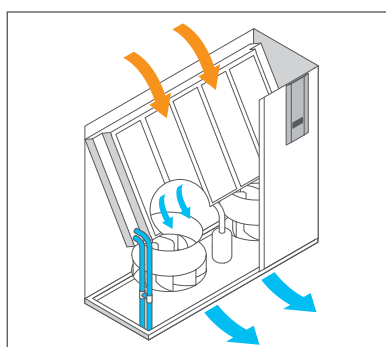
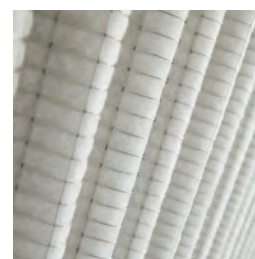


Рис. 3





| Модель                             |  | Кондиционеры с прямым испарением   |      |            |      |      |      |      |      |
|------------------------------------|--|------------------------------------|------|------------|------|------|------|------|------|
| Типоразмер                         |  | 151                                | 251  | 331        | 351  | 501  | 601  |      |      |
| Электропитание                     |  | 230/1N/50                          |      | 400/3+N/50 |      |      |      |      |      |
| Параметры воздуха                  |  | 24 °С, относительная влажность 50% |      |            |      |      |      |      |      |
| Верхний выдув                      |  | SUAV–SUWV                          |      |            |      |      |      |      |      |
| Нижний выдув                       |  | SDAV–SDWV                          |      |            |      |      |      |      |      |
| Номинальный расход воздуха         |  | м³/час                             | 1645 | 1720       | 3205 | 3440 | 4500 | 5200 |      |
| Холодопроизводительность SDAV–SUAV |  | Общая                              | кВт  | 6,2        | 7,8  | 10,3 | 13,0 | 16,8 | 19,5 |
|                                    |  | Явная                              | кВт  | 5,8        | 6,4  | 10,3 | 11,8 | 15,6 | 17,5 |
| Холодопроизводительность SDWV–SUWV |  | Общая                              | кВт  | 6,0        | 7,5  | 10,7 | 13,3 | 17,2 | 18,9 |
|                                    |  | Явная                              | кВт  | 5,8        | 6,3  | 10,7 | 11,8 | 15,6 | 16,4 |
| Размеры и масса                    |  |                                    |      |            |      |      |      |      |      |
| Высота (A)                         |  | мм                                 | 1740 | 1740       | 1740 | 1740 | 1740 | 1740 |      |
| Ширина (B)                         |  | мм                                 | 550  | 550        | 850  | 850  | 1200 | 1200 |      |
| Глубина (C)                        |  | мм                                 | 450  | 450        | 450  | 450  | 450  | 450  |      |
| Масса для моделей S*W*             |  | кг                                 | 125  | 125        | 160  | 160  | 200  | 200  |      |
| Масса для моделей S*A*             |  | кг                                 | 130  | 130        | 165  | 165  | 205  | 205  |      |

| Модель                             |  | Кондиционеры на охлажденной воде                 |      |      |      |      |      |      |
|------------------------------------|--|--------------------------------------------------|------|------|------|------|------|------|
| Типоразмер                         |  | 200                                              | 250  | 300  | 400  | 600  |      |      |
| Верхний выдув                      |  | SUCV                                             |      |      |      |      |      |      |
| Нижний выдув                       |  | SDCV                                             |      |      |      |      |      |      |
| Электропитание                     |  | 230/1N/50                                        |      |      |      |      |      |      |
|                                    |  | 400/3+N/50                                       |      |      |      |      |      |      |
| Параметры воздуха                  |  | 24 °С, относительная влажность 50% , вода – 7/12 |      |      |      |      |      |      |
| Номинальный расход воздуха         |  | м³/час                                           | 1610 | 2280 | 2305 | 3265 | 5035 |      |
| Холодопроизводительность SDCV–SUCV |  | Общая                                            | кВт  | 7,2  | 9,9  | 10,9 | 13,7 | 22,3 |
|                                    |  | Явная                                            | кВт  | 6,6  | 8,9  | 9,9  | 13,0 | 23,5 |
| Размеры и масса                    |  |                                                  |      |      |      |      |      |      |
| Высота (A)                         |  | мм                                               | 1740 | 1740 | 1740 | 1740 | 1740 |      |
| Ширина (B)                         |  | мм                                               | 550  | 850  | 850  | 850  | 1200 |      |
| Глубина (C)                        |  | мм                                               | 450  | 450  | 450  | 450  | 450  |      |
| Масса для моделей SDCV–SUCV        |  | кг                                               | 95   | 135  | 135  | 145  | 220  |      |

# Системы периметрального кондиционирования Uniflair LE

Прецизионные кондиционеры с прямым расширением (DX), 20-110 кВт

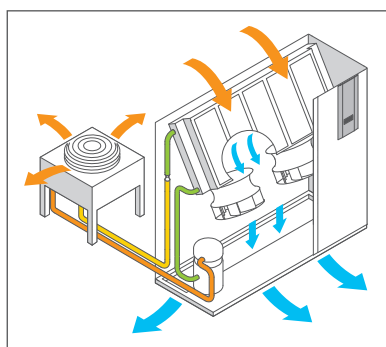


Рис. 1

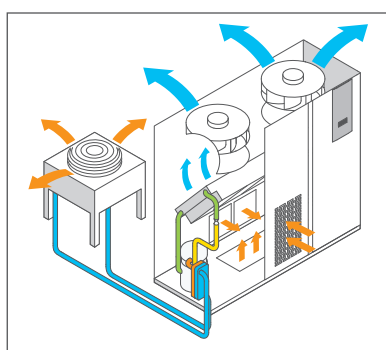


Рис. 2

## Варианты исполнения

- С выносными конденсаторами воздушного охлаждения (рис. 1)
  - TDAV – с нижней раздачей
  - TUAV – с верхней раздачей
  - LDAV – с нижней раздачей
- С выносными конденсаторами воздушного охлаждения и инверторными компрессорами (рис. 1)
  - IDAV – с нижней раздачей
  - IUAV – с верхней раздачей
- С выносными конденсаторами воздушного охлаждения, инверторными компрессорами и вентиляционным блоком под фальшполом IXAV
- Со встроенными конденсаторами водяного охлаждения и сухой градирней (рис. 2)
  - LDWV, TDWV – с нижней раздачей
  - LDWV, TUWV – с верхней раздачей
- С двойным контуром: конденсатор воздушного охлаждения + охлажденная вода (рис. 1)
  - TDTV – с нижней раздачей
  - TUTV – с верхней раздачей
- С двойным контуром: конденсатор водяного охлаждения + охлажденная вода (рис. 2)
  - TDDV – с нижней раздачей
  - TUDV – с верхней раздачей
- С функцией фрикулинга (рис. 3)
  - LDEV, TDEV – с нижней раздачей
  - LDEV, TUEV – с верхней раздачей

## Стандартная комплектация кондиционеров

- ЕС-вентиляторы
- Электронный ТРВ, зимний комплект (работа до -40 °С)
- Корпус и его внутренние элементы выполнены из оцинкованной листовой стали
- Фронтальные панели имеют шумо- и теплоизоляцию
- Воздушный фильтр класса EU4 в металлическом корпусе
- Датчик низкого потока воздуха, датчик загрязнения фильтра
- Герметичный спиральный компрессор со встроенной тепловой защитой и вибропорами
- Русифицированный контроллер, встроенная LAN-карта (объединение в сеть до 10 блоков)
- Установка вплотную к стене, только фронтальное обслуживание

## Опции

- Увлажнитель, нагреватель, дренажный насос
- Воздушный клапан с приводом для предотвращения перетока теплого воздуха
- Выносной терминал пользователя
- Плавный пуск (для моделей без инвертора)
- Пленумы нижней и верхней фронтальной раздачи
- Регулируемое рамное основание
- Сетевая карта (ModBus, BACnet, LONworks, Metasys, TREND, SNMP, TCP / IP)
- Датчики протечки, датчики дыма и огня

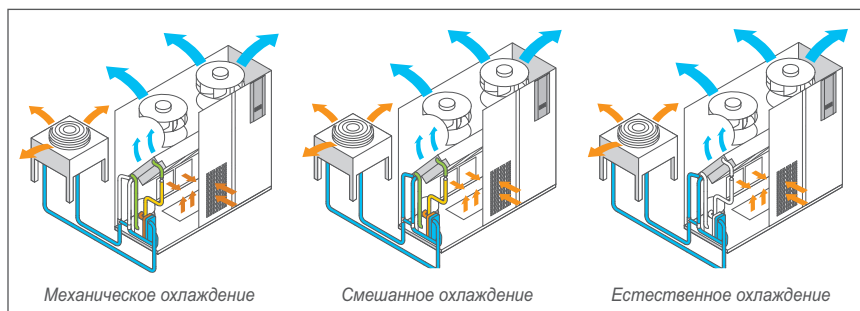


Рис. 3

| Модели              |     | TDAV, TUAV |       |       |       |       |       |       |       |       |       |       |       |       |       |       |       |  |  |  |  |
|---------------------|-----|------------|-------|-------|-------|-------|-------|-------|-------|-------|-------|-------|-------|-------|-------|-------|-------|--|--|--|--|
|                     |     | 0511A      | 0611A | 0721A | 0722A | 0921A | 0922A | 1021A | 1022A | 1121A | 1122A | 1321A | 1322A | 1422A | 1622A | 1822A |       |  |  |  |  |
| Общая холодопроизв. | кВт | 19         | 22    | 24    | 26    | 32    | 34    | 35    | 37    | 35    | 37    | 44    | 46    | 49    | 53    | 57    |       |  |  |  |  |
| Высота              | мм  | 1 960      |       |       |       |       |       |       |       |       |       |       |       |       |       |       |       |  |  |  |  |
| Ширина              | мм  | 1 010      |       |       |       |       | 1 310 |       |       |       |       | 1 721 |       |       |       |       | 2 172 |  |  |  |  |
| Глубина             | мм  | 750        |       |       |       |       |       |       |       |       |       |       |       |       |       |       |       |  |  |  |  |
| Масса без упаковки  | кг  | 280        | 310   | 430   | 447   | 430   | 447   | 430   | 447   | 548   | 559   | 575   | 585   | 698   | 714   | 714   |       |  |  |  |  |

| Модели              |     | LDAV  |       |       |       | TUAV  |       |       |       |       |       |
|---------------------|-----|-------|-------|-------|-------|-------|-------|-------|-------|-------|-------|
|                     |     | 2422A | 2522A | 2722A | 3822A | 2222A | 2242A | 2522A | 2542A | 2842A | 3342A |
| Общая холодопроизв. | кВт | 74    | 78    | 84    | 119   | 67    | 74    | 80    | 79    | 86    | 94    |
| Высота              | мм  | 2 150 |       |       |       |       |       |       |       |       |       |
| Ширина              | мм  | 2 082 | 2 650 | 2 650 | 2 650 | 2 582 |       |       |       |       |       |
| Глубина             | мм  | 900   |       |       |       | 865   |       |       |       |       |       |
| Масса без упаковки  | кг  | 755   | 870   | 880   | 1 005 | 910   | 910   | 918   | 930   | 1 040 | 1 098 |

| Модели              |     | TDWV, TUWV |       |       |       |       | LDWV  |       |       |       | TUWV  |       |       |       |  |  |
|---------------------|-----|------------|-------|-------|-------|-------|-------|-------|-------|-------|-------|-------|-------|-------|--|--|
|                     |     | 0611A      | 0921A | 1321A | 1622A | 1822A | 2422A | 2522A | 2722A | 3822A | 2242A | 2542A | 2842A | 3342A |  |  |
| Общая холодопроизв. | кВт | 24         | 33    | 46    | 57    | 62    | 73    | 77    | 84    | 121   | 86    | 93    | 100   | 112   |  |  |
| Высота              | мм  | 1 960      |       |       |       |       |       |       |       |       |       |       |       |       |  |  |
| Ширина              | мм  | 1 010      | 1 310 | 1 721 | 2 172 | 2 082 |       |       |       | 2 650 | 2 650 | 2 582 |       |       |  |  |
| Глубина             | мм  | 750        | 865   |       |       |       | 900   |       |       |       | 865   |       |       |       |  |  |
| Масса без упаковки  | кг  | 310        | 430   | 575   | 714   | 714   | 795   | 905   | 910   | 1 035 | 996   | 1 020 | 1 120 | 1 140 |  |  |

| Модели              |     | IDAV  |       |       |       |       |       |       |       |       |       | IUAV  |       |       |       |       |       |       |     |
|---------------------|-----|-------|-------|-------|-------|-------|-------|-------|-------|-------|-------|-------|-------|-------|-------|-------|-------|-------|-----|
|                     |     | 0601A | 0611A | 1021A | 1321A | 1421A | 1511A | 1922A | 2022A | 2422A | 2922A | 3822A | 1511A | 1922A | 2022A | 2422A | 2922A | 3822A |     |
| Общая холодопроизв. | кВт | 21    | 21    | 30    | 37    | 50    | 49    | 61    | 63    | 82    | 89    | 119   | 49    | 61    | 63    | 82    | 89    | 119   |     |
| Высота              | мм  | 1 740 | 1 960 |       |       |       |       |       |       |       |       |       | 2 150 |       |       |       |       |       |     |
| Ширина              | мм  | 1 200 | 1 010 | 1 310 | 1 720 | 2 170 | 1 777 | 1 777 | 2 082 | 2 082 | 2 650 | 2 650 | 1 777 | 1 777 | 2 082 | 2 082 | 2 650 | 2 650 |     |
| Глубина             | мм  | 450   | 750   | 865   |       |       |       | 900   |       |       |       |       |       | 900   | 900   | 900   | 900   | 900   | 900 |
| Масса без упаковки  | кг  | 260   | 280   | 430   | 575   | 714   | 695   | 740   | 715   | 770   | 870   | 985   | 600   | 665   | 710   | 760   | 835   | 955   |     |

| Модели              |     | IDWV  |       |       |       |       |       | IUWV  |       |       |       |       |       |
|---------------------|-----|-------|-------|-------|-------|-------|-------|-------|-------|-------|-------|-------|-------|
|                     |     | 1511A | 1922A | 2022A | 2422A | 2922A | 3822A | 1511A | 1922A | 2022A | 2422A | 2922A | 3822A |
| Общая холодопроизв. | кВт | 51    | 56    | 58    | 85    | 94    | 122   | 51    | 56    | 58    | 85    | 94    | 122   |
| Высота              | мм  | 2 150 | 2 150 | 2 150 | 2 150 | 2 150 | 2 150 | 1 950 | 1 950 | 1 950 | 1 950 | 1 950 | 1 950 |
| Ширина              | мм  | 1 777 | 1 777 | 2 082 | 2 082 | 2 650 | 2 650 | 1 777 | 1 777 | 2 082 | 2 082 | 2 650 | 2 650 |
| Глубина             | мм  | 900   | 900   | 900   | 900   | 900   | 900   | 900   | 900   | 900   | 900   | 900   | 900   |
| Масса без упаковки  | кг  | 710   | 750   | 725   | 795   | 905   | 1 005 | 615   | 675   | 715   | 780   | 785   | 865   |

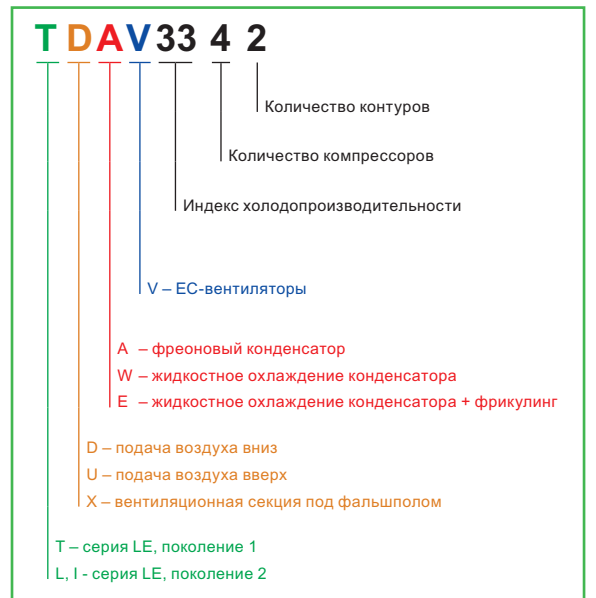
| Модели              |     | IXAV  |       |       | IXWV  |       |       |
|---------------------|-----|-------|-------|-------|-------|-------|-------|
|                     |     | 2322A | 2622A | 4022A | 2322A | 2622A | 4022A |
| Общая холодопроизв. | кВт | 82    | 89    | 123   | 85    | 94    | 126   |
| Высота              | мм  | 2 715 |       |       |       |       |       |
| Ширина              | мм  | 1 777 | 2 082 | 2 650 | 1 777 | 2 082 | 2 650 |
| Глубина             | мм  | 900   |       |       | 900   |       |       |
| Масса без упаковки  | кг  | 780   | 765   | 1 050 | 790   | 845   | 1 060 |

| Модели              |     | TDEV, TUEV |       |       |        |       |       |       |       |       |       |       |       |       |       |       |       |  |  |  |  |
|---------------------|-----|------------|-------|-------|--------|-------|-------|-------|-------|-------|-------|-------|-------|-------|-------|-------|-------|--|--|--|--|
|                     |     | 0511A      | 0611A | 0721A | 07211A | 0921A | 0922A | 1021A | 1022A | 1121A | 1122A | 1321A | 1322A | 1422A | 1622A | 1822A |       |  |  |  |  |
| Общая холодопроизв. | кВт | 24         | 24    | 32    | 32     | 32    | 32    | 32    | 32    | 46    | 46    | 46    | 46    | 51    | 51    | 51    |       |  |  |  |  |
| Высота              | мм  | 1 960      |       |       |        |       |       |       |       |       |       |       |       |       |       |       |       |  |  |  |  |
| Ширина              | мм  | 1 010      |       |       |        |       | 1 310 |       |       |       |       | 1 721 |       |       |       |       | 2 172 |  |  |  |  |
| Глубина             | мм  | 865        |       |       |        |       |       |       |       |       |       |       |       |       |       |       |       |  |  |  |  |
| Масса без упаковки  | кг  | 280        | 310   | 430   | 447    | 430   | 447   | 430   | 447   | 548   | 559   | 575   | 585   | 698   | 714   | 714   |       |  |  |  |  |

| Модели              |     | LDEV  |       | TUEV  |       |       |
|---------------------|-----|-------|-------|-------|-------|-------|
|                     |     | 2422A | 2722A | 2242A | 2542A | 2842A |
| Общая холодопроизв. | кВт | 71    | 83    | 67    | 70    | 81    |
| Высота              | мм  | 2 150 |       |       |       |       |
| Ширина              | мм  | 2 082 | 2 650 | 2 582 |       |       |
| Глубина             | мм  | 900   |       | 865   |       |       |
| Масса без упаковки  | кг  | 850   | 950   | 996   | 1 020 | 1 120 |

| Модели              |     | IDEV  |       |       | IUEV  |       |       |
|---------------------|-----|-------|-------|-------|-------|-------|-------|
|                     |     | 1511A | 2022A | 2922A | 1511A | 2022A | 2922A |
| Общая холодопроизв. | кВт | 49    | 56    | 92    | 49    | 56    | 92    |
| Высота              | мм  | 2 150 | 2 150 | 2 150 | 1 950 | 1 950 | 1 950 |
| Ширина              | мм  | 1 777 | 2 082 | 2 650 | 1 777 | 2 082 | 2 650 |
| Глубина             | мм  | 900   | 900   | 900   | 900   | 900   | 900   |
| Масса без упаковки  | кг  | 740   | 775   | 945   | 650   | 765   | 825   |

| Модели              |     | IXEV  |       |       |
|---------------------|-----|-------|-------|-------|
|                     |     | 2311A | 2622A | 4042A |
| Общая холодопроизв. | кВт | 54    | 90    | 121   |
| Высота              | мм  | 2 715 | 2 715 | 2 715 |
| Ширина              | мм  | 1 777 | 2 082 | 2 650 |
| Глубина             | мм  | 900   | 900   | 900   |
| Масса без упаковки  | кг  | 840   | 880   | 1 050 |



# Системы периметрального кондиционирования Uniflair LE

Прецизионные кондиционеры на охлажденной воде (CW), 20-250 кВт



## Варианты исполнения

- На охлажденной воде (рис. 1)  
LDCV – с нижней раздачей  
LUCV – с верхней раздачей
- На охлажденной воде с отдельным вентилятором (рис. 2)  
HDCV /HXCВ – с нижней раздачей

## Стандартная комплектация кондиционеров

- ЕС-вентиляторы
- Сенсорный дисплей
- Корпус и внутренние элементы корпуса выполнены из оцинкованной листовой стали
- Фронтальные панели имеют шумо- и теплоизоляцию
- Воздушный фильтр класса EU4 в металлическом корпусе
- Датчик низкого потока воздуха, датчик загрязнения фильтра, энергометр
- Часовая карта, сетевая карта RS485
- Русифицированный контроллер, встроенная LAN-карта (объединение в сеть до 10 блоков)

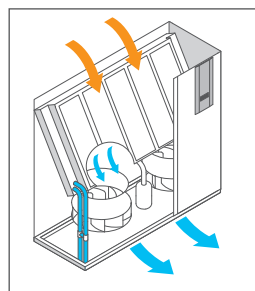


Рис. 1

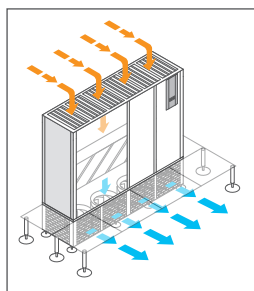


Рис. 2

## Опции

- Двойной / отдельный ввод питания
- Датчик расхода воды
- Двойной теплообменник, увлажнитель, нагреватель, дренажный насос
- Высокоэффективный карманный фильтр
- Воздушный клапан с приводом для предотвращения перетока теплого воздуха
- Выносной терминал пользователя
- Пленумы нижней и верхней фронтальной раздачи (для серии LDCV/ LUCV)
- Сетевая карта (ModBus, BACnet, LONworks, Metasys, TREND, SNMP, TCP / IP)
- Датчики протечки, датчики дыма и огня

| Модель LDCV, LUCV              |     | 0600A | 0700A | 0800A | 1200A | 1400A | 1700A | 1800A | 2000A | 2500A | 2700A | 3000A | 3400A | 4000A | 4300A* |       |
|--------------------------------|-----|-------|-------|-------|-------|-------|-------|-------|-------|-------|-------|-------|-------|-------|--------|-------|
| Общая холодопроизводительность | кВт | 28    | 32    | 45    | 45    | 63    | 59    | 87    | 75    | 100   | 106   | 100   | 132   | 146   | 181    |       |
| Высота                         | мм  | 1 960 |       |       |       |       |       |       |       |       |       |       |       |       |        |       |
| Ширина                         | мм  | 1 010 |       |       | 1 310 |       |       | 1 720 |       |       | 2 170 |       |       | 2 582 |        | 2 852 |
| Глубина                        | мм  | 865   |       |       |       |       |       |       |       |       |       |       |       |       |        |       |
| Масса без упаковки             | кг  | 290   | 295   | 310   | 350   | 370   | 415   | 455   | 485   | 495   | 545   | 600   | 620   | 640   | 760    |       |

| Модель HDCV                    |     | 0800A | 1300A | 1400A | 1700A | 1800A | 2500A | 2900A | 4100A | 4600A | 4800A | 5100A | 5300A | 5500A |       |
|--------------------------------|-----|-------|-------|-------|-------|-------|-------|-------|-------|-------|-------|-------|-------|-------|-------|
| Общая холодопроизводительность | кВт | 35    | 42    | 56    | 62    | 81    | 79    | 102   | 103   | 140   | 110   | 160   | 179   | 187   |       |
| Высота                         | мм  | 2 510 |       |       |       |       |       |       |       |       |       |       |       |       |       |
| Ширина                         | мм  | 1 010 | 1 310 |       | 1 720 |       |       | 2 170 |       |       | 2 582 |       | 3 110 |       | 3 400 |
| Глубина                        | мм  | 865   |       |       |       |       |       |       |       |       |       |       |       |       |       |
| Масса без упаковки             | кг  | 380   | 395   | 435   | 505   | 550   | 555   | 615   | 950   | 950   | 980   | 1 100 | 1 200 | 1 400 |       |

\* Только LDCV.

| Модель HXCВ                    |     | 4000  | 5000  | 6000  | 6500  | 6800  |
|--------------------------------|-----|-------|-------|-------|-------|-------|
| Общая холодопроизводительность | кВт | 141   | 174   | 203   | 237   | 250   |
| Высота                         | мм  | 3 150 |       |       |       |       |
| Ширина                         | мм  | 2 170 | 2 580 | 3 110 | 3 405 | 3 405 |
| Глубина                        | мм  | 1 070 |       |       |       |       |
| Масса без упаковки             | кг  | 960   | 1 155 | 1 305 | 1 430 | 1 480 |

# Чиллеры воздушного охлаждения с функцией фрикулинга

## ERAF



| Модель                   |     | 0521A | 0621A | 0721A | 0821A | 0921A | 0922A | 1021A | 1022A | 1221A | 1222A |
|--------------------------|-----|-------|-------|-------|-------|-------|-------|-------|-------|-------|-------|
| Холодопроизводительность | кВт | 49    | 58    | 68    | 79    | 86    | 86    | 100   | 100   | 115   | 115   |
| Высота                   | мм  | 1560  | 1560  | 1560  | 1560  | 1560  | 1560  | 1875  | 1875  | 1875  | 1875  |
| Ширина                   | мм  | 1190  | 1190  | 1190  | 1190  | 1190  | 1190  | 1190  | 1190  | 1190  | 1190  |
| Глубина                  | мм  | 2010  | 2010  | 2805  | 2805  | 2805  | 2805  | 3075  | 3075  | 3075  | 3075  |

## TRAF



| Модель                   |     | 1221A1 | 1421A1 | 1742A1 | 2042A1 | 2342A1 | 2642A1 | 2842A1 | 3642A1 | 4042A1 | 4142A1 |
|--------------------------|-----|--------|--------|--------|--------|--------|--------|--------|--------|--------|--------|
| Холодопроизводительность | кВт | 128    | 139    | 176    | 198    | 230    | 253    | 275    | 329    | 374    | 406    |
| Высота                   | мм  | 2236   | 2236   | 2236   | 2236   | 2236   | 2236   | 2236   | 2156   | 2156   | 2156   |
| Ширина                   | мм  | 1151   | 1151   | 1151   | 1151   | 1151   | 1151   | 1151   | 2204   | 2204   | 2204   |
| Глубина                  | мм  | 3162   | 3162   | 4612   | 4612   | 5562   | 5562   | 5562   | 5730   | 5730   | 5730   |

## TSAF



| Модель                   |     | 1521A | 2042A | 2642A | 3642A | 4042A |
|--------------------------|-----|-------|-------|-------|-------|-------|
| Холодопроизводительность | кВт | 137   | 162   | 219   | 309   | 344   |
| Высота                   | мм  | 2236  | 2236  | 2236  | 2156  | 2156  |
| Ширина                   | мм  | 1151  | 1151  | 1151  | 2204  | 2204  |
| Глубина                  | мм  | 4112  | 4612  | 5562  | 5730  | 5730  |

## BREF



| Модель                   |     | 1812A | 2212A | 2512A | 2812A | 3212A | 3612A | 4212A | 4812A | 5612A | 4812A |
|--------------------------|-----|-------|-------|-------|-------|-------|-------|-------|-------|-------|-------|
| Холодопроизводительность | кВт | 428   | 543   | 593   | 685   | 788   | 891   | 1030  | 1139  | 1224  | 1088  |
| Высота                   | мм  | 2531  | 2531  | 2531  | 2531  | 2531  | 2531  | 2531  | 2531  | 2531  | 2550  |
| Ширина                   | мм  | 2200  | 2200  | 2200  | 2200  | 2200  | 2200  | 2200  | 2200  | 2200  | 10320 |
| Глубина                  | мм  | 4985  | 4985  | 6415  | 6415  | 9110  | 9110  | 10540 | 10540 | 11970 | 2200  |

## BCEF, Turbocor



| Модель                   |     | 0301A | 0401A | 0532A | 0632A | 0752A | 0903A | 1103A |
|--------------------------|-----|-------|-------|-------|-------|-------|-------|-------|
| Холодопроизводительность | кВт | 300   | 397   | 550   | 630   | 800   | 915   | 1200  |
| Высота                   | мм  | 2510  | 2510  | 2510  | 2510  | 2510  | 2510  | 2510  |
| Ширина                   | мм  | 2200  | 2200  | 2200  | 2200  | 2200  | 2200  | 2200  |
| Глубина                  | мм  | 5000  | 5000  | 6430  | 7860  | 9290  | 10720 | 12150 |

# Чиллеры водяного охлаждения

## BRWC



| Модель                   |     | 1802A | 2202A | 2802A | 3202A | 4202A |
|--------------------------|-----|-------|-------|-------|-------|-------|
| Холодопроизводительность | кВт | 430   | 544   | 712   | 830   | 1077  |
| Высота                   | мм  | 2050  | 2050  | 2060  | 2295  | 2295  |
| Ширина                   | мм  | 860   | 860   | 860   | 1485  | 1485  |
| Глубина                  | мм  | 3660  | 3800  | 4070  | 4130  | 4130  |
| Масса                    | кг  | 2930  | 3707  | 3818  | 5360  | 5638  |

## BCWC, Turbocor



| Модель                   |     | 0301A | 0602A | 0903A | 1203A | 1604A |
|--------------------------|-----|-------|-------|-------|-------|-------|
| Холодопроизводительность | кВт | 273   | 549   | 826   | 1 179 | 1 566 |
| Высота                   | мм  | 2 040 | 2 045 | 2 100 | 2 268 | 2 330 |
| Ширина                   | мм  | 2 602 | 3 662 | 3 914 | 3 859 | 4 995 |
| Глубина                  | мм  | 1 225 | 1 370 | 1 487 | 1 668 | 1 673 |
| Масса                    | кг  | 1 824 | 2 628 | 3 706 | 5 054 | 7 043 |

## Система DSAF



Без компрессора

### Секция механического охлаждения

DX350




DX550

DX700

DX1000

DX1250



|                                                                                     |                                                                                     |           |           |          |          |   |  |
|-------------------------------------------------------------------------------------|-------------------------------------------------------------------------------------|-----------|-----------|----------|----------|---|--|
| Секция фриулинга                                                                    | DSAF0800A                                                                           | ✓         | DSAF0826A |          |          |   |  |
|                                                                                     |   |           | ✓         | ✓        | ✓        |   |  |
|                                                                                     |                                                                                     |           | 400 кВт   | 610 кВт  | 770 кВт  |   |  |
|                                                                                     | DSAF1000A                                                                           | ✓         | DSAF1026A |          |          |   |  |
|                                                                                     |  |           |           | ✓        | ✓        | ✓ |  |
|                                                                                     |                                                                                     |           | 630 кВт   | 805 кВт  | 990 кВт  |   |  |
| DSAF1200A                                                                           | ✓                                                                                   | DSAF1226A |           |          |          |   |  |
|  |                                                                                     |           | ✓         | ✓        | ✓        |   |  |
|                                                                                     |                                                                                     |           | 830 кВт   | 1030 кВт | 1220 кВт |   |  |

Вода – 32/20 °С, 20 % гликоль, воздух 35 °С, 40 %



# Высокоэффективная система охлаждения Ecoflair



Экономайзер Ecoflair, разработанный для центров обработки данных, имеет улучшенные технические характеристики по сравнению с более ранней системой охлаждения EcoBreeze, увеличенное число опций, а также большую энергоэффективность. Модульно-блочная архитектура системы гарантирует высокую степень гибкости и масштабируемости. В линейку входят два устройства номинальной производительностью 250 и 500 кВт. Благодаря широкому выбору опций характеристики могут варьироваться в зависимости от требований заказчика и проектных условий.

## Преимущества

- Модульно-блочная архитектура
- Полностью интегрированная система охлаждения, что позволяет устанавливать ее за пределами здания: по периметру или на крыше
- Поддерживает несколько схем воздухообмена внутреннего контура, что обеспечивает высокую адаптивность и дает больше возможностей по организации и оптимизации занимаемой системой холодоснабжения площади ЦОДа
- Поддерживает несколько вариантов исполнения вспомогательной системы охлаждения: доохлаждение воздуха смежной чиллерной или встроенной DX-системой, а также дополнительный теплообменник для рекуперации генерируемого в ЦОДе тепла
- Не требует дорогой водоподготовки: для повышения эффективности, Ecoflair может быть оснащен системой испарительного теплообмена. Орошение полимерного теплообменника осуществляется равномерно и под низким давлением. Это позволяет использовать обычную воду без дополнительной дорогостоящей очистки и подготовки
- Система исключает смешивание воздуха в ЦОДе и наружного воздуха: сердцем системы является высокоэффективный полимерный теплообменник воздух-воздух. Он не подвержен коррозии и исключает смешивание внутреннего и внешнего контуров
- Сверхнизкое среднегодовое потребление электроэнергии и воды
- Обилие опций
- Облегченная конструкция
- Удобство монтажа и обслуживания
- Надежность и неприхотливость

# Фальшполы



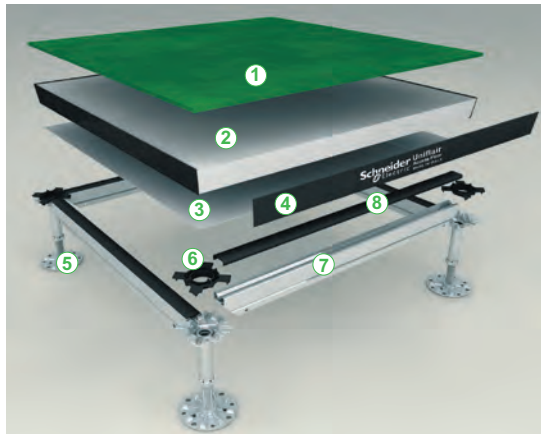
Фальшполы Uniflair™ являются надежным и эффективным решением, которое оптимально приспособлено для любых вариантов применения:

- охлаждение: непосредственное распределение воздуха, размещение воздуховодов или трубопроводов охлаждающей воды;
- коммуникации: в подпольном пространстве легко разместить все системы обеспечения работы помещения (сети электроснабжения, коммуникационные кабели).

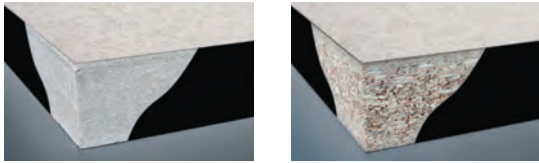


## Компоненты фальшпола

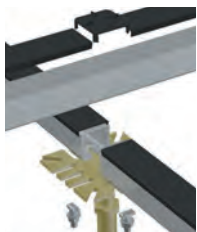
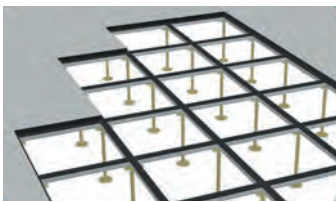
- |             |                        |
|-------------|------------------------|
| • Плитка    | • Рама                 |
| ① Покрытие  | ⑤ Стойки               |
| ② Панель    | ⑥ Прокладки            |
| ③ Подложка  | ⑦ Стрингеры            |
| ④ Окантовка | ⑧ Прокладки стрингеров |



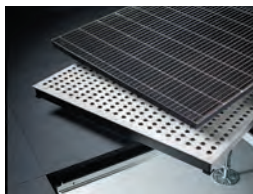
Поддерживающая структура FS



Панели фальшпола



Поддерживающая структура TR



Воздухораспределители и перфорированные панели

## Панели фальшпола

Панель размером 600x600 мм может быть изготовлена из высокоплотного влагоустойчивого ДСП (плотностью 700 кг/м<sup>3</sup>) или из сульфата кальция (плотность 1500 кг/м<sup>3</sup>). Нижняя поверхность покрыта алюминиевой фольгой толщиной 0,05 мм или стальным листом толщиной 0,5 мм для больших нагрузок, верхнее покрытие выбирается в зависимости от назначения. Для центров обработки данных в основном используется антистатический винил или высокоплотный ламинат. Также по запросу возможны следующие варианты:

- паркет;
- линолеум;
- ковролин;
- натуральный камень;
- искусственный камень;
- стекло.

## Поддерживающая структура TR

Вертикальные стойки различной высоты от 30 до 150 см и выше, горизонтальные переемы, надежно закрепленные на опорах. Специальные звукоизоляционные прокладки обеспечивают надежный контакт панелей фальшпола и стоек.

Высота стойки может быть плавно отрегулирована, а её положение может быть изменено в зависимости от конфигурации веса оборудования, устанавливаемого на фальшпол.

## Воздухораспределители и перфорированные панели

Служат для подачи охлажденного воздуха в помещение, изготавливаются из анодированного алюминия или стали и могут быть различной ширины (от 95 до 600 мм).

# Дополнительные решения для систем вентиляции и охлаждения ЦОДов



## Система изоляции воздуха на уровне коридора (EcoAisle)

- Активное управление потоками охлаждающего воздуха. Поддержание расхода кондиционированного воздуха в соответствии с реальной потребностью при обеспечении эффективного охлаждения ответственного ИТ-оборудования
- Гибкость: регулировка по ширине коридора, высоте и глубине стоек; возможность изоляции «горячих» либо «холодных» коридоров с одним или двумя рядами стоек
- Пожаробезопасность: подача сигнала тревоги для персонала и сброс потолочных панелей по достижении температурного порога (по стандартам UL723S) либо по сигналу устанавливаемого дополнительно датчика дыма
- Интегрированная высокоэффективная светодиодная система управления освещением EcoLEDgy с датчиками движения
- Безопасные сдвижные двери с механизмом аварийного отделения для эвакуации в экстренных случаях
- Вертикальный пленум для отработанного воздуха: опциональная система для отвода воздуха из горячего коридора к потолочным воздуховодам централизованной системы охлаждения, конструкция которой удобна в сборке и адаптивна по высоте, а полупрозрачные панели имеют малую массу и минимизируют затенение пространства внутри коридора
- Удобство доступа: изолирующие панели имеют независимую безинструментальную систему крепления, что обеспечивает быстрый и легкий локальный доступ для обслуживания или установки оборудования, кабелей и аксессуаров



## Система изоляции воздуха на уровне коридора (HyperPOD)

### Преимущества

- Модульная конструкция с возможностью наращивания длины и добавления опций
- Не зависящие от шкафного оборудования размещение и модернизация
- Поддержка шкафов различных размеров
- Быстрое разворачивание инженерной среды до момента установки ИТ-оборудования
- Легкая интеграция со смежными подсистемами (распределение питания, охлаждение, СКУД, пожаротушение)
- Удобство и простота внедрения и эксплуатации
- Сокращение затрат и минимизация временных рисков при монтаже

### Адаптивная конфигурация для смежных инженерных систем

- HyperPOD совместим с периметральными, внутрирядными и централизованными системами кондиционирования
- Изоляция холодного или горячего коридоров
- Доступны различные варианты крыши и воздуховодов
- Возможность оснащения системой рядного распределения электропитания с применением шинопроводов, консольной системы распределения питания с интегрированными в HyperPOD торцевыми щитами в различных конфигурациях или внутрирядной модульной системой распределения питания APC by Schneider Electric
- Поддерживается интеграция СКУД NetBotz
- Для интеграции с системой пожаротушения предусмотрена возможность организации ввода форсунок в фиксированные элементы крыши или оснащение HyperPOD сбрасываемыми панелями
- Возможно оснащение внутренней системой освещения и оповещения

### Характеристики

- Поддержка шкафов разной высоты (до 52U) и ширины в одном модуле
- Высота конструкции до 3,7 метра
- Ширина изолируемой зоны 90 или 120 см
- Длина каждого модуля регулируется и позволяет размещать 8-12 стоек (по 4-6 в каждом ряду)
- Поддерживается многомодульная конфигурация (модули HyperPOD стыкуются в ряд и образуют общую изолируемую зону)
- Нагрузочная способность одного модуля HyperPOD до 900 кг



ACCS1000-1001-1002-1003-1004-1005-1006-1007

## Система изоляции воздуха на уровне стойки (RACS)

Решение для создания закрытой системы охлаждения на уровне стойки с применением внутрирядных кондиционеров, разработанное с целью повышения прогнозируемости, мощности и КПД систем кондиционирования:

- Увеличивает КПД внутрирядных систем охлаждения для архитектуры InfraStruxure™
- Повышает мощность внутрирядных систем охлаждения для архитектуры InfraStruxure™
- Повышает предсказуемость теплового режима в компьютерных залах
- Применимо для существующих вариантов внутрирядного стоечного монтажа и для шкафов NetShelter® SX



ACFD12-B

## Модульный коллектор высокой заводской готовности

Гибкая система распределения хладагента для архитектуры InfraStruxure™ InRow RC:

- Применение гибких труб ускоряет монтаж и ввод в эксплуатацию
- Трубы без сварных швов сводят к минимуму риск протечек в центрах обработки данных
- Возможность изолирования контуров охлаждения для обслуживания



ACF400-ACF402

## Стойечный блок вытяжной вентиляции

Техническое решение для отвода тепла с отличными характеристиками и прекрасным соотношением «цена-качество» для принудительного удаления отработанного воздуха из стойки:

- Система сбора отработанного горячего воздуха не допускает его распространения и смешивания с холодным воздухом
- Скорость вращения вентиляторов выбирается исходя из уставки температурного режима, что гарантирует отвод нужного количества тепла без лишних затрат
- Устройство монтируется в тыльной части стойки вместо задних дверей, не занимая U-позиций
- Отвод тепла – до 16,5 кВт
- Встроенный ЖК дисплей и простое управление посредством Ethernet
- Комплект воздухопроводов и адаптеров позволяет подключить блок к централизованной системе кондиционирования



ACF002

## Стойечный блок распределения холодного воздуха

Система принудительной подачи воздуха в шкаф из под фальшпольного пространства в зонах низкого давления:

- Холодный воздух подается непосредственно внутрь шкафа без смешения с воздушными потоками в помещении
- Минимальный перепад температуры в верхней и нижней частях шкафа
- Обеспечивает доставку охлажденного воздуха к лицевой стороне оборудования, расположенного в стойке
- Для охлаждения стойки с тепловыделением до 4,5 кВт



ACF202BLK

## Блок распределения воздуха для оборудования с поперечной конвекцией

Блок аппаратуры, рассчитанной на поперечный поток охлаждающего воздуха:

- Обеспечивает доставку воздуха к воздухозаборникам устройств с поперечной системой конвекции воздуха
- Увеличивает срок службы и стабильность работы активного оборудования, обеспечивая подачу кондиционированного воздуха через переднюю часть стойки и его распределение к боковым воздухозаборникам активного оборудования при надлежащей температуре:
  - 2 ввода питания
  - 2 вентилятора
  - Регулируемое направление подачи воздуха





InfraStruxure для группы  
(1-3 стойки)



InfraStruxure для малых центров обработки данных  
(3-20 стоек)



InfraStruxure для средних центров обработки данных  
(20-100 стоек)



InfraStruxure для крупных центров обработки данных  
(более 100 стоек)

## Архитектура, изменившая подход к проектированию малых, средних и крупных центров обработки данных

InfraStruxure™ идеальным образом объединяет системы питания и кондиционирования, монтажные стойки, средства управления, а также сервисные услуги. Использование стандартизированных модулей позволяет строить масштабируемые мобильные конфигурации в соответствии с конкретными требованиями.

Использование решений и ресурсов компании APC способствует повышению уровня готовности компьютерных объектов, увеличению адаптивности и скорости развертывания при одновременном снижении совокупной стоимости владения (ТСО). Эта концепция многократно отмечена наградами, подана заявка на патент.

## Системы InfraStruxure™ для оборудования высокой энергетической плотности

Внедрение новых технологий, таких как блейд-серверы и системы распределенных вычислений, ведет к формированию зон высокой энергетической плотности. APC располагает полным ассортиментом ресурсов и решений, разработанных специально для таких применений. Все они нацелены на повышение уровня готовности и гибкости и предусматривают возможность быстрого и эффективного развертывания в центрах обработки данных любого масштаба при одновременном снижении ТСО (совокупной стоимости владения).

## Системы InfraStruxure™ для центров обработки данных начального уровня

Наращивание мощности информационной системы или даже только обеспечение ее производительной работы представляет значительную трудность для ИТ-специалистов и инженерных служб. Развивать сети с учетом всех обновлений и модификаций, иногда весьма значительных, и одновременно строить прочную стратегию обеспечения непрерывной работы и восстановления после аварий – сложнейшая задача.

Системы APC InfraStruxure™ представляют собой идеальный продукт для подразделений, обладающих ограниченным опытом или небольшими ресурсами в сфере проектирования, управления и строительства центров обработки данных и серверных залов, там, где необходимо повысить уровень готовности и гибкости, а также снизить ТСО.



InfraStruxure для центров обработки данных высокой энергетической плотности



**P = Питание**

**C = Охлаждение**

**R = Стойки**

### Готовность

- Самая высокая энергетическая плотность
- Увеличение времени автономной работы
- Резервирование
- Предварительные испытания системы на заводе-изготовителе
- Модули с возможностью «горячей» замены
- Упреждающее управление
- Физическая безопасность

#### Преимущества

- Отвод до 70 кВт тепловой мощности от каждой стойки
- От нескольких минут до нескольких дней
- Исключение наличия единых точек отказа
- Сокращение простоев оборудования
- Сокращение средних временных затрат на восстановление работоспособности
- Выявление потенциальной проблемы, прежде чем она проявится
- Шкафы, оборудованные замками

### Гибкость

- Модульная стоечная архитектура
- Масштабируемая конфигурация
- Система распределения питания
- Шкаф, не ориентированный на оборудование конкретных производителей

#### Преимущества

- Легкое перемещение системы
- Адаптация к различным уровням плотности мощности
- Совместимость с розетками любого типа
- Гарантия совместимости с аппаратурой всех основных поставщиков

### Инсталляция

- Предварительно сконфигурированные системы
- Веб-утилита как дистанционное средство конфигурирования
- Комплектация в соответствии с конкретным заказом
- Предварительно проработанная интегрированная система
- Стандартизированные модули

#### Преимущества

- Единый артикул
- Упрощение проектирования
- Сокращение сроков инсталляции
- Исключение необходимости испытаний в месте установки системы

### Совокупная стоимость владения (TCO)

- Проектирование под заказ
- Стандартизированные модули
- Встроенные элементы резервирования
- Интеграция кабелей и систем охлаждения

#### Преимущества

- Исключение лишних элементов и снижение затрат
- Минимизация единовременных расходов на проектирование
- Исключение необходимости приобретения второго ИБП
- Исключение необходимости установки фальшпола



# Инженерные модули высокой заводской готовности для построения модульных и мобильных ЦОДов

Быстрое и простое развертывание модульных, гибких, предсказуемых центров обработки данных с минимальными затратами.

Вслед за внедрением новаторского модульного принципа в традиционной архитектуре центра обработки данных компания Schneider Electric распространяет модульный подход на объекты инженерной инфраструктуры ЦОДов.

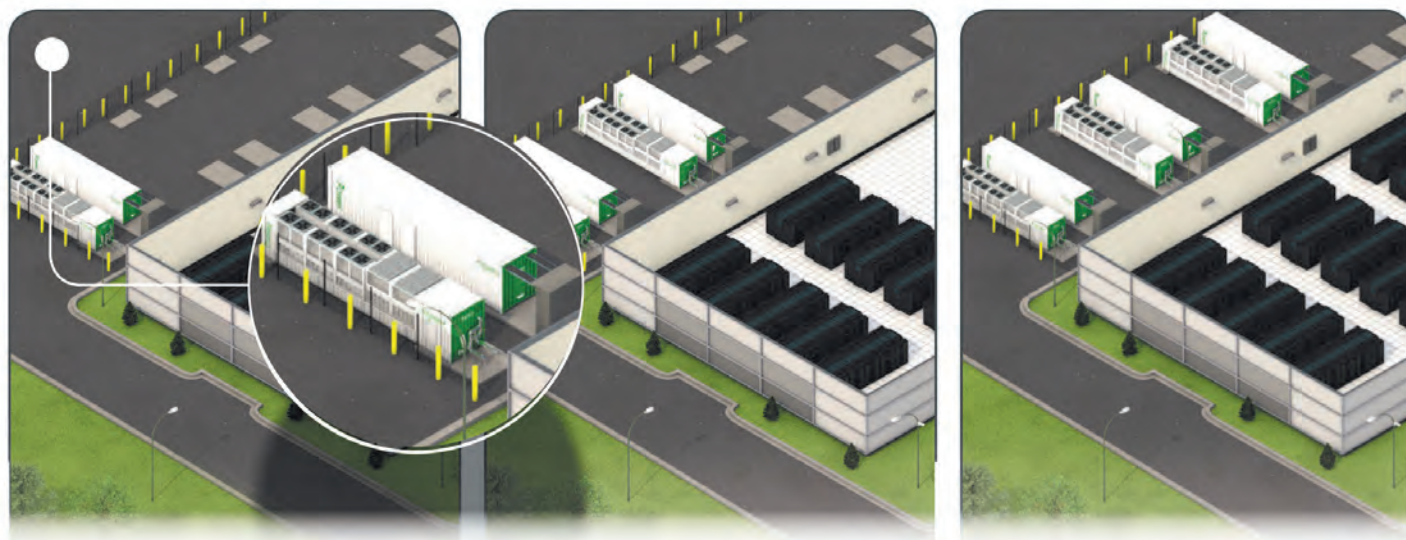
Этот подход к проектированию и строительству переносит трудоемкие задачи проектирования, производства, сборки и наладки компонентов ЦОД с локального интегратора на производителя инженерных систем, что, в свою очередь, позволяет развертывать ЦОДы любых масштабов с предсказуемым результатом и в краткие сроки. Инженерные модули Schneider Electric представляют собой функционально законченные модули с комплексом систем электропитания и охлаждения для обеспечения работы ИТ-оборудования.

В дополнение к модулям для ИТ-оборудования или к помещению машинного зала ЦОДа инженерные модули обеспечивают пользователям полную инфраструктурную поддержку, благодаря которой можно за считанные недели превратить любые доступные площади (например, бывшие склады или заводы) в высоконадежные, энергоэффективные центры обработки данных, соответствующие высшим мировым стандартам.

Кроме того, эти модули могут использоваться для расширения существующей инфраструктуры ЦОДов. Такой подход позволяет максимально утилизировать ресурсы площадки, ускоряет развертывание, сокращает затраты на него и упрощает процесс эксплуатации. Инженерные модули Schneider Electric для центров обработки данных олицетворяют будущее отрасли ЦОДов, доступное вам уже сейчас! Расширяемые модульные системы высокой заводской готовности для центров обработки данных произвели переворот в проектировании ЦОДов.

Schneider Electric предлагает беспрецедентно широкий ассортимент технологий и решений для внедрения модульных и мобильных ЦОДов. Высокое качество продукции и высший уровень компетенции специалистов компании гарантируют традиционно качественный для Schneider Electric подход к решению вашей задачи.

Развернуть крупный модульный ЦОД или небольшую серверную за считанные недели – более не проблема. Представляем вам наиболее востребованные продуктовые линейки для реализации проектов любого масштаба.





## Микро-ЦОД Smart Bunker

Защищенный ИТ-шкаф с интегрированной инфраструктурой полнофункционального ЦОДа. В соответствии с задачей может быть оснащен требуемой конфигурацией ИБП, системой распределения питания, охлаждения, СКУД, системой мониторинга, системами пожаротушения, видеонаблюдения и т.д. Микро-ЦОД Smart Bunker обеспечивает физическую сохранность оборудования и требуемые условия для работы ИТ-оборудования с возможностью санкционированного доступа в режиме 24/7.

## Модульные помещения физической защиты SmartShelter

Быстровозводимая конструкция МПФЗ SmartShelter обладает высокими защитными характеристиками и позволяет обеспечить сохранность ИТ- и инженерного оборудования, установленного внутри.

При помощи SmartShelter любое помещение может быть переоборудовано в высокозащищенную гермозону с возможностью установки инфраструктурных решений любой конфигурации. Конструкция SmartShelter может быть использована многократно, может наращиваться и не вносит ограничений в геометрию планировки помещения. Решение поставляется в разобранном виде, что сильно упрощает и снижает стоимость транспортировки и хранения. Сборка МПФЗ SmartShelter занимает существенно меньше времени и позволяет сократить или исключить неучтенные расходы и риски, связанные с проведением строительных и отделочных работ, а также повысить эффективность системы охлаждения.



## Контейнерные модули Schneider Electric

Решения ЦОД высокой заводской готовности в корпусном исполнении позволяют быстро и с минимальными затратами времени развернуть инженерный комплекс малых и средних масштабов для размещения ИТ в любой среде. Широкий ассортимент типоразмеров, вариантов оснащения и опций, возможность стыковки и компоновки контейнерных модулей разного назначения позволяют решить сложные задачи любого масштаба. Выбор конфигурации контейнерных модулей не ограничен типовыми конфигурациями, представленными на сайте [www.ars.com](http://www.ars.com), имеется возможность индивидуального исполнения с учетом специфики применения.

Моновендорное интегрированное и протестированное производителем оборудования в заводских условиях решение даст вам гарантию качества, надежности и производительности на уровне комплекса, а не отдельных компонентов. Это существенно сокращает затраты на разработку, внедрение и эксплуатацию, а также существенно снижает риски.

## SmartShelter Data Hall

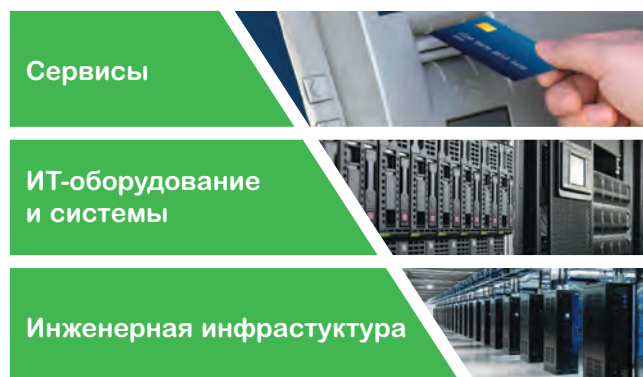
Модульная, масштабируемая инфраструктура высокой заводской готовности для развертывания средних и крупных ЦОДов. Решение имеет беспрецедентно высокую адаптивность и идеально подходит для размещения больших ИТ комплексов малой и средней энергетической плотности. Распределенная инженерная инфраструктура, просторная планировка, обилие вариантов исполнения и модульная архитектура позволяют обеспечить комфортную и безопасную эксплуатацию комплекса, сжатые сроки внедрения, возможность наращивания и управления ресурсами ЦОДа в течение всего жизненного цикла объекта.

Базовые конфигурации SmartShelter Data Hall имеют вместимость 100 стоек со средней нагрузкой 5 кВт на стойку и поддерживают применение традиционных систем охлаждения и экономайзеров. Вместимость модулей, планировка и плотность нагрузки могут быть изменены в соответствии с требованиями заказчика.

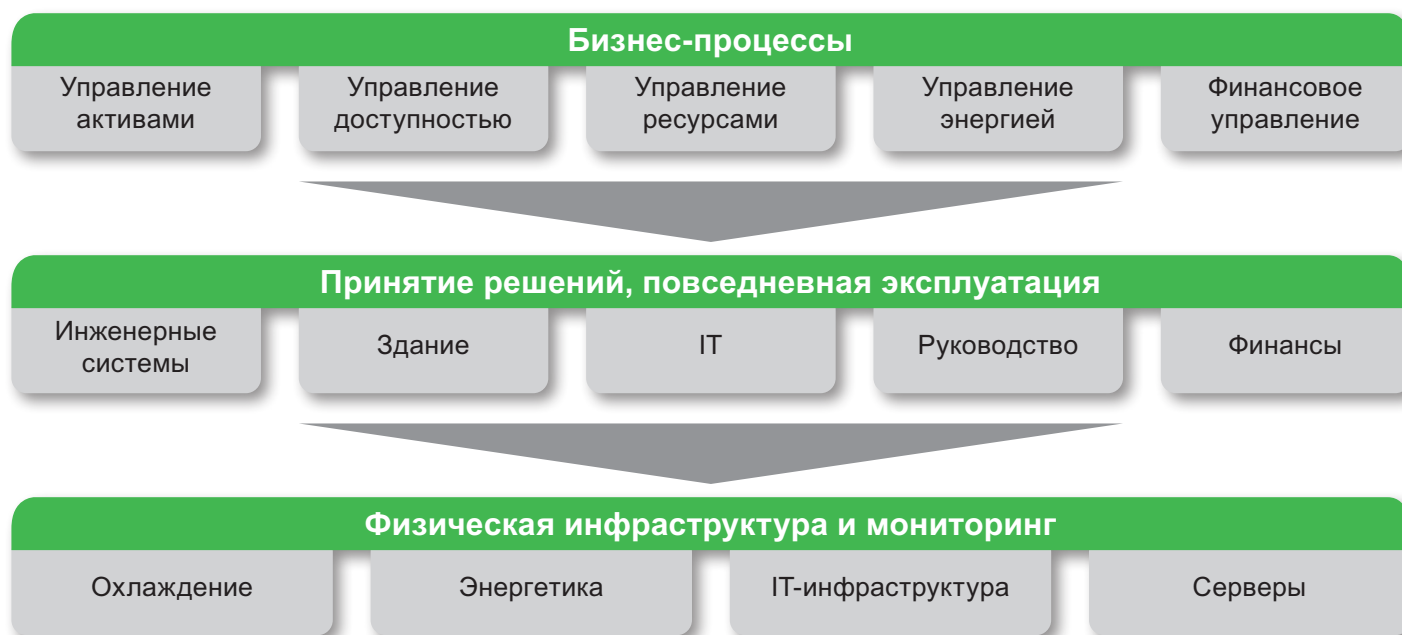


# Решения для мониторинга и управления жизненным циклом

В настоящее время центры обработки данных могут иметь различную архитектуру – от централизованных до распределённых и гибридных систем. Современные промышленные технологии требуют внедрения граничных вычислений. Функционирование любых ИТ-систем на таких объектах обеспечивается инженерным оборудованием – системами охлаждения, электропитания, распределения и др.



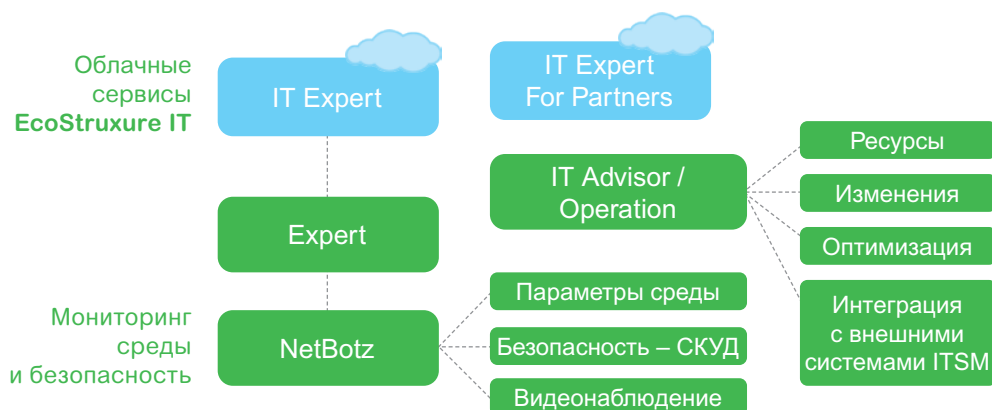
Ресурсы этих систем, ёмкость помещений, серверных шкафов и стоек, а также состояние рабочей среды и оборудования является предметом контроля для решений Schneider Electric в области мониторинга и управления жизненным циклом критической инфраструктуры. Решения обеспечивают все потребности владельцев ЦОДов, от мониторинга до управления бизнес-процессами.



Три основных элемента – мониторинг, операционная деятельность и аналитика – обеспечиваются комбинацией компонентов фирменной платформы EcoStruxure, которые адаптируются к требованиям инфраструктуры и бизнес-процессов заказчика. Среди компонентов – оборудование со встроенными контроллерами, средства измерения, системы SCADA/BMS, облачные решения для хранения данных и анализа.

# Программное обеспечение и облачная платформа EcoStruxure IT

**EcoStruxure IT** – платформа для решения задач по мониторингу и управлению ЦОДами различных масштабов и любой архитектуры.



Платформа включает в себя два типа решений:

- Классические решения On-premises для размещения в инфраструктуре пользователя, обеспечивающие максимальную автономность их использования, – популярные продукты, ранее известные как StruxureWare.
- Инновационные решения Cloud на базе безопасной облачной платформы Schneider Electric – EcoStruxure IT, позволяющие развернуть сервис мониторинга и аналитики в кратчайшее время и с минимальными затратами.



**Data Center Expert** – система комплексного мониторинга для ЦОДов и распределённых систем. Обеспечивает сбор данных и аварийных событий с оборудования любых производителей, контроль доступа к серверным стойкам по карточкам, видеонаблюдение и другие инструменты (анализ, оповещение, интеграция с другими системами).

**IT Advisor / Operation** – решение для организации процессов эксплуатации ЦОДа, основной операционный компонент решений DCIM. Обеспечивает ведение процессов и регламентов, взаимодействие с внешними бизнес-процессами, учет активов, оценку и контроль эффективности их использования, минимизацию рисков при внесении изменений. Внедрение Data Center Operation также способствует объединению инженерных и ИТ-сервисов (Facility & IT).



**EcoStruxure IT** – облачная платформа Schneider Electric для управления жизненным циклом ЦОДов и других критических инфраструктур, обеспечивающих непрерывность функционирования ИТ-услуг. Платформа предлагается как для провайдеров, так и для владельцев собственных ЦОДов. Акцент сделан на безопасности, скорости работы и снижении затрат пользователей на развёртывание решения. EcoStruxure IT Expert – первый облачный продукт из серии, уже доступный в регионе. Также доступен вариант сервиса IT Expert for Partners – продукт для сервисных организаций и провайдеров, позволяющий предоставлять клиентам дополнительные услуги и повышать их качество.

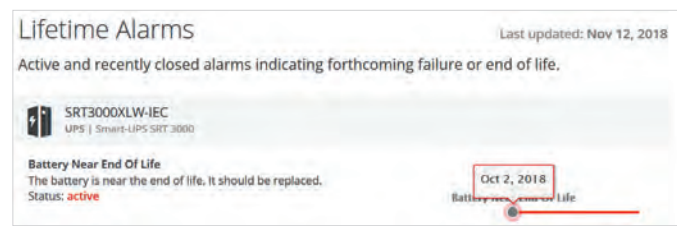
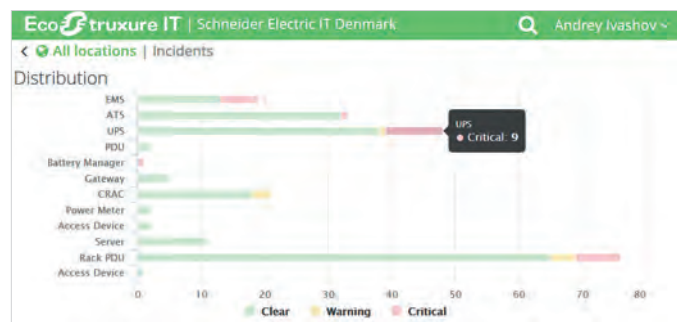


# EcoStruxure IT Expert – мониторинг и аналитика в безопасном облаке Schneider Electric

**EcoStruxure IT Expert** – облачная сервисная платформа мониторинга и аналитики, обеспечивающая заказчикам и партнёрам услуги мониторинга объектов критической инфраструктуры через защищённую облачную среду. Новый IT Expert является облачным сервисом, который во многом исключает или минимизирует сложности с развёртыванием собственных средств мониторинга, аналитики и оповещений. Пользователь устанавливает только шлюз мониторинга и производит минимум настроек. Трудозатраты могут составить около 30 минут. Далее каталог устройств, данные мониторинга, инциденты и аналитика становятся доступными через облачный личный кабинет.

Для ряда пользователей будет интересна аналитика по наработке батарей – наиболее критичного элемента систем бесперебойного питания.

EcoStruxure IT Expert предоставляется как услуга и действует по подписке. Объем лицензии зависит от количества оборудования, которое будет подключено к мониторингу. Для тестирования решения доступна демоподписка. Безопасность платформы эквивалентна таковой для облака Microsoft Azure, а доступ защищён технологией двухфакторной авторизации. Мобильное приложение особенно интересует пользователей, поскольку обеспечивает оповещение и работу с инцидентами в команде. Функции мобильного приложения соответствуют всем возможностям основного интерфейса сервиса, который доступен через web.

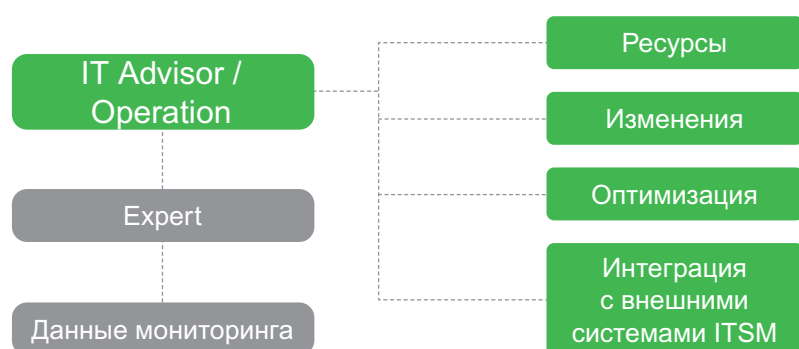


Регистрация в сервисе EcoStruxure IT Expert по ссылке <https://ecostruxureit.com/>



# Платформа управления эксплуатацией ЦОДа EcoStruxure IT Advisor

**EcoStruxure IT Advisor** – платформа для организации процессов эксплуатации ЦОДа, которая обеспечивает ведение процессов и регламентов, взаимодействие с внешними бизнес-процессами, учет активов (Asset Management, интеграция с CMDB), оценку и контроль эффективности использования (PUE, ROI и другие метрики), минимизацию рисков при выполнении изменений, а также способствует объединению инженерных и ИТ-сервисов (Facility & IT). Комплексное внедрение системы позволяет модернизировать модели управления (например, перейти от реактивной к бизнес-ориентированной). IT Advisor, продукт ранее известный как Data Center Operation, состоит из набора специализированных модулей и компонентов.

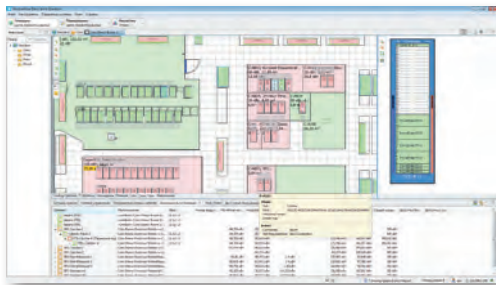


**IT Advisor** визуализирует все элементы ЦОДа (включая основное инженерное, серверное и сетевое оборудование, СХД и т.д.), обеспечивает хранение данных об изменениях, событиях, ресурсах, поддерживает работу с внешними системами, в том числе через API.

**IT Advisor** имеет удобный графический интерфейс с различными режимами отображения информации для различных групп пользователей. Большинство типовых сценариев и процедур, выполняемых сотрудниками ЦОДа, удобно визуализированы. При подготовке изменений в инфраструктуре есть возможность моделирования воздействия и просмотра сценариев.







## Основные функции Colocation

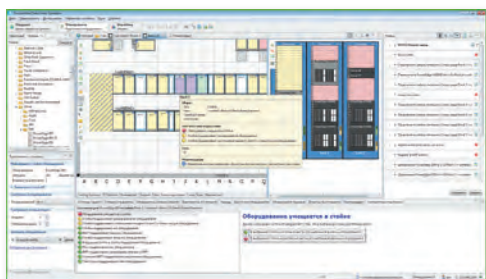
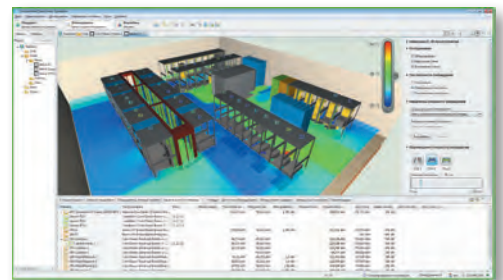
Новая версия системы, разработанная для удовлетворения потребностей коммерческих ЦОДов.

Вариант системы с опцией Colocation позволяет управлять имуществом арендаторов и снижать риски нарушения SLA при производстве работ. Портал для пользователей доступен с версии 8.0. Он позволяет провайдеру создавать персональные кабинеты арендаторов, использующих как отдельные ресурсы в ЦОДе, так и выделенные помещения или отсеки. Данный функционал может использоваться провайдером как база для предоставления дополнительных услуг.



## Модуль Capacity

Оптимизация использования ресурсов инженерной инфраструктуры и планирование их наращивания с использованием цифровой модели ЦОДа позволяют повысить эффективность выбора оборудования и поддерживать соответствие ресурсов потребностям. Моделирование, планирование и оптимизация ресурсов инфраструктуры ЦОДа с учетом реальной потребности осуществляется посредством функций модуля Capacity, выполняющего расчет оптимального размещения компонентов инженерной инфраструктуры и стоечного оборудования исходя из наличия свободных ресурсов и потребности в них, а также задаваемых пользователем требований к уровню резервирования, сетевому доступу и группированию по решаемым задачам. Это позволяет сокращать долю «потерянных» ресурсов за счет оптимизации использования инженерной инфраструктуры и предотвращать неплановые простои. Благодаря сложному моделированию на основе оперативных данных Capacity заблаговременно прогнозирует последствия любых изменений, что позволяет принимать обоснованные решения, в том числе в области планирования, гарантирующие соответствие ресурсов инженерной инфраструктуры существующим и будущим потребностям. Отображается также подробная информация об устройствах и иных активах, включая данные об их физическом размещении.



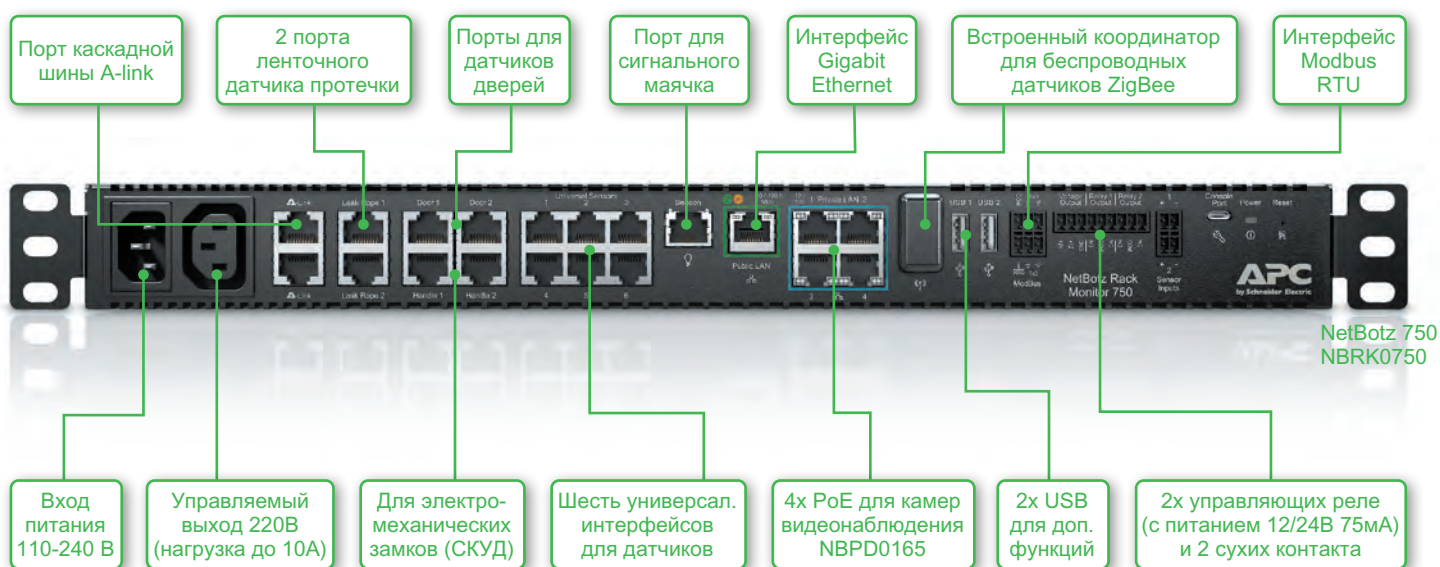
## Модуль Change

Полностью интегрированное управление процессами сопровождения инженерной инфраструктуры можно производить с помощью модуля Change. Активация модуля включает функции, обеспечивающие контроль над

средой ЦОДа за счет четкой организации процессов установки, замены и перемещения оборудования, что значительно снижает риск простоев. Автоматизированная система организации рабочих процессов позволяет формировать наряды на работы, резервировать полезное пространство, отслеживать ход операций и регистрировать все изменения.

# Система активного мониторинга и безопасности NetBotz®

NetBotz® – это масштабируемая система активного мониторинга, предназначенная для защиты помещений, технологического и ИТ-оборудования от различных факторов риска, к которым относятся физическое воздействие, изменение климатических параметров, сигналы о состоянии оборудования, авариях и др. Благодаря своей универсальности, простоте инсталляции и настройке, NetBotz нашел применение не только в мониторинге ЦОДов, но для обеспечения безопасности финансовых сервисов и узлов Edge Computing, обеспечивающих функционирование промышленного Интернета Вещей.



Стратегия повышения эксплуатационной готовности и предотвращения простоев для ИТ-объекта всегда требует контроля за ключевыми факторами риска. Система NetBotz® обеспечивает безопасность объекта, мониторинг оборудования и среды, оповещение в аварийных ситуациях.

Даже отдельное устройство имеет удобный веб-интерфейс для диспетчеризации объекта, который может быть защищен по следующим параметрам:

- температура, влажность, вибрации, протечки и др.
- доступ к оборудованию в шкафах и стойках
- распознавание движения и видеонаблюдение

NetBotz® поддерживает проводные и беспроводные датчики, внешние камеры и наборы для управления доступом в стойки через карты с радиометками (СКУД). Комплекты СКУД выпускаются для стоек производства APC by Schneider Electric, Schneider Electric и других производителей.

При организации мониторинга сложных или распределённых систем мы рекомендуем совместное использование NetBotz с решениями Data Center Expert и IT Expert.



Camera POD 165 NBPД0165

Цифровая камера Camera POD 165 позволяет обеспечить помещение качественным видеонаблюдением:

- 1/3" Progressive CMOS
- Разрешение 2688x1520
- От 0,1 люкс (цвет)
- От 0,01 люкс (ч/б)
- Фокус 2,8 мм
- Угол обзора 100°
- Питание PoE



Camera Pod 165 – видеокамера для работы с Rack monitor 750, Room monitor 755



Sensor Pod 150 (NBPD0150) – расширитель портов через шину A-link, до 78 проводных датчиков



Контроллер доступа к стойкам NBPD0175



Электромеханические замки со считывателями для шкафов и серверных стоек



AP9520T/AP9520TH – датчик с индикатором (температура и температура + влажность)



AP9335T (TH) – проводные датчики (температура и температура + влажность)



AP9325 – датчик влаги, ленточный  
NBES0301 – датчик протечки, точечный



NBWS100T(H) – беспроводной датчик (температура и температура + влажность), протокол ZigBee, до 33 м



AP9324 – сигнальный маячок (совместим с моделями NetBotz 200/250/451/550)

| Сравнение моделей                                             | Rack Monitor 750                                           | Room Monitor 755                                                   | Rack Monitor 250                                           |
|---------------------------------------------------------------|------------------------------------------------------------|--------------------------------------------------------------------|------------------------------------------------------------|
|                                                               |                                                            |                                                                    |                                                            |
| Встроенные сенсоры и камеры                                   | Координатор ZigBee, датчики AP9335TH, NBWS100T в комплекте | Датчики температуры, влажности, точки росы, потока воздуха, камера | Координатор ZigBee, датчики AP9335TH, NBWS100T в комплекте |
| Порты датчиков                                                | 78                                                         |                                                                    | 42                                                         |
| Беспроводные датчики                                          | До 47 беспроводных (зависит от кол-ва репитеров)           |                                                                    |                                                            |
| Поддержка камер                                               | 4x Camera POD 165, 2688x1520                               | Встроенная, 2688x1520                                              | 0                                                          |
| Модули расширения Sensor POD 150/155                          | 12                                                         |                                                                    | 6 (кроме SP155)                                            |
| Поддержка модуля Wireless Router Coordinator WRC100           | Да, в комплекте                                            | Да, в комплекте                                                    | Да, в комплекте                                            |
| Количество контроллеров СКУД (контролируемых серверных стоек) | 1 встроенный + более 10 каскадируемых NBPD0175 *           | 1 встроенный + более 10 каскадируемых NBPD0175 *                   | 1 встроенный                                               |
| Питание PoE                                                   | Нет, 4 POE-порта для камер                                 | Да                                                                 | Нет                                                        |
| Выходное реле                                                 | 2 + управляемая розетка C13 10 A                           | Да*                                                                | 1 + управляемая розетка C13 10 A                           |
| Аналоговый вход для датчиков 4-20 мА                          | 2                                                          | Да*                                                                | Нет                                                        |
| Ленточный датчик протечки                                     | 2 порта, до 30 м каждый                                    | Да*                                                                | Нет                                                        |
| Маячок                                                        | Да                                                         | Да*                                                                | Да                                                         |

\* Приведены планируемые характеристики устройств. Выпуск Room Monitor 755 планируется в 2020 году. Перед заказом, пожалуйста, уточняйте характеристики с поставщиком.

# Контракты с гарантированным уровнем сервиса

Внеплановые простои могут привести к серьёзным убыткам. Проблема часто связана с длительными сроками ремонта и ухудшением характеристик отремонтированного оборудования.

Для предотвращения подобных случаев мы предлагаем заключить договор на сервисное обслуживание. Фокусируясь на профилактическом обслуживании, которое учитывает все особенности предприятия и технологического процесса, можно спланировать бюджет и рассчитывать на быструю реакцию в случае поломки.



## Сервисные пакеты

### «Плюс»

Расходы по факту

–

–

### «Прайм»

Все работы включены

–

- Все диагностические и ремонтные работы включены в стоимость контакта

- Диагностика с гарантированным временем выезда на место\*
- Регулярное профилактическое обслуживание
- Рекомендации по превентивной замене всех компонентов системы
- Ремонтные работы и расходы, связанные с приездом специалиста, оплачиваются отдельно
- Запасные части со скидкой 15%\*\*
- Круглосуточная телефонная поддержка
- Удалённый мониторинг
- Резервирование запчастей на складе

- Диагностика с гарантированным временем выезда на место\*
- Регулярное профилактическое обслуживание
- Рекомендации по превентивной замене всех компонентов системы
- Ремонтные работы и расходы, связанные с приездом специалиста, включены в стоимость
- Запасные части со скидкой 15%\*\*
- Круглосуточная телефонная поддержка
- Удалённый мониторинг
- Резервирование запчастей на складе

### «Ультра»

Все включено

- Максимально возможный уровень сервиса – отсутствие непредвиденных затрат
- Все диагностические и ремонтные работы включены в стоимость контакта
- Диагностика с гарантированным временем выезда на место\*
- Регулярное профилактическое обслуживание
- Рекомендации по превентивной замене всех компонентов системы
- Ремонтные работы и расходы, связанные с приездом специалиста, включены в стоимость
- Запасные части включены в стоимость\*\*
- Круглосуточная телефонная поддержка
- Удалённый мониторинг
- Резервирование запчастей на складе

\* Минимальное время реакции от 4 часов.

\*\* Не включая плановые замены.



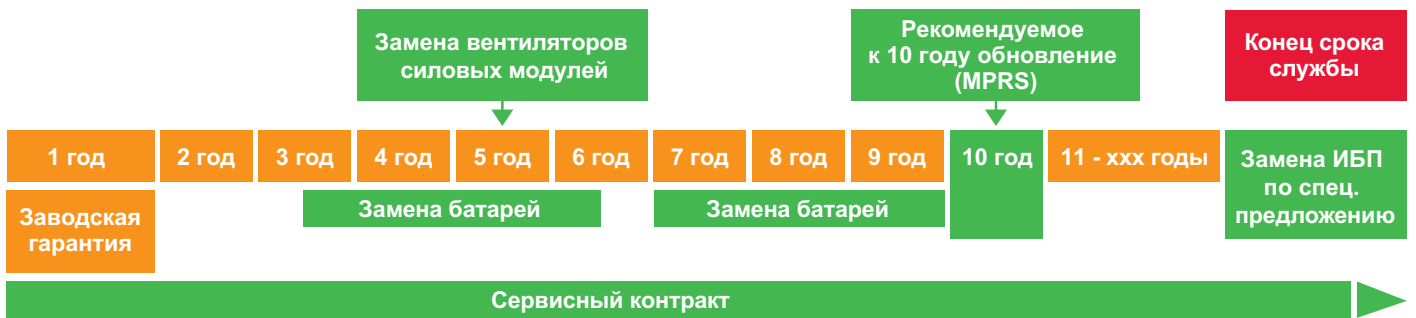
# Модернизация оборудования

Модернизация существующего оборудования помогает продлить срок его службы

Покупка и установка нового оборудования подразумевает большие инвестиции, поэтому необходимо максимально продлить срок службы существующего парка. Устаревшее оборудование можно обновить, улучшив его рабочие показатели и продлив срок службы, обеспечивая при этом соответствие текущим нормативным требованиям.

Наши услуги по модернизации представляют собой два различных решения для устаревшего оборудования ИБП.

- MPRS – комплексное обновление модулей ИБП
- SWAP – замена на новый ИБП (на специальных условиях)

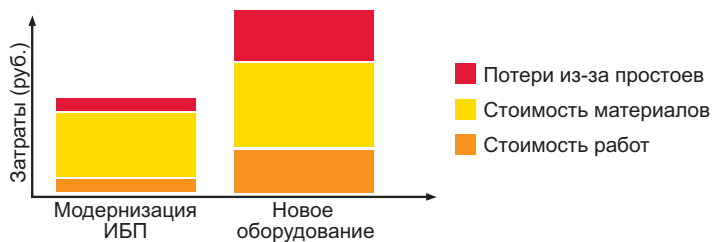


## Комплексное обновление модулей ИБП (MPRS)

- Доступная превентивная замена критических компонентов модульных ИБП
- Продление срока службы более чем на 5 лет
- Услуга «всё включено»: все компоненты, работы и транспортные расходы
- Сервисный пакет «Ультرا» на 1 год
- На все запасные части и работы предоставляется скидка, что позволяет нашему предложению стать гораздо более привлекательным, чем покупка отдельных частей или нового ИБП

## Сравнение MPRS и приобретение нового оборудования

- Экономия до 40% по сравнению со стоимостью нового оборудования
- Экономия времени
- Избежание сложностей, связанных с обесточиванием нагрузки и проектированием нового оборудования
- Обеспечение и оптимизация развития, которая позволит выделить средства на другие значимые проекты





# Замена ИБП (SWAP)

- Повышает в среднем эффективность на 6%
- Гибкие условия оплаты
  - Скидка по программе лояльности на устройство, установку и сервисный пакет
- Решение «под ключ»
  - Комплексная замена ИБП: оценка технических потребностей и работы по установке нового оборудования
- Уменьшение ТСО (общей стоимости владения)
  - Экономия средств с обеспечением соответствия текущим нормативам и современным технологиям
  - Сервисный контракт на 2 года по условиям пакета «Ультра» включён в стоимость
  - Экономия времени и средств, минимизация простоев
- Уменьшение ТСО (общей стоимости владения)
  - Оптимизация эксплуатационной готовности и надёжности оборудования
  - Повышение безопасности персонала и оборудования



# Замена батарей

Инновационные решения Schneider Electric для трехфазных источников бесперебойного питания (ИБП) на основе литий-ионных аккумуляторов обеспечивают компактную, легкую, долговременную и современную защиту электропитания для центров обработки данных, промышленных процессов или критически важных объектов инфраструктуры. В настоящее время компания Schneider Electric предлагает литий-ионные аккумуляторы для ИБП Galaxy VX, Galaxy VM, Symmetra MW и Galaxy 7000 с перспективами расширения линейки для других ИБП в ближайшем будущем.

## Преимущества

- Значительное уменьшение занимаемой площади и массы аккумулятора позволяют более эффективно использовать пространство
- Сокращение необходимости обслуживания и увеличение срока службы в два раза по сравнению с традиционными свинцово-кислотными аккумуляторами VRLA
- Сниженные требования к охлаждению
- Повышение предсказуемости и управляемости батарейного массива
- Сокращение совокупной стоимости владения (CCB)



# Услуги по установке и вводу оборудования в эксплуатацию

Знание основ эксплуатации оборудования снижает риски выхода из строя и время простоя оборудования.

## Сборка и запуск

### Запуск оборудования сертифицированным сервисным инженером

Услуга «Запуск» автоматически включается в стоимость многих трехфазных ИБП APC by Schneider Electric. Для других трехфазных продуктов настоятельно рекомендуется приобрести сервис по запуску оборудования. Он требуется для того, чтобы обеспечить полную поддержку в соответствии с заводской гарантией. Сборка и ввод в эксплуатацию технического решения силами сертифицированных специалистов АО «Шнейдер Электрик» гарантируют правильную и безопасную настройку оборудования для оптимальной работы, а также продлевают срок службы оборудования, обеспечивая безопасность персонала. С опцией установки или с отдельными сервисами для запуска и сборки можно выбрать услуги согласно требованиям клиента. При необходимости предлагается опция оказания услуг во внерабочее время.



## Монтажные и пусконаладочные работы

### Дополнительные услуги для безопасной и эффективной реализации решения

Выбирая услуги по установке и сборке оборудования, лучше сосредоточиться на основном бизнесе, в то время как мы безопасно и эффективно внедрим все решения заказчика.

### Электромонтажные работы

- Электрическое подключение ИБП
- Электрическое подключение ДГУ
- Монтаж и подключение силовых и распределительных щитов
- Электрическое подключение систем охлаждения

### Монтажные работы

- Монтаж трубопроводов охлаждения ДГУ и подачи топлива
- Монтаж (обвязка) чиллера
- Монтаж металлопластиковых трубопроводов
- Монтаж трубопроводов водяных систем охлаждения
- Установка фальшпола
- Составление инженерных схем

## Индивидуальная установка устройств NetBotz

### Мониторинг критичного ИТ-пространства

Используйте широкие возможности размещения камер видеонаблюдения и датчиков мониторинга окружающей среды там, где они больше всего необходимы. Оборудуйте свой центр обработки данных, телекоммуникационные комнаты и основные ИТ-пространства системой безопасности и мониторинга окружающей среды для минимизации рисков отказа оборудования.

# Дополнительные услуги по техническому обслуживанию

Мы рекомендуем проводить ежегодное обслуживание оборудования, чтобы всегда оставаться уверенными в работоспособности установленных систем, а также иметь возможность своевременного ремонта или замены выходящих из строя и неисправных компонентов с помощью специалистов АО «Шнейдер Электрик».

Мы готовы предложить полный спектр сервисных услуг, включая своевременное обслуживание, направленное на обеспечение бесперебойной работы критически важных систем. Таким образом, мы можем оптимизировать работу ЦОД, сохранив при этом деньги и время клиента.

Сервисное предложение АО «Шнейдер Электрик» включает в себя расширенную гарантию с выездом на место установки оборудования, ежегодное техническое обслуживание, замену батарей и удалённый мониторинг систем. Также есть возможность составления индивидуального сервисного плана в соответствии с требованиями клиента.

## Расширенная гарантия с выездом на место установки оборудования

**Мы обеспечиваем необходимую сервисную поддержку для восстановления работоспособности системы, сокращая до минимума время простоев.**

В современном мире, когда простои оборудования могут стоить сотни тысяч, а то и миллионы рублей, абсолютно критичным является время восстановления системы. В случае системного сбоя наш инженер приедет на место установки, проведёт диагностику оборудования, выявит проблему и возможности устранения её на месте, минимизируя при этом время простоя оборудования.

Также доступно расширение стандартного гарантийного срока до 2 или 3 лет эксплуатации оборудования. В этом случае запасные части, стоимость работ и оплата выезда уже включены в стоимость.

## Опция по сокращению сроков реагирования

**Особые условия реагирования для восстановления оборудования, критически важного для бизнеса.**

Стандартное время реакции при выезде в период гарантийного срока может отличаться от особых условий выезда при покупке контракта с гарантированным уровнем сервиса. Так, например, по условиям сервисного контракта «Ультра» скорость реагирования может быть как 1 рабочий день, так и 4 часа. Выгода в таком случае очевидна – ранняя диагностика, быстрый ремонт и уменьшение времени простоя.

## Плановое техническое обслуживание

**Проведение технологических операций на сайте заказчика по поддержанию работоспособности и исправности оборудования.**

Любое оборудование содержит в себе компоненты с ограниченным сроком службы. Чтобы предотвратить незапланированные расходы на ремонт и временные простои, необходимо проводить плановое техническое обслуживание оборудования на регулярной основе.

Техническое обслуживание проводится сервисным инженером АО «Шнейдер Электрик» на месте установки оборудования. Данный вид работ включает в себя визуальный осмотр, очистку от пыли, проверку электрических соединений блоков и узлов, проверку состояния плат и прочих компонентов, проверку работы вентиляторов, проверку состояния работы аккумуляторных батарей, а также некоторые другие виды работ, специфичные для отдельного типа оборудования.

## Обслуживание аккумуляторных батарей

**Ремонт и плановые замены**

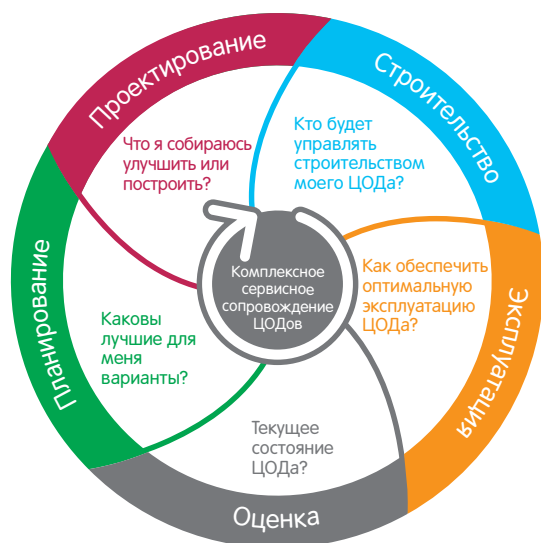
Отказы батарей составляют более чем половину всех поломок ИБП.

Это, безусловно, самые уязвимые компоненты. Именно поэтому важно проводить регулярное техническое обслуживание и тестирование аккумуляторных батарей, гарантируя тем самым соответствие системы бесперебойного питания заявленным производителем характеристикам, учитывая тот факт, что даже одна вышедшая из строя батарея может поставить под угрозу работоспособность всей системы.

Мы предлагаем услугу по обслуживанию и тестированию батарей, чтобы гарантировать правильность их эксплуатации, а также производим безопасную замену сертифицированными сервисными инженерами. Обслуживание батарей от АО «Шнейдер Электрик» – это идеальное решение для того, чтобы всегда быть на шаг впереди и предотвратить поломку.



# Комплексная эксплуатация центров обработки данных



Действенную помощь в повышении эффективности ЦОДа в условиях дефицита площадей и ограничения ресурсов подведенных мощностей энергоснабжения на базе оборудования любого производителя способны оказать эксперты подразделения Secure Power и регионального центра разработки приложений (Regional Application Center for Data Centers) компании Schneider Electric. Специалисты которого предлагают весь спектр решений для ЦОДов, таких как:

- Разработка концепции ЦОДа
- Проектирование
- Строительство систем энергоснабжения, холодоснабжения и автоматизации
- Строительство ЦОДа «под ключ»
- Построение службы эксплуатации
- Аудит инфраструктуры

## Соответствие требованиям производительности и безопасности

Уверенность в том, что ваш ЦОД всегда работает на оптимальном уровне.

Компания Schneider Electric обладает более чем 30-летним опытом управления ЦОДами. В ее распоряжении служба аудита, консалтинга и немедленного реагирования, а также аналитические центры, работающие в режиме 24/7 со штатом свыше 300 человек.

## Пять ощутимых преимуществ для бизнеса от использования наших услуг по эксплуатации:

### Сокращение эксплуатационных расходов

Постепенное снижение затрат на обычные статьи эксплуатационных расходов, такие как договоры на техническое обслуживание, расходные материалы и потребленная электроэнергия

### Возможность избежать внеплановых затрат

Снижение незапланированных затрат, связанных с прерыванием обслуживания клиентов, ремонтом оборудования, нарушениями соглашений об уровне обслуживания, а также с претензиями клиентов

### Повышение уровня готовности

Повышение надежности оборудования и уровня готовности систем на основе принципа управления изменениями и качеством

### Стандартизация программы обслуживания

Согласованность в организации обслуживания с возможностью разработки системы сравнительных показателей, а также масштабирования и тиражирования услуг

### Непрерывное совершенствование

Формализованное улучшение процессов благодаря управлению качеством и повышению эффективности и доходности

Life Is On



**Центр поддержки клиентов Schneider Electric**

8 (800) 200 64 46 (звонок по России бесплатный)

0 (800) 60 17 22 (звонок по Украине бесплатный)

[ru.ccc@schneider-electric.com](mailto:ru.ccc@schneider-electric.com)

[www.apc.com](http://www.apc.com)



Посетите нашу страницу на Facebook:  
[facebook.com/APCbySchneiderElectricRussia](https://facebook.com/APCbySchneiderElectricRussia)

© Schneider Electric, 2019. Все права защищены.

Товарные знаки Schneider Electric, APC, InfraStruxure, NetBotz, Back-UPS, Smart-UPS, PowerChute, InRow, Symmetra, NetShelter, Uniflair, EcoStruxure, StruxureWare, Data Center University и Close Coupled Cooling принадлежат корпорации Schneider Electric или ее дочерним компаниям в США и других странах. Все остальные товарные знаки принадлежат соответствующим владельцам.

**МКР-CAT-APC-20**  
03/2020