

SCHIEDEL ICS

Двухконтурная дымоходная система

SCHIEDEL

ICS



SCHIEDEL ICS

Двухконтурная дымоходная система



Краткая характеристика

Schiedel ICS - это двухконтурная дымоходная система из нержавеющей стали с изоляцией, состоящая из отдельных элементов.

Система предназначена для отвода продуктов сгорания от теплогенераторов, работающих на газе, жидком и твердом топливе.

При подключении к газовым котлам или котлам на жидком топливе система может работать как под разрежением, так и при избыточном давлении.*

При работе с теплогенераторами на твердом топливе с открытой камерой сгорания дымоходная система работает в режиме разрежения.

Классификация согласно EN 1856-1:
EN 1856-1T450NIWV2L50050G75
EN 1856-1T450NIDV3L50050G75
EN 1856-1T450NIWV2L50050G50
EN 1856-1T450NIDV3L50050G50
EN 1856-1T200PIWV2L50050O00

SCHIEDEL

ICS

Описание

- Для всех типов топлива
- Устойчива к воздействию влаги
- Непрерывный слой изоляции по всей высоте дымохода
- Низкая температура на наружной оболочке
- Калиброванные элементы
- Занимает мало места
- Малый вес
- Возможен настенный и напольный монтаж
- Не требуется фундамент
- Простой и быстрый монтаж
- Качественный сварной шов всех элементов
- Эксплуатация возможна сразу после монтажа

*С манжетами



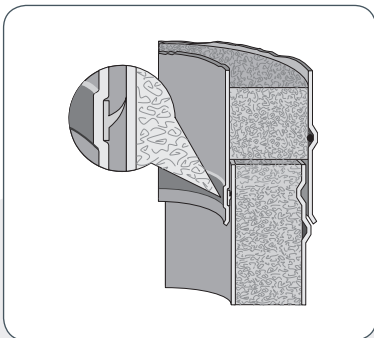


- | | | | |
|----|--|-----|-------------------------------|
| 1 | Напольный элемент с отводом конденсата | 7d | Настенный хомут раздвижной |
| 2a | Настенный элемент с отводом конденсата | 8 | Промежуточный опорный элемент |
| 2b | Консоль | 8a | Емкость для сбора конденсата |
| 2c | Напольная телескопическая опора | 9a | Проход через крышу 0° |
| 3a | Тройник прочистки | 9b | Проход через крышу 3-15° |
| 3b | Тройник прочистки для избыточного давления | 9c | Проход через крышу 16-25° |
| 4a | Тройник подключения 90° | 9d | Проход через крышу 26-35° |
| 4b | Тройник подключения 45° | 9e | Проход через крышу 36-45° |
| 5a | Переходник SW-DW | 10 | Манжета от дождя |
| 6a | Элемент трубы 1000 мм | 11a | Конус |
| 6b | Элемент трубы 500 мм | 11b | Конус с зонтиком |
| 6c | Элемент трубы 250 мм | 12a | Розетка для подключения DW |
| 7a | Хомут настенный | 12b | Розетка для подключения SW |
| 7b | Консоль для хомута настенного | 13a | Отвод 15° |
| 7c | Хомут для перекрытия | 13b | Отвод 30° |
| | | 13c | Отвод 45° |
| | | 14 | Хомут усиленный |
| | | 15 | Хомут для растяжек |

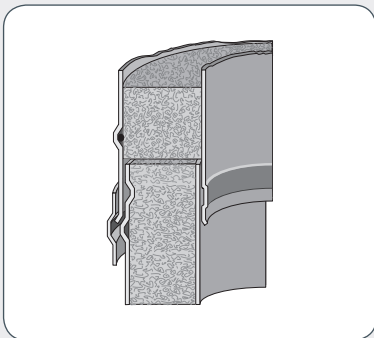
SCHIEDEL ICS

Двухконтурная дымоходная система

Соединение при избыточном давлении



Соединение в режиме разрежения



Основные части дымоходной системы ICS:

Внутренняя нержавеющая труба с лазерной сваркой шва по всей длине

Материал трубы: высококачественная нержавеющая сталь марки 1.4404, которая обеспечивает защиту от коррозии и возгорания сажи.

Уплотнительная манжета для работы при избыточном давлении

Возможна работа дымохода при избыточном давлении до 200 Па при максимальной температуре 200°C для диаметров от 80 до 350 мм. Используются следующие уплотнительные манжеты:

- для газового топлива - манжета из силикона
- для дизельного топлива - манжета из VITON

Теплоизоляция

В качестве теплоизоляции используется специальный термостойкий материал SUPERWOOL толщиной 25 мм из экологичного минерального сырья. При необходимости можно заказать дымоходную систему ICS с толщиной изоляции 50 мм.

Внешняя оболочка

Внешняя оболочка выполнена из эстетически привлекательной полированной нержавеющей стали марки 1.4301 и выполняет роль статической опоры системы.

Система соединения

Система соединения за счет раструба, манжеты и хомута с двумя болтами обеспечивает быстрый и безопасный монтаж.

Технические данные ICS 80 – 700

внутренний диаметр [мм]	80	100	130	150	180	200	230	250	300	350	400	450	500	550	600	650	700
внешний диаметр [мм]	130	150	180	200	230	250	280	300	350	400	450	500	550	600	650	700	750
площадь сечения [см ²]	50	80	130	170	250	310	415	490	710	990	1290	1630	2000	2420	2870	3370	3900
материал внутренней трубы	1.4404																
толщина стенки [мм]	0,6																
материал внешней трубы	1.4301																
толщина стенки [мм]	0,6																
теплоизоляция	высокотемпературная биоразлагаемая изоляция „Superwool 607“ толщиной 25 мм																
коэффициент теплопередачи [m ² K/W]	0,50																



ООО "ШИДЕЛЬ"
office-mos@schiedel.ru
www.schiedel.ru

Москва
4-й Рощинский проезд, 19
офис 302
Тел.: +7 499 271 30 74
+7 499 271 30 75
Факс: +7 499 271 30 76

Санкт-Петербург
Московский проспект, 81А
офис 211
Тел.: +7 812 640 43 65
+7 812 640 43 66
Факс: +7 812 640 43 67

Краснодар
ул. им. Вишняковой, 3/5
Тел.: +7 918 111 97 27
Тел/факс: +7 861 211 26 13
Екатеринбург
Тел.: +7 912 644 14 40

Торжок
Калининское ш., д. 53
Тел.: +7 48251 9 67 62
Факс: +7 48251 9 68 54
Нижний Новгород
Тел.: +7 987 548 09 81