

Каталог запасных частей

ISOFAST C 35EA

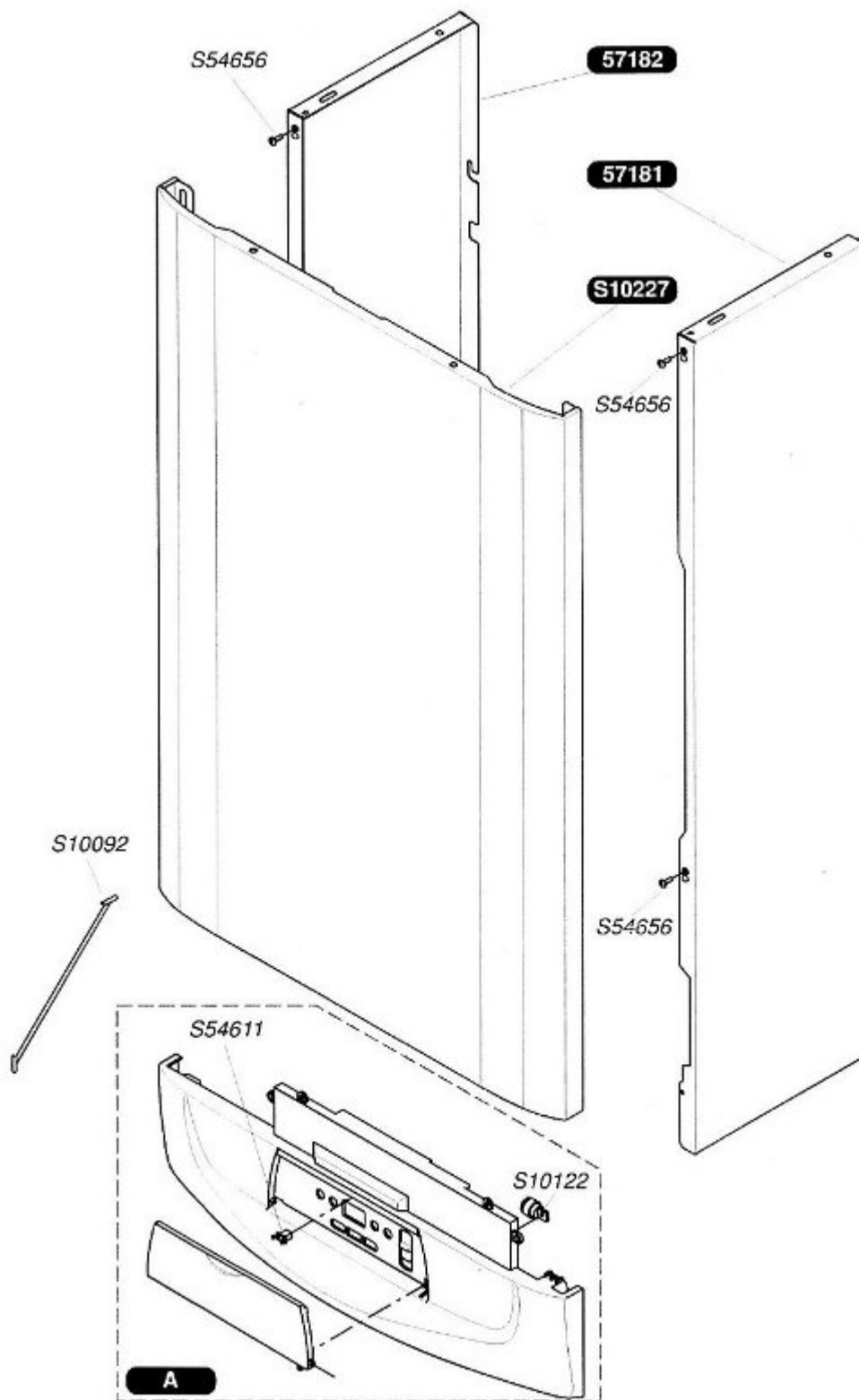
ISOFAST F 35EA

*iso***fast**



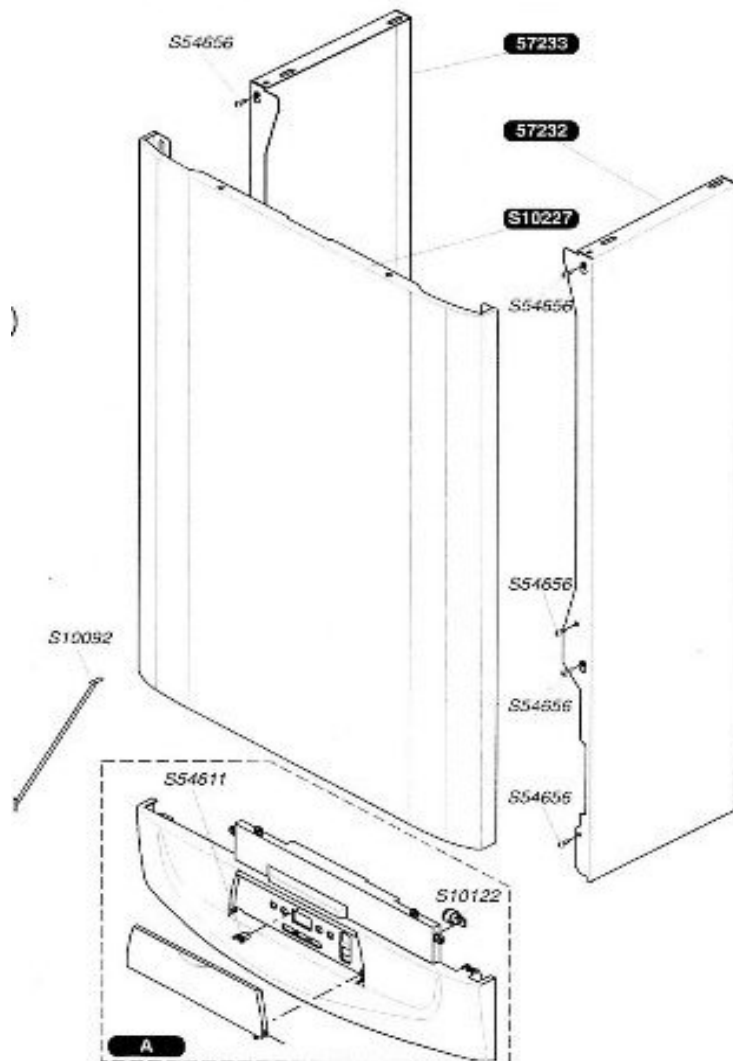
ISOFAST C 35 EA

S10092	10	Крепление
S10122	5	Замедлитель дверцы
S10227	1	Передняя панель
S54611	15	Кнопка
S54656	50	Прокладка
57181	1	Боковая панель (правая)
57182	1	Боковая панель (левая)



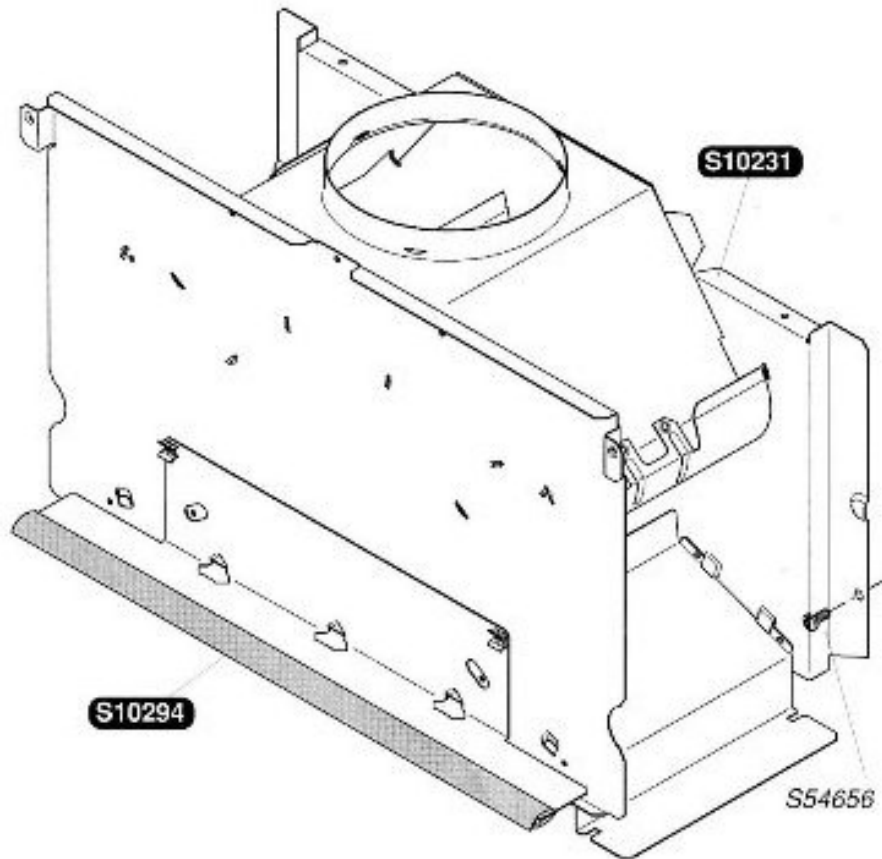
ISOFAST F 35 EA

S10092	10	Крепление
S10122	5	Замедлитель дверцы
S10227	1	Передняя панель
S54611	15	Кнопка
S54656	50	Прокладка
57232	1	Боковая панель (правая)
57233	1	Боковая панель (левая)



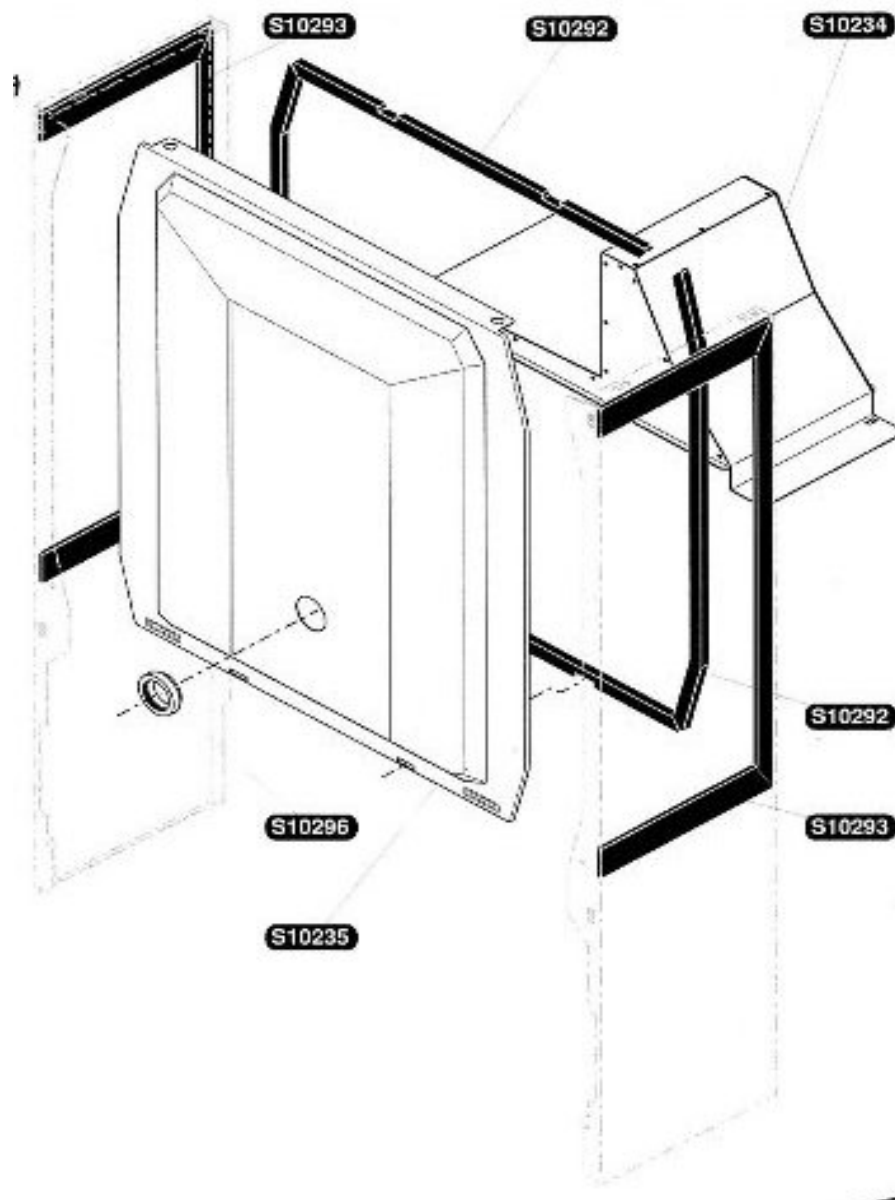
ISOFAST C 35 EA

S10231	1	Коробка тягопрерывателя
S10294	1	Резиновый уплотнитель
S54656	50	Прокладка

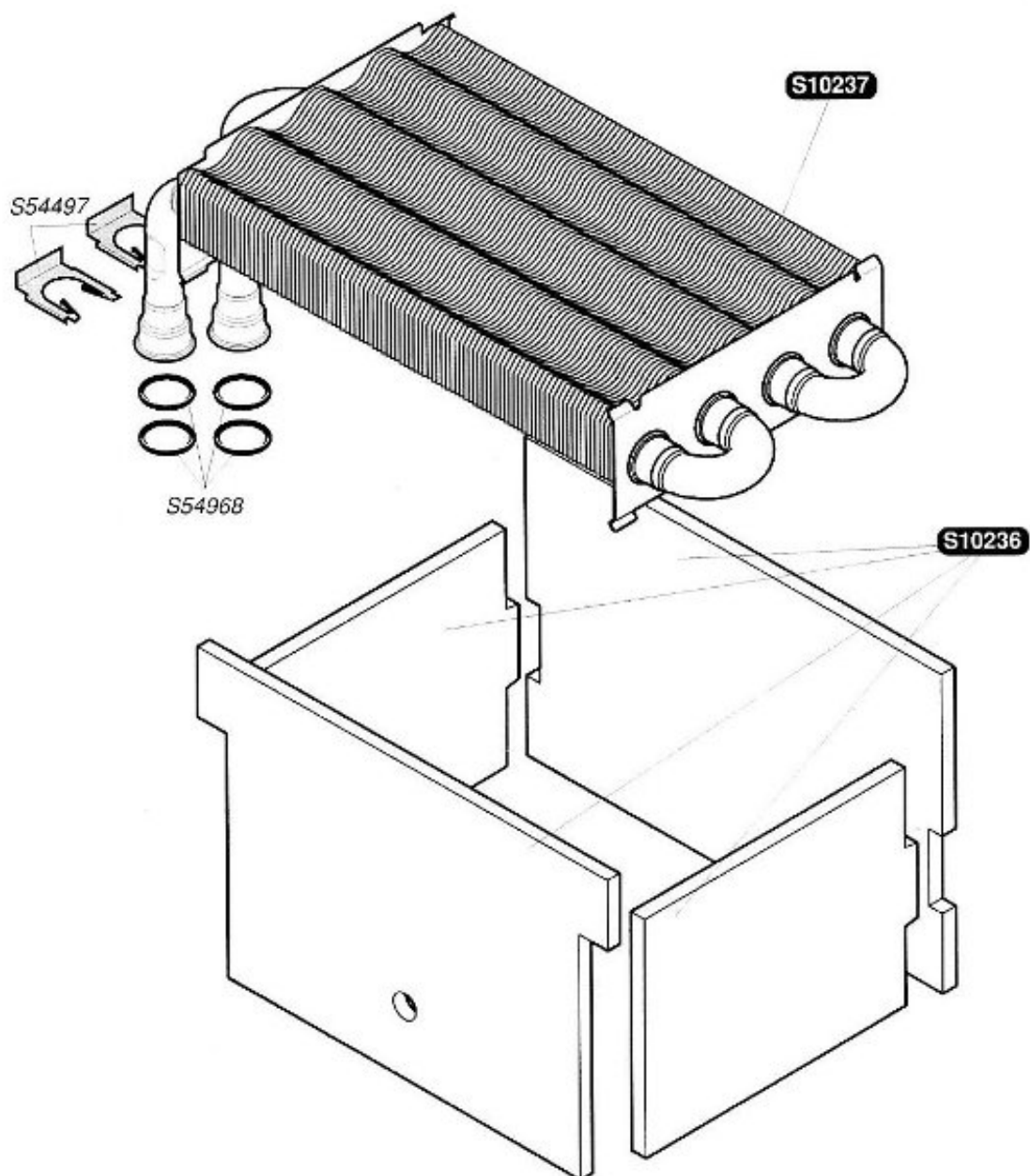


ISOFAST F 35 EA

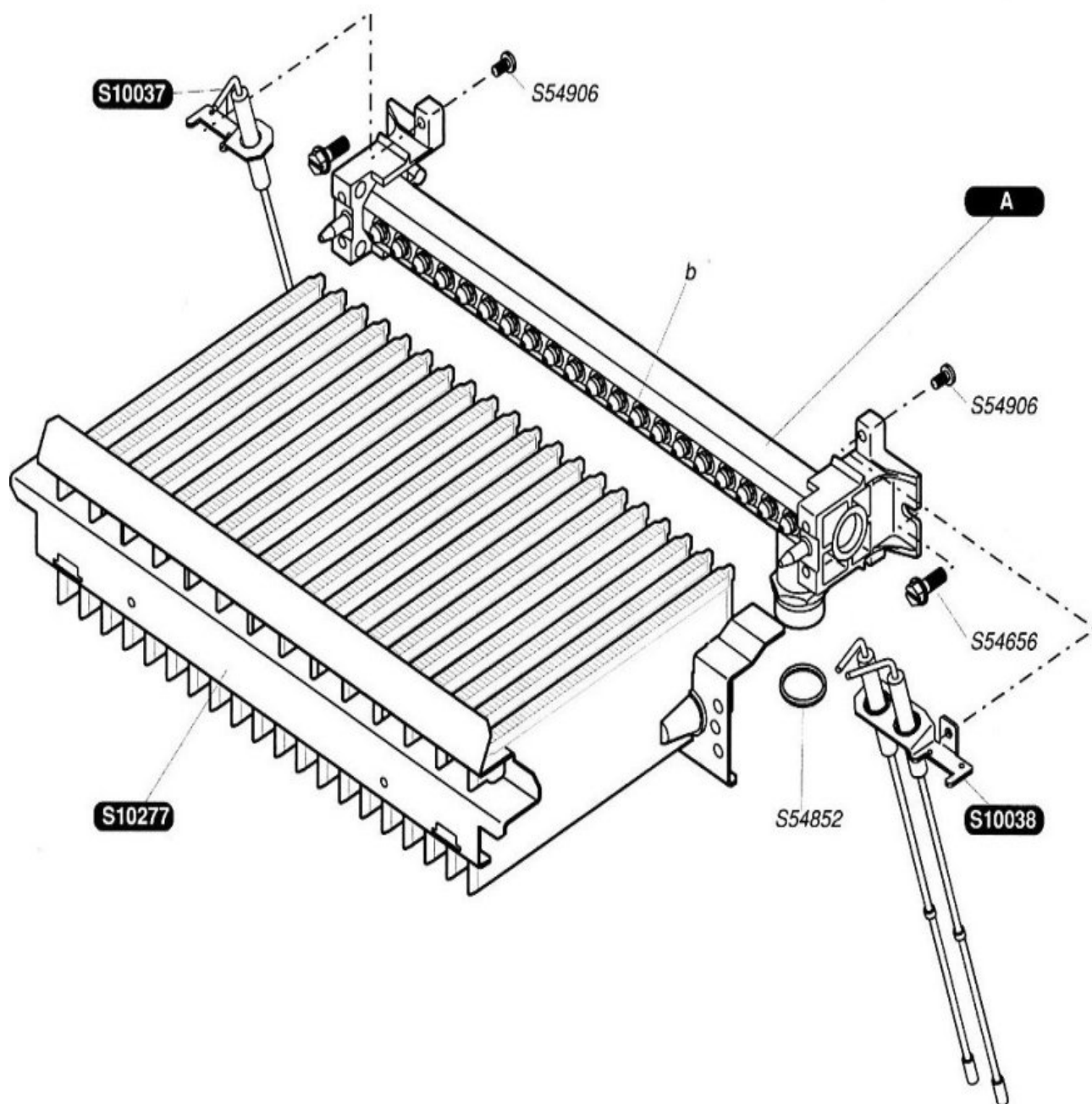
S10234	1	Коробка тягопрерывателя
S10235	1	Передняя панель
S10292	1	Резиновый уплотнитель передней крышки топочной камеры
S10293	1	Резиновый уплотнитель боковой
S10296	1	Смотровое стекло



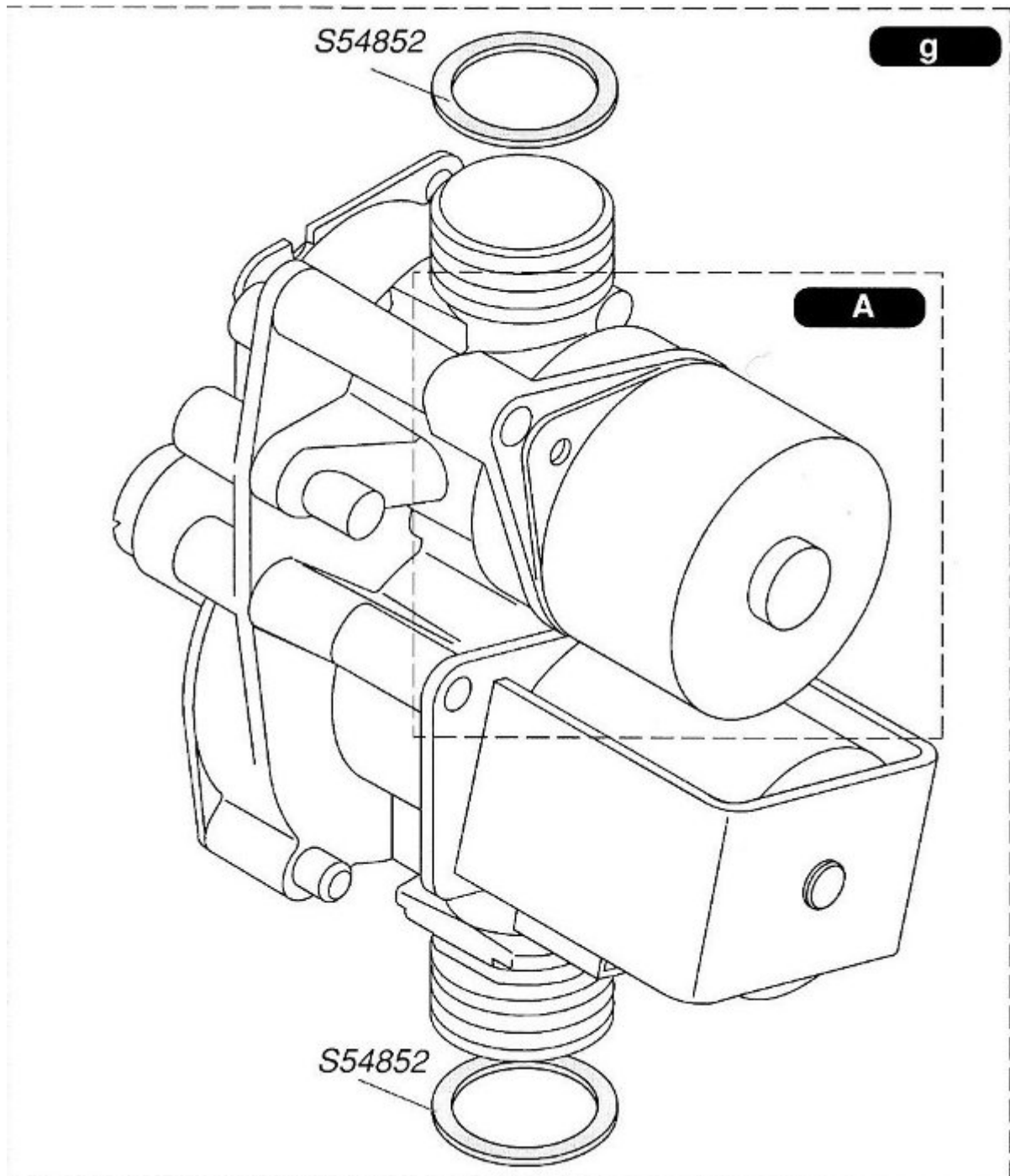
S10237	1	Теплообменник
S10236	1	Теплоизолятор
S54497	10	Зажим
S54968	50	Прокладка



S10037	1	Контрольный электрод
S10038	1	Электрод розжига
S10277	1	Горелка
S10278	1	Блок форсунок G20
S10279	1	Блок форсунок G30
S52959	16	Форсунки G 30
S52969	16	Форсунок G20
S54656	50	Винт
S54852	100	Прокладка
S54906	50	Винт

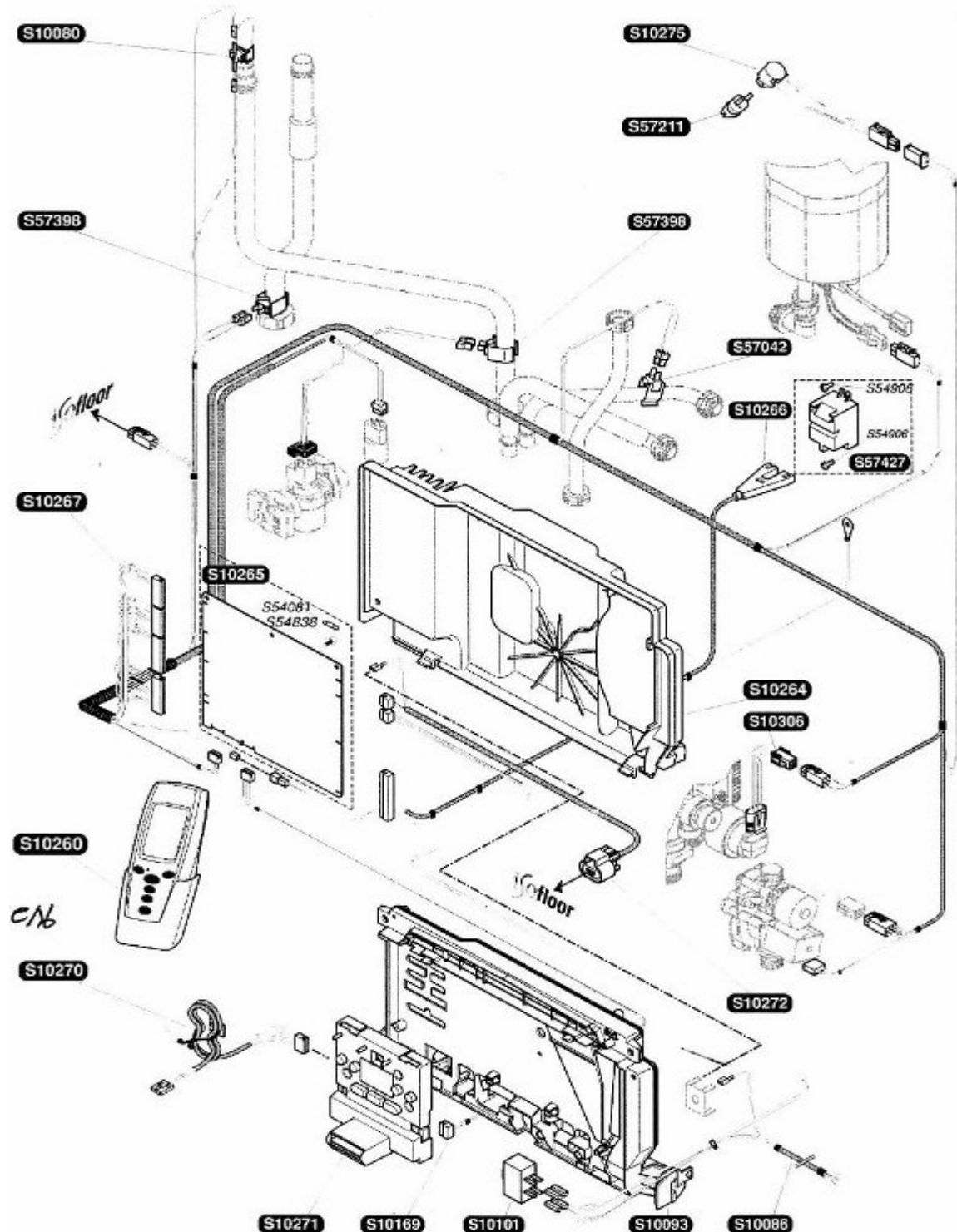


S10046	1	Газовый механизм G30
S10049	1	Газовый механизм G20
S54852	50	Прокладка
S57434	1	Шаговый двигатель G20
S57435	1	Шаговый двигатель G30



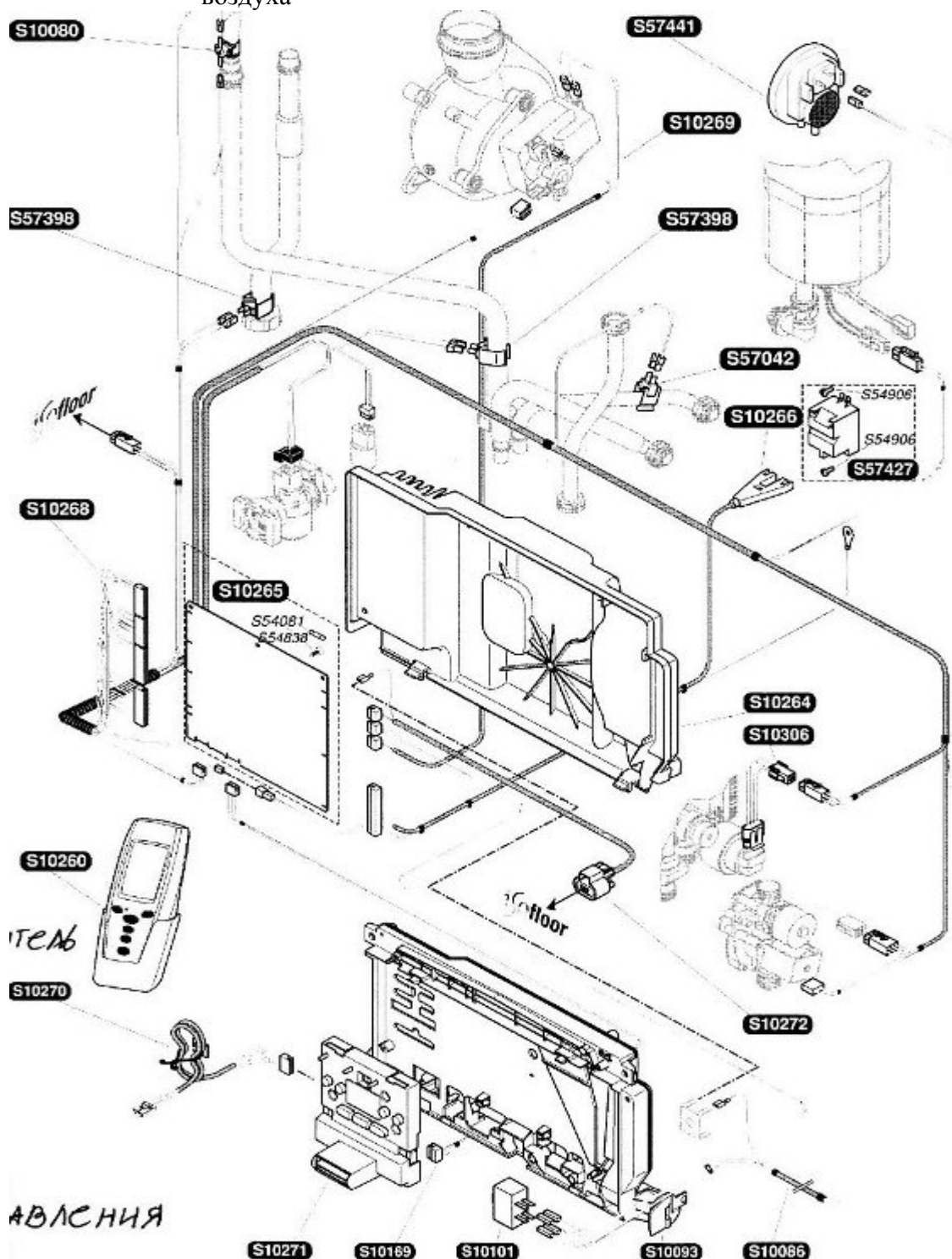
ISOFAST C 35 EA

S10080	1	Термостат перегрева	S10271	1	Дисплей
S10086	1	Кабель	S10272	1	Электрическая вилка
S10093	1	Коробка платы	S10275	1	Кабель для термостата обратной тяги
S10101	1	Выключатель	S10306	1	Провод для мотора
S10169	1	Пучок проводов	S54081	5	Предохранитель
S10260	1	Пульт	S54838	75	Винт
S10264	1	Коробка платы	S54906	50	Винт
S10265	1	Печатная плата	S57042	1	Датчик горячей воды
S10266	1	Электрическая вилка	S57211	1	Термостат обратной тяги
S10267	1	Провод	S57398	1	Датчик отопления
S10270	1	Кабель	S57427	1	Трансформатор розжига



ISOFAST F 35 EA

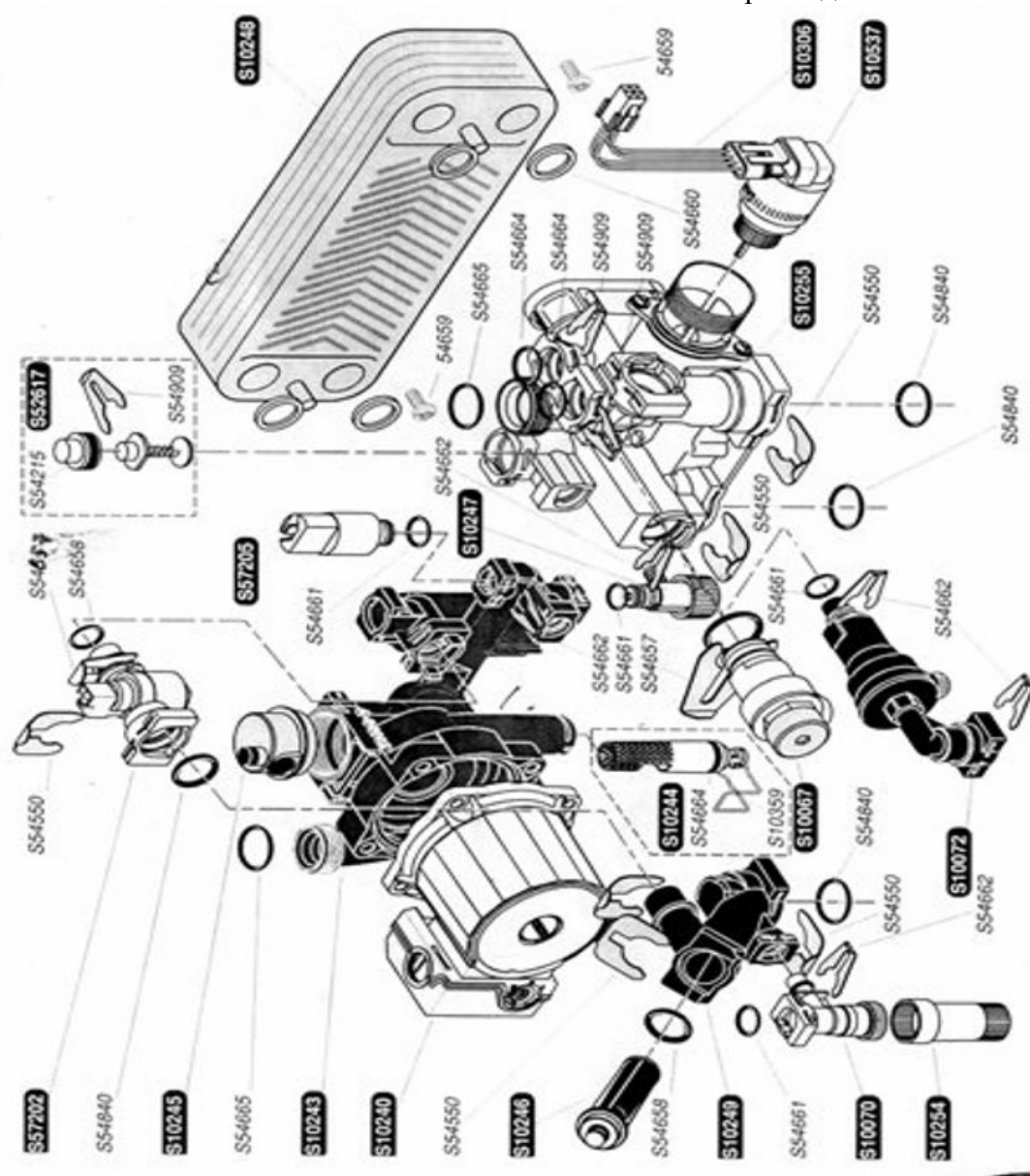
S10080	1	Термостат перегрева	S10270	1	
S10086	1	Кабель	S10271	1	Дисплей
S10093	1	Коробка платы	S10272	1	
S10101	1	Выключатель	S10306	1	
S10169	1	Пучок проводов	S54081	5	Предохранитель 125мА
S10260	1	Пульт	S54838	75	Винт
S10264	1	Коробка платы	S54906	50	Винт
S10265	1	Печатные платы	S57042	1	Датчик горячей воды
S10266	1	Электрическая вилка	S57398	1	Датчик отопления
S10267	1	Провод	S57427	1	Трансформатор розжига
S57441	1	Датчик давления воздуха	S10268	1	



ISOFAST C 35 EA

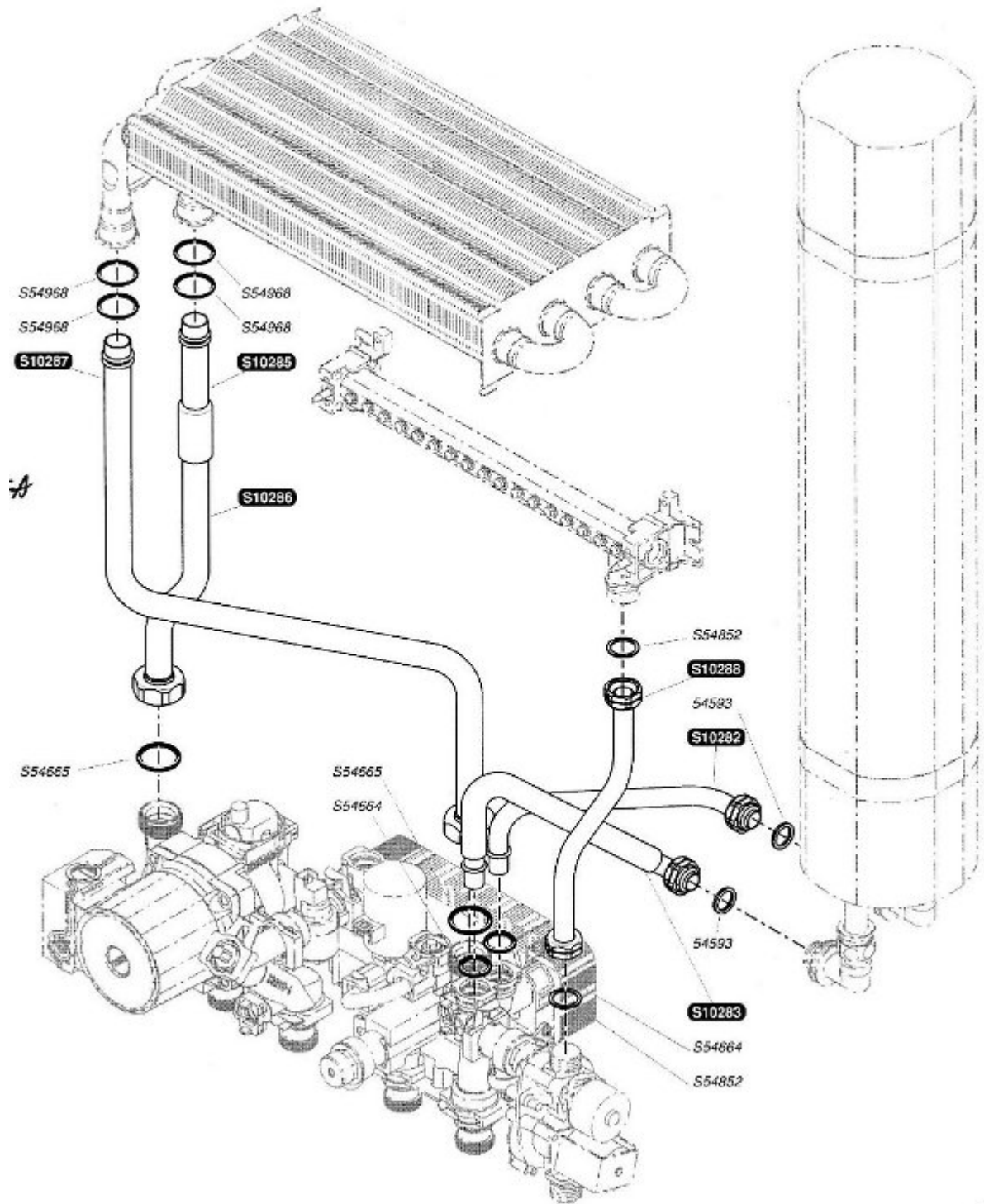
ISOFAST F 35 EA

S10067	1	Предохранительный клапан 3бар	S52617	1	Байпасный винт
S10070	1	Кран подпитки	S54215	25	Хомут
S10072	1	Кран подпитки автомат	S54550	10	Зажим
S10240	1	электродвигатель	S54657	10	Зажим
S10243	1	Блок насоса	S54658	20	Прокладка
S10244	1	Фильтр	S54660	20	Прокладка
S10245	1	Воздухотводчик	S54661	20	Прокладка
S10246	1		S54662	10	Прокладка
S10247	1	Сливной кран	S54664	20	Прокладка
S10248	1	Теплообменник	S54665	20	Прокладка
S10249	1	Фильтр ГВС	S54840	10	Прокладка
S10254	1	Кран наполнения	S54909	15	Зажим
S10255	1	3-х ходовой клапан	S57202	1	Датчик расхода
S10306	1	Провод для мотора воды	S57205	1	датчик
S10359	10	Зажим			давления воды
54659	50	винт	S10537	1	Сервопривод
					Трехходового клапана



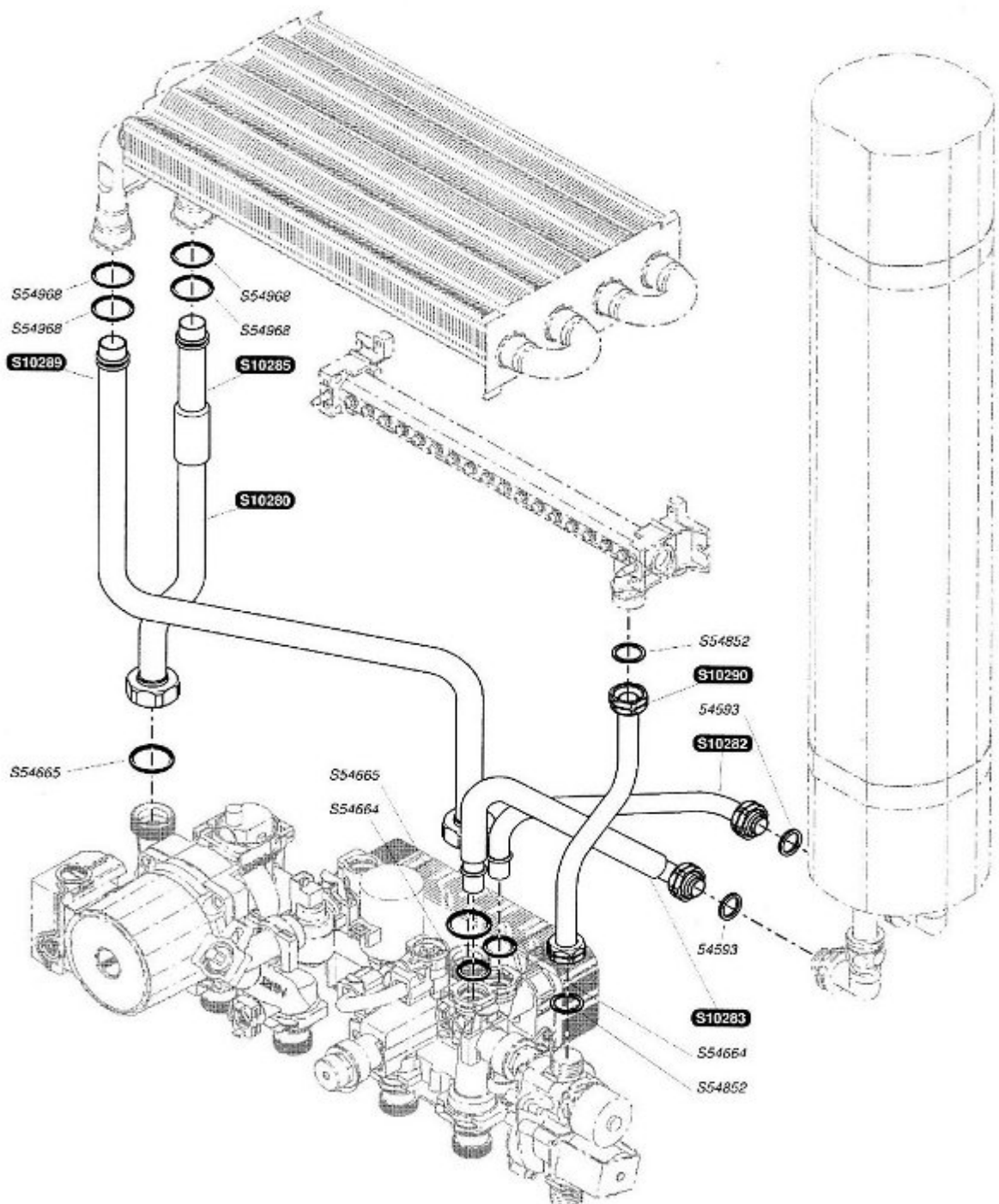
ISOFAST C 35 EA

S10282	1	Кран холодной воды	S54664	20	Кольцевая прокладка
S10283	1	Кран горячей воды	S54665	20	Кольцевая прокладка
S10285	1	Кран	S54852	100	Кольцевая прокладка
S10286	1		S54852	100	Кольцевая прокладка
S10287	1		S54852	100	Кольцевая прокладка
S10288	1		S54968	50	Кольцевая прокладка
54593	20	Кольцевая прокладка			

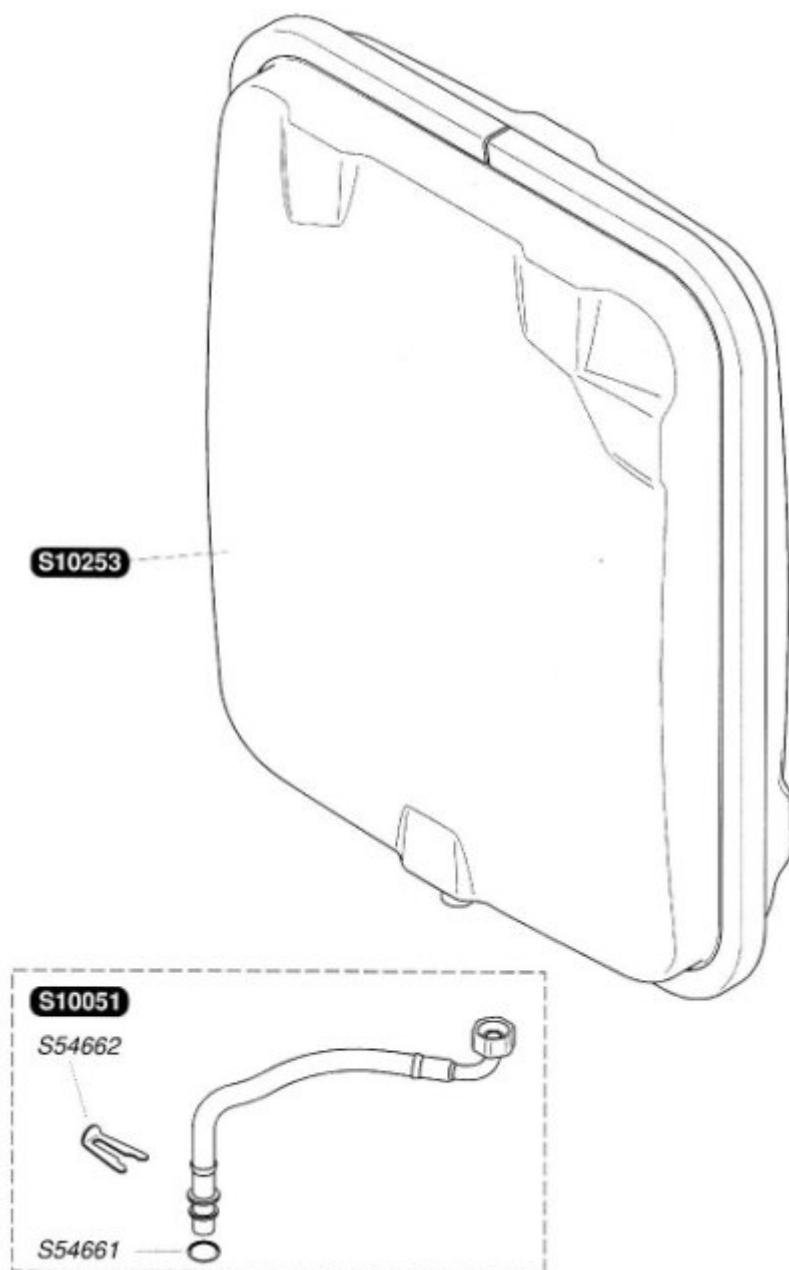


ISOFAST F 35 EA

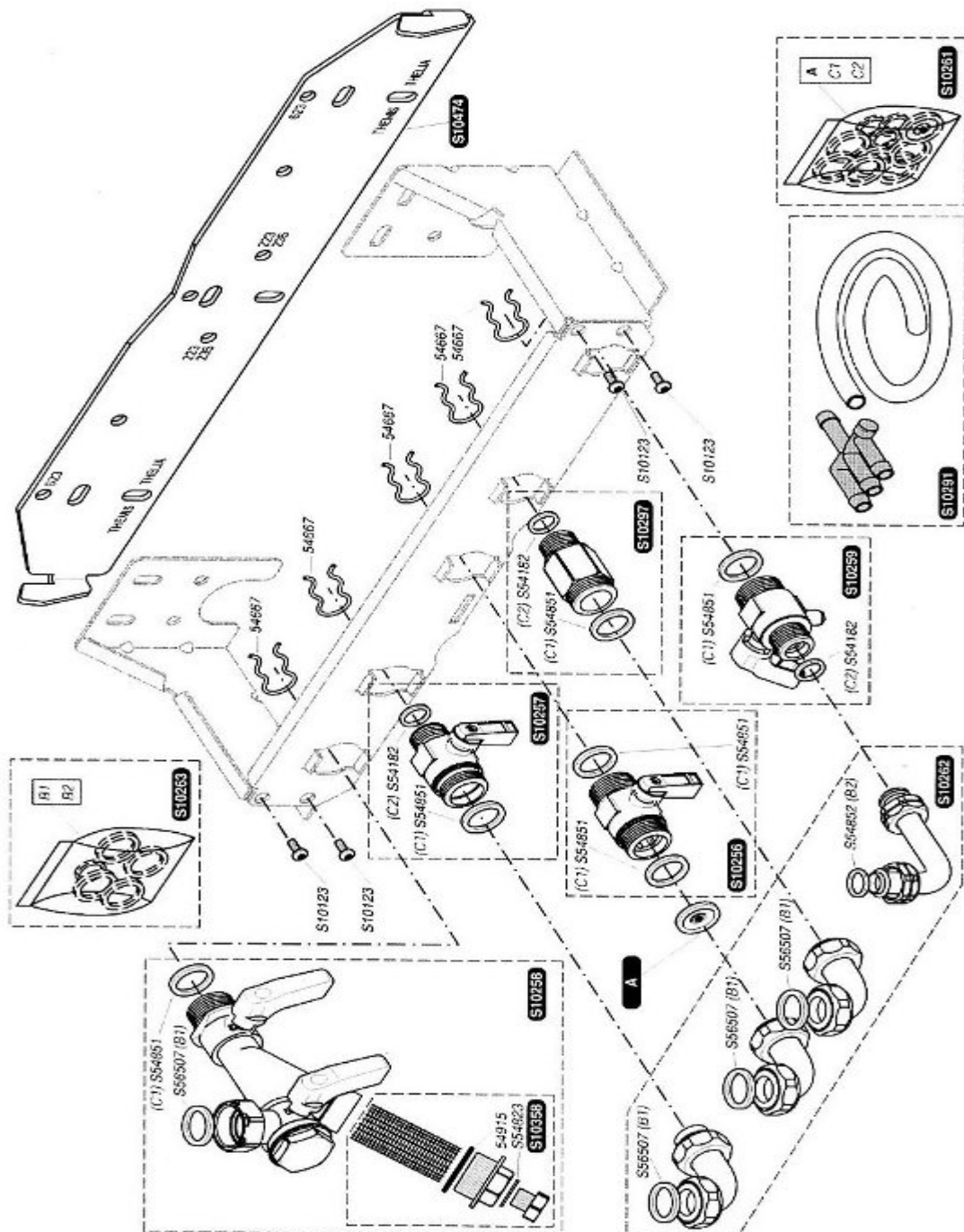
S10280	1	Трубка от насоса к теплообменнику
S10282	1	Трубка санитарной холодной воды
S10283	1	Трубка санитарной горячей воды
S10285	1	Раздвижная трубка
S10289	1	Трубка от 3-х ходового клапана к теплообменнику
S10290	1	Газовая трубка
S54664	20	Прокладка
S54665	20	Прокладка
S54852	100	Прокладка
S54968	50	Прокладка
54593	20	Прокладка



S10051	1	Трубка расширительного бака
S10253	1	Расширительный бак
S54661	20	Прокладка
S54662	10	Клипса

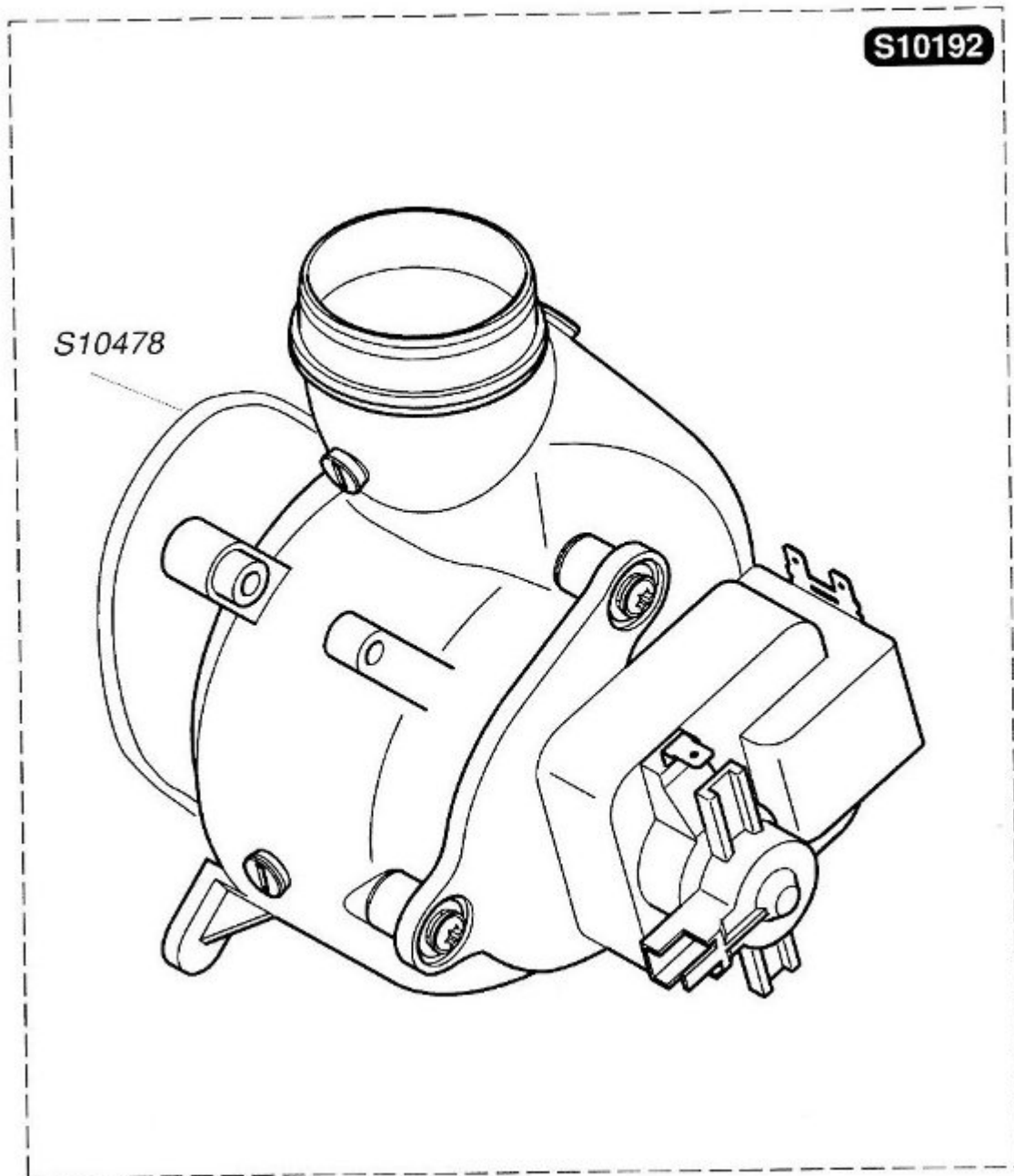


S10123	1	Винт	S10297	1	двойной ниппель
S10256	1	Кран горячей воды			
S10257	1	Кран холодной воды			
S10259	1	Газовый кран			
S10262	1	Соединительные трубы			
S10263	1	Комплект прокладок			
S10291	1	Сливной пластик и силиконовая трубка			
S10258	1	Фильтр отопительного контура с кранами			
S10297	1	двойной ниппель			
54667	10	Прокладка			
S54182	100	Прокладка			
S54823	50	Прокладка			



ISOFAST F 35 EA

S10192	1	Вентилятор
S10478	1	Кольцеобразная насадка



S10250	1	Накопитель
S10251	1	Резистор гидроаккумулятора
S10273	1	Датчик t
S54182	100	Уплотнитель
S57419	1	Клапан 10 бар (для накопителя)
54593	20	Прокладка

