

BOILER

RU

Catalogue Pièces de Rechange
Spare Parts
Ersatzteilliste

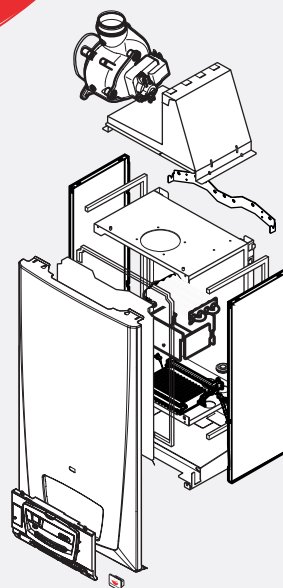


Saunier Duval

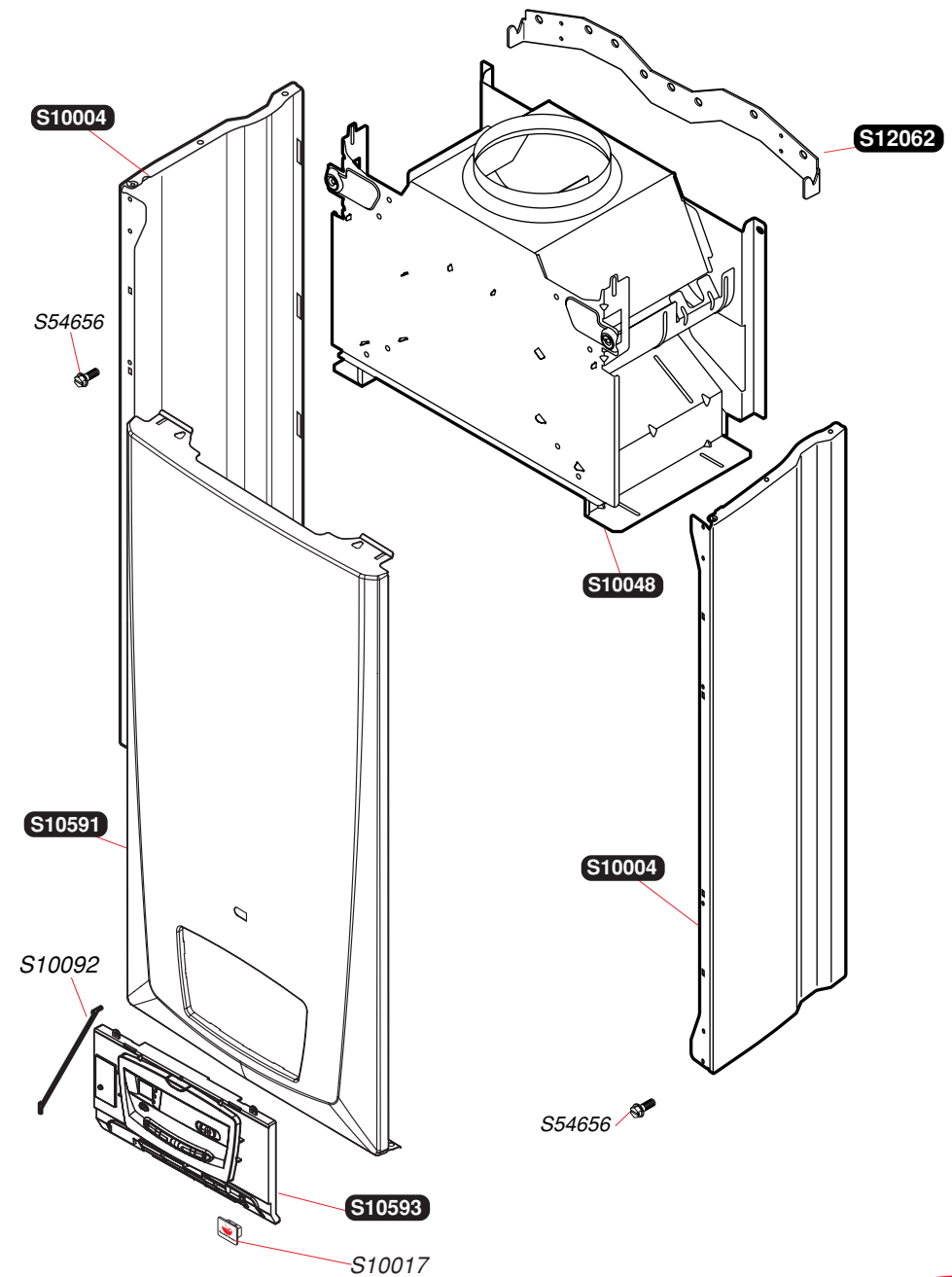
ThemaClassic

Themaclassic C 24 E1

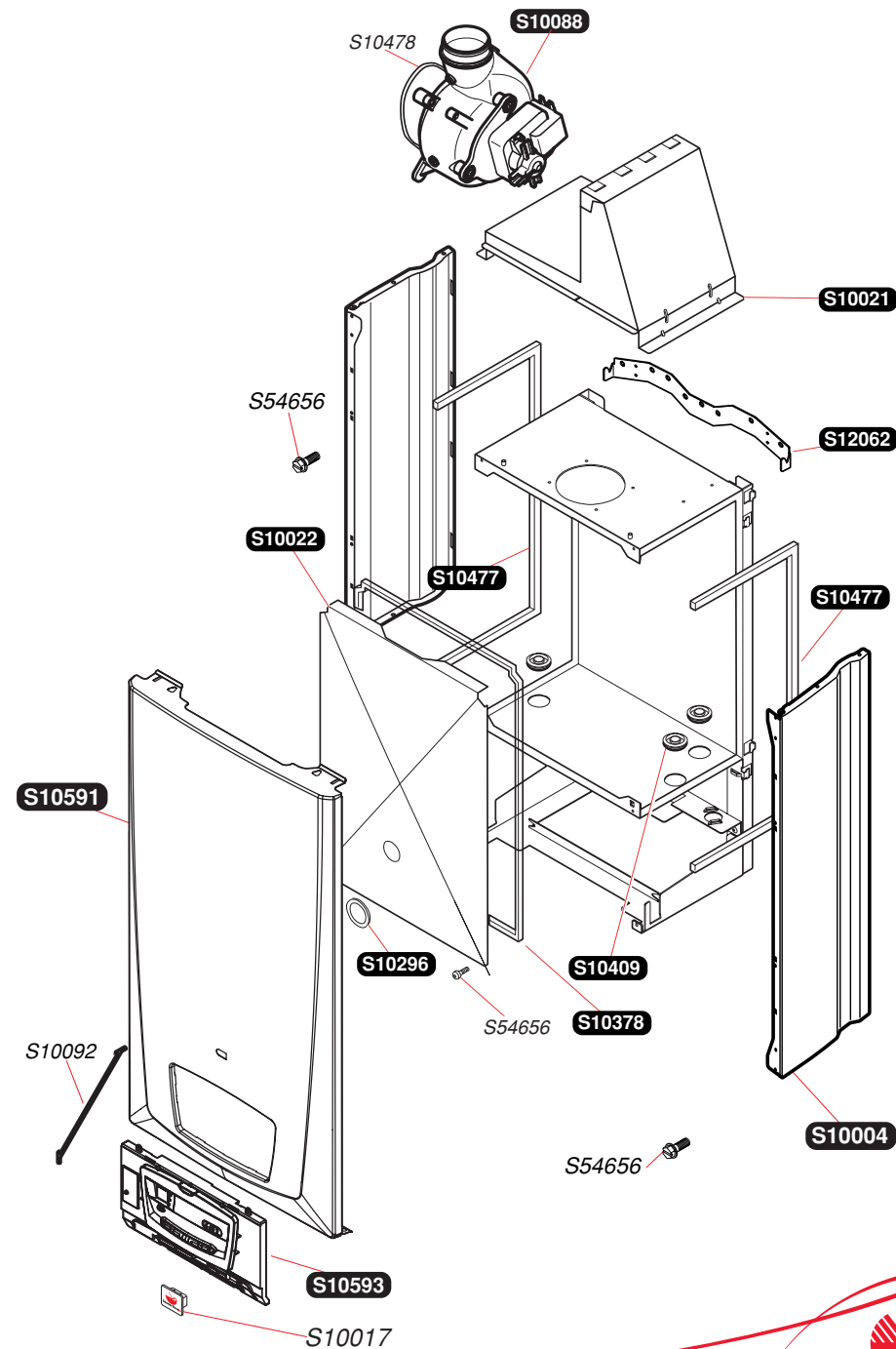
Themaclassic F 24 E1



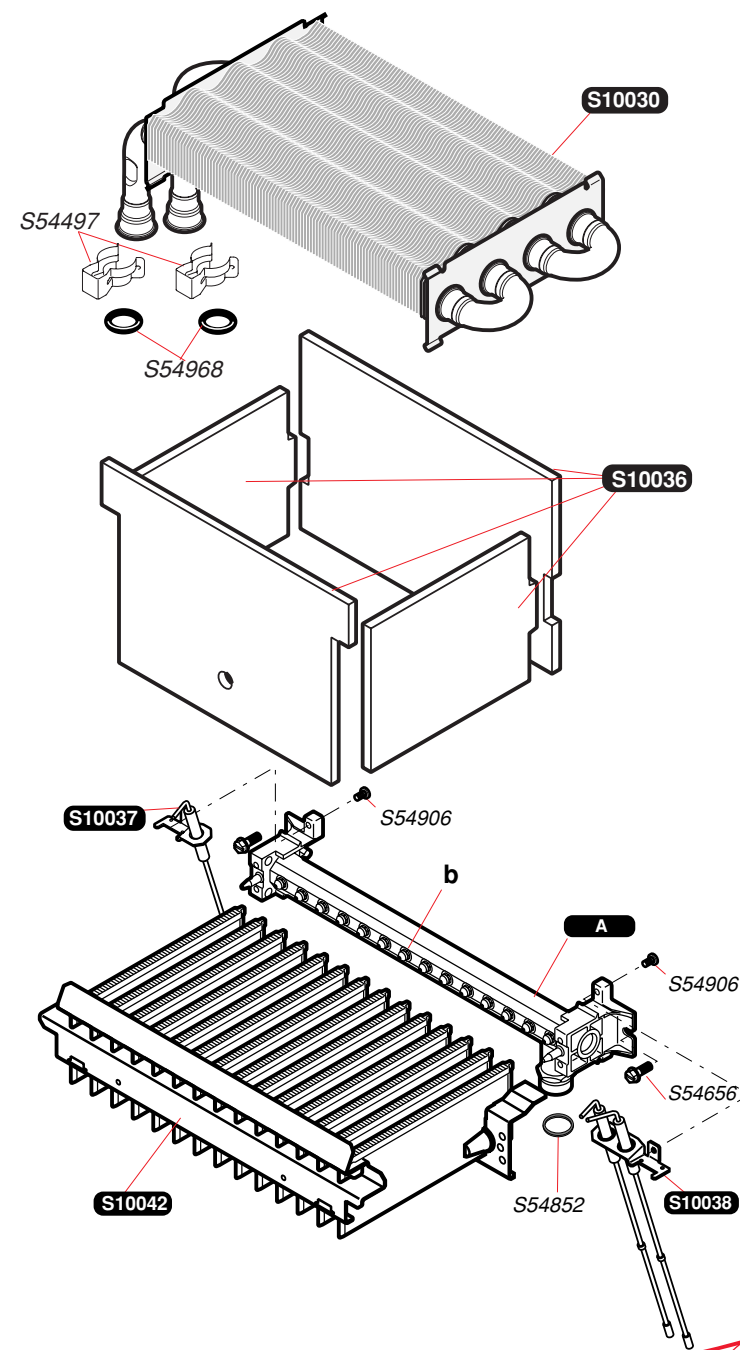
S10004	1	Panneau latéral - Side panel Seitenwand
S10017	1	Plaque de firme - Brand name Logo
S10048	1	Boîtier coupe tirage - Draught diverter Strömungssicherung
S10092	5	Retenue de bandeau - Stay - Halterung
S10591	1	Façade - Front panel - Front
S10593	1	Bandeau - Control panel - Bedienungsfeld
S12062	1	Barrette d'accrochage - Hanging bracket Bügel
S54656	50	Vis - Screw - Schraube



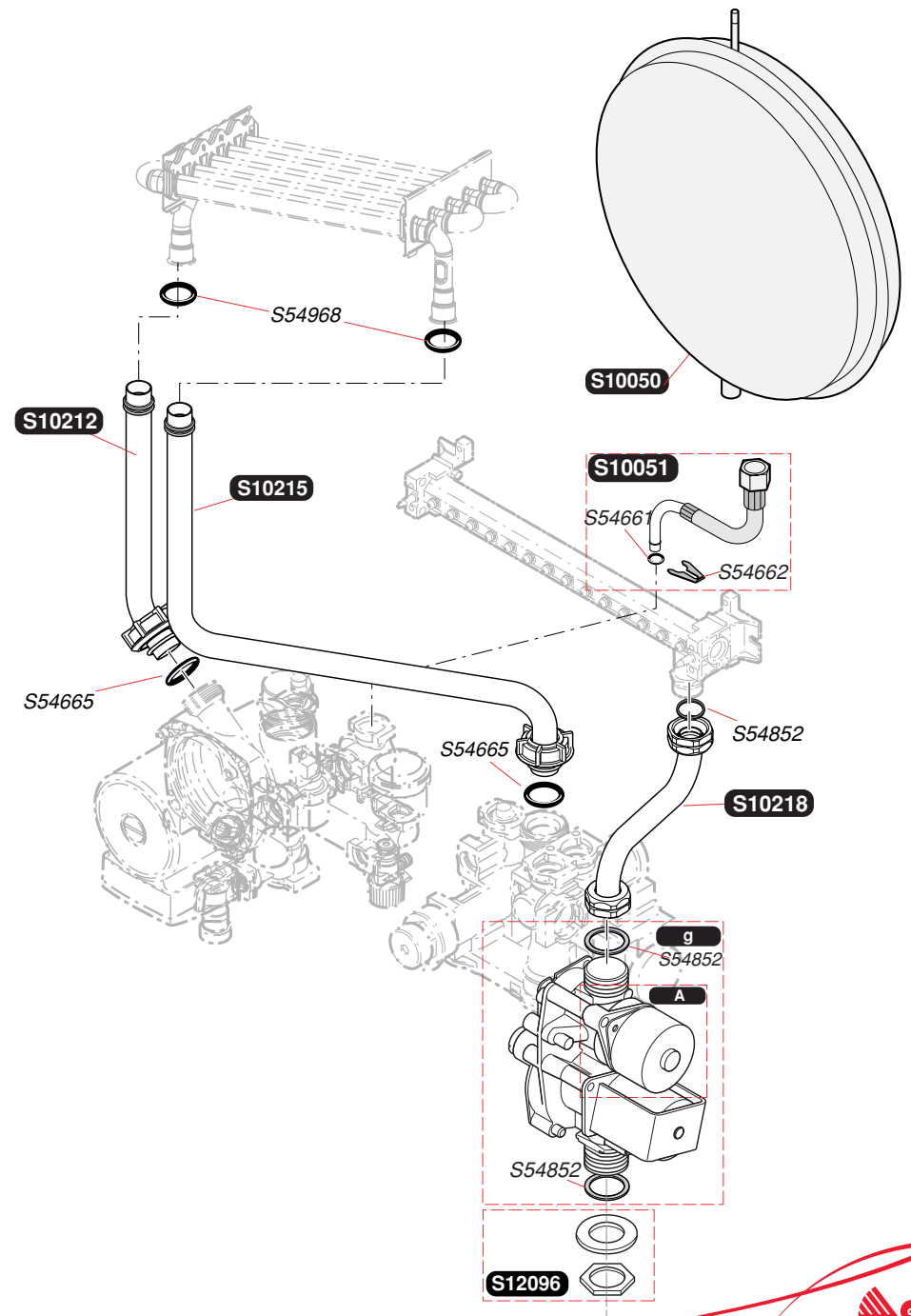
S10004	1	Panneau latéral - Side panel Seitenwand
S10017	1	Plaque de firme - Brand name Logo
S10021	1	Hotte - Flue hood assembly Campana recogida gases
S10022	1	Façade étanche - Combustion front panel Hermetische voorpaneel
S10088	1	Extracteur - Fan - Abgasventilator
S10092	5	Retenue de bandeau - Stay - Halterung
S10296	1	Trappe d'inspection Seal and inspection pilot glass Dichtung
S10378	1	Joint de façade étanche Combustion front panel seal Dichtung front
S10409	3	Passe tube - Grommet Rohrdurchführung Brauchwasser
S10477	1	Joint d'étanchéité panneau latéral Side panel seal Dichtung seitenwand
S10478	1	Joint extracteur - Fan seal - Dichtung
S10591	1	Façade - Front panel - Front
S10593	1	Bandeau - Control panel - Bedienungsfeld
S12062	1	Barrette d'accrochage - Hanging bracket Bügel
S54656	50	Vis - Screw - Schraube



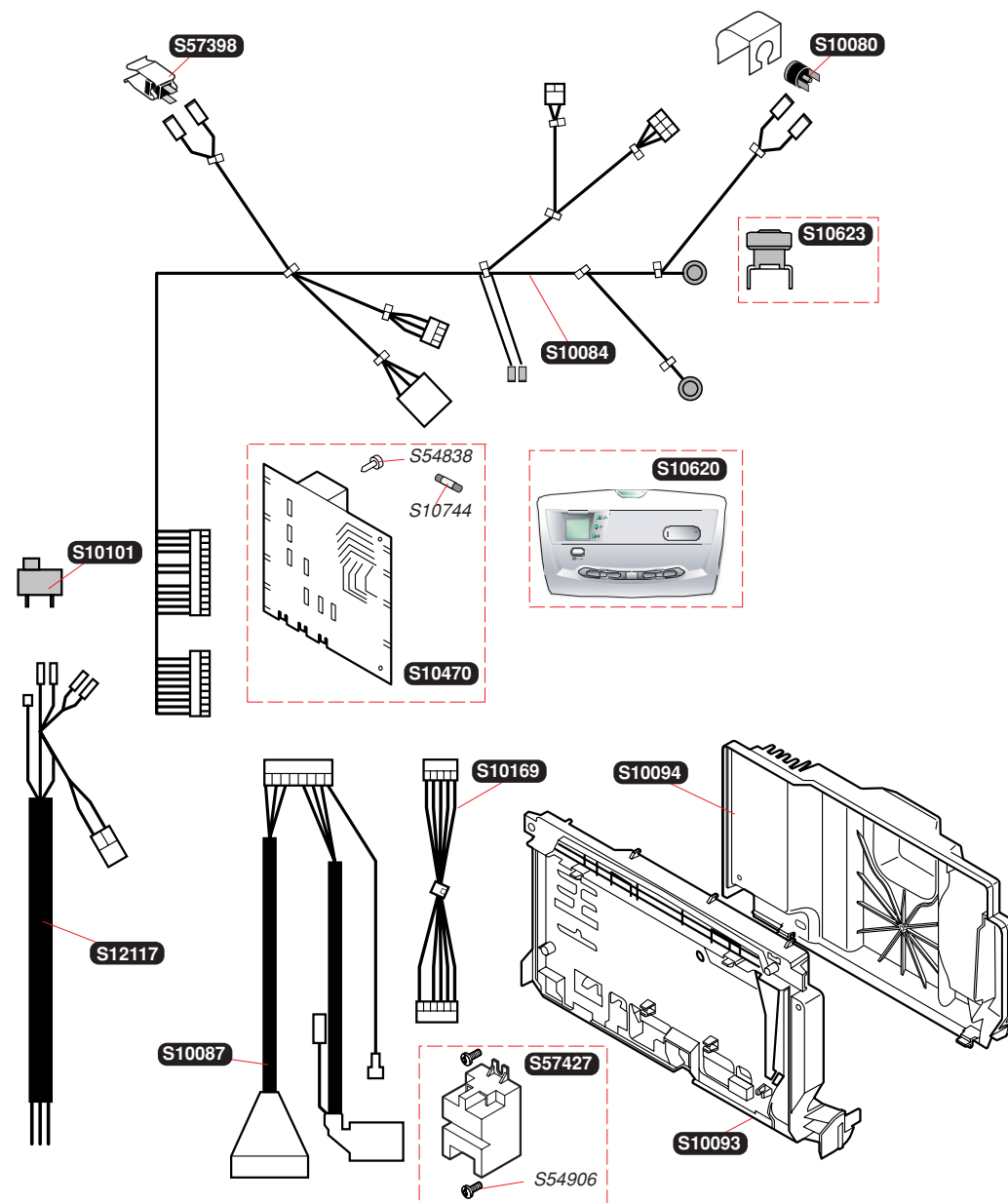
S10030	1		Echangeur - Heat exchanger Lamellenheizkörper
S10036	1		Isolants - Combustion insulation Isoliermaterial
S10037	1		Bougie de contrôle - Sensing flame electrode Überwachungselektrode
S10038	1		Bougie d'allumage - Ignition flame electrode Zündelektrode
S10039	1	A	Rampe équipée G20 - Manifold assembly G20 Düsenstock G20
S10042	1		Brûleur - Burner - Brenner
S54497	10		Clip - Clip - Clip
S52969	16	b	Injecteur brûleur G20 - 1,20 Burner injector G20 - 1,20 Düse G20 - 1,20
S54656	50		Vis - Screw - Schraube
S54852	100		Joint - Washer - Dichtung
S54906	50		Vis - Screw - Schraube
S54968	50		Joint torique - O Ring - O Ring



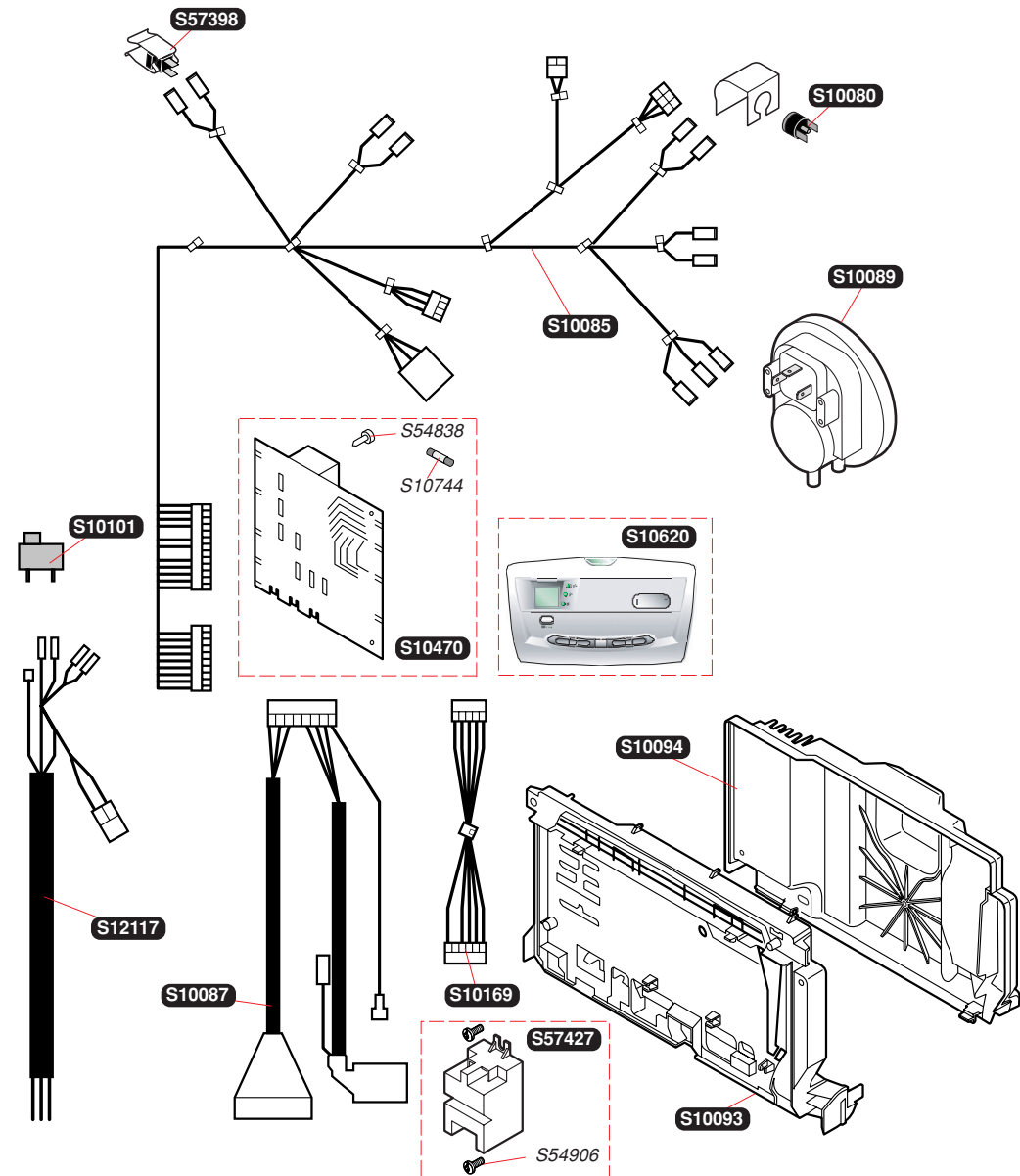
S10050	1		Vase d'expansion - Expansion vessel Ausdehnungsefäß
S10051	1		Flexible - Flexible - Verbindungsschläuche
S10212	1		Tubulure pompe / échangeur Pump / heat exchanger pipe Rohr pompe / lamellenheizkörper
S10215	1		Tubulure échangeur / V3V Heat exchanger / 3WV pipe Rohr Lamellenheizkörper / Drei Wege Ventil
S10218	1		Tubulure mécanisme gaz / brûleur Gas valve / burner pipe Rohr gasmechanismus / lamellenheizkörper
S10716	1	g	Mécanisme gaz G20 - Gas valve G20 Gasmechanismus G20
S10717	1	A	Moteur pas à pas G20 Step by step motor G 20 Schrittmotor G20
S12096	1		Ecrou + rondelle - Washer + nut Mutter gasventil
S54661	20		Joint torique - O Ring - O Ring
S54662	10		Clip Ø 10 - Clip ø10 - Clip ø10
S54665	20		Joint torique - O Ring - O Ring
S54852	100		Joint - Washer - Dichtung
S54968	50		Joint torique - O Ring - O Ring



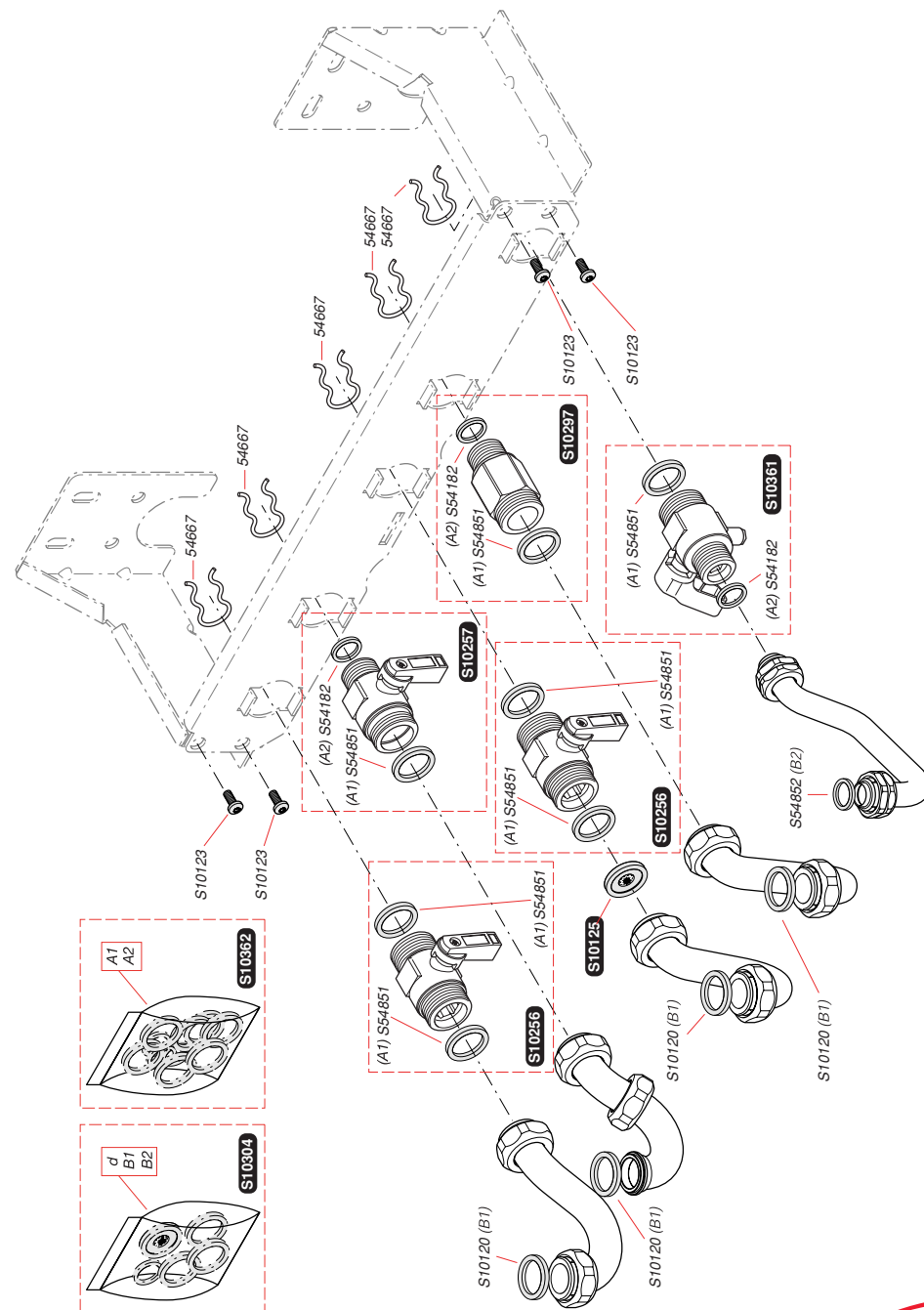
S10080	1	Thermostat de surchauffe Overheat thermostat Temperaturbegrenzer
S10084	1	Faisceaux - Harness - Kabelbaum
S10087	1	Faisceau allumeur - Ignition lead Kabelstrang Zünder
S10093	1	Boîtier tableau électrique - Plastic control box Schalttafelgehäuse
S10094	1	Couvercle boîtier - Plastic control cover Gehäusedeckel
S10101	1	Interrupteur ON/OFF - Switch ON/OFF Schalter ON/OFF
S10169	1	Faisceau circuit interface Display modul harness Kabelboom printplaat
S10470	1	Circuit principal - Printed circuit board Gedruckte Schaltung
S10620	1	Interface - Interface card Leiterplatte
S10623	1	Thermostat SRC - Chimmery safety switch Termostato SFT
S12117	1	Faisceau d'alimentation - Supply harness Anschlußkabel
S10744	5	Fusible 630mA - Fuse 630mA - Sicherung 630mA
S54838	75	Vis - Screw - Schraube
S54906	50	Vis - Screw - Schraube
S57398	1	Capteur chauffage - Temperature sensor Heizungsfühler
S57427	1	Allumeur récurrent - Spark generator Ontsteker



S10080	1	Thermostat de surchauffe Overheat thermostat Temperaturbegrenzer
S10085	1	Faisceaux - Harness - Kabelbaum
S10087	1	Faisceau allumeur - Ignition lead Kabelstrang Zünder
S10089	1	Pressostat - Air pressure switch Druckpressostat
S10093	1	Boîtier tableau électrique - Plastic control box Schalttafelgehäuse
S10094	1	Couvercle boîtier - Plastic control cover Gehäusedeckel
S10101	1	Interrupteur ON/OFF - Switch ON/OFF Schalter ON/OFF
S10169	1	Faisceau circuit interface Display modul harness Kabelboom printplaat
S10470	1	Circuit principal - Printed circuit board Gedruckte Schaltung
S10620	1	Interface - Interface card Leiterplatte
S12117	1	Faisceau d'alimentation - Supply harness Anschlußkabel
S10744	5	Fusible 630mA - Fuse 630mA - Sicherung 630mA
S54838	75	Vis - Screw - Schraube
S54906	50	Vis - Screw - Schraube
S57398	1	Capteur chauffage - Temperature sensor Heizungsfühler
S57427	1	Allumeur récurrent - Spark generator Ontsteker



S10120	50	Joint - Washer - Dichtung
S10123	25	Vis - Screw - Schraube
S10125	10	Limiteur de débit 12L - Flow limiter 12L Wassermengenbegrenzer 12L
S10256	1	Robinet chauffage - Heating cock Heizungsentleerung
S10257	1	Robinet eau froide - Domestic cold water cock Kalterwasserhahn
S10297	1	Raccord eau chaude - DHW adaptor Warmwasseranschluss
S10304	1	Sachet de joint + Limiteur de débit 12L Washer bag kit + Flow limiter 12L Dichtungsets + Wassermengenbegrenzer 12L
S10361	1	Robinet gas - Gas connector cock Gashahn
S10362	1	Sachet de joint "plaque de raccordement" Kit fixing jig washer bag Kit Aansluiting
S54182	100	Joint - Washer - Dichtung
54667	10	Epingle - Clip - Clip
S54851	100	Joint - Washer - Dichtung
S54852	100	Joint - Washer - Dichtung
S56507	50	Joint - Washer - Dichtung



0020012953_02 (15/05)



Saunier Duval Pièces de Rechange
Rue Hippolyte Foucault
Z.I. Nord
72021 LE MANS CEDEX 2