

TN

DZ

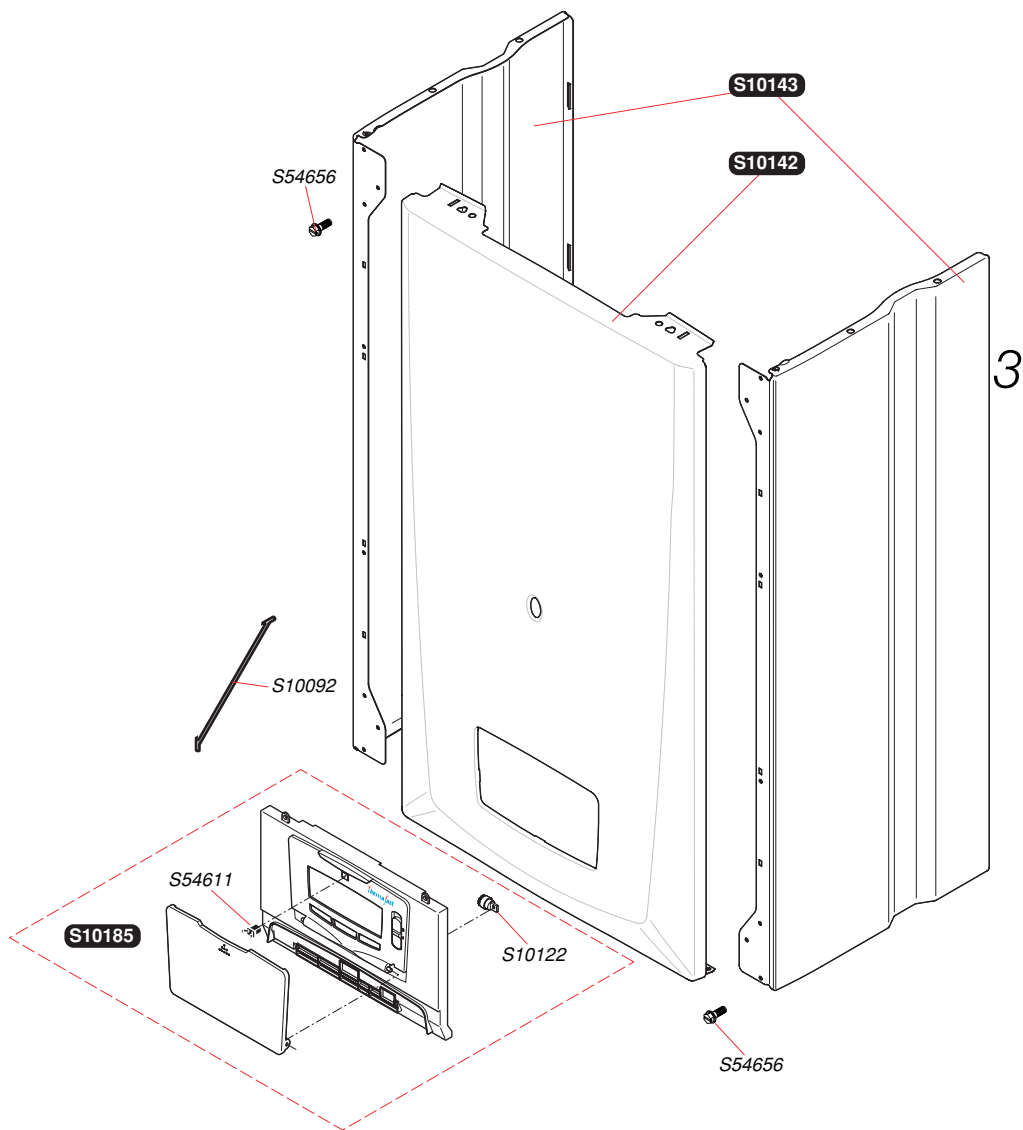
CL

Catalogue pièces rechange

thema fast

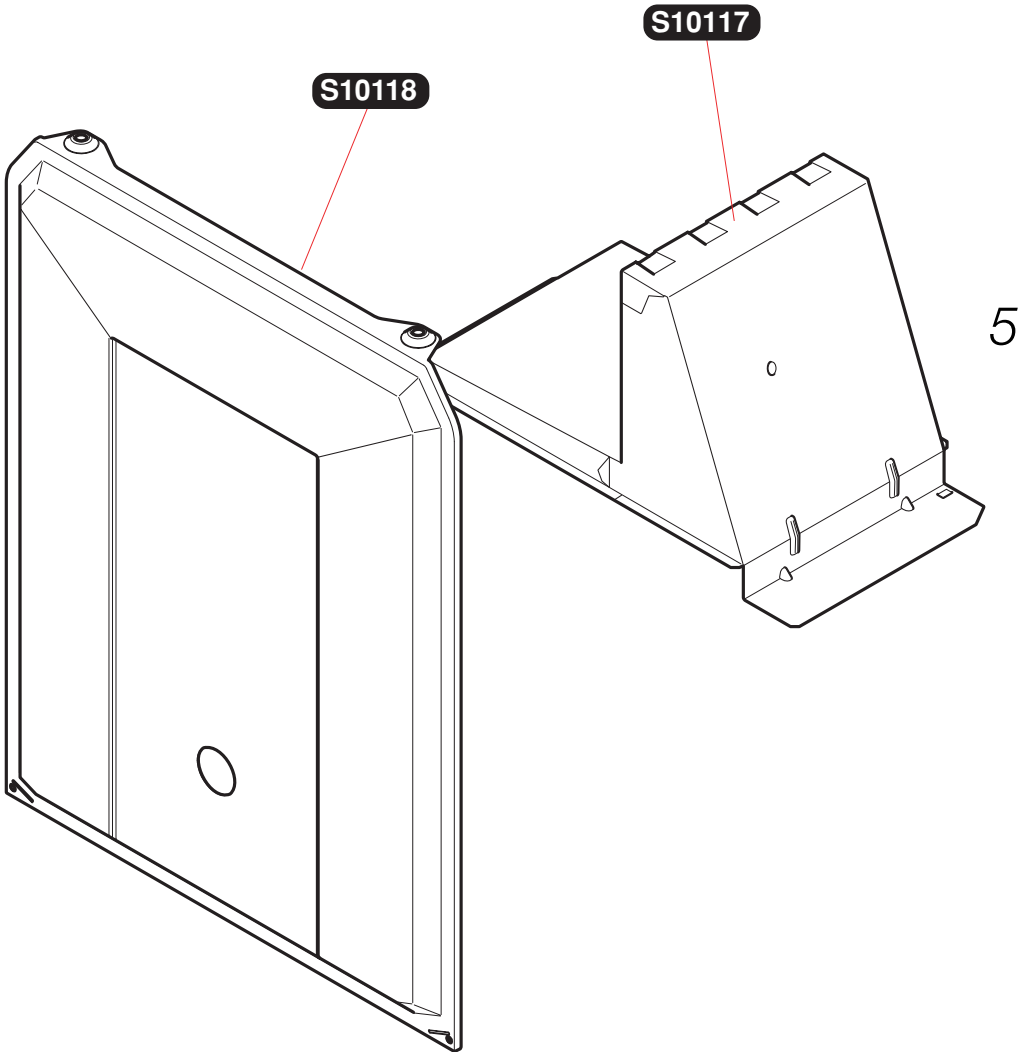
Themafast C 28 E
Themafast F 30 E

S10092	10	Retenu
S10122	5	Ralentisseur portillon
S10142	1	Façade
S10143	1	Panneau latéral
S10185	1	Bandeau
S54611	15	Système de fermeture (Push)
S54656	50	Vis



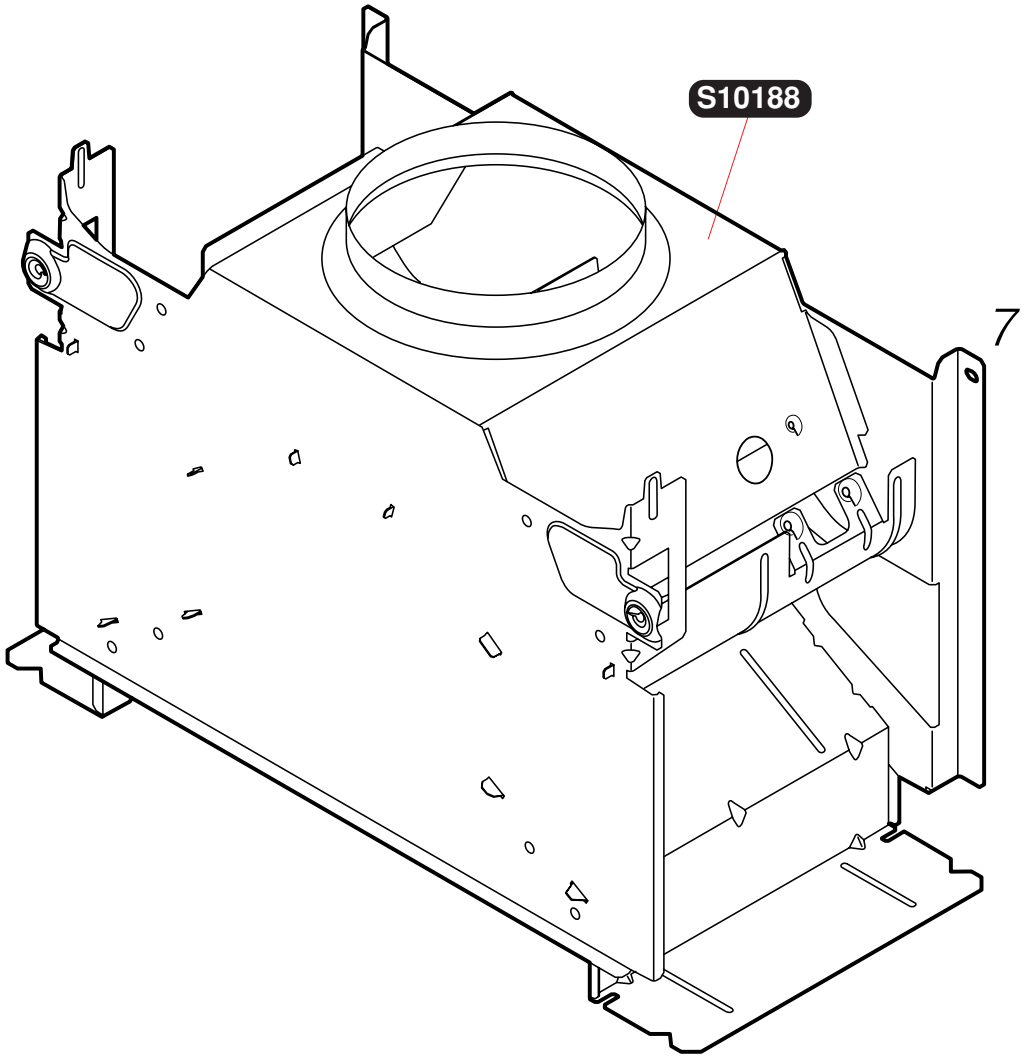
Themafast F 30 E

S10117	1	Hotte
S10118	5	Façade étanche



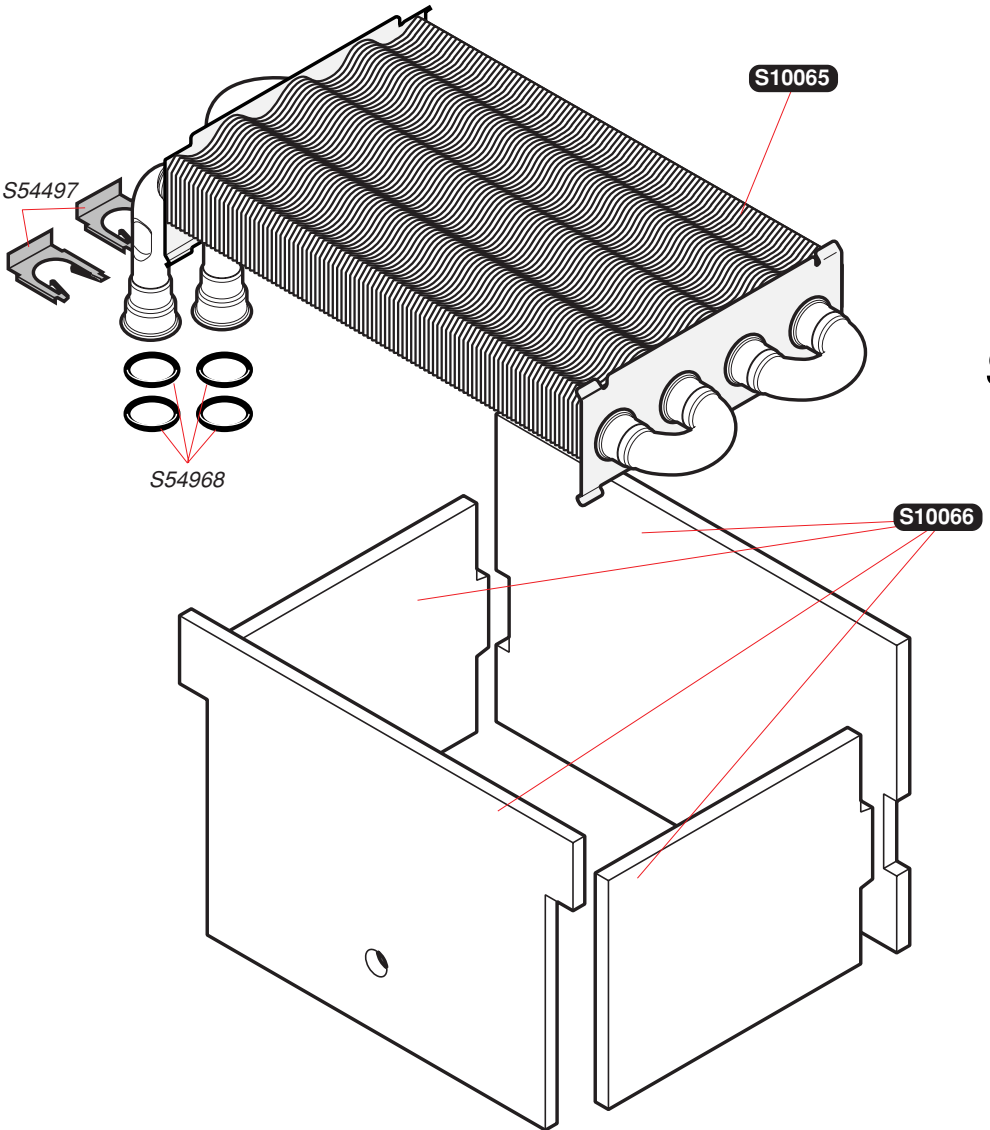
Themafast C 28 E

S10188	1	<i>Boîtier coupe tirage</i>
---------------	----------	-----------------------------



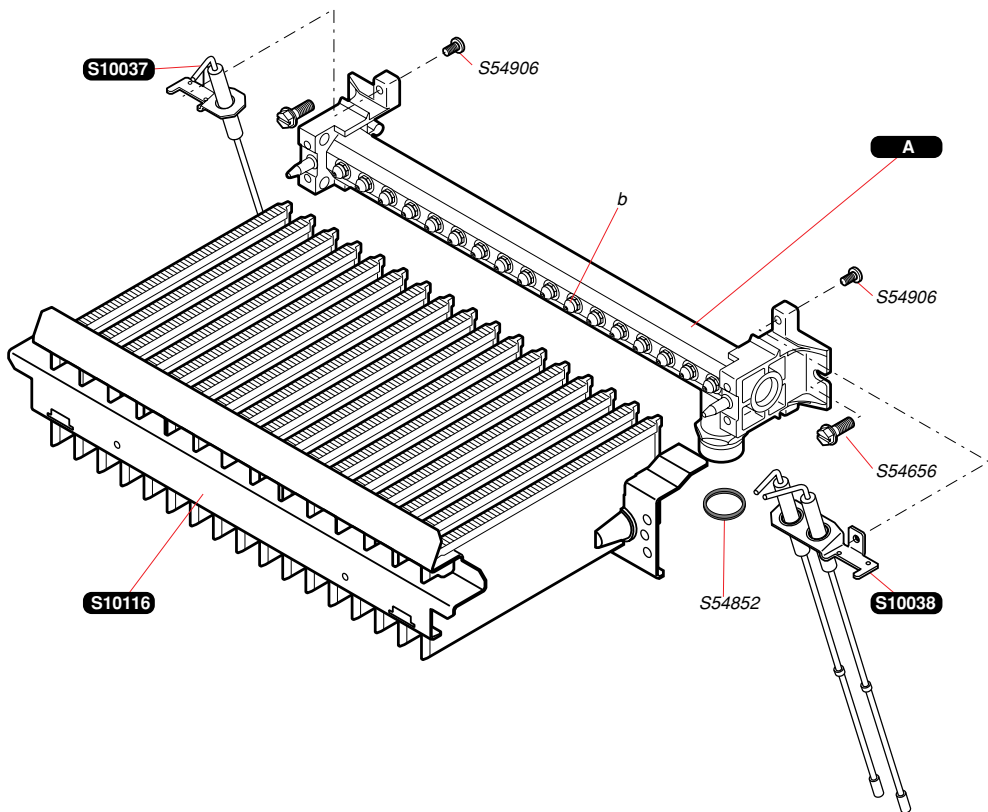
Themafast C 28 E
Themafast F 30 E

S10065	1	<i>Échangeur</i>
S10066	1	<i>Isolants</i>
S54497	10	<i>Clip</i>
S54968	50	<i>Joint torique</i>



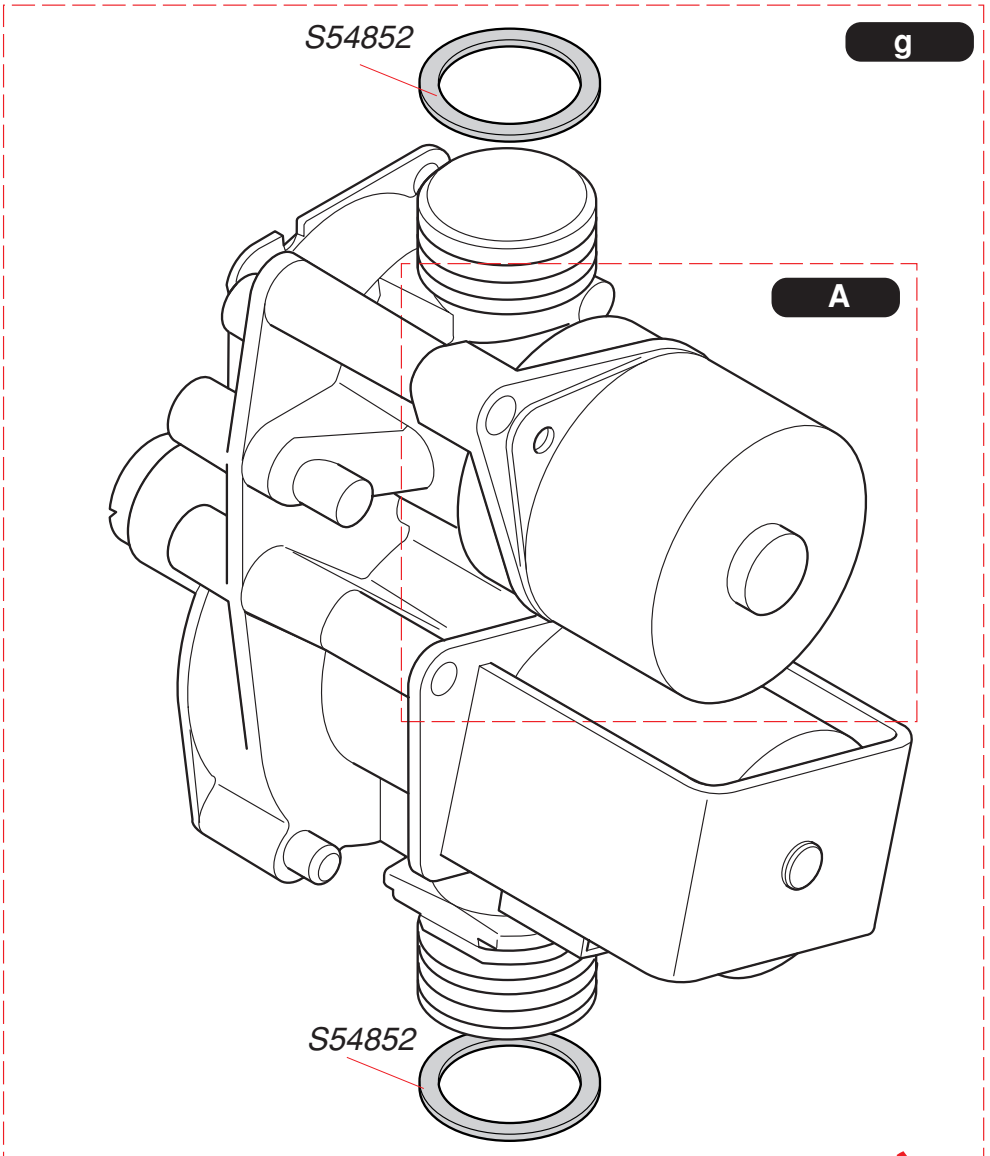
Themafast C 28 E
Themafast F 30 E

S10037	1		<i>Électrode de contrôle</i>
S10038	1		<i>Électrode d'allumage</i>
S10116	1		<i>Brûleur</i>
S10148	1	A	<i>Rampe équipée G 30</i>
S10189	1	A	<i>Rampe équipée G 20</i>
S52959	16	b	<i>Injecteur brûleur</i>
S52969	16	b	<i>Injecteur brûleur</i>
S54656	50		<i>Vis</i>
S54852	100		<i>Joint</i>
S54906	50		<i>Vis</i>



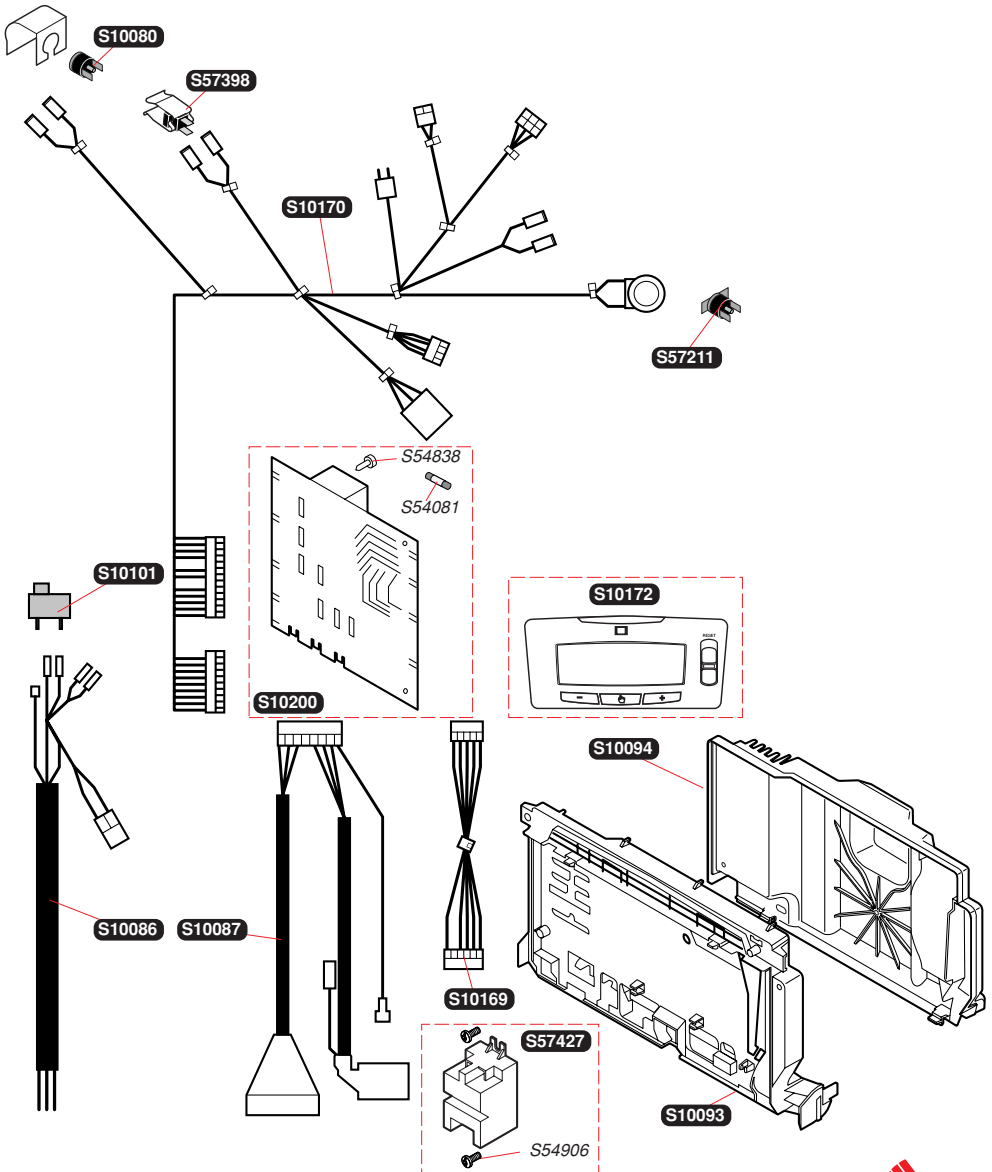
Themafast C 28 E
Themafast F 30 E

S10045	1	g	Mécanisme gaz
S10046	1	g	Mécanisme gaz
S54852	50		Joint
S57434	1	A	Moteur pas à pas G 20
S57435	1	A	Moteur pas à pas G 30



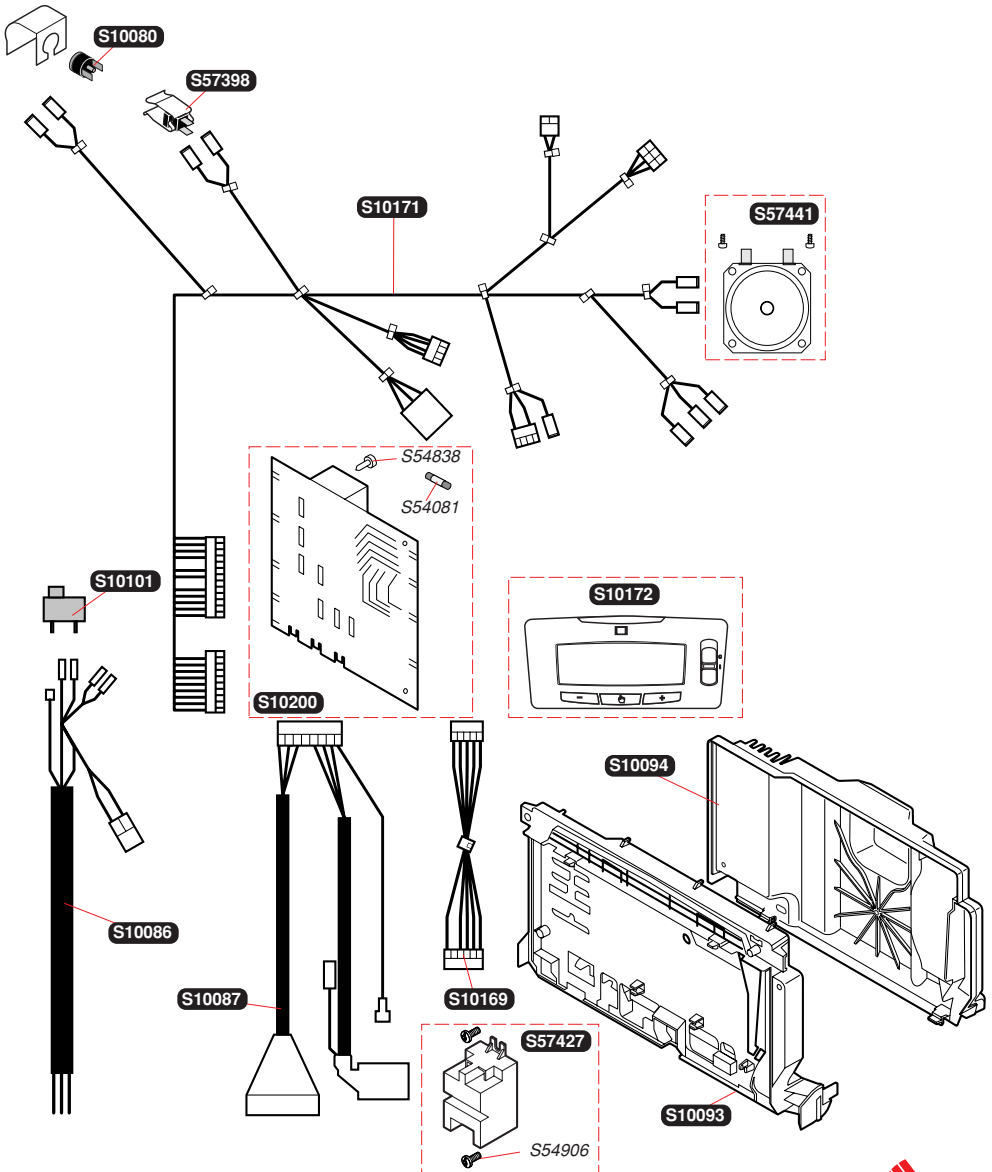
Themafast C 28 E

S10080	1	<i>Thermostat de surchauffe</i>
S10086	1	<i>Faisceau d'alimentation</i>
S10087	1	<i>Faisceau allumeur</i>
S10093	1	<i>Boîtier tableau électrique</i>
S10094	1	<i>Couvercle boîtier</i>
S10101	1	<i>Interrupteur ON/OFF</i>
S10169	1	<i>Faisceau circuit tableau de bord</i>
S10170	1	<i>Faisceau</i>
S10172	1	<i>Circuit interface</i>
S10200	1	<i>Circuit principal</i>
S54081	5	<i>Fusible 125 mA</i>
S54838	75	<i>Vis</i>
S54906	50	<i>Vis</i>
S57211	1	<i>Thermostat SRC</i>
S57398	1	<i>Capteur chauffage</i>
S57427	1	<i>Allumeur récurrent</i>



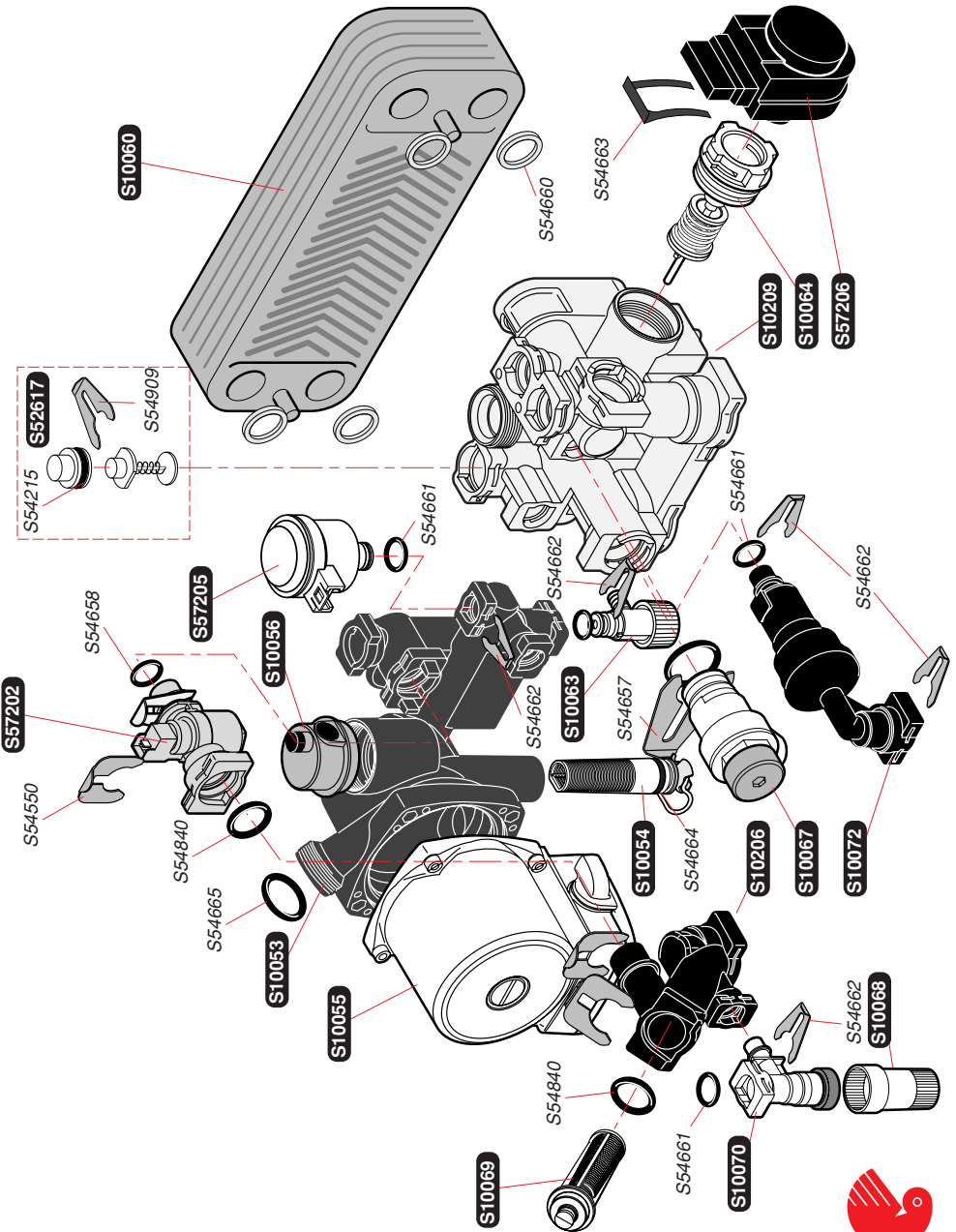
Themafast F 30 E

S10080	1	<i>Thermostat de surchauffe</i>
S10086	1	<i>Faisceau d'alimentation</i>
S10087	1	<i>Faisceau allumeur</i>
S10093	1	<i>Boîtier tableau électrique</i>
S10094	1	<i>Couvercle boîtier</i>
S10101	1	<i>Interrupteur ON/OFF</i>
S10169	1	<i>Faisceau circuit tableau de bord</i>
S10171	1	<i>Faisceau</i>
S10172	1	<i>Circuit interface</i>
S10200	1	<i>Circuit principal</i>
S54081	5	<i>Fusible 125 mA</i>
S54838	75	<i>Vis</i>
S54906	50	<i>Vis</i>
S57398	1	<i>Capteur chauffage</i>
S57427	1	<i>Allumeur récurrent</i>
S57441	1	<i>Pressostat</i>



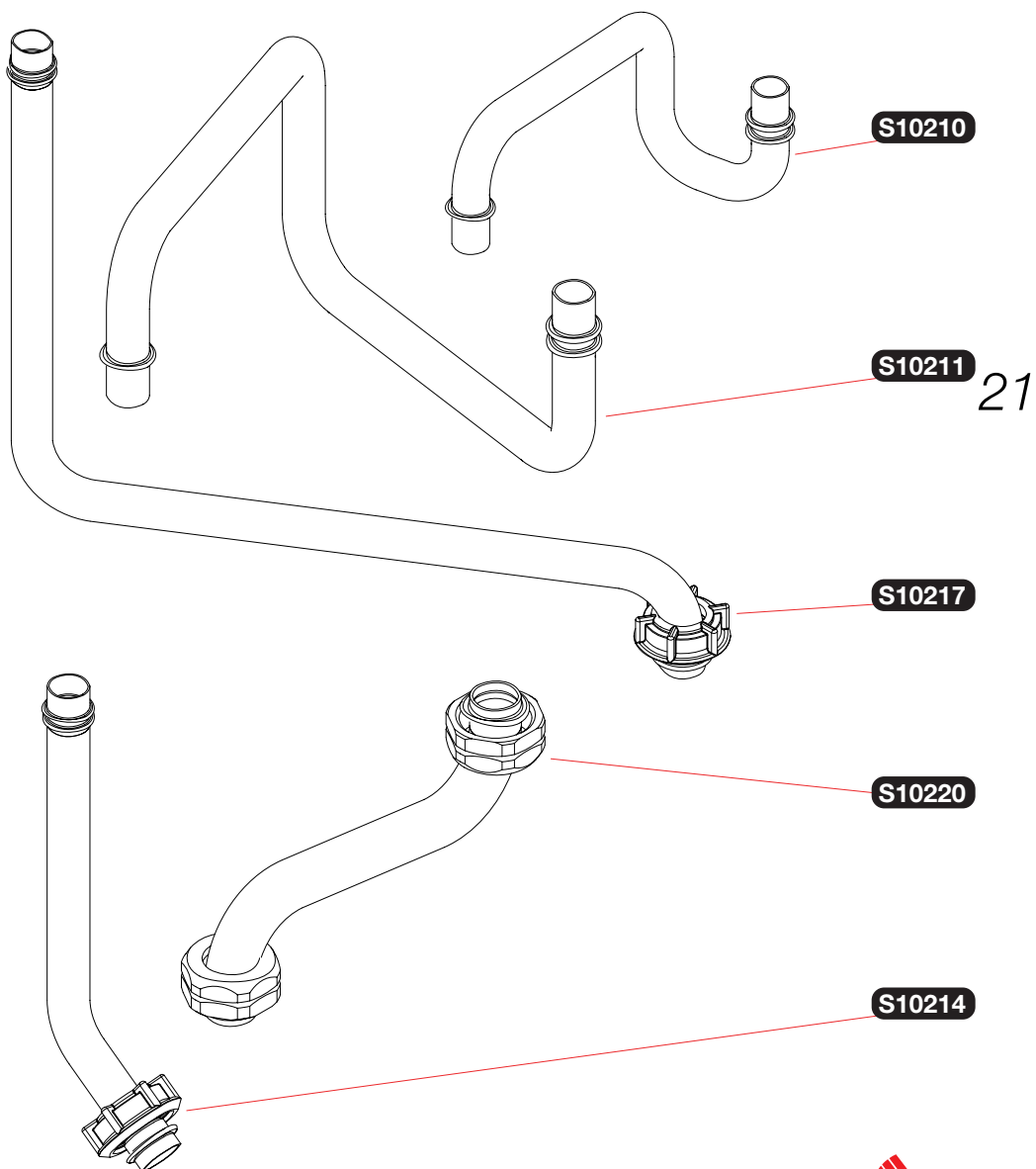
Themafast C 28 E
Themafast F 30 E

S10053	1	Bloc pompe
S10054	1	Filtre chauffage
S10055	1	Moteur de pompe
S10056	1	Dégazeur
S10060	1	Echangeur sanitaire
S10063	1	Robinet de vidange
S10064	1	Cartouche clapet V3V
S10067	1	Soupape chauffage 3 bars
S10068	1	Rallonge robinet de remplissage
S10069	1	Filtre sanitaire
S10070	1	Robinet de remplissage
S10072	1	Clapet anti retour
S10206	1	Pipe en Z
S10209	1	Vanne 3 voies
S52617	1	By Pass
S54215	25	Joint torique
S54550	10	Clip
S54657	10	Clip Ø 18
S54658	20	Joint torique
S54660	20	Joint
S54661	20	Joint torique
S54662	10	Clip Ø 10
S54663	10	Clip
S54664	20	Joint torique
S54665	20	Joint torique
S54840	10	Joint torique
S54909	15	Clip
S57202	1	Capteur sanitaire
S57205	1	Capteur de pression
S57206	1	Moteur de vanne 3 voies



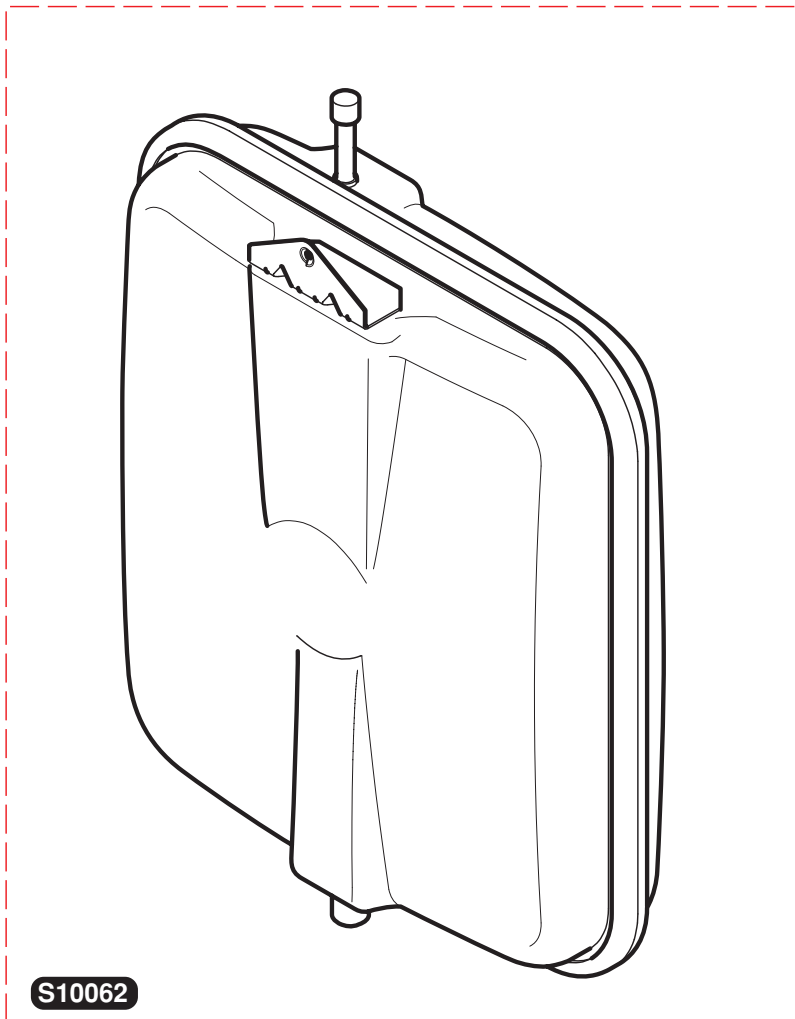
Themafast C 28 E
Themafast F 30 E

S10210	1	Tube sanitaire entrée eau chaude
S10211	1	Tube sanitaire sortie eau chaude
S10214	1	Tube pompe / échangeur
S10217	1	Tube échangeur / V3V
S10220	1	Tube gaz méca. / brûleur

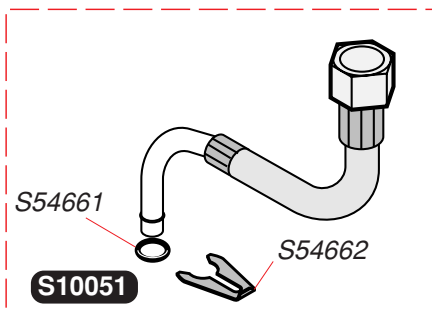


Themafast C 28 E
Themafast F 30 E

S10051	1	<i>Flexible</i>
S10062	1	<i>Vase d'expansion 8 l</i>
S54661	20	<i>Joint torique</i>
S54662	10	<i>Clip Ø 10</i>



S10062

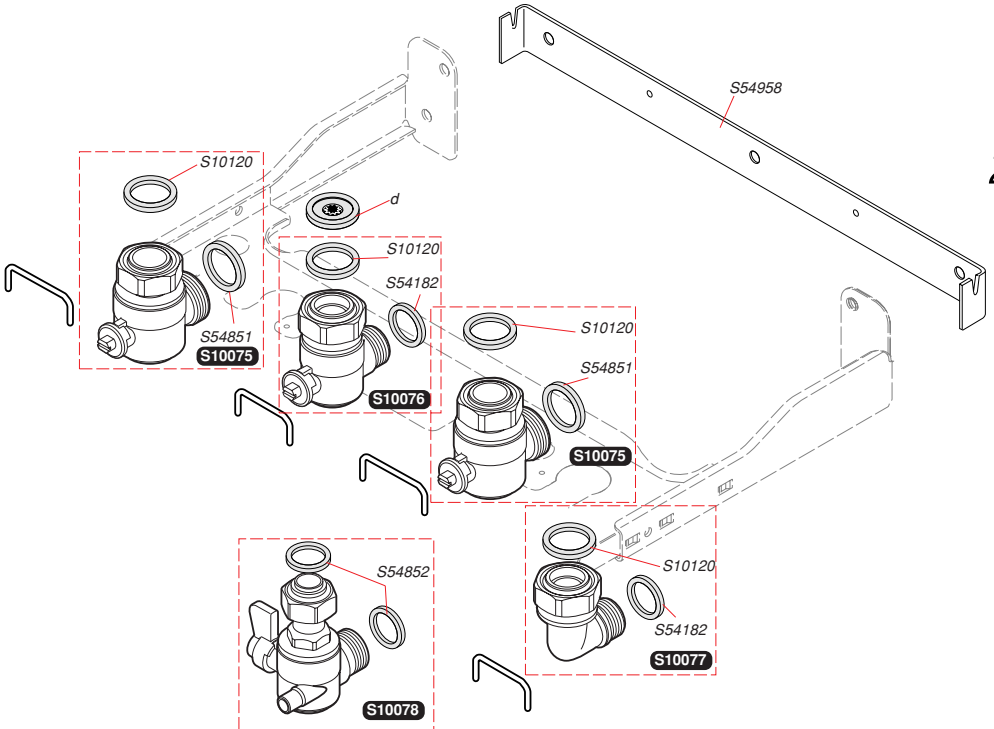


S10051

Themafast C 28 E
Themafast F 30 E

S10075	1		<i>Robinet chauffage</i>
S10076	1		<i>Robinet eau froide</i>
S10077	1		<i>Raccord eau chaude</i>
S10078	1		<i>Raccord gaz</i>
S10120	50		<i>Joint</i>
S10128	10	d	<i>Limiteur de débit (16L)</i>
S54182	100		<i>Joint</i>
S54851	100		<i>Joint</i>
S54852	100		<i>Joint</i>
S54958	10		<i>Barette d'accrochage</i>

Plaque de raccordement

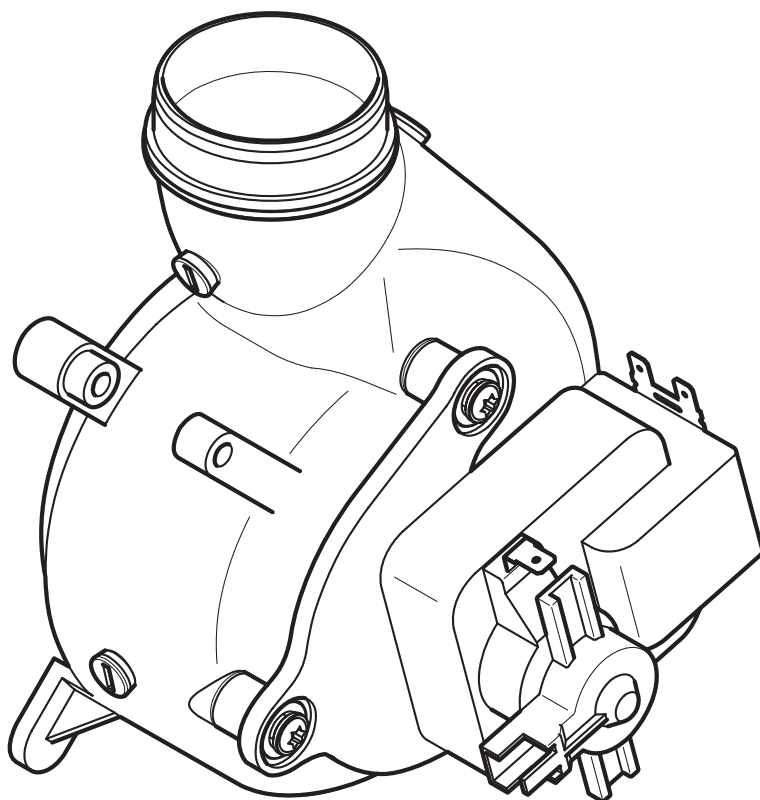


25

Themafast C 28 E
Themafast F 30 E

S10192 1 *Extracteur*

S10192



27



Themafast C 28 E
Themafast F 30 E

S10168	1	<i>Ballon microaccu</i>
S10173	1	<i>Résistance microaccu</i>
S54182	100	<i>Joint</i>
S57418	1	<i>Capteur de température</i>
S57419	1	<i>Soupape 10 bars</i>

