

BOILER

RU

Catalogue Pièces de rechange
Spare part catalog
Ersatzteilkatalog

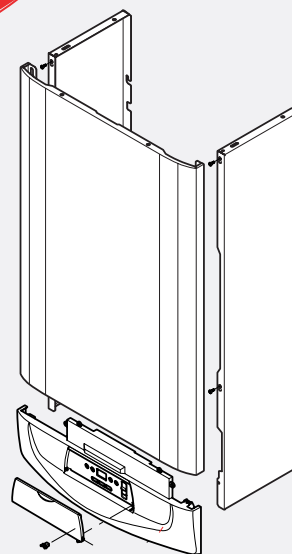
isofast



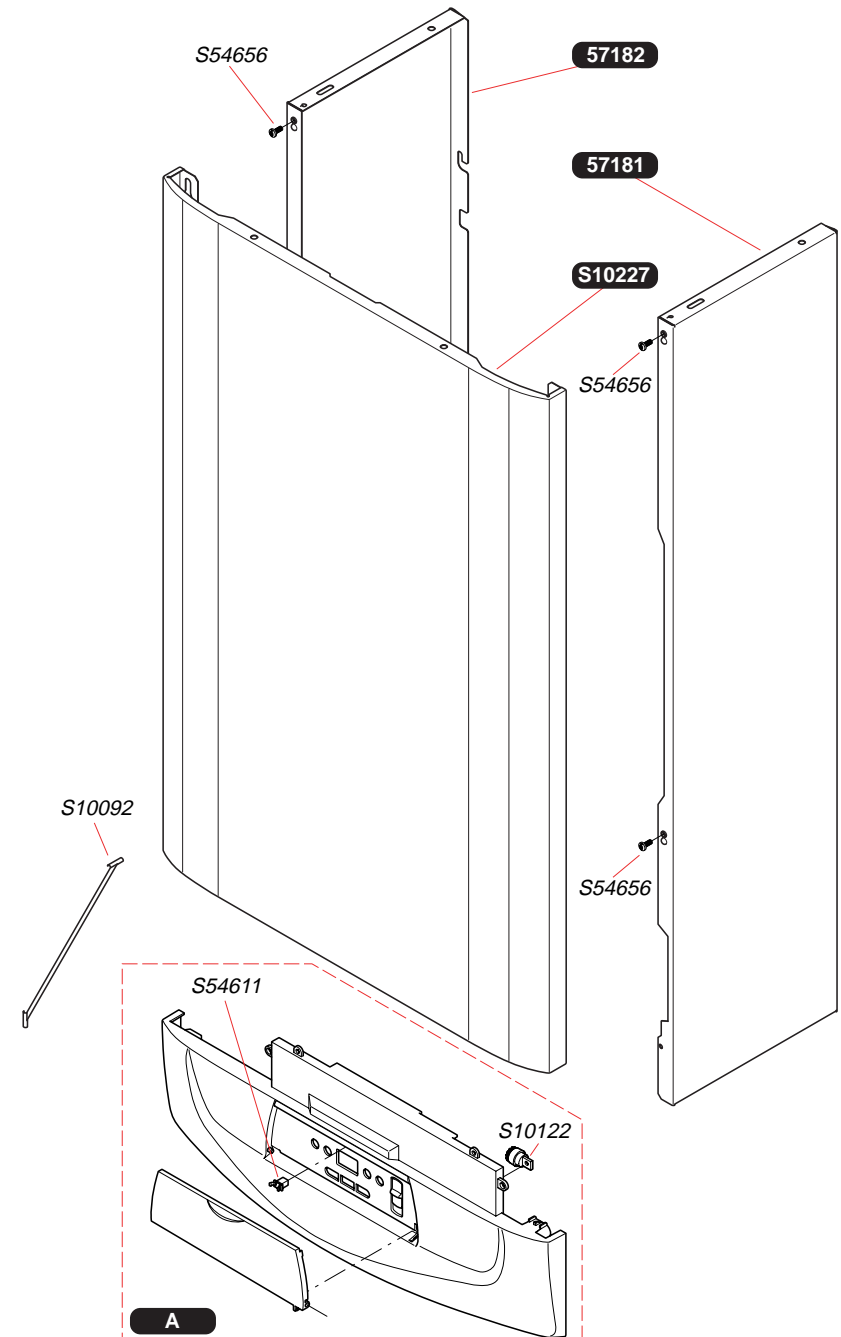
Saunier Duval

ISOFAST C 35 EA

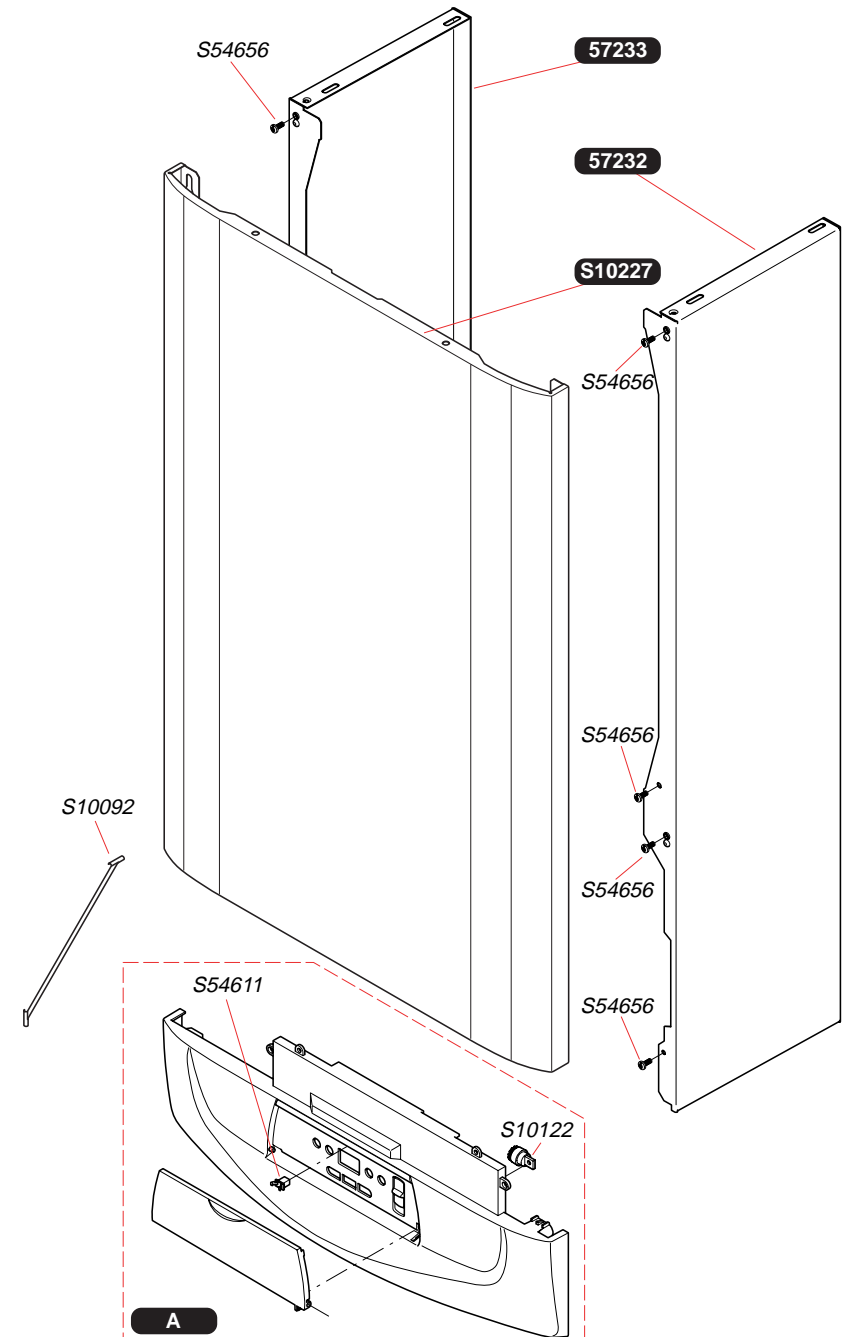
ISOFAST F 35 EA



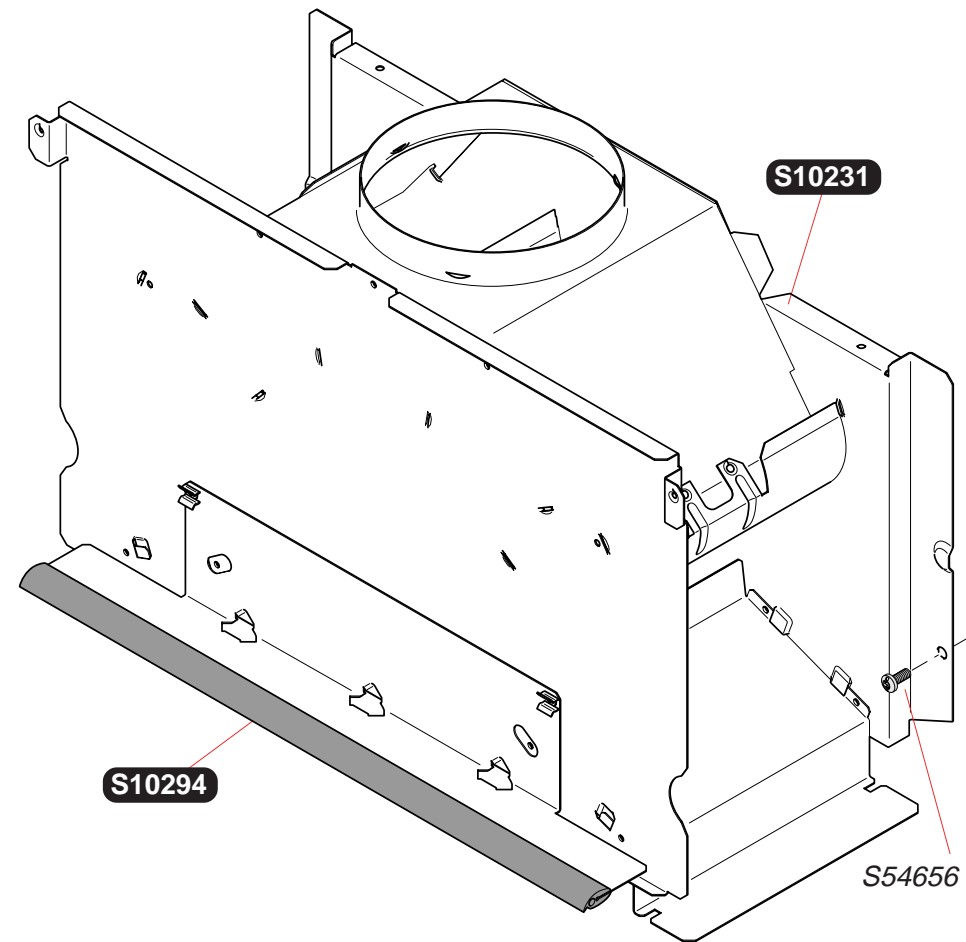
S10092	10	Retenue - Stay - Halterung
S10122	5	Ralentisseur portillon - Slow ignition device Drossel
S10227	1	Façade - Front panel - Front
S10228	1 A	Bandeau - Control panel - Bedienungsfeld
S54611	15	Système de fermeture - Catch Verschluss Klappe
S54656	50	Vis - Screw - Schraube
57181	1	Panneau latéral droit - Side panel (right) Seitenwand (rechts)
57182	1	Panneau latéral gauche - Side panel (left) Seitenwand (links)



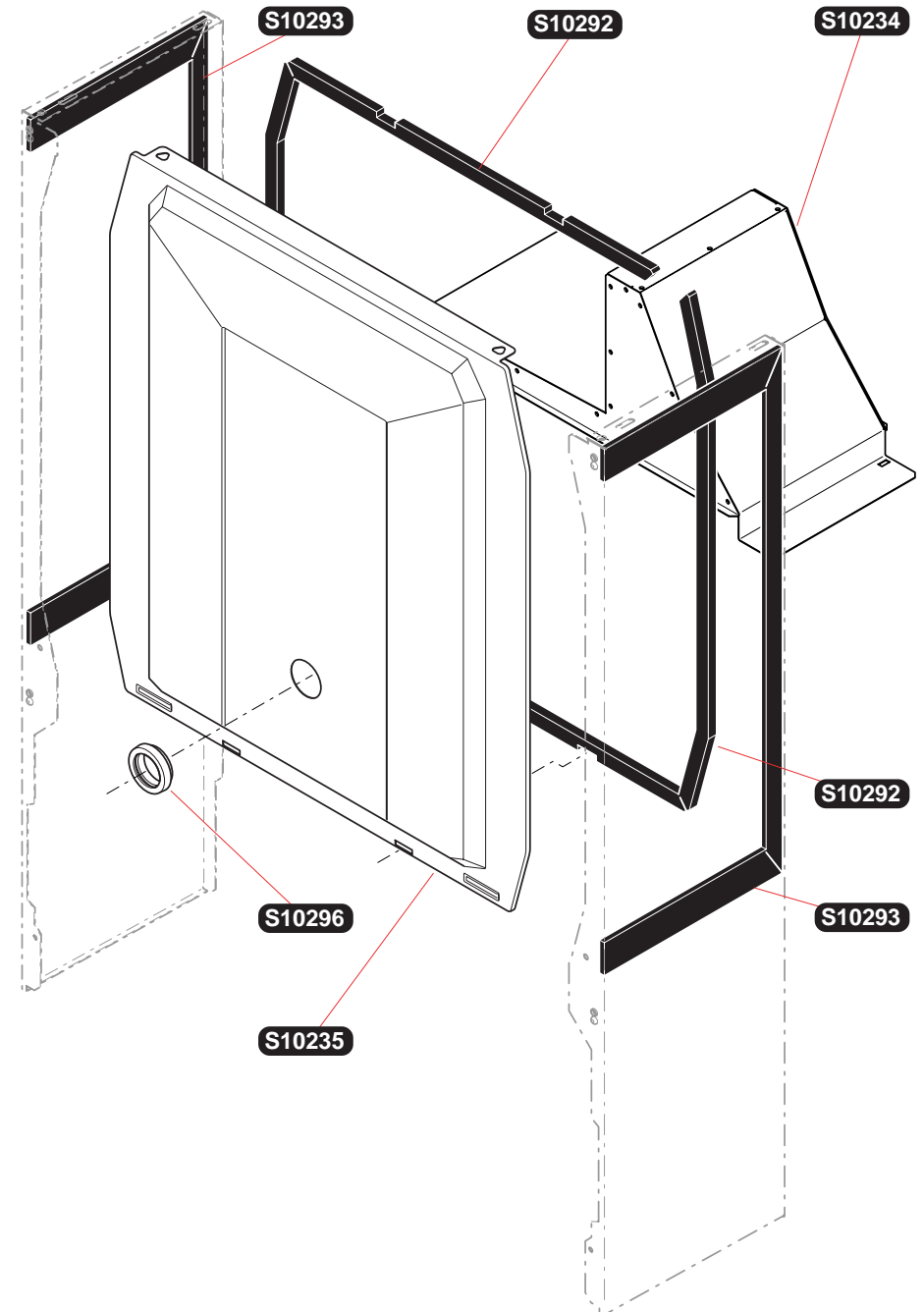
S10092	10	Retenue - Stay - Halterung
S10122	5	Ralentisseur portillon - Slow ignition device Drossel
S10227	1	Façade - Front panel - Front
S10228	1 A	Bandeau - Control panel - Bedienungsfeld
S54611	15	Système de fermeture - Catch Verschluss Klappe
S54656	50	Vis - Screw - Schraube
57232	1	Panneau latéral droit - Side panel (right) Seitenwand (rechts)
57233	1	Panneau latéral gauche - Side panel (left) Seitenwand (links)



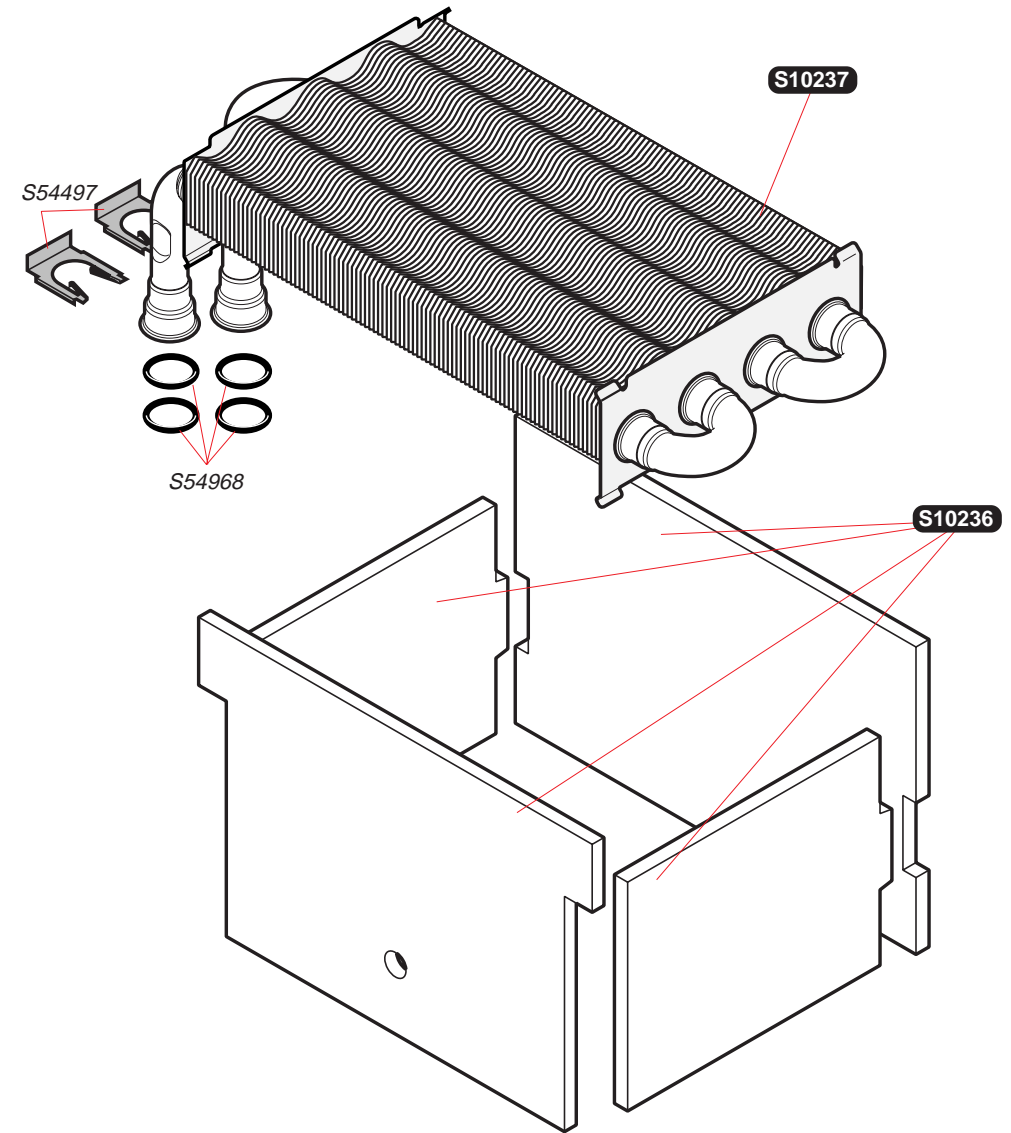
S10231	1	Boîtier coupe tirage - Draught diverter Strömungssicherung
S10294	1	Joint - Washer - Dichtung
S54656	50	Vis - Screw - Schraube



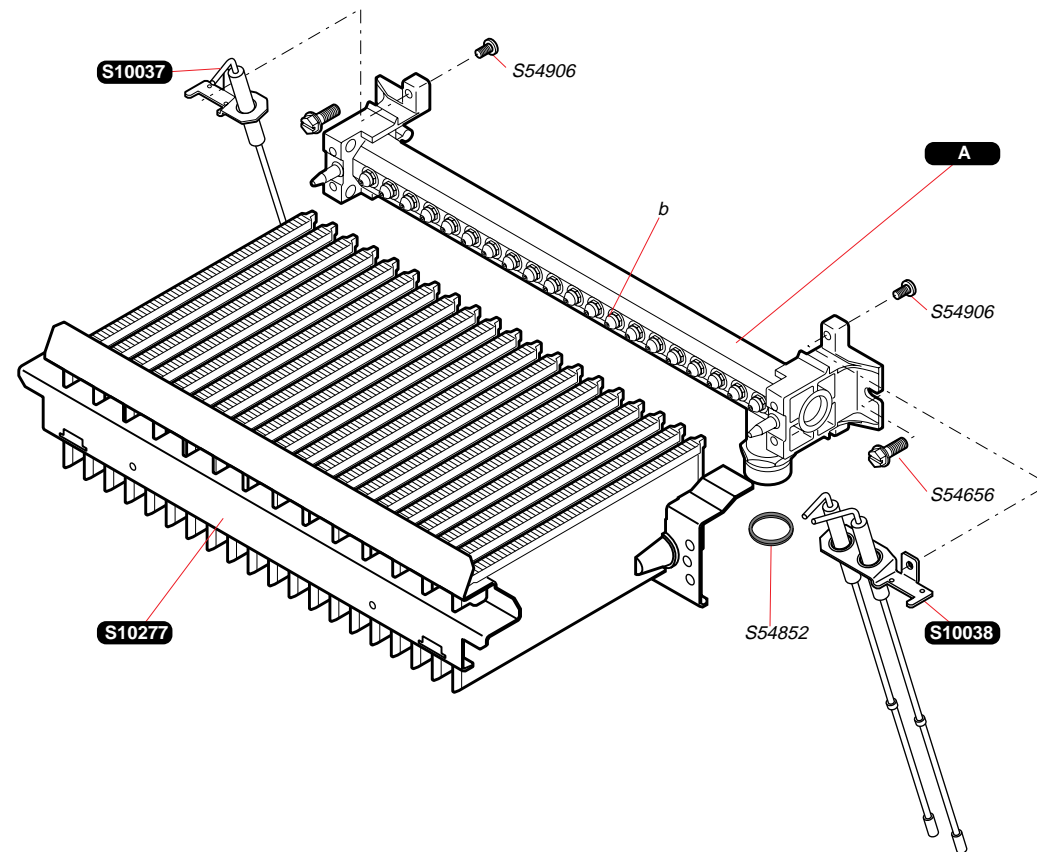
S10234	1	Hotte 35kW - Flue hood assembly 35kW Strömungskammer 35kW
S10235	1	Façade chambre étanche Combustion front panel Dichte facade
S10292	1	Joint - Washer - Dichtung
S10293	1	Joint - Washer - Dichtung
S10296	1	Joint + vitre - Seal and pilot inspection glass Dichtung + Schauglas



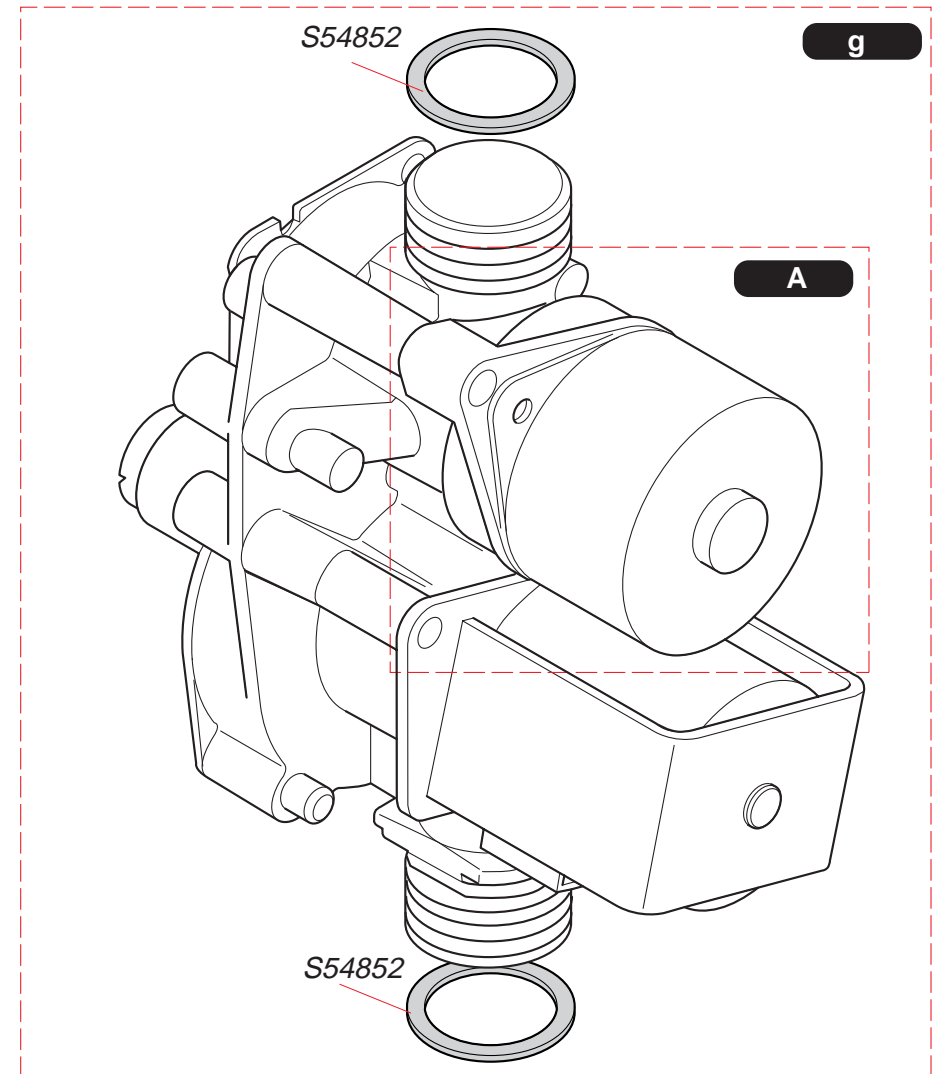
S10237	1	Echangeur - Heat exchanger Lamellenheizkorper
S10236	1	Isolant - Combustion chamber insulation Isoliermaterial
S54497	10	Clip - Clip - Clip
S54968	50	Joint torique - O Ring - O Ring



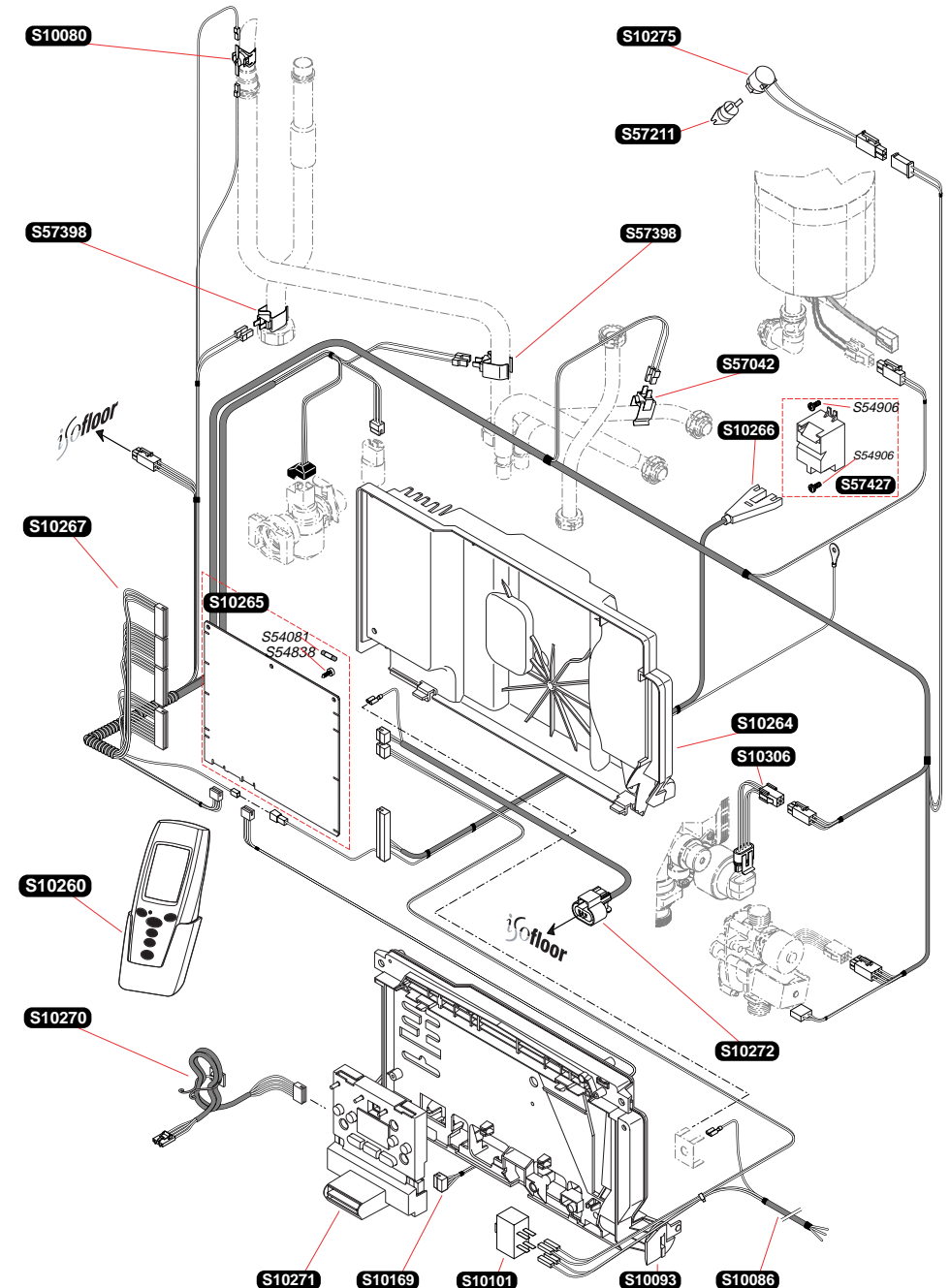
S10037	1		Bougie de contrôle - Sensing flame electrode Überwachungselektrode
S10038	1		Bougie d'allumage - Ignition electrode Zündelektrode
S10277	1		Bruleur - Pilot burner - Brenner
S10278	1	A	Rampe équipée G20 Gas manifold G20 Düsenstock G20
S10279	1	A	Rampe équipée G30 Gas manifold G30 Düsenstock G30
S52959	16	b	Injecteur brûleur G 30 - Burner injector G30 Düse G30
S52969	16	b	Injecteur brûleur G 20 - Burner injector G20 Düse G20
S54656	50		Vis - Screw - Schraube
S54852	100		Joint - Washer - Dichtung
S54906	50		Vis - Screw - Schraube



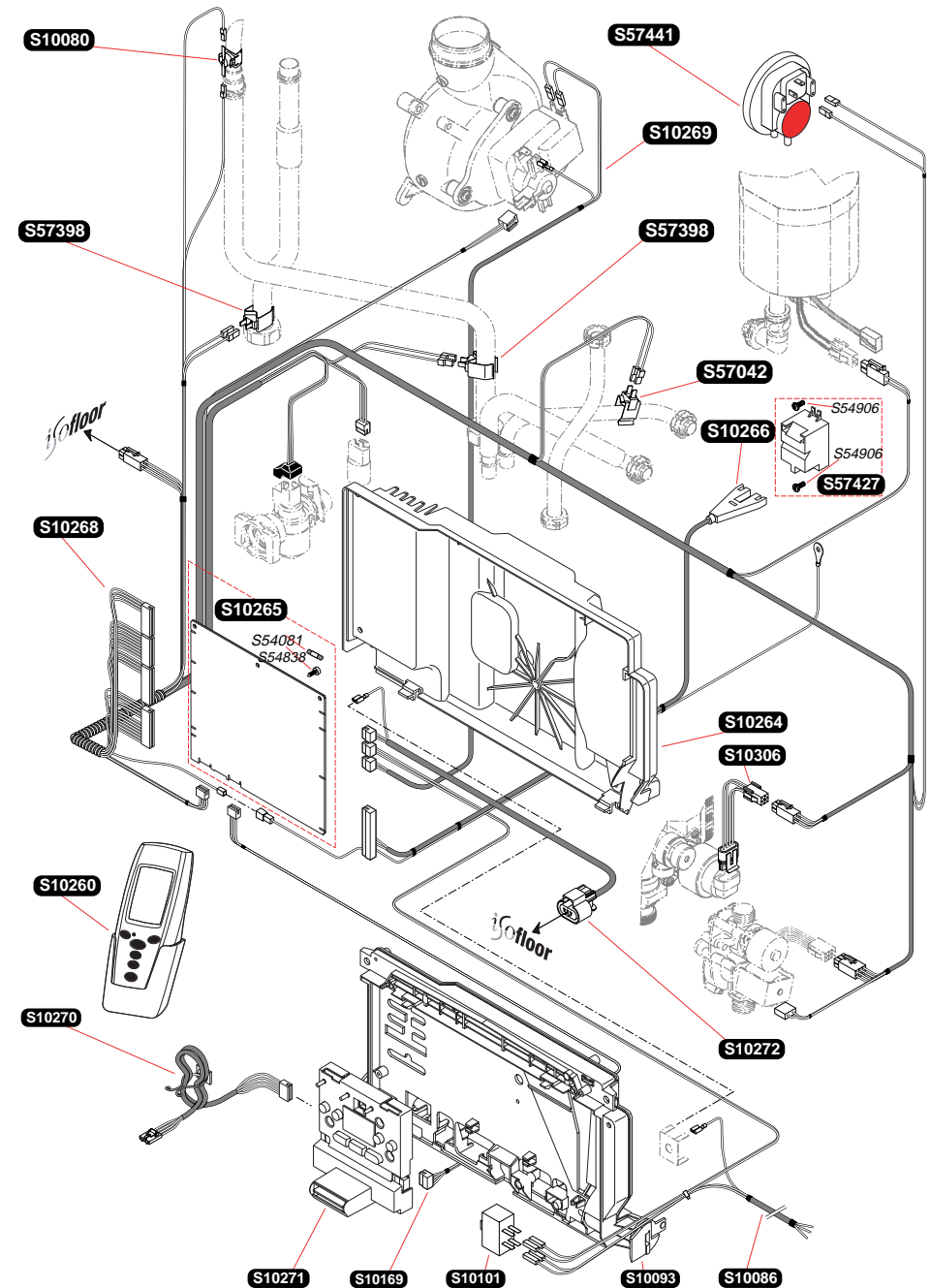
S10046	1	g	Mécansime gaz G 30 - Gas valve G30 Gasmechanismus G30
S10049	1	g	Mécanisme gaz G 20 - Gas valve G20 Gasmechanismus G30
S54852	50		Joint - Washer - Dichtung
S57434	1	A	Moteur pas à pas G 20 - Motor gas valve G20 Schrittmotor G20
S57435	1	A	Moteur pas à pas G 30 - Motor gas valve G30 Schrittmotor G20



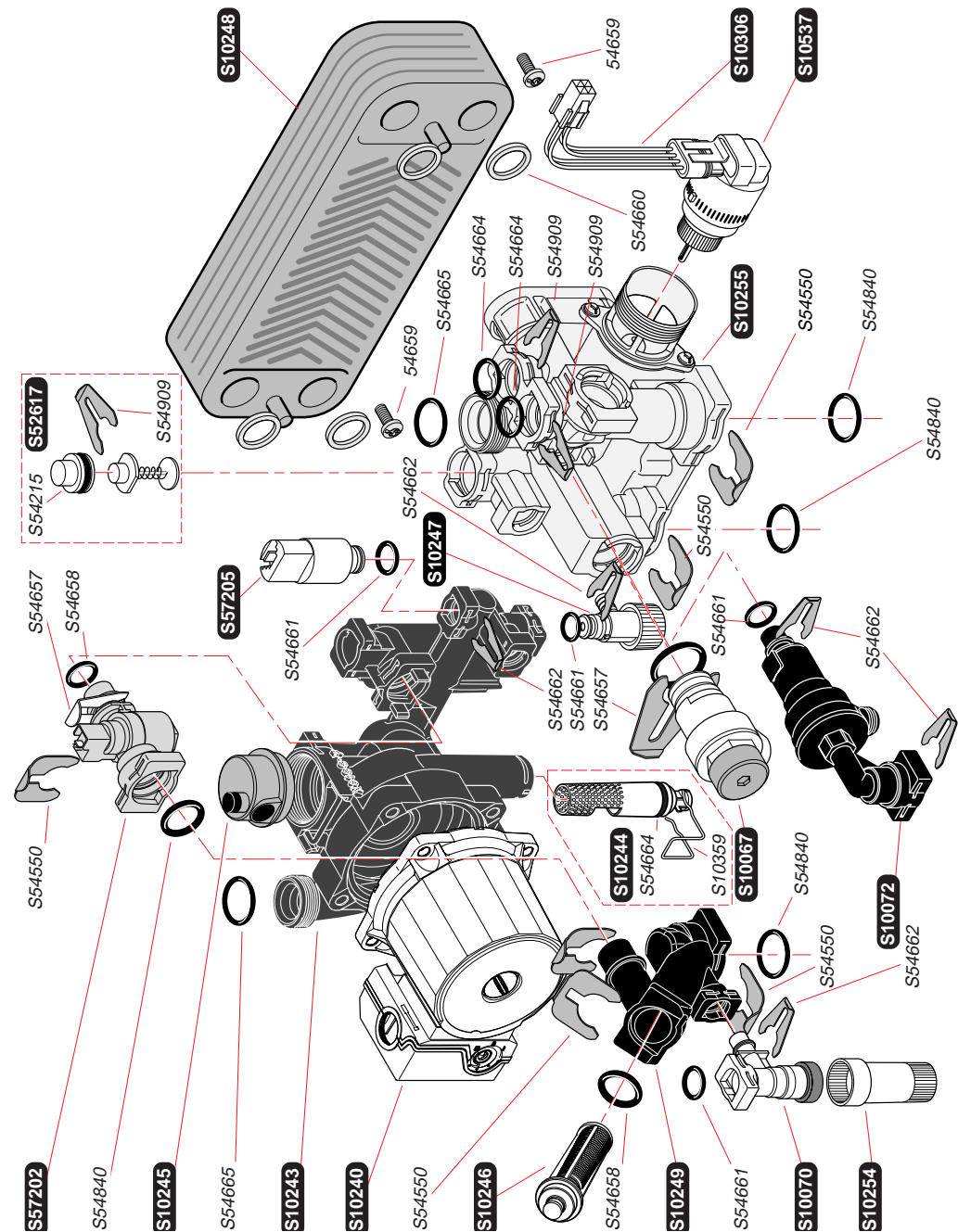
S10080	1	Thermostat de surchauffe - Overheat klixon Thermostat SRC
S10086	1	Faisceau d'alimentation - Supply harness Anschlußkabel
S10093	1	Boîtier tableau électrique - Plastic control box Gehäuse Gedr. Schaltung
S10101	1	Interrupteur ON/OFF - Switch ON/OFF Schalter ON/OFF
S10169	1	Faisceau circuit interface - Display modul harness Kabelbaum steurmodul
S10260	1	Boîtier TA1 - Spare Room unit "TA1" Elektogehäuse TA1
S10264	1	Couvercle boîtier électrique Plastic control box cover Gehäusedeckel
S10265	1	Circuit imprimé - Printed circuit board Gedruckte Schaltung
S10266	1	Faisceau allumeur - Ignition lead Kabelstrang Zünder
S10267	1	Faisceau BT type C - Wiring harness C Kabelbaum BT
S10270	1	Bretelle TA1 - TA1 harness - Kabel TA1
S10271	1	Module interface - Module interface Leiterplatte
S10272	1	Faisceau alimentation kit - Ignition lead kit Anschlußkabel
S10275	1	Bretelle thermostat SRC / VMC TTB Harness - Kabel für Thermoweiche
S10306	1	Bretelle moteur V3V - 3WV motor harness Kabel für motor
S54081	5	Fusible 125mA - Fuse 125mA - Sicherung 125mA
S54838	75	Vis - Screw - Schraube
S54906	50	Vis - Screw - Schraube
S57042	1	Capteur sasnitare - Domestic hot water sensor Temperaturfühler
S57211	1	Thermostat SRC - Chimmey safety switch Thermostat SRC
S57398	1	Capteur chauffage - Temperature sensor Heizungsfühler
S57427	1	Allumeur récurrent - Spark generator Zuendtrafo



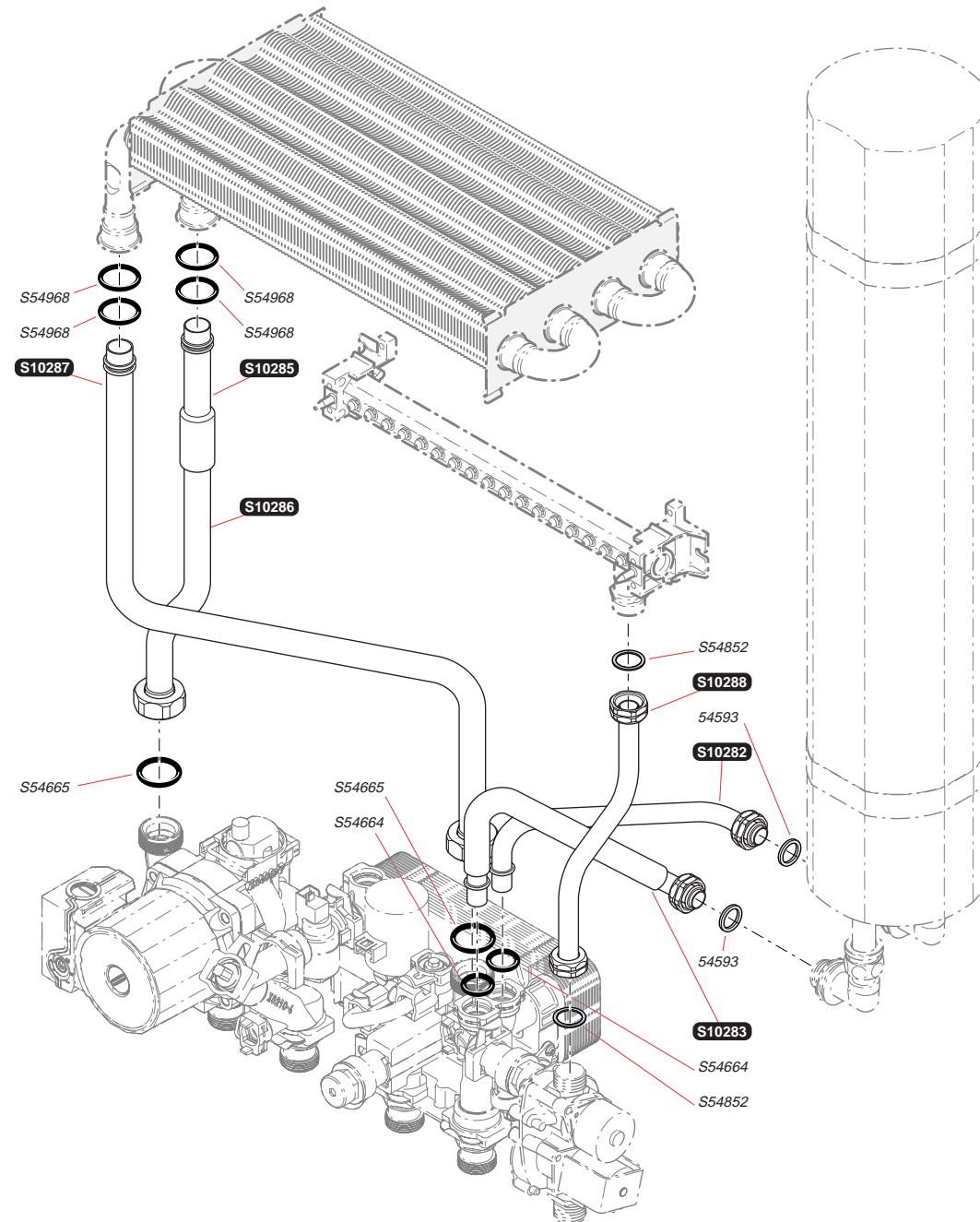
S10080	1	Thermostat de surchauffe - Overheat klixon Thermostat SRC
S10086	1	Faisceau d'alimentation - Supply harness Anschlußkabel
S10093	1	Boîtier tableau électrique - Plastic control box Gehäuse Gedr. Schaltung
S10101	1	Interrupteur ON/OFF - Switch ON/OFF Schalter ON/OFF
S10169	1	Faisceau circuit interface - Display modul harness Kabelbaum steurmodul
S10260	1	Boîtier TA1 - Spare Room unit "TA1" Elektogehäuse TA1
S10264	1	Couvercle boîtier électrique Plastic control box cover Gehäusedeckel
S10265	1	Circuit imprimé - Printed circuit board Gedruckte Schaltung
S10266	1	Faisceau allumeur - Ignition lead Kabelstrang Zünder
S10268	1	Faisceau BT type F - Wiring harness F Kabelbaum BT
S10269	1	Faisceau extracteur - Fan harness Ventilator Kabelbündel
S10270	1	Bretelle TA1 - TA1 harness - Kabel TA1
S10271	1	Module interface - Module interface Leiterplatte
S10272	1	Faisceau alimentation kit - Ignition lead kit Anschlußkabel
S10306	1	Bretelle moteur V3V - 3WV motor harness Kabel für motor
S54081	5	Fusible 125mA - Fuse 125mA - Sicherung 125mA
S54838	75	Vis - Screw - Schraube
S54906	50	Vis - Screw - Schraube
S57042	1	Capteur sasnitare - Domestic hot water sensor Temperaturfühler
S57398	1	Capteur chauffage - Temperature sensor Heizungsfühler
S57427	1	Allumeur récurrent - Spark generator Zuendtrafo
S57441	1	Pressostat - Air pressure switch - Druckpressostat



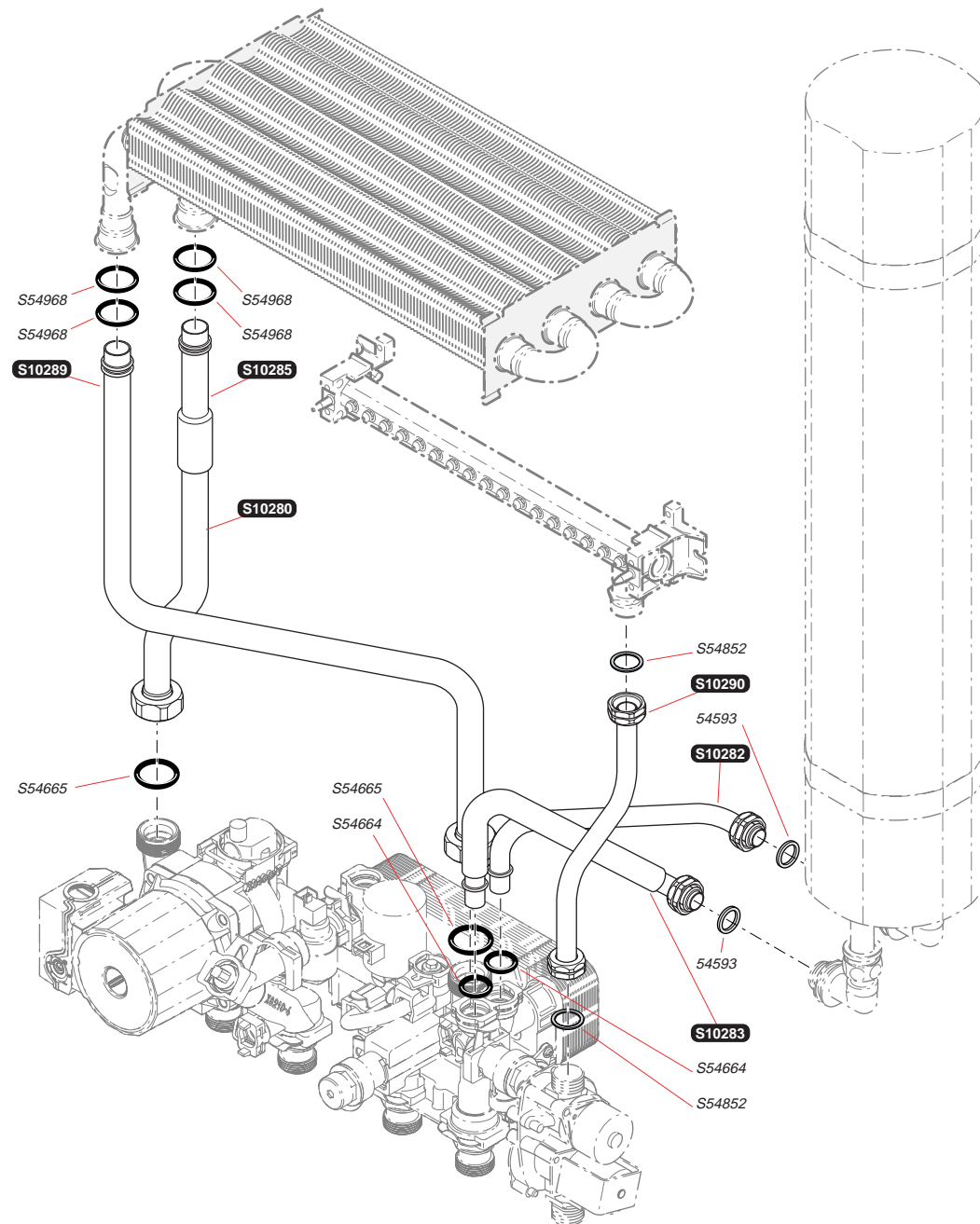
S10067	1	Soupape chauffage 3 bars - Heating safety valve 3 bars Heizungsventil 3 bars
S10070	1	Robinet de remplissage - Filling cock - Füllhahn
S10072	1	Clapet anti return - No return valve -
S10240	1	Moteur 50W - Motor 50W - Motor 50W
S10243	1	Bloc pompe - Bloc pump - Pumpenblock
S10244	1	Filtre mousseur - Heating filter - Filter
S10245	1	Purgeur dégazeur - Air pressure vent - Schwimmer
S10246	1	Filtre sanitaire - Sanitary filter - Domestic water filter
S10247	1	Purge chauffage - Draining pipe - Heizungsentleerung
S10248	1	Echangeur sanitaire - Domestic heat exchanger Lamellenheizkörper
S10249	1	Raccord entrée pipe en Z - Z pipe - Gasrohrleitung Z
S10254	1	Rallonge robinet de remplissage - Filling cock Füllhahn
S10255	1	Corps de vanne 3 voies - 3WV assembly - Drei Wege Ventil Körper
S10306	1	Bretelle moteur V3V - 3WV adaptor cable - 3WV Kabel
S10359	10	Clip - Clip - Clip
S10537	1	Moteur vanne 3 voies - 3WV motor Motor für Dreiwegeventile
S52617	1	By Pass - By Pass - By Pass
S54215	25	Joint torique - O Ring - O Ring
S54550	10	Clip - Clip - Clip
S54657	10	Clip ø18 - Clip ø18 - Clip ø18
S54658	20	Joint torique - O Ring - O Ring
S54660	20	Joint - Washer - Dichtung
S54661	20	Joint torique - O Ring - O Ring
S54662	10	Clip ø10 - Clip ø10 - Clip ø10
S54664	20	Joint torique - O Ring - O Ring
S54665	20	Joint torique - O Ring - O Ring
S54840	10	Joint torique - O Ring - O Ring
S54909	15	Clip - Clip - Clip
S57202	1	Détecteur de débit - Domestic hot water sensor Mengenfühler
S57205	1	Capteur de pression - System pressure sensor Druckfühler
54659	50	Vis - Screw - Schraube



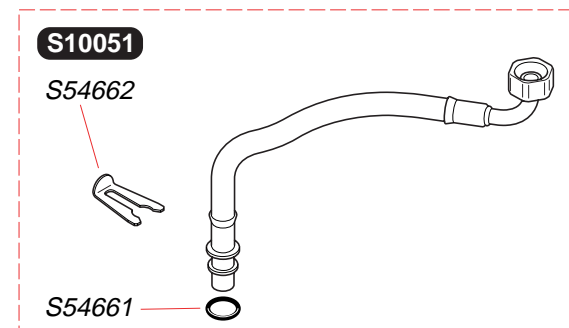
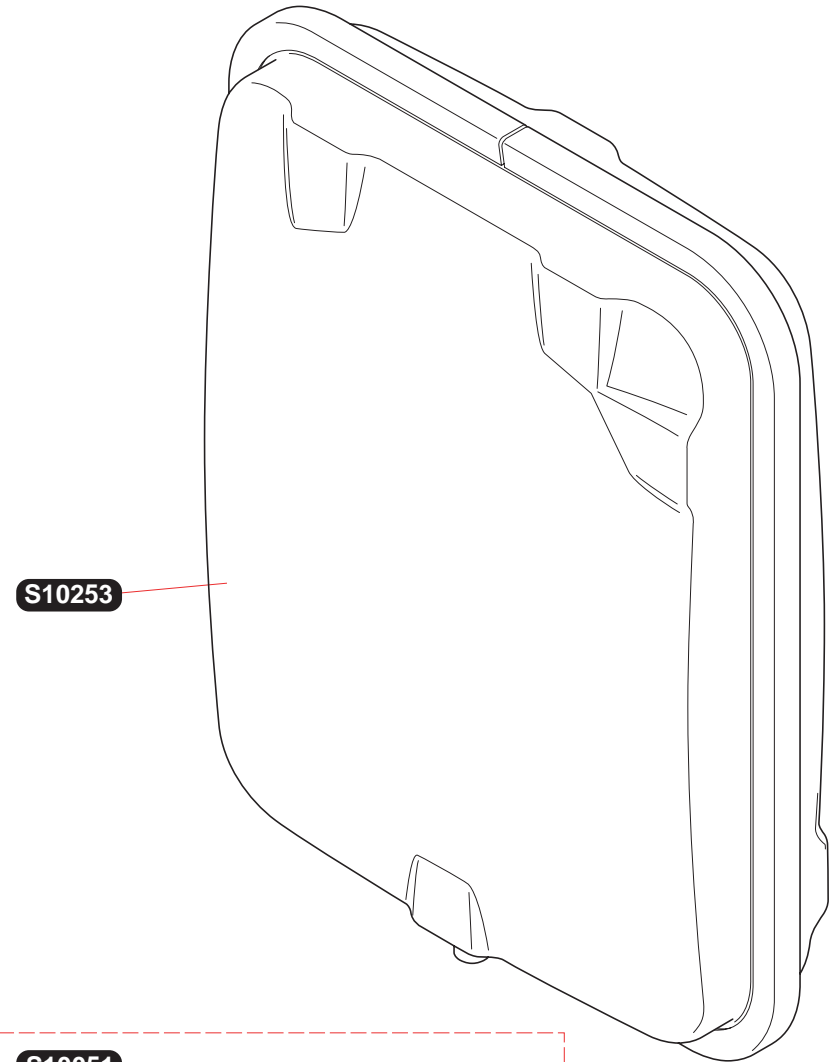
S10282	1	Tubulure entrée micro accu <i>Sanitary cold water pipe</i> Rohr Mikrospeicher
S10283	1	Tubulure sortie micro accu <i>Sanitary hot water pipe</i> Rohr Mikrospeicher
S10285	1	Tubulure telescopique - Telescopic pipe Teleskoprohr
S10286	1	Tubulure pompe / échangeur <i>Pump / Heat exchanger pipe</i> Rohr pompe / Lamellenheizkörper
S10287	1	Tubulure échangeur / V3V <i>Heat exchanger / 3WV pipe</i> Rohr Lamellenheizkörper / Dreiwegeventile
S10288	1	Tubulure gaz - Gas pipe - Gasrohr
S54664	20	Joint torique - O Ring - O Ring
S54665	20	Joint torique - O Ring - O Ring
S54852	100	Joint - Washer - Dichtung
S54968	50	Joint torique - O Ring - O Ring
54593	20	Joint - Washer - Dichtung



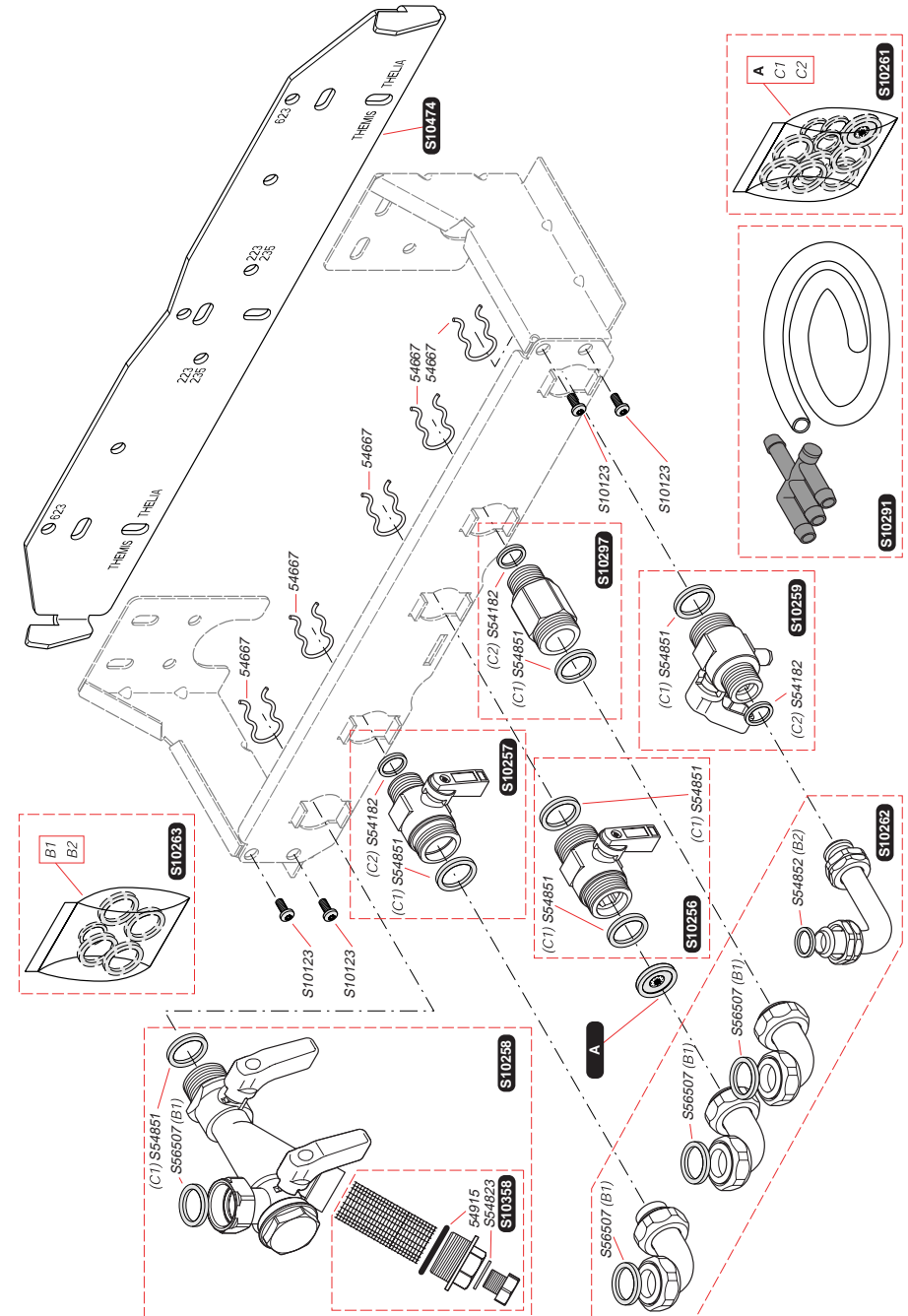
S10280	1	Tubulure pompe / échangeur Pump / Heat exchanger pipe Rohr pompe / Lamellenheizkörper
S10282	1	Tubulure entrée micro accu Sanitary cold water pipe Rohr Mikrospeicher
S10283	1	Tubulure sortie micro accu Sanitary hot water pipe Rohr Mikrospeicher
S10285	1	Tubulure telescopique - Telescopic pipe Teleskoprohr
S10289	1	Tubulure échangeur / V3V Heat exchanger / 3WV pipe Rohr Lamellenheizkörper / Dreiwegeventile
S10290	1	Tubulure gaz - Gas pipe - Gasrohr
S54664	20	Joint torique - O Ring - O Ring
S54665	20	Joint torique - O Ring - O Ring
S54852	100	Joint - Washer - Dichtung
S54968	50	Joint torique - O Ring - O Ring
54593	20	Joint - Washer - Dichtung



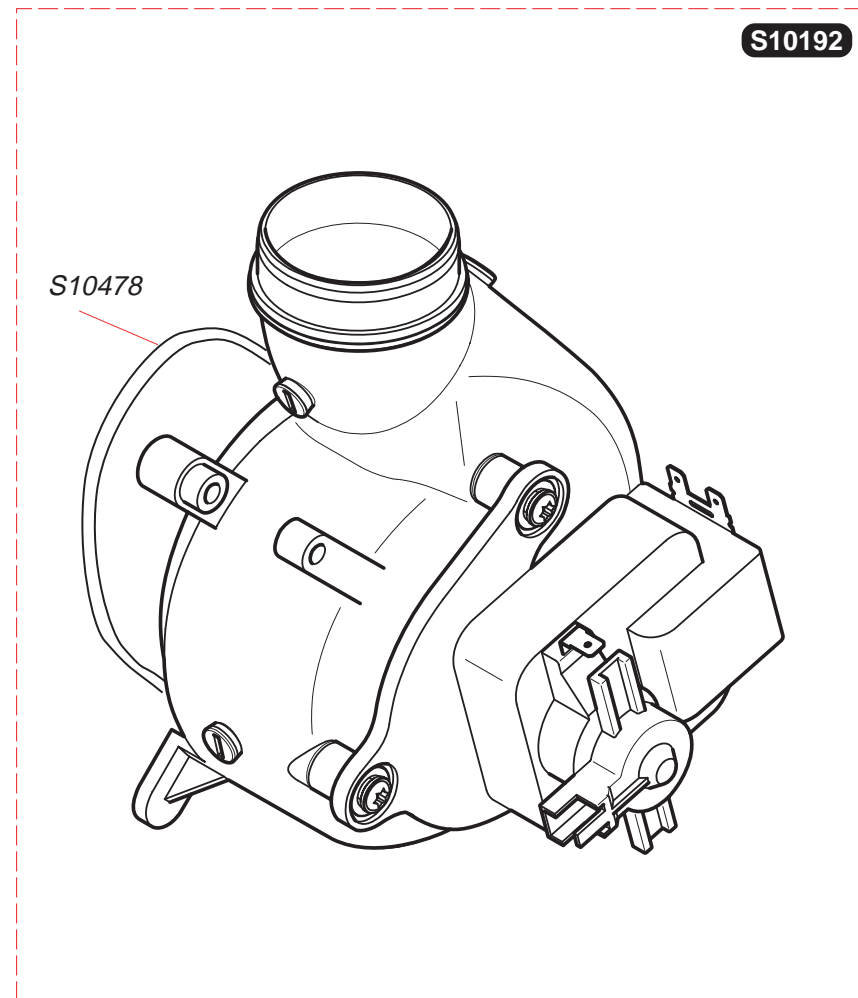
S10051	1	Flexible - Flexible hose Verbindungsschläuche
S10253	1	Vase d'expansion 12L Expansion vessel 12L Ansdehnungsefäß 12L
S54661	20	Joint torique - O Ring - O Ring
S54662	10	Clip Ø 10 - Clip Ø 10 - Clip Ø 10



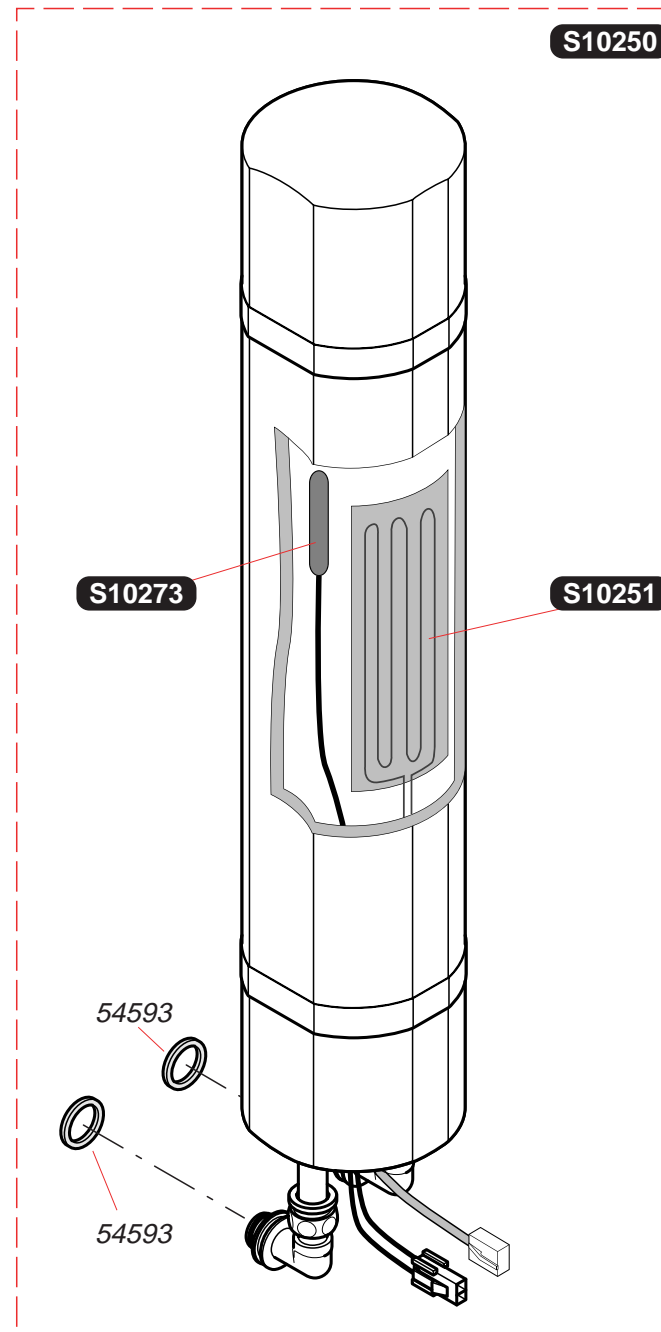
S10123	25	Vis - Screw - Schraube
S10256	1	Robinet chauffage - Heating cock Heizungshahn
S10257	1	Robinet eau froide - Domestic cold water cock Kaltwasserhahn
S10258	1	Ens groupe filtre chauffage Heating return cock group Heizungfilter
S10259	1	Robinet gaz Gas cock with test pressure point Gashahn
S10262	1	Sachet de douilles - Pipe bag kit Anschlussbogen sets
S10263	1	Sachet de joint chaudière - Washer bag kit Dichtung sets
S10291	1	Té plastique + tube silicone Draining plastic T and silicon pipe Abfluß Kunststoff T
S10297	1	Raaccord eau chaude Domestic hot water elbow Doppelnippel
S10398	1	Sachet joint avec limiteur de débit 14L Washer bag kit with flow limiter 14L Dichtung sets + Wassermengenbegrenzer 14L
54205	10	A Limiteur de débit 14L - Flow limiter 14L Wassermengenbegrenzer 14L
54667	10	Clip robinet - Cock clip - Clip
S54182	100	Joint - Washer - Dichtung
S54823	50	Joint - Washer - Dichtung
S54851	100	Joint - Washer - Dichtung
54915	10	Joint torique - O Ring - O Ring
S56507	50	Joint - Washer - Dichtung



S10192	1	Ectracteur - Fan - Abgasventilator
S10478	1	Joint torique - O Ring - O RIng



S10250	1	Microaccumulation - Micro accu tank Mikrospeicher
S10251	1	Resistance microaccu - Resistor micro accu Widerstand Wasserspeicher
S10273	1	Capteur temperature - Tank sanitary sensor Temperaturfühler
S54182	100	Joint - Washer - Dichtung
S57419	1	Soupape sécurité 10 bars Sanitary safety valve Absperrventil
54593	20	Joint torique - O Ring - O RIng





0020004211_02 (42/04)