

RU

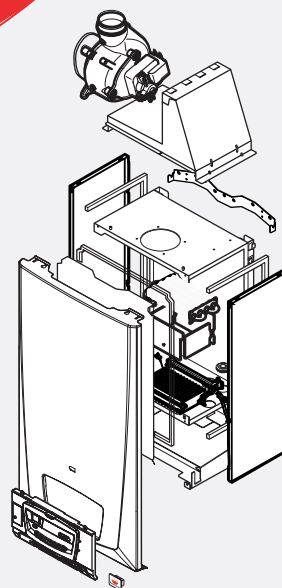
Catalogue pièces de rechange
Spare parts catalogue
Ersatzteilliste



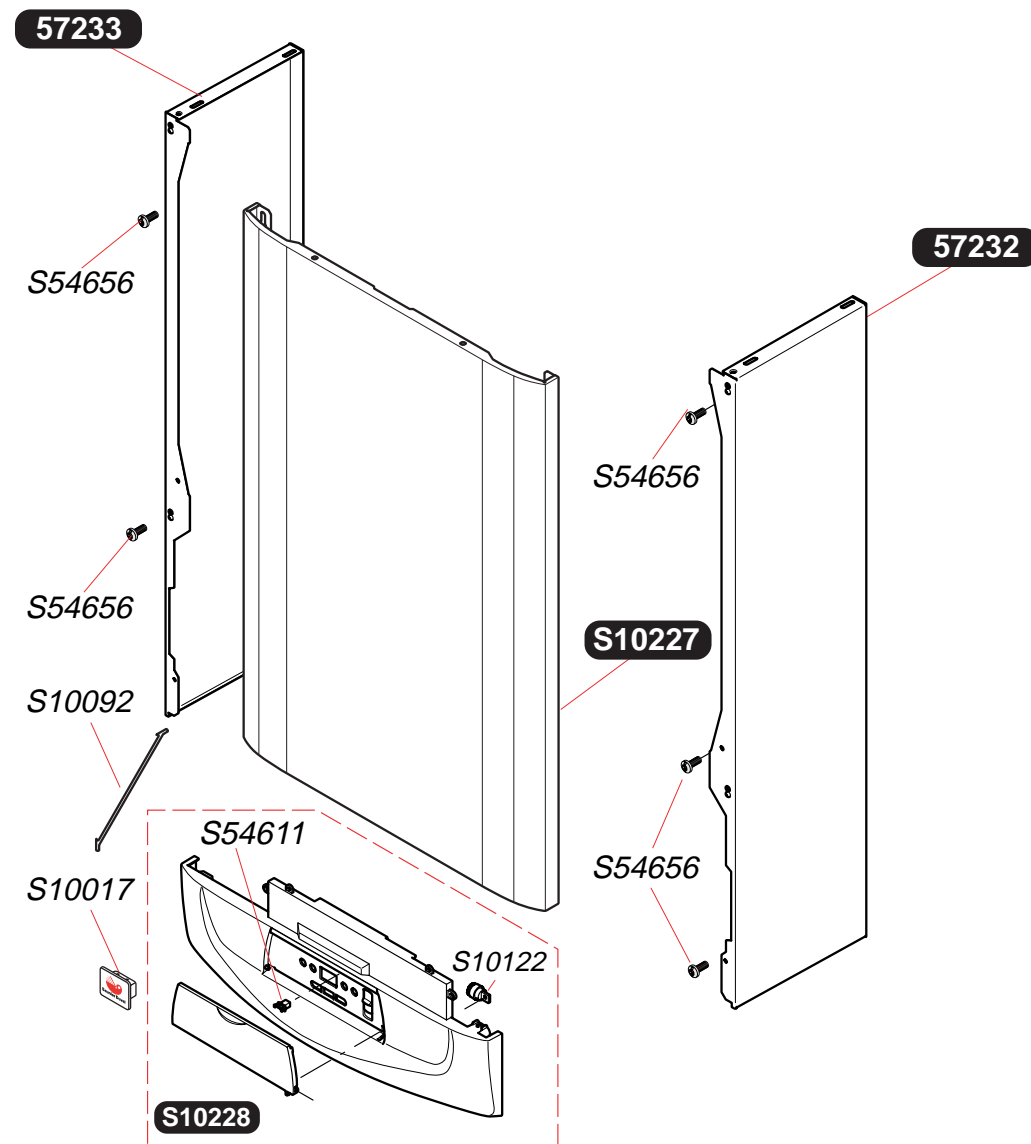
Saunier Duval

ISOFAST  

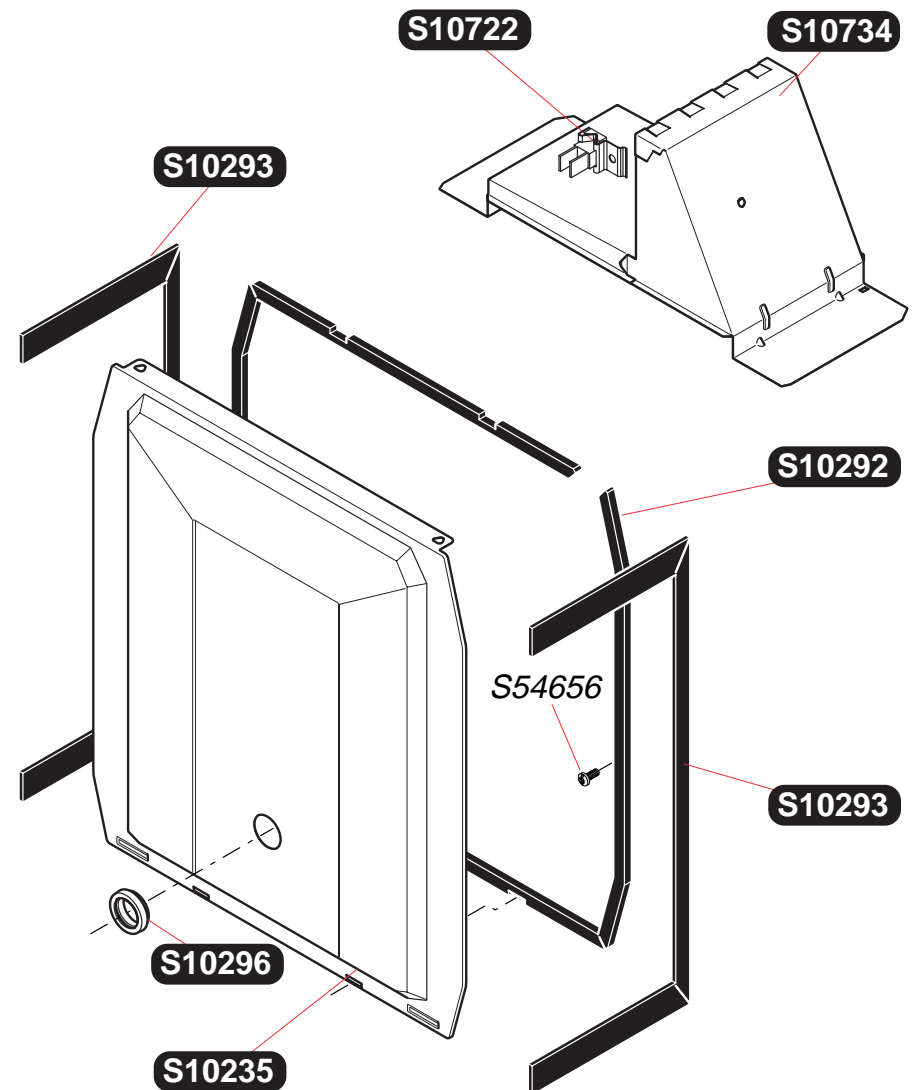
Isofast F35E H-MOD



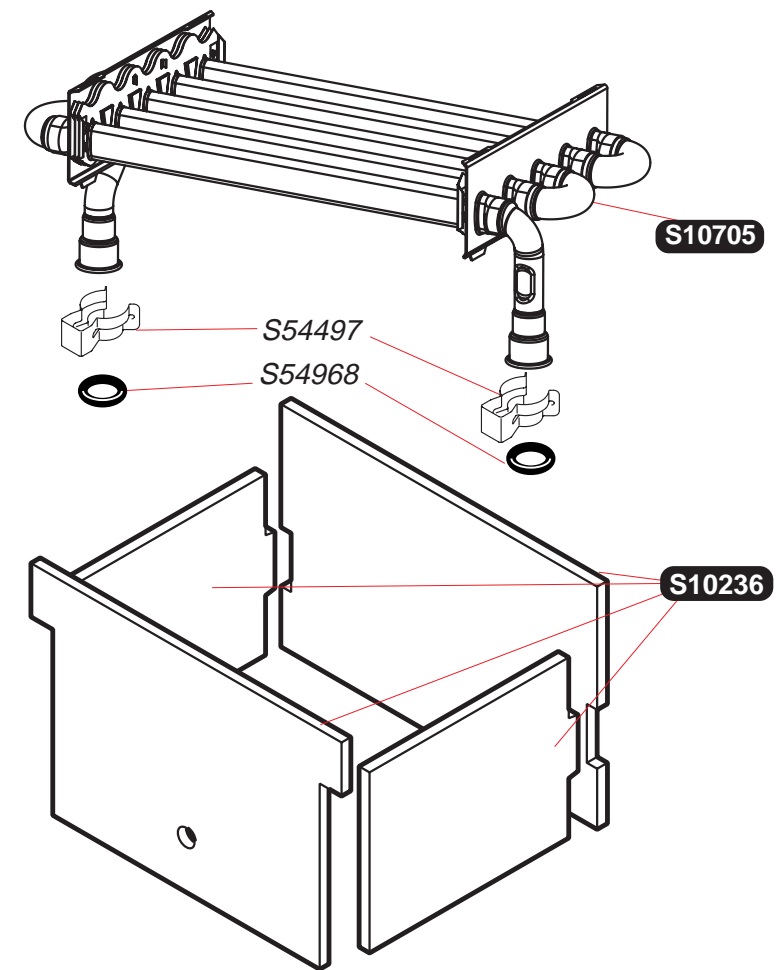
| | | |
|--------|----|--|
| S10017 | 10 | Plaque de firme - Badge name - Firmenschild |
| S10092 | 5 | Retenue de bandeau - Stay - Halterung |
| S10122 | 5 | Ralentisseur de portillon - Damper - Drossel |
| S10227 | 1 | Façade - Front panel - Vorderseite |
| S10228 | 1 | Bandeau - Control panel - Bedienungsfeld |
| S54611 | 15 | Système de fermeture - Push - Verschluss Klappe |
| 57232 | 1 | Panneau latéral droit - Side panel right Seitenwand (rechts) |
| 57233 | 1 | Panneau latéral gauche - Side panel left Seitenwand (links) |
| S54656 | 50 | Vis - Screw - Schraube |



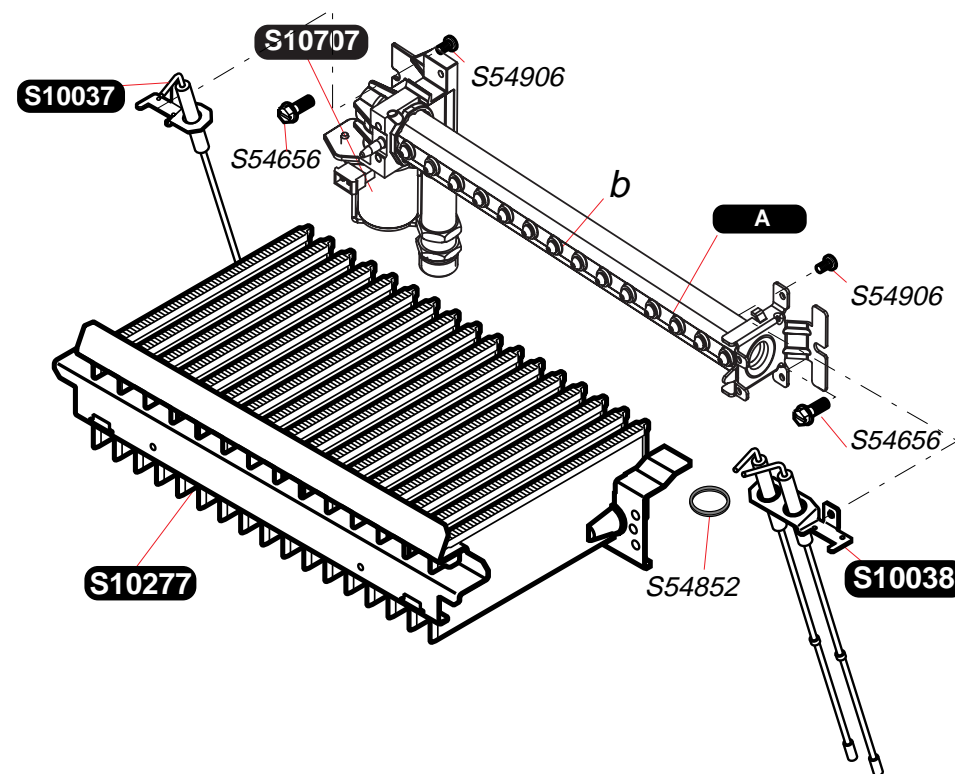
| | | |
|--------|----|---|
| S10235 | 1 | Façade chambre étanche Combustion front panel Dichte Fassade |
| S10292 | 1 | Joint d'étanchéité façade Front panel seal Dichtung |
| S10293 | 1 | Joint d'étanchéité panneau latéral Side panel seal Dichtung |
| S10296 | 1 | Joint + vitre de trappe veilleuse Seal and pilot inspection glass Dichtung + schauglas |
| S10722 | 1 | Thermostat Temperature sensor CTN Thermostaat |
| S10734 | 1 | Hotte Flue hood assembly Strömungskammer |
| S54656 | 50 | Vis - Screw - Schraube |



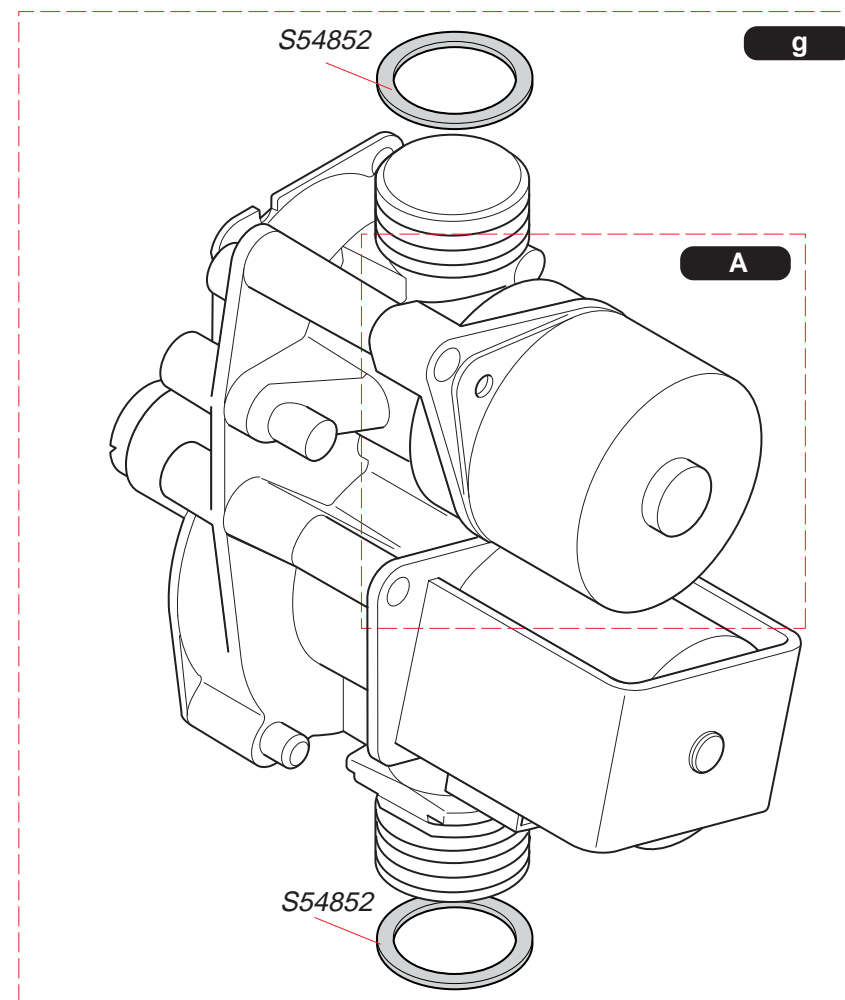
| | | |
|--------|----|--|
| S10705 | 1 | Echangeur Heat exchanger Lamellenheizkörper |
| S10236 | 1 | Isolant jupe chaude Combustion chamber insulation Isoliermaterial |
| S54497 | 10 | Clip - Clip - Clip |
| S54968 | 50 | Joint torique - O Ring - O Ring |



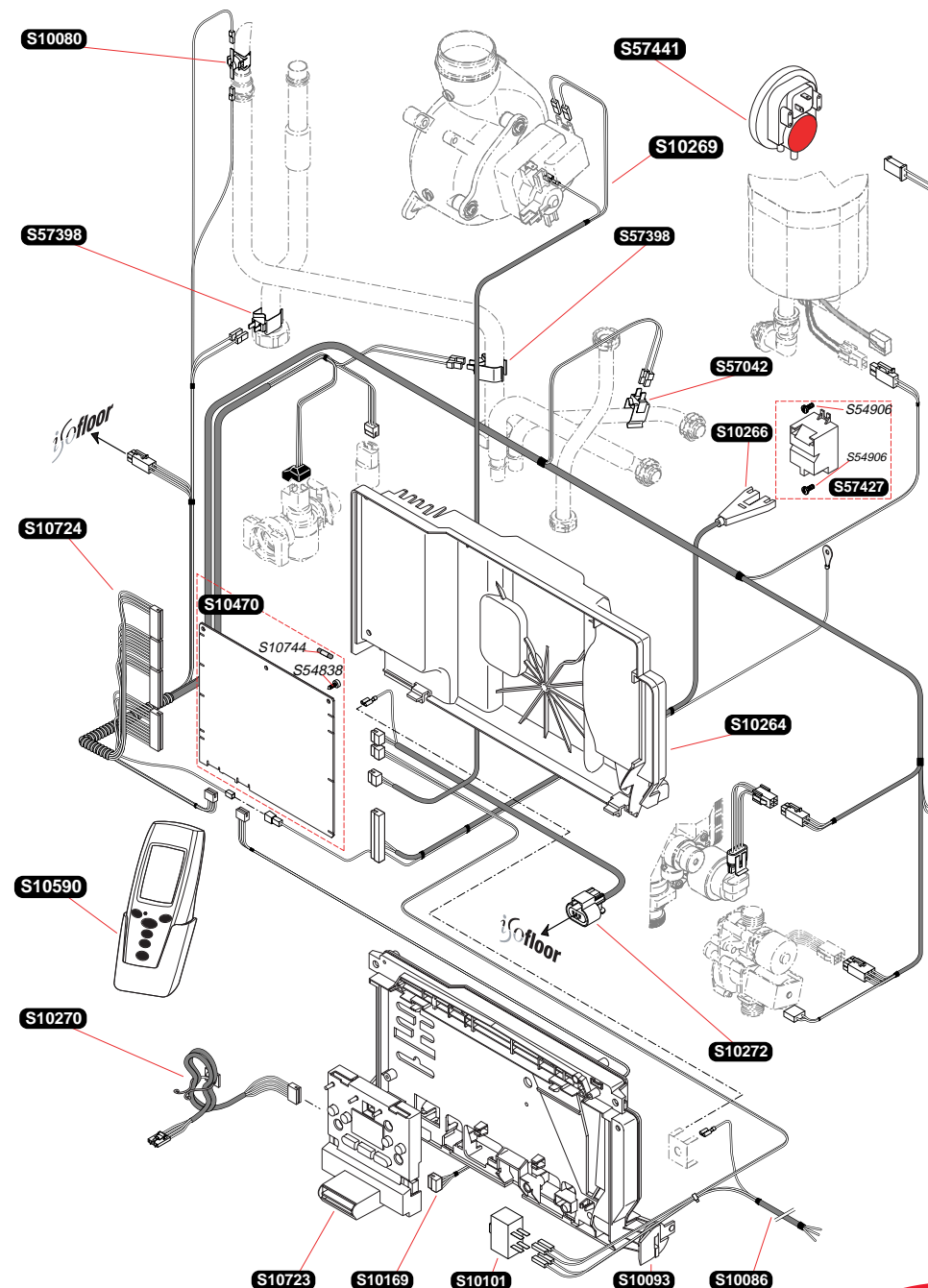
| | | | |
|--------|-----|---|--|
| S10037 | 1 | | Electrode de contrôle Sensing flame electrode Überwachungselektrode |
| S10038 | 1 | | Electrode d'allumage Ignition flame electrode Zündelektrode |
| S10277 | 1 | | Ens. bras de brûleur Burner assembly Brenner |
| S10707 | 1 | | Electrovalve de sécurité Safety electro valve Magnetventil |
| S10712 | 1 | A | Rampe équipée G20 Gas manifold G20 Düsenstock G20 |
| S10713 | 1 | A | Rampe équipée G30 Gas manifold G30 Düsenstock G30 |
| S54656 | 50 | | Vis - Screw - Schraube |
| S54852 | 100 | | Joint - Washer - Dichtung |
| S54906 | 50 | | Vis - Screw - Schraube |
| S52992 | 16 | b | Injecteur brûleur G30 Burner injector G30 Brennerdüse G30 |
| 52970 | 16 | b | Injecteur brûleur G20 Burner injector G20 Brennerdüse G20 |



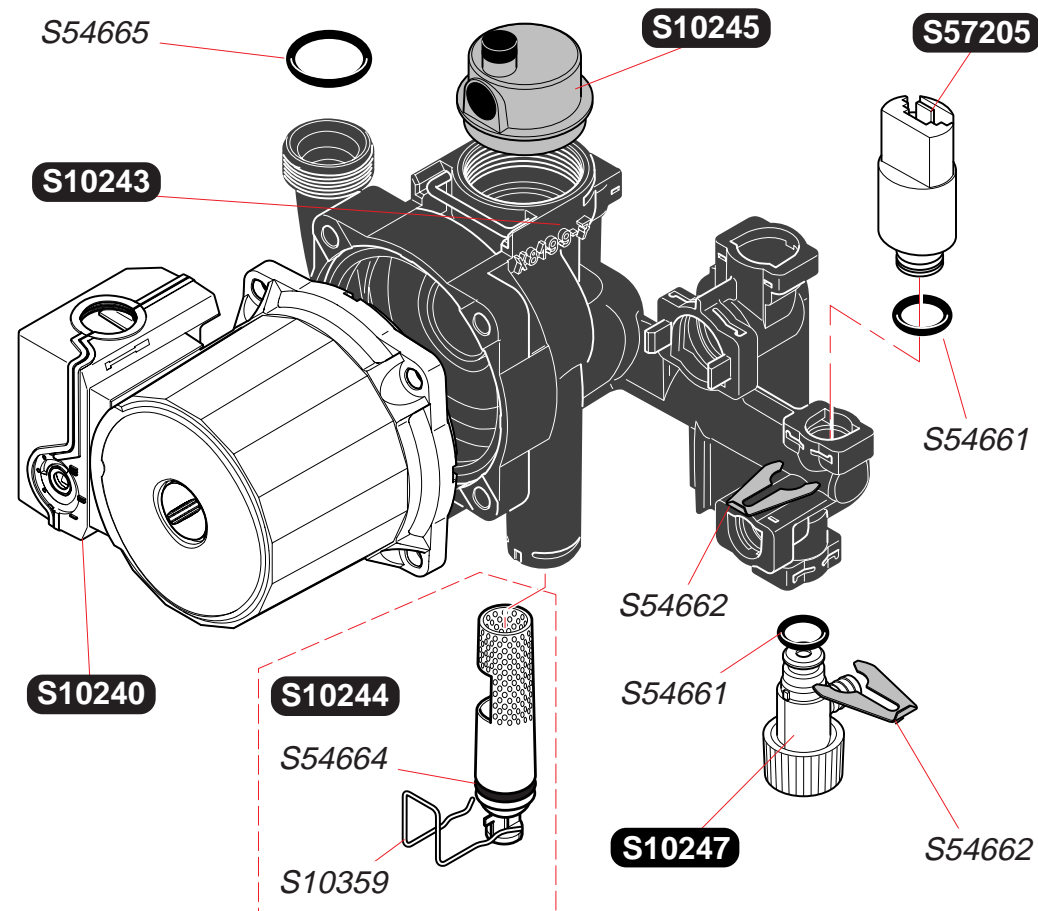
| | | | |
|--------|-----|---|---|
| S10715 | 1 | g | Mécanisme gaz G30 Gas valve G30 Gasmechanismus G30 |
| S10716 | 1 | g | Mécanisme gaz G20 Gas valve G20 Gasmechanismus G20 |
| S10717 | 1 | A | Moteur pas à pas G20 Motor gas valve G20 Schrittmotor G20 |
| S10718 | 1 | A | Moteur pas à pas G30 Motor gas valve G30 Schrittmotor G30 |
| S54852 | 100 | | Joint - Washer - Dichtung |



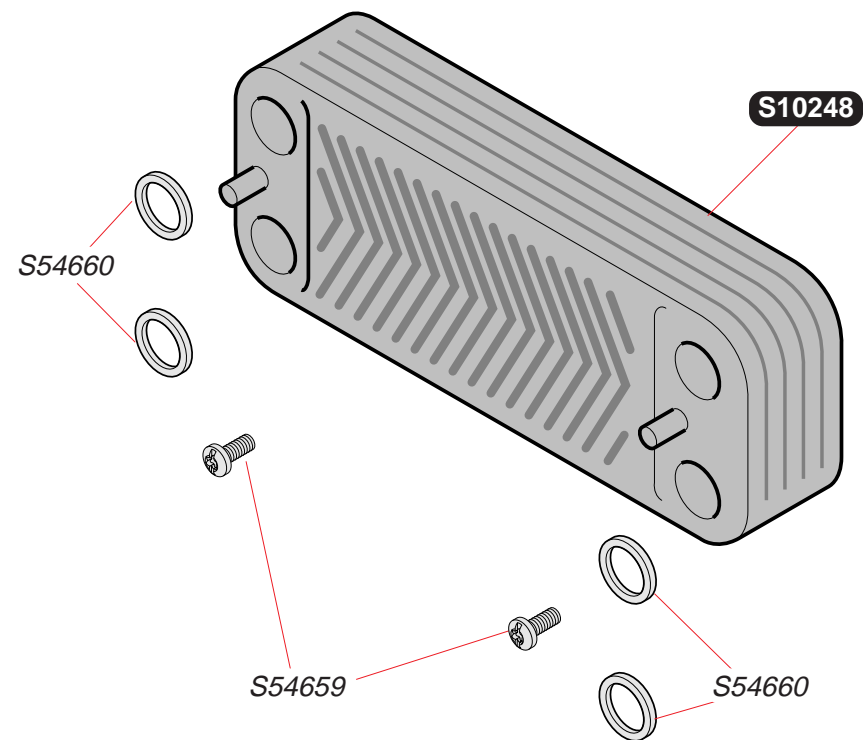
| | | |
|--------|----|---|
| S10080 | 1 | Thermostat de surchauffe - Overheat klixon Temperaturbegrenzer |
| S10086 | 1 | Faisceau d'alimentation - Supply harness Anschlußkabel |
| S10093 | 1 | Boîtier tableau électrique - Plastic control box Schalttafelgehäuse |
| S10101 | 1 | Interrupteur ON/OFF - Switch ON/OFF - Schalter ON/OFF |
| S10169 | 1 | Faisceau circuit interface - Display modul harness Kabelbaum steurmodul |
| S10264 | 1 | Couvercle boîtier électrique Plastic control box cover - Gehäusedeckel |
| S10266 | 1 | Faisceau allumeur - Ignition lead Kabelstrang Zünder |
| S10269 | 1 | Faisceau extracteur - Fan harness Ventilator Kabelbündel |
| S10270 | 1 | Bretelle TA1 - TA1 Harness - Kabel TA1 |
| S10272 | 1 | Faisceau alimentation kit - Ignition lead kit Versorgungsbündel-kit |
| S10470 | 1 | Circuit principale - Printed circuit board Gedruckte Schaltung |
| S10590 | 1 | Boîtier TA1 - Spare room unit TA1 - Schaltkasten TA1 |
| S10723 | 1 | Module interface - Interface module - Leiterplaat |
| S10724 | 1 | Faisceau BT type F - Wiring harness F Kabelbaum F |
| S10744 | 5 | Fusible 630mA - Fuse 630mA - Sicherung 630mA |
| S54838 | 75 | Vis - Screw - Schraube |
| S54906 | 50 | Vis - Screw - Schraube |
| S57042 | 1 | Capteur sanitaire - Domestic hot water sensor Temperaturbegrenzer |
| S57398 | 1 | Capteur chauffage - Temperature sensor Heizungsfühler |
| S57427 | 1 | Allumeur récurrent - Spark generator Zündtrafo |
| S57441 | 1 | Pressostat - Air pressure switch Druckpressostat |



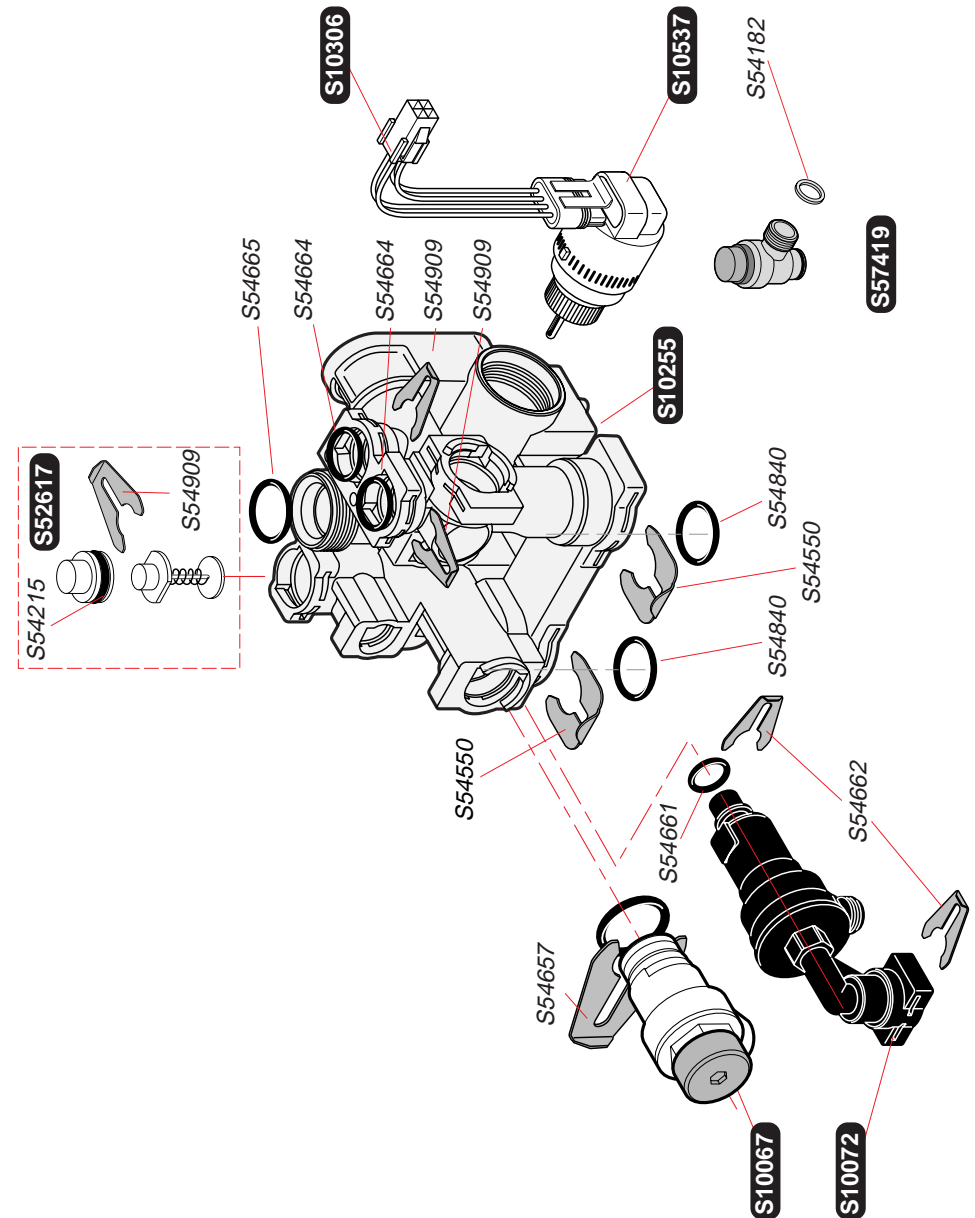
| | | |
|--------|----|--|
| S10240 | 1 | Moteur pompe 50W - Motor pump 50W Pumpenmotor 50W |
| S10243 | 1 | Bloc pompe plastique - Bloc pump Pumpenbloc + motor |
| S10244 | 1 | Filtre mousseur + clip - Heating filter Heizungsfilter |
| S10245 | 1 | Purgeur dégazeur - Automatic air vent Schwimmer |
| S10247 | 1 | Purge chauffage - Draining pipe Heizungsentleerung |
| S10359 | 10 | Clip - Clip - Clip |
| S57205 | 1 | Capteur de pression - System pressure sensor Druckfühler |
| S54661 | 20 | Joint torique - O Ring - O Ring |
| S54662 | 10 | Clip ø10 - Clip ø10 - Clip ø10 |
| S54664 | 20 | Joint torique - O Ring - O Ring |
| S54665 | 20 | Joint torique - O Ring - O Ring |



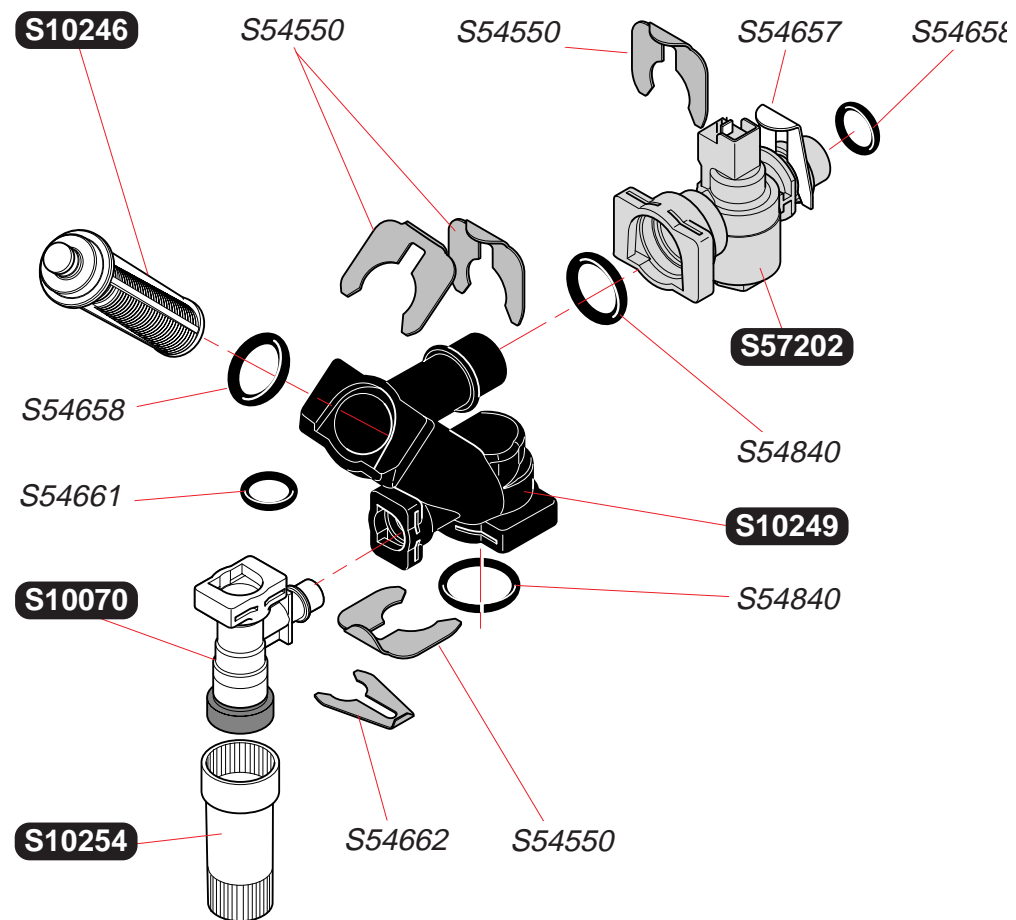
| | | |
|--------|----|---|
| S10248 | 1 | Echangeur sanitaire Domestic heat exchanger Lamellenheizkörper |
| S54659 | 50 | Vis - Screw - Schraube |
| S54660 | 20 | Joint - Washer - Dichtung |



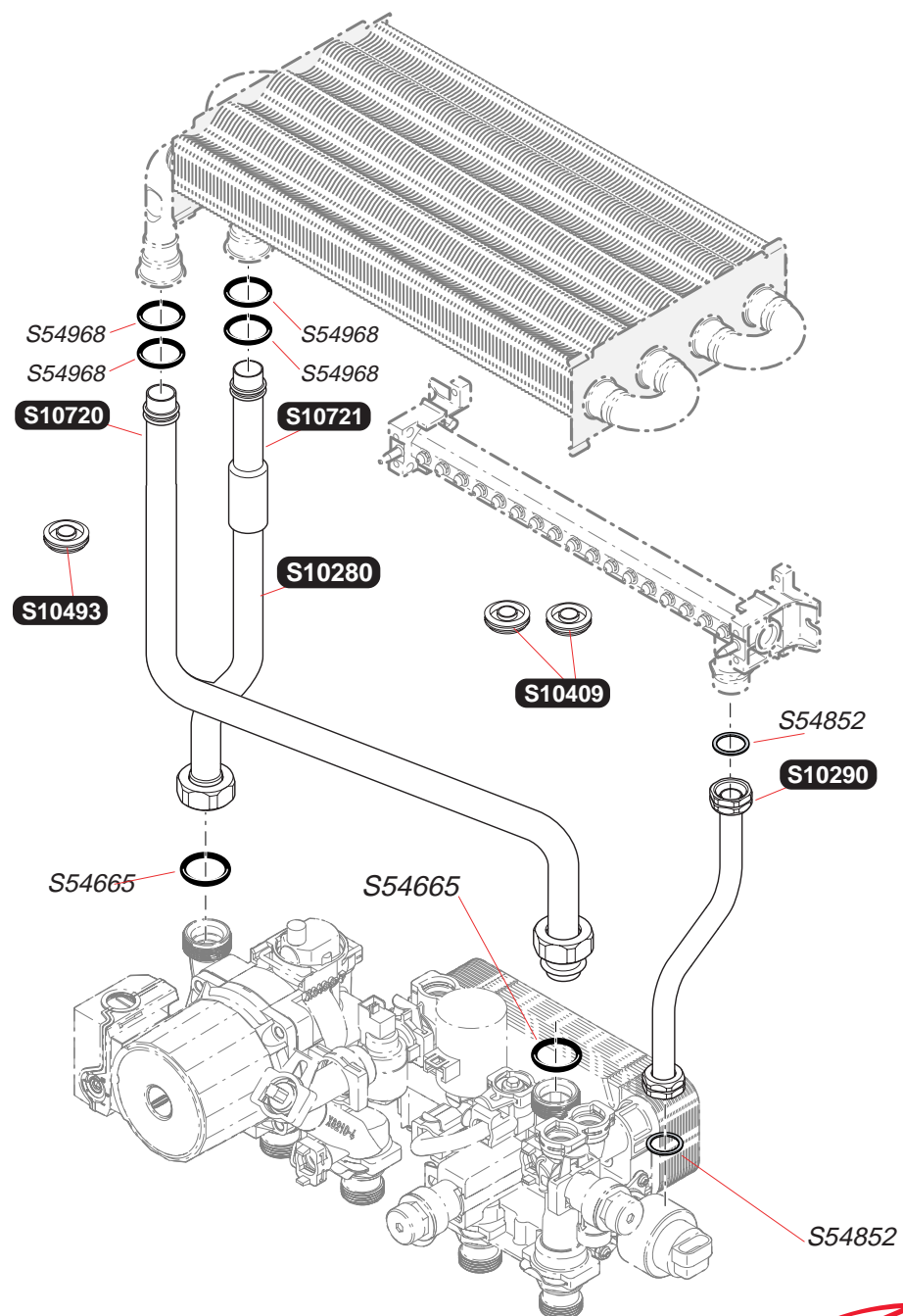
| | | |
|--------|-----|---|
| S10067 | 1 | Soupape chauffage 3 bars Heating safety valve 3 bar Heizungsventil 3 bars |
| S10072 | 1 | Clapet anti retour No return valve Rückschlagventil |
| S10255 | 1 | Corps de vanne trois voies équipé 3 Way valve assembly Drei Wege Ventil |
| S10306 | 1 | Bretelle moteur vanne trois voies Cable Motorantrieb Rierne V3V |
| S10537 | 1 | Moteur de vanne 3 voies 3 Way valve motor Motor für Dreiwegeventile |
| S52617 | 1 | By Pass - By Pass - By Pass |
| S54182 | 100 | Joint - Washer - Dichtung |
| S54215 | 25 | Joint torique - O Ring - O Ring |
| S54550 | 10 | Clip - Clip - Clip |
| S54657 | 10 | Clip - Clip - Clip |
| S54661 | 20 | Joint - Washer - Dichtung |
| S54662 | 10 | Clip - Clip - Clip |
| S54664 | 20 | Joint torique - O Ring - O Ring |
| S54665 | 20 | Joint torique - O Ring - O Ring |
| S54840 | 10 | Joint torique - O Ring - O Ring |
| S54909 | 15 | Clip - Clip - Clip |
| S57419 | 1 | Soupape sanitaire 10 bars Sanitary safety valve 10 bar Sicherheitsventil 10 bars |



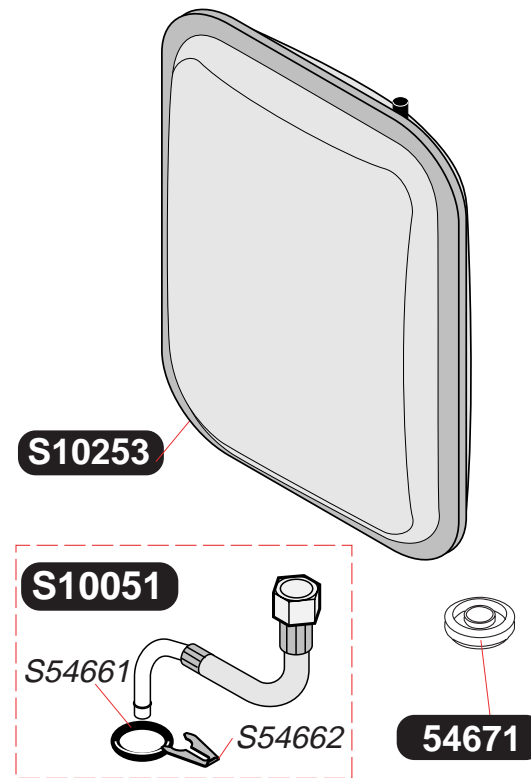
| | | |
|---------------|----------|---|
| S10070 | 1 | Robinet de remplissage - Filling cock Fülhahn |
| S10246 | 1 | Filtre sanitaire - Sanitary filter SAnitärzellenfilter |
| S10249 | 1 | Robinet d'entrée EF "pipe en Z" - Z Pipe Eingangshahn EF Rohr in Z |
| S10254 | 1 | Rallonge robinet de remplissage - Filling cock Verlängerungsstück Füllhahn |
| S54550 | 10 | Clip - Clip - Clip |
| S54657 | 10 | Clip - Clip - Clip |
| S54658 | 20 | Joint torique - O Ring - O Ring |
| S54661 | 20 | Joint torique - O Ring - O Ring |
| S54662 | 10 | Clip ø10 - Clip ø10 - Clip ø10 |
| S54840 | 10 | Joint torique - O Ring - O Ring |
| S57202 | 1 | Capteur de débit - Domestic hot water sensor Temperaturfühler |



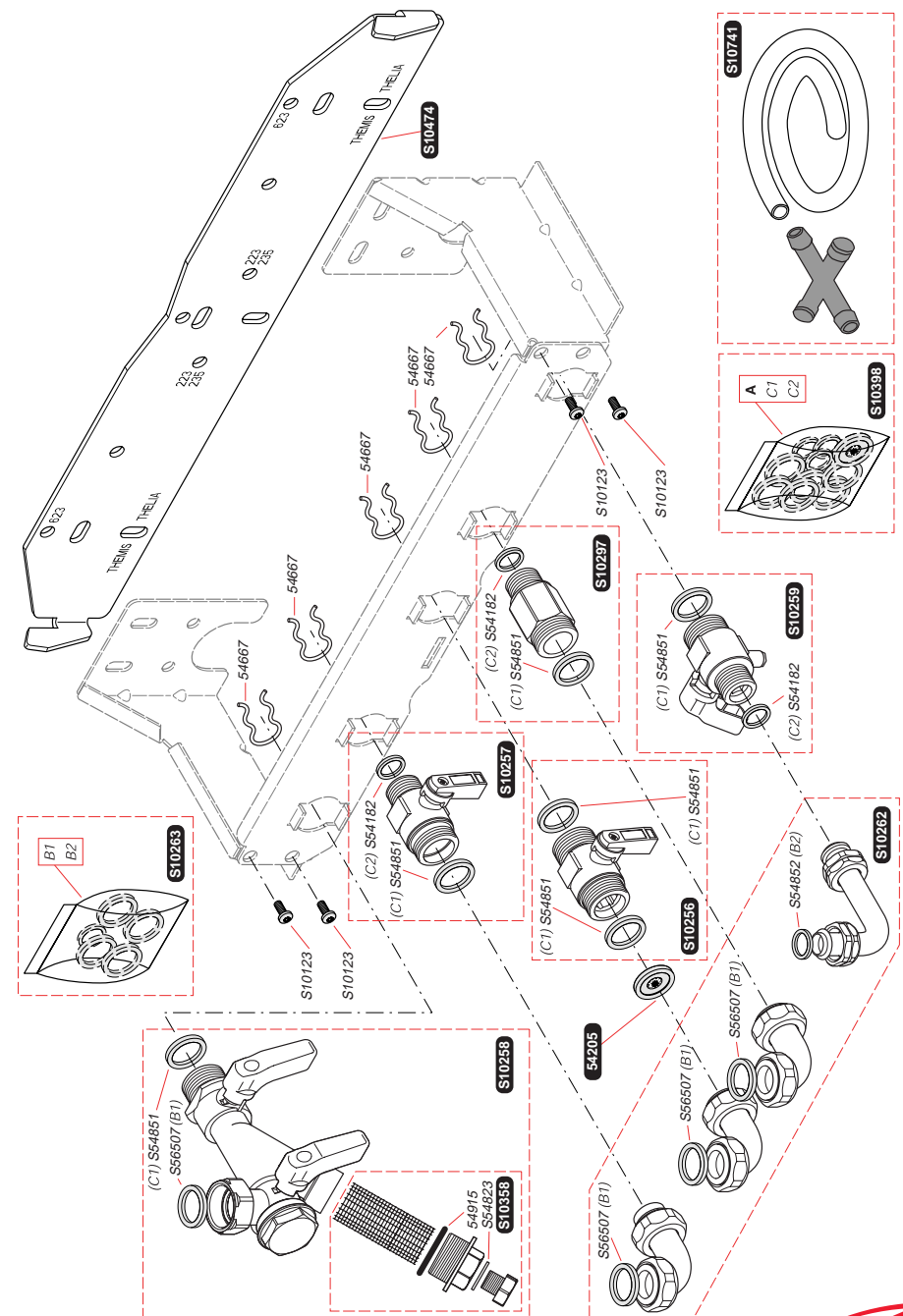
| | | |
|--------|-----|--|
| S10280 | 1 | Tubulure pompe / échangeur Heat exchanger / pump pipe Rohr : pompe / lamellenheizkörper |
| S10290 | 1 | Tubulure gaz - Gas pipe - Gasrohr |
| S10409 | 3 | Passe tube ø10 - Sanitary pipe grommet ø10 Rohrdurchführung Brauchwasser ø10 |
| S10493 | 3 | Passe tube ø18 - Sanitary pipe grommet ø18 Rohrdurchführung Brauchwasser ø18 |
| S10720 | 1 | Tubulure échangeur / V3V Heat exchanger / 3WV pipe Rohr : lamellenheizkörper / Drei Wege Ventil |
| S10721 | 1 | Tubulure télescopique - Telescopic pipe Teleskopische Röhre |
| S54665 | 20 | Joint torique - O Ring - O Ring |
| S54852 | 100 | Joint - Washer - Dichtung |
| S54968 | 50 | Joint torique - O Ring - O Ring |



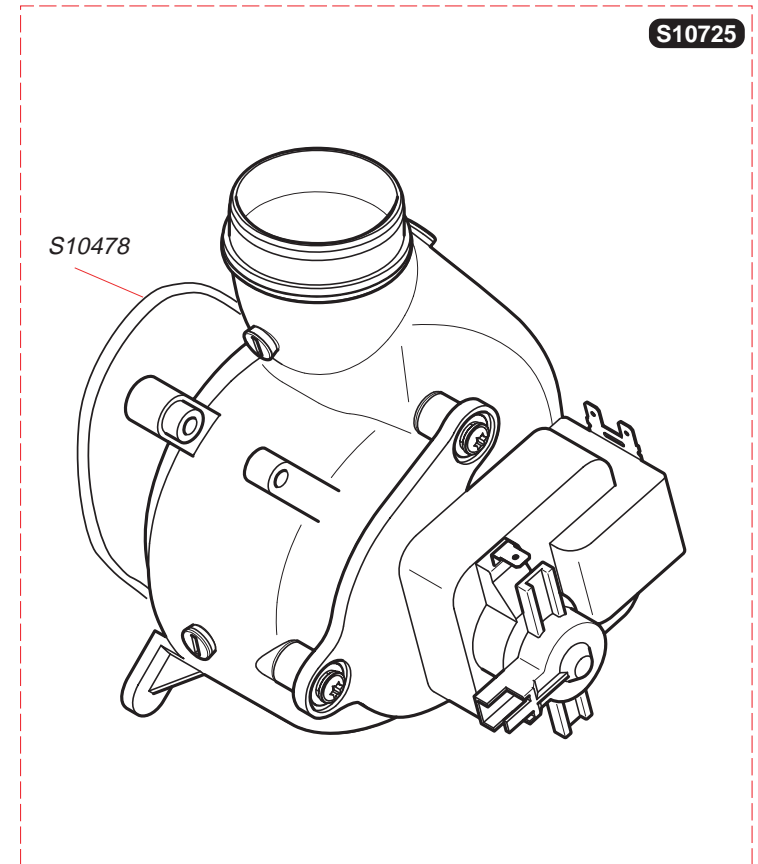
| | | |
|--------|----|--|
| S10051 | 1 | Flexible - Flexible hose Verbindungsschläuche |
| S10253 | 1 | Vase d'expansion 12L Expansion vessel 12L Ausdehnungsefäß |
| S54661 | 20 | Joint torique - O Ring - O Ring |
| S54662 | 10 | Clip ø10 - Clip ø10 - Clip ø10 |
| 54671 | 10 | Passe tube - Grommet Rohrdurchführung Brauchwasser |



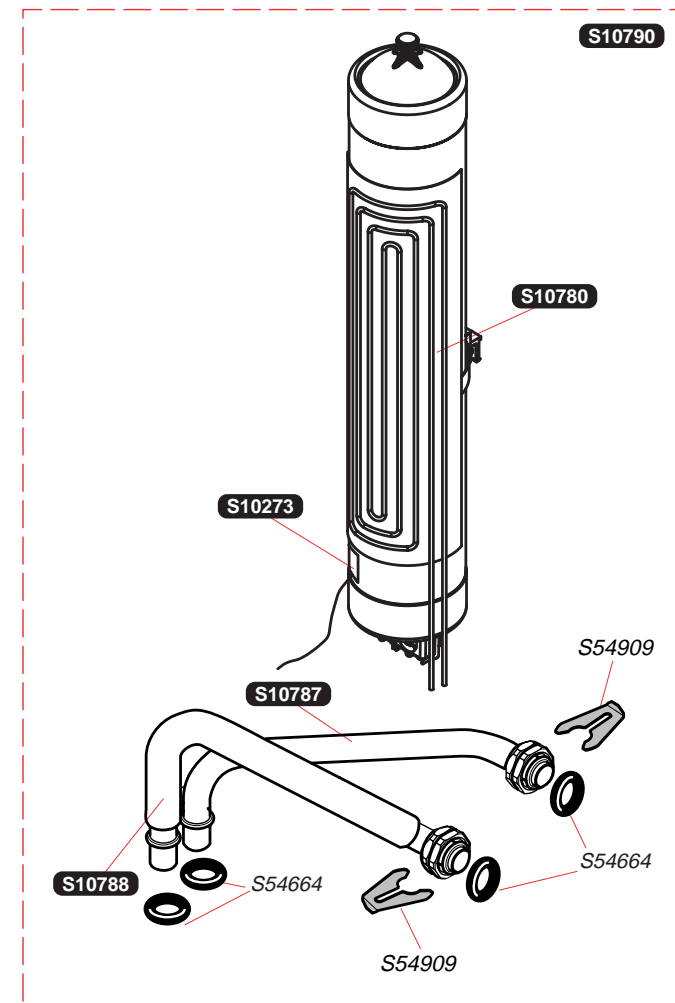
| | | |
|--------|-----|--|
| S10123 | 25 | Vis - Screw - Schraube |
| S10256 | 1 | Robinet chauffage - Heating cock Heizungshahn |
| S10257 | 1 | Robinet eau froide - Domestic cold water cock Einlaßhahn |
| S10258 | 1 | Ens. groupe filtre chauffage Heating return cock group - Heizungsfilter |
| S10259 | 1 | Robinet gaz Gas cock with test pressure point Gashahn |
| S10262 | 1 | Sachet de douilles - Elbow pipe pack Säckchen Dichtung |
| S10263 | 1 | Sachet de joints - Washer pack Beutel mit Dichtungen Anschlussplatte |
| S10297 | 1 | Raccord eau chaude Domestic hot water elbow Anschluss Wasser |
| S10358 | 1 | Filtre chauffage + écrou + joint torique Heating filter + nut + O Ring Heizungsfilter + mutter + O Ring |
| S10398 | 1 | Sachet de joint + limiteur de débit 14L Washer bag kit + Flow limiter 14L Dichtung sets + Wassermengenbegrenzer 14L |
| S10474 | 1 | Barrette d'accrochage Hanging bracket Bevestigingsbeugel |
| S10741 | 1 | Sachet évacuation soupape Flexible draining kit - Räumung sets |
| 54205 | 10 | Limiteur de débit 14L - Flow limiter 14L Wassermengenbegrenzer 14L |
| 54667 | 10 | Clip - Clip - Clip |
| S54182 | 100 | Joint - Washer - Dichtung |
| S54823 | 50 | Joint - Washer - Dichtung |
| S54851 | 100 | Joint - Washer - Dichtung |
| S54852 | 100 | Joint - Washer - Dichtung |
| 54915 | 10 | Joint torique - O Ring - O Ring |
| S56507 | 50 | Joint - Washer - Dichtung |



| | | |
|--------|---|---|
| S10478 | 1 | Joint torique - O Ring - O Ring |
| S10725 | 1 | Extracteur - Fan - Abgasventilator |



| | | |
|--------|----|--|
| S10273 | 1 | CTN ballon micro accu Tank sanitary sensor Temperaturfühler |
| S10780 | 1 | Resistance micro accu Micro accu resistor Widerstand |
| S10787 | 1 | Tubulure entrée micro accu Sanitary cold water pipe Rohr Eintritt Mikrospeicher |
| S10788 | 1 | Tubulure sortie micro accu Sanitary hot water pipe Rohr Auslaufrohr Mikrospeicher |
| S10790 | 1 | Ballon micro accu Micro accu tank Mikrospeicher |
| S54664 | 20 | Joint torique - O Ring - O Ring |
| S54909 | 15 | Clip - Clip - Clip |



0020019127_02 (33/05)



Saunier Duval Pièces de Rechange
Rue Hippolyte Foucault
Z.I. Nord
72021 LE MANS CEDEX 2