

# ИНЖЕНЕРНОЕ ОБОРУДОВАНИЕ ДЛЯ ВНУТРЕННИХ СИСТЕМ ОТОПЛЕНИЯ И ВОДОСНАБЖЕНИЯ

ТЕХНИЧЕСКОЕ РУКОВОДСТВО | S. 12

2020







## Уважаемые коллеги!

Вы держите в руках очередную версию технического каталога SANEXT. Каждый новый тираж каталога выходит дополненным новым оборудованием SANEXT, и 12-й выпуск не стал исключением. В нем представлены новинки SANEXT-2020 – оборудование для систем водоснабжения, квартирные станции для отопления и водоснабжения, водомерные узлы, стальные панельные радиаторы под брендом SANEXT. В каталоге находит отражение постоянная напряженная работа компании над развитием своего продуктового портфеля. В 2005 году SANEXT поставил рынку одну трубопроводную систему, пусть и очень прогрессивную для того времени, сейчас в каталоге представлены 16 товарных групп. Сегодня SANEXT предлагает полный комплект оборудования для монтажа систем отопления и водоснабжения на объектах современного строительства, при реконструкции инженерных систем зданий.

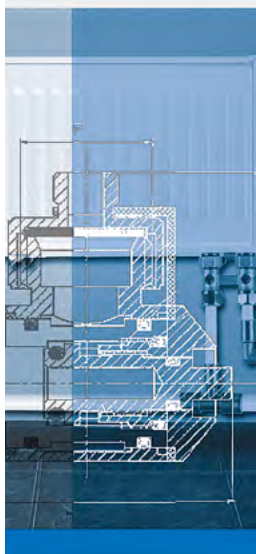
Одно из главнейших направлений в развитии компании мы видим в сотрудничестве с проектными организациями. В инженерно-техническом отделе компании работает 10 инженеров-проектировщиков. Они всегда готовы оказать техническую поддержку, помочь сделать грамотный подбор оборудования SANEXT, ответить на возникающие вопросы. Для наших партнеров регулярно проходят обучающие семинары в разных городах России и вебинары. Библиотека проектных решений, программы для проектирования, библиотека оборудования SANEXT для информационного моделирования здания (BIM) – мы стремимся сделать работу с нашим оборудованием для специалистов максимально комфортной.

Выстроенная работа с поставщиками, налаженная логистика и система контроля качества SANEXT позволяет нам обеспечить достойное качество оборудования SANEXT в сочетании с разумной ценой. Продукция SANEXT отмечена дипломами профессионального конкурса, ежегодно проходящего в Санкт-Петербурге при поддержке правительства города – «Лидер строительного качества». В 2020 году дипломом конкурса была отмечена термостатическая арматура SANEXT.

Доступность продукции SANEXT в регионах обеспечивают 40 сотрудников отдела продаж, представительства SANEXT в 13 городах России и широкая сеть партнеров-дистрибьютеров.

Желаю вам новых масштабных проектов, в которых будет работать оборудование SANEXT!

*Генеральный директор ООО «САНЕКСТ.ПРО»  
Кирилл Абрамов*



<b>1. Система отопления SANEXT</b>	<b>4</b>
<b>2. Трубы SANEXT</b>	<b>6</b>
Трубы SANEXT PEX-а «Универсальные»	6
Трубы SANEXT PEX-а без кислородного барьера	9
Трубы SANEXT «Стабил»	11
Трубы SANEXT «Тёплый пол»	13
Трубы SANEXT «Гофрированные»	15
Теплоизоляция трубопроводов PEX	17
<b>3. Фитинги SANEXT</b>	<b>18</b>
Соединительные фитинги	19
Резьбовые фитинги, переходники	20
Фитинги для подключения радиаторов и коллекторов	23
Резьбозажимные соединения	24
Фитинги «Тёплый пол»	25
Фитинги SANEXT Lite	26
<b>4. Монтажный инструмент SANEXT</b>	<b>30</b>
Монтажный инструмент SANEXT M1	30
Монтажный инструмент SANEXT Lite	31
<b>5. Теплосчетчики SANEXT</b>	<b>32</b>
Теплосчетчик ультразвуковой SANEXT Mono CU	32
Теплосчетчик механический SANEXT Mono RM	36
Комплектующие для теплосчетчиков SANEXT	41
Распределители тепла SANEXT	43
<b>6. Счетчики воды SANEXT KBV</b>	<b>46</b>
<b>7. Распределительные коллекторы и комплектующие SANEXT</b>	<b>48</b>
Коллектор SANEXT «Этажный»	48
Комплектующие для коллектора SANEXT «Этажный»	50
Коллектор SANEXT «Квартирный» стальной	51
Коллектор SANEXT для тёплого пола	54
Коллектор SANEXT латунный с отсекающими кранами	56
Резьбовые фитинги SANEXT	58
<b>8. Балансировочная арматура SANEXT</b>	<b>62</b>
Автоматический балансировочный клапан SANEXT DPV	62
Автоматический регулятор расхода SANEXT DS	68
Ручной балансировочный клапан SANEXT STP	76
Шаровый кран для подключения импульсной трубки SM	90
Аксессуары	91
Термостатический балансировочный клапан с функцией дезинфекции SANEXT TV	92

<b>9. Клапаны SANEXT</b>	<b>94</b>
Редукционный мембранный клапан SANEXT DPRV	94
Редукционный поршневой клапан SANEXT PRV	97
Обратный клапан SANEXT	101
<b>10. Распределительные коллекторные узлы SANEXT</b>	<b>102</b>
Распределительные коллекторные узлы SANEXT	102
Распределительный коллекторный узел SANEXT «Этажный»	104
Распределительный коллекторный узел SANEXT «Квартирный»	107
Распределительный коллекторный узел SANEXT для водоснабжения	108
Распределительный коллекторный узел SANEXT «Тёплый пол»	112
Аксессуары	113
<b>11. Квартирная станция SANEXT: водоснабжение, отопление</b>	<b>114</b>
<b>12. Квартирный водомерный узел SANEXT</b>	<b>117</b>
<b>13. Термостатическая арматура SANEXT</b>	<b>118</b>
Термостатическая головка SANEXT TH и SANEXT TH CLICK	118
Клапан термостатический для двухтрубных систем отопления SANEXT RV2	119
Клапан запорный для двухтрубных систем отопления SANEXT LV2	121
Термостатический клапан для однотрубных систем отопления SANEXT RV1	122
Присоединительно-регулирующая гарнитура для двухтрубных систем отопления SANEXT LH2	123
Клапан терморегулирующий SANEXT RV	124
<b>14. Трубопроводная арматура SANEXT</b>	<b>126</b>
<b>15. Осевые сильфонные компенсаторы SANEXT</b>	<b>128</b>
<b>16. Радиаторы SANEXT</b>	<b>134</b>
<b>17. Гарантии</b>	<b>145</b>

## СИСТЕМА ОТОПЛЕНИЯ SANEXT

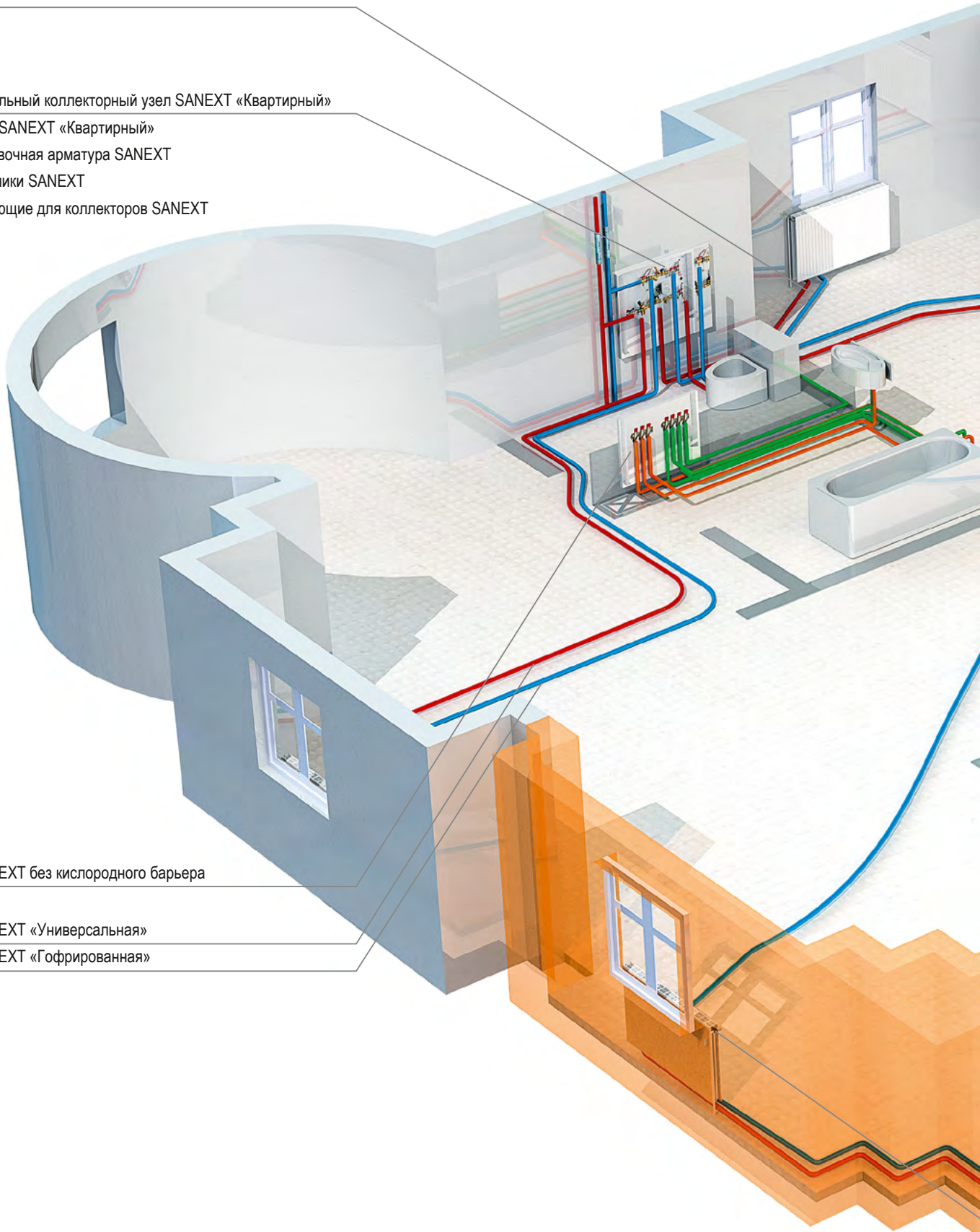
- Фитинги для подключения радиаторов

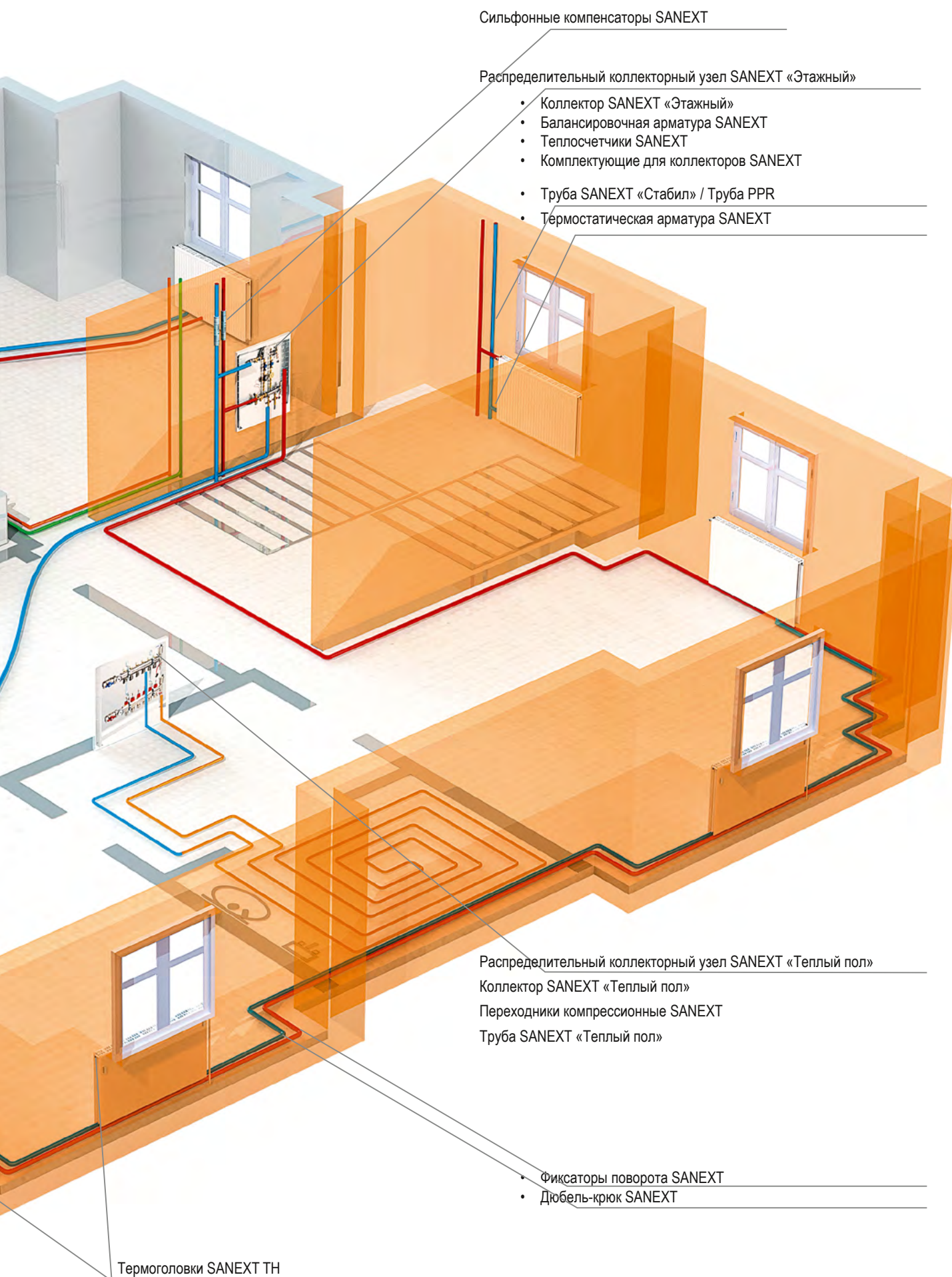
### Распределительный коллекторный узел SANEXT «Квартирный»

- Коллектор SANEXT «Квартирный»
- Балансировочная арматура SANEXT
- Теплосчетчики SANEXT
- Комплектующие для коллекторов SANEXT

- Труба SANEXT без кислородного барьера

- Труба SANEXT «Универсальная»
- Труба SANEXT «Гофрированная»





Сифонные компенсаторы SANEXT

Распределительный коллекторный узел SANEXT «Этажный»

- Коллектор SANEXT «Этажный»
- Балансировочная арматура SANEXT
- Теплосчетчики SANEXT
- Комплектующие для коллекторов SANEXT
- Труба SANEXT «Стабил» / Труба PPR
- Термостатическая арматура SANEXT

Распределительный коллекторный узел SANEXT «Теплый пол»

Коллектор SANEXT «Теплый пол»

Переходники компрессионные SANEXT

Труба SANEXT «Теплый пол»

- Фиксаторы поворота SANEXT
- Дюбель-крюк SANEXT

Термоголовки SANEXT TH

## ТРУБЫ SANEXT



### Трубы SANEXT «Универсальные»



Труба SANEXT «Универсальная» предназначена для использования в системах водяного отопления, а также горячего и холодного (в т. ч. питьевого) водоснабжения.

Труба изготавливается из полиэтилена РЕХ-а, сшитого пероксидным методом (методом Энгеля), соответствует ГОСТ 32415-2013, класс 5. Разрешена к применению в системах высокотемпературного отопления.

Цвет трубы – серый.

Рекомендуемый тип прокладки – скрытый (в стяжке пола или защитных коробах).

#### ОСОБЕННОСТИ ПРИМЕНЕНИЯ

- Соединение трубы с фитингами не требует дополнительного уплотнения (уплотнителем является материал трубы).
- Для проверки качества соединения трубы с фитингом достаточно визуального осмотра, без использования дополнительного оборудования.
- Отсутствие необходимости калибровки и снятия фаски перед монтажом.
- Трубы устойчивы к зарастанию, не подвержены коррозии и абразивному износу.
- В процессе монтажа труба расширяется (расширяется) с помощью специального инструмента, что позволяет избежать заужения

диаметров фитингов. Места соединения имеют незначительные местные сопротивления, которые не требуется учитывать в гидравлическом расчете системы.

- Антидиффузионный слой EVON (сополимер этилена и винилового спирта) защищает систему от проникновения кислорода и способствует предотвращению коррозии металлических элементов системы, соответствует требованиям СП 60.13330.2012 п. 6.3.1.
- Труба обладает высокой гибкостью даже при отрицательных температурах окружающего воздуха и полностью сохраняет свою прочность и надежность при соблюдении следующих условий:
  - разматывать трубу допустимо при температуре не ниже  $-20^{\circ}\text{C}$ . Экспандировать трубу и надвигать гильзу рекомендуется при температуре не ниже  $-15^{\circ}\text{C}$ ;
  - экспандирование (расширение) производить в 3 этапа; после каждого расширения поворачивать инструмент на  $30^{\circ}$  по оси трубы;
  - при монтаже ниже  $-5^{\circ}\text{C}$ , первое экспандирование следует производить в 1/2 амплитуды.
- Обладает молекулярной памятью (способность к восстановлению формы).  
Сроки службы согласно ГОСТ 32415-2013 (таблица 5, класс 5).

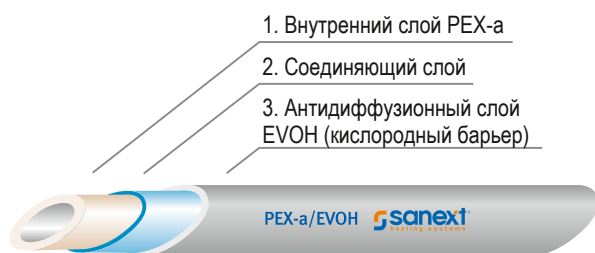
### Технические характеристики труб SANEXT «Универсальные»

Характеристика	Единица измерения	Значение
Материал		РЕХ-а
Максимальное давление (испытательное)	бар	15
Рабочее давление	бар	10
Максимальная рабочая температура	$^{\circ}\text{C}$	90
Максимальная кратковременная рабочая температура теплоносителя <sup>1</sup>	$^{\circ}\text{C}$	95
Срок службы <sup>2</sup>	лет	50
Наружный диаметр	мм	16-63
Толщина стенки	мм	2,2-8,6
Минимальный радиус изгиба	$\times$ Днар.	5
Плотность	$\text{г}/\text{см}^3$	0,938
Предел прочности при разрыве, $t=20^{\circ}\text{C}$	МПа	$> 20$
Удлинение при разрыве	%	$> 350$
Коэффициент линейного расширения	$1/\text{K}^{\circ}$	$1,4 \times 10^{-4}$
Удельная теплоемкость	$\text{кДж}/\text{кг K}^{\circ}$	2,3
Диффузия кислорода	$\text{г}/\text{м}^3 \times \text{сут}$	$< 0,1$
Шероховатость	мм	0,007

<sup>1</sup> Не более 200 часов за весь период эксплуатации

<sup>2</sup> Согласно табл. 5 ГОСТ 32415-2013

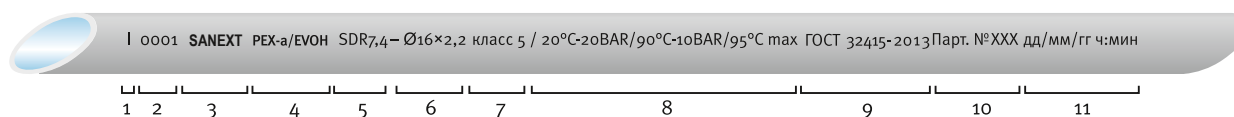




Трубы SANEXT «Универсальные» состоят из несущего слоя сшитого полиэтилена натурального цвета (прозрачный), и кислородозащитного слоя EVOH серого цвета.

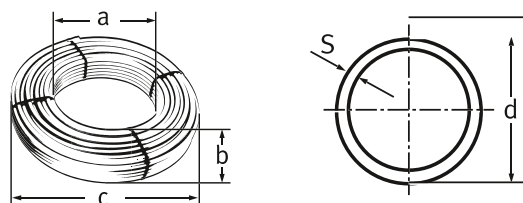
### Маркировка труб SANEXT «Универсальные»

- |  |   |
|--|---|
| 1 Метровая отметка                               | 7 Класс эксплуатации: 5 – высокотемпературное радиаторное отопление |
| 2 Счётчик метров                                 | 8 Рабочая температура и рабочее давление                            |
| 3 Логотип  | 9 Регламентирующий стандарт   |
| 4 Структура трубы                                | 10 Номер партии   |
| 5 Стандартное размерное отношение                | 11 День/месяц/год час:минута  |
| 6 Размер (наружный диаметр и толщина стенки, мм) |   |



### Номенклатура труб SANEXT «Универсальные»

Артикул	Название	Наружный диаметр, мм	Толщина стенки, м	Кол-во метров в бухте, м
1111	16 × 2,2 Труба SANEXT PEX, бухта 100 м	16	2,2	100
1112	16 × 2,2 Труба SANEXT PEX, бухта 200 м	16	2,2	200
1211	20 × 2,8 Труба SANEXT PEX, бухта 100 м	20	2,8	100
1212	20 × 2,8 Труба SANEXT PEX, бухта 200 м	20	2,8	200
1315	25 × 3,5 Труба SANEXT PEX, бухта 50 м	25	3,5	50
1311	25 × 3,5 Труба SANEXT PEX, бухта 100 м	25	3,5	100
1312	25 × 3,5 Труба SANEXT PEX, бухта 200 м	25	3,5	200
1415	32 × 4,4 Труба SANEXT PEX, бухта 50 м	32	4,4	50
1411	32 × 4,4 Труба SANEXT PEX, бухта 100 м	32	4,4	100
1515	40 × 5,5 Труба SANEXT PEX, бухта 50 м	40	5,5	50
1615	50 × 6,9 Труба SANEXT PEX, бухта 50 м	50	6,9	50
1715	63 × 8,6 Труба SANEXT PEX, бухта 50 м	63	8,6	50



Размер бухт труб SANEXT «Универсальные»

Артикул	Диаметр трубы d, мм	Толщина стенки s, мм	Количество метров в бухте	Внутр. диаметр бухты a, мм	Высота бухты b, мм	Внешний диаметр бухты c, мм
1111	16	2,2	100	310	165	550
1112	16	2,2	200	330	300	550
1211	20	2,8	100	300	230	550
1212	20	2,8	200	330	210	780
1311	25	3,5	100	360	290	620
1312	25	3,5	200	420	210	980
1315	25	3,5	50	330	210	550
1415	32	4,4	50	710	170	1150
1411	32	4,4	100	400	290	620
1515	40	5,5	50	730	220	1050
1615	50	6,9	50	720	260	1100
1715	63	8,6	50	720	340	1200

При монтаже систем отопления, горячего и холодного водоснабжения для соединения труб SANEXT «Универсальные» применяются фитинги с подвижной гильзой SANEXT или фитинги SANEXT Lite.

ГОСТ 32415-2013 Таблица 5

Класс эксплуатации	$T_{\text{раб}}^{\circ\text{C}}$	Время при $T_{\text{раб}}^{\circ\text{C}}$ г	$T_{\text{макс}}^{\circ\text{C}}$	Время при $T_{\text{макс}}^{\circ\text{C}}$ г	$T_{\text{авар}}$	Время при $T_{\text{авар}}^{\circ\text{C}}$ ч	Область применения
5	20	14	90	1	100	100	Высокотемпературное отопление отопительными приборами
	60	25					
	80	10					

Примечание:

$T_{\text{раб}}$  - рабочая температура или комбинация температур транспортируемой воды, определяемая областью применения

$T_{\text{макс}}$  - максимальная рабочая температура, действие которой ограничено по времени

$T_{\text{авар}}$  - аварийная температура, возникающая в аварийных ситуациях при нарушении систем регулирования

## ТРУБЫ SANEXT PEX-A БЕЗ КИСЛОРОДНОГО БАРЬЕРА

Труба SANEXT PEX-a без кислородного барьера предназначена для использования в системах водяного отопления<sup>1</sup>, а также горячего и холодного (в т. ч. хозяйственно-питьевого) водоснабжения.

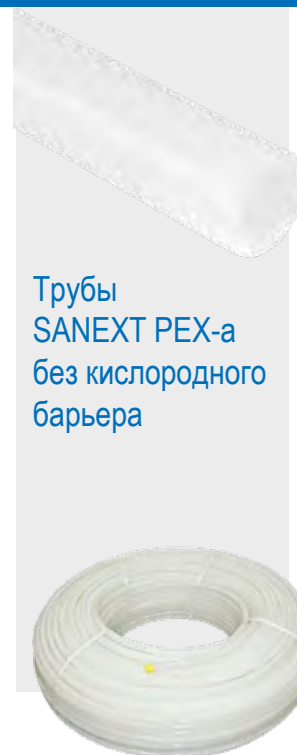
Может применяться для 1-5, ХВ-классов эксплуатации согласно табл. 5 ГОСТ 32415.

### ОСОБЕННОСТИ ПРИМЕНЕНИЯ

- Рекомендуемый тип прокладки – скрытый (в стяжке пола или защитных коробах). При длительном прямом воздействии солнечных лучей теряет свойства.
- Соединение трубы с фитингами не требует дополнительного уплотнения (уплотнителем является материал трубы).
- Устойчивость труб к зарастанию.
- Трубы не подвержены коррозии и абразивному износу.
- В процессе монтажа труба расширяется (расширяется) специальным инструментом, что

позволяет избежать заужения диаметра фитингов. Места соединений имеют незначительные местные сопротивления, которые не требуется учитывать в гидравлическом расчете системы.

- Труба обладает высокой гибкостью даже при отрицательных температурах окружающего воздуха и полностью сохраняет свою прочность и надежность при соблюдении следующих условий:
  - разматывать трубу допустимо при температуре не ниже -20 °С. Экспандировать трубу и надвигать гильзу рекомендуется при температуре не ниже -15 °С;
  - экспандирование (расширение) производить в 3 этапа; после каждого расширения поворачивать инструмент на 30° по оси трубы;
  - при монтаже ниже -5 °С, первое экспандирование следует производить в 1/2 амплитуды.
- Трубе свойственна молекулярная память – способность к восстановлению формы.



Трубы  
SANEXT PEX-a  
без кислородного  
барьера

### Технические характеристики

Характеристика	Единица измерения	Значение
Наружный диаметр	мм	16, 20, 25, 32
Материал		PEX-a
Цвет		натуральный, прозрачный
Плотность	г/см <sup>3</sup>	0,938
Максимальная рабочая температура теплоносителя	°С	90
Максимальная кратковременная температура теплоносителя <sup>2</sup>	°С	95
Рабочее давление при температуре теплоносителя 90 °С	бар	10
Максимальное давление (испытательное)	бар	15
Предел прочности при разрыве, t=20 °С	МПа	> 20
Удлинение при разрыве	%	> 350
Коэффициент линейного расширения, t=20 °С	1/К°	1,4 × 10 <sup>-4</sup>
Удельная теплоемкость	кДж/кг К°	2,3
Минимальный радиус изгиба в холодном состоянии	× Dнар.	5
Шероховатость	мм	0,007
Срок службы <sup>3</sup>	лет	не менее 50

<sup>1</sup> При соблюдении п. 6.3.1 СП 60.13330.2012

<sup>2</sup> Не более 200 часов за весь период эксплуатации

<sup>3</sup> Согласно табл. 5 ГОСТ 32415-2013

## Устройство

Труба SANEXT PEX-a без кислородного барьера состоит из несущего слоя сшитого полиэтилена PEX-a натурального цвета (прозрачный).

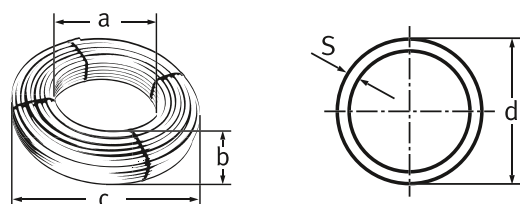
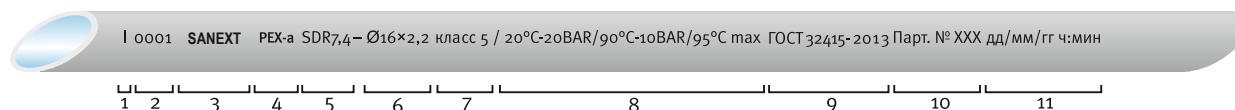
Технология производства трубы SANEXT PEX-a без кислородного барьера – химическая пероксидная сшивка по методу Энгеля.

## Номенклатура

Артикул	Название	Наружный диаметр, мм	Толщина стенки, м	Кол-во метров в бухте, м
1172	Труба SANEXT PEX-a	16	2,2	200
1272	Труба SANEXT PEX-a	20	2,8	200
1371	Труба SANEXT PEX-a	25	3,5	100
1471	Труба SANEXT PEX-a	32	4,4	100

## Маркировка

- |  |   |
|--|---|
| 1 Метровая отметка                               | 7 Класс эксплуатации: 5 – высокотемпературное радиаторное отопление |
| 2 Счётчик метров                                 | 8 Рабочая температура и рабочее давление                            |
| 3 Логотип  | 9 Регламентирующий стандарт   |
| 4 Структура трубы                                | 10 Номер партии   |
| 5 Стандартное размерное отношение                | 11 День/месяц/год час:минута  |
| 6 Размер (наружный диаметр и толщина стенки, мм) |   |



## Размер и вес бухт

Артикул	Диаметр трубы d, мм	Толщина стенки s, мм	Количество метров в бухте	Высота бухты b, мм	Внешний диаметр бухты c, мм	Вес бухты, кг
1172	16	2,2	200	220	750	19,2
1272	20	2,8	200	290	750	30,4
1371	25	3,5	100	230	750	23,8
1471	32	4,4	100	200	910	38,4

При монтаже систем отопления, горячего и холодного водоснабжения для соединения труб SANEXT Pex-a применяются фитинги с подвижной гильзой SANEXT или фитинги SANEXT Lite.

## ТРУБЫ SANEXT «СТАБИЛ»

Трубы SANEXT «Стабил» предназначены для применения в системах центрального радиаторного отопления, а также горячего и холодного водоснабжения в т. ч. питьевого. Применяются преимущественно для монтажа вертикальных стояков систем отопления и водоснабжения, подходят для открытой прокладки.

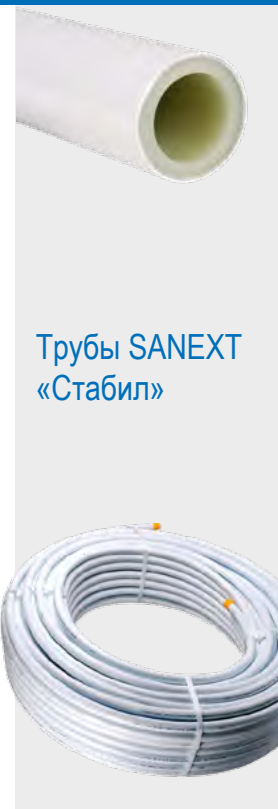
Трубы SANEXT «Стабил» представляют собой новое поколение многослойных металлополимерных труб, имеющих внутренний слой алюминия, не пропускающего кислород.

Трубы диаметром от 16 до 32 мм поставляются в бухтах по 50 и 100 метров.

Цвет труб – белый.

### ПРЕИМУЩЕСТВА

- Европейское качество.
- Отвечает требованиям ГОСТ Р 53630-2015.
- Алюминиевый слой служит антидиффузионным барьером.
- Благодаря жесткости трубы и ее белому цвету идеально подходит для открытого монтажа, не ухудшая внешний вид помещений.
- Труба имеет низкий коэффициент линейного расширения, что значительно упрощает монтаж открытым способом.
- Внутренний слой сшитого полиэтилена увеличенной толщины, что позволяет использовать фитинги под подвижную гильзу SANEXT.
- После изгиба держит форму.



Трубы SANEXT «Стабил»

### Внимание!

для монтажа использовать специальную насадку для труб SANEXT «Стабил» (см. стр. 30)

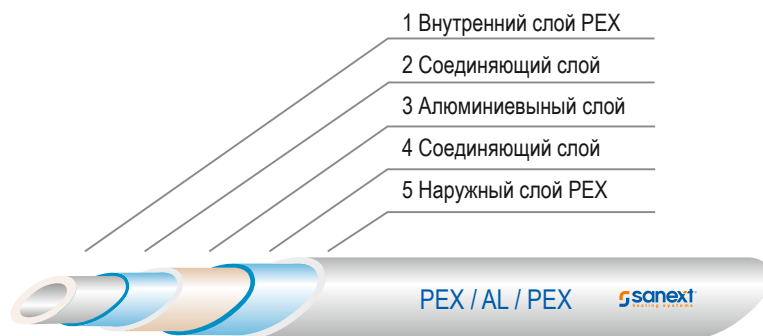
### Технические характеристики труб SANEXT «Стабил»

Характеристика	Единица измерения	Значение
Материал		PE-Xc/AL/PEX
Максимальное давление (испытательное)	бар	15
Рабочее давление	бар	10
Максимальная рабочая температура	°C	90
Максимальная кратковременная рабочая температура теплоносителя <sup>1</sup>	°C	95
Срок службы <sup>2</sup>	лет	50
Наружный диаметр	мм	16,2-32
Толщина стенки	мм	2,6-4,7
Толщина алюминиевого слоя	мм	0,21-0,32
Минимальный радиус изгиба	× Днар.	5
Плотность	г/см <sup>3</sup>	2,7
Предел прочности при разрыве, t=20 °C	МПа	> 100
Удлинение при разрыве	%	> 25
Коэффициент линейного расширения	1/К°	2,6 × 10 <sup>-5</sup>
Удельная теплоемкость	кДж/кг К°	0,50
Диффузия кислорода	г/м <sup>3</sup> × сут	0
Шероховатость	мм	0,007

<sup>1</sup> Не более 200 часов за весь период эксплуатации

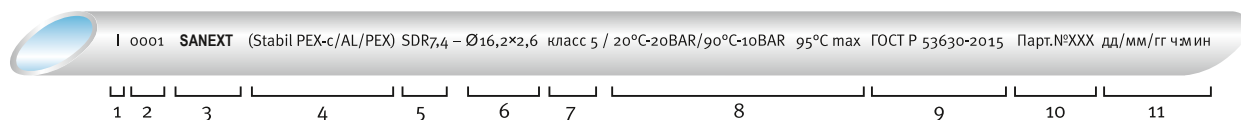
<sup>2</sup> Согласно табл. 5 ГОСТ 32415-2013

Трубы SANEXT «Стабил» состоят из основного внутреннего слоя сшитого полиэтилена натурального цвета (прозрачный), слоя алюминия, и наружного слоя сшитого полиэтилена белого цвета. Между слоев располагается соединяющий полимерный слой.



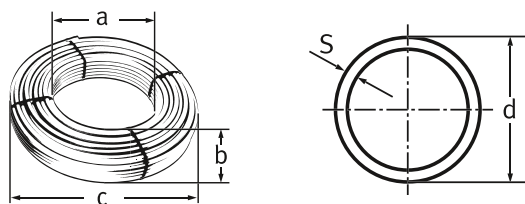
### Маркировка труб SANEXT Стабил

- |  |   |
|--|---|
| 1 Метровая отметка                               | 7 Класс эксплуатации: 5 – высокотемпературное радиаторное отопление |
| 2 Счётчик метров                                 | 8 Рабочая температура и рабочее давление                            |
| 3 Логотип  | 9 Регламентирующий стандарт   |
| 4 Структура трубы                                | 10 Номер партии   |
| 5 Стандартное размерное отношение                | 11 День/месяц/год час:минута  |
| 6 Размер (наружный диаметр и толщина стенки, мм) |   |



### Номенклатура труб SANEXT «Стабил»

Артикул	Название	Наружный диаметр, мм	Толщина стенки, мм	Количество метров в бухте, м
1191	16,2 × 2,6 Труба SANEXT PEX Стабил, бухта 100 м	16,2	2,6	100
1291	20 × 2,9 Труба SANEXT PEX Стабил, бухта 100 м	20	2,9	100
1395	25 × 3,7 Труба SANEXT PEX Стабил, бухта 50 м	25	3,7	50
1495	32 × 4,7 Труба SANEXT PEX Стабил, бухта 50 м	32	4,7	50



### Размер бухт SANEXT «Стабил»

Артикул	Диаметр трубы d, мм	Толщина стенки s, мм	Количество метров в бухте	Внутр. диаметр бухты a, мм	Высота бухты b, мм	Внешний диаметр бухты c, мм
1191	16,2	2,6	100	310	165	550
1291	20	2,9	100	300	230	550
1395	25	3,7	50	330	210	550
1495	32	4,7	50	400	290	620

При монтаже труб SANEXT «Стабил» применяются фитинги с подвижной гильзой SANEXT и специальные расширительные насадки для инструмента.

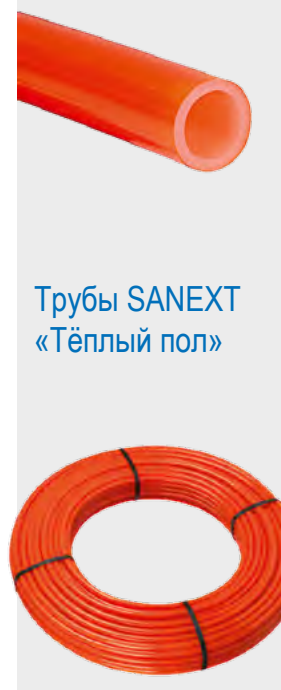
## ТРУБЫ SANEXT «ТЁПЛЫЙ ПОЛ»

Трубы SANEXT «Тёплый пол» применяются преимущественно для монтажа систем поверхностного обогрева: напольное отопление, обогрев наружных поверхностей, снеготаяние и др. Рекомендуемый тип прокладки – в бетонной стяжке.

Трубы SANEXT «Тёплый пол» представляют собой новейшее поколение полимерных труб с многослойной структурой. Производятся из молекулярно-сшитого полиэтилена PEX-а. Соответствуют ГОСТ 32415-2013.

Поставляются в бухтах от 100 до 500 метров. Цвет – оранжевый.

- Снабжена кислородозащитным слоем EVOH.
- Отвечает требованиям СП 60.13330.2012.
- Предназначена для систем поверхностного обогрева.
- Максимальная гибкость существенно облегчает монтаж систем, при температурах наружного воздуха (до -20 °С).
- Молекулярная память (способность к восстановлению формы).
- Высокая степень сшивки полиэтилена (до 85%).
- Срок службы при температурных режимах поверхностного отопления (при температуре теплоносителя +40÷50 °С) превышает 50 лет.



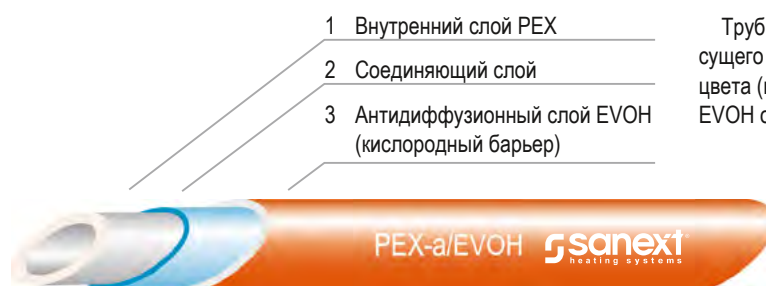
Трубы SANEXT «Тёплый пол»

### Технические характеристики труб SANEXT «Тёплый пол»

Характеристика	Единица измерения	Значение
Материал	-	PEX-a
Максимальное давление (испытательное)	бар	9
Рабочее давление	бар	6
Максимальная рабочая температура	°С	90
Максимальная краткосрочная рабочая температура теплоносителя <sup>1</sup>	°С	95
Срок службы <sup>2</sup>	лет	50
Наружный диаметр	мм	16-20
Толщина стенки	мм	2,0
Минимальный радиус изгиба	× Dнар.	5
Плотность	г/см <sup>3</sup>	0,938
Предел прочности при разрыве, t=20 °С	МПа	> 20
Удлинение при разрыве	%	> 350
Коэффициент линейного расширения	1/К°	1,4 × 10 <sup>-4</sup>
Удельная теплоемкость	кДж/кг К°	2,3
Диффузия кислорода	г/м <sup>3</sup> × сут	< 0,1
Шероховатость	мм	0,007

<sup>1</sup> Не более 200 часов за весь период эксплуатации

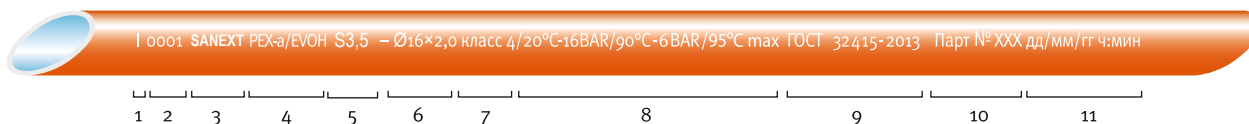
<sup>2</sup> Согласно табл. 5 ГОСТ 32415-2013



Трубы SANEXT «Тёплый пол» состоят из несущего слоя сшитого полиэтилена натурального цвета (прозрачный), и кислородозащитного слоя EVOH оранжевого цвета

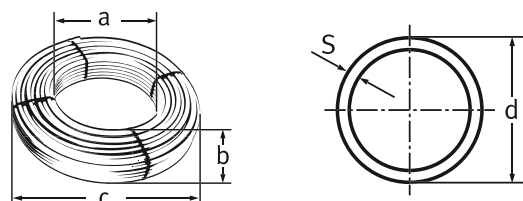
### Маркировка труб SANEXT «Тёплый пол»

- |  |  |
|--|--|
| 1 Метровая отметка                               | 7 Класс эксплуатации: 4 – напольное отопление / низкотемпературные радиаторы |
| 2 Счётчик метров                                 | 8 Рабочая температура и рабочее давление                                     |
| 3 Логотип  | 9 Регламентирующий стандарт  |
| 4 Структура трубы                                | 10 Номер партии  |
| 5 Стандартное размерное отношение                | 11 День/месяц/год час:минута   |
| 6 Размер (наружный диаметр и толщина стенки, мм) |  |



### Номенклатура труб SANEXT «Тёплый пол»

Артикул	Название	Наружный диаметр, мм	Толщина стенки, м	Количество метров в бухте, м
2101	16 × 2,0 Труба SANEXT PEX Тёплый пол, бухта 100 м	16	2,0	100
2102	16 × 2,0 Труба SANEXT PEX Тёплый пол, бухта 200 м			200
2103	16 × 2,0 Труба SANEXT PEX Тёплый пол, бухта 300 м			300
2107	16 × 2,0 Труба SANEXT PEX Тёплый пол, бухта 500 м			500
2201	20 × 2,0 Труба SANEXT PEX Тёплый пол, бухта 100 м	20	2,0	100
2202	20 × 2,0 Труба SANEXT PEX Тёплый пол, бухта 200 м			200
2203	20 × 2,0 Труба SANEXT PEX Тёплый пол, бухта 300 м			300
2207	20 × 2,0 Труба SANEXT PEX Тёплый пол, бухта 500 м			500



### Размер бухт SANEXT «Тёплый пол»

Артикул	Диаметр трубы d, мм	Толщина стенки s, мм	Количество метров в бухте	Внутр. диаметр бухты a, мм	Высота бухты b, мм	Внешний диаметр бухты c, мм
2101	16	2,0	100	310	165	550
2102	16	2,0	200	330	300	550
2103	16	2,0	300	430	120	1000
2107	16	2,0	500	420	460	750
2201	20	2,0	100	300	230	550
2202	20	2,0	200	330	210	780
2203	20	2,0	300	440	220	1000
2207	20	2,0	500	480	540	820

Система SANEXT «Тёплый пол» состоит из распределительных коллекторов, труб, фитингов подключения.



## ТРУБЫ SANEXT «ГОФРИРОВАННЫЕ»

Трубы SANEXT «Гофрированные» используются как защитный кожух при скрытой прокладке труб из сшитого полиэтилена в бетонной стяжке. Применяются преимущественно для монтажа горизонтальных систем отопления, водоснабжения и систем поверхностного обогрева, а также для гильзовки трубы в дверных проемах, перекрытиях, при подводке к распределительным коллекторам.

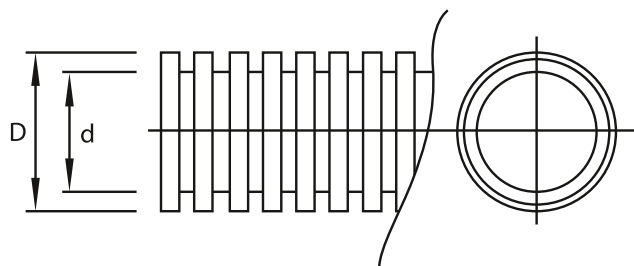
Производятся из полиэтилена низкого давления (ПНД).

Поставляются в бухтах 30 и 50 метров. Цвет – красный и синий.

- Предохраняют трубопроводы от механических повреждений.
- Гофрированная форма в межтрубном пространстве создает воздушную прослойку, которая несет функцию теплоизоляции.
- Обеспечивают компенсацию температурного расширения трубопроводов в стяжке.



Трубы SANEXT «Гофрированные»



### Технические характеристики труб SANEXT «Гофрированные»

Характеристика	Единица измерения	Значение
Материал	-	ПНД
Срок службы	лет	> 50
Наружный диаметр	мм	25–50
Внутренний диаметр	мм	18–40
Предел прочности при разрыве, не менее	МПа	15,0
Температура размягчения	°С	170–180

## Номенклатура и объём труб SANEXT «Гофрированные»

Артикул	Наименование	Внешний диаметр D, мм	Внутренний диаметр d, мм	Для трубы SANEXT диаметра, мм	Цвет	Кол-во метров в бухте, м
3105	Труба гофрированная ПНД Ø 25, для труб Ø 16, красная, бухта 50 м	25	18	16	красный	50
3115	Труба гофрированная ПНД Ø 25, для труб Ø 16, синяя, бухта 50 м	25	18	16	синий	50
3205	Труба гофрированная ПНД Ø 32, для труб Ø 20, красная, бухта 50 м	32	24,2	20	красный	50
3215	Труба гофрированная ПНД Ø 32, для труб Ø 20, синяя, бухта 50 м	32	24,2	20	синий	50
3303	Труба гофрированная ПНД Ø 40, для труб Ø 25, красная, бухта 30 м	40	30,5	25	красный	30
3313	Труба гофрированная ПНД Ø 40, для труб Ø 25, синяя, бухта 30 м	40	30,5	25	синий	30
3403	Труба гофрированная ПНД Ø 50, для труб Ø 32, красная, бухта 30 м	50	39,8	32	красный	30
3413	Труба гофрированная ПНД Ø 50, для труб Ø 32, синяя, бухта 30 м	50	39,8	32	синий	30
3503	Труба гофрированная ПНД Ø 63, для труб Ø 40, красная, бухта 30 м	63	52	40	красный	30
3513	Труба гофрированная ПНД Ø 63, для труб Ø 40, синяя, бухта 30 м	63	52	40	синий	30

## ТЕПЛОИЗОЛЯЦИЯ ТРУБОПРОВОДОВ PEX

Техническая теплоизоляция из вспененного полиэтилена в полимерной оболочке разработана специально для изоляции труб отопления и водоснабжения, прокладываемых в конструкциях полов и стен.

Обладает низкой теплопроводностью – существенно снижает тепловые потери в трубах систем отопления и водоснабжения, проложенных в стяжке пола.

Перфорированное полимерное покрытие изоляции обеспечивает защиту вспененного по-

лиэтилена от механических повреждений и воздействия агрессивного цементного раствора.

Перфорированное полимерное покрытие оболочки увеличивает прочность изоляции до 40% по сравнению с аналогами.

Полимерная теплоизоляция в стяжке даёт возможность эффективно регулировать микроклимат в помещении.



Теплоизоляция трубопроводов PEX

### Технические характеристики

Характеристика	Единица измерения
Материал	полиэтилен (ПЭ)
Теплопроводность при 20 °С	0,039 Вт/(м*°С)
Диапазон температур передаваемой жидкости	от -80 °С до +95 °С
Фактор сопротивления диффузии водяного пара	9 000
Группа горючести	Г1
Плотность	30+/-5 кг/м³
Химическая безопасность	не содержит CFC, HCFC
Срок эксплуатации	20 лет

### Подбор толщины изоляции для труб SANEXT PEX

Наружный диаметр трубы, мм	Толщина стенки трубы, мм SDR 7,4	Внутренний диаметр теплоизоляции, мм	Толщина теплоизоляционного слоя, мм		
			Холодное водоснабжение 5 °С	Горячее водоснабжение 70 °С	Отопление 80 °С
16	2,2	15	4	6	9
20	2,8	22	4	6	9
25	3,5	28	4	6	9
32	4,4	35	4	6	9

В таблице приведены рекомендуемые толщины теплоизоляции исходя из наиболее популярных среди потребителей размеров, не учитывающие технические особенности и условия эксплуатации конкретного объекта.

Для получения точных данных по толщине теплоизоляции необходимо проведение расчета в соответствии с СП 61.13330.2012.

#### ТЕПЛОИЗОЛЯЦИЯ ПОСТАВЛЯЕТСЯ:

- толщина 4 мм – в бухтах по 10 м, кратно коробкам
- толщина 6, 9, 13 мм – в отрезках по 2 м, кратно коробкам
- цвет – красный, синий

\* Подробную информацию по теплоизоляции уточняйте у вашего менеджера.

## ФИТИНГИ SANEXT



Фитинги латунные SANEXT

Фитинги SANEXT – латунные фитинги аксиального типа с подвижной гильзой (напрессовочные фитинги). Предназначены для соединения труб SANEXT «Универсальная» и SANEXT «Стабил» при монтаже внутридомовых систем горячего и холодного, в т. ч. питьевого, напорного водоснабжения, радиаторного отопления, систем напольного отопления и снеготаяния.

Основой аксиального соединения с подвижной гильзой является принцип осевой напрессовки гильзы на штуцер фитинга. При надвижении фиксирующей гильзы происходит плотное прижатие трубы к штуцеру фитинга, обеспечивающее надежное соединение трубы и фитинга. Уплотнителем выступает сама труба благодаря

эффекту молекулярной памяти и возвращению расширенной трубы в исходное положение. Соединение осуществляется специальным монтажным инструментом SANEXT.

Фитинги SANEXT изготавливаются из специальной гигиенической латуни, устойчивой к коррозии и обеспечивают долговечное соединение с трубой.

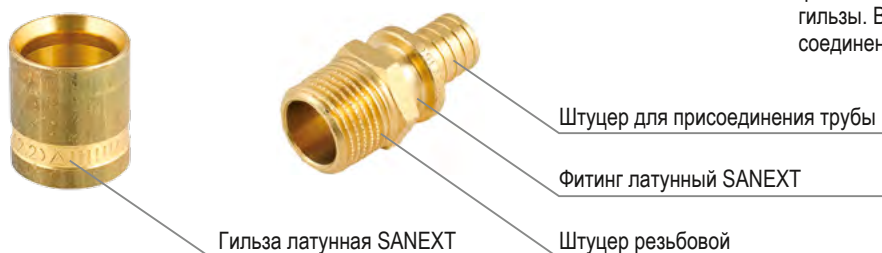
### ПРЕИМУЩЕСТВА

- Надёжное неразъёмное соединение с трубой.
- Подходят для скрытого монтажа, включая замоноличивание в бетон.
- Визуальный контроль качества соединения.
- Срок службы не менее 50 лет.

### Технические характеристики фитингов SANEXT

Характеристика	Единица измерения	Значение
Материал	-	латунь
Максимальное давление (испытательное)	бар	15
Рабочее давление	бар	10
Максимальная рабочая температура теплоносителя	°С	110
Срок службы	лет	> 50
Диаметр	мм	16-63

### Структура фитингов SANEXT



Фитинги SANEXT состоят из двух элементов: фасонной детали со штуцером и подвижной гильзы. В качестве уплотнителя в данном соединении выступает сама труба.

### Маркировка

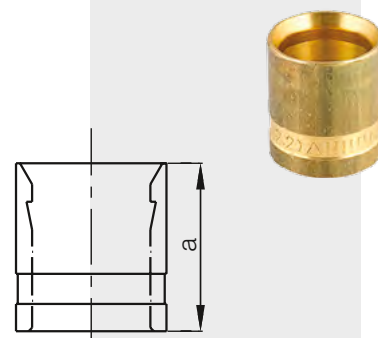
**sanext 16(2.2)-G3/4**

Примечание – гильза в комплект фитинга не входит и заказывается отдельно

Тип и размер резьбы  
 Размер трубы (наружный диаметр и толщина стенки)  
 Логотип

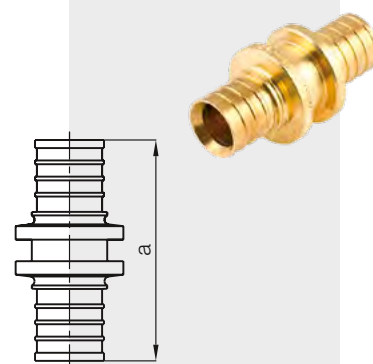
## Монтажная (надвижная) гильза

Артикул	Типоразмер	Размер а, мм	Кол-во штук в упаковке
4010	16	24	20/200
4020	20	25	20/160
4030	25	29	20/100
4040	32	34	10/40
4050	40	37	5/30
4060	50	44	1/18
4070	63	53	1/10



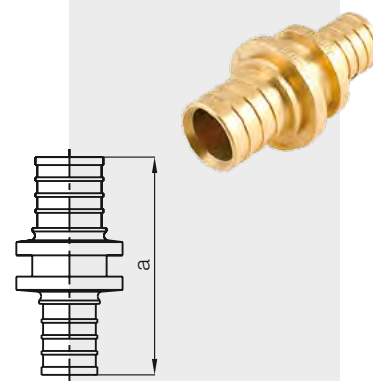
## Соединительная муфта (равнопроходная)

Артикул	Типоразмер	Размер а, мм	Кол-во штук в упаковке
4411	16 × 16	45	10/150
4422	20 × 20	51	10/100
4433	25 × 25	69	10/60
4444	32 × 32	85	10/30
4455	40 × 40	94	1/10
4466	50 × 50	108	1/10
4477	63 × 63	126	1/10



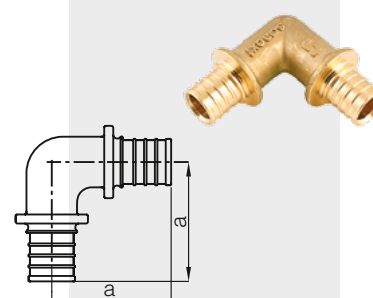
## Соединительная муфта (переходная)

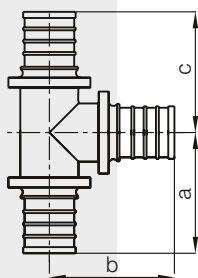
Артикул	Типоразмер	Размер а, мм	Кол-во штук в упаковке
4421	20 × 16	56,5	10/150
4431	25 × 16	63	10/100
4423	25 × 20	68	10/60
4434	32 × 25	80	10/40
4452	40 × 20	80	1/10
4445	40 × 32	91	1/10
4453	40 × 25	86	1/10
4464	50 × 32	98	1/10
4465	50 × 40	101	1/10
4476	63 × 50	117	1/10



## Угольник 90°

Артикул	Типоразмер	Размер а, мм	Кол-во штук в упаковке
4510	16 × 16	37	10/100
4520	20 × 20	43	10/70
4530	25 × 25	55	10/40
4540	32 × 32	67	10/20
4550	40 × 40	75	1/18
4560	50 × 50	87	1/12
4570	63 × 63	104	1/8



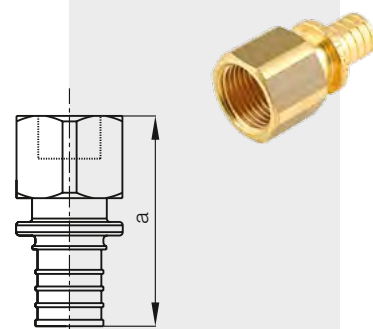


### Тройник

Артикул	Типоразмер	Размеры, мм			Кол-во штук в упаковке
		a	b	c	
4610	16 × 16 × 16	33	39	33	10/70
4620	20 × 20 × 20	44	47,5	44	10/50
4630	25 × 25 × 25	53	57,5	53	10/30
4640	32 × 32 × 32	61	66,5	61	3/15
4650	40 × 40 × 40	67	66	61	1/12
4660	50 × 50 × 50	80	87	80	1/18
4670	63 × 63 × 63	98	06	98	1/8
4611	16 × 20 × 16	38	47	38	10/60
4612	16 × 25 × 16	41	55,5	41	10/50
4621	20 × 16 × 16	42,5	42,5	37,5	10/60
4622	20 × 16 × 20	38	42,5	38	10/60
4623	20 × 20 × 16	44	47	39	10/60
4624	20 × 25 × 16	45	57	45	10/40
4625	20 × 25 × 20	45	54	45	10/40
4631	25 × 16 × 16	53	47	41,5	10/40
4632	25 × 16 × 20	51	46,5	44,3	10/30
4633	25 × 16 × 25	50	45,5	50	10/30
4627	25 × 20 × 16	45	57	45	10/40
4634	25 × 20 × 20	51	51	44	10/40
4635	25 × 20 × 25	52	52	52	10/30
4636	25 × 25 × 16	53	59	41	10/30
4637	25 × 25 × 20	53	57	46	10/30
4638	25 × 32 × 25	58	63	58	3/21
4641	32 × 16 × 32	55	50	55	10/30
4643	32 × 20 × 25	57	55,5	52	10/30
4644	32 × 20 × 32	56	6 55	56	10/30
4645	32 × 25 × 20	57	62	46	3/30
4646	32 × 25 × 25	57	62	52,5	3/18
4647	32 × 25 × 32	56	61	56	3/18
4648	32 × 32 × 20	62	67	50	3/18
4649	32 × 32 × 25	62	67	57	10/20
4651	40 × 20 × 40	60	60	60	1/44
4652	40 × 25 × 40	62	66	62	1/40
4653	40 × 32 × 32	65	71	62	1/10
4654	40 × 32 × 40	65	71	65	1/30
4661	50 × 32 × 40	72	78	65	1/10
4662	50 × 32 × 50	72	77	72	1/20

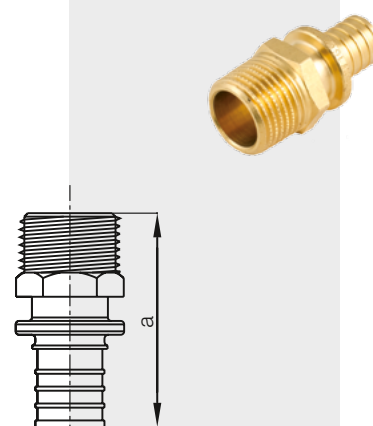
### Переходник с внутренней резьбой

Артикул	Типоразмер	Размер а, мм	Кол-во штук в упаковке
4110	16 × G 1/2"	49,2	10/100
4120	20 × G 1/2"	53,5	10/100
4121	20 × G 3/4"	56,6	10/100
4131	25 × G 3/4"	63	10/60
4132	25 × G 1"	66	10/50
4141	32 × G 3/4"	69	3/51
4142	32 × G 1"	71	3/36



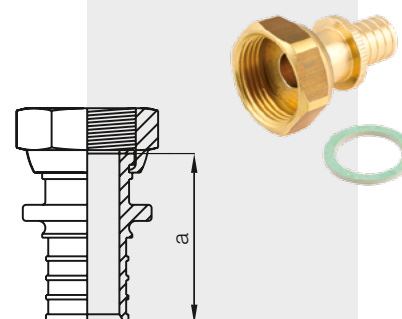
### Переходник с наружной резьбой

Артикул	Типоразмер	Размер а, мм	Кол-во штук в упаковке
4210	16 × R 1/2"	48,5	10/120
4211	16 × R 3/4"	50	10/150
4220	20 × R 1/2"	56	10/100
4221	20 × R 3/4"	56	10/80
4231	25 × R 3/4"	68	10/70
4232	25 × R 1"	68,5	10/70
4241	32 × R 3/4"	68,5	10/50
4242	32 × R 1"	73	10/30
4253	40 × R 1 1/4"	83	1/16
4263	50 - R 1 1/4"	90	1/12
4275	63 - R 2"	106	1/10

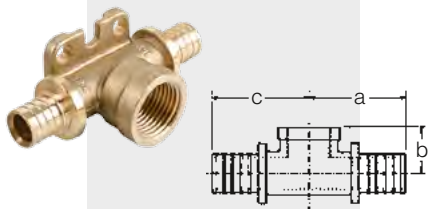


### Переходник с накладной гайкой

Артикул	Типоразмер	Размер а, мм	Кол-во штук в упаковке
4310	16 × G 1/2"	32	10/180
4311	16 × G 3/4"	38	10/120
4320	20 × G 1/2"	40	10/120
4321	20 × G 3/4"	32	10/100
4331	25 × G 3/4"	45	10/100
4342	32 × G 1"	53	3/36
4353	40 - G 1 1/2"	60	1/10
4901	прокладка для переходника с накладной гайкой G 1/2"		
4902	прокладка для переходника с накладной гайкой G 3/4"		

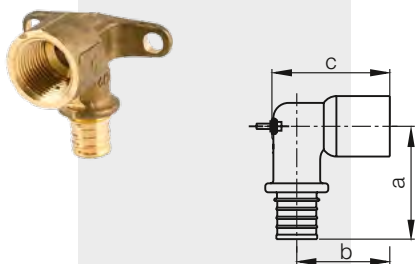


Примечание: Переходник поставляется в комплекте с прокладкой



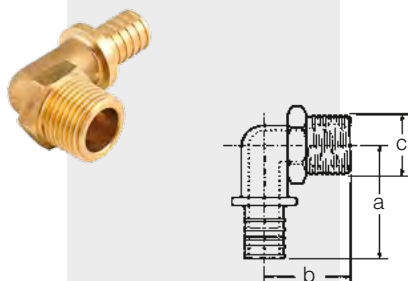
### Тройник с внутренней резьбой

Артикул	Типоразмер	Размеры			Кол-во штук в упаковке
		a	c	b	
4914	16 × G ½" × 16	44	44	24	10/50
4915	20 × G ½" × 20	49	49	24	10/50



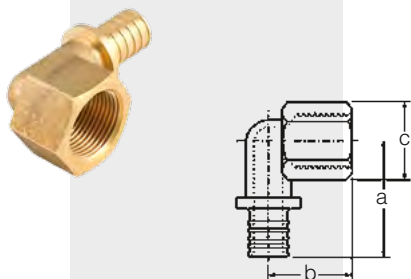
### Водорозетка

Артикул	Типоразмер	Размеры, мм			Кол-во штук в упаковке
		a	b	c	
4910	16 × G ½"	42	30	42	10/60
4911	20 × G ½"	48	34	47,5	10/50



### Угольник-переходник с наружной резьбой

Артикул	Типоразмер	Размеры, мм			Кол-во штук в упаковке
		a	b	c	
4920	16 × R ½	43	27	23	10/100
4921	16 × R ¾	43	45	29	10/50
4922	20 × R ½	50	30	23	10/100
4923	20 × R ¾	50	36	29	10/60
4924	25 × R ¾	57	37	29	10/60
4925	32 × R ¾	62	41	29	3/30



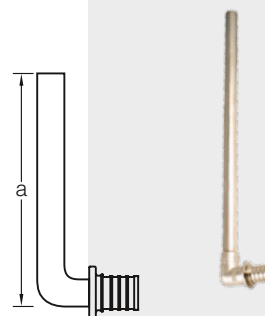
### Угольник-переходник с внутренней резьбой

Артикул	Типоразмер	Размеры, мм			Кол-во штук в упаковке
		a	b	c	
4930	16 × G ½	44	28	25	10/100
4931	20 × G ½	49	29	25	10/70
4940	20 × G ¾	55	29	34	10/50
4941	25 × G ¾	61	29	34	10/50



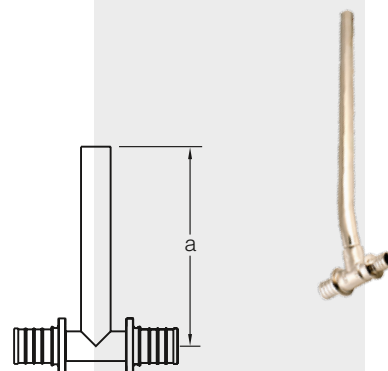
### Трубка L-образная d15 для подключения радиатора

Артикул	Типоразмер	Длина прямого плеча а, мм	Кол-во штук в упаковке
4710	16 × 15	250	5/80
4720	20 × 15	250	5/80



### Трубка Т-образная d15 для подключения радиатора

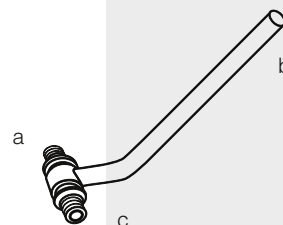
Артикул	Типоразмер	Длина прямого плеча а, мм	Кол-во штук в упаковке
4810	16 × 15 × 16	250	5/70
4812	16 × 15 × 20	250	5/70
4821	20 × 15 × 16	250	5/70
4820	20 × 15 × 20	250	5/70
4823	20 × 15 × 25	250	5/70
4832	25 × 15 × 20	250	5/70
4830	25 × 15 × 25	250	5/70



### Редукционная трубка Т-образная d 15 для подключения радиатора

Размер редукционных трубок определяется при расположении трубки согласно схеме (читать слева направо a-b-c):

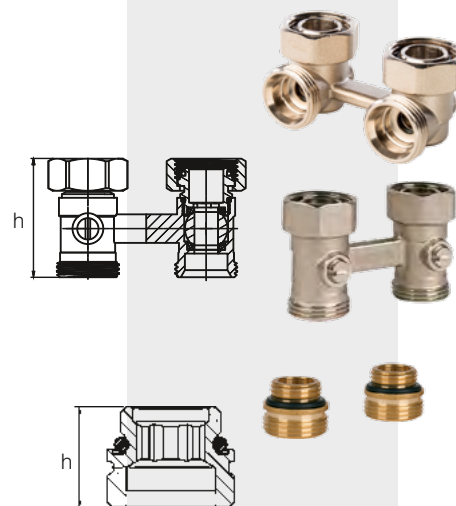
Артикул	Размер а, мм	Размер b, мм	Размер с, мм
4812	16	15	20
4821	20	15	16
4823	20	15	25
4832	25	15	20



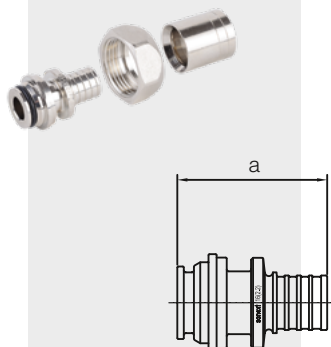
Материал трубок: тело фитинга – латунь, трубка для присоединения радиатора – никелированная медь.

### Узлы Sanext для нижнего подключения радиатора

Артикул	Описание	h, мм	Кол-во штук в упаковке
4961	Узел нижнего подключения радиатора, Н-образный R ¾ евроконус - G ¾, евроконус	47	40
4964	Узел нижнего подключения радиатора Н-образный угловой R ¾ × G ¾, евроконус	37,2	36
4969	Нипель переходной для Н-образного фитинга R ¾, евроконус - R ½	20	40/240



Предназначен для присоединения радиаторов к системе отопления с возможностью их отключения для технического обслуживания и демонтажа.



### Переходник с накидной гайкой евроконус\*

Артикул	Типоразмер	Размер а, мм	Кол-во штук в упаковке
4935	16 – G ¾" с накидной гайкой, евроконус, с гильзой в комплекте	36,7	10/80
4939	20 – G ¾" с накидной гайкой, евроконус, с гильзой в комплекте	41,8	10/100

\* Рекомендуется для применения с трубой SANEXT Стабил

### Резьбозажимные соединения SANEXT

Предназначены для подсоединения труб SANEXT к радиаторам и коллекторам

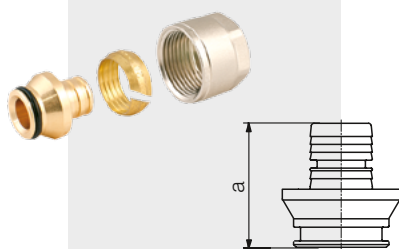


4937

4938

### Фитинг подключения L и T-образных трубок Ø15

Артикул	Типоразмер	Размер а, мм	Кол-во штук в упаковке
4937	d 15 × G ¾ евроконус	18	10/200
4938	d 15 × R ½ с резиновым уплотнителем	27,5	10/200
4903	кольцо компрессионное для фитинга подключения 16		
4904	кольцо компрессионное для фитинга подключения 20		



### Переходник компрессионный на евроконус ¾

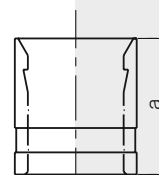
Артикул	Типоразмер	Размер а, мм	Кол-во штук в упаковке
4933	16 × 2,0/2,2 – G ¾ евроконус	23,5	10/160
4932	20 × 2,8 – G ¾ евроконус	26,5	10/140
4934	20 × 2,0 – G ¾ евроконус	26,5	10/110

### Кольцо уплотнительное для евроконуса

Артикул	Описание
4905	Кольцо уплотнительное для евроконуса к фитингам арт. 4933, 4932, 4934 (4905)
4907	Кольцо уплотнительное для евроконуса к фитингам арт. 4933 малое (4907)

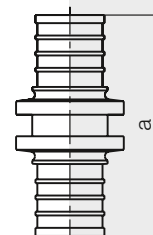
### Монтажная гильза для «Теплого пола»

Артикул	Типоразмер	Размер а, мм	Кол-во штук в упаковке
4010	16	24	20/200
4048	20	20	20/160



### Соединительная муфта для «Теплого пола»

Артикул	Типоразмер	Размер а, мм	Кол-во штук в упаковке
4411	16 × 16	45	10/150
4488	20 × 20	50	10/100



### Фиксаторы поворота трубы на 90 градусов

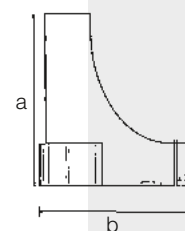
\* материал: пластик

Артикул	Для трубы d, мм	Длина прямого плеча, м	Кол-во штук в упаковке
4951	16	0,125	25/75
4952	20	0,140	20/40
4953	25	0,150	10/40



### Фиксатор поворота Башмак

Артикул	Для трубы d, мм	Размеры, мм		Материал	Кол-во штук в упаковке
		a	b		
4955	16–20	120	100	пластик	40

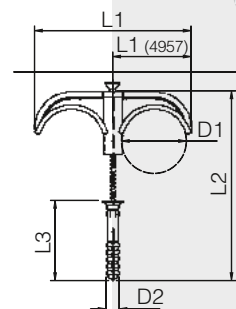


### Дюбель-крюк

Предназначен для быстрого крепления труб.

### Номенклатура и размеры дюбель-крюка

Артикул	Тип	Размеры, мм					Кол-во штук в упаковке
		L1	L2	L3	D1	D2	
4956	двойной	81	60	38	32	6	100/2500
4957	одинарный	47	60	38	32	6	100/3000



Рекомендованное расстояние установки крюков 1 м.

## ФИТИНГИ SANEXT Lite



Фитинги  
SANEXT Lite

Фитинги SANEXT Lite – латунные фитинги с обжимной пластиковой гильзой из сшитого полиэтилена PEX-а. Предназначены для соединения труб SANEXT «Универсальная», SANEXT PEX-а без кислородного барьера. Рекомендованы к применению в системах отопления, горячего и холодного напорного водоснабжения, систем напольного отопления и снеготаяния.

Принцип соединения SANEXT Lite основан на эффекте памяти сшитого полиэтилена PE-Xa, при котором труба, гильза и фитинги создают прочное соединение.

### ОСОБЕННОСТИ ПРИМЕНЕНИЯ

- Тип соединения с трубой – неразъемный.
- Монтаж возможен при температуре окружающего воздуха до -15 °С.
- Соединение осуществляется в три действия специальным монтажным инструментом SANEXT (упрощенная конструкция представляет собой расширитель со специальными конусными насадками и нанесенной на них перфорацией, см. инструкцию по монтажу на стр. 114).
- При выборе типа прокладки трубопроводной системы с фитингами SANEXT Lite следует

предусматривать защиту гильз от попадания прямых солнечных лучей. При длительном воздействии солнечных лучей гильза из сшитого полиэтилена утрачивает прочностные характеристики.

- Соединение трубы с фитингами не требует дополнительного уплотнения (уплотнителем является материал трубы). Фиксирующие буртики на штуцере имеют острые края, благодаря чему труба надежно уплотняется.
- В процессе монтажа труба расширяется (расширяется) специальным инструментом, что позволяет избежать заужения диаметра фитингов. Места соединений имеют незначительные местные сопротивления, которые не требуется учитывать в гидравлическом расчете системы.
- Для ускорения процесса восстановления формы гильзы и обжатия фитинга трубой в случае монтажа при температурах ниже +5°С возможен нагрев соединения горячим воздухом (температура обдува – не выше 80°С).
- Гидравлические испытания соединений следует проводить через промежуток времени в зависимости от температуры окружающей среды.

Температура окружающей среды во время монтажа	Время до проведения гидравлических испытаний
от -10 до -15 °С	10–11 часов
от -9 до -5 °С	4–5 часов
от 0 до -4 °С	3–3,5 часа
от +1 до -5 °С	1,5–2 часа
+5 °С и выше	до 30 минут*

### Устройство



\* При монтаже системы при температуре более 20 °С гидравлические испытания возможны через несколько минут после монтажа.

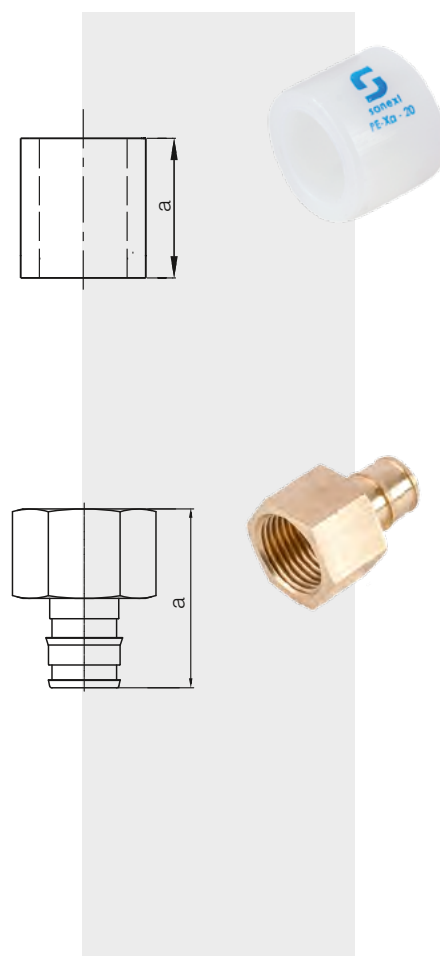
## Технические характеристики

Характеристика	Единица измерения	Значение
Диаметр	мм	16, 20, 25
Материал гильзы		PEX-a
Материал фитинга		латунь
Максимальная рабочая температура теплоносителя	°C	90
Максимальная кратковременная температура теплоносителя*	°C	95
Максимальное давление (испытательное)	бар	15
Рабочее давление	бар	10
Срок службы	лет	> 50

\* Не более 200 часов за весь период эксплуатации

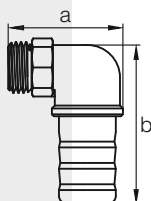
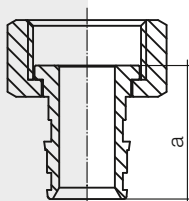
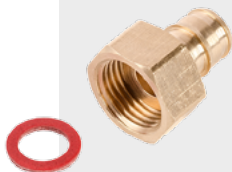
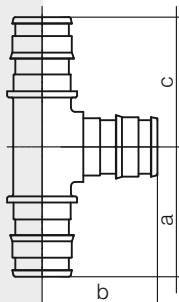
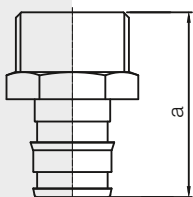
## Монтажная гильза

Артикул	Типоразмер	Размер, мм	Кол-во штук в упаковке
40105	16	17	20/300
40205	20	21	20/200
40305	25	26	10/100



## Переходник с внутренней резьбой

Артикул	Типоразмер	Размер, мм	Кол-во штук в упаковке
41105	16 × G 1/2"	36	10/180
41205	20 × G 1/2"	40	10/180
41215	20 × G 3/4"	40	10/130
41315	25 × G 3/4"	46	10/90



### Переходник с наружной резьбой

Артикул	Типоразмер	Размер, мм	Кол-во штук в упаковке
42105	16 × R 1/2"	34	10/250
42205	20 × R 1/2"	38	10/200
42215	20 × R 3/4"	39	10/150
42315	25 × R 3/4"	45	10/90

### Тройник

Артикул	Типоразмер	Размеры, мм			Кол-во штук в упаковке
		a	b	c	
46105	16 × 16 × 16	31,5	28	31,5	10/150
46205	20 × 20 × 20	38,5	35	38,5	10/70
46305	25 × 25 × 25	44	44	44	10/40
46215	20 × 16 × 16	35,5	30,5	31,5	10/120
46225	20 × 16 × 20	35,5	30,5	35,5	10/100
46235	20 × 20 × 16	32,5	38	36,5	10/90
46255	20 × 25 × 20	38,5	44	38,5	10/50
46325	25 × 16 × 20	44	35	38	10/50
46335	25 × 16 × 25	38,5	34,5	44	10/40
46345	25 × 20 × 20	44	38,5	38,5	10/40
46355	25 × 20 × 25	40,5	42	40,5	10/40
46375	25 × 25 × 20	44	44	38,5	10/40
46115	16 × 20 × 16	32	38	32	10/100
46275	25 × 20 × 16	33,5	39,5	47	5/100

### Переходник с накидной гайкой

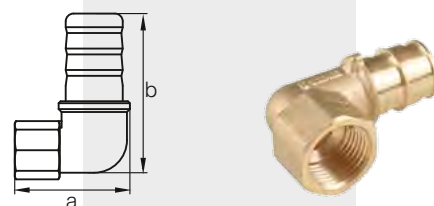
Артикул	Типоразмер	Размер, мм	Кол-во штук в упаковке
43105	16 × G 1/2"	24	10/250
43115	16 × G 3/4"	24	10/180
43205	20 × G 1/2"	34,5	10/180
43215	20 × G 3/4"	28	10/150
43315	25 × G 3/4"	45	10/250
4901	прокладка для переходника с накидной гайкой G1/2"		
4902	прокладка для переходника с накидной гайкой G3/4"		

### Угольник переходной с наружной резьбой

Артикул	Типоразмер	Размеры, мм			Кол-во штук в упаковке
		a	b	c	
49205	16 × R 1/2"	36	31	21	10/100
49225	20 × R 1/2"	44	31	21	10/100
49245	25 × R 3/4"	55	41	27	10/100

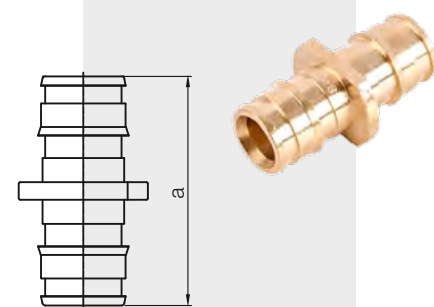
### Угольник переходной с внутренней резьбой

Артикул	Типоразмер	Размеры, мм			Кол-во штук в упаковке
		a	b	c	
49305	16 × G1/2	39	26	25	10/100
49315	20 × R1/2	45	26	25	10/70



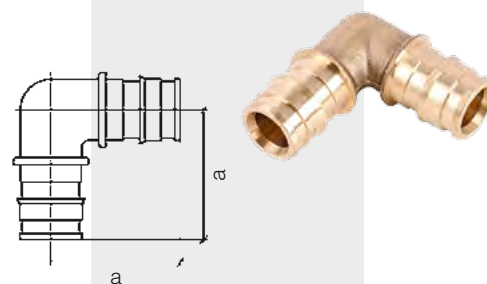
### Муфта соединительная

Артикул	Типоразмер	Размер, мм	Кол-во штук в упаковке
44115	16	39	10/250
44225	20	47	10/180
44335	25	51,5	10/90
44215	20 × 16	43	10/150
44235	25 × 20	49	10/100



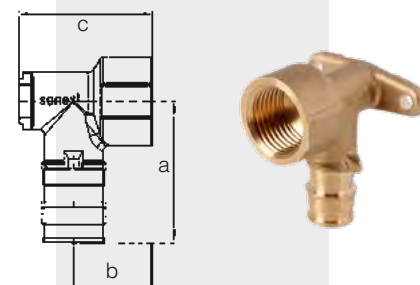
### Угольник 90°

Артикул	Типоразмер	Размер, мм	Кол-во штук в упаковке
45105	16	31	10/240
45205	20	38	10/120
45305	25	44	10/60



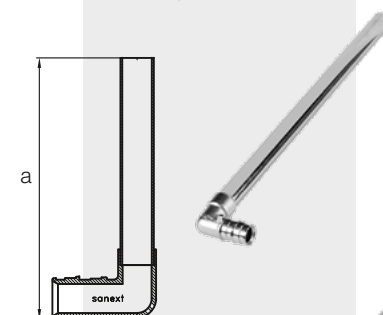
### Водорозетка

Артикул	Типоразмер	Размеры, мм			Кол-во штук в упаковке
		a	b	c	
49105	16 × G 1/2"	32	20	40	10/80
49115	20 × G 1/2"	38	25	39	10/80



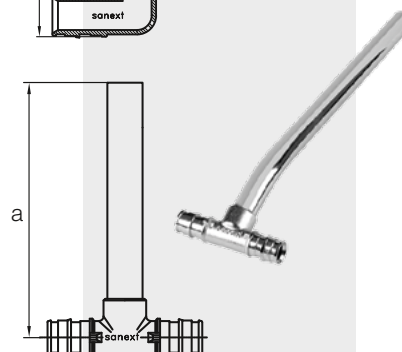
### Трубка L-образная d 15 для подключения радиатора

Артикул	Типоразмер	Длина прямого плеча a, мм	Кол-во штук в упаковке
47105	16 × 15	250	5/80
47205	20 × 15	250	5/80



### Трубка T-образная d 15 для подключения радиатора

Артикул	Типоразмер	Длина прямого плеча a, мм	Кол-во штук в упаковке
48105	16 × 15 × 16	250	5/70
48205	20 × 15 × 20	250	5/70



## МОНТАЖНЫЙ ИНСТРУМЕНТ SANEXT

### Монтажный инструмент SANEXT M1

Монтажный механический инструмент SANEXT M1 предназначен для монтажа соединений трубопроводных систем с использованием труб SANEXT и латунных фитингов SANEXT аксиального типа с подвижной гильзой (напрессовочных фитингов SANEXT).

Монтажный механический инструмент SANEXT M1 поставляется в чемодане; представляет собой готовый комплект для монтажа соединений труб из сшитого полиэтилена Pex-a диаметром 16–32 мм. К стандартному комплекту можно заказать дополнительные запрессовочные тиски и расширительные насадки (в т. ч. для труб SANEXT «Стабил»).

Двойные запрессовочные тиски позволяют продвигать гильзы двух диаметров без смены насадок, что ускоряет процесс монтажа.

Использование Монтажного механического инструмента SANEXT M1 рекомендовано при температуре окружающей среды не ниже -15 °С.

### Комплект механического инструмента SANEXT для труб D 16-32

Артикул	Наименование	Комплект	Количество, шт.	Вес, кг
1921	Комплект монтажного инструмента SANEXT-M1 для труб D 16-32	запрессовочный инструмент мех.	1	5,5
		экспандер	1	
		ножницы для трубы	1	
		запрессовочные тиски: 16/20 и 25/32	1	
		расширительные насадки для труб: 16 × 2,2 / 20 × 2,8 / 25 × 3,5 / 32 × 4,4	4	

\* Инструмент для D 40-63 мм поставляется по запросу.  
 Подробную информацию уточняйте у вашего менеджера.

### Аксессуары

Артикул	Наименование	Для труб диаметром, мм
1951	Комплект запрессовочных тисков SANEXT	16–20
1953	Комплект запрессовочных тисков SANEXT	25–32
1931	Расширительные насадки для труб SANEXT PEX-a	16 × 2,2
1932	Расширительные насадки для труб SANEXT PEX-a	20 × 2,8
1933	Расширительные насадки для труб SANEXT PEX-a	25 × 3,5
1934	Расширительные насадки для труб SANEXT PEX-a	32 × 4,4
1941	Расширительные насадки для труб SANEXT «Стабил»	16,2 × 2,6
1942	Расширительные насадки для труб SANEXT «Стабил»	20 × 2,9
1943	Расширительные насадки для труб SANEXT «Стабил»	25 × 3,7
1944	Расширительные насадки для труб SANEXT «Стабил»	32 × 4,7



Монтажный механический инструмент SANEXT Lite предназначен для монтажа соединений трубопроводных систем с использованием труб SANEXT Pex-a «Универсальная» или SANEXT PEX-a без кислородного барьера и фитингов SANEXT Lite.

Монтажный механический инструмент SANEXT Lite поставляется в чемодане<sup>1</sup>; представляет собой готовый комплект для монтажа соединений труб из сшитого полиэтилена Pex-a диаметром 16-25 мм.

Использование Монтажного механического инструмента SANEXT Lite рекомендовано при температуре окружающей среды не ниже -15 °С.

### Монтажный механический инструмент SANEXT Lite

#### Комплект механического инструмента SANEXT Lite

Артикул	Наименование	Комплект	Количество, шт.	Вес, кг
1923	Монтажный механический инструмент SANEXT Lite	экспандер	1	2,54
		расширительные насадки для труб:		
		16 × 2,2	1	
		20 × 2,8	1	
		25 × 3,5	1	



#### Ножницы SANEXT

Артикул	Для труб диаметром, мм
1970	16-32



<sup>1</sup> Ножницы для резки труб в комплект инструмента не входят и должны заказываться отдельно

## ТЕПЛОСЧЕТЧИКИ SANEXT



Теплосчетчик  
ультразвуковой  
SANEXT Mono CU

Теплосчетчик SANEXT ультразвуковой предназначен для измерения, обработки и отображения информации о количестве потребленной тепловой энергии, температуре и расходе теплоносителя, а также других данных о системе водяного отопления индивидуальных потребителей (при закрытой системе теплоснабжения с квартирной разводкой). Счетчики выпускаются двух модификаций – для установки на подающий или обратный трубопровод.

Теплосчетчик SANEXT ультразвуковой позволяет достичь высокой точности в измерении в течение всего срока эксплуатации, и при этом требуется минимальное обслуживание.

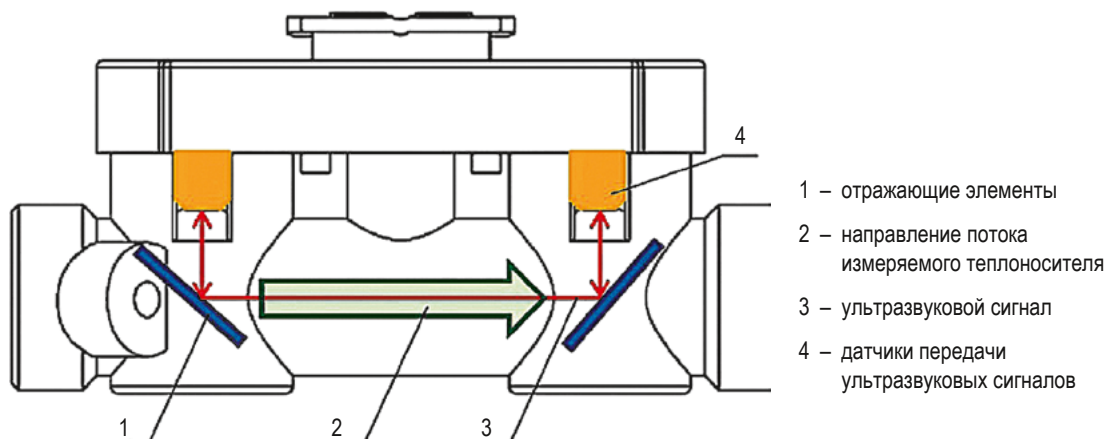
Скорость потока измеряется с помощью ультразвукового принципа: два датчика передают ультразвуковые сигналы в направлении и против направления потока измеряемой жидкости. Расчет скорости потока ведётся исходя из времени, за которое проходят сигналы от датчиков.

Декларация о соответствии ЕАЭС N RU Д-РУ. АБ93.В.07908 от 08.11.2018.

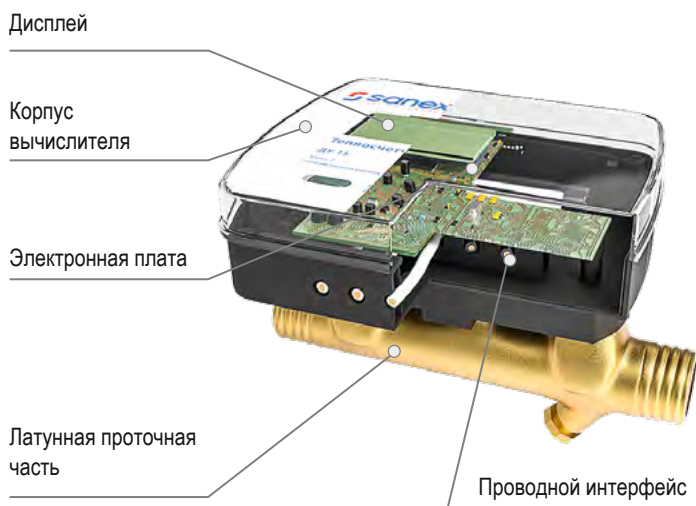
Внесен в Государственный реестр средств измерений, свидетельство об утверждении типа средства измерения RU.C.32.092.A № 70086, номер СИ в Госреестре 71374-18.

Межповерочный интервал – 6 лет.

### Принцип работы ультразвукового теплосчетчика SANEXT Mono CU



### Устройство ультразвукового теплосчетчика SANEXT Mono CU



Вычислитель оформлен в виде модуля, содержащего микропроцессор, жидкокристаллический индикатор, клавишу управления, оптический порт передачи данных и автономный источник питания – литиевую батарею. Корпус вычислителя поворачивается в плоскости расходомера на 360° с шагом 90°. Кроме того, вычислитель выносного типа и может устанавливаться отдельно от проточной части на расстоянии до 50 см.

Дополнительно (при интеграции в системы диспетчеризации) вычислитель может быть оснащён модулем проводной передачи данных с цифровым интерфейсом M-Bus, RS-485 или импульсным выходом.

## Технические характеристики преобразователя расхода

Номинальный расход Q <sub>p</sub>	м³/ч	0,6	1,5	2,5
Максимальный расход Q <sub>s</sub>	м³/ч	1,2	3	5
Минимальный расход Q <sub>i</sub>	л/ч	12	30	50
Потеря давления при Q <sub>p</sub>	бар	< 0,06	< 0,17	< 0,3
Диапазон рабочей температуры	°С	4–95° С		
Номинальное давление	бар	16		
Класс точности (по ГОСТ Р 51649-2000)		2		
Полная длина проточной части		110		130
Материал проточной части		латунь		
Присоединение	проточная часть	дюйм	3/4	1
	присоединители	дюйм	1/2	3/4
	проходное сечение проточной части (Ду)	мм	15	20
Монтажное положение		горизонтально или вертикально		
Место встраивания		в обратном или подающем трубопроводе		
Длина кабеля к вычислителю	м	0,5		
Место установки термодатчиков		M10 × 1		
Теплоноситель		вода, водно-гликолиевые смеси*		

\* Содержание этиленгликоля не более 50 %

## Технические характеристики вычислителя

Конструктивное исполнение		поворотное (360°) с шагом 90°, съёмное (50 см)
Диапазон измерений температуры	°С	1...105
Диапазон измерений разности температур	°С	3...95
Точность измерения температуры	°С	0,01
Температура окружающей среды	°С	5...55
Тип температурного датчика		Pt 1000
Интервал измерения расхода в секунду	кол-во	4
Интервал измерения температуры в секунду	кол-во	1
Единицы измерения		Гкал; м³/ч; л/ч; м³; л; °С
Измеряемые показания		тепловая энергия; мощность; расход теплоносителя; температура
Архивирование		36 месяцев
Индикация		8-разрядный ЖК-дисплей+ специальные символы
Интерфейсы	стандарт	оптический интерфейс (IrDA)
	опция	Impulse, M-Bus, RS-485
Электропитание		3,6 В литиевая батарея
Срок службы батареи	лет	6
Степень защиты по ГОСТ 14754-2015		IP 54
Электромагнитная совместимость		C

График потерь давления

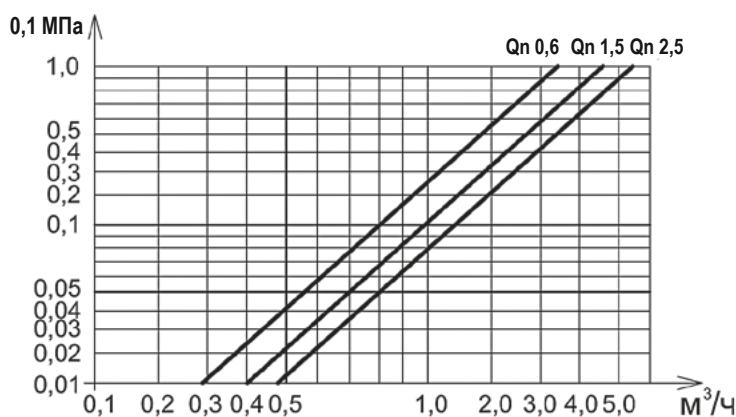
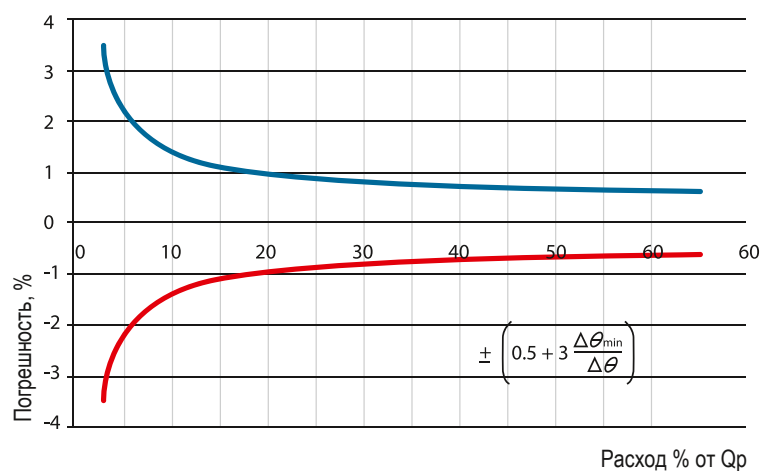
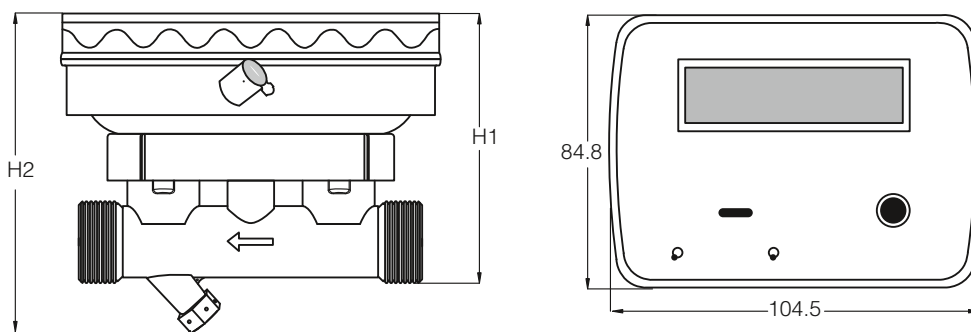


График погрешности



Габаритные размеры ультразвуковых теплосчетчиков SANEXT Mono CU



Присоединительные и габаритные размеры ультразвуковых теплосчетчиков SANEXT Mono CU

Присоединительные и габаритные размеры			
Номинальный расход Q <sub>n</sub> , м³/ч	0,6	1,5	2,5
Диаметр проточной части Ду, мм	15		20
Длина проточной части L, мм	110		130
Резьба на проточной части	3/4		1
Высота в собранном виде H	96		105

## Комплект ультразвукового теплосчетчика SANEXT Mono CU

№	Наименование позиции	Количество
1	Теплосчетчик SANEXT Mono CU	1 шт.
2	Технический паспорт с руководством	1 экз.

## Номенклатура ультразвуковых теплосчетчиков SANEXT Mono CU

Артикул	Наименование	Номинальный расход Q <sub>p</sub> , м <sup>3</sup> /ч	Место монтажа	Интерфейс	Подключение, Ду	
5750	Ультразвуковой Теплосчетчик SANEXT Mono CU	0,6	подающий	базовый без интерфейса	Ду15	
5751				Impulse		
5753				RS-485		
5752				M-BUS		
5790				RS 485+2 impulse входа		
5780				M-BUS +2 impulse входа		
5770			обратный	0,6		базовый без интерфейса
5771						Impulse
5773						RS-485
5772						M-BUS
5791						RS 485+2 impulse входа
5781						M-BUS +2 impulse входа
5760	Ультразвуковой Теплосчетчик SANEXT Mono CU	1,5	подающий	базовый без интерфейса	Ду15	
5774				Impulse		
5778				RS-485		
5776				M-BUS		
5792				RS 485+2 impulse входа		
5782				M-BUS +2 impulse входа		
5740			обратный	1,5		базовый без интерфейса
5754						Impulse
5758						RS-485
5756						M-BUS
5793						RS 485+2 impulse входа
5783						M-BUS +2 impulse входа
5761	Ультразвуковой Теплосчетчик SANEXT Mono CU	2,5	подающий	базовый без интерфейса	Ду20	
5775				Impulse		
5779				RS-485		
5777				M-BUS		
5794				RS 485+2 impulse входа		
5784				M-BUS +2 impulse входа		
5741			обратный	2,5		базовый без интерфейса
5755						Impulse
5759						RS-485
5757						M-BUS
5795						RS 485+2 impulse входа
5785						M-BUS +2 impulse входа

## ТЕПЛОСЧЕТЧИК МЕХАНИЧЕСКИЙ SANEXT MONO RM



Теплосчетчик механический SANEXT Mono RM

Теплосчетчики механические SANEXT Mono RM предназначены для измерения тепловой энергии, объема и температуры теплоносителя, а также для подсчета количества импульсов, формируемых приборами учета с импульсным выходом.

Декларация о соответствии ЕАЭС N RU Д-РУ. АБ93.В.07908 от 08.11.2018.

Внесены в Государственный реестр средств измерений, свидетельство об утверждении типа средства измерения RU.С.32.092.А № 70086, номер СИ в Госреестре 71374-18

### ПРЕИМУЩЕСТВА

- Съемный – поворотный вычислитель.
- Расчет потребленной тепловой энергии в Гкал.
- Глубина архива 36 месяцев.
- Межповерочный интервал 6 лет.

### Устройство и принцип работы механических теплосчетчиков SANEXT Mono RM

#### УСТРОЙСТВО

Теплосчетчики включают в себя преобразователь расхода, вычислитель и пару платиновых термопреобразователей сопротивления.

Принцип работы теплосчетчиков состоит в измерении объема и температуры теплоносителя в подающем и обратном трубопроводах и последующем определении тепловой энергии, путем обработки результатов измерений вычислителем.

Теплосчетчики измеряют, вычисляют и индицируют на дисплее следующие параметры:

- тепловую энергию, (Гкал);
- объем теплоносителя, (м<sup>3</sup>);
- температуру теплоносителя в подающем и обратном трубопроводах, (°C);
- разность температур в подающем и обратном трубопроводах, (°C);
- мгновенный расход теплоносителя, (м<sup>3</sup>/ч);
- мгновенную тепловую мощность, (Гкал/ч);
- дату и время;
- объем воды, измеренный счетчиками с импульсным выходом, подключенными к дополнительным счетным входам (м<sup>3</sup>);
- сетевой адрес;
- коды ошибок.

#### АРХИВ

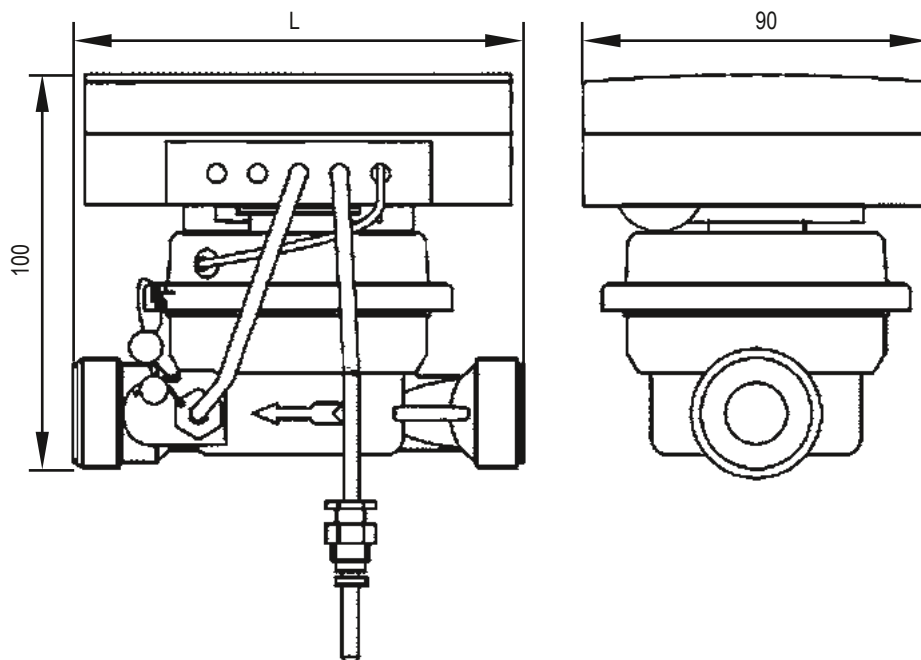
Теплосчетчики имеют энергонезависимую память, в которой регистрируются значения тепловой энергии и параметры теплоснабжения (средние температуры за интервал времени, объем теплоносителя за интервал времени). Объем месячных архивов составляет не менее 36 месяцев. В энергонезависимой памяти сохраняется журнал событий, содержащий информацию об ошибках, возникающих в процессе работы и изменении настроечных параметров.

#### ИНТЕРФЕЙСЫ

Для интеграции теплосчетчика SANEXT Mono RM в систему АСКУЭ доступны следующие интерфейсы передачи данных: Импульсный выход, RS-485, M-BUS, RS-485 / M-BUS с дополнительными импульсными входами до 4 шт.

Наименование параметра	Ед. измерения	Значение параметра		
Диаметр условного прохода, ДУ	мм	15		20
Максимальный расход, Q <sub>max</sub>	м³/час	1,2	3	5
Номинальный расход, Q <sub>n</sub>	м³/час	0,6	1,5	2,5
Минимальный расход, Q <sub>min</sub>	л/ч	12	30	50
Потеря давления при Q <sub>n</sub> , не более	МПа	0,025		
Максимальное рабочее давление	МПа	1,6		
Относительная погрешность измерения объема	%	$\pm(2+0,05 \cdot (Q_n/Q))$		
Тип температурного датчика		Pt1000		
Диапазон измерений температуры	°С	1...105		
Диапазон измерений разности температур (Δt)	°С	3...95		
Абсолютная погрешность измерения разности температур	С	$\pm(0,2+0,005 \cdot \Delta t)$		
Класс точности		2		
Относительная погрешность измерения тепловой энергии	%	$\pm(3+4/\Delta t+0,02 \cdot (Q_n/Q))$		
Абсолютная погрешность измерения количества импульсов дополнительными счетными входами, импульсов за период измерений		$\pm 1$		
Напряжение встроенного элемента питания	В	3,6		
Срок службы элемента питания	лет, не менее	6		
Класс защиты по ГОСТ 14254		IP 54		
Срок службы	лет, не менее	12		
Напряжение питания интерфейса	В	9...30		
Ток потребления от внешнего источника,	мА не более	10		
Максимальное значение энергии	Гкал	9999,9999		
Максимальное значение объема теплоносителя	м³	99999,999		
Пороги переполнения по импульсным входам		100000000		
Интерфейсы		RS-485, M-BUS, импульсный выход		
	опция	RS-485 или M-BUS с доп. импульсными входами, Impulse		
Количество дополнительных импульсных входов (опция)	шт.	4		
Длительность импульса	мсек.	125		
Вес импульса (по заказу возможны другие значения)	Гкал	0,001		
Максимальный коммутируемый ток импульсного выхода	мА	50		
Максимальное коммутируемое напряжение импульсного выхода	В	24		

Габаритные размеры механических теплосчетчиков SANEXT Mono RM



Присоединительные и габаритные размеры

Номинальный расход, Q <sub>p</sub>	0,6	1,5	2,5
Диаметр условного прохода, ДУ	15		20
Присоединительная резьба, D, мм	G 3/4		G1
Длина проточной части L, мм	110	130	

Комплект механических теплосчетчиков SANEXT Mono RM

№	Наименование	Количество, шт.
1	Теплосчетчик механический SANEXT Mono RM	1
2	Руководство по эксплуатации	1



График погрешности

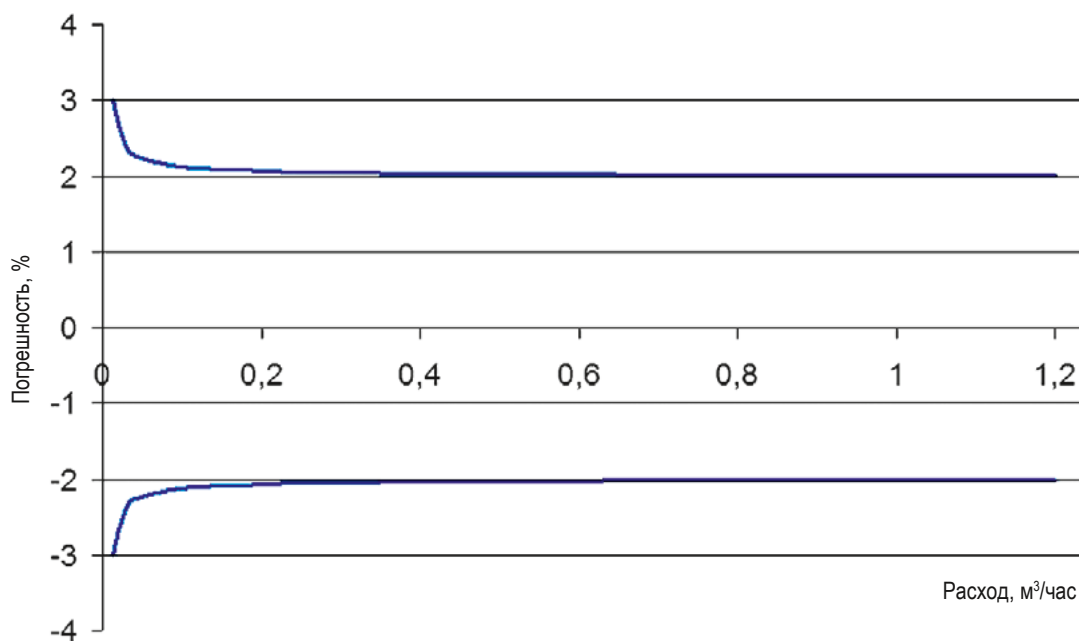
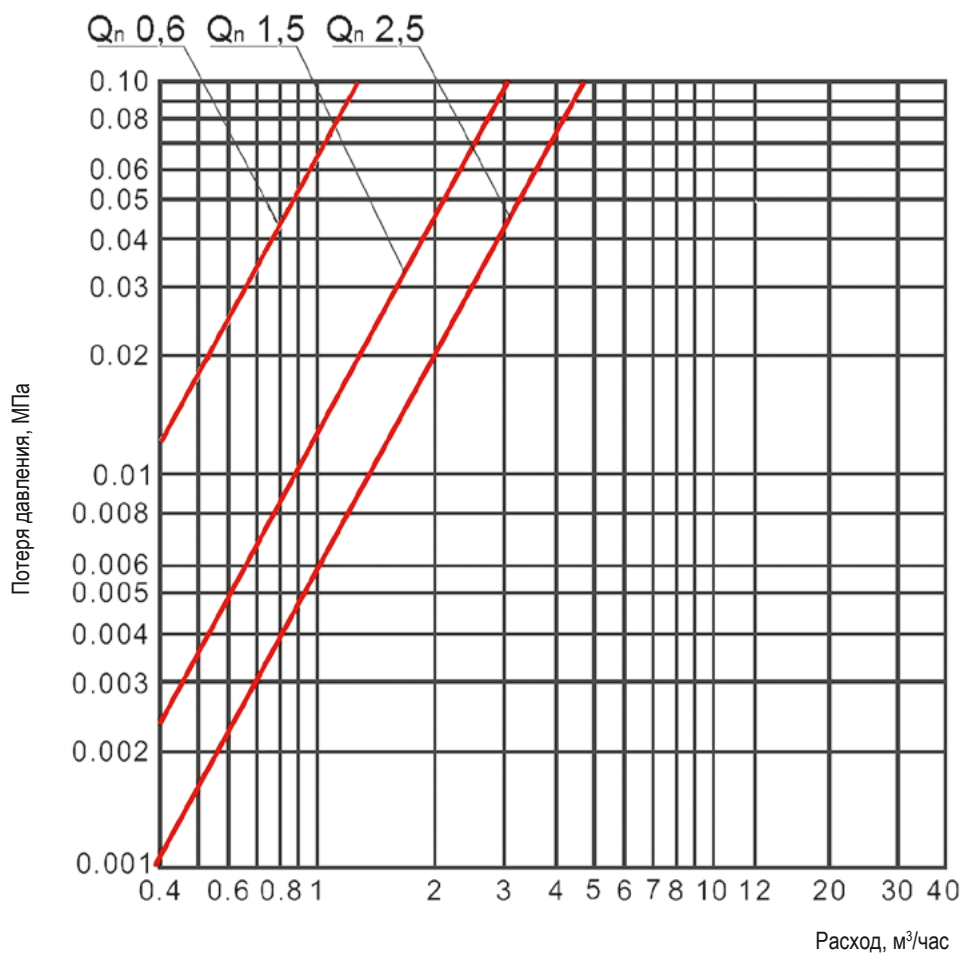


График потерь давления



## Номенклатура механических теплосчетчиков SANEXT Mono RM

Артикул	Интерфейс	Место монтажа	Номинальный расход, Q <sub>p</sub>	ДУ
5850	нет	универсальный	0,6	15
5840	импульсный			
5853	RS-485			
5953	RS-485/4 импульс. входа			
5856	M-BUS			
5956	M-BUS/4 импульс. входа			
5851	нет	универсальный	1,5	15
5841	импульсный			
5854	RS-485			
5954	RS-485/4 импульс. входа			
5857	M-BUS			
5957	M-BUS/4 импульс. входа			
5852	нет	универсальный	2,5	20
5842	импульсный			
5855	RS-485			
5955	RS-485/4 импульс. входа			
5858	M-BUS			
5958	M-BUS/4 импульс. входа			

## КОМПЛЕКТУЮЩИЕ ДЛЯ ТЕПЛОСЧЕТЧИКОВ SANEXT

### Комплектация механических теплосчётчиков SANEXT Mono RM

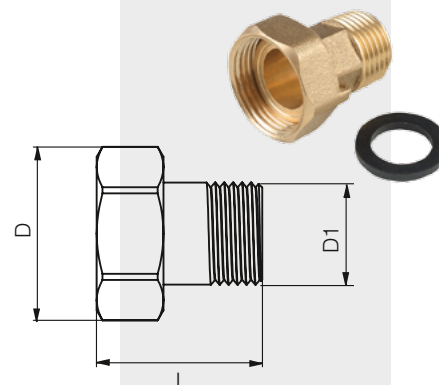
Комплект для подключения счетчика в систему отопления выбирается по Ду счетчика и состоит из следующих элементов:

Присоединитель SANEXT – 2 шт.

Шаровый кран для монтажа термодатчика – 1 шт.

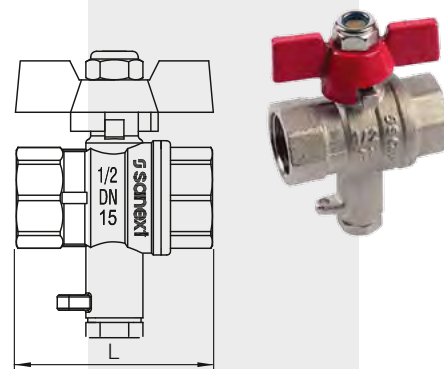
#### Присоединитель

Артикул	Ду	Размер резьбы	L, мм	D, мм	Упаковка, шт.
5901	15	¾"	35	30	1/100
5902	20	1"	40	1/100	



#### Шаровый кран для термодатчика

Артикул	Ду	Размер резьбы	Kv, м³/час	L, мм	Упаковка, шт.
5905	15	½"	15,6	51,5	60
5906	20	¾"	28	62	48
5917	25	1"	39	75	24



#### Аксессуары для подключения механических теплосчетчиков SANEXT Mono RM

Артикул	Описание	Упаковка, шт.
5912	Настенный адаптер для теплосчетчика SANEXT с креплениями	1
5920	Вставка ремонтная 110 мм НР ¾"	1
5922	Вставка ремонтная 130 мм НР 1"	1

Материал вставки: черная сталь.

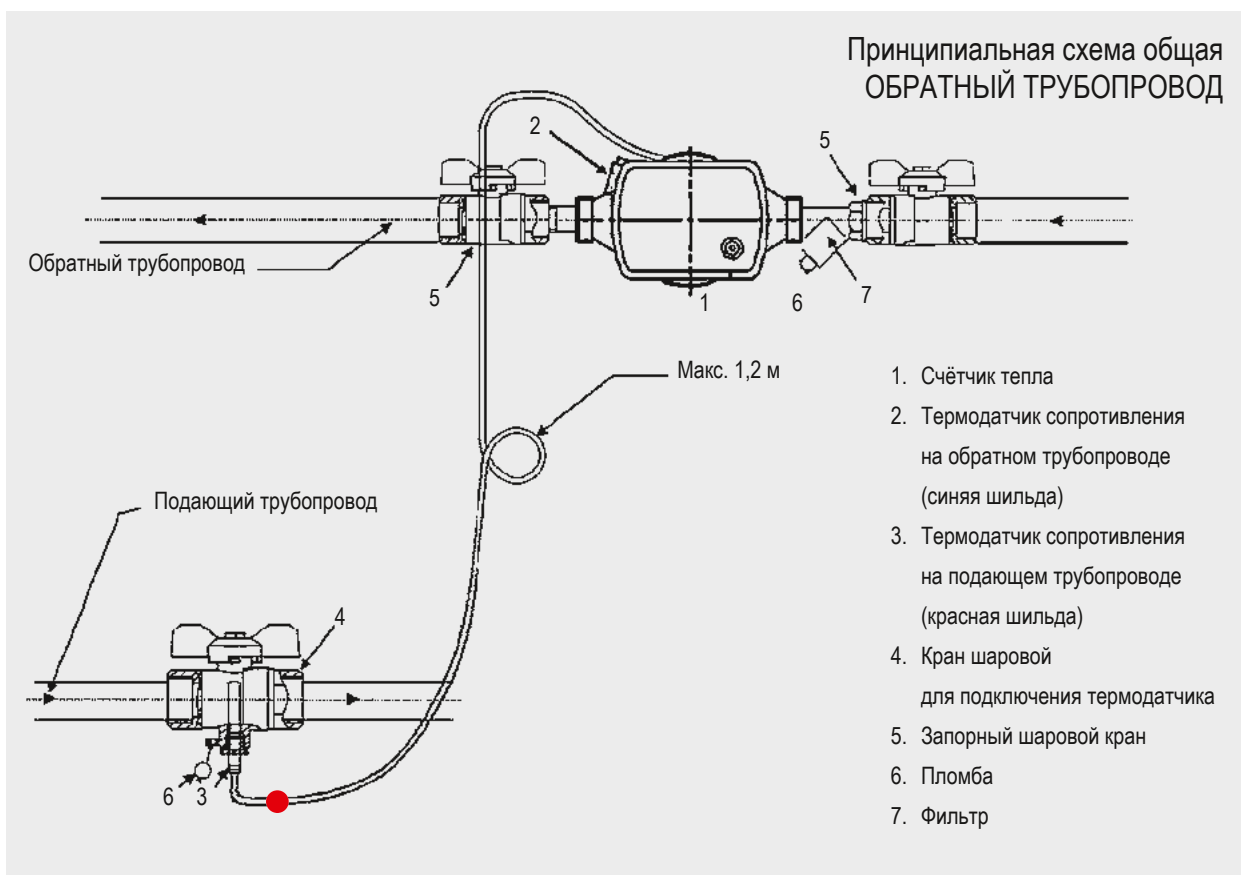
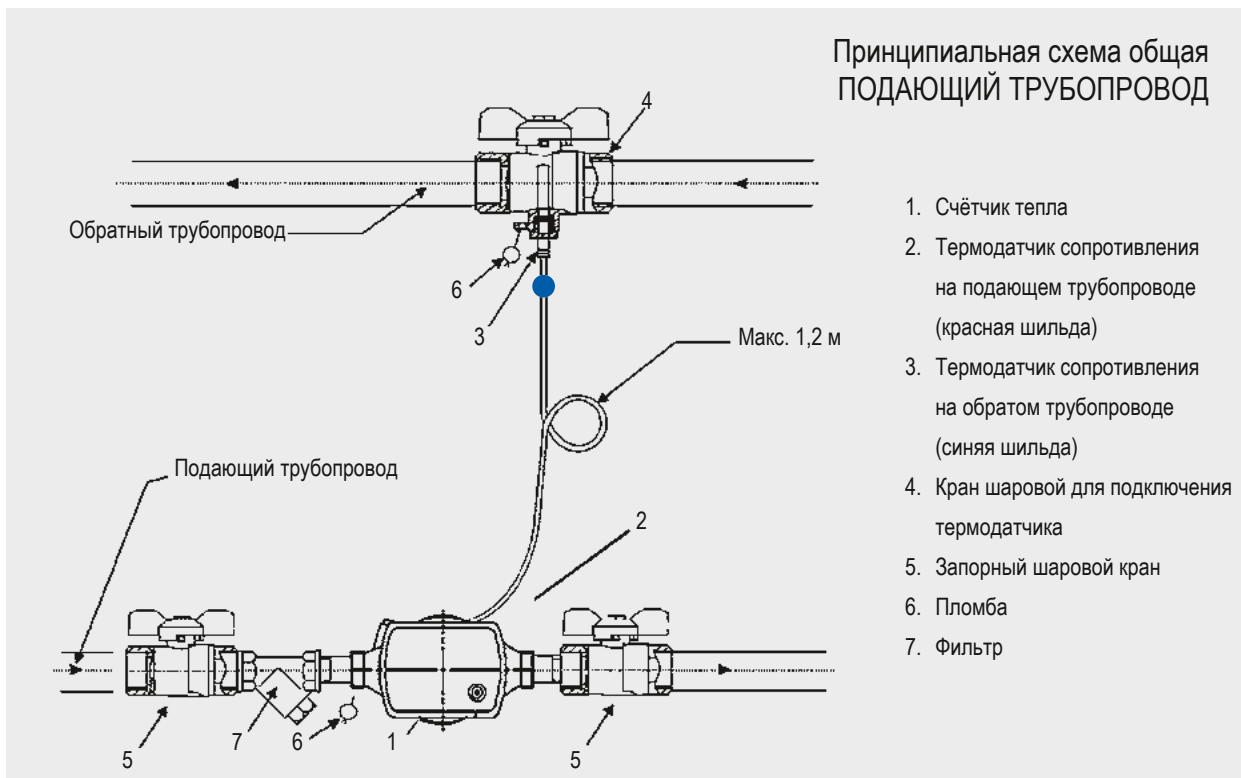
### Общие рекомендации по эксплуатации и монтажу

#### ОСНОВНЫЕ УСЛОВИЯ ЭКСПЛУАТАЦИИ ТЕПЛОСЧЕТЧИКОВ СООТВЕТСТВУЮТ ГОСТ 12997

- Счётчик можно монтировать как на вертикальных, так и на горизонтальных участках трубопровода, ЖК-дисплеем вверх.
- Перед теплосчетчиком должен быть установлен фильтр для защиты от крупных загрязняющих частиц.
- Счётчик монтируется на трубопроводе в месте, соответствующем условиям эксплуатации и удобном для последующего обслуживания и снятия показаний.

Содержание этиленгликоля в теплоносителе не более 50%.

Примеры монтажа счётчика в закрытой системе на подающей и обратной магистралях



**Условия транспортировки и хранения**

Условия хранения и транспортировки упакованных счётчиков должны соответствовать условиям хранения 3 и транспортировки 5 по ГОСТ 15150. Товаросопроводительная и эксплуатационная документация хранится вместе с приборами.

## РАСПРЕДЕЛИТЕЛИ ТЕПЛА SANEXT

Устройства для распределения тепловой энергии SANEXT (далее - распределители) предназначены для измерений разности температуры поверхности отопительного прибора и температуры окружающего воздуха и вычисления на основе измеренной разности температур числа, пропорционального количеству тепловой энергии, выделяемой отопительным прибором.

Основная область применения – системы отопления с вертикальной разводкой, в которых тепловая энергия от источника поставляется к группе индивидуальных потребителей.

На основе измеренной разности температуры поверхности отопительного прибора и температуры окружающего воздуха и коэффициентов, учитывающих мощность отопительного прибора и тепловой контакт между распределителем и отопительным прибором, производится вычисление числа, пропорционального количеству тепловой энергии, выделяемой отопительным прибором за отчетный период.

Распределитель производит расчет не абсолютной, а относительной величины потребления тепловой энергии, которое может быть использовано при расчете относительной доли теплоотдачи данного отопительного прибора в коллективной системе отопления. Распределители должны быть установлены на всех отопительных приборах объекта (минимум у 75% потребителей). Обязательное условие – наличие в здании общедомового счетчика тепла.

Распределители Изготавливаются в соответствии с ТУ 26.51.53-006-04506328-2019 Распределители тепла SANEXT. Технические условия Декларация о соответствии ЕАЭС N RU Д-РУ. АД71.В.02973/19 от 21.03.2019

Регистрационный номер в Федеральном информационном фонде по обеспечению единства измерений № 76232-19

Межповерочный интервал – 10 лет.



Распределители тепла SANEXT

### АРХИВЫ

Объем архивов распределителя составляет:

- 12 записей с месячными архивами
- 2 записи с годовыми архивами

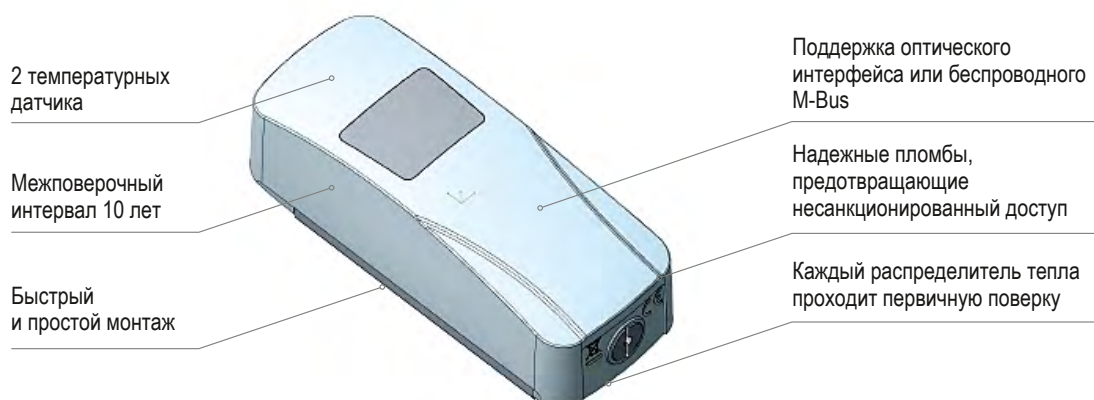
Для считывания архива необходимо воспользоваться оптопортом.

Модели распределителей тепла с радиоканалом обеспечивают дистанционное считывание архивных значений.

### ПРИНЦИП РАБОТЫ

Принцип действия распределителя основан на измерениях температуры поверхности отопительного прибора и окружающего воздуха, вычислениях разности температуры между поверхностью отопительного прибора и окружающего воздуха в помещении и вычислении интегральной безразмерной величины, пропорциональной теплу, рассеиваемому за период отсчета отопительным прибором с нарастающим итогом по времени.

### Устройство распределителя тепла



### Основные метрологические характеристики

Характеристика	Значение
Диапазон измеряемых распределителем температур поверхности отопительного прибора ( $t_m$ ), °C	от 35 до 105 включительно
Температура, необходимая для начала регистрации показаний распределителем - радиаторов ( $t_{m_{min}}$ ), °C, не менее - в помещении ( $t_{l_{max}}$ ), °C, не более	35,5 35,5
Пределы допускаемой относительной погрешности измерений интегральной величины E, %: - при $5\text{ °C} \leq \Delta T_s < 10\text{ °C}$ - при $10\text{ °C} \leq \Delta T_s < 15\text{ °C}$ - при $15\text{ °C} \leq \Delta T_s < 40\text{ °C}$ - при $\Delta T_s \geq 40\text{ °C}$	$\pm 12$ $\pm 8$ $\pm 5$ $\pm 3$
Примечание: $\Delta T_s = t_m - t_l$ - разность между температурой поверхности отопительного прибора и температурой воздуха в помещении, где установлен отопительный прибор	

### Основные технические характеристики

Характеристика	Значение
Напряжение встроенного элемента питания, В	3,6
Срок службы встроенного элемента питания, лет, не менее	10
Мощность передатчика, дБ, не более	10*
Рабочие условия эксплуатации: - группа исполнения по ГОСТ Р 52931-2008	B4
Габаритные размеры, мм, не более: - длина - ширина - высота	102 41 32
Масса, кг, не более - без выносного датчика - с выносным датчиком	0,09 0,15
* По умолчанию при передаче данных по радиоканалу с интерфейсом Wireless M-BUS, 10-20 дБ	

### Стандартная комплектация распределителя тепла SANEXT

Наименование	Количество
Распределитель тепла SANEXT, шт.	1
Замок пломбы, шт.	1
Пломба, шт.	1
Тепловой адаптер, шт.	1
Паспорт с отметкой о первичной поверки, шт.	1

## Номенклатура распределителей тепла

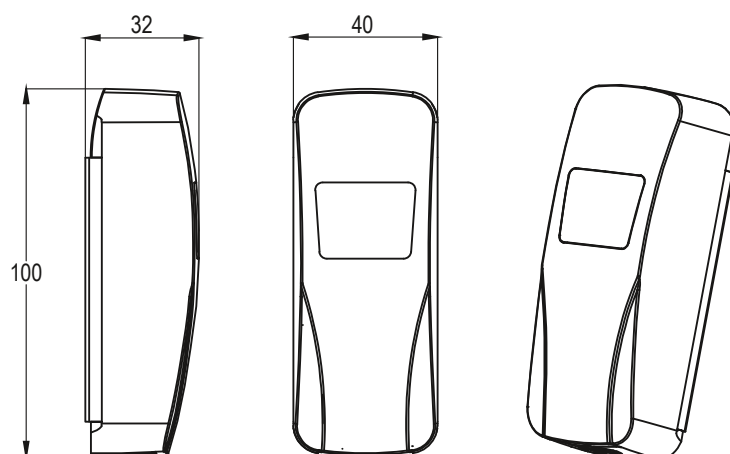
Артикул	Наименование	Интерфейс
5500	Распределитель тепла SANEXT	визуальный
5510	Распределитель тепла SANEXT-R	радио (Wireless MBUS)
5520	Распределитель тепла SANEXT-R-V	радио (Wireless MBUS) с выносным датчиком

## Монтаж

Установка распределителя на отопительный прибор осуществляется посредством установки монтажного комплекта, без вмешательства в систему отопления.

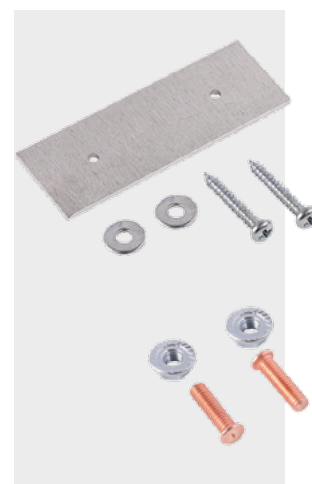
Распределители рекомендовано устанавливать на секционных и панельных радиаторах отопления. Распределители устанавливаются в центре радиатора по горизонтали и на высоте 2/3 от нижнего края радиатора по вертикали.

## Габаритные размеры



## Монтажные комплекты для распределителя тепла SANEXT

Артикул	Наименование
5503	Монтажный комплект для распределителей SANEXT на алюминиевые и биметаллические радиаторы
5505	Монтажный комплект для распределителей SANEXT на панельные радиаторы



## СЧЕТЧИКИ ВОДЫ SANEXT KBV



Счетчики воды SANEXT предназначены для измерения объема холодной питьевой воды и горячей воды в сетях холодного и горячего водоснабжения жилых, административных, промышленных зданий при давлении не более 1,6 МПа. Прибор внесен в Государственный реестр средств измерений, свидетельство ОС.С 29.029.А № 75143, номер СИ в Госреестре 76218-19.

Счётчики SANEXT изготовлены из коррозионно-устойчивых материалов. Детали, соприкасающиеся с водой, производятся из материалов, не снижающих качества воды, стойких к ее воздействию в пределах рабочего диапазона температур.

### ПРЕИМУЩЕСТВА

- Межповерочный интервал 6 лет.
- Универсальная модель, подходит как для ХВС так и для ГВС.

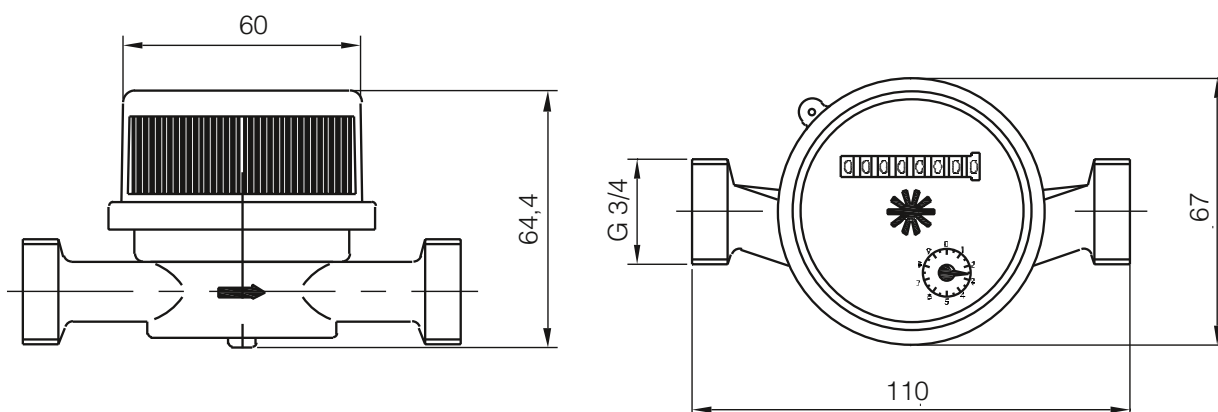
**Принцип действия счётчика** состоит в измерении числа оборотов крыльчатки, вращающейся под действием потока протекающей воды. Количество оборотов крыльчатки пропорционально объёму воды, протекающей через счётчик.

### Технические характеристики счетчиков воды SANEXT KBV

Наименование характеристики	Значение			
Диаметр условного прохода, DN, мм	15		20	
Вид монтажа*	ВН	АВ	ВН	АВ
Минимальный расход $q_{\min}$ , м <sup>3</sup> /ч	0,03	0,06	0,05	0,10
Переходный расход $q_t$ , м <sup>3</sup> /ч	0,12	0,15	0,20	0,25
Номинальный расход $q_n$ , м <sup>3</sup> /ч	1,5		2,5	
Максимальный расход $q_{\max}$ , м <sup>3</sup> /ч	3		5	
Пределы допускаемой относительной погрешности измерений объёма, %: для моделей KBx и KBv				
при $q_{\min} \leq q_{\text{изм}} < q_t$	±5			
при $q_t \leq q_{\text{изм}} \leq q_{\max}$	±2			
Пределы допускаемой относительной погрешности измерений объёма, %: для модели KBг				
при $q_{\min} \leq q_{\text{изм}} < q_t$	±5			
при $q_t \leq q_{\text{изм}} \leq q_{\max}$	±3			
Порог чувствительности, м <sup>3</sup> /ч, не более	0,5 × $q_{\min}$			
Потеря давления при $q_{\max}$ , МПа, не более	0,1			
Номинальное (максимальное) давление воды в трубопроводе, МПа	1,0 (1,6)			

\* ВН – горизонтальная установка счетчика; АВ – вертикальная установка счетчика

### Габаритные размеры счетчиков воды SANEXT KBV





## Комплектация счетчиков SANEXT КВУ

Наименование	Количество, шт.
Счетчик воды SANEXT	1
Обратный клапан (вставка)	1
Наклейка с цветовой идентификацией (холодная, горячая вода)	1
Пломбировочная леска	1
Пломба	1
Паспорт	1
Упаковка	1

## Номенклатура счетчиков воды SANEXT КВУ

Артикул	Наименование	Номинальный расход, Q <sub>п</sub> , м <sup>3</sup> /ч	Длина проточной части, мм	Интерфейс	Подключение, Ду
7500	Счетчик воды SANEXT КВУ 1,5-110	1,5	110	без интерфейса	15
7505	Счетчик воды SANEXT КВУ 1,5-80	1,5	80	без интерфейса	15
7510	Счетчик воды SANEXT КВУ 1,5i-110 (импульсный)	1,5	110	импульс	15
7515	Счетчик воды SANEXT КВУ 1,5i-80 (импульсный)	1,5	80	импульс	15
7520	Счетчик воды SANEXT КВУ 2,5-130	2,5	130	без интерфейса	20
7525	Счетчик воды SANEXT КВУ 2,5i-130 (импульсный)	2,5	130	импульс	20

## Аксессуары для подключения счетчиков воды SANEXT КВУ

## Присоединитель

Артикул	Подключение, Ду	Размер резьбы	L, мм	Упаковка, шт.
7590	15	¾"	37	1/10
5902	20	1"	57	1/60



## Аксессуары для крепления водосчетчиков SANEXT

Артикул	Описание	Упаковка, шт.
5920	Вставка ремонтная 110 мм НР ¾"	1
5922	Вставка ремонтная 130 мм НР 1"	1

Материал вставки: черная сталь.

Коллектор  
SANEXT  
«Этажный»  
(квадратный)

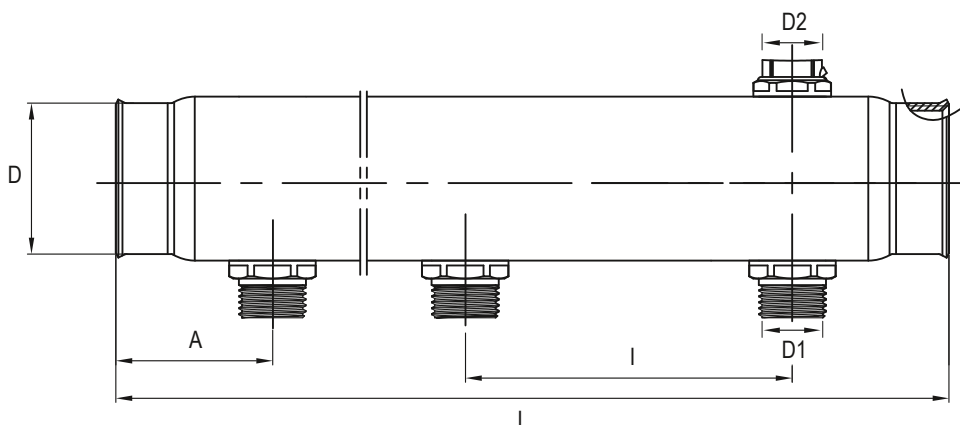


Коллекторы предназначены для распределения теплоносителя по контурам систем отопления, горячего и холодного, в т. ч. хозяйственно-питьевого, водоснабжения.

**ОСОБЕННОСТИ**

- Подключение источника: внутренняя – внутренняя резьба (трубная цилиндрическая).
- Выходы: наружная резьба 1/2" под плоское уплотнение.
- Дополнительный выход: внутренняя трубная резьба 1/2".
- Увеличенное межосевое расстояние 100 мм.
- Возможность соединения между собой скручиванием для монтажа необходимого количества контуров через ниппель.
- Возможность подключения с обеих сторон.

Характеристика	Единица измерения	Значение
Материал корпуса	-	нержавеющая сталь AISI 304
Материал отводов	-	латунь CW617
Максимальная рабочая температура теплоносителя	°C	130
Рабочее давление	бар	16
Диаметр коллектора	Ду	32, 40, 50
Количество выходов	-	от 2 до 9



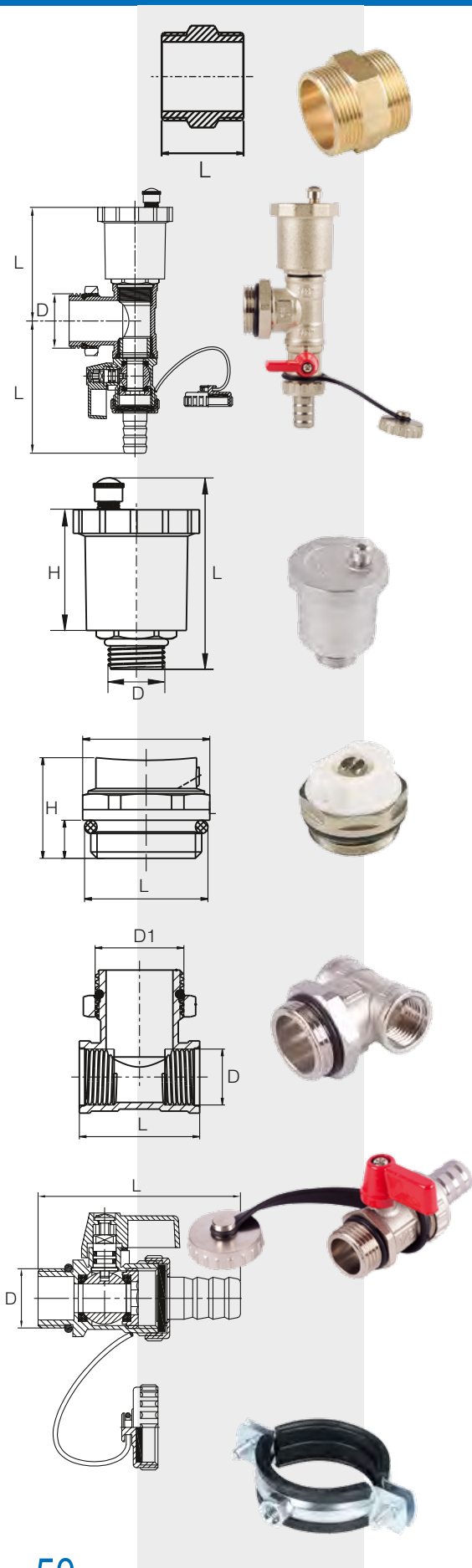
Размеры и упаковка коллекторов SANEXT «Этажный» (квадратный)

Артикул	D	D1	D2	I, мм	A, мм
<b>Типоразмер коллектора Ду 32</b>					
8562, 8563, 8564, 8565, 8566, 8567, 8568, 8569	BP 1"	HP 1/2"	BP 1/2"	100	48
<b>Типоразмер коллектора Ду 40</b>					
8572, 8573, 8574, 8575, 8576, 8577, 8578, 8579	BP 1 1/4"	HP 1/2"	BP 1/2"	100	48
<b>Типоразмер коллектора Ду 50</b>					
8582, 8583, 8584, 8585, 8586	BP 1 1/2"	HP 1/2"	BP 1/2"	100	48

## Номенклатура и упаковка коллекторов SANEXT «Этажный» (квадратный)

Артикул	Наименование	L, мм	Упаковка, шт.	Коробка, шт.
Коллектор SANEXT этажный Ду 32				
8562	Коллектор этажный, нержавеющая сталь Ду 32, ВР 1" 2 контура НР ½" SANEXT	196	1	46
8563	Коллектор этажный, нержавеющая сталь Ду 32, ВР 1" 3 контура НР ½" SANEXT	296	1	30
8564	Коллектор этажный, нержавеющая сталь Ду 32, ВР 1" 4 контура НР ½" SANEXT	396	1	22
8565	Коллектор этажный, нержавеющая сталь Ду 32, ВР 1" 5 контуров НР ½" SANEXT	496	1	14
8566	Коллектор этажный, нержавеющая сталь Ду 32, ВР 1" 6 контуров НР ½" SANEXT	596	1	14
8567	Коллектор этажный, нержавеющая сталь Ду 32, ВР 1" 7 контуров НР ½" SANEXT	696	1	14
8568	Коллектор этажный, нержавеющая сталь Ду 32, ВР 1" 8 контуров НР ½" SANEXT	796	1	8
8569	Коллектор этажный, нержавеющая сталь Ду 32, ВР 1" 9 контуров НР ½" SANEXT	896	1	8
Коллектор SANEXT этажный Ду 40				
8572	Коллектор этажный, нержавеющая сталь Ду 40, ВР 1 ¼" 2 контура НР ½" SANEXT	196	1	40
8573	Коллектор этажный, нержавеющая сталь Ду 40, ВР 1 ¼" 3 контура НР ½" SANEXT	296	1	26
8574	Коллектор этажный, нержавеющая сталь Ду 40, ВР 1 ¼" 4 контура НР ½" SANEXT	396	1	20
8575	Коллектор этажный, нержавеющая сталь Ду 40, ВР 1 ¼" 5 контуров НР ½" SANEXT	496	1	12
8576	Коллектор этажный, нержавеющая сталь Ду 40, ВР 1 ¼" 6 контуров НР ½" SANEXT	596	1	12
8577	Коллектор этажный, нержавеющая сталь Ду 40, ВР 1 ¼" 7 контуров НР ½" SANEXT	696	1	12
8578	Коллектор этажный, нержавеющая сталь Ду 40, ВР 1 ¼" 8 контуров НР ½" SANEXT	796	1	8
8579	Коллектор этажный, нержавеющая сталь Ду 40, ВР 1 ¼" 9 контуров НР ½" SANEXT	896	1	8
Коллектор SANEXT этажный Ду 50				
8582	Коллектор этажный, нержавеющая сталь Ду 50, ВР 1 ½" 2 контура НР ½" SANEXT	196	1	10
8583	Коллектор этажный, нержавеющая сталь Ду 50, ВР 1 ½" 3 контура НР ½" SANEXT	296	1	10
8584	Коллектор этажный, нержавеющая сталь Ду 50, ВР 1 ½" 4 контура НР ½" SANEXT	396	1	10
8585	Коллектор этажный, нержавеющая сталь Ду 50, ВР 1 ½" 5 контуров НР ½" SANEXT	496	1	6
8586	Коллектор этажный, нержавеющая сталь Ду 50, ВР 1 ½" 6 контуров НР ½" SANEXT	596	1	6
8587	Коллектор этажный, нержавеющая сталь Ду 50, ВР 1 ½" 7 контуров НР ½" SANEXT	696	1	6
8588	Коллектор этажный, нержавеющая сталь Ду 50, ВР 1 ½" 8 контуров НР ½" SANEXT	796	1	5

## КОМПЛЕКТУЮЩИЕ ДЛЯ КОЛЛЕКТОРА SANEXT "ЭТАЖНЫЙ"



### Ниппель для соединения коллектора

Артикул	Тип резьбы	Размер резьбы	L, мм	Коробка, шт/
8742	НР	1"	39	80
8743		1 ¼"	39	40
8744		1 ½"	45	20

### Комплект для коллектора

Артикул	D		L, мм	Коробка, шт.
	Тип резьбы	Размер резьбы		
8943	НР	1"	84	15

Состоит из коллекторного тройника с автоматическим воздухоотводчиком и сливного клапана. Предназначен для комплектации коллектора воздухоотводчиком и дренажным клапаном ½".

### Воздухоотводчик автоматический

Артикул	D		L, мм	H, мм
	Тип резьбы	Размер резьбы		
8931	НР	½"	69	43,5

### Воздухоотводчик ручной

Артикул	Тип резьбы	Размер резьбы	L, мм	H, мм
8632	НР	½"	24	19

### Тройник коллекторный

Артикул	D	D 1	L, мм
	Тип и размер резьбы	Тип и размер резьбы	
8867	ВР ½"	НР 1"	45

### Шаровый дренажный кран

Артикул	D		L, мм
	Тип резьбы	Размер резьбы	
8961	НР	½"	66,5

### Хомут коллекторный с резиновым уплотнением

Артикул	Для диаметра коллектора	Коробка, шт.
8922	¾"	300
8923	1"	200
8924	1 ¼"	160
8925	1 ½"	150
8926	2"	110

## КОЛЛЕКТОР SANEXT «КВАРТИРНЫЙ» СТАЛЬНОЙ

### ОБЛАСТЬ ПРИМЕНЕНИЯ

Предназначены для организации систем радиаторного отопления с лучевой разводкой, горячего и холодного, в т. ч. хозяйственно-питьевого, водоснабжения.

Выходы: наружная резьба 3/4" под евроконус.

### ПРЕИМУЩЕСТВА

- Для монтажа нужного количества контуров соединяются между собой скручиванием с помощью ниппеля.
- Возможность подключения с обеих сторон.

Коллектор  
SANEXT  
«Квартирный»  
стальной

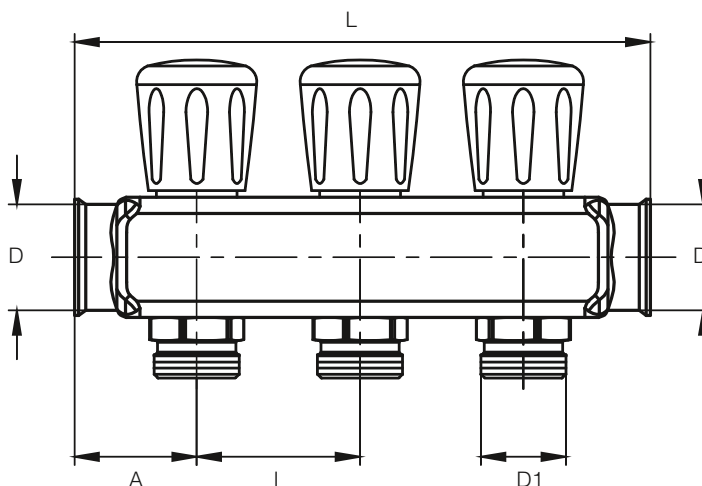


### Технические характеристики коллекторов SANEXT «Квартирные»

Характеристика	Единица измерения	Значение
Материал	-	нержавеющая сталь
Межосевое расстояние	мм	50
Максимальная рабочая температура теплоносителя	°C	110
Рабочее давление	бар	10
Испытательное давление	бар	15
Диаметр коллектора	Ду	25
Количество выходов	-	от 2 до 4

### Номенклатура коллекторов SANEXT «Квартирные»

Артикул	Наименование
8112	Коллектор «Квартирный», ВР-ВР 1" × 2 контура НР 3/4" евроконус
8113	Коллектор «Квартирный», ВР-ВР 1" × 3 контура НР 3/4" евроконус
8114	Коллектор «Квартирный», ВР-ВР 1" × 4 контура НР 3/4" евроконус



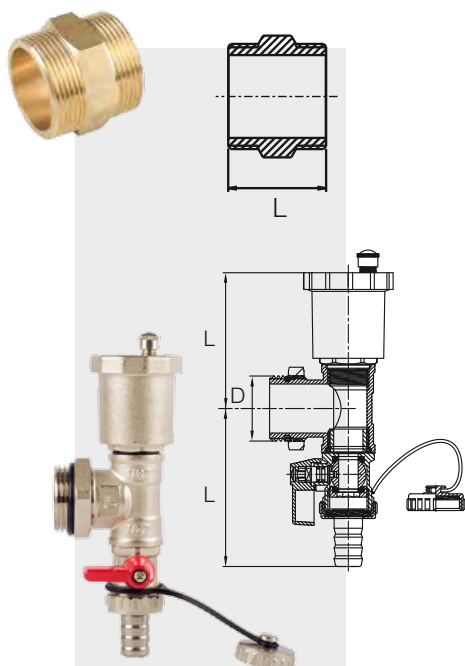
Размеры, вес и упаковка коллекторов SANEXT «Квартирные»

Артикул	Количество контуров	Размеры					Коробка, шт.
		D	D1	L, мм	I, мм	A, мм	
8112	2	BP 1"	HP ¾"	130	50	40	15
8113	3			180			10
8114	4			230			6

Материалы, контактирующие с водой

№	Наименование	Материал	
1	Корпус коллектора	–	нержавеющая сталь
		корпус	нержавеющая сталь
2	Отсекающий клапан	шток	нержавеющая сталь
		уплотнительные кольца	NBR

Количество выходов коллектора рекомендуется выбирать согласно количеству радиаторов в квартире.



Ниппель для соединения коллектора

Артикул	Тип резьбы	Размер резьбы	L, мм	Коробка, шт/
8742	HP	1"	39	80

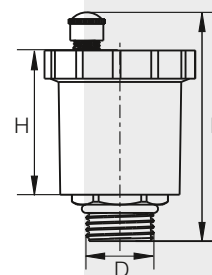
Комплект для коллектора

Артикул	D		L, мм	Коробка, шт.
	Тип резьбы	Размер резьбы		
8943	HP	1"	84	15

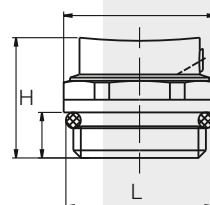
Состоит из коллекторного тройника с автоматическим воздухоотводчиком и сливного клапана. Предназначен для комплектации коллектора воздухоотводчиком и дренажным клапаном ½".

**Воздухоотводчик автоматический**

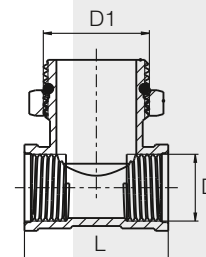
Артикул	D		L, мм	H, мм
	Тип резьбы	Размер резьбы		
8931	HP	1/2"	69	43,5


**Воздухоотводчик ручной**

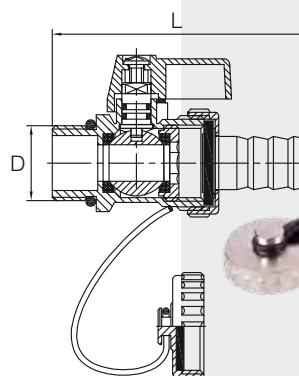
Артикул	D		L, мм	H, мм
	Тип резьбы	Размер резьбы		
8962	HP	1/2"	24	19


**Тройник коллекторный**

Артикул	D	D 1	L, мм
	Тип и размер резьбы	Тип и размер резьбы	
8867	BP 1/2"	HP 1"	45


**Шаровый дренажный кран**

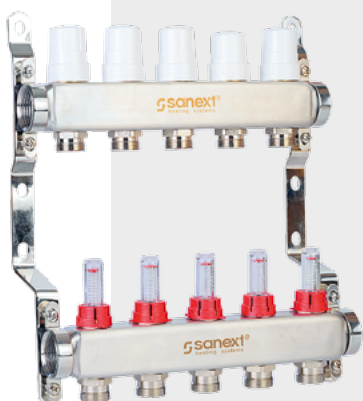
Артикул	D		L, мм
	Тип резьбы	Размер резьбы	
8961	HP	1/2"	66,5


**Хомут коллекторный с резиновым уплотнением**

Артикул	Для диаметра коллектора	Коробка, шт.
8923	1"	200



## КОЛЛЕКТОР SANEXT ДЛЯ ТЁПЛОГО ПОЛА



Коллектор  
SANEXT  
для тёплого  
пола

Предназначены для равномерного распределения теплоносителя и регулирования потоков теплоносителя в контурах теплого пола системы отопления.

- Подключение источника: внутренняя резьба трубная цилиндрическая 1".
- Выходы с наружной трубной резьбой 3/4" под евроконус.

Возможность подключения с обеих сторон. Поставляются в сборе со стальными кронштейнами со свойством повышенной звукоизоляции.

### СОСТАВ

- Подающий коллектор с измерительными расходомерами и ниппелями с отводами НР 3/4" типа евроконус.
- Обратный коллектор с отсекающими клапанами и возможностью установки электропривода системы управления, ниппелями с отводами НР 3/4" типа евроконус.
- Стальные кронштейны для крепления коллектора.

Расход теплоносителя через отопительные контуры может быть отрегулирован с помощью настроечных вентилях. Значения указаны на шкале расходов в л/мин.

### Технические характеристики коллекторов SANEXT для тёплого пола

Характеристика	Единица измерения	Значение
Материал	-	нержавеющая сталь
Межосевое расстояние	мм	50
Максимальная рабочая температура теплоносителя	°С	110
Рабочее давление	бар	10
Диаметр коллектора	Ду	25
Количество выходов	-	от 2 до 10

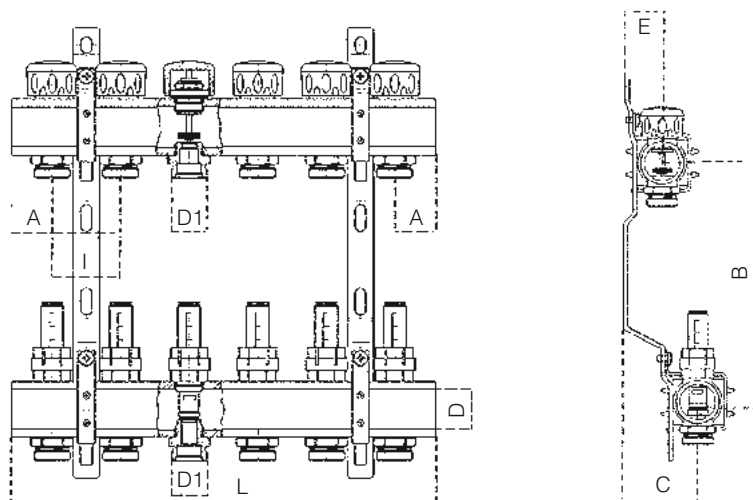
### Материалы, контактирующие с водой

№	Наименование	Материал	
1	Корпус коллектора	нержавеющая сталь AISI 304	
2	Ниппель	латунь, покрытие никель	
3	Расходомер	корпус	латунь, пластик
		уплотнительные кольца	NBR
		шток, пружина	нержавеющая сталь
4	Отсекающий клапан	корпус	латунь, покрытие никель
		шток	нержавеющая сталь
5	Кронштейн	сталь	

При подборе коллектора количество выходов рекомендуется выбирать в соответствии с длиной контура тёплого пола. Рекомендуемая максимальная длина контура для труб диаметров:

- D16 – 80 м
- D20 – 100 м





## Номенклатура, размер и упаковка коллекторов SANEXT для тёплого пола

Артикул	Количество контуров	Размеры								Коробка, шт.
		D	D1	L, мм	I, мм	A, мм	B, мм	C, мм	E, мм	
8512	2	BP 1"	HP 3/4" евроконус	110	50	30	200	52	26,6	1
8513	3			160						
8514	4			210						
8515	5			260						
8516	6			310						
8517	7			360						
8518	8			410						
8519	9			460						
8520	10			510						

Материал: нержавеющая сталь

## КОЛЛЕКТОР SANEXT ЛАТУННЫЙ С ОТСЕКАЮЩИМИ КРАНАМИ



Коллектор SANEXT латунный с отсекающими кранами

Коллекторы предназначены для распределения теплоносителя по контурам систем отопления, горячего и холодного, в т. ч. хозяйственно-питьевого, водоснабжения.

### ПРЕИМУЩЕСТВА

- Возможность скручивания без дополнительных элементов.
- Возможность быстрого отключения каждого контура с помощью встроенных шаровых кранов.

### Технические характеристики

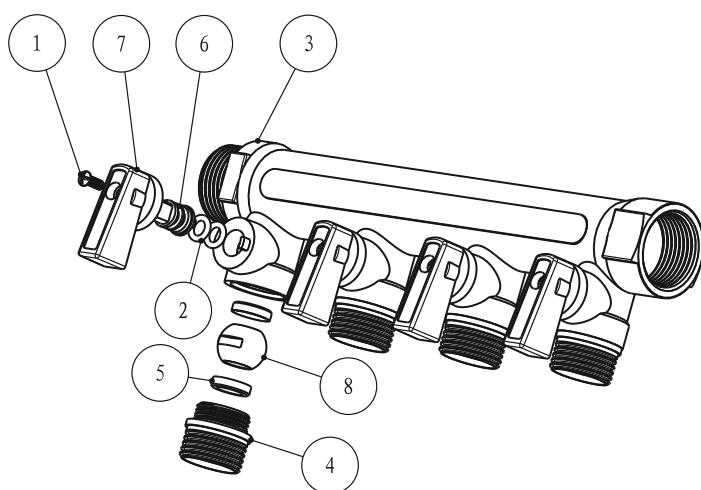
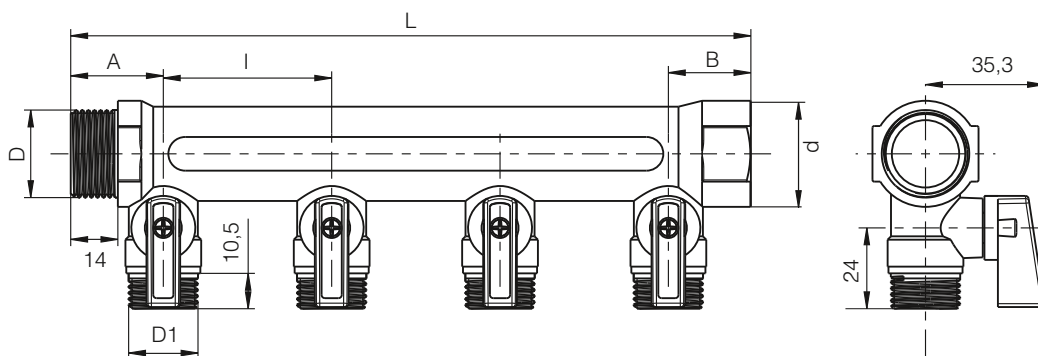
Характеристика	Единица измерения	Значение
Материал	-	латунь CW617N
Максимальная рабочая температура теплоносителя	°С	110
Рабочее давление	бар	10
Испытательное давление	бар	15
Диаметр коллектора	Ду	20, 25
Количество выходов	-	от 2 до 4
Межосевое расстояние	мм	36

### Номенклатура

Артикул	Наименование
8122	Коллектор SANEXT латунный с отсекающими кранами Ду20, НР-ВР 3/4", 2 контура НР 1/2"
8123	Коллектор SANEXT латунный с отсекающими кранами Ду20, НР-ВР 3/4", 3 контура НР 1/2"
8124	Коллектор SANEXT латунный с отсекающими кранами Ду20, НР-ВР 3/4", 4 контура НР 1/2"
8132	Коллектор SANEXT латунный с отсекающими кранами Ду25, НР-ВР 1", 2 контура НР 1/2"
8133	Коллектор SANEXT латунный с отсекающими кранами Ду25, НР-ВР 1", 3 контура НР 1/2"

## Размеры

Артикул	Количество контуров	Размеры						
		D	d	D1	L, мм	I, мм	A, мм	B, мм
8122	2	HP 3/4"	BP 3/4"	HP 1/2"	88	36	27,5	24,5
8123	3				124			
8124	4				160			
8132	2	HP 1"	BP 1"	HP 1/2"	96	33	27	
8133	3				132			



- 1 винт для присоединения отключающих рукояток
- 2 уплотнительные кольца штока шарового крана
- 3 присоединительная резьба
- 4 отвод, HP 1/2"
- 5 уплотнительные кольца
- 6 шток шарового крана
- 7 отключающая рукоятка
- 8 шаровый кран

## РЕЗЬБОВЫЕ ФИТИНГИ SANEXT

### Резьбовые фитинги SANEXT

Резьбовые фитинги предназначены для монтажа систем отопления, горячего и холодного водоснабжения (в т. ч. питьевого); тепло- и холодоснабжения с использованием коллекторов SANEXT. Изготавливаются из никелированной латуни. Резьба трубная цилиндрическая по ГОСТ 6357.

Характеристика	Значение
Рабочее давление, бар	20
Рабочая температура, °C	110
Материал	никелированная латунь

### Заглушка с внутренней резьбой

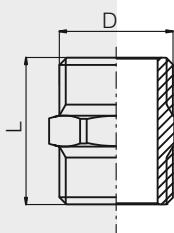
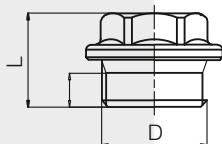
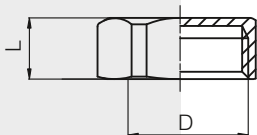
Артикул	D		L, мм	Коробка, шт.
	Тип резьбы	Размер резьбы		
8701	BP	1/2"	10,5	500
8702		3/4"	13	100
8703		1"	15	100
8704		1 1/4"	18,5	80
8705		1 1/2"	19	70

### Заглушка с наружной резьбой

Артикул	D		L, мм	Коробка, шт.
	Тип резьбы	Размер резьбы		
8711	HP	1/2"	18	580
8713		1"	23	100
8714		1 1/4"	25	60
8715		1 1/2"	25	40
8717		1/8"	11	1000

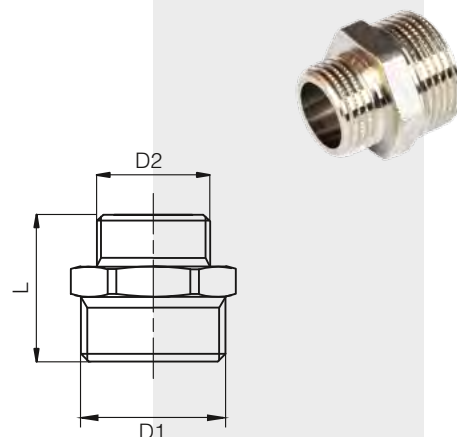
### Ниппель

Артикул	D		L, мм	Коробка, шт.
	Тип резьбы	Размер резьбы		
8721	HP	1/2"	26,5	460
8722		3/4"	30	360
8723		1"	36	70
8724		1 1/4"	39	50
8725		1 1/2"	42	40
8726		2"	48	20



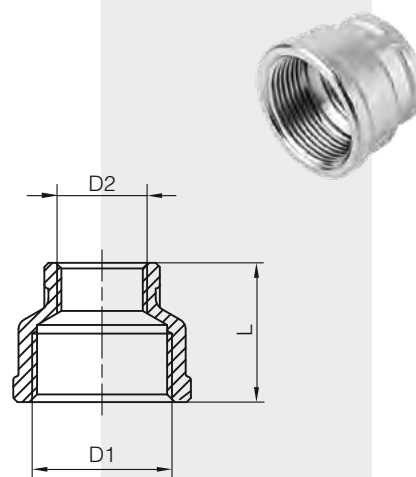
## Ниппель переходной

Артикул	D		D1		L, мм	Коробка, шт.
	Тип резьбы	Размер резьбы	Тип резьбы	Размер резьбы		
8730	НР	¾"	НР	½"	28,5	350
8731		1"		½"	32,5	180
8732		1"		¾"	32,5	180
8733		1 ¼"		¾"	35	60
8734		1 ¼"		1"	38	60
8735		1 ¼"		1 ½"	38	60
8736		1 ½"		¾"	35,5	40
8737		1 ½"		1"	38,5	40
8738		1 ¼"		½"	40	40



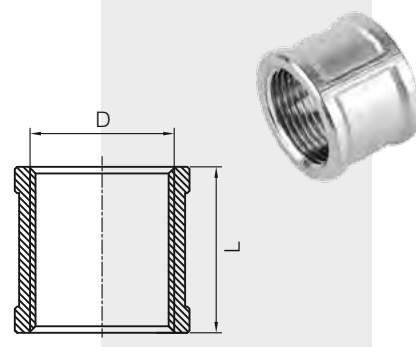
## Муфта переходная ВР

Артикул	Размер резьбы		L, мм	Коробка, шт.
	D1	D2		
8849	¾"	½"	32	300
8847	1"	½"	40	200
8848	1"	¾"	39	200
8842	1 ½"	1 ¼"	43	30
8841	1 ½"	1"	39	25
8844	1 ¼"	½"	41	30
8843	1 ¼"	¾"	41	30
8840	1 ¼"	1"	38	30
8845	2"	1"	48	20
8846	2"	1 ¼"	48	20

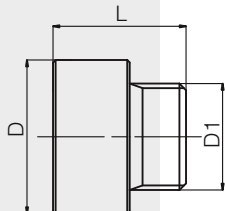


## Муфта равнопроходная ВР

Артикул	Размер резьбы, D	L, мм	Коробка, шт.
8831	½"	30	300
8832	¾"	33	260
8833	1"	35	200
8836	2"	60	40

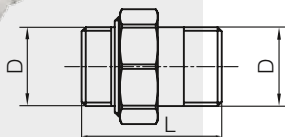


### Переходник



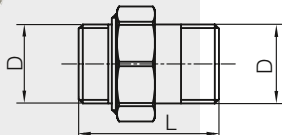
Артикул	D		D1		L, мм	Коробка, шт.
	Тип резьбы	Размер резьбы	Тип резьбы	Размер резьбы		
8810	BP	3/4"	HP	1/2"	26	150
8811		1"		1/2"	26	190
8812		1"		3/4"	27	180
8815		1 1/4"		1"	29	80
8814		1 1/4"		3/4"	29	70
8813		1 1/4"		1/2"	28	70
8816		1 1/2"		3/4"	34	40
8817		1 1/2"		1"	34	40
8818		1 1/2"		1 1/4"	38	40
8820		2"		1"	40	40
8821		2"		1 1/4"	42	40

### Сгон прямой (американка) BP-HP



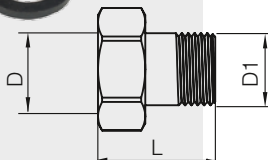
Артикул	D		L, мм	Коробка, шт.
	Тип резьбы	Размер резьбы		
8781	BP-HP	1/2"	40	200
8782		3/4"	46	120

### Сгон разъемный прямой HP



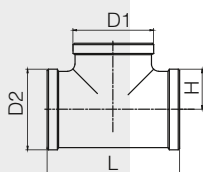
Артикул	D		L, мм	Коробка, шт.
	Тип резьбы	Размер резьбы		
8791	HP	1/2"	48	120
8792		3/4"	54,5	70
8793		1"	60	35
8794		1 1/4"	69	20

### Присоединитель



Артикул	D		D1		L, мм	Коробка, шт.
	Тип резьбы	Размер резьбы	Тип резьбы	Размер резьбы		
5901	BP	3/4"	HP	1/2"	35	280
5902		1"	HP	3/4"	40	260

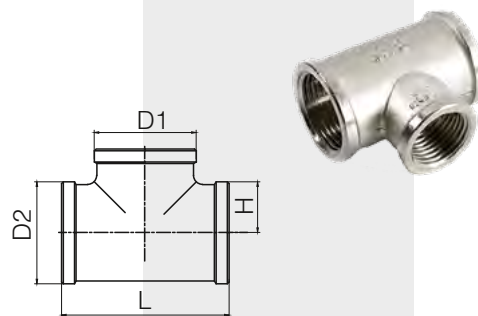
### Тройник равнопроходной BP



Артикул	D		L, мм	H, мм	Коробка, шт.
	Тип резьбы	Размер резьбы			
8851	BP	1/2"	46	23	260
8852		3/4"	58	27	240
8853		1"	69	35	200
8854		1 1/4"	80	40	100
8856		2"	103	52	40

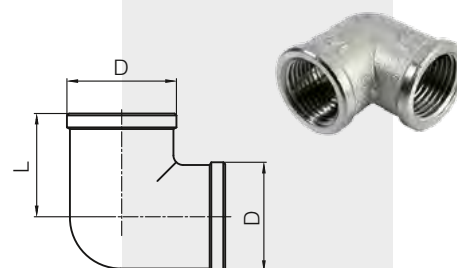
## Тройник переходной ВР

Артикул	Тип резьбы	Размер резьбы			L, мм	H, мм	Коробка, шт.
		D1	D2	мм			
8862	ВР	3/4"	1/2"	3/4"	56	27	200
8863		1"	1/2"	1"	56	30	100
8864		1"	3/4"	1"	62	30	100
8866		1 1/4"	1/2"	1 1/4"	64	36	50
8865		1 1/4"	1"	1 1/4"	76	38	50



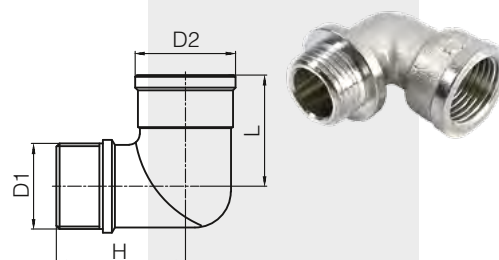
## Угольник равнопроходной ВР

Артикул	D		L, мм	Коробка, шт.
	Тип резьбы	Размер резьбы		
8901	ВР	1/2"	23	260
8904		1 1/4"	46	100



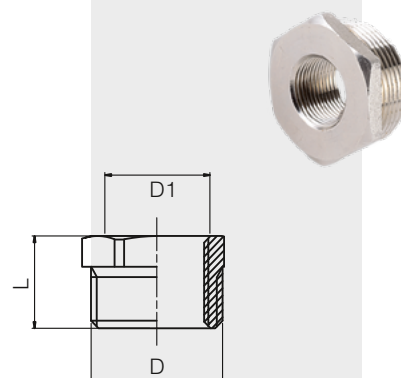
## Угольник равнопроходной ВР-НР

Артикул	Тип резьбы		Размер резьбы	L, мм	H, мм	Коробка, шт.
	D1	D2				
8891	ВР	НР	1/2"	35	27	260
8892			3/4"	44	34	240
8893			1"	54	41	200
8894			1 1/4"	68	54	100



## Футорка шестиугольная

Артикул	D		D1	L, мм	Коробка, шт.
	Тип и размер резьбы	Тип и размер резьбы			
8870	НР	ВР	1/2"	18	480
8877			1/2"	22	100
8878			3/4"	22	280
8875			1"	23	70
8874			1 1/4"	23	70
8876			1 1/4"	23	70
8871			1 1/2"	24	50
8872			1 1/2"	24	50
8873			1 1/2"	24	50



## БАЛАНСИРОВОЧНАЯ АРМАТУРА SANEXT



Автоматический балансировочный клапан SANEXT DPV

Автоматический балансировочный клапан – регулятор перепада давления SANEXT DPV предназначен для применения в трубопроводных системах с динамическим гидравлическим режимом (двухтрубные системы отопления, системы тепло- и холодоснабжения).

### ОСНОВНЫЕ ФУНКЦИИ КЛАПАНА SANEXT DPV

- Обеспечивает постоянство перепада давлений на регулируемом участке.
- Позволяет осуществлять автоматическую гидравлическую балансировку систем при изменениях расхода проходящей среды в диапазоне от 0 до 100%.
- Исключает взаимное влияние циркуляционных колец, на которых установлены регуляторы SANEXT DPV.
- Позволяет разделить трубопроводную систему на независимые участки и осуществлять их поэтапный ввод в эксплуатацию, а также менять конфигурацию системы без выполнения гидравлической увязки существующих и новых участков.

### ОСОБЕННОСТИ ПРИМЕНЕНИЯ

Автоматический балансировочный клапан SANEXT DPV должен устанавливаться на обратном трубопроводе с соблюдением направления движения рабочей среды (показано стрелкой на корпусе клапана). Для корректной работы обязательно подключение импульсной трубки (входит в комплект поставки). Для подключения импульсной трубки в качестве клапанов-партнеров на подающем трубопроводе возможно использовать следующую арматуру:

- шаровый кран SANEXT SM. Применяется в случаях, когда ограничение расхода возможно осуществить внутри регулируемого участка (например, с помощью термостатических вентилей, установленных у каждого радиатора или ручных балансировочных клапанов на квартирных отводах в случае установки SANEXT DPV в обвязке этажного коллектора). Переходник R1/4 для подключения импульсной трубки вхо-

дит в комплект поставки клапана SANEXT DPV.

- ручной балансировочный клапан SANEXT STP. Применяется при необходимости ограничить расход среды через участок системы в пределах расчетной величины за счет фиксации пропускной способности.

### ПРИНЦИП РАБОТЫ

Поддержание постоянного перепада давлений на регулируемом участке осуществляется следующим образом: сигнал положительного давления от подающего трубопровода системы передается по импульсной трубке в надмембранное пространство. Сигнал отрицательного давления передается в подмембранное пространство от входного патрубка клапана (обратный трубопровод системы отопления). Разность давлений поддерживается на необходимом уровне настроечной пружины. Регулятор настраивается на поддержание требуемого перепада давлений путем изменения силы сжатия пружины.

### НАСТРОЙКА КЛАПАНА SANEXT DPV

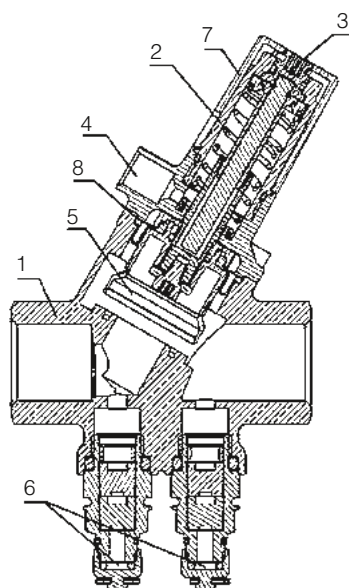
Автоматический балансировочный клапан SANEXT DPV поставляется с заводской настройкой 10 оборотов. Настройка производится с помощью шестигранного 4 мм ключа в следующей последовательности:

- Поместить настроечный ключ в гнездо шпинделя настройки.
- Повернуть ключ против часовой стрелки до упора (положения минимум).
- Повернуть ключ по часовой стрелке на необходимое количество оборотов. Количество оборотов определяется с помощью графиков расхода.

### Технические характеристики автоматического балансировочного клапана SANEXT DPV

Характеристика	Значение	
Номинальный диаметр, мм	15, 20, 25	32, 40, 50
Рабочая среда	Вода и водно-гликолевая смесь	
Рабочее давление, бар	25	
Рабочая температура, °C	от -10 до +120	
Регулируемый перепад, кПа	5–30	20–80
Минимальный перепад давления на клапане, кПа	определяется по графикам в зависимости от расхода	
Максимальный перепад давления на клапане, кПа	450	
Материал корпуса	DN 15-32 – DZR латунь; DN 40-50 – высокопрочный чугун	
Материал мембраны	HNBR (гидрированный бутандиен-нитрильный каучук)	
Материал пружины	нержавеющая сталь	
Тип присоединения	внутренняя резьба	
Длина импульсной трубки, м	1	




**Устройство автоматического балансировочного клапана DPV**

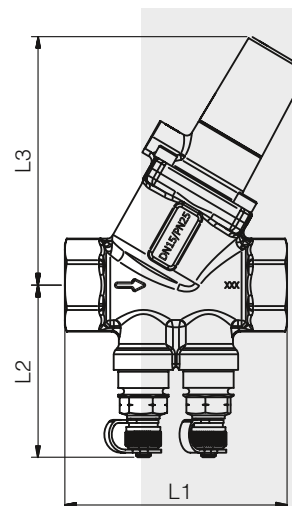
- 1 – присоединительный патрубок (внутренняя резьба)
- 2 – настроечная пружина
- 3 – шпindel настройки перепада давлений
- 4 – штуцер для импульсной трубки
- 5 – регулирующий шток
- 6 – измерительные ниппели
- 7 – защитный колпачок
- 8 – диафрагменный элемент (мембрана)

**Номенклатура автоматического балансировочного клапана SANEXT DPV**

Артикул	DN	Резьба ВН, дюйм	Kvs, м³/ч	Диапазон настройки, кПа	Расход л/ч,	Расход, л/с
6101	15	½"	2,9	5–30	50–700	0,014–0,194
6102	20	¾"	4,7	5–30	100–1300	0,028–0,361
6103	25	1"	8,7	5–30	600–2500	0,167–0,694
6104	32	1 ¼"	10,1	20–80	1000–5000	0,278–1,389
6105	40	1 ½"	15,8	20–80	3000–8000	0,833–2,222
6106	50	2"	16,2	20–80	5000–11500	1,389–3,194

**Размеры автоматических клапанов SANEXT DPV**

Артикул	DN	L1, мм	L2, мм	L3, мм
6101	15	75	57	82
6102	20	79	57	82
6103	25	100	63	134
6104	32	104	68	134
6105	40	138	71	156
6106	50	138	77	156


**Импульсная трубка**

Артикул	Наименование	Длина, м	Кол-во штук в упаковке
6580	Импульсная трубка для DPV	1	30



Выбор диаметров клапанов и определение их гидравлической настройки осуществляется с помощью программы «SANEXT С.О. 3.8; С.О. 6.0; SET 7.2» (доступна для скачивания на сайте [www.sanext.ru](http://www.sanext.ru)). Ручной подбор требуемого диаметра клапана и выбора его гидравлической настройки осуществляется с помощью графиков настроек.

График расхода SANEXT DPV (DN 15)

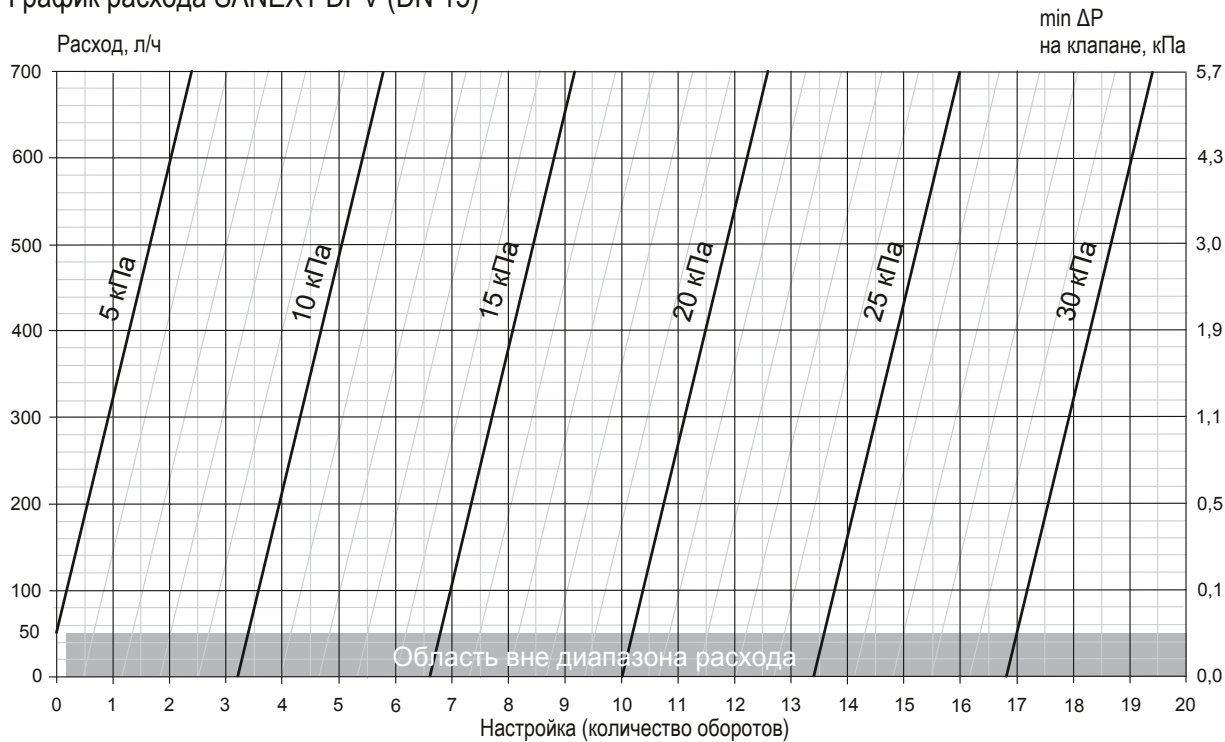


График расхода SANEXT DPV (DN 20)

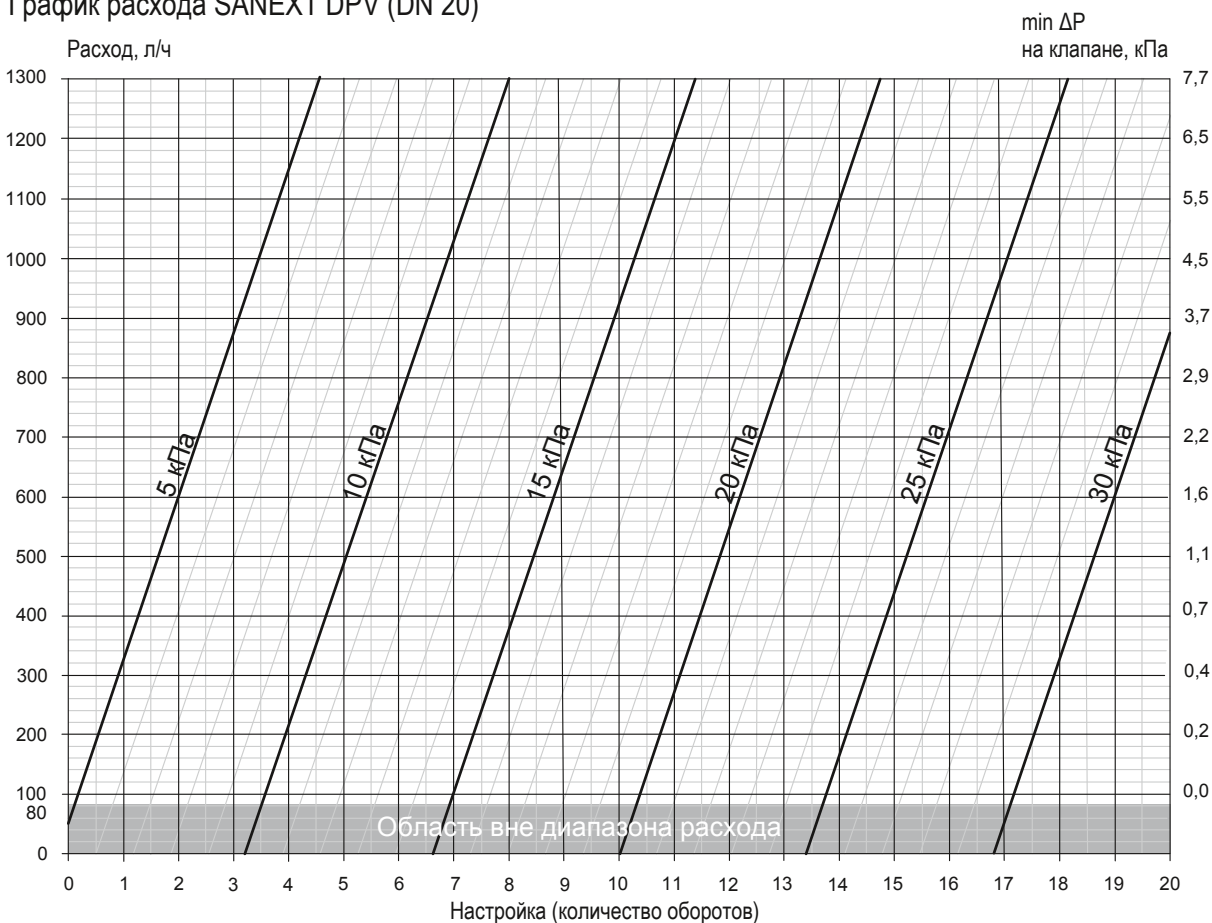


График расхода SANEXT DPV (DN25)

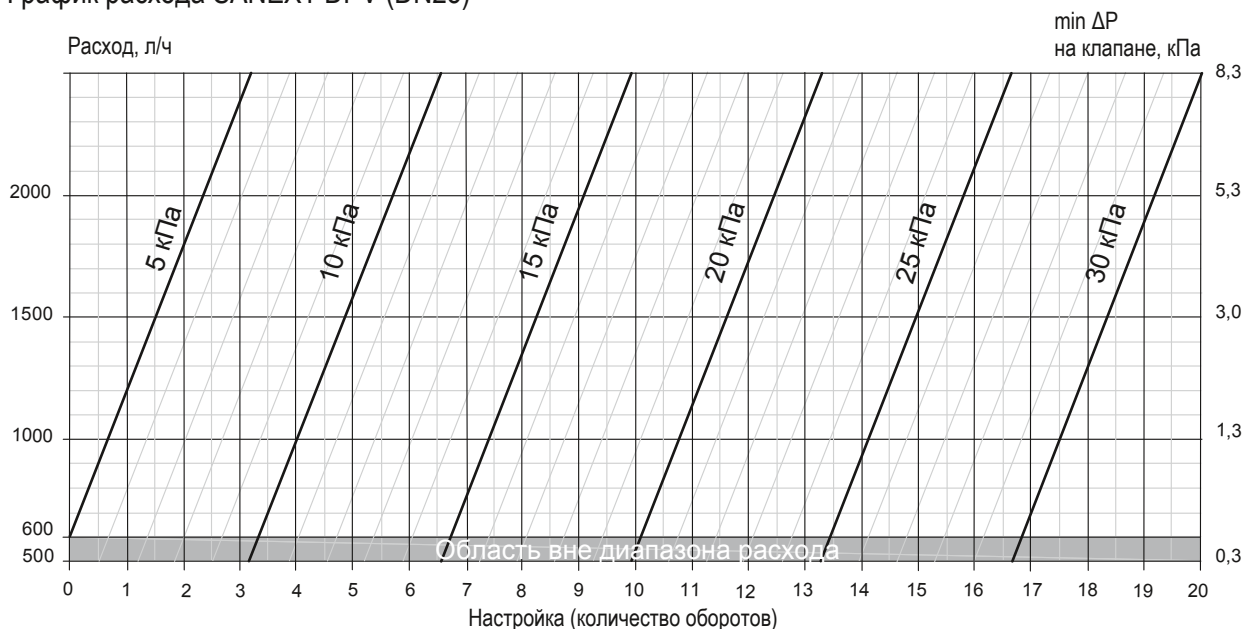


График расхода SANEXT DPV (DN32)

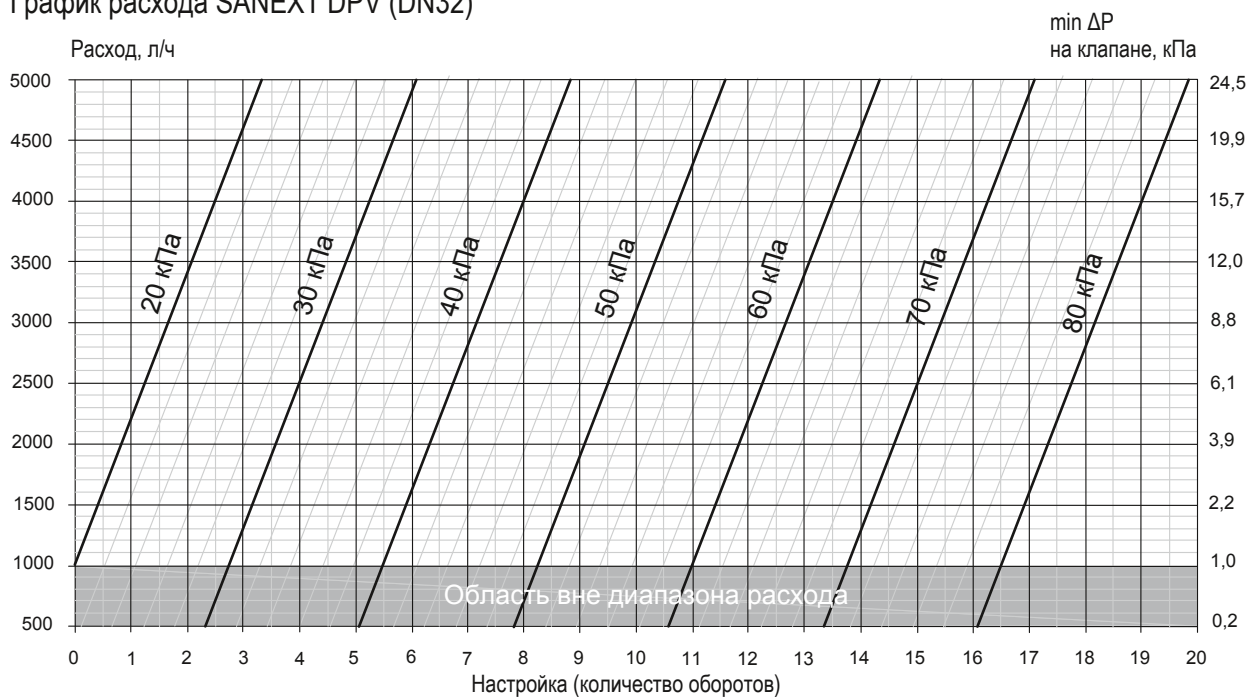


График расхода SANEXT DPV (DN 40)

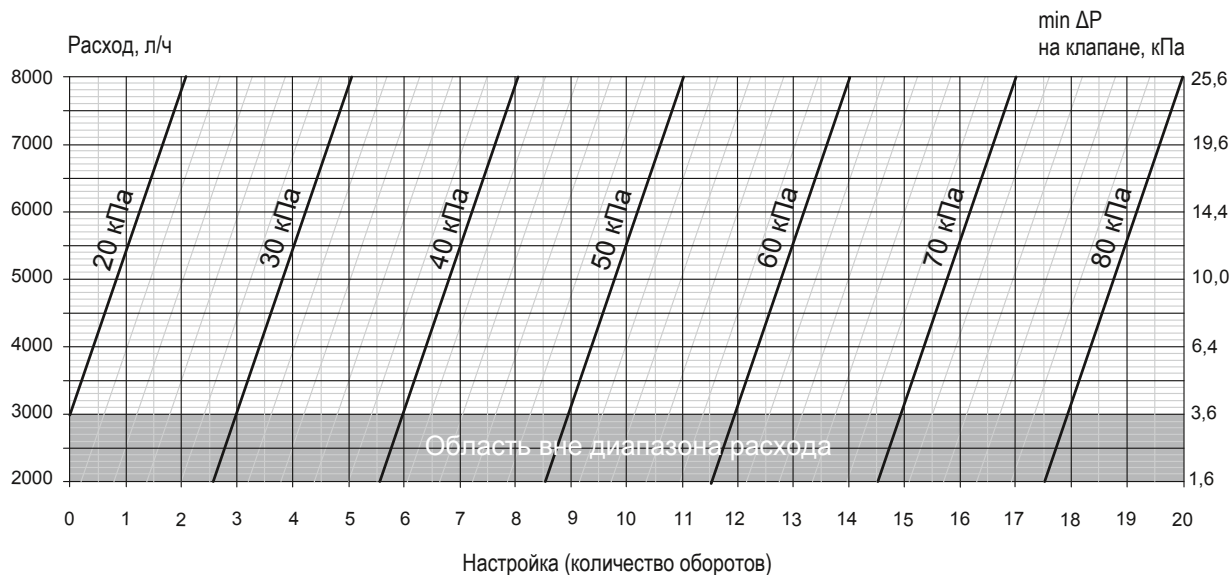
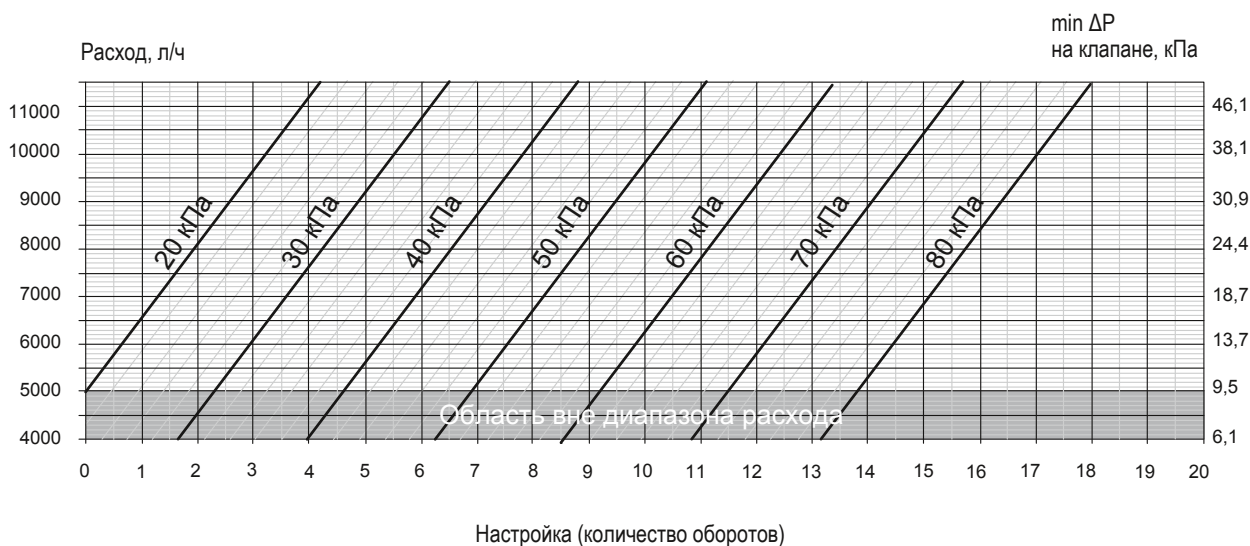
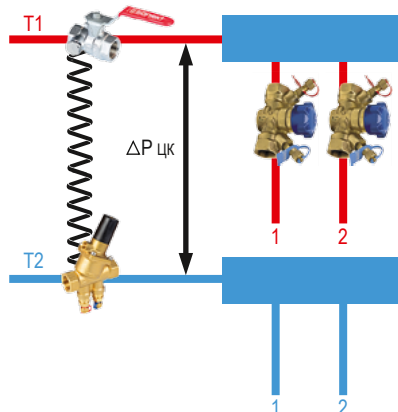


График расхода SANEXT DPV (DN 50)



## Пример подбора автоматического клапана SANEXT DPV



**Необходимо:** подобрать автоматический балансировочный клапан для установки перед этажным коллектором системы отопления, указать настроечные значения.

**Дано:** Коллектор «Этажный». Необходимая тепловая мощность квартиры №1 ( $Q_1$ ) составляет 1100 Вт, квартиры №2 ( $Q_2$ ) 5200 Вт. Гидравлическое сопротивление контуров составляет:  $\Delta P_{цк} = \Delta P_{цк2} = 16000 \text{ Па}$ . Температурный график 90/70°C

**Решение:**

### 1. Выбор диаметра клапана:

Расчетный расход теплоносителя через клапан:

$$G = \frac{0,86Q}{\Delta t}, \text{ где}$$

$Q$  – необходимая тепловая мощность, Вт,  
 $\Delta t$  – разница температур между подающим и обратным трубопроводами, °С.

$$Q = Q_1 + Q_2 = 1100 + 5200 = 6300 \text{ Вт}$$

$$G = \frac{(0,86 \times 6300)}{20} = 271 \text{ л/ч} = 0,271 \text{ м}^3/\text{ч};$$

Определяем диаметр клапана, исходя из расчета необходимой пропускной способности:

$$Kv = \frac{G}{\sqrt{\Delta P}}, \text{ где}$$

$\Delta P$  – перепад давления на клапане DPV\*, бар.

\* Минимальное значение, необходимое для выведения мембраны регулятора в рабочее положение, определяется по правой шкале графика расхода. При значениях расхода через клапан до 500 л/ч в качестве стандартного перепада можно использовать  $\Delta P = 3000 \text{ Па}$ .

$$Kv = \frac{0,271}{(\sqrt{0,03})} = 1,56 \text{ м}^3/\text{ч}$$

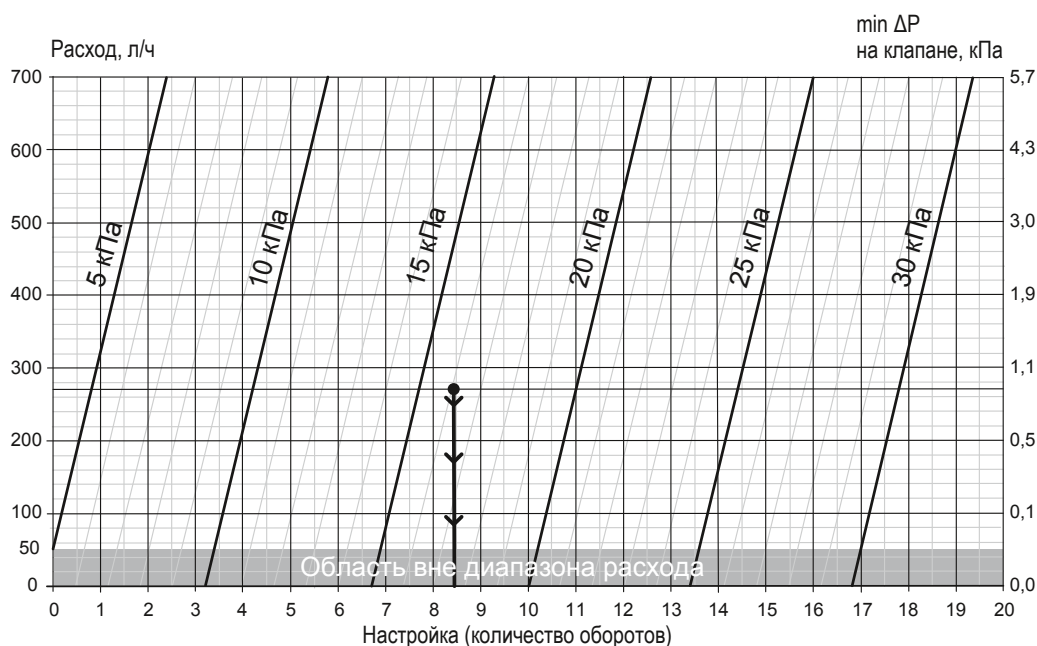
По таблице номенклатуры определяем диаметр клапана с ближайшим большим  $Kv$  – DN15.

### 2. Определение значения настройки:

Значение настройки определяется по графику расхода SANEXT DPV: по шкале расхода выбираем требуемое значение (271 л/ч), проводим сплошную горизонтальную линию, на шкале минимального перепада давления на клапане определяем корректность изначально заданного значения. В нашем случае минимально необходимый перепад составляет 1 кПа. Значение 3 кПа, заданное в расчете, больше минимально необходимого, подбор клапана корректен.

из точки пересечения проведенной ранее горизонтальной прямой с наклонной прямой, указывающей необходимое значение перепада давления в регулируемом участке системы ( $\Delta P_{цк} = \Delta P_{цк2} = 16000 \text{ Па}$ ) опускаем перпендикуляр на шкалу настроечных значений. В рассматриваемом случае настройка клапана должна соответствовать 8,5.

\* При выполнении гидравлического расчета в программе SANEXT С.О. 3.8; С.О. 6.0; SET 7.2 подбор диаметра и настроечного значения клапана производится автоматически.



## АВТОМАТИЧЕСКИЙ РЕГУЛЯТОР РАСХОДА SANEXT DS



Автоматический балансировочный клапан – регулятор расхода SANEXT DS



Автоматический балансировочный клапан – регулятор расхода SANEXT DS – представляет собой независимый от колебаний давления балансировочный клапан, состоящий из двухходового регулирующего клапана с пропорциональной характеристикой и встроенного регулятора перепада давления. Предназначен для гидравлической балансировки однотрубных систем отопления с насосной циркуляцией теплоносителя<sup>1</sup>, систем тепло- и холодоснабжения зданий. Рекомендован к применению в качестве стабилизатора расхода в системах с постоянным гидравлическим режимом (однотрубные системы отопления; системы холодоснабжения). Может быть дополнен электроприводом<sup>2</sup> и использоваться в качестве регулирующего клапана с функцией автоматического ограничения расхода в системах с переменным расходом регулируемой среды (системы тепло- и холодоснабжения вентиляционных установок).

Может устанавливаться на подающем или обратном трубопроводе с обязательным соблюдением направления движения рабочей среды (показано стрелкой на корпусе клапана).

### ОСНОВНЫЕ ФУНКЦИИ

- Обеспечивает стабилизацию расхода рабочей среды на регулируемом участке.
- Позволяет осуществлять автоматическую гидравлическую балансировку систем.
- Исключает взаимное влияние циркуляционных колец, на которых установлены регуляторы SANEXT DS.
- Позволяет разделить трубопроводную систему на независимые участки и осуществлять их поэтапный ввод в эксплуатацию, а также менять конфигурацию системы без выполнения гидравлической увязки существующих и новых участков.
- При оснащении электроприводом сочетает в себе две функции – регулирующего клапана и автоматического балансировочного клапана – стабилизатора расхода.
- Клапан не требует обслуживания после монтажа и может быть запущен в эксплуатацию сразу после установки.

### Технические характеристики

Характеристика	Значение				
	15 L	15	20	25	32
Номинальный диаметр, мм	15 L	15	20	25	32
Рабочая среда	Вода и водно-гликолевые смеси с содержанием гликоля не более 50%				
Рабочая температура	-10° C до + 120° C (до 25 бар)				
Рабочее давление	25 бар				
Стартовый (минимально необходимый) перепад давления на клапане, в зависимости от степени открытия, кПа	8-20	16-25	8-30	14-35	16-33
Максимальный перепад давления на клапане, кПа	600				
Присоединение	внутренняя резьба				
Материал корпуса	коррозионностойкая латунь CW602N				
Материал мембраны	EPDM				
Материал пружины	нержавеющая сталь				
Материал регулирующего блока	латунь CW614N; нержавеющая сталь				
Материал уплотнений	EPDM				

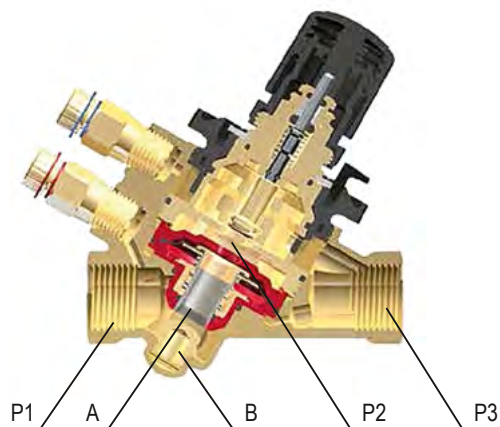
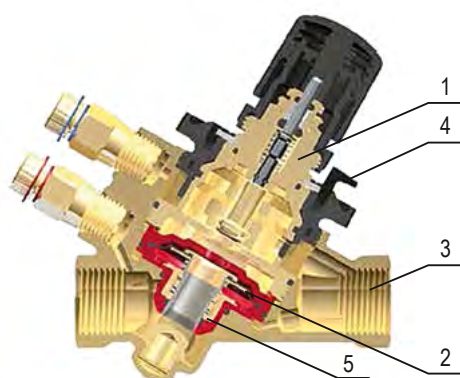
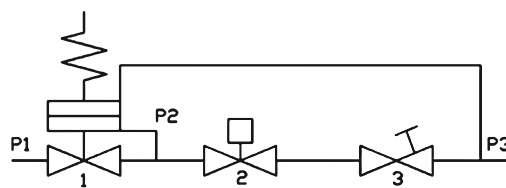
<sup>1</sup> Теплоноситель должен соответствовать требованиям Правил технической эксплуатации электрических станций и сетей Российской Федерации.

<sup>2</sup> Модели приводов и сроки поставки необходимо уточнять у представителей SANEXT.

## Устройство

- 1 – регулирующий блок
- 2 – мембрана
- 3 – корпус клапана
- 4 – настроечная шкала
- 5 – стабилизирующий шток

## Принцип работы



### 1. РЕГУЛЯТОР ПЕРЕПАДА ДАВЛЕНИЯ

Регулятор перепада давления является центральным элементом в конструкции комбинированного клапана. Постоянный перепад давления на седле клапана обеспечивает требуемый расход и полный авторитет клапана при регулировании расхода. Давление на входе в клапан P1 передается на верхнюю часть мембраны, а давление на выходе P3 на нижнюю ее часть. Перепад давления между точками P2 и P3 поддерживается постоянным. При повышении давления в точке P1 относительно точки P3, мембрана прогибается и закрывает шток (A), перекрывая седло клапана (B), что приводит к снижению рабочего перепада давления. При снижении давления в точке P1 относительно точки P3, мембрана выгибается и поднимает шток (A), открывает седло клапана (B), что приводит к повышению рабочего перепада давления. Действие диафрагмы направлено в противоположную сторону от направления движения пружины, с целью выровнять перепад давления и предотвратить колебание мембраны.

### 2. РЕГУЛИРУЮЩИЙ КЛАПАН

Расход воды через клапан зависит от площади проходного сечения и перепада давления на седле клапана. Благодаря встроенному элементу регулятора перепада давления, разница давлений между точками P2 – P3 остается постоянной, что делает характеристику расхода зависимой только от проходного сечения клапана. Клапан также позволяет установить и поддерживать постоянным требуемое значение расхода. Регулирующий элемент клапана обеспечивает прямопропорциональную характеристику управления.

### 3. РУЧКА С ШКАЛОЙ ПРЕДНАСТРОЙКИ

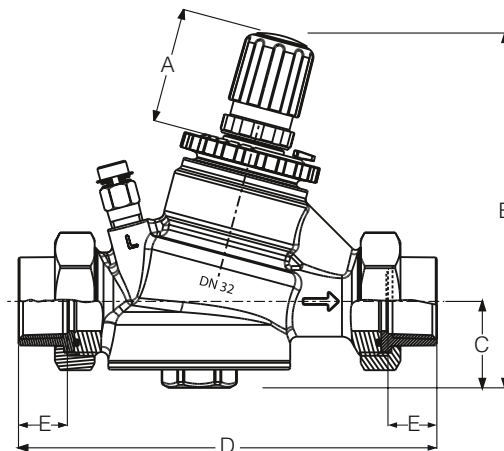
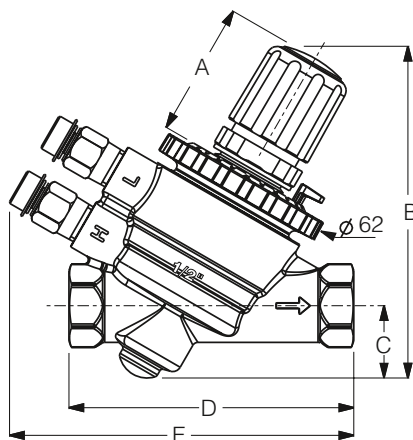
Максимальное значение расхода можно установить, изменяя проходное сечение регулирующего клапана, путем вращения ручки с шкалой настройки. Значение в процентах, указанное на шкале настройки, соотносится с максимальным пропускным значением расхода клапана. Значение расхода можно изменить путем вращения ручки (соотнося значение настройки в процентах с требуемым расходом). Механизм фиксации настройки предотвращает нежелательное изменение расхода на клапане.

## Номенклатура автоматического балансирующего клапана – регулятора расхода SANEXT DS

Артикул	Наименование	DN	Резьба ВН	Максимальный расход, л/ч
6200 <sup>3</sup>	Автоматический регулятор расхода SANEXT DS	15 L	½"	150
6201	Автоматический регулятор расхода SANEXT DS	15	½"	600
6202	Автоматический регулятор расхода SANEXT DS	20	¾"	1000
6203	Автоматический регулятор расхода SANEXT DS	25	1"	1500
6204	Автоматический регулятор расхода SANEXT DS	32	1¼"	2700
6584	Комплект измерительных ниппелей (не входят в стандартную комплектацию клапана)			

<sup>3</sup> Возможность заказа уточняйте у специалистов SANEXT

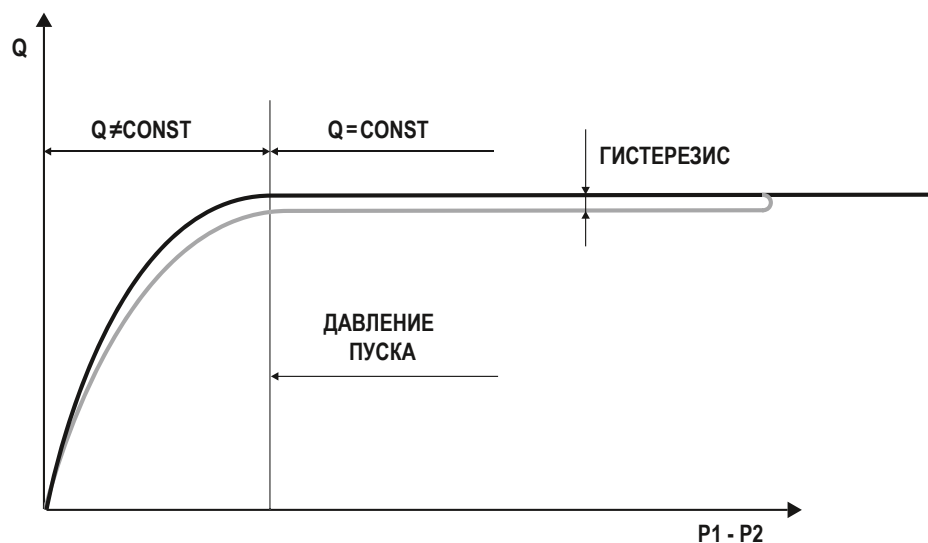
Размеры автоматических балансировочных клапанов – регуляторов расхода SANEXT DS



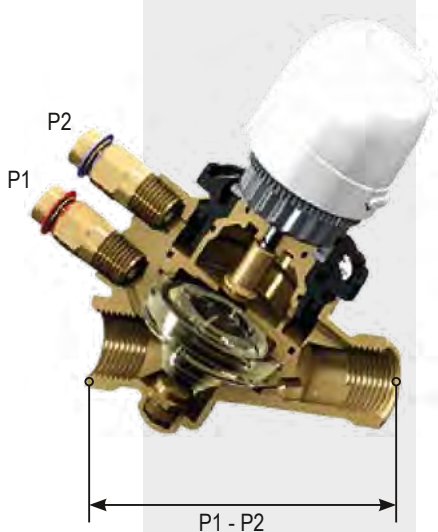
Артикул	Наименование	Резьба G	DN	A, мм	B, мм	C, мм	D, мм	E <sup>4</sup> , мм
6200	Автоматический регулятор расхода SANEXT DS	1/2"	15 L	47	115	25	99	120
6201		1/2"	15	47	115	25	99	120
6202		3/4"	20	47	115	25	108	127
6203		1"	25	47	115	25	130	134
6204		1 1/4"	32	47	152	38	209	222

<sup>4</sup> При дополнительной комплектации клапана измерительными ниппелями

Зависимость пускового значения перепада давления от выставленной преднастройки

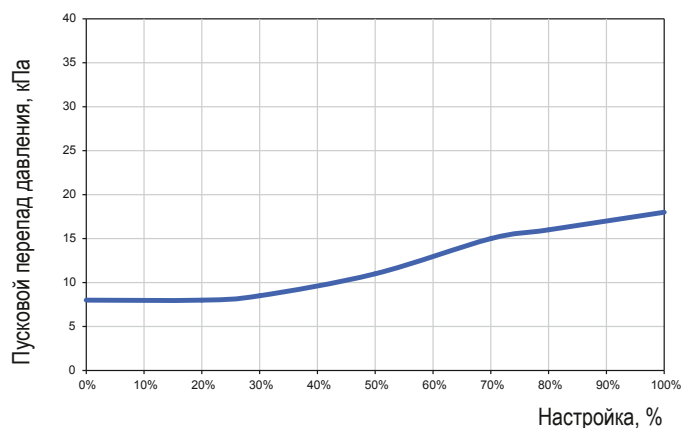


Постоянный расход через клапан обеспечивается только в рабочем диапазоне давлений. Клапан находится в рабочем диапазоне, если измеренный перепад давления в точках P1 - P2 выше пускового значения.

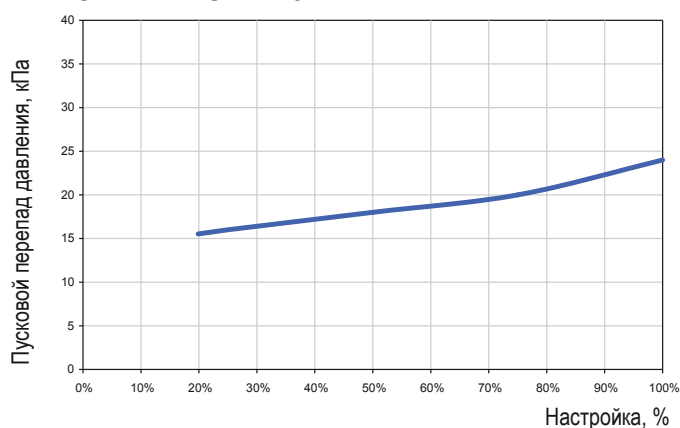




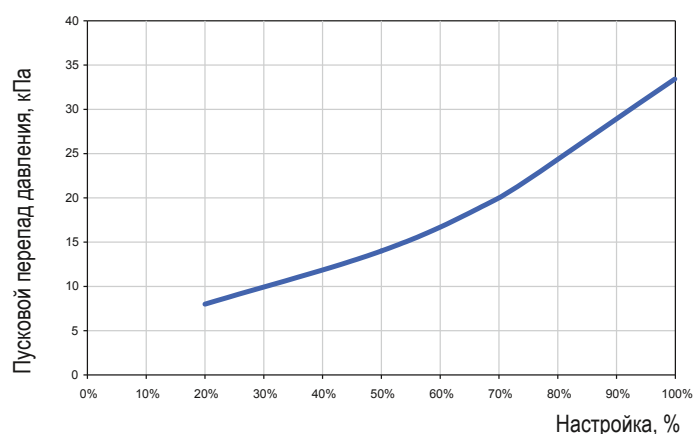
SANEXT DS DN15 L



SANEXT DS DN 15



SANEXT DS DN 20



SANEXT DS DN 25

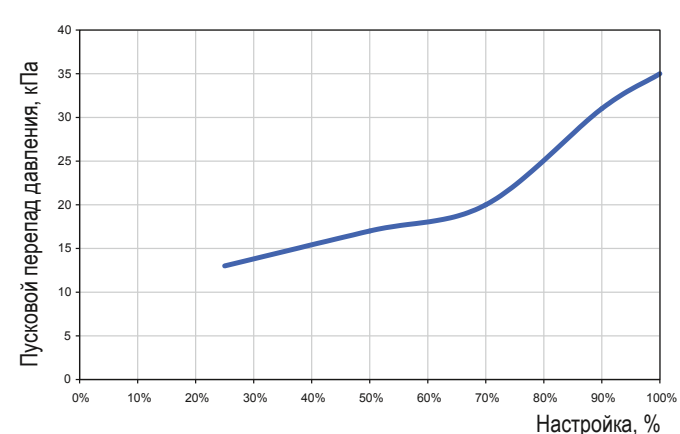
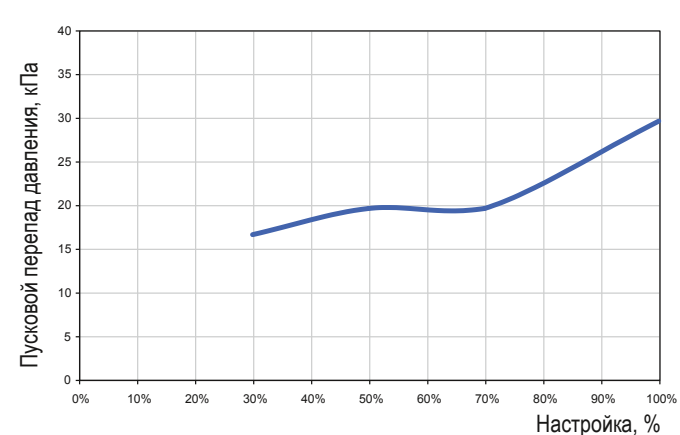


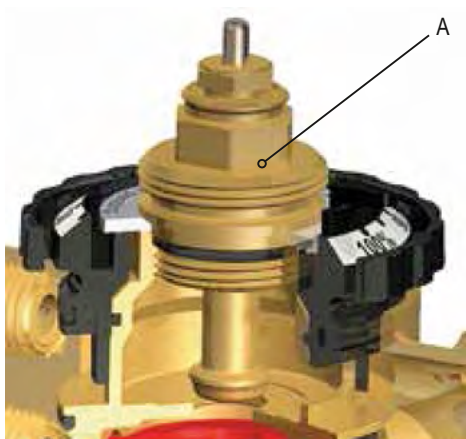
Таблица настроек

Настройка, %	Расход, л/ч				
	DN 15 L	DN 15	DN 20	DN 25	DN 32
10	15	-	-	-	-
15	22,5	-	-	-	-
20	30	120	-	-	-
25	37,5	150	-	-	-
30	45	180	300	450	810
35	52,5	210	350	525	945
40	60	240	400	600	1080
45	67,5	270	450	675	1215
50	75	300	500	750	1350
55	82,5	330	550	825	1485
60	90	360	600	900	1620
65	97,5	390	650	975	1755
70	105	420	700	1050	1890
75	112,5	450	750	1125	2025
80	120	480	800	1200	2160
85	127,5	510	850	1275	2295
90	135	540	900	1350	2430
95	142,5	570	950	1425	2565
100	150	600	1000	1500	2700

SANEXT DS DN 32



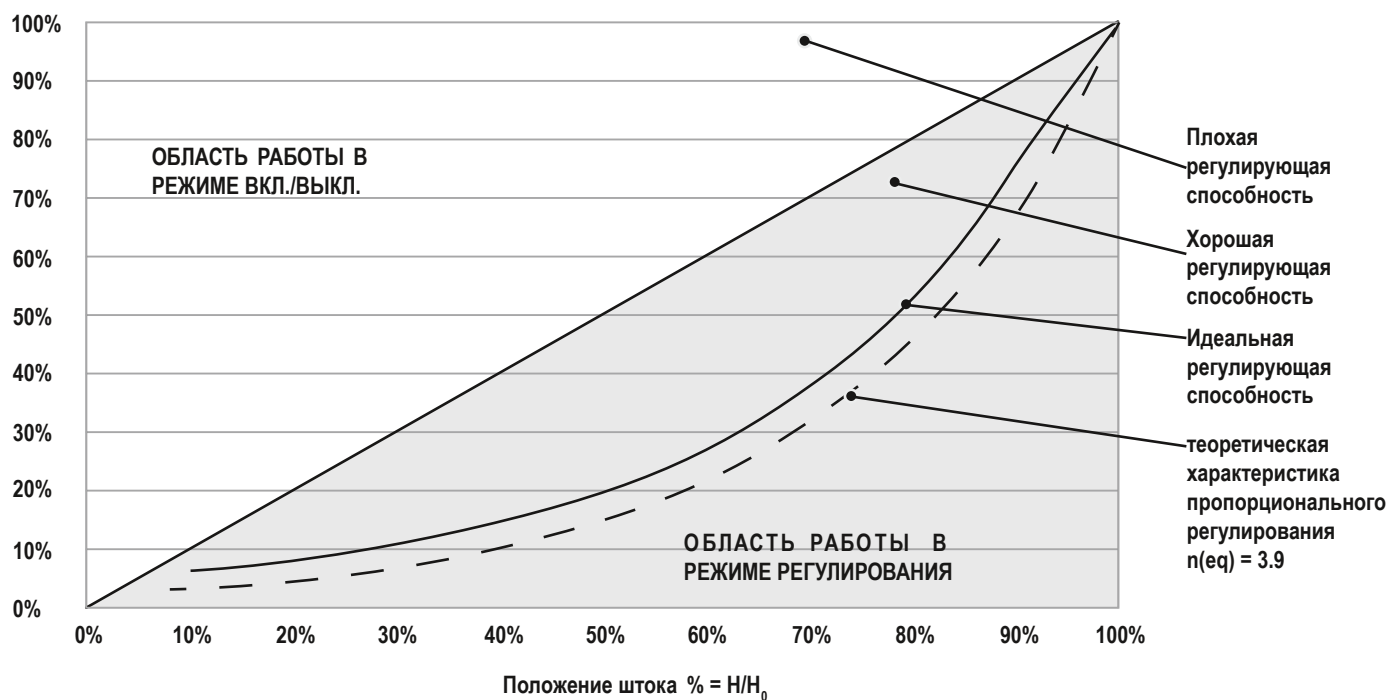
### Характеристики управления клапаном



Меняя положения штока А регулирующего клапана, можно изменить пропускную способность  $K_v$ , а следовательно и расход. Соотношение между  $K_v$  клапана и положением штока показано на графике ниже.

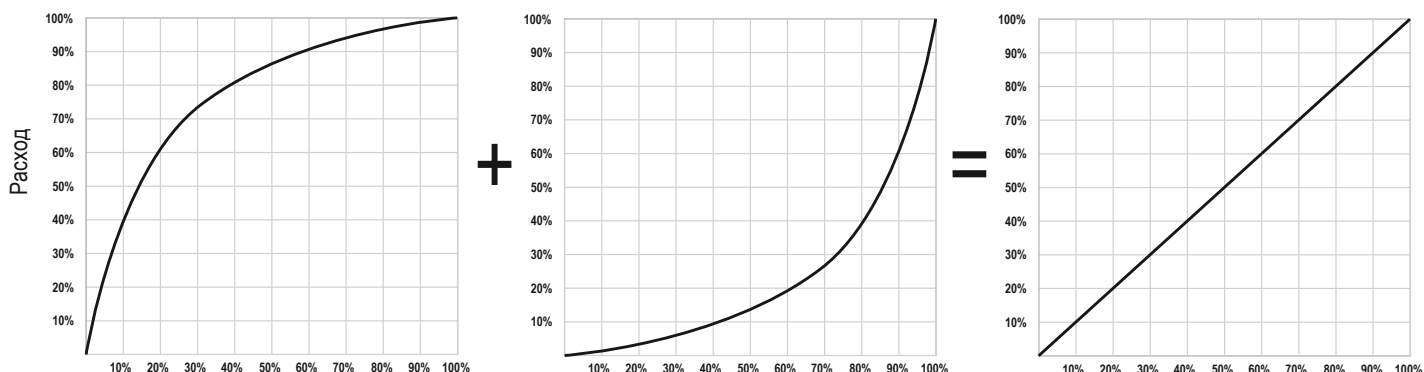
### Характеристика работы регулирующего клапана

$$K_v \% = K_v / K_{vmax}$$



$H$  = текущее положение управляющего клапана;  $H$  изменяется от 0 до  $H_0$   
 $H_0$  = максимальное открытие управляющего клапана  
 $K_v$  = пропускная способность клапана в положении =  $H$   
 $K_{vmax}$  = пропускная способность клапана в положении =  $H_0$

Характеристика работы клапана SANEXT DS и теплообменного оборудования вместе образуют линейный тип управления системой



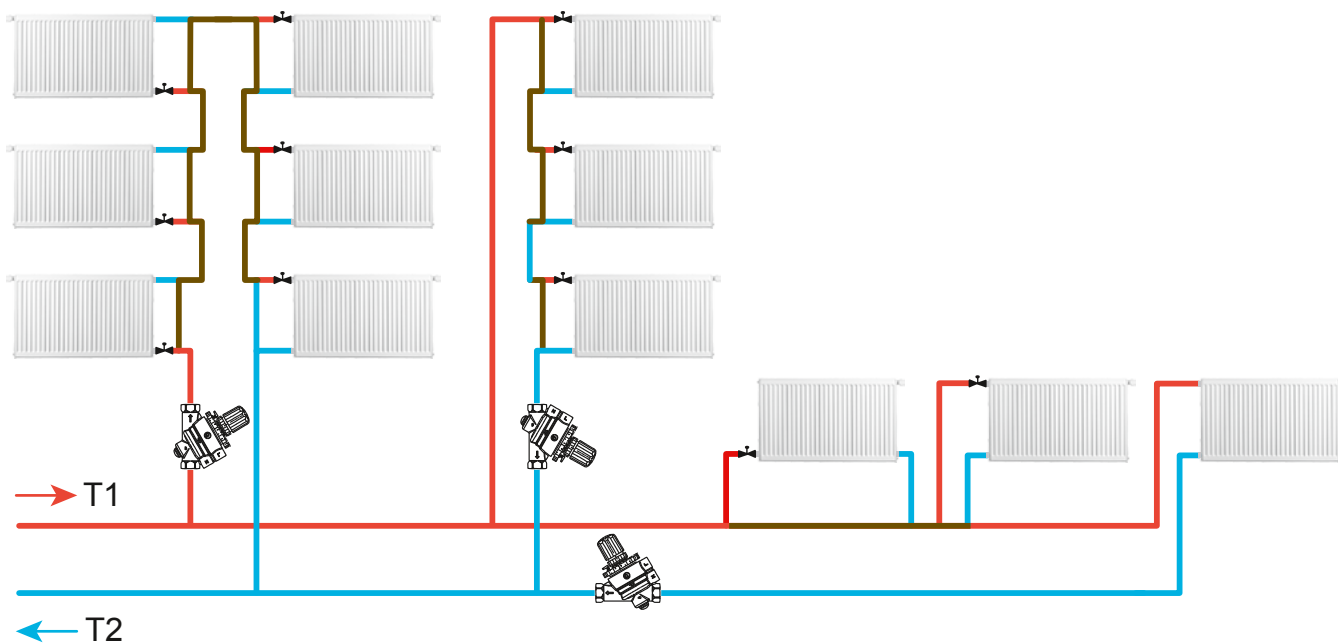
Характеристика работы теплообменной установки

Пропорциональная характеристика работы клапана SANEXT DS

Характеристика взаимодействия клапана SANEXT DS с пропорциональной характеристикой и теплообменной установки

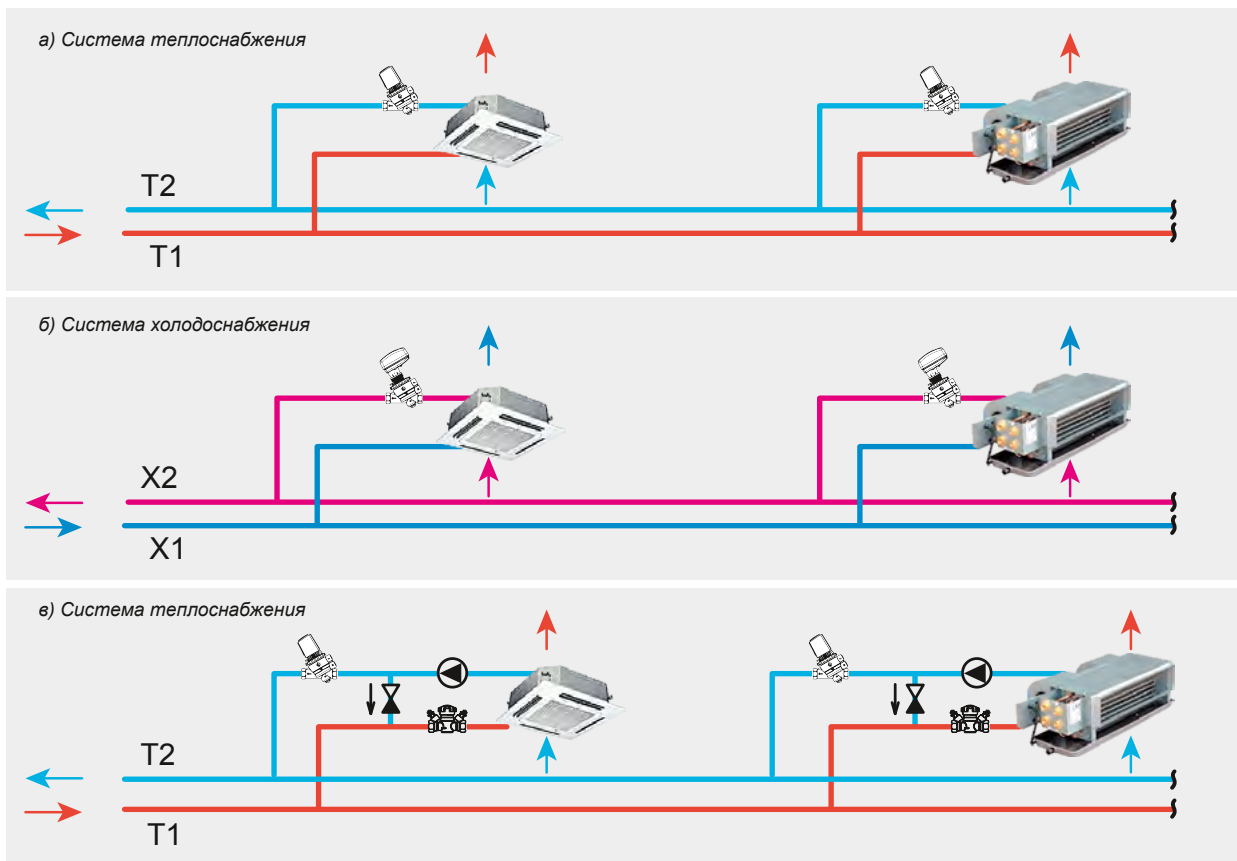
### Примеры применения

При использовании в качестве стабилизатора расхода в однотрубных системах отопления регулятор расхода SANEXT DS рекомендуется устанавливать на каждом стояке, на подающем или обратном трубопроводе. Дополнительная балансировка веток не требуется.

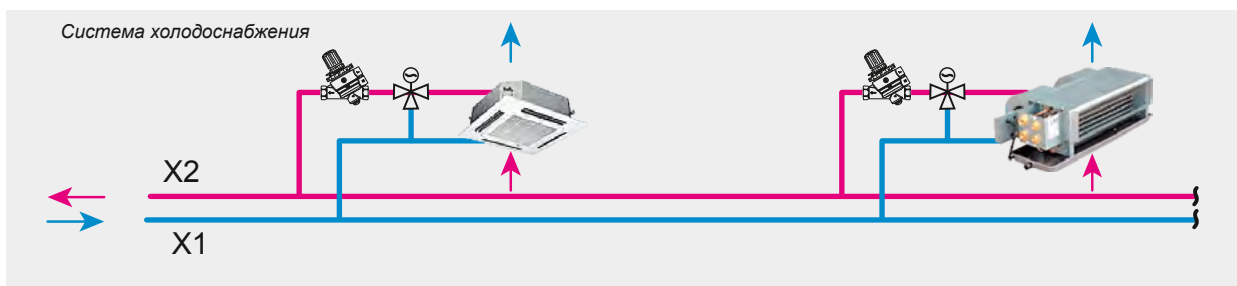


Пример применения SANEXT DS на стояках однотрубной системы отопления

Пример применения автоматического регулятора расхода SANEXT DS, оснащенного электроприводом<sup>1</sup>; в обвязках фанкойлов, панелей лучистого обогрева или охлаждения и других вентиляционных установок в качестве комбинированного клапана, сочетающего в себе регулирующий клапан (авторитет = 1) и автоматический балансирующий клапан – стабилизатор расхода:



Пример применения автоматического регулятора расхода SANEXT DS в обвязках фанкойлов, панелей лучистого обогрева или охлаждения и других вентиляционных установок в качестве автоматического стабилизатора расхода:



<sup>1</sup> Информацию по электроприводам уточняйте у специалистов SANEXT

## Подбор клапана

Выбор диаметров клапанов и определение их гидравлической настройки осуществляется с помощью программы «SANEXT С.О. 3.8; С.О. 6.0; SET 7.2» (доступна для скачивания на сайте [www.sanext.ru](http://www.sanext.ru)).

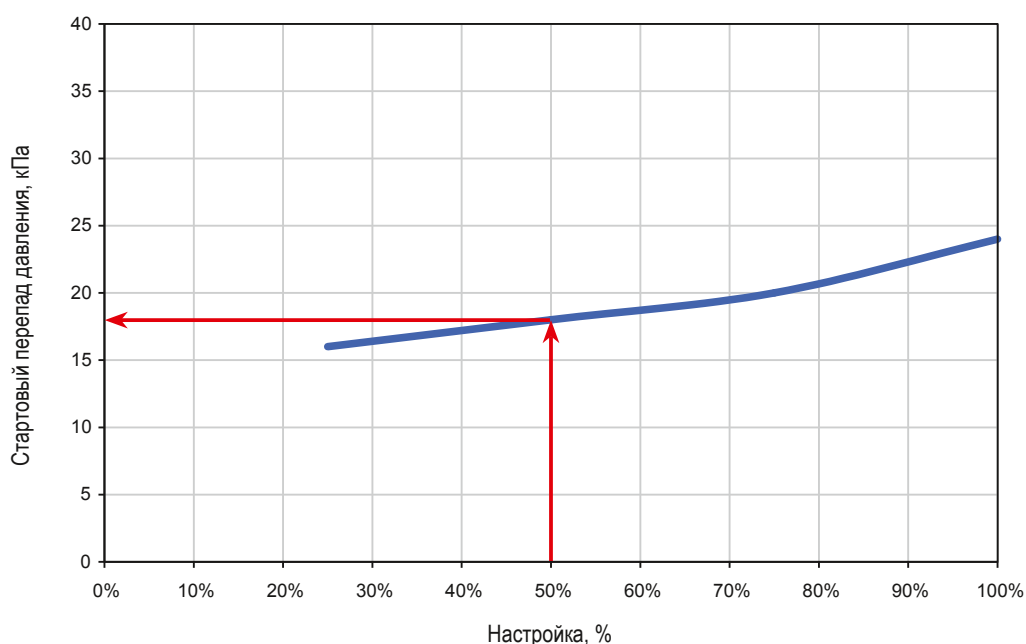
Также возможен подбор клапана SANEXT DS вручную, который осуществляется, исходя из требуемого к стабилизации расхода.

### Дано:

Подобрать автоматический балансировочный клапан-регулятор расхода SANEXT DS для установки на стояк однотрубной системы отопления с общей потребностью в тепловой энергии 7000 Вт. Температурный график: 90/70 °С.

### Решение:

- 1) Определяем расход теплоносителя через стояк:  $7000 \cdot 0,86 / 20 = 301 \text{ л/ч}$
- 2) По таблице настроек определяем, что нам подходит клапан SANEXT DS DN 15 (максимальный расход через клапан составляет 600 л/ч).
- 3) Определяем настройку клапана:  $301/600 = 0,5016 = 50\%$
- 4) Минимально необходимый (пусковой) перепад давления на клапане может быть определен по диаграмме настроек (п. 10), составляет 18 кПа.



## Гидравлическая настройка



1. Перевести предохранитель в верхнее положение



2. Поворотом настроечной шкалы совместить требуемое значение настройки со стрелкой-указателем настроечного предохранителя



3. Зафиксировать настройку предохранителем, переведя его в нижнее положение

Измерить параметры рабочей среды можно с помощью Измерительного прибора SANEXT. Прибор подключается к клапану через измерительные ниппели (не входят в стандартный комплект поставки).

## РУЧНОЙ БАЛАНСИРОВОЧНЫЙ КЛАПАН SANEXT STP



Ручной  
балансирующий  
клапан  
SANEXT STP



Ручной балансирующий клапан SANEXT STP предназначен для гидравлической балансировки одно- и двухтрубных систем отопления, тепло- и холодоснабжения зданий. Рекомендован к применению в системах с постоянным расходом регулируемой среды. Возможно применение на отдельных участках систем с динамическим гидравлическим режимом (например, на квартирных отводах этажного коллектора горизонтальных двухтрубных систем отопления).

Может устанавливаться на подающем и обратном трубопроводе с обязательным соблюдением направления движения рабочей среды (показано стрелкой на корпусе клапана)

### ОСНОВНЫЕ ФУНКЦИИ

- Ограничение расхода рабочей среды через клапан. Осуществляется путем выставления необходимой пропускной способности с помощью настроечной шкалы. Настройка определяется по таблице настроек/диаграмме значений предварительной настройки клапана/графику пропускной способности, а также может быть получена при выполнении гидравлического расчета в программе SANEXT C.O. 3.8; C.O. 6.0; SET 7.2 или другой программе аналогичного назначения.

- Регулирование расхода рабочей среды через клапан в пределах от 0% до значения, ограниченного преднастройкой. Осуществляется с помощью установки на клапан электрического привода.
- Запорная (перекрытие потока рабочей среды). Для полного перекрытия необходимо повернуть колпачок до упора. После открытия клапана повторная настройка не требуется. Уплотнение регулирующего штока – EPDM.

### ОСОБЕННОСТИ

- Компактные габаритные размеры позволяют осуществлять монтаж данного клапана в стесненных условиях.
- Шкала предварительной настройки легко читаемая, расположена на лицевой стороне клапана.
- Измерительные ниппели игольчатого типа расположены на лицевой части клапана в одной плоскости с настроечной шкалой, что существенно упрощает процесс настройки.
- Настроечный ключ входит в комплектацию каждого клапана.

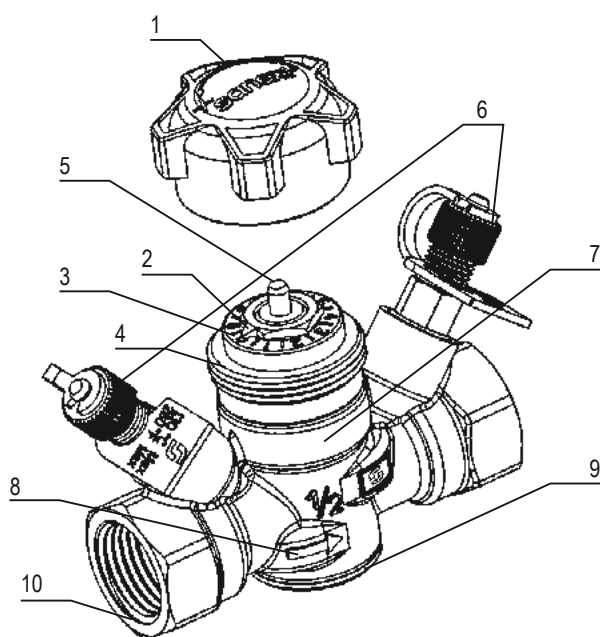
### Номенклатура ручных балансирующих клапанов SANEXT STP

Артикул	Наименование	DN	Резьба ВН	Kv, м³/ч
6500 /6550*	Ручной балансирующий клапан SANEXT STP Ду15 L	15 L	½"	0,86
6501 /6551*	Ручной балансирующий клапан SANEXT STP Ду 15	15	½"	1,83
6502	Ручной балансирующий клапан SANEXT STP Ду 20	20	¾"	3,47
6503	Ручной балансирующий клапан SANEXT STP Ду 25	25	1"	6,3
6504	Ручной балансирующий клапан SANEXT STP Ду 32	32	1 ¼"	12
6505	Ручной балансирующий клапан SANEXT STP Ду 40	40	1 ½"	19,5
6506	Ручной балансирующий клапан SANEXT STP Ду 50	50	2"	29,8
6507	Ручной балансирующий клапан фланцевый SANEXT STP Ду 65	65	-	88,8
6508	Ручной балансирующий клапан фланцевый SANEXT STP Ду 80	80	-	113,4
6509	Ручной балансирующий клапан фланцевый SANEXT STP Ду 100	100	-	177,9

\* Без ниппелей

### Устройство и технические характеристики ручного балансировочного клапана SANEXT STP

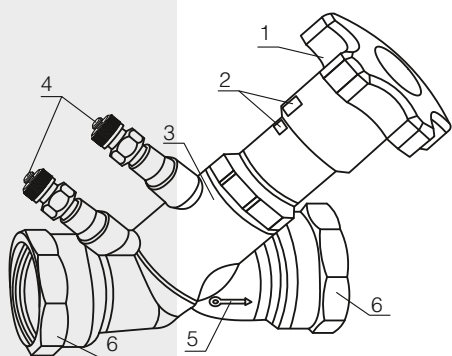
Характеристика	Значение		
Тип присоединения	внутренняя резьба	фланцевое	
Номинальный диаметр, мм	15, 20, 25	32, 40, 50	65, 80, 100
Рабочая среда	вода и водно-гликолевая смесь		
Рабочее давление, бар	20		16
Рабочая температура, °C	от -10 до +120		
Материал корпуса	DZR латунь	бронза	чугун
Материал пружины	нержавеющая сталь		



#### Устройство ручного балансировочного клапана SANEXT STP Ду 15-25

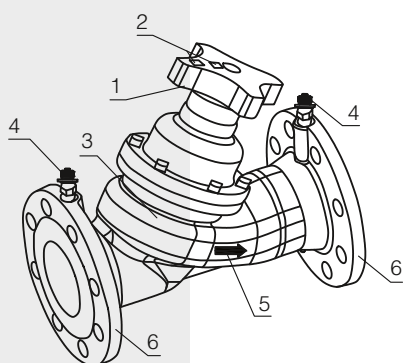
- 1 – запорная рукоятка
- 2 – указатель
- 3 – шкала настройки
- 4 – присоединение запорной рукоятки или сервопривода\*
- 5 – шток регулирующего клапана
- 6 – измерительные ниппели
- 7 – корпус клапана
- 8 – направление движения потока
- 9 – заглушка
- 10 – соединительный патрубок (внутренняя резьба)

\* Дополнительная опция поставляется отдельно.



### Устройство ручного балансировочного клапана SANEXT STP Ду 32-50

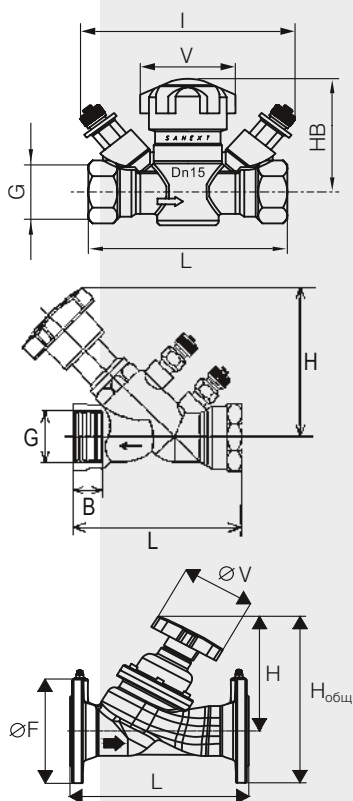
- 1 – рукоятка
- 2 – шкала настройки с указателем
- 3 – корпус клапана
- 4 – измерительные ниппели
- 5 – направление движения потока
- 6 – присоединительные патрубки



### Устройство ручного балансировочного клапана SANEXT STP Ду 65-100

- 1 – рукоятка
- 2 – шкала настройки с указателем
- 3 – корпус клапана
- 4 – измерительные ниппели
- 5 – направление движения потока
- 6 – присоединительные фланцевые патрубки

### Размеры и вес ручных балансировочных клапанов SANEXT



Артикул	Наименование	Резьба G	DN	L, мм	HB, мм	V, мм	I, мм	Масса, г
6500/6550*	Ручной балансировочный клапан SANEXT STP Ду 15 L	1/2"	15	83	51	40	99	340/290
6501/6551*	Ручной балансировочный клапан SANEXT STP Ду 15	1/2"	15	83	51	40	99	340/290
6502	Ручной балансировочный клапан SANEXT STP Ду 20	3/4"	20	90	51	40	105	450
6503	Ручной балансировочный клапан SANEXT STP Ду 25	1"	25	98	71	40	109	620
6504	Ручной балансировочный клапан SANEXT STP Ду 32	1 1/4"	32	121	116	70	22	1005
6505	Ручной балансировочный клапан SANEXT STP Ду 40	1 1/2"	40	142	116	70	22	1355
6506	Ручной балансировочный клапан SANEXT STP Ду 50	2"	50	161	116	70	22	1 925
6507	Ручной балансировочный клапан SANEXT STP Ду 65	F 307,5	065	290	215	130	278	13400
6508	Ручной балансировочный клапан SANEXT STP Ду 80	F 320	080	310	220	130	298	17800
6509	Ручной балансировочный клапан SANEXT STP Ду 100	F 350	100	350	240	130	338	22700

\* Без ниппелей



Выбор диаметров клапанов и определение их гидравлической настройки осуществляется с помощью программы «SANEXT С.О. 3.8; С.О. 6.0; SET 7.2» (доступна для скачивания на сайте [www.sanext.ru](http://www.sanext.ru)).

Ручной расчет требуемого диаметра клапана и выбора его гидравлической настройки осуществляется с помощью одного из вариантов: таблицы настроек, диаграммы настроек, графика пропускной способности.

Таблица настроек (Ду 15-25)

Позиция регулировки (настройка)	Коэффициент расхода Kv, м³/ч			
	15 L	15	20	25
0,5	0,11	0,50	0,69	1,33
1,0	0,15	0,76	1,07	2,08
1,5	0,19	0,95	1,37	2,70
2,0	0,22	1,09	1,64	3,17
2,5	0,25	1,21	1,90	3,60
3,0	0,29	1,31	2,12	3,90
3,5	0,33	1,39	2,31	4,19
4,0	0,37	1,47	2,47	4,52
4,5	0,42	1,53	2,61	4,75
5,0	0,47	1,59	2,75	4,95
5,5	0,52	1,63	2,86	5,14
6,0	0,57	1,67	2,96	5,30
6,5	0,62	1,70	3,05	5,46
7,0	0,67	1,73	3,13	5,67
7,5	0,72	1,76	3,20	5,83
8,0	0,76	1,78	3,28	6,00
8,5	0,80	1,80	3,35	6,13
9,0	0,83	1,82	3,41	6,18
9,5	0,86	1,83	3,47	6,30

Таблица настроек (Ду 32-50)

Позиция регулировки (настройка)	Коэффициент расхода Kv, м³/ч			Позиция регулировки (настройка)	Коэффициент расхода Kv, м³/ч		
	32	40	50		32	40	50
0,5	1,4	2,7	3,9	2,3	6,5	8,2	17,9
0,6	2,12	2,85	4,23	2,4	6,97	9,05	18,92
0,7	2,6	3	5	2,5	7,6	10	19,9
0,8	2,92	3,16	5,97	2,6	8,13	10,78	20,81
0,9	3,13	3,32	6,94	2,7	8,6	11,6	21,7
1	3,3	3,5	7,8	2,8	9,32	12,53	22,45
1,1	3,42	3,69	8,47	2,9	9,86	13,38	23,2
1,2	3,56	3,94	8,98	3	10,4	14,1	23,9
1,3	3,7	4,1	9,4	3,1	10,66	15	24,62
1,4	3,9	4,29	9,98	3,2	10,86	15,74	25,29
1,5	4,1	4,5	10,6	3,3	10,9	16,6	25,9
1,6	4,23	4,68	11,32	3,4	11,06	17,06	26,56
1,7	4,4	4,9	12,1	3,5	11,2	17,6	27,2
1,8	4,61	5,23	12,94	3,6	11,25	18,13	27,74
1,9	4,86	5,62	13,84	3,7	11,31	18,57	28,3
2	5,1	6,1	14,8	3,8	11,47	18,94	28,83
2,1	5,53	6,67	15,8	3,9	11,69	19,24	29,34
2,2	5,95	7,37	16,84	4	12	19,5	29,8

Таблица настроек Ду 65-100

Позиция регулировки	Коэффициент расхода Kv, м³/ч			Позиция регулировки	Коэффициент расхода Kv, м³/ч		
	065	080	100		065	080	100
1,0	21,9	7,9	9,6	5,0	57,5	65,0	107,4
1,5	26,4	9,9	12,8	5,5	64,4	79,5	121,6
2,0	31,1	11,8	16,6	6,0	71,8	89,3	135,0
2,5	35,7	13,8	22,9	6,5	76,6	96,6	148,1
3	40,1	16,7	34	7,0	80,4	102,7	159,9
3,5	44,4	21,9	50,5	7,5	84,1	108,2	169,8
4,0	49,3	31,2	71,4	8,0	88,8	113,4	177,9
4,5	53,2	45,9	90,9	8,5	-	-	184,7

Диаграмма значений предварительной настройки клапана DN 15-25

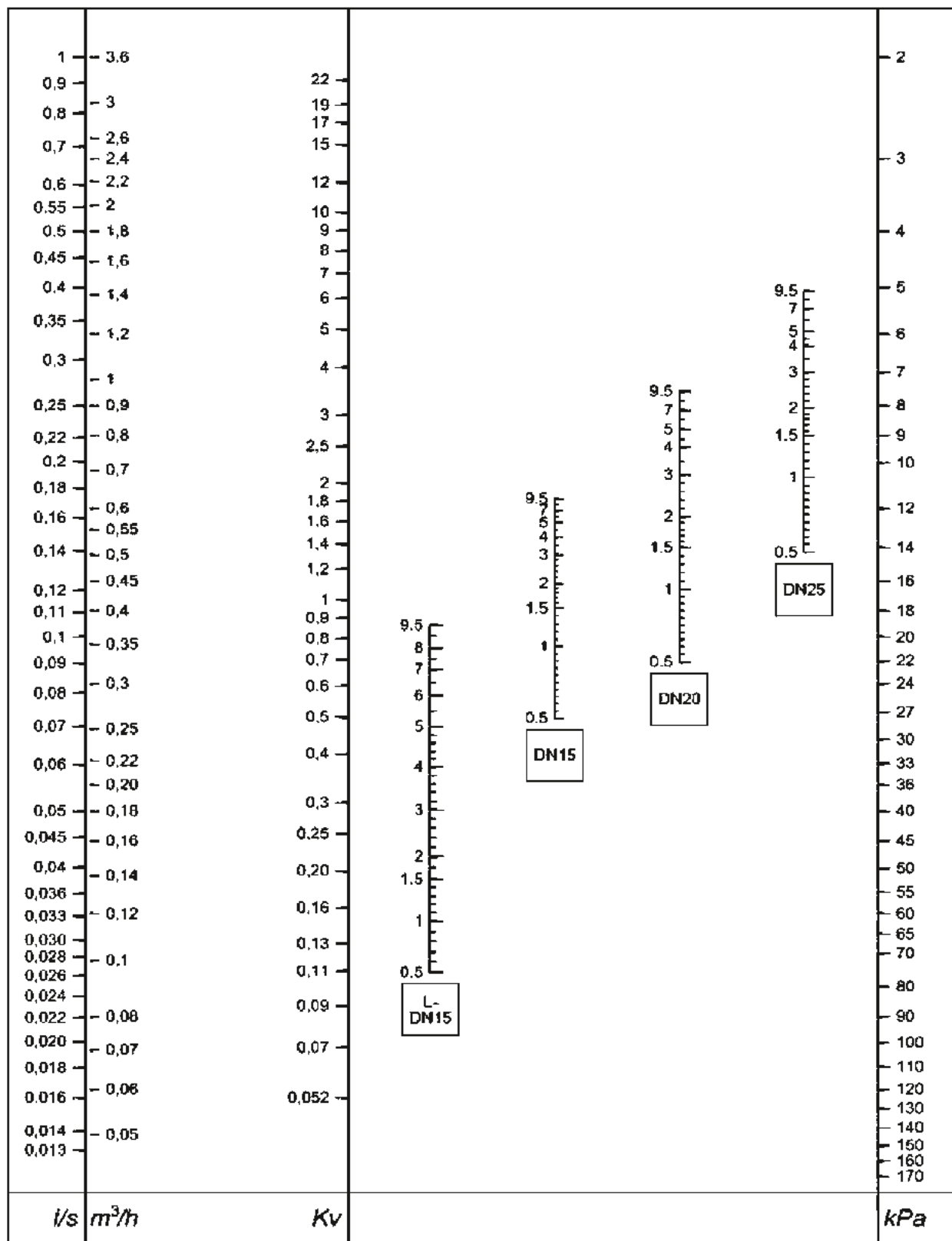


Диаграмма значений предварительной настройки клапана DN 32-50

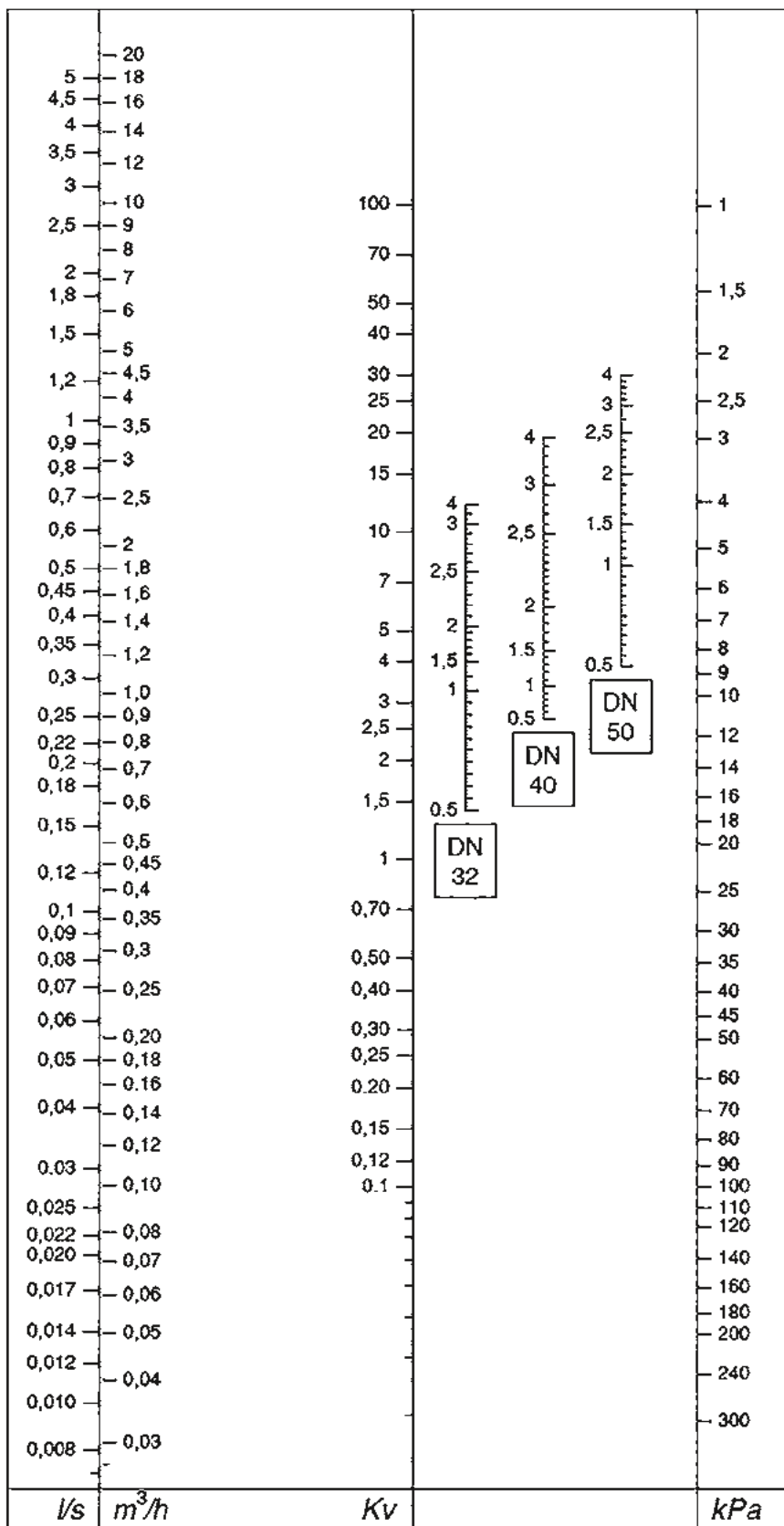
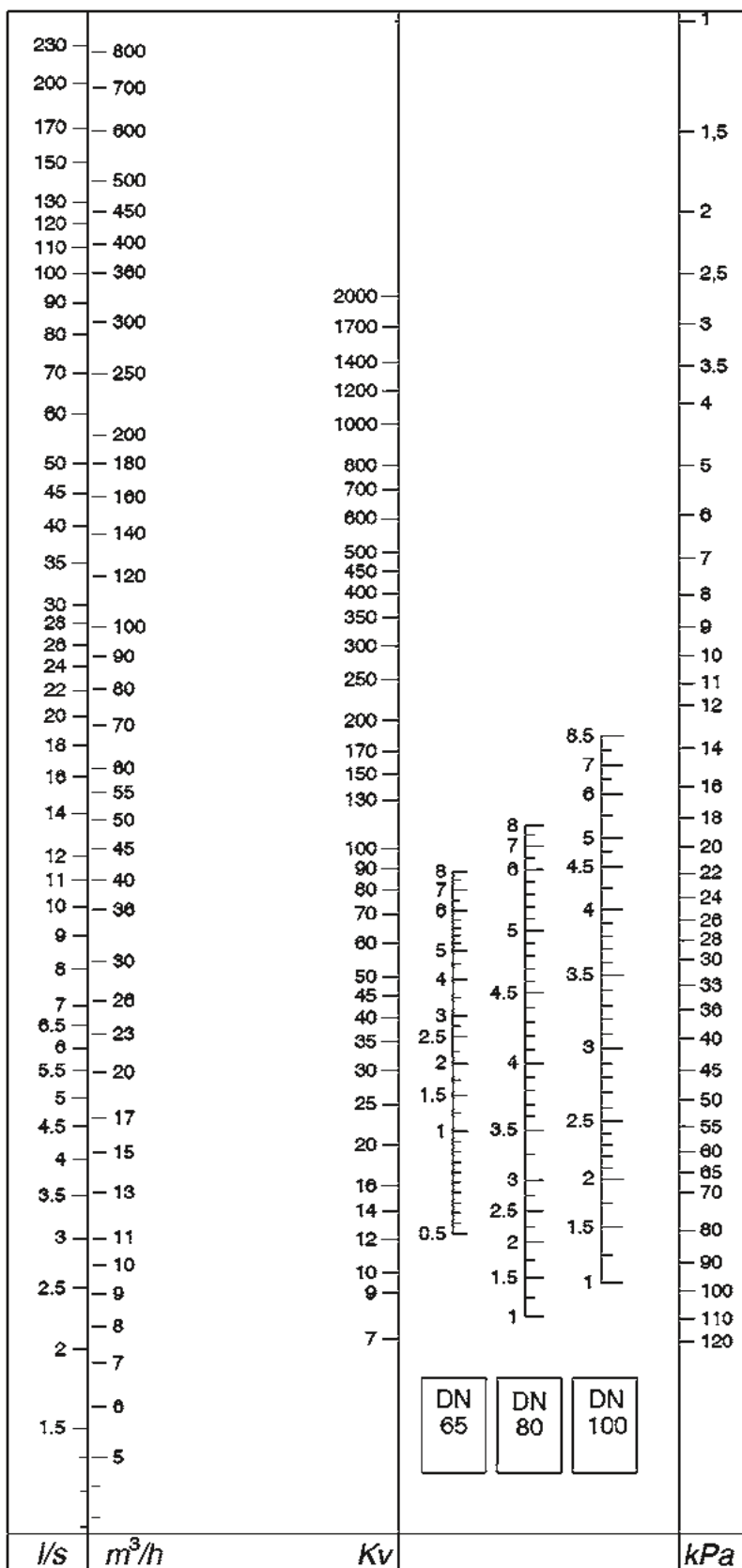
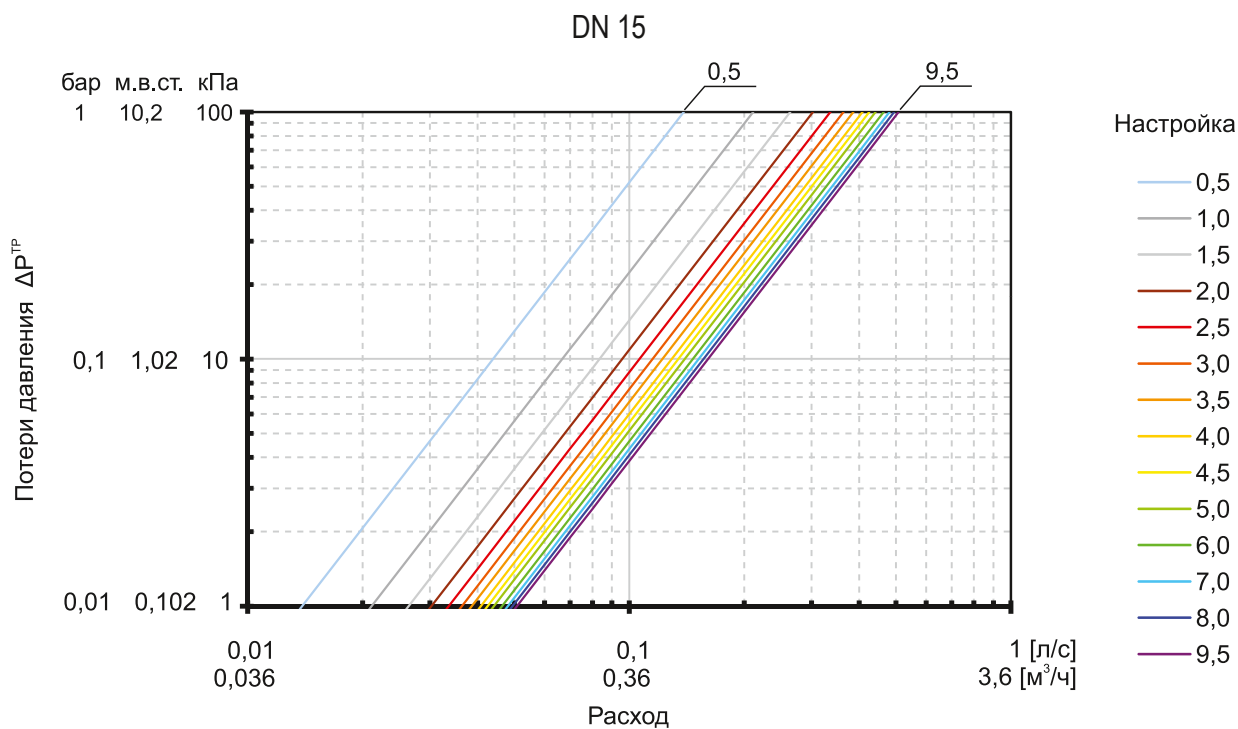
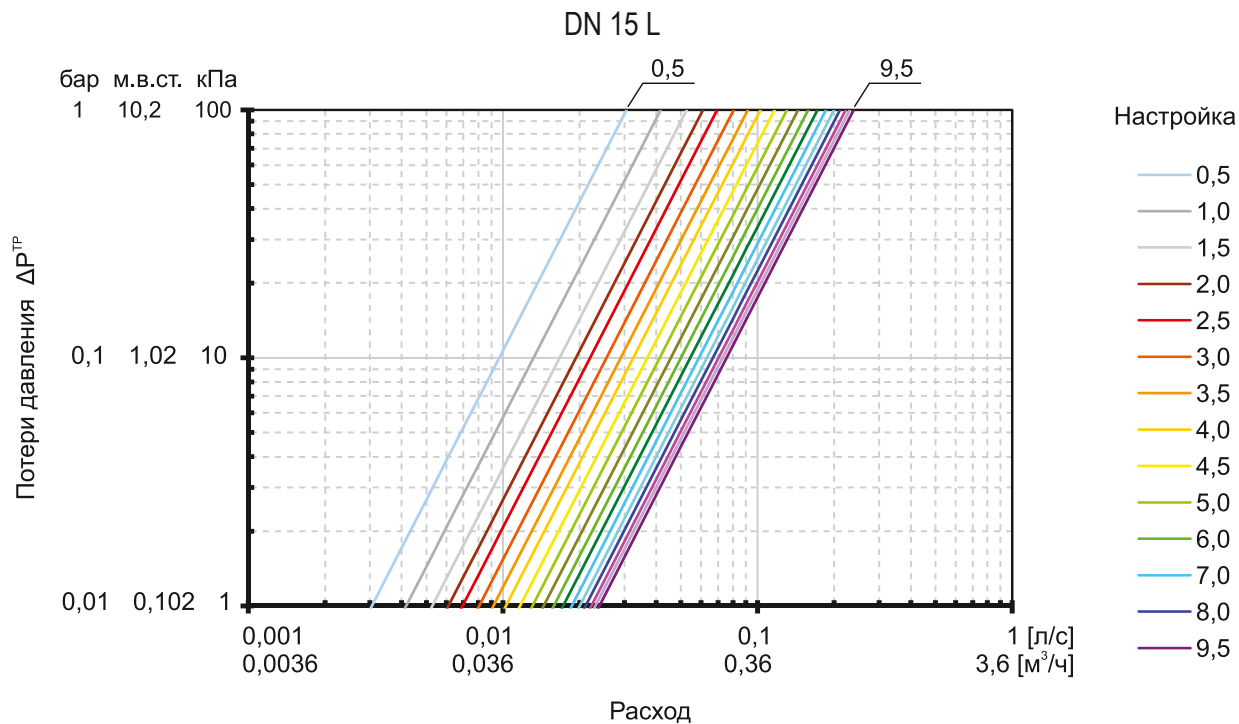
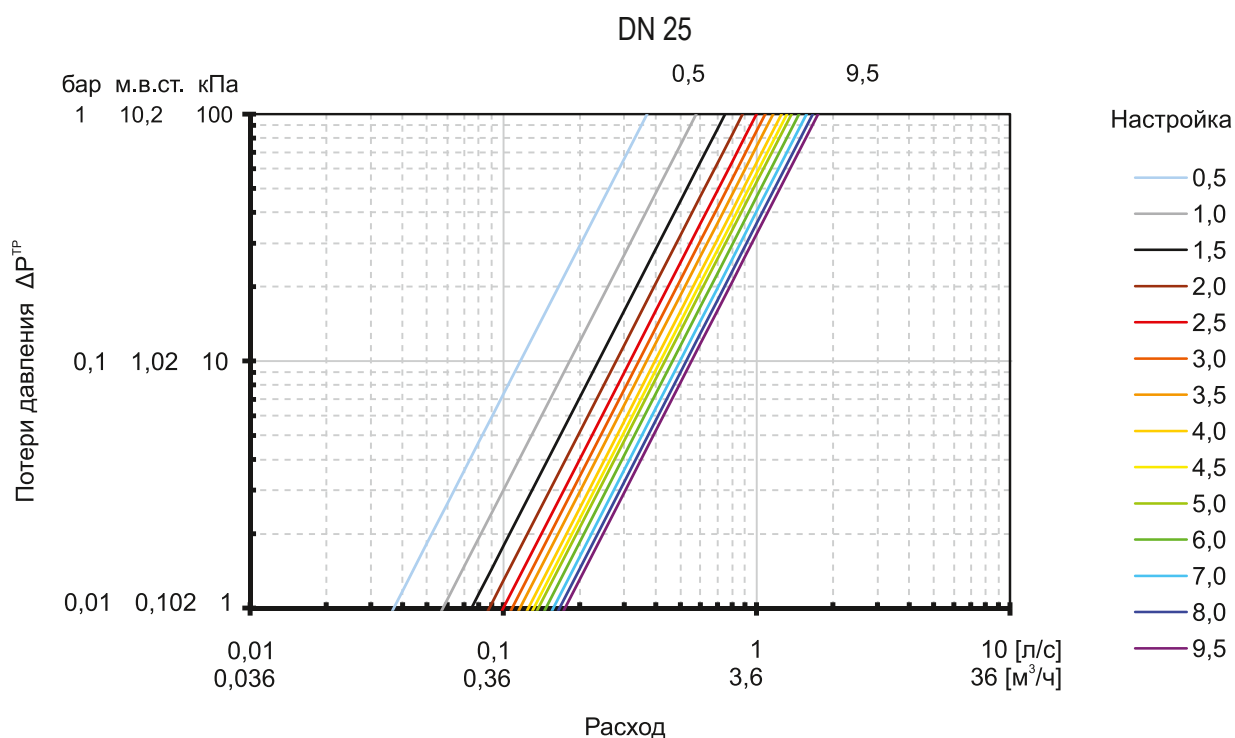
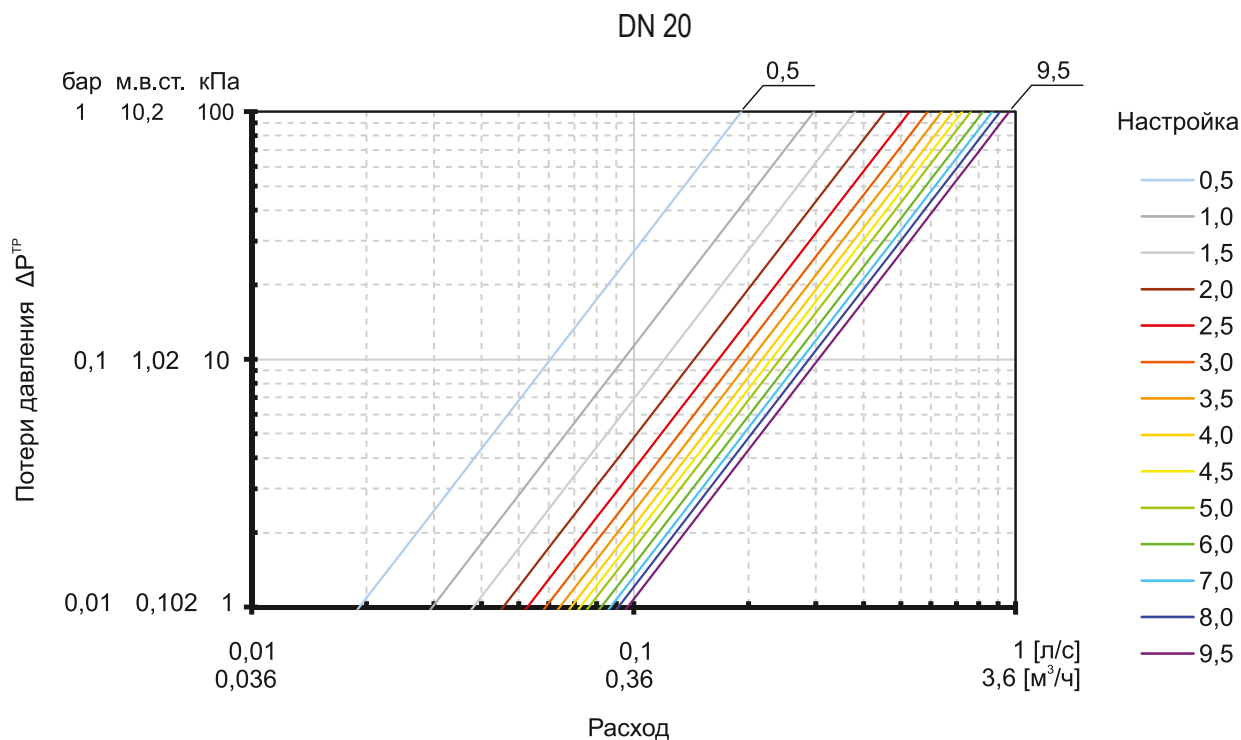


Диаграмма значений предварительной настройки клапана DN 65-100

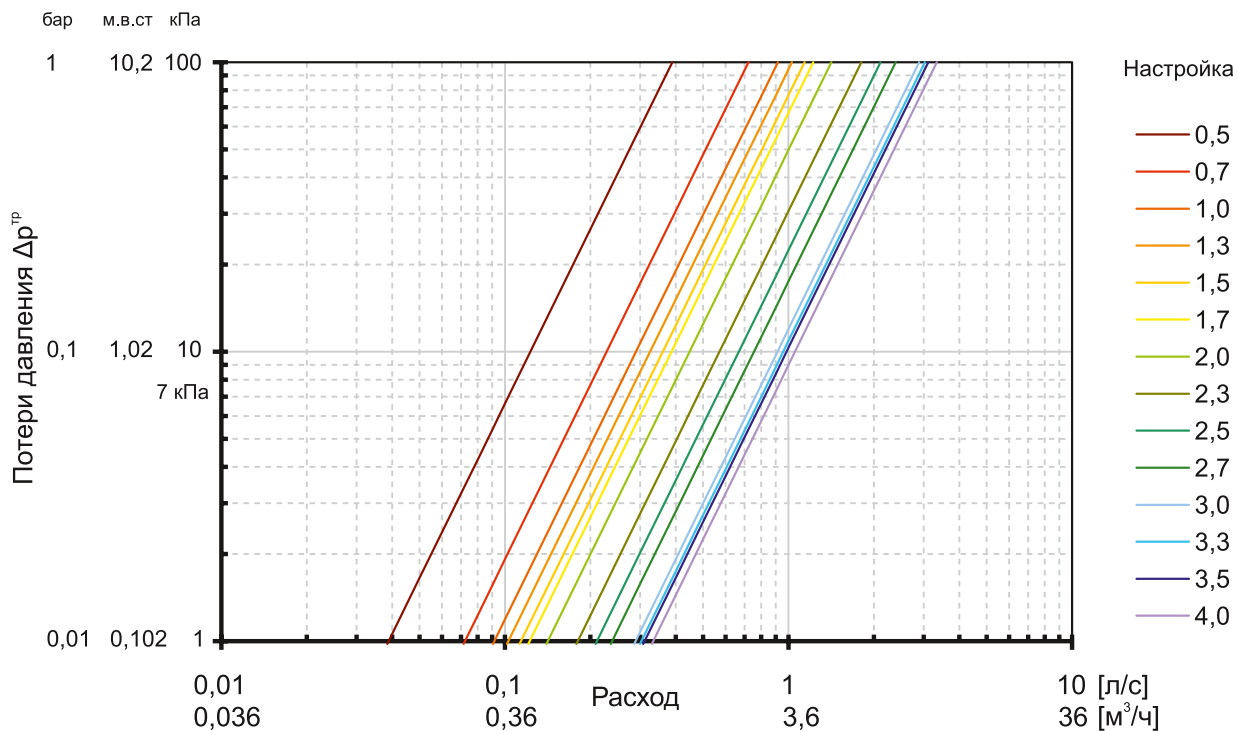


Графики пропускной способности

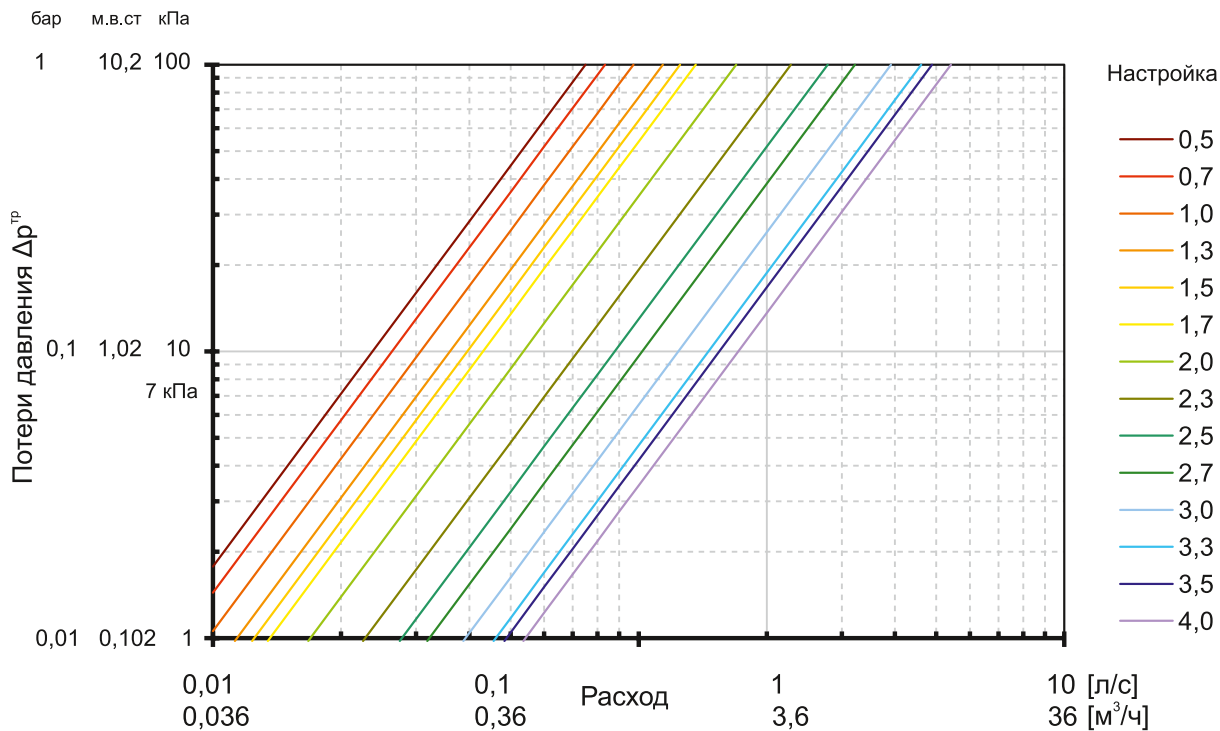




DN 32

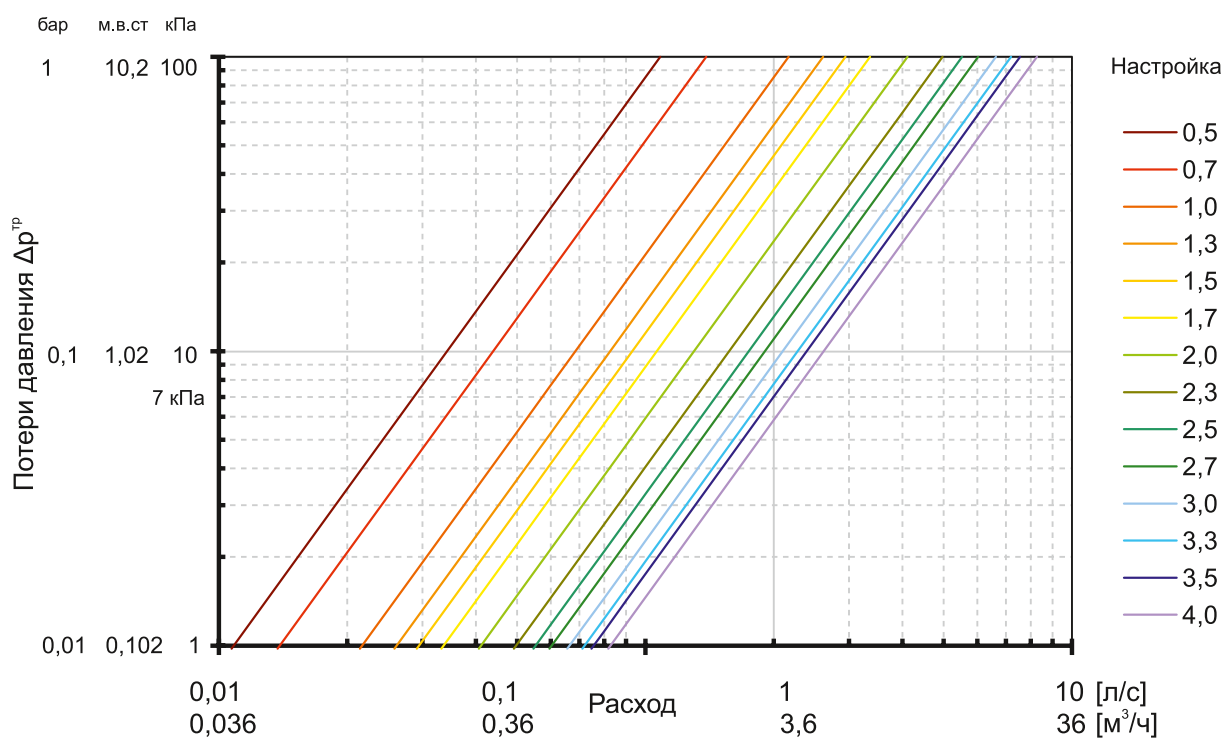


DN 40

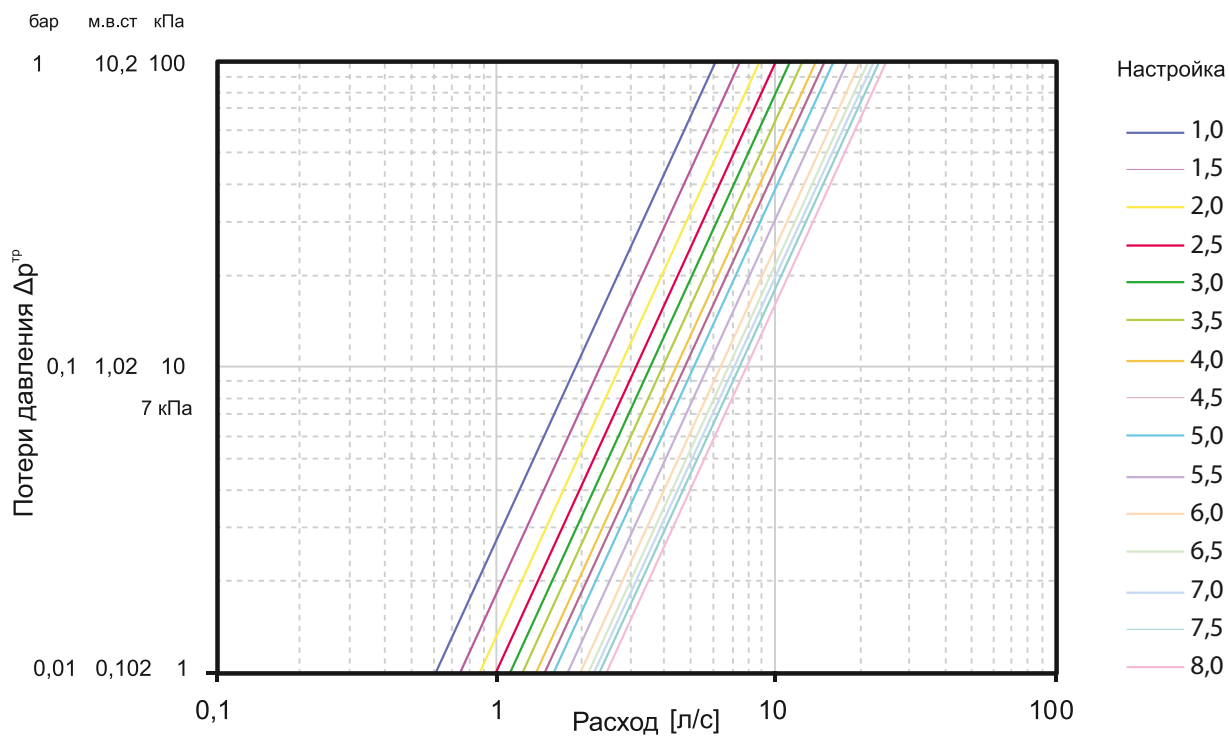


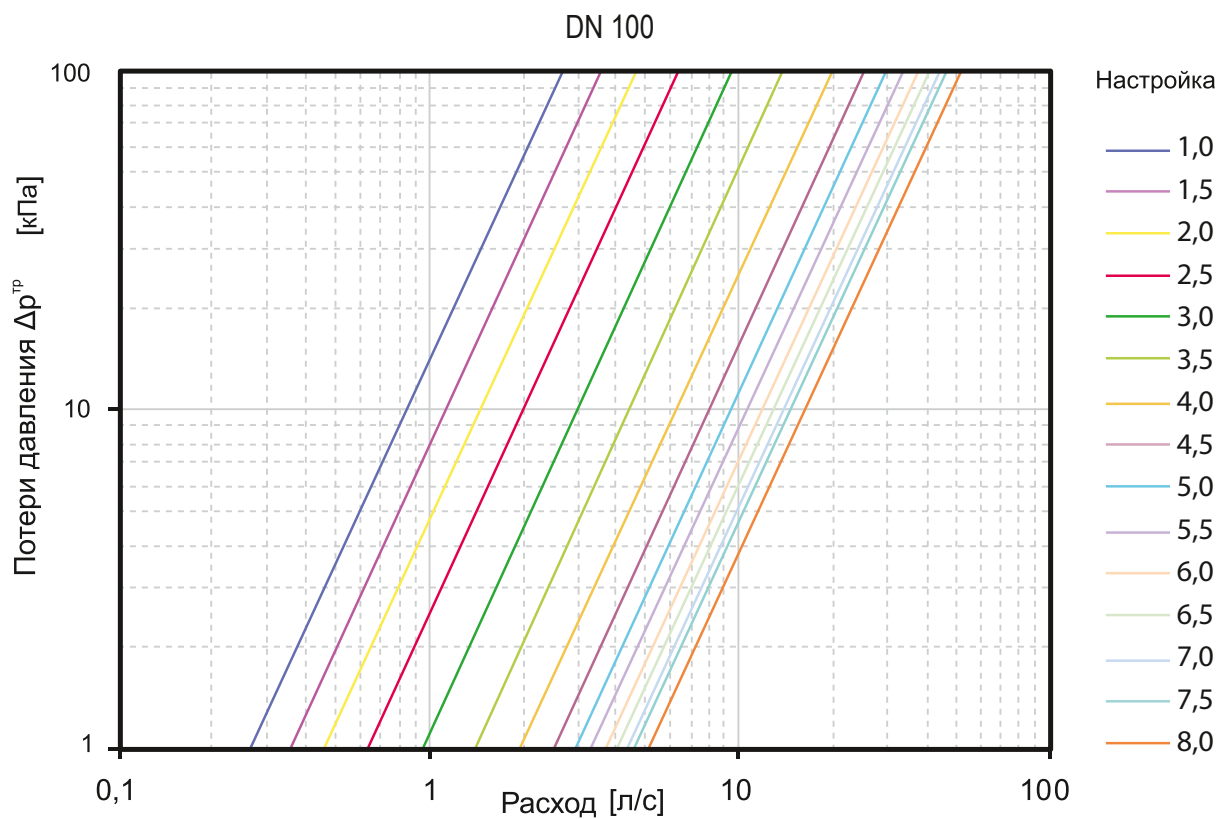
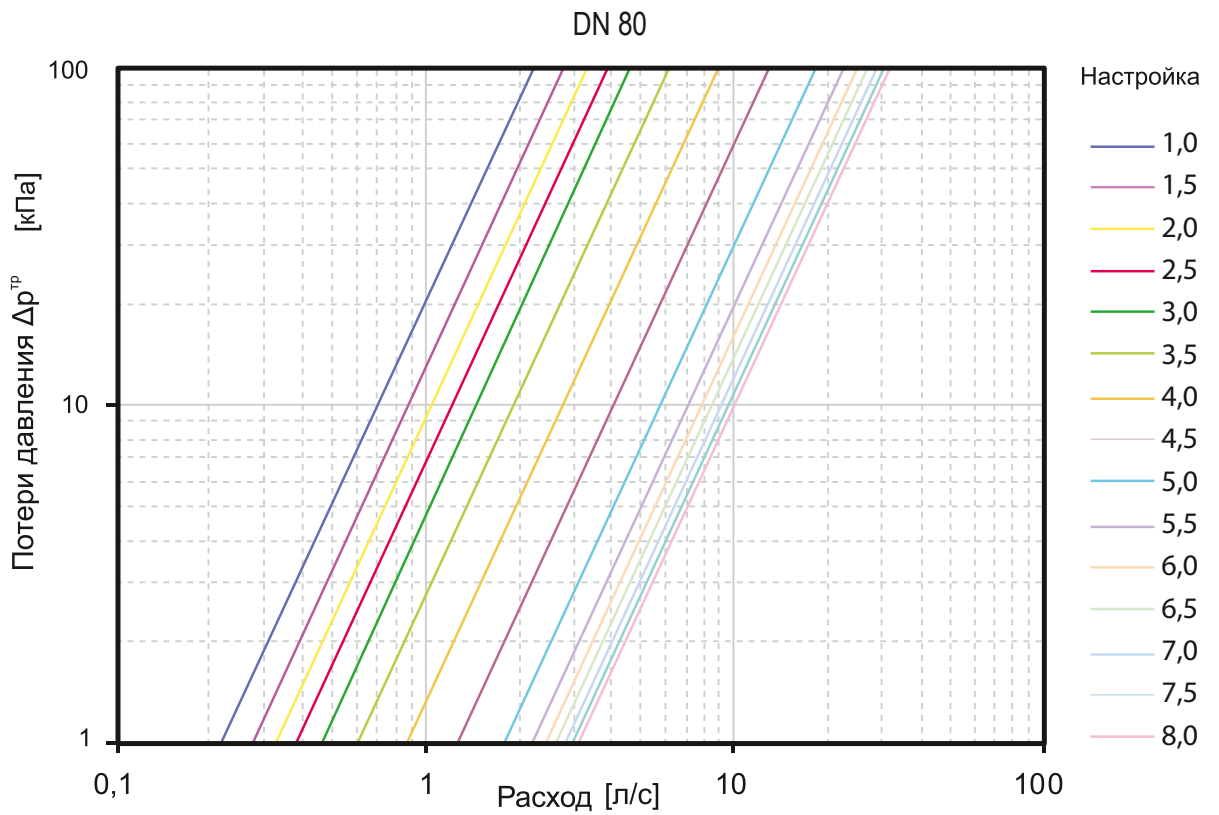


### DN 50

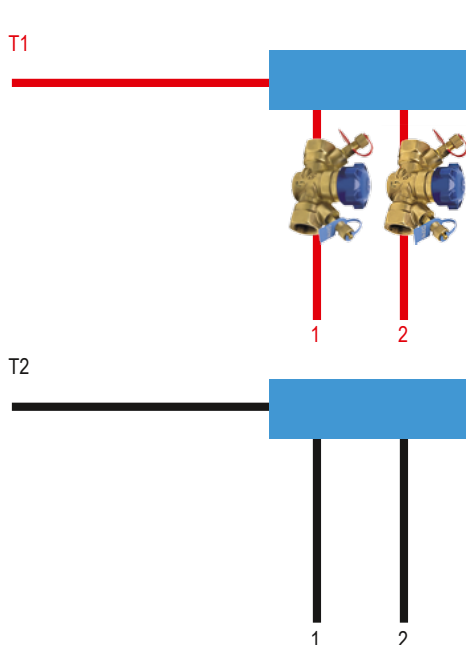


### DN 65





## Пример подбора ручного балансировочного клапана SANEXT STP



$$Kv = \frac{G}{(\sqrt{\Delta P})}, \text{ где}$$

$G$  – необходимое значение расхода через клапан, м<sup>3</sup>/ч;  
 $\Delta P$  – перепад давления на клапане, бар.

$$G = \frac{0,86Q}{\Delta t}, \text{ где}$$

$Q$  – необходимая тепловая мощность, Вт,  
 $\Delta t$  – разница температур между подающим и обратным трубопроводами, °С.

$$G_2 = \frac{(0,86 \times 5200)}{20} = 223 \text{ л/ч} = 0,223 \text{ м}^3/\text{ч};$$

$$Kv = \frac{0,223}{(\sqrt{0,03})} = 1,29 \text{ м}^3/\text{ч}$$

По таблице настроек определяем диаметр клапана – 15. Настройка 3,0 (ближайшее большее значение).

Значение  $\Delta P_{\text{СТР1}}$  определяется из разницы  $(\Delta P_{\text{ОЦК}} + \Delta P_{\text{СТР2}}) - \Delta P_{\text{ЦК1}} = (13000 + 3000) - 10000 = 6000 \text{ Па}$

$$G_1 = \frac{(0,86 \times 1100)}{20} = 47,3 \text{ л/ч} = 0,047 \text{ м}^3/\text{ч}$$

Определяем диаметр и настройку клапана по «диаграмме значений предварительной настройки». На шкале расходы выбираем необходимое значение расхода через клапан – 0,047 м<sup>3</sup>/ч. На шкале перепада давления выбираем необходимое значение перепада давления на клапане – 6 кПа.

Соединяем получившиеся точки прямой. На пересечении данной прямой со шкалой  $Kv$  получаем значение необходимой пропускной способности клапана STP1. В нашем случае это 0,19 м<sup>3</sup>/ч. Из получившейся точки проводим горизонтальную прямую до пересечения со шкалами настроек. Выбираем диаметр клапана, шкалу настройки которого данная прямая пересекает ближе к среднему значению. В нашем случае это клапан диаметра 15 L, настройка 1,5.

**Необходимо:** подобрать ручные балансировочные клапаны для отводов коллектора системы отопления, указать настроечные значения.

**Дано:** Коллектор «Этажный». Необходимая тепловая мощность квартиры № 1 ( $Q_1$ ) составляет 1100 Вт, квартиры № 2 ( $Q_2$ ) 5200 Вт. Гидравлическое сопротивление контуров составляет 10000 Па ( $\Delta P_{\text{ЦК1}}$ ), 13000 Па ( $\Delta P_{\text{ЦК2}}$ ). Температурный график 90/70 °С.

**Решение:** Для возможности корректного измерения значений расхода через клапан необходимо обеспечить в нем минимальное значение перепада давления 3000 Па. Выбираем основное циркуляционное кольцо (ОЦК) с максимальным значением потерь давления в нем. В данном случае это контур № 2. Принимаем значение перепада давления в клапане STP ( $\Delta P_{\text{СТР2}}$ ) равным 3 000 Па. Определяем необходимое значение пропускной способности  $Kv$ :

\* Возможен подбор диаметра клапана и настроечного значения с помощью графиков пропускной способности, однако описанные выше методы являются наиболее точными.

\* При выполнении гидравлического расчета в программе SANEXT C.O. 3.8; C.O. 6.0; SET 7.2 подбор диаметра и настроечного значения клапана производится автоматически.

## ШАРОВЫЙ КРАН ДЛЯ ПОДКЛЮЧЕНИЯ ИМПУЛЬСНОЙ ТРУБКИ SM



Шаровый кран для подключения импульсной трубки SM

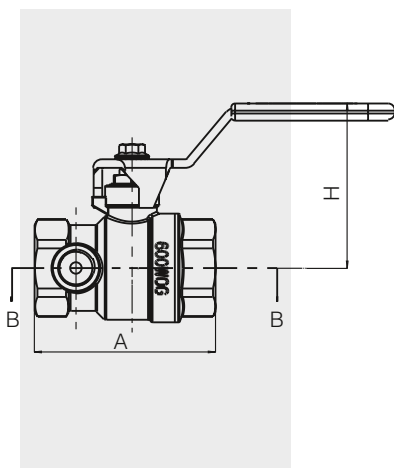
Предназначен для подключения импульсной трубки автоматического регулятора перепада давления SANEXT DPV.

### Технические характеристики

Характеристика	Значение
Номинальный диаметр	15–50 мм
Материал корпуса	латунь устойчивая к вымыванию цинка, никелированная
Рабочая среда	вода
Рабочая температура	от -10 °С до +130 °С (до 25 бар)
Рабочее давление	25 бар
Присоединение	внутренняя резьба
Рукоятка	рычаг
Резьба дополнительного входа (для штуцера импульсной трубки)	ВН ¼"

### Номенклатура

Артикул	Наименование	DN	Резьба ВН	Kv м³/ч
6301	Шаровый кран SM для подключения импульсной трубки	15	½"	15,7
6302	Шаровый кран SM для подключения импульсной трубки	20	¾"	30,8
6303	Шаровый кран SM для подключения импульсной трубки	25	1"	49,3
6304	Шаровый кран SM для подключения импульсной трубки	32	1 ¼"	79
6305	Шаровый кран SM для подключения импульсной трубки	40	1 ½"	125,3
6306	Шаровый кран SM для подключения импульсной трубки	50	2"	224,2



### Размеры шаровых кранов для подключения импульсной трубки SM

Артикул	Ду	D		А, мм	Н, мм	Коробка, шт.
		Тип резьбы	Размер резьбы			
6301	15	ВР	½"	55	53	48
6302	20	ВР	¾"	63	57	30
6303	25	ВР	1"	73	65	24
6304	32	ВР	1 ¼"	87	71	18
6305	40	ВР	1 ½"	99	79	10
6306	50	ВР	2"	115	87	5

## АКСЕССУАРЫ

Измерительный ниппель со штуцером для подключения импульсной трубки применяется в схемах с автоматическим балансировочным клапаном SANEXT DPV, когда в качестве клапана – «партнера» используется ручной балансировочный клапан SANEXT STP. Данный фитинг устанавливается вместо одного из измерительных ниппелей ручного балансировочного клапана SANEXT STP и используется как тройник для подключения импульсной трубки автоматического балансировочного клапана SANEXT DPV и компьютера для измерения расхода.

Материал: высококачественная латунь, устойчивая к вымыванию цинка.

### Номенклатура

Артикул	Наименование
6581	Измерительный ниппель со штуцером для подключения импульсной трубки

### Основные данные

Прибор измеряет дифференциальное давление (перепад давления) в гидравлических системах. Если известно значение Kv для клапана, на котором измеряются параметры среды, это значение можно ввести в прибор, и на его дисплее отображается величина расхода через данный клапан. Расход и давление могут выражаться в различных единицах, которые выбираются в меню. Прибор умеет «общаться» на 10 различных языках. В меню на первой позиции находится функция сброса для коррекции влияния статического давления в системе. Для выполнения сброса следуйте инструкциям, изображенным на дисплее.

### Технические характеристики

Номинальный диапазон давления	10 бар
Максимально допустимое избыточное давление	плюсовая сторона 15 бар минусовая сторона 10 бар
Температура носителя	от -5 до 90 °C
Температура хранения	от 0 до 50 °C
Питание	2 аккумуляторные батареи AA NiMH
Дисплей	монохромный с подсветкой 128 × 64 пикселей
Клавиатура	3 кнопки
Единицы давления	11 (Па, гПа, кПа, МПа, мбар, бар, ат, мм вод. ст, см вод. ст, м вод. ст, мм рт. ст., фунт на кв. дюйм, дюйм вод. ст, фут вод. ст, дюйм рт. ст.)
Единицы расхода	11 (м³/с, м³/мин, м³/ч, л/с, амер. галл./с, амер. галл./м, амер. галл./ч, англ. галл./с, англ. галл./м, англ. галл./ч)
Диапазон значений KV	0–99999 с шагом 0,1
Степень защиты	IP65
Размеры Ш × Д × Г	94 × 218 × 40 мм
Масса	380 г вместе с батареями

### Номенклатура

Артикул	Наименование
6590	Измерительный прибор SANEXT



Измерительный ниппель со штуцером для подключения импульсной трубки



Измерительный прибор SANEXT

# ТЕРМОСТАТИЧЕСКИЙ БАЛАНСИРОВОЧНЫЙ КЛАПАН С ФУНКЦИЕЙ ДЕЗИНФЕКЦИИ SANEXT TV



Термостатический балансировочный клапан с функцией дезинфекции SANEXT TV

Клапан термостатический балансировочный SANEXT TV – это автоматический регулятор температуры, предназначен для балансировки циркуляционных стояков ГВС, обеспечивает поддержание температуры воды в соответствии с заданной настройкой, минимизирует потери тепла и электроэнергии циркуляционных насосов.

Клапан оснащен механизмом байпаса, который включается при работе в режиме антилегионелла.

## ОСОБЕННОСТИ

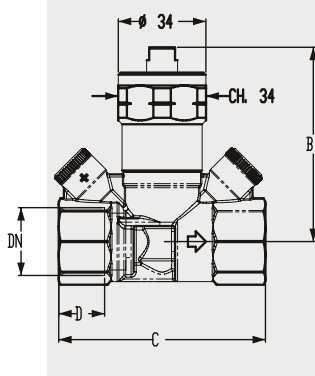
- Компактные габаритные размеры позволяют осуществлять монтаж данного клапана в стесненных условиях.
- Шкала предварительной настройки легко читаемая, расположена на лицевой стороне клапана.

## Технические характеристики

Наименование	Характеристики
Номинальный диаметр	15, 20, 25 мм
Материал корпуса	латунь CW602N-M
Рабочая среда	Вода
Рабочий диапазон температур	10 °С до 90 °С
Рабочее давление	25 бар
Температура дезинфекции (режим антилегионелла)	70 °С
Присоединение	внутренняя резьба

## Номенклатура

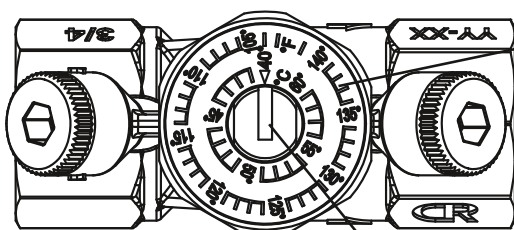
Артикул	Описание
6613-1	Термостатический балансировочный клапан TV ДУ 15, ВР ½" SANEXT
6614-1	Термостатический балансировочный клапан TV ДУ 20, ВР ¾" SANEXT
6615-1	Термостатический балансировочный клапан TV ДУ 25, ВР 1" SANEXT



## Размеры и вес

Артикул	DN	B, мм	C, мм	D, мм	CH, мм	Вес, г
6613-1	½"	73	77	17	25	455
6614-1	¾"	75	80	18,5	31	515
6615-1	1"	77	87	21	38	620

## Гидравлическая настройка

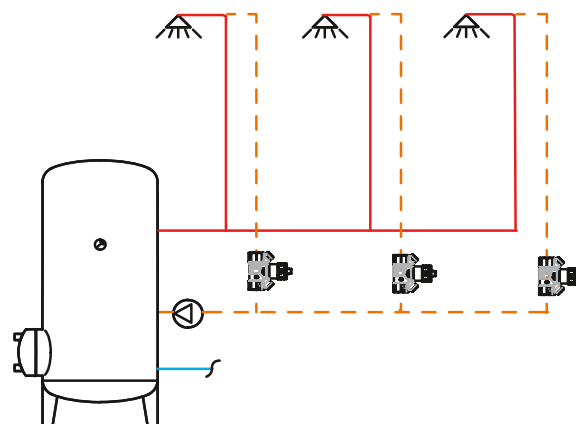


Температурная шкала

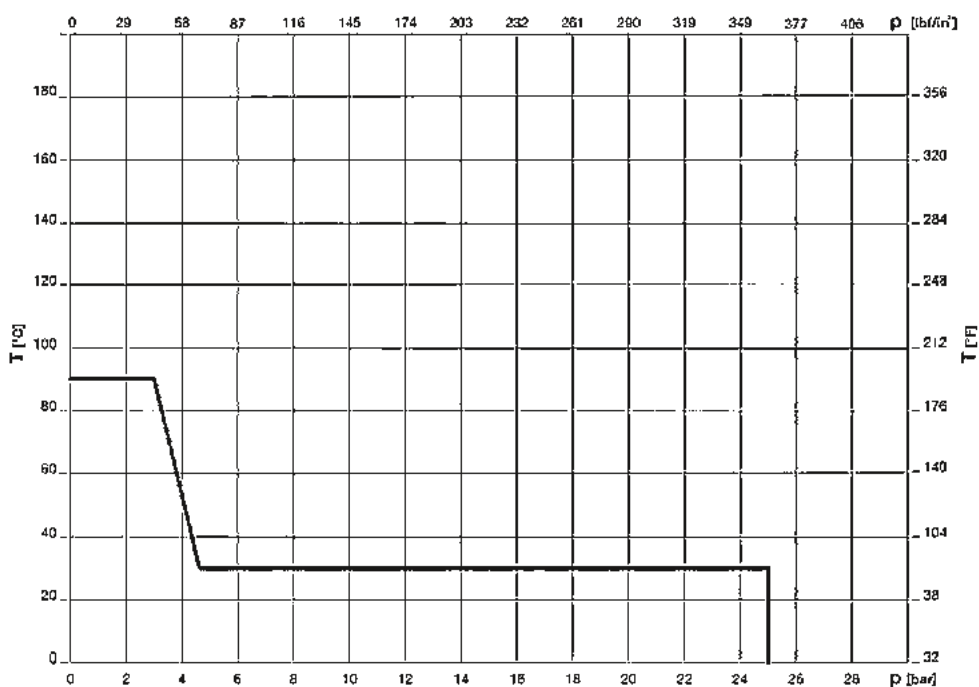
Отметка селектора

Чтобы установить желаемую температуру циркуляции, поворачивайте механизм регулировки до тех пор, пока желаемая температура системы не совпадёт с отметкой селектора.

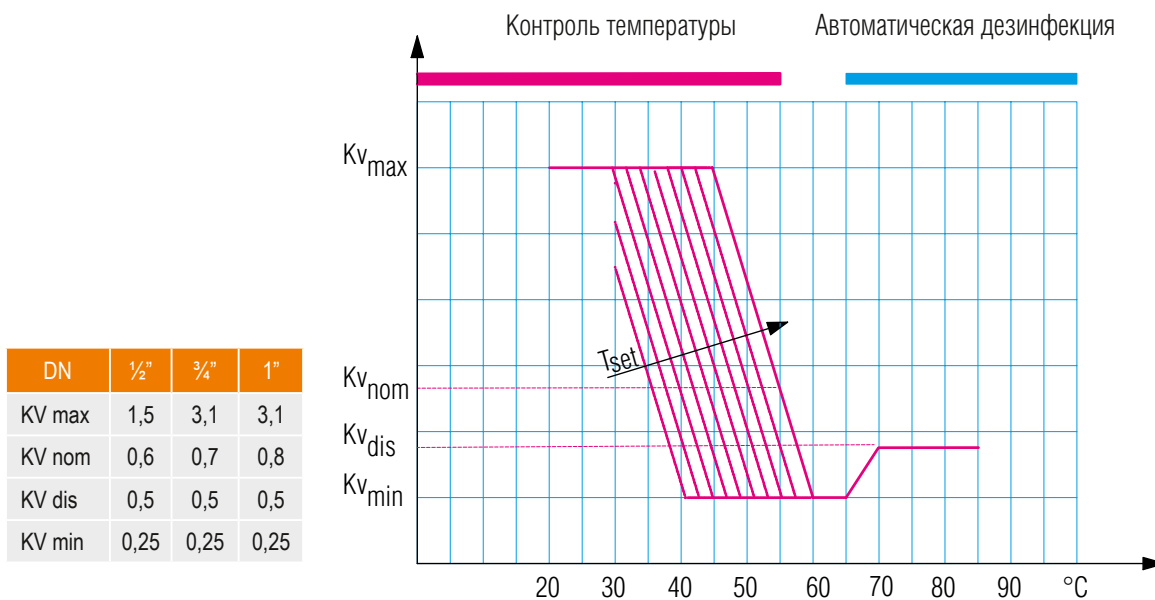
Пример установки



Температурная характеристика



Гидравлические характеристики



## РЕДУКЦИОННЫЙ МЕМБРАННЫЙ КЛАПАН SANEXT DPRV



Редукционный мембранный клапан SANEXT DPRV

Клапан редукционный SANEXT DPRV является регулятором давления прямого действия "после себя" и предназначен для снижения и поддержания давления за клапаном с учетом предварительно заданного значения.

Клапан редукционный SANEXT DPRV предназначен для применения в системах горячего и холодного водоснабжения, в т.ч. хозяйственно-питьевого.

В корпусе клапана имеются штуцеры для подключения манометра 1/4" с двух сторон для контроля давления на выходе (манометры в комплект поставки не входят).

### ОСНОВНЫЕ ФУНКЦИИ

Снижение и поддержание давления за клапаном с учетом предварительно заданного значения.

Редуктор давления SANEXT DPRV имеет разгрузочную камеру, которая предназначена для поддержания заданного давления на выходе при изменении давления на входе, особенно это важно в ночное время, когда водоразбора практически нет и давление в центральной системе может значительно вырасти. Следует учитывать, что разгрузочная камера не защищает редуктор от гидроудара.

### Номенклатура

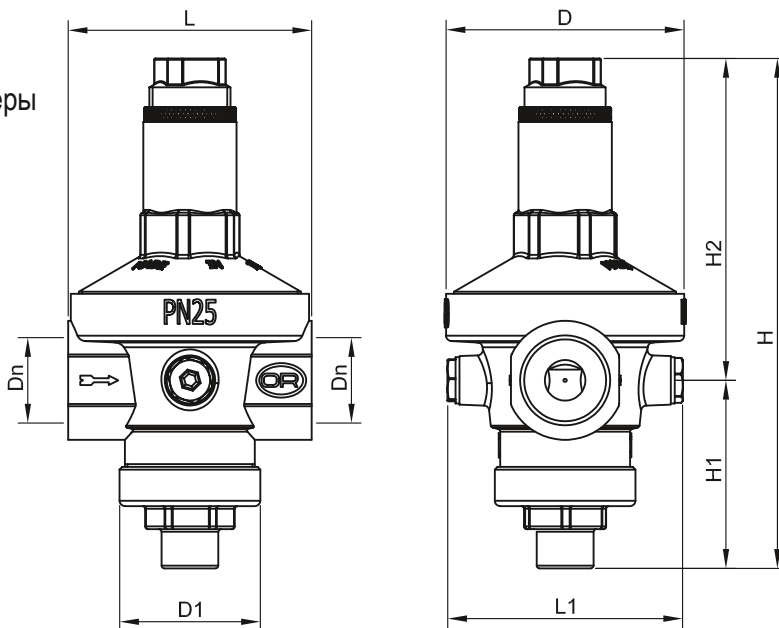
Артикул	Наименование	DN	Резьба ВР
8545	Мембранный редукционный клапан DPRV Ду 15	15	1/2"
8546	Мембранный редукционный клапан DPRV Ду 20	20	3/4"
8547	Мембранный редукционный клапан DPRV Ду 25	25	1"
8548	Мембранный редукционный клапан DPRV Ду 32	32	1 1/4"

### Технические характеристики

Характеристика	Значение
Номинальный диаметр	15, 20, 25, 32 мм
Материал корпуса	латунь CW617N (1/2"–1"), латунь CC753S (1 1/4")
Тип регулирующего элемента	мембрана
Разгрузочная камера	есть
Рабочая среда	Вода, гликоль (до 50 %)
Рабочая температура	От 0 до 80 °С (искл. замерзание)
Рабочее давление	25 бар
Диапазон регулировки после клапана	1–7 бар
Настройка по умолчанию	3 бар
Колебание установленного значения P <sub>s</sub> при изменении давления на входе	± 5 %
Присоединение	внутренняя резьба

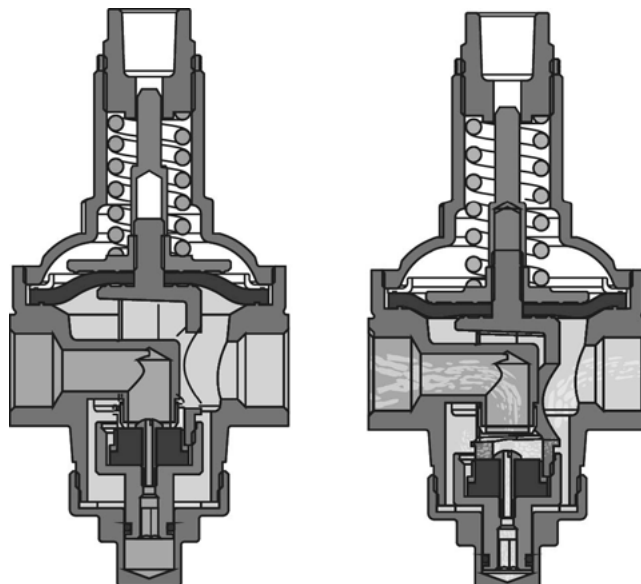


Устройство  
и габаритные размеры



DN	D, мм	D1, мм	L, мм	L1, мм	H, мм	H1, мм	H2, мм
15	59	41	68	73	133	53	80
20	72	44	77	73	156	66	90
25	88	52	90	88	190	70	120
32	100	65	106	99	204	77	127

Наименование детали	Материал
Корпус	латунь CW617N (½"-1"), латунь CC753S (1 ¼")
Прочие детали из латуни	латунь CW617N, CW614N
Уплотнительные кольца	EPDM
Уплотнение седла	NBR
Пружина	оцинкованная сталь EN 10270-1
Седло	нержавеющая сталь EN 10088-1.4305 (AISI303)
Мембрана	EPDM армированный полиэфирной тканью



## Монтаж

Клапан редукционный может устанавливаться в любом положении. Перед установкой необходимо удостовериться, что направление потока, указанное стрелкой на корпусе редуктора, совпадает с направлением потока рабочей среды в системе, а также убедиться, что во время транс-

портировки и монтажа, в изделие не произошло попадание инородных частиц, при необходимости очистить и промыть. При монтаже следует избегать чрезмерного количества уплотняющих материалов. Рекомендуется установка сетчатого фильтра до клапана.



**После испытаний клапана водой, запрещено хранить и использовать при отрицательной температуре.**

## Гидравлическая настройка

Клапан поставляется с заводской настройкой на давление 3 бар. Если требуется другое значение, следует поворотом регулировочного винта выставить необходимое давление по показаниям манометра, установленного в корпус клапана/после клапана. Настройку необходимо производить при

отсутствии водоразбора. Для проверки, или изменения настройки редуктора необходимо, предварительно, открыть и закрыть запорную/водоразборную арматуру, установленную за редуктором давления относительно направления потока. После настройки установить фиксирующую гайку.

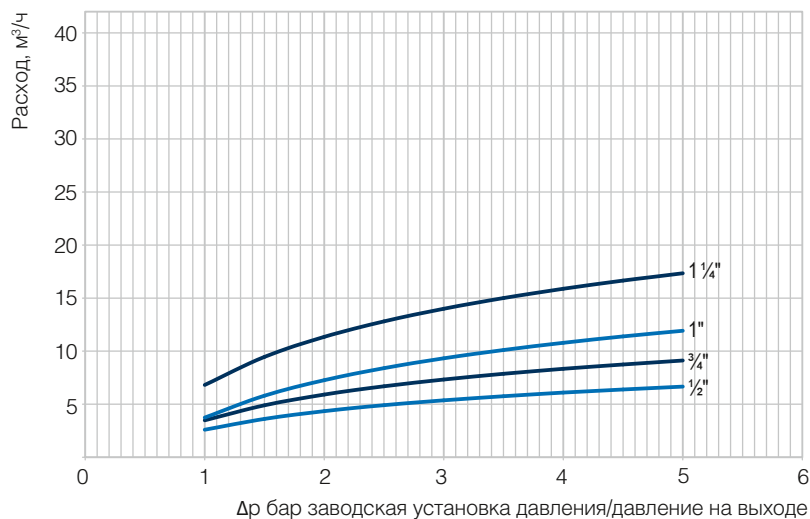
## Подбор диаметра клапана и значения настройки

Для подбора диаметра редукционного клапана необходимо:

- по графику редукторов давления выбрать диаметр клапана редукционного SANEXT DPRV;
- для корректной работы клапана и обеспечения длительного срока службы, рекомендуется подбирать редуктор давления таким образом, чтобы давление в системе (до редуктора) не превышало давление в регулируемом участке (после редуктора), более чем в 3,5 раза.

При корректном подборе в процессе работы клапана редукционного SANEXT DPRV настроенное давление будет обеспечиваться после клапана при отсутствии расхода воды через клапан. При наличии водоразбора давление после клапана всегда будет ниже настроенного значения.

## Редукторы давления 0224 1/2" – 1 1/4"



## РЕДУКЦИОННЫЙ ПОРШНЕВОЙ КЛАПАН SANEXT PRV

Клапан редукционный SANEXT PRV является регулятором давления прямого действия «после себя» и предназначен для снижения и поддержания давления за клапаном с учетом предварительно заданного значения.

Клапан редукционный SANEXT PRV предназначен для применения в системах горячего и холодного водоснабжения, в т. ч. хозяйственно-питьевого.

В корпусе клапана имеются штуцеры для подключения манометра 1/4" с двух сторон для контроля давления на выходе (манометры в комплект поставки не входят).

### ОСНОВНЫЕ ФУНКЦИИ

Снижение и поддержание давления за клапаном с учетом предварительно заданного значения.



Редукционный поршневой клапан SANEXT PRV

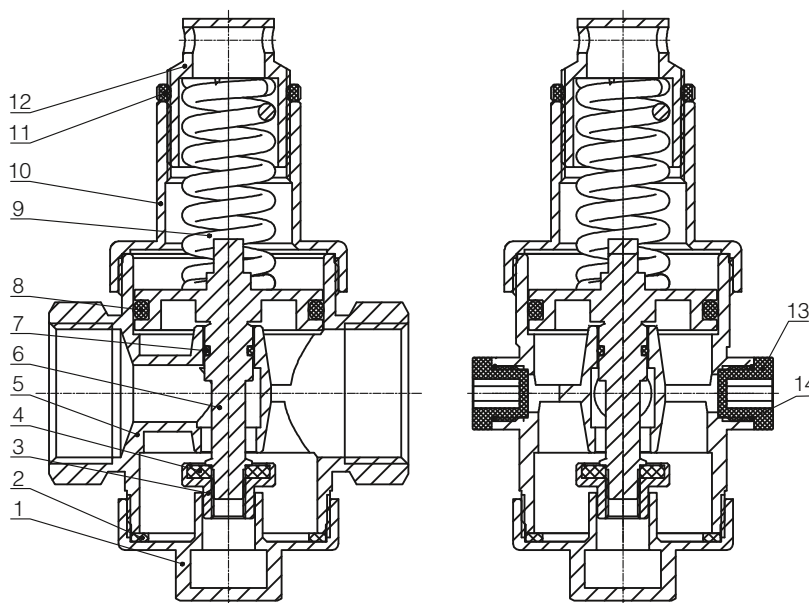
### Номенклатура

Артикул	Наименование	DN	Резьба ВР
8541	Поршневой редукционный клапан PRV Ду 15	15	1/2"
8542	Поршневой редукционный клапан PRV Ду 20	20	3/4"
8543	Поршневой редукционный клапан PRV Ду 25	25	1"
8544	Поршневой редукционный клапан PRV Ду 32	32	1 1/4"

### Технические характеристики

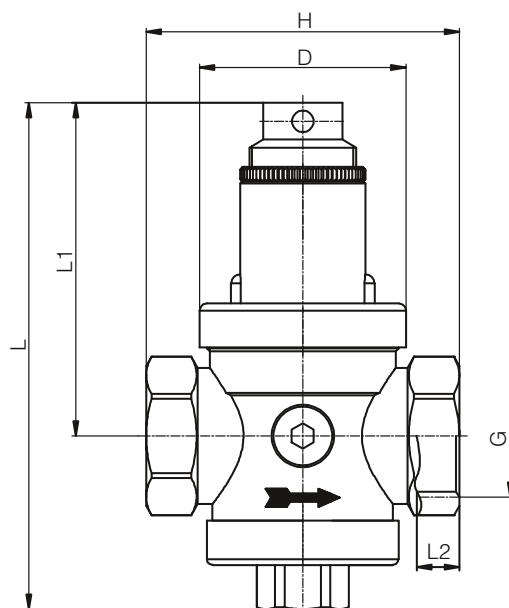
Характеристика	Значение
Номинальный диаметр	15, 20, 25, 32 мм
Материал корпуса	латунь CW617N
Тип регулирующего элемента	поршень
Рабочая среда	Вода
Максимальная рабочая температура	80° С
Рабочее давление	16 бар
Диапазон регулировки после клапана	1–6 бар
Настройка по умолчанию	3 бар
Присоединение	внутренняя резьба

Устройство



№	Наименование детали	Материал
1	нижняя крышка	латунь CW617N
2	прокладка	паронит
3	седло уплотнения клапана	латунь CW614N
4	прокладка золотника	EPDM
5	корпус клапана	латунь CW617N
6	шток	латунь CW614N
7	уплотнительное кольцо	EPDM
8	уплотнительное кольцо	EPDM
9	пружина	оцинкованная сталь
10	верхняя крышка	латунь CW617N
11	фиксирующий наконечник	ABS
12	регулирование настройки	латунь CW617N
13	пробка для подключения манометра размером 1/4"	нейлон
14	уплотнительное кольцо	EPDM

### Габаритные размеры



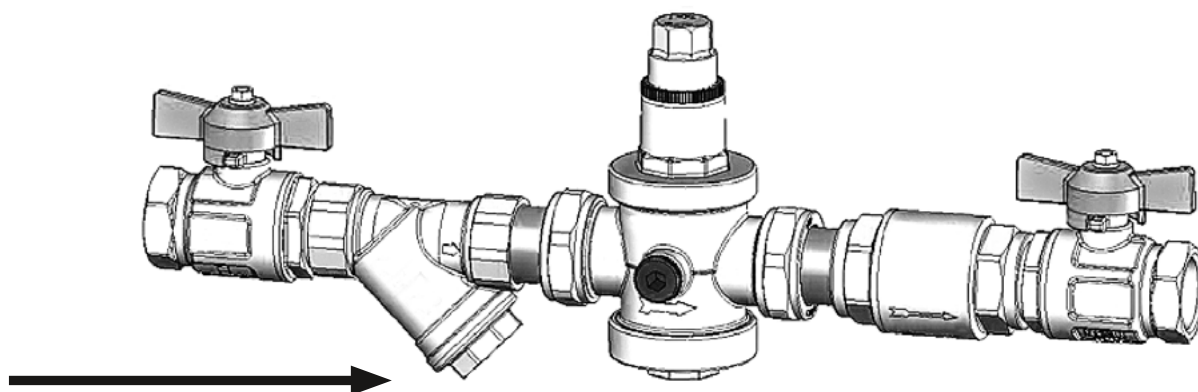
Ду, мм	G	L, мм	L1, мм	L2, мм	D, мм	H, мм	Масса, г
15	½"	123	80,5	14	46	70	586
20	¾"	123	80,5	14	46	80	637
25	1"	138	89	15	56	85	913
32	1 ¼"	156	100	17	69	105	1492

### Монтаж

Клапан редуциционный может устанавливаться в любом положении. Перед установкой необходимо удостовериться, что направление потока, указанное стрелкой на корпусе редуктора, совпадает с направлением потока рабочей среды в системе, а также убедиться, что во время транспортировки и монтажа, в изделие не произошло попадание инородных частиц, при необходимо-

сти очистить и промыть. При монтаже следует избегать чрезмерного количества уплотняющих материалов. Рекомендуется установка сетчатого фильтра до клапана.

**После испытаний клапана водой запрещено хранить и использовать при отрицательной температуре.**



Рекомендованная схема установки включает: шаровые краны до и после редуктора, фильтр до редуктора, обратный клапан после редуктора.

## Гидравлическая настройка

Клапан поставляется с заводской настройкой на давление 3 бар. Если требуется другое значение, следует поворотом регулировочного винта выставить необходимое давление по показаниям манометра, установленного в корпус клапана/после клапана. Входное давление должно быть, как минимум, на 1 Бар выше давления калибровки. Настройку необходимо производить при отсутствии водоразбора. Для проверки, или изменения настройки редуктора необходимо, предварительно, открыть и закрыть запорную/водоразборную арматуру, установленную за редуктором давления относительно направления потока. После настройки установить фиксирующую гайку.

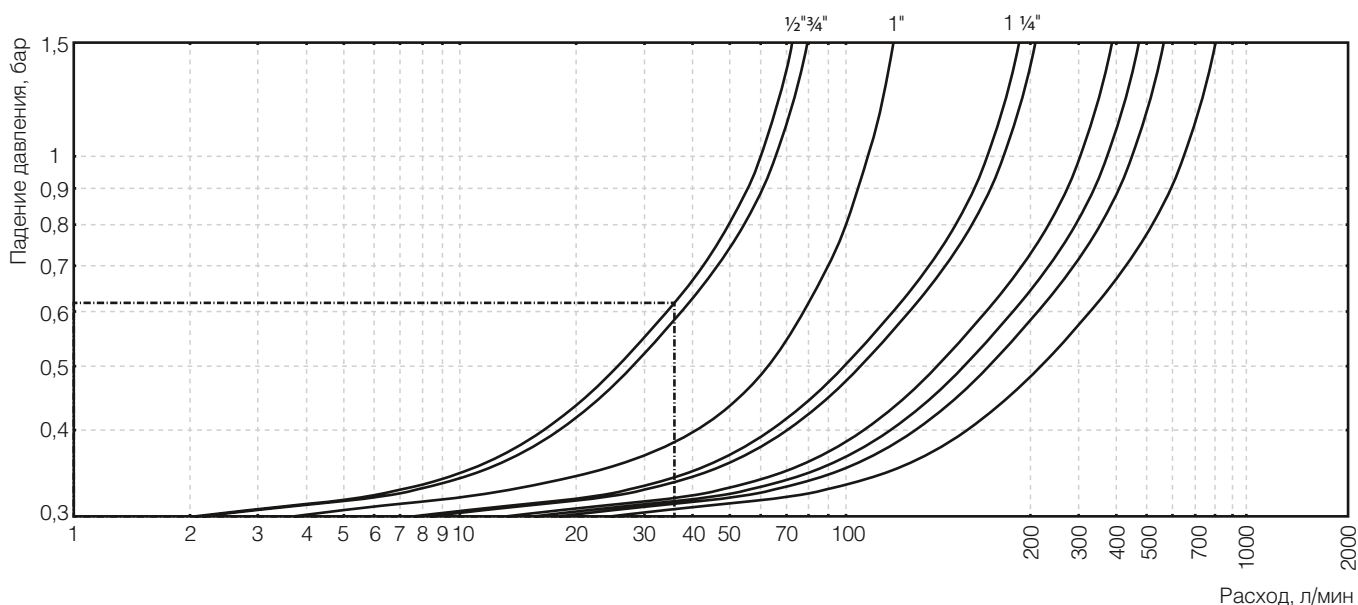
## Подбор диаметра клапана и значения настройки

Для подбора диаметра редукционного клапана необходимо:

- по графику подбора редуктора PRV выбрать диаметр клапана редукционного SANEXT PRV;
- для корректной работы клапана и обеспечения длительного срока службы, рекомендуется подбирать редуктор давления таким образом, чтобы давление в системе (до редуктора) не превышало давление в регулируемом участке (после редуктора), более чем в 3,5 раза.

При корректном подборе в процессе работы клапана редукционного SANEXT PRV настроенное давление будет обеспечиваться после клапана при отсутствии расхода воды через клапан. При наличии водоразбора давление после клапана всегда будет ниже настроенного значения.

## График подбора редуктора SANEXT PRV



## ОБРАТНЫЙ КЛАПАН SANEXT

Клапан обратный пружинный муфтовый SANEXT предназначен для предотвращения обратного движения рабочей среды. Может применяться в системах водяного отопления, тепло- или холодоснабжения здания\*, а также горячего и холодного (в т. ч. хозяйственно-питьевого) водоснабжения. Клапан обратный пружин-

ный муфтовый SANEXT может использоваться на трубопроводах, транспортирующих жидкие среды, неагрессивные к материалам изделия.

### ОСНОВНЫЕ ФУНКЦИИ

- предотвращение обратного движения рабочей среды.



Обратный клапан SANEXT

\* Теплоноситель должен соответствовать требованиям Правил технической эксплуатации электрических станций и сетей Российской Федерации.

### Номенклатура

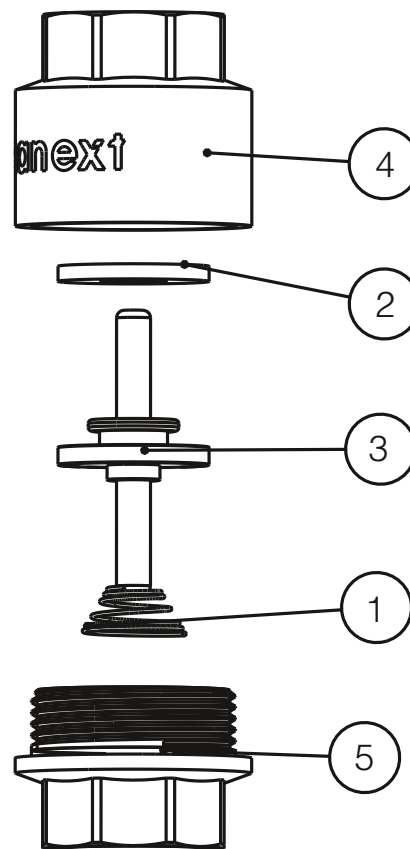
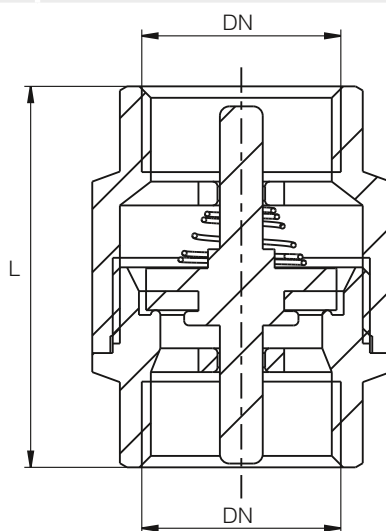
Артикул	Наименование	DN, мм	L, мм	Масса, г
8530	Клапан обратный ВР ½"	15	40	110
8531	Клапан обратный ВР ¾"	20	48	168
8532	Клапан обратный ВР 1"	25	55	270

### Технические характеристики

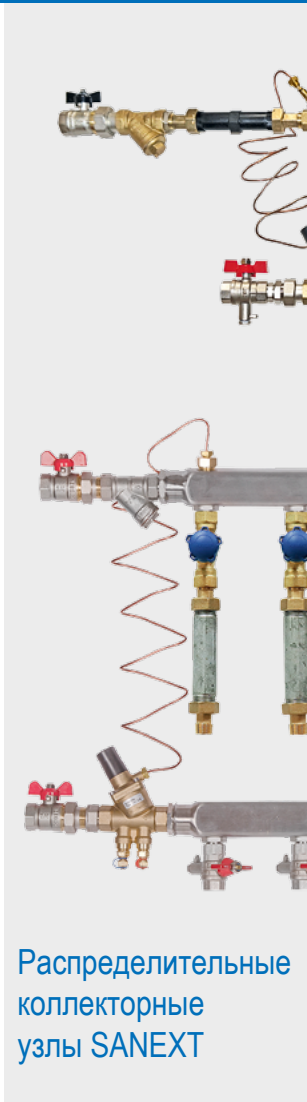
Характеристика	Значение
Номинальные диаметры	15, 20, 25 мм
Рабочая среда	вода
Рабочая температура	от 0 °С до + 110 °С (до 20 бар)
Рабочее давление	25 бар
Минимальное рабочее давление	0,025 бар

### Устройство и габаритные размеры

№	Наименование детали	Материал
1	Пружина прижимная	нержавеющая сталь AISI 304
2	Уплотнительное кольцо	NBR
3	Затвор	латунь CW617N
4	Корпус	латунь CW617N
5	Патрубок с присоединительной резьбой	латунь CW617N



## РАСПРЕДЕЛИТЕЛЬНЫЕ КОЛЛЕКТОРНЫЕ УЗЛЫ SANEXT



Распределительные коллекторные узлы SANEXT

Распределительные коллекторные узлы используются в проектировании и монтаже современных систем водоснабжения и отопления с использованием схем горизонтальной разводки теплоносителя

Распределительные коллекторные узлы SANEXT – это широкий модельный ряд типовых решений с возможностью индивидуального моделирования узла в соответствии с потребностями на объекте.

### ПРЕИМУЩЕСТВА

- Поставляются в собранном виде в 2-х вариантах: стандартно – с креплением на кронштейнах или в шкафах по специальному заказу.
- Заводская сборка с гидравлическими испытаниями каждого собранного шкафа.
- Все комплектующие из коррозионно-стойких материалов – латунь, нержавеющая сталь.
- Предоставление схем, сборочных чертежей (в формате AutoCAD) и спецификаций (в формате Excel).

### Ассортимент и технические характеристики коллекторных узлов SANEXT

Типы:

SF – распределительный коллекторный узел SANEXT «Этажный»

SA – распределительный коллекторный узел SANEXT «Квартирный»

SH – распределительный коллекторный узел SANEXT для тёплого пола

Характеристики	SF	SA	SH
Межосевое расстояние между подключениями, мм	100	50	50
Диаметр коллекторов, Ду	32, 40, 50	25	25
Размер выходов из коллектора	HP ½"	HP ¾" евроконус	
Рабочее давление, бар	10		
Максимальное давление, бар	15		
Максимальная рабочая температура, °C	110		
Количество контуров, шт.	от 2 до 10		



## Маркировка распределительных коллекторных узлов SANEXT

Маркировка распределительных коллекторных узлов SANEXT содержит полную информацию об изделии и читается как:

SF	40-	5-	L-	25-	DPV20	SM25-	STP	X	X	X	X	X	Выход 5 См. пример ниже.
													Выход 4 См. пример ниже.
													Выход 3 См. пример ниже.
													Выход 2 См. пример ниже.
													Выход 1 См. пример ниже.
													- далее расположение ручного балансировочного клапана STP STP XXXX* соответствующего диаметра на выходах коллектора (выходы по порядку расположения слева на право).
													SM25 - тип и диаметр клапана для подключения импульсной трубки STP или SM.*
													DPV20 - диаметр автоматического балансировочного клапана.
													25 - диаметр подключения к стоякам (запорная арматура, фильтры).
													L - подключение к стоякам (L-левое, R-правое). Вертикальное исполнение LV, RV.
													5 - количество выходов.
													40 - диаметр подающего и обратного коллекторов.
													SF - распределительный коллекторный узел SANEXT Этажный.

## Пример расшифровки расположения STP 12134

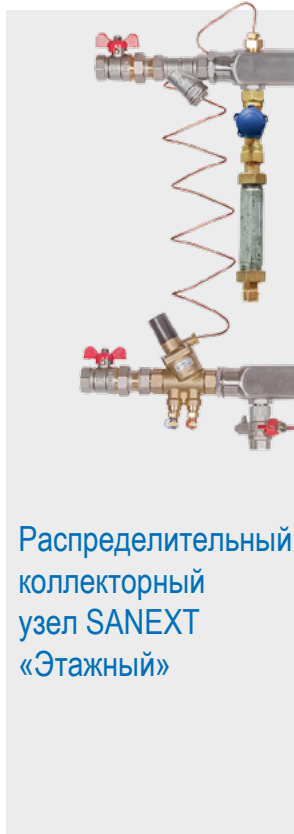
STP	1	2	1	3	4	Выход 5: STP 25
						Выход 4: STP 20
						Выход 3: STP 15L
						Выход 2: STP 15
						Выход 1: STP 15L
						расположение STP (слева-направо)

Обозначение диаметров ручного балансировочного клапана STP для указания в маркировке распределительного коллекторного узла SANEXT

DN	Артикул	Обозначение
15 L	6500	1
15	6501	2
20	6502	3
25	6503	4

\* При варианте подключения импульсной трубки SANEXT DPV в штуцер клапана-партнера.

## РАСПРЕДЕЛИТЕЛЬНЫЙ КОЛЛЕКТОРНЫЙ УЗЕЛ SANEXT «ЭТАЖНЫЙ»



Распределительный коллекторный узел SANEXT «Этажный»

Распределительный коллекторный узел (РКУ) SANEXT «Этажный» предназначен для подключения горизонтальных систем отопления к магистральным стоякам.

### ОСНОВНЫЕ ФУНКЦИИ РКУ «ЭТАЖНЫЙ»

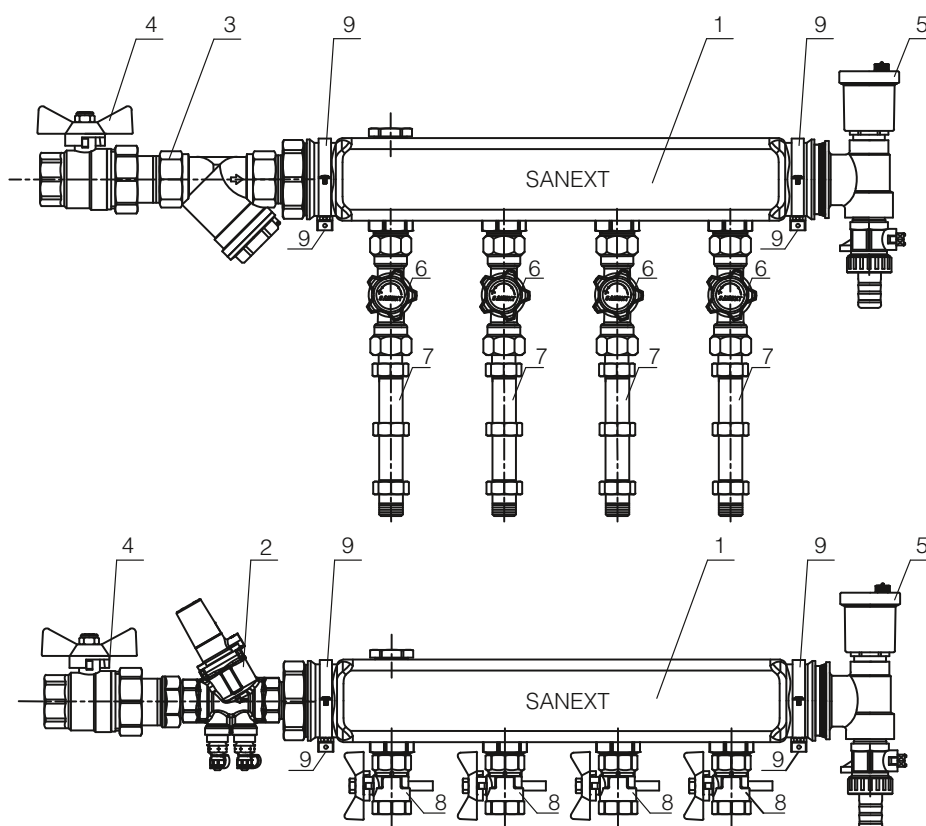
- Присоединение контуров систем отопления индивидуальных потребителей к централизованному источнику теплоснабжения, объединение данных контуров в единую систему.

- Распределение теплоносителя между индивидуальными потребителями в соответствии с проектными расходами (функция ограничения расхода).
- Поддержание постоянного перепада давления в контурах систем отопления индивидуальных потребителей, подключенных к данному РКУ SANEXT «Этажный».
- Возможность отключения каждого потребителя по отдельности и/или всего узла от системы отопления здания, а также поэтапного ввода систем отопления потребителей в эксплуатацию.
- Автоматическое удаление воздуха.
- Возможность дополнительной установки приборов учета тепловой энергии для организации сбора, хранения и передачи информации о количестве потребленной тепловой энергии, температуре и расходе теплоносителя, а также сопутствующих данных с закрытых системах водяного отопления индивидуальных потребителей, подключенных к данному РКУ SANEXT «Этажный».

### Технические характеристики РКУ «Этажный»

Характеристики	Значение
Диаметр коллектора Ду, мм	32, 40 (50 – по спец. заказу)
Межосевое расстояние между отводами коллектора, мм	100
Количество выходов	от 2 до 9 (более 9 – по спец. заказу)
Диаметр присоединения к стояку, мм	20, 25, 32
Диаметр присоединений к потребителям, мм	15, 20, 25
Материал коллектора	нержавеющая сталь AISI 304
Рабочая среда	вода
Максимальная температура, °С	110
Рабочее давление, бар	10
Испытательное давление, бар	15
Регулируемый перепад давлений в узле присоединения системы отопления потребителя, кПа	5–30

Комплектация РКУ SANEXT «Этажный»



№	Артикул	Наименование
1	84xx	Стальной распределительный коллектор SANEXT «Этажный»
2	61xx	Автоматический балансировочный клапан SANEXT DPV
3	89xx	Сетчатый фильтр
4	87xx	Шаровый кран со сгоном
5	8943	Комплект для коллектора: автоматический воздухоотводчик и сливной кран
6	65xx	Ручной балансировочный клапан SANEXT STP
7	5xxx	Ремонтная вставка (место для установки теплосчетчика)**
8	590x	Шаровый кран для подключения термодатчика
9	89xx	Хомут коллекторный

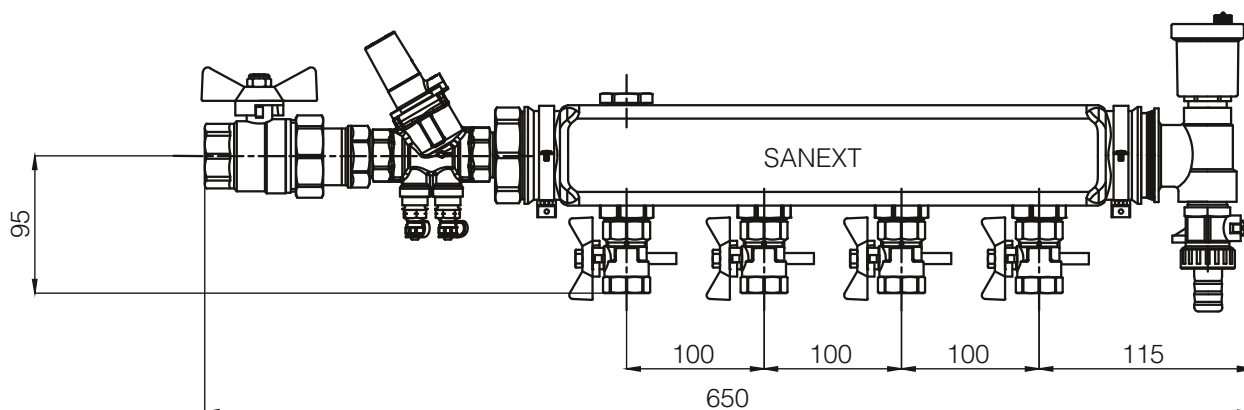
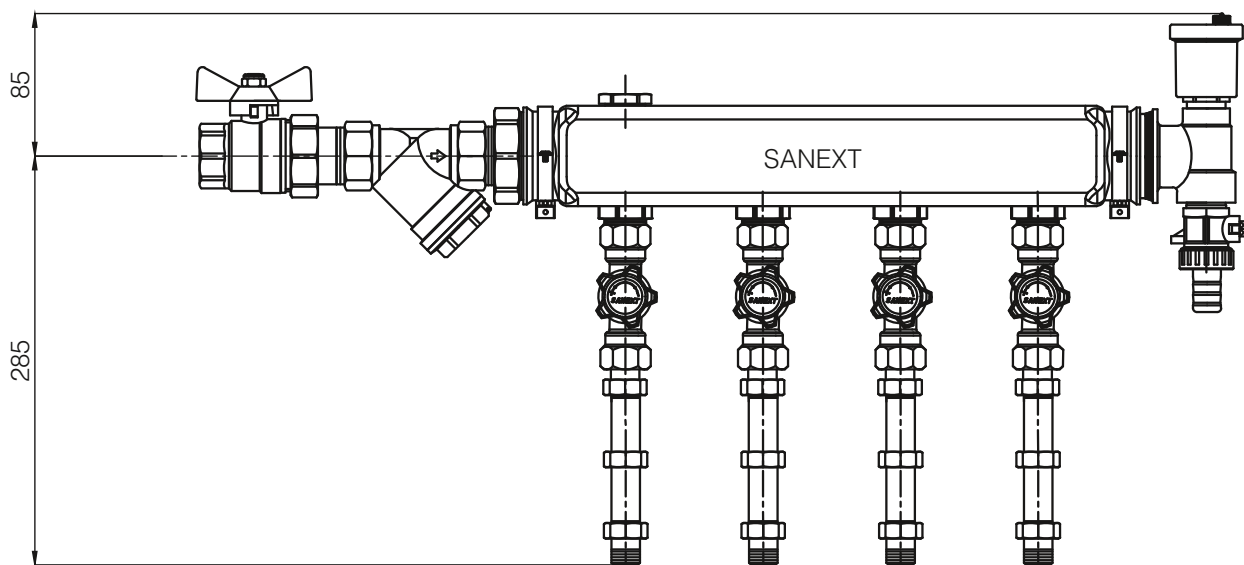
Кронштейн\*

\* Возможна поставка в шкафах.

\*\* По заказу комплектуется теплосчетчиком.

## Габаритные размеры

### 1. Поставка на кронштейнах крепления к стене



Артикул РКУ SANEXT «Этажный»	B, мм	B1, мм
SF40-3-L-20-DPV15-STP111	560	240
SF40-3-L-25-DPV20-STP111	580	260
SF40-3-L-32-DPV25-STP111	610	290
SF40-4-L-25-DPV20-STP1111	680	260

Возможны отклонения размеров на 20-30 мм

### 2. Поставка в шкафах

При выборе поставки РКУ SANEXT «Этажный» в шкафах габаритными размерами изделия считаются внешние размеры шкафов.

## РАСПРЕДЕЛИТЕЛЬНЫЙ КОЛЛЕКТОРНЫЙ УЗЕЛ SANEXT «КВАРТИРНЫЙ»

Распределительный коллекторный узел (ПКУ) SANEXT «Квартирный» предназначен для подключения горизонтальных систем отопления к магистральным стоякам.

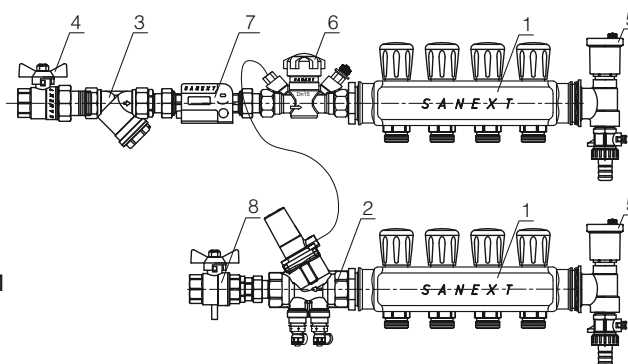
### ОСНОВНЫЕ ФУНКЦИИ ПКУ «КВАРТИРНЫЙ»

- Присоединение контуров систем отопления индивидуальных потребителей к централизованному источнику теплоснабжения, объединение данных контуров в единую систему.
- Распределение теплоносителя между индивидуальными потребителями в соответствии с проектными расходами (функция ограничения расхода с помощью ручных балансировочных клапанов).
- Поддержание постоянного перепада давления в контурах систем отопления индивидуальных потребителей, подключенных к данному узлу.
- Возможность отключения каждого потребителя по отдельности и/или всего шкафа от системы отопления здания, а также поэтапного ввода систем отопления потребителей в эксплуатацию.
- Автоматическое обезвоздушивание системы.
- Возможность дополнительной установки приборов учета тепловой энергии для организации сбора, хранения и передачи информации о количестве потребленной тепловой энергии, температуре и расходе теплоносителя, а также сопутствующих данных с закрытых системах водяного отопления индивидуальных потребителей, подключенных к данному узлу.



### Технические характеристики ПКУ SANEXT «Квартирный»

Диаметр коллектора, мм	25
Межосевое расстояние между отводами коллектора, мм	50
Количество выходов	от 2 до 10 (возможно индивидуальное обсуждение каждого проекта)
Диаметр присоединения к стояку, мм	15, 20
Диаметр присоединений к потребителям, мм	3/4" евроконус
Материал корпуса	нержавеющая сталь AISI 304
Рабочая среда	вода
Максимальная температура, °С	110
Рабочее давление, бар	10
Испытательное давление, бар	15
Регулируемый перепад давлений в узле присоединения системы отопления потребителя, кПа	5–30



Пример спецификация –  
Распределительный коллекторный узел  
SANEXT «Квартирный»

№	Артикул	Наименование
1	811x	коллектор «Квартирный»
2	61xx	автоматический балансировочный клапан (DPV)
3	89xx	фильтр механической очистки
4	87xx	шаровой кран со сгоном
5	89xx	комплект для коллектора
6	65xx	ручной балансировочный клапан (STP)
7	5xxx	проставка или теплосчетчик*
8	590x	шаровой кран для подключения термодатчика

\* стандартно – проставка

## РАСПРЕДЕЛИТЕЛЬНЫЙ КОЛЛЕКТОРНЫЙ УЗЕЛ SANEXT ДЛЯ ВОДОСНАБЖЕНИЯ



Распределительный  
коллекторный  
узел SANEXT  
для водоснабжения

Распределительный коллекторный узел (ПКУ) SANEXT для водоснабжения предназначен для подключения горизонтальных систем водоснабжения к магистральным стоякам на этаже.

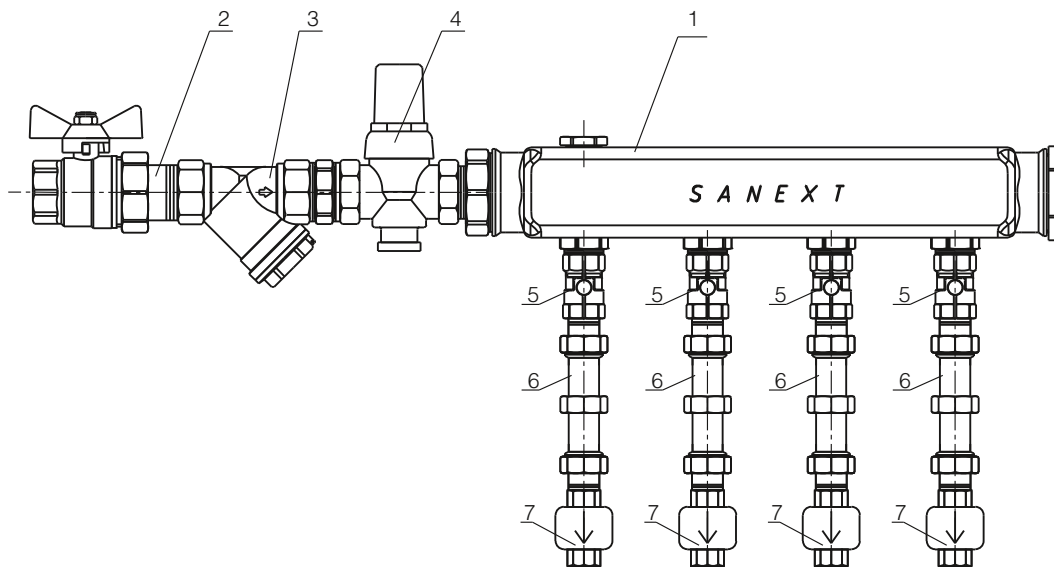
### ОСНОВНЫЕ ФУНКЦИИ

- Присоединение контуров систем холодного и горячего водоснабжения индивидуальных потребителей к централизованным источникам ХВС и ГВС, объединение данных контуров в единые системы по ХВС и ГВС.
- Ограничение максимального давления воды в контурах систем водоснабжения индивидуальных потребителей, подключенных к данному ПКУ SANEXT для водоснабжения; защита от гидроударов (опционально).
- Предотвращение обратного потока воды от потребителей в централизованные источники ХВС и ГВС.
- Возможность отключения каждого потребителя по отдельности и/или всего узла от системы водоснабжения здания, а также поэтапного ввода систем водоснабжения потребителей в эксплуатацию.
- Возможность дополнительной установки счетчиков воды.

### Технические характеристики

Характеристика	Значение
Диаметр коллектора Ду, мм	32, 40 (50 – по спец. заказу)
Межосевое расстояние между отводами коллектора, мм	100
Количество выходов	от 2 до 9 (более 9 – по спец. заказу)
Диаметр присоединения к стояку, мм	20, 25, 32
Диаметр присоединений к потребителям, мм	15, 20, 25
Материал коллектора	нержавеющая сталь AISI 304
Рабочая среда	вода
Максимальная температура, °C	110
Рабочее давление, бар	10
Испытательное давление, бар	15

Комплектация PKU SANEXT SWH/SWC для горячего/холодного водоснабжения (Тип 1)

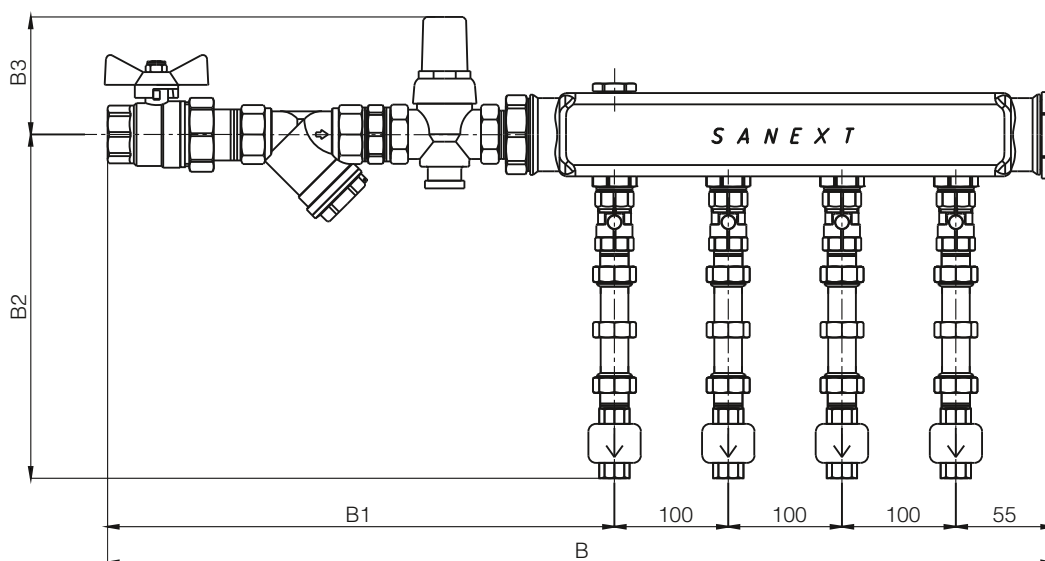


№	Артикул	Наименование
1	84xx	Стальной распределительный коллектор
2	87xx	Шаровый кран со сгоном
3	89xx	Сетчатый фильтр
4	85xx	Редукционный клапан (опционально)
5	87xx	Шаровый кран
6	87xx	Ремонтная вставка (место для установки водосчетчика)***
7	85xx	Обратный клапан

Кронштейн\*

Хомут коллекторный\*\*

Габаритные размеры PKU SANEXT SWH/SWC для горячего/холодного водоснабжения (Тип 1)

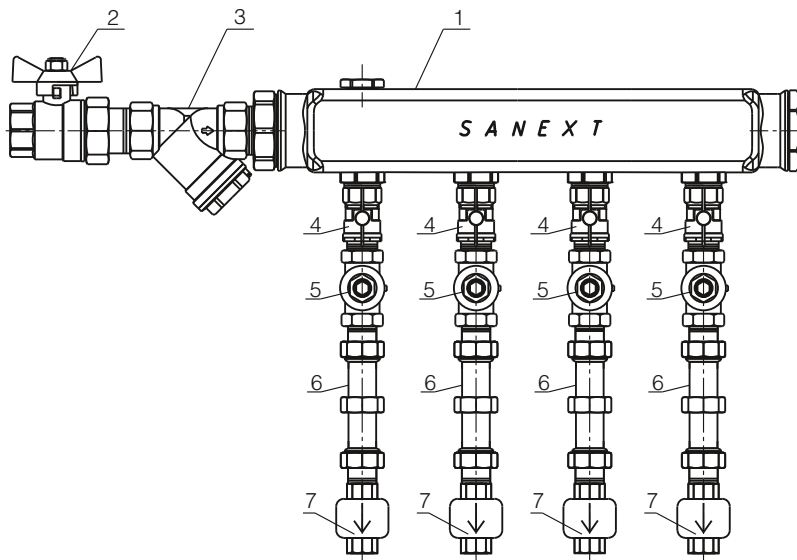


\* Возможна поставка в шкафах.

\*\* Входят в комплект поставки. На схеме не указаны.

\*\*\* По заказу комплектуется водосчетчиком.

Комплектация РКУ SANEXT SWH/SWC для горячего/холодного водоснабжения (Тип 2)

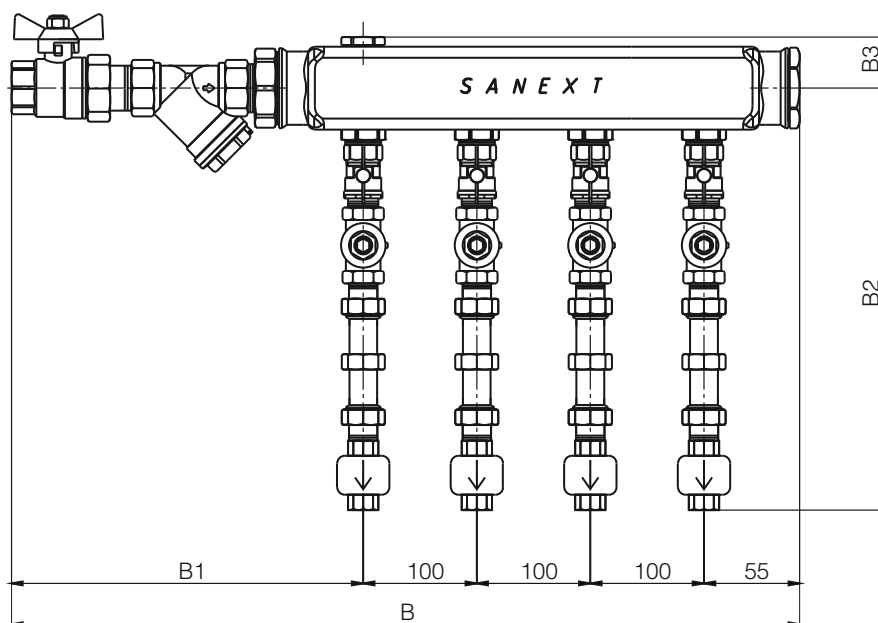


№	Артикул	Наименование
1	84xx	Стальной распределительный коллектор
2	87xx	Шаровый кран со сгоном
3	89xx	Сетчатый фильтр
4	87xx	Шаровый кран со сгоном
5	85xx	Редукционный клапан
6	87xx	Ремонтная вставка (место для установки водосчетчика)***
7	85xx	Обратный клапан

Кронштейн\*

Хомут коллекторный\*\*

Габаритные размеры РКУ SANEXT SWH/SWC для горячего/холодного водоснабжения (Тип 2)



\* Возможна поставка в шкафах.

\*\* Входят в комплект поставки. На схеме не указаны.

\*\*\* По заказу комплектуется водосчетчиком.



## Маркировка распределительных коллекторных узлов SANEXT

Маркировка распределительных коллекторных узлов SANEXT содержит полную информацию об изделии и читается как:

Принцип расшифровки артикула распределительного коллекторного узла SANEXT Этажный для водоснабжения

<b>SWH</b>	<b>50-</b>	<b>5-</b>	<b>L-</b>	<b>25-</b>	<b>PRV25</b>	<b>CV11111</b>	- расположения обратных клапанов и шаровых кранов соответствующего диаметра (Ду 15–25) на выходах коллектора (по порядку слева направо)
						Ду15 Ду20 Ду25	1 (Расшифровка обозначения диаметров шаровых кранов) 2 3
					PRV25		диаметр редуцированного клапана, установленного на вводной группе и его вид (PRV или DPRV)
				25			- диаметр подключения к стоякам (запорная арматура, фильтр, редуктор давления)
			L				- подключение к стоякам: L-левое или R-правое подключение к стоякам. Вертикальное исполнение обозначается LV и RV
		5					- количество выходов
	50						- диаметр коллекторов ХВС, ГВС
SWH	распределительный коллекторный узел SANEXT «Этажный» для водоснабжения (SWH – ГВС; SWCr – ГВС с циркуляцией; SWC – ХВС)						

## ДОПОЛНИТЕЛЬНЫЕ КОМПЛЕКТУЮЩИЕ

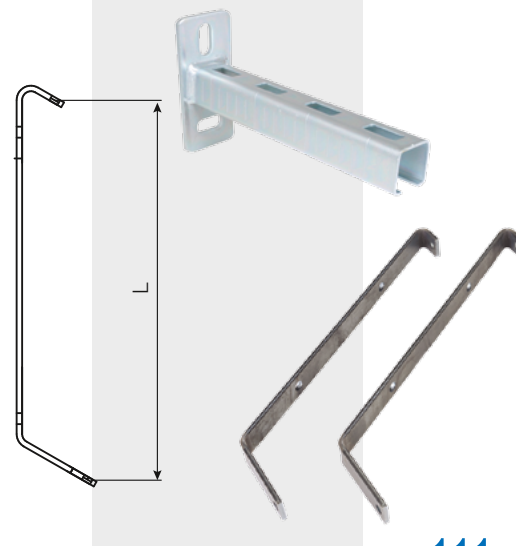
### Хомут коллекторный с резиновым уплотнением

Артикул	Для диаметра коллектора	Коробка, шт.
8923	1"	200



### Кронштейны для коллекторов, распределительных узлов SANEXT

Артикул	Название	Размер L, мм
8994	Кронштейн для коллектора Т-образный	150
8992	Кронштейн для коллектора Т-образный	300
8995	Кронштейн для ПКУ SANEXT	350
8997	Кронштейн для ПКУ SANEXT	500



Для крепления коллектора к несущей конструкции требуются 2 прямых кронштейна или 4 Т-образных. Коллектор крепится к кронштейну с помощью хомутов необходимого диаметра.

## РАСПРЕДЕЛИТЕЛЬНЫЙ КОЛЛЕКТОРНЫЙ УЗЕЛ SANEXT «ТЁПЛЫЙ ПОЛ»



Распределительный коллекторный узел SANEXT «Тёплый пол»

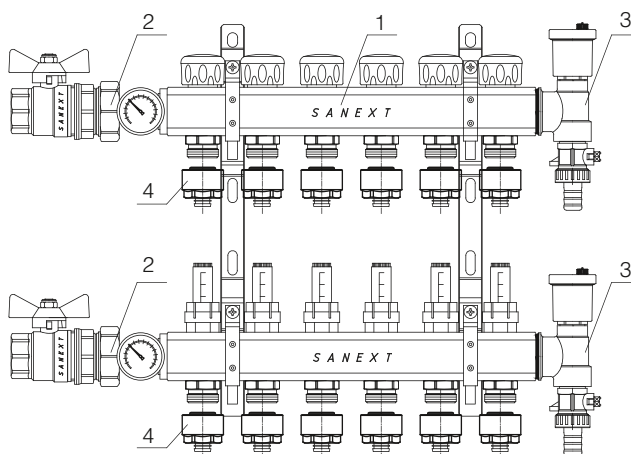
Предназначен для распределения теплоносителя по контурам системы напольного отопления. Выполняет соединительную, измерительную и распределительную функции.

### ПРЕИМУЩЕСТВА

- Определение расхода с помощью встроенных расходомеров.
- Быстрая гидравлическая настройка контуров с помощью регулировочных клапанов.
- Возможность установки электропривода для автоматизации.
- Возможность отключения отдельного контура.
- Монтаж на объекте возможен на кронштейны в специально отведённых нишах или в коллекторных шкафах.
- Возможность быстрого монтажа.
- Гарантия: заводская сборка; гидравлические испытания каждой собранной единицы; гарантия на готовое изделие.

### Технические характеристики

Характеристика	Значение
Диаметр коллектора, мм	25
Материал корпуса	нержавеющая сталь, AISI 304
Рабочая среда	вода
Рабочая температура, °C	от -10 до +110
Рабочее давление, бар	10
Присоединение	внутренняя резьба



### Пример спецификации для РКУ «Теплый пол» на 4 контура

Номер	Артикул	Наименование	Количество
1	8514	коллектор для теплого пола ВР 1" × 4 контура НР 3/4"	1
2	8773	шаровый кран НР-ВР 1" со сгоном (американка)	2
3	8943	комплект для коллектора НР 1"	2
4	4933	переходник компрессионный PEX 16 × 2.0/2.2-G 3/4" евроконус	8
5	87104	шкаф приставной SANEXT 4 вых. 880 × 190 × 905	1

## АКСЕССУАРЫ

### Шкафы для распределительных коллекторных узлов

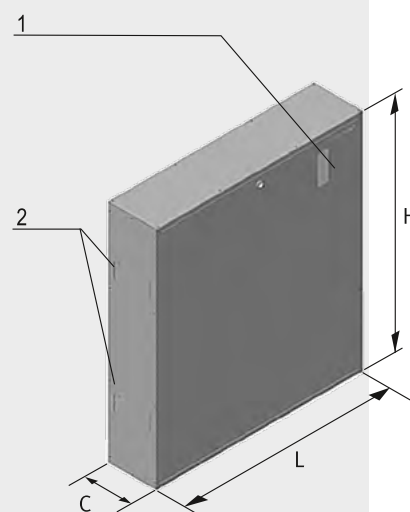
#### ХАРАКТЕРИСТИКИ ШКАФА

- Производится из гнущего металла толщиной 0,7 мм и 1 мм на выбор.
- Универсальный для левого и правого подключения к стоякам.
- Материал: сталь.
- Покрытие: краска порошковая RAL 7035 шагрень.
- Размер шкафа определяется количеством выходов распределительного коллекторного узла.

#### ТИПЫ ШКАФОВ:

- Приставные шкафы\*
- Навесные шкафы\*
- Встроенные шкафы\*
- Рамы

\* С задней стенкой или без нее



Шкафы для распределительных коллекторных узлов

### Номенклатура, размеры и вес

Количество выходов	Внешние габаритные размеры, мм		
	Высота Н, мм	Длина L, мм	Глубина С, мм
2	800	650	160
3	800	750	160
4	800	850	160
5	800	950	160
6	800	1 050	160
7	800	1 150	160
8	800	1 250	160
9	800	1 350	160
10	800	1 450	160
11	800	1 550	160
12	800	1 650	160

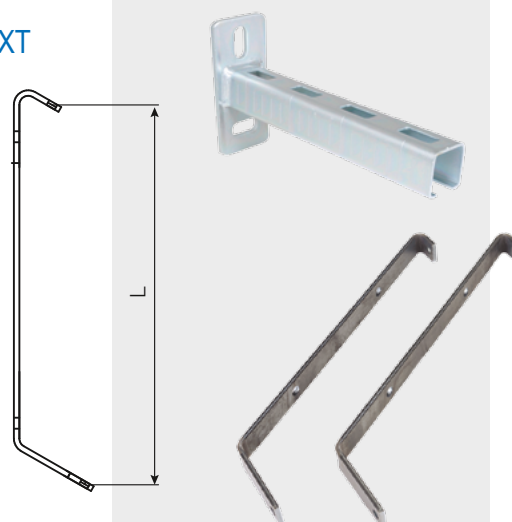
1. Съемная дверь шкафа
2. Универсальные отверстия для подключения к стояку. Расположены с левой и правой стороны шкафа.

Кронштейны для распределительных узлов SANEXT

### Кронштейны для коллекторов, распределительных узлов SANEXT

Артикул	Название	Размер L, мм
8992	Кронштейн для коллектора Т-образный	300
8994	Кронштейн для коллектора Т-образный	150
8995	Кронштейн для PKY SANEXT	350
8997	Кронштейн для PKY SANEXT	500

Для крепления коллектора к несущей конструкции требуются 2 прямых кронштейна или 4 Т-образных. Коллектор крепится к кронштейну с помощью хомутов необходимого диаметра.





Квартирная станция SANEXT

Квартирная станция SANEXT предназначена для подключения квартиры к системам холодного, горячего водоснабжения и отопления с насосной подачей воды и теплоносителя.

## ОСНОВНЫЕ ФУНКЦИИ

- Присоединение контуров систем водоснабжения и отопления индивидуальных потребителей к централизованному источнику.
- Организация учёта потребления холодной, горячей воды и тепловой энергии (возможна поставка станции без счётчиков, в этом случае будут установлены ремонтные вставки).
- Перекрытие поступающего потока воды и теплоносителя.
- В зависимости от комплектации, квартирная станция SANEXT может выполнять следующие функции:
  - защита от гидроударов (гашение скачков давления) в системах холодного и горячего водоснабжения;
  - очистка (фильтрация) воды и теплоносителя от механических примесей;
  - исключение перетока (обратного потока) в системах холодного и горячего водоснабжения;
  - снижение давления в контурах холодного и горячего водоснабжения до необходимого значения. Фактическое значение давления отображается на встроенном манометре;
  - автоматическая стабилизация перепада давления и ограничение расхода в системах с переменным гидравлическим режимом (двухтрубные поквартирные системы отопления). Клапан SANEXT DPV-C может быть дополнен электроприводом<sup>1</sup> и использоваться в качестве регулирующего клапана с функцией автоматического ограничения расхода в системах с переменным расходом регулируемой среды.
- Автоматическое удаление воздуха из квартирного контура системы отопления.

<sup>1</sup> Модели приводов и сроки поставки необходимо уточнять у представителей SANEXT.

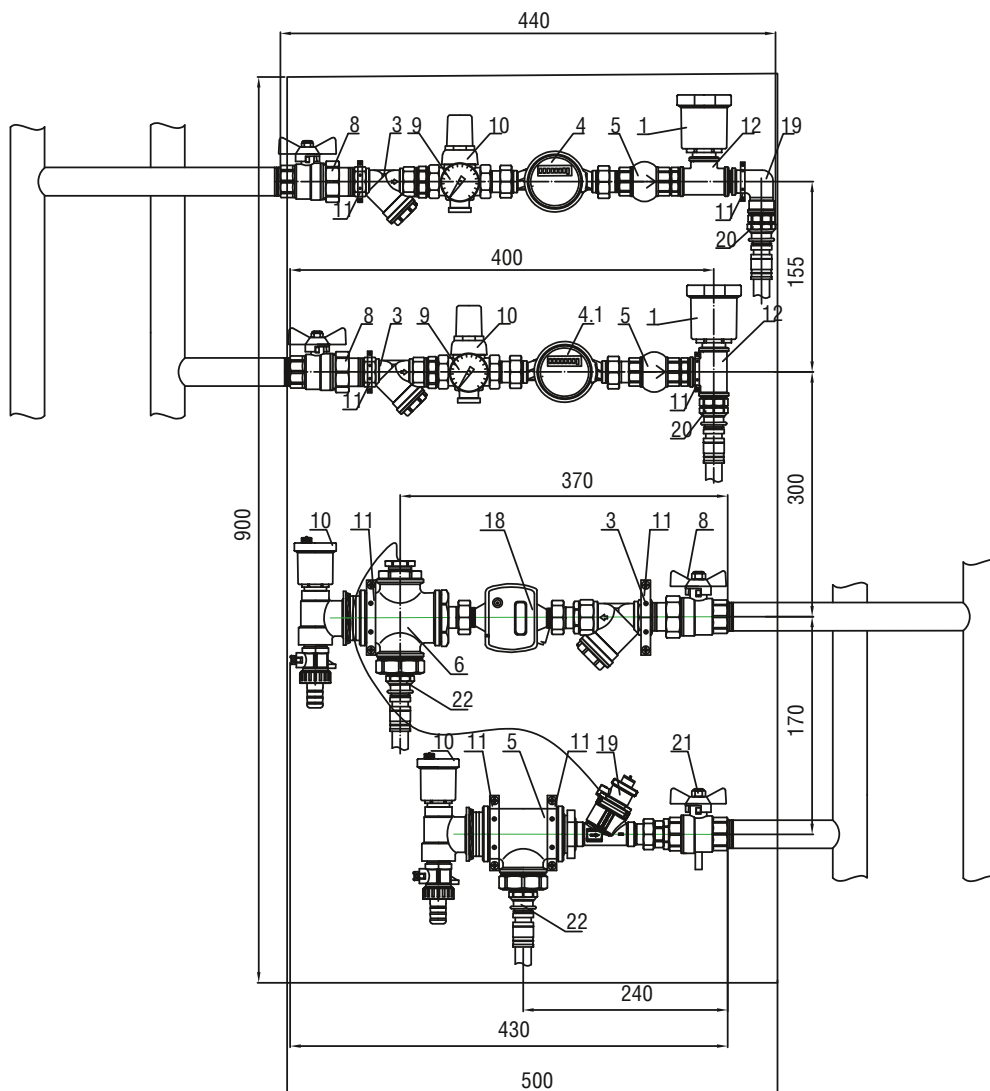
## Технические характеристики

Характеристика	Значение
Диаметр присоединения к стояку Ду, мм	15
Диаметр присоединения к потребителям Ду, мм	15
Номинальный расход через модуль отопления, м <sup>3</sup> /ч	0,6
Максимальный расход через модуль отопления, м <sup>3</sup> /ч	1,2
Максимальное давление на входе в модуль отопления, МПа	1,6
Номинальный расход через водопроводные модули, м <sup>3</sup> /ч	1,5
Максимальный расход через водопроводные модули, м <sup>3</sup> /ч	3
Максимальное давление на входе в водопроводные модули, МПа	1,6
Максимальная температура отопления, °С	120
Максимальная температура ГВС, °С	80
Диапазон настройки редукторов давления водопроводных модулей, МПа	0,1–0,7
Заводское значение настройки редукторов давления на выходе из водопроводных модулей, МПа	0,3
Максимальный перепад давления комбинированного балансировочного клапана с регулятором перепада давления SANEXT DPV-C, кПа	22
Максимальное давление гидроудара на участке гасителя гидроудара, МПа	5
Средний полный срок службы станции, лет	15
Рабочая среда	вода

В таблице представлены характеристики квартирной станции стандартной комплектации, возможно производство под заказ. Технические характеристики отдельных элементов станции приведены в паспортах на эти изделия, размещенных на сайте <https://sanext.ru/>

Комплектация  
и габаритные размеры

Горизонтальное исполнение



Модули ХВС, ГВС*					Модуль отопления				
№	Наименование	Арт.	Ду, мм	Кол-во	№	Наименование	Арт.	Ду, мм	Кол-во
1	Гаситель гидроударов		15	2	3	Фильтр косой		15	1
3	Фильтр косой		15	2	5	Тройник		25	1
4	Счётчик ГВС			1	6	Крестовина		25	1
4.1	Счетчик ХВС			1	8	Шаровый кран со сгоном		15	1
5	Обратный клапан		15	2	10	Комплект для коллектора НР 1"			2
8	Шаровый кран со сгоном		15	2	11	Хомут коллекторный			4
9	Манометр			2	18	Теплосчётчик			1
10	Редуктор давления		15	2	19	Клапан комбинированный		15	1
11	Хомут коллекторный			4	21	Шаровый кран для термодатчика		15	1
12	Тройник		15	2	22	Переходник с накидной гайкой 16 × G½			2
19	Угольник		15	1	-				
20	Переходник с накидной гайкой 16 × G½			2					
Ш × В × Г мм 440 × 420 × 110 (возможны отклонения размеров на 20–40 мм)					Ш × В × Г мм 430 × 315 × 110 (возможны отклонения размеров на 20–40 мм)				

\* В таблице приведена информация по квартирной станции стандартной комплектации, возможно производство под заказ.

### Маркировка и упаковка

Квартирная станция SANEXT поставляется с кронштейнами, или хомутами для крепления к стене, упакованной в картонную коробку. Стикер с маркировкой расположен на коробке и на квартирной станции.

Принцип расшифровки артикула квартирной станции SANEXT (холодное водоснабжение)

<b>FSWC -</b>	<b>15-</b>	<b>L-</b>	<b>PRV_CV15-</b>	<b>H-</b>	<b>15-</b>	- подключение к квартире Ду 15
					<b>H</b>	- компенсатор гидроудара
				<b>PRV_CV15</b>	- редуктор давления и его вид (PRV или DPRV) и обратный клапан Ду 15	
				<b>L</b>	- подключение к стоякам: L-левое или R-правое подключение к стоякам	
				<b>15</b>	- подключение к стояку Ду 15	
<b>FSWC</b>	- квартирная станция холодное водоснабжение					

Принцип расшифровки артикула квартирной станции SANEXT (горячее водоснабжение)

<b>FSWH -</b>	<b>15-</b>	<b>L-</b>	<b>PRV_CV15-</b>	<b>H-</b>	<b>15-</b>	- подключение к квартире Ду 15
					<b>H</b>	- компенсатор гидроудара
				<b>PRV_CV15</b>	- редуктор давления и его вид (PRV или DPRV) и обратный клапан Ду 15	
				<b>L</b>	- подключение к стоякам: L-левое или R-правое подключение к стоякам	
				<b>15</b>	- подключение к стояку Ду 15	
<b>FSWH</b>	- квартирная станция горячее водоснабжение					

Принцип расшифровки артикула квартирной станции SANEXT (отопление)

<b>FSH -</b>	<b>15-</b>	<b>L-</b>	<b>DPVC15-</b>	<b>15-</b>	<b>15</b>	- подключение к квартире Ду 15
					<b>DPVC15</b>	- комбинированный клапан SANEXT DPV-C Ду15
			<b>L</b>	- подключение к стоякам: L-левое или R-правое подключение к стоякам		
			<b>15</b>	- подключение к стояку Ду 15		
<b>FSH</b>	- квартирная станция отопление					

## КВАРТИРНЫЙ ВОДОМЕРНЫЙ УЗЕЛ SANEXT

Водомерный узел SANEXT предназначен для подключения квартиры к системам холодного, горячего водоснабжения с насосной подачей воды<sup>1</sup>.

### ОСНОВНЫЕ ФУНКЦИИ

- Присоединение контуров систем водоснабжения индивидуальных потребителей к централизованному источнику.
- Организация учёта потребления холодной, горячей воды (возможна поставка водомерного узла без счётчика, в этом случае будет установлена ремонтная вставка).
- Перекрытие поступающего потока воды.
- Исключение перетока (обратного потока) в системах холодного и горячего водоснабжения.
- Снижение давления в контурах холодного и горячего водоснабжения до необходимого значения (опционально).



Квартирный водомерный узел SANEXT

### Технические характеристики

Характеристика	Значение
Диаметр присоединения к стояку Ду, мм	15
Диаметр присоединения к потребителям Ду, мм	15
Номинальный расход через водопроводные модули, м <sup>3</sup> /ч	1,5
Максимальный расход через водопроводные модули, мм <sup>3</sup> /ч	3
Максимальное давление на входе (для узла, укомплектованного редуктором давления), МПа	1,6
Максимальное давление на входе (для узла, не укомплектованного редуктором давления), МПа	1
Максимальная температура ГВС, °С	80
Диапазон настройки редукторов давления водопроводных модулей, МПа	0,1–0,6
Заводское значение настройки редукторов давления на выходе из водопроводных модулей, МПа	0,3
Средний полный срок службы узла, лет	15
Рабочая среда	вода

В таблице представлены характеристики водомерного узла в стандартной комплектации, возможно производство под заказ. Технические характеристики отдельных элементов узла приведены в паспортах на эти изделия, размещенных на сайте <https://sanext.ru>

Принцип расшифровки артикула водомерного узла SANEXT

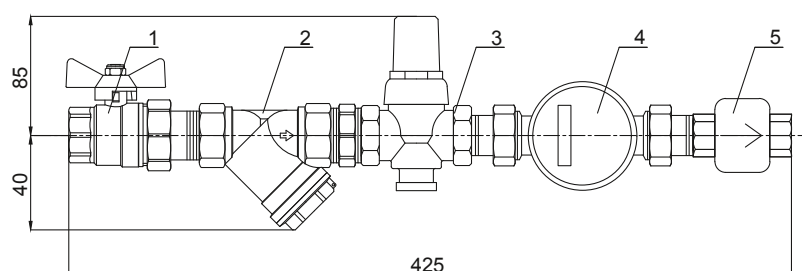
<b>SAWH -</b>	<b>15-1-</b>	<b>L-</b>	<b>PRV-</b>	<b>CV-</b>	<b>SV-</b>		
					SV	- шаровый кран	
				CV		- обратный клапан	
			PRV			- PRV – поршневой редуктор или DPRV – мембранный редуктор	
		L				- подключение к стоякам: L-левое; R-правое; V-вертикальное подключение к стоякам	
	15-1					- 15 – подключение к стояку Ду 15; 1 – количество выходов	
<b>SAWH/SAWC</b>							- квартирный водомерный узел для горячего/холодного водоснабжения

### Комплектация и габаритные размеры

Возможны отклонения размеров на 20–30 мм

SAH15-1-L-PRV-CV-SV-bm

№	Наименование	Ду, мм	Кол-во
1	Шаровый кран со сгоном	15	1
2	Фильтр косой	15	1
3	Регулятор давления	15	1
4	Водосчетчик		1
5	Обратный клапан	15	1



<sup>1</sup> Качество воды должно соответствовать действующим требованиям Санитарно-эпидемиологических правил и норм СанПиН.

## ТЕРМОСТАТИЧЕСКАЯ АРМАТУРА SANEXT



Термостатическая головка SANEXT TH



Термостатическая головка SANEXT TH CLICK

Термостатическая головка SANEXT TH поддерживает заданную температуру воздуха в помещении, посредством регулирования количества теплоносителя, поступающего в радиатор. Термостатическая головка SANEXT TH устанавливается на радиаторные термостатические клапаны SANEXT. Совместно с клапаном термостатическая головка выполняет роль терморегулятора. Выпускается в двух вариантах – присоединение к клапану: резьбовое M30 × 1,5, CLICK.

### ПРИНЦИП ДЕЙСТВИЯ

При повышении температуры воздуха в помещении выше заданной, шток термоголовки давит на шток термостатического клапана и ограничивает количество теплоносителя, поступающего в отопительный прибор, уменьшая его теплоотдачу. При понижении температуры ниже заданного уровня, шток термоголовки поднимается и движение теплоносителя, восстанавливая теплоотдачу отопительного прибора

### Технические характеристики

Наименование	Характеристики	
Тип чувствительного элемента	жидкостной	
Материал корпуса	пластик	
Присоединение к клапану	резьба M30 × 1,5	CLICK
Диапазон настройки, °C	8–28	
Количество позиций настройки	5	
Номинальное давление, бар	10	
Скорость закрытия при Хр=2К	18 минут	
Защита от замерзания	есть	
Цвет белый	RAL	

### Номенклатура

Артикул	Наименование
6901	Термостатическая головка SANEXT TH M30 × 1,5
6902	Термостатическая головка SANEXT TH CLICK*

\* поставляется в комплекте с адаптером

### Устройство термостатической головки SANEXT TH

Термостатическая головка состоит из сильфона с термочувствительной жидкостью, пластиковой настроечной рукоятки, возвратной пружины, соединительной гайки.

### Монтаж термостатической головки SANEXT TH

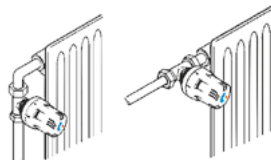
- Установить настроечную рукоятку в положение 5.
- Надеть термоголовку на термостатический клапан, закрутить гайку.
- Настроить термоголовку на комфортную температуру воздуха.

Монтажное положение термоголовки – горизонтальное. В случае установки в вертикальном положении возможна некорректная работа вследствие воздействия на сильфон с термочувствительной жидкостью нагретых потоков воздуха (от поверхности труб или радиатора

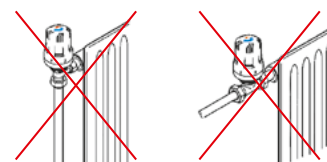
Цифры на термоголовке соотносятся с температурой воздуха, поддерживаемой в помещении. Примерное соотношение настройки термоголовки и температуры в помещении указано в таблице:

Значение настройки	*	1	2	3	4	5
Температура воздуха, °C	8	14	17	20	24	28

Пример корректной установки термоголовки SANEXT TH



Пример некорректной установки термоголовки SANEXT TH





Клапан термостатический SANEXT RV2 предназначен для применения в двухтрубных системах отопления многоэтажных зданий, а также частных домов. Клапан устанавливается на подающем трубопроводе в обвязке отопительных приборов. Используется для гидравлической настройки системы отопления, а в сочетании с термоголовой обеспечивает поддержания комфортной температуры воздуха в помещении путем регулирования подачи теплоносителя в отопительный прибор.

Механизм предварительной настройки позволяет установить расчетный расход теплоносителя через отопительный прибор.

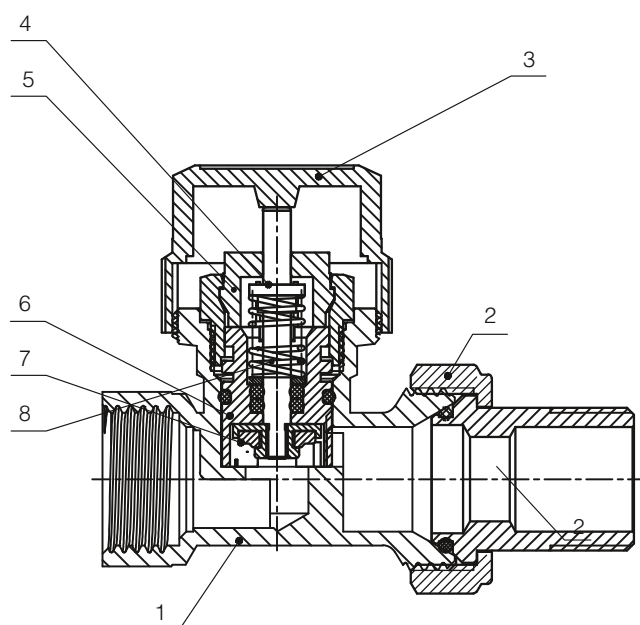
### Технические характеристики клапанов SANEXT RV2

Наименование	Характеристики
Исполнение корпуса	прямой, угловой
Материал корпуса	латунь, устойчивая к вымыванию цинка никелированная
Рабочая среда	вода и водно-гликолевые смеси
Максимальная температура, °C	110
Рабочее давление, бар	10
Испытательное давление, бар	15
Присоединительная резьба для термоголовки	M30*1,5
Количество настроек	6
Диаметр клапана Ду, мм	15
Пропускная способность клапана Kv, м³/ч	0,06–0,54

Клапан термостатический для двухтрубных систем отопления SANEXT RV2

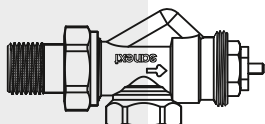
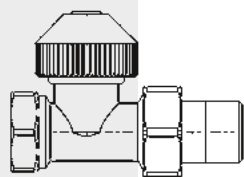


### Устройство клапанов SANEXT RV2



- 1 – Корпус клапана
- 2 – Присоединительная накидная гайка
- 3 – Пластиковая крышка
- 4 – Нажимной шток
- 5 – Настроечный механизм
- 6 – Настроечная коронка
- 7 – Кольцевые уплотнения
- 8 – Возвратная пружина

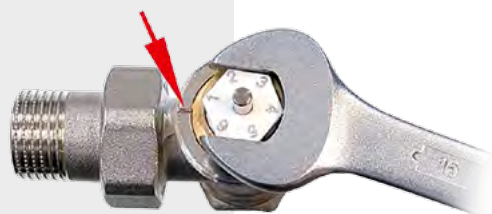
Монтаж изделия должен осуществляться квалифицированными специалистами, имеющими допуск к данному виду работ, строго в соответствии с инструкцией по монтажу (см. паспорт).



### Номенклатура клапанов RV2 SANEXT

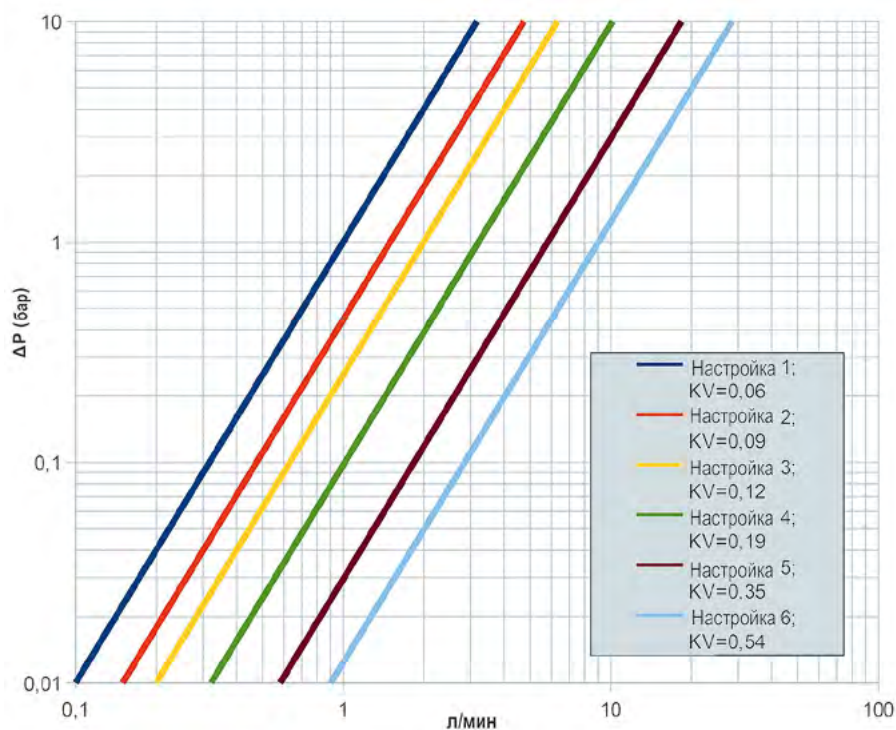
Артикул	Описание
6611	Термостатический клапан SANEXT RV2, прямой Ду 15
6612	Термостатический клапан SANEXT RV2, угловой Ду 15
6617	Термостатический клапан SANEXT RV2, осевой Ду 15

### Настройка клапана термостатического SANEXT RV2



Для настройки клапана следует повернуть настроечный механизм с помощью гаечного ключа, совместив настроечное значение с риской на корпусе клапана.

### Диаграмма настроечных значений



### Таблица пропускных способностей клапана для Хр=2К

Значение настройки	1	2	3	4	5	6
Kv, м³/ч	0,06	0,09	0,12	0,19	0,35	0,54

Клапан запорный SANEXT LV2 предназначен для присоединения отопительного прибора к системе отопления здания, а также для отключения прибора для его ремонта без опорожнения всей системы отопления. Клапан устанавливается, как правило, на обратном трубопроводе в обвязке отопительных приборов.

**ФУНКЦИИ КЛАПАНА SANEXT LV2**

- Присоединение отопительного прибора к системе отопления.
- Отключение отопительного прибора для его ремонта или замены.

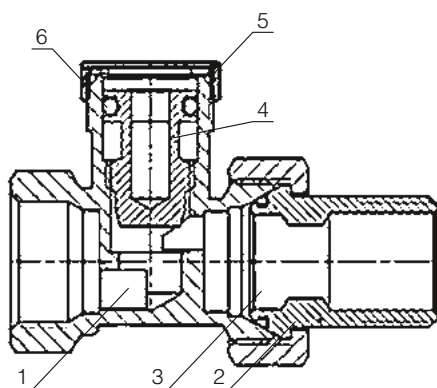
**Технические характеристики**

Наименование	Характеристики
Исполнение корпуса	прямой, угловой
Материал корпуса	латунь
Рабочая среда	вода и водно-гликолевые смеси
Максимальная температура, °C	110
Рабочее давление, бар	10
Испытательное давление, бар	15
Диаметр клапана Ду, мм	15
Пропускная способность клапана Kv, м³/ч	1,44



Клапан запорный для двухтрубных систем отопления SANEXT LV2

**Устройство клапана запорный SANEXT LV2**

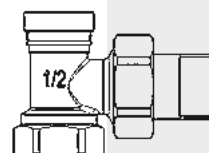


- 1 – Корпус клапана
- 2 – Присоединительная накидная гайка (американка)
- 3 – Уплотнительное кольцо из EPDM
- 4 – Запорный шток
- 5 – Крышка
- 6 – Уплотнительное кольцо из EPDM

Монтаж изделия должен осуществляться квалифицированными специалистами, имеющими допуск к данному виду работ, строго в соответствии с инструкцией по монтажу (см. паспорт запорного клапана).

**Номенклатура клапанов LV2 SANEXT**

Артикул	Описание
6711	Запорный клапан SANEXT LV2, прямой Ду 15
6712	Запорный клапан SANEXT LV2, угловой Ду 15





Термостатический клапан для однотрубных систем отопления SANEXT RV1

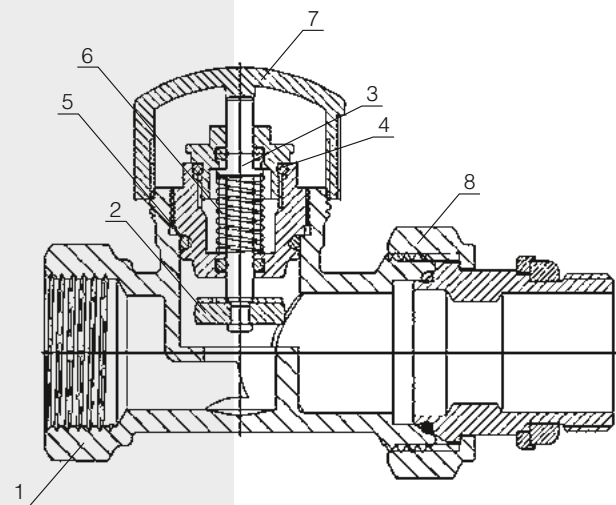
Клапан термостатический SANEXT RV1 предназначен для применения в однотрубных системах отопления многоэтажных зданий. Клапан устанавливается на подающем трубопроводе в обвязке отопительных приборов. Клапан обладает повышенной пропускной способностью и низким гидравлическим сопротивлением. В сочетании с термоголовой обеспечивает поддержание комфортной температуры воздуха в помещении путем регулирования подачи теплоносителя в отопительный прибор.

### Технические характеристики

Наименование	Значение
Исполнение корпуса	прямой, угловой
Материал корпуса	латунь
Рабочая среда	вода
Максимальная температура, °С	110
Рабочее давление, бар	10
Испытательное давление, бар	15
Присоединительная резьба для термоголовки	M30*1,5
Диаметр клапана Ду, мм	20
Пропускная способность клапана при $X_p=2^\circ\text{C}$ , Kv, м³/ч	1,83

### Номенклатура

Артикул	Наименование
6821	Термостатический клапан SANEXT RV1, прямой Ду 20



- 1 – Корпус клапана, латунь
- 2 – Уплотнение затвора, EPDM
- 3 – Нажимной шток, нержавеющая сталь
- 4 – Кольцевое уплотнение, EPDM
- 5 – Кольцевое уплотнение, EPDM
- 6 – Пружина, нержавеющая сталь
- 7 – Пластиковая крышка, ABS-пластик
- 8 – Накладная гайка с присоединителем

Присоединительно-регулирующая гарнитура SANEXT LH2 предназначена для бокового присоединения радиаторов отопления к двухтрубной системе отопления с внутритральной разводкой трубопроводов. Гарнитура состоит из узла нижнего подключения, Термостатического клапана, соединительной трубки и фитингов. В качестве термостатического клапана используется клапан SANEXT RV2 для двухтрубных систем отопления. Узел нижнего

подключения имеет запорную функцию, для перекрытия обратного потока теплоносителя. Перекрытие подающего трубопровода осуществляется с помощью термостатического клапана. Если давление в системе меньше 3 бар, допускается перекрывать поток с помощью термоголовки SANEXT TH. В противном случае, для надежного перекрытия потока следует использовать запорную рукоятку.

### Технические характеристики

Характеристика	Значение
Максимальная рабочая температура теплоносителя, °C	110
Рабочее давление, бар	10
Испытательное давление, бар	15
Диаметр подключения к радиатору	HP 1/2"
Диаметр подключения к системе	HP 3/4" евроконус

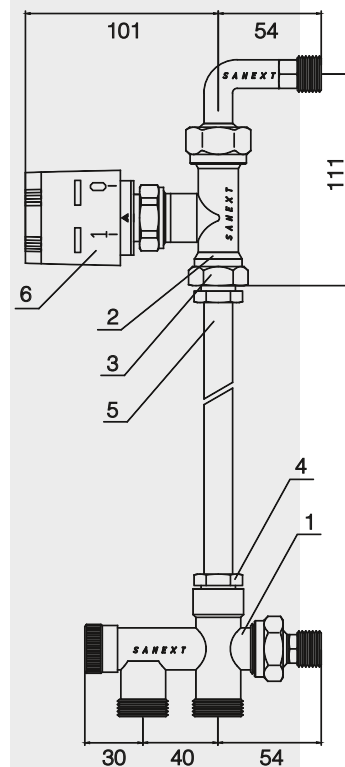


Присоединительно-регулирующая гарнитура для двухтрубных систем отопления SANEXT LH2

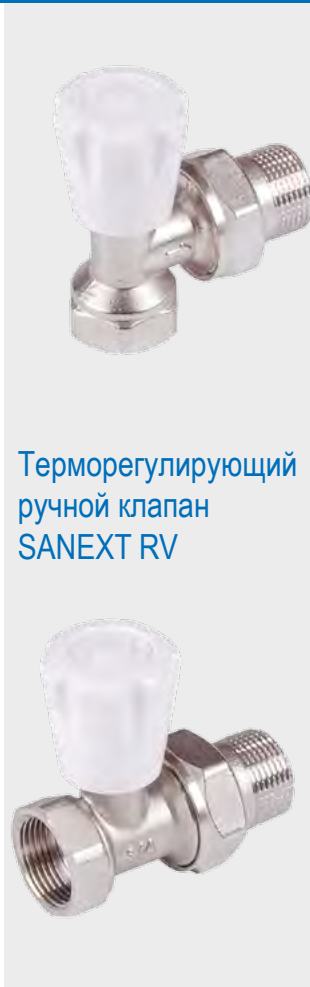
№	Наименование	Артикул	Количество*, шт.
1	Узел бокового подключения радиатора HP 1/2" × BP 3/4" евроконус	4963	1
2	Термостатический клапан SANEXT RV2 прямой Ду 15	6611	1
3	Фитинг подключения L и T-образной медной трубки D 15 - G 1/2" с рез. уплотнит.	4938	1
4	Фитинг подключения медной трубки D 15 - G 3/4 евроконус	4937	1
5	Трубка медная никелированная 15 × 500 мм	4968	1
6	Термостатическая головка SANEXT TH M30 × 1,5	6901	1

### Номенклатура

При монтаже гарнитуры присоединители, накидная гайка HP 3/4"–BP 1/2", узла бокового подключения (4963) и термостатического клапана RV2 (6611) меняются местами, так чтобы поставляемый в комплекте с артикулом 4963 угловой присоединитель заменил прямой присоединитель у артикула 6611.



## ТЕРМОРЕГУЛИРУЮЩИЙ РУЧНОЙ КЛАПАН SANEXT RV



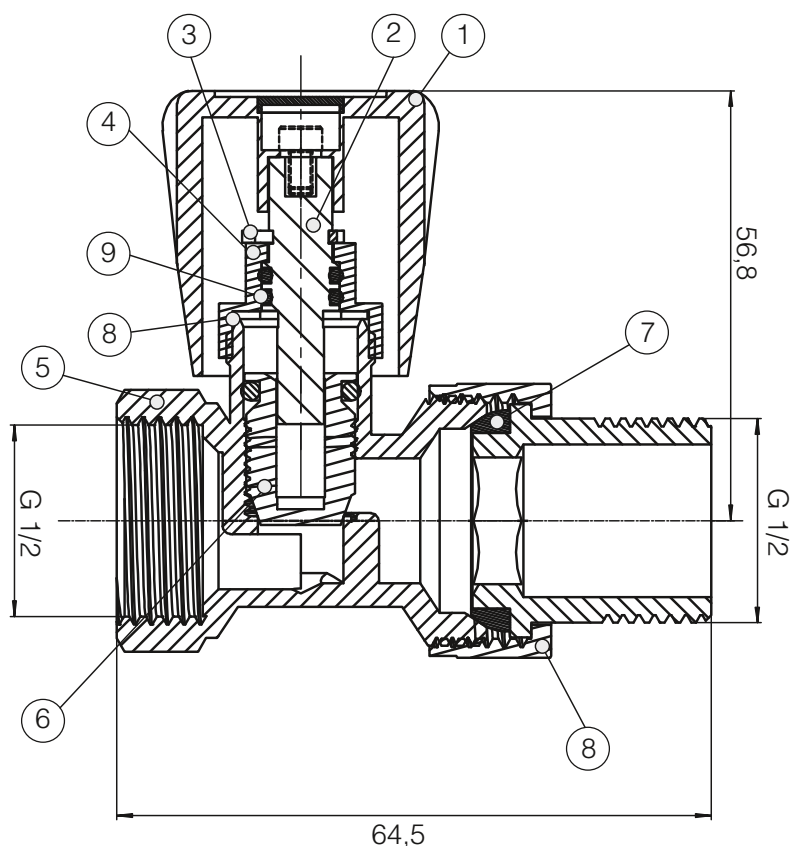
Терморегулирующий ручной клапан SANEXT RV

Терморегулирующий клапан ручной SANEXT RV предназначен для применения в одно и двухтрубных системах отопления с насосной циркуляцией теплоносителя многоэтажных зданий, а также частных домов. Клапан устанавливается на подающем трубопроводе в обвязке отопительного прибора. Используется для ручного плавного регулирования количества подаваемого в отопительный прибор теплоносителя.

### Технические характеристики

Наименование	Характеристика
Исполнение корпуса	прямой, угловой
Материал корпуса	латунь с никелевым покрытием
Рабочая среда	Вода
Максимальная температура, °C	110
Рабочее давление, бар	10
Испытательное давление, бар	15
Диаметр клапана Ду, мм	15, 20
Присоединение	Внутренняя резьба – сгон

### Устройство клапана SANEXT RV



1. Настроечная ручка, пластик
2. Нажимной шток, латунь
3. Кольцевое уплотнение, EPDM
4. Кольцевое уплотнение, EPDM
5. Корпус клапана, латунь с никелевым покрытием
6. Шток, латунь
7. Уплотнение, EPDM
8. Накладная гайка с соединителем, латунь
9. Кольцевое уплотнение, EPDM

## Номенклатура

Артикул	Наименование	DN	Резьба Вн.	Kv, М <sup>3</sup> /ч
6911	Терморегулирующий клапан ручной RV	15	1/2"	1,25
6921	Терморегулирующий клапан ручной RV	20	3/4"	1,89
6912	Терморегулирующий клапан ручной RV	15	1/2"	1,25
6922	Терморегулирующий клапан ручной RV	20	3/4"	1,89

Монтаж изделия должен осуществляться квалифицированными специалистами, имеющими допуск к данному виду работ, строго в соответствии с инструкцией по монтажу (см. паспорт терморегулирующего клапана).

## ТРУБОПРОВОДНАЯ АРМАТУРА SANEXT

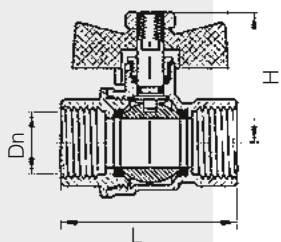
### Трубопроводная арматура SANEXT

Трубопроводная арматура SANEXT предназначена для применения в системах отопления<sup>1</sup>, теплоснабжения<sup>1</sup> и холодоснабжения зданий, горячего и холодного, в т. ч. хозяйственно-питьевого, водоснабжения.

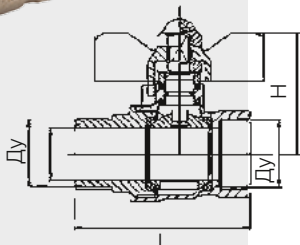
#### Технические характеристики

Характеристика	Значение
Рабочее давление, бар	20
Рабочая температура, °C	130
Материал	никелированная латунь

#### Стандартнопроходной шаровый кран ВР-ВР



Артикул	Ду	D		Кv, м³/час	Рычаг	L, мм	H, мм	Коробка, шт.
		Тип резьбы	Размер резьбы					
8751	15	ВР	½"	15,6	бабочка	46,5	40,5	30
8752	20		¾"	38,5		53,5	44	20
8753	25		1"	63,2		63	51,5	12
8754	32		1 ¼"	113,5	рычаг	75	62	12
8755	40		1 ½"	174,6		88	66	8
8756	50		2"	207,5		97	81,8	8



#### Стандартнопроходной шаровый кран ВР-НР

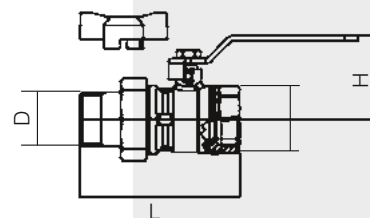
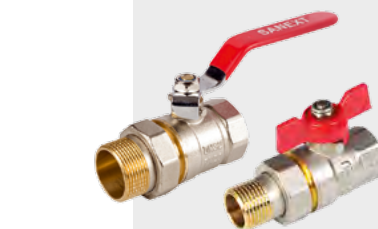
Артикул	Ду	D		Кv, м³/час	Рычаг	L, мм	H, мм	Коробка, шт.
		Тип резьбы	Размер резьбы					
8761	15	ВР-НР	½"	15,6	бабочка	52,5	40,5	30
8762	20		¾"	38,5		60	44	20
8763	25		1"	63,2		69	51,5	12

<sup>1</sup> Теплоноситель должен соответствовать требованиям Правил технической эксплуатации электрических станций и сетей Российской Федерации.



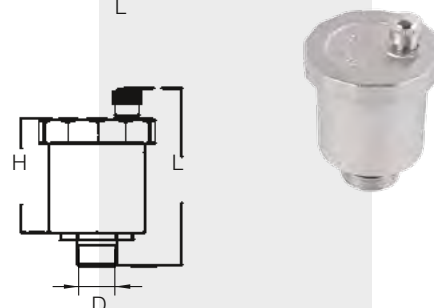
### Стандартнопроходной шаровый кран со сгоном (американка) ВР-НР

Артикул	Ду	D		Kv, м³/час	Рычаг	L, мм	H, мм	Коробка, шт.
		Тип резьбы	Размер резьбы					
8771	15	НР-ВР	½"	15,6	бабочка	75	40,5	21
8772	20		¾"	38,5		86	44	14
8773	25		1"	63,2		98	51,5	8
8774	32		1 ¼"	113,5	рычаг	112	59	4
8775	40		1 ½"	174,6		126	66	6
8776	50		2"	207,5		137	75,5	6



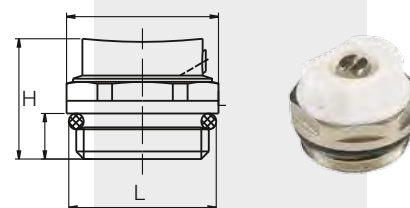
### Воздухоотводчик автоматический

Артикул	D		L, мм	H, мм	Коробка, шт.
	Тип резьбы	Размер резьбы			
8931	НР	½"	70	40	24



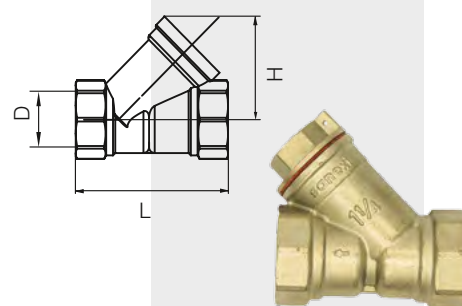
### Воздухоотводчик ручной

Артикул	D		L, мм	H, мм	Коробка, шт.
	Тип резьбы	Размер резьбы			
8962	НР	½"	24	19	10



### Фильтр механической очистки косой

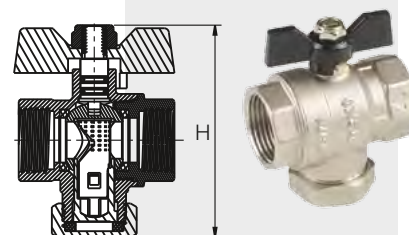
Артикул	Ду	D		L, мм	H, мм	Коробка, шт.
		Тип резьбы	Размер резьбы			
8911	15	ВР	½"	53	36	24
8912	20		¾"	65	43	16
8913	25		1"	77	54	10
8914	32		1 ¼"	91	65	6
8915	40		1 ½"	111	78	4
8916	50		2"	135	90	3



Фильтр-сетка из нержавеющей стали AISI 304 Размер фильтрующей сетки: 600 мкм. Возможность съёма фильтр-сетки для очистки.

### Шаровый кран с фильтром

Артикул	Ду	D		Рычаг	H, мм	Коробка, шт.
		Тип резьбы	Размер резьбы			
8767	15	ВР	½"	рычаг	50	48
8768	20		¾"		58,5	32
8769	25		1"		70	20



## ОСЕВЫЕ СИЛЬФОННЫЕ КОМПЕНСАТОРЫ SANEXT



Осевые  
сильфонные  
компенсаторы  
SANEXT

Осевые сильфонные компенсаторы с защитным кожухом предназначены для компенсации и поглощения осевых температурных деформаций в стальных трубопроводах систем водоснабжения, теплоснабжения и отопления многоэтажных зданий. Для систем питьевого водоснабжения предусмотрена отдельная линия компенсаторов с присоединительными патрубками из оцинкованной углеродистой стали (арт. 7101–7211).

Осевые сильфонные компенсаторы устанавливаются на прямолинейных участках трубопроводов, ограниченных неподвижными опорами.

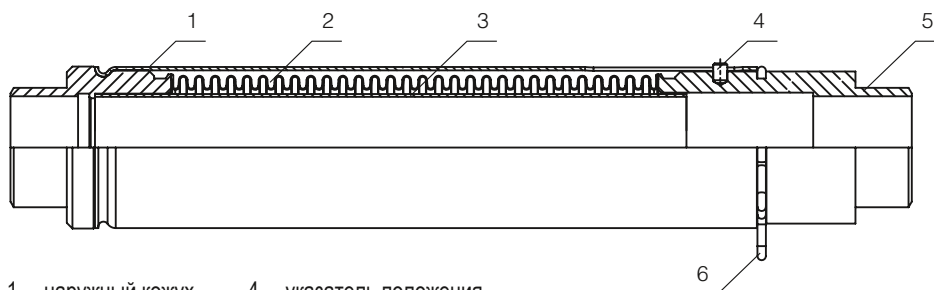
### УСТРОЙСТВО

Основной элемент осевого сильфонного компенсатора – сильфон – упругая гофрированная металлическая оболочка, способная растягиваться или сжиматься под действием давления, температуры, силы или момента силы.

Осевые сильфонные компенсаторы оснащены внутренней гильзой и наружным кожухом для дополнительной защиты сильфона.

### ПРИНЦИП РАБОТЫ

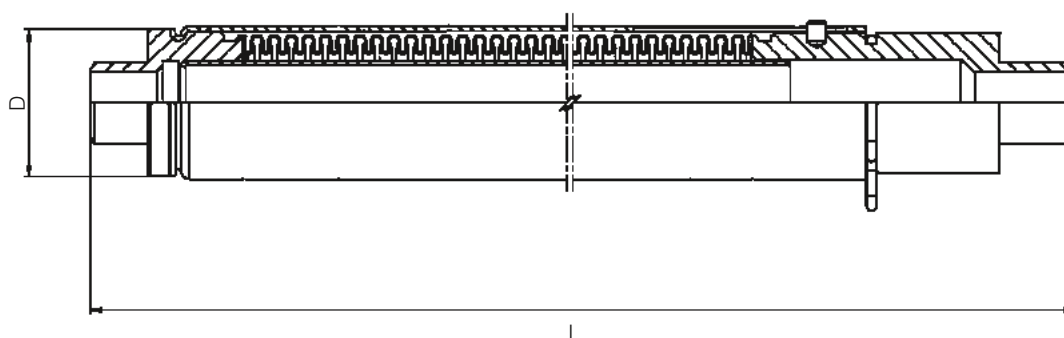
Сильфон воспринимает температурное изменение длины трубопровода, сжимается и разжимается по принципу «гармошки» (упруго деформируется). Если температура теплоносителя увеличивается, то трубопровод удлиняется и сжимает сильфон компенсатора. Если температура теплоносителя снижается, то трубопровод уменьшает свою длину и растягивает сильфон компенсатора.



- |                       |   |
|-----------------------|---|
| 1 – наружный кожух    | 4 – указатель положения   |
| 2 – сильфон           | 5 – присоединительный патрубок  |
| 3 – внутренняя гильза | 6 – ограничительная скоба для фиксации предрастянутого положения (чека) |

### Технические характеристики

Характеристика	Значение
Тип присоединения к трубопроводу	приварка/резьба (до DN 50, на заказ)
Номинальный диаметр, DN, мм	15–150
Рабочая среда	вода
Максимальная температура рабочей среды, T, °C	110
Рабочее давление, PN, бар	16
Сильфон (кол-во слоев)	1–2
Сильфон (материал)	нержавеющая сталь
Компенсирующая способность, 2δ, мм	-45/+5; -35/+15
Материал патрубков	углерод. сталь / оцинк. углерод. сталь
Материал внутренней гильзы	нерж. 08X18N10
Материал защитного кожуха	алюминий
Указатель положения	есть
Время безотказной работы (в циклах)	> 1000



## Номенклатура и габаритные размеры

Артикул	Наименование		Масса, кг	L, мм	Ø D, мм
Компенсатор, многослойный сильфон, с кожухом, под приварку, Ру16					
7001	(+5/-45) мм	ДУ 15	0,7	290	38
7002		ДУ 20	0,7	290	38
7003		ДУ 25	1,0	285	48
7004		ДУ 32	1,7	320	60
7005		ДУ 40	3,0	320	75
7006		ДУ 50	3,7	320	75
7007		ДУ 65	5,0	325	107
7008	(+15/-35) мм	ДУ 80	5,5	330	127
7009		ДУ 100	7,0	325	158
7010		ДУ 125	9,0	330	180
7011		ДУ 150	12,0	400	220
Компенсатор, многослойный сильфон, резьбовой, оцинковка, Ру16					
7201	(-45/+5) мм	ДУ 15	0,7	290	38
7202		ДУ 20	0,7	290	38
7203		ДУ 25	1	285	48
7204		ДУ 32	1,7	320	60
7205		ДУ 40	3	320	75
7206		ДУ 50	3,7	320	75
Компенсатор, многослойный сильфон, под приварку, оцинковка, Ру16					
7207	(-35/+15) м	ДУ 65	5	325	107
7208		ДУ 80	5,5	330	127
7209		ДУ 100	7	325	158
7210		ДУ 125	9	330	180
7211		ДУ 150	12	400	220

Таблица теплового смещения

Длина трубы	60° С	70° С	80° С	90° С	100° С
20	13,2 мм	15,6 мм	17,8 мм	20,2 мм	22,6 мм
25	16,5 мм	19,5 мм	22,3 мм	25,3 мм	28,3 мм
30	19,8 мм	23,4 мм	26,7 мм	30,3 мм	33,9 мм
35	23,1 мм	27,3 мм	31,2 мм	35,4 мм	39,6 мм
40	26,4 мм	31,2 мм	35,6 мм	40,4 мм	45,2 мм
45	29,7 мм	35,1 мм	40,1 мм	45,5 мм	50,9 мм
50	33,0 мм	39,0 мм	44,5 мм	50,5 мм	56,5 мм
55	36,3 мм	42,9 мм	49,0 мм	55,6 мм	62,2 мм
60	39,6 мм	46,8 мм	53,4 мм	60,6 мм	67,8 мм
65	42,9 мм	50,7 мм	57,9 мм	65,7 мм	73,5 мм
70	46,2 мм	54,6 мм	62,3 мм	70,7 мм	79,1 мм
75	49,5 мм	58,5 мм	66,8 мм	75,8 мм	84,8 мм
80	52,8 мм	62,4 мм	71,2 мм	80,8 мм	90,4 мм
85	56,1 мм	66,3 мм	75,7 мм	85,9 мм	96,1 мм
90	59,4 мм	70,2 мм	80,1 мм	90,9 мм	101,7 мм
95	62,7 мм	74,1 мм	84,6 мм	96,0 мм	107,4 мм
100	66,0 мм	78,0 мм	89,0 мм	101,0 мм	113,0 мм

## Подбор

Сильфонные компенсаторы SANEXT подбираются по диаметру трубопровода, на который их следует устанавливать. Количество компенсаторов определяется в зависимости от расчетного температурного удлинения трубопроводов и компенсирующей способности. Величина температурного удлинения можно рассчитать, используя формулу:

$$\Delta_s = L \times \bar{\alpha} \times \Delta \theta \times S, \text{ мм}$$

$L$  – длина участка трубопровода, удлинение которого требуется компенсировать, м;

$\bar{\alpha}$  – средний коэффициент температурного удлинения, мм/(м · °С);

$\Delta \theta$  – разность температур между рабочей температурой трубопровода и температурой окружающей среды при монтаже трубопровода, °С;

$S$  – коэффициент запаса прочности;  $S=5\%=1,05$

**Средний коэффициент теплового расширения углеродистой стали**  
 $\bar{\alpha} = 0,01 - 0,012 \text{ мм}/(\text{м} \cdot \text{°С})$

**Средний коэффициент теплового расширения нержавеющей стали**  
 $\bar{\alpha} = 0,0145 - 0,0155 \text{ мм}/(\text{м} \cdot \text{°С})$

**Для систем отопления и теплоснабжения удлинение труб в среднем составляет 1 мм на погонный метр длины (при  $\Delta \theta = 90 \text{ °С}$ )**

Для систем отопления с вертикальными стояками и высотой этажа 3 м рекомендуется установка сильфонных компенсаторов через каждые 10–12 этажей. Участок трубопровода с осевым сильфонным компенсатором должен быть ограничен неподвижными опорами. Расположение компенсатора – примерно посередине между неподвижными опорами. Расчет неподвижных опор: см. «Методические указания по подбору компенсаторов».

**ВАЖНО!** Между двумя неподвижными опорами возможно размещение только одного сильфонного компенсатора!

Направляющие опоры должны располагаться с двух сторон от сильфонного компенсатора. Вместо одной из направляющих опор возможна установка неподвижной опоры.

## Монтаж

1. Компенсатор устанавливается на прямом участке трубопровода, между неподвижными опорами. Изгибы трубопровода на данном участке не допускаются. Линейное удлинение трубопровода не должно превышать компенсирующую способность компенсатора.
2. При хранении, транспортировке, монтаже с сильфонными компенсаторами необходимо обращаться осторожно, чтобы не повредить их.
3. Сильфонные компенсаторы должны испытывать нагрузки только в продольном направлении: не допускается напряжение кручения и воздействие изгибающего момента.
4. Сильфонные компенсаторы устанавливаются строго по потоку, направление движения потока, указано стрелкой на корпусе компенсатора, установка против потока не допускается.
5. Не допускать попадания твёрдых и сыпучих предметов в сильфон компенсатора.
6. При приварке сильфонного компенсатора необходимо закрыть пергамином или картоном технологическое окно в кожухе компенсатора для недопущения попадания искры или окалины на сильфон компенсатора.
7. Не допускается прохождение электрического тока через компенсатор, т. е. при приварке нижнего патрубка кабель «масса» должен быть снизу, а при приварке верхнего патрубка сверху.
8. При монтаже (приварке) технологическое окно на наружном кожухе компенсатора необходимо расположить так, чтобы оно было визуально доступно, но, ни в коем случае, не к стене. Компенсаторы должны быть доступны для контроля и замены.
9. При монтаже запрещается деформировать компенсаторы – изгибать, растягивать или сжимать, нарушая осевой ход.
10. После установки компенсатора на монтажное место необходимо удалить ограничительную скобу (чеку), до установки удалять скобу запрещается.
11. На трубопроводе с компенсаторами не допускаются гидроудары.
12. Опрессовка сильфонных компенсаторов сжатым воздухом запрещена.

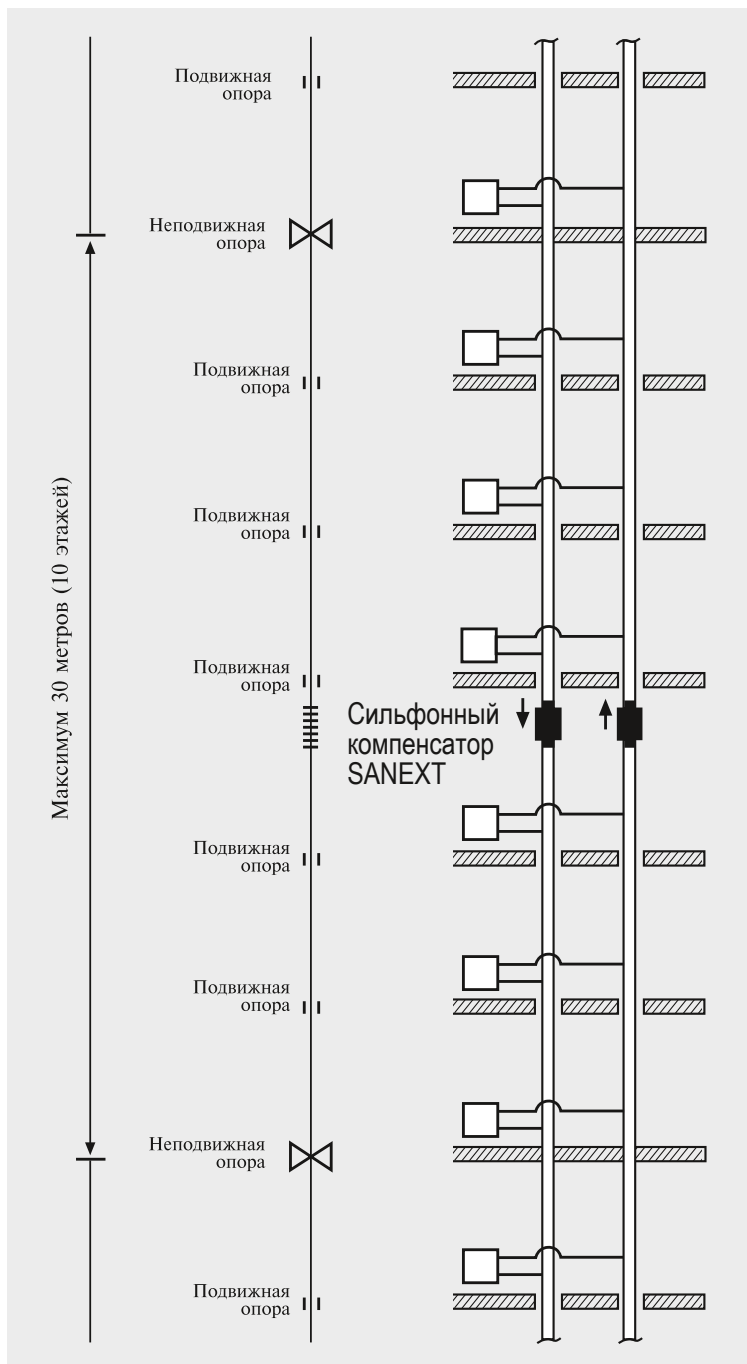


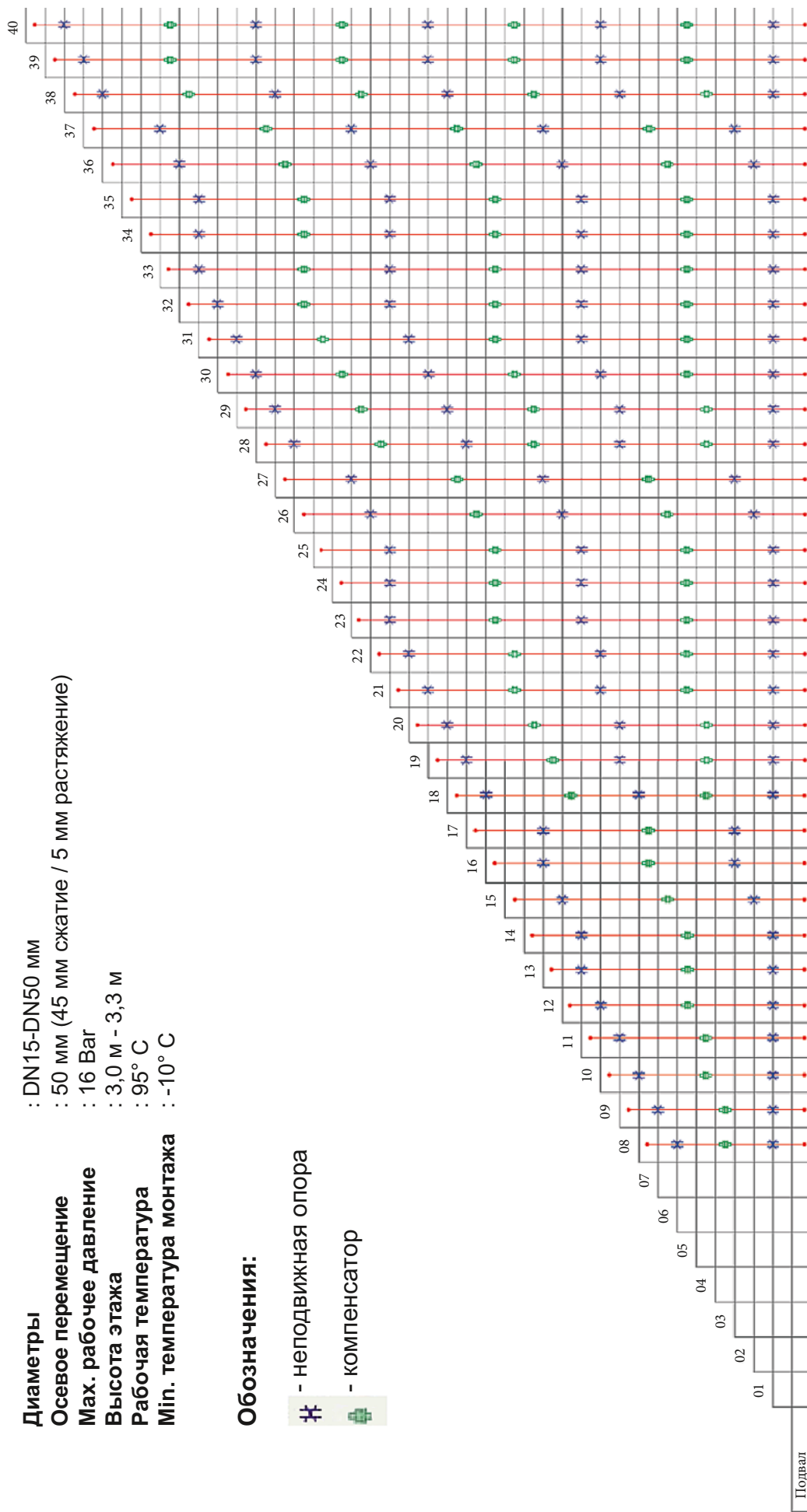
СХЕМА МОНТАЖА ТРУБНЫХ КОМПЕНСАТОРОВ

**Диаметры** : DN15-DN50 мм  
**Осевое перемещение** : 50 мм (45 мм сжатие / 5 мм растяжение)  
**Мах. рабочее давление** : 16 Bar  
**Высота этажа** : 3,0 м - 3,3 м  
**Рабочая температура** : 95° C  
**Min. температура монтажа** : -10° C

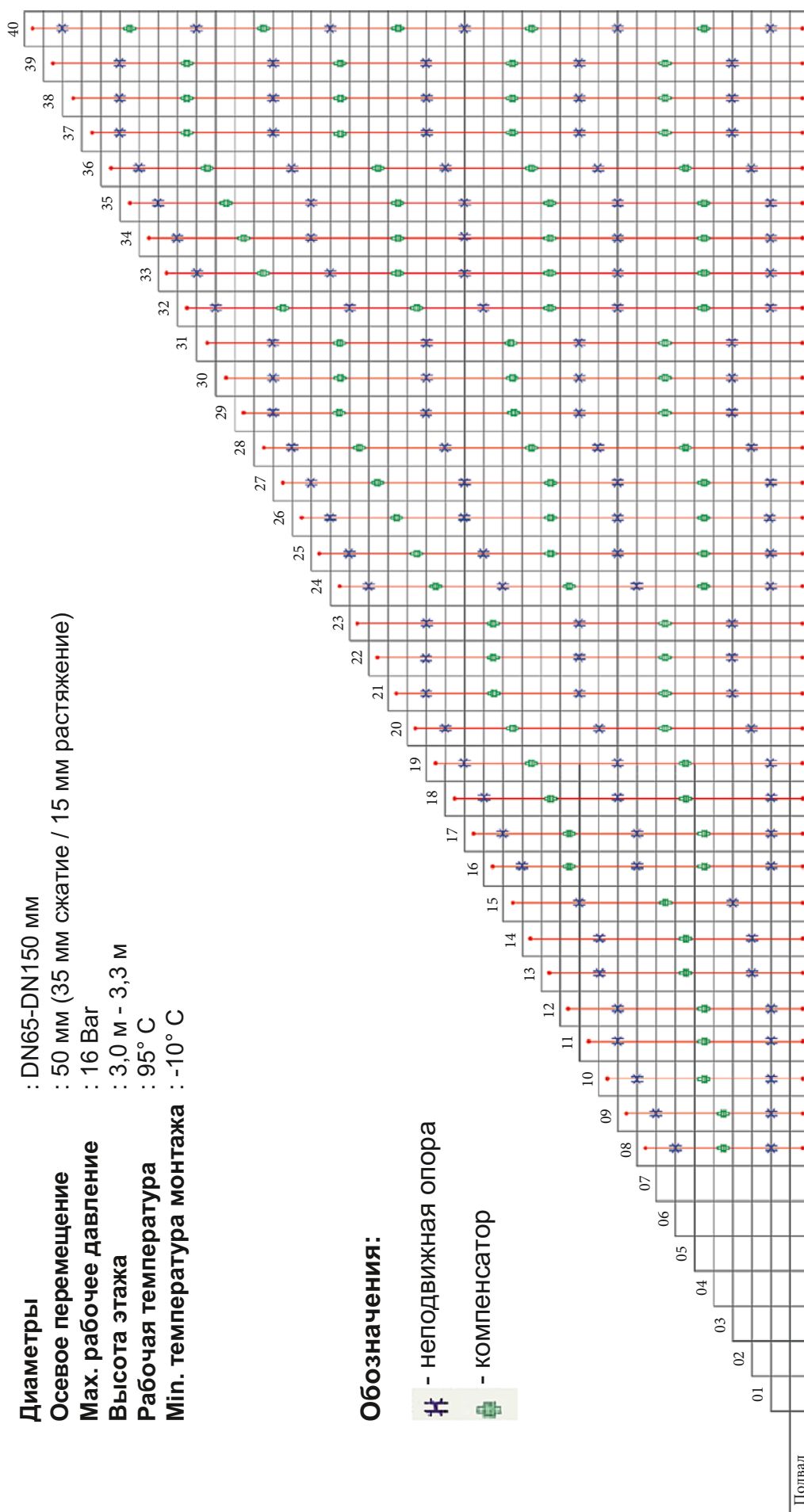
**Обозначения:**

⊥ - неподвижная опора

⊕ - компенсатор



Подвал



## РАДИАТОРЫ SANEXT



Стальные  
панельные  
радиаторы  
SANEXT

Стальные панельные радиаторы SANEXT предназначены для применения в водяных системах центрального и автономного отопления с принудительной циркуляцией теплоносителя. Могут применяться как в одно-, так и в двухтрубных закрытых системах с теплообменником между контуром тепловой сети и контуром системы отопления.

Радиаторы изготавливаются из высококачественной холоднокатаной стали, толщина которой 1,3 мм. Качество радиаторов соответствует ГОСТ 31311-2005. Ассортимент радиаторов включает 2 модификации: радиаторы с боковым подключением – SANEXT Compact, а также радиаторы с нижним подключением и встроенным термостатическим вентилем – SANEXT Ventil.

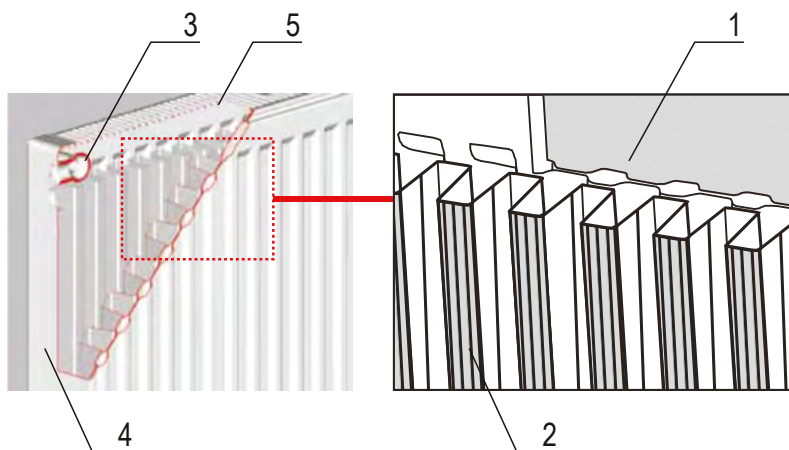
### ПРЕИМУЩЕСТВА РАДИАТОРОВ SANEXT

- Широкий ассортимент радиаторов SANEXT (различные типы, длина и высота) позволяет проектировать рациональные отопительные системы с учётом современных требований.
- Тепловая мощность протестирована по методике ГОСТ 31311-2005 и подтверждено сертификатом соответствия ГОСТ Р.
- Современная, технически совершенная конструкция.
- Высококачественная экологичная окраска и упаковка.
- Простой и быстрый монтаж.
- Гарантия 10 лет.

### Технические характеристики радиаторов SANEXT

Характеристика	Единица измерения	Значение
Испытательное давление на заводе	бар	13
Рабочее давление	бар	9
Рабочая температура теплоносителя	°C	5-110
Допустимое значение pH теплоносителя		8,3–9,5
Допустимое значение концентрации свободного кислорода	Мг/л	0,02
Общая жесткость	Мг/Дм <sup>3</sup>	8-15
Тип резьбы патрубков подключения радиатора		ВР ½" – для Compact, НР ¾" – для Ventil
Цвет белый	RAL	9016

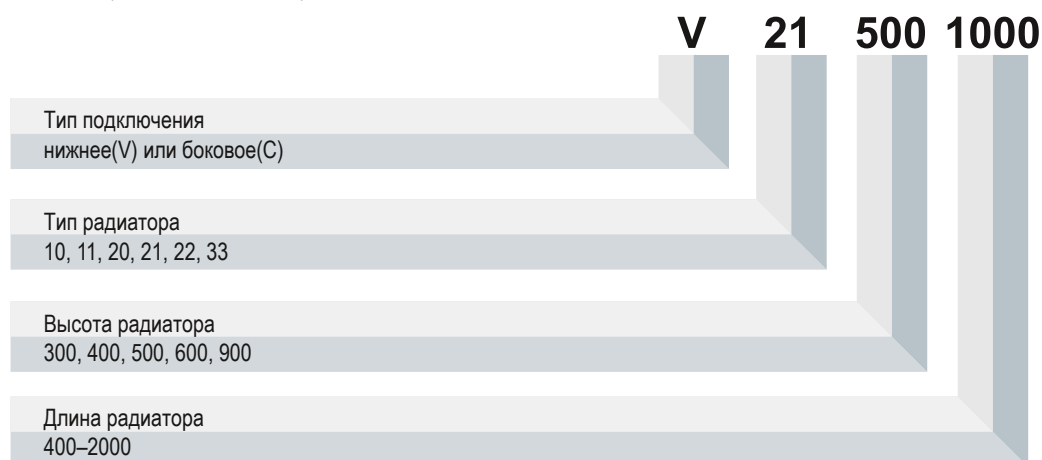
### Структура радиаторов SANEXT



1. Сварная стальная панель с каналами для прохождения теплоносителя
2. Конвектор
3. Патрубки для подключения радиатора
4. Боковые стенки
5. Верхняя воздуховыпускная решетка

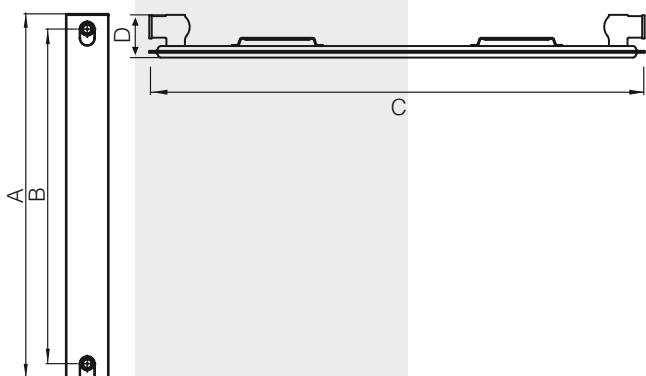


Маркировка радиаторов SANEXT содержит информацию о его типе, высоте, длине и способе его подключения (боковое или нижнее).



### Типы радиаторов SANEXT

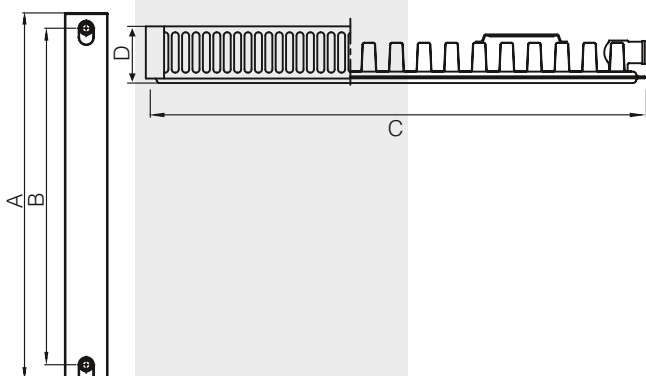
Рисунок	Тип	Количество панелей	Количество конвекторов	Высота, мм	Длина, мм
	10	1	0	300 400 500 600 900	400–2000
	11	1	1		400–2000
	20	2	0		400–2000
	21	2	1		400–2000
	22	2	2		400–2000
	33	3	3		400–2000



### Тип 10

Радиатор SANEXT 10 типа представляет собой отопительный однорядный прибор, без конвективной пластины, без верхней воздуховыпускной решетки и боковых стенок.

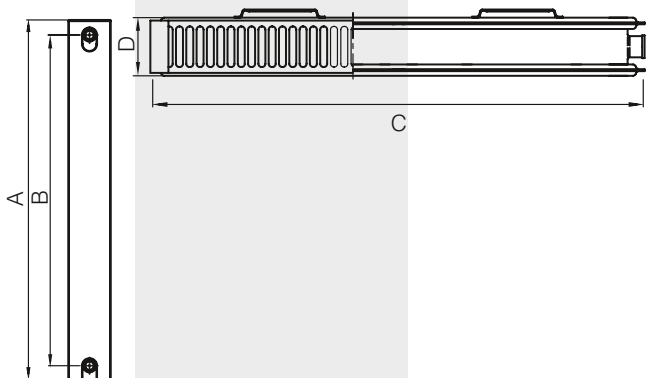
Высота, мм A	Межосевое расстояние, мм	Длина, мм C	Ширина, мм D	Вес, кг
300	250	400–1000 шагом 100 мм, 1000–2000 шагом 200 мм	65	6,7
400	350			8,7
500	450			10,5
600	550			12,5
900	850			18,3



### Тип 11

Радиатор SANEXT 11 типа представляет собой однорядный отопительный прибор с одной конвективной пластиной, приваренной к тыльной стороне панели, с верхней воздуховыпускной решеткой и боковыми стенками.

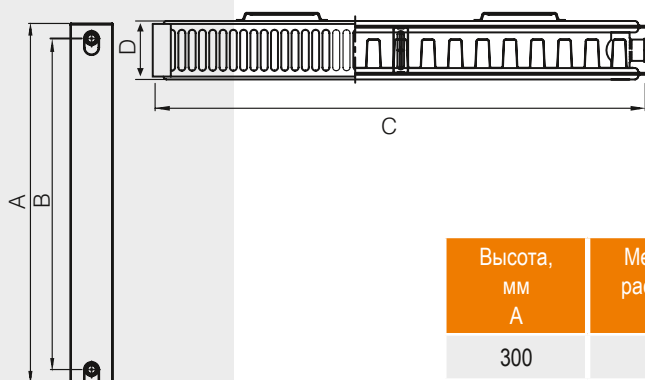
Высота, мм A	Межосевое расстояние, мм	Длина, мм C	Ширина, мм D	Вес, кг
300	250	400–1000 шагом 100 мм, 1000–2000 шагом 200 мм	65	8,16
400	350			12,4
500	450			15,8
600	550			18,9
900	850			28,1



### Тип 20

Радиатор SANEXT 20 типа представляет собой двухрядный отопительный прибор без конвективной пластины, с верхней воздуховыпускной решеткой и боковыми стенками.

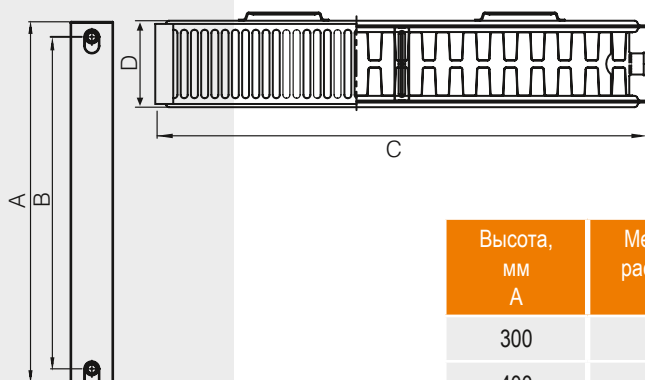
Высота, мм A	Межосевое расстояние, мм	Длина, мм C	Ширина, мм D	Вес, кг
300	250	400–1000 шагом 100 мм, 1000–2000 шагом 200 мм	100	13,4
400	350			16,2
500	450			19,9
600	550			24,1
900	850			35,5



### Тип 21

Радиатор SANEXT 21 типа представляет собой двухрядный отопительный прибор с одной конвективной пластиной, расположенной между панелями и приваренной к одной из панелей, с верхней воздуховыпускной решеткой и боковыми стенками.

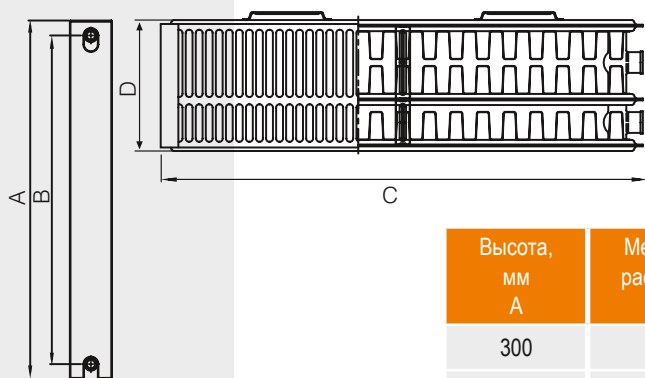
Высота, мм A	Межосевое расстояние, мм	Длина, мм C	Ширина, мм D	Вес, кг
300	250	400–1000 шагом 100 мм, 1000–2000 шагом 200 мм	66	15,2
400	350			20,0
500	450			25,2
600	550			30,1
900	850			45,5



### Тип 22

Радиатор SANEXT 22 типа представляет собой двухрядный отопительный прибор с двумя конвективными пластинами, расположенными между панелями, с верхней воздуховыпускной решеткой и боковыми стенками.

Высота, мм A	Межосевое расстояние, мм	Длина, мм C	Ширина, мм D	Вес, кг
300	250	1000 шагом 100 мм, 1000–2000 шагом 200 мм	100	16,7
400	350			22,2
500	450			27,6
600	550			33,2
900	850			50,0



### Тип 33

Радиатор SANEXT 33 типа представляет собой трёхрядный отопительный прибор с конвективными пластинами между панелями, с верхней воздуховыпускной решеткой и боковыми стенками.

Высота, мм A	Межосевое расстояние, мм	Длина, мм C	Ширина, мм D	Вес, кг
300	250	400–1000 шагом 100 мм, 1000–2000 шагом 200 мм	155	24,8
400	350			33,3
500	450			41,3
600	550			49,5
900	850			74,2

Тепловая мощность радиаторов для типов 10, 11, 20

Q1 (кВт) 95/85/20 °С, Q2 (кВт) 90/70/20 °С, Q3 (кВт) 75/65/20 °С

Высота, мм	Длина, мм	Вт	Тип 10					Тип 11					Тип 20				
			300	400	500	600	900	300	400	500	600	900	300	400	500	600	900
400	Q1	0,205	0,266	0,32	0,37	0,525	0,301	0,392	0,478	0,552	0,75	0,341	0,434	0,523	0,611	0,863	
	Q2	0,168	0,218	0,262	0,303	0,430	0,246	0,321	0,391	0,452	0,614	0,279	0,355	0,428	0,500	0,706	
	Q3	0,132	0,172	0,207	0,239	0,339	0,194	0,253	0,309	0,356	0,484	0,220	0,280	0,338	0,395	0,557	
500	Q1	0,258	0,332	0,399	0,463	0,657	0,376	0,490	0,598	0,690	0,938	0,425	0,542	0,654	0,763	1,079	
	Q2	0,211	0,272	0,327	0,379	0,538	0,308	0,401	0,489	0,565	0,768	0,348	0,444	0,535	0,624	0,883	
	Q3	0,167	0,214	0,258	0,299	0,424	0,243	0,316	0,386	0,446	0,606	0,274	0,350	0,422	0,493	0,697	
600	Q1	0,309	0,398	0,480	0,555	0,787	0,452	0,588	0,738	0,828	1,125	0,510	0,651	0,785	0,916	1,295	
	Q2	0,253	0,326	0,393	0,454	0,644	0,370	0,481	0,604	0,678	0,921	0,417	0,533	0,642	0,750	1,060	
	Q3	0,200	0,257	0,310	0,358	0,508	0,292	0,380	0,477	0,535	0,726	0,329	0,420	0,507	0,591	0,836	
700	Q1	0,360	0,465	0,560	0,647	0,919	0,527	0,686	0,836	0,966	1,312	0,596	0,759	0,916	1,068	1,511	
	Q2	0,295	0,381	0,458	0,530	0,752	0,431	0,561	0,684	0,791	1,074	0,488	0,621	0,750	0,874	1,237	
	Q3	0,232	0,300	0,362	0,418	0,593	0,340	0,443	0,540	0,624	0,847	0,385	0,490	0,591	0,690	0,976	
800	Q1	0,412	0,532	0,639	0,739	1,050	0,602	0,784	0,995	1,104	1,500	0,680	0,868	1,060	1,221	1,727	
	Q2	0,337	0,435	0,523	0,605	0,859	0,493	0,642	0,814	0,904	1,228	0,557	0,710	0,868	0,999	1,413	
	Q3	0,266	0,344	0,413	0,477	0,678	0,389	0,506	0,642	0,713	0,969	0,439	0,560	0,684	0,788	1,115	
900	Q1	0,463	0,598	0,720	0,832	1,181	0,678	0,882	1,076	1,242	1,688	0,766	0,976	1,177	1,374	1,943	
	Q2	0,379	0,489	0,589	0,681	0,967	0,555	0,722	0,881	1,016	1,381	0,627	0,799	0,963	1,124	1,590	
	Q3	0,299	0,386	0,465	0,537	0,763	0,438	0,570	0,695	0,802	1,090	0,495	0,630	0,760	0,887	1,255	
1000	Q1	0,514	0,664	0,800	0,924	1,312	0,753	0,980	1,195	1,380	1,875	0,851	1,085	1,308	1,526	2,158	
	Q2	0,421	0,543	0,655	0,756	1,074	0,616	0,802	0,978	1,129	1,535	0,696	0,888	1,070	1,249	1,766	
	Q3	0,332	0,429	0,517	0,597	0,847	0,486	0,633	0,772	0,891	1,211	0,549	0,701	0,845	0,985	1,393	
1200	Q1	0,617	0,797	0,975	1,110	1,574	0,904	1,176	1,434	1,656	2,250	1,021	1,302	1,660	1,832	2,590	
	Q2	0,505	0,652	0,798	0,908	1,288	0,740	0,962	1,174	1,355	1,841	0,836	1,066	1,359	1,499	2,120	
	Q3	0,398	0,515	0,630	0,717	1,016	0,584	0,759	0,926	1,069	1,453	0,659	0,841	1,072	1,183	1,672	
1400	Q1	0,719	0,930	1,119	1,294	1,837	1,037	1,372	1,673	1,932	2,626	1,191	1,519	1,832	2,137	3,022	
	Q2	0,588	0,761	0,916	1,059	1,503	0,849	1,123	1,369	1,581	2,149	0,975	1,243	1,499	1,749	2,473	
	Q3	0,464	0,601	0,723	0,836	1,186	0,670	0,886	1,080	1,248	1,696	0,769	0,981	1,183	1,380	1,951	
1600	Q1	0,823	1,063	1,280	1,479	2,100	1,205	1,568	1,912	2,208	3,000	1,361	1,736	2,093	2,441	3,454	
	Q2	0,674	0,870	1,048	1,210	1,719	0,986	1,283	1,565	1,807	2,455	1,114	1,421	1,713	1,998	2,827	
	Q3	0,531	0,686	0,827	0,955	1,356	0,778	1,012	1,235	1,426	1,937	0,879	1,121	1,351	1,576	2,230	
1800	Q1	0,925	1,197	1,439	1,664	2,363	1,355	1,764	2,151	2,484	3,375	1,532	1,953	2,355	2,747	3,885	
	Q2	0,757	0,980	1,178	1,362	1,934	1,109	1,444	1,760	2,033	2,762	1,254	1,598	1,927	2,248	3,180	
	Q3	0,597	0,773	0,929	1,074	1,526	0,875	1,139	1,389	1,604	2,179	0,989	1,261	1,521	1,774	2,509	
2000	Q1	1,027	1,330	1,599	1,849	2,625	1,506	1,960	2,390	2,760	3,750	1,702	2,170	2,616	3,052	4,317	
	Q2	0,841	1,088	1,309	1,513	2,148	1,233	1,604	1,956	2,259	3,069	1,393	1,776	2,141	2,498	3,533	
	Q3	0,663	0,859	1,032	1,194	1,695	0,972	1,266	1,543	1,782	2,421	1,099	1,401	1,689	1,971	2,788	

## Тепловая мощность радиаторов для типов 21, 22, 33

Q1 (кВт) 95/85/20 °С, Q2 (кВт) 90/70/20 °С, Q3 (кВт) 75/65/20 °С

Высота, мм	Длина, мм	Вт	Тип 21					Тип 22					Тип 33				
			300	400	500	600	900	300	400	500	600	900	300	400	500	600	900
400	Q1	0,424	0,544	0,656	0,752	1,013	0,558	0,712	0,856	0,981	1,362	0,787	1,000	1,198	1,374	1,901	
	Q2	0,347	0,445	0,537	0,615	0,829	0,457	0,583	0,701	0,803	1,115	0,644	0,818	0,980	1,124	1,556	
	Q3	0,274	0,351	0,424	0,486	0,654	0,360	0,460	0,553	0,633	0,879	0,508	0,646	0,774	0,887	1,227	
500	Q1	0,530	0,680	0,850	0,940	1,265	0,698	0,890	1,070	1,226	1,703	0,983	1,250	1,562	1,717	2,376	
	Q2	0,434	0,557	0,696	0,769	1,035	0,571	0,728	0,876	1,003	1,394	0,804	1,023	1,278	1,405	1,945	
	Q3	0,342	0,439	0,549	0,607	0,817	0,451	0,575	0,691	0,792	1,100	0,635	0,807	1,009	1,109	1,534	
600	Q1	0,637	0,816	0,984	1,128	1,519	0,838	1,068	1,284	1,472	2,044	1,181	1,500	1,798	2,060	2,851	
	Q2	0,521	0,668	0,805	0,923	1,243	0,686	0,874	1,051	1,205	1,673	0,967	1,228	1,471	1,686	2,333	
	Q3	0,411	0,527	0,635	0,728	0,981	0,541	0,690	0,829	0,950	1,320	0,763	0,969	1,161	1,330	1,841	
700	Q1	0,743	0,952	1,148	1,316	1,771	0,977	1,246	1,498	1,717	2,384	1,378	1,750	2,097	2,404	3,327	
	Q2	0,608	0,779	0,940	1,077	1,449	0,800	1,020	1,226	1,405	1,951	1,128	1,432	1,716	1,967	2,723	
	Q3	0,480	0,615	0,741	0,850	1,144	0,631	0,805	0,967	1,109	1,539	0,890	1,130	1,354	1,552	2,148	
800	Q1	0,848	1,088	1,312	1,504	2,025	1,117	1,424	1,712	1,962	2,724	1,574	2,000	2,397	2,747	3,803	
	Q2	0,694	0,890	1,074	1,231	1,657	0,914	1,165	1,401	1,606	2,229	1,288	1,637	1,962	2,248	3,112	
	Q3	0,548	0,703	0,847	0,971	1,308	0,721	0,919	1,105	1,267	1,759	1,016	1,291	1,548	1,774	2,456	
900	Q1	0,954	1,224	1,476	1,692	2,278	1,256	1,602	1,926	2,208	3,065	1,771	2,250	2,696	3,091	4,278	
	Q2	0,781	1,002	1,208	1,385	1,864	1,028	1,311	1,576	1,807	2,508	1,449	1,841	2,206	2,530	3,501	
	Q3	0,616	0,790	0,953	1,093	1,471	0,811	1,034	1,244	1,426	1,979	1,144	1,453	1,741	1,996	2,762	
1000	Q1	1,060	1,360	1,640	1,880	2,531	1,396	1,780	2,140	2,453	3,406	1,968	2,500	2,996	3,434	4,753	
	Q2	0,868	1,113	1,342	1,539	2,071	1,142	1,457	1,751	2,008	2,787	1,611	2,046	2,452	2,810	3,890	
	Q3	0,684	0,878	1,059	1,214	1,634	0,901	1,149	1,382	1,584	2,199	1,271	1,614	1,935	2,217	3,069	
1200	Q1	1,273	1,632	1,968	2,256	3,037	1,676	2,136	2,568	2,944	4,087	2,362	3,000	3,595	4,121	5,703	
	Q2	1,042	1,336	1,611	1,846	2,486	1,372	1,748	2,102	2,409	3,345	1,933	2,455	2,942	3,373	4,667	
	Q3	0,822	1,054	1,271	1,457	1,961	1,082	1,379	1,658	1,901	2,639	1,525	1,937	2,321	2,661	3,682	
1400	Q1	1,484	1,904	2,296	2,632	3,543	1,954	2,492	2,996	3,434	4,768	2,755	3,500	4,194	4,808	6,654	
	Q2	1,215	1,558	1,879	2,154	2,900	1,599	2,039	2,452	2,810	3,902	2,255	2,864	3,432	3,935	5,446	
	Q3	0,958	1,229	1,483	1,699	2,288	1,262	1,609	1,935	2,217	3,079	1,779	2,260	2,708	3,105	4,297	
1600	Q1	1,697	2,176	2,624	3,008	4,049	2,234	2,848	3,424	3,925	5,449	3,149	4,000	4,794	5,494	7,604	
	Q2	1,389	1,781	2,147	2,462	3,314	1,828	2,331	2,802	3,212	4,459	2,577	3,274	3,923	4,496	6,223	
	Q3	1,096	1,405	1,694	1,942	2,614	1,443	1,839	2,211	2,534	3,518	2,033	2,583	3,096	3,547	4,910	
1800	Q1	1,909	2,448	2,952	3,384	4,556	2,513	3,204	3,852	4,415	6,131	3,542	4,500	5,393	6,181	8,555	
	Q2	1,562	2,003	2,416	2,769	3,729	2,057	2,622	3,153	3,613	5,018	2,899	3,683	4,414	5,059	7,001	
	Q3	1,233	1,581	1,906	2,185	2,942	1,623	2,069	2,487	2,851	3,959	2,287	2,906	3,482	3,991	5,524	
2000	Q1	2,121	2,720	3,280	3,760	5,062	2,792	3,560	4,280	4,906	6,812	3,936	5,000	5,992	6,868	9,506	
	Q2	1,736	2,226	2,684	3,077	4,143	2,285	2,914	3,503	4,015	5,575	3,221	4,092	4,904	5,621	7,780	
	Q3	1,370	1,756	2,118	2,428	3,269	1,803	2,299	2,764	3,168	4,399	2,541	3,229	3,869	4,435	6,138	

Для эффективного использования радиаторов SANEXT в системе отопления необходимо произвести их правильный подбор и установку.

**ДЛЯ ПОДБОРА РАДИАТОРА НЕОБХОДИМО:**

- вычислить необходимую тепловую нагрузку;
- определить высоту, длину и тип подключения радиатора;
- определить график теплоснабжения;
- подобрать подходящий по мощности тип радиатора с максимальным «покрытием» оконного проема.

Допускается несколько вариантов подключения радиаторов SANEXT к системе отопления:

- левое/правое боковое подключение;
- диагональное левое/правое подключение;
- седельное подключение;
- нижнее подключение.

\* **под заказ возможна поставка радиаторов с нижним левым подключением.**

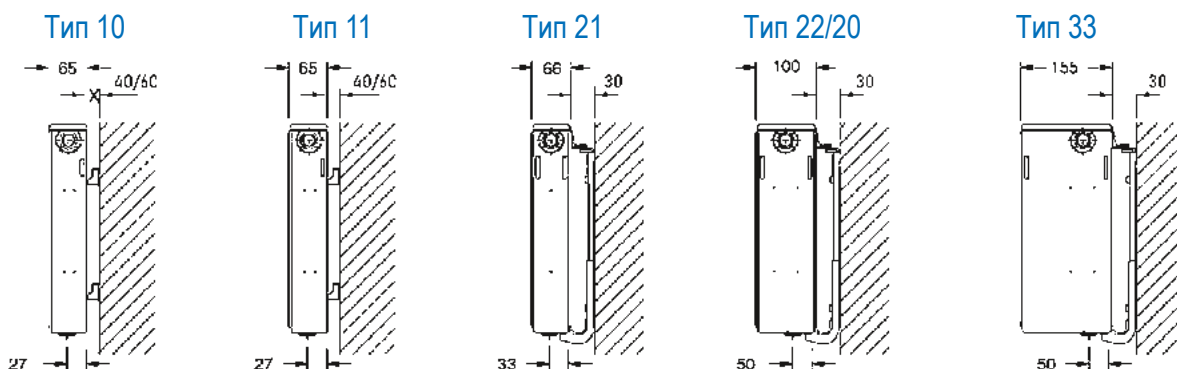
Описание процедуры монтажа и эксплуатации радиаторов SANEXT представлены в Пособии по монтажу ([www.sanext.ru](http://www.sanext.ru)).

При установке радиатора рекомендуется придерживаться следующих установочных параметров СП 73.13330.2016

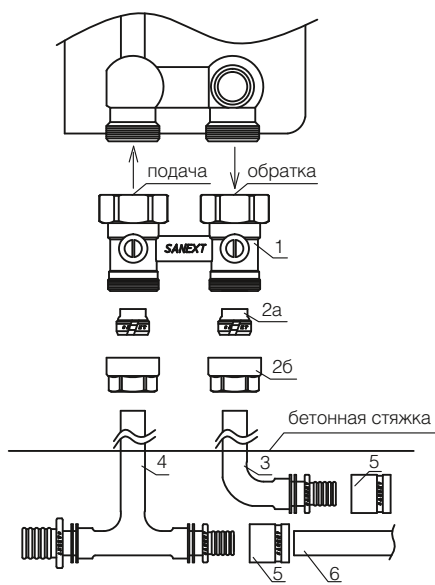
Расстояние от пола до низа радиатора не менее 60 мм.

Расстояние от нижней поверхности подоконных досок менее 50 мм.

Расстояние от поверхности штукатурки стен до задней панели радиатора не менее 25 мм, для радиаторов SANEXT см. рисунок ниже.



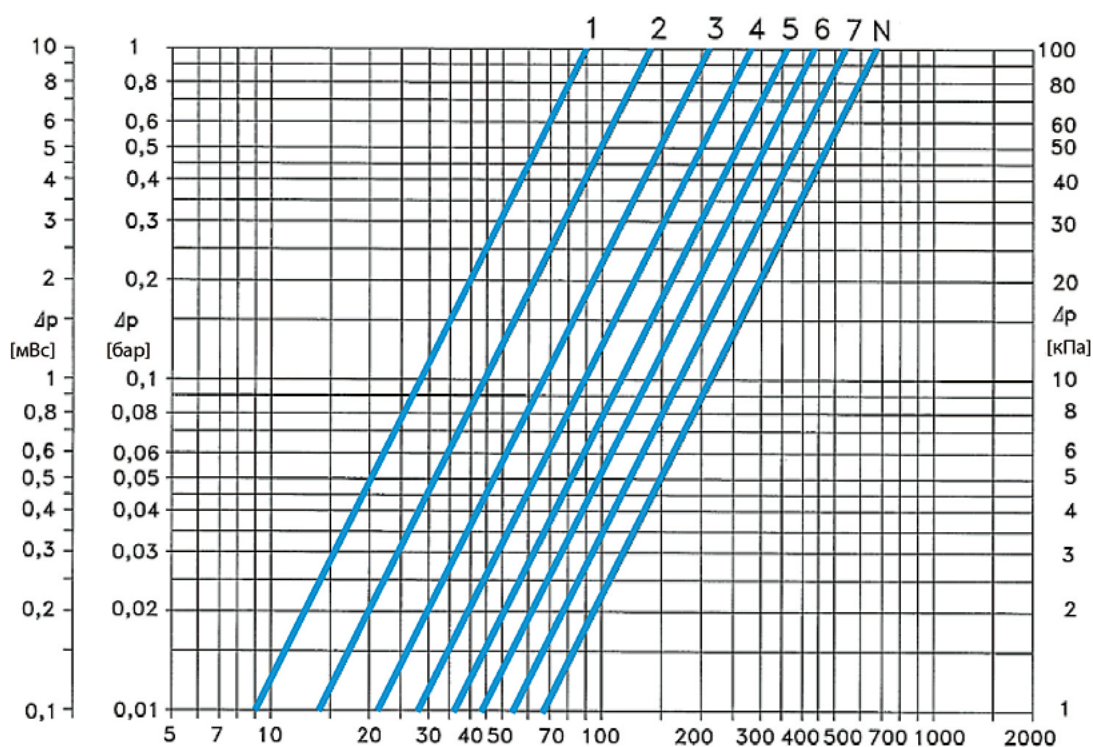
Присоединительные фитинги для подключения системы отопления к радиаторам с нижним расположением присоединительных патрубков 3/4 HP евроконус через прямой узел нижнего подключения H-образный с помощью L и T – образных труб.



№	Наименование	Артикул	Кол-во, шт.
1	Узел нижнего подключения H-образный	4961	1
2	Фитинг подключения L и T-образных труб Ø15		2
2a	Обжимное кольцо с резиновым уплотнителем Ø15	4937	2
26	Накидная гайка ВР 3/4"		2
3	Трубка L-образная Ø15 для подключения радиатора	4710	2
4	Трубка T-образная Ø15 для подключения радиатора	4812	2
5	Монтажная (надвижная) гильза	4010	L-обр. 2, T-обр. 4
6	Труба РЕХ-а Ø16 x 2,2 мм	1111	Опред. проектом

Для радиаторов SANEXT Ventil рекомендуем использовать термостатическую головку SANEXT TH CLICK (6902). В случае необходимости подключения труб и фитингов других диаметров, для их подбора – рекомендуем использовать каталог SANEXT.

Характеристики встроенного вентиля «N» с термостатической головкой (Жидкостный датчик)

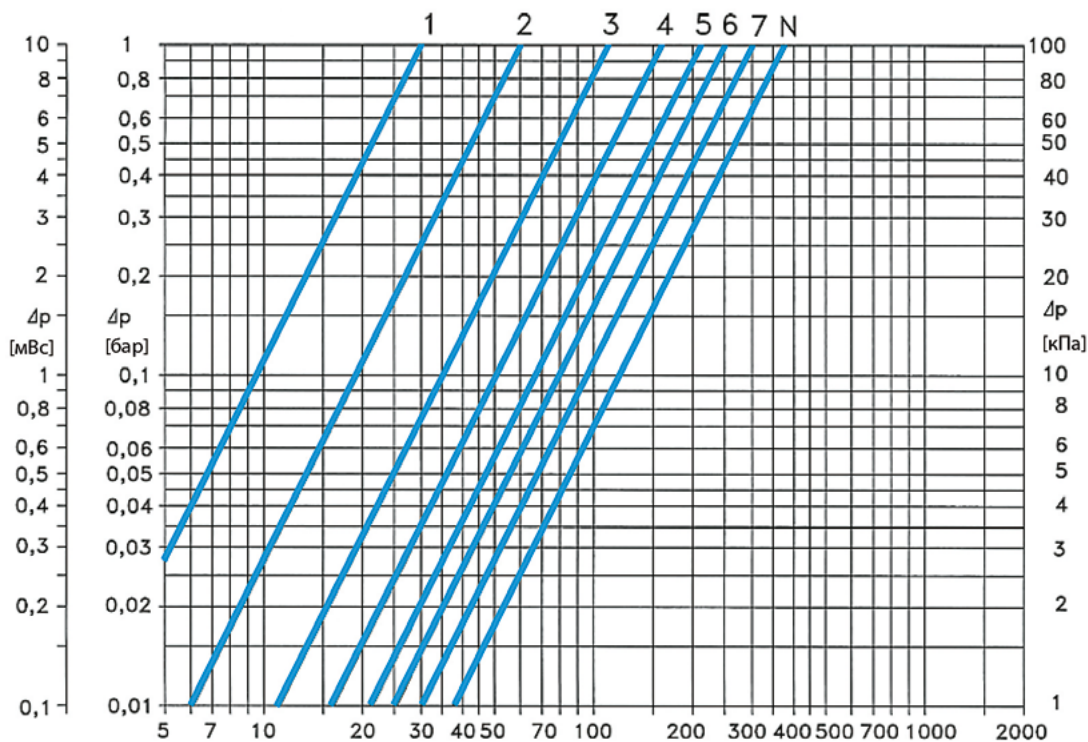


Номограмма значений  $k_v$  для двухтрубной системы

ЦИФРЫ НА ШКАЛЕ И ЗНАЧЕНИЯ $k_v$ ВСТРОЕННОГО ВЕНТИЛЯ «N» С ЖИДКОСТНЫМ ДАТЧИКОМ									
Цифра на шкале		1	2	3	4	5	6	7	N
Значение $k_v$		0,09	0,14	0,21	0,28	0,36	0,44	0,54	0,67
Отклонение $\Delta P$		0,5	0,6	1,0	1,5	1,5	1,5	1,5	1,5
Максимальная тепловая мощность радиатора в Вт при $\Delta p = 0,1$ бар	$\Delta t = 2,0$ K	660	1020	1540	2040	2640	3230	3960	4920

Для точного подбора настройки термостатического клапана и теплоотдачи радиатора, рекомендуется производить расчет с помощью программы SANEXT SET 7.2.

Характеристики встроенного вентиля «U» с термостатической головкой (Жидкостный датчик)



Номограмма значений  $k_v$  для двухтрубной системы

ЦИФРЫ НА ШКАЛЕ И ЗНАЧЕНИЯ $k_v$ ВСТРОЕННОГО ВЕНТИЛЯ «U» С ЖИДКОСТНЫМ ДАТЧИКОМ									
Цифра на шкале		1	2	3	4	5	6	7	N
Значение $k_v$		0,03	0,06	0,11	0,16	0,21	0,25	0,30	0,38
Отклонение $\Delta P$		0,5	0,7	1,0	1,4	1,5	1,5	1,5	1,5
Максимальная тепловая мощность радиатора в Вт при $\Delta p = 0,1$ бар	$\Delta t = 2,0$ К	220	440	800	1170	1540	1830	2200	2790

Для точного подбора настройки термостатического клапана и теплоотдачи радиатора, рекомендуется производить расчет с помощью программы SANEXT SET 7.2.



## Заводская преднастройка вентелей на радиаторах SANEX Ventil

Высота	300						400						500					
	10	11	21	20	22	33	10	11	21	20	22	33	10	11	21	20	22	33
400	U3	U3	U3	U3	U3	U3	U3	U3	U3	U3	U3	U3	U3	U3	U3	U3	U3	U5
500	U3	U3	U3	U3	U3	U3	U3	U3	U3	U3	U3	U5	U3	U3	U3	U3	U3	U5
600	U3	U3	U3	U3	U3	U5	U3	U3	U3	U3	U3	U5	U3	U3	U3	U3	U5	U5
700	U3	U3	U3	U3	U3	U5	U3	U3	U3	U3	U5	U5	U3	U3	U5	U3	U5	U5
800	U3	U3	U3	U3	U5	U5	U3	U3	U3	U3	U5	U5	U3	U3	U5	U3	U5	N4
900	U3	U3	U3	U3	U5	U5	U3	U3	U5	U3	U5	N4	U3	U3	U5	U3	U5	N4
1000	U3	U3	U3	U3	U5	U5	U3	U3	U5	U3	U5	N4	U3	U5	U5	U5	N4	N4
1200	U3	U3	U5	U3	U5	N4	U3	U5	U5	U5	N4	N4	U3	U5	U5	U5	N4	N6
1400	U3	U3	U5	U5	U5	N4	U3	U5	U5	U5	N4	N4	U5	U5	N4	U5	N4	N6
1600	U3	U5	U5	U5	N4	N6	U3	U5	N4	U5	N4	N4	U5	U5	N4	U5	N6	NN
1800	U3	U5	U5	U5	N4	N6	U5	U5	N4	U5	N4	N4	U5	U5	N4	N4	N6	NN
2000	U3	U5	U5	U5	N4	N6	U5	U5	N4	U5	N4	NN	U5	U5	N6	N4	N6	NN

Высота	600						900					
	10	11	21	20	22	33	10	11	21	20	22	33
400	U3	U3	U3	U3	U3	U5	U3	U3	U3	U3	U5	U5
500	U3	U3	U3	U3	U5	U5	U3	U3	U5	U3	U5	N4
600	U3	U3	U3	U3	U5	U5	U3	U5	U5	U5	U5	N4
700	U3	U3	U5	U3	U5	N4	U3	U5	U5	U5	N4	N6
800	U3	U3	U5	U5	U5	N4	U3	U5	U5	U5	N4	N6
900	U3	U5	U5	U5	N4	N6	U5	U5	N4	U5	N6	N6
1000	U3	U5	U5	U5	N4	N6	U5	U5	N4	U5	N6	N6
1200	U5	U5	N4	U5	N4	N6	U5	N4	N4	N4	N6	NN
1400	U5	U5	N4	U5	N6	NN	U5	N4	N6	N4	N6	NN
1600	U5	N4	N4	N4	N6	NN	N4	N4	N6	N6	NN	NN
1800	U5	N4	N6	N4	N6	NN	N4	N6	N6	N6	NN	NN
2000	U5	N4	N6	N4	NN	NN	N4	N6	NN	N6	NN	NN

1 значение U, N – тип вентиля. 2 значение 1, 2, 3, 4, 5, 6, 7, N – преднастройка вентиля

## Комплектация и сопутствующие товары

Каждый радиатор SANEXT Compact оснащен 4 боковыми присоединительными отверстиями с внутренней резьбой G ½". В верхнее правое отверстие вмонтирован воздухоотводчик, в нижнее правое - латунная заглушка. Другое нижнее отверстие заглушено полиэтиленовой пробкой. Радиатор SANEXT Ventil оснащён 3-мя боковыми присоединительными отверстиями с внутренней резьбой G ½" и двумя нижними патрубками с наружной резьбой G ¾". В верхнее правое отверстие вмонтирован корпус встроенного терморегулятора, соединённого транзитным теплопроводом с нижними присоединительными патрубками. Радиатор оснащен также воздухоотводчиком, встроенным во второе верхнее отверстие, и одной глухой пробкой. Нижние патрубки закрыты защитными полиэтиленовыми пробками.

**Стандартный комплект поставки радиаторов SANEXT Compact:**

- радиатор в упаковке с защитной полиэтиленовой пробкой в нижнем отверстии – 1 шт.;
- воздухоотводчик ½" – 1 шт.
- заглушка ½" – 1 шт.;
- клипсы для фиксации кронштейна (для 20, 21, 22, 33 типов) – 2 шт., (для длины > 1,6 м – 3 шт.);
- паспорт – 1 шт.

**Стандартный комплект поставки радиаторов SANEXT Ventil:**

- радиатор в упаковке, в сборе с транзитным теплопроводом и корпусом встроенного термостата (с защитным колпачком) с защитными полиэтиленовыми пробками – 1 шт.;
- воздухоотводчик ½" – 1 шт.;
- заглушка ½" – 1 шт.;
- клипсы для фиксации кронштейна (для 20, 21, 22, 33 типов) – 2 шт., (для длины > 1,6 м – 3 шт.);
- паспорт – 1 шт.

### Крепления радиаторов SANEXT

#### Для настенного крепления

Название и совместимость	Расстояние от стены, мм	Внешний вид	Количество креплений на 1 радиатор
К 15.4 (20, 21, 22, 33 тип)	30		На радиатор длиной до 1,6 м – 2 шт., длиной более 1,6 м – 3 шт.
К 9.2 BR/BL (правые/левые) (10, 11 тип)	40 60		2 шт. правых, 2 шт. левых (до 1,6 м)
К 9.3 (10, 11 тип)	40 60		для радиаторов более 1,6 м в дополнение к креплению К 9.2

#### Для напольного крепления

Название и совместимость	Высота кронштейна, мм	Внешний вид	Количество креплений на 1 радиатор
КН 48 (20, 21, 22, 33 тип)	500 700 1000		На радиатор длиной до 1,6 м – 2 шт., длиной более 1,6 м – 3 шт.
КН 4 (10, 11 тип)	500 700 1000		На радиатор длиной до 1,6 м – 2 шт., длиной более 1,6 м – 3 шт.

# ГАРАНТИИ

## Гарантийные обязательства и сертификаты SANEXT

### 1. ОБЛАСТЬ ГАРАНТИЙНЫХ ОБЯЗАТЕЛЬСТВ

Компания САНЕКСТ.ПРО гарантирует высокое качество и соответствие стандартам для всех элементов системы SANEXT:

- Трубы SANEXT «Универсальная», SANEXT «Стабил», SANEXT «Теплый пол», SANEXT Pex-a без кислородного барьера.
- Фитинги SANEXT: латунные, SANEXT Lite.
- Коллекторы SANEXT.
- Теплосчетчики SANEXT.
- Водосчетчики SANEXT.
- Распределительные коллекторные узлы SANEXT.
- Термостатическая арматура SANEXT.
- Балансировочная арматура SANEXT.
- Сильфонные компенсаторы SANEXT.
- Радиаторы SANEXT.
- Редукционные клапаны SANEXT.
- Квартирные станции SANEXT.
- Водомерные узлы SANEXT.

### 2. УСЛОВИЯ И СРОКИ ДЕЙСТВИЯ ГАРАНТИИ

2.1. Гарантия SANEXT распространяется на элементы системы SANEXT и действует с момента подписания Гарантийного талона:

- трубы SANEXT – 10 лет;
- фитинги SANEXT – 10 лет;
- соединение трубы SANEXT + фитинги SANEXT – 10 лет;
- термостатическая арматура SANEXT – 5 лет;
- коллекторы SANEXT – 10 лет;
- теплосчетчики SANEXT – 5 лет;
- водосчетчики SANEXT – 5 лет;
- квартирные станции SANEXT – 5 лет;
- водомерные узлы SANEXT – 5 лет;
- РКУ SANEXT – 5 лет;
- балансировочная арматура SANEXT – 5 лет;
- сильфонные компенсаторы SANEXT – 2 года;
- радиаторы SANEXT – 10 лет;
- редукционные клапаны SANEXT – 2 года.

2.2. В случае применения монтажного инструмента, не предназначенного для соединения используемого типа фитингов и не согласованного представителем компании САНЕКСТ.ПРО, выданная гарантия теряет свою юридическую силу.

2.3. Гарантийные обязательства SANEXT исполняются только при документальном подтверждении соблюдения требований проектной, монтажной и эксплуатационной документации.

2.4. Гарантия не распространяется на изделия:

- монтаж которых произведен неквалифицированным персоналом;
- повреждения которых возникли в результате несоблюдения рабочих значений температуры и давления;
- повреждения возникли вследствие замерзания теплоносителя.

2.5. Обязательным условием действия гарантии является проведение гидравлических испытаний смонтированной системы.

2.6. Затраты, связанные с демонтажом и транспортировкой неисправного изделия в период гарантийного срока Покупателю не возмещаются.

### 3. ПОРЯДОК ИСПОЛНЕНИЯ ГАРАНТИЙНЫХ ОБЯЗАТЕЛЬСТВ

3.1. При возникновении ущерба необходимо направить письменное уведомление в адрес компании САНЕКСТ.ПРО в течение 24 часов с момента его возникновения, а также в течение

не более 5 суток предоставить возможность осмотра места аварии представителю компании САНЕКСТ.ПРО до начала ремонтных работ. При несоблюдении данного условия гарантийные обязательства SANEXT не выполняются.

3.2. Гарантийные обязательства не распространяются на компенсацию убытков, связанных с перерывом эксплуатации системы.

### 4. ОБЪЕМ МАТЕРИАЛЬНОЙ ОТВЕТСТВЕННОСТИ

4.1. В соответствии с действующим Гарантийным талоном компания САНЕКСТ.ПРО осуществляет бесплатную замену вышедших из строя труб SANEXT PEX совместно с соответствующими фитингами (в соответствии с пп. 1.1), причиной разрушения которых явился производственный брак. Дополнительно могут быть заменены части системы, которые будут повреждены в процессе восстановительных работ.

4.2. Возмещению подлежит также и ущерб, нанесенный имуществу третьих лиц и компании застройщика, возникший вследствие использования труб SANEXT в соответствии с условиями гарантии, указанными в параграфе 2 настоящих Гарантийных обязательств.

4.3. Компания САНЕКСТ.ПРО берет на себя ответственность по пп. 4.1–4.2 в размере 5 000 000 рублей за признанный факт ущерба, за исключением косвенных убытков (простой в эксплуатации, амортизация и пр.) В отношении остальных случаев материального ущерба компания САНЕКСТ.ПРО несет ответственность в рамках действующего законодательства РФ.

4.4. Условия настоящих гарантийных обязательств предоставляют компании САНЕКСТ.ПРО право на привлечение строительного-монтажных фирм для проведения ремонтно-восстановительных работ.

4.6. При возникновении гарантийного случая держатель гарантии обязан предъявить надлежащим образом заполненный Гарантийный талон SANEXT.

### 5. СТРАХОВАНИЕ ИМУЩЕСТВА ТРЕТЬИХ ЛИЦ

Компания САНЕКСТ.ПРО дополнительно страхует имущество своих потребителей. У компании есть действующий договор страхования гражданской ответственности продавца. Согласно договору страхуется имущество третьих лиц. Страхуется имущество и квартиры жильцов домов, в которых отопление и водоснабжение смонтировано на продукции SANEXT от возможного ущерба в результате использования проданного Страхователем товара, обладающего конструктивными или иными недостатками. Общий лимит ответственности составляет 5 000 000 рублей.

### 6. СЕРТИФИКАТЫ

Вся продукция SANEXT сертифицирована.

Копии сертификатов соответствия и прочих документов, подтверждающих качество продукции SANEXT вы сможете найти на сайте [www.sanext.ru](http://www.sanext.ru) в разделе документация/сертификаты или запросить у вашего менеджера.





## Представительства SANEXT

Москва	(495) 984 32 65
Санкт-Петербург	(812) 336 54 76
Владивосток	(914) 070 09 54
Воронеж	(915) 580 58 72
Екатеринбург	(982) 690 46 18
Краснодар	(989) 852 07 93
Красноярск	(983) 296 24 42
Новосибирск	(383) 287 17 71
Пермь	(982) 695 50 06
Ростов-на-Дону	(918) 897 42 69
Самара	(917) 160 41 53
Саратов	(987) 830 01 64
Тюмень	(912) 681 23 96

[www.sanext.ru](http://www.sanext.ru)

2020