

**SALDA**

# СОДЕРЖАНИЕ

<b>1. О нашей компании</b> .....	4
<b>2. Основное внимание: Клиент</b> .....	6
<b>3. Приточные установки: Краткое описание</b> .....	8
<b>4. Продукция</b> .....	14
<b>5. Подбор оборудования</b> .....	16
<b>6. Эко дизайн и ErP 2016: Свежий воздух для будущего поколения</b> .....	18
<b>7. Модульные установки</b>	
AmberAir .....	24
<b>8. Установки для жилых помещений</b>	
8.1 Smarty X .....	44
8.2 Smarty R .....	56
<b>9. Установки с противоточным рекуператором</b>	
9.1 RIS P EKO 3.0 .....	62
9.2 RIS V EKO 3.0 .....	78
9.3 RIS H EKO 3.0 .....	88
<b>10. Установки с противоточным рекуператором</b>	
10.1 RIS P 3.0 .....	104
10.2 RIS V 3.0 .....	114
10.3 RIS H 3.0 .....	124
<b>11. Установки с роторным рекуператором</b>	
11.1 RIRS P EKO 3.0 .....	134
11.2 RIRS V EKO 3.0 .....	140
11.3 RIRS H EKO 3.0 .....	154
<b>12. Установки подачи воздуха</b>	
12.1 VEKA INT EKO .....	168
12.2 VEGA .....	176
12.3 VEKA EC .....	182
<b>13. Аксессуары</b>	
<b>13.1 Пульты управления</b>	
<b>13.1.1 Stouch</b> .....	187
<b>13.1.2 FLEX</b> .....	188
<b>13.1.3 MB-Gateway</b> .....	189
<b>13.2 Датчики</b>	
<b>13.2.1 Датчик давления</b>	
S-1141 .....	190
<b>13.2.2 CO<sub>2</sub> датчик</b>	
a) S-RCO2-F2 .....	191
a) S-KCO2 .....	191
<b>13.2.3 Датчик влажности</b>	
a) S-KFF-U .....	192
b) S-RFF-U-D-F2 .....	192
<b>13.2.4 Датчик температуры</b>	
a) TJK-10K .....	193
b) TJP-10K .....	193

<b>13.3</b>	<b>Нагреватели</b>	
13.3.1	Comfort Vox .....	194
13.3.2	Нагреватель для канальных воздуховодов AVS .....	196
13.3.3	Нагреватель для прямоугольных воздуховодов SVS .....	201
13.3.4	Охладители для круглых воздуховодов AVA .....	204
13.3.5	Электромоторные приводы	
	a) SSB .....	206
	b) SSC .....	206
	c) STA .....	206
13.3.6	Узел смешивания	
	RMG .....	207
13.3.7	2-х и 3-х ходовой клапан	
	a) VVP .....	208
	b) VXP .....	208
<b>13.4</b>	<b>Электрические обогреватели и аксессуары</b>	
13.4.1	Электрический нагреватель	
	a) Канальный нагреватель EKA .....	209
	b) Канальный нагреватель EKA NV PH .....	212
	c) Прямоугольный нагреватель EKS .....	214
13.4.2	Контроллеры для электрического обогрева	
	a) EKR 15.1 .....	216
	b) EKR 15.1 P .....	216
	c) EKR 30 .....	217
	d) EKR 30P .....	217
	e) EKR 6.1 .....	218
<b>13.5</b>	<b>Регуляторы скорости</b>	
13.5.1	Регуляторы скорости	
	a) TGRV .....	219
	b) TGRT .....	219
13.5.2	Однофазный регулятор скорости	
	a) ETY .....	220
	b) МТУ-4 .....	220
	c) МТР010 .....	220
<b>13.6</b>	<b>Аксессуары для системы воздуховода</b>	
13.6.1	Приводы для заслонок	
	SP .....	221
13.6.2	Заслонки	
	a) Канальные заслонки SK/SKR .....	222
	b) Канальные заслонки SKG/SKG-A/SKM .....	223
	c) Прямоугольные заслонки SSK .....	224
	d) Обратные клапаны RSK .....	225
13.6.3	Глушители	
	a) Прямоугольные глушители SKS .....	226
	b) Круглые глушители MUTE .....	227
13.6.4	Другое	
	a) Решетки WSG .....	231
	b) Монтажные хомуты AP .....	232
	c) Фланцевый адаптор STP .....	233
	d) Гибкое соединение LJ/PG .....	234

# О НАШЕЙ КОМПАНИИ

Наш подход к бизнесу очень прост: быть гибкими, инновационными и делать больше чем ожидают от нас наши партнеры. За 25 лет на рынке вентиляции мы смогли стать одним из лидеров в Европе.

Сегодня SALDA частная компания в которой работают больше 350 сотрудников, площадь нашего завода и офисной части 40 000 м<sup>2</sup>. Наше оборудование представлено в 30-ти странах, включая Европейские страны, Индию, Южную Африку, Ближний Восток и Южную Америку.

Широкий ассортимент выбора от вентиляторов до приточно-вытяжных установок. Быстрое производство модульных установок, с расходом воздуха 80 000 м<sup>3</sup>/час и такая же быстрая доставка на стро-

ительную площадку.

Наша компания постоянно инвестирует в производство: современные лазерные резаки, современные машины для быстрого производства любого типа оборудования.

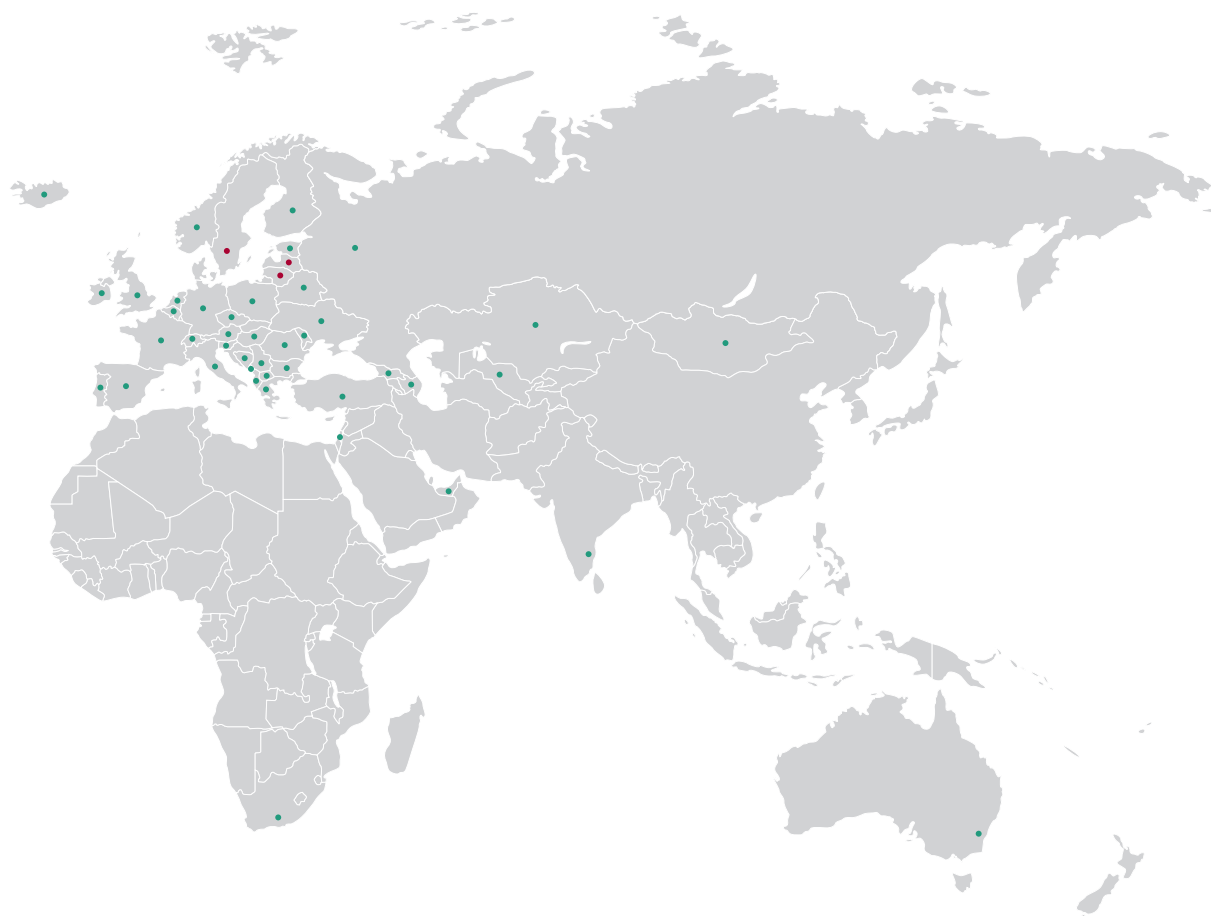
SALDA полностью сосредоточена на производстве вентиляционных установок. Выбирайте нашу продукцию, чтобы испытать наш профессионализм и наше стремление делать продукцию лучше.



С 2013 года



# Мы близки к нашим клиентам



**Завод, центральный офис:**  
Ragainės g.100,  
LT-78109 Šiauliai, LITHUANIA  
Tel. +370 41 540 415  
Fax. +370 41 540 417  
office@salda.lt  
www.salda.lt



**Офис продаж в Литве**  
Mokslininkų g. 11B-2,  
LT-08412 Vilnius, LITHUANIA  
Tel. : +370 698 27085  
+370 687 32493  
info@saldosprekyba.lt  
www.saldosprekyba.lt



**Офис продаж в Швеции**  
Sjöddevägen 3  
SE-352 46 Växjö, SWEDEN  
Tel. +46 (0) 470 120 25  
contact@salda.se  
www.salda.se



**Офис продаж в Латвии**  
Ezīši, Mārupes nov.,  
LV2166, LATVIA  
Tel. +371 676 87679  
Mob. +371 291 997 17  
officelv@salda.lt  
www.salda.lt

● Представительства в мире

# ОСНОВНОЕ ВНИМАНИЕ: КЛИЕНТ

Наша миссия и суть нашего существования заключается в выявлении и реализации будущих потребностей наших клиентов, даже если они сами могут быть еще не в курсе. Очень важно, что мы предлагаем нашим клиентам удобство. Мы всегда

на шаг впереди наших конкурентов, обеспечивая своих клиентов высококачественными установками и качественным сервисом, во всем абсолютно ответственны.



**Инновации**



**Гибкость**



**Быстрая доставка**



**Качество**

## **Инновации:**

С самого начала наши клиенты получают приточно-вытяжные установки премиум класса. Сегодня SALDA современная компания, 70% сотрудников постоянно заняты работой в исследованиях и разработках. Мы всегда на шаг впереди наших конкурентов, обеспечивая своих клиентов высококачественными установками и качественным сервисом,

во всем абсолютно ответственны. Ново разработаны продукт проходит обязательное тестирования в специальных лабораториях. Каждый год наша компания представляет новый продукт: современный контроллер, энергоэффективные установки и вентиляторы, это основное наше отличие от остальных компаний.



### **ГИБКОСТЬ:**

Мы всегда слышим потребности наших клиентов. Ваши желания, потребности и идеи – наше внимание. Индивидуальные решения возможны не только для отдельных проектов, но и для всей небольшой линейки стандартного оборудования.



### **БЫСТРАЯ ДОСТАВКА:**

Наша компания предлагает быструю доставку. 2-х недельное производство-это не обещание, а факт. Наша компания развивает продукт, совершенствует процессы производства и бережную доставку, чтобы стать лучшими на рынке.



### **КАЧЕСТВО:**

100% вентиляционных установок тестируются. Мы работаем согласно стандарту качества **ISO 9001:2008**. Все оборудование проходит 3 уровня контроля качества: (1) проверка составляющих компонентов, (2) связующие элементы управления во время производственного процесса, и (3) окончательное тестирование с полуавтоматической системой диагностики и визуального осмотра.

тра. SALDA имеет сертификат **EUROVENT**. Клиент может быть на 100% уверен в том, что их оборудование будет подобрано в профессиональной программе VentMaster, что соответствует сертификату **EUROVENT**, и этот факт подтверждает, что оборудование прошло испытания в независимых лабораториях. Наше оборудование имеет **2-х годовую гарантию**.



# ПРИТОЧНО-ВЫТЯЖНЫЕ УСТАНОВКИ - КОРОТКОЕ ОПИСАНИЕ

SALDA предлагает широкий спектр вентиляционных установок. Наше оборудование установлено во многих зданиях, начиная с маленьких квартир до больших промышленных заводов. Основные особенности наших установок - это максимальная

энергоэффективность, удобный контроль, легкое обслуживание и простой монтаж. Логические решения и высокое качество отображают желания наших клиентов для интеллектуальных устройств обработки воздуха.

## ЦЕНТРАЛЬНЫЙ КОНДИЦИОНЕР

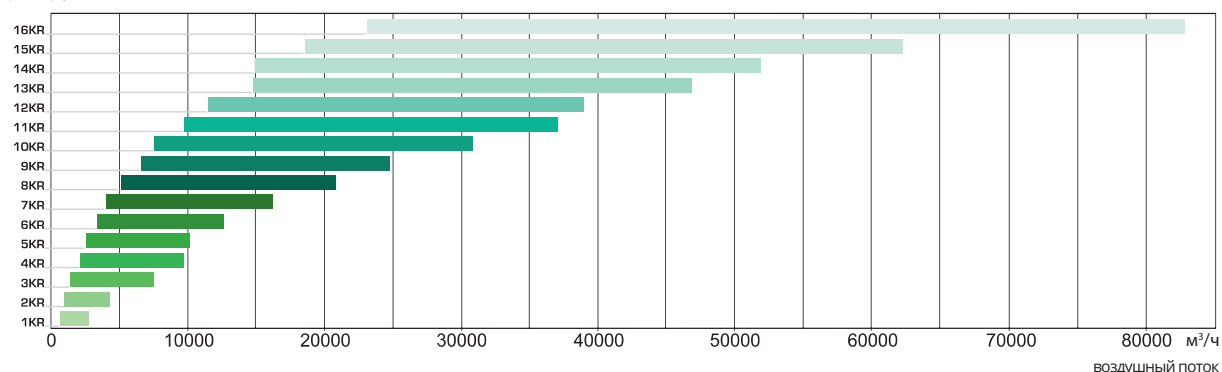
### AmberAir

SALDA **AmberAir** модульная установка предназначена для индивидуальных крупномасштабных проектов по вентиляции.

Установки **AmberAir** имеют большой выбор блоков, которые имеют широкий диапазон компонентов для удовлетворения конкретных потреб-

ностей и требования в проекте. Их специальная конструкция обеспечивает легкий монтаж, и также быструю доставку. Модульная установка **AmberAir** имеет высокий класс изоляции корпуса **SW50+ (D1,L1,F9,T2,TB1)**, также имеет класс энергоэффективности (A+) и легкую установку.

размер установки



Детально на стр: 24



# ПРИТОЧНО-ВЫТЯЖНЫЕ УСТАНОВКИ ДЛЯ ЖИЛЫХ ПОМЕЩЕНИЙ

## Smarty X

Эффективность: <94%

Виды монтажа:

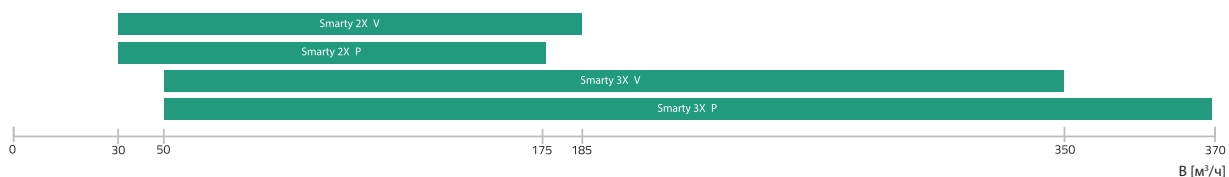
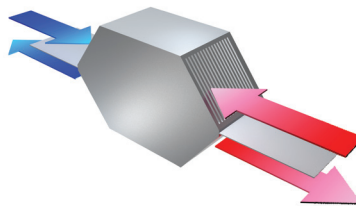
(Smarty 2X V/3X V): **вертикально**

(Smarty 2X P/ 3X P) **вертикально,горизонтал**

**потолочная:**

Вентилятор: **ЕС**

Класс энергоэффективности: **A**



Детально на стр: 44

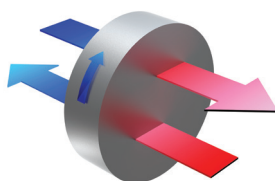
## Smarty R

Эффективность: <80%

Вид монтажа: **вертикально**

Вентилятор: **ЕС**

Класс энергоэффективности: **B**

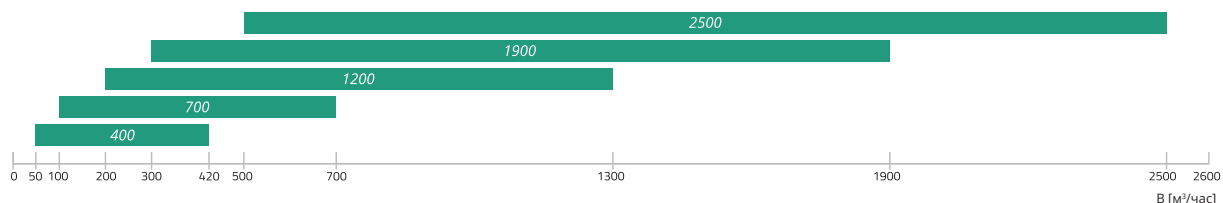
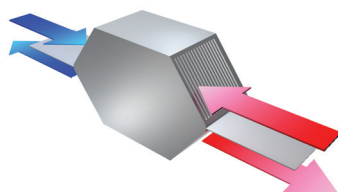


Детально на стр: 56

# КОМПАКТНЫЕ ПРИТОЧНО-ВЫТЯЖНЫЕ УСТАНОВКИ

## RIS P EKO

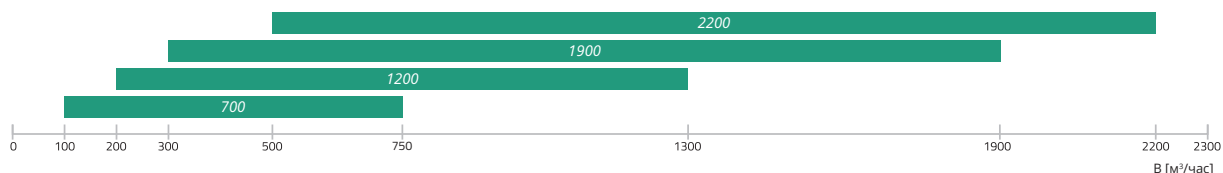
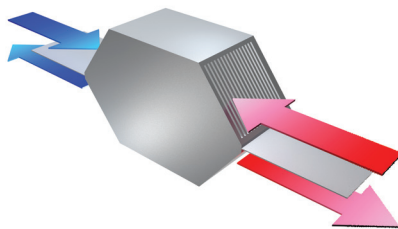
Эффективность: <90%  
Вид монтажа: **потолочный**  
Вентилятор: **ЕС**  
Класс энергоэффективности: **A**



Детально на стр: 62

## RIS V EKO

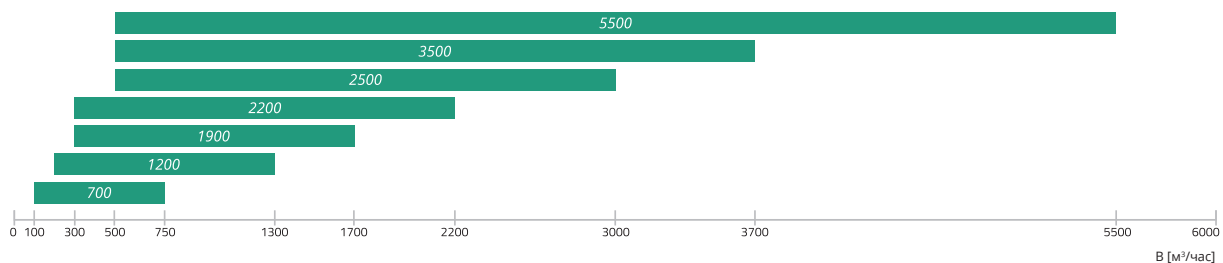
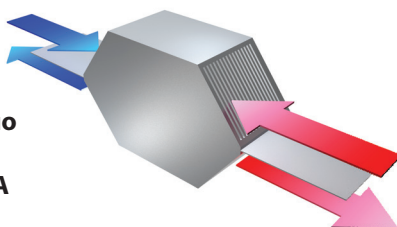
Эффективность: <90%  
Вид монтажа: **вертикально**  
Вентилятор: **ЕС**  
Класс энергоэффективности: **A**



Детально на стр: 78

## RIS H EKO

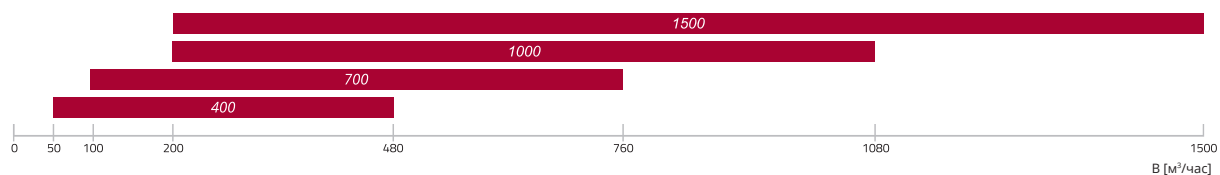
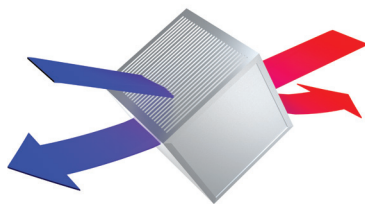
Эффективность: <90%  
Виды монтажа: **горизонтально**  
Вентилятор: **ЕС**  
Класс энергоэффективности: **A**



Детально на стр: 88

## RIS P 3.0

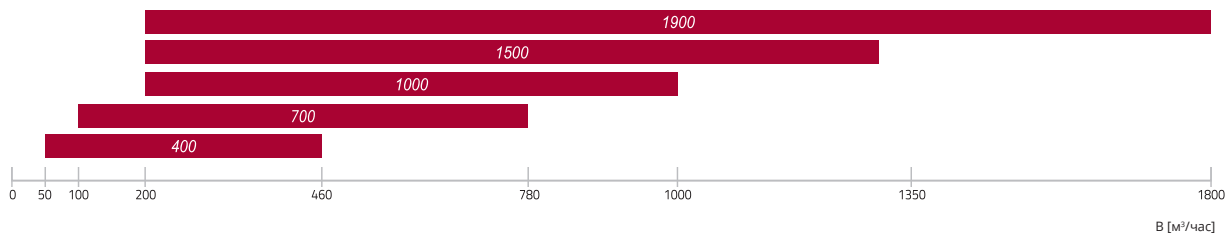
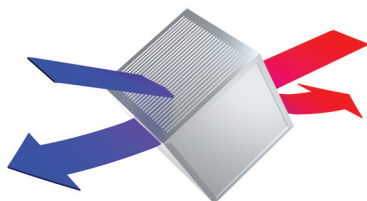
Эффективность: <60%  
Вид монтажа: **потолочный**  
Вентилятор: **АС**  
Класс энергоэффективности: **E-F**



Детально на стр: 104

## RIS V 3.0

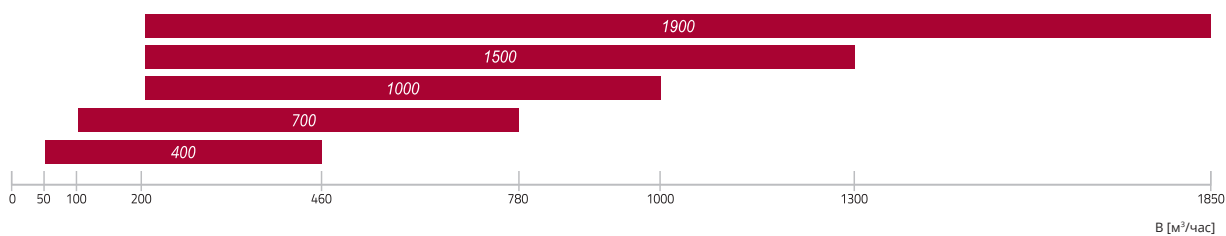
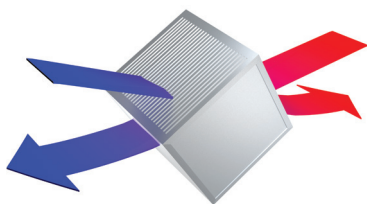
Эффективность: <60%  
Вид монтажа: **вертикально**  
Вентилятор: **АС**  
Класс энергоэффективности: **E-F**



Детально на стр: 114

## RIS H 3.0

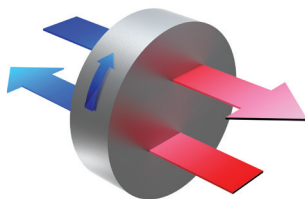
Эффективность: <60%  
Вид монтажа: **горизонтально**  
Вентилятор: **АС**  
Класс энергоэффективности: **E-F**



Детально на стр: 124

## RIRS P EKO

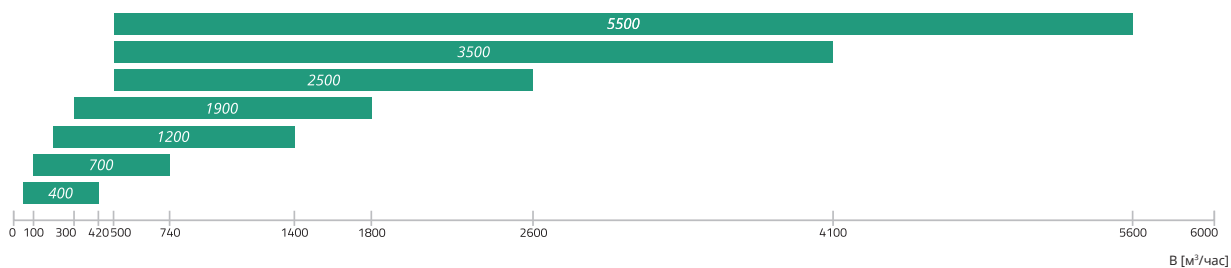
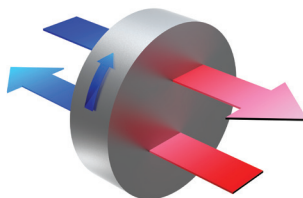
Эффективность: <85%  
 Вид монтажа: **потолочный**  
 Вентилятор: **ЕС**  
 Класс энергоэффективности: **A**



Детально на стр: 134

## RIRS V EKO

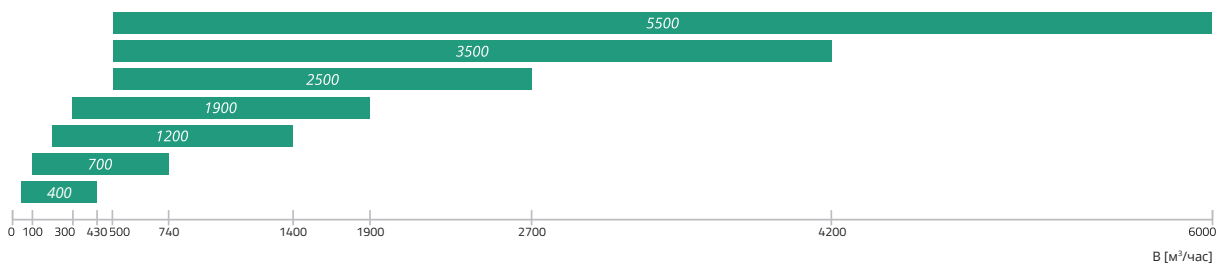
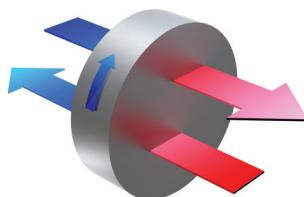
Эффективность: <85%  
 Вид монтажа: **вертикально**  
 Вентилятор: **ЕС**  
 Класс энергоэффективности: **A**



Детально на стр: 140

## RIRS H EKO

Эффективность: <85%  
 Вид монтажа: **горизонтально**  
 Вентилятор: **ЕС**  
 Класс энергоэффективности: **A**



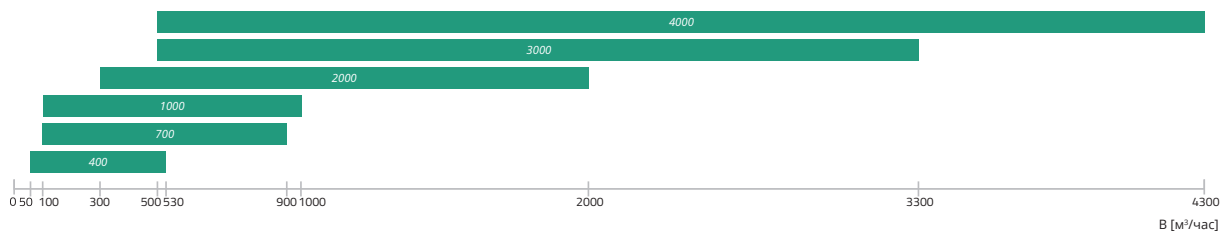
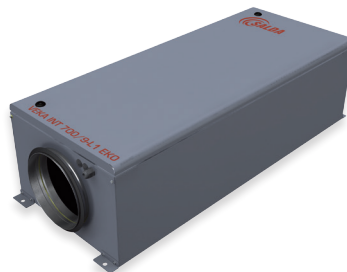
Детально на стр: 154

# ПРИТОЧНЫЕ УСТАНОВКИ

## VEKA INT EKO

Вид монтажа: **любой из 6 способов монтажа**

Вентилятор: **ЕС**

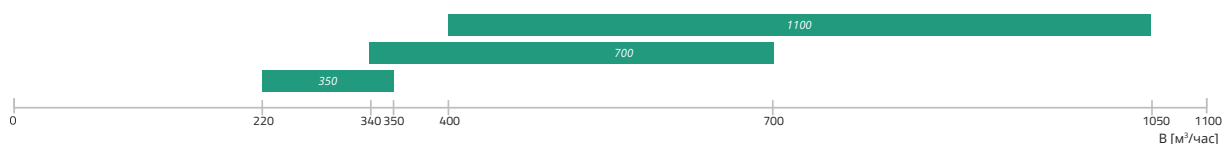


Детально на стр: 168

## VEGA

Вид монтажа: **любой из 6 способов монтажа**

Вентилятор: **ЕС**

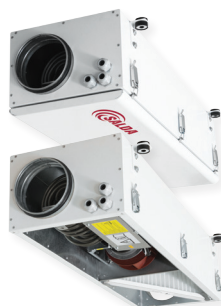


Детально на стр: 176

## VEKA EC

Вид монтажа: **любой из 6 способов монтажа**

Вентилятор: **ЕС**



Детально на стр: 182

# Продукция

SALDA предлагает широкий спектр продуктов для вентиляции. Все наши вентиляционные изделия, от элементов распределения воздуха (решетки, клапаны) до сложных, высокотехнологичных модульных блоков обработки воздуха, изготавливаются нашей компанией с соблюдением строгого

контролю качества. SALDA предлагает комплексные решения воздухообмена для квартир, частных домов, офисов, общественных зданий, пищевых производств, медицинских помещений, крупных промышленных предприятий и т.д.

## ВЕНТИЛЯТОРЫ



SALDA предлагает большой выбор вентиляторов для широкого спектра вентиляционного рынка. Наши клиенты могут выбрать различные виды

вентиляторов с разными опциями: Каждый вентилятор прост в эксплуатации. Высокое качество и надежность продукта гарантирует Вам редкое вмешательство и длительный срок службы продукта. Большинство наших вентиляторов служат больше 10 лет, при условии соблюдения правил технического обслуживания.

На сайте [www.salda.it](http://www.salda.it) есть удобная on-line программа для подбора вентилятора.

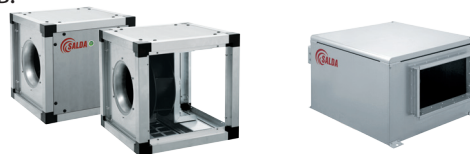
### Центробежные каналные вентиляторы.

Канальный вентилятор для круглых каналов.



### Прямоугольные каналные вентиляторы.

Канальный вентилятор для прямоугольных каналов.



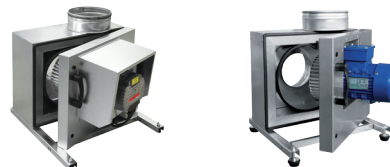
### Крышные вентиляторы.

Крышные вентиляторы для круглых или квадратных каналов.



### Кухонные вентиляторы.

Кухонные вытяжные вентиляторы для загрязненных помещений и для помещений с температурой выбросного воздуха 120°C.



### Тепловентиляторы.

Высокая производительность и легкое обслуживание.



### Регуляторы скорости вентилятора.



Для большей информации про вентиляторы обратитесь к дистрибьютору или посетите сайт [www.salda.it](http://www.salda.it)

# АКСЕССУАРЫ ДЛЯ ВЕНТИЛЯЦИОННЫХ СИСТЕМ

SALDA производит большой спектр комплектующих для систем вентиляции. Все устройства производятся с высокой точностью и качеством.

## Канальные изделия и принадлежности.

Заглушка, отвод, зонт, тройник.



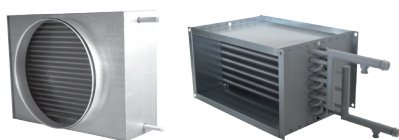
## Пульты управления.

Привода, сенсоры, контроллеры, и другие установки.



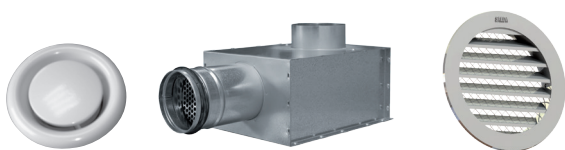
## Нагреватели и охладители.

Данное оборудование можно выбрать в программе подбора на сайте [www.salda.it](http://www.salda.it)



## Подача и регулировка воздуха.

Вытяжные и приточные анемостаты, пленум диффузоры, пленум боксы, решетки.



# ТЕПЛОВЫЕ НАСОСЫ

SALDA производит надежные тепловые насосы для отопления и подогрева воды.

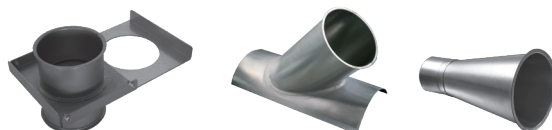
Главные особенности:

- › Поддача тепла - земля, вода.
- › Без дополнительного электрического нагревательного элемента.
- › Мощность от 5,5 до 70 кВт.
- › Коэффициент преобразованной энергии (COP) до 4,5.
- › Теплообменник пассивного охлаждения.
- › Контроль и управление через интернет.



# ПЫЛЕУДАЛЕНИЕ

SALDA предлагает индивидуальные решения для проектов по пылеудалению. Мы производим широкий ассортимент продукции: трубы, дефлекторы, демпферы, отводы диаметром до 1000 мм. Оперативная доставка (производство в течении 2-х недель) и высокое качество.



# ПОДБОР ОБОРУДОВАНИЯ

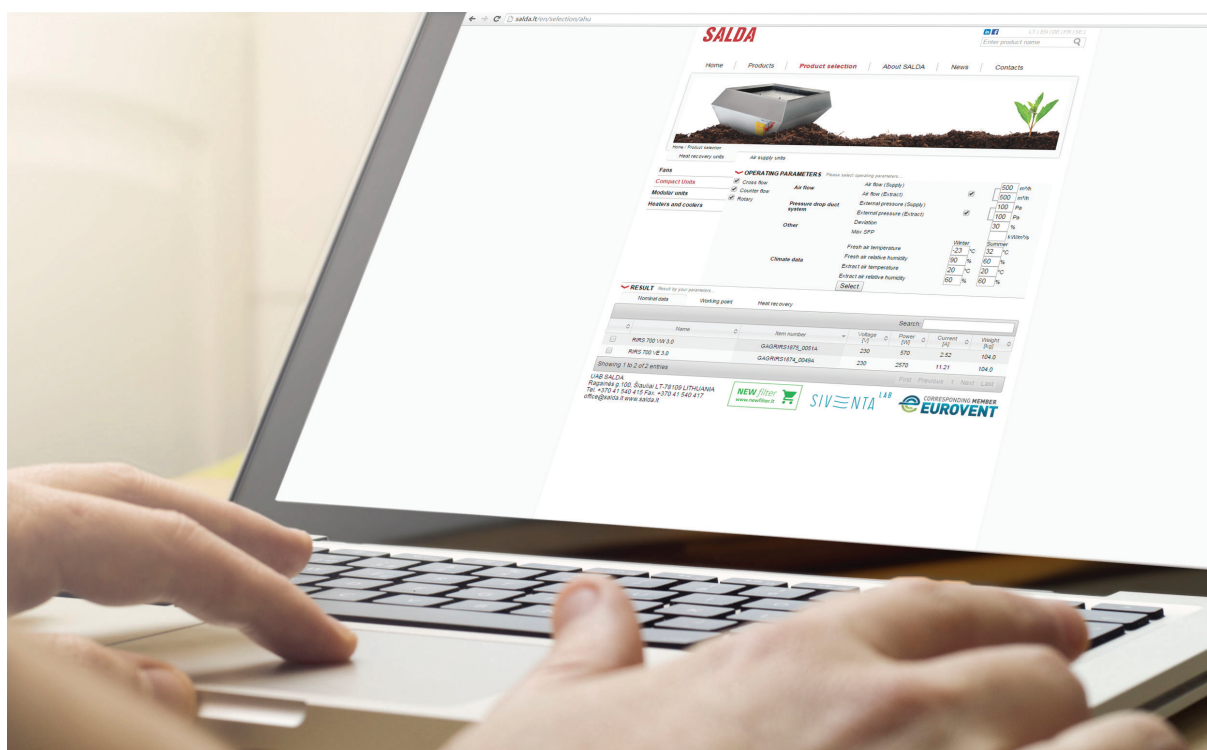
SALDA разрабатывает различные инструменты, чтобы сделать процесс выбора вентиляционных установок и систем вентиляции проще.

## On-line каталоги и программа подбора.

Вся обновленная информация всегда доступна на сайте [www.salda.it](http://www.salda.it). Информация доступна на разных языках и Вы можете загрузить обновленные чертежи, инструкции, программное обеспечение и брошюры. Каждый год мы выпускаем новые, более современные, эффективные и удобные для пользователей продукты. Они дают вашим зада-

чам быстрое решение. Мы рекомендуем Вам следить за последними обновлениями перед выбором вентиляционного оборудования.

Благодаря программе подбора, вы сэкономите свое время, выбирая последние новинки. Пользователь может ввести необходимые параметры (расход воздуха, давление, климатические данные и другие), чтобы найти наиболее подходящую установку по заданным параметрам. Все результаты могут быть отфильтрованы и сортируются в соответствии с требуемыми техническими критериями.





## VENTMASTER V5

VentMaster V5 является удобным и инновационным программным обеспечением для выбора и подбора установок SALDA. Выбрав из различных параметров и конструкций установки, Вы получите результат за несколько минут. Новые 3D технологии позволяют построить подобранную установку и экспортировать рисунки в файл DXF в CAD программу. Программное обеспечение выдает цену и все необходимые технические данные выбранного оборудования. Зарегистрированные пользователи могут размещать заказы непосредственно на Ventmaster V5. VentMaster разумный способ сэкономить время.



## КЛИЕНТСКАЯ ПОДДЕРЖКА

SALDA имеет развитую сеть опытных дистрибьюторов по всей территории ЕС, России, Украины, Белоруссии и других стран, а также офисы продаж и поддержки в Швеции и Литвы. Мы стремимся найти умные решения для вашей вентиляции на любом этапе их проектирования, монтажа и обслуживания. Более подробная информация о наших дистрибьюторах можно найти на сайте **www.salda.it** или связавшись с нами по адресу **office@salda.it**

# ЭКО ДИЗАЙН И ERP 2016: СВЕЖИЙ ВОЗДУХ ДЛЯ БУДУЩЕГО ПОКОЛЕНИЯ

Европейский союз движется к своей цели сократить выбросы парниковых газов на 20% и общее потребление энергии на 20% до 2020 года. Директива Экодизайн (2009/125/ЕС) была издана в целях содействия реализации стратегии ЕС. В результате регулирования ЕС, ErP (продукт энергоэффективного потребления) будет более эффек-

тивным и клиенты будут обеспечены надежной и унифицированной информацией о продукте. Соблюдение правил будет влиять на производство вентиляционного оборудования SALDA. Следующая информация показывает все изменения и основные элементы этих правил.

## ПРИМЕНЯЕМЫЕ ЕДИНИЦЫ

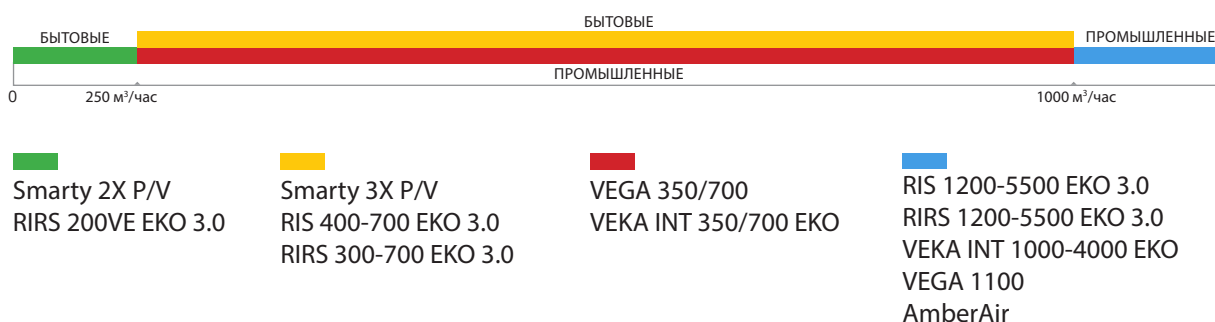
Требования EcoDesign не применяются к вентиляционным установкам:

- › С электрической потребляемой мощности менее 30 Вт;
- › С осевыми и центробежными вентиляторами в корпусе;
- › Применяемых во взрывоопасных средах;
- › Применяемых в медицинских учреждениях;
- › Для температуры воздуха > 100°C и <-40°C или рабочих температур двигателя >65°C;
- › С напряжением питания > 1000 В переменного тока или 1500 В постоянного тока;
- › Для токсичных, высоко коррозионных, легковоспламеняющихся или абразивных средах;
- › Которые включают в себя теплообменники и тепловые насосы или элементы передающие тепло в дополнение к рекуперации тепла;
- › Кухонные вытяжки.

Все приточно-вытяжные установки SALDA придерживаны всех этих норм.

## КЛАССИФИКАЦИЯ УСТАНОВОК

Вентиляционные установки классифицируются как бытовые и промышленные. Бытовые, как правило, имеют расход воздуха до 250 м<sup>3</sup>/ч, а так же могут быть до 1000 м<sup>3</sup>/ч в зависимости от решения клиента.



Классифицируют установки на однонаправленные и двунаправленные вентиляционные системы. Однонаправленные вентиляционные агрегаты (UVU) являются вентиляционные установки, где поток воздуха движется в одном направлении, в то время как двунаправленные установки работают с потоками воздуха в разных направлениях.

Однонаправленные ВУ	Двунаправленные ВУ
VEKA INT EKO VEGA AmberAir N	Smarty RIS EKO RIRS EKO AmberAir R, C, CX, RR

Правила распространяются и на не канальные вентиляторы. Не канальные агрегаты для отдельных помещений вентиляционных систем, не встроенные, могут устанавливаться в конце канала. Все агрегаты SALDA классифицируются как канальные VUs.

## КОЭФФИЦИЕНТ ПОЛЕЗНОГО ДЕЙСТВИЯ В ЖИЛЫХ ПОМЕЩЕНИЯХ В SEC

Коэффициент полезного действия в жилых помещениях в SEC. SEC является коэффициентом потребления энергии вентиляции на м<sup>2</sup> с подогревом в здании. Это зависит от эффективности вентилятора, обогрева, типа управления вентиляцией, регулировки скорости двигателя и других факторов. Расчет эффективности. Эффективность бытовых вентиляционных установок выражается коэффициентом SEC. Этот коэффициент показывает эффективность вентиляции на м<sup>2</sup> обогреваемого пола в помещении. Это зависит от эффективности вентилятора, теплообменника, контрольных стем, типа двигателя и других факторах. SALDA позволяет клиенту выбрать различные типы вентиляционных установок. Например, Smarty 3X P имеет стандартные уже встроенные так называемые "часы контроля".

Клиенты могут устанавливать различные режимы (например, ночное охлаждение, или режим отпуска и т.д.), чтобы сэкономить на счетах за электроэнергию. В дополнение для более высокой производительности и высокой энергоэффективности предлагается датчики влажности и CO<sub>2</sub>. Плата управления в Smarty 3X P очень легка в управлении, она может автоматически регулироваться с использованием данных датчиков. Данные используются для повышения производительности, комфорта и для регулирования вентиляции, где это необходимо. Это приводит к снижению энергопотребления. Данный режим управления называется «локальная система управления». Система дает возможность управлять как локально, так и дистанционно, улучшая коэффициент энергоэффективности.

# ВЕНТИЛЯЦИОННЫЕ УСТАНОВКИ

## ТРЕБОВАНИЯ

Некоторые установки уже не будут продаваться на территории ЕС. Это зависит от новых требований по эффективности и энергоэкономичности.

### Для жилых помещений Требования для вентиляционных установок

Критерии	ErP 2016	ErP 2018
SEC для среднего климата кВт-час/(а.м <sup>2</sup> )	<0	<-20
Мин. SEC класс	F	D
Уровень шума, дБ (только для неканальных агрегатов)	45	40
Многоскоростной привод или привод с регулируемой скоростью	Требуется	Требуется
Байпасная линия	Требуется	Требуется
Визуальный сигнал о смене фильтра	Не требуется	Требуется

### Нежилые помещения

Критерии	ErP 2016	ErP 2018
<b>Многоскоростное управление или управление регулятором скорости</b>	Требуется	Требуется
<b>Визуальный сигнал о смене фильтра</b>	Не требуется	Требуется
<b>Двунаправленные блоки вентиляции</b>		
Система рекуперации тепла	Требуется	Требуется
Байпасная линия	Требуется	Требуется
<i>Жилые помещения</i>		
КПД рекуперации тепла мин %	63	68
Внутренний вентилятор, мощность макс, Вт/(м <sup>3</sup> /с)	$1700+E-300*q_{nom}/2-F$	$1600+E-300*q_{nom}/2-F$
Если $q_{nom} < 2 \text{ м}^3/\text{с}$	$1400+E-F$	$1300+E-F$
Если $q_{nom} \geq 2 \text{ м}^3/\text{с}$		
<i>Нежилые помещения HRS</i>		
КПД рекуперации тепла мин., %	67	73
Внутренний вентилятор, мощность макс, Вт/(м <sup>3</sup> /с)	$1200+E-300*q_{nom}/2-F$	$1100+E-300*q_{nom}/2-F$
Если $q_{nom} < 2 \text{ м}^3/\text{с}$	$900+E-F$	$800+E-F$
Если $q_{nom} \geq 2 \text{ м}^3/\text{с}$		
<b>Односторонние блоки вентиляции</b>		
КПД вентилятора %	$6,2 \% * \ln(P) + 35,0 \%$	$6,2 \% * \ln(P) + 42,0 \%$
Внутренний вентилятор, мощность макс, Вт/(м <sup>3</sup> /с)	250	230

Расчет максимальной удельной мощности вентилятора зависит от типа фильтра и рекуперации тепла. Более эффективная передача тепла может привести к увеличению потерь давления, поэтому более высокие пределы допустимы.

# SALDA. ПРИТОЧНЫЕ УСТАНОВКИ. ТАБЛИЦА СООТВЕТСТВИЙ

Приточные установки	ErP 2016	ErP 2018
Smarty	+	+
RIS EKO 3.0	+	+
RIRS EKO 3.0	+	+
VEKA INT EKO	+	+
VEGA	+	+

Для модульных установок вся информация будет в программе подбора VentMaster и будет соответствовать требованиям ErP.

## ТЕХНИЧЕСКИЕ ДАННЫЕ

Производители обязаны предоставлять дополнительную техническую информацию о технических параметрах своих установок. Эта информация позволяет покупателю сравнить производительность разных типов вентиляционных установок, а также помогает сделать выбор базирясь на важных параметрах, таких как эффективность и

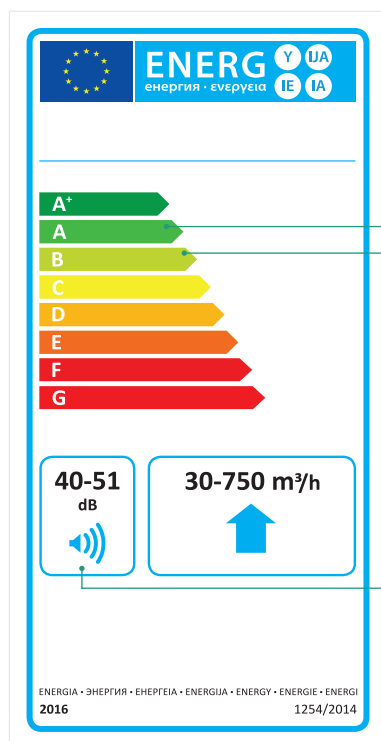
уровень шума. Завод SALDA всегда обеспечивает проверенными данными о агрегате в технических руководствах, каталогах и на вебсайте. Начиная с 2016 года все технические данные доступны на сайте [www.salda.it](http://www.salda.it) и в во всех каталогах. Наш клиент может легко сравнить эффективность с другими вентиляционными продуктами.

## ECOLABEL

Начиная с 2016 года, все вентиляционные установки для жилых помещений имеют сертификат ECOLABEL, и класс энергоэффективности SEC.

SEC класс	SEC в кВт·ч/м <sup>2</sup> ·а	ErP 2016	ErP 2018
A+ (высокая эффективность)	SEC < - 42	+	+
A	- 42 ≤ SEC < - 34	+	+
B	- 34 ≤ SEC < - 26	+	+
C	- 26 ≤ SEC < - 23	+	+
D	- 23 ≤ SEC < - 20	+	+
E	- 20 ≤ SEC < - 10	+	-
F	- 10 ≤ SEC < 0	+	-
G (низкая эффективность)	0 ≤ SEC	-	-

В зависимости от вариантов задач могут быть различные варианты моделей контроллеров. 4 вида моделей: ручное управление, таймер, центральный и локальный пульт управления. **Оборудование SALDA для жилых помещений комплектуется пультами с заводскими настройками**, при необходимости настройки можно изменить. С помощью дополнительных пакетов датчиков, клиенты могут получить оборудование с большими возможностями. Например, Smarty 3X P представляет собой стандартный продукт класса "A", но с дополнительным пакетом с 2-мя датчиками может достигать "A +".



ЧАСЫ КОНТРОЛЯ

УПРАВЛЕНИЕ СПРОСОМ



Максимальный поток связан с потоком воздуха при 100 Па перепаду разности статического давления.

Характеристика **УРОВЕНЬ ЗВУКОВОЙ МОЩНОСТИ**



**УРОВЕНЬ ШУМА В ПОМЕЩЕНИИ**

<30 дБ (А) в зависимости от установки



## SALDA ВЕНТИЛЯЦИОННАЯ УСТАНОВКА ЭФФЕКТИВНОСТЬ

SALDA всегда стремится повысить эффективность своих вентиляционных продуктов. Наши агрегаты имеют высокие рейтинги эффективности за счет наших непрерывных улучшений и нововведений. Работая в тесном сотрудничестве с поставщиками, университетами и испытательными лабораториями, наша компания предлагает оптимальные решения вентиляции. Высокая эффективность наших агрегатов связана с этими функциями:

1. Высокоэффективные вентиляторы ЕС и новые, еще более экономичные вентиляторы PM<sup>1</sup>.
2. Более эффективные пластинчатые и роторные рекуператоры.
3. Минимизация утечки воздуха. SALDA проверяет герметичность агрегатов и постоянно совершенствует конструкцию.
4. Новая конструкция корпуса для *Smarty* и *AmberAir* обеспечивает лучшие тепловые свойства и устраняет тепловые мосты.
5. Улучшения плат управления и пультов дистанционного управления: New PRV 2 и MCB пульт управления обеспечивают широкие центральные варианты регулировки.

Широкий спектр высокоэффективных ErP готовых решений систем вентиляции представлены в данном каталоге.

Больше информации на <http://eur-lex.europa.eu>.

<sup>1</sup> PM вентиляторы в настоящее время доступны только для модульных установок.



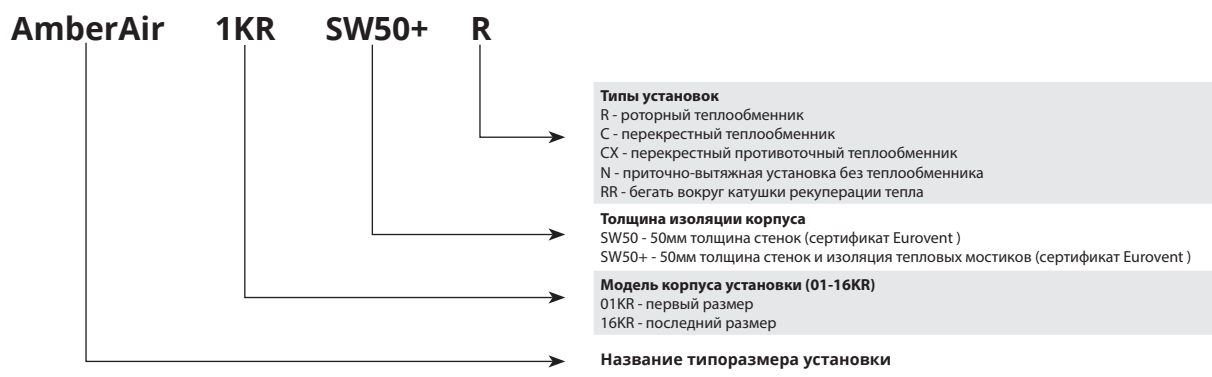
# AmberAir

## Установки кондиционирования воздуха премиум класса



- › Широкий выбор различных решений: от экономичных до высокопроизводительных.
- › 3D моделирования программного обеспечения с расчетом цен и возможностью переноса в CAD.
- › Идеально подходит для любых климатических условий.
- › Простая и быстрая установка, а также простота в обслуживании.
- › Сертифицированный SW 50+ корпус, вошел в топ-5 лучших по качеству европейских производителей\*: ультрапрочность (класс D1 (M)), высокая герметичность (класс L1 (M)), хороший коэффициент теплопередачи (класс T2), и лучший тепловой мост (класс TB1).
- › Послепродажное обслуживание.

\* - Eurovent от 2015-11-02







Модульная установка SALDA AmberAir может воплотить неограниченные возможности для вентиляционных решений. Помимо их гибкости и высокого качества, блоки AmberAir также отличается простотой подбора, простотой установки, быстрого обслуживания и высокоэффективным решением.

### Простой дизайн и быстрая доставка.

Большой ассортимент компонентов для внутреннего и наружного использования установки могут легко компоноваться и можно оформить заказ с помощью VentMaster v5 3D моделирование, программного обеспечения.

### Удобный сервис.

Фильтры, вентиляторы, теплообменники и другие компоненты легки в использовании. Двери с эргономичными ручками и с окнами для легкого обслуживания.

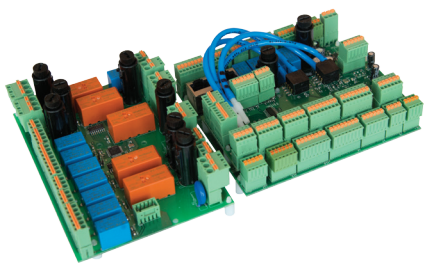
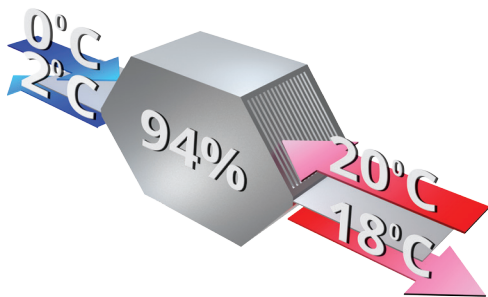
### Легкая сборка и установка

Диапазон возможностей, предоставляемых наших модульных конструкторских решений, предлагают быструю сборку на месте и удобную транспортировку. Изготовленные единицы готовы к установке

### Наилучшие характеристики

AmberAir могут быть разработаны в соответствии с требованиями проекта на заказ. Экономические и высокоэффективные варианты исполнения. Для специальных установок мы предлагаем:

- › SW50 + корпус с изолированными мостиками от замерзания;
- › Самые современные и эффективные вентиляторы PM и LY с электронным управлением;
- › Надежное управление с возможностью для внутреннего или наружного монтажа;
- › Широкий ассортимент высокоэффективных теплообменников с эффективностью: роторный до 85%, пластинчатый до 94%.



## НОВЫЙ AmberAir ПРЕИМУЩЕСТВА

▶ Противоточный пластинчатый теплообменник: эффективность до 94%, долгий срок службы, не нуждается в обслуживании, низкий перепад давления, высокая герметичность.

▶ Пульт управления MCB - надежный, долговечный, с новыми функциями управления.

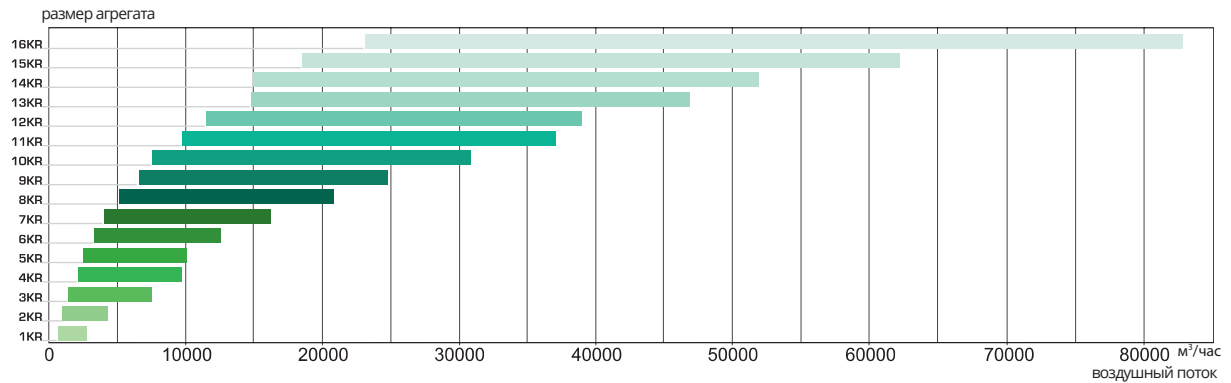
▶ MB-Gateway пульт обеспечивает подключение вентиляционных установок SALDA через TCP/IP для широкого спектра устройств управления.

▶ Вентиляторы PM: на 10% более эффективные и надежные за ЕС вентиляторы.

▶ Новое программное обеспечение VentMaster v5 3D.

## РАЗМЕРЫ УСТАНОВОК

Подача воздуха Объем



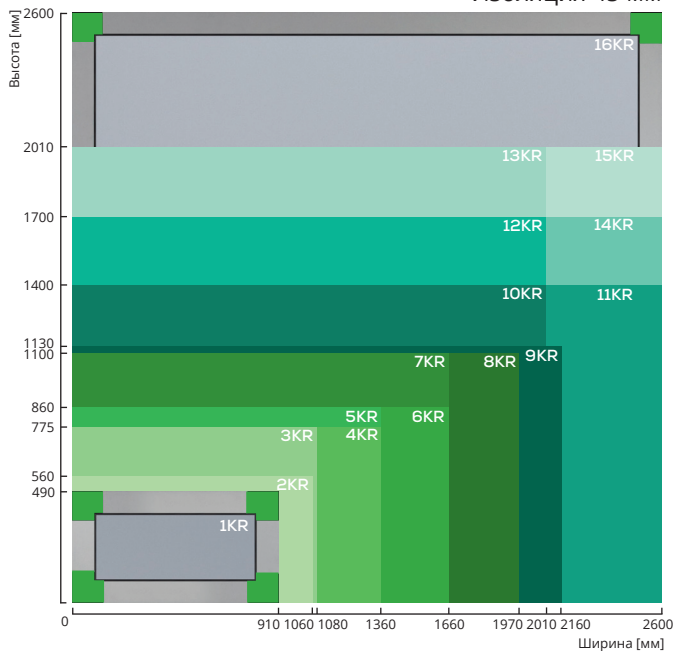
МОДУЛЬНЫЕ УСТАНОВКИ

### SW50+

Сертифицировано Eurovent

**AmberAir**

Изоляция 45 мм

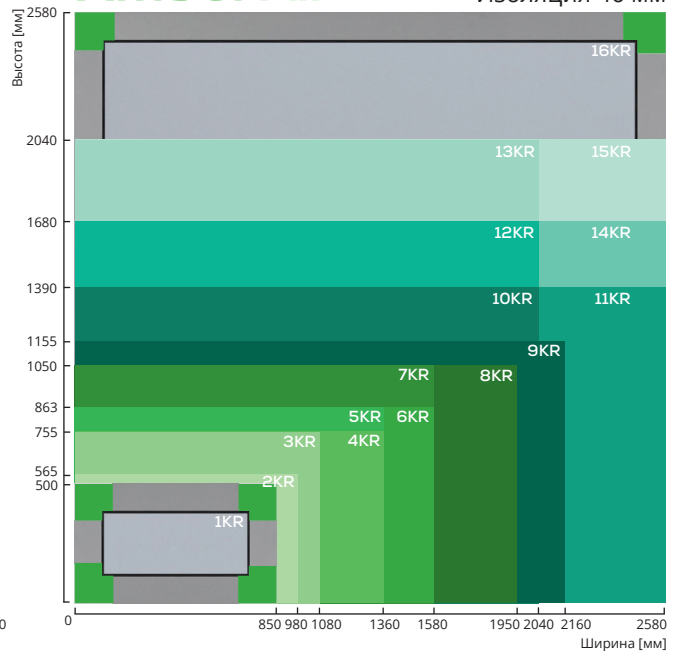


### SW50

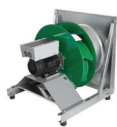
Сертифицировано Eurovent

**AmberAir**

Изоляция 46 мм



## ВЕНТИЛЯТОРЫ



### PM

- › Центробежный вентилятор с прямым приводом.
- › Класс двигателя IE4.
- › Высший уровень эффективности.

### EC

- › Центробежный вентилятор с прямым приводом.
- › Класс двигателя IE4.
- › Высокий уровень эффективности.



### AC

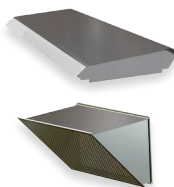
- › Центробежный вентилятор с прямым приводом.
- › Класс двигателя IE2.
- › Экономичный.

### Belt-drive

- › Центробежный.
- › Класс двигателя IE2.

### ATEX

- › Вентиляторы для взрывоопасных сред.



## НАРУЖНАЯ УСТАНОВКА

- › Крыша.
- › Наружные решетки.



## КЛАПАН

- › Установлены амортизаторы.
- › Алюминиевые лопасти.
- › Задвижки. Класс утечки: 2/4.



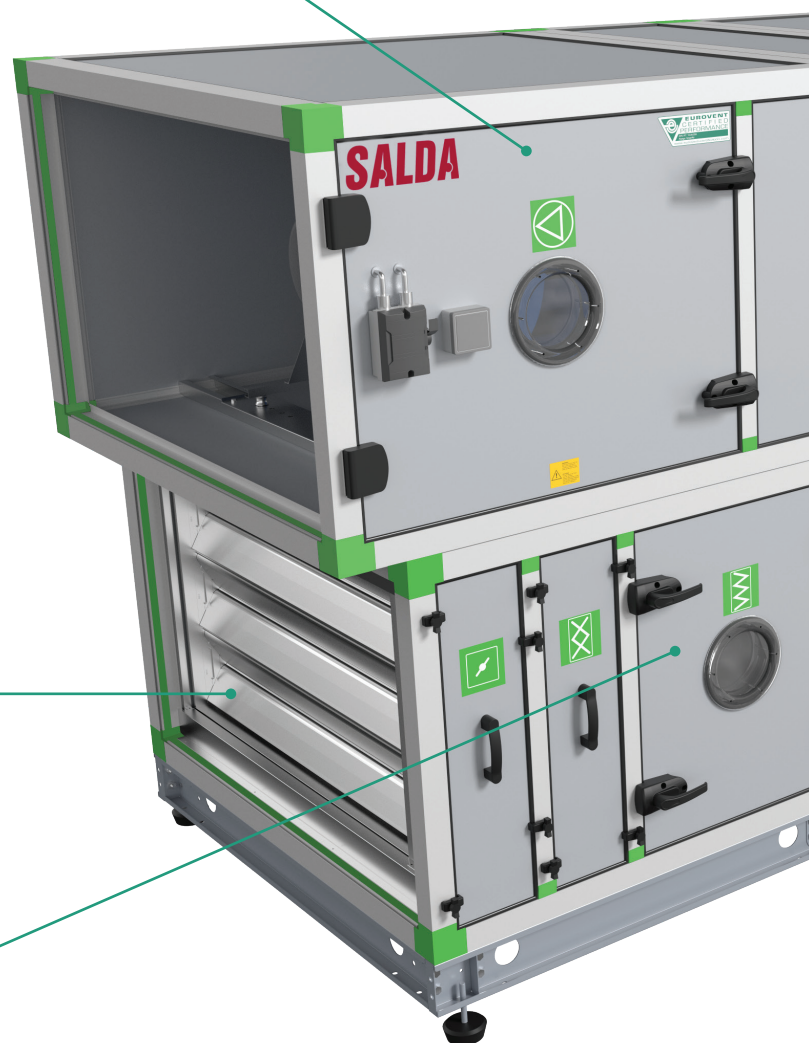
## ФИЛЬТР

- › Фильтр предварительной очистки.
- › Карманные фильтры.
- › HEPA/EPA.
- › Жируловитель.
- › Активированный картридж угля рода.



## СЕКЦИЯ ГЛУШЕНИЯ

- › Состоит из корпуса и стенки из перфорированной жести.
- › Для изоляции стенок используется минеральная вата.



## ТЕПЛОБМЕННИКИ

### Роторный

- › Эффективность до 85%.
- › Для больших объемов воздуха.
- › Возможна передача влаги.

### Cross-flow plate

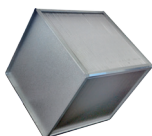
- › Эффективность до 75%.
- › Нет движущихся частей и смешивания воздушных потоков.

### Противоточный теплообменник

- › Эффективность до 94%.
- › Нет движущихся частей и смешивания воздушных потоков.

### Гликолевый

- › Эффективность до 80%.
- › Без смешивания воздушных потоков.
- › Для малых помещений.



## КОНСТРУКЦИИ

### Смотровое окно

- › Подсветка в середине.
- › Легкий контроль за секциями.



### Совместные кронштейны и петли

- › Высший уровень герметичности
- › Низкая потеря тепла.
- › Удобная регулировка секций.
- › Легкая установка.
- › Сверхнадежный.



### Замки и эргономичные рукоятками

- › Предотвращение от несчастных случаев и открытия замка.
- › Простое и безопасное обслуживание.



## УВЛАЖНЕНИЕ

### Пар

- › Не требуется очистка воды.
- › Очень надежная работа.

### Испарение

- › Водоснабжение контролируется встроенным электромагнитным клапаном.

## БАЗА

- › Жесткая рама для подъема устройства.
- › Подъем установки.

### Регулируемые ножки

- › Выравнивание устройства на месте.
- › Защита от вибрации.

## НАГРЕВАТЕЛЬНЫЙ ЭЛЕМЕНТ

- › Водяной/паровой.
- › Электрический.
- › Газовый.



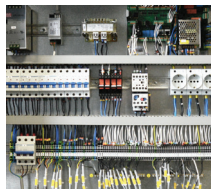
## ОХЛАДИТЕЛЬНЫЙ ЭЛЕМЕНТ

- › Вода.
- › Фреон.



## SMART СЕКЦИЯ АВТОМАТИКИ УПРАВЛЕНИЯ

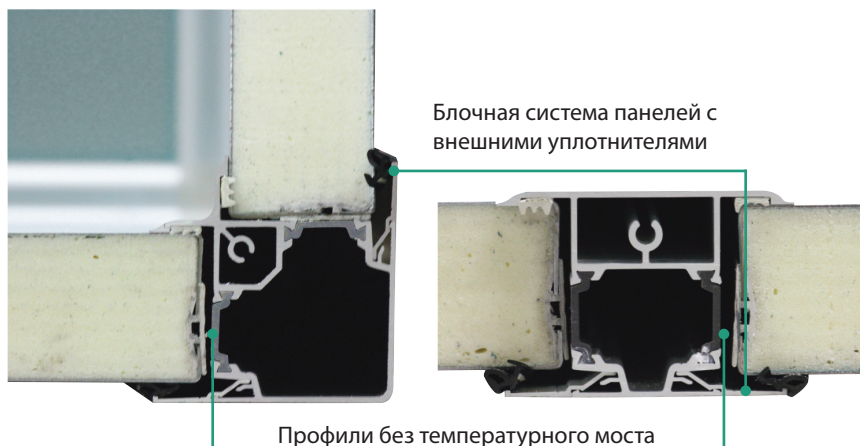
- › Закрытый/открытый варианты установки.
- › Легкое подключение Plug-and-play.
- › Новый мощный пульт управления MCB.
- › Возможна автоматика управления Siemens или Regip.
- › Местоположения: в секции, на дверях, установленный на расстоянии.

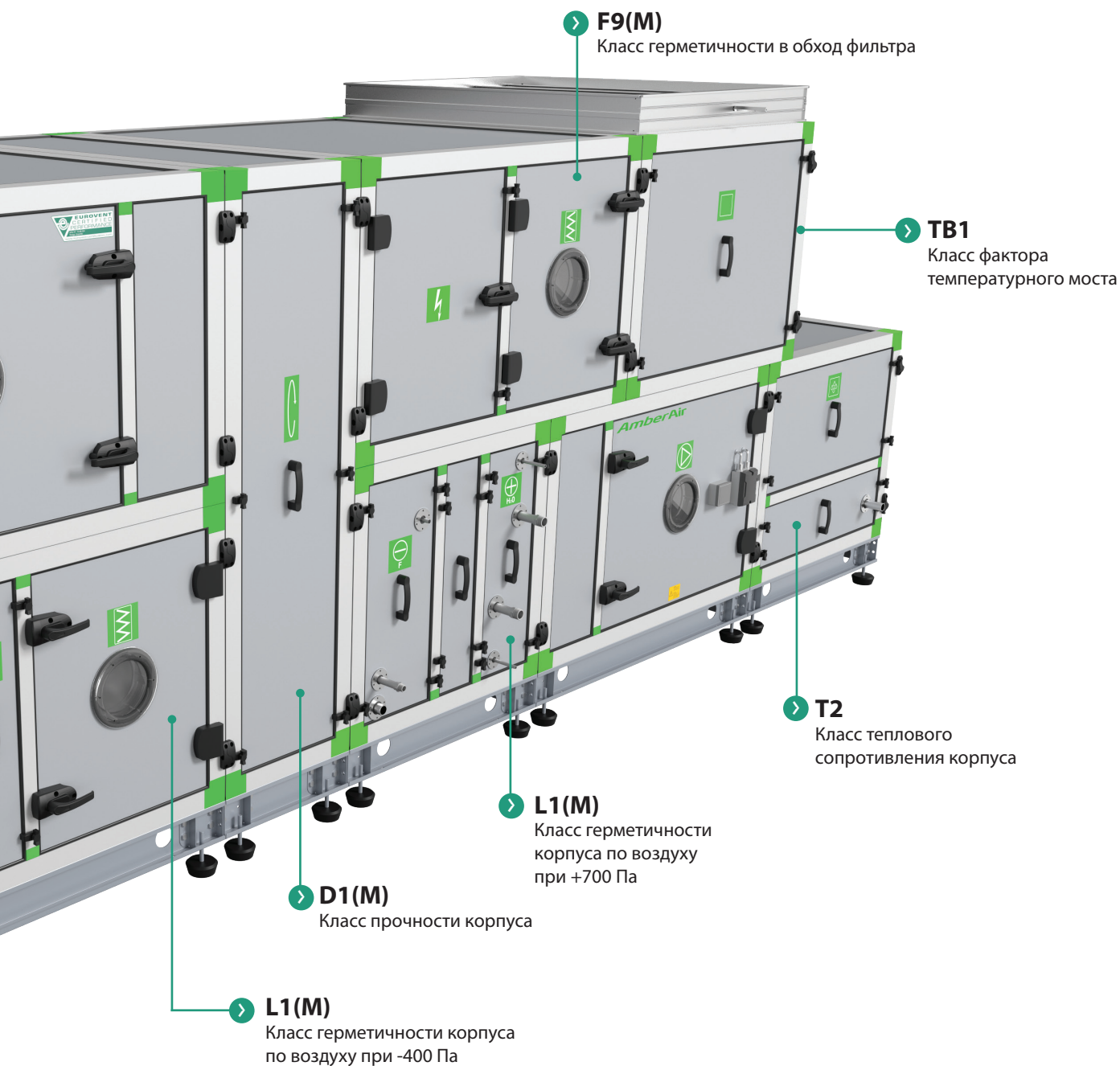


## SW50+ ПРЕИМУЩЕСТВА

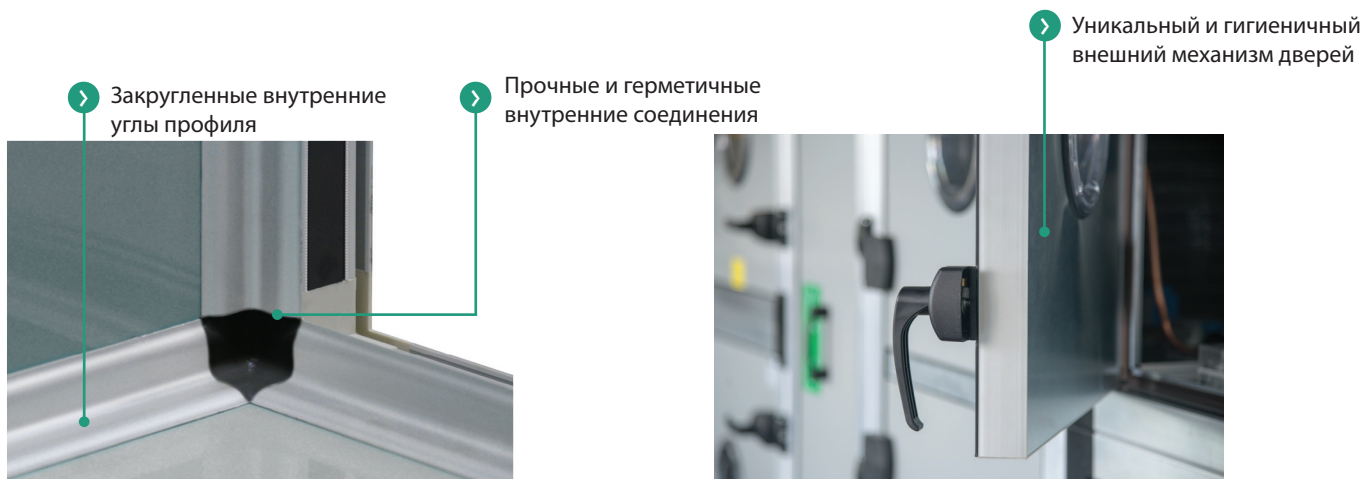
### Механические **ОСОБЕННОСТИ**

- › Герметичность профильных соединений обеспечивают блокирующие винты.
- › 25 мм пластиковые вставки устраняют температурные мосты профиля.
- › Закругленные внутренние углы профиля облегчают чистку.
- › Оцинкованная сталь и панели, окрашенные порошковым способом в цвет RAL 7040, с обеих сторон.
- › Панели с полиуретановым заполнением 45 мм нового поколения.
- › Внутренние резиновые уплотнители.
- › Внешние резиновые уплотнители.
- › Особо прочные и жесткие пластиковые углы и соединения.
- › Специальная пластиковая лента для герметизации панелей.





МОДУЛЬНЫЕ УСТАНОВКИ



Вентиляционные установки AmberAir прошли испытание в лаборатории TÜV SÜD Industrie Service GmbH Center of Competence for Refrigeration and Air Conditioning

Классы испытаний корпуса („model box“) по стандарту EN 1886:2008

## 1. Механическая прочность корпуса ( $X = \text{мм} \times \text{м}^{-1}$ )

Испытываемое давление  $\pm 1000$  Па

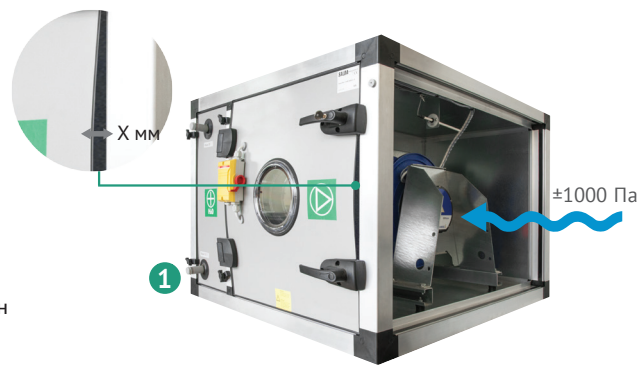
Классификация:

**Макс. прогиб  $\leq 4$  мм класс D1(M) AmberAir SW50+**

Макс. прогиб  $\leq 10$  мм класс D2(M)

Макс. прогиб  $> 10$  мм класс D3(M)

Остаточный прогиб после испытания давлением  $\pm 2500$  Па не должен превышать 2 мм.



## 2. Герметичность корпуса ( $f_{400} = \text{л/с} \times \text{м}^{-1} \times \text{м}^2$ )

Испытываемое давление -400 Па

Классификация:

**Макс. прогиб  $f_{400} \leq 0,15$  класс L1(M) AmberAir SW50+**

Макс. прогиб  $0,15 < f_{400} \leq 0,44$  класс L2(M)

Макс. прогиб  $0,44 < f_{400} \leq 1,32$  класс L3(M)

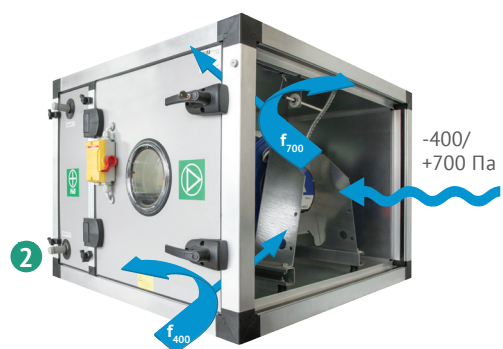
Испытываемое давление +700 Па

Классификация:

**Макс. прогиб  $f_{700} \leq 0,22$  class L1(M) AmberAir SW50+**

Макс. прогиб  $0,22 < f_{700} \leq 0,63$  класс L2(M)

Макс. прогиб  $0,63 < f_{700} \leq 1,90$  класс L3(M)



## 3. Тепловое сопротивление корпуса \* ( $U = \text{Вт} \times \text{м}^2 \times \text{К}^{-1}$ )

Макс. тепловое сопротивление  $U \leq 0,5$  T1

**Макс. тепловое сопротивление  $0,5 < U \leq 1,0$  T2 AmberAir SW50+**

Макс. тепловое сопротивление  $1,0 < U \leq 1,4$  T3

Макс. тепловое сопротивление  $1,4 < U \leq 2,0$  T4

Макс. тепловое сопротивление. Не требуется T5

\* Тепловое сопротивление  $U = \text{Вт} \times \text{м}^2 \times \text{К}^{-1}$  теплопередача (в ваттах) через квадратный метр поверхности внешней панели вентиляционной установки, умноженная на 1К (градус). Установленная постоянная разница температур 20K (градусов).



## 4. Температурный мост\* ( $k_b = \Delta t_{\text{air}} / \Delta t_{\text{air}}$ )

**Макс. фактор температурного моста  $0,75 < k_b \leq 1,00$  TB1 AmberAir SW50+**

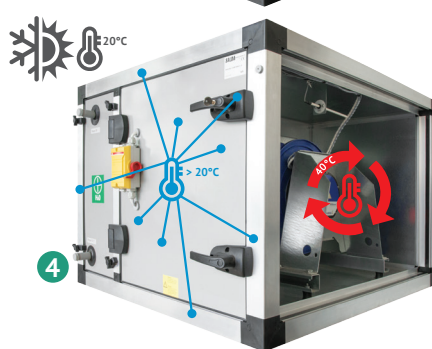
Макс. фактор температурного моста  $0,60 < k_b \leq 0,75$  TB2

Макс. фактор температурного моста  $0,45 < k_b \leq 0,60$  TB3

Макс. фактор температурного моста  $0,30 < k_b \leq 0,45$  TB4

Макс. фактор температурного моста. Не требуется TB5

\* Фактор температурного моста – коэффициент между разницей минимальной температуры и разницей среднего значения температуры воздух-воздух. Минимальное значение в любой точке внешней поверхности корпуса и разницы между средней температурой воздуха внутри корпуса, когда установленная разница температур между внутренней и внешней частью составляет 20 K (градусов).



## 5. Герметичность в обход фильтра („bypass“) AmberAir SW50+

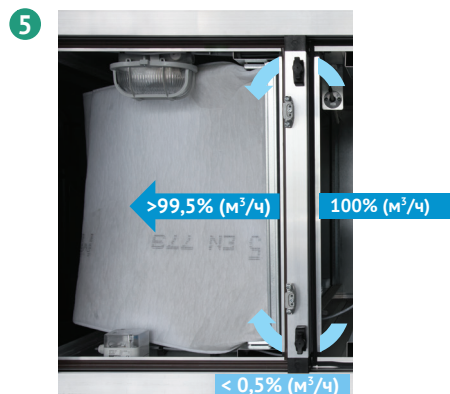
Класс герметичности в обход фильтра	G1доF5	F6	F7	F8	F9
-------------------------------------	--------	----	----	----	----

Максимальный коэффициент герметичности в обход фильтра k выражен в % от всего воздушного потока	6	4	2	1	0,5
---	---	---	---	---	-----

\*Класс герметичности в обход фильтра („bypass“) не является тем же, что и класс фильтрующего материала!

## Акустическая изоляция корпуса AmberAir SW50+

Акустическая изоляция корпуса	
125 Гц дБ	13
250 Гц дБ	11
500 Гц дБ	14
1000 Гц дБ	18
2000 Гц дБ	19
4000 Гц дБ	19
8000 Гц дБ	36





## ТИПЫ

### ЦЕНТРАЛЬНЫХ КОНДИЦИОНЕРОВ

В зависимости от количества и давления воздуха агрегат может быть составлен из секций соответствующего размера и функций. Агрегат может подавать и вытягивать воздух в различных направлениях, перемешивать, нагревать и охлаждать, очищать его, экономить тепло- и электро- энергию. Приточные агрегаты R/C/CX/N/RR могут быть монолитными или собранными из секций (определённого размера и конфигурации).

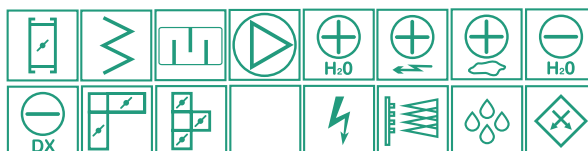
#### AmberAir N



Установка кондиционирования воздуха для подачи свежего воздуха в помещения. Агрегат может состоять из вентилятора, нагревателя (водяного или электрического), охладителя (водяного или фреонового), фильтров, рециркуляционной секции, секции глушителя, может прилагаться заслонка.



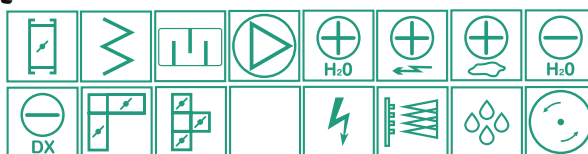
#### AmberAir C



Установка кондиционирования воздуха с рекуперацией тепла. Используется пластинчатый теплообменник. Агрегат может состоять из вентилятора, нагревателя (водяного или электрического), охладителя (водяного или фреонового), фильтров, рециркуляционной секции, секции глушителя, может прилагаться заслонка.

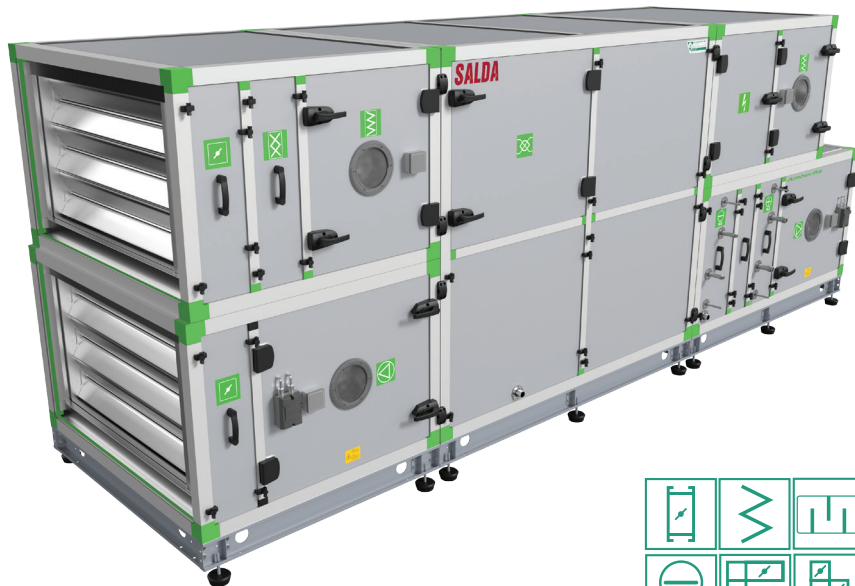


#### AmberAir R

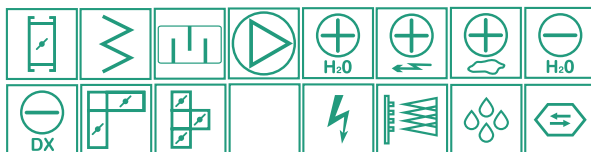


Установка кондиционирования воздуха с рекуперацией тепла. Используется роторный теплообменник. Агрегат может состоять из вентилятора, нагревателя (водяного или электрического), охладителя (водяного или фреонового), фильтров, рециркуляционной секции, секции глушителя, может прилагаться заслонка.

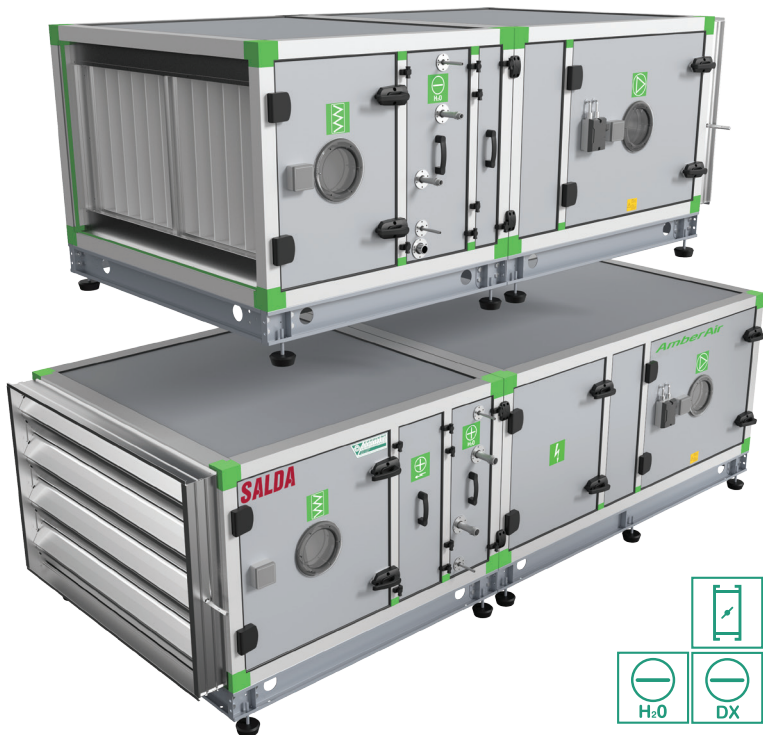
МОДУЛЬНЫЕ УСТАНОВКИ



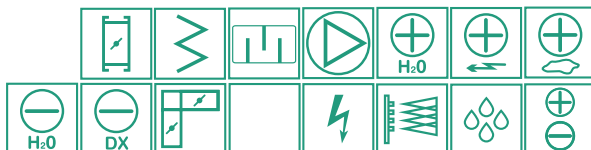
## AmberAir CX



Установка кондиционирования воздуха с рекуперацией тепла. Используется пластинчатый противоточный теплообменник. Агрегат может состоять из вентилятора, нагревателя (водяного или электрического), охладителя (водяного или фреонового), фильтров, рециркуляционной секции, секции глушителя, может прилагаться заслонка.



## AmberAir RR



Установка кондиционирования воздуха с рекуперацией тепла. Используется роторный теплообменник. Агрегат может состоять из вентилятора, нагревателя (водяного или электрического), охладителя (водяного или фреонового), фильтров, рециркуляционной секции, секции глушителя, может прилагаться заслонка.

## AmberAir СЕКЦИИ



### ФИЛЬТРЫ

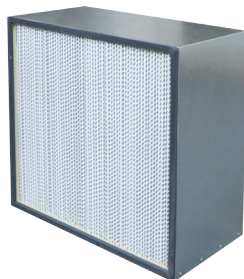
#### Панель предварительной фильтрации

- › Рама из оцинкованной стали, класс фильтра G4 из синтетического волокна.
- › Предварительная фильтрация необходима для комфортного кондиционирования воздуха.
- › Термостойкость до 110°C.



#### Карманный фильтр

- › Рама из оцинкованного алюминия, класс фильтрации M5, F7, F9 из синтетического волокна. Основной фильтр для комфортного кондиционирования воздуха.
- › Кассетный фильтр.
- › M5 - термостойкость до 110°C, F7, F9 – до 80°C.



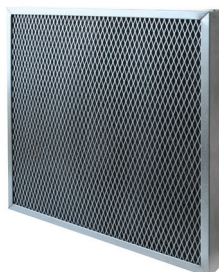
#### HEPA / HEPA фильтр

- › Воздушный фильтр высокой эффективности класса E10, E11, E12.
- › Воздушный фильтр наивысшей эффективности класса H13, H14.
- › Очень высокий класс очистки воздуха для кондиционирования.
- › Рамка из специальной гальванизированной стали.
- › MDF фильтр из стекловолокна с рамкой из специального алюминия.
- › Термостойкость до 100°C.



#### Угольный фильтр

- › Используется для очистки на подаче воздуха и фильтрации на выбросе воздуха от вредных газов, паров с улицы, кухонь, лабораторий, серверных, химических заводов, магазинов красок, аэропортов, заправочных станций, парковок.
- › Картриджи из гальванизированной стали, заполненные необработанным углем.
- › Картриджи из гальванизированной рамки.
- › Термостойкость до 70°C.
- › Минимальная скорость прохождения воздуха от 0.05с-1.0с.
- › Необходима предварительная фильтрация фильтром класса F7.



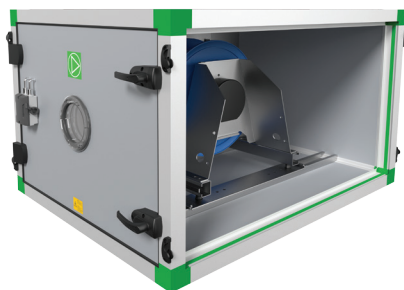
#### Жироуловитель

- › Фильтр для улавливания жиров и крупной пыли. Используется в кухнях в кухонных зонтах, для предварительной очистки воздуха.
- › Панель фильтра из ячеек, проволоки из алюминия.
- › Кассетный фильтр.
- › Термостойкость до 200°C.



## С РМ двигателем

- › Категория энергоэффективности IE4 (IEC 60034-30).
- › Постоянный магнитный АС-мотор.
- › Высший уровень КПД (по сравнению с ЕС-двигателем на 10%).
- › Низкие потери: Высокоэффективный двигатель, оптимальный для вентиляторов с крыльчатками.
- › 100% -ая управляемость
- › Ультранизкий уровень шума.
- › Очень легкий в обслуживании.
- › Высокий уровень точности .
- › Наивысшие системы эффективности.



## С ЕС двигателем

- › Категория энергоэффективности IE4 (IEC 60034-30).
- › DC- двигатель с электронной коммуникацией. 100% Управляемость.
- › Ультранизкий уровень шума.
- › Высокоэффективный, даже в диапазоне частичной нагрузки.
- › Легок в обслуживается, имеет простой доступ ко всем деталям.
- › Надежный в управлении и легкий в использовании.
- › Очень долгий срок службы.
- › Высокая точность управления.



## С АС двигателем

- › Высокий уровень эффективности.
- › Высоконапорные.
- › Низкий уровень шума.
- › Крыльчатки с загнутыми вперед или назад лопастями.
- › Очень долгий срок службы.



## Вентилятор с ременной передачей

- › Высокий уровень КПД.
- › Высоконапорные.
- › Низкий уровень шума.
- › Крыльчатки с загнутыми вперед или назад лопастями.
- › Рабочее время 40 000 часов непрерывной работы вентилятора и 25 000 часов работы вентилятора ременного ремня.



## ATEX вентилятор

- › Взрывозащищенная конструкция соответствует норме 94/9/EG(ATEX 95) соответствует группе II, категории 2G, 3G, взрывоопасной группе 2B и может быть использоваться в зоне 1, 2.

## НАГРЕВАТЕЛИ, ОХЛАДИТЕЛИ, УВЛАЖНИТЕЛИ



### Вода/Пар

- › Медные трубы с алюминиевыми пластинами.
- › Максимальное рабочее давление: 16 бар, когда максимальная температура 100°C.
- › Максимальное рабочее давление: 10 бар, когда максимальная температура 150°C.
- › Широкий выбор нагревателей, удовлетворяющий специальные потребности.
- › Возможны специальные модели нагревателей по заказу.



### Секция электрического нагревателя

- › Долговечные трехфазные нагревательные элементы 3x230V, 3x400V.
- › Две термозащиты (50°C и 100°C).
- › Ступенчатая работа нагревательных элементов.



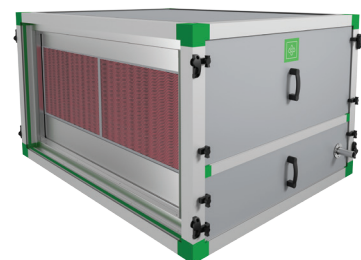
### Газовая секция нагрева

- › Подходит для подогрева приточного воздуха для жилых помещений, где есть возможность использовать газ.
- › Оснащены модульной горелкой для природного газа.
- › Быстрый нагрев, экономичный.
- › Изготовлен с коррозионностойкой нержавеющей стали таким образом, что дополнительное скрытое тепло от сгорания газа может быть использован для обогрева.



### Секция охлаждения

- › Охладители могут быть двух типов: водяные или фреоновые.
- › Водяные охладители используются, когда есть возможность подключения холодной воды, и энергия охлаждения забирается из воды.
- › Охладитель состоит из медных трубок и алюминиевых пластинок.
- › Максимальное рабочее давление: 16 бар, когда максимальная температура 100°C.
- › Максимальное рабочее давление: 10 бар, когда максимальная температура 150°C.
- › Максимальное рабочее давление: 22 бар, когда максимальная температура 100°C.
- › Секция охлаждения поставляется с каплеуловителем и поддоном из нержавеющей стали для сбора конденсата.
- › Широкий выбор охладителей, удовлетворяющий специальные требования.
- › Возможны специальные модели охладителя по заказу.



### Секции увлажнения

- › Повышает влажность приточного воздуха.
- › Возможность увлажнение паром.
- › Возможность воздушного охлаждения с испарителем влажности.
- › Работает от стандартного водопровода.
- › Низкое энергопотребление.
- › Легкое обслуживание.



## ТЕПЛООБМЕННИКИ

### Роторный

- › Эффективность до 85%.
- › Передача влажности.
- › Алюминиевый ротор с рамой из оцинкованной жести.
- › Специальное покрытие в зависимости от потребностей: конденсатоотвод, эпоксидное покрытие, элементы из алюминия.
- › Компактные размеры.
- › Подходит для больших объемов воздуха.
- › Может поставляться с регулятором скорости (сигнал 0-10V).
- › Не замерзающий и без образования конденсата.
- › Низкие потери давления.



### Перекрытый рекуператор

- › Эффективность до 75%.
- › Раздельная подача воздуха и вытяжка воздуха: нет переноса влаги, не смешивается.
- › Низкие разходы.
- › Нет движущихся частей.
- › Защита от замерзания.
- › Линия байпас: летняя функция и т.д.
- › Алюминиевый теплообменник.
- › Нержавеющая сталь для капельного лотка.
- › Большие двери, которые обеспечивают доступ для осмотра и обслуживание.



### Противоточный

- › Эффективность до 94%.
- › Раздельная подача воздуха и вытяжка воздуха: нет переноса влаги, не смешивается.
- › Низкие разходы.
- › Нет движущихся частей.
- › Линия байпас: летняя функция и т.д.
- › Алюминиевый теплообменник.
- › Алюминиевые пластины или с эпоксидным покрытием.
- › Компактное, эффективное и экономически идеальное решение для малого и среднего объема воздуха.
- › Нержавеющая сталь для поддона.
- › Большие двери, которые обеспечивают доступ для осмотра и обслуживание.



### Теплообменник возврата тепла с промежуточным теплоносителем

- › Эффективность до 80%.
- › Передача тепловой энергии.
- › Приток и вытяжка могут установлены отдельно.
- › Может быть установлен в существующее оборудование.
- › Компактная конструкция.
- › Малые требования к пространству.
- › Нет смешивания воздушных потоков.

## ДРУГИЕ СЕКЦИИ



### Секция смешивания

- › Используется для смешивания воздушных потоков.
- › Идеальна для эффективного использования энергии при рециркуляции.
- › Температура эксплуатации от -40°C до +80°C (добавить знак Цельсия)
- › Заслонки для рециркуляции.



### Заслонка

- › Используется для закрытия или регулировки воздушного потока.
- › Лопасты заслонок изготавливаются из алюминия и уплотняются резиновыми полосками.
- › Оснащены вращающимися в противоположных направлениях створками.
- › Температура эксплуатации от -40°C до +80°C.
- › Класс герметичности заслонки: 2/4.
- › С/без корпуса.



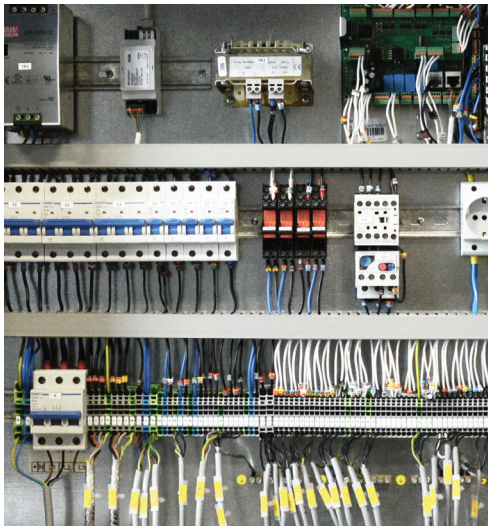
### Шумоглушитель

- › Секция предназначена для уменьшения шума в воздуховодах.
- › Длина секции: от 600 мм до 1800 мм.
- › Минимальные потери давления.
- › Варианты без корпуса.
- › Состоит из пустой секции и стенки из перфорированной жести.
- › Корпус: стенки изолированы минеральной ватой.



### Промежуточная секция

- › Для проверки и работ по обслуживанию.
- › Может использоваться при установке дополнительных компонентов.
- › Может быть с проверочным оконцем или без него.
- › Может быть с освещением или без него.
- › Длина секций от 300 до 2000 мм.



## Система управления

Пульты управления настроены в соответствии с желанием клиента. Заказные установки AmberAir интегрированы системой управления с завода и протестированы вместе со всеми необходимыми задачами. Система управления соответствует директивам ЕС (MD, EMC и LVD) и имеет маркировку CE. Системы управления является легкими в установке и не требует какого-либо серьезного монтажа. Системы управления являются легким в монтаже и не требует серьезного вмешательства. Образец системы управления показано на рисунке 50 (стр 60). Спецификация системы управления содержится в отдельном документе.

Типы систем управления:

- › Встроенная. Все компоненты находятся внутри установки.
- › Встроенная наружно. Система управления установлена на двери установки или установлена на определенном расстоянии от установки.
- › Не встроена.

Доступные контроллеры:

- › MCB (S-Touch; P-Touch).
- › Siemens (с POL 871; 822; POL 895 пульт дистанционного управления).
- › Regin (ED9100; E3-DSP).

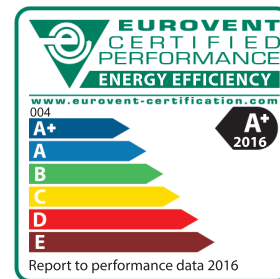
AmberAir система управления, функции:

- › Возможен внутренний / наружный монтаж (до IP65).
- › Управление на компьютере с помощью Modbus (RS485), TCP / IP, LON, BACnet MSTP, MBUS, BACnet IP или Web.
- › Контроль качества воздуха: CO<sub>2</sub>, влажность, постоянное давление.
- › Возможность управлять одним или двумя пультами управления.
- › Легкое подключение plug&play- все компоненты подключены и испытаны.
- › Контроль загрязнения фильтра (PS 600B).
- › Управление заслонками приточного, вытяжного воздуха, а также заслонок секций смешивания.
- › Датчики различных параметров.
- › Противопожарные термостаты.
- › Внешние переключатели.
- › Канальные/комнатные датчики для ночного охлаждения.
- › Защита от замерзания секций водяных нагревателей.
- › Датчик CO<sub>2</sub>, противопожарные заслонки уже установлены в агрегат с завода.
- › 3-х ходовой клапан с приводом секций водяных нагревателей/охлаждаителей.

## Стандарты

Конструкция основана на требованиях CE и ISO стандартов:

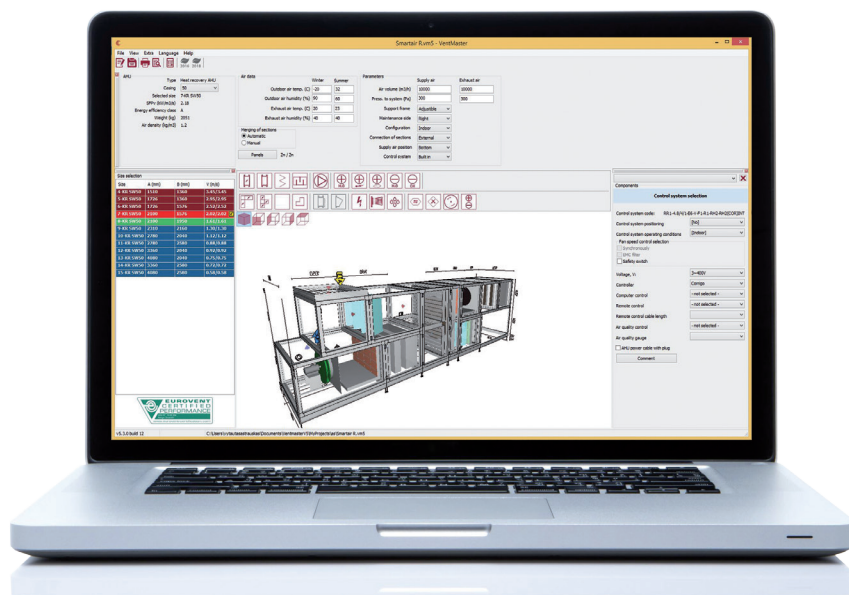
- EN 308** Теплообменник. Метод определения в воздуховоде.
- EN 779** Стандарт классификации фильтров.
- EN 1751** Аэродинамические испытания демпферов и клапанов.
- EN 1886** Приточные установки. Механические характеристики.
- EN 13053** Рейтинги и производительность для установок.
- EN 13779** Вентиляция в нежилых зданиях Технические требования к системам вентиляции и кондиционирования.
- EN 60204** Безопасность машин. Электрооборудование машин. Общие требования.
- EN ISO 3741** Акустика. Определение уровней звуковой мощности и уровней звуковой энергии источников шума с применением звукового давления.
- EN ISO 5136** Акустика. Определение звуковой мощности, излучаемой в воздухопровод вентиляторами и другими устройствами перемещения воздуха. Метод определения в воздухопр воде.
- EN ISO 9001** Менеджмент качества.
- EN ISO 12100** Безопасность машин.
- ISO 9001:2008** Вентиляционные установки AmberAir прошли испытание в лаборатории TÜV SÜD Центр соответствия по холодильной технике и кондиционирования.





# УМНОЕ ПРОГРАММНОЕ ОБЕСПЕЧЕНИЕ ДЛЯ ПОДБОРА ОБОРУДОВАНИЯ.

## VentMaster v5



Сбережение времени и денег с помощью VentMaster. Удобное приложение поможет вам подобрать неохотимую установку основываясь на ваших запросах в считанные минуты. Новые 3D технологии позволяют создать и экспортировать вашу установку далее в CAD. Кроме технических данных, программное обеспечение VentMaster также может посчитать стоимость выбранной установки. После регистрации, вы можете размещать заказ прямо на завод. Все изготовленные установки готовы к установке.

### Ключевые факторы:

- › Для зарегистрированных пользователей-прайсы;
- › Сохранение ваших установок на сервере SALDA;
- › Экспорт чертежей в .DXF и технической спецификации в .PDF;
- › Прямой заказ на завод;
- › Автоматическое обновление программы;
- › Протестирован и сертифицирован Eurovent.

Бесплатное скачивание программного обеспечения на сайте [www.salda.it](http://www.salda.it).

## НАШИ ОБЪЕКТЫ

ГОСТИНИЦА ТАМПЕРЕ TOWER  
Тампере, Финляндия



Гостиница Тампере Tower. Тампере, Финляндия

В Тампере влажный континентальный климат с суровыми зимами (рекордная температура – 35 °С), теплое лето. Завод Salda принял к сведению все погодные условия и подобрал для самого высокого здания в городе центральные кондиционеры. Гостиница TOWER самое высокое здание в Финляндии. Высота 88 метров. Завод Salda поставил 8 центральных кондиционеров AmberAir с перекрестными теплообменниками.

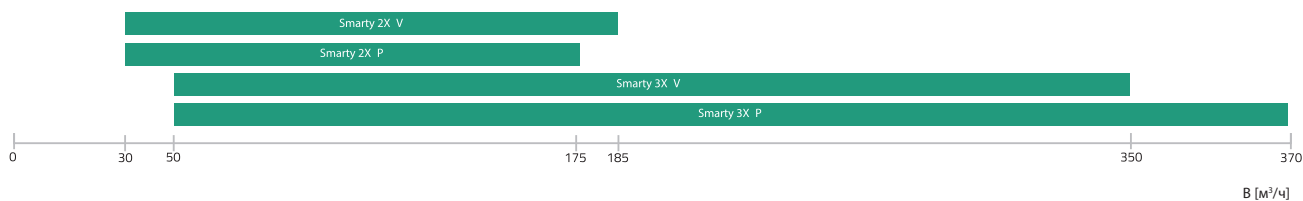


## КЛАЙПЕДСКИЙ ПАССАЖИРСКИЙ И ГРУЗОВОЙ ТЕРМИНАЛ Клайпеда, Литва



Терминал находится на восточном побережье Балтийского моря. Прохладный и влажный климат. Терминал принимает от 500 000 посетителей и 6 млн тонн товара каждый год. В этом здании также находится офис сотрудников, зал ожидания и склад. В этом проекте заложены центральные кондиционеры: AmberAir с газовым калорифером, RIRS 1500 HW с роторным теплообменником, приточная установка VEKA 2000.

# SMARTY X



ПРИТОЧНО ВЫТЯЖНЫЕ УСТАНОВКИ

<b>Место установки</b>	Квартиры, частные дома.
<b>Описание</b>	<p>Вентиляционный агрегат с рекуперацией тепла. Высокоэффективный противоточный теплообменник.</p> <ul style="list-style-type: none"> <li>› Энергоэффективный.</li> <li>› Эргономический.</li> <li>› Удобный.</li> </ul> <p>Доступен в 2-х размерах (максимальный интервал потока воздуха 175-370 м³/час) 4 типов моделей. Общая энергоэффективность теплообменника до 94%, тихий и экономичный вентилятор ЕС, эффективный мало конденсатный фильтр (low pressure drop filter) моторизованные обходные заслонки (motorized bypass dampers). Высокоэффективный воздухонепроницаемый корпус. Интегрированная полная система управления. Опциональный контроль, CO<sub>2</sub> сенсоры. Класс энергоэффективности A+.</p> <p>Все установки прошли испытания.</p>
<b>Конструкция</b>	<ul style="list-style-type: none"> <li>› Корпус оцинкованный и из теплоизолирующего материала EPP.</li> <li>› Поддон из нержавеющей стали для конденсата.</li> <li>› Легкая смена фильтров.</li> <li>› Новое поколение ЕС вентиляторов.</li> <li>› Работа вентиляторов 10 лет (40 000 часов).</li> <li>› Противоточный пластинчатый теплообменник.</li> <li>› 100% байпас контроллер (ночное охлаждение).</li> <li>› Автоматическое безопасное отключение при открытии дверцы.</li> </ul>

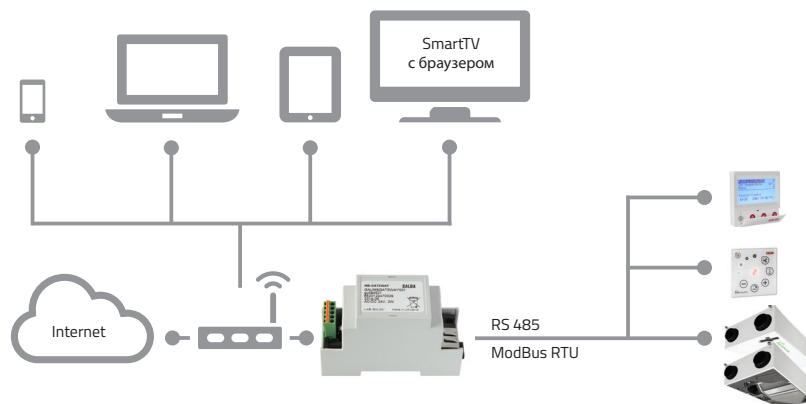
- Smarty 2X P**
- › Возможен монтаж на потолке:
  - › Низкая высота;
  - › 6 вариантов монтажа;
  - › Акустическая изоляция стенок 20 мм;
  - › **Класс фильтров:** G4/G4 (F7 по желанию);
  - › **Пластинчатый теплообменник.**

- Smarty 3X P**
- › Возможен монтаж на потолке:
  - › Низкая высота;
  - › 6 вариантов монтажа;
  - › Акустическая изоляция стенок 30 мм;
  - › **Класс фильтров:** G4/G4 (F7 по желанию);
  - › **Пластинчатый теплообменник.**

- Smarty 2X V / 3X V**
- › Вертикальный монтаж:
  - › Акустическая изоляция стенок 30 мм;
  - › **Класс фильтров:** G4/G4 (F7 по желанию);
  - › **Пластинчатый теплообменник ;**
  - › Только предварительный нагрев или нагрев в версии 1.1.

## Панель управления

**Smarty 2X P / 3X P  
2X V / 3X V**



# SMARTY X

## ВЕРСИИ

Выбирая установку согласно вашему климату:

Наименования продукта	Smarty 2X V 1.1	Smarty 2X V 1.2	Smarty 3X V 1.1	Smarty 3X V 1.2	Smarty 2X P 1.1	Smarty 2X P 1.2	Smarty 3X P 1.1	Smarty 3X P 1.2
Пульт управления	Mini MCB	Mini MCB Basic	Mini MCB	Mini MCB Basic	Mini MCB	Mini MCB Basic	Mini MCB	Mini MCB Basic
Версия	Premium	Advanced	Premium	Advanced	Premium	Advanced	Premium	Advanced
Теплообменник	✓	✓	✓	✓	✓	✓	✓	✓
Контроль температуры	✓	✓	✓	✓	✓	✓	✓	✓
Байпасс дампер	✓	✓	✓	✓	✓	✓	✓	✓
Сенсор давления (постоянный поток воздуха)			✓				✓	
Интегрированный преднагревательный элемент	✓		✓					
Дополнительные нагревательные элементы								
Подогреватель на основе воздуховода		✓*		✓*	✓	✓*	✓	✓*
Нагреватель на основе воздуховода	✓	✓*	✓	✓*	✓	✓*	✓	✓*

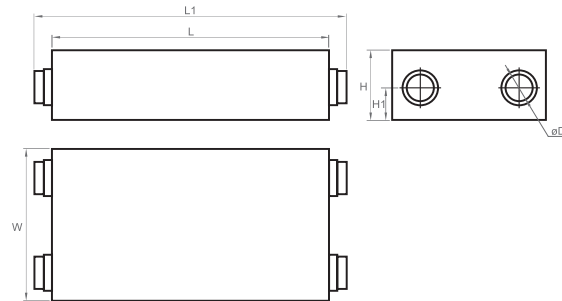
\* - только предварительный нагрев или нагрев.

### Аксессуары

Сетевой модуль  <b>MB-Gateway</b> p. 189	Пульт управления  <b>Flex MCB</b> p. 188	Пульт управления  <b>Stouch</b> p. 187	Электрический пред нагревательный элемент  <b>EKA NIS</b> p. 209	Электрический пред нагревательный элемент  <b>EKA NV PH</b> p. 212	Электрический нагревательный элемент  <b>EKA</b> p. 209	Привод клапана  <b>SP</b> p. 221	Привод водяного клапана  <b>SSB</b> p. 206
Заслонка  <b>SKG</b> p. 223	Хомут  <b>AP</b> p. 232	Шумоглушитель  <b>MUTE</b> p. 227	Прямоугольный воздуховод глушитель  <b>AVA</b> p. 204	Сенсор CO2  <b>S-RC02-F2</b> p. 191	Датчик давления  <b>S-1141</b> p. 190	Датчик влажности  <b>S-KFF-U</b> p. 192	Решетки  <b>WSG</b> p. 231
Соединительные муфты  <b>NPU</b>	Ножки 						

## КОНСТРУКЦИИ

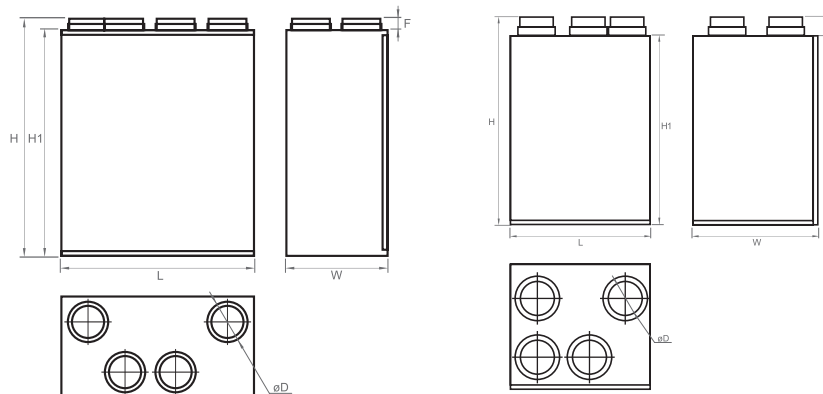
Smarty 2X P - 3X P



Установка	Размеры [мм]					
	L	L1	w	H	H1	øD
Smarty 2X P	1009	1043	590	250	113	125/160
Smarty 3X P	1225	1381,5	685,5	324	150	150/160

Smarty 2X V

Smarty 3X V



Установка	Размеры [мм]						
	L	W	H	H1	H2	F	øD
Smarty 2X V	595	316	732	697	-	35	125/100
Smarty 3X V	599	538	900	810	-	80	150/160

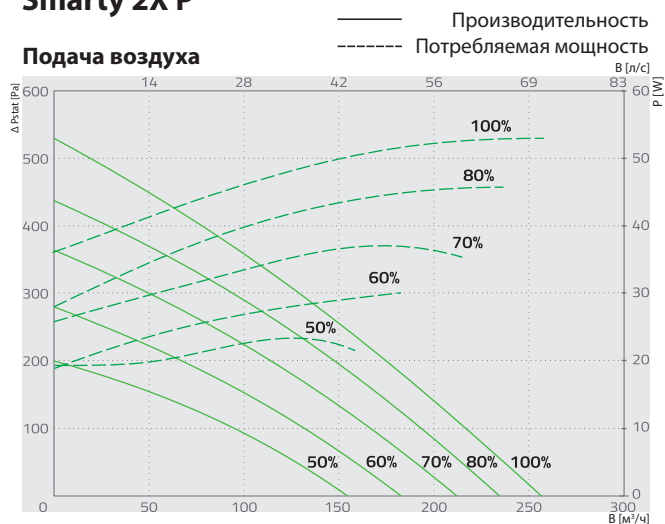
Установка	Дополнительные аксессуары									
	Stouch MB- Gateway	FLEX MCB	EKA NIS	EKA NV PH	EKA	SP Подача	SP Вытяжка	SSB	WSG	NPU
Smarty 2X P	+	+	125	-	125	CM230-1-F-L	CM230-1-F-L	-	125	125
Smarty 3X P	+	+	160	-	160	CM230-1-F-L	CM230-1-F-L	-	160	160
Smarty 2X V	+	+	125	-	125	CM230-1-F-L	CM230-1-F-L	-	125	125
Smarty 3X V	+	+	160	-	160	CM230-1-F-L	CM230-1-F-L	-	160	160

Установка	Дополнительные аксессуары						
	MUTE	SKG	AVA	S-RCO2-F2	S-1141	S-KFF-U	Legs
Smarty 2X P	125	125	-	+	-	+	дополнительно
Smarty 3X P	160	160	-	+	-	+	дополнительно
Smarty 2X V	125	125	-	+	-	+	дополнительно
Smarty 3X V	160	160	-	+	-	+	дополнительно

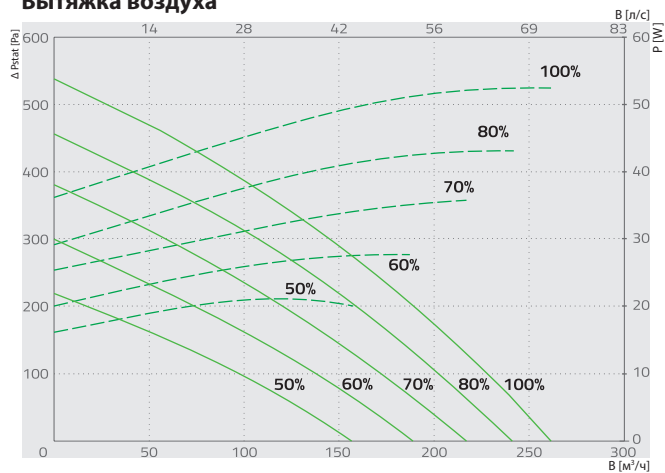
# SMARTY X

## Smarty 2X P

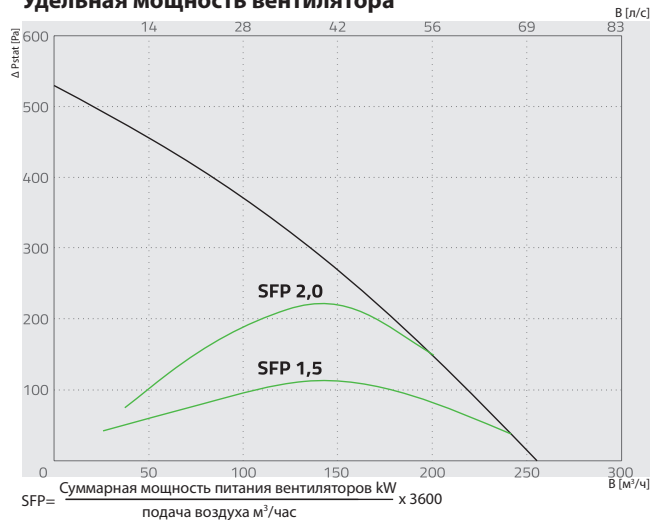
### Подача воздуха



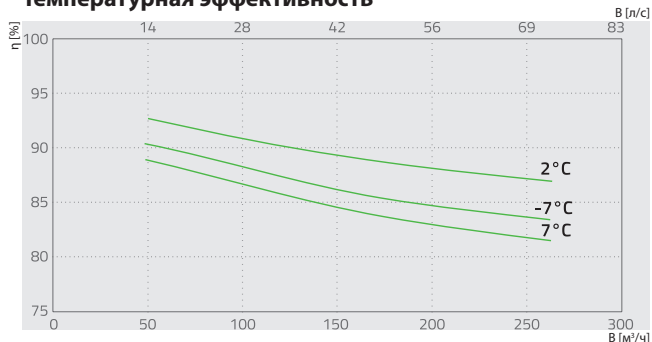
### Вытяжка воздуха



### Удельная мощность вентилятора



### Температурная эффективность



- Уходящий воздух
- Вытяжной воздух
- Приточный воздух
- Подача воздуха

### Smarty 2X P

ЕС вентилятор	фаза/напряжение	[50Гц/ВАЦ]	~1, 230
вытяжка	мощность/сила тока	[кВт/А]	0,051/0,4
	скорость вентилятора	[мин⁻¹]	4525
подача	мощность/сила тока	[кВт/А]	0,051/0,4
	скорость вентилятора	[мин⁻¹]	4525
Температурная эффективность*			94%
Максимальная потребляемая мощность		[кВт/А]	0,11/0,9
Класс фильтра	вытяжки/подачи		G4/G4 (F7 по желанию)
Изоляция корпуса, Резинка	Полиэфир Полиуретан	[мм]	20-30
Цвет	RAL	белый	9016
Вес (без упаковки)		[кг]	40
Соответствует ERP стандарта			2018
Установка			всередине
Класс защиты корпуса		IP	34

\* EN13141-7

Температурная эффективность (Сбалансированный массовый расход):  
вытяжного воздуха = 20°C / 60% RH  
наружный воздух = -7°C / 2°C / 7°C

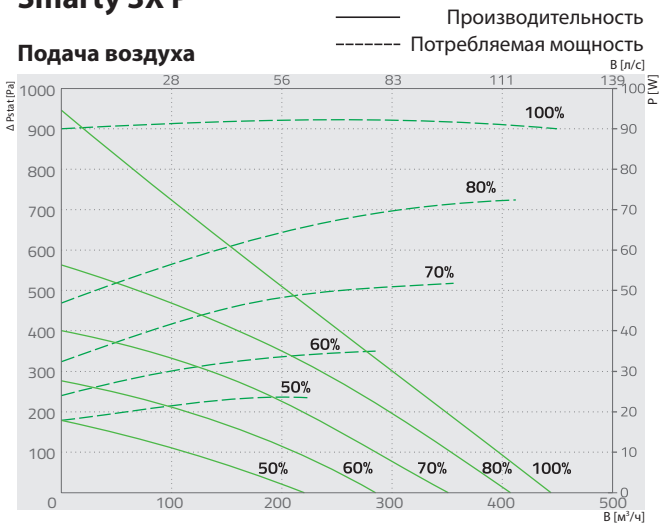
Smarty 2X P	$L_{wa}$ общ, ДБ(A)	$L_{wA}$ ДБ(A)						
		125 Гц	250 Гц	500 Гц	1 кГц	2 кГц	4 кГц	8 кГц
Подача	59	44	52	51	53	53	51	36
Вытяжка	55	42	47	47	50	48	44	29
Окружение	46	30	38	44	39	33	26	23

Измерен при 153 м³/ч, 50 Па

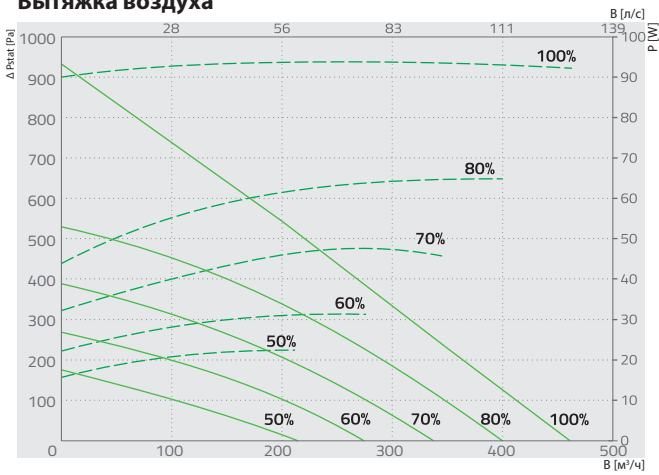


## Smarty 3X P

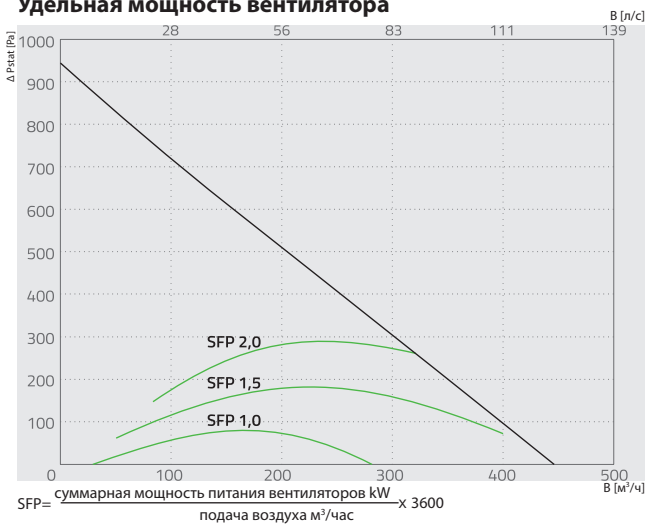
### Подача воздуха



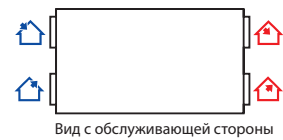
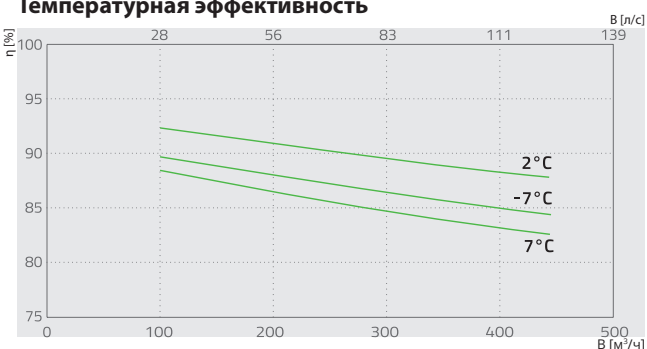
### Вытяжка воздуха



### Удельная мощность вентилятора



### Температурная эффективность



- Уходящий воздух
- Вытяжной воздух
- Приточный воздух
- Подача воздуха

### Smarty 3X P

ЕС вентилятор	фаза/напряжение [50Гц/ВАЦ]	~1, 230
вытяжка	мощность/сила тока [кВт/А]	0,085/0,75
	скорость вентилятора [мин⁻¹]	3200
подача	мощность/сила тока [кВт/А]	0,085/0,75
	скорость вентилятора [мин⁻¹]	3200
Температурная эффективность*		94%
Максимальная потребляемая мощность	[кВт/А]	0,17/1,5
Класс фильтра	вытяжка/подача	G4/G4 (F7 по желанию)
Изоляция корпуса, Резинка	Полиэфир Полиуретан	[мм] 30
Цвет	RAL	белый 9016
Вес (без упаковки)		[кг] 53
Согласно ERP стандарта		2018
Установка		всередине
Класс защиты корпуса IP	IP	34

\* EN13141-7

Температурная эффективность (Сбалансированный массовый расход):  
вытяжного воздуха = 20 °C / 60% RH  
Наружный воздух = -7°C / 2°C / 7°C

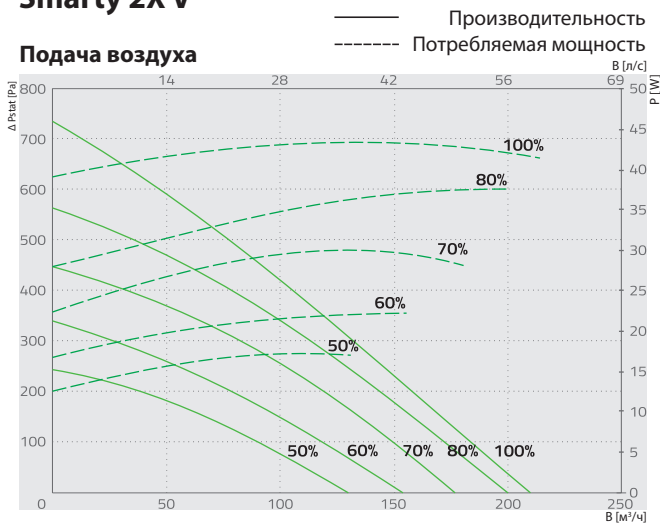
Smarty 3X P	L <sub>w</sub> общ. дБ(A)							
	125 Гц	250 Гц	500 Гц	1 кГц	2 кГц	4 кГц	8 кГц	
Подача	57	49	50	53	48	47	40	
Вытяжка	50	41	43	44	42	39	34	
Окружение	42	34	35	36	34	32	27	

Измерен при 230 м³/ч, 99 Па

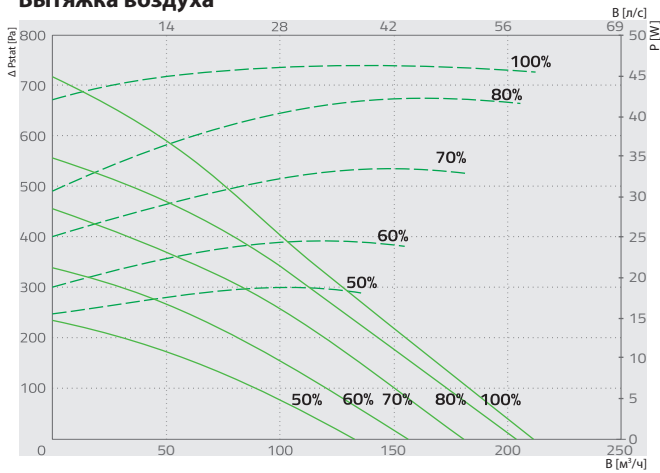
# SMARTY X

## Smarty 2X V

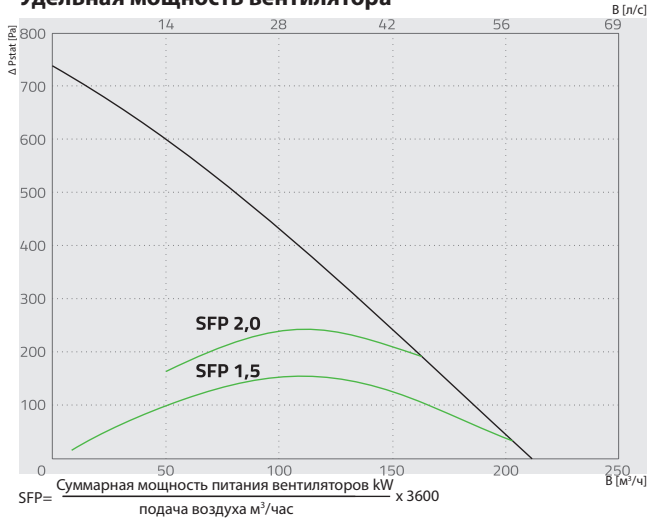
### Подача воздуха



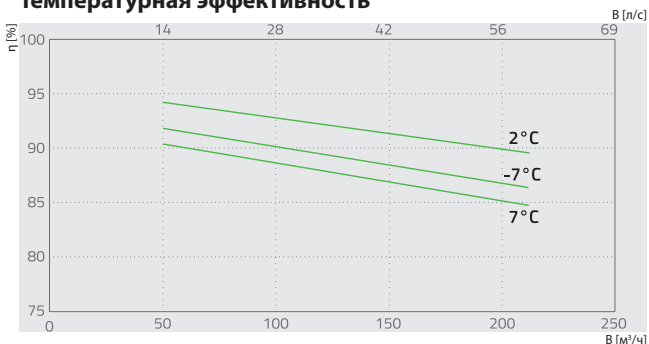
### Вытяжка воздуха



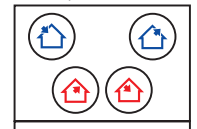
### Удельная мощность вентилятора



### Температурная эффективность



Smarty 2X V



Вид с обслуживающей стороны

- Уходящий воздух
- Вытяжной воздух
- Приточный воздух
- Подача воздуха

Артикул №	Версия
GAGSMARTY1933_1035	SMARTY 2XV 1.1 Premium
GAGSMARTY1933_1036	SMARTY 2XV 1.2 Advanced

### Smarty 2X V

ЕС вентилятор	фаза/напряжение [50Гц/ВАЦ]	~1, 230
вытяжка	мощность/сила тока [кВт/А]	0,035/0,35
	скорость вентилятора [мин <sup>-1</sup> ]	4060
подача	мощность/сила тока [кВт/А]	0,035/0,35
	мощность/сила тока [мин <sup>-1</sup> ]	4060
Температурная эффективность*		94%
Максимальная потребляемая мощность	[кВт/А]	0,67/3,30
Класс фильтра	вытяжки/подачи	G4/G4 (F7 по желанию)
Изоляция корпуса, Резинка	Полиэфир Полиуретан	[мм]
Цвет	RAL	белый 9016
Вес (без упаковки)		[кг]
Согласно ERP стандарта		2018
Установка		всередине
Класс защиты корпуса IP	IP	34

\* EN13141-7

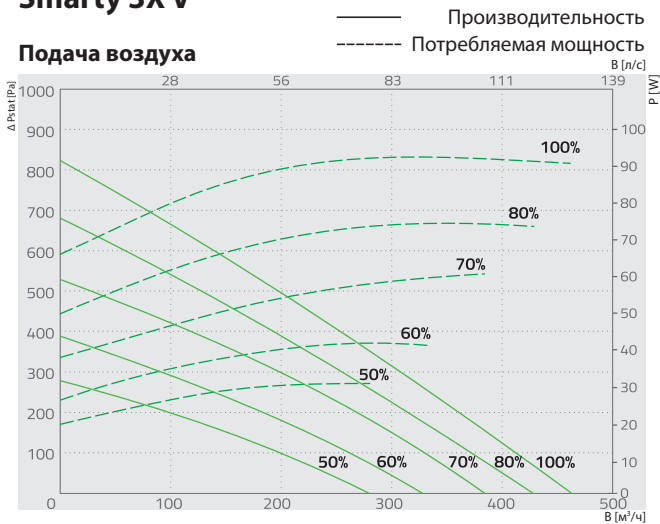
Температурная эффективность (Сбалансированный массовый расход):  
 Вытяжного воздуха = 20 °C / 60% RH  
 Наружный воздух = -7°C / 2°C / 7°C

Smarty 2X V	L <sub>wa</sub> общ, дБ(A)	L <sub>wa</sub> , дБ(A)						
		125 Гц	250 Гц	500 Гц	1 кГц	2 кГц	4 кГц	8 кГц
Подача	51	41	45	46	43	41	37	33
Вытяжка	48	38	42	43	39	37	31	29
Окружение	46	28	39	43	37	33	18	16

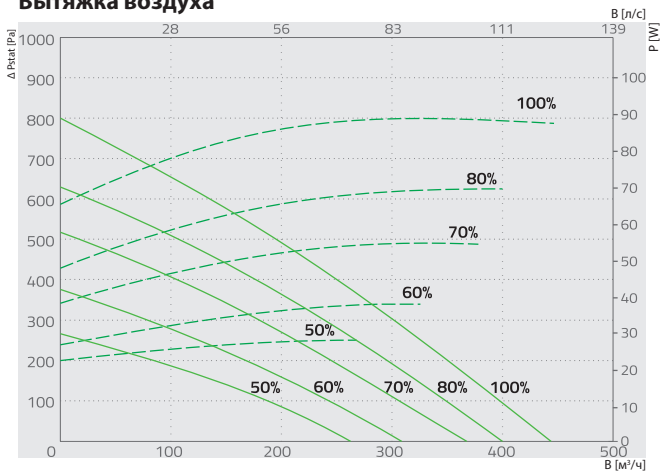
Измерен при 177 м³/ч, 50 Па

## Smarty 3X V

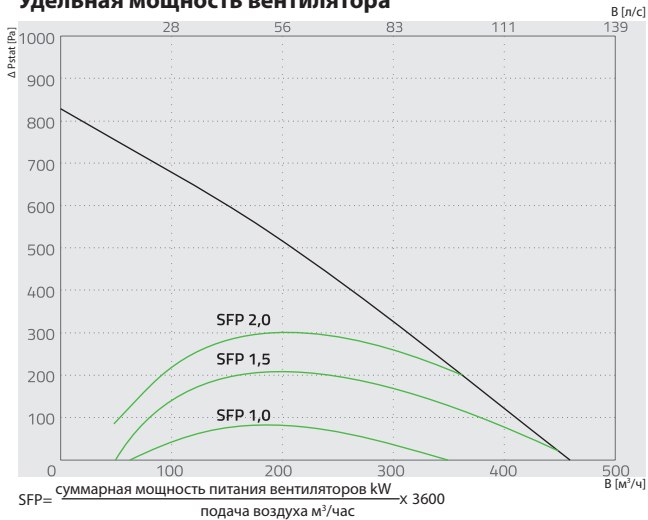
### Подача воздуха



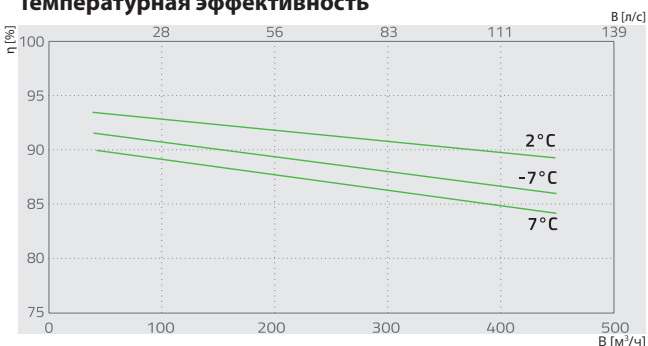
### Вытяжка воздуха



### Удельная мощность вентилятора



### Температурная эффективность



### Smarty 3X V



Вид с обслуживающей стороны

- Уходящий воздух
- Вытяжной воздух
- Приточный воздух
- Подача воздуха

Артикул №	Версия
GAGSMARTY1923_1044	SMARTY 3XV 1.1 Premium
GAGSMARTY1966_1045	SMARTY 3XV 1.2 Advanced

### Smarty 3X V

ЕС вентилятор	фаза/напряжение	[50Гц/ВАЦ]	~1, 230
вытяжка	мощность/сила тока	[кВт/А]	0,083/0,75
	скорость вентилятора	[мин⁻¹]	3200
подача	мощность/сила тока	[кВт/А]	0,083/0,75
	мощность/сила тока	[мин⁻¹]	3200
Температурная эффективность*			94%
Максимальная потребляемая мощность		[кВт/А]	1,37/6,70
Класс фильтра	вытяжки/подачи		G4/G4 (F7 по желанию)
Изоляция корпуса, Резинка	Полиэфир Полиуретан	[мм]	50
Цвет	RAL	белый	9016
Вес (без упаковки)		[кг]	39
Согласно ERP стандарта			2018
Установка			всередине
Класс защиты корпуса IP		IP	34

\*EN13141-7

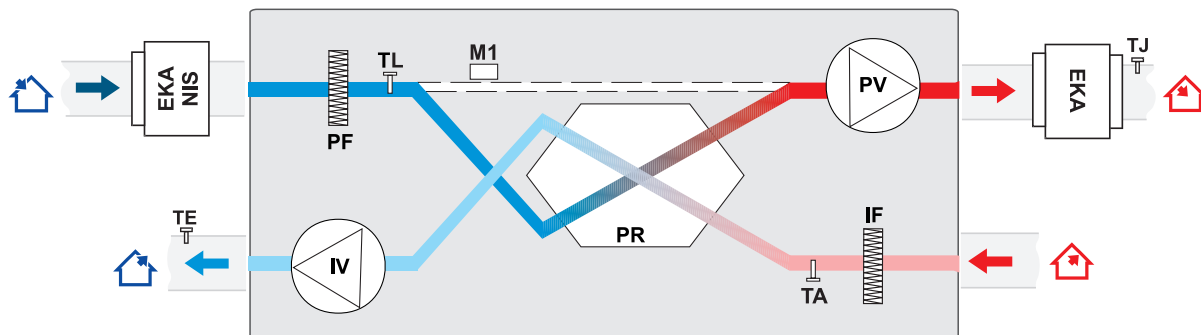
Температурная эффективность (Сбалансированный массовый расход):  
Вытяжного воздуха = 20 °C / 60% RH  
Наружный воздух = -7°C / 2°C / 7°C

Smarty 3X V	Lwa общ, дБ(A)	LWA, дБ(A)						
		125 Гц	250 Гц	500 Гц	1 кГц	2 кГц	4 кГц	8 кГц
Подача	55	46	48	49	48	46	45	42
Вытяжка	51	43	45	44	42	41	39	35
Окружение	46	31	41	43	35	30	25	22

Измерен при 285 м³/ч, 50 Па

# SMARTY X

## Smarty 2X P / 3X P версии v1.1 с электрическим нагревателем \*

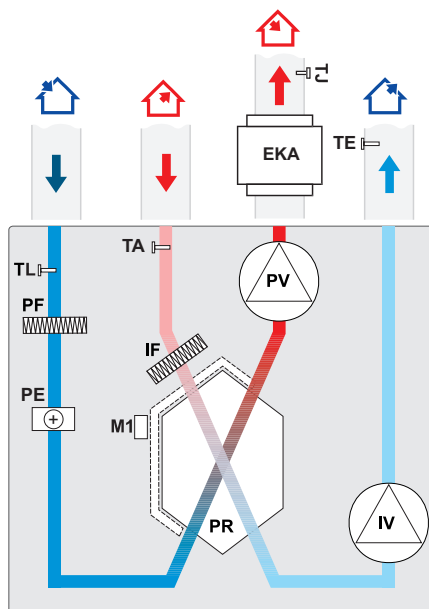


\*V.1.2 Только электрический преднагревательный элемент или нагреватель;

- IV** - вытяжной вентилятор
- PV** - приточный вентилятор
- PR** - пластинчатый рекуператор
- PF** - фильтр на подаче воздуха
- IF** - фильтр для вытяжного воздуха
- M1** - привод заслонки байпасса

- TA** - датчик температуры вытяжного воздуха
- TL** - датчик температуры свежего воздуха
- TJ** - датчик температуры приточного воздуха
- TE** - датчик температуры отработанного воздуха
- EKA NIS** - электрический преднагревательный элемент
- EKA** - электрический подогреватель

## Smarty 2X V / 3X V версии 1.1 с электрическим нагревателем

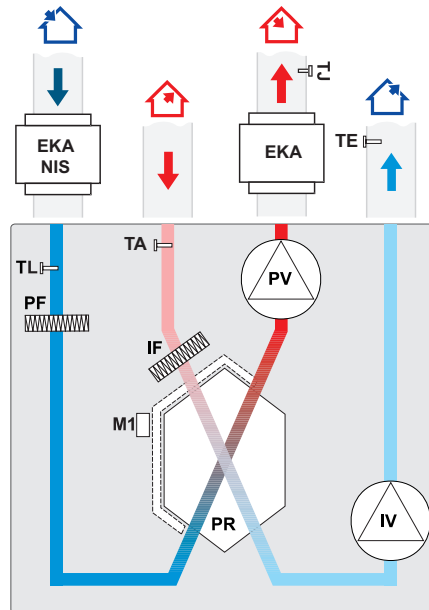


- IV** - вытяжной вентилятор
- PV** - приточный вентилятор
- PR** - пластинчатый теплообменник
- PF** - фильтр на подаче воздуха
- IF** - фильтр для вытяжного воздуха
- M1** - привод заслонки байпасса

- TA** - датчик температуры вытяжного воздуха
- TL** - датчик температуры свежего воздуха
- TJ** - датчик температуры приточного воздуха
- TE** - датчик температуры отработанного воздуха
- EKA NIS** - электрический преднагревательный элемент
- EKA** - электрический подогреватель

ПРИТОЧНО ВЫТЯЖНЫЕ УСТАНОВКИ

## Smarty 2X V / 3X V версии 1.2 с электрическим нагревателем



- IV** - вытяжной вентилятор
- PV** - приточный вентилятор
- PR** - пластинчатый теплообменник
- PF** - фильтр на подаче воздуха
- IF** - фильтр для вытяжного воздуха
- M1** - привод заслонки байпасса

- TA** - датчик температуры вытяжного воздуха
- TL** - датчик температуры свежего воздуха
- TJ** - датчик температуры приточного воздуха
- TE** - датчик температуры отработанного воздуха
- EKA NIS** - электрический преднагревательный элемент
- EKA** - электрический подогреватель

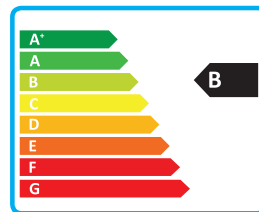
# SMARTY X

ФУНКЦИИ		MiniMCB	MiniMCB basic
Описания функций	Функции	Smarty range	
		E	E
	<b>Настройки времени</b>	✓	✓
	<b>Режимы системы для простого управления конечным пользователем:</b> Ожидание, Защита здания, Экономия, Комфорт (В системе используются особые потоки воздуха)	✓	✓
	<b>Функция BOOST</b>	✓	✓
	<b>Поддержка комфортной температуры</b>	✓	✓
	<b>Охлаждение/подогрев теплообменника</b>	✓	✓
	<b>Функция камина</b>	✓	
	<b>Сезонное отопление</b> (с выбранной даты, по 3-дневной средней температуре или вручную)	✓	✓
	<b>Защита от сухости</b>	✓	✓4
	<b>Недельный график</b>	✓	✓
	<b>Праздничный график</b>	✓	✓
	<b>Уровни пользовательского и служебного контроля</b>	✓	✓
	<b>Автоматическая балансировка потока воздуха</b> (с использованием интегрированных преобразователей давления)	✓	
	<b>Ручная балансировка потока воздуха</b>	✓	✓
	<b>Функция индикации и сокращения уровня CO<sub>2</sub></b>	✓	✓4
	<b>Функция ночного охлаждения</b>	✓	✓
	<b>Функция индикации и сокращения уровня относительной влажности (ОВ)</b>	✓	✓
	<b>Программное обеспечение и возможность обновления конфигурации</b>	✓	✓
	<b>Регулировка температуры приточного воздуха в соответствии с датчиком вытяжного воздуха</b>	✓	✓
	<b>Функция мониторинга</b> (все сенсоры и входы/выходы)	✓	✓
	<b>Переключатель режимов работы (старт/стоп)</b>	✓	✓
	<b>Датчик температуру и влажности удаляемого воздуха</b>		
	<b>Ручная регулировка компонентов</b>	✓	✓
<b>Функциональные блоки</b>			
<b>Вентиляторы</b>			
	<b>Плавный пуск и остановка</b>	✓	✓
	<b>Защита от перебоев вентилятора</b>	✓ 3	✓ 3
	<b>Защита RPM</b>	✓	✓
	<b>Защита от давления</b>	✓	
	<b>Скорость синхронного/асинхронного управления 0-10В</b>	✓	✓
<b>Электрический нагреватель</b>			
	<b>Регулировка Вкл./Выкл. / ШИМ 0</b>	✓	✓ 1
	<b>Ручная защита</b>	✓	✓ 2
	<b>Автоматическая защита</b>	✓	✓ 2
	<b>Защита от перегрева</b> (дополнительное обеспечение)	✓	✓
<b>Электрический подогреватель</b>			
	<b>Регулировка Вкл./Выкл. / ШИМ</b>	✓	✓ 1
	<b>Ручная/автоматическая защита подогревателя (NC)</b>	✓	✓ 2
	<b>Датчик температуры обратной воды</b>	✓	
	<b>Регулировка шагового мотора</b>	✓	✓
<b>Мониторинг загрязнения фильтра</b>			
	<b>С помощью реле давления (NC)</b>	✓	
	<b>С помощью таймера фильтра</b>	✓	✓
<b>Датчики</b>			
	<b>Калибровка выхода датчика температуры</b> (Калибровка осуществляется с помощью стандарта)	✓	✓
	<b>Защита от отказа температурного датчика</b> (с аварийным режимом)	✓	✓
	<b>Датчик температуры подачи свежего воздуха</b>	✓	✓
	<b>Датчик температуры поступающего воздуха</b>	✓	✓
	<b>Датчик температуры уходящего воздуха</b>	✓	✓
	<b>Датчик температуры выходящего воздуха</b>	✓	✓
<b>Аварийные сигналы и входы</b>			
	<b>Противопожарная защита</b>	✓	✓
	<b>Настраиваемые цифровые входы</b>	✓	✓
	<b>Рабочий выходной индикатор</b>	✓	
	<b>Индикаторный сигнал тревоги</b>	✓	
	<b>Противопожарная защита</b>	✓	
<b>Пульты управления</b>			
	<b>Stouch</b>	✓	✓
	<b>MB Gateway</b>	✓	✓

1	MiniMCB basic может регулировать только подогреватель или нагреватель.	3	MiniMCB имеет RPM or TK выход
2	MiniMCB basic обладает защитой только для подогревателя или нагревателя.	4	MiniMCB Basic имеют только одно соединение для датчика co2 или влажности. MiniMCB для датчика влажности подготовлен на заводе

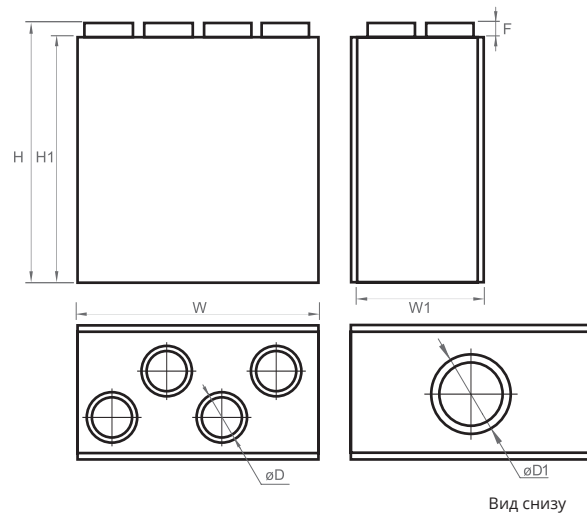


# SMARTY R



<b>Место установки</b>	Квартиры, частные дома, дополнительный обогрев для частных домов.
<b>Описание</b>	<p>Smarty R V центральная приточно-вытяжная установка с рекуперацией тепла. Установка монтируется во вертикальном положении. Как основное отопление дома или дополнительный обогрев.</p> <p>Дизайн установки позволяет установить ее на кухне, кабинете, или же в бойлерных.</p> <p>Установка имеет высокий уровень КПД до 80%. Тихий и экономичный вентилятор. Герметичный корпус.</p> <p>Smarty R V оборудована полной автоматикой управления. Уровень потребления, датчик влажности, CO<sub>2</sub>, летнее кондиционирование.</p> <p>Легкое управление. Во всех установках встроены индикаторы ошибок.</p> <p>Все установки пройдены испытания и готовы к работе.</p>
<b>Пульты управления</b>	<p>Доступно 3 варианта:</p> <ol style="list-style-type: none"> <li>1. Stouch.</li> <li>2. Встроенная система подключения.</li> <li>3. MB-Gateway.</li> </ol>
<b>Характеристики</b>	<ul style="list-style-type: none"> <li>› КПД теплообменника до 80%.</li> <li>› Электрический обогреватель.</li> <li>› Легкая и быстрая установка.</li> <li>› Контроль потока воздуха.</li> <li>› Интегрированная система полного управления «plug&amp;play».</li> </ul>
<b>Роторный теплообменник</b>	<ul style="list-style-type: none"> <li>› Сертификат Evrovent.</li> <li>› Зазор между пластинами 1,5 мм.</li> <li>› Индикатор ошибки.</li> <li>› Минимальная потеря воздушного потока.</li> </ul>
<b>Корпус</b>	<ul style="list-style-type: none"> <li>› Безрамный корпус с двойным покрытием металла.</li> <li>› Панели окрашены порошковой краской.</li> <li>› Акустическая изоляция стенок 20 мм.</li> <li>› 3 датчика температуры воздуха (свежего, приточного, вытяжного).</li> <li>› Интегрированный электрический нагреватель.</li> <li>› Подключение к кухонной вытяжке.</li> </ul>





Установка	Размеры [мм]							
	W	W1	L	H	H1	øD	øD1	F
Smarty 2R VE	598	320	320	653	620	125	175	30

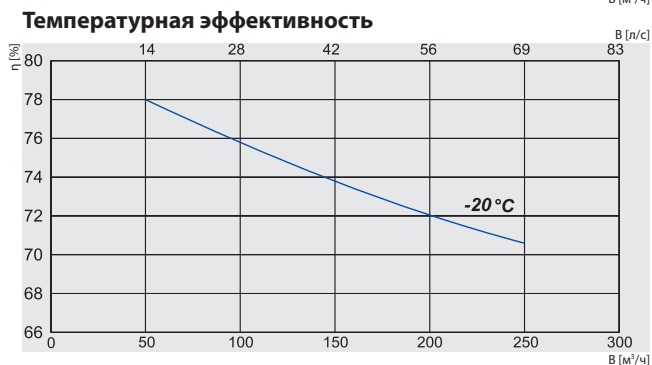
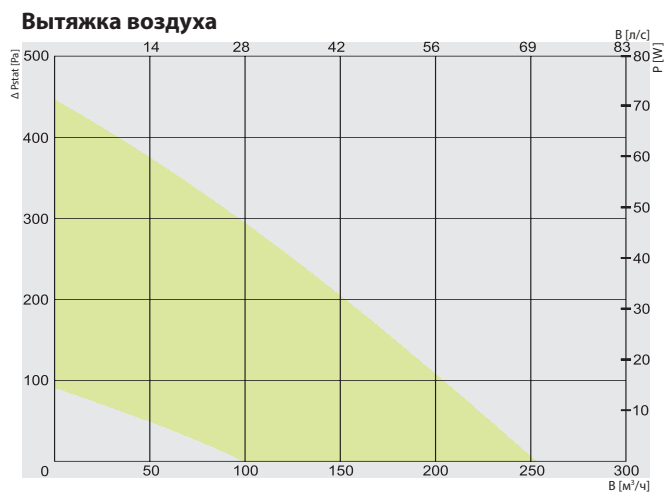
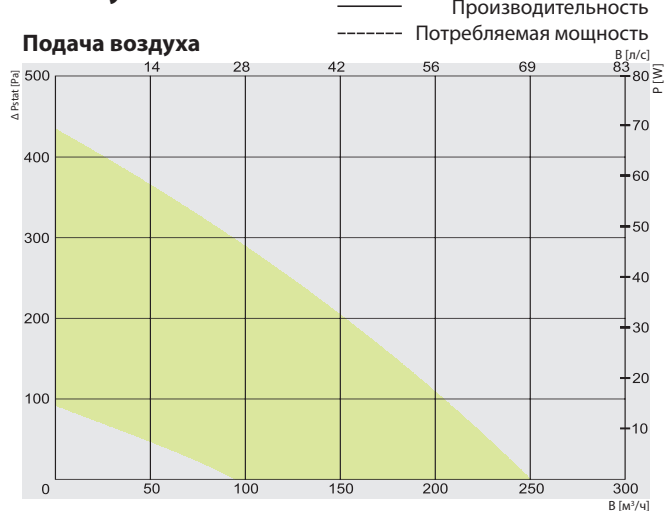
Установка	Дополнительные аксессуары					
	Stouch MB-Gateway	EKA NV PH	WSG	S-RC02-F2 S-KFF-U S-RFF-U-D-F2 S-KCO2	AP SKG MUTE	SP
Smarty 2R VE	+	125	125	+	125	CM24-F-L

## Аксессуары

Сетевой модуль <b>MB-Gateway</b> ст. 189	Пульт управления <b>Stouch</b> ст. 187	Электрический подогреватель/нагреватель <b>EKA NV PH</b> ст. 212	Привод <b>SP</b> ст. 221	Запорная заслонка <b>SKG</b> ст. 223	Монтажный зажим <b>AP</b> ст. 232	Шумоглушитель для воздуховода круглого сечения <b>MUTE</b> ст. 227	Решетка приточного и отработанного воздуха <b>WSG</b> ст. 231
CO <sub>2</sub> датчик <b>S-RC02-F2</b> ст. 191	CO <sub>2</sub> датчик <b>S-KCO2</b> ст. 191	Датчик влажности <b>S-RFF-U-D-F2</b> ст. 192	Датчик влажности <b>S-KFF-U</b> ст. 192	Кухонная вытяжка	Фронтальное покрытие		

# SMARTY R

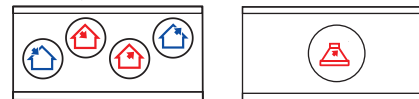
## Smarty 2R V



ПРИТОЧНО ВЫТЯЖНАЯ УСТАНОВКА

### Smarty 2R VEL

Забор воздуха (L- левая сторона, перекидные дверцы)



Вид с обслуживающей стороны

### Smarty 2R VER

Забор воздуха (П- правая сторона, перекидные дверцы)



Вид с обслуживающей стороны

- Уходящий воздух
- Отработанный воздух
- Свежий воздух
- Приточный воздух
- Кухонная вытяжка

Артикул №	Версия
GAGSMARTY1981_0102A	Smarty 2R VEL Встроенный электрический нагреватель
GAGSMARTY1975_0102A	Smarty 2R VER Встроенный электрический нагреватель

### Smarty 2RV

Нагреватель	-фаза/напряжение [50Гц/ВАЦ]	~1, 230
	-мощность/сила тока [кВт]	0,6
ЕС вентилятор приточный	-фаза/напряжение [50Гц/ВАЦ]	1/230
	фаза/напряжение [кВт/А]	0,07/0,6
свежий	-скорость вентилятора [мин <sup>-1</sup> ]	1380
	фаза/напряжение [кВт/А]	0,07/0,6
Класс защиты двигателя	-скорость вентилятора [мин <sup>-1</sup> ]	1380
	Тепловая эффективность	IP-44
Максимально потребляемая мощность [кВт/А]	75%	0,75 / 3,91
Автоматика	интегрированный	
Класс фильтра	приточный	M5
	свежий	M5
Теплоизоляция [мм]		20
Вес [кг]		36,0
Стандарт ERP		2018

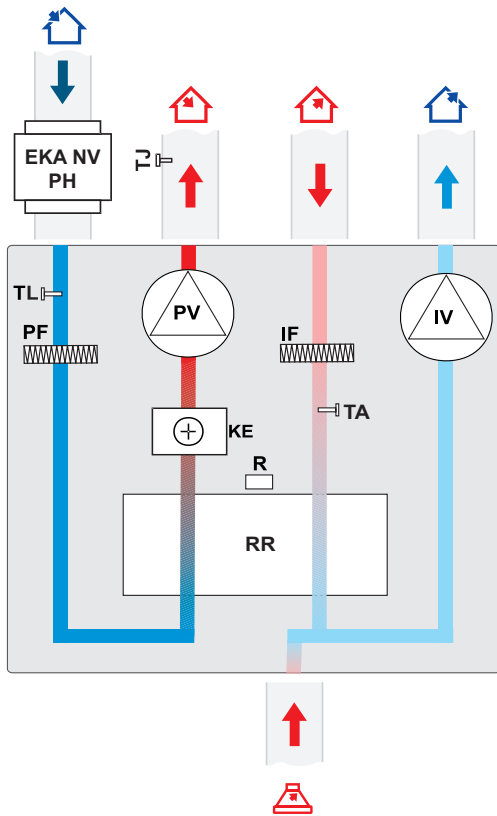
Температурная эффективность (Сбалансированный массовый расход):  
вытяжного воздуха = 20°C / 60% RH  
Наружный воздух = -20°C

Smarty 2RV	Lwa общ, дБ(A)	LWA, дБ(A)						
		125 Гц	250 Гц	500 Гц	1 кГц	2 кГц	4 кГц	8 кГц
Приточный	65	50	59	61	59	55	51	40
Отработанный	60	45	58	53	45	37	28	21
Окружение	46	37	40	42	38	29	19	16

Измерен при 214 м³/ч, 100 Па

Диапазон рабочих температур потока воздуха от -20°C до +40°C.  
Предназначен только для работы в помещении.

## Smarty 2R VE (По вертикали) с электрическим нагревателем



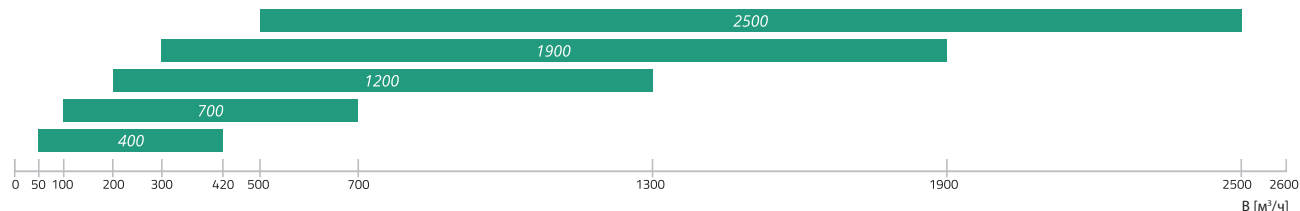
- EKA NV PH** - подогреватель свежего воздуха
- TL** - датчик температуры свежего воздуха
- PF** - фильтр для приточного воздуха
- PV** - приточный вентилятор
- KE** - электрический нагреватель
- R** - двигатель ротора теплообменника
- RR** - роторный теплообменник
- TJ** - датчик температуры приточного воздуха
- IF** - фильтр для вытяжного воздуха
- TA** - датчик температуры вытяжного воздуха
- IV** - вентилятор вытяжного воздуха

# SMARTY R

ФУНКЦИЙ		MCB
Описания функций	Функций	Smarty R
		E
	Установки даты и времени	✓
	Режимы системы для простого управления конечным пользователем	✓
	Ожидание, Защита здания, Экономия, Комфорт	✓
	Функция комфортной температуры воздуха	✓
	Рекуперация холода/тепла	✓
	Отопительный сезон (с выбранной даты, по 3-дневной средней температуре или вручную)	✓
	Защита от сухости	✓
	Праздничный график, недельный график	✓
	Уровни пользовательского и служебного контроля	✓
	Ручная балансировка потока воздуха	✓
	Функция индикации и сокращения уровня CO <sub>2</sub>	✓
	Функция ночного охлаждения	✓
	Функция индикации и сокращения уровня относительной влажности (ОВ)	✓
	Программное обеспечение и возможность обновления конфигурации	✓
	Регулировка температуры приточного воздуха в соответствии с датчиком вытяжного воздуха	✓
	Функция мониторинга (все сенсоры и входы/выходы)	✓
	Переключатель режимов работы (старт/стоп)	✓
	Ручная регулировка компонентов	✓
Функциональные единицы		
Вентиляторы	Плавный пуск и остановка	✓
	Защита RPM	✓
	Скорость синхронного/асинхронного управления 0-10В	✓
Электрический нагреватель	Регулировка Вкл./Выкл. / ШИМ	✓
	Защита от перегрева (дополнительное защитное программное обеспечение)	✓
Мониторинг загрязнения фильтра	По таймеру фильтра	✓
Ротор	Включение / выключение управления двигателем	✓
	Защита двигателя	✓
	Индикатор скорости вращения	✓
	Таймер	✓
Управления воздушными заслонками	Открыто/закрыто	✓
Датчик	Защита неисправности, датчика температуры (с аварийным режимом)	✓
	Датчик температуры приточного воздуха	✓
	Датчик температуры поступающего воздуха	✓
	Датчик температуры вытяжного воздуха	✓
Аварийные сигналы и входы		
	Вход противопожарной защиты	✓
	Настраиваемые цифровые входы	✓
Пульты управления		
	Stouch	✓
	MB Gateway	✓

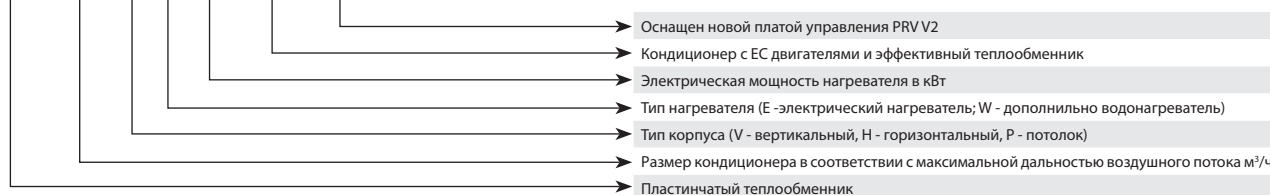


# RIS P EKO

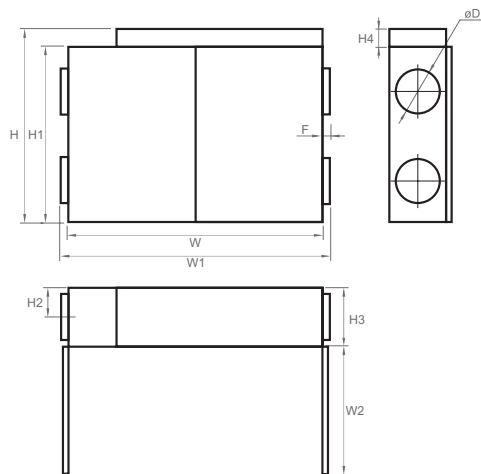


<b>Установка</b>	Вентиляция дома, офисов, школ, квартир, конференц-залов.
<b>Описание</b>	Установка с рекуперацией тепла, очищает, нагревает и подает свежий воздух. Возможность установки под навесными потолками для сбережения места. 5 типов размеров (420-2500 м³/час) с отдельными калориферами для разных климатических зон. Очень высокий уровень энергоэффективности благодаря КПД теплообменника (до 90%). Фильтр высокой очистки. Экономичные и тихие ЕС вентиляторы. Моторизованный байпас клапан (для 1900 и 2500 версии). Воздухонепроницаемый корпус. Энергоэффективный для частных домов, работает эффективно без дополнительно нагревающего элемента до -5. Все установки интегрированы полной автоматикой управления. Опциональный контроль: CO <sub>2</sub> , влажность, автоматический контроль климата. Установки легки в установке и в использовании. Датчик загрязнения фильтра. Все установки пройдены испытания и готовы к эксплуатации.
<b>Управления</b>	Три варианта дистанционного управления: 1. Flex, Stouch пульты управления. 2. Встроенная система. 3. PC MB-Gateway.
<b>Характеристики</b>	<ul style="list-style-type: none"> <li>Идеальный для потолочного монтажа.</li> <li>Высокоэффективен.</li> <li>Легкий и быстрый монтаж.</li> <li>Водяной/электрический нагревательный элемент.</li> <li>Интегрирована полная система управления plug &amp; play.</li> </ul>
<b>Конструкция</b>	<ul style="list-style-type: none"> <li>Акустическая и тепловая изоляция стен RIS 400-2500 P EKO 3.0-30/50 мм.</li> <li>RIS 400-700 P EKO 3.0 окрашен порошковой краской RAI 9016, RIS 1200-2500 P EKO 3.0 окрашен порошковой краской RAL 7040.</li> <li>Интегрированный электрический нагреватель.</li> <li>Водяной/электрический охладитель.</li> <li>Фильтр высокой очистки класса F5/F7.</li> <li>Распашная дверь с замками предоставляет легкий доступ к внутренним компонентам.</li> <li>Отдельный отсек на боковой стороне устройства предоставляет быстрый доступ к плате управления (plug &amp; play).</li> <li>Нержавеющая сталь поддона для сбора конденсата.</li> <li>Устанавливается с монтажными кронштейнами.</li> <li>Встроенный датчик давления, анти заморозка (RIS 1200-2500 P EKO 3.0).</li> </ul>

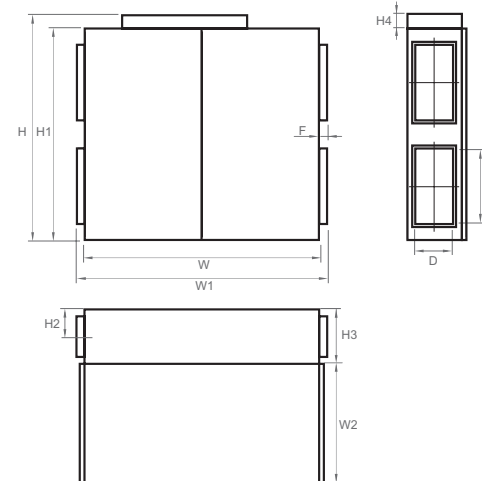
RIS 400 P E 0.9 EKO 3.0



RIS 400P EKO - RIS 700P EKO 3.0



RIS 1200P EKO - RIS 2500P EKO 3.0



Установка	Размеры [мм]											
	W	W1	W2	H	H1	H2	H3	H4	F	ØD	G	D
RIS 400PE/PW EKO 3.0	1300	1361	650	768	670	158	330	98	31	200	-	-
RIS 700PE/PW EKO 3.0	1380	1461	695	1069	970	160	350	99	40	250	-	-
RIS 1200PE/PW EKO 3.0	1550	1655	780	1497	1397	172	390	100	52	-	500	250
RIS 1900PE/PW EKO 3.0	1750	1870	710	1955	1850	194	399	105	60	-	700	300
RIS 2500PE/PW EKO 3.0	1850	1970	720	2055	1950	244	499	105	60	-	700	400

Установка	Дополнительные аксессуары												
	Flex Stouch MB-Gateway	S-1141 S-RC02-F2 S-KFF-U	SSB Обзор	SSB Охлаждение	SP Поддача	SP Вытяжка	SVS	SSK SKS	RMG	VVP/VXP	SKG MUTE AP	AVS AVA EKA NV PH	EKS NV PH
RIS 400PE EKO 3.0	+	+	-	81	CM230-1-F-L	CM230-1-F-L	-	-	-	-	200	200	-
RIS 400PW EKO 3.0	+	+	61	81	TF230	CM230-1-F-L	-	-	+	+	200	200	-
RIS 700PE EKO 3.0	+	+	-	81	CM230-1-F-L	CM230-1-F-L	-	-	-	-	250	250	-
RIS 700PW EKO 3.0	+	+	61	81	TF230	CM230-1-F-L	-	-	+	+	250	250	-
RIS 1200PE EKO 3.0	+	+	-	-	LM230A-TP	LM230A-TP	-	500x250	-	-	-	-	500x250
RIS 1200PW EKO 3.0	+	+	61	-	NFA	LM230A-TP	500x250	500x250	+	+	-	-	500x250
RIS 1900PE EKO 3.0	+	+	-	-	LM230A-TP	LM230A-TP	-	700x400*	-	-	-	-	700x400*
RIS 1900PW EKO 3.0	+	+	61	-	NFA	LM230A-TP	700x400*	700x400*	+	+	-	-	700x400*
RIS 2500PE EKO 3.0	+	+	-	-	LM230A-TP	LM230A-TP	-	700x400	-	-	-	-	700x400
RIS 2500PW EKO 3.0	+	+	61	-	NFA	LM230A-TP	700x400	700x400	+	+	-	-	700x400

\*необходимо заказать фланец адаптера STP 700x400-700x300

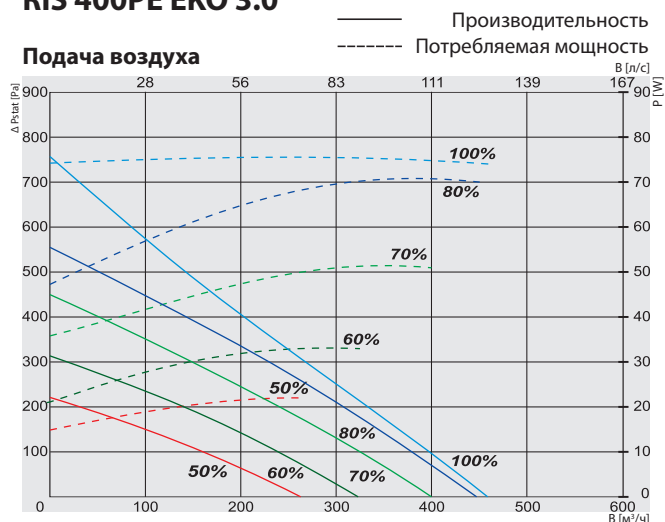
## Аксессуары

Сетевой модуль  <b>MB-Gateway ст. 189</b>	Панель  <b>FLEX ст.188</b>	Пульт управления  <b>Stouch ст.187</b>	Пульт управления  <b>S-1141 ст. 190</b>	CO <sub>2</sub> датчик  <b>S-RC02-F2 ст. 191</b>									
Датчик влажности  <b>S-KFF-U ст. 192</b>	Термальный привод  <b>SSB ст. 206</b>	Провод воздушной заслонки  <b>SP ст. 221</b>	Водяной нагретель  <b>SVS ст. 201</b>	Заслонка  <b>SSK ст.224</b>	Заслонка  <b>SKS ст. 226</b>	Запорная заслонка  <b>SKG ст. 223</b>	Шумоглушитель для воздуховода круглого сечения  <b>MUTE ст. 227</b>						
Монтажные зажимы  <b>AP ст. 232</b>	Воздуонагреватель  <b>AVS ст. 196</b>	Охладитель воды  <b>AVA ст. 204</b>	Электрический подогреватель  <b>EKS NV PH ст. 214</b>	Электрический нагреватель  <b>EKA NV PH ст. 212</b>	Узел смешивание  <b>RMG ст. 207</b>	Ходовые клапаны  <b>VVP/VXP ст. 208</b>	Фланцевый адаптер  <b>STP ст. 233</b>						

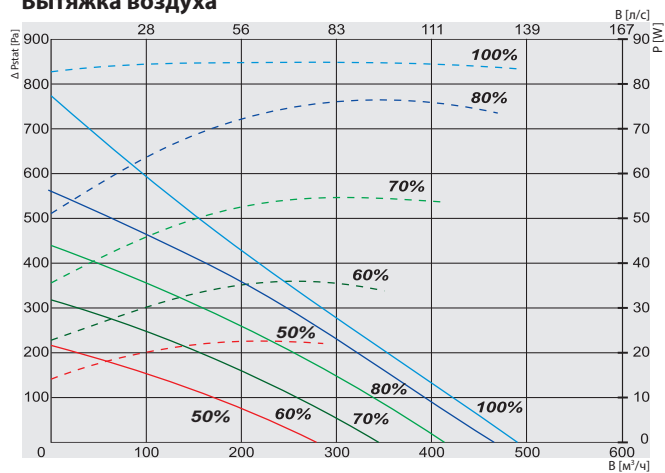
# RIS P EKO

## RIS 400PE EKO 3.0

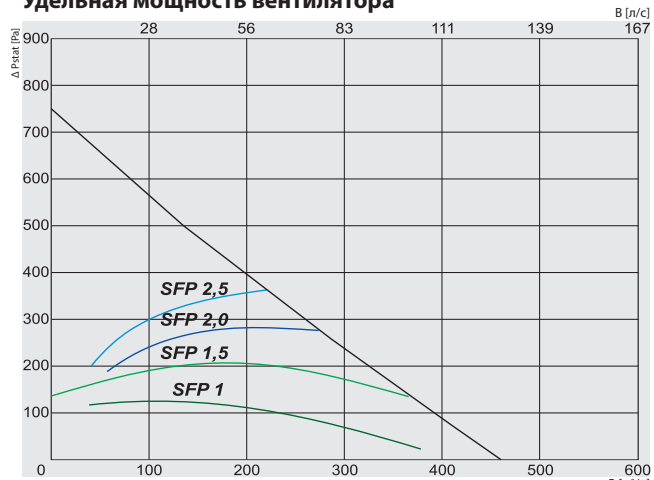
### Поддача воздуха



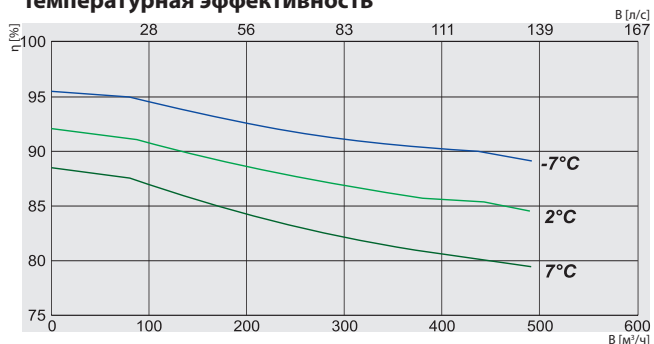
### Вытяжка воздуха



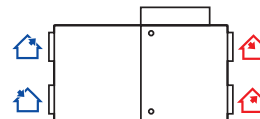
### Удельная мощность вентилятора



### Температурная эффективность



### RIS 400PE EKO 3.0



Вид с обслуживающей стороны

Уходящий воздух	Вытяжной воздух	Приточный воздух	Поддача воздуха
Уходящий воздух	Вытяжной воздух	Приточный воздух	Поддача воздуха
Статья №	Версия		
GAGRIS1747_0017A	400PE 0.9 EKO 3.0	Встроенный электрический нагреватель	
GAGRIS1746_0017A	400PE 1.6 EKO 3.0	Встроенный электрический нагреватель	
GAGRIS1692_0016A	400PE 3.0 EKO 3.0	Встроенный электрический нагреватель	

	0.9 EKO 3.0	1.6 EKO 3.0	3.0 EKO 3.0	
Электрический нагреватель	фаза/напряжение [50Гц/ВАЦ]	~1, 230	~1, 230	~1, 230
	[кВт]	0,9	1,6	3,0
ЕС вентилятор	фаза/напряжение [50Гц/ВАЦ]	~1, 230		
выбрасываемый	мощность/сила тока [кВт/А]	0,085/0,73		
	скорость вентилятора [мин <sup>-1</sup> ]	3200		
приток	мощность/сила тока [кВт/А]	0,085/0,73		
	скорость вентилятора [мин <sup>-1</sup> ]	3200		
Температурная эффективность*	90%			
Моторизованный байпас	+			
Максимальная потребляемая мощность	[кВт/А]	1,07/5,50	1,77/8,50	3,17/14,50
Пульт управления	PRV V2			
Класс фильтра	выбрасываемый/приточный	M5/F7		
Изоляция корпуса, минеральная вата	[мм]	30		
Цвет	RAL	белый		
Вес (нетто, без упаковки)	[кг]	74		
Соответствуют ERP	2016; 2018			
Установка	в помещении			
Лимит темп. свежего воздуха**	°C	-5 - +40		
Класс защиты корпуса	IP	34		

\* Рассчитано по EN 13141-7.  
 \*\* При температурах ниже, рекомендуется использовать электрический подогреватель для обеспечения сбалансированного функционирования.

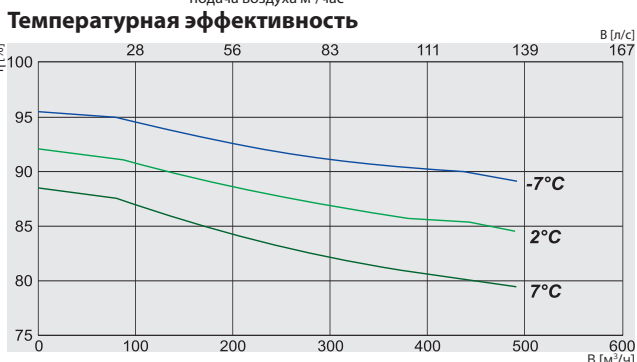
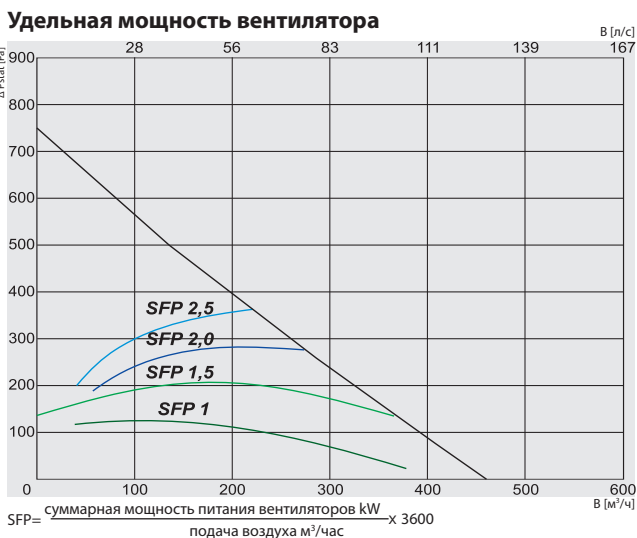
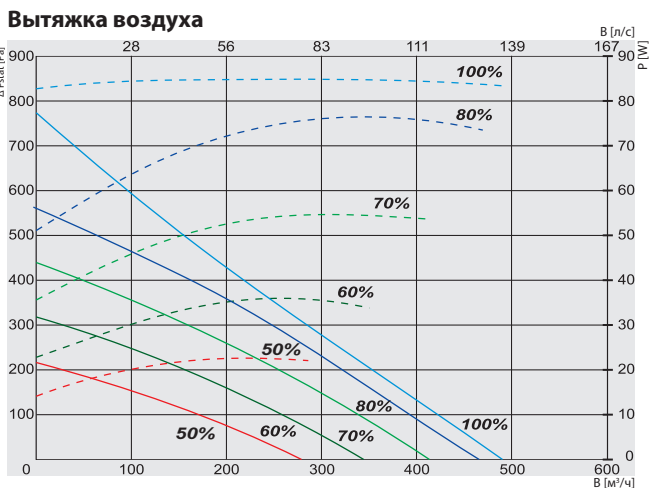
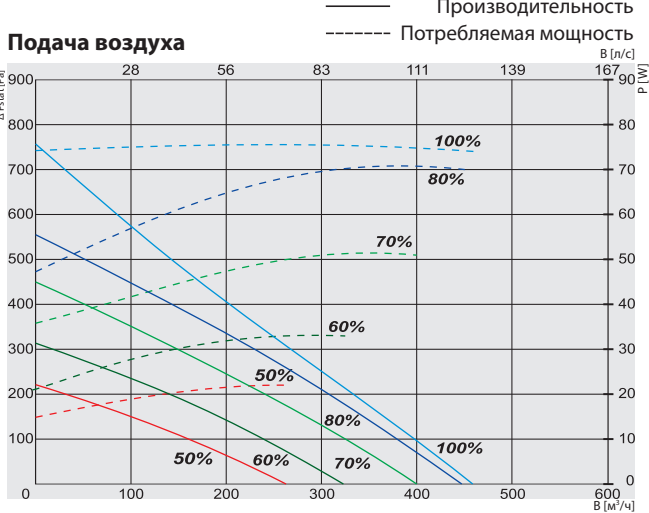
Температурная эффективность (сбалансированный массовый расход) EN 13141-7 :  
 Вытяжного воздуха = 20°C/60% RH  
 Наружный воздух = -7°C / 2°C / 7°C

RIS 400PE EKO 3.0	Lwa общ, дБ(А)	125 Гц	250 Гц	500 Гц	LWA, дБ(А)	1 кГц	2 кГц	4 кГц	8 кГц
Поддача	67	54	59	64	58	57	54	47	
Вытяжка	58	48	50	53	51	48	46	41	
Окружающий	51	40	43	46	45	40	39	36	

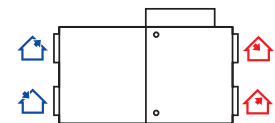
Измеренно при 395 м³/ч, 100 Па



## RIS 400PW EKO 3.0



### RIS 400PW EKO 3.0



Вид с обслуживающей стороны

- Уходящий воздух
- Вытяжной воздух
- Приточный воздух
- Подача воздуха

Артикул №	Версия
GAGRIS1748_0019A	400PW EKO 3.0 Дополнительно водяной нагреватель

### 400PW EKO 3.0

Водяной нагреватель (необязательно)	AVS 200
Вентилятор	фаза/напряже [50Гц/ВАЦ] ~1, 230
вытяжка	мощность/сила тока [кВт/А] 0,085/0,73
	скорость вентилятора [Мин⁻¹] 3200
подача	мощность/сила тока [кВт/А] 0,085/0,73
	скорость вентилятора [мин⁻¹] 3200
Температурная эффективность*	90%
Моторизованный байпас	+
Максимальная потребляемая мощность	[кВт/А] 0,17/1,50
Пульт управления	PRV V2
Класс фильтра	вытяжки/подачи M5/F7
Изоляция корпуса минеральной ватой	[мм] 30
Цвет	RAL белый 9016
Вес (без упаковки)	[кг] 73
Соответствует ERP стандарта	2016; 2018
Установка	внутри здания
Лимит температуры свежего воздуха**	°C -5 - +40
Класс защиты корпуса	IP 34

\* Рассчитано по EN 13141-7.

\*\* При температурах ниже, рекомендуется использовать электрический подогреватель для обеспечения сбалансированного функционирования.

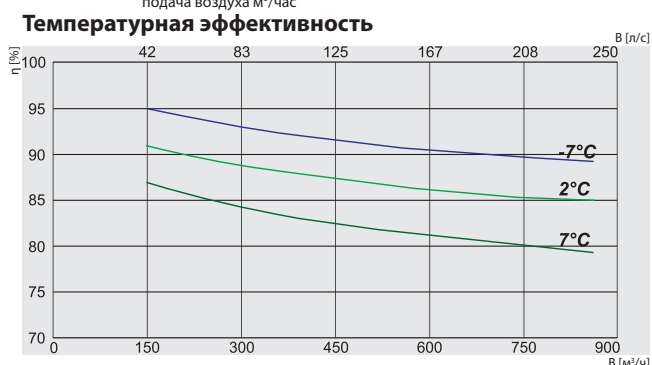
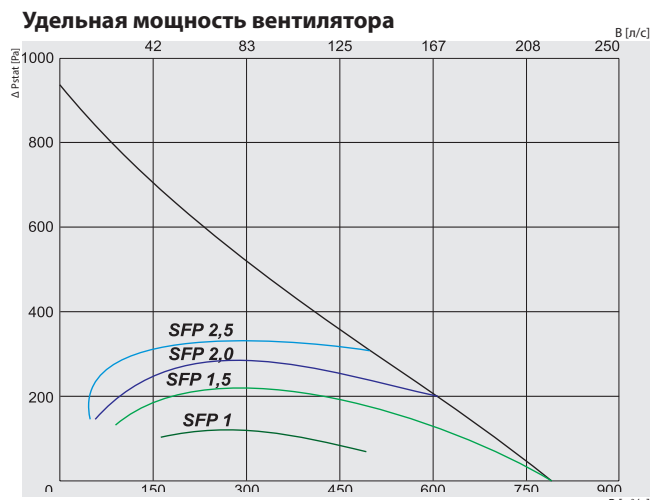
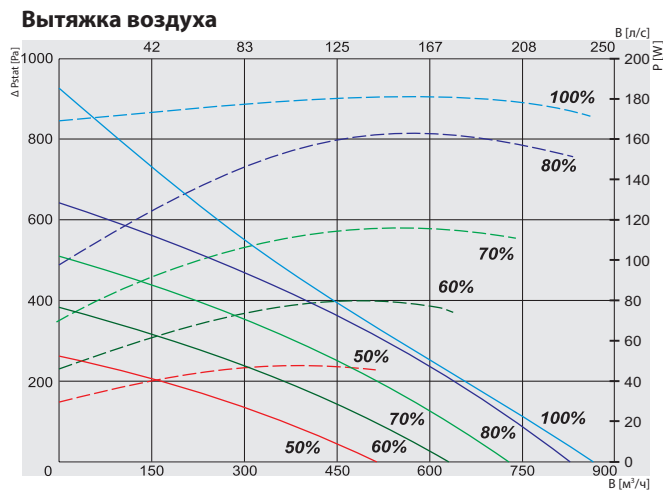
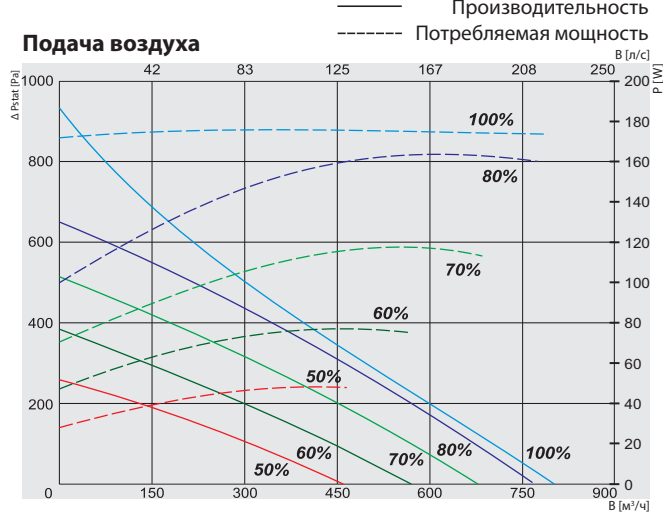
Температурная эффективность (Сбалансированный массовый расход) EN 13141-7:  
Вытяжной = 20°C/60%RH  
Свежий = -7°C / 2°C / 7°C

RIS 400PW EKO 3.0	Lwa общ, дБ(A)	125 Гц	250 Гц	500 Гц	LWA, дБ(A)	1 кГц	4 кГц	8 кГц
Подача	67	54	59	64	58	57	54	47
Вытяжка	58	48	50	53	51	48	46	41
Окружение	51	40	43	46	45	40	39	36

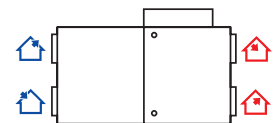
Измерен при 395 м³/ч, 100 Па

# RIS P EKO

## RIS 700PE EKO 3.0



### RIS 700PE EKO 3.0



Вид с обслуживающей стороны

Уходящий воздух	Вытяжной воздух	Приточный воздух	Подача воздуха
Уходящий воздух	Вытяжной воздух	Приточный воздух	Подача воздуха
Артикул №	Версия		
GAGRIS1737_0008A	700PE 1.2 EKO 3.0	Встроенный электрический нагре	
GAGRIS1736_0007A	700PE 3.0 EKO 3.0	Встроенный электрический нагре	
GAGRIS1693_0005B	700PE 4.5 EKO 3.0	Встроенный электрический нагре	

	1.2 EKO 3.0	3.0 EKO 3.0	4.5 EKO 3.0	
Электрический нагреватель	мощность/сила [50Гц/ВАЦ]	~1, 230	~1, 230	~3, 400
	[кВт]	1,2	3,0	4,5
ЕС вентилятор	мощность/сила [50Гц/ВАЦ]	~1, 230		
вытяжка	мощность/сила тока [кВт/А]	0,168/1,4		
	скорость вентилятора [мин <sup>-1</sup> ]	3230		
подача	мощность/сила тока [кВт/А]	0,168/1,4		
	скорость вентилятора [мин <sup>-1</sup> ]	3230		
Температурная эффективность*		90%		
Моторизованный байпас		+		
Максимальная потребляемая мощность	[кВт/А]	1,54/8,34	3,34/15,84	4,84/9,3
Пульт управления		PRV V2		
Класс фильтра	вытяжки/поддачи	M5/F7		
Изоляция корпуса, минеральная вата	[мм]	30		
Цвет	RAL	белый	9016	
Вес (без упаковки)	[кг]	103,5	104	104,5
Соответствует ERP стандарта		2016;2018		
Установка		в помещении		
Лимит температуры свежего воздуха**	°C	-5 - +40		
Класс защиты корпуса	IP	34		

\* Рассчитано по EN 13141-7.

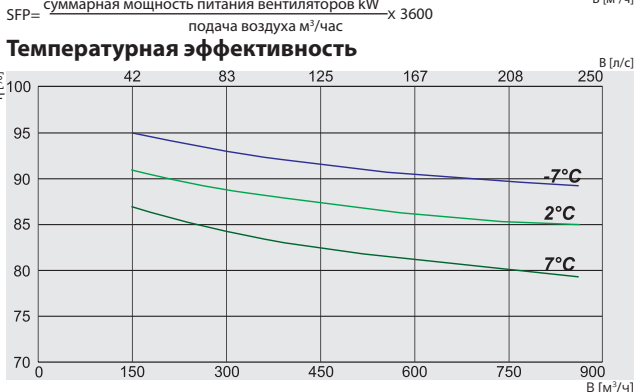
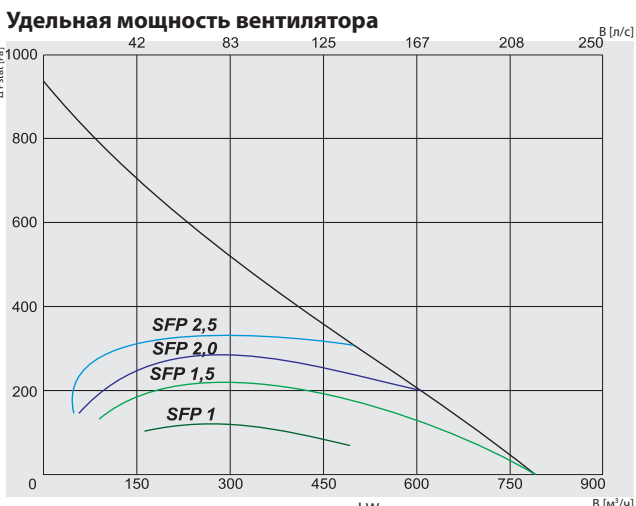
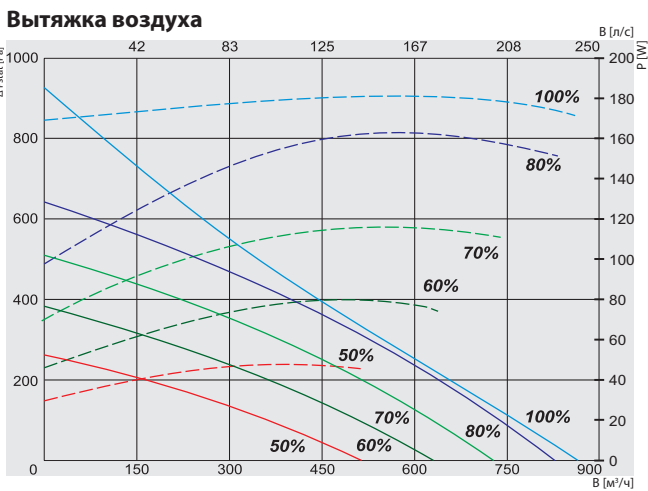
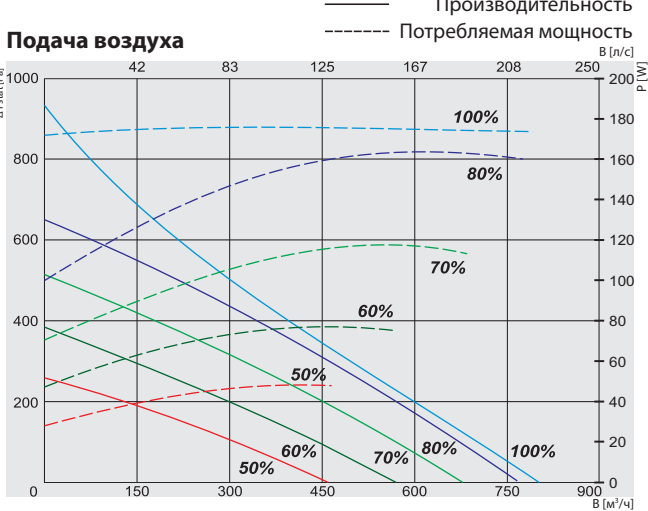
\*\* При температурах ниже, рекомендуется использовать электрический подогреватель для обеспечения сбалансированного функционирования.

Температурная эффективность (Сбалансированный массовый расход) EN 13141-7 :  
Вытяжной = 20°C/60%RH  
Свежий = -7°C / 2°C / 7°C

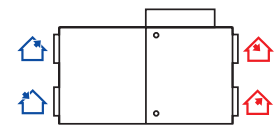
RIS 700PE EKO 3.0	Lwa общ, дБ(A)	LWA, дБ(A)						
		125 Гц	250 Гц	500 Гц	1 кГц	2 кГц	4 кГц	8 кГц
Поддача	75	64	66	68	70	66	60	59
Вытяжка	62	53	55	57	56	52	49	45
Окружение	56	45	47	50	50	47	43	42

Измерен при 700 м³/ч, 100 Па

## RIS 700PW EKO 3.0



### RIS 700PW EKO 3.0



Вид с обслуживающей стороны

- Уходящий воздух
- Вытяжной воздух
- Приточный воздух
- Подача воздуха

Артикул №	Версия
GAGRIS1738_0009A	700PW EKO 3.0 Встроенный водяной нагреватель

### 700PW EKO 3.0

Водяной нагреватель	AVS 250	
Вентилятор	мощность/сила [50Гц/ВАЦ]	~1,230
вытяжка	мощность/сила тока [кВт/А]	0,168/1,4
	скорость вентилятора [мин <sup>-1</sup> ]	3230
подача	мощность/сила тока [кВт/А]	0,168/1,4
	скорость вентилятора [мин <sup>-1</sup> ]	3230
Температурная эффективность*	90%	
Моторизованный байпас	+	
Максимальная потребляемая мощность	[кВт/А]	0,34/2,84
Пульт управления	PRV V2	
Класс фильтра	вытяжки/подачи	M5/F7
Изоляция корпуса, минеральная вата	[мм]	30
Цвет	RAL	белый 9016
Вес (без упаковки)	[кг]	103
Соответствует ERP стандарта	2016;2018	
Установка	в помещении	
Лимит температуры свежего воздуха**	°C	-5 - +40
Класс защиты корпуса	IP	34

\* Рассчитано по EN 13141-7.

\*\* При температурах ниже, рекомендуется использовать электрический подогреватель для обеспечения сбалансированного функционирования.

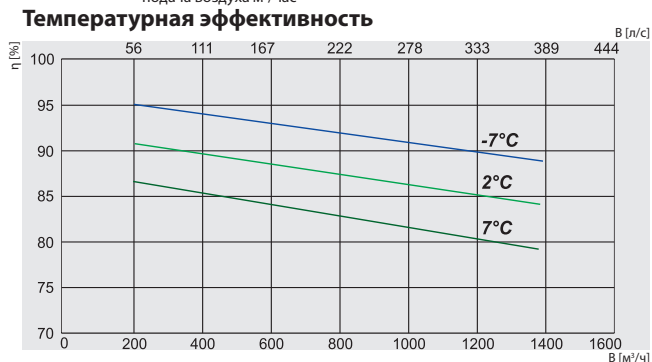
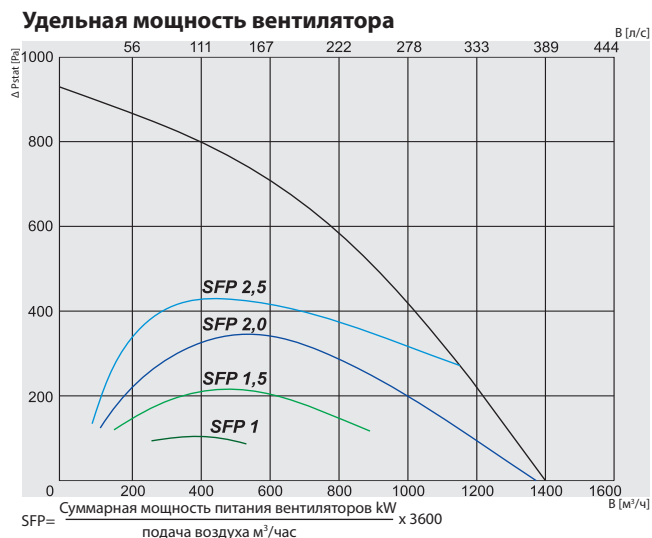
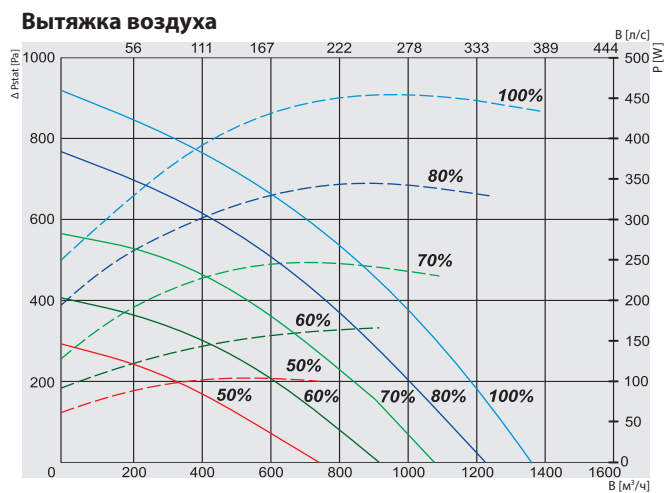
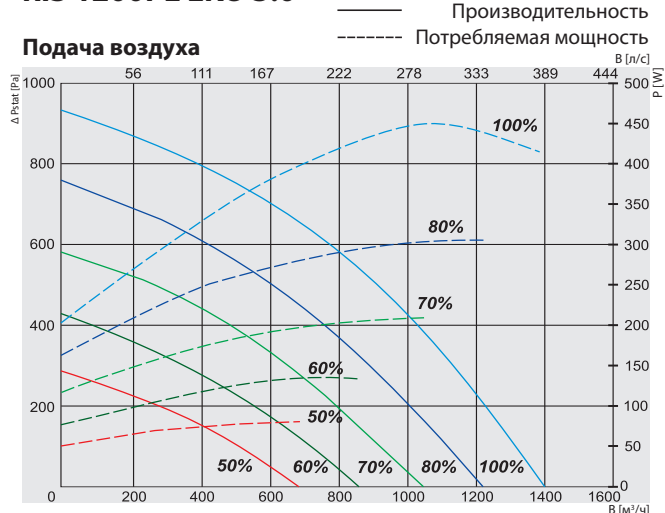
Температурная эффективность (Сбалансированный массовый расход) EN 13141-7 :  
 Вытяжной = 20°C/60%RH  
 Свежий = -7°C / 2°C / 7°C

RIS 700PW EKO 3.0	Lwa общ, дБ(A)	LWA, дБ(A)						
		125 Гц	250 Гц	500 Гц	1 кГц	2 кГц	4 кГц	8 кГц
Подача	75	64	66	68	70	66	60	59
Вытяжка	62	53	55	57	56	52	49	45
Окружение	56	45	47	50	50	47	43	42

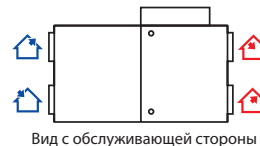
Измерен при 700 м³/ч, 100 Па

# RIS P EKO

## RIS 1200PE EKO 3.0



### RIS 1200PE EKO 3.0



- Уходящий воздух
- Вытяжной воздух
- Приточный воздух
- Подача воздуха

Артикул №	Версия	Встроенный электрический нагреватель
GAGRIS1744_0022A	1200PE 3.0 EKO 3.0	Встроенный электрический нагреватель
GAGRIS1745_0021B	1200PE 6.0 EKO 3.0	Встроенный электрический нагреватель
GAGRIS1701_0020B	1200PE 9.0 EKO 3.0	Встроенный электрический нагреватель

	3.0 EKO 3.0	6.0 EKO 3.0	9.0 EKO 3.0
Электрический нагреватель	фаза/напряжение [50Гц/ВАЦ]	~1, 230	~3, 400
	[кВт]	3,0	6,0
ES вентилятор	фаза/напряжение [50Гц/ВАЦ]	~1, 230	
вытяжка	мощность/сила тока [кВт/А]	0,450/2,95	
	скорость вентилятора [мин <sup>-1</sup> ]	3400	
подача	мощность/сила тока [кВт/А]	0,370/2,5	
	скорость вентилятора [мин <sup>-1</sup> ]	3400	
Температурная эффективность*		90%	
Моторизованный байпас		+	
Максимальная потребляемая мощность	[кВт/А]	3,82/18,49	6,82/14,19 9,82/18,49
Пульт управления		PRV V2	
Класс фильтра	вытяжки/подачи	M5/F7	
Изоляция корпуса, минеральная вата	[мм]	50	
Цвет	RAL	серый 7040	
Вес (без упаковки)	[кг]	170	
Соответствует ERP стандарта		2016;2018	
Место установки		внутри	
Лимит температуры свежего воздуха**	°C	-5 - +40	
Класс защиты корпуса	IP	34	

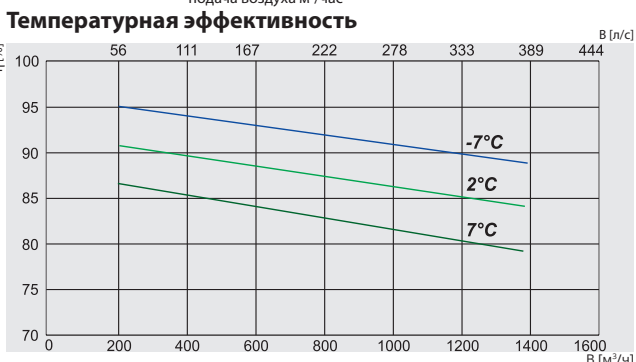
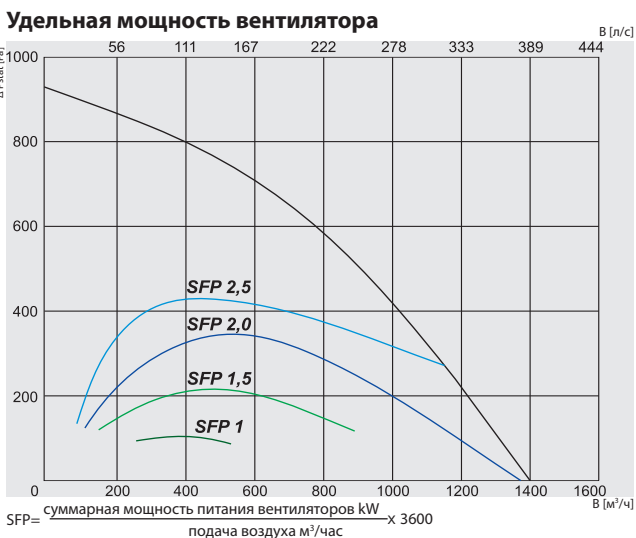
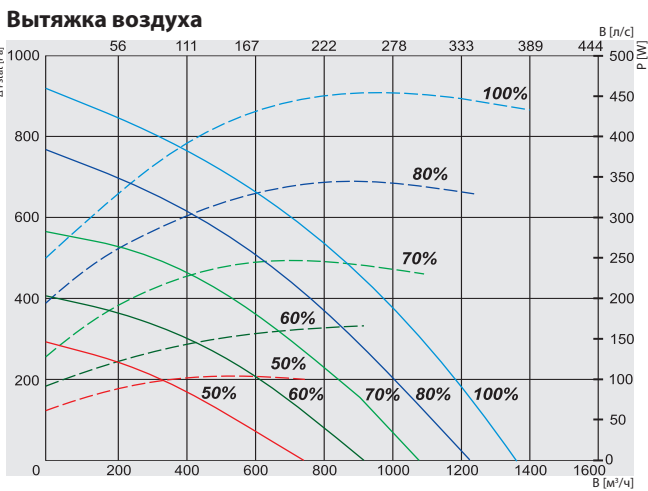
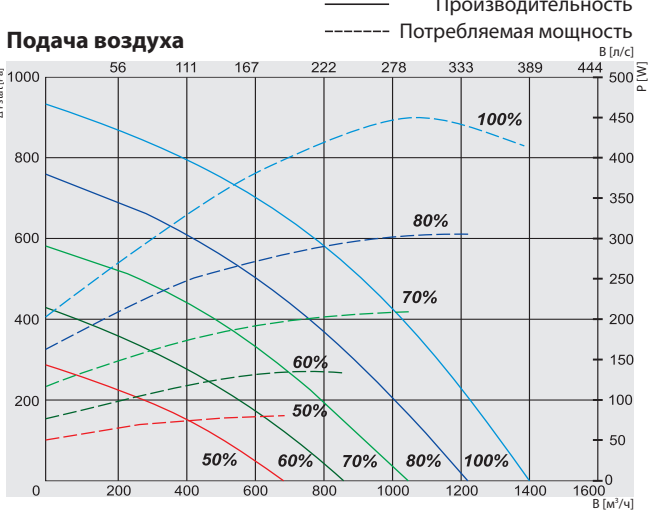
\* Расчет по влаге.  
\*\* При температурах ниже, рекомендуется использовать электрический подогреватель для обеспечения сбалансированного функционирования.

Температурная эффективность (Сбалансированный массовый расход) EN 13141-7 :  
Вытяжной = 20°C/60%RH  
Свежий = -7°C / 2°C / 7°C

RIS 1200PE EKO 3.0	LWA, дБ(A)							
	Lwa общ, дБ(A)	125 Гц	250 Гц	500 Гц	1 кГц	2 кГц	4 кГц	8 кГц
Поддача	76	58	69	71	69	67	64	56
Вытяжка	64	52	56	61	56	50	45	42
Окружение	56	42	48	50	49	48	46	40

Измерен при 1298 м³/ч, 100 Па

## RIS 1200PW EKO 3.0



### RIS 1200PW EKO 3.0



Уходящий воздух	Вытяжной воздух	Приточный воздух	Подача воздуха
Артикул №	Версия	Встроенный водяной нагреватель	
GAGRIS1721_0023A	1200PW EKO 3.0		

### 1200PW EKO 3.0

Встроенный водяной нагреватель	SVS 500x250		
Вентилятор	фаза/напряжен	[50Гц/ВАЦ]	~1,230
вытяжка	мощность/сила тока	[кВт/А]	0,450/2,95
	скорость вентилятора	[мин <sup>-1</sup> ]	3400
подача	мощность/сила тока	[кВт/А]	0,370/2,5
	скорость вентилятора	[мин <sup>-1</sup> ]	3400
Температурная эффективность*	90%		
Моторизованный байпас	+		
Максимальная потребляемая мощность	[кВт/А]	0,82/5,49	
Пульс управления	PRV V2		
Класс фильтра	вытяжки/подачи	M5/F7	
Изоляция корпуса, минеральная вата	[мм]	50	
Цвет	RAL	серый	7040
Вес (без упаковки)	[кг]	170	
Соответствует ERP стандарта	2016;2018		
Место установки	внутри		
Лимит температуры свежего воздуха**	°C	-5 - +40	
Класс защиты корпуса	IP	34	

\* Расчет по влаге.

\*\* При температурах ниже, рекомендуется использовать электрический подогреватель для обеспечения сбалансированного функционирования.

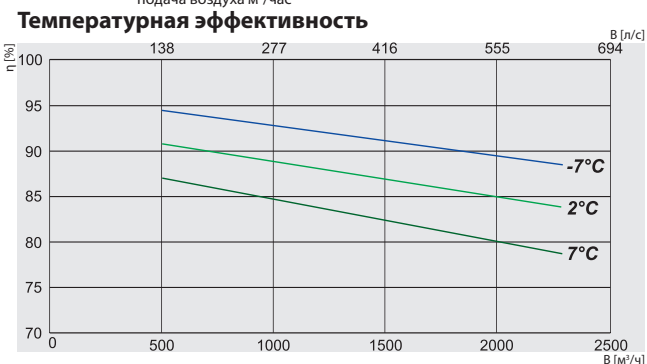
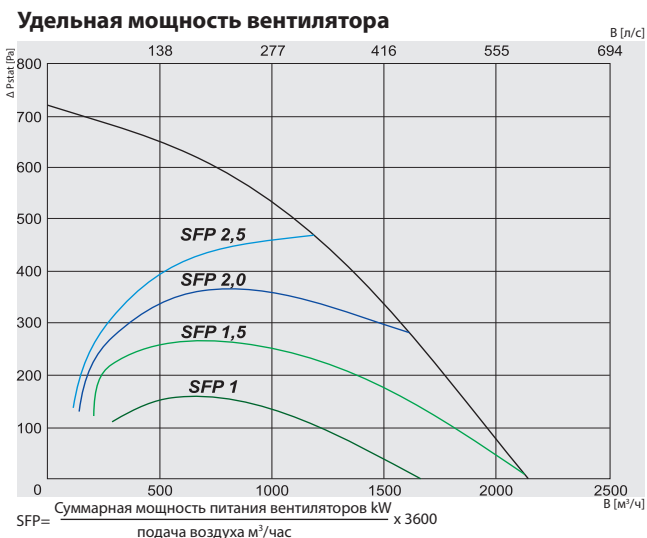
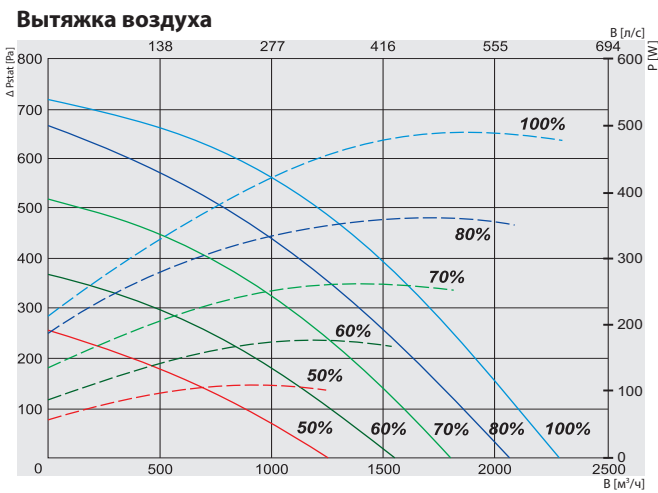
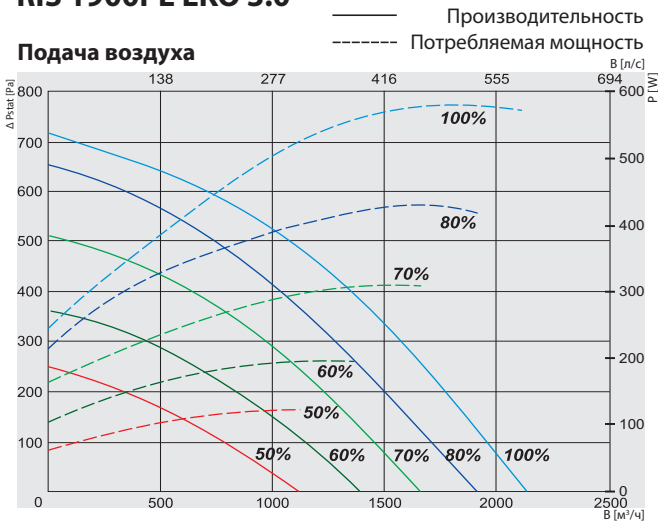
Температурная эффективность (Сбалансированный массовый расход) EN :  
Вытяжка = 20°C/60%RH  
Приточный воздух = -7°C / 2°C / 7°C

RIS 1200PE EKO 3.0	Lwa общ, дБ(A)	LWA, дБ(A)				LWA, дБ(A)		
		125 Гц	250 Гц	500 Гц	1 кГц	2 кГц	4 кГц	8 кГц
Подача	76	58	69	71	69	67	64	56
Вытяжка	64	52	56	61	56	50	45	42
Окружение	56	42	48	50	49	48	46	40

Измерен при 1298 м³/ч, 100 Па

# RIS P EKO

## RIS 1900PE EKO 3.0



### RIS 1900PE EKO 3.0



Уходящий воздух	Вытяжной воздух	Приточный воздух	Подача воздуха
Артикул №	Версия		
GAGRIS1751_0025A	1900PE 3.0 EKO 3.0	Встроенный электрический нагреватель	
GAGRIS1752_0024B	1900PE 6.0 EKO 3.0	Встроенный электрический нагреватель	
GAGRIS1706_0001B	1900PE 12.0 EKO 3.0	Встроенный электрический нагреватель	

	3.0 EKO 3.0	6.0 EKO 3.0	12.0 EKO 3.0	
Электрический нагреватель	фаза/напряжение [50Гц/ВАЦ]	~1, 230	~3, 400	~3, 400
	[кВт]	3,0	6,0	12,0
ЕС вентилятор	фаза/напряжение [50Гц/ВАЦ]	~1, 230		
вытяжка	мощность/сила тока [кВт/А]	0,485/3,12		
	скорость вентилятора [мин <sup>-1</sup> ]	2540		
подача	мощность/сила тока [кВт/А]	0,488/3,16		
	скорость вентилятора [мин <sup>-1</sup> ]	2540		
Температурная эффективность*		90%		
Моторизованный байпас		+		
Максимальная потребляемая мощность	[кВт/А]	3,97 / 20,32	6,97 / 14,92	12,97 / 24,32
Пульт управления		PRV V2		
Класс фильтра	вытяжки/подачи	M5/F7		
Изоляция корпуса, минеральная вата	[мм]	50		
Цвет	RAL	серый	7040	
Вес (без упаковки)	[кг]	269	270	272
Соответствует ERP стандарта		2016,2018		
Место установки		внутри		
Лимит температуры свежего воздуха**	°C	-5 - +40		
Класс защиты корпуса	IP	34		

\* Расчет по влаге.

\*\* При температурах ниже, рекомендуется использовать электрический подогреватель для обеспечения сбалансированного функционирования.

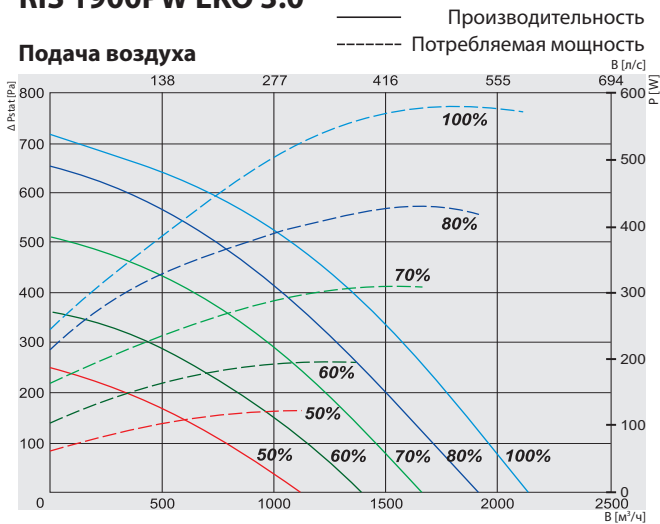
Температурная эффективность (Сбалансированный массовый расход) :  
 Вытяжной = 20°C/60%RH  
 Свежий = -7°C / 2°C / 7°C

RIS 1900PE EKO 3.0	Lwa общ, дБ(A)	125 Гц	250 Гц	500 Гц	LWA, дБ(A)	1 кГц	2 кГц	4 кГц	8 кГц
Подача	77	53	64	69	73	70	65	61	
Вытяжка	68	42	58	64	62	61	58	55	
Окружение	60	50	52	54	54	50	48	41	

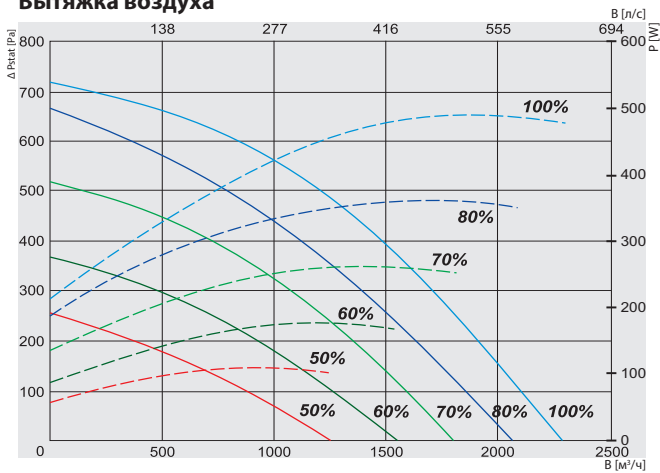
Измерен при 1938 м<sup>3</sup>/ч, 100 Па

## RIS 1900PW EKO 3.0

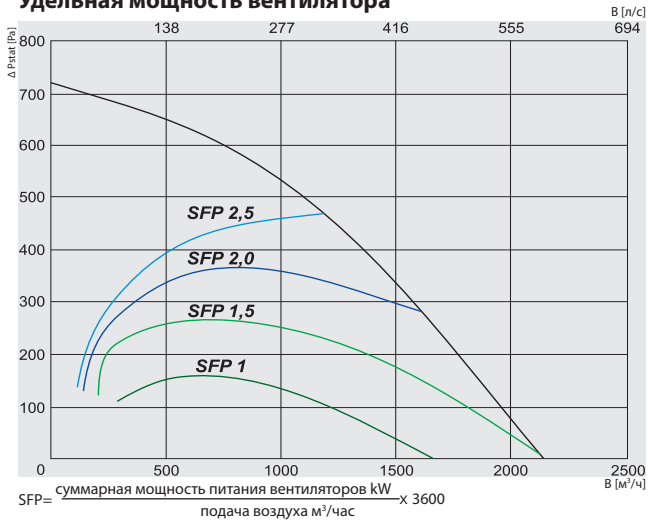
### Подача воздуха



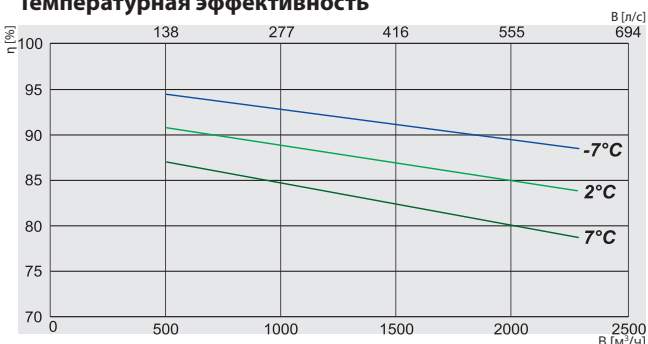
### Вытяжка воздуха



### Удельная мощность вентилятора



### Температурная эффективность



### RIS 1900PW EKO 3.0



Вид с обслуживающей стороны

Уходящий воздух	Вытяжной воздух	Приточный воздух	Подача воздуха
Артикул №	Версия	Дополнительно водяной нагреватель	
GAGRIS1753_0026A	1900PW EKO 3.0		

### 1900PW EKO 3.0

Встроенный водяной нагреватель	SVS 700x400
Вентилятор	фаза/напряжение [50Гц/в/ац] ~1, 230
вытяжка	мощность/сила тока [кВт/А] 0,485/3,12
	скорость вентилятора [мин <sup>-1</sup> ] 2540
подача	мощность/сила тока [кВт/А] 0,488/3,16
	скорость вентилятора [мин <sup>-1</sup> ] 2540
Температурная эффективность*	90%
Моторизованный байпас	+
Максимальная потребляемая мощность	[кВт/А] 0,97 / 6,32
Пульт управления	PRV V2
Класс фильтра	вытяжки/подачи M5/F7
Изоляция корпуса, минеральная вата	[мм] 50
Цвет	RAL серый 7040
Вес (без упаковки)	[кг] 269
Соответствует ERP стандарта	2016;2018
Место установки	внутри
Лимит температуры свежего воздуха**	°C -5 - +40
Класс защиты корпуса	IP 34

\* Расчет по влаге.

\*\* При температурах ниже, рекомендуется использовать электрический подогреватель для обеспечения сбалансированного функционирования.

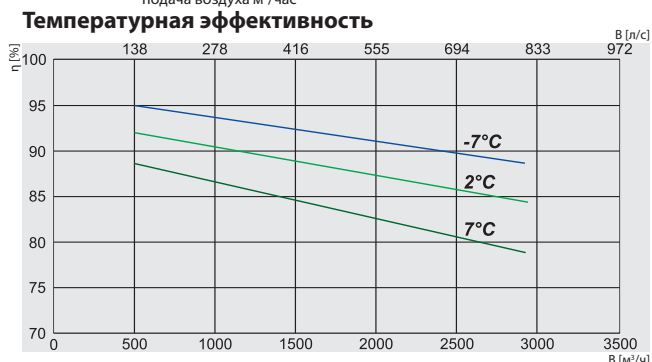
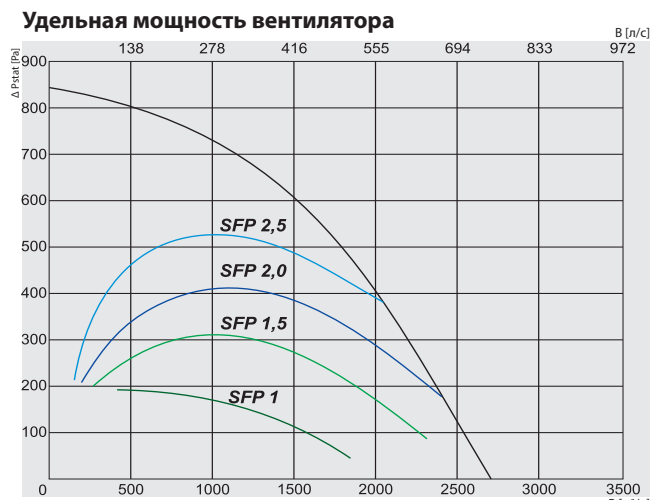
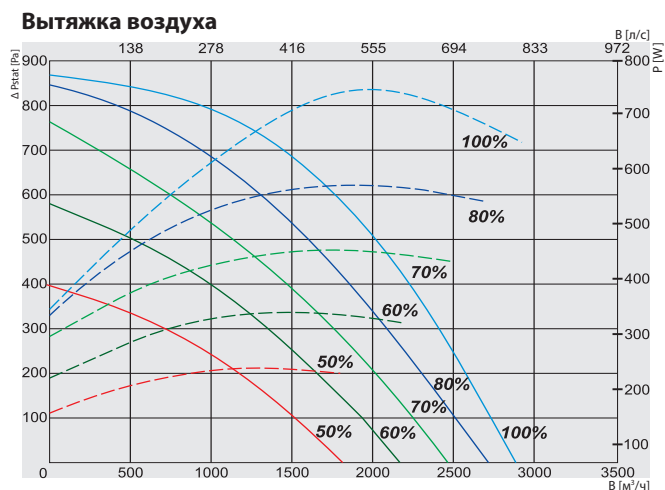
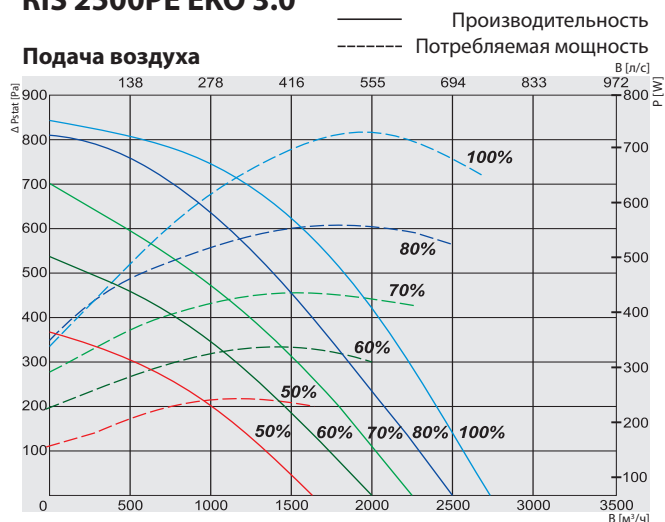
Температурная эффективность (Сбалансированный массовый расход) EN 13141-7:  
 Вытяжной = 20°C/60%RH  
 Свежий = -7°C / 2°C / 7°C

RIS 1900PW EKO 3.0	Lwa общ, дБ(A)	LWA, дБ(A)						
		125 Гц	250 Гц	500 Гц	1 кГц	2 кГц	4 кГц	8 кГц
Подача	77	53	64	69	73	70	65	61
Вытяжка	68	42	58	64	62	61	58	55
Окружение	60	50	52	54	54	50	48	41

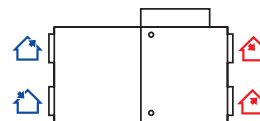
Измерен при 1938 м³/ч, 100 Па

# RIS P EKO

## RIS 2500PE EKO 3.0



### RIS 2500PE EKO 3.0



Вид с обслуживающей стороны

- Уходящий воздух
- Вытяжной воздух
- Приточный воздух
- Подача воздуха

Артикул №	Версия	Встроенный электрический нагреватель
GAGRIS1754_0027B	2500PE 4.5 EKO 3.0	Встроенный электрический нагреватель
GAGRIS1755_0028B	2500PE 9.0 EKO 3.0	Встроенный электрический нагреватель
GAGRIS1707_0015B	2500PE 18.0 EKO 3.0	Встроенный электрический нагреватель

	4.5 EKO 3.0	9.0 EKO 3.0	18.0 EKO 3.0
Электрический нагреватель	фаза/напряжение [50Гц/ВАЦ]	~3, 400	~3, 400
	[кВт]	4,5	9,0
ЕС вентилятор	фаза/напряжение [50Гц/ВАЦ]	~1,230	
вытяжка	мощность/сила тока [кВт/А]	0,725/3,24	
	скорость вентилятора [мин⁻¹]	2800	
подача	мощность/сила тока [кВт/А]	0,675/3	
	скорость вентилятора [мин⁻¹]	2800	
Температурная эффективность*		90%	
Моторизованный байпас		+	
Максимальная потребляемая мощность	[кВт/А]	5,90 / 12,78	10,40 / 19,28
Пульт управления		PRV V2	
Класс фильтра	вытяжки/подачи	M5/F7	
Изоляция корпуса, минеральная вата	[мм]	50	
Цвет	RAL	серый	7040
Вес (без упаковки)	[кг]	322	
Соответствует ERP стандарта		2016;2018	
Место установки		внутри	
Лимит температуры свежего воздуха**	°C	-5 - +40	
Класс защиты корпуса	IP	34	

\* Расчет по влаге.

\*\* При температурах ниже, рекомендуется использовать электрический подогреватель для обеспечения сбалансированного функционирования.

Температурная эффективность (Сбалансированный массовый расход) EN 13141-7 :  
Вытяжной = 20°C/60%RH  
Свежий = -7°C / 2°C / 7°C

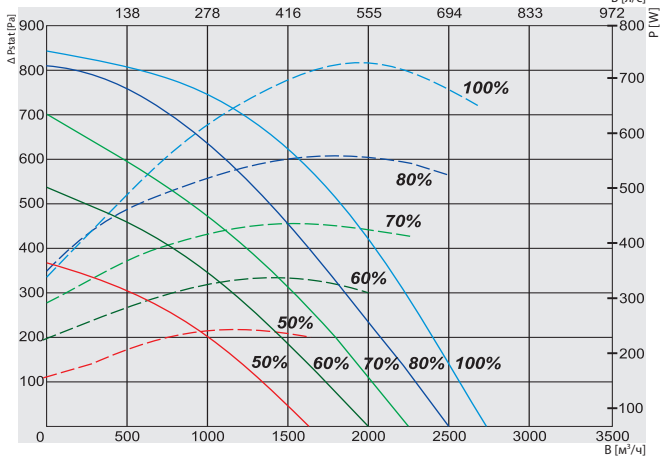
RIS 2500PE EKO 3.0	Lwa общ, дБ(A)	LWA, дБ(A)						
		125 Гц	250 Гц	500 Гц	1 кГц	2 кГц	4 кГц	8 кГц
Подача	80	60	68	72	75	74	71	65
Вытяжка	69	56	60	64	63	60	58	41
Окружение	62	46	54	56	57	54	50	45

Измерен при 2548 м³/ч, 102 Па

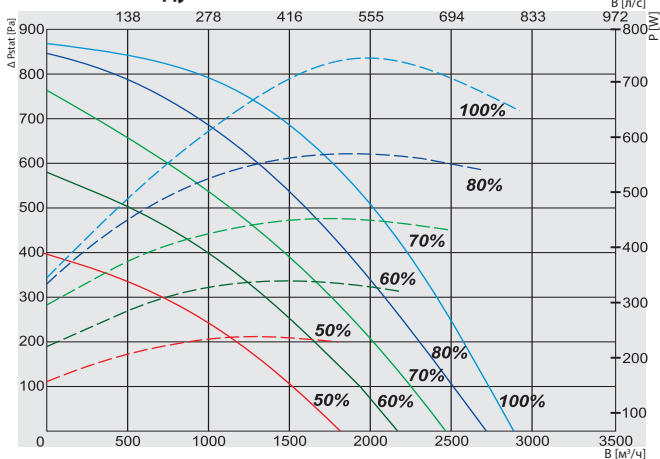


## RIS 2500PW EKO 3.0

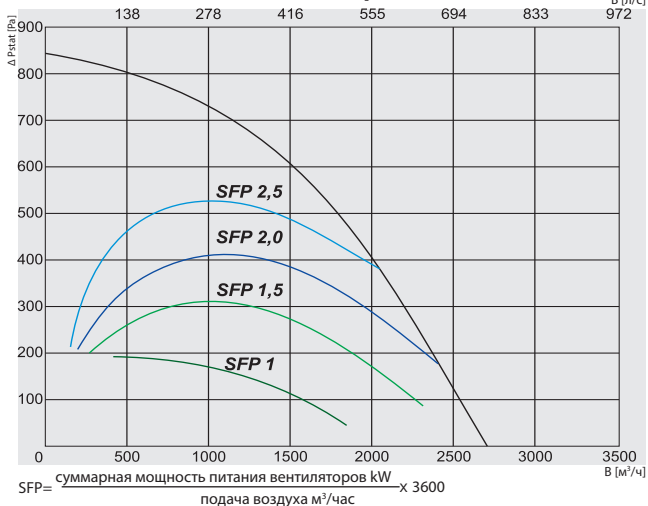
### Подача воздуха



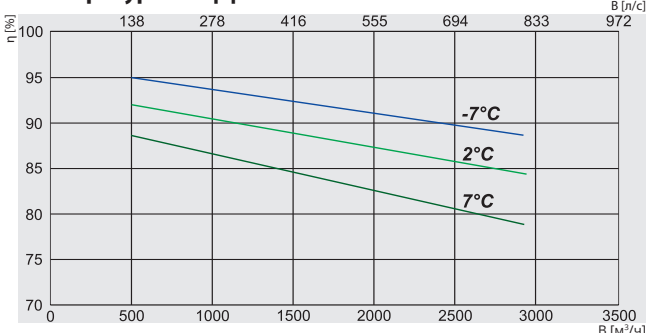
### Вытяжка воздуха



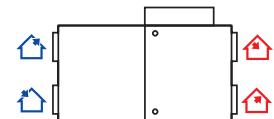
### Удельная мощность вентилятора



### Температурная эффективность



### RIS 2500PW EKO 3.0



Вид с обслуживающей стороны



Артикул №	Версия
GAGRIS1756_0029A	2500PW EKO 3.0 Встроенный водяной нагреватель

### 2500PW EKO 3.0

Водяной нагреватель	фаза/напряжение [50Гц/ВАЦ]	SVS 700x400
Вентилятор	фаза/напряжение [50Гц/ВАЦ]	~1, 230
вытяжка	мощность/сила тока [кВт/А]	0,725/3,24
	скорость вентилятора [мин <sup>-1</sup> ]	2800
подача	мощность/сила тока [кВт/А]	0,675/3
	скорость вентилятора [мин <sup>-1</sup> ]	2800
Температурная эффективность*		90%
Моторизованный байпас		+
Максимальная потребляемая мощность	[кВт/А]	1,40 / 6,28
Пульт управления		PRV V2
Класс фильтра	вытяжки/подачи	M5/F7
Изоляция корпуса, минеральная вата	[мм]	50
Цвет	RAL серый	7040
Вес (без упаковки)	[кг]	322
Соответствует ERP стандарта		2016;2018
Место установки		в помещении
Лимит температуры свежего воздуха**	°C	-5 - +40
Класс защиты корпуса	IP	34

\* Расчет по влаге.

\*\* При температурах ниже, рекомендуется использовать электрический подогреватель для обеспечения сбалансированного функционирования.

Температурная эффективность (Сбалансированный массовый расход) EN 13141-7 :  
 Вытяжной = 20°C/60%RH  
 Свежий = -7°C / 2°C / 7°C

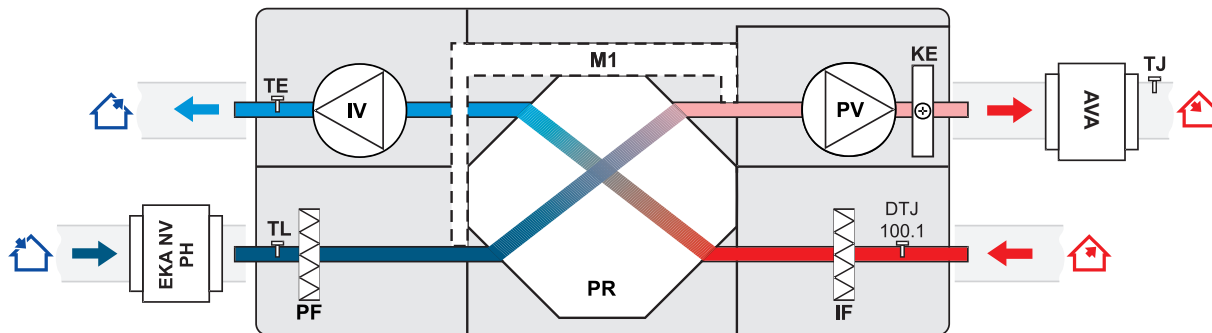
RIS 2500PW EKO 3.0	Lwa общ, дБ(A)	LWA, дБ(A)						
		125 Гц	250 Гц	500 Гц	1 кГц	2 кГц	4 кГц	8 кГц
Подача	80	60	68	72	75	74	71	65
Вытяжка	69	56	60	64	63	60	58	41
Окружение	62	46	54	56	57	54	50	45

Измерен при 2548 м³/ч, 102 Па

# RIS P EKO

## RIS 400PE EKO 3.0 / RIS 700PE EKO 3.0

(Потолочный) версии с электрическим нагревателем

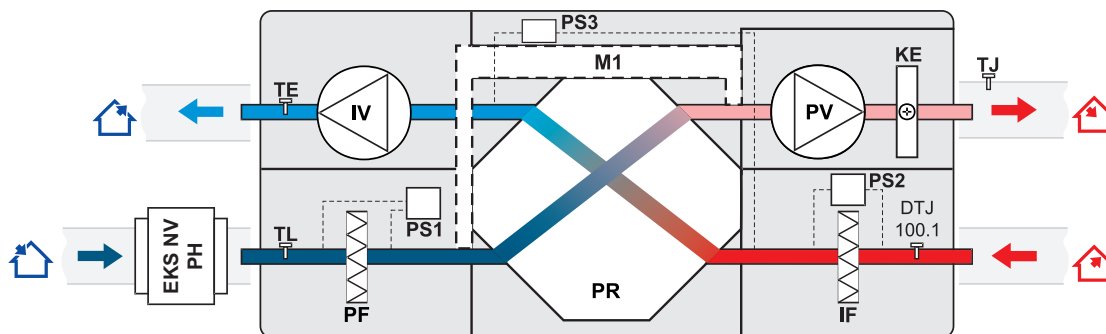


- IV** - вентилятор вытяжного воздуха
- PV** - приточный вентилятор
- PR** - пластинчатый теплообменник
- PF** - фильтр для приточного воздуха (класс F7)
- IF** - фильтр для вытяжного воздуха (класс M5)
- KE** - электрический нагреватель
- M1** - привод заслонки байпаса

- TL** - датчик температуры свежего воздуха
- TJ** - датчик температуры приточного воздуха
- TE** - датчик температуры отработанного воздуха
- DTJ 100.1** - датчик влажности+температуры
- AVA** - водяной охладитель
- EKA NV PH** - подогреватель свежего воздуха

## RIS 1200PE EKO 3.0 / 1900PE EKO 3.0 / 2500PE EKO 3.0

(Потолочный) версии с электрическим нагревателем

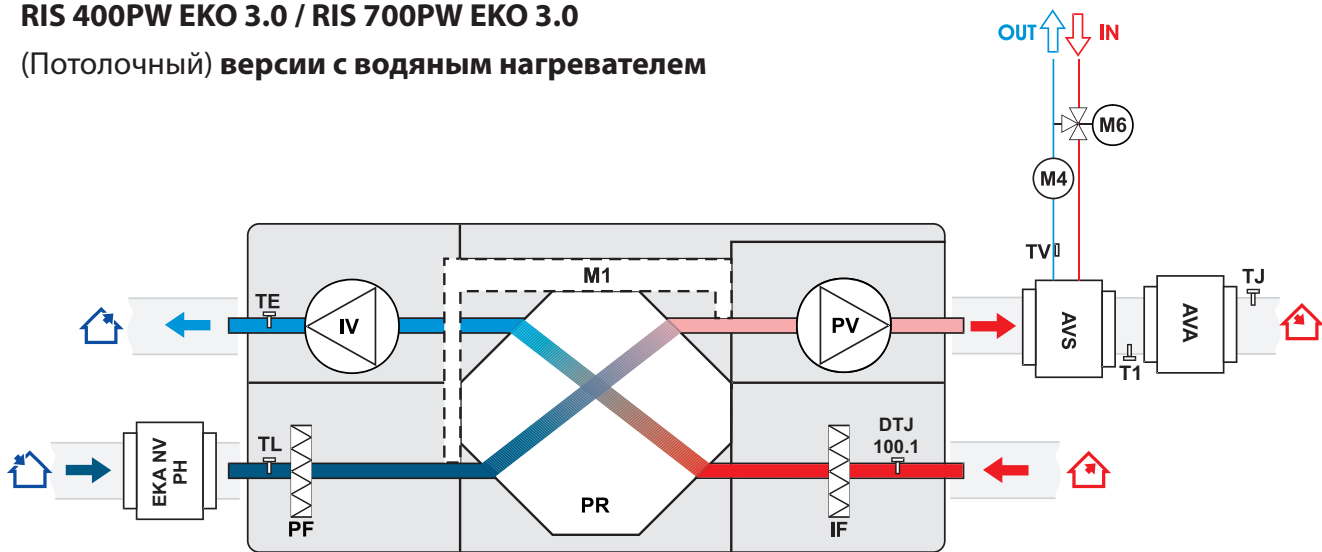


- IV** - вентилятор вытяжного воздуха
- PV** - приточный вентилятор
- PR** - пластинчатый теплообменник
- KE** - электрический нагреватель
- PF** - фильтр для приточного воздуха (класс F7)
- IF** - фильтр для вытяжного воздуха (класс M5)
- TE** - датчик температуры отработанного воздуха
- TL** - датчик температуры для свежего воздуха

- EKA NV PH** - подогреватель свежего воздуха
- DTJ 100.1** - датчик влажности + температуры
- TJ** - датчик температуры для приточного воздуха
- M1** - исполнительный механизм обводной заслонки
- PS1** - воздушный выключатель дифференциального давления
- PS2** - переключатель дифференциального давления
- PS3** - байпас против замерзания теплообменника

## RIS 400PW EKO 3.0 / RIS 700PW EKO 3.0

(Потолочный) версии с водяным нагревателем

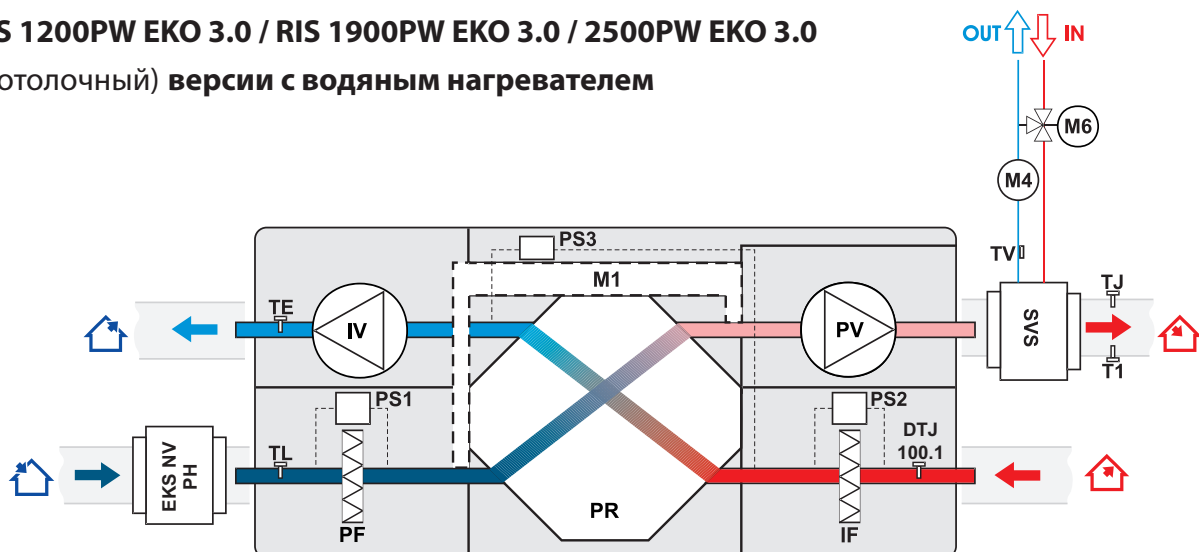


**IV** - вентилятор вытяжного воздуха  
**PV** - приточный вентилятор  
**PR** - пластинчатый теплообменник  
**PF** - фильтр для приточного воздуха (класс F7)  
**IF** - фильтр для вытяжного воздуха (класс M5)  
**TV** - накладной датчик температуры воды  
**M1** - привод заслонки байпасс  
**AVA** - водяной нагреватель  
**M4** - водонагреватель циркуляционный насос

**M6** - опционально поставляется смесительный клапан и двигатель  
**TL** - датчик температуры свежего воздуха  
**TJ** - датчик температуры приточного воздуха  
**TE** - Датчик температуры отработанного воздуха  
**T1** - антифриз термостат  
**DTJ 100.1** - датчик влажности + температуры  
**AVS** - водонагреватель  
**EKA NV PH** - подогреватель свежего воздуха

## RIS 1200PW EKO 3.0 / RIS 1900PW EKO 3.0 / 2500PW EKO 3.0

(Потолочный) версии с водяным нагревателем



**IV** - вентилятор вытяжного воздуха  
**PV** - приточный вентилятор  
**PR** - пластинчатый теплообменник  
**PF** - фильтр для приточного воздуха (класс F7)  
**IF** - фильтр для вытяжного воздуха (класс M5)  
**TE** - датчик температуры отработанного воздуха  
**TL** - датчик температуры для свежего воздуха  
**TJ** - датчик температуры для приточного воздуха  
**T1** - антифриз термостат  
**TV** - накладной датчик температуры воды

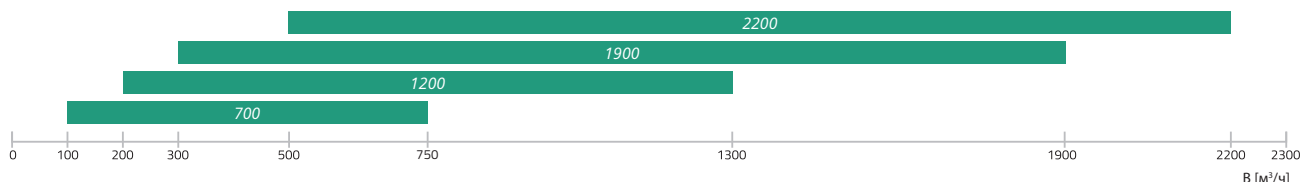
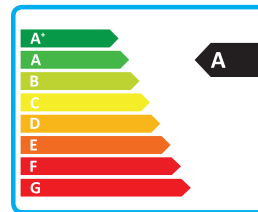
**DTJ 100.1** - датчик влажности + температуры  
**M1** - привод заслонки байпасс  
**M4** - водонагреватель циркуляционный насос  
**M6** - смесительный клапан и двигатель  
**PS1** - воздушный выключатель дифференциального давления вытяжного воздуха  
**PS2** - переключатель дифференциального давления  
**PS3** - байпасс против замерзания рекуператора  
**SVS** - водяной нагреватель  
**EKS NV PH** - нагреватель свежего воздуха

ФУНКЦИИ		PRV V2	
Описание функций		RIS EKO 3.0	
		E	W
<b>Функций</b>			
	<b>Настройки даты и времени</b>	✓	✓
<b>4 скорости для легкого управления устройством</b> («Стоп» - устройство остановлено; «Низкая», «Средняя» и «Высокая». Сервисное меню позволяет регулировать скорость каждого в отдельности)		✓	✓
	<b>Функция BOOST</b>	✓	✓
	<b>Функция комфортной температуры воздуха</b>	✓	✓
	<b>Рекуперация холода/тепла</b>	✓	✓
	<b>Функция камина</b>	✓	✓
	<b>Защита от сухости</b>	✓	✓
	<b>Недельный график</b>	✓	✓
	<b>Праздничный график</b>	✓	✓
	<b>Уровни пользовательского и служебного контроля</b>	✓	✓
	<b>Ручная балансировка потока воздуха</b>	✓	✓
	<b>Функция индикации и сокращения уровня CO<sub>2</sub></b>	✓	✓
	<b>Функция ночного охлаждения</b>	✓	✓
	<b>Функция индикации и сокращения уровня относительной влажности (ОВ)</b>	✓	✓
	<b>Программное обеспечение и возможность обновления конфигурации</b>	✓	✓
	<b>Регулировка температуры приточного воздуха в соответствии с датчиком вытяжного воздуха</b>	✓	✓
	<b>Функция мониторинга</b> (все сенсоры и входы/выходы)	✓2	✓2
	<b>Переключатель режимов работы</b> (старт/стоп)	✓	✓
	<b>Датчик температуры и влажности удаляемого воздуха</b>	✓	✓
	<b>Ручная регулировка</b>	✓1	✓1
<b>Функциональные единицы</b>			
<b>Вентиляторы</b>			
	<b>Плавный пуск и остановка</b>	✓	✓
	<b>Защита от отказа вентилятора</b>	✓	✓
	<b>Скорость синхронного/асинхронного управления 0-10В</b>	✓	✓
<b>Электрический нагреватель</b>			
	<b>Регулировка Вкл./Выкл. / ШИМ</b>	✓	
	<b>Ручная защита</b>	✓	
	<b>Защита от перегрева</b> (дополнительное защитное программное обеспечение)	✓	✓
<b>Водяной нагреватель</b>			
	<b>Широтно-импульсной модуляции (ШИМ) управления приводом клапана</b>		✓
	<b>Защита с помощью датчика температуры</b>		✓
	<b>Защита термостата (NC)</b>		✓
	<b>Контроль насоса</b>		✓
	<b>Датчик температуры обратной воды</b>	✓	✓
<b>Фреон</b>			
	<b>Регулировка Вкл./Выкл.</b>	✓	✓
<b>Водяной охладитель</b>			
	<b>Широтно-импульсной модуляции (ШИМ) управления приводом клапана</b>		✓
	<b>Управление 3-х позиционного привода клапана</b>	✓	✓
<b>Байпас</b>			
	<b>Регулировка трехпозиционного пускателя</b>	✓	✓
<b>Мониторинг загрязнения фильтра</b>			
	<b>С помощью реле давления (NC)</b>	✓	✓
	<b>С помощью таймера фильтра</b>	✓	✓
<b>Датчик</b>			
	<b>Датчик температуры приточного воздуха</b>	✓	✓
	<b>Датчик температуры поступающего воздуха</b>	✓	✓
	<b>Датчик температуры вытяжного воздуха</b>	✓	✓
	<b>Извлечь датчик температуры воздуха</b>	✓	✓
<b>Аварийные сигналы и входы/выходы</b>			
	<b>Противопожарная защита</b>	✓	✓
	<b>Рабочий выходной индикатор</b>	✓	✓
	<b>Сигнал тревоги</b>	✓	✓
<b>Пульты дистанционного управления</b>			
	<b>Stouch</b>	✓	✓
	<b>Flex</b>	✓	✓
	<b>MB-Gateway</b>	✓	✓

1	FLEX TEST пульт	2	Только сенсор
---	-----------------	---	---------------

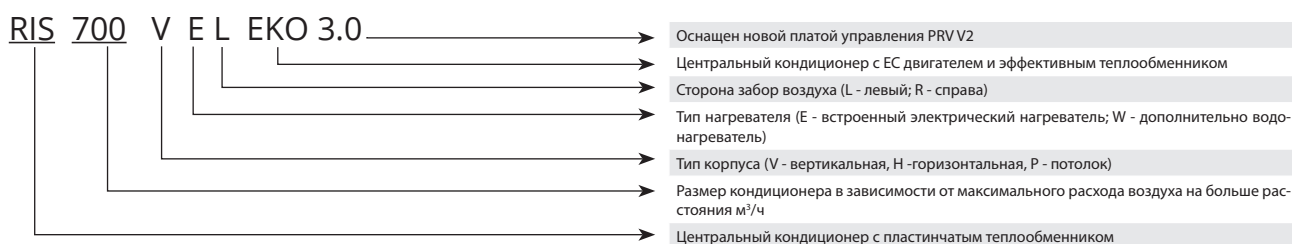


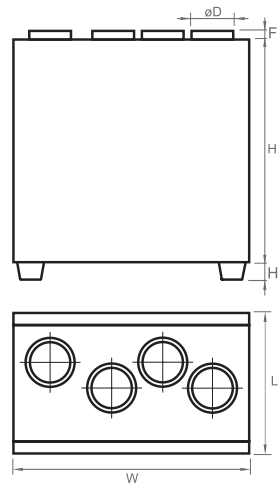
# RIS V EKO



ПРИТочно ВЫтяжные УСТАНОВКИ

<b>Место установки</b>	Вентиляция домов, офисов и других отапливаемых помещений (классные комнаты, квартиры, конференц-залы и т.д.)
<b>Описание</b>	<p>RIS V EKO 3.0 установка для рекуперации тепла с высокой эффективностью теплообменника. Агрегаты предназначены для размещения на полу. Благодаря вертикальному воздуховоду, блоки подходят для установки в различных помещениях (подвалах, котельных и т.д.). Есть 4 размера (воздушный поток интервал 700-2200 м³/ч) с левой/правой стороны обслуживания.</p> <p>RIS V EKO 3.0 имеет высокую экономию энергии за счет высокоэффективной рекуперации тепла (до 90%), тихие и экономичные вентиляторы EC, эффективные фильтры низкого давления падение и высокого уровня герметичности. Энергоэффективность обеспечивает полный тепловой комфорт для пассивных домов, без дополнительного подогревателя при температуре выше -5°C.</p> <p>Все блоки RIS V EKO 3.0 полностью оснащены автоматическими регуляторами. Дополнительные внешние датчики для CO<sub>2</sub> и влажности, и поэтому данная функция планирования событий позволит автоматически контролировать свой климат (контроль спроса на уровне).</p> <p>RIS V EKO 3.0 удобен в обслуживании и легко монтируются. Загрязнение фильтра показано с помощью таймеров (RIS 1200-2200 В EKO 3.0).</p> <p>Все агрегаты прошли испытания и готовы к эксплуатации.</p>
<b>Пульт управления</b>	<p>Три варианта дистанционного управления:</p> <ol style="list-style-type: none"> <li>1. Flex, Stouch пульта управления.</li> <li>2. Встроенные системы управления соединений.</li> <li>3. Сетевой модуль PC MB-Gateway.</li> </ol>
<b>Характеристики</b>	<ul style="list-style-type: none"> <li>➢ Вертикальный монтаж с левой/правой версии.</li> <li>➢ Готов к технологии пассивного дома: высокая эффективность.</li> <li>➢ Простой и быстрый монтаж.</li> <li>➢ Параметры водяного/электрического нагревателя.</li> <li>➢ Полностью интегрированная система управления.</li> </ul>
<b>Конструкция</b>	<ul style="list-style-type: none"> <li>➢ Порошковая окраска.</li> <li>➢ Акустическая теплоизоляция стены: RIS 700 В EKO 3.0 - 30 мм, RIS1200-2200 В EKO 3.0 - 50 мм.</li> <li>➢ RIS 700 В EKO 3.0 с порошковым покрытием корпуса белого цвета RAL 9016; RIS 1200-2200 В EKO 3.0 с порошковым покрытием серого цвета корпуса RAL 7040.</li> <li>➢ Встроенный электрический нагреватель или дополнительный водяной нагреватель/охладитель.</li> <li>➢ Фильтр класса: F7/M5.</li> <li>➢ Складывающиеся двери с замками предоставляют легкий доступ к внутренним компонентам установки.</li> <li>➢ Нержавеющая сталь поддона для сбора конденсата.</li> <li>➢ Устанавливается с монтажными кронштейнами (по желанию).</li> <li>➢ Встроенный датчик давления (RIS 1200-2200 В EKO 3.0).</li> </ul>





Установка	Размеры [мм]					
	L	W	H	øD	H <sub>1</sub>	F
RIS 700VE/VW EKO 3.0	670	1000	980	250	126	40
RIS 1200VE/VW EKO 3.0	760	1350	1200	315	126	40
RIS 1900VE/VW EKO 3.0	800	2000	1600	400	140	70
RIS 2200VE/VW EKO 3.0	800	2000	1600	400	140	70

Установка	Дополнительные аксессуары									
	Flex Stouch MB-Gateway	S-1141 S-RC02-F2 S-KFF-U	MUTE	AVS	AVA	OC	EKA NV PH	AP SKG	SP Подача	SP Вытяжка
RIS 700VE EKO 3.0	+	+	250	-	250	250	250	250	CM230-1-F-L	
RIS 700VW EKO 3.0	+	+	250	250	250	250	250	250	TF230	CM230-1-F-L
RIS 1200VE EKO 3.0	+	+	315	-	315	315	315	315	LM230A-TP	
RIS 1200VW EKO 3.0	+	+	315	315	315	315	315	315	LF230	LM230A-TP
RIS 1900VE EKO 3.0	+	+	400	-	400	400	400	400	SM230A-TP	
RIS 1900VW EKO 3.0	+	+	400	400	400	400	400	400	NFA	SM230A-TP
RIS 2200VE EKO 3.0	+	+	400	-	400	400	400	400	SM230A-TP	SM230A-TP
RIS 2200VW EKO 3.0	+	+	400	400	400	400	400	400	NFA	SM230A-TP

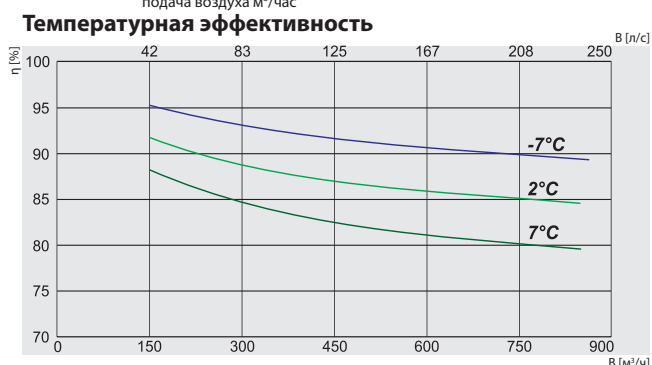
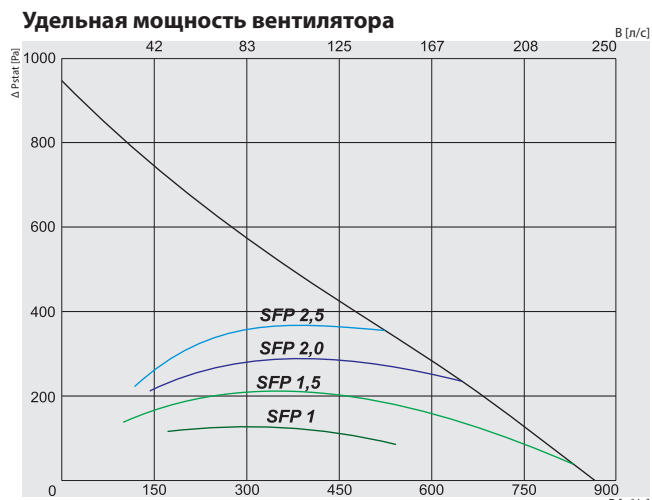
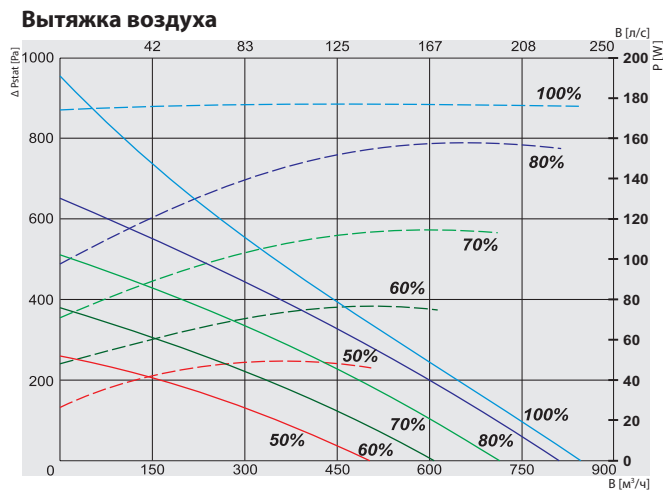
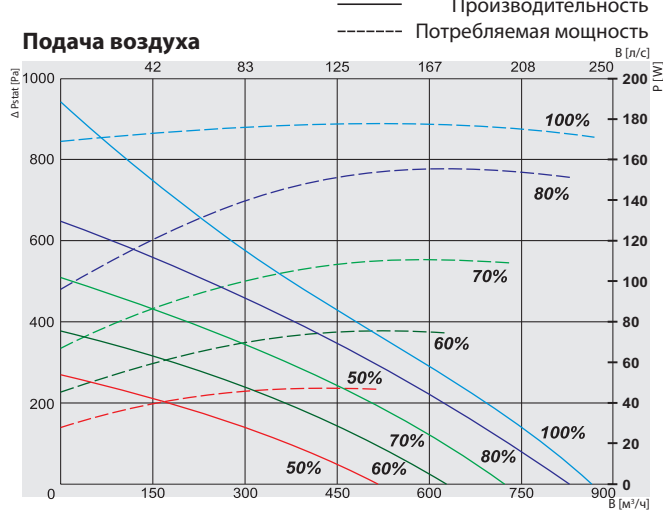
Установка	Дополнительные аксессуары					
	SSB Обогрев	SSB Охлаждение	RMG 80/60°C	RMG 60/40°C	VVP/VXP 80/60°C	VVP/VXP 60/40°C
RIS 700VE EKO 3.0	-	81	-	-	-	-
RIS 700VW EKO 3.0	61	81	3-1,0-4	3-0,63-4	45.10-1,0	45.10-0,63
RIS 1200VE EKO 3.0	-	81	-	-	-	-
RIS 1200VW EKO 3.0	61	81	3-0,63-4	3-0,63-4	45.10-0,63	45.10-0,63
RIS 1900VE EKO 3.0	-	81	Нагреватели, охладители и данные RMG/VVP/VXP интерактивная программа выбора: <a href="http://www.salda.it">www.salda.it</a>			
RIS 1900VW EKO 3.0	61	81				
RIS 2200VE EKO 3.0	-	81				
RIS 2200VW EKO 3.0	61	81				

## Аксессуары

<p>Панель</p>  <p><b>Flex</b> ст. 188</p>	<p>Пульт управления</p>  <p><b>Stouch</b> ст. 187</p>	<p>Сетевой модуль</p>  <p><b>MB-Gateway</b> ст.189</p>	<p>Датчик давления</p>  <p><b>S-1141</b> ст. 190</p>	<p>CO<sub>2</sub> преобразователь</p>  <p><b>S-RC02-F2</b>ст. 192</p>	<p>Датчик влажности</p>  <p><b>S-KFF-U</b> ст. 192</p>	<p>Заслонки</p>  <p><b>SKG</b> ст. 223</p>	
<p>Электромоторный привод</p>  <p><b>SSB</b> ст. 206</p>	<p>Двигатель заслонки</p>  <p><b>SP</b> ст. 221</p>	<p>Глушитель</p>  <p><b>MUTE</b> ст. 227</p>	<p>Электрический нагреватель</p>  <p><b>EKA NV PH</b> ст. 212</p>	<p>Воздуонагреватель</p>  <p><b>AVS</b> ст. 196</p>	<p>Охладитель</p>  <p><b>AVA</b> ст. 204</p>	<p>Узел смешивание</p>  <p><b>RMG</b> ст. 207</p>	<p>3-ходовой клапан</p>  <p><b>VVP/VXP</b> ст.208</p>

# RIS V EKO

## RIS 700V EKO 3.0



**RIS 700VL EKO 3.0**  
Забор воздуха (L-слева)

**RIS 700VR EKO 3.0**  
Забор воздуха (R-справа)



Вид с обслуживающей стороны

Вид с обслуживающей стороны

- Уходящий воздух
- Вытяжной воздух
- Приточный воздух
- Подача воздуха

Артикул №	Версия	Обслуживание
GAGRIS1778_0039A	700VEL EKO 3.0	Левостороннее обслуживание со встроенным электрическим нагревателем
GAGRIS1780_0041A	700VWL EKO 3.0	Левостороннее обслуживание со встроенным водяным нагревателем
GAGRIS1777_0038A	700VER EKO 3.0	Правостороннее обслуживание со встроенным водяным нагревателем
GAGRIS1779_0040A	700VVR EKO 3.0	Обслуживание со встроенным водяным нагревателем

### 700VE / VW EKO 3.0

Встроенный водяной нагреватель VW вер.	AVS 250
Электрический нагреватель VE вер.	фаза/напряжение [50Гц/ВАЦ] ~1, 230
	[кВт] 1,2
ЕС вентилятор	фаза напряжения [50Гц/ВАЦ] ~1, 230
вытяжка	мощность/сила тока [кВт/А] 0,168/1,4
	скорость вентилятора [мин <sup>-1</sup> ] 3230
подача	мощность/сила тока [кВт/А] 0,168/1,4
	скорость вентилятора [мин <sup>-1</sup> ] 3230
Температурная эффективность*	90%
Моторизованный байпас	+
Максимальная потребляемая мощность VE/VW	[кВт/А] 1,54/8,01 0,34/2,80
Пульт управления	PRV V2
Класс фильтра	вытяжки/подачи M5/M5
Изоляция корпуса, минеральная вата	[мм] 30
Цвет	RAL белый 9016
Вес (без упаковки)	[кг] 112,5 112
Соответствует ERP стандарта	2016; 2018
Место установки	внутри
Лимит температуры свежего воздуха**	°C -5 - +40
Класс защиты корпуса	IP 34

\* Расчет по EN 13141-7.

\*\* При температурах ниже, рекомендуется использовать электрический подогреватель для обеспечения сбалансированного функционирования.

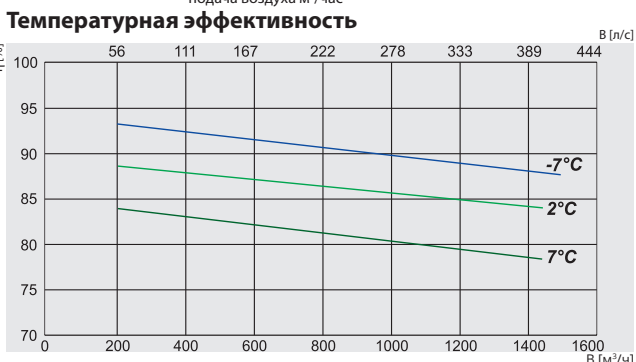
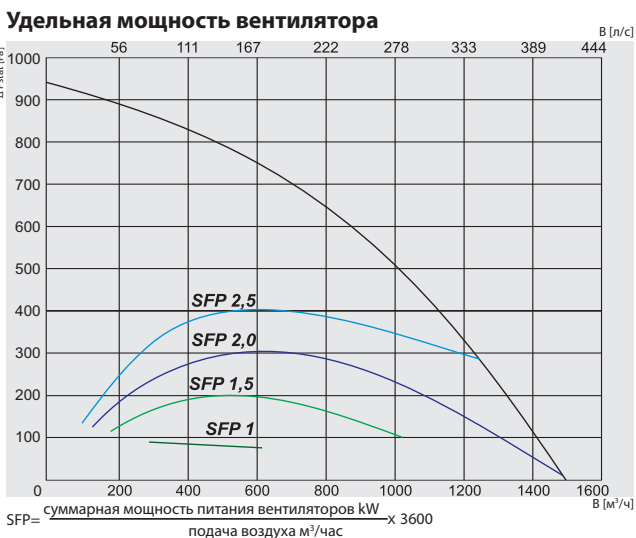
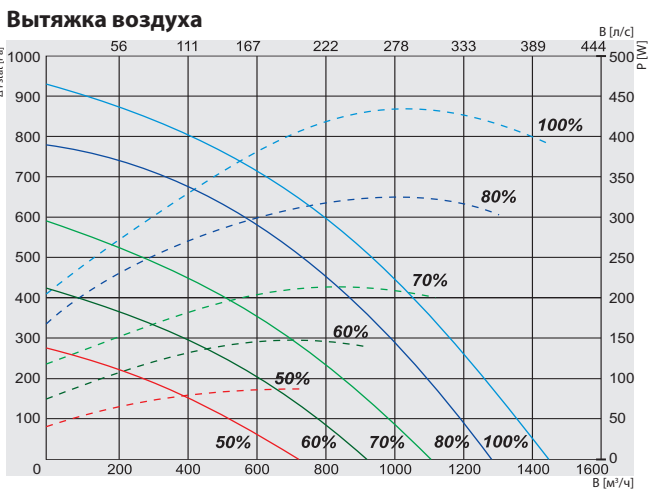
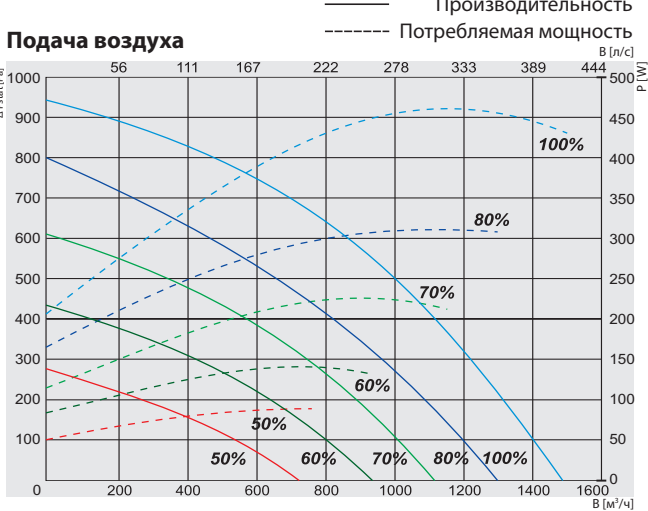
Температурная эффективность (Сбалансированный массовый расход) EN 13141-7 :  
Вытяжной = 20°C/60%RH  
Свежий = -7°C / 2°C / 7°C

700V EKO 3.0	Lwa общ, дБ(A)	LWA, дБ(A)							
		125 Гц	250 Гц	500 Гц	1 кГц	2 кГц	4 кГц	8 кГц	
Подача	74	68	65	67	66	65	58	56	
Вытяжка	60	45	57	53	52	47	42	38	
Окружение	56	51	50	49	45	44	41	37	

Измерен при 750 м³/ч, 100 Па

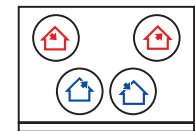
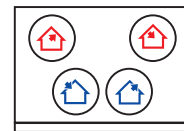


## RIS 1200V EKO 3.0



**RIS 1200VL EKO 3.0**  
Забор воздуха (L-слева)

**RIS 1200VR EKO 3.0**  
Забор воздуха (R-справа)



Вид с обслуживающей стороны Вид с обслуживающей стороны

Уходящий воздух	Вытяжной воздух	Приточный воздух	Подача воздуха
Artikль №	Версия		
GAGRIS1776_0043A	1200VEL EKO 3.0	Левостороннее обслуживание со встроенным электрическим нагревателем	
GAGRIS1784_0045A	1200VWL EKO 3.0	Левостороннее обслуживание со встроенным водяным нагревателем	
GAGRIS1775_0042A	1200VER EKO 3.0	Правостороннее обслуживание со встроенным водяным нагревателем	
GAGRIS1783_0044A	1200VWR EKO 3.0	Обслуживание со встроенным водяным нагревателем	

### 1200VE / VW EKO 3.0

Встроенный водяной нагреватель VW вер.	AVS/AVA 315
Электрический нагреватель VE вер.	фаза/напряжение [50Гц/В/АЦ] ~1, 230
	[кВт] 2,0
ЕС вентилятор	фаза/напряжение [50Гц/В/АЦ] ~1, 230
вытяжка	мощность/сила тока [кВт/А] 0,430/2,95
	скорость вентилятора [мин⁻¹] 3400
подача	мощность/сила тока [кВт/А] 0,435/2,9
	скорость вентилятора [мин⁻¹] 3400
Температурная эффективность*	90%
Моторизованный байпас	+
Максимальная потребляемая мощность VE / VW	[кВт/А] 2,87/14,49 0,87/5,89
Пульт управления	PRV V2
Класс фильтра	вытяжки/подачи M5/F7
Изоляция корпуса, минеральная вата	[мм] 50
Цвет	RAL серый 7040
Вес (без упаковки)	[кг] 152
Соответствует ERP стандарта	2016; 2018
Место установки	внутри
Лимит температуры свежего воздуха**	°C -5 - +40
Класс защиты корпуса	IP 34

\* Расчет по влаге.

\*\* При температурах ниже, рекомендуется использовать электрический подогреватель для обеспечения сбалансированного функционирования.

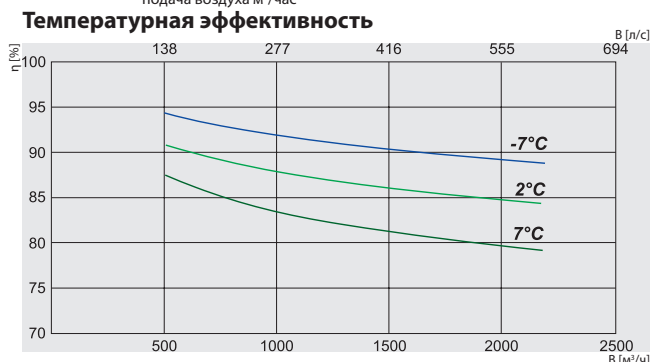
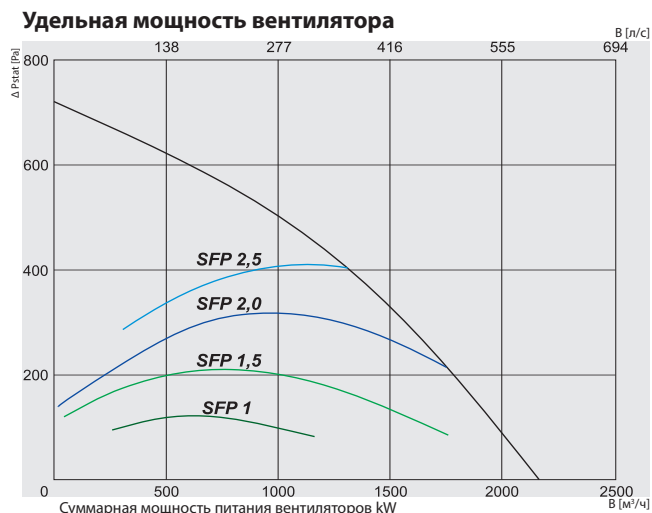
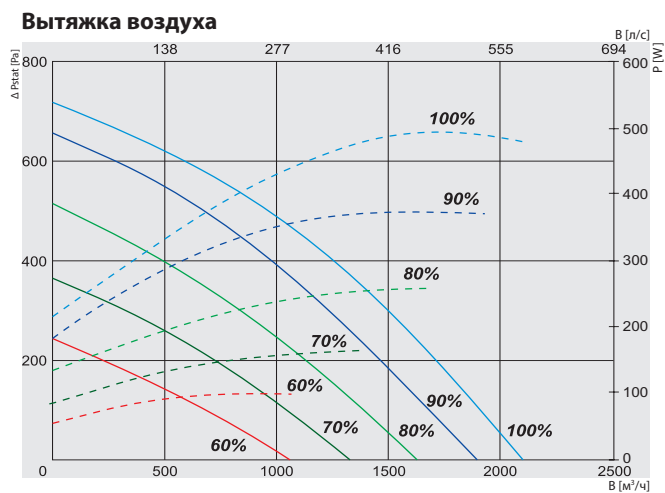
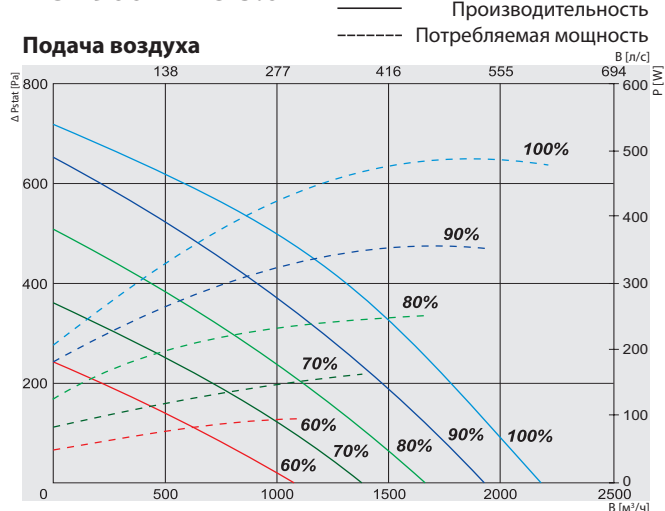
Температурная эффективность (Сбалансированный массовый расход) EN 13141-7 :  
Вытяжной = 20°C/60%RH  
Свежий = -7°C / 2°C / 7°C

1200V EKO 3.0	Lwa общ. дБ(A)	LWA, дБ(A)						
		125 Гц	250 Гц	500 Гц	1 кГц	2 кГц	4 кГц	8 кГц
Подача	79	66	75	73	72	70	67	58
Вытяжка	68	62	63	64	58	53	48	43
Окружение	58	51	52	53	50	49	45	40

Измерен при 1300 м³/ч, 120 Па

# RIS V EKO

## RIS 1900V EKO 3.0

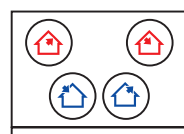


**RIS 1900VL EKO 3.0**

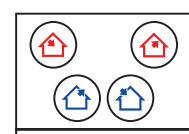
Забор воздуха (L-слева)

**RIS 1900VR EKO 3.0**

Забор воздуха (R-справа)



Вид с обслуживающей стороны



Вид с обслуживающей стороны

- Уходящий воздух
- Вытяжной воздух
- Приточный воздух
- Подача воздуха

Артикул №	Версия	Обслуживание
GAGRIS1786_0049A	1900VEL EKO 3.0	Левостороннее обслуживание со встроенным электрическим
GAGRIS1788_0051A	1900VWL EKO 3.0	Левостороннее обслуживание со встроенным водяным нагревателем
GAGRIS1785_0048A	1900VER EKO 3.0	Правостороннее обслуживание со встроенным водяным нагревателем
GAGRIS1787_0050A	1900VWR EKO 3.0	Обслуживание со встроенным водяным нагревателем

### 1900VE / VW EKO 3.0

Встроенный электрический нагреватель VW вер.	AVS / AVA / Comfort Box 250
Электрический нагреватель VE вер.	фаза/напряжение [50Гц/В\АЦ] ~1, 230
	[кВт] 3,0
ЕС вентилятор	фаза/напряжение [50Гц/В\АЦ] ~1, 230
вытяжка	мощность/сила тока [кВт/А] 0,49/3,1
	скорость вентилятора [мин⁻¹] 2540
подача	мощность/сила тока [кВт/А] 0,49/3,2
	скорость вентилятора [мин⁻¹] 2540
Температурная эффективность*	90%
Моторизованный байпас	+
Максимальная потребляемая мощность VE / VW	[кВт/А] 3,98/19,32 0,98/6,31
Пульт управления	PRV V2
Класс фильтра	вытяжки/подачи M5/F7
Изоляция корпуса, минеральная вата	[мм] 50
Цвет	RAL серый 7040
Вес (без упаковки)	[кг] 290
Соответствует ERP стандарта	2016;2018
Место установки	внутри
Лимит температуры свежего воздуха**	°C -5 - +40
Класс защиты корпуса	IP 34

\* Расчет по влаге.

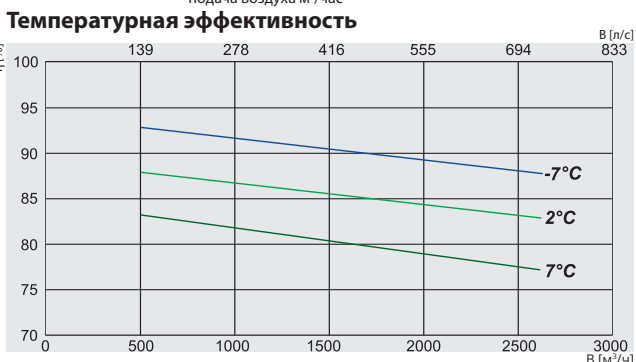
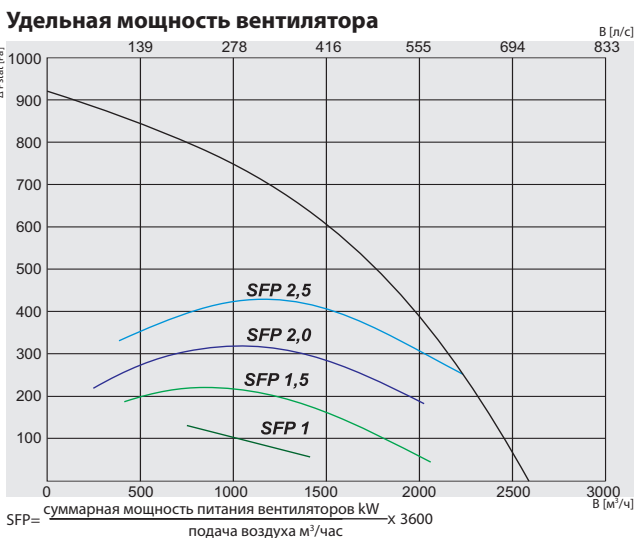
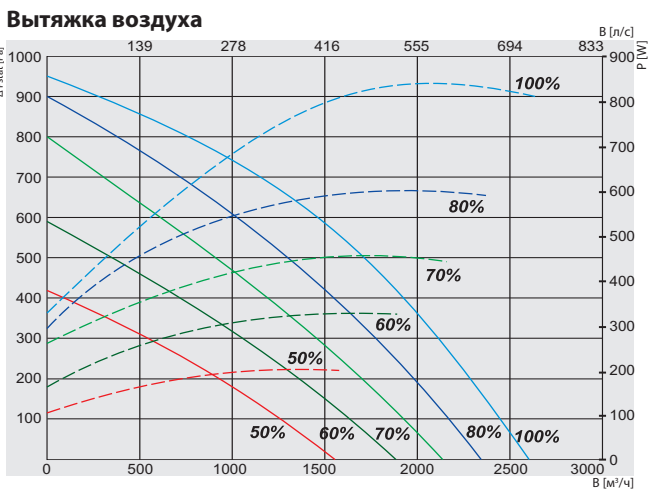
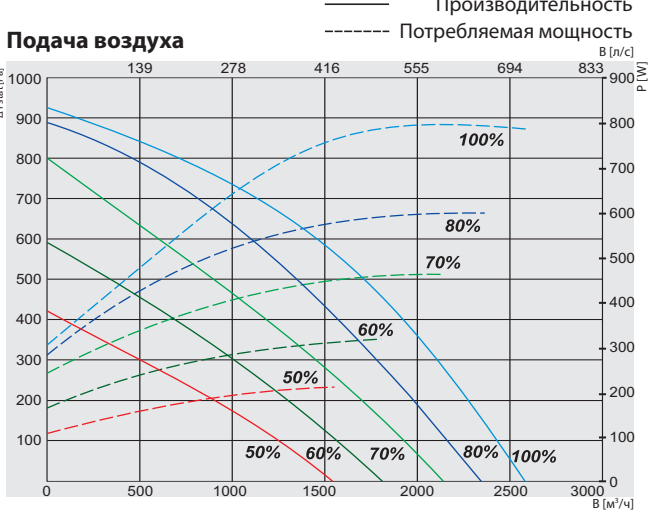
\*\* При температурах ниже, рекомендуется использовать электрический подогреватель для обеспечения сбалансированного функционирования.

Температурная эффективность (Сбалансированный массовый расход) :  
 Вытяжной = 20°C/60%RH  
 Свежий = -7°C / 2°C / 7°C

1900V EKO 3.0	Lwa общ, дБ(A)	LWA, дБ(A)						
		125 Гц	250 Гц	500 Гц	1 кГц	2 кГц	4 кГц	8 кГц
Поддача	77	64	73	70	71	68	65	59
Вытяжка	66	57	62	60	55	58	56	45
Окружение	59	48	53	52	50	51	49	42

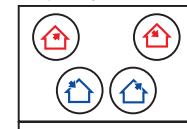
Измерен при 2077 м³/ч, 150 Па

## RIS 2200V EKO 3.0



**RIS 2200VL EKO 3.0**

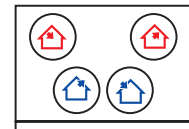
Забор воздуха (L-слева)



Вид с обслуживающей стороны

**RIS 2200VR EKO 3.0**

Забор воздуха (R-справа)



Вид с обслуживающей стороны

Уходящий воздух	Вытяжной воздух	Приточный воздух	Подача воздуха
Уходящий воздух	Вытяжной воздух	Приточный воздух	Подача воздуха
Артикул №	Версия		
GAGRIS1935_0134B	2200VEL EKO 3.0	Левостороннее обслуживание со встроенным электрическим нагревателем	
GAGRIS1956_0135B	2200VWL EKO 3.0	Левостороннее обслуживание со встроенным водяным нагревателем	
GAGRIS1955_0134B	2200VER EKO 3.0	Правостороннее обслуживание со встроенным водяным нагревателем	
GAGRIS1954_0135B	2200VWR EKO 3.0	Обслуживание со встроенным водяным нагревателем	

### 2200VE / VW EKO 3.0

Встроенный водяной нагреватель VW вер.	AVS/AVA 400
Электрический нагреватель VE вер.	фаза/напряжение [50Гц/В\АЦ] ~1, 230
	[кВт] 3,0
ЕС вентилятор	фаза/напряжение [50Гц/В\АЦ] ~1, 230
вытяжка	мощность/сила тока [кВт/А] 0,715/3,2
	скорость вентилятора [мин <sup>-1</sup> ] 2800
подача	мощность/сила тока [кВт/А] 0,715/3,1
	скорость вентилятора [мин <sup>-1</sup> ] 2800
Температурная эффективность*	90%
Моторизованный байпас	+
Максимальная потребляемая мощность VE / VW	[кВт/А] 4,43/19,32 1,43/6,31
Пульт управления	PRV V2
Класс фильтра	вытяжки/подачи M5/F7
Изоляция корпуса, минеральная вата	[мм] 50
Цвет	RAL серый 7040
Вес (без упаковки)	[кг] 290
Соответствует ERP стандарта	2016;2018
Место установки	внутри
Лимит температуры свежего воздуха**	°C -5 - +40
Класс защиты корпуса	IP 34

\* Расчет по влаге.

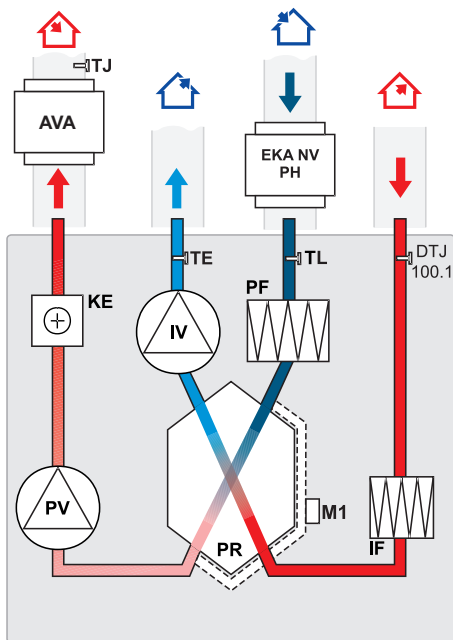
\*\* При температурах ниже, рекомендуется использовать электрический подогреватель для обеспечения сбалансированного функционирования.

Температурная эффективность (Сбалансированный массовый расход) :  
Вытяжной = 20°C/60%RH  
Свежий = -7°C / 2°C / 7°C

2200V EKO 3.0	Lwa общ. дБ(A)	LWA, дБ(A)							
		63 Гц	125 Гц	250 Гц	500 Гц	1 кГц	2 кГц	4 кГц	8 кГц
Подача	80	63	65	69	71	74	74	71	65
Вытяжка	72	60	61	63	66	65	64	62	58
Окружение	63	44	51	58	57	55	54	51	46

Измерен при 2150 м³/ч, 250 Па

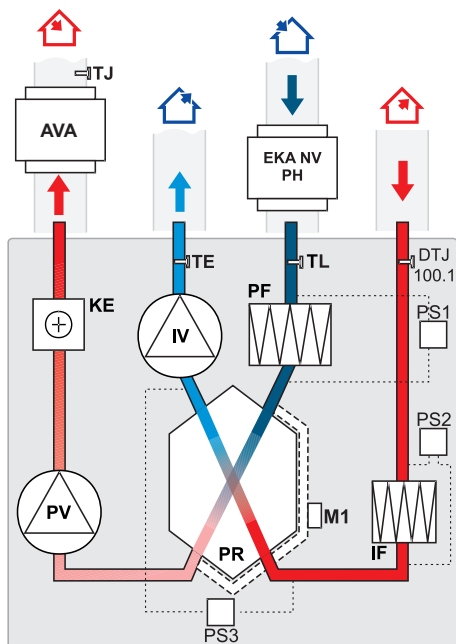
## RIS 700VE EKO 3.0 (Вертикальная) версия с электрическим нагревателем



- IV** - вентилятор вытяжного воздуха
- PV** - приточный вентилятор
- PR** - пластинчатый теплообменник
- KE** - электрический нагреватель
- PF** - фильтр для свежего воздуха (класс F7)
- IF** - фильтр для вытяжного воздуха (класс M5)
- M1** - привод заслонки байпас
- TL** - датчик температуры для свежего воздуха
- TJ** - датчик температуры для приточного воздуха
- TE** - датчик температуры отработанного воздуха
- DTJ 100.1** - датчик влажности и температуры
- EKA NV PH** - подогреватель
- AVA** - кулер для воды

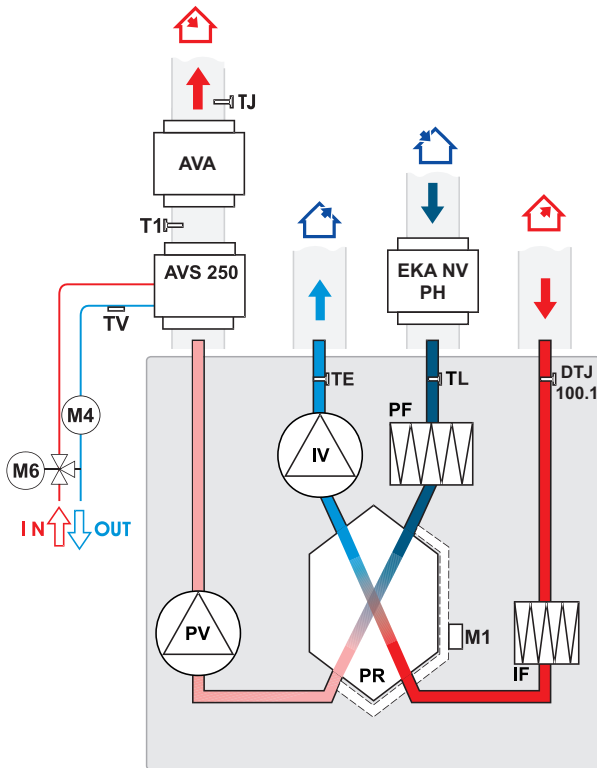
## RIS 1200VE EKO 3.0 / RIS 1900VE EKO 3.0 / RIS 2200VE EKO 3.0

(Вертикальная) версия с электрическим нагревателем



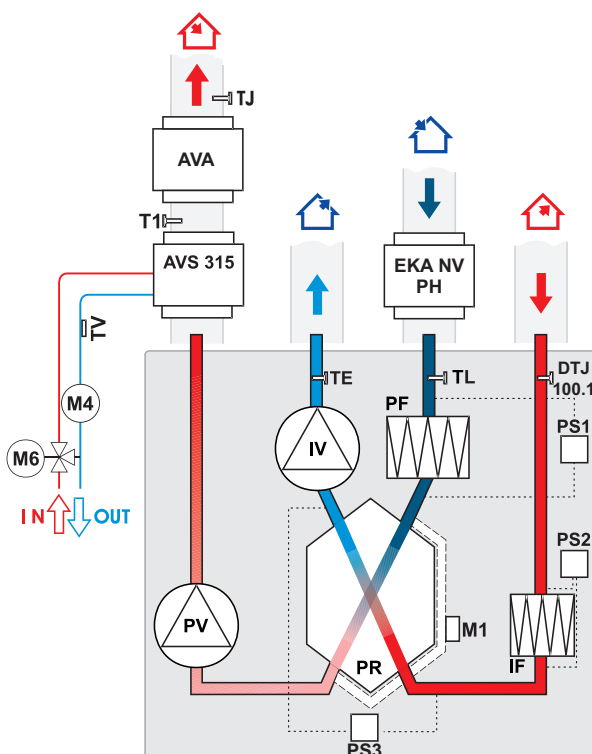
- IV** - вентилятор вытяжного воздуха
- PV** - приточный вентилятор
- PR** - пластинчатый теплообменник
- KE** - электрический нагреватель
- PF** - фильтр для свежего воздуха (класс F7)
- IF** - фильтр для вытяжного воздуха (класс M5)
- M1** - привод заслонки байпас
- TE** - датчик температуры отработанного воздуха
- TL** - датчик температуры для свежего воздуха
- TJ** - датчик температуры для приточного воздуха
- DTJ100.1** - датчик влажности и температуры
- PS1** - воздушный выключатель дифференциального давления
- PS2** - переключатель дифференциального давления вытяжного воздуха
- PS3** - теплообменник реле давления антифриз
- EKA NV PH** - подогреватель свежего воздуха
- AVA** - кулер для воды

## RIS 700VW EKO 3.0 (Вертикальная) версия с водяным нагревателем



- AVS** - водяной охладитель
- AVA** - водяной нагреватель воздуха
- IV** - вентилятор вытяжного воздуха
- PV** - вентилятор приточного воздуха
- PR** - пластинчатый теплообменник
- PF** - фильтр для свежего воздуха (класс M5)
- IF** - фильтр для вытяжного воздуха (класс M5)
- M1** - привод заслонки байпасс
- M6** - привод вентиля нагревателя
- M4** - циркуляционный насос нагревателя
- TJ** - датчик температуры для приточного воздуха
- TE** - датчик температуры отработанного воздуха
- TL** - датчик температуры для свежего воздуха
- DTJ 100.1** - датчик влажности и температуры
- TV** - датчик противозамерзания водяного нагревателя
- T1** - противозамерзающий термостат водяного нагревателя
- EKA NV PH** - преднагреватель

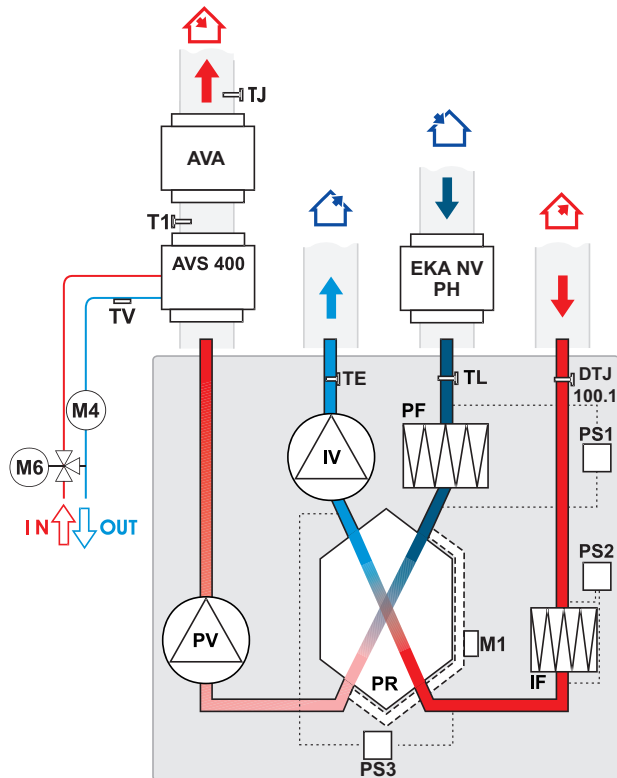
## RIS 1200VW EKO 3.0 (Вертикальная) версия с водяным нагревателем



- AVS** - водоохладитель
- AVA** - кулер для воды
- IV** - вентилятор вытяжного воздуха
- PV** - приточный вентилятор
- PR** - пластинчатый теплообменник
- PF** - фильтр для свежего воздуха (класс F7)
- IF** - фильтр для вытяжного воздуха (класс M5)
- M1** - привод заслонки байпасс
- M4** - циркуляционный насос нагреватель
- M6** - привод вентиля нагреватель
- TJ** - датчик температуры для приточного воздуха
- TE** - датчик температуры отработанного воздуха
- TL** - датчик температуры для свежего воздуха
- TV** - датчик противозамерзания водяного нагревателя
- T1** - противозамерзающий термостат водяного
- DTJ100.1** - датчик влажности и температуры
- PS1** - воздушный выключатель дифференциального давления
- PS2** - переключатель дифференциального давления вытяжного воздуха
- PS3** - теплообменник реле давления антифриз
- EKA NV PH** - подогреватель свежего воздуха

## RIS 1900VW EKO 3.0 / RIS 2200VW EKO 3.0

(Вертикальная) версия с водяным нагревателем

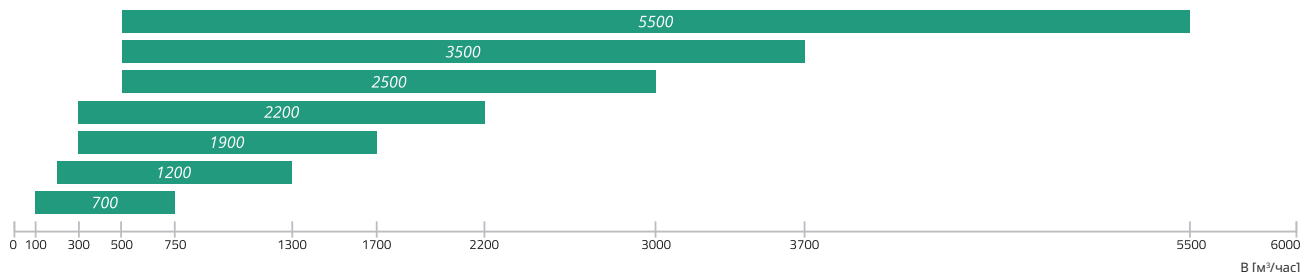


- AVS** - водоохладитель
- AVA** - кулер для воды
- IV** - вентилятор вытяжного воздуха
- PV** - приточный вентилятор
- PR** - пластинчатый теплообменник
- PF** - фильтр для свежего воздуха (класс F7)
- IF** - фильтр для вытяжного воздуха (класс M5)
- TL** - датчик температуры для свежего воздуха
- TE** - датчик температуры отработанного воздуха
- M1** - привод заслонки байпасс
- M6** - привод вентиля нагреватель
- M4** - циркуляционный насос нагреватель
- TJ** - датчик температуры для приточного воздуха
- TV** - датчик противозаморзания водяного нагревателя
- T1** - противозаморажающий термостат водяного
- DTJ100.1** - датчик влажности и температуры
- PS1** - воздушный выключатель дифференциального давления
- PS2** - воздушный выключатель дифференциального давления
- PS3** - теплообменник реле давления антифриз
- EKA NV PH** - подогреватель

Функции		PRV V2	
		RIS EKO 3.0	
Описание функций		E	W
Функции			
4 скорости для легкого управления устройством («Стоп» - устройство остановлено; «Низкая», «Средняя» и «Высокая». Сервисное меню позволяет регулировать скорость каждого в отдельности)	Настройки даты и времени	✓	✓
	Функция BOOST	✓	✓
	Функция комфортной температуры воздуха	✓	✓
	Рекуперация холода/тепла	✓	✓
	Функция камина	✓	✓
	Защита от сухости	✓	✓
	Недельный график	✓	✓
	Праздничный график	✓	✓
	Уровни пользовательского и служебного контроля	✓	✓
	Ручная балансировка воздушного потока	✓	✓
	Функция индикации и сокращения уровня CO <sub>2</sub>	✓	✓
	Функция ночного охлаждения	✓	✓
	Функция индикации и сокращения уровня относительной влажности (ОВ)	✓	✓
	Программное обеспечение и возможность обновления конфигурации	✓	✓
	Регулировка температуры приточного воздуха в соответствии с датчиком вытяжного воздуха	✓	✓
	Функция мониторинга (все сенсоры и входы/выходы)	✓2	✓2
	Переключатель режимов работы (старт/стоп)	✓	✓
	Датчик температуры и влажности удаленного воздуха	✓	✓
	Ручная регулировка компонентов	✓1	✓1
	Функциональные единицы		
Вентиляторы	Плавное вкл/выкл	✓	✓
	Защита о вентилятора	✓	✓
	Скорость синхронного/асинхронного управления 0-10В	✓	✓
Электрический нагреватель	Регулировка Вкл./Выкл. / ШИМ	✓	
	Ручная регулировка компонентов	✓	
	Защита от перегрева (дополнительное защитное программное обеспечение)	✓	✓
Водяной нагреватель	(ШИМ) управления приводом клапана		✓
	Защита с помощью датчика температуры		✓
	Защита с помощью термостата (NC)		✓
	Управление циркуляционным насосом		✓
	Датчик температуры обратной воды	✓	✓
DX охладитель	Управление вкл/выкл	✓	✓
	(ШИМ) управления приводом клапана		✓
Водяной охладитель	Управление 3-х позиционного привода клапана	✓	✓
	Регулировка трехпозиционного пускателя	✓	✓
Клапан под привод	По реле давления (NC)	✓	✓
	По таймеру фильтра	✓	✓
Мониторинг загрязнения фильтра	Датчик температуры приточного воздуха	✓	✓
	Датчик температуры поступающего воздуха	✓	✓
	Датчик температуры уходящего воздуха	✓	✓
	датчик температуры воздуха	✓	✓
Аварийные сигналы и входы/выходы	Противопожарная защита	✓	✓
	Выход индикации работы	✓	✓
	Сигнала тревоги	✓	✓
Пульты дистанционного управления	Stouch	✓	✓
	Flex	✓	✓
	MB-Gateway	✓	✓

1	FLEX TEST контроль управления	2	Только сенсор
---	-------------------------------	---	---------------

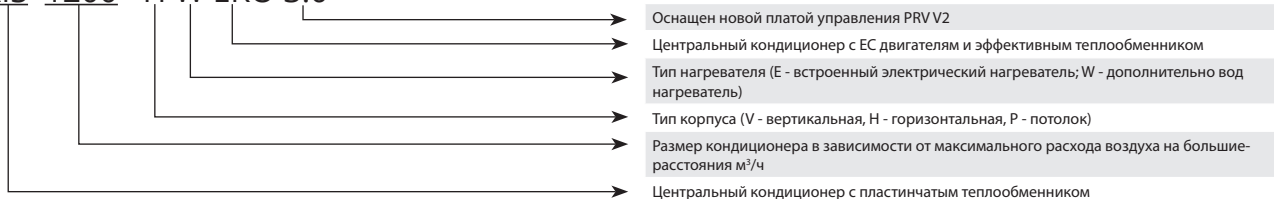
# RIS H EKO



ПРИТОЧНО ВЫТЯЖНЫЕ УСТАНОВКИ

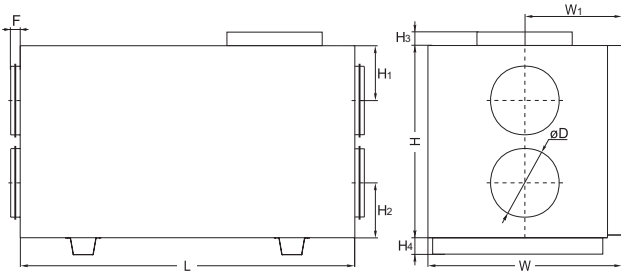
<b>Установка</b>	Вентиляция домов, офисов и других отапливаемых помещений (классные комнаты, квартиры, конференц-залы и т.д.)
<b>Описание</b>	<p>с собой установку с рекуперацией тепла и высоким тепловым КПД.. Агрегаты предназначены для размещения на полу. Благодаря горизонтальному воздухопроводу широкий спектр применения для наружного размещения. Есть 7 размеров (700-5500 м³/ч). RIS H EKO 3.0 имеет высокую общую экономию энергии за счет высокоэффективной рекуперации тепла (до 90%), тихие и экономичные вентиляторы ЕС, эффективные фильтры. Энергоэффективность обеспечивает полный тепловой комфорт для пассивных домов, без дополнительного подогревателя при температуре выше -5°C.</p> <p>Все блоки RIS H EKO 3.0 полностью оснащены автоматическими регуляторами. Дополнительные внешние датчики CO<sub>2</sub> и влажности воздуха, функция планирования мероприятий позволит автоматически контролировать свой климат.</p> <p>RIS 1200-5500 H EKO 3.0 имеют открытые версии с кровлей и выпускной крышкой.</p> <p>RIS H EKO 3.0 удобны в обслуживании и легко монтируются.</p> <p>Таймер загрязнения фильтра (RIS 1200-5500 H EKO 3.0).</p> <p>Все агрегаты поставляются испытаны и готовы к установке.</p>
<b>Пульты управления</b>	<ol style="list-style-type: none"> <li>1. Flex, Stouch пульты управления.</li> <li>2. Встроенные системы управления соединений.</li> <li>3. Сетевой модуль MB-Gateway.</li> </ol> <p>*RIS 1900-5500 H EKO 3.0 установки имеют SIEMENS Climatix пульт управления.</p>
<b>Преимущества</b>	<ul style="list-style-type: none"> <li>➢ Возможен наружный монтаж.</li> <li>➢ Подключение "умный дом" (высокая эффективность).</li> <li>➢ Простой и быстрый монтаж.</li> <li>➢ Водяной/электрический нагреватель</li> <li>➢ Полностью интегрированная система управления подключи и управляй.</li> </ul>
<b>Корпус</b>	<ul style="list-style-type: none"> <li>➢ Из двойной стали с порошковым покрытием.</li> <li>➢ Акустическая и теплоизоляция стены: RIS 700 H EKO 3,0 - 30 мм, RIS 1200-5500 H EKO 3,0 - 50 мм.</li> <li>➢ RIS 700 H EKO 3.0 с порошковым покрытием корпус белого цвета RAL 9016; RIS 1200 - 5500 с порошковым покрытием серого цвета корпус RAL7040.</li> <li>➢ RIS 1900-5500 H EKO 3.0 опционально крыша и выпускной крышки для наружного размещения.</li> <li>➢ RIS 3500 H EKO 3.0 поставляется в трех секциях и RIS 5500 H EKO 3.0 - в двух секциях.</li> <li>➢ Встроенный электрический нагреватель или дополнительно водяной нагреватель/охладитель.</li> <li>➢ Класс фильтра: F7/M5.</li> <li>➢ Складывающиеся двери с замками предоставляет легкий доступ к внутренним компонентам.</li> <li>➢ Отдельный отсек на верхней части устройства, предоставляет быстрый доступ к плате управления (подключи и управляй).</li> <li>➢ Нержавеющая сталь поддона для сбора конденсата.</li> <li>➢ Встроенные монтажные кронштейны (опция для RIS 700-1900 H EKO 3.0, RIS 2500-5500 H EKO 3.0 - в комплекте).</li> <li>➢ Встроенный датчик давления (RIS H 1200-5500 H EKO 3.0).</li> </ul>

## RIS 1200 H W EKO 3.0

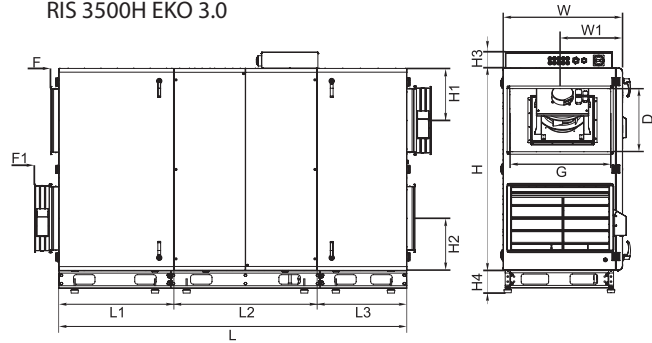




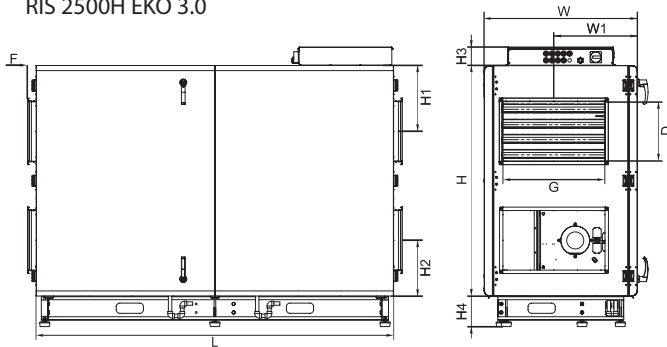
RIS 700H EKO 3.0 - RIS 2200H EKO 3.0



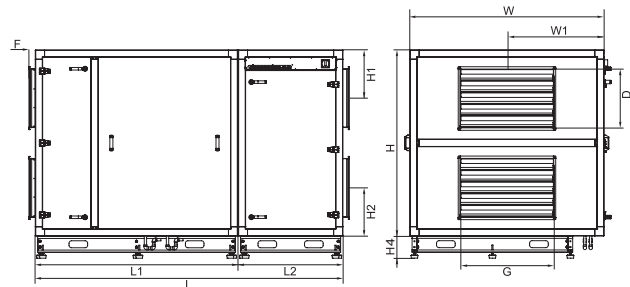
RIS 3500H EKO 3.0



RIS 2500H EKO 3.0



RIS 5500H EKO 3.0



Размеры [мм]

Установка	L	L <sub>1</sub>	L <sub>2</sub>	L <sub>3</sub>	W	W <sub>1</sub>	øD	G	D	H	H <sub>1</sub>	H <sub>2</sub>	H <sub>3</sub>	H <sub>4</sub>	F	F <sub>1</sub>
RIS 700HE/HW EKO 3.0	1200	-	-	-	670	335	250	-	-	780	210	210	65	126	40	-
RIS 1200HE/HW EKO 3.0	1500	-	-	-	760	380	315	-	-	1000	269	269	70	141	40	-
RIS 1900HE/HW EKO 3.0	1800	-	-	-	800	400	400	-	-	1245	331	331	106	141	70	-
RIS 2200HE/HW EKO 3.0	1800	-	-	-	800	400	400	-	-	1245	331	331	106	141	70	-
RIS 2500HE/HW EKO 3.0	2100	-	-	-	900	490	-	600	350	1355	387	327	108	180	50	-
RIS 3500HE/HW EKO 3.0	2756	909	1132	709	946	494	-	800	500	1600	413	413	129	180	65	192
RIS 5500HE/HW EKO 3.0	2644	1740	900	-	1670	835	-	800	500	1600	415	415	-	180	55	-

## Аксессуары

Панель  <b>FLEX ст.188</b>	Пульт управления  <b>Stouch ст.187</b>	Сетевой модуль  <b>MB-Gateway ст.189</b>	Заслонка  <b>SKG ст. 223</b>	Датчик давления  <b>S-1141 ст. 190</b>	Датчики CO <sub>2</sub>  <b>S-RC02-F2 ст. 192</b>		
Датчик влажности  <b>S-KFF-U ст. 192</b>	Электромоторный привод  <b>SSB ст. 206</b>	Привод  <b>SP ст. 221</b>	Глушитель  <b>MUTE ст. 227</b>	Хомут  <b>AP ст. 232</b>	Круглый канальный водяной нагреватель  <b>AVS ст. 196</b>	Электрический греющий нагреватель  <b>EKS NV PH ст. 214</b>	Преднагреватель  <b>EKA NV PH ст.212</b>
Охладитель  <b>AVA ст. 204</b>	Водяной нагреватель  <b>SVS ст. 201</b>	Узел смешивания  <b>RMG ст. 207</b>	2, 3-ходовой клапан  <b>VVP/VXP ст.208</b>	Шкаф охладителя-нагревателя  <b>CB ст. 194</b>	Глушитель канальный  <b>SKS ст. 226</b>	Защитный козырёк 	Крыша 

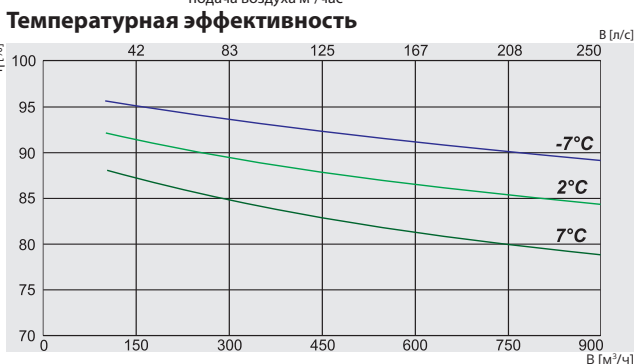
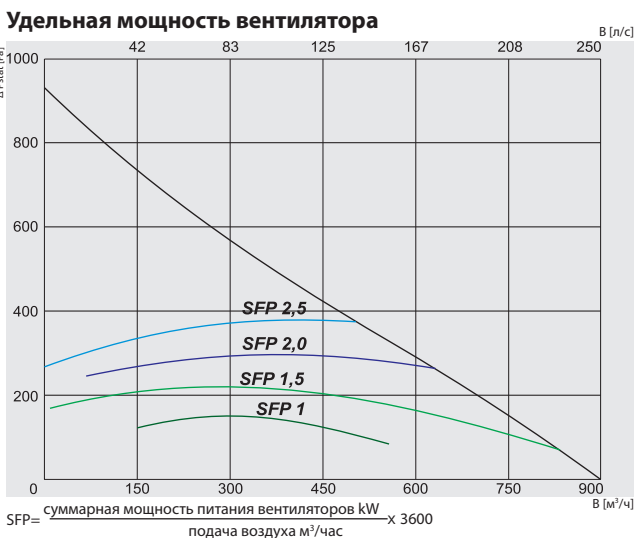
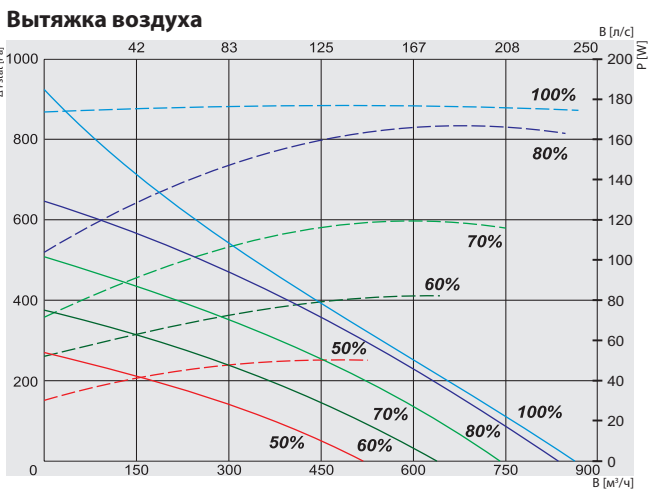
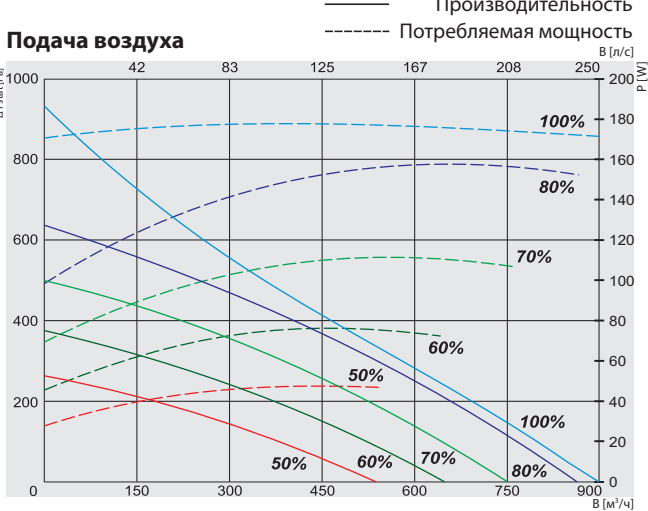
# RIS H EKO

Установка	Дополнительные аксессуары								
	Stouch Flex MB-Gateway	S-1141 S-RC02-F2 S-KFF-U	MUTE SKG AP	SKS SVS	EKS NV PH	AVA AVS	EKA NV PH	SP Подача	SP Вытяжка
RIS 700HE EKO 3.0	+	+	250	-	-	250	250	CM230-1-F-L	
RIS 700HW EKO 3.0	+	+	250	-	-	250	250	TF230	CM230-1-F-L
RIS 1200HE EKO 3.0	+	+	315	-	-	315	315	LM230A-TP	
RIS 1200HW EKO 3.0	+	+	315	-	-	315	315	LF230	LM230A-TP
RIS 1900HE EKO 3.0	+	+	400	-	-	400	400	SM230A-TP	
RIS 1900HW EKO 3.0	+	+	400	-	-	400	400	NFA	SM230A-TP
RIS 2200HW EKO 3.0	+	+	400	-	-	400	400	SM230A-TP	
RIS 2200HE EKO 3.0	+	+	400	-	-	400	400	NFA	SM230A-TP
RIS 2500HE EKO 3.0	+	+	-	600x350	600x350	-	-	инт	
RIS 2500HW EKO 3.0	+	+	-	600x350	600x350	-	-	инт	
RIS 3500HE EKO 3.0	+	+	-	800x500	800x500	-	-	инт	
RIS 3500HW EKO 3.0	+	+	-	800x500	800x500	-	-	инт	
RIS 5500HE EKO 3.0	+	+	-	800x500	800x500	-	-	инт	
RIS 5500HW EKO 3.0	+	+	-	800x500	800x500	-	-	инт	

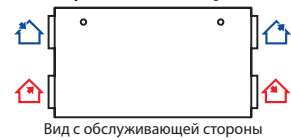
инт - интегрированный

Установка	Дополнительные аксессуары							
	SSB Обогрев	SSB Охлаждение	RMG 80/60°C	RMG 60/40°C	VVP/VXP 80/60°C	VVP/VXP 60/40°C	Comfort Box	Крыша
RIS 700HE EKO 3.0	-	81	-	-	-	-	-	-
RIS 700HW EKO 3.0	61	81	3-1,0-4	3-0,63-4	45.10-1,1	45.10-0,63	-	-
RIS 1200HE EKO 3.0	-	81	-	-	-	-	-	-
RIS 1200HW EKO 3.0	61	81	3-0,63-4	3-0,63-4	45.10-0,63	45.10-0,63	-	-
RIS 1900HE EKO 3.0	-	81					400	+
RIS 1900HW EKO 3.0	61	81					400	+
RIS 2200HE EKO 3.0	-	81					400	+
RIS 2200HW EKO 3.0	61	81					400	+
RIS 2500HE EKO 3.0	-	-	Нагреватели, охладители и RMG/VVP/VXP Данный онлайн подбор программы: <a href="http://www.salda.it">www.salda.it</a>				600x350	+
RIS 2500HW EKO 3.0	61	-					600x350	+
RIS 3500HE EKO 3.0	-	-					800x500	+
RIS 3500HW EKO 3.0	61	-					800x500	+
RIS 5500HE EKO 3.0	-	-					800x500	+
RIS 5500HW EKO 3.0	61	-					800x500	+

## RIS 700H EKO 3.0



**RIS 700H EKO 3.0**  
(Измененная сторона обслуживания) вер.



Уходящий воздух	Вытяжной воздух	Приточный воздух	Подача воздуха
Артикул №	Версия		
GAGRIS1791_0036A	700HE EKO 3.0 Электрический нагреватель		
GAGRIS1972_0037A	700HW EKO 3.0 Дополнительно водяной нагреватель		

### 700HE / HW EKO 3.0

Встроенный водяной нагреватель HW вер.	AVS 250
Электрический нагреватель HE вер.	фаза/напряжение [50Гц/В/АЦ] ~1, 230
	[кВт] 1,2
ЕС вентилятор	фаза/напряжение [50Гц/В/АЦ] ~1, 230
вытяжка	мощность/сила тока [кВт/А] 0,168/1,4
	скорость вентилятора [мин <sup>-1</sup> ] 3230
подача	мощность/сила тока [кВт/А] 0,168/1,4
	скорость вентилятора [мин <sup>-1</sup> ] 3230
Температурная эффективность*	90%
Моторизованный байпас	+
Максимальная потребляемая мощность HE/HW	[кВт/А] 1,54/8,02 0,34/2,80
Пульт управления	PRV V2
Класс фильтра	вытяжки/подачи M5/M5
Изоляция корпуса, минеральная вата	[мм] 30
Цвет	RAL белый 9016
Вес (без упаковки)	[кг] 111 110
Соответствует ERP стандарта	2016; 2018
Место установки	внутри
Лимит температуры свежего воздуха**	°C -5 - +40
Класс защиты корпуса	IP 34

\* Расчет по EN 13141-7.

\*\* При температурах ниже, рекомендуется использовать электрический подогреватель для обеспечения сбалансированного функционирования.

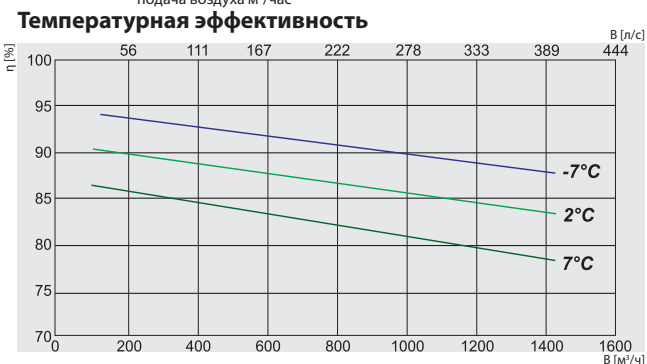
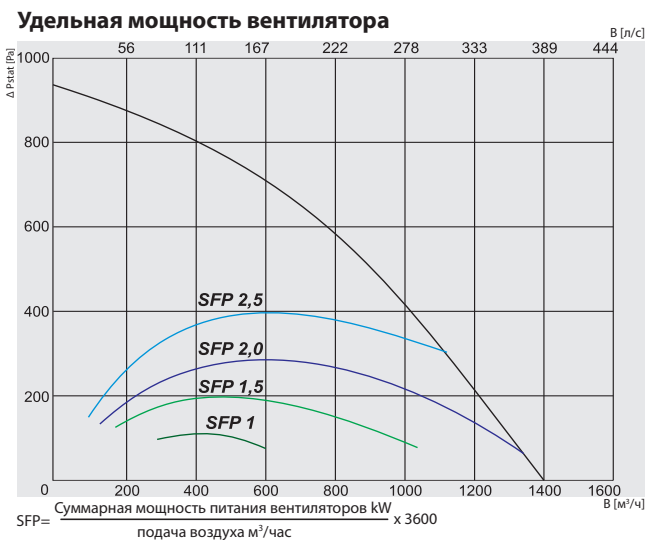
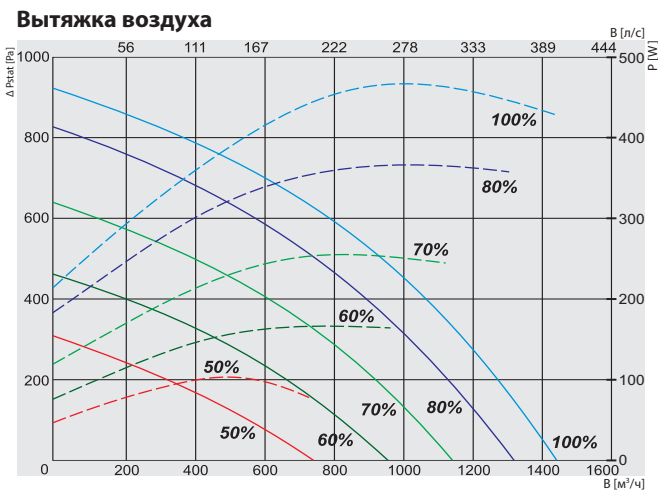
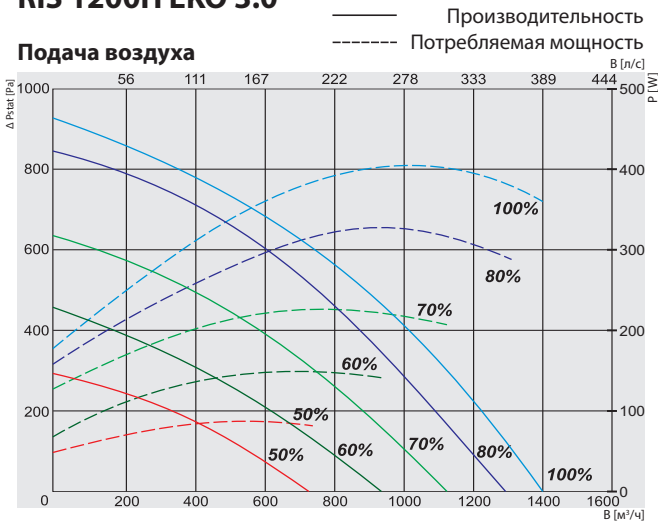
Температурная эффективность (Сбалансированный массовый расход) EN 13141-7 :  
Вытяжной = 20°C/60%RH  
Свежий = -7°C / 2°C / 7°C

700HE EKO 3.0	Lwa общ, дБ(A)	125 Гц	250 Гц	500 Гц	1 кГц	2 кГц	4 кГц	8 кГц
Подача	73	65	67	65	64	66	63	54
Вытяжка	61	54	55	57	49	46	41	40
Окружение	56	45	49	54	45	43	40	37

Измерен при 760 м³/ч, 101 Па

# RIS H EKO

## RIS 1200H EKO 3.0



**RIS 1200H EKO 3.0**  
(Измененная сторона обслуживания) вер.



Уходящий воздух	Вытяжной воздух	Приточный воздух	Подача воздуха
Артикул №	Версия		
GAGRIS1740_0006A	1200HE EKO 3.0	Электрический нагреватель	
GAGRIS1767_0030A	1200HW EKO 3.0	Дополнительно водяной нагреватель	

### 1200HE / HW EKO 3.0

Встроенный водяной нагреватель HW вер.	AVS 315
Электрический нагреватель HE вер.	фаза/напряжение [50Гц/В/АЦ] ~1, 230
	[кВт] 2,0
ЕС вентилятор	фаза/напряжение [50Гц/В/АЦ] ~1, 230
вытяжка	мощность/сила тока [кВт/А] 0,4/2,61
	скорость вентилятора [мин <sup>-1</sup> ] 3400
подача	мощность/сила тока [кВт/А] 0,42/2,72
	скорость вентилятора [мин <sup>-1</sup> ] 3400
Температурная эффективность*	90%
Моторизованный байпас	+
Максимальная потребляемая мощность HE/HW	[кВт/А] 2,82/14,07 0,82/5,37
Пульт управления	PRV V2
Класс фильтра	вытяжки/подачи M5/F7
Изоляция корпуса, минеральная вата	[мм] 50
Цвет	RAL серый 7040
Вес (без упаковки) HE/HW	[кг] 171 173
Соответствует ERP стандарта	2016; 2018
Место установки	внутри/снаружи**
Лимит температуры свежего воздуха**	°C -5 - +40
Класс защиты корпуса	IP 34

\* Расчет по влаге.

\*\* При температурах ниже, рекомендуется использовать электрический подогреватель для обеспечения сбалансированного функционирования.

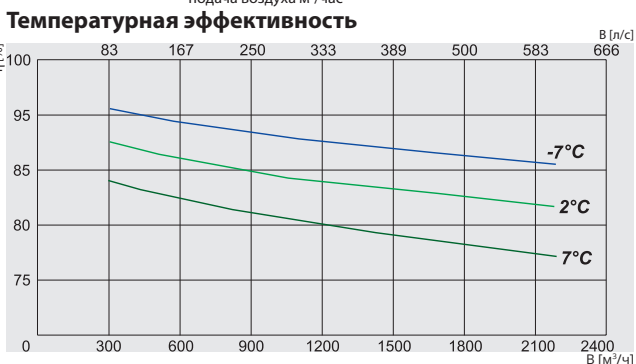
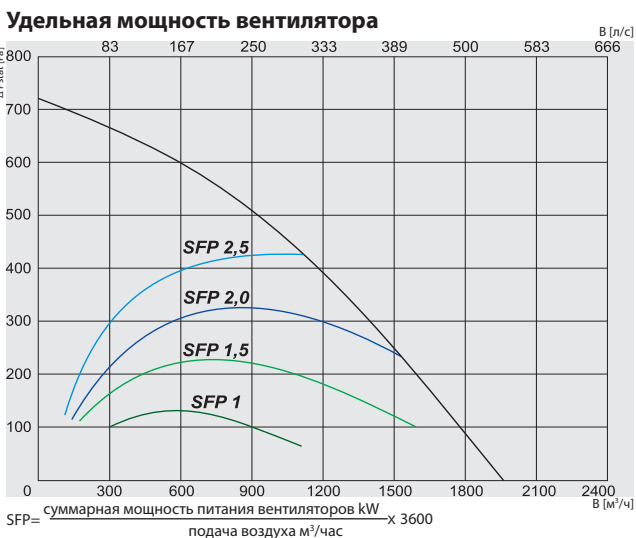
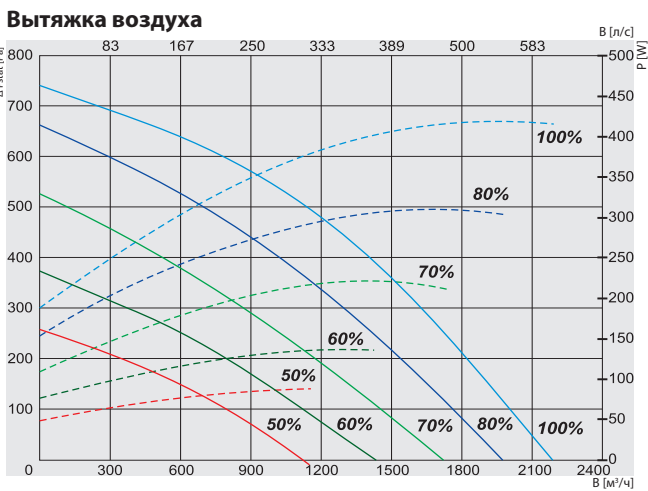
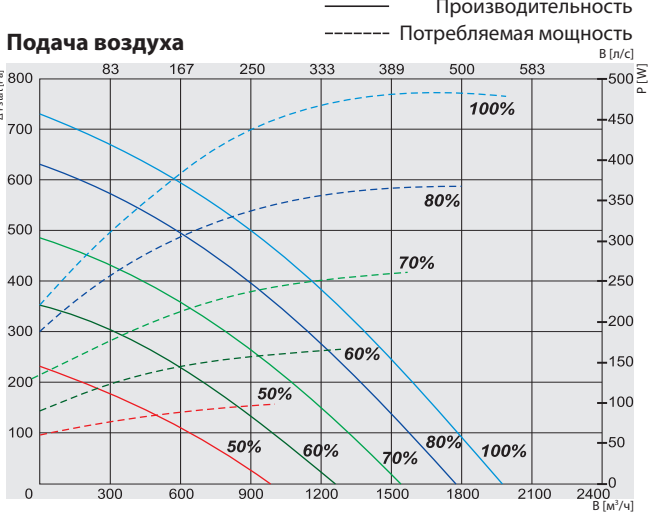
\*\*\* Монтаж на крыше.

Температурная эффективность (Сбалансированный массовый расход) :  
Вытяжной = 20°C/60%RH  
Свежий = -7°C / 2°C / 7°C

1200H EKO 3.0	Lwa общ.		LWA, дБ(A)						
	дБ(A)	125 Гц	250 Гц	500 Гц	1 кГц	2 кГц	4 кГц	8 кГц	
Поддача	75	62	65	71	70	65	63	53	
Вытяжка	57	51	49	52	51	45	40	32	
Окружение	53	44	43	48	47	43	40	33	

Измерен при 1271 м³/ч, 119 Па

## RIS 1900H EKO 3.0



### RIS 1900HE EKO 3.0 (Измененная сторона обслуживания) вер.



Уходящий воздух	Вытяжной воздух	Приточный воздух	Подача воздуха
Вид с обслуживающей стороны			
Статья №	Версия		
GAGRIS1789_0046A	1900HE EKO 3.0	Электрический нагреватель	
GAGRIS1790_0047A	1900HW EKO 3.0	Дополнительно водной нагреватель	

### 1900HE / HW EKO 3.0

Встроенный электрический нагреватель HW вер.	AVS / Comfort Box 400		
Электрический нагреватель HE вер.	фаза/напряжение [50Гц/ВАЦ]	~1, 230	
	[кВт]	3,0	
ЕС вентилятор	фаза/напряжение [50Гц/ВАЦ]	~1, 230	
вытяжка	мощность/сила тока [кВт/А]	0,48/3,1	
	скорость вентилятора [мин⁻¹]	2540	
подача	мощность/сила тока [кВт/А]	0,505/3,2	
	скорость вентилятора [мин⁻¹]	2540	
Температурная эффективность*	90%		
Моторизованный байпас	+		
Максимальная потребляемая мощность HE/HW	[кВт/А]	3,99/19,32	0,99/6,32
Пульт управления	PRV V2		
Класс фильтра	вытяжки/подачи	M5/F7	
Изоляция корпуса, минеральная вата	[мм]	50	
Цвет	RAL	серый	7040
Вес (без упаковки)	[кг]	252	251
Соответствует ERP стандарта	2016; 2018		
Место установки	внутри/снаружи***		
Лимит температуры свежего воздуха****	°C	-5 - +40	
Класс защиты корпуса	IP	34	

\* Расчет по влаге.

\*\* При температурах ниже, рекомендуется использовать электрический подогреватель для обеспечения сбалансированного функционирования.

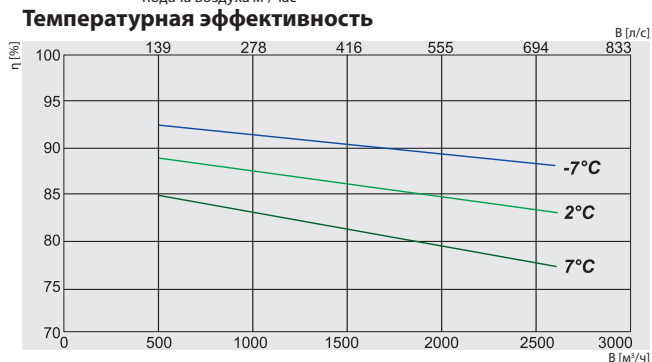
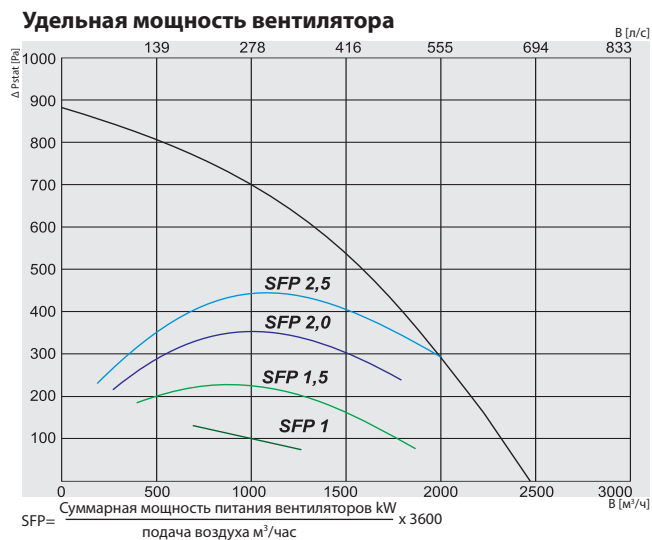
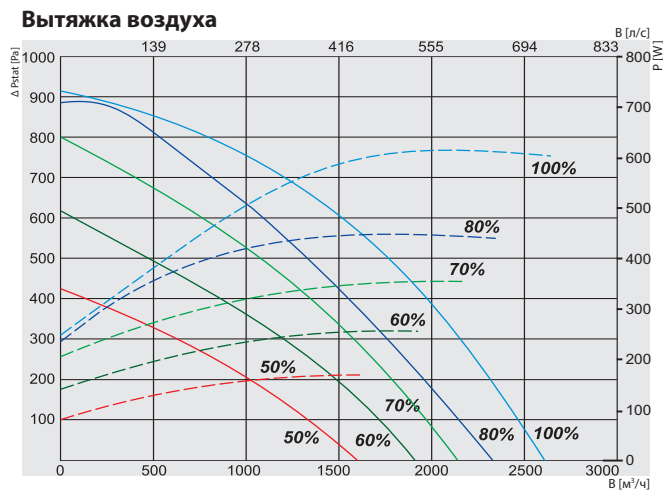
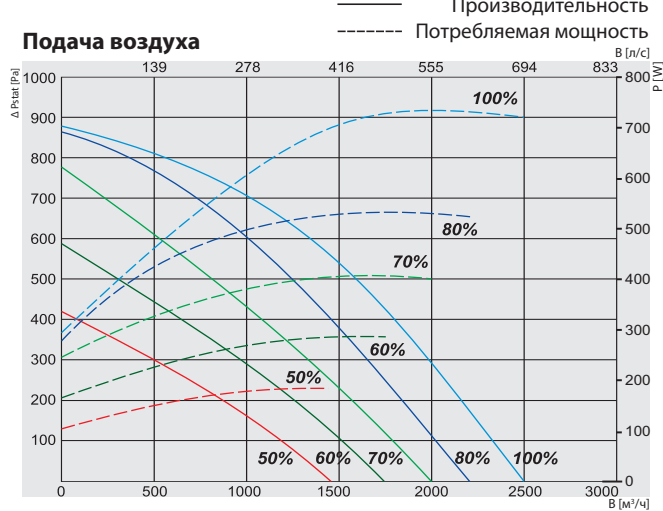
\*\*\* Монтаж на крыше.

Температурная эффективность (Сбалансированный массовый расход) :  
Вытяжной = 20°C/60%RH  
Свежий = -7°C / 2°C / 7°C

<b>1900H EKO 3.0</b>	Lwa общ, дБ(A)	LWA, дБ(A)							
		125 Гц	250 Гц	500 Гц	1 кГц	2 кГц	4 кГц	8 кГц	
Подача	78	58	71	72	73	71	65	62	
Вытяжка	67	49	58	60	59	58	57	44	
Окружение	60	41	51	55	53	52	49	42	
Измерен при 2016 м³/ч, 100 Па									

# RIS H EKO

## RIS 2200H EKO 3.0



### RIS 2200H EKO 3.0 (Измененная сторона обслуживания) вер.



Уходящий воздух	Вытяжной воздух	Приточный воздух	Подача воздуха
Уходящий воздух	Вытяжной воздух	Приточный воздух	Подача воздуха
Уходящий воздух	Вытяжной воздух	Приточный воздух	Подача воздуха

### 2200HE / HW EKO 3.0

Встроенный электрический нагреватель HW вер.	AVS / Comfort Box 400
Электрический нагреватель HE вер.	фаза/напряжение [50Гц/ВАЦ] ~1, 230
	[кВт] 3,0
ЕС вентилятор	фаза/напряжение [50Гц/ВАЦ] ~1, 230
вытяжка	мощность/сила тока [кВт/А] 0,72/3,1
	скорость вентилятора [мин <sup>-1</sup> ] 2800
подача	мощность/сила тока [кВт/А] 0,72/3,1
	скорость вентилятора [мин <sup>-1</sup> ] 2800
Температурная эффективность*	90%
Моторизованный байпас	+
Максимальная потребляемая мощность HE/HW	[кВт/А] 4,44/19,20 1,44/6,22
Пульт управления	PRV V2
Класс фильтра	вытяжки/подачи M5/F7
Изоляция корпуса, минеральная вата	[мм] 50
Цвет	RAL серый 7040
Вес (без упаковки) HE/HW	[кг] 252 250
Соответствует ERP стандарта	2016; 2018
Место установки	внутри/снаружи***
Лимит температуры свежего воздуха****	°C -5 - +40
Класс защиты корпуса	IP 34

\* Расчет по влаге.

\*\* При температурах ниже, рекомендуется использовать электрический подогреватель для обеспечения сбалансированного функционирования.

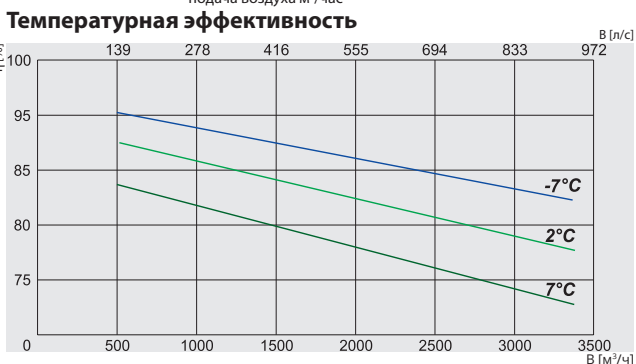
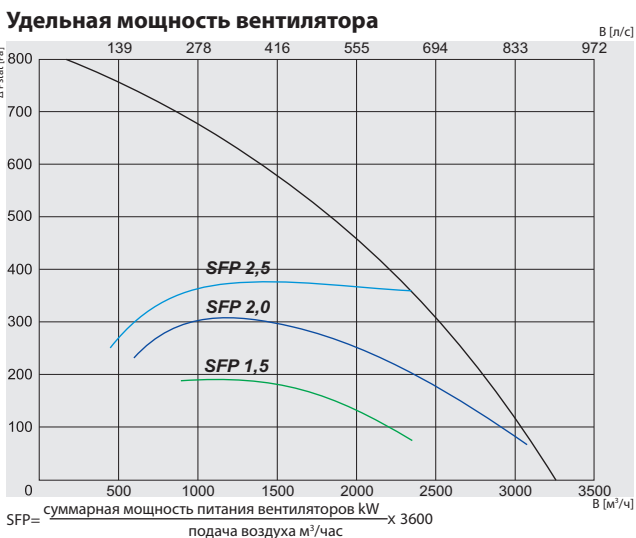
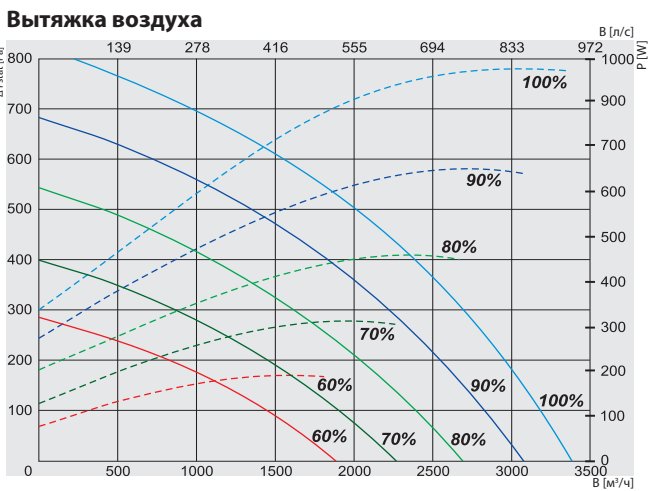
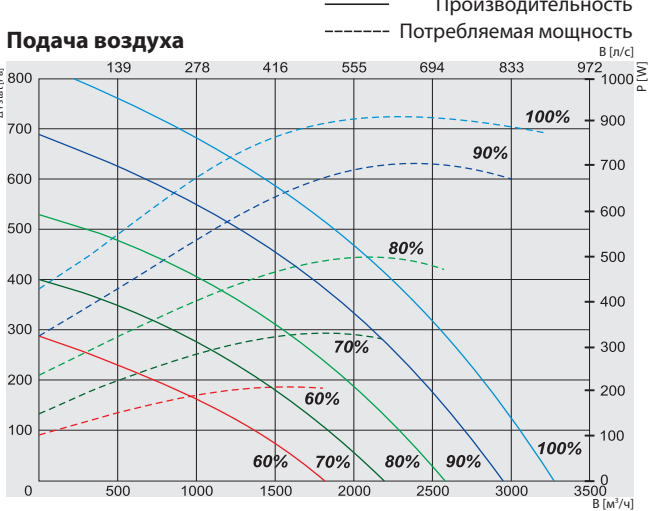
\*\*\* Монтаж на крыше.

Температурная эффективность (Сбалансированный массовый расход) :  
Вытяжной = 20°C/60%RH  
Свежий = -7°C / 2°C / 7°C

2200H EKO 3.0	Lwa общ, дБ(A)	LWA, дБ(A)							
		63 Гц	125 Гц	250 Гц	500 Гц	1 кГц	2 кГц	4 кГц	8 кГц
Поддача	79	63	64	68	70	73	74	68	63
Вытяжка	70	60	58	62	65	63	61	59	51
Окружение	62	43	48	57	56	54	52	48	44

Измерен при 2070 м³/ч, 250 Па

## RIS 2500H EKO 3.0



### RIS 2500HL EKO 3.0

Забор воздуха (L - левая сторона)



Вид с обслуживающей стороны

### RIS 2500HR EKO 3.0

Забор воздуха (R - правая сторона)



Вид с обслуживающей стороны

Уходящий воздух	Вытяжной воздух	Приточный воздух	Подача воздуха
Артикул №	Версия		
GAGRIS1793_0031B	2500HE EKO 3.0	Правостороннее обслуживание со встроенным водяным нагревателем	
GAGRIS1794_0032A	2500HW EKO 3.0	Обслуживание со встроенным водяным нагревателем	

### 2500HE / HW EKO 3.0

Встроенный водяной нагреватель HW вер.	SVS / Comfort Box 600x350
Электрический нагреватель HE вер.	фаза/напряжение [50Гц/ВАЦ] ~3,400 [кВт]
ЕС вентилятор	фаза/напряжение [50Гц/ВАЦ] ~1,230 [кВт/А]
вытяжка	мощность/сила тока [кВт/А] 0,88/3,92
	скорость вентилятора [мин <sup>-1</sup> ] 2200
подача	мощность/сила тока [кВт/А] 1,0/4,47
	скорость вентилятора [мин <sup>-1</sup> ] 2200
Температурная эффективность*	90%
Моторизованный байпас	+
Максимальная потребляемая мощность HE/HW	[кВт/А] 5,49/13,69 1,89/8,49
Пульт управления	PRV V2
Класс фильтра	вытяжки/подачи M5/F7
Изоляция корпуса, минеральная вата	[мм] 50
Цвет	RAL серый 7040
Вес (без упаковки)	[кг] 390 360
Соответствует ERP стандарта	2016; 2018
Место установки	внутри/снаружи***
Лимит температуры свежего воздуха**	°C -5 - +40
Класс защиты корпуса	IP 34

\* Расчет по влаге.

\*\* При температурах ниже, рекомендуется использовать электрический подогреватель для обеспечения сбалансированного функционирования.

\*\*\* Монтаж на крыше.

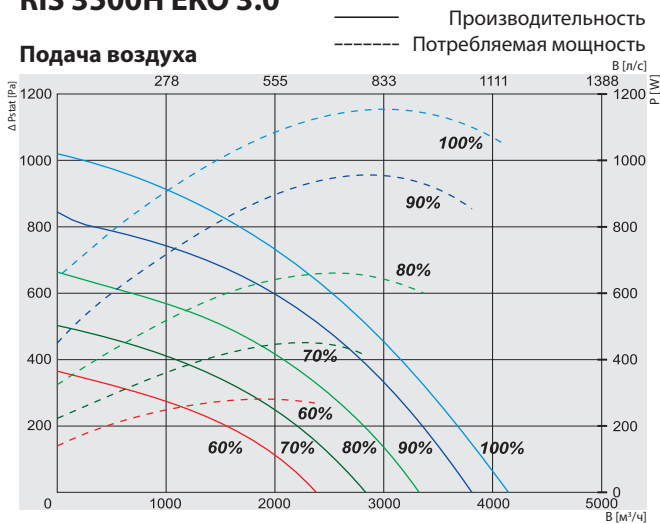
Температурная эффективность (Сбалансированный массовый расход) :  
Вытяжной = 20°C / 60%RH  
Свежий = -7°C / 2°C / 7°C

<b>2500H EKO 3.0</b>	Lwa общ, дБ(A)	125 Гц	250 Гц	500 Гц	LWA, дБ(A)	1 кГц	2 кГц	4 кГц	8 кГц
Подача	83	65	73	75	78	79	71	61	
Вытяжка	65	57	61	59	56	54	49	39	
Окружение	62	45	57	58	55	52	44	36	
Измерен при 2976 м³/ч, 121 Па									

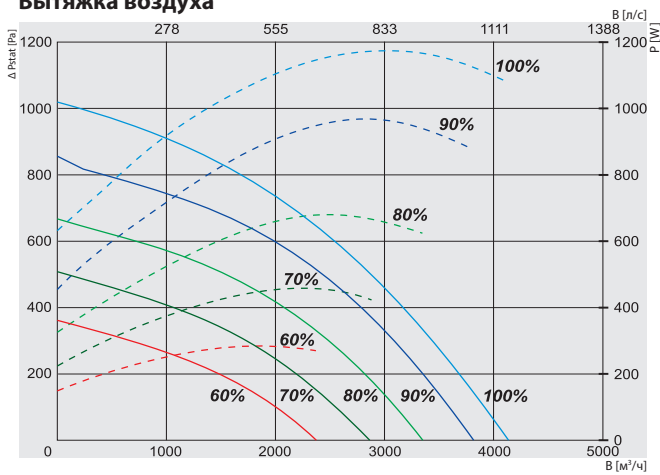
# RIS H EKO

## RIS 3500H EKO 3.0

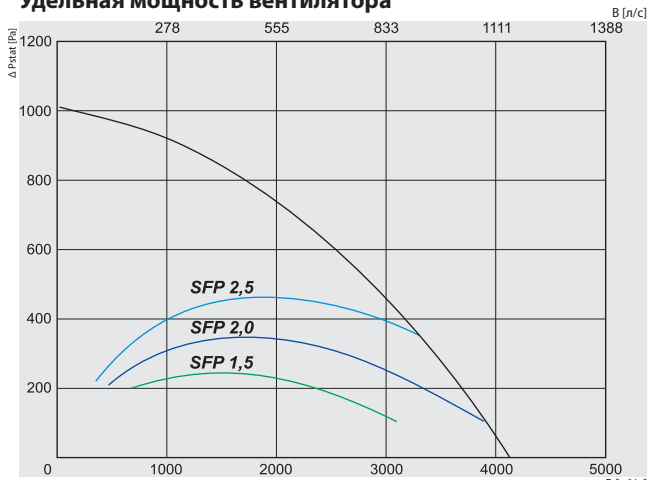
### Подача воздуха



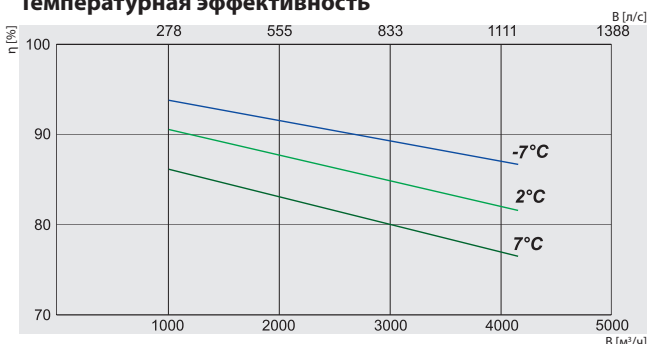
### Вытяжка воздуха



### Удельная мощность вентилятора

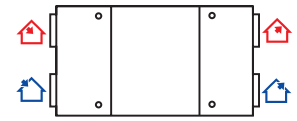


### Температурная эффективность



### RIS 3500HL EKO 3.0

Забор воздуха (L-слева)



- Уходящий воздух
- Вытяжной воздух
- Приточный воздух
- Подача воздуха

Артикул №	Версия
GAGRIS1781_0052B	3500HEL EKO 3.0 Правостороннее обслуживание со встроенным водяным нагревателем
GAGRIS1782_0053A	3500HWL EKO 3.0 Обслуживание со встроенным водяным нагревателем

### 3500HE / HW EKO 3.0

Встроенный водяной нагреватель HW вер.		SVS / Comfort Box 800x500
Электрический нагреватель HE вер.	фаза/напряжение [50Гц/ВАЦ]	~3, 400
	[кВт]	6,0
ЕС вентилятор	фаза/напряжение [50Гц/ВАЦ]	~1, 230
вытяжка	мощность/сила тока [кВт/А]	1,16/5,4
	скорость вентилятора [мин <sup>-1</sup> ]	2390
подача	мощность/сила тока [кВт/А]	1,173/5,43
	скорость вентилятора [мин <sup>-1</sup> ]	2390
Температурная эффективность*		90%
Моторизованный байпас		+
Максимальная потребляемая мощность HE/HW	[кВт/А]	8,34/19,59 2,34/10,95
Пульт управления		PRV V2
Класс фильтра	вытяжки/подачи	M5/F7
Изоляция корпуса, минеральная вата	[мм]	50
Цвет	RAL серый	7040
Вес (без упаковки)	[кг]	627 622
Соответствует ERP стандарта		2016; 2018
Место установки		внутри/снаружи***
Лимит температуры свежего воздуха**	°C	-5 - +40
Класс защиты корпуса	IP	34

\* Расчет по влаге.

\*\* При температурах ниже, рекомендуется использовать электрический подогреватель для обеспечения сбалансированного функционирования.

\*\*\* Монтаж на крыше.

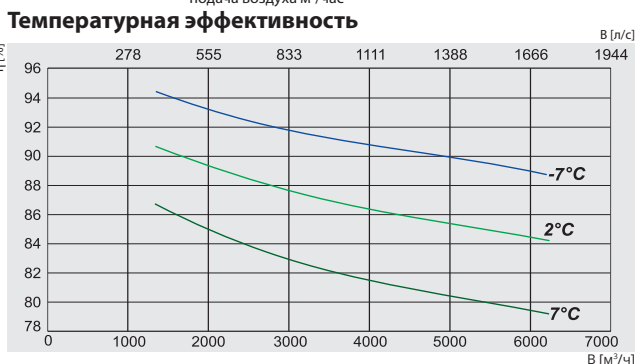
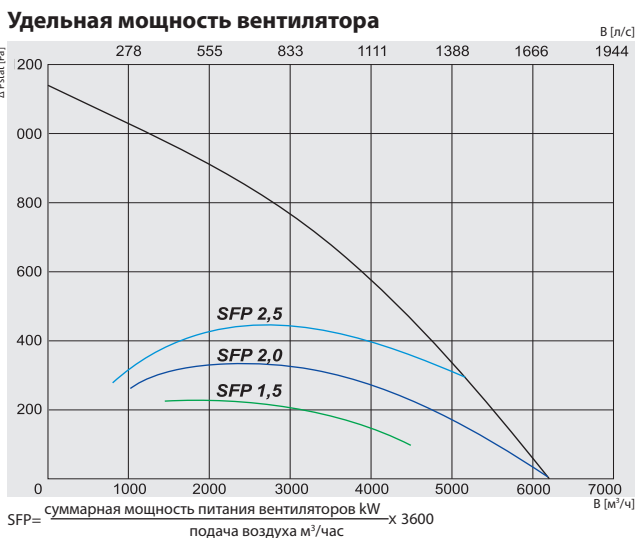
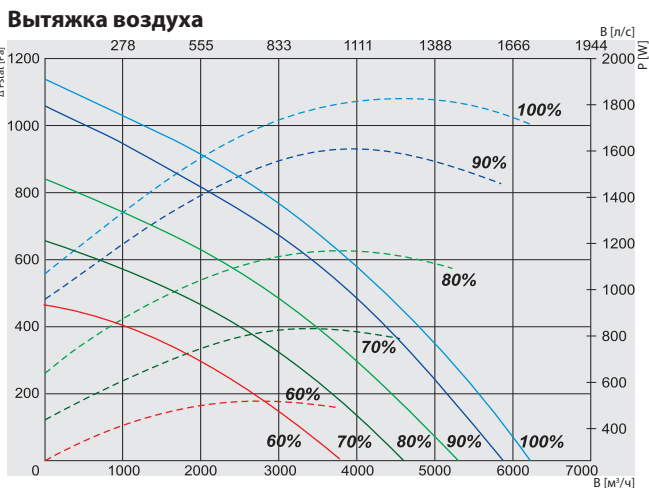
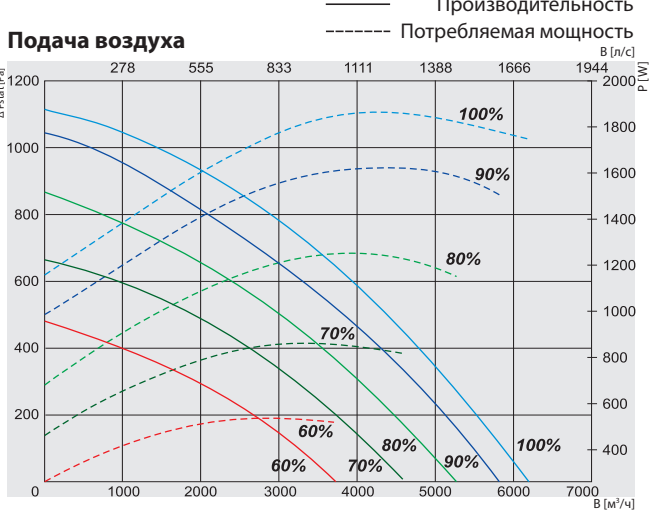
Температурная эффективность (Сбалансированный массовый расход):  
Вытяжной = 20°C/60%RH  
Свежий = -7°C / 2°C / 7°C

3500H EKO 3.0	Lwa общ, дБ(A)	125 Гц	250 Гц	500 Гц	LWA, дБ(A)	1 кГц	2 кГц	4 кГц	8 кГц
Подача	86	68	82	78	80	77	70	68	
Вытяжка	72	66	66	65	64	58	49	45	
Окружение	69	59	65	62	62	59	52	58	

Измерен при 3746 м³/ч, 181 Па

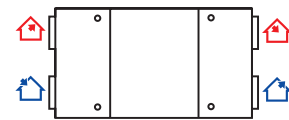


## RIS 5500H EKO 3.0



## RIS 5500HR EKO 3.0

Забор воздуха (R-справа)



Вид с обслуживающей стороны

Уходящий воздух	Вытяжной воздух	Приточный воздух	Подача воздуха
Уходящий воздух	Вытяжной воздух	Приточный воздух	Подача воздуха
Артикул №	Версия		
GAGRIS1773_0054B	5500HER EKO 3.0	Правостороннее обслуживание со встроенным водяным нагревателем	
GAGRIS1774_0055B	5500HWR EKO 3.0	Обслуживание со встроенным водяным нагревателем	

## 5500HE / HW EKO 3.0

SVS / Comfort Box 800x500

Встроенный водяной нагреватель HW вер.	фаза/напряжение	[50Гц/ВАЦ]	~3,400
Электрический нагреватель HE вер.		[кВт]	12
ЕС вентилятор	фаза/напряжение	[50Гц/ВАЦ]	~3,400
вытяжка	мощность/сила тока	[кВт/А]	1,87/3,06
	скорость вентилятора	[мин⁻¹]	2180
подача	мощность/сила тока	[кВт/А]	1,84/2,88
	скорость вентилятора	[мин⁻¹]	2180
Температурная эффективность*			90%
Моторизованный байпас			+
Максимальная потребляемая мощность HE/HW	[кВт/А]	15,71/23,38	3,72/6,04
Пульт управления			PRV V2
Класс фильтра	вытяжки/подачи		M5/F7
Изоляция корпуса, минеральная вата	[мм]		60
Цвет	RAL	серый	7040
Вес (без упаковки) HE / HW	[кг]		788
Соответствует ERP стандарта			2016; 2018
Место установки			внутри/снаружи***
Лимит температуры свежего воздуха**	°C		-5 - +40
Класс защиты корпуса	IP		34

\* Расчет по влаге.

\*\* При температурах ниже, рекомендуется использовать электрический подогреватель для обеспечения сбалансированного функционирования.

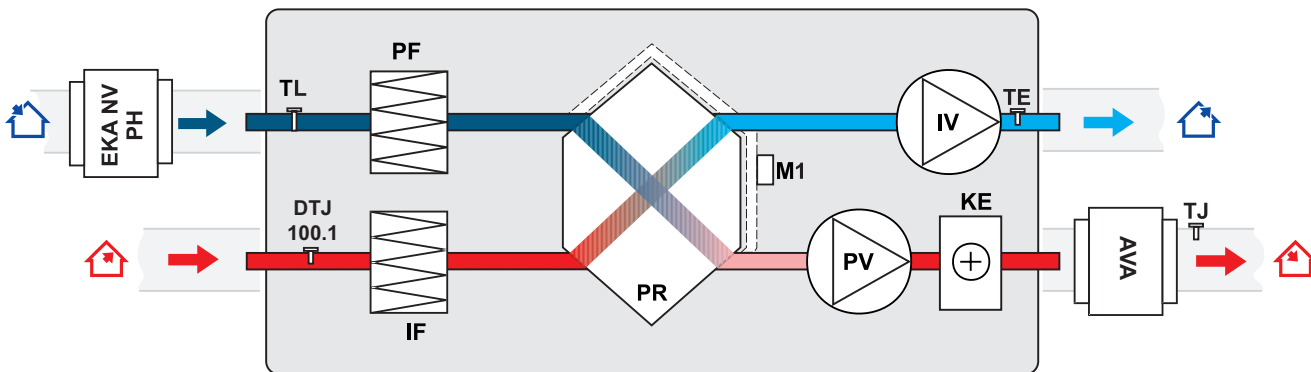
\*\*\* Монтаж на крыше.

Температурная эффективность (Сбалансированный массовый расход) EN 13141-7:  
Вытяжной = 20°C/60%RH  
Свежий = -7°C / 2°C / 7°C

5500HW EKO 3.0	Lwa общ, дБ(A)	LWA, дБ(A)						
		125 Гц	250 Гц	500 Гц	1 кГц	2 кГц	4 кГц	8 кГц
Подача	88	65	82	81	83	81	78	69
Вытяжка	75	64	72	70	66	60	55	50
Окружение	77	54	71	72	71	68	65	58
Измерен при 5819 м³/ч, 120 Па								

# RIS H EKO

## RIS 700HE EKO 3.0 (Горизонтальная) версия с электрическим нагревателем

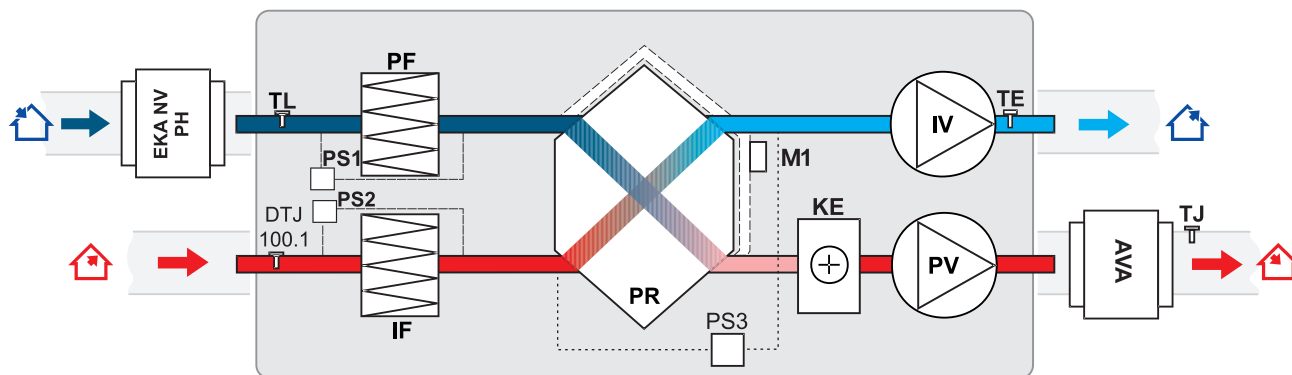


- IV** - вентилятор вытяжного воздуха
- PV** - вентилятор приточного воздуха
- PR** - пластинчатый теплообменник
- KE** - электрический нагреватель
- PF** - фильтр для свежего воздуха (класс фильтра M5)
- IF** - фильтр для вытяжного воздуха (класс фильтра M5)
- TJ** - датчик темп. приточного воздуха

- TL** - датчик темп. свежего воздуха
- DTJ 100.1** - датчик влажности + температуры
- M1** - двигатель воздухообводного клапана байпас
- TE** - датчик температуры выбрасываемого воздуха
- EKA NV PH** - подогреватель свежего воздуха
- AVA** - круглые каналные водяные охладител

## RIS 1200HE EKO 3.0 / RIS 1900HE EKO 3.0 / RIS 2200HE EKO 3.0

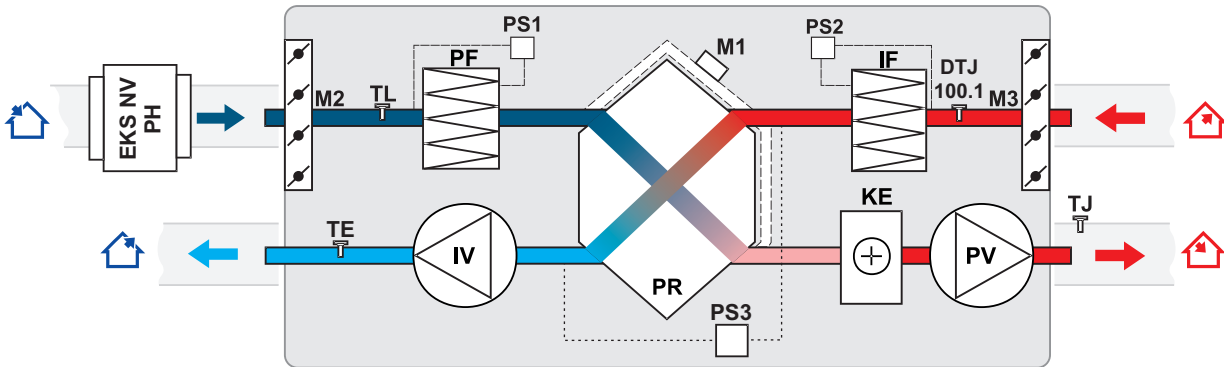
### (Горизонтальная) версия с электрическим нагревателем



- EKA NV PH** - подогреватель свежего воздуха
- IV** - вентилятор вытяжного воздуха
- PV** - вентилятор приточного воздуха
- PR** - пластинчатый теплообменник
- KE** - электрический нагреватель
- PF** - фильтр для свежего воздуха (класс фильтра F7)
- IF** - фильтр для вытяжного воздуха (класс фильтра M5)
- TE** - датчик температуры выбрасываемого воздуха

- AVA** - опционально поставляется кулер для воды
- TJ** - датчик темп. приточного воздуха
- TL** - датчик темп. свежего воздуха
- M1** - двигатель воздухообводного клапана байпас
- PS1** - воздушный выключатель дифференциального давления
- PS2** - воздушный выключатель дифференциального давления
- PS3** - теплообменник реле давления антифриз
- DTJ 100.1** - датчик влажности + температуры

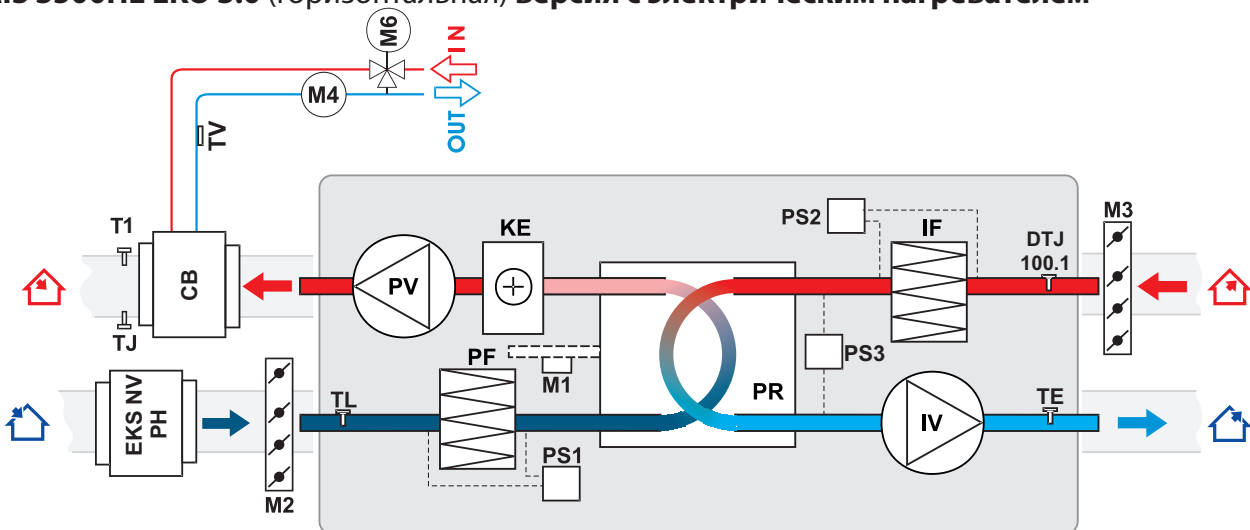
## RIS 2500HE EKO 3.0 (Горизонтальная) версия с электрическим нагревателем



**IV** - вентилятор вытяжного воздуха  
**PV** - вентилятор приточного воздуха  
**PR** - пластинчатый теплообменник  
**KE** - электрический нагреватель  
**PF** - фильтр для свежего воздуха (класс фильтра F7)  
**IF** - фильтр для вытяжного воздуха (класс фильтра M5)  
**DTJ 100.1** - датчик влажности + температуры  
**TE** - датчик температуры выбрасываемого воздуха  
**EKS NV PH** - дополнительный наружный воздушнонагреватель

**TL** - датчик темп. свежего воздуха  
**TJ** - датчик темп. приточного воздуха  
**M1** - двигатель воздухообводного клапана байпас  
**M2** - привод воздушной заслонки  
**M3** - исполнительный механизм воздушной заслонки вытяжного  
**PS1** - воздушный выключатель дифференциального давления  
**PS2** - воздушный выключатель дифференциального давления  
**PS3** - байпас против замерзания теплообменника

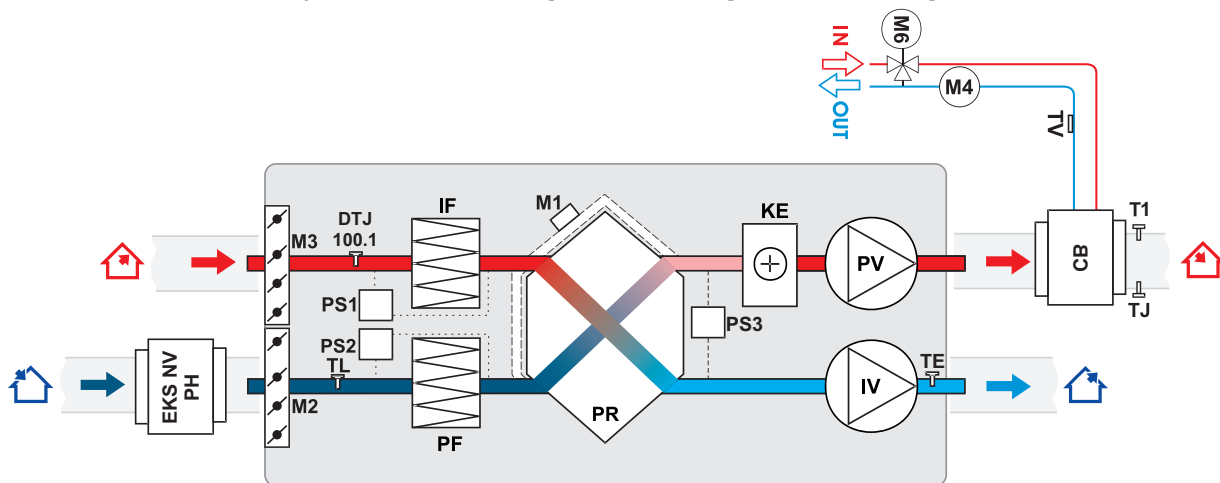
## RIS 3500HE EKO 3.0 (Горизонтальная) версия с электрическим нагревателем



**IV** - вентилятор вытяжного воздуха  
**PV** - вентилятор приточного воздуха  
**PR** - пластинчатый теплообменник  
**KE** - электрический нагреватель  
**PF** - фильтр для свежего воздуха (класс F7)  
**IF** - фильтр для вытяжного воздуха (класс M5)  
**DTJ 100.1** - датчик влажности + температуры  
**TL** - датчик температуры для свежего воздуха  
**CB** - водонагреватель/охладитель  
**M6** - привод вентиля нагревателя  
**M4** - циркуляционный насос нагревателя  
**TE** - датчик температуры выбрасываемого воздуха

**TV** - антифриз датчик  
**T1** - противозамерзающий термостат водяного нагревателя  
**EKS NV PH** - дополнительный наружный воздушнонагреватель  
**TJ** - датчик темп. приточного воздуха  
**M1** - двигатель воздухообводного клапана байпас  
**M2** - привод воздушной заслонки  
**M3** - исполнительный механизм воздушной заслонки вытяжного  
**PS1** - воздушный выключатель дифференциального давления  
**PS2** - воздушный выключатель дифференциального давления  
**PS3** - байпас против замерзания теплообменника

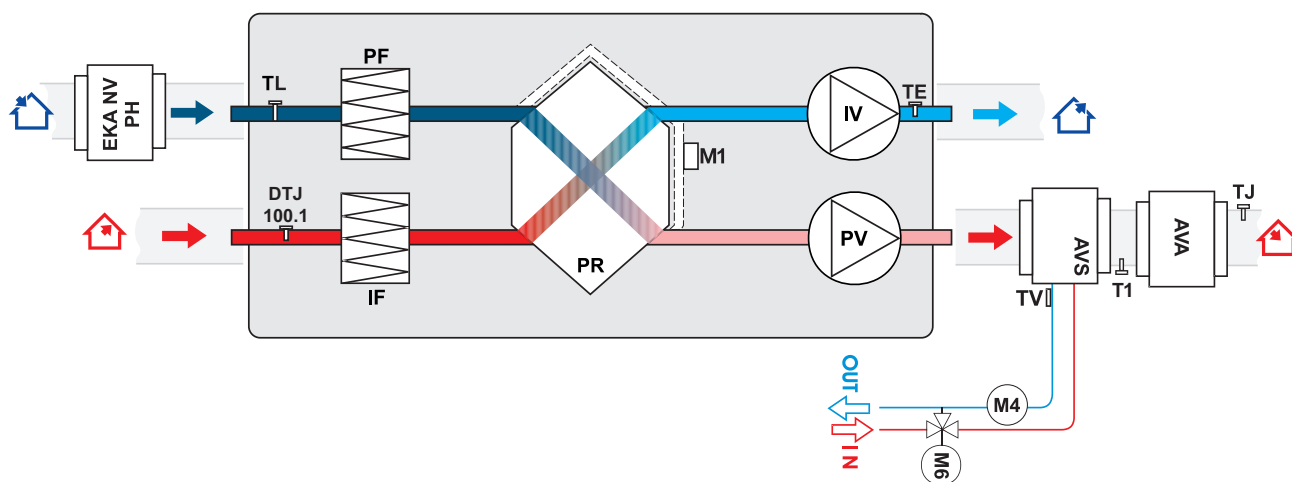
## RIS 5500HE EKO 3.0 (Горизонтальная) версия с электрическим нагревателем



- IV** - вентилятор вытяжного воздуха
- PV** - вентилятор приточного воздуха
- PR** - пластинчатый теплообменник
- KE** - электрический нагреватель
- PF** - фильтр для свежего воздуха (класс F7)
- IF** - фильтр для вытяжного воздуха (класс M5)
- DTJ 100.1** - датчик влажности + температуры
- TL** - датчик температуры для свежего воздуха
- TE** - датчик температуры выбрасываемого воздуха
- TV** - датчик температуры приточного воздуха
- T1** - противозамерзающий термостат водяного нагрев тела
- CB** - водонагреватель/охладитель

- EKS NV PH** - дополнительный наружный воздухонагреватель
- TJ** - датчик температуры для приточного воздуха
- M1** - исполнительный механизм обводной заслонки
- M2** - клапан свежего воздуха
- M3** - привод воздушной заслонки
- M6** - привод вентиля нагревателя
- M4** - циркуляционный насос нагревателя
- PS1** - воздушный выключатель дифференциального давления
- PS2** - воздушный выключатель дифференциального давления
- PS3** - байпасс против замерзания теплообменника

## RIS 700HW EKO 3.0 версия с дополнительным водяным нагревателем

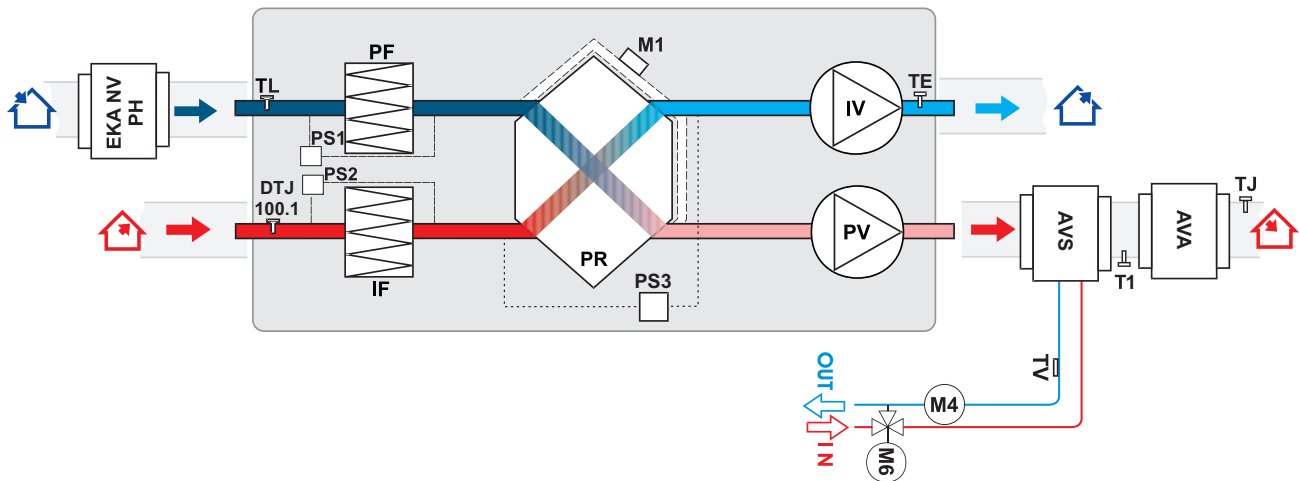


- AVS** - опционально поставляется водонагреватель
- AVA** - опционально поставляется кулер для воды
- IV** - вентилятор вытяжного воздуха
- PV** - вентилятор приточного воздуха
- PR** - пластинчатый теплообменник
- PF** - фильтр для свежего воздуха (класс F7)
- IF** - фильтр для вытяжного воздуха (класс M5)
- TJ** - датчик темп. приточного воздуха
- TL** - датчик темп. свежего воздуха

- TE** - датчик температуры выбрасываемого воздуха
- TV** - антифриз датчик
- T1** - противозамерзающий термостат водяного нагревателя
- DTJ 100.1** - датчик влажности + температуры
- M1** - исполнительный механизм обводной заслонки
- M4** - циркуляционный насос нагревателя
- M6** - привод вентиля нагревателя
- EKA NV PH** - подогреватель свежего воздуха

## RIS 1200HW EKO 3.0 / RIS 1900HW EKO 3.0 / RIS 2200HW EKO 3.0

(Горизонтальная) версия с дополнительным водяным нагревателем



**EKA NV PH** - нагреватель свежего воздуха

**IV** - вентилятор вытяжного воздуха

**PV** - вентилятор приточного воздуха

**PR** - пластинчатый теплообменник

**PF** - фильтр для свежего воздуха (класс F7)

**IF** - фильтр для вытяжного воздуха (класс M5)

**TL** - датчик темп. приточного воздуха

**TJ** - датчик температуры приточного воздуха

**TV** - антифриз датчик

**T1** - противозамерзающий термостат водяного нагревателя

**AVA** - опционально поставляется кулер для воды

**AVS** - опционально поставляется водонагреватель

**M1** - исполнительный механизм обводной заслонки

**M6** - привод вентиля нагревателя

**M4** - циркуляционный насос нагревателя

**PS1** - воздушный выключатель дифференциального давления

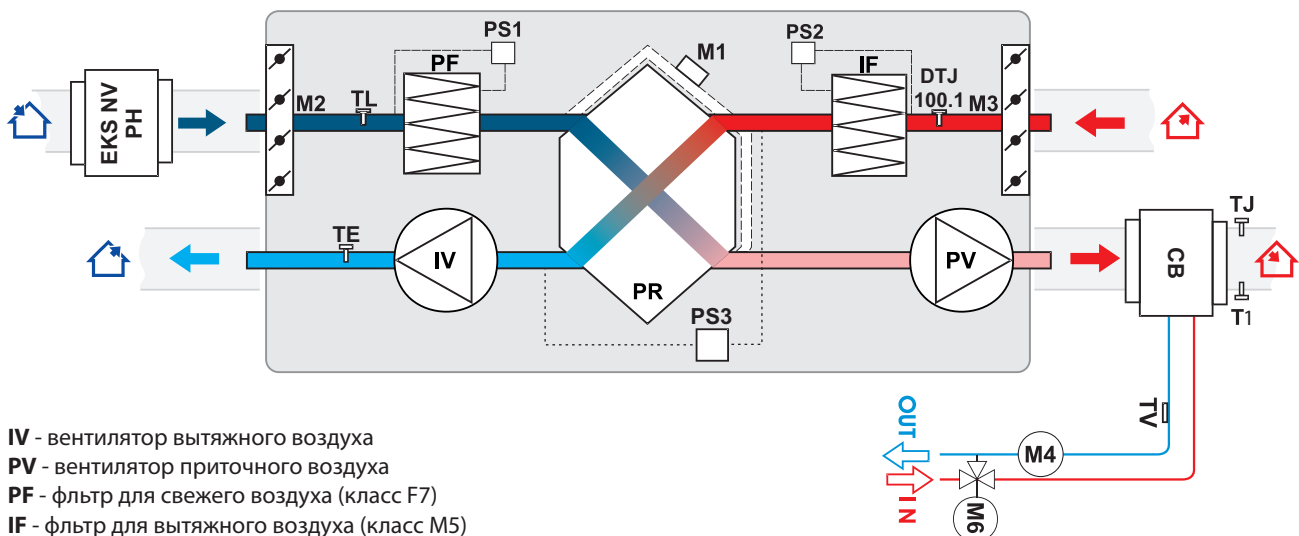
**PS2** - воздушный выключатель дифференциального давления

**PS3** - байпас против замерзания теплообменника

**DTJ 100.1** - влажность и темп. вытяжного воздуха

**TE** - датчик температуры выбрасываемого воздуха

## RIS 2500HW EKO 3.0 (Горизонтальная) версия с дополнительным водяным нагревателем



**IV** - вентилятор вытяжного воздуха

**PV** - вентилятор приточного воздуха

**PF** - фильтр для свежего воздуха (класс F7)

**IF** - фильтр для вытяжного воздуха (класс M5)

**PR** - пластинчатый теплообменник

**DTJ 100.1** - датчик влажности + температуры

**TL** - датчик температуры приточного воздуха

**TV** - антифриз датчик

**T1** - противозамерзающий термостат водяного нагревателя

**TE** - датчик температуры свежего воздуха

**EKS NV PH** - нагреватель свежего воздуха

**CB** - донагреватель/охладитель

**TJ** - датчик температуры приточного воздуха

**M** - двигатель воздухообводного клапана байпас

**M2** - клапан свежего воздуха

**M3** - клапан вытяжного воздуха

**M6** - привод вентиля нагревателя

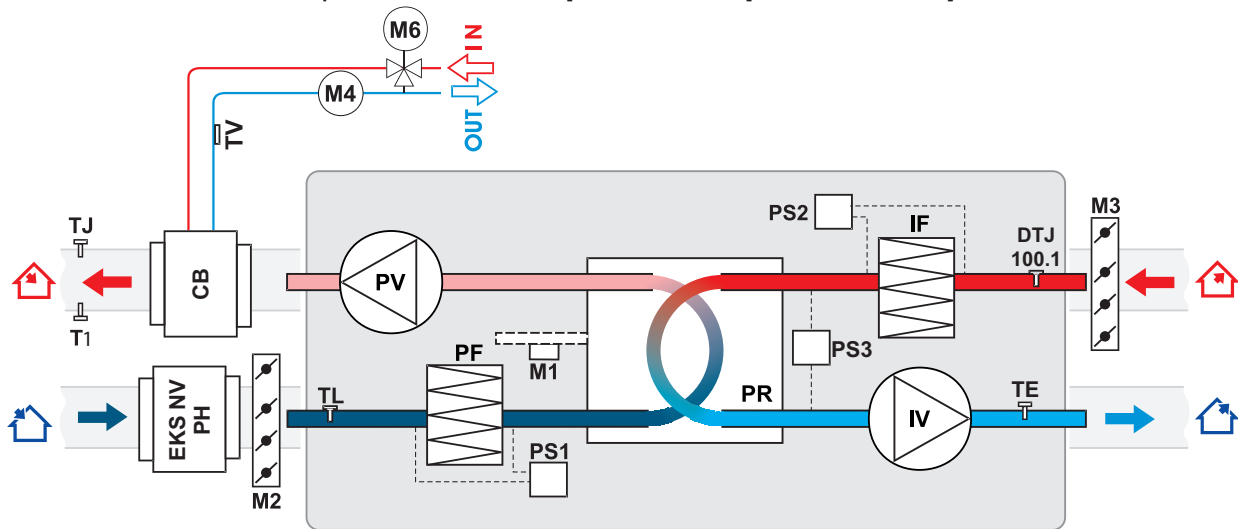
**M4** - циркуляционный насос нагревателя

**PS1** - воздушный выключатель дифференциального давления

**PS2** - воздушный выключатель дифференциального давления

**PS3** - байпас против замерзания теплообменника

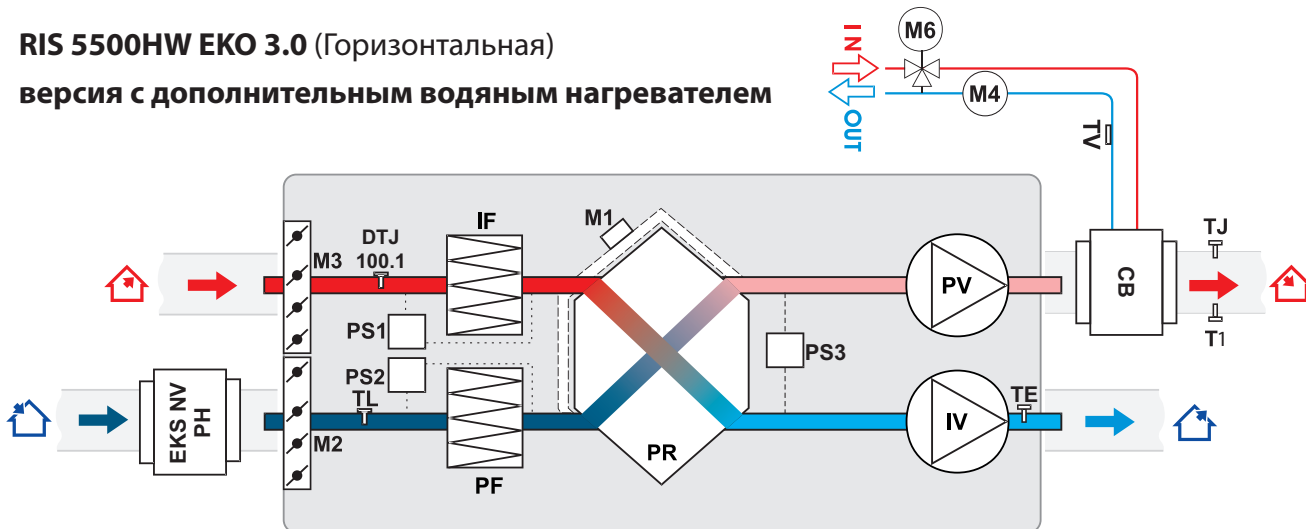
## RIS 3500HW EKO 3.0 (Горизонтальная) версия с электрическим нагревателем



- CB** - водонагреватель/охладитель
- IV** - вентилятор вытяжного воздуха
- PV** - вентилятор приточного воздуха
- PR** - пластинчатый теплообменник
- PF** - фильтр для свежего воздуха (класс фильтра F7)
- IF** - фильтр для вытяжного воздуха (класс фильтра M5)
- DTJ 100.1** - влажность и темп. вытяжного воздуха
- TL** - датчик температуры приточного воздуха
- TV** - антифриз датчик
- T1** - противозамерзающий термостат водяного нагревателя
- TE** - датчик температуры свежего воздуха
- TJ** - датчик тем приточного воздуха

- EKS NV PH** - дополнительный наружный воздухонагреватель
- M1** - двигатель воздухообводного клапана
- M2** - клапан свежего воздуха
- M3** - клапан вытяжного воздуха
- M6** - привод вентиля нагревателя
- M4** - циркуляционный насос нагревателя
- PS1** - воздушный выключатель дифференциального давления
- PS2** - воздушный выключатель дифференциального давления
- PS3** - байпас против замерзания теплообменника

## RIS 5500HW EKO 3.0 (Горизонтальная) версия с дополнительным водяным нагревателем



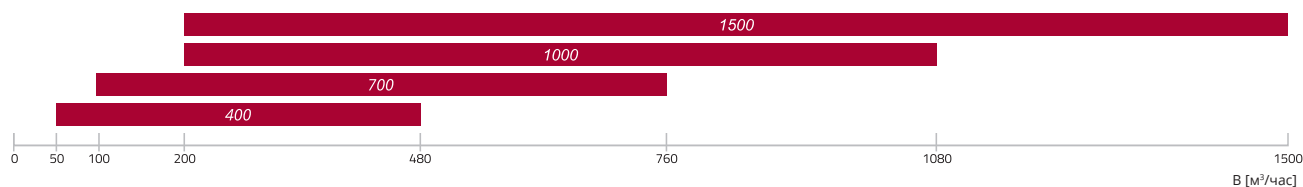
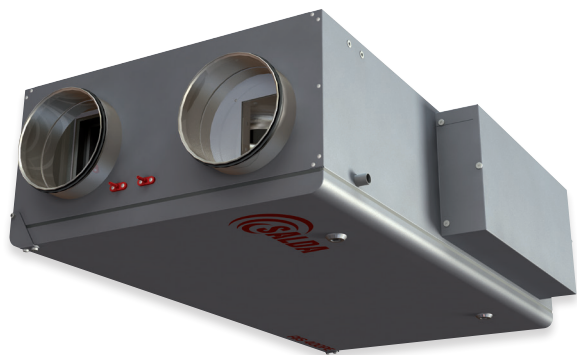
- CB** - водонагреватель/охладитель
- IV** - вентилятор вытяжного воздуха
- PV** - вентилятор приточного воздуха
- PR** - пластинчатый теплообменник
- PF** - фильтр для свежего воздуха (класс фильтра F7)
- IF** - фильтр для вытяжного воздуха (класс фильтра M5)
- DTJ 100.1** - влажность и темп. вытяжного воздуха
- TL** - датчик температуры приточного воздуха
- TV** - антифриз датчик
- T1** - противозамерзающий термостат водяного нагревателя
- TJ** - датчик темп. приточного воздуха

- M1** - двигатель воздухообводного клапана
- M2** - клапан свежего воздуха
- M3** - клапан вытяжного воздуха
- M6** - привод вентиля нагревателя
- M4** - циркуляционный насос нагревателя
- PS1** - воздушный выключатель дифференциального давления
- PS2** - воздушный выключатель дифференциального давления
- PS3** - байпас против замерзания теплообменника
- EKS NV PH** - дополнительный наружный воздухонагреватель

Функции		PRV V2	
Описание функций		RIS EKO 3.0	
		E	W
<b>Функции</b>			
	Настройки даты и времени	✓	✓
<b>4 скорости для легкого управления устройством</b> («Стоп» - устройство остановлено; «Низкая», «Средняя» и «Высокая». Сервисное меню позволяет регулировать скорость каждого в отдельности)		✓	✓
	Функция BOOST (вентиляторы работают на максимальной скорости)	✓	✓
	Функция комфортной температуры воздуха	✓	✓
	Рекуперация холода/тепла	✓	✓
	Функция камина	✓	✓
	Защита от сухости	✓	✓
	Недельный график	✓	✓
	Праздничный график	✓	✓
	Уровни пользовательского и служебного контроля	✓	✓
	Ручная балансировка потока воздуха	✓	✓
	Функция индикации и сокращения уровня CO <sub>2</sub>	✓	✓
	Функция ночного охлаждения	✓	✓
	Функция индикации и сокращения уровня относительной влажности (ОВ)	✓	✓
	Программное обеспечение и возможность обновления конфигурации	✓	✓
	Регулировка температуры приточного воздуха в соответствии с датчиком вытяжного воздуха	✓	✓
	Функция мониторинга (все сенсоры и входы/выходы)	✓2	✓2
	Переключатель режимов работы (старт/стоп)	✓	✓
	Датчик темп. и влажности удаляемого воздуха	✓	✓
	Ручная регулировка компонентов	✓1	✓1
<b>Функциональные единицы</b>			
<b>Вентиляторы</b>			
	Плавный пуск и остановка	✓	✓
	Защита от отказа вентилятора	✓	✓
	Скорость синхронного/асинхронного вентилятора 0-10В	✓	✓
<b>Электрический нагреватель</b>			
	Регулировка Вкл./Выкл. / ШИМ	✓	
	Ручная защита	✓	
	Защита от перегрева (дополнительное программное обеспечение для защиты)	✓	✓
<b>Водяной нагреватель</b>			
	(ШИМ) управления приводом клапана		✓
	Защита с помощью датчика температуры		✓
	Защита с помощью термостата (NC)		✓
	Управление циркуляционным насосом нагревателя		✓
	Датчик температуры обратной воды	✓	✓
<b>DX охладитель</b>			
	Управление вкл/выкл	✓	✓
<b>Водяной охладитель</b>			
	(ШИМ) управления приводом клапана		✓
	Управление 3-х позиционного привода клапана	✓	✓
<b>Обходная заслонка</b>			
	Регулировка трехпозиционного пускателя	✓	✓
<b>Мониторинг загрязнения фильтра</b>			
	По реле давления (NC)	✓	✓
	По таймеру фильтра	✓	✓
<b>Датчики</b>			
	Датчик температуры поступающего воздуха	✓	✓
	Датчик температуры свежего воздуха	✓	✓
	Датчик температуры выбрасываемого воздуха	✓	✓
	Датчик температуры вытяжного воздуха	✓	✓
<b>Аварийные сигналы и входы/выходы</b>			
	Противопожарная защита	✓	✓
	Индикация работы	✓	✓
	Сигнал тревоги	✓	✓
<b>Пульты дистанционного управления</b>			
	Stouch	✓	✓
	Flex	✓	✓
	MB-Gateway	✓	✓

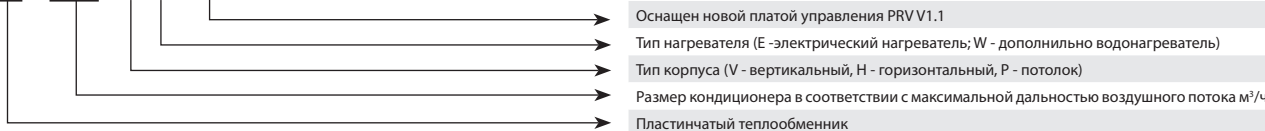
1	With FLEX TEST контроль управления	2	Только сенсор
---	------------------------------------	---	---------------

# RIS P

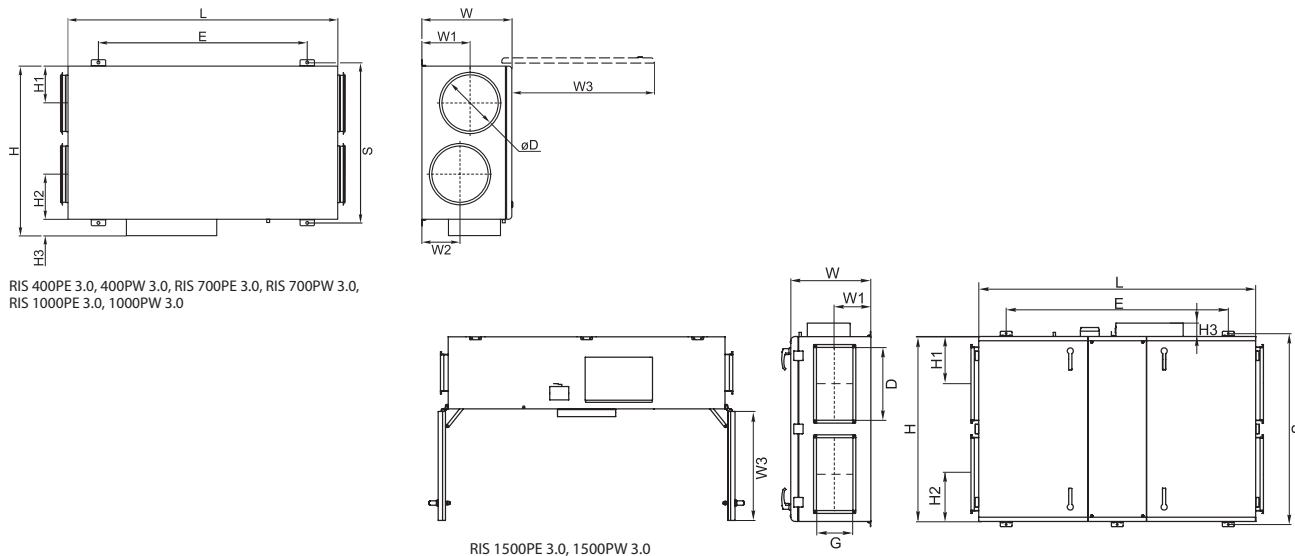


<b>Установка</b>	Вентиляция дома, офисов, школ, квартир, конференц-залов.
<b>Описание</b>	Установки с рекуперацией тепла RIS P 3.0 очищают, нагревают и подают свежий воздух. Установки RIS P 3.0 извлекают тепло у выходящего воздуха и передают его поступающему воздуху.
<b>Управления</b>	Flex, Stouch пульты управления.
<b>Характеристики</b>	<ul style="list-style-type: none"> <li>› Идеальный для потолочного монтажа.</li> <li>› Легкий и быстрый монтаж.</li> <li>› Водяной/электрический нагревательный элемент.</li> <li>› Регулируемый воздушный поток.</li> <li>› Регулируемая температура подаваемого воздуха.</li> <li>› Низкий уровень шума.</li> </ul>
<b>Конструкция</b>	<ul style="list-style-type: none"> <li>› Экономные и бесшумные вентиляторы AC.</li> <li>› Пластинчатый теплообменник, эффективность теплоотдачи до 75%.</li> <li>› Интегрированный электрический нагреватель или опциональный канальный водяной нагреватель.</li> <li>› Фильтр высокой очистки класса M5/M5</li> <li>› Защита теплообменника от замерзания.</li> <li>› Акустическая изоляция стенок RIS 400P 3.0, 700P 3.0 - 30мм и RIS 1000P 3.0, 1500P 3.0 - 50мм.</li> <li>› Корпус: окрашенный RAL 7040.</li> </ul>

RIS 400 P E 3.0







Установка	Размеры [мм]													
	W	W1	W2	W3	H	H1	H2	H3	E	L	S	øD	D	G
RIS 400PE/PW 3.0	264	125	140	484	615	125	120	75	830	970	592	160	-	-
RIS 700PE/PW 3.0	300	134	134	644	775	190	190	75	1040	1200	752	250	-	-
RIS 1000PE/PW 3.0	495	230	230	800	950	206	216	100	1124	1500	890	315	-	-
RIS 1500PE/PW 3.0	549	248	-	715	1363	325	325	93	1524	1900	1310	-	500	250

Установка	Дополнительные аксессуары													
	Flex Stouch	SKG MUTE	SSK	SKS	SVS	AVS	SP	TJP 10K CO4C***	SSB Обогрев	RMG 80/60°C	RMG 60/40°C	VVP/VXP 80/60°C	VVP/VXP 60/40°C	
RIS 400PE 3.0	+	160	-	-	-	-	LM230A-TP	-	-	-	-	-	-	
RIS 400PW 3.0	+	160	-	-	-	160	TF230	+	81	3-0,63-4	3-0,63-4	45.10-0,63	45.10-0,63	
RIS 700PE 3.0	+	250	-	-	-	-	LM230A-TP	-	-	-	-	-	-	
RIS 700PW 3.0	+	250	-	-	-	250	TF230	+	81	3-1,0-4	3-0,63-4	45.10-1,0	45.10-0,63	
RIS 1000PE 3.0	+	315	-	-	-	-	LM230A-TP	-	-	-	-	-	-	
RIS 1000PW 3.0	+	315	-	-	-	315	TF230	инт	81	3-1,6-4	3-1,0-4	45.10-1,6	45.10-1,0	
RIS 1500PE 3.0	+	-	500x250	50-25	-	-	LM230A-TP	-	-	-	-	-	-	
RIS 1500PW 3.0	+	-	500x250	50-25	500x250	-	TF230	инт	81	3-2,5-4	3-1,6-4	45.10-2,5	45.10-1,6	

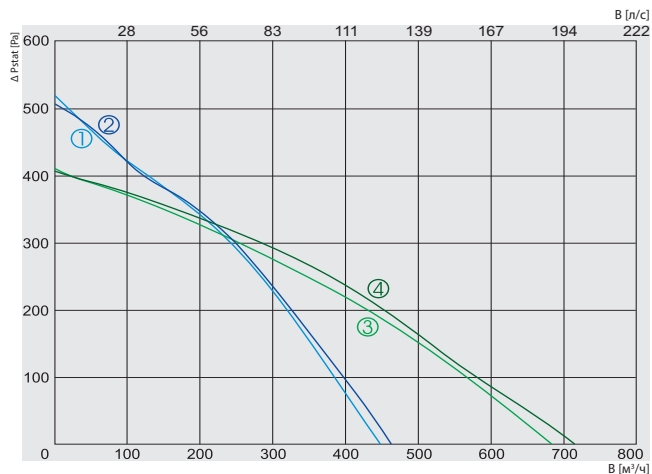
\*\*\* термостат защиты от замерзания  
инт - встроены в устройство

## Аксессуары

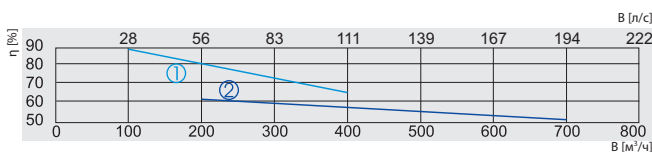
<p>Пульт управления</p>  <p><b>Flex</b> ст. 188</p>	<p>Панель</p>  <p><b>Stouch</b> ст. 187</p>	<p>Запорная заслонка</p>  <p><b>SKG</b> ст. 223</p>	<p>Шумоглушитель для воздуховода круглого сечения</p>  <p><b>MUTE</b> ст. 227</p>	<p>Монтажные зажимы</p>  <p><b>AP</b> ст. 232</p>	<p>Заслонка</p>  <p><b>SSK</b> ст. 224</p>	<p>Шумоглушитель</p>  <p><b>SKS</b> ст. 226</p>	<p>Водяной нагреватель</p>  <p><b>SVS</b> ст. 201</p>
<p>Воздуонагреватель</p>  <p><b>AVS</b> ст. 196</p>	<p>Привод воздушной заслонки</p>  <p><b>SP</b> ст. 221</p>	<p>Датчики температуры</p>  <p><b>TJP 10K</b> ст. 193</p>	<p>Привод трехходового клапана</p>  <p><b>SSB</b> ст. 206</p>	<p>Узел смешивание</p>  <p><b>RMG</b> ст. 207</p>	<p>Ходовые клапаны</p>  <p><b>VVP/VXP</b> ст. 208</p>		

# RIS P

ПРИТОЧНО ВЫТЯЖНЫЕ УСТАНОВКИ



- ① — Приточный воздух **RIS 400PE 3.0**
- ② — Выбрасываемый воздух **RIS 400PE 3.0**
- ③ — Приточный воздух **RIS 700PE 3.0**
- ④ — Выбрасываемый воздух **RIS 700PE 3.0**



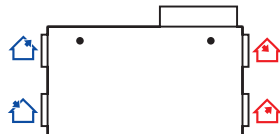
- ① — **RIS 400PE 3.0**
- ② — **RIS 700PE 3.0**

Температурная эффективность (Сбалансированный массовый расход) EN 13141-7 :  
 Вытяжной = 20°C/60%RH  
 Свежий = -20°C

		<b>400PE 3.0</b>	<b>700PE 3.0</b>
Электрический нагреватель	-фаза/напряжение [50Гц/ВАЦ]	~1, 230	~1, 230
	-потребляемая мощность [кВт]	2,0	3,0
Подогреватели теплообменника	[кВт]	1,0	1,2
Вентилятор	-фаза/напряжение [50Гц/ВАЦ]	~1, 230	~1, 230
	выбрасываемый	-мощность/сила тока [кВт/А]	0,225 /1,1
приток	-скорость вентилятора [мин <sup>-1</sup> ]	1850	2000
	-мощность/сила тока [кВт/А]	0,225 /1,1	0,255 /1,12
	-скорость вентилятора [мин <sup>-1</sup> ]	1850	2000
Motor класс защиты		IP-44	IP-44
Температурная эффективность		75%	57%
Максимальная потребляемая мощность	[кВт/А]	3,45 /15,24	4,68 /20,50
Пульт управления		PRV 1.1	PRV 1.1
Класс фильтра	-выбрасываемый	M5	M5
	-приточный	M5	M5
Теплоизоляция	[мм]	30	30
Вес	[кг]	42,0	57,0
Соответствуют ERP		2016	2016

Предназначен только для работы в помещении.

## RIS 400PE 3.0



<b>400PE 3.0</b>	Lwa общ, дБ(A)	LWA, дБ(A)						
		125 Гц	250 Гц	500 Гц	1 кГц	2 кГц	4 кГц	8 кГц
Подача	68	52	62	63	57	61	55	51
Вытяжка	55	42	48	52	46	42	39	31
Окружающий	48	36	41	44	40	38	35	30

Измеренно при 380 м³/ч, 108 Па

## RIS 700PE 3.0

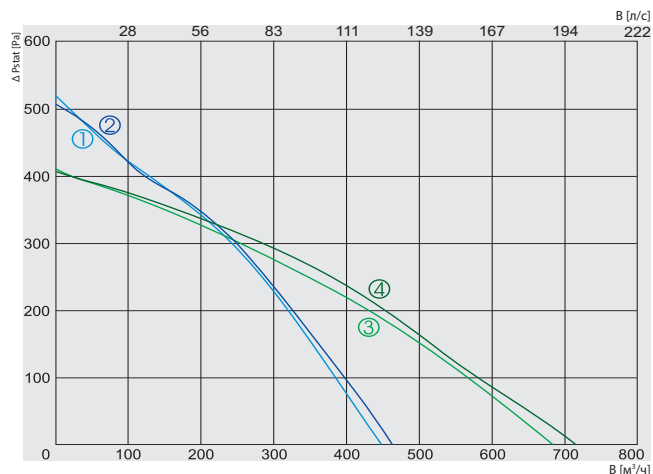


Вид с обслуживающей стороны

<b>700PE 3.0</b>	Lwa общ, дБ(A)	LWA, дБ(A)						
		125 Гц	250 Гц	500 Гц	1 кГц	2 кГц	4 кГц	8 кГц
Подача	76	55	63	70	73	67	68	60
Вытяжка	61	52	59	52	45	44	39	27
Окружающий	53	42	46	47	45	44	42	34

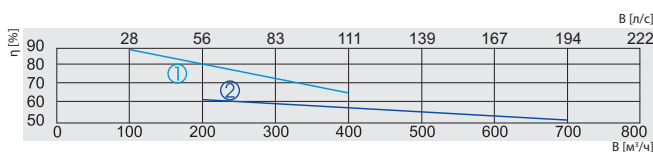
Измеренно при 556 м³/ч, 106 Па

- Уходящий воздух
- Вытяжной воздух
- Приточный воздух
- Подача воздуха



① — Приточный воздух **RIS 400PW 3.0**  
 ② — Выбрасываемый воздух

③ — Приточный воздух **RIS 700PW 3.0**  
 ④ — Выбрасываемый воздух



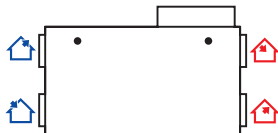
① — **RIS 400PW 3.0**  
 ② — **RIS 700PW 3.0**

Температурная эффективность (Сбалансированный массовый расход) EN 13141-7:  
 Вытяжной = 20°C/60%RH  
 Свежий = -20°C

		400PW 3.0	700PW 3.0
Водяной нагреватель	мощность [кВт]		
	темп. воды, T <sub>вход.</sub> /T <sub>выход.</sub> [°C]	AVS 160	AVS 250
	поток воды [л/с]		
Подогреватели теплообменника	[кВт]	1,0	1,2
ЕС вентилятор	фаза/напряжение [50Гц/ВАЦ]	~1, 230	~1, 230
выбрасываемый	мощность/сила тока [кВт/А]	0,225 /1,1	0,255 /1,12
	скорость вентилятора [мин <sup>-1</sup> ]	1850	2000
приток	мощность/сила тока [кВт/А]	0,225 /1,1	0,255 /1,12
	скорость вентилятора [мин <sup>-1</sup> ]	1850	2000
Motor класс защиты		IP-44	IP-44
Температурная эффективность		75%	57%
Максимальная потребляемая мощность	[кВт/А]	1,45 /6,55	1,71 /7,46
Пульт управления		PRV 1.1	PRV 1.1
Класс фильтра	выбрасываемый	M5	M5
	приточный	M5	M5
Теплоизоляция	[мм]	30	30
Вес	[кг]	42,0	57,0
Соответствуют ERP		2016	2016

Предназначен только для работы в помещении.

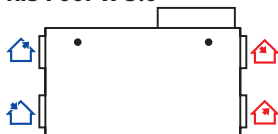
## RIS 400PW 3.0



400PW 3.0	Lwa общ, дБ(A)	LWA, дБ(A)						
		125 Гц	250 Гц	500 Гц	1 кГц	2 кГц	4 кГц	8 кГц
Подача	68	52	62	63	57	61	55	51
Вытяжка	55	42	48	52	46	42	39	31
Окружающий	48	36	41	44	40	38	35	30

Измеренно при 380 м³/ч, 108 Па

## RIS 700PW 3.0



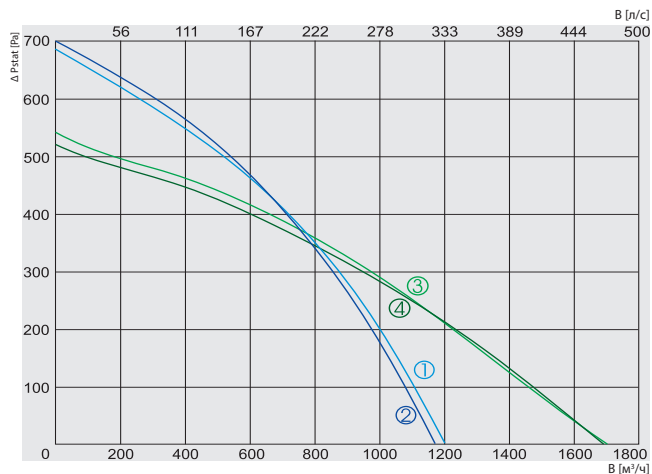
Вид с обслуживающей стороны

700PW 3.0	Lwa общ, дБ(A)	LWA, дБ(A)						
		125 Гц	250 Гц	500 Гц	1 кГц	2 кГц	4 кГц	8 кГц
Подача	76	55	63	70	73	67	68	60
Вытяжка	61	52	59	52	45	44	39	27
Окружающий	53	42	46	47	45	44	42	34

Измеренно при 556 м³/ч, 106 Па

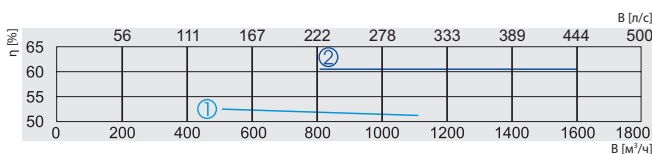


# RIS P



① — Приточный воздух **RIS 1000PE 3.0**  
 ② — Выбрасываемый воздух

③ — Приточный воздух **RIS 1500PE 3.0**  
 ④ — Выбрасываемый воздух



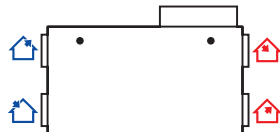
① — **RIS 1000PE 3.0**  
 ② — **RIS 1500PE 3.0**

Температурная эффективность (Сбалансированный массовый расход) EN 13141-7 :  
 Вытяжной = 20°C/60%RH  
 Свежий = -20°C

		1000PE 3.0	1500PE 3.0
Нагреватель	фаза/напряжение [50Гц/ВАЦ]	~3, 400	~3, 400
	потребляемая мощность [кВт]	6,0	9,0
ЕС вентилятор	фаза/напряжение [50Гц/ВАЦ]	~1, 230	~1, 230
	выбрасываемый мощность/сила тока [кВт/А]	0,303/1,32	0,359/1,57
приток	скорость вентилятора [мин <sup>-1</sup> ]	2250	2750
	мощность/сила тока [кВт/А]	0,322/1,4	0,373/1,63
		2250	2750
Класс защиты двигателя		IP-44	IP-44
Температурная эффективность		50%	62%
Максимальная потребляемая мощность [кВт/А]		6,63/11,40	9,73/16,19
Пульт управления		PRV 1.1	PRV 1.1
Класс фильтра	выбрасываемый	M5	M5
	приточный	M5	M5
Теплоизоляция [мм]		30	50
Вес [кг]		113,0	194,0

Предназначен только для работы в помещении.

## RIS 1000PE 3.0



## RIS 1500PE 3.0



Вид с обслуживающей стороны

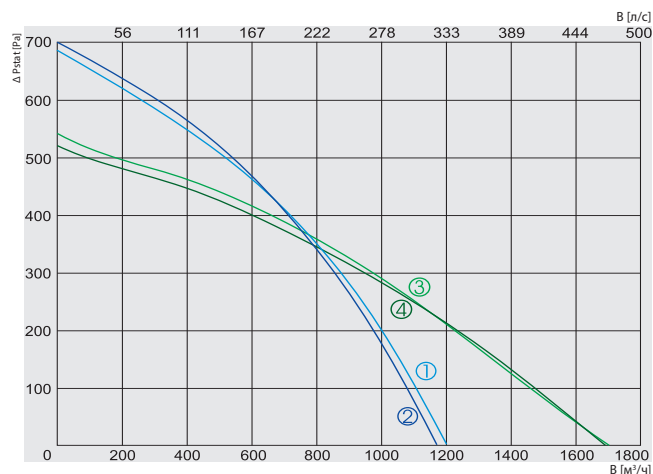
Уходящий воздух    
 Вытяжной воздух    
 Приточный воздух    
 Подача воздуха

1000PE 3.0	Lwa общ, дБ(A)	LWA, дБ(A)						
		125 Гц	250 Гц	500 Гц	1 кГц	2 кГц	4 кГц	8 кГц
Подача	72	54	59	67	68	65	62	56
Вытяжка	57	44	43	53	54	44	42	35
Окружающий	55	42	46	50	48	45	44	39

Измеренно при 935 м³/ч, 90 Па

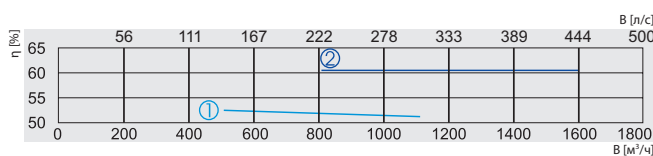
1500PE 3.0	Lwa общ, дБ(A)	LWA, дБ(A)						
		125 Гц	250 Гц	500 Гц	1 кГц	2 кГц	4 кГц	8 кГц
Подача	80	69	71	76	74	69	68	65
Вытяжка	59	52	51	56	50	41	32	27
Окружающий	58	48	50	54	52	46	38	36

Измеренно при 1507 м³/ч, 101 Па



① — Приточный воздух **RIS 1000PW 3.0**  
 ② — Выбрасываемый воздух

③ — Приточный воздух **RIS 1500PW 3.0**  
 ④ — Выбрасываемый воздух



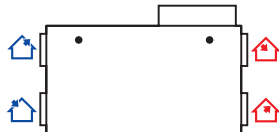
① — **RIS 1000PW 3.0**  
 ② — **RIS 1500PW 3.0**

Температурная эффективность (Сбалансированный массовый расход) EN 13141-7:  
 Вытяжной = 20°C/60%RH  
 Свежий = -20°C

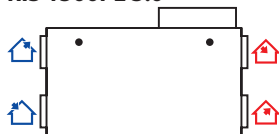
		1000PW 3.0	1500PW 3.0
Водяной нагреватель	мощность [кВт]		
	темп. воды, T <sub>вход</sub> /T <sub>выход</sub> [°C]	AVS 315	SVS
	поток воды [л/с]		500x250
ЕС вентилятор	фаза/напряжение [50Гц/ВАЦ]	~1, 230	~1, 230
	выбрасываемый	мощность/сила тока [кВт/А]	0,286/1,25
приток	скорость вентилятора [мин <sup>-1</sup> ]	2250	2750
	мощность/сила тока [кВт/А]	0,312/1,36	0,373/1,63
	скорость вентилятора [мин <sup>-1</sup> ]	2250	2750
Класс защиты двигателя		IP-44	IP-44
Температурная эффективность		50%	62%
Максимальная потребляемая мощность	[кВт/А]	0,6/2,63	0,732/3,2
Пульт управления		PRV 1.1	PRV 1.1
Класс фильтра	выбрасываемый	M5	M5
	приточный	M5	M5
Теплоизоляция	[мм]	30	50
Вес	[кг]	113,0	189,0

Предназначен только для работы в помещении.

## RIS 1000PE 3.0



## RIS 1500PE 3.0



Вид с обслуживающей стороны

Уходящий воздух    
 Вытяжной воздух    
 Приточный воздух    
 Подача воздуха

1000PW 3.0	Lwa общ, дБ(A)	LWA, дБ(A)						
		125 Гц	250 Гц	500 Гц	1 кГц	2 кГц	4 кГц	8 кГц
Подача	72	54	59	67	68	65	62	56
Вытяжка	57	44	43	53	54	44	42	35
Окружающий	55	42	46	50	48	45	44	39

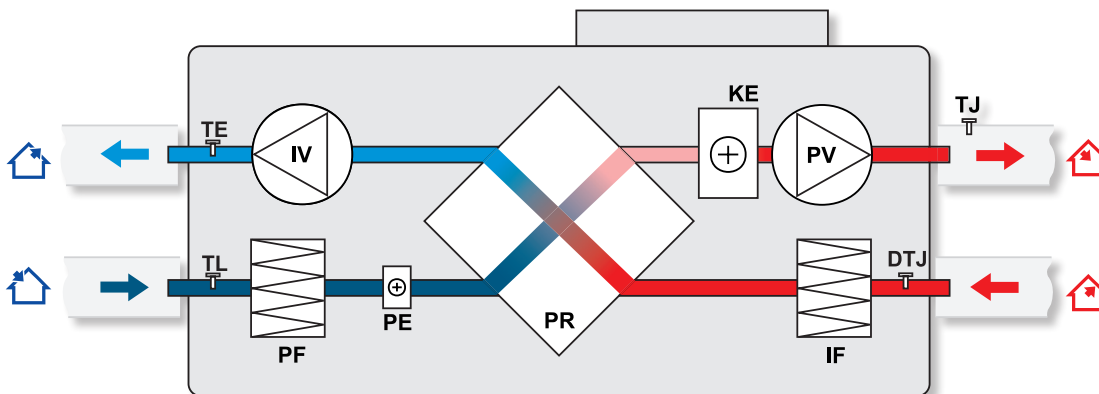
Измеренно при 935 м³/ч, 90 Па

1500PW 3.0	Lwa общ, дБ(A)	LWA, дБ(A)						
		125 Гц	250 Гц	500 Гц	1 кГц	2 кГц	4 кГц	8 кГц
Подача	80	69	71	76	74	69	68	65
Вытяжка	59	52	51	56	50	41	32	27
Окружающий	58	48	50	54	52	46	38	36

Измеренно при 1507 м³/ч, 101 Па

# RIS P

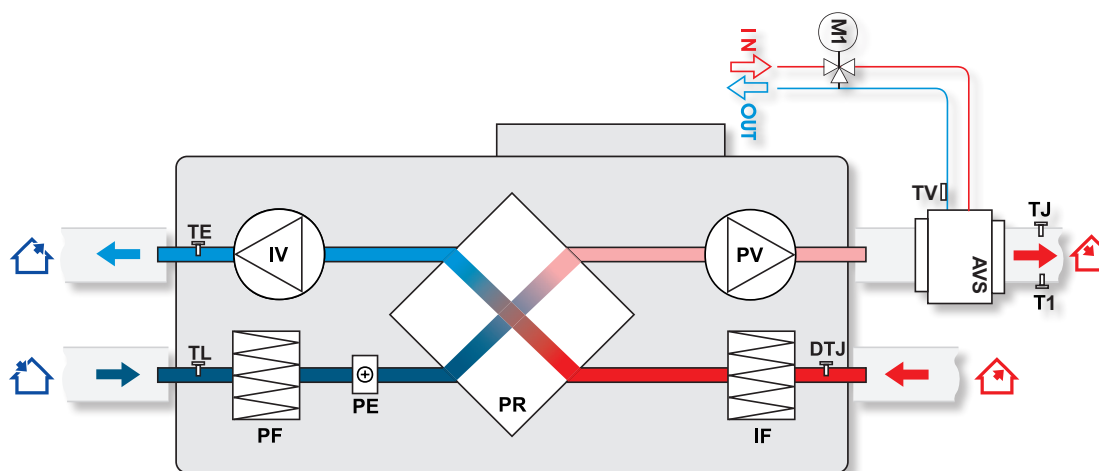
## RIS 400PE 3.0; 700PE 3.0 (Потолочный) версии с электрическим нагревателем\*



- IV** - вентилятор вытяжного воздуха
- PV** - приточный вентилятор
- PR** - пластинчатый теплообменник
- KE** - электрический нагреватель
- PE** - подогреватель теплообменника
- PF** - фильтр для свежего воздуха
- IF** - фильтр для вытяжного воздуха
- TJ** - датчик темп. приточного воздуха
- TL** - датчик темп. свежего воздуха
- TE** - датчик температуры выбрасываемого воздуха
- DTJ** - влажность и темп. вытяжного воздуха

\* - Летняя кассета может быть применена к RIS-400 PE 3.0; RIS 700 PE 3.0. Используется для закрытия пластинчатого теплообменника в течение теплого периода года, когда утилизация тепла не приносит никакой пользы.

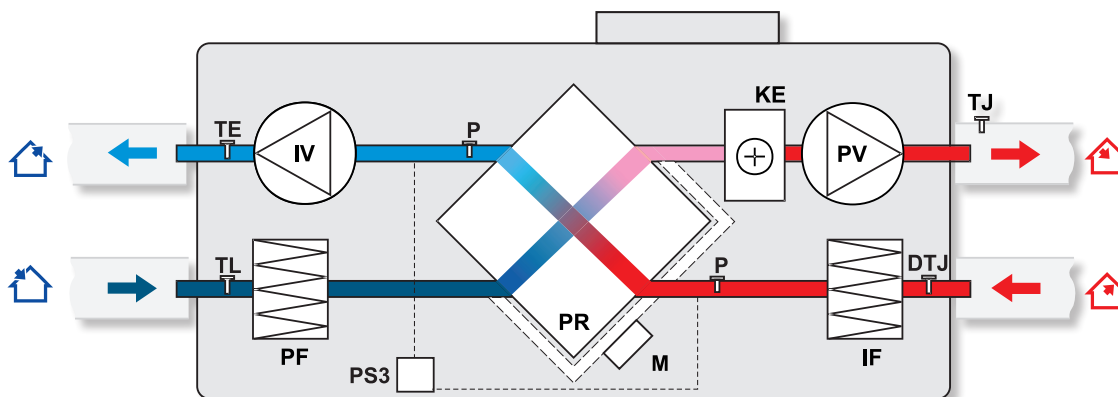
## RIS 400PW 3.0; 700PW 3.0 (Потолочный) версии с водяным нагревателем



- AVS** - Водяной нагреватель (опционально поставляется)
- IV** - вентилятор вытяжного воздуха
- PV** - приточный вентилятор
- PR** - пластинчатый теплообменник
- PE** - подогреватель теплообменника
- PF** - фильтр для свежего воздуха
- IF** - фильтр для вытяжного воздуха

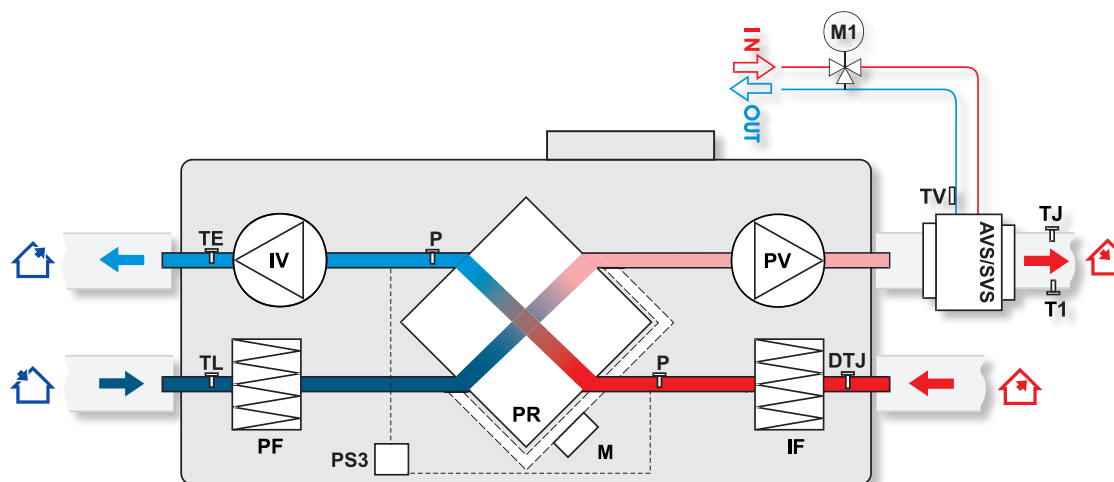
- TJ** - датчик темп. приточного воздуха
- TL** - датчик темп. свежего воздуха
- TE** - датчик температуры выбрасываемого воздуха
- DTJ** - влажность и темп. вытяжного воздуха
- M1** - узел смешивание и термальный привод (опционально поставляется)
- TV** - датчик защиты от замерзания (опционально поставляется)
- T1** - термостат защиты от замерзания (опционально поставляется)

## RIS 1000PE 3.0; 1500PE 3.0 (Потолочный) версии с электрическим нагревателем



- IV - вентилятор вытяжного воздуха
- PV - приточный вентилятор
- PR - пластинчатый теплообменник
- KE - электрический нагреватель
- PF - фильтр для свежего воздуха
- IF - фильтр для вытяжного воздуха
- TJ - датчик темп. приточного воздуха
- TL - датчик темп. свежего воздуха
- TE - датчик температуры выбрасываемого воздуха
- DTJ - влажность и темп. вытяжного воздуха
- M - привод заслонки байбасса
- PS3 - датчик давления для защиты теплообменника от замерзания
- P - датчик давления теплообменника

## RIS 1000PW 3.0; 1500PW 3.0 (Потолочный) версии с водяным нагревателем



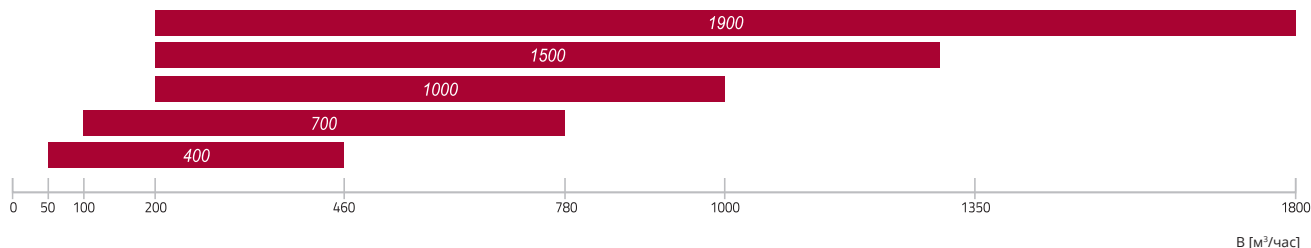
- AVS/SVS - водонагреватель
- IV - вентилятор вытяжного воздуха
- PV - приточный вентилятор
- PR - пластинчатый теплообменник
- PF - фильтр для свежего воздуха
- IF - фильтр для вытяжного воздуха
- TJ - датчик темп. приточного воздуха
- TL - датчик темп. свежего воздуха
- TE - датчик температуры выбрасываемого воздуха
- DTJ - влажность и темп. вытяжного воздуха
- M - привод заслонки байбасса
- M1 - привод заслонки байпасс
- PS3 - датчик давления для защиты теплообменника от замерзания
- TV - накладной датчик температуры воды
- T1 - антифриз термостат
- P - датчик давления теплообменника

Функции	PRV V1.1	
	E	W
<b>Недельный график и Праздничный график</b>	✓	✓
<b>Старт/Стоп</b>	✓	✓
<b>Противопожарная защита</b>	✓	✓
<b>Круглогодичная оптимизация регулирования</b> (Зима – рекуперация тепла; Лето - рекуперация холода; Осень и весна - низкая скорость вращения ротора / байпас открыт на половину)	✓	✓
<b>Функция ночного охлаждения</b>	✓	✓
<b>Рекуперация холода/тепла</b>	✓	✓
<b>Перепускная заслонка</b> Регулировка трехпозиционного пускателя	✓	✓
<b>Минимальные и максимальные пределы температуры приточного воздуха</b>	✓	✓
<b>Электрический нагреватель</b> Регулировка Вкл./Выкл	✓	✓
<b>Электрический нагреватель</b> Регулировка ШИМ	✓	✓
<b>DX охладитель</b> Управление вкл/выкл	✓	✓
<b>Кулер</b> Управление 3-х позиционного привода клапана	✓	✓
<b>Управление циркуляционным насосом вкл/выкл</b>	✓	✓
<b>Вентиляторы</b>	✓	✓
<b>4 скорости для легкого управления устройством</b> "Стоп" - устройство остановлено; "Низкая", "Средняя" и "Высокая"	✓	✓
<b>Функция BOOST</b> (вентиляторы работают на максимальной скорости)	✓	✓
<b>Регулировка температуры приточного воздуха в соответствии с датчиком вытяжного воздуха</b>	✓	✓
<b>Управление клапаном вытяжного воздуха</b>	✓	✓
<b>Управление клапаном свежего воздуха</b>	✓	✓
<b>Вход дистанционного управления ModBus</b>	✓	✓
<b>Аварийные сигналы</b>	✓	✓
<b>Защита от перегрева (дополнительное программное обеспечение для защиты)</b>	✓	✓
<b>Противопожарная защита</b>	✓	✓
<b>Сигнал тревоги перегрева вентилятора</b>	✓	✓
<b>Мониторинг загрязнения фильтра по таймеру</b>	✓	✓
<b>Индикации работы</b>	✓	✓
<b>Сигнал тревоги</b>	✓	✓
<b>Датчик температуры вытяжного воздуха</b>	✓	✓
<b>Датчик температуры выбрасываемого воздуха</b>	✓	✓
<b>Датчик температуры возвращаемой воды</b>		✓
<b>Датчик влажности + температуры</b>	✓	✓
<b>Датчик температуры свежего воздуха</b>	✓	✓
<b>Датчик температуры приточного воздуха</b>	✓	✓
<b>Пульты дистанционного управления</b>		
<b>Stouch</b>	✓	✓
<b>Flex</b>	✓	✓





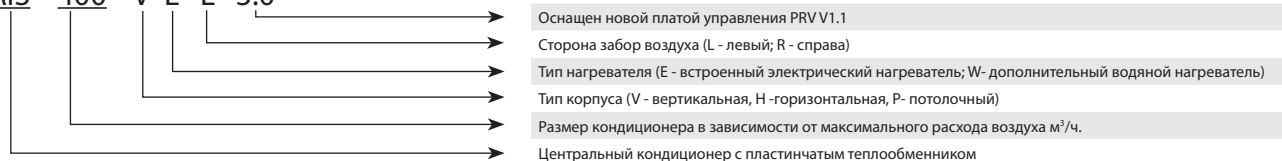
# RIS V

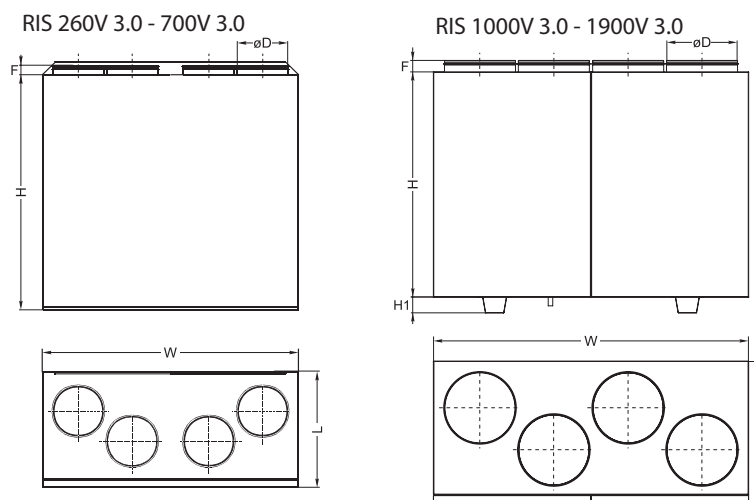


<b>Место установки</b>	ВВентиляция дома, офисов, школ, квартир, конференц-залов.
<b>Описание</b>	Установки с рекуперацией тепла RIS V 3.0 очищают, нагревают и подают свежий воздух. Установки RIS извлекают тепло у выходящего воздуха и передают его поступающему воздуху.
<b>Управление</b>	Flex, Stouch пульта управления.
<b>Характеристики</b>	<ul style="list-style-type: none"> <li>› Легкий и быстрый монтаж.</li> <li>› Водяной/электрический нагревательный элемент.</li> <li>› Регулируемый воздушный поток.</li> <li>› Регулируемая температура подаваемого воздуха.</li> <li>› Низкий уровень шума.</li> </ul>
<b>Конструкция</b>	<ul style="list-style-type: none"> <li>› Экономные и бесшумные вентиляторы AC.</li> <li>› Пластинчатый теплообменник, эффективность теплоотдачи до 65%.</li> <li>› Интегрированный электрический нагреватель или опциональный канальный водяной нагреватель (RIS 400-700V 3.0.) / Интегрированный водяной нагреватель (RIS 1000-1900V 3.0).</li> <li>› Интегрированный электрический подогреватель (только RIS 400-700V 3.0).</li> <li>› Фильтр высокой очистки класса G4/M5.</li> <li>› Защита теплообменника от замерзания.</li> <li>› Акустическая изоляция стенок RIS 400V 3.0, 700V 3.0 - 30мм, RIS 1000V 3.0, 1500V 3.0, 1900V 3.0- 50 мм.</li> <li>› Корпус: окрашенный RAL 7040.</li> </ul>

ПРИТОЧНО ВЫТЯЖНЫЕ УСТАНОВКИ

RIS 400 V E L 3.0









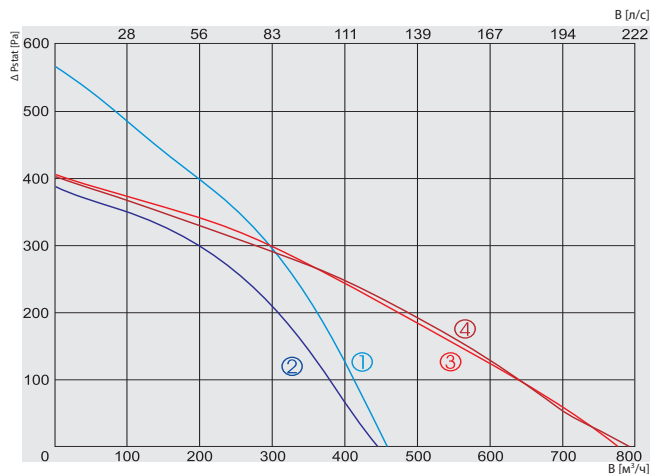
Установка	Размеры [мм]						
	L	W	H	øD	H <sub>1</sub>	F	
RIS 400VE/VW 3.0	352	900	800	160	-	30	
RIS 700VE/VW 3.0	462	950	845	200	-	30	
RIS 1000VE/VW 3.0	645	1400	1000	315	145	40	
RIS 1500VE/VW 3.0	645	1400	1000	315	145	40	
RIS 1900VE/VW 3.0	790	1650	1100	400	70	65	

Установка	Дополнительные аксессуары									
	Flex Stouch	MUTE SKG AP	AVS	SP	TJP 10K CO4C***	SSB Обогрев	RMG 80/60°C	RMG 60/40°C	VVP/VXP 80/60°C	VVP/VXP 60/40°C
RIS 400VE 3.0	+	160	-	LM230A-TP	-	-	-	-	-	-
RIS 400VW 3.0	+	160	160	TF230	+	81	3-0,63-4	3-0,63-4	45.10-0,63	45.10-0,63
RIS 700VE 3.0	+	200	-	LM230A-TP	-	-	-	-	-	-
RIS 700VW 3.0	+	200	200	TF230	+	81	3-0,63-4	3-0,63-4	45.10-0,63	45.10-0,63
RIS 1000VE 3.0	+	315	-	LM230A-TP	-	-	-	-	-	-
RIS 1000VW 3.0	+	315	int	LF230	инт	81	3-1,0-4	3-0,63-4	45.10-1,0	45.10-0,63
RIS 1500VE 3.0	+	315	-	LM230A-TP	-	-	-	-	-	-
RIS 1500VW 3.0	+	315	int	LF230	инт	81	3-1,0-4	3-0,63-4	45.10-1,0	45.10-0,63
RIS 1900VE 3.0	+	400	-	SM230A-TP	-	-	-	-	-	-
RIS 1900VW 3.0	+	400	int	SF230A	инт	81	3-1,6-4	3-1,0-4	45.10-1,6	45.10-1,0

\*\*\* - термостат защиты от замерзания  
инт - встроены в устройство

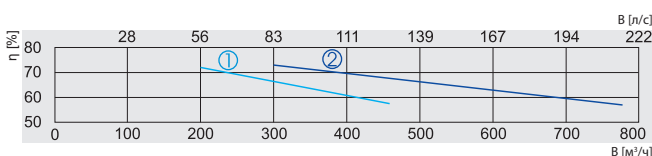
## Аксессуары

<p>Панель</p>  <p><b>Flex</b> ст. 188</p>	<p>Пульт управления</p>  <p><b>Stouch</b> ст. 187</p>	<p>Глушитель</p>  <p><b>MUTE</b> ст. 227</p>					
<p>Заслонки</p>  <p><b>SKG</b> ст. 223</p>	<p>Монтажные зажимы</p>  <p><b>AP</b> ст. 232</p>	<p>Воздуонагреватель</p>  <p><b>AVS</b> ст. 196</p>	<p>Двигатель заслонки</p>  <p><b>SP</b> ст. 221</p>	<p>Датчики температуры</p>  <p><b>TJP 10K</b> ст. 193</p>	<p>Электромоторный привод</p>  <p><b>EKA NV PH</b> ст. 212</p>	<p>Узел смешивания</p>  <p><b>RMG</b> ст. 207</p>	<p>2 и 3-ходовой клапаны</p>  <p><b>VVP/VXP</b> ст. 208</p>



① — приточный воздух  
② — выбрасываемый воздух

**RIS 400VE 3.0**



③ — приточный воздух  
④ — выбрасываемый воздух

**RIS 700VE 3.0**

① —  
② —

**RIS 400VE 3.0**

**RIS 700VE 3.0**

Температурная эффективность (Сбалансированный массовый расход) EN 13141-7 :  
Вытяжной = 20°C/60%RH  
Свежий = -20°C

		<b>700VE 3.0</b>	<b>1000VE 3.0</b>
Электрический нагреватель	-фаза/напряжение [50Гц/ВАЦ]	~1, 230	~1, 230
	-потребляемая мощность [кВт]	2,0	3,0
Подогреватели теплообменника [кВт]		1,0	1,2
Вентилятор	-фаза/напряжение [50Гц/ВАЦ]	~1, 230	~1, 230
	выбрасываемый -мощность/сила тока [кВт/А]	0,175/0,77	0,255/1,12
приток	-скорость вентилятора [мин <sup>-1</sup> ]	2100	2000
	-мощность/сила тока [кВт/А]	0,225/1,1	0,255/1,12
	-скорость вентилятора [мин <sup>-1</sup> ]	1850	2000
Класс защиты двигателя		IP-44	IP-54
Температурная эффективность		60%	60%
Максимальная потребляемая мощность [кВт/А]		3,40/14,91	4,71/20,50
Пульт управления		PRV 1.1	PRV 1.1
Класс фильтра	-выбрасываемый	G4	G4
	-приточный	M5	M5
Теплоизоляция [мм]		30	30
Вес [кг]		68,0	82,0

Предназначен только для работы в помещении.

### RIS 400VEL 3.0

Забор воздуха (L- левая сторона)



### RIS 400VER 3.0

Сторона забоа воздуха (R- правая)



### RIS 700VEL 3.0

Забор воздуха (L- левая сторона)



### RIS 700VER 3.0

Сторона забоа воздуха (R- правая)



Вид с обслуживающей стороны

Вид с обслуживающей стороны

Приточный воздух    
 Вытяжной воздух    
 Приточный воздух    
 Подача воздуха

### 400VE 3.0

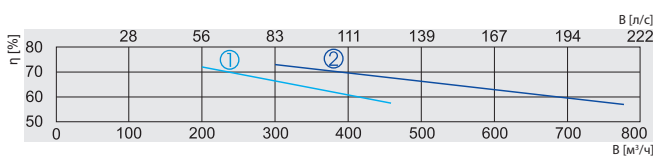
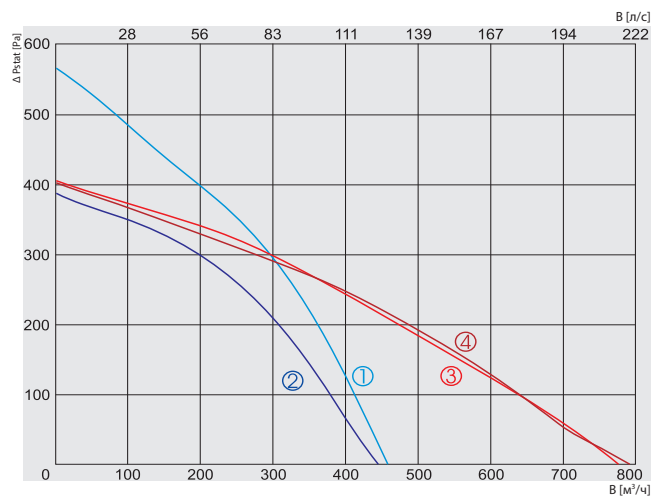
	Lwa общ, дБ(A)	LWA, дБ(A)						
		125 Гц	250 Гц	500 Гц	1 кГц	2 кГц	4 кГц	8 кГц
Подача	70	62	61	63	64	61	55	50
Вытяжка	60	57	53	54	50	46	32	27
Окружающий	52	47	49	40	38	34	27	26

Измеренно при 400 м³/ч, 110 Па

### 700VE 3.0

	Lwa общ, дБ(A)	LWA, дБ(A)						
		125 Гц	250 Гц	500 Гц	1 кГц	2 кГц	4 кГц	8 кГц
Подача	74	68	65	67	66	65	58	57
Вытяжка	65	58	60	61	57	50	47	37
Окружающий	55	51	52	44	37	34	31	22

Измеренно при 627 м³/ч, 110 Па



Температурная эффективность (Сбалансированный массовый расход) EN 13141-7 :  
 Вытяжной = 20°C/60%RH  
 Свежий = -20°C

		400VW 3.0	700VW 3.0
Водяной нагреватель	-мощность [кВт]		
	-темп. воды, $T_{\text{вход}}/T_{\text{выход}}$ [°C]	AVS 160	AVS 200
	-поток воды [л/с]		
Подогреватели теплообменника	[кВт]	1,0	1,2
ЕС вентилятор	-фаза/напряжение [50Hz/VAC]	~1,230	~1,230
выбрасываемый	мощность/сила тока [кВт/А]	0,175/0,77	0,255/1,12
	скорость вентилятора [мин <sup>-1</sup> ]	2100	2000
приток	мощность/сила тока [кВт/А]	0,225/1,1	0,255/1,12
	скорость вентилятора [мин <sup>-1</sup> ]	1850	2000
Класс защиты двигателя		IP-44	IP-54
Температурная эффективность		60%	60%
Максимальная потребляемая мощность	[кВт/А]	1,40/6,22	1,71/7,46
Пульт управления		PRV 1.1	PRV 1.1
Класс фильтра	выбрасываемый	G4	G4
	приточный	M5	M5
Теплоизоляция	[мм]	30	30
Вес	[кг]	68,0	82,0

Предназначен только для работы в помещении.

### RIS 400VWL 3.0



### RIS 400VWR 3.0



### RIS 700VWL 3.0



### RIS 700VWR 3.0



Вид с обслуживающей стороны

Вид с обслуживающей стороны



① — приточный воздух  
 ② — выбрасываемый воздух

### RIS 400VW 3.0

③ — приточный воздух  
 ④ — выбрасываемый воздух

### RIS 700VW 3.0

① — RIS 400VW 3.0

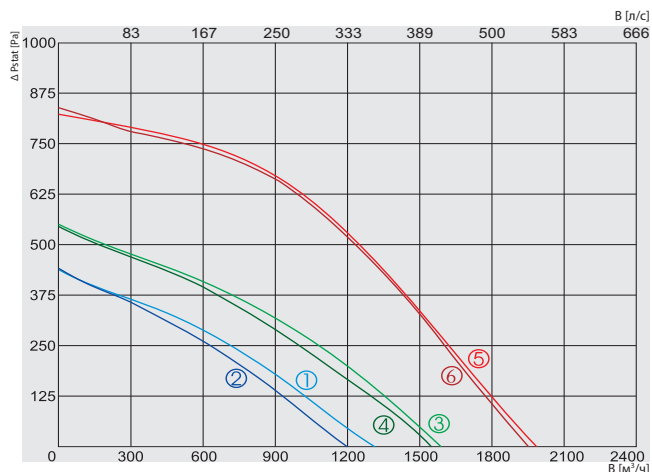
② — RIS 700VW 3.0

400VW 3.0	Lwa общ, дБ(A)	LWA, дБ(A)						
		125 Гц	250 Гц	500 Гц	1 кГц	2 кГц	4 кГц	8 кГц
Подача	70	62	61	63	64	61	55	50
Вытяжка	60	57	53	54	50	46	32	27
Окружающий	52	47	49	40	38	34	27	26

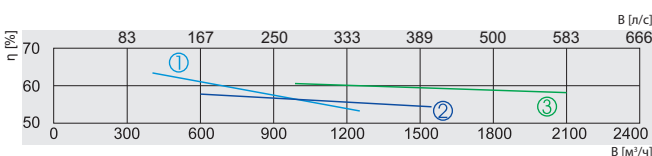
Измеренно при 400 м³/ч, 110 Па

700VW 3.0	Lwa общ, дБ(A)	LWA, дБ(A)						
		125 Гц	250 Гц	500 Гц	1 кГц	2 кГц	4 кГц	8 кГц
Подача	74	68	65	67	66	65	58	57
Вытяжка	65	58	60	61	57	50	47	37
Окружающий	55	51	52	44	37	34	31	22

Измеренно при 627 м³/ч, 110 Па



- ① — приточный воздух **RIS 1000VE 3.0**
- ② — выбрасываемый воздух
- ③ — приточный воздух **RIS 1500VE 3.0**
- ④ — выбрасываемый воздух
- ⑤ — приточный воздух **RIS 1900VE 3.0**
- ⑥ — выбрасываемый воздух



- ① — **RIS 1000VE 3.0**
- ② — **RIS 1500VE 3.0**
- ③ — **RIS 1900VE 3.0**

Температурная эффективность (Сбалансированный массовый расход) EN 13141-7 :  
 Вытяжной = 20°C/60%RH  
 Свежий = -20°C

		<b>1000VE 3.0</b>	<b>700VE 3.0</b>	<b>1000VE 3.0</b>
Электрический нагреватель	-фаза/напряжение [50Гц/ВАЦ]	~3,400	~3,400	~3,400
	-потребляемая мощность [кВт]	6,0	9,0	15,0
Вентилятор	-фаза/напряжение [50Гц/ВАЦ]	~1,230	~1,230	~1,230
	выбрасываемый	-мощность/сила тока [кВт/А]	0,239/1,04	0,372/1,62
приток	-мощность/сила тока [кВт/А]	0,239/1,04	0,380/1,66	0,650/2,87
	-скорость вентилятора [мин <sup>-1</sup> ]	2650	2750	2830
Класс защиты двигателя		IP-44	IP-44	IP-54
Температурная эффективность		54%	54%	60%
Максимальная потребляемая мощность	[кВт/А]	6,48/9,35	9,75/14,1	16,3/23,5
Пульт управления		PRV 1.1	PRV 1.1	PRV 1.1
Класс фильтра	-выбрасываемый	M5	M5	M5
	-приточный	M5	M5	M5
Теплоизоляция	[мм]	50	50	50
Вес	[кг]	150,0	150,0	260,0

Предназначен только для работы в помещении.

### RIS 1000VEL 3.0

Забор воздуха (L- левая сторона)



### RIS 1000VEL 3.0

Сторона забоа воздуха (R- правая)



### RIS 1500VEL 3.0

Забор воздуха (L- левая сторона)



### RIS 1500VEL 3.0

Сторона забоа воздуха (R- правая)



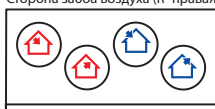
### RIS 1900VEL 3.0

Забор воздуха (L- левая сторона)



### RIS 1900VEL 3.0

Сторона забоа воздуха (R- правая)



Вид с обслуживающей стороны

Вид с обслуживающей стороны

- Приточный воздух
- Вытяжной воздух
- Приточный воздух
- Подача воздуха

<b>1000VE 3.0</b>	Lwa общ, дБ(A)	125 Гц	250 Гц	500 Гц	LWA, дБ(A)	1 кГц	2 кГц	4 кГц	8 кГц
Подача	78	72	74	68	70	64	56	52	
Вытяжка	64	60	61	55	50	49	42	31	
Окружающий	57	51	52	49	48	45	37	32	

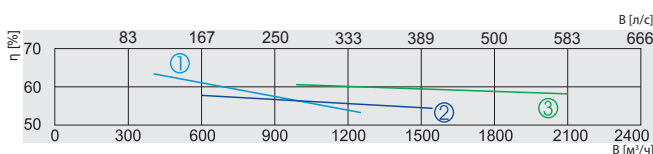
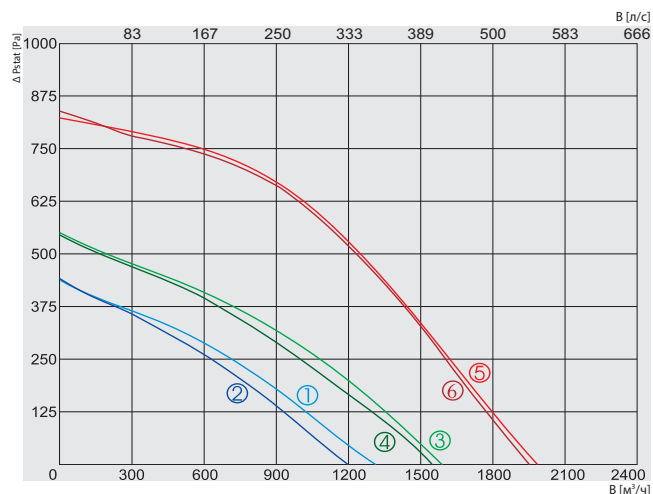
Измеренно при 1039 м³/ч, 120 Па

<b>1500VE 3.0</b>	Lwa общ, дБ(A)	125 Гц	250 Гц	500 Гц	LWA, дБ(A)	1 кГц	2 кГц	4 кГц	8 кГц
Подача	80	67	73	74	75	69	66	54	
Вытяжка	68	65	62	61	58	53	45	43	
Окружающий	60	52	53	54	53	49	44	39	

Измеренно при 1366 м³/ч, 120 Па

<b>1900VE 3.0</b>	Lwa общ, дБ(A)	125 Гц	250 Гц	500 Гц	LWA, дБ(A)	1 кГц	2 кГц	4 кГц	8 кГц
Подача	86	59	76	77	80	81	76	66	
Вытяжка	70	60	63	66	64	56	50	41	
Окружающий	63	47	55	57	58	57	51	44	

Измеренно при 1819 м³/ч, 120 Па



Температурная эффективность (Сбалансированный массовый расход) EN 13141-7 :  
 Вытяжной = 20°C/60%RH  
 Свежий = -20°C

- ① приточный воздух **RIS 1000VW 3.0**
- ② выбрасываемый воздух
- ③ приточный воздух **RIS 1500VW 3.0**
- ④ выбрасываемый воздух
- ⑤ приточный воздух **RIS 1900VW 3.0**
- ⑥ выбрасываемый воздух

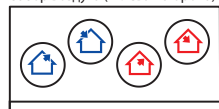
- ① **RIS 1000VW 3.0**
- ② **RIS 1500VW 3.0**
- ③ **RIS 1900VW 3.0**

		1000VW 3.0	1000VW 3.0	1000VW 3.0	
Водяной нагреватель	- мощность	[кВт]	6,7	9,4	12,8
	- темп. воды. T <sub>вход.</sub> /T <sub>выход.</sub>	[°C]	80/60	80/60	80/60
	- поток воды	[л/с]	0,08	0,11	0,16
	- перепад давления воды		0,9	1,6	3,3
	- kvs значение		3,1	3,2	3,2
Вентилятор	- фаза/напряжение	[50Hz/VAC]	~1, 230	~1, 230	~1, 230
	выбрасываемый	мощность/сила тока [кВт/А]	0,239/1,04	0,372/1,62	0,650/2,87
	скорость вентилятора	[мин <sup>-1</sup> ]	2650	2750	2830
приток	мощность/сила тока	[кВт/А]	0,239/1,04	0,380/1,66	0,650/2,87
	скорость вентилятора	[мин <sup>-1</sup> ]	2650	2750	2830
Класс защиты двигателя			IP-44	IP-44	IP-54
Температурная эффективность			54%	54%	60%
Максимальная потребляемая мощность	[кВт/А]		0,478/2,08	0,752/3,27	1,3/5,65
Пульт управления			PRV 1.1	PRV 1.1	PRV 1.1
Класс фильтра	выбрасываемый		M5	M5	M5
	приточный		M5	M5	M5
Теплоизоляция	[мм]		50	50	50
Вес	[кг]		150,0	150,0	260,0

Предназначен только для работы в помещении.

### RIS 1000VWL 3.0

Забор воздуха (L- левая сторона)



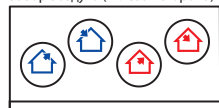
### RIS 1000VWL 3.0

Страна забора воздуха (R- правая)



### RIS 1500VWL 3.0

Забор воздуха (L- левая сторона)



### RIS 1500VWL 3.0

Страна забора воздуха (R- правая)



### RIS 1900VWL 3.0

Забор воздуха (L- левая сторона)



### RIS 1900VWL 3.0

Страна забора воздуха (R- правая)



Вид с обслуживающей стороны

Вид с обслуживающей стороны

- Приточный воздух
- Вытяжной воздух
- Приточный воздух
- Подача воздуха

1000VW 3.0	Lwa общ, дБ(A)	125 Гц	250 Гц	500 Гц	LWA, дБ(A)	1 кГц	2 кГц	4 кГц	8 кГц
Подача	78	72	74	68	70	64	56	52	
Вытяжка	64	60	61	55	50	49	42	31	
Окружающий	57	51	52	49	48	45	37	32	

Измеренно при 1039 м³/ч, 120 Па

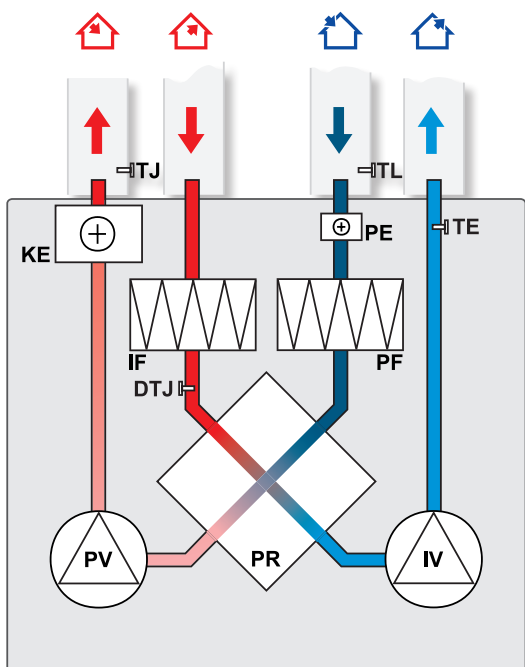
1500VW 3.0	Lwa общ, дБ(A)	125 Гц	250 Гц	500 Гц	LWA, дБ(A)	1 кГц	2 кГц	4 кГц	8 кГц
Подача	80	67	73	74	75	69	66	54	
Вытяжка	68	65	62	61	58	53	45	43	
Окружающий	60	52	53	54	53	49	44	39	

Измеренно при 1366 м³/ч, 120 Па

1900VW 3.0	Lwa общ, дБ(A)	125 Гц	250 Гц	500 Гц	LWA, дБ(A)	1 кГц	2 кГц	4 кГц	8 кГц
Подача	86	59	76	77	80	81	76	66	
Вытяжка	70	60	63	66	64	56	50	41	
Окружающий	63	47	55	57	58	57	51	44	

Измеренно при 1819 м³/ч, 120 Па

## 400VE 3.0; 700VE 3.0 (Вертикальная) версия с электрическим нагревателем\*



- IV** - вентилятор вытяжного воздуха
- PV** - приточный вентилятор
- PR** - пластинчатый теплообменник
- KE** - электрический нагреватель
- PF** - фильтр для свежего воздуха
- PE** - подогреватель теплообменника
- IF** - фильтр для вытяжного воздуха
- TL** - датчик температуры для свежего воздуха
- TJ** - датчик температуры для приточного воздуха
- TE** - датчик температуры отработанного воздуха
- DTJ** - датчик влажности и температуры

\* - Летняя кассета может быть применена ко всем версиям RIS 400 VE 3.0; RIS 700 VE 3.0. Используется для закрытия пластинчатого теплообменника в течение теплого периода года, когда утилизация тепла не принесет никакой пользы.

## 400VW 3.0; 700VW 3.0 (Вертикальная) версия с водяным нагревателем \*

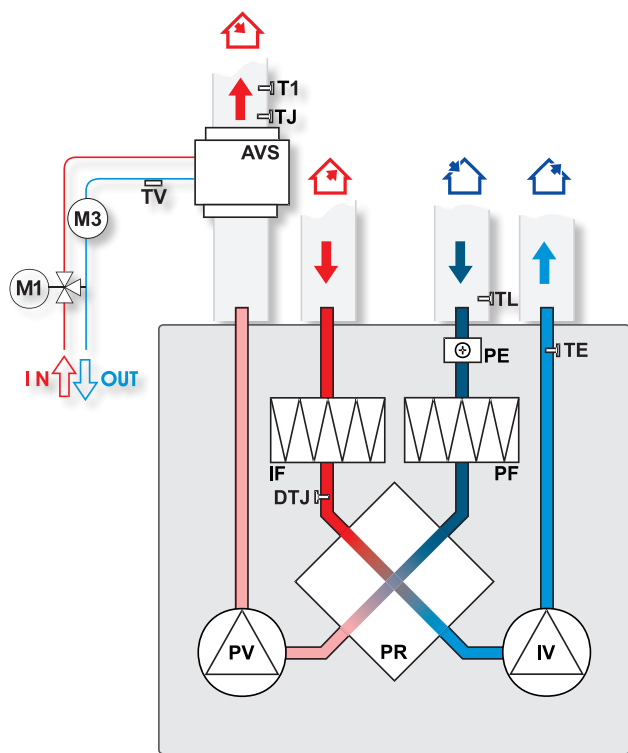


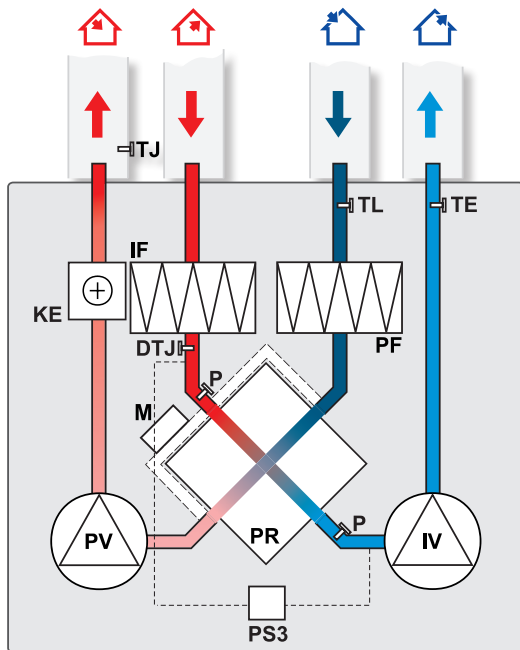
Схема монтажа.

- AVS** - водяной нагреватель
- IV** - вентилятор вытяжного воздуха
- PV** - приточный вентилятор
- PR** - пластинчатый теплообменник
- PF** - фильтр для свежего воздуха
- PE** - подогреватель теплообменника
- IF** - фильтр для вытяжного воздуха
- TJ** - датчик температуры для приточного воздуха
- TL** - датчик температуры для свежего воздуха
- TV** - датчик противозамерзания водяного нагревателя
- T1** - противозамерзающий термостат водяного
- TE** - датчик температуры отработанного воздуха
- DTJ** - датчик влажности и температуры
- M1** - опционально комплектуется клапан и двигатель
- M3** - циркуляционный насос системы отопления

\* - Летняя кассета может быть применена ко всем версиям RIS 400 VE 3.0; RIS 700 VE 3.0. Используется для закрытия пластинчатого теплообменника в течение теплого периода года, когда утилизация тепла не принесет никакой пользы.

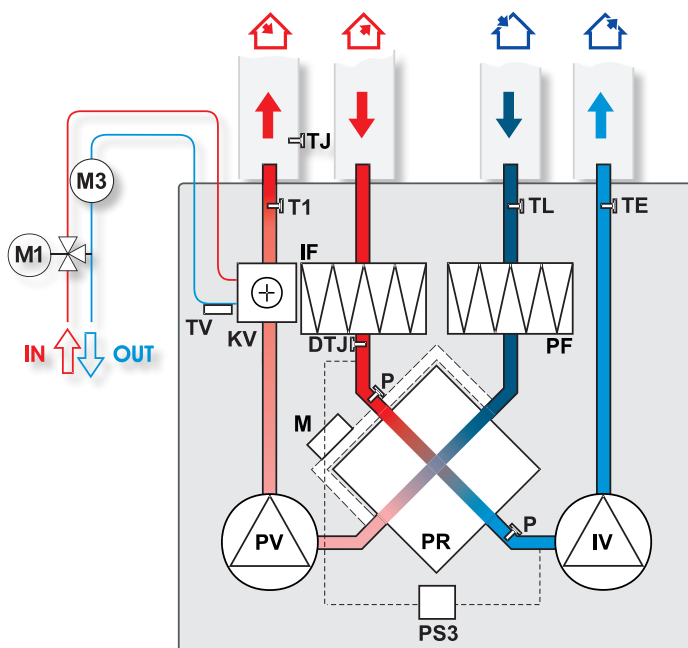


## RIS 1000VE 3.0; 1500VE 3.0; 1900VE 3.0 (Вертикальная) версия с электрическим нагревателем



- IV** - вентилятор вытяжного воздуха
- PV** - приточный вентилятор
- PR** - пластинчатый теплообменник
- KE** - электрический нагреватель
- PF** - фильтр для свежего воздуха
- IF** - фильтр для вытяжного воздуха
- TL** - датчик температуры для свежего воздуха
- TJ** - датчик температуры для приточного воздуха
- TE** - датчик температуры отработанного воздуха
- DTJ** - датчик влажности и температуры
- P** - реле теплообменника
- M** - воздухообводной клапан by-pass
- PS3** - воздушный выключатель дифференциального давления пластинчатого теплообменника

## RIS 1000VW 3.0; 1500VW 3.0; 1900VW 3.0 (Вертикальная) версия с водяным нагревателем

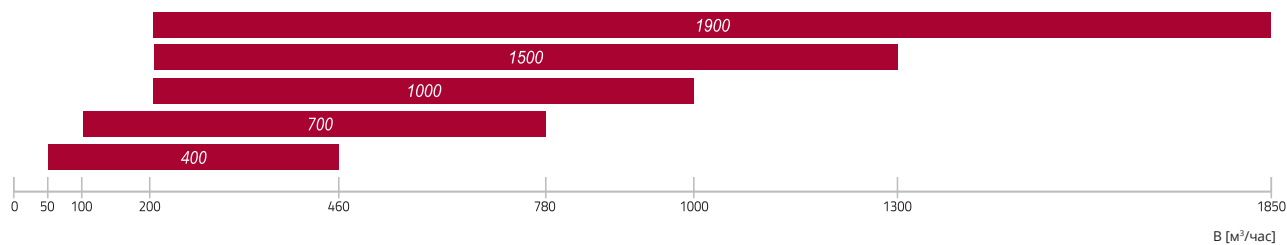
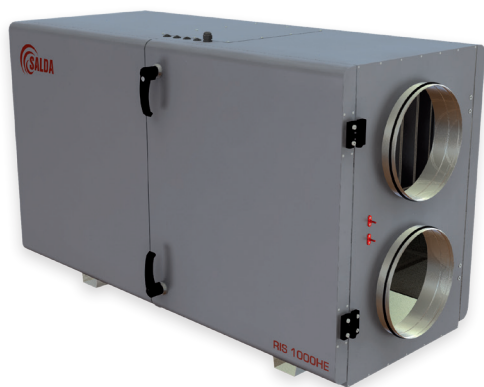


- IV** - вентилятор вытяжного воздуха
- PV** - приточный вентилятор
- PR** - пластинчатый теплообменник
- KV** - водяной нагреватель
- PF** - фильтр для свежего воздуха
- IF** - фильтр для вытяжного воздуха
- TJ** - датчик температуры для приточного воздуха
- TL** - датчик температуры для свежего воздуха
- TE** - датчик температуры отработанного воздуха
- DTJ** - датчик влажности и температуры
- P** - реле теплообменника
- TV** - антифриз датчик
- T1** - противозамерзающий термостат водяного нагревателя
- M** - воздухообводной клапан by-pass
- M1** - опционально комплектуется клапан и двигатель
- M3** - циркуляционный насос системы отопления
- PS3** - воздушный выключатель дифференциального давления пластинчатого теплообменника

Функции	PRV V1.1	
	E	W
<b>Недельный график и Праздничный график</b>	✓	✓
<b>Старт/Стоп</b>	✓	✓
<b>Противопожарная защита</b>	✓	✓
<b>Круглогодичная оптимизация регулирования</b> Установки с рекуперацией тепла (Зима – рекуперация тепла; Лето - рекуперация холода; Осень и весна - низкая скорость вращения ротора / байпас открыт на половину)	✓	✓
<b>Функция ночного охлаждения</b>	✓	✓
<b>Рекуперация холода/тепла</b>	✓	✓
<b>Перепускная заслонка</b> Регулировка трехпозиционного пускателя	✓	✓
<b>Минимальные и максимальные пределы температуры приточного воздуха</b>	✓	✓
<b>Электрический нагреватель</b> Регулировка Вкл./Выкл	✓	✓
<b>Электрический нагреватель</b> Регулировка ШИМ	✓	✓
<b>DX охладитель</b> Управление вкл/выкл	✓	✓
<b>Кулер</b> Управление 3-х позиционного привода клапана	✓	✓
<b>Управление циркуляционным насосом вкл/выкл</b>	✓	✓
<b>Вентиляторы</b>	✓	✓
<b>4 скорости для легкого управления устройством</b> "Стоп" - устройство остановлено; "Низкая", "Средняя" и "Высокая"	✓	✓
<b>Функция BOOST</b> (вентиляторы работают на максимальной скорости)	✓	✓
<b>Регулировка температуры приточного воздуха в соответствии с датчиком вытяжного воздуха</b>	✓	✓
<b>Управление клапаном вытяжного воздуха</b>	✓	✓
<b>Управление клапаном свежего воздуха</b>	✓	✓
<b>Вход дистанционного управления ModBus</b>	✓	✓
<b>Аварийные сигналы</b>	✓	✓
<b>Защита от перегрева (дополнительное программное обеспечение для защиты)</b>	✓	✓
<b>Противопожарная защита</b>	✓	✓
<b>Сигнал тревоги перегрева вентилятора</b>	✓	✓
<b>Мониторинг загрязнения фильтра по таймеру</b>	✓	✓
<b>Индикации работы</b>	✓	✓
<b>Сигнал тревоги</b>	✓	✓
<b>Датчик температуры вытяжного воздуха</b>	✓	✓
<b>Датчик температуры выбрасываемого воздуха</b>	✓	✓
<b>Датчик температуры возвращаемой воды</b>		✓
<b>Датчик влажности + температуры</b>	✓	✓
<b>Датчик температуры свежего воздуха</b>	✓	✓
<b>Датчик температуры приточного воздуха</b>	✓	✓
<b>Пульты дистанционного управления</b>		
<b>Stouch</b>	✓	✓
<b>Flex</b>	✓	✓



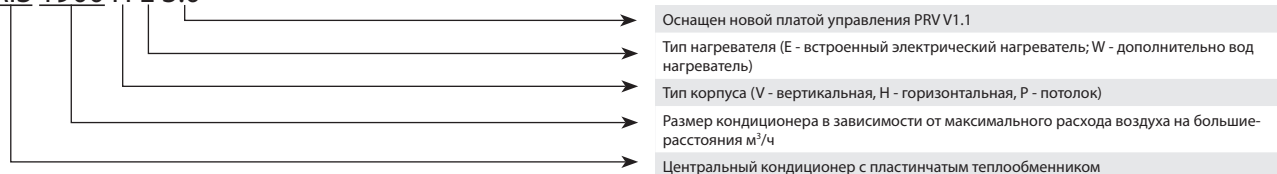
# RIS H

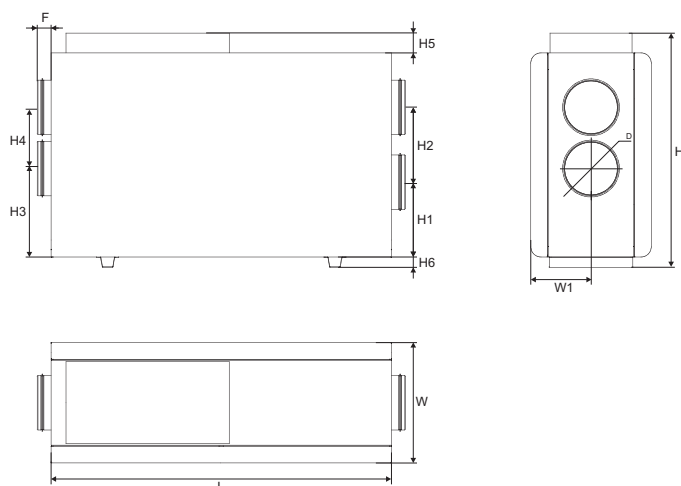


<b>Место установки</b>	Вентиляция дома, офисов, школ, квартир, конференц-залов.
<b>Описание</b>	Установки с рекуперацией тепла RIS H 3.0 очищают, нагревают и подают свежий воздух. Установки RIS H 3.0 извлекают тепло у выходящего воздуха и передают его поступающему воздуху.
<b>Пульт управления</b>	Flex, Stouch пульта управления.
<b>Характеристики</b>	<ul style="list-style-type: none"> <li>› Легкий и быстрый монтаж.</li> <li>› Водяной/электрический нагревательный элемент.</li> <li>› Регулируемый воздушный поток.</li> <li>› Регулируемая температура подаваемого воздуха.</li> <li>› Низкий уровень шума.</li> </ul>
<b>Конструкция</b>	<ul style="list-style-type: none"> <li>› Экономные и бесшумные вентиляторы AC.</li> <li>› Пластинчатый теплообменник, эффективность теплоотдачи до 65%.</li> <li>› Интегрированный электрический нагреватель или интегрированный водяной нагреватель.</li> <li>› Интегрированный электрический нагреватель (только RIS 400-700H 3.0).</li> <li>› Фильтр высокой очистки класса G4/M5.</li> <li>› Защита теплообменника от замерзания.</li> <li>› Акустическая изоляция стенок 50 мм.</li> <li>› Корпус: окрашенный RAL 7040.</li> </ul>

ПРИТОЧНО ВЫТЯЖНЫЕ УСТАНОВКИ

## RIS 1900 H E 3.0





Установка	Размеры [мм]											
	L	W	W1	H	H1	H2	H3	H4	H5	H6	øD	F
RIS 400HE 3.0	1000	354	177	768	220	220	260	180	60	48	160	40
RIS 400HW 3.0	1700	354	202	768	220	220	260	180	60	48	160	40
RIS 700HE 3.0	1170	507	253	690	150	310	150	310	58	31	250	40
RIS 700HW 3.0	1320	507	253	690	150	310	150	310	58	31	250	40
RIS 1000HE 3.0	1500	647	324	887	233	400	233	400	25	145	315	40
RIS 1000HW 3.0	1500	647	324	887	233	400	233	400	25	145	315	40
RIS 1500HE 3.0	1500	647	324	887	233	400	233	400	25	145	315	40
RIS 1500HW 3.0	1500	647	324	887	233	400	233	400	25	145	315	40
RIS 1900HE 3.0	1800	793	395	1195	275	500	275	500	-	145	400	72
RIS 1900HW 3.0	1800	793	395	1195	275	500	275	500	-	145	400	72

Установка	Дополнительные аксессуары											
	Flex Stouch	MUTE	SKS	SKG AP	SP	SP Обход	SSB Обогрев	SSB Охлаждение	RMG 80/60°C	RMG 60/40°C	VVP/VXP 80/60°C	VVP/VXP 60/40°C
RIS 400HE 3.0	+	160	-	160	LM230A-TP	-	-	81				
RIS 400HW 3.0	+	160	-	160	TF230	-	61	81				
RIS 700HE 3.0	+	250	-	250	LM230A-TP	-	-	81				
RIS 700HW 3.0	+	250	-	250	TF230	-	61	81				
RIS 1000HE 3.0	+	315	-	315	LM230A-TP	int	-	81				
RIS 1000HW 3.0	+	315	-	315	LF230	int	61	81				
RIS 1500HE 3.0	+	315	-	315	LM230A-TP	int	-	81				
RIS 1500HW 3.0	+	315	-	315	LF230	int	61	81				
RIS 1900HE 3.0	+	400	-	400	SM230A-TP	int	-	81				
RIS 1900HW 3.0	+	400	-	400	SF230A	int	61	81				

*www.salda.it*

Пульт управления



**Flex** ст. 188

Сенсорный пульт



**Stouch** ст. 187

Глушитель



**MUTE** ст. 227

Заслонка



**SKG** ст. 223

Хомут



**AP** ст. 232

Привод



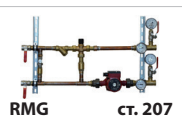
**SP** ст. 221

Электромоторный  
привод



**SSB** ст. 206

Узел смешивание

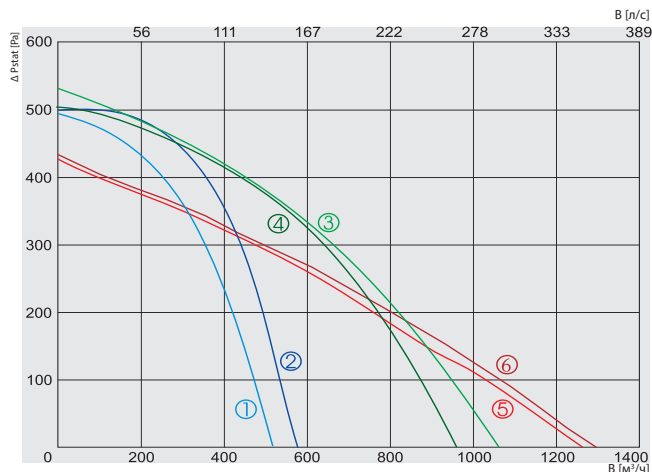


**RMG** ст. 207

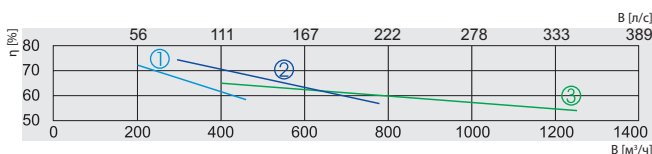
2, 3-ходовой клапан



**VVP/VXP** ст. 208



- ① — приточный воздух
  - ② — выбрасываемый воздух
- RIS 400HE 3.0**
- ③ — приточный воздух
  - ④ — выбрасываемый воздух
- RIS 700HE 3.0**
- ⑤ — приточный воздух
  - ⑥ — выбрасываемый воздух
- RIS 1000HE 3.0**



- ① — **RIS 400HE 3.0**
- ② — **RIS 700HE 3.0**
- ③ — **RIS 1000HE 3.0**

Температурная эффективность (Сбалансированный массовый расход) EN 13141-7 :  
 Вытяжной = 20°C/60%RH  
 Свежий = -20°C

		<b>400HE 3.0</b>	<b>700HE 3.0</b>	<b>1000HE 3.0</b>
Электрический нагреватель	-фаза/напряжение [50Гц/В/АЦ]	~1, 230	~1, 230	~3, 400
	-потребляемая мощность [кВт]	2,0	3	6,0
Подогреватели теплообменника	[кВт]	1,0	1,2	-
Вентилятор	-фаза/напряжение [50Гц/В/АЦ]	~1, 230	~1, 230	~1, 230
	выбрасываемый	-мощность/сила тока [кВт/А]	0,175/0,77	0,255/1,2
приток	-скорость вентилятора [мин <sup>-1</sup> ]	2100	2000	2650
	-мощность/сила тока [кВт/А]	0,225/1,1	0,255/1,2	0,226/0,98
	-скорость вентилятора [мин <sup>-1</sup> ]	1850	2000	2650
Motor класс защиты		IP-54/IP-44	IP-54	IP-44
Температурная эффективность		60%	60%	54%
Максимальная потребляемая мощность	[кВт/А]	3,40/14,91	4,71/20,50	6,45/10,64
Пульт управления		PRV 1.1	PRV 1.1	PRV 1.1
Класс фильтра	-выбрасываемый	G4	G4	M5
	-приточный	M5	M5	M5
Теплоизоляция	[мм]	50	50	50
Вес	[кг]	48,0	57,0	152,0
Соответствуют ERP		2016	2016	-

Предназначен только для работы в помещении.

### RIS 400HE 3.0



### RIS 700HE 3.0



### RIS 1000HE 3.0 (перекидные дверцы)



Вид с обслуживающей стороны

- Уходящий воздух
- Вытяжной воздух
- Приточный воздух
- Подача воздуха

<b>400HE 3.0</b>	Lwa общ, дБ(A)	LWA, дБ(A)						
		125 Гц	250 Гц	500 Гц	1 кГц	2 кГц	4 кГц	8 кГц
Подача	72	69	63	62	64	61	59	55
Вытяжка	56	49	51	52	45	44	39	35
Окружающий	51	42	45	46	43	41	37	35

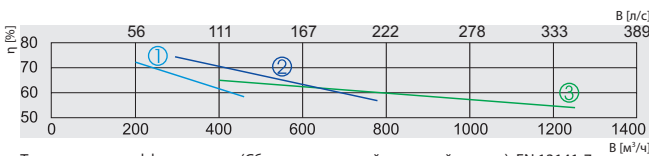
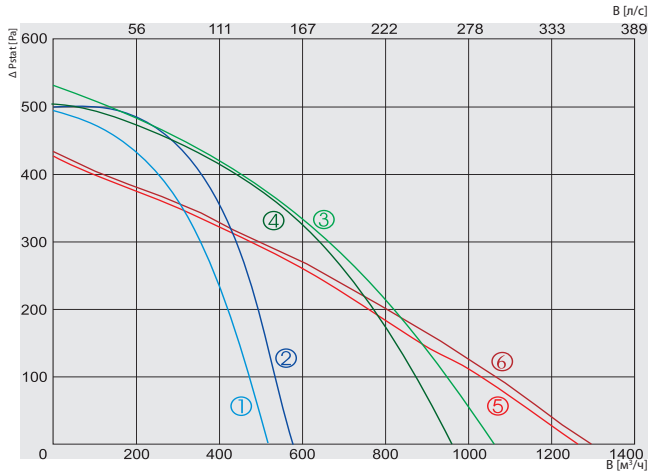
Измеренно при 413 м³/ч, 120 Па

<b>700HE 3.0</b>	Lwa общ, дБ(A)	LWA, дБ(A)						
		125 Гц	250 Гц	500 Гц	1 кГц	2 кГц	4 кГц	8 кГц
Подача	74	66	65	67	68	64	63	55
Вытяжка	60	51	55	57	51	45	40	36
Окружающий	53	45	46	47	46	43	40	36

Измеренно при 622 м³/ч, 100 Па

<b>1000HE 3.0</b>	Lwa общ, дБ(A)	LWA, дБ(A)						
		125 Гц	250 Гц	500 Гц	1 кГц	2 кГц	4 кГц	8 кГц
Подача	75	69	65	69	70	66	59	56
Вытяжка	58	52	50	53	51	46	41	35
Окружающий	55	48	45	50	48	44	38	34

Измеренно при 1050 м³/ч, 90 Па



Температурная эффективность (Сбалансированный массовый расход) EN 13141-7:  
Вытяжной = 20°C/60%RH  
Свежий = -20°C

- ① — приточный воздух **RIS 400HW 3.0**
- ② — выбрасываемый воздух
- ③ — приточный воздух **RIS 700HW 3.0**
- ④ — выбрасываемый воздух
- ⑤ — приточный воздух **RIS 1000HW 3.0**
- ⑥ — выбрасываемый воздух

- ① — **RIS 400HW 3.0**
- ② — **RIS 700HW 3.0**
- ③ — **RIS 1000HW 3.0**

		400HW 3.0	700HW 3.0	1000HW 3.0		
Водяной нагреватель	- мощность	[кВт]	2,7	4,7	6,75	
	- темп. воды. T <sub>вход.</sub> /T <sub>выход.</sub>	[°C]	80/60	80/60	80/60	
	- поток воды	[л/с]	0,03	0,06	0,08	
	- перепад давления воды	[кПа]	2,47	4,9	1,8	
	- kvs значение	[м³/ч]	0,7	1	2,2	
Подогреватели теплообменника		[кВт]	1	1,2	-	
Вентилятор	- фаза/напряжение	[50Hz/VAC]	~1, 230	~1, 230	~1, 230	
	выбрасываемый	мощность/сила тока	[кВт/А]	0,175/0,77	0,255/1,12	0,214/0,93
		скорость вентилятора	[мин <sup>-1</sup> ]	2100	2000	2650
приток	мощность/сила тока	[кВт/А]	0,225/1,1	0,255/1,12	0,228/1,0	
		скорость вентилятора	[мин <sup>-1</sup> ]	1850	2000	2650
Класс защиты двигателя			IP-54	IP-54	IP-44	
Температурная эффективность			60%	60%	54%	
Максимальная потребляемая мощность		[кВт/А]	1,40/6,22	1,71/7,46	0,44/1,98	
Пульт управления			PRV 1.1	PRV 1.1	PRV 1.1	
Класс фильтра	выбрасываемый		G4	G4	M5	
	приточный		M5	M5	M5	
Теплоизоляция		[мм]	50	50	50	
Вес		[кг]	48,0	57,0	152,0	
Соответствуют ERP			2016	2016	-	

Предназначен только для работы в помещении.

## RIS 400HW 3.0



## RIS 700HW 3.0



## RIS 1000HW 3.0 (перекидные дверцы)



Вид с обслуживающей стороны

- Выход воды
- Водозабор
- Приточный воздух
- Подача воздуха
- Уходящий воздух
- Вытяжной воздух

400HW 3.0	Lwa общ, дБ(A)	LWA, дБ(A)						
		125 Гц	250 Гц	500 Гц	1 кГц	2 кГц	4 кГц	8 кГц
Подача	72	69	63	62	64	61	59	55
Вытяжка	56	49	51	52	45	44	39	35
Окружающий	51	42	45	46	43	41	37	35

Измеренно при 413 м³/ч, 120 Па

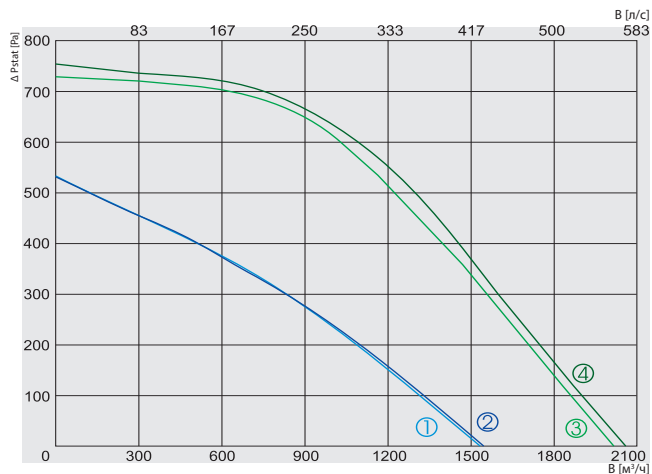
700HW 3.0	Lwa общ, дБ(A)	LWA, дБ(A)						
		125 Гц	250 Гц	500 Гц	1 кГц	2 кГц	4 кГц	8 кГц
Подача	74	66	65	67	68	64	63	55
Вытяжка	60	51	55	57	51	45	40	36
Окружающий	53	45	46	47	46	43	40	36

Измеренно при 622 м³/ч, 100 Па

1000HW 3.0	Lwa общ, дБ(A)	LWA, дБ(A)						
		125 Гц	250 Гц	500 Гц	1 кГц	2 кГц	4 кГц	8 кГц
Подача	75	69	65	69	70	66	59	56
Вытяжка	58	52	50	53	51	46	41	35
Окружающий	55	48	45	50	48	44	38	34

Измеренно при 1050 м³/ч, 90 Па

# RIS H

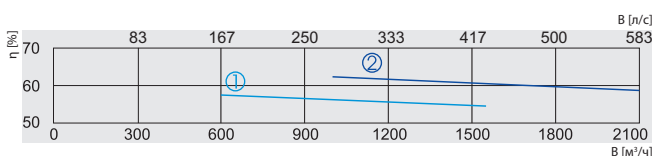


① — приточный воздух  
② — выбрасываемый воздух

**RIS 1500HE 3.0**

③ — приточный воздух  
④ — выбрасываемый воздух

**RIS 1900HE 3.0**



① — **RIS 1500HE 3.0**

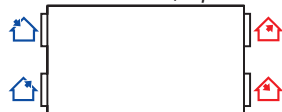
② — **RIS 1900HE 3.0**

Температурная эффективность (Сбалансированный массовый расход) EN 13141-7 :  
Вытяжной = 20°C/60%RH  
Свежий = -20°C

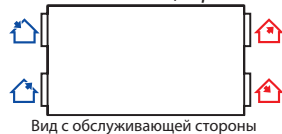
			<b>1500HE 3.0</b>	<b>1900HE 3.0</b>
Электрический нагреватель	-фаза/напряжение	[50Гц/ВАЦ]	~3, 400	~3, 400
	-потребляемая мощность	[кВт]	9,0	15,0
Вентилятор	-фаза/напряжение	[50Гц/ВАЦ]	~1, 230	~1, 230
	выбрасываемый	-мощность/сила тока [кВт/А]	0,356/1,55	0,669/2,95
приток	-мощность/сила тока	[кВт/А]	0,369/1,6	0,669/2,95
	-скорость вентилятора	[мин <sup>-1</sup> ]	2750	2830
Класс защиты двигателя			IP-44	IP-54
	Температурная эффективность		54%	60%
Максимальная потребляемая мощность		[кВт/А]	9,725/16,14	16,34/27,55
Пульт управления			PRV 1.1	PRV 1.1
Класс фильтра	-выбрасываемый		M5	M5
	-приточный		M5	M5
Теплоизоляция		[мм]	50	50
Вес		[кг]	152,0	214,0

Предназначен только для работы в помещении.

## RIS 1500HE 3.0 (перекидные дверцы)



## RIS 1900HE 3.0 (перекидные дверцы)



Вид с обслуживающей стороны

Уходящий воздух    Вытяжной воздух    Приточный воздух    Подача воздуха

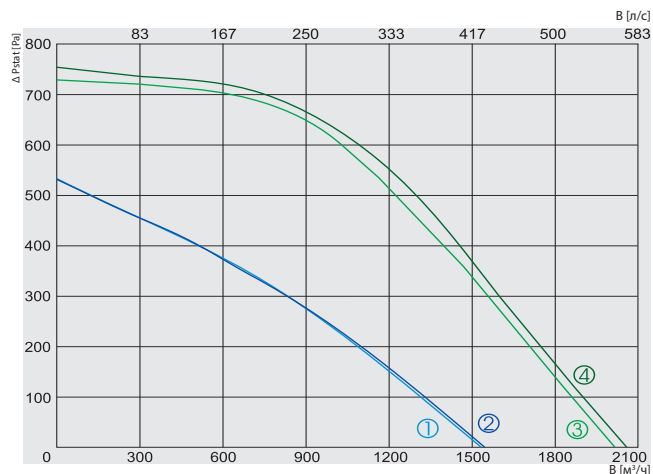
<b>1500HE 3.0</b>	Lwa общ, дБ(A)	LWA, дБ(A)						
		125 Гц	250 Гц	500 Гц	1 кГц	2 кГц	4 кГц	8 кГц
Подача	76	67	66	70	70	67	62	56
Вытяжка	58	51	49	53	51	45	40	33
Окружающий	57	49	50	52	48	45	41	37

Измеренно при 1380 м³/ч, 70 Па

<b>1900HE 3.0</b>	Lwa общ, дБ(A)	LWA, дБ(A)						
		125 Гц	250 Гц	500 Гц	1 кГц	2 кГц	4 кГц	8 кГц
Подача	83	65	69	75	79	77	71	63
Вытяжка	68	53	59	65	61	52	47	41
Окружающий	60	46	51	54	56	53	47	42

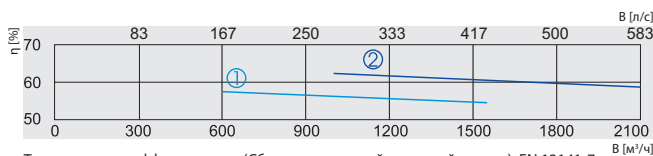
Измеренно при 1885 м³/ч, 120 Па





① — приточный воздух **RIS 1500HW 3.0**  
 ② — выбрасываемый воздух

③ — приточный воздух **RIS 1900HW 3.0**  
 ④ — выбрасываемый воздух



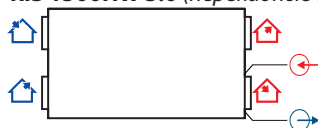
① — **RIS 1500HW 3.0**  
 ② — **RIS 1900HW 3.0**

Температурная эффективность (Сбалансированный массовый расход) EN 13141-7:  
 Вытяжной = 20°C/60%RH  
 Свежий = -20°C

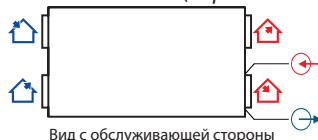
		1500HW 3.0	1900HW 3.0	
Водяной нагреватель	- мощность	[кВт]	10,12	12,82
	- темп. воды, T <sub>вход.</sub> /T <sub>выход.</sub>	[°C]	80/60	80/60
	- поток воды	[л/с]	0,12	0,16
	- перепад давления воды	[кПа]	3,3	4,70
Вентилятор	- kvs значение	[м³/ч]	2,4	2,7
	- фаза/напряжение	[50Hz/VAC]	~1, 230	~1, 230
выбрасываемый	мощность/сила тока	[кВт/А]	0,351/1,52	0,669/2,95
	скорость вентилятора	[мин⁻¹]	2750	2830
приток	мощность/сила тока	[кВт/А]	0,368/1,6	0,669/2,95
	скорость вентилятора	[мин⁻¹]	2750	2830
Класс защиты двигателя			IP-44	IP-55
Температурная эффективность			54%	60%
Максимальная потребляемая мощность		[кВт/А]	0,72/3,12	1,338/5,9
Пульт управления			PRV 1.1	PRV 1.1
Класс фильтра	выбрасываемый		G4	M5
	приточный		M5	M5
Теплоизоляция		[мм]	50	50
Вес		[кг]	152,0	216,0

Предназначен только для работы в помещении.

## RIS 1500HW 3.0 (перекидные дверцы)



## RIS 1500HW 3.0 (перекидные дверцы)



→ Used water outlet    ↻ Water inlet  
 Уходящий воздух    Вытяжной воздух    Приточный воздух    Подача воздуха

1500HW 3.0	Lwa общ, дБ(A)	LWA, дБ(A)						
		125 Гц	250 Гц	500 Гц	1 кГц	2 кГц	4 кГц	8 кГц
Подача	76	67	66	70	70	67	62	56
Вытяжка	58	51	49	53	51	45	40	33
Окружающий	57	49	50	52	48	45	41	37

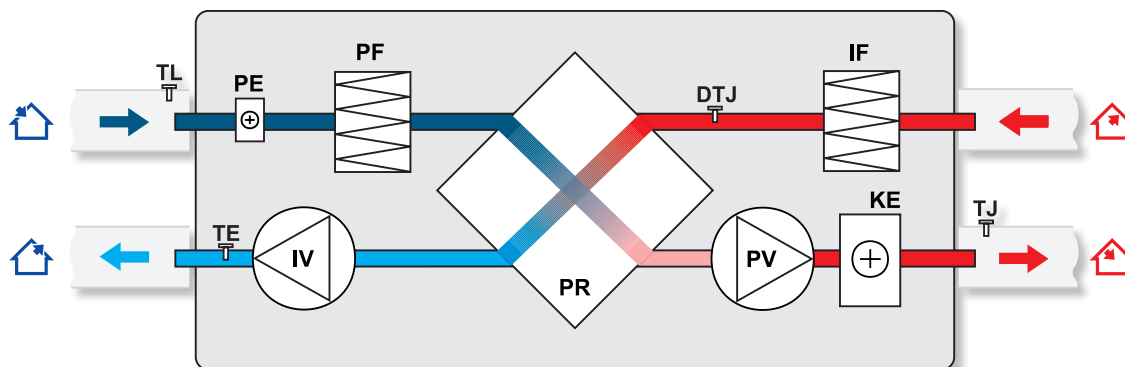
Измеренно при 1380 м³/ч, 70 Па

1900HW3.0	Lwa общ, дБ(A)	LWA, дБ(A)						
		125 Гц	250 Гц	500 Гц	1 кГц	2 кГц	4 кГц	8 кГц
Подача	83	65	69	75	79	77	71	63
Вытяжка	68	53	59	65	61	52	47	41
Окружающий	60	46	51	54	56	53	47	42

Измеренно при 1885 м³/ч, 120 Па

# RIS H

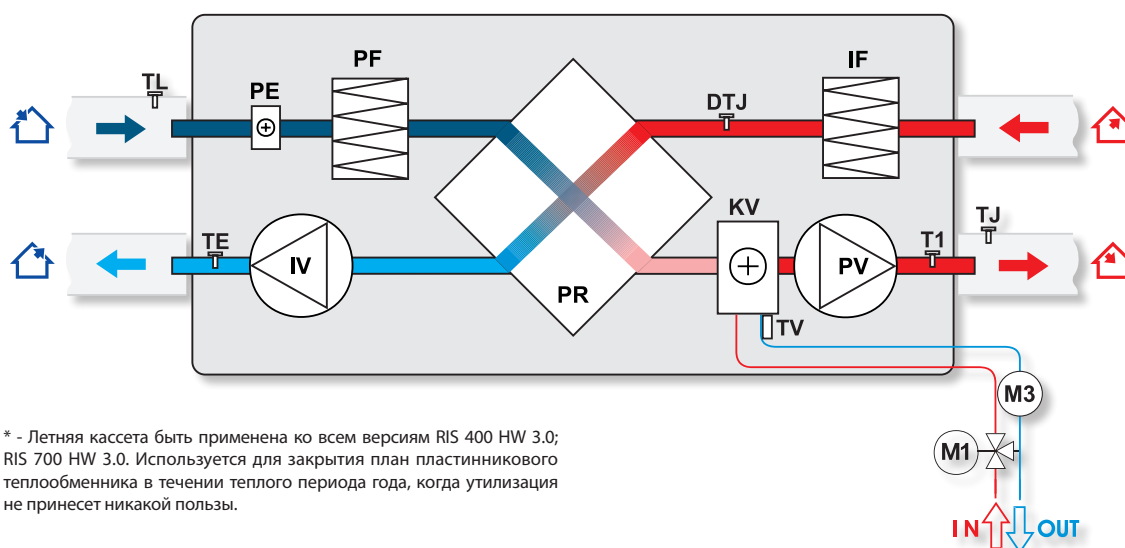
## RIS 400HE 3.0; 700HE 3.0 (Горизонтальная) версия с электрическим нагревателем \*



- IV - вентилятор вытяжного воздуха
- PV - вентилятор приточного воздуха
- PR - пластинчатый теплообменник
- KE - электрический нагреватель
- PE - антифриз для теплообменника
- PF - фильтр для свежего воздуха
- IF - фильтр для вытяжного воздуха
- TJ - датчик темп. приточного воздуха
- TL - датчик темп. свежего воздуха
- TE - датчик температуры выбрасываемого воздуха
- DTJ - датчик влажности + температуры

\* - Летняя кассета быть применена ко всем версиям RIS 400 HW 3.0; RIS 700 HW 3.0. Используется для закрытия план пластинчатого теплообменника в течении теплого периода года, когда утилизация не принесет никакой пользы.

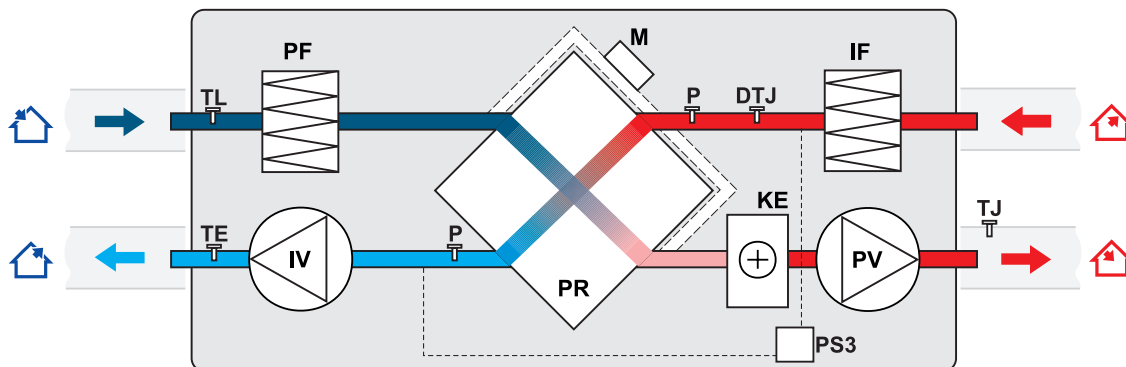
## RIS 400HW 3.0; 700HW 3.0 версия с дополнительным водяным нагревателем \*



\* - Летняя кассета быть применена ко всем версиям RIS 400 HW 3.0; RIS 700 HW 3.0. Используется для закрытия план пластинчатого теплообменника в течении теплого периода года, когда утилизация не принесет никакой пользы.

- IV - вентилятор вытяжного воздуха
- PV - вентилятор приточного воздуха
- PR - пластинчатый теплообменник
- KV - водяной нагреватель
- PE - антифриз для теплообменника
- PF - фильтр для свежего воздуха
- IF - фильтр для вытяжного воздуха
- TL - датчик темп. свежего воздуха
- TE - датчик температуры выбрасываемого воздуха
- DTJ - датчик влажности + температуры
- T1 - термостат анти замерзания
- TV - датчик анти замерзания
- TJ - датчик темп. приточного воздуха
- M1 - узел смешивания и двигатель
- M3 - циркуляционный насос водяного нагревателя

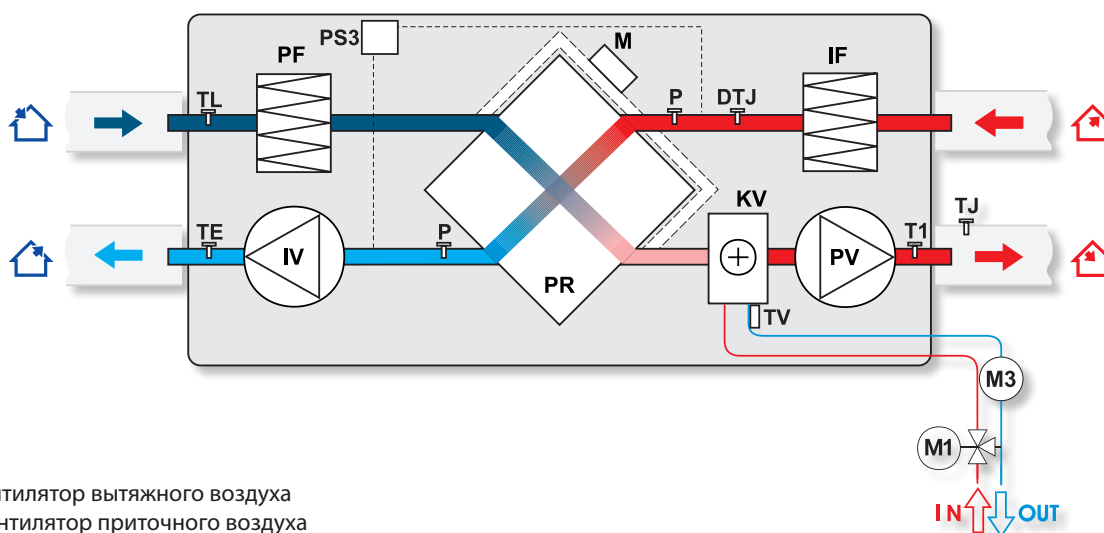
## RIS 1000HE 3.0; 1500HE 3.0; 1900HE 3.0 (Горизонтальная) версия с электрическим нагревателем



**IV** - вентилятор вытяжного воздуха  
**PV** - вентилятор приточного воздуха  
**PR** - пластинчатый теплообменник  
**KE** - электрический нагреватель  
**PF** - фильтр для свежего воздуха  
**IF** - фильтр для вытяжного воздуха

**TJ** - датчик темп. приточного воздуха  
**TL** - датчик темп. свежего воздуха  
**TE** - датчик температуры выбрасываемого воздуха  
**DTJ** - датчик влажности + температуры  
**P** - реле теплообменника  
**M** - привод байбасса  
**PS3** - байпасс против замерзания теплообменника

## RIS 1000HW 3.0; 1500HW 3.0; 1900HW 3.0 версия с дополнительным водяным нагревателем



**IV** - вентилятор вытяжного воздуха  
**PV** - вентилятор приточного воздуха  
**PR** - пластинчатый теплообменник  
**KV** - водяной нагреватель  
**PF** - фильтр для свежего воздуха  
**IF** - фильтр для вытяжного воздуха  
**TJ** - датчик темп. приточного воздуха  
**TL** - датчик темп. свежего воздуха  
**TE** - датчик температуры выбрасываемого воздуха  
**DTJ** - датчик влажности + температуры

**P** - реле теплообменника  
**T1** - антифриз термостат  
**TB** - антифриз датчик  
**M** - исполнительный механизм обводной заслонки  
**M1** - узел смешивания и двигатель  
**M3** - водонагреватель циркуляционный насос системы отопления  
**PS3** - Реле давления теплообменника

Функции	PRV V1.1	
	E	W
<b>Недельный график и Праздничный график</b>	✓	✓
<b>Старт/Стоп</b>	✓	✓
<b>Противопожарная защита</b>	✓	✓
<b>Круглогодичная оптимизация регулирования</b> Установки с рекуперацией тепла (Зима – рекуперация тепла; Лето - рекуперация холода; Осень и весна - низкая скорость вращения ротора / байпас открыт на половину)	✓	✓
<b>Функция ночного охлаждения</b>	✓	✓
<b>Рекуперация холода/тепла</b>	✓	✓
<b>Перепускная заслонка</b> Регулировка трехпозиционного пускателя	✓	✓
<b>Минимальные и максимальные пределы температуры приточного воздуха</b>	✓	✓
<b>Электрический нагреватель</b> Регулировка Вкл./Выкл	✓	✓
<b>Электрический нагреватель</b> Регулировка ШИМ	✓	✓
<b>DX охладитель</b> Управление вкл/выкл	✓	✓
<b>Кулер</b> Управление 3-х позиционного привода клапана	✓	✓
<b>Управление циркуляционным насосом вкл/выкл</b>	✓	✓
<b>Вентиляторы</b>	✓	✓
<b>4 скорости для легкого управления устройством</b> "Стоп" - устройство остановлено; "Низкая", "Средняя" и "Высокая"	✓	✓
<b>Функция BOOST</b> (вентиляторы работают на максимальной скорости)	✓	✓
<b>Регулировка температуры приточного воздуха в соответствии с датчиком вытяжного воздуха</b>	✓	✓
<b>Управление клапаном вытяжного воздуха</b>	✓	✓
<b>Управление клапаном свежего воздуха</b>	✓	✓
<b>Вход дистанционного управления ModBus</b>	✓	✓
<b>Аварийные сигналы</b>	✓	✓
<b>Защита от перегрева (дополнительное программное обеспечение для защиты)</b>	✓	✓
<b>Противопожарная защита</b>	✓	✓
<b>Сигнал тревоги перегрева вентилятора</b>	✓	✓
<b>Мониторинг загрязнения фильтра по таймеру</b>	✓	✓
<b>Индикации работы</b>	✓	✓
<b>Сигнал тревоги</b>	✓	✓
<b>Датчик температуры вытяжного воздуха</b>	✓	✓
<b>Датчик температуры выбрасываемого воздуха</b>	✓	✓
<b>Датчик температуры возвращаемой воды</b>		✓
<b>Датчик влажности + температуры</b>	✓	✓
<b>Датчик температуры свежего воздуха</b>	✓	✓
<b>Датчик температуры приточного воздуха</b>	✓	✓
<b>Пульты дистанционного управления</b>		
<b>Stouch</b>	✓	✓
<b>Flex</b>	✓	✓



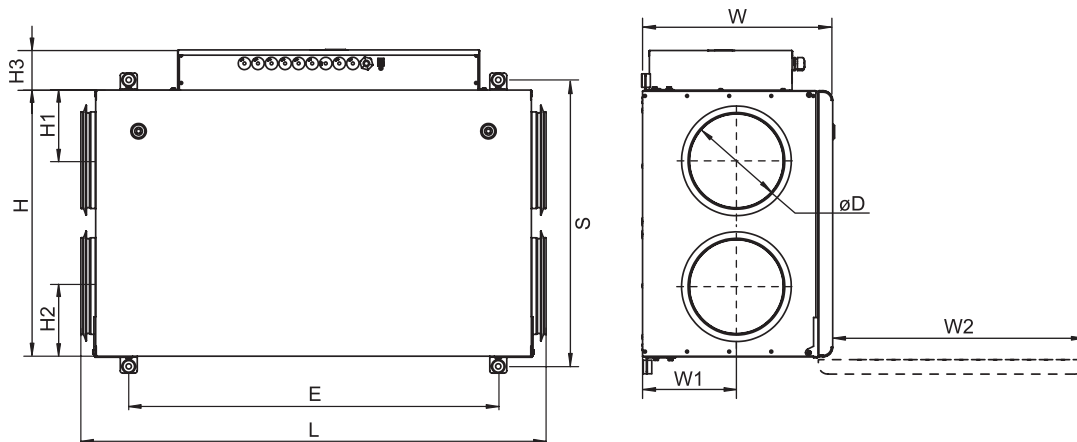
# RIRS P EKO



<b>Место установки</b>	Вентиляция домов, небольших общественных зданий, офисов и других отапливаемых помещений (классные комнаты, апартаменты, конференц-залы и т.д.).
<b>Описание</b>	<p>Установки с рекуперацией тепла RIRS P EKO 3.0 очищают, нагревают и подают свежий воздух. Установки RIRS P EKO 3.0 извлекают тепло у выходящего воздуха и передают его поступающему воздуху.</p> <ul style="list-style-type: none"> <li>• Экономные и бесшумные вентиляторы EC.</li> <li>• Пластинчатый теплообменник, эффективность теплоотдачи до 85%.</li> <li>• Встроенный электрический нагреватель или опция водяных охладителей/нагревателей.</li> <li>• Опциональная контроль: CO<sub>2</sub> давление в системе и трансмитер воздуха.</li> </ul> <p>Установка RIRS P EKO удобна в обслуживании и легко монтируется. В каждой установке встроен датчик неисправности ротора. Все агрегаты протестированы и готовы к установке.</p>
<b>Пульты управления</b>	<p>Три варианта дистанционного управления доступны:</p> <ol style="list-style-type: none"> <li>1. Flex, Stouch пульты управления.</li> <li>2. Встроенные системы управления соединений.</li> <li>3. Сетевой модуль PC MB-Gateway.</li> </ol>
<b>Главные преимущества</b>	<ul style="list-style-type: none"> <li>› Эффективный ротор теплообменника до 85% рекуперации тепла.</li> <li>› Параметры воды/электрическое отопление.</li> <li>› Простой и быстрый монтаж.</li> <li>› Контролируемый поток воздуха.</li> <li>› Полностью интегрированная система управления "plug&amp;play".</li> <li>› Чрезвычайно низкая высота: идеально подходит для установки на потолке.</li> </ul>
<b>Роторный теплообменник</b>	<ul style="list-style-type: none"> <li>› Сертификат Eurovent.</li> <li>› Зазор между пластинами 1,5 мм.</li> <li>› Индикатор неисправности ротора.</li> <li>› Минимальное смешивание потока воздуха.</li> </ul>
<b>Конструкция</b>	<ul style="list-style-type: none"> <li>› Безрамное конструкция из двойной стали с порошковым покрытием.</li> <li>› Акустическая и тепловая изоляция стен - 30 мм.</li> <li>› Складывающиеся двери с замками предоставляет легкий доступ к внутренним компонентам.</li> <li>› Отдельный отсек на боковой стороне устройства предоставляет быстрый доступ к плате управления (plug&amp;play).</li> <li>› Три датчика температуры свежего, приточного и вытяжного воздуха.</li> <li>› Встроенный электрический нагреватель или дополнительный водонагреватель/охладитель (на канале).</li> <li>› Водонагреватель с комплектом защиты от замерзания.</li> <li>› Фильтры низкого давления: F7/M5.</li> </ul>

## RIRS 350 P E EKO 3.0





Установка	Размеры [мм]										
	W	W1	W2	H	H1	H2	H3	E	L	S	øD
RIRS 350PE EKO 3.0	398	196	550	610	160	160	83	764	961	652	200
RIRS 350PW EKO 3.0	398	196	550	610	160	160	83	764	961	652	200

Установка	Дополнительные аксессуары					
	Flex Stouch MB-Gateway	S-1141 S-RC02-F2 S-KFF-U	SP Подача	SP Вытяжка	AP SKG	TJP10K C04C***
RIRS 350PE EKO 3.0	+	+	CM230-1-F-L	CM230-1-F-L	200	-
RIRS 350PW EKO 3.0	+	+	TF230	CM230-1-F-L	200	incl

\*\*\* - защиты от замерзания

Установка	Дополнительные аксессуары							
	SSB Обогрев	SSB Охлаждение	RMG 80/60°C	RMG 80/40°C	VVP/VXP 80/60°C	VVP/VXP 80/60°C	AVA	EKA NV PH
RIRS 350PE EKO 3.0	-	81	-	-	-	-	200	200
RIRS 350PW EKO 3.0	61	81	3-0,63-4	3-0,63-4	45.10-0,63	45.10-0,63	200	200

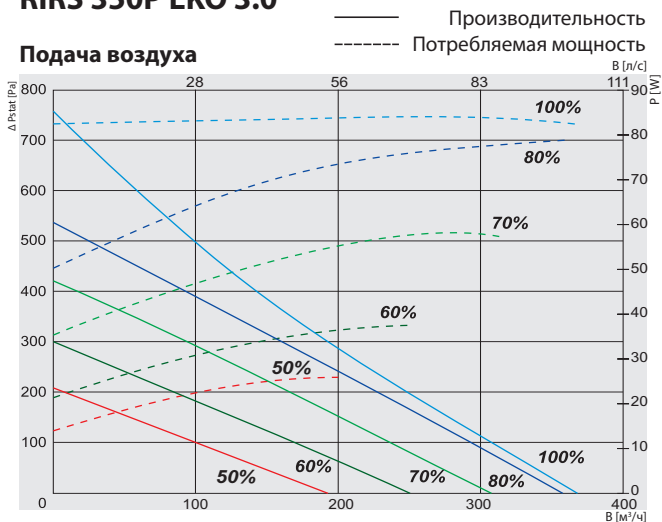
## Аксессуары

Панель  <b>FLEX ст. 188</b>	Пульт управления  <b>Stouch ст. 187</b>	Сетевой модуль  <b>MB-Gateway ст. 189</b>	Электрический нагреватель  <b>EKA NV PH ст. 212</b>	Водяной охладитель  <b>AVA ст. 204</b>			
Датчик давления  <b>S-1141 ст. 190</b>	Датчик CO <sub>2</sub>  <b>S-RC02-F2 ст.191</b>	Датчик влажности  <b>S-KFF-U ст. 192</b>	Электромоторный приводпривод  <b>SSB ст. 206</b>	Привод заслонки  <b>SP ст. 221</b>	Канальный датчик  <b>TJK-10K ст. 193</b>	Узел смешивание  <b>RMG ст. 207</b>	2, 3 ходовой клапан  <b>VVP/VXP ст. 208</b>

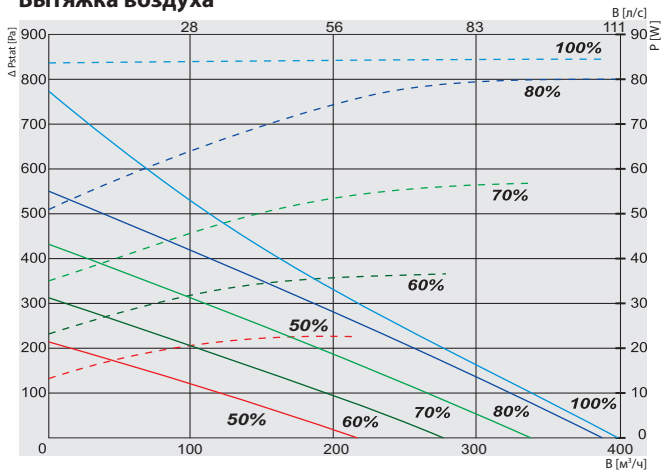
# RIRS P EKO

## RIRS 350P EKO 3.0

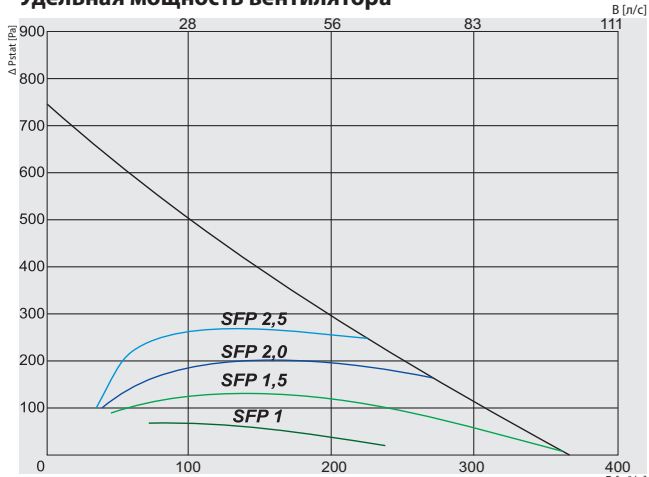
### Подача воздуха



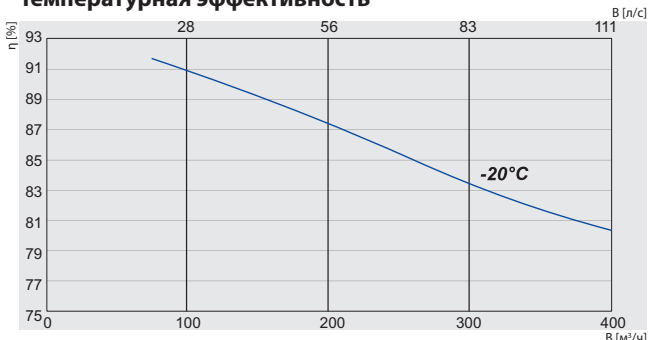
### Вытяжка воздуха



### Удельная мощность вентилятора

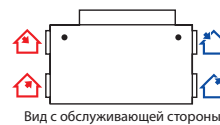


### Температурная эффективность



### RIRS 350P EKO 3.0

Забор воздуха (L- левая сторона)



Вид с обслуживающей стороны

- Уходящий воздух
- Вытяжной воздух
- Приточный воздух
- Подача воздуха

Артикул №	Версия
GAGRIRS1762_0028A	350PE EKO 3.0 Встроенный электрический нагреватель
GAGRIRS1763_0029A	350PW EKO 3.0 Дополнительно водяной нагреватель

### 350PE / PW EKO 3.0

Встроенный водяной нагреватель PW вер.	AVS 200
Электрический нагреватель PE вер.	фаза/напряжение [50Гц/ВАЦ] ~1, 230
	[кВт] 0,6
ЕС вентилятор	фаза/напряжение [50Гц/ВАЦ] ~1, 230
вытяжка	мощность/сила тока [кВт/А] 0,083/0,75
	скорость вентилятора [мин <sup>-1</sup> ] 3200
подача	мощность/сила тока [кВт/А] 0,083/0,75
	скорость вентилятора [мин <sup>-1</sup> ] 3200
Температурная эффективность*	85%
Максимальная потребляемая мощность PE / PW	[кВт/А] 0,77/4,20 0,18/1,60
Пульт управления	PRV V2
Класс фильтра	вытяжки/подачи M5/F7
Изоляция корпуса, минеральная вата	[мм] 30
Цвет	RAL серый 9016
Вес (без упаковки) PE / PW	[кг] 54 53
Соответствует ERP стандарта	2016; 2018
Место установки	внутри
Класс защиты корпуса	IP 34

\* Расчет по влаге.  
 \*\* При температурах ниже, рекомендуется использовать электрический подогреватель для обеспечения сбалансированного функционирования.

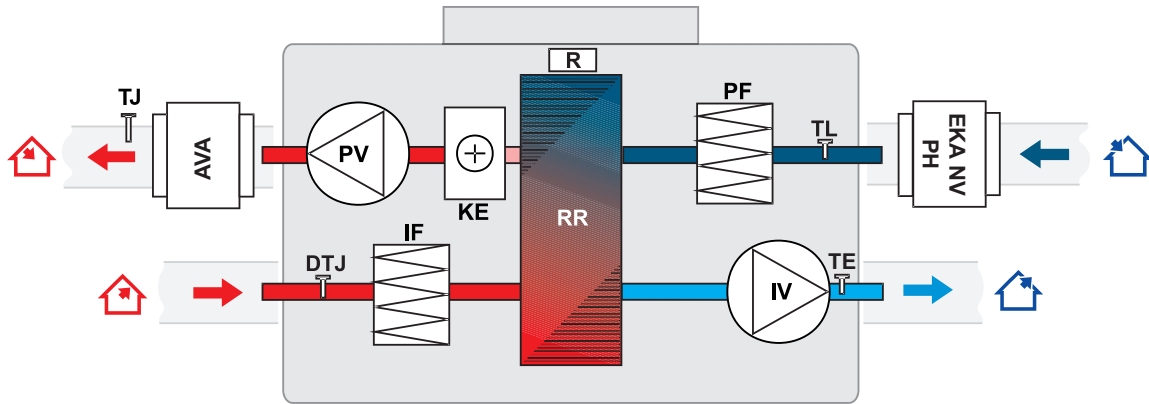
Температурная эффективность (Сбалансированный массовый расход):  
 Вытяжной = 20°C/60%RH  
 Свежий = -7°C / 2°C / 7°C

350P EKO 3.0	Lwa общ. дБ(A)	125 Гц	250 Гц	500 Гц	LWA, дБ(A)	1 кГц	2 кГц	4 кГц	8 кГц
Подача	69	54	53	66	64	60	58	55	
Вытяжка	64	52	54	59	58	57	54	49	
Окружение	54	40	39	48	41	47	44	46	

Измерен при 356 м³/ч, 120 Па



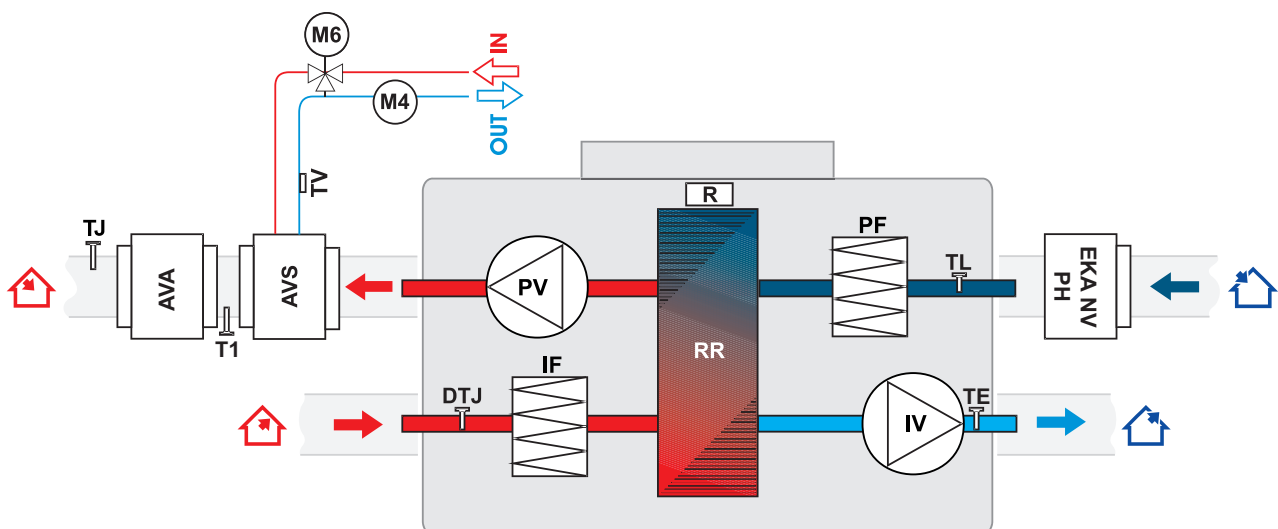
## RIRS 350PE EKO 3.0 (Потолочный) версии с электрическим нагревателем



IV - вентилятор вытяжного воздуха  
 PV - вентилятор приточного воздуха  
 RR - роторный теплообменник  
 R - мотор роторного теплообменника  
 KE - электрический нагреватель  
 TJ - датчик темп. приточного воздуха  
 TE - датчик температуры свежего воздуха

AVA - опционально поставляется кулер для воды  
 EKA NV PH - нагреватель свежего воздуха  
 PF - фильтр свежего воздуха (класс F7)  
 IF - фильтр вытяжного воздуха (класс M5)  
 TL - датчик темп. свежего воздуха  
 DTJ - датчик температуры и влажности

## RIRS 350PW EKO 3.0 (Потолок) версии с водяным нагревателем



IV - вентилятор вытяжного воздуха  
 PV - вентилятор приточного воздуха  
 RR - роторный теплообменник  
 R - мотор роторного теплообменника  
 PF - фильтр свежего воздуха (класс F7)  
 IF - фильтр вытяжного воздуха (класс M5)  
 TE - датчик температуры свежего воздуха  
 T1 - противозамерзающий термостат водяного нагревателя  
 TV - датчик противозамерзания водяного нагревателя

AVA - опционально поставляется кулер для воды  
 EKA NV PH - нагреватель свежего воздуха  
 AVS - опционально поставляется водонагреватель  
 TJ - датчик температуры приточного воздуха  
 TL - датчик температуры свежего воздуха  
 DTJ - датчик температуры и влажности  
 M6 - привод вентиля нагревателя  
 M4 - циркуляционный насос нагревателя

# RIRS P EKO

Описания функций		PRV V2	
		RIRS EKO 3.0	
Функций		E	W
<b>Установки даты и времени</b>		✓	✓
<b>4 скорости для легкого управления устройством</b> («Стоп» - устройство остановлено; «Низкая», «Средняя» и «Высокая». Сервисное меню позволяет регулировать скорость каждого в отдельности)		✓	✓
<b>Функция BOOST</b>		✓	✓
<b>Функция комфортной температуры воздуха</b>		✓	✓
<b>Рекуперация холода/тепла</b>		✓	✓
<b>Функция камина</b>		✓	✓
<b>Защита от сухости</b>		✓	✓
<b>Недельный график</b>		✓	✓
<b>Праздничный график</b>		✓	✓
<b>Уровни пользовательского и служебного контроля</b>		✓	✓
<b>Ручная балансировка потока воздуха</b>		✓	✓
<b>Функция индикации и сокращения уровня CO<sub>2</sub></b>		✓	✓
<b>Функция ночного охлаждения</b>		✓	✓
<b>Функция индикации и сокращения уровня относительной влажности (ОВ)</b>		✓	✓
<b>Программное обеспечение и возможность обновления конфигурации</b>		✓	✓
<b>Регулировка температуры приточного воздуха в соответствии с датчиком вытяжного воздуха</b>		✓	✓
<b>Функция мониторинга</b> (все сенсоры и входы/выходы)		✓2	✓2
<b>Переключатель режимов работы (старт/стоп)</b>		✓	✓
<b>Датчик температуры и влажности удаляемого воздуха</b>		✓	✓
<b>Ручная регулировка компонентов</b>		✓1	✓1
<b>Функциональные единицы</b>			
<b>Вентиляторы</b>			
<b>Плавный пуск и остановка</b>		✓	✓
<b>Защита от отказа вентилятора</b>		✓	✓
<b>Скорость синхронного/асинхронного управления 0-10В</b>		✓	✓
<b>Электрический нагреватель</b>			
<b>Регулировка Вкл./Выкл. / ШИМ</b>		✓	
<b>Ручная защита</b>		✓	
<b>Защита от перегрева</b> (дополнительное программное обеспечение для защиты)		✓	✓
<b>Водяной нагреватель</b>			
<b>(ШИМ) управления приводом клапана</b>			✓
<b>Защита с помощью датчика температуры</b>			✓
<b>Защита с помощью термостата (NC)</b>			✓
<b>Управление циркуляционным насосом</b>			✓
<b>Датчик температуры обратной воды</b>		✓	✓
<b>DX охладитель</b>			
<b>Управление Вкл./Выкл.</b>		✓	✓
<b>Водяной охладитель</b>			
<b>(ШИМ) управления приводом клапана</b>			✓
<b>Управление 3-х позиционного привода клапана</b>		✓	✓
<b>Мониторинг загрязнения фильтра</b>			
<b>По реле давления (NC)</b>		✓	✓
<b>С помощью таймера фильтра</b>		✓	✓
<b>Ротор</b>			
<b>Широтно-импульсной модуляции (ШИМ) (0-10VDC) управления двигателем</b>		✓	✓
<b>Включение/выключение двигателя</b>		✓	✓
<b>Защита двигателя</b>		✓	✓
<b>Датчики</b>			
<b>Датчик температуры приточного воздуха</b>		✓	✓
<b>Датчик температуры свежего воздуха</b>		✓	✓
<b>Датчик температуры выбрасываемого воздуха</b>		✓	✓
<b>Датчик температуры вытяжного воздуха</b>		✓	✓
<b>Аварийные сигналы и входы/выходы</b>			
<b>Противопожарная защита</b>		✓	✓
<b>Выход индикации работы</b>		✓	✓
<b>Сигнал тревоги</b>		✓	✓
<b>Пульты дистанционного управления</b>			
<b>Stouch</b>		✓	✓
<b>Flex</b>		✓	✓
<b>MB Gateway</b>		✓	✓

1 FLEX TEST контроль управления

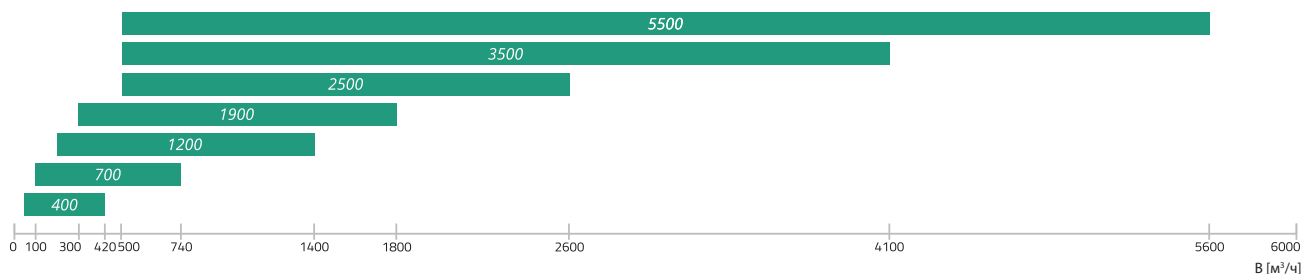
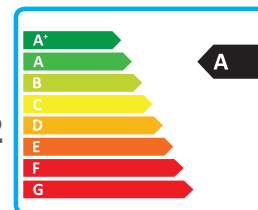
2 Только сенсор



# RIRS V EKO



A1/L2

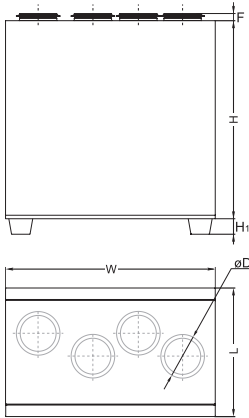


ПРИТОЧНО ВЫТЯЖНЫЕ УСТАНОВКИ

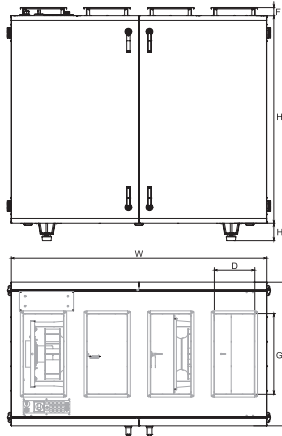
<b>Место установки</b>	Вентиляция домов, небольших общественных зданий, офисов и других отапливаемых помещений (классные комнаты, апартаменты, конференц-залы и т.д.).
<b>Описание</b>	<p>Установки с рекуперацией тепла RIRS V EKO 3.0 очищают, нагревают и подают свежий воздух. Агрегаты предназначены для вертикального размещения, как дополнительное отопление в неотапливаемых помещениях (подвалах, котельных и т.д.).</p> <p>Есть 7 размеров (воздушный поток 420-5600 м³/ч) с отдельными нагревателями, доступных для различных климатических зон. RIRS V EKO 3.0 имеют высокую общую экономию энергии за счет высокоэффективной рекуперации тепла (до 85%), тихие и экономичные вентиляторы EC, эффективные фильтры низкого перепада давления и высшего уровня герметичности.</p> <p>Все установки RIRS V EKO 3.0 полностью оборудованы автоматическими регуляторами.</p> <p>Дополнительные внешние датчики для CO<sub>2</sub> и влажности, поэтому функция летний режим гарантирует высокий уровень комфорта (управление спросом). RIRS V EKO 3.0 установки удобны в обслуживании и легко монтировать. Загрязнение фильтра может быть идентифицирована с помощью таймеров или управления загрязнением (RIRS 1200-5500 В EKO 3.0). Индикатор неисправности ротора включается в каждом кондиционере.</p> <p>Все агрегаты поставляются испытанными и готовы к установке.</p>
<b>Пульты управления</b>	<p>Три варианта дистанционного управления доступны:</p> <ol style="list-style-type: none"> <li>1. Flex, Stouch пульты управления.</li> <li>2. Встроенные системы управления соединений.</li> <li>3. Сетевой модуль MB-Gateway.</li> </ol>
<b>Характеристики</b>	<ul style="list-style-type: none"> <li>› Эффективный ротор теплообменник до 85% рекуперации тепла.</li> <li>› Водяной/электрический нагреватель.</li> <li>› Простой и быстрый монтаж.</li> <li>› Контролируемый поток воздуха.</li> <li>› Полностью интегрированная система управления.</li> <li>› Версия установке на улице.</li> </ul>
<b>Роторный теплообменник</b>	<ul style="list-style-type: none"> <li>› Eurovent сертификат.</li> <li>› Зазор между пластинами 1,4-1,9 мм.</li> <li>› Индикатор неисправности ротора.</li> <li>› Минимальное перемешивание потока воздуха.</li> <li>› Соответствующий размер раздела продувки (для RIRS 2500, 3500 и 5500 V EKO 3.0).</li> </ul>
<b>Конструкция</b>	<ul style="list-style-type: none"> <li>› Безрамное конструкция из двойной стали с порошковым покрытием.</li> <li>› Акустическая и тепловая изоляция стен - 50 мм.</li> <li>› Складывающиеся двери с замками предоставляет легкий доступ к внутренним компонентам.</li> <li>› Отдельный отсек на боковой стороне устройства предоставляет быстрый доступ к плате управления.</li> <li>› Три датчика температуры: свежего, поступающего и вытяжного воздуха.</li> <li>› Антивибрационные подушки (опция для RIRS 400-1900 V EKO 3.0; стандарт для RIRS 2500-5500 V EKO 3.0).</li> <li>› Водонагреватель с комплектом защиты от замерзания.</li> <li>› Фильтры низкого давления: F7/M5.</li> <li>› Встроенный электрический нагреватель или дополнительный нагреватель воды/охладитель (на канале).</li> <li>› Открытая версия (RIRS 2500, 3500, 5500 V EKO 3.0).</li> <li>› RHX версии (регулирование частоты вращения ротора).</li> <li>› Встроенный датчик давления для аварийного сигнала загрязнения фильтра (RIRS 1200 - 5500 V EKO 3.0).</li> </ul>

# RIRS V EKO

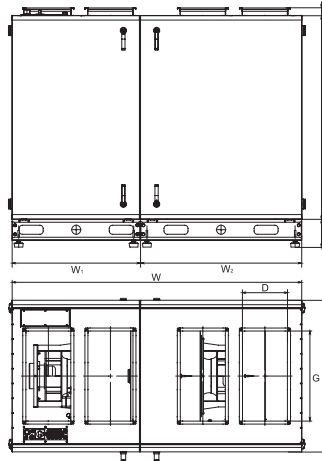
RIRS 400-700V EKO 3.0



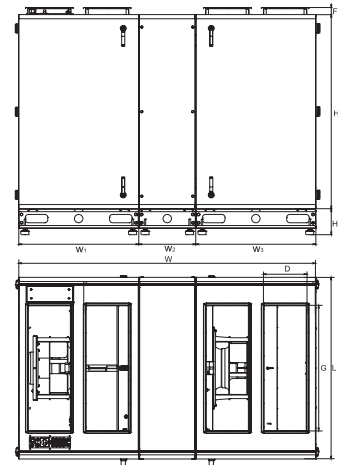
RIRS 1200-2500V EKO 3.0



RIRS 3500V EKO 3.0



RIRS 5500V EKO 3.0



Размеры [мм]

Установка	W	W <sub>1</sub>	W <sub>2</sub>	W <sub>3</sub>	L	H	H <sub>1</sub>	øD	D	G	F
RIRS 400VE/VW EKO 3.0	900	-	-	-	560	850	40	160	-	-	30
RIRS 700VE/VW EKO 3.0	1100	-	-	-	655	980	40	250	-	-	40
RIRS 1200VE/VW EKO 3.0	1500	-	-	-	855	1150	70	315	-	-	40
RIRS 1900VE/VW EKO 3.0	1500	-	-	-	855	1150	70	315	-	-	40
RIRS 2500VE/VW EKO 3.0	1600	-	-	-	900	1300	110	-	250	500	50
RIRS 3500VE/VW EKO 3.0	1930	850	1075	-	1010	1355	190	-	300	600	50
RIRS 5500VE/VW EKO 3.0	2120	855	400	855	1310	1400	190	-	300	900	50

## RIRS 400 V E L EKO 3.0

- Оснащен новой платой управления PRV V2
- Центральный кондиционер с двигателями EC
- Забор воздуха (L - левая сторона; R - правая сторона)
- Тип нагревателя (E - Электрический нагреватель; W - Дополнительно водяной нагреватель)
- Тип корпуса (V - вертикальная, H - горизонтальная, P - потолок)
- Размер установки зависит от расхода воздуха на большие расстояния м<sup>3</sup>/ч
- Роторный теплообменник

### Аксессуары

<p>Панель</p>  <p><b>FLEX</b> ст. 188</p>	<p>Пульт управления</p>  <p><b>Stouch</b> ст. 187</p>	<p>Сетевой модуль</p>  <p><b>MB-Gateway</b> ст. 189</p>	<p>Датчик давления</p>  <p><b>S-1141</b> ст. 190</p>	<p>CO<sub>2</sub> датчик</p>  <p><b>S-RC02-F2</b> ст. 191</p>	<p>Датчик влажности</p>  <p><b>S-KFF-U</b> ст. 192</p>		
<p>Электромоторный привод</p>  <p><b>SSB</b> ст. 206</p>	<p>Глушитель</p>  <p><b>MUTE</b> ст. 227</p>	<p>Хомут</p>  <p><b>AP</b> ст. 232</p>	<p>Заслонка</p>  <p><b>SKG</b> ст. 223</p>	<p>Глушитель канальный</p>  <p><b>SSK</b> ст. 224</p>	<p>Гибкое соединение</p>  <p><b>LJ/PG</b> ст. 234</p>	<p>Фланцевый адаптер</p>  <p><b>STP</b> ст. 233</p>	<p>Водонагреватель</p>  <p><b>SVS</b> ст. 201</p>
<p>Шкаф охладителя-нагревателя</p>  <p><b>CB</b> ст. 194</p>	<p>Привод</p>  <p><b>SP</b> ст. 221</p>	<p>Датчики температуры</p>  <p><b>TJP-10K</b> ст. 193</p>	<p>Узел смешивание</p>  <p><b>RMG</b> ст. 207</p>	<p>2 и 3 ходовой клапан</p>  <p><b>VVP/VXP</b> ст. 208</p>	<p>Глушитель</p>  <p><b>SKS</b> ст. 226</p>	<p>Электрический канальный нагреватель</p>  <p><b>EKA NV PH</b> ст. 212</p>	<p>Электрический нагреватель</p>  <p><b>EKS NV PH</b> ст. 214</p>

# RIRS V EKO

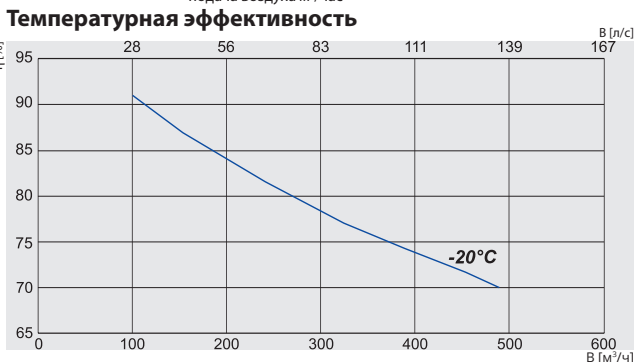
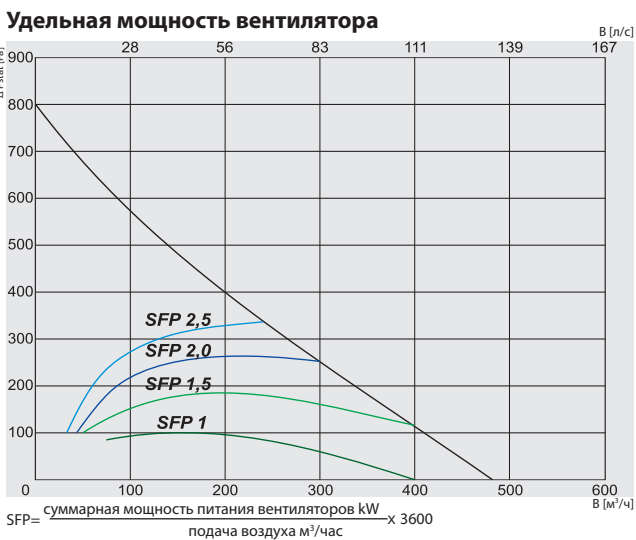
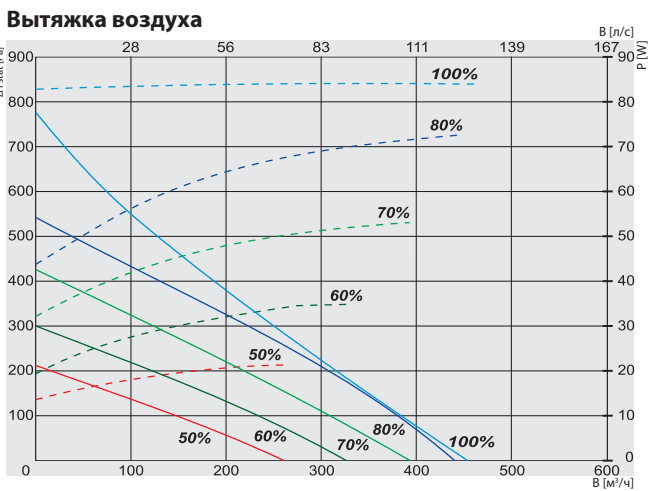
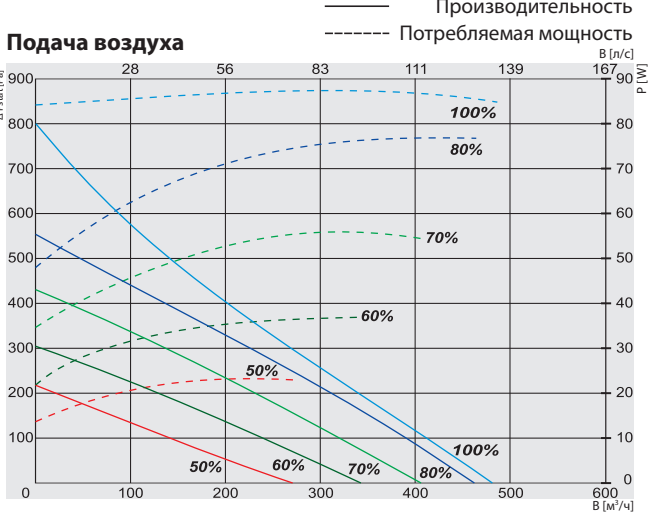
Установка	Дополнительные аксессуары									
	Flex Stouch MB-Gateway	S-1141 S-RC02-F2 S-KFF-U	MUTE AP SKG	SSK SKS LJ/PG	STP	SVS CB AVS*	SP Подача	SP Вытяжка	EKA NV PH	EKS NV PH
RIRS 400VE EKO 3.0	+	+	160	-	-	-	CM230-1-F-L	CM230-1-F-L	160	160
RIRS 400VW EKO 3.0	+	+	160	-	-	160*	TF230	CM230-1-F-L	160	160
RIRS 700VE EKO 3.0	+	+	250	-	-	-	CM230-1-F-L	CM230-1-F-L	250	250
RIRS 700VW EKO 3.0	+	+	250	-	-	250*	TF230	CM230-1-F-L	250	250
RIRS 1200VE EKO 3.0	+	+	315	-	-	-	LM230A-TP	LM230A-TP	315	315
RIRS 1200VW EKO 3.0	+	+	315	-	-	315*	LF230	LM230A-TP	315	315
RIRS 1900VE EKO 3.0	+	+	315	-	-	-	LM230A-TP	LM230A-TP	315	315
RIRS 1900VW EKO 3.0	+	+	315	-	-	315*	LF230	LM230A-TP	315	315
RIRS 2500VE EKO 3.0	+	+	-	500x250	500x250-400	500x250	LM230A-TP	LM230A-TP	500x250	500x250
RIRS 2500VW EKO 3.0	+	+	-	500x250	500x250-400	500x250	LF230	LM230A-TP	500x250	500x250
RIRS 3500VE EKO 3.0	+	+	-	600x300	600x300-500	600x300	LM230A-TP	LM230A-TP	600x300	600x300
RIRS 3500VW EKO 3.0	+	+	-	600x300	600x300-500	600x300	LF230	LM230A-TP	600x300	600x300
RIRS 5500VE EKO 3.0	+	+	-	800x500*	900x300-800x500	800x500*	LM230A-TP	LM230A-TP	800x500*	800x500*
RIRS 5500VW EKO 3.0	+	+	-	800x500*	900x300-800x500	800x500*	LF230	LM230A-TP	800x500*	800x500*

\*\* фланцевая STP требуется.

Установка	Дополнительные аксессуары								
	AVS	AVA	TJP 10K CO4C***	SSB Обогрев	SSB Охлаждение	RMG 80/60°C	RMG 60/40°C	VVP/VXP 80/60°C	VVP/VXP 60/40°C
RIRS 400VE EKO 3.0	-	160	-	-	81	-	-	-	-
RIRS 400VW EKO 3.0	160	160	int	61	81	3-0,63-4	3-0,63-4	45.10-0,63	45.10-0,63
RIRS 700VE EKO 3.0	-	250	-	-	81	-	-	-	-
RIRS 700VW EKO 3.0	250	250	int	61	81	3-1,0-4	3-1,0-4	45.10-1,0	45.10-1,0
RIRS 1200VE EKO 3.0	-	315	-	-	81	-	-	-	-
RIRS 1200VW EKO 3.0	315	315	int	61	81	3-1,0-4	3-1,0-4	45.10-1,0	45.10-1,0
RIRS 1900VE EKO 3.0	-	315	-	-	81	-	-	-	-
RIRS 1900VW EKO 3.0	315	315	int	61	81	3-1,0-4	3-1,0-4	45.10-1,0	45.10-1,0
RIRS 2500VE EKO 3.0	-	-	-	-	81	Нагреватели, охладители и данные RMG/VVP/VXP интерактивная программа выбора: <a href="http://www.salda.it">www.salda.it</a>			
RIRS 2500VW EKO 3.0	-	-	int	61	81				
RIRS 3500VE EKO 3.0	-	-	-	-	81				
RIRS 3500VW EKO 3.0	-	-	int	61	81				
RIRS 5500VE EKO 3.0	-	-	-	-	81				
RIRS 5500VW EKO 3.0	-	-	int	61	81				

\*\*\* антиобледенительная термостат

## RIRS 400V EKO 3.0



### RIRS 400VL EKO 3.0

Забор воздуха (L- левая сторона)



Вид с обслуживающей стороны

### RIRS 400VR EKO 3.0

Забор воздуха (R- правая сторона)



Вид с обслуживающей стороны

Уходящий воздух

Вытяжной воздух

Приточный воздух

Подача воздуха

Артикул №	Версия	Обслуживание
GAGRIRS1759_0037A	400VEL EKO 3.0	Левостороннее обслуживание со встроенным электрическим нагревателем
GAGRIRS1760_0039A	400VWL EKO 3.0	Левостороннее обслуживание со встроенным водяным нагревателем
GAGRIRS1757_0036A	400VER EKO 3.0	Правостороннее обслуживание со встроенным водяным нагревателем
GAGRIRS1758_0038A	400VVR EKO 3.0	Обслуживание со встроенным водяным нагревателем

### 400VE / VW EKO 3.0

Встроенный водяной нагреватель VW вер.	AVS 160
Электрический нагреватель VE вер.	фаза/напряжение [50Гц/В\АЦ] ~1, 230
	[кВт] 1,2
ЕС вентилятор	фаза/напряжение [50Гц/В\АЦ] ~1, 230
вытяжка	мощность/сила тока [кВт/А] 0,085/0,75
	скорость вентилятора [мин⁻¹] 3200
подача	мощность/сила тока [кВт/А] 0,085/0,75
	скорость вентилятора [мин⁻¹] 3200
Температурная эффективность*	75%
Максимальная потребляемая мощность VE / VW	[кВт/А] 1,38/5,94 0,18/1,60
Пульт управления	PRV V2
Класс фильтра	вытяжки/подачи M5/F7
Изоляция корпуса, минеральная вата	[мм] 50
Цвет	RAL белый 9016
Вес (без упаковки)	[кг] 79,5
Соответствует ERP стандарта	2016; 2018
Место установки	внутри
Класс защиты корпуса	IP 34

\* Расчет по влаге.

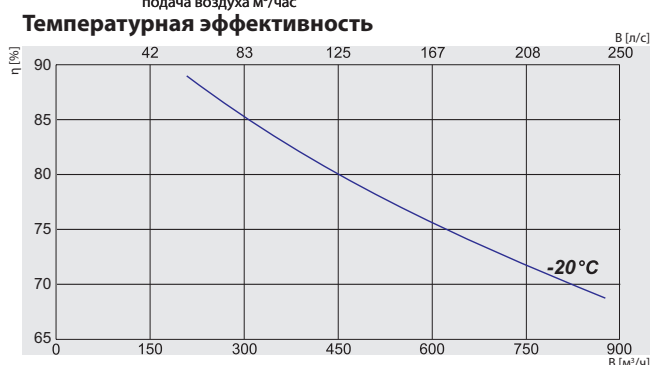
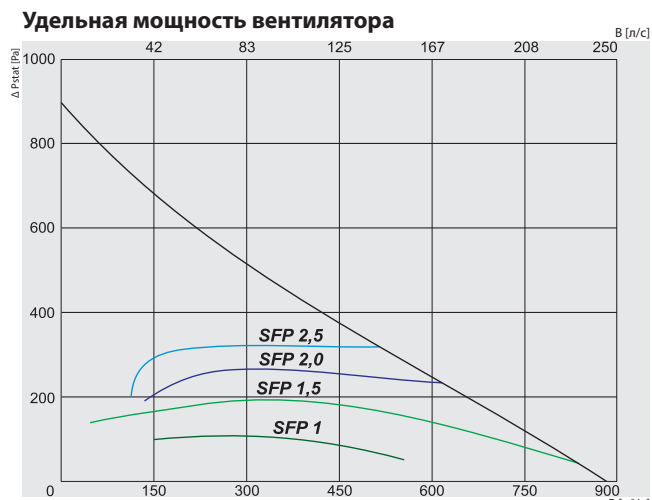
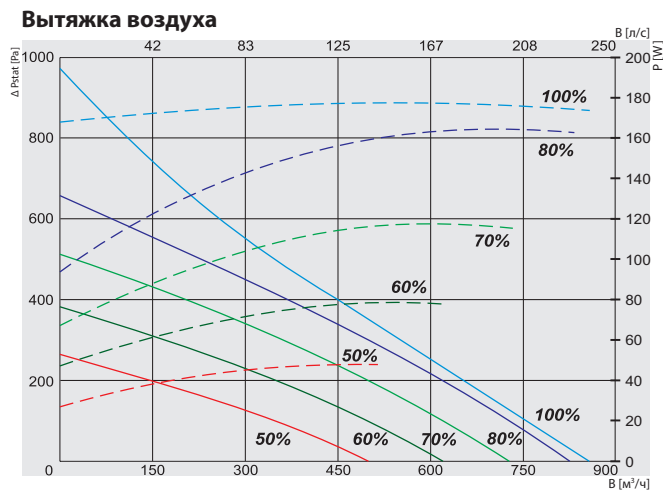
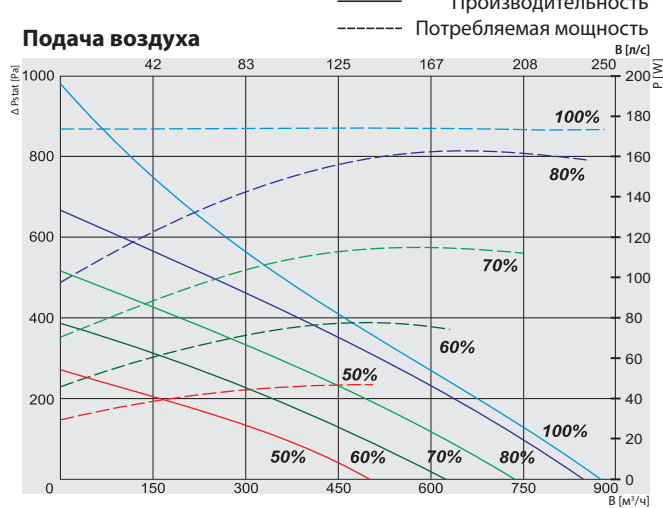
Температурная эффективность (Сбалансированный массовый расход):  
Вытяжка = 20°C/60%RH  
Приточный воздух = -20°C

400V EKO 3.0	Lwa общ, дБ(A)	125 Гц	250 Гц	500 Гц	LWA, дБ(A)	1 кГц	2 кГц	4 кГц	8 кГц
Подача	70	64	59	61	66	63	54	52	
Вытяжка	61	55	57	49	43	34	30		
Окружение	54	51	48	41	42	43	33	28	

Измерен при 375 м³/ч, 120 Па

# RIRS V EKO

## RIRS 700V EKO 3.0



### RIRS 700VL EKO 3.0

Забор воздуха (L- левая сторона)



Вид с обслуживающей стороны

### RIRS 700VR EKO 3.0

Забор воздуха (R- правая сторона)



Вид с обслуживающей стороны

Уходящий воздух	Вытяжной воздух	Приточный воздух	Подача воздуха
Артикул №	Версия		
GAGRIRS1770_0033A	700VEL EKO 3.0	Левостороннее обслуживание со встроенным электрическим нагревателем	
GAGRIRS1771_0035A	700VWL EKO 3.0	Левостороннее обслуживание со встроенным водяным нагревателем	
GAGRIRS1766_0032A	700VER EKO 3.0	Правостороннее обслуживание со встроенным водяным нагревателем	
GAGRIRS1768_0034A	700VVR EKO 3.0	Обслуживание со встроенным водяным нагревателем	

### 700VE / VW EKO 3.0

Встроенный водяной нагреватель VW вер.	AVS	250
Электрический нагреватель VE вер.	фаза/напряжение [50Гц/В/Ац]	~1, 230
	[кВт]	2,0
ЕС вентилятор	фаза/напряжение [50Гц/В/Ац]	~1, 230
вытяжка	мощность/сила тока [кВт/А]	0,168/1,4
	скорость вентилятора [мин⁻¹]	3230
подача	мощность/сила тока [кВт/А]	0,168/1,4
	скорость вентилятора [мин⁻¹]	3230
Температурная эффективность*		75%
Максимальная потребляемая мощность VE/VW	[кВт/А]	2,34/11,60 0,34/2,90
Пульт управления		PRV V2
Класс фильтра	вытяжки/подачи	M5/F7
Изоляция корпуса, минеральная вата	[мм]	50
Цвет	RAL	белый 9016
Вес (без упаковки)	[кг]	108 104
Соответствует ERP стандарта		2016; 2018
Место установки		внутри
Класс защиты корпуса	IP	34

\* Расчет по влаге.

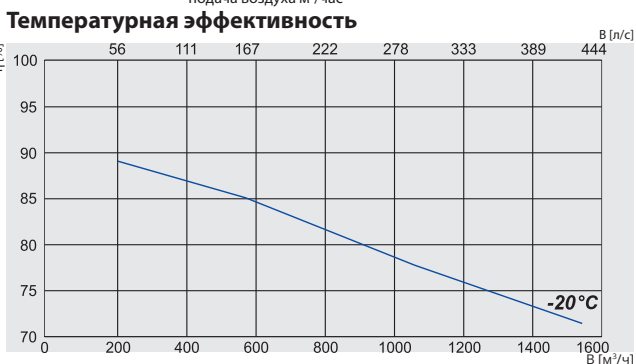
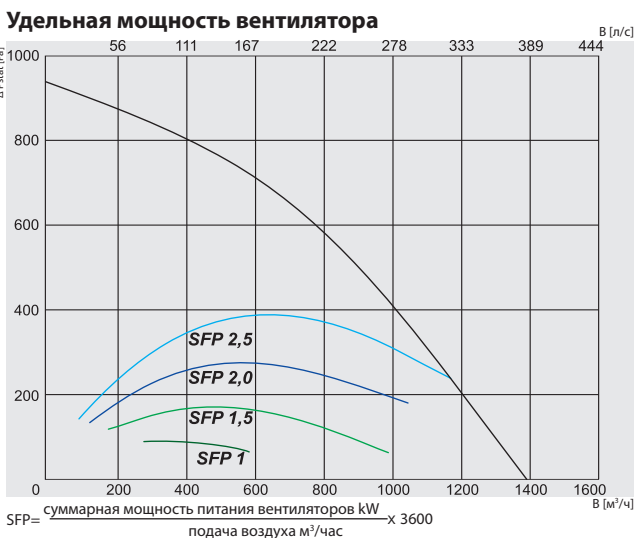
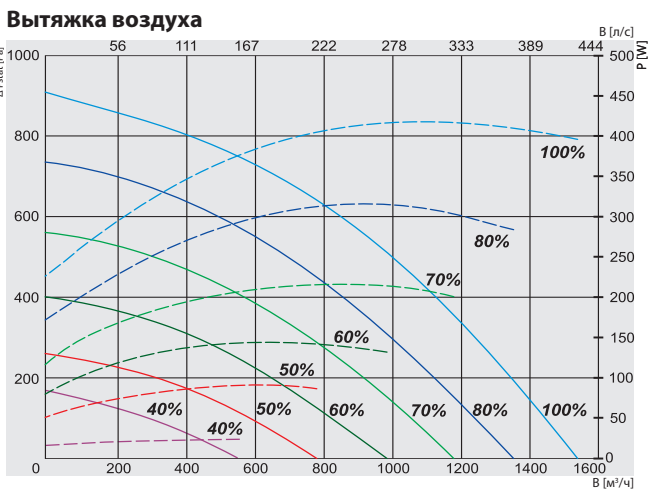
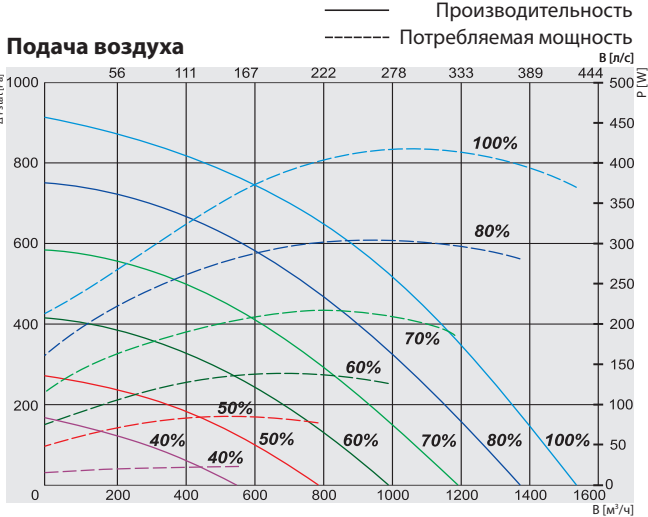
Температурная эффективность (Сбалансированный массовый расход):  
Вытяжной = 20°C/60%RH  
Свежий = -7°C / 2°C / 7°C

700V EKO 3.0	Lwa общ, дБ(A)	125 Гц	250 Гц	500 Гц	LWA, дБ(A)	1 кГц	2 кГц	4 кГц	8 кГц
Подача	76	67	69	70	69	68	63	62	
Вытяжка	63	52	60	58	47	44	38	35	
Окружение	55	47	50	49	44	43	39	39	

Измерен при 700 м³/ч, 152 Па



## RIRS 1200V EKO 3.0



### RIRS 1200VL EKO 3.0

Забор воздуха (L- левая сторона)



Вид с обслуживающей стороны

### RIRS 1200VR EKO 3.0

Забор воздуха (R- правая сторона)



Вид с обслуживающей стороны

Уходящий воздух	Вытяжной воздух	Приточный воздух	Подача воздуха
Уходящий воздух	Вытяжной воздух	Приточный воздух	Подача воздуха
Артикул №	Версия		
GAGRIRS1678_0003C	1200VEL EKO 3.0	Левостороннее обслуживание со встроенным электрическим нагревателем	
GAGRIRS1679_0004A	1200VVL EKO 3.0	Левостороннее обслуживание со встроенным водяным нагревателем	
GAGRIRS1675_0001C	1200VER EKO 3.0	Правостороннее обслуживание со встроенным водяным нагревателем	
GAGRIRS1677_0002A	1200VVR EKO 3.0	Обслуживание со встроенным водяным нагревателем	

### 1200VE / VW EKO 3.0

Встроенный водяной нагреватель VW вер.	AVS 315
Электрический нагреватель VE вер.	фаза/напряжение [50Гц/ВАЦ] ~2, 400
	[кВт] 4,0
ЕС вентилятор	фаза/напряжение [50Гц/ВАЦ] ~1, 230
вытяжка	мощность/сила тока [кВт/А] 0,408/2,71
	скорость вентилятора [мин <sup>-1</sup> ] 3400
подача	мощность/сила тока [кВт/А] 0,415/2,81
	скорость вентилятора [мин <sup>-1</sup> ] 3400
Температурная эффективность*	75%
Максимальная потребляемая мощность VE/VW	[кВт/А] 4,84/15,69 0,84/5,69
Пульт управления	PRV V2
Класс фильтра	вытяжки/подачи M5/F7
Изоляция корпуса, минеральная вата	[мм] 50
Цвет	RAL серый 7040
Вес (без упаковки)	[кг] 192
Соответствует ERP стандарта	2016; 2018
Место установки	внутри
Класс защиты корпуса	IP 34

\* Расчет по влаге.

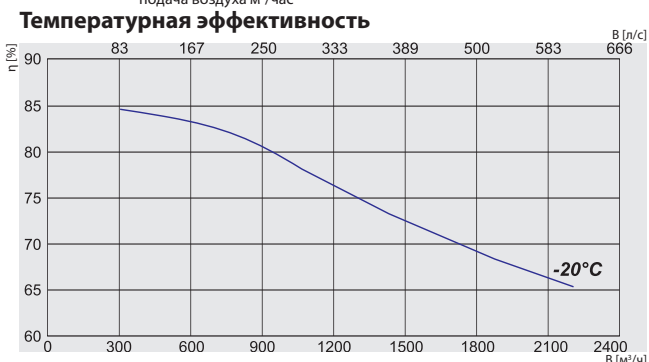
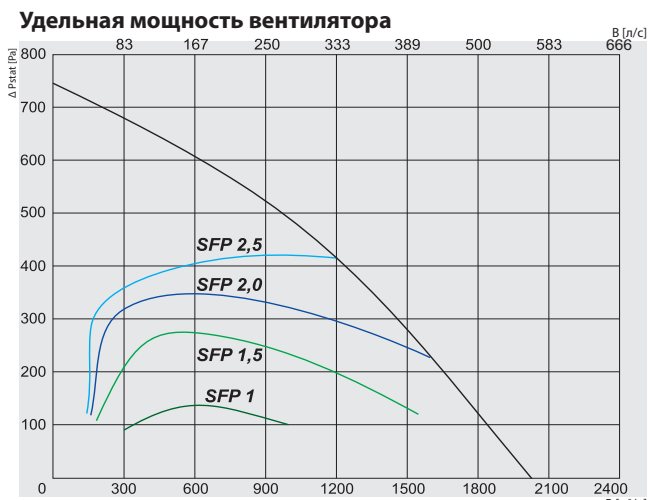
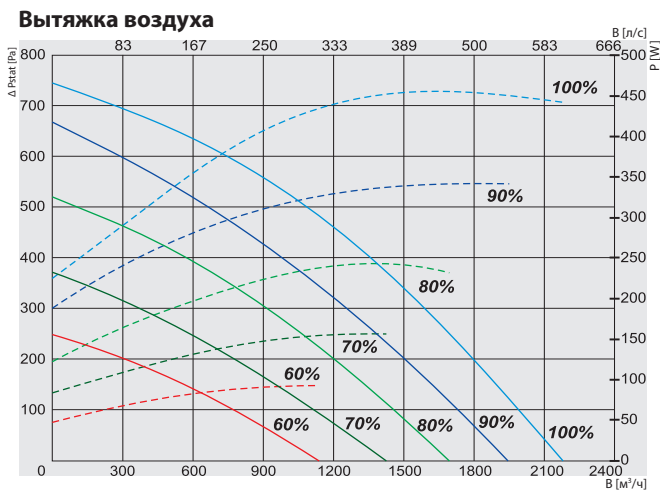
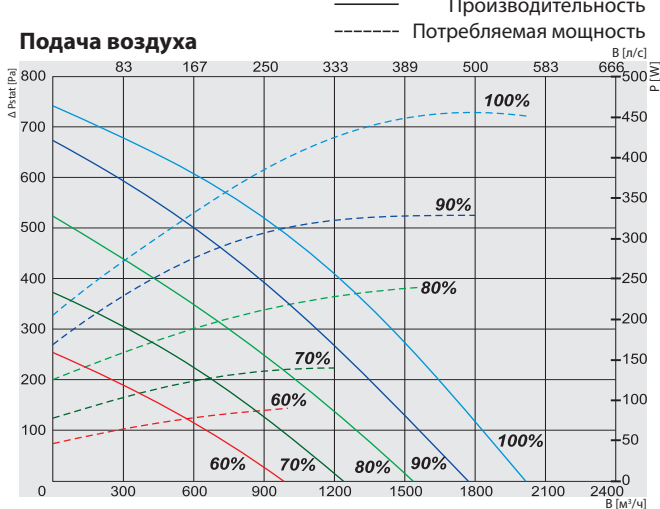
Температурная эффективность (Сбалансированный массовый расход):  
Вытяжной воздух = 20°C/60%RH  
Приточный воздух = -20°C

1200V EKO 3.0	Lwa общ, дБ(А)				LWA, дБ(А)			
	125 Гц	250 Гц	500 Гц	1 кГц	2 кГц	4 кГц	8 кГц	
Подача	78	63	74	71	70	69	64	55
Вытяжка	67	57	63	56	52	53	51	37
Окружение	57	47	54	49	47	49	46	36

Измерен при 1351 м³/ч, 181 Па

# RIRS V EKO

## RIRS 1900V EKO 3.0



### RIRS 1900VL EKO 3.0

Забор воздуха (L-левая сторона)



Вид с обслуживающей стороны

### RIRS 1900VR EKO 3.0

Забор воздуха (R-правая сторона)



Вид с обслуживающей стороны

Уходящий воздух	Вытяжной воздух	Приточный воздух	Подача воздуха
Артикул №	Версия		
GAGRIRS1712_0011B	1900VEL EKO 3.0	Левостороннее обслуживание со встроенным электрическим нагревателем	
GAGRIRS1713_0012A	1900VWL EKO 3.0	Левостороннее обслуживание со встроенным водяным нагревателем	
GAGRIRS1708_0009B	1900VER EKO 3.0	Правостороннее обслуживание со встроенным водяным нагревателем	
GAGRIRS1711_0010A	1900VVR EKO 3.0	Обслуживание со встроенным водяным нагревателем	

### 1900VE / VW EKO 3.0

Встроенный водяной нагреватель VW вер.	AVS 315
Электрический нагреватель VE вер.	фаза/напряжение [50Гц/ВАЦ] ~3,400 [кВт] 9,0
ЕС вентилятор	фаза/напряжение [50Гц/ВАЦ] ~1,230
вытяжка	мощность/сила тока [кВт/А] 0,47/3,1
	скорость вентилятора [мин <sup>-1</sup> ] 2540
подача	мощность/сила тока [кВт/А] 0,47/3,1
	скорость вентилятора [мин <sup>-1</sup> ] 2540
Температурная эффективность*	75%
Максимальная потребляемая мощность VE / VW	[кВт/А] 9,96/19,37 0,96/6,37
Пульт управления	PRV V2
Класс фильтра	вытяжки/подачи M5/F7
Изоляция корпуса, минеральная вата	[мм] 50
Цвет	RAL серый 7040
Вес (без упаковки)	[кг] 180 178
Соответствует ERP стандарта	2016; 2018
Место установки	внутри
Класс защиты корпуса	IP 34

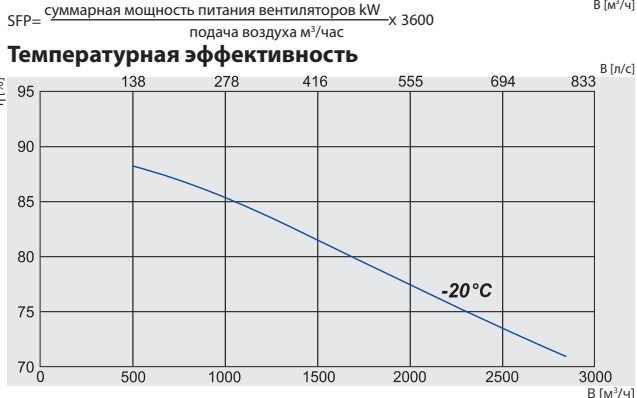
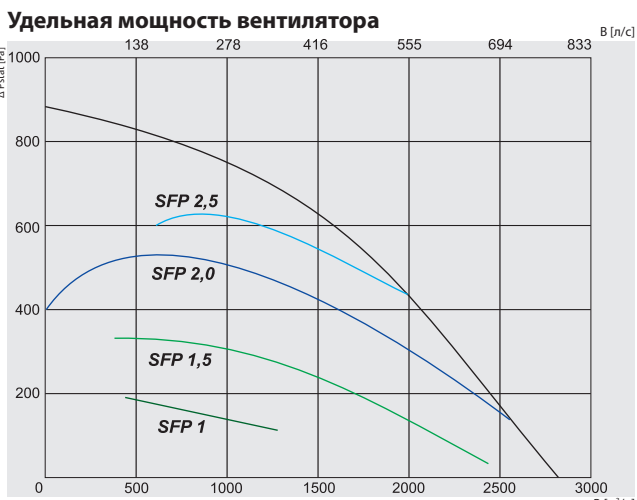
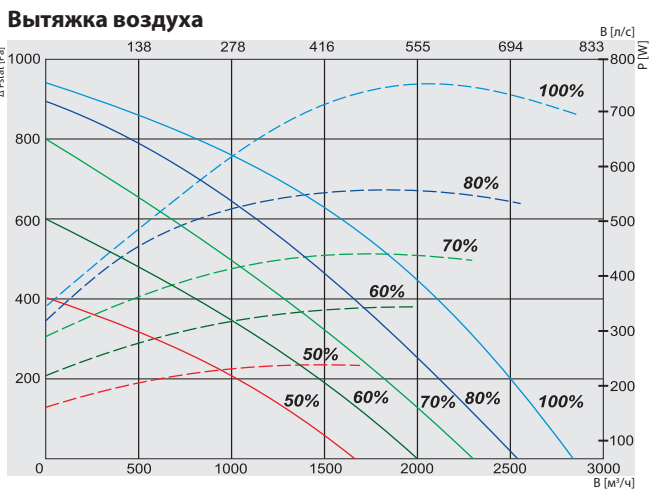
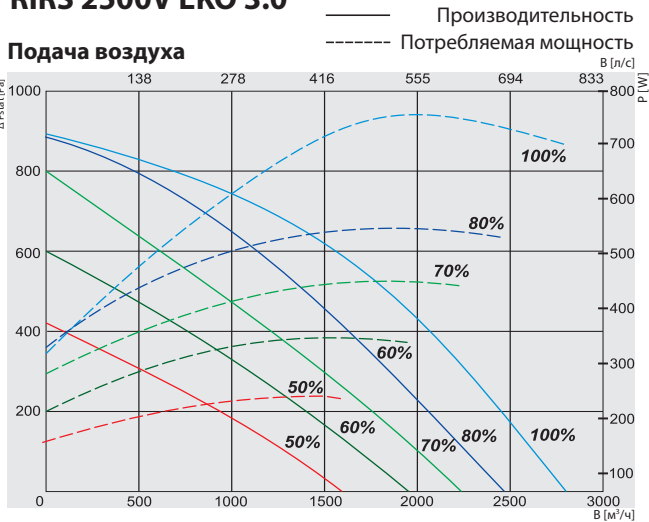
\* Расчет по влаге.

Температурная эффективность (Сбалансированный массовый расход):  
Вытяжной воздух = 20°C/60%RH  
Приточный воздух = -20°C

1900V EKO 3.0	Lwa общ, дБ(А)	125 Гц	250 Гц	500 Гц	LWA, дБ(А)	1 кГц	2 кГц	4 кГц	8 кГц
Подача	80	58	76	71	72	71	70	62	
Вытяжка	69	56	67	60	54	58	57	48	
Окружение	60	44	57	51	49	53	52	45	

Измерен при 1830 м³/ч, 101 Па

## RIRS 2500V EKO 3.0



### RIRS 2500VL EKO 3.0

Забор воздуха (L-левая сторона)



Вид с обслуживающей стороны

### RIRS 2500VR EKO 3.0

Забор воздуха (R- правая сторона)



Вид с обслуживающей стороны

Уходящий воздух	Вытяжной воздух	Приточный воздух	Подача воздуха
Уходящий воздух	Вытяжной воздух	Приточный воздух	Подача воздуха
Стрелка вправо	Стрелка влево	Стрелка влево	Стрелка вправо
Версия	Версия	Версия	Версия
ГAGRIRS1883_0066B	2500VE EKO 3.0	Встроенный электрический нагреватель	
ГAGRIRS1887_0069A	2500VW EKO 3.0	Дополнительно водяной нагреватель	
ГAGRIRS1901_0074B	2500VE EKO 3.0-RHX	Встроенный электрический нагреватель, 0-10 ротор	
ГAGRIRS1902_0075A	2500VW EKO 3.0-RHX	Дополнительно водяной нагреватель, 0-10 ротор	

### 2500VE / VW EKO 3.0

Встроенный водяной нагреватель VW вер.	SVS-V
Электрический нагреватель VE вер.	фаза/напряжение [50Гц/ВАЦ] ~3,400
	[кВт] 9
ЕС вентилятор	фаза/напряжение [50Гц/ВАЦ] ~1,230
вытяжка	мощность/сила тока [кВт/А] 0,75/3,3
	скорость вентилятора [мин <sup>-1</sup> ] 2800
подача	мощность/сила тока [кВт/А] 0,76/3,32
	скорость вентилятора [мин <sup>-1</sup> ] 2800
Температурная эффективность*	75%
Максимальная потребляемая мощность VE / VW	[кВт/А] 10,55/19,97 1,55/6,97
Пульт управления	PRV V2
Класс фильтра	вытяжки/подачи M5/F7
Изоляция корпуса, минеральная вата	[мм] 50
Цвет	RAL серый 7040
Вес (без упаковки)	[кг] 280,0 270,0
Соответствует ERP стандарта	2016; 2018
Место установки	внутри/снаружи**
Класс защиты корпуса	IP 34

\* Расчет по влаге.

\*\* Взакрытом помещении.

Температурная эффективность (Сбалансированный массовый расход):  
Вытяжной воздух = 20°C/60%RH  
Приточный воздух = -20°C

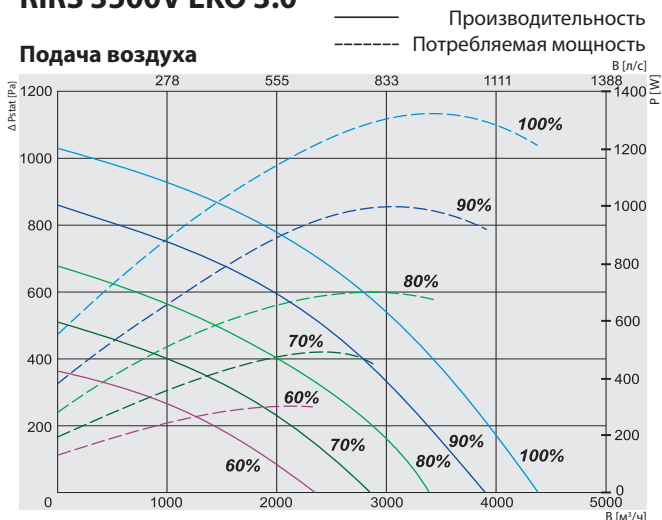
2500V EKO 3.0	Lwa общ, дБ(A)	125 Гц	250 Гц	500 Гц	LWA, дБ(A)	1 кГц	2 кГц	4 кГц	8 кГц
Подача	78	61	68	72	73	70	64	62	
Вытяжка	67	59	62	63	57	52	48	43	
Окружение	62	45	54	59	52	52	49	46	

Измерен при 2355 м³/ч, 214 Па

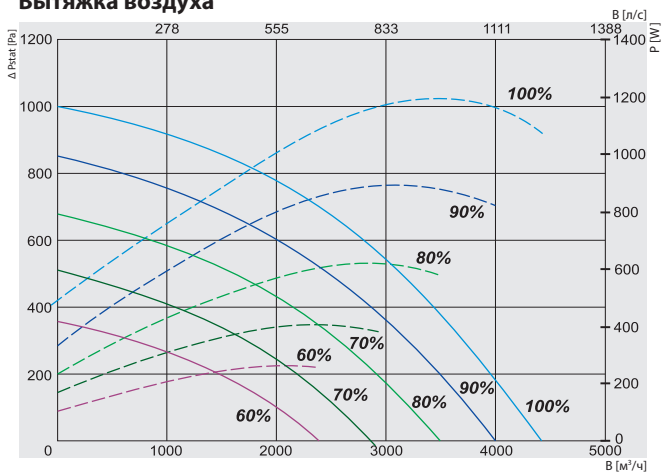
# RIRS V EKO

## RIRS 3500V EKO 3.0

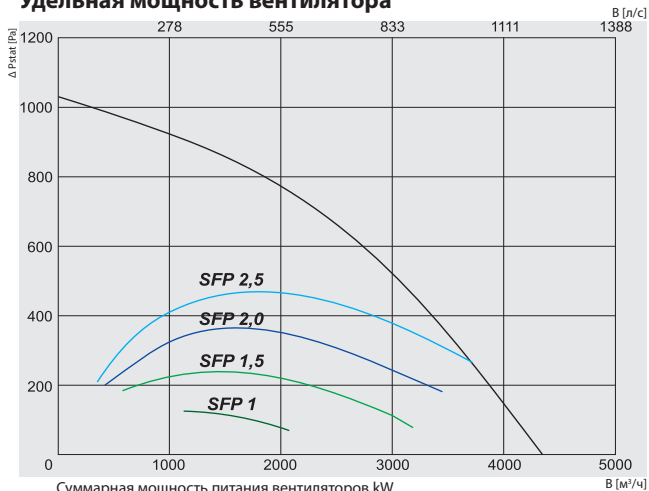
### Подача воздуха



### Вытяжка воздуха

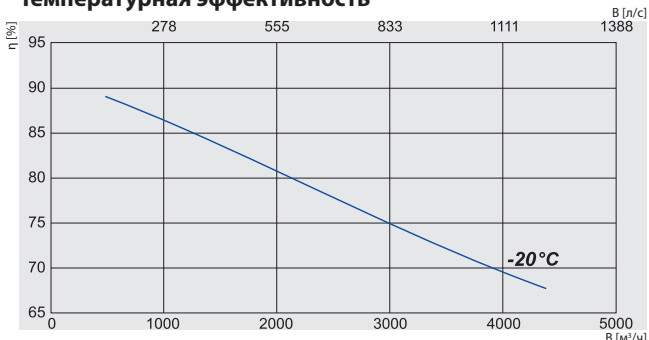


### Удельная мощность вентилятора



$$SFP = \frac{\text{Суммарная мощность питания вентиляторов kW}}{\text{подача воздуха м}^3/\text{час}} \times 3600$$

### Температурная эффективность



### RIRS 3500VL EKO 3.0

Забор воздуха (L-левая сторона)



Вид с обслуживающей стороны

### RIRS 3500VR EKO 3.0

Забор воздуха (R-правая сторона)



Вид с обслуживающей стороны



Артикул №	Версия	Вариант
GAGRIRS1884_0067B	3500VE EKO 3.0	Встроенный электрический нагреватель
GAGRIRS1886_0070A	3500VW EKO 3.0	Дополнительно водяной нагреватель
GAGRIRS1897_0076B	3500VE EKO 3.0-RHX	Встроенный электрический нагреватель, 0-10 ротор
GAGRIRS1898_0077A	3500VW EKO 3.0-RHX	Дополнительно водяной нагреватель, 0-10 ротор

### 3500VE / VW EKO 3.0

Встроенный водяной нагреватель VW вер.		SVS-V
Электрический нагреватель VE вер.	фаза/напряжение [50Гц/ВАЦ]	~3, 400
	[кВт]	12
ЕС вентилятор	фаза/напряжение [50Гц/ВАЦ]	~1, 230
вытяжка	мощность/сила тока [кВт/А]	1,35/6
	скорость вентилятора [мин <sup>-1</sup> ]	2390
подача	мощность/сила тока [кВт/А]	1,33/5,7
	скорость вентилятора [мин <sup>-1</sup> ]	2390
Температурная эффективность*		75%
Максимальная потребляемая мощность VE / VW	[кВт/А]	14,72/29,35 2,72/12,05
Пульт управления		PRV V2
Класс фильтра	вытяжки/подачи	M5/F7
Изоляция корпуса, минеральная вата	[мм]	50
Цвет	RAL серый	7040
Вес (без упаковки)	[кг]	380,0 370,0
Соответствует ERP стандарта		2016; 2018
Место установки		внутри/снаружи**
Класс защиты корпуса	IP	34

\* Расчет по влаге.

\*\* В закрытом помещении.

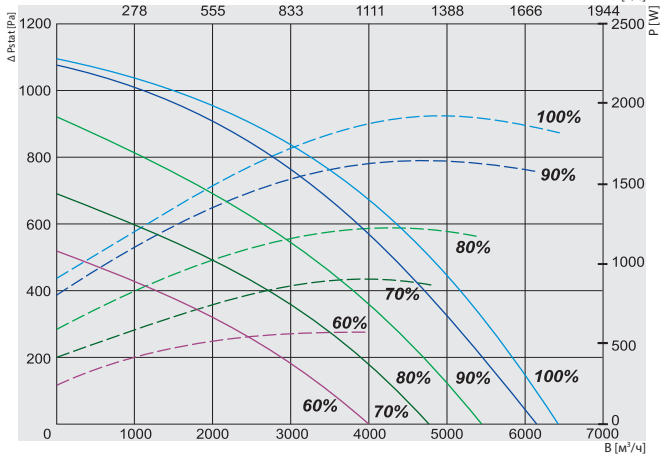
Температурная эффективность (Сбалансированный массовый расход):  
Вытяжной воздух = 20°C/60%RH  
Приточный воздух = -20°C

3500V EKO 3.0	Lwa общ, дБ(A)	125 Гц	250 Гц	500 Гц	LWA, дБ(A)	1 кГц	2 кГц	4 кГц	8 кГц
Подача	82	60	74	75	76	75	73	68	
Вытяжка	72	58	70	66	60	57	51	43	
Окружение	64	55	58	59	57	53	49	45	

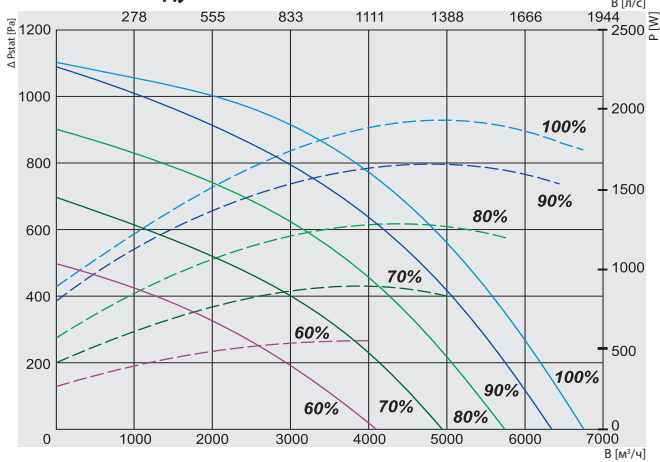
Измерен при 3728 м³/ч, 242 Па

## RIRS 5500V EKO 3.0

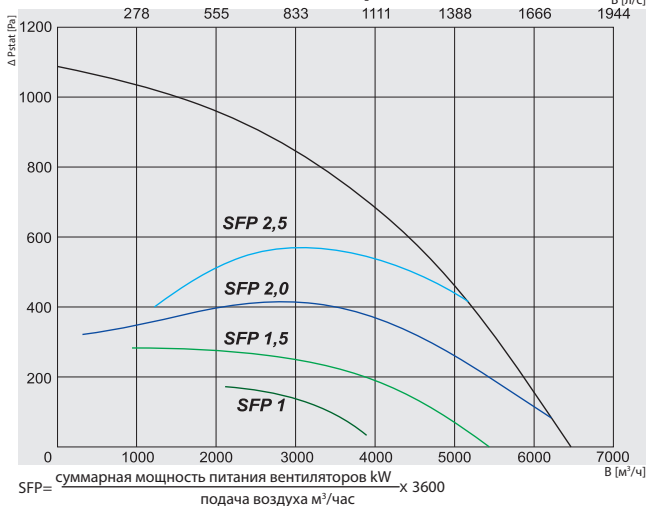
### Подача воздуха



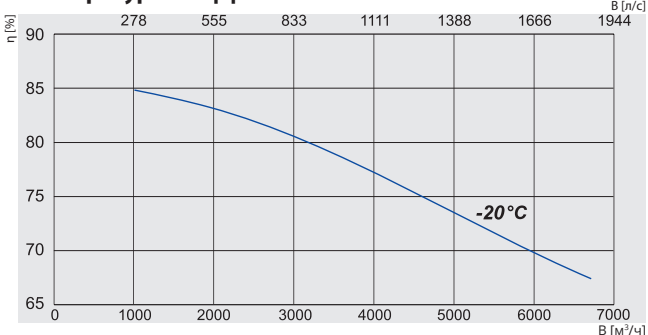
### Вытяжка воздуха



### Удельная мощность вентилятора



### Температурная эффективность



### RIRS 5500VL EKO 3.0

Забор воздуха (L-левая сторона)



Вид с обслуживающей стороны

### RIRS 5500VR EKO 3.0

Забор воздуха (R-правая сторона)



Вид с обслуживающей стороны

Уходящий воздух

Вытяжной воздух

Приточный воздух

Подача воздуха

Артикул №

5500VE EKO 3.0

Версия

Встроенный электрический нагреватель

GAGRIRS1885\_0068B

5500VW EKO 3.0

Дополнительно водяной нагреватель

GAGRIRS1890\_0071A

5500VE EKO 3.0-RHX

Встроенный электрический нагреватель, 0-10 ротор

GAGRIRS1895\_0078B

5500VW EKO 3.0-RHX

Дополнительно водяной нагреватель, 0-10 ротор

GAGRIRS1896\_0079B

### 5500VE / VW EKO 3.0

Встроенный водяной нагреватель VW вер.		SVS-V
Электрический нагреватель VE вер.	фаза/напряжение [50Гц/ВАЦ]	~3, 400
	[кВт]	18
ЕС вентилятор	фаза/напряжение [50Гц/ВАЦ]	~3, 400
вытяжка	мощность/сила тока [кВт/А]	1,9/3,1
	скорость вентилятора [мин⁻¹]	2180
подача	мощность/сила тока [кВт/А]	1,9/3,1
	скорость вентилятора [мин⁻¹]	2180
Температурная эффективность*		75%
Максимальная потребляемая мощность VE / VW	[кВт/А]	21,84/32,55 3,84/6,55
Пульт управления		PRV V2
Класс фильтра	вытяжки/подачи	M5/F7
Изоляция корпуса, минеральная вата	[мм]	50
Цвет	RAL серый	7040
Вес (без упаковки)	[кг]	580,0 565,0
Соответствует ERP стандарта		2016; 2018
Место установки		внутри/снаружи**
Класс защиты корпуса	IP	34

\* Расчет по влаге.

\*\* В закрытом помещении.

Температурная эффективность (Сбалансированный массовый расход):

Вытяжной воздух = 20°C/60%RH

Приточный воздух = -20°C

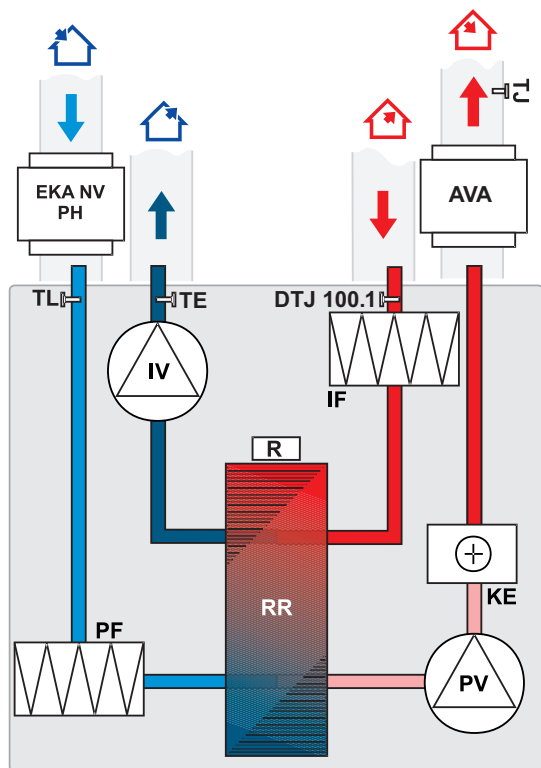
5500V EKO 3.0	Lwa общ, дБ(A)	125 Гц	250 Гц	500 Гц	LWA, дБ(A)	1 кГц	2 кГц	4 кГц	8 кГц
Подача	87	68	80	81	82	78	77	74	
Вытяжка	75	63	69	72	66	63	58	55	
Окружение	74	58	66	69	68	65	51	54	

Измерен при 5652 м³/ч, 246 Па

# RIRS V EKO

## RIRS 400VE EKO 3.0 / RIRS 700VE EKO 3.0

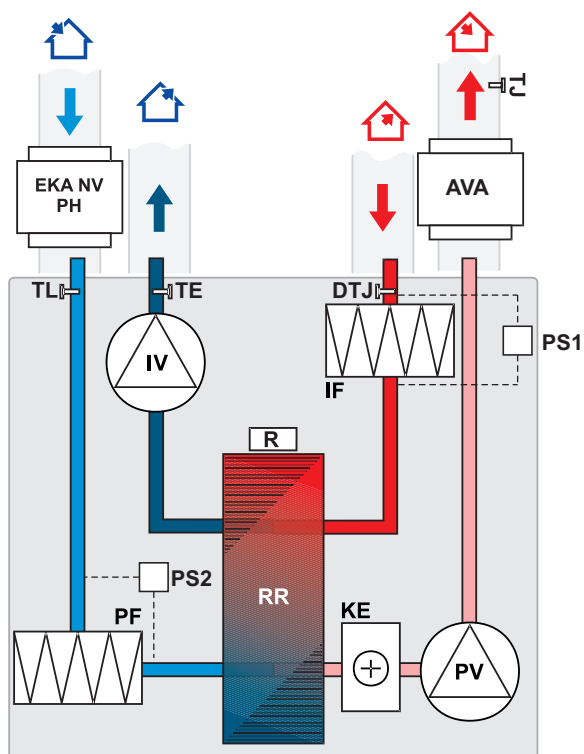
(по вертикали) версии с электрическим нагревателем



- IV** - вентилятор вытяжного воздуха
- PV** - вентилятор приточного воздуха
- RR** - роторный теплообменник
- R** - мотор роторного теплообменника
- KE** - электрический нагреватель
- PF** - фильтр для свежего воздуха (класс F7)
- IF** - фильтр для вытяжного воздуха (класс M5)
- TJ** - датчик темп. приточного воздуха
- TL** - датчик темп. свежего воздуха
- TE** - датчик темп. выбрасываемого воздуха
- DTJ** - влажность и темп. вытяжного воздуха
- EKA NV PH** - нагреватель свежего воздуха
- AVA** - опционально поставляется кулер для воды

## RIRS 1200VE EKO 3.0 / RIRS 1900VE EKO 3.0

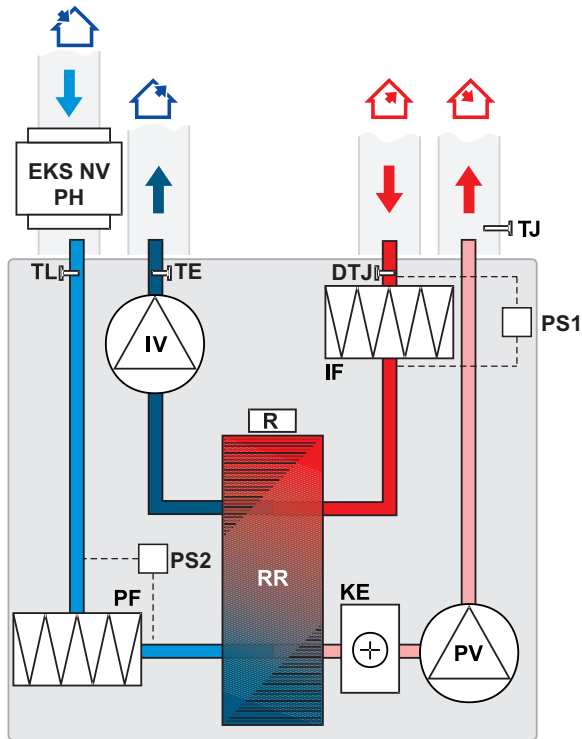
(по вертикали) версии с электрическим нагревателем



- PS1** - подача воздуха дифференциальное реле давления
- PS2** - вытяжного воздуха дифференциальное реле давления
- DTJ** - датчик температуры и влажности
- IV** - вентилятор вытяжного воздуха
- PV** - вентилятор приточного воздуха
- RR** - роторный теплообменник
- R** - мотор роторного теплообменника
- KE** - электрический нагреватель
- PF** - фильтр для свежего воздуха (класс F7)
- IF** - фильтр для вытяжного воздуха (класс M5)
- TJ** - датчик темп. приточного воздуха
- TL** - датчик темп. свежего воздуха
- DTJ** - влажность и темп. вытяжного воздуха
- TE** - датчик темп. выбрасываемого воздуха
- EKA NV PH** - нагреватель свежего воздуха
- AVA** - опционально поставляется кулер для воды

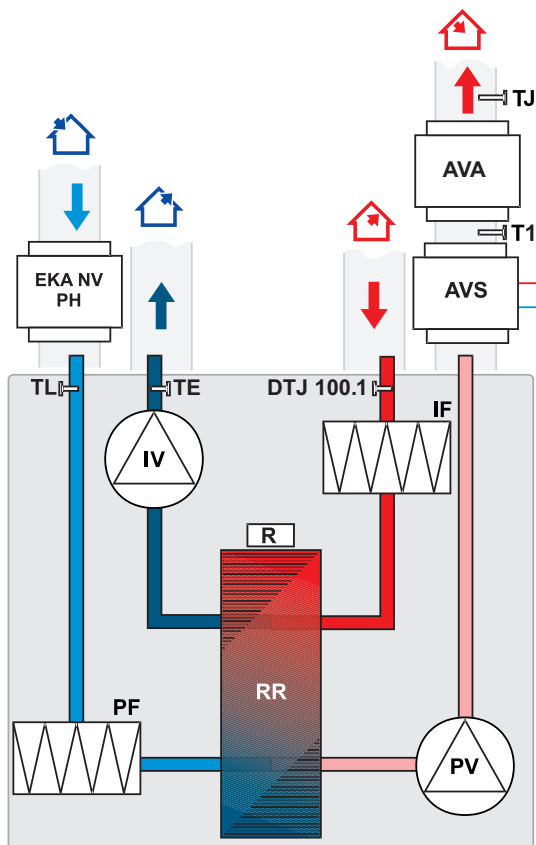
## RIRS 2500VE EKO 3.0 / RIRS 3500VE EKO 3.0 / RIRS 5500VE EKO 3.0

(по вертикали) версии с электрическим нагревателем



- PS1** - подача воздуха дифференциальное реле давления
- PS2** - вытяжного воздуха дифференциальное реле давления
- DTJ** - датчик температуры и влажности
- IV** - вентилятор вытяжного воздуха
- PV** - вентилятор приточного воздуха
- RR** - роторный теплообменник
- R** - мотор роторного теплообменника
- KE** - электрический нагреватель
- PF** - фильтр для свежего воздуха (класс F7)
- IF** - фильтр для вытяжного воздуха (класс M5)
- TJ** - датчик темп. приточного воздуха
- TL** - датчик темп. свежего воздуха
- TE** - датчик темп. выбрасываемого воздуха
- EKS NV PH** - нагреватель свежего воздуха

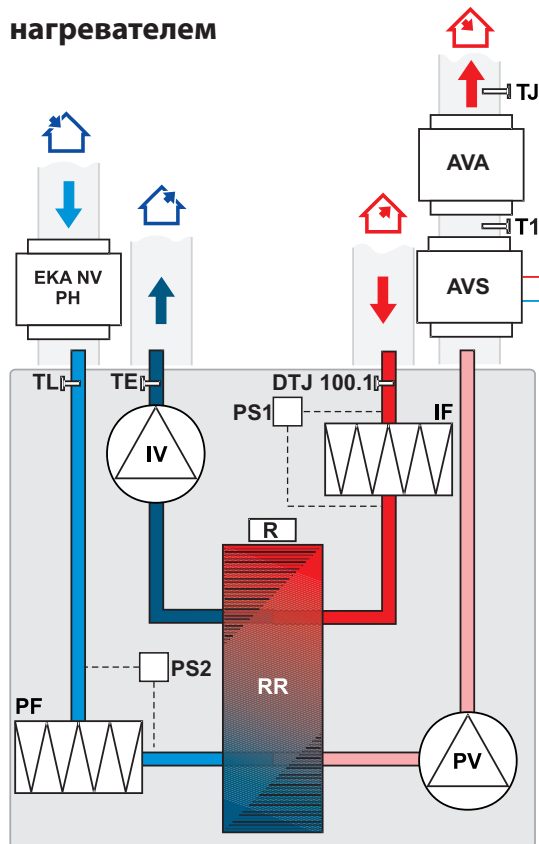
## RIRS 400VW EKO 3.0 / RIRS 700VW EKO 3.0 (по вертикали) версии с водяным нагревателем



- AVS** - опционально поставляется водонагреватель
- AVA** - опционально поставляется кулер для воды
- EKA NV PH** - нагреватель свежего воздуха
- IV** - вентилятор вытяжного воздуха
- PV** - вентилятор приточного воздуха
- RR** - роторный теплообменник
- R** - мотор роторного теплообменника
- PF** - фильтр для свежего воздуха (класс F7)
- IF** - фильтр для вытяжного воздуха (класс M5)
- TJ** - датчик темп. приточного воздуха
- TL** - датчик темп. свежего воздуха
- M1** - исполнительный механизм обводной заслонки
- T1** - термостат антизамерзания
- TV** - аподавляется датчик от замерзания
- TE** - датчик темп. выбрасываемого воздуха
- DTJ** - датчик влажност и темп. вытяжного воздуха
- M6** - привод вентиля нагревателя
- M4** - циркуляционный насос нагревателя

# RIRS V EKO

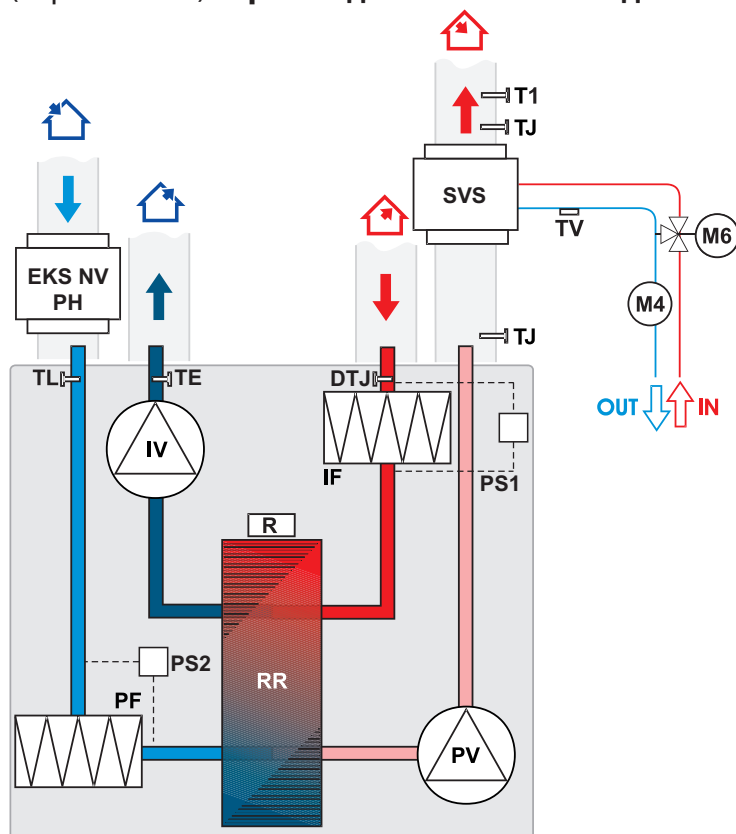
## RIRS 1200VW EKO 3.0 / RIRS 1900VW EKO 3.0 (вертикально) версии с водяным нагревателем



- PS1** - подача воздуха дифференциальное реле давления
- PS2** - вытяжного воздуха дифференциальное реле давления
- AVA** - опционально поставляется водонагреватель
- AVA** - опционально поставляется кулер для воды
- EKA NV- PH** - нагреватель свежего воздуха
- DTJ** - датчик влажност и темп. вытяжного воздуха
- IV** - вентилятор вытяжного воздуха
- PV** - вентилятор приточного воздуха
- RR** - роторный теплообменник
- R** - мотор роторного теплообменника
- PF** - фильтр для свежего воздуха (класс F7)
- IF** - фильтр для вытяжного воздуха (класс M5)
- TJ** - датчик темп. приточного воздуха
- TL** - датчик темп. свежего воздуха
- M6** - привод вентиля нагревателя
- M4** - циркуляционный насос нагревателя
- T1** - термостат антизамерзания
- TV** - поставляется датчик от замерзания
- TE** - датчик температуры отработанного воздуха

## RIRS 2500VW EKO 3.0 / RIRS 3500VW EKO 3.0 / RIRS 5500VW EKO 3.0

(вертикально) версии с дополнительно водяной нагреватель



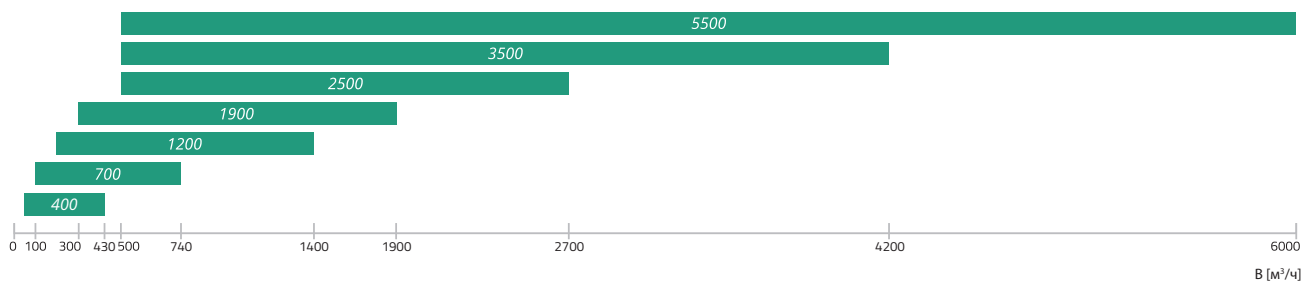
- SVS** - опционально поставляется водонагреватель
- PS1** - подача воздуха дифференциальное реле давления
- PS2** - вытяжного воздуха дифференциальное реле давления
- DTJ** - датчик влажност и темп. вытяжного воздуха
- IV** - вентилятор вытяжного воздуха
- PV** - вентилятор приточного воздуха
- RR** - роторный теплообменник
- R** - мотор роторного теплообменника
- PF** - фильтр для свежего воздуха (класс F7)
- IF** - фильтр для вытяжного воздуха (класс M5)
- TJ** - датчик темп. приточного воздуха
- TL** - датчик темп. свежего воздуха
- TE** - датчик температуры отработанного воздуха
- M6** - привод вентиля нагревателя
- M4** - циркуляционный насос нагревателя
- T1** - термостат антизамерзания
- TV** - поставляется датчик от замерзания
- EKS NV PH** - нагреватель свежего воздуха



ФУНКЦИЙ			
Описания функций	Функций	PRV V2	
		RIRS EKO 3.0	
		E	W
	Установки даты и времени	✓	✓
<b>4 скорости для легкого управления устройством</b> («Стоп» - устройство остановлено; «Низкая», «Средняя» и «Высокая». Сервисное меню позволяет регулировать скорость каждого в отдельности)		✓	✓
	Функция BOOST	✓	✓
	Функция комфортной температуры воздуха	✓	✓
	Рекуперация холода/тепла	✓	✓
	Функция камина	✓	✓
	Защита от сухости	✓	✓
	Недельный график	✓	✓
	Праздничный график	✓	✓
	Уровни пользовательского и служебного контроля	✓	✓
	Ручная балансировка потока воздуха	✓	✓
	Функция индикации и сокращения уровня CO <sub>2</sub>	✓	✓
	Функция ночного охлаждения	✓	✓
	Функция индикации и сокращения уровня относительной влажности (ОВ)	✓	✓
	Программное обеспечение и возможность обновления конфигурации	✓	✓
	Регулировка температуры приточного воздуха в соответствии с датчиком вытяжного воздуха	✓	✓
	Функция мониторинга (все сенсоры и входы/выходы)	✓2	✓2
	Переключатель режимов работы (старт/стоп)	✓	✓
	Датчик влажности и температуры удаляемого воздуха	✓	✓
	Ручная регулировка компонентов	✓1	✓1
	<b>Функциональные единицы</b>		
<b>Вентиляторы</b>			
	Плавный пуск и остановка	✓	✓
	Защита от отказа вентилятора	✓	✓
	Скорость синхронного/асинхронного управления 0-10В	✓	✓
<b>Электрический нагреватель</b>			
	Регулировка Вкл./Выкл. / ШИМ	✓	
	Ручная защита	✓	
	Защита от перегрева (дополнительное программное обеспечение для защиты)	✓	✓
<b>Водяной нагреватель</b>			
	(ШИМ) управления приводом клапана		✓
	Защита с помощью датчика температуры		✓
	Защита с помощью термостата (NC)		✓
	Управление циркуляционным насосом		✓
	Датчик температуры обратной воды		✓
<b>DX охладитель</b>			
	Управление вкл./выкл.		✓
<b>Водяной охладитель</b>			
	(ШИМ) управления приводом клапана		✓
	Управление 3-х позиционного привода клапана	✓	✓
<b>Мониторинг загрязнения фильтра</b>			
	По реле давления (NC)	✓	✓
	По таймеру фильтра	✓	✓
<b>Ротор</b>			
	(ШИМ) (0-10VDC) управления двигателем	✓	✓
	Включение/выключение двигателя	✓	✓
	Защита двигателя	✓	✓
<b>Датчики</b>			
	Датчик температуры приточного воздуха	✓	✓
	Датчик температуры поступающего воздуха	✓	✓
	Датчик температуры вытяжного воздуха	✓	✓
	Датчик температуры выбрасываемого воздуха	✓	✓
	<b>Аварийные сигналы и входы/выходы</b>		
	Противопожарная защита	✓	✓
	Индикации работы	✓	✓
	Сигнал тревоги	✓	✓
	<b>Пульты дистанционного управления</b>		
	Stouch	✓	✓
	Flex	✓	✓
	MB-Gateway	✓	✓

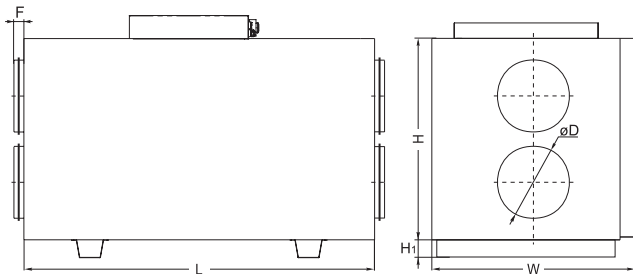
1	FLEX TEST контроль управления	2	Только сенсор
---	-------------------------------	---	---------------

# RIRS H EKO

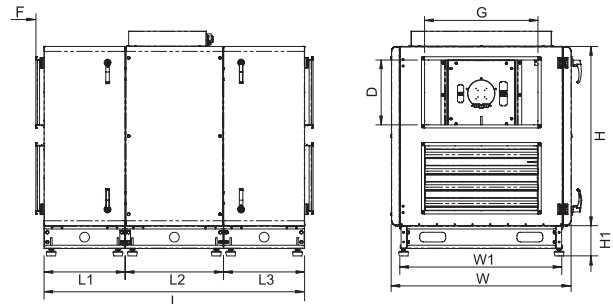


<b>Место установки</b>	Вентиляция домов, небольших общественных зданий, офисов и других отапливаемых помещений (классные комнаты, апартаменты, конференц-залы и т.д.).
<b>Описание</b>	<p>RIRS H EKO 3.0 представляет собой набор установок для рекуперации тепла с высоким КПД ротора теплообменников. Агрегаты предназначены для горизонтального размещения в подсобных отапливаемых или не отапливаемых помещениях (подвалах, котельных и т.д.) или на открытом воздухе (с кровлей).</p> <p>7 типов размера (воздушный поток 430-6000 м³/ч) с отдельными нагревателями, доступных для различных климатических зон. RIRS H EKO 3.0 единицы имеют высокую общую экономию энергии за счет высокоэффективной рекуперации тепла (до 85%), тихие и экономичные вентиляторы EC, эффективные фильтры низкого перепада давления и высшего уровня герметичности. Все RIRS H EKO 3.0 полностью оборудованы автоматическими регуляторами. Дополнительные внешние датчики для CO<sub>2</sub> и влажности, а функция летний режим гарантирует высокий комфорт. RIRS H EKO 3.0 единицы удобны в обслуживании и легко монтировать. Загрязнение фильтра может быть идентифицировано с помощью таймеров или управления загрязнения (RIRS 1200-5500 H EKO 3.0). Индикатор неисправности ротора включается в каждом кондиционере. Все агрегаты поставляются испытаны и готовы к установке.</p>
<b>Пульты</b>	<p>Три варианта дистанционного управления:</p> <ol style="list-style-type: none"> <li>1. Flex, Stouch пульты управления.</li> <li>2. Встроенные системы управления соединений.</li> <li>3. Сетевой пульт MB-Gateway.</li> </ol>
<b>Главные преимущества</b>	<ul style="list-style-type: none"> <li>Эффективный ротор теплообменник до 85% рекуперации тепла.</li> <li>Параметры водяного/электрического отопление.</li> <li>Простой и быстрый монтаж.</li> <li>Контролируемый поток воздуха.</li> <li>Полностью интегрированная система управления plug&amp;play.</li> <li>Версия установки на улице.</li> </ul>
<b>Ротор</b>	<ul style="list-style-type: none"> <li>Eurovent сертификат.</li> <li>Зазор между пластинами 1,4-1,9 мм.</li> <li>Индикатор неисправности ротора.</li> <li>Минимальное перемешивание потока воздуха.</li> <li>Соответствующий размер раздела продувки (для RIRS 2500, 3500 и 5500 V EKO 3.0).</li> </ul>
<b>Конструкция</b>	<ul style="list-style-type: none"> <li>Безрамная конструкция из двойной стали с порошковым покрытием.</li> <li>Акустическая и тепловая изоляция стен - 50 мм.</li> <li>Складывающиеся двери с замками предоставляет легкий доступ к внутренним компонентам.</li> <li>Отдельный отсек на боковой стороне устройства предоставляет быстрый доступ к плате управления.</li> <li>Три датчика температуры для свежего, приточного и вытяжного воздуха.</li> <li>Антивибрационные подушки (опция для RIRS 400-1900 H EKO 3.0, стандарт для RIRS 2500-5500 H EKO 3.0).</li> <li>Встроенный электрический нагреватель или дополнительный нагреватель воды/охладитель (на канале).</li> <li>Водонагреватель с комплектом защиты от замерзания.</li> <li>Фильтры класса: F7/M5.</li> <li>RIRS 1200-5500 H EKO 3.0 крыша для наружного размещения.</li> <li>RIRS 2500-5500 H EKO 3.0 поставляется в трех секциях.</li> <li>RIRS 2500-5500 H EKO 3.0 интегрирован моторизованные демпферы для свежей и отработанного воздуха.</li> <li>Встроенный датчик давления для аварийного сигнала загрязнения фильтра (RIRS 1200-5500 H EKO 3.0).</li> <li>RHX версии (регулирование частоты вращения ротора).</li> </ul>

RIRS 400 - 1900H EKO 3.0

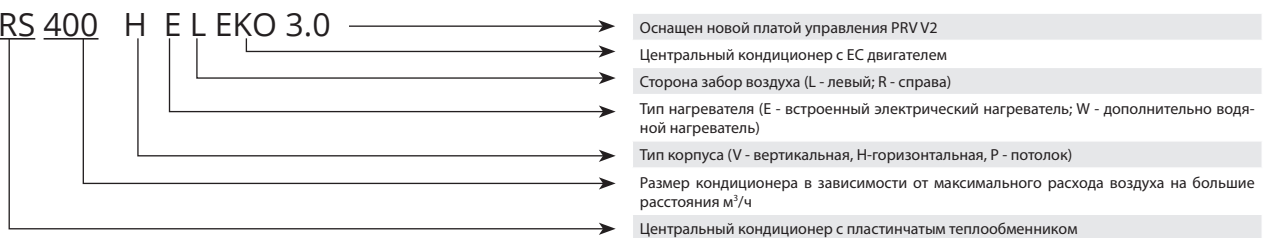


RIRS 2500 - 5500H EKO 3.0



Установка	Размеры [мм]											
	L	L1	L2	L3	W	W1	H	H <sub>1</sub>	∅D	G	D	F
RIRS 400HE/HW EKO 3.0	1000	-	-	-	560	560	610	40	200	-	-	30
RIRS 700HE/HW EKO 3.0	1100	-	-	-	654	653	700	40	250	-	-	40
RIRS 1200HE/HW EKO 3.0	1350	-	-	-	855	853	900	70	315	-	-	40
RIRS 1900HE/HW EKO 3.0	1350	-	-	-	855	853	900	70	315	-	-	40
RIRS 2500HE/HW EKO 3.0	1608	500	606	500	1110	1000	1105	190	-	700	400	50
RIRS 3500HE/HW EKO 3.0	1900	630	628	630	1040	1205	1300	190	-	700	400	50
RIRS 5500HE/HW EKO 3.0	1908	600	700	600	1404	1394	1485	190	-	800	500	50

## RIRS 400 H E L EKO 3.0



### Аксессуары

<p>Панель</p>  <p><b>FLEX</b> ст. 188</p>	<p>Пульт управления</p>  <p><b>Stouch</b> ст. 187</p>	<p>Сетевой модуль</p>  <p><b>MB-Gateway</b> ст. 189</p>	<p>Датчик давления</p>  <p><b>S-1141</b> ст. 190</p>	<p>CO<sub>2</sub> датчик</p>  <p><b>S-RC02-F2</b> ст. 191</p>	<p>Датчик влажности</p>  <p><b>S-KFF-U</b> ст. 192</p>	<p>Электромоторный привод</p>  <p><b>SSB</b> ст. 206</p>	<p>Глушитель</p>  <p><b>MUTE</b> ст. 227</p>
<p>Хомут</p>  <p><b>AP</b> ст. 232</p>	<p>Заслонка</p>  <p><b>SKG</b> ст. 223</p>	<p>Водонагреватель</p>  <p><b>AVS</b> ст. 196</p>	<p>Водяной охладитель</p>  <p><b>AVA</b> ст. 204</p>	<p>Глушитель</p>  <p><b>SKS</b> ст. 226</p>	<p>Водонагреватель</p>  <p><b>SVS</b> ст. 201</p>	<p>Comfort Box</p>  <p><b>CB</b> ст. 194</p>	<p>Привод</p>  <p><b>SP</b> ст. 221</p>
<p>Датчик температуры</p>  <p><b>TJP-10K</b> ст. 193</p>	<p>Узел смешивание</p>  <p><b>RMG</b> ст. 207</p>	<p>2 и 3 ходовой клапан</p>  <p><b>VVP/VXP</b> ст. 208</p>	<p>Электрический нагреватель</p>  <p><b>EKA NV PH</b> ст. 212</p>	<p>Электрический нагреватель</p>  <p><b>EKS NV PH</b> ст. 214</p>			

# RIRS H EKO

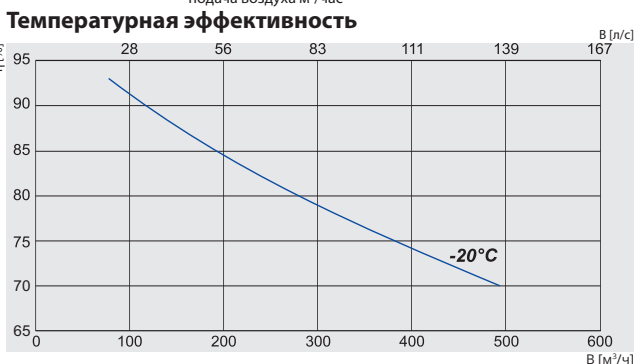
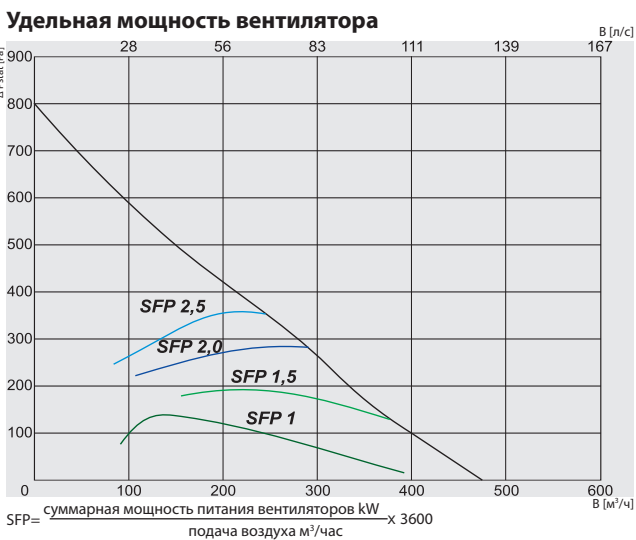
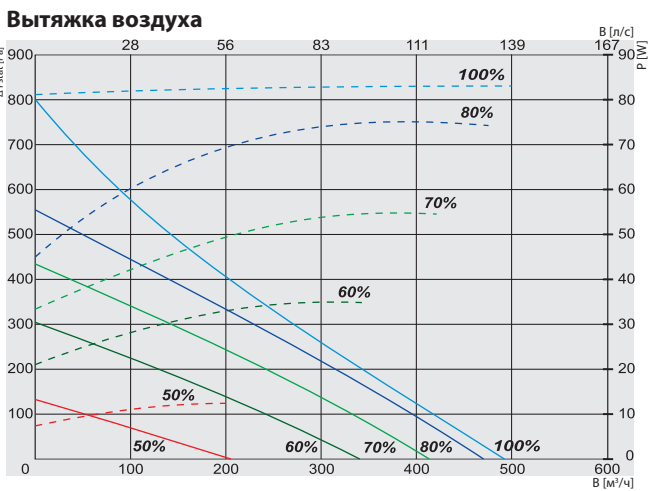
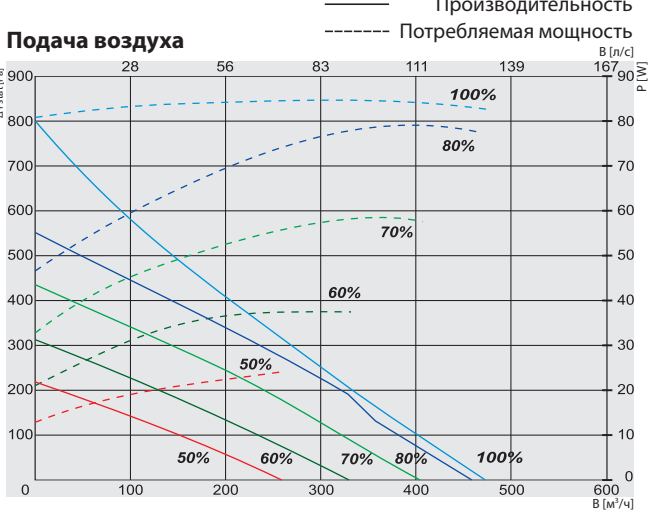
Установка	Дополнительные аксессуары									
	Flex Stouch MB-Gateway	S-1141 S-RC02-F2 S-KFF-U	MUTE SKG AP	AVS AVA	SKS	SVS	Comfort Box	SP Подача	SP Вытяжка	TJP 10P CO4C***
RIRS 400HE EKO 3.0	+	+	160	160	-	-	-	CM230-1-F-L	CM230-1-F-L	-
RIRS 400HW EKO 3.0	+	+	160	160	-	-	-	TF230	CM230-1-F-L	вкл
RIRS 700HE EKO 3.0	+	+	250	250	-	-	-	CM230-1-F-L	CM230-1-F-L	-
RIRS 700HW EKO 3.0	+	+	250	250	-	-	-	TF230	CM230-1-F-L	вкл
RIRS 1200HE EKO 3.0	+	+	315	315	-	-	-	LM230A-TP	LM230A-TP	-
RIRS 1200HW EKO 3.0	+	+	315	315	-	-	-	LF230	LM230A-TP	вкл
RIRS 1900HE EKO 3.0	+	+	315	315	-	-	-	LM230A-TP	LM230A-TP	-
RIRS 1900HW EKO 3.0	+	+	315	315	-	-	-	LF230	LM230A-TP	вкл
RIRS 2500HE EKO 3.0	+	+	-	-	700x400	-	600x350	инт	-	-
RIRS 2500HW EKO 3.0	+	+	-	-	700x400	700x400	600x350	инт	-	вкл
RIRS 3500HE EKO 3.0	+	+	-	-	700x400	-	800x500	инт	-	-
RIRS 3500HW EKO 3.0	+	+	-	-	700x400	700x400	800x500	инт	-	вкл
RIRS 5500HE EKO 3.0	+	+	-	-	800x500	-	800x500	инт	-	-
RIRS 5500HW EKO 3.0	+	+	-	-	800x500	800x500	800x500	инт	-	вкл

\*\*\* - противозамерзающий термостат  
инт - интегрированный  
вкл - включен

Установка	Дополнительные аксессуары							
	EKA NV PH	EKS NV PH	SSB Обогрев	SSB Охлаждение	RMG 80/60°C	RMG 60/40°C	VVP/VXP 80/60°C	VVP/VXP 60/40°C
RIRS 400HE EKO 3.0	160	-	-	81	-	-	-	-
RIRS 400HW EKO 3.0	160	-	61	81	3-0,63-4	3-0,63-4	45.10-0,63	45.10-0,63
RIRS 700HE EKO 3.0	250	-	-	81	-	-	-	-
RIRS 700HW EKO 3.0	250	-	61	81	3-1,0-4	3-0,63-4	45.10-1,0	45.10-0,63
RIRS 1200HE EKO 3.0	315	-	-	81	-	-	-	-
RIRS 1200HW EKO 3.0	315	-	61	81	3-1,0-4	3-0,63-4	45.10-1,0	45.10-0,63
RIRS 1900HE EKO 3.0	315	-	-	81	-	-	-	-
RIRS 1900HW EKO 3.0	315	-	61	81	3-1,0-4	3-0,63-4	45.10-1,0	45.10-0,63
RIRS 2500HE EKO 3.0	-	-	-	-	-	-	-	-
RIRS 2500HW EKO 3.0	-	700x400	61	81	+	+	+	+
RIRS 3500HE EKO 3.0	-	700x400	-	-	-	-	-	-
RIRS 3500HW EKO 3.0	-	700x400	61	81	+	+	+	+
RIRS 5500HE EKO 3.0	-	800x500	-	-	-	-	-	-
RIRS 5500HW EKO 3.0	-	800x500	61	81	+	+	+	+

\*\*\* - противозамерзающий термостат

## RIRS 400H EKO 3.0



### RIRS 400H EKO 3.0

Подача воздуха (правая сторона, перекидные дверцы)



Вид с обслуживающей стороны



Артикул №	Версия
GAGRIRS1749_0022A	400HE EKO 3.0 Встроенный электрический нагреватель
GAGRIRS1750_0023A	400HW EKO 3.0 Дополнительно водяной нагреватель

### 400HE / HW EKO 3.0

Встроенный водяной нагреватель HW вер.	AVS 160
Электрический нагреватель HE вер.	фаза/напряжение [50Гц/ВАЦ] ~1, 230 [Гц] 1,2
ЕС вентилятор	фаза/напряжение [50Гц/ВАЦ] ~1, 230
вытяжка	мощность/сила тока [Гц/А] 0,085/0,75 скорость вентилятора [мин <sup>-1</sup> ] 3200
подача	мощность/сила тока [Гц/А] 0,085/0,75 скорость вентилятора [мин <sup>-1</sup> ] 3200
Температурная эффективность*	75%
Максимальная потребляемая мощность HE/HW	[Гц/А] 1,38/6,80 0,18/1,60
Пульт управления	PRV V2
Класс фильтра	вытяжки/подачи M5/F7
Изоляция корпуса, минеральная вата	[мм] 50
Цвет	RAL белый 9016
Вес (без упаковки) HE / HW	[кг] 72
Соответствует ERP стандарта	2016; 2018
Место установки	внутри
Класс защиты корпуса	IP 34

\* Расчет по влаге.

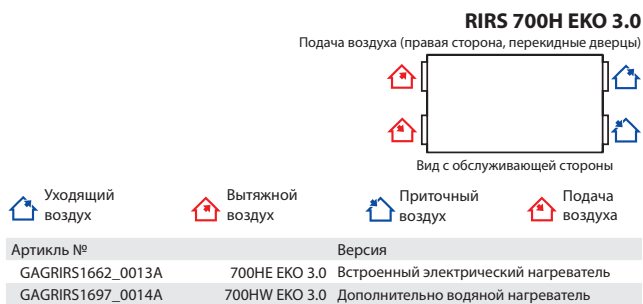
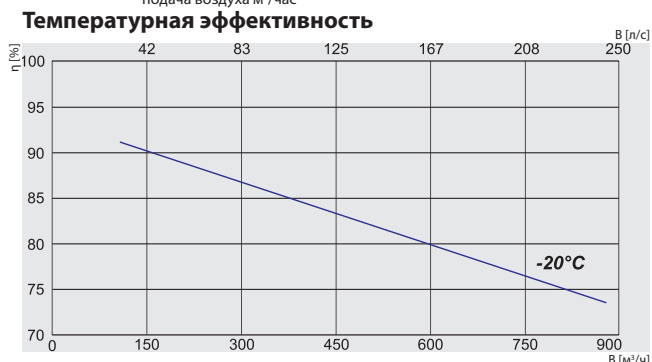
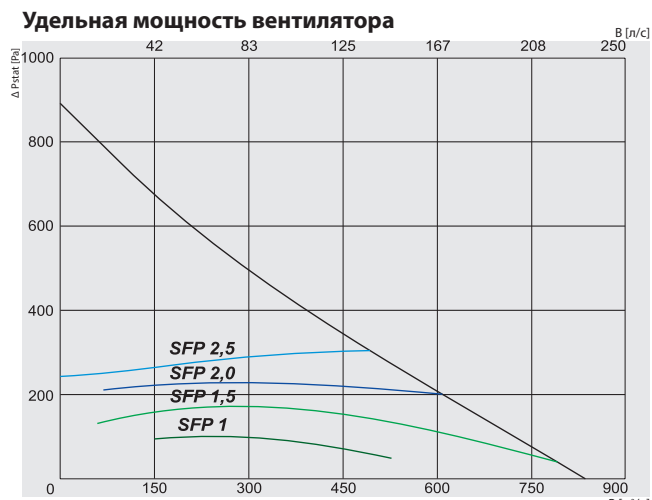
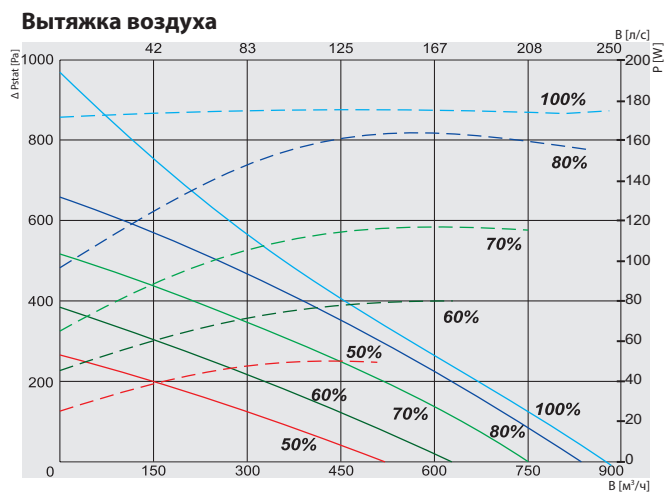
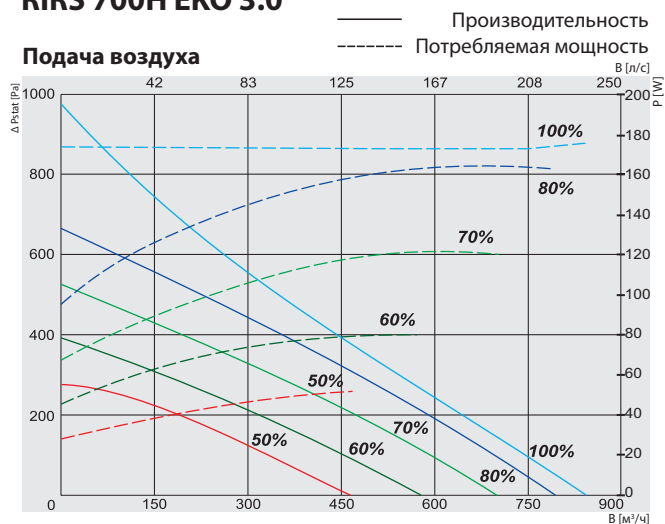
Температурная эффективность (Сбалансированный массовый расход):  
Вытяжной воздух = 20°C/60%RH  
Приточный воздух = -20°C

400H EKO 3.0	Lwa общ, дБ(A)	125 Гц	250 Гц	500 Гц	LWA, дБ(A)	1 кГц	2 кГц	4 кГц	8 кГц
Подача	78	70	68	72	72	70	64	65	
Вытяжка	63	53	57	61	49	45	40	32	
Окружение	55	43	44	53	48	45	44	41	

Измерен при 380 м³/ч, 124 Па

# RIRS H EKO

## RIRS 700H EKO 3.0



**700HE / HW EKO 3.0**

Встроенный водяной нагреватель HW вер.	AVS 250
Электрический нагреватель HE вер.	фаза/напряжение [50Гц/ВАЦ] ~1, 230
	[Гц] 2,0
ЕС вентилятор	фаза/напряжение [50Гц/ВАЦ] ~1, 230
вытяжка	мощность/сила тока [Гц/А] 0,168/1,4
	скорость вентилятора [мин <sup>-1</sup> ] 3230
подача	мощность/сила тока [Гц/А] 0,168/1,4
	скорость вентилятора [мин <sup>-1</sup> ] 3230
Температурная эффективность*	75%
Максимальная потребляемая мощность HE / HW	[Гц/А] 2,34/11,60 0,34/2,90
Пульт управления	PRV V2
Класс фильтра	вытяжки/подачи M5/F7
Изоляция корпуса, минеральная вата	[мм] 50
Цвет	RAL белый 9016
Вес (без упаковки)	[кг] 96
Соответствует ERP стандарта	2016; 2018
Место установки	внутри
Класс защиты корпуса	IP 34

\* Расчет по влаге.

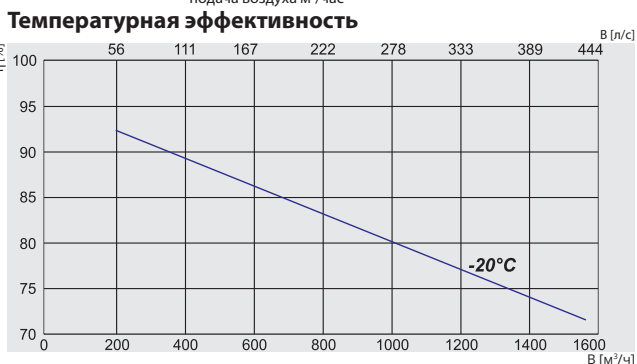
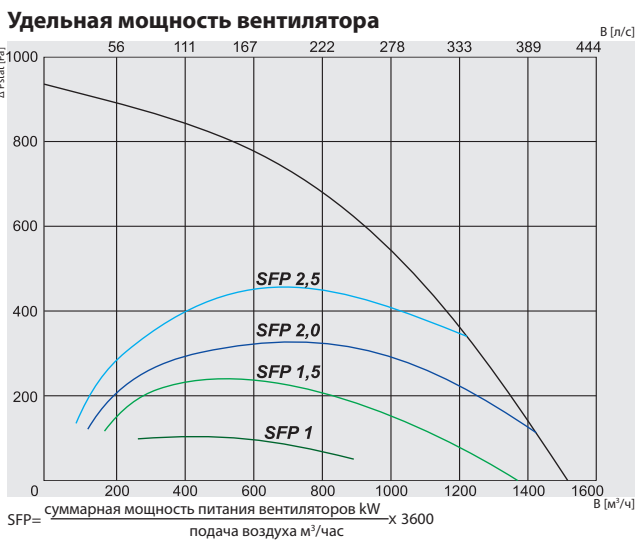
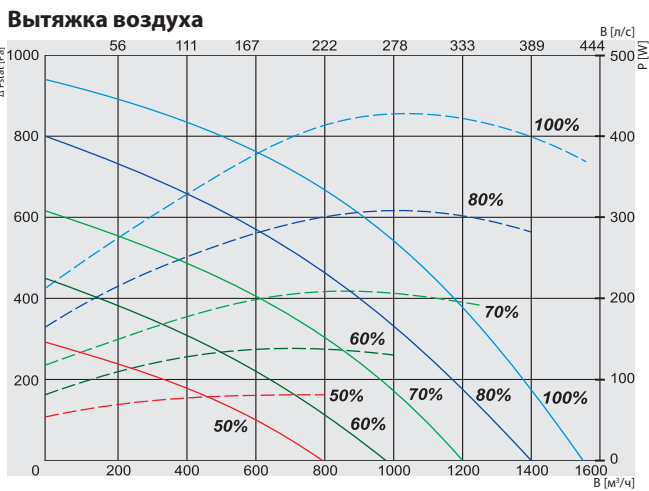
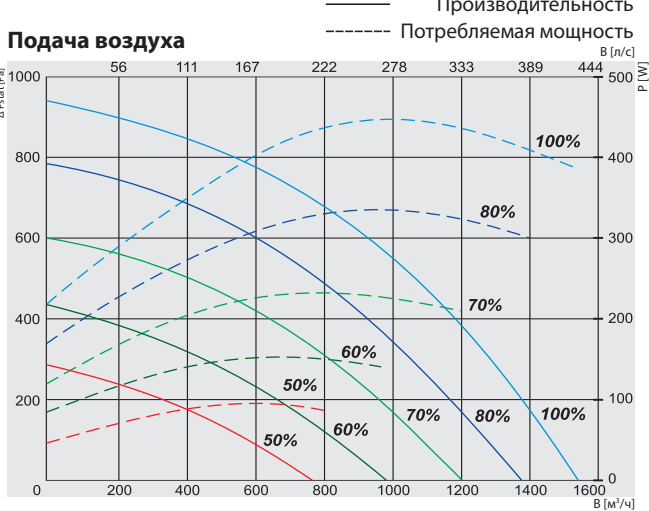
Температурная эффективность (Сбалансированный массовый расход):  
Вытяжной воздух = 20°C/60%RH  
Приточный воздух = -20°C

**700H EKO 3.0**

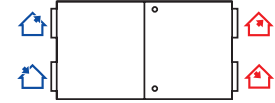
	Lwa общ, дБ(A)	125 Гц	250 Гц	500 Гц	LWA, дБ(A)	1 кГц	2 кГц	4 кГц	8 кГц
Подача	78	67	68	74	72	71	65	63	
Вытяжка	65	54	62	63	53	52	48	36	
Окружение	55	48	49	51	49	46	44	43	

Измерен при 657 м³/ч, 200 Па

## RIRS 1200H EKO 3.0



**RIRS 1200H EKO 3.0**  
Подача воздуха (правая сторона, перекидные дверцы)



Вид с обслуживающей стороны

Уходящий воздух    Вытяжной воздух    Приточный воздух    Подача воздуха

Артикул №	Версия
GAGRIRS1671_0015C	1200HE EKO 3.0 Встроенный электрический нагреватель
GAGRIRS1672_0016A	1200HW EKO 3.0 Дополнительно водяной нагреватель

### 1200HE / HW EKO 3.0

Встроенный водяной нагреватель HW вер.	AVS 315
Электрический нагреватель HE вер.	фаза/напряжение [50Гц/ВАЦ] ~2, 400
	[Гц] 4,0
ЕС вентилятор	фаза/напряжение [50Гц/ВАЦ] ~1, 230
вытяжка	мощность/сила тока [Гц/А] 0,444/2,9
	скорость вентилятора [мин <sup>-1</sup> ] 3400
подача	мощность/сила тока [Гц/А] 0,435/2,8
	скорость вентилятора [мин <sup>-1</sup> ] 3400
Температурная эффективность*	75%
Максимальная потребляемая мощность HE / HW	[Гц/А] 4,9/15,87    0,9/5,87
Пульт управления	PRV V2
Класс фильтра	вытяжки/подачи M5/F7
Изоляция корпуса, минеральная вата	[мм] 50
Цвет	RAL серый 7040
Вес (без упаковки) HE / HW	[кг] 162
Соответствует ERP стандарта	2016; 2018
Место установки	внутри/снаружи**
Класс защиты корпуса	IP 34

\* Расчет по влаге.

\*\* Взакрытом помещении.

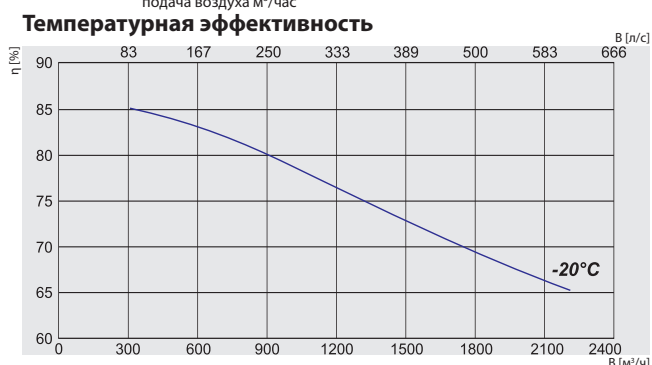
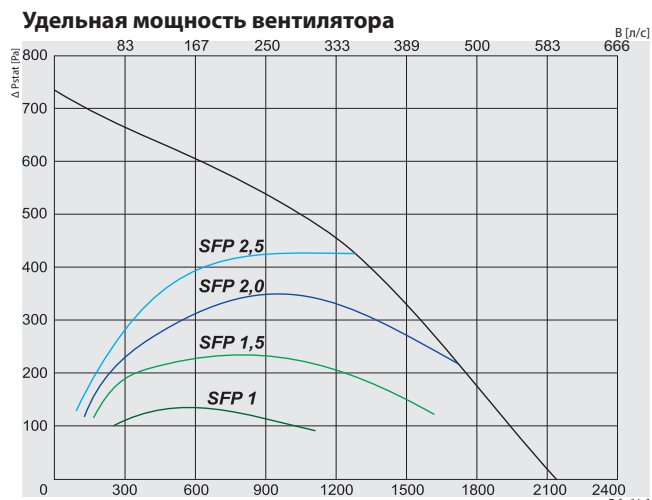
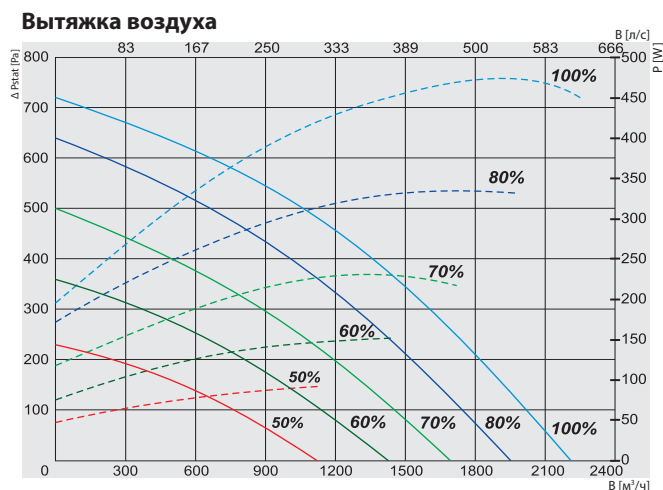
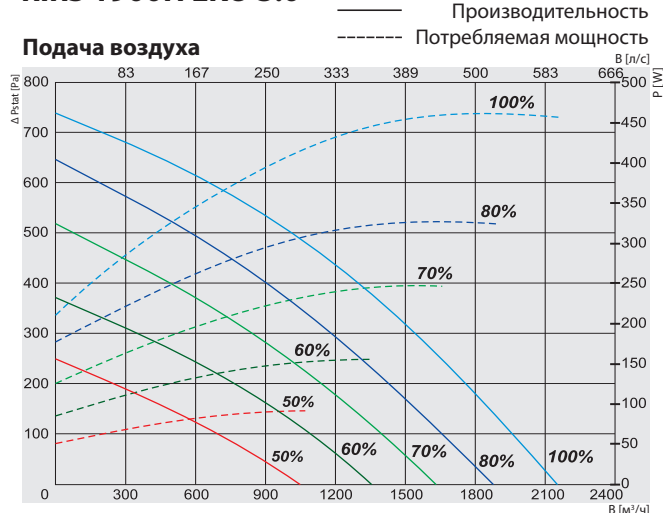
Температурная эффективность (Сбалансированный массовый расход):  
Вытяжной воздух = 20°C/60%RH  
Приточный воздух = -20°C

1200H EKO 3.0	Lwa общ, дБ(A)	125 Гц	250 Гц	500 Гц	LWA, дБ(A)	1 кГц	2 кГц	4 кГц	8 кГц
Подача	77	66	73	71	70	66	62	53	
Вытяжка	68	63	64	62	56	46	41	31	
Окружение	57	52	53	47	44	41	35	33	

Измерен при 1437 м³/ч, 102 Па

# RIRS H EKO

## RIRS 1900H EKO 3.0



### RIRS 1900H EKO 3.0

Подача воздуха (правая сторона, перекидные дверцы)



Вид с обслуживающей стороны

- Уходящий воздух
- Вытяжной воздух
- Приточный воздух
- Подача воздуха

Артикул №	Версия	
GAGRIRS1719_0017B	1900HE EKO 3.0	Встроенный электрический нагреватель
GAGRIRS1720_0019A	1900HW EKO 3.0	Дополнительно водяной нагреватель

### 1900HE / HW EKO 3.0

Встроенный водяной нагреватель HW вер.	AVS 315
Электрический нагреватель HE вер.	фаза/напряжение [50Гц/ВАЦ] ~3, 400
	[Гц] 9,0
ЕС вентилятор	фаза/напряжение [50Гц/ВАЦ] ~1, 230
вытяжка	мощность/сила тока [Гц/А] 0,49/3,2
	скорость вентилятора [мин <sup>-1</sup> ] 2540
подача	мощность/сила тока [Гц/А] 0,5/3,25
	скорость вентилятора [мин <sup>-1</sup> ] 2540
Температурная эффективность*	68,4%
Максимальная потребляемая мощность HE / HW	[Гц/А] 10/19,62   1/6,62
Пульт управления	PRV V2
Класс фильтра	вытяжки/подачи M5/F7
Изоляция корпуса, минеральная вата	[мм] 50
Цвет	RAL серый 7040
Вес (без упаковки)	[кг] 162
Соответствует ERP стандарта	2016; 2018
Место установки	внутри/снаружи**
Класс защиты корпуса	IP 34

\* Расчет по влаге.

\*\* В закрытом помещении.

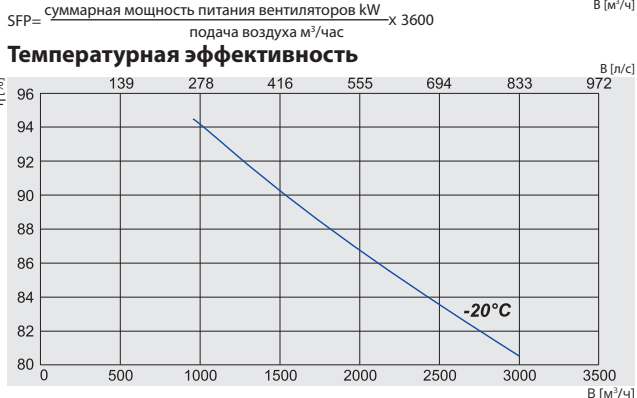
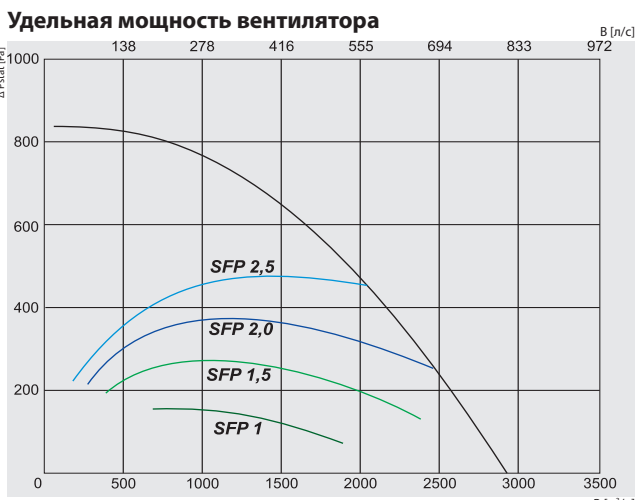
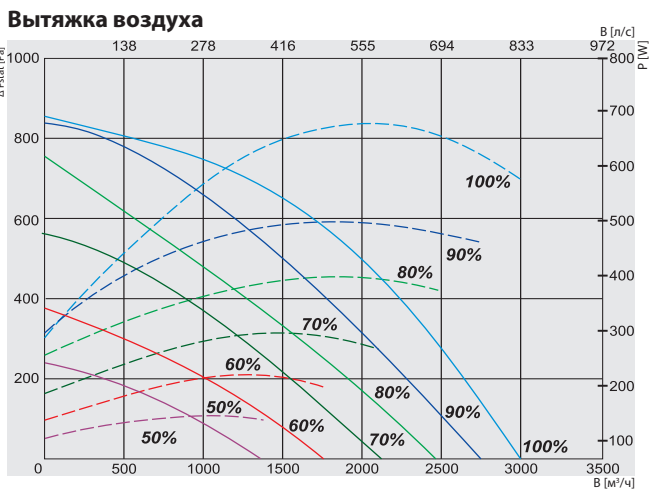
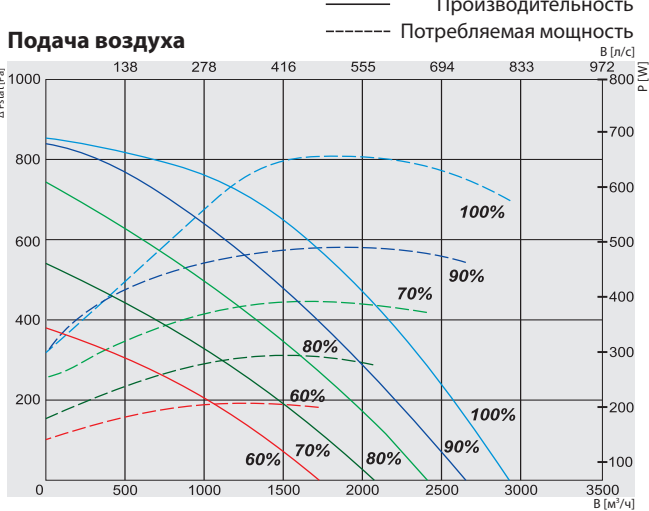
Температурная эффективность (Сбалансированный массовый расход):  
Вытяжной воздух = 20°C/60%RH  
Приточный воздух = -20°C

1900H EKO 3.0	Lwa общ, дБ(А)	LWA, дБ(А)						
		125 Гц	250 Гц	500 Гц	1 кГц	2 кГц	4 кГц	8 кГц
Подача	79	55	70	70	71	75	72	63
Вытяжка	67	53	65	60	53	54	50	36
Окружение	61	44	58	53	51	53	50	48

Измерен при 1906 м³/ч, 100 Па



## RIRS 2500H EKO 3.0



### RIRS 2500H EKO 3.0 (перекидные дверцы) вер.



Вид с обслуживающей стороны

- Уходящий воздух
- Вытяжной воздух
- Приточный воздух
- Подача воздуха

Артикул №	Версия
GAGRIRS1742_0026B	2500HE EKO 3.0 Встроенный электрический нагреватель
GAGRIRS1772_0027A	2500HW EKO 3.0 Дополнительно водяной нагреватель

### 2500HE / HW EKO 3.0

Встроенный водяной нагреватель HW вер.	Comfort Box 600x350	
Электрический нагреватель HE вер.	фаза/напряжение [50Гц/ВАЦ]	~3, 400
	[Гц]	9,0
ЕС вентилятор	фаза/напряжение [50Гц/ВАЦ]	~1, 230
вытяжка	мощность/сила тока [Гц/А]	0,71/3,19
	скорость вентилятора [мин <sup>-1</sup> ]	2800
подача	мощность/сила тока [Гц/А]	0,75/3,35
	скорость вентилятора [мин <sup>-1</sup> ]	2800
Температурная эффективность*	83,6%	
Максимальная потребляемая мощность HE / HW	[Гц/А] 10,5/19,95	1,5/6,95
Пульт управления	PRV V2	
Класс фильтра	вытяжки/подачи	M5/F7
Изоляция корпуса, минеральная вата	[мм]	50
Цвет	RAL	серый 7040
Вес (без упаковки) HE / HW	[кг]	350
Соответствует ERP стандарта	2016; 2018	
Место установки	внутри/снаружи**	
Класс защиты корпуса	IP	34

\* Расчет по влаге.

\*\* Взакрытом помещении.

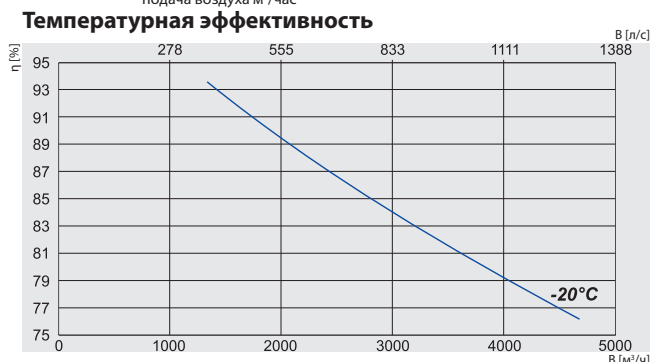
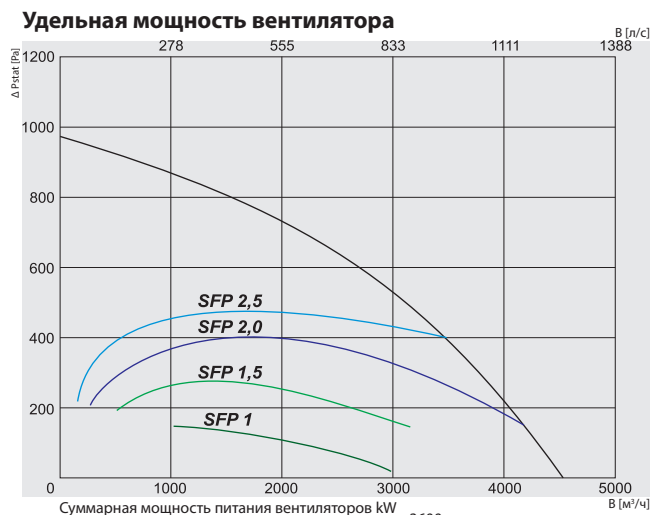
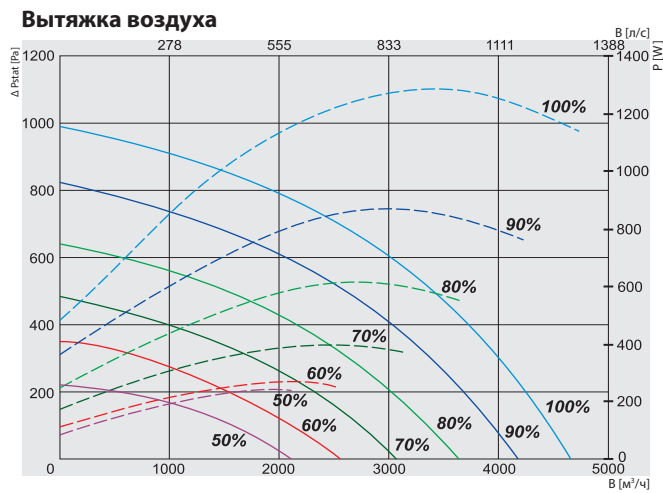
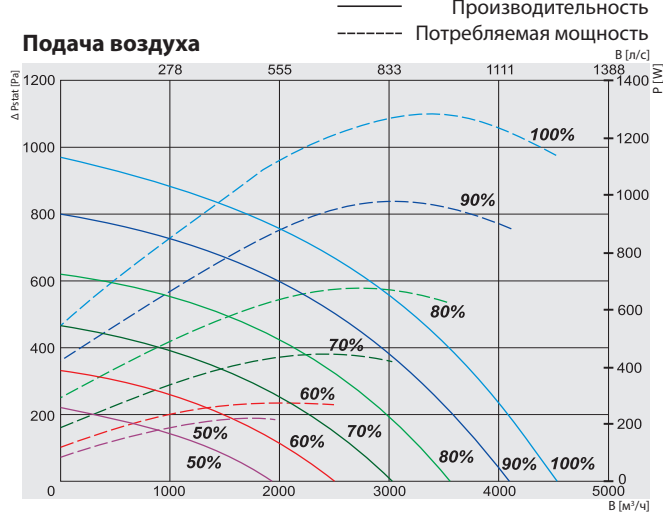
Температурная эффективность (Сбалансированный массовый расход):  
Вытяжной воздух = 20°C/60%RH  
Приточный воздух = -20°C

2500H EKO 3.0	Lwa общ, дБ(A)	125 Гц	250 Гц	500 Гц	LWA, дБ(A)	1 кГц	2 кГц	4 кГц	8 кГц
Подача	79	61	69	71	75	71	65	64	
Вытяжка	68	60	61	65	56	51	46	41	
Окружение	62	45	52	60	54	52	48	43	

Измерен при 2599 м³/ч, 180 Па

# RIRS H EKO

## RIRS 3500H EKO 3.0



### RIRS 3500H EKO 3.0 (перекидные дверцы) вер.



- Уходящий воздух
- Вытяжной воздух
- Приточный воздух
- Подача воздуха

Артикул №	Версия
GAGRIRS1764_0020B	3500HE EKO 3.0 Встроенный электрический нагреватель
GAGRIRS1765_0021A	3500HW EKO 3.0 Дополнительно водяной нагреватель

### 3500HE / HW EKO 3.0

Встроенный водяной нагреватель HW вер.	Comfort Box 800x500
Электрический нагреватель HE вер.	фаза/напряжение [50Гц/ВАЦ] ~3, 400
	[Вт] 12,0
ЕС вентилятор	фаза/напряжение [50Гц/ВАЦ] ~1, 230
вытяжка	мощность/сила тока [Вт/А] 1,3/5,75
	скорость вентилятора [мин <sup>-1</sup> ] 2390
подача	мощность/сила тока [Вт/А] 1,30/5,75
	скорость вентилятора [мин <sup>-1</sup> ] 2390
Температурная эффективность*	80%
Максимальная потребляемая мощность HE / HW	[Вт/А] 14,64/29,18 2,64/11,88
Пульт управления	PRV V2
Класс фильтра	вытяжки/подачи M5/F7
Изоляция корпуса, минеральная вата	[мм] 50
Цвет	RAL серый 7040
Вес (без упаковки) HE / HW	[кг] 492
Соответствует ERP стандарта	2016; 2018
Место установки	внутри/снаружи**
Класс защиты корпуса	IP 34

\* Расчет по влаге.

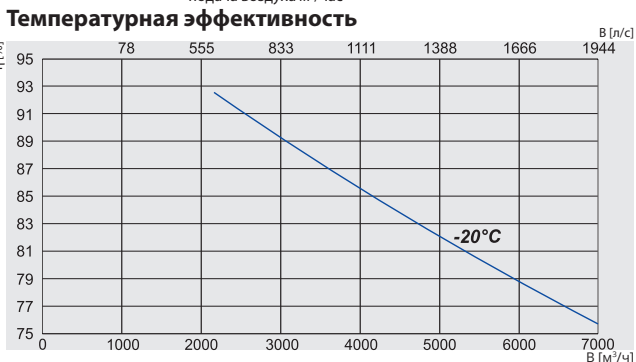
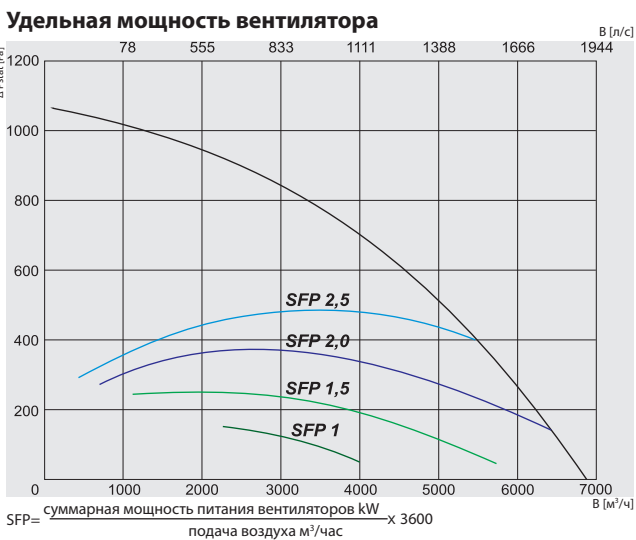
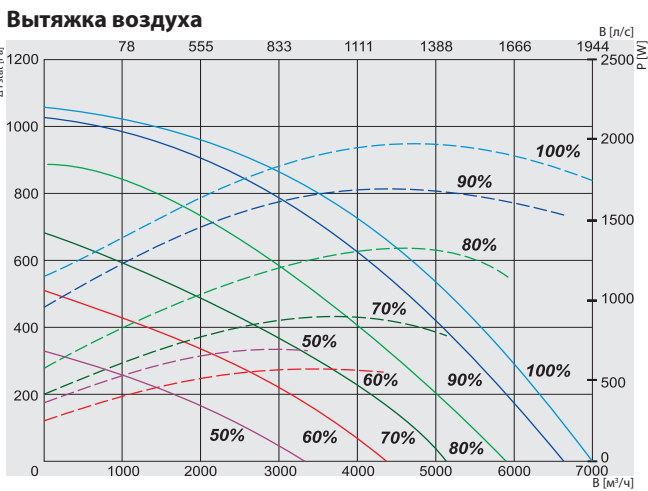
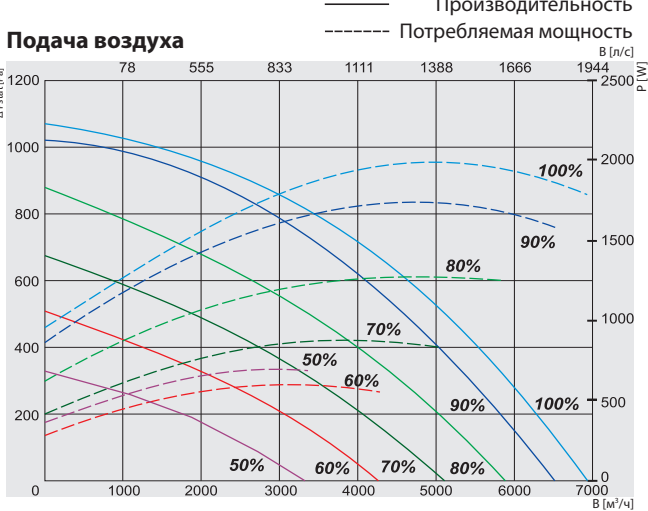
\*\* В закрытом помещении.

Температурная эффективность (Сбалансированный массовый расход):  
Вытяжной воздух = 20°C/60%RH  
Приточный воздух = -20°C

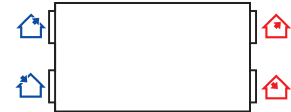
3500HW EKO 3.0	Lwa общ.	LWA, дБ(A)						
	дБ(A)	125 Гц	250 Гц	500 Гц	1 кГц	2 кГц	4 кГц	8 кГц
Поддача	84	59	73	79	78	77	75	70
Вытяжка	74	60	72	68	62	59	53	42
Окружение	66	55	60	61	58	56	50	48

Измерен при 4055 м<sup>3</sup>/ч, 225 Па

## RIRS 5500H EKO 3.0



### RIRS 5500H EKO 3.0 (перекидные дверцы) вер.



Вид с обслуживающей стороны



Артикул №	Версия
GAGRIRS1743_0030B	5500HE EKO 3.0 Встроенный электрический нагреватель
GAGRIRS1761_0031B	5500HW EKO 3.0 Дополнительно водяной нагреватель

### 5500HE / HW EKO 3.0

Встроенный водяной нагреватель HW вер.	Comfort Box 800x500	
Электрический нагреватель HE вер.	фаза/напряжение [50Гц/ВАЦ]	~3, 400
	[Гц]	15,0
ЕС вентилятор	фаза/напряжение [50Гц/ВАЦ]	~3, 400
вытяжка	мощность/сила тока [Гц/А]	2/3,17
	скорость вентилятора [мин <sup>-1</sup> ]	2180
подача	мощность/сила тока [Гц/А]	1,98/3,06
	скорость вентилятора [мин <sup>-1</sup> ]	2180
Температурная эффективность*	80%	
Максимальная потребляемая мощность HE / HW	[Гц/А] 19,02/28,35	4,02/6,65
Пульт управления	PRV V2	
Класс фильтра	вытяжки/подачи	M5/F7
Изоляция корпуса, минеральная вата	[мм]	50
Цвет	RAL серый	7040
Вес (без упаковки) HE / HW	[кг]	625
Соответствует ERP стандарта	2016; 2018	
Место установки	внутри/снаружи**	
Класс защиты корпуса	IP	34

\* Расчет по влаге.

\*\* В закрытом помещении.

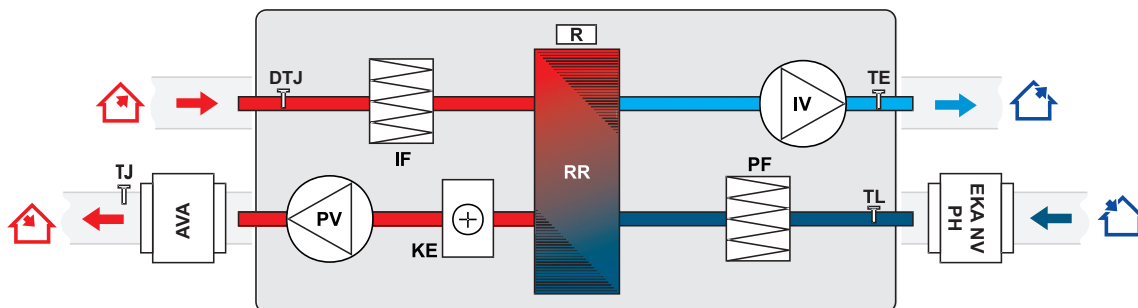
Температурная эффективность (Сбалансированный массовый расход):  
Вытяжной воздух = 20°C/60%RH  
Приточный воздух = -20°C

<b>5500H EKO 3.0</b>	Lwa общ, дБ(A)	125 Гц	250 Гц	500 Гц	LWA, дБ(A)	1 кГц	2 кГц	4 кГц	8 кГц
Подача	90	69	82	83	85	81	80	76	
Вытяжка	76	62	70	73	67	61	58	53	
Окружение	78	60	71	73	72	69	64	57	

Измерен при 6219 м³/ч, 210 Па

# RIRS H EKO

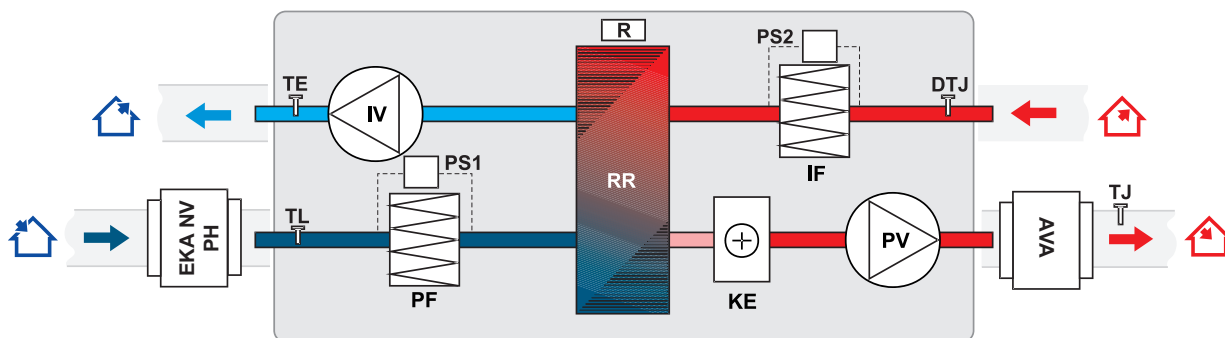
## RIRS 400HE EKO 3.0 / 700HE EKO 3.0 (по горизонтали) версии с электрическим нагревателем



- IV** - вентилятор вытяжного воздуха
- PV** - вентилятор приточного воздуха
- RR** - роторный теплообменник
- R** - мотор роторного теплообменника
- KE** - электрический нагреватель
- PF** - фильтр для свежего воздуха (класс F7)
- IF** - фильтр для вытяжного воздуха (класс M5)

- TJ** - датчик темп. приточного воздуха
- TL** - датчик темп. свежего воздуха
- TE** - датчик темп. выбрасываемого воздуха
- DTJ** - влажность и темп. вытяжного воздуха
- AVA** - опционально поставляется кулер для воды
- EKA NV PH** - нагреватель свежего воздуха

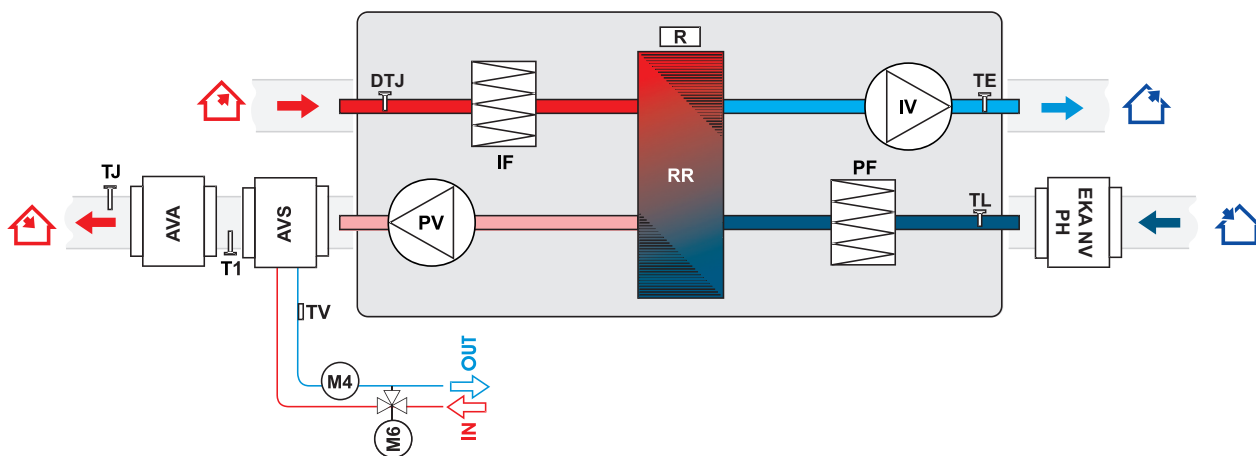
## RIRS 1200HE EKO 3.0 / 1900HE EKO 3.0 (по горизонтали) версии с электрическим нагревателем



- IV** - вентилятор вытяжного воздуха
- PV** - вентилятор приточного воздуха
- RR** - роторный теплообменник
- R** - мотор роторного теплообменника
- KE** - электрический нагреватель
- PF** - фильтр для свежего воздуха (класс F7)
- IF** - фильтр для вытяжного воздуха (класс M5)

- PS1** - подача воздуха дифференциальное реле давления
- PS2** - вытяжного воздуха дифференциальное реле давления
- TJ** - датчик темп. приточного воздуха
- TL** - датчик темп. свежего воздуха
- TE** - датчик темп. выбрасываемого воздуха
- DTJ** - влажность и темп. вытяжного воздуха
- AVA** - опционально поставляется кулер для воды
- EKA NV PH** - нагреватель свежего воздуха

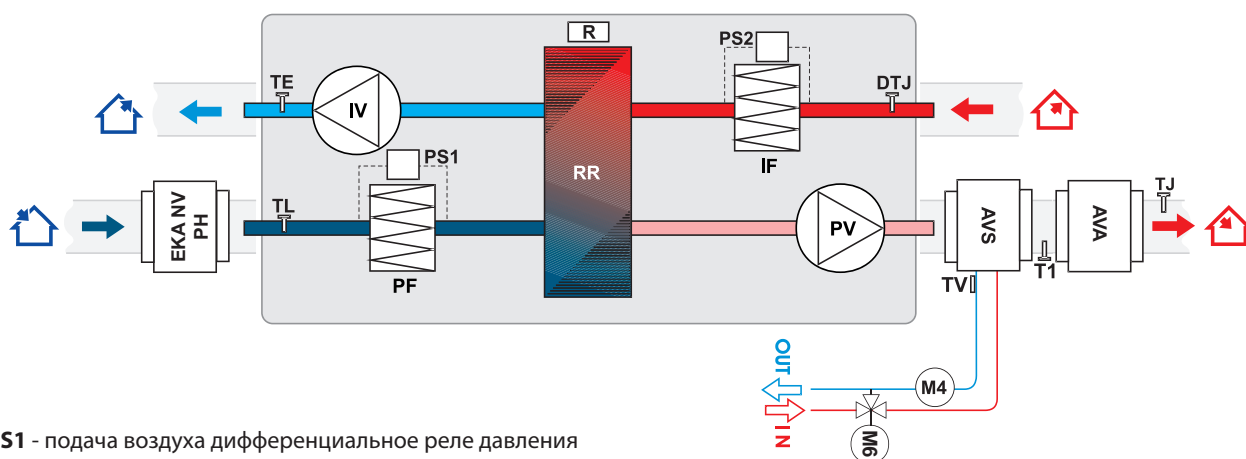
## RIRS 400HW EKO 3.0 / 700HW EKO 3.0 (горизонтальные) версии с водяным нагревателем



**AVS** - опционально поставляется водонагреватель  
**IV** - вентилятор вытяжного воздуха  
**PV** - вентилятор приточного воздуха  
**RR** - роторный теплообменник  
**R** - мотор роторного теплообменника  
**PF** - фильтр для свежего воздуха (класс F7)  
**IF** - фильтр для вытяжного воздуха (класс M5)  
**AVA** - опционально поставляется кулер для воды  
**EKA NV PH** - нагреватель свежего воздуха

**TJ** - датчик темп. приточного воздуха  
**TL** - датчик темп. свежего воздуха  
**DTJ** - влажность и темп. вытяжного воздуха  
**M6** - привод вентиля нагревателя  
**M4** - циркуляционный насос нагревателя  
**T1** - термостат антизамерзания  
**TV** - поставляется датчик от замерзания  
**TE** - датчик темп. выбрасываемого воздуха

## RIRS 1200HW EKO 3.0 / 1900HW EKO 3.0 (горизонтальные) версии с водяным нагревателем

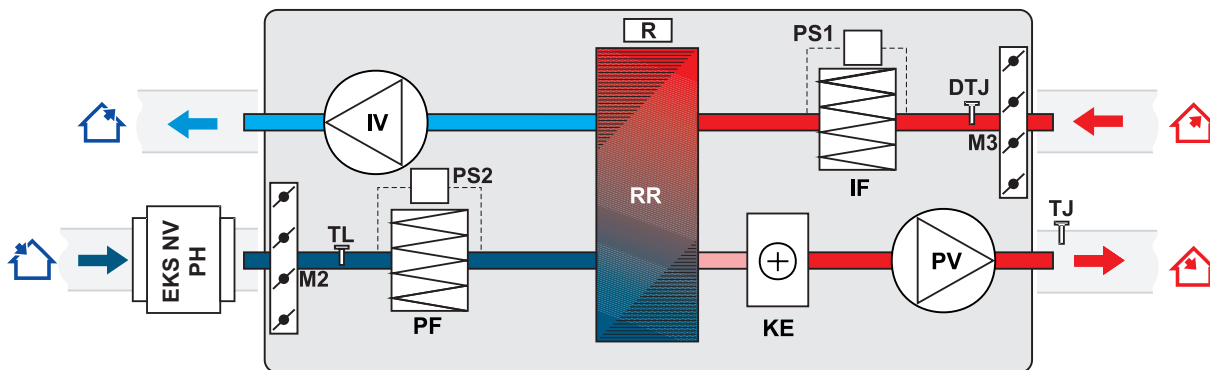


**PS1** - подача воздуха дифференциальное реле давления  
**PS2** - вытяжного воздуха дифференциальное реле давления  
**AVS** - опционально поставляется водонагреватель  
**AVA** - опционально поставляется кулер для воды  
**EKA NV PH** - нагреватель свежего воздуха  
**IV** - вентилятор вытяжного воздуха  
**PV** - вентилятор приточного воздуха  
**RR** - роторный теплообменник  
**R** - мотор роторного теплообменника  
**PF** - фильтр для свежего воздуха (класс F7)  
**IF** - фильтр для вытяжного воздуха (класс M5)

**TJ** - датчик темп. приточного воздуха  
**TL** - датчик темп. свежего воздуха  
**TE** - датчик темп. выбрасываемого воздуха  
**M6** - привод вентиля нагревателя  
**M4** - циркуляционный насос нагревателя  
**T1** - термостат антизамерзания  
**TV** - поставляется датчик от замерзания  
**DTJ** - влажность и темп. вытяжного воздуха

# RIRS H EKO

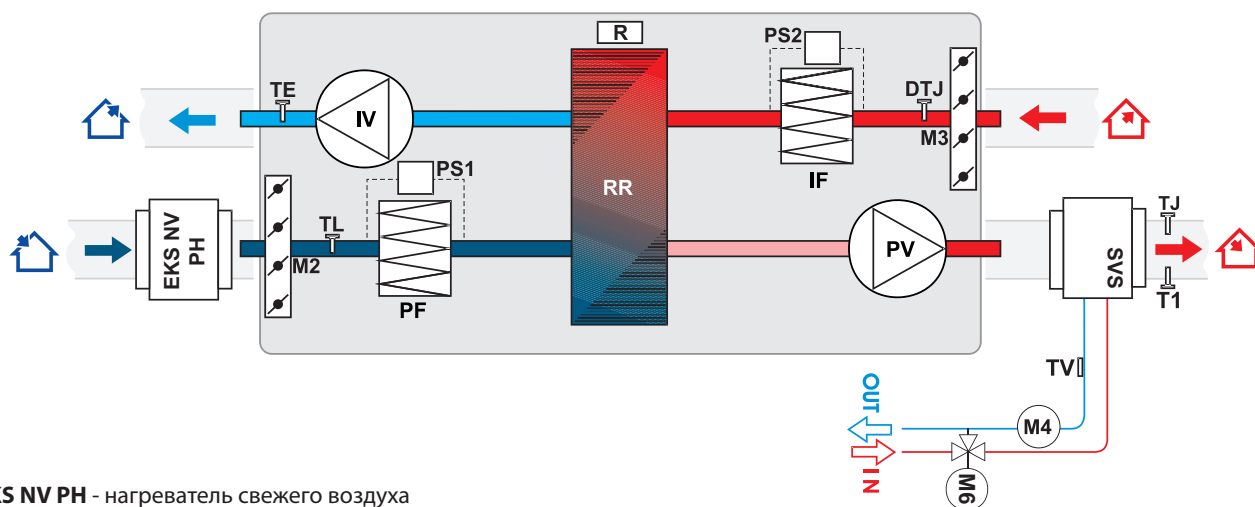
## RIRS 2500HE EKO 3.0 / 3500HE EKO 3.0 / 5500HE EKO 3.0 (горизонтальные) версии с электрическим нагревателем



**IV** - вентилятор вытяжного воздуха  
**PV** - вентилятор приточного воздуха  
**RR** - роторный теплообменник  
**R** - мотор роторного теплообменника  
**KE** - электрический нагреватель  
**PF** - фильтр для свежего воздуха (класс F7)  
**IF** - фильтр для вытяжного воздуха (класс M5)  
**EKS NV PH** - нагреватель свежего воздуха  
**PS1** - подача воздуха дифференциальное реле давления

**PS2** - вытяжного воздуха дифференциальное реле давления  
**TJ** - датчик темп. приточного воздуха  
**TL** - датчик темп. свежего воздуха  
**TE** - датчик темп. выбрасываемого воздуха  
**DTJ** - влажность и темп. вытяжного воздуха  
**M2** - привод воздушной заслонки  
**M3** - исполнительный механизм воздушной заслонки вытяжного

## RIRS 2500HW EKO 3.0 / 3500HW EKO 3.0 / 5500HW EKO 3.0 (горизонтальные) версии с водяным нагревателем



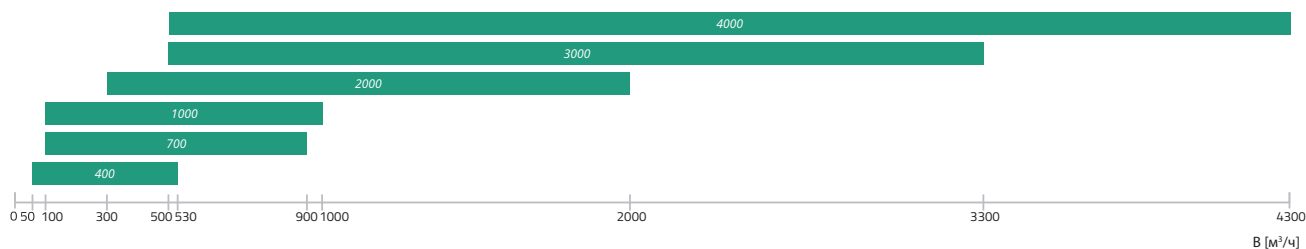
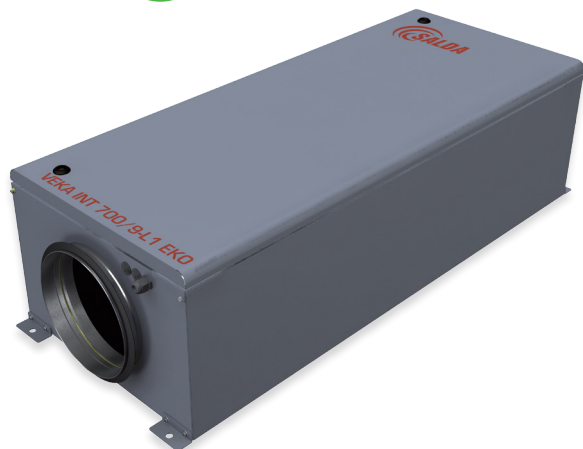
**EKS NV PH** - нагреватель свежего воздуха  
**IV** - вентилятор вытяжного воздуха  
**PV** - вентилятор приточного воздуха  
**RR** - роторный теплообменник  
**R** - мотор роторного теплообменника  
**PF** - фильтр для свежего воздуха (класс F7)  
**IF** - фильтр для вытяжного воздуха (класс M5)  
**PS2** - вытяжного воздуха дифференциальное реле давления  
**PS1** - подача воздуха дифференциальное реле давления

**TJ** - датчик темп. приточного воздуха  
**TL** - датчик темп. свежего воздуха  
**TE** - датчик темп. выбрасываемого воздуха  
**DTJ** - влажность и темп. вытяжного воздуха  
**M2** - привод воздушной заслонки  
**M3** - исполнительный механизм воздушной заслонки вытяжного

ФУНКЦИИ		PRV V2	
Описания функций	Функции	RIRS EKO 3.0	
		E	W
	Установки даты и времени	✓	✓
<b>4 скорости для легкого управления устройством</b> («Стоп» - устройство остановлено; «Низкая», «Средняя» и «Высокая». Сервисное меню позволяет регулировать скорость каждого в отдельности)		✓	✓
	Функция BOOST	✓	✓
	Функция комфортной температуры воздуха	✓	✓
	Рекуперация холода/тепла	✓	✓
	Функция камина	✓	✓
	Защита от сухости	✓	✓
	Недельный график	✓	✓
	Праздничный график	✓	✓
	Уровни пользовательского и служебного контроля	✓	✓
	Ручная балансировка потока воздуха	✓	✓
	Функция индикации и сокращения уровня CO <sub>2</sub>	✓	✓
	Функция ночного охлаждения	✓	✓
	Функция индикации и сокращения уровня относительной влажности (ОВ)	✓	✓
	Программное обеспечение и возможность обновления конфигурации	✓	✓
	Регулировка температуры приточного воздуха в соответствии с датчиком вытяжного воздуха	✓	✓
	Функция мониторинга (все сенсоры и входы/выходы)	✓2	✓2
	Переключатель режимов работы (старт/стоп)	✓	✓
	Датчик влажности и температуры удаляемого воздуха	✓	✓
	Ручная регулировка компонентов	✓1	✓1
	<b>Функциональные единицы</b>		
<b>Вентиляторы</b>			
	Плавный пуск и остановка	✓	✓
	Защита от отказа вентилятора	✓	✓
	Скорость синхронного/асинхронного управления 0-10В	✓	✓
<b>Электрический нагреватель</b>			
	Регулировка Вкл./Выкл. / ШИМ	✓	
	Ручная защита	✓	
	Защита от перегрева (дополнительное программное обеспечение для защиты)	✓	✓
<b>Водонагреватель</b>			
	(ШИМ) управления приводом клапана		✓
	Защита с помощью датчика температуры		✓
	Защита с помощью термостата (NC)		✓
	Управление циркуляционным насосом		✓
	Датчик температуры обратной воды	✓	✓
<b>DX охладитель</b>			
	Управление вкл./выкл.	✓	✓
<b>Кулер</b>			
	(ШИМ) управления приводом клапана		✓
	Управление 3-х позиционного привода клапана	✓	✓
<b>Мониторинг загрязнения фильтра</b>			
	По реле давления (NC)	✓	✓
	По таймеру фильтра	✓	✓
<b>Ротор</b>			
	(ШИМ) (0-10VDC) управления двигателем	✓	✓
	Включение/выключение двигателя	✓	✓
	Защита двигателя	✓	✓
<b>Датчики</b>			
	Датчик температуры приточного воздуха	✓	✓
	Датчик температуры поступающего воздуха	✓	✓
	Датчик температуры вытяжного воздуха	✓	✓
	Датчик температуры выбрасываемого воздуха	✓	✓
	<b>Аварийные сигналы и входы/выходы</b>		
	Противопожарная защита	✓	✓
	Индикации работы	✓	✓
	Сигнал тревоги	✓	✓
	<b>Пульты дистанционного управления</b>		
	Stouch	✓	✓
	Flex	✓	✓
	MB-Gateway	✓	✓

1	FLEX TEST контроль управления	2	Только сенсор
---	-------------------------------	---	---------------

# VEKA INT EKO



ПРИТОЧНО ВЫТЯЖНЫЕ УСТАНОВКИ

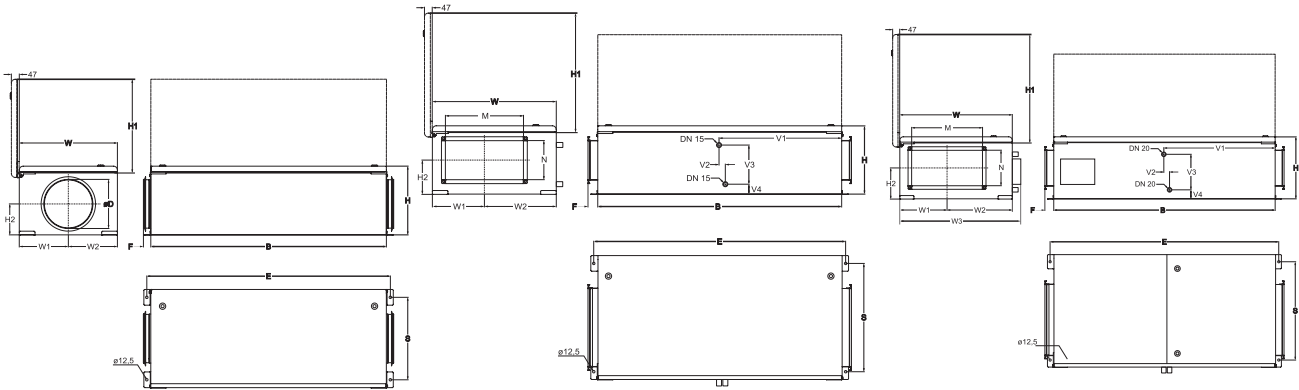
<b>Место установки</b>	Производство продуктов питания, Промышленные помещения, Склады, Спортивные сооружения.
<b>Описание</b>	VEKA INT EKO - высококачественные приточные агрегаты, которые обеспечивают экономию энергии и короткое время инсталлирования. Установка VEKA INT EKO превышает ErP требования в 2016 году? более экономична, обеспечивает самые высокие сбережения в своем классе. Блоки VEKA INT EKO являются легкими и могут быть установлены во всех позициях в самых узких местах. Возможность для различных климатических зон: каждая модель имеет несколько вариантов электрических нагревателей и 1000+ моделей имеют варианты водяного нагревателя. Воздушные заслонки интегрированы.
<b>Управления</b>	<ul style="list-style-type: none"> <li>› Stouch</li> <li>› Flex</li> </ul>
<b>Характеристики</b>	<ul style="list-style-type: none"> <li>› 6 Модели с различными электрическими нагревателями и водонагревателями. 25 вариантов!</li> <li>› 6 монтажные положения и обслуживание удобно.</li> <li>› Низкая высота для установки под потолком.</li> <li>› Современные автоматическое управление. Интеграция с системами управления.</li> <li>› Экономически эффективные решения: высокая воздухопроницаемость, эффективные вентиляторы и фильтры.</li> </ul>
<b>Конструкция</b>	<ul style="list-style-type: none"> <li>› Порошковое покрытие оцинкованной стали;</li> <li>› Акустическая и теплоизоляция наружных стен - 30 мм.</li> <li>› Вентилятор EC;</li> <li>› Встроенный воздушная заслонка с приводом.</li> <li>› Дополнительное реле давления загрязнения фильтра.</li> <li>› Дополнительные фильтры: G4, M5 или F7.</li> </ul>



VEKA INT 400 EKO  
VEKA INT 700 EKO

VEKA INT 1000 EKO  
VEKA INT 2000 EKO  
VEKA INT W 1000 EKO  
VEKA INT W 2000 EKO

VEKA INT 3000 - 4000 EKO  
VEKA INT W 3000 - 4000 EKO



Размеры [мм]

Установка	W	W1	W2	W3	B	H	H1	H2	E	S	M	N	V1	V2	V3	V4	F	øD
VEKA INT 400 EKO	450	225	225	-	1130	325	427	157	1171	370	-	-	-	-	-	-	30	200
VEKA INT 700 EKO	500	250	250	-	1200	350	477	157	1241	420	-	-	-	-	-	-	40	250
VEKA INT 1000 EKO	635	267	368	-	1250	350	612	174	1291	555	400	200	-	-	-	-	50	-
VEKA INT 2000 EKO	750	316	434	-	1550	460	727	249	1591	670	500	250	-	-	-	-	50	-
VEKA INT 3000 EKO	950	417	533	1065	1700	550	826	268	1526	992	700	400	-	-	-	-	50	-
VEKA INT 4000 EKO	950	417	533	1065	1700	550	826	268	1526	992	700	400	-	-	-	-	50	-
VEKA INT W 1000 EKO	635	267	368	-	1250	350	612	174	1291	555	400	200	618	43	190	71	50	-
VEKA INT W 2000 EKO	750	316	434	-	1550	460	727	249	1591	670	500	250	740	42	297	73	50	-
VEKA INT W 3000 EKO	950	417	533	1065	1700	550	826	268	1526	992	700	400	845	38	360	78	50	-
VEKA INT W 4000 EKO	950	417	533	1065	1700	550	826	268	1526	992	700	400	845	38	360	78	50	-

Дополнительные аксессуары

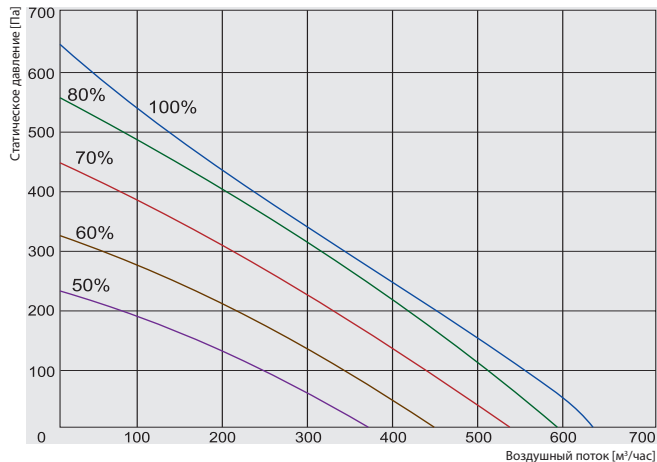
Установка	Stouch Flex	S-1141 S-RC02-F2 S-KFF-U	SKS	MUTE AP	SSB Обогрев	SSB Охлаждение	RMG 80/60°C	RMG 60/40°C	VVP/VXP 80/60°C	VVP/VXP 60/40°C
VEKA INT400 EKO	+	+	-	200	-	81	-	-	-	-
VEKA INT 700 EKO	+	+	-	250	-	81	-	-	-	-
VEKA INT 1000 EKO	+	+	400x200	-	-	81	-	-	-	-
VEKA INT 2000 EKO	+	+	500x250	-	-	81	-	-	-	-
VEKA INT 3000 EKO	+	+	700x400	-	-	81	-	-	-	-
VEKA INT 4000 EKO	+	+	700x400	-	-	81	-	-	-	-
VEKA INT W 1000 EKO	+	+	400x200	-	61	81	3-1,6-4	3-1,0-4	45.10-1,6	45.10-1,0
VEKA INT W 2000 EKO	+	+	500x250	-	61	81	3-2,5-4	3-2,5-4	45.10-2,5	45.10-2,5
VEKA INT W 3000 EKO	+	+	700x400	-	61	81	+	+	+	+
VEKA INT W 4000 EKO	+	+	700x400	-	61	81	+	+	+	+

SSB 61-управляющий сигнал 0 ... 10VDC

## Аксессуары

<p>Пульт управления</p> <p><b>FLEX</b> ст. 188</p>	<p>Контроллер датчика</p> <p><b>Stouch</b> ст. 187</p>	<p>Датчик давления</p> <p><b>S-1141</b> ст. 190</p>	<p>Сенсор CO<sub>2</sub></p> <p><b>S-RC02-F2</b> ст. 191</p>	<p>Датчик влажности</p> <p><b>S-KFF-U</b> ст.192</p>	
<p>Прямоугольный глушитель</p> <p><b>SKS</b> ст. 226</p>	<p>Канальный глушитель</p> <p><b>MUTE</b> ст. 227</p>	<p>Хомут</p> <p><b>AP</b> ст. 232</p>	<p>Электромоторный привод</p> <p><b>SSB</b> ст. 206</p>	<p>Узел смешивания</p> <p><b>RMG</b> ст. 207</p>	<p>2 и 3- ходовой клапаны</p> <p><b>VVP/VXP</b> ст. 208</p>

# VEKA INT EKO



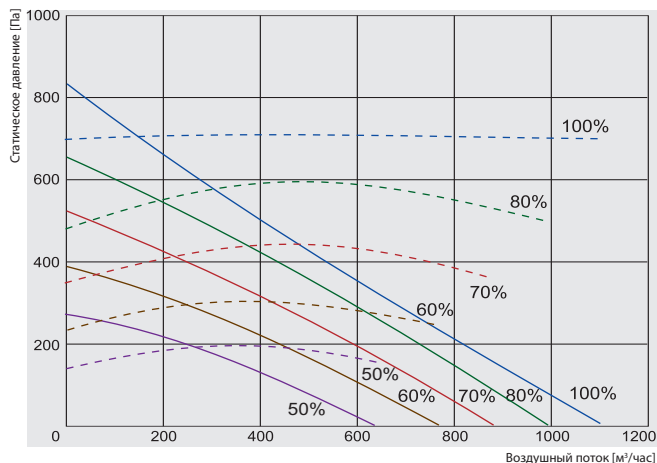
- ① **VEKA INT400/1,2-L1 EKO**
- ① **VEKA INT 400/2,0-L1 EKO**
- ① **VEKA INT 400/5,0-L1 EKO**

VEKA INT 400 EKO	Lwa общ, дБ(A)	LWA, дБ(A)						
		125 Гц	250 Гц	500 Гц	1 кГц	2 кГц	4 кГц	8 кГц
Вход	67	50	56	65	61	43	47	34
Выход	74	56	62	73	62	63	57	40
Окружение	53	37	41	51	45	38	37	24

Измерен при 560 м³/ч, 122 Па

		400/1,2-L1 EKO	400/2,0-L1 EKO	400/5,0-L1 EKO
Нагреватель	-фаза/напряжение [50Гц/ВАЦ]	~1, 230	~1, 230	~2, 400
	-мощность/сила тока [кВт]	1,2	2,0	5,0
Вентилятор	-фаза/напряжение [50Гц/ВАЦ]	~1, 230	~1, 230	~1, 230
	-текущий [кВт/А]	0,082/0,75	0,082/0,75	0,082/0,75
	-скорость [мин⁻¹]	3200	3200	3200
	-класс защиты	IP-54	IP-54	IP-54
	-мощность/сила тока [кВт/А]	1,28/5,95	2,08/9,44	5,08/13,32
Авт. управление установлено		установлен	установлен	установлен
Класс фильтра		M5	M5	M5
Изоляция стен [мм]		30	30	30
Вес [кг]		36,0	36,0	37,0
Соответствует ERP стандарта 2016; 2018		+	+	+

ПРИТОННО ВЫТЯЖНЫЕ УСТАНОВКИ

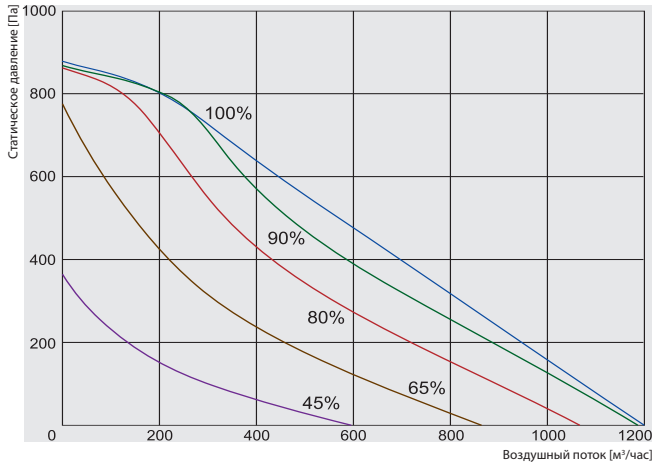


- ① **VEKA INT 700/2,4-L1 EKO**
- ① **VEKA INT 700/5,0-L1 EKO**
- ① **VEKA INT 700/9,0-L1 EKO**

VEKA INT 700 EKO	Lwa общ, дБ(A)	LWA, дБ(A)						
		125 Гц	250 Гц	500 Гц	1 кГц	2 кГц	4 кГц	8 кГц
Вход	69	50	59	61	65	64	54	52
Выход	75	62	68	73	63	53	46	40
Окружение	55	40	47	51	50	45	40	37

Измерен при 838 м³/ч, 162 Па

		700/2,4-L1 EKO	700/5,0-L1 EKO	700/9,0-L1 EKO
Нагреватель	-фаза/напряжение [50Гц/ВАЦ]	~1, 230	~2, 400	~3, 400
	-мощность/сила тока [кВт]	2,4	5,0	9,0
Вентилятор	-фаза/напряжение [50Гц/ВАЦ]	~1, 230	~1, 230	~1, 230
	-текущий [кВт/А]	0,358/1,6	0,358/1,6	0,358/1,6
	-скорость [мин⁻¹]	3380	3380	3380
	-класс защиты	IP-44	IP-44	IP-44
	-мощность/сила тока [кВт/А]	2,76/12,03	5,36/14,10	9,36/14,60
Авт. управление установлено		установлен	установлен	установлен
Класс фильтра		M5	M5	M5
Изоляция стен [мм]		30	30	30
Вес [кг]		45,0	45,0	45,0
Соответствует ERP стандарта 2016; 2018		+	+	+



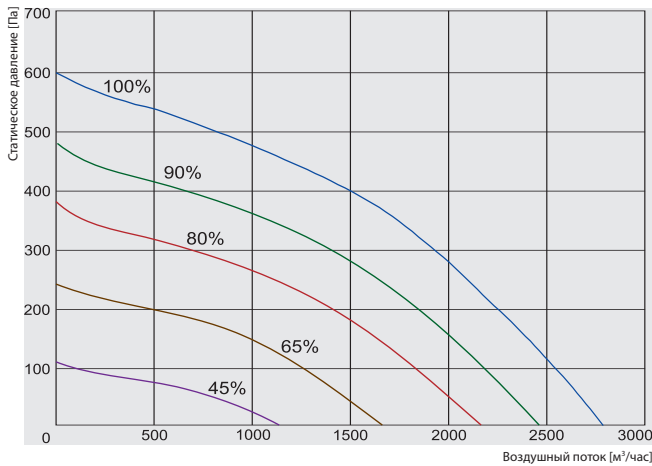
- ① VEKA INT 1000/2,4-L1 EKO
- ① VEKA INT 1000/5,0-L1 EKO
- ① VEKA INT 1000/9,0-L1 EKO
- ① VEKA INT 1000/12,0-L1 EKO

VEKA INT 1000 EKO	Lwa общ. дБ(А)	LWA, дБ(А)							
		125 Гц	250 Гц	500 Гц	1 кГц	2 кГц	4 кГц	8 кГц	
Вход	69	53	56	65	63	61	59	53	
Выход	75	64	70	72	65	56	53	49	
Окружение	55	44	45	51	48	44	41	38	

Измерен при 1036 м³/ч, 133 Па

### 1000/2,4-L1 EKO 1000/5,0-L1 EKO 1000/9,0-L1 EKO 1000/12,0-L1 EKO

Нагреватель	-фаза/напряжение [50Гц/ВАЦ]	~1, 230	~2, 400	~3, 400	~3, 400
	-мощность/сила тока [кВт]	2,4	5,0	9,0	12,0
Вентилятор	-фаза/напряжение [50Гц/ВАЦ]	~1, 230	~1, 230	~1, 230	~1, 230
	-текущий [кВт/А]	0,233 /1,74	0,233 /1,74	0,358 /1,6	0,233/1,74
	-скорость [мин⁻¹]	3220	3220	3220	3220
	-класс защиты	IP-44	IP-44	IP-44	IP-44
	-мощность/сила тока [кВт/А]	2,63 /12,17	5,23 /14,24	9,36 /14,60	12,23/19,06
Авт. управление установлено		установлен	установлен	установлен	установлен
Класс фильтра		M5	M5	M5	M5
Изоляция стен [мм]		30	30	30	30
Вес [кг]		56,0	56,0	57,0	57,0
Соответствует ERP стандарта 2016; 2018		+	+	+	+



- ① VEKA INT 2000/6,0-L1 EKO
- ① VEKA INT 2000/15,0-L1 EKO
- ① VEKA INT 2000/21,0-L1 EKO

VEKA INT 2000 EKO	Lwa общ. дБ(А)	LWA, дБ(А)							
		125 Гц	250 Гц	500 Гц	1 кГц	2 кГц	4 кГц	8 кГц	
Вход	80	71	78	72	57	61	59	55	
Выход	84	75	80	79	74	73	70	67	
Окружение	65	58	62	57	49	52	51	48	

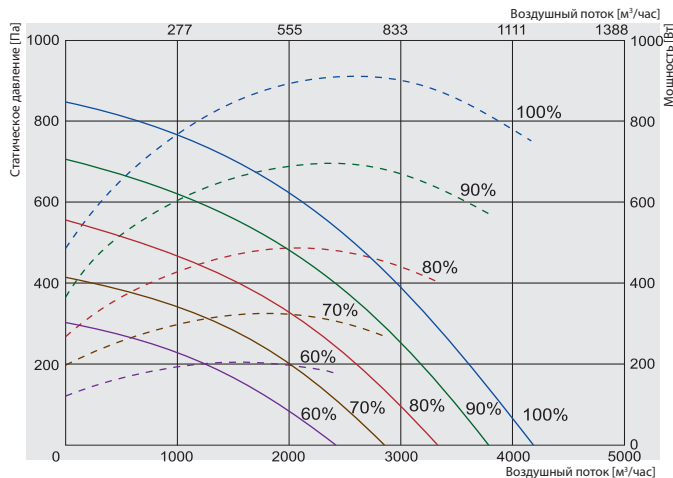
Измерен при 2493 м³/ч, 120 Па

### 2000/6,0-L1 EKO 2000/15,0-L1 EKO 2000/21,0-L1 EKO

Нагреватель	-фаза/напряжение [50Гц/ВАЦ]	~2, 400	~3, 400	~3, 400
	-мощность/сила тока [кВт]	6,0	15,0	21,0(12+9)
Вентилятор	-фаза/напряжение [50Гц/ВАЦ]	~1, 230	~1, 230	~1, 230
	-текущий [кВт/А]	0,438/1,97	0,438/1,97	0,438 /1,97
	-скорость [мин⁻¹]	2010	2010	2010
	-класс защиты	IP-44	IP-44	IP-44
	-мощность/сила тока [кВт/А]	6,44/16,97	15,44/23,62	21,44 /32,28
Автоматический контроль		установлен	установлен	установлен
Класс фильтра		M5	M5	M5
Изоляция стен [мм]		30	30	30
Вес [кг]		88,0	88,5	89,0
Соответствует ERP стандарта 2016; 2018		+	+	+

# VEKA INT EKO

ПРИТочно ВЫТЯЖНЫЕ УСТАНОВКИ



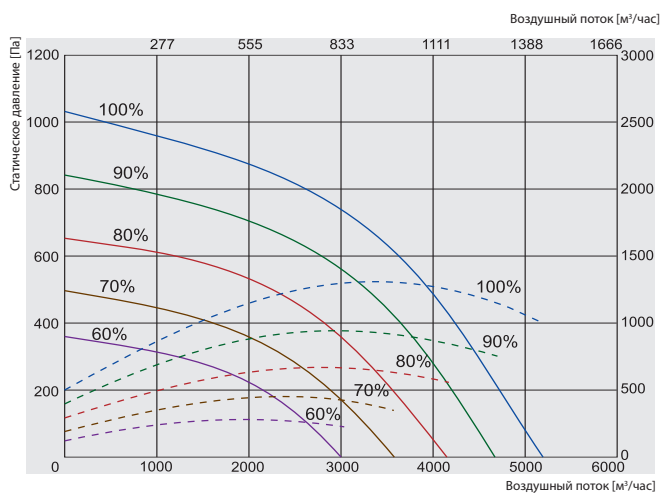
- ① VEKA INT 3000/15,0-L1 EKO
- ① VEKA INT 3000/21,0-L1 EKO
- ① VEKA INT 3000/30,0-L1 EKO
- ① VEKA INT 3000/39,0-L1 EKO

— Производительность  
 - - - - Потребляемая мощность

VEKA INT 3000 EKO	Lwa общ, дБ(A)	LWA, дБ(A)						
		125 Гц	250 Гц	500 Гц	1 кГц	2 кГц	4 кГц	8 кГц
Вход	75	57	66	72	68	66	65	62
Выход	82	60	70	75	78	75	71	63
Окружение	68	50	59	63	61	61	58	51

Измерен при 3805 м³/ч, 122 Па

		3000/15,0-L1 EKO	3000/21,0-L1 EKO	3000/30,0-L1 EKO	3000/39,0-L1 EKO
Нагреватель	-фаза/напряжение [50Гц/ВАЦ]	~3, 400	~3, 400	~3, 400	~3, 400
	-мощность/сила тока [кВт]	15	21,0 (9+12)	30,0 (15+15)	39,0 (12+9+18)
Вентилятор	-фаза/напряжение [50Гц/ВАЦ]	~1, 230	~1, 230	~1, 230	~1, 230
	-текущий [кВт/А]	0,920/4,2	0,920/4,2	0,920/4,2	0,920/4,2
	-скорость [мин⁻¹]	2200	2200	2200	2200
	-класс защиты	IP-54	IP-54	IP-54	IP-54
	-мощность/сила тока [кВт/А]	15,92/25,80	21,92/35,20	30,92/47,20	39,92/60,20
Автоматический контроль		установлен	установлен	установлен	установлен
Класс фильтра		M5	M5	M5	M5
Изоляция стен	[мм]	30	30	30	30
Вес	[кг]	137,0	138,0	140,0	142,0
Соответствует ERP стандарта 2016; 2018		+	+	+	+



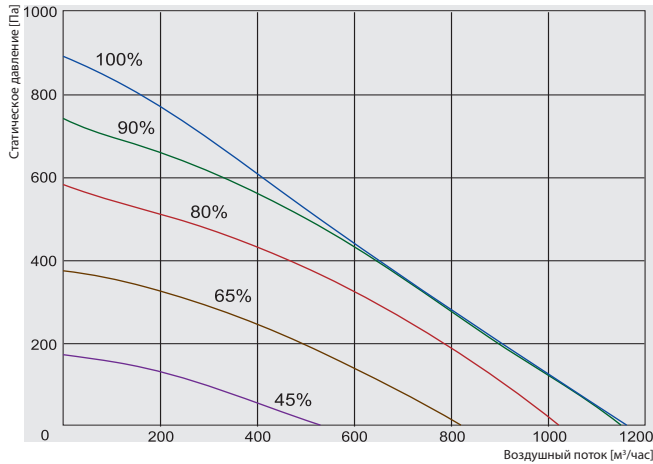
- ① VEKA INT 4000/21-L1 EKO
- ① VEKA INT 4000/27-L1 EKO
- ① VEKA INT 4000/39-L1 EKO
- ① VEKA INT 4000/54-L1 EKO

— Производительность  
 - - - - Потребляемая мощность

VEKA INT 4000 EKO	Lwa общ, дБ(A)	LWA, дБ(A)						
		125 Гц	250 Гц	500 Гц	1 кГц	2 кГц	4 кГц	8 кГц
Вход	79	59	69	76	73	70	69	64
Выход	86	61	73	79	83	79	76	69
Окружение	72	52	62	67	66	65	63	55

Измерен при 4857 м³/ч, 142 Па

		4000/21-L1 EKO	4000/27-L1 EKO	4000/39-L1 EKO	4000/54-L1 EKO
Нагреватель	-фаза/напряжение [50Гц/ВАЦ]	~3, 400	~3, 400	~3, 400	~3, 400
	-мощность/сила тока [кВт]	21,0	27,0	39,0	54,00
Вентилятор	-фаза/напряжение [50Гц/ВАЦ]	~1, 230	~1, 230	~1, 230	~1, 230
	-текущий [кВт/А]	1,325 / 5,93	1,325 / 5,93	1,325 / 5,93	1,325 / 5,93
	-скорость [мин⁻¹]	2390	2390	2390	2390
	-класс защиты	IP-54	IP-54	IP-54	IP-54
	-мощность/сила тока [кВт/А]	22,33/35,93	28,33/44,93	40,33/61,93	55,33/83,93
Автоматический контроль		установлен	установлен	установлен	установлен
Класс фильтра		M5	M5	M5	M5
Изоляция стен	[мм]	30	30	30	30
Вес	[кг]	137,0	139,0	143,0	148,0
Соответствует ERP стандарта 2016;2018		+	+	+	+



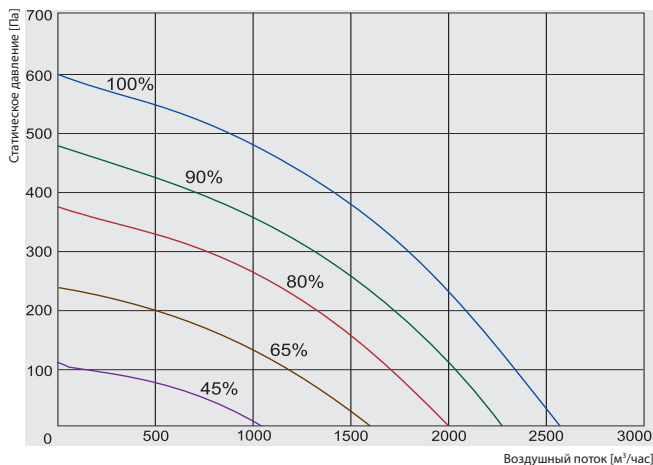
## VEKA INT W 1000/14,4-L1 EKO

VEKA INT W 1000 EKO	Lwa общ, дБ(А)	LWA, дБ(А)						
		125 Гц	250 Гц	500 Гц	1 кГц	2 кГц	4 кГц	8 кГц
Вход	70	55	50	66	62	60	61	57
Выход	75	63	70	72	64	56	53	47
Окружение	54	43	42	51	48	43	42	39

Измерен при 1010 м³/ч, 121 Па

### W-1000/14,4-L1 EKO

Водяной нагреватель	-мощность	[кВт]	14,4
	-тем. воды $T_{\text{ТВХ}}/T_{\text{ТВЫ}}$	[°C]	+80/+60
	-скорость потока воды	[л/с]	0,18
Вентилятор	-давление	[кПа]	4
	-объем	[м³/ч]	3,26
	-фаза/напряжение	[50Гц/ВАЦ]	~1, 230
	-текущий	[кВт/А]	0,232/1,77
	-скорость	[мин⁻¹]	3220
	-мощность/сила тока	[кВт/А]	0,232/1,77
	-класс защиты		IP-44
Автоматический контроль			установлен
Класс фильтра			M5
Изоляция корпуса	[мм]		30
Вес	[кг]		56,0
Соответствует ERP стандарта 2016; 2018			+



## VEKA INT W 2000/26,9-L1 EKO

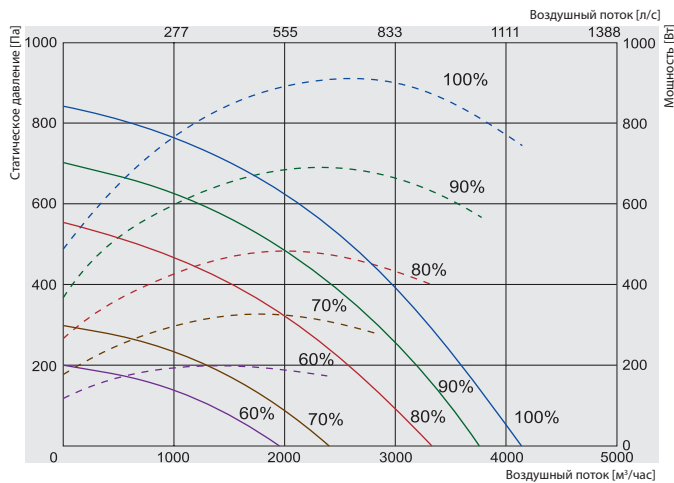
VEKA INT W 2000 EKO	Lwa общ, дБ(А)	LWA, дБ(А)						
		125 Гц	250 Гц	500 Гц	1 кГц	2 кГц	4 кГц	8 кГц
Вход	78	72	75	72	63	59	52	49
Выход	82	76	77	76	75	68	63	58
Окружение	64	58	61	56	49	40	38	32

Измерен при 2304 м³/ч, 113 Па

### W-2000/26,9-L1 EKO

Водяной нагреватель	-мощность	[кВт]	26,9
	-тем. воды $T_{\text{ТВХ}}/T_{\text{ТВЫ}}$	[°C]	+80/+60
	-скорость потока воды	[л/с]	0,33
Вентилятор	-давление	[кПа]	18,1
	-объем	[м³/ч]	2,81
	-фаза/напряжение	[50Гц/ВАЦ]	~1, 230
	-текущий	[кВт/А]	0,481/2,18
	-скорость	[мин⁻¹]	2010
	-мощность/сила тока	[кВт/А]	0,481/2,18
	-класс защиты		IP-44
Автоматический контроль			установлен
Класс фильтра			M5
Изоляция корпуса	[мм]		30
Вес	[кг]		88,0
Соответствует ERP стандарта 2016; 2018			+

# VEKA INT EKO



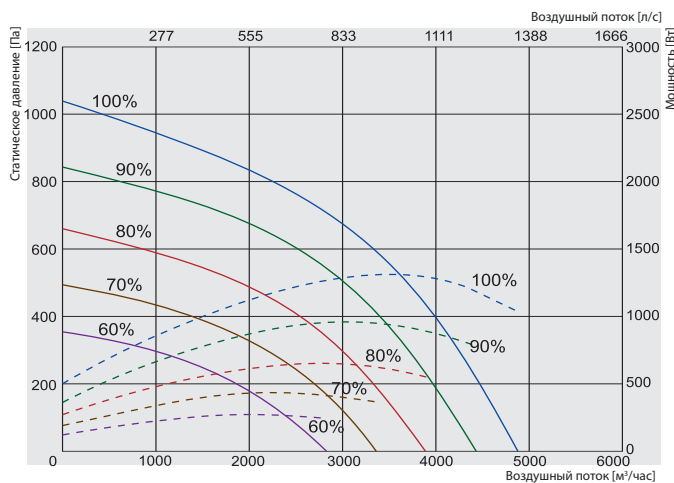
## ① VEKA INT W 3000/40,6-L1 EKO

VEKA INT W 3000 EKO	Lwa общ, дБ(A)	LWA, дБ(A)							
		125 Гц	250 Гц	500 Гц	1 кГц	2 кГц	4 кГц	8 кГц	
Вход	75	57	65	71	68	66	65	62	
Выход	81	60	69	74	78	74	70	63	
Окружение	67	50	58	62	61	60	57	51	

Измерен при 3720 м³/ч, 120 Па

### W-3000/40,6-L1 EKO

Водяной нагреватель	-мощность	[кВт]	40,6
	-темп. воды $T_{\text{твх}}/T_{\text{твы}}$	[°C]	+80/+60
	-скорость потока воды	[л/с]	0,5
	-давление	[кПа]	9,6
	-объем	[м³/ч]	5,86
Вентилятор	-фаза/напряжение	[50Гц/ВАЦ]	~1, 230
	-текущий	[кВт/А]	0,93/4,15
	-скорость	[мин⁻¹]	2200
	-мощность/сила тока	[кВт/А]	IP-54
	-класс защиты		0,93/4,15
Автоматический контроль			установлен
Класс фильтра			M5
Изоляция корпуса		[мм]	30
Вес		[кг]	140,0
Соответствует ERP стандарта 2016; 2018			+



## ① VEKA INT W 4000/54-L1 EKO

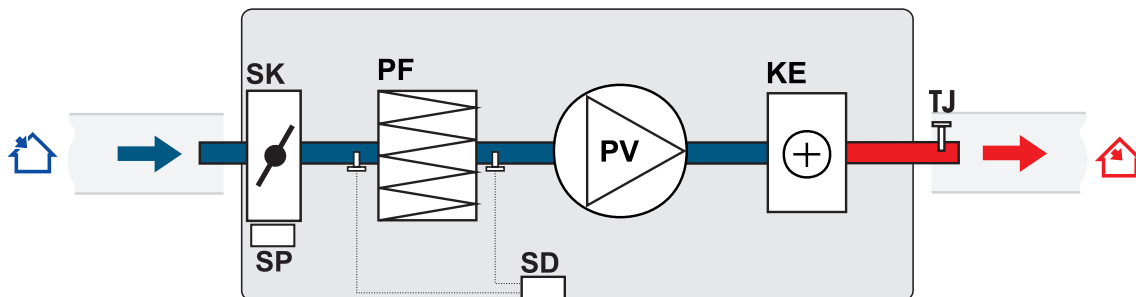
VEKA INT W 4000 EKO	Lwa общ, дБ(A)	LWA, дБ(A)							
		125 Гц	250 Гц	500 Гц	1 кГц	2 кГц	4 кГц	8 кГц	
Вход	78	59	69	74	72	70	69	62	
Выход	84	60	73	77	80	78	75	67	
Окружение	71	51	62	65	64	65	62	53	

Измерен при 4677 м³/ч, 101 Па

### W-4000/54-L1 EKO

Водяной нагреватель	-мощность	[кВт]	56,95
	-темп. воды $T_{\text{твх}}/T_{\text{твы}}$	[°C]	+80/+60
	-скорость потока воды	[л/с]	0,7
	-давление	[кПа]	12
	-объем	[м³/ч]	7,33
Вентилятор	-фаза/напряжение	[50Гц/вац]	~1, 230
	-текущий	[кВт/А]	1,258/5,8
	-скорость	[мин⁻¹]	2390
	-мощность/сила тока	[кВт/А]	1,29/5,80
	-класс защиты		IP-54
Автоматический контроль			установлен
Класс фильтра			M5
Изоляция корпуса		[мм]	30
Вес		[кг]	128,0
Соответствует ERP стандарта 2016; 2018			+

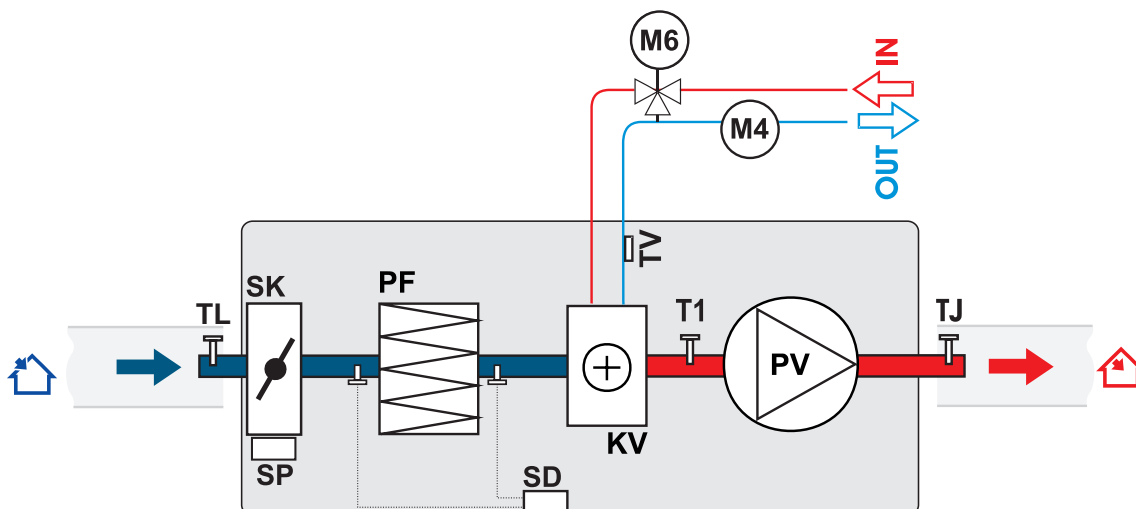
## VEKA INT 400 EKO / 700 EKO / 1000 EKO / 2000 EKO / 3000 EKO / 4000 EKO версии с электрическим нагревателем (вид со стороны осмотра)



**PV** - вентилятор приточного воздуха  
**PF** - фильтр для свежего воздуха  
**KE** - электрический нагреватель  
**SK** - воздушная заслонка

**SP** - привод  
**SD** - реле перепада давления  
**TJ** - датчик температуры приточного воздуха

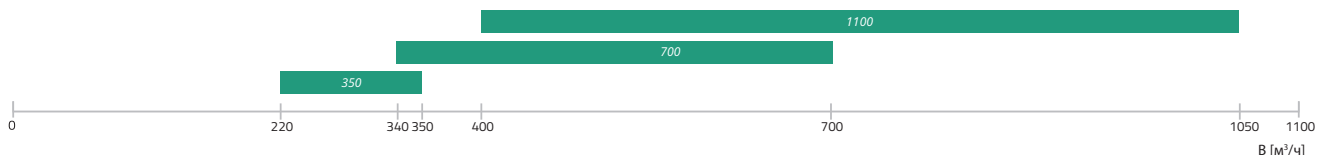
## VEKA INT W 1000 EKO / W 2000 EKO / W 3000 EKO / W 4000 EKO версия с водяным нагревателем (вид со стороны осмотра)



**PV** - вентилятор приточного воздуха  
**PF** - фильтр для свежего воздуха  
**KV** - водонагреватель  
**SK** - воздушная заслонка  
**SP** - привод  
**SD** - реле перепада давления

**TJ** - датчик температуры приточного воздуха  
**TL** - датчик темп. свежего воздуха  
**T1** - термостат антизамерзания  
**TV** - поставляется датчик от замерзания  
**M6** - Привод вентиля нагревателя  
**M4** - Циркуляционный насос нагревателя

# VEGA



ПРИТочно ВЫТЯЖНЫЕ УСТАНОВКИ

**Место установки** Вентиляция производства пищевых продуктов и промышленных помещений, складов, спортивных залов.

**Описание**

VEGA предназначен в качестве устройства для подачи воздуха высокого качества для помещений без рекуперации. VEGA отражает наш опыт и знания в области реализации надежных, удобных и энергоэффективных решений. Установки VEGA соответствуют нормам директивы ErP 2016 и выделяются на рынке лучшим из всех возможных классов герметичности. Поток приточного воздуха составляет от 350 до 1100 м³/час. Удобный монтаж: возможны 6 положений монтажа; особо низкая высота. Электрический нагреватель.

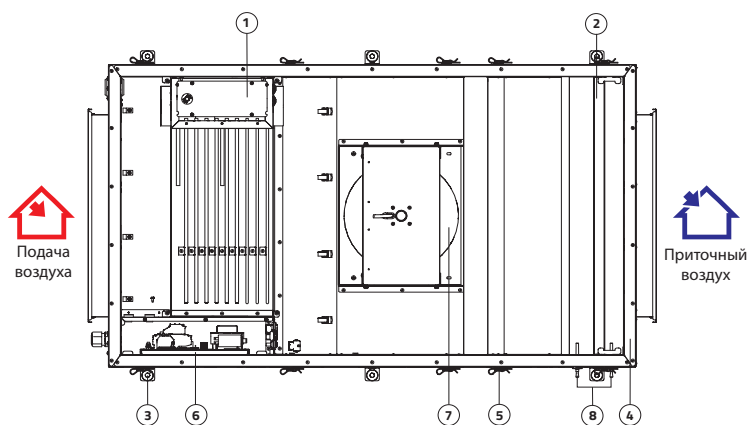
**Управление**

- › Stouch
- › Flex

**Характеристики**

- › Три размера с 3-мя различными электрическими нагревателями и модель с бойлером. 10 вариантов в общем.
- › 6 монтажных позиций и легкий сервис.
- › Самая низкая высота в своем классе.
- › Современные автоматика управления, возможно, интеграция с системами управления зданием.
- › Экономичное решение.

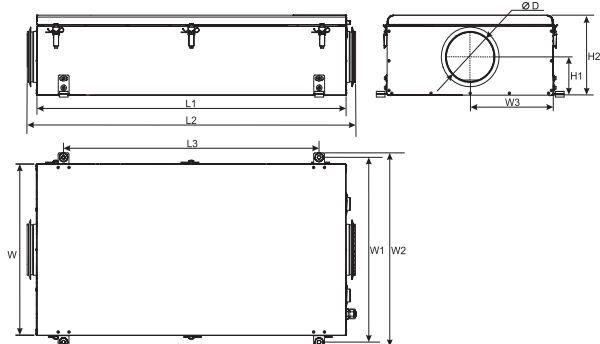
**Компоненты**



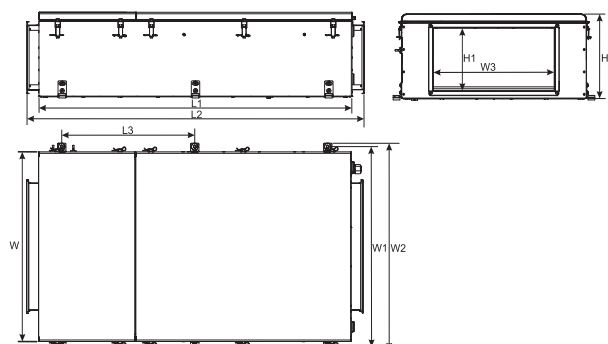
1. Электрический нагреватель (дополнительно заказывает и подключает пользователь)/или водяной нагреватель VEGA 1100W
2. Фильтр G4
3. Амортизационная вставка и подвесной кронштейн
4. Корпус (толщина изоляции - 30 мм)
5. Корпус
6. Встроенный блок управления
7. Бесшумный вентилятор высокого КПД
8. Реле давления - 2 шт.



## 350 E/700 E



## 1100 E/W



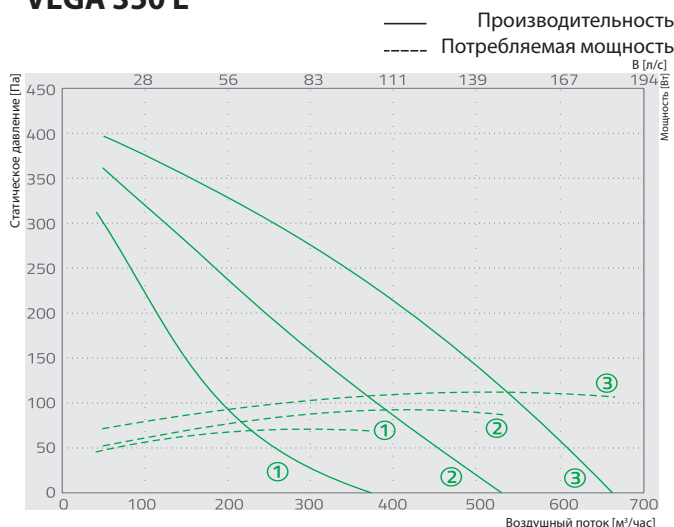
Установка	Размеры [мм]									
	L1	L2	L3	W	W1	W2	W3	H1	H2	ØD
VEGA 350 E	1000	1060	825	536	578	606	268	120	250	160
VEGA 700 E	1200	1260	1025	536	578	606	268	145	300	200
VEGA 1100 E/W	1300	1400	554	765	807	500	250	158	340	-

Установка	Дополнительные аксессуары									
	Flex Stouch	MUTE SKG AP	EH	SKS	SSK	RSK	SP	SSB Обогрев	RMG 80/60°C	RMG 80/40°C
VEGA 350 E	+	160	1.2 1f 2.4 1f 5.0 2f	-	-	160	CM230-1-F-L	-	-	-
VEGA 700 E	+	200	2.4 1f 5.0 2f 9.0 3f	-	-	200	CM230-1-F-L	-	-	-
VEGA 1100 E	+	-	6.0 2f 9.0 3f 15.0 3f	50-25	500-250	-	CM230-1-F-L	-	-	-
VEGA 1100 W	+	-	-	50-25	500-250	-	TF230	61	45,10-1,6	45,10-1,0

### Аксессуары

<p>Пульт управления</p> <p><b>FLEX</b> ст. 188</p>	<p>Контроллер датчика</p> <p><b>Stouch</b> ст. 187</p>	<p>Привод</p> <p><b>TF230</b> ст. 221</p>	<p>Привод</p> <p><b>CM230</b> ст. 221</p>	<p>Электрический привод</p> <p><b>SSB</b> ст. 206</p>	<p>Хомут</p> <p><b>AP</b> ст. 232</p>		
<p>Канальный глушитель</p> <p><b>MUTE</b> ст. 227</p>	<p>Прямоугольный глушитель</p> <p><b>SKS</b> ст. 226</p>	<p>Заслонка</p> <p><b>SSK</b> ст. 224</p>	<p>Заслонка</p> <p><b>RSK</b> ст. 225</p>	<p>Заслонка</p> <p><b>SKG</b> ст. 223</p>	<p>Нагреватель</p> <p><b>EH VEGA 350/700E</b></p>	<p>Нагреватель</p> <p><b>EH VEGA 1100E</b></p>	<p>Узел смешивания</p> <p><b>RMG</b> ст. 207</p>

## VEGA 350 E



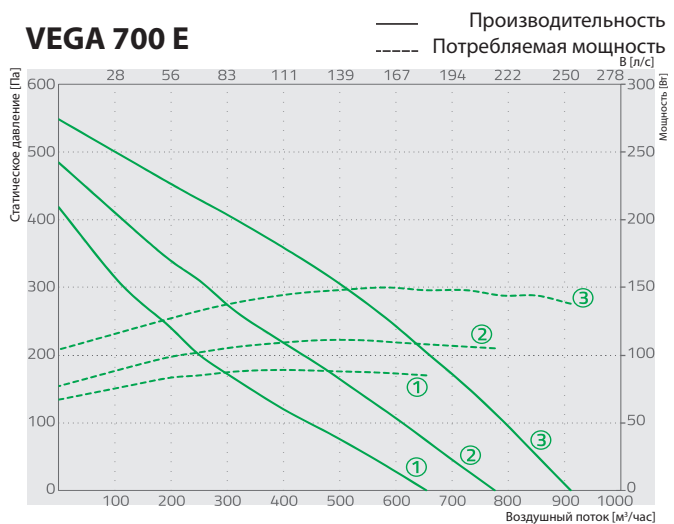
- ① 1 скорость
- ② 2 скорость
- ③ 3 скорость

<b>Название</b>	<b>Артикул №</b>							
VEGA 350 E	GAGVEGA130_124							
<b>VEGA 350 E</b>	Lwa общ, дБ(A)	125 Гц	250 Гц	500 Гц	LWA, дБ(A)			
Вход	58	48	54	52	1 кГц	2 кГц	4 кГц	8 кГц
Выход	64	52	56	62	55	52	46	39
Окружение	44	35	38	40	36	32	28	20
Измерен при 380 м³/ч, 100 Па								

			EN 1.2 1f	EN 2.4 1f	EN 5.0 2f
Встроенный нагреватель	фаза/напряжение	[50Гц/ВАЦ]	~1/230	~1/230	~2/400
	потребляемая мощность	[кВт]	1,2	2,4	5,0
	вес	[кг]	1,5	2	3
Вентилятор	фаза/напряжение	[50Гц/ВАЦ]	~1/230		
	мощность/сила тока	[кВт/А]	0,07/0,30		
	скорость	[Мин⁻¹]	2800		
Темп. воздуха		[°C]	-20...+40		
	класс защиты	IP	44		
Потребляемая мощность (мощность/сила тока)		[кВт/А]	1,20/5,20	2,40/10,43	5,00/12,50
Изоляция корпуса		[мм]	30		
Класс фильтра			G4		
Цвет		RAL	белый (9016)		
Вес (без упаковки)		[кг]	33		
Соответствует ERP стандарта			2016		
Пульт управления			EKR_KE		

ПРИТОЧНО ВЫТЯЖНЫЕ УСТАНОВКИ

## VEGA 700 E

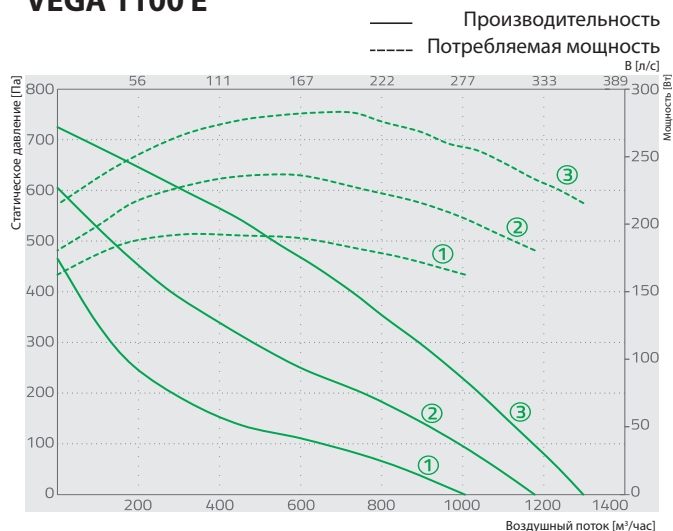


- ① 1 скорость
- ② 2 скорость
- ③ 3 скорость

<b>Название</b>	<b>Артикул №</b>							
VEGA 700 E	GAGVEGA130_126							
<b>VEGA 700 E</b>	Lwa общ, дБ(A)	125 Гц	250 Гц	500 Гц	LWA, дБ(A)			
Вход	68	57	62	63	60	59	48	41
Выход	71	57	64	68	62	57	52	43
Окружение	55	45	47	51	48	45	40	34
Измерен при 790 м³/ч, 100 Па								

			EN 2.4 1f	EN 5.0 2f	EN 9.0 3f
Встроенный нагреватель	фаза/напряжение	[50Гц/ВАЦ]	~1/230	~2/400	~3/400
	потребляемая мощность	[кВт]	2,4	5,0	9,0
	вес	[кг]	3,5	4	9
Вентилятор	фаза/напряжение	[50Гц/ВАЦ]	~1/230		
	мощность/сила тока	[кВт/А]	0,14/0,60		
	скорость	[мин⁻¹]	2659		
Темп. воздуха		[°C]	44		
	класс защиты	IP	-20...+40		
Потребляемая мощность (мощность/сила тока)		[кВт/А]	2,54/11,04	5,00/12,50	9,00/13,00
Изоляция корпуса		[мм]	30		
Класс фильтра			G4		
Цвет		RAL	белый (9016)		
Вес (без упаковки)		[кг]	42		
Соответствует ERP стандарта			2016		
Пульт управления			EKR_KE		

## VEGA 1100 E

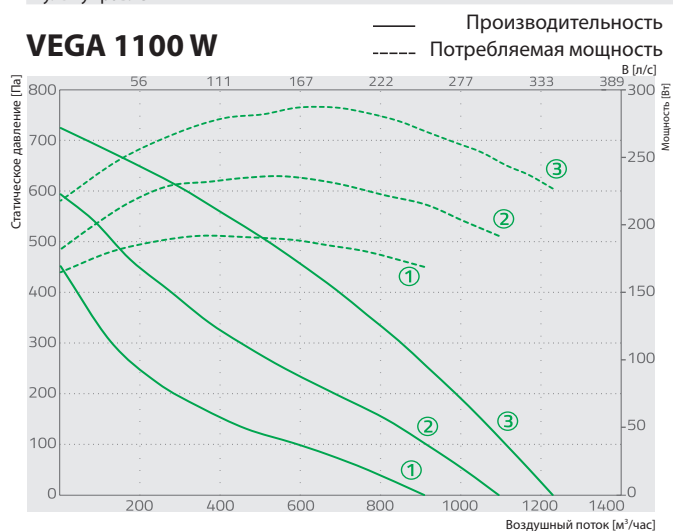


- ① 1 скорость
- ② 2 скорость
- ③ 3 скорость

Название	Артикул №							
VEGA 1100 E	GAGVEGA130_125							
<b>VEGA 1100 E</b>	Lwa общ, дБ(A)	125 Гц	250 Гц	500 Гц	LWA, дБ(A)			
Вход	67	57	61	63	1 кГц	2 кГц	4 кГц	8 кГц
Выход	73	58	66	70	67	61	56	50
Окружение	55	45	48	50	48	46	41	37
Измерен при 1170 м³/ч, 100 Па								

		EH 6.0 2f	EH 9.0 3f	EH 15.0 3f
Встроенный нагреватель	фаза/напряжение [50Гц/ВАЦ]	~2/400	~3/400	~3/400
	потребляемая мощность [кВт]	6,0	9,0	15,0
	вес [кг]	6,89	6,80	11,80
Вентилятор	фаза/напряжение [50Гц/ВАЦ]	~1/230		
	мощность/сила тока [кВт/А]	0,278/1,25		
	скорость [мин⁻¹]	2760		
Темп. воздуха	класс защиты	IP		
	класс защиты	-20...+40		
Потребляемая мощность (мощность/сила тока)	[кВт/А]	6,00/15,00	9,00/13,00	15,00/21,65
Изоляция корпуса	[мм]	30		
Класс фильтра		G4		
Цвет	RAL	серый (7040)		
Вес (без упаковки)	[кг]	66		
Соответствует ERP стандарта		2016		
Пульт управления		EKR_KE		

## VEGA 1100 W

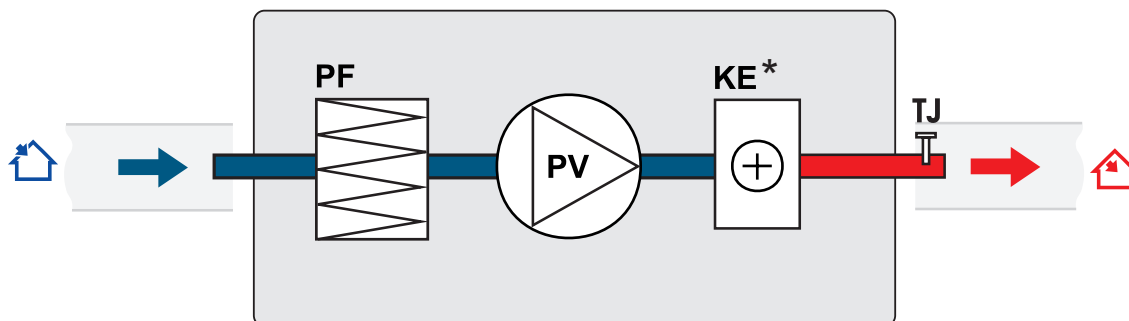


- ① 1 скорость
- ② 2 скорость
- ③ 3 скорость

Название	Артикул №							
VEGA 1100 W	GAGVEGA130_128							
<b>VEGA 1100 W</b>	Lwa общ, дБ(A)	125 Гц	250 Гц	500 Гц	LWA, дБ(A)			
Вход	66	57	61	62	58	55	49	43
Выход	73	58	65	69	66	62	56	51
Окружение	54	45	47	49	48	44	40	37
Измерен при 1100 м³/ч, 100 Па								

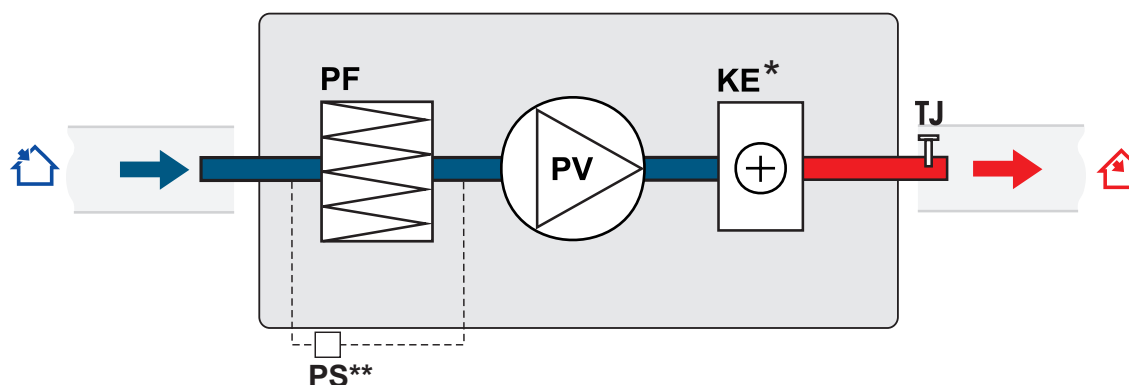
			VEGA 1100 W
Водяной нагреватель	мощность [кВт]		16,11
	температура воды [°C]		+80/+60
	скорость потока воды [л/с]		0,2
	давление [кПа]		9,5
	соединения DN		1/2"
Вентилятор	фаза/напряжение [50Гц/ВАЦ]		~1/230
	мощность/сила тока [кВт/А]		0,287/1,26
	скорость [мин⁻¹]		2762
	класс защиты		IP
Темп. воздуха	класс защиты		-20...+40
Потребляемая мощность (мощность/сила тока)	[кВт/А]		0,29/1,26
Изоляция корпуса	[мм]		30
Класс фильтра			G4
Цвет	RAL		серый (7040)
Вес (без упаковки)	[кг]		74
			2016
Автоматический контроль			EKR_KBt

## VEGA 350E / VEGA 700E версии с электрическим нагревателем



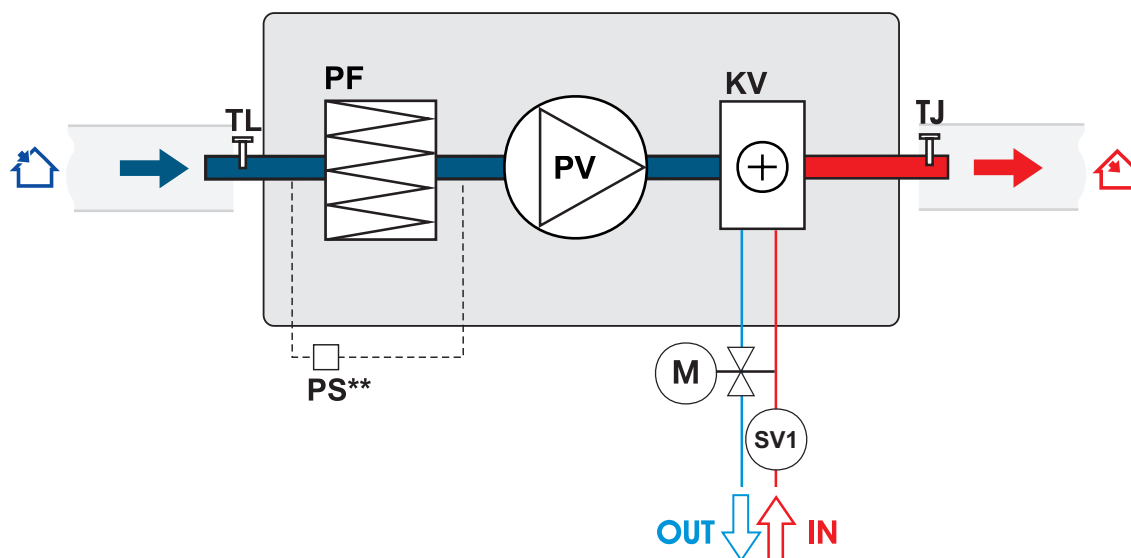
- PF - фильтр для свежего воздуха
- PV - вентилятор приточного воздуха
- KE\* - электрический нагреватель (поставляется отдельно)
- TJ - датчик темп. приточного воздуха

## VEGA 1100E версии с электрическим нагревателем



- PF - фильтр для свежего воздуха
- PV - вентилятор приточного воздуха
- KE\* - электрический нагреватель (поставляется отдельно)
- PS\*\* - внешний выключатель дифференциального давления (поставляется отдельно)
- TJ - датчик темп. приточного воздуха

## VEGA 1100W версии с водяным нагревателем



**PF** - фильтр для свежего воздуха

**PV** - вентилятор приточного воздуха

**KV** - водонагреватель

**PS \*\*** - внешний выключатель дифференциального давления (поставляется отдельно)

**TJ** - датчик темп. приточного воздуха

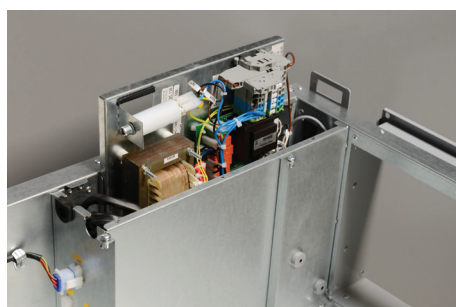
**TL** - Приточный воздух temperature sensor

**M** - циркуляционный насос нагревателя

**SV1** - привод клапана нагревателя

## Автоматический контроль

› Все установки Vega имеют встроенную современную блок управления.

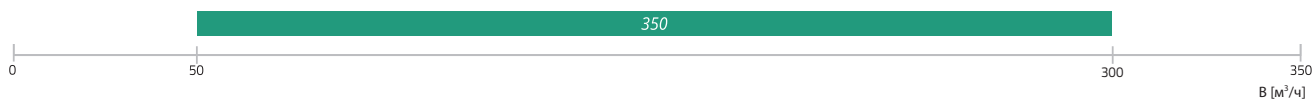


Все блоки подачи воздуха VEGA оснащены новыми интегрированными EKR\_KE или EKR\_KBт контроллерами. Производитель предлагает современные Stouch и FLEX панели дистанционного управления для дистанционного управления подачи воздуха. Контроллер EKR также может быть подключен к системе управления здания по протоколу RS 485.

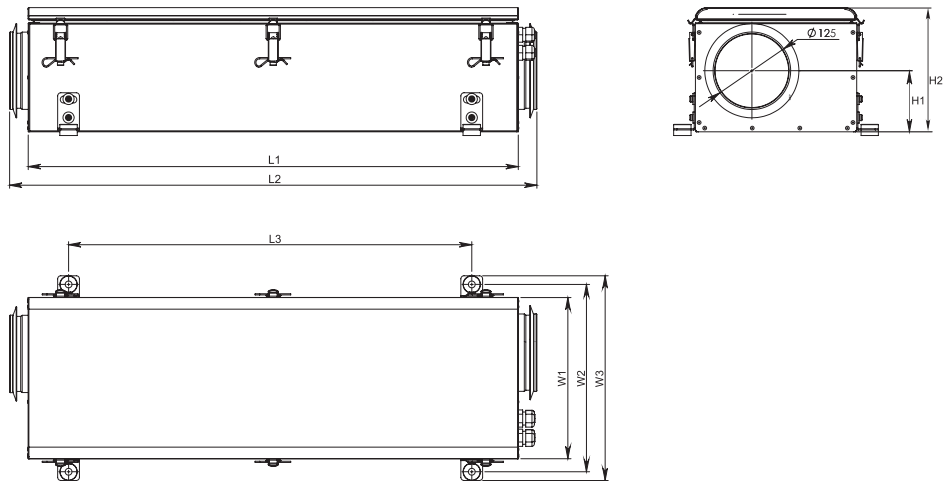
### ЕКР ВОЗМОЖНОСТИ:

- › 3 скорости вентилятора.
- › Контроль температуры приточного воздуха.
- › Управление заслонкой.
- › Еженедельный календарь (8 событий в день).
- › Управления нагревателем.
- › Уровни пользовательского и служебного контроля.
- › Диагностика неисправностей.
- › Защита двигателя вентилятора.
- › Защиты от перегрева электрического нагревателя.
- › Охлаждение электрического нагревателя.
- › Выход для внешнего аварийного сигнала.
- › Контроль загрязнения фильтра (VEGA 1100 E/W).
- › Защита от замерзания водонагревателя (VEGA 1100 W).
- › Управление 3-х позиционного привода клапана (VEGA 1100 W).

# VEGA EC




<b>Место установки</b>	Вентиляция производства пищевых продуктов и промышленных помещений, складов, спортивных залов.
<b>Описание</b>	Блоки VEKA 350 EC являются экономически эффективным решением для подачи свежего воздуха. соответствуют нормам директивы ErP 2016 и выделяются на рынке лучшим из всех возможных классов герметичности. Два типа электрических нагревателей ERS доступны для этих агрегатов.
<b>Управление</b>	Все компоненты для вентилятора и управления нагревателем должен быть подключен пользователем.
<b>Функции</b>	<ul style="list-style-type: none"> <li>› Эффективный вентилятор EC (двигатель потребляет менее 55W).</li> <li>› 4 обогреватели.</li> <li>› Очень компактный размер: 200x260x790.</li> </ul>
<b>Конструкция</b>	<ul style="list-style-type: none"> <li>› Порошковое покрытие оцинкованной стали.</li> <li>› Акустическая и теплоизоляция наружных стен - 20 мм.</li> <li>› Эффективный вентилятор EC и фильтры G4 класса.</li> <li>› Электрические нагреватели: (1f 2,4/3,6 кВт, 2f 3,0/4,5 кВт).</li> </ul>



Установка	Размеры [мм]								
	L1	L2	L3	W1	W2	W3	H1	H2	∅D
VEKA 350 EC	790	850	650	260	302	330	99	200	125

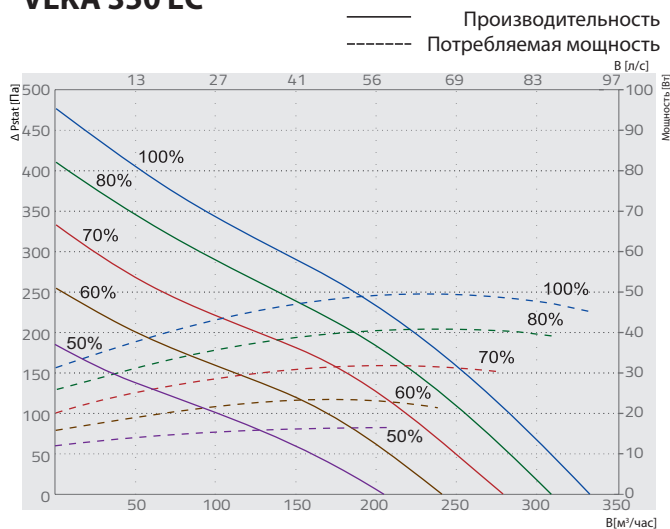
Установка	Дополнительные аксессуары					
	Stouch	MTP010	EKR 6.1	MUTE	AP	RSK
VEKA 350 EC	0-10VDC регулятор скорости вращения вентилятора	0-10VDC регулятор скорости вращения вентилятора	регулятор для электрического нагревателя	125	125	125

## Аксессуары

<p>Контроллер датчика</p>  <p><b>Stouch</b> ст.187</p>	<p>Пульты управления</p>  <p><b>MTP010</b>ст. 220</p>	<p>Контроллер электрического нагревателя</p>  <p><b>EKR 6.1</b> ст. 218</p>	<p>Шумоглушитель</p>  <p><b>MUTE</b> ст. 227</p>	<p>Хомут</p>  <p><b>AP</b> ст. 232</p>	<p>Заслонка</p>  <p><b>RSK</b> ст. 225</p>
---	--	--	---	---	--

# VEGA EC

## VEKA 350 EC

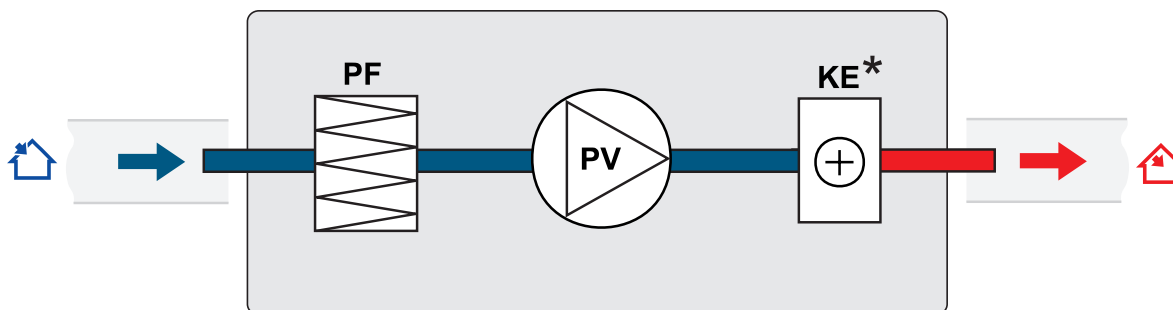


<b>Название</b>	<b>Артикул №</b>							
VEKA 350 EC	GAGVEKA130_123_0041C							
<b>VEKA 350 EC</b>	Lwa общ, дБ(A)	125 Гц	250 Гц	500 Гц	1 кГц	2 кГц	4 кГц	8 кГц
Вход	65	59	58	55	58	55	52	38
Выход	70	61	64	63	62	61	55	42
Окружение	46	40	42	37	34	31	28	25
Измерен при 285 м³/ч, 100 Па								

		<b>EKA 1f</b>	<b>EKA 2f</b>
Встроенный нагреватель	фаза/напряжение [50Гц/ВАЦ]	~1/230	~2/400
	потребляемая мощность [кВт]	2,4/10,4	3,6/15,6
	скорость воздуха мин. [м/с]		1,5
Вентилятор	фаза/напряжение [50Гц/ВАЦ]	~1/230	
	мощность/сила тока [кВт/А]	0,056/0,46	
	скорость [мин <sup>-1</sup> ]	4385	
Мин температура окружающей среды	класс защиты	IP-44	
	класс защиты	IP-44	
Потребляемая мощность without heater (мощность/сила тока)	[кВт/А]	0,06 /0,46	
Изоляция корпуса	[мм]	20	
Класс фильтра		G4	
Цвет	RAL	белый (9016)	
Вес (без упаковки)	[кг]	12,91	
Соответствует ERP стандарта		2016	

ПРИТОЧНО ВЫТЯЖНЫЕ УСТАНОВКИ

## VEKA 350 EC версия с электрическим нагревателем



**PF** - фильтр для свежего воздуха  
**PV** - вентилятор приточного воздуха  
**KE\*** - электрический нагреватель (поставляется отдельно)







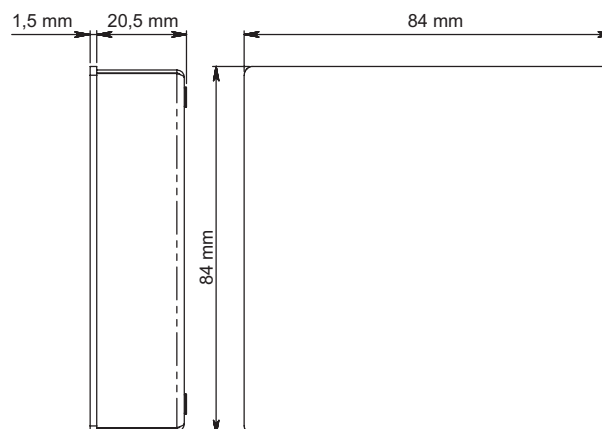
# Пульт управления

№.	Пульт управления	AHU	Stouch	FLEX	MB-Gateway
1	EKR-KE	VEGA E (электрический)	✓	✓	
2	EKR-KBт	VEGA W (водяной)	✓	✓	
4	EKO_107: KSECEC	VEKA INT EKO E (электрический)	✓	✓	
5	EKO_107: KSWCEC	VEKA INT EKO W (водяной)	✓	✓	
6	PRV V1.1	RIS/RIRS 3.0	✓	✓	✓
7	PRV V2.3	SMARTY 3X VEL/VER	✓	✓	✓
8	PRV V2.5	RIS/RIRS EKO 3.0	✓	✓	✓
9	MCB	Smarty 2R VE	✓		✓
10	MCB mini	Smarty 2XV, 2XP, 3XP, 3XV	✓		✓

## Контроллеры

	Stouch Простое управление, оптимальная регулировка	FLEX Простое управление, оптимальная регулировка
Дисплей	Сегмент	LCD Монохромный
Управление одним касанием	✓	
Детский замок	✓	
Звук сенсора	✓	
Протокол связи Modbus	✓	
Обновления программного обеспечения с помощью SD-карты		
Режим сна	✓	✓
0-10 VDC постоянного тока выход/вход	✓	
Рамка		
Размеры Н/Д/Ш [мм]	84/84/22	86/86/19
Дата и время		✓
Выбор языка		✓
Подача воздуха температуры	✓	✓
Заданное значение температуры	✓	✓
Скорость вентилятора	✓	✓
Уровень влажности		✓
CO <sub>2</sub> уровень		✓
Меню		✓

## Пульт управления



Название	Артикул №
Stouch	PRGPU051

Пульт управления Stouch создан специально для управления вентиляционными устройствами SALDA.

Пульты управления гарантируют оптимальные комфортные условия эксплуатации, мониторинга и обслуживания, а также безопасность. Все операции выполняются на расстоянии с помощью пульта дистанционного управления, на котором отображается информация о неисправностях и условия обслуживания.

Особенности:

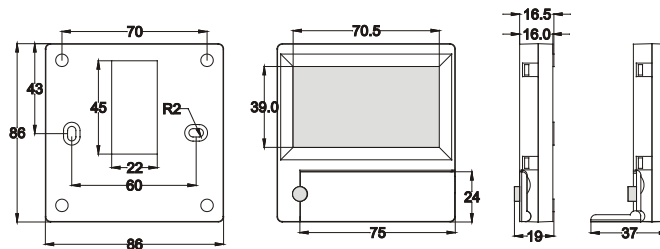
- › Эксклюзивный и эргономичный дизайн;
- › Простота использования;
- › Предназначен для поверхностного монтажа;
- › Сенсорное управление одним нажатием;
- › Изображение цифр на дисплее;
- › Звуковой ответ на прикосновение;
- › С помощью ввода 0-10VDC можно подключить сенсор CO<sub>2</sub> или давления;
- › Возможность установить 4 скорости;
- › Максимальная скорость вентилятора в течение ограниченного времени (boost);
- › Блокировка (замыкание) – защита от детей;
- › Возможность изменения параметров звука, дежурного режима (StandBy), CO<sub>2</sub> в меню пользователя.

### Технические данные

Напряжение питания	[VDC]	24VDC ± 10% / 24ВАЦ ± 10%
Линия коммуникации		RS-485
Размеры (ШxВxГ)	[мм]	84x84x22
Класс защиты		IP30
Температура окружающей среды	[°C]	10 до 40
Относительная влажность	[%]	10-80 (без конденсата)

# FLEX/FLEX MCB

## Пульт управления



Название	Артикул №
FLEX	PRGPU015
FLEX MCB	PRGPU107

Пульт «FLEX» используется для управления вентиляционными агрегатами SALDA.

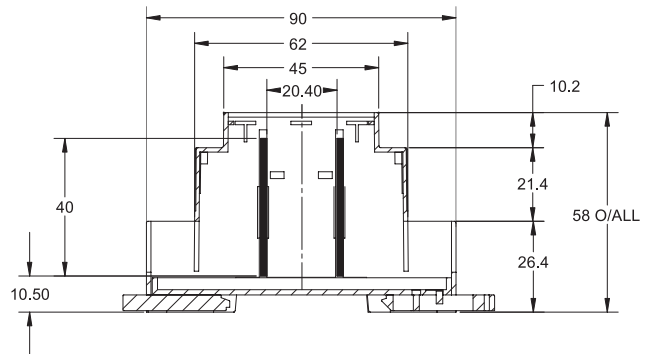
- › Программирование режимов работы агрегата на неделю;
- › Установка температуры приточного или вытяжного воздуха;
- › Установка скорости вращения двигателей вентиляторов;
- › Индикация защиты пластинчатого теплообменника от замерзания;
- › Индикация аварийных сигналов;
- › Индикация температур наружного воздуха, воздуха в помещении, вытяжного, приточного воздуха, влажности, давления;
- › Автоматическое опознание управляемого агрегата;
- › Монтаж над штукатуркой.

Пульт управления	Пульт управления	Вент. агрегаты	Язык интерфейса
FLEX PRV	PRV, EKR, EKO_107	VEGA, VEKA INT EKO, RIRS/RIS 3.0, RIRS/RIS EKO 3.0	EN, RU, FR, IT, DE, SE
FLEX MCB	MCB, miniMCB, miniMCB Basic	Smarty, AmberAir Compact, AmberAir	EN

### Технические данные

Напряжение питания	[VDC]	15..30
Линия коммуникации		RS 485
Размеры (ШxВxГ)	[мм]	86x86x16
Класс защиты		IP20
Температура окружающей среды	[°C]	10-30(50*)
Относительная влажность	[%]	<90

## Сетевой модуль



Название	Артикул №
MB-Gateway	GAUMBGATEWAY001

Для управления микроклиматом выбери модуль MB-Gateway, предлагаемый ЗАО «Salda»:

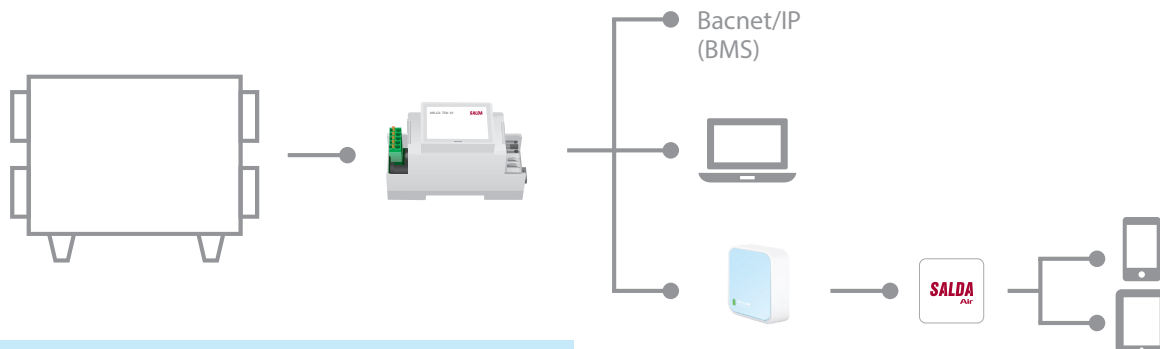
- > Для управления микроклиматом выбери модуль MB-Gateway, предлагаемый ЗАО «Salda»;
- > Дистанционное управление устройством кондиционирования с компьютера через локальную сеть или интернет;
- > Трехуровневое меню: пользователь/сервис/инсталлятор;
- > Дружественная к пользователю, мультиязычная среда, новейшая версия. Модуль MB-Gateway позволяет подключить устройство кондиционирования с технологией управления производства Salda к аппаратуре управления широкого спектра через TCP/IP.



Google Play store:



iTunes Apple store:



### Технические данные:

- > BACnet
- > TCP/IP Modbus gateway;
- > Протокол IPV4;
- > WEB-сервер;
- > FTP-сервер;
- > Разработка команд Modbus согласно HTTP-запросам;

- > Санкционированное подключение;
- > Автоматическая передача данных между устройствами Modbus;
- > Обновление программного обеспечения через MicroSD- карту или FTP клиент;
- > Часы реального времени;
- > Гальванически изолированная линия связи RS485. Smart контроль, профессиональная регулировка StouchПростое.

### Технические данные

Монтаж		Наружная поверхность, DIN Rail
Напряжение	[AC/DC]	12V - 25B (2Вт) (снабжен AC/DC адаптер)
Линия коммуникации		Ethernet RJ45 ModBus RS485
Длина кабеля	[М]	UTP кабель (0.5 м) RS485 Кабель связи с RJ10 plugs (2 м)
Размеры (ШxВxГ)	[мм]	90x62x58
Класс защиты		IP-20
Температура окружающей среды	[°C]	-20 - 70
Относительная влажность	[%]	30-85 (без образования конденсата)

## Датчик давления



Название	Артикул №
S-1141	ZAKKT0047

SPS является многопрофильным датчиком давления с аналоговым/цифровым выходом и Modbus RTU связи. Этот передатчик откалиброван давления имеет восемь переключаемых диапазонов измерений и оснащен монолитные кремниевые прес-Sure датчик внедренный предназначен для широкого спектра применений. Пьезорезистивный преобразователь температуры и давления с компенсацией и имеет высокую степень надежности и точности. Датчик может измерять воздуха или других неагрессивных, негорючих газов.

### Технические данные:

- › Аналоговый (0-10 В/0-20 мА) или цифровой выход (PWM, открытый коллектор);
- › Диапазон измерения: от 0 до 2000 Па, автоматически переключается в соответствии с установленными точками;
- › Modbus RTU (RS485);
- › Рабочая температура: от 10 до 60 °С (с температурной компенсацией);
- › Точность:  $\pm 3\%$  от конечного значения (аналоговое выходное напряжение);
- › Долговременная стабильность:  $\pm 1\%$  в год;
- › Время отклика: 0,5/1/2/5 сек.

### Потребляемая мощность:

- › 18-34 питания постоянного тока: 20-10 мА (без нагрузки);
- › 15-24ВАС питания: 15-10 мА (без нагрузки).

CO<sub>2</sub> датчики

S-RCO2-F2

S-KCO2

Название	Артикул №	Название	Артикул №
S-RCO2-F2	ZAKKT0048	S-KCO2	ZAKKT0049

Самокалибрующийся, управляемые микропроцессором датчики углекислого газа CO<sub>2</sub> используются в помещении и в воздуховодах и служат для измерения содержания в воздухе углекислого газа в диапазоне от 0 ppm до 2000 ppm CO<sub>2</sub>. Сигналы измерения преобразуются в стандартные сигналы 0 – 10 В. Содержание углекислого газа в воздухе определяется с помощью недисперсного инфракрасного анализатора (NDIR). Диапазон чувствительности датчика углекислого газа откалиброван в расчете на стандартный случай применения – для жилых помещений, конференц-залов и т.д. Вентиляция по мере необходимости, улучшение самочувствия, дополнительная выгода, улучшенная комфортность и снижение эксплуатационных расходов благодаря энергосбережению.

## Технические данные

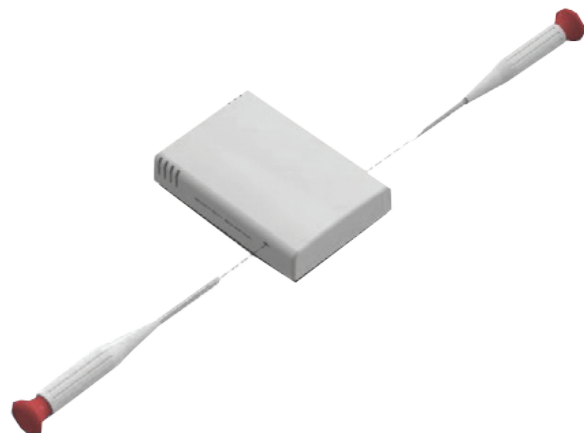
Тип	S-RCO2-F2	S-KCO2
Диапазон измерения, CO <sub>2</sub>	Выбор переключек: 450 до 1.850 ppm / 0 до 1.000 ppm / 0 до 1.500 ppm / 0 до 2.000 ppm	Выбор переключек: 450 до 1.850 ppm / 0 до 1.000 ppm / 0 до 1.500 ppm / 0 до 2.000 ppm
Выходное напряжение	0-10 В	
Источник питания	15-24 ВАЦ ±10 %/18-34 VDC	
Температура окружающей среды	-10...+50 °С	0...+50 °С
Дисплей	Нет	Нет
Размеры	104.5x74.5x25.6 мм	100x104x280 мм
Класс защиты	IP30	IP20
Монтаж	Настенный монтаж или в скрытой настенной коробке, 60мм	Канал

# S-KFF-U / S-RFF-U-D-F2

## Датчики температуры



S-KFF-U



S-RFF-U-D-F2

Название	Артикул №
S-KFF-U	ZAKKT0051

Название	Артикул №
S-RFF-U-D-F2	ZAKKT0050

Калибруемые датчики влажности воздуховодов и влажности S-KFF-U, S-RFF-U-D-F2, используются в помещении и в воздуховодах, класс точности  $\pm 3\%$  P.X., измеряет относительную влажность воздуха. Передатчик влажности преобразует влажность измеряемую величину в нормированный сигнал 0 - 10 В или 4 ... 20 мА. Датчик влажности применяется в неагрессивной обеспыленной среде, в холодильной технике, системах вентиляции и кондиционирование, в особо чистых помещениях. Относительная влажность (в% P.X.) является фактором парциального давления водяного пара, разделенная на давление насыщенного пара при заданной температуре газа. Измерительные преобразователи предназначены для точного измерения влажности. Цифровой датчик используется в качестве измерительного элемента для измерения влажности. Точная настройка пользователем.

### Технические данные

	S-KFF-U	S-RFF-U-D-F2
Тип		
Диапазон измерения, влажность	15-90 % RH	Выбор перемычек: 20-90 % RH/0-60 % RH/0-80 % RH/0-100 % RH
Выходное напряжение	0-10 В	
Источник питания	18-32 VDC $\pm 10\%$ / 15-24 ВАЦ	
Электрическое подключение	0,14 - 1,5 мм	
Кабельный ввод	M16	-
Размеры	100x80x285мм	105x75x26 мм
Класс защиты	IP54	IP 30
Монтаж	Канал	Настенный монтаж или в скрытой настенной коробке, 55мм



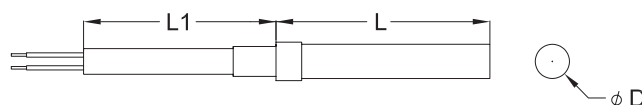
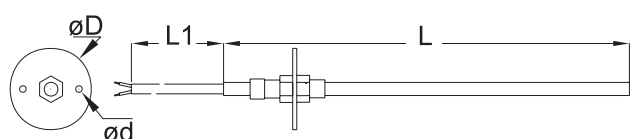
## Датчики температуры



TJK-10K



TJP-10K



Название	Артикул №
TJK-10K	PJUT0024

Название	Артикул №
TJP-10K	PJUT0028

Канальные температурные датчики, устанавливаются в каналах вентиляции для измерения температуры. Устанавливается длина погружения датчика в канал.

Датчик температуры, используемых для измерения температуры обратной воды.

### Технические данные

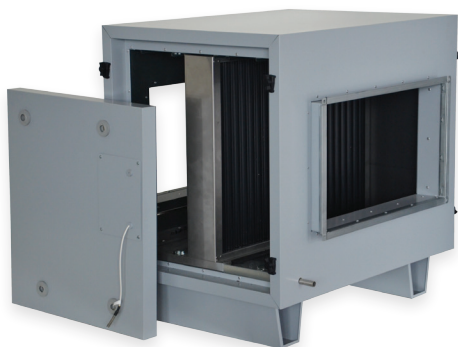
Тип	Диапазон рабочих температур [°C]	Время [с]	Корпус
TJK-10K	-30...+105	15	Пластик
TJP-10K	-30...+105	15	Нержавеющая сталь

### Размеры

Тип	L, [мм]	L1, [мм]	øD, [мм]	ød, [мм]
TJK-10K	230	1500	40	3,2
TJP-10K	50	2000	8	-

# Comfort Box

## Водонагреватели/охладители



Нагреватель

Охладитель

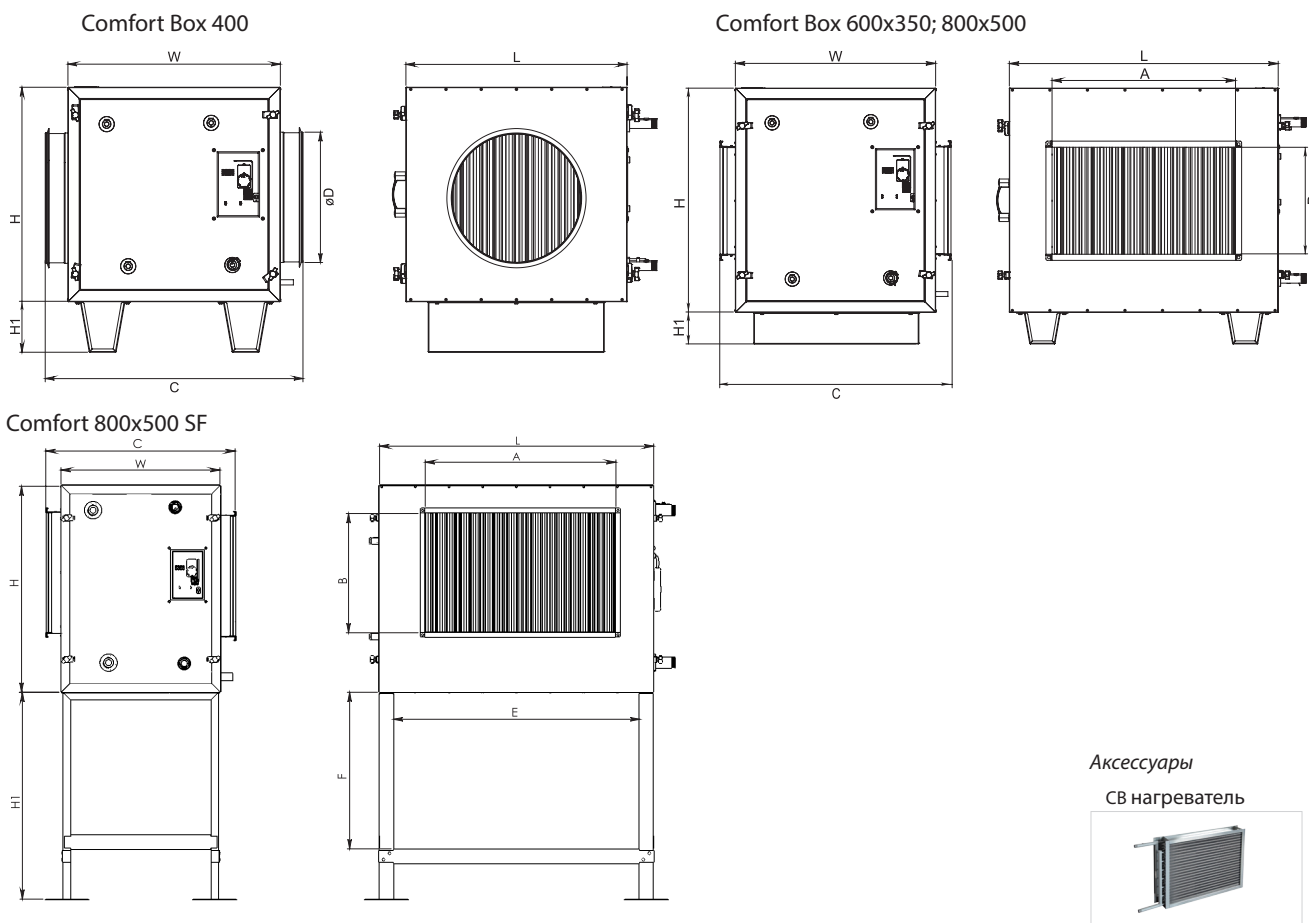
Название	Артикул №
Comfort Box 400	GSIASD0001
Comfort Box 600x350	GSIASD0002
Comfort Box 800x500	GSIASD0004
Comfort Box 800x500 SF	GSIASD0006

Используются в вентиляционных системах. Comfort Box состоит из корпуса, теплообменника нагревателя и/или теплообменника охладителя, нержавеющей ванночки для конденсата с сифоном для водостока стекания, улавливателя капель, термостата противозамерзания и датчика температуры возвратной воды, рамы с регулируемыми антивибрационными опорными ножками, опорных ног (комплектуются только с Comfort Box 800x500), стандартного соединения фланцев С профиля. Корпус Comfort Box изготовлен из оцинкованной жести 0,7 мм, внешняя сторона покрашена порошковым способом. Корпус изолирован минеральной ватой толщиной 50 мм. Нагреватели и охладители Comfort Box изготовлены из медных трубок и алюминиевых пластинок, корпус из оцинкованной жести. Боковые крышки легко снимаются посредством откручивания 4 болтов (6 рис.).

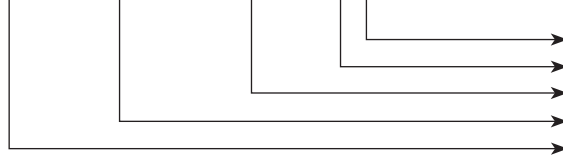
Чистка и проверка нагревателя-охладителя осуществляется после снятия боковой крышки.

Предназначен для работы внутри и снаружи помещений.

АКСЕССУАРЫ



## Comfort Box 400 + CB coil 400 H 1



Количество рядов нагревателя/охладителя;
H – нагреватель, C – охладитель, F-DX –нагреватель-охладитель;
Дополнительно поставляемый нагреватель/охладитель;
Диаметр подключений фланцев Comfort Box;
Изолированное устройство, предназначенное для интеграции нагревателя и/или охладителя.

Тип	Размеры [мм]												
	L	H	W	C	H1	A	B	D	E	F	Возд. поток [м³/ч]	Макс. нагреватель [кВт]	Макс. охладитель [кВт]
Comfort Box 400	679	658	652	791	155	-	-	400	-	-	1900	3,2	9,1
Comfort Box 600x350	880	734	656	756	104	600	350	-	-	-	2500	4,2	12,4
Comfort Box 800x500	1150	864	667	795	948	800	500	-	-	-	5500	9,2	27,3
Comfort Box 800x500 SF	1150	864	667	795	867	800	500	-	1034	657	5500	9,2	27,3

От 15 к +20; 40/20 и 90/70  
От 27 к +17, 7/12

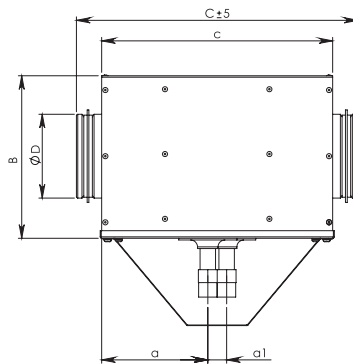
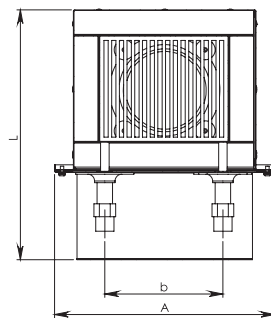
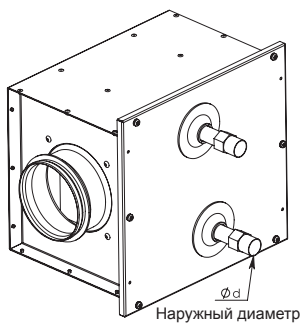
Comfort Box 400			
Тип	Тип нагревателя	Подключение мм	Ряд труб
CB нагреватель 400 H1	Водяной нагреватель	1/2"	1
CB нагреватель 400 H2	Водяной нагреватель	1/2"	2
CB нагреватель 400 C2	Кулер	3/4"	2
CB нагреватель 400 C4	Кулер	3/4"	4
CB нагреватель 400 F4	Фреон охладитель	16/22 мм	4
Comfort Box 600x350			
Тип	Тип нагревателя	Подключение мм	Ряд труб
CB нагреватель 600x350 H1	Водяной нагреватель	1/2"	1
CB нагреватель 600x350 H2	Водяной нагреватель	1/2"	2
CB нагреватель 600x350 C2	Кулер	1"	2
CB нагреватель 600x350 C4	Кулер	1"	4
CB нагреватель 600x350 F4	Фреон охладитель	22/28 мм	4
Comfort Box 800x500/ Comfort Box 800x500 SF			
Тип	Тип нагревателя	Подключение мм	Ряд труб
CB нагреватель 800x500 H1	Водяной нагреватель	3/4"	1
CB нагреватель 800x500 H2	Водяной нагреватель	3/4"	2
CB нагреватель 800x500 C2	Кулер	1 1/4"	2
CB нагреватель 800x500 C4	Кулер	1 1/4"	4
CB нагреватель 800x500 F4	Фреон охладитель	28/35 мм	4

Нагреватели, охладители и данные RMG/VVP/VXP онлайн программа выбора: [www.salda.it](http://www.salda.it)

## Круглые каналные водяные нагреватели



Название	Артикул №
AVS 100	GSIAVS029
AVS 125	GSIAVS030
AVS 160	GSIAVS031
AVS 200	GSIAVS032
AVS 250	GSIAVS025
AVS 315	GSIAVS026
AVS 400	GSIAVS027
AVS 500	GSIAVS028



Используются в системах вентиляции. Нагреватели AVS изготовлены из медных трубок и алюминиевых пластин. Корпус изготовлен из оцинкованной жести. Верхняя крышка легко снимается после откручивания 6 винтов. Чистка и проверка нагревателя осуществляется после снятия верхней крышки. Легко монтируются. Предназначен для работы в помещениях. Нагреватели и охладители можно подобрать в соответствии с имеющимися параметрами, используя программу подбора, которую можно найти на интернет-сайте [www.salda.it](http://www.salda.it)

### Размеры

Тип	A [мм]	B [мм]	C [мм]	a [мм]	a1 [мм]	b [мм]	c [мм]	$\phi d$ [мм]	Размер нити*	L [мм]	$\phi D$ [мм]	[кг]
AVS 100	258	190	333	178	22	138	270	18	1/2"	292	100	4,17
AVS 125	258	190	333	148	22	138	270	18	1/2"	292	125	4,12
AVS 160	333	262	391	126	22	213	270	18	1/2"	364	160	6,1
AVS 200	333	262	351	126	22	213	270	18	1/2"	364	200	6,05
AVS 250	408	394	371	122	29	283	270	22	1/2"	530	250	10,6
AVS 315	482	456	371	151	29	350	270	22	1/2"	624	315	13,3
AVS 400	557	548	471	151	29	383	270	22	3/4"	716	400	17,13
AVS 500	582	728	368	122	29	449	270	22	3/4"	860	500	22,03

\* Размер резьбы

Технические данные											AVS 100			
Воздушный поток	Падение давления	Температурный датчик впускного воздуха	Температура воды в/из 90°/70°С				Температура воды в/из 80°/60°С				Температура воды в/из 60°/40°С			
			Температурный датчик выпускного воздуха	Мощность	Воздушный поток	Падение давления (водяной)	Температурный датчик выпускного воздуха	Мощность	Воздушный поток	Падение давления (водяной)	Температурный датчик выпускного воздуха	Мощность	Водный поток	Падение давления (водяной)
м³/ч	Па	°С	°С	кВт	л/с	кПа	°С	кВт	л/с	кПа	°С	кВт	л/с	кПа
60	10,99	-25	51,62	1,54	0,02	0,75	42,45	1,36	0,02	0,62	21,92	0,94	0,01	0,35
60	11,37	-15	53,6	1,38	0,02	0,62	44,33	1,20	0,01	0,5	24,06	0,79	0,01	0,26
60	11,56	-10	54,55	1,30	0,02	0,56	45,22	1,11	0,01	0,44	25,76	0,72	0,01	0,22
60	11,95	0	56,39	1,14	0,01	0,44	46,85	0,95	0,01	0,33	29,16	0,59	0,01	0,16
60	12,37	10	58,09	0,98	0,01	0,34	48,15	0,77	0,01	0,23	32,59	0,46	0,01	0,10
110	23,14	-25	40,67	2,42	0,03	1,68	32,82	2,13	0,03	1,38	16,16	1,52	0,02	0,81
110	23,98	-15	43,81	2,17	0,03	1,38	35,92	1,88	0,02	1,10	18,84	1,25	0,02	0,58
110	24,41	-10	45,35	2,05	0,03	1,24	37,44	1,75	0,02	0,97	20,01	1,11	0,01	0,47
110	25,29	0	48,37	1,79	0,02	0,98	40,39	1,50	0,02	0,74	23,62	0,82	0,01	0,28
110	26,22	10	51,31	1,54	0,02	0,75	43,21	1,23	0,02	0,52	27,03	0,63	0,01	0,18
170	41,02	-25	32,31	3,27	0,04	2,87	25,45	2,88	0,04	2,34	11,08	2,06	0,02	1,38
170	42,57	-15	36,32	2,93	0,04	2,36	29,44	2,54	0,03	1,87	14,87	1,70	0,02	0,99
170	43,36	-10	38,3	2,76	0,03	2,12	31,40	2,36	0,03	1,65	16,68	1,52	0,02	0,81
170	45,00	0	42,2	2,42	0,03	1,67	35,27	2,02	0,03	1,25	19,95	1,14	0,01	0,49
170	46,73	10	46,04	2,07	0,03	1,27	39,04	1,67	0,02	0,89	23,4	0,77	0,01	0,25

Технические данные											AVS 125			
Воздушный поток	Падение давления	Температурный датчик впускного воздуха	Температура воды в/из 90°/70°С				Температура воды в/из 80°/60°С				Температура воды в/из 60°/40°С			
			Температурный датчик выпускного воздуха	Мощность	Воздушный поток	Падение давления (водяной)	Температурный датчик выпускного воздуха	Мощность	Воздушный поток	Падение давления (водяной)	Температурный датчик выпускного воздуха	Мощность	Водный поток	Падение давления (водяной)
м³/ч	Па	°С	°С	кВт	л/с	кПа	°С	кВт	л/с	кПа	°С	кВт	л/с	кПа
90	17,96	-25	44,43	2,10	0,03	1,30	36,14	1,85	0,02	1,07	18,32	1,31	0,02	0,62
90	18,60	-15	47,17	1,88	0,02	1,07	38,83	1,63	0,02	0,85	20,41	1,07	0,01	0,44
90	18,92	-10	48,51	1,77	0,02	0,96	40,14	1,52	0,02	0,75	21,15	0,94	0,01	0,35
90	19,59	0	51,14	1,55	0,02	0,76	42,66	1,29	0,02	0,57	24,44	0,74	0,01	0,23
90	20,30	10	53,67	1,33	0,02	0,58	45,01	1,06	0,01	0,41	28,82	0,57	0,01	0,15
180	44,31	-25	31,21	3,39	0,04	3,07	24,48	2,99	0,04	2,50	10,40	2,14	0,03	1,47
180	46,00	-15	35,33	3,04	0,04	2,52	28,58	2,63	0,03	2,00	14,32	1,77	0,02	1,06
180	46,86	-10	37,37	2,86	0,04	2,26	30,60	2,46	0,03	1,76	16,21	1,58	0,02	0,87
180	48,64	0	41,39	2,51	0,03	1,79	34,59	2,10	0,03	1,33	19,65	1,19	0,01	0,53
180	50,53	10	45,34	2,15	0,03	1,36	38,49	1,73	0,02	0,95	22,96	0,79	0,01	0,26
270	85,23	-25	23,51	4,39	0,05	4,88	17,67	3,86	0,05	3,97	5,57	2,77	0,03	2,33
270	87,92	-15	28,42	3,94	0,05	4,00	22,58	3,41	0,04	3,16	10,38	2,30	0,03	1,68
270	89,29	-10	30,86	3,71	0,05	3,59	25,00	3,17	0,04	2,79	12,74	2,06	0,02	1,38
270	92,16	0	35,68	3,24	0,04	2,83	29,81	2,71	0,03	2,10	17,29	1,57	0,02	0,86
270	95,23	10	40,45	2,78	0,03	2,14	34,55	2,24	0,03	1,50	21,17	1,02	0,01	0,40

Технические данные											AVS 160			
			Температура воды в/из 90°/70°C				Температура воды в/из 80°/60°C				Температура воды в/из 60°/40°C			
Воздушный поток	Падение давления	Температурный датчик впускного воздуха	Температурный датчик выпускного воздуха	Мощность	Воздушный поток	Падение давления (водяной)	Температурный датчик впускного воздуха	Мощность	Воздушный поток	Падение давления (водяной)	Температурный датчик впускного воздуха	Мощность	Водный поток	Падение давления (водяной)
м³/ч	Па	°C	°C	кВт	л/с	кПа	°C	кВт	л/с	кПа	°C	кВт	л/с	кПа
140	6,51	-25	48,37	3,45	0,04	5,13	40,62	3,08	0,04	4,32	24,9	2,34	0,03	2,85
140	6,74	-15	51,24	3,11	0,04	4,29	43,48	2,75	0,03	3,53	27,68	2,01	0,02	2,17
140	6,85	-10	52,65	2,95	0,04	3,89	44,88	2,58	0,03	3,16	29,03	1,84	0,02	1,86
140	7,10	0	55,41	2,61	0,03	3,14	47,62	2,25	0,03	2,47	31,61	1,49	0,02	1,30
140	7,35	10	58,10	2,28	0,03	2,46	50,28	1,91	0,02	1,85	33,94	1,13	0,01	0,81
290	17,51	-25	34,33	5,77	0,07	12,92	28,02	5,16	0,06	10,81	15,28	3,92	0,05	7,04
290	18,15	-15	38,58	5,22	0,06	10,77	32,27	4,60	0,06	8,81	19,48	3,36	0,04	5,36
290	18,45	-10	40,69	4,94	0,06	9,76	34,36	4,32	0,05	7,88	21,55	3,07	0,04	4,59
290	19,16	0	44,83	4,38	0,05	7,86	38,36	3,76	0,05	6,14	25,61	2,50	0,03	3,19
290	19,88	10	48,91	3,81	0,05	6,15	42,56	3,19	0,04	4,59	29,55	1,92	0,02	2,00
430	31,40	-25	26,74	7,46	0,09	20,54	21,23	6,67	0,08	17,14	10,10	5,06	0,06	11,10
430	32,38	-15	31,74	6,75	0,08	17,12	26,21	5,95	0,07	13,96	15,05	4,34	0,05	8,43
430	32,89	-10	34,21	6,39	0,08	15,50	28,68	5,59	0,07	12,47	17,49	3,97	0,05	7,21
430	34,15	0	39,1	5,66	0,07	12,47	33,56	4,86	0,06	9,71	22,32	3,23	0,04	5,01
430	35,47	10	43,93	4,93	0,06	9,73	38,37	4,12	0,05	7,24	27,06	2,48	0,03	3,14

Технические данные											AVS 200			
			Температура воды в/из 90°/70°C				Температура воды в/из 80°/60°C				Температура воды в/из 60°/40°C			
Воздушный поток	Падение давления	Температурный датчик впускного воздуха	Температурный датчик выпускного воздуха	Мощность	Воздушный поток	Падение давления (водяной)	Температурный датчик впускного воздуха	Мощность	Воздушный поток	Падение давления (водяной)	Температурный датчик впускного воздуха	Мощность	Водный поток	Падение давления (водяной)
м³/ч	Па	°C	°C	кВт	л/с	кПа	°C	кВт	л/с	кПа	°C	кВт	л/с	кПа
225	15,42	-25	44,79	5,27	0,06	10,97	37,40	4,71	0,06	9,19	22,47	3,58	0,04	6,01
225	15,97	-15	47,99	4,76	0,06	9,14	40,60	4,20	0,05	7,49	25,62	3,07	0,04	4,57
225	16,25	-10	49,57	4,50	0,06	8,28	42,17	3,94	0,05	6,69	27,16	2,81	0,03	3,91
225	16,83	0	52,67	3,99	0,05	6,67	45,26	3,43	0,04	5,22	30,16	2,28	0,03	2,73
225	17,44	10	55,70	3,48	0,04	5,21	48,27	2,91	0,04	3,90	33,02	1,75	0,02	1,71
455	40,29	-25	30,91	8,54	0,10	26,2	24,95	7,63	0,09	21,83	12,93	5,79	0,07	14,09
455	41,82	-15	35,48	7,71	0,09	21,79	29,51	6,80	0,08	17,75	17,45	4,96	0,06	10,69
455	42,60	-10	37,74	7,30	0,09	19,72	31,76	6,38	0,08	15,85	19,69	4,54	0,05	9,13
455	44,22	0	42,20	6,47	0,08	15,85	36,22	5,55	0,07	12,32	24,10	3,69	0,04	6,34
455	45,94	10	46,60	5,63	0,07	12,34	40,60	4,71	0,06	9,17	28,42	2,83	0,03	3,97
680	81,64	-25	23,16	10,99	0,13	41,47	18,02	9,81	0,12	34,46	7,63	7,44	0,09	22,09
680	84,28	-15	28,48	9,93	0,12	34,47	23,33	8,75	0,11	27,99	12,91	6,37	0,08	16,72
680	85,63	-10	31,12	9,39	0,12	31,17	25,96	8,21	0,10	24,97	15,53	5,83	0,07	14,27
680	88,44	0	36,35	8,32	0,10	25,01	31,17	7,14	0,09	19,37	20,72	4,74	0,06	9,88
680	91,44	10	41,51	7,24	0,09	19,45	36,33	6,05	0,07	14,39	25,82	3,64	0,04	6,17

Технические данные											AVS 250			
Воздушный поток	Падение давления	Температурный датчик впускного воздуха	Температура воды в/из 90°/70°C				Температура воды в/из 80°/60°C				Температура воды в/из 60°/40°C			
			Температурный датчик выпускного воздуха	Мощность	Воздушный поток	Падение давления (водяной)	Температурный датчик выпускного воздуха	Мощность	Воздушный поток	Падение давления (водяной)	Температурный датчик выпускного воздуха	Мощность	Водный поток	Падение давления (водяной)
м³/ч	Па	°C	°C	кВт	л/с	кПа	°C	кВт	л/с	кПа	°C	кВт	л/с	кПа
360	10,92	-25	43,35	8,26	0,10	5,82	36,06	7,38	0,09	4,87	21,28	5,59	0,07	3,17
360	11,31	-15	46,35	7,46	0,09	4,85	39,38	6,57	0,08	3,97	24,53	4,78	0,06	2,40
360	11,51	-10	48,32	7,06	0,09	4,39	41,01	6,17	0,08	3,54	26,12	4,37	0,05	2,05
360	11,93	0	51,55	6,25	0,08	3,53	44,22	5,36	0,07	2,76	29,21	3,54	0,04	1,42
360	12,36	10	54,70	5,44	0,07	2,76	47,35	4,55	0,06	2,06	32,08	2,69	0,03	0,88
710	28,15	-25	30,12	13,13	0,16	13,43	24,21	11,72	0,14	11,19	12,25	8,87	0,11	7,19
710	29,21	-15	34,76	11,86	0,15	11,18	28,83	10,45	0,13	9,09	16,84	7,59	0,09	5,44
710	29,75	-10	37,05	11,22	0,14	10,11	31,12	9,81	0,12	8,12	19,10	6,94	0,08	4,65
710	30,87	0	41,58	9,94	0,12	8,12	35,64	8,52	0,10	6,30	23,56	5,63	0,07	3,21
710	32,06	10	46,04	8,65	0,11	6,32	40,09	7,22	0,09	4,69	27,91	4,30	0,05	1,99
1050	54,80	-25	22,70	16,80	0,21	21,03	17,57	14,99	0,18	17,46	7,21	11,34	0,14	11,15
1050	56,57	-15	28,06	15,18	0,19	17,48	22,92	13,37	0,16	14,18	12,53	9,70	0,12	8,43
1050	57,48	-10	30,72	14,36	0,18	15,81	25,57	12,65	0,15	12,65	15,16	8,87	0,11	7,19
1050	59,37	0	35,98	12,72	0,16	12,68	30,82	10,90	0,13	9,81	20,37	7,20	0,09	4,96
1050	61,39	10	41,18	11,06	0,14	9,86	36,01	9,23	0,11	7,28	25,49	5,49	0,07	3,07

АКСЕССУАРЫ

Технические данные											AVS 315			
Воздушный поток	Падение давления	Температурный датчик впускного воздуха	Температура воды в/из 90°/70°C				Температура воды в/из 80°/60°C				Температура воды в/из 60°/40°C			
			Температурный датчик выпускного воздуха	Мощность	Воздушный поток	Падение давления (водяной)	Температурный датчик выпускного воздуха	Мощность	Воздушный поток	Падение давления (водяной)	Температурный датчик выпускного воздуха	Мощность	Водный поток	Падение давления (водяной)
м³/ч	Па	°C	°C	кВт	л/с	кПа	°C	кВт	л/с	кПа	°C	кВт	л/с	кПа
560	10,69	-25	43,86	12,94	0,16	6,61	36,55	11,57	0,14	5,53	21,75	8,78	0,11	3,58
560	11,07	-15	47,16	11,69	0,14	5,50	39,84	10,31	0,13	4,50	24,98	7,52	0,09	2,72
560	11,26	-10	48,79	11,06	0,14	4,98	41,46	9,68	0,12	4,02	26,55	6,88	0,08	2,32
560	11,67	0	51,98	9,80	0,12	4,01	44,63	8,42	0,10	3,13	29,62	5,58	0,07	1,61
560	12,09	10	55,10	8,54	0,10	3,13	47,73	7,14	0,09	2,33	32,50	4,26	0,05	1,00
1120	28,05	-25	30,35	20,80	0,25	15,64	24,44	18,57	0,23	13,00	12,50	14,09	0,17	8,33
1120	29,10	-15	34,98	18,79	0,23	13,01	29,05	16,56	0,20	10,57	17,08	12,06	0,15	6,31
1120	29,64	-10	37,26	17,78	0,22	11,76	31,34	15,55	0,19	9,43	19,34	11,04	0,13	5,38
1120	30,76	0	41,79	15,76	0,19	9,45	35,85	13,52	0,16	7,32	23,80	8,97	0,11	3,72
1120	31,94	10	46,24	13,72	0,17	7,35	40,29	11,47	0,14	5,44	28,15	6,97	0,08	2,32
1680	55,96	-25	22,65	26,85	0,33	24,96	17,55	23,98	0,29	20,69	7,25	18,17	0,22	13,17
1680	57,78	-15	28,03	24,27	0,30	20,73	22,92	21,38	0,26	16,79	12,59	15,56	0,19	9,95
1680	58,70	-10	30,69	22,97	0,28	18,75	25,58	20,08	0,25	14,97	15,23	14,23	0,17	8,49
1680	60,64	0	35,97	20,35	0,25	15,03	30,85	17,44	0,21	11,60	20,46	11,57	0,14	5,85
1680	62,70	10	41,19	17,71	0,22	11,67	36,05	14,79	0,18	8,61	25,61	8,86	0,11	3,64

## Технические данные AVS 400

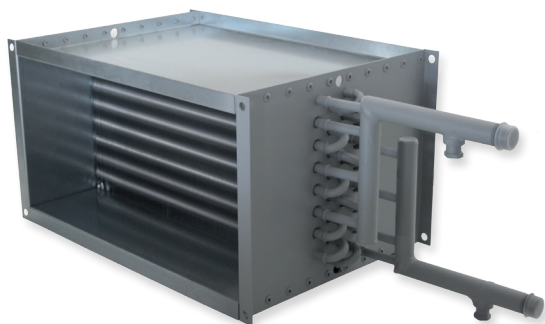
		Температура воды в/из 90°/70°C					Температура воды в/из 80°/60°C					Температура воды в/из 60°/40°C			
Воздушный поток	Падение давления	Температурный датчик впускного воздуха	Температурный датчик выпускного воздуха	Мощность	Воздушный поток	Падение давления (водяной)	Температурный датчик впускного воздуха	Мощность	Воздушный поток	Падение давления (водяной)	Температурный датчик впускного воздуха	Мощность	Водный поток	Падение давления (водяной)	
м³/ч	Па	°C	°C	кВт	л/с	кПа	°C	кВт	л/с	кПа	°C	кВт	л/с	кПа	
900	12,10	-25	42,40	20,35	0,25	10,18	35,29	18,21	0,22	8,49	20,93	13,87	0,17	5,49	
900	12,54	-15	45,87	18,40	0,23	8,47	38,75	16,24	0,20	6,91	24,34	11,89	0,14	4,17	
900	12,76	-10	47,58	17,41	0,21	7,67	40,45	15,26	0,19	6,17	26,02	10,89	0,13	3,56	
900	13,22	0	50,94	15,44	0,19	6,17	43,80	13,27	0,16	4,80	29,28	8,87	0,11	2,47	
900	13,70	10	54,24	13,46	0,17	4,81	47,08	11,28	0,14	3,58	32,41	6,81	0,08	1,55	
1800	32,10	-25	28,85	32,52	0,40	23,99	23,14	29,07	0,35	19,91	11,62	22,11	0,27	12,72	
1800	33,32	-15	33,65	29,40	0,36	19,94	27,93	25,94	0,32	16,17	16,38	18,96	0,23	9,63	
1800	33,94	-10	36,02	27,83	0,34	18,03	30,30	24,37	0,30	14,43	18,73	17,37	0,21	8,23	
1800	35,22	0	40,72	24,68	0,30	14,47	34,98	21,20	0,26	11,20	23,36	14,16	0,17	5,70	
1800	36,59	10	45,34	21,50	0,26	11,26	39,59	18,00	0,22	8,32	27,91	10,89	0,13	3,56	
2700	66,16	-25	21,21	41,85	0,51	38,17	16,30	37,40	0,46	31,60	6,40	28,44	0,34	20,07	
2700	68,33	-15	26,75	37,84	0,46	31,71	21,83	33,38	0,41	25,64	11,90	24,37	0,30	15,17	
2700	69,44	-10	29,50	35,82	0,44	28,66	24,57	31,35	0,38	22,86	14,62	22,33	0,27	12,94	
2700	71,76	0	34,94	31,76	0,39	22,97	30,00	27,27	0,33	17,71	20,02	18,19	0,22	8,94	
2700	74,22	10	40,32	27,67	0,34	17,84	35,37	23,15	0,28	13,14	25,34	13,99	0,17	5,58	

## Технические данные AVS 500

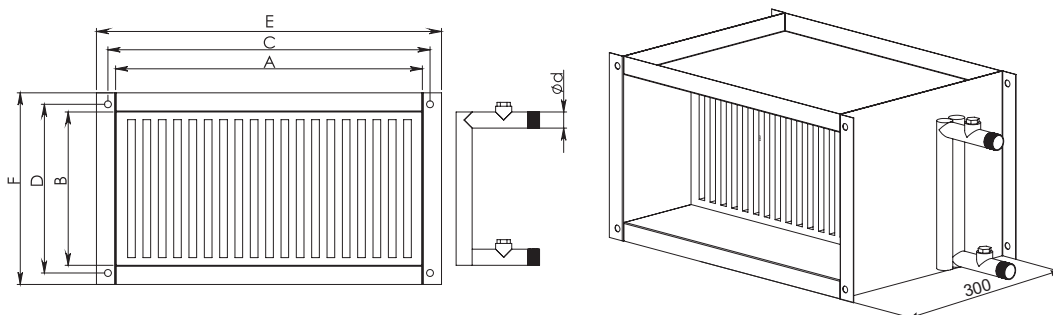
		Температура воды в/из 90°/70°C					Температура воды в/из 80°/60°C					Температура воды в/из 60°/40°C			
Воздушный поток	Падение давления	Температурный датчик впускного воздуха	Температурный датчик выпускного воздуха	Мощность	Воздушный поток	Падение давления (водяной)	Температурный датчик впускного воздуха	Мощность	Воздушный поток	Падение давления (водяной)	Температурный датчик впускного воздуха	Мощность	Водный поток	Падение давления (водяной)	
м³/ч	Па	°C	°C	кВт	л/с	кПа	°C	кВт	л/с	кПа	°C	кВт	л/с	кПа	
1400	13,58	-25	40,57	30,80	0,38	8,34	33,62	27,54	0,34	6,94	19,58	20,94	0,25	4,48	
1400	14,07	-15	44,21	27,84	0,34	6,93	37,25	24,56	0,30	5,65	23,16	17,93	0,22	3,39	
1400	14,32	-10	46,00	26,34	0,32	6,27	39,04	23,06	0,28	5,04	24,91	16,42	0,20	2,90	
1400	14,84	0	49,53	23,35	0,29	5,04	42,55	20,06	0,24	3,92	28,35	13,36	0,16	2,01	
1400	15,39	10	52,99	20,35	0,25	3,93	45,99	17,03	0,21	2,92	31,63	10,23	0,12	1,25	
2500	30,81	-25	29,24	45,49	0,56	17,00	23,47	40,65	0,50	14,11	11,82	30,87	0,37	9,00	
2500	31,97	-15	33,99	41,12	0,50	14,13	28,21	36,26	0,44	11,45	16,52	26,45	0,32	6,81	
2500	32,57	-10	36,34	38,92	0,48	12,77	30,55	34,05	0,42	10,21	18,84	24,22	0,29	5,81	
2500	33,80	0	40,98	34,50	0,42	10,25	35,18	29,61	0,36	7,92	23,43	19,71	0,24	4,02	
2500	35,11	10	45,56	30,05	0,37	7,97	39,75	25,13	0,31	5,89	27,91	15,13	0,18	2,50	
3500	55,51	-25	22,86	56,20	0,69	25,07	17,76	50,20	0,61	20,75	7,46	38,11	0,46	13,17	
3500	57,31	-15	28,23	50,80	0,62	20,82	23,12	44,78	0,55	16,84	12,79	32,64	0,40	9,95	
3500	58,23	-10	30,89	48,08	0,59	18,82	25,77	42,05	0,51	15,01	15,43	29,89	0,36	8,49	
3500	60,15	0	36,16	42,61	0,52	15,08	31,03	36,56	0,45	11,63	20,65	24,32	0,29	5,86	
3500	62,19	10	41,37	37,10	0,45	11,70	36,23	31,02	0,38	8,62	25,79	18,66	0,23	3,64	



## Водяной нагреватель



Название	Артикул №
SVS 400x200-2	ZESSVS003
SVS 400x200-4	ZESSVS004
SVS 500x250-2	ZESSVS005
SVS 500x250-4	ZESSVS006
SVS 500x300-2	ZESSVS007
SVS 500x300-4	ZESSVS008
SVS 600x300-2	ZESSVS009
SVS 600x300-4	ZESSVS010
SVS 600x350-2	ZESSVS011
SVS 600x350-4	ZESSVS012
SVS 700x400-2	ZESSVS013
SVS 700x400-4	ZESSVS014
SVS 800x500-2	ZESSVS015
SVS 800x500-4	ZESSVS016
SVS 1000x500-2	ZESSVS017
SVS 1000x500-4	ZESSVS018
SVS V 500x250-2	ZESSVS016
SVS V 600x300-2	ZESSVS017
SVS V 900x300-2	ZESSVS018



Используется в системах вентиляции. SVS воздушонагреватели изготовлены из медных трубок и алюминиевых пластин. Корпус изготовлен из оцинкованной стали. Нагреватели и охладители можно подобрать в соответствии с имеющимися параметрами, используя программу подбора, которую можно найти на интернет-сайте [www.salda.lt](http://www.salda.lt)

### Размеры

Тип	Тепловая мощность		ΔT воздух		В	Падение давления	Расход	A	B	C	D	E	F	d
	кВт (1)	кВт (2)	T (1)	T (2)										
SVS 400x200-2	12,38	8,25	26,3	17,6	1300	9/4,5	0,14/0,09	400	200	420	220	470	270	¾
SVS 400x200-4	20,83	14,05	44,3	29,9	1300	6,7/3,5	0,24/0,16	400	200	420	220	470	270	¾
SVS 500x250-2	19,5	12,6	29	18,64	2000	5,8/2,6	0,24/0,15	500	250	520	270	540	290	¾
SVS 500x250-4	30	20,1	44,5	29,8	2000	7,7/3,9	0,37/0,24	500	250	520	270	540	290	¾
SVS 500x300-2	24,32	16,22	29,3	19,5	2300	8,5/4,2	0,28/0,18	500	300	520	320	570	370	¾
SVS 500x300-4	37,58	25,35	45,2	30,5	2300	6,3/3,1	0,42/0,28	500	300	520	320	570	370	¾
SVS 600x300-2	28,13	18,98	28,8	19,4	2700	7,1/3,5	0,33/0,21	600	300	620	320	670	370	¾
SVS 600x300-4	46,52	31,77	47,7	32,6	2700	9/4,5	0,55/0,37	600	300	620	320	670	370	¾
SVS 600x350-2	29,4	19,4	28,2	18,6	3100	9,5/4,7	0,36/0,24	600	350	620	370	640	390	¾
SVS 600x350-4	50,4	34,1	48,3	32,7	3100	9,6/4,9	0,62/0,41	600	350	620	370	640	390	¾
SVS 700x400-2	45,37	30,32	27,3	18,2	4600	8,7/4,3	0,51/0,33	700	400	720	420	770	437	1
SVS 700x400-4	77,61	53,38	46,7	32,1	4600	15,5/5,6	0,84/0,56	700	400	720	420	770	437	1
SVS 800x500-2	72,7	47,35	25,8	16,8	7800	9/4,2	0,84/0,54	800	500	820	520	870	570	1
SVS 800x500-4	118,65	78,15	42,1	27,7	7800	16,5/8,2	1,38/0,92	800	500	820	520	870	570	1
SVS 1000x500-2	91,95	61,07	26,8	17,8	9500	13,4/6,6	1,09/0,71	1000	500	1020	520	1070	570	1
SVS 1000x500-4	149,43	100,37	43,5	29,2	9500	20,3/10,1	1,66/1,11	1000	500	1020	520	1070	570	1

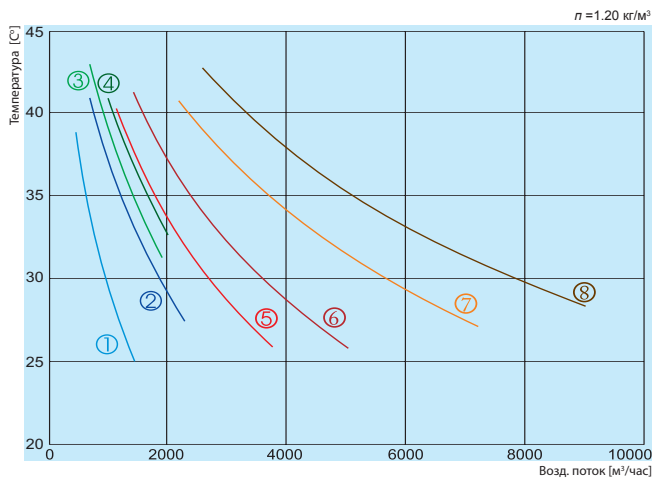
Приведенные выше значения действительны для воздуха, имеющего температуру 0°C и подающей/обратной температуры воды 1) 80/60 °C  
2) 60/40 °C

Тип	Тепловая мощность	ΔT воздух	В	Падение давления	Расход	A	B	C	D	E	F	d
	кВт	T										
SVS V 500x250-2	10,15	20	2500	10,6	0,12	500	250	520	270	540	290	1/2
SVS V 600x300-2	15,4	20,3	3500	9,3	0,17	600	300	620	320	670	370	1/2
SVS V 900x300-2	24,07	20,4	5500	13,8	0,27	900	300	920	320	970	370	1/2

Приведенные выше значения действительны для воздуха, имеющего температуру 0 °C и подающей/обратной температуры воды 55/35 °C

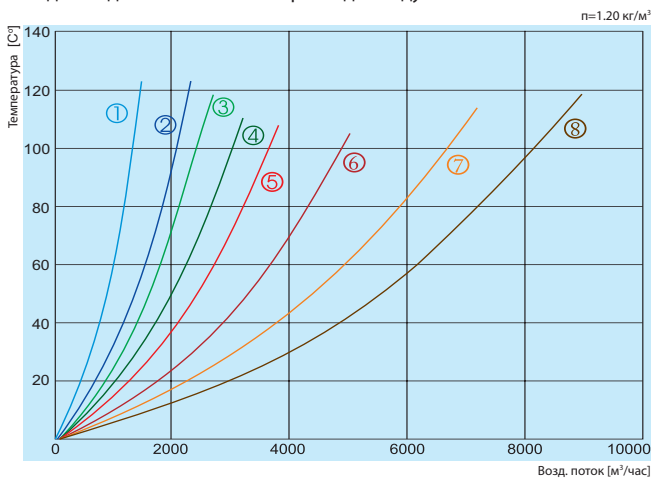
Компания оставляет за собой право вносить изменения в технические данные без предварительного уведомления.

Повышение температуры при объеме потока воздуха, воды 80/60 °C



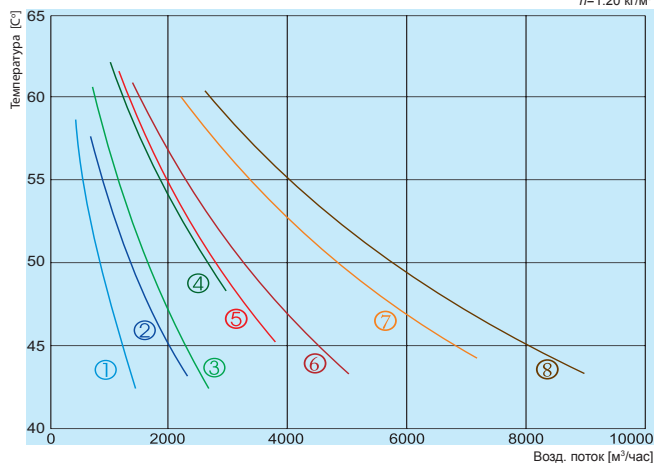
- ① SVS 400x200-2
- ② SVS 500x250-2
- ③ SVS 500x300-2
- ④ SVS 600x300-2
- ⑤ SVS 600x350-2
- ⑥ SVS 700x400-2
- ⑦ SVS 800x500-2
- ⑧ SVS 1000x500-2

Падение давления в объеме расхода воздуха



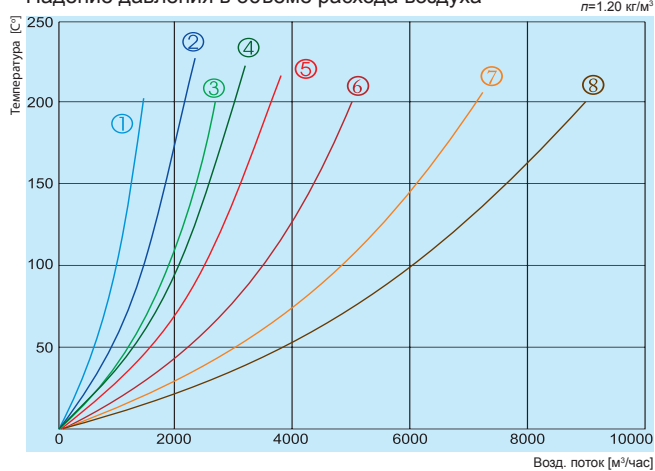
- ① SVS 400x200-2
- ② SVS 500x250-2
- ③ SVS 500x300-2
- ④ SVS 600x300-2
- ⑤ SVS 600x350-2
- ⑥ SVS 700x400-2
- ⑦ SVS 800x500-2
- ⑧ SVS 1000x500-2

Повышение температуры при объеме потока воздуха, воды 60/40 °C  
 $\rho = 1.20 \text{ кг/м}^3$



- ① SVS 400x200-4
- ② SVS 500x250-4
- ③ SVS 500x300-4
- ④ SVS 600x300-4
- ⑤ SVS 600x350-4
- ⑥ SVS 700x400-4
- ⑦ SVS 800x500-4
- ⑧ SVS 1000x500-4

Падение давления в объеме расхода воздуха

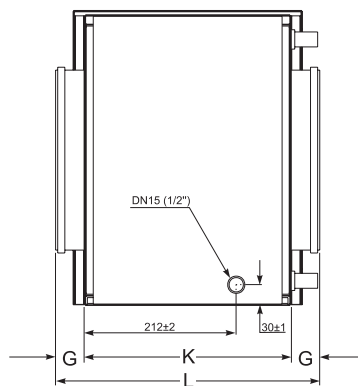
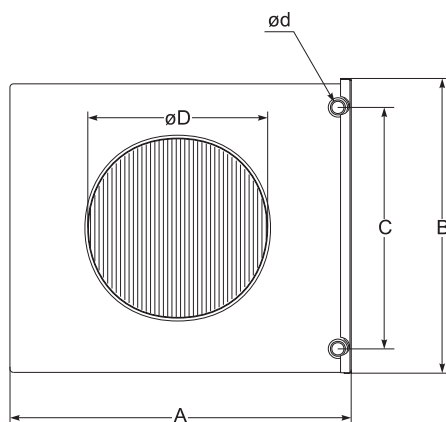


- ① SVS 400x200-4
- ② SVS 500x250-4
- ③ SVS 500x300-4
- ④ SVS 600x300-4
- ⑤ SVS 600x350-4
- ⑥ SVS 700x400-4
- ⑦ SVS 800x500-4
- ⑧ SVS 1000x500-4

## Водяной охладитель



Название	Артикул №
AVA 100	GSIAVA001
AVA 125	GSIAVA002
AVA 160	GSIAVA003
AVA 200	GSIAVA004
AVA 250	GSIAVA005
AVA 315	GSIAVA006
AVA 400	GSIAVA007



Канальные охладители используются в системах вентиляции, требующих поступления охлаждённого воздуха. Охладители AVA изготовлены из медных трубок и алюминиевых пластин. Корпус изготовлен из оцинкованной жести. Имеется система дренажа конденсата.

Нагреватели и охладители можно подобрать в соответствии с имеющимися параметрами, используя программу подбора, которую можно найти на интернет-сайте [www.salda.it](http://www.salda.it)

Тип	Размеры [мм]								
	øD	ød	Размер нити*	C	B	A	K	G	L
AVA 100	100	10	1/2"	98	236	170	265	48	365
AVA 125	125	22	1/2"	188	330	257	286	48	388
AVA 160	160	22	1/2"	188	330	255	286	40	360
AVA 200	200	22	1/2"	263	396	328	286	40	365
AVA 250	250	22	1/2"	338	475	415	286	55	396
AVA 315	315	22	1/2"	413	555	480	286	55	396
AVA 400	400	22	1/2"	438	720	505	316	65	445

\* Размер резьбы

## Технические данные

$q$  - возд. поток  
 $\Delta p$  - давление на стороне воздуха  
 $t_{\text{ТВХ}}$  - темп. воздуха на выходе  
 $t_{\text{ТВЫ}}$  - темп. воздуха на входе

$P$  - вывод  
 $q_r$  - поток воды  
 $\Delta p_r$  - давления на стороне воды

Темп. воды: 6/12°C . Влажность: 50%

Тип	$q$ [м³/ч]	$\Delta p$ [Па]	$t_{\text{ТВХ}}$ [°C]	$t_{\text{ТВЫ}}$ [°C]	$P$ [кВт]	$q_r$ [л/с]	$\Delta p_r$ [кПа]
AVA 100	60	9,99	25	15,23	0,24	0,01	0,51
		11,25	28	16,92	0,31	0,01	0,77
	110	23,19	25	17,09	0,33	0,01	0,84
		26,06	28	19,07	0,43	0,02	1,30
	165	43,01	25	18,28	0,40	0,02	1,16
		47,41	28	20,41	0,52	0,02	1,78
AVA 125	90	5,40	25	13,91	0,43	0,02	0,41
		6,07	28	15,34	0,56	0,02	0,58
	180	13,22	25	16,08	0,63	0,03	0,71
		14,87	28	17,90	0,82	0,03	1,11
	270	23,40	25	17,32	0,77	0,03	1,00
		26,52	28	19,32	1,00	0,04	1,56
AVA 160	140	9,44	25	15,29	0,55	0,02	0,57
		10,62	28	16,99	0,72	0,03	0,88
	290	25,95	25	17,53	0,80	0,03	1,06
		29,55	28	19,66	1,04	0,04	1,66
	400	42,85	25	18,50	0,93	0,04	1,36
		50,51	28	20,34	1,34	0,05	2,55
AVA 200	230	9,75	25	15,46	0,88	0,03	0,65
		10,97	28	17,18	1,15	0,05	1,02
	450	24,76	25	17,52	1,23	0,05	1,15
		28,66	28	19,57	1,66	0,07	1,91
	700	50,99	25	18,92	1,52	0,06	1,64
		61,37	28	20,28	2,43	0,10	3,72
AVA 250	360	7,91	25	15,00	1,47	0,06	1,15
		8,99	28	16,71	1,93	0,08	1,84
	700	20,44	25	16,69	2,32	0,09	2,53
		24,11	28	17,93	3,45	0,14	5,04
	1060	39,32	25	17,35	3,28	0,13	4,61
		45,92	28	19,07	4,63	0,18	8,44
AVA 315	570	8,85	25	15,34	2,24	0,09	1,89
		10,47	28	16,04	3,42	0,14	3,94
	1130	24,78	25	16,34	4,11	0,16	5,44
		28,71	28	17,91	5,73	0,23	9,78
	1700	47,81	25	17,25	5,51	0,22	9,13
		55,30	28	19,12	7,55	0,30	15,97
AVA 400	900	9,86	25	15,92	3,19	0,13	1,20
		11,83	28	16,66	4,99	0,20	2,62
	1800	28,69	25	16,85	5,99	0,24	3,60
		33,48	28	18,41	8,51	0,34	6,58
	2500	49,50	25	17,51	7,65	0,30	5,53
		57,57	28	19,36	10,64	0,42	9,91

## Электромоторный привод



SSB/SSC

Электромоторный привод для плавного или 3-позиционного управления клапанов V... P45... для контролирования горячей и охлажденной воды в системах отопления, вентиляции и кондиционирования воздуха.

Название	Артикул №
SSB 31 200 NM	PRGP004
SSB 61 200 NM	PRGP005
SSB 81 200 NM	PRGP006

Название	Артикул №
SSC 31 200 NM	PRGP007
SSC 61 300 NM	PRGP008
SSC 81 200 NM	PRGP009



STA

Электромоторный привод для 2-позиционного управления клапанов и для контролирования горячей и охлажденной воды в системах вентиляции.

Название	Артикул №
STA	PRGP001

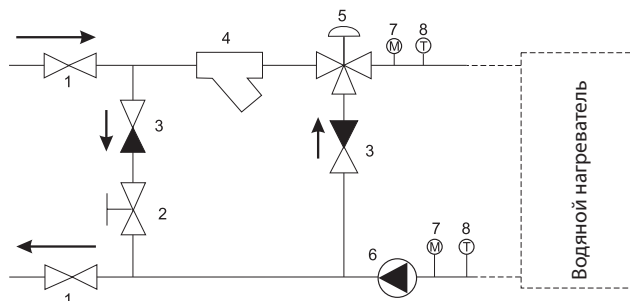
### Технические данные

Тип	SSB31	SSB81	SSB61	SSC31	SSC81	SSC61
Источник питания	AC230B (±15%)	AC24B (±20%)	AC24B (±20%) or DC24B (±25%)	AC230B (±15%)	AC24B (±20%)	AC24B (±20%)
Сигнал управления	3-х позиционный		DC 0...10 В	3-х позиционный		DC 0...10 В
Входное сопротивление для постоянного тока DC 0...10 В	-		> 100 kOhm	-		> 100 kOhm
Время выполнения для 5,5 мм хода при 50 Гц	150 с		75 с	150 с ± 2%		30 с ± 10%
Номинальный ход	5,5 мм					
Номинальное усилие	200 Н			300 Н		
Степень защиты корпуса	IP40					
Рабочая температура	+1...+50 °C			+5 ... +50°C		
Влажность	5...85 % r.h.			5 ... 95% r.h.		
Соединительный кабель, длина	1.5 м				клеммные соединения	

### Технические данные

Тип	STA
Источник питания	AC 230 V, 50...60 Гц (±15 %)
Сигнал управления	Сигнал управления 2-х позиционный
Время выполнения для 2,5 мм хода	3 мин
Номинальный ход	2,5 мм
Номинальное усилие	105Н
Степень защиты корпуса	IP41(3)
Рабочая температура	+5...+50°C
Влажность	5...85 % r.h.
Соединительный кабель, длина	1,2 м

## Узел смешивания



Основной функцией точки смешения является контроль, совместно с системой управления, температура подаваемой воды в водонагревателях. Используется для контроля воды температуры в обогревателей, воздушных завес и т.д. точкой смешения используется наряду с другими устройствами (закрывающей заслонками, датчик температуры, системы управления) с целью защиты нагревателей от замерзания.

Название	Артикул №	Название	Артикул №
RMG3-0,63-4	PRMG0001	RMG3-4,0-8	PRMG0013
RMG3-1,0-4	PRMG0002	RMG3-6,3-4	PRMG0006
RMG3-1,6-4	PRMG0003	RMG3-6,3-6	PRMG0014
RMG3-1,6-6	PRMG0010	RMG3-6,3-8	PRMG0007
RMG3-2,5-4	PRMG0004	RMG3-10,0-6	PRMG0009
RMG3-2,5-6	PRMG0011	RMG3-10,0-8	PRMG0016
RMG3-4,0-4	PRMG0005	RMG3-16,0	PRMG0017
RMG3-4,0-6	PRMG0012	RMG3-25,0	PRMG0008

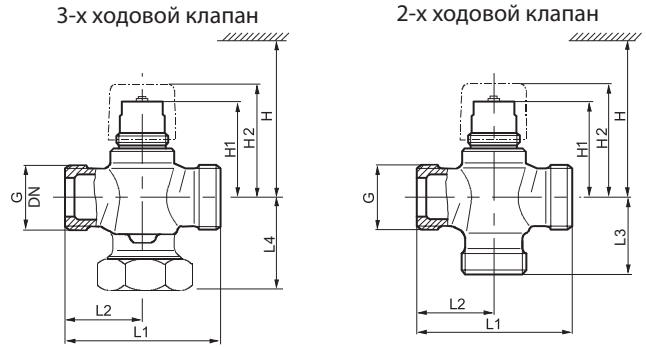
### Детали

- 1 - в, из клапана
- 2 - редукционный клапан давления
- 3 - предотвращения обратного клапана
- 4 - фильтр
- 5 - 3-х ходовой клапан
- 6 - роторный насос
- 7 - манометр
- 8 - термометр

### Технические данные

Тип	Тип 3-х ходового клапана	Рекомендуемый привод для водяного клапана	Тип роторного насоса	DN [мм]
RMG3-0,63-4E	VXP45.10-0,6	SSB	UPBAS 25-4	15
RMG3-1,0-4E	VXP45.10-1,0	SSB	UPBAS 25-4	15
RMG3-1,6-4E	VXP45.10-1,6	SSB	UPBAS 25-4	15
RMG3-1,6-6E	VXP45.10-1,6	SSB	UPBAS 25-6	15
RMG3-2,5-4E	VXP45.15-2,5	SSB	UPBAS 25-4	15
RMG3-2,5-6E	VXP45.15-2,5	SSB	UPBAS 25-6	15
RMG3-4,0-4E	VXP45.20-4,0	SSB	UPBAS 25-4	20
RMG3-4,0-6E	VXP45.20-4,0	SSB	UPBAS 25-6	20
RMG3-4,0-8E	VXP45.20-4,0	SSB	UPS 25-8	20
RMG3-6,3-4E	VXP45.25-6,3	SSB	UPBAS 25-6	20
RMG3-6,3-6E	VXP45.25-6,3	SSB	UPBAS 25-6	20
RMG3-6,3-8E	VXP45.25-6,3	SSB	UPS 25-8	20
RMG3-10-6E	VXP45.25-10	SSC	UPBAS 25-6	25
RMG3-10-8E	VXP45.25-10	SSC	UPS 25-8	25

## 2 и 3-х ходовой клапан



Используется в системах вентиляции для регулирования температуры подаваемой воды в водонагревателях. Для фанкойлов, небольших повторных нагревателей и небольших повторных охладителей.

Название	Артикул №	Название	Артикул №
VXP45.10-0.63	PRMV019	VVP45.25-6.3	PRMV013
VXP45.10-1,0	PRMV020	VVP45.25-10	PRMV012
VXP45.10-1.6	PRMV021	VVP45.32-16	PRMV010
VXP45.15-2.5	PRMV018	VVP45.40-25	PRMV014
VXP45.25-4,0	PRMV023	VVP45.10-0.25	PRMV003
VXP45.25-6.3	PRMV025	VVP45.10-0.4	PRMV004
VXP45.25-10	PRMV024	VVP45.10-0.63	PRMV005
VXP45.32-16	PRMV026	VVP45.10-1	PRMV006
VXP45.40-25	PRMV027	VVP45.10-1.6	PRMV007
		VVP45.15-2.5	PRMV010
		VVP45.20-4	PRMV011

### 2-х ходовой клапан

Тип	DN	G [дюйм]	H [мм]	H1 [мм]	H2 [мм]	L1 [мм]	L2 [мм]	L4 [мм]	Вес [кг]
VVP45.10-0.25...1.6	10	G½B	> 200	44,9	≈ 54	60	30	20	0,26
VVP45.15-2.5	15	G¾B		44,9	≈ 54	65	32,5	20	0,30
VVP45.20-4	20	G1B		48,9	≈ 58	80	40	24	0,42
VVP45.25-6.3	25	G1¼B	> 280	51	≈ 60	80	40	49	0,76
VVP45.25-10		G1½B		62,5	≈ 71	105	52,5	62,5	1,40
VVP45.32-16	32	G2B	69	≈ 78	105	52,5	63,5	1,95	
VVP45.40-25	40	G2¼B	72	≈ 81	130	65	76	2,75	

### 3-х ходовой клапан

Тип	DN	G [дюйм]	H [мм]	H1 [мм]	H2 [мм]	L1 [мм]	L2 [мм]	L4 [мм]	Вес [кг]
VXP45.10-0.25...1.6	10	G½B	> 200	44,9	≈ 54	60	30	30	0,28
VXP45.15-2.5	15	G¾B		44,9	≈ 54	65	32,5	32,5	0,34
VXP45.20-4	20	G1B		48,9	≈ 58	80	40	40	0,48
VXP45.25-6.3	25	G1¼B	> 280	51	≈ 60	80	40	40	0,64
VXP45.25-10	25	G1½B		62,5	≈ 81	105	52,5	52,5	1,20
VXP45.32-16	32	G2B	69	≈ 88	105	52,5	52,5	1,60	
VXP45.40-25	40	G2¼B	72	≈ 91	130	65	65	2,30	

VVP45... 3-х ходовой	VXP45... 3-х ходовой	DN	Подключение	kvs A→AB [м³/ч]	kvs 1) B→AB [м³/ч]	Sv
VVP45.10-0.25	VXP45.10-0.25	10	G½B	0,25	0,18	> 50
VVP45.10-0.4	VXP45.10-0.4			0,4	0,28	
VVP45.10-0.63	VXP45.10-0.63			0,63	0,44	
VVP45.10-1	VXP45.10-1			1,0	0,70	
VVP45.10-1.6	VXP45.10-1.6			1,6	1,12	
VVP45.15-2.5	VXP45.15-2.5	15	G¾B	2,5	1,75	> 100
VVP45.20-4	VXP45.20-4	20	G1B	4,0	2,80	
VVP45.25-6.3	VXP45.25-6.3	25	G1¼B	6,3	4,40	
VVP45.25-10	VXP45.25-10		G1½B	10		
VVP45.32-16	VXP45.32-16	32	G2B	16		
VVP45.40-25	VXP45.40-25	40	G2¼B	25		

1) - Действителен только для 3-х ходовой клапана

DN = Номинальный размер

$k_{v0}$  = Номинальный расход холодной воды (5...30 °C) через полностью открытый клапан ( $H_{100}$ ) дифференциальным давлением 100 кПа (1 бар)

$S_v$  = Радиус действия  $k_{v0}/k_v$

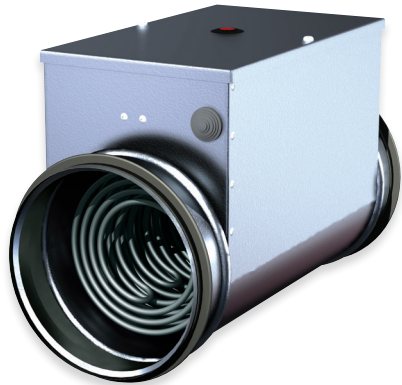
$k_{v0}$  = Наименьшее значение киловольт, при которой допустимые отклонения характеристики расхода по-прежнему могут быть сохранены, при перепаде давления 100 кПа (1 бар)

### Функциональные данные

Средняя температура	1...110 °C, макс. 120 °C
Номинальный ход	5,5 мм
Допустимые носители	низкая температура горячей воды, холодная вода, вода с антифризом рекомендация: очистка воды по VDI 2035



## Электрические каналные нагреватели



Нагреватели каналные ЕКА предназначены для подогрева чистого воздуха в вентиляционных системах и для предварительного нагрева обработки воздуха. Устойчивый к коррозии корпус с отличным тепловым отражателем сделан из алюминия. В местах подключения к воздуховодам на корпусе имеются резиновые уплотнительные кольца, элементы калорифера изготовлены из нержавеющей стали. Калориферы имеют 2 термозащиты и клеммы электрического подключения. Для того, чтобы обеспечить длительный срок службы нагревателей, корпус изготовлен из стали с покрытием алюминия и нагревательных элементов из нержавеющей стали AISI 304. Алюминий для нагревателей был выбран со следующими характеристиками:

- › Хорошая коррозионная стойкость при высоких температурах (до 315 °С).
- › Превосходная термическая отражательная способность.
- › Высокая защита поверхности нагревательных элементов от воздействия агрессивных частиц приточного воздуха.
- › При нормальных условиях эксплуатации благодаря покрытию корпуса AZ 150 обеспечивается защита от коррозии на срок более 15 лет.

Двойная защита от перегрева.

Для обеспечения безопасности в случае пожара во всех электрических нагревателях воздуха установлены 2 термозащиты:

- › Первая защита от перегрева автоматически активируется, если температура достигнет 50 °С, защита отключает нагревательные элементы, пока он не остынет. Когда температура падает до рабочей температуры, нагреватель автоматически включается.

- › Вторая защита от перегрева автоматически активируется, если температура достигает 100 °С, защита отключает нагревательные элементы, пока он не остынет. В этом случае необходимо выяснить причину перегрева нагревателя. Данная защита деактивируется вручную с помощью кнопки на корпусе обогревателей. Канальные соединения.

Для легкого соединения нагревателей, трубы с резиновыми кольцами.

### Нагреватели со встроенным контролем.

Электрические каналные нагреватели со встроенным контролем ЕКРKN, регулирует температуру с помощью алгоритма импульс/пауза, которая позволяет контролировать температуру. Регулировка нагрузки с помощью симистровых регуляторов.

### МАРКИРОВКА

ЕКА	-	NV	-	400	-	15.0	-	3f	-	PTC	-	PS
1		2		3		4		5		6		7

1. ЕКА – каналный нагреватель.

2. NV – тип нагревателя.

Тип NV - Вы можете установить температуру нагревателя с помощью потенциометра, установленного на корпусе обогревателей.

Тип NI - Вы можете установить температуру с помощью проводного пульта дистанционного потенциометра TR5K.

Тип NIS – управления нагревателем от расстояния с 0 - 10В сигнала.

3. 400 – Диаметр нагревателя.

4. 15.0 – Мощность нагревателя кВт.

5. 3f – количество фаз.

6. PTC – Нагреватель с установленным датчиком массового расхода воздуха.

7. PS – Нагреватель с установленным датчиком давления.

8. PTC/PS типа могут быть отмечены также в качестве NV PH, если заданное значение темпер. отопительного прибора -20 °С до -5 °С.

### ТИПЫ ЭЛЕКТРИЧЕСКИХ КАНАЛЬНЫХ НАГРЕВАТЕЛЕЙ

Модель	Контроль	Тип управления
ЕКА	Внешний контроллер ЕКР	Внешний контроллер
ЕКА NV	Встроенный контроллер ЕКР KN NV	Контроль на обогревателях корпусе, температура по умолчанию заданное значение 0°С ... +30°С
ЕКА NV PTC/PS, NV PH	Встроенный контроллер ЕКР KN NV PTC/PS ЕКР KN PH	Контроль на обогревателях обсадной колонны, заданное значение температуры по умолчанию -10 °С ... + 50 °С. Датчик расхода воздуха и датчик давления установлены внутри нагревателя. Разница между нагревателями типа NV PTC/PS и ЕКА N.V. PH, что ЕКА N.V. PH, заданное значение температуры PH составляет от -20 °С и до -5 °С.
ЕКА NI	Встроенный контроллер ЕКР KN NI	Пульт дистанционного управления с проводным потенциометром, заданное значение температуры по умолчанию 0 °С ... + 30 °С
ЕКА NIS	Встроенный контроллер ЕКР KN NIS	0-10В управление

В нагревателях типа NV PTC/PS установлены контроллеры с заданного значения температуры по умолчанию -10 °С ... + 50 °С, от ваших потребностей, мы можем установить контроллеры с различными уставками температуры:

-40°С до -10°С	0°С до +30°С	-5°С до 0°С
-20°С до -5°С	-10°С до 0°С	-20°С до +30°С
-10°С до +40°С	-	-

# ЕКА / ЕКА NV/ ЕКА NI / ЕКА NIS

## Аксессуары

Контроллер электрического нагревателя



Контроллер электрического нагревателя



Контроллер электрического нагревателя



Контроллер электрического нагревателя



Контроллер электрического нагревателя



Датчик температуры



## Контроль

Модель	Контролируемая нагрузка [кВт]	Дополнительный контроль нагрузок*	Полная нагрузка	Выход реле	Выходное напряжение**
EKR15.1	15 кВт	Up to 12 кВт	27 кВт	1x5A/230В	3x230/3x400
EKR15.1P	15 кВт	Up to 225 кВт	240 кВт	4x5A/230В	3x230/3x400
EKR30	30 кВт	Up to 42 кВт	42 кВт	1x5A/230В	3x230/3x400
EKR30P	30 кВт	Up to 420 кВт	450 кВт	4x5A/230В	3x230/3x400

\* Дополнительный контроль нагрузки с контактора.

\*\* Доступные напряжения 3x230V, в соответствии с текущей выбранной контролируемой мощности.

Модель	Контролируемая нагрузка [кВт]	Максимальный ток контролируется [А]	Выходное напряжение
EKR 6.1	6,4 кВт/400В	16 А	2x400В
	3,2 кВт/230В		1x230В

## ЦИРКУЛЯРНОЕ ВОЗДУХОВОДОВ МОЩНОСТИ & РАЗМЕРЫ

Все нагреватели ЕКА независимо от типа могут быть получены в следующих размерах и мощностях:

Тип	Размер	Мин. воздушный поток [м³/час]	Напряжение [В/50Гц]	Мощность [кВт]
EKA (NV, NV PTC/PS, NV PH, NI, NIS)	100	40	1x230	0,3, 0,6, 0,9, 1,2
EKA (NV, NV PTC/PS, NV PH, NI, NIS)	125	70	1x230	0,3, 0,6, 0,9, 1,2, 1,8, 2,4
EKA (NV, NV PTC/PS, NV PH, NI, NIS)	160	110	1x230	0,3, 0,6, 0,9, 1,2, 1,8, 2,4
			2x400	3,0, 5,0, 6,0
			3x400	6,0
EKA (NV, NV PTC/PS, NV PH, NI, NIS)	200	170	1x230	0,9, 1,2, 1,8, 2,4, 3,0
			2x400	3,0, 5,0, 6,0
			3x400	6,0
EKA (NV, NV PTC/PS, NV PH, NI, NIS)	250	270	1x230	1,2, 2,0, 2,4, 3,0
			2x400	3,0, 5,0, 6,0
			3x400	6,0, 9,0, 12,0
EKA (NV, NV PTC/PS, NV PH, NI, NIS)	315 315	415 550	1x230	1,2, 2,0, 2,4, 3,0
			2x400	3,0, 5,0, 6,0
			3x400	6,0, 9,0, 12,0
EKA (NV, NV PTC/PS, NV PH, NI, NIS)	400	690	1x230	3,0, 5,0, 6,0
			2x400	3,0, 5,0, 6,0
			3x400	6,0, 9,0, 12,0, 15,0, 18,0
EKA (NV, NV PTC/PS, NV PH, NI, NIS)	500	1060	2x400	3,0, 5,0, 6,0
			3x400	6,0, 9,0, 12,0, 15,0, 18,0, 24,0

18,0 и 24,0 кВт нагреватели производятся по запросу клиентов.

Срок изготовления может быть дольше, чем обычно.

270 мм - размер для нагревателей до 12кВт

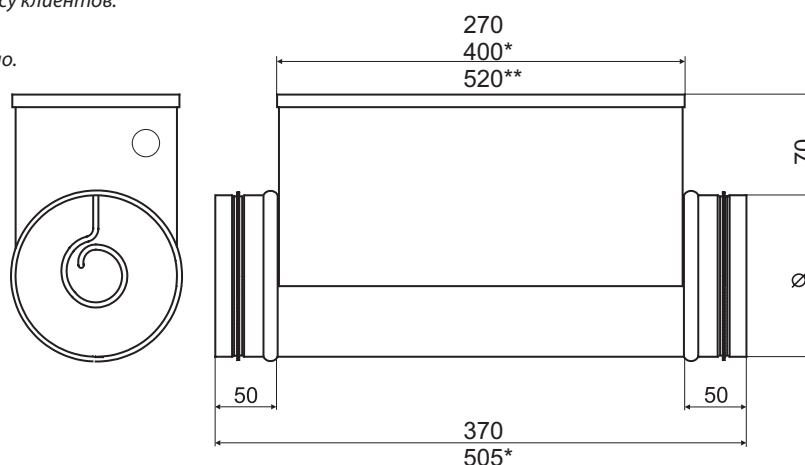
400 мм - размер для 12 кВт нагревателей

520 мм - размер 15 кВт нагревателей

370 мм - размер для нагревателей до 12кВт

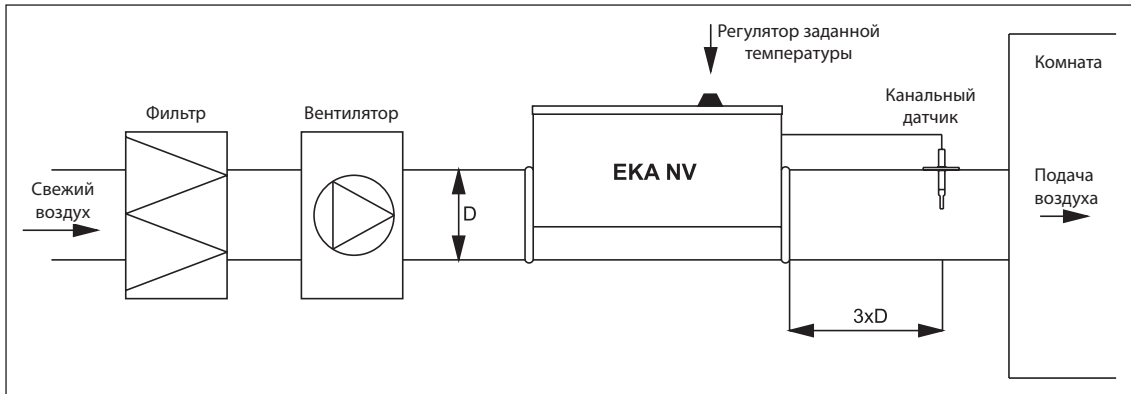
505 мм - размер для 12 кВт нагревателей

630 мм - размер 15 кВт нагревателей

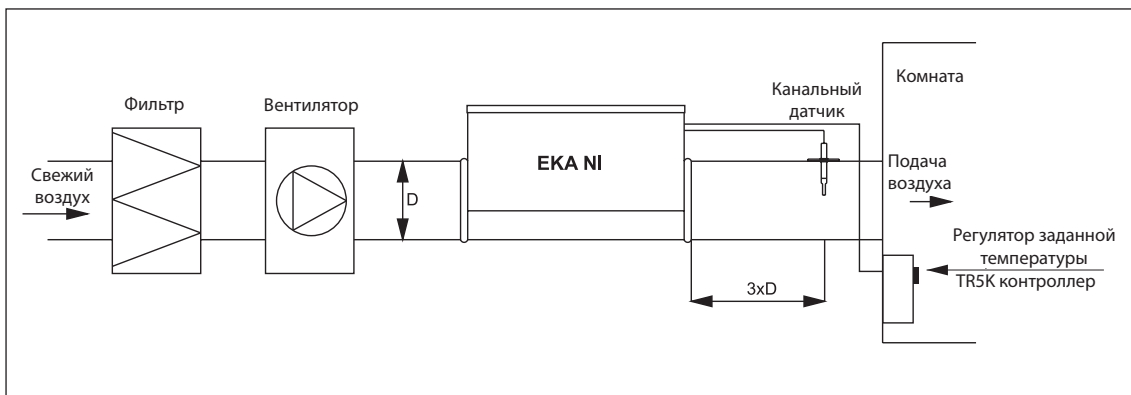


# EKA / EKA NV / EKA NI / EKA NIS

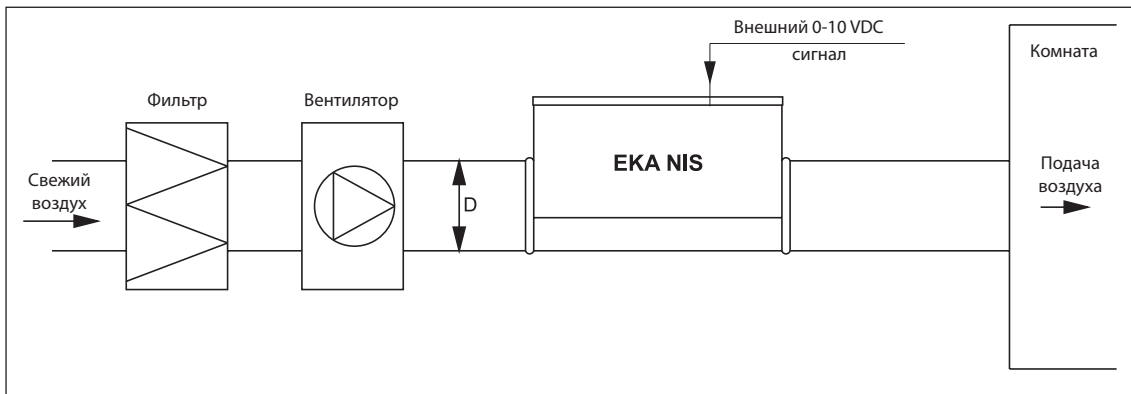
**EKA NV схема подключения**



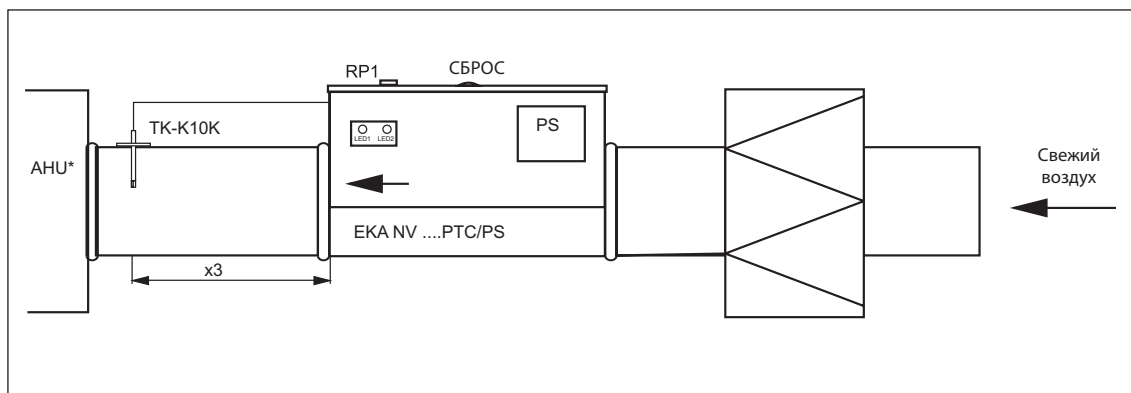
**EKA NI схема подключения**



**EKA NIS схема подключения**

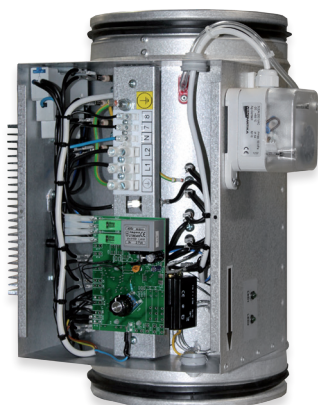


**Пример установки EKA NV PTC/PS**



# ЕКА NV PH

## Электрический нагреватель



Электрические каналные нагреватели предназначены для подогрева чистого воздуха в вентиляционных системах. Корпус изготовлен из алюминированной стали, поверхность которой устойчива к высоким температурам. Трубка тэна изготовлена из нержавеющей стали AISI 304. Обогреватели оснащены 2 термозащиты, реле давления, датчик подачи воздуха, датчика расхода воздуха, винтовые клеммы для подключения. Нагреватели могут быть установлены горизонтально и вертикально. Максимальная температура подогреваемого воздуха 50°C.

Тип	Тип нагревателя	Кол. фаз	[кВт]*	Расход воздуха на основе наружной температуры [м³/час]		
				-10°C	-15°C	-23°C
RIS 200VE/VW 3.0	EKA NV 125-0,3-1/PH	1	0,3	167	83	46
	EKA NV 125-0,6-1/PH	1	0,6	333	167	93
	EKA NV 125-0,9-1/PH	1	0,9	500	250	139
	EKA NV 125-1,2-1/PH	1	1,2	667	333	185
RIS 400VE/VW 3.0	EKA NIS 160-0,3-1/PH	1	0,3	167	83	46
	EKA NIS 160-0,6-1/PH	1	0,6	333	167	93
	EKA NIS 160-0,9-1/PH	1	0,9	500	250	139
	EKA NIS 160-1,2-1/PH	1	1,2	667	333	185
RIS 400PE/PW EKO 3.0	EKA NIS 200-0,9-1/PH	1	0,9	333	167	139
	EKA NV 200-1,5-1f/PH	1	1,5	-	410	225
	EKA NV 200-3,0-1f/PH	1	3,0	-	-	450
RIS 700HE/HW 3.0 RIS 700VE/VW 3.0 RIS 700PE/PW EKO 3.0	EKA NV 250-0,6-1/PH	1	0,6	333	167	93
	EKA NV 250-0,9-1/PH	1	0,9	500	250	139
	EKA NV 250-1,2-1/PH	1	1,2	667	333	185
	EKA NV 250-2,0-1/PH	1	2,0	-	556	309
	EKA NV 250-5,0-2/PH	1	5,0	-	-	772
RIS 1200HE/HW 3.0 RIS 1200VE/VW 3.0	EKA NV 315-1,0-1/PH	1	1,0	556	278	154
	EKA NV 315-1,2-1/PH	1	1,2	667	333	185
	EKA NV 315-2,0-1/PH	1	2,0	1111	556	309
	EKA NV 315-3,0-1/PH	1	3,0	-	833	463
	EKA NV 315-5,0-2/PH	1	5,0	-	1389	772
	EKA NV 315-6,0-3/PH	1	6,0	-	-	926
RIS 1900HE/HW 3.0 RIS 1900VE/VW 3.0	EKA NV 400-1,0-1/PH	1	1,0	556	278	154
	EKA NV 400-1,2-1/PH	1	1,2	667	333	185
	EKA NV 400-2,0-1/PH	1	2,0	1111	556	309
	EKA NV 400-5,0-2/PH	2	5,0	-	1389	772
	EKA NV 400-6,0-3/PH	3	6,0	-	1667	926
	EKA NV 400-9,0-3/PH	3	9,0	-	-	1389
	EKA NV 400-12,0-3/PH	3	12,0	-	-	1852
RIS 1200PE/PW EKO 3.0	EKS NV 500x250x370/3/PH	1	3,0	-	833	463
	EKS NV 500x250x370/5/PH	2	5,0	-	1389	772
	EKS NV 500x250x370/9/PH	3	9,0	-	-	1230

Тип	Тип нагревателя	Кол. фаз	[кВт]*	Расход воздуха на основе наружной температуры, [м³/ч]		
				-10°C	-15°C	-23°C
RIS 2500HE/HW 3.0	EKS NV 600x350x370/3/PH	1	3,0	1667	833	463
	EKS NV 600x350x370/6/PH	3	6,0	-	1667	926
	EKS NV 600x350x370/9/PH	3	9,0	-	2500	1389
	EKS NV 600x350x370/12/PH	3	12,0	-	-	1852
	EKS NV 600x350x370/15/PH	3	15,0	-	-	2315
RIS 1900PE/PW EKO 3.0	EKS NV 700x300x370/5/PH	2	5,0	-	1389	772
	EKS NV 700x300x370/9/PH	3	9,0	-	-	1389
	EKS NV 700x300x370/12/PH	3	12,0	-	-	1852
RIS 2500PE/PW EKO 3.0	EKS NV 700x400x370/5/PH	2	5,0	2750	1389	680
	EKS NV 700x400x370/9/PH	3	9,0	-	2500	1389
	EKS NV 700x400x370/18/PH	3	18,0	-	-	2450
RIS 3500HE/HW 3.0	EKS NV 800x500x370/6/PH	3	6,0	3333	1667	926
	EKS NV 800x500x370/9/PH	3	9,0	-	2500	1389
	EKS NV 800x500x370/12/PH	3	12,0	-	3333	1852
RIS 5500HE/HW 3.0	EKS NV 800x500x370/15/PH	3	15,0	-	4167	2315
	EKS NV 800x500x370/18/PH	3	18,0	-	5000	2778
	EKS NV 800x500x370/24/PH	3	24,0	-	-	3704
	EKS NV 800x500x370/30/PH	3	30,0	-	-	4630

\* предварительного нагрева мощности рассчитаны до -5°C

## Электрические каналные нагреватели



Электрические каналные нагреватели предназначены для подогрева чистого воздуха в вентиляционных системах. Корпус изготовлен из алюмоцинкованной стали, поверхность которой устойчива к высоким температурам. Трубка зэна изготовлена из нержавеющей стали ASI 304. В нагревателе установленные 2 термозащиты, клеммы электрического подключения, корпус может быть изготовлен с PG соединением, с фланшами или для монтирования в вент. агрегат. Нагреватели могут быть установлены горизонтально и вертикально. Максимальная температура подогреваемого воздуха 50° Для того, чтобы обеспечить длительный срок службы нагревателей, нагреватели Корпус изготовлен из алюмоцинкованной стали и нагревательные элементы из нержавеющей стали AISI 304. Корпус был выбран для его свойства:

- › Хорошая коррозионная стойкость при высоких температурах (до 315 °С).
- › Превосходная термическая отражательная способность.
- › Хорошая стойкость к истиранию из-за его поверхностной твердости.
- › Прочность: при нормальных условиях класс покрытия AZ 150 защищает сталь от коррозии на срок не менее 15 лет.

Двойная защита от перегрева.

Для обеспечения безопасности в случае пожара во всех электрических нагревателей воздуха установлены 2 термозащиты.

### МАРКИРОВКА

## EKS NV 40 x 20/21 PTC/PS

1 2 3 4 5 6 7

1. EKA – каналный вентилятор.

2. NV – тип нагревателя.

Тип NV – вы можете установить температуру нагревателя с помощью потенциометра, установленного на корпусе обогревателей.

Тип NI – вы можете установить температуру на расстоянии с помощью проводного пульта дистанционного потенциометра TR5K.

Тип NIS – управления нагревателем от расстояния с 0 - 10В сигнала.

3. 40 – высота нагревателя см.

4. 20 – ширина нагревателя.

5. 21 – Мощность нагревателя кВт.

6. PTC – Нагреватель с установленным датчиком массового расхода воздуха.

7. PS – Нагреватель с установленным датчиком давления.

**8. PTC/PS типа могут быть отмечены также в качестве NV PH, если заданное значение темпер. отопительного прибора -20 °С до -5 °С.**

### ЭЛЕКТРИЧЕСКИЙ НАГРЕВАТЕЛЬ ТИПЫ

Модель	Контроль	Тип управления
EKS	Внешний контроллер EKR	Внешний контроллер
EKS NV	Внешний контроллер EKR-KN NV	Контроль на обогревателей корпусе, температура по умолчанию заданное значение 0°С ... +30°С
EKS NV PTC/PS, NV PH	Внешний контроллер EKR-KN NV PTC/PS EKR-KN NV PH	Контроль на обогревателей обсадной колонны, заданное значение температуры по умолчанию -10 °С ... + 50 °С. Датчик расхода воздуха и датчик давления установлены внутри нагревателя. Разница между нагревателями эка NV PTC/PS и EKA Н.В. PH, что EKA Н.В. заданное значение температуры PH составляет от -20 °С ики -5 °С.
EKS NI	Внешний контроллер EKR-KN NI	Пульт дистанционного управления с проводным потенциометра, заданное значение температуры по умолчанию 0°С ... +30°С
EKS NIS	Внешний контроллер EKR-KN NIS	0-10В управление

В нагревателями типа NV PTC/PS установлены контроллеры с заданного значения температуры по умолчанию -10 °С ... + 50 °С, от ваших потребностей, мы можем установить контроллеры с различными уставками температуры:

-40°С до -10°С	0°С до +30°С	-5°С до 0°С
-20°С до -5°С	-10°С до 0°С	-20°С до +30°С
-10°С до +40°С	-	-

### АКСЕССУАРЫ

Контроллер электрического нагревателя	Контроллер электрического нагревателя	Контроллер электрического нагревателя	Контроллер электрического нагревателя	Контроллер электрического нагревателя	Датчик температуры
					
EKR 6.1 ст. 218	EKR 15.1 ст. 216	EKR 15.1P ст. 216	EKR 30 ст. 217	EKR 30P ст. 217	TJK-10K ст. 193

**КОНТРОЛЬ**

Модель	Контролируемая нагрузка [кВт]	Дополнительный контроль нагрузок*	Полная нагрузка	Выход реле	Выходное напряжение**
EKR15.1	15 кВт	Вплоть до 12 кВт	27 кВт	1x5A/230В	3x230/3x400
EKR15.1P	15 кВт	Вплоть до 225 кВт	240 кВт	4x5A/230В	3x230/3x400
EKR30	30 кВт	Вплоть до 42 кВт	42 кВт	1x5A/230В	3x230/3x400
EKR30P	30 кВт	Вплоть до 420 кВт	450 кВт	4x5A/230В	3x230/3x400

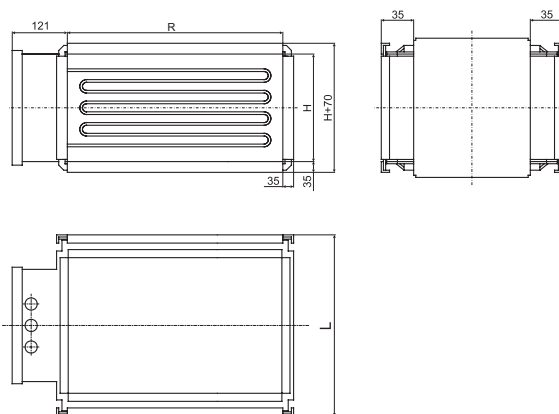
\* Дополнительный контроль нагрузки с контактора.

\*\* Доступные напряжения 3x230В, в соответствии с текущей выбранной контролируемой мощностью.

Модель	Контролируемая нагрузка [кВт]	Максимальный ток контролируется [А]	Выходное напряжение
EKR 6.1	6,4 кВт/400В	16 А	2x400В
	3.2 кВт/230В		1x230В

**МОЩНОСТЬ И РАЗМЕРЫ**

Все, независимо от типа электрического калориферов размеры ECS и мощность (напряжение 3x400 В)\*



EKS NV/NI/NIS/PTC/PS/PH 400x200				
Длина L [мм]		370	420	520
Суммарная номинальная мощность [кВт]	6	9	12	15

EKS NV/NI/NIS/PTC/PS/PH 500x250							
Длина L [мм]		370	420	520	600	820	970
Суммарная номинальная мощность [кВт]	9	12	15	21	24	36	45

EKS NV/NI/NIS/PTC/PS/PH 500x300												
Длина L [мм]		370					440			520	600	
Суммарная номинальная мощность [кВт]	9	12	15	18	21	24	27	30	33	36	42	45

EKS NV/NI/NIS/PTC/PS/PH 600x300												
Длина L [мм]		370					440			520	600	
Суммарная номинальная мощность [кВт]	9	12	15	18	21	24	27	30	33	36	42	45

EKS NV/NI/NIS/PTC/PS/PH 600x350														
Длина L [мм]		370							420			500		
Суммарная номинальная мощность [кВт]	9	12	15	18	21	24	27	30	33	36	39	42	45	

EKS NV/NI/NIS/PTC/PS/PH 700x400															
Длина L [мм]		370										440		520	
Суммарная номинальная мощность [кВт]	9	12	15	18	21	24	27	30	33	36	42	45	51	60	66

EKS NV/NI/NIS/PTC/PS/PH 800x500																	
Длина L [мм]		370												420		440	500
Суммарная номинальная мощность [кВт]	9	12	15	18	21	24	27	30	33	36	39	42	45	51	54	60	66

EKS NV/NI/NIS/PTC/PS/PH 1000x500																	
Длина L [мм]		370												420		440	500
Суммарная номинальная мощность [кВт]	9	12	15	18	21	24	27	30	33	36	39	42	45	51	54	60	66

\* Согласно техническим запросам могут быть сделаны нестандартные мощности, напряжения, и размеры нагревателей.

# EKR 15.1 / EKR 15.1 P

## Контроллер электрического отопления



Название	Артикул №
EKR 15.1	PRGR0018

Это пропорциональный регулятор электрического нагрева. Регулирует нагрев путем полного выключения или отключения нагрузки. Соотношение между временем включения и отключения зависит от потребности нагрева и может меняться на 0-100%. Предназначен для регулировки исключительно электрических нагревателей. Принципы действия не позволяют использовать его в управлении двигателями или освещении. Может управлять нагревателем 15 кВт и имеет релейный выход, предназначенный для управления дополнительной нагрузкой с помощью контактора. Дополнительная нагрузка до 12 квт. Полная управляемая нагрузка-27 квт.

### Принцип управления

EKR15.1 имеет нулевую обнаружения фазового угла для предотвращения RFI (радиочастотные помехи). EKR15.1 автоматически адаптирует свой режим управления в соответствии с динамикой контролируемого объекта. Для резких изменений температуры я. е. питания управления воздушным EKR15.1 будет выступать в качестве ПИД- регулятора. Для медленных изменений температуры, т.е. Диспетчерская EKR15.1 будет выступать в качестве PID \* контроллера. \* PId- пропорционально-интегрально-производная. Ночной режим возврата закрытие даст ночной режим защитник 0-10 °C. Устанавливаемый с потенциометр (контакты 10, 11) в EKR15.1.

### Технические данные

Контролируемая нагрузка [кВт]	15
Дополнительная нагрузка регулируемый (рекомендуется)* [кВт]	12
Общая нагрузка контролируется [кВт]	27
Макс. контролируется ток[A]	25
Напряжение [В]	3x230/3x400
Частота [Гц]	50-60
Фаза	3~
Размеры (ШxВxГ)[мм]	270x145x130
Предохранитель [А]	2 x 0,315
Класс защиты	IP20
Температура окружающей среды без конденсации [°C]	0-40
Теплоотдача [Вт]	50
Относительная влажность окружающей среды	90%RH макс.

\*Дополнительная нагрузка должна быть подключена через контактор к выходу реле.

Контроллеры соответствуют требованиям стандартов EN 61010-1 + A2: 2000, EN 50081-1: 1995, EN55022: 2000 и имеет маркировку CE.

Название	Артикул №
EKR 15.1P	PRGR0008

Это пропорциональной многоступенчатый (до 5 ступеней) регулятор электрического нагревателя с автоматическим управлением напряжения. Регулирует нагрев путем полного включения и отключения нагрузки. Соотношение между временами включения и отключения зависит потребности в нагреве и может меняться на 0-100%. Предназначен для регулировки исключительно электрических нагревателей. Принципы действия не позволяют использовать его в управлении двигателями или освещении. Может управлять нагревателем 15 кВт и имеет релейный выход, предназначенный для управления дополнительной нагрузкой с помощью контактора. Дополнительная нагрузка до 12 квт. Полная управляемая нагрузка-27 квт.

### Принцип управления

Тиристорный выход EKR15.1P имеет нулевую обнаружения фазового угла для предотвращения RFI (радиочастотные помехи). Если выход симистор включен более 5 мин контроллер будет увеличить выпуск продукции на один шаг. Второй шаг будет включать через 2 минуты, если предыдущая включается на это время. Все шаги переключения в таком порядке, чтобы увеличения выпуска продукции. В случае, то выход снижается требуется, шаг будет выключится через 5 мин. Другие шаги будут отключать через 2 мин, чтобы уменьшить выход. Дополнительные шаги нагрузки могут быть включены в двоичном или последовательном режиме. Количество подключаемых дополнительных шагов нагрузки могут быть выбраны с помощью поворотного выключателя. В двоичном режиме шаги переключения могут быть 0-15, в последовательном режиме 0-4.

### Технические данные

Контролируемая нагрузка [кВт]	15
Выход управления дополнительной нагрузки на	4x5A/230В
Максимум. контролируется ток [А]	25
Напряжение [В]	3x230/3x400
Частота [Гц]	50-60
Фаза	3~
Размеры (ШxВxГ)[мм]	105 x 260 x 120
Предохранитель [А]	2x 0,315
Класс защиты	IP20
Температура окружающей среды без конденсации [°C]	0-40
Теплоотдача [Вт]	50
Относительная влажность окружающей среды	90%RH макс.

\*Дополнительная нагрузка должна быть подключена через контактор к выходу реле.

Контроллеры соответствуют требованиям стандартов EN 61010-1 + A2: 2000, EN 50081-1: 1995, EN55022: 2000 и имеет маркировку CE.



## Контроллер для электронагревателей



<b>Название</b>	<b>Артикул №</b>
EKR 30	PRGR0009

EKR 30 пропорциональный контроллер для электронагревателей с автоматической адаптацией напряжения. EKR30 контролирует напряжение On-Off. Соотношение между включенным и выключенным измеряется в диапазоне 0-100%, чтобы удовлетворить преобладающую потребность в тепле. EKR 30 предназначен для управления только электрическим управлением отоплением. Принцип управления делает его непригодным для двигателя или освещения. EKR30 может управлять 30кВт нагревателем и имеет выход реле для дополнительного контроля нагрузки с контактора, на котором может быть подключена нагрузка до 12 кВт. Полная нагрузка может быть 42кВт.

<b>Название</b>	<b>Артикул №</b>
EKR 30P	PRGR0084

EKR-30-P является пропорциональный контроллер для многоступенчатой (до 5 ступеней) электронагревателей с автоматической адаптацией напряжения. EKR-30-P контролирует всю нагрузку On-Off. Соотношение между по времени и вне времени изменяется 0-100%, чтобы удовлетворить преобладающую потребности в тепле. EKR-30-P предназначен только для электрического управления отоплением. Управление Princi-PLC делает его непригодным для двигателя или освещения. EKR-30-P может управлять с выходным симистор 15 кВт нагревателем и имеет четыре релейных выхода для 4 дополнительных шагов нагрузки управления с контакторами, на которые могут быть подключены нагрузки до 225кВт. Полная нагрузка может быть 255кВт.

### Принцип управления

EKR 30 имеет нулевую фазу угла для предотвращения радиочастотных помех. EKR 30 автоматически адаптирует свой режим управления в соответствии с динамикой контролируемого объекта. Для резких изменений температуры я. е. Управление температурой приточного воздуха EKR 30 будет выступать в качестве PI-регулятора. Для медленных изменений температуры т.е. контроля комнатной EKR 30 будет выступать в качестве контроллера P. Ночь установлен обратный: закрытие даст ночной шаг назад 1-10°C. Устанавливаемый с помощью потенциометра (Контакты Таймер- GND) в 30 ВКО.

### Принцип управления

EKR 30 автоматически адаптирует свой режим управления в соответствии с динамикой контролируемого объекта. Для резких изменений температуры я. е. Управление температурой приточного воздуха EKR 30 будет выступать в качестве PI-регулятора. Для медленных изменений температуры т.е. контроля комнатной EKR 30 будет выступать в качестве контроллера P. Ночь установлен обратный: закрытие даст ночной шаг назад 1-10°C. Устанавливаемый с помощью потенциометра (Контакты Таймер- GND) в 30 ВКО.

### Технические данные

Контролируемая нагрузка [кВт]	30
Дополнительная нагрузка регулируемый (рекомендуется) * [кВт]	12
Общая нагрузка контролируется [кВт]	42
Макс. контролируется ток[A]	45
Напряжение [В]	3 x 230/3 x 400
Частота [Гц]	50-60
Фаза	3~
Размеры (LxWxH) [мм]	240x260x175
Предохранитель [А]	2 x 0,315
Класс защиты	IP20
Температура окружающей среды без конденсации [°C]	0-40
Теплоотдача [Вт]	120
Относительная влажность окружающей среды	90% RH макс.

\*Дополнительная нагрузка должна быть подключена через контактор к выходу реле. Контроллеры соответствуют требованиям стандартов EN 61010-1 + A2: 2000, EN 50081-1: 1995, EN55022: 2000 и имеет маркировку CE.

### Технические данные

Контролируемая нагрузка [кВт]	30
Выход управления дополнительной нагрузки	4 x 5A/230В
Макс. контролируется ток[A]	45
Напряжение [В]	3 x 230/3 x 400
Частота [Гц]	50-60
Фаза	3~
Размеры (LxWxH) [мм]	240x260x175
Предохранитель [А]	2 x 0,315
Класс защиты	IP20
Температура окружающей среды без конденсации [°C]	0-40
Теплоотдача [Вт]	120
Относительная влажность окружающей среды	90% RH макс.

\*Дополнительная нагрузка должна быть подключена через контактор к выходу реле. Контроллеры соответствуют требованиям стандартов EN 61010-1 + A2: 2000, EN 50081-1: 1995, EN55022: 2000 и имеет маркировку CE.

# EKR 6.1

## Контроллер для электронагревателей



Название	Артикул №
EKR 6.1	PRGR0011

Это пропорциональный регулятор электрического отопления с автоматической адаптацией напряжения, используемый с внутренним или внешним датчиком. Регулирует нагрев путем полного включения или отключения нагрузки. Соотношение между временами включения и отключения зависит от потребности в нагреве и может меняться на 0-100%. Предназначен для регулировки исключительно электрических нагревателей. Принципы действия не позволяют использовать его в управлении двигателями или освещении. Не может управлять трехфазной нагрузкой, он предназначен для управления однофазными или двухфазными нагревателями.

### Технические данные

Регулируемая мощность [кВт]	6,4/400В, 3,2/230В
Макс. контролируется ток [А]	16
Напряжение [В]	230-415
Частота [Гц]	50-60
Фаза	1~230В, 2~400В
Размеры (ШxВxГ)[мм]	150 x 80 x 55
Класс защиты	IP20
Температура окружающей среды [°C]	30 макс.
Относительная влажность окружающей среды	90% RH макс.

Контроллеры соответствуют требованиям стандартов LST EN 61010-1:2002, LST EN 55022:2000, LST EN 60730-1+A11: 2002/A16 2007 и имеет маркировку CE.

### Принцип управления

EKR 6.1 управляет полной нагрузкой On-Off. EKR 6.1 регулирует среднюю выходную мощность к преобладающему потребляемой мощности путем пропорционального регулирования соотношения между осуществляемыми времени и вне времени.

EKR6.1 имеет нулевую обнаружения фазового угла для предотвращения RFI (радиочастотные помехи).

EKR6.1 автоматически регулирует режим управления в соответствии с динамикой контролируемого объекта.

Для резких изменений температуры, т.е. подачи управляющего воздуха EKR6.1 будет выступать в качестве ПИД-регулятора

Для медленных изменений температуры, т.е. EKR6.1 будет выступать в качестве ПИД-регулятора.

### Ночной режим

Возможность понизить от 0 °C до 10°C установку температуры, когда контакты реле времени, подключены к соответствующим клеммам, закрываются.

## Регулятор скорости вентилятора



Название	Артикул №
TGRT 1	PRGR0029
TGRT 2	PRGR0032
TGRT 3	PRGR0034
TGRT 4	PRGR0035
TGRT 5	PRGR0036
TGRT 7	PRGR0037
TGRT 11	PRGR0030
TGRT 14	PRGR0031

Название	Артикул №
TGRV 1.5	PRGR0045
TGRV 2	PRGR0041
TGRV 3	PRGR0042
TGRV 4	PRGR0043
TGRV 5	PRGR0039
TGRV 7	PRGR0044
TGRV 11	PRGR0038
TGRV 14	PRGR0040

Название	Артикул №
TGRT 1Ex	PRGR0067
TGRT 2Ex	PRGR0033
TGRT 3Ex	PRGR0068
TGRT 4Ex	PRGR0069
TGRT 5Ex	PRGR0070
TGRT 7Ex	PRGR0071
TGRT 11Ex	PRGR0072
TGRT 14Ex	PRGR0073

Трансформаторные регуляторы предназначены для контроля напряжения скорости вращения электродвигателей путем изменения напряжения. Все регуляторы имеют функцию защиты двигателя и трансформатора от перегрева. Однофазные регуляторы имеют защиту от перепада напряжения. При восстановлении питания регулятор не включится в бывшую ступень, пока он не будет выключен и снова включен для выбранной ступени. Ступени имеют фиксированное напряжение и переключаются с помощью ротационного переключателя. Регуляторы также оснащены лампочками индикации напряжения. Все регуляторы имеют выход на 230 В для подключения сервоприводов, реле калориферов и др. подключений. С помощью одного регулятора скорости можно управлять несколькими двигателями, если суммарное потребление тока всеми двигателями не превышает максимального значения тока регулятора. В этом случае термозащита каждого двигателя должна подключаться последовательно.

### Маркировка TGR a b c

a  
b  
c

V – 1x230 ВАЦ, Т – 3x400 ВАЦ.  
Максимум. ток [А]  
ex – для взрывозащищенных двигателей

**Контроллеры соответствуют LST EN 600335-1:  
отмечен 20 07 Стандарты и  
CE:2003+A11:2004+A1:2005+A12:2006+A2.**

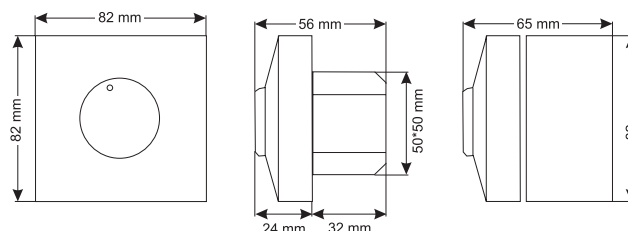
### Технические данные

Тип	Макс. напряжение (А)	Размеры	Вес (кг)	Корпус (P-пластик, М – металл)	Тип	Макс. напряжение (А)	Размеры	Вес (кг)	Корпус (P-пластик, М – металл)
TGRV 1,5	1,5	178x155x99	2,6	P	TGRT 1/1ex	1	335x245x133	6,3	P
TGRV 2	2	178x155x99	3,0	P	TGRT 2/2ex	2	335x245x133	8,1	P
TGRV 3	3	178x155x99	3,5	P	TGRT 3/3ex	3	335x245x133	10,7	P
TGRV 4	4	178x155x150	4,4	P	TGRT 4/4ex	4	335x245x133	14,6	P
TGRV 5	5	178x155x150	4,9	P	TGRT 5/5ex	5	300x290x160	18,7	M
TGRV 7	7	244x184x178	7,3	P	TGRT 7/7ex	7	365x320x190	24,7	M
TGRV 11	11	244x184x178	9,5	P	TGRT 11/11ex	11	365x320x190	34,1	M
TGRV 14	14	244x184x178	10,4	P	TGRT 14/14ex	14	365x320x190	37,2	M

Технические данные 1. 5 скоростей вращения двигателя. 2. Питание: 1x230 ВАЦ - TGRV .., 3x400 VAC - TGRT .. (ex). 3. Частота [Гц]: 50-60 Гц. 4. Шаги напряжения: TGRV .. - 80В I<sub>max</sub>\*0.6, 120В I<sub>max</sub>\*0.9, 140В I<sub>max</sub>\*1, 170В I<sub>max</sub>\*1, 230 I<sub>max</sub>\*1. TGRT .. - 130В I<sub>max</sub>\*0.9, 170В I<sub>max</sub>\*1, 220В I<sub>max</sub>\*1, 270В I<sub>max</sub>\*1, 400В I<sub>max</sub>\*1. 5. Класс защиты IP44. 6. Макс. температура окружающей среды 40°C. 7. Макс. регулятор температуры 70°C ограничивается защитой трансформатора. Максимум. возможно трансформаторы температуры T = 130°C-температура окружающей среды.

# ЕТУ / МТУ-4 / МТР010

## Однофазный регулятор скорости



Название	Артикул №
ЕТУ-1,5	PRGR0020
ЕТУ-2,5	PRGR0021
МТУ-4	PRGR0024
МТР010	PRGR0025

### ЕТУ/МТУ-4

Для регулировки скорости вращения вентиляторов в напряжении 230В (~1,50 Гц). Допускается подключение допустимой величины. ЕТУ/МТУ обеспечивает плавную регулировку скорости.

### МТР010

Регулятор предназначен для устройств с входным напряжением 0-10В и выходного напряжения + 10В. Желаемая выходное напряжение может быть установлено от 0В до 10В с помощью вращающейся ручки. Регулятор может быть включен и выключен с использованием существующей дополнительной функции. Устойчивый кожух влаги (с возможностью быть установлен внутри или снаружи) позволяет регулятору для использования в условиях повышенной влажности.

### Технические данные

Модель	ЕТУ1,5	ЕТУ2,5	МТУ4
Питание	~1, 230, 50 Гц		
Текущий рейтинг (А)	0,1 - 1,5 А	0,2 - 2,5 А	0,4 - 4 А
Ток предохранителя (А) (5*20 мм)	F2,0А-Н	F3,15А-Н	M5,00А-Н
IP	44/54	44/54	54
Управление	полное	полное	полное
Вес	200г	235г	325г
Монтаж	вставка/поверхность		поверхность

### Технические данные

Модель	МТР010
Питание (VDC)	+10 В
Резистор (сопротивление)	10 kΩ
Выход	0-10 VDC
Мощность переключения	4 А/250ВАЦ, 10А/12VDC
IP	44
Управление	полное
Размеры (WxHxL)	82x82x65
Вес	145г

Все модели имеют дополнительный (не регулируется) выход 230. Модели 0,5 до 2,0 А пригодны для вставки и для поверхностного монтажа. Модель 4.0 может использоваться только для поверхностного монтажа.

Директива 2006/95/ЕС о низком напряжении.

Бытовые и аналогичные электрические приборы - Безопасность - Часть 1:

Общие требования (IEC 60335-1: 2001 (Modified))

Поправка А11: 2004 по EN 60335-1: 2002

Поправка А1: 2004 по EN 60335-1: 2002 (IEC 60335-1: 2001/А1: 2004) Поправка

А12: 2006 по EN 60335-1: 2002

EN 60669-1: 1999

Выключатели для бытовых и аналогичных фиксированной электроустановок -

Часть 1: Общие требования (IEC 60669-1: 1998 (Modified))

Поправка А1: 2002 по EN 60669-1: 1999 (IEC 60669-1: 1998/А1: 1999

(Modified))

EN 60669-2-1: 2004

Выключатели для бытовых и аналогичных стационарных электрических

установок - Часть 2 1: Особые требования - Электронные переключатели (IEC

60669-2-1: 2002 (Modified))

EMC:

Директива 2004/108/ЕС об электромагнитной совместимости

Контроллеры отвечают требованиям стандартов LVD 2006/95/ЕС, EMC 2004/108/ЕС, EN 61000-6-3, EN 61000-6-2.

## Привод заслонок



Название	Артикул №
CM230-1-F-L	ZAKP0027
LF 230	ZAKP0039
TF 230	ZAKP0063
LM230A-TP	ZAKP0045
LM24A-TP	ZAKP0049
LM230A-SR-TP	ZAKP0043
NM24A-TP	ZAKP0058
NM230A-TP	ZAKP0055
NM24A-SR-TP	ZAKP0057
NFA	ZAKP0051
NF24A	ZAKP0053
SF24A	ZAKP0072
SF230A	ZAKP0059
SF24A-SR	ZAKP0060
SM230A-TP	ZAKP0062
SM24A-TP	ZAKP0067
SM24A-SR-TP	ZAKP0068

Электроприводы для воздушных заслонок управления в системах вентиляции и кондиционирования воздуха.

Тип	Площадь, м <sup>2</sup>	Мощность вращающего момента, Нм	Источник питания, VAC	Управляющие сигналы
Привод LM230A-TP	1	5	AC 100 ... 240 В, 50/60 Гц	2 позиционный (ВКЛ/ВЫКЛ)
Привод LM24A-TP	1	5	AC 24 В, 50/60 Гц / DC 24 В	2/3 позиционный
Привод LM24A-SR-TP	1	5	AC 24 В, 50/60 Гц / DC 24 В	Модулирующий 0-10VDC
Привод NM24A-TP	2	10	AC 24 В, 50/60 Гц / DC 24 В	2/3 позиционный
Привод NM230A-TP	2	10	AC 100 ... 240 В, 50/60 Гц	2 позиционный (ВКЛ/ВЫКЛ)
Привод NM24A-SR-TP	1	10	AC 24 В, 50/60 Гц / DC 24 В	Модулирующий 0-10VDC
Привод NFA	2	10	AC 100 ... 240 В, 50/60 Гц	2 позиционный (ВКЛ/ВЫКЛ) Возвратная пружина
Привод NF24A	2	10	AC 24 В, 50/60 Гц / DC 24 В	2 позиционный (ВКЛ/ВЫКЛ)
Привод SF24A	4	20	AC 24 В, 50/60 Гц / DC 24 В	2 позиционный (ВКЛ/ВЫКЛ) Возвратная пружина
Привод SF230A	4	20	AC 230 В, 50/60 Гц	2 позиционный (ВКЛ/ВЫКЛ) Возвратная пружина
Привод SF24A-SR	4	20	AC 24 В, 50/60 Гц / DC 24 В	Модулирующий 0-10VDC Возвратная пружина
Привод SM230A-TP	4	20	AC 100 ... 240 В, 50/60 Гц	2/3 позиционный (ВКЛ/ВЫКЛ)
Привод SM24A-TP	4	20	AC 24 В, 50/60 Гц / DC 24 В	2/3 позиционный
Привод SM24A-SR-TP	4	20	AC 24 В, 50/60 Гц / DC 24 В	Модулирующий 0-10VDC
Привод CM230-1-F-L	0,4	2	AC 100 ... 240 В, 50/60 Гц	3 позиционный (ВКЛ/ВЫКЛ)
Привод LF230	0,8	4	AC 230 В, 50/60 Гц	2/3 позиционный Возвратная пружина
Привод TF230	0,5	2,5	AC 230 В, 50/60 Гц	ВКЛ/ВЫКЛ

# SK / SKR

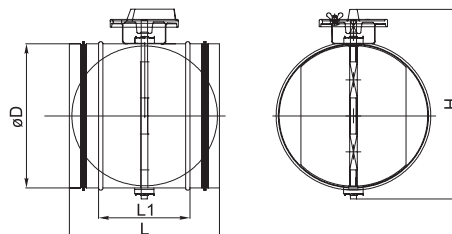
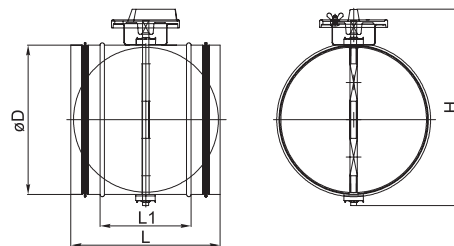
## Заслонка



SK



SKR



Название	Артикул №
SK 100	GSKSK001
SK 125	GSKSK002
SK 160	GSKSK003
SK 200	GSKSK004
SK 250	GSKSK005
SK 315	GSKSK006
SK 355	GSKSK011
SK 400	GSKSK007
SK 450	GSKSK008
SK 500	GSKSK009
SK 630	GSKSK010

Название	Артикул №
SKR 100	GSKSKR001
SKR 125	GSKSKR002
SKR 160	GSKSKR003
SKR 200	GSKSKR004
SKR 250	GSKSKR005
SKR 315	GSKSKR006
SKR 355	GSKSKR011
SKR 400	GSKSKR007
SKR 450	GSKSKR008
SKR 500	GSKSKR009
SKR 630	GSKSKR010

Заслонки SK, SKM для запора и регулировки воздушного потока, легко устанавливаются в систему круглых воздуховодов. Могут устанавливаться в любом положении. Корпус изготовлен из оцинкованной жести. Запорные лопатки могут поворачиваться под углом 0-90° с помощью ручки (ручка заслонки SK прикреплена одним винтом) или двигателей (для заслонок SKM). Угол поворота запорных лопаток для заслонок SK может устанавливаться по шкале рядом с ручкой. Запорные лопатки заслонок SKM управляются с помощью двигателя, поставляемого отдельно.

Заслонки SKR для регулировки воздушного потока, легко устанавливаются в систему воздуховодов. Могут устанавливаться в любом положении. Корпус изготовлен из оцинкованной жести. Запорные лопатки могут поворачиваться под углом 0-90° с помощью ручки (ручка заслонки SK прикреплена одним винтом). Угол поворота запорных лопаток для заслонок SK может устанавливаться по шкале рядом с ручкой.

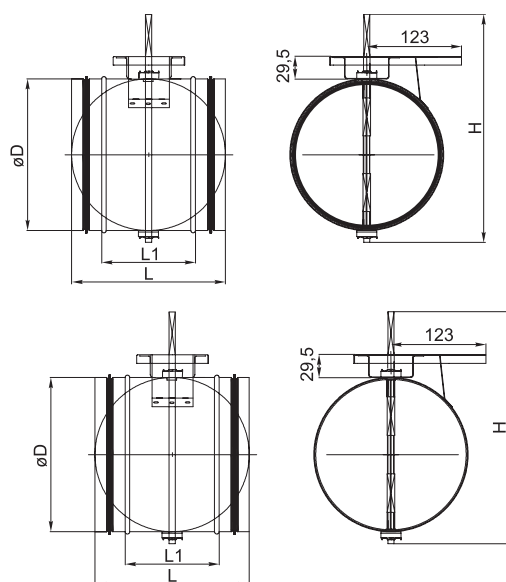
### Размеры

Тип	øD, [мм]	L1, [мм]	L, [мм]	H, [мм]
SK 100	100	100	200	165
SK 125	125	100	200	190
SK 160	160	100	200	225
SK 200	200	100	200	265
SK 250	250	100	200	315
SK 315	315	140	240	380
SK 355	355	140	240	420
SK 400	400	140	240	470
SK 450	450	140	240	515
SK 500	500	140	240	565
SK 630	630	140	240	695

### Размеры

Тип	øD, [мм]	L1, [мм]	L, [мм]	H, [мм]
SKR 100	100	100	200	165
SKR 125	125	100	200	190
SKR 160	160	100	200	225
SKR 200	200	100	200	265
SKR 250	250	100	200	315
SKR 315	315	140	240	380
SKR 355	355	140	240	420
SKR 400	400	140	240	470
SKR 450	450	140	240	515
SKR 500	500	140	240	565
SKR 630	630	140	240	695

## Заслонка



Название	Артикул №
SKG 450	GSKSKG009
SKG 500	GSKSKG010
SKG 630	GSKSKG011
SKG-A 100	GSKSKG027
SKG-A 125	GSKSKG028
SKG-A 150	GSKSKG029
SKG-A 160	GSKSKG030
SKG-A 180	GSKSKG031
SKG-A 200	GSKSKG032
SKG-A 250	GSKSKG033
SKG-A 300	GSKSKG034
SKG-A 315	GSKSKG035
SKG-A 355	GSKSKG036
SKG-A 400	GSKSKG037

Название	Артикул №
SKM 100	GSKSKM001
SKM 125	GSKSKM002
SKM 160	GSKSKM003
SKM 200	GSKSKM004
SKM 250	GSKSKM005
SKM 315	GSKSKM006
SKM 355	GSKSKM022
SKM 400	GSKSKM007
SKM 450	GSKSKM008
SKM 500	GSKSKM009
SKM 630	GSKSKM010

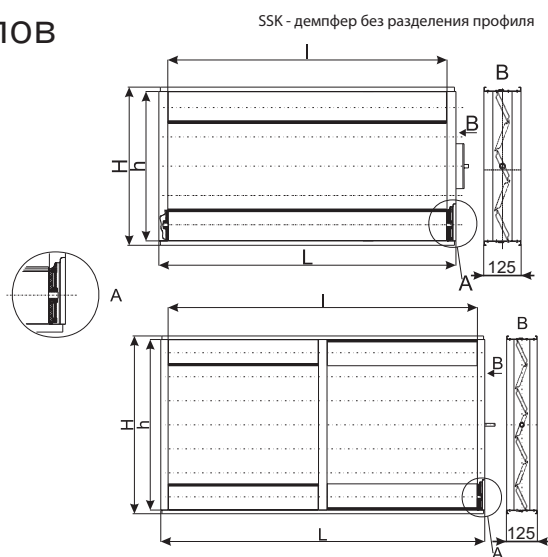
Заслонки SKG/SKG-A/SKM используются для перекрытия и регулировки и контроля воздушного потока. Они легко устанавливаются в системе круглых воздуховодов. Может быть установлен в любом положении. Корпус изготовлен из оцинкованной стали. Имеет вращающуюся заслонку отсека. Заслонка может поворачиваться на 0-90° с помощью привода на верхней части клапана. Лопасте заслонок имеют резиновое уплотнение, что делает клапан герметичным, когда он находится в закрытом положении. SKG/SKG-A/SKM закрытие заслонки управляет сервопривод, который поставляется отдельно.

## Размеры

Тип	øD, [мм]	L1, [мм]	L, [мм]	H, [мм]
SKG 450	449	140	240	580
SKG 500	499	140	240	630
SKG 630	629	140	240	760
SKG-A 100	99	100	200	230
SKG-A 125	124	100	200	255
SKG-A 150	159	115	185	280
SKG-A 160	159	100	200	290
SKG-A 180	159	100	200	290
SKG-A 200	199	100	200	330
SKG-A 250	500	140	240	565
SKG-A 300	630	140	240	695
SKG-A 315	249	100	200	380
SKG-A 355	354	140	240	485
SKG-A 400	399	140	240	535

Тип	øD, [мм]	L1, [мм]	L, [мм]	H, [мм]
SKM 100	99	100	200	230
SKM 125	125	100	200	255
SKM 160	160	100	200	290
SKM 200	200	100	200	330
SKM 250	250	100	200	380
SKM 315	315	140	240	445
SKM 355	355	140	240	485
SKM 400	400	140	240	535
SKM 450	450	140	240	580
SKM 500	500	140	240	630
SKM 630	630	140	240	760

## Заслонки для прямоугольных каналов



Заслонки для SSK для регулировки воздушного потока. Заслонки изготовлены из алюминиевых профилей с резиновым уплотнителем. Управляющий механизм лопаток изготовлен из стекловолокна. Уплотнительный материал обеспечивает необходимую герметичность заслонок. Заслонки пригодны к эксплуатации в температурном диапазоне от -40°C до +80°C. Так как фланцевая система этих заслонок такая же, как в прямоугольных воздуховодах или вентиляторах, она легко монтируется.

### Размеры

Диапазон размеров производимых SSK клапанов амортизаторами варьируется от 100 мм ( $H_{\text{мин}} - 100\text{мм}$ ,  $L'_{\text{мин}} - 100\text{мм}$ ) до 3000мм ( $H_{\text{макс}} - 3000\text{мм}$ ,  $L_{\text{макс}} - 3000\text{мм}$ ).

Если размер L больше чем 100 мм, клапан производится из разделяющей пластиной

Расчет требуемого размера:

$$H = H_n + 40$$

$$I = I_n + 40$$

$$h = H - 30$$

$$l = L - 60$$

**H** - высота заслонки

**L** - ширина заслонки

**h** - внутренняя высота заслонки

**I** - внутренняя ширина заслонки

**H<sub>n</sub>** - номинальная высота заслонки

**L<sub>n</sub>** - номинальная ширина заслонки

Пример:

SSK 2000-1000

$L_n = 2000\text{ мм}$

$H_n = 1000\text{ мм}$

$L = 2000 + 40 = 2040\text{ мм}$

$H = 1000 + 40 = 1040\text{ мм}$

$I = 2040 - 60 = 1980\text{ мм}$

$h = 1040 - 30 = 1010\text{ мм}$

### Спецификация

### SSK L-H

Заслонки для прямоугольных каналов

SSK

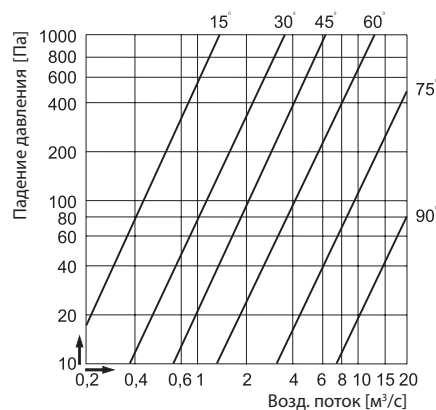
Ширина [мм]

$L_n$

Высота [мм]

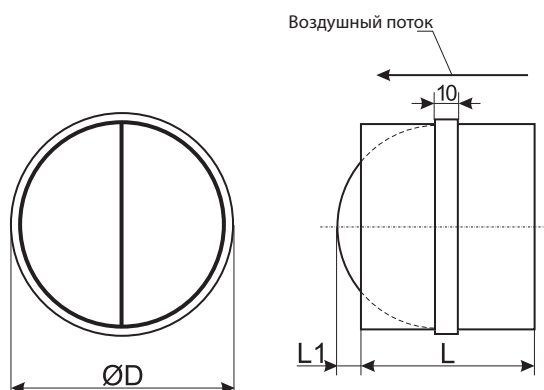
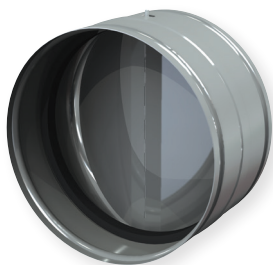
$H_n$

### Падение давления





## Заслонки



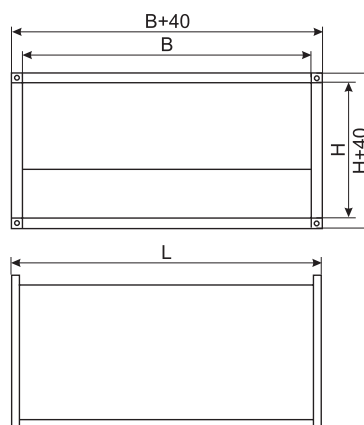
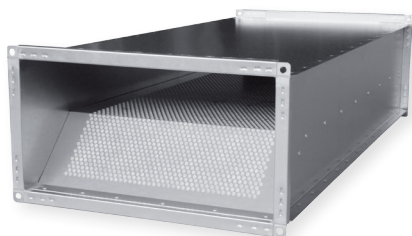
Название	Артикул №
RSK 100	GSKRSK001
RSK 125	GSKRSK002
RSK 150	GSKRSK008
RSK 160	GSKRSK003
RSK 200	GSKRSK004
RSK 250	GSKRSK005
RSK 315	GSKRSK006
RSK 355	GSKRSK009
RSK 400	GSKRSK007
RSK 450	GSKRSK011
RSK 500	GSKRSK012

Обратные клапаны регулировки воздушного потока только в одном направлении. Устанавливается в систему круглых воздуховодов. Корпус клапанов изготовлен из гальванизированной стали. Лопатки алюминиевые, запираются пружиной. Клапаны устанавливаются только так, чтобы ось оставалась в вертикальном положении, как показан на рисунке. Внутри установлено резиновое кольцо.

## Размеры

Тип	ØD, [мм]	L, [мм]	L1, [мм]	Вес
RSK 100	100	88	26	0,13 кг
RSK 125	125	88	19	0,17 кг
RSK 150	150	88	31	0,22 кг
RSK 160	160	88	36	0,24 кг
RSK 200	200	88	56	0,29 кг
RSK 250	250	128	61	0,68 кг
RSK 315	315	128	94	0,81 кг
RSK 400	400	198	94	1,68 кг

## Глушитель для прямоугольных каналов

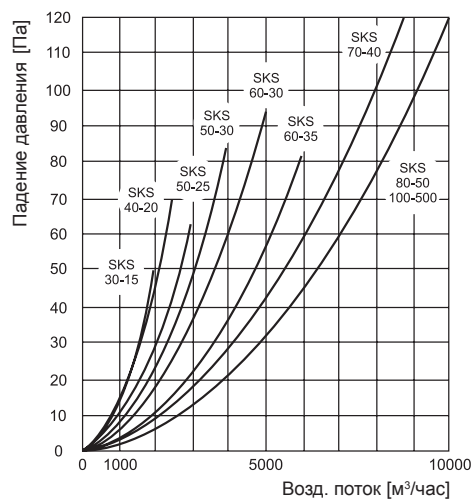


Название	Артикул №
SKS 30-15	GSOSKS001
SKS 40-20	GSOSKS002
SKS 50-25	GSOSKS003
SKS 50-30	GSOSKS004
SKS 60-30	GSOSKS005
SKS 60-35	GSOSKS006
SKS 70-40	GSOSKS007
SKS 80-50	GSOSKS008
SKS 100-50	GSOSKS009

Глушитель для прямоугольных каналов. Глушитель хорошо подавляет шум, легко устанавливается в систему воздуховодов. При высоком уровне шума, в систему в систему прямоугольных воздуховодов устанавливаются несколько глушителей. Корпус изготовлен из перфорированной листовой оцинкованной жести. Для звукоизоляции применяется минеральная вата.

АКСЕССУАРЫ

### Падение давления



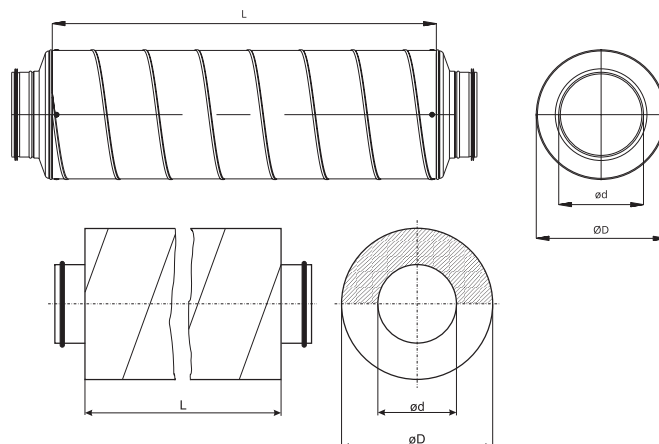
### Размеры

Тип	B, [мм]	H, [мм]	L, [мм]	Вес, [кг]
SKS 30-15	300	150	950	10,0
SKS 40-20	400	200	950	13,0
SKS 50-25	500	250	950	17,0
SKS 50-30	500	300	950	19,0
SKS 60-30	600	300	950	21,0
SKS 60-35	600	350	950	23,0
SKS 70-40	700	400	950	27,0
SKS 80-50	800	500	950	29,0
SKS 100-50	1000	500	950	32,0

### Шумовая характеристика [дБ]

Тип	Шумовая характеристика [дБ]						
	125 Гц	250 Гц	500 Гц	1 кГц	2 кГц	4 кГц	8 кГц
SKS 30-15	7	15	18	25	25	19	19
SKS 40-20	5	9	15	23	16	12	10
SKS 50-25	10	15	25	25	20	15	12
SKS 50-30	8	15	20	31	17	14	11
SKS 60-30	8	15	20	31	17	14	11
SKS 60-35	7	13	17	18	13	10	8
SKS 70-40	7	11	14	14	10	8	6
SKS 80-50	6	10	15	12	10	8	7
SKS 100-500	6	9	15	13	11	8	6

## Круглый глушитель



Глушители MUTE для круглых каналов изготавливаются в соответствии с уникальной методикой, позволившей достигнуть следующих показателей:

- › Уровень шумопоглощения - **до 64 дБ** для глушителя d125<sup>1</sup>;
- › Максимальный **класс** герметичности (согласно EN 15727:2010) - **D**.

Глушители прошли испытания согласно EN ISO 7235 в независимой лаборатории.

<sup>1</sup> - При 2000 Гц, длина - 1200 мм.

### Применяемые материалы и особенности конструкции:

- › Корпус изготовлен из оцинкованной стали (DX51D+Z275). Класс коррозионностойкости C2 (ISO 12944).
- › Шумоподавляющий материал - минеральная вата. Класс материала **A1** (EN 13501) - негорючий.

### Условия эксплуатации:

- › Максимальное рабочее давление - 1000 Па.
- › Максимальная рабочая температура - 80°C (глушители MUTE 400-800), 100°C (глушители MUTE 100-315).
- › Допускается наружное размещение при обеспечении защиты от осадков.

Название	DN, [мм]	L, [мм]	D, [мм]	Вес, [кг]	Артикул №
MUTE 100x300	100	300	204	2.90	GSOMUTE001
MUTE 100x600	100	600	204	4.70	GSOMUTE002
MUTE 100x900	100	900	204	6.50	GSOMUTE003
MUTE 100x1200	100	1200	204	8.30	GSOMUTE004
MUTE 125x300	125	300	228	3.30	GSOMUTE005
MUTE 125x600	125	600	228	5.40	GSOMUTE006
MUTE 125x900	125	900	228	7.20	GSOMUTE007
MUTE 125x1200	125	1200	228	9.20	GSOMUTE008
MUTE 160x300	160	300	264	3.90	GSOMUTE009
MUTE 160x600	160	600	264	6.30	GSOMUTE010
MUTE 160x900	160	900	264	8.80	GSOMUTE012
MUTE 160x1200	160	1200	264	11.10	GSOMUTE013
MUTE 200x300	200	300	304	4.90	GSOMUTE014
MUTE 200x600	200	600	304	7.50	GSOMUTE015
MUTE 200x900	200	900	304	10.50	GSOMUTE016
MUTE 200x1200	200	1200	304	13.60	GSOMUTE017

# MUTE

Название	DN, [мм]	L, [мм]	D, [мм]	Вес, [кг]	Артикул №
MUTE 250x300	250	300	355	6.90	GSOMUTE018
MUTE 250x600	250	600	355	9.80	GSOMUTE019
MUTE 250x900	250	900	355	13.60	GSOMUTE020
MUTE 250x1200	250	1200	355	17.30	GSOMUTE021
MUTE 315x300	315	300	419	7.20	GSOMUTE022
MUTE 315x600	315	600	419	11.60	GSOMUTE023
MUTE 315x900	315	900	419	16.00	GSOMUTE024
MUTE 315x1200	315	1200	419	20.20	GSOMUTE025
MUTE 355x900	355	900	450	10.10	PSLRS001
MUTE 355x1200	355	1200	450	13.40	PSLRS002
MUTE 400x900	400	900	500	14.60	PSLRS003
MUTE 400x1200	400	1200	500	18.70	PSLRS004
MUTE 450x900	450	900	560	16.40	PSLRS005
MUTE 450x1200	450	1200	560	21.00	PSLRS006
MUTE 500x900	500	900	600	17.80	PSLRS007
MUTE 500x1200	500	1200	600	22.80	PSLRS008
MUTE 630x900	630	900	800	33.60	PSLRS009
MUTE 630x1200	630	1200	800	23.60	PSLRS010
MUTE 710x1200	710	1200	900	26.50	PSLRS011
MUTE 800x1200	800	1200	1000	29.90	PSLRS012

## Шумовая характеристика, [дБА]

Название	Октавные полосы частот, [Гц]							
	63	125	250	500	1000	2000	4000	8000
MUTE 100x300	8.30	6.60	8.30	10.60	20.40	19.10	19.00	14.50
MUTE 100x600	11.70	8.70	11.90	17.40	34.10	34.60	34.40	21.20
MUTE 100x900	16.28	12.51	17.16	24.06	44.47	48.65	44.93	24.95
MUTE 100x1200	17.90	12.60	19.50	30.10	50.40	63.40	51.70	25.30
MUTE 125x300	7.10	5.40	7.20	9.10	19.70	19.40	16.50	10.60
MUTE 125x600	10.20	7.10	10.40	15.00	32.80	35.20	30.00	15.50
MUTE 125x900	14.20	10.30	14.90	20.80	42.90	49.60	39.00	18.30
MUTE 125x1200	15.50	10.40	17.00	26.00	48.60	64.60	44.90	18.50
MUTE 160x300	6.40	5.10	6.30	7.62	18.20	17.10	11.70	6.70
MUTE 160x600	9.20	6.70	9.00	12.50	30.40	31.00	21.30	9.80
MUTE 160x900	12.80	9.70	13.00	17.30	39.70	43.60	27.80	11.60
MUTE 160x1200	14.00	9.80	14.70	21.70	44.90	56.80	32.00	11.70
MUTE 200x300	4.60	3.20	4.50	6.20	16.70	13.10	8.40	7.20
MUTE 200x600	6.50	4.20	6.50	10.10	27.80	23.70	15.30	10.50
MUTE 200x900	9.00	6.00	9.40	14.00	36.30	33.40	20.00	12.40
MUTE 200x1200	9.90	6.10	10.70	17.50	41.20	43.50	23.00	12.50

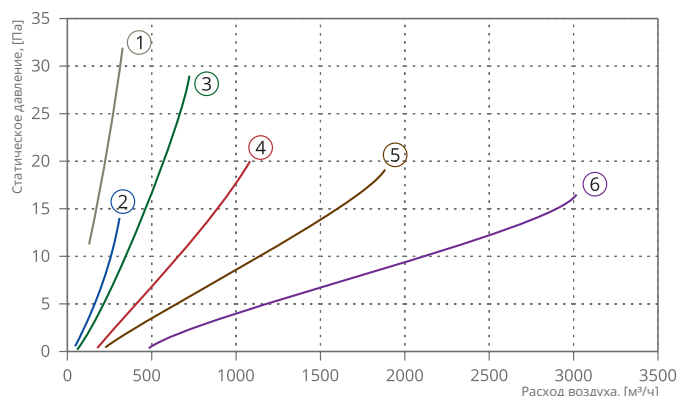
Название	Октавные полосы частот, [Гц]							
	63	125	250	500	1000	2000	4000	8000
MUTE 250x300	3.90	2.60	3.70	5.00	15.10	9.20	4.70	3.70
MUTE 250x600	5.50	3.50	5.30	8.20	25.20	16.60	8.50	5.30
MUTE 250x900	7.60	5.10	7.70	11.40	32.90	23.40	11.10	6.30
MUTE 250x1200	8.40	5.10	8.70	14.20	37.30	30.50	12.80	6.40
MUTE 315x300	3.40	2.50	3.10	4.00	12.80	6.50	4.60	4.30
MUTE 315x600	4.80	3.30	4.50	6.60	21.30	11.70	8.30	6.30
MUTE 315x900	6.70	4.70	6.50	9.20	27.80	16.50	10.80	7.40
MUTE 315x1200	7.30	4.80	7.40	11.50	31.50	21.50	12.40	7.50
MUTE 355x900	1.00	2.00	6.00	14.00	18.00	12.00	6.00	5.00
MUTE 355x1200	1.00	3.00	7.00	19.00	23.00	17.00	8.00	6.00
MUTE 400x900	1.00	2.00	5.00	13.00	15.00	8.00	3.00	2.00
MUTE 400x1200	1.00	2.00	7.00	16.00	20.00	11.00	4.00	3.00
MUTE 450x900	1.00	2.00	5.00	13.00	14.00	6.00	3.00	2.00
MUTE 450x1200	1.00	2.00	6.00	16.00	19.00	8.00	4.00	3.00
MUTE 500x900	1.00	2.00	5.00	12.00	14.00	3.00	4.00	2.00
MUTE 500x1200	1.00	2.00	6.00	16.00	18.00	4.00	5.00	3.00
MUTE 630x900	1.00	1.00	4.00	11.00	11.00	3.00	3.00	2.00
MUTE 630x1200	1.00	1.00	4.00	12.00	12.00	4.00	4.00	3.00
MUTE 710x1200	2.00	3.00	10.00	17.00	9.00	3.00	3.00	3.00
MUTE 800x1200	3.00	3.00	10.00	15.00	7.00	3.00	3.00	4.00

## Шумовая характеристика, [дБА]

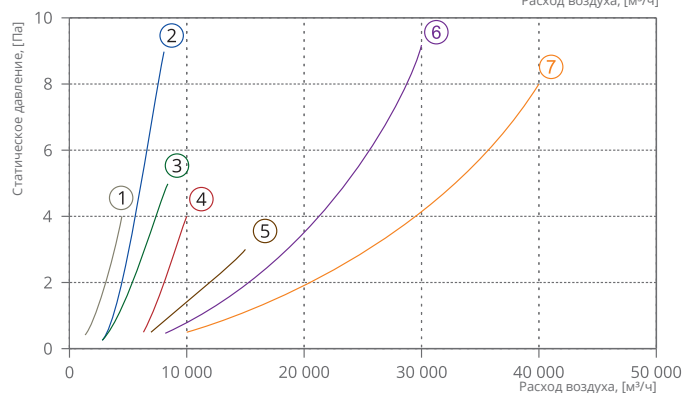
Присоединительный диаметр, [мм]	Расход воздуха, [м³/ч]	Расход воздуха, [л/с]	Номинальная длина, [мм]			
			300	600	900	1200
			Дрт, [Па]			
100	158	44	4	7	11	14
	224	62	7	14	21	28
	278	77	11	21	32	43
	331	92	15	30	45	61
125	70	19	<1	<1	1	2
	141	39	1	2	4	5
	211	59	3	5	8	10
	282	78	5	9	14	18
160	103	28	<1	<1	<1	1
	200	56	<1	2	3	3
	302	84	2	4	6	8
	500	139	3	7	10	14
	601	167	7	14	22	29
200	704	196	10	19	29	39
	200	56	<1	<1	<1	1
	402	112	<1	2	3	4
	599	166	2	4	6	8
	799	222	3	7	10	13
250	1008	280	5	10	15	20
	1197	333	7	13	20	27
	299	83	<1	<1	<1	1
	600	167	<1	2	3	3
	896	249	2	4	5	7
	1203	334	3	6	9	12
	1502	417	5	9	14	19
	1804	501	6	13	19	25

# MUTE

Присоединительный диаметр, [мм]	Расход воздуха, [м³/ч]	Расход воздуха, [л/с]	Номинальная длина, [мм]			
			300	600	900	1200
			Δрт, [Па]			
315	499	139	<1	<1	<1	1
	1006	279	<1	2	2	3
	1503	417	2	3	5	6
	1999	555	3	5	8	10
	2506	696	4	8	12	16
	3013	837	5	11	16	22
355	1500	417	-	-	1	1
	2000	556	-	-	1	1
	3000	833	-	-	2	3
	4000	1111	-	-	4	6
400	3000	833	-	-	1	2
	4000	1111	-	-	2	3
	5000	1389	-	-	4	5
	8000	2222	-	-	9	12
450	3000	833	-	-	1	1
	4000	1111	-	-	1	2
	5000	1389	-	-	2	3
	8000	2222	-	-	5	7
500	6000	1667	-	-	2	2
	7000	1944	-	-	2	3
	8000	2222	-	-	3	4
	10000	2778	-	-	4	6
630	7000	1944	-	-	1	1
	10000	2778	-	-	1	2
	12000	3333	-	-	2	3
	15000	4167	-	-	3	4
710	8000	2222	-	-	-	1
	10000	2778	-	-	-	1
	15000	4167	-	-	-	2
	30000	8333	-	-	-	9
800	10000	2778	-	-	-	1
	15000	4167	-	-	-	1
	20000	5556	-	-	-	2
	40000	11111	-	-	-	8



- ① Mute 100x900
- ② Mute 125x900
- ③ Mute 160x900
- ④ Mute 200x900
- ⑤ Mute 250x900
- ⑥ Mute 315x900



- ① Mute 355x900
- ② Mute 400x900
- ③ Mute 450x900
- ④ Mute 500x900
- ⑤ Mute 630x900
- ⑥ Mute 710x1200
- ⑦ Mute 800x1200

### Стандарты испытаний

- › Уровни шумопоглощения измерены в соответствии с ISO 7235.
- › Уровень герметичности измерен в соответствии с EN 15727:2010.

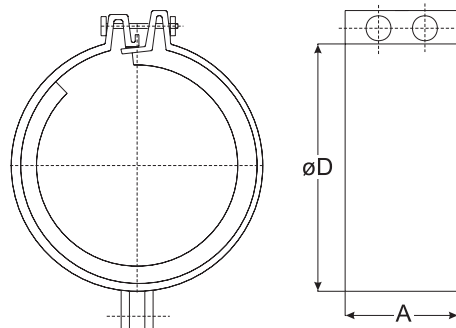
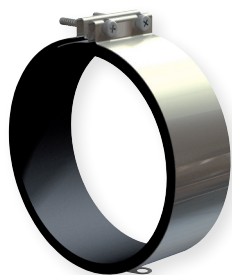
## WSG решетки



Название	Артикул №
WSG 150	GGRWSG0126_508
WSG 160	GGRWSG0126_509
WSG 200	GGRWSG0126_510

Решётки WSG используются для подачи воздуха и извлечения вентиляционных установок. Изготовлен из стали с порошковым покрытием.

## Хомуты



Название	Артикул №
AP 100	GAPAP001
AP 125	GAPAP002
AP 150	GAPAP003
AP 160	GAPAP004
AP 200	GAPAP005
AP 250	GAPAP006
AP 315	GAPAP007
AP 355	GAPAP008
AP 400	GAPAP009
AP 450	GAPAP010
AP 500	GAPAP011
AP 560	GAPAP015
AP 630	GAPAP012
AP 710	GAPAP016
AP 800	GAPAP013

### Хомуты AP

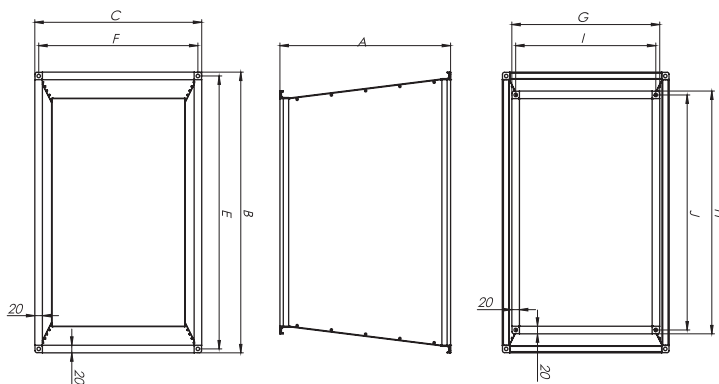
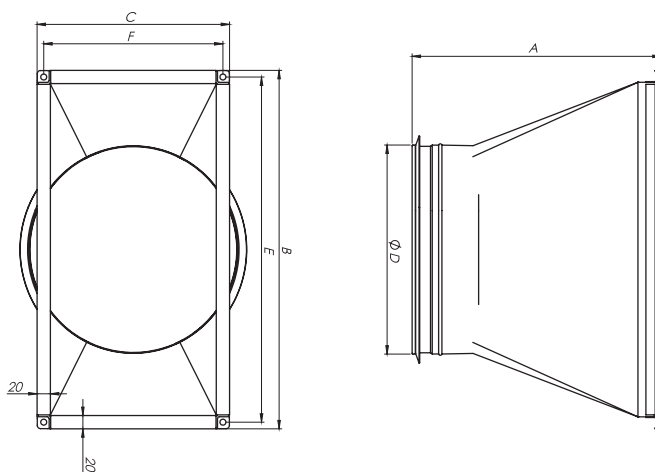
Применяются в монтаже различных элементов систем вентиляции и кондиционирования. Они подавляют вибрацию и обеспечивают прочный монтаж различных деталей системы. Изготовлены из оцинкованной стали.

### Размеры

Тип	$\varnothing D$ , [мм]	A, [мм]	Вес, [кг]
AP 100	100	60	0,12
AP 125	125	60	0,15
AP 150	150	60	0,18
AP 160	160	60	0,20
AP 200	200	60	0,22
AP 250	250	60	0,25
AP 315	315	60	0,28
AP 355	355	60	0,30
AP 400	400	60	0,32
AP 450	450	60	0,35
AP 500	500	60	0,37
AP 560	560	60	0,4
AP 630	630	60	0,44
AP 710	710	60	0,48
AP 800	800	60	0,52



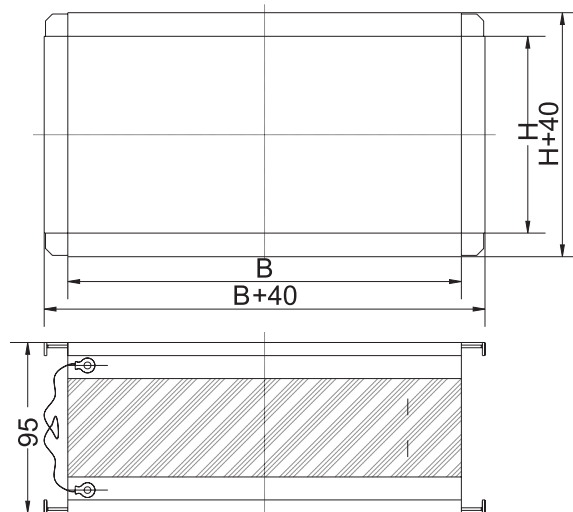
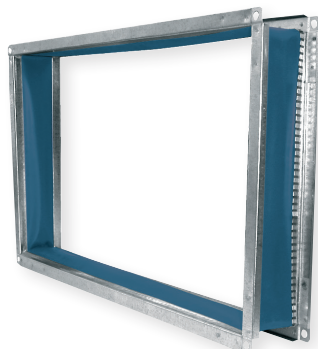
## Фланцевый адаптер



Фланцевые адаптеры используются для соединения со стандартными АНУ вентиляционных каналов. Адаптеры выполнены из оцинкованной стали.

Размеры [мм]	A	B	C	ØD	E	F	G	H	I	J
STP-C 400x200-250	305	440	240	250	420	220	-	-	-	-
STP-C 500x250-315	375	540	290	315	520	270	-	-	-	-
STP-C 700x300-400	445	740	340	400	720	320	-	-	-	-
STP-C 700x400-500	475	740	440	500	720	420	-	-	-	-
STP-C 800x500-500	555	840	540	500	820	520	-	-	-	-
STP 700x400-600x350	450	740	440	-	720	420	390	640	370	620
STP 700x400-700x300	300	740	440	-	720	420	340	740	320	720
STP 800x500-700x400	450	840	540	-	820	520	440	740	420	720
STP 900x300-800x500	450	940	340	-	920	320	540	840	520	820

## Гибкое соединение



Название	Артикул №
LJ/PG 30-15	GLJJ/PG001
LJ/PG 40-20	GLJJ/PG002
LJ/PG 50-25	GLJJ/PG004
LJ/PG 50-30	GLJJ/PG005
LJ/PG 60-30	GLJJ/PG007
LJ/PG 60-35	GLJJ/PG008
LJ/PG 70-40	GLJJ/PG009
LJ/PG 80-50	GLJJ/PG010
LJ/PG 100-50	GLJJ/PG011

Гибкое соединение LJ/PG изготовлен из оцинкованной листовой стали и неопреновой ткани.

### Размеры

Тип	В, [мм]	Н, [мм]	Вес, [кг]
LJ/PG 30x15	300	150	0,3
LJ/PG 40x20	400	200	0,4
LJ/PG 50x25	500	250	0,5
LJ/PG 50x30	500	300	0,7
LJ/PG 60x30	600	300	1,0
LJ/PG 60x35	600	350	1,2
LJ/PG 70x40	700	400	1,4
LJ/PG 80x50	800	500	1,7
LJ/PG 100x50	1000	500	2,0





