



LOT6

2018



F400

ВЕНТИЛЯТОРЫ ДЫМОУДАЛЕНИЯ

НОВАЯ ПРОГРАММА ПО ПОВЫШЕНИЮ БЕЗОПАСНОСТИ
ДО 200 °C В НЕПРЕРЫВНОМ РЕЖИМЕ | 400 °C В ТЕЧЕНИЕ 120 МИН.

MPS...D F4

MPC...D F4 T

MPC...D F4 TI



- Двойное назначение: 400 °С в течение 120 мин и 200 °С в непрерывном режиме
- Оснащенные двухслойной оболочкой корпуса из оцинкованного стального листа с изоляцией слоем минеральной ваты толщиной 40 мм
- Возможны три направления подачи воздуха: вправо / влево / вверх
- Рабочее колесо центробежного вентилятора с загнутыми назад лопатками и резьбовыми ступицами с коническими зажимными втулками
- В нижнюю часть корпуса встраивается слив
- Макс. объемный расход 11.800 м³/ч

- Двойное назначение: 400 °С в течение 120 мин и 200 °С в непрерывном режиме
- Инновационная концепция охлаждения двигателя
- Оснащенные двухслойной оболочкой корпуса из оцинкованного стального листа с изоляцией слоем минеральной ваты толщиной 30 мм
- Возможны три направления подачи воздуха: вправо / влево / вверх
- Рабочее колесо центробежного вентилятора с загнутыми назад лопатками и резьбовыми ступицами с коническими зажимными втулками
- В нижнюю часть корпуса встраивается слив
- Макс. объемный расход 17.500 м³/ч

- Двойное назначение: 400 °С в течение 120 мин и 200 °С в непрерывном режиме
- Оснащенные двухслойной оболочкой корпуса из оцинкованного стального листа с изоляцией слоем минеральной ваты толщиной 30 мм
- Линейный воздушный поток
- Рабочее колесо центробежного вентилятора с загнутыми назад лопатками и резьбовыми ступицами с коническими зажимными втулками
- Встроенный слив
- Макс. объемный расход 12.100 м³/ч

Новые вентиляторы сертифицированы для температурного класса F400 в соответствии с европейским стандартом на продукцию и ее испытания DIN EN 12101-3. Эти агрегаты обеспечивают перемещение среды с температурой до 400 °С в течение 120 мин. Кроме того, все модели этой серии также могут эксплуатироваться в непрерывном режиме при температуре перемещаемой среды до 200 °С.

Во всех вентиляторах дымоудаления используются стандартные двигатели с наивысшим КПД, класса IE3, регулируемые преобразователем частоты и расположенные вне воздушного потока. В них применяется специальное уплотнение вала, которое препятствует проникновению масла и воды к внутренним компонентам.

DVN...D F4

DVNI...D F4

DHN...D F4



- Двойное назначение: 400 °С в течение 120 мин и 200 °С в непрерывном режиме
- Инновационная концепция охлаждения двигателя
- Корпус из устойчивого к действию морской воды алюминиевого сплава, опорная пластина и впускной патрубок из оцинкованного стального листа
- Рабочее колесо центробежного вентилятора с загнутыми назад лопатками и резьбовыми ступицами с коническими зажимными втулками
- Встроенный поддон для сбора жира с отверстием для слива
- Макс. объемный расход 18.580 м³/ч

- Двойное назначение: 400 °С в течение 120 мин и 200 °С в непрерывном режиме
- Инновационная концепция охлаждения двигателя
- Звукоизолированный корпус
- Корпус из устойчивого к действию морской воды алюминиевого сплава, опорная пластина и впускной патрубок из оцинкованного стального листа
- Рабочее колесо центробежного вентилятора с загнутыми назад лопатками и резьбовыми ступицами с коническими зажимными втулками
- Встроенный поддон для сбора жира с отверстием для слива
- Макс. объемный расход 18.580 м³/ч

- Двойное назначение: 400 °С в течение 120 мин и 200 °С в непрерывном режиме
- Инновационная концепция охлаждения двигателя
- Корпус из устойчивого к действию морской воды алюминиевого сплава, опорная пластина и впускной патрубок из оцинкованного стального листа
- Рабочее колесо центробежного вентилятора с загнутыми назад лопатками и резьбовыми ступицами с коническими зажимными втулками
- Макс. объемный расход 15.750 м³/ч

ЭЛЕКТРОДВИГАТЕЛИ

- Стандартные двигатели с наивысшим КПД, класса IE3, со степенью защиты IP 55
- Специальное уплотнение вала, препятствующее проникновению масла и воды к внутренним компонентам
- Высокая энергоэффективностью в режимах полной и частичной нагрузки
- Управление с помощью преобразователя частоты, степень защиты IP 66, с поддержкой противопожарного режима

ЭЛЕКТРИЧЕСКИЕ ДОПОЛНИТЕЛЬНЫЕ ПРИНАДЛЕЖНОСТИ

Преобразователь частоты
IP 66



Потенциометр
МТР



Регулирование с поддержанием постоянного давления
CON P1000



Защитный выключатель двигателя
MS



МЕХАНИЧЕСКИЕ ДОПОЛНИТЕЛЬНЫЕ ПРИНАДЛЕЖНОСТИ

MPS...D F4



Погодозащитный кожух



Настенный кронштейн



MPC...D F4 T



Опорная рама



Переходной патрубок



Всасывающий патрубок



Козырек для защиты от дождя



Закрытая панель



MPC...D F4 T1



Панель с патрубком для слива конденсата



DVN/DVNI/DHN...D F4



Цоколь для установки на плоскую крышу



Цоколь для установки на наклонную крышу



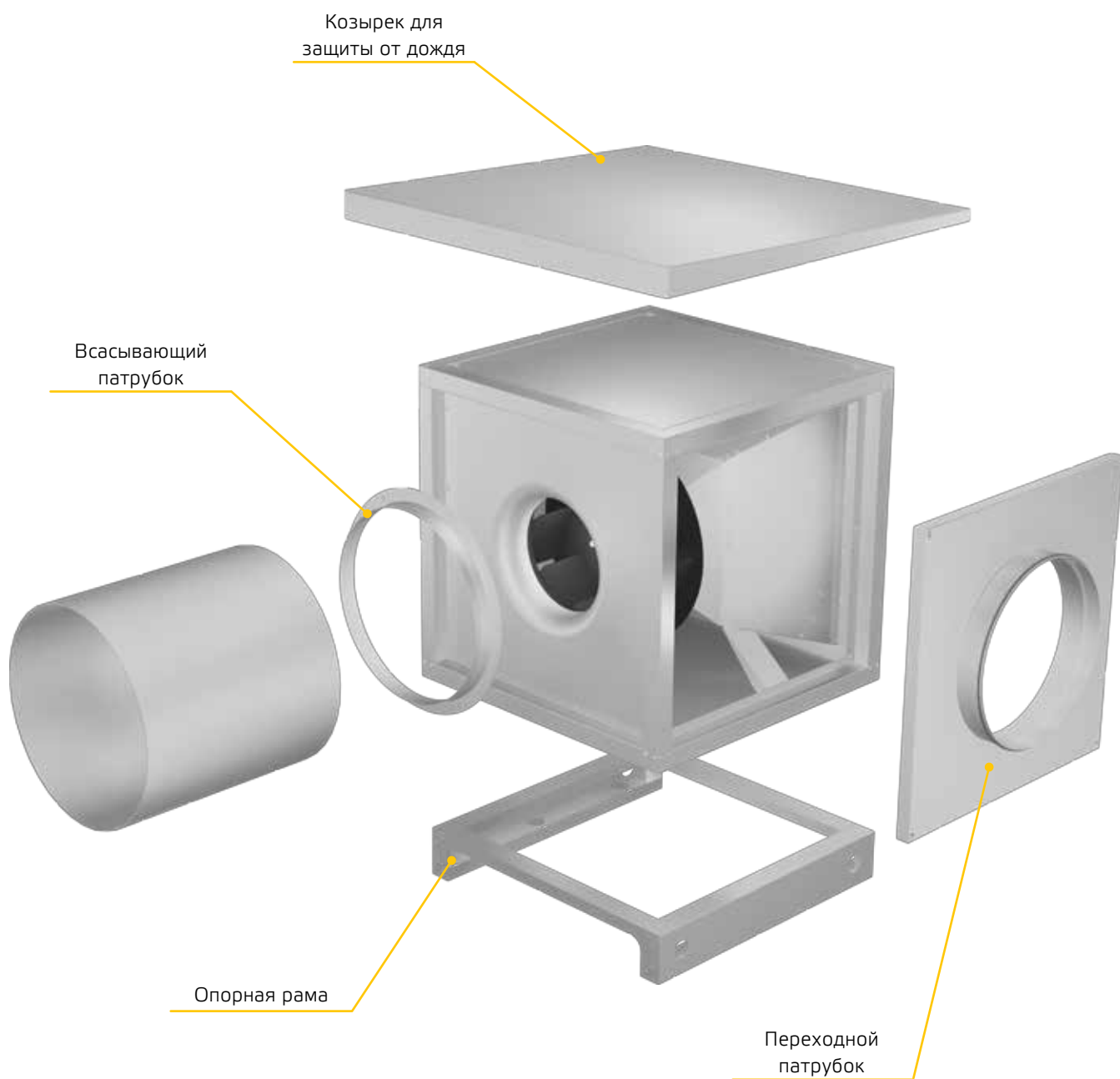
Впускной фланец, для крыши



Переходная пластина для крыши

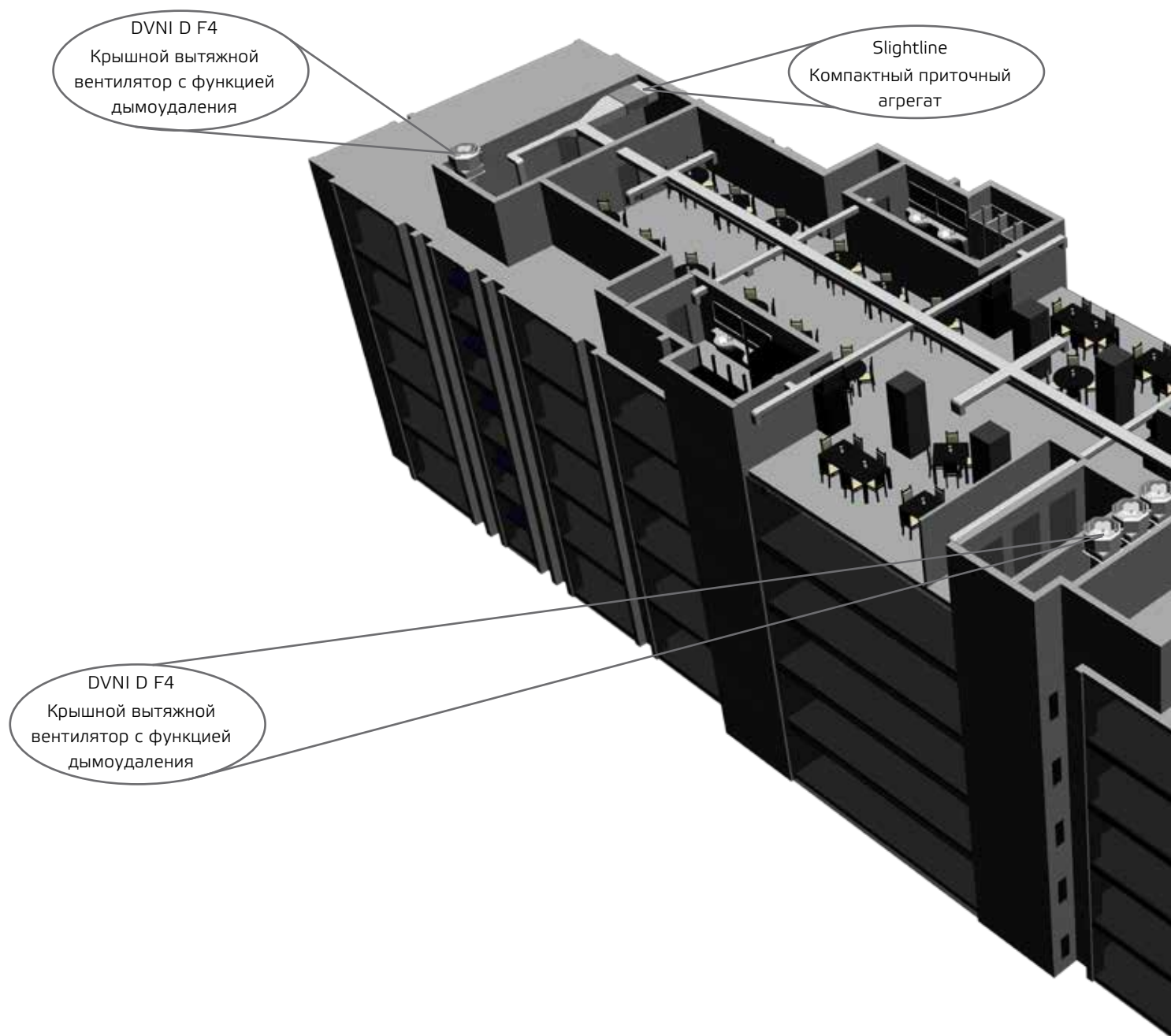


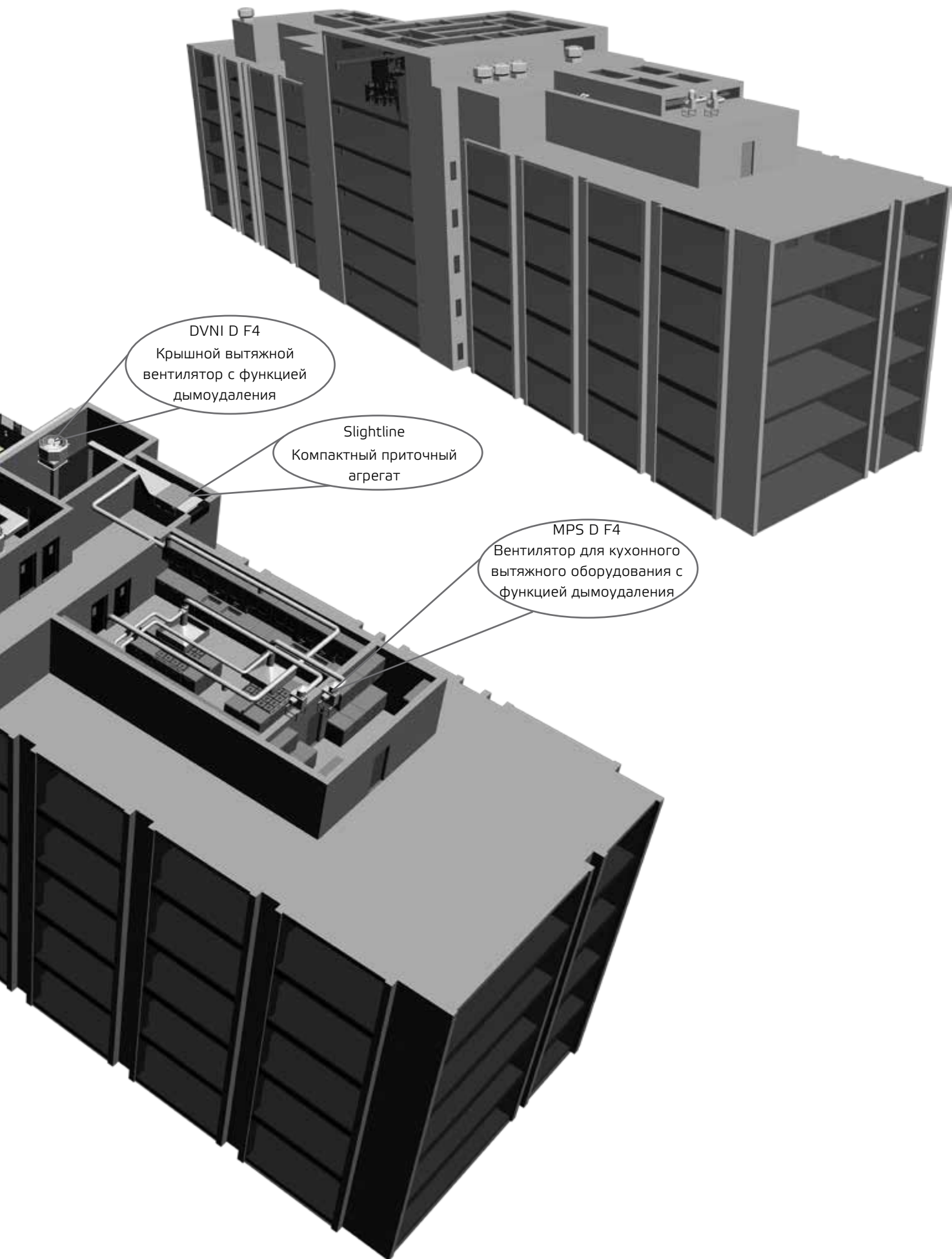
ПРИМЕР УСТАНОВКИ



ПРИМЕР УСТАНОВКИ ВЕНТИЛЯТОРА ДЫМОУДАЛЕНИЯ

Офисное здание с рестораном на верхнем этаже





DVNI D F4
Крышной вытяжной
вентилятор с функцией
дымоудаления

Slightline
Компактный приточный
агрегат

MPS D F4
Вентилятор для кухонного
вытяжного оборудования с
функцией дымоудаления

НАШ АССОРТИМЕНТ ПРОДУКЦИИ

ВЕНТИЛЯТОРЫ ДЛЯ КРУГЛЫХ КАНАЛОВ

ETALINE и ETAMASTER — лидеры среди энергосберегающих вентиляторов.



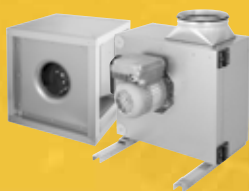
КАНАЛЬНЫЕ ВЕНТИЛЯТОРЫ

Центробежные вентиляторы с загнутыми назад лопатками, со звукоизоляцией, компактные диагональные вентиляторы.



ВЫТЯЖНЫЕ ВЕНТИЛЯТОРЫ

Вытяжные вентиляторы для промышленности и кухонных вытяжек, до 200 °C в непрерывном режиме, 400 °C в течение 2 ч



КРЫШНЫЕ ВЕНТИЛЯТОРЫ

Крышные вентиляторы с горизонтальной и вертикальной подачей, до 200 °C в непрерывном режиме, 400 °C / 2 ч



КОМПАКТНЫЕ ВЕНТИЛЯЦИОННЫЕ УСТАНОВКИ

С противоточным теплообменником с коэффициентом регенерации тепла более 90 % и ЕС-вентиляторами. С горизонтальным или вертикальным направлением подачи воздуха и плоские агрегаты для встраивания в подвесной потолок.



КОМПАКТНЫЕ ВЕНТИЛЯЦИОННЫЕ УСТАНОВКИ

С ротационным теплообменником с коэффициентом регенерации тепла 80 % и ЕС-вентиляторами. С горизонтальным или вертикальным направлением подачи воздуха.



ruck Ventilatoren GmbH

Max-Planck-Str. 5
D-97944 Boxberg

Tel. +49 (0)7930 9211-300
Fax +49 (0)7930 9211-166

www.ruck.eu
info@ruck.eu

