



ROYAL[®]
CLIMA

КОНТРОЛЬ ВЛАЖНОСТИ
ОСУШИТЕЛИ И УВЛАЖНИТЕЛИ







КОНТРОЛЬ ВЛАЖНОСТИ

ОСУШИТЕЛИ

Осушители воздуха для бассейнов RIVIERA 4

УВЛАЖНИТЕЛИ

Пароувлажнители воздуха электродного типа MUSSONE 8

ОСУШИТЕЛИ ВОЗДУХА ДЛЯ БАССЕЙНОВ RIVIERA



Пульт-ДУ



Элегантный корпус



Универсальное подключение



ЖК-дисплей

- Современный дизайн
- ИК-пульт в комплекте
- Высокая эффективность осушения при низком энергопотреблении
- Влагостойкий контроллер, встроенный гигростат
- Универсальный монтаж: настенный, напольный, мобильный
- Экологически безопасен
- Полная коррозионная стойкость: корпус — ABS, основа — нержавеющая сталь, защитное покрытие теплообменника
- Возможность изменения стороны отвода дренажа



серия *Riviera*
Riviera

Предназначены для установки в помещениях с повышенной влажностью, главным образом в бассейнах небольших и средних размеров.

Принцип действия этого устройства основан на конденсации водяного пара, находящегося в воздухе. Осушители RIVIERA ос-

нащены электронной панелью управления. С помощью специальных настроек можно устанавливать необходимый уровень влажности в помещении. Доступная цена, простота монтажа и эксплуатации позволяют поддерживать оптимальный микроклимат без лишних усилий.

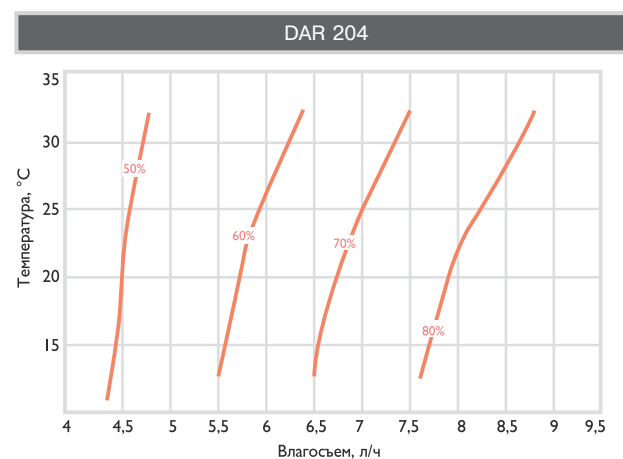
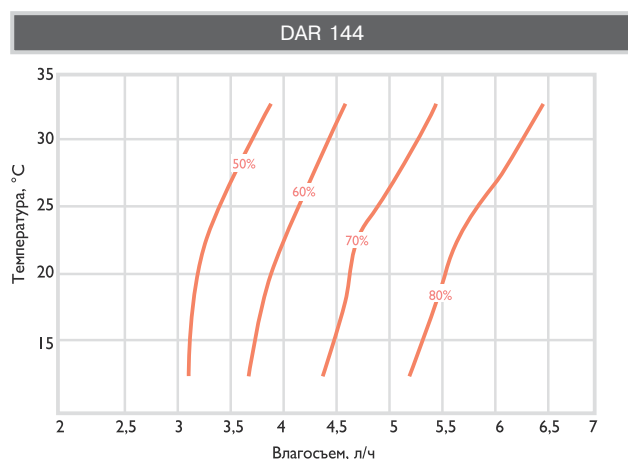
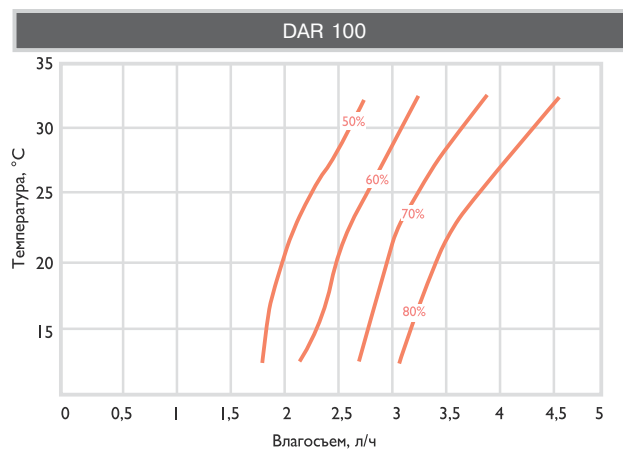
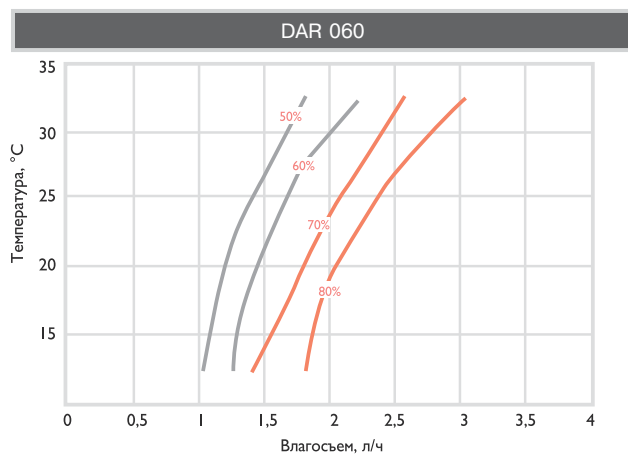
ТЕХНИЧЕСКИЕ ХАРАКТЕРИСТИКИ

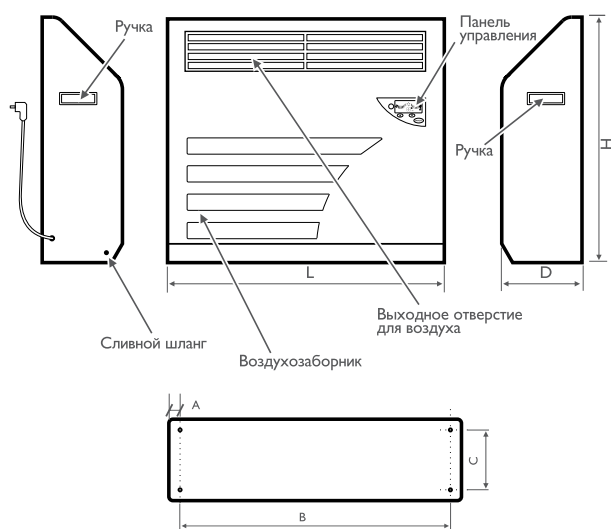
Модель	DAR 060	DAR 100	DAR 144	DAR 204
Напряжение электропитания, В, ф, Гц	230, 1, 50			
Максимальное осушение, л/сут.	30 °С, 80%	60	100	144
	30 °С, 60%	44,4	71,5	103,7
	20 °С, 80%	46,8	81,6	129,6
Максимальная площадь зеркала обслуживаемого бассейна, м ² *	30 °С, 80%	40	55	77
	30 °С, 60%	10	16	23
	20 °С, 80%	50	85	100
Потребляемая мощность, Вт	915	1250	1670	2185
Рабочая температура, °С	+10...+42			
Расход воздуха, м ³ /ч	450	500	750	900
Уровень шума, дБ(А)**	46	48	52	56
Хладагент	R410A			
Вес, кг	48	53	74	83

* температура воды в бассейне принимается на 2 °С ниже, чем воздух

** к окружению на расстоянии 1,5 м

Влагосъем при различных показателях температуры и относительной влажности





Модель	DAR 060	DAR 100	DAR 144	DAR 204
L	ММ 890	890	1120	1120
D	ММ 255	255	315	315
H	ММ 750	750	900	900
A	ММ 60	60	62	62
B	ММ 770	770	996	996
C	ММ 150	150	190	190

Осушители воздуха RIVIERA имеют ряд преимуществ, которые значительно увеличивают срок эксплуатации и упрощают монтаж прибора.



Каркас осушителя воздуха выполнен из нержавеющей стали.



Действительно влагостойкая система управления



Мобильные шасси для напольной установки в комплекте



Удобное управление

ПАРОУВЛАЖНИТЕЛИ ВОЗДУХА
ЭЛЕКТРОДНОГО ТИПА **MUSSONE**



Множество
модификаций



Интеллектуальная
система
управления



ЖК-дисплей

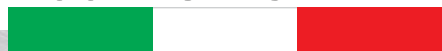


Мощные модели

- Корпус и электроды из нержавеющей стали
- Сменный паровой цилиндр
- Самодиагностика ошибок
- Вентиляторный блок (опция)
- Широкий модельный ряд
- Высокое качество комплектующих
- Система управления позволяет использовать увлажнители в паровых банях
- Управление on/off или плавное управление
- Встроенный контроллер с ЖК-дисплеем



100% ORIGINALE



Prodotto in Italia



UAM3-UAM48D



UAM96D

серия *Mussone*
Mussone

Электродные пароувлажнители предназначены для увлажнения воздуха в системах вентиляции и кондиционирования. Широкий модельный ряд был дополнен новой моделью с 4-мя паровыми цилиндрами! Такой широкий ассортимент позволяет осуществить точный подбор модели по производительности. Увлажнители производительностью до 48 кг/ч могут объединяться в группу до

6 блоков, а увлажнители производительностью 96 кг/ч до 3 блоков при этом суммарная производительность достигает 288 кг/час. Микропроцессорная система управления гарантирует высокую эффективность работы при оптимальном расходе воды и электроэнергии. Все модели оснащены интуитивно понятной панелью управления.

ТЕХНИЧЕСКИЕ ХАРАКТЕРИСТИКИ

Модель	UAM 3	UAM 6
Питание, В, ф., Гц	230, 1, 50	
Паропроизводительность, кг/ч	3	6
Потребляемая мощность (кВт)	2,0	4,5
Сила тока (А)	9	19
Парораспределитель, кол-во и типоразмер, шт/мм	1DN25	1DN25
Вес без воды/с водой, кг	10/12	10/13
Количество цилиндров, шт	1	1

Модель	UAM 6D	UAM 12D	UAM 24D	UAM 48D	UAM 96D
Питание, В, ф., Гц	400, 3, 50				
Паропроизводительность, кг/ч	6	12	24	48	96
Потребляемая мощность (Вт)	4,5	9	18	35	71
Сила тока (А)	6,5	13	25	51	102
Парораспределитель, кол-во и типоразмер, шт/мм	1DN25	1DN25	1DN40	2DN40	4DN40
Вес без воды/с водой, кг	10/13	12/18	15/37	35/74	60/140
Количество цилиндров, шт	1	1	1	2	4

Дополнительные аксессуары

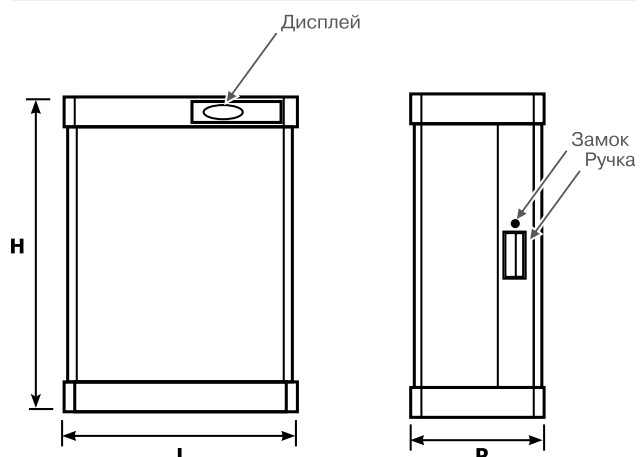
Артикул	Описание
UMILAN25X200	Парораспределитель типоразмера DN 25
UMILAN25X250	Парораспределитель типоразмера DN 25
UMILAN25X350	Парораспределитель типоразмера DN 25
UMILAN25X500	Парораспределитель типоразмера DN 25
UMILAN25X650	Парораспределитель типоразмера DN 25
UMILAN25X800	Парораспределитель типоразмера DN 25
UMILAN25X1000	Парораспределитель типоразмера DN 25
UMILAN25X1050	Парораспределитель типоразмера DN 25
UMILAN25X1100	Парораспределитель типоразмера DN 25

UMILAN40X200	Парораспределитель типоразмера DN 40
UMILAN40X250	Парораспределитель типоразмера DN 40
UMILAN40X350	Парораспределитель типоразмера DN 40
UMILAN40X500	Парораспределитель типоразмера DN 40
UMILAN40X650	Парораспределитель типоразмера DN 40
UMILAN40X800	Парораспределитель типоразмера DN 40
UMILAN40X1000	Парораспределитель типоразмера DN 40

Артикул	Описание
400UMFAN100	Вентиляторный блок для моделей UAM 3/6/6D
400UMFAN150	Вентиляторный блок для моделей UAM 12D/24D/48D/96D
400FANES48K	Комплект двух блоков (FAN150) для моделей UAM 48D
UMISRTV	Консоль для крепления вент. блока

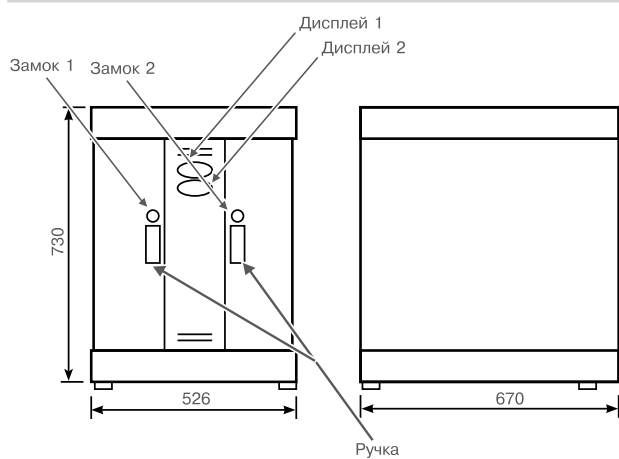
TUA1/HY	Комнатный преобразователь влажности
TUC1/HY	Канальный преобразователь влажности
UMITUBVAP25M	Паровой шланг типоразмера DN 25
UMITUBVAP40M	Паровой шланг типоразмера DN 40
UMITUBODN10	Конденсаторный шланг DN 10

UAM 3 – UAM 48D



Модель		UAM 3	UAM 6	UAM 6D	UAM 12D	UAM 24D	UAM 48D
L	мм	430	430	430	430	430	660
P	мм	240	240	240	240	240	290
H	мм	525	525	525	625	710	710

UAM 96D





ROYAL®
CLIMA

*Idee. Qualità. Reputazione**

* Идеи. Качество. Репутация

О КОМПАНИИ

Продукция ROYAL Clima представлена на российском рынке с 2004 года.

Разработчиком и оператором бренда ROYAL Clima является итальянская компания Clima Technologi, srl, расположенная вблизи г. Болоньи.

На создание концепта логотипа итальянских дизайнеров вдохновила богатая история Италии и самый величественный город этой страны – Рим. Именно герб Рима, который представляет собой геральдический щит, окрашенный в красный цвет послужил основой для логотипа бренда ROYAL Clima.

Компания Clima Technologi, srl фокусируется на новейших разработках в области систем кондиционирования всех типов, вентиляции, увлажнения, осушения и обогрева. Обладая большим конструкторским и инженерным опытом, а также быстро реагируя на требования специфичных рынков и своих партнеров, компания непрерывно совершен-

ствует свою продукцию, улучшая параметры и расширяя ассортимент. Выпуск продукции осуществляется как непосредственно на предприятии Clima Technologi srl, так и на предприятиях партнеров, расположенных в Италии, Китае, Чехии, Малайзии и Румынии.

Сотрудничество по ODM принципу с ведущими специализированными в своих областях производствами по всему миру позволяет получать наилучшие цены и высокую гибкость в ассортименте при полной гарантии единых стандартов качества готовой продукции, благодаря передаче собственных разработок и концепций, четкому контролю всего производственного цикла, качеству используемых компонентов и 100% собственной проверке после окончания производства.

Рынки России, стран СНГ и стран восточной Европы, как одни из самых динамичных и развивающихся, являются приоритетными для Clima Technologi, srl.

Ваше представительство:

Отдельные технические параметры приборов могут отличаться от приведенных в настоящем издании. Компания Clima Technologie S.r.l оставляет за собой право изменять технические характеристики изделий с целью улучшения качества продукции.