



ROYAL[®] CLIMA

МУЛЬТИЗОНАЛЬНОЕ
КОНДИЦИОНИРОВАНИЕ
VRF-СИСТЕМЫ UNIVERSO







КОНДИЦИОНИРОВАНИЕ

VRF-СИСТЕМЫ UNIVERSO

Особенности VRF-систем UNIVERSO	6
Наружные блоки	10
Внутренние блоки настенного типа	12
Внутренние блоки кассетного компактного типа	14
Внутренние блоки кассетного типа	16
Напольно-потолочные внутренние блоки	18
Внутренние блоки канального низконапорного типа	20
Внутренние блоки канального средненапорного типа	22
Внутренние блоки канального высоконапорного типа	24
Системы управления VRF-систем UNIVERSO	28

VRF-СИСТЕМЫ UNIVERSO



- Технология Full DC Inverter
- Улучшенная конструкция теплообменника наружного блока. Защитное антикоррозионное покрытие GOLD DEFENSE.
- Технология READY FOR COLD WEATHER: расширенный диапазон рабочих температур. Алгоритм работы адаптирован к российским условиям. Функция очистки от снега.
- Увеличенная длина трассы и перепад высот. Улучшенная система возврата масла. Отсутствие маслоподъемных петель.
- Уникальный компрессор HITACHI со встроенной функцией маслоотделения и защитой от чрезмерного сжатия и гидроудара.



серия *Universo*
Универсо

VRF-системы ROYAL Clima UNIVERSO являются оптимальным решением для кондиционирования офисных или жилых помещений небольшой и средней площади.

Конструктивные особенности системы ROYAL Clima позволяют применять VRF-системы даже при кондиционировании крупных многоэтажных зданий.

Широкий ассортимент внутренних блоков поможет вписать ее в помещения различной конфигурации. Современные технологии, интеллектуальная система управления, проверенные комплектующие от лидеров отрасли гарантируют стабильную работу системы кондиционирования на базе VRF-системы UNIVERSO от ROYAL Clima.

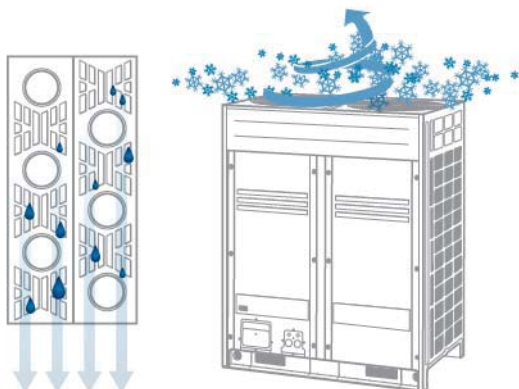
серия *Universo*
Универсо

«READY FOR COLD WEATHER»
/Готов к холодному климату/

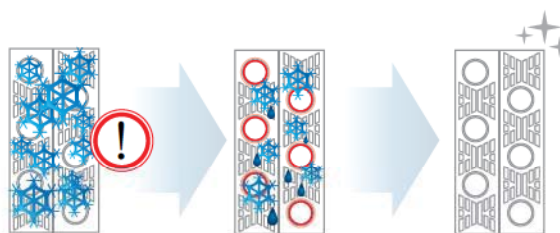


VRF-системы UNIVERSO, поставляемые в Россию, полностью подготовлены для работы при отрицательных температурах. Для этого реализован целый комплекс мер, гарантирующий стабильную работу системы в таких условиях:

- Новая форма теплообменника X-CROSS уменьшает его аэродинамическое сопротивление и препятствует обмерзанию в режиме обогрева.



- Функция «Автоматическая очистка от снега» не допускает скопление снега на блоке, тем самым предохраняет вентиляторы от заклинивания и выхода из строя. (Функция доступна при работе системы на обогрев при отрицательных температурах, и если система находится в режиме ожидания.)
- В блоках применяются высоконапорные вентиляторы, что позволяет размещать их на технических этажах или помещениях с дежурным отоплением, обеспечивая тем самым круглогодичную работу системы.
- Система оттайки теплообменника Intelligent Defrost включается только тогда, когда это необходимо, а не по таймеру. Таким образом, колебания температуры внутри помещения сводятся к минимуму.



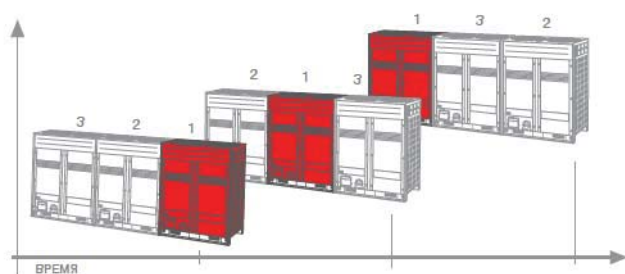
- Диапазон рабочих температур расширен:
 - от -5 °C до +50 °C в режиме охлаждения.
 - от -20 °C до +28 °C при использовании системы на обогрев.

PERFECT AUTOCONTROL

/Совершенная система управления, контроля и самодиагностики/

Ротация внешних блоков

Функция ротации ведущего внешнего блока обеспечивает равномерную нагрузку на систему из нескольких агрегатов. Принцип ротации увеличивает срок службы системы.

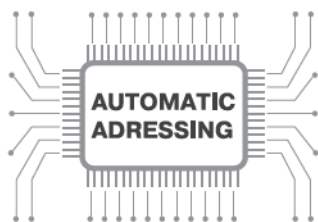


Резервирование

Система из нескольких наружных блоков продолжает функционировать даже при выходе из строя компрессора или блока. Это позволяет избежать того, что здание останется без холода или тепла, пока будет производиться ремонт блока.

Автоматическая адресация внутренних блоков с ручной корректировкой

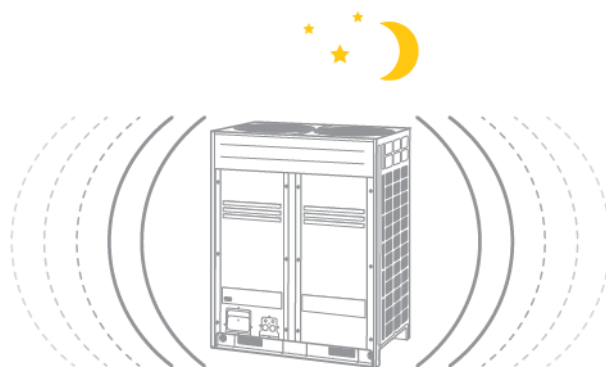
Функция автоматической адресации позволяет избежать ошибок установки адреса внутреннего блока, связанных с неправильным положением DIP-переключателей, что существенно ускоряет процесс наладки и запуска системы. Также предусмотрена возможность проставления адреса блока вручную с беспроводного пульта управления. Выбор способа адресации легко изменить переключателем на наружном блоке.



В качестве сигнального кабеля используется двухжильная экранированная витая пара с соблюдением полярности подключения.

Ночной режим работы

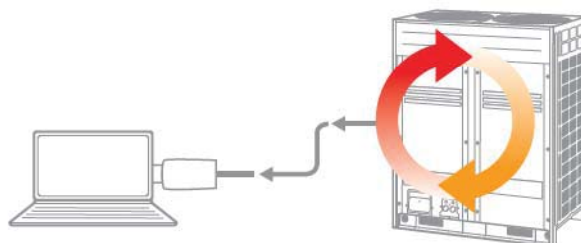
Система предусматривает Ночной режим работы, при котором уровень шума наружных блоков снижается на 10 дБ (А). Данная функция может быть легко активирована пользователем по желанию и актуальна при круглосуточной эксплуатации здания.



Система самодиагностики и контроля состояния

VRF-системы ROYAL Clima UNIVERSO позволяют контролировать все основные компоненты блока: компрессоры, датчики, электронные клапаны и отображать их состояние в режиме реального времени с помощью специального приложения, устанавливаемого на ПК.

Подключение системы к ПК осуществляется с помощью конвертера USB-RS485. Так же возможна интеграция в системы LON Works и BAC Net с помощью шлюзов.

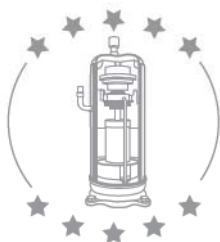


BEST TECHNOLOGIES AND COMPONENTS

/Только лучшие и современные технологии и компоненты/

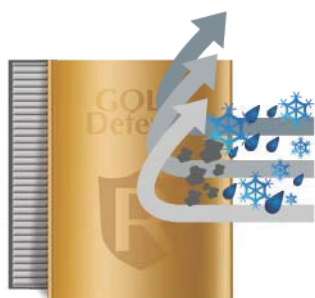
Современный компрессор DC-Inverter от корпорации HITACHI

- Асимметричная спираль запатентованной формы обеспечивает большую эффективность за счет своей конструкции.
- Встроенная система сепарации масла и защита от гидроударов существенно продлевают срок службы компрессора.
- Использование неодимового магнита в роторе компрессора создает большой крутящий момент, увеличивая тем самым его производительность.
- Концентрическая обмотка статора и система предотвращения чрезмерного сжатия фреона делает компрессор эффективным при низких оборотах и частичной нагрузке системы.

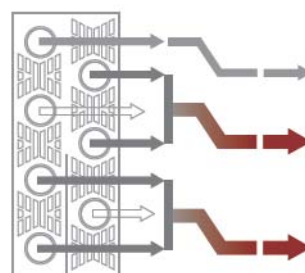


Улучшенный теплообменник

- Специальная форма теплообменника X-CROSS обеспечивает снижение аэродинамического сопротивления, что обеспечивает более эффективный теплообмен.
- Толстое защитное покрытие GOLD Defense (450 нм) – предотвращает процессы коррозии и окисления, препятствует загрязнению поверхности теплообменника.



- Благодаря оптимизированной компоновке трубок теплообменника увеличивается количество жидкого хладагента на выходе из него, а удаленные друг от друга входы и выходы фреона в теплообменник повышают величину переохлаждения теплоносителя, тем самым достигается большая энергоэффективность.



- При изготовлении теплообменника применяются медные трубки с внутренними ребрами (внутренней накаткой). Это способствует более интенсивному теплообмену за счет нарушения граничного слоя хладагента, что приводит к более высокой эффективности системы.



Современная плата инвертора Mitsubishi Electric

В VRF-системах ROYAL Clima UNIVERSO частота вращения ротора компрессора контролируется платой инвертора Mitsubishi Electric.

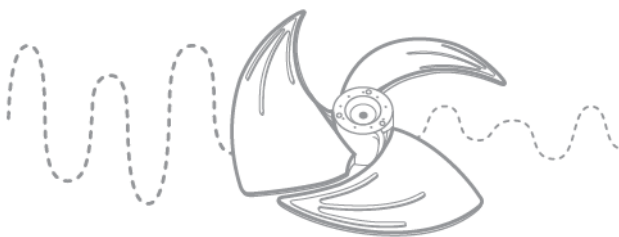


Благодаря технологии 180 SineWave Control и уменьшенному реактивному сопротивлению привода компрессора достигается увеличение КПД двигателя на 12%.

Новый вентилятор внешнего блока

- Специальная аэродинамическая форма крыльчатки вентилятора наружного блока уменьшает шумы и вибрацию.

- Бесщеточный DC-Inverter электродвигатель вентилятора Matsushita Electric.
- Благодаря высокоточному датчику контроля давления конденсации скорость вращения вентиляторов может бесступенчато изменяться для максимального соответствия текущей нагрузке системы.

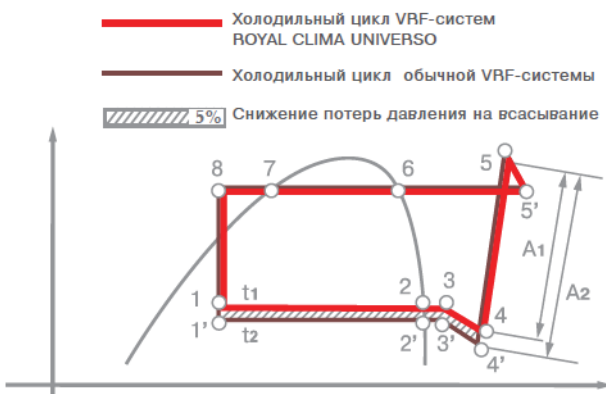


- Напор вентилятора составляет 85 Па, что позволяет использовать воздуховоды для удаления воздуха от блока, расположив его, например, на техническом этаже.

Усовершенствованный алгоритм работы

Разработанный инженерами ROYAL Clima алгоритм работы VRF-системы UNIVERSO позволяет достичь максимальных значений EER и COP в своем классе за счет повышения температуры испарения фреона внутри контура, уменьшения гидравлических потерь и снижения нагрузки на компрессор.

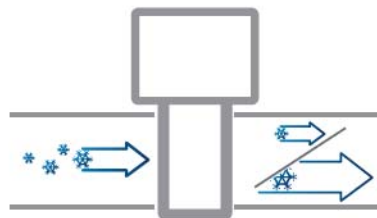
Величина работы по сжатию фреона, производимой компрессором, характеризуется на данной диаграмме участком 4-5 для системы ROYAL Clima UNIVERSO и участком 4'-5' для обычной VRF-системы. Работа A1,



затраченная системой Universo меньше работы A2 обычной системы за счет того, что инженеры ROYAL Clima снизили потери давления на всасывание в контуре (участок 4'-4) и увеличили температуру испарения фреона в контуре (участок 1-2). Таким образом, при снижении затрат на сжатие хладагента, уменьшается потребление энергии компрессором и увеличивается эффективность цикла в целом.

Встроенный ЭРВ во внутренний блок

Электронный расширительный клапан применяется для регулирования количества хладагента, поступающего во внутренний блок для регулирования его производительности. Поэтому, чем точнее «дозировается» количество фреона, тем эффективнее цикл и тем точнее поддерживается температура внутри помещения.



В качестве ЭРВ во внутренних блоках системы ROYAL Clima UNIVERSO применяются клапаны производства Saginomiya Inc., знаменитого японского производителя. Шаг изменения хода штока клапана составляет 1/2000 (то есть, клапан может быть открыт на 1832 шага или на 549 шагов), что позволяет добиться максимальной точности регулирования.



НАРУЖНЫЕ БЛОКИ VRF-СИСТЕМЫ

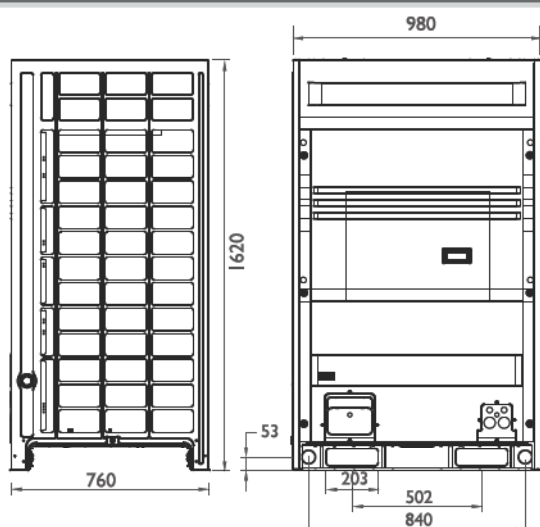
- Технология Full DC inverter
- Защитное покрытие GOLD DEFENSE
- Технология READY FOR COLD WEATHER
- Автоматическая адресация внутренних блоков
- Уникальный компрессор HITACHI с функцией маслоотделения и защиты от гидроудара
- Ночной режим работы (снижение шума на 10 дБ(А))



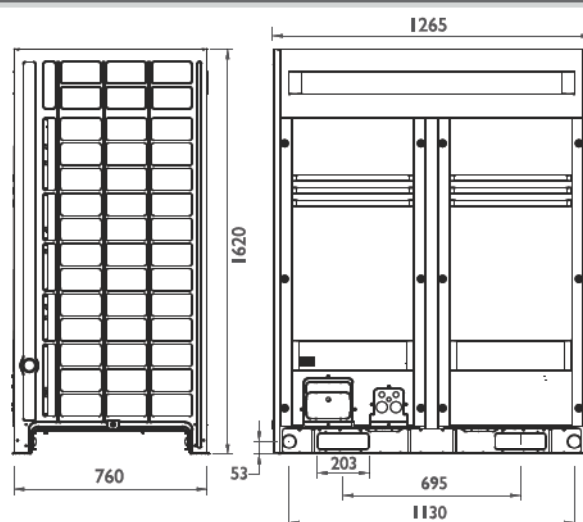
ТЕХНИЧЕСКИЕ ХАРАКТЕРИСТИКИ

Параметр/Модель		UNE-252	UNE-280	UNE-335	UNE-400	UNE-450	
Напряжение электропитания		380 В, 3 ф, 50 Гц					
Охлаждение	Производительность	кВт	25,2	28,0	33,5	40,0	45,0
	Потребляемая мощность	кВт	5,83	7,4	8,7	11,7	13,9
	Коэффициент EER		4,32	3,81	3,84	3,42	3,24
	Диапазон рабочих температур		-5-+50 °C				
Обогрев	Производительность	кВт	27,4	31,5	37,5	45,0	50,0
	Потребляемая мощность	кВт	6,09	7,54	8,81	11,36	13,33
	Коэффициент COP		4,50	4,18	4,26	3,96	3,75
	Диапазон рабочих температур		-20-+30 °C				
Макс. рабочий ток	А	18,8	20,0	24,7	31,3	32,8	
Индекс установочной мощности внутренних блоков		50-130%					
Количество внутренних блоков		1-13	1-16	1-16	1-16	1-20	
Уровень звукового давления охл/нагрев		дБ(А)	58/60	58/60	58/63	60/63	60/63
Диаметр труб, жидкость		мм	12.7 (1/2")		15.9 (5/8")		
Диаметр труб, газ		мм	22.2 (7/8")	25.4 (1")	28.6 (1 1/8")		
Количество компрессоров		шт	2		3		
Заводская заправка хладагентом		кг	10	12	15	15	
Статическое давление вентилятора		Па	85				
Размер		мм	1620x980x760		1620x1265x760		
Вес		кг	230		310		

UNE-252, UNE-280



UNE-335, UNE-400, UNE-450



Указанные параметры приведены при следующих условиях:

Наружная температура воздуха:

Охлаждение: 35 °C

Обогрев: 7 °C



ВНУТРЕННИЕ БЛОКИ НАСТЕННОГО ТИПА UNIVERSO

- Встроенный в корпус блока ЭРВ
- Современный дизайн
- Низкий уровень шума (24 дБ(А))
- Опциональное подключение проводного пульта управления
- Автоматическая адресация блока
- ИК-пульт в комплекте



Низкий
уровень шума



Элегантный
корпус



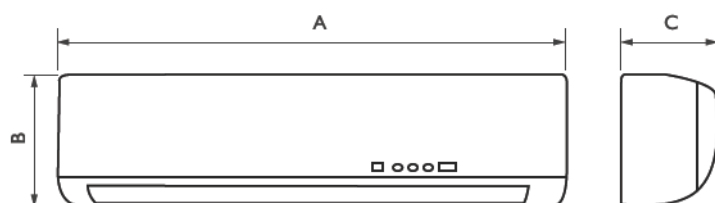
Встроенный
фильтр



Бесшумный ЭРВ

ТЕХНИЧЕСКИЕ ХАРАКТЕРИСТИКИ

Параметр/Модель		UNW-22	UNW-28	UNW-36	UNW-45	UNW-56	UNW-71
Холодопроизводительность	кВт	2,2	2,8	3,6	4,5	5,6	7,1
Теплопроизводительность	кВт	2,5	3,2	4,0	5,0	6,2	7,8
Потребляемая мощность	кВт	0.06					
Расход воздуха	м ³ /ч	540	540	600	780	1000	1000
Уровень звукового давления	дБ(А)	24-33	24-33	24-33	33-40	33-40	37-44
Вес блока	кг	12				16	
Габариты блока	мм	900x282x205				1080x304x221	
Напряжение питания	В, ф, Гц	220-240 В, 1 фаза, 50 Гц					
Кабель питания		3x1.5					
Сигнальный кабель		2x0.75 (экран)					
Диаметр труб, жидкость	мм	6.35 (1/4")					
Диаметр труб, газ	мм	9.53 (3/8")		12.7 (1/2")			15,9 (5/8")
Дренаж	мм	Ø20					



Модель		UNW-22	UNW-28	UNW-36	UNW-45	UNW-56	UNW-71
A	мм	900				1080	
B	мм	282				304	
C	мм	205				221	

Указанные параметры приведены при следующих условиях:

Внутренняя температура воздуха:

Охлаждение: 27 °С по сухому термометру, 19 °С по влажному термометру

Обогрев: 7 °С по сухому термометру, 6 °С по влажному термометру



ВНУТРЕННИЕ БЛОКИ КАССЕТНОГО КОМПАКТНОГО ТИПА UNIVERSO

- Встроенный в корпус блока ЭРВ
- Современный дизайн, превосходное качество материалов
- Встроенный дренажный насос (до 700 мм)
- Опциональное подключение проводного пульта управления
- ИК-пульт в комплекте
- Автоматическая адресация блока



Пульт-ДУ



Современный дизайн



Встроенный фильтр



Встроенный дренажный насос



Бесшумный ЭРВ

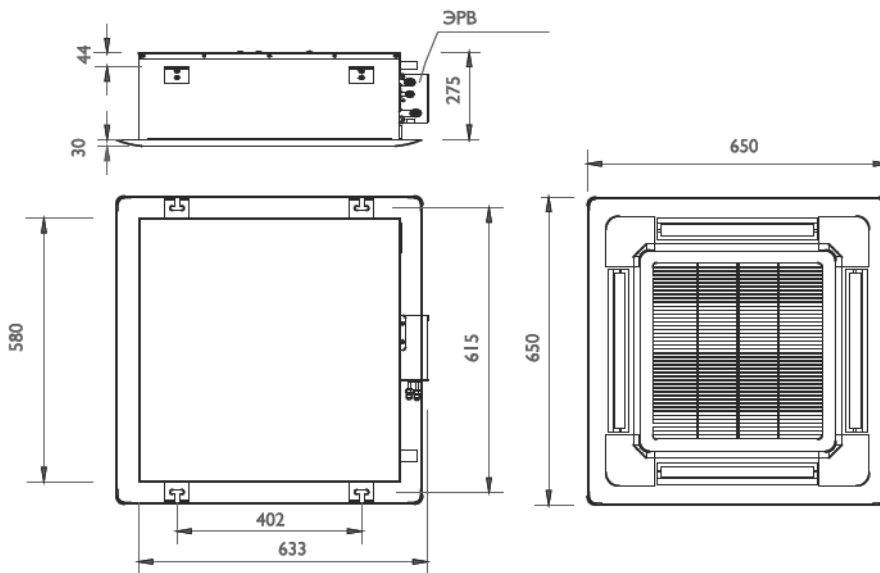


Компактный размер

ТЕХНИЧЕСКИЕ ХАРАКТЕРИСТИКИ

Параметр/Модель		UNC-22C	UNC-28C	UNC-36C	UNC-45C
Декоративная панель		в комплекте			
Холодопроизводительность	кВт	2,2	2,8	3,6	4,5
Теплопроизводительность	кВт	2,5	3,2	4,0	5,0
Потребляемая мощность	кВт	0,065	0,065	0,07	0,075
Расход воздуха	м³/ч	500		600	750
Уровень звукового давления	дБ(А)	35-38	35-38	35-38	35-39
Вес блока (панели)	кг	23,0 (5)		26,0 (5,0)	
Габариты блока (панели)	мм	633x275x580 (650x30x650)			
Напряжение питания	В, ф, Гц	220-240 В, 1 фаза, 50 Гц			
Кабель питания		3x1,5			
Сигнальный кабель		2x0,75 (экран)			
Диаметр труб, жидкость	мм	6.35 (1/4")		6.35 (1/4")	
Диаметр труб, газ	мм	9.53 (3/8")		12.7 (1/2")	
Дренаж	мм	Ø25			

UNC-22C, UNC-28C, UNC-36C, UNC-45C



Указанные параметры приведены при следующих условиях:

Внутренняя температура воздуха:

Охлаждение: 27 °С по сухому термометру, 19 °С по влажному термометру

Обогрев: 7 °С по сухому термометру, 6 °С по влажному термометру



ВНУТРЕННИЕ БЛОКИ КАССЕТНОГО ТИПА UNIVERSO

- Встроенный в корпус блока ЭРВ
- Современный дизайн, превосходное качество материалов
- Встроенный дренажный насос до 750 мм
- Опциональное подключение проводного пульта управления
- ИК-пульт в комплекте
- Автоматическая адресация блока



Пульт-ДУ



Современный дизайн



Встроенный фильтр



Встроенный дренажный насос

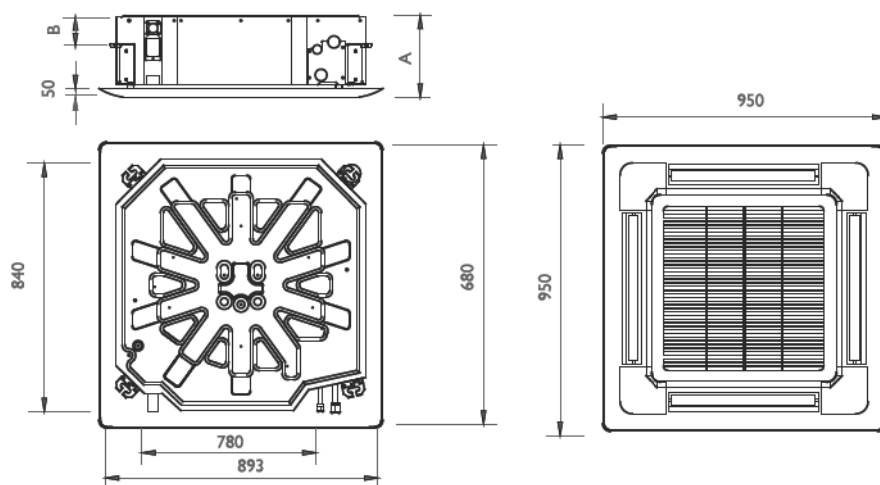


Бесшумный ЭРВ

ТЕХНИЧЕСКИЕ ХАРАКТЕРИСТИКИ

Параметр/Модель		UNC-56	UNC-71	UNC-90	UNC-112	UNC-125	UNC-140	UNC-160
Декоративная панель		в комплекте						
Холодопроизводительность	кВт	5.6	7.1	9	11.2	12.5	14,0	16,0
Теплопроизводительность	кВт	6.3	8.0	10.0	12.5	14.0	15.0	17.0
Потребляемая мощность	кВт	0.065	0.154	0.170	0.170	0.170	0.170	0.170
Расход воздуха	м³/ч	850	1150	1800	1800	1800	1800	1800
Уровень звукового давления	дБ(А)	35-38	36-39	37-41	37-41	37-41	37-41	37-41
Вес блока (панели)	кг	26,0 (5,0)	28,0 (5,0)	32,0 (5,0)				
Габариты блока (панели)	мм	893x230x840 (950x50x950)		893x285x840 (950x50x950)				
Напряжение питания	В, ф, Гц	220-240 В, 1 фаза, 50 Гц						
Кабель питания		3x1,5						
Сигнальный кабель		2x0,75 (экран)						
Диаметр труб, жидкость	мм	6.35 (1/4")	9.53 (3/8")	9.53 (3/8")				
Диаметр труб, газ	мм	12.7 (1/2")	15.9 (5/8")	19.1 (3/4")				
Дренаж	мм	Ø25						

UNC-56-UNC-160



Модель		UNC-56	UNC-71	UNC-90	UNC-112	UNC-125	UNC-140	UNC-160
A	мм	230			285			
B	мм	94			150			

Указанные параметры приведены при следующих условиях:

Внутренняя температура воздуха:

Охлаждение: 27 °С по сухому термометру, 19 °С по влажному термометру

Обогрев: 7 °С по сухому термометру, 6 °С по влажному термометру

ВНУТРЕННИЕ БЛОКИ НАПОЛЬНО-ПОТОЛОЧНОГО ТИПА UNIVERSO

- Встроенный в корпус блока ЭРВ
- ИК-пульт и в комплекте
- Установка в любом положении:
вертикальном или горизонтальном
- Опциональное подключение
проводного пульта управления
- Автоматическая адресация блока



Низкий
уровень шума



Классический
дизайн



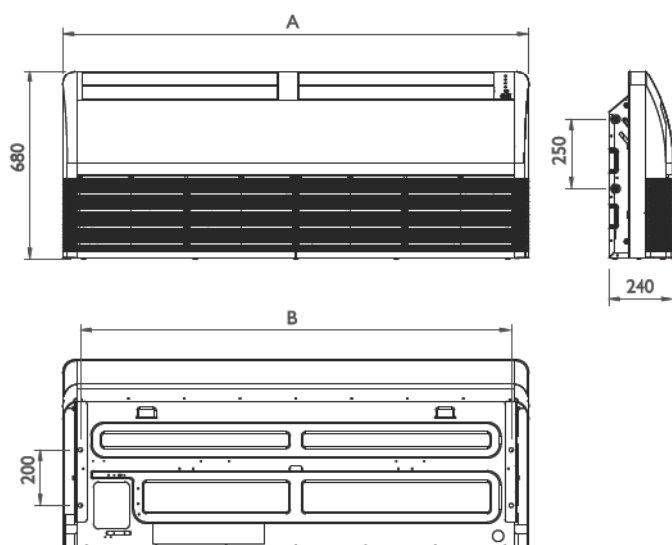
Встроенный
фильтр



Бесшумный ЭРВ

ТЕХНИЧЕСКИЕ ХАРАКТЕРИСТИКИ

Параметр/Модель		UNF-45	UNF-56	UNF-71	UNF-90	UNF-112	UNF-140	UNF-160
Холодопроизводительность	кВт	4,5	5,6	7,1	9,0	11,2	14,0	16,0
Теплопроизводительность	кВт	5,0	6,3	8,0	10,0	12,5	15	17
Потребляемая мощность	кВт	0,06		0,15	0,40	0,26		
Расход воздуха	м³/ч	950		1300	1500	2300		
Уровень звукового давления	дБ(А)	37-46		39-48	44-50	45-52		
Вес блока	кг	36			38	51		
Габариты блока	мм	880x208x635		1245x240x680		1670x240x680		
Напряжение питания	В, ф, Гц	220-240 В, 1 фаза, 50 Гц						
Кабель питания		3x1,5						
Сигнальный кабель		2x0,75 (экран)						
Диаметр труб, жидкость	мм	6.35 (1/4")		9.52 (3/8")	9.52 (3/8")			
Диаметр труб, газ	мм	12.7 (1/2")		15.9 (5/8")	19.1 (3/7")			
Дренаж	мм	Ø20		Ø25				



Model		UNF-45	UNF-56	UNF-71	UNF-90	UNF-112	UNF-140	UNF-160	
A	мм	1245				1670			
B	мм	1119				1544			

Указанные параметры приведены при следующих условиях:

Внутренняя температура воздуха:

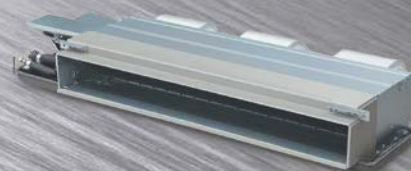
Охлаждение: 27 °C по сухому термометру, 19 °C по влажному термометру

Обогрев: 7 °C по сухому термометру, 6 °C по влажному термометру



**ВНУТРЕННИЕ БЛОКИ КАНАЛЬНОГО ТИПА
(НИЗКОНАПОРНОЕ ИСПОЛНЕНИЕ) UNIVERSO**

- Встроенный в корпус блока ЭРВ
- Компактный дизайн. Высота блока 181 мм для всех моделей
- Низкий уровень шума
- Проводной пульт в комплекте
- Автоматическая адресация блока
- Напор 0–20 Па



Низкий
уровень шума



Бесшумный ЭРВ



Проводной пульт

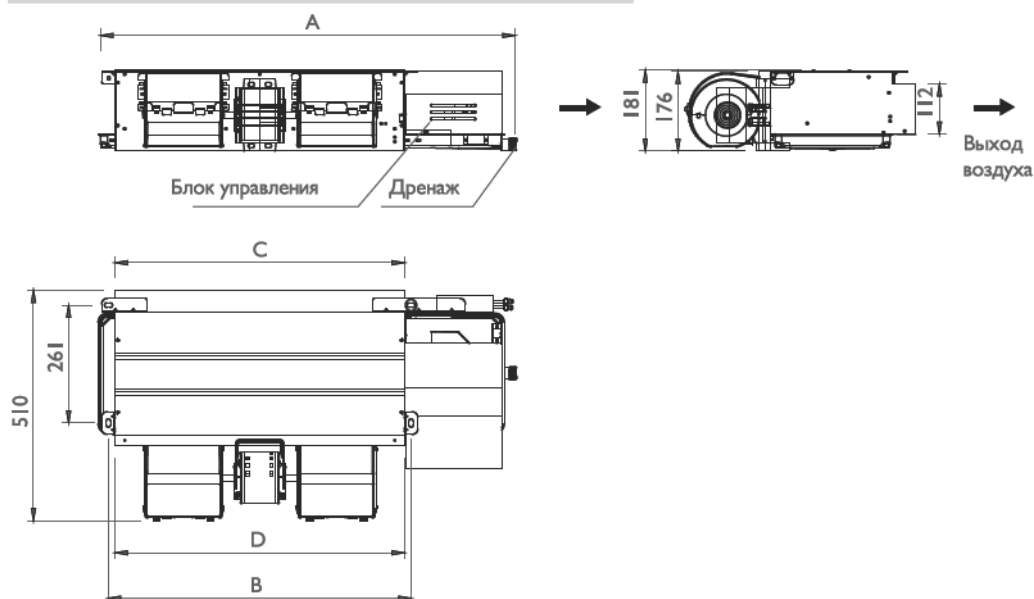


Компактный
размер

ТЕХНИЧЕСКИЕ ХАРАКТЕРИСТИКИ

Параметр/Модель		UND-22L	UND-28L	UND-36L	UND-45L	UND-56L	UND-71L
Холодопроизводительность	кВт	2,2	2,8	3,6	4,5	5,6	7,1
Теплопроизводительность	кВт	2,5	3,2	4,0	5,0	6,3	8,0
Потребляемая мощность	кВт	0,045		0,065	0,075		0,105
Расход воздуха	м³/ч	450		550	780		1100
Статическое давление	Па	20					
Уровень звукового давления	дБ(А)	29-36		30-37	32-40		35-42
Вес блока	кг	17	17	17,5	21	21	26
Габариты блока	мм	925x181x510			1205x181x510		1530x181x510
Напряжение питания	В, ф, Гц	220-240 В, 1 фаза, 50 Гц					
Кабель питания		3x1,5					
Сигнальный кабель		2x0,75 (экран)					
Диаметр труб, жидкость	мм	6.35 (1/4")		6.35 (1/4")		9.53 (3/8")	
Диаметр труб, газ	мм	9.53 (3/8")		12.7 (1/2")		15.9 (5/8")	
Дренаж	мм	Ø20					

UND-22L, UND-28L, UND-32L, UND-36L,
UND-45L, UND-56L, UND-71L



Размеры		UND-22 L	UND-28 L	UND-36 L	UND-45 L	UND-56 L	UND-71 L
A	мм	925		1205		1530	
B	мм	672		951		1274	
C	мм	642		921		1244	
D	мм	642		920		1243	

Указанные параметры приведены при следующих условиях:

Внутренняя температура воздуха:

Охлаждение: 27 °С по сухому термометру, 19 °С по влажному термометру

Обогрев: 7 °С по сухому термометру, 6 °С по влажному термометру



ВНУТРЕННИЕ БЛОКИ КАНАЛЬНОГО ТИПА (СРЕДНЕНАПОРНОЕ ИСПОЛНЕНИЕ) UNIVERSO

- Встроенный в корпус блока ЭРВ
- Высота блока 260 мм для всех моделей
- Низкий уровень шума
- Проводной пульт в комплекте
- Автоматическая адресация блока
- Напор 0–70 Па



Низкий
уровень шума



Бесшумный ЭРВ



Проводной пульт

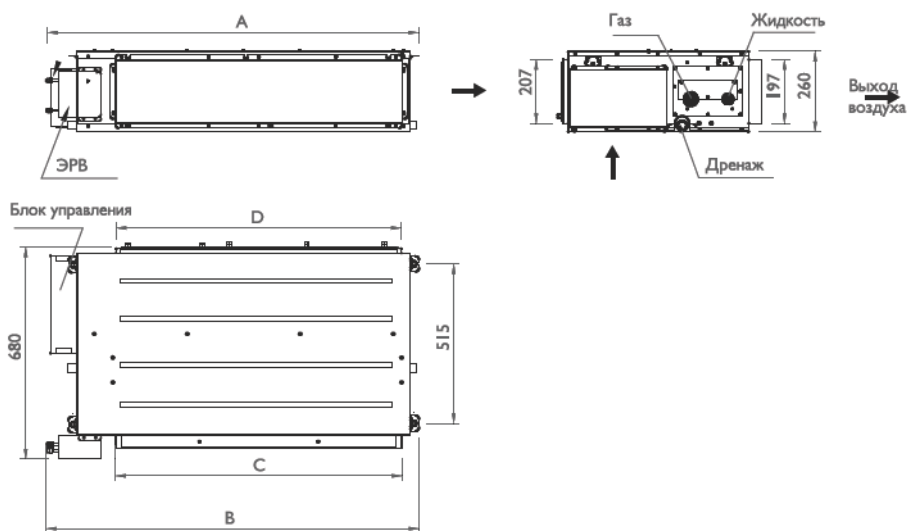


Встроенный
фильтр

ТЕХНИЧЕСКИЕ ХАРАКТЕРИСТИКИ

Параметр/Модель		UND-71M	UND-90M	UND-100M	UND-120M	UND-150M
Холодопроизводительность	кВт	7,1	9,0	10,0	12,0	15,0
Теплопроизводительность	кВт	8,0	10,0	11,0	13,0	17,0
Потребляемая мощность	кВт	0,18	0,34			
Расход воздуха	м³/ч	1220	1850	2000		
Статическое давление	Па	70				
Уровень звукового давления	дБ(А)	36-41	38-43	40-44		
Вес блока	кг	33	46	46	46	46
Габариты блока	мм	1209x260x680	1445x260x680			
Напряжение питания	В, ф, Гц	220-240 В, 1 фаза, 50 Гц				
Кабель питания		3x1,5				
Сигнальный кабель		2x0,75 (экран)				
Диаметр труб, жидкость	мм	9.53 (3/8")	9.53 (3/8")			
Диаметр труб, газ	мм	15.9 (5/8")	19.1 (3/4")			
Дренаж	мм	Ø25				

UND-71M, UND-80M, UND-90M, UND-100M, UND-120M, UND-150M



Модель		UND-71 M	UND-90 M	UND-100 M	UND-120 M	UND-150 M
A	мм	1209			1445	
B	мм	1101			1337	
C	мм	920			1156	
D	мм	920			1156	

Указанные параметры приведены при следующих условиях:

Внутренняя температура воздуха:

Охлаждение: 27 °C по сухому термометру, 19 °C по влажному термометру

Обогрев: 7 °C по сухому термометру, 6 °C по влажному термометру

ВНУТРЕННИЕ БЛОКИ КАНАЛЬНОГО ТИПА (ВЫСОКОНАПОРНОЕ ИСПОЛНЕНИЕ) UNIVERSO

- Встроенный в корпус блока ЭРВ
- Статическое давление 150 Па для всех моделей
- Проводной пульт в комплекте
- Автоматическая адресация блока



Мощные модели



Бесшумный ЭРВ



Проводной пульт

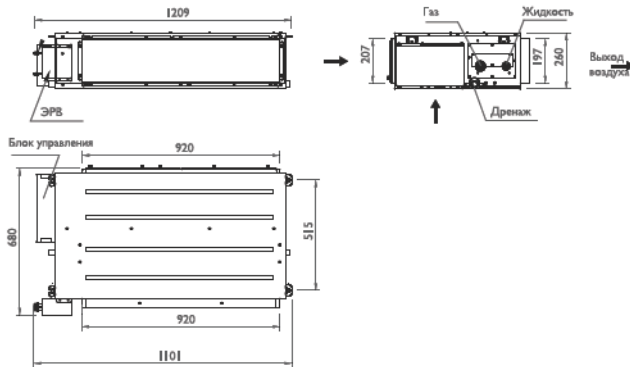


Встроенный
фильтр

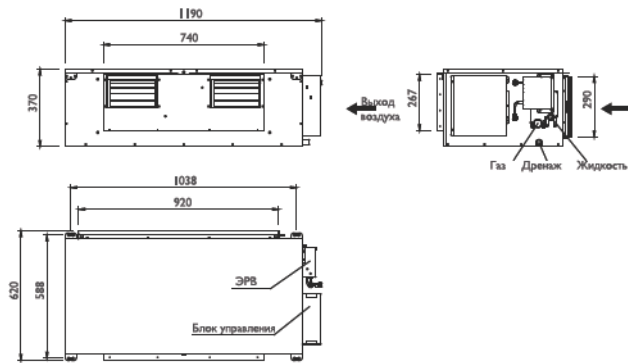
ТЕХНИЧЕСКИЕ ХАРАКТЕРИСТИКИ

Параметр/Модель		UND-71 H	UND-90 H	UND-100 H	UND-120 H	UND-150 H
Холодопроизводительность	кВт	7,1	9,0	10,0	12,0	15,0
Теплопроизводительность	кВт	8,0	10,0	11,0	13,0	17,0
Потребляемая мощность	кВт	0,34		0,45		
Расход воздуха	м³/ч	1500		2300		2300
Статическое давление	Па	150				
Уровень звукового давления	дБ(А)	40-42	40-42	44-52		44-52
Вес блока	кг	46	46	47	47	47
Габариты блока	мм	1445x260x680		1195x370x625		
Напряжение питания	В, ф, Гц	220-240 В, 1 фаза, 50 Гц				
Кабель питания		3x1,5				
Сигнальный кабель		2x0,75 (экран)				
Диаметр труб, жидкость	мм	9.53 (3/8")		9.53 (3/8")		
Диаметр труб, газ	мм	15.9 (5/8")		19.1 (3/4")		
Дренаж	мм	Ø25				

UND-71 H-UND-90 H



UND-100 H-UND-150 H



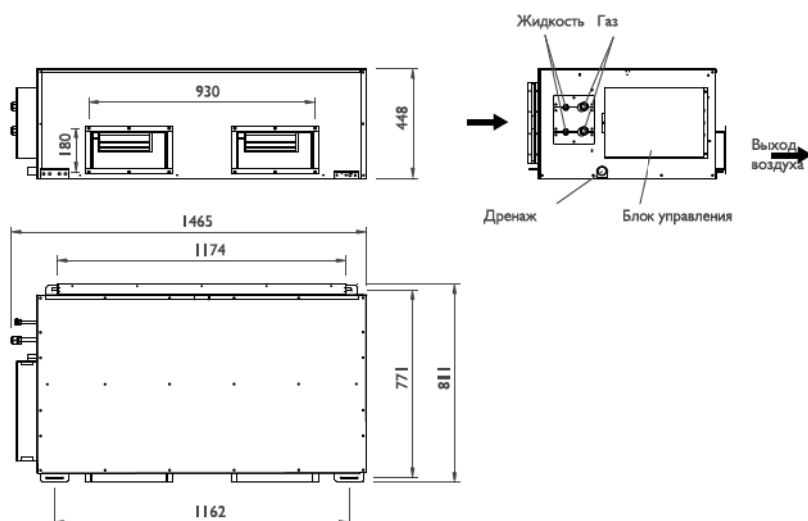
Указанные параметры приведены при следующих условиях:

Внутренняя температура воздуха:

Охлаждение: 27 °С по сухому термометру, 19 °С по влажному термометру

Обогрев: 7 °С по сухому термометру, 6 °С по влажному термометру

Параметр/Модель		UND-200H	UND-250H	UND-280H
Холодопроизводительность	кВт	20	25,0	28,0
Теплопроизводительность	кВт	22,0	27,5	30,8
Потребляемая мощность	кВт	1,2		
Расход воздуха	м³/ч	4000	4200	4400
Статическое давление	Па	150		
Уровень звукового давления	дБ(А)	45-53	45-54	45-55
Вес блока	кг	102	102	102
Габариты блока	мм	1465x448x811		
Напряжение питания	В, ф, Гц	380 В, 3 фазы, 50 Гц		
Кабель питания		3x1,5		
Сигнальный кабель		2x0,75 (экран)		
Диаметр труб, жидкость	мм	12.7 (1/2")		
Диаметр труб, газ	мм	22.2 (7/8")		
Дренаж	мм	Ø25		

UND-200 H, UND-250 H, UND-280 H


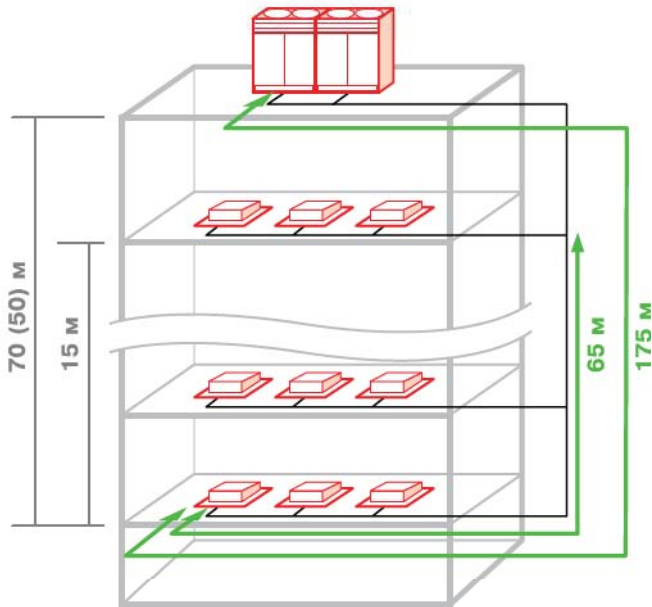
Указанные параметры приведены при следующих условиях:

Внутренняя температура воздуха:

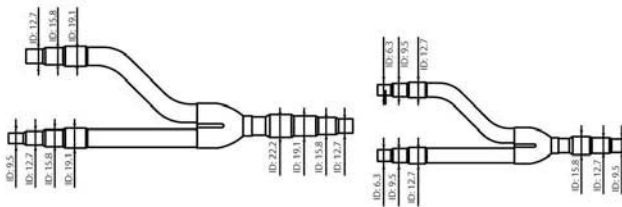
Охлаждение: 27 °С по сухому термометру, 19 °С по влажному термометру

Обогрев: 7 °С по сухому термометру, 6 °С по влажному термометру

Длина магистрали фреоновыводов и перепад высот



Разветвители. Y-1



СИСТЕМЫ УПРАВЛЕНИЯ VRF-СИСТЕМ UNIVERSO

- Совместимы со всеми типами внутренних блоков
- Простое подключение индивидуальных пультов управления
- Центральное управление без дополнительных проводов или модулей
- Возможность ручной установки адреса блока



Интеллектуальная
система
управления

ИК-пульт управления UNRC

- Установка целевой температуры с шагом 1 °C
- Выбор режима работы внутреннего блока
- Управление вентилятором внутреннего блока
- Функция таймера



Проводной пульт управления UNWC

- Монохромный дисплей 3" с подсветкой
- Обратная связь с внутренним блоком (отображение на пульте адреса подключенного блока, кода ошибки, состояния блока)
- Компактный дизайн
- Управление всеми функциями и режимами внутреннего блока
- Функция таймера



Центральный/групповой пульт управления UNCC

- Возможность управления до 64 внутренними блоками
- Легкая установка. Пульт подключается напрямую к наружному блоку
- Встроенная функция таймера, возможность блокировки индивидуальных пультов



Пульт установки адреса

- Позволяет вручную установить адрес внутреннего блока
- Обратная связь с внутренним блоком (отображение установленного адреса блока)
- Поставляется в комплекте с наружным блоком



КОНДИЦИОНИРОВАНИЕ

● Сплит-системы



Инверторные сплит-системы серии VELA CHROME



Инверторные сплит-системы серии MAGIA



Сплит-системы серии VELA CHROME



Сплит-системы серии FELICITA PLUS



Мобильные кондиционеры MOBILE



Колонная сплит-система ROCCO



Полупромышленные сплит-системы COMPETENZA

● VRF-системы UNIVERSO



Наружные блоки



Внутренние блоки настенного типа



Внутренние блоки кассетного типа



Внутренние блоки напольно-потолочного типа



Внутренние блоки канального типа

ЦЕНТРАЛЬНОЕ КОНДИЦИОНИРОВАНИЕ

● Фанкойлы Royal Clima



Канальные универсальные фанкойлы SORGENTE



Канальные универсальные фанкойлы TORRENTE



Канальные высоконапорные фанкойлы BREZZA



Канальные промышленные фанкойлы FONTE



Кассетные фанкойлы CASCATA



Настенные фанкойлы POLLA



Однопотолочные кассетные фанкойлы CASCATA

● Чиллеры Royal Clima



Модульные чиллеры с воздушным охлаждением
MOSAICO



Чиллеры с воздушным охлаждением конденсатора
PICCOLO



Чиллеры с воздушным охлаждением конденсатора
ADDA



Чиллеры с воздушным охлаждением конденсатора
TICINO



Чиллеры с водяным



Чиллеры с водяным и с выносным конденсатором
BRENTA



Чиллеры с водяным и с выносным конденсатором
TICINO

● Компрессорно-конденсаторные блоки



Компрессорно-конденсаторные блоки
SOLUZIONE



Компрессорно-конденсаторные блоки
INDUSTRIA

● Прецизионные кондиционеры



Прецизионные кондиционеры
ADRIATICO, TIRRENO, BRENTA

ВЕНТИЛЯЦИЯ

● Компактные приточно-вытяжные установки



Компактные приточно-вытяжные установки
SOFFIO

● Осушители



Осушители воздуха для бассейнов
RIVIERA

● Увлажнители



Пароувлажнители воздуха электродного типа
MUSSONE

ОТОПЛЕНИЕ

● Вентиляторные доводчики



Вентиляторные доводчики
FIAMMA



ROYAL®
CLIMA

*Idee. Qualità. Reputazione**

* Идеи. Качество. Репутация

О КОМПАНИИ

Продукция ROYAL Clima представлена на российском рынке с 2004 года.

Разработчиком и оператором бренда ROYAL Clima является итальянская компания Clima Technologi, srl, расположенная вблизи г. Болоньи.

На создание концепта логотипа итальянских дизайнеров вдохновила богатая история Италии и самый величественный город этой страны – Рим. Именно герб Рима, который представляет собой геральдический щит, окрашенный в красный цвет послужил основой для логотипа бренда ROYAL Clima.

Компания Clima Technologi, srl фокусируется на новейших разработках в области систем кондиционирования всех типов, вентиляции, увлажнения, осушения и обогрева. Обладая большим конструкторским и инженерным опытом, а также быстро реагируя на требования специфичных рынков и своих партнеров, компания непрерывно совершен-

ствует свою продукцию, улучшая параметры и расширяя ассортимент. Выпуск продукции осуществляется как непосредственно на предприятии Clima Technologi srl, так и на предприятиях партнеров, расположенных в Италии, Китае, Чехии, Малайзии и Румынии.

Сотрудничество по ODM принципу с ведущими специализированными в своих областях производствами по всему миру позволяет получать наилучшие цены и высокую гибкость в ассортименте при полной гарантии единых стандартов качества готовой продукции, благодаря передаче собственных разработок и концепций, четкому контролю всего производственного цикла, качеству используемых компонентов и 100% собственной проверке после окончания производства.

Рынки России, стран СНГ и стран восточной Европы, как одни из самых динамичных и развивающихся, являются приоритетными для Clima Technologi, srl.

Ваше представительство:

Отдельные технические параметры приборов могут отличаться от приведенных в настоящем издании. Компания Clima Technologie S.r.l оставляет за собой право изменять технические характеристики изделий с целью улучшения качества продукции.