

Универсальные фанкойлы FC	3
Канальные фанкойлы CEP	11
Канальные фанкойлы высокой мощности UTA	17
Кассетные фанкойлы CAS	23
Системы управления	27

FC Универсальные фанкойлы



Фанкойлы серии FC изготавливаются в двух- и четырехтрубном исполнении. Они оптимально подходят для кондиционирования жилых, торговых и административных помещений.

Корпус фанкойлов изготавливается из высокопрочной оцинкованной стали, что гарантирует их износостойкость и долговечность. Порошковое эпоксидное покрытие декоративного корпуса с последующим обжигом обеспечивает его защиту от коррозии и привлекательный внешний вид. Стандартный цвет покрытия — белый (RAL 9003). Поддон для сбора конденсата выполнен из оцинкованной стали и покрыт слоем теплоизоляции.

Теплообменник, характеризующийся высоким коэффициентом теплопередачи, изготовлен из медных трубок с алюминиевым оребрением.

Легкосъемный моющийся фильтр с эффективностью улавливания 60% имеет класс огнестойкости М1 и установлен в раме из оцинкованной стали.

Центробежные вентиляторы отличаются низким уровнем шума и оптимальной величиной расхода воздуха.

Электродвигатель вентилятора со встроенной тепловой защитой рассчитан на 3 скорости. Фанкойлы поставляются с полностью выполненными внутренними электроподключениями. Вся соединительная проводка подводится к электрическому блоку, размещенному в отдельной секции.

В корпусе фанкойла предусмотрено свободное пространство для возможности установки любого совместимого опционального контроллера.



- 17 вариантов исполнения
- Низкий уровень шума
- Широкий выбор аксессуаров
- Универсальный переставляемый теплообменник
- Статическое давление до 60 Па
- Любой цвет корпуса по выбору заказчика

Основные технические характеристики (двухтрубная система)

Модель	FC 12	FC 22	FC 32	FC 42	FC 52	FC 62	FC 72	FC 82	FC 92	FC 102	FC 112	FC 122
Полная холодопроизводительность, кВт	1,50	2,00	2,53	3,02	3,75	4,25	5,52	6,42	7,53	9,02	9,60	10,71
Явная холодопроизводительность, кВт	1,29	1,62	2,07	2,38	3,08	3,44	4,60	5,20	6,43	7,30	8,20	8,74
Теплопроизводительность, кВт	3,43	4,33	5,51	6,14	7,98	9,21	12,16	13,62	17,02	19,07	21,11	24,20
Расход воздуха, м³/час	350	360	435	447	647	665	975	1003	1431	1472	1908	1962
Расход воды в режиме охлаждения, л/час	258	344	435	520	645	732	950	1105	1296	1552	1652	1844
Расход воды в режиме обогрева, л/час	296	373	475	528	687	792	1046	1172	1464	1640	1816	2081
Потери давления воды в режиме охлаждения, кПа	13,1	16,3	18,5	28,2	35,0	15,6	29,4	24,7	36,1	40,8	40,0	30,7
Потери давления воды в режиме обогрева, кПа	13,4	14,9	17,2	22,7	31,0	14,3	27,8	21,7	35,9	35,6	37,7	30,5
Мощность электронагревателя RES1 (опция), кВт	1,0		1,0		1,0		2,0		2,0		2,0	
Мощность электронагревателя RES2 (опция), кВт	1,5		1,5		1,5		3,0		3,0		3,0	
Уровень шума (низкий–средний–высокий), дБ(А)	28–34–38		29–35–40		30–36–42		32–38–43		37–44–49		38–45–50	

Основные технические характеристики (четырёхтрубная система)

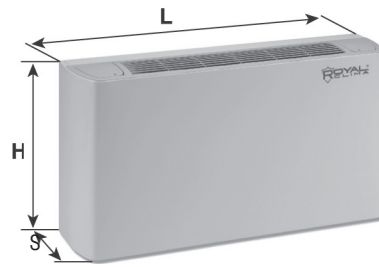
Модель	FC 14	FC 34	FC 54	FC 74	FC 94	FC 114
Полная холодопроизводительность, кВт	1,53	2,59	3,84	5,66	7,72	9,84
Явная холодопроизводительность, кВт	1,32	2,12	3,15	4,71	6,6	8,41
Теплопроизводительность, кВт	1,79	3,01	4,28	6,37	8,44	10,26
Расход воздуха, м³/час	360	447	665	1003	1472	1962
Расход воды в режиме охлаждения, л/час	265	446	661	974	1328	1693
Расход воды в режиме обогрева, л/час	154	259	369	548	726	883
Потери давления воды в режиме охлаждения, кПа	13,8	19,4	36,8	30,9	37,9	42,0
Потери давления воды в режиме обогрева, кПа	8,1	11,7	21,3	43,4	56,8	40,3
Уровень шума (низкий–средний–высокий), дБ(А)	28–34–38	29–35–40	30–36–42	32–38–43	37–44–49	38–45–50

Примечание к таблицам. Технические характеристики приведены для условий: охлаждение (температура воды 7/12 °С, параметры воздуха на входе 27 °С/50%, высокая скорость вентилятора), нагрев (температура воды 70/60 °С, температура воздуха на входе 20 °С, высокая скорость вентилятора).

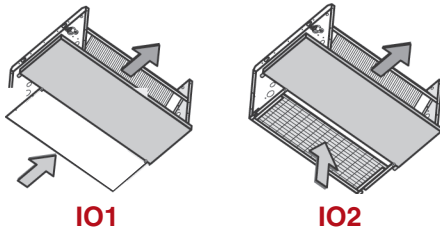
Поправочные коэффициенты к производительности и расходу воздуха в зависимости от сопротивления воздушной сети

Модифицируемая величина	Скорость	Свободный напор, Па											
		0			20			40			60		
		FC 12-22-32-42; FC 14-34				FC 52-62-72-82; FC 54-74				FC 92-102-112-122; FC 94-114			
Полная холодопроизводительность	высок	1,00	0,94	0,78	1,00	0,96	0,88	0,71	1,00	0,97	0,93	0,85	
	средн	0,91	0,83	0,51	0,92	0,88	0,77	–	0,93	0,91	0,86	0,75	
	низк	0,75	0,63	–	0,77	0,72	0,55	–	0,81	0,78	0,73	0,57	
Явная холодопроизводительность	высок	1,00	0,92	0,73	1,00	0,95	0,85	0,64	1,00	0,97	0,91	0,82	
	средн	0,89	0,79	0,42	0,90	0,84	0,71	–	0,91	0,88	0,82	0,69	
	низк	0,69	0,55	–	0,72	0,65	0,46	–	0,76	0,73	0,66	0,48	
Теплопроизводительность	высок	1,00	0,93	0,74	1,00	0,95	0,86	0,66	1,00	0,97	0,92	0,83	
	средн	0,89	0,80	0,45	0,91	0,85	0,73	–	0,92	0,89	0,83	0,71	
	низк	0,71	0,58	–	0,74	0,68	0,49	–	0,77	0,74	0,68	0,50	
Расход воздуха	высок	1,00	0,88	0,61	1,00	0,92	0,78	0,50	1,00	0,95	0,87	0,73	
	средн	0,83	0,69	0,26	0,85	0,77	0,59	–	0,87	0,82	0,74	0,56	
	низк	0,57	0,40	–	0,60	0,52	0,30	–	0,65	0,61	0,53	0,32	

Варианты исполнения и габаритные размеры

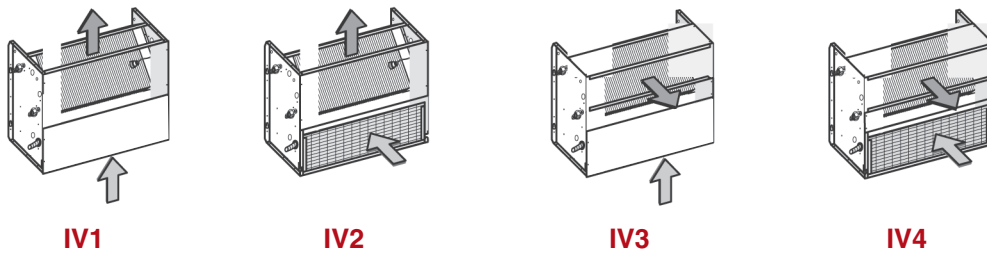


Горизонтальные бескорпусные



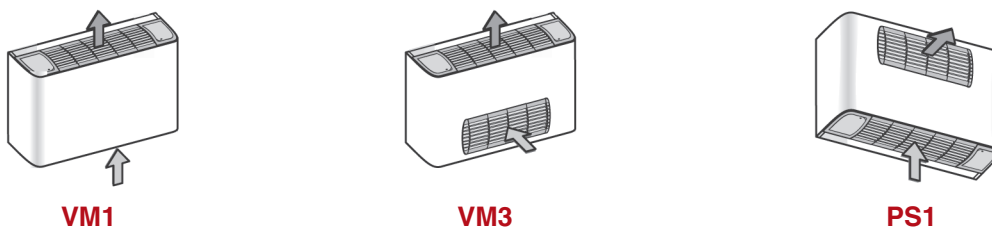
Модель	FC 12-14-22	FC 32-34-42	FC 52-54-62	FC 72-74-82	FC 92-94-102	FC 112-114-122
L, мм	535	735	935	1,135	1,335	1,535
H, мм	450	450	450	450	450	450
S, мм	215	215	215	215	215	215

Вертикальные бескорпусные

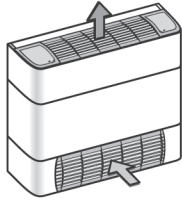


Модель	FC 12-14-22	FC 32-34-42	FC 52-54-62	FC 72-74-82	FC 92-94-102	FC 112-114-122
L, мм	450	650	850	1,050	1,250	1,450
H, мм	450	450	450	450	450	450
S, мм	215	215	215	215	215	215

Вертикальные в корпусе

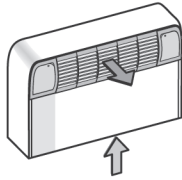


Модель	FC 12-14-22	FC 32-34-42	FC 52-54-62	FC 72-74-82	FC 92-94-102	FC 112-114-122
L, мм	670	870	1,070	1,270	1,470	1,670
H, мм	470	470	470	470	470	470
S, мм	220	220	220	220	220	220

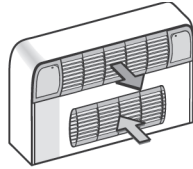


VM2

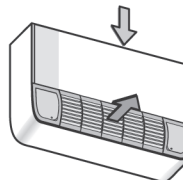
Модель	FC 12-14-22	FC 32-34-42	FC 52-54-62	FC 72-74-82	FC 92-94-102	FC 112-114-122
L, мм	670	870	1,070	1,270	1,470	1,670
H, мм	625	625	625	625	625	625
S, мм	220	220	220	220	220	220



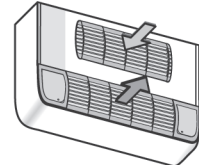
VM4



VM5



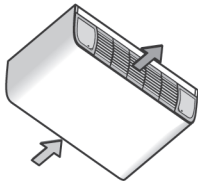
PS2



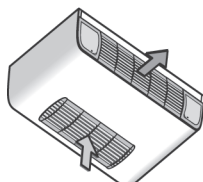
PS3

Модель	FC 12-14-22	FC 32-34-42	FC 52-54-62	FC 72-74-82	FC 92-94-102	FC 112-114-122
L, мм	670	870	1,070	1,270	1,470	1,670
H, мм	465	465	465	465	465	465
S, мм	230	230	230	230	230	230

Горизонтальные в корпусе

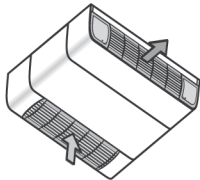


OM1



OM3

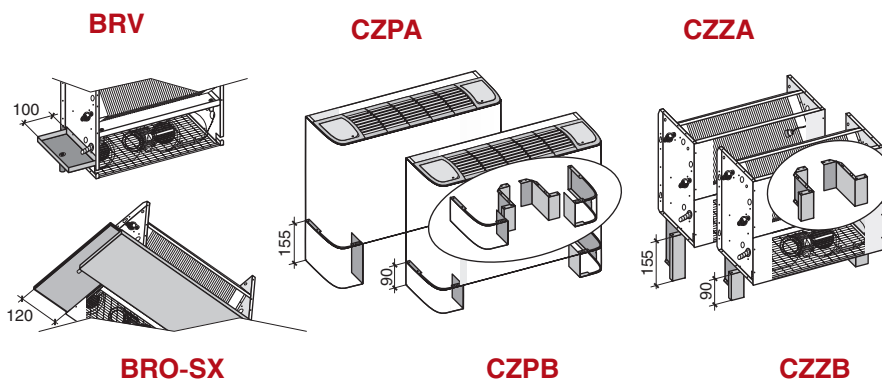
Модель	FC 12-14-22	FC 32-34-42	FC 52-54-62	FC 72-74-82	FC 92-94-102	FC 112-114-122
L, мм	670	870	1,070	1,270	1,470	1,670
H, мм	470	470	470	470	470	470
S, мм	220	220	220	220	220	220



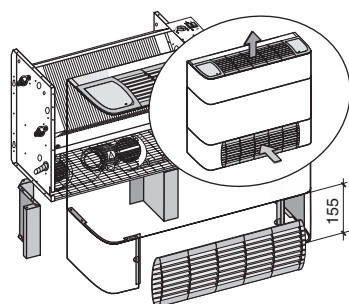
OM2

Модель	FC 12-14-22	FC 32-34-42	FC 52-54-62	FC 72-74-82	FC 92-94-102	FC 112-114-122
L, мм	670	870	1,070	1,270	1,470	1,670
H, мм	625	625	625	625	625	625
S, мм	220	220	220	220	220	220

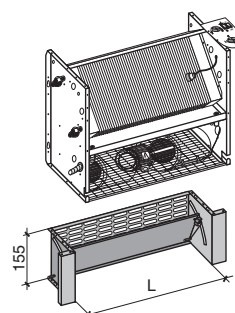
Опции и аксессуары



Обозначение	Описание	Для каких исполнений
BRV		горизонтальные
BRO-SX	дополнительный дренажный поддон (для регулирующего вентиля)	вертикальные с левым присоединением
BRO-DX		вертикальные с правым присоединением
CZZB	ножки для напольной установки из оцинкованной стали высотой 90 мм	IV1-IV3-IO1
CZZA	ножки для напольной установки из оцинкованной стали высотой 155 мм	IV1-IV3-IO1
CZPB	окрашенные ножки для напольной установки высотой 90 мм	VM1-OM1
CZFB		VM4
CZPA	окрашенные ножки для напольной установки высотой 155 мм	VM1-OM1
CZFA		VM4

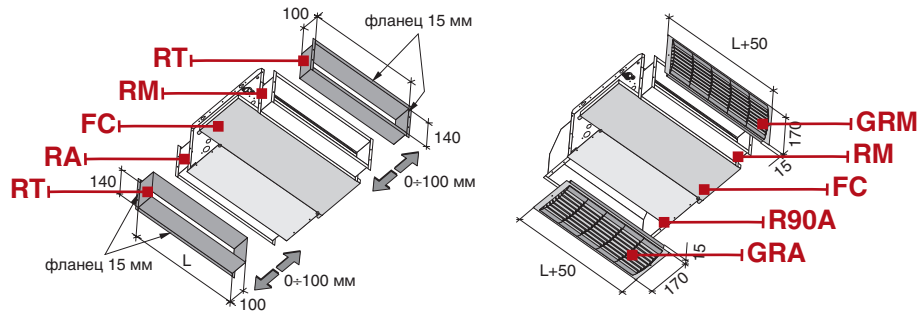


ZLG

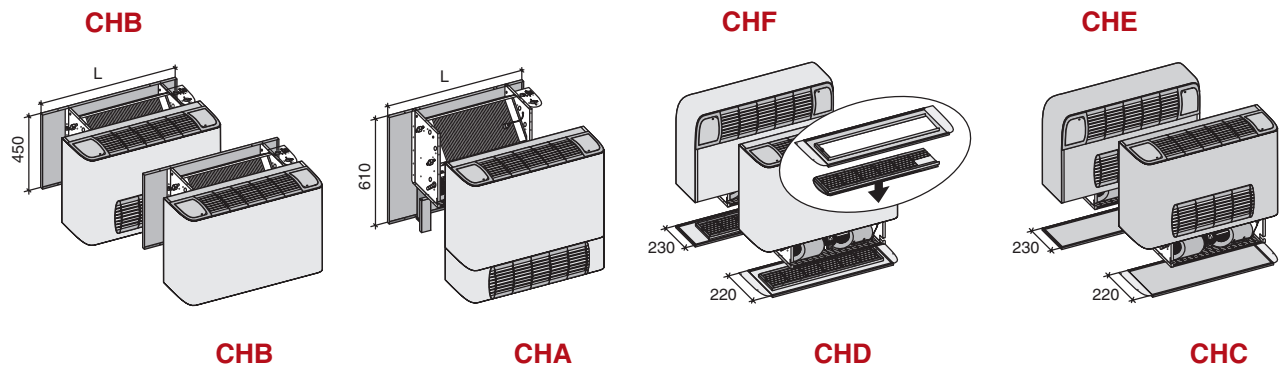


SAM-V

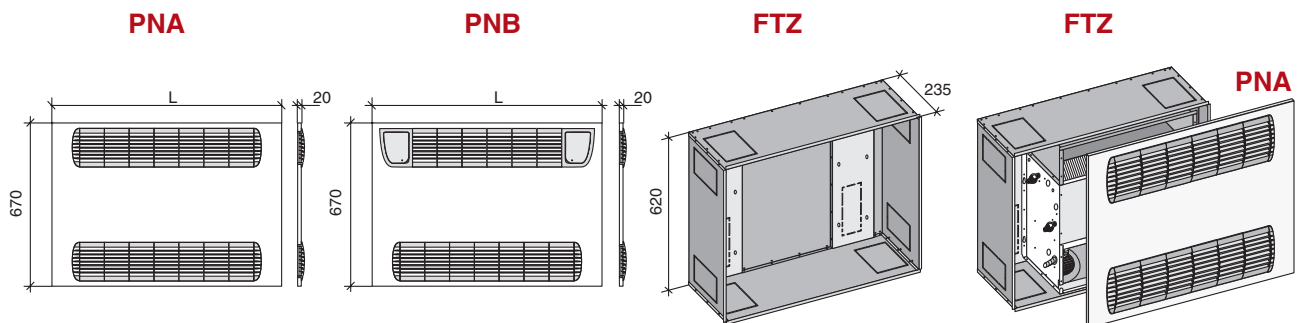
Обозначение	Описание	Для каких исполнений
ZLG	воздухозаборный пленум с декоративной решеткой	VM1-OM1
SAM-V	клапан забора свежего воздуха (сзади) с ручным приводом	VM2
SAM-O		OM2
SAA-V		VM2
SAA-O	клапан забора свежего воздуха (сзади) с электроприводом	OM2



Обозначение	Описание	Для каких исполнений
RM	прямой жесткий воздуховод подачи воздуха	IV1-IV2-IV3-IV4-IO1-IO2
RA	прямой жесткий воздухозаборный воздуховод	IV1-IV2-IV3-IV4-IO1-IO2
R90M	жесткий воздуховод подачи воздуха с поворотом 90°	IV1-IV2-IV3-IV4-IO1-IO2
R90A	жесткий воздухозаборный воздуховод с поворотом 90°	IV1-IV2-IV3-IV4-IO1-IO2
RT	телескопический воздуховод длиной 0-100 мм	IV1-IV2-IV3-IV4-IO1-IO2
RCM	воздухораспределительный пленум с внутренней изоляцией	IV1-IV2-IV3-IV4-IO1-IO2
RCA	воздухозаборный пленум с фильтром	IV1-IV2-IV3-IV4-IO1-IO2
GRM	воздухораспределительная решетка	IV1-IV2-IV3-IV4-IO1-IO2
GRA	воздухораспределительная решетка с фильтром	IV1-IV2-IV3-IV4-IO1-IO2



Обозначение	Описание	Для каких исполнений
CHA	окрашенная задняя панель	VM2 - OM2
CHB		VM1 - VM3 - VM4 - VM5 - OM1 - OM3
CHC	окрашенная нижняя панель	VM2 - VM3 - OM2 - OM3
CHD		VM5
CHF	окрашенная нижняя панель с воздухозаборной решеткой и фильтром	VM1 - OM1
CHD		VM4



Обозначение	Описание	Для каких исполнений
PNA	декоративная панель без дверцы доступа к электрическому блоку	IV2 - IO2
PNB	декоративная панель с дверцей доступа к электрическому блоку	IV2 - IO2
FTZ	кожух из оцинкованной стали	IV2 - IO2

Значения холодопроизводительности (кВт) при различных параметрах

Температура воды	Параметры внутреннего воздуха	Холодопроизводительность	Типоразмер FC											
			12	22	32	42	52	62	72	82	92	102	112	122
6/11 °C	27 °C/50 %	полная	1,74	2,32	2,93	3,50	4,34	4,92	6,39	7,43	8,72	10,44	11,12	12,40
		явная	1,36	1,71	2,19	2,52	3,26	4,23	4,86	5,50	6,80	7,72	8,67	9,24
	26 °C/50 %	полная	1,60	2,13	2,70	3,21	3,99	4,52	5,87	6,83	8,01	9,59	10,21	11,39
		явная	1,29	1,62	2,07	2,38	3,08	3,44	4,60	5,20	6,43	7,30	8,20	8,74
	25 °C/50 %	полная	1,47	1,96	2,48	2,96	3,67	4,16	5,40	6,29	7,37	8,83	9,40	10,49
		явная	1,22	1,53	1,95	2,24	2,90	3,24	4,34	4,90	6,06	6,88	7,73	8,24
	24 °C/50 %	полная	1,34	1,79	2,26	2,70	3,36	3,80	4,94	5,74	6,74	8,07	8,59	9,58
		явная	1,14	1,44	1,83	2,11	2,73	3,05	4,07	4,61	5,70	6,47	7,26	7,74
	23 °C/50 %	полная	1,22	1,92	2,05	2,45	3,04	3,45	4,47	5,20	6,10	7,31	7,78	8,68
		явная	1,07	1,34	1,72	1,97	2,55	2,85	3,81	4,31	5,33	6,05	6,79	7,24
7/12 °C	27 °C/50 %	полная	1,50	2,00	2,53	3,02	3,75	4,25	5,52	6,42	7,53	9,02	9,60	10,71
		явная	1,29	1,62	2,07	2,38	3,08	3,44	4,60	5,20	6,43	7,30	8,20	8,74
	26 °C/50 %	полная	1,44	1,92	2,42	2,89	3,59	4,07	5,29	6,15	7,21	8,64	9,20	10,26
		явная	1,22	1,53	1,95	2,24	2,90	3,24	4,34	4,90	6,06	6,88	7,73	8,24
	25 °C/50 %	полная	1,31	1,75	2,21	2,64	3,28	3,71	4,82	5,61	6,58	7,88	8,39	9,36
		явная	1,14	1,44	1,83	2,11	2,73	3,05	4,07	4,61	5,70	6,47	7,26	7,74
	24 °C/50 %	полная	1,18	1,58	2,00	2,38	2,96	3,36	4,36	5,07	5,95	7,12	7,58	8,46
		явная	1,07	1,34	1,72	1,97	2,55	2,85	3,81	4,31	5,33	6,05	6,79	7,24
	23 °C/50 %	полная	1,06	1,41	1,78	2,13	2,65	3,00	3,89	4,53	5,31	6,36	6,77	7,55
		явная	1,00	1,25	1,60	1,84	2,38	2,65	3,55	4,01	4,96	5,63	6,33	6,74
8/13 °C	27 °C/50 %	полная	1,42	1,90	2,40	2,86	3,55	4,03	5,23	6,08	7,13	8,55	9,10	10,15
		явная	1,22	1,53	1,95	2,24	2,90	3,24	4,34	4,90	6,06	6,88	7,73	8,24
	26 °C/50 %	полная	1,28	1,71	2,16	2,58	3,20	3,62	4,71	5,47	6,42	7,69	8,19	9,13
		явная	1,14	1,44	1,83	2,11	2,73	3,05	4,07	4,61	5,70	6,47	7,26	7,74
	25 °C/50 %	полная	1,15	1,54	1,94	2,32	2,88	3,27	4,24	4,93	5,79	6,93	7,38	8,23
		явная	1,07	1,34	1,72	1,97	2,55	2,85	3,81	4,40	5,33	6,05	6,79	7,24
	24 °C/50 %	полная	1,03	1,37	1,73	2,07	2,57	2,91	3,78	4,39	5,15	6,17	6,57	7,33
		явная	1,00	0,25	1,60	1,84	2,38	2,65	3,55	4,01	4,96	5,63	6,33	6,74
	23 °C/50 %	полная	0,92	1,20	1,52	1,81	2,25	2,55	3,31	3,85	4,59	5,41	5,86	6,43
		явная	0,92	1,16	1,48	1,70	2,20	2,46	3,29	3,71	4,59	5,21	5,86	6,24
10/15 °C	27 °C/50 %	полная	1,11	1,47	1,86	2,23	2,76	3,13	4,07	4,73	5,55	6,65	7,07	7,89
		явная	1,07	1,34	1,72	1,97	2,55	2,85	3,81	4,31	5,33	6,05	6,79	7,24
	26 °C/50 %	полная	1,00	1,31	1,65	1,97	2,45	2,77	3,60	4,19	4,96	5,89	6,33	6,99
		явная	1,00	1,25	1,60	1,84	2,38	2,65	3,55	4,01	4,96	5,63	6,33	6,74
	25 °C/50 %	полная	0,92	1,16	1,50	1,70	2,20	2,46	3,29	3,72	4,59	5,21	5,86	6,24
		явная	0,92	1,16	1,50	1,70	2,20	2,46	3,29	3,72	4,59	5,21	5,86	6,24
	24 °C/50 %	полная	0,85	1,07	1,36	1,56	2,02	2,26	3,02	3,42	4,23	4,80	5,39	7,74
		явная	0,85	1,07	1,36	1,56	2,02	2,26	3,02	3,42	4,23	4,80	5,39	7,74
	23 °C/50 %	полная	0,77	0,97	1,24	1,43	1,85	2,06	2,76	3,12	3,86	4,38	4,92	5,24
		явная	0,77	0,97	1,24	1,43	1,85	2,06	2,76	3,12	3,86	4,38	4,92	5,24

Примечание. Данные приведены для номинального расхода воды, высокой скорости вентилятора и статическом давлении 0 Па.

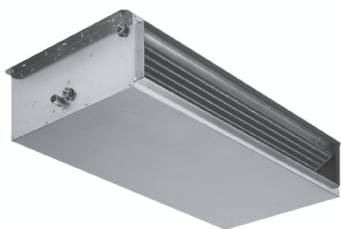
СЕР

Канальные фанкойлы



Фанкойлы серии СЕР разработаны по модульному принципу — базовый блок, состоящий из теплообменника с дренажным поддоном вентилятора, может быть состыкован с большим количеством дополнительных секций. Они являются оптимальным решением проблемы кондиционирования административных, торговых и складских помещений. Корпус фанкойлов изготавливается из высокопрочной оцинкованной стали, что гарантирует их износостойкость и долговечность. Поддон для сбора конденсата выполнен из оцинкованной стали и покрыт слоем теплоизоляции. Теплообменник, характеризующийся высоким коэффициентом теплопередачи, изготовлен из медных трубок с алюминиевым оребрением.

Легкосъемный моющийся фильтр (опция) с классом очистки EU3 и EU5 установлен в раме из оцинкованной стали. Центробежные вентиляторы отличаются низким уровнем шума и оптимальной величиной расхода воздуха. Электродвигатель вентилятора со встроенной тепловой защитой рассчитан на 3 скорости. Фанкойлы поставляются с полностью выполненными внутренними электроподключениями. Вся соединительная проводка подводится к электрическому блоку, размещенному в отдельной секции. Фанкойлы серии СЕР могут быть выполнены в декоративном корпусе, что обеспечивает защиту от коррозии и привлекательный внешний вид. Стандартный цвет покрытия — белый (RAL 9003).



- Толщина корпуса всего 250 мм
- Модульная конструкция
- Широкий выбор аксессуаров
- Низкий уровень шума
- Статическое давление до 125 Па
- Возможность открытого монтажа

Основные технические характеристики

Модель	CEP 12	CEP 22	CEP 32	CEP 42	CEP 52	CEP 62
Полная холодопроизводительность, кВт	7,39	8,67	12,53	15,02	19,65	24,02
Явная холодопроизводительность, кВт	5,97	6,81	10,44	12,11	16,37	19,35
Теплопроизводительность, кВт	15,93	18,17	28,84	32,46	44,47	50,62
Расход воздуха, м³/час	1320	1430	2490	2700	4040	4400
Расход воды в режиме охлаждения, л/час	1270	1500	2160	2580	3380	4130
Расход воды в режиме обогрева, л/час	1370	1560	2480	2790	3830	4350
Потери давления воды в режиме охлаждения, кПа	38,9	31,7	32,3	25,6	49	43,4
Потери давления воды в режиме обогрева, кПа	35,2	27,1	33,3	23,3	48,9	37,6
Уровень шума (низкий–средний–высокий), дБ(А)	35–39–44	37–40–45	38–41–46	39–43–48	40–44–49	41–45–50
Мотребляемая мощность, Вт/Рабочий ток(макс), А	230/1,1	230/1,1	345/1,6	345/1,6	690/3,5	690/3,5

Характеристики дополнительных теплообменников

Обозначение (однорядный теплообменник)	SRA1R 10-20		SRA1R 30-40		SRA1R 50-60	
Теплопроизводительность, кВт	6,03	6,34	10,36	10,9	15,38	16,17
Расход воды, л/час	520	550	890	940	1320	1390
Потери давления воды, кПа	28,5	31,5	42,2	46,8	44,4	49,1
Аэродинамическое сопротивление, Па	12	14	18	21	26	30

Обозначение (трехрядный теплообменник)	SRA3R 10-20		SRA3R 30-40		SRA3R 50-60	
Теплопроизводительность, кВт	11,67	12,27	20,73	21,8	30,97	32,56
Расход воды, л/час	1000	1050	1780	1880	2660	2800
Потери давления воды, кПа	24,9	27,6	38	42	39,1	43,2
Аэродинамическое сопротивление, Па	30	35	39	46	57	67

Обозначение (однофазный нагреватель)	SRE 10-20 (3/230)		SRE 30-40 (4,5/230)		SRE 30-40 (6/230)	
Электропитание	230 V–1 Ph–50 Hz					
Теплопроизводительность, кВт	3,0		4,5		6,0	
Мотребляемая мощность, Вт/Рабочий ток(макс), А	3,0/13,1		4,5/19,6		6,0/26,1	
Аэродинамическое сопротивление, Па	10	11	15	17	22	26

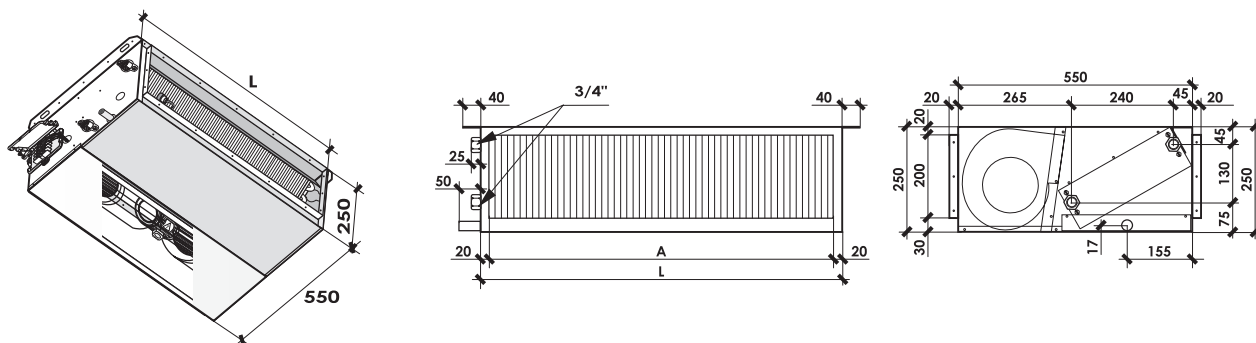
Обозначение (трехфазный нагреватель)	SRE 10-20 (3/230)		SRE 30-40 (4,5/230)		SRE 30-40 (6/230)	
Электропитание	400 V–3 Ph–50 Hz					
Теплопроизводительность, кВт	3,0		4,5		6,0	
Мотребляемая мощность, Вт/Рабочий ток(макс), А	1,0/4,4		1,5/6,6		2,0/8,7	
Аэродинамическое сопротивление, Па	10	11	15	17	22	26

Примечание к таблицам. Технические характеристики приведены для условий: охлаждение (температура воды 7/12 °С, параметры воздуха на входе 27 °С/50%, высокая скорость вентилятора), нагрев (температура воды 70/60 °С, температура воздуха на входе 20 °С, высокая скорость вентилятора).

Значение производительности и расхода воздуха при различном статическом давлении

Модифицируемая величина	Скорость	Свободный напор, Па																	
		CEP 12, CEP 22						CEP 32, CEP 42						CEP 52, CEP 62					
		0	25	50	75	100	125	0	25	50	75	100	125	0	25	50	75	100	125
Полная холодопроизводительность	высок	1,00	0,98	0,96	0,92	0,85	0,71	1,00	0,98	0,96	0,92	0,87	0,71	1,00	0,98	0,96	0,93	0,87	0,71
	средн	0,88	0,87	0,84	0,78	0,67	–	0,91	0,89	0,87	0,82	0,73	–	0,92	0,91	0,88	0,84	0,77	–
	низк	0,74	0,72	0,70	0,65	0,52	–	0,79	0,77	0,75	0,69	0,56	–	0,84	0,82	0,79	0,75	0,64	–
Явная холодопроизводительность	высок	1,00	0,98	0,95	0,9	0,82	0,64	1,00	0,98	0,95	0,90	0,83	0,64	1,00	0,97	0,95	0,91	0,83	0,64
	средн	0,85	0,83	0,79	0,73	0,60	–	0,88	0,86	0,83	0,77	0,66	–	0,90	0,88	0,84	0,80	0,71	–
	низк	0,68	0,65	0,63	0,57	0,43	–	0,73	0,72	0,69	0,62	0,47	–	0,79	0,77	0,74	0,69	0,56	–
Теплопроизводительность	высок	1,00	0,98	0,95	0,91	0,83	0,66	1,00	0,98	0,96	0,91	0,84	0,66	1,00	0,98	0,95	0,91	0,84	0,66
	средн	0,86	0,84	0,81	0,74	0,62	–	0,89	0,87	0,84	0,79	0,68	–	0,91	0,89	0,85	0,81	0,73	–
	низк	0,7	0,68	0,65	0,59	0,46	–	0,75	0,74	0,71	0,64	0,50	–	0,81	0,79	0,76	0,71	0,59	–
Расход воздуха	высок	1,00	0,97	0,92	0,85	0,73	0,50	1,00	0,97	0,93	0,85	0,75	0,50	1,00	0,96	0,92	0,86	0,75	0,50
	средн	0,78	0,75	0,70	0,61	0,45	–	0,82	0,79	0,75	0,67	0,53	–	0,85	0,82	0,77	0,71	0,59	–
	низк	0,55	0,52	0,49	0,42	0,27	–	0,62	0,60	0,56	0,48	0,31	–	0,70	0,67	0,63	0,56	0,41	–

Варианты исполнения и габаритные размеры



Модель	12	22	32	42	52	62
Длина (L), мм	800	800	1200	1200	1600	1600

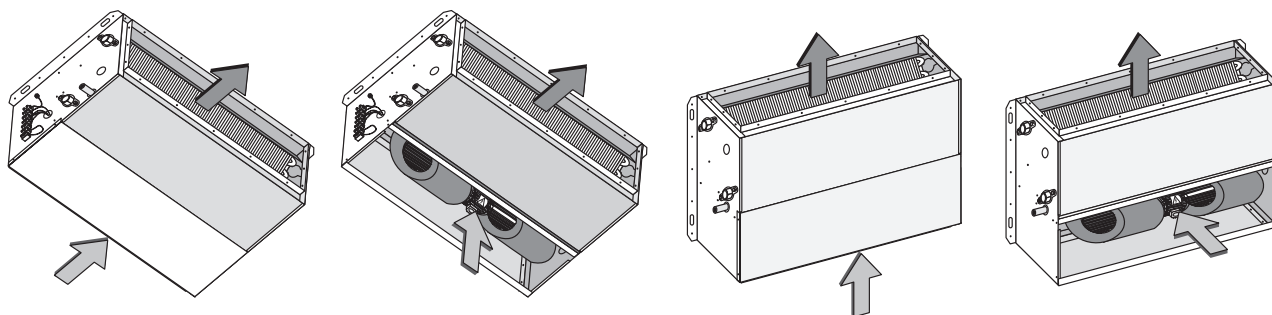
Исполнение в корпусе из оцинкованной стали

OZ1

OZ2

VZ1

VZ2



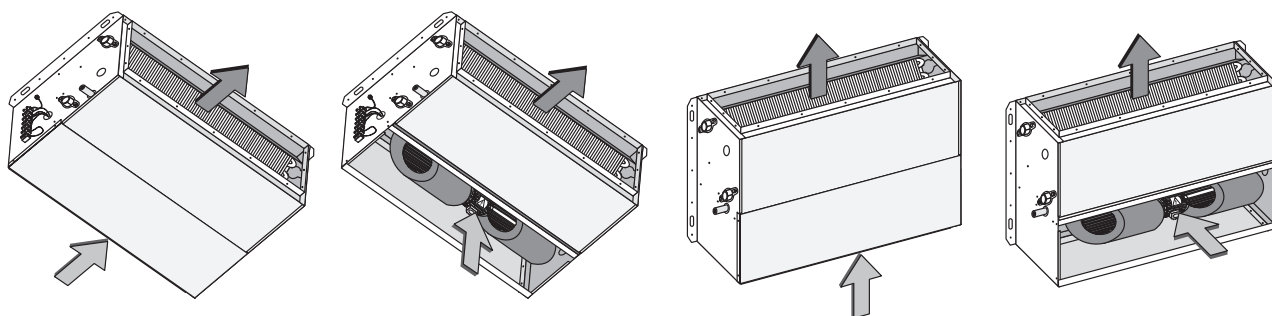
Исполнение в окрашенном корпусе

OP1

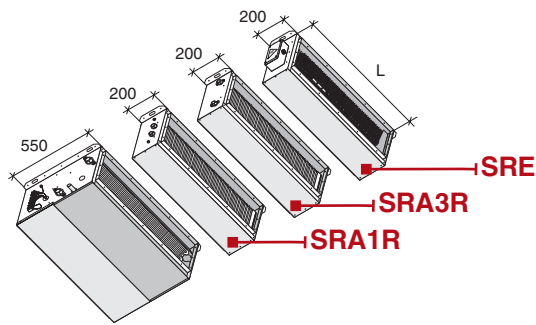
OP2

VP1

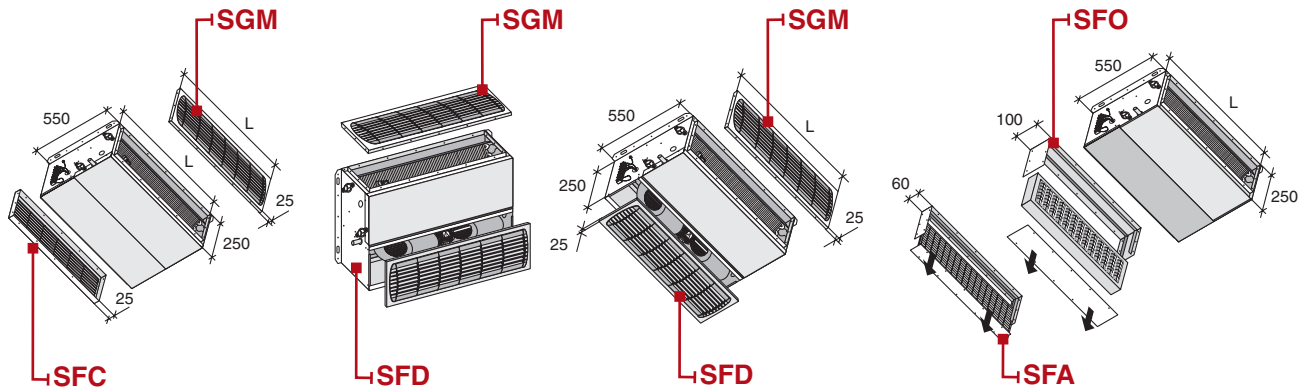
VP2



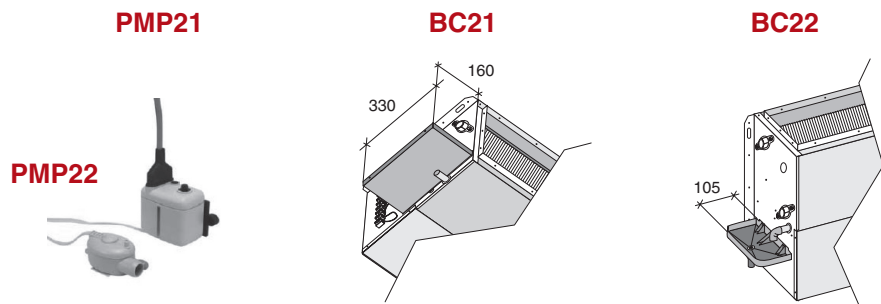
Опции и аксессуары



SRA-Z 1R	однорядный водяной теплообменник для горизонтальных версий
SRA-P 1R	однорядный водяной теплообменник для вертикальных версий
SRA-Z 3R	трехрядный водяной теплообменник для горизонтальных версий
SRA-P 3R	трехрядный водяной теплообменник для вертикальных версий
SRE-Z 230V	однофазный электрический нагреватель для горизонтальных версий
SRE-P 230V	однофазный электрический нагреватель для вертикальных версий
SRE-Z 400V	трехфазный электрический нагреватель для горизонтальных версий
SRE-P 400V	трехфазный электрический нагреватель для вертикальных версий



SFA-Z	воздушный фильтр класса EU3 для горизонтальных версий
SFA-P	воздушный фильтр класса EU3 для вертикальных версий
SFO-Z	воздушный фильтр класса EU5 для горизонтальных версий
SFO-P	воздушный фильтр класса EU5 для вертикальных версий
SFC-Z	торцевая декоративная панель с воздухозаборной решеткой и фильтром EU3 для горизонтальных версий
SFC-P	торцевая декоративная панель с воздухозаборной решеткой и фильтром EU3 для вертикальных версий
SFD-Z	лицевая декоративная панель с воздухозаборной решеткой и фильтром EU3 для горизонтальных версий
SFD-P	лицевая декоративная панель с воздухозаборной решеткой и фильтром EU3 для вертикальных версий
SGM-Z	декоративная панель с воздухораспределительной решеткой для горизонтальных версий
SGM-P	декоративная панель с воздухораспределительной решеткой для вертикальных версий



BC 21	дополнительный дренажный поддон под регулирующий вентиль для горизонтальных версий
BC 22	дополнительный дренажный поддон под регулирующий вентиль для вертикальных версий
PMP 21	встроенный дренажный насос для горизонтальных версий
PMP 22	встроенный дренажный насос для вертикальных версий

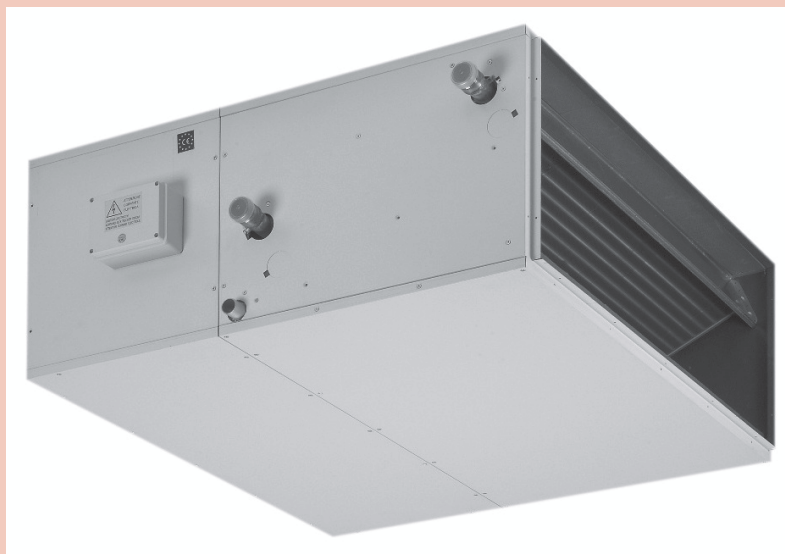
Значения холодопроизводительности (кВт) при различных параметрах

Температура воды	Параметры внутреннего воздуха	Холодопроизводительность	Типоразмер СЕР					
			12	22	32	42	52	62
6/11 °C	27 °C/50 %	полная	8,56	10,04	14,51	17,39	22,95	27,81
		явная	6,31	7,20	11,04	12,80	17,31	20,46
	26 °C/50 %	полная	7,86	9,22	13,32	15,97	20,89	25,54
		явная	5,97	6,81	10,44	12,11	16,37	19,35
	25 °C/50 %	полная	7,23	8,49	12,27	14,70	19,24	23,51
		явная	5,63	6,42	9,84	11,42	15,44	18,24
	24 °C/50 %	полная	6,61	7,76	11,21	13,44	17,58	21,49
		явная	5,29	6,03	9,25	10,73	14,50	17,14
	23 °C/50 %	полная	5,99	7,03	10,16	12,17	15,93	19,47
		явная	4,95	5,64	8,65	10,03	13,56	16,03
7/12 °C	27 °C/50 %	полная	7,39	8,67	12,53	15,02	19,65	24,02
		явная	5,97	6,81	10,44	12,11	16,37	19,35
	26 °C/50 %	полная	7,08	8,31	12,00	14,39	18,82	23,01
		явная	5,63	6,42	9,84	11,42	15,44	18,24
	25 °C/50 %	полная	6,46	7,58	10,95	13,12	17,17	20,99
		явная	5,29	6,03	9,25	10,73	14,50	17,14
	24 °C/50 %	полная	5,83	6,85	9,89	11,86	15,51	18,96
		явная	4,95	5,64	8,65	10,03	13,56	16,03
	23 °C/50 %	полная	5,21	6,12	8,84	10,59	13,86	16,94
		явная	4,61	5,25	8,05	9,34	12,63	14,93
8/13 °C	27 °C/50 %	полная	7,00	8,21	11,87	14,23	18,62	22,76
		явная	5,63	6,42	9,84	11,42	15,44	18,24
	26 °C/50 %	полная	6,30	7,39	10,68	12,81	16,75	20,48
		явная	5,29	6,03	9,25	10,73	14,50	17,14
	25 °C/50 %	полная	5,68	6,66	9,63	11,54	15,10	18,46
		явная	4,95	5,64	8,65	10,03	13,56	16,03
	24 °C/50 %	полная	5,06	5,93	8,57	10,28	13,45	16,44
		явная	4,61	5,25	8,05	9,34	12,63	14,93
	23 °C/50 %	полная	4,43	5,20	7,52	9,01	11,79	14,41
		явная	4,26	4,86	7,45	8,65	11,69	13,82
10/15 °C	27 °C/50 %	полная	5,45	6,39	9,23	11,07	14,48	17,70
		явная	4,95	5,64	8,65	10,03	13,56	16,03
	26 °C/50 %	полная	4,75	5,57	8,05	9,64	12,63	15,42
		явная	4,61	5,25	8,05	9,34	12,63	14,93
	25 °C/50 %	полная	4,26	4,86	7,46	8,65	11,69	13,82
		явная	4,26	4,86	7,46	8,65	11,69	13,82
	24 °C/50 %	полная	3,92	4,48	6,86	7,96	10,76	12,72
		явная	3,92	4,48	6,86	7,96	10,76	12,72
	23 °C/50 %	полная	3,58	4,09	6,26	7,27	9,82	11,61
		явная	3,58	4,09	6,26	7,27	9,82	11,61

Примечание. Данные приведены для номинального расхода воды, высокой скорости вентилятора и статическом давлении 0 Па.

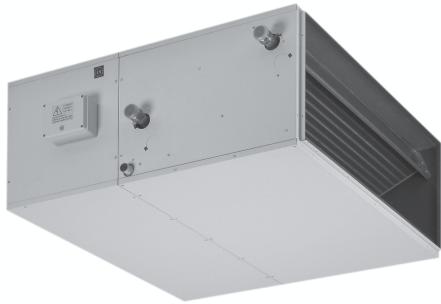
UTA

Канальные фанкойлы высокой мощности



Фанкойлы серии UTA — воздухообрабатывающие блоки высокой производительности. Высокая гибкость при подборе данного оборудования позволяет компоновать установку самой различной конфигурации по положению, направлению потока воздуха и набору компонентов. Фанкойлы серии UTA оптимальны для кондиционирования крупных торговых, складских и производственных объектов. Корпус фанкойлов изготавливается из высокопрочной оцинкованной стали, что гарантирует их износостойкость и долговечность. Поддон для сбора конденсата выполнен из оцинкованной стали и покрыт слоем теплоизоляции.

Теплообменник, характеризующийся высоким коэффициентом теплопередачи, изготовлен из медных трубок с алюминиевым оребрением. Высокоскоростные центробежные вентиляторы комплектуются электродвигателями со встроенной тепловой защитой. Фанкойлы поставляются с полностью выполненными внутренними электроподключениями. Вся соединительная проводка подводится к электрическому блоку, размещенному в отдельной секции под защитной крышкой.



- 32 различные конфигурации
- Модульная конструкция
- Широкий выбор аксессуаров
- Горизонтальное или вертикальное исполнение
- Статическое давление до 300 Па

Основные технические характеристики двухтрубной системы (один трехрядный теплообменник)

Модель	UTA 430	UTA 530	UTA 630	UTA 730	UTA 830	UTA 930	UTA 1030
Полная холодопроизводительность, кВт	5,89	11,84	15,00	17,27	23,63	30,88	37,18
Явная холодопроизводительность, кВт	4,88	10,07	12,45	14,69	20,10	25,93	31,62
Теплопроизводительность, кВт	14,82	27,35	32,46	37,59	54,64	68,74	81,82
Расход воздуха, м ³ /час	2030	3310	4180	5250	6620	8360	10500
Расход воды в режиме охлаждения, л/час	1015	2040	2580	2970	4065	5310	6400
Расход воды в режиме обогрева, л/час	1275	2350	2790	3230	4700	5910	7040
Потери давления воды в режиме охлаждения, кПа	27,7	38,1	33,0	38,2	39,3	33,5	39,2
Потери давления воды в режиме обогрева, кПа	34,2	39,6	30,1	35,3	41,0	32,4	37,0
Присоединительный диаметр, дюйм	3/4	1	1	1	1 1/4	1 1/2	1 1/2
Уровень шума (низкий–средний–высокий), дБ(А)	35–40–46	36–42–48	37–43–49	39–44–50	39–45–51	40–46–52	42–47–53

Основные технические характеристики двухтрубной системы (два последовательно соединенных теплообменника — трех- и двухрядный)

Модель	UTA 432	UTA 532	UTA 632	UTA 732	UTA 832	UTA 932	UTA 1032
Полная холодопроизводительность, кВт	7,57	15,61	19,43	22,78	31,35	39,95	49,08
Явная холодопроизводительность, кВт	5,8	12,29	15,09	17,94	24,69	31,04	38,65
Теплопроизводительность, кВт	17,62	33,55	39,65	47,01	67,58	83,02	101,2
Расход воздуха, м ³ /час	1930	3160	3990	5010	6320	7980	10020
Расход воды в режиме охлаждения, л/час	1300	2685	3340	3920	5390	6870	8440
Расход воды в режиме обогрева, л/час	1520	2880	3410	4040	5810	7140	8700
Потери давления воды в режиме охлаждения, кПа	26,9	35,2	30,6	36,4	37,2	31,8	38,0
Потери давления воды в режиме обогрева, кПа	28,4	31,7	24,8	30,2	33,7	26,8	31,5
Присоединительный диаметр (3-х рядный теплообменник), дюйм	3/4	1	1	1	1 1/4	1 1/2	1 1/2
Присоединительный диаметр (2-х рядный теплообменник), дюйм	3/4	1	1	1	1 1/4	1 1/4	1 1/4
Уровень шума (низкий–средний–высокий), дБ(А)	35–40–46	36–42–48	37–43–49	39–44–50	39–45–51	40–46–52	42–47–53

Основные технические характеристики четырехтрубной системы (два теплообменника — трехрядный (охлаждение), двухрядный (нагрев))

Модель	UTA 432	UTA 532	UTA 632	UTA 732	UTA 832	UTA 932	UTA 1032
Полная холодопроизводительность, кВт	5,62	11,31	14,33	16,49	22,57	29,49	35,51
Явная холодопроизводительность, кВт	4,66	9,62	11,89	14,03	19,19	24,77	30,20
Теплопроизводительность, кВт	11,29	20,41	25,93	29,72	40,50	51,49	60,38
Расход воздуха, м ³ /час	1930	3160	3990	5010	6320	7980	10020
Расход воды в режиме охлаждения, л/час	968	1945	2465	2837	3882	5072	6108
Расход воды в режиме обогрева, л/час	971	1756	2230	2560	3480	4430	5190
Потери давления воды в режиме охлаждения, кПа	25,3	34,7	30,1	34,8	35,8	30,6	35,8
Потери давления воды в режиме обогрева, кПа	34,3	38,2	36,0	38,4	39,3	35,9	39,1
Присоединительный диаметр (3-х рядный теплообменник), дюйм	3/4	1	1	1	1 1/4	1 1/2	1 1/2
Присоединительный диаметр (2-х рядный теплообменник), дюйм	3/4	1	1	1	1 1/4	1 1/4	1 1/4
Уровень шума (низкий–средний–высокий), дБ(А)	35–40–46	36–42–48	37–43–49	39–44–50	39–45–51	40–46–52	42–47–53

Примечание к таблицам. Технические характеристики приведены для условий: охлаждение (температура воды 7/12 °С, параметры воздуха на входе 27 °С/50%, высокая скорость вентилятора), нагрев (температура воды 70/60 °С, температура воздуха на входе 20 °С, высокая скорость вентилятора).

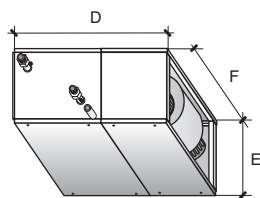
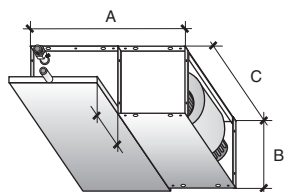
Поправочные коэффициенты к расходу воздуха в зависимости от сопротивления воздушной сети

Модель	Скорость	Свободный напор, Па										
		50	75	100	125	150	175	200	225	250	275	300
UTA 430–UTA 432	высок	0,97	0,94	0,89	0,84	0,77	0,67	0,50	–	–	–	–
	средн	0,76	0,73	0,69	0,64	0,55	0,40	–	–	–	–	
	низк	0,51	0,49	0,45	0,38	0,28	–	–	–	–	–	
UTA 530–UTA 532 UTA 830–UTA 832	высок	0,97	0,95	0,92	0,89	0,86	0,82	0,77	0,71	0,54	–	–
	средн	0,75	0,72	0,68	0,65	0,59	0,53	0,40	–	–	–	
	низк	0,55	0,52	0,48	0,45	0,39	0,30	–	–	–	–	
UTA 630–UTA 632 UTA 930–UTA 932	высок	0,95	0,92	0,89	0,86	0,82	0,78	0,74	0,70	0,64	0,54	–
	средн	0,76	0,73	0,71	0,68	0,65	0,61	0,56	0,44	–	–	
	низк	0,54	0,52	0,49	0,46	0,41	0,33	–	–	–	–	
UTA 730–UTA 732 UTA 1030–UTA 1032	высок	0,98	0,98	0,97	0,96	0,95	0,94	0,92	0,90	0,86	0,81	0,63
	средн	0,79	0,78	0,77	0,76	0,74	0,72	0,69	0,63	0,43	–	–
	низк	0,57	0,55	0,54	0,52	0,49	0,44	0,34	–	–	–	

Поправочные коэффициенты к производительности в зависимости от расхода воздуха

Расход воздуха	0,90	0,85	0,80	0,75	0,70	0,65	0,60	0,55	0,50	0,45	0,40	0,35	0,30
Полная холодопроизводительность	0,95	0,92	0,89	0,87	0,84	0,81	0,77	0,74	0,71	0,67	0,63	0,59	0,55
Явная холодопроизводительность	0,93	0,90	0,86	0,83	0,79	0,76	0,72	0,68	0,64	0,60	0,55	0,51	0,46
Теплопроизводительность	0,94	0,91	0,87	0,84	0,81	0,77	0,74	0,70	0,66	0,62	0,58	0,53	0,49

Варианты исполнения и габаритные размеры

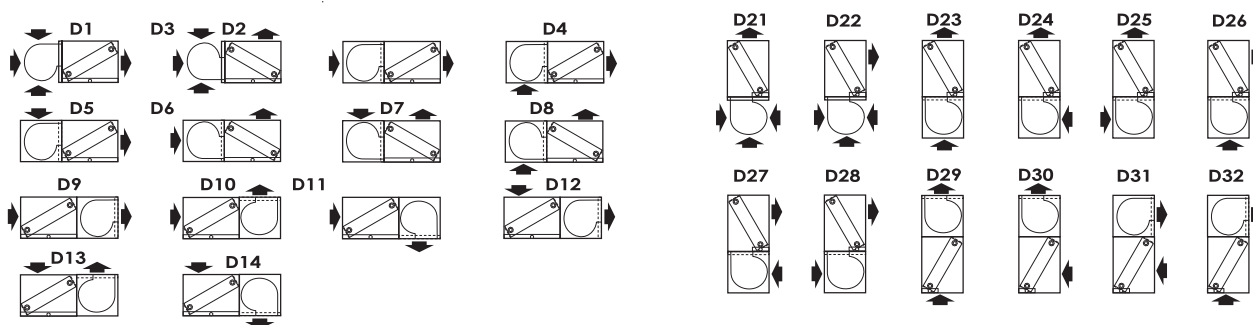


- Исполнение D — бескорпусное
- Исполнение F — в корпусе из оцинкованной стали с внутренней термоизоляцией
- Исполнение H — в окрашенном корпусе с внутренней термоизоляцией
- Исполнение K — в двойном окрашенном корпусе с термоизоляцией из минеральной ваты

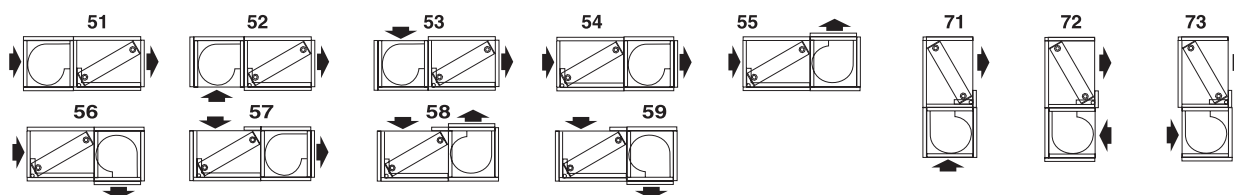
Модель	430–432	530–532	630–632	730–732	830–832	930–932	1030–1032
A, мм	840	995	1,105	1,140	1,005	1,105	1160
B, мм	360	425	425	480	425	425	480
C, мм	560	660	760	760	1,160	1,360	1360
D, мм	860	1,010	1,100	1,140	1,010	1,120	1160
E, мм	380	440	440	480	440	440	480
F, мм	510	610	710	710	1,110	1,310	1310

Возможные конфигурации

Исполнение D



Исполнения F, H, K



Опции и аксессуары

ZSF	секция воздушного фильтра
ZPD	пустая секция
ZP90	секция с поворотом на 90°
ZPC	воздухораспределительный пленум с круглыми отверстиями
ZRE	секция электрического нагревателя
ZSA	воздушная заслонка
ZSIL	секция шумоглушения
ZGA	гибкая вставка
ZFB	присоединительный фланец
ZDB	щелевая воздухораспределительная секция
ZTP	защитный козырек для наружной установки
ZGF	декоративная воздухозаборная панель с решеткой и фильтром
ZGR	декоративная воздухозаборная панель с решеткой
ZCC	глухая съемная панель (для обслуживания)

Значения холодопроизводительности (кВт) при различных параметрах

Температура воды	Параметры внутреннего воздуха	Холодопроизводительность	Типоразмер UTA						
			430	530	630	730	830	930	1030
6/11 °C	27 °C/50 %	полная	6,82	13,71	17,37	20,00	27,36	35,76	43,05
		явная	5,16	10,65	13,16	15,53	21,25	27,41	33,43
	26 °C/50 %	полная	6,26	12,59	15,95	18,36	25,12	32,83	39,53
		явная	4,88	10,07	12,45	14,69	20,10	25,93	31,62
	25 °C/50 %	полная	5,77	11,59	14,68	16,91	23,13	30,23	36,40
		явная	4,60	9,50	11,74	13,85	18,95	24,45	29,81
	24 °C/50 %	полная	5,27	10,59	13,42	15,45	21,14	27,63	33,27
		явная	4,32	8,92	11,03	13,01	17,80	22,97	28,01
	23 °C/50 %	полная	4,77	9,60	12,16	14,00	19,15	25,03	30,14
		явная	4,04	8,34	10,32	12,17	16,65	21,49	26,20
7/12 °C	27 °C/50 %	полная	5,89	11,84	15,00	17,27	23,63	30,88	37,18
		явная	4,88	10,07	12,45	14,69	20,10	25,93	31,62
	26 °C/50 %	полная	5,64	11,34	14,37	16,54	22,64	29,58	35,62
		явная	4,60	9,50	11,74	13,85	18,95	24,45	29,81
	25 °C/50 %	полная	5,15	10,34	13,11	15,09	20,65	26,98	32,48
		явная	4,32	8,92	11,03	13,01	17,80	22,97	28,01
	24 °C/50 %	полная	4,65	9,35	11,84	13,63	18,66	24,38	29,35
		явная	4,04	8,34	10,32	12,17	16,65	21,49	26,20
	23 °C/50 %	полная	4,15	8,35	10,58	12,18	16,67	21,78	26,22
		явная	3,77	7,77	9,60	11,33	15,51	20,00	24,39
8/13 °C	27 °C/50 %	полная	5,58	11,22	14,21	16,36	22,39	29,26	35,22
		явная	4,60	9,50	11,74	13,85	18,95	24,45	29,81
	26 °C/50 %	полная	5,02	10,96	12,79	14,73	20,15	26,33	31,70
		явная	4,32	8,92	11,03	13,01	17,80	22,97	28,01
	25 °C/50 %	полная	4,53	9,10	11,62	13,27	18,16	23,73	28,57
		явная	4,04	8,34	10,32	12,17	16,65	21,49	24,57
	24 °C/50 %	полная	4,03	8,10	10,26	11,82	16,17	21,13	25,44
		явная	3,77	7,77	9,60	11,33	15,51	20,00	24,39
	23 °C/50 %	полная	3,53	7,19	9,00	10,49	14,36	18,53	22,59
		явная	3,49	7,19	8,89	10,49	14,36	18,53	22,58
10/15 °C	27 °C/50 %	полная	4,34	8,72	11,05	12,73	17,41	22,75	27,40
		явная	4,04	8,34	10,32	12,17	16,65	21,49	26,20
	26 °C/50 %	полная	3,78	7,77	9,63	11,33	15,51	20,00	24,39
		явная	3,77	7,77	9,60	11,33	15,51	20,00	24,39
	25 °C/50 %	полная	3,49	7,19	8,89	10,49	14,36	18,52	22,59
		явная	3,49	7,19	8,89	10,49	14,36	18,52	22,59
	24 °C/50 %	полная	3,21	6,62	8,18	9,65	13,21	17,04	20,78
		явная	3,21	6,62	8,18	9,65	13,21	17,04	20,78
	23 °C/50 %	полная	2,93	6,04	7,47	8,81	12,06	15,56	18,97
		явная	2,93	6,04	7,47	8,81	12,06	15,56	18,97

Примечание. Данные приведены для номинального расхода воды, высокой скорости вентилятора и статическом давлении 0 Па.

Температура воды	Параметры внутреннего воздуха	Холодопроизводительность	Типоразмер UTA						
			432	532	632	732	832	932	1032
6/11 °C	27 °C/50%	полная	8,77	18,08	22,50	26,38	36,30	46,26	56,83
		явная	6,13	12,99	15,95	18,97	26,10	32,81	40,86
	26 °C/50%	полная	8,05	16,60	20,66	24,22	33,33	42,47	52,18
		явная	5,80	12,29	15,09	17,94	24,69	31,04	38,65
	25 °C/50%	полная	7,41	15,28	19,02	22,30	30,69	39,11	48,05
		явная	5,47	11,59	14,23	16,92	23,28	29,27	36,44
	24 °C/50%	полная	6,77	13,97	17,39	20,38	28,05	35,75	43,91
		явная	5,14	10,89	13,37	15,89	21,87	27,49	34,23
	23 °C/50%	полная	6,14	12,65	15,75	18,46	25,41	32,38	39,78
		явная	4,81	10,18	12,50	14,87	20,46	25,72	32,02
7/12 °C	27 °C/50%	полная	7,57	15,61	19,43	22,78	31,35	39,95	49,08
		явная	5,80	12,29	15,09	17,94	24,69	31,04	38,65
	26 °C/50%	полная	7,25	14,95	18,61	21,82	30,03	38,27	47,01
		явная	5,47	11,59	14,23	16,92	23,28	29,27	36,44
	25 °C/50%	полная	6,61	13,64	16,98	19,90	27,39	34,91	42,88
		явная	5,14	10,89	13,37	15,89	21,87	27,49	34,23
	24 °C/50%	полная	5,98	12,32	15,34	17,98	24,75	31,54	38,75
		явная	4,81	10,18	12,50	14,87	20,46	25,72	32,02
	23 °C/50%	полная	5,34	11,01	13,70	16,07	22,11	28,18	36,61
		явная	4,47	9,48	11,64	13,74	19,05	23,95	29,82
8/13 °C	27 °C/50%	полная	7,17	14,79	18,41	21,58	29,70	37,85	46,50
		явная	5,47	11,59	14,23	16,92	23,28	29,27	36,44
	26 °C/50%	полная	6,45	13,31	16,57	19,42	26,73	34,06	41,85
		явная	5,14	10,89	13,37	15,89	21,87	27,49	34,23
	25 °C/50%	полная	5,82	12,00	14,93	17,51	24,09	30,70	37,71
		явная	4,81	10,18	12,50	14,87	20,46	25,72	32,02
	24 °C/50%	полная	5,18	10,68	13,29	15,59	21,45	27,33	33,58
		явная	4,47	9,48	11,64	13,84	19,05	23,95	29,82
	23 °C/50%	полная	4,54	9,37	11,66	13,67	18,81	23,97	29,45
		явная	4,14	8,78	10,78	12,81	17,64	22,17	27,61
10/15 °C	27 °C/50%	полная	5,58	11,50	14,32	16,79	23,10	29,44	36,16
		явная	4,81	10,18	12,50	14,87	20,46	25,72	32,02
	26 °C/50%	полная	4,86	10,02	12,48	14,63	20,13	25,65	31,52
		явная	4,47	9,48	11,64	13,84	19,05	23,95	29,82
	25 °C/50%	полная	4,22	8,78	10,84	12,81	17,64	22,29	27,61
		явная	4,14	8,78	10,78	12,81	17,64	22,17	27,61
	24 °C/50%	полная	3,81	8,08	9,92	11,79	16,23	20,40	25,40
		явная	3,81	8,08	9,92	11,79	16,23	20,40	25,40
	23 °C/50%	полная	3,48	7,37	9,05	10,76	14,81	18,62	23,19
		явная	3,48	7,37	9,05	10,76	14,81	18,62	23,19

Примечание. Данные приведены для номинального расхода воды, высокой скорости вентилятора и статическом давлении 0 Па.

CAS

Кассетные фанкойлы



Кассетные фанкойлы — идеальное решение проблемы кондиционирования для жилых и административных помещений. Основные достоинства фанкойлов серии CAS — привлекательный дизайн, компактность конструкции, низкий уровень шума и оптимальное распределение воздуха в обслуживаемом помещении. Прочный стальной корпус обеспечивает износостойкость и долговечность конструкции, а также удобство монтажа. Дренажный поддон выполнен из оцинкованной стали и покрыт слоем теплоизоляции.

Встроенный дренажный насос гарантирует надежное удаление конденсата. Теплообменник, характеризующийся высоким коэффициентом теплопередачи, изготовлен из медных трубок с алюминиевым оребрением. Малошумный центробежный вентилятор комплектуется трехскоростным электродвигателем со встроенной тепловой защитой. Фанкойлы поставляются в комплекте с инфракрасным пультом управления и с полностью выполненными внутренними электроподключениями.



- Компактные габариты
- Встроенный дренажный насос
- Оптимальный режим воздухораспределения
- ИК-пульт управления в стандартной комплектации

Основные технические характеристики

Модель	CAS-42	CAS-52	CAS-62	CAS-72	CAS-92	CAS-102	CAS-122	CAS-142
Полная холодопроизводительность, кВт	3,0	3,8	4,8	5,7	7,0	8,9	11,3	14,0
Явная холодопроизводительность, кВт	2,2	2,9	3,8	4,3	5,2	7,2	9,1	11,6
Теплопроизводительность, кВт	5,1	6,4	8,2	9,7	11,6	15,0	19,1	22,8
Расход воздуха, м³/час	500	630	800	1000	1250	1600	2000	2500
Расход воды в режиме охлаждения, л/час	520	650	810	980	1200	1530	1940	2410
Расход воды в режиме обогрева, л/час	630	660	830	1000	1200	1550	1970	2350
Потери давления воды в режиме охлаждения, кПа	9,6	14,6	19,5	36,2	25,0	29,7	44,7	46,8
Потери давления воды в режиме обогрева, кПа	9,4	13,9	18,0	35,4	23,2	28,5	43,1	41,9
Уровень шума, дБ(А)	33	33	34	35	35	35	39	39

Примечание. Технические характеристики приведены для условий: охлаждение (температура воды 7/12 °С, параметры воздуха на входе 27 °С/50%, высокая скорость вентилятора), нагрев (температура воды 70/60 °С, температура воздуха на входе 20 °С, высокая скорость вентилятора).

Масса и габаритные размеры

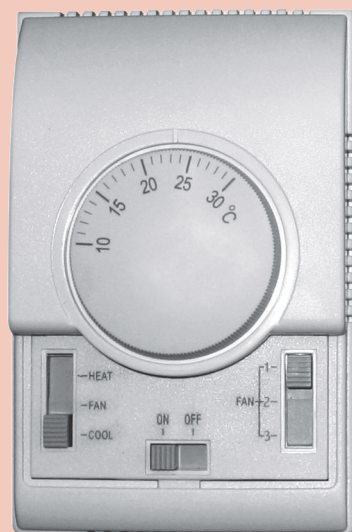
Модель		CAS-42	CAS-52	CAS-62	CAS-72	CAS-92	CAS-102	CAS-122	CAS-142
Воздухообрабатывающий блок	длина, мм	580	580	580	580	580	840	840	840
	ширина, мм	580	580	580	580	580	840	840	840
	высота, мм	245	245	245	245	245	310	310	310
Декоративная панель	длина, мм	750	750	750	950	950	950	950	950
	ширина, мм	750	750	750	950	950	950	950	950
	высота, мм	40	40	40	40	40	40	40	40
Масса, кг		21	21	21	29	29	36	36	45

Значения холодопроизводительности (кВт) при различных параметрах

Температура воды	Параметры внутреннего воздуха	Холодопроизводительность	Типоразмер CAS							
			42	52	62	72	92	102	122	142
6/11 °C	27 °C/50%	полная	3,74	4,40	5,83	6,60	8,11	10,31	13,08	16,21
		явная	2,34	3,08	3,84	4,57	5,53	7,65	9,67	12,33
	26 °C/50%	полная	3,19	4,04	5,13	6,06	7,44	9,46	12,01	14,88
		явная	2,20	2,90	3,61	4,30	5,20	7,20	9,10	11,60
	25 °C/50%	полная	2,94	3,72	4,74	5,58	6,85	8,71	11,06	13,71
		явная	2,07	2,73	3,59	4,05	4,90	6,79	8,58	10,94
	24 °C/50%	полная	2,68	3,40	4,27	5,10	6,26	7,96	10,11	12,53
		явная	1,95	2,57	3,24	3,81	4,61	6,38	8,06	10,27
	23 °C/50%	полная	2,43	3,08	4,00	4,62	5,67	7,21	9,16	11,35
		явная	1,82	2,40	3,04	3,56	4,31	5,97	7,54	9,61
7/12 °C	27 °C/50%	полная	3,00	3,80	4,80	5,70	7,00	8,90	11,30	14,00
		явная	2,20	2,90	3,80	4,30	5,20	7,20	9,10	11,60
	26 °C/50%	полная	2,87	3,64	4,57	5,46	6,71	8,53	10,82	13,41
		явная	2,07	2,73	3,44	4,05	4,90	6,79	8,58	10,94
	25 °C/50%	полная	2,62	3,32	4,32	4,98	6,12	7,78	9,87	12,12
		явная	1,95	2,57	3,25	3,81	4,61	6,38	8,06	10,27
	24 °C/50%	полная	2,37	3,00	3,77	4,50	5,53	7,03	8,92	11,05
		явная	1,82	2,40	3,03	3,56	4,31	5,97	7,54	9,61
	23 °C/50%	полная	2,12	2,68	3,48	4,02	4,94	6,28	7,97	9,87
		явная	1,70	2,24	2,84	3,32	4,01	5,55	7,02	8,95
8/13 °C	27 °C/50%	полная	2,84	3,60	4,52	5,40	6,63	8,43	10,71	13,26
		явная	2,07	2,73	3,44	4,05	4,90	6,79	8,58	10,94
	26 °C/50%	полная	2,56	3,24	4,21	4,86	5,97	7,59	9,64	11,94
		явная	1,95	2,57	3,25	3,81	4,61	6,38	8,06	10,27
	25 °C/50%	полная	2,31	2,92	3,66	4,38	5,38	6,84	8,68	10,76
		явная	1,82	2,40	3,03	3,56	4,31	5,97	7,54	9,61
	24 °C/50%	полная	2,05	2,60	3,38	3,90	4,79	6,09	7,73	9,58
		явная	1,70	2,24	2,85	3,35	4,01	5,55	7,02	8,95
	23 °C/50%	полная	1,80	2,28	3,02	3,42	4,20	5,34	6,78	8,40
		явная	1,57	2,07	2,58	3,07	3,71	5,14	6,50	8,29
10/15 °C	27 °C/50%	полная	2,21	2,80	3,56	4,20	5,16	6,56	8,33	10,32
		явная	1,82	2,40	3,01	3,61	4,31	5,97	7,54	9,61
	26 °C/50%	полная	1,93	2,44	3,11	3,66	4,50	5,72	7,26	8,99
		явная	1,70	2,24	2,95	3,32	4,01	5,55	7,02	8,95
	25 °C/50%	полная	1,67	2,12	2,81	3,18	3,91	5,14	6,50	8,29
		явная	1,57	2,07	2,58	3,07	3,71	5,14	6,50	8,29
	24 °C/50%	полная	1,45	1,91	2,46	2,93	3,42	4,73	5,98	7,62
		явная	1,45	1,91	2,42	2,93	3,42	4,73	5,98	7,62
	23 °C/50%	полная	1,32	1,74	2,20	2,58	3,12	4,32	5,46	6,96
		явная	1,32	1,74	2,29	2,58	3,12	4,32	5,46	6,96

Примечание. Данные приведены для номинального расхода воды и высокой скорости вентилятора.

Системы управления



Настенные пульты управления



ARC 24



ARC 4V

Модель	Описание
ARC 24	вкл./выкл., 3 скорости, контроль 1-го вентиля или контроль вентилятора, только холод, тепло/холод (переключатель «тепло-холод») для работы либо с двухтрубной системой (чиллер—тепловой насос) с регулировкой одного вентиля, либо для любых систем 2-, 4-трубных с управлением вентилятора (без вентиля)
ARC 4V	вкл./выкл., 3 скорости, переключатель «тепло-холод» для работы с 4-трубной системой с регулировкой 2-х вентиляей

Рекомендованные модели пультов управления

Варианты систем	ARC 24	ARC 4V
двухтрубная система «только холод» с вентилем	•	•
двухтрубная система «только холод» без вентиля	•	
двухтрубная система «холод-тепло» с вентилем	•	
двухтрубная система «холод-тепло» без вентиля	•	
четырёхтрубная система с вентилями		•
четырёхтрубная система без вентиляей	•	
двухтрубная система с вентилем и электрическим нагревателем*		•

* Электрический нагреватель необходимо запитывать через пускатель (контактор).

Рекомендованные модели клапанов

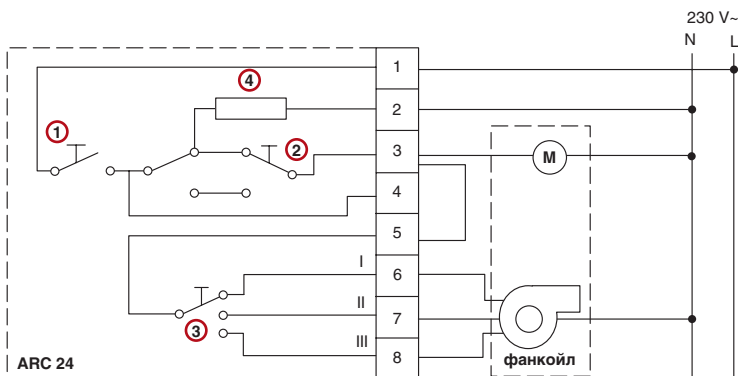


Регулирующий вентиль 3131-... с приводом 31-E20C (230 В)

Модель	Присоединение, дюймы	Модели фанкойлов
3131-12	1/2	FC 12-22
3131-34	3/4	FC 32-FC 122, CEP 10-CEP 20, CAS 42-CAS 102
3131-1	1	CEP 30-CEP 60, CAS 122-CAS 142

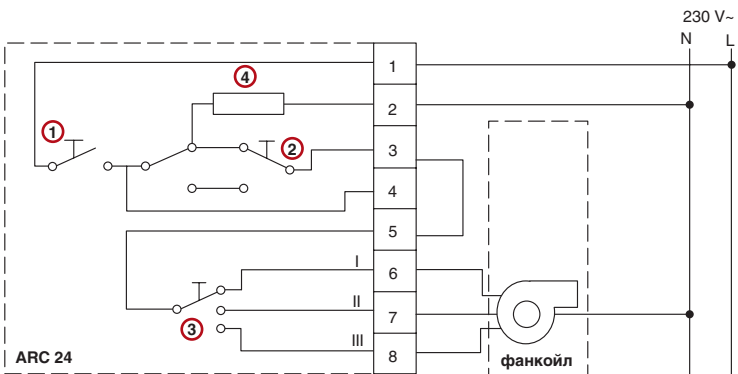
Типовые схемы подключения

Двухтрубная система (управление с помощью регулирующего клапана)



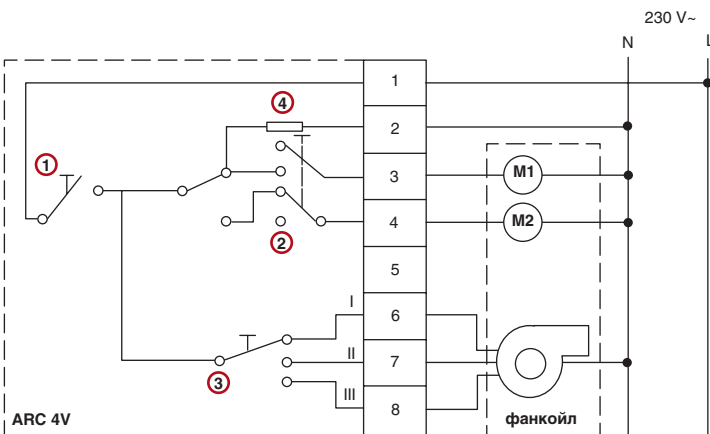
- 1 — выключатель ON/OFF
- 2 — переключатель тепло/холод
- 3 — переключатель скоростей вентилятора
- 4 — термостат
- M — привод регулирующего вентиля

Двухтрубная система (управление с помощью вентилятора)



- 1 — выключатель ON/OFF
- 2 — переключатель тепло/холод
- 3 — переключатель скоростей вентилятора
- 4 — термостат

Двухтрубная система (управление с помощью регулирующих клапанов)



- 1 — выключатель ON/OFF
- 2 — переключатель тепло/холод
- 3 — переключатель скоростей вентилятора
- 4 — термостат
- M1 — привод регулирующего вентиля для охлаждения
- M2 — привод регулирующего вентиля для нагрева