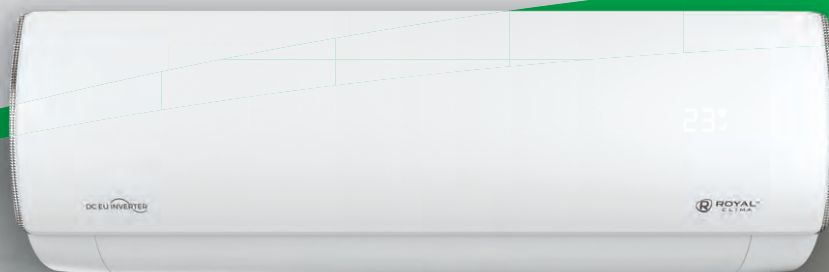




КОНДИЦИОНИРОВАНИЕ И ВЕНТИЛЯЦИЯ 2023  
БЫТОВЫЕ И ПОЛУПРОМЫШЛЕННЫЕ  
СИСТЕМЫ



**ROYAL**<sup>®</sup>  
CLIMA



**БЫТЬ или НЕ БЫТЬ?.. КОНЕЧНО БЫТЬ!**

**КОРОЛЕВСКИЙ КОМФОРТ  
ДОСТУПЕН КАЖДОМУ**



## Idee. Qualita. Reputazione\*

Идеи. Качество. Репутация

Продукция ROYAL Clima представлена на российском рынке с 2004 года. Разработчиком и оператором бренда ROYAL Clima является итальянская компания Clima Technologie S.r.l.

Компания Clima Technologie S.r.l. фокусируется на новейших разработках в области систем кондиционирования всех типов, вентиляции, увлажнения, осушения, обогрева и горячего водоснабжения. Компания обладает большим конструкторским и инженерным опытом и быстро реагирует на требования специфичных рынков и потребности партнеров.

Большое внимание уделяется качеству продукции. С 2012 года внедрена единая система управления качеством RQMS (ROYAL CLIMA QUALITY MANAGEMENT SYSTEM). RQMS применяется ко всему ассортименту ROYAL Clima и включает в себя тщательную проверку закупаемых комплектующих, контроль процесса производства на всех этапах и тестирование оборудования перед отправкой готовой продукции. Выпуск продукции осуществляется как непосредственно на предприятии Clima Technologie S.r.l., так и на предприятиях партнеров, расположенных в Италии, Китае, Чехии, Малайзии и Румынии.

Сотрудничество по ODM принципу с ведущими в своих областях специализированными производствами по всему миру позволяет получать наилучшие цены и высокую гибкость в ассортименте при полной гарантии единых стандартов качества готовой продукции благодаря передаче собственных разработок и концепций, четкому контролю всего производственного цикла, качеству используемых компонентов и 100% собственной проверке после окончания производства. Рынки России, стран СНГ и Восточной Европы как одни из самых динамичных и развивающихся являются приоритетными для Clima Technologie S.r.l.

Непрерывное развитие и постоянное совершенствование — часть основополагающих принципов ROYAL Clima, заставляющих непрерывно двигаться вперед не только в улучшении ассортимента и качества продукции, но также и в своем представлении на рынке.

## КОНДИЦИОНИРОВАНИЕ



### Инверторные сплит-системы + свежий воздух

Инверторная сплит-система + свежий воздух ROYAL FRESH FULL DC EU Inverter.....	17
Инверторная сплит-система + свежий воздух ROYAL FRESH STANDARD FULL DC EU Inverter.....	23



### Инверторные сплит-системы

Инверторные сплит-системы RENAISSANCE DC EU Inverter.....	29
Инверторные сплит-системы ATTICA NERO Inverter.....	33
Инверторные сплит-системы GRIDA DC EU Inverter.....	37
Инверторные сплит-системы PERFETTO DC EU Inverter.....	41
Инверторные сплит-системы TRIUMPH Inverter.....	45
Инверторные сплит-системы GLORIA Inverter .....	49
Инверторные сплит-системы VELA NUOVA Inverter.....	53

### Классические сплит-системы



Классические сплит-системы RENAISSANCE .....	57
Классические сплит-системы ATTICA NERO.....	61
Классические сплит-системы GRIDA .....	65
Классические сплит-системы PANDORA.....	69
Классические сплит-системы TRIUMPH.....	73
Классические сплит-системы GLORIA .....	77
Классические сплит-системы VELA NUOVA.....	81



### Инверторные мульти сплит-системы



Внутренние блоки настенного типа TRIUMPH MULTI FLEXI EU ERP.....	90
Внутренние блоки кассетного типа CASSETTE MULTI FLEXI EU ERP.....	91
Внутренние блоки канального типа DUCT MULTI FLEXI EU ERP .....	92
Наружные блоки MULTI FLEXI EU ERP.....	93
Внутренние блоки настенного типа MULTI GRIDA EU ERP Inverter .....	98
Наружные блоки MULTI GRIDA EU ERP Inverter.....	99



### Инверторные полупромышленные сплит-системы

Внутренние блоки кассетного типа COMPETENZA FULL DC EU Inverter.....	104
Внутренние блоки канального типа COMPETENZA FULL DC EU Inverter.....	106
Внутренние блоки напольно-потолочного типа COMPETENZA FULL DC EU Inverter.....	108
Наружные блоки COMPETENZA FULL DC EU Inverter .....	110

## Классические полупромышленные сплит-системы



Внутренние блоки кассетного типа COMPETENZA .....	116
Внутренние блоки канального типа COMPETENZA.....	118
Внутренние блоки напольно-потолочного типа COMPETENZA.....	120
Наружные блоки COMPETENZA.....	122
Высоконапорные внутренние и наружные блоки COMPETENZA .....	124
Внутренние блоки колонного типа ALTO .....	126
Внутренние блоки кассетного типа ESPERTO .....	134
Внутренние блоки канального типа ESPERTO.....	136
Наружные блоки ESPERTO .....	138



## Мобильные кондиционеры

Мобильные кондиционеры TESORO.....	147
Мобильные кондиционеры NEON.....	151
Мобильные кондиционеры CELEBRITY.....	155
Мобильные кондиционеры STRADA.....	159
Мобильные кондиционеры LARGO.....	163
Мобильные кондиционеры LARGO PRO .....	167

## РАСХОДНЫЕ МАТЕРИАЛЫ



Дренажные насосы RED FLOW .....	174
Дренажные насосы RED WALL .....	176
Устройства зимнего пуска ХАСКИ.....	178
Экраны-отражатели UMBRELLA .....	180
Насосы вакуумные.....	182
Манометрические коллекторы .....	183
Шланги заправочные .....	184
Инструмент ручной.....	185
Адаптеры и ЗИП для шлангов .....	186
Инструмент для труб.....	186

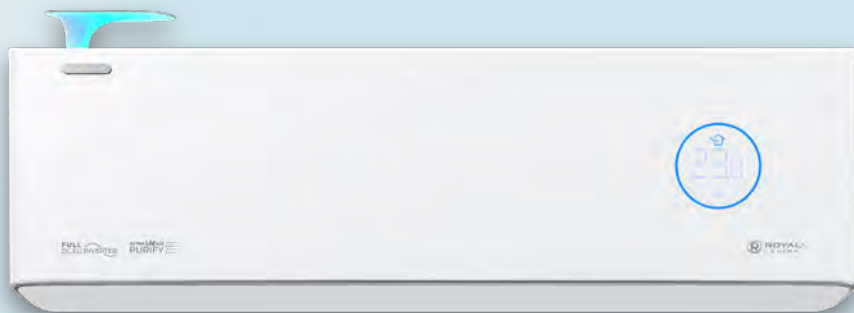


## ВЕНТИЛЯЦИЯ



Приточно-очистительный комплекс FIATO.....	192
Приточно-очистительный комплекс BREZZA XS.....	196
Приточно-очистительный комплекс BREZZA.....	198

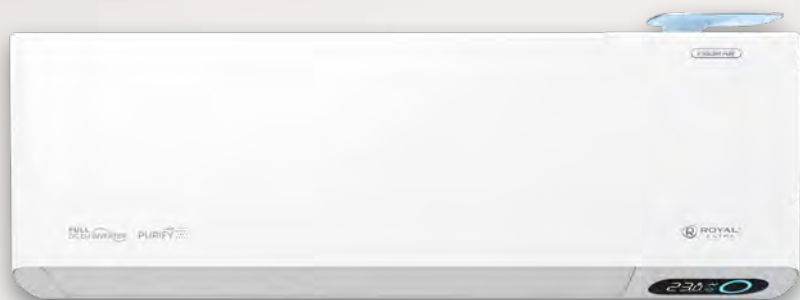
 **ROYAL**<sup>®</sup>  
CLIMA



ROYAL FRESH

Выбери свой  
**ROYAL FRESH**

**КОРОЛЕВСКИЙ КОМФОРТ  
ДОСТУПЕН КАЖДОМУ**



ROYAL FRESH STANDARD

## ИНВЕРТОРНЫЕ СПЛИТ-СИСТЕМЫ С ФУНКЦИЕЙ ПРИТОКА И ОЧИСТКИ СВЕЖЕГО ВОЗДУХА



**ДЕЙСТВИТЕЛЬНО  
СВЕЖИЙ ВОЗДУХ**

# КОНДИЦИОНИРОВАНИЕ

Бытовые сплит-системы

## Класс



Приток и очистка свежего воздуха + инверторная сплит-система, наивысший класс энергоэффективности согласно европейской системе стандартизации, УФ-обработка воздуха, супертихая работа, управление функциями кондиционера через Wi-Fi с помощью мобильного устройства

## Класс



Расширенный функционал, наивысший класс энергоэффективности, многоступенчатая система очистки воздуха, увеличенная мощность, возможность управления функциями кондиционера через Wi-Fi, эксклюзивный стильный дизайн





Оптимальная мощность, широкий модельный ряд, отличный набор функций

















Стандартный набор базовых функций, высокая производительность и надежность



## Тип Инверторные сплит-системы + свежий воздух

	стр.		стр.
<b>ROYAL FRESH FULL DC EU Inverter</b>  30, 40	17	<b>ROYAL FRESH STANDARD FULL DC EU Inverter</b>  28, 35	23

		Тип	
Инверторные сплит-системы	стр.	Классические сплит-системы	стр.
<b>RENAISSANCE DC EU Inverter</b>  24, 30, 35	29	<b>RENAISSANCE</b>  22, 28, 35, 55	57
<b>ATTICA NERO Inverter</b>  22, 28, 35	33	<b>ATTICA NERO</b>  22, 28, 35, 55	61
<b>GRIDA DC EU Inverter</b>  22, 28, 35, 50, 65	37	<b>GRIDA</b>  22, 28, 35, 50, 65	65
<b>PERFETTO DC EU Inverter</b>  30, 40, 55, 75	41	<b>PANDORA</b>  22, 28, 35, 55, 70, 105	69
<b>TRIUMPH Inverter</b>  22, 28, 35, 55, 75	45	<b>TRIUMPH</b>  22, 28, 35, 55, 70	73
<b>GLORIA Inverter</b>  22, 28, 35, 55, 70	49	<b>GLORIA</b>  22, 28, 35, 55, 70, 90	77
<b>VELA NUOVA Inverter</b>  22, 28, 35, 55, 70	53	<b>VELA NUOVA</b>  22, 28, 35, 55, 70, 80, 100	81

КОНДИЦИОНИРОВАНИЕ

РАСХОДНЫЕ МАТЕРИАЛЫ

ВЕНТИЛЯЦИЯ

## A+++ класс сезонной энергоэффективности



Инверторное управление сплит-системой позволило добиться высочайшего уровня экономичности и производительности: энергоэффективность сплит-систем ROYAL FRESH Full DC EU Inverter и ROYAL FRESH STANDARD Full DC EU Inverter соответствуют европейскому сезонному классу A+++.

## Всегда на связи



Вы можете свободно управлять климатом в своей квартире из любой точки мира благодаря кондиционерам ROYAL Clima. В ассортименте представлены как серии со встроенным Wi-Fi-модулем, так и серии, подготовленные для подключения Wi-Fi-адаптера (Wi-Fi Ready). Подключите Wi-Fi-адаптер к разъему Wi-Fi Ready, следуя инструкции по эксплуатации. Установите специальное приложение на мобильное устройство и подключите кондиционер к сети Wi-Fi.

## Высокоэффективные компрессоры TOSHIBA / GMCC



Компрессор является основным элементом любого кондиционера, определяющим эффективность его работы и надежность всей системы в целом. При изготовлении сплит-систем ROYAL Clima используются высокоэффективные ротационные компрессоры TOSHIBA-GMCC, HIGHLY-HITACHI и другие. Компрессоры производятся на современных предприятиях, основанных TOSHIBA / HITACHI, с применением последних японских технологий.

## Хладагент нового поколения R32



Использование хладагента R32 повышает холодопроизводительность системы на 5% и уменьшает энергопотребление прибора на 4%\*. Помимо большей экологической безопасности и эффективности, R32 также намного выгоднее, чем R410A с точки зрения скорости расходования хладагента, что достигается благодаря меньшей плотности и вязкости вещества.

## Технология полного инверторного управления DC EU Inverter



Полностью инверторное управление ключевыми компонентами DC EU Inverter означает, что все двигатели сплит-системы: двигатель компрессора, вентилятор внутреннего и внешнего блоков — изготовлены по технологии DC Inverter. Благодаря этому значительно повышается производительность и экономичность сплит-системы. Точность поддержания температуры сплит-систем DC EU Inverter равна  $\pm 0,1$  °C от заданной на пульте дистанционного управления.

## Низкий уровень шума



Благодаря специально спроектированному вентилятору внутреннего блока минимальный уровень шума работающего кондиционера составляет всего 18 дБ(A)\*\*.

\* По сравнению с аналогичными кондиционерами на хладагенте R410A.

\*\* Для сплит-систем серии ROYAL FRESH Full DC EU Inverter.

## Скрытый дисплей



С кондиционерами ROYAL Clima вы будете ощущать уверенность и комфорт. Передняя панель внутренних блоков сплит-систем выполнена из светопрозрачного пластика. Использование данного материала позволило инженерам ROYAL Clima сделать дисплей на передней панели скрытым. Дисплей остается незаметным, если кондиционер выключен.

## Самоочистка внутреннего и наружного блоков



Сплит-системы ROYAL Clima оснащены самоочисткой внутреннего и внешнего блоков. Система очистки внутреннего блока замораживанием способствует удалению загрязнений, образующихся на теплообменнике. Последующая высокотемпературная стерилизация предотвращает образование бактерий на внутренних деталях кондиционера. Очистка наружного блока продувкой удаляет с теплообменника накопившуюся пыль.

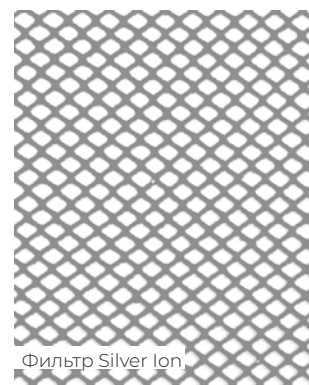
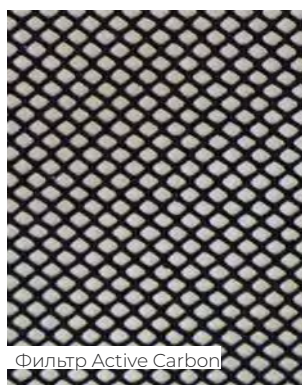
## Специальный матовый пластик



Специальная обработка пластика передней панели позволила добиться эффекта «белого бархата», за счет которого внутренний блок сплит-системы придает интерьеру особую атмосферу комфорта и уюта.\*

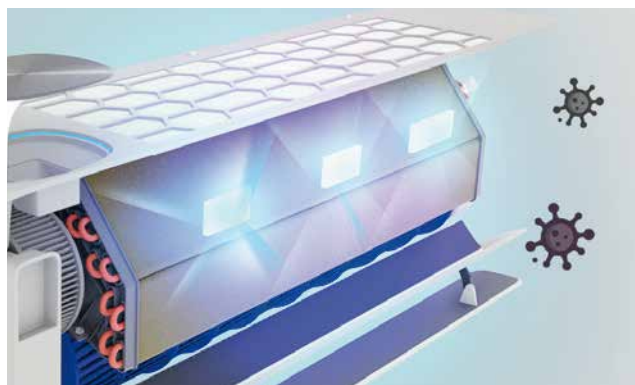
\* Только в моделях серии Renaissance.

## Очистка воздуха



Угольный фильтр (Active Carbon). Каждый знает об уникальной способности активированного угля поглощать вредные вещества и неприятные запахи. Связано это с его пористой структурой, которая, словно магнит, притягивает различные частицы. То есть, проходя через угольную фильтр-кассету, ненужные примеси оседают на ней, и воздух становится чистым. Фильтр с активным серебром (Silver Ion): серебро в ионном виде обладает бактерицидным, противовирусным, ярко выраженным антигрибковым и антисептическим действием.

## УФ-стерилизация



Сплит-системы ROYAL Clima оснащены УФ-излучателями, отвечающими за эффективное и быстрое уничтожение болезнетворных бактерий, спор грибов, а также штаммов вирусов гриппа и новой коронавирусной инфекции SARS-COV-2. Модуль УФ-обеззараживания нового поколения с 3 мощными УФ-светодиодами стерилизует воздух на 99,9% за один полный часовой цикл обработки.\*

## Ионизатор

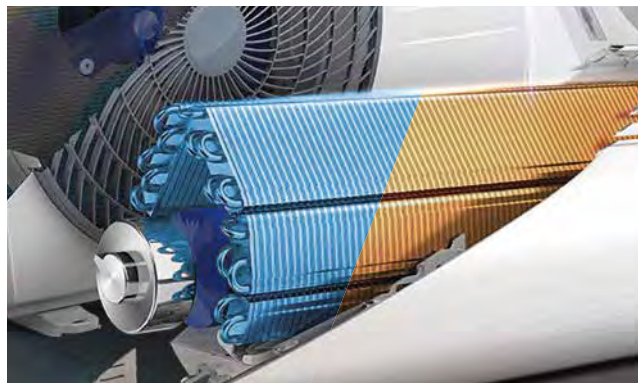


Благодаря встроенной ионизации воздушный поток, проходя через внутренний блок, насыщается отрицательно заряженными частицами — ионами, которые в свою очередь очищают воздух от бактерий, неприятных запахов и создают эффект свежего лесного воздуха в помещении.

\* Для сплит-систем серии ROYAL FRESH Full DC EU Inverter.

## Антикоррозийные покрытия Blue / Golden Fin

теплообменников внешних и  
внутренних блоков



На ламели (пластины) теплообменника кондиционеров ROYAL Clima нанесены специальные антикоррозийные покрытия Blue / Golden Fin, это позволяет увеличить срок службы кондиционеров и обеспечить их многолетнюю и надежную работу. Покрытия Blue / Golden Fin гарантируют, что кондиционер безотказно прослужит долгие годы.

## Индикация утечки хладагента



Ошибка E5 сигнализирует об утечке хладагента. В случае ее появления необходимо выключить кондиционер и обратиться в сервисную службу для устранения неисправности. Утечка хладагента может привести к поломке кондиционера: компрессор при работе охлаждается хладагентом, и при его недостатке возможен перегрев и заклинивание компрессора.

## Увеличенный расход воздуха



Мгновенное охлаждение благодаря увеличенному расходу воздуха внутреннего блока и уникальной аэродинамике воздушного потока.

## Работа на обогрев при $-40^{\circ}\text{C}^*$



Отрицательная температура за окном может доставить немало проблем в неотапительный сезон или когда обычного отопления недостаточно. Сплит-системы ROYAL Clima работают в режиме обогрева при температуре воздуха на улице до  $-40^{\circ}\text{C}^*$ .

## Двустороннее подключение и отвод дренажа



Конструкция внутренних блоков сплит-систем ROYAL Clima предусматривает универсальное подключение дренажа как слева, так и справа. Универсальное подключение гарантирует простой и беззаботный монтаж в любом месте. Теперь установка сплит-систем будет легкой.

## 3D AUTO Air



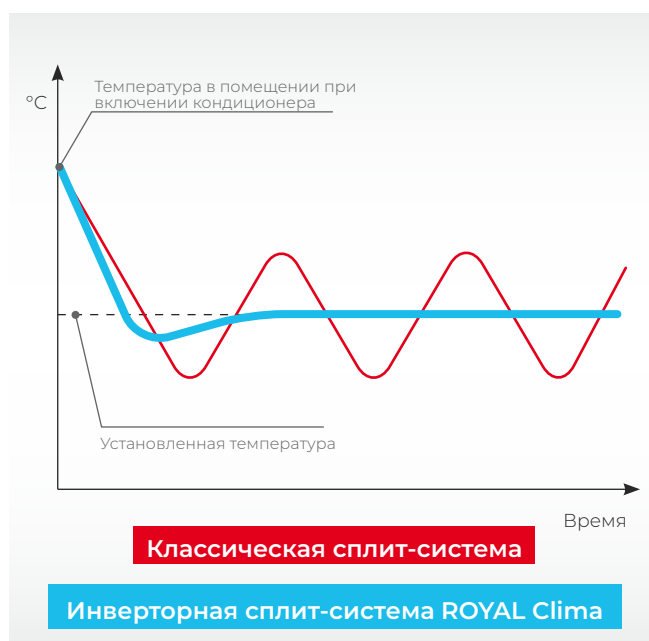
Кондиционеры с технологией 3D AUTO Air оснащены автоматическими горизонтальными и вертикальными жалюзи, которые обеспечивают равномерное распределение воздушного потока в помещении. Настройте оптимальное положение горизонтальных и вертикальных жалюзи при помощи пульта управления и наслаждайтесь максимальным комфортом без сквозняков и застойных зон.

\* При установке специального зимнего комплекта.

# ЭКОНОМИЯ ЭЛЕКТРОЭНЕРГИИ ДО 50% С ИНВЕРТОРНЫМИ ТЕХНОЛОГИЯМИ ROYAL CLIMA

## 3 слагаемых экономии:\*

Максимальная  
точность



Благодаря использованию инверторных технологий ROYAL Clima, основанных на максимально эффективном плавном регулировании мощности компрессора, заданная температура в помещении поддерживается максимально точно.

Кондиционер ROYAL Clima компенсирует ровно те теплоизбытки, которые в каждый момент возникают в помещении: от находящихся там людей, приборов, поступающие с уличным воздухом, проникающие через стены.

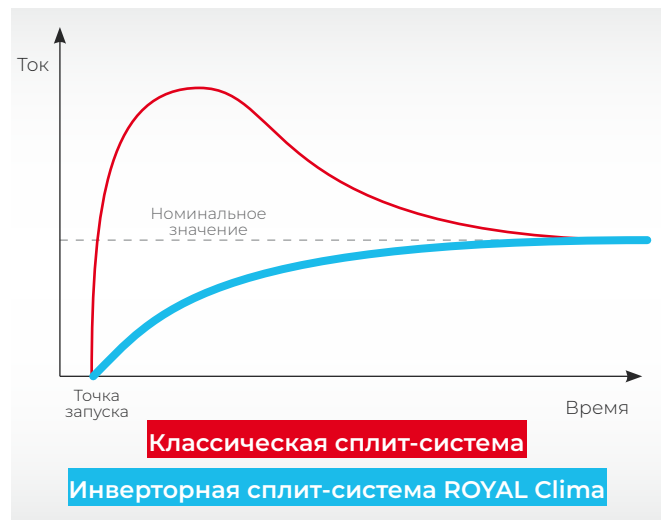
Классические сплит-системы, использующие компрессоры «вкл. / выкл.», работают по другому принципу. Они не могут плавно изменять свою мощность и вынуждены сначала доводить температуру до более низкой, чем установлена, потом отключаться на некоторое время, ждать, когда температура вырастет выше установленной, и опять включаться и понижать температуру до более низкой. Эти циклы повторяются чаще или реже в зависимости от точности соответствия мощности кондиционера помещению и температуре на улице.\*

Кроме этого, кондиционер подбирается для того, чтобы обеспечивать комфорт в жару. При невысоких температурах наружного воздуха любой классический кондиционер будет чаще включаться и выключаться. На переохладение расходуется дополнительная мощность, что приводит к повышению общего энергопотребления.

\* На примере работы кондиционера в режиме охлаждения.



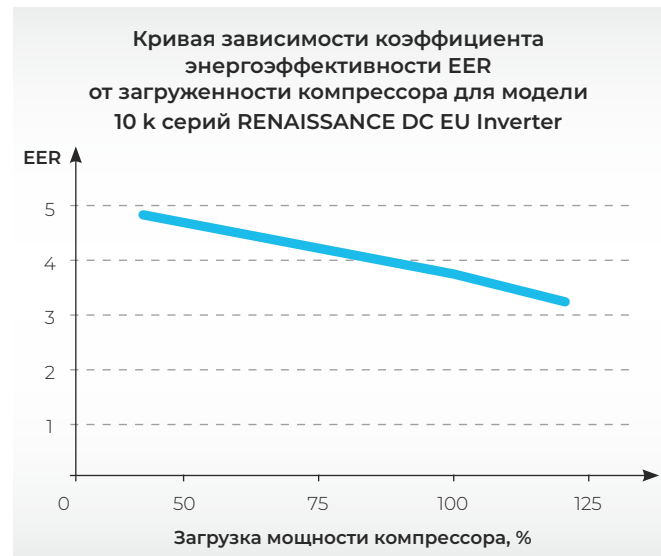
## Максимальная плавность



При каждом включении компрессора ON/OFF возникает перерасход электроэнергии сверх номинального значения. Это так называемые пусковые токи: чтобы сдвинуть вращающиеся части компрессора с места, необходимо потратить больше электроэнергии, чем просто поддерживать их вращение.

Классический кондиционер тратит дополнительную электроэнергию каждый раз при включении компрессора, чтобы выйти на рабочий режим (вернуть давление хладагента внутри кондиционера к рабочим параметрам, так как за время его остановки давление между внутренним и внешними блоками выравнивается). Так как инверторный кондиционер ROYAL Clima работает непрерывно, плавно меняя свою мощность, потерь электроэнергии на пусковые токи у него практически нет.

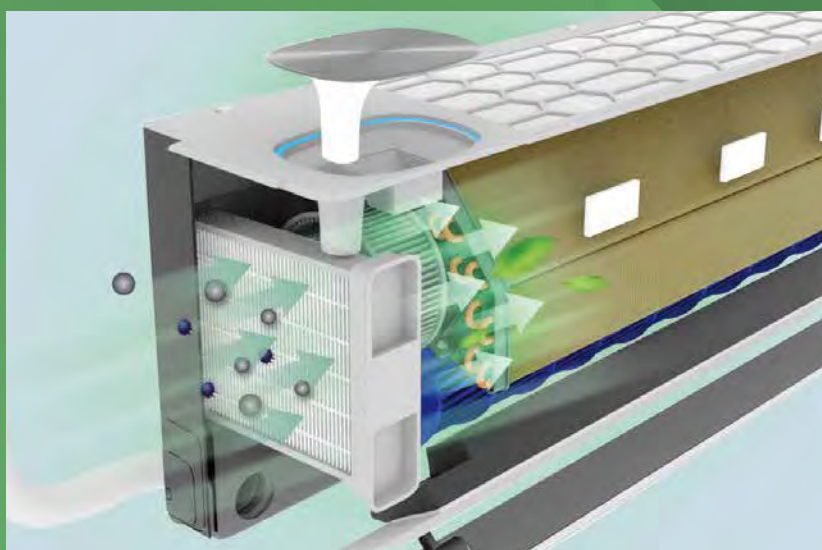
## Максимальная энергоэффективность



Многочисленными исследованиями доказано, что если рассчитать работу кондиционера за год, и найти средний по температуре день в году, когда кондиционер эксплуатировался на холод, то для обеспечения комфорта в такой день хватило бы около 40% той мощности, которая необходима для жарких дней.

В силу физических законов при понижении мощности, которую вырабатывает инверторный кондиционер ROYAL Clima, эффективность его работы возрастает.

Так как размеры теплообменников внутреннего и внешнего блока остаются прежними, также как и расход воздуха, обеспечиваемый вентиляторами, а мощность компрессора снижается — эффективность работы кондиционера значительно возрастает. Работая на мощности 30–50%, инверторный кондиционер имеет эффективность на 20–30% выше, чем на номинальной мощности. Большую часть времени кондиционер эксплуатируется в теплые дни, когда максимальная мощность не нужна, и для обеспечения комфорта в такие дни хватило бы 30–50% холодильной мощности.



Высокоэффективный приточный фильтр HEPA класса H11 задерживает до 95% мельчайших загрязнений размером от 3 микрон



Модуль УФ-обеззараживания нового поколения с 3 мощными УФ-светодиодами стерилизует воздух на 99,9% за один полный часовой цикл обработки

## Действительно свежий воздух

Кондиционер ROYAL FRESH Full DC EU Inverter имеет настоящую встроенную приточную вентиляцию и эффективную систему очистки как приточного, так и циркулирующего воздуха. Производительность устройства в режиме приточной вентиляции достигает 60 м<sup>3</sup>/ч.





ROYAL®  
CLIMA

# ИНВЕРТОРНЫЕ СПЛИТ-СИСТЕМЫ

с функцией притока и очистки свежего воздуха

Серия **ROYAL FRESH**  
**FULL DC EU Inverter**

**ФЛАГМАН 2023**



О кондиционерах  
ROYAL Clima  
на YouTube

Работает  
с Алисой



## **A+++ ЭНЕРГОЭФФЕКТИВНОСТЬ**

Модели инверторных  
сплит-систем серии  
ROYAL FRESH  
FULL DC EU Inverter  
имеют наивысший класс  
энергоэффективности A+++

## **7 СКОРОСТЕЙ ВЕНТИЛЯТОРА**

Возможность выбрать  
максимально комфортную  
скорость подачи воздуха

## **СУПЕРТИХАЯ РАБОТА**

Сплит-системы ROYAL FRESH  
FULL DC EU Inverter имеют  
рекордно низкий уровень шума  
внутреннего блока 18 дБ(А)



# ROYAL FRESH

ИНВЕРТОРНАЯ СПЛИТ-СИСТЕМА  
С ФУНКЦИЕЙ ПРИТОКА И ОЧИСТКИ  
СВЕЖЕГО ВОЗДУХА

МОЩНОСТЬ ПРИТОКА  
**60 м<sup>3</sup>/ч**



## ДЕЙСТВИТЕЛЬНО СВЕЖИЙ ВОЗДУХ



fresh.royal.ru



Видеообзор  
ROYAL FRESH



Видеообзор  
по монтажу



Работает  
с Алисой



Высокая  
энергоэффективность



Любое направление  
потока воздуха



Расширенная гарантия  
3+2 года



7 скоростей  
вентилятора



Управление  
по Wi-Fi



Тише, чем шелест  
листьев — от 18 дБ(А)

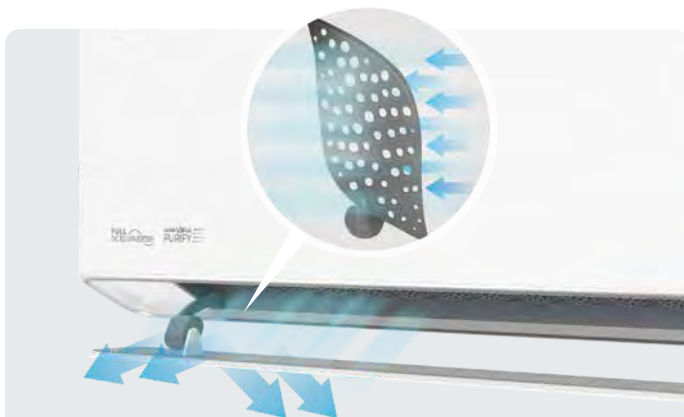
## ДЕЙСТВИТЕЛЬНО СВЕЖИЙ ВОЗДУХ

Сплит-система ROYAL FRESH оснащена функцией притока свежего воздуха с улицы в объеме **до 60 м³/час**. Этого **достаточно для 2 человек\***, постоянно находящихся в помещении площадью более 20 м². Очищенный, насыщенный кислородом воздух требуемой температуры поступает в помещение, **даже когда на улице -15 °С**.



### КЛАПАН-ОТРАЖАТЕЛЬ

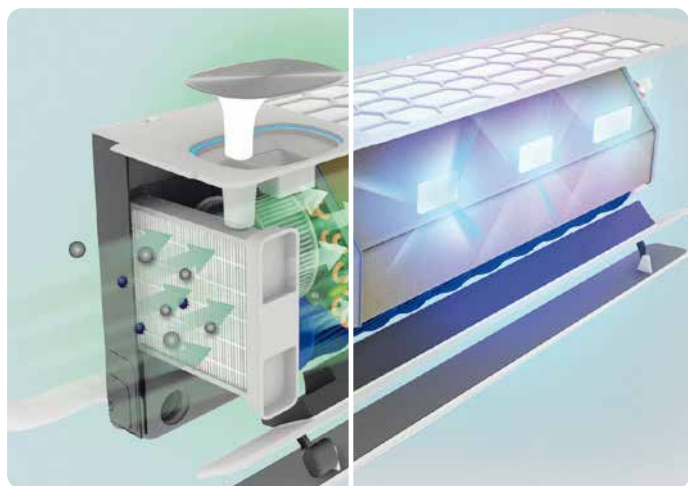
Чистый, насыщенный кислородом воздух благодаря клапану-отражателю поступает в воздухозаборник внутреннего блока.



## СИСТЕМА ОЧИСТКИ ВОЗДУШНОГО ПОТОКА

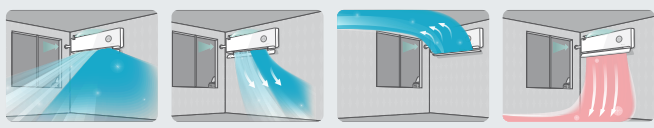
Высокоэффективный фильтр **HEPA класса H11** задерживает до 95 % мельчайших частиц пыли, сажи, пыльцы, спор грибов и других загрязнителей размером от 3 микрон.

**Модуль УФ-обеззараживания** нового поколения с тремя мощными УФ-светодиодами стерилизует воздух на 99,9 % за один полный часовой цикл обработки.



## КОМФОРТНОЕ ОХЛАЖДЕНИЕ

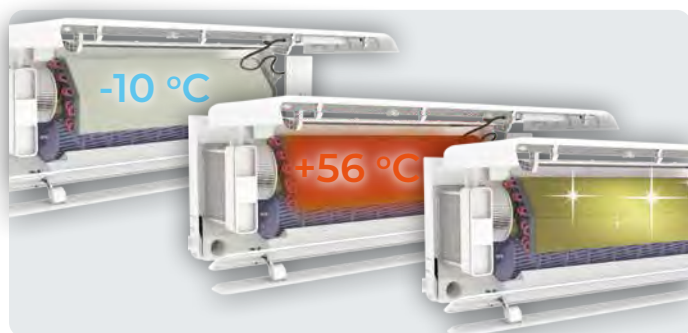
Перфорированные вертикальные жалюзи равномерно разбивают воздушный поток для мягкого охлаждения без сквозняков. **Функция 3D FULL** позволяет выбрать любое направление воздушного потока, исключая возникновение застойных зон.



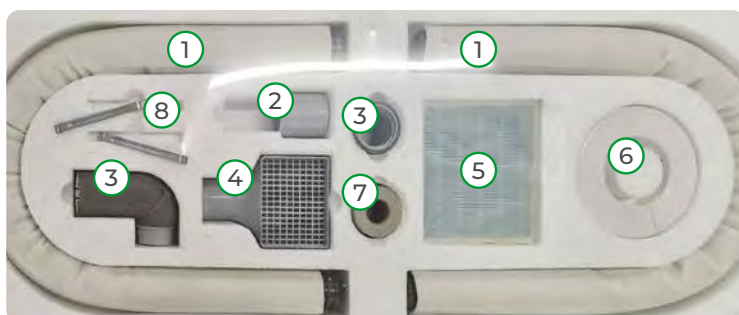
## САМООЧИСТКА ВНУТРЕННЕГО И НАРУЖНОГО БЛОКА

Система очистки внутреннего блока замораживанием способствует удалению загрязнений, образующихся на теплообменнике. Последующая высокотемпературная стерилизация предотвращает образование бактерий на внутренних деталях кондиционера.

Очистка наружного блока продувкой удаляет с теплообменника накопившуюся пыль.

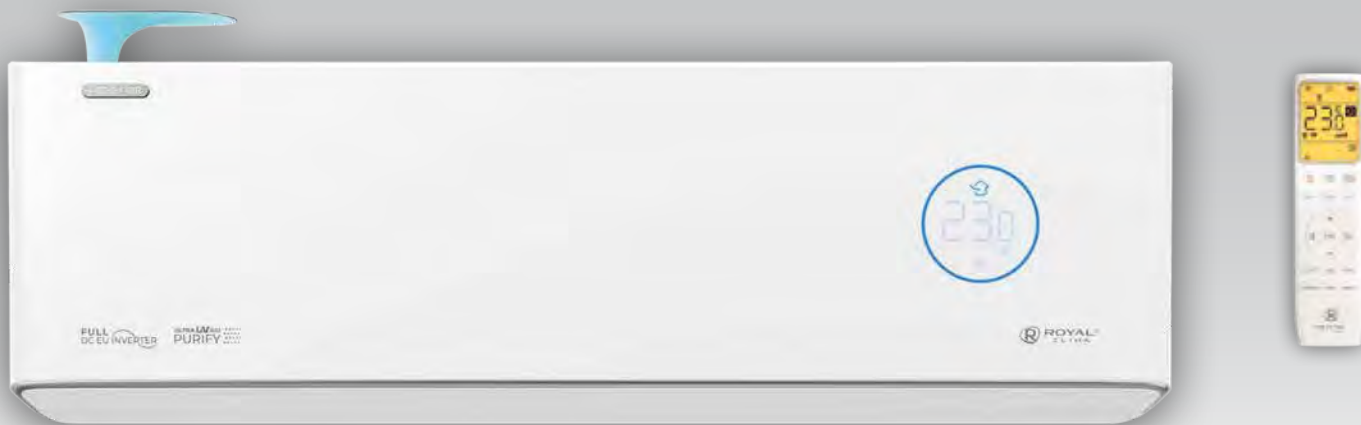


## КОМПЛЕКТАЦИЯ



1. Воздуховод с теплоизоляцией 1 м + 1 м
  2. Адаптер для соединения воздуховодов
  3. Адаптер для подключения к внутреннему блоку (боковой и прямой), в зависимости от партии угловой адаптер заменен на прямой соединительный адаптер
  4. Защитная решетка
  5. HEPA-фильтр класса H11
  6. Защитная пластиковая накладка на отверстие в стене
  7. Виниловая лента для изоляции воздуховода
  8. Металлические пластины для крепления воздуховода
- Есть особенности монтажа — подробности в инструкции по эксплуатации.

# ROYAL FRESH FULL DC EU Inverter



КЛАСС ЭНЕРГО-ЭФФЕКТИВНОСТИ



ПРИТОК СВЕЖЕГО ВОЗДУХА



ФИЛЬТР НЕРА Н11 И УФ-ОБРАБОТКА



7 СКОРОСТЕЙ ВЕНТИЛЯТОРА



НИЗКИЙ УРОВЕНЬ ШУМА ОТ 18,5 ДБ(А)



ЛЮБОЕ НАПРАВЛЕНИЕ ВОЗДУШНОГО ПОТОКА



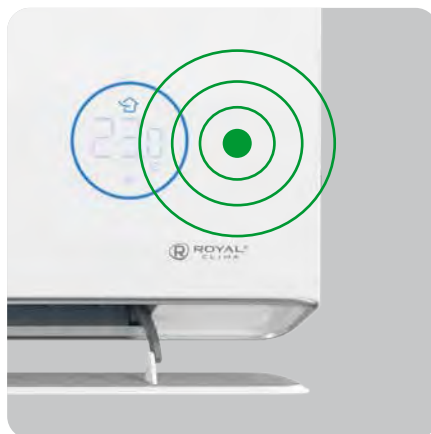
ВСТРОЕННЫЙ МОДУЛЬ WI-FI



ХЛАДАГЕНТ ПОСЛЕДНЕГО ПОКОЛЕНИЯ R32



Кондиционер оснащен инверторным BLDC 7-скоростным вентилятором внутреннего блока, который позволяет подобрать максимально комфортные настройки воздушного потока. При этом на самой низкой скорости вентилятора уровень шума внутреннего блока составляет всего 18 дБ(А), что на текущий момент является рекордно низким показателем



Интеллектуальный датчик освещенности автоматически отключает индикацию и в 2 раза снижает громкость сигналов кондиционера при низком уровне освещенности



Управлять кондиционером ROYAL FRESH удобно благодаря эргономичному пульту ДУ с большим дисплеем и яркой оранжевой подсветкой, а также удаленно через мобильное приложение SmartLife — SmartHome или приложением умный дом с голосовым помощником Яндекс Алиса

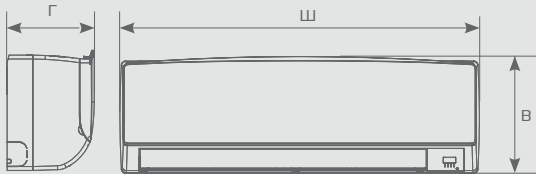
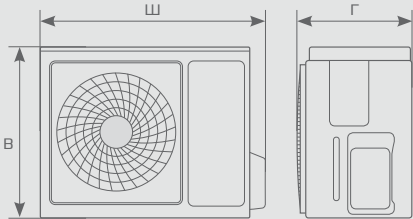
# ИНВЕРТОРНЫЕ СПЛИТ-СИСТЕМЫ с функцией притока и очистки свежего воздуха

## Серия **ROYAL FRESH FULL DC EU Inverter**

РОЯЛ ФРЕШ Фулл Дисси ЕУ Инвертор

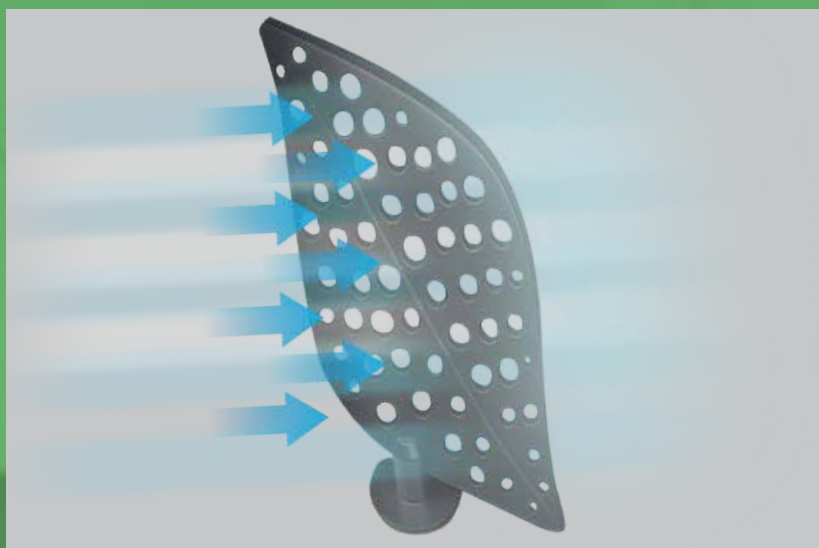
Параметр / Модель	RCI-RF30HN	RCI-RF40HN
Электропитание, В/Гц/Ф	220-240/50/1	
Номинальная холодопроизводительность (диапазон), кВт	2,90 (0,80-3,50)	3,90 (1,00-4,00)
Номинальная теплопроизводительность (диапазон), кВт	3,10 (1,00-3,90)	4,10 (1,00-4,50)
Номинальный ток (диапазон) (охлаждение), А	3,85 (1,20-8,10)	4,81 (1,50-9,20)
Номинальный ток (диапазон) (нагрев), А	4,03 (1,20-9,00)	5,11 (1,50-10,00)
Номинальная мощность (диапазон) (охлаждение), Вт	682 (240-1450)	942 (290-1510)
Номинальная мощность (диапазон) (нагрев), Вт	695 (240-1580)	995 (290-1950)
Коэффициент EER / Класс энергоэффективности (охлаждение)	4,25 / A	4,14 / A
Коэффициент COP / Класс энергоэффективности (нагрев)	4,46 / A	4,12 / A
Коэффициент SEER / Класс сезонной энергоэффективности (охлаждение)	8,50 / A+++	8,50 / A+++
Коэфф. SCOP / Класс сезонной энергоэффективности (усредненный, T <sub>вн</sub> = -7°C) (нагрев)	4,60 / A++	4,60 / A++
Расход воздуха внутр. блока, м <sup>3</sup> /ч	300/350/390/450/500/560/620 310/365/405/470/555/625/660	
Уровень шума внутр. блока, дБ(A)	18/24/27/31/33/36/38	18/24/27/31/34/36,5/38
Расход свежего воздуха внутр. блока (макс), м <sup>3</sup> /ч	60	60
Уровень шума наруж. блока, дБ(A)	51	51
Бренд компрессора	RECHI	GMCC
Тип хладагента	R32	
Заводская заправка, кг	0,620	0,810
Дозаправка (свыше номинальной длины труб), г/м	15	15
Размеры внутреннего блока (Ш×В×Г), мм	960×316×198	960×316×198
Размеры внутреннего блока в упаковке, (Ш×В×Г), мм	1035×360×390	1035×360×390
Размеры наружного блока (Ш×В×Г), мм	795×549×305	795×549×305
Размеры наружного блока в упаковке (Ш×В×Г), мм	835×585×340	835×585×340
Вес нетто внутреннего блока, кг	13,0	13,0
Вес брутто внутреннего блока, кг	15,0	15,0
Вес нетто наружного блока, кг	22,0	26,5
Вес брутто наружного блока, кг	25,0	29,5
Максимальная длина труб, м	25	25
Максимальный перепад по высоте между внутренним и наружным блоками, м	10	10
Минимальная длина труб, м	3	3
Номинальная длина труб, м	5	5
Стандартная / максимальная длина воздуховода свежего воздуха, м	1 / 2	1 / 2
Диаметр воздуховода свежего воздуха (внешний), мм	55	55
Диаметр дренажа, мм	16	16
Диаметр жидкостной трубы, мм (дюйм)	6,35 (1/4")	6,35 (1/4")
Диаметр газовой трубы, мм (дюйм)	9,53 (3/8")	9,53 (3/8")
Рабочие температурные границы наружного воздуха (охлаждение), °C	-15...+53	-15...+53
Рабочие температурные границы наружного воздуха (нагрев), °C	-20...+30	-20...+30
Рабочие темп. границы наружного воздуха (функция притока свежего воздуха), °C	-15...+53	-15...+53
Сторона подключения электропитания	Внутренний блок	Внутренний блок
Межблочный кабель, мм <sup>2</sup> *	4×2,5	4×2,5
Силовой кабель, мм <sup>2</sup> *	3×2,5	3×2,5
Автомат защиты, А*	16	16
Максимальная потребляемая мощность, кВт	1,58	1,95
Максимальный потребляемый ток, А	9,0	10,0
Степень защиты, внутренний блок/наружный блок	IPX0 / IPX4	
Класс электрозащиты, внутренний блок/наружный блок	I класс / I класс	

\* Приведены рекомендуемые сечения кабелей и автомата защиты. Вы можете самостоятельно подобрать кабель и автомат защиты после консультации с сертифицированным электриком или подобрав кабель и автомат защиты для ваших условий по ПУЭ. Межблочный кабель не входит в комплект поставок сплит-систем, докупаются отдельно.

			
Модель / Размер	Ш, мм	В, мм	Г, мм
RCI-RF30HN/IN	960	316	198
RCI-RF40HN/IN	960	316	198
Модель / Размер	Ш, мм	В, мм	Г, мм
RCI-RF30HN/OUT	795	549	305
RCI-RF40HN/OUT	795	549	305



Чистый, насыщенный кислородом воздух благодаря клапану-отражателю поступает в воздухозаборник внутреннего блока



Перфорированные вертикальные жалюзи равномерно разбивают воздушный поток для мягкого охлаждения без сквозняков

## Действительно свежий воздух

Кондиционер ROYAL FRESH STANDARD Full DC EU Inverter имеет настоящую встроенную приточную вентиляцию и эффективную систему очистки как приточного, так и циркулирующего воздуха. Производительность устройства в режиме приточной вентиляции достигает 60 м<sup>3</sup>/ч.







ROYAL®  
CLIMA

# ИНВЕРТОРНЫЕ СПЛИТ-СИСТЕМЫ

с функцией притока и очистки свежего воздуха

Серия **ROYAL FRESH STANDARD  
FULL DC EU Inverter**

второй С НАСТОЯЩЕЙ ВЕНТИЛЯЦИЕЙ

НОВИНКА  
2023



О кондиционерах  
ROYAL Clima  
на YouTube

Работает  
с Алисой



## A+++ ЭНЕРГОЭФФЕКТИВНОСТЬ

Модели инверторных  
сплит-систем серии  
ROYAL FRESH STANDARD  
FULL DC EU Inverter  
имеют наивысший класс  
энергоэффективности A+++

## 7 СКОРОСТЕЙ ВЕНТИЛЯТОРА

Возможность выбрать  
максимально комфортную  
скорость подачи воздуха

## ТИХАЯ РАБОТА

Сплит-системы  
ROYAL FRESH STANDARD  
FULL DC EU Inverter имеют  
низкий уровень шума  
внутреннего блока  
от 19,5 дБ(А)



# ROYAL FRESH STANDARD

ИНВЕРТОРНАЯ СПЛИТ-СИСТЕМА  
С ФУНКЦИЕЙ ПРИТОКА И ОЧИСТКИ  
СВЕЖЕГО ВОЗДУХА

МОЩНОСТЬ ПРИТОКА  
**60 м<sup>3</sup>/ч**



**ДЕЙСТВИТЕЛЬНО  
СВЕЖИЙ ВОЗДУХ**



Работает  
с Алисой



[fresh.royal.ru](http://fresh.royal.ru)



Высокая  
энергоэффективность



Функция  
3D AUTO Air



Расширенная гарантия  
3+2 года



7 скоростей  
вентилятора



Управление  
по Wi-Fi



Тише, чем шелест  
листьев — от 19,5 дБ(А)

## ДЕЙСТВИТЕЛЬНО СВЕЖИЙ ВОЗДУХ

Сплит-система ROYAL FRESH STANDARD оснащена функцией притока свежего воздуха с улицы в объеме **до 60 м³/час**. Этого **достаточно для 2 человек\***, постоянно находящихся в помещении площадью более 20 м². Очищенный, насыщенный кислородом воздух требуемой температуры поступает в помещение, **даже когда на улице -15 °С**.

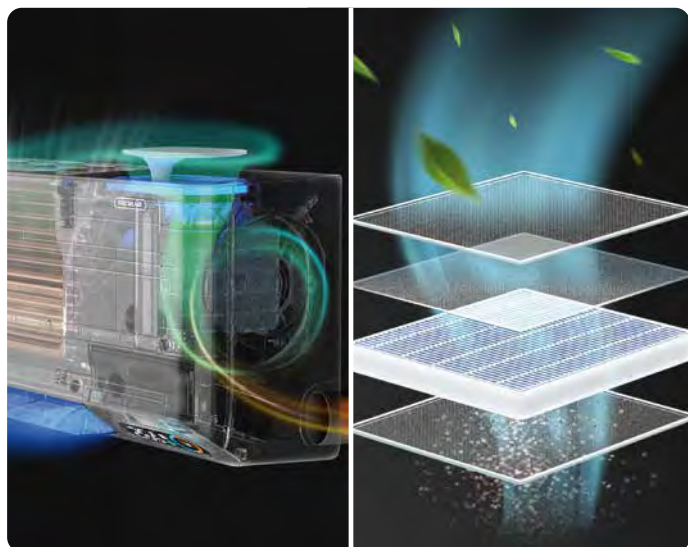
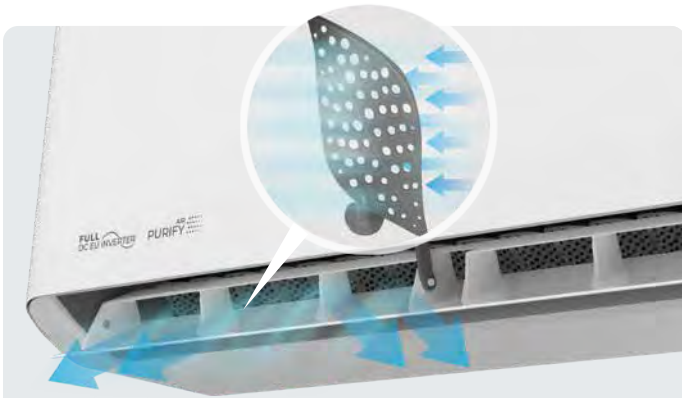


### КЛАПАН-ОТРАЖАТЕЛЬ

Чистый, насыщенный кислородом воздух благодаря клапану-отражателю поступает в воздухозаборник внутреннего блока.

## СИСТЕМА ОЧИСТКИ ВОЗДУШНОГО ПОТОКА

Высокоэффективный фильтр **HEPA класса H11** задерживает до 95 % мельчайших частиц пыли, сажи, пыльцы, спор грибов и других загрязнителей размером от 3 микрон.



## КОМФОРТНОЕ ОХЛАЖДЕНИЕ

Перфорированные вертикальные жалюзи равномерно разбивают воздушный поток для мягкого охлаждения без сквозняков. **3D AUTO Air** позволяет выбрать любое направление воздушного потока, исключая возникновение застойных зон.



## САМООЧИСТКА ВНУТРЕННЕГО И НАРУЖНОГО БЛОКА

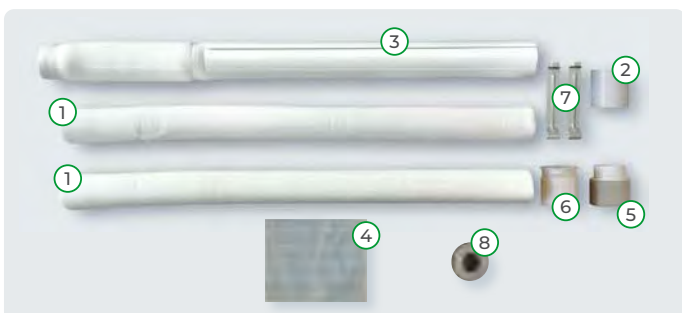
Система очистки внутреннего блока замораживанием способствует удалению загрязнений, образующихся на теплообменнике. Последующая высокотемпературная стерилизация предотвращает образование бактерий на внутренних деталях кондиционера.

Очистка наружного блока продувкой удаляет с теплообменника накопившуюся пыль.



Конденсация    Замораживание    Разморозка    Стерилизация при температуре +56 °С    Высоко-температурная сушка

## КОМПЛЕКТАЦИЯ

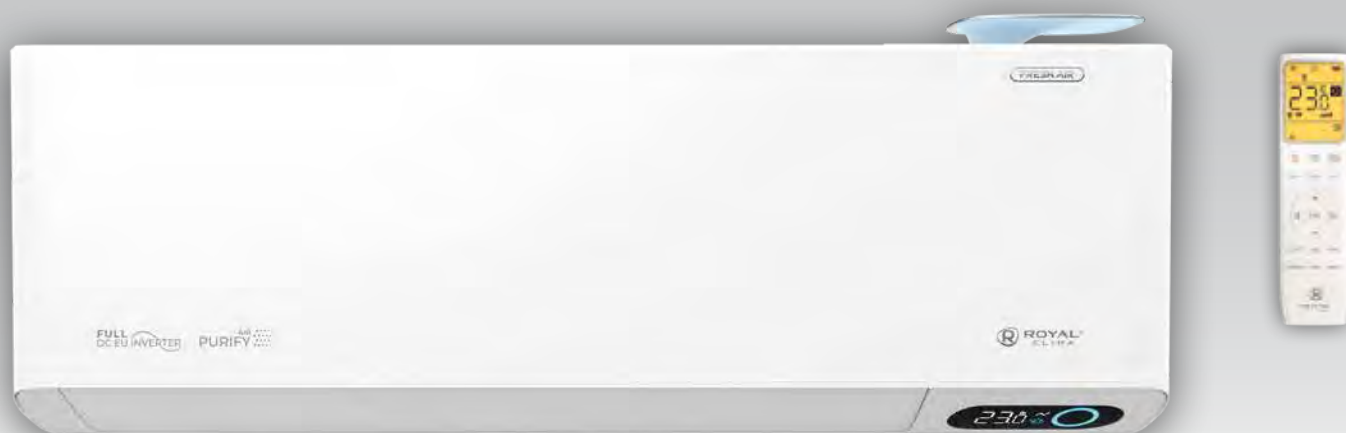


1. Воздуховод с теплоизоляцией 1 м + 1 м
2. Адаптер для соединения воздуховодов
3. Проходной канал с соединителем и защитной решеткой
4. HEPA-фильтр класса H11
5. Соединительный адаптер с теплоизоляцией
6. Ответная часть соединительного адаптера
7. Металлические пластины для крепления воздуховода
8. Виниловая лента для изоляции воздуховода

Есть особенности монтажа — подробности в инструкции по эксплуатации.

\* Согласно нормам РФ – СП 60.13330.2020. Отопление, вентиляция и кондиционирование воздуха.

# ROYAL FRESH STANDARD FULL DC EU Inverter



КЛАСС ЭНЕРГО-ЭФФЕКТИВНОСТИ



ПРИТОК СВЕЖЕГО ВОЗДУХА



ИНФОРМАТИВНЫЙ LED-ДИСПЛЕЙ



7 СКОРОСТЕЙ ВЕНТИЛЯТОРА



НИЗКИЙ УРОВЕНЬ ШУМА ОТ 19 ДБ(А)



ЛЮБОЕ НАПРАВЛЕНИЕ ВОЗДУШНОГО ПОТОКА



ВСТРОЕННЫЙ МОДУЛЬ WI-FI



ХЛАДАГЕНТ ПОСЛЕДНЕГО ПОКОЛЕНИЯ R32



Кондиционер оснащен инверторным BLDC 7-скоростным вентилятором внутреннего блока, который позволяет подобрать максимально комфортные настройки воздушного потока. При этом на самой низкой скорости вентилятора уровень шума внутреннего блока составляет всего 19,5 дБ(А), что на текущий момент является рекордно низким показателем



Меняя цвет, индикатор отображает режимы работы кондиционера ROYAL FRESH STANDARD:

- режим охлаждения — синий,
- режим нагрева — оранжевый,
- режим осушения — желтый,
- режим вентилятора — белый,
- независимый FRESH AIR (приток свежего воздуха) — зеленый



Управлять кондиционером ROYAL FRESH STANDARD удобно благодаря эргономичному пульту ДУ с большим дисплеем и яркой оранжевой подсветкой, а также удаленно через мобильное приложение SmartLife — SmartHome или приложением умный дом с голосовым помощником Яндекс Алиса

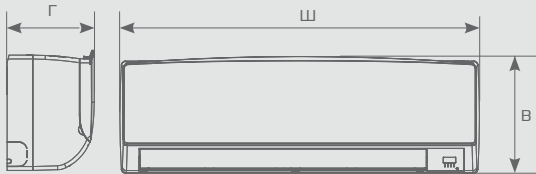
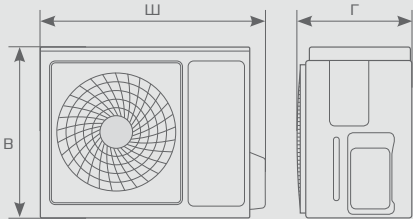
# ИНВЕРТОРНЫЕ СПЛИТ-СИСТЕМЫ с функцией притока и очистки свежего воздуха

## Серия **ROYAL FRESH STANDARD FULL DC EU Inverter**

РОЯЛ ФРЕШ СТАНДАРД ФУЛЛ ДИСИ ЕУ Инвертор

Параметр / Модель	RCI-RFS28HN	RCI-RFS35HN
Электропитание, В/Гц/Ф	220-240/50/1	
Номинальная холодопроизводительность (диапазон), кВт	2,75 (0,80-3,50)	3,60 (1,00-4,00)
Номинальная теплопроизводительность (диапазон), кВт	2,95 (1,00-3,90)	3,80 (1,00-4,50)
Номинальный ток (диапазон) (охлаждение), А	3,97 (1,20-7,00)	4,79 (1,50-9,20)
Номинальный ток (диапазон) (нагрев), А	4,15 (1,20-7,50)	5,10 (1,50-10,00)
Номинальная мощность (диапазон) (охлаждение), Вт	679 (240-1500)	914 (290-1650)
Номинальная мощность (диапазон) (нагрев), Вт	694 (240-1620)	969 (290-1930)
Коэффициент EER / Класс энергоэффективности (охлаждение)	4,05 / A	3,94 / A
Коэффициент COP / Класс энергоэффективности (нагрев)	4,25 / A	3,92 / A
Коэффициент SEER / Класс сезонной энергоэффективности (охлаждение)	8,50 / A+++	8,50 / A+++
Коэфф. SCOP / Класс сезонной энергоэффективности (усредненный, T <sub>вн</sub> = -7°C) (нагрев)	4,60 / A++	4,60 / A++
Расход воздуха внутр. блока, м <sup>3</sup> /ч	450/480/510/540/570/595/620	450/480/510/540/570/595/620
Уровень шума внутр. блока, дБ(А)	19,5/25/28/31/34/36/39	19,5/25/28/31/34/36/39
Расход свежего воздуха внутр. блока (макс), м <sup>3</sup> /ч	60	60
Уровень шума наруж. блока, дБ(А)	50	51
Бренд компрессора	GMCC	HIGHLY
Тип хладагента	R32	
Заводская заправка, кг	0,51	0,61
Дозаправка (свыше номинальной длины труб), г/м	15	15
Размеры внутреннего блока (Ш×В×Г), мм	888×313×205	888×313×205
Размеры внутреннего блока в упаковке, (Ш×В×Г), мм	988×389×328	988×389×328
Размеры наружного блока (Ш×В×Г), мм	777×498×290	795×549×305
Размеры наружного блока в упаковке (Ш×В×Г), мм	838×540×338	852×600×358
Вес нетто внутреннего блока, кг	10,5	11,0
Вес брутто внутреннего блока, кг	12,5	13,0
Вес нетто наружного блока, кг	20,5	24,5
Вес брутто наружного блока, кг	23,5	26,5
Максимальная длина труб, м	25	25
Максимальный перепад по высоте между внутренним и наружным блоками, м	10	10
Минимальная длина труб, м	3	3
Номинальная длина труб, м	5	5
Стандартная / максимальная длина воздуховода свежего воздуха, м	1/2	1/2
Диаметр воздуховода свежего воздуха, мм	55 / 63	55 / 63
Диаметр дренажа, мм	16	16
Диаметр жидкостной трубы, мм (дюйм)	6,35 (1/4")	6,35 (1/4")
Диаметр газовой трубы, мм (дюйм)	9,53 (3/8")	9,53 (3/8")
Рабочие температурные границы наружного воздуха (охлаждение), °C	-15...+53	-15...+53
Рабочие температурные границы наружного воздуха (нагрев), °C	-20...+30	-20...+30
Рабочие темп. границы наружного воздуха (функция притока свежего воздуха), °C	-15...+53	-15...+53
Сторона подключения электропитания	Внутренний блок	Внутренний блок
Межблочный кабель, мм <sup>2</sup> *	4×2,5	4×2,5
Силовой кабель, мм <sup>2</sup> *	3×2,5	3×2,5
Автомат защиты, А*	16	16
Максимальная потребляемая мощность, кВт	1,62	1,93
Максимальный потребляемый ток, А	7,5	10,0
Степень защиты, внутренний блок/наружный блок	IPX0 / IPX4	
Класс электрозащиты, внутренний блок/наружный блок	I класс / I класс	

\* Приведены рекомендуемые сечения кабелей и автомата защиты. Вы можете самостоятельно подобрать кабель и автомат защиты после консультации с сертифицированным электриком или подобрав кабель и автомат защиты для ваших условий по ПУЭ. Межблочный кабель не входит в комплект поставок сплит-систем, докупаются отдельно.

			
Модель / Размер	Ш, мм	В, мм	Г, мм
RCI-RFS28HN/IN	888	313	205
RCI-RFS35HN/IN	888	313	205
Модель / Размер	Ш, мм	В, мм	Г, мм
RCI-RFS28HN/OUT	777	498	290
RCI-RFS35HN/OUT	795	549	305



В комплект поставки входит модуль Wi-Fi, позволяющий управлять кондиционером из любой точки земного шара



Технология 3D AUTO Air — управление потоком воздуха в 4-х направлениях

## Изысканный дизайн и расширенный функционал

Сплит-системы серии RENAISSANCE DC EU Inverter — премиальные кондиционеры, флагманская серия с изысканным дизайном. Передняя панель имеет сложный объемный фактурный рисунок, делающий внешний вид одновременно утонченным и роскошным.



# ИНВЕРТОРНЫЕ СПЛИТ-СИСТЕМЫ



ROYAL®  
CLIMA

Серия **RENAISSANCE**  
**DC EU Inverter**



О кондиционерах  
ROYAL Clima  
на YouTube

## **A++** **ЭНЕРГОЭФФЕКТИВНОСТЬ**

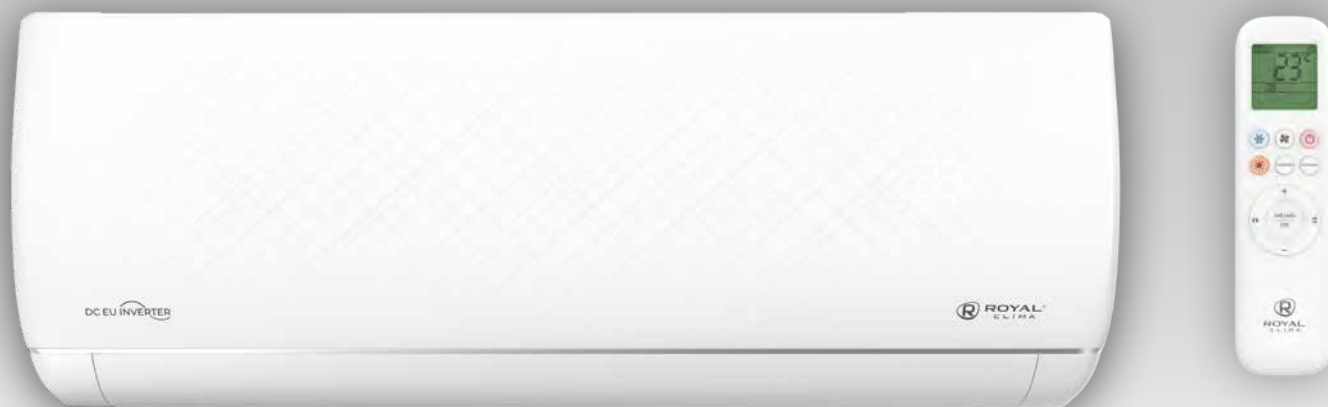
Модели инверторных  
сплит-систем серии  
RENAISSANCE DC EU Inverter  
имеют класс  
энергоэффективности A++ / A+  
по европейской классификации

## **НИЗКИЙ** **УРОВЕНЬ ШУМА**

Сплит-системы серии  
RENAISSANCE DC EU Inverter  
имеют низкий уровень шума  
внутреннего блока от 19 дБ(А)

## **ФУНКЦИОНАЛЬНОСТЬ**

Благодаря встроенному  
нагревателю дренажного  
поддона наружного блока  
сплит-системы серии  
RENAISSANCE DC EU Inverter  
могут работать в режиме  
нагрева при температуре  
наружного воздуха до -20 °C



КЛАСС ЭНЕРГО-ЭФФЕКТИВНОСТИ



3D AUTO AIR



ВСТРОЕННЫЙ МОДУЛЬ WI-FI



РАБОТА НА НАГРЕВ ДО -25°C



ФИЛЬТР ACTIVE CARBONE



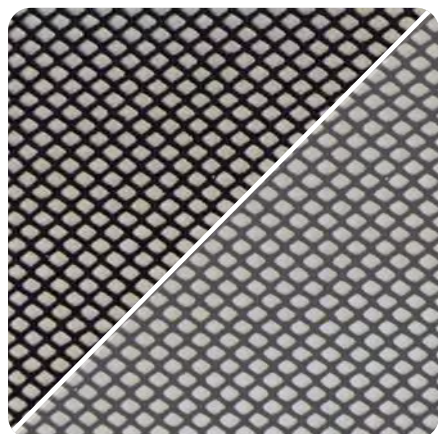
ФИЛЬТР SILVER ION



НИЗКИЙ УРОВЕНЬ ШУМА ОТ 19 ДБ(А)



ХЛАДАГЕНТ ПОСЛЕДНЕГО ПОКОЛЕНИЯ R32



Фильтр Silver Ion эффективно уничтожает споры плесневых грибов, бактерии и вирусы, находящиеся в воздухе. Фильтр Active Carbone представляет собой угольную фильтр-кассету, проходя через которую воздух очищается от вредных примесей и запахов



Кондиционер обладает встроенной функцией iFeel, которая позволяет контролировать максимально комфортную температуру в месте нахождения пользователя



Сплит-системы серии RENAISSANCE DC EU Inverter оснащены надежными и долговечными компрессорами TOSHIBA GMCC



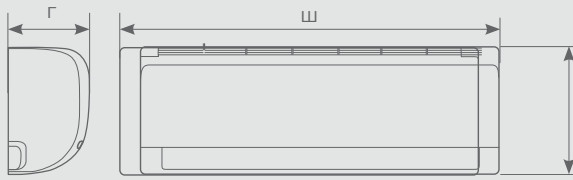
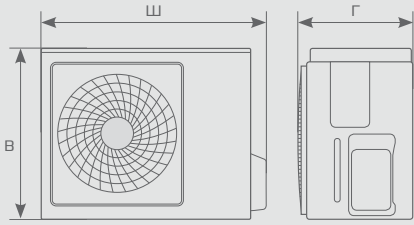
# ИНВЕРТОРНЫЕ СПЛИТ-СИСТЕМЫ

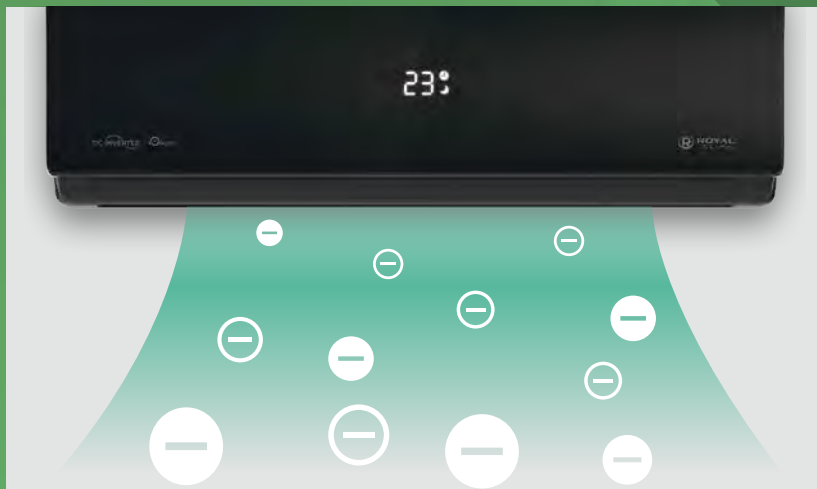
## Серия **RENAISSANCE DC EU Inverter**

РЕНЕССАНС ДИСИ ЕУ Инвертор

Параметр / Модель	RCI-RNS24HN	RCI-RNS30HN	RCI-RNS35HN
Электропитание, В/Гц/Ф		220-240/50/1	
Номинальная холодопроизводительность (диапазон), кВт	2,47 (0,60-3,80)	2,90 (0,60-3,80)	3,55 (0,80-4,10)
Номинальная теплопроизводительность (диапазон), кВт	2,55 (0,80-4,20)	3,00 (0,80-4,20)	3,75 (1,00-4,20)
Номинальный ток (диапазон) (охлаждение), А	3,38 (0,70-7,80)	3,99 (0,70-7,80)	5,03 (0,70-7,80)
Номинальный ток (диапазон) (нагрев), А	3,12 (1,50-8,00)	3,75 (1,50-8,00)	4,28 (1,50-8,00)
Номинальная мощность (диапазон) (охлаждение), Вт	713 (100-1600)	840 (100-1600)	1059 (100-1600)
Номинальная мощность (диапазон) (нагрев), Вт	645 (300-1600)	759 (300-1600)	959 (300-1600)
Кэфф. EER / Класс энергоэффективности (охлаждение)	3,46 / А	3,45 / А	3,35 / А
Кэфф. COP / Класс энергоэффективности (нагрев)	3,95 / А	3,95 / А	3,91 / А
Кэфф. SEER / Класс сезонной энергоэффективности (охлаждение)	6,20 / А++	6,20 / А++	6,19 / А++
Кэфф. SCOP / Класс сезонной энергоэффективности (усреднен, T <sub>вн</sub> = -7°C) (нагрев)	4,00 / А+	4,00 / А+	4,03 / А+
Расход воздуха внутр. блока, м³/ч	400/450/500/550/600	400/450/500/550/600	400/450/500/550/600
Уровень шума внутр. блока, дБ(А)	19/24/28/34/39	19/24/28/34/39	19/24/28/34/39
Уровень шума наруж. блока, дБ(А)	52	52	52
Объем конденсации, л/ч	0,88	1,04	1,30
Бренд компрессора	TOSHIBA GMCC	TOSHIBA GMCC	TOSHIBA GMCC
Тип хладагента		R32	
Заводская заправка, кг	0,56	0,56	0,56
Дозаправка (свыше номинальной длины труб), г/м	15	15	15
Размеры внутреннего блока (Ш×В×Г), мм	792×292×201	792×292×201	792×292×201
Размеры внутреннего блока в упаковке (Ш×В×Г), мм	855×270×350	855×270×350	855×270×350
Размеры наружного блока (Ш×В×Г), мм	660×456×260	660×456×260	705×530×279
Размеры наружного блока в упаковке (Ш×В×Г), мм	751×510×318	751×510×318	825×595×365
Вес нетто/брутто внутреннего блока, кг	8,5 / 10,0	8,5 / 10,0	8,5 / 10,0
Вес нетто/брутто наружного блока, кг	22,5 / 24,5	22,5 / 24,5	22,5 / 24,5
Максимальная длина труб, м	20	20	20
Макс. перепад по высоте между внутр. и наруж. блоками, м	10	10	10
Минимальная длина труб, м	3	3	3
Номинальная длина труб, м	7	7	7
Диаметр дренажа, мм	16,9	16,9	16,9
Диаметр жидкостной трубы, мм (дюйм)	6,35 (1/4")	6,35 (1/4")	6,35 (1/4")
Диаметр газовой трубы, мм (дюйм)	9,53 (3/8")	9,53 (3/8")	9,53 (3/8")
Рабочие температурные границы наружного воздуха (охлаждение), °C	+10..+55	+10..+55	+10..+55
Рабочие температурные границы наружного воздуха (нагрев), °C	-25..+24	-25..+24	-25..+24
Сторона подключения электропитания	Наружный блок	Наружный блок	Наружный блок
Межблочный кабель, мм²*	5×1,5	5×1,5	5×1,5
Силовой кабель, мм²*	3×1,5	3×1,5	3×1,5
Автомат защиты, А*	10	10	10
Максимальная потребляемая мощность, кВт	1,9	1,9	1,9
Максимальный потребляемый ток, А	9,5	9,5	9,5
Степень защиты, внутренний блок / наружный блок		IPX0/IPX4	
Класс электрозащиты, внутренний блок / наружный блок		I класс / I класс	

\* Приведены рекомендуемые сечения кабелей и автомата защиты. Вы можете самостоятельно подобрать кабель и автомат защиты после консультации с сертифицированным электриком или подобрав кабель и автомат защиты для ваших условий по ПУЭ. Межблочный кабель не входит в комплект поставок сплит-систем, докупается отдельно.

			
Модель / Размер	Ш, мм	В, мм	Г, мм
RCI-RNS24HN/IN	792	292	201
RCI-RNS30HN/IN	792	292	201
RCI-RNS35HN/IN	792	292	201
Модель / Размер	Ш, мм	В, мм	Г, мм
RCI-RNS24HN/OUT	660	456	260
RCI-RNS30HN/OUT	660	456	260
RCI-RNS35HN/OUT	705	530	279



Встроенная функция ионизации очистит воздух от неприятных запахов и подарит здоровую атмосферу в помещении



Технология 3D AUTO Air — управление потоком воздуха в 4-х направлениях

## Инновационный и эффектный

В сплит-системах серии ATTICA NERO Inverter объединены самые современные инверторные технологии и изысканный дизайн. Внутренний блок, выполненный в строгом черном цвете, отлично впишется в любой интерьер от современного до классического и станет лаконичным акцентом в любой обстановке.

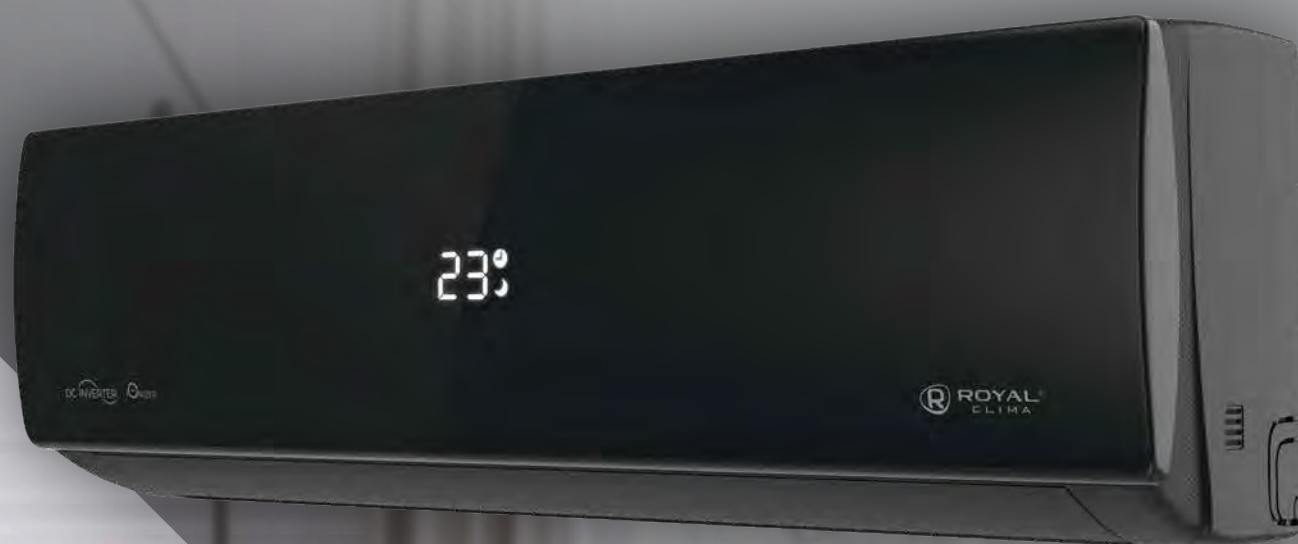


# ИНВЕРТОРНЫЕ СПЛИТ-СИСТЕМЫ



ROYAL®  
CLIMA

Серия **ATTICA NERO**  
Inverter



О кондиционерах  
ROYAL Clima  
на YouTube

## ЭНЕРГОЭФФЕКТИВНОСТЬ

Модели классических  
и инверторных сплит-систем  
ROYAL Clima имеют  
высокий класс  
энергоэффективности A

## НИЗКИЙ УРОВЕНЬ ШУМА

Сплит-системы серии  
ATTICA NERO Inverter имеют  
низкий уровень шума  
внутреннего блока от 21 дБ(А)

## 5 СКОРОСТЕЙ ВЕНТИЛЯТОРА

Возможность выбрать  
максимально комфортную  
скорость подачи воздуха



КЛАСС ЭНЕРГО-ЭФФЕКТИВНОСТИ



ИОНИЗАЦИЯ ВОЗДУХА



3D AUTO AIR



ФУНКЦИЯ iFeel



5 СКОРОСТЕЙ ВЕНТИЛЯТОРА



ФИЛЬТР ACTIVE CARBONE



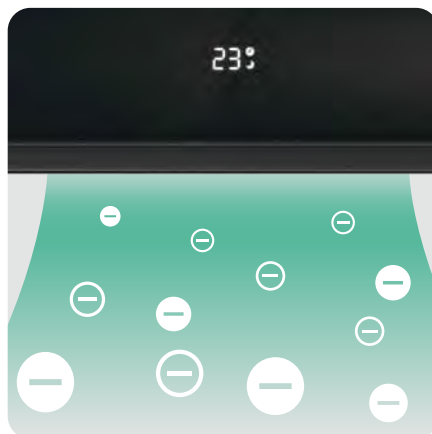
ФИЛЬТР SILVER ION



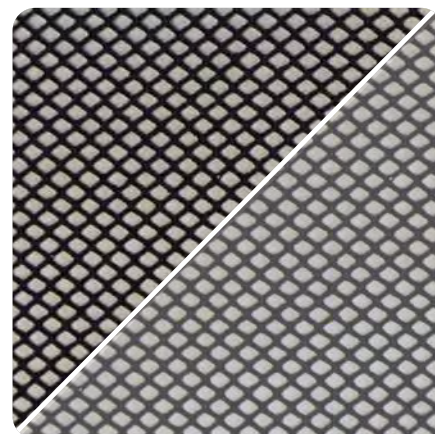
НИЗКИЙ УРОВЕНЬ ШУМА ОТ 21 ДБ(А)



Кондиционер оснащен многоступенчатым 5-скоростным вентилятором внутреннего блока, который позволяет подобрать максимально комфортные настройки воздушного потока. При этом на первой скорости вентилятора уровень шума внутреннего блока составляет всего 21 дБ(А)



Встроенная функция ионизации очистит воздух от неприятных запахов и подарит здоровую атмосферу в помещении



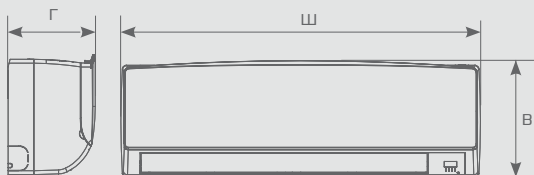
Фильтр Silver Ion эффективно уничтожает споры плесневых грибов, бактерии и вирусы, находящиеся в воздухе. Фильтр Active Carbone представляет собой угольную фильтр-кассету, проходя через которую воздух очищается от вредных примесей и запахов

# ИНВЕРТОРНЫЕ СПЛИТ-СИСТЕМЫ

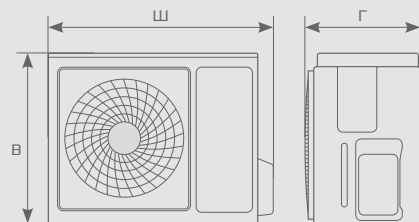
## Серия **ATTICA NERO Inverter**

АТТИКА НЭРО Инвертор

Параметр/Модель	RCI-AN22HN	RCI-AN28HN	RCI-AN35HN
Электропитание, В/Гц/Ф	220-240/50/1		
Номинальная холодопроизводительность (диапазон), кВт	2,18 (0,65-2,80)	2,65 (0,82-3,37)	3,47 (1,00-3,81)
Номинальная теплопроизводительность (диапазон), кВт	2,42 (0,65-2,95)	2,80 (0,94-3,66)	3,60 (1,02-3,96)
Номинальный ток (диапазон) (охлаждение), А	3,21 (1,20-7,50)	3,75 (1,20-8,00)	5,03 (1,40-9,00)
Номинальный ток (диапазон) (нагрев), А	3,09 (1,20-8,00)	3,62 (1,20-8,50)	4,62 (1,40-9,00)
Номинальная мощность (диапазон) (охлаждение), Вт	679 (240-1050)	809 (240-1250)	1081 (300-1980)
Номинальная мощность (диапазон) (нагрев), Вт	670 (240-1150)	775 (240-1350)	997 (300-1980)
Коэффициент EER / Класс энергоэффективности (охлажд)	3,21 / А	3,28 / А	3,21 / А
Коэффициент COP / Класс энергоэффективности (нагрев)	3,61 / А	3,61 / А	3,61 / А
Расход воздуха внутр. блока, м³/ч	275/315/350/390/430	275/315/350/390/430	330/375/420/505/550
Уровень шума внутр. блока, дБ(А)	21/23/28/30/33	21/23/28/31/33	21,5/25/29/32/35
Бренд компрессора	RECHI	RECHI	GMCC
Уровень шума наруж. блока, дБ(А)	48	48	49
Тип хладагента	R410A		
Заводская заправка, кг	0,48	0,48	0,57
Дозаправка (свыше номинальной длины труб), г/м	20	20	20
Размеры внутреннего блока (Ш×В×Г), мм	698×255×190	698×255×190	777×250×201
Размеры внутреннего блока в упаковке, (Ш×В×Г), мм	764×257×325	764×257×325	850×275×320
Размеры наружного блока, (Ш×В×Г), мм	712×459×276	712×459×276	712×459×276
Размеры наружного блока, в упаковке (Ш×В×Г), мм	765×481×310	765×481×310	765×481×310
Вес нетто внутреннего блока, кг	7,1	7,1	7,8
Вес брутто внутреннего блока, кг	8,5	8,5	9,3
Вес нетто наружного блока, кг	20,5	20,5	21,2
Вес брутто наружного блока, кг	22,3	22,3	22,9
Максимальная длина труб, м	20	20	25
Максимальный перепад по высоте между внутр. и наруж. блоками, м	8	8	10
Минимальная длина труб, м	3	3	3
Номинальная длина труб, м	5	5	5
Диаметр дренажа, мм	16	16	16
Диаметр жидкостной трубы, мм (дюйм)	6,35 (1/4")	6,35 (1/4")	6,35 (1/4")
Диаметр газовой трубы, мм (дюйм)	9,53 (3/8")	9,53 (3/8")	9,53 (3/8")
Рабочие температурные границы наружного воздуха (охлаждение), °С	0...+53		
Рабочие температурные границы наружного воздуха (нагрев), °С	-15...+30		
Сторона подключения электропитания	Внутр. блок	Внутр. блок	Внутр. блок
Межблочный кабель, мм²*	4×1,5	4×1,5	4×2,5
Силовой кабель, мм²*	3×1,5	3×1,5	3×2,5
Автомат защиты, А*	10	10	16
Максимальная потребляемая мощность, кВт	1,15	1,35	1,98
Максимальный потребляемый ток, А	8,0	8,5	9,0
Степень защиты, внутренний/наружный блок	IPX0 / IPX4		
Класс электрозащиты, внутренний блок/наружный блок	I класс / I класс		



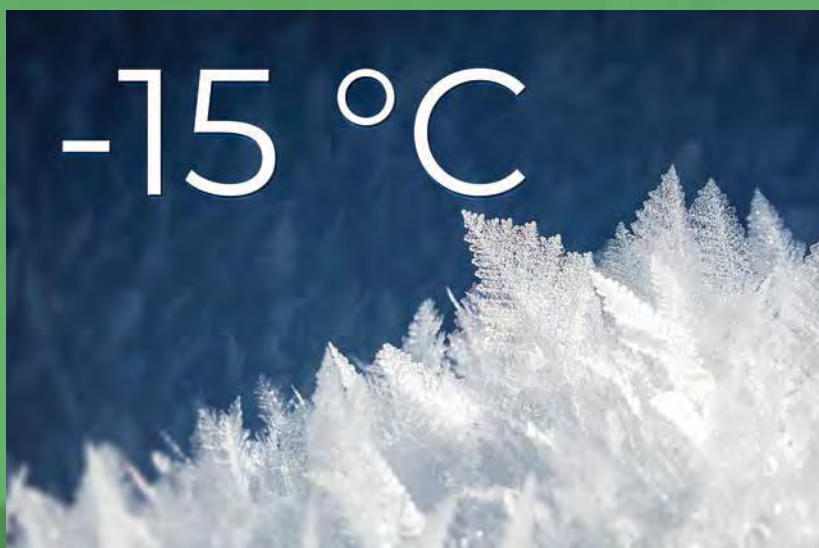
Модель / Размер	Ш, мм	В, мм	Г, мм
RCI-AN22HN/IN	698	255	190
RCI-AN28HN/IN	698	255	190
RCI-AN35HN/IN	777	250	201



Модель / Размер	Ш, мм	В, мм	Г, мм
RCI-AN22HN/OUT	712	459	276
RCI-AN28HN/OUT	712	459	276
RCI-AN35HN/OUT	712	459	276



Установленное во внутреннем блоке устройство COLD PLAZMA уничтожает неприятные запахи и токсичные газы в помещении



Сплит-системы серии GRIDA DC EU Inverter могут работать в режиме охлаждения и нагрева при температуре наружного воздуха до  $-15^{\circ}\text{C}$

## Инновации на страже вашего климата

Сплит-системы серии GRIDA DC EU Inverter — это высокотехнологичные устройства, выполненные в современном дизайне, способные придать интерьеру хай-тэк акцент. Одной из главных особенностей серии является установленное во внутреннем блоке устройство COLD PLAZMA.



# ИНВЕРТОРНЫЕ СПЛИТ-СИСТЕМЫ



ROYAL®  
CLIMA

Серия **GRIDA**  
**DC EU Inverter**

НОВИНКА  
2023



О кондиционерах  
ROYAL Clima  
на YouTube

## **A++ ЭНЕРГОЭФФЕКТИВНОСТЬ**

Модели инверторных сплит-систем серии GRIDA DC EU Inverter имеют класс энергоэффективности A++ / A+ по европейской классификации

## **ЯПОНСКИЕ ТЕХНОЛОГИИ**

При разработке кондиционеров ROYAL Clima за основу был взят ротационный компрессор. Данный тип компрессора произведен с применением последних японских технологий

## **7 СКОРОСТЕЙ ВЕНТИЛЯТОРА**

Мощный 7-скоростной вентилятор внутреннего блока позволяет настроить максимально комфортную скорость воздушного потока



КЛАСС ЭНЕРГО-ЭФФЕКТИВНОСТИ



ГЕНЕРАТОР ХОЛОДНОЙ ПЛАЗМЫ\*



ФУНКЦИЯ iFeel



7 СКОРОСТЕЙ ВЕНТИЛЯТОРА



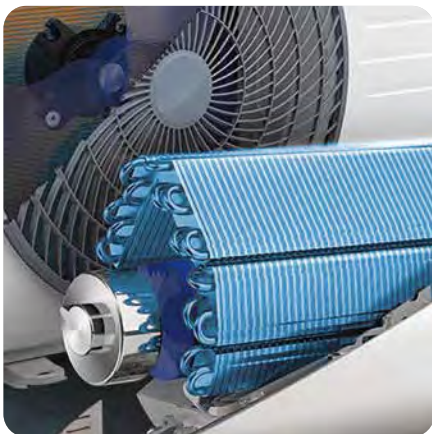
РАБОТА НА ОХЛАЖДЕНИЕ/ НАГРЕВ



НИЗКИЙ УРОВЕНЬ ШУМА



ХЛАДАГЕНТ ПОСЛЕДНЕГО ПОКОЛЕНИЯ R32



Ламели теплообменника кондиционеров ROYAL Clima защищены антикоррозийным покрытием Blue Fin. Оно предохраняет теплообменник от воздействия пыли, дождя, насыщенного солями воздуха и других вредных факторов, значительно увеличивая срок службы кондиционера



Кондиционер обладает встроенной функцией iFeel, которая позволяет контролировать максимально комфортную температуру в месте нахождения пользователя



Шумоизоляция компрессора позволяет значительно снизить шум при работе кондиционера

\* Для моделей с индексами 22, 28, 35



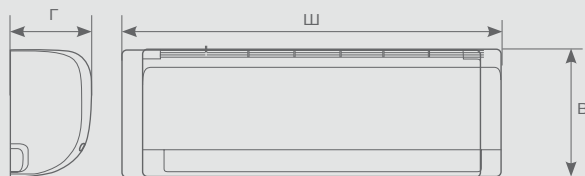
# ИНВЕРТОРНЫЕ СПЛИТ-СИСТЕМЫ

## Серия **GRIDA DC EU Inverter**

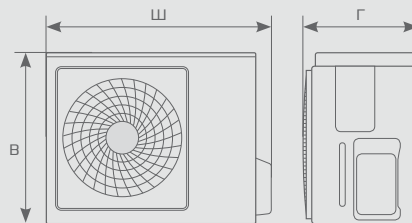
ГРИДА ДИСИ ЕУ Инвертор

Параметр / Модель	RCI-GR22HN	RCI-GR28HN	RCI-GR35HN	RCI-GR50HN	RCI-GR65HN
Электропитание, В/Гц/Ф	220-240/50/1				
Номинал. холодопроизвод-ность (диапазон), кВт	2,20 (0,30-2,85)	2,50 (0,50-3,25)	3,20 (0,90-3,60)	4,60 (1,00-5,30)	6,20 (1,80-6,90)
Номинал. теплопроизвод-ность (диапазон), кВт	2,40 (0,60-2,90)	2,80 (0,50-3,50)	3,40 (0,90-4,00)	5,20 (1,00-5,65)	6,50 (1,30-7,03)
Номинальный ток (диапазон) (охлаждение), А	2,90 (0,35-4,88)	3,20 (0,66-5,95)	4,40 (0,65-6,00)	5,90 (1,90-8,00)	7,60 (2,10-9,30)
Номинальный ток (диапазон) (нагрев), А	2,90 (0,59-5,95)	3,20 (0,62-6,65)	4,00 (1,47-7,50)	5,80 (1,90-9,00)	7,60 (2,10-10,20)
Номинальная мощность (диапазон) (охл.), кВт	0,590 (0,08-1,10)	0,720 (0,15-1,30)	0,991 (0,22-1,30)	1,355 (0,42-1,80)	1,827 (0,45-2,20)
Номинальная мощность (диапазон) (нагрев), кВт	0,590 (0,13-1,30)	0,750 (0,14-1,50)	0,916 (0,22-1,50)	1,340 (0,42-1,90)	1,912 (0,45-2,30)
Коэфф. EER / Класс энергоэффективности (охл.)	3,73 / А	3,47 / А	3,23 / А	3,40 / А	3,40 / А
Коэфф. COP / Класс энергоэффективности (нагр.)	4,07 / А	3,73 / А	3,71 / А	3,88 / А	3,40 / С
Расход воздуха внутр. блока, м³/ч	250/290/310/420/ 450/470/500	250/270/320/390/ 430/470/500	280/320/350/400/ 480/520/590	520/600/650/700/ 760/800/850	350/400/500/600/ 700/800/900
Уровень шума внутр. блока, дБ(А)	22/25/29/33/ 34/36/39	22/25/28/32/ 34/36/38	27/29/31/33/ 35/37/41	31/34/37/38/ 41/42/44	26/30/32/37/ 42/45/48
Бренд компрессора	GREE	GREE	GREE	GREE	GREE
Уровень шума наруж. блока, дБ(А)	50	51	51	55	57
Тип хладагента	R32				
Заводская заправка, г	450	500	550	750	1230
Дозаправка (свыше номинал. длины труб), г/м	16	16	16	16	16
Размеры внутреннего блока (Ш×В×Г), мм	696×251×190	696×251×190	770×251×190	972×300×225	972×300×225
Размеры внутр. блока в упаковке, (Ш×В×Г), мм	747×262×324	747×262×324	822×262×324	1022×299×374	1022×299×374
Размеры наруж. блока, (Ш×В×Г), мм	710×450×293	732×550×330	732×550×330	732×550×330	873×555×376
Размеры наруж. блока, в упаковке (Ш×В×Г), мм	764×525×330	792×615×393	792×615×393	794×615×376	951×620×431
Вес нетто внутреннего блока, кг	7,5	7,5	8,5	13,5	13,0
Вес брутто внутреннего блока, кг	9,00	9,00	10,00	16,0	15,5
Вес нетто наружного блока, кг	21,0	25,0	25,0	26,5	36,5
Вес брутто наружного блока, кг	23,0	27,5	27,5	29,0	39,5
Максимальная длина труб, м	15	15	15	25	25
Макс. перепад высоты между внутр. и наруж. блоками, м	10	10	10	10	10
Минимальная длина труб, м	3	3	3	3	3
Номинальная длина труб, м	5	5	5	5	5
Диаметр дренажа, мм	16	16	16	16	16
Диаметр жидкостной трубы, мм (дюйм)	6,35 (1/4")	6,35 (1/4")	6,35 (1/4")	6,35 (1/4")	6,35 (1/4")
Диаметр газовой трубы, мм (дюйм)	9,53 (3/8")	9,53 (3/8")	9,53 (3/8")	9,53 (3/8")	12,7 (1/2")
Рабочие темп. границы наруж. воздуха (охл.), °С	-15...+43				
Рабочие темп. границы наруж. воздуха (нагр.), °С	-15...+24				
Сторона подключения электропитания	Наружный блок				
Межблочный кабель, мм²*	4×1,5	4×1,5	4×1,5	4×1,5	4×1,5
Силовой кабель, мм²*	3×1,5	3×1,5	3×1,5	3×1,5	3×2,5
Автомат защиты, А*	10	10	10	16	16
Максимальная потребляемая мощность, кВт	1,30	1,50	1,50	1,90	2,30
Максимальный потребляемый ток, А	6,0	7,5	7,5	9,0	10,2
Степень защиты, внутр./наруж.блок	IPX0 / IP24				
Класс электрозащиты, внутр./наруж.блок	I класс / I класс				

\* Приведены рекомендуемые сечения кабелей и автомата защиты. Вы можете самостоятельно подобрать кабель и автомат защиты после консультации с сертифицированным электриком или подобрав кабель и автомат защиты для ваших условий по ПУЭ. Межблочный кабель не входит в комплект поставок сплит-систем, докупается отдельно.



Модель / Размер	Ш, мм	В, мм	Г, мм
RCI-GR22HN/IN	696	251	190
RCI-GR28HN/IN	696	251	190
RCI-GR35HN/IN	770	251	190
RCI-GR50HN/IN	972	300	225
RCI-GR65HN/IN	972	300	225



Модель / Размер	Ш, мм	В, мм	Г, мм
RCI-GR22HN/OUT	710	450	293
RCI-GR28HN/OUT	732	550	330
RCI-GR35HN/OUT	732	550	330
RCI-GR50HN/OUT	732	550	330
RCI-GR65HN/OUT	873	555	376



Стильный дизайн — хромированные структурные детали на лицевой панели внутреннего блока



Мощный 7-скоростной вентилятор внутреннего блока позволяет настроить максимально комфортную скорость воздушного потока

## Перфекционизм во всем

Серия PERFETTO DC EU Inverter — ультрасовременные инверторные кондиционеры с изысканным дизайном. Передняя панель украшена стильными хромированными деталями, делающими внешний вид одновременно уточненным и роскошным.



# ИНВЕРТОРНЫЕ СПЛИТ-СИСТЕМЫ



ROYAL®  
CLIMA

Серия **PERFETTO**  
**DC EU Inverter**



О кондиционерах  
ROYAL Clima  
на YouTube

**A++**

## **ЭНЕРГОЭФФЕКТИВНОСТЬ**

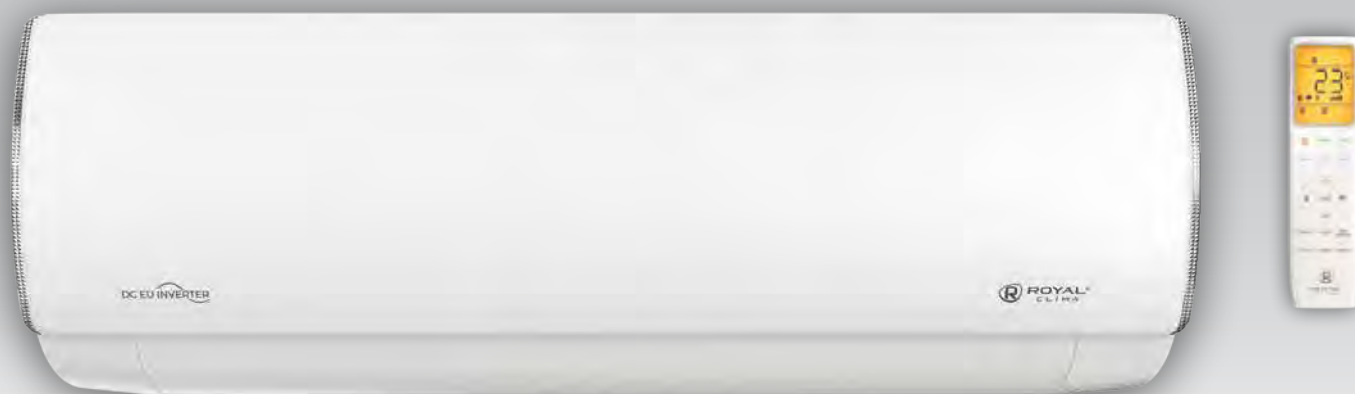
Модели инверторных сплит-систем серии PERFETTO DC EU Inverter имеют класс энергоэффективности A++ / A+ по европейской классификации

## **УВЕЛИЧЕННАЯ МОЩНОСТЬ**

Все модели имеют увеличенную холодопроизводительность при низком энергопотреблении, что гарантирует быстрое охлаждение и обогрев, а также максимально эффективную работу

## **НИЗКИЙ УРОВЕНЬ ШУМА**

Сплит-системы серии PERFETTO DC EU Inverter имеют низкий уровень шума внутреннего блока от 20,5 дБ(А)



КЛАСС ЭНЕРГО-ЭФФЕКТИВНОСТИ



3D AUTO AIR



ФУНКЦИЯ iFeel



РАБОТА НА НАГРЕВ ДО -20 °С



7 СКОРОСТЕЙ ВЕНТИЛЯТОРА



ГОТОВ ДЛЯ УСТАНОВКИ МОДУЛЯ WI-FI\*



ФИЛЬТР ACTIVE CARBONE



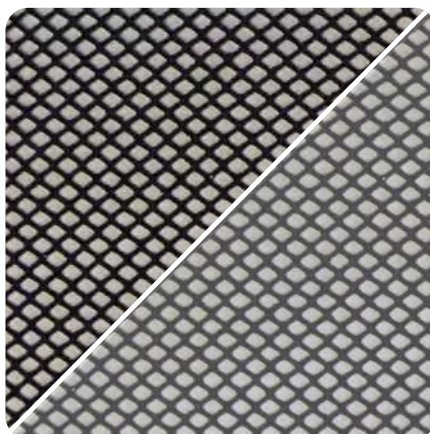
ФИЛЬТР SILVER ION



НИЗКИЙ УРОВЕНЬ ШУМА



Сплит-системы серии PERFETTO DC EU Inverter подготовлены к установке Wi-Fi модуля, что позволяет управлять всеми функциями кондиционера удаленно, из любой точки земного шара. Wi-Fi USB-модуль OSK106, опция\*



Фильтр Silver Ion эффективно уничтожает споры плесневых грибов, бактерии и вирусы, находящиеся в воздухе. Фильтр Active Carbone представляет собой угольную фильтр-кассету, проходя через которую воздух очищается от вредных примесей и запахов\*



Технология 3D AUTO Air — управление потоком воздуха в четырех направлениях

\* Для моделей с индексами 30, 40

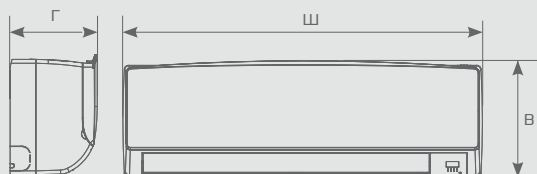
# ИНВЕРТОРНЫЕ СПЛИТ-СИСТЕМЫ

## Серия **PERFETTO DC EU Inverter**

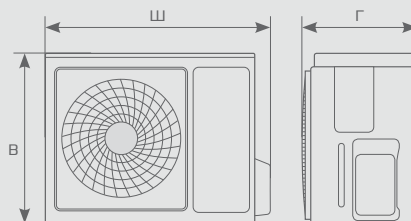
ПЕРФЕТТО ДИСИ ЕУ Инвертор

Параметр / Модель	RCI-PF30HN	RCI-PF40HN	RCI-PF55HN	RCI-PF75HN
Электропитание, В/Гц/Ф	220-240/50/1			
Номинальная холодопроизводительность (диапазон), кВт	2,80 (0,94-3,35)	3,72 (1,00-3,77)	5,40 (1,25-5,92)	7,25 (1,83-7,82)
Номинальная теплопроизводительность (диапазон), кВт	2,96 (0,94-3,38)	3,74 (1,00-3,81)	5,41 (1,25-6,09)	7,36 (1,85-7,96)
Номинальный ток (диапазон) охлаждение, А	4,15 (1,20-8,00)	5,55 (1,50-9,00)	7,67 (1,70-12,00)	10,85 (2,30-13,00)
Номинальный ток (диапазон) нагрев, А	3,82 (1,20-9,00)	4,71 (1,50-10,00)	7,13 (1,70-13,00)	9,59 (2,30-14,00)
Номинальная мощность (диапазон) охл., Вт	796 (240-1380)	1081 (290-1500)	1496 (330-2350)	2099 (410-2800)
Номинальная мощность (диапазон) нагр., Вт	736 (240-1550)	923 (290-1720)	1387 (340-2540)	1864 (420-3000)
Коэффициент EER / Класс энергоэффективности (охл.)	3,52 / А	3,44 / А	3,61 / А	3,45 / А
Коэффициент COP / Класс энергоэффективности (нагрев)	4,02 / А	4,05 / А	3,90 / А	3,95 / А
Коэффициент SEER / Класс сезонной энергоэф-ти (охл.)	6,30 / А++	6,10 / А++	6,30 / А++	6,10 / А++
Коэфф. SCOP / Класс сезон. энергоэф-ти (усредн., T <sub>вн</sub> = -7°C) (нагр.)	4,00 / А+	4,00 / А+	4,00 / А+	4,00 / А+
Расход воздуха внутр. блока, м <sup>3</sup> /ч	310/375/395/420/ 440/505/550	310/375/395/420/ 440/505/550	510/540/610/710/ 780/845/900	640/680/740/805/ 870/935/1050
Уровень шума внутр. блока, дБ(А)	20,5/23/27/30/ 32/34/37	20,5/23/27/30/ 32/34/37	23,5/28/31/33/ 37/39/42	25,5/31/33/35/ 38/41/44
Уровень шума наруж. блока, дБ(А)	50	50	55	57
Бренд компрессора	GMCC	GMCC	SANYO	SANYO
Тип хладагента	R32			
Заводская заправка, кг	0,57	0,57	0,96	1,11
Дозаправка (свыше номинальной длины труб), г/м	15	15	25	25
Размеры внутреннего блока (ШхВхГ), мм	811×278×198	811×278×198	1015×313×221	1132×332×229
Размеры внутреннего блока в упаковке (ШхВхГ), мм	905×270×355	905×270×355	1086×293×378	1202×302×402
Размеры наружного блока (ШхВхГ), мм	777×498×290	777×498×290	853×602×349	920×699×380
Размеры наружного блока в упаковке (ШхВхГ), мм	818×520×325	818×520×325	890×628×385	949×732×392
Вес нетто/брутто внутреннего блока, кг	8,0 / 10,5	8,0 / 10,5	11,6 / 13,7	14,0 / 16,6
Вес нетто/брутто наружного блока, кг	24,0 / 26,0	24,0 / 26,0	34,0 / 36,0	38,7 / 41,6
Максимальная длина труб, м	25	25	25	25
Макс. перепад по высоте между внутр. и наруж. блоками, м	10	10	10	10
Минимальная длина труб, м	3	3	3	3
Номинальная длина труб, м	5	5	5	5
Диаметр дренажа, мм	16	16	16	16
Диаметр жидкостной трубы, мм (дюйм)	6,35 (1/4")	6,35 (1/4")	6,35 (1/4")	6,35 (1/4")
Диаметр газовой трубы, мм (дюйм)	9,53 (3/8")	9,53 (3/8")	9,53 (3/8")	12,7 (1/2")
Рабочие температурные границы наружного воздуха (охл.), °C	-15...+53	-15...+53	-15...+53	-15...+53
Рабочие температурные границы наружного воздуха (нагр.), °C	-20...+30	-20...+30	-20...+30	-20...+30
Сторона подключения электропитания	Наруж. блок	Наруж. блок	Наруж. блок	Наруж. блок
Межблочный кабель, мм*	4×0,75	4×0,75	4×0,75	4×0,75
Силовой кабель, мм*	3×1,5	3×1,5	3×2,5	3×2,5
Автомат защиты, А*	16	16	16	20
Максимальная потребляемая мощность, кВт	1,55	1,72	2,54	3
Максимальный потребляемый ток, А	9	10	13	14
Степень защиты, внутренний блок / наружный блок	IPX0 / IPX4			
Класс электрозащиты, внутренний блок / наружный блок	I класс / I класс			

\* Приведены рекомендуемые сечения кабелей и автомата защиты. Вы можете самостоятельно подобрать кабель и автомат защиты после консультации с сертифицированным электриком или подобрав кабель и автомат защиты для ваших условий по ПУЭ. Межблочный кабель не входит в комплект поставок сплит-систем, докупается отдельно.



Модель / Размер	Ш, мм	В, мм	Г, мм
RCI-PF30HN/IN	811	278	198
RCI-PF40HN/IN	811	278	198
RCI-PF55HN/IN	1015	313	221
RCI-PF75HN/IN	1132	332	229



Модель / Размер	Ш, мм	В, мм	Г, мм
RCI-PF30HN/OUT	777	498	290
RCI-PF40HN/OUT	777	498	290
RCI-PF55HN/OUT	853	602	349
RCI-PF75HN/OUT	920	699	380



Возможность управления функциями кондиционера через Wi-Fi с мобильного устройства (опция)



Технология 3D AUTO Air — управление потоком воздуха в четырех направлениях

## Триумф вашего климата

Настоящим триумфом идеального климата станут сплит-системы TRIUMPH Inverter с серебристой вставкой на передней панели внутреннего блока. Кондиционеры оснащены трехступенчатой системой очистки воздуха.



# ИНВЕРТОРНЫЕ СПЛИТ-СИСТЕМЫ



ROYAL®  
CLIMA

Серия **TRIUMPH**  
Inverter



О кондиционерах  
ROYAL Clima  
на YouTube

## ЭНЕРГОЭФФЕКТИВНОСТЬ

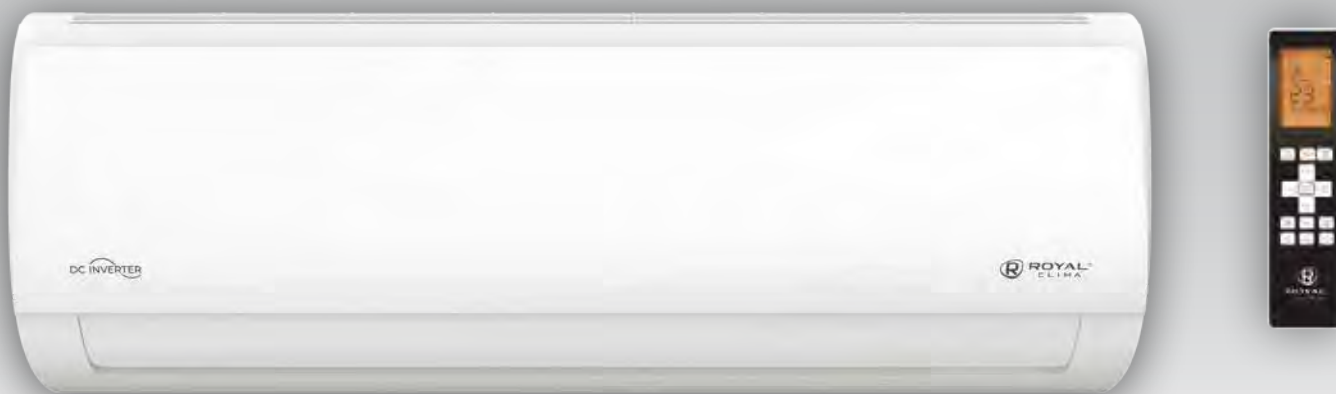
Модели классических и инверторных сплит-систем ROYAL Clima имеют наивысший класс энергоэффективности А

## ФУНКЦИЯ iFeel

Позволяет настроить и поддерживать максимально комфортную температуру в месте нахождения пульта ДУ

## НАДЕЖНОСТЬ

Сплит-системы серии TRIUMPH Inverter оснащены надежными и долговечными компрессорами GMCC



КЛАСС ЭНЕРГО-ЭФФЕКТИВНОСТИ



3D AUTO AIR\*



ФУНКЦИЯ iFeel



ГОТОВ ДЛЯ УСТАНОВКИ МОДУЛЯ WI-FI\*\*



АНТИКОРРОЗИЙНОЕ ПОКРЫТИЕ GOLDEN FIN



ФИЛЬТР ACTIVE CARBONE



ФИЛЬТР SILVER ION



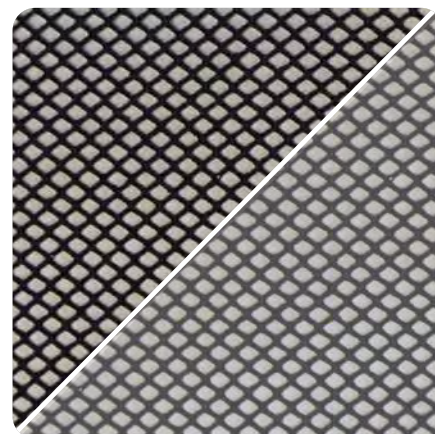
НИЗКИЙ УРОВЕНЬ ШУМА



Сплит-системы серии TRIUMPH Inverter подготовлены к установке Wi-Fi-модуля, что позволяет управлять всеми функциями кондиционера удаленно, из любой точки земного шара



Ламели теплообменника кондиционеров ROYAL Clima защищены антикоррозийным покрытием Golden Fin. Оно предохраняет теплообменник от воздействия пыли, дождя, насыщенного солями воздуха и других вредных факторов, значительно увеличивая при этом срок службы кондиционера



Фильтр Silver Ion эффективно уничтожает споры плесневых грибов, бактерии и вирусы, находящиеся в воздухе. Фильтр Active Carbone представляет собой угольную фильтр-кассету, проходя через которую воздух очищается от вредных примесей и запахов\*

\* Для моделей с индексами 22, 28, 35  
 \*\* Wi-Fi USB модуль EU-OSK105, опция



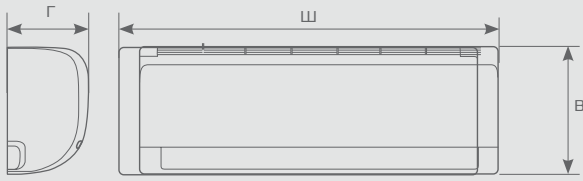
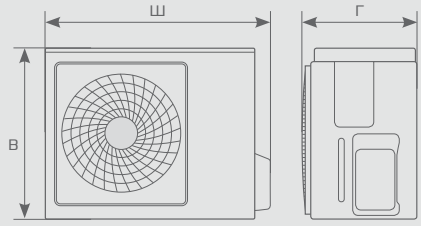
# ИНВЕРТОРНЫЕ СПЛИТ-СИСТЕМЫ

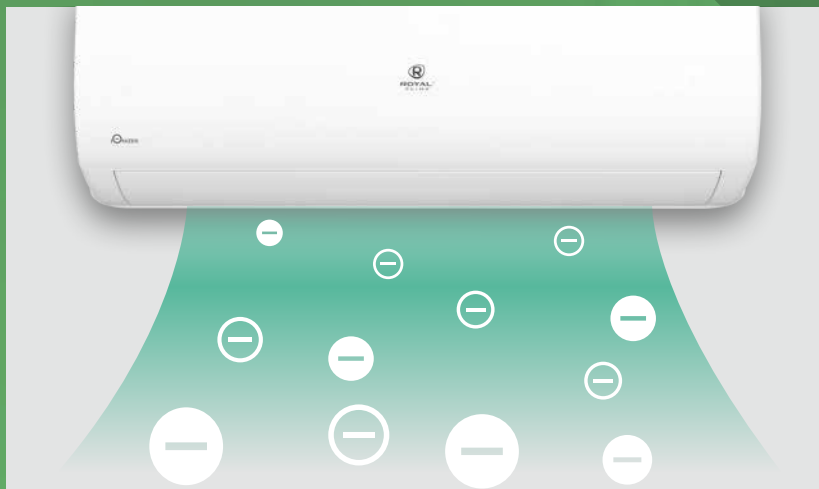
## Серия **TRIUMPH Inverter**

ТРИУМФ Инвертор

Параметр / Модель	RCI-TWA22HN	RCI-TWA28HN	RCI-TWA35HN	RCI-TWA55HN	RCI-TWA75HN
Электропитание, В/Гц/Ф	220-240/50/1				
Номинал. холодопроизводительность (диапазон), кВт	2,40 (0,91-2,90)	2,82 (1,17-3,22)	3,45 (1,29-3,60)	5,34 (1,47-5,63)	7,62 (2,67-7,88)
Номинал. теплопроизводительность (диапазон), кВт	2,60 (0,85-3,35)	3,07 (0,91-3,75)	3,75 (1,06-4,02)	5,50 (1,79-5,69)	7,90 (1,61-8,79)
Номинальный ток (диапазон) (охлаждение), А	3,25 (0,35-5,22)	4,43 (0,40-5,50)	5,37 (1,20-6,00)	8,40 (1,50-8,70)	12,00 (1,00-13,20)
Номинальный ток (диапазон) (нагрев), А	3,08 (0,50-5,22)	4,23 (0,60-5,80)	5,20 (1,30-7,60)	7,58 (1,80-8,00)	11,02 (1,10-13,70)
Номинальная мощность (диапазон) (охл.), кВт	0,743 (0,08-1,20)	0,873 (0,10-1,25)	1,062 (0,28-1,39)	1,663 (0,33-1,99)	2,374 (0,24-3,03)
Номинальная мощность (диапазон) (нагрев), кВт	0,716 (0,11-1,20)	0,846 (0,14-1,34)	1,039 (0,30-1,44)	1,507 (0,40-1,83)	2,188 (0,26-3,14)
Коэфф. EER / Класс энергоэффективности (охл.)	3,23 / А	3,23 / А	3,25 / А	3,21 / А	3,21 / А
Коэфф. COP / Класс энергоэффективности (нагр.)	3,63 / А	3,63 / А	3,61 / А	3,65 / А	3,61 / А
Расход воздуха внутр. блока, м³/ч	256/319/417	256/319/417	320/425/525	525/655/835	662/817/980
Уровень шума внутр. блока, дБ(А)	24/30,5/36,5	24/30,5/36,5	26/35,5/39,5	32,5/37/42,5	34/39/44
Бренд компрессора	GMCC	GMCC	GMCC	GMCC	GMCC
Уровень шума наруж. блока, дБ(А)	55,0	55,0	55,0	56,5	57,5
Тип хладагента	R410A				
Заводская заправка, г	590	590	660	1400	1850
Дозаправка (свыше номинал. длины труб), г/м	15	15	15	15	30
Размеры внутреннего блока (Ш×В×Г), мм	715×285×194	715×285×194	715×285×194	957×302×213	1040×327×220
Размеры внутр. блока в упаковке, (Ш×В×Г), мм	780×360×285	780×360×285	780×360×285	1035×380×305	1120×315×405
Размеры наруж. блока, (Ш×В×Г), мм	720×495×270	720×495×270	720×495×270	805×554×330	890×673×342
Размеры наруж. блока, в упаковке (Ш×В×Г), мм	828×540×298	828×540×298	828×540×298	915×615×370	995×740×398
Вес нетто внутреннего блока, кг	7,5	7,5	7,6	10,6	12,3
Вес брутто внутреннего блока, кг	9,9	9,9	10,0	13,4	16,2
Вес нетто наружного блока, кг	22,8	22,8	23,5	32,6	44,4
Вес брутто наружного блока, кг	24,8	24,8	25,3	35,3	48,0
Максимальная длина труб, м	25	25	25	30	50
Макс. перепад высоты между внутр. и наруж. блоками, м	10	10	10	20	25
Минимальная длина труб, м	3	3	3	3	3
Номинальная длина труб, м	5	5	5	5	5
Диаметр дренажа, мм	16	16	16	16	16
Диаметр жидкостной трубы, мм (дюйм)	6,35 (1/4")	6,35 (1/4")	6,35 (1/4")	6,35 (1/4")	9,53 (3/8")
Диаметр газовой трубы, мм (дюйм)	9,53 (3/8")	9,53 (3/8")	9,53 (3/8")	12,7 (1/2")	15,88 (5/8")
Рабочие темп. границы наруж. воздуха (охл.), °C	0...+50				
Рабочие темп. границы наруж. воздуха (нагр.), °C	-15...+30				
Сторона подключения электропитания	Внутр. блок	Внутр. блок	Внутр. блок	Внутр. блок	Наруж. блок
Межблочный кабель, мм²*	4×1,5	4×1,5	4×1,5	4×2,5	5×2,5
Силовой кабель, мм²*	3×1,5	3×1,5	3×1,5	3×2,5	3×2,5
Автомат защиты, А*	16	16	16	16	20
Максимальная потребляемая мощность, кВт	2,30	2,30	2,25	2,80	3,60
Максимальный потребляемый ток, А	10,5	10,5	10,5	13,5	16,0
Степень защиты, внутр./наруж. блок	IPX0 / IP24				
Класс электрозащиты, внутр./наруж. блок	I класс / I класс				

\* Приведены рекомендуемые сечения кабелей и автомата защиты. Вы можете самостоятельно подобрать кабель и автомат защиты после консультации с сертифицированным электриком или подобрав кабель и автомат защиты для ваших условий по ПУЭ. Межблочный кабель не входит в комплект поставок сплит-систем, докупается отдельно.

																																																	
<table border="1"> <thead> <tr> <th>Модель / Размер</th> <th>Ш, мм</th> <th>В, мм</th> <th>Г, мм</th> </tr> </thead> <tbody> <tr> <td>RCI-TWA22HN/IN</td> <td>715</td> <td>285</td> <td>194</td> </tr> <tr> <td>RCI-TWA28HN/IN</td> <td>715</td> <td>285</td> <td>194</td> </tr> <tr> <td>RCI-TWA35HN/IN</td> <td>715</td> <td>285</td> <td>194</td> </tr> <tr> <td>RCI-TWA55HN/IN</td> <td>957</td> <td>302</td> <td>213</td> </tr> <tr> <td>RCI-TWA75HN/IN</td> <td>1040</td> <td>327</td> <td>220</td> </tr> </tbody> </table>	Модель / Размер	Ш, мм	В, мм	Г, мм	RCI-TWA22HN/IN	715	285	194	RCI-TWA28HN/IN	715	285	194	RCI-TWA35HN/IN	715	285	194	RCI-TWA55HN/IN	957	302	213	RCI-TWA75HN/IN	1040	327	220	<table border="1"> <thead> <tr> <th>Модель / Размер</th> <th>Ш, мм</th> <th>В, мм</th> <th>Г, мм</th> </tr> </thead> <tbody> <tr> <td>RCI-TWA22HN/OUT</td> <td>720</td> <td>495</td> <td>270</td> </tr> <tr> <td>RCI-TWA28HN/OUT</td> <td>720</td> <td>495</td> <td>270</td> </tr> <tr> <td>RCI-TWA35HN/OUT</td> <td>720</td> <td>495</td> <td>270</td> </tr> <tr> <td>RCI-TWA55HN/OUT</td> <td>805</td> <td>554</td> <td>330</td> </tr> <tr> <td>RCI-TWA75HN/OUT</td> <td>890</td> <td>673</td> <td>342</td> </tr> </tbody> </table>	Модель / Размер	Ш, мм	В, мм	Г, мм	RCI-TWA22HN/OUT	720	495	270	RCI-TWA28HN/OUT	720	495	270	RCI-TWA35HN/OUT	720	495	270	RCI-TWA55HN/OUT	805	554	330	RCI-TWA75HN/OUT	890	673	342
Модель / Размер	Ш, мм	В, мм	Г, мм																																														
RCI-TWA22HN/IN	715	285	194																																														
RCI-TWA28HN/IN	715	285	194																																														
RCI-TWA35HN/IN	715	285	194																																														
RCI-TWA55HN/IN	957	302	213																																														
RCI-TWA75HN/IN	1040	327	220																																														
Модель / Размер	Ш, мм	В, мм	Г, мм																																														
RCI-TWA22HN/OUT	720	495	270																																														
RCI-TWA28HN/OUT	720	495	270																																														
RCI-TWA35HN/OUT	720	495	270																																														
RCI-TWA55HN/OUT	805	554	330																																														
RCI-TWA75HN/OUT	890	673	342																																														



Встроенная функция ионизации очистит воздух от неприятных запахов и подарит здоровую атмосферу в помещении



Технология 3D AUTO Air — управление потоком воздуха в 4-х направлениях

## Инновации в классическом исполнении

Кондиционеры GLORIA Inverter — воплощение передовых инновационных технологий и изысканного дизайна. Модели серии имеют самые продвинутые функции и превосходные характеристики для инверторных сплит-систем.



# ИНВЕРТОРНЫЕ СПЛИТ-СИСТЕМЫ



ROYAL®  
CLIMA

Серия **GLORIA**  
Inverter



О кондиционерах  
ROYAL Clima  
на YouTube

## ЭНЕРГОЭФФЕКТИВНОСТЬ

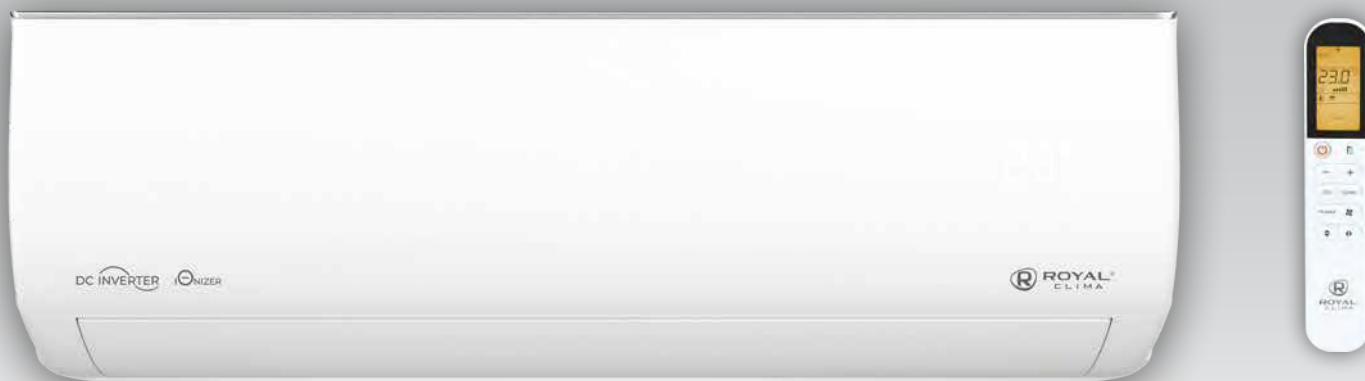
Модели классических и инверторных сплит-систем ROYAL Clima имеют высокий класс энергоэффективности A

## ФУНКЦИЯ iFeel

Позволяет настроить и поддерживать максимально комфортную температуру в месте нахождения пульта ДУ

## НИЗКИЙ УРОВЕНЬ ШУМА

Сплит-системы серии GLORIA Inverter имеют низкий уровень шума внутреннего блока от 21 дБ(А)



КЛАСС ЭНЕРГО-ЭФФЕКТИВНОСТИ



ИОНИЗАЦИЯ ВОЗДУХА



3D AUTO AIR\*



ФУНКЦИЯ iFeel



5 СКОРОСТЕЙ ВЕНТИЛЯТОРА



ФИЛЬТР ACTIVE CARBONE



ФИЛЬТР SILVER ION



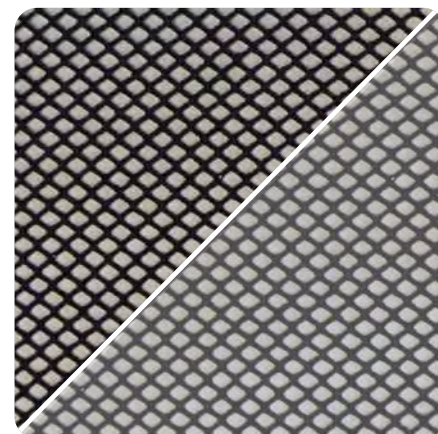
НИЗКИЙ УРОВЕНЬ ШУМА ОТ 21 ДБ(A)



Кондиционер оснащен многоступенчатым 5-скоростным вентилятором внутреннего блока, который позволяет подобрать максимально комфортные настройки воздушного потока. При этом на первой скорости вентилятора уровень шума внутреннего блока составляет рекордные 19 дБ(A)



Встроенная функция ионизации очистит воздух от неприятных запахов и подарит здоровую атмосферу в помещении



Фильтр Silver Ion эффективно уничтожает споры плесневых грибов, бактерии и вирусы, находящиеся в воздухе. Фильтр Active Carbone представляет собой угольную фильтр-кассету, проходя через которую воздух очищается от вредных примесей и запахов\*

\* Для моделей с индексами 22, 28, 35

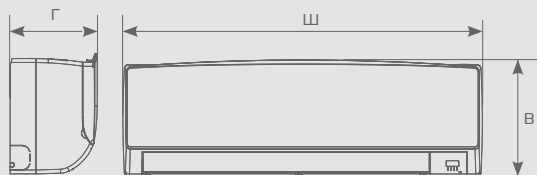
# ИНВЕРТОРНЫЕ СПЛИТ-СИСТЕМЫ

## Серия **GLORIA Inverter**

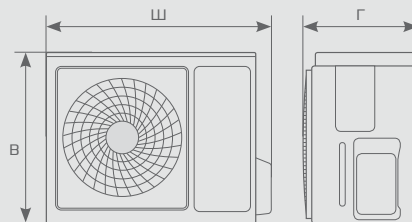
ГЛОРΙΑ Инвертор

Параметр / Модель	RCI-GL22HN	RCI-GL28HN	RCI-GL35HN	RCI-GL55HN	RCI-GL70HN
Электропитание, В/Гц/Ф	220-240/50/1				
Номинал. холодопроизвод-ность (диапазон), кВт	2,18 (0,65-2,80)	2,65 (0,82-3,37)	3,47 (1,00-3,81)	5,32 (1,30-5,86)	6,90 (1,50-7,50)
Номинал. теплопроизвод-ность (диапазон), кВт	2,42 (0,65-2,95)	2,80 (0,94-3,66)	3,60 (1,02-3,96)	5,30 (1,30-6,30)	7,04 (1,50-7,90)
Номинальный ток (диапазон) (охлаждение), А	3,21 (1,20-7,50)	3,75 (1,20-8,00)	5,03 (1,40-9,00)	7,65 (2,40-12,00)	10,21 (3,00-15,00)
Номинальный ток (диапазон) (нагрев), А	3,09 (1,20-8,00)	3,62 (1,20-8,50)	4,62 (1,40-9,00)	6,95 (2,40-12,00)	9,23 (3,00-14,00)
Номинальная мощность (диапазон) (охл.), Вт	679 (240-1050)	809 (240-1250)	1081 (300-1980)	1613 (420-2500)	2149 (530-2900)
Номинальная мощность (диапазон) (нагрев), Вт	670 (240-1150)	775 (240-1350)	997 (300-1980)	1468 (420-2500)	1950 (530-2800)
Коэфф. EER / Класс энергоэффективности (охл.)	3,21 / А	3,28 / А	3,21 / А	3,30 / А	3,21 / А
Коэфф. COP / Класс энергоэффективности (нагр.)	3,61 / А	3,61 / А	3,61 / А	3,61 / А	3,61 / А
Расход воздуха внутр. блока, м³/ч	275/315/350/ 390/430	275/315/350/ 390/430	330/375/420/ 505/550	430/460/580/ 700/750	550/710/830/ 945/1000
Уровень шума внутр. блока, дБ(А)	21/23/28/30/33	21/23/28/31/33	21,5/25/29/32/35	25/28/31/34/38	26/31/34/37/40
Бренд компрессора	RECHI	RECHI	GMCC	GMCC	SANYO
Уровень шума наруж. блока, дБ(А)	48	48	49	52	53
Тип хладагента	R410A				
Заводская заправка, кг	0,48	0,48	0,57	1,06	1,37
Дозаправка (свыше номинал. длины труб), г/м	20	20	20	30	30
Размеры внутреннего блока (Ш×В×Г), мм	698×255×190	698×255×190	777×250×201	910×294×206	1010×315×220
Размеры внутр. блока в упаковке, (Ш×В×Г), мм	764×257×325	764×257×325	850×275×320	979×277×372	1096×297×390
Размеры наружн. блока, (Ш×В×Г), мм	712×459×276	712×459×276	712×459×276	853×602×349	853×602×349
Размеры наружн. блока, в упаковке (Ш×В×Г), мм	765×481×310	765×481×310	765×481×310	890×628×385	890×628×385
Вес нетто внутреннего блока, кг	7,0	7,0	7,5	9,6	12,0
Вес брутто внутреннего блока, кг	8,3	8,3	9,0	11,6	14,3
Вес нетто наружного блока, кг	20,5	20,5	21,0	28,0	31,7
Вес брутто наружного блока, кг	22,0	22,0	22,7	30,2	34,1
Максимальная длина труб, м	20	20	25	25	25
Макс. перепад высоты между внутр. и наруж. блоками, м	8	8	10	10	10
Минимальная длина труб, м	3	3	3	3	3
Номинальная длина труб, м	5	5	5	5	5
Диаметр дренажа, мм	16	16	16	16	16
Диаметр жидкостной трубы, мм (дюйм)	6,35 (1/4")	6,35 (1/4")	6,35 (1/4")	6,35 (1/4")	6,35 (1/4")
Диаметр газовой трубы, мм (дюйм)	9,53 (3/8")	9,53 (3/8")	9,53 (3/8")	9,53 (3/8")	12,7 (1/2")
Рабочие темп. границы наруж. воздуха (охл.), °С	0...+53				
Рабочие темп. границы наруж. воздуха (нагр.), °С	-15...+30				
Сторона подключения электропитания	Внутр. блок	Внутр. блок	Внутр. блок	Внутр. блок	Внутр. блок
Межблочный кабель, мм²*	4×1,5	4×1,5	4×2,5	4×2,5	4×2,5
Силовой кабель, мм²*	3×1,5	3×1,5	3×2,5	3×2,5	3×2,5
Автомат защиты, А*	10	10	16	16	20
Максимальная потребляемая мощность, кВт	1,15	1,35	1,98	2,50	2,90
Максимальный потребляемый ток, А	8,0	8,5	9,0	12,0	15,0
Степень защиты, внутр./наруж. блок	IPX0 / IPX4				
Класс электрозащиты, внутр./наруж. блок	I класс / I класс				

\* Приведены рекомендуемые сечения кабелей и автомата защиты. Вы можете самостоятельно подобрать кабель и автомат защиты после консультации с сертифицированным электриком или подобрав кабель и автомат защиты для ваших условий по ПУЭ. Межблочный кабель не входит в комплект поставок сплит-систем, докупается отдельно.



Модель / Размер	Ш, мм	В, мм	Г, мм
RCI-GL22HN	698	255	190
RCI-GL28HN	698	255	190
RCI-GL35HN	777	250	201
RCI-GL55HN	910	294	206
RCI-GL70HN	1010	315	220



Модель / Размер	Ш, мм	В, мм	Г, мм
RCI-GL22HN	712	459	276
RCI-GL28HN	712	459	276
RCI-GL35HN	712	459	276
RCI-GL55HN	853	602	349
RCI-GL70HN	853	602	349



Кондиционер обладает встроенной функцией iFeel, которая позволяет контролировать максимально комфортную температуру в месте нахождения пользователя



Технология 3D AUTO Air — управление потоком воздуха в 4-х направлениях

## Инновации в классическом исполнении

Сплит-системы VELA NUOVA Inverter — кондиционеры базовой серии с изысканным дизайном. Передняя панель имеет боковые диффузоры, делающие внешний вид одновременно утонченным и роскошным.



# ИНВЕРТОРНЫЕ СПЛИТ-СИСТЕМЫ



ROYAL®  
CLIMA

Серия **VELA NUOVA**  
Inverter

НОВИНКА  
2023



О кондиционерах  
ROYAL Clima  
на YouTube

## ЭНЕРГОЭФФЕКТИВНОСТЬ

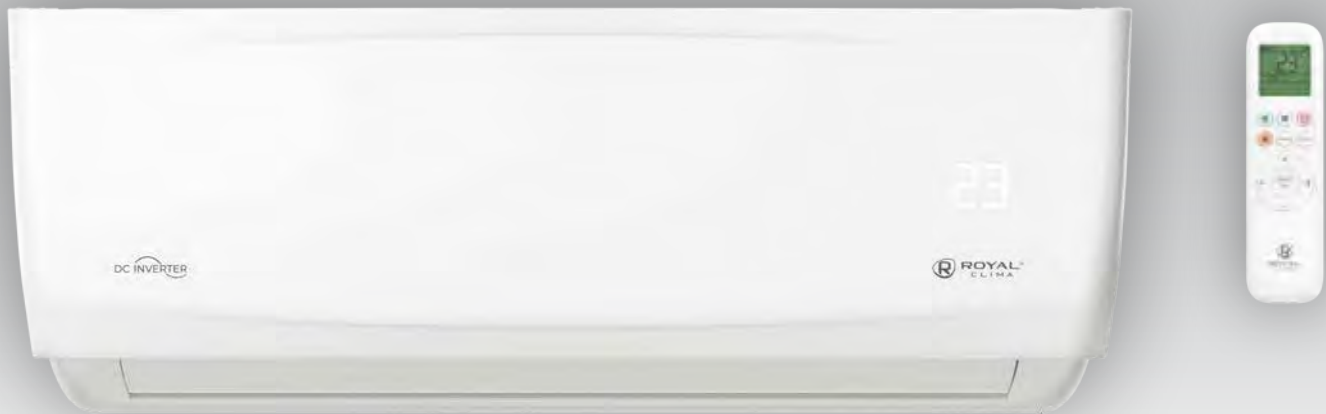
Модели классических и инверторных сплит-систем ROYAL Clima имеют высокий класс энергоэффективности А

## ЯПОНСКИЕ ТЕХНОЛОГИИ

При разработке кондиционеров ROYAL Clima за основу был взят ротационный компрессор. Данный тип компрессора произведен с применением последних японских технологий

## НАДЕЖНОСТЬ

Сплит-системы серии VELA NUOVA Inverter оснащены надежными и долговечными компрессорами GMCC



КЛАСС ЭНЕРГО-ЭФФЕКТИВНОСТИ



3D AUTO AIR\*



ФУНКЦИЯ iFeel



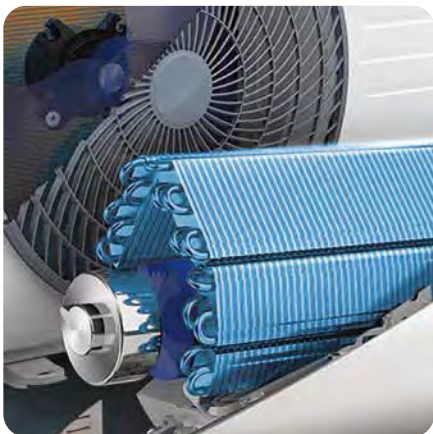
РАБОТА НА НАГРЕВ  
ДО -15°C



АНТИКОРРОЗИЙ-  
НОЕ ПОКРЫТИЕ  
BLUE FIN



ШУМОИЗОЛЯЦИЯ  
КОМПРЕССОРА



Ламели теплообменника кондиционеров ROYAL Clima защищены антикоррозийным покрытием Blue Fin. Оно предохраняет теплообменник от воздействия пыли, дождя, насыщенного солями воздуха и других вредных факторов, значительно увеличивая срок службы кондиционера



Пульт дистанционного управления имеет эргономичный дизайн. Все кнопки расположены на лицевой панели. Удобные клавиши управления. Контрастный дисплей



Шумоизоляция компрессора позволяет значительно снизить шум при работе кондиционера

\* Для моделей с индексами 22, 28, 35



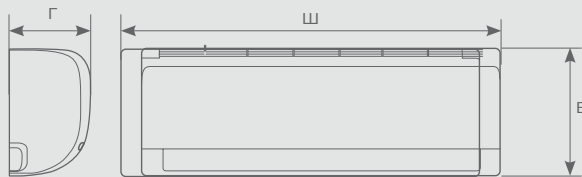
# ИНВЕРТОРНЫЕ СПЛИТ-СИСТЕМЫ

## Серия **VELA NUOVA Inverter**

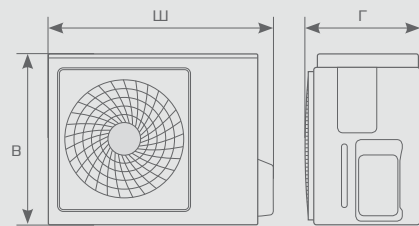
ВÉЛА НÓВА Инвертор

Параметр / Модель	RCI-VXI22HN	RCI-VXI28HN	RCI-VXI35HN	RCI-VXI55HN	RCI-VXI70HN
Электропитание, В/Гц/Ф	220-240/50/1				
Номинал. холодопроизвод-ность (диапазон), кВт	2,25 (1,30-3,00)	2,78 (1,45-3,20)	3,40 (1,40-3,52)	5,35 (1,80-5,20)	6,95 (1,70-7,10)
Номинал. теплопроизвод-ность (диапазон), кВт	2,40 (1,35-3,30)	2,90 (1,40-3,30)	3,65 (1,10-3,75)	5,45 (1,80-5,30)	7,00 (1,40-7,10)
Номинальный ток (диапазон) (охлаждение), А	2,90 (0,90-4,30)	3,61 (1,50-5,90)	4,42 (2,00-7,50)	7,07 (2,20-10,20)	9,08 (3,00-11,80)
Номинальный ток (диапазон) (нагрев), А	2,75 (1,60-3,90)	3,36 (1,70-6,70)	4,30 (1,60-7,00)	6,44 (2,20-10,20)	8,46 (2,10-11,30)
Номинальная мощность (диапазон) (охл.), кВт	0,670 (0,16-0,95)	0,832 (0,38-1,35)	1,018 (0,45-1,50)	1,588 (0,55-2,10)	2,044 (0,56-2,70)
Номинальная мощность (диапазон) (нагрев), кВт	0,633 (0,27-0,88)	0,773 (0,38-1,54)	0,971 (0,40-1,35)	1,442 (0,55-2,10)	1,918 (0,45-2,60)
Кэфф. EER / Класс энергоэффективности (охл.)	3,36 / А	3,34 / А	3,34 / А	3,37 / А	3,40 / А
Кэфф. COP / Класс энергоэффективности (нагр.)	3,79 / А	3,75 / А	3,76 / А	3,78 / А	3,65 / А
Расход воздуха внутр. блока, м³/ч	320/340/380/420	340/370/410/460	350/380/430/480	650/700/790/880	680/720/810/900
Уровень шума внутр. блока, дБ(А)	24/27/29/33	24/27/29/33	24/27/29/33	29/32/35/38	31/34/37/40
Бренд компрессора	GMCC	GMCC	GMCC	GMCC	HIGHLY
Уровень шума наруж. блока, дБ(А)	48	50	52	54	55
Тип хладагента	R410A				
Заводская заправка, г	520	520	710	1030	1800
Дозаправка (свыше номинал. длины труб), г/м	20	20	20	20	30
Размеры внутреннего блока (Ш×В×Г), мм	690×283×199	690×283×199	750×285×200	837×296×205	900×310×225
Размеры внутр. блока в упаковке, (Ш×В×Г), мм	760×280×345	760×280×345	820×280×345	910×285×360	970×305×380
Размеры наружн. блока, (Ш×В×Г), мм	660×500×240	660×500×240	730×545×285	800×545×315	800×545×315
Размеры наружн. блока, в упаковке (Ш×В×Г), мм	780×550×345	780×550×345	850×605×365	920×605×395	920×605×395
Вес нетто внутреннего блока, кг	7,0	7,5	8,0	11,4	11,5
Вес брутто внутреннего блока, кг	8,5	9,1	9,7	13,6	13,8
Вес нетто наружного блока, кг	23,0	23,0	23,1	25,5	37,6
Вес брутто наружного блока, кг	25,0	25,1	25,2	27,6	40,0
Максимальная длина труб, м	20	20	20	20	25
Макс. перепад высоты между внутр. и наруж. блоками, м	10	10	10	10	15
Минимальная длина труб, м	3	3	3	3	3
Номинальная длина труб, м	5	5	5	5	5
Диаметр дренажа, мм	16	16	16	16	16
Диаметр жидкостной трубы, мм (дюйм)	6,35 (1/4")	6,35 (1/4")	6,35 (1/4")	6,35 (1/4")	6,35 (1/4")
Диаметр газовой трубы, мм (дюйм)	9,53 (3/8")	9,53 (3/8")	9,53 (3/8")	12,7 (1/2")	12,7 (1/2")
Рабочие темп. границы наруж. воздуха (охл.), °С	0...+48				
Рабочие темп. границы наруж. воздуха (нагр.), °С	-15...+24				
Сторона подключения электропитания	Внутренний блок				
Межблочный кабель, мм²*	4×1,5	4×1,5	4×2,5	4×2,5	4×2,5
Силовой кабель, мм²*	3×1,5	3×1,5	3×2,5	3×2,5	3×2,5
Автомат защиты, А*	10	10	16	16	20
Максимальная потребляемая мощность, кВт	1,16	1,6	1,8	2,2	3,0
Максимальный потребляемый ток, А	5,8	8,5	9,2	10,0	14,0
Степень защиты, внутр./наруж. блок	IP24 / IPX4				
Класс электрозащиты, внутр./наруж. блок	I класс / I класс				

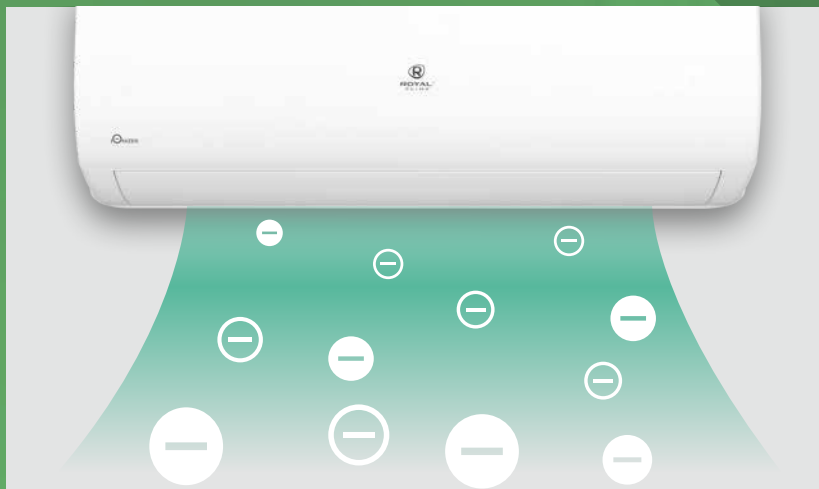
\* Приведены рекомендуемые сечения кабелей и автомата защиты. Вы можете самостоятельно подобрать кабель и автомат защиты после консультации с сертифицированным электриком или подобрав кабель и автомат защиты для ваших условий по ПУЭ. Межблочный кабель не входит в комплект поставок сплит-систем, докупается отдельно.



Модель / Размер	Ш, мм	В, мм	Г, мм
RCI-VXI22HN/IN	690	283	199
RCI-VXI28HN/IN	690	283	199
RCI-VXI35HN/IN	750	285	200
RCI-VXI55HN/IN	837	296	205
RCI-VXI70HN/IN	900	310	225



Модель / Размер	Ш, мм	В, мм	Г, мм
RCI-VXI22HN/OUT	660	500	240
RCI-VXI28HN/OUT	660	500	240
RCI-VXI35HN/OUT	730	545	285
RCI-VXI55HN/OUT	800	545	315
RCI-VXI70HN/OUT	800	545	315



Встроенная функция ионизации очистит воздух от неприятных запахов и подарит здоровую атмосферу в помещении



Возможность управления функциями кондиционера через Wi-Fi мобильного устройства (опция)

## Изысканный дизайн и расширенный функционал

Классические сплит-системы серии RENAISSANCE — премиальные кондиционеры, флагманская серия с изысканным дизайном. Передняя панель имеет сложный объемный фактурный рисунок, делающий внешний вид одновременно уточненным и роскошным.



# КЛАССИЧЕСКИЕ СПЛИТ-СИСТЕМЫ



ROYAL®  
CLIMA

Серия **RENAISSANCE**



О кондиционерах  
ROYAL Clima  
на YouTube

## ЭНЕРГОЭФФЕКТИВНОСТЬ

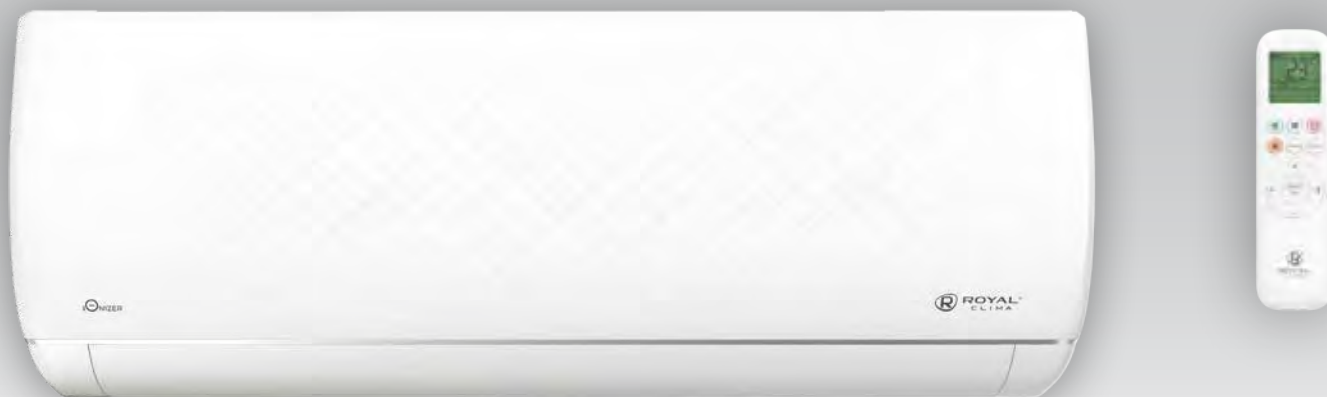
Модели классических  
и инверторных сплит-систем  
ROYAL Clima имеют  
высокий класс  
энергоэффективности A

## ФУНКЦИЯ iFeel

Позволяет настроить  
и поддерживать максимально  
комфортную температуру  
в месте нахождения пульта ДУ

## НИЗКИЙ УРОВЕНЬ ШУМА

Сплит-системы серии  
RENAISSANCE имеют низкий  
уровень шума внутреннего  
блока от 22 дБ(А)



КЛАСС ЭНЕРГО-ЭФФЕКТИВНОСТИ



ИОНИЗАЦИЯ ВОЗДУХА



3D AUTO AIR



ФУНКЦИЯ iFeel



ГОТОВ ДЛЯ УСТАНОВКИ МОДУЛЯ WI-FI\*



ФИЛЬТР ACTIVE CARBONE



ФИЛЬТР SILVER ION



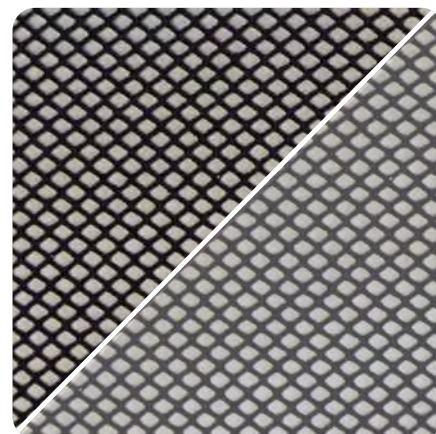
НИЗКИЙ УРОВЕНЬ ШУМА



Встроенная функция ионизации очистит воздух от неприятных запахов и подарит здоровую атмосферу в помещении



Технология 3D AUTO Air – управление потоком воздуха в четырех направлениях



Фильтр Silver Ion эффективно уничтожает споры плесневых грибов, бактерии и вирусы, находящиеся в воздухе. Фильтр Active Carbone представляет собой угольную фильтр-кассету, проходя через которую воздух очищается от вредных примесей и запахов

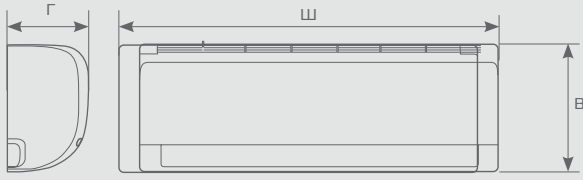
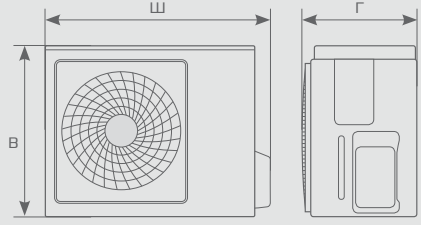
\* Wi-Fi USB-модуль OSK103 (RAC), опция

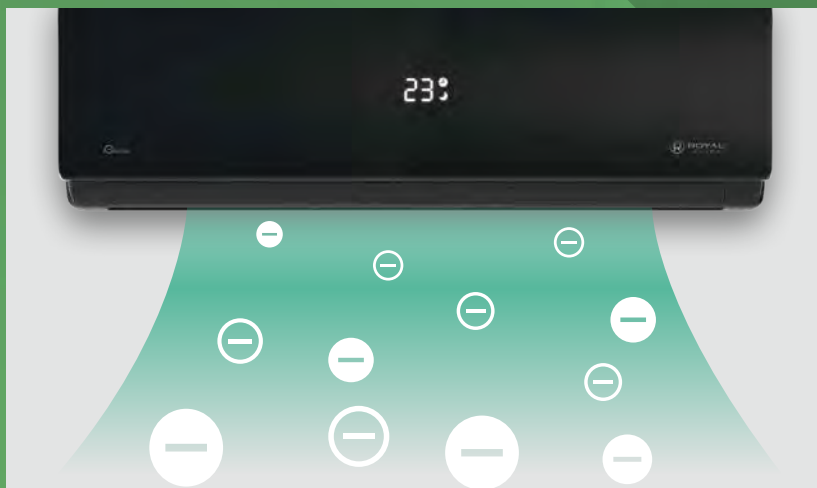
# КЛАССИЧЕСКИЕ СПЛИТ-СИСТЕМЫ

## Серия **RENAISSANCE** РЕНЕССАНС

Параметр / Модель	RC-RNS22HN	RC-RNS28HN	RC-RNS35HN	RC-RNS55HN	RC-RNS70HN
Электропитание, В/Гц/Ф	220-240/50/1				
Холодопроизводительность, кВт	2,16	2,71	3,65	5,35	7,00
Теплопроизводительность, кВт	2,20	2,75	3,65	5,50	7,20
Номинальный ток (охлажд./нагрев), А	3,04 / 2,75	3,91 / 3,44	5,14 / 4,54	7,43 / 6,85	8,98 / 8,81
Номинальная мощность (охлажд./нагрев), Вт	671 / 604	842 / 758	1130 / 1005	1636 / 1507	2147 / 1973
Коэффициент EER / Класс энергоэффективности (охлажд.)	3,22 / А	3,22 / А	3,23 / А	3,27 / А	3,26 / А
Коэффициент COP / Класс энергоэффективности (нагрев)	3,64 / А	3,63 / А	3,63 / А	3,65 / А	3,65 / А
Расход воздуха внутр.блока, м³/ч	300/350/400/450	400/500/550/600	430/500/550/600	700/750/800/850	850/900/950/1020
Уровень шума внутр. блока, дБ(А)	21,5/25/29/31,5	22/26/30/32	24/28/31/34	27/30/32/36	30/33/36/39
Уровень шума наруж. блока, дБ(А)	52	52	52	54	55
Бренд компрессора	GMCC	GMCC	GMCC	HIGHLY	GMCC
Тип хладагента	R410A				
Заводская заправка, кг	0,43	0,46	0,51	0,98	1,45
Дозаправка (свыше номинальной длины труб), г/м	20	20	20	20	30
Размеры внутреннего блока (Ш×В×Г), мм	792×292×201	792×292×201	792×292×201	940×316×224	997×316×227
Размеры внутреннего блока в упаковке (Ш×В×Г), мм	880×290×370	880×290×370	880×290×370	1010×310×385	1070×312×385
Размеры наружного блока (Ш×В×Г), мм	665×420×280	665×420×280	710×500×265	795×525×290	825×655×310
Размеры наружного блока в упаковке (Ш×В×Г), мм	760×475×344	760×475×344	780×570×345	907×600×382	945×435×720
Вес нетто/брутто внутреннего блока, кг	8,5 / 10,0	8,5 / 10,0	8,5 / 10,0	12,0 / 14,0	13,5 / 16,0
Вес нетто/брутто наружного блока, кг	20,0 / 22,0	20,0 / 22,0	24,5 / 27,0	40,0 / 43,0	46,0 / 50,0
Максимальная длина труб, м	20	20	20	20	25
Макс. перепад по высоте между внутр. и наруж. блоками, м	10	10	10	10	15
Минимальная длина труб, м	3,0	3,0	3,0	3,0	3,0
Номинальная длина труб, м	5,0	5,0	5,0	5,0	5,0
Диаметр дренажа, мм	16,9				
Диаметр жидкостной трубы, мм (дюйм)	6,35 (1/4")	6,35 (1/4")	6,35 (1/4")	6,35 (1/4")	6,35 (1/4")
Диаметр газовой трубы, мм (дюйм)	9,53 (3/8")	9,53 (3/8")	9,53 (3/8")	12,7 (1/2")	19,05 (3/4")
Рабочие температур. границы наруж. воздуха (охлажд.), °С	+16...+49				
Рабочие температур. границы наруж. воздуха (нагрев), °С	-15...+30				
Сторона подключения электропитания	Внутр. блок	Внутр. блок	Внутр. блок	Внутр. блок	Внутр. блок
Межблочный кабель, мм²*	5×1,5	5×1,5	5×1,5	5×2,5	6×2,5
Силовой кабель, мм²*	3×1,5	3×1,5	3×1,5	3×2,5	3×2,5
Автомат защиты, А*	10	10	10	16	16
Максимальная потребляемая мощность, кВт	1,60	1,60	1,60	2,0	2,60
Максимальный потребляемый ток, А	8,50	8,50	9,00	11,0	14,0
Пусковой ток, А	19,00	22,00	24,00	37,00	53,00
Степень защиты, внутренний блок / наружный блок	IPX1 / IPX4				
Класс электрозащиты, внутренний блок / наружный блок	I класс / I класс				

\* Приведены рекомендуемые сечения кабелей и автомата защиты. Вы можете самостоятельно подобрать кабель и автомат защиты после консультации с сертифицированным электриком или подобрав кабель и автомат защиты для ваших условий по ПУЭ. Межблочный кабель не входит в комплект поставок сплит-систем, докупается отдельно.

																																																	
<table border="1"> <thead> <tr> <th>Модель / Размер</th> <th>Ш, мм</th> <th>В, мм</th> <th>Г, мм</th> </tr> </thead> <tbody> <tr> <td>RC-RNS22HN/IN</td> <td>792</td> <td>292</td> <td>201</td> </tr> <tr> <td>RC-RNS28HN/IN</td> <td>792</td> <td>292</td> <td>201</td> </tr> <tr> <td>RC-RNS35HN/IN</td> <td>792</td> <td>292</td> <td>201</td> </tr> <tr> <td>RC-RNS55HN/IN</td> <td>940</td> <td>316</td> <td>224</td> </tr> <tr> <td>RC-RNS70HN/IN</td> <td>997</td> <td>316</td> <td>227</td> </tr> </tbody> </table>	Модель / Размер	Ш, мм	В, мм	Г, мм	RC-RNS22HN/IN	792	292	201	RC-RNS28HN/IN	792	292	201	RC-RNS35HN/IN	792	292	201	RC-RNS55HN/IN	940	316	224	RC-RNS70HN/IN	997	316	227	<table border="1"> <thead> <tr> <th>Модель / Размер</th> <th>Ш, мм</th> <th>В, мм</th> <th>Г, мм</th> </tr> </thead> <tbody> <tr> <td>RC-RNS22HN/OUT</td> <td>665</td> <td>420</td> <td>280</td> </tr> <tr> <td>RC-RNS28HN/OUT</td> <td>665</td> <td>420</td> <td>280</td> </tr> <tr> <td>RC-RNS35HN/OUT</td> <td>710</td> <td>500</td> <td>265</td> </tr> <tr> <td>RC-RNS55HN/OUT</td> <td>795</td> <td>525</td> <td>290</td> </tr> <tr> <td>RC-RNS70HN/OUT</td> <td>825</td> <td>655</td> <td>310</td> </tr> </tbody> </table>	Модель / Размер	Ш, мм	В, мм	Г, мм	RC-RNS22HN/OUT	665	420	280	RC-RNS28HN/OUT	665	420	280	RC-RNS35HN/OUT	710	500	265	RC-RNS55HN/OUT	795	525	290	RC-RNS70HN/OUT	825	655	310
Модель / Размер	Ш, мм	В, мм	Г, мм																																														
RC-RNS22HN/IN	792	292	201																																														
RC-RNS28HN/IN	792	292	201																																														
RC-RNS35HN/IN	792	292	201																																														
RC-RNS55HN/IN	940	316	224																																														
RC-RNS70HN/IN	997	316	227																																														
Модель / Размер	Ш, мм	В, мм	Г, мм																																														
RC-RNS22HN/OUT	665	420	280																																														
RC-RNS28HN/OUT	665	420	280																																														
RC-RNS35HN/OUT	710	500	265																																														
RC-RNS55HN/OUT	795	525	290																																														
RC-RNS70HN/OUT	825	655	310																																														



Встроенная функция ионизации очистит воздух от неприятных запахов и подарит здоровую атмосферу в помещении



Технология 3D AUTO Air — управление потоком воздуха в 4-х направлениях

## Инновационный и эффективный

В сплит-системах серии ATTICA NERO объединены самые современные технологии и изысканный дизайн. Внутренний блок, выполненный в строгом черном цвете, отлично впишется в любой интерьер от современного до классического.

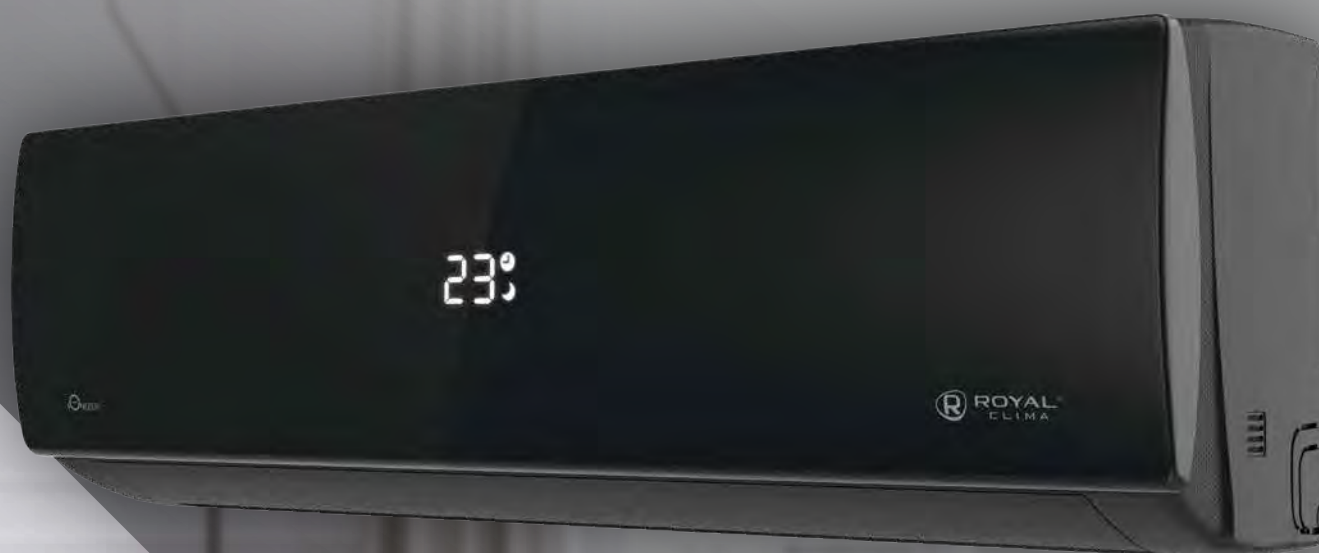


# КЛАССИЧЕСКИЕ СПЛИТ-СИСТЕМЫ



ROYAL®  
CLIMA

Серия **ATTICA NERO**



О кондиционерах  
ROYAL Clima  
на YouTube

## ЭНЕРГОЭФФЕКТИВНОСТЬ

Модели классических и инверторных сплит-систем ROYAL Clima имеют высокий класс энергоэффективности А

## НИЗКИЙ УРОВЕНЬ ШУМА

Сплит-системы серии ATTICA NERO имеют низкий уровень шума внутреннего блока от 22 дБ(А)

## 5 СКОРОСТЕЙ ВЕНТИЛЯТОРА

Возможность выбрать максимально комфортную скорость подачи воздуха



КЛАСС ЭНЕРГО-ЭФФЕКТИВНОСТИ



ИОНИЗАЦИЯ ВОЗДУХА\*



3D AUTO AIR\*



ФУНКЦИЯ iFeel



5 СКОРОСТЕЙ ВЕНТИЛЯТОРА



ФИЛЬТР ACTIVE CARBONE



ФИЛЬТР SILVER ION



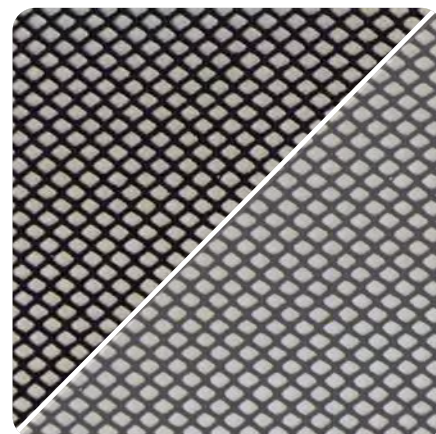
ШУМОИЗОЛЯЦИЯ КОМПРЕССОРА



Кондиционер оснащен многоступенчатым 5-скоростным вентилятором внутреннего блока, который позволяет подобрать максимально комфортные настройки воздушного потока. При этом на первой скорости вентилятора уровень шума внутреннего блока составляет всего 22 дБ(А)



Встроенная функция ионизации очистит воздух от неприятных запахов и подарит здоровую атмосферу в помещении\*



Фильтр Silver Ion эффективно уничтожает споры плесневых грибов, бактерии и вирусы, находящиеся в воздухе. Фильтр Active Carbone представляет собой угольную фильтр-кассету, проходя через которую воздух очищается от вредных примесей и запахов\*

\* Для моделей с индексами 22, 28, 35

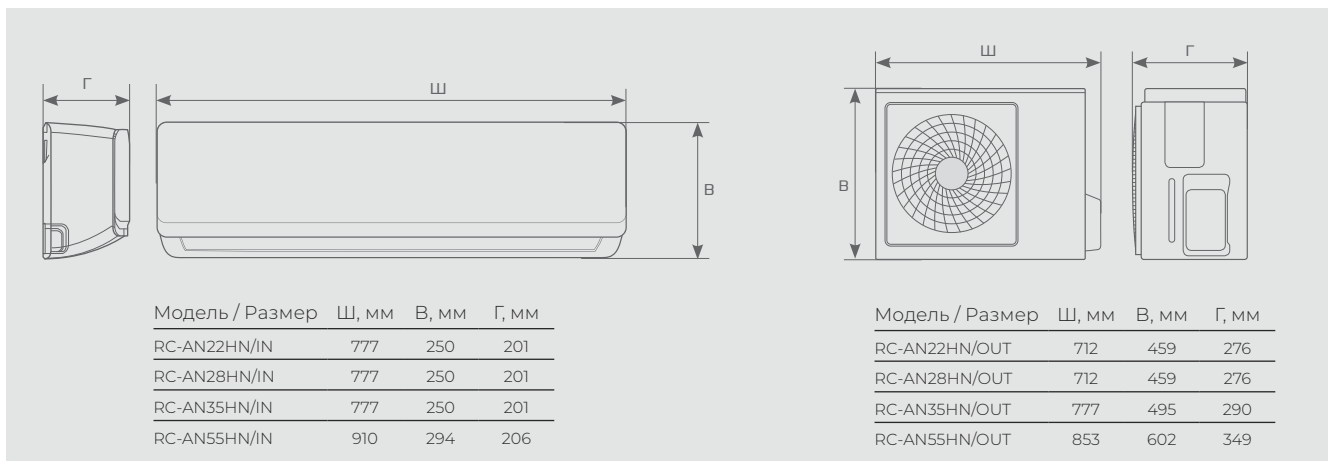


# КЛАССИЧЕСКИЕ СПЛИТ-СИСТЕМЫ

## Серия **ATTICA NERO** АТТИКА НЭРО

Параметр / Модель	RC-AN22HN	RC-AN28HN	RC-AN35HN	RC-AN55HN
Электропитание, В/Гц/Ф	220-240/50/1			
Холодопроизводительность, кВт	2,17	2,73	3,64	5,37
Теплопроизводительность, кВт	2,35	2,92	3,77	5,53
Номинальный ток (охлажд./нагрев), А	3,19 / 3,07	3,95 / 3,75	5,27 / 4,76	7,81 / 7,19
Номинальная мощность (охлажд./нагрев), Вт	674 / 651	840 / 800	1120 / 1019	1647 / 1519
Коэффициент EER / Класс энергоэффективности (охлажд.)	3,22 / А	3,25 / А	3,25 / А	3,26 / А
Коэффициент COP / Класс энергоэффективности (нагрев)	3,61 / А	3,65 / А	3,70 / А	3,64 / А
Расход воздуха внутр. блока, м³/ч	380/400/460/520/560	380/400/460/520/560	380/400/460/520/560	530/600/730/800/870
Уровень шума внутр. блока, дБ(А)	22/27/31/35/38	22/27/31/35/38	25/28/30/34/37	28/30/35/38/40
Уровень шума наруж. блока, дБ(А)	48	48	50	54
Бренд компрессора	GMCC	GMCC	GMCC	HIGHLY
Тип хладагента	R410A			
Заводская заправка, кг	0,42	0,39	0,62	1,05
Дозаправка (свыше номинальной длины труб), г/м	20	20	20	30
Размеры внутреннего блока (Ш×В×Г), мм	777×250×201	777×250×201	777×250×201	910×294×206
Размеры внутреннего блока в упаковке (Ш×В×Г), мм	850×275×320	850×275×320	850×275×320	979×292×372
Размеры наружного блока (Ш×В×Г), мм	712×459×276	712×459×276	777×498×290	853×602×349
Размеры наружного блока в упаковке (Ш×В×Г), мм	765×481×310	765×481×310	818×520×325	890×628×385
Вес нетто/брутто внутреннего блока, кг	7,7 / 9,2	7,7 / 9,2	8,3 / 9,8	10,5 / 12,5
Вес нетто/брутто наружного блока, кг	20,5 / 22,2	23,0 / 24,7	25,5 / 27,4	30,0 / 33,0
Максимальная длина труб, м	15	15	20	20
Макс. перепад по высоте между внутр. и наруж. блоками, м	5	8	8	8
Минимальная длина труб, м	3,0	3,0	3,0	3,0
Номинальная длина труб, м	3,0	3,0	3,0	3,0
Диаметр дренажа, мм	16			
Диаметр жидкостной трубы, мм (дюйм)	6,35 (1/4")	6,35 (1/4")	6,35 (1/4")	6,35 (1/4")
Диаметр газовой трубы, мм (дюйм)	9,53 (3/8")	9,53 (3/8")	9,53 (3/8")	12,7 (1/2")
Рабочие температур. границы наруж. воздуха (охлажд.), °C	+18...+43			
Рабочие температур. границы наруж. воздуха (нагрев), °C	-7...+24			
Сторона подключения электропитания	Внутренний блок	Внутренний блок	Внутренний блок	Внутренний блок
Межблочный кабель, мм²*	5×1,5	5×1,5	5×2,5	5×2,5
Силовой кабель, мм²*	3×1,5	3×1,5	3×2,5	3×2,5
Автомат защиты, А*	10	10	16	16
Максимальная потребляемая мощность, кВт	1,13	1,38	1,60	2,00
Максимальный потребляемый ток, А	6,00	7,60	8,90	11,00
Пусковой ток, А	17,00	23,00	28,00	35,00
Степень защиты, внутренний блок / наружный блок	IPX0 / IPX4			
Класс электрозащиты, внутренний блок / наружный блок	I класс / I класс			

\* Приведены рекомендуемые сечения кабелей и автомата защиты. Вы можете самостоятельно подобрать кабель и автомат защиты после консультации с сертифицированным электриком или подобрав кабель и автомат защиты для ваших условий по ПУЭ. Межблочный кабель не входит в комплект поставок сплит-систем, докупается отдельно.





Установленное во внутреннем блоке устройство COLD PLAZMA уничтожает неприятные запахи и токсичные газы в помещении



Мощный 7-скоростной вентилятор внутреннего блока позволяет настроить максимально комфортную скорость воздушного потока

## Инновации на страже вашего климата

Сплит-системы серии GRIDA — это высокотехнологичные устройства, выполненные в современном дизайне, способные придать интерьеру хай-тэк акцент. Одной из главных особенностей серии является установленное во внутреннем блоке устройство Cold Plazma.



# КЛАССИЧЕСКИЕ СПЛИТ-СИСТЕМЫ



ROYAL<sup>®</sup>  
CLIMA

Серия **GRIDA**

НОВИНКА  
2023



О кондиционерах  
ROYAL Clima  
на YouTube

## ЭНЕРГОЭФФЕКТИВНОСТЬ

Модели классических и инверторных сплит-систем ROYAL Clima имеют высокий класс энергоэффективности A

## ЯПОНСКИЕ ТЕХНОЛОГИИ

При разработке кондиционеров ROYAL Clima за основу был взят ротационный компрессор. Данный тип компрессора произведен с применением последних японских технологий

## ФУНКЦИОНАЛЬНОСТЬ

Сплит-системы серии GRIDA могут работать в режиме нагрева при температуре наружного воздуха до -15°C



КЛАСС ЭНЕРГО-ЭФФЕКТИВНОСТИ



ГЕНЕРАТОР ХОЛОДНОЙ ПЛАЗМЫ\*



ФУНКЦИЯ iFeel



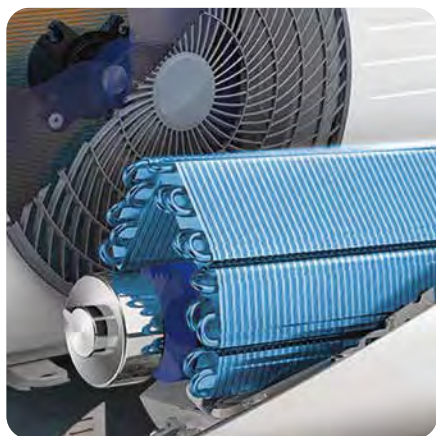
7 СКОРОСТЕЙ ВЕНТИЛЯТОРА



РАБОТА НА НАГРЕВ ДО -15°C



НИЗКИЙ УРОВЕНЬ ШУМА



Ламели теплообменника кондиционеров ROYAL Clima защищены антикоррозийным покрытием Blue Fin. Оно предохраняет теплообменник от воздействия пыли, дождя, насыщенного солями воздуха и других вредных факторов, значительно увеличивая срок службы кондиционера



Кондиционер обладает встроенной функцией iFeel, которая позволяет контролировать максимально комфортную температуру в месте нахождения пользователя



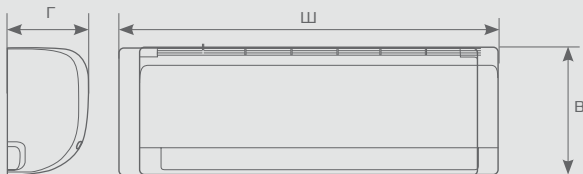
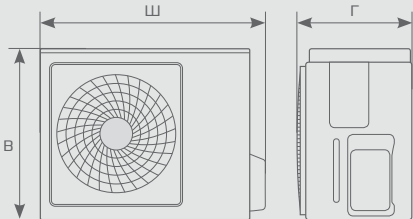
Сплит-системы серии GRIDA оснащены надежными и долговечными компрессорами GREE

# КЛАССИЧЕСКИЕ СПЛИТ-СИСТЕМЫ

Серия **GRIDA** ГРИДА

Параметр / Модель	RC-GR22HN	RC-GR28HN	RC-GR35HN	RC-GR50HN	RC-GR65HN
Электропитание, В/Гц/Ф	220-240/50/1				
Холодопроизводительность, кВт	2,25	2,55	3,25	4,80	6,16
Теплопроизводительность, кВт	2,30	2,65	3,40	5,16	6,70
Номинальный ток (охлажд./нагрев), А	3,50 / 3,10	3,70 / 3,40	4,80 / 4,60	6,62 / 6,40	8,89 / 8,23
Номинальная мощность (охлажд./нагрев), Вт	700 / 637	794 / 734	1009 / 942	1477 / 1428	1917 / 1856
Коэффициент EER / Класс энергоэффективности (охлажд.)	3,21 / А	3,21 / А	3,22 / А	3,25 / А	3,21 / А
Коэффициент COP / Класс энергоэффективности (нагрев)	3,61 / А	3,61 / А	3,61 / А	3,61 / А	3,61 / А
Расход воздуха внутр. блока, м³/ч	250/290/310/420/ 450/470/520	250/290/310/420/ 450/470/520	300/320/350/400/ 480/520/590	340/370/410/480/ 530/590/650	500/550/600/650/ 700/800/900
Уровень шума внутр. блока, дБ(А)	27/29/30/31/ 35/37/40	27/28/30/32/ 35/37/40	28/30/32/34/ 35/37/40	32/34/35/36/ 38/40/41	35/37/38/39/ 41/43/48
Уровень шума наруж. блока, дБ(А)	49	49	52	53	56
Бренд компрессора	GREE	GREE	GREE	GREE	GREE
Тип хладагента	R410A				
Заводская заправка, кг	0,55	0,56	0,73	1,00	1,28
Дозаправка (свыше номинальной длины труб), г/м	20	20	20	20	20
Размеры внутреннего блока (Ш×В×Г), мм	696×251×191	696×251×190	770×251×190	849×289×215	972×300×225
Размеры внутреннего блока в упаковке (Ш×В×Г), мм	747×262×324	747×262×324	822×262×324	902×279×357	1022×299×374
Размеры наружного блока (Ш×В×Г), мм	710×450×293	710×450×293	732×555×330	802×555×350	873×555×376
Размеры наружного блока в упаковке (Ш×В×Г), мм	764×525×330	764×525×330	794×615×376	872×620×398	951×620×431
Вес нетто/брутто внутреннего блока, кг	7,5 / 8,7	7,5 / 8,7	8,3 / 9,4	10,8 / 12,4	13,6 / 15,7
Вес нетто/брутто наружного блока, кг	22,3 / 24,3	24,7 / 26,7	28,0 / 30,5	38,5 / 41,0	43,0 / 46,0
Максимальная длина труб, м	15	15	20	25	25
Макс. перепад по высоте между внутр. и наруж. блоками, м	10	10	10	10	10
Минимальная длина труб, м	3,0	3,0	3,0	3,0	3,0
Номинальная длина труб, м	5,0	5,0	5,0	5,0	5,0
Диаметр дренажа, мм	16				
Диаметр жидкостной трубы, мм (дюйм)	6,35 (1/4")	6,35 (1/4")	6,35 (1/4")	6,35 (1/4")	6,35 (1/4")
Диаметр газовой трубы, мм (дюйм)	9,53 (3/8")	9,53 (3/8")	12,7 (1/2")	12,7 (1/2")	12,7 (1/2")
Рабочие температур. границы наруж. воздуха (охлажд.), °С	+18...+43				
Рабочие температур. границы наруж. воздуха (нагрев), °С	-15...+24				
Сторона подключения электропитания	Внутр. блок	Внутр. блок	Внутр. блок	Внутр. блок	Внутр. блок
Межблочный кабель, мм²*	5×1,5	5×1,5	5×1,5	5×2,5	5×2,5
Силовой кабель, мм²*	3×1,5	3×1,5	3×1,5	3×2,5	3×2,5
Автомат защиты, А*	10	10	10	16	20
Максимальная потребляемая мощность, кВт	1,00	1,05	1,35	2,15	2,40
Максимальный потребляемый ток, А	4,70	5,80	7,00	11,62	14,00
Пусковой ток, А	15,00	19,40	24,00	42,00	50,00
Степень защиты, внутренний блок / наружный блок	IPX0 / IPX4				
Класс электрозащиты, внутренний блок / наружный блок	I класс / I класс				

\* Приведены рекомендуемые сечения кабелей и автомата защиты. Вы можете самостоятельно подобрать кабель и автомат защиты после консультации с сертифицированным электриком или подобрав кабель и автомат защиты для ваших условий по ПУЭ. Межблочный кабель не входит в комплект поставок сплит-систем, докупается отдельно.

																																																	
<table border="1"> <thead> <tr> <th>Модель/Размер</th> <th>Ш, мм</th> <th>В, мм</th> <th>Г, мм</th> </tr> </thead> <tbody> <tr> <td>RC-GR22HN/IN</td> <td>696</td> <td>251</td> <td>190</td> </tr> <tr> <td>RC-GR28HN/IN</td> <td>696</td> <td>251</td> <td>190</td> </tr> <tr> <td>RC-GR35HN/IN</td> <td>770</td> <td>251</td> <td>190</td> </tr> <tr> <td>RC-GR50HN/IN</td> <td>849</td> <td>289</td> <td>215</td> </tr> <tr> <td>RC-GR65HN/IN</td> <td>972</td> <td>300</td> <td>225</td> </tr> </tbody> </table>	Модель/Размер	Ш, мм	В, мм	Г, мм	RC-GR22HN/IN	696	251	190	RC-GR28HN/IN	696	251	190	RC-GR35HN/IN	770	251	190	RC-GR50HN/IN	849	289	215	RC-GR65HN/IN	972	300	225	<table border="1"> <thead> <tr> <th>Модель/Размер</th> <th>Ш, мм</th> <th>В, мм</th> <th>Г, мм</th> </tr> </thead> <tbody> <tr> <td>RC-GR22HN/OUT</td> <td>710</td> <td>450</td> <td>293</td> </tr> <tr> <td>RC-GR28HN/OUT</td> <td>710</td> <td>450</td> <td>293</td> </tr> <tr> <td>RC-GR35HN/OUT</td> <td>732</td> <td>555</td> <td>330</td> </tr> <tr> <td>RC-GR50HN/OUT</td> <td>802</td> <td>555</td> <td>350</td> </tr> <tr> <td>RC-GR65HN/OUT</td> <td>873</td> <td>555</td> <td>376</td> </tr> </tbody> </table>	Модель/Размер	Ш, мм	В, мм	Г, мм	RC-GR22HN/OUT	710	450	293	RC-GR28HN/OUT	710	450	293	RC-GR35HN/OUT	732	555	330	RC-GR50HN/OUT	802	555	350	RC-GR65HN/OUT	873	555	376
Модель/Размер	Ш, мм	В, мм	Г, мм																																														
RC-GR22HN/IN	696	251	190																																														
RC-GR28HN/IN	696	251	190																																														
RC-GR35HN/IN	770	251	190																																														
RC-GR50HN/IN	849	289	215																																														
RC-GR65HN/IN	972	300	225																																														
Модель/Размер	Ш, мм	В, мм	Г, мм																																														
RC-GR22HN/OUT	710	450	293																																														
RC-GR28HN/OUT	710	450	293																																														
RC-GR35HN/OUT	732	555	330																																														
RC-GR50HN/OUT	802	555	350																																														
RC-GR65HN/OUT	873	555	376																																														



Встроенная функция ионизации очистит воздух от неприятных запахов и подарит здоровую атмосферу в помещении



Широкий модельный ряд и наличие мощной модели позволяют выбрать сплит-систему для помещения любой площади

Премиальный классический кондиционер серии PANDORA обладает минималистичным и одновременно притягивающим взгляд дизайном, расширенным функционалом и отличной производительностью. А наличие в линейке модели с повышенной мощностью позволяет устанавливать сплит-систему PANDORA в помещениях площадью до 100 м<sup>2</sup>.



# КЛАССИЧЕСКИЕ СПЛИТ-СИСТЕМЫ



ROYAL®  
CLIMA

Серия **PANDORA**



О кондиционерах  
ROYAL Clima  
на YouTube

## ЭНЕРГОЭФФЕКТИВНОСТЬ

Модели классических и инверторных сплит-систем ROYAL Clima имеют высокий класс энергоэффективности А

## НИЗКИЙ УРОВЕНЬ ШУМА

Сплит-системы серии PANDORA имеют низкий уровень шума внутреннего блока от 21,5 дБ(А)

## ГОРИЗОНТАЛЬНЫЕ И ВЕРТИКАЛЬНЫЕ ЖАЛЮЗИ

Во внутренних блоках сплит-систем ROYAL Clima установлены горизонтальные и вертикальные жалюзи с электроприводом. Управляйте воздушным потоком во всех направлениях с помощью пульта дистанционного управления



КЛАСС ЭНЕРГО-ЭФФЕКТИВНОСТИ



ИОНИЗАЦИЯ ВОЗДУХА



3D AUTO AIR\*



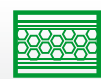
ФУНКЦИЯ iFeel



5 СКОРОСТЕЙ ВЕНТИЛЯТОРА



ЗИМНИЙ КОМПЛЕКТ -40°C\*\*



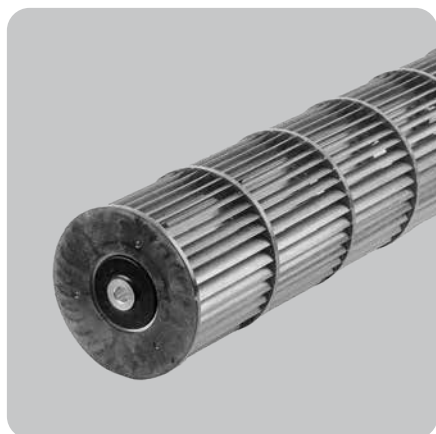
ФИЛЬТР ACTIVE CARBONE\*



ФИЛЬТР SILVER ION\*



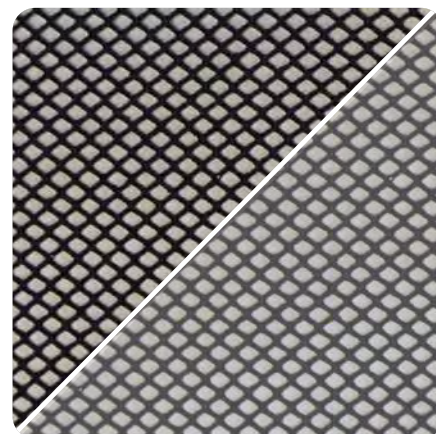
НИЗКИЙ УРОВЕНЬ ШУМА



Кондиционер оснащен многоступенчатым 5-скоростным вентилятором внутреннего блока, который позволяет подобрать максимально комфортные настройки воздушного потока. При этом на первой скорости вентилятора уровень шума внутреннего блока составляет всего 21,5 дБ(А)



Встроенная функция ионизации очистит воздух от неприятных запахов и подарит здоровую атмосферу в помещении, кроме модели с индексом 105



Фильтр Silver Ion эффективно уничтожает споры плесневых грибов, бактерии и вирусы, находящиеся в воздухе. Фильтр Active Carbone представляет собой угольную фильтр-кассету, проходя через которую воздух очищается от вредных примесей и запахов\*

\* Для моделей с индексами 22, 28, 35.  
\*\* Опция.

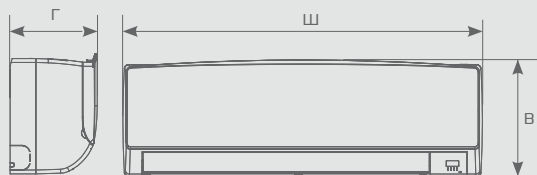


# КЛАССИЧЕСКИЕ СПЛИТ-СИСТЕМЫ

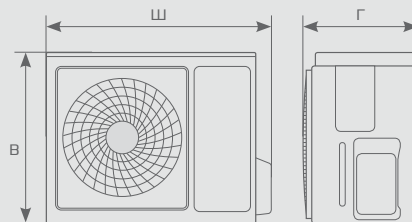
## Серия **PANDORA** ПАНДÓРА

Параметр / Модель	RC-PD22HN	RC-PD28HN	RC-PD35HN	RC-PD55HN	RC-PD70HN	RC-PD105HN
Электропитание, В/Гц/Ф	220-240/50/1					
Холодопроизводительность, кВт	2,20	2,75	3,67	5,50	7,25	10,40
Теплопроизводительность, кВт	2,38	2,95	3,80	5,60	7,60	10,60
Номинальный ток (охлажд./нагрев), А	3,24 / 3,08	4,01 / 3,80	5,36 / 4,88	8,07 / 7,23	10,64 / 9,84	15,01 / 13,55
Номинальная мощность (охлажд./нагрев), Вт	683 / 654	854 / 810	1140 / 1044	1708 / 1538	2251 / 2088	3230 / 2928
Коэффициент EER / Класс энергоэффект-ти (охлажд.)	3,22 / А	3,22 / А	3,22 / А	3,22 / А	3,22 / А	3,22 / А
Коэффициент COP / Класс энергоэффект-ти (нагрев)	3,64 / А	3,64 / А	3,64 / А	3,64 / А	3,64 / А	3,62 / А
Расход воздуха внутр. блока, м³/ч	380/400/460/ 520/560	380/400/460/ 520/560	380/400/460/ 520/560	510/610/710/ 830/900	855/945/1030/ 1120/1250	1015/1125/1330/ 1540/1650
Уровень шума внутр. блока, дБ(А)	21,5/27/31/35/38	21,5/27/31/35/38	24/28/32/35/38	27,5/30/35/38/40	30/33/36/41/44	36/38/41/44/46
Уровень шума наруж. блока, дБ(А)	48	48	50	54	56	56
Бренд компрессора	GMCC	GMCC	GMCC	HIGHLY	HIGHLY	HIGHLY
Тип хладагента	R410A					
Заводская заправка, кг	0,42	0,39	0,62	1,40	1,35	2,45
Дозаправка (свыше номинальной длины труб), г/м	20	20	20	30	30	30
Размеры внутреннего блока (Ш×В×Г), мм	811×278×198	811×278×198	811×278×198	1015×313×221	1132×332×229	1277×360×271
Размеры внутреннего блока в упаковке (Ш×В×Г), мм	905×270×355	905×270×355	905×270×355	1086×293×378	1202×302×402	1332×350×437
Размеры наружного блока (Ш×В×Г), мм	712×459×276	712×459×276	777×498×290	853×602×349	920×699×380	953×808×433
Размеры наружного блока в упаковке (Ш×В×Г), мм	765×481×310	765×481×310	818×520×325	890×628×385	960×732×400	1020×837×475
Вес нетто/брутто внутреннего блока, кг	8,0 / 10,0	8,0 / 10,0	8,5 / 10,5	12,8 / 15,0	14,0 / 16,5	21,5 / 25,0
Вес нетто/брутто наружного блока, кг	21,0 / 22,5	23,2 / 25,0	26,0 / 28,0	40,4 / 43,0	48,5 / 51,0	64,5 / 69,0
Максимальная длина труб, м	15	15	20	20	25	25
Макс. перепад по высоте между внутр. и наруж. блоками, м	5	8	8	8	8	10
Минимальная длина труб, м	3,0	3,0	3,0	3,0	3,0	3,0
Номинальная длина труб, м	3,0	3,0	3,0	5,0	5,0	4,0
Диаметр дренажа, мм	16					
Диаметр жидкостной трубы, мм (дюйм)	6,35 (1/4")	6,35 (1/4")	6,35 (1/4")	6,35 (1/4")	6,35 (1/4")	9,53 (3/8")
Диаметр газовой трубы, мм (дюйм)	9,53 (3/8")	9,53 (3/8")	9,53 (3/8")	12,7 (1/2")	15,88 (5/8")	15,88 (5/8")
Рабочие темпер. границы наруж. воздуха (охлажд.), °С	+18...+43					
Рабочие темпер. границы наруж. воздуха (нагрев), °С	-7...+24					
Сторона подключения электропитания	Внутр. блок	Внутр. блок	Внутр. блок	Внутр. блок	Наружный блок	Наружный блок
Межблочный кабель, мм²*	5×1,5	5×2,5	5×2,5	5×2,5	6×0,75	4×0,75
Силовой кабель, мм²*	3×1,5	3×2,5	3×2,5	3×2,5	3×2,5	3×4,0
Автомат защиты, А*	10	16	16	16	20	25
Максимальная потребляемая мощность, кВт	1,13	1,38	1,60	2,45	3,00	4,85
Максимальный потребляемый ток, А	6,0	7,6	8,9	12,5	15,5	24,5
Пусковой ток, А	17,00	23,00	28,00	42,00	60,00	80,00
Степень защиты, внутр. блок / наружный блок	IPX0 / IPX4					
Класс электрозащиты, внутр. блок / наружный блок	I класс / I класс					

\* Приведены рекомендуемые сечения кабелей и автомата защиты. Вы можете самостоятельно подобрать кабель и автомат защиты после консультации с сертифицированным электриком или подобрав кабель и автомат защиты для ваших условий по ПУЭ. Межблочный кабель не входит в комплект поставок сплит-систем, докупается отдельно.



Модель / Размер	Ш, мм	В, мм	Г, мм
RC-PD22HN/IN	811	278	198
RC-PD28HN/IN	811	278	198
RC-PD35HN/IN	811	278	198
RC-PD55HN/IN	1015	313	221
RC-PD70HN/IN	1132	332	229
RC-PD105HN/IN	1277	360	271



Модель / Размер	Ш, мм	В, мм	Г, мм
RC-PD22HN/OUT	712	459	276
RC-PD28HN/OUT	712	459	276
RC-PD35HN/OUT	777	498	290
RC-PD55HN/OUT	853	602	349
RC-PD70HN/OUT	920	699	380
RC-PD105HN/OUT	953	808	433



Технология 3D AUTO Air — управление потоком воздуха в 4-х направлениях



Возможность управления функциями кондиционера через Wi-Fi с мобильного устройства (опция)

## Триумф вашего климата

Настоящим триумфом идеального климата станут сплит-системы TRIUMPH с серебристой вставкой на передней панели внутреннего блока. Кондиционеры оснащены трехступенчатой системой очистки воздуха.



# КЛАССИЧЕСКИЕ СПЛИТ-СИСТЕМЫ



ROYAL®  
CLIMA

Серия **TRIUMPH**



О кондиционерах  
ROYAL Clima  
на YouTube

## ЭНЕРГОЭФФЕКТИВНОСТЬ

Модели классических и инверторных сплит-систем ROYAL Clima имеют высокий класс энергоэффективности А

## ФУНКЦИЯ iFeel

Позволяет настроить и поддерживать максимально комфортную температуру в месте нахождения пульта ДУ

## НАДЕЖНОСТЬ

Сплит-системы серии TRIUMPH оснащены надежными и долговечными компрессорами GMCC



КЛАСС ЭНЕРГО-ЭФФЕКТИВНОСТИ



3D AUTO AIR



ФУНКЦИЯ iFeel



ГОТОВ ДЛЯ УСТАНОВКИ МОДУЛЯ WI-FI\*\*\*



ЗИМНИЙ КОМПЛЕКТ -40 °C\*\*



ФИЛЬТР ACTIVE CARBONE



ФИЛЬТР SILVER ION



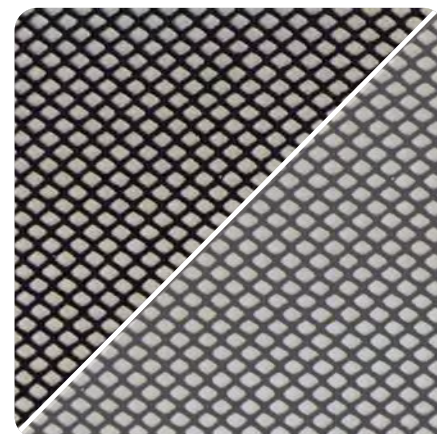
НИЗКИЙ УРОВЕНЬ ШУМА



Сплит-системы серии TRIUMPH подготовлены к установке Wi-Fi модуля, что позволяет управлять всеми функциями кондиционера удаленно, из любой точки земного шара



Ламели теплообменника кондиционеров ROYAL Clima защищены антикоррозийным покрытием Golden Fin. Оно предохраняет теплообменник от воздействия пыли, дождя, насыщенного солями воздуха и других вредных факторов, значительно увеличивая срок службы кондиционера



Фильтр Silver Ion эффективно уничтожает споры плесневых грибов, бактерии и вирусы, находящиеся в воздухе. Фильтр Active Carbone представляет собой угольную фильтр-кассету, проходя через которую воздух очищается от вредных примесей и запахов\*

\* Для моделей с индексами 22, 28, 35.

\*\* Опция.

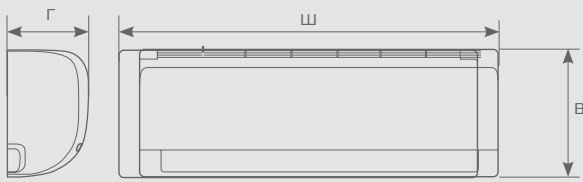
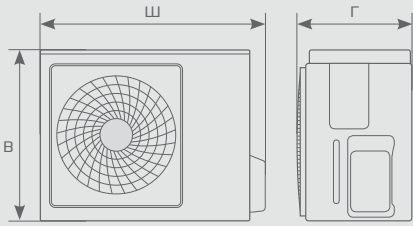
\*\*\*Wi-Fi USB-модуль EU-OSK105, OSK103 опция

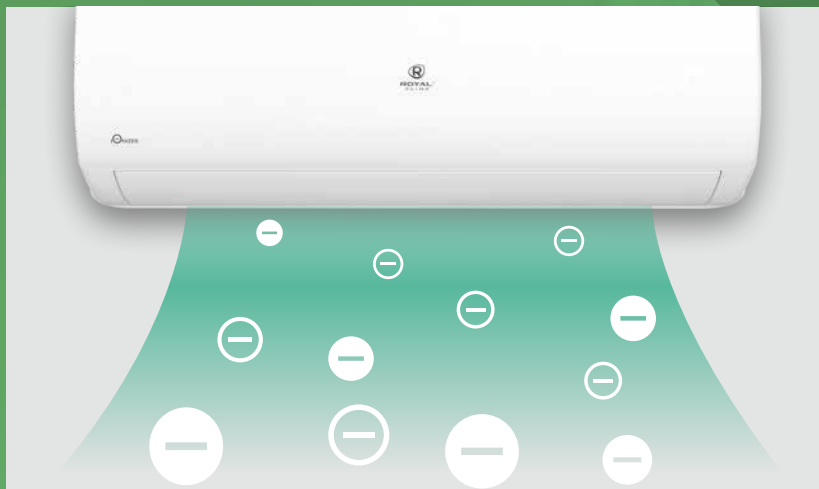
# КЛАССИЧЕСКИЕ СПЛИТ-СИСТЕМЫ

## Серия **TRIUMPH** ТРИУМФ

Параметр / Модель	RC-TWN22HN	RC-TWN28HN	RC-TWN35HN	RC-TWN55HN	RC-TWN70HN
Электропитание, В/Гц/Ф	220-240/50/1				
Холодопроизводительность, кВт	2,25	2,85	3,57	5,25	6,8
Теплопроизводительность, кВт	2,45	2,92	3,47	5,21	7,8
Номинальный ток (охлажд./нагрев), А	3,05 / 3,01	4,28 / 3,77	5,37 / 4,65	7,68 / 6,97	9,61 / 10,52
Номинальная мощность (охлажд./нагрев), Вт	701 / 678	888 / 781	1112 / 961	1591 / 1443	2237 / 2371
Коэффициент EER / Класс энергоэффективности (охлажд.)	3,21 / А	3,21 / А	3,21 / А	3,30 / А	3,04 / В
Коэффициент COP / Класс энергоэффективности (нагрев)	3,61 / А	3,74 / А	3,61 / А	3,61 / А	3,29 / С
Расход воздуха внутр. блока, м³/ч	302/373/445	310/380/520	360/450/570	574/645/776	638/792/997
Уровень шума внутр. блока, дБ(А)	25,5/32,5/38,5	25,5/33,5/38	28,5/34,5/41,5	31/34,5/39,5	32/44/47
Уровень шума наруж. блока, дБ(А)	54	54,5	55,5	58	59,5
Бренд компрессора	GMCC	GMCC	GMCC	GMCC	GMCC
Тип хладагента	R410A				
Заводская заправка, кг	0,63	0,7	0,64	1,18	1,65
Дозаправка (свыше номинальной длины труб), г/м	15	15	15	15	30
Размеры внутреннего блока (Ш×В×Г), мм	715×285×194	715×285×194	805×285×194	957×302×213	1040×327×220
Размеры внутреннего блока в упаковке (Ш×В×Г), мм	780×360×285	780×360×285	870×360×285	1035×380×305	1120×310×405
Размеры наружного блока (Ш×В×Г), мм	720×495×270	720×495×270	720×495×270	765×555×303	890×673×342
Размеры наружного блока в упаковке (Ш×В×Г), мм	828×525×298	828×525×298	828×525×298	887×610×337	995×740×398
Вес нетто / брутто внутреннего блока, кг	8,4 / 9,9	8,6 / 10,0	9,3 / 11,0	11,8 / 14,1	14,1 / 16,8
Вес нетто / брутто наружного блока, кг	24,0 / 26,5	25,8 / 27,6	26,4 / 28,3	34,5 / 37,0	53,0 / 55,9
Максимальная длина труб, м	20	20	20	20	25
Макс. перепад по высоте между внутр. и наруж. блоками, м	8	8	8	8	10
Минимальная длина труб, м	3	3	3	4	4
Номинальная длина труб, м	5	5	5	5	5
Диаметр дренажа, мм	16				
Диаметр жидкостной трубы, мм (дюйм)	6,35 (1/4")	6,35 (1/4")	6,35 (1/4")	6,35 (1/4")	9,53 (3/8")
Диаметр газовой трубы, мм (дюйм)	9,53 (3/8")	9,53 (3/8")	12,7 (1/2")	12,7 (1/2")	15,88 (5/8")
Рабочие температур. границы наруж. воздуха (охлажд.), °С	+18...+43				
Рабочие температур. границы наруж. воздуха (нагрев), °С	-7...+24				
Сторона подключения электропитания	Внутр. блок	Внутр. блок	Внутр. блок	Внутр. блок	Наружн. блок
Межблочный кабель, мм²*	5×1,5	5×2,5	5×2,5	5×2,5	4×1,5
Силовой кабель, мм²*	3×1,5	3×2,5	3×2,5	3×2,5	3×2,5
Автомат защиты, А*	10	16	16	16	20
Максимальная потребляемая мощность, кВт	1,15	1,85	1,95	2,2	3,3
Максимальный потребляемый ток, А	7	10	11	13	15
Пусковой ток, А	16,1	21	25	38	54,9
Степень защиты, внутренний блок / наружный блок	IPX0 / IPX4				
Класс электрозащиты, внутренний блок / наружный блок	I класс / I класс				

\* Приведены рекомендуемые сечения кабелей и автомата защиты. Вы можете самостоятельно подобрать кабель и автомат защиты после консультации с сертифицированным электриком или подобрав кабель и автомат защиты для ваших условий по ПУЭ. Межблочный кабель не входит в комплект поставок сплит-систем, докупается отдельно.

																																																	
<table border="1"> <thead> <tr> <th>Модель / Размер</th> <th>Ш, мм</th> <th>В, мм</th> <th>Г, мм</th> </tr> </thead> <tbody> <tr> <td>RC-TWN22HN/IN</td> <td>715</td> <td>285</td> <td>194</td> </tr> <tr> <td>RC-TWN28HN/IN</td> <td>715</td> <td>285</td> <td>194</td> </tr> <tr> <td>RC-TWN35HN/IN</td> <td>805</td> <td>285</td> <td>194</td> </tr> <tr> <td>RC-TWN55HN/IN</td> <td>957</td> <td>302</td> <td>213</td> </tr> <tr> <td>RC-TWN70HN/IN</td> <td>1040</td> <td>327</td> <td>220</td> </tr> </tbody> </table>	Модель / Размер	Ш, мм	В, мм	Г, мм	RC-TWN22HN/IN	715	285	194	RC-TWN28HN/IN	715	285	194	RC-TWN35HN/IN	805	285	194	RC-TWN55HN/IN	957	302	213	RC-TWN70HN/IN	1040	327	220	<table border="1"> <thead> <tr> <th>Модель / Размер</th> <th>Ш, мм</th> <th>В, мм</th> <th>Г, мм</th> </tr> </thead> <tbody> <tr> <td>RC-TWN22HN/OUT</td> <td>720</td> <td>495</td> <td>270</td> </tr> <tr> <td>RC-TWN28HN/OUT</td> <td>720</td> <td>495</td> <td>270</td> </tr> <tr> <td>RC-TWN35HN/OUT</td> <td>720</td> <td>495</td> <td>270</td> </tr> <tr> <td>RC-TWN55HN/OUT</td> <td>765</td> <td>555</td> <td>303</td> </tr> <tr> <td>RC-TWN70HN/OUT</td> <td>890</td> <td>673</td> <td>342</td> </tr> </tbody> </table>	Модель / Размер	Ш, мм	В, мм	Г, мм	RC-TWN22HN/OUT	720	495	270	RC-TWN28HN/OUT	720	495	270	RC-TWN35HN/OUT	720	495	270	RC-TWN55HN/OUT	765	555	303	RC-TWN70HN/OUT	890	673	342
Модель / Размер	Ш, мм	В, мм	Г, мм																																														
RC-TWN22HN/IN	715	285	194																																														
RC-TWN28HN/IN	715	285	194																																														
RC-TWN35HN/IN	805	285	194																																														
RC-TWN55HN/IN	957	302	213																																														
RC-TWN70HN/IN	1040	327	220																																														
Модель / Размер	Ш, мм	В, мм	Г, мм																																														
RC-TWN22HN/OUT	720	495	270																																														
RC-TWN28HN/OUT	720	495	270																																														
RC-TWN35HN/OUT	720	495	270																																														
RC-TWN55HN/OUT	765	555	303																																														
RC-TWN70HN/OUT	890	673	342																																														



Встроенная функция ионизации очистит воздух от неприятных запахов и подарит здоровую атмосферу в помещении



Технология 3D AUTO Air — управление потоком воздуха в 4-х направлениях

## Инновации в классическом исполнении

Сплит-системы серии GLORIA — воплощение передовых инновационных технологий и великолепного изысканного дизайна. Модели серии оснащены расширенным набором опций и имеют отличные показатели производительности.



# КЛАССИЧЕСКИЕ СПЛИТ-СИСТЕМЫ



ROYAL®  
CLIMA

Серия **GLORIA**



О кондиционерах  
ROYAL Clima  
на YouTube

## ЭНЕРГОЭФФЕКТИВНОСТЬ

Модели классических и инверторных сплит-систем ROYAL Clima имеют высокий класс энергоэффективности А

## ФУНКЦИЯ iFeel

Позволяет настроить и поддерживать максимально комфортную температуру в месте нахождения пульта ДУ

## НИЗКИЙ УРОВЕНЬ ШУМА

Сплит-системы серии GLORIA имеют низкий уровень шума внутреннего блока от 22 дБ(А)



КЛАСС ЭНЕРГО-ЭФФЕКТИВНОСТИ



ИОНИЗАЦИЯ ВОЗДУХА



3D AUTO AIR\*



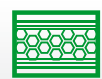
ФУНКЦИЯ iFeel



5 СКОРОСТЕЙ ВЕНТИЛЯТОРА



ЗИМНИЙ КОМПЛЕКТ -40°C\*\*



ФИЛЬТР ACTIVE CARBONE



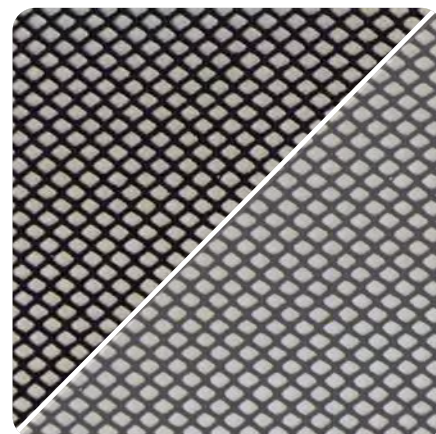
ФИЛЬТР SILVER ION



Кондиционер оснащен многоступенчатым 5-скоростным вентилятором внутреннего блока, который позволяет подобрать максимально комфортные настройки воздушного потока. При этом на первой скорости вентилятора уровень шума внутреннего блока составляет всего 22 дБ(А)



Встроенная функция ионизации очистит воздух от неприятных запахов и подарит здоровую атмосферу в помещении



Фильтр Silver Ion эффективно уничтожает споры плесневых грибов, бактерии и вирусы, находящиеся в воздухе. Фильтр Active Carbone представляет собой угольную фильтр-кассету, проходя через которую воздух очищается от вредных примесей и запахов\*

\* Для моделей с индексами 22, 28, 35.

\*\* Опция.

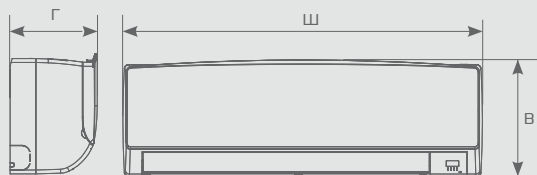


# КЛАССИЧЕСКИЕ СПЛИТ-СИСТЕМЫ

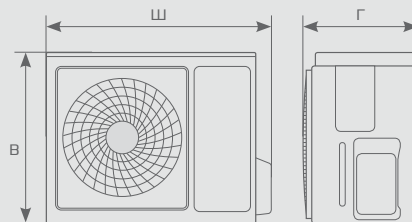
Серия **GLORIA** ГЛОРΙΑ

Параметр / Модель	RC-GL22HN	RC-GL28HN	RC-GL35HN	RC-GL55HN	RC-GL70HN	RC-GL90HN
Электропитание, В/Гц/Ф	220-240/50/1					
Холодопроизводительность, кВт	2,17	2,73	3,64	5,37	7,24	8,80
Теплопроизводительность, кВт	2,35	2,92	3,77	5,53	7,42	8,94
Номинальный ток (охлажд./нагрев), А	3,19 / 3,07	3,95 / 3,75	5,27 / 4,76	7,81 / 7,19	10,47 / 9,48	12,58 / 11,39
Номинальная мощность (охлажд./нагрев), Вт	674 / 651	840 / 800	1120 / 1019	1647 / 1519	2214 / 2011	2716 / 2469
Коэффициент EER / Класс энергоэффект-ти (охлажд.)	3,22 / А	3,25 / А	3,25 / А	3,26 / А	3,27 / А	3,24 / А
Коэффициент COP / Класс энергоэффект-ти (нагрев)	3,61 / А	3,65 / А	3,70 / А	3,64 / А	3,69 / А	3,62 / А
Расход воздуха внутр. блока, м³/ч	380/400/460/ 520/560	380/400/460/ 520/560	380/400/460/ 520/560	530/600/730/ 800/870	710/810/910/ 1000/1090	670/775/900/ 1030/1100
Уровень шума внутр. блока, дБ(А)	22/27/31/35/38	22/27/31/35/38	25/28/30/34/37	28/30/35/38/40	30/33/36/41/44	30/33/37/41/45
Уровень шума наруж. блока, дБ(А)	48	48	50	54	56	56
Бренд компрессора	GMCC	GMCC	GMCC	HIGHLY	HIGHLY	HIGHLY
Тип хладагента	R410A					
Заводская заправка, кг	0,42	0,39	0,62	1,05	1,40	1,44
Дозаправка (свыше номинальной длины труб), г/м	20	20	20	30	30	30
Размеры внутреннего блока (Ш×В×Г), мм	777×250×201	777×250×201	777×250×201	910×294×206	1010×315×220	1010×315×220
Размеры внутреннего блока в упаковке (Ш×В×Г), мм	850×275×320	850×275×320	850×275×320	979×292×372	1096×312×390	1096×390×297
Размеры наружного блока (Ш×В×Г), мм	712×459×276	712×459×276	777×498×290	853×602×349	886×605×357	920×699×380
Размеры наружного блока в упаковке (Ш×В×Г), мм	765×481×310	765×481×310	818×520×325	890×628×385	949×732×392	960×732×400
Вес нетто/брутто внутреннего блока, кг	7,5 / 9,5	7,5 / 9,5	8,0 / 10,0	10,5 / 12,5	13,0 / 16,0	13,0 / 16,0
Вес нетто/брутто наружного блока, кг	20,0 / 23,0	22,5 / 25,0	25,0 / 27,0	30,0 / 33,0	43,0 / 46,0	47,0 / 50,0
Максимальная длина труб, м	15	15	20	20	25	25
Макс. перепад по высоте между внутр. и наруж. блоками, м	5	8	8	8	8	8
Минимальная длина труб, м	3,0	3,0	3,0	3,0	3,0	3,0
Номинальная длина труб, м	3,0	3,0	3,0	3,0	3,0	5,0
Диаметр дренажа, мм	16					
Диаметр жидкостной трубы, мм (дюйм)	6,35 (1/4")	6,35 (1/4")	6,35 (1/4")	6,35 (1/4")	6,35 (1/4")	6,35 (1/4")
Диаметр газовой трубы, мм (дюйм)	9,53 (3/8")	9,53 (3/8")	9,53 (3/8")	12,7 (1/2")	15,88 (5/8")	15,88 (5/8")
Рабочие темпер. границы наруж. воздуха (охлажд.), °С	+18...+43					
Рабочие темпер. границы наруж. воздуха (нагрев), °С	-7...+24					
Сторона подключения электропитания	Внутр. блок	Внутр. блок	Внутр. блок	Внутр. блок	Внутр. блок	Наружн. блок
Межблочный кабель, мм²*	5×1,5	5×1,5	5×2,5	5×2,5	5×2,5	6×0,75
Силовой кабель, мм²*	3×1,5	3×1,5	3×2,5	3×2,5	3×2,5	3×2,5
Автомат защиты, А*	10	10	16	16	20	20
Максимальная потребляемая мощность, кВт	1,13	1,38	1,60	2,00	3,00	3,30
Максимальный потребляемый ток, А	6,00	7,60	8,90	11,00	15,50	16,00
Пусковой ток, А	17,00	23,00	28,00	35,00	48,00	48,00
Степень защиты, внутр. блок / наружный блок	IPX0 / IPX4					
Класс электрозащиты, внутр. блок / наружный блок	I класс / I класс					

\* Приведены рекомендуемые сечения кабелей и автомата защиты. Вы можете самостоятельно подобрать кабель и автомат защиты после консультации с сертифицированным электриком или подобрав кабель и автомат защиты для ваших условий по ПУЭ. Межблочный кабель не входит в комплект поставок сплит-систем, докупается отдельно.



Модель / Размер	Ш, мм	В, мм	Г, мм
RC-GL22HN	777	250	201
RC-GL30HN	777	250	201
RC-GL35HN	777	250	201
RC-GL55HN	910	294	206
RC-GL70HN	1010	315	220
RC-GL90HN/IN	1110	315	220



Модель / Размер	Ш, мм	В, мм	Г, мм
RC-GL22HN	712	459	276
RC-GL30HN	712	459	276
RC-GL35HN	777	498	290
RC-GL55HN	853	602	349
RC-GL70HN	886	605	357
RC-GL90HN/OUT	920	699	380



# 7-36 К

Широкий модельный ряд и наличие мощной модели позволяют выбрать сплит-систему для помещения любой площади



Технология 3D AUTO Air — управление потоком воздуха в 4-х направлениях

## Инновации в классическом исполнении

Сплит-системы VELA NUOVA — кондиционеры базовой серии с изысканным дизайном. Передняя панель имеет боковые диффузоры, делающие внешний вид одновременно утонченным и роскошным.



# КЛАССИЧЕСКИЕ СПЛИТ-СИСТЕМЫ



ROYAL®  
CLIMA

Серия **VELA NUOVA**

НОВИНКА  
2023



О кондиционерах  
ROYAL Clima  
на YouTube

## ЭНЕРГОЭФФЕКТИВНОСТЬ

Модели классических и инверторных сплит-систем ROYAL Clima имеют высокий класс энергоэффективности A

## ЯПОНСКИЕ ТЕХНОЛОГИИ

При разработке кондиционеров ROYAL Clima за основу был взят ротационный компрессор. Данный тип компрессора произведен с применением последних японских технологий

## ДВУСТОРОННЕЕ ПОДКЛЮЧЕНИЕ ДРЕНАЖА

Конструкция внутренних блоков предусматривает универсальное подключение дренажа как слева, так и справа, что гарантирует простой и беззаботный монтаж



КЛАСС ЭНЕРГО-ЭФФЕКТИВНОСТИ



3D AUTO AIR



ФУНКЦИЯ iFeel



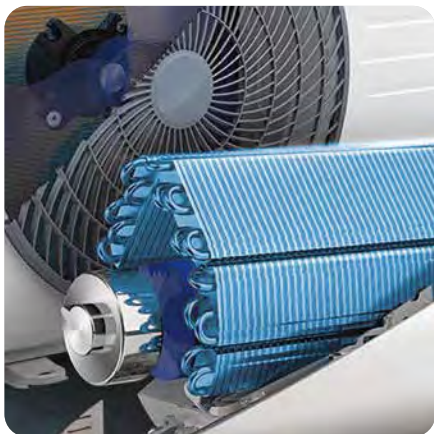
РАБОТА НА НАГРЕВ ДО -15°C



НИЗКИЙ УРОВЕНЬ ШУМА



ШУМОИЗОЛЯЦИЯ КОМПРЕССОРА



Ламели теплообменника кондиционеров ROYAL Clima защищены антикоррозийным покрытием Blue Fin. Оно предохраняет теплообменник от воздействия пыли, дождя, насыщенного солями воздуха и других вредных факторов, значительно увеличивая срок службы кондиционера



Кондиционер обладает встроенной функцией iFeel, которая позволяет контролировать максимально комфортную температуру в месте нахождения пользователя



Шумоизоляция компрессора позволяет значительно снизить шум при работе кондиционера

\* Для моделей с индексами 22, 28, 35

# КЛАССИЧЕСКИЕ СПЛИТ-СИСТЕМЫ

## Серия **VELA NUOVA** ВЕЛА НОВА

Параметр / Модель	RC-VX22HN	RC-VX28HN	RC-VX35HN	RC-VX55HN	RC-VX70HN	RC-VX80HN	RC-VX100HN
Электропитание, В/Гц/Ф	220-240/50/1						
Номинал. холодопроизвод-ность (диапазон), кВт	2,16	2,71	3,65	5,40	7,55	8,10	10,10
Номинал. теплопроизвод-ность (диапазон), кВт	2,25	2,82	3,75	5,60	7,65	7,85	10,20
Номинальный ток (охлажд./нагрев), А	2,89 / 2,68	3,63 / 3,37	4,84 / 4,45	7,11 / 6,67	10,22 / 9,74	10,96 / 10,02	13,67 / 13,00
Номинальная мощность (охлажд./нагрев), Вт	667 / 616	836 / 775	1116 / 1025	1636 / 1534	2352 / 2243	2523 / 2302	3146 / 2991
Кэфф. EER / Класс энергоэффек-ти (охл.)	3,24 / А	3,24 / А	3,27 / А	3,30 / А	3,21 / А	3,21 / А	3,21 / А
Кэфф. COP / Класс энергоэффек-ти (нагр.)	3,65 / А	3,64 / А	3,66 / А	3,65 / А	3,41 / В	3,41 / В	3,41 / В
Расход воздуха внутр. блока, м³/ч	340/380/ 420/460	360/410/ 450/480	440/500/ 550/600	640/720/ 800/860	840/950/ 1050/1100	960/1080/ 1200/1270	1080/1215/ 1350/1420
Уровень шума внутр. блока, дБ(А)	24/27/29/33	24/27/30/33	27/30/33/36	29/32/35/38	31/34/37/40	34/38/42/46	37/41/45/50
Бренд компрессора	GMCC	GMCC	GMCC	HIGHLY	GMCC	HIGHLY	GMCC
Уровень шума наруж. блока, дБ(А)	48	50	52	54	55	60	62
Тип хладагента	R410A						
Заводская заправка, г	0,40	0,54	0,61	1,00	1,45	2,55	2,89
Дозаправка (свыше номинал. длины труб), г/м	20	20	20	20	30	30	30
Размеры внутреннего блока (Ш×В×Г), мм	690×283×199	690×283×199	750×285×200	900×310×225	900×310×225	1082×330×233	1082×330×233
Размеры внутр. блока в упаковке, (Ш×В×Г), мм	760×280×345	760×280×345	820×280×345	950×290×380	950×290×380	1155×315×395	1155×315×395
Размеры наружн. блока, (Ш×В×Г), мм	665×420×280	665×420×280	710×500×240	795×525×290	825×655×310	825×655×310	900×700×350
Размеры наружн. блока, в упаковке (Ш×В×Г), мм	760×480×345	760×480×345	780×570×345	907×600×382	945×725×435	945×725×435	1020×770×430
Вес нетто внутреннего блока, кг	7,3	7,3	8,3	11,7	11,7	15,0	15,0
Вес брутто внутреннего блока, кг	8,8	8,8	9,9	14,0	14,0	17,6	17,6
Вес нетто наружного блока, кг	20,8	20,8	24,4	35,7	45,9	49,4	56,3
Вес брутто наружного блока, кг	22,5	22,5	26,2	49,2	49,2	52,6	59,8
Максимальная длина труб, м	20	20	20	20	25	25	25
Макс. перепад высоты между внутр. и наруж. блоками, м	10	10	10	10	15	15	15
Минимальная длина труб, м	3	3	3	3	3	3	3
Номинальная длина труб, м	5	5	5	5	5	5	5
Диаметр дренажа, мм	16	16	16	16	16	16	16
Диаметр жидкостной трубы, мм (дюйм)	6,35 (1/4")	6,35 (1/4")	6,35 (1/4")	6,35 (1/4")	6,35 (1/4")	6,35 (1/4")	6,35 (1/4")
Диаметр газовой трубы, мм (дюйм)	9,53 (3/8")	9,53 (3/8")	9,53 (3/8")	12,7 (1/2")	12,7 (1/2")	15,88 (5/8")	15,88 (5/8")
Рабочие темп. границы наруж. воздуха (охл.), °С	0...+45						
Рабочие темп. границы наруж. воздуха (нагр.), °С	-15...+24						
Сторона подключения электропитания	Внутренний блок						
Межблочный кабель, мм²*	5×1,5	5×1,5	5×1,5	5×2,5	6×2,5	6×2,5+2×0,5	6×2,5+2×0,5
Силовой кабель, мм²*	3×1,5	3×1,5	3×1,5	3×2,5	3×2,5	3×2,5	3×2,5
Автомат защиты, А*	10	10	10	16	20	20	20
Максимальная потребляемая мощность, кВт	1,10	1,60	1,75	2,20	2,90	3,17	3,36
Максимальный потребляемый ток, А	5,2	8,5	8,5	11,1	16,5	16,0	17,0
Пусковой ток, А	18	20	25	38	46	60,00	64,00
Степень защиты, внутр./наруж. блок	IP24 / IPX4						
Класс электрозащиты, внутр./наруж. блок	I класс / I класс						

\* Приведены рекомендуемые сечения кабелей и автомата защиты. Вы можете самостоятельно подобрать кабель и автомат защиты после консультации с сертифицированным электриком или подобрав кабель и автомат защиты для ваших условий по ПУЭ. Межблочный кабель не входит в комплект поставок сплит-систем, докупается отдельно.

Модель / Размер	Внутренний блок			Наружный блок		
	Ш, мм	В, мм	Г, мм	Ш, мм	В, мм	Г, мм
RC-VX22HN/IN	690	283	199	665	420	280
RC-VX28HN/IN	690	283	199	665	420	280
RC-VX35HN/IN	750	285	200	710	500	240
RC-VX55HN/IN	900	310	225	795	525	290
RC-VX70HN/IN	900	310	225	825	655	310
RC-VX80HN/IN	1082	330	233	825	655	310
RC-VX100HN/IN	1082	330	233	900	700	350

# КОНДИЦИОНИРОВАНИЕ

Инверторные мульти сплит-системы

Тип	стр.
<p data-bbox="638 123 742 156">Тип</p> <p data-bbox="986 342 1278 398">TRIUMPH MULTI FLEXI EU ERP</p>  <p data-bbox="638 689 758 734">Внутренние блоки</p>  <p data-bbox="1007 913 1257 969">Внутренние блоки настенного типа</p> <p data-bbox="1023 996 1241 1025">7 К, 9 К, 12 К, 18 К</p>	90
<p data-bbox="986 1305 1278 1339">MULTI FLEXI EU ERP</p>  <p data-bbox="646 1653 750 1697">Наружные блоки</p>  <p data-bbox="1018 1787 1246 1821">Наружные блоки</p> <p data-bbox="943 1843 1321 1877">14 К, 18 К, 21 К, 28 К, 36 К, 42 К</p>	93

стр.

стр.

стр.

**CASSETTE  
MULTI FLEXI EU ERP**



91

Внутренние блоки  
кассетного типа

12 К, 18 К

**DUCT  
MULTI FLEXI EU ERP**



92

Внутренние блоки  
канального типа

9 К, 12 К, 18 К

**MULTI GRIDA  
EU ERP Inverter**



98

Внутренние блоки  
настенного типа

22, 28, 35

**MULTI GRIDA  
EU ERP Inverter**



99

Наружные блоки

14 К, 18 К, 24 К

КОНДИЦИОНИРОВАНИЕ  
ИНВЕРТОРНЫЕ МУЛЬТИ СПЛИТ-СИСТЕМЫ

РАСХОДНЫЕ МАТЕРИАЛЫ

ВЕНТИЛЯЦИЯ

ИНДИВИДУАЛЬНЫЙ  
ДИЗАЙН  
КАЖДОМУ

МУЛЬТИ  
СПЛИТ-СИСТЕМЫ  
MULTI FLEXI EU

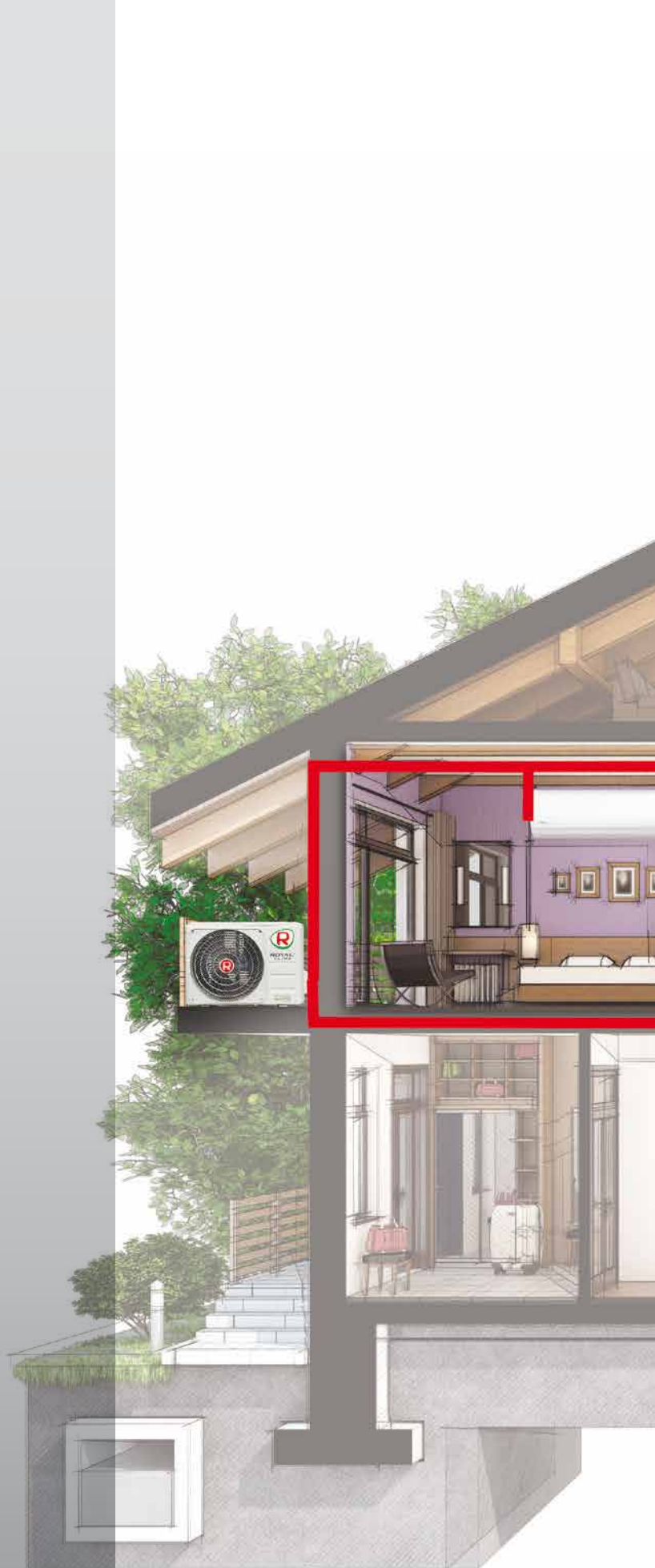
подключение до  
5 ВНУТРЕННИХ  
БЛОКОВ  
к 1 наружному

---

максимальная  
ЭКОНОМИЯ  
электроэнергии

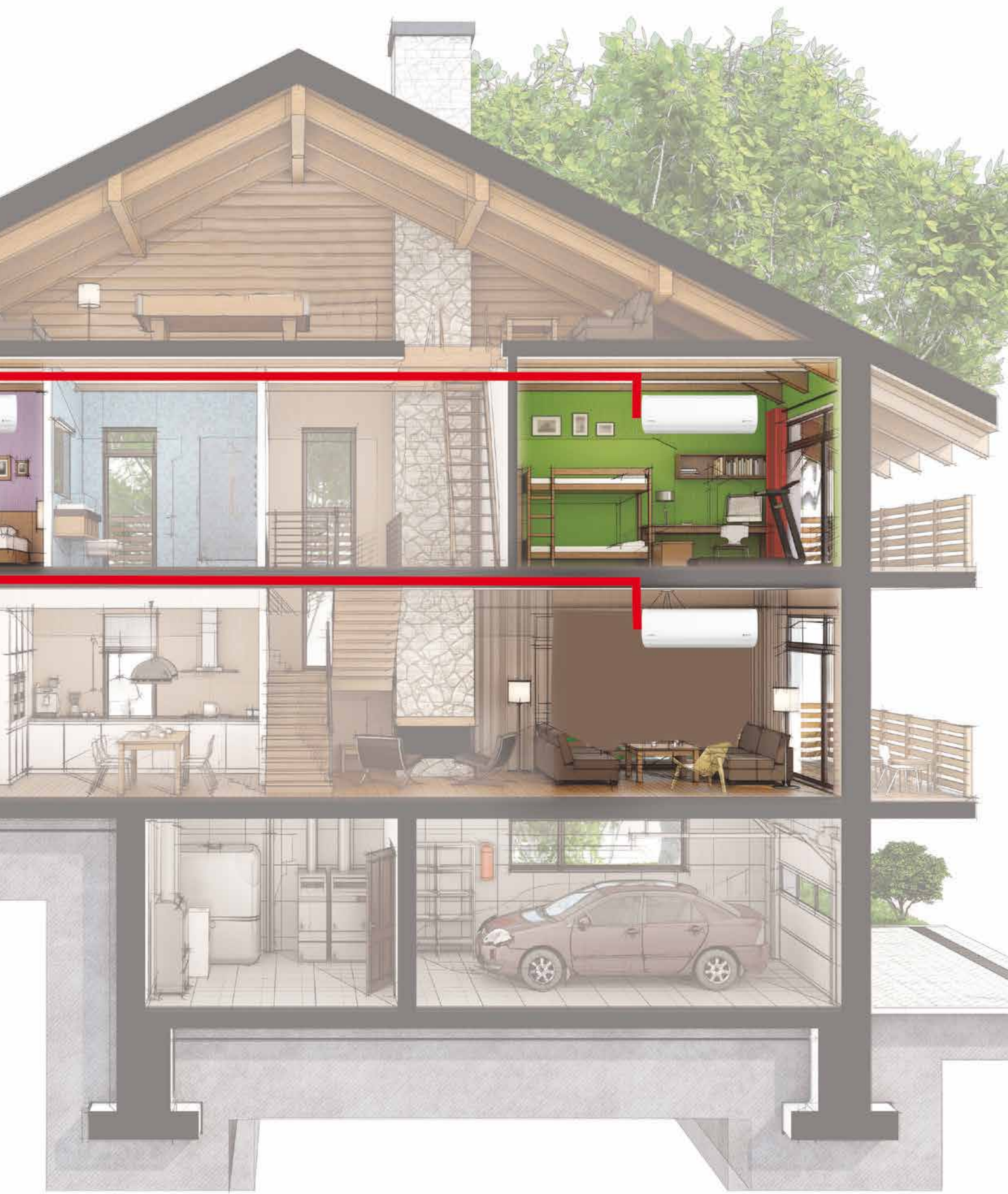
---

ИНВЕРТОРНЫЕ  
мульти сплит-системы  
ROYAL Clima





**КОРОЛЕВСКИЙ КОМФОРТ  
ДОСТУПЕН КАЖДОМУ**





Мульти сплит-системы ROYAL Clima серии MULTI FLEXI EU ERP гарантированно работают на охлаждение/обогрев при наружной температуре до  $-15^{\circ}\text{C}$  (без дополнительного оборудования)



Возможность управления функциями кондиционера через Wi-Fi с мобильного устройства (опция)

## Индивидуальный дизайн каждому

Мульти сплит-системы MULTI FLEXI EU ERP — это технологичный продукт, который предоставляет свободу выбора при интеграции систем кондиционирования в интерьер помещения. К наружным блокам MULTI FLEXI EU ERP можно подключить до 5 внутренних блоков.

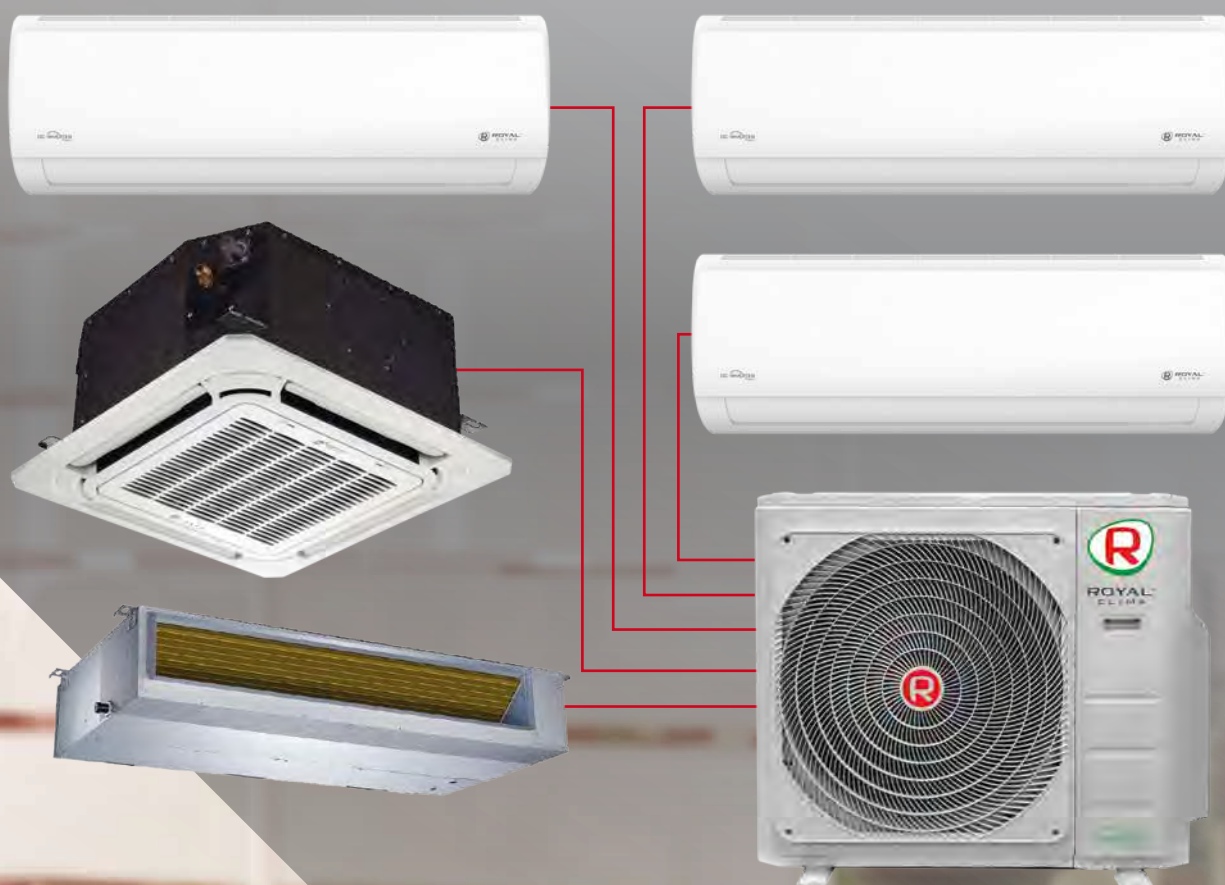


# ИНВЕРТОРНЫЕ МУЛЬТИ СПЛИТ-СИСТЕМЫ



ROYAL®  
CLIMA

Серия **MULTI FLEXI EU ERP**



## **A++ ЭНЕРГОЭФФЕКТИВНОСТЬ**

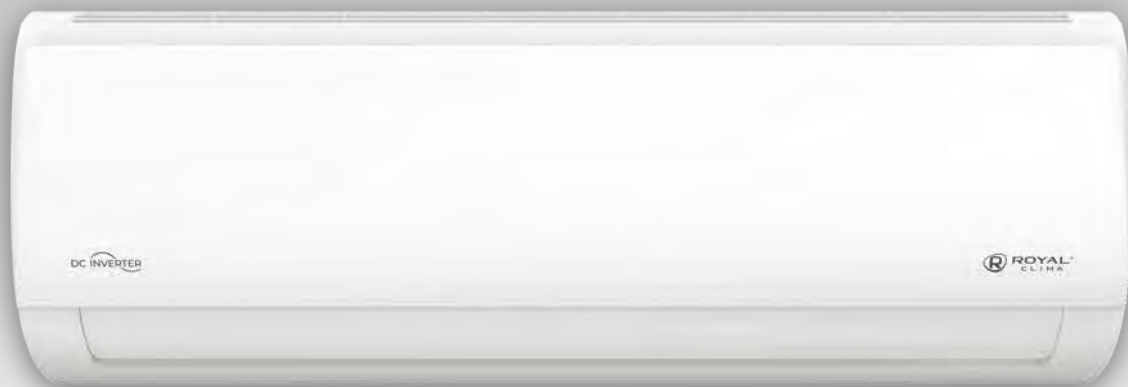
Модели инверторных мульти сплит-систем серии MULTI FLEXI EU ERP имеют класс энергоэффективности A++

## **EU ИНВЕРТОР**

Инверторная технология обеспечивает высокий уровень надежности и максимальный комфорт для пользователя благодаря точному поддержанию заданных параметров

## **ХЛАДАГЕНТ R32**

Мульти сплит-системы MULTI FLEXI EU ERP работают на хладагенте R32, обеспечивающим лучшие показатели экологической безопасности и большую производительность по сравнению с другими фреонами, присутствующими на рынке



КЛАСС ЭНЕРГО-ЭФФЕКТИВНОСТИ



ФУНКЦИЯ iFeel



ГОТОВ ДЛЯ УСТАНОВКИ МОДУЛЯ WI-FI



РАБОТА ДО -15°C



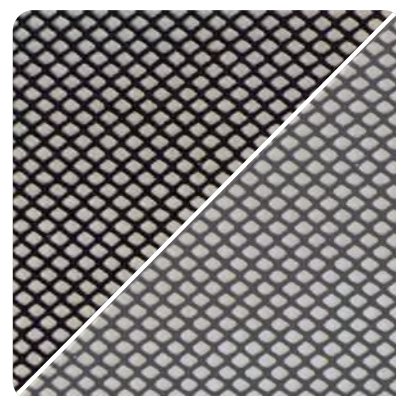
ФИЛЬТР ACTIVE CARBONE\*\*



ФИЛЬТР SILVER ION\*\*



АНТИКОРРОЗИЙНОЕ ПОКРЫТИЕ GOLDEN FIN



Параметр / Модель	RCI-TMN07HN*	RCI-TMN09HN*	RCI-TMN12HN*	RCI-TM18HN*	
Напряжение электропитания, (50 Гц) В	220-240/50/1				
Охлаждение	Производительность, кБТЕ	7	9	12	18
	Производительность, кВт	2,05	2,64	3,52	5,28
	Потребляемая мощность, Вт	20	20	20	34
	Рабочий ток, А	0,09	0,09	0,09	0,15
Обогрев	Производительность, кБТЕ	8	10	13	19
	Производительность, кВт	2,34	2,93	3,81	5,57
	Потребляемая мощность, Вт	20	20	20	34
	Рабочий ток, А	0,09	0,09	0,09	0,15
Расход воздуха (Сон/Низк./Ср./Выс.), м³/ч	270/340/460/520	275/333/435/470	330/360/500/600	475/540/680/840	
Уровень шума (Сон/Низк./Ср./Выс.), дБ(А)	21/26/30/40	21/25/31/38	22/26/34/40	25/30/37/44	
Тип хладагента	R32	R32	R32	R32	
Размеры внутреннего блока (Ш×В×Г), мм	805×285×194	715×285×194	805×285×194	957×302×213	
Размеры внутреннего блока в упаковке (Ш×В×Г), мм	870×360×285	780×360×285	870×360×285	1035×380×305	
Вес нетто внутреннего блока, кг	8,6	7,9	8,5	11,3	
Вес брутто внутреннего блока, кг	10,2	9,4	10,1	12,5	
Диаметр жидкостной трубы, мм (дюйм)	6,35 (1/4")	6,35 (1/4")	6,35 (1/4")	6,35 (1/4")	
Диаметр газовой трубы, мм (дюйм)	9,53 (3/8")	9,53 (3/8")	9,53 (3/8")	12,7 (1/2")	
Диаметр дренажной трубы, мм	16	16	16	16	

\* Данные внутренние блоки также совместимы с наружными блоками мульти-сплит систем RMX и RMN.  
\*\* Для моделей 7K, 9K, 12K.

# ИНВЕРТОРНЫЕ МУЛЬТИ СПЛИТ-СИСТЕМЫ

## Внутренние блоки кассетного типа

### CASSETTE MULTI FLEXI EU ERP



RCW-100  
ОПЦИЯ



В КОМПЛЕКТЕ



RCW-101  
ОПЦИЯ



КЛАСС ЭНЕРГО-ЭФФЕКТИВНОСТИ



КРУГОВОЕ РАСПРЕДЕЛЕНИЕ ВОЗДУХА



ФУНКЦИЯ iFeel



LED-ДИСПЛЕЙ



РАБОТА ДО -15°C



ДРЕНАЖНЫЙ НАСОС



НИЗКИЙ УРОВЕНЬ ШУМА

Параметр / Модель	RCI-CMN12	RCI-CMN18
Электропитание, В/Гц/Ф	220-240/50/1	220-240/50/1
Охлаждение	Производительность, кВт	12
	Производительность, кВт	3,52
	Потребляемая мощность, Вт	40
	Рабочий ток, А	0,18
Нагрев	Производительность, кВт	14
	Производительность, кВт	4,10
	Потребляемая мощность, Вт	40
	Рабочий ток, А	0,18
Расход воздуха (Низк./Ср./Выс.), м³/ч	389/485/569	479/584/680
Уровень шума (Низк./Ср./Выс.), дБ(А)	34,5/37,5/42	39/44/45,4
Тип хладагента	R32	R32
Размеры внутреннего блока (Ш×В×Г), мм	570×260×570	570×260×570
Размеры внутреннего блока в упаковке (Ш×В×Г), мм	640×295×675	670×325×670
Размеры декоративной панели (Ш×В×Г), мм	647×50×647	647×50×647
Размеры декоративной панели в упаковке (Ш×В×Г), мм	715×125×715	715×125×715
Вес нетто/брутто внутреннего блока, кг	16,3 / 19,5	16,2 / 19,5
Вес нетто/брутто декоративной панели, кг	2,5 / 4,2	2,5 / 4,2
Диаметр жидкостной трубы, мм (дюйм)	6,35 (1/4")	6,35 (1/4")
Диаметр газовой трубы, мм (дюйм)	9,53 (3/8")	12,7 (1/2")
Диаметр дренажной трубы, мм	25	25

\* Данные внутренние блоки также совместимы с наружными блоками мульти-сплит систем RMN, RMX.



опция


 RCW-100  
В КОМПЛЕКТЕ

 RCW-101  
ОПЦИЯ

 КЛАСС ЭНЕРГО-  
ЭФФЕКТИВНОСТИ


ФУНКЦИЯ iFeel


 КОМПАКТНЫЙ  
РАЗМЕР

 РАБОТА  
ДО -15°C

 ПРОТИВОПЫЛЕВОЙ  
ФИЛЬТР

 НИЗКИЙ  
УРОВЕНЬ ШУМА

Параметр / Модель	RCI-DM09	RCI-DM12	RCI-DM18	
Электропитание, В/Гц/Ф	220-240/50/1	220-240/50/1	220-240/50/1	
Охлаждение	Производительность, кВт	9	12	18
	Производительность, кВт	2,64	3,52	5,28
	Потребляемая мощность, Вт	180	185	200
	Рабочий ток, А	1,1	1,1	1,3
Нагрев	Производительность, кВт	10	13	19
	Производительность, кВт	2,93	3,81	5,57
	Потребляемая мощность, Вт	180	185	200
Рабочий ток, А	1,1	1,1	1,3	
Расход воздуха (Низк./Ср./Выс.), м³/ч	230/340/500	300/480/600	515/706/911	
Уровень шума (Низк./Ср./Выс.), дБ(А)	27,5/34,5/40	30/32/34,5	35/39/42	
Номинальное статическое давление (ESP) (диапазон), Па	25 (0-40)	25 (0-60)	25 (0-100)	
Тип хладагента	R32	R32	R32	
Размеры внутреннего блока (Ш×В×Г), мм	700×200×450	700×200×506	880×210×674	
Размеры внутреннего блока в упаковке (Ш×В×Г), мм	860×275×540	860×285×540	1070×280×725	
Вес нетто внутреннего блока, кг	19,2	19,2	25,4	
Вес брутто внутреннего блока, кг	21,5	21,5	29,2	
Диаметр жидкостной трубы, мм (дюйм)	6,35 (1/4")	6,35 (1/4")	6,35 (1/4")	
Диаметр газовой трубы, мм (дюйм)	9,53 (3/8")	9,53 (3/8")	12,7 (1/2")	
Диаметр дренажной трубы, мм	25	25	25	
Класс пылевлагозащиты	IPX0	IPX0	IPX0	
Класс электрозащиты	I класс	I класс	I класс	

\* Данные внутренние блоки также совместимы с наружными блоками мульти-сплит систем RMN, RMX.

# ИНВЕРТОРНЫЕ МУЛЬТИ СПЛИТ-СИСТЕМЫ

## Наружные блоки

### MULTI FLEXI EU ERP



КЛАСС ЭНЕРГО-ЭФФЕКТИВНОСТИ



ПЕРЕДОВЫЕ ИНВЕРТОРНЫЕ ТЕХНОЛОГИИ



РАБОТА ДО -15°C



ШУМОИЗОЛЯЦИЯ КОМПРЕССОРА



АНТИКОРРОЗИЙНОЕ ПОКРЫТИЕ GOLDEN FIN



ЗАЩИТНАЯ НАКЛАДКА НА ВЕНТИЛИ



ХЛАДАГЕНТ НОВОГО ПОКОЛЕНИЯ R32

Модель	2RMN-14HN/OUT	2RMN-18HN/OUT	3RMN-21HN/OUT	4RMX-28HN/OUT	4RMX-36HN/OUT	5RMN-42HN/OUT
Номинальная холодопроизвод-ть (диапазон), кВт*	4,10 (1,47-4,84)	5,28 (2,23-5,57)	6,15 (1,99-6,59)	8,21 (2,05-9,85)	10,55 (2,05-10,55)	12,31 (2,05-14,07)
Номинальная теплопроизвод-ть (диапазон), кВт*	4,40 (1,61-4,84)	5,57 (2,34-5,63)	6,45 (1,45-6,68)	8,79 (2,34-10,55)	10,55 (2,34-11,14)	12,31 (2,34-14,51)
Электропитание, В/Гц/Ф	220-240/50/1	220-240/50/1	220-240/50/1	220-240/50/1	220-240/50/1	220-240/50/1
Номинальный ток (диапазон) (охл.), А*	5,80 (1,00-7,20)	7,10 (3,20-9,00)	9,00 (1,80-10,00)	10,90 (3,90-13,90)	16,10 (3,35-20,12)	17,30 (3,00-19,20)
Номинальная мощность (диапазон) (охл.), Вт*	1270 (100-1650)	1635 (690-2000)	1905 (180-2200)	2500 (880-3130)	3517 (730-4400)	3800 (680-4270)
Коэфф. EER / Класс энергоэффективности (охл.)*	3,71 / A	3,71 / A	3,71 / A	3,71 / A	3,00 / B	3,24 / A
Коэфф. SEER / Класс сезонной энергоэфф-ти (охл.)*	6,8 / A++	6,1 / A++	6,5 / A++	7,0 / A++	6,5 / A++	6,8 / A++
Номинальный ток (диапазон) (нагрев), А*	5,40 (1,80-7,15)	6,60 (2,80-7,95)	8,10 (2,60-8,00)	10,40 (3,70-13,30)	13,18 (3,58-18,20)	14,90 (3,00-17,70)
Номинальная мощность (диапазон) (нагрев), Вт*	1185 (220-1620)	1500 (600-1780)	1738 (350-1800)	2400 (840-3000)	2880 (780-3980)	3300 (680-3920)
Коэфф. COP / Класс энергоэффективности (нагрев)*	3,71 / A	3,71 / A	3,71 / A	3,66 / A	3,66 / A	3,73 / A
Коэфф. SCOP / Класс сезон. энергоэфф-ти (усредн., T <sub>вн</sub> = -7 °C) (нагр.)*	4,00 / A+	4,0 / A+	4,0 / A+	4,0 / A+	4,0 / A+	3,8 / A
Коэфф. SCOP / Класс сезон. энергоэфф-ти (теплый, T <sub>вн</sub> = +2 °C) (нагр.)*	5,10 / A+++	5,1 / A+++	5,1 / A+++	5,1 / A+++	5,0 / A++	5,1 / A+++
Уровень звукового давления наружного блока, дБ(А)	56	54	58	61	62	64
Уровень звуковой мощности наружного блока, дБ(А)	65	65	65	69	70	70
Тип хладагента	R32	R32	R32	R32	R32	R32
Заводская заправка, кг	1,10	1,25	1,50	2,10	2,10	2,40
Дозаправка (свыше номинальной длины трассы), г/м	12	12	12	12	12	12
Марка компрессора	GMCC	GMCC	GMCC	GMCC	GMCC	GMCC
Размеры наружного блока (Ш×В×Г), мм	805×554×330	805×554×330	890×673×342	946×810×410	946×810×410	946×810×410
Размеры наружного блока в упаковке (Ш×В×Г), мм	915×615×370	915×615×370	1030×750×438	1090×875×500	1090×875×500	1090×875×500
Вес нетто наружного блока, кг	32,1	35,0	43,3	62,1	70,3	75,4
Вес брутто наружного блока, кг	34,7	37,7	46,7	66,7	74,8	80,0
Диаметры жидкостных труб, дюйм	1/4"×2	1/4"×2	1/4"×3	1/4"×4	1/4"×4	1/4"×5
Диаметры газовых труб, дюйм	3/8"×2	3/8"×2	3/8"×3	3/8"×3 + 1/2"×1	3/8"×3 + 1/2"×1	3/8"×4 + 1/2"×1
Макс. сумма длин трубопроводов на все внутр. блоки, м	40	40	60	80	80	80
Макс. длина трубопровода между внутр. и наруж. блоками, м	25	25	30	35	35	35
Макс. перепад по высоте между внутр. и наруж. блоками, м	15	15	15	15	15	15
Макс. перепад по высоте между внутренними блоками, м	10	10	10	10	10	10
Номинальная длина трассы, м	15	15	22,5	30	30	37,5
Максимальная потребляемая мощность, кВт	2,75	3,05	3,91	4,15	4,60	4,70
Максимальный потребляемый ток, А	12,0	15,0	17,0	19,0	21,5	22,0
Рабочие температурные границы, охлаждение, °C	-15...+50	-15...+50	-15...+50	-15...+50	-15...+50	-15...+50
Рабочие температурные границы, нагрев, °C	-15...+24	-15...+24	-15...+24	-15...+24	-15...+24	-15...+24
Сторона подключения электропитания	Наруж. блок	Наруж. блок	Наруж. блок	Наруж. блок	Наруж. блок	Наруж. блок
Межблочный кабель, мм <sup>2</sup> **	4×1,5×2	4×1,5×2	4×1,5×2	4×1,5×4	4×1,5×4	4×1,5×5

\* Для загрузки 100 % и внутренних блоков настенного типа.

\*\* Межблочный кабель не входит в комплект поставок мульти-сплит-систем, докупуается отдельно.

	1 блок	2 блока	3 блока	4 блока	5 блоков	
2RMN-14HN/OUT	7 9 12 18	7+7 7+9 7+12 9+9 9+12				2RMX-14HN/OUT
2RMN-18HN/OUT	7 9 12 18	7+7 7+9 7+12 9+9 9+12 9+18 12+12				2RMX-18HN/OUT
3RMN-21HN/OUT	7 9 12 18	7+7 7+9 7+12 7+18 9+9 9+12 9+18 12+12	7+7+7 7+7+9 7+7+12 7+9+9 7+9+12 9+9+9 9+9+12			3RMX-21HN/OUT
4RMX-28HN/OUT	7 9 12 18	7+7 7+9 7+12 7+18 9+9 9+12 9+18 12+12 12+18 18+18	7+7+7 7+7+9 7+7+12 7+7+18 7+9+9 7+9+12 7+9+18 7+12+12 7+12+18 9+9+9 9+9+12 9+9+18 9+12+12 9+12+18 12+12+12 12+12+18	7+7+7+7 7+7+7+9 7+7+7+12 7+7+7+18 7+7+9+9 7+7+9+12 7+7+9+18 7+7+12+12 7+7+12+18 7+9+9+9 7+9+9+12 7+9+9+18 9+9+9+9 9+9+9+12		4RMX-28HN/OUT
4RMX-36HN/OUT	7 9 12 18	7+7 7+9 7+12 7+18 9+9 9+12 9+18 12+12 12+18 18+18	7+7+7 7+7+9 7+7+12 7+7+18 7+9+9 7+9+12 7+9+18 7+12+12 7+12+18 7+18+18 9+9+9 9+9+12 9+9+18 9+12+12 9+12+18 12+12+12 12+12+18 12+18+18	7+7+7+7 7+7+7+9 7+7+7+12 7+7+7+18 7+7+9+9 7+7+9+12 7+7+9+18 7+7+12+12 7+7+12+18 7+9+9+9 7+9+9+12 7+9+9+18 7+9+12+12 7+9+12+18 7+9+18+18 9+9+9+9 9+9+9+12 9+9+9+18 9+9+12+12 9+9+12+18 9+12+12+12 9+12+12+18 12+12+12+12 12+12+12+18		4RMX-36HN/OUT



# ИНВЕРТОРНЫЕ МУЛЬТИ СПЛИТ-СИСТЕМЫ КОМБИНАЦИИ

5RMN-42HN/OUT	7 9 12 18	7+7 7+9 7+12 7+18 7+9+9 7+9+12 7+9+18 7+12+12 7+12+18 9+9+9 9+9+12 9+9+18 9+12+12 9+12+18 12+12+12 12+12+18 12+18+18	7+7+7 7+7+9 7+7+12 7+7+18 7+7+9+9 7+7+9+12 7+7+9+18 7+7+12+12 7+7+12+18 7+7+18+18 7+9+9+9 7+9+9+12 7+9+9+18 7+12+12 7+12+18 9+9+9+9 9+9+9+12 9+9+9+18 9+12+12+12 9+12+18+18 12+12+12+12 12+12+18+18	7+7+7+7 7+7+7+7+9 7+7+7+7+12 7+7+7+7+18 7+7+7+9+9 7+7+7+9+12 7+7+7+9+18 7+7+9+9+9 7+7+9+9+12 7+7+9+9+18 7+7+12+12 7+7+12+18 7+7+18+18 7+9+9+9 7+9+9+12 7+9+9+18 7+12+12+12 7+12+12+18 7+18+18+18 7+9+9+9+9 7+9+9+9+12 7+9+9+9+18 7+12+12+12+12 7+12+12+18+18 9+9+9+9+9 9+9+9+9+12 9+9+9+9+18 9+9+9+12+12 9+9+9+12+18 9+9+12+12+12 9+9+12+12+18 9+12+12+12+12 9+12+12+18+18 12+12+12+12+12 12+12+12+18+18	5RMX-42HN/OUT
	1 блок	2 блока	3 блока	4 блока	5 блоков

КОНДИЦИОНИРОВАНИЕ  
ИНВЕРТОРНЫЕ МУЛЬТИ СПЛИТ-СИСТЕМЫ

РАСХОДНЫЕ МАТЕРИАЛЫ

ВЕНТИЛЯЦИЯ

## ВНИМАНИЕ!

Для комбинаций с нагрузкой от 133% и более возможно существенное снижение производительности и эффективности при одновременной работе всех внутренних блоков.



Установленное во внутреннем блоке устройство COLD PLAZMA уничтожает неприятные запахи и токсичные газы в помещении



Мощный 7-скоростной вентилятор внутреннего блока позволяет настроить максимально комфортную скорость воздушного потока

## Инновации на страже вашего климата

Мульти сплит-системы серии MULTI GRIDA DC EU Inverter — это высокотехнологичные устройства, выполненные в современном дизайне, способные придать интерьеру хай-тек акцент. Одной из главных особенностей серии является установленное во внутреннем блоке устройство COLD PLAZMA.

# ИНВЕРТОРНЫЕ МУЛЬТИ СПЛИТ-СИСТЕМЫ



ROYAL®  
CLIMA

Серия **MULTI GRIDA**  
**EU ERP Inverter**



О кондиционерах  
ROYAL Clima  
на YouTube

## **A++** **ЭНЕРГОЭФФЕКТИВНОСТЬ**

Модели инверторных  
сплит-систем серии  
MULTI GRIDA EU ERP Inverter  
имеют класс  
энергоэффективности A++ / A+  
по европейской классификации

## **ЯПОНСКИЕ ТЕХНОЛОГИИ**

При разработке кондиционеров  
ROYAL Clima за основу был  
взят ротационный компрессор.  
Данный тип компрессора  
произведен с применением  
последних японских технологий

## **ФУНКЦИОНАЛЬНОСТЬ**

Сплит-системы серии  
MULTI GRIDA DC EU Inverter  
могут работать в режиме  
охлаждения/нагрева  
при температуре наружного  
воздуха до -15°C/-22°C


 ГЕНЕРАТОР  
 ХОЛОДНОЙ  
 ПЛАЗМЫ\*


ФУНКЦИЯ iFeel


 7 СКОРОСТЕЙ  
 ВЕНТИЛЯТОРА

 НИЗКИЙ  
 УРОВЕНЬ ШУМА

 АНТИКОРРОЗИЙ-  
 НОЕ ПОКРЫТИЕ  
 GOLDEN FIN

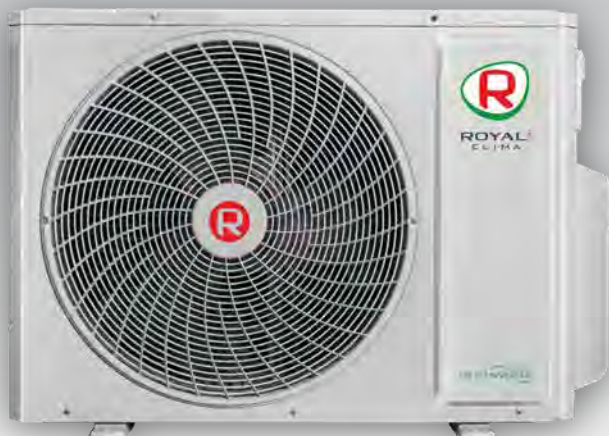
 ХЛАДАГЕНТ  
 ПОСЛЕДНЕГО  
 ПОКОЛЕНИЯ R32


Параметр / Модель	RCI-GR22HN/IN	RCI-GR28HN/IN	RCI-GR35HN/IN
Напряжение электропитания, (50 Гц) В		220-240/50/1	
Производительность (охлаждение), кВт	2,20	2,50	3,20
Производительность (нагрев), кВт	2,40	2,80	3,40
Расход воздуха, м <sup>3</sup> /ч	250/290/310/420/450/470/500	250/270/320/390/430/470/500	280/320/350/400/480/520/590
Уровень шума, дБ(А)	22/25/29/33/34/36/39	22/25/28/32/34/36/38	27/29/31/33/35/37/41
Тип хладагента	R32	R32	R32
Размеры внутреннего блока (Ш×В×Г), мм	696×251×190	696×251×190	770×251×190
Размеры внутр. блока в упаковке (Ш×В×Г), мм	747×262×324	747×262×324	822×262×324
Вес нетто внутреннего блока, кг	7,50	7,50	8,50
Вес брутто внутреннего блока, кг	9,00	9,00	10,00
Диаметр жидкостной трубы, мм (дюйм)	6,35 (1/4")	6,35 (1/4")	6,35 (1/4")
Диаметр газовой трубы, мм (дюйм)	9,53 (3/8")	9,53 (3/8")	9,53 (3/8")
Диаметр дренажной трубы, мм	16	16	16
Класс пылевлагозащиты	IPX4	IPX4	IPX4
Класс электрозащиты	I класс	I класс	I класс

# ИНВЕРТОРНЫЕ МУЛЬТИ СПЛИТ-СИСТЕМЫ

## Наружные блоки

### MULTI GRIDA EU ERP Inverter



КЛАСС ЭНЕРГО-ЭФФЕКТИВНОСТИ



РАБОТА НА НАГРЕВ ДО -25°C



ХЛАДАГЕНТ НОВОГО ПОКОЛЕНИЯ R32



РАБОТА НА ОХЛАЖДЕНИЕ ДО -15°C



ЗАЩИТНАЯ НАКЛАДКА НА ВЕНТИЛИ



ШУМОИЗОЛЯЦИЯ КОМПРЕССОРА

Модель	2RMN-14HN/OUT	2RMN-18HN/OUT	3RMN-21HN/OUT
Номинальная холодопроизвод-ть (диапазон), кВт*	4,10 (2,05-5,00)	5,30 (2,14-5,80)	7,10 (2,30-9,20)
Номинальная теплопроизвод-ть (диапазон), кВт*	4,40 (2,49-5,40)	5,65 (2,58-6,50)	8,60 (3,65-9,20)
Электропитание, В/Гц/Ф	220-240/50/1	220-240/50/1	220-240/50/1
Номинальный ток (диапазон) (охл.), А*	4,88 (0,89-9,76)	6,56 (1,33-11,09)	8,35 (2,66-11,09)
Номинальная мощность (диапазон) (охл.), Вт*	1,100 (0,20-2,20)	1,480 (0,30-2,50)	1,880 (0,60-3,40)
Кэфф. EER / Класс энергоэффективности (охл.)*	3,72 / A	3,58 / A	3,77 / A
Кэфф. SEER / Класс сезонной энергоэфф-ти (охл.)*	7,20 / A++	7,20 / A++	7,10 / A++
Номинальный ток (диапазон) (нагрев), А*	4,44 (1,33-9,98)	5,55 (1,77-11,09)	9,89 (2,66-13,31)
Номинальная мощность (диапазон) (нагрев), Вт*	0,970 (0,30-2,25)	1,250 (0,40-2,50)	2,230 (0,60-3,00)
Кэфф. SCOP / Класс сезон. энергоэфф-ти (усредн., T <sub>вн</sub> = -7 °C)(нагр.)*	4,20 / A+	4,20 / A+	4,30 / A+
Уровень звукового давления наружного блока, дБ(А)	50,0	50,0	57,0
Расход воздуха наружного блока, м <sup>3</sup> /ч	2300	2300	3800
Тип хладагента		R32	
Заводская заправка, кг	0,75	0,90	1,70
Дозаправка (свыше номинальной длины трассы), г/м	20	20	20
Марка компрессора	GREE	GREE	GREE
Размеры наружного блока (Ш×В×Г), мм	745×550×300	745×550×300	889×654×340
Размеры наружного блока в упаковке (Ш×В×Г), мм	872×620×398	872×620×398	1032×737×456
Вес нетто наружного блока, кг	30,0	32,0	47,5
Вес брутто наружного блока, кг	32,5	34,5	52,0
Диаметры жидкостных труб, дюйм	1/4" ×2	1/4" ×2	1/4" ×3
Диаметры газовых труб, дюйм	3/8" ×2	3/8" ×2	3/8" ×3
Макс. сумма длин трубопроводов на все внутр. блоки, м	40	40	60
Макс. длина трубопровода между внутр. и наруж. блоками, м	20	20	20
Макс. перепад высоты между внутр. и наруж. блоками, м	15	15	15
Макс. перепад высоты между внутр. блоками, м	15	15	15
Номинальная длина трассы, м	10	10	30
Максимальная потребляемая мощность, кВт	2,25	2,50	3,40
Максимальный потребляемый ток, А	10,0	11,0	15,0
Рабочие температурные границы, охлаждение, °C	-15...+43	-15...+43	-15...+43
Рабочие температурные границы, нагрев, °C	-22...+24	-22...+24	-22...+24
Сторона подключения электропитания	Наружн. блок	Наружн. блок	Наружн. блок
Межблочный кабель, мм <sup>2</sup> **	4×1,5×2	4×1,5×2	4×1,5×3
Класс пылевлагозащиты	IPX4	IPX4	IPX4
Класс электрозащиты	I класс	I класс	I класс

\* Для загрузки 100 % и внутренних блоков настенного типа.

\*\* Межблочный кабель не входит в комплект поставок мульти сплит-систем, докупается отдельно.

## КОМБИНАЦИИ

2 блока 3 блока

	2 блока	3 блока
2RCR-14HN/OUT	22+22 22+28 22+35 28+28 28+35	
2RCR-18HN/OUT	22+22 22+28 22+35 28+28 28+35 35+35	
3RCR-24HN/OUT	22+22 22+28 22+35 28+28 28+35 35+35	22+22+22 22+22+28 22+22+35 22+28+28 22+28+35 22+35+35 28+28+28 28+28+35 28+35+35

КОНДИЦИОНИРОВАНИЕ  
ИНВЕРТОРНЫЕ МУЛЬТИ СПЛИТ-СИСТЕМЫ

РАСХОДНЫЕ МАТЕРИАЛЫ

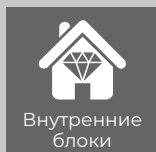
ВЕНТИЛЯЦИЯ

# КОНДИЦИОНИРОВАНИЕ

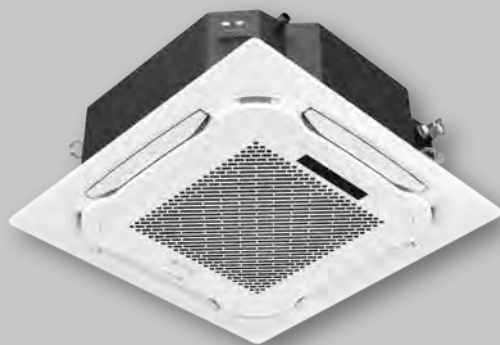
Инверторные полупромышленные сплит-системы

Тип

стр.



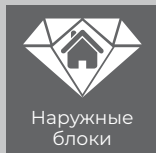
## COMPETENZA FULL DC EU INVERTER



104

Внутренние блоки  
кассетного типа

12 К, 18 К, 24 К, 36 К, 48 К, 60 К



## COMPETENZA FULL DC EU INVERTER



110

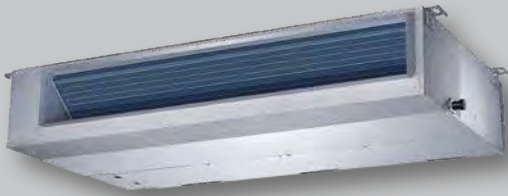
Наружные блоки

12 К, 18 К, 24 К, 36 К, 48 К, 60 К

стр.

стр.

**COMPETENZA  
FULL DC EU INVERTER**



106

Внутренние блоки  
канального типа

18 К, 24 К, 36 К, 48 К, 60 К

**COMPETENZA  
FULL DC EU INVERTER**



108

Внутренние блоки  
напольно-потолочного типа

18 К, 24 К, 36 К, 48 К, 60 К

ИНВЕРТОРНЫЕ ПОЛУПРОМЫШЛЕННЫЕ СПЛИТ-СИСТЕМЫ  
КОНДИЦИОНИРОВАНИЕ

РАСХОДНЫЕ МАТЕРИАЛЫ

ВЕНТИЛЯЦИЯ



-20 °C

Полупромышленное оборудование ROYAL Clima COMPETENZA FULL DC EU Inverter гарантированно работает на охлаждение и обогрев при наружной температуре до -20 °C



Возможность управления сплит-системами через Wi-Fi при подключении специального модуля (опция)

## Высокотехнологичные до мелочей

Высокая эффективность, тихая работа, возможность эксплуатации при низких температурах, элегантный внешний вид — вот лишь часть достоинств новой инверторной серии ROYAL Clima, линии COMPETENZA FULL DC EU Inverter, относящейся к классу полупромышленных сплит-систем. Это ответ на ключевые запросы рынка, который стремительно меняется под влиянием новых технологий, нацеленных на удовлетворение всё новых потребностей клиентов.



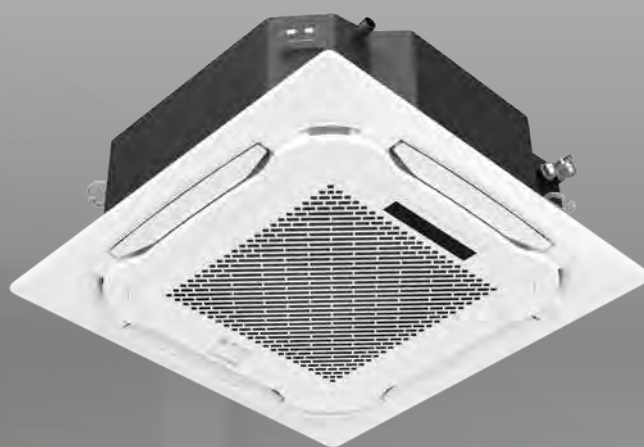
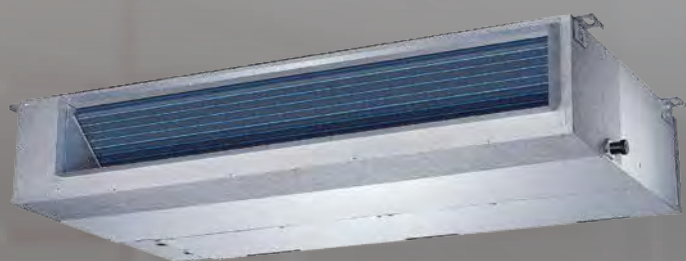


**ROYAL**<sup>®</sup>  
CLIMA

# ИНВЕРТОРНЫЕ ПОЛУПРОМЫШЛЕННЫЕ СПЛИТ-СИСТЕМЫ

Линия **COMPETENZA**

FULL DC EU Inverter



## ИНВЕРТОРНЫЙ КОМПРЕССОР

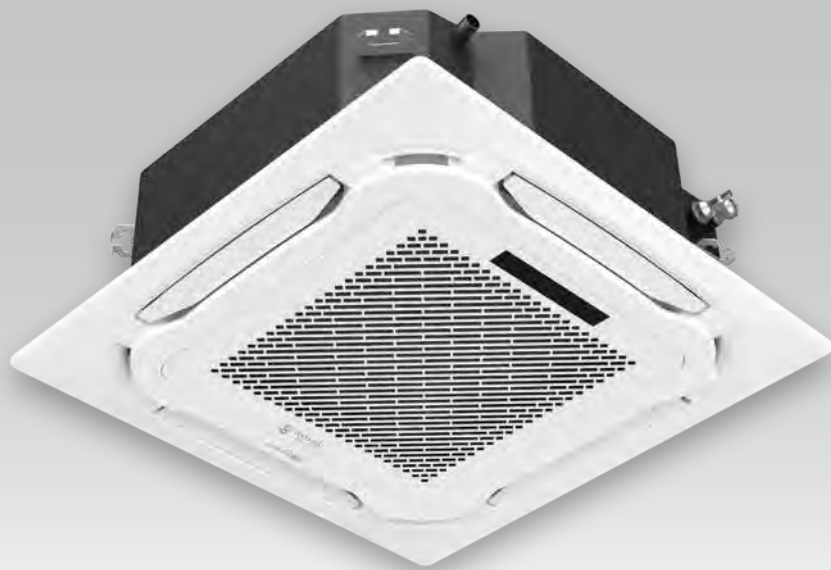
При разработке кондиционеров за основу был взят высокоэффективный инверторный компрессор TOSHIBA GMCC, который даёт возможность использовать кондиционеры в условиях ограниченной вводной электрической мощности

## УДЛИНЕННАЯ ТРАССА

Особенности конструкции холодильного контура позволили реализовать допустимую длину трасс большую, чем у стандартных моделей

## НОВЫЙ ХЛАДАГЕНТ R32

Кондиционеры работают на новом хладагенте R32, который отличается большей производительностью по сравнению с другими фреонами, присутствующими на рынке



В КОМПЛЕКТЕ



ХК-05  
ОПЦИЯ



КЛАСС ЭНЕРГО-ЭФФЕКТИВНОСТИ



КРУГОВОЕ РАСПРЕДЕЛЕНИЕ ВОЗДУХА



ГОТОВ ДЛЯ УСТАНОВКИ МОДУЛЯ WI-FI



РАБОТА ДО -20 °С



НИЗКИЙ УРОВЕНЬ ШУМА



ДРЕНАЖНЫЙ НАСОС



УВЕЛИЧЕННАЯ ДЛИНА ТРАСС



ХЛАДАГЕНТ ПОСЛЕДНЕГО ПОКОЛЕНИЯ R32



Новый пульт дистанционного управления имеет эргономичный дизайн. Все кнопки расположены на лицевой панели. Удобные клавиши управления. Контрастный дисплей



Ламели теплообменника кондиционеров ROYAL Clima защищены антикоррозийным покрытием Blue Fin. Оно предохраняет теплообменник от воздействия пыли, дождя, насыщенного солями воздуха и других вредных факторов, значительно увеличивая срок службы кондиционера



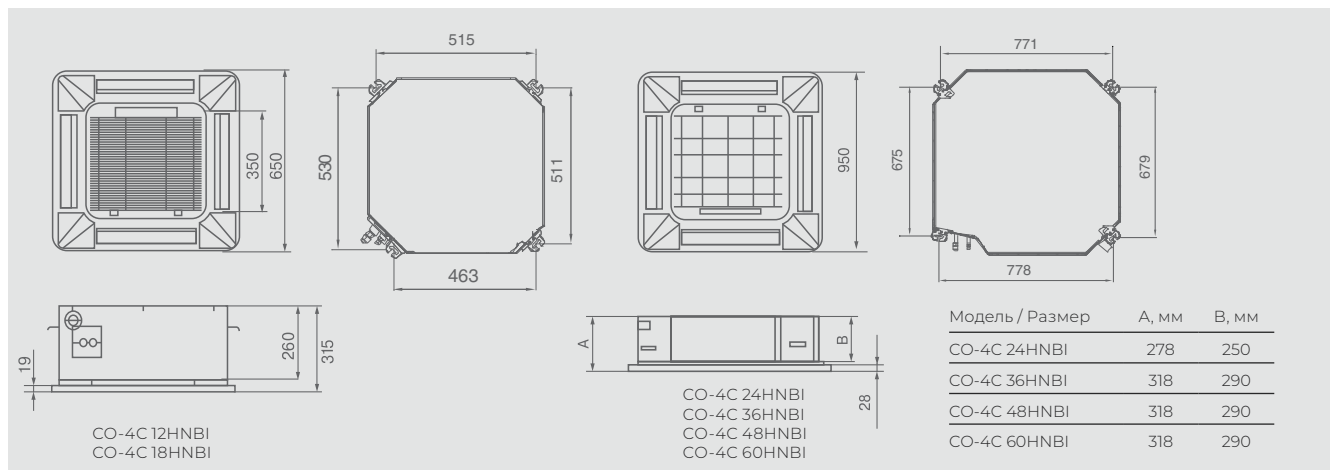
Кассетные полупромышленные блоки имеют функцию кругового (на 360°) распределения воздушного потока — для этого по углам декоративной панели и в самом блоке сделаны дополнительные отверстия, через которые воздух распределяется в дополнение к отверстиям, закрытым жалюзи. Данная функция позволяет более равномерно распределять охлажденный воздух по помещению, повышая комфорт пользователей

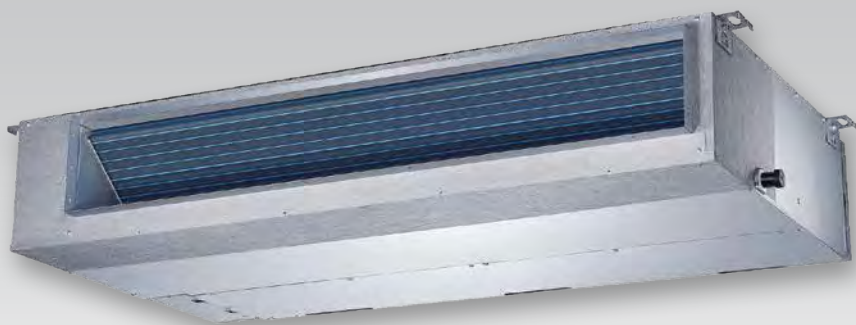
# COMPETENZA FULL DC EU Inverter

КОМПЕТЕНЦА ФУЛЛ ДИСИ ЕУ Инвертор

Параметр / Модель	Внутренний блок	CO-4C 12HNBI	CO-4C 18HNBI	CO-4C 24HNBI	CO-4C 36HNBI	CO-4C 48HNBI	CO-4C 60HNBI
	Панель	CO-4C/pan 8D1	CO-4C/pan 8D1	CO-4C/pan 8D2	CO-4C/pan 8D2	CO-4C/pan 8D2	CO-4C/pan 8D2
	Наружный блок	CO-E 12HNBI	CO-E 18HNBI	CO-E 24HNBI	CO-E 36HNBI	CO-E 48HNBI	CO-E 60HNBI
Электропитание ВБ, В/Гц/Ф		220-240/50/1	220-240/50/1	220-240/50/1	220-240/50/1	220-240/50/1	220-240/50/1
Электропитание НБ, В/Гц/Ф		220-240/50/1	220-240/50/1	220-240/50/1	220-240/50/1	380-415/50/3	380-415/50/3
Номинальная холодопроизводительность (диапазон), кВт		3,52 (1,35-4,40)	5,28 (1,53-5,60)	7,03 (2,16-8,20)	10,55 (2,90-13,00)	14,00 (4,76-16,50)	16,00 (4,76-17,50)
Номинальная теплопроизводительность (диапазон), кВт		3,81 (1,24-5,30)	5,60 (1,40-6,20)	7,91 (1,98-9,30)	11,15 (2,60-13,50)	16,00 (4,78-16,15)	17,00 (4,78-18,50)
Номинальный ток (диапазон) (охлаждение), А		4,48 (1,13-6,96)	6,74 (2,04-10,00)	9,13 (2,91-14,35)	15,00 (3,20-21,50)	9,00 (1,50-15,00)	10,50 (1,50-15,00)
Номинальный ток (диапазон) (нагрев), А		4,43 (0,83-6,57)	6,57 (2,00-9,78)	9,26 (2,83-14,35)	15,50 (2,43-18,00)	10,00 (1,50-15,00)	11,00 (1,50-15,00)
Номинальная мощность (диапазон) (охлаждение), Вт		1020 (190-1510)	1550 (470-2300)	2100 (670-3300)	3400 (710-4710)	5200 (1710-6700)	6100 (1710-6800)
Номинальная мощность (диапазон) (нагрев), Вт		1020 (190-1510)	1510 (460-2250)	2130 (650-3300)	3450 (470-4130)	5400 (1710-6800)	5800 (1710-7100)
Коэф. EER / Класс энергоэфф. (охл.)		3,41 / A	3,41 / A	3,35 / A	3,10 / B	2,69 / D	2,62 / D
Коэф. COP / Класс энергоэфф. (нагр.)		3,73 / A	3,71 / A	3,71 / A	3,23 / C	2,96 / D	2,93 / D
Коэф. SEER / Класс сезонной энергоэфф. (охл.)		6,10 / A++	6,10 / A++	6,10 / A++	6,10 / A++	6,10 / A++	6,10 / A++
Коэф. SCOP / Класс сезон. энергоэфф. (усред. T <sub>вн</sub> = -7 °C) (нагр.)		4,00 / A+	4,00 / A+	4,00 / A+	4,00 / A+	4,00 / A+	4,00 / A+
Расход воздуха внутр. блока (Низк./Сред./Выс.), м³/ч		530/600/700	580/650/760	1200/1350/1500	1600/1700/1950	1600/1700/2000	1600/1700/2000
Уровень шума внутр. блока (Низк./Сред./Выс.), дБ(А)		35/38/42	38/41/44	43/45/46,5	48/50/52	48/52/54	48/52/54
Уровень шума наруж. блока, дБ(А)		52	55	58	57	60	60
Тип хладагента		R32					
Заводская заправка, кг		0,78	1,03	1,45	2,54	3,60	3,60
Дозаправка (свыше номинальной длины труб), г/м		20	20	40	40	40	40
Марка компрессора		GMCC					
Размеры внутреннего блока (Ш×В×Г), мм		570×260×570	570×260×570	840×246×840	840×288×840	840×288×840	840×288×840
Размеры внутреннего блока в упаковке (Ш×В×Г), мм		720×290×650	720×290×650	910×310×910	910×350×910	910×350×910	910×350×910
Размеры декоративной панели (Ш×В×Г), мм		650×55×650	650×55×650	950×55×950	950×55×950	950×55×950	950×55×950
Размеры декоративной панели в упаковке (Ш×В×Г), мм		710×80×710	710×80×710	1000×100×1000	1000×100×1000	1000×100×1000	1000×100×1000
Размеры наружного блока (Ш×В×Г), мм		709×536×280	785×555×300	900×700×350	970×805×395	940×1325×370	940×1325×370
Размеры наружного блока в упаковке (Ш×В×Г), мм		825×595×345	900×615×380	1020×770×430	1105×895×495	1080×1440×430	1080×1440×430
Вес нетто/брутто внутреннего блока, кг		15,5 / 18,0	15,5 / 18,0	26,0 / 30,0	28,0 / 33,0	30,0 / 35,0	30,0 / 35,0
Вес нетто/брутто декоративной панели, кг		2,2 / 3,7	2,2 / 3,7	5,3 / 7,8	5,3 / 7,8	5,3 / 7,8	5,3 / 7,8
Вес нетто/брутто наружного блока, кг		23,0 / 27,0	29,0 / 34,0	43,0 / 48,0	72,0 / 76,0	92,0 / 102,0	92,0 / 102,0
Макс. длина труб, м		25	30	50	65	65	65
Макс. перепад высоты между внутр. и наруж. блоками, м		10	20	25	30	30	30
Минимальная длина труб, м		4	4	4	4	4	4
Номинальная длина труб, м		5	5	5	5	5	5
Диаметр дренажа, мм		DN20	DN20	DN20	DN20	DN20	DN20
Диаметр жидкостной трубы, мм (дюйм)		6,35 (1/4")	6,35 (1/4")	9,53 (3/8")	9,53 (3/8")	9,53 (3/8")	9,53 (3/8")
Диаметр газовой трубы, мм (дюйм)		12,7 (1/2")	12,7 (1/2")	15,88 (5/8")	15,88 (5/8")	19,05 (3/4")	19,05 (3/4")
Сторона подключения электропитания		Наружный блок					
Межблочный кабель, мм²*		4×1,5	4×1,5	4×1,5	5×1,5	5×1,5	5×1,5
Силовой кабель, мм²*		3×1,5	3×2,5	3×2,5	3×4,0	5×4,0	5×4,0
Автомат защиты, А*		16	16	20	32	25	25
Макс. потребляемая мощность, кВт		1,70	2,40	3,65	5,37	6,80	7,10
Макс. потребляемый ток, А		9,0	12,0	16,0	23,5	27,0	27,0
Степень защиты, внутр. / наруж. блок		IPX0 / IP24					
Класс электрозащиты, внутр./наруж. блок		I класс / I класс					

\* Приведены рекомендуемые сечения кабелей и автомата защиты. Вы можете самостоятельно подобрать кабель и автомат защиты после консультации с сертифицированным электриком или подобрав кабель и автомат защиты для ваших условий по ПУЭ. Межблочный кабель не входит в комплект поставок сплит-систем, докупаются отдельно.





ОПЦИЯ



ХК-05  
В КОМПЛЕКТЕ



КЛАСС ЭНЕРГО-ЭФФЕКТИВНОСТИ



ГОТОВ  
ДЛЯ УСТАНОВКИ  
МОДУЛЯ WI-FI



РАБОТА  
ДО -20 °C



ПРОВОДНОЙ  
ПУЛЬТ  
В КОМПЛЕКТЕ



ПРОТИВОПЫЛЕ-  
ВОЙ ФИЛЬТР



КОМПАКТНЫЙ  
РАЗМЕР



УВЕЛИЧЕННАЯ  
ДЛИНА ТРАСС



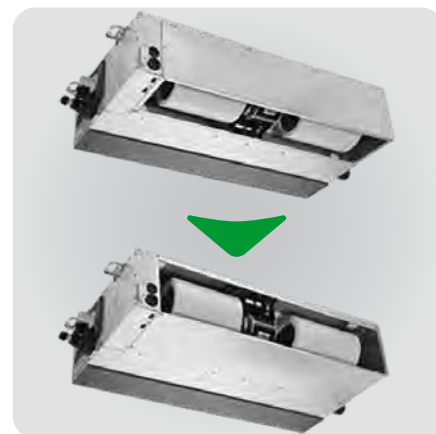
ХЛАДАГЕНТ  
ПОСЛЕДНЕГО  
ПОКОЛЕНИЯ R32



Фильтр предварительной очистки поставляется в комплекте



Ламели теплообменника кондиционеров ROYAL Clima защищены антикоррозийным покрытием Blue Fin. Оно предохраняет теплообменник от воздействия пыли, дождя, насыщенного солями воздуха и других вредных факторов, значительно увеличивая срок службы кондиционера



Канальные кондиционеры ROYAL Clima имеют универсальное подключение воздуховодов. Переставляя заглушку, можно добиться разного направления забора воздуха: снизу (например, если забор воздуха осуществляется напрямую из охлаждаемого помещения), или сзади (например, если необходимо подключение дополнительного воздуховода на заборе воздуха)

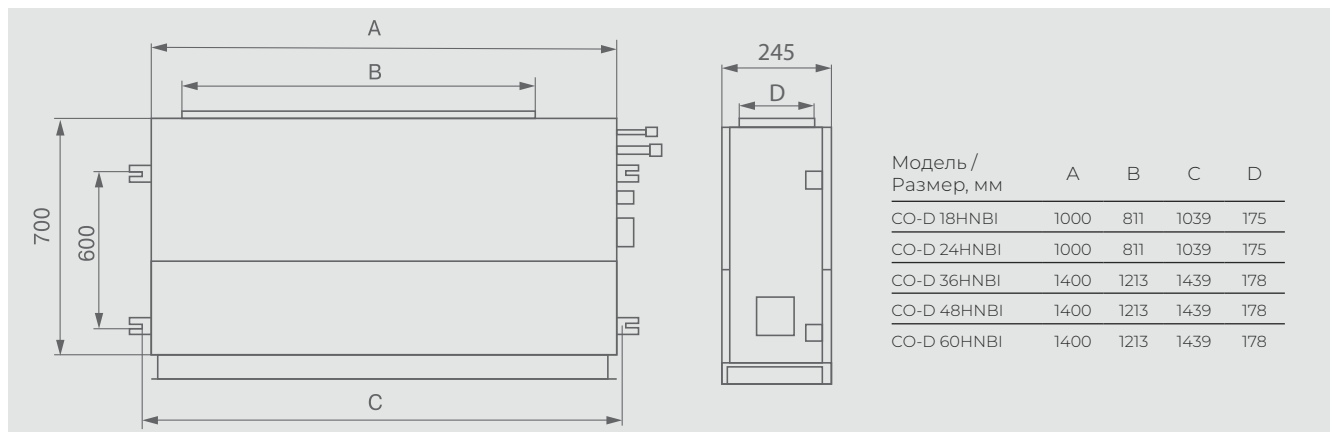
# ИНВЕРТОРНЫЕ ПОЛУПРОМЫШЛЕННЫЕ СПЛИТ-СИСТЕМЫ

## COMPETENZA FULL DC EU Inverter

КОМПЕТЕНЦА ФУЛЛ ДИСИ ЕУ Инвертор

Параметр / Модель	Внутренний блок	CO-D 18HNBI	CO-D 24HNBI	CO-D 36HNBI	CO-D 48HNBI	CO-D 60HNBI
	Наружный блок	CO-E 18HNBI	CO-E 24HNBI	CO-E 36HNBI	CO-E 48HNBI	CO-E 60HNBI
Электропитание ВБ, В/Гц/Ф		220-240/50/1	220-240/50/1	220-240/50/1	220-240/50/1	220-240/50/1
Электропитание НБ, В/Гц/Ф		220-240/50/1	220-240/50/1	220-240/50/1	380-415/50/3	380-415/50/3
Номинальная холодопроизводительность (диапазон), кВт		5,28 (1,53-5,60)	7,03 (2,16-8,20)	10,55 (2,90-13,00)	14,00 (4,76-16,50)	16,00 (4,76-17,50)
Номинальная теплопроизводительность (диапазон), кВт		5,60 (1,40-6,20)	7,91 (1,98-9,30)	11,15 (2,60-13,50)	16,00 (4,78-16,15)	17,00 (4,78-18,50)
Номинальный ток (диапазон) (охлажд.), А		6,96 (2,04-10,00)	9,43 (2,91-14,35)	15,00 (3,20-21,50)	9,00 (1,50-15,00)	10,50 (1,50-15,00)
Номинальный ток (диапазон) (нагрев), А		6,48 (2,00-9,78)	9,26 (2,83-14,35)	15,50 (2,43-18,00)	10,00 (1,50-15,00)	11,00 (1,50-15,00)
Номинальная мощность (диапазон) (охлажд.), Вт		1600 (470-2300)	2170 (670-3300)	3400 (710-4710)	5000 (1710-6600)	5880 (1710-6700)
Номинальная мощность (диапазон) (нагрев), Вт		1490 (460-2250)	2130 (650-3300)	3450 (470-4130)	5000 (1710-6700)	5600 (1710-6800)
Коэфф. EER / Класс энергоэфф-ти (охлажд.)		3,30 / A	3,24 / A	3,10 / B	2,80 / C	2,72 / D
Коэфф. COP / Класс энергоэфф-ти (нагрев)		3,76 / A	3,71 / A	3,23 / C	3,20 / C	3,04 / D
Коэфф. SEER / Класс сезонной энергоэфф-ти (охлажд.)		6,20 / A++	6,10 / A++	6,10 / A++	6,10 / A++	6,10 / A++
Коэфф. SCOP / Класс сезонной энергоэфф-ти (усредн., T <sub>вн</sub> = -7 °C) (нагрев)		4,00 / A+	4,00 / A+	4,10 / A+	4,00 / A+	4,00 / A+
Расход воздуха внутр. блока (Низк./Сред./Выс.), м³/ч		840/960/1150	980/1190/1400	1400/1600/1900	1700/2000/2300	1700/2000/2300
Уровень шума внутр. блока (Низк./Сред./Выс.), дБ(A)		38/39/41	39/41/43	39/41/44	47/49/52	47/49/52
Номинал. статическое давление (диапазон), дБ(A)		25 (0-160)	25 (0-160)	37 (0-160)	50 (0-160)	50 (0-160)
Уровень шума наруж. блока, дБ(A)		55	58	57	60	60
Тип хладагента				R32		
Заводская заправка, кг		1,03	1,45	2,54	3,60	3,60
Дозаправка (свыше номинал. длины труб), г/м		20	40	40	40	40
Марка компрессора				GMCC		
Размеры внутр. блока (Ш×В×Г), мм		1000×245×700	1000×245×700	1400×245×700	1400×245×700	1400×245×700
Размеры внутр. блока в упаковке (Ш×В×Г), мм		1230×300×830	1230×300×830	1630×300×830	1630×300×830	1630×300×830
Размеры наруж. блока (Ш×В×Г), мм		785×555×300	900×700×350	970×805×395	940×1325×370	940×1325×370
Размеры наруж. блока в упаковке (Ш×В×Г), мм		900×615×380	1020×770×430	1105×895×495	1080×1440×430	1080×1440×430
Вес нетто внутреннего блока, кг		31,0	32,0	42,0	42,0	42,0
Вес брутто внутреннего блока, кг		37,0	38,0	48,0	48,0	48,0
Вес нетто наружного блока, кг		29,0	43,0	72,0	92,0	92,0
Вес брутто наружного блока, кг		34,0	48,0	76,0	102,0	102,0
Максимальная длина труб, м		30	50	65	65	65
Макс. перепад высоты между внутр. и наруж. блоками, м		20	25	30	30	30
Минимальная длина труб, м		4	4	4	4	4
Номинальная длина труб, м		5	5	5	5	5
Диаметр дренажа, мм		DN20	DN20	DN20	DN20	DN20
Диаметр жидкостной трубы, мм (дюйм)		6,35 (1/4")	9,53 (3/8")	9,53 (3/8")	9,53 (3/8")	9,53 (3/8")
Диаметр газовой трубы, мм (дюйм)		12,7 (1/2")	15,88 (5/8")	15,88 (5/8")	19,05 (3/4")	19,05 (3/4")
Сторона подключения электропитания		Наружный блок				
Межблочный кабель, мм²*		4×1,5	4×1,5	5×1,5	5×1,5	5×1,5
Силовой кабель, мм²*		3×2,5	3×2,5	3×4,0	5×4,0	5×4,0
Автомат защиты, А*		16	20	32	25	25
Максимальная потребляемая мощность, кВт		2,40	3,65	5,37	6,80	7,10
Максимальный потребляемый ток, А		12,0	16,0	23,5	27,0	27,0
Степень защиты внутр./наруж. блок		IPX0 / IP24				
Класс электрозащиты внутр./наруж. блок		I класс / I класс				

\* Приведены рекомендуемые сечения кабелей и автомата защиты. Вы можете самостоятельно подобрать кабель и автомат защиты после консультации с сертифицированным электриком или подобрав кабель и автомат защиты для ваших условий по ПУЭ. Межблочный кабель не входит в комплект поставок сплит-систем, докупается отдельно.





В КОМПЛЕКТЕ



ЖК-05  
ОПЦИЯ



ФУНКЦИЯ iFeel



АВТОУПРАВЛЕНИЕ  
ЖАЛЮЗИ



LED-ДИСПЛЕЙ



ГОТОВ  
ДЛЯ УСТАНОВКИ  
МОДУЛЯ WI-FI



РАБОТА  
ДО -20 °С



УВЕЛИЧЕННАЯ  
ДЛИНА ТРАСС



НИЗКИЙ  
УРОВЕНЬ ШУМА



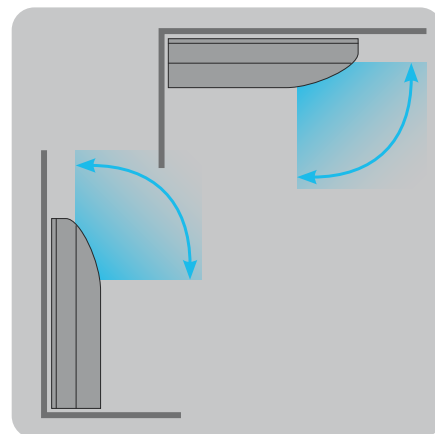
ПРОВОДНОЙ  
ПУЛЬТ  
ОПЦИЯ



Новый пульт дистанционного управления имеет эргономичный дизайн. Все кнопки расположены на лицевой панели. Удобные клавиши управления. Контрастный дисплей



Ламели теплообменника кондиционеров ROYAL Clima защищены антикоррозийным покрытием Blue Fin. Оно предохраняет теплообменник от воздействия пыли, дождя, насыщенного солями воздуха и других вредных факторов, значительно увеличивая срок службы кондиционера



Благодаря компактным размерам блок отлично подходит для разных типов помещений. Возможна установка в вертикальном или горизонтальном положении

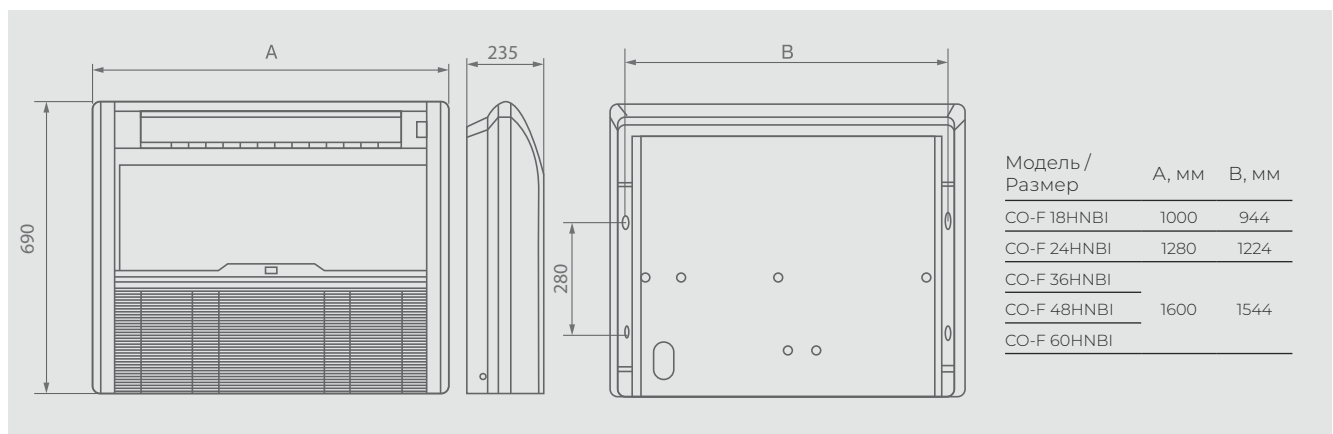
# ИНВЕРТОРНЫЕ ПОЛУПРОМЫШЛЕННЫЕ СПЛИТ-СИСТЕМЫ

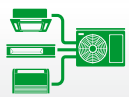
## COMPETENZA FULL DC EU Inverter

КОМПЕТЕНЦА ФУЛЛ ДИСИ ЕУ Инвертор

Параметр / Модель	Внутренний блок	CO-F 18HNBI	CO-F 24HNBI	CO-F 36HNBI	CO-F 48HNBI	CO-F 60HNBI
	Наружный блок	CO-E 18HNBI	CO-E 24HNBI	CO-E 36HNBI	CO-E 48HNBI	CO-E 60HNBI
Электропитание ВБ, В/Гц/Ф		220-240/50/1	220-240/50/1	220-240/50/1	220-240/50/1	220-240/50/1
Электропитание НБ, В/Гц/Ф		220-240/50/1	220-240/50/1	220-240/50/1	380-415/50/3	380-415/50/3
Номинальная холодопроизводительность (диапазон), кВт		5,30 (1,60-6,00)	7,03 (2,16-8,20)	10,55 (2,90-13,00)	14,00 (4,76-14,50)	16,00 (4,76-17,50)
Номинальная теплопроизводительность (диапазон), кВт		5,70 (1,40-7,20)	7,62 (1,98-9,30)	11,15 (2,60-13,50)	16,00 (4,78-17,00)	17,00 (4,78-18,50)
Номинальный ток (диапазон) (охлаждение), А		6,74 (2,09-10,00)	9,34 (2,91-14,35)	15,00 (3,20-21,50)	9,00 (1,50-15,00)	10,50 (1,50-15,00)
Номинальный ток (диапазон) (нагрев), А		6,61 (2,04-10,43)	8,91 (2,83-14,35)	15,50 (2,43-18,00)	10,00 (1,50-15,00)	11,00 (1,50-15,00)
Номинальная мощность (диапазон) (охлаждение), Вт		1550 (480-2300)	2150 (670-3300)	3400 (710-4710)	5200 (1710-6700)	6110 (1710-6800)
Номинальная мощность (диапазон) (нагрев), Вт		1520 (470-2400)	2050 (650-3300)	3450 (470-4130)	5350 (1710-6900)	5900 (1710-7100)
Коэф. EER / Класс энергоэффективности (охлаждение)		3,42 / A	3,27 / A	3,10 / B	2,69 / D	2,62 / D
Коэф. COP / Класс энергоэффективности (нагрев)		3,75 / A	3,72 / A	3,23 / C	2,99 / D	2,88 / D
Коэф. SEER / Класс сезонной энергоэфф. (охлаждение)		6,10 / A++	6,20 / A++	6,10 / A++	6,10 / A++	6,10 / A++
Коэф. SCOP / Класс сезонн. энергоэфф. (усред., T <sub>вн</sub> = -7 °C) (нагр.)		4,00 / A+	4,00 / A+	4,00 / A+	4,00 / A+	4,0 / A+
Расход воздуха внутр. блока (Низк./Сред./Выс.), м³/ч		690/790/950	840/1020/1230	1300/1500/1650	1440/1740/2040	1480/1820/2160
Уровень шума внутр. блока (Низк./Сред./Выс.), дБ(А)		33/35/40	35/38/42	42/44/47	43/46/50	43/46/50
Уровень шума наруж. блока, дБ(А)		55	58	57	60	60
Тип хладагента				R32		
Заводская заправка, кг		1,03	1,45	2,54	3,60	3,60
Дозаправка (свыше номинальной длины труб), г/м		20	40	40	40	40
Марка компрессора		GMCC	GMCC	GMCC	GMCC	GMCC
Размеры внутреннего блока (Ш×В×Г), мм		1000×690×235	1280×690×235	1600×690×235	1600×690×235	1600×690×235
Размеры внутреннего блока в упаковке (Ш×В×Г), мм		1080×325×770	1360×325×770	1680×325×770	1680×325×770	1680×325×770
Размеры наружного блока (Ш×В×Г), мм		785×555×300	900×700×350	970×805×395	940×1325×370	940×1325×370
Размеры наружного блока в упаковке (Ш×В×Г), мм		900×615×380	1020×770×430	1105×895×495	1080×1440×430	1080×1440×430
Вес нетто внутреннего блока, кг		28,0	34,0	41,0	41,0	41,0
Вес брутто внутреннего блока, кг		32,5	39,5	48,0	48,0	48,0
Вес нетто наружного блока, кг		29,0	43,0	72,0	92,0	92,0
Вес брутто наружного блока, кг		34,0	48,0	76,0	102,0	102,0
Максимальная длина труб, м		30	50	65	65	65
Макс. перепад высоты между внутр. и наруж. блоками, м		20	25	30	30	30
Минимальная длина труб, м		4	4	4	4	4
Номинальная длина труб, м		5	5	5	5	5
Диаметр дренажа, мм		DN20	DN20	DN20	DN20	DN20
Диаметр жидкостной трубы, мм (дюйм)		6,35 (1/4")	9,53 (3/8")	9,53 (3/8")	9,53 (3/8")	9,53 (3/8")
Диаметр газовой трубы, мм (дюйм)		12,7 (1/2")	15,88 (5/8")	15,88 (5/8")	19,05 (3/4")	19,05 (3/4")
Сторона подключения электропитания		Наруж. блок	Наруж. блок	Наруж. блок	Наруж. блок	Наруж. блок
Межблочный кабель, мм²*		4×1,5	4×1,5	5×1,5	5×1,5	5×1,5
Силовой кабель, мм²*		3×2,5	3×2,5	3×4,0	5×4,0	5×4,0
Автомат защиты, А*		16	20	32	25	25
Максимальная потребляемая мощность, кВт		2,40	3,65	5,37	6,80	7,10
Максимальный потребляемый ток, А		12,0	16,0	23,5	27,0	30,0
Степень защиты, внутр./наруж. блок				IPX0 / IP24		
Класс электрозащиты, внутр./наруж. блок				I класс / I класс		

\* Приведены рекомендуемые сечения кабелей и автомата защиты. Вы можете самостоятельно подобрать кабель и автомат защиты после консультации с сертифицированным электриком или подобрав кабель и автомат защиты для ваших условий по ПУЭ. Межблочный кабель не входит в комплект поставок сплит-систем, докупается отдельно.





УНИВЕРСАЛЬНЫЙ  
НАРУЖНЫЙ БЛОК



АВТОРЕСТАРТ



УВЕЛИЧЕННАЯ  
ДЛИНА ТРАСС



РАБОТА  
ДО -20 °С



ХЛАДАГЕНТ  
ПОСЛЕДНЕГО  
ПОКОЛЕНИЯ R32



Наружные блоки COMPETENZA FULL DC EU Inverter имеют специально спроектированный фреоновый контур и могут работать на охлаждение и нагрев при температуре наружного воздуха до -20 °С



Ламели теплообменника кондиционеров ROYAL Clima защищены антикоррозийным покрытием Blue Fin. Оно предохраняет теплообменник от воздействия пыли, дождя, насыщенного солями воздуха и других вредных факторов, значительно увеличивая при этом срок службы кондиционера



В случае нарушения электропитания кондиционер автоматически восстанавливает свою работу с теми же рабочими параметрами, которые были установлены до отключения подачи электроэнергии



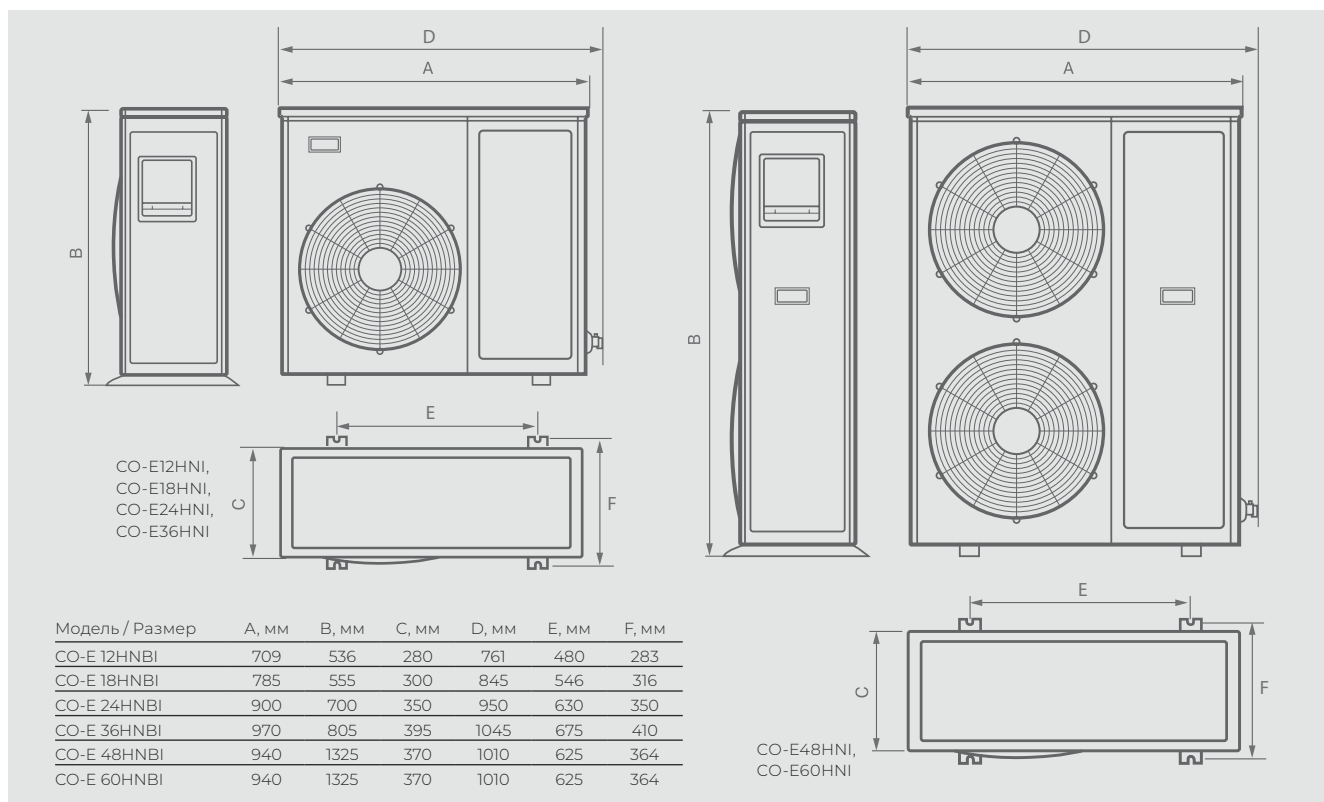
# ИНВЕРТОРНЫЕ ПОЛУПРОМЫШЛЕННЫЕ СПЛИТ-СИСТЕМЫ

## COMPETENZA FULL DC EU Inverter

КОМПЕТЕНЦА ФУЛЛ ДИСИ ЕУ Инвертор

Параметр / Модель	CO-E 12HNBI	CO-E 18HNBI	CO-E 24HNBI	CO-E 36HNBI	CO-E 48HNBI	CO-E 60HNBI
Электропитание НБ, В/Гц/Ф	220-240/50/1	220-240/50/1	220-240/50/1	220-240/50/1	380-415/50/3	380-415/50/3
Уровень шума наружного блока, дБ(А)	52	55	58	57	60	60
Тип хладагента	R32					
Заводская заправка, кг	0,78	1,03	1,45	2,54	3,60	3,60
Дозаправка (свыше номинал. длины труб), г/м	20	20	40	40	40	40
Марка компрессора	GMCC	GMCC	GMCC	GMCC	GMCC	GMCC
Размеры наружного блока (Ш×В×Г), мм	709×536×280	785×555×300	900×700×350	970×805×395	940×1325×370	940×1325×370
Размеры наружного блока в упаковке (Ш×В×Г), мм	825×595×345	900×615×380	1020×770×430	1105×895×495	1080×1440×430	1080×1440×430
Вес нетто/брутто наружного блока, кг	23,0 / 27,0	29,0 / 34,0	43,0 / 48,0	72,0 / 76,0	92,0 / 102,0	92,0 / 102,0
Максимальная длина труб, м	25	30	50	65	65	65
Макс. перепад высоты между внутр. и наруж. блоками, м	10	20	25	30	30	30
Минимальная длина труб, м	4	4	4	4	4	4
Номинальная длина труб, м	5	5	5	5	5	5
Диаметр дренажа, мм	DN20	DN20	DN20	DN20	DN20	DN20
Диаметр жидкостной трубы, мм (дюйм)	6,35 (1/4")	6,35 (1/4")	9,53 (3/8")	9,53 (3/8")	9,53 (3/8")	9,53 (3/8")
Диаметр газовой трубы, мм (дюйм)	12,7 (1/2")	12,7 (1/2")	15,88 (5/8")	15,88 (5/8")	19,05 (3/4")	19,05 (3/4")
Сторона подключения электропитания	Наружный блок					
Межблочный кабель, мм <sup>2</sup> *	4×1,5	4×1,5	4×1,5	5×1,5	5×1,5	5×1,5
Силовой кабель, мм <sup>2</sup> *	3×1,5	3×2,5	3×2,5	3×4,0	5×4,0	5×4,0
Автомат защиты, А*	16	16	20	32	25	25
Макс. потребляемая мощность, кВт	1,70	2,40	3,65	5,37	6,80	7,10
Макс. потребляемый ток, А	9,0	12,0	16,0	23,5	27,0	27,0
Степень защиты, внутр./наруж. блок	IPX0 / IP24					
Класс электрозащиты, внутр./наруж. блок	I класс / I класс					

\* Приведены рекомендуемые сечения кабелей и автомата защиты. Вы можете самостоятельно подобрать кабель и автомат защиты после консультации с сертифицированным электриком или подобрав кабель и автомат защиты для ваших условий по ПУЭ. Межблочный кабель не входит в комплект поставок сплит-систем, докупается отдельно.



ИНВЕРТОРНЫЕ ПОЛУПРОМЫШЛЕННЫЕ СПЛИТ-СИСТЕМЫ

РАСХОДНЫЕ МАТЕРИАЛЫ

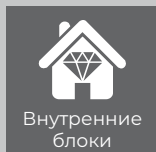
ВЕНТИЛЯЦИЯ

# КОНДИЦИОНИРОВАНИЕ

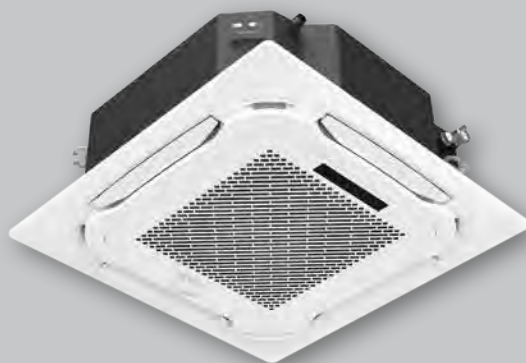
Полупромышленные сплит-системы

Тип

стр.



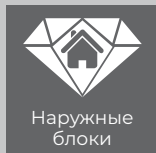
COMPETENZA



Внутренние блоки  
кассетного типа

12 К, 18 К, 24 К, 36 К, 48 К, 60 К

116



COMPETENZA



Наружные блоки

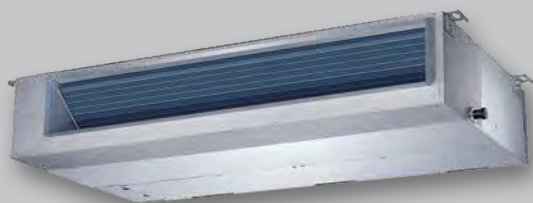
12 К, 18 К, 24 К, 36 К, 48 К, 60 К

122

стр.

стр.

### COMPETENZA



118

Внутренние блоки  
канального типа

18 К, 24 К, 36 К, 48 К, 60 К

### COMPETENZA



120

Внутренние блоки  
напольно-потолочного типа

18 К, 24 К, 36 К, 48 К, 60 К

### COMPETENZA



124

Высоконапорные внутренние блоки  
канального типа

76 К, 96 К

### ALTO



126

Внутренние блоки  
колонного типа

48 К, 60 К



Полупромышленное оборудование ROYAL Clima COMPETENZA гарантированно работает на охлаждение и обогрев при наружной температуре до  $-15\text{ }^{\circ}\text{C}$



Охлаждение при наружной температуре до  $-40\text{ }^{\circ}\text{C}$  при установке специального зимнего комплекта

## Высокотехнологичные до мелочей

Профессиональное полупромышленное оборудование линии COMPETENZA от ROYAL Clima. Линия COMPETENZA включает в себя три серии классических полупромышленных сплит-систем кассетного, канального и напольно-потолочного типа. Применение спиральных компрессоров, изготовленных по японским технологиям, позволяют устанавливать сплит-системы COMPETENZA даже на объектах с повышенными требованиями к длине трасс, а также гарантирует долгий срок службы и надежность работы системы кондиционирования.



# ПОЛУПРОМЫШЛЕННЫЕ СПЛИТ-СИСТЕМЫ



ROYAL®  
CLIMA

## Линия **COMPETENZA**



Серия  
**ALTO**

### **ЯПОНСКИЕ ТЕХНОЛОГИИ**

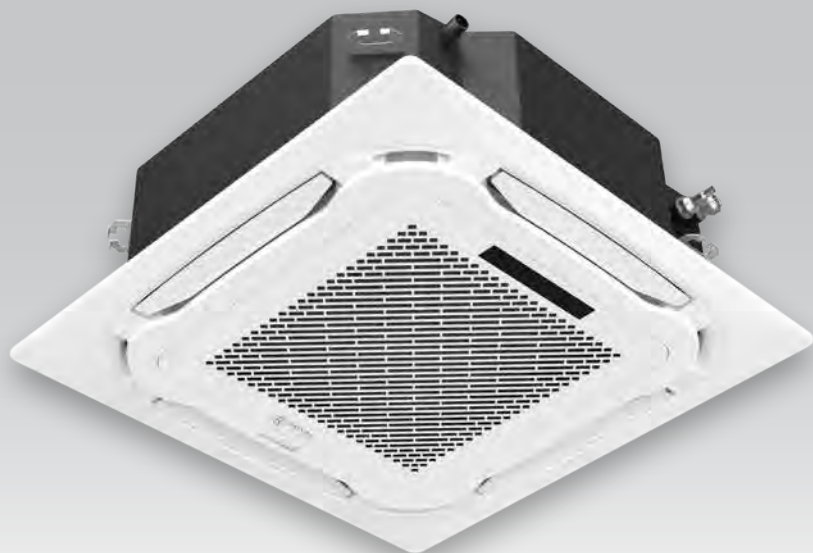
При разработке кондиционеров ROYAL Clima за основу был взят ротационный компрессор. Данный тип компрессора произведен с применением последних японских технологий

### **УДЛИНЕННАЯ ТРАССА**

Особенности конструкции холодильного контура позволили реализовать допустимую длину трасс большую, чем у стандартных моделей

### **НИЗКИЙ УРОВЕНЬ ШУМА**

Низкий уровень шума достигается благодаря дополнительной шумоизоляции компрессора



В КОМПЛЕКТЕ



ХК-05  
ОПЦИЯ



КРУГОВОЕ  
РАСПРЕДЕЛЕНИЕ  
ВОЗДУХА



ГОТОВ  
ДЛЯ УСТАНОВКИ  
МОДУЛЯ WI-FI



РАБОТА  
ДО -15°C



ДРЕНАЖНЫЙ  
НАСОС ДО 1200 ММ



УВЕЛИЧЕННАЯ  
ДЛИНА ТРАСС  
ДО 50 М



ПРОВОДНОЙ  
ПУЛЬТ  
ОПЦИЯ



ЗИМНИЙ  
КОМПЛЕКТ -40°C\*



НИЗКИЙ  
УРОВЕНЬ ШУМА



Универсальный ИК-пульт поставляется в комплекте для кассетного, напольно-потолочного типа



Ламели теплообменника кондиционеров ROYAL Clima защищены антикоррозийным покрытием Blue Fin. Оно предохраняет теплообменник от воздействия пыли, дождя, насыщенного солями воздуха и других вредных факторов, значительно увеличивая срок службы кондиционера



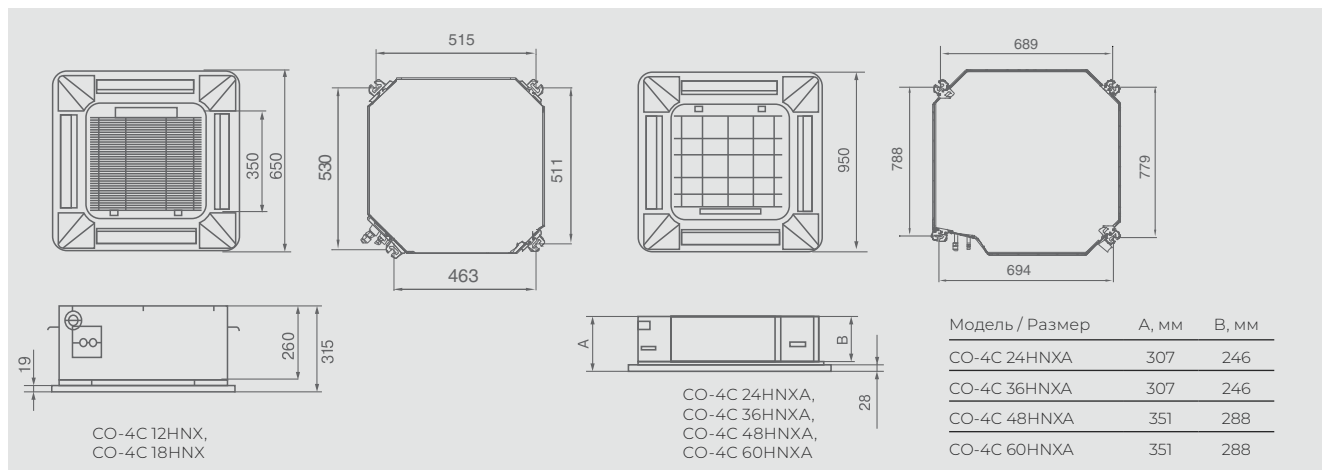
Кассетные полупромышленные блоки имеют функцию кругового (на 360°) распределения воздушного потока — для этого по углам декоративной панели и в самом блоке сделаны дополнительные отверстия, через которые воздух распределяется в дополнение к отверстиям, закрытым жалюзи. Данная функция позволяет более равномерно распределять охлажденный воздух по помещению, повышая комфорт пользователей.

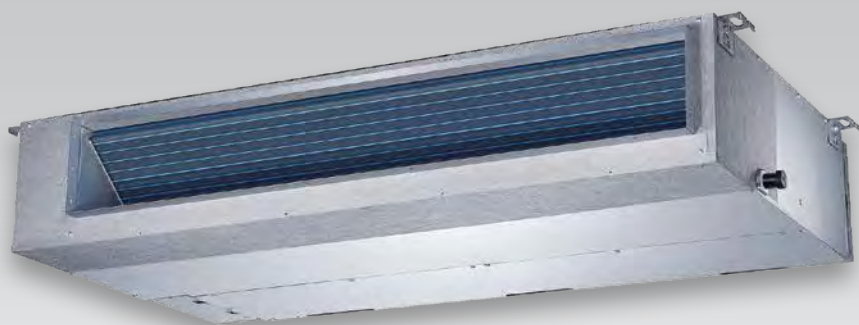
\* Опция.

Параметр / Модель	Внутр. блок	CO-4C 12HNX	CO-4C 18HNX	CO-4C 24HNXA	CO-4C 36HNXA	CO-4C 48HNXA	CO-4C 60HNXA
	Панель	CO-4C/pan 8D1	CO-4C/pan 8D1	CO-4C/pan 8D2	CO-4C/pan 8D2	CO-4C/pan 8D2	CO-4C/pan 8D2
	Наруж. блок	CO-E 12HNX	CO-E 18HNX	CO-E 24HNXA	CO-E 36HNX	CO-E 48HNXA	CO-E 60HNXA
Электропитание внутреннего блока, В/Гц/Ф		220-240/50/1	220-240/50/1	220-240/50/1	220-240/50/1	220-240/50/1	220-240/50/1
Электропитание наружного блока, В/Гц/Ф		220-240/50/1	220-240/50/1	220-240/50/1	380-415/50/3	380-415/50/3	380-415/50/3
Холодопроизводительность, кВт		3,52	5,28	7,03	10,55	14,07	16,12
Теплопроизводительность, кВт		3,96	5,60	7,40	11,70	15,24	17,60
Номинальный ток* (охлажд./нагрев), А		5,94 / 5,59	7,80 / 6,80	9,35 / 8,13	7,20 / 7,00	8,10 / 8,0	10,0 / 10,00
Номинальная мощность* (охлажд./нагрев), Вт		1169 / 1233	1703 / 1550	2150 / 1870	3500 / 3430	4680 / 4600	5550 / 5570
Коэфф. EER / Класс энергоэффективности (охлажд.)		3,01 / B	3,10 / B	3,27 / A	3,01 / B	3,01 / B	2,90 / C
Коэфф. COP / Класс энергоэффективности (нагрев)		3,21 / C	3,61 / A	3,96 / A	3,41 / B	3,31 / C	3,16 / D
Расход воздуха внутр. блока, м <sup>3</sup> /ч		580/680/800	580/680/800	1050/1200/1450	1250/1450/1800	1300/1500/2000	1300/1500/2000
Уровень шума внутр. блока, дБ(А)		39/42/45	39/42/45	39/42/46	43/47/52	43/47/52	43/47/52
Уровень шума наруж. блока, дБ(А)		53	55	57	58	58	60
Тип хладагента		R410A					
Заводская заправка, кг		0,75	1,10	1,65	2,25	2,70	2,90
Дозаправка (свыше номинальной длины труб), г/м		20	20	50	50	50	50
Марка компрессора		GREE LANDA	HIGHLY	HIGHLY	GREE LANDA	GMCC	GMCC
Размеры внутреннего блока (Ш×В×Г), мм		570×260×570	570×260×570	840×246×840	840×246×840	840×288×840	840×288×840
Размеры внутреннего блока в упаковке (Ш×В×Г), мм		720×290×650	720×290×650	910×310×910	910×310×910	910×350×910	910×350×910
Размеры декоратив. панели (Ш×В×Г), мм		650×55×650	650×55×650	950×55×950	950×55×950	950×55×950	950×55×950
Размеры декоратив. панели в упаковке (Ш×В×Г), мм		710×80×710	710×80×710	1000×100×1000	1000×100×1000	1000×100×1000	1000×100×1000
Размеры наружного блока (Ш×В×Г), мм		730×545×285	800×545×315	825×655×310	970×805×395	940×1320×340	940×1320×340
Размеры наружного блока в упаковке (Ш×В×Г), мм		850×620×370	920×620×400	945×725×435	1105×895×495	1080×1440×430	1080×1440×430
Вес нетто/брутто внутреннего блока, кг		16,0 / 18,5	16,0 / 18,5	26,0 / 30,0	26,0 / 30,0	29,0 / 33,0	29,0 / 33,0
Вес нетто/брутто декоративной панели, кг		2,2 / 3,7	2,2 / 3,7	5,3 / 7,8	5,3 / 7,8	5,3 / 7,8	5,3 / 7,8
Вес нетто/брутто наружного блока, кг		28,0 / 32,0	36,0 / 39,0	46,0 / 49,0	64,0 / 68,0	85,0 / 94,0	91,0 / 100,0
Максимальная длина труб, м		20	20	20	30	50	50
Макс. перепад высоты между внутр. и наруж. блоками, м		15	15	15	20	30	30
Минимальная длина труб, м		4	4	4	4	4	4
Номинальная длина труб, м		5	5	5	5	5	5
Диаметр дренажа (наружный), мм		30	30	32	32	32	32
Диаметр жидкостной трубы, мм (дюйм)		6,35 (1/4")	6,35 (1/4")	9,53 (3/8")	9,53 (3/8")	9,53 (3/8")	9,53 (3/8")
Диаметр газовой трубы, мм (дюйм)		12,7 (1/2")	12,7 (1/2")	15,88 (5/8")	15,88 (5/8")	19,05 (3/4")	19,05 (3/4")
Сторона подключения электропитания		Внутр. блок	Внутр. блок	Наруж. блок	Наруж. блок	Наруж. блок	Наруж. блок
Межблочный кабель, мм <sup>2**</sup>		5×2,5+3×0,5	5×2,5+3×0,5	6×1,5+3×0,5	5×1,5	5×1,5	5×1,5
Силовой кабель, мм <sup>2**</sup>		3×2,5	3×2,5	3×4,0	5×2,5	5×4,0	5×4,0
Автомат защиты, А**		16	20	25	16	20	20
Максимальная потребляемая мощность, кВт		2,50	2,90	3,00	5,00	6,80	8,00
Максимальный потребляемый ток, А		10,0	14,0	16,0	10,0	12,0	14,0
Пусковой ток, А		33,5	38,0	50,0	50,0	50,0	61,0
Рабочие температурные границы (охлаждение), °С		-15...+49	-15...+49	-15...+49	-15...+49	-15...+49	-15...+49
Рабочие температурные границы (нагрев), °С		-15...+24	-15...+24	-15...+24	-15...+24	-15...+24	-15...+24
Степень защиты, внутр./наруж. блок		IPX0 / IPX4					
Класс электрозащиты, внутр./наруж. блок		I класс / I класс					

\* Номинальная потребляемая мощность и ток приведены для кондиционера в целом (внутренний + наружный блок).

\*\* Приведены рекомендуемые значения сечений кабелей и автомата защиты. Вы можете самостоятельно подобрать кабель и автомат защиты после консультации с сертифицированным электриком или подобрав кабель и автомат защиты для ваших условий по ПУЭ. Межблочный кабель не входит в комплект поставок сплит-систем, докупается отдельно.





ОПЦИЯ



ЖК-05  
В КОМПЛЕКТЕ



ВЫСОКИЙ  
НАПОР



РАБОТА  
ДО -15 °C



ГОТОВ  
ДЛЯ УСТАНОВКИ  
МОДУЛЯ WI-FI



КОМПАКТНЫЙ  
РАЗМЕР



ЗИМНИЙ  
КОМПЛЕКТ -40 °C\*



УВЕЛИЧЕННАЯ  
ДЛИНА ТРАСС  
ДО 50 М



ПРОТИВОПЫЛЕ-  
ВОЙ ФИЛЬТР



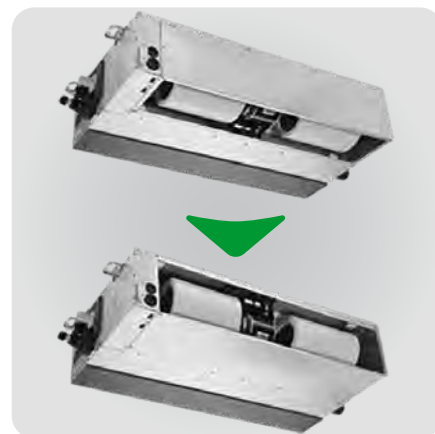
ПРОВОДНОЙ  
ПУЛЬТ  
В КОМПЛЕКТЕ



Фильтр предварительной очистки поставляется в комплекте



Ламели теплообменника кондиционеров ROYAL Clima защищены антикоррозийным покрытием Blue Fin. Оно предохраняет теплообменник от воздействия пыли, дождя, насыщенного солями воздуха и других вредных факторов, значительно увеличивая срок службы кондиционера



Канальные кондиционеры ROYAL Clima имеют универсальное подключение воздуховодов. Переставляя заглушку, можно добиться разного направления забора воздуха: снизу (например, если забор воздуха осуществляется напрямую из охлаждаемого помещения), или сзади (например, если необходимо подключение дополнительного воздуховода на заборе воздуха)

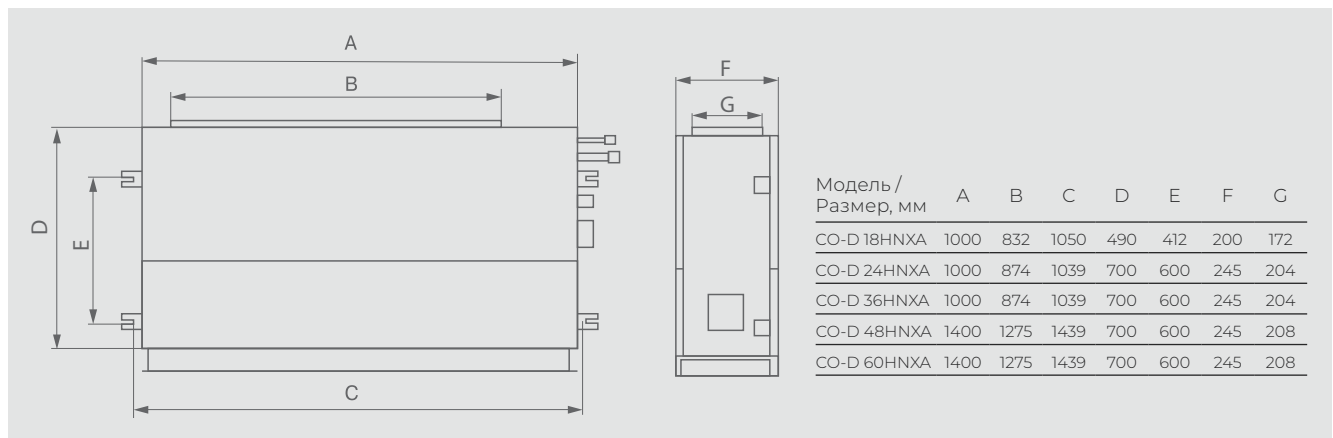
\* Опция.



Параметр / Модель	Внутренний блок	CO-D 18HNXA	CO-D 24HNXA	CO-D 36HNXA	CO-D 48HNXA	CO-D 60HNXA
	Наружный блок	CO-E 18HNX	CO-E 24HNXA	CO-E 36HNX	CO-E 48HNXA	CO-E 60HNXA
Электропитание внутреннего блока, В/Гц/Ф		220-240/50/1	220-240/50/1	220-240/50/1	220-240/50/1	220-240/50/1
Электропитание наружного блока, В/Гц/Ф		220-240/50/1	220-240/50/1	380-415/50/3	380-415/50/3	380-415/50/3
Холодопроизводительность, кВт		5,28	7,03	10,55	14,07	16,12
Теплопроизводительность, кВт		5,60	7,40	11,70	15,24	17,60
Номинальный ток* (охлажд./нагрев), А		8,00 / 7,50	9,35 / 8,20	7,20 / 7,00	8,10 / 8,00	10,00 / 9,50
Номинальная мощность* (охлажд./нагрев), Вт		1730 / 1550	2150 / 1880	3500 / 3430	4680 / 4420	5550 / 5010
Коэффициент EER / Класс энергоэффективности (охлажд.)		3,05 / B	3,27 / A	3,01 / B	3,01 / B	2,90 / C
Коэффициент COP / Класс энергоэффективности (нагрев)		3,61 / A	3,95 / A	3,41 / B	3,45 / B	3,51 / B
Расход воздуха внутр. блока (Низк./Ср./Выс.), м³/ч		520/590/ 800/950	900/1000/ 1300/1400	1000/1200/ 1400/1600	1600/1800/ 2000/2200	1600/1800/ 2000/2200
Уровень шума внутр. блока (Низк./Ср./Выс.), дБ(А)		28/31/35/39	36/37/39/44	37/40/43/47	41/44/46/50	41/44/46/50
Номинальное статическое давление (ESP) (диапазон), Па		25 (0-60)	37 (0-120)	37 (0-160)	50 (0-160)	50 (0-160)
Уровень шума наруж. блока, дБ(А)		55,0	57,0	58,0	58,0	60,0
Тип хладагента				R410A		
Заводская заправка, кг		1,10	1,65	2,25	2,70	2,90
Дозаправка (свыше номинальной длины труб), г/м		20	50	50	50	50
Марка компрессора		HIGHLY	HIGHLY	GREE LANDA	GMCC	GMCC
Размеры внутреннего блока (Ш×В×Г), мм		1000×200×450	1000×245×700	1000×245×700	1400×245×700	1400×245×700
Размеры внутреннего блока в упаковке (Ш×В×Г), мм		1300×275×555	1280×300×830	1230×300×830	1630×300×830	1630×300×830
Размеры наружного блока (Ш×В×Г), мм		800×545×315	825×655×310	970×805×395	940×1320×340	940×1320×340
Размеры наружного блока в упаковке (Ш×В×Г), мм		920×620×400	945×725×435	1105×895×495	1080×1440×430	1080×1440×430
Вес нетто/брутто внутреннего блока, кг		20,0/24,0	32,0/37,0	32,0/37,0	42,0/48,0	42,0/48,0
Вес нетто/брутто наружного блока, кг		36,0/39,0	46,0/49,0	64,0/68,0	85,0/94,0	91,0/100,0
Максимальная длина труб, м		20	20	30	50	50
Макс. перепад по высоте между внутр. и наруж. блоками, м		15	15	20	30	30
Минимальная длина труб, м		4	4	4	4	4
Номинальная длина труб, м		5	5	5	5	5
Диаметр дренажа (наружный), мм		30	30	30	30	30
Диаметр жидкостной трубы, мм (дюйм)		6,35 (1/4")	9,53 (3/8")	9,53 (3/8")	9,53 (3/8")	9,53 (3/8")
Диаметр газовой трубы, мм (дюйм)		12,7 (1/2")	15,88 (5/8")	15,88 (5/8")	19,05 (3/4")	19,05 (3/4")
Сторона подключения электропитания		Внутр. блок	Наруж. блок	Наруж. блок	Наруж. блок	Наруж. блок
Межблочный кабель, мм <sup>2</sup> **		5×2,5+3×0,5	6×1,5+3×0,5	5×1,5	5×1,5	5×1,5
Силовой кабель, мм <sup>2</sup> **		3×2,5	3×4,0	5×2,5	5×4,0	5×4,0
Автомат защиты, А**		20	25	16	20	20
Максимальная потребляемая мощность, кВт		2,90	3,00	5,00	6,80	8,00
Максимальный потребляемый ток, А		14,0	16,0	10,0	12,0	14,0
Пусковой ток, А		38,0	50,0	50,0	50,0	61,0
Рабочие температурные границы (охлаждение), °С		-15...+49	-15...+49	-15...+49	-15...+49	-15...+49
Рабочие температурные границы (нагрев), °С		-15...+24	-15...+24	-15...+24	-15...+24	-15...+24
Степень защиты, внутр./наруж. блок				IPX4 / IPX4		
Класс электрозащиты, внутренний блок/наружный блок				I класс / I класс		

\* Номинальная потребляемая мощность и ток приведены для кондиционера в целом (внутренний+наружный блок).

\*\* Приведены рекомендуемые значения сечений кабелей и автомата защиты. Вы можете самостоятельно подобрать кабель и автомат защиты после консультации с сертифицированным электриком или подобрав кабель и автомат защиты для ваших условий по ПУЭ. Межблочный кабель не входит в комплект поставок сплит-систем, докупается отдельно.





В КОМПЛЕКТЕ



ЖК-05  
ОПЦИЯ



ФУНКЦИЯ iFeel



АВТОУПРАВЛЕНИЕ  
ЖАЛЮЗИ



LED-ДИСПЛЕЙ



ГОТОВ  
ДЛЯ УСТАНОВКИ  
МОДУЛЯ WI-FI



РАБОТА  
ДО -15 °C



УВЕЛИЧЕННАЯ  
ДЛИНА ТРАСС  
ДО 50 М



ЗИМНИЙ  
КОМПЛЕКТ -40°C\*



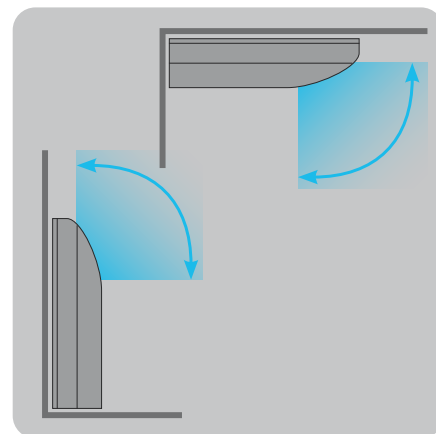
НИЗКИЙ  
УРОВЕНЬ ШУМА



Универсальный ИК-пульт поставляется в комплекте для кассетного, напольно-потолочного типа



Ламели теплообменника кондиционеров ROYAL Clima защищены антикоррозийным покрытием Blue Fin. Оно предохраняет теплообменник от воздействия пыли, дождя, насыщенного солями воздуха и других вредных факторов, значительно увеличивая срок службы кондиционера



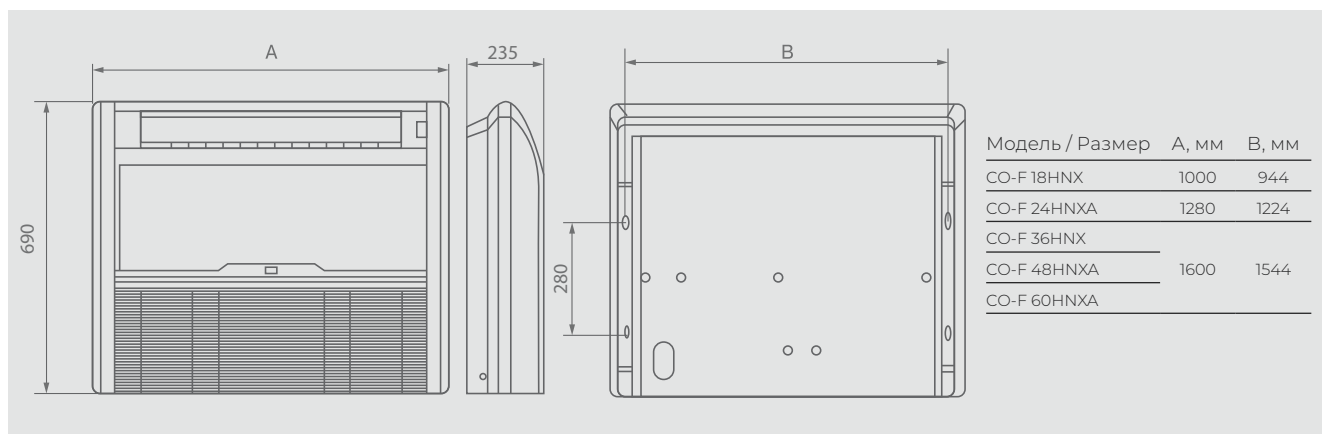
Благодаря компактным размерам, блок отлично подходит для разных типов помещений. Возможна установка в вертикальном или горизонтальном положении

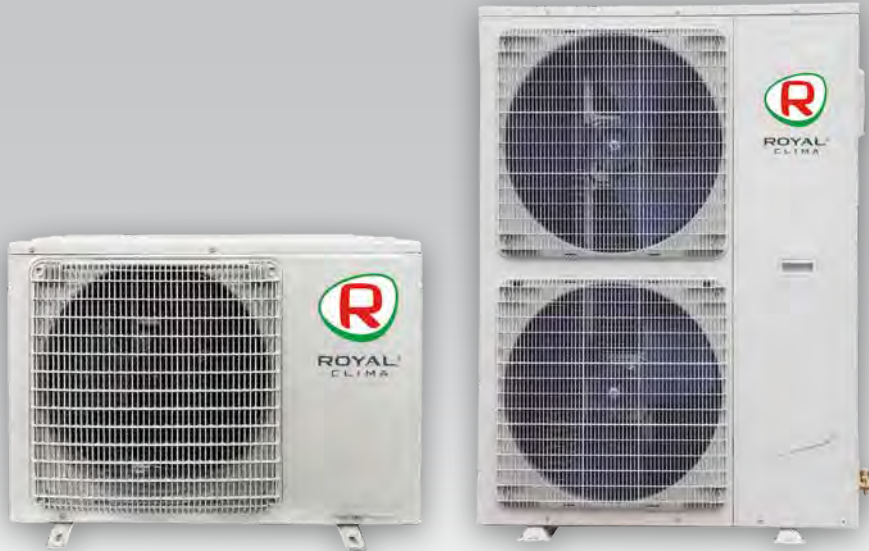
\* Опция.

Параметр / Модель	Внутренний блок	CO-F 18HNX	CO-F 24HNXA	CO-F 36HNX	CO-F 48HNXA	CO-F 60HNXA
	Наружный блок	CO-E 18HNX	CO-E 24HNXA	CO-E 36HNX	CO-E 48HNXA	CO-E 60HNXA
Электропитание внутреннего блока, В/Гц/Ф		220-240/50/1	220-240/50/1	220-240/50/1	220-240/50/1	220-240/50/1
Электропитание наружного блока, В/Гц/Ф		220-240/50/1	220-240/50/1	380-415/50/3	380-415/50/3	380-415/50/3
Холодопроизводительность, кВт		5,28	7,03	10,55	14,07	16,12
Теплопроизводительность, кВт		5,60	7,40	11,70	15,24	17,60
Номинальный ток* (охлажд./нагрев), А		7,50 / 6,80	9,35 / 8,50	7,20 / 7,00	8,10 / 8,00	10,00 / 9,50
Номинальная мощность* (охлажд./нагрев), Вт		1700 / 1470	2150 / 1950	3500 / 3240	4680 / 4420	5550 / 5010
Коэфф. EER / Класс энергоэффективности (охлажд.)		3,11 / B	3,27 / A	3,01 / B	3,01 / B	2,90 / C
Коэфф. COP / Класс энергоэффективности (нагрев)		3,81 / A	3,80 / A	3,61 / A	3,45 / B	3,51 / B
Расход воздуха внутр. блока (Низк./Ср./Выс.), м³/ч		560/700/950	760/900/1100	800/1260/1600	1350/1900/2150	1350/1900/2150
Уровень шума внутр. блока (Низк./Ср./Выс.), дБ(А)		32/35/43	35/39/46	40/45/49	42/46/51	42/46/51
Уровень шума наруж. блока, дБ(А)		55,0	57,0	58,0	58,0	60,0
Тип хладагента		R410A				
Заводская заправка, кг		1,10	1,65	2,25	2,70	2,90
Дозаправка (свыше номинальной длины труб), г/м		20	50	50	50	50
Марка компрессора		HIGHLY	HIGHLY	GREE LANDA	GMCC	GMCC
Размеры внутреннего блока (Ш×В×Г), мм		1000×690×235	1000×690×235	1280×690×235	1600×690×235	1600×690×235
Размеры внутреннего блока в упаковке (Ш×В×Г), мм		1080×325×770	1080×325×770	1360×325×770	1680×325×770	1680×325×770
Размеры наружного блока (Ш×В×Г), мм		800×545×315	825×655×310	970×805×395	940×1320×340	940×1320×340
Размеры наружного блока в упаковке (Ш×В×Г), мм		920×620×400	945×725×435	1105×895×495	1080×1440×430	1080×1440×430
Вес нетто/брутто внутреннего блока, кг		28,0 / 32,0	29,0 / 33,0	36,0 / 42,0	44,0 / 50,5	44,0 / 50,5
Вес нетто/брутто наружного блока, кг		36,0 / 39,0	46,0 / 49,0	64,0 / 68,0	85,0 / 94,0	91,0 / 100,0
Максимальная длина труб, м		20	20	30	50	50
Макс. перепад высоты между внутр. и наруж. блоками, м		15	15	20	30	30
Минимальная длина труб, м		4	4	4	4	4
Номинальная длина труб, м		5	5	5	5	5
Диаметр дренажа (наружный), мм		30	30	30	30	30
Диаметр жидкостной трубы, мм (дюйм)		6,35 (1/4")	9,53 (3/8")	9,53 (3/8")	9,53 (3/8")	9,53 (3/8")
Диаметр газовой трубы, мм (дюйм)		12,7 (1/2")	15,88 (5/8")	15,88 (5/8")	19,05 (3/4")	19,05 (3/4")
Сторона подключения электропитания		Внутр. блок	Наруж. блок	Наруж. блок	Наруж. блок	Наруж. блок
Межблочный кабель, мм <sup>2</sup> **		5×2,5+3×0,5	6×1,5+3×0,5	5×1,5	5×1,5	5×1,5
Силовой кабель, мм <sup>2</sup> **		3×2,5	3×4,0	5×2,5	5×4,0	5×4,0
Автомат защиты, А**		20	25	16	20	20
Максимальная потребляемая мощность, кВт		2,90	3,00	5,00	6,80	8,00
Максимальный потребляемый ток, А		14,0	16,0	10,0	12,0	14,0
Пусковой ток, А		38,0	50,0	50,0	50,0	61,0
Рабочие температурные границы (охлаждение), °C		-15...+49	-15...+49	-15...+49	-15...+49	-15...+49
Рабочие температурные границы (нагрев), °C		-15...+24	-15...+24	-15...+24	-15...+24	-15...+24
Степень защиты, внутренний блок/наружный блок		IPX0 / IPX4				
Класс электрозащиты, внутр./наруж. блок		I класс / I класс				

\* Номинальная потребляемая мощность и ток приведены для кондиционера в целом (внутренний + наружный блок).

\*\* Приведены рекомендуемые значения сечений кабелей и автомата защиты. Вы можете самостоятельно подобрать кабель и автомат защиты после консультации с сертифицированным электриком или подобрав кабель и автомат защиты для ваших условий по ПУЭ. Межблочный кабель не входит в комплект поставок сплит-систем, докупается отдельно.





УНИВЕРСАЛЬНЫЙ  
НАРУЖНЫЙ БЛОК



РАБОТА  
ДО -15 °C



АВТОРЕСТАРТ



УВЕЛИЧЕННАЯ  
ДЛИНА ТРАСС



ЗИМНИЙ  
КОМПЛЕКТ -40 °C\*\*



Внешние блоки имеют специальную встроенную систему регулирования работы, что позволяет эксплуатировать оборудование при наружной температуре до -15 °C (охлаждение и нагрев)



Ламели теплообменника кондиционеров ROYAL Clima защищены антикоррозийным покрытием Blue Fin. Оно предохраняет теплообменник от воздействия пыли, дождя, насыщенного солями воздуха и других вредных факторов, значительно увеличивая при этом срок службы кондиционера



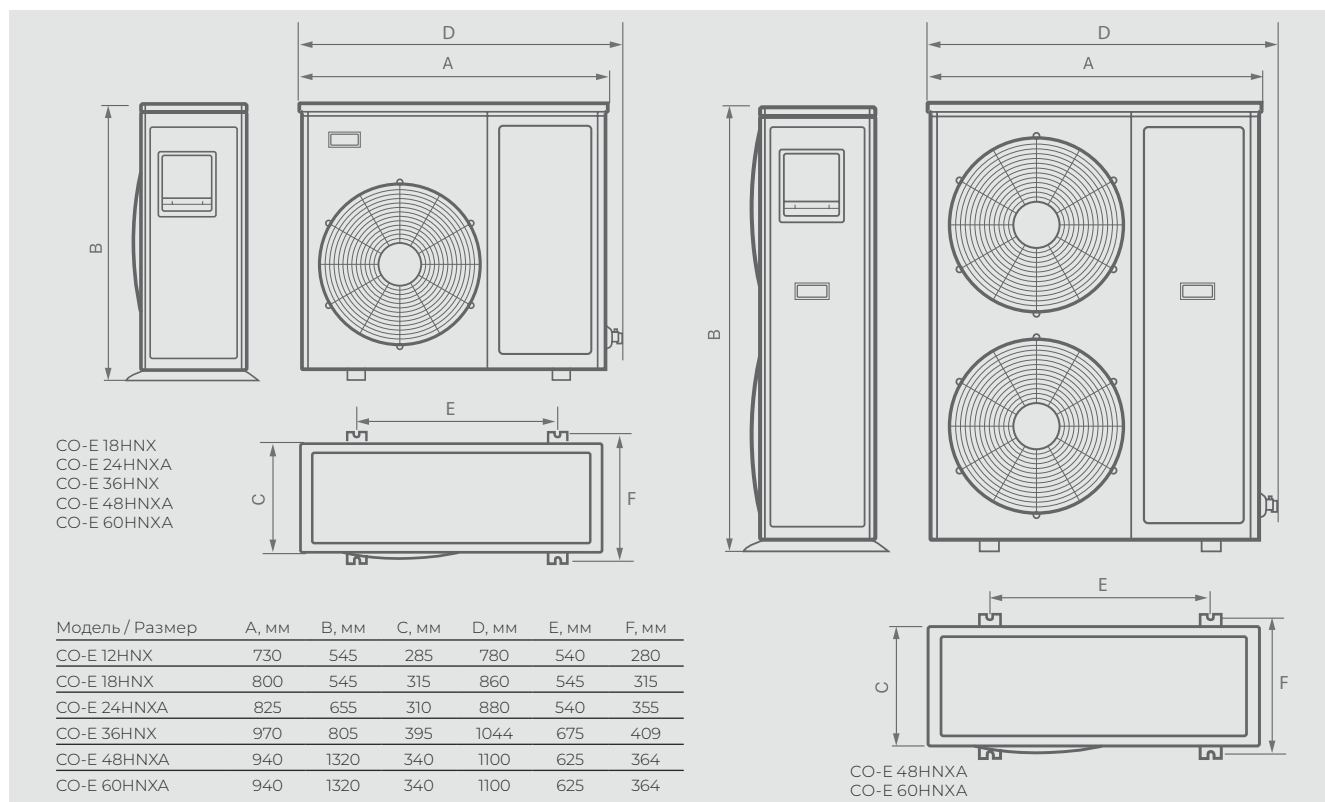
В случае нарушения электропитания кондиционер автоматически восстанавливает свою работу с теми же рабочими параметрами, которые были установлены до отключения подачи электроэнергии

\* Опция.

Модель, наружный блок	CO-E 12HNX	CO-E 18HNX	CO-E 24HNXA	CO-E 36HNX	CO-E 48HNXA	CO-E 60HNXA
Электропитание наруж. блока, В/Гц/Ф	220-240/50/1	220-240/50/1	220-240/50/1	380-415/50/3	380-415/50/3	380-415/50/3
Уровень шума наруж. блока, дБ(А)	53,0	55,0	57,0	58,0	58,0	60,0
Тип хладагента	R410A					
Заводская заправка, кг	0,75	1,10	1,65	2,25	2,70	2,90
Дозаправка (свыше номинал. длины труб), г/м	20	20	50	50	50	50
Марка компрессора	GREE LANDA	HIGHLY	HIGHLY	GREE LANDA	GMCC	GMCC
Размеры наруж. блока (Ш×В×Г), мм	730×545×285	800×545×315	825×655×310	970×805×395	940×1320×340	940×1320×340
Размеры наруж. блока в упаковке (Ш×В×Г), мм	850×620×370	920×620×400	945×725×435	1105×895×495	1080×1440×430	1080×1440×430
Вес наруж. блока нетто/брутто, кг	28,0 / 32,0	36,0 / 39,0	46,0 / 49,0	64,0 / 68,0	85,0 / 94,0	91,0 / 100,0
Макс. длина труб, м	20	20	20	30	50	50
Макс. перепад высоты между внутр. и наруж. блоками, м	15	15	15	20	30	30
Минимальная длина труб, м	4	4	4	4	4	4
Номинальная длина труб, м	5	5	5	5	5	5
Диаметр дренажа (наружный), мм	32	30	30	30	30	30
Диаметр жидкостной трубы, мм (дюйм)	6,35 (1/4")	6,35 (1/4")	9,53 (3/8")	9,53 (3/8")	9,53 (3/8")	9,53 (3/8")
Диаметр газовой трубы, мм (дюйм)	12,7 (1/2")	12,7 (1/2")	15,88 (5/8")	15,88 (5/8")	19,05 (3/4")	19,05 (3/4")
Сторона подключения электропитания	Внутр. блок	Внутр. блок	Наруж. блок	Наруж. блок	Наруж. блок	Наруж. блок
Межблочный кабель, мм <sup>2**</sup>	5×2,5+3×0,5	5×2,5+3×0,5	6×1,5+3×0,5	5×1,5	5×1,5	5×1,5
Силовой кабель, мм <sup>2**</sup>	3×2,5	3×2,5	3×4,0	5×2,5	5×4,0	5×4,0
Автомат защиты, А**	16	20	25	16	20	20
Макс. потребляемая мощность, кВт	2,5	2,9	3,0	5,0	6,8	8,0
Макс. потребляемый ток, А	8,5	14,0	16,0	10,0	12,0	14,0
Пусковой ток, А	33,5	38,0	50,0	50,0	50,0	61,0
Рабочие температурные границы (охл.), °С	-15...+49	-15...+49	-15...+49	-15...+49	-15...+49	-15...+49
Рабочие температурные границы (нагрев), °С	-15...+24	-15...+24	-15...+24	-15...+24	-15...+24	-15...+24
Степень защиты, внутр./наруж. блок	IPX0 / IPX4					
Класс электрозащиты, внутр./наруж. блок	I класс / I класс					

\* Номинальная потребляемая мощность и ток приведены для кондиционера в целом (внутренний + наружный блок).

\*\* Приведены рекомендуемые значения сечений кабелей и автомата защиты. Вы можете самостоятельно подобрать кабель и автомат защиты после консультации с сертифицированным электриком или подобрав кабель и автомат защиты для ваших условий по ПУЭ. Межблочный кабель не входит в комплект поставок сплит-систем, докупуется отдельно.



КОНДИЦИОНИРОВАНИЕ  
 КЛАССИЧЕСКИЕ ПОЛУПРОМЫШЛЕННЫЕ СПЛИТ-СИСТЕМЫ

РАСХОДНЫЕ МАТЕРИАЛЫ

ВЕНТИЛЯЦИЯ



ВЫСОКИЙ  
НАПОР



БЫСТРАЯ  
РАЗМОРОЗКА  
НАРУЖНОГО БЛОКА



УВЕЛИЧЕННАЯ  
ДЛИНА ТРАСС



РАБОТА  
ДО -15 °С



Номинальный напор внутреннего блока 150 Па, максимальный напор до 210 Па



Противопылевой фильтр поставляется в комплекте



Ламели теплообменника кондиционеров ROYAL Clima защищены антикоррозийным покрытием Blue Fin. Оно предохраняет теплообменник от воздействия пыли, дождя, насыщенного солями воздуха и других вредных факторов, значительно увеличивая при этом срок службы кондиционера

# ВЫСОКОНАПОРНЫЕ ПОЛУПРОМЫШЛЕННЫЕ СПЛИТ-СИСТЕМЫ

## COMPETENZA КОМПЕТЕНЦА

Параметр / Модель	Внутренний блок Наружный блок	CO-D 76HNHP	CO-D 96HNHP
		CO-E 76HNHP	CO-E 96HNHP
Электропитание внутреннего блока, В/Гц/Ф		220-240/50/1	220-240/50/1
Электропитание наружного блока, В/Гц/Ф		380-415/50/3	380-415/50/3
Холодопроизводительность, кВт		22,00	28,00
Теплопроизводительность, кВт		24,50	31,00
Номинальный ток* (охлажд./нагрев), А		13,41 / 12,10	17,07 / 15,35
Номинальная мощность* (охлажд./нагрев), Вт		8300 / 7500	10600 / 9480
Коэффициент EER / Класс энергоэффективности (охл.)		2,65 / D	2,64 / D
Коэффициент COP / Класс энергоэффективности (нагр.)		3,27 / C	3,27 / C
Расход воздуха внутр. блока (Низк./Ср./Выс.), м³/ч		3600/4000/5000	3600/4000/5000
Уровень шума внутр. блока (Низк./Ср./Выс.), дБ(А)		50/52/55	50/52/55
Номинальное статическое давление (ESP) (диапазон), Па		150 (0-210)	150 (0-210)
Уровень шума наруж. блока, дБ(А)		58,0	58,0
Тип хладагента		R410A	
Заводская заправка, кг		2,70 × 2	2,70 × 2
Дозаправка (свыше номинальной длины труб), г/м		50	50
Марка компрессора		GREE × 2	GREE × 2
Размеры внутреннего блока (Ш×В×Г), мм		1350×460×700	1350×460×700
Размеры внутреннего блока в упаковке (Ш×В×Г), мм		1540×810×610	1540×810×610
Размеры наружного блока (Ш×В×Г), мм		1120×1510×400	1120×1510×400
Размеры наружного блока в упаковке (Ш×В×Г), мм		1270×1710×545	1270×1710×545
Вес нетто/брутто внутреннего блока, кг		90,0 / 110,0	91,0 / 111,0
Вес нетто/брутто наружного блока, кг		175,0 / 190,0	176,0 / 191,0
Максимальная длина труб (экв), м		50	50
Макс. перепад по высоте между внутр. и наруж. блоками, м		20	20
Минимальная длина труб, м		5	5
Номинальная длина труб, м		5	5
Максимальное количество поворотов трассы, шт.		10	10
Диаметр дренажа (наружный), мм		16	16
Диаметр жидкостной трубы, мм (дюйм)		9,53 (3/8") × 2	9,53 (3/8") × 2
Диаметр газовой трубы, мм (дюйм)		19,05 (3/4") × 2	19,05 (3/4") × 2
Сторона подключения электропитания		Наруж. блок	Наруж. блок
Межблочный кабель, мм <sup>2**</sup>		3 × 1,5+2 × 1,5	3 × 1,5+2 × 1,5
Силовой кабель, мм <sup>2**</sup>		5 × 4,0	5 × 4,0
Автомат защиты, А <sup>**</sup>		32	32
Максимальная потребляемая мощность, кВт		11,57	11,57
Максимальный потребляемый ток, А		19,7	19,7
Пусковой ток, А		59,0	59,0
Рабочие температурные границы (охлаждение), °С		-15...+49	-15...+49
Рабочие температурные границы (нагрев), °С		-15...+24	-15...+24
Степень защиты, внутр./наруж. блок		IPX4 / IPX4	
Класс электрозащиты, внутр./наруж. блок		I класс / I класс	

\* Номинальная потребляемая мощность и ток приведены для кондиционера в целом (внутренний + наружный блок).

\*\* Приведены рекомендуемые значения сечений кабелей и автомата защиты. Вы можете самостоятельно подобрать кабель и автомат защиты после консультации с сертифицированным электриком или подобрав кабель и автомат защиты для ваших условий по ПУЭ. Межблочный кабель не входит в комплект поставок сплит-систем, докупается отдельно.

Модель / Размер, мм	A	B	C	D	E	F	G
CO-D 76HNHP	1350	460	700	153	1139	1264	735
CO-D 96HNHP	1350	460	700	153	1139	1264	735

Модель / Размер, мм	A	B	C	D	E	F	G
CO-E 76HNHP	1120	1510	1545	400	635	242	495
CO-E 96HNHP	1120	1510	1545	400	635	242	495

КОНДИЦИОНИРОВАНИЕ  
КЛАССИЧЕСКИЕ ПОЛУПРОМЫШЛЕННЫЕ СПЛИТ-СИСТЕМЫ

РАСХОДНЫЕ МАТЕРИАЛЫ

ВЕНТИЛЯЦИЯ



В КОМПЛЕКТЕ



АВТОРЕСТАРТ



ВСТРОЕННЫЙ  
ФИЛЬТР



АВТОУПРАВЛЕНИЕ  
ЖАЛЮЗИ



НИЗКИЙ  
УРОВЕНЬ ШУМА



ФУНКЦИЯ iFeel



LED-ДИСПЛЕЙ



АНТИКОРРОЗИЙ-  
НОЕ ПОКРЫТИЕ  
BLUE FIN



Пульт ДУ имеет эргономичный дизайн. Все кнопки расположены на лицевой панели. Удобные клавиши управления. Контрастный дисплей



Ламели теплообменника кондиционеров ROYAL Clima защищены антикоррозийным покрытием Blue Fin. Оно предохраняет теплообменник от воздействия пыли, дождя, насыщенного солями воздуха и других вредных факторов, значительно увеличивая срок службы кондиционера



Фильтр предварительной очистки поставляется в комплекте



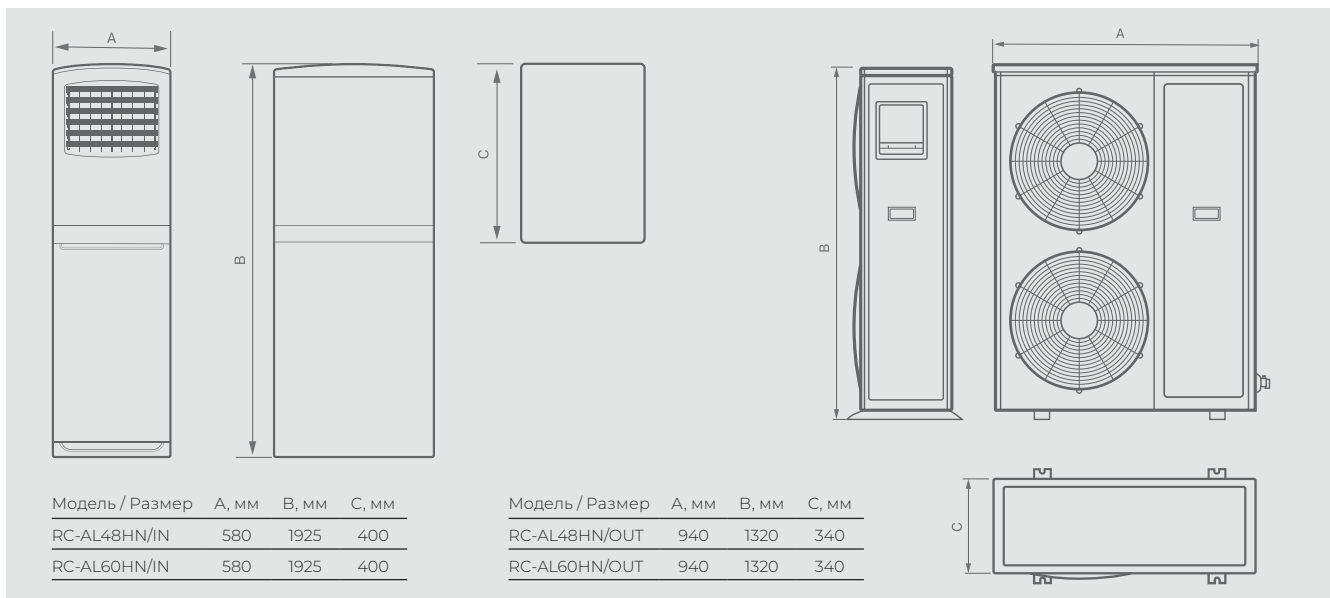
# ПОЛУПРОМЫШЛЕННЫЕ СПЛИТ-СИСТЕМЫ

## Серия **ALTO** АЛЬТО

Параметр / Модель	Внутренний блок	RC-AL48HN/IN	RC-AL60HN/IN
	Наружный блок	RC-AL48HN/OUT	RC-AL60HN/OUT
Электропитание внутреннего блока, В/Гц/Ф		380-415/50/3	380-415/50/3
Электропитание наружного блока, В/Гц/Ф		380-415/50/3	380-415/50/3
Холодопроизводительность, кВт		14,15	17,00
Теплопроизводительность, кВт		15,30	17,50
Номинальный ток* (охлажд./нагрев), А		9,45 / 10,55	11,05 / 11,8
Номинальная мощность* (охлажд./нагрев), Вт		5040 / 5410	6050 / 6210
Коэфф. EER / Класс энергоэффективности (охлажд.)		2,81 / C	2,81 / C
Коэфф. COP / Класс энергоэффективности (нагрев)		2,83 / D	2,82 / D
Расход воздуха внутр. блока (Низк./Ср./Выс.), м³/ч		1600/1750/1900	1650/1800/1950
Уровень шума внутр. блока (Низк./Ср./Выс.), дБ(А)		49/53/57	53/57/59
Расход воздуха наружного блока, м³/ч		58,0	58,0
Уровень шума наруж. блока, дБ(А)		5800	5800
Тип хладагента		R410A	
Заводская заправка, кг		3,30	3,60
Дозаправка (свыше номинальной длины труб), г/м		50	50
Марка компрессора		Panasonic	Panasonic
Размеры внутреннего блока (Ш×В×Г), мм		580×1925×400	580×1925×400
Размеры внутреннего блока в упаковке (Ш×В×Г), мм		2608×526×685	2608×526×685
Размеры наружного блока (Ш×В×Г), мм		940×1320×340	940×1320×340
Размеры наружного блока в упаковке (Ш×В×Г), мм		1063×1351×441	1063×1351×441
Вес нетто/брутто внутреннего блока, кг		56,0 / 67,1	56,0 / 66,8
Вес нетто/брутто наружного блока, кг		101,0 / 112,0	102,0 / 113,0
Максимальная длина труб, м		50	50
Макс. перепад высоты между внутр. и наруж. блоками, м		30	30
Минимальная длина труб, м		4	4
Номинальная длина труб, м		7	7
Диаметр дренажа (наружный), мм		20	20
Диаметр жидкостной трубы, мм (дюйм)		9,53 (3/8")	9,53 (3/8")
Диаметр газовой трубы, мм (дюйм)		19,05 (3/4")	19,05 (3/4")
Сторона подключения электропитания		Внутренний блок	Внутренний блок
Межблочный кабель, мм <sup>2</sup> **		6×2,5	6×2,5
Силовой кабель, мм <sup>2</sup> **		5×2,5	5×2,5
Автомат защиты, А**		20	25
Максимальная потребляемая мощность, кВт		7,00	7,40
Максимальный потребляемый ток, А		15,0	18,0
Пусковой ток, А		55,0	58,0
Рабочие температурные границы (охлаждение), °С		16...+49	16...+49
Рабочие температурные границы (нагрев), °С		-15...+30	-15...+30
Степень защиты, внутренний блок/наружный блок		IPX0 / IPX4	
Класс электрозащиты, внутренний блок/наружный блок		I класс / I класс	

\* Номинальная потребляемая мощность и ток приведены для кондиционера в целом (внутренний + наружный блок).

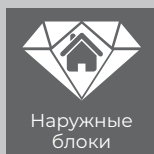
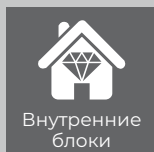
\*\* Приведены рекомендуемые значения сечений кабелей и автомата защиты. Вы можете самостоятельно подобрать кабель и автомат защиты после консультации с сертифицированным электриком или подобрав кабель и автомат защиты для ваших условий по ПУЭ. Межблочный кабель не входит в комплект поставок сплит-систем, докупуается отдельно.



# КОНДИЦИОНИРОВАНИЕ

Полупромышленные сплит-системы

Тип



стр.

стр.

### ESPERTO

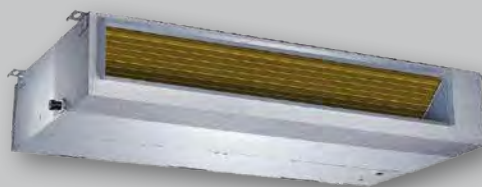


134

Внутренние блоки  
кассетного типа

12 К, 18 К, 24 К, 36 К, 48 К, 60 К

### ESPERTO



136

Внутренние блоки  
канального типа

18 К, 24 К, 36 К, 48 К, 60 К

### ESPERTO



138

Наружные блоки

12 К, 18 К, 24 К, 36 К, 48 К, 60 К

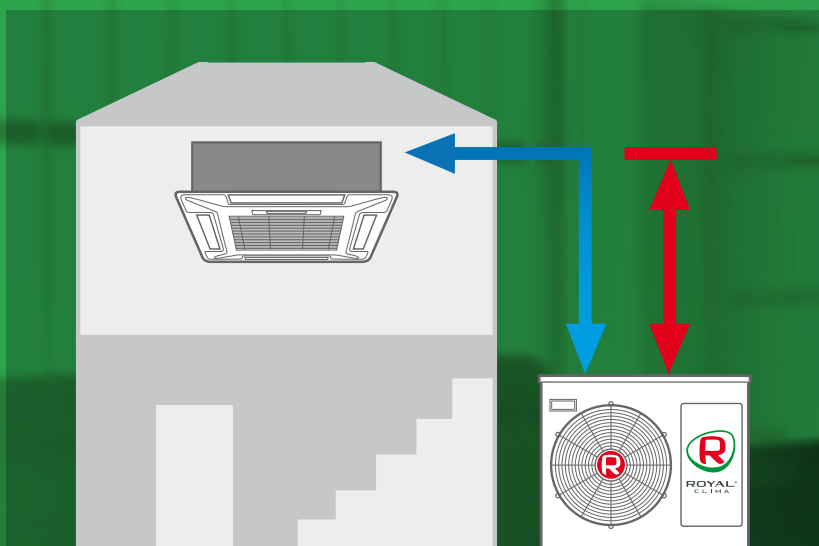
КОНДИЦИОНИРОВАНИЕ  
КЛАССИЧЕСКИЕ ПОЛУПРОМЫШЛЕННЫЕ СПЛИТ-СИСТЕМЫ

РАСХОДНЫЕ МАТЕРИАЛЫ

ВЕНТИЛЯЦИЯ



Полупромышленное оборудование ROYAL Clima серии ESPERTO гарантированно работает на охлаждение при наружной температуре до  $-25^{\circ}\text{C}^*$  (без дополнительного оборудования)



Увеличенные длина трасс и перепады высот расширяют возможности установки блоков системы кондиционирования

## Деловой стиль

Профессиональное полупромышленное оборудование серии ESPERTO от ROYAL Clima включает в себя три типа классических полупромышленных сплит-систем: кассетный, каналный и напольно-потолочный. Оборудование выполнено из высококачественных материалов с применением современных технологий.

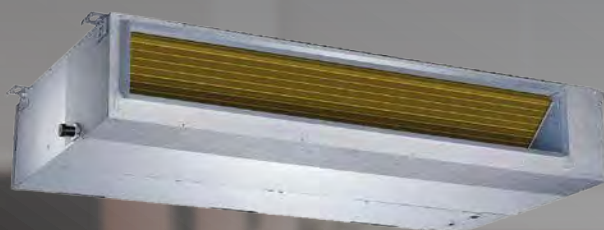
\* Кроме моделей с индексами 12, 18, 24



**ROYAL**<sup>®</sup>  
CLIMA

# ПОЛУПРОМЫШЛЕННЫЕ СПЛИТ-СИСТЕМЫ

Линейка **ESPERTO**



## **ЯПОНСКИЕ ТЕХНОЛОГИИ**

При разработке кондиционеров ROYAL Clima за основу были взяты ротационные и спиральные компрессоры. Компрессоры данных типов произведены с применением последних японских технологий

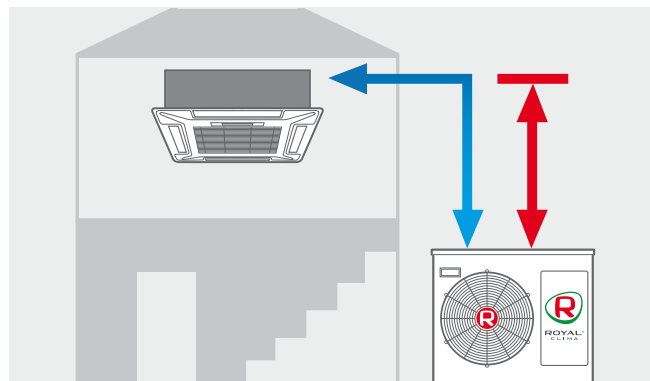
## **УДЛИНЕННАЯ ТРАССА**

Особенности конструкции холодильного контура позволили реализовать большую допустимую длину трасс, чем у стандартных моделей

## **НИЗКИЙ УРОВЕНЬ ШУМА**

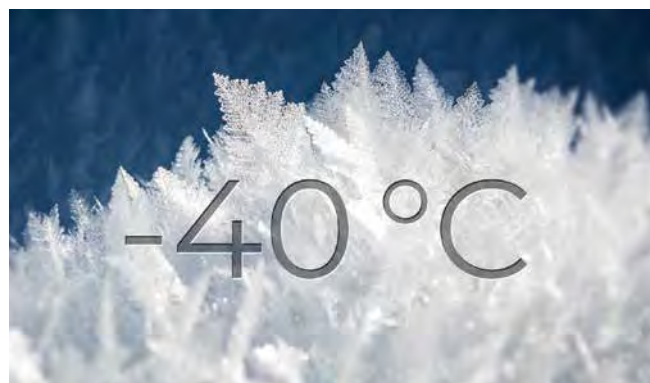
Низкий уровень шума достигается благодаря дополнительной шумоизоляции компрессора

## Увеличенные длина трассы и перепад высот



При установке кондиционера существует немало аспектов, которые необходимо учитывать и контролировать. Одним из них является длина трассы кондиционера. Это далеко не маловажный фактор, от которого зависит, в первую очередь, надежность и долговечность кондиционера. Специальные особенности конструкции холодильного контура позволили реализовать допустимую длину трасс большую, чем у стандартных моделей. Это расширяет возможности установки блоков системы кондиционирования.

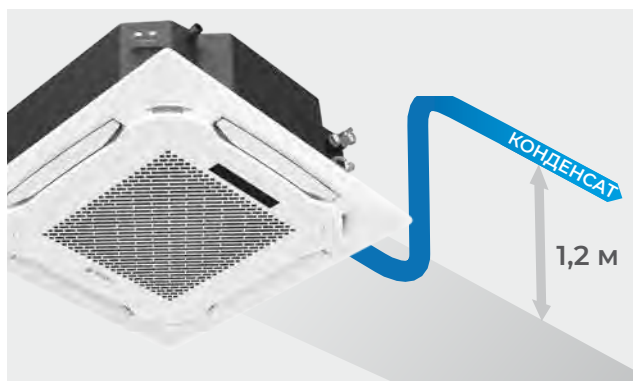
## Работа при сверхнизких температурах



Полупромышленные сплит-системы серии ESPERTO могут работать в режиме охлаждения при внешних температурах до  $-40\text{ }^{\circ}\text{C}$  с установленным зимним комплектом (опция).\*

\* Кроме моделей с индексами 12, 18, 24

## Встроенный дренажный насос











Все кассетные блоки серии ESPERTO укомплектованы встроенным дренажным насосом для отвода конденсата. Отвод конденсата от внутренних блоков происходит с помощью данной встроенной помпы (высота подъема конденсата до 750 мм) — это максимально облегчает монтаж и делает выбор места установки кондиционера намного более гибким и удобным для последующей эксплуатации.

## Возможность выбора типа управления кондиционерами



Полупромышленные системы ROYAL Clima серии ESPERTO могут управляться двумя типами пультов управления. ИК-пульт управления поставляется в комплекте для кассетного и напольно-потолочного типа и опционально — для канального типа. Проводной пульт управления поставляется в комплекте для канального типа и опционально — для кассетного и напольно-потолочного типа. Пользователь может выбрать тот тип управления, который наиболее ему удобен.



-   
 КЛАСС ЭНЕРГО-ЭФФЕКТИВНОСТИ\*\*
-   
 КРУГОВОЕ РАСПРЕДЕЛЕНИЕ ВОЗДУХА
-   
 ФУНКЦИЯ iFeel
-   
 ЭЛЕКТРОННОЕ УПРАВЛЕНИЕ
-   
 ДРЕНАЖНЫЙ НАСОС
-   
 ЗИМНИЙ КОМПЛЕКТ -40°C\*\*\*
-   
 УВЕЛИЧЕННАЯ ДЛИНА ТРАСС
-   
 НИЗКИЙ УРОВЕНЬ ШУМА



Фильтр предварительной очистки поставляется в комплекте



Ламели теплообменника кондиционеров ROYAL Clima защищены антикоррозийным покрытием Golden Fin. Оно предохраняет теплообменник от воздействия пыли, дождя, насыщенного солями воздуха и других вредных факторов, значительно увеличивая при этом срок службы кондиционера



Кассетные полупромышленные блоки имеют функцию кругового (на 360°) распределения воздушного потока — для этого по углам декоративной панели и в самом блоке сделаны дополнительные отверстия, через которые воздух распределяется в дополнение к отверстиям, закрытым жалюзи. Данная функция позволяет более равномерно распределять охлажденный воздух по помещению, повышая комфорт пользователей.

\* Кроме моделей 24–60 к.  
 \*\* Для моделей 12, 18, 24 к.  
 \*\*\* При установке зимнего комплекта, опция.



# ПОЛУПРОМЫШЛЕННЫЕ СПЛИТ-СИСТЕМЫ

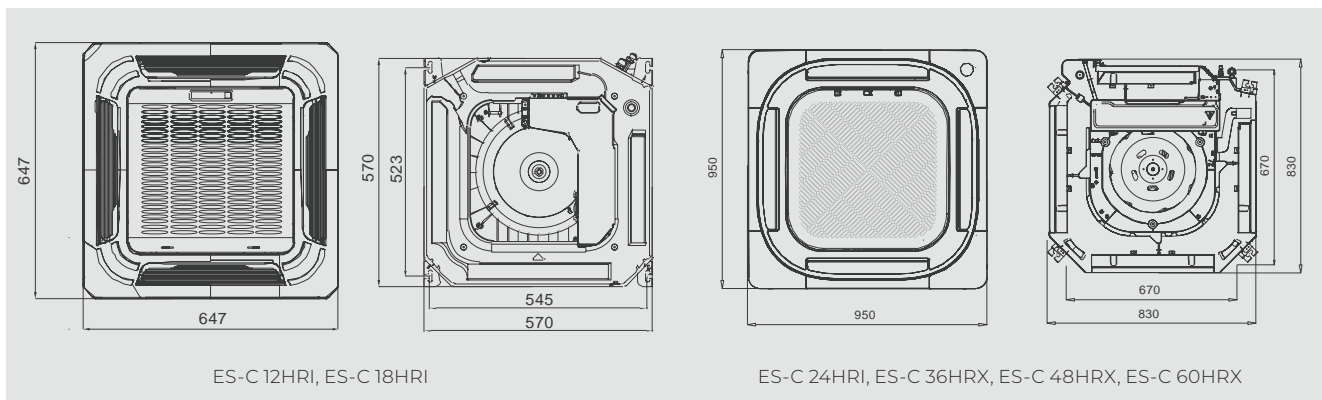
## ESPERTO ЭСПЕРТО

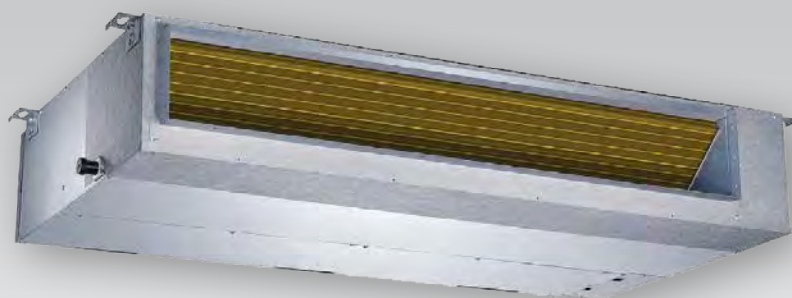
Параметр / Модель	Внутренний блок	ES-C 12HRI	ES-C 18HRI	ES-C 24HRI	ES-C 36HRX	ES-C 48HRX	ES-C 60HRX
	Панель	ES-C pan/1X	ES-C pan/1X	ES-C pan/2X	ES-C pan/2X	ES-C pan/2X	ES-C pan/2X
	Наружный блок	ES-E 12HX1**	ES-E 18HX1**	ES-E 24HX1**	ES-E 36HX	ES-E 48HX	ES-E 60HX
Электропитание внутреннего блока, В/Гц/Ф		220-240/50/1	220-240/50/1	220-240/50/1	220-240/50/1	220-240/50/1	220-240/50/1
Электропитание наружного блока, В/Гц/Ф		220-240/50/1	220-240/50/1	220-240/50/1	380-415/50/3	380-415/50/3	380-415/50/3
Холодопроизводительность, кВт		3,52 (0,85-4,11)	5,28 (2,90-5,59)	7,03 (3,30-7,91)	10,55	14,07	15,94
Теплопроизводительность, кВт		3,81 (0,47-4,31)	5,57 (2,37-6,10)	7,62 (2,81-8,94)	11,14	15,24	17,88
Номинальный ток* (охлажд./нагрев), А		4,45 (1,32-6,31)/ 4,73 (1,04-6,07)	7,20 (3,20-9,20)/ 6,80 (3,10-8,50)	10,20 (4,20-12,00)/ 8,50 (3,60-12,10)	6,37 / 6,02	9,20 / 8,34	10,78 / 9,85
Номинальная мощность* (охлажд./нагрев), Вт		1011 (170-1430)/ 1019 (120-1380)	1634 (720-2090)/ 1539 (700-1930)	2320 (780-2750)/ 1900 (610-2700)	3505 / 3267	5191 / 4675	6107 / 5570
Коэффициент EER / Класс энергоэфф-ти (охлажд.)		3,48 / A	3,23 / A	3,03 / B	3,01 / B	2,71 / D	2,61 / D
Коэффициент COP / Класс энергоэфф-ти (нагрев)		3,74 / A	3,62 / A	4,01 / A	3,41 / B	3,26 / C	3,21 / C
Расход воздуха внутр. блока (Низк./Ср./Выс.), м³/ч		389/485/569	479/584/680	992/1118/1247	1400/1660/1960	1620/1780/1916	1730/1920/2100
Уровень шума внутр. блока (Низк./Ср./Выс.), дБ(А)		34,5/37,5/42	39/44/45,4	42/47,5/50	45/48/52	47/50/54	47/50/53
Уровень шума наруж. блока, дБ(А)		53,6	59,0	60,0	62,5	62,0	61,5
Тип хладагента			R32			R410A	
Заводская заправка, кг		0,71	1,15	1,50	2,85	3,30	3,30
Дозаправка (свыше номинальной длины труб), г/м		12	12	24	30	30	30
Марка компрессора		GMCC	GMCC	GMCC	GMCC	Panasonic	Panasonic
Размеры внутреннего блока (Ш×В×Г), мм		570×260×570	570×260×570	830×205×830	830×245×830	830×245×830	830×287×830
Размеры внутр. блока в упаковке (Ш×В×Г), мм		662×317×662	662×317×662	910×250×910	910×290×910	910×290×910	910×330×910
Размеры декоративной панели (Ш×В×Г), мм		647×50×647	647×50×647	950×55×950	950×55×950	950×55×950	950×55×950
Размеры декоратив. панели в упаковке (Ш×В×Г), мм		715×125×715	715×125×715	1035×90×1035	1040×90×1030	1040×90×1030	1040×90×1030
Размеры наружного блока (Ш×В×Г), мм		765×555×303	805×554×330	890×673×342	946×810×410	900×1170×350	900×1170×350
Размеры наружного блока в упаковке (Ш×В×Г), мм		887×610×337	915×615×370	995×740×398	1090×875×500	1032×1307×443	1032×1307×443
Вес нетто/брутто внутреннего блока, кг		16,3 / 20,4	16,0 / 20,6	21,6 / 25,4	26,3 / 30,5	28,7 / 32,9	30,9 / 35,1
Вес нетто/брутто декоративной панели, кг		2,5 / 4,5	2,5 / 4,5	5,9 / 8,6	5,9 / 8,6	5,9 / 8,6	5,9 / 8,6
Вес нетто/брутто наружного блока, кг		26,6 / 29,0	32,5 / 35,2	43,9 / 46,9	72,7 / 77,1	98,6 / 109,3	99,7 / 111,2
Максимальная длина труб, м		25	30	50	30	50	50
Макс. перепад по высоте между внутр. и наруж. блоками, м		10	20	25	20	30	30
Минимальная длина труб, м		4	4	4	4	4	4
Номинальная длина труб, м		5	5	5	5	5	5
Диаметр дренажа (наружный), мм		25	25	25	25	25	25
Диаметр жидкостной трубы, мм (дюйм)		6,35 (1/4")	6,35 (1/4")	9,53 (3/8")	9,53 (3/8")	9,53 (3/8")	9,53 (3/8")
Диаметр газовой трубы, мм (дюйм)		9,53 (3/8")	12,7 (1/2")	15,88 (5/8")	19,05 (3/4")	19,05 (3/4")	19,05 (3/4")
Сторона подключения электропитания		Наружный блок					
Межблочный кабель, мм <sup>2</sup> **		4×1,5	4×1,5	4×1,5	6×1,5	6×1,5	6×1,5
Силовой кабель, мм <sup>2</sup> **		3×2,5	3×2,5	3×4,0	5×2,5	5×4,0	5×4,0
Автомат защиты, А**		16	16	25	20	25	25
Максимальная потребляемая мощность, кВт		1,85	2,95	3,70	4,25	6,30	7,50
Максимальный потребляемый ток, А		9,0	13,5	19,0	7,0	11,0	12,6
Пусковой ток, А					36,1	66,0	73,0
Рабочие температурные границы (охлаждение), °С		-15...+50	-15...+50	-15...+50	-25...+43	-25...+43	-25...+43
Рабочие температурные границы (нагрев), °С		-15...+24	-15...+24	-15...+24	-7...+24	-7...+24	-7...+24
Степень защиты, внутренний блок/наружный блок		IPX0 / IP24					
Класс электрозащиты, внутр./наруж. блок		I класс / I класс					

\* Номинальная потребляемая мощность и ток приведены для кондиционера в целом (внутренний+наружный блок).

\*\* Приведены рекомендуемые сечения кабелей и автомата защиты. Вы можете самостоятельно подобрать кабель и автомат защиты после консультации с сертифицированным электриком или подобрать кабель и автомат защиты для ваших условий по ПУЭ. Межблочный кабель не входит в комплект поставок сплит-систем, докупается отдельно.

\*\*\* Модели 12k/18k/24k полупромышленных сплит-систем ESPERTO являются инверторными, SEER A++.





КЛАСС ЭНЕРГО-ЭФФЕКТИВНОСТИ\*



ФУНКЦИЯ iFeel



ВЫСОКИЙ НАПОР



АВТОРЕСТАРТ



КОМПАКТНЫЙ РАЗМЕР



ЗИМНИЙ КОМПЛЕКТ -40°C\*\*



УВЕЛИЧЕННАЯ ДЛИНА ТРАСС



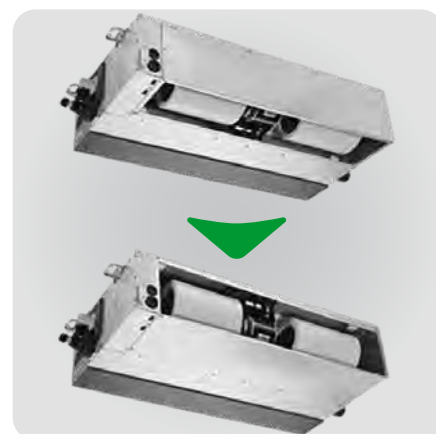
НИЗКИЙ УРОВЕНЬ ШУМА



Фильтр предварительной очистки поставляется в комплекте



Ламели теплообменника кондиционеров ROYAL Clima защищены антикоррозийным покрытием Golden Fin. Оно предохраняет теплообменник от воздействия пыли, дождя, насыщенного солями воздуха и других вредных факторов, значительно увеличивая при этом срок службы кондиционера



Канальные кондиционеры ROYAL Clima имеют универсальное подключение воздуховодов. Переставляя заглушку, можно добиться разного направления забора воздуха: снизу (например, если забор воздуха осуществляется напрямую из охлаждаемого помещения), или сзади (например, если необходимо подключение дополнительного воздуховода на заборе воздуха)

\* Для моделей 18 к, 24 к.

\*\* При установке зимнего комплекта, опция.

# ПОЛУПРОМЫШЛЕННЫЕ СПЛИТ-СИСТЕМЫ

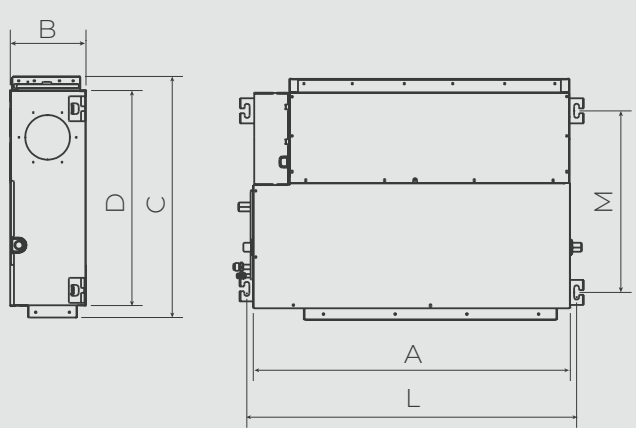
## ESPERTO ЭСПЕРТО

Параметр / Модель	Внутренний блок	ES-D 18HWI	ES-D 24HWI	ES-D 36HWX	ES-D 48HWX	ES-D 60HWX
	Наружный блок	ES-E 18HXI***	ES-E 24HXI***	ES-E 36HX	ES-E 48HX	ES-E 60HX
Электропитание внутреннего блока, В/Гц/Ф		220-240/50/1	220-240/50/1	220-240/50/1	220-240/50/1	220-240/50/1
Электропитание наружного блока, В/Гц/Ф		220-240/50/1	220-240/50/1	380-415/50/3	380-415/50/3	380-415/50/3
Холодопроизводительность, кВт		5,28 (2,55-5,86)	7,03 (3,28-8,16)	10,55	14,07	16,12
Теплопроизводительность, кВт		5,57 (2,20-6,15)	7,62 (2,81-8,49)	11,72	16,12	17,58
Номинальный ток* (охлажд./нагрев), А		7,10 (3,20-9,56) / 6,80 (3,30-7,70)	10,20 (4,20-13,20) / 9,20 (3,80-11,60)	5,90 / 5,70	9,20 / 8,30	10,68 / 9,19
Номинальная мощность* (охлажд./нагрев), Вт		1530 (710-2150) / 1510 (740-1760)	2190 (750-2960) / 1900 (640-2580)	3505 / 3435	5350 / 4815	6176 / 5476
Коэффициент EER / Класс энергоэффективности (охлажд.)		3,45 / А	3,21 / А	3,01 / В	2,63 / D	2,61 / D
Коэффициент COP / Класс энергоэффективности (нагрев)		3,69 / А	4,01 / А	3,41 / В	3,35 / С	3,21 / С
Расход воздуха внутр. блока (Низк./Ср./Выс.), м³/ч		515/706/911	825/1035/1229	1149/1372/1804	1400/1800/2150	1490/1850/2400
Уровень шума внутр. блока (Низк./Ср./Выс.), дБ(А)		35/39/42	41/46/49	38/40,5/47	42/45/48	44,4/46,9/51,7
Номинальное статическое давление (ESP) (диапазон), Па		25 (0-100)	25 (0-160)	37 (0-100)	50 (0-160)	50 (0-160)
Уровень шума наруж. блока, дБ(А)		59,0	60,0	63,0	63,0	63,3
Тип хладагента		R32			R410A	
Заводская заправка, кг		1,15	1,50	2,85	3,30	3,30
Дозаправка (свыше номинальной длины труб), г/м		12	24	30	30	30
Марка компрессора		GMCC	GMCC	GMCC	Panasonic	Panasonic
Размеры внутреннего блока (Ш×В×Г), мм		880×210×674	1100×249×774	1100×249×774	1200×300×874	1200×300×874
Размеры внутреннего блока в упаковке (Ш×В×Г), мм		1070×280×725	1305×315×805	1305×305×805	1405×355×915	1405×355×915
Размеры наружного блока (Ш×В×Г), мм		805×554×330	890×673×342	946×810×410	900×1170×350	900×1170×350
Размеры наружного блока в упаковке (Ш×В×Г), мм		915×615×370	995×740×398	1090×875×500	1032×1307×443	1032×1307×443
Вес нетто/брутто внутреннего блока, кг		24,4/29,6	32,3/39,1	34,0/39,5	46,1/53,3	46,0/52,9
Вес нетто/брутто наружного блока, кг		32,5/35,2	43,9/46,9	72,7/77,1	98,6/109,3	99,7/111,2
Максимальная длина труб, м		30	50	30	50	50
Макс. перепад по высоте между внутр. и наруж. блоками, м		20	25	20	30	30
Минимальная длина труб, м		4	4	4	4	4
Номинальная длина труб, м		5	5	5	5	5
Диаметр дренажа (наружный), мм		25	25	25	25	25
Диаметр жидкостной трубы, мм (дюйм)		6,35 (1/4")	9,53 (3/8")	9,53 (3/8")	9,53 (3/8")	9,53 (3/8")
Диаметр газовой трубы, мм (дюйм)		12,7 (1/2")	15,88 (5/8")	19,05 (3/4")	19,05 (3/4")	19,05 (3/4")
Сторона подключения электропитания		Наружный блок				
Межблочный кабель, мм <sup>2**</sup>		4×1,5	4×1,5	6×1,5	6×1,5	6×1,5
Силовой кабель, мм <sup>2**</sup>		3×2,5	3×4,0	5×2,5	5×4,0	5×4,0
Автомат защиты, А**		16	25	20	25	25
Максимальная потребляемая мощность, кВт		2,95	3,70	4,25	6,30	7,50
Максимальный потребляемый ток, А		13,5	19,0	7,0	11,0	12,6
Пусковой ток, А				36,0	66,0	67,0
Рабочие температурные границы (охлаждение), °С		-15...+50	-15...+50	-25...+43	-25...+43	-25...+43
Рабочие температурные границы (нагрев), °С		-15...+24	-15...+24	-7...+24	-7...+24	-7...+24
Степень защиты, внутренний/наружный блок		IPX0 / IP24				
Класс электрозащиты, внутренний/наружный блок		I класс / I класс				

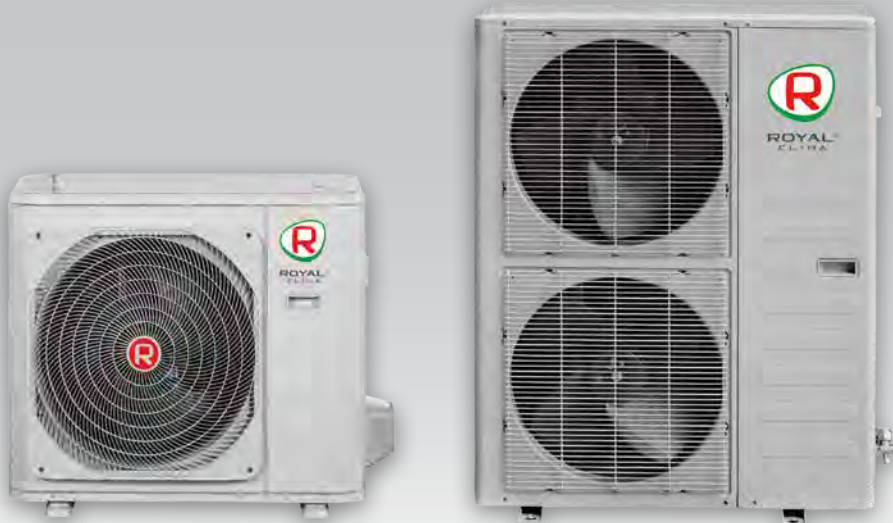
\* Номинальная потребляемая мощность и ток приведены для кондиционера в целом (внутренний+наружный блок).

\*\* Приведены рекомендуемые сечения кабелей и автомата защиты. Вы можете самостоятельно подобрать кабель и автомат защиты после консультации с сертифицированным электриком или подобрав кабель и автомат защиты для ваших условий по ПУЭ. Межблочный кабель не входит в комплект поставок сплит-систем, докупается отдельно.

\*\*\* Модели 12k/18k/24k полупромышленных сплит-систем ESPERTO являются инверторными, SEER A++.



Модель / Размер, мм	A	B	C	D	L	M
ES-D 18HWI	880	210	674	600	920	508
ES-D 24HWI ES-D 36HWX	1100	249	774	700	1140	598
ES-D 48HWX ES-D 60HWX	1200	300	874	800	1240	697



КЛАСС ЭНЕРГО-ЭФФЕКТИВНОСТИ\*\*



УНИВЕРСАЛЬНЫЙ НАРУЖНЫЙ БЛОК



АВТОРЕСТАРТ



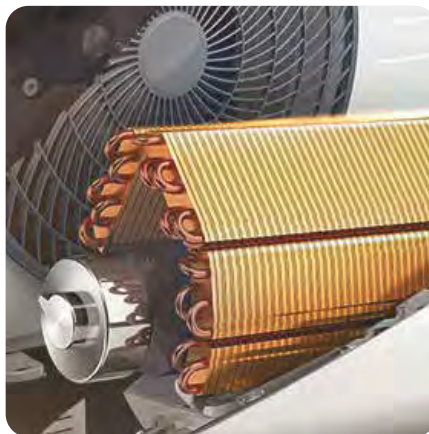
УВЕЛИЧЕННАЯ ДЛИНА ТРАСС



РАБОТА ДО -25°C\*



Охлаждение при наружной температуре до -40 °C при установке специального зимнего комплекта для моделей с индексом 36, 48, 60



Ламели теплообменника кондиционеров ROYAL Clima защищены антикоррозийным покрытием Golden Fin. Оно предохраняет теплообменник от воздействия пыли, дождя, насыщенного солями воздуха и других вредных факторов, значительно увеличивая при этом срок службы кондиционера



Универсальный наружный блок подходит для всех типов полупромышленных сплит-систем серии ESPERTO

\* Для моделей 36К, 48К, 60К  
\*\* Для моделей 12К, 18К, 24К

# ПОЛУПРОМЫШЛЕННЫЕ СПЛИТ-СИСТЕМЫ

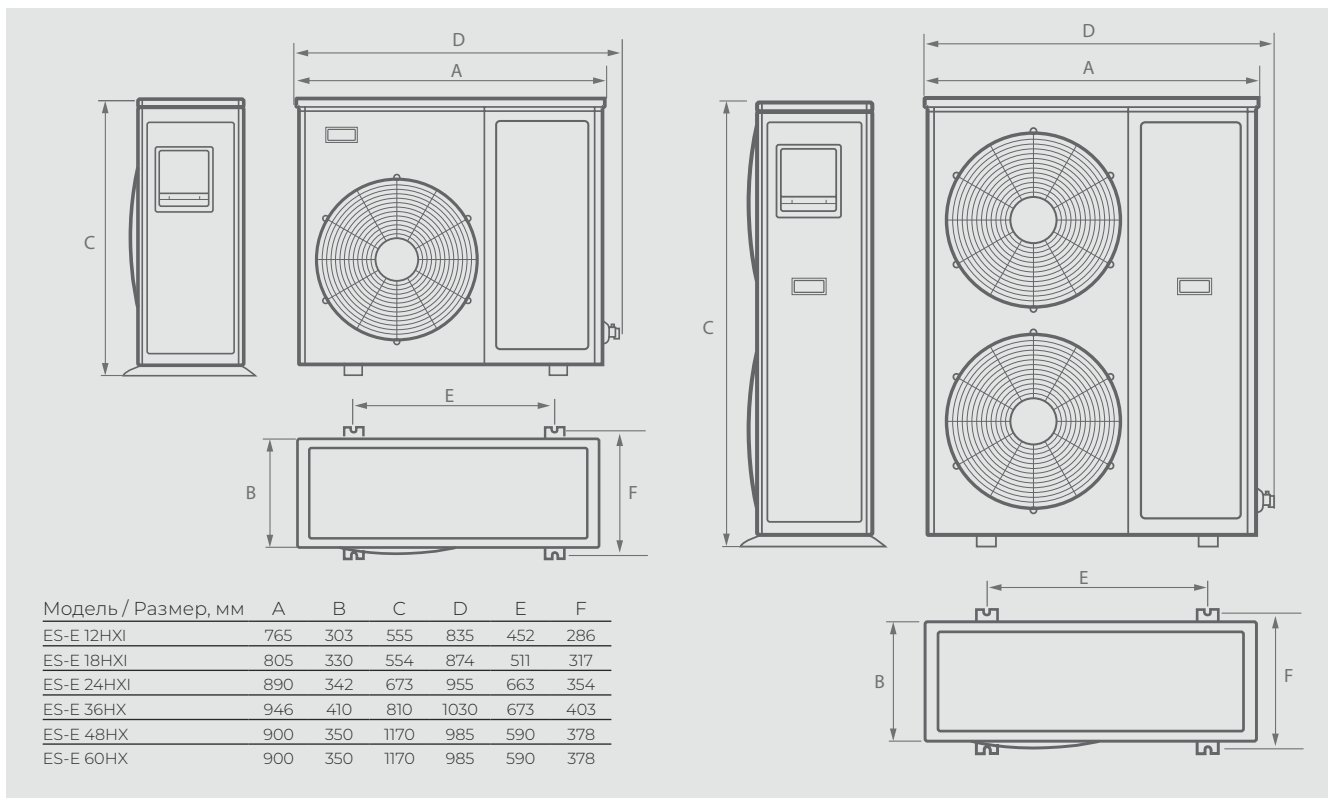
## ESPERTO ЭСПЕРТО

Параметр / Модель	ES-E 12HXI***	ES-E 18HXI***	ES-E 24HXI***	ES-E 36HX	ES-E 48HX	ES-E 60HX
Электропитание наружного блока, В/Гц/Ф	220-240/50/1	220-240/50/1	220-240/50/1	380-415/50/3	380-415/50/3	380-415/50/3
Расход воздуха внутр. блока (Низк./Ср./Выс.), м³/ч	389/485/569	479/584/680	992/1118/1247	1400/1660/1960	1620/1780/1916	1730/1920/2100
Уровень шума наруж. блока, дБ(А)	53,6	59	60	62,5	62,0	61,5
Тип хладагента	R32	R32	R32	R410A	R410A	R410A
Заводская заправка, кг	0,71	1,15	1,50	2,85	3,30	3,30
Дозаправка (свыше номинал. длины труб), г/м	12	12	24	30	30	30
Марка компрессора	GMCC	GMCC	GMCC	GMCC	Panasonic	Panasonic
Размеры наружн. блока (Ш×В×Г), мм	765×555×303	805×554×330	890×673×342	946×810×410	900×1170×350	900×1170×350
Размеры наружн. блока в упаковке (Ш×В×Г), мм	887×610×337	915×615×370	995×740×398	1090×875×500	1032×1307×443	1032×1307×443
Вес нетто/брутто наружного блока, кг	26,6 / 29,0	32,5 / 35,2	43,9 / 46,9	73,0 / 77,5	98,6 / 109,3	99,7 / 111,2
Максимальная длина труб, м	25	30	50	30	50	50
Макс. перепад высоты между внутр. и наруж. блоками, м	10	20	25	20	30	30
Минимальная длина труб, м	4	4	4	4	4	4
Номинальная длина труб, м	5	5	5	5	5	5
Диаметр дренажа (наружный), мм	25	25	25	25	25	25
Диаметр жидкостной трубы, мм (дюйм)	6,35 (1/4")	6,35 (1/4")	9,53 (3/8")	9,53 (3/8")	9,53 (3/8")	9,53 (3/8")
Диаметр газовой трубы, мм (дюйм)	9,53 (3/8")	12,7 (1/2")	15,88 (5/8")	19,05 (3/4")	19,05 (3/4")	19,05 (3/4")
Сторона подключения электропитания	Наружный блок					
Межблочный кабель, мм²**	4×1,5	4×1,5	4×1,5	6×1,5	6×1,5	6×1,5
Силовой кабель, мм²**	3×2,5	3×2,5	3×4,0	5×2,5	5×4,0	5×4,0
Автомат защиты, А**	16	16	25	20	25	25
Максимальная потребляемая мощность, кВт	1,85	2,95	3,70	4,25	6,30	7,50
Максимальный потребляемый ток, А	9,0	13,5	19,0	7,0	11,0	12,6
Пусковой ток, А				36,1	66,0	73,0
Рабочие температур. границы (охлаждение), °С	-15...+50	-15...+50	-15...+50	-25...+43	-25...+43	-25...+43
Рабочие температур. границы (нагрев), °С	-15...+24	-15...+24	-15...+24	-7...+24	-7...+24	-7...+24
Степень защиты, внутр./наруж. блок	IPX0 / IP24					
Класс электрозащиты, внутр./наруж. блок	I класс / I класс					

\* Номинальная потребляемая мощность и ток приведены для кондиционера в целом (внутренний+наружный блок).

\*\* Приведены рекомендуемые сечения кабелей и автомата защиты. Вы можете самостоятельно подобрать кабель и автомат защиты после консультации с сертифицированным электриком или подобрав кабель и автомат защиты для ваших условий по ПУЭ. Межблочный кабель не входит в комплект поставок сплит-систем, докупается отдельно.

\*\*\* Модели 12к/18к/24к полупромышленных сплит-систем ESPERTO являются инверторными, SEER A++.



КОНДИЦИОНИРОВАНИЕ  
 КЛАССИЧЕСКИЕ ПОЛУПРОМЫШЛЕННЫЕ СПЛИТ-СИСТЕМЫ

РАСХОДНЫЕ МАТЕРИАЛЫ

ВЕНТИЛЯЦИЯ

# КОНДИЦИОНИРОВАНИЕ

Мобильные кондиционеры

Тип	Стр.
<p data-bbox="1070 331 1193 360">TESORO</p>  <p data-bbox="1070 1088 1206 1117">5 K, 7 K, 9 K</p>	147
<p data-bbox="1070 1294 1193 1323">STRADA</p>  <p data-bbox="1114 2051 1161 2080">13 K</p>	159



Мобильные кондиционеры

стр.

стр.

### NEON



9 K

151

### CELEBRITY



9 K, 12 K

155

### LARGO



16 K, 18 K

163

### LARGO PRO



16 K, 18 K

167

КОНДИЦИОНИРОВАНИЕ  
МОБИЛЬНЫЕ КОНДИЦИОНЕРЫ

РАСХОДНЫЕ МАТЕРИАЛЫ

ВЕНТИЛЯЦИЯ



**КОРОЛЕВСКИЙ КОМФОРТ  
ДОСТУПЕН КАЖДОМУ**



## ОХЛАЖДЕНИЕ

Эффективная работа на охлаждение в жаркий период



## ОБОГРЕВ

Работа на обогрев помещения в прохладный период



Высокая эффективность класса А позволяет поддерживать комфортную температуру при низком потреблении электроэнергии

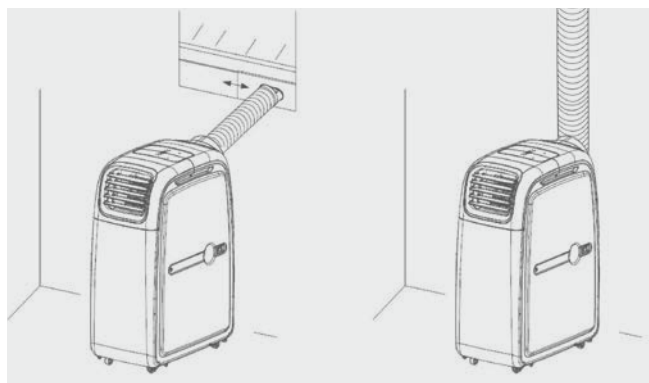
## ЭКОНОМИЯ



Эффективная работа на осушение для небольших помещений с повышенной влажностью

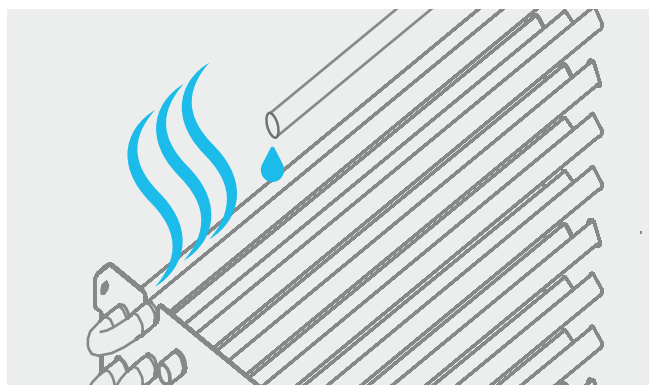
## ОСУШЕНИЕ

## Отвод воздуха под любым углом



Благодаря уникальной, точно просчитанной конструкции есть возможность отвода воздуха как вертикально вверх, так и горизонтально, без потери места на изгиб воздуховода и без потери давления.

## Автоматическое испарение конденсата



Мобильные кондиционеры серий TESORO, CELEBRITY, NEON, STRADA и LARGO PRO оборудованы системой автоматического испарения конденсата. В режиме охлаждения весь конденсат из дренажного поддона подается на теплообменник, тем самым решая две задачи: увеличение производительности и испарение конденсата. После испарения конденсат выводится через гофрошланг на улицу вместе с горячим воздухом.

## Русифицированный пульт ДУ



Компактный русифицированный пульт ДУ гарантирует удобство управления мобильным кондиционером.

## Размещайте кондиционер там, где удобно



Благодаря универсальной конструкции можно установить работающий моноблок как в помещении, так и на балконе или за дверью, что значительно снизит уровень шума в помещении и освободит пространство.

## Русификация панели управления



Русифицированные сенсорные TOUCH-панели позволяют с легкостью настроить необходимые параметры и режим работы мобильного кондиционера.

## Широкая линейка



Многофункциональные мобильные кондиционеры ROYAL Clima станут уникальным решением для управления климатом в любом помещении благодаря широкой линейке и богатому функционалу.



Ультеракомпактный размер позволяет кондиционеру занять минимальное место в помещении



Русифицированная TOUCH-панель управления расположена на верхней части мобильного кондиционера. Для удобства в сериях TESORO и STRADA есть дополнительный экран индикации температуры в режиме охлаждения.

## Мобильность во всем

Мобильные кондиционеры серии TESORO являются альтернативой сплит-системам и позволяют решать вопрос кондиционирования воздуха в тех случаях, когда нет возможности установки внешнего блока либо нет времени на монтаж. Ультеракомпактные размеры в сочетании с современным дизайном позволяют кондиционеру вписаться практически в любой интерьер.



# МОБИЛЬНЫЕ КОНДИЦИОНЕРЫ



ROYAL®  
CLIMA

Серия **TESORO**



О мобильных  
кондиционерах  
ROYAL Clima  
на YouTube

## ЭНЕРГОЭФФЕКТИВНОСТЬ

Модели мобильных кондиционеров ROYAL Clima имеют наивысший класс энергоэффективности А

## 3 РЕЖИМА РАБОТЫ

Высокоэффективное охлаждение, режимы осушения и вентиляции воздуха в помещении

## 2 СКОРОСТИ ВЕНТИЛЯТОРА

Возможность установить две скорости вентилятора: высокую и низкую



КЛАСС ЭНЕРГО-ЭФФЕКТИВНОСТИ



КОМПАКТНЫЙ РАЗМЕР



ОХЛАЖДЕНИЕ, ОСУШЕНИЕ, ВЕНТИЛЯЦИЯ



РУСИФИЦИРОВАННАЯ TOUCH-ПАНЕЛЬ УПРАВЛЕНИЯ



ЭЛЕКТРОННОЕ УПРАВЛЕНИЕ



ЭРГОНОМИЧНЫЙ ПУЛЬТ ДУ



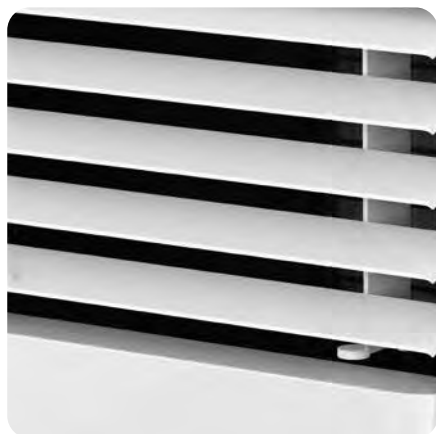
СКОРОСТИ ВЕНТИЛЯТОРА



ФУНКЦИЯ КОМФОРТНОГО СНА



АВТОМАТИЧЕСКОЕ ИСПАРЕНИЕ КОНДЕНСАТА



Наличие горизонтальных и вертикальных жалюзи позволяет пользователю настроить максимально комфортное направление подачи воздуха



В комплекте с мобильным кондиционером поставляется набор аксессуаров: выбросной патрубок к окну, соединительный патрубок, гибкий воздуховод и стеновой адаптер

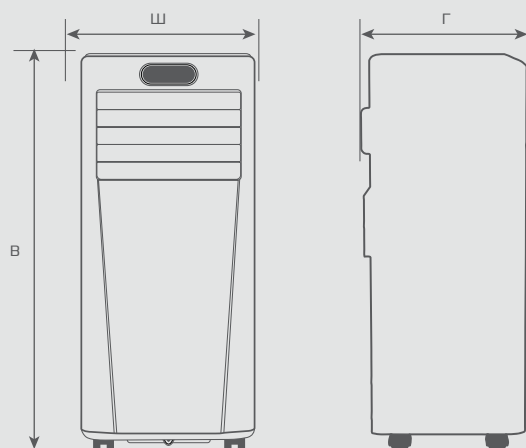


Компактный русифицированный пульт гарантирует удобство управления мобильным кондиционером

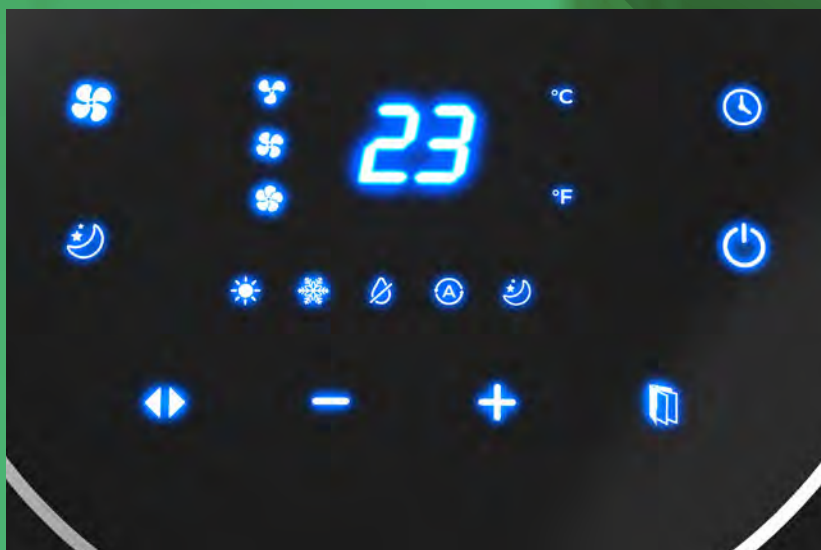
# МОБИЛЬНЫЕ КОНДИЦИОНЕРЫ

## Серия **TESORO** TESORO

Параметр / Модель	RM-TS17CH-E	RM-TS22CH-E	RM-TS28CH-E	
Напряжение питания, В/Гц/Ф	220-240/50/1	220-240/50/1	220-240/50/1	
Охлаждение	Холодопроизводительность, кВт	1,65	2,15	2,79
	Номинальный ток, А	2,59	3,16	4,27
	Номинальная мощность, Вт	609	734	993
	Коэффициент энергоэффективности (EER)	2,71	2,93	2,81
	Класс энергоэффективности	A	A	A
Уровень шума (выс./средн./низк.), дБ(А)	52/53	53/54	54/55	
Расход воздуха, м <sup>3</sup> /ч	260	290	330	
Степень защиты	IP×1	IP×1	IP×1	
Класс электрозащиты	I класс	I класс	I класс	
Тип хладагента / Вес, кг	R290 / 0,115	R290 / 0,13	R290 / 0,17	
Вес нетто, кг	18,5	20	22,5	
Размеры прибора (Ш × В × Г), мм	315×698×310	315×698×310	315×698×310	
Вес брутто, кг	22,5	23	25	
Размеры прибора в упаковке (Ш × В × Г), мм	380×875×356	380×875×356	380×875×356	
Подключение к сети	в розетку	в розетку	в розетку	
Диаметр гофрошланга, мм	150	150	150	
Длина гофрошланга, мм	1500	1500	1500	
Осушение, л/ч	0,37	0,9	1,22	
Марка компрессора	GMCC	GMCC	GMCC	



Модель / Размер	Ш, мм	В, мм	Г, мм
RM-TS17CH-E	315	698	310
RM-TS22CH-E	315	698	310
RM-TS28CH-E	315	698	310



Современная TOUCH CONTROL панель управления расположена на верхней части мобильного кондиционера. Неоново-голубая светодиодная подсветка на черном фоне выглядит эффектно и стильно



Дизайнерская модель мобильного кондиционера серии NEON станет изюминкой в любом интерьере. Сенсорная панель управления TOUCH CONTROL, минималистичный дизайн, широкий функционал для управления микроклиматом у вас дома

## Способен на многое

Серия NEON имеет режим обогрева, сенсорную панель управления, три скорости вентилятора, высший класс энергоэффективности А. Функция таймера и режим сна выводят использование кондиционера на новый уровень комфорта. В комплект входит полный набор аксессуаров и удобный эргономичный пульт управления.





# МОБИЛЬНЫЕ КОНДИЦИОНЕРЫ



ROYAL®  
CLIMA

Серия **NEON**



О мобильных  
кондиционерах  
ROYAL Clima  
на YouTube

## TOUCH SCREEN

Сенсорная панель управления для быстрой и интуитивно понятной настройки всех необходимых функций легким касанием

## 4 РЕЖИМА РАБОТЫ

Высокоэффективное охлаждение, обогрев, режим осушения и режим вентиляции воздуха в помещении

## 3 СКОРОСТИ ВЕНТИЛЯТОРА

Возможность установить три скорости вентилятора: высокую, среднюю и низкую



КЛАСС ЭНЕРГО-ЭФФЕКТИВНОСТИ



АВТОМАТИЧЕСКИЕ ВЕРТИКАЛЬНЫЕ ЖАЛЮЗИ



ОХЛАЖДЕНИЕ, ОБОГРЕВ, ОСУШЕНИЕ, ВЕНТИЛЯЦИЯ



АВТОМАТИЧЕСКОЕ ИСПАРЕНИЕ КОНДЕНСАТА



ЭЛЕКТРОННОЕ УПРАВЛЕНИЕ



ЭРГОНОМИЧНЫЙ ПУЛЬТ ДУ



3 СКОРОСТИ ВЕНТИЛЯТОРА



ФУНКЦИЯ КОМФОРТНОГО СНА



Наличие горизонтальных и вертикальных жалюзи позволяет пользователю настроить максимально комфортное направление подачи воздуха



Современная TOUCH SCREEN панель управления расположена на верхней части мобильного кондиционера

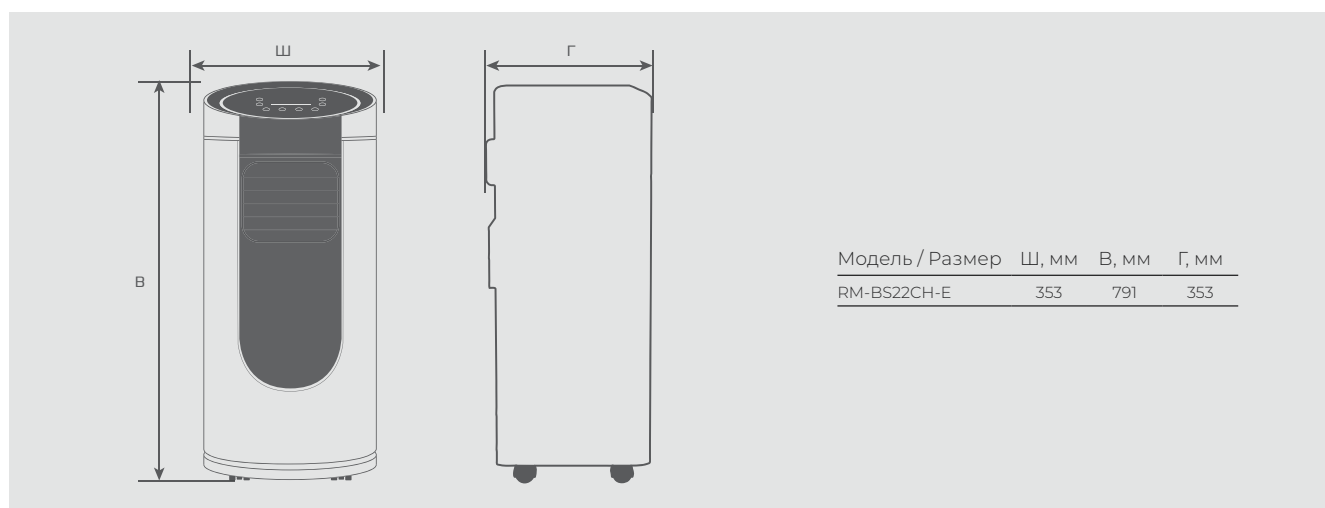


Компактный пульт гарантирует удобство управления мобильным кондиционером

# МОБИЛЬНЫЕ КОНДИЦИОНЕРЫ

## Серия **NEON** НЕОН

Параметр / Модель	RM-NN28HH-E	
Напряжение питания, В/Гц/Ф	220-240/50/1	
Охлаждение	Холодопроизводительность, кВт	2,7
	Номинальный ток, А	4,3
	Номинальная мощность, Вт	989
	Коэффициент энергоэффективности (EER)	2,73
	Класс энергоэффективности	A
Нагрев	Теплопроизводительность, кВт	2,6
	Номинальный ток, А	3,9
	Номинальная мощность, Вт	920
	Коэффициент энергоэффективности (COP)	2,83
	Класс энергоэффективности	A
Уровень шума (выс./средн./низк.), дБ(А)	53/54/55	
Расход воздуха, м³/ч	320	
Степень защиты	IP20	
Класс электрозащиты	I класс	
Тип хладагента / Вес, г	R290 / 0,16	
Вес нетто, кг	24	
Размеры прибора (Ш × В × Г), мм	353×791×353	
Вес брутто, кг	28	
Размеры прибора в упаковке (Ш × В × Г), мм	515×883×400	
Подключение к сети	в розетку	
Диаметр гофрошланга, мм	150	
Длина гофрошланга, мм	1500	
Осушение, л/ч	1,0	





Современная расширенная панель управления расположена на верхней части мобильного кондиционера



Нестандартный дизайн мобильных кондиционеров CELEBRITY способен стать основным акцентом вашего интерьера и создать яркое и креативное жизненное пространство

## Суперфункциональность

Мобильные кондиционеры серии CELEBRITY обладают энергоэффективностью класса А, имеют четыре режима работы и три скорости вентилятора. Стоит отметить наличие режима обогрева, автоматических жалюзи, ночного режима и таймера на включение и выключение. В комплект входит полный набор аксессуаров и удобный эргономичный пульт управления.





ROYAL®  
CLIMA

# МОБИЛЬНЫЕ КОНДИЦИОНЕРЫ

Серия **CELEBRITY**



О мобильных  
кондиционерах  
ROYAL Clima  
на YouTube

## ЭНЕРГОЭФФЕКТИВНОСТЬ

Модели мобильных кондиционеров ROYAL Clima имеют наивысший класс энергоэффективности А

## 4 РЕЖИМА РАБОТЫ

Высокоэффективное охлаждение, обогрев, режим осушения и режим вентиляции воздуха в помещении

## 3 СКОРОСТИ ВЕНТИЛЯТОРА

Возможность установить три скорости вентилятора: высокую, среднюю и низкую



КЛАСС ЭНЕРГО-ЭФФЕКТИВНОСТИ



АВТОМАТИЧЕСКИЕ ВЕРТИКАЛЬНЫЕ ЖАЛЮЗИ



4 РЕЖИМА РАБОТЫ



АВТОМАТИЧЕСКОЕ ИСПАРЕНИЕ КОНДЕНСАТА



ЭЛЕКТРОННОЕ УПРАВЛЕНИЕ



ЭРГОНОМИЧНЫЙ ПУЛЬТ ДУ



3 СКОРОСТИ ВЕНТИЛЯТОРА



ФУНКЦИЯ КОМФОРТНОГО СНА



Наличие автоматических горизонтальных жалюзи, управляемых с пульта ДУ, позволяет равномерно охладить всё помещение либо настроить максимально комфортное направление подачи воздуха



Изысканный дизайн и расширенный функционал панели управления, расположенной на верхней части мобильного кондиционера

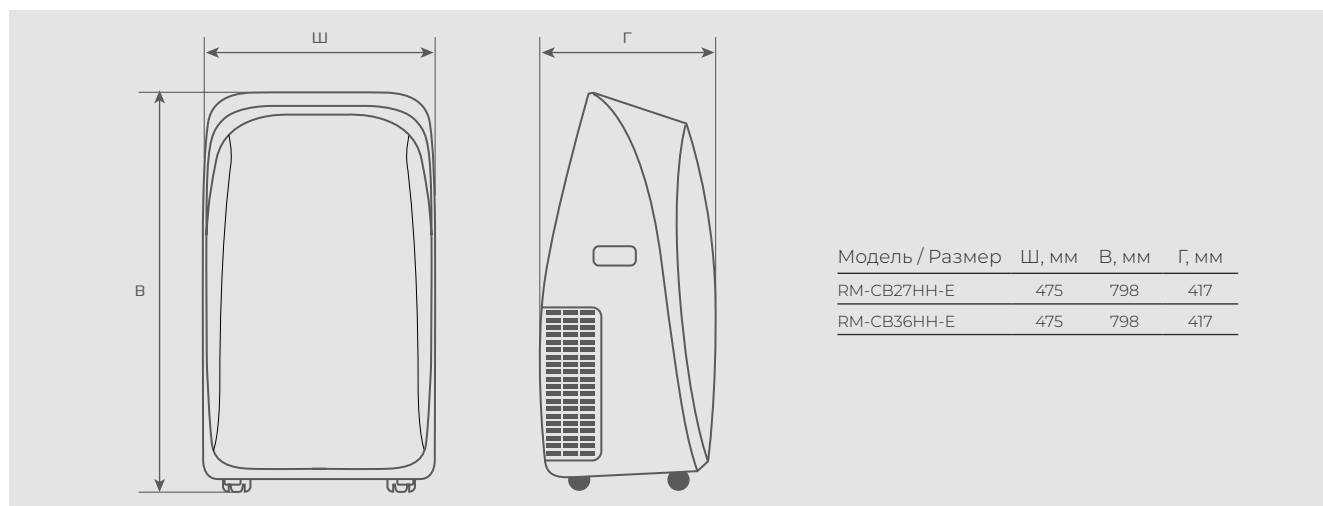


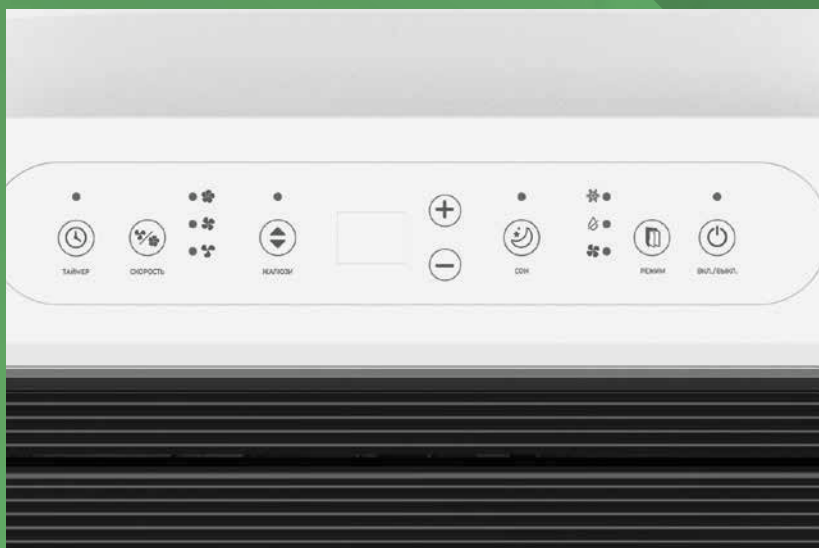
Компактный русифицированный пульт гарантирует удобство управления мобильным кондиционером

# МОБИЛЬНЫЕ КОНДИЦИОНЕРЫ

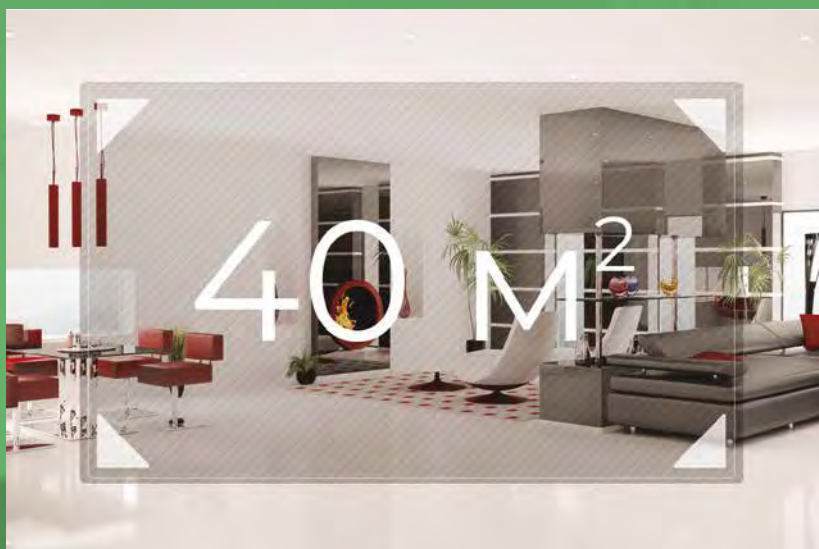
## Серия **CELEBRITY** СЕЛÉБРИТИ

Параметр / Модель	RM-CB27HH-E	RM-CB36HH-E	
Напряжение питания, В/Гц/Ф	220-240/50/1	220-240/50/1	
Охлаждение	Холодопроизводительность, кВт	2,67	3,6
	Номинальный ток, А	4,3	4,7
	Номинальная мощность, Вт	993	1088
	Коэффициент энергоэффективности (EER)	2,69	3,31
	Класс энергоэффективности	A	A
Нагрев	Теплопроизводительность, кВт	2,51	3,2
	Номинальный ток, А	3,54	3,93
	Номинальная мощность, Вт	823	912
	Коэффициент энергоэффективности (COP)	3,05	3,51
	Класс энергоэффективности	A	A
Уровень шума (выс./средн./низк.), дБ(А)	63/63,5/64	63/63,5/64	
Расход воздуха, м³/ч	410	410	
Степень защиты	IPX0	IPX0	
Класс электрозащиты	I класс	I класс	
Тип хладагента / Вес, кг	R410A / 0,35	R410A / 0,46	
Вес нетто, кг	29,5	32,5	
Размеры прибора (Ш × В × Г), мм	475×798×417	475×798×417	
Вес брутто, кг	34,5	37,5	
Размеры прибора в упаковке (Ш × В × Г), мм	520×885×465	520×885×465	
Подключение к сети	в розетку	в розетку	
Диаметр гофрошланга, мм	150	150	
Длина гофрошланга, мм	1500	1500	
Осушение, л/ч	0,7	1,0	
Марка компрессора	GMCC	GMCC	





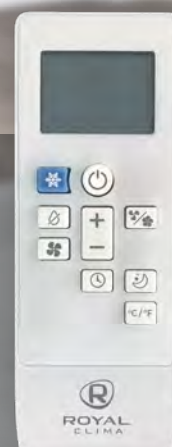
Современная русифицированная TOUCH-панель управления расположена на верхней части мобильного кондиционера



Холодильная мощность мобильных кондиционеров STRADA 3,9 кВт, что позволяет охлаждать помещение площадью до 27 м<sup>2</sup>. Идеально подойдут для квартиры, дома, офиса или дачи

## Суперфункциональность

Мобильные кондиционеры серии STRADA обладают энергоэффективностью класса А, имеют три режима работы и три скорости вентилятора. Стоит отметить наличие автоматических жалюзи, ночного режима и таймера на включение и выключение. В комплект входит полный набор аксессуаров и удобный эргономичный пульт управления.





# МОБИЛЬНЫЕ КОНДИЦИОНЕРЫ



ROYAL®  
CLIMA

Серия **STRADA**



О мобильных  
кондиционерах  
ROYAL Clima  
на YouTube

## ЭНЕРГОЭФФЕКТИВНОСТЬ

Модели мобильных кондиционеров ROYAL Clima имеют наивысший класс энергоэффективности A

## 3 РЕЖИМА РАБОТЫ

Высокоэффективное охлаждение, режим осушения воздуха и режим вентиляции воздуха в помещении

## 3 СКОРОСТИ ВЕНТИЛЯТОРА

Возможность установить три скорости вентилятора: высокую, среднюю и низкую



КЛАСС ЭНЕРГО-ЭФФЕКТИВНОСТИ



АВТОМАТИЧЕСКИЕ ВЕРТИКАЛЬНЫЕ ЖАЛЮЗИ



ОХЛАЖДЕНИЕ, ОСУШЕНИЕ, ВЕНТИЛЯЦИЯ



РУСИФИЦИРОВАННАЯ TOUCH-ПАНЕЛЬ УПРАВЛЕНИЯ



ЭЛЕКТРОННОЕ УПРАВЛЕНИЕ



ЭРГОНОМИЧНЫЙ ПУЛЬТ ДУ



3 СКОРОСТИ ВЕНТИЛЯТОРА



ФУНКЦИЯ КОМФОРТНОГО СНА



АВТОМАТИЧЕСКОЕ ИСПАРЕНИЕ КОНДЕНСАТА



Наличие автоматических горизонтальных жалюзи, управляемых с пульта ДУ, позволяет равномерно охладить всё помещение либо настроить максимально комфортное направление подачи воздуха



Изысканный дизайн и расширенный функционал панели управления, расположенной на верхней части мобильного кондиционера

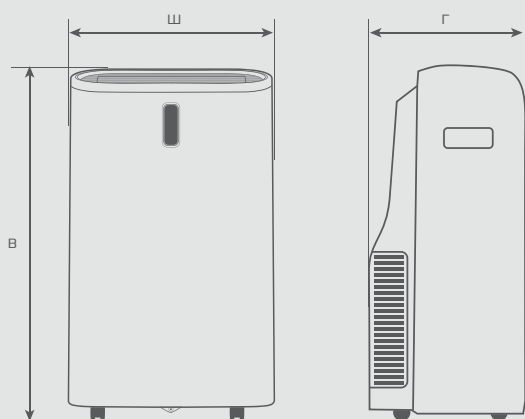


Компактный русифицированный пульт гарантирует удобство управления мобильным кондиционером

# МОБИЛЬНЫЕ КОНДИЦИОНЕРЫ

## Серия **STRADA** СТРАДА

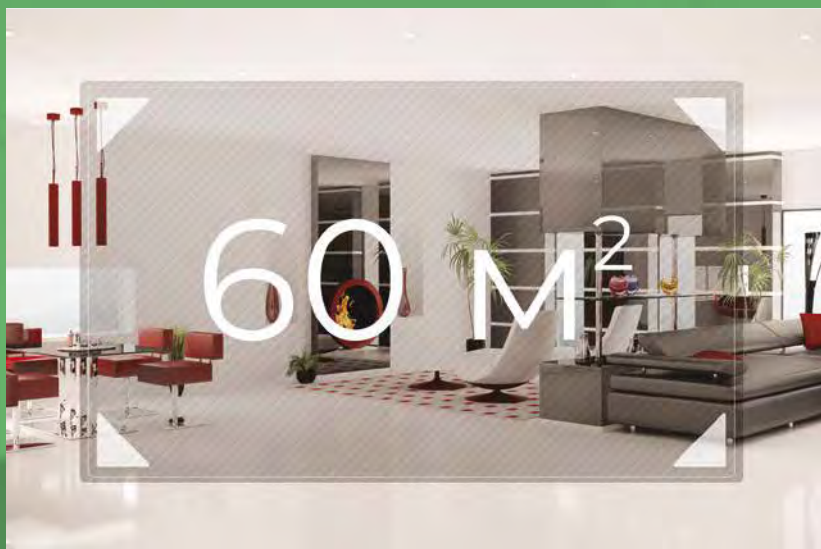
Параметр / Модель	RM-ST39CH-E	
Напряжение питания, В/Гц/Ф	220-240/50/1	
Холодопроизводительность, кВт	3,85	
Охлаждение	Номинальный ток, А	5,66
	Номинальная мощность, Вт	1314
	Коэффициент энергоэффективности (EER)	2,93
	Класс энергоэффективности	A
Уровень шума (выс./средн./низк.), дБ(А)	54/55/56	
Расход воздуха, м <sup>3</sup> /ч	400	
Степень защиты	IP×1	
Класс электробезопасности	I класс	
Тип хладагента / Вес, кг	R290 / 0,24	
Вес нетто, кг	29,5	
Размеры прибора (Ш × В × Г), мм	470×762×353	
Вес брутто, кг	34	
Размеры прибора в упаковке (Ш × В × Г), мм	505×878×462	
Подключение к сети	в розетку	
Диаметр гофрошланга, мм	150	
Длина гофрошланга, мм	1500	
Осушение, л/ч	1,39	
Марка компрессора	GMCC	



Модель / Размер	Ш, мм	В, мм	Г, мм
RM-ST39CH-E	470	762	353



Автоматические горизонтальные жалюзи, управляемые с пульта ДУ, позволяют равномерно охладить всё помещение либо настроить максимально комфортное направление подачи воздуха



Холодильная мощность мобильных кондиционеров LARGO 5,1–6,0 кВт, в зависимости от модели, что позволяет охлаждать помещение площадью до 60 м<sup>2</sup>

## Суперсила

Мобильные кондиционеры серии LARGO обладают энергоэффективностью класса А, имеют три режима работы и три скорости вентилятора. Стоит отметить, что LARGO, как и другие мобильные кондиционеры ROYAL Clima, использует озонобезопасный хладагент R410A. В комплект входит полный набор аксессуаров и удобный эргономичный пульт управления.





ROYAL®  
CLIMA

# МОБИЛЬНЫЕ КОНДИЦИОНЕРЫ

Серия **LARGO**



О мобильных  
кондиционерах  
ROYAL Clima  
на YouTube

## ЭНЕРГОЭФФЕКТИВНОСТЬ

Модели мобильных кондиционеров ROYAL Clima имеют наивысший класс энергоэффективности А

## 3 РЕЖИМА РАБОТЫ

Высокоэффективное охлаждение, интеллектуальный режим осушения воздуха и режим вентиляции

## АВТОМАТИЧЕСКИЕ ГОРИЗОНТАЛЬНЫЕ ЖАЛЮЗИ

Возможность управления горизонтальными жалюзи с пульта управления



КЛАСС ЭНЕРГО-ЭФФЕКТИВНОСТИ



АВТОМАТИЧЕСКИЕ ВЕРТИКАЛЬНЫЕ ЖАЛЮЗИ



ОХЛАЖДЕНИЕ, ОСУШЕНИЕ, ВЕНТИЛЯЦИЯ



ИНФОРМАТИВНЫЙ ДИСПЛЕЙ



ЭЛЕКТРОННОЕ УПРАВЛЕНИЕ



ЭРГОНОМИЧНЫЙ ПУЛЬТ ДУ



3 СКОРОСТИ ВЕНТИЛЯТОРА



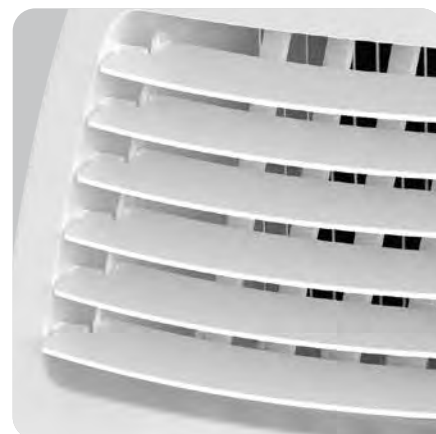
ФУНКЦИЯ КОМФОРТНОГО СНА



Компактный русифицированный пульт гарантирует удобство управления мобильным кондиционером



Набор аксессуаров поставляется в комплекте с мобильным кондиционером: выбросной патрубок к окну, соединительный патрубок и гибкий воздуховод

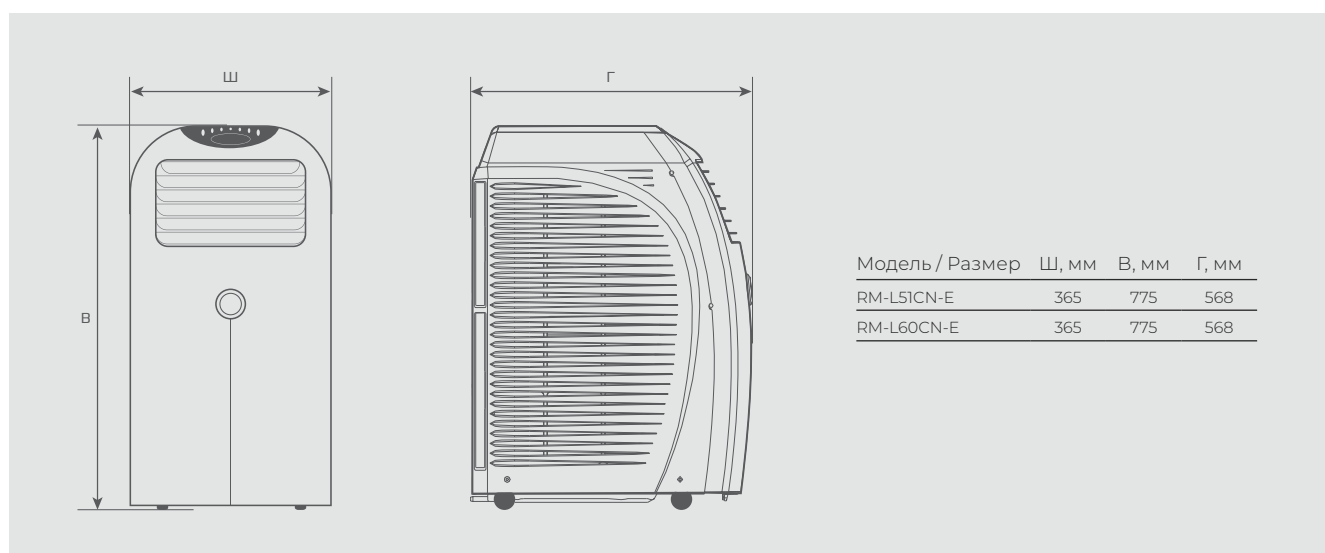


Возможность установить три скорости вентилятора: высокую, среднюю и низкую

# МОБИЛЬНЫЕ КОНДИЦИОНЕРЫ

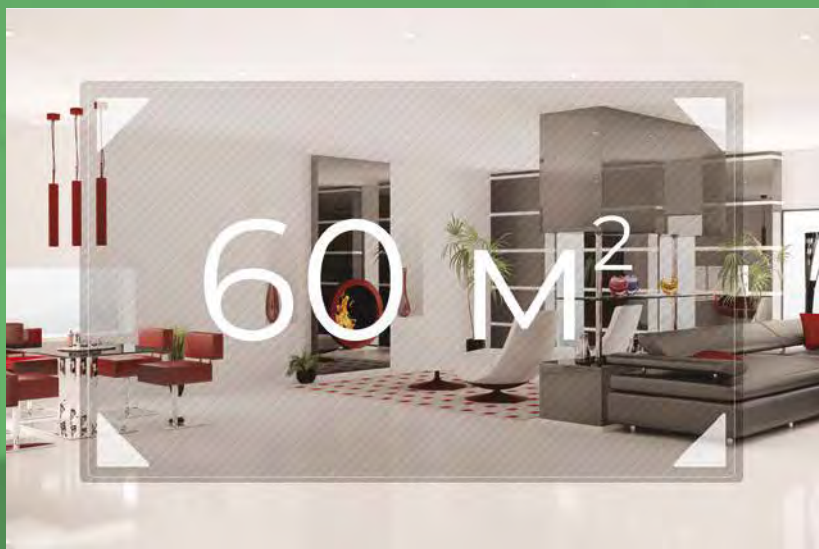
## Серия **LARGO** ЛА́РГО

Параметр / Модель	RM-L51CN-E	RM-L60CN-E	
Напряжение питания, В/Гц/Ф	220-240/50/1	220-240/50/1	
Охлаждение	Холодопроизводительность, кВт	5,1	6
	Номинальный ток, А	7,6	10
	Номинальная мощность, Вт	1750	2300
	Коэффициент энергоэффективности (EER)	2,91	2,61
	Класс энергоэффективности	A	A
Уровень шума (выс./средн./низк.), дБ(А)	50/53/56	50/53/56	
Расход воздуха, м <sup>3</sup> /ч	450	450	
Степень защиты	IPX0	IPX0	
Класс электрозащиты	I класс	I класс	
Тип хладагента / Вес, кг	R410A / 0,76	R410A / 0,79	
Вес нетто, кг	40	42	
Размеры прибора (Ш × В × Г), мм	365×775×568	365×775×568	
Вес брутто, кг	47	49	
Размеры прибора в упаковке (Ш × В × Г), мм	425×855×710	425×855×710	
Подключение к сети	в розетку	в розетку	
Диаметр гофрошланга, мм	150	150	
Длина гофрошланга, мм	1500	1500	
Осушение, л/ч	2,6	3	
Марка компрессора	RECHI	RECHI	





Автоматические горизонтальные жалюзи, управляемые с пульта ДУ, позволяют равномерно охладить всё помещение либо настроить максимально комфортное направление подачи воздуха



Холодильная мощность мобильных кондиционеров LARGO и LARGO PRO 4,96–6,0 кВт в зависимости от модели, что позволяет охлаждать помещение площадью до 60 м<sup>2</sup>

## Суперсила

Серия LARGO PRO — обновленная версия известной серии LARGO. В новой модели усовершенствована конструкция вентиляторного блока, увеличена площадь выхода воздуха, благодаря чему значительно снизился уровень шума прибора. Появились такие полезные опции как автоматическое испарение конденсата и автоматический режим работы прибора. Серия LARGO PRO — мобильные кондиционеры с высоким классом энергоэффективности и системой автоматического испарения конденсата для удобной эксплуатации.







ROYAL®  
CLIMA

# МОБИЛЬНЫЕ КОНДИЦИОНЕРЫ

Серия **LARGO PRO**



О мобильных  
кондиционерах  
ROYAL Clima  
на YouTube

## ЭНЕРГОЭФФЕКТИВНОСТЬ

Модели мобильных кондиционеров ROYAL Clima имеют наивысший класс энергоэффективности A

## ПОДДЕРЖАНИЕ КОМФОРТНОЙ ТЕМПЕРАТУРЫ

В автоматическом режиме прибор выбирает режимы работы самостоятельно, охлаждение, вентиляция

## АВТОМАТИЧЕСКОЕ ИСПАРЕНИЕ КОНДЕНСАТА

Кондиционер оборудован системой испарения конденсата. Резервуар с водой не заполняется полностью. Слив воды необходим только в конце сезона



КЛАСС ЭНЕРГО-ЭФФЕКТИВНОСТИ



АВТОМАТИЧЕСКИЕ ВЕРТИКАЛЬНЫЕ ЖАЛЮЗИ



3 РЕЖИМА РАБОТЫ



АВТОМАТИЧЕСКОЕ ИСПАРЕНИЕ КОНДЕНСАТА



ЭЛЕКТРОННОЕ УПРАВЛЕНИЕ



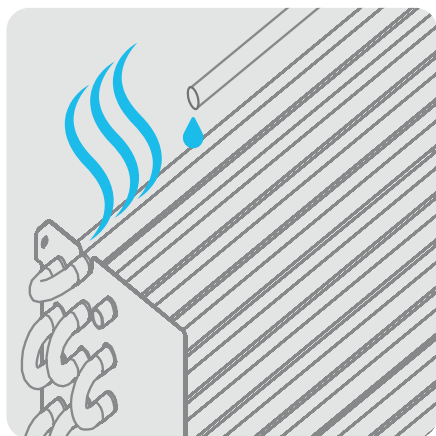
ПОДДЕРЖАНИЕ КОМФОРТНОЙ ТЕМПЕРАТУРЫ



3 СКОРОСТИ ВЕНТИЛЯТОРА



ФУНКЦИЯ КОМФОРТНОГО СНА



Автоматическое испарение конденсата. Резервуар с водой не заполняется полностью. Слив воды необходим только в конце сезона



Набор аксессуаров поставляется в комплекте с мобильным кондиционером: выбросной патрубок к окну, соединительный патрубок и гибкий воздуховод

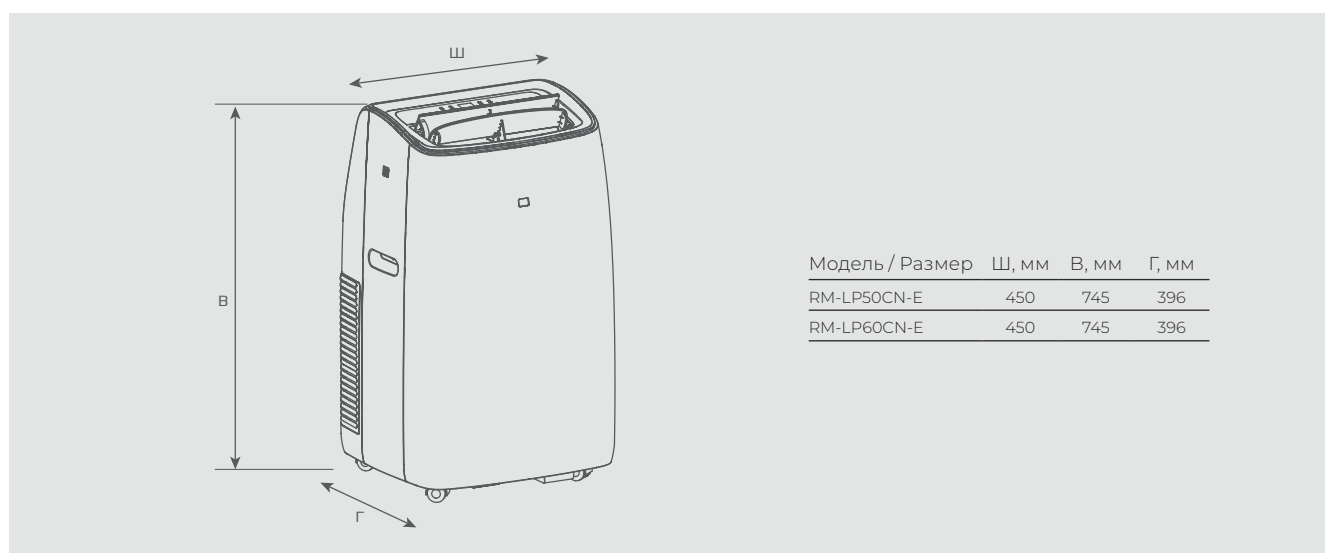


Возможность установить три скорости вентилятора: высокую, среднюю и низкую

# МОБИЛЬНЫЕ КОНДИЦИОНЕРЫ

## Серия **LARGO PRO** ЛАРГО ПРО

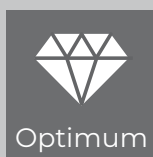
Параметр / Модель	RM-LP50CN-E	RM-LP60CN-E
Напряжение питания, В/Гц/Ф	220-240/50/1	220-240/50/1
Охлаждение	Холодопроизводительность, кВт	4,96
	Номинальный ток, А	6,7
	Номинальная мощность, Вт	1550
	Коэффициент энергоэффективности (EER)	3,2
	Класс энергоэффективности	A
Уровень шума (выс./средн./низк.), дБ(А)	49/50/51	50/52/53
Расход воздуха, м <sup>3</sup> /ч	410	450
Степень защиты	IPX0	IPX0
Класс электрозащиты	I класс	I класс
Тип хладагента / Вес, кг	R410A / 0,58	R410A / 0,68
Вес нетто, кг	33,3	33,3
Размеры прибора (Ш × В × Г), мм	450×745×396	450×745×396
Вес брутто, кг	38	38
Размеры прибора в упаковке (Ш × В × Г), мм	495×860×455	495×860×455
Подключение к сети	в розетку	в розетку
Диаметр гофрошланга, мм	150	150
Длина гофрошланга, мм	1500	1500
Осушение, л/ч	3,4	3,95
Марка компрессора	RECHI	GMCC



# РАСХОДЯЩИЕСЯ МАТЕРИАЛЫ

и аксессуары для систем кондиционирования

Класс

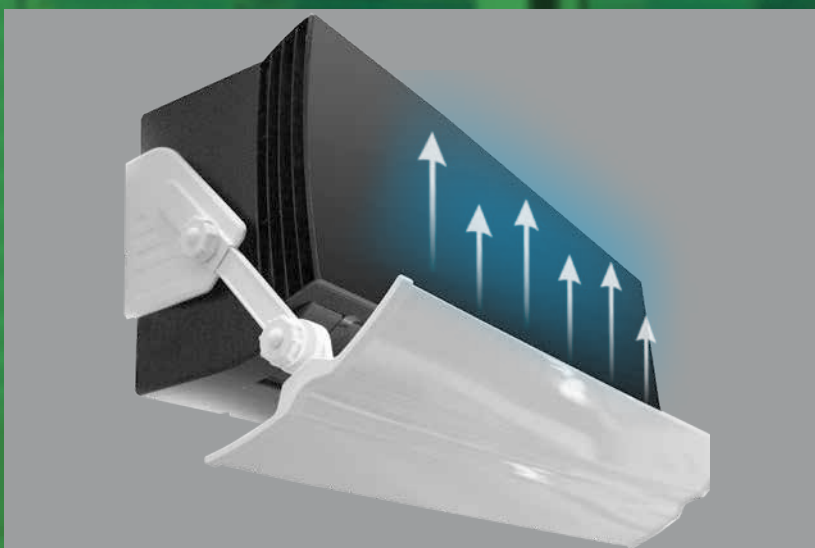


Линейка аксессуаров содержит все необходимые функции в сочетании с элегантным дизайном и простотой установки

Тип	стр.	Тип	стр.
<p>Дренажные насосы <b>RED PUMP</b></p> 	<p>174  176</p>	<p>Манометрические коллекторы</p> 	<p>183</p>
<p>Устройства зимнего пуска <b>ХАСКИ</b></p> 	<p>178</p>	<p>Шланги заправочные</p> 	<p>184</p>
<p>Экраны-отражатели <b>UMBRELLA</b></p> 	<p>180</p>	<p>Инструмент ручной</p> 	<p>185</p>
<p>Насосы вакуумные</p> 	<p>182</p>	<p>Инструмент для труб</p> 	<p>186</p>



Обновленный модельный ряд дренажных насосов проточного и наливного типа. Влагозащищенный корпус и кабельные соединения, защита поплавка от залипания, дополнительная звукоизоляция насоса, продуманная конструкция для надежного монтажа



За счет регулировки наклона и положения экран эффективно рассеивает воздушный поток в сторону стены и потолка, что обеспечивает максимальный комфорт для пользователя

## Расходные материалы для систем кондиционирования



**ROYAL**<sup>®</sup>  
CLIMA

# РАСХОДНЫЕ МАТЕРИАЛЫ

и аксессуары для систем  
кондиционирования



## НАСОСЫ ДРЕНАЖНЫЕ

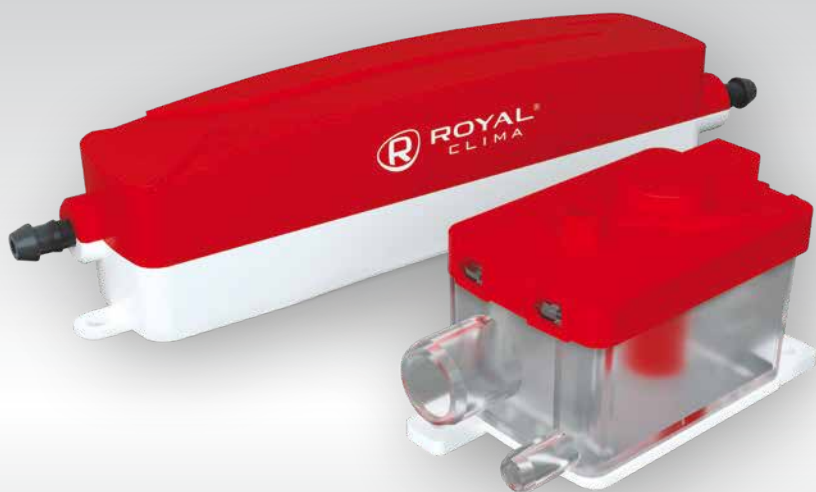
Предназначены для отвода  
конденсата от систем  
кондиционирования

## УСТРОЙСТВА ЗИМНЕГО ПУСКА

Предназначены  
для поддержания высокой  
производительности систем  
кондиционирования  
при круглогодичной  
эксплуатации

## ЭКРАНЫ-ОТРАЖАТЕЛИ РЕГУЛИРУЕМЫЕ

Предназначены  
для перенаправления потока  
воздуха, поступающего  
от систем кондиционирования



ДОПОЛНИТЕЛЬНАЯ  
ШУМОИЗОЛЯЦИЯ НАСОСА



ОГНЕСТОЙКИЙ  
ПЛАСТИК



ЗАЩИТА ПОПЛАВКА  
ОТ ЗАЛИПАНИЯ



ВЫСОКИЙ УРОВЕНЬ  
ВЛАГОЗАЩИТЫ IPX8



Влагозащищенный корпус IPX8 и водонепроницаемые разъемы ip68 4 pin гарантируют защиту насосного узла от попадания влаги и коррозии



Запатентованные технические решения, реализованные в производстве поплавка в виде утолщенного магнита и шершавой поверхности резины, гарантируют отсутствие эффекта «залипания» поплавка



Удобство монтажа за счет монтажных пазов на поплавке и насосе. Возможность подсоединения тонкой трубки ПВХ 6×9 мм к поплавку с двух сторон (на выбор)

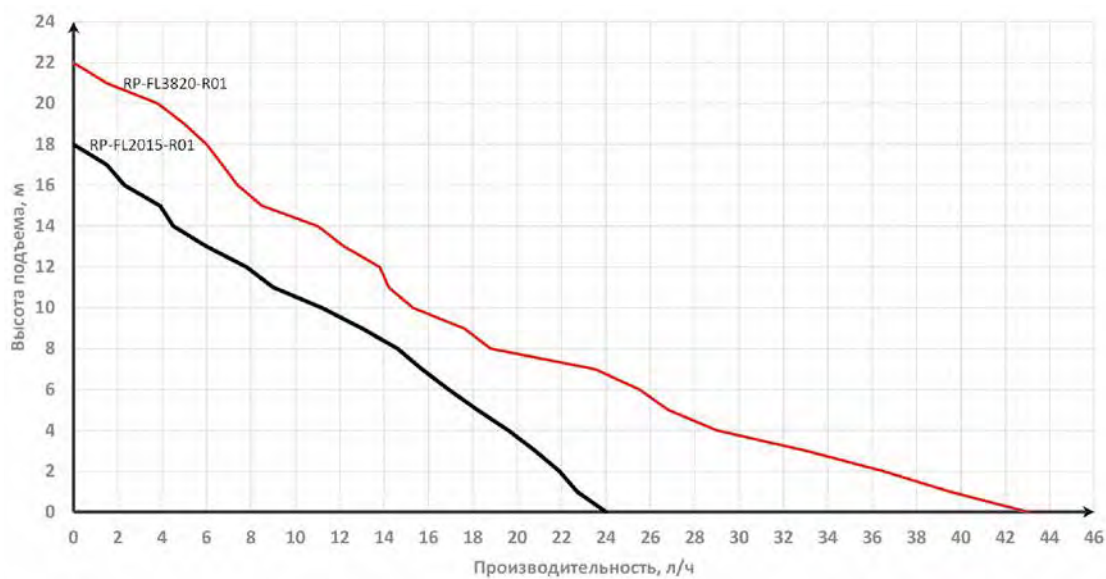


# НАСОСЫ ДРЕНАЖНЫЕ

Серия **RED FLOW** РЭД ФЛОУ

МОДЕЛЬ	RP-FL2015-R01	RP-FL3820-R01
Электропитание, В/Гц	100-240 / 50-60	100-240 / 50-60
Производительность (макс.), л/ч	20	38
Высота всасывания (макс.), м	2	2
Высота нагнетания (макс.), м	15	20
Объем резервуара, л	0,04	0,04
Уровень шума, дБ(А)	17	19
Температура воды (мин.-макс.), °С	0-70	0-70
Потребляемая мощность, Вт	5	5
Потребляемый ток, мА	3	3
Класс электрозащиты	I класс	I класс
Степень защиты корпуса	IPX8	IPX8
Вес нетто, кг	0,45	0,45
Вес брутто, кг	0,57	0,57
Размеры насоса (Ш×Г×В), мм	92×43×50	92×43×50
Размеры датчика (Ш×Г×В), мм	40,5×81×40	40,5×81×40
Размеры упаковки (Ш×Г×В), мм	250×50×170	250×50×170

## Производительность



Модель	Производительность, л/ч											
	0 м	2 м	4 м	6 м	8 м	10 м	12 м	14 м	16 м	18 м	20 м	22 м
RP-FL2015-R01	24,0	21,9	19,6	16,9	14,6	11,2	7,8	4,5	2,3			
RP-FL3820-R01	43,0	36,5	29,0	25,5	18,8	15,3	13,8	11,0	7,4	6,0	3,8	



ДОПОЛНИТЕЛЬНАЯ  
ШУМОИЗОЛЯЦИЯ НАСОСА



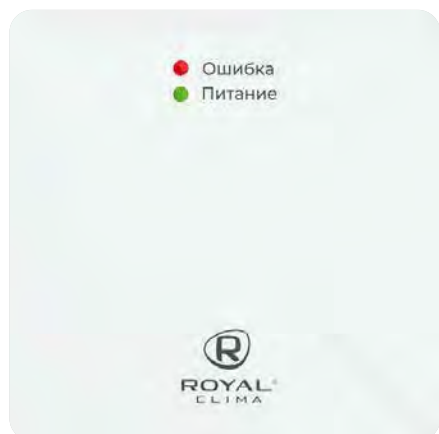
ОГНЕСТОЙКИЙ  
ПЛАСТИК



ЗАЩИТА ПОПЛАВКА  
ОТ ЗАЛИПАНИЯ



ВМЕСТИТЕЛЬНЫЙ  
РЕЗЕРВУАР



Световая индикация питания и перелива для быстрой и удобной диагностики работы насоса, без необходимости полного демонтажа. Съемные передняя крышка и бак-накопитель для простого сезонного обслуживания



Пузырьковый уровень на крышке, монтажные пазы для саморезов на задней панели для быстрого и простого монтажа на стену. Крепеж поставляется в комплекте



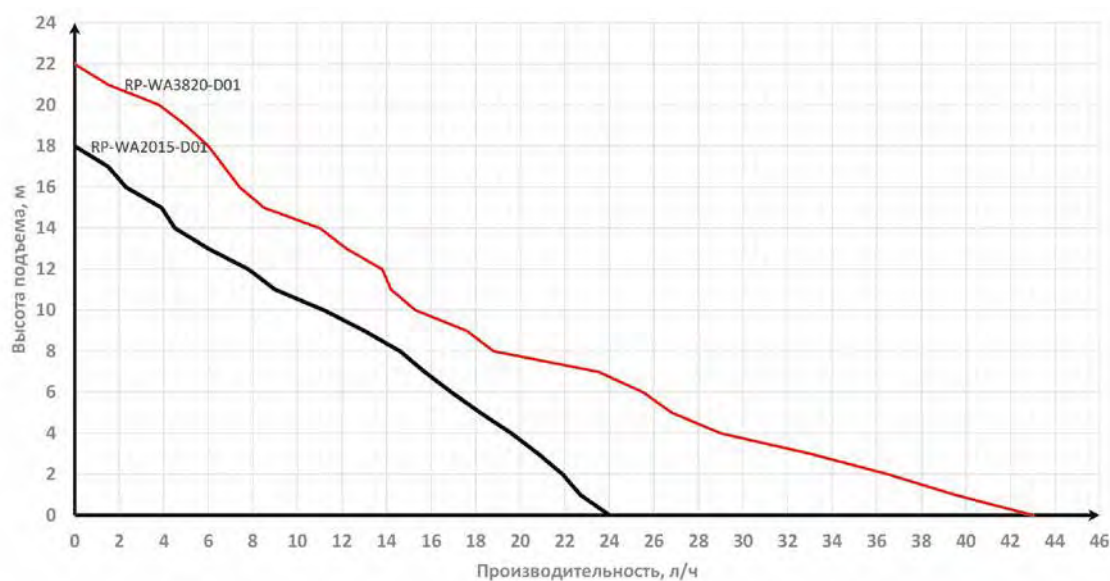
Вместительный резервуар на 300 мл, автоматическое опорожнение каждые 7 дней даже при невысоком уровне воды позволяют сократить время активной работы насоса, при этом предотвратить застой воды и появление запаха

# НАСОСЫ ДРЕНАЖНЫЕ

Серия **RED WALL** РЭД ВÓЛЛ

МОДЕЛЬ	RP-WA2015-D01	RP-WA3820-D01
Электропитание, В/Гц	100-240V / 50-60Hz	100-240V / 50-60Hz
Производительность (макс.), л/ч	20	38
Высота всасывания (макс.), м	—	—
Высота нагнетания (макс.), м	15	20
Объем резервуара, л	0,3	0,3
Уровень шума, дБ(А)	17	19
Температура воды (мин.-макс.), °С	0-75	0-75
Потребляемая мощность, Вт	5	5
Потребляемый ток, мА	3	3
Класс электрозащиты	I класс	I класс
Степень защиты корпуса	IPX8	IPX8
Вес нетто, кг	0,57	0,57
Вес брутто, кг	0,71	0,71
Размеры насоса (Ш×Г×В), мм	140×39×40	140×39×40
Размеры датчика (Ш×Г×В), мм	—	—
Размеры упаковки (Ш×Г×В), мм	190×170×90	190×170×90

## Производительность



Модель	Производительность, л/ч											
	0 м	2 м	4 м	6 м	8 м	10 м	12 м	14 м	16 м	18 м	20 м	22 м
RP-WA2015-D01	24,0	21,9	19,6	16,9	14,6	11,2	7,8	4,5	2,3			
RP-WA3820-D01	43,0	36,5	29,0	25,5	18,8	15,3	13,8	11,0	7,4	6,0	3,8	


 РАБОТА НА ОХЛАЖДЕНИЕ  
И ОБОГРЕВ

 ДЛЯ СПЛИТ-СИСТЕМ  
ДО 14 кВт

 ДИАПАЗОН РАБОЧИХ  
ТЕМПЕРАТУР ДО -40 °С

 СОКРАЩАЮТ ЧАСТОТУ  
И ДЛИТЕЛЬНОСТЬ ПРОСТОЯ  
В РЕЖИМЕ РАЗМОРОЗКИ


Разработаны для защиты сплит-систем в холодное время года, защищая наиболее уязвимые узлы сплит-систем. Устройства призваны решить проблемы, возникающие как при работе на охлаждение, так и при работе на обогрев



Регуляторы не только управляют скоростью вращения вентилятора, но и имеют функцию стартового обдува, а также индикацию режимов работы и результатов самодиагностики, что значительно упрощает установку и контроль работоспособности



Все нагреватели производятся из саморегулирующегося греющего кабеля с оплеткой из луженой меди и двойной полимерной оболочкой. Функция саморегулирования дает возможность перехлестывать кабель, не образуя зон перегрева

# УСТРОЙСТВА ЗИМНЕГО ПУСКА

## Серия **ХАСКИ**

Параметр / Модель	ХАСКИ		
	Регулятор CVT-14	Нагреватель дренажа SRT-500	Нагреватель картера RCC-500
Напряжение питания, В	230±10 %	230±10 %	230±10 %
Максимальная потреб. мощность, Вт	0,5	32	32
Максимальный ток нагрузки обмотки вентилятора, А	3,5	-	-
Диапазон рабочих температур, °С	-40...+70	-50... +85	-50... +85
Длина греющей части, мм	-	500	500
Диаметр картера максимальный, мм	-	-	320
Длина провода питания, мм	550	1 800	1 100
Класс защиты	IP 32	IP 65	IP 65
Габариты, мм	105×65×30	13,5×5,4×500	13,5×5,4×500
Масса прибора, кг	0,135	0,12	0,09

Параметр / Модель	ХАСКИ PRO			
	Регулятор CVT-14МЕ	Нагреватель дренажа SRT-500	Нагреватель картера RCC-500	Нагреватель кап. трубки RTC-500
Напряжение питания, В	230±10 %	230±10 %	230±10 %	230±10 %
Максимальная потреб. мощность, Вт	0,5	32	32	32
Максимальный ток нагрузки обмотки вентилятора, А	3,5	-	-	-
Диапазон рабочих температур, °С	-40...+70	-50... +85	-50... +85	-50... +85
Длина греющей части, мм	-	500	500	500
Диаметр картера максимальный, мм	-	-	320	-
Длина провода питания, мм	550	1 800	1 100	1 100
Класс защиты	IP 32	IP 65	IP 65	IP 65
Габариты, мм	105×65×30	13,5×5,4×500	13,5×5,4×500	13,5×5,4×500
Масса прибора, кг	0,135	0,12	0,09	0,12

Параметр / Модель	Нагреватель поддона RDV
Напряжение питания, В	230±10 %
Максимальная потреб. мощность, Вт	84 / 96 / 120
Максимальный ток нагрузки обмотки вентилятора, А	-
Диапазон рабочих температур, °С	-50... +85
Длина греющей части, мм	1400 / 1600 / 2000
Диаметр картера максимальный, мм	-
Длина провода питания, мм	1 100
Класс защиты	IP 65
Габариты, мм	13,5×5,4×1400 / 1600 / 2000
Масса прибора, кг	0,31 / 0,35 / 0,44

**Устройства зимнего пуска серии «ХАСКИ» состоит из нескольких устройств, каждое из которых защищает основные узлы сплит-системы**

В состав серии входят:

1. Регулятор давления конденсации.
2. Нагреватель дренажного шланга.
3. Нагреватель картера компрессора.
4. Нагреватель капиллярной трубки.\*
5. Нагреватели поддона внешнего блока.\*\*

\* Входит только в комплект PRO-версии.

\*\* Поставляются только отдельно.



РАВНОМЕРНО РАССЕЙВАЕТ  
ВОЗДУШНЫЙ ПОТОК



НЕ ТРЕБУЕТ СПЕЦИАЛЬНЫХ  
НАВЫКОВ МОНТАЖА



БЫСТРО УСТАНОВЛИВАЕТСЯ  
И БЕЗ СЛЕДОВ  
ДЕМОНТИРУЕТСЯ



Специально разработанная форма жалюзи вогнутой формы подхватывает и перенаправляет весь воздушный поток без эффекта «отскока»



В отличие от аналогов имеют уникальную конструкцию, позволяющую устанавливать без сверления и скотча. Монтаж не требует специальных навыков, а демонтаж не оставляет никаких следов



Специальная конструкция позволяет регулировать как угол наклона экрана, так и его положение, что создает дополнительный комфорт

МОДЕЛЬ	SS-840	SS-1200
Габаритные размеры, мм*	320×850×290	320×1300×290
Вес, кг	1,63	1,74
Тип сплит-системы	Бытовая настенная, модели 7–12	Бытовая настенная, модели 12–30
Рекомендованная ширина внутреннего блока сплит-системы, мм	700–840	900–1200

\* В собранном виде.

# ЭКРАНЫ-ОТРАЖАТЕЛИ РЕГУЛИРУЕМЫЕ для кассетных сплит-систем

Серия **UMBRELLA** АМБРЕЛЛА



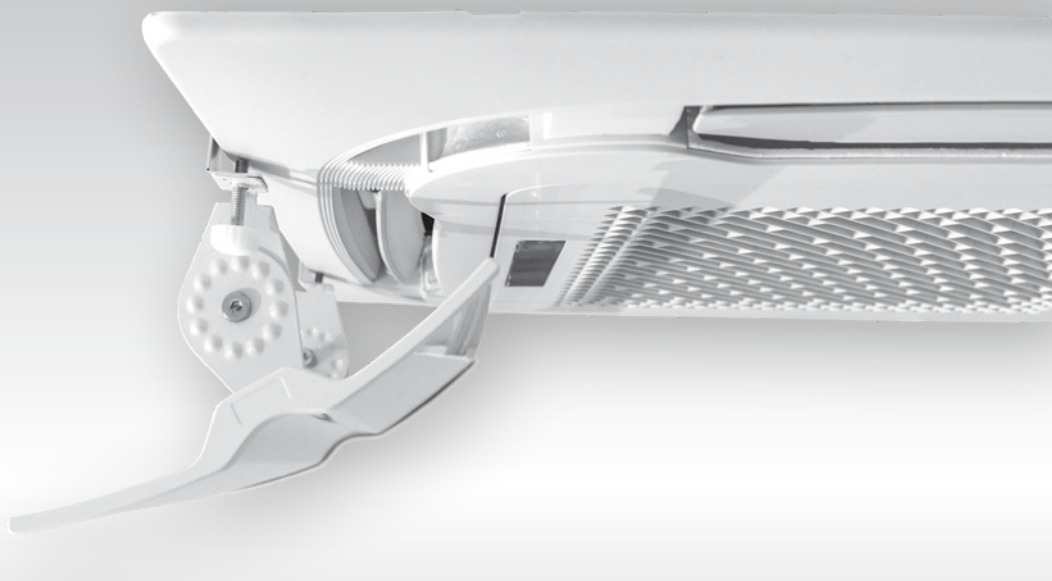
РАВНОМЕРНО РАССЕЙВАЕТ  
ВОЗДУШНЫЙ ПОТОК



НЕ ТРЕБУЕТ СПЕЦИАЛЬНЫХ  
НАВЫКОВ МОНТАЖА



БЫСТРО УСТАНОВЛИВАЕТСЯ  
И БЕЗ СЛЕДОВ  
ДЕМОНТИРУЕТСЯ



За счет регулировки наклона экраны эффективно рассеивают воздушный поток равномерно по всему помещению



Крепление на декоративную панель винтовыми зажимами позволяет осуществлять сборку и монтаж экранов за считанные минуты. Экраны доступны к продаже от 1 штуки. На каждый кассетный блок возможна установка до четырёх экранов



Установка экранов на кассетные сплит-системы в офисе заметно улучшает микроклимат в рабочем коллективе. Скажи НЕТ кондиционерным войнам!

МОДЕЛЬ	CA-400	CA-600
Габаритные размеры, мм*	65×430×200	65×610×200
Вес, кг	0,66	0,78
Тип сплит-системы	Кассетная потолочная, модели 12–18	Кассетная потолочная, модели 24–60
Рекомендованная ширина внутреннего блока сплит-системы, мм	650×650	950×950

\* В собранном виде.



НИЗКИЙ УРОВЕНЬ  
ВИБРАЦИИ



КОМПАКТНАЯ ОБЛЕГЧЁННАЯ  
КОНСТРУКЦИЯ



БОЛЬШОЕ  
СМОТРОВОЕ СТЕКЛО



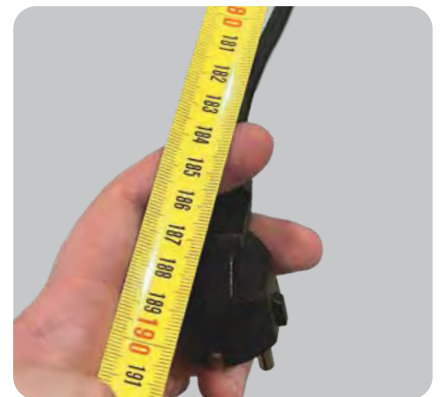
ПРИНУДИТЕЛЬНАЯ СИСТЕМА  
ЦИРКУЛЯЦИИ МАСЛА



Компактная конструкция и небольшой вес позволяют переносить насос в чемодане или кофре вместе с инструментом, а противоскользкая прорезиненная рукоятка упрощает переноску в руке



Модель для работы с оборудованием на R32, в конструктиве которой используются специальные электронные переключатели, предотвращающие появление искры



Высокий уровень надежности и удобства использования: низкий уровень нагрева и вибрации, шнур питания 1,9 метра, возможность стационарной установки, быстрое достижение вакуума

Параметр / модель	RT-VP120-R410	RT-VP220-R410	RT-VP220-R32	RT-VP240-R410
Производительность, л/мин	60	60	60	120
Глубина достигаемого вакуума, микрон	60	15	15	15
Частота вращения, об/мин	1440	1440	1440	1440
Присоединительный штуцер, дюйм	1/4" SAE	1/4" SAE	1/4" SAE	1/4" + 3/8" SAE
Объём вакуумного масла, мл	250	250	250	350
Диапазон рабочих температур, °C	-5... +60	-5... +60	-5... +60	-5... +60
Совместимость с R32	Нет	Нет	Да	Нет
Шнур питания	EU 1.9 метра	EU 1.9 метра	EU 1.9 метра	EU 1.9 метра
Вес нетто, кг	5,1	8,5	8	10
Габаритные размеры, мм	122×285×218	122×313×230	122×313×230	137×345×243



# МАНОМЕТРИЧЕСКИЕ КОЛЛЕКТОРЫ



УДОБНАЯ ШКАЛА ДАВЛЕНИЯ  
ДЛЯ R22 / R32 / R134A / R410A



КОРПУС ИЗ ЛИТОГО АЛЮМИНИЯ  
С САТИНИРОВАННЫМ ФИНИШНЫМ  
ПОКРЫТИЕМ



РУЧНАЯ КАЛИБРОВКА



ПРОТИВОСКОЛЬЗЯЩИЕ  
РУКОЯТКИ



Удобная и понятная шкала давления для хладагентов R22/R32/R134A/R410A. Возможность ручной калибровки



Быстросъемные соединения на торцах, смотровое окно уровня масла, сатинованное покрытие алюминиевого корпуса



Эргономичные противоскользкие рукоятки, позволяющие работать в сложных погодных условиях или при попадании масла на руки

Параметр / модель	RT-MG10BR-R410	RT-MG20BR-R410	RT-MG20BU-R410	RT-MG20BL-R410
Диаметр манометров, мм	1×68	2×68	2×68	2×68
Диапазон измерения манометра, bar	0–35	0–35 / 0–55	0–35 / 0–55	0–35 / 0–55
Шланги в комплекте			Нет	
Класс точности			1,6	
Диаметр резьбовых соединений (фитингов), дюйм	2×1/4" SAE	3×1/4" SAE	3×1/4" SAE	3×1/4" SAE
Количество вентилей, шт.	1	2	2	2
Шкала давления	R22/R32/R134A/R410A			
Цвет	Серый	Серый	Серый/серый	Черный/серый
Вес нетто, кг	0,385	0,92	0,96	0,95
Габаритные размеры, мм	140×44×85	160×65×175	167×66×177	160×68×163



РАБОЧЕЕ ДАВЛЕНИЕ  
ДО 55 BAR (R410A)



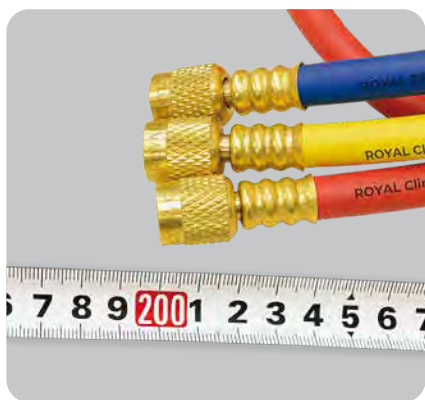
КОЛЬЦЕВОЙ  
ОБЖИМ ФИТИНГОВ



ГРАВИРОВКА ДИАМЕТРА  
НА ГАЙКАХ



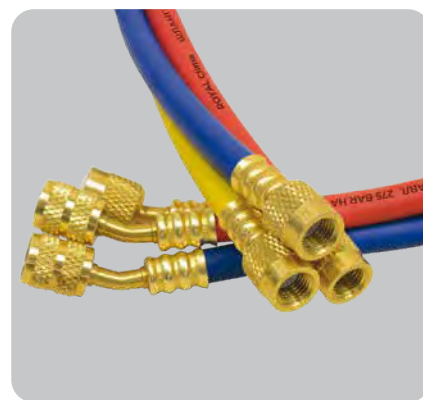
БОЛЬШОЙ ВЫБОР ДЛИНЫ



Шланги поставляются длиной 90, 110, 200 и 300 см, благодаря чему можно выбрать необходимую длину для различных условий монтажа, от бытовых монтажей с подоконника до промышленных объектов на крышах и цоколях



Рассчитаны на рабочее давление до 55 bar (фреоны ряда R410A) благодаря использованию высоконадежного армирующего волокна и прокладок из фторопласта (тефлона)



Удобное подключение гаек: сторона подключения к манометру под прямым углом 180°, сторона подключения к сплит-системе под углом 60°. Гравировка присоединительного диаметра на гайках

Параметр / модель	RT-HS-3/90	RT-HS-3/110	RT-HS-3/200	RT-HS-3/300
Рабочее давление, bar	55	55	55	55
Разрывное давление, bar	275	275	275	275
Длина шлангов, см	90	110	200	300
Диаметр резьбовых соединений (фитингов) желтый шланг, дюйм	1/4" SAE × 1/4" SAE	1/4" SAE × 1/4" SAE	1/4" SAE × 1/4" SAE	1/4" SAE × 1/4" SAE
Диаметр резьбовых соединений (фитингов) синий/красный шланг, дюйм	1/4" SAE × 5/16" SAE	1/4" SAE × 5/16" SAE	1/4" SAE × 5/16" SAE	1/4" SAE × 5/16" SAE
Количество шлангов в комплекте, шт.	3 (кр+жл+сн)	3 (кр+жл+сн)	3 (кр+жл+сн)	3 (кр+жл+сн)
Вес нетто, шт.	0,47	0,54	0,7	1,05
Габаритные размеры, мм	200×40×200	200×50×200	200×60×200	280×50×360

Нож монтажный

**A24**

ТИП ЛЕЗВИЯ

**SK5**

СТАЛЬ

**5**

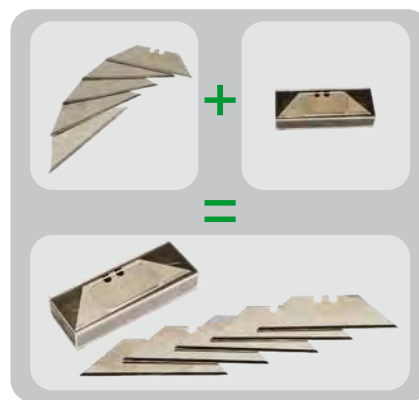
ЛЕЗВИЙ  
В КОМПЛЕКТЕ



Складная конструкция с кнопкой, кольцо для присоединения к карабину



Двухкомпонентная рукоятка из ударопрочного пластика для комфортной работы при любой температуре



Трапециевидное лезвие позволяет использовать его с двух сторон

Параметр / модель	KL023-5
Тип лезвия	Трапециевидное A24
Размеры лезвия, мм	18,7×50×0,5
Материал лезвия	Сталь SK5
Конструкция	Складной
Выдвижное лезвие	Нет
Запасные лезвия в комплекте, шт.	5
Длина ножа, мм	170
Вес нетто, шт.	0,157
Вес брутто, шт.	0,195
Габаритные размеры, мм	170×32×22

## Адаптеры и ЗИП для шлангов



Параметр / модель	RT-SV-1/4	RT-SV-5/16	RT-AD78	RT-TG-1/4	RT-TG-5/16
Диаметр резьбовых соединений, дюйм	1/4" SAE × 1/4" SAE	5/16" SAE × 5/16" SAE	5/16" M × 1/4" F	1/4" SAE	5/16" SAE
Количество в комплекте, шт.	1	1	2	10	10
Материал	Латунь	Латунь	Латунь	Фторопласт (тефлон)	Фторопласт (тефлон)

## ИНСТРУМЕНТ ДЛЯ ТРУБ

### Труборез

Труборез не заваливает кромку, не оставляет заусенцев, отсутствует люфт режущего колеса. Корпус изготовлен из прочного дюралюминиевого сплава, рукоятка имеет эргономичную пластиковую вставку. Режущий ролик выполнен из высокоуглеродистой быстрорежущей стали.

Параметр / модель	RT-TC032-N01
Диаметр труб, дюйм	1/4" – 1-1/4"
Сменные лезвия в комплекте	нет
Вес нетто, шт.	0,34
Габаритные размеры, мм	152×55×39



### Труборасширитель

Применяется для увеличения диаметра медных и алюминиевых труб при подготовке к формированию паяных соединений. Прекрасный ручной труборасширитель, небольшого веса и не занимающий много места, идеально подходит для тонкостенных труб небольших диаметров.

Параметр / модель	RT-TC032-N01
Диаметры пружин	1/4", 5/16", 3/8", 1/2", 5/8", 3/4", 7/8"
Вес нетто, кг	0,361
Габаритные размеры, мм	180×180×30



# ИНСТРУМЕНТ ДЛЯ ТРУБ

## Риммер

Представлены две модели риммера — типа бочонок и типа ручка. Лезвия риммеров выполнены из высокоуглеродистой быстрорежущей стали HSS (аналог Р6М5). Поставляется без запасных лезвий. Для риммера-ручки подходят запасные лезвия RT-BL101-N01, их можно приобрести отдельно.



Параметр / модель	RT-DT209-N01	RT-DT207-N01
Диаметр труб, дюйм	1/4" – 1-5/8"	1/4" – 1-5/8"
Тип	Бочонок	Ручка
Материал корпуса	Пластик	Алюминий
Вес нетто, шт.	0,364	0,035
Габаритные размеры, мм	52×70×52	154×20×20

## Вальцовки с эксцентрик

Корпус вальцовки выполнен из высококачественной инструментальной стали. Эксцентриковый конус для развальцовывания под 45 °С, изготовленный из закаленной стали, позволяет получить равномерную пластическую деформацию. Вальцовка дает зеркальную поверхность без трещин, надрывов металла, морщин, задигов и загибов краев. Вальцовка снабжена самоцентрирующимися плашками дюймового размера.



Параметр / модель	RT-FT808-N01	RT-FT809-N01
Диаметр труб, дюйм	1/4, 5/16, 3/8, 1/2, 5/8, 3/4	
Наличие трещетки	нет	да
Вес нетто, шт.	1,43	1,61
Габаритные размеры, мм	154×183×45	154×183×45

## Пружины

Набор пружин для безопасной гибки тонкостенных труб. Пружина надевается поверх трубной заготовки, не позволяет стенкам деформироваться в поперечном направлении относительно радиуса изгиба. В комплекте поставляются пружины наиболее популярных типоразмеров, доступных для ручной гибки.

Параметр / модель	RT-SP102-N01
Диаметры пружин	1/4", 5/16", 3/8", 1/2", 5/8", 3/4"
Вес нетто, кг	0,3
Габаритные размеры, мм	210×80×30



Класс

Тип

## ЭНЕРГОЭФФЕКТИВНАЯ ПРИТОЧНО-ВЫТЯЖНАЯ ВЕНТИЛЯЦИОННАЯ УСТАНОВКА



С керамическим рекуператором,  
с низкошумным энергоэффективным  
ЕС-вентилятором, опциональным фильтром  
тонкой очистки

## ПРИТОЧНО-ОЧИСТИТЕЛЬНЫЕ КОМПЛЕКСЫ



С высокоэффективной 3-ступенчатой  
системой фильтрации воздуха,  
низкошумными и энергоэффективными  
сдвоенными вентиляторами и пультом  
дистанционного управления



С высокоэффективной 5-ступенчатой  
системой фильтрации воздуха, низкошумным  
и энергоэффективным вентилятором,  
управлением с помощью мобильного  
приложения и эргономичным  
беспроводным пультом

## FIATO

Производительность

40–70 м³/ч



192

## BREZZA XS

Производительность

30–75 м³/ч



196

## BREZZA

Производительность

30–150 м³/ч



198

БЫТЬ или.. **КОНЕЧНО БЫТЬ!**



**КОРОЛЕВСКИЙ КОМФОРТ  
ДОСТУПЕН КАЖДОМУ**



# ПРИТОЧНО-ОЧИСТИТЕЛЬНЫЙ КОМПЛЕКС BREZZA LUX

## 5 СТУПЕНЕЙ ФИЛЬТРАЦИИ

Фильтр предварительной очистки

---

Фильтр тонкой очистки

---

Обеззараживающий HEPA-фильтр

---

Угольный фильтр

---

Ионизация

**ЭФФЕКТИВНОСТЬ СИСТЕМЫ  
ОЧИСТКИ ВОЗДУХА ДО 99,5 %**

**КОМПЛЕКС BREZZA LUX —  
ИДЕАЛЬНОЕ РЕШЕНИЕ,  
РЕАЛИЗУЮЩЕЕ:**

- обеспечение необходимого притока воздуха без открытия окон
- снижение концентрации частиц PM2.5 до безопасного уровня
- очистку воздуха от запахов, аллергенов, микроорганизмов
- насыщение воздуха аэроионами
- удаленное управление по Wi-Fi





ВЫСОКАЯ  
ПРОИЗВОДИТЕЛЬНОСТЬ



3 СКОРОСТИ ВЕНТИЛЯТОРА



ФИЛЬТРЫ  
ОЧИСТКИ ВОЗДУХА



СТАБИЛЬНАЯ РАБОТА  
ПРИ НИЗКИХ ТЕМПЕРАТУРАХ



НИЗКИЙ УРОВЕНЬ ШУМА



КОМПАКТНЫЙ  
РАЗМЕР



Производительности приточно-вытяжной установки FIATO достаточно, чтобы обеспечить нормированный воздухообмен в помещении площадью до 30 м<sup>2</sup>



В основе работы установки FIATO лежит процесс рекуперации, позволяющий наполнять помещение теплым воздухом, даже в холодное время года при минимальных затратах электроэнергии



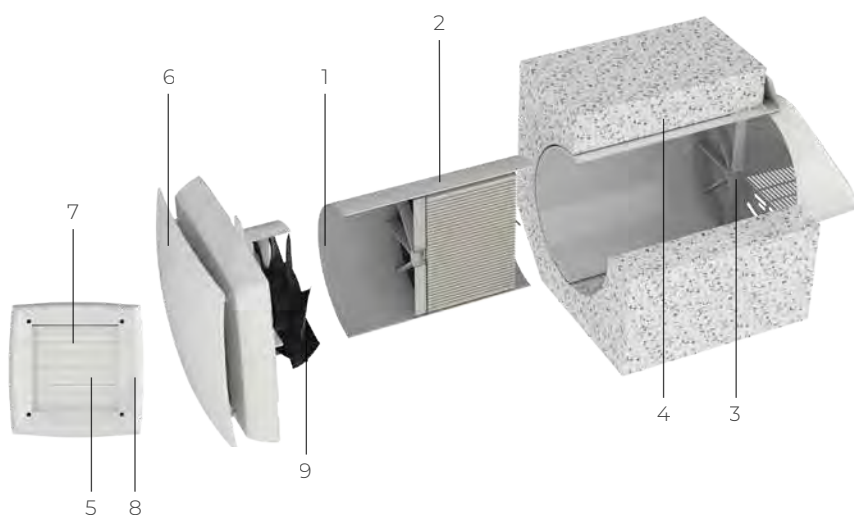
Инновационные решения в сфере аэродинамики позволяют сочетать высокую производительность и низкий уровень шума, обеспечивая гарантированный комфорт в помещении круглый год

ЭНЕРГОЭФФЕКТИВНАЯ ПРИТОЧНО-ВЫТЯЖНАЯ  
ВЕНТИЛЯЦИОННАЯ УСТАНОВКА

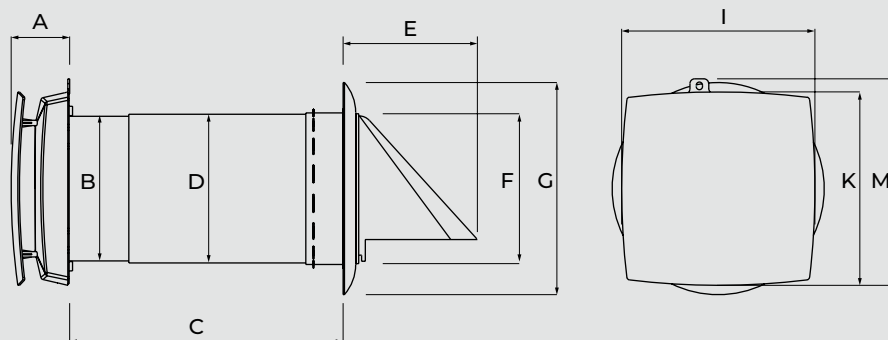
Серия **FIATO** ФІАТО

Параметр / Модель	RCF-70
Напряжение электропитания, В	230 ±10%
Частота, Гц	50
Потребляемая мощность вентилятора, Вт	12
Номинальный ток, А	0,08
Температура эксплуатации, °С	от -25 ~ +50
Степень пылевлагозащиты	IP22
Класс электрозащиты	I класс
Расход воздуха*, м³/ч	30/45/70
Уровень звукового давления,** дБ(А)	11/24/36
Вес нетто, кг	3,4

ВНУТРЕННЯЯ КОНСТРУКЦИЯ ПРИБОРА



1. Керамический теплообменник
2. Воздуховод
3. Вентиляционный колпак
4. Силиконовое уплотнительное кольцо
5. Декоративная панель
6. Реверсивный ЕС-вентилятор
7. Автоматические жалюзи
8. Передняя панель с автоматическими жалюзи
9. Выпрямитель потока воздуха



Модель / Размер, мм	A	B	C	D	E	F	G	I	K	M
RCF-70	62,1	153,6	230-400	158	142,85	159,2	225,36	205,3	205,3	219,23

КОНДИЦИОНИРОВАНИЕ

РАСХОДНЫЕ МАТЕРИАЛЫ

ВЕНТИЛЯЦИЯ



Эффективная очистка воздуха обеспечивается многоступенчатой системой фильтрации. Оба комплекса оснащены предварительными сетчатыми фильтрами, механическими фильтрами F7 и угольными фильтрами carbon, которые препятствуют проникновению неприятного запаха. Комплекс BREZZA дополнительно оснащен механическим фильтром H12, который задерживает мельчайшие частицы пыли и аллергенов, очищая воздух до 99,5 %, а также встроенным ионизатором, улучшающим качество воздуха и, как следствие, работоспособность и самочувствие



Производительности приточно-очистительного комплекса BREZZA — до  $150 \text{ м}^3/\text{ч}$  — достаточно, чтобы обеспечить нормированный воздухообмен в помещениях с суммарной площадью до  $75 \text{ м}^2$ , а сверхкомпактный комплекс BREZZA XS, обладая производительностью  $75 \text{ м}^3/\text{ч}$ , подойдет для помещений площадью до  $40 \text{ м}^2$

## Свежий и очищенный воздух

Приточно-очистительные комплексы BREZZA и BREZZA XS подают свежий воздух с улицы в помещение, при этом очищают и обеззараживают его с помощью многоступенчатой и высокоэффективной системы фильтров, а также подогревают воздух до комфортной температуры. Благодаря низкошумным вентиляторам и специальной конструкции корпуса воздушный поток равномерно распределяется по всему помещению, эффективно проветривая его 24 часа в сутки даже при закрытых окнах.

### ВСТРОЕННЫЙ Wi-Fi-МОДУЛЬ

BREZZA — всегда на связи. Управлять климатом своего дома теперь можно из любой точки планеты. Запрограммируйте систему под комфортный режим работы в момент вашего отсутствия. Все, что нужно — установить приложение на мобильный телефон.

# ПРИТОЧНО-ОЧИСТИТЕЛЬНЫЕ КОМПЛЕКСЫ



ROYAL®  
CLIMA



О вентиляционном оборудовании ROYAL Clima на YouTube

## PM2.5 ДАТЧИК ЗАГРЯЗНЕНИЯ ВОЗДУХА

Встроенный PM2.5 датчик загрязнения воздуха показывает уровень содержания мелкодисперсных частиц пыли в проветриваемом помещении. Режим рециркуляции очищает воздух внутри помещения от пыли до безвредного для здоровья человека уровня загрязнения PM2.5

## РАЗЛИЧНЫЕ РЕЖИМЫ РАБОТЫ

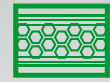
6 режимов работы для BREZZA и 3 — для BREZZA XS позволяют гибко адаптировать работу комплексов, исходя из потребностей. Базовый, ночной и интеллектуальный режим представлены в обеих моделях. В дополнение к ним BREZZA имеет 3 дополнительных режима, связанных с рециркуляцией при оптимальных условиях

## ПРОСТОЙ МОНТАЖ В ПОМЕЩЕНИИ С ЧИСТОВОЙ ОТДЕЛКОЙ

Комплексы BREZZA и BREZZA XS устанавливаются на стену, и их монтаж занимает не более одного часа с применением установки алмазного бурения. С помощью установки в стене делается отверстие диаметром 102 или 132 мм, которое не требует согласования и не портит фасад здания



ФИЛЬТРЫ СВЕРХТОНКОЙ  
ОЧИСТКИ ВОЗДУХА



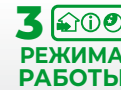
УГОЛЬНЫЙ ФИЛЬТР



НИЗКИЙ УРОВЕНЬ ШУМА



КОМПАКТНЫЙ РАЗМЕР



3 РЕЖИМА РАБОТЫ  
ПРИТОЧНЫЙ,  
ИНТЕЛЛЕКТУАЛЬНЫЙ, НОЧНОЙ



3 SPEED  
3 СКОРОСТИ  
ВЕНТИЛЯТОРА



Алгоритмы работы комплекса BREZZA XS сфокусированы на максимальную простоту и удобство использования. Управление комплексом производится с помощью эргономичного пульта, а также с передней панели, на которой находятся сенсорные кнопки и световые индикаторы текущей производительности, качества воздуха и статуса работы электрического нагревателя



3-ступенчатая система фильтрации сочетает оптимальный уровень механической очистки и задержания запахов при сохранении сверхкомпактных габаритных размеров комплекса BREZZA XS. Благодаря очищаемому предварительно сетчатому фильтру существенно увеличен срок службы основного фильтра F7 + carbon, что позволяет реже производить замену и снизить затраты на эксплуатацию



Сдвоенные вентиляторы с бесшумными DC-электродвигателями — оптимальное решение с точки зрения снижения габаритных размеров комплекса при сохранении высокой производительности и низкого уровня шума. На выбор доступно 3 скорости для различных сценариев применения

# ПРИТОЧНО-ОЧИСТИТЕЛЬНЫЕ КОМПЛЕКСЫ

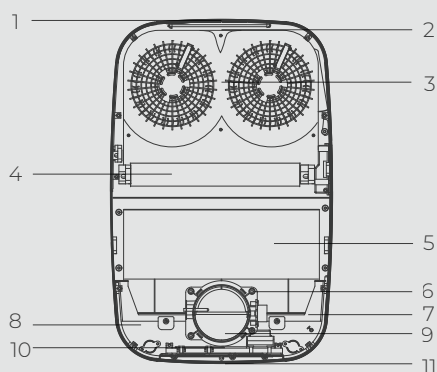
Серия **BREZZA XS** БРЭЗА ИКС ЭС

Параметр / Модель	RCB 75
Напряжение электропитания, В	230 ±10%
Частота, Гц	50
Потребляемая мощность вентилятора, Вт	11
Потребляемая мощность нагревателя, Вт	600
Номинальный ток, А	2,66
Температура эксплуатации, °С	-40...+50
Степень пылевлагозащиты	IP20
Класс электрозащиты	II класс
Расход воздуха*, м³/ч	40 / 58 / 75
Уровень звукового давления**, дБ(А)	24 / 28 / 36
Ионизатор	—
Вес нетто, кг	2,5

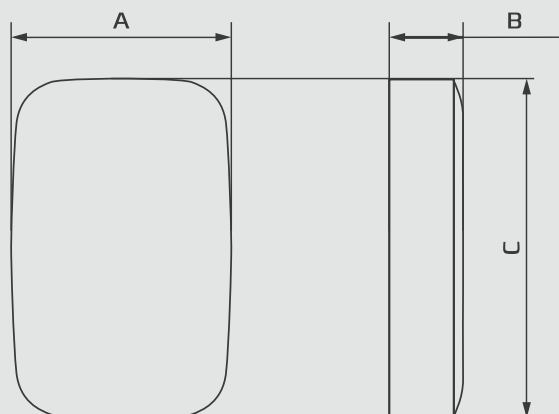
\* Расход воздуха зависит от условий эксплуатации.

\*\* Уровень звукового давления прибора зависит от условий эксплуатации.

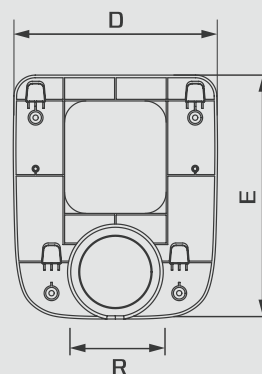
## ВНУТРЕННЯЯ КОНСТРУКЦИЯ ПРИБОРА



1. Отверстие для подачи воздуха
2. Датчик температуры приточного воздуха
3. Блок вентиляторов
4. Электрический PTC-нагреватель
5. Фильтрующая вставка (F7+ carbon)
6. Датчик температуры наружного воздуха
7. Привод приточного клапана
8. Блок управления
9. Сетчатый предфильтр
10. Клапан приточного воздуха
11. Датчик загрязнения воздуха PM2.5



Монтажный кронштейн



Модель / Размер, мм	A	B	C	D	E	R
RCB 75	228	114	354	192	228	Ø 70

КОНДИЦИОНИРОВАНИЕ

РАСХОДНЫЕ МАТЕРИАЛЫ

ВЕНТИЛЯЦИЯ



ИОНИЗАЦИЯ  
ВОЗДУХА



ФИЛЬТРЫ СВЕРХТОНКОЙ  
ОЧИСТКИ ВОЗДУХА



НИЗКИЙ УРОВЕНЬ ШУМА



УГОЛЬНЫЙ ФИЛЬТР



КОМПАКТНЫЙ  
РАЗМЕР



6 СКОРОСТЕЙ  
ВЕНТИЛЯТОРА



ВСТРОЕННЫЙ  
Wi-Fi-МОДУЛЬ\*



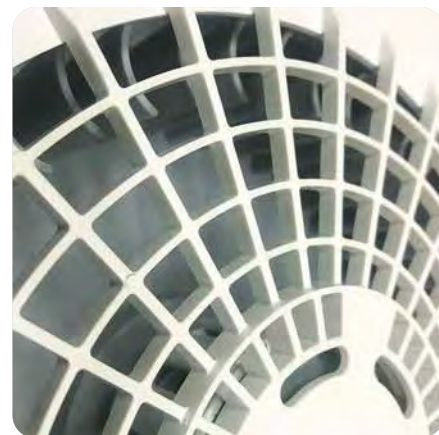
ПРИТОЧНЫЙ,  
РЕЦИКУЛЯЦИОННЫЙ, НОЧНОЙ,  
ИНТЕЛЛЕКТУАЛЬНЫЙ,  
ЗАЩИТА ОТ КОНДЕНСАЦИИ, ECO



Управление параметрами приточно-очистительного комплекса — регулировка температуры приточного воздуха, скорости вентилятора, выбор режима работы и установка таймера — производится с помощью пульта дистанционного управления либо с помощью мобильного устройства благодаря интегрированному Wi-Fi-модулю.\* Программа доступна для устройств под управлением iOS и Android



Благодаря встраиваемому нагревателю вы можете поддерживать необходимую температуру воздуха в помещении от 0 до +30 °C в зимний период времени. Даже при экстремально низкой температуре на улице -40 °C температура воздуха в помещении будет всегда в комфортном диапазоне. Нагреватель выполнен из поликристаллической керамики на основе титана и имеет срок службы более 30 000 часов



Вентилятор состоит из уникального увеличенного в размерах рабочего колеса и бесшумного DC-электродвигателя. Данное решение позволило снизить частоту вращения и уровень шума при росте аэродинамической производительности. А наличие 6 ступеней работы вентилятора позволяет выбрать оптимальное количество подаваемого воздуха в помещении в любое время суток

\* Управление комплексом с помощью встроенного Wi-Fi-модуля доступно только в модели RCB 150 LUX.



# ПРИТОЧНО-ОЧИСТИТЕЛЬНЫЕ КОМПЛЕКСЫ

## Серия **BREZZA** БРЭЗА

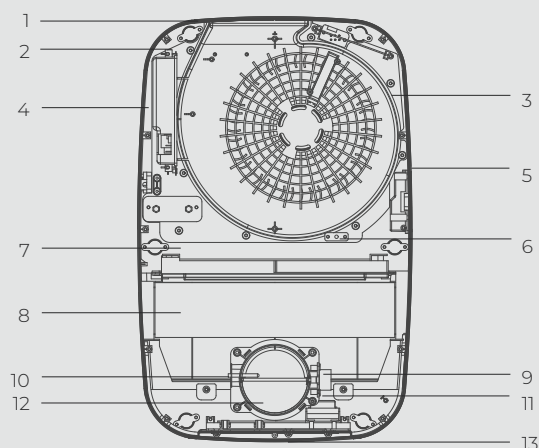
Параметр / Модель	RCB 150 LUX
Напряжение электропитания, В	230 ±10 %
Частота, Гц	50
Потребляемая мощность вентилятора, Вт	23,5
Потребляемая мощность нагревателя,* Вт	—
Номинальный ток, А	0,24
Температура эксплуатации, °С	0...+50 / -40...+50*
Степень пылевлагозащиты	IP20
Класс электрозащиты	II класс
Расход воздуха,** м³/ч	30 / 50 / 70 / 90 / 110 / 150
Уровень звукового давления,** dB(A)	20 / 24 / 29 / 31 / 35 / 38
Ионизатор	+
Встроенный Wi-Fi-модуль	+
Вес нетто, кг	6,5

\* Для моделей с нагревателем.

\*\* Расход воздуха зависит от условий эксплуатации.

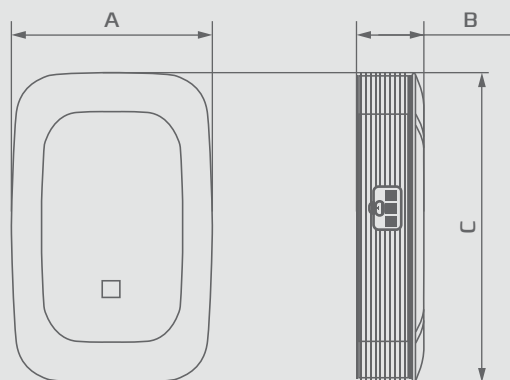
\*\*\* Уровень звукового давления прибора зависит от условий эксплуатации.

### ВНУТРЕННЯЯ КОНСТРУКЦИЯ ПРИБОРА

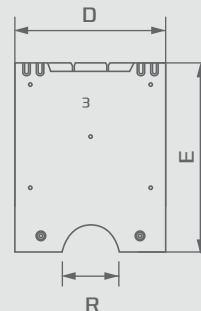


1. Отверстие для подачи воздуха
2. Ионизатор
3. Блок вентилятора
4. Блок управления
5. Блок датчиков
6. Датчик приточной температуры
7. РТС-нагреватель (для моделей, оснащенных электрическим нагревателем)
8. Фильтрующие вставки (F7; H12 + carbon)
9. Привод приточного клапана
10. Датчик наружной температуры
11. Сетчатый предфильтр
12. Клапан приточного воздуха
13. Клапан рециркуляционного воздуха

### RCB 150, RCB 150 LUX, RCBH 150



### Монтажная пластина



Модель / Размер, мм	A	B	C	D	E	R
RCB 150 LUX, RCB-H 150 LUX	400	135	620	330	440	Ø130



Все указанные в каталоге данные приводятся по результатам выборочных испытаний оборудования, произведенным по международным стандартам.

Технически серийно производимая продукция может иметь незначительные отклонения от тестовых экземпляров в рамках толерантности, разрешенной требованиями законодательства, отраслевыми стандартами, СНИПами и ГОСТами.

## БЫТОВЫЕ И ПОЛУПРОМЫШЛЕННЫЕ СПЛИТ-СИСТЕМЫ

Уровень звукового давления замерен на расстоянии 1 м от прибора в безэховой камере.

Технические характеристики указаны при следующих параметрах:

Холодопроизводительность: наружная температура 35 °С, температура внутри помещения 27 °С, влажность внутри помещения 47,2%.  
Теплопроизводительность: наружная температура 7 °С, температура внутри помещения 20 °С, влажность внутри помещения 59,2%.  
Расстояние/высота между внутренним и наружным блоками — 5 м/0 м.

## МОБИЛЬНЫЕ КОНДИЦИОНЕРЫ

Уровень звукового давления замерен на расстоянии 1 м от прибора в безэховой камере.

Холодопроизводительность: температура внутри помещения 35 °С, влажность внутри помещения 40%.

## ВЕНТИЛЯЦИЯ

### Компактная приточная установка VENTO

Звуковое давление указано на расстоянии 1,5 м.

### Компактные приточно-вытяжные установки SOFFIO Uno и SOFFIO Primo

Звуковое давление указано на расстоянии 1,5 м. Эффективность рекуперации указана при следующих условиях:

Параметр / Модель	RCS-250-P	RCS-350-U	RCS-500-U	RCS-650-U	RCS-800-U	RCS-1250-U	RCS-1800-U
		RCS-350-P	RCS-500-P	RCS-650-P			
Расход приточного воздуха, м³/ч	90	145	180	300	450	610	720
Расход вытяжного воздуха, м³/ч	165	210	290	460	730	1080	1150
Параметры приточного воздуха	Температура, °С	2	3	3	2	3	2
	Влажность, %	81	81	83	83	80	82
Параметры вытяжного воздуха	Температура, °С	24	25	25	26	25	25
	Влажность, %	54	55	52	54	50	53

### Приточно-очистительные комплексы BREZZA и BREZZA XS

Звуковое давление указано на расстоянии 1 м.

## МОДУЛЬНАЯ СИСТЕМА КОНДИЦИОНИРОВАНИЯ MACS

### Наружные блоки MACS-O

Звуковое давление указано на расстоянии 1,5 м.

Технические характеристики указаны при следующих параметрах:

Холодопроизводительность: вода (вх./вых.) 12/7 °С; температура окружающей среды 35 °С.

Теплопроизводительность: вода (вх./вых.) 40/45 °С; температура окружающего воздуха 7 °С.

### Внутренние блоки MACS-I-C, MACS-I-W, MACS-I-D

Технические характеристики приведены для следующих условий:

Звуковое давление указано на расстоянии 1,5 м.

Режим охлаждения: температура воздуха 27/19 °С (по сухому/влажному термометру), температура охлаждающей воды 7/12 °С.

Режим нагрева: температура воздуха 21 °С, температура горячей воды на входе/выходе: 50/60 °С.

### Внутренние блоки MACS-I-D\*P2/4K, MACS-I-F, MACS-I-SD, MACS-I-PD, MACS-I-SF

Технические характеристики приведены для следующих условий:

Уровень звукового давления измерен в безэховой камере на расстоянии 1 м перед и на расстоянии 1 м ниже вертикальной центральной линии прибора при отсутствии подсоединённых воздуховодов.

Режим охлаждения: температура воздуха 27/19 °С (по сухому/влажному термометру), температура охлаждающей воды 7/12 °С.

Режим нагрева: температура воздуха 21 °С, температура горячей воды на входе/выходе: 50/60 °С.

## ФАНКОЙЛЫ

Технические характеристики приведены для следующих условий:

Звуковое давление указано на расстоянии 1,5 м.

Режим охлаждения: температура воздуха 27/19 °С (по сухому/влажному термометру), температура охлаждающей воды 7/12 °С.

Режим нагрева: температура воздуха 20 °С, температура горячей воды на входе/выходе 60/70 °С.

## КОМПРЕССОРНО-КОНДЕНСАТОРНЫЕ БЛОКИ

Технические характеристики приведены для следующих условий:

**Серия Lambro** | Звуковое давление указано на расстоянии 1 м.  
Холодопроизводительность: температура окружающего воздуха +35 °С, температура кипения хладагента +7 °С.  
Эквивалентная длина трубопровода 7,5 м.

**Серия Voltorno** | Звуковое давление указано на расстоянии 1 м в полусфере.  
Холодопроизводительность: указана при условиях:  $T_o = +7\text{ °С}$ ,  $T_{\text{перегрева}} = 7\text{ К}$ ,  $T_{\text{переохлаждения}} = 2\text{ К}$

## ПРЕЦИЗИОННЫЕ КОНДИЦИОНЕРЫ

Технические характеристики приведены для следующих условий:

**Серия Adriatico** | Температура конденсации +45 °С, температура приточного воздуха +24 °С, влажность 45%, температура воды +7/+12 °С, статическое давление 30 Па. Звуковое давление указано на расстоянии 2 м от агрегата и на высоте 1,5 м.

**Серия Tirreno** | Температура конденсации +45 °С, температура приточного воздуха +24 °С, влажность 45%, температура воды +7/+12 °С, статическое давление 30 Па. Звуковое давление указано на расстоянии 2 м от агрегата и на высоте 1,5 м.

**Серия Basento** | Температура конденсации +45 °С, температура приточного воздуха +24 °С, влажность 45%, температура воды +7/+12 °С, статическое давление 30 Па. Звуковое давление указано на расстоянии 2 м от агрегата и на высоте 1,5 м.



**ROYAL**<sup>®</sup>  
CLIMA



**КОРОЛЕВСКИЙ КОМФОРТ  
ДОСТУПЕН КАЖДОМУ**

# BR≡EZ | 30

КЛИМАТИЧЕСКИЕ СИСТЕМЫ | ЛЕТ

Эксклюзивный дистрибьютор —  
компания «БРИЗ — Климатические системы»



**ROYAL.ru**

Внешний вид и отдельные технические параметры приборов могут отличаться от приведённых в настоящем издании.  
Компания Clima Technologie S.r.l. оставляет за собой право изменять технические характеристики изделий с целью улучшения качества продукции.  
Актуальные технические данные приведены в инструкциях по эксплуатации, монтажу и обслуживанию.