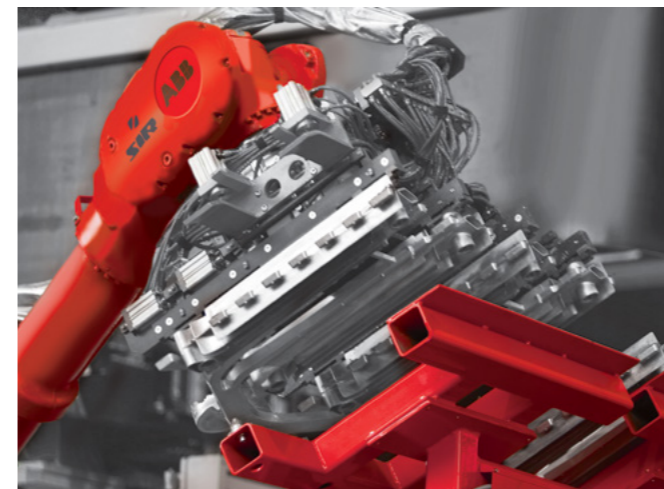




Коллекция алюминиевых  
и биметаллических  
радиаторов

2014



Европейский производитель Royal Thermo, специализирующийся на производстве продукции для систем отопления, представлен на российском рынке более 10 лет. За этот период более 20 млн изделий этой торговой марки нашли своих покупателей и верно служат им.

В поисках ноу-хау в 2010 г. Royal Thermo начал сотрудничество с итальянским концерном Faral - одним из лидеров рынка, который в 1966-м году совершил переворот в бытовом отоплении, начав выпускать первые в мире литые алюминиевые радиаторы. Многолетний опыт работы, узкоспециализированная направленность производства, внедрение новаторских технологий и революционных дизайнерских решений дали возможность Faral и Royal Thermo разработать уникальный модельный ряд алюминиевых и биметаллических радиаторов, ориентированных на рынок России и стран СНГ.

Мощный научно технический потенциал и знание рынка позволили создать сверхсовременный производственный холдинг с заводами в Италии (г. Орджано) и России (г. Киржач, Владимирская область). Революционный российский проект холдинга во Владимирской области рассчитан на ежегодный выпуск 10 млн секций. В проекте приняли участие ведущие европейские производители оборудования и комплексов для производства литых алюминиевых и биметаллических радиаторов.

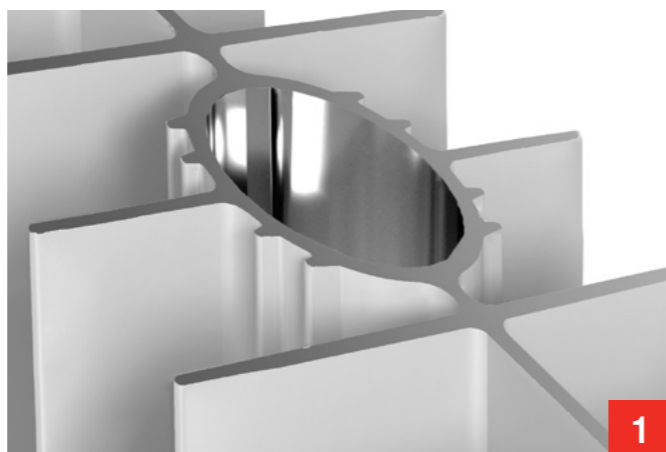
Buhler (Швейцария), ABB (Швейцария), Maicopress (Италия) – роботизированные комплексы литья под давлением с усилием загибания до 2000 тонн.  
 Gi-Zeta Impianti (Италия) – автоматизированные револьверные линии по обработке и сборке алюминиевых и биметаллических радиаторов всех типов, в том числе и дизайнерских со сложными выпукло-вогнутыми формами.  
 Marconi (Италия), Insertec S.A. (Испания) - автоматизированные печи шахтного и дозирующего типов для производства, подачи и инъекции сплава в пресс-формы.  
 Cabycal (Испания), Wagner (Германия) – автоматические линии покраски с двумя циклами: погружение (электрофорез) и порошковая окраска с применением экологически чистых красок AkzoNobel (Нидерланды) и Henkel (Германия).  
 OMC (Италия), Costampress (Италия) – двух- и четырехместные пресс-формы последнего поколения с системой термостатирования.  
 Spektro (Германия), Merk (Германия) - лаборатория спектрального анализа химического состава сплава и контроля качества готовой продукции.

Особое внимание в проекте было уделено вопросам энергосбережения и применения «зеленых» технологий, а также многоступенчатой системе контроля качества на всех этапах производства, позволившей выпускать высокотехнологичную продукцию с превосходными теплотехническими и прочностными характеристиками.



**1. Увеличенная теплоотдача**

Дополнительные ребра на вертикальном коллекторе (технология PowerShift) позволяют увеличить площадь теплоотдачи. Благодаря этому мощность каждой секции увеличена на 3-5%. Такое решение способствует более быстрому обогреву помещений, а также делает радиаторы Royal Thermo более экономичными при том же размере и весе секции. Технология PowerShift запатентована (патент №122469 с приоритетом от 22.03.2012г., выдан Федеральной службой по интеллектуальной собственности).



1



2

**3. Эффективная конвекция Infinity**

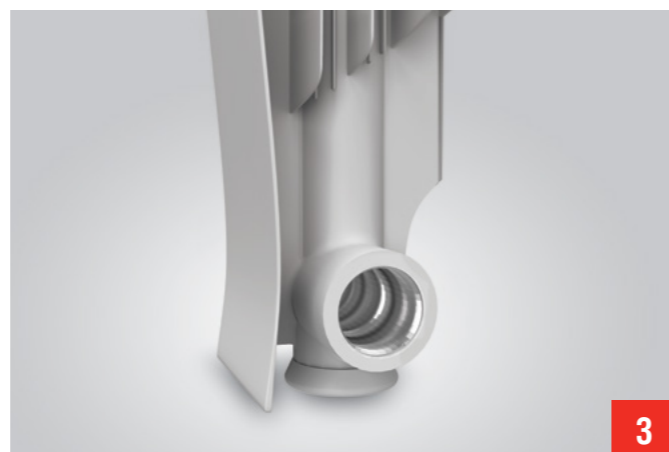
Модель Royal Thermo Infinity разрабатывалась совместно с ведущим итальянским дизайн-бюро. Благодаря специальному изгибу в нижней части секций холодный воздух беспрепятственно попадает внутрь прибора, способствуя улучшению конвекции.



4

**2. Защита от коррозии**

Запатентованное решение InoxPro гарантирует надежную защиту радиатора от химически агрессивного теплоносителя. Радиатор Royal Thermo не заржавеет и будет работать долгие годы даже в условиях жесткой воды. Это достигнуто благодаря применению коллектора из высоколегированной нержавеющей стали марки AISI 304 (ГОСТ 08X18H10) (патент №100595 с приоритетом от 26.05.2010г., выданный Федеральной службой по интеллектуальной собственности, патентам и товарным знакам).



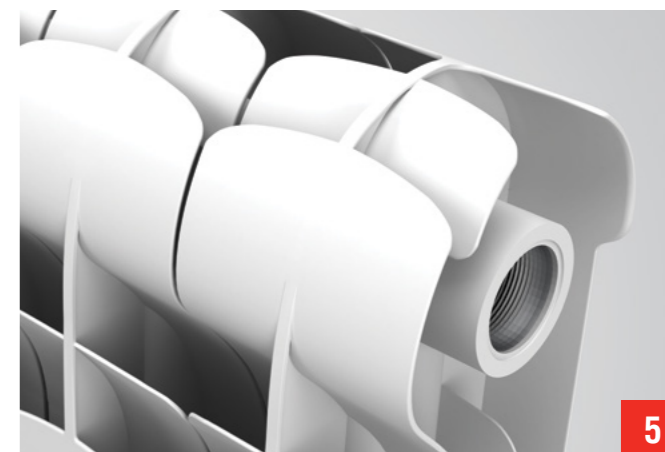
3

**4. Эффективная конвекция Infinity**

Загнутые концы ребер в области выхода теплого воздуха формируют скопление нагретого воздуха. Выходя из секции, конвективные потоки соприкасаются с этим горячим воздухом, что существенно повышает эффективность обогрева.

**5. Обратная конвекция Indigo**

Радиаторы Royal Thermo Indigo имеют уникальную форму верхней части секции, создающую обратно направленный поток горячего воздуха. Это дает возможность более эффективно «отсекать» холодный воздух от окон и создавать максимально комфортные для пользователей условия за счет равномерного распределения воздуха в помещении.



5



6

**6. Заглушка повышенной прочности**

В алюминиевых радиаторах вместо приваренной заглушки применена новая технология соединения заглушки и корпуса радиатора без сварки. Это позволяет увеличить надежность стыка и, как следствие, увеличивает срок службы радиатора. Такой метод существенно снижает затраты на электроэнергию, соответственно уменьшается выброс углекислого газа в атмосферу, что делает радиаторы Royal Thermo экологически дружелюбными к окружающей среде.

**7. Конвективные ребра**

Чтобы увеличить теплоотдачу радиатора за счет беспрепятственного прохождения нагретого воздуха при движении вдоль секций, инженеры Royal Thermo разработали особую форму ребер. «Прерывистые» ребра препятствуют образованию областей «залипания» воздуха, улучшая его циркуляцию и увеличивая теплоотдачу.



7



8

**8. Защита от подделок**

Каждый радиатор Royal Thermo маркируется знаком качества, удостоверяющим подлинность продукции и защищающим его от подделок. Только радиаторы, имеющие фирменный алюминиевый знак Royal Thermo, соответствуют высоким стандартам качества. Кроме того, каждая секция имеет нанесение названия модели, торговой марки и страны изготовления.

Al  
St

## *PianoForte*

Биметаллический дизайн-радиатор, позволяющий создать собственный неповторимый прибор отопления



Al

## *Infinity*

Алюминиевый дизайн-радиатор – новое слово в повышении теплоотдачи



Al

## *Indigo*

Сверхмощный алюминиевый радиатор с обратной конвекцией

Al  
St

## *BiLiner INOX*

Сверхнадежный нержавеющий дизайн-радиатор

## *BiLiner*

Инновационный биметаллический дизайн-радиатор

Al  
St

## *DreamLiner*

Инновационный алюминиевый дизайн-радиатор

Al  
St

## *Revolution*

Алюминиевый радиатор с революционным соотношением цены и качества!



Al

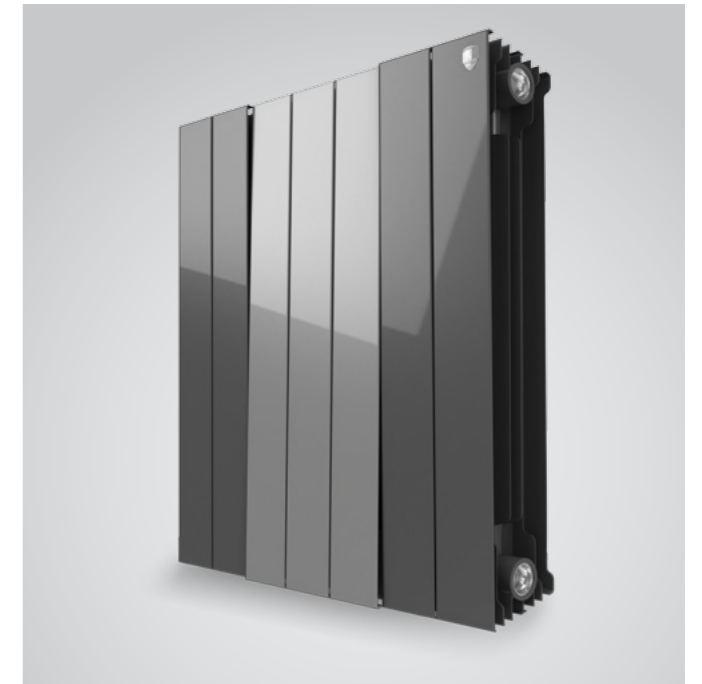
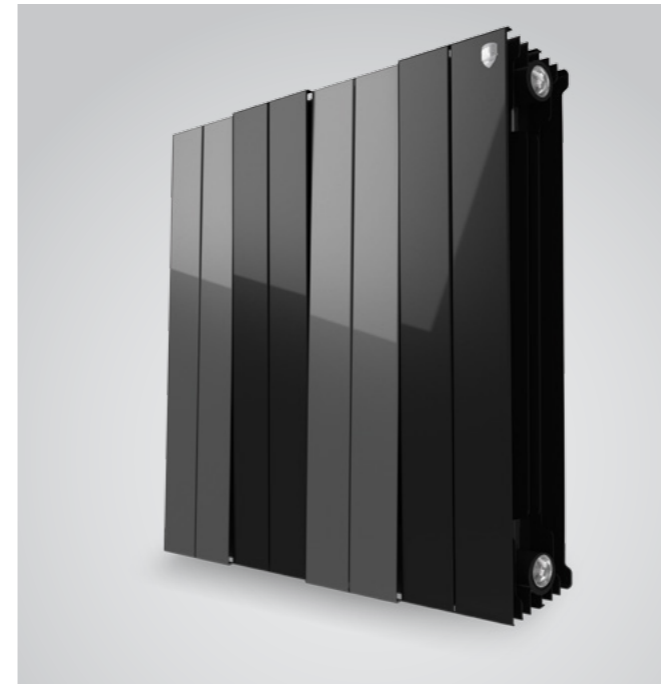
## *Trend*

Полностью биметаллический радиатор для центральных систем отопления

Al  
St



# PianoForte



Элементы радиатора могут быть собраны в любом порядке, что позволяет получить истинный шедевр дизайна.

Возможность покраски в любой цвет RAL создает дополнительную эксклюзивность.

## Биметаллический дизайн-радиатор для создания собственного неповторимого прибора

Полностью биметаллический радиатор для создания собственного дизайна! Элементы радиатора могут быть собраны в любом дизайне, а при окраске радиатора в другие цвета рождается отопительный прибор – дизайнерский шедевр. Дополнительное преимущество по сравнению с другими дизайн-радиаторами – это надежная работа в центральных системах отопления.

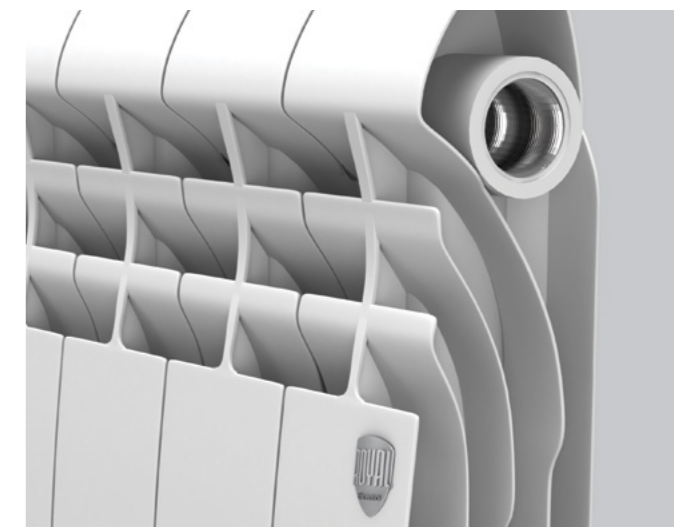
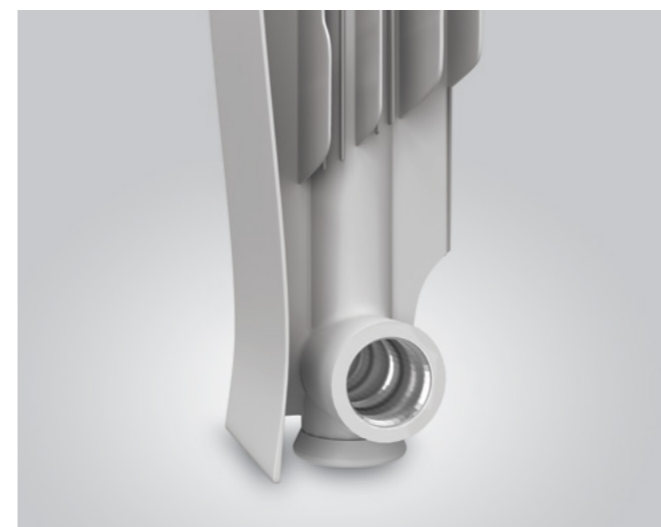
- Возможность сборки радиаторов разного дизайна
- Стильный эксклюзивный дизайн идеально подчеркнет индивидуальность своего владельца
- Повышенная теплоотдача секции за счет технологии PowerShift – дополнительных ребер на коллекторе
- Надежность работы в системах с химически агрессивным теплоносителем
- Дополнительную эксклюзивность создает возможность покраски в любой цвет RAL
- Гарантия 10 лет



Модель	Теплоотдача, Вт при t=70°C	Объем воды в секции, л	Масса, кг	Раб. давление, бар	Опрессовочное давление, бар	Давление на разрыв, бар	Размеры, мм		
							Высота	Ширина	Глубина
PianoForte 500	191	0,205	2,20	30	45	>100	591	80	100
PianoForte 350	135	0,175	1,70	30	45	>100	441	80	100



# Infinity



Дизайн радиатора разрабатывался ведущим итальянским дизайн-бюро совместно с инженерами по теплотехнике. Благодаря специальному изгибу в прибор поступает больше холодного воздуха. За счет этого обеспечивается эффективная конвекция.

Загнутые концы ребер в области выхода теплого воздуха формируют скопление нагреваемого воздуха. Выходя из секции, конвективные потоки соприкасаются с этим горячим воздухом, что существенно повышает эффективность обогрева.

## Алюминиевый дизайн-радиатор – новое слово в повышении теплоотдачи



Разработан для того, чтобы организовать эффективную конвекцию – большой объем воздуха нагревается в секции и при выходе из нее обогревается дополнительно благодаря загнутым концам ребер. С учетом использования технологии PowerShift (дополнительных ребер на вертикальном коллекторе) имеет суммарно повышенную на 5% теплоотдачу.

- Эффективная конвекция благодаря специальной форме нижней части секции
- Дополнительный обогрев воздуха благодаря загнутым концам ребер
- Повышенная теплоотдача секции за счет технологии PowerShift – дополнительных ребер на коллекторе
- Новая заглушка повышенной прочности
- Специальный сплав с легирующими добавками кремния и титана, обеспечивающими защиту от коррозии
- Разработан при участии НИИ Сантехники
- Гарантия 10 лет

Модель	Теплоотдача, Вт при $\Delta t=70^{\circ}\text{C}$	Объем воды в секции, л	Масса, кг	Раб. давление, бар	Опрессовочное давление, бар	Давление на разрыв, бар	Размеры, мм		
							Высота	Ширина	Глубина
Infinity 500	195	0,370	1,40	20	30	>40	581	80	80
Infinity 350	143	0,290	1,20	20	30	>40	431	80	80



# Indigo



В модели применена запатентованная\* технология PowerShift. Дополнительные ребра на вертикальном коллекторе позволяют увеличить площадь теплоотдачи, вследствие этого мощность каждой секции повышается на 3-5%. Такое техническое решение позволяет получить большее количество тепла.

Благодаря дополнительному крылу в верхней части секции возникает обратно направленный поток воздуха. Обратная конвекция способствует эффективному отсечению холодного воздуха, поступающего из окна, улучшению распределения воздуха по помещению и «выравниванию» амплитуды (перепада) температуры воздуха в разных по высоте слоях.

## Сверхмощный алюминиевый радиатор с обратной конвекцией

Алюминиевый радиатор с увеличенной массой и технологией PowerShift для получения максимальной мощности от каждой секции. Создает комфортное тепло в помещении, эффективно смешивая слои воздуха и равномерно распределяя тепло.

- Обратная конвекция за счет дополнительного крыла в «голове» секции
- Сверхмощный радиатор благодаря увеличенной массе секции и применению технологии PowerShift – дополнительных ребер на коллекторе
- Новая заглушка повышенной прочности
- Двухэтапная покраска в ослепительно белый цвет (RAL 9016)
- Гарантия 10 лет

\* Патент №122469 с приоритетом от 22.03.2012г., выданный Федеральной службой по интеллектуальной собственности.

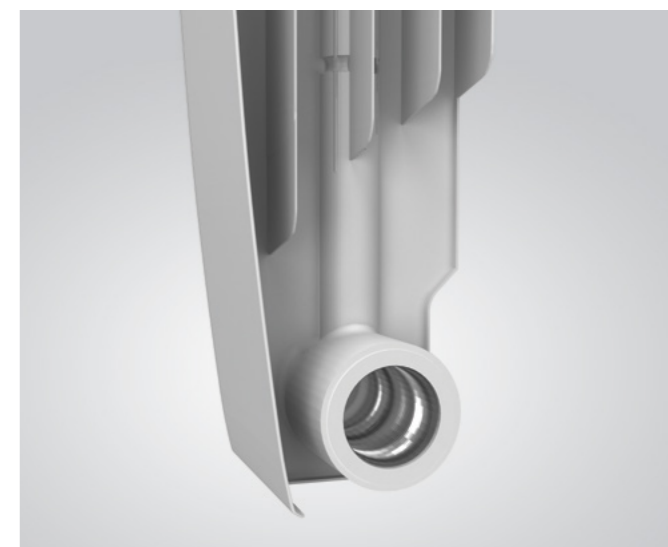
Модель	Теплоотдача, Вт при t=70°C	Объем воды в секции, л	Масса, кг	Раб. давление, бар	Опрессовочное давление, бар	Давление на разрыв, бар	Размеры, мм		
							Высота	Ширина	Глубина
Indigo 500	205	0,370	1,65	20	30	>40	585	80	100
Indigo 350	155	0,290	1,30	20	30	>40	435	80	100



# BiLiner / BiLiner INOX



Коллектор из нержавеющей стали AISI 304 (ГОСТ 08X18H10) гарантирует максимальную защиту от химически агрессивного теплоносителя. Благодаря этому радиатор может использоваться в любых системах отопления вне зависимости от качества теплоносителя.



Нижние концы ребер расположены по дуге, поэтому холодный воздух эффективно забирается из непрогретых слоев помещения. Благодаря технологии PowerShift (дополнительные ребра на вертикальном коллекторе) воздух при движении вдоль секции нагревается максимально эффективно.

## Сверхнадежный нержавеющий дизайн-радиатор

Первый в мире полностью биметаллический дизайн-радиатор с запатентованным\* коллектором из нержавеющей стали\*\*.

- Запатентованный коллектор из нержавеющей стали AISI 304 (ГОСТ 08X18H10)
- Для центральных систем отопления со сверхагрессивным теплоносителем
- Максимальный прогрев всего объема помещения за счет аэродинамического дизайна
- Идеальное соотношение лучистого и конвективного обогрева
- Повышенная теплоотдача секции за счет технологии PowerShift – дополнительных ребер на коллекторе
- Энергоэффективность радиатора за счет аэродинамического дизайна
- Разработан при участии НИИ Сантехники
- Гарантия 15 лет

\* Патент №100595 с приоритетом от 26.05.2010г., выданный Федеральной службой по интеллектуальной собственности, патентам и товарным знакам

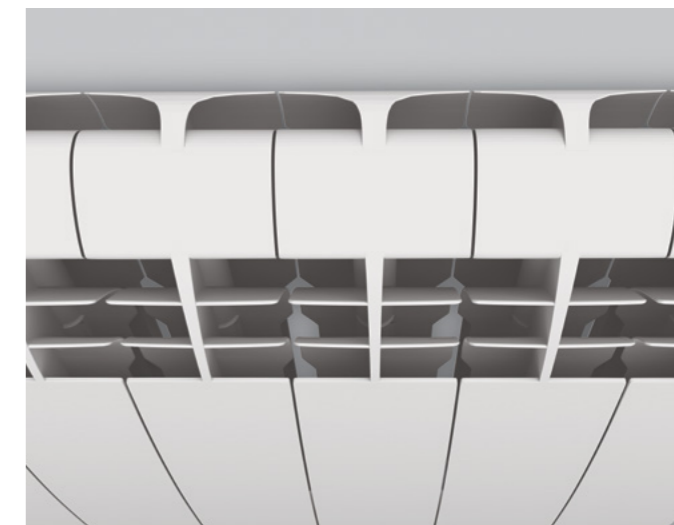
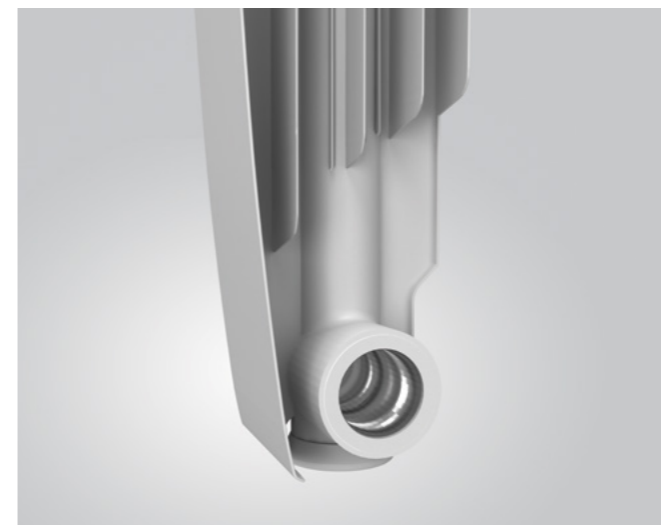
\*\* Модель BiLiner Inox - коллектор из нержавеющей стали, модель BiLiner - коллектор из легированной стали.

Модель	Теплоотдача, Вт при t=70°C	Объем воды в секции, л	Масса, кг	Раб. давление, бар	Опрессовочное давление, бар	Давление на разрыв, бар	Размеры, мм		
							Высота	Ширина	Глубина
BiLiner Inox 500	170	0,205	2,01	30	45	>100	574	80	87
BiLiner Inox 350	117	0,175	1,52	30	45	>100	424	80	87
BiLiner 500	171	0,205	2,01	30	45	>100	574	80	87
BiLiner 350	118	0,175	1,52	30	45	>100	424	80	87





## DreamLiner



В алюминиевых радиаторах вместо приваренной заглушки применена новая технология соединения заглушки и корпуса радиатора без сварки. Это позволяет увеличить надежность стыка и, как следствие, увеличивает срок службы радиатора. Такой метод существенно снижает затраты на электроэнергию, соответственно уменьшается выброс углекислого газа в атмосферу, что делает радиаторы Royal Thermo экологически дружелюбными к окружающей среде.

Разработка дизайна радиатора основана на принципах аэродинамики. Благодаря каплеобразной форме верхних концов ребер в области выхода нагретого воздуха образуются специальные дефлекторы. Это позволяет идеально распределять воздух по помещению, избегая непрогретых слоев.

### Инновационный алюминиевый дизайн-радиатор

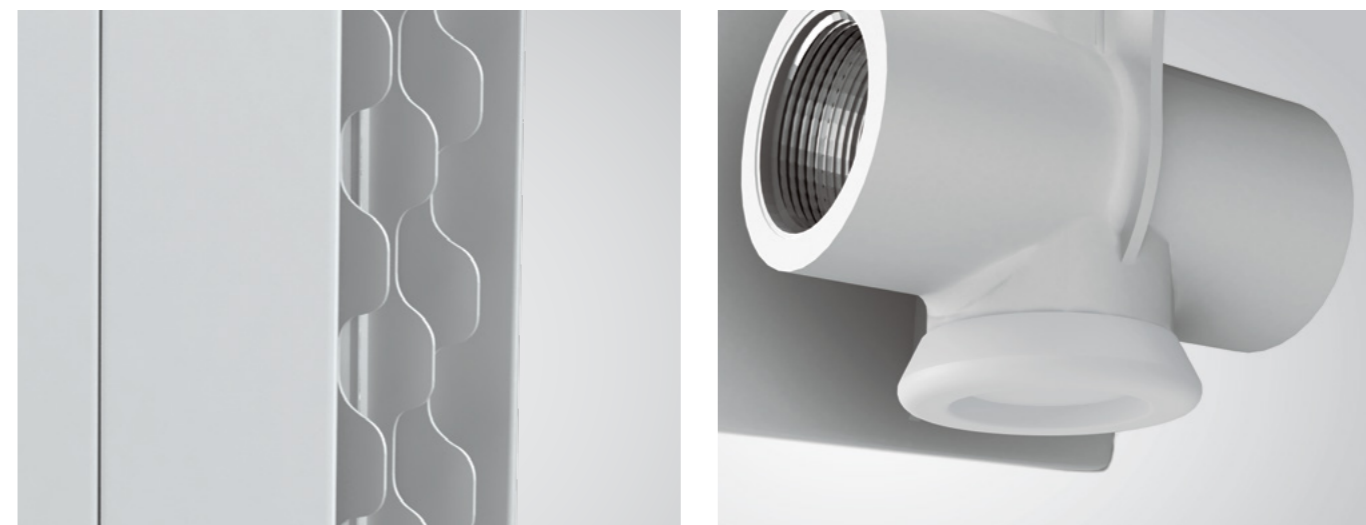
Создан для энергосберегающих систем. Воплощает в себе передовые разработки в области энергосбережения. Повышенная теплоотдача за счет идеального аэродинамического дизайна и применения технологии PowerShift – дополнительных ребер на вертикальном коллекторе.

- Энергоэффективность радиатора за счет аэродинамического дизайна
- Повышенная теплоотдача секции за счет технологии PowerShift – дополнительных ребер на коллекторе
- Новая заглушка повышенной прочности
- Максимальный прогрев всего объема помещения за счет идеального соотношения лучистого и конвективного обогрева
- Специальный сплав с легирующими добавками кремния и титана, обеспечивающими защиту от коррозии
- Двухэтапная покраска в ослепительно белый цвет (RAL 9016)
- Гарантия 10 лет

Модель	Теплоотдача, Вт при t=70°C	Объем воды в секции, л	Масса, кг	Раб. давление, бар	Опрессовочное давление, бар	Давление на разрыв, бар	Размеры, мм		
							Высота	Ширина	Глубина
DreamLiner 500	197	0,370	1,31	20	30	>40	585	80	87
DreamLiner 350	145	0,290	1,10	20	30	>40	435	80	87



# Revolution



Чтобы увеличить теплоотдачу радиатора за счет беспрепятственного прохождения нагреваемого воздуха при движении вдоль секций, инженеры Royal Thermo разработали особую форму ребер. «Прерывистые» ребра препятствуют образованию областей «залипания» воздуха, улучшая его циркуляцию и увеличивая теплоотдачу.

Специальная заглушка повышенной прочности заменяет уже устаревшую технологию – технологию сварки вертикального коллектора и донца. Благодаря использованию заглушки отсутствует коррозия сварного шва, а, следовательно, нет разрушения радиатора. Поэтому срок службы радиатора увеличивается.

## Алюминиевый радиатор с революционным соотношением цены и качества!

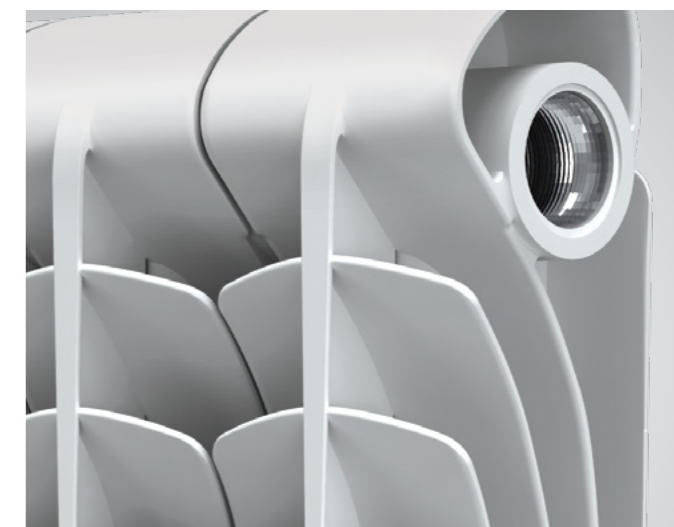
Подходит для использования в индивидуальных и центральных системах отопления. При компактных размерах обеспечивает максимально возможную теплоотдачу за счет применения технологий PowerShift и беспрепятственной конвекции.

- Увеличение теплоотдачи за счет беспрепятственной конвекции из-за прерывистости ребер
- Повышенная теплоотдача секции за счет технологии PowerShift – дополнительных ребер на коллекторе
- Новая заглушка повышенной прочности
- Травмобезопасный дизайн благодаря идеально скругленным концам ребер
- Специальный сплав с легирующими добавками кремния и титана, обеспечивающими защиту от коррозии
- Двухэтапная покраска в ослепительно белый цвет (RAL 9016)
- Гарантия 10 лет

Модель	Теплоотдача, Вт при t=70°C	Объем воды в секции, л	Масса, кг	Раб. давление, бар	Опрессовочное давление, бар	Давление на разрыв, бар	Размеры, мм		
							Высота	Ширина	Глубина
Revolution 500	189	0,370	1,20	20	30	>40	570	80	80
Revolution 350	141	0,290	1,01	20	30	>40	420	80	80



# Trend



Правый верхний угол радиатора маркирован знаком качества Royal Thermo, подтверждающим подлинность радиатора и его соответствие всем высоким стандартам качества Royal Thermo

Травмобезопасный дизайн за счет идеально скругленных концов ребер. Округлые формы и линии, разработанные дизайнером Никола Франческини, соответствуют самым последним тенденциям в области промышленного дизайна.

## Полностью биметаллический радиатор для центральных систем отопления

Полностью биметаллический радиатор с коллектором из высоколегированной стали. Предназначен для использования в центральных и индивидуальных системах отопления. Благодаря применению технологии PowerShift – дополнительным ребрам на коллекторе – имеет высочайшую для биметалла теплоотдачу

- Идеальное соотношение мощности, надежности и цены
- Коллектор из высоколегированной стали даже для агрессивного теплоносителя
- Повышенная теплоотдача секции за счет технологии PowerShift – дополнительных ребер на коллекторе
- Травмобезопасный дизайн благодаря идеально скругленным концам ребер
- Двухэтапная покраска в ослепительно белый цвет (RAL 9016)
- Гарантия 10 лет

Модель	Теплоотдача, Вт при t=70°C	Объем воды в секции, л	Масса, кг	Раб. давление, бар	Опрессовочное давление, бар	Давление на разрыв, бар	Размеры, мм		
							Высота	Ширина	Глубина
Trend 500	175	0,205	1,75	30	45	>60	565	80	80
Trend 350	121	0,175	1,35	30	45	>60	415	80	80



### 1. Универсальный монтажный набор

Для монтажа и подключения секционных радиаторов Royal Thermo к системе отопления, когда неизвестен диаметр подключения.  
Набор регулируемых кронштейнов в комплекте.  
Поставляется в блистере.

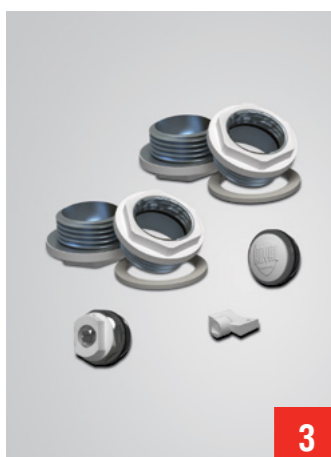
1



### 2. Присоединительный набор 1/2"

Для подключения секционных радиаторов Royal Thermo к системе отопления при диаметре труб 1/2 дюйма.  
Поставляется в блистере.

2



### 3. Присоединительный набор 3/4"

Для подключения секционных радиаторов Royal Thermo к системе отопления при диаметре труб 3/4 дюйма.  
Поставляется в блистере.

3



### 4. Предохранитель системы отопления Garant

100% защита от газообразований как в ручном, так и в автоматическом режиме:

- Долгий срок службы – не забивается, не заливается;
- Поворотное сопло – возможность корректировки направления сброса;
- Защита от маленьких детей – невозможно ошпариться.

Поставляется в блистере.

4



### 5. Комплект настенных регулируемых кронштейнов

100% быстрый и удобный монтаж:

- Возможность регулировки по высоте  $\pm 30$  мм;
  - Возможность изменить расстояние от стены.
- Поставляется в блистере.

5



### 6. Напольный регулируемый кронштейн

100% быстрый и удобный монтаж:

- Возможность регулировки по высоте  $\pm 55$  мм;
- Возможность установить радиатор в любом месте, независимо от стены

6



### 7. Набор плоских кронштейнов с дюбелями

Состав:  
Кронштейн настенный плоский 7x180 мм 2 шт.  
Дюбель 2 шт.

7



### 8. Удлинитель потока

Равномерно распределяет теплоноситель по отопительному прибору при боковом подключении

Внимание!  
Устанавливается на радиаторы с числом секций более десяти.

8

