



ЭВОЛЮЦИЯ ФОРМЫ  
РЕВОЛЮЦИЯ МОЩИ



# Дизайн-радиаторы

Коллекция биметаллических и алюминиевых радиаторов

2019







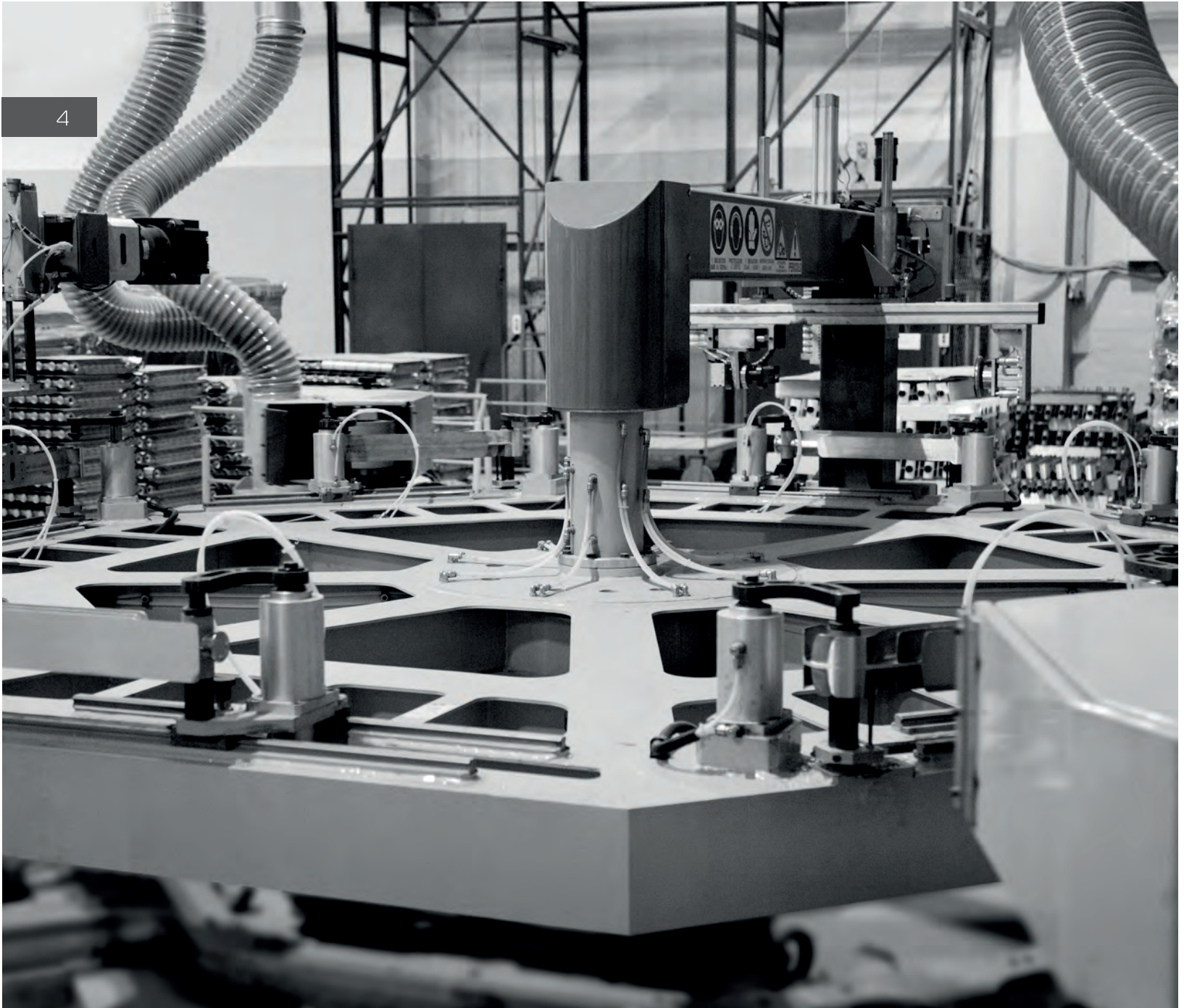
ROYAL THERMO – крупнейший российский производитель на рынке систем отопления и водоснабжения Евразии, с собственной штаб-квартирой, конструкторским бюро, дизайн-студией и заводами в России.

К созданию производственной площадки Royal Thermo привлёк ведущих производителей оборудования и комплексов: Buhler (Швейцария), LEAS (Италия), ABB (Швейцария), Maicopress (Италия), Gi-Zeta Impianti (Италия), Marconi (Италия), Insertec S.A. (Испания) и другие всемирно известные бренды в отрасли производства отопительных приборов.

Совместная работа конструкторского бюро Royal Thermo с Миланским политехническим университетом и лабораторией «НИИ Сантехники» позволяет разрабатывать продукцию Royal Thermo с учетом суровых климатических условий, качества водоподготовки, степени износа российских тепловых сетей. Уникальные технологии подтверждены и защищены международными патентами.

В 2017 г. ROYAL THERMO вывел на рынок новую уникальную линейку дизайнерских радиаторов. Дизайнерская коллекция повторяет конструкцию фортепианной клавиатуры и наполняет пространство мелодиями тепла. Утонченные формы и отточенные линии дизайн-радиаторов ROYAL THERMO делают их стильной доминантой интерьера, наполняя его духом итальянской гостиной.

Продукция ROYAL THERMO проходит многоступенчатую систему контроля на всех этапах производства от исходного сырья до готовых изделий. Производство полностью сертифицировано в соответствии с нормами международных стандартов ISO 9001, ISO 14001. Каждый радиатор ROYAL THERMO защищен от подделок, имеет гарантийный срок до 25 лет, застрахован на 65 000 000 руб., обеспечивая защиту и спокойствие потребителей.





ЭВОЛЮЦИЯ ФОРМЫ  
РЕВОЛЮЦИЯ МОЩИ

## ABSOLUT BIMETALL®

### Эксклюзивные биметаллические дизайн-радиаторы для любых систем отопления



Над созданием биметаллических дизайн-радиаторов из коллекций PIANOFORTE, PIANOFORTE TOWER и BILINER работали лучшие инженеры Италии. В основу каждой модели легли передовые инновационные технологии и уникальные надежные материалы, сочетание которых позволило добиться исключительных характеристик каждого изделия. Закладной элемент каждого радиатора изготовлен из высокопрочной углеродистой стали, которая отличается повышенной коррозионной стойкостью и эксплуатационной надежностью. Благодаря этому дизайнерские биметаллические радиаторы PIANOFORTE, PIANOFORTE TOWER и BILINER можно устанавливать в любую систему отопления от небольшого загородного коттеджа до современного многоэтажного бизнес-центра.

Абсолютный запас прочности обеспечивается за счет сварки вертикального и горизонтального коллектора методом WR-welding на самом современном оборудовании. Это гарантирует 100% отсутствие взаимодействия теплоносителя с алюминиевым сплавом.

Применение полностью стальных закладных элементов гарантирует надежную работу радиаторов в любых тепловых системах, даже с химически агрессивными теплоносителями, и в экстремальных условиях с давлением до 200 атмосфер.

Абсолютную надежность соединения секций радиаторов обеспечивают ниппели, изготовленные из стали марки DD13 крупнейшим итальянским производителем Gruppo Elle S.r.l. Межсекционные прокладки от лидера европейского рынка VITO RIMOLDI SPA изготавливаются из современного, экологически чистого материала с добавлением хлопка и силикона, не содержат асбеста, гарантируют надежность радиатора и исключают межсекционные протечки.

Такое внимание к каждой детали позволяет Royal Thermo соответствовать высочайшим стандартам качества и предоставлять абсолютную гарантию на радиаторы – 25 лет.

## Патенты

При производстве радиаторов Royal Thermo используется тщательно продуманное сочетание материалов и новейших технологий.

Мы гарантируем всем своим клиентам высокотехнологичную продукцию (20 международных патентов) с выдающимися теплотехническими, прочностными и гидравлическими характеристиками.



#### Запатентованный эксклюзивный дизайн PIANOFORTE. Патент № 144024

Ассиметричное, элегантное расположение секций, напоминающее клавиши рояля в движении.



#### Повышенная мощность, технология POWERSHIFT. Патент № 122469

Дополнительное оребрение на вертикальном коллекторе секции увеличивает теплоотдачу радиатора на 5%.



#### Технология 3D Heating

Уникальная конструкция прибора с ассиметричным расположением секций обеспечивает эффект 3D Heating, увеличивая теплоотдачу радиатора на 5% за счет фронтальных конвективных окон.



#### ОБЯЗАТЕЛЬНАЯ СЕРТИФИКАЦИЯ ПРОЙДЕНА

Дизайн-радиаторы Royal Thermo успешно прошли обязательную сертификацию отопительных приборов



PIANOFORTE

# Мелодия тепла

---

Радиаторы из коллекции PIANOFORTE повторяют классическую конструкцию фортепианной клавиатуры в движении и наполняют пространство музыкой живого тепла.

Создание каждого радиатора происходит в особой творческой атмосфере. В цехах высокотехнологичного производства исполняется фортепианная музыка итальянских композиторов, вдохновляющая мастеров на создание подлинных шедевров искусства отопления PIANOFORTE.





## Эксклюзивный биметаллический дизайн-радиатор PIANOFORTE

### Музыка тепла

Эффект чередования секций с разными углами наклона воссоздает конструкцию фортепианной клавиатуры в движении. Наполняя пространство теплом и подчеркнутой аристократичностью, радиатор PIANOFORTE формирует новый взгляд на прибор отопления, превращаясь из надежного источника обогрева в изысканный арт-объект. Уникальная конструкция прибора с асимметричным расположением секций обеспечивает эффект 3D Heating, увеличивая теплоотдачу радиатора на 5% за счет фронтальных конвективных окон. А благодаря запатентованной технологии POWERSHIFT воздух при движении вдоль секции нагревается максимально эффективно.

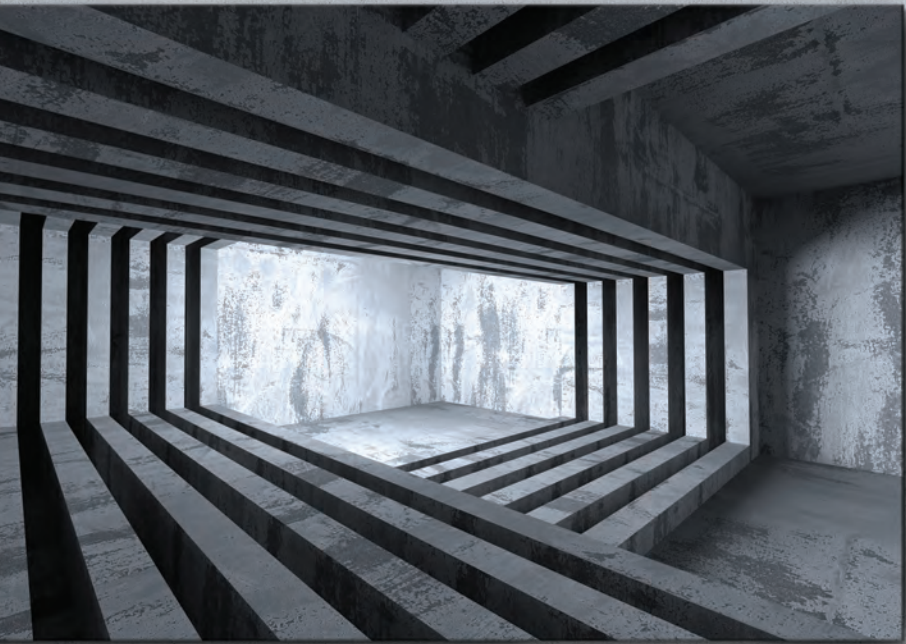
Три базовых цвета коллекции: глубокий черный — Noir Sable, изысканный белый — Bianco Traffico и благородный серебряный — Silver Satin из дизайнерской палитры FUTURA AKZONOBEL (Нидерланды) позволяют воплотить абсолютно любую дизайнерскую задумку.



**ОБЯЗАТЕЛЬНАЯ  
СЕРТИФИКАЦИЯ**









## PIANOFORTE Noir Sable

Строгость и выразительность черного цвета, столь непривычного в оформлении радиаторов, задает новый стиль отопительных приборов. Глубокий и таинственный черный цвет в интерьере оттеняет и задает рамки, формируя особо изысканный образ.

В сочетании с необычной формой, повторяющей клавиши фортепиано в движении, радиатор черного цвета станет ярким дизайнерским объектом в интерьере.

Мерное движение клавиш вырастает в цельную мелодию тепла, стройную по силе эмоций и форме, словно опера «Аида».



## PIANOFORTE Bianco Traffico

Застывшие в движении клавиши фортепиано, воплощенные в изысканном белом цвете, добавляют воздушности облику прибора.

Сочетание четких форм, плавности скользящих клавиш, хрупкости и строгости белого цвета создает интересный контраст: подобно «Травиате», чистая и трогательная мелодия тепла звучит чувственно и сильно.



## PIANOFORTE. Silver Satin

Исполненный в благородном серебряном цвете, дизайн-радиатор PIANOFORTE выступает в новом образе. Обволакивающий сатиновой мягкостью, глубокий серебряный смягчает строгость линий и металла, придавая облику прибора элегантность и спокойствие.

Сочетаясь с любыми оттенками существующего интерьера, радиатор цвета «венцианского мрамора» идеально впишется в окружающее пространство.

Мелодия тепла в исполнении PIANOFORTE Silver Satin звучит лаконично, сдержанно и величественно, наполняя пространство божественными и чарующими звуками капеллы Ave Maria Laudì.







## Эксклюзивный биметаллический дизайн-радиатор PIANOFORTE TOWER

### Ритмы мегаполиса

Создавая эту коллекцию радиаторов, дизайнеры Royal Thermo вдохновлялись известными на весь мир небоскребами Манхэттена, что отражается в безупречном дизайне приборов отопления. Так же как и элегантные высоты, величественно парящие среди облаков, создают яркий облик современного мегаполиса, радиаторы отопления занимают особое место в интерьере любого помещения.

При покраске радиаторов из коллекции PIANOFORTE TOWER используются три классических цвета: черный — Noir Sable, изысканный белый — Bianco Traffico и благородный серебряный — Silver Satin из дизайнерской палитры FUTURA мирового лидера порошковых покрытий AKZONOBEL (Нидерланды).



**ОБЯЗАТЕЛЬНАЯ  
СЕРТИФИКАЦИЯ**



### Полотенцедержатель

#### Новый уровень дизайна

Еще более стильные, еще более функциональные дизайн-радиаторы PIANOFORTE TOWER теперь можно дополнить эксклюзивным аксессуаром – дизайнерским полотенцедержателем из полированной нержавеющей стали. Надежное и удобное крепление позволяет без труда установить аксессуар на Ваш дизайн-радиатор.









## PIANOFORTE TOWER. Noir Sable

Концептуальный черный цвет в интерьере, как правило, выполняет функцию фона, позволяя акцентировать внимание на самых важных деталях в помещении. Но черный арт-радиатор PIANOFORTE TOWER сам становится главной его доминантой, превращаясь из функционального отопительного прибора в оригинальный арт-объект.

Асимметричный порядок секций радиатора придает динамику всей конструкции и символизирует пульсирующий ритм большого города, подчеркивая, с одной стороны, индустриальный, а с другой – изысканный характер интерьера. Такой радиатор идеально впишется в обстановку в стиле лофт или хай-тек.



## PIANOFORTE TOWER. Silver Satin

Какой бы ни была комбинация цветов в интерьере, серебряный цвет обязательно подчеркнет все достоинства обстановки, добавив ей изыска и благородства.

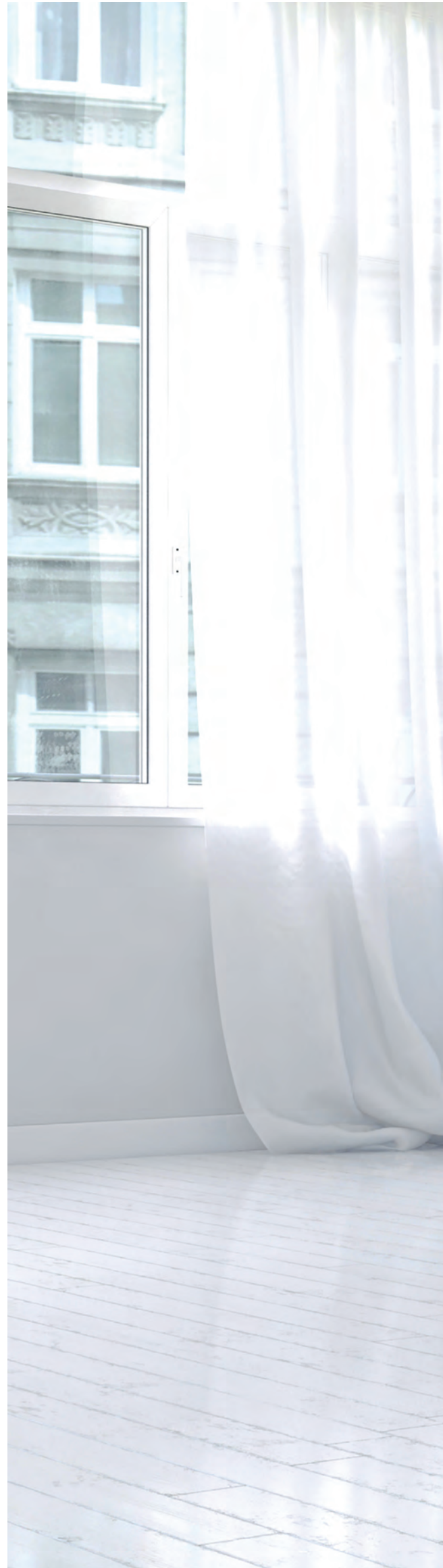
Арт-радиатор PIANOFORTE TOWER в изысканном серебряном цвете, напоминающий собой парящий в воздухе небоскреб, выигрышно расставит акценты на нужных зонах помещения. А органичное сочетание мощности, функциональности и стиля в отопительном приборе обязательно порадует всех ценителей комфорта и высокого качества жизни.



## PIANOFORTE TOWER. Bianco Traffico

Классический белый радиатор PIANOFORTE TOWER идеально подчеркивает энергичный темперамент большого города. Прямые линии, продуманная геометрия форм и лаконичность конструкции передают особое настроение мегаполиса и задают тон всему интерьеру помещения.

Являясь идеальной основой для любых цветовых акцентов, увеличивая их яркость и зрительно раздвигая границы пространства, безупречно белый отопительный прибор достоин стать обязательным атрибутом урбанистического интерьера, в котором допустимо воплощение самых смелых дизайнерских фантазий.







BILINER / BILINER V

# Энергия тепла

---

Радиаторы из коллекции BILINER воплотили в себе самые передовые технологии, незаурядный дизайн и высочайшее качество исполнения.

Обтекаемая аэродинамическая форма в сочетании с экстремальной скоростью нагрева делают их настоящими «суперкарами» среди радиаторов. Создавая эти отопительные приборы, инженеры и дизайнеры высокотехнологичного производства вдохновлялись дизайном престижных итальянских спортивных автомобилей, заслуженно считающихся одними из лучших в мире.



## Биметаллический дизайн-радиатор BILINER / BILINER V



### Безупречный аэродинамический дизайн

Порой кажется, что все, что можно было придумать с радиатором, уже придумано. Но инженеры и дизайнеры Royal Thermo доказывают, что все самое интересное еще впереди. Полностью биметаллический дизайн-радиатор BILINER способствует максимально быстрому прогреву помещения за счет идеального сочетания конвекции и аэродинамического дизайна.

В разработке прибора использованы новейшие технологии, которые обеспечивают мультислойный эффект прогрева для создания комфортного, близкого к природному микроклимата в помещении. Нижние края секций расположены по дуге, поэтому холодный воздух эффективно забирается из непрогретых слоев помещения. А благодаря обтекаемой форме верхних секций, выполненных в форме крыла, прогретый воздух равномерно и максимально эффективно распределяется по всему пространству комнаты.

Сверхстойкая 7-ми этапная NANO покраска TECNOFIRMA из дизайнерской палитры FUTURA AKZONOBEL (Нидерланды) и FREILACKE (Германия) гарантирует стойкость к механическим повреждениям и обеспечивает долговечность покрытия радиаторов.



**ОБЯЗАТЕЛЬНАЯ  
СЕРТИФИКАЦИЯ**





BILINER V

NEW  
НИЖНЕЕ  
ПОДКЛЮЧЕНИЕ

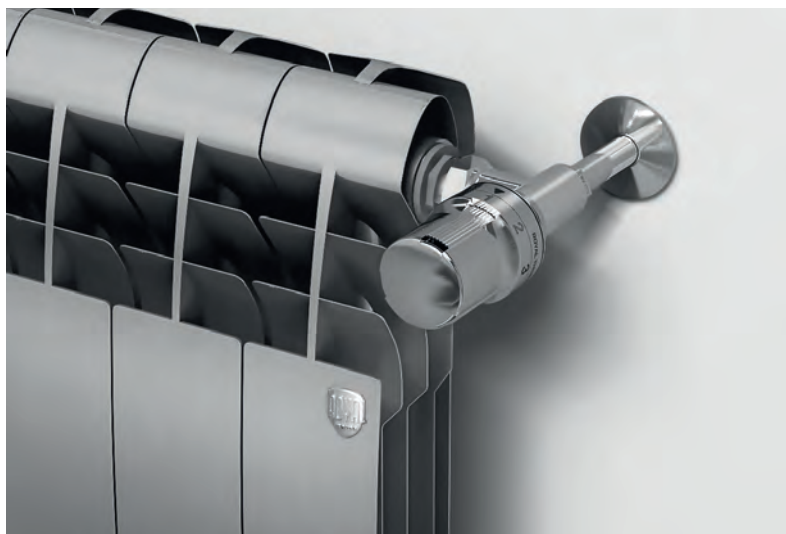




## BILINER Noir Sable

Запоминающийся дизайн, совершенство линий и эффективная конвекция радиатора BILINER в выразительном черном цвете Noir Sable придется по вкусу всем любителям нестандартных решений в интерьере.

Это не только стильный отопительный прибор с мощной теплоотдачей, но и уникальный шедевр теплотехники, начиная от самой пресс-формы и заканчивая запатентованными инновационными техническими решениями.



## BILINER Silver Satin

Элегантный радиатор отопления BILINER в благородном серебряном цвете Silver Satin представляет собой идеальный баланс мощности и стиля. Благодаря нейтральному матово-серебристому оттенку его можно адаптировать практически к любому помещению.

Обтекаемая аэродинамическая форма прибора обеспечивает максимально эффективное и равномерное распределение прогретого воздуха по помещению. А уникальная запатентованная технология POWERSHIFT увеличивает теплоотдачу на 5% за счет дополнительных ребер на вертикальном коллекторе.

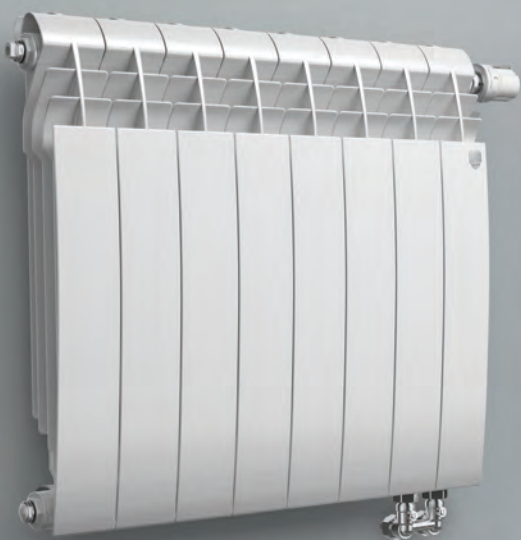


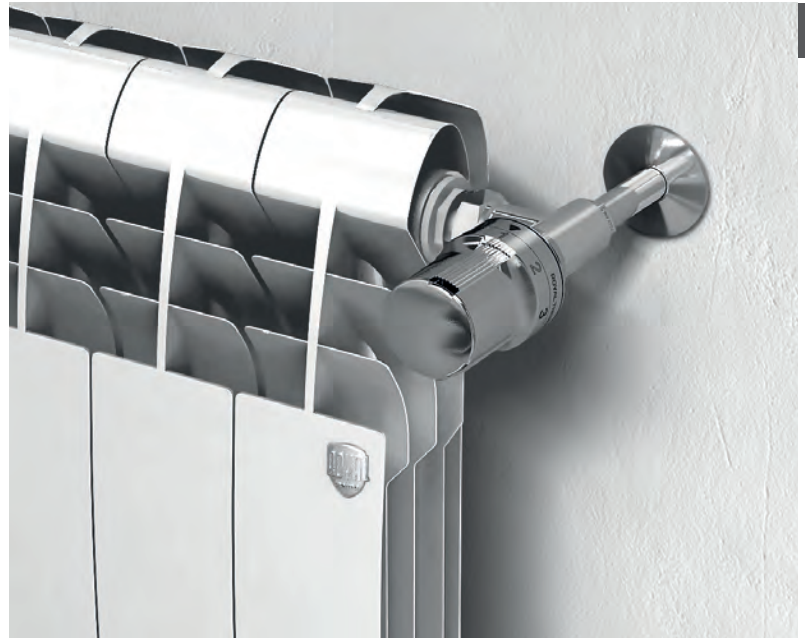


BILINER 350 V

NEW  
НИЖНЕЕ  
ПОДКЛЮЧЕНИЕ







## BILINER Bianco Traffico

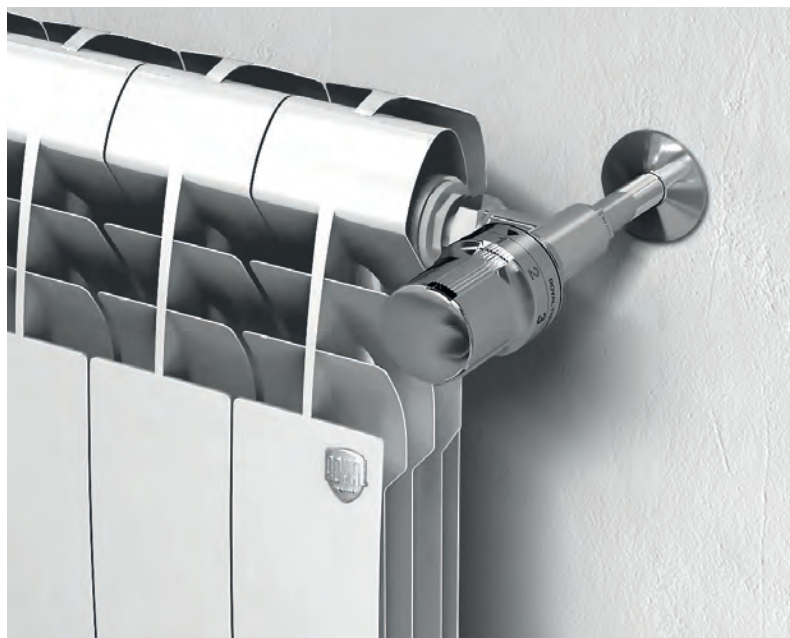
Сверхмощный биметаллический дизайн-радиатор BILINER в ослепительно белом цвете Bianco Traffico подходит для всех систем отопления.

Стильный аэродинамический дизайн, вдохновленный блистательными итальянскими «суперкарами», способствует максимальной теплоотдаче при ультракомпактном размере прибора. Так же как и суперсовременный гоночный болид разгоняется до экстремальной скорости, поражая своим величием, биметаллический дизайн-радиатор BILINER нагревает воздух вокруг себя с максимальной эффективностью.

Этот стильный отопительный прибор одинаково эффектно будет смотреться как в современной городской квартире, так и в элитном загородном доме.







## BILINER ALUM

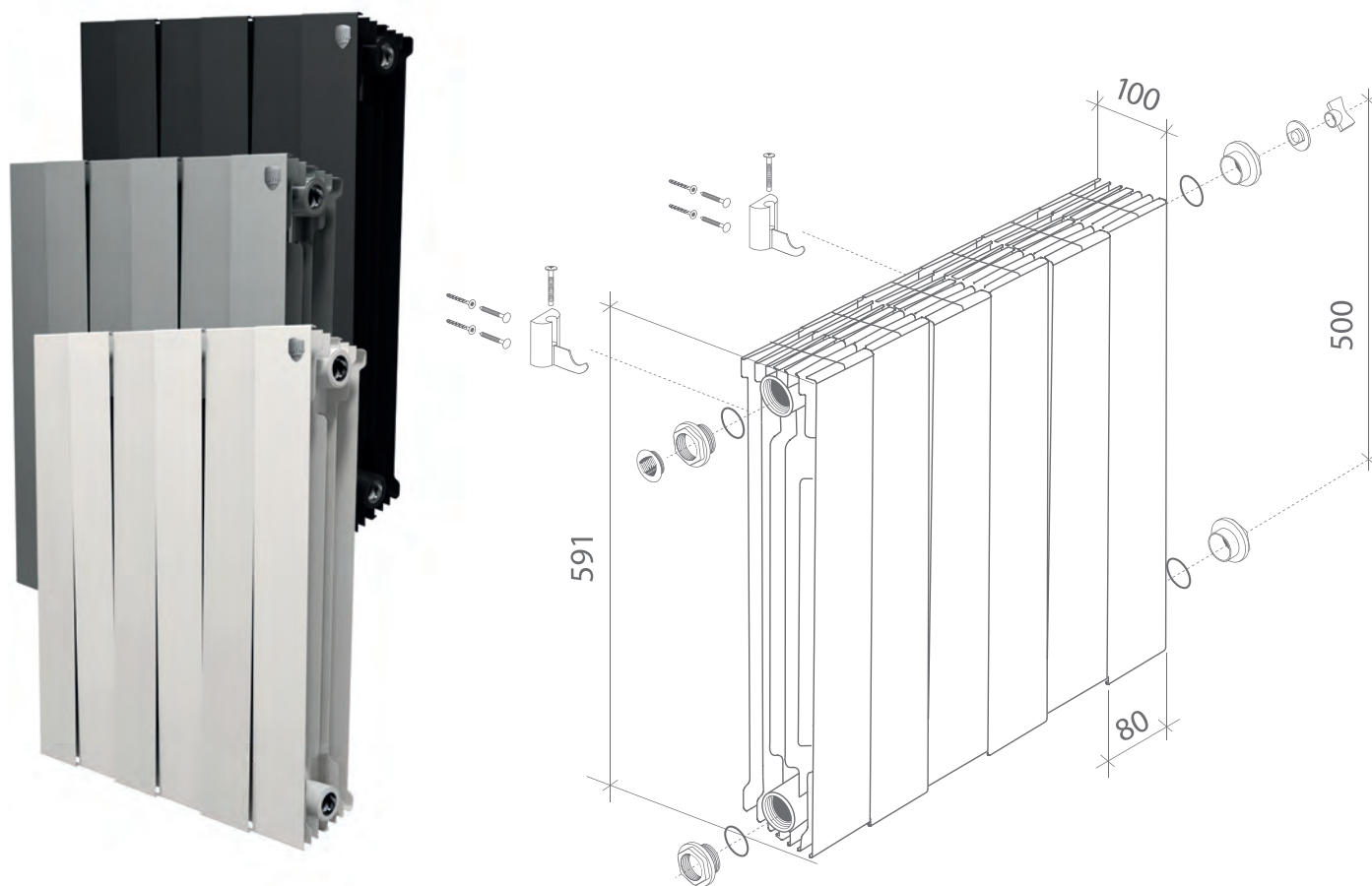
Сверхэффективный алюминиевый дизайн-радиатор BILINER ALUM.

Совершенство формы и превосходство содержания – теперь это алюминиевые дизайн-радиаторы BILINER ALUM, над созданием которых трудились лучшие инженеры Royal Thermo. Эксклюзивный дизайн разработан итальянской студией IPG Design Studio совместно с экспертами НИИ Сантехники. Результат их творения – стремительный аэродинамический профиль радиатора станет идеальной деталью интерьера и будет служить более эффективному и быстрому прогреву воздуха.

В основе модели – передовые инновационные технологии и надежные, проверенные временем материалы. Семь этапов покраски и финальное покрытие радиатора сверхстойкой краской Akzonobel, которую используют при окрашивании авиалайнеров, яхт, кораблей и автомобилей, обеспечат безупречный внешний вид изделия на долгие годы.

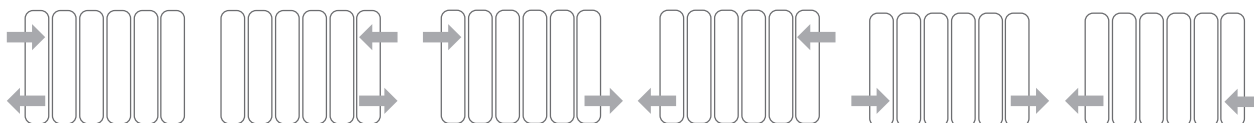
Радиатор Royal Thermo BILINER ALUM – синергия изысканного дизайна, надежности и высоких технологий в Вашем доме.





Варианты подключения

**!** ОБЯЗАТЕЛЬНАЯ СЕРТИФИКАЦИЯ



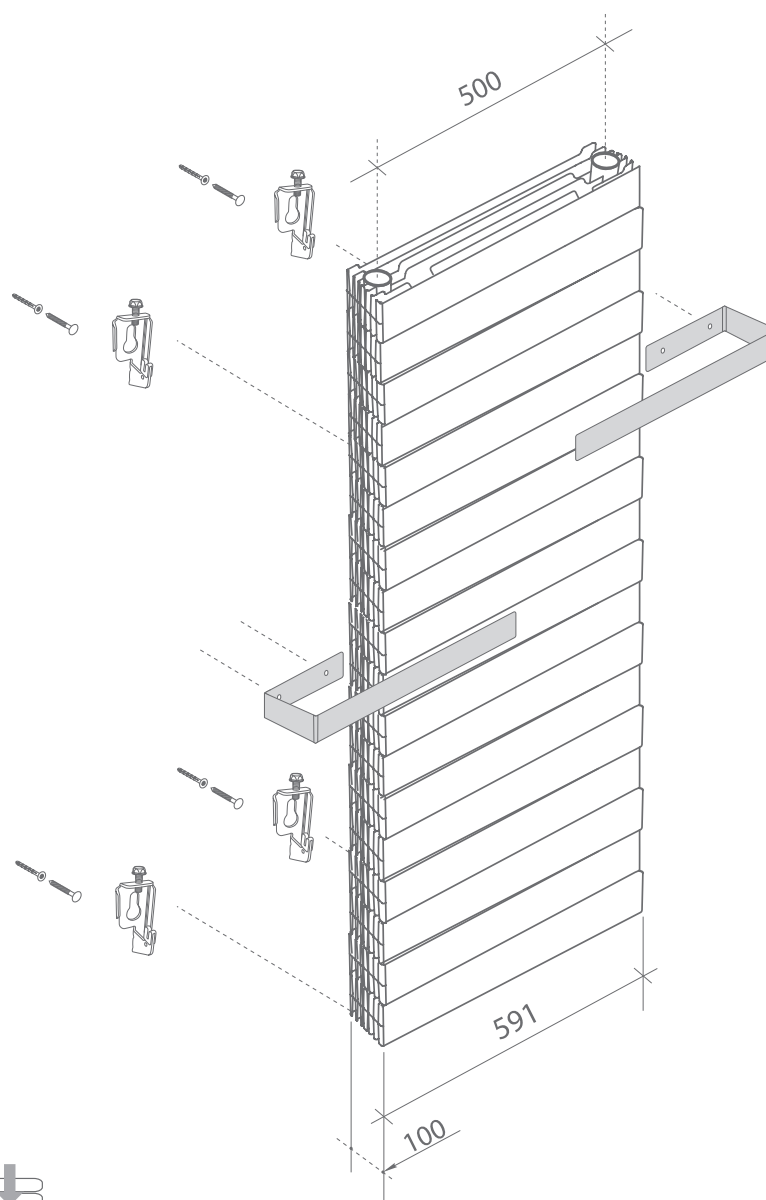
Технические характеристики

Модель	Теплоотдача, Вт	Масса, кг	Раб. давление, бар	Предельное давление, бар	Высота, мм	Ширина, мм	Глубина, мм
PIANOFORTE 500 – 4 секц.	756	8,8	30	200	591	320	100
PIANOFORTE 500 – 6 секц.	1134	13,2	30	200	591	480	100
PIANOFORTE 500 – 8 секц.	1512	17,6	30	200	591	640	100
PIANOFORTE 500 – 10 секц.	1890	22	30	200	591	800	100
PIANOFORTE 500 – 12 секц.	2268	26,4	30	200	591	960	100

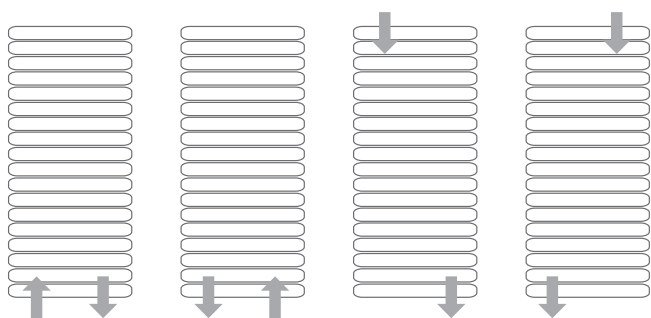
Таблица поправочных коэффициентов для расчета мощности радиатора

Δ	40	45	50	55	60	65	70	75	80	85
K	0,48	0,56	0,65	0,73	0,82	0,91	1	1,1	1,2	1,3

\* PIANOFORTE SILVER SATIN 180 Вт/1 секция



### Варианты подключения



**!** ОБЯЗАТЕЛЬНАЯ СЕРТИФИКАЦИЯ

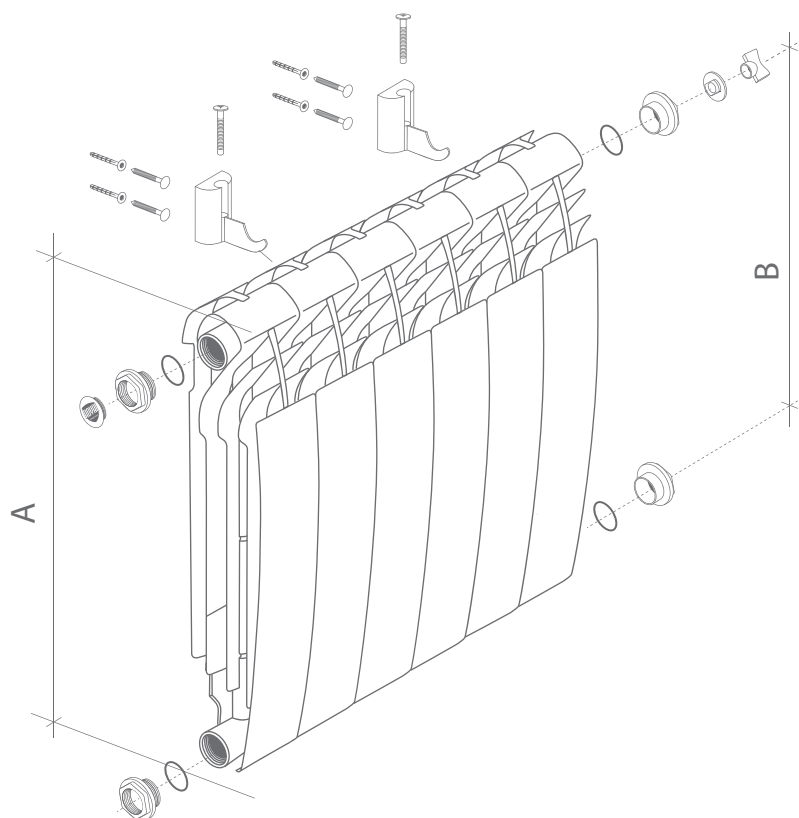
### Технические характеристики

Модель	Теплоотдача, Вт*	Масса, кг	Раб. давление, бар	Предельное давление, бар	Высота, мм	Ширина, мм	Глубина, мм
PIANOFORTE TOWER 18 секций	1610	39,6	30	200	1440	591	100
PIANOFORTE TOWER 22 секции	1968	48,4	30	200	1760	591	100

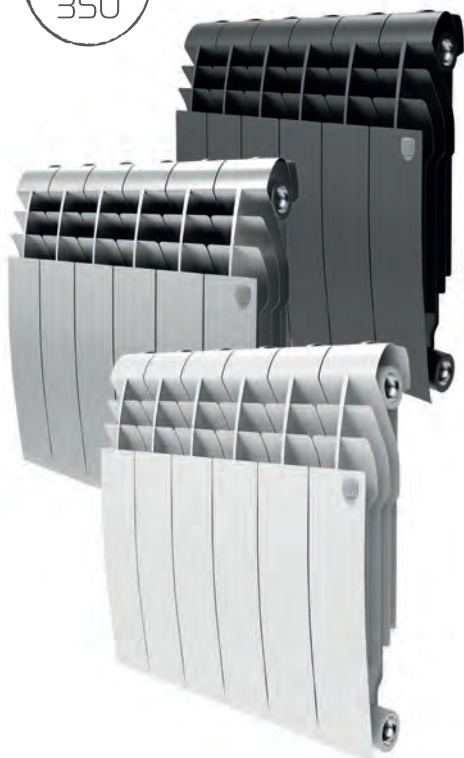
### Таблица поправочных коэффициентов для расчета мощности радиатора

Δ	40	45	50	55	60	65	70	75	80	85
K	0,48	0,56	0,65	0,73	0,82	0,91	1	1,1	1,2	1,3

\* PIANOFORTE TOWER SILVER SATIN 18 сек - 1530 Вт / 22 сек - 1870 Вт

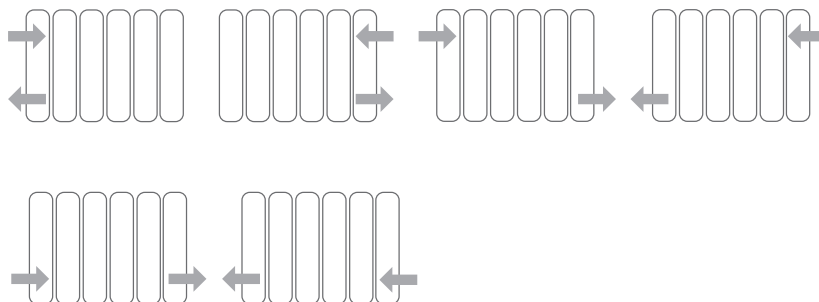


NEW  
350



Варианты подключения

⚠ ОБЯЗАТЕЛЬНАЯ  
СЕРТИФИКАЦИЯ

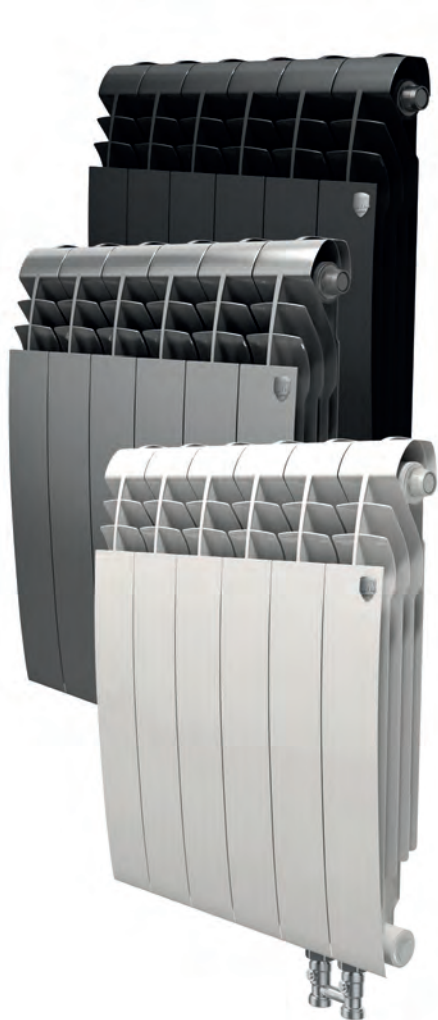


Технические характеристики для 1 секция

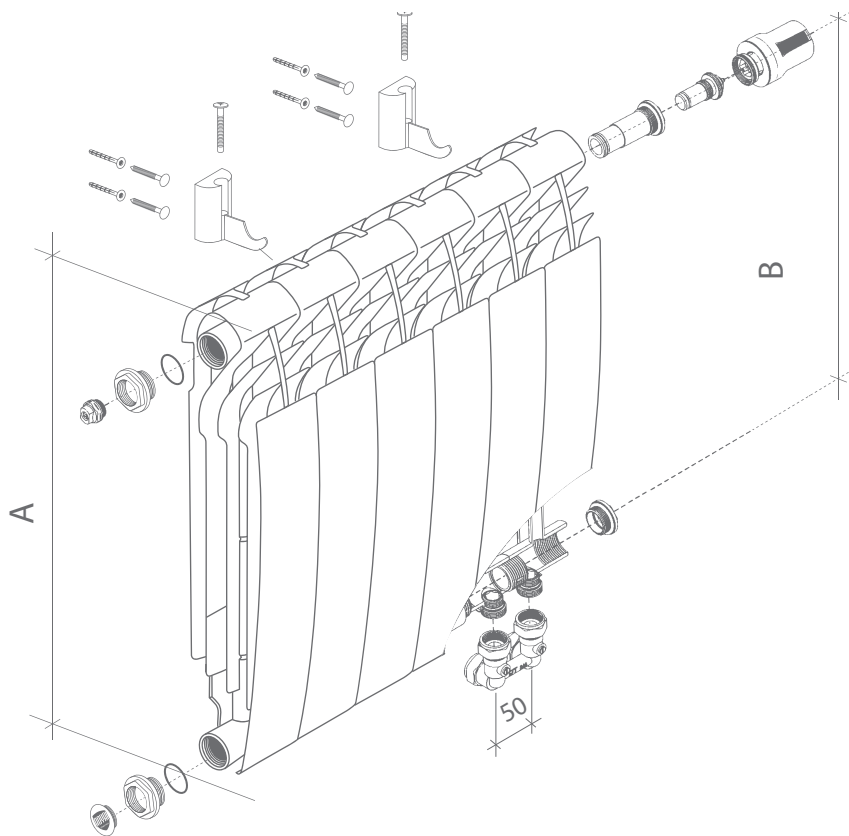
Модель	Теплоотдача, Вт*	Масса, кг	Рабочее давление, бар	Предельное давление, бар	A	B	Глубина, мм
BILINER 500	170	1,9	30	200	574	80	87
BILINER 350	115	1,44	30	200	424	80	87

\* BILINER 500 SILVER SATIN 160 Вт/1 секция, BILINER 350 SILVER SATIN 110 Вт/1 секция





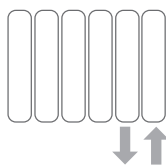
**NEW**  
НИЖНЕЕ  
ПОДКЛЮЧЕНИЕ



**NEW**  
НИЖНЕЕ  
ПОДКЛЮЧЕНИЕ

Варианты подключения

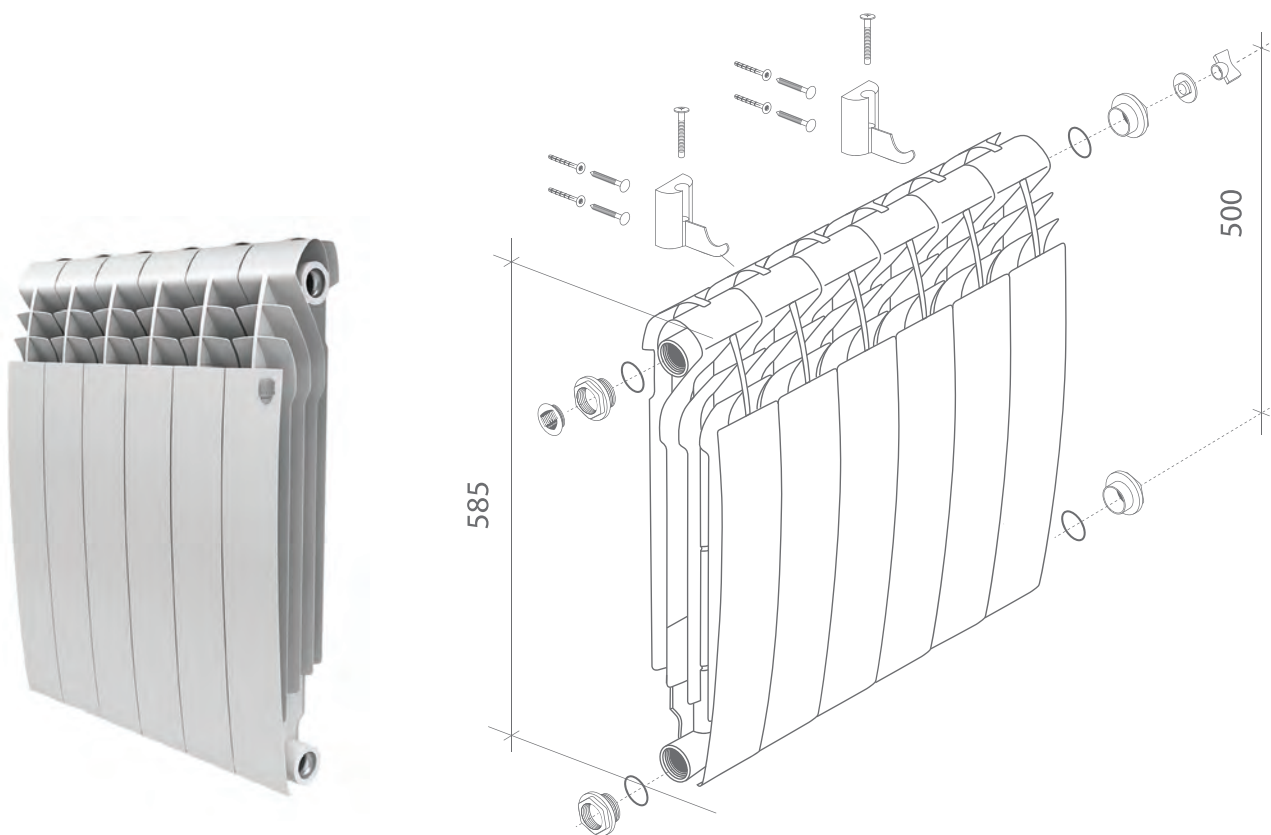
**!** ОБЯЗАТЕЛЬНАЯ  
СЕРТИФИКАЦИЯ



Технические характеристики для 1 секции

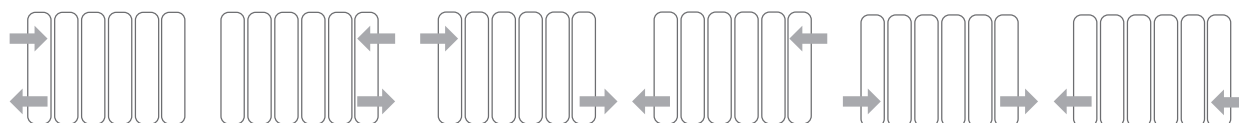
Модель	Теплоотдача, Вт*	Масса, кг	Рабочее давление, бар	Предельное давление, бар	A	B	Глубина, мм
BILINER 500 V	170	1,9	30	200	574	80	87
BILINER 350 V	115	1,44	30	200	424	80	87

\* BILINER 500 SILVER SATIN 160 Вт/1 секция, BILINER 350 SILVER SATIN 110 Вт/1 секция



Варианты подключения

**!** ОБЯЗАТЕЛЬНАЯ СЕРТИФИКАЦИЯ

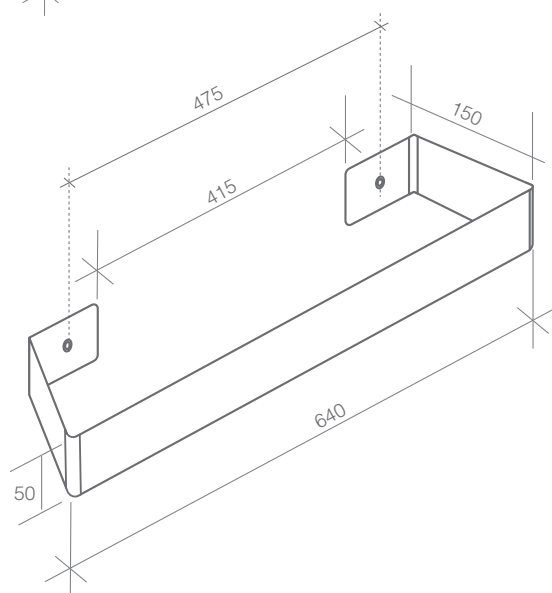
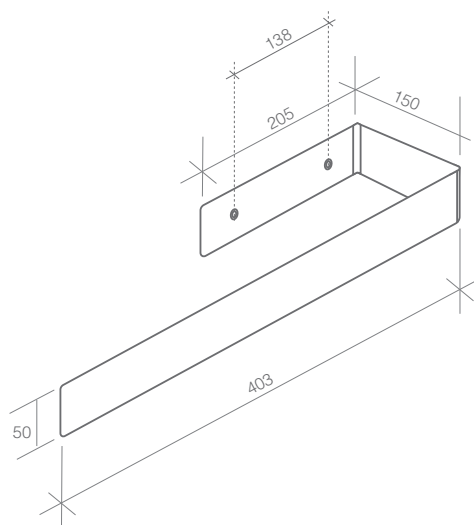


Технические характеристики

Модель	Теплоотдача, Вт	Масса, кг	Рабочее давление, бар	Предельное давление, бар	Высота, мм	Ширина, мм	Глубина, мм
BILINER ALUM 500 – 4 секции	700	5,24	30	200	585	80	87
BILINER ALUM 500 – 6 секций	1050	7,86	30	200	585	80	87
BILINER ALUM 500 – 8 секций	1400	10,48	30	200	585	80	87
BILINER ALUM 500 – 10 секций	1750	13,1	30	200	585	80	87
BILINER ALUM 500 – 12 секций	2100	15,72	30	200	585	80	87

Таблица поправочных коэффициентов для расчета мощности радиатора

ΔT	40	45	50	55	60	65	70	75	80	85
K	0,48	0,56	0,65	0,73	0,82	0,91	1	1,1	1,2	1,3



### Технические характеристики

Артикул	Цвет	Высота, мм	Ширина, мм	Глубина, мм
RTWBT400-0.1	Bianco Traffico	50	400	150
RTWBT640-0.1		50	640	150
RTWSS400-0.2	Silver Satin	50	400	150
RTWSS640-0.2		50	640	150
RTWNS400-0.3	Noir Sable	50	400	150
RTWNS640-0.3		50	640	150

## Ручная регулировка



Наименование	Артикул	Размер	Вес, гр
Вентиль ручной регулировки прямой, PIANO (хром)	RTE 50.021	1/2"	345
Вентиль ручной регулировки угловой, PIANO (хром)	RTE 50.022	1/2"	345

Наименование	Артикул	Размер	Вес, гр
Вентиль ручной регулировки прямой, CUBE (хром)	RTE 50.026	1/2"	374
Вентиль ручной регулировки угловой, CUBE (хром)	RTE 50.023	1/2"	351
Вентиль ручной регулировки осевой, CUBE (хром)	RTE 50.027	1/2"	351



## Отражатель хром круглый

- Размер 1/2" , вес 10 гр

Арт. RTO 23.007

## Отражатель хром квадратный

- Размер 1/2" , вес 10 гр

Арт. RTO 23.008

## Бочонок хром для дизайн-вентилей

- Размер 1/2"x50 нар. - нар., вес 56 гр, Арт. RTO 23.004
- Размер 1/2"x60 нар. - нар., вес 59 гр, Арт. RTO 23.005
- Размер 1/2"x80 нар. - нар., вес 65 гр, Арт. RTO 23.006

## Термостатическая арматура



Наименование	Артикул	Размер	Вес, гр
Головка термостатическая, (белая)	RTE 50.030	M30*1,5	114
Головка термостатическая, (серебро)	RTE 50.034	M30*1,5	114
Головка термостатическая, (черная)	RTE 50.033	M30*1,5	114
Головка термостатическая, (хром)	RTE 50.031	M30*1,5	114

Наименование	Артикул	Размер	Вес, гр
Вентиль термостатический прямой (хром)	RTE 50.117	1/2"	541
Вентиль термостатический угловой (хром)	RTE 50.118	1/2"	541

## Присоединительные наборы

Для монтажа и подключения секционных радиаторов Royal Thermo к системе отопления.

- Набор белый 1/2"                    Арт. RT02
- Набор черный 1/2"                 Арт. RT02-1
- Набор серебрянный 1/2"         Арт. RT02-2
- Набор белый 3/4"                    Арт. RT03
- Набор черный 3/4"                 Арт. RT03-1
- Набор серебрянный 3/4"         Арт. RT03-2



## Комплект анкерных кронштейнов с дюбелями 7,2x170 мм

Для крепления на стену алюминиевых и биметаллических радиаторов Royal Thermo.

- Комплект белый                    Арт. RT06
- Комплект черный                 Арт. RT06-01
- Комплект серебрянный         Арт. RT06-02
- Комплект угловой белый        Арт. RT11



## Комплект настенных регулируемых кронштейнов

Для крепления на стену алюминиевых и биметаллических радиаторов Royal Thermo. Гарантируют 100% быстрый и удобный монтаж.

- Возможность регулировки по высоте  $\pm 30$  мм.
  - Возможность изменить расстояние от стены.
- Поставляется в блистере                    Арт. RT04



## Набор дизайн-вентилей PIANO

- Прямой, (хром), 1/2" -2шт Арт. RTE 50.024
- Угловой, (хром), 1/2" -2шт Арт. RTE 50.028



## Набор дизайн-вентилей CUBE

- Прямой, (хром), 1/2" -2шт Арт. RTE 56.001
- Угловой, (хром), 1/2" -2шт Арт. RTE 56.002

- Осевой, (хром), 1/2" -2шт Арт. RTE 56.003



Набор ручной регулировки прямой

- Вентиль ручной регулировки прямой, вентиль на обратную подводку прямой 1/2", Арт. RTO 50.009
- Вентиль ручной регулировки прямой, вентиль на обратную подводку прямой 3/4", Арт. RTO 50.010



Набор ручной регулировки угловой

- Вентиль ручной регулировки угловой, вентиль на обратную подводку угловой 1/2", Арт. RTO 50.011



Узел нижнего подключения прямой

- Узел нижнего подключения (прямой) 1/2" Арт. RTO 53.003



Узел нижнего подключения угловой

- Узел нижнего подключения (угловой) 1/2" Арт. RTO 53.004



Набор для подключения радиатора

- Кран шаровый Royal Thermo OPTIMAL НГ, бабочка 1/2", Арт. RTO 07.075



Набор для подключения радиатора

- Кран шаровый Royal Thermo OPTIMAL НГ, бабочка 3/4", Арт. RTO 07.076





ЭВОЛЮЦИЯ ФОРМЫ  
РЕВОЛЮЦИЯ МОЩИ

Коллекция биметаллических и алюминиевых радиаторов

2019



АГ16

СЕРТИФИКАТЫ:



ООО «РТР»  
601021, Владимирская область, г. Киржач,  
мкр. Красный Октябрь, ул. Первомайская, д.1  
info@royal-thermo.ru

8 800 500 07 75  
www.royal-thermo.ru



4 680551 013559