

ROVER
HIGH QUALITY CLIMATE

**КОНДИЦИОНЕРЫ
С МУЖСКИМ ХАРАКТЕРОМ**



КАТАЛОГ КЛИМАТИЧЕСКОГО ОБОРУДОВАНИЯ

О БРЕНДЕ ROVER.	.1
ПРЕИМУЩЕСТВА ROVER	.2
ТЕХНОЛОГИИ ROVER	.3
ФУНКЦИИ И РЕЖИМЫ КОНДИЦИОНЕРОВ	.4
СПЛИТ-СИСТЕМЫ	.5
Сплит-системы серии Fresh III Inverter.	.6
Сплит-системы серии Fresh III	.7
ПОЛУПРОМЫШЛЕННОЕ ОБОРУДОВАНИЕ	.8
Кассетные кондиционеры с универсальными наружными блоками серии Fort	.9
Напольно-потолочные кондиционеры с универсальными наружными блоками серии Fort	10
Канальные кондиционеры с универсальными наружными блоками серии Fort	11
КОНДИЦИОНЕРЫ СПЕЦИАЛЬНОГО НАЗНАЧЕНИЯ	.12
Лифтовой кондиционер серии ELEVATOR.	12
ПРОМЫШЛЕННОЕ ОБОРУДОВАНИЕ	.13
ФАНКОЙЛЫ	.15
Фанкойлы с центробежным вентилятором серии Universal RFC Neo	15
Кассетные фанкойлы серии Lord RCC Neo	20
Настенные фанкойлы серии Breeze RWC Neo	23
КОМПРЕССОРНО-КОНДЕНСАТОРНЫЕ БЛОКИ.	.26
Компрессорно-конденсаторные блоки с осевыми вентиляторами серии RPMC Neo	26
ЧИЛЛЕРЫ	.28
Чиллеры воздушного охлаждения со спиральными компрессорами серии Neo-C 45–165 кВт	28
Чиллеры воздушного охлаждения со спиральными компрессорами серии Neo-W 115–1 265 кВт	30
Чиллеры водяного охлаждения со спиральными компрессорами серии Neo-M RPW. Бесконденсаторные чиллеры со спиральными компрессорами серии Neo-M RPME	33
Индустриальные чиллеры	.36
Индустриальные чиллеры воздушного охлаждения со спиральными компрессорами.	37
Чиллеры воздушного охлаждения с винтовыми компрессорами	40
Чиллеры водяного охлаждения с винтовыми компрессорами серии RGW v.02. Бесконденсаторные чиллеры с винтовыми компрессорами серии RGME v.02	43
ПРЕЦИЗИОННЫЕ КОНДИЦИОНЕРЫ	.46
Прецизионные кондиционеры для серверных и высокотехнологичных помещений	46
Кондиционеры с воздушным охлаждением конденсатора, с традиционными радиальными или инверторными вентиляторами серии RCUX, RCDX	49
Выносные конденсаторы серии RBC.	53
ВЕНТИЛЯЦИЯ.	.55
Центральные кондиционеры серии PKR/SKR.	55
ОБЪЕКТЫ	.57



ROVER — ЭТО:

ROVER – европейская торговая марка. Основные заводы ROVER, расположенные в Германии и Италии, производят качественное бытовое, полупромышленное и промышленное оборудование широкого назначения.

Важные компоненты успеха ROVER – профессиональное оборудование высокого качества, современные технологии производства и, конечно, команда профессионалов, создающих, тестирующих и поставляющих оборудование в Россию.



КАЧЕСТВО ROVER

Успех продукции ROVER обусловлен реализацией разработанной специалистами компании программы качества «ROVER High Quality Climate», требования которой соответствуют немецким отраслевым стандартам. Эта программа предусматривает соблюдение жестких параметров качества производимого оборудования и его послепродажного обслуживания. Тестирование каждой единицы выпускаемой продукции происходит на всех стадиях ее производства.

Оборудование марки ROVER соответствует европейским стандартам EUROVENT и имеет сертификаты соответствия РОССТАНДАРТА.

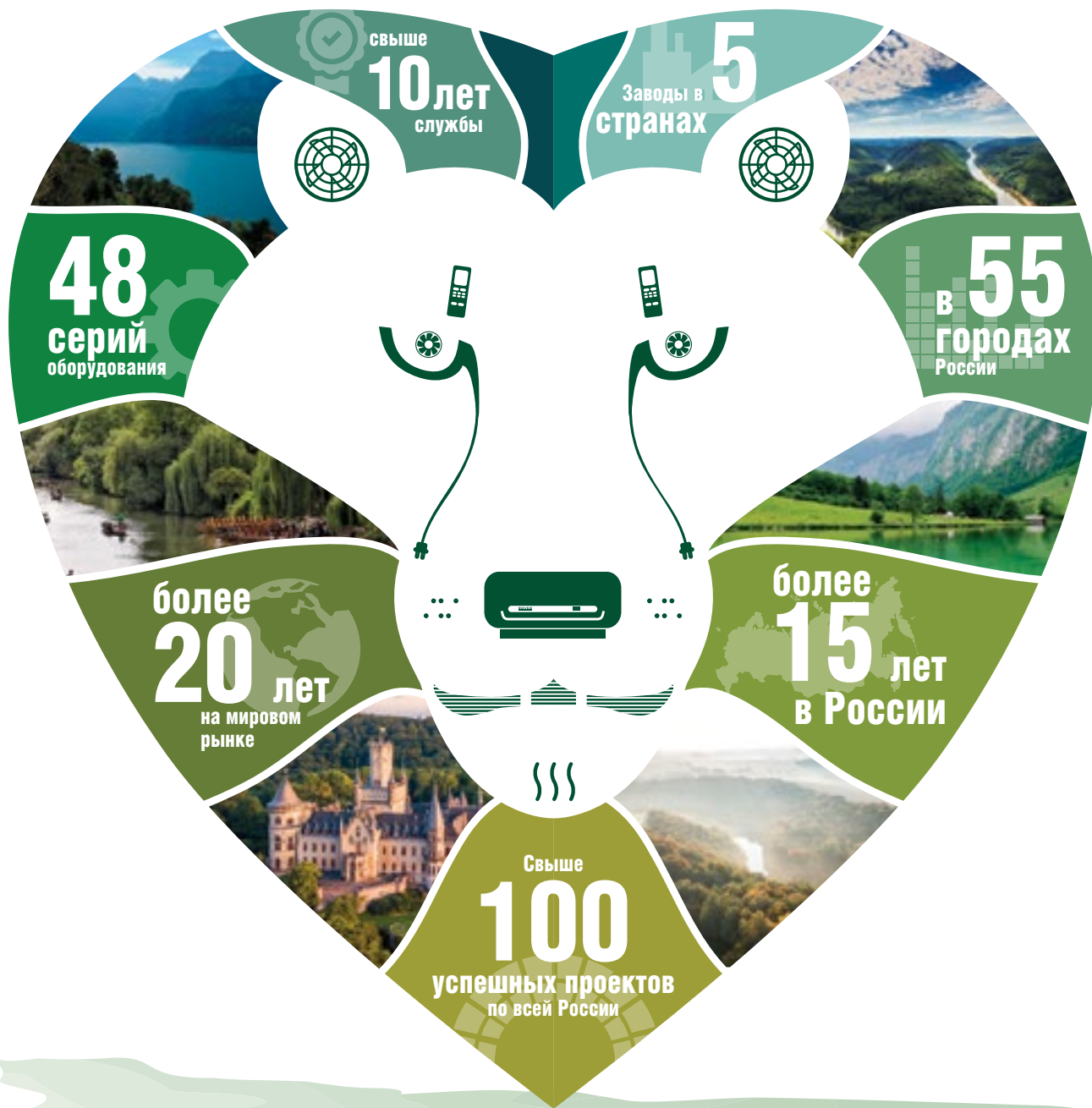


НАШЕ ПРОИЗВОДСТВО

Мощная конструкторская база и разработки научно-исследовательского центра ROVER позволяют производить оборудование, соответствующее как международным стандартам качества, так и климатическим особенностям отдельных регионов планеты, а также постоянно совершенствовать существующие и производить совершенно новые виды оборудования.

При производстве на заводах ROVER применяются новейшие мировые решения и разработки для обеспечения надежной и долгосрочной работы климатического оборудования. Большое значение придается технологиям безопасности, энергосбережения и комфорта.

На всех этапах производства обеспечивается быстрое и точное производство каждого компонента, что гарантирует высокое качество конкурентоспособной готовой продукции.



ПРЕИМУЩЕСТВА ROVER:



Широкий спектр оборудования (от бытового до промышленного)



Высокая энергоэффективность оборудования



6 лет гарантии



Региональные склады по всей России



Высокий стандарт качества HQC



Эффективные решения для проектов разной сложности



Успех продукции бренда ROVER обусловлен реализацией программы качества «ROVER High Quality Climate», требования которой соответствуют немецким отраслевым стандартам. Программа разработана специалистами Исследовательского центра ROVER и предусматривает соблюдение жестких параметров качества производимого оборудования и его послепродажного обслуживания.

Оборудование марки ROVER соответствует европейским стандартам EUROVENT и имеет Сертификаты соответствия РОССТАНДАРТА. В производстве ROVER использует все современные наработки и передовые технологии.

БЕЗОПАСНОСТЬ

ОГНЕУПОРНАЯ КОНСТРУКЦИЯ

Электрическая коробка внутреннего блока имеет современную безопасную конструкцию, способную сопротивляться воздействию открытого огня. В случае возникновения короткого замыкания или искры в электрических компонентах блока пламя не выйдет за пределы электрической коробки и не приведет к пожару.

БЕЗОПАСНОСТЬ КОНСТРУКЦИИ

Нулевое содержание свинца во внутренних блоках кондиционеров ROVER обеспечивает безопасность для здоровья и соответствует европейским стандартам. До недавнего времени технология производства ПВХ-профиля предусматривала добавление органических солей свинца в соединении с другими полимерными элементами. Это придавало изделию прочность. Однако свинец – один из опаснейших металлов, который представляет угрозу человеку при непосредственном попадании внутрь. Поэтому вместо стабилизаторов, содержащих соли свинца, для прочности корпуса ROVER использует соединения кальция и цинка, полностью соответствующие экологическим нормам.

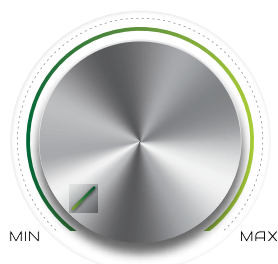


ТИШИНА

Современные технологии, применяемые при производстве оборудования ROVER, позволяют создавать бытовые и промышленные кондиционеры высочайшего качества. При этом большое значение придается такой характеристике, как уровень шума, издаваемого оборудованием в процессе работы. Поэтому все модели тестируются в безэховых камерах.

Стены и потолок безэховых камер облицованы поглощающим материалом для экранирования от высокочастотных помех. В них не возникает отражения звука от стен, также они изолированы от внешних акустических сигналов. Это **позволяет исключить отражение от стен и шум извне** при измерении сигнала, пришедшего непосредственно от находящегося в свободном пространстве кондиционера.

Уровень шума внутреннего блока сплит-системы составляет 20 дБ(А).



РАБОТА ПРИ НИЗКОЙ ТЕМПЕРАТУРЕ

ОХЛАЖДЕНИЕ ВОЗДУХА ПРИ ОТРИЦАТЕЛЬНОЙ ТЕМПЕРАТУРЕ НА УЛИЦЕ

Кондиционеры ROVER надежно охлаждают при температуре $-15\text{ }^{\circ}\text{C}$: производительность компрессора и скорость вращения вентилятора наружного блока изменяются в соответствии с тем, как меняется температура воздуха снаружи помещения.

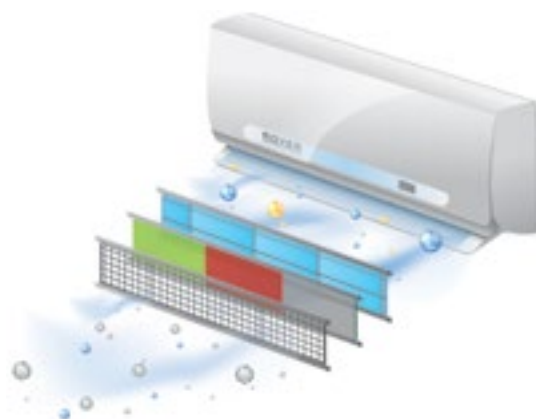
НАГРЕВ ВОЗДУХА ПРИ ОТРИЦАТЕЛЬНОЙ ТЕМПЕРАТУРЕ НА УЛИЦЕ

Кондиционеры ROVER прекрасно нагревают воздух при уличной температуре до $-15\text{ }^{\circ}\text{C}$. Предпусковой подогрев и изменение производительности компрессора обеспечивают качественную работу в режиме обогрева.

ИНТЕЛЛЕКТУАЛЬНАЯ РАЗМОРОЗКА

Программа Интеллектуального размораживания ROVER самостоятельно активирует процесс разморозки, когда это действительно необходимо – только при обмерзании теплообменника. Когда обмерзание устранено, разморозка заканчивается автоматически, в результате чего расход энергии значительно уменьшается, а потребитель получает максимальный комфорт.

ФИЛЬТРЫ И ОЧИСТКА



СИСТЕМА САМООЧИСТКИ

Для успешного функционирования кондиционеров встраивается система самоочистки, которая препятствует скоплению влаги на теплообменнике и предотвращает загрязнение внутреннего блока кондиционера. После отключения блока вентилятор продолжит вращаться с низкой скоростью до тех пор, пока внутренние поверхности блока не будут полностью высушены. Эта функция предотвращает появление плесени и поддерживает воздух в помещении чистым и свежим.

МЕХАНИЧЕСКИЙ ФИЛЬТР

Удаляет большие твердые частицы – волокна, шерсть домашних животных, тополиный пух, крупные частицы пыли и пр.

Функции и режимы	Название серии	Fresh III Inverter	Fresh III	Fort кассетные	Fort напольно-потолочные	Fort канальные	Elevator
Режимы							
Охлаждение		●	●	●	●	●	●
Обогрев		●	●	●	●	●	
Осушение		●	●	●	●	●	●
Вентиляция		●	●	●	●	●	●
Автоматическая работа		●	●	●	●	●	●
Комфорт							
Турборежим		●	●				
Комфортный сон		●	●	●	●	●	
3 скорости вентилятора		●	●	●	●	●	
Объемный воздушный поток		●	●	●	●	●	
Функция «I feel»		●	●			●	
«Теплый» старт		●	●	●	●	●	
Управление							
Беспроводной инфракрасный пульт		●	●	●	●	○	●
Проводной пульт				○	○	●	
Блокировка пульта				●	●	●	●
Таймер		●	●	●	●	●	●
Цифровой дисплей на панели внутреннего блока		●	●	●	●		
Очистка воздуха							
Фильтр предварительной очистки		●	●	●	●	●	●
Надежность							
Интеллектуальная разморозка		●	●	●	●	●	
Авторестарт		●	●	●	●	●	●
Самодиагностика		●	●	●	●	●	●
Энергосбережение		●					
Низкотемпературное охлаждение				●	●	●	
Низкотемпературный обогрев		●	●				
Конструктивные особенности							
Огнеупорная конструкция электрической коробки				●	●	●	
Панель с круговым распределением воздушного потока				●			
Встроенная дренажная помпа				●			

○ – опция



СПЛИТ-СИСТЕМЫ

КОНДИЦИОНЕРЫ ДЛЯ ДОМА И ОФИСА



Комфортная прохлада в жару



Чистый воздух без уличной пыли и выхлопов



Обогрев помещения в холодную погоду



Длительная (свыше 10 лет) и экономичная работа кондиционера



Высокая энергоэффективность



Современный лаконичный дизайн



Система очистки воздуха

СПЛИТ-СИСТЕМЫ СЕРИИ FRESH III INVERTER



Авто-рестарт



Комфортный сон



Турбо-режим



Автоматическая работа



«Теплый» старт



Настройка таймера



Самодиагностика



Объемный воздушный поток



Цифровой дисплей



Интеллектуальная разморозка



Низкотемпературный обогрев



Функция «i feel»



Энергосбережение

Новейшее поколение инверторных сплит-систем ROVER – серия **Fresh III Inverter**. Помимо обновленного дизайна эта серия характеризуется высокими показателями энергоэффективности: SEER и SCOP выросли до значений 7.9 и 4.2, что соответствует классу энергоэффективности A++/A+.

Благодаря продуманной до мелочей конструкции блоков, качественным комплектующим, плотной сборке, возможности отвода конденсата от внутреннего блока с любой стороны, кондиционеры **Fresh III Inverter** характеризуются широким выбором места установки, удобством при монтаже, стабильной и долговечной службой. А гибкое управление, расширенный функционал и возможность работы на обогрев при отрицательных температурах позволяют непрерывно обеспечивать идеальные условия для комфортного пребывания в помещении.

Модель	в сборе		RS2DF07BE	RS2DF09BE	RS2DF12BE	RS2DF18BE	RS2DF24BE
Производительность	охлаждение	кВт	2.20 (1.30~3.00)	2.65 (1.45~3.20)	3.20 (1.40~3.52)	5.00 (1.80~5.20)	6.70 (1.70~7.10)
	обогрев		2.30 (1.35~3.30)	2.70 (1.40~3.30)	3.50 (1.10~3.75)	5.10 (1.80~5.30)	6.80 (1.40~7.10)
Электропитание	В/ф/Гц		220/1/50	220/1/50	220/1/50	220/1/50	220/1/50
Номинальная потребляемая мощность	охлаждение	кВт	0.69 (0.16~0.95)	0.83 (0.38~1.35)	0.99 (0.45~1.50)	1.55 (0.55~2.10)	2.07 (0.56~2.70)
	обогрев		0.64 (0.27~0.88)	0.75 (0.38~1.54)	0.97 (0.40~1.35)	1.41 (0.55~2.10)	1.88 (0.45~2.60)
Номинальный ток	охлаждение	А	2.97 (0.9~4.3)	3.58 (1.5~5.9)	4.33 (2.0~7.5)	6.9 (2.2~10.2)	9.2 (3.0~11.8)
	обогрев		2.77 (1.6~3.9)	3.25 (1.7~6.7)	4.3 (1.6~7.0)	6.3 (2.2~10.2)	8.3 (2.1~11.3)
SEER/SCOP	—		7.9/4.2	7.1/4.1	6.5/4.0	6.4/4.0	6.6/4.0
Расход воздуха	м³/ч		450	460	650	880	930
Уровень звукового давления	внутренний блок	дБ(А)	20/22/31/33	21/24/29/33	21/22/30/33	23/27/33/38	24/34/37/40
	наружный блок		50	50	52	54	55
Тип хладагента	—		R410A	R410A	R410A	R410A	R410A
Характеристика фреоновой трассы	диаметр труб	жидк.	1/4"	1/4"	1/4"	1/4"	1/4"
		газ	3/8"	3/8"	3/8"	1/2"	1/2"
	длина (max)	м	20	20	20	20	25
	перепад (max)		10	10	10	10	15
Габаритные размеры (Ш×В×Г)	внутренний блок	мм	690×283×199	690×283×199	750×285×200	837×296×205	900×310×225
	наружный блок		660×500×240	660×500×240	730×545×285	800×545×315	800×545×315
Масса	внутренний блок	кг	7.7	7.7	8.5	10.5	11
	наружный блок		23	26.6	27.8	36	41

СПЛИТ-СИСТЕМЫ СЕРИИ FRESH III



Экономичные неинверторные сплит-системы серии **Fresh III** с обновленным дизайном и улучшенными характеристиками – это лучшее решение для комфортного кондиционирования.

Разнообразие функций и эргономичный инфракрасный пульт обеспечивают точное управление микроклиматом, а ночной режим и 24-часовой таймер позволят запрограммировать изменения температуры на несколько часов вперед и насладиться спокойным отдыхом.

Кондиционеры **Fresh III** добавят комфорта в межсезонье, когда на улице резко похолодало, а центральное отопление еще не работает на полную мощность – они способны надежно обогревать помещение при температуре наружного воздуха до -15°C .

Благодаря классической форме и расцветке панели внутренний блок **Fresh III** идеально впишется в любой интерьер, а модная рельефная текстура панели и функциональные светодиодные индикаторы делают его красивым и современным.

Модель	в сборе		RS2NF07BE	RS2NF09BE	RS2NF12BE	RS2NF18BE	RS2NF24BE
Производительность	охлаждение	кВт	2.10	2.65	3.55	5.30	7.00
	обогрев		2.20	2.70	3.65	5.45	7.10
Электропитание		В/ф/Гц	220/1/50	220/1/50	220/1/50	220/1/50	220/1/50
Номинальная потребляемая мощность	охлаждение	кВт	0.65	0.83	1.11	1.66	2.33
	обогрев		0.61	0.75	1.01	1.51	2.21
Номинальный ток	охлаждение	А	2.82	3.58	4.8	7.2	10.1
	обогрев		2.65	3.25	4.39	6.56	9.6
EER/COP		—	3.21/3.61	3.21/3.61	3.21/3.61	3.21/3.61	3.01/3.21
Расход воздуха		м ³ /ч	480	500	550	800	1050
Уровень звукового давления	внутренний блок	дБ(А)	24/27/29/33	24/27/30/33	25/30/33/35	29/32/35/38	31/34/37/40
	наружный блок		48	50	52	54	55
Тип хладагента		—	R410A	R410A	R410A	R410A	R410A
Характеристика фреоновой трассы	диаметр труб	жидк.	1/4"	1/4"	1/4"	1/4"	1/4"
		газ	3/8"	3/8"	3/8"	1/2"	1/2"
	длина (max)	м	20	20	20	20	25
	перепад (max)		10	10	10	10	15
Габаритные размеры (Ш×В×Г)	внутренний блок	мм	690×283×199	690×283×199	750×285×200	900×310×225	900×310×225
	наружный блок		665×420×280	665×420×280	710×500×240	795×525×290	825×655×310
Масса	внутренний блок	кг	8	8.5	9	11	12
	наружный блок		20	21	25	37	46



ПОЛУПРОМЫШЛЕННОЕ ОБОРУДОВАНИЕ

ВЫСОКИЕ ПОКАЗАТЕЛИ ЭНЕРГОЭФФЕКТИВНОСТИ,
НАДЕЖНОСТИ И КОМФОРТА



Немецкая надежность



Комфорт и удобство



Высокая энергоэффективность



Универсальные наружные блоки



Широкая сфера применения:



офисы



рестораны



конференц-залы



торговые центры



гостиницы

КАССЕТНЫЕ КОНДИЦИОНЕРЫ С УНИВЕРСАЛЬНЫМИ НАРУЖНЫМИ БЛОКАМИ СЕРИИ FORT



В комплекте

Опция



Авто-рестарт



Комфортный сон



Автоматическая работа



«Теплый» старт



Настройка таймера



Самодиагностика



Объемный воздушный поток



Цифровой дисплей



Интеллектуальная разморозка



Встроенная дренажная помпа



Огнеупорная электрическая коробка



Панель с круговым потоком



Низкотемпературное охлаждение

Серия Fort – это полупромышленные кондиционеры с универсальными наружными блоками. Они **имеют широкую сферу применения**: офисы, рестораны, конференц-залы, торговые центры, гостиницы.

Кассетные внутренние блоки устанавливаются скрыто за подвесным потолком, на виду остается только декоративная панель, благодаря чему блок легко вписывается в интерьер самых разных помещений.

Панель с круговым потоком

Благодаря панели с круговым потоком выход воздуха из блока осуществляется во всех направлениях. Таким образом кассетные кондиционеры Fort обеспечивают качественную подачу воздуха во все уголки помещения и не допускают образования в помещении зон, где воздух застаивается.

Низкотемпературный комплект*

Предустановленный низкотемпературный комплект обеспечивает работу кондиционера в режиме охлаждения при температуре наружного воздуха до -25°C .

Модель	в сборе		RU1NC18ABE	RU0NC24ABE	RU0NC36ABD	RU0NC48ABD	RU0NC60ABD
Производительность	охлаждение	кВт	5.28	7.05	10.55	14.07	16.11
	обогрев		5.58	7.61	11.12	15.24	17.86
Электропитание	В/ф/Гц		220/1/50	220/1/50	380/3/50	380/3/50	380/3/50
Номинальная потребляемая мощность	охлаждение	кВт	1.92	2.60	3.60	5.19	6.27
	обогрев		1.70	2.20	3.60	4.76	5.80
Номинальный ток	охлаждение	А	8.5	11.3	6.5	9.2	11.0
	обогрев		7.5	9.6	6.5	8.6	10.2
EER/COP	—		2.75/3.28	2.71/3.46	2.93/3.09	2.71/3.20	2.57/3.08
Расход воздуха (макс.)	м ³ /ч		730	1300	1960	1916	2000
Уровень шума	внутренний блок	дБ(А)	38/42/45	37/40/45	45/48/52	50/52/54	48/51/54
	наружный блок		58.5	60	62.5	62	61.5
Тип хладагента	—		R410A	R410A	R410A	R410A	R410A
Характеристика фреоновой трассы	диаметр труб	жидк.	1/4"	3/8"	3/8"	3/8"	3/8"
		газ	1/2"	5/8"	3/4"	3/4"	3/4"
	длина (max)	м	25	25	30	50	50
	перепад (max)	м	15	15	20	30	30
Габаритные размеры (Ш×В×Г)	внутренний блок	мм	570×260×570	830×205×830	830×245×830	830×245×830	830×287×830
	панель		647×50×647	950×55×950	950×55×950	950×55×950	950×55×950
	наружный блок		805×554×330	890×673×342	946×810×410	900×1170×350	900×1170×350
Масса	внутренний блок	кг	16.4	22.2	26.1	28.3	30.5
	панель		2.5	6	6	6	6
	наружный блок		37.8	52.9	73	98.6	99.7

* – Низкотемпературным комплектом оборудованы модели холодопроизводительностью свыше 10 кВт. Модели без низкотемпературного комплекта работают в режиме охлаждения до -15°C .

НАПОЛЬНО-ПОТОЛОЧНЫЕ КОНДИЦИОНЕРЫ С УНИВЕРСАЛЬНЫМИ НАРУЖНЫМИ БЛОКАМИ СЕРИИ FORT



Опция



В комплекте



Авто-рестарт



Комфортный сон



Автоматическая работа



«Теплый» старт



Настройка таймера



Самодиагностика



Объемный воздушный поток



Цифровой дисплей



Интеллектуальная разморозка



Огнеупорная электрическая коробка



Низкотемпературное охлаждение

Серия Fort – это полупромышленные кондиционеры с универсальными наружными блоками. Они имеют широкую сферу применения: офисы, рестораны, конференц-залы, торговые центры, гостиницы.

Напольно-потолочные внутренние блоки идеальны для помещений, не имеющих подвесного потолка, и помещений сложной формы. Внутренний блок может быть установлен на полу около стены или на потолке.

Низкотемпературный комплект*

Предустановленный низкотемпературный комплект обеспечивает работу кондиционера в режиме охлаждения при температуре наружного воздуха до -25°C .

Модель	в сборе		RU0NF18ABE	RU0NF24ABE	RU1NF36ABD	RU0NF48ABD	RU0NF60ABD
Производительность	охлаждение	кВт	5.42	7.03	10.55	14.06	16.13
	обогрев		5.57	7.62	11.13	16.10	17.57
Электропитание	В/ф/Гц		220/1/50	220/1/50	380/3/50	380/3/50	380/3/50
Номинальная потребляемая мощность	охлаждение	кВт	2.11	2.63	3.51	5.45	6.40
	обогрев		1.73	2.45	3.47	5.08	5.80
Номинальный ток	охлаждение	А	9.36	12.62	5.9	9.3	10.5
	обогрев		7.67	11.76	5.8	8.6	9.6
EER/COP	—		2.57/3.22	2.67/3.11	3.01/3.21	2.58/3.17	2.52/3.03
Расход воздуха (макс.)	м³/ч		1150	1250	1819	2350	2267
Уровень шума	внутренний блок	дБ(А)	42/47/52	44/48/53	45/48/53	48/51/54	48/50/54
	наружный блок		58.5	60	62.5	62	61.5
Тип хладагента	—		R410A	R410A	R410A	R410A	R410A
Характеристика фреоновой трассы	диаметр труб	жидк.	1/4"	3/8"	3/8"	3/8"	3/8"
		газ	1/2"	5/8"	3/4"	3/4"	3/4"
	длина (max)	м	25	25	30	50	50
	перепад (max)		15	15	20	30	30
Габаритные размеры (Ш×В×Г)	внутренний блок	мм	1068×675×235	1068×675×235	1285×675×235	1650×675×235	1650×675×235
	наружный блок		805×554×330	890×673×342	946×810×410	900×1170×350	900×1170×350
Масса	внутренний блок	кг	24	24.6	29.9	39	39
	наружный блок		37.8	52.9	73	98.6	99.7

* – Низкотемпературным комплектом оборудованы модели холодопроизводительностью свыше 10 кВт. Модели без низкотемпературного комплекта работают в режиме охлаждения до -15°C .



КАНАЛЬНЫЕ КОНДИЦИОНЕРЫ С УНИВЕРСАЛЬНЫМИ НАРУЖНЫМИ БЛОКАМИ СЕРИИ FORT



В комплекте



Опция



Авто-рестарт

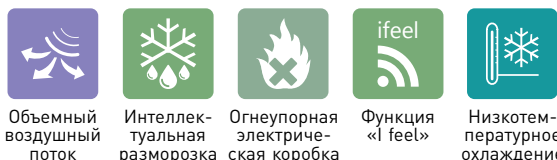
Комфортный сон

Автоматическая работа

«Теплый» старт

Настройка таймера

Самодиагностика



Объемный воздушный поток

Интеллектуальная разморозка

Огнеупорная электрическая коробка

Функция «I feel»

Низкотемпературное охлаждение

Серия Fort – это полупромышленные кондиционеры с универсальными наружными блоками. Они имеют широкую сферу применения: офисы, рестораны, конференц-залы, торговые центры, гостиницы.

Канальные внутренние блоки размещаются за подвесным потолком, а распределение охлажденного воздуха осуществляется по системе воздуховодов. При этом внутренний блок и воздуховоды скрыты от ваших глаз.

Удобство монтажа

Обратный воздуховод может быть подключен с торца блока или снизу в зависимости от особенностей места установки.

Низкотемпературный комплект*

Предустановленный низкотемпературный комплект обеспечивает работу кондиционера в режиме охлаждения при температуре наружного воздуха до -25°C .

Модель	в сборе		RU1ND18ABE	RU1ND24ABE	RU1ND36ABD	RU1ND48ABD	RU1ND60ABD
Производительность	охлаждение	кВт	5.28	7.05	10.55	14.07	16.09
	обогрев		5.56	7.63	11.71	16.13	17.56
Электропитание		В/ф/Гц	220/1/50	220/1/50	380/3/50	380/3/50	380/3/50
Номинальная потребляемая мощность	охлаждение	кВт	1.95	2.70	3.51	5.35	6.36
	обогрев		1.65	2.23	3.44	4.82	5.54
Номинальный ток	охлаждение	А	8.7	11.7	5.9	9.2	11
	обогрев		7.3	9.7	5.7	8.3	9.3
EER/COP		—	2.71/3.37	2.61/3.42	3.01/3.41	2.63/3.35	2.53/3.17
Расход воздуха (макс.)		м ³ /ч	1020	1350	1804	2150	2400
Статическое давление		Па	25 [0–60]	25 [0–80]	37 [0–160]	50 [0–160]	50 [0–160]
Уровень шума	внутренний блок	дБ(А)	38/41/44	34/38/41	38/40/47	42/45/48	44/47/52
	наружный блок		58.5	60	62.5	62	61.5
Тип хладагента		—	R410A	R410A	R410A	R410A	R410A
Характеристика фреоновой трассы	диаметр труб	жидк.	1/4"	3/8"	3/8"	3/8"	3/8"
		газ	1/2"	5/8"	3/4"	3/4"	3/4"
	длина (max)	м	25	25	30	50	50
	перепад (max)	м	15	15	20	30	30
Габаритные размеры (Ш×В×Г)	внутренний блок	мм	880×210×674	1100×249×774	1100×249×774	1200×300×874	1200×300×874
	наружный блок		805×554×330	890×673×342	946×810×410	900×1170×350	900×1170×350
Масса	внутренний блок	кг	23.4	32.6	32.2	46.0	46.0
	наружный блок		37.8	52.9	73.0	98.6	99.7

* – Низкотемпературным комплектом оборудованы модели холодопроизводительностью свыше 10 кВт. Модели без низкотемпературного комплекта работают в режиме охлаждения до -15°C .

ЛИФТОВОЙ КОНДИЦИОНЕР СЕРИИ ELEVATOR



Авто-рестарт



Автоматическая работа



Настройка таймера



Настройка времени

Кондиционер воздуха моноблочного типа серии Elevator устанавливается на крыше кабины лифта и используется для создания комфортных температурных условий в ней.

Кондиционер оснащен фильтрами предварительной очистки воздуха, которые задерживают крупные частицы пыли и грязи.

Опционально к лифтовому кондиционеру может быть установлен модуль для организации притока воздуха. Для упрощения процесса монтажа металлический корпус моноблока поставляется вместе с крепежной рамой.

Предварительный заказ

Модель		RECН-07BE/C	RECН-09BE/C
Холодопроизводительность	кВт	2.00	3.00
Электропитание	В/ф/Гц	220/1/50	220/1/50
Потребляемая мощность	кВт	1.00	1.20
Максимальный рабочий ток	А	6.7	5.7
Класс электробезопасности	-	I	I
Степень защиты	-	IP24	IP24
Расход воздуха (макс.)	м ³ /ч	360	450
Уровень звукового давления (макс.)	дБ(А)	55	55
Тип хладагента	-	R410A	R410A
Масса хладагента	кг	0.55	0.85
Дифавтомат* (номинальный ток)	А	10	10
Сетевой кабель	пхмм ²	3х1.0	3х1.0
Габаритные размеры (ШхВхГ)	мм	600х350х400	700х450х400
Масса	кг	46	59



ПРОМЫШЛЕННОЕ ОБОРУДОВАНИЕ

ЭФФЕКТИВНЫЕ РЕШЕНИЯ
ДЛЯ ПРОЕКТОВ РАЗНОЙ СЛОЖНОСТИ



Высокая производительность



Бесперебойная работа



Удобство монтажа и обслуживания



Экологичность



Интеллектуальная
система управления



Компактные размеры



Энергосберегающие технологии

Широкие возможности промышленного оборудования

Система охлаждения

Три компонента обеспечивают бесперебойную работу системы охлаждения кондиционеров ROVER: стабильно работающий компрессор, теплообменник с улучшенной системой труб и электронный расширительный клапан, точно контролирующий поток хладагента.

Коррозионностойкое оборудование

Теплообменники воздушного конденсатора легкодоступны и безопасны для обслуживания. Они могут быть выполнены в нескольких коррозионностойких вариантах, таких как медь-медь, покрытие Blygold, эпоксидная окраска, что позволяет устанавливать чиллеры в неблагоприятных регионах.

Ребра теплообменников наружных и внутренних блоков изготовлены из сплава алюминия с марганцем, а также имеют защитное золотое покрытие и дополнительное гидрофильное покрытие – все это повышает устойчивость к коррозии.

Герметичные спиральные и полугерметичные винтовые компрессоры

В чиллерах применяются герметичные спиральные компрессоры и полугерметичные винтовые компрессоры, установленные в одном, двух, трех или четырех холодильных контурах. Компрессоры оснащены электрическим обогревателем картера для предотвращения смешивания масла и хладагента во время стоянки, запорными клапанами и электронным модулем защиты от перегрузки. Компрессоры расположены внутри изолированного отсека, оборудованного съемными панелями для обеспечения удобного доступа.

Самоочищающийся погружной испаритель

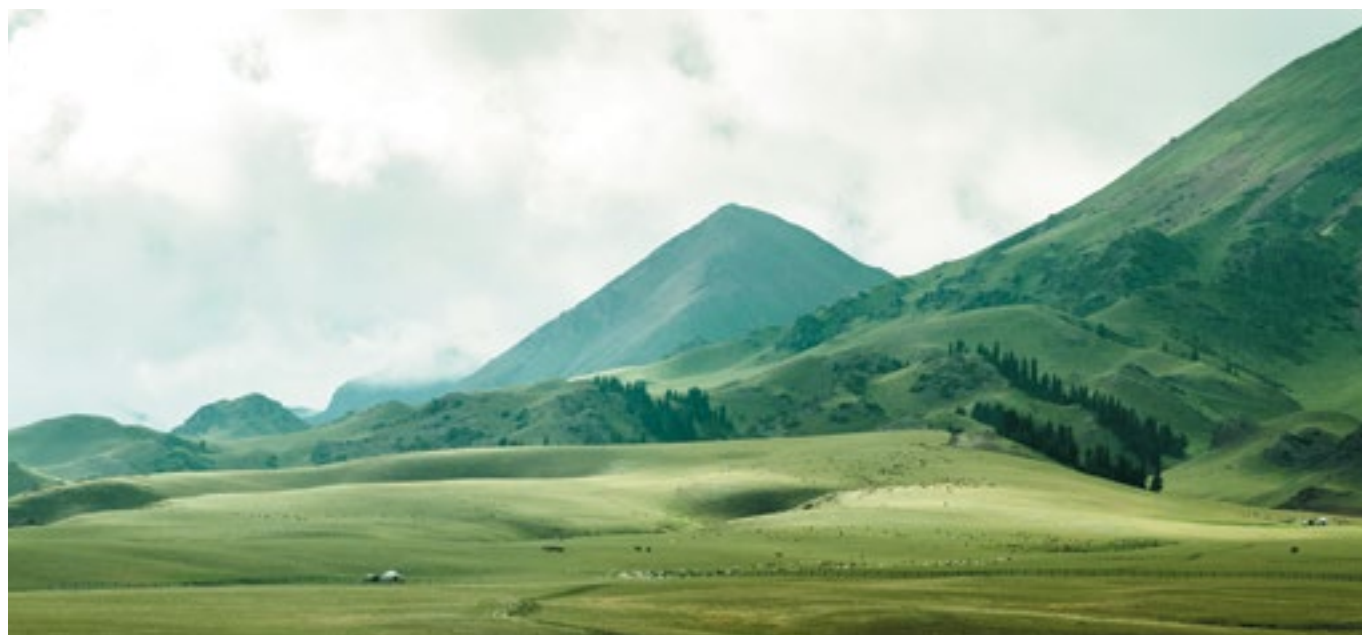
Чиллеры ROVER, предназначенные для работы в промышленном секторе, имеют погружной коаксиальный испаритель, который устойчив к отложениям примесей, имеющихся в системе оборотного водоснабжения предприятия. Данный тип испарителя не склонен к размораживанию при нестабильном или заниженном расходе воды. Интеграция испарителя в аккумулирующий бак позволяет снизить тепловые потери и уменьшить размеры чиллера. Чиллеры с таким типом испарителя могут работать в разомкнутой системе холодоснабжения предприятия, где технологический процесс связан с неизбежными потерями воды из системы.

Перепуск горячего газа в холодильном контуре

Перепуск горячего газа в холодильном контуре расширяет диапазон работы и глубину регулирования производительности чиллера, что важно при охлаждении некоторых специфических производственных процессов.

Высокоэффективная утилизация тепла

Чиллеры ROVER могут иметь дополнительные теплообменники для использования тепла, отобранного у охлаждаемой воды. Это позволяет в теплый период года одновременно с выработкой холода нагревать воду, например, для нужд горячего водоснабжения. Существует два варианта утилизации тепла: частичная 20%, когда используется тепло перегретого хладагента после компрессора, и полная 100%, когда теплообменник утилизатора подключен параллельно конденсатору.



ФАНКОЙЛЫ СЕРИИ UNIVERSAL NEO

Фанкойлы серии **Universal** – результат инновационных разработок, направленных на создание современного продукта в плане дизайна, производительности, бесшумности работы, энергоэффективности и функциональности.

По запросу доступно специальное исполнение с малошумными или высоконапорными вентиляторами, а также с бесщеточными электронно-коммутируемыми двигателями (ЕС), отличающимися уникально низким энергопотреблением благодаря плавному регулированию скорости. ЕС-двигатели позволяют снизить энергопотребление до 50% по сравнению с обычными асинхронными двигателями. ЕС-двигатели позволяют максимально расширить диапазон изменения расхода воздуха, обеспечивая точное поддержание температуры в помещении, и уменьшают уровень шума благодаря снижению средних скоростей вращения вентилятора.

Доступно 4 исполнения (напольное в корпусе с фронтальным или нижним забором воздуха, потолочное и для скрытого монтажа) с возможностью встраивания различных теплообменников (3 или 4-рядного основного для двухтрубных систем и дополнительного для четырехтрубных систем). Это обеспечивает исключительную гибкость установки и позволяет работать на низкотемпературной горячей воде в тандеме с современными бойлерами и тепловыми насосами.

В обновленной серии **Universal** используются тихие центробежные вентиляторы с высоким статическим давлением, что расширяет область применения этих фанкойлов, вплоть до систем с распределительными воздуховодами.

Все фанкойлы серии **Universal** комплектуются полным спектром аксессуаров: различными типами клапанов управления, опорами для напольной установки, фронтальной панелью для встраивания в стену, дополнительным электронагревателем, насосом для отвода конденсата, клапаном для забора свежего воздуха, впускными/выпускными диффузорами для скрытой установки.

Фанкойлы с центробежным вентилятором серии **Universal RFC**

1. Корпус

- Стандартный цвет корпуса – белый (RAL 9010), другие цвета по каталогу RAL по запросу.

- Корпус выполнен из гальванизированного стального листа с полимерным покрытием, позволяющим противостоять коррозии и воздействию химических веществ.

- Термоакустическая изоляция класса М1.

- Толщина корпуса – 220 мм.

- Пластиковая решетка сверху для подачи воздуха (цвет – серый RAL 7035) имеет фиксированные жалюзи и может устанавливаться для подачи воздуха в противоположных направлениях. Решетка имеет небольшие боковые крышки для легкого доступа к внутренней панели управления.



2. Дренажный поддон

Дренажный поддон снабжен термоизоляцией класса М1. Дренажная трубка диаметром 20 мм выведена в корпусе со стороны подключения холодоносителя для удобства подключения к системе сбора дренажа.

3. Теплообменник

Теплообменник выполнен из медной трубы и механически закрепленных алюминиевых ребер. Стандартная сторона подключения – левая, опционально может быть выполнена справа, а также изменена непосредственно на месте монтажа.

Теплообменник проходит опрессовку давлением 30 бар и предназначен для эксплуатации при давлении не больше 15 бар, рассчитан на работу с холодной/горячей водой или раствором гликоля.

4. Секция вентилятора

Секция вентилятора может состоять из 1, 2 или 3 вентиляторов с вперед загнутыми лопатками, установленными на валу электродвигателя. Двигатель снабжен антивибрационными опорами. Вентиляторы и двигатель статически и динамически отбалансированы.

Вентилятор снабжен тепловой защитой, может иметь опционально до 6 скоростей (3 скорости в стандартном исполнении).

5. Воздушный фильтр

Легко заменяемый мощный синтетический фильтр класса EU3 в металлической рамке (по запросу возможен другой класс фильтрации).

6. Электрический нагреватель (опционально)

Электронагреватель снабжен алюминиевыми ребрами для улучшения теплоотдачи и имеет защиту от перегрева. В зависимости от типоразмера может иметь несколько ступеней нагрева.

В корпусных версиях стандартная пластиковая воздухораздающая решетка заменена на термостойкую.



Варианты исполнения

**В корпусе вертикальные
(вход воздуха снизу) MV1**



**В корпусе вертикальные
(вход воздуха спереди) MV2**



**В корпусе вертикальные на ножках
(вход воздуха спереди) MV3**



**В корпусе горизонтальные
(вход воздуха сзади) MO1**



**В корпусе горизонтальные
(вход воздуха снизу) MO2**



**Без корпуса вертикальные
(вход воздуха снизу) IV1**



**Без корпуса вертикальные
(вход воздуха спереди) IV2**



**Без корпуса вертикальные
(вход воздуха снизу, выход
вперед) IV3**



**Без корпуса вертикальные
(вход воздуха спереди,
выход вперед) IV4**



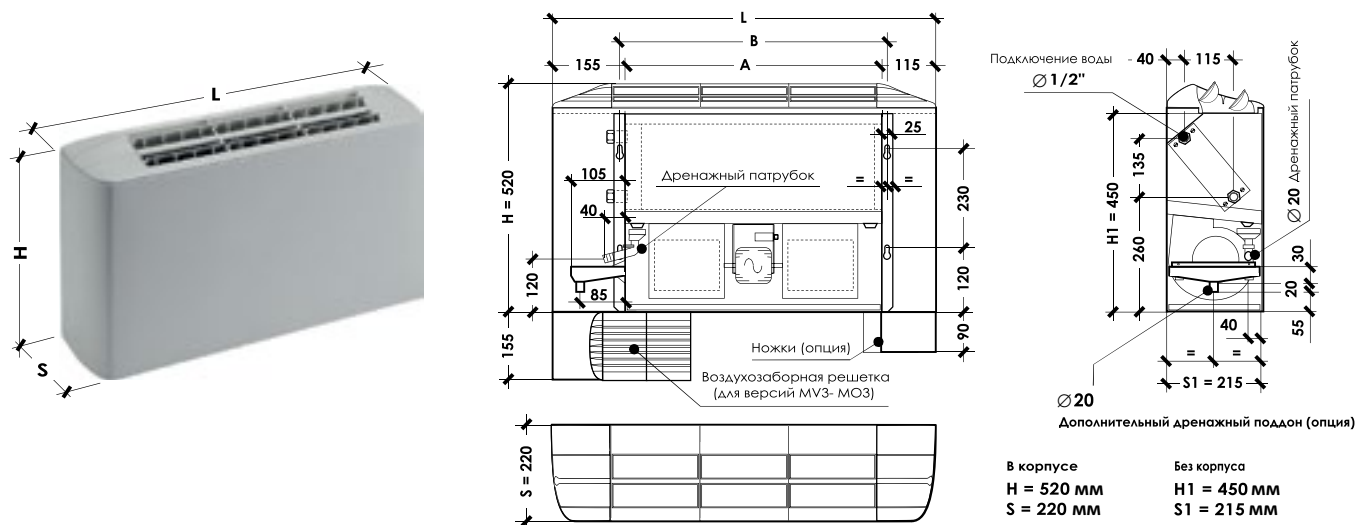
**Без корпуса
горизонтальные –
канальные
(вход воздуха сзади) IO1**



**Без корпуса
горизонтальные –
канальные
(вход воздуха снизу) IO2**



Фанкойлы RFC в корпусе 2-трубные с 3-рядным теплообменником

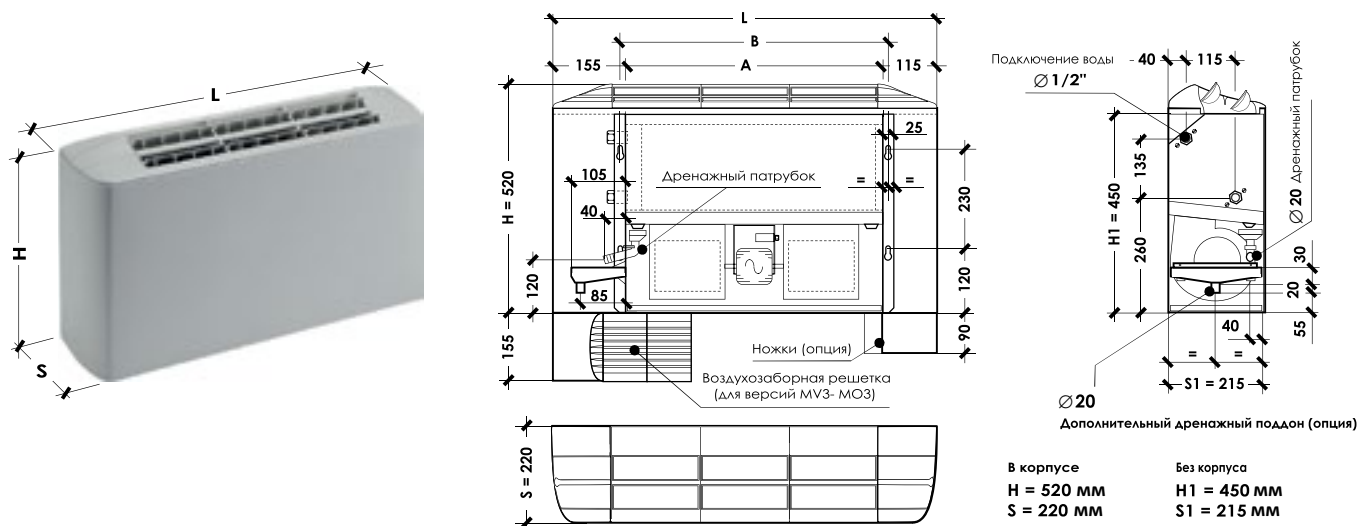


Типоразмер			130	230	330	430	530	630	730	830	930	1030	1130	1230
Холодопроизводительность (1)	полная	кВт	1.5	2.0	2.5	3.0	3.8	4.3	5.5	6.4	7.5	9.0	8.9	10.0
	явная	кВт	1.3	1.6	2.1	2.3	2.9	3.2	4.3	4.8	5.7	6.6	7.1	7.8
Теплопроизводит. (2)		кВт	3.7	4.9	6.0	6.7	8.2	9.4	12.0	13.3	15.5	18.1	19.7	21.7
Расход воздуха (3)		м³/ч	370	400	500	550	670	720	1000	1050	1280	1310	1720	1750
Расход воды (4)	охлажд.	л/ч	257	343	429	514	651	737	943	1097	1286	1543	1546	1727
	нагрев	л/ч	317	420	514	574	703	806	1029	1140	1329	1551	1693	1864
Перепад давления воды (5)	охлажд.	кПа	13	16	19	21	23	24	25	27	29	29	27	29
	нагрев	кПа	16	19	20	20	21	23	23	23	24	23	25	27
Уровень шума (6) (мин./средн./макс.)		дБ(А)	24/31/38	25/31/38	30/38/44	31/38/45	26/33/37	27/34/37	34/41/43	35/41/45	39/46/48	40/46/49	42/44/49	42/45/49
Кол-во двигателей/вентиляторов			1/1		1/1		1/2		1/2		1/2		1/3	
Потребляемая мощность		Вт	55		85		75		145		175		290	
Потребляемый ток		А	0.25		0.40		0.35		0.65		0.77		1.3	
Электропитание		В/ф/Гц	230/1/50											
Теплообменник	кол-во рядов		3		3		3		3		3		3	
	диаметр патрубков		1/2" F		1/2" F		1/2" F		1/2" F		1/2" F		1/2" F	
Дренажный патрубок	мм	20		20		20		20		20		20		
Габаритные размеры	L	мм	670		870		1070		1270		1470		1670	
	H	мм	520		520		520		520		520		470	
	S	мм	220		220		220		220		220		220	
	A	мм	400		600		800		1000		1200		1400	
	B	мм	425		625		825		1025		1225		1425	

Примечания:

- (1), (2), (4), (5): данные указаны при номинальном расходе воздуха (3) и внешнем статическом давлении (ESP) = 0 Па.
 (1) **Холодопроизводительность:** температура воздуха в помещении 27 °С (по сухому термометру) / 19 °С (по мокрому термометру); температура воды 7 °С/12 °С (вход/выход).
 (2) **Теплопроизводительность:** температура воздуха в помещении 20 °С; температура воды 70 °С/60 °С (вход/выход).
 (6) **Уровень шума:** указан уровень звукового давления на расстоянии 2 м.

Фанкойлы RFC в корпусе 2-трубные с 4-рядным теплообменником



Типоразмер			140	240	340	440	540	640	740	840	940	1040	1140	1240
Холодопроизводительность (1)	полная	кВт	2.3	2.4	3.5	3.7	4.7	4.9	7.1	7.3	9.8	9.9	11.4	11.6
	явная	кВт	1.7	1.8	2.5	2.7	3.4	3.5	5.1	5.3	6.9	7.0	8.4	8.5
Теплопроизводит. (2)		кВт	5.1	5.3	7.2	7.6	9.6	10.0	14.0	14.4	18.7	19.0	23.2	23.5
Расход воздуха (3)		м³/ч	350	380	480	520	640	680	960	1000	1230	1260	1670	1700
Расход воды (4)	охлажд.	л/ч	391	411	604	634	803	840	1224	1251	1681	1697	1966	1988
	нагрев	л/ч	435	454	621	651	826	857	1206	1234	1609	1629	1997	2020
Перепад давления воды (5)	охлажд.	кПа	16	18	23	26	24	26	27	28	29	30	28	29
	нагрев	кПа	15	17	19	21	20	22	20	21	21	21	22	23
Уровень шума (6) (мин./средн./макс.)		дБ(А)	24/31/38	25/31/38	30/38/44	31/38/45	26/33/37	27/34/37	34/41/43	35/41/45	39/46/48	40/46/49	42/44/49	42/45/49
Кол-во двигателей/вентиляторов			1/1	1/1	1/1	1/1	1/2	1/2	1/2	1/2	1/2	1/2	1/3	1/3
Потребляемая мощность		Вт	55	55	80	85	80	75	145	145	180	175	290	290
Потребляемый ток		А	0.25	0.25	0.35	0.35	0.35	0.35	0.65	0.65	0.80	0.80	1.30	1.30
Электропитание		В/ф/Гц	230/1/50											
Теплообменник	кол-во рядов		4	4	4	4	4	4	4	4	4	4	4	4
	диаметр патрубков		1/2" F	1/2" F	1/2" F	1/2" F	1/2" F	1/2" F	1/2" F	1/2" F	1/2" F	1/2" F	1/2" F	1/2" F
Дренажный патрубок		мм	20	20	20	20	20	20	20	20	20	20	20	20
Габаритные размеры	L	мм	670	670	870	870	1070	1070	1270	1270	1470	1470	1670	1670
	H	мм	520	520	520	520	520	520	520	520	520	520	520	520
	S	мм	220	220	220	220	220	220	220	220	220	220	220	220
	A	мм	400	400	600	600	800	800	1000	1000	1200	1200	1400	1400
	B	мм	425	425	625	625	825	825	1025	1025	1225	1225	1425	1425

Примечания:

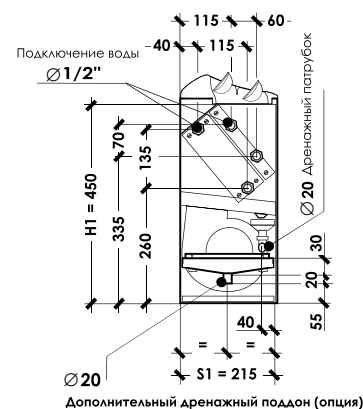
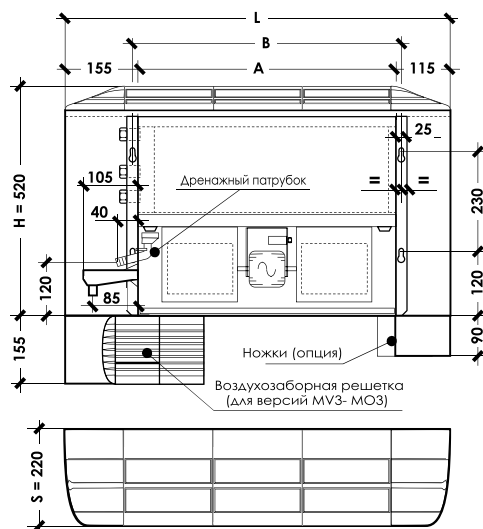
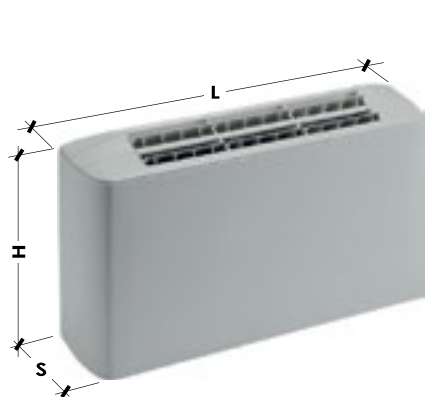
(1), (2), (4), (5): данные указаны при номинальном расходе воздуха (3) и внешнем статическом давлении (ESP) = 0 Па.

(1) **Холодопроизводительность:** температура воздуха в помещении 27 °С (по сухому термометру) / 19 °С (по мокрому термометру); температура воды 7 °С/12 °С (вход/выход).

(2) **Теплопроизводительность:** температура воздуха в помещении 20 °С; температура воды 70 °С/60 °С (вход/выход).

(6) **Уровень шума:** указан уровень звукового давления на расстоянии 2 м.

Фанкойлы RFC в корпусе 4-трубные с дополнительным 1-рядным теплообменником



В корпусе
H = 520 мм
S = 220 мм

Без корпуса
H1 = 450 мм
S1 = 215 мм

Типоразмер			131	231	331	431	531	631	731	831	931	1031	1131	1231
Холодопроизводительность (1)	полная	кВт	1.5	1.9	2.5	2.9	3.7	4.1	5.4	6.2	7.4	8.8	8.8	9.9
	явная	кВт	1.2	1.6	2.0	2.2	2.8	3.1	4.2	4.6	5.5	6.4	6.9	7.6
Теплопроизводит. (2)		кВт	1.9	2.0	3.2	3.4	4.4	4.6	6.3	6.5	8.0	8.1	10.4	10.5
Расход воздуха (3)		м³/ч	350	380	480	520	640	680	960	1000	1230	1260	1670	1700
Расход воды (4)	охлажд.	л/ч	257	326	429	497	634	703	926	1063	1269	1509	1520	1698
	нагрев	л/ч	163	171	274	291	377	394	540	557	686	694	891	901
Перепад давления воды (5)	охлажд.	кПа	12	15	18	20	21	23	23	26	27	28	26	28
	нагрев	кПа	7	8	12	13	21	23	41	43	38	39	42	43
Уровень шума (6) (мин./средн./макс.)		дБ(А)	24/31/38	25/31/38	30/38/44	31/38/45	26/33/37	27/34/37	34/41/43	35/41/45	39/46/48	40/46/49	42/44/49	42/45/49
Кол-во двигателей/вентиляторов			1/1		1/1		1/2		1/2		1/2		1/3	
Потребляемая мощность		Вт	55		85		75		145		175		290	
Потребляемый ток		А	0.25		0.40		0.35		0.65		0.77		1.3	
Электропитание		В/ф/Гц	230/1/50											
Охладитель	кол-во рядов		3		3		3		3		3		3	
	диаметр патрубков		1/2" F		1/2" F		1/2" F		1/2" F		1/2" F		1/2" F	
Нагреватель	кол-во рядов		1		1		1		1		1		1	
	диаметр патрубков		1/2" F		1/2" F		1/2" F		1/2" F		1/2" F		1/2" F	
Дренажный патрубок		мм	20		20		20		20		20		20	
Габаритные размеры	L	мм	670		870		1070		1270		1470		1670	
	H	мм	520		520		520		520		520		470	
	S	мм	220		220		220		220		220		220	
	A	мм	400		600		800		1000		1200		1400	
	B	мм	425		625		825		1025		1225		1425	

Примечания:

(1), (2), (4), (5): данные указаны при номинальном расходе воздуха (3) и внешнем статическом давлении (ESP) = 0 Па.

(1) **Холодопроизводительность:** температура воздуха в помещении 27 °С (по сухому термометру) / 19 °С (по мокрому термометру); температура воды 7 °С/12 °С (вход/выход).

(2) **Теплопроизводительность:** температура воздуха в помещении 20 °С; температура воды 70 °С/60 °С (вход/выход).

(6) **Уровень шума:** указан уровень звукового давления на расстоянии 2 м.

КАССЕТНЫЕ ФАНКОЙЛЫ СЕРИИ LORD RCC NEO

Обновленная линейка кассетных фанкойлов отличается усовершенствованной декоративной панелью и низким уровнем шума.

По запросу доступно специальное исполнение с бесщеточными электронно-коммутируемыми двигателями (ЕС), отличающимися уникально низким энергопотреблением благодаря плавному регулированию скорости. ЕС-двигатели позволяют снизить энергопотребление до 50% по сравнению с обычными асинхронными двигателями. ЕС-двигатели позволяют максимально расширить диапазон изменения расхода воздуха, обеспечивая точное поддержание температуры в помещении, и уменьшают уровень шума благодаря снижению средних скоростей вращения вентилятора.

В дополнение к фильтрам различных типов можно также установить аксессуары BIONIZER® и BIOXIGEN® для дезинфекции и снижения количества вирусов и бактерий.

Корпус:

Изготовлен из оцинкованной листовой стали большой толщины с внутренней термоакустической изоляцией.

Подходят для установки в ячейке подвесного потолка размером 600×600 мм.

Лицевая панель:

Изготовлена из ABS-пластика RAL 9003 (белый). Подача воздуха с помощью 4 прямоугольных регулируемых жалюзи из ABS. В середине установлена воздухозаборная решетка, выполненная с инновационным геометрическим дизайном, которая может быть демонтирована для легкого доступа к внутренней части для проведения технического обслуживания.

Теплообменник:

Теплообменник выполнен из медных труб и закрепленных на них механическим способом алюминиевых ребер. Теплообменник квадратной формы со скругленными углами для обеспечения большей поверхности теплообмена имеет улучшенную производительность по сравнению с традиционными круглыми теплообменниками, которые часто устанавливаются в подобных блоках.

Теплообменники испытывались при давлении 30 бар, подходят для эксплуатации при давлении воды не больше 15 бар.

Секция вентилятора:

Центробежный вентилятор с односторонним всасыванием статически и динамически сбалансирован.

Двигатель – однофазный 230 В/50 Гц, асинхронный, с конденсатором. Соответствует международным стандартам. Класс защиты – IP44. Имеет 3 скорости.



Дренажный поддон:

Изготовлен из пластика ABS методом инжекции (не используется устаревший и слишком хрупкий пенополистирол).

Очищаемый воздушный фильтр:

Изготовлен из высокоэффективной ячеистой сетки из полипропилена, смонтированной в металлической раме.

Идеален против пыли и пыльцы.

Класс фильтра EU3.

Дренажный насос:

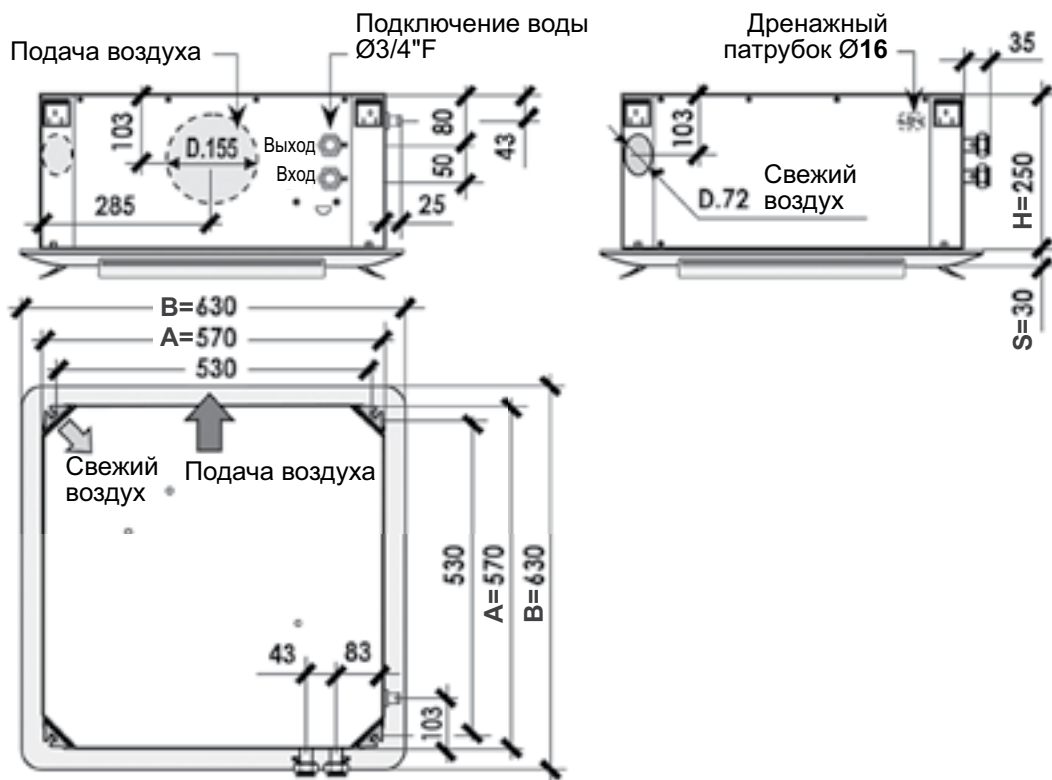
Дренажный насос центробежного типа включает поплавки и обратный клапан, которые позволяют избежать частого включения/выключения. Диаметр подключения 16 мм.

Статическое давление = 0,5 м; ~1 ф, 230 В, 50 Гц.

Доступные аксессуары:

Стандартный блок поставляется с клеммной панелью для подключения блока к проводному пульту дистанционного управления (опция). Для управления блоком с помощью инфракрасного пульта дополнительно требуется аксессуар «Электронная карта, установленная в блоке + Приемник сигнала + Инфракрасный пульт управления».

Фанкойлы RSC кассетные 2-трубные:



Типоразмер			120	220	530	630	740	840
			Стандартный (600×600)					
Холодопроизводительность (1)	полная	кВт	2.9	3.6	5.0	5.5	6.2	6.9
	явная	кВт	2.4	3.0	3.8	4.3	4.4	5.0
Теплопроизводительность (2)		кВт	7.0	8.6	11.2	12.6	12.4	13.9
Расход воздуха (3)		м³/ч	530	720	810	960	800	950
Расход воды (4)	охлаждение	л/ч	507	614	857	953	1070	1192
	нагрев	л/ч	603	739	965	1080	1065	1193
Перепад давления воды (5)	охлаждение	кПа	7.0	10.2	12.4	15.3	16.1	20.0
	нагрев	кПа	7.7	11.5	12.2	15.3	12.4	15.6
Уровень шума (6) (мин./средн./макс.)		дБ(А)	12/17/25	16/24/34	22/32/36	25/36/38	22/32/36	25/36/38
Кол-во вентиляторов/двигателей		-	1/1		1/1		1/1	
Потребляемая мощность		Вт	50		88		88	
Потребляемый ток		А	0.22		0.39		0.39	
Электропитание		В/ф/Гц	230/1/50					
Теплообменник (охлаждение/нагрев)	объем воды	л	0.95		1.50		2.10	
	кол-во рядов	-	2		3		4	
	диаметр патрубков	дюйм	3/4" F		3/4" F		3/4" F	
Дренажный патрубок		Ø (мм)	16		16		16	
Габаритные размеры блока	A×A	мм	570×570		570×570		570×570	
	H	мм	250		250		250	
Габаритные размеры панели	B×B	мм	630×630		630×630		630×630	
	S	мм	30		30		30	
Вес нетто (только блок)		кг	17.2		18.0		18.9	
Вес панели		кг	2.1		2.1		2.1	

Примечания:

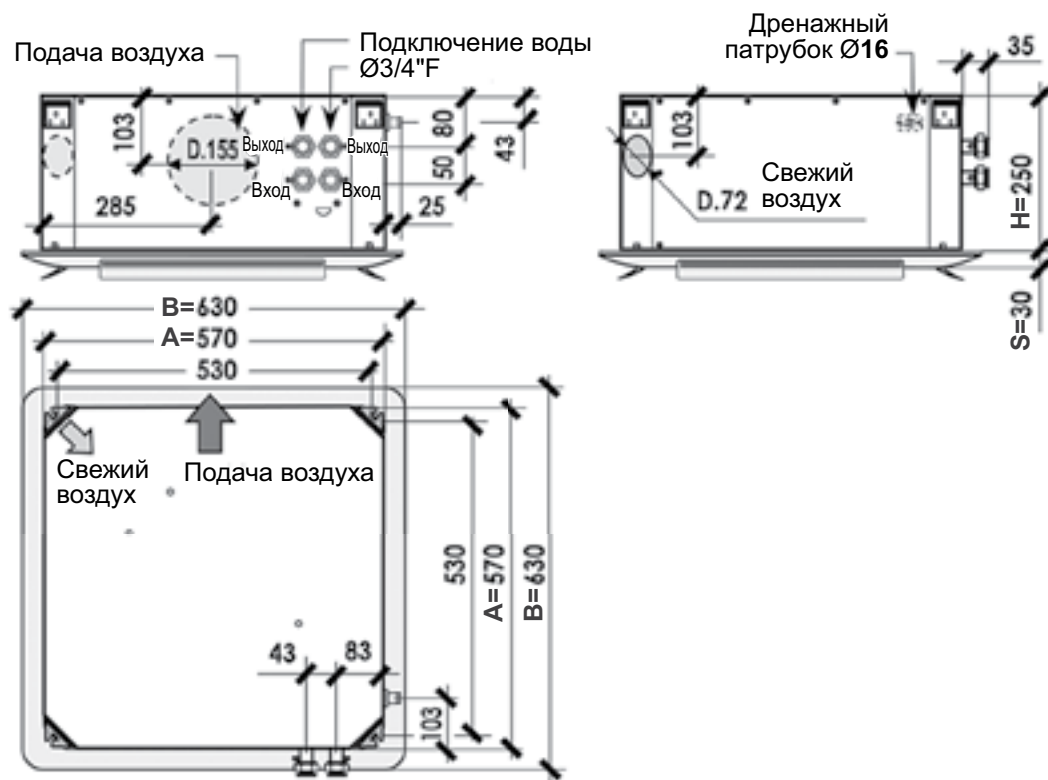
(1), (2), (4), (5): данные указаны при номинальном расходе воздуха (3) и внешнем статическом давлении (ESP) = 0 Па.

(1) **Холодопроизводительность:** температура воздуха в помещении 27 °С (по сухому термометру) / 19 °С (по мокрому термометру); температура воды 7 °С/12 °С (вход/выход).

(2) **Теплопроизводительность:** температура воздуха в помещении 20 °С; температура воды 70 °С/60 °С (вход/выход).

(6) **Уровень шума:** указан уровень звукового давления на расстоянии 2 м.

Фанкойлы RCC кассетные 4-трубные:



Типоразмер			121	221	521	621	731	831
			Стандартный (600×600)					
Холодопроизводительность (1)	полная	кВт	3.1	3.7	4.0	4.5	5.2	5.7
	явная	кВт	2.4	2.9	3.2	3.7	3.9	4.5
Теплопроизводительность (2)		кВт	4.6	5.6	6.2	6.9	6.1	6.9
Расход воздуха (3)		м³/ч	520	710	810	960	800	950
Расход воды (4)	охлаждение	л/ч	528	640	695	772	886	987
	нагрев	л/ч	395	485	530	593	525	588
Перепад давления воды (5)	охлаждение	кПа	7.5	11.1	13.1	16.1	13.2	16.4
	нагрев	кПа	12.2	18.5	22.1	27.6	12.3	15.5
Уровень шума (6) (мин./средн./макс.)		дБ(А)	12/17/25	16/24/34	22/32/36	25/36/38	22/32/36	25/36/38
Кол-во вентиляторов/двигателей		-	1/1		1/1		1/1	
Потребляемая мощность		Вт	50		88		88	
Потребляемый ток		А	0.22		0.39		0.39	
Электропитание		В/ф/Гц	230/1/50					
Теплообменник (охлаждение/нагрев)	объем воды	л	0.95		0.95		1.50	
	кол-во рядов	-	2		2		3	
	диаметр патрубков	дюйм	3/4" F		3/4" F		3/4" F	
Теплообменник (нагрев)	объем воды	л	0.60		0.65		0.65	
	кол-во рядов	-	1		1		1	
	диаметр патрубков	дюйм	3/4" F		3/4" F		3/4" F	
Дренажный патрубок		Ø (мм)	16		16		16	
Габаритные размеры блока	А×А	мм	570×570		570×570		570×570	
	Н	мм	250		250		250	
	В×В	мм	630×630		630×630		630×630	
Габаритные размеры панели	В×В	мм	630×630		630×630		630×630	
	S	мм	30		30		30	
Вес нетто (только блок)		кг	18.3		18.4		19.3	
Вес панели		кг	2.1		2.1		2.1	

Примечания:

(1), (2), (4), (5): данные указаны при номинальном расходе воздуха (3) и внешнем статическом давлении (ESP) = 0 Па.

(1) **Холодопроизводительность:** температура воздуха в помещении 27 °С (по сухому термометру) / 19 °С (по мокрому термометру); температура воды 7 °С/12 °С (вход/выход).

(2) **Теплопроизводительность:** температура воздуха в помещении 20 °С; температура воды 70 °С/60 °С (вход/выход).

(6) **Уровень шума:** указан уровень звукового давления на расстоянии 2 м.

НАСТЕННЫЕ ФАНКОЙЛЫ СЕРИИ BREEZE RWC NEO



Настенные фанкойлы из новой линейки ROVER Breeze RWC Neo с лаконичным и современным дизайном идеально впишутся в любой интерьер. Фанкойлы имеют низкий уровень шума, что позволяет устанавливать их в малых и средних жилых помещениях, не вызывая дискомфорта во время работы.

Корпус:

Изготовлен из пластика ABS, цвет белый (RAL 9003).

Блок снабжен монтажной пластиной, выполненной из оцинкованной стали большой толщины с отверстиями для настенного монтажа.

Направляющие жалюзи:

Направление потока воздуха вправо/влево регулируется вручную, а направление потока воздуха вверх/вниз – автоматически. Горизонтальные направляющие лопатки могут быть установлены в любом положении с помощью инфракрасного пульта (опция).

Теплообменник:

Теплообменник выполнен из медных труб и закрепленных на них механическим способом алюминиевых ребер. Теплообменник снабжен ручным воздуховыпускным клапаном. Подключение водяных труб в нижней части с левой стороны.

Теплообменники испытывались при давлении 20 бар, подходят для эксплуатации при давлении воды не больше 10 бар.

Секция вентилятора:

Тангенциальный вентилятор, установленный непосредственно на валу двигателя, статически и динамически сбалансирован.

Двигатель – однофазный 230В/50Гц, асинхронный, с конденсатором. Соответствует международным стандартам. Класс защиты – IP42. Имеет 3 скорости.

Дренажный поддон:

Изготовлен из пластика ABS, снабжен дренажной трубкой диаметром 16 мм.

Очищаемый воздушный фильтр:

Изготовлен из высокоэффективной ячеистой сетки из полипропилена, смонтированной в металлической раме.

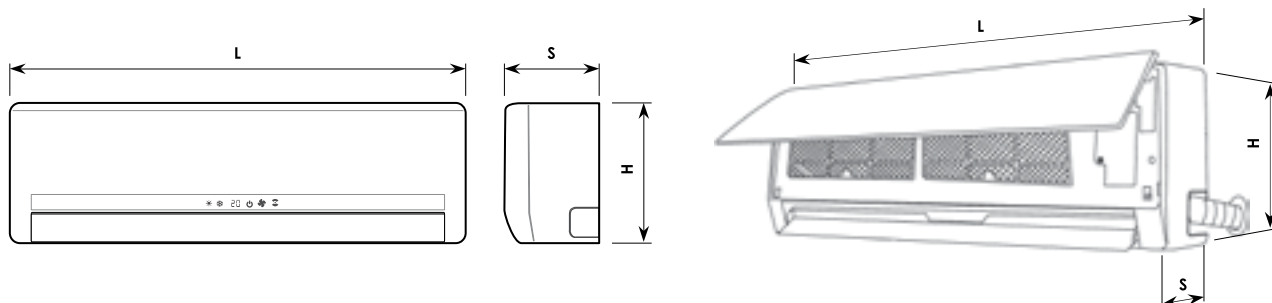
Идеален против пыли и пыльцы.

Класс фильтра EU2.

Доступные аксессуары:

Стандартный блок поставляется без инфракрасного пульта. В этом случае пользователь может выбрать управление с помощью ИК-пульта несколькими блоками или приобрести отдельный ИК-пульт для каждого фанкойла. Инфракрасный пульт может управлять тремя скоростями вентилятора в автоматическом/ручном режиме, имеет таймер и другие программируемые функции.

Фанкойлы RWC настенные 2-трубные:



Типоразмер			230	430	1230
Холодопроизводительность (1)	полная	кВт	2.4	2.7	4.6
	явная	кВт	1.9	2.5	3.7
Теплопроизводительность (2)		кВт	5.1	6.6	10.0
Расход воздуха (3)		м³/ч	410	560	860
Расход воды (4)	охлаждение	л/ч	409	464	791
	нагрев	л/ч	439	568	860
Перепад давления воды (5)	охлаждение	кПа	10.8	17.6	39.5
	нагрев	кПа	9.7	20.5	36.4
Уровень шума (6) (мин./средн./макс.)		дБ(А)	20/24/29	21/25/32	32/36/39
Количество вентиляторов/двигателей		-	1/1	1/1	1/1
Потребляемая мощность		Вт	30	37	50
Потребляемый ток		А	0.13	0.16	0.22
Электропитание		В/ф/Гц	230/1/50		
Количество рядов		-	3	3	3
Водяные патрубки		Ø (мм)	12	12	12
Дренажный патрубок		Ø (мм)	16	16	16
Габаритные размеры	L×H×S	мм	850×270×180	850×270×180	940×300×200
Вес нетто		кг	10.5	11.0	13.0

Примечания:

(1), (2), (4), (5): данные указаны при номинальном расходе воздуха (3) и внешнем статическом давлении (ESP) = 0 Па.

(1) **Холодопроизводительность:** температура воздуха в помещении 27 °С (по сухому термометру) / 19 °С (по мокрому термометру); температура воды 7 °С/12 °С (вход/выход).

(2) **Теплопроизводительность:** температура воздуха в помещении 20 °С; температура воды 70 °С/60 °С (вход/выход).

(6) **Уровень шума:** указан уровень звукового давления на расстоянии 2 м.

Комплекты 2- и 3-ходовых клапанов для фанкойлов

Для кассетных фанкойлов RCC				Для настенных фанкойлов RWC	
2-трубные фанкойлы		4-трубные фанкойлы		2-трубные фанкойлы	
					
3-ходовой клапан с приводом VL622-230V	2-ходовой клапан с приводом VL632-230V	3-ходовой клапан с приводом VL662-230V	2-ходовой клапан с приводом VL672-230V	3-ходовой клапан с приводом VL521-230V	2-ходовой клапан с приводом VL531-230V

Для фанкойлов Universal RFC			
Упрощенный комплект	Средний комплект	Полный комплект	4-трубный комплект
			

	Упрощенный комплект (клапан с приводом)	Средний комплект (клапан с приводом + присоединительные трубки)	Полный комплект (клапан с приводом + присоединительные трубки + запорные клапаны)
2-трубные фанкойлы			
2-ходовой клапан	VL31-230	VL32-230	VL33-230
3-ходовой клапан	VL21-230	VL22-230	VL23-230
4-трубные фанкойлы			
2-ходовой клапан	VL71-230	VL72-230	VL73-230
3-ходовой клапан	VL61-230	VL62-230	VL63-230

Основные аксессуары для фанкойлов

Настенный термостат CR-22 для всех типов фанкойлов	Настенный ЖК-термостат CR-25 для всех типов фанкойлов (в т. ч. с электронагревателем)	Инфракрасный пульт TEL-11 для фанкойлов RFC TEL-62 для кассетных фанкойлов RCC TEL-54 для настенных фанкойлов RWC
		

Встраиваемый термостат СВЕ-22 для вертикальных корпусных фанкойлов	Встраиваемый термостат СВЕ-24 для вертикальных корпусных фанкойлов (в т. ч. с электронагревателем)
	

Компрессорно-конденсаторные блоки с осевыми вентиляторами серии RPMC Neo

Преимущества

- Низкий уровень шума
- Стандартные компоненты от лидеров отрасли
- До 3 компрессоров в 1 холодильном контуре
- 1 или 2 холодильных контура
- Широкий диапазон работы
- Простой монтаж и легкий доступ ко всем компонентам для обслуживания
- Широкий ряд дополнительных аксессуаров

Стандартное оснащение

- Каркас и панели сделаны из оцинкованной стали с порошковой окраской, что обеспечивает превосходную коррозионную стойкость
- Закрытый компрессорный отсек
- Спиральные компрессоры с обогревателем картера
- Микроканальные конденсаторы
- Микропроцессорный контроллер с управлением от внешнего сигнала
- Реле контроля фаз

Возможные опции

- Терморегулирующий вентиль
- Обогреватель картера компрессора
- Шумозащитный чехол компрессора
- Манометры хладагента
- Соленоидный клапан на жидкостной линии
- Интерфейсный модуль RS485
- Панель дистанционного управления
- Антивибрационные опоры
- Металлический фильтр конденсатора
- Инверторный компрессор



Компрессорно-конденсаторные блоки RPMC Neo		1011	1013	1015	1017	1019	1024	1030	1034	1040	1043	1053	1063	1072
Холодопроизводительность	кВт	10.7	12.9	15.5	17.8	20.5	26	31	36	41	47	54	62	75
Потребляемая мощность	кВт	3.6	4.2	5.2	6	6.8	8.3	9.5	12	14	15	17	20	24
Потребляемый ток	А	6	7	9	10	11	14	16	20	24	25	29	34	40
EER		3.0	3.1	3.0	3.0	3.0	3.1	3.3	3.0	2.9	3.1	3.2	3.1	3.1
КОМПРЕССОРЫ														
Тип компрессора		Спиральный												
Хладагент		R410A												
Количество контуров		1	1	1	1	1	1	1	1	1	1	1	1	1
Количество компрессоров		1	1	1	1	1	2	2	2	2	3	3	3	2
ВЕНТИЛЯТОРЫ														
Количество		1	1	1	1	1	1	1	2	2	1	1	1	1
Расход воздуха	м³/ч	6000	6000	8000	8000	8000	9000	9000	15000	15000	17000	17000	17000	20000
ЭЛЕКТРИЧЕСКИЕ ХАРАКТЕРИСТИКИ														
Электропитание	В/ф/Гц	400/3/50												
FLA	А	10	12	13	16	19	21	25	33	37	38	47	54	55
LRA	А	52	55	84	89	102	65	95	105	121	109	120	137	170
ШУМОВЫЕ ХАРАКТЕРИСТИКИ														
Уровень звукового давления	дБ(А)	43	43	45	45	45	47	47	47	47	50	50	53	53
ПРИСОЕДИНИТЕЛЬНЫЕ ПАТРУБКИ														
Жидкостная линия	мм	12	12	12	12	12	16	16	16	16	22	22	22	22
Газовая линия	мм	22	22	22	22	22	28	28	28	28	35	35	35	42
РАЗМЕРЫ И МАССА														
Длина	мм	1100	1100	1100	1100	1100	1620	1620	1620	1620	1820	1820	1820	2200
Ширина	мм	420	420	420	420	420	620	620	620	620	620	620	620	1100
Высота	мм	1200	1200	1400	1400	1400	1400	1400	1400	1400	1400	1400	1400	1500
Рабочая масса	кг	120	125	130	140	150	230	250	275	280	420	450	455	420

Параметры приведены для машин стандартного исполнения при номинальных рабочих условиях:

Охлаждение: температура наружного воздуха +35 °С, температура испарения +7 °С.

FLA — Максимальный потребляемый ток при работе в предельных условиях.

LRA — Максимальный пусковой ток.

Уровень звукового давления измерен на расстоянии 10 м от блока в свободном пространстве, в соответствии с ISO 3744.

Компрессорно-конденсаторные блоки с осевыми вентиляторами серии RPMC Neo

Компрессорно-конденсаторные блоки RPMC Neo		1082	2096	1092	2106	1112	2116	1122	1132	2164	1152	1172	1202
Холодопроизводительность	кВт	89	94	102	108	115	124	127	139	172	160	184	211
Потребляемая мощность	кВт	30	28	30	35	35	40	40	46	58	54	57	68
Потребляемый ток	А	51	47	51	59	59	67	67	78	98	91	96	115
EER		3.0	3.4	3.4	3.1	3.3	3.1	3.2	3.0	3.0	3.0	3.2	3.1
КОМПРЕССОРЫ													
Тип компрессора		Спиральный											
Хладагент		R410A											
Количество холодильных контуров		1	2	1	2	1	2	1	1	2	1	1	1
Количество компрессоров		2	6	2	6	2	6	2	2	4	2	2	2
ВЕНТИЛЯТОРЫ													
Количество		2	1	1	1	2	2	2	2	2	3	3	3
Расход воздуха	м³/ч	35000	25000	25000	25000	40000	40000	40000	40000	40000	60000	60000	60000
ЭЛЕКТРИЧЕСКИЕ ХАРАКТЕРИСТИКИ													
Электропитание	В/ф/Гц	400/3/50											
FLA	А	69	72	71	90	81	107	90	100	110	131	147	163
LRA	А	213	143	260	163	270	191	317	326	225	381	479	496
ШУМОВЫЕ ХАРАКТЕРИСТИКИ													
Уровень звукового давления	дБ(А)	54	54	56	56	57	57	57	57	57	57	58	58
ПРИСОЕДИНИТЕЛЬНЫЕ ПАТРУБКИ													
Жидкостная линия	мм	22	22×2	22	22×2	28	22×2	28	28	22×2	35	35	35
Газовая линия	мм	42	35×2	42	35×2	42	35×2	54	54	42×2	54	54	54
РАЗМЕРЫ И МАССА													
Длина	мм	2200	2200	2200	2200	2200	2200	2200	2200	2200	2420	2420	2420
Ширина	мм	1100	1200	1200	1200	1200	1200	1200	1200	1200	2200	2200	2200
Высота	мм	1500	2300	2300	2300	2300	2300	2300	2300	2300	2300	2300	2300
Рабочая масса	кг	450	710	690	910	750	920	800	850	920	1250	1280	1290

Параметры приведены для машин стандартного исполнения при номинальных рабочих условиях:

Охлаждение: температура наружного воздуха +35 °С, температура испарения +7 °С.

FLA — Максимальный потребляемый ток при работе в предельных условиях.

LRA — Максимальный пусковой ток.

Уровень звукового давления измерен на расстоянии 10 м от блока в свободном пространстве, в соответствии с ISO 3744.

Чиллеры воздушного охлаждения со спиральными компрессорами серии **Neo-C** 45–165 кВт

Серия **Neo-C RPA** (только холод)

Серия **Neo-C RPFC** (с фрикулингом)

Преимущества

- Модельный ряд – 13 типоразмеров
- Широкая область применения
- Низкий уровень шума
- Компактные размеры, малый вес
- Стандартные компоненты от мировых лидеров отрасли
- Сниженное содержание хладагента
- Простой монтаж и легкий доступ ко всем компонентам для обслуживания
- Большой список дополнительных возможностей
- Расширенный рабочий диапазон

Стандартное оснащение

- Несущий корпус из углеродистой стали с порошковой окраской
- Обогреватель картера компрессора
- Термостатический регулирующий клапан
- Реле высокого и низкого давления, датчик высокого давления
- Предохранительные клапаны, запорные и сервисные вентили
- Микропроцессорный контроллер
- Дифференциальное реле давления на испарителе
- Реле контроля фаз
- Промаркированные провода
- Манометры высокого и низкого давления

Возможные опции

- Электронный регулирующий вентиль
- Встроенные насосы с расширительным баком
- Встроенный гидромодуль с аккумулялирующим баком и насосами
- Регулятор скорости вращения вентилятора
- ЕС-вентиляторы
- Комплект для работы при низких температурах наружного воздуха (до $-30\text{ }^{\circ}\text{C}$)
- Шумоизоляционные панели компрессорного отсека
- Диффузоры вентиляторов Axitor
- Соленоид жидкостной линии
- Защитное покрытие конденсатора
- Устройство плавного пуска компрессоров
- Защитные решетки конденсатора
- Выносной модуль управления
- Панель управления с сенсорным экраном
- Коммуникационный модуль BACnet
- Коммуникационный модуль LONworks
- Хомутовые соединения Victaulic
- Антивибрационные опоры





Чиллеры воздушного охлаждения Neo-C RPA		1042	1052	1062	1072	1082	1093	1103	1102	1123	1132	2144	1172	2164
Холодопроизводительность	кВт	46	56	63	73	82	91	107	104	127	133	145	170	164
Потребляемая мощность	кВт	16	18	21	25	29	31	35	34	41	44	47	57	56
КОМПРЕССОРЫ														
Тип компрессора		Спиральный												
Количество компрессоров		2	2	2	2	2	3	3	2	3	2	4	2	4
Количество холодильных контуров		1	1	1	1	1	1	1	1	1	1	2	1	2
ИСПАРИТЕЛЬ														
Тип испарителя		Пластинчатый												
Расход воды	м³/ч	8	10	11	13	14	16	18	18	22	23	25	29	28
Гидравлическое сопротивление	кПа	23	34	43	32	40	29	40	38	56	61	33	46	43
ГИДРОМОДУЛЬ														
Располагаемый напор насоса P15	кПа	167	147	131	132	114	138	119	122	90	81	100	69	77
Располагаемый напор насоса P25	кПа	287	264	248	248	230	266	243	247	211	201	219	186	194
Диаметры патрубков (Victaulic)	DN	50	50	50	50	50	65	65	65	65	65	65	65	65
Объем бака	л	320	320	320	320	320	440	440	440	440	440	440	440	440
ЭЛЕКТРИЧЕСКИЕ ХАРАКТЕРИСТИКИ														
FLA	A	38	45	49	55	69	76	85	81	100	100	110	127	130
LRA	A	149	163	145	170	213	171	199	270	243	326	225	377	274
Электропитание	В/ф/Гц	400/3/50												
ШУМ														
Уровень звукового давления	дБ(А)	47	49	49	49	50	49	49	52	52	52	52	52	53
РАЗМЕРЫ И МАССА														
Длина	мм	1800	1800	2200	2200	2200	2200	2200	2200	2200	2200	2200	2200	2200
Ширина	мм	1100	1100	1100	1100	1100	2000	2000	2000	2000	2000	2000	2000	2000
Высота (без аккумуляторного бака)*	мм	1490	1490	1490	1490	1490	1490	1490	1490	1490	1490	1490	1490	1490
Рабочая масса	кг	600	605	615	625	655	930	975	970	980	1020	1075	1080	1105

Чиллер с системой фрикулинга RPFC Neo

Обладая всеми преимуществами и возможностями серии RPA, чиллеры с системой свободного охлаждения RPFC позволяют уже через 1,5–2 года начать экономить на потреблении электроэнергии за счет использования природного холода.

Система свободного охлаждения включает в себя водяные теплообменники, установленные перед конденсаторами, гидравлические соединения и управляемые контроллером чиллера клапаны для распределения потока охлаждаемой жидкости.

Чиллеры воздушного охлаждения Neo-C RPFC с фрикулингом		1042	1052	1062	1072	1082	1093	1103	1102	1123	1132	2144	1172	2164
Холодопроизводительность	кВт	46	56	63	73	82	91	107	104	127	133	145	170	164
Потребляемая мощность	кВт	16	18	21	25	29	31	35	34	41	44	47	57	56
КОМПРЕССОРЫ														
Тип компрессора		Спиральный												
Количество компрессоров		2	2	2	2	2	3	3	2	3	2	4	2	4
Количество холодильных контуров		1	1	1	1	1	1	1	1	1	1	2	1	2
ИСПАРИТЕЛЬ														
Тип испарителя		Пластинчатый												
Расход воды	м³/ч	8	10	11	13	14	16	18	18	22	23	25	29	28
Гидравлическое сопротивление	кПа	23	34	43	32	40	29	40	38	56	61	33	46	43
ФРИКУЛИНГ														
Температура перехода на 100% фрикулинг	°C	-0.5	-2.1	-3.4	-3.4	-5.5	-0.5	-1.7	-1.4	-2.4	-6.0	-6.6	-5.4	-5.5
Гидравлическое сопротивление	кПа	48	70	89	98	110	55	76	72	111	113	95	129	121
Потребляемая мощность	кВт	2	2	2	2	2	4	4	4	4	4	4	4	4
ГИДРОМОДУЛЬ (опция)														
Располагаемый напор насоса P15	кПа	142	110	85	65	43	110	81	87	34	29	39	-	-
Располагаемый напор насоса P25	кПа	262	227	201	181	160	238	205	212	155	149	158	102	116
Диаметры патрубков (Victaulic)	DN	50	50	50	50	50	65	65	65	65	65	65	65	65
Объем бака	л	320	320	320	320	320	440	440	440	440	440	440	440	440
ЭЛЕКТРИЧЕСКИЕ ХАРАКТЕРИСТИКИ														
FLA	A	38	45	49	55	69	76	85	81	100	100	110	127	130
LRA	A	149	163	145	170	213	171	199	270	243	326	225	377	274
Электропитание	В/ф/Гц	400/3/50												
ШУМ														
Уровень звукового давления	дБ(А)	47	49	49	49	50	49	49	52	52	52	52	52	53
РАЗМЕРЫ И МАССА														
Длина	мм	1800	1800	2200	2200	2200	2200	2200	2200	2200	2200	2200	2200	2200
Ширина	мм	1200	1200	1200	1200	1200	2200	2200	2200	2200	2200	2200	2200	2200
Высота (без аккумуляторного бака)*	мм	1490	1490	1490	1490	1490	1490	1490	1490	1490	1490	1490	1490	1490
Рабочая масса	кг	680	685	695	705	735	1090	1135	1130	1140	1180	1235	1240	1265

Параметры приведены для машин стандартного исполнения при номинальных рабочих условиях:

Охлаждение: температура наружного воздуха +35 °C, температура воды на входе/выходе 12/7 °C.

FLA — Максимальный потребляемый ток при работе в предельных условиях.

LRA — Максимальный пусковой ток.

Уровень звукового давления измерен на расстоянии 10 м от блока в свободном пространстве, в соответствии с ISO 3744.

* Высота машины с баком больше на 500 мм.

Чиллеры воздушного охлаждения со спиральными компрессорами серии Neo-W 115–1 265 кВт

Серия Neo-W RPA (только холод)

Серия Neo-W RPFC (с фрикулингом)

Преимущества

- Модельный ряд из 24 типоразмеров от 115 до 1265 кВт
- Широкая область применения
- Низкий уровень шума
- Компактные размеры, малый вес
- Стандартные компоненты от мировых лидеров отрасли
- 3 независимых холодильных контура в чиллерах большой мощности
- Электронный регулирующий вентиль
- Сниженное содержание хладагента
- Простой монтаж и легкий доступ ко всем компонентам для обслуживания
- Большой список дополнительных возможностей
- Расширенный рабочий диапазон

Стандартное оснащение

- Несущий корпус из углеродистой стали с порошковой окраской
- Обогреватель картера компрессора
- Электронный регулирующий вентиль с автономным питанием
- Реле высокого и низкого давления, датчик высокого давления
- Предохранительные клапаны, запорные и сервисные вентили
- Микропроцессорный контроллер
- Дифференциальное реле давления на испарителе
- Коммуникация по протоколу MODBUS RTU
- Реле контроля фаз
- Промаркированные провода
- Манометры высокого и низкого давления

Возможные опции

- Интегрированные модули свободного охлаждения, в т. ч. в машинах с тепловым насосом
- Встроенные насосы с расширительным баком
- Встроенный гидромодуль с аккумулялирующим баком и насосами
- Регулятор скорости вращения вентилятора
- ЕС-вентиляторы
- Комплект для работы при низких температурах наружного воздуха (до -30°C)
- Металлический фильтр конденсатора
- Шумоизоляционные панели компрессорного отсека
- Диффузоры вентиляторов Axitor
- Соленоид жидкостной линии
- Защитное покрытие конденсатора
- Устройство плавного пуска компрессоров
- Защитные решетки конденсатора
- Выносной модуль управления
- Панель управления с сенсорным экраном
- Коммуникационный модуль BACnet
- Коммуникационный модуль LONworks
- Хомуты соединения Victaulic
- Антивибрационные опоры



Чиллер с системой фрикулинга RPFC Neo-W

Обладая всеми преимуществами и возможностями серии RPA, чиллеры с системой свободного охлаждения RPFC позволяют уже через 1,5–2 года начать экономить на потреблении электроэнергии за счет использования природного холода.

Система свободного охлаждения включает в себя водяные теплообменники, установленные перед конденсаторами, гидравлические соединения и управляемые контроллером чиллера клапаны для распределения потока охлаждаемой жидкости.

Чиллер может быть оснащен независимыми секциями водяных охладителей, которые позволят одновременно получать природный холод при работе чиллера в режиме теплового насоса с любым отношением вырабатываемого тепла и холода. Такие конфигурации очень востребованы на объектах, где чиллер в теплый период года обеспечивает холодом и систему кондиционирования, и производственные процессы, а в холодный период система кондиционирования нуждается в тепле, тогда как производственные процессы постоянно требуют охлаждения. Другим примером может служить предприятие с круглогодичным потреблением холода на порядок меньшим, чем в теплый период года. Независимый контур свободного охлаждения упростит проектирование гидравлического контура, существенно снизит потребление холодильного центра и увеличит срок службы оборудования.

Чиллеры воздушного охлаждения Neo-W RPA		1112	1142	1172	1202	1222	2234	1263	2284	1343	2354	2404	1423	
Холодопроизводительность	кВт	115	141	178	203	228	230	266	281	342	355	406	422	
Потребляемая мощность	кВт	37	44	58	64	72	76	86	89	107	116	128	133	
КОМПРЕССОРЫ														
Тип компрессора		Спиральный												
Количество компрессоров		2	2	2	2	2	4	3	4	3	4	4	3	
Количество холодильных контуров		1	1	1	1	1	2	1	2	1	2	2	1	
ИСПАРИТЕЛЬ														
Тип испарителя		Пластиновый												
Расход воды	м ³ /ч	20	24	31	35	39	39	46	48	59	61	70	72	
Гидравлическое сопротивление	кПа	24	33	53	63	37	44	50	45	46	44	44	44	
ГИДРОМОДУЛЬ (опция)														
Располагаемый напор насоса P15	кПа	148	134	105	87	156	149	138	140	151	150	143	139	
Располагаемый напор насоса P25	кПа	233	220	193	177	224	217	209	213	213	213	210	208	
Диаметры патрубков (Victaulic)	DN	65	65	65	65	80	80	80	80	100	100	100	100	
Объем бака	л	140	140	300	300	300	300	300	300	500	500	500	500	
ЭЛЕКТРИЧЕСКИЕ ХАРАКТЕРИСТИКИ														
FLA	A	88	104	135	151	170	176	201	208	252	270	302	312	
LRA	A	262	315	392	416	435	350	458	419	517	527	567	641	
Электропитание	В/ф/Гц	400/3/50												
ШУМ														
Уровень звукового давления	дБ(A)	54	56	56	56	56	56	56	56	56	62	58	58	58
РАЗМЕРЫ И МАССА														
Длина	мм	1210	1210	2420	2420	2420	2420	2420	2420	3630	3630	3630	3630	
Ширина	мм	2220	2220	2220	2220	2220	2220	2220	2220	2220	2220	2220	2220	
Высота	мм	2300	2300	2300	2300	2300	2300	2300	2300	2300	2300	2300	2300	
Рабочая масса	кг	1105	1145	1250	1270	1370	1420	1520	1700	2050	2300	2330	2200	

Чиллеры воздушного охлаждения Neo-W RPA		2454	2504	2536	2564	2636	2686	3766	2846	3959	4029	4189	4269
Холодопроизводительность	кВт	456	509	533	562	634	685	764	843	951	1027	1185	1265
Потребляемая мощность	кВт	144	161	163	177	197	213	240	266	300	319	374	398
КОМПРЕССОРЫ													
Тип компрессора		Спиральный											
Количество компрессоров		4	4	6	4	6	6	6	6	9	9	9	9
Количество холодильных контуров		2	2	2	2	2	2	3	2	3	3	3	3
ИСПАРИТЕЛЬ													
Тип испарителя		Пластиновый											
Расход воды	м ³ /ч	78	87	91	96	109	117	131	145	163	176	203	217
Гидравлическое сопротивление	кПа	42	44	41	42	41	41	42	45	42	45	46	51
ГИДРОМОДУЛЬ (опция)													
Располагаемый напор насоса P15	кПа	135	169	166	159	141	166	155	140	124	166	138	220
Располагаемый напор насоса P25	кПа	207	200	199	195	186	221	210	196	182	222	192	270
Диаметры патрубков (Victaulic)	DN	100	125	125	125	125	125	125	150	150	150	150	200
Объем бака	л	500	500	500	500	500	800	800	800	800	800	800	800
ЭЛЕКТРИЧЕСКИЕ ХАРАКТЕРИСТИКИ													
FLA	A	339	377	401	415	465	503	566	623	706	754	877	934
LRA	A	604	706	658	744	730	768	895	952	971	1019	1206	1263
Электропитание	В/ф/Гц	400/3/50											
ШУМ													
Уровень звукового давления	дБ(A)	58	65	60	60	61	64	62	65	67	67	67	68
РАЗМЕРЫ И МАССА													
Длина	мм	4840	4840	5140	5140	5140	6350	7560	7560	9980	9980	11190	11190
Ширина	мм	2220	2220	2220	2220	2220	2220	2220	2220	2220	2220	2220	2220
Высота	мм	2300	2300	2300	2300	2300	2300	2300	2300	2300	2300	2300	2300
Рабочая масса	кг	2450	2600	2950	3100	3150	3250	4100	4250	4800	5200	5900	6860

Параметры приведены для машин стандартного исполнения при номинальных рабочих условиях:

Охлаждение: температура наружного воздуха +35 °С, температура воды на входе/выходе 12/7 °С.

FLA — Максимальный потребляемый ток при работе в предельных условиях.

LRA — Максимальный пусковой ток.

Уровень звукового давления измерен на расстоянии 10 м от блока в свободном пространстве, в соответствии с ISO 3744.

Чиллеры воздушного охлаждения Neo-W RPFC с фреонингом		1112	1142	1172	1202	1222	2234	1263	2284	1343	2354	2404	1423
Холодопроизводительность	кВт	115	141	178	203	228	230	266	281	342	355	406	422
Потребляемая мощность	кВт	37	44	58	64	72	76	86	89	107	116	128	133
КОМПРЕССОРЫ													
Тип компрессора		Спиральный											
Количество компрессоров		2	2	2	2	2	4	3	4	3	4	4	3
Количество холодильных контуров		1	1	1	1	1	2	1	2	1	2	2	1
ИСПАРИТЕЛЬ													
Тип испарителя		Пластиновый											
Расход воды	м³/ч	20	24	31	35	39	39	46	48	59	61	70	72
Гидравлическое сопротивление	кПа	24	33	53	63	37	44	50	45	46	44	44	44
ФРЕОНИНГ													
Температура перехода на 100% фреонинг	°C	-3.2	-5.2	-3.6	-4.9	-3.2	-3.3	-4.8	-5.2	-5	-3.6	-4.9	-5.2
Гидравлическое сопротивление	кПа	63	91	113	141	86	94	116	118	103	95	109	115
Потребляемая мощность	кВт	4	4	6	6	8	8	8	8	10	11	11	11
ГИДРОМОДУЛЬ (опция)													
Располагаемый напор насоса P15	кПа	108	76	45	10	108	99	72	67	94	100	77	68
Располагаемый напор насоса P25	кПа	193	162	133	100	175	167	143	140	155	162	144	137
Диаметры патрубков (Victaulic)	DN	65	65	65	65	80	80	80	80	100	100	100	100
Объем бака	л	140	140	300	300	300	300	300	300	500	500	500	500
ЭЛЕКТРИЧЕСКИЕ ХАРАКТЕРИСТИКИ													
FLA	A	88	104	135	151	170	176	201	208	252	270	302	312
LRA	A	262	315	392	416	435	350	458	419	517	527	567	641
Электропитание	В/ф/Гц	400/3/50											
ШУМ													
Уровень звукового давления	дБ(A)	54	56	56	56	56	56	56	56	62	58	58	58
РАЗМЕРЫ И МАССА													
Длина	мм	1210	1210	2420	2420	2420	2420	2420	2420	3630	3630	3630	3630
Ширина	мм	2220	2220	2220	2220	2220	2220	2220	2220	2220	2220	2220	2220
Высота	мм	2300	2300	2300	2300	2300	2300	2300	2300	2300	2300	2300	2300
Рабочая масса	кг	1216	1256	1407	1427	1570	1645	1745	1925	2327	2617	2647	2517

Чиллеры воздушного охлаждения Neo-W RPFC с фреонингом		2454	2504	2536	2564	2636	2686	3766	2846	3959	4029	4189	4269
Холодопроизводительность	кВт	456	509	533	562	634	685	764	843	951	1027	1185	1265
Потребляемая мощность	кВт	144	161	163	177	197	213	240	266	300	319	374	398
КОМПРЕССОРЫ													
Тип компрессора		Спиральный											
Количество компрессоров		4	4	6	4	6	6	6	6	9	9	9	9
Количество холодильных контуров		2	2	2	2	2	2	3	2	3	3	3	3
ИСПАРИТЕЛЬ													
Тип испарителя		Пластиновый											
Расход воды	м³/ч	78	87	91	96	109	117	131	145	163	176	203	217
Гидравлическое сопротивление	кПа	42	44	41	42	41	41	42	45	42	45	46	51
ФРЕОНИНГ													
Температура перехода на 100% фреонинг	°C	-3.2	-4.4	-4.8	-5.2	-5.6	-5	-4.4	-5.2	-4.3	-5	-4.7	-5.2
Гидравлическое сопротивление	кПа	105	94	97	104	118	113	118	108	106	120	130	108
Потребляемая мощность	кВт	15	15	15	15	15	19	23	23	29	29	34	34
ГИДРОМОДУЛЬ (опция)													
Располагаемый напор насоса P15	кПа	71	118	111	97	63	95	80	77	60	91	54	163
Располагаемый напор насоса P25	кПа	144	149	144	133	108	150	135	133	118	148	108	214
Диаметры патрубков (Victaulic)	DN	100	125	125	125	125	125	125	150	150	150	200	200
Объем бака	л	500	500	500	500	500	800	800	800	800	800	800	800
ЭЛЕКТРИЧЕСКИЕ ХАРАКТЕРИСТИКИ													
FLA	A	339	377	401	415	465	503	566	623	706	754	877	934
LRA	A	604	706	658	744	730	768	895	952	971	1019	1206	1263
Электропитание	В/ф/Гц	400/3/50											
ШУМ													
Уровень звукового давления	дБ(A)	58	65	60	60	61	64	62	65	67	67	67	68
РАЗМЕРЫ И МАССА													
Длина	мм	4840	4840	5140	5140	5140	6350	7560	7560	9980	9980	11190	11190
Ширина	мм	2220	2220	2220	2220	2220	2220	2220	2220	2220	2220	2220	2220
Высота	мм	2300	2300	2300	2300	2300	2300	2300	2300	2300	2300	2300	2300
Рабочая масса	кг	2856	3016	3368	3518	3568	3760	4701	4866	5563	5963	6797	7849

Параметры приведены для машин стандартного исполнения при номинальных рабочих условиях:

Охлаждение: температура наружного воздуха +35 °C, температура воды на входе/выходе 12/7 °C.

FLA — Максимальный потребляемый ток при работе в предельных условиях.

LRA — Максимальный пусковой ток.

Уровень звукового давления измерен на расстоянии 10 м от блока в свободном пространстве, в соответствии с ISO 3744.

Чиллеры водяного охлаждения со спиральными компрессорами серии **Neo-M RPW**

Бесконденсаторные чиллеры со спиральными компрессорами серии **Neo-M RPME**

Преимущества

- Модельный ряд – 22 типоразмера от 147 до 1160 кВт
- Компактные размеры, позволяющие перемещение через стандартные проемы 900×2000 мм
- Применение электронных ТРВ в базовых версиях всех типоразмеров
- Гидромодуль в максимальной заводской готовности:
 - насос контура потребителя
 - насос контура конденсатора
 - 100% резервирование насосов
 - инверторный привод насосов
 - аккумуляторный бак проточного типа
 - аккумуляторный бак разделительного типа с насосом контура испарителя – для систем с переменным расходом воды и большой разностью температур
 - встроенный теплообменник свободного охлаждения с регулирующими клапанами для систем с драйкулерами; теперь в виде единого блока гидромодуля от одного производителя
- Низкотемпературный комплект для работы до $-35\text{ }^{\circ}\text{C}$ с применением современных компонентов
- Комплектация драйкулером или выносным конденсатором
- Стандартные компоненты лидирующих производителей
- Простой монтаж и легкий доступ ко всем компонентам для обслуживания
- Малошумное исполнение

Стандартное оснащение

- Обогреватель картера компрессора
- Электронный регулирующий клапан
- Реле высокого и низкого давления
- Реле контроля фаз
- Предохранительные клапаны, запорные и сервисные клапаны
- Микропроцессорный контроллер
- Интерфейс RS485
- Дифференциальное реле давления на испарителе

Возможные опции

- Шумоизолирующий кожух компрессорного отсека
- Манометры хладагента
- Интерфейсный LONworks или BACnet
- Панель дистанционного управления
- Антивибрационные опоры
- Устройство плавного пуска компрессоров



Чиллеры водяного охлаждения Neo-M RPW, Бесконденсаторные чиллеры Neo-M RPME			1142	1162	1192	1222	1242	1283	1312	2334	1372	2394	1433
Холодильная мощность	RPW	кВт	147	166	196	221	245	290	311	332	375	393	433
	RPME	кВт	139	158	184	207	230	269	287	315	347	367	400
Потребляемая мощность	RPW	кВт	33	38	41	47	53	61	65	75	79	83	91
	RPME	кВт	36	41	46	52	59	69	74	82	90	92	104
КОМПРЕССОРЫ													
Тип		Спиральный											
Количество компрессоров			2	2	2	2	2	3	2	4	2	4	3
Количество холодильных контуров			1	1	1	1	1	1	1	2	1	2	1
ИСПАРИТЕЛЬ													
Расход воды		м³/ч	25	28	34	38	42	50	53	57	64	67	74
Потери давления		кПа	45	51	38	42	48	45	38	51	48	38	42
Диаметр присоединительных патрубков		дюйм	2-1/2"	2-1/2"	3"	3"	3"	3"	3"	2-1/2"	3"	3"	4"
КОНДЕНСАТОР (RPW)													
Расход воды		м³/ч	31	35	41	46	51	60	64	70	78	82	90
Потери давления		кПа	55	68	45	57	67	60	45	68	65	45	58
Диаметр присоединительных патрубков (RPW)		дюйм	2-1/2"	2-1/2"	3"	3"	3"	3"	3"	2-1/2"	3"	3"	4"
Диаметр фреоновых патрубков (RPME)		мм	42/35	42/35	42/35	42/35	42/35	42/35	54/42	42×2/ 35×2	54/42	42×2/ 35×2	54/42
ЭЛЕКТРИЧЕСКИЕ ХАРАКТЕРИСТИКИ													
FLA		А	97	112	126	143	160	189	205	223	250	252	285
LRA		А	321	359	373	471	488	436	390	470	435	499	470
Электропитание		В/ф/Гц	400/3/50										
ШУМ													
Уровень звукового давления		дБ(А)	71	71	71	73	75	73	75	74	75	74	77
Уровень звукового давления LN-исполнение		дБ(А)	64	64	64	66	68	66	68	67	68	67	70
РАЗМЕРЫ И МАССА (без гидромодуля)													
Длина		мм	1510	1510	1510	1510	1510	2010	1510	2010	1510	2010	2010
Ширина		мм	880	880	880	880	880	880	880	880	880	880	880
Высота		мм	1950	1950	1950	1950	1950	1950	1950	1950	1950	1950	1950
Масса эксплуатационная (RPW)		кг	715	745	770	820	840	1150	1051	1315	1123	1484	1428
Масса эксплуатационная (RPME)		кг	658	688	689	739	759	1045	914	1202	986	1323	1253
ГИДРОМОДУЛЬ ПОТРЕБИТЕЛЯ (опция)													
Располагаемое давление насоса P15		кПа	121	110	159	152	143	138	141	123	144	151	139
Располагаемое давление насоса P25		кПа	207	198	224	219	212	212	217	202	186	193	209
Объем аккумулирующего бака		л	800	800	800	800	800	800	800	800	800	800	800

Параметры приведены для машин стандартного исполнения при номинальных рабочих условиях:

RPW: температура охлаждаемой воды на входе/выходе 12/7 °С, температура охлаждающей воды на входе/выходе 30/35 °С.

RPME: температура охлаждаемой воды на входе/выходе 12/7 °С, температура конденсации +45 °С.

FLA — Максимальный потребляемый ток при работе в предельных условиях.

LRA — Максимальный пусковой ток.

Уровень звукового давления измерен на расстоянии 1 м от блока в свободном пространстве, в соответствии с ISO 3744.

Чиллеры водяного охлаждения Neo-M RPW, Бесконденсаторные чиллеры Neo-M RPME			2444	1493	2484	1553	2576	2624	2744	2866	2935	2986	3116
Холодильная мощность	RPW	кВт	441	494	489	558	580	621	749	866	932	988	1 116
	RPME	кВт	414	459	460	518	539	574	695	800	866	917	1 036
Потребляемая мощность	RPW	кВт	95	105	106	119	122	130	158	182	198	210	238
	RPME	кВт	105	119	118	134	138	148	179	207	224	238	269
КОМПРЕССОРЫ													
Тип		Спиральный											
Количество компрессоров			4	3	4	3	6	4	4	6	5	6	6
Количество холодильных контуров			2	1	2	1	2	2	2	2	2	2	2
ИСПАРИТЕЛЬ													
Расход воды		м³/ч	76	85	84	96	99	106	128	149	160	169	191
Потери давления		кПа	42	53	48	63	45	38	48	42	45	53	63
Диаметр присоединительных патрубков		дюйм	3"	4"	3"	4"	3"	3"	3"	4"	4"	4"	4"
КОНДЕНСАТОР (RPW)													
Расход воды		м³/ч	92	103	102	116	120	129	156	180	194	205	232
Потери давления		кПа	57	75	67	90	60	45	65	58	60	75	90
Диаметр присоединительных патрубков (RPW)		дюйм	3"	4"	3"	4"	3"	3"	3"	4"	4"	4"	4"
Диаметр фреоновых патрубков (RPME)		мм	42×2/ 35×2	54/42	42×2/ 35×2	54/42	42×2/ 35×2	54×2/ 42×2	54×2/ 42×2	54×2/ 42×2	54×2/ 42×2	54×2/ 42×2	54×2/ 42×2
ЭЛЕКТРИЧЕСКИЕ ХАРАКТЕРИСТИКИ													
FLA		А	286	330	320	375	378	410	500	570	625	660	750
LRA		А	614	515	648	560	625	595	685	755	810	845	935
Электропитание		В/ф/Гц	400/3/50										
ШУМ													
Уровень звукового давления		дБ(А)	76	77	78	77	75	78	78	79	78	79	79
Уровень звукового давления LN-исполнение		дБ(А)	69	70	71	70	68	71	71	72	71	72	72
РАЗМЕРЫ И МАССА (без гидромодуля)													
Длина		мм	2010	2010	2010	2010	2760	2010	2010	2760	2760	2760	2760
Ширина		мм	880	880	880	880	880	880	880	880	880	880	880
Высота		мм	1950	1950	1950	1950	1950	1950	1950	1950	1950	1950	1950
Масса эксплуатационная (RPW)		кг	1518	1500	1551	1572	2146	2030	2174	2760	2647	2904	3048
Масса эксплуатационная (RPME)		кг	1357	1325	1390	1397	1936	1756	1900	2410	2335	2554	2698
ГИДРОМОДУЛЬ ПОТРЕБИТЕЛЯ (опция)													
Располагаемое давление насоса P15		кПа	137	115	169	175	190	191	159	195	182	165	188
Располагаемое давление насоса P25		кПа	208	192	198	238	254	256	229	278	269	255	229
Объем аккумулирующего бака		л	800	800	800	800	800	800	800	1600	1600	1600	1600

Параметры приведены для машин стандартного исполнения при номинальных рабочих условиях:

RPW: температура охлаждаемой воды на входе/выходе 12/7 °С, температура охлаждающей воды на входе/выходе 30/35 °С.

RPME: температура охлаждаемой воды на входе/выходе 12/7 °С, температура конденсации +45 °С.

FLA — Максимальный потребляемый ток при работе в предельных условиях.

LRA — Максимальный пусковой ток.

Уровень звукового давления измерен на расстоянии 1 м от блока в свободном пространстве, в соответствии с ISO 3744.

Индустриальные чиллеры

Индустриальные чиллеры предназначены для работы постоянно, в режиме 24/7, в условиях переменной нагрузки в течение всего года.

ROVER предлагает широкий спектр технологических холодильных установок, которые разработаны и изготовлены как раз для таких случаев.

Прочная рама, безупречное лакокрасочное покрытие и общий дизайн чиллера гарантируют надежную работу чиллеров в индустриальном секторе.

Поскольку технологические процессы часто имеют различные требования к температурному режиму воды, индустриальные чиллеры ROVER разработаны для охлаждения воды с начальной температурой воды до 30 °С, чего не может обеспечить «комфортный» чиллер. Индустриальные чиллеры комплектуются насосами высокого давления, что часто требуется для обеспечения правильной работы технологического оборудования.

Широкий список опционального оснащения позволяет максимально адаптировать чиллер к особенностям охлаждения любого производственного процесса:

- медицина (МРТ, ПЭТ/КТ);
- фармацевтика;
- лазеры;
- обработка металлов;
- производство пластиковых изделий (термопластавтоматы, выдувные машины, экструзия, термоформовка);
- гальванизация;
- кабельная промышленность;
- пищевые производства;
- резинотехническая промышленность.



Мы предлагаем следующее оборудование для индустриального холода:

- Индустриальные и медицинские чиллеры (водоохладители) **RZA** и **RZFC** с системой фрикулинга;
- Промышленные моноблочные водоохладители с винтовыми компрессорами **RGA** и с системой свободного охлаждения (фрикулинг) **RGFC**;
- Чиллеры с водяным охлаждением с винтовыми компрессорами **RGW**, бесконденсаторные (с выносным конденсатором) **RGME**.

Индустриальные чиллеры воздушного охлаждения со спиральными компрессорами

Серия **RZA** (только холод)

Серия **RZFC** (с фрикулингом)



Преимущества

- Модельный ряд – 31 типоразмер от 1,6 до 410 кВт
- Компактные размеры, удобные для размещения вдоль стены
- Стандартные компоненты лидирующих производителей
- Комплектация баком и насосом в базовом исполнении
- Простой монтаж и легкий доступ ко всем компонентам для обслуживания
- Широкий ряд дополнительных аксессуаров
- Функция «разгрузки давления нагнетания» обеспечивает надежную работу даже при самых жестких погодных условиях (начиная с типоразмера 1060)

Стандартное оснащение

- Несущий корпус из оцинкованной стали с эпоксидной окраской
- Самоочищающийся коаксиальный испаритель (мод. 1003–1100)
- Кожухотрубный испаритель (начиная с мод. 1130)
- Аккумулирующий бак с насосом среднего давления
- Спиральные компрессоры (начиная с мод. 1008)
- Обогреватель картера компрессора (начиная с мод. 1008)
- Реле высокого и низкого давления, датчик высокого давления
- Микропроцессорный контроллер
- Дифференциальное реле давления на испарителе

Возможные опции

- Насос высокого давления
- Резервный насос
- Исполнение гидравлического контура без применения стали (Non-ferrous)
- ЕС-вентиляторы
- ЕС-вентиляторы с высоким статическим давлением до 150 Па
- Плавный пуск компрессора
- Инверторный привод компрессора (мод. 1030–1100)
- Расширительный бак
- Узел автоматической подпитки
- Реле протока
- Электрические обогреватели испарителя и гидромодуля
- Регулятор скорости вращения вентилятора
- Электронный регулирующий вентиль
- Манометры хладагента
- Интерфейсный модуль MODBUS, PLANTWATCH
- Панель дистанционного управления
- Антивибрационные опоры
- Металлический фильтр конденсатора
- Исполнение для работы при низких температурах наружного воздуха (–25 °C)
- Исполнение для работы с низкой температурой охлаждаемой жидкости (–10 °C)
- Автоматический байпас на водяной магистрали (работа с переменным расходом воды)
- Линия перепуска горячего газа (повышенная точность поддержания температуры)



Самоочищающийся коаксиальный испаритель



Легкий доступ благодаря полностью съемным панелям

Индустриальные чиллеры воздушного охлаждения RZA		1001	1002	1003	1004	1005	1006	1008	1010	1012	1016	1018	1022	1025	1030	1038	1045	1055	
Холодопроизводительность	кВт	1.6	2.1	3.9	4.7	5.6	6.3	7.9	9.3	12.2	13.5	18	22.0	25.0	31	37	45	55	
Потребляемая мощность	кВт	0.6	0.8	1.2	1.5	1.8	2.2	2.8	3.6	4.4	5.7	6.5	7.5	8.6	9.8	13.1	13.8	18.9	
КОМПРЕССОРЫ																			
Количество компрессоров		1	1	1	1	1	1	1	1	1	1	1	1	1	1	1	1	1	
Количество холодильных контуров		1	1	1	1	1	1	1	1	1	1	1	1	1	1	1	1	1	
ИСПАРИТЕЛЬ																			
Тип испарителя		Пластинчатый			Коаксиальный погружной														
Расход воды	м ³ /ч	0.3	0.4	0.7	0.8	1.0	1.1	1.4	1.6	2.1	2.3	3.1	3.8	4.3	5.3	6.4	7.7	9.4	
Гидравлическое сопротивление	кПа	20	22	20	23	23	37	26	25	27	28	28	31	42	34	34	39	51	
ГИДРОМОДУЛЬ																			
Располагаемый напор насоса P3	кПа	196	197	194	191	196	224	262	270	263	264	249	241	226	218	245	236	220	
Располагаемый напор насоса P5	кПа	470	451	461	451	431	394	611	593	562	492	570	518	489	422	618	577	518	
Диаметры патрубков	BSP/DN	1/2"	1/2"	1/2"	1/2"	1/2"	1/2"	1"	1"	1"	1"	1"	1"	1"	1 1/2"	1 1/2"	1 1/2"	1 1/2"	
Объем бака	л	10	10	25	25	25	25	50	50	50	50	110	110	110	270	270	270	270	
ЭЛЕКТРИЧЕСКИЕ ХАРАКТЕРИСТИКИ																			
FLA	A	6.1	7.5	10.8	12.4	14.4	16.7	10.2	10.5	13.3	13.9	18.8	19.8	21.1	24.4	31.8	37.1	43.8	
LRA	A	16	21	27.5	39.5	46.5	57.5	50	50	71	71	75	104	127.4	120.4	144.2	178.2	229.2	
Электропитание	В/ф/Гц	230/1/50						400/3+N/50						400/3/50					
ШУМ																			
Уровень звукового давления	дБ(A)	50	50	50	52	53	55	51	51	52	52	53	55	55	55	57.5	55.8	58.8	
РАЗМЕРЫ И МАССА																			
Длина	мм	445	445	600	600	600	600	820	820	820	820	1010	1010	1010	1610	1610	1610	1610	
Ширина	мм	440	440	725	725	725	725	615	615	615	615	720	720	720	860	860	860	860	
Высота	мм	806	806	1060	1060	1060	1060	1415	1415	1415	1415	1585	1585	1585	1550	1550	1550	1550	
Масса нетто	кг	55	55	90	95	95	100	160	165	170	175	210	250	250	375	390	410	500	

Индустриальные чиллеры воздушного охлаждения RZA		1060	1070	1080	1090	1100	2130	2160	2180	2200	2230	2280	2340	2370	2430	
Холодопроизводительность	кВт	61	67	72	88	100	115	150	170	204.3	227	277	319	365	410	
Потребляемая мощность	кВт	18.9	23.2	26.3	29.1	33	39.4	51.4	58.2	63.1	76.4	94.9	107.4	119.7	136.7	
КОМПРЕССОРЫ																
Количество компрессоров		2	2	2	2	2	4	4	4	4	4	4	4	4	4	
Количество холодильных контуров		1	1	1	1	1	2	2	2	2	2	2	2	2	2	
ИСПАРИТЕЛЬ																
Тип испарителя		Коаксиальный погружной						Кожухотрубный								
Расход воды	м ³ /ч	10.5	11.5	12.4	15.1	17.2	19.8	25.8	29.2	35.1	39.0	47.6	54.8	62.7	70.4	
Гидравлическое сопротивление	кПа	23	20	20	28	39	54	54	55	38	56	56	48	55	61	
ГИДРОМОДУЛЬ																
Располагаемый напор насоса P3	кПа	220	222	205	212	197	211	207	201	265	259	249	245	234	220	
Располагаемый напор насоса P5	кПа	469	471	471	460	445	449	443	438	482	475	469	469	450	414	
Диаметры патрубков	BSP/DN	2"	2"	2"	2"	2"	DN65	DN65	DN65	DN80	DN80	DN100	DN100	DN100	DN125	
Объем бака	л	410	410	410	410	410	390	390	390	390	500	500	500	500	500	
ЭЛЕКТРИЧЕСКИЕ ХАРАКТЕРИСТИКИ																
FLA	A	48.0	56.1	61.4	72.4	78.8	92.4	117.3	139.5	162.6	179.4	212.0	241.4	278.0	307.0	
LRA	A	146.7	171.6	176.9	216.4	267.4	191.2	233	283.5	351.1	367.9	439.4	492.1	528.7	644.2	
Электропитание	В/ф/Гц	400/3/50														
ШУМ																
Уровень звукового давления	дБ(A)	57.6	59.2	59.3	59.5	60.3	59.5	61.1	61.4	63.1	64.3	65.7	65.7	66.1	67.5	
РАЗМЕРЫ И МАССА																
Длина	мм	2220	2220	2220	2220	2220	3355	3355	3355	4355	5350	5350	5350	6350	6350	
Ширина	мм	1100	1100	1100	1100	1100	1105	1105	1105	1105	1105	1105	1105	1105	1105	
Высота	мм	2120	2120	2120	2120	2120	2205	2205	2205	2205	2205	2205	2205	2205	2205	
Масса нетто	кг	740	765	770	785	890	1190	1260	1320	1815	2105	2240	2415	2745	2810	

Параметры приведены для машин стандартного исполнения при номинальных рабочих условиях:

Охлаждение: температура наружного воздуха +35 °С, температура воды на входе/выходе 12/7 °С.

FLA — Максимальный потребляемый ток при работе в предельных условиях.

LRA — Максимальный пусковой ток.

Уровень звукового давления измерен на расстоянии 10 м от блока в свободном пространстве, в соответствии с ISO 3744.



Все чиллеры, начиная с модели 1010, могут быть оснащены системой свободного охлаждения (фрикулинг) для использования природного холода для охлаждения жидкости. Система свободного охлаждения включает в себя водяные теплообменники, установленные перед конденсаторами, гидравлические соединения и управляемые контроллером чиллера клапаны для распределения потока охлаждаемой жидкости.

Индустриальные чиллеры воздушного охлаждения RZFC с фрикулингом		1010	1012	1016	1022	1030	1038	1045	1055	1060	1070	1080	1090	1100
Холодопроизводительность	кВт	9.5	12.0	14.4	23.4	29.8	39	45	58	60.5	70	75	87	102
Потребляемая мощность	кВт	3.9	5.1	6.6	8.4	10.0	14.3	16.2	20.0	20.0	22.1	25.3	30.8	33.8
КОМПРЕССОРЫ														
Количество компрессоров		1	1	1	1	1	1	1	1	2	2	2	2	2
Количество холодильных контуров		1	1	1	1	1	1	1	1	1	1	1	1	1
ИСПАРИТЕЛЬ														
Тип испарителя		Коаксиальный погружной												
Расход воды	м³/ч	1.6	2.1	2.5	4.0	5.1	6.7	7.8	9.9	10.4	12.0	12.8	15.0	17.5
Гидравлическое сопротивление	кПа	27	28	35	49	47	56	58	60	33	33	26	42	58
ФРИКУЛИНГ														
Температура перехода на 100% фрикулинг	°С	-0.3	-2.2	-3.6	0.7	0.1	2.0	1.0	0.5	2.5	2.2	1.7	2.0	1.5
Гидравлическое сопротивление	кПа	47	57	76	75	76	74	82	107	58	63	60	85	112
ГИДРОМОДУЛЬ														
Располагаемый напор насоса P3	кПа	249	234	210	196	179	204	193	162	235	230	233	208	178
Располагаемый напор насоса P5	кПа	580	536	473	473	606	571	534	444	434	428	545	516	485
Диаметры патрубков	BSP/DN	3/4"	3/4"	3/4"	1 1/2"	1 1/2"	1 1/2"	1 1/2"	1 1/2"	2"	2"	2"	2"	2"
Объем бака	л	50	50	50	270	270	270	270	270	410	410	410	410	410
ЭЛЕКТРИЧЕСКИЕ ХАРАКТЕРИСТИКИ														
FLA	А	11.1	12.9	15.2	21.4	24.7	36.5	42.0	48.5	52.6	57.8	63.1	78.0	84.5
LRA	А	49.8	64.8	67.8	102.4	120.4	144.2	178.2	229.2	151.4	173.4	178.6	222.0	273.0
Электропитание	В/ф/Гц	400/3/50												
ШУМ														
Уровень звукового давления	дБ(А)	49.7	49.7	53.2	60.6	60.7	59.0	59.1	59.9	59.1	59.2	59.3	60.8	61.4
РАЗМЕРЫ И МАССА														
Длина	мм	1360	1360	1360	1610	1610	2220	2220	2220	3355	3355	3355	3355	4355
Ширина	мм	720	720	720	860	860	1100	1100	1100	1105	1105	1105	1105	1105
Высота	мм	1585	1585	1585	1550	1550	2120	2120	2120	2205	2205	2205	2205	2205
Масса нетто	кг	260	265	275	460	470	635	650	740	1120	1125	1150	1180	1480

Индустриальные чиллеры воздушного охлаждения RZFC с фрикулингом		2130	2160	2180	2200	2230	2280	2340	2370
Холодопроизводительность	кВт	118	150	174	200	226	276	325	355
Потребляемая мощность	кВт	41.5	53.0	61.1	67.3	76.4	96.8	107.0	123.6
КОМПРЕССОРЫ									
Количество компрессоров		4	4	4	4	4	4	4	4
Количество холодильных контуров		2	2	2	2	2	2	2	2
ИСПАРИТЕЛЬ									
Тип испарителя		Кожухотрубный							
Расход воды	м³/ч	20.3	25.8	29.9	34.4	38.8	47.4	55.8	61.0
Гидравлическое сопротивление	кПа	66	78	88	64	53	60	68	77
ФРИКУЛИНГ									
Температура перехода на 100% фрикулинг	°С	1.5	1.2	1.5	0.8	0.5	-1.2	-7.0	-8.2
Гидравлическое сопротивление	кПа	121	120	128	102	98	120	117	122
ГИДРОМОДУЛЬ									
Располагаемый напор насоса P3	кПа	207	203	191	261	264	233	223	209
Располагаемый напор насоса P5	кПа	447	443	430	506	506	478	473	461
Диаметры патрубков	BSP/DN	DN65	DN65	DN65	DN125	DN125	DN125	DN125	DN150
Объем бака	л	390	500	500	500	500	500	500	500
ЭЛЕКТРИЧЕСКИЕ ХАРАКТЕРИСТИКИ									
FLA	А	102.9	127.8	149.9	169.8	186.6	219.2	248.6	278.0
LRA	А	201.7	243.3	293.9	358.3	375.1	446.6	499.3	528.7
Электропитание	В/ф/Гц	400/3/50							
ШУМ									
Уровень звукового давления	дБ(А)	61.8	62.9	63.0	63.7	64.8	66.1	66.1	66.1
РАЗМЕРЫ И МАССА									
Длина	мм	4355	5350	5350	6350	6350	6350	6350	6350
Ширина	мм	1105	1105	1105	1305	1305	1305	1305	1305
Высота	мм	2205	2205	2205	2180	2180	2180	2180	2180
Масса нетто	кг	1675	1910	2000	2465	2695	2820	2920	2980

Параметры приведены для машин стандартного исполнения при номинальных рабочих условиях:

Охлаждение: температура наружного воздуха +35 °С, температура воды на входе/выходе 12/7 °С.

FLA — Максимальный потребляемый ток при работе в предельных условиях.

LRA — Максимальный пусковой ток.

Уровень звукового давления измерен на расстоянии 10 м от блока в свободном пространстве, в соответствии с ISO 3744.

Чиллеры воздушного охлаждения с винтовыми компрессорами

Серия **RGA n.02** (только холод)

Серия **RGFC n.02** (с фрикулингом)



Преимущества

- Энергоэффективность класса А для базового исполнения всех типоразмеров
- Комфортное и промышленное применение
- 3 акустических исполнения без изменения габаритов
- Кожухотрубный испаритель
- Стандартные компоненты ведущих производителей
- Двухвинтовые компрессоры
- Диапазон температур охлаждаемой жидкости от -10 до $+30$ °С
- Встроенный гидромодуль



Стандартное оснащение

- Несущий корпус из оцинкованной стали с эпоксидной окраской
- Экономайзер для повышения эффективности
- Обогреватель картера компрессора
- Электронный регулирующий вентиль
- Реле высокого и низкого давления, датчик высокого давления
- Запорные клапаны компрессора
- Предохранительные клапаны, запорные и сервисные вентили
- Микропроцессорный контроллер
- Дифференциальное реле давления на испарителе
- Регулятор скорости вращения вентилятора
- Реле контроля фаз
- Реле контроля напряжения



Экономайзер

Возможные опции

- Малошумное и особо малошумное исполнение
- Антикоррозийное покрытие конденсатора
- Встроенные насосы
- Возможно исполнение с экономайзером и без
- Электрические обогреватели испарителя и гидромодуля
- ЕС-вентиляторы
- Манометры хладагента
- Интерфейсный модуль MODBUS, BacNET, LON, PLANTWATCH
- Панель дистанционного управления
- Антивибрационные опоры
- Металлический фильтр конденсатора
- Устройство плавного пуска компрессоров
- Чиллер с функцией свободного охлаждения RGFC



Винтовые компрессоры

Обладая всеми основными преимуществами серии **RGA**, чиллеры **RGFC** имеют систему свободного охлаждения (фрикулинг), позволяющую использовать природный холод для охлаждения воды. Зимой и в межсезонье наружный воздух с низкой температурой используется для полного или частичного охлаждения жидкости в рабочем контуре, которая обычно охлаждается с помощью холодильных компрессоров. Значение сезонного коэффициента энергоэффективности чиллера **RGFC** достигает 75.

Система свободного охлаждения включает в себя водяные теплообменники, установленные перед конденсаторами, гидравлические соединения и управляемые контроллером чиллера клапаны для распределения потока охлаждаемой жидкости.

Разница в стоимости чиллеров **RGA** и **RGFC** одной холодопроизводительности окупается в течение 1,5–2 лет при круглогодичной работе за счет снижения затрат на электроэнергию.



Чиллеры воздушного охлаждения RGA n.02		2.70	2.90	2.130	2.140	2.160	2.180	2.190	2.220
Холодопроизводительность	кВт	240	295	428	471	517	598	656	748
Потребляемая мощность	кВт	71	91	128	148	166	180	213	231
КОМПРЕССОРЫ									
Тип компрессора		Винтовой							
Количество компрессоров		2	2	2	2	2	2	2	2
Регулирование		50–100%							
ИСПАРИТЕЛЬ									
Тип испарителя		Кожухотрубный							
Номинальный расход воды	м³/ч	41.2	50.7	73.7	80.9	89.0	102.0	112.8	128.0
Сопrotивление испарителя	кПа	21	25	43	58	68	62	49	63
ГИДРОМОДУЛЬ (опция)									
Располагаемое давление насоса P3 (опц.)	кПа	292	279	210	212	246	243	230	218
Располагаемое давление насоса P5 (опц.)	кПа	509	501	464	464	443	443	433	424
Присоединительные патрубки DN	мм	100	100	100	125	125	150	150	150
ЭЛЕКТРИЧЕСКИЕ ХАРАКТЕРИСТИКИ									
Электропитание	В/ф/Гц	400/3/50							
Максимальный потребляемый ток FLA	А	148	232	311	347	333	395	423	467
Максимальный пусковой ток LRA	А	437	676	797	926	901	1014	1231	1340
ШУМ									
Уровень звукового давления	дБ(А)	64	66	64	64	68	69	68	68
РАЗМЕРЫ И МАССА									
Длина	мм	3100	3100	4050	4050	4050	5000	5000	5950
Ширина	мм	2210	2210	2210	2210	2210	2210	2210	2210
Высота	мм	2500	2500	2500	2500	2500	2500	2500	2500
Транспортная масса	кг	3050	3200	4000	4300	4500	5250	5400	6300
Рабочая масса	кг	3150	3300	4150	4470	4700	5500	5650	6580

Чиллеры воздушного охлаждения RGA n.02		2.260	2.280	2.330	2.380	2.400	2.440	2.490	2.530
Холодопроизводительность	кВт	896	973	1130	1314	1408	1526	1695	1851
Потребляемая мощность	кВт	267	300	351	396	446	480	362	405
КОМПРЕССОРЫ									
Тип компрессора		Винтовой							
Количество компрессоров		2	2	2	2	2	2	3	3
Регулирование		50–100%							
ИСПАРИТЕЛЬ									
Тип испарителя		Кожухотрубный							
Номинальный расход воды	м³/ч	154	167	194	226	242	262	291	318
Сопrotивление испарителя	кПа	68	65	68	79	85	95	67	79
ГИДРОМОДУЛЬ (опция)									
Располагаемое давление насоса P3 (опц.)	кПа	249	248	235	-	-	-	-	-
Располагаемое давление насоса P5 (опц.)	кПа	438	435	413	-	-	-	-	-
Присоединительные патрубки DN	мм	150	150	200	200	200	200	250	250
ЭЛЕКТРИЧЕСКИЕ ХАРАКТЕРИСТИКИ									
Электропитание	В/ф/Гц	400/3/50							
Максимальный потребляемый ток FLA	А	607	667	695	790	896	1032	1054	1174
Максимальный пусковой ток LRA	А	1792	1910	2316	2562	3127	3586	2656	2934
ШУМ									
Уровень звукового давления	дБ(А)	69	69	70	71	72	72	73	74
РАЗМЕРЫ И МАССА									
Длина	мм	6900	6900	7850	9750	9750	10700	13140	13140
Ширина	мм	2210	2210	2210	2210	2210	2210	2210	2210
Высота	мм	2500	2500	2500	2500	2500	2500	2500	2500
Транспортная масса	кг	7100	7250	8000	9200	9400	10100	11300	11600
Рабочая масса	кг	7400	7600	8350	9600	9800	10500	11800	12100

Параметры приведены для машин стандартного исполнения при номинальных рабочих условиях:

Охлаждение: температура наружного воздуха +35 °С, температура воды на входе/выходе 12/7 °С.

FLA — Максимальный потребляемый ток при работе в предельных условиях.

LRA — Максимальный пусковой ток при запуске последнего компрессора в предельных рабочих условиях.

Уровень звукового давления измерен на расстоянии 10 м от блока в свободном пространстве, в соответствии с ISO 3744.

Чиллеры воздушного охлаждения RGFC п.02 с фрикулингом		2.70	2.90	2.130	2.140	2.160	2.180	2.190	2.220
Холодопроизводительность	кВт	232	277	308	351	432	475	517	596
Потребляемая мощность	кВт	76	81	90	115	130	149	170	186
КОМПРЕССОРЫ									
Тип компрессора		Винтовой							
Количество компрессоров		2	2	2	2	2	2	2	2
Регулирование		50–100%							
ИСПАРИТЕЛЬ									
Тип испарителя		Кожухотрубный							
Номинальный расход воды	м³/ч	39.8	47.5	52.8	60.1	74.1	81.4	88.7	102.2
Сопrotивление испарителя	кПа	26	55	79	74	68	69	54	64
ФРИКУЛИНГ									
Температура перехода на 100% фрикулинг	°С	-1.9	0.6	-0.2	-1.4	-0.7	-1.6	-2.5	-1.9
Гидравлическое сопротивление	кПа	89	110	142	151	132	140	135	136
ГИДРОМОДУЛЬ									
Располагаемый напор насоса P3	кПа	272	242	203	253	263	248	287	278
Располагаемый напор насоса P5	кПа	513	487	451	434	496	478	452	446
Диаметры патрубков (Victaulic)	DN	100	100	100	100	100	125	125	150
ЭЛЕКТРИЧЕСКИЕ ХАРАКТЕРИСТИКИ									
Электропитание	В/ф/Гц	400/3/50							
Максимальный потребляемый ток FLA	А	148	195	239	271	319	355	341	403
Максимальный пусковой ток LRA	А	437	544	680	667	801	930	905	1075
ШУМ									
Уровень звукового давления	дБ(А)	63.2	64.1	64.8	64.1	64.2	64.0	67.5	68.8
РАЗМЕРЫ И МАССА									
Длина	мм	3100	4050	4050	4050	5000	5000	5000	5950
Ширина	мм	2210	2210	2210	2210	2210	2210	2210	2210
Высота	мм	2500	2500	2500	2500	2500	2500	2500	2500
Масса нетто	кг	2900	3800	3900	4300	4650	4800	4950	5500

Чиллеры воздушного охлаждения RGFC п.02 с фрикулингом		2.260	2.280	2.330	2.380	2.400	2.440
Холодопроизводительность	кВт	683	768	899	1025	1183	1321
Потребляемая мощность	кВт	201	224	273	301	357	400
КОМПРЕССОРЫ							
Тип компрессора		Винтовой					
Количество компрессоров		2	2	2	2	2	2
Регулирование		50–100%					
ИСПАРИТЕЛЬ							
Тип испарителя		Кожухотрубный					
Номинальный расход воды	м³/ч	117.1	131.7	148.0	175.8	202.9	226.5
Сопrotивление испарителя	кПа	53	75	69	78	87	86
ФРИКУЛИНГ							
Температура перехода на 100% фрикулинг	°С	-1.6	-3.4	-2.0	-2.0	-2.2	-2.3
Гидравлическое сопротивление	кПа	147	142	127	137	148	154
ГИДРОМОДУЛЬ							
Располагаемый напор насоса P3	кПа	258	250	-	-	-	-
Располагаемый напор насоса P5	кПа	427	-	-	-	-	-
Диаметры патрубков (Victaulic)	DN	150	150	150	150	200	200
ЭЛЕКТРИЧЕСКИЕ ХАРАКТЕРИСТИКИ							
Электропитание	В/ф/Гц	400/3/50					
Максимальный потребляемый ток FLA	А	439	483	622	690	718	806
Максимальный пусковой ток LRA	А	1238	1347	1800	1922	2328	2570
ШУМ							
Уровень звукового давления	дБ(А)	67.7	68.1	68.9	69.2	70.0	70.8
РАЗМЕРЫ И МАССА							
Длина	мм	6900	7850	8800	9750	10700	11650
Ширина	мм	2210	2210	2210	2210	2210	2210
Высота	мм	2500	2500	2500	2500	2500	2500
Масса нетто	кг	6300	7400	8500	9500	10400	11400

Параметры приведены для машин стандартного исполнения при номинальных рабочих условиях:

Охлаждение: температура наружного воздуха +35 °С, температура воды на входе/выходе 12/7 °С.

FLA — Максимальный потребляемый ток при работе в предельных условиях.

LRA — Максимальный пусковой ток при запуске последнего компрессора в предельных рабочих условиях.

Уровень звукового давления измерен на расстоянии 10 м от блока в свободном пространстве, в соответствии с ISO 3744.

Чиллеры водяного охлаждения с винтовыми компрессорами серии **RGW v.02**

Бесконденсаторные чиллеры с винтовыми компрессорами серии **RGME v.02**

Преимущества

- 25 типоразмеров мощностью от 294 до 2246 кВт
- Энергоэффективность класса А для базового исполнения всех типоразмеров
- Комфортное и промышленное применение
- До 3 независимых холодильных контуров
- Кожухотрубный испаритель
- Двухвинтовые компрессоры
- Диапазон температур охлаждаемой жидкости от -10 до +30 °С
- Исполнение IP54 позволяет размещать чиллеры на улице

Стандартное оснащение

- Несущий корпус из оцинкованной стали с эпоксидной окраской
- Обогреватель картера компрессора
- Электронный регулирующий вентиль
- Реле высокого и низкого давления, датчик высокого давления
- Запорные клапаны компрессора
- Предохранительные клапаны, запорные и сервисные вентили
- Жидкостный ресивер (для RGME)
- Микропроцессорный контроллер
- Дифференциальное реле давления на испарителе
- Реле контроля фаз
- Реле контроля напряжения

Возможные опции

- Малошумное исполнение
- Антикоррозийное покрытие конденсатора
- Теплообменник частичной или полной рекуперации тепла
- Электрический обогреватель испарителя
- Манометры хладагента
- Интерфейсный модуль MODBUS, BacNET, LON, PLANT-WATCH
- Панель дистанционного управления
- Антивибрационные опоры
- Устройство плавного пуска компрессоров
- Клапаны для поддержания давления конденсации



Электрический шкаф исполнения IP54

Чиллеры водяного охлаждения RGW v.02		1.90	1.100	1.120	1.140	1.160	1.190	1.210	1.230	2.80	2.100	2.110	2.130	2.160
Холодопроизводительность	кВт	317	361	429	498	569	647	699	764	296	352	402	458	576
Потребляемая мощность	кВт	64	72	85	96	110	124	144	154	58	72	82	94	114
EER		5.0	5.0	5.0	5.2	5.2	5.2	4.9	5.0	5.1	4.9	4.9	4.9	5.1
ESEER		5.02	5.07	4.80	4.86	4.98	5.01	4.85	4.89	6.73	6.51	6.65	6.57	6.40
КОМПРЕССОР														
Тип		Двухвинтовой												
Количество компрессоров		1						2						
Количество холодильных контуров		1						2						
Регулирование производительности		50-100%						25-100%						
ИСПАРИТЕЛЬ														
Тип испарителя		Кожухотрубный												
Номинальный расход воды	м³/ч	54.3	61.9	73.5	85.4	97.5	110.9	119.8	131.0	50.7	60.3	68.9	78.5	98.7
Сопrotивление испарителя	кПа	41	37	48	56	42	48	57	59	39	37	45	53	45
Присоединительные патрубки	мм	125	125	125	150	150	150	150	200	125	125	125	150	150
КОНДЕНСАТОР														
Тип конденсатора		Кожухотрубный												
Номинальный расход воды		65.3	74.2	88.1	101.8	116.4	132.2	144.5	157.4	60.7	72.7	83	94.6	118.3
Сопrotивление конденсатора	кПа	50	53	47	48	45	46	49	48	45	48	45	47	48
Присоединительные патрубки	мм	1×80	1×80	1×100	1×100	1×125	1×125	1×125	1×125	2×65	2×65	2×80	2×80	2×80
ЭЛЕКТРИЧЕСКИЕ ХАРАКТЕРИСТИКИ														
FLA	А	196	214	280	310	320	360	413	447	216	248	288	324	364
FLI	кВт	119	130	170	188	194	219	251	271	131	151	175	197	221
ICF	А	612	665	436	465	586	650	805	917	377	414	494	585	702
Электропитание	В/ф/Гц	400/3/50												
ШУМ														
Уровень звукового давления	дБ(А)	64.1	64.5	65.5	65.7	66.6	67.5	68.3	69.9	62.5	62.7	62.9	62.6	68.4
РАЗМЕРЫ И МАССА														
Длина	мм	3300	3300	4150	4150	4600	4600	4600	4600	3900	4200	4450	4450	4700
Ширина	мм	1500	1500	1600	1600	1900	1900	1900	1900	1600	1600	1700	1700	1700
Высота	мм	2050	2050	2050	2200	2300	2300	2300	2300	2050	2050	2100	2100	2200
Рабочая масса	кг	1930	2010	2820	2870	3500	3580	3720	3770	1820	2380	2640	2700	3800

Чиллеры водяного охлаждения RGW v.02		2.190	2.210	2.250	2.270	2.330	2.360	2.400	2.440	3.490	3.540	3.600	3.660
Холодопроизводительность	кВт	634	722	858	996	1138	1294	1398	1528	1673	1902	2055	2246
Потребляемая мощность	кВт	128	144	170	192	220	248	288	308	330	372	432	462
EER		5.0	5.0	5.0	5.2	5.2	5.2	4.9	5.0	5.1	5.1	4.8	4.9
ESEER		6.78	6.78	6.50	6.63	6.79	6.80	6.61	6.62	6.66	6.66	6.43	6.40
КОМПРЕССОР													
Тип		Двухвинтовой											
Количество компрессоров		2						3					
Количество холодильных контуров		2						3					
Регулирование производительности		25-100%						16-100%					
ИСПАРИТЕЛЬ													
Тип испарителя		Кожухотрубный											
Номинальный расход воды	м³/ч	108.7	123.8	147.1	170.7	195.1	221.8	239.7	261.9	286.8	326.1	352.3	385.0
Сопrotивление испарителя	кПа	48	59	49	55	58	65	66	67	49	58	62	67
Присоединительные патрубки	мм	150	150	200	200	200	200	200	200	250	250	250	250
КОНДЕНСАТОР													
Тип конденсатора		Кожухотрубный											
Номинальный расход воды		130.6	148.5	176.2	203.7	232.8	264.3	289	314.7	343.4	389.8	426.3	464.2
Сопrotивление конденсатора	кПа	50	53	47	48	45	46	49	48	45	46	49	49
Присоединительные патрубки	мм	2×80	2×80	2×100	2×100	2×125	2×125	2×125	2×125	3×125	3×125	3×125	3×125
ЭЛЕКТРИЧЕСКИЕ ХАРАКТЕРИСТИКИ													
FLA	А	392	428	560	620	640	720	826	894	960	1080	1239	1341
FLI	кВт	238	260	340	376	389	437	502	543	583	656	752	814
ICF	А	808	879	716	775	906	1010	1218	1364	1226	1370	1631	1811
Электропитание	В/ф/Гц	400/3/50											
ШУМ													
Уровень звукового давления	дБ(А)	67.1	67.5	68.5	68.7	69.6	70.5	71.3	72.9	71.4	72.3	73.1	74.7
РАЗМЕРЫ И МАССА													
Длина	мм	4700	4700	4900	4900	4900	4900	5100	5100	4900	5200	5400	5600
Ширина	мм	1700	1700	1850	1850	2000	2000	2000	2000	2210	2210	2210	2210
Высота	мм	2200	2200	2350	2350	2450	2450	2450	2450	2450	2450	2450	2450
Рабочая масса	кг	3860	3970	5830	5940	6370	6450	6770	6940	10130	10500	10800	11000

Параметры приведены для машин стандартного исполнения при номинальных рабочих условиях:

RGW: температура охлаждаемой воды на входе/выходе 12/7 °С, температура охлаждающей воды на входе/выходе 30/35 °С.

FLA — Максимальный потребляемый ток при работе в предельных условиях.

FLI — Максимальная потребляемая мощность при работе в предельных условиях.

ICF — Максимальный пусковой ток при запуске последнего компрессора в предельных рабочих условиях.

Уровень звукового давления измерен на расстоянии 10 м от блока в свободном пространстве, в соответствии с ISO 3744.

Бесконденсаторные чиллеры RGME v.02		1.80	1.100	1.110	1.130	1.150	1.170	1.190	1.210	2.80	2.90	2.110	2.120	2.150
Холодопроизводительность	кВт	294	335	398	464	531	604	651	713	274	324	374	428	534
Потребляемая мощность	кВт	71	81	94	107	123	139	160	172	66	80	92	104	126
КОМПРЕССОР														
Тип		Двухвинтовой												
Количество компрессоров		1						2						
Количество холодильных контуров		1						2						
Регулирование производительности		50–100%						25–100%						
ИСПАРИТЕЛЬ														
Тип испарителя		Кожухотрубный												
Номинальный расход воды	м ³ /ч	50.4	57.4	68.2	79.5	91	103.5	111.6	122.2	47	55.5	64.1	73.4	91.5
Сопротивление испарителя		35	32	41	49	37	42	49	51	34	31	39	46	39
Присоединительные патрубки	мм	125	125	125	150	150	150	150	200	125	125	125	150	150
ЭЛЕКТРИЧЕСКИЕ ХАРАКТЕРИСТИКИ														
FLA	А	196	214	280	310	320	360	413	447	216	248	288	324	364
FLI	кВт	119	130	170	188	194	219	251	271	131	151	175	197	221
ICF	А	612	665	436	465	586	650	805	917	377	414	494	585	702
Электропитание	В/ф/Гц	400/3/50												
ШУМ														
Уровень звукового давления	дБ(А)	64.1	64.5	65.5	65.7	66.6	67.5	68.3	69.9	62.5	62.7	62.9	62.6	68.4
РАЗМЕРЫ И МАССА														
Длина	мм	3300	3300	4150	4150	4600	4600	4600	4600	3900	4200	4450	4450	4700
Ширина	мм	1500	1500	1600	1600	1900	1900	1900	1900	1600	1600	1700	1700	1700
Высота	мм	2050	2050	2050	2200	2300	2300	2300	2300	2050	2050	2100	2100	2200
Транспортная масса	кг	1525	1590	2195	2230	2575	2630	2735	2775	1360	1830	1925	1955	2925

Бесконденсаторные чиллеры RGME v.02		2.170	2.190	2.230	2.270	2.300	2.330	2.360	2.400	3.440	3.490	3.540	3.600
Холодопроизводительность	кВт	588	670	796	928	1062	1208	1302	1426	1561	1776	1914	2096
Потребляемая мощность	кВт	142	162	188	214	246	278	320	344	369	417	480	516
КОМПРЕССОР													
Тип		Двухвинтовой											
Количество компрессоров		2						3					
Количество холодильных контуров		2						3					
Регулирование производительности		25–100%						16–100%					
ИСПАРИТЕЛЬ													
Тип испарителя		Кожухотрубный											
Номинальный расход воды	м ³ /ч	100.8	114.9	136.5	159.1	182.1	207.1	223.2	244.5	267.6	304.5	328.1	359.3
Сопротивление испарителя		41	51	42	48	51	57	57	58	43	51	54	58
Присоединительные патрубки	мм	150	150	200	200	200	200	200	200	250	250	250	250
ЭЛЕКТРИЧЕСКИЕ ХАРАКТЕРИСТИКИ													
FLA	А	392	428	560	620	640	720	826	894	960	1080	1239	1341
FLI	кВт	238	260	340	376	389	437	502	543	583	656	752	814
ICF	А	808	879	716	775	906	1010	1218	1364	1226	1370	1631	1811
Электропитание	В/ф/Гц	400/3/50											
ШУМ													
Уровень звукового давления	дБ(А)	67.1	67.5	68.5	68.7	69.6	70.5	71.3	72.9	71.4	72.3	73.1	74.7
РАЗМЕРЫ И МАССА													
Длина	мм	4700	4700	4900	4900	4900	4900	5100	5100	4900	5200	5400	5600
Ширина	мм	1700	1700	1850	1850	2000	2000	2000	2000	2210	2210	2210	2210
Высота	мм	2200	2200	2350	2350	2450	2450	2450	2450	2450	2450	2450	2450
Транспортная масса	кг	2970	3040	4340	4415	4630	4660	4810	4960	7340	7640	7740	7910

Параметры приведены для машин стандартного исполнения при номинальных рабочих условиях:

RGME: температура охлаждаемой воды на входе/выходе 12/7 °С, температура конденсации +45 °С.

FLA — Максимальный потребляемый ток при работе в предельных условиях.

FLI — Максимальная потребляемая мощность при работе в предельных условиях.

ICF — Максимальный пусковой ток при запуске последнего компрессора в предельных рабочих условиях.

Уровень звукового давления измерен на расстоянии 10 м от блока в свободном пространстве, в соответствии с ISO 3744.

ПРЕЦИЗИОННЫЕ КОНДИЦИОНЕРЫ ДЛЯ СЕРВЕРНЫХ И ВЫСОКОТЕХНОЛОГИЧНЫХ ПОМЕЩЕНИЙ



Общие характеристики

Прецизионные кондиционеры ROVER рассматриваются как наилучшее решение при кондиционировании воздуха в технологических помещениях, таких как серверные, телекоммуникационные помещения, ЦОДы (центры обработки данных), лаборатории, при охлаждении компьютерных стоек и энергетического оборудования – то есть там, где тепловые нагрузки критически высоки.

Кондиционеры ROVER используют озоносберегающий фреон R410A.

Расшифровка маркировки прецизионных кондиционеров ROVER

R	ROVER		
C	Основной тип	C	— шкафной ON/OFF
		I	— шкафной инверторный
		T	— для телекоммуникаций
		R	— внутрискрипный
U	Поток воздуха	U	— вверх
		D	— вниз
		X	— блок прямого испарения с выносным конденсатором
X	Тип охлаждения	T	— блок двойного охлаждения (хол. вода или испаритель с выносным конденсатором)
		H	— блок водяного охлаждения
		W	— на холодной воде
		F	— с фрикулингом (с выносным конденсатором и/или холодная вода)
		D	— с двойным теплообменником на холодной воде

1	Количество компрессоров		
0	Индекс производительности		
0			
9			
C	Функции	C	— только охлаждение
		E	— охлаждение+электронагрев
		U	— охлаждение+увлажнение
		D	— охлаждение, осушение, электроподогрев
R	Тип вентилятора	R	— радиальный
		P	— ЕС-инверторный
I	Размещение	I	— внутри помещения
		O	— снаружи



Общие характеристики

Прецизионные кондиционеры ROVER с теплообменниками прямого расширения и с выносными конденсаторами воздушного охлаждения могут работать при температуре наружного воздуха от -40 до $+52$ °C.

Фронтальные панели крепятся на петлях, поэтому доступ к агрегатам осуществляется спереди. Самые современные технические решения и лучшие компоненты гарантируют нашим кондиционерам максимальную универсальность и надежность в течение длительного времени.

Конструкция корпуса позволяет снимать все панели и фронтальную дверь для уменьшения веса и облегчения монтажа. Панели с теплозвукоизоляцией снижают уровень шума.

При прецизионном применении производимое тепло в основном явное, влажность очень низкая и, соответственно, тепловая нагрузка по сухому теплу близка к 85–95%. С учетом этого мы разработали кондиционеры с высоким показателем отношения SHR, увеличив общую эффективность системы. Серверные и компьютерные помещения постоянно расширяются, и системы кондиционирования должны обладать гибкостью для удовлетворения таких потребностей, как переустановка агрегатов на другие места, добавление опций и т. д. Наши кондиционеры можно легко перемещать, так как их вес снижен до минимума благодаря применению алюминиевых сплавов и съемных панелей. Кроме того, во всех боковых внутренних панелях просверлены отверстия для последующей установки аксессуаров в любое время в процессе эксплуатации.

Наши кондиционеры высоконадежные, однако хорошая конструкторская практика должна учитывать время останова в режиме резерва. Поэтому все системы кондиционирования имеют функцию ротации и обеспечивают непрерывный процесс охлаждения при запланированном обслуживании.

Можно объединить в сеть до двенадцати блоков для ротации и резервирования.

Спиральные компрессоры

В кондиционерах применяются современные модели спиральных компрессоров от лидеров отрасли. Компрессоры оснащены обогревателем картера, включающего перемешивание масла и жидкого хладагента, что увеличивает надежность оборудования.

Вентиляторы

Вентиляторы двойного всасывания динамически сбалансированы по ISO-1940. Поддерживающая рама мотора и вентиляторы изготовлены из гальванизированной стали, что обеспечивает высокую антикоррозионную стойкость. Возможно исполнение кондиционеров с бескорпусными вентиляторами с современными электронно-коммутируемыми инверторными двигателями.

Электрический отсек

Электрический отсек конструктивно защищен от воздействия температур и давлений для длительной работы блока. Все цепи защищены автоматическими выключателями. Вспомогательные цепи также защищены от коротких замыканий и устроены так, чтобы токи утечки не вызывали повреждения оборудования или смертельного исхода для персонала. При нормальной работе блока электрические соединения между компонентами обеспечивают постоянный контакт независимо от температур, старения изоляции и т. д. Изолированные проводники подобраны по напряжению, соединения осуществлены без паек. Активные части в электрическом отсеке защищены изоляторами и не могут быть извлечены без их разрушения. Части любого компонента, которые нуждаются в регулировке, изготовлены из изолирующего материала и смонтированы так, что становится невозможным короткое замыкание при проведении стандартных сервисных работ. Изготовленные по особому заказу сборки всегда тестируются.

Каждый собранный электрический отсек подвергается различным испытаниям:

- контроль качества, проверка соединений и тест правильности работы;
- проверка сопротивления изоляции при различных напряжениях;
- проверка срабатывания защитных устройств.

Электрический отсек поставляется полностью собранным, в комплект входят:

- главный выключатель;
- тепловая защита для каждой нагрузки;
- дополнительный трансформатор (обычно 24 В/А) с заземлением;
- исполнительные и дополнительные реле;
- электронный контроллер и опции;
- изолирующие компоненты;
- клеммы для подсоединения нагрузок;
- самозатухающий закрытый короб из пластика (PVC) для кабелей;
- проводные соединения с минимальным сечением 1 мм².

Теплообменник

Стандартный теплообменник с алюминиевым оребрением (оребрение из меди, луженое или с эпоксидным покрытием возможно по запросу), с отбортовкой, что гарантирует хороший контакт на медных трубах. Рама из алюминия или нержавеющей стали, в которой закреплен теплообменник, защищает его от повреждений. Алюминиевое оребрение особой конструкции для увеличения поверхности представляет оптимальный компромисс между эффективностью и падением давления. Теплообменники проходят испытания давлением 42 бар.

Контроллер

Контроллер осуществляет контроль температуры и влажности с пропорциональным регулированием увлажнителя и включает различные режимы осушения. Контроллер точного поддержания температуры и влажности характеризуется гибкостью управления как блоками с испарителем (с одним или двумя компрессорами), так и блоками с водяным охлаждением конденсатора с трех- и двухходовыми клапанами, с электронагревателями (с одной, двумя или тремя ступенями) или водяным калорифером с трех- и двухходовыми клапанами.

Основные функции:

- контроль температуры и влажности входящего в кондиционер воздуха с ограничением температуры нагнетания (опция) и автоматическим функционированием для определения наилучших параметров работы;
- контроль осушения;
- вентилятор нагнетания: изменение скорости вращения (опционально), управление включением/выключением вентилятора, управление вентилятором, основанное на холодопроизводительности, постоянном напоре или фиксированной скорости вращения;
- контроль аварий, сброс аварий, задержка активации аварии, задание полярности сигнала цифрового входа внешней аварии, журнал регистрации аварии;
- автоматическая ротация блоков, объединенных информационным шлейфом (максимальная длина шлейфа – 1 км, максимальная скорость информационного обмена – 1 Мбит/с, максимальное количество кондиционеров, объединенных в один шлейф, – 12 единиц);
- интерфейсная плата RS485 (опционально) для диспетчеризации и управления по протоколу Modbus;
- возможность использовать до восьми языков – семь уже загружены в контроллер (итальянский, английский, французский, немецкий, испанский, русский и польский);
- текстовое меню на одном из вышеперечисленных языков с доступом к трем уровням меню с паролями;
- отображение состояния работы агрегата с помощью понятных иконок.

Опции:

- интерфейсная плата RS485;
- модуль управления скоростью вентилятора конденсатора;
- интерфейсная плата мониторинга NetSCADA для Ethernet-протокола TCP/IP или модем GSM/GPRS/HSDPA;
- выносной пульт управления для настенного монтажа или встроенный в систему мониторинга.

Конденсатор воздушного охлаждения (опция)

Конденсаторы выносные для наружного монтажа: линейка конденсаторов состоит из 34 моделей в стандартной, маломощной и особо маломощной версиях.

Окрашенная рама из гальванизированной стали обеспечивает жесткость, антикоррозионную стойкость и устойчивость к передаче вибраций на конструкцию здания. Рама теплообменников сконструирована так, чтобы избежать любых контактов с трубами и корпусом и обеспечить надежность на длительный срок службы.

Низкотемпературный комплект

Для работы при температурах наружного воздуха ниже -15°C крайне важно обеспечить компрессор необходимым количеством паров хладагента при запуске. Для этого мы разработали специальный низкотемпературный комплект в виде модуля, включающий клапан поддержания давления и ресивер с подогревом, автоматически включающийся в холодное время года. Данный комплект устанавливается на фреонпроводах перед конденсатором воздушного охлаждения и управляется от его щита. Такое решение позволяет без трудностей смонтировать систему и обеспечить ее работоспособность при температурах до -40°C .

Кондиционеры с воздушным охлаждением конденсатора, с традиционными радиальными или инверторными вентиляторами серии RCUX, RCDX

Кондиционеры непосредственного охлаждения с воздушным охлаждением конденсаторов.

Вентиляторы внутреннего блока могут быть как стандартными радиальными (модели RC..X/..R), так бескорпусными вентиляторами с EC-двигателями (модели RC..X/..P).

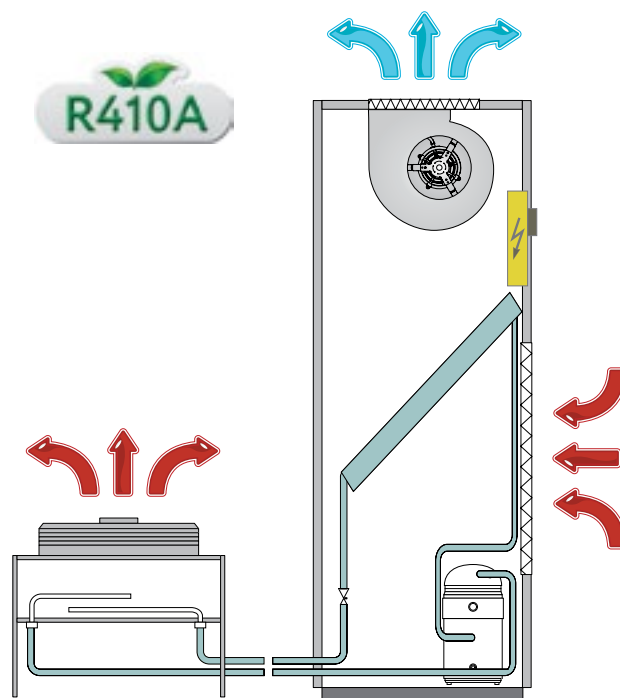
По сравнению с радиальными вентиляторами снижение энергопотребления инверторных бескорпусных вентиляторов с EC-двигателями при частичных нагрузках может достигать 61%, изменяясь в соответствии с фактической тепловой нагрузкой.

Направление потока воздуха

- RCUX** – подача воздуха вверх
- RCDX** – подача воздуха вниз

Варианты исполнения

- RC...X-C** – только охлаждение
- RC...X-U** – охлаждение и увлажнение
- RC...X-E** – охлаждение и электроподогрев
- RC...X-D** – охлаждение, увлажнение, осушение и электроподогрев



Опции, устанавливаемые на заводе

- AP** Высоконапорные вентиляторы
- SL** Звукоизоляция
- CM** Программируемый еженедельный таймер
- TE** Электронный терморегулирующий вентиль
- AR** Узел подмеса свежего воздуха с фильтром
- AF** Фильтр класса F7
- PF** Дифференциальное реле давления для контроля загрязнения фильтров
- EH** Электронагреватель со ступенчатым регулированием
- WS** Водяной воздухонагреватель с 3-ходовым клапаном
- PG** Теплообменник горячего газа для нагрева воздуха (с клапаном)
- UMI** Электродный пароувлажнитель
- SA** Датчик протечки воды
- IS** Протокол Modbus RTU, сетевой адаптер RS485
- IS/B** Протокол BACnet MSTP, сетевой адаптер RS485
- IS/BT** Протокол BACnet TCP/IP, порт Ethernet
- IS/L** Протокол LonWorks, сетевой адаптер FFT-10
- WM** Web-мониторинг

Опции, поставляемые отдельно

- MP** Насос отвода конденсата
- MP/U** Насос отвода конденсата и слива воды из увлажнителя
- FF** Датчик огня
- FM** Датчик дыма
- CR** Пульт дистанционного управления
- ZP** Регулируемая опорная рама с виброизоляторами
- ZA** Регулируемая опорная рама с виброизоляторами и дефлектором (подача воздуха вниз)
- BM** Пленум для нагнетания воздуха вверх с решеткой
- DM** Пленум для нагнетания воздуха вниз с решеткой
- BV** Пленум для нагнетания воздуха вниз с клапанами вентилятора

Прецизионные кондиционеры RCUX, RCDX		1009	1011	1015	1020	1025	1030	2035
ТЕХНИЧЕСКИЕ ХАРАКТЕРИСТИКИ								
Холодопроизводительность (1)	кВт	9.2	11.5	15.5	19.9	24.4	30.0	35.3
Явная холодопроизводительность (1)	кВт	7.9	9.5	12.7	16.2	20.5	24	34.9
SHR (1)	%	86%	83%	82%	81%	84%	80%	99%
Потребляемая мощность (1)	кВт	2.4/3.1	3.4/3.9	4.2/4.7	5.6/6.3	6.6/8	8.1/9.4	10.2/13.2
ХОЛОДИЛЬНЫЙ КОНТУР								
Количество холодильных контуров	шт	1	1	1	1	1	1	2
Количество компрессоров	шт	1	1	1	1	1	1	2
Диаметр фреоновых патрубков	мм	10/12	12/16	12/16	12/16	16/22	16/22	2×12/2×16
СЕКЦИЯ ВЕНТИЛЯТОРА								
Расход воздуха (2)	м³/ч	2500	3000	3300	3900	5600	5600	11500
Макс. статическое давление (стандартный вентилятор)	Па	220/430	170/310	60/250	40/130	170/120	140/100	190/150
Макс. статическое давление (высоконапорный вентилятор)	Па	-/710	-/640	-/430	-/280	340/410	310/380	360/270
Фильтры	тип	M5	M5	M5	M5	M5	M5	M5
ЭЛЕКТРИЧЕСКИЕ ХАРАКТЕРИСТИКИ								
Электропитание	В/ф/Гц	230/1/50			400/3+N/50			
ЗВУКОВОЕ ДАВЛЕНИЕ								
RCUX (3) подача вверх	дБ(А)	63/53	59/56	60/58	64/61	70/62	70/62	73/65
RCDX (3) подача вниз	дБ(А)	58/48	54/51	55/53	59/56	65/57	65/57	68/60
ДОПОЛНИТЕЛЬНОЕ ОСНАЩЕНИЕ								
Электрический нагрев								
Ступени	шт	2/3	2/3	2/3	2/3	2/3	2/3	2/3
Электрическая мощность	кВт	4.5/4.5	4.5/4.5	4.5/4.5	4.5/4.5	7.5/7.5	7.5/7.5	12/13.5
Водяной воздухонагреватель								
Теплопроизводительность(4)	кВт	3.5	3.8	4.1	4.6	5.2	5.2	12.7
Расход воды (4)	л/с	0.17	0.18	0.20	0.22	0.25	0.25	0.61
Потери давления (4)	кПа	20	23	26	34	27	27	33
Теплообменник горячего газа								
Теплопроизводительность(5)	кВт	2.9	3.2	3.4	3.6	4.2	4.2	10.3
Электродный паровой увлажнитель								
Номинальная производительность	кг/ч	4	4	4	4	4	4	8
Номинальная мощность	кВт	3.0	3.0	3.0	3.0	3.0	3.0	6.0
РАЗМЕРЫ								
Ширина	мм	675	675	675	675	875	875	1350
Глубина	мм	675	675	675	675	675	675	890
Высота	мм	1980	1980	1980	1980	1980	1980	1980
РАБОЧАЯ МАССА								
RCUX подача вверх	кг	230/227	237/236	246/239	250/243	291/277	308/294	493/464
RCDX подача вниз	кг	248/245	255/253	264/257	267/260	309/295	325/311	511/482
КОМБИНАЦИИ С ВЫНОСНЫМИ КОНДЕНСАТОРАМИ								
RBC		1512	1513	1514	1514	1522	1523	2×1514/2622
RBC/SL		1512	1513	1522	1522	1523	1622M	2×1522/2622

Примечания:

Через дробь показаны характеристики кондиционера со стандартным вентилятором/с инверторным вентилятором.

- (1) Температура в помещении +24 °С, относительная влажность 50%, температура конденсации +45 °С.
- (2) Расход воздуха рассчитан при располагаемом статическом давлении 20 Па.
- (3) Уровень звукового давления рассчитан в свободном поле на высоте 1,5 м и удалении 2 м согласно ISO 3744.
- (4) Температура в помещении +20 °С, температура воды +45/+40 °С.
- (5) Температура в помещении +20 °С.

Прецизионные кондиционеры RCUX, RCDX		1040	2048	2055	2065	1070	2080
ТЕХНИЧЕСКИЕ ХАРАКТЕРИСТИКИ							
Холодопроизводительность (1)	кВт	40.4	48.2	54.9	65.4	70.2	79.1
Явная холодопроизводительность (1)	кВт	39.4	43.0	47.0	58.4	62.1	66.5
SHR (1)	%	98%	98%	98%	98%	98%	98%
Потребляемая мощность (1)	кВт	14.2/11.3	15.9/13	17/14.2	22.8/17.4	23.5/18.3	26.8/21.6
ХОЛОДИЛЬНЫЙ КОНТУР							
Количество холодильных контуров	шт	1	2	2	2	1	2
Количество компрессоров	шт	1	2	2	2	1	2
Диаметр фреоновых патрубков	мм	16/22	2×16/2×22	2×16/2×22	2×16/2×22	22/28	2×16/2×22
СЕКЦИЯ ВЕНТИЛЯТОРА							
Расход воздуха (2)	м³/ч	11 500	11 500	11 500	16 000	16 000	16 000
Макс. статическое давление (стандартный вентилятор)	Па	150/120	150/120	120/100	50/370	40/350	40/350
Макс. статическое давление (высоконапорный вентилятор)	Па	320/230	320/230	290/210	350/550	320/530	320/530
Фильтры	тип	M5	M5	M5	M5	M5	M5
ЭЛЕКТРИЧЕСКИЕ ХАРАКТЕРИСТИКИ							
Электропитание	В/ф/Гц	400/3+N/50					
ЗВУКОВОЕ ДАВЛЕНИЕ							
RCUX (3) подача вверх	дБ(А)	73/65	73/65	73/66	73/64	74/68	73/63
RCDX (3) подача вниз	дБ(А)	68/60	68/60	68/60	68/58	69/62	68/58
ДОПОЛНИТЕЛЬНОЕ ОСНАЩЕНИЕ							
Электрический нагрев							
Ступени	шт	2/3	2/3	2/3	2/3	2/3	2/3
Электрическая мощность	кВт	12/13.5	12/13.5	12/13.5	15/16.5	15/16.5	15/16.5
Водяной воздухонагреватель							
Теплопроизводительность(4)	кВт	12.7	12.7	12.7	17.4	17.4	17.4
Расход воды (4)	л/с	0.61	0.61	0.61	0.83	0.83	0.83
Потери давления (4)	кПа	33	33	33	32	32	32
Теплообменник горячего газа							
Теплопроизводительность(5)	кВт	10.3	10.3	10.3	14.1	14.1	14.1
Электродный паровой увлажнитель							
Номинальная производительность	кг/ч	8	8	8	8	8	8
Номинальная мощность	кВт	6.0	6.0	6.0	6.0	6.0	6.0
РАЗМЕРЫ							
Ширина	мм	1350	1350	1350	1750	1750	1750
Глубина	мм	890	890	890	890	890	890
Высота	мм	1980	1980	1980	1980	1980	1980
РАБОЧАЯ МАССА							
RCUX подача вверх	кг	489/460	508/479	543/514	611/599	631/619	669/657
RCDX подача вниз	кг	507/478	526/497	560/531	640/628	660/648	698/686
КОМБИНАЦИИ С ВЫНОСНЫМИ КОНДЕНСАТОРАМИ							
RBC		1622T	2×1522/2622	2×1523/2623	2×1622T/2624	1633	2×1622T/2633
RBC/SL		1623T	2×1523/2623	2×1622M/2632	2×1622T/2633	1634	2×1623T/2643

Примечания:

Через дробь показаны характеристики кондиционера со стандартным вентилятором/с инверторным вентилятором.

- (1) Температура в помещении +24 °С, относительная влажность 50%, температура конденсации +45 °С.
- (2) Расход воздуха рассчитан при располагаемом статическом давлении 20 Па.
- (3) Уровень звукового давления рассчитан в свободном поле на высоте 1,5 м и удалении 2 м согласно ISO 3744.
- (4) Температура в помещении +20 °С, температура воды +45/+40 °С.
- (5) Температура в помещении +20 °С.

Прецизионные кондиционеры RCUX, RCDX		2090	2100	4110	4120	4130	2140
ТЕХНИЧЕСКИЕ ХАРАКТЕРИСТИКИ							
Холодопроизводительность (1)	кВт	90.2	101.0	111.0	120.0	131.0	141.0
Явная холодопроизводительность (1)	кВт	80.4	85.8	101.0	103.0	108.0	113.0
SHR (1)	%	98%	85%	91%	86%	82%	80%
Потребляемая мощность (1)	кВт	31.4/24.6	34.6/28	34.8/28.5	37.8/31.5	40.8/34.7	42.8/36.7
ХОЛОДИЛЬНЫЙ КОНТУР							
Количество холодильных контуров	шт	2	2	2	2	2	2
Количество компрессоров	шт	2	2	4	4	4	2
Диаметр фреоновых патрубков	мм	2×18/2×22	2×18/2×22	2×18/2×28	2×18/2×28	2×18/2×28	2×22/2×28
СЕКЦИЯ ВЕНТИЛЯТОРА							
Расход воздуха (2)	м³/ч	22000	22000	25500	25500	25500	25500
Макс. статическое давление (стандартный вентилятор)	Па	110/190	80/170	50/330	50/330	40/310	40/310
Макс. статическое давление (высоконапорный вентилятор)	Па	230/360	270/330	270/500	240/500	240/480	240/480
Фильтры	тип	M5	M5	M5	M5	M5	M5
ЭЛЕКТРИЧЕСКИЕ ХАРАКТЕРИСТИКИ							
Электропитание	В/ф/Гц	400/3+N/50					
ЗВУКОВОЕ ДАВЛЕНИЕ							
RCUX (3) подача вверх	дБ(А)	76/67	76/68	72/66	72/67	72/67	73/71
RCDX (3) подача вниз	дБ(А)	71/62	71/63	67/61	67/61	67/61	68/65
ДОПОЛНИТЕЛЬНОЕ ОСНАЩЕНИЕ							
Электрический нагрев							
Ступени	шт	2/3	2/3	2/3	2/3	2/3	2/3
Электрическая мощность	кВт	21/22.5	21/22.5	24/27	24/27	24/27	24/27
Водяной воздухонагреватель							
Теплопроизводительность(4)	кВт	24.2	24.2	31.1	31.1	31.1	31.1
Расход воды (4)	л/с	1.16	1.16	1.49	1.49	1.49	1.49
Потери давления (4)	кПа	40	40	38	38	39	39
Теплообменник горячего газа							
Теплопроизводительность(5)	кВт	19.6	19.6	25.3	25.3	25.3	25.3
Электродный паровой увлажнитель							
Номинальная производительность	кг/ч	15	15	15	15	15	15
Номинальная мощность	кВт	11.3	11.3	11.3	11.3	11.3	11.3
РАЗМЕРЫ							
Ширина	мм	2225	2225	2625	2625	2625	2625
Глубина	мм	890	890	890	890	890	890
Высота	мм	1980	1980	1980	1980	1980	1980
РАБОЧАЯ МАССА							
RCUX подача вверх	кг	784/743	811/770	996/949	1022/975	1020/973	1045/998
RCDX подача вниз	кг	814/772	841/799	1031/984	1058/1011	1056/1009	1081/1034
КОМБИНАЦИИ С ВЫНОСНЫМИ КОНДЕНСАТОРАМИ							
RBC		2×1622Т/2633	2×1623Т/2634	2×1623Т/2643	2×1632/2643	2×1632/2644	2×1632/2834
RBC/SL		2×1623Т/2643	2×1624/2644	2×1632/2834	2×1633/2834	2×1633/2843	2×1634/2843

Примечания:

Через дробь показаны характеристики кондиционера со стандартным вентилятором/с инверторным вентилятором.

- (1) Температура в помещении +24 °С, относительная влажность 50%, температура конденсации +45 °С.
- (2) Расход воздуха рассчитан при располагаемом статическом давлении 20 Па.
- (3) Уровень звукового давления рассчитан в свободном поле на высоте 1,5 м и удалении 2 м согласно ISO 3744.
- (4) Температура в помещении +20 °С, температура воды +45/+40 °С.
- (5) Температура в помещении +20 °С.



Выносные конденсаторы серии RBC

Выносные конденсаторы с осевыми вентиляторами предназначены для работы совместно с прецизионными кондиционерами серий RC..X, RI..X

Конденсаторы изготавливаются в трех исполнениях, в зависимости от требований к уровню шума: стандартные, малозумные (SL) и сверхмалозумные (SSL).

Конденсаторы оснащены осевыми вентиляторами с обечайками увеличенной высоты для устранения турбулентности воздушного потока и широким пленумом для равномерного распределения воздуха по теплообменнику.

Выносные конденсаторы поставляются с полностью выполненными электрическими соединениями и со всеми устройствами защиты, установленными в электрическом отсеке. Устройство поддержания давления конденсации за счет управления скоростью вращения вентиляторов поставляется опционально.

Данные агрегаты могут быть установлены в положение как с горизонтальным, так и с вертикальным потоком воздуха, с соответствующими опорными ножками (SVV), поставляемыми в качестве дополнительной принадлежности.

Опции, поставляемые отдельно

- SVV** Опоры для установки агрегата в положение с вертикальным потоком воздуха
- FR** Регулятор скорости вентилятора
- KLT** Низкотемпературный комплект для работы при температурах до $-35\text{ }^{\circ}\text{C}$



Выносные конденсаторы RBC		1512	1513	1514	1522	1523	1524	1623M	1622T	1623T	1632	1633	
Расход воздуха	м ³ /ч	6800	6200	5800	13600	12400	11600	16500	28200	26500	42300	39750	
Жидкостная линия	мм	12	16	16	18	18	18	18	18	22	22	22	
Газовая линия	мм	16	18	18	28	28	28	28	28	35	35	35	
Холодильные контуры	шт	1	1	1	1	1	1	1	1	1	1	1	
Электропитание	В/ф/Гц	230/1/50						400/3/50					
Потребляемая мощность	кВт	0.68	0.68	0.68	1.36	1.36	1.36	5.24	3.94	3.94	5.91	5.91	
Вентиляторы	шт	1	1	1	2	2	2	2	2	2	3	3	
Уровень звукового давления (1)	дБ(А)	46	46	46	49	49	49	44	54	54	56	56	
Длина	мм	1200	1200	1200	1900	1900	1900	2300	2300	2300	3200	3200	
Ширина	мм	960	960	960	960	960	960	960	960	960	960	960	
Высота	мм	800	800	800	800	800	800	1050	1050	1050	1050	1050	
Масса	кг	76	79	83	117	124	130	172	181	193	260	277	

Выносные конденсаторы RBC		1634	2622	2623	2624	2633	2634	2643	2644	2834	2843	2844
Расход воздуха	м ³ /ч	36300	28200	26500	24300	39750	36300	53000	48400	48000	68800	64000
Жидкостная линия	мм	22	2×16	2×18	2×18	2×18	2×18	2×18	2×22	2×22	2×22	2×22
Газовая линия	мм	35	2×22	2×28	2×28	2×28	2×28	2×28	2×35	2×35	2×35	2×35
Холодильные контуры	шт	1	2	2	2	2	2	2	2	2	2	2
Электропитание	В/ф/Гц	400/3/50										
Потребляемая мощность	кВт	5.91	3.94	3.94	3.94	5.91	5.91	7.88	7.88	5.82	7.76	7.76
Вентиляторы	шт	3	2	2	2	3	3	4	4	3	4	4
Уровень звукового давления (1)	дБ(А)	57	54	54	55	56	57	57	58	52	53	53
Длина	мм	3200	2290	2290	2290	3200	3200	4100	4100	3900	5000	5000
Ширина	мм	960	960	960	960	960	960	960	960	1290	1290	1290
Высота	мм	1050	1050	1050	1050	1050	1050	1050	1050	1380	1380	1380
Масса	кг	294	181	193	204	277	294	362	384	394	484	518

Примечания:

(1) Уровень звукового давления в свободном поле на удалении 10 м от агрегата согласно ISO 3744.

Выносные конденсаторы RBC/SL		1512	1513	1522	1523	1622M	1623M	1622T	1623T	1624	
Расход воздуха	м³/ч	4500	4000	9000	8000	17800	16500	18200	16800	15500	
Жидкостная линия	мм	12	16	18	18	18	22	18	22	22	
Газовая линия	мм	16	18	28	28	28	35	28	35	35	
Холодильные контуры	шт	1	1	1	1	1	1	1	1	1	
Электропитание	В/ф/Гц	230/1/50					400/3/50				
Потребляемая мощность	кВт	0.22	0.22	0.44	0.44	5.24	5.24	1.20	1.20	1.20	
Вентиляторы	шт	1	1	2	2	2	2	2	2	2	
Уровень звукового давления (1)	дБ(А)	36	36	39	39	44	44	44	44	44	
Длина	мм	1200	1200	1900	1900	2300	2300	2300	2300	2300	
Ширина	мм	960	960	960	960	960	960	960	960	960	
Высота	мм	800	800	800	800	1050	1050	1050	1050	1050	
Масса	кг	73	76	111	118	161	172	161	172	183	

Выносные конденсаторы RBC/SL		1632	1633	1634	1643	1644	2622	2623	2624	2632
Расход воздуха	м³/ч	27300	25200	23250	33600	31000	18200	17000	15700	27300
Жидкостная линия	мм	22	22	22	22	22	2×16	2×18	2×18	2×18
Газовая линия	мм	35	35	35	35	35	2×22	2×28	2×28	2×28
Холодильные контуры	шт	1	1	1	1	1	2	2	2	2
Электропитание	В/ф/Гц	400/3/50								
Потребляемая мощность	кВт	1.80	1.80	1.80	2.40	2.40	1.20	1.20	1.20	1.80
Вентиляторы	шт	3	3	3	4	4	2	2	2	3
Уровень звукового давления (1)	дБ(А)	46	46	46	47	47	44	44	44	46
Длина	мм	3200	3200	3200	4100	4100	2300	2300	2300	3200
Ширина	мм	960	960	960	960	960	960	960	960	960
Высота	мм	1050	1050	1050	1050	1050	1050	1050	1050	1050
Масса	кг	232	246	263	320	343	161	172	183	229

Выносные конденсаторы RBC/SL		2633	2634	2643	2644	2834	2843	2844	2853	2854
Расход воздуха	м³/ч	25500	23000	34000	30650	35000	50000	44000	62500	55000
Жидкостная линия	мм	2×18	2×18	2×18	2×22	2×22	2×22	2×22	2×22	2×22
Газовая линия	мм	2×28	2×28	2×28	2×35	2×35	2×35	2×35	2×35	2×35
Холодильные контуры	шт	2	2	2	2	2	2	2	2	2
Электропитание	В/ф/Гц	400/3/50								
Потребляемая мощность	кВт	1.80	1.80	2.40	2.40	2.67	3.56	3.56	4.45	4.45
Вентиляторы	шт	3	3	4	4	3	4	4	5	5
Уровень звукового давления (1)	дБ(А)	46	46	47	47	45	47	47	48	48
Длина	мм	3200	3200	4100	4100	3900	5000	5000	6100	6100
Ширина	мм	960	960	960	960	1290	1290	1290	1290	1290
Высота	мм	1050	1050	1050	1050	1380	1380	1380	1380	1380
Масса	кг	246	263	320	343	394	484	518	604	648

Примечания:

1. Уровень звукового давления в свободном поле на удалении 10 м от агрегата согласно ISO 3744.

Центральные кондиционеры серии PKR/SKR



Центральные кондиционеры серии **PKR/SKR** применяются в системах вентиляции и кондиционирования зданий и используются для очистки, нагрева, охлаждения, осушения, увлажнения и смешивания воздуха.

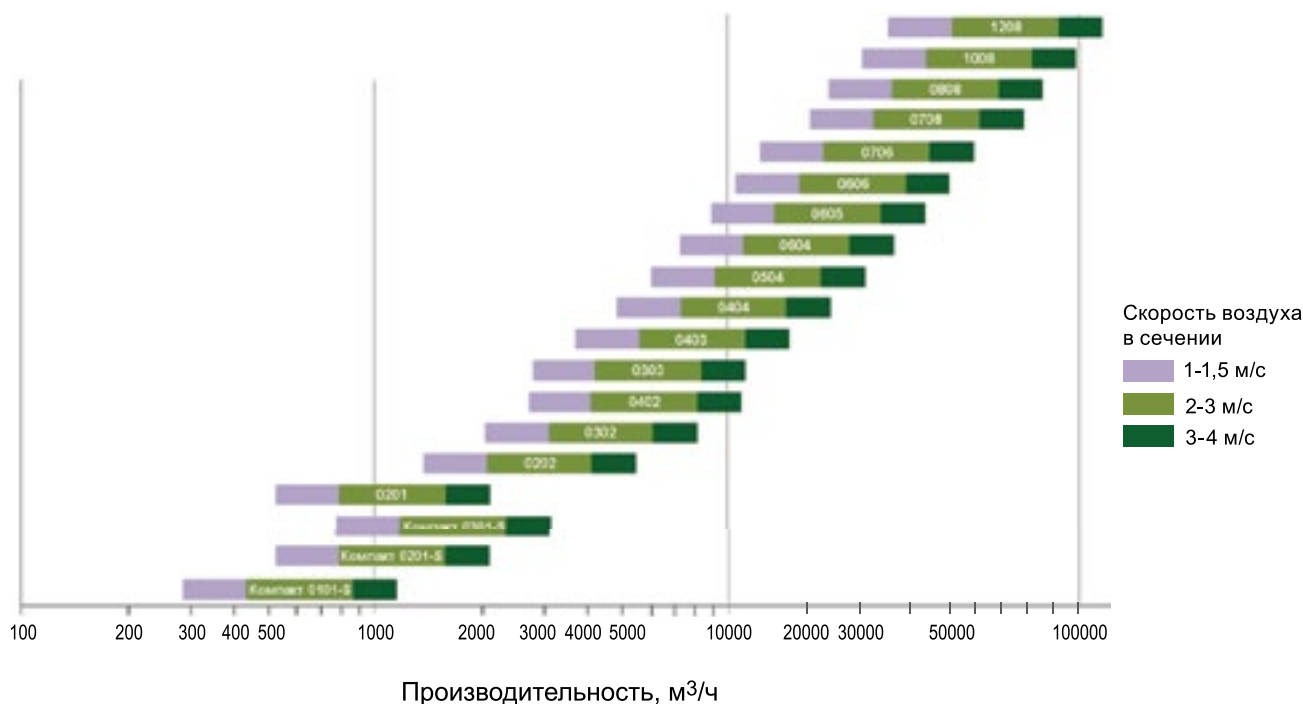
Оборудование **ROVER** отличается высокой надежностью, экономичностью и экологичностью, а также многофункциональностью и гибкостью.

Оборудование предназначено для установки внутри помещений и подсоединяется непосредственно к каналу системы вентиляции и кондиционирования воздуха.

Возможна поставка в версии для наружного применения, морозостойкого и взрывозащищенного исполнения, а также в версии для медицинских учреждений и «чистых» помещений.

- Диапазон производительности – **от 300 до 120 000 м³/час**
- Полное давление, создаваемое вентиляторами – **до 2500 Па**
- По запросу поставляются кондиционеры, работающие с расходом воздуха и давлением, выходящим за рамки рабочих диапазонов
- Компонуются из отдельных конструктивных и функциональных блоков
- 19 типоразмеров: **16** основных и **3** дополнительных (компактные подвесные)
- Для каждого типоразмера возможны различные варианты комплектации в зависимости от набора функциональных блоков
- Широкий выбор секций
- Толщина сэндвич-панелей – **25 и 50 мм**
- Теплоизоляция панелей – пенополиуретановый материал или минеральная вата
- Различные теплоносители – вода, пар, электричество
- Для защиты агрегатов, регулирования и управления их параметрами предусмотрена система автоматического управления
- Поставка осуществляется в кратчайшие сроки в собранном виде

Центральные кондиционеры Типоразмерный ряд центральных кондиционеров Серия PKR/SKR



Основные секции центральных кондиционеров серии PKR/SKR

Секция охлаждения

- охладители водяные
- фреоновые испарители

Секция обогрева

- нагреватели водяные и газовые
- электрокалориферы с тепловой защитой

Секция шумоглушения

Секция фильтров

- панельный фильтр, класс G1, G3, G4
- карманный фильтр, класс G4, F6-F9
- абсолютный класс H10, H12-H14

Секция смешения воздуха (рециркуляция)

Секция вентиляторов

- с клиноременной передачей типа «свободное колесо»

Секция теплоутилизации

- теплообменник с промежуточным теплоносителем
- пластинчатый теплообменник
- роторный теплообменник

Секция увлажнения воздуха

- поверхностный увлажнитель (проточная или рециркуляционная вода)
- паровой увлажнитель

Секция ультрафиолетового обеззараживания



ОБЪЕКТЫ ROVER

СВЫШЕ 100 УСПЕШНЫХ ПРОЕКТОВ
ПО ВСЕЙ РОССИИ



Промышленные предприятия



Банки, финансовые учреждения



Медицинские учреждения



Исторические здания



Торговые и развлекательные
центры



Кафе и рестораны



Бизнес-центры и жилые
комплексы



Отели и гостиницы

КОМПЛЕКСНОЕ РЕШЕНИЕ КЛИМАТИЧЕСКИХ ЗАДАЧ

Высокопрофессиональные решения на базе продукции ROVER и грамотный выбор необходимого оборудования с помощью специальных программ подбора позволяют воплотить самые сложные тендерные и проектные задачи.

К настоящему времени компанией успешно реализован ряд крупных проектов в Москве, Екатеринбурге, Казани, Владимире, Хабаровске, Владивостоке и других городах России и странах ближнего зарубежья.



1,48 мВт

ЗАВОД «РОЛЛ АГРО», ДЗЕРЖИНСК
чиллеры воздушного охлаждения с винтовым компрессором



298 кВт

ГОСТИНИЦА «ДЕВОН», ОКТЯБРЬСКИЙ
мультизональные системы Empire



258 кВт

РАЗВЛЕКАТЕЛЬНЫЙ ЦЕНТР «ИКРА», КОСТРОМА
кассетные кондиционеры Fort



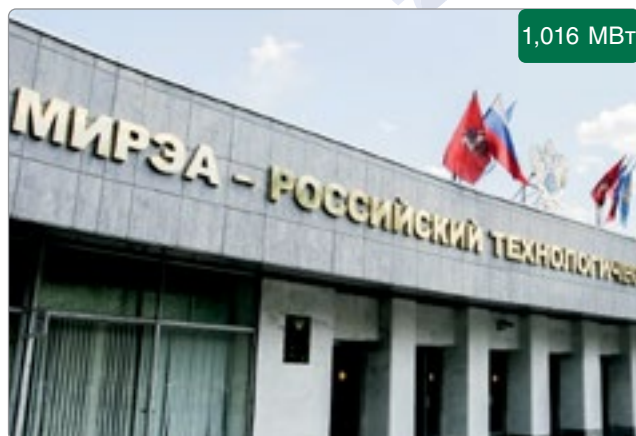
142 кВт

ЛЕЧЕБНО-ДИАГНОСТИЧЕСКИЙ ЦЕНТР «НЕОМЕД», АНАПА
мультизональные системы Empire



44 кВт

ГОСТИНИЦА «СЛАВЯНКА», АНАПА
сплит-системы Fresh II



1,016 МВт

РТУ МИРЗА, МОСКВА
кассетные кондиционеры Fort Inverter



124 кВт

**ОАО «НОВОШАХТИНСКИЙ ЗАВОД НЕФТЕПРОДУКТОВ»,
РОСТОВСКАЯ ОБЛАСТЬ, НОВОШАХТИНСК**
сплит-системы Fresh II



30 кВт

СЕМЕЙНЫЙ РЕСТОРАН «ПАПАЯ», СЕВАСТОПОЛЬ
сплит-системы Fresh II Inverter, кассетные
кондиционеры Fort Inverter



36 кВт

ЦЕНТР «МОЙ БИЗНЕС», СЕВАСТОПОЛЬ
кассетные кондиционеры Fort Inverter



16,2 кВт

МАГАЗИН «ЛАМОДА», НИЖНИЙ НОВГОРОД
кассетные кондиционеры Fort



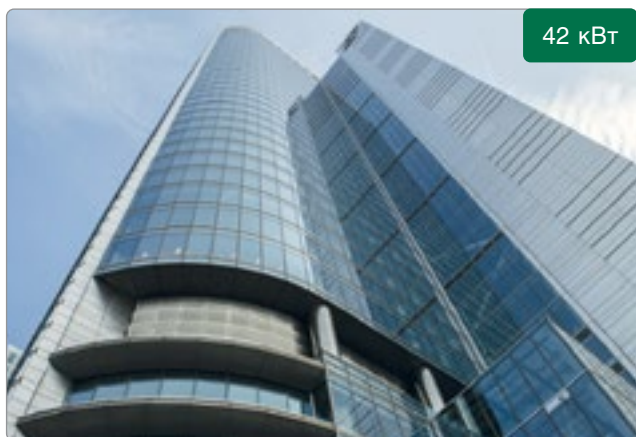
ШТАБ-КВАРТИРА СБЕРБАНКА РФ, МОСКВА

Офис штаб-квартиры «Сбера» — это гибкое пространство с рабочими местами, залом для проведения презентаций, концертов, мастер-классов, переговорными, зоной коворкинга и столовой.

Для создания комфортных температурных условий в кабинах лифтов штаб-квартиры установлены кондиционеры воздуха моноблочного типа ROVER Elevator RECН-07BE/С. Всего смонтировано 69 лифтовых кондиционеров общей мощностью 138 кВт на объекте площадью 300 000 кв. м.

Модель отличается высокой надежностью, производительностью, функциональностью и низким уровнем шума. Кондиционер работает на хладагенте R410A, безопасном для окружающей среды, оснащен фильтрами предварительной очистки воздуха, которые задерживают крупные частицы пыли и грязи.

Компактные размеры и элегантный внешний вид помогли грамотно вписать модели в общую концепцию бизнес-пространства. Управлять работой кондиционера можно с помощью дистанционного пульта с ЖК-дисплеем или прямо из кабины лифта — в ней установлена проводная панель индикации.



42 кВт

**БИЗНЕС-ЦЕНТР «НОРДСТАР ТАУЭР»,
МОСКВА**
лифтовые кондиционеры Elevator



60 кВт

**ООО НПП «ВОЛГА МЕДИКАЛ». ПРОИЗВОДСТВО,
НИЖНИЙ НОВГОРОД**
кассетные кондиционеры Fort, сплит-системы Fresh II

ВОЗМОЖНОСТИ НАШИХ ПАРТНЕРОВ

Широкий ассортимент ROVER позволяет решать задачи разного уровня сложности для различных проектов. Индивидуальный подход к каждому партнеру и высокая маржинальность продукции позволяют нашим партнерам эффективно вести бизнес без лишних вложений. Мы поставляем оборудование только профессиональным климатическим компаниям и поддерживаем единые розничные цены на оборудование.

Бренд ROVER комплексно подходит к сотрудничеству и оказывает квалифицированную помощь и содействие в продажах своим партнерам.



Высокая маржинальность продукции



Индивидуальная система для каждого партнера



Широкий выбор оборудования



Единые розничные цены



Защита территории

НАШИ ПАРТНЕРЫ



Национальный медицинский исследовательский Центр акушерства, гинекологии и перинатологии им. академика В.И. Кулакова

ШАГ 1 **СОТРУДНИЧЕСТВО**

Начните долгосрочное сотрудничество на выгодных условиях с надежным брендом.

ШАГ 2 **ПОДДЕРЖКА**

Получите всестороннюю поддержку: консультации по продвижению, обучение сотрудников, рекламные материалы, техническую помощь.

ШАГ 3 **ОБОРУДОВАНИЕ**

Реализуйте высококачественное климатическое оборудование ROVER под любые запросы и задачи потребителей.

ШАГ 4 **ПРИБЫЛЬ**

Получайте высокий доход и благодарность клиентов.

СЕРТИФИКАЦИЯ ROVER

Дилеры ROVER получают сертификаты, подтверждающие качество предоставляемого оборудования и профессионализм услуг.

РЕКЛАМНАЯ И МАРКЕТИНГОВАЯ ПОДДЕРЖКА

Дилеры ROVER имеют доступ ко всем рекламным и маркетинговым материалам: каталогам оборудования, буклетам, плакатам. Также для успешного развития мы предлагаем программы компенсации расходов и прямой рекламы в регионах.

УЧЕБНЫЙ ЦЕНТР ROVER

Комплексный подход к обучению, применяемый Учебным центром, позволяет повысить профессионализм сотрудников и конкурентоспособность компаний-партнеров. Для всех групп специалистов наших партнеров Учебный центр предоставляет доступ к учебным материалам (семинары, учебные курсы, видеоматериалы), регулярно проводит вебинары и консультации.

ОПЕРАТИВНАЯ ТЕХНИЧЕСКАЯ ПОДДЕРЖКА

За каждым партнером закреплен менеджер, который всегда предложит индивидуальную программу сотрудничества, поможет подобрать необходимое оборудование, подскажет наиболее эффективные инструменты рекламы.

Официальный представитель ROVER в вашем регионе:



Производительность, кВтЕ/ч	7	9	12	18	24	36	48	60
Рекомендуемая площадь помещения, до м ²	18	25	35	45	60	100	140	175
Fresh III Inverter	●	●	●	●	●			
Fresh III	●	●	●	●	●			
Fort				●	●	●	●	●
Elevator	●	●						

ROVER
HIGH QUALITY CLIMATE

Представительство в России:
+7 (499) 753-03-07, +7 (499) 753-03-02

Представительство в Беларуси:
+375 (17) 392-76-20, +375 (17) 395-94-67

rover-europe.com

©2022