

О КОМПАНИИ

Группа компаний РОВЕН — один из крупнейших российских производителей и поставщиков вентиляционного оборудования, который уже более 20 лет предлагает клиентам эффективные вентиляционные решения и качественную технологичную продукцию.

Сегодня филиальная сеть ГК РОВЕН насчитывает более 40 филиалов в России и странах СНГ, а общая численность специалистов превышает 1000 человек.

Расширение производственных мощностей сочетается с сохранением высокого стандарта качества производимой продукции и её непрерывным совершенствованием, а также с созданием новых линеек оборудования.

Ассортимент компании РОВЕН пополнился серией оборудования для организации вентиляции на предприятиях агропромышленного комплекса: животноводческих ферм и овощехранилищ. Мы предлагаем решения удовлетворяющие потребности данной отрасли в качественном специализированном оборудовании.

В 2023 году получил значительное развитие ряд оборудования для систем кондиционирования, вентиляции и холодоснабжения. Это позволяет эффективно и комплексно обеспечивать закрытие задач по организации микроклимата в крупных промышленных и коммерческих объектах.

В разработке новых линеек мы учитываем все особенности и потребности заказчиков. Активно развиваем ассортимент вентиляционного и климатического оборудования для морских и речных судов, от наружных бортовых закрытий до конечного воздухораспределительного устройства.

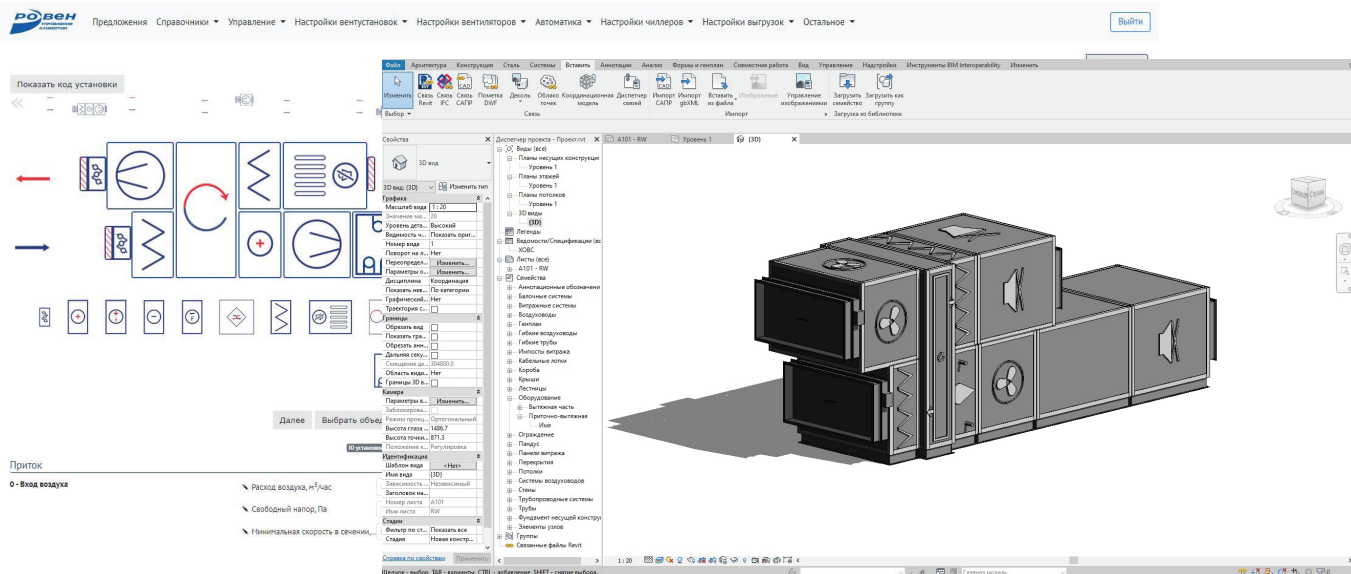
Оборудование группы компаний РОВЕН установлено на тысячах объектов на территории Российской Федерации и за ее пределами. Мы благодарим наших партнёров за доверие и выбор нашей продукции и делаем всё, чтобы производить оборудование соответствующее актуальным запросам клиентов, сохраняя стандарты высокого качества и надёжности в каждой детали.

На сегодняшний день офисы ГК РОВЕН представлены в городах:



Ростов-на-Дону	Казань	Пенза	Тамбов
Москва	Калининград	Пермь	Тверь
Санкт-Петербург	Краснодар	Пятигорск	Тольятти
Астрахань	Липецк	Самара	Тюмень
Белгород	Набережные Челны	Саратов	Ульяновск
Владимир	Нижний Новгород	Севастополь	Уфа
Волгоград	Новороссийск	Симферополь	Чебоксары
Воронеж	Новосибирск	Смоленск	Челябинск
Екатеринбург	Омск	Сочи	Энгельс
Ижевск	Оренбург	Ставрополь	Ярославль
			Минск (Респ. Беларусь)

СОТРУДНИЧЕСТВО С ПРОЕКТНЫМИ ОРГАНИЗАЦИЯМИ



VIM/TIM технология - важная часть сферы проектирования, строительства и эксплуатации зданий и сооружений, которая непрерывно развивается и в ближайшее время может стать общепринятым стандартом строительной отрасли.

Именно поэтому в компании РОВЕН выделено специальное структурное подразделение для работы с проектными организациями, и создана собственная библиотека интеллектуальных цифровых двойников-моделей вентиляционного оборудования, на основе технологии информационного моделирования.

Библиотека даёт возможность загрузки актуальных семейств оборудования производства РОВЕН для проекта в программах Autodesk Revit и российских программах Renga и NanoCad. Все модели оборудования соответствуют VIM/TIM - стандарту 2.0. Всё это позволяет эффективнее планировать, проектировать, строить и эксплуатировать здания и объекты различного назначения. Специалисты отдела оказывают консультационную помощь проектировщикам в подборе и расчётах инженерного оборудования.

Кроме библиотеки интеллектуальных цифровых двойников-моделей для пользователей доступна программа онлайн подбора, она позволяет оперативно подбирать вентиляционное оборудование для проекта, получать его технические характеристики и спецификации.

Специалисты компании РОВЕН сотрудничают с проектными организациями по всей России и в странах СНГ.

Сотрудничество с проектными организациями ведётся по всей России и странам СНГ



Самостоятельный подбор инженерного оборудования и проверка его техническими специалистами



Круглосуточный доступ в личный кабинет



Бесплатные консультации, инструктаж и обучение работе в программе подбора специалистами ГК РОВЕН



Возможность получения цен и коммерческого предложения на оборудование



Возможность выгрузки оборудования по VIM/TIM стандарту 2.0 из библиотеки моделей



Расчёты нестандартных инженерных решений

ИСПЫТАТЕЛЬНАЯ ЛАБОРАТОРИЯ

Лаборатория по проведению полных аэродинамических испытаний активных и пассивных элементов вентиляционных сетей и прочностных испытаний рабочих колёс появилась в составе ГК РОВЕН в 2016 году.

Скорость и качество проведения замеров обеспечивает самостоятельно разработанная и введенная в эксплуатацию автоматизированная система управления технологическим процессом испытаний. Все проводимые исследования соответствуют требованиям нормативно-технической документации.

Испытания оборудования проводятся на современных и высокоточных измерительных приборах квалифицированными специалистами.

В лаборатории установлены стенды для проведения:

- аэродинамических испытаний вентиляторов и пассивных элементов (разряжение);
- аэродинамических испытаний вентиляторов и пассивных элементов (нагнетание);
- прочностных испытаний рабочих колёс вентиляторов.

Всё производимое ГК РОВЕН оборудование проходит строгий контроль для подтверждения технических характеристик и на соответствие сертификатов качества.



Лаборатория аккредитована в федеральной системе аккредитации



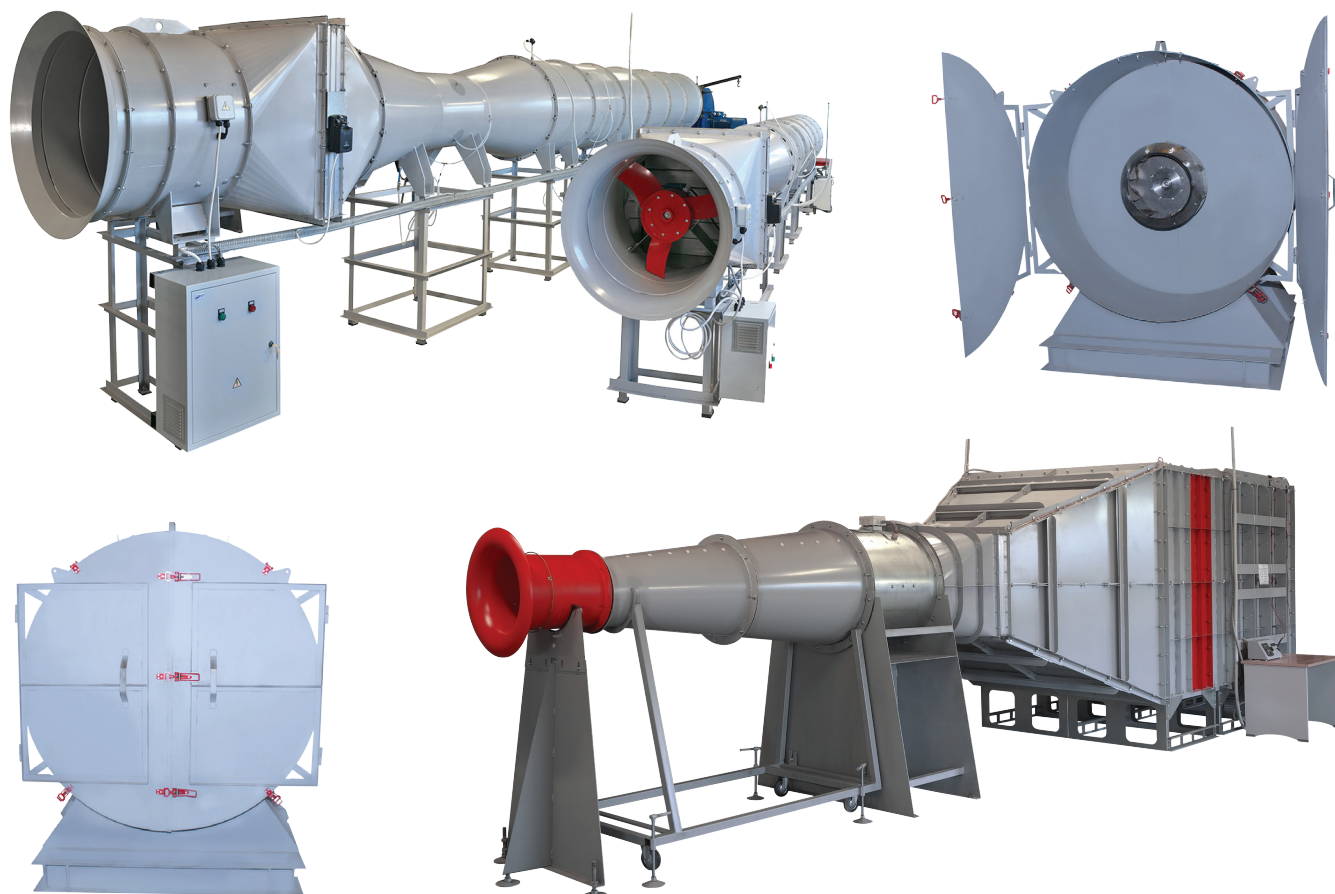
Соответствие требованиям нормативно-технической документации



Более 3500 испытаний за прошедший год



Самые современные и высокоточные измерительные приборы и квалифицированные специалисты

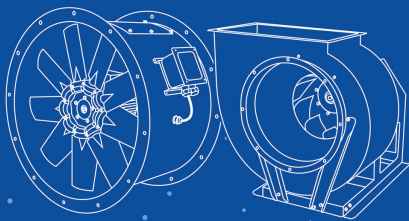


ПРОДУКЦИЯ

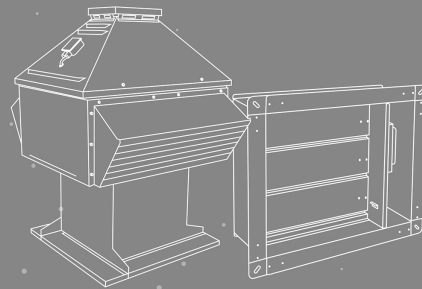
Продукцию, не представленную в данном каталоге, можно
найти в следующих каталогах



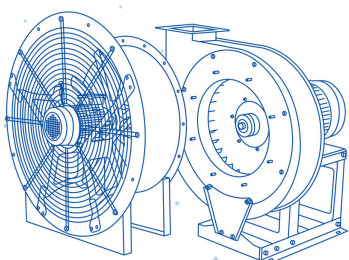
ОБЩЕПРОМЫШЛЕННЫЕ ВЕНТИЛЯТОРЫ



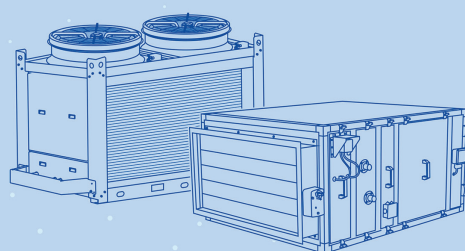
ОБОРУДОВАНИЕ ДЛЯ ДЫМОУДАЛЕНИЯ



ОБОРУДОВАНИЕ СПЕЦИАЛЬНОГО ПРИМЕНЕНИЯ



ВЕНТИЛЯЦИОННЫЕ УСТАНОВКИ И ХОЛОДИЛЬНОЕ ОБОРУДОВАНИЕ



ВЕНТИЛЯТОРЫ КАНАЛЬНЫЕ

<p>ОБЩИЕ СВЕДЕНИЯ РАЗДЕЛА</p> <p>10</p> <p>Вентиляторы канальные</p>	 <p>11</p> <p>VC</p>	 <p>21</p> <p>ECF(K)</p>	 <p>31</p> <p>VCZpl-K</p>	 <p>38</p> <p>Короб шумоизолирующий</p>
 <p>39</p> <p>VCP, VCP-SH</p>	 <p>53</p> <p>VCN, VCN-SH</p>	 <p>63</p> <p>BPC-K-LT, BPC-K-LZ</p>	 <p>88</p> <p>Вставки гибкие</p>	 <p>89</p> <p>Быстросъемные хомуты</p>

ФИЛЬТРЫ

<p>ОБЩИЕ СВЕДЕНИЯ РАЗДЕЛА</p> <p>90</p> <p>Фильтры</p>	 <p>91</p> <p>ФВ</p>	 <p>92</p> <p>ФЯГ</p>	 <p>93</p> <p>ФК</p>	 <p>94</p> <p>ФВК</p>
 <p>95</p> <p>ФВП</p>	 <p>96</p> <p>ФЯР</p>	 <p>96</p> <p>Жироуловители</p>		

ШУМОГЛУШИТЕЛИ

<p>ОБЩИЕ СВЕДЕНИЯ РАЗДЕЛА</p> <p>98</p> <p>Шумоглушители</p>	 <p>98</p> <p>ГТК</p>	 <p>99</p> <p>ГТП</p>	 <p>100</p> <p>ГТПи</p>	 <p>101</p> <p>ГП</p>
 <p>102</p> <p>ПШ, ОПШ</p>				


ДЕТАЛИ СИСТЕМ

 УП-1	104	 УП-2	105	 УП-3	105	 УП-1-М	106	 УПМ1	107
 УПМ2	108	 УПМ3	109	 Двери герметичные	110	 CAD, FAD	111		

КЛАПАНЫ

 BK, BKm, BKp	112	 ТЕПЛОН	116	 ЗАТВОР	121	 КИД	124	 IRIS	125
 KIV	127	 Заслонки прямоугольные с ручным приводом	128	 Заслонки прямоугольные с площадкой под привод	129	 Заслонки круглые с ручным приводом	130	 Заслонки круглые с площадкой под привод	131
 KOp	134	 KO	135	 KOV	137	 AZE прямоугольные	138	 AZE круглые	140
 KL-POCA	141								






ВОЗДУХОРАСПРЕДЕЛИТЕЛЬНЫЕ УСТРОЙСТВА

 PB	142	 PB для круглых воздуховодов	148	 PЦ/PЦБ	149	 SR-P	152	 SR	153
---	------------	--	------------	---	------------	--	------------	---	------------

ВОЗДУХОРАСПРЕДЕЛИТЕЛЬНЫЕ УСТРОЙСТВА

 PAV-B	 PAV SS	 SRC-P	 YAR 011	 Диффузоры пластиковые потолочные
 DK	 SW	 Диффузоры вихревые	 SD-A	 Потолочные решетки
 QP	 KVR	 PHI al	 Решетки гравитационные	 PH al
 PHv al	 PH al накладная	 RN al	 RN ss	 RN met
 PP	 P	 Решетки декоративные	 ВЭПш	 Камера статического давления

ТЕПЛОВЕНТИЛЯЦИОННОЕ ОБОРУДОВАНИЕ

ОБЩИЕ СВЕДЕНИЯ РАЗДЕЛА	 ЭНК	 ЭНП	 TFT	 НВ
 RVP-RPX				

ОБОРУДОВАНИЕ ДЛЯ ГОРЯЧИХ ЦЕХОВ

 ЗВК	206	 VCR	211	 Вставки гибкие	214
--	-----	--	-----	---	-----

ХОЛОДИЛЬНОЕ ОБОРУДОВАНИЕ

 ККБ BasicAir/UnicAir	216	 ККБ RCC/RCH	225	 КВО/КФО	237
---	-----	--	-----	--	-----

ЩИТЫ УПРАВЛЕНИЯ

ОБЩИЕ СВЕДЕНИЯ РАЗДЕЛА	242	 ЩИТЫ УПРАВЛЕНИЯ	243	 ЩУВЭК	248	 ЩУВ	253	 ЩУВ ДУ	257
	ЩУН	259	ЩСАУ	262	ЩР	266	ЩАВР	268	

СМЕСИТЕЛЬНЫЕ УЗЛЫ И ПРИБОРЫ АВТОМАТИКИ

 СУ-R	270	 СУ-R-2-CH	275	 Электроприводы RVE	278	 Трехходовые шаровые краны NVCB	279	 Регуляторы скорости	280
 АПД-32	284	 Регуляторы температуры	289	 Датчики	291	 Электроприводы	296		

ОБЩИЕ СВЕДЕНИЯ

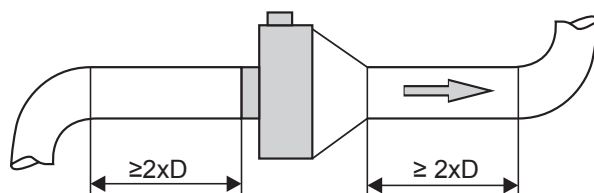
Канальные вентиляторы предназначены для использования в системах вентиляции и кондиционирования воздуха круглого и прямоугольного сечений. В вентиляторах этого типа используются двигатели с внешним ротором и асинхронные двигатели серии АИР. Двигатели с внешним ротором позволяют охлаждать электродвигатель потоком перемещаемого воздуха и существенно уменьшить размеры вентилятора. Установка вентилятора производится непосредственно в воздуховод в любом пространственном положении. Этот тип вентиляторов можно использовать в составе компактной приточно-вытяжной канальной установки.

Условия эксплуатации

Канальные вентиляторы общего назначения предназначены для перемещения невзрывоопасных газовых сред с температурой не выше 40°C, содержащих твердые примеси не более 100 мг/м³, не содержащих липких веществ и волокнистых материалов вызывающих ускоренную коррозию оцинкованной стали, в условиях умеренного климата 2-й категории размещения (от -40°C до +40°C с применением защиты от осадков) по ГОСТ 15150.

Общие рекомендации для проектирования

При проектировании систем с вентилятором необходимо учитывать, что вблизи входного и выходного сечений вентилятора на расстоянии двух диаметров (2xD) и меньше не следует устанавливать какие-либо элементы, нарушающие равномерность заполнения входного и выходного сечений вентилятора. Несоблюдение этого правила может привести к существенному ухудшению характеристик вентилятора в результате наличия неравномерного поля скоростей перед его выходом или на его входе. Особенно неблагоприятно на характеристике вентилятора сказывается установка перед ним диффузоров с большим углом раскрытия и простейших участков в виде колен.



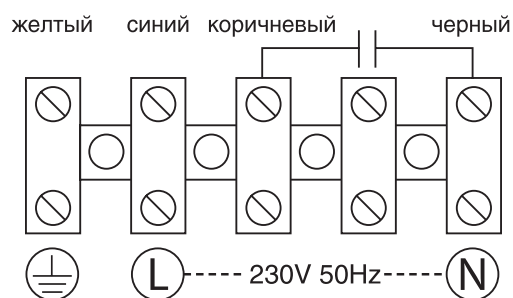
ВЕНТИЛЯТОРЫ КАНАЛЬНЫЕ КРУГЛЫЕ СЕРИИ VC



- Компактная конструкция
- Корпус из оцинкованной стали
- Установка в любом положении
- Возможность регулировки скорости
- Класс защиты электродвигателя IP 54
- Биметаллическая защита двигателя
- Возможна комплектация с кронштейнами
- Температура перемещаемого воздуха от -40°C до +40°C

Вентиляторы предназначены для эксплуатации в условиях умеренного (У) климата 3-й категории размещения по ГОСТ 15150, может ограниченно эксплуатироваться на улице (в местах, в защищенных от прямого воздействия струй воды и пылевых потоков, например под козырьками и навесами), а также в помещении с повышенной влажностью, при температуре окружающей среды от -40°C до +40°C.

ЭЛЕКТРИЧЕСКИЕ СХЕМЫ ПОДКЛЮЧЕНИЯ ВЕНТИЛЯТОРОВ



МАРКИРОВКА

Вентилятор канальный круглый VC типоразмера 100, общепромышленного назначения.

Вентилятор канальный круглый VC –100

Наименование вентилятора: вентилятор канальный круглый

Типоразмер: от 100 до 355

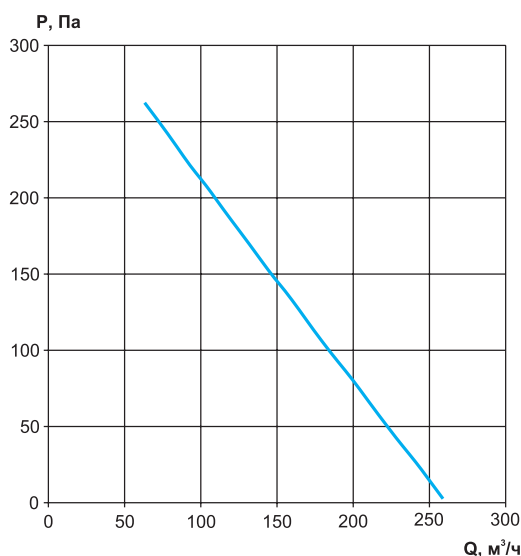
ТЕХНИЧЕСКИЕ ХАРАКТЕРИСТИКИ

Технические характеристики VC-100

Модель	Напряжение/ частота, В/50Гц	Число фаз	Потребляемая мощность, кВт	Ток, А	Частота вращения, об/ мин	Масса, кг		Регулятор скорости*
						без кроншт.	с кроншт.	
VC-100	220	1	0,07	0,3	2500	2,9	3,4	СРМ 250W

* Подробная информация по регуляторам скорости представлена в разделе «Смесительные узлы и приборы автоматики». Регуляторы **СРМ W/M** предназначены для работы с круглыми канальными вентиляторами от диаметра 160 мм.

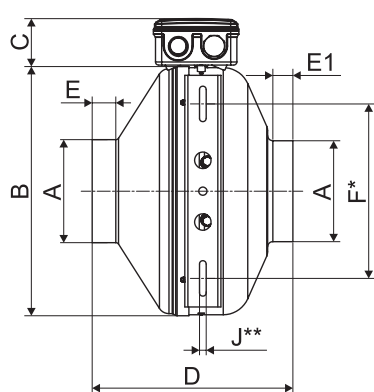
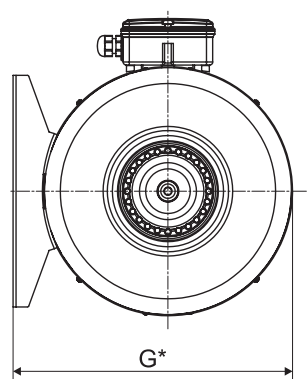
Аэродинамические характеристики VC-100



Дополнительная комплектация



Габаритные и присоединительные размеры вентиляторов VC-100



Модель	A	B	C	D	E	E1	F*	G*	J*
VC-100	97	242	47	195	23	23	170	275	6,5

* Размеры F, G и J в случае комплектации вентилятора кронштейном.

** Отверстие в кронштейне (J) под крепление расположено вертикально.

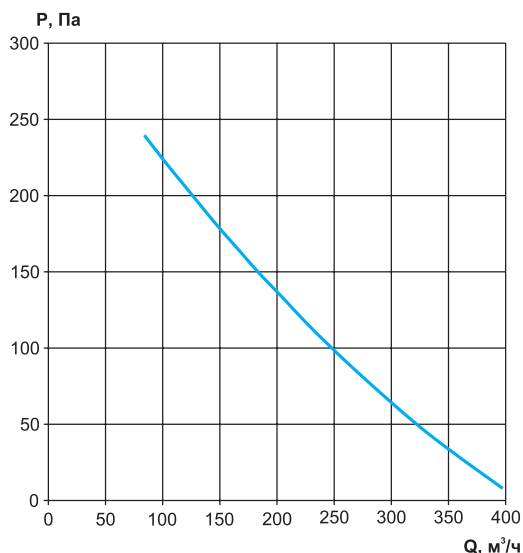
Шумовые характеристики VC-100

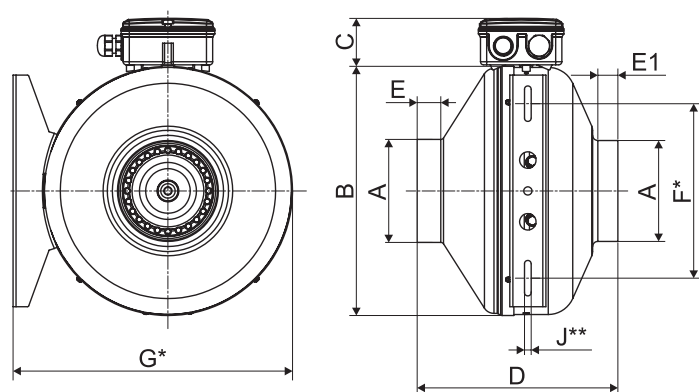
Модель	Зона измерения	Общий, дБА	Уровень звуковой мощности, дБ в октавных полосах частот, Гц							
			63	125	250	500	1000	2000	4000	8000
VC-100	в канал	71	57	60	69	65	59	55	48	41
	к окружению	55	39	41	42	48	52	47	37	30

Технические характеристики VC-125

Модель	Напряжение/ частота, В/50Гц	Число фаз	Потребляемая мощность, кВт	Ток, А	Частота вращения, об/ мин	Масса, кг		Регулятор скорости*
						без кроншт.	с кроншт.	
VC-125	220	1	0,07	0,3	2400	2,9	3,0	СРМ 250W

* Подробная информация по регуляторам скорости представлена в разделе «Смесительные узлы и приборы автоматики». Регуляторы **СРМ W/M** предназначены для работы с круглыми канальными вентиляторами от диаметра 160 мм.

Аэродинамические характеристики VC-125

Дополнительная комплектация

Габаритные и присоединительные размеры вентиляторов VC-125


Модель	A	B	C	D	E	E1	F*	G*	J*
VC-125	125	242	47	195	26	26	170	275	6,5

* Размеры F, G и J в случае комплектации вентилятора кронштейном.

** Отверстие в кронштейне (J) под крепление расположено вертикально.

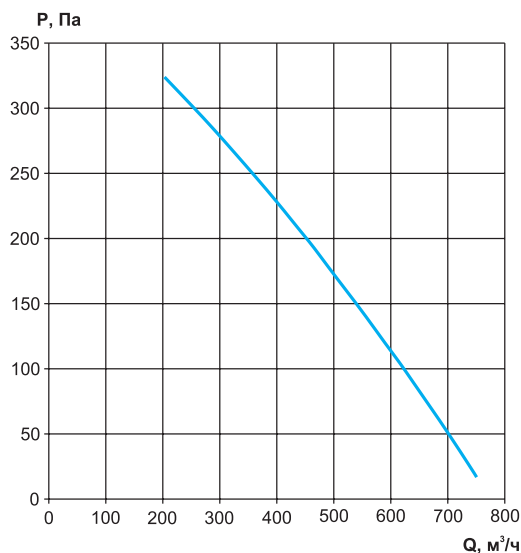
Шумовые характеристики VC-125

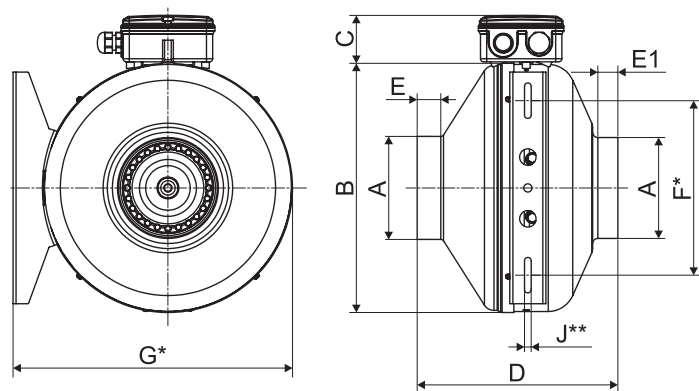
Модель	Зона измерения	Общий, дБА	Уровень звуковой мощности, дБ в октавных полосах частот, Гц							
			63	125	250	500	1000	2000	4000	8000
VC-125	в канал	70	60	60	67	64	58	57	51	51
	к окружению	51	38	42	38	45	40	44	39	40

Технические характеристики VC-160

Модель	Напряжение/ частота, В/50Гц	Число фаз	Потребляемая мощность, кВт	Ток, А	Частота вращения, об/ мин	Масса, кг		Регулятор скорости*	
						без кроншт.	с кроншт.	СРМ 250W	СРМ 500W/M
VC-160	220	1	0,115	0,5	2550	4,5	4,7	СРМ 250W	СРМ 500W/M

* Подробная информация по регуляторам скорости представлена в разделе «Смесительные узлы и приборы автоматики». Регуляторы **СРМ W/M** предназначены для работы с круглыми канальными вентиляторами от диаметра 160 мм.

Аэродинамические характеристики VC-160

Дополнительная комплектация

Габаритные и присоединительные размеры вентиляторов VC-160


Модель	A	B	C	D	E	E1	F*	G*	J*
VC-160	160	332	47	232	26	26	170	365	6,5

* Размеры F, G и J в случае комплектации вентилятора кронштейном.

** Отверстие в кронштейне (J) под крепление расположено вертикально.

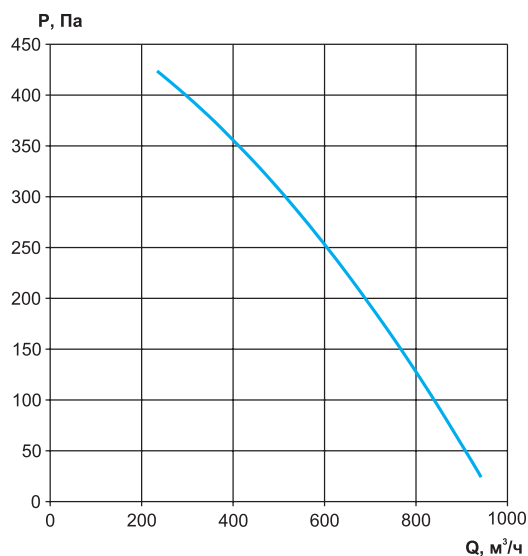
Шумовые характеристики VC-160

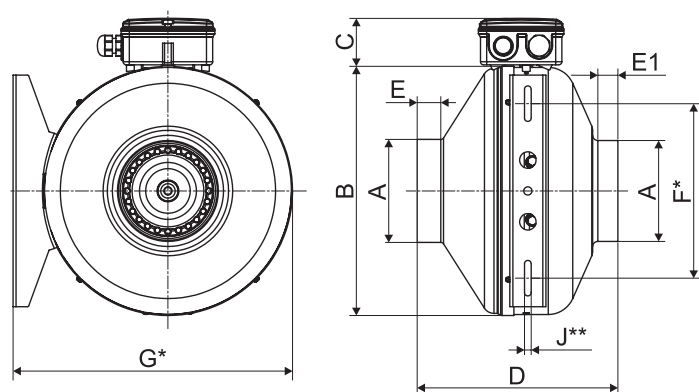
Модель	Зона измерения	Общий, дБА	Уровень звуковой мощности, дБ в октавных полосах частот, Гц							
			63	125	250	500	1000	2000	4000	8000
VC-160	в канал	74	52	60	67	71	65	62	60	50
	к окружению	59	29	38	37	56	55	49	47	37

Технические характеристики VC-200

Модель	Напряжение/ частота, В/50Гц	Число фаз	Потребляемая мощность, кВт	Ток, А	Частота вращения, об/ мин	Масса, кг		Регулятор скорости*	
						без кроншт.	с кроншт.	СРМ 250W	СРМ 500W/M
VC-200	220	1	0,150	0,7	2600	5,3	5,5	СРМ 250W	СРМ 500W/M

* Подробная информация по регуляторам скорости представлена в разделе «Смесительные узлы и приборы автоматики». Регуляторы **СРМ W/M** предназначены для работы с круглыми канальными вентиляторами от диаметра 160 мм.

Аэродинамические характеристики VC-200

Дополнительная комплектация

Габаритные и присоединительные размеры вентиляторов VC-200


Модель	A	B	C	D	E	E1	F*	G*	J*
VC-200	198	332	47	228	26	26	170	365	6,5

* Размеры F, G и J в случае комплектации вентилятора кронштейном.

** Отверстие в кронштейне (J) под крепление расположено вертикально.

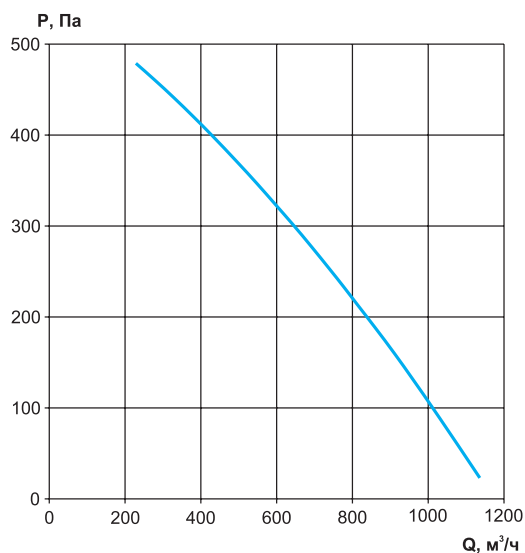
Шумовые характеристики VC-200

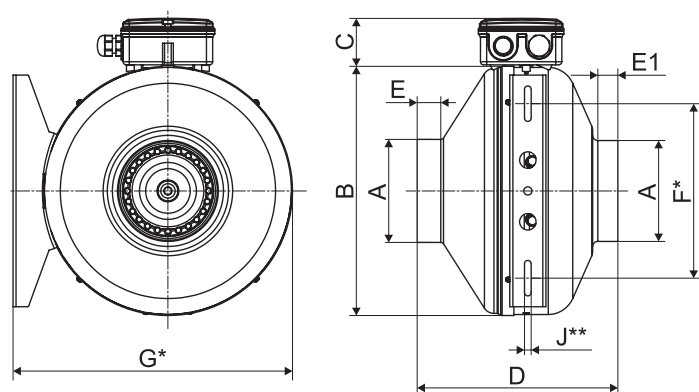
Модель	Зона измерения	Общий, дБА	Уровень звуковой мощности, дБ в октавных полосах частот, Гц							
			63	125	250	500	1000	2000	4000	8000
VC-200	в канал	73	56	59	67	67	66	64	60	53
	к окружению	58	41	37	43	48	56	48	43	36

Технические характеристики VC-250

Модель	Напряжение/ частота, В/50Гц	Число фаз	Потребляемая мощность, кВт	Ток, А	Частота вращения, об/ мин	Масса, кг		Регулятор скорости*	
						без кроншт.	с кроншт.	СРМ 500W	СРМ 500W/M
VC-250	220	1	0,20	0,9	2500	5,7	6,0	СРМ 500W	СРМ 500W/M

* Подробная информация по регуляторам скорости представлена в разделе «Смесительные узлы и приборы автоматики». Регуляторы **СРМ W/M** предназначены для работы с круглыми канальными вентиляторами от диаметра 160 мм.

Аэродинамические характеристики VC-250

Дополнительная комплектация

Габаритные и присоединительные размеры вентиляторов VC-250


Модель	A	B	C	D	E	E1	F*	G*	J*
VC-250	248	332	48	217	30	25	170	365	6,5

* Размеры F, G и J в случае комплектации вентилятора кронштейном.

** Отверстие в кронштейне (J) под крепление расположено вертикально.

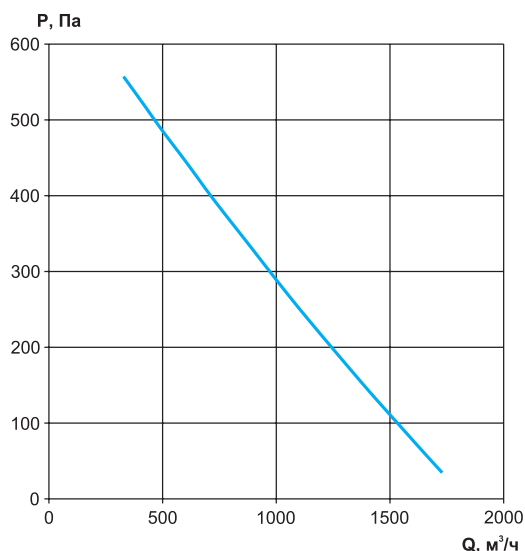
Шумовые характеристики VC-250

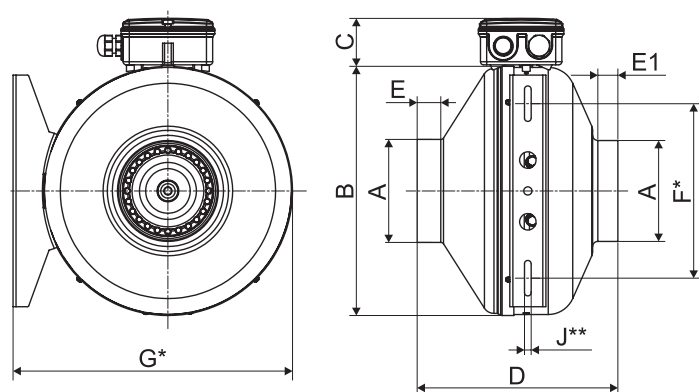
Модель	Зона измерения	Общий, дБА	Уровень звуковой мощности, дБ в октавных полосах частот, Гц							
			63	125	250	500	1000	2000	4000	8000
VC-250	в канал	74	54	60	67	66	67	67	63	55
	к окружению	53	39	32	35	46	49	48	44	32

Технические характеристики VC-315

Модель	Напряжение/ частота, В/50Гц	Число фаз	Потребляемая мощность, кВт	Ток, А	Частота вращения, об/ мин	Масса, кг		Регулятор скорости*	
						без кроншт.	с кроншт.	СРМ 500W	СРМ 500W/M
VC-315	220	1	0,28	1,3	2500	7,0	7,2	СРМ 500W	СРМ 500W/M

* Подробная информация по регуляторам скорости представлена в разделе «Смесительные узлы и приборы автоматики». Регуляторы **СРМ W/M** предназначены для работы с круглыми канальными вентиляторами от диаметра 160 мм.

Аэродинамические характеристики VC-315

Дополнительная комплектация

Габаритные и присоединительные размеры вентиляторов VC-315


Модель	A	B	C	D	E	E1	F*	G*	J*
VC-315	315	402	48	255	26	26	170	435	6,5

* Размеры F, G и J в случае комплектации вентилятора кронштейном.

** Отверстие в кронштейне (J) под крепление расположено вертикально.

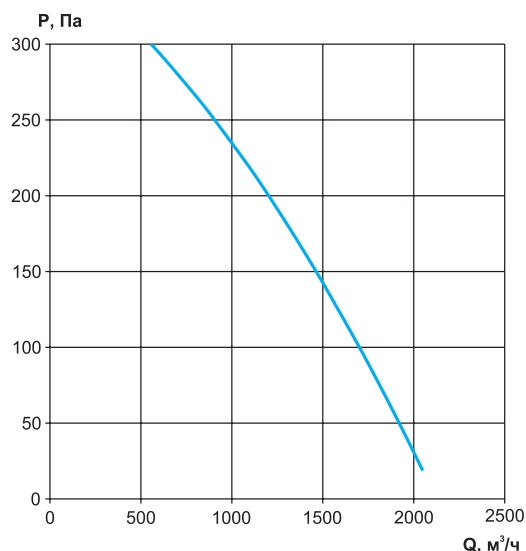
Шумовые характеристики VC-315

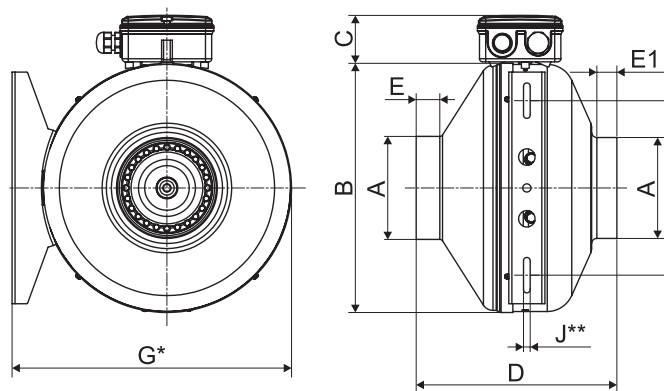
Модель	Зона измерения	Общий, дБА	Уровень звуковой мощности, дБ в октавных полосах частот, Гц							
			63	125	250	500	1000	2000	4000	8000
VC-315	в канал	77	56	59	67	67	71	72	68	66
	к окружению	56	35	24	34	43	50	53	48	41

Технические характеристики VC-355

Модель	Напряжение/ частота, В/50Гц	Число фаз	Потребляемая мощность, кВт	Ток, А	Частота вращения, об/ мин	Масса, кг		Регулятор скорости*	
						без кроншт.	с кроншт.	СРМ 500W	СРМ 500W/M
VC-355	220	1	0,22	0,93	1360	-	12,3	СРМ 500W	СРМ 500W/M

* Подробная информация по регуляторам скорости представлена в разделе «Смесительные узлы и приборы автоматики». Регуляторы **СРМ W/M** предназначены для работы с круглыми канальными вентиляторами от диаметра 160 мм.

Аэродинамические характеристики VC-355

Дополнительная комплектация

Габаритные и присоединительные размеры вентиляторов VC-355


Модель	A	B	C	D	E	E1	F*	G*	J*
VC-355**	355	500	49	400	32	32	420	533	8,5

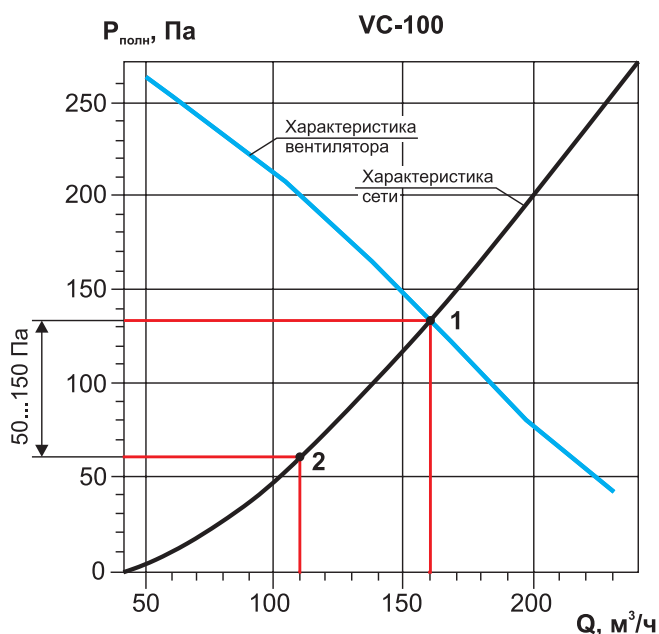
* Размеры F, G и J в случае комплектации вентилятора кронштейном.

** Вентилятор VC-355 поставляется только с кронштейном. Отверстие в кронштейне (J) под крепление расположено горизонтально.

Шумовые характеристики VC-355

Модель	Зона измерения	Общий, дБА	Уровень звуковой мощности, дБ в октавных полосах частот, Гц							
			63	125	250	500	1000	2000	4000	8000
VC-355	в канал	80	56	69	70	75	74	72	70	68
	к окружению	60	32	32	39	59	49	48	49	40

Пример подбора вентилятора канального круглого, на примере VC



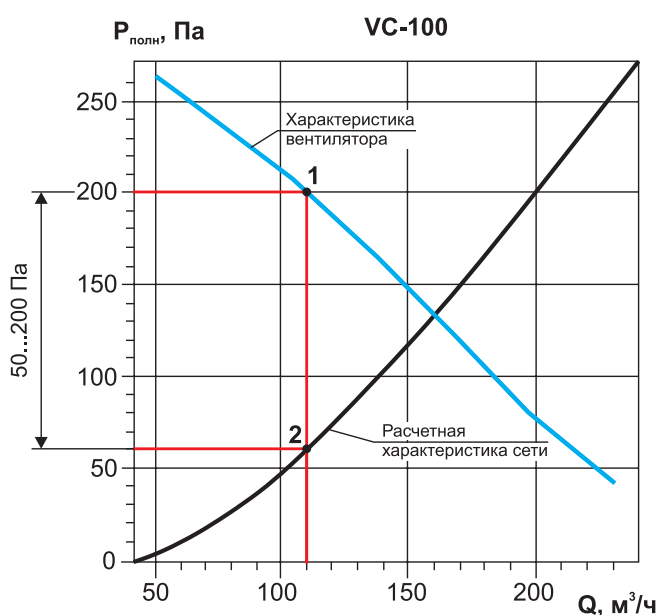
Пример 1. Работа вентилятора без регулировки

Задано: расход воздуха 110 м³/ч; потери давления 60 Па.

Необходимо подобрать: канальный вентилятор.

Последовательность подбора

1. Находим подходящий вентилятор и откладываем на графике заданную точку. Нам подходит VC-100. Для данных значений на характеристике это точка под номером 2.
2. Если установить данный вентилятор в заданной сети без регулировки, то точка сместится на графике к точке 1, это рабочая точка вентилятора. Реальный расход и потери давления воздуха будут отличаться. Значения давления точки 2 не должно отличаться от точки 1 не более чем на 150 Па.



Пример 2. Работа вентилятора с регулированием сети при помощи заслонки

Задано: расход воздуха 110 м³/ч; потери давления 60 Па.

Необходимо подобрать: канальный вентилятор с поддержанием требуемого расхода.

Последовательность подбора

1. Находим подходящий вентилятор и откладываем на графике заданную точку. Нам подходит VC-100. Для данных значений на характеристике это точка под номером 2.
2. Применяем ручную заслонку, например АЗД-133м-РП, соответствующего диаметра. Поднимаем перпендикуляр из точки 2 до графика характеристики вентилятора, получаем точку 1. Это рабочая точка вентилятора с учетом регулирования сети при помощи заслонки АЗД-133м-РП (дросселирование).
3. Не рекомендуется осуществлять регулирование сети заслонкой на величину более 200 Па.
4. Указанный метод регулирования требует наличия навыков по пуско-наладке вентиляционной сети, а так же специальных приборов для измерения.
5. При уменьшении сечения воздуховода возможно появление дополнительного шума в сечении заслонки, это не всегда подходит заказчику.

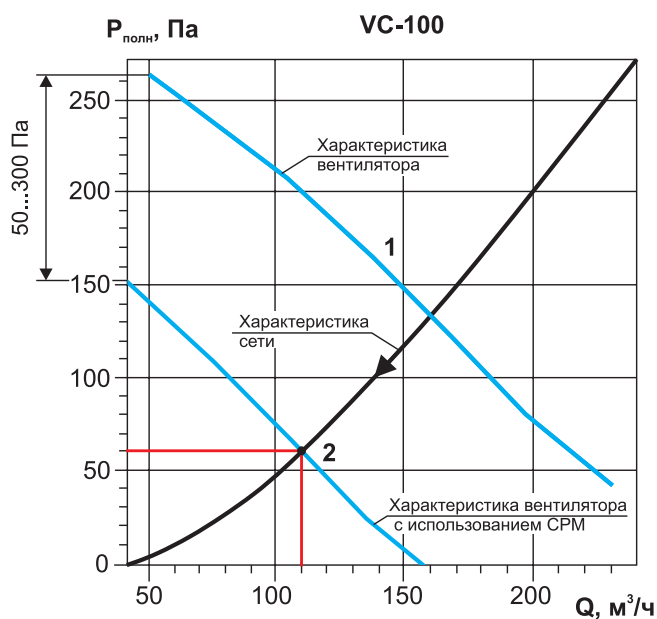


Вентилятор VC



Заслонка АЗД-133м-РП

Пример подбора вентилятора канального круглого, на примере VC



Вентилятор VC



Регулятор скорости

Пример 3. Работа вентилятора с регулятором скорости СРМ

Задано: расход воздуха 110 м³/ч; потери давления 60 Па.

Необходимо подобрать: канальный вентилятор с поддержанием требуемого расхода.

Последовательность подбора

1. Находим подходящий вентилятор и откладываем на графике заданную точку. Нам подходит VC-100. Для данных значений на характеристике это точка под номером 2.
2. Применяем симисторный регулятор скорости СРМ, соответствующей мощности, изменяем скорость вращения вентилятора до требуемого значения расхода воздуха. При этом график вентилятора переместится к точке 2. Это рабочая точка при измененной скорости вращения вентилятора.
3. Глубина регулирования вентилятора не должна превышать 300 Па от номинальной скорости вращения вентилятора.
4. При изменении скорости вращения вентилятора в n -раз, расход воздуха вентилятора изменится в n -раз, давление изменится в n^2 .

ВЕНТИЛЯТОРЫ КАНАЛЬНЫЕ КРУГЛЫЕ СЕРИИ ЕСF(К)

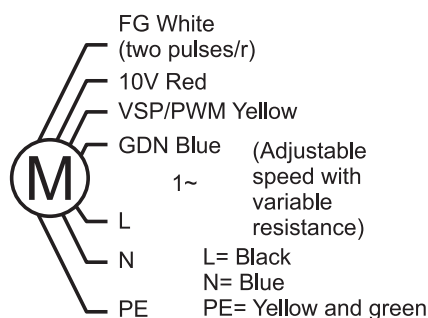


- ЕС электродвигатель с внешним ротором: энергосберегающий, низкий уровень шума, низкая вибрация
- Класс защиты вентилятора IP 54
- Вентиляторы оснащены контроллером (0-10В), который установлен в клеммную коробку (или непосредственно в электродвигатель). Регулирование производительности от 0 до 100% происходит по сигналу напряжения 0-10В
- Корпус из оцинкованной стали
- Материал рабочего колеса: Ø100-160 мм - пластик; Ø200-315 мм - оцинкованная сталь; Ø355 мм - алюминий
- Компактная конструкция
- Вентиляторы оборудованы съемными кронштейнами
- Температура перемещаемого воздуха от -25°C до +40°C

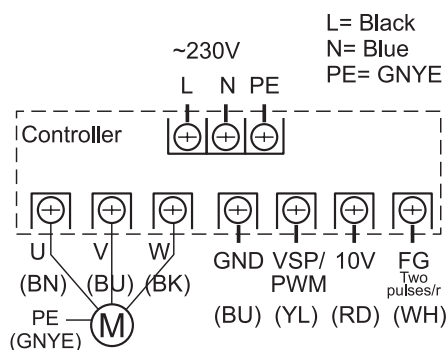
Вентиляторы предназначены для эксплуатации в условиях умеренного (У) климата 3-й категории размещения по ГОСТ 15150, при температуре окружающей среды от -25°C до +40°C и влажности воздуха <90%.

ЭЛЕКТРИЧЕСКИЕ СХЕМЫ ПОДКЛЮЧЕНИЯ ВЕНТИЛЯТОРОВ

Электрическая схема подключения всех моделей кроме ЕСF(К)6Е225Т200-С5



Электрическая схема подключения ЕСF(К)6Е225Т200-С5



МАРКИРОВКА

Вентилятор канальный круглый ЕСF(К), типоразмер мотор-колеса 220; типоразмер вентилятора 160; контроллер расположен в клеммной коробке; вентилятор общепромышленного исполнения.

Вентилятор канальный круглый ЕСF(К)4Е220Т160-С0

Наименование вентилятора: вентилятор канальный круглый с ЕС электродвигателем	_____
Число полюсов электродвигателя	_____
Комплектация электродвигателя: Е – комплектация однофазным электродвигателем D – комплектация трехфазным двигателем	_____
Типоразмер мотор-колеса	_____
Вентилятор канальный круглый	_____
Типоразмер вентилятора: от 100 до 355	_____
Тип расположения контроллера: С0, С5 - контроллер расположен в клеммной коробке У0 - контроллер расположен непосредственно в электродвигателе	_____

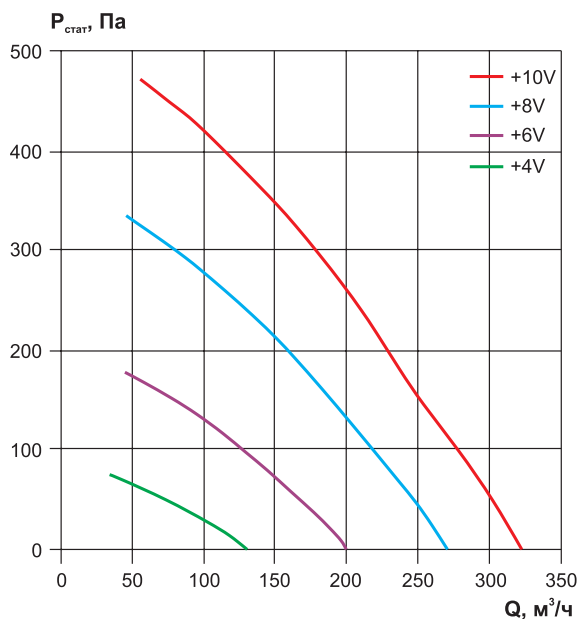
ТЕХНИЧЕСКИЕ ХАРАКТЕРИСТИКИ

Технические характеристики ECF(K)4E192T100-C0

Диаметр	Модель	Напряжение/ частота, В/50Гц	Число фаз	Входная мощность, кВт	Номинальный ток, А	Частота вращения, об/ мин	Масса, кг	Общий, дБа*
100	ECF(K)4E192T100-C0	220	1	0,09	0,75	3400	2,6	72

* Измерение уровня шума на расстоянии 1,0 м от входной стороны.

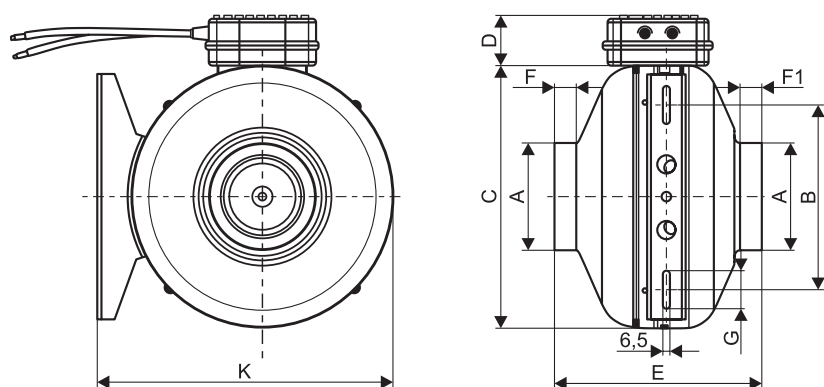
Аэродинамические характеристики ECF(K)4E192T100-C0



Дополнительная комплектация



Габаритные и присоединительные размеры ECF(K)4E192T100-C0



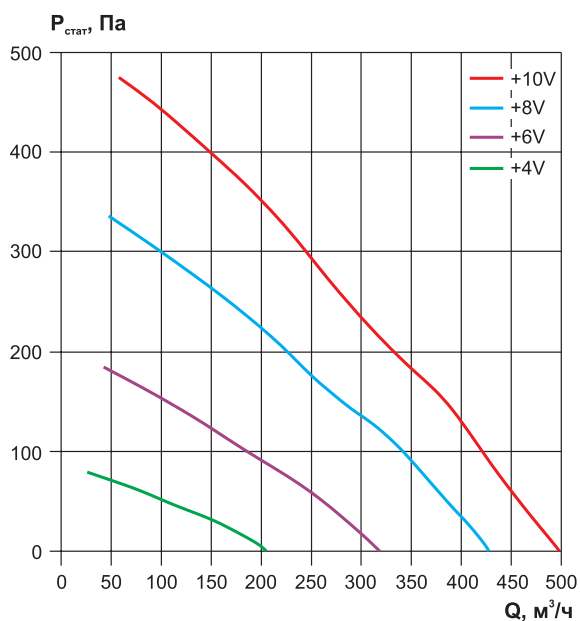
Диаметр	Модель	A	B	C	D	E	F	F1	G	K
100	ECF(K)4E192T100-C0	97	170	242	45	195	23	23	34	275

Технические характеристики ECF(К)4E192T125-C0

Диаметр	Модель	Напряжение/ частота, В/50Гц	Число фаз	Входная мощность, кВт	Номинальный ток, А	Частота вращения, об/ мин	Масса, кг	Общий, дБа*
125	ECF(К)4E192T125-C0	220	1	0,1	0,82	3400	2,6	74

* Измерение уровня шума на расстоянии 1,0 м от входной стороны.

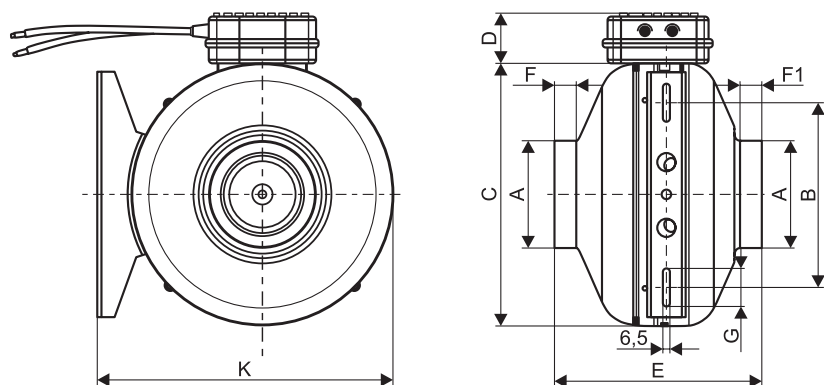
Аэродинамические характеристики ECF(К)4E192T125-C0



Дополнительная комплектация



Габаритные и присоединительные размеры ECF(К)4E192T125-C0



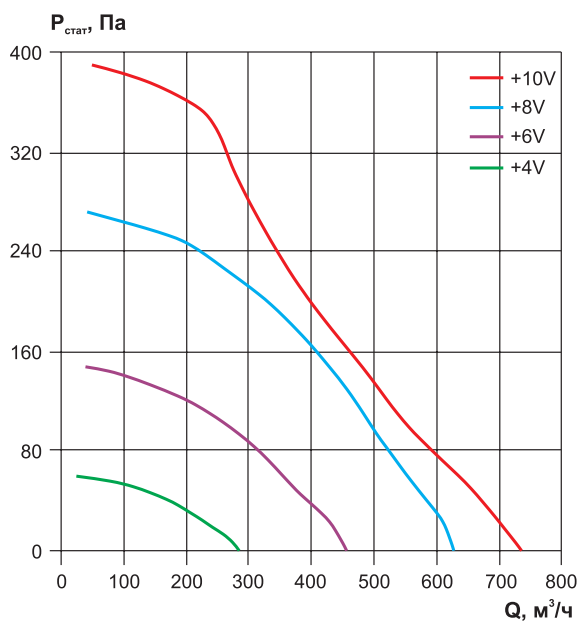
Диаметр	Модель	A	B	C	D	E	F	F1	G	K
125	ECF(К)4E192T125-C0	125	170	242	45	195	26	26	34	275

Технические характеристики ECF(K)4E220T160-C0

Диаметр	Модель	Напряжение/ частота, В/50Гц	Число фаз	Входная мощность, кВт	Номинальный ток, А	Частота вращения, об/ мин	Масса, кг	Общий, дБа*
160	ECF(K)4E220T160-C0	220	1	0,085	0,7	2600	3,75	67

* Измерение уровня шума на расстоянии 1,0 м от входной стороны.

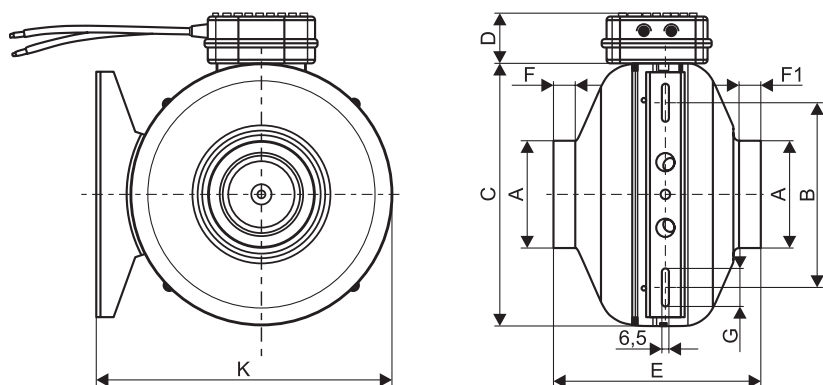
Аэродинамические характеристики ECF(K)4E220T160-C0



Дополнительная комплектация



Габаритные и присоединительные размеры ECF(K)4E220T160-C0



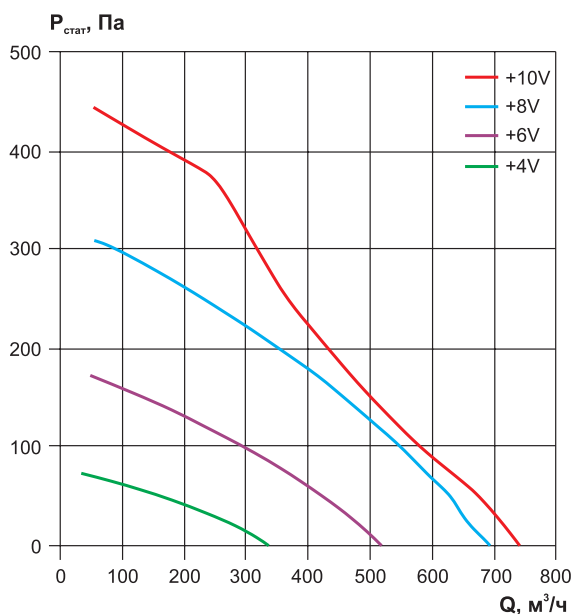
Диаметр	Модель	A	B	C	D	E	F	F1	G	K
160	ECF(K)4E220T160-C0	160	170	332	45	232	26	26	34	365

Технические характеристики ECF(К)4E225T160-C0

Диаметр	Модель	Напряжение/ частота, В/50Гц	Число фаз	Входная мощность, кВт	Номинальный ток, А	Частота вращения, об/ мин	Масса, кг	Общий, дБа*
160	ECF(К)4E225T160-C0	220	1	0,095	0,8	2500	3,8	68

* Измерение уровня шума на расстоянии 1,0 м от входной стороны.

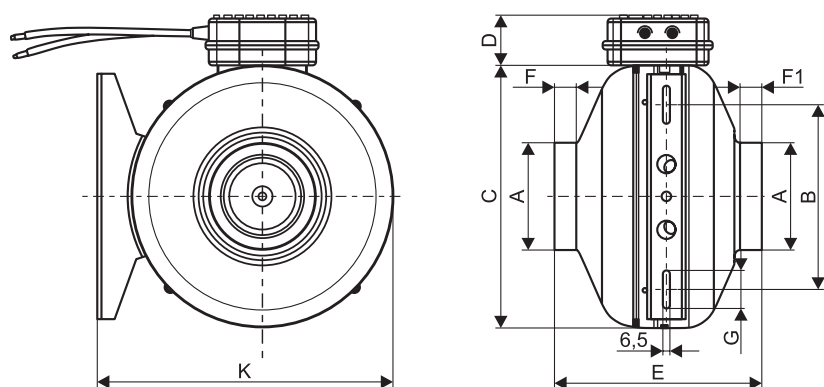
Аэродинамические характеристики ECF(К)4E225T160-C0



Дополнительная комплектация



Габаритные и присоединительные размеры ECF(К)4E225T160-C0



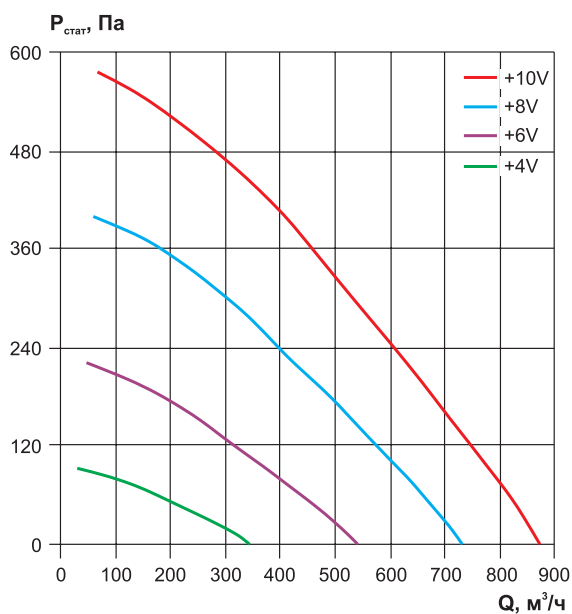
Диаметр	Модель	A	B	C	D	E	F	F1	G	K
160	ECF(К)4E225T160-C0	160	170	332	45	232	26	26	34	365

Технические характеристики ECF(К)6E225T160-C0

Диаметр	Модель	Напряжение/ частота, В/50Гц	Число фаз	Входная мощность, кВт	Номинальный ток, А	Частота вращения, об/ мин	Масса, кг	Общий, дБа*
160	ECF(К)6E225T160-C0	220	1	0,17	1,3	3000	4,1	75

* Измерение уровня шума на расстоянии 1,0 м от входной стороны.

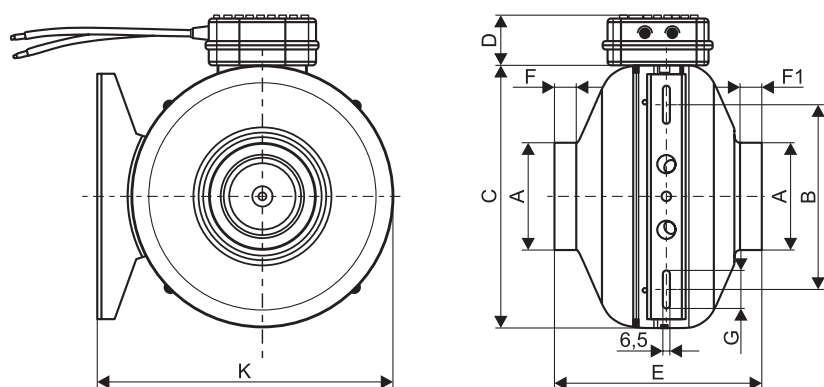
Аэродинамические характеристики ECF(К)6E225T160-C0



Дополнительная комплектация



Габаритные и присоединительные размеры ECF(К)6E225T160-C0



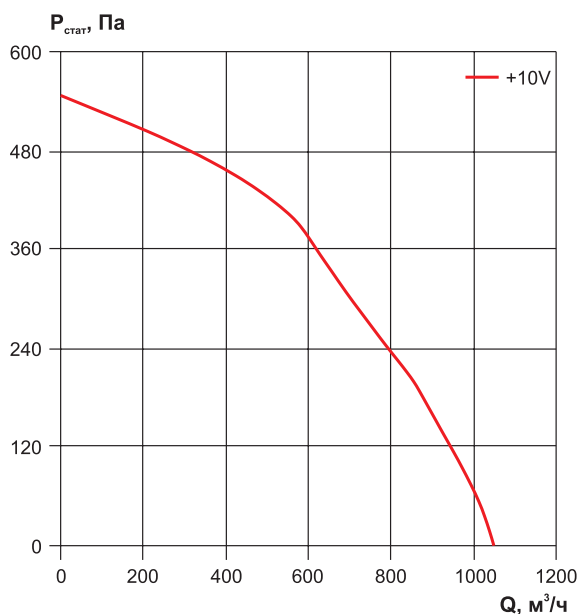
Диаметр	Модель	A	B	C	D	E	F	F1	G	K
160	ECF(К)6E225T160-C0	160	170	332	45	232	26	26	34	365

Технические характеристики ECF(К)6E225T200-C5

Диаметр	Модель	Напряжение/частота, В/50Гц	Число фаз	Входная мощность, кВт	Номинальный ток, А	Частота вращения, об/мин	Масса, кг	Общий, дБа*
200	ECF(К)6E225T200-C5	220	1	0,175	1,35	2950	4,6	70

* Измерение уровня шума на расстоянии 1,0 м от входной стороны.

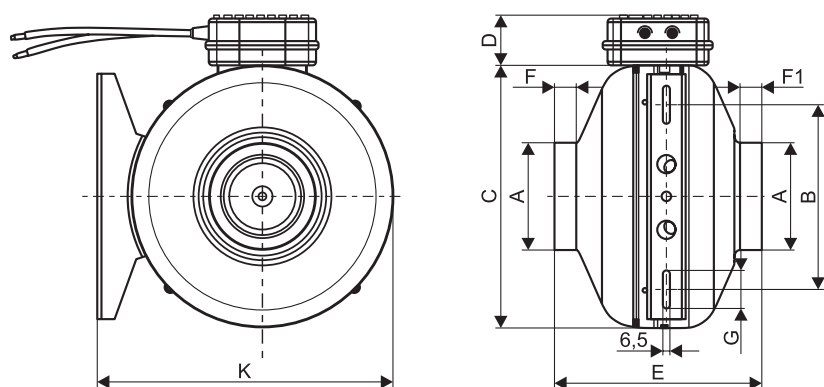
Аэродинамические характеристики ECF(К)6E225T200-C5



Дополнительная комплектация



Габаритные и присоединительные размеры ECF(К)6E225T200-C5



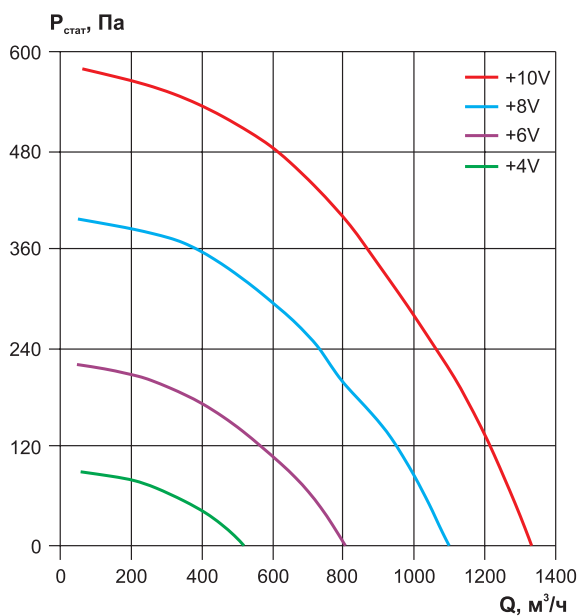
Диаметр	Модель	A	B	C	D	E	F	F1	G	K
200	ECF(К)6E225T200-C5	198	170	332	47	228	26	26	34,5	365

Технические характеристики ECF(К)6E250T250-Y0

Диаметр	Модель	Напряжение/ частота, В/50Гц	Число фаз	Входная мощность, кВт	Номинальный ток, А	Частота вращения, об/ мин	Масса, кг	Общий, дБа*
250	ECF(К)6E250T250-Y0	220	1	0,25	1,8	2900	5,6	73

* Измерение уровня шума на расстоянии 1,0 м от входной стороны.

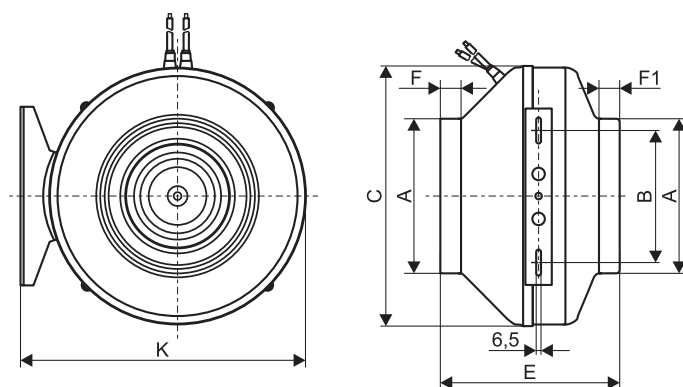
Аэродинамические характеристики ECF(К)6E250T250-Y0



Дополнительная комплектация



Габаритные и присоединительные размеры ECF(К)6E250T250-Y0



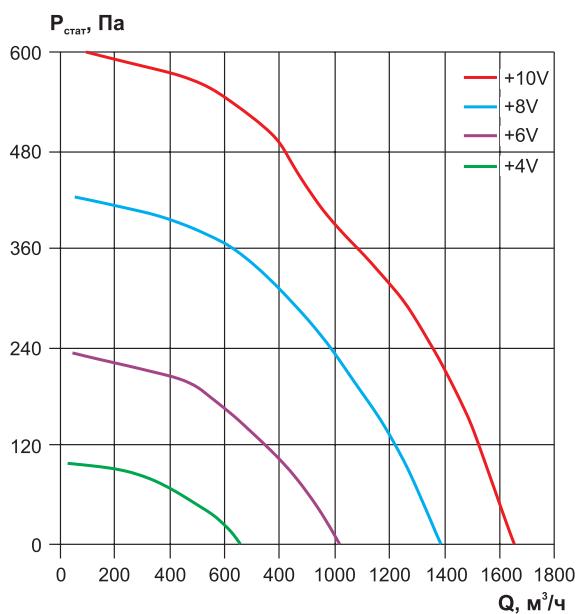
Диаметр	Модель	A	B	C	E	F	F1	K
250	ECF(К)6E250T250-Y0	248	170	332	230	30	25	365

Технические характеристики ECF(К)6E280T315-Y0

Диаметр	Модель	Напряжение/ частота, В/50Гц	Число фаз	Входная мощность, кВт	Номинальный ток, А	Частота вращения, об/ мин	Масса, кг	Общий, дБа*
315	ECF(К)6E280T315-Y0	220	1	0,26	1,9	2600	6,6	73

* Измерение уровня шума на расстоянии 1,0 м от входной стороны.

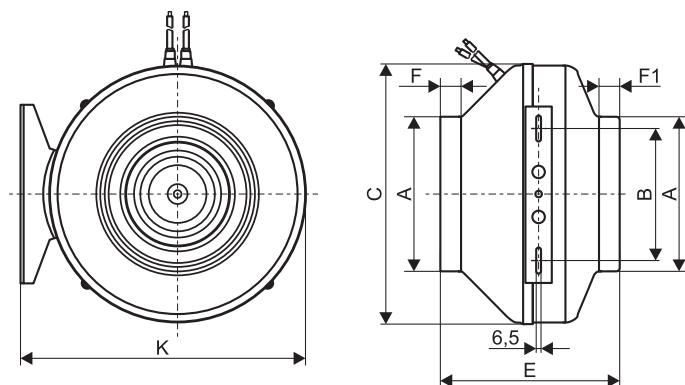
Аэродинамические характеристики ECF(К)6E280T315-Y0



Дополнительная комплектация



Габаритные и присоединительные размеры ECF(К)6E280T315-Y0



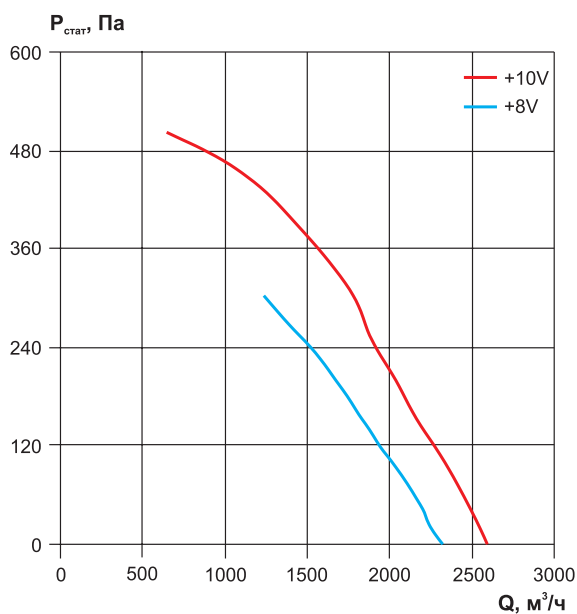
Диаметр	Модель	A	B	C	E	F	F1	K
315	ECF(К)6E280T315-Y0	315	170	402	260	26	26	435

Технические характеристики ECF(К)6E355T355-Y0

Диаметр	Модель	Напряжение/ частота, В/50Гц	Число фаз	Входная мощность, кВт	Номинальный ток, А	Частота вращения, об/ мин	Масса, кг	Общий, дБа*
355	ECF(К)6E355T355-Y0	220	1	0,32	3,0	1800	13,5	71

* Измерение уровня шума на расстоянии 1,0 м от входной стороны.

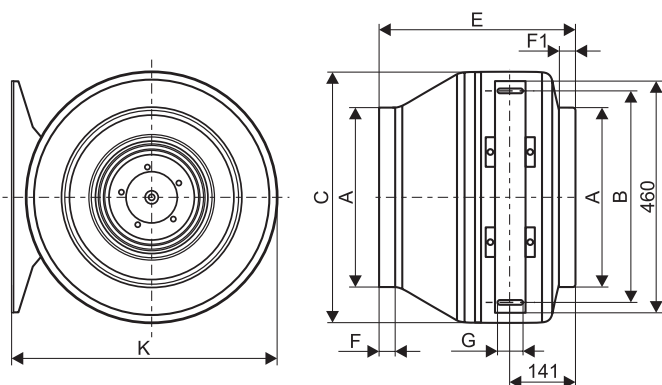
Аэродинамические характеристики ECF(К)6E355T355-Y0



Дополнительная комплектация



Габаритные и присоединительные размеры ECF(К)6E355T355-Y0



Диаметр	Модель	A	B	C	E	F	F1	G	K
355	ECF(К)6E355T355-Y0	355	420	500	400	32	32	45	533

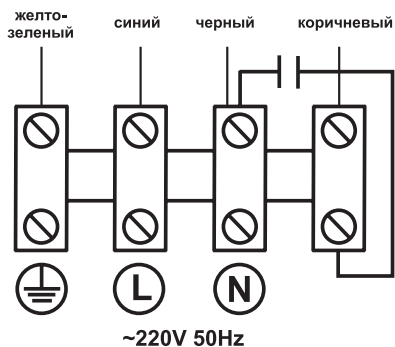
ВЕНТИЛЯТОРЫ КАНАЛЬНЫЕ КРУГЛЫЕ СЕРИИ VCZpl-K



- Компактная конструкция
- Корпус из пластика
- Колесо и двигатель с внешним ротором «Sanmi»
- Установка в любом положении
- Возможность регулировки скорости
- Класс защиты электродвигателя IP 44
- Температура перемещаемого воздуха не выше +50°C

Вентиляторы предназначены для эксплуатации в условиях умеренного (У) климата 3-й категории размещения по ГОСТ 15150 при отсутствии в воздухе кислотных, щелочных и других агрессивных примесей, при температуре окружающей среды от -40°C до +40 °C.

ЭЛЕКТРИЧЕСКАЯ СХЕМА ПОДКЛЮЧЕНИЯ ВЕНТИЛЯТОРОВ



МАРКИРОВКА

Вентилятор канальный круглый в пластиковом корпусе VCZpl-K типоразмера 100, общепромышленного назначения.

Вентилятор канальный круглый VCZpl-K-100

Наименование вентилятора: вентилятор канальный круглый в пластиковом корпусе

Типоразмер: от 100 до 315

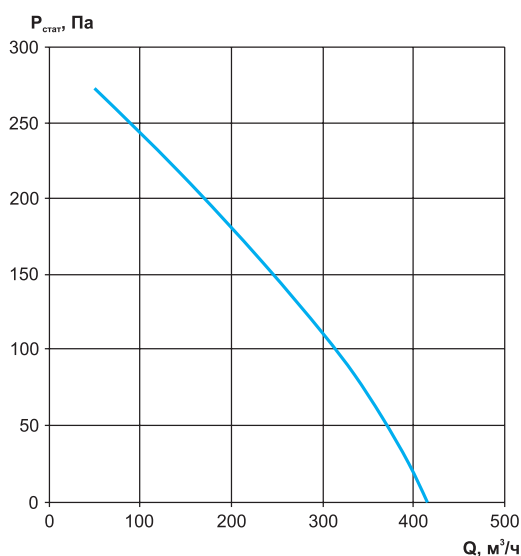
ТЕХНИЧЕСКИЕ ХАРАКТЕРИСТИКИ

Технические характеристики VCZpl-K-100

Модель	Напряжение/ частота, В/50Гц	Число фаз	Потребляемая мощность, кВт	Ток, А	Частота вращения, об/ мин	Масса, кг	Регулятор скорости*
VCZpl-K-100	220	1	0,07	0,29	2450	2,6	СРМ 250W

* Подробная информация по регуляторам скорости представлена в разделе «Смесительные узлы и приборы автоматики». Регуляторы **СРМ W/M** предназначены для работы с круглыми канальными вентиляторами от диаметра 160 мм.

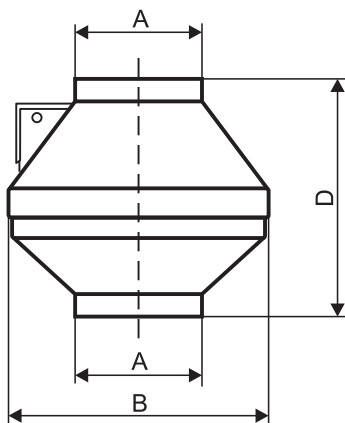
Аэродинамические характеристики VCZpl-K-100



Дополнительная комплектация



Габаритные и присоединительные размеры вентиляторов VCZpl-K-100



Модель	A	B	D
VCZpl-100	100	250	220

Шумовые характеристики VCZpl-K-100

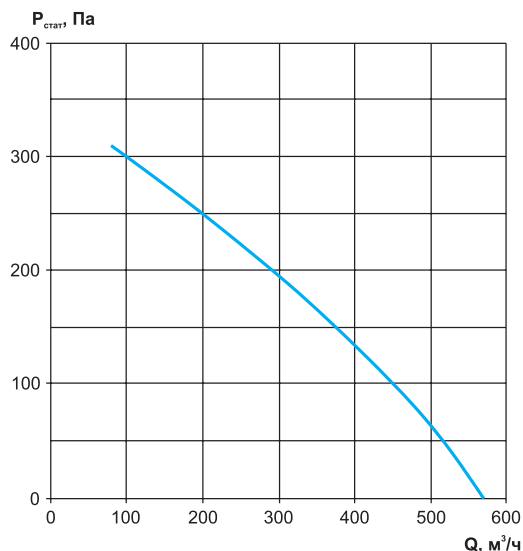
Модель	Зона измерения	Общий, дБА	Уровень звуковой мощности, дБ в октавных полосах частот, Гц							
			63	125	250	500	1000	2000	4000	8000
VCZpl-K-100	в канал	67	50	54	61	62	62	56	50	35
	к окружению	47	28	32	36	36	42	40	41	34

Технические характеристики VCZpl-K-125

Модель	Напряжение/ частота, В/50Гц	Число фаз	Потребляемая мощность, кВт	Ток, А	Частота вращения, об/ мин	Масса, кг	Регулятор скорости*
VCZpl-K-125	220	1	0,07	0,29	2450	2,58	СРМ 250W

* Подробная информация по регуляторам скорости представлена в разделе «Смесительные узлы и приборы автоматики». Регуляторы **СРМ W/M** предназначены для работы с круглыми канальными вентиляторами от диаметра 160 мм.

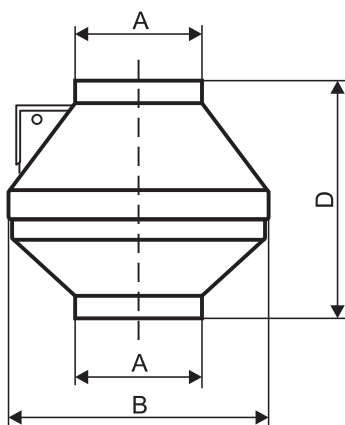
Аэродинамические характеристики VCZpl-K-125



Дополнительная комплектация



Габаритные и присоединительные размеры вентиляторов VCZpl-K-125



Модель	A	B	D
VCZpl-125	125	250	220

Шумовые характеристики VCZpl-K-125

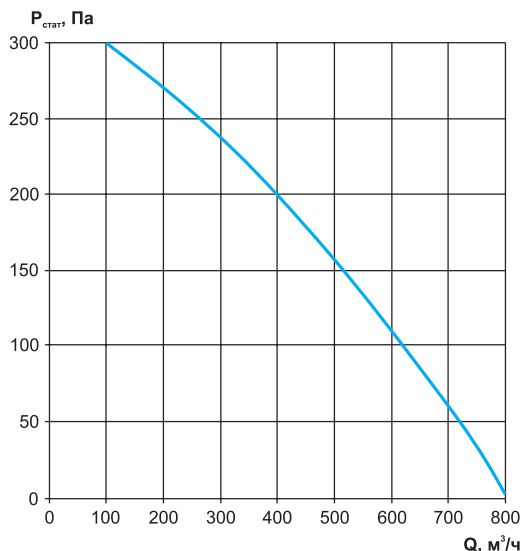
Модель	Зона измерения	Общий, дБА	Уровень звуковой мощности, дБ в октавных полосах частот, Гц							
			63	125	250	500	1000	2000	4000	8000
VCZpl-K-125	в канал	68	48	53	59	64	62	60	53	37
	к окружению	47	30	33	36	36	41	40	42	35

Технические характеристики VCZpl-K-160

Модель	Напряжение/ частота, В/50Гц	Число фаз	Потребляемая мощность, кВт	Ток, А	Частота вращения, об/ мин	Масса, кг	Регулятор скорости*	
VCZpl-K-160	220	1	0,1	0,47	2580	3,46	CPM 250W	CPM 500W/M

* Подробная информация по регуляторам скорости представлена в разделе «Смесительные узлы и приборы автоматики». Регуляторы **CPM W/M** предназначены для работы с круглыми канальными вентиляторами от диаметра 160 мм.

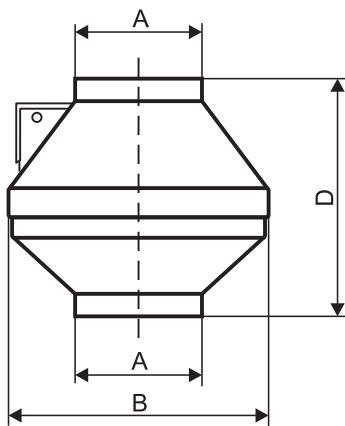
Аэродинамические характеристики VCZpl-K-160



Дополнительная комплектация



Габаритные и присоединительные размеры вентиляторов VCZpl-K-160



Модель	A	B	D
VCZpl-160	160	340	230

Шумовые характеристики VCZpl-K-160

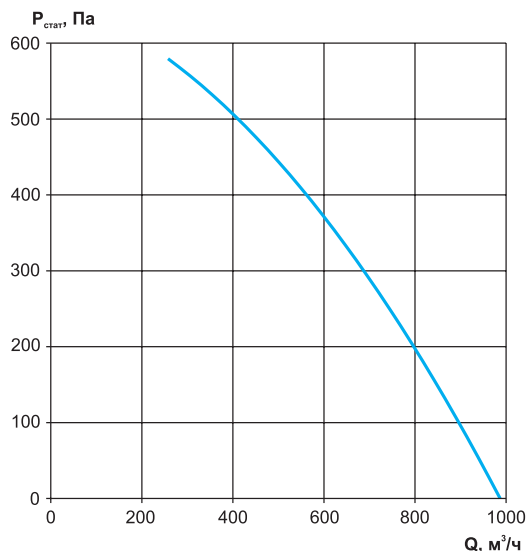
Модель	Зона измерения	Общий, дБА	Уровень звуковой мощности, дБ в октавных полосах частот, Гц							
			63	125	250	500	1000	2000	4000	8000
VCZpl-K-160	в канал	70	44	53	62	66	66	57	58	42
	к окружению	54	32	35,5	39,5	43,5	49,5	46,5	47,5	34,5

Технические характеристики VCZpl-K-200

Модель	Напряжение/частота, В/50Гц	Число фаз	Потребляемая мощность, кВт	Ток, А	Частота вращения, об/мин	Масса, кг	Регулятор скорости*	
VCZpl-K-200	220	1	0,15	0,7	2600	4,4	CPM 250W	CPM 500W/M

* Подробная информация по регуляторам скорости представлена в разделе «Смесительные узлы и приборы автоматики». Регуляторы **CPM W/M** предназначены для работы с круглыми канальными вентиляторами от диаметра 160 мм.

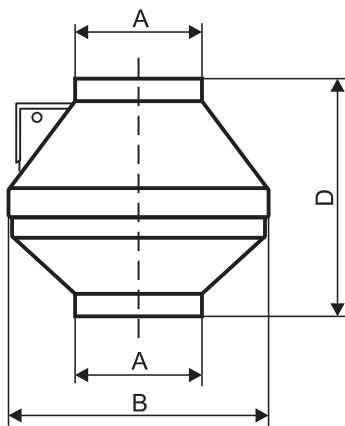
Аэродинамические характеристики VCZpl-K-200



Дополнительная комплектация



Габаритные и присоединительные размеры вентиляторов VCZpl-K-200



Модель	A	B	D
VCZpl-200	200	340	250

Шумовые характеристики VCZpl-K-200

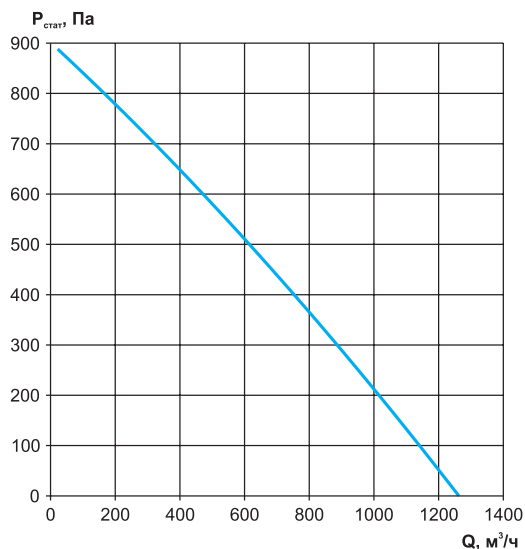
Модель	Зона измерения	Общий, дБА	Уровень звуковой мощности, дБ в октавных полосах частот, Гц							
			63	125	250	500	1000	2000	4000	8000
VCZpl-K-200	в канал	69	48	57	62	65	61	57	55	47
	к окружению	53	39	40,2	39,2	41,2	47,2	46,2	46,2	38,2

Технические характеристики VCZpl-K-250

Модель	Напряжение/ частота, В/50Гц	Число фаз	Потребляемая мощность, кВт	Ток, А	Частота вращения, об/ мин	Масса, кг	Регулятор скорости*	
VCZpl-K-250	220	1	0,2	0,9	2600	4,76	CPM 500W	CPM 500W/M

* Подробная информация по регуляторам скорости представлена в разделе «Смесительные узлы и приборы автоматики». Регуляторы **CPM W/M** предназначены для работы с круглыми канальными вентиляторами от диаметра 160 мм.

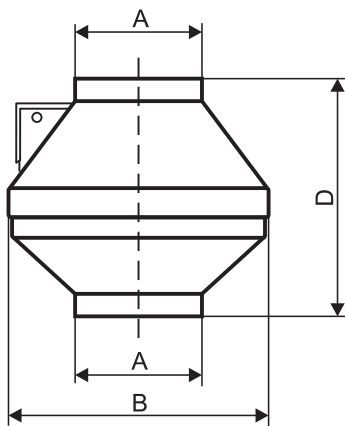
Аэродинамические характеристики VCZpl-K-250



Дополнительная комплектация



Габаритные и присоединительные размеры вентиляторов VCZpl-K-250



Модель	A	B	D
VCZpl-250	250	340	250

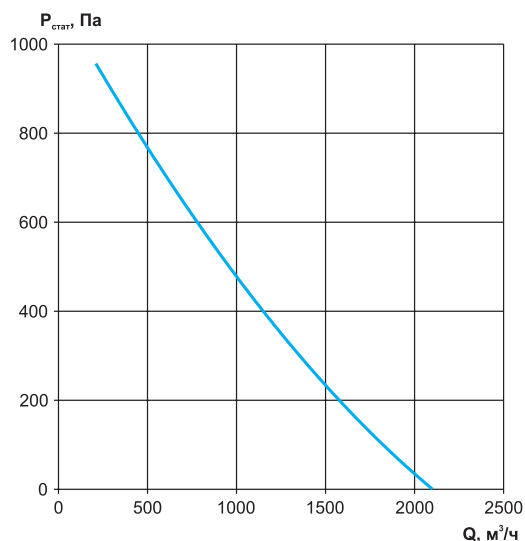
Шумовые характеристики VCZpl-K-250

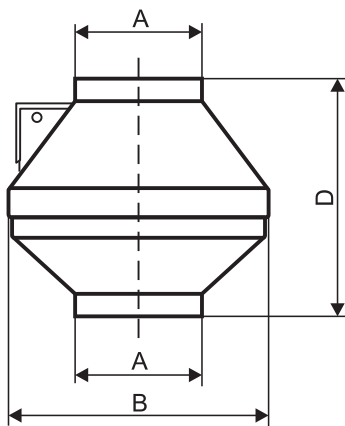
Модель	Зона измерения	Общий, дБА	Уровень звуковой мощности, дБ в октавных полосах частот, Гц							
			63	125	250	500	1000	2000	4000	8000
VCZpl-K-250	в канал	70	48	56	61	65	64	63	60	53
	к окружению	53	33	36	40	43	48	47	46	38

Технические характеристики VCZpl-K-315

Модель	Напряжение/ частота, В/50Гц	Число фаз	Потребляемая мощность, кВт	Ток, А	Частота вращения, об/ мин	Масса, кг	Регулятор скорости*	
VCZpl-K-315	220	1	0,25	1,1	2500	5,76	CPM 500W	CPM 500W/M

* Подробная информация по регуляторам скорости представлена в разделе «Смесительные узлы и приборы автоматики». Регуляторы **CPM W/M** предназначены для работы с круглыми канальными вентиляторами от диаметра 160 мм.

Аэродинамические характеристики VCZpl-K-315

Дополнительная комплектация

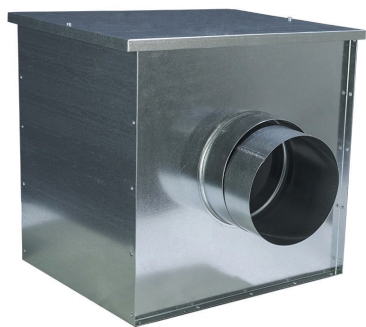
Габаритные и присоединительные размеры вентиляторов VCZpl-K-315


Модель	A	B	D
VCZpl-315	315	400	280

Шумовые характеристики VCZpl-K-315

Модель	Зона измерения	Общий, дБА	Уровень звуковой мощности, дБ в октавных полосах частот, Гц							
			63	125	250	500	1000	2000	4000	8000
VCZpl-K-315	в канал	70	46	54	58	63	63	67	59	57
	к окружению	55	36	38	40	46	49	50	46	38

КОРОБ ШУМОИЗОЛИРУЮЩИЙ

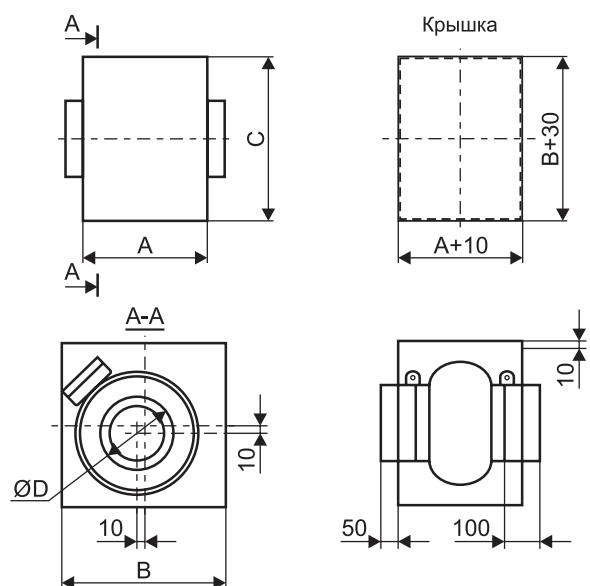


Короб шумоизолирующий применяется в вентиляционных системах для круглых канальных вентиляторов VC и VCZpl-K когда предъявляются высокие требования к уровню шума.

Особенности

- значительно уменьшает шум при работе вентилятора;
- устраняет вибрацию от вентилятора в вентиляционной системе;
- материал корпуса - оцинкованная сталь с термо и звукоизоляцией;
- монтаж возможен в любом положении.

Габаритные и присоединительные размеры



Модель короба	Модель вентилятора	D	A	B	C
Короб шумоизолирующий d100	VC-100/ VCZpl-K-100	100	318	316	307
Короб шумоизолирующий d125	VC-125/ VCZpl-K-125	125	318	316	307
Короб шумоизолирующий d160	VC-160/ VCZpl-K-160	160	340	402	397
Короб шумоизолирующий d200	VC-200/ VCZpl-K-200	200	340	402	397
Короб шумоизолирующий d250	VC-250/ VCZpl-K-250	250	340	402	397
Короб шумоизолирующий d315	VC-315/ VCZpl-K-315	315	398	472	465

Уровень звуковой мощности через корпус вентилятора в сборе с коробом

Модель вентилятора	Модель короба	Шум на входе полный, дБ(А)	Шум на выходе полный, дБ(А)	Шум к окружению полный, дБ(А)
VCZpl-K-100	Короб шумоизолирующий d100	61	56	37
VCZpl-K-125	Короб шумоизолирующий d125	66	65	37
VCZpl-K-160	Короб шумоизолирующий d160	69	67	48
VCZpl-K-200	Короб шумоизолирующий d200	68	68	47
VCZpl-K-250	Короб шумоизолирующий d250	69	68	49
VCZpl-K-315	Короб шумоизолирующий d315	69	69	50
VC-100	Короб шумоизолирующий d100	58	58	45
VC-125	Короб шумоизолирующий d125	61	61	41
VC-160	Короб шумоизолирующий d160	64	64	53
VC-200	Короб шумоизолирующий d200	66	66	52
VC-250	Короб шумоизолирующий d250	68	68	49
VC-315	Короб шумоизолирующий d315	69	69	51

МАРКИРОВКА:

Короб шумоизолирующий d100

где: d100 – типоразмер короба (номер вентилятора): от 100 до 315 .

**ВЕНТИЛЯТОРЫ КАНАЛЬНЫЕ ПРЯМОУГОЛЬНЫЕ СЕРИИ VCP,
ШУМОИЗОЛИРОВАННЫЕ СЕРИИ VCP-SH**



- Компактная конструкция
- Лопатки, загнутые вперед
- Корпус из оцинкованной стали
- Корпус VCP-SH снабжен дополнительным шумоизолирующим корпусом
- Установка в любом положении
- Однофазные и трехфазные асинхронные электродвигатели с внешним ротором
- Биметаллическая защита двигателя
- Возможность регулировки скорости
- Класс защиты электродвигателя IP 54
- Комплектация мотор-колесом GQ (производство Китай).
- Температура перемещаемого воздуха от -30°C до +40°C

Вентиляторы предназначены для эксплуатации в условиях умеренного (У) климата 3-й категории размещения по ГОСТ 15150 при отсутствии в воздухе кислотных, щелочных и других агрессивных примесей, при температуре окружающей среды от -40°C до +40°C.

ЭЛЕКТРИЧЕСКИЕ СХЕМЫ ПОДКЛЮЧЕНИЯ ВЕНТИЛЯТОРОВ

Схема подключения №1 для вентиляторов на 220В без термозащиты

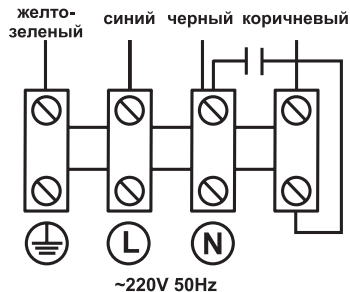


Схема подключения №2 для вентиляторов на 220В с термозащитой

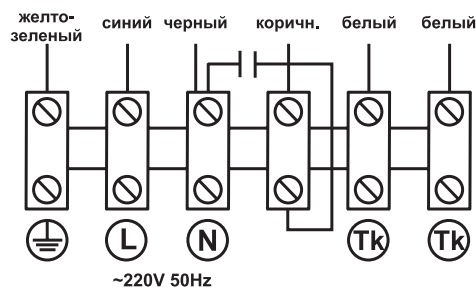


Схема подключения №3 для вентиляторов на 380В с термозащитой

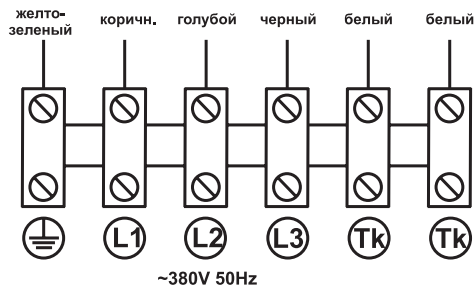
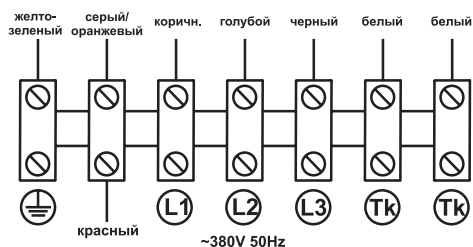


Схема подключения №4 для вентиляторов на 380В с термозащитой



МАРКИРОВКА

Вентилятор канальный прямоугольный VCP, типоразмер 40-20; укомплектован рабочим колесом GQ с диаметром 20 см; вентилятор общепромышленного исполнения; мощностью электродвигателя N=0,33 кВт и частотой вращения рабочего колеса n=1500 об/мин.

Вентилятор канальный прямоугольный VCP-40-20/20-GQ/4E-0,33/1500/220

Наименование вентилятора: вентилятор канальный с загнутыми вперед лопатками	
Типоразмер (по прямоугольному присоединительному сечению) (LxH)	
Диаметр рабочего колеса, см	
Комплектация рабочим колесом: GQ - мотор-колесо производство Китай	
Число полюсов электродвигателя	
Комплектация электродвигателя: E – комплектация однофазным электродвигателем D – комплектация трехфазным двигателем	
0,33 - мощность электродвигателя, кВт 1500 - частота вращения рабочего колеса, об/мин 220 - напряжение питания электродвигателя, В	

Вентилятор канальный прямоугольный VCP-SH в шумоизолирующем корпусе, типоразмер 80-50; укомплектован рабочим колесом GQ с диаметром 40 см; вентилятор общепромышленного исполнения; мощностью электродвигателя N=4,8 кВт и частотой вращения рабочего колеса n=1500 об/мин.

Вентилятор канальный прямоугольный VCP-SH-80-50/40-GQ/4D-4,8/1500/380

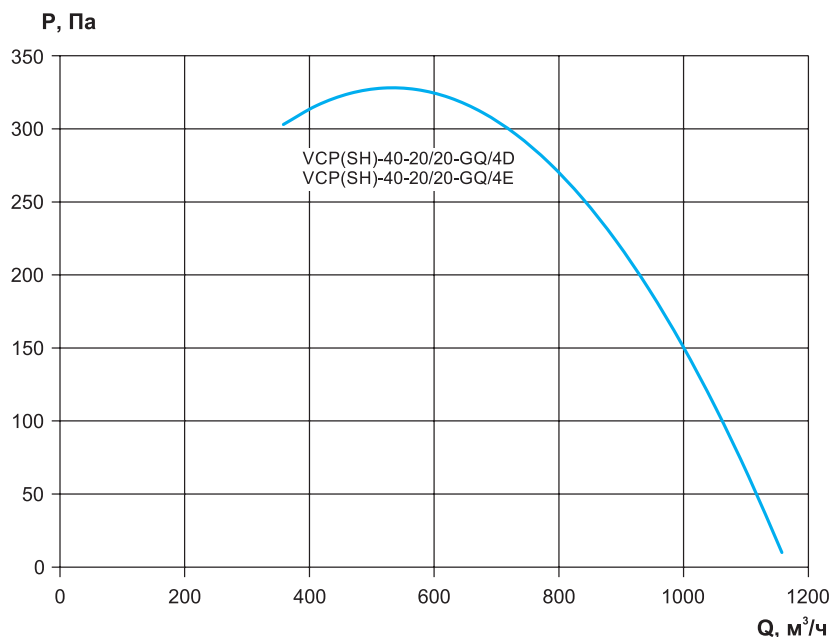
Наименование вентилятора: вентилятор канальный с загнутыми вперед лопатками в шумоизолирующем корпусе	
Типоразмер (по прямоугольному присоединительному сечению) (LxH)	
Диаметр рабочего колеса, см	
Комплектация рабочим колесом: GQ - мотор-колесо производство Китай	
Число полюсов электродвигателя	
Комплектация электродвигателя: E – комплектация однофазным электродвигателем D – комплектация трехфазным двигателем	
4,8 - мощность электродвигателя, кВт 1500 - частота вращения рабочего колеса, об/мин 380 - напряжение питания электродвигателя, В	

ТЕХНИЧЕСКИЕ ХАРАКТЕРИСТИКИ

Технические характеристики вентиляторов VCP-40-20, VCP-SH-40-20

Модель	Напряжение/частота, В/50Гц	Число фаз	Потребляемая мощность, кВт	Ток, А	Частота вращения, об/мин	Масса VCP, кг	Масса VCP-SH, кг	Регулятор скорости	Схема подключения
VCP(SH) 40-20/20-GQ/4E	220	1	0,33	1,52	1500	13,6	20,3	CPM-500W	Схема №1
VCP(SH) 40-20/20-GQ/4D	380	3	0,33	0,63	1500	13,6	20,3	GD20-0R7G-4	Схема №3

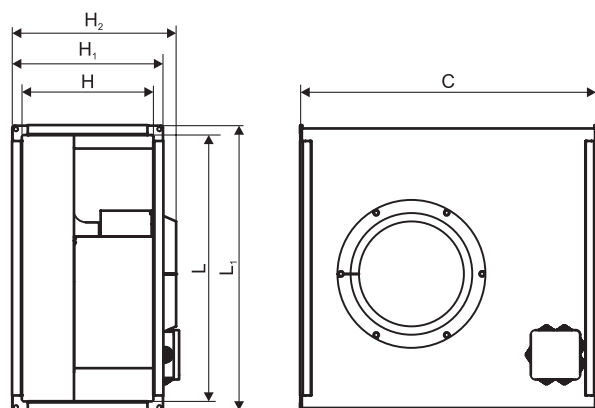
Аэродинамические характеристики вентиляторов VCP-40-20, VCP-SH-40-20



Дополнительная комплектация

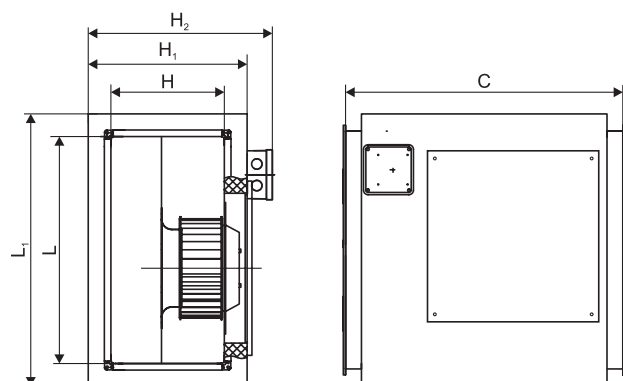


Габаритные и присоединительные размеры вентиляторов серии VCP-40-20



Модель	L	L1	H	H1	H2	C
VCP 40-20	400	440	200	240	274	590

Габаритные и присоединительные размеры вентиляторов серии VCP-SH-40-20

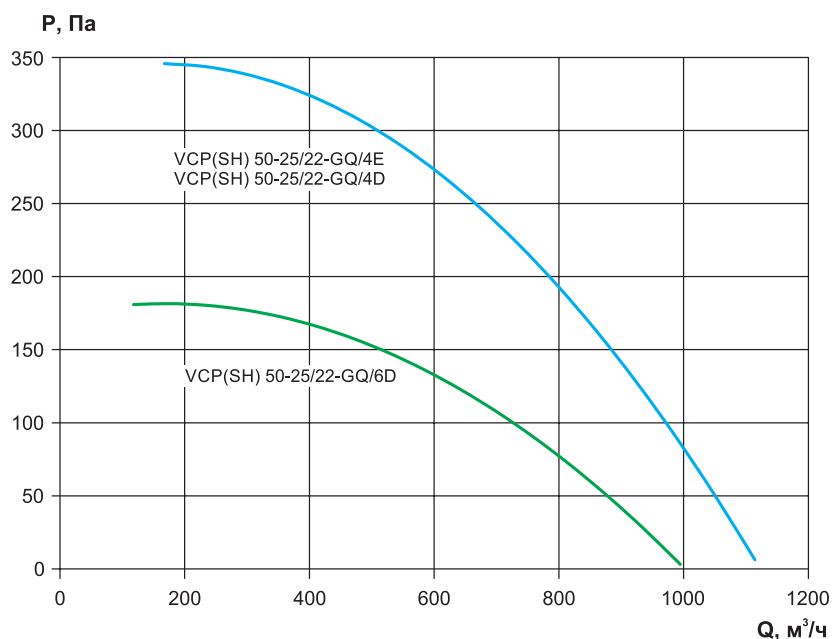


Модель	L	L1	H	H1	H2	C
VCP-SH 40-20	400	500	200	300	356	590

Технические характеристики вентиляторов VCP-50-25, VCP-SH-50-25

Модель	Напряжение/ частота, В/50Гц	Число фаз	Потребляемая мощность, кВт	Ток, А	Частота вращения, об/мин	Масса VCP, кг	Масса VCP-SH, кг	Регулятор скорости	Схема под- ключения
VCP(SH) 50-25/22-GQ/4E	220	1	0,51	2,3	1500	18,5	26,5	CPM-800W	Схема №1
VCP(SH) 50-25/22-GQ/4D	380	3	0,49	0,82	1500	18,5	26,6	GD20-0R7G-4	Схема №4
VCP(SH) 50-25/22-GQ/6D	380	3	0,3	0,81	1000	19,2	26,3	GD20-0R7G-4	Схема №4

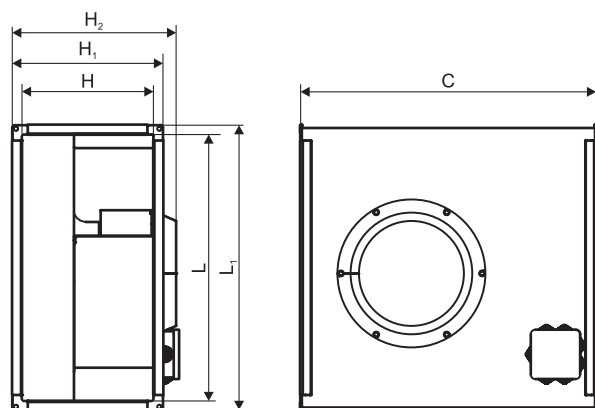
Аэродинамические характеристики вентиляторов VCP-50-25, VCP-SH-50-25



Дополнительная комплектация

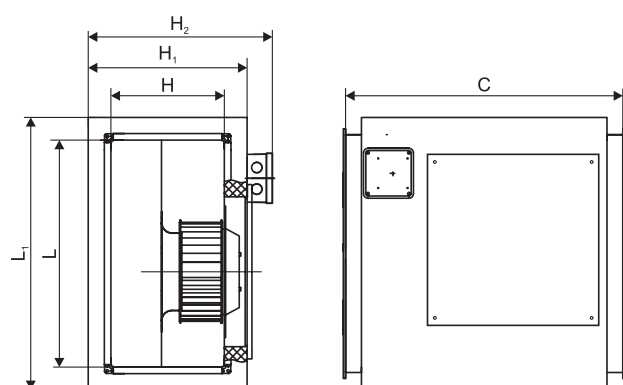


Габаритные и присоединительные размеры вентиляторов серии VCP-50-25



Модель	L	L1	H	H1	H2	C
VCP 50-25	500	540	250	290	323	618

Габаритные и присоединительные размеры вентиляторов серии VCP-SH-50-25

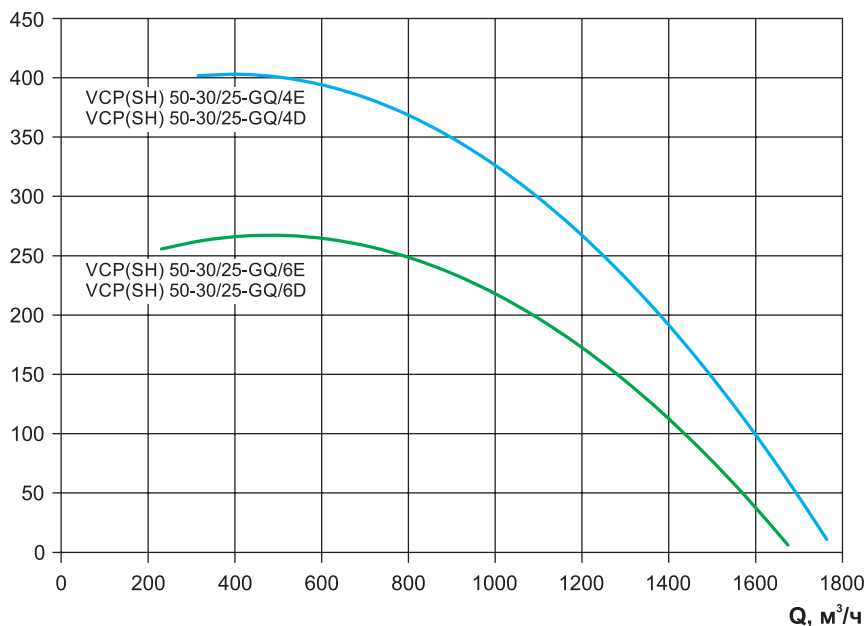


Модель	L	L1	H	H1	H2	C
VCP-SH 50-25	500	600	250	350	406	618

Технические характеристики вентиляторов VCP-50-30, VCP-SH-50-30

Модель	Напряжение/ частота, В/50Гц	Число фаз	Потребляемая мощность, кВт	Ток, А	Частота вращения, об/мин	Масса VCP, кг	Масса VCP-SH, кг	Регулятор скорости	Схема под- ключения
VCP(SH) 50-30/25-GQ/4E	220	1	0,9	4,1	1500	24,4	33,0	CPM-1000W	Схема №2
VCP(SH) 50-30/25-GQ/4D	380	3	0,87	1,8	1500	24,1	33,0	GD20-0R7G-4	Схема №4
VCP(SH) 50-30/25-GQ/6E	220	1	0,32	1,6	1000	24,7	32,6	CPM-500W	Схема №1
VCP(SH) 50-30/25-GQ/6D	380	3	0,32	0,81	1000	24,6	32,6	GD20-0R7G-4	Схема №4

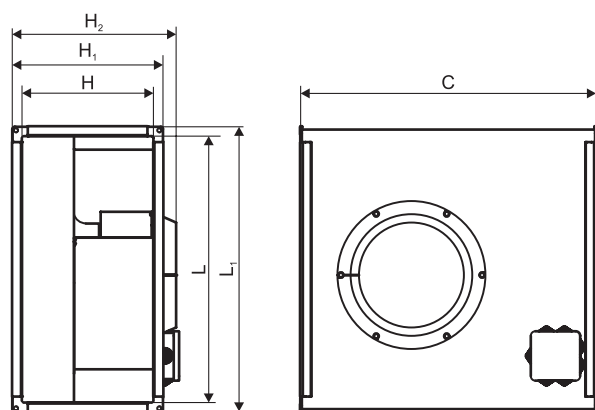
Аэродинамические характеристики вентиляторов VCP-50-30, VCP-SH-50-30



Дополнительная комплектация

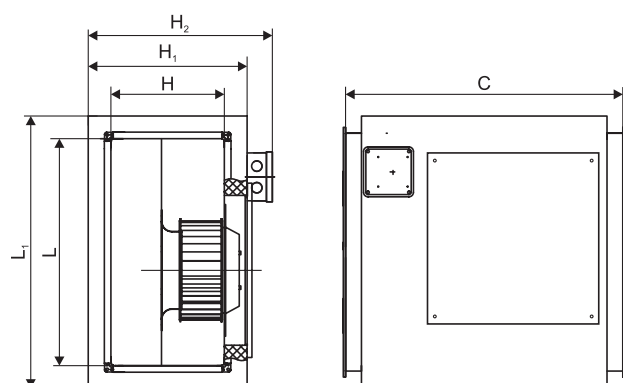


Габаритные и присоединительные размеры вентиляторов серии VCP-50-30



Модель	L	L1	H	H1	H2	C
VCP 50-30	500	540	300	340	373	642

Габаритные и присоединительные размеры вентиляторов серии VCP-SH-50-30

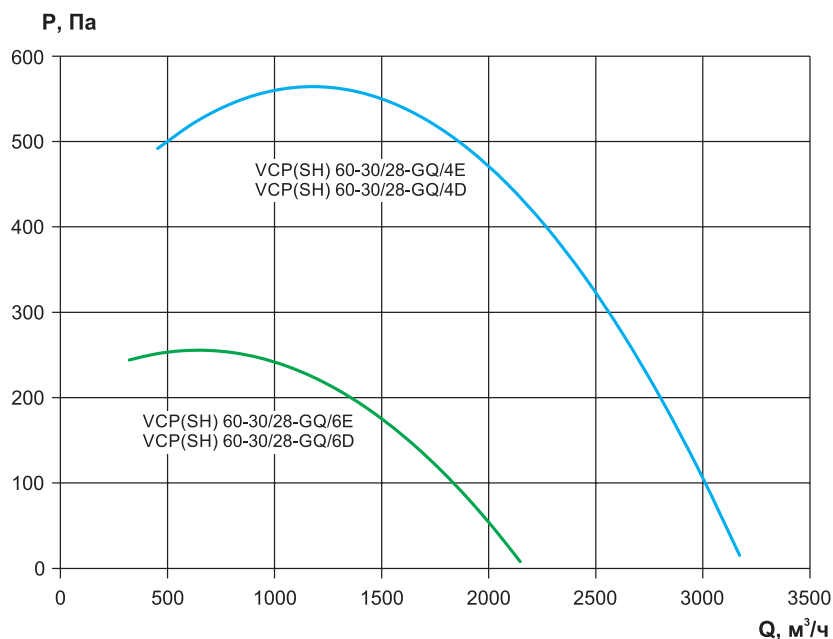


Модель	L	L1	H	H1	H2	C
VCP-SH 50-30	500	600	300	400	455	642

Технические характеристики вентиляторов VCP-60-30, VCP-SH-60-30

Модель	Напряжение/ частота, В/50Гц	Число фаз	Потребляемая мощность, кВт	Ток, А	Частота вращения, об/мин	Масса VCP, кг	Масса VCP-SH, кг	Регулятор скорости	Схема под- ключения
VCP(SH) 60-30/28-GQ/4E	220	1	1,6	7,3	1500	31,4	43,3	-	Схема №2
VCP(SH) 60-30/28-GQ/4D	380	3	1,7	3,2	1500	31,4	43,4	GD20-1R5G-4	Схема №4
VCP(SH) 60-30/28-GQ/6E	220	1	0,45	2,2	1000	32,2	42,9	CPM-500W	Схема №2
VCP(SH) 60-30/28-GQ/6D	380	3	0,45	0,85	1000	32,3	43,0	GD20-0R7G-4	Схема №4

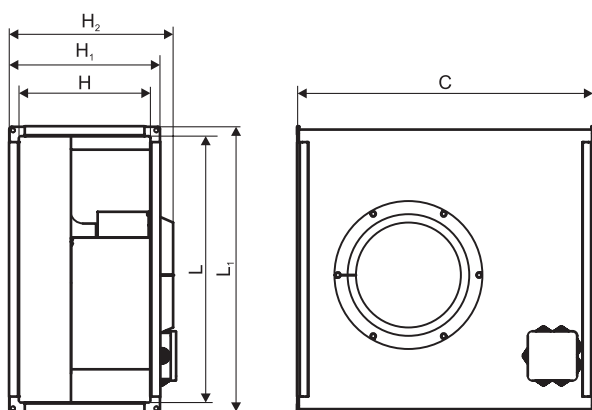
Аэродинамические характеристики вентиляторов VCP-60-30, VCP-SH-60-30



Дополнительная комплектация

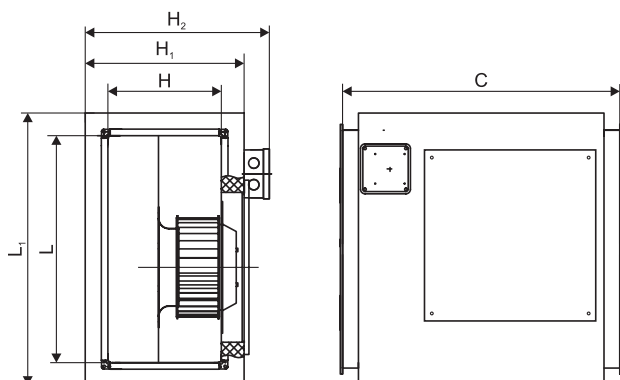


Габаритные и присоединительные размеры вентиляторов серии VCP-60-30



Модель	L	L1	H	H1	H2	C
VCP 60-30	600	640	300	340	374	662

Габаритные и присоединительные размеры вентиляторов серии VCP-SH-60-30

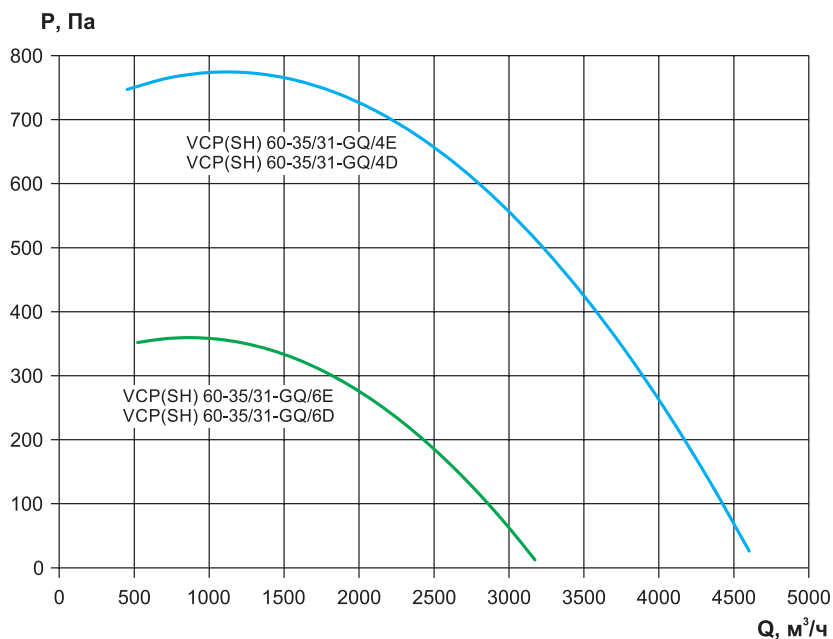


Модель	L	L1	H	H1	H2	C
VCP-SH 60-30	600	700	300	425	481	702

Технические характеристики вентиляторов VCP-60-35, VCP-SH-60-35

Модель	Напряжение/ частота, В/50Гц	Число фаз	Потребляемая мощность, кВт	Ток, А	Частота вращения, об/мин	Масса VCP, кг	Масса VCP-SH, кг	Регулятор скорости	Схема под- ключения
VCP(SH) 60-35/31-GQ/4E	220	1	2,25	10,0	1500	38,8	50,9	-	Схема №2
VCP(SH) 60-35/31-GQ/4D	380	3	2,2	4,0	1500	38,5	50,8	GD20-1R5G-4	Схема №4
VCP(SH) 60-35/31-GQ/6E	220	1	0,72	3,6	1000	35,3	46,2	CPM-800W	Схема №2
VCP(SH) 60-35/31-GQ/6D	380	3	0,78	1,5	1000	34,5	46,7	GD20-0R7G-4	Схема №4

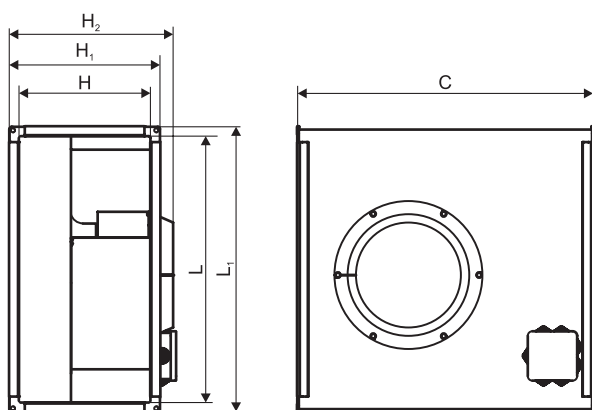
Аэродинамические характеристики вентиляторов VCP-60-35, VCP-SH-60-35



Дополнительная комплектация

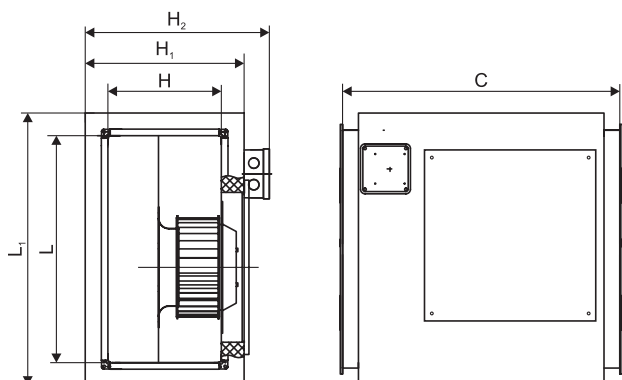


Габаритные и присоединительные размеры вентиляторов серии VCP-60-35



Модель	L	L1	H	H1	H2	C
VCP 60-35	600	640	350	390	423	722

Габаритные и присоединительные размеры вентиляторов серии VCP-SH-60-35

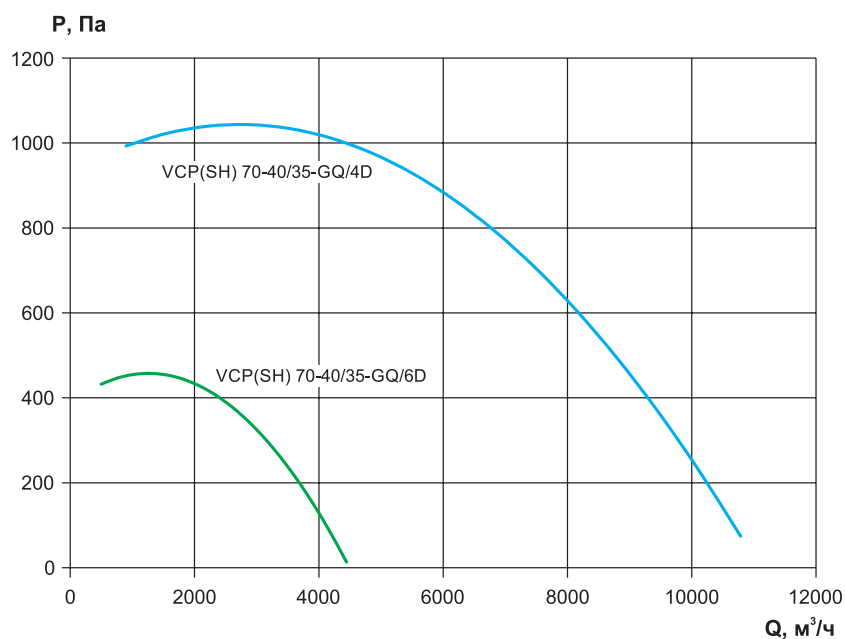


Модель	L	L1	H	H1	H2	C
VCP-SH 60-35	600	700	350	475	531	722

Технические характеристики вентиляторов VCP-70-40, VCP-SH-70-40

Модель	Напряжение/ частота, В/50Гц	Число фаз	Потребляемая мощность, кВт	Ток, А	Частота вращения, об/мин	Масса VCP, кг	Масса VCP-SH, кг	Регулятор скорости	Схема под- ключения
VCP(SH) 70-40/35-GQ/4D	380	3	3,5	5,9	1500	50,0	66,7	GD20-004G-4	Схема №4
VCP(SH) 70-40/35-GQ/6D	380	3	1,15	2,3	1000	46,0	62,4	GD20-0R7G-4	Схема №4

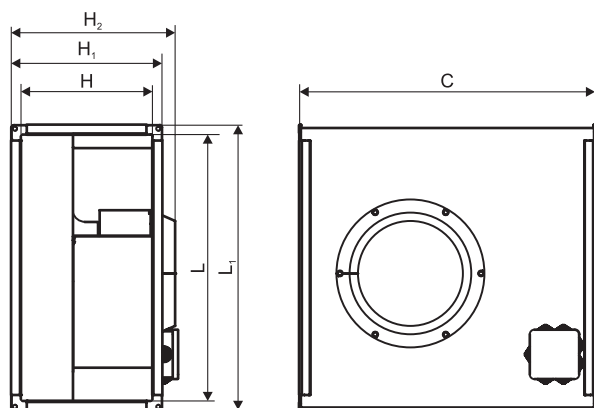
Аэродинамические характеристики вентиляторов VCP-70-40, VCP-SH-70-40



Дополнительная комплектация

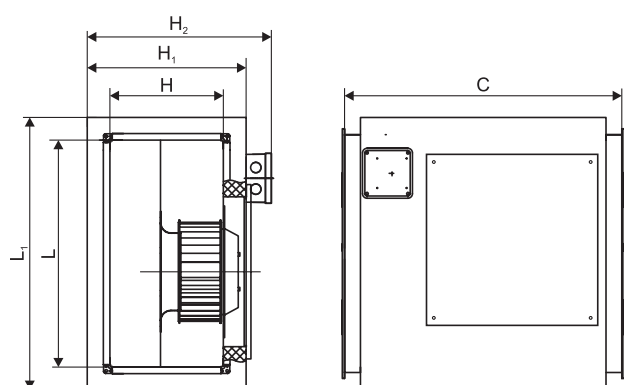


Габаритные и присоединительные размеры вентиляторов серии VCP-70-40



Модель	L	L1	H	H1	H2	C
VCP 70-40	700	740	400	440	474	867

Габаритные и присоединительные размеры вентиляторов серии VCP-SH-70-40

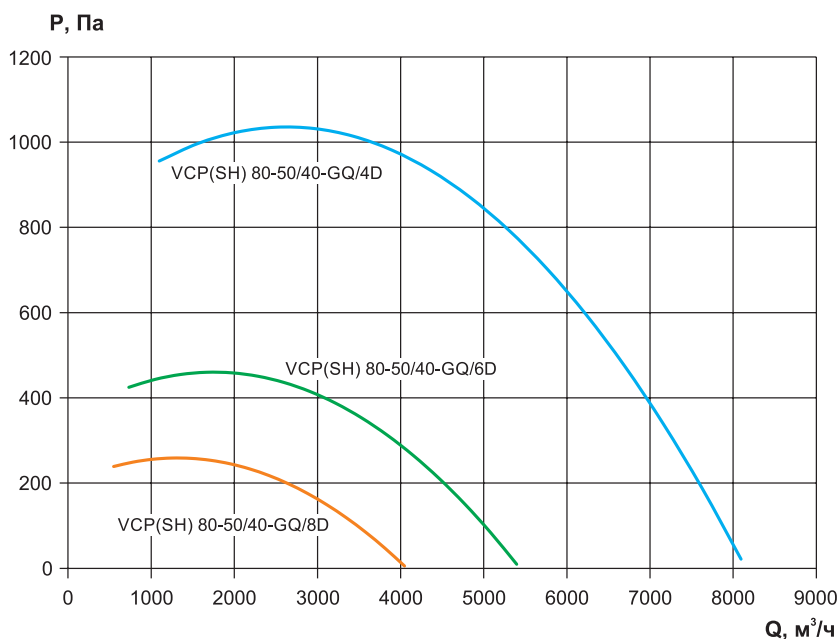


Модель	L	L1	H	H1	H2	C
VCP-SH 70-40	700	800	400	525	581	867

Технические характеристики вентиляторов VCP-80-50, VCP-SH-80-50

Модель	Напряжение/ частота, В/50Гц	Число фаз	Потребляемая мощность, кВт	Ток, А	Частота вращения, об/мин	Масса VCP, кг	Масса VCP-SH, кг	Регулятор скорости	Схема под- ключения
VCP(SH) 80-50/40-GQ/4D	380	3	4,8	8,0	1500	82,0	101,2	GD20-004G-4	Схема №4
VCP(SH) 80-50/40-GQ/6D	380	3	2,8	4,85	1000	77,0	94,5	GD20-2R2G-4	Схема №4
VCP(SH) 80-50/40-GQ/8D	380	3	1,7	3,7	750	94,2	GD20-1R5G-4	Схема №4	

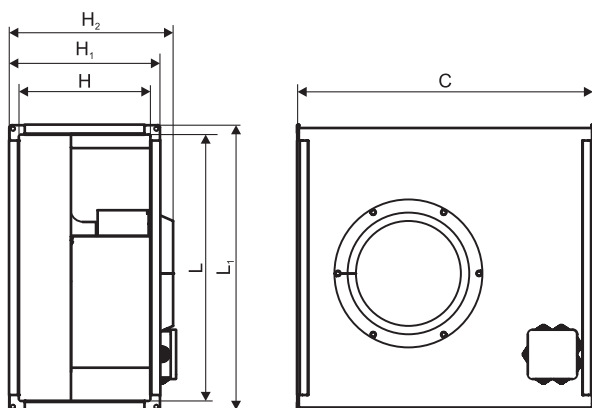
Аэродинамические характеристики вентиляторов VCP-80-50, VCP-SH-80-50



Дополнительная комплектация

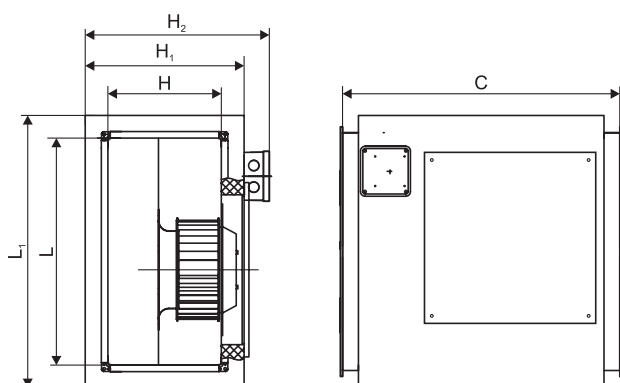


Габаритные и присоединительные размеры вентиляторов серии VCP-80-50



Модель	L	L1	H	H1	H2	C
VCP 80-50	800	840	500	540	573	957

Габаритные и присоединительные размеры вентиляторов серии VCP-SH-80-50

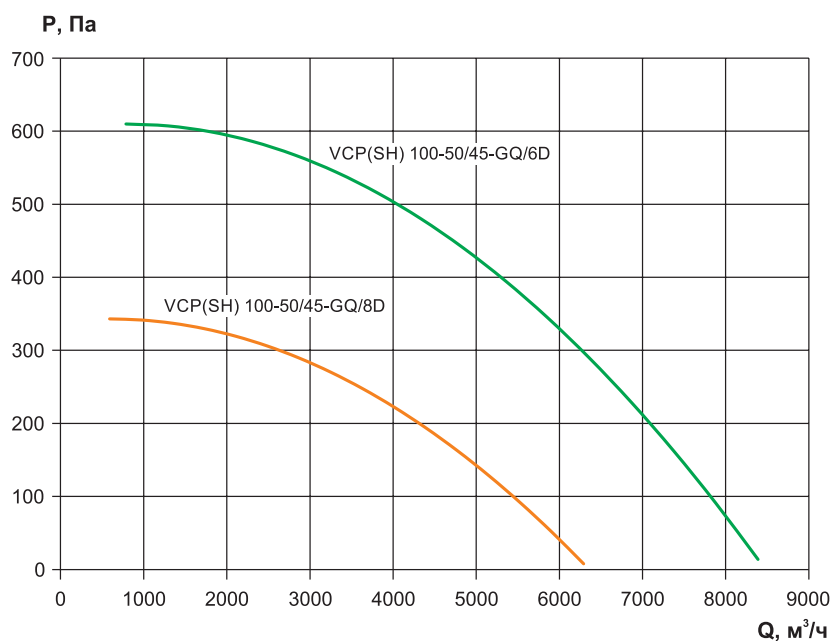


Модель	L	L1	H	H1	H2	C
VCP-SH 80-50	800	900	500	625	681	957

Технические характеристики вентиляторов VCP-100-50, VCP-SH-100-50

Модель	Напряжение/частота, В/50Гц	Число фаз	Потребляемая мощность, кВт	Ток, А	Частота вращения, об/мин	Масса VCP, кг	Масса VCP-SH, кг	Регулятор скорости	Схема подключения
VCP(SH) 100-50/45-GQ/6D	380	3	3,5	6,0	1000	93,7	116,5	GD20-004G-4	Схема №4
VCP(SH) 100-50/45-GQ/8D	380	3	2,0	4,1	750	93,5	116,3	GD20-1R5G-4	Схема №4

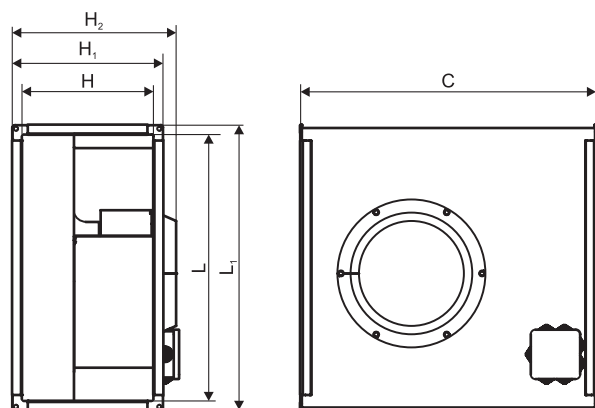
Аэродинамические характеристики вентиляторов VCP-100-50, VCP-SH-100-50



Дополнительная комплектация

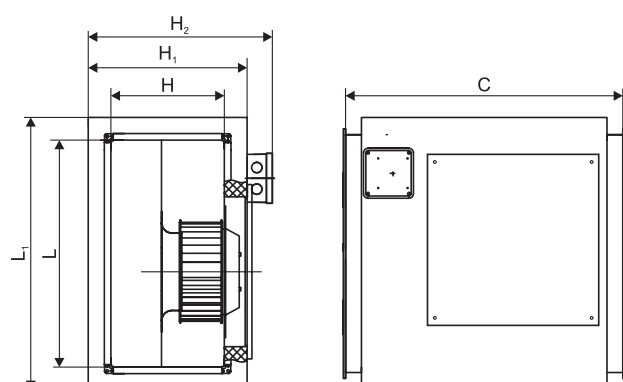


Габаритные и присоединительные размеры вентиляторов серии VCP-100-50



Модель	L	L1	H	H1	H2	C
VCP 100-50	1000	1040	500	540	573	1107

Габаритные и присоединительные размеры вентиляторов серии VCP-SH-100-50



Модель	L	L1	H	H1	H2	C
VCP-SH 100-50	1000	1100	500	625	681	1107

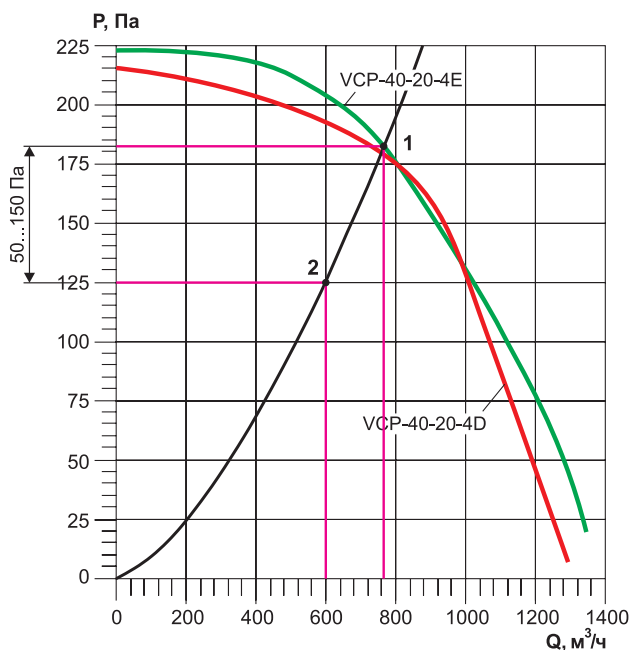
Шумовые характеристики канальных вентиляторов серии VCP

Модель	Зона измерения	Общий, дБА	Уровень звуковой мощности, дБ в октавных полосах частот, Гц							
			63	125	250	500	1000	2000	4000	8000
VCP 40-20/20-GQ/4E	в канал	75	54	66	64	62	56	56	55	49
	к окружению	62	38	45	59	55	56	49	46	41
VCP 40-20/20-GQ/4D	в канал	75	55	68	65	60	56	55	53	46
	к окружению	62	33	41	58	51	49	44	40	33
VCP 50-25/22-GQ/4E	в канал	78	62	70	67	59	63	64	62	59
	к окружению	66	39	50	58	58	55	52	47	50
VCP 50-25/22-GQ/4D	в канал	78	59	68	65	60	63	64	62	58
	к окружению	66	38	46	53	55	56	52	50	55
VCP 50-25/22-GQ/6D	в канал	66	51	60	56	52	53	53	50	44
	к окружению	56	34	39	47	46	43	37	33	29
VCP 50-30/25-GQ/4E	в канал	78	65	73	68	64	67	68	66	62
	к окружению	70	38	54	62	58	61	55	51	47
VCP 50-30/25-GQ/4D	в канал	78	65	71	65	63	66	67	66	62
	к окружению	70	43	52	59	55	58	54	50	48
VCP 50-30/25-GQ/6E	в канал	68	57	63	59	57	58	59	56	48
	к окружению	62,5	44	47	51	46	49	43	39	34
VCP 50-30/25-GQ/6D	в канал	68	53	62	56	56	58	58	56	48
	к окружению	62,5	44	44	52	54	50	46	44	36
VCP 60-30/28-GQ/4E	в канал	82	68	79	71	66	70	71	68	69
	к окружению	75	40	62	66	60	63	57	51	48
VCP 60-30/28-GQ/4D	в канал	82	70	72	68	66	70	71	67	63
	к окружению	75	40	55	60	60	57	54	52	47
VCP 60-30/28-GQ/6E	в канал	61	62	68	65	61	62	62	59	52
	к окружению	64	48	52	60	51	52	49	45	38
VCP 60-30/28-GQ/6D	в канал	61	59	62	57	56	58	56	54	46
	к окружению	64	37	51	52	48	46	42	40	36
VCP 60-35/31-GQ/4E	в канал	87	72	77	68	69	73	72	69	65
	к окружению	82	49	62	62	60	60	55	52	48
VCP 60-35/31-GQ/4D	в канал	87	72	77	68	69	73	72	69	65
	к окружению	82	49	62	62	60	60	55	52	48
VCP 60-35/31-GQ/6E	в канал	77	60	62	58	58	59	59	58	51
	к окружению	68	51	51	52	48	51	46	45	37
VCP 60-35/31-GQ/6D	в канал	77	64	67	58	60	61	60	58	54
	к окружению	68	43	52	56	53	50	46	45	40
VCP 70-40/35-GQ/4D	в канал	86	79	78	70	70	75	74	71	68
	к окружению	80	56	65	67	65	68	63	63	59
VCP 70-40/35-REP/4D	в канал	82	70	73	72	76	78	76	74	69
	к окружению	69	53	62	64	62	65	60	60	56
VCP 70-40/35-GQ/6D	в канал	72	67	66	60	63	65	63	61	55
	к окружению	71	49	57	57	59	55	50	46	41
VCP 80-50/40-GQ/4D	в канал	87	71	75	75	71	76	75	71	67
	к окружению	85	57	68	69	67	69	64	50	58
VCP 80-50/40-GQ/6D	в канал	78	65	68	65	69	72	71	67	61
	к окружению	72	49	57	60	62	60	55	51	50
VCP 80-50/40-GQ/8D	в канал	69	65	68	65	69	72	71	67	61
	к окружению	66	49	57	60	62	60	55	51	50
VCP 100-50/45-GQ/6D	в канал	82	72	69	65	71	72	72	69	65
	к окружению	75	54	65	61	63	61	58	53	53
VCP 100-50/45-GQ/8D	в канал	73	75	84	75	68	71	69	67	62
	к окружению	67	66	69	58	52	51	49	47	45

Шумовые характеристики канальных вентиляторов серии VCP-SH

Модель	Зона измерения	Общий, дБА	Уровень звуковой мощности, дБ в октавных полосах частот, Гц							
			63	125	250	500	1000	2000	4000	8000
VCP-SH 40-20/20-GQ/4E	в канал	63	41	43	51	57	61	54	51	52
	к окружению	44	20	22	31	37	40	37	35	35
VCP-SH 40-20/20-GQ/4D	в канал	69	55	68	65	60	56	55	53	46
	к окружению	60	33	41	58	51	59	44	40	33
VCP-SH 50-25/22-GQ/4E	в канал	63	50	44	50	58	59	55	53	51
	к окружению	49	29	27	33	43	44	38	42	40
VCP-SH 50-25/22-GQ/4D	в канал	66	40	47	53	59	62	59	56	55
	к окружению	50	20	30	35	44	47	41	40	41
VCP-SH 50-25/22-GQ/6D	в канал	66	40	47	53	59	62	59	56	55
	к окружению	50	20	30	35	44	47	41	40	41
VCP-SH 50-30/25-GQ/4E	в канал	65	53	50	52	55	59	58	58	56
	к окружению	48	34	33	37	43	44	39	39	35
VCP-SH 50-30/25-GQ/4D	в канал	70	45	55	54	60	65	63	62	63
	к окружению	51	26	35	40	44	48	43	42	41
VCP-SH 50-30/25-GQ/6E	в канал	65	53	50	52	55	59	58	58	56
	к окружению	48	34	33	37	43	44	39	39	35
VCP-SH 50-30/25-GQ/6D	в канал	70	45	55	54	60	65	63	62	63
	к окружению	51	26	35	40	44	48	43	42	41
VCP-SH 60-30/28-GQ/4E	в канал	70	67	59	54	61	66	64	61	59
	к окружению	52	44	37	41	44	48	44	41	40
VCP-SH 60-30/28-GQ/4D	в канал	75	52	64	58	65	70	69	66	64
	к окружению	56	33	42	42	46	53	48	45	45
VCP-SH 60-30/28-GQ/6E	в канал	70	67	59	54	61	66	64	61	59
	к окружению	52	44	37	41	44	48	44	41	40
VCP-SH 60-30/28-GQ/6D	в канал	63	59	62	57	56	58	56	54	46
	к окружению	51	37	51	52	48	46	42	40	36
VCP-SH 60-35/31-GQ/4E	в канал	76	56	61	59	64	72	69	67	66
	к окружению	56	36	41	40	47	53	48	48	47
VCP-SH 60-35/31-GQ/4D	в канал	76	56	61	59	64	72	69	67	66
	к окружению	56	36	41	40	47	53	48	48	47
VCP-SH 60-35/31-GQ/6E	в канал	66	64	67	58	60	61	60	58	54
	к окружению	55	43	52	56	53	50	46	45	40
VCP-SH 60-35/31-GQ/6D	в канал	66	64	67	58	60	61	60	58	54
	к окружению	55	43	52	56	53	50	46	45	40
VCP-SH 70-40/35-GQ/4D	в канал	79	60	60	66	68	76	73	69	68
	к окружению	62	41	41	49	55	58	54	52	51
VCP-SH 70-40/35-GQ/6D	в канал	69	67	66	60	63	65	63	61	55
	к окружению	60	49	57	57	59	55	50	46	41
VCP-SH 80-50/40-GQ/4D	в канал	81	72	75	75	71	76	75	71	67
	к окружению	72	57	68	69	67	69	64	60	58
VCP-SH 80-50/40-GQ/6D	в канал	76	65	68	65	69	72	71	67	61
	к окружению	64	49	57	60	62	60	55	51	50
VCP-SH 80-50/40-GQ/8D	в канал	76	65	68	65	69	72	71	67	61
	к окружению	64	49	57	60	62	60	55	51	50
VCP-SH 100-50/45-GQ/6D	в канал	75	68	73	71	72	70	68	62	59
	к окружению	67	53	62	61	61	63	61	56	54
VCP-SH 100-50/45-GQ/8D	в канал	70	73	85	76	66	64	63	61	58
	к окружению	55	60	63	52	49	47	47	45	43

Пример подбора вентилятора канального прямоугольного, на примере VCP



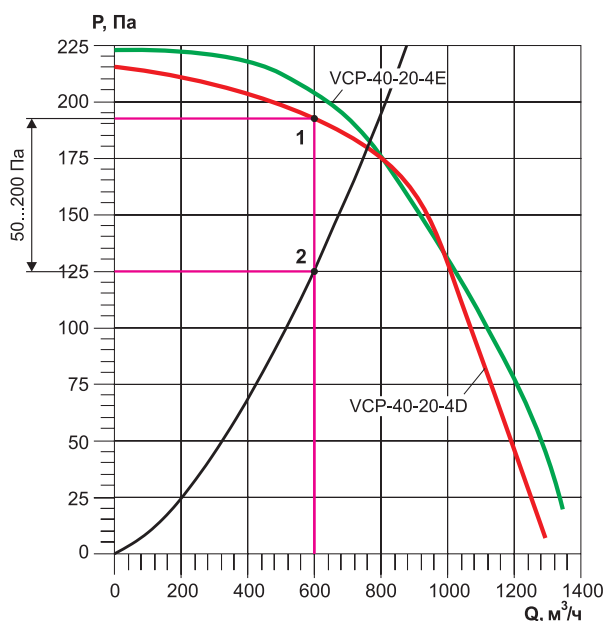
Пример 1. Работа вентилятора без регулировки

Задано: расход воздуха 600 м³/ч; потери давления 125 Па.

Необходимо подобрать: вентилятор канальный прямоугольный.

Последовательность подбора:

1. Находим подходящий вентилятор - нам подходит VCP 40-20-4E, откладываем на его характеристике точку. Для данных значений на графике это точка под номером 2.
2. Если установить данный вентилятор в заданной сети без регулировки, то точка сместится на графике под углом к точке 1, это и будет рабочая точка вентилятора. Реальный расход и потери давления воздуха будут отличаться. Значение давления в точке 2 не должно отличаться от значений в точке 1 более чем на 150 Па.



Пример 2. Работа вентилятора с регулировкой сети при помощи заслонки

Задано: расход воздуха 600 м³/ч; потери давления 125 Па.

Необходимо подобрать: вентилятор канальный прямоугольный с поддержанием требуемого расхода.

Последовательность подбора:

1. Применяем ручную заслонку, например АЗД-192-РП соответствующего размера.
2. Находим подходящий вентилятор - нам подходит VCP 40-20-4E, и откладываем на его характеристике точку. Для данных значений на графике это точка под номером 2. Поднимаем перпендикуляр из точки 2 до характеристики вентилятора и получаем точку 1. Это и будет рабочая точка вентилятора с учетом регулирования сети при помощи заслонки АЗД-192-РП (дресселирование).

- Не рекомендуется осуществлять регулирование сети заслонкой на величину более 200 Па.

- Указанный метод регулирования требует наличия навыков по пуско-наладке вентиляционной сети, а так же специальных приборов для измерения.

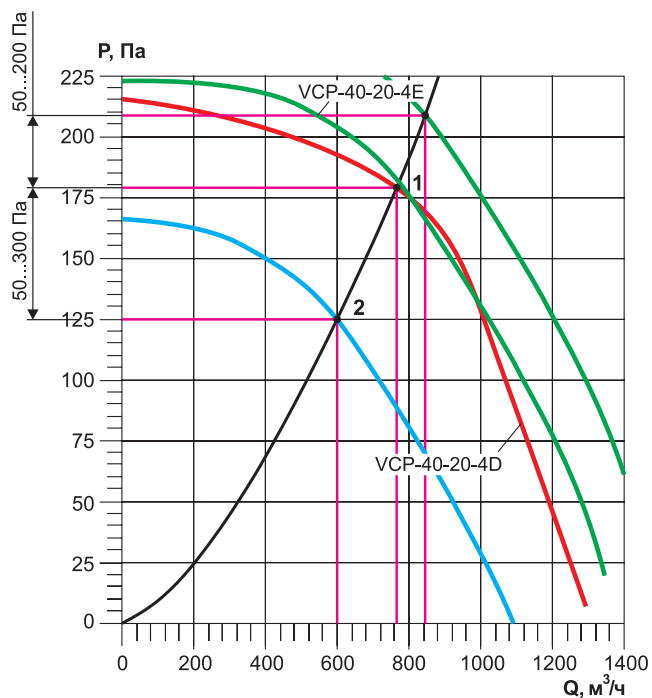
- При уменьшении сечения воздуховода возможно появления дополнительного шума в сечении заслонки.



Вентилятор VCP



Заслонка АЗД-192-РП



Вентилятор
VCP



Преобразователь
частоты

Пример 3. Работа вентилятора с преобразователем частоты

Задано: расход воздуха 600 м³/ч; потери давления 125 Па.

Необходимо подобрать: вентилятор канальный прямоугольный с поддержанием требуемого расхода.

Последовательность подбора

1. Применяем преобразователь частоты, соответствующей мощности.

2. Находим подходящий вентилятор - нам подходит VCP 40-20-4D, и откладываем на его характеристике точку. Для данных значений на графике это точка под номером 2. При помощи частотного преобразователя изменяем скорость вращения вентилятора до требуемого значения расхода воздуха. При этом график вентилятора переместится к точке 2. Это рабочая точка при измененной скорости вращения вентилятора.

- Глубина регулирования вентилятора не должна превышать 300 Па от номинальной скорости вращения вентилятора при понижении скорости вращения и не более 200 Па при увеличении скорости вращения.

- При изменении скорости вращения вентилятора в n-раз, расход воздуха вентилятора, соответственно, изменится в n-раз, давление изменится в n².

- характеристика вентилятора
- характеристика вентилятора с использованием преобразователя частоты

**ВЕНТИЛЯТОРЫ КАНАЛЬНЫЕ ПРЯМОУГОЛЬНЫЕ СЕРИИ VCN,
ШУМОИЗОЛИРОВАННЫЕ СЕРИИ VCN-SH**



- Компактная конструкция
- Лопатки, загнутые назад
- Корпус из оцинкованной стали
- Корпус VCN-SH снабжен дополнительным шумоизолирующим корпусом
- Установка в любом положении
- Однофазные и трехфазные асинхронные электродвигатели с внешним ротором
- Возможность регулировки скорости
- Класс защиты электродвигателя IP 54
- Комплектация мотор-колесом GH (производство Китай).
- Температура перемещаемого воздуха от -30°C до +40°C

Вентиляторы предназначены для эксплуатации в условиях умеренного (У) климата 3-й категории размещения по ГОСТ 15150 при отсутствии в воздухе кислотных, щелочных и других агрессивных примесей, при температуре окружающей среды от -25°C до +50 °С.

ЭЛЕКТРИЧЕСКИЕ СХЕМЫ ПОДКЛЮЧЕНИЯ ВЕНТИЛЯТОРОВ

Схема подключения №1

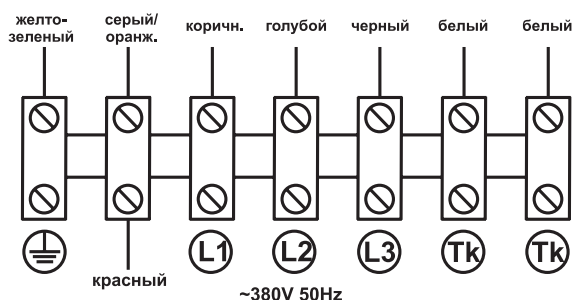


Схема подключения №2

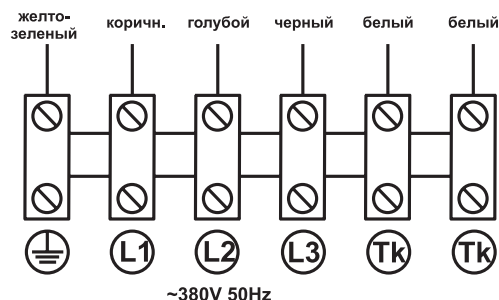
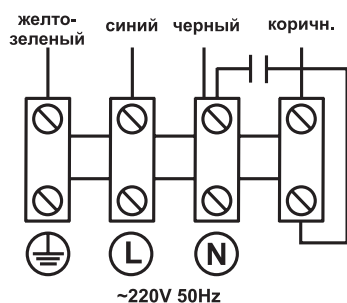


Схема подключения №3



МАРКИРОВКА

Вентилятор канальный прямоугольный VCN, типоразмер 60-35; укомплектован рабочим колесом GH с диаметром 31 см; вентилятор общепромышленного исполнения; мощностью электродвигателя N=0,14 кВт и частотой вращения рабочего колеса n=1500 об/мин.

Вентилятор канальный прямоугольный VCN-60-35/31-GH/4E-0,14/1500/220

Наименование вентилятора: вентилятор канальный с загнутыми назад лопатками	
Типоразмер (по прямоугольному присоединительному сечению) (LxH)	
Диаметр рабочего колеса, см	
Комплектация рабочим колесом: GH - мотор-колесо производство Китай	
Число полюсов электродвигателя	
Комплектация электродвигателя: E – комплектация однофазным электродвигателем D – комплектация трехфазным двигателем	
0,14 - мощность электродвигателя, кВт 1500 - частота вращения рабочего колеса, об/мин 220 - напряжение питания электродвигателя, В	

Вентилятор канальный прямоугольный VCN-SH в шумоизолирующем корпусе, типоразмер 60-35; укомплектован рабочим колесом GH с диаметром 31 см; вентилятор общепромышленного исполнения; мощностью электродвигателя N=0,14 кВт и частотой вращения рабочего колеса n=1500 об/мин.

Вентилятор канальный прямоугольный VCN-SH-60-35/31-GH/4E-0,14/1500/220

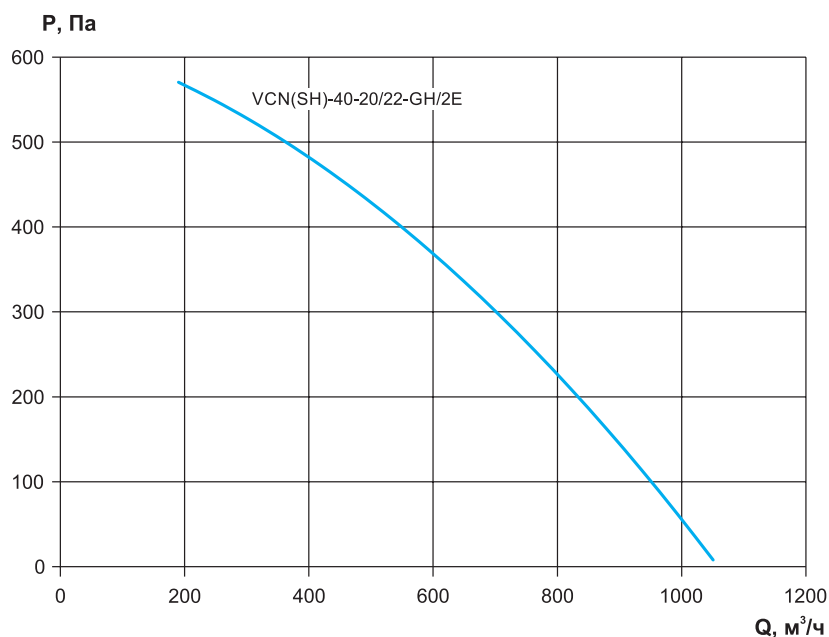
Наименование вентилятора: вентилятор канальный с загнутыми назад лопатками в шумоизолирующем корпусе	
Типоразмер (по прямоугольному присоединительному сечению) (LxH)	
Диаметр рабочего колеса, см	
Комплектация рабочим колесом: GH - мотор-колесо производство Китай	
Число полюсов электродвигателя	
Комплектация электродвигателя: E – комплектация однофазным электродвигателем D – комплектация трехфазным двигателем	
0,14 - мощность электродвигателя, кВт 1500 - частота вращения рабочего колеса, об/мин 220 - напряжение питания электродвигателя, В	

ТЕХНИЧЕСКИЕ ХАРАКТЕРИСТИКИ

Технические характеристики вентиляторов VCN-40-20, VCN-SH-40-20

Модель	Напряжение, В	Мощность двигателя, кВт	Ток, А	Частота вращения, об/мин	Масса VCN, кг	Масса VCN-SH, кг	Регулятор скорости	Общий дБа (VCN)	Общий дБа (VCN-SH)	Схема подключения
VCN(SH)-40-20/22-GH/2E	220	0,15	0,7	3000	12,8	20,6	СРМ 500	72	65	Схема №3

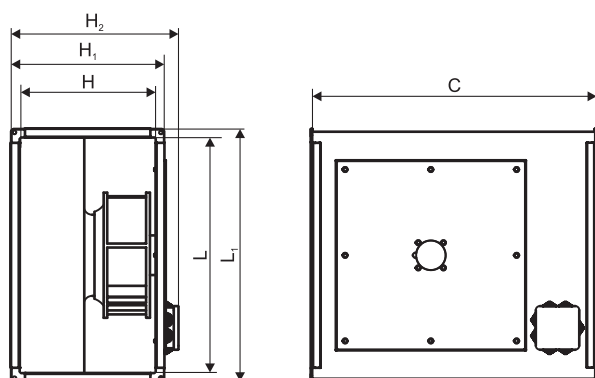
Аэродинамические характеристики вентиляторов VCN-40-20, VCN-SH-40-20



Дополнительная комплектация

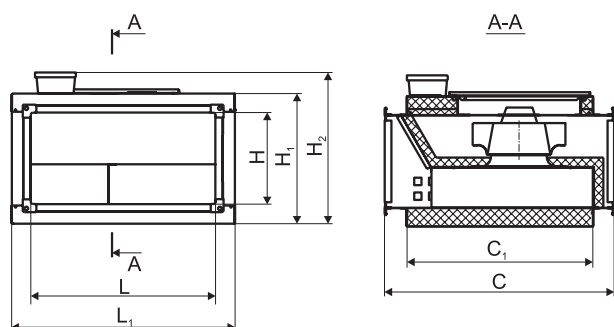


Габаритные и присоединительные размеры вентиляторов серии VCN-40-20



Модель	L	L1	H	H1	H2	C
VCN 40-20	400	440	200	240	273	590

Габаритные и присоединительные размеры вентиляторов серии VCN-SH-40-20

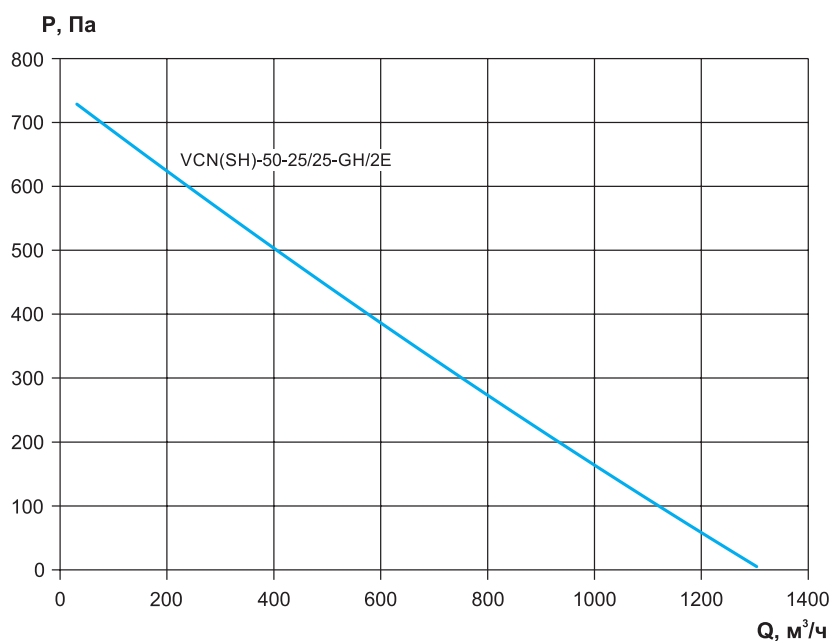


Модель	L	L1	H	H1	H2	C	C1
VCN-SH 40-20	400	500	200	300	356	690	590

Технические характеристики вентиляторов VCN-50-25, VCN-SH-50-25

Модель	Напряжение, В	Мощность двигателя, кВт	Ток, А	Частота вращения, об/мин	Масса VCN, кг	Масса VCN-SH, кг	Регулятор скорости	Общий дБа (VCN)	Общий дБа (VCN-SH)	Схема подключения
VCN(SH)-50-25/25-GH/2E	220	0,2	0,9	3000	16,7	25,8	CPM 500	73	66	Схема №3

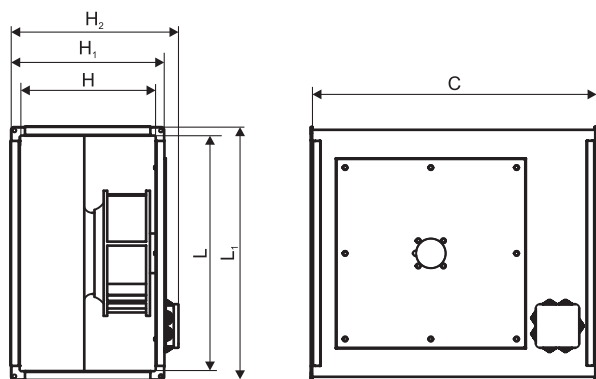
Аэродинамические характеристики вентиляторов VCN-50-25, VCN-SH-50-25



Дополнительная комплектация

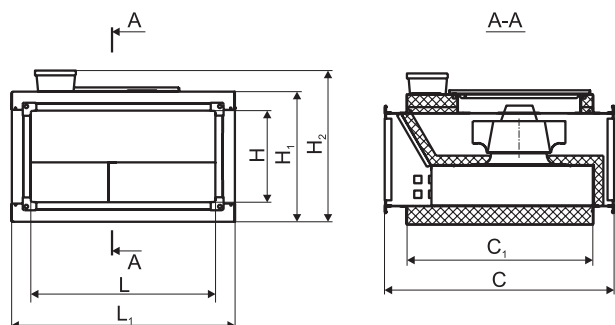


Габаритные и присоединительные размеры вентиляторов серии VCN-50-25



Модель	L	L1	H	H1	H2	C
VCN 50-25	500	540	250	290	323	657

Габаритные и присоединительные размеры вентиляторов серии VCN-SH-50-25

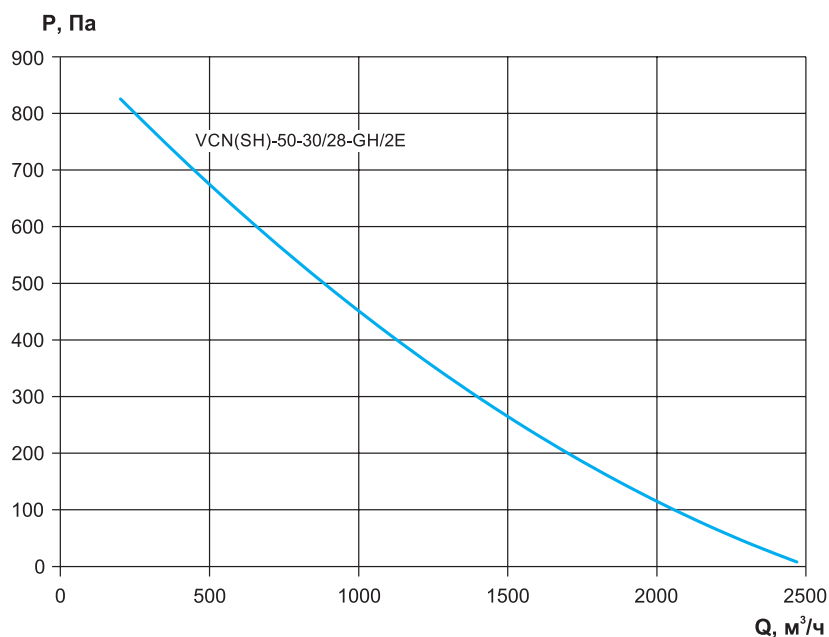


Модель	L	L1	H	H1	H2	C	C1
VCN-SH 50-25	500	600	250	350	406	718	618

Технические характеристики вентиляторов VCN-50-30, VCN-SH-50-30

Модель	Напряжение, В	Мощность двигателя, кВт	Ток, А	Частота вращения, об/мин	Масса VCN, кг	Масса VCN-SH, кг	Регулятор скорости	Общий дБа (VCN)	Общий дБа (VCN-SH)	Схема подключения
VCN(SH)-50-30/28-GH/2E	220	0,25	1,1	3000	18,4	28,6	CPM 500	76	69	Схема №3

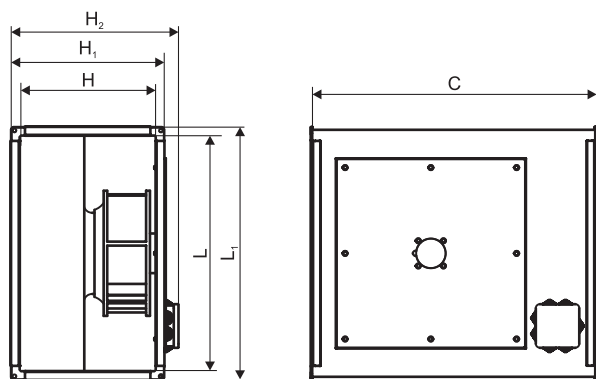
Аэродинамические характеристики вентиляторов VCN-50-30, VCN-SH-50-30



Дополнительная комплектация

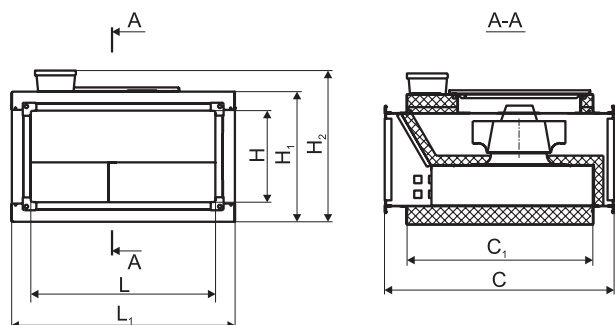


Габаритные и присоединительные размеры вентиляторов серии VCN-50-30



Модель	L	L1	H	H1	H2	C
VCN 50-30	500	540	300	340	373	654

Габаритные и присоединительные размеры вентиляторов серии VCN-SH-50-30

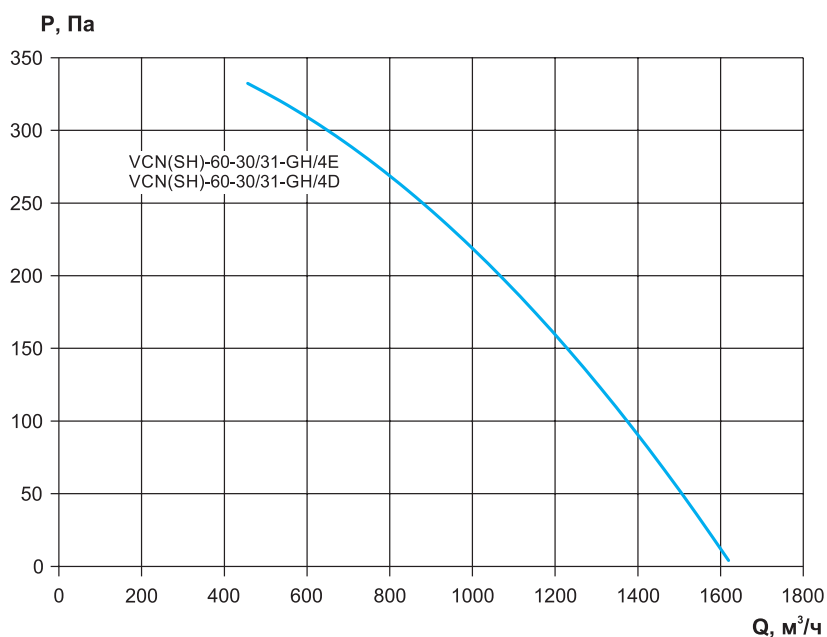


Модель	L	L1	H	H1	H2	C	C1
VCN-SH 50-30	500	600	300	400	456	742	642

Технические характеристики вентиляторов VCN-60-30, VCN-SH-60-30

Модель	Напряжение, В	Мощность двигателя, кВт	Ток, А	Частота вращения, об/мин	Масса VCN, кг	Масса VCN-SH, кг	Регулятор скорости	Общий дБа (VCN)	Общий дБа (VCN-SH)	Схема подключения
VCN(SH)-60-30/31-GH/4E	220	0,14	0,68	1500	22,6	33,7	CPM 500	61	55	Схема №3
VCN(SH)-60-30/31-GH/4D	380	0,15	0,39	1500	21,7	32,8	GD20-0R7G-4	62	56	Схема №2

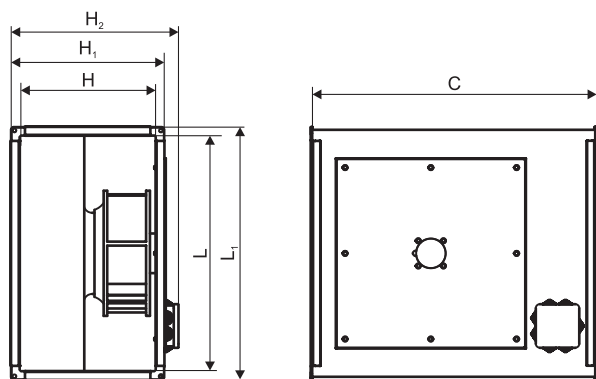
Аэродинамические характеристики вентиляторов VCN-60-30, VCN-SH-60-30



Дополнительная комплектация

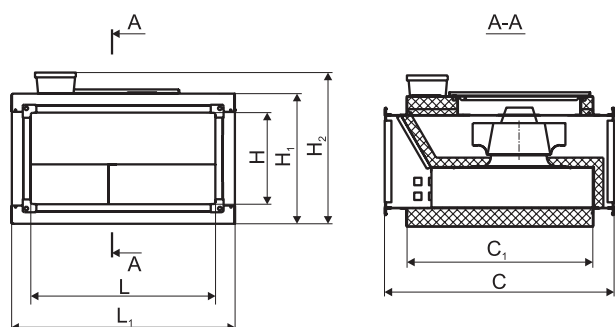


Габаритные и присоединительные размеры вентиляторов серии VCN-60-30



Модель	L	L1	H	H1	H2	C
VCN 60-30	600	640	300	340	373	717

Габаритные и присоединительные размеры вентиляторов серии VCN-SH-60-30

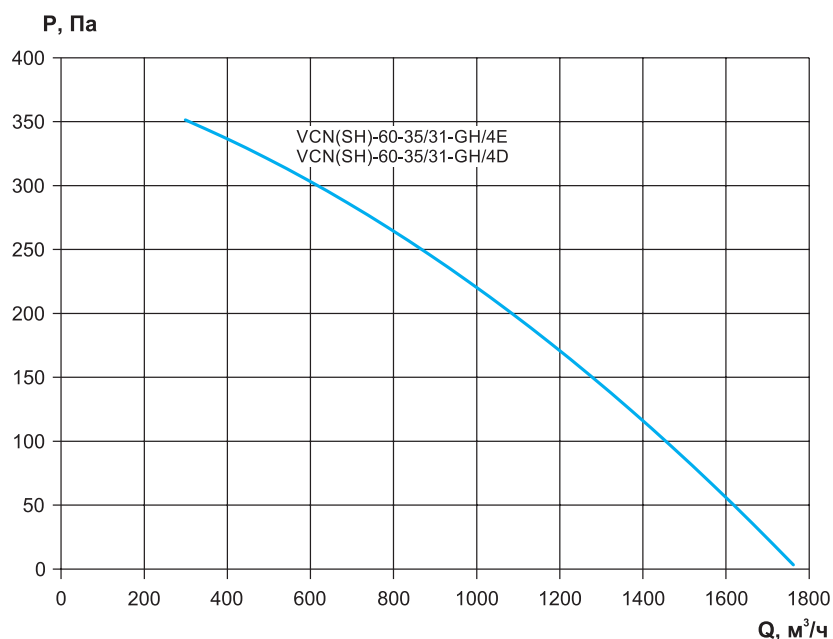


Модель	L	L1	H	H1	H2	C	C1
VCN-SH 60-30	600	700	300	400	456	762	662

Технические характеристики вентиляторов VCN-60-35, VCN-SH-60-35

Модель	Напряжение, В	Мощность двигателя, кВт	Ток, А	Частота вращения, об/мин	Масса VCN, кг	Масса VCN-SH, кг	Регулятор скорости	Общий дБа (VCN)	Общий дБа (VCN-SH)	Схема подключения
VCN(SH)-60-35/31-GH/4E	220	0,14	0,68	1500	24,8	37,2	CPM 500	61	55	Схема №3
VCN(SH)-60-35/31-GH/4D	380	0,15	0,39	1500	23,9	36,4	GD20-0R7G-4	62	56	Схема №2

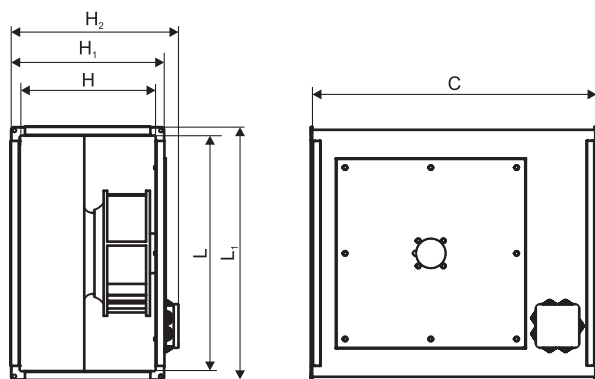
Аэродинамические характеристики вентиляторов VCN-60-35, VCN-SH-60-35



Дополнительная комплектация

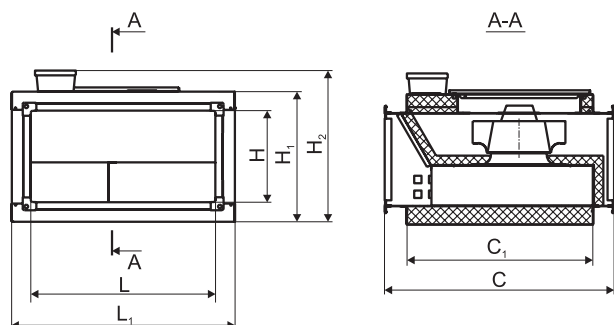


Габаритные и присоединительные размеры вентиляторов серии VCN-60-35



Модель	L	L1	H	H1	H2	C
VCN 60-35	600	640	350	390	423	772

Габаритные и присоединительные размеры вентиляторов серии VCN-SH-60-35

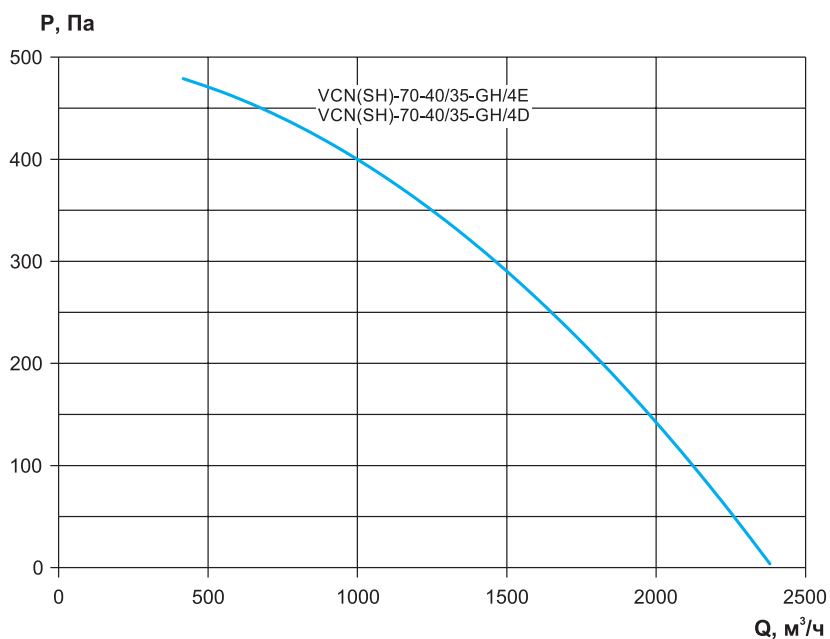


Модель	L	L1	H	H1	H2	C	C1
VCN-SH 60-35	600	700	350	450	506	822	722

Технические характеристики вентиляторов VCN-70-40, VCN-SH-70-40

Модель	Напряжение, В	Мощность двигателя, кВт	Ток, А	Частота вращения, об/мин	Масса VCN, кг	Масса VCN-SH, кг	Регулятор скорости	Общий дБа (VCN)	Общий дБа (VCN-SH)	Схема подключения
VCN(SH)-70-40/35-GH/4E	220	0,22	1,0	1500	32,5	49,8	CPM 500	64	58	Схема №3
VCN(SH)-70-40/35-GH/4D	380	0,22	0,47	1500	32,6	49,8	GD20-0R7G-4	65	59	Схема №2

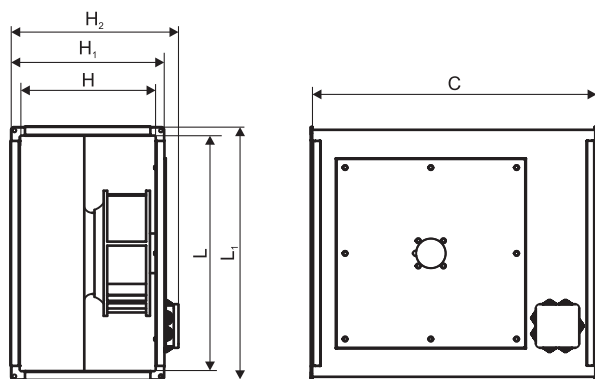
Аэродинамические характеристики вентиляторов VCN-70-40, VCN-SH-70-40



Дополнительная комплектация

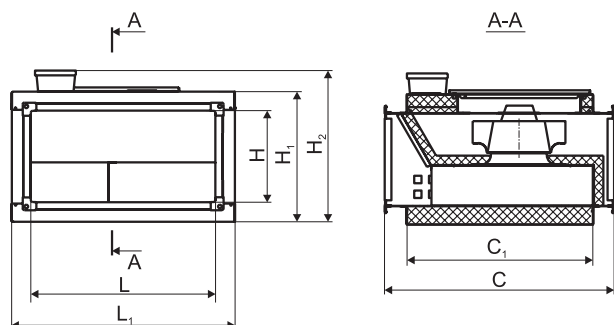


Габаритные и присоединительные размеры вентиляторов серии VCN-70-40



Модель	L	L1	H	H1	H2	C
VCN 70-40	700	740	400	440	474	867

Габаритные и присоединительные размеры вентиляторов серии VCN-SH-70-40

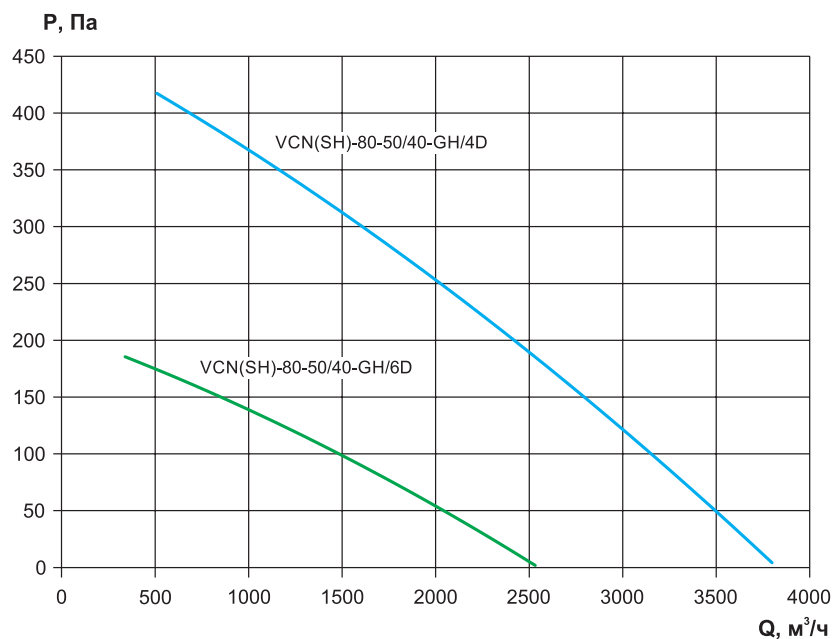


Модель	L	L1	H	H1	H2	C	C1
VCN-SH 70-40	700	800	400	500	556	967	867

Технические характеристики вентиляторов VCN-80-50, VCN-SH-80-50

Модель	Напряжение, В	Мощность двигателя, кВт	Ток, А	Частота вращения, об/мин	Масса VCN, кг	Масса VCN-SH, кг	Регулятор скорости	Общий дБа (VCN)	Общий дБа (VCN-SH)	Схема подключения
VCN(SH)-80-50/40-GH/6D	380	0,25	0,73	1000	56,4	77,2	GD20-0R7G-4	50	45	Схема №1
VCN(SH)-80-50/40-GH/4D	380	0,54	1,0	1500	56,4	77,2	GD20-0R7G-4	66	60	Схема №1

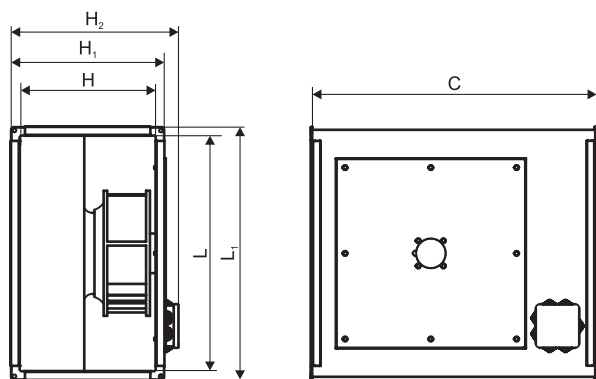
Аэродинамические характеристики вентиляторов VCN-80-50, VCN-SH-80-50



Дополнительная комплектация

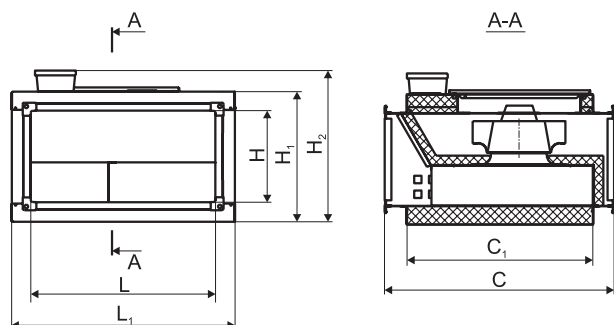


Габаритные и присоединительные размеры вентиляторов серии VCN-80-50



Модель	L	L1	H	H1	H2	C
VCN 80-50	800	840	500	540	573	957

Габаритные и присоединительные размеры вентиляторов серии VCN-SH-80-50

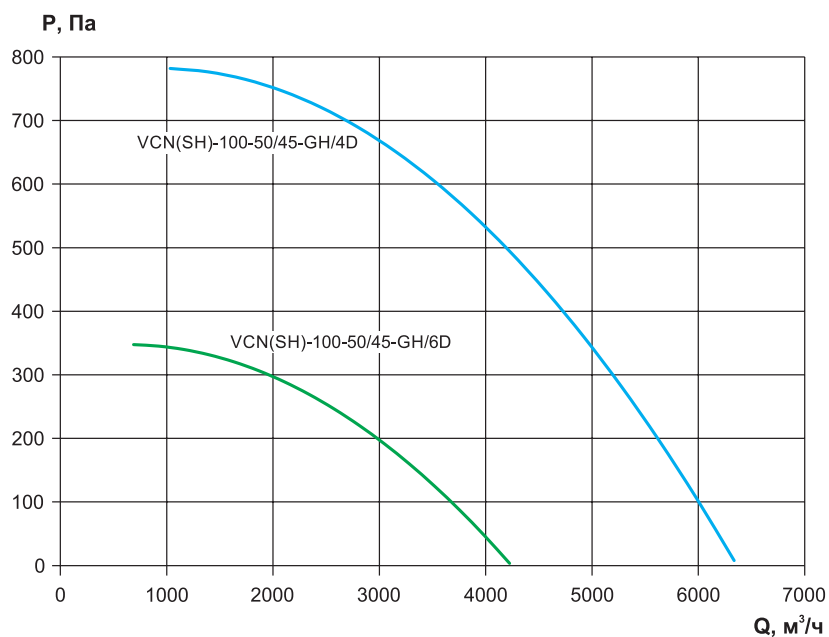


Модель	L	L1	H	H1	H2	C	C1
VCN-SH 80-50	800	900	500	600	656	1057	957

Технические характеристики вентиляторов VCN-100-50, VCN-SH-100-50

Модель	Напряжение, В	Мощность двигателя, кВт	Ток, А	Частота вращения, об/мин	Масса VCN, кг	Масса VCN-SH, кг	Регулятор скорости	Общий дБа (VCN)	Общий дБа (VCN-SH)	Схема подключения
VCN(SH)-100-50/45-GH/6D	380	0,33	0,9	1000	74,4	101,3	GD20-0R7G-4	60	57	Схема №1
VCN(SH)-100-50/45-GH/4D	380	0,81	1,36	1500	74,5	101,4	GD20-0R7G-4	74	67	Схема №1

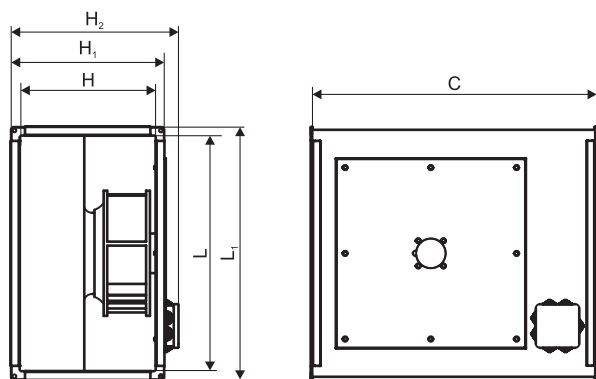
Аэродинамические характеристики вентиляторов VCN-100-50, VCN-SH-100-50



Дополнительная комплектация

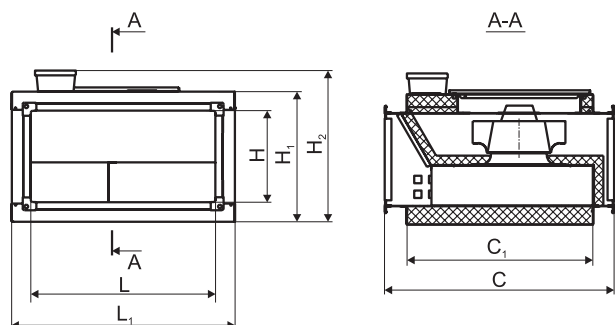


Габаритные и присоединительные размеры вентиляторов серии VCN-100-50



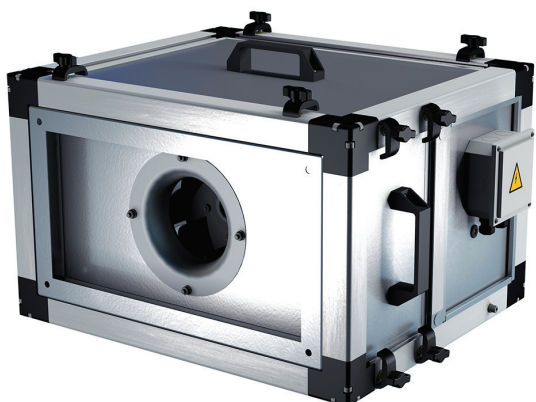
Модель	L	L1	H	H1	H2	C
VCN 100-50	1000	1040	500	540	573	1107

Габаритные и присоединительные размеры вентиляторов серии VCN-SH-100-50

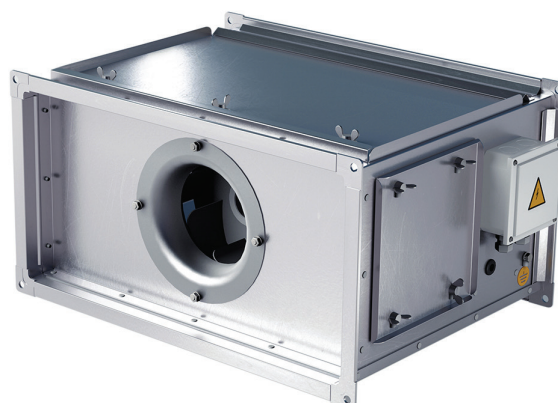


Модель	L	L1	H	H1	H2	C	C1
VCN-SH 100-50	1000	1100	500	600	656	1207	1107

ВЕНТИЛЯТОРЫ КАНАЛЬНЫЕ ПРЯМОУГОЛЬНЫЕ СО СВОБОДНЫМ КОЛЕСОМ СЕРИИ ВРС-K-LT, ВРС-K-LZ



ВРС-K-LT



ВРС-K-LZ

Вентиляторы ВРС-K предназначены для перемещения воздуха и других невзрывоопасных газовых смесей в системах вентиляции и кондиционирования воздуха прямоугольного сечения.

Вентиляторы предназначены для эксплуатации в условиях умеренного (У) климата 2-й категории размещения по ГОСТ 15150 при отсутствии в воздухе кислотных, щелочных и других агрессивных примесей, при температуре окружающей среды от -40 °С до +40 °С. Температура перемещаемого потока воздуха от -40 °С до +40 °С.

В конструкции вентилятора используются «свободные» колеса с назад загнутыми лопатками типа РЦ и РК635, установленные на вал трёхфазного асинхронного электродвигателя со степенью влагозащиты IP54.

Модельный ряд вентиляторов с колесом РЦ представлен девятнадцатью моделями с различными сочетаниями колес и электродвигателей.

Модельный ряд вентиляторов с колесом РК635 представлен двадцатью двумя позициями с различными сочетаниями колес и электродвигателей и имеет аэродинамические характеристики с большим расходом, но сниженной характеристикой по давлению, по сравнению с линейкой вентиляторов с колесом РЦ. Благодаря этому электродвигатели в линейке РК635 получили сниженные мощности электродвигателей, что позволяет подключить почти весь модельный ряд вентиляторов к однофазной сети через преобразователь частоты.

Корпус вентиляторов изготавливается в двух вариантах:

- из каркасно-панельного алюминиевого профиля с утепленными ППУ панелями (ВРС-K-LT);
- из оцинкованной стали, образующей жесткую каркасную конструкцию (ВРС-K-LZ). Вентиляторы универсальные по стороне обслуживания.

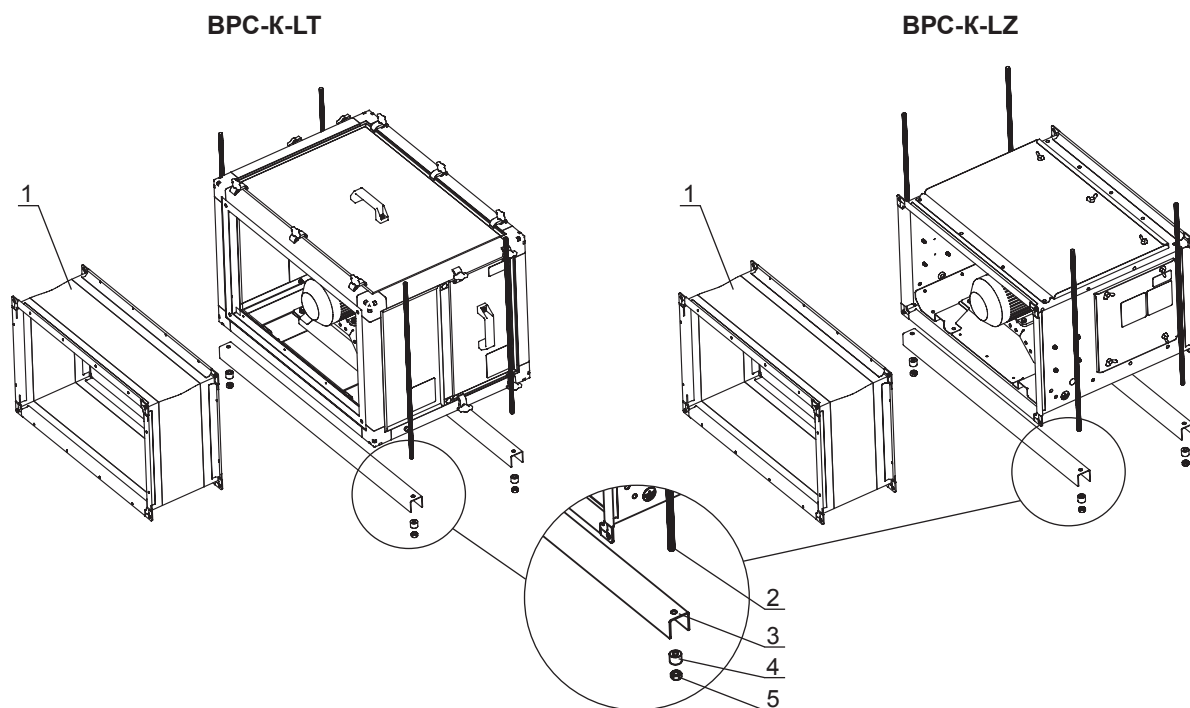
В обоих исполнениях в верхней части вентилятора предусмотрена сервисная панель для ремонта и обслуживания, а с боковых сторон инспекционные двери для визуального осмотра и контроля работы агрегата.

Вентилятор ВРС-K совместим с другими элементами канального вентиляционного оборудования.

Располагать вентилятор допускается в любом положении (вертикальном, горизонтальном), но желательно таким образом, чтобы был обеспечен доступ к сервисной панели для удобного обслуживания и визуального контроля.

Для удобства подключения электропитания вентилятора на корпус выведена клеммная коробка.

Защита электродвигателя от перегрева в случае перегрузки, обрыва фазы или короткого замыкания осуществляется с помощью внешних устройств, таких как преобразователь частоты, тепловое реле или ручной пускатель с функцией защиты двигателя (ПРК).

ДОПОЛНИТЕЛЬНОЕ ОБОРУДОВАНИЕ ДЛЯ ПОДВЕСНОГО МОНТАЖА


№	Наименование	Описание
1	Вставка гибкая прямоугольная	Вставки гибкие прямоугольные предназначены для предотвращения передачи вибрации от вентилятора к воздуховоду*
2	Шпилька M10	Шпильки M10 подвеса используются для монтажа прямоугольных канальных вентиляторов в подвесном исполнении
3	Траверса	Траверсы надежно удерживают канальные вентиляторы серии ВРС-К в подвесном исполнении
4	Виброшайба	Виброшайбы применяются для снижения влияния вибрации на ограждающие конструкции помещения
5	Стопорные гайки M10	Стопорные гайки M10 предназначены для стопорения шпильки при монтаже в подвесном исполнении

* Более подробную информацию по применяемости гибких вставок смотрите на стр. 88.

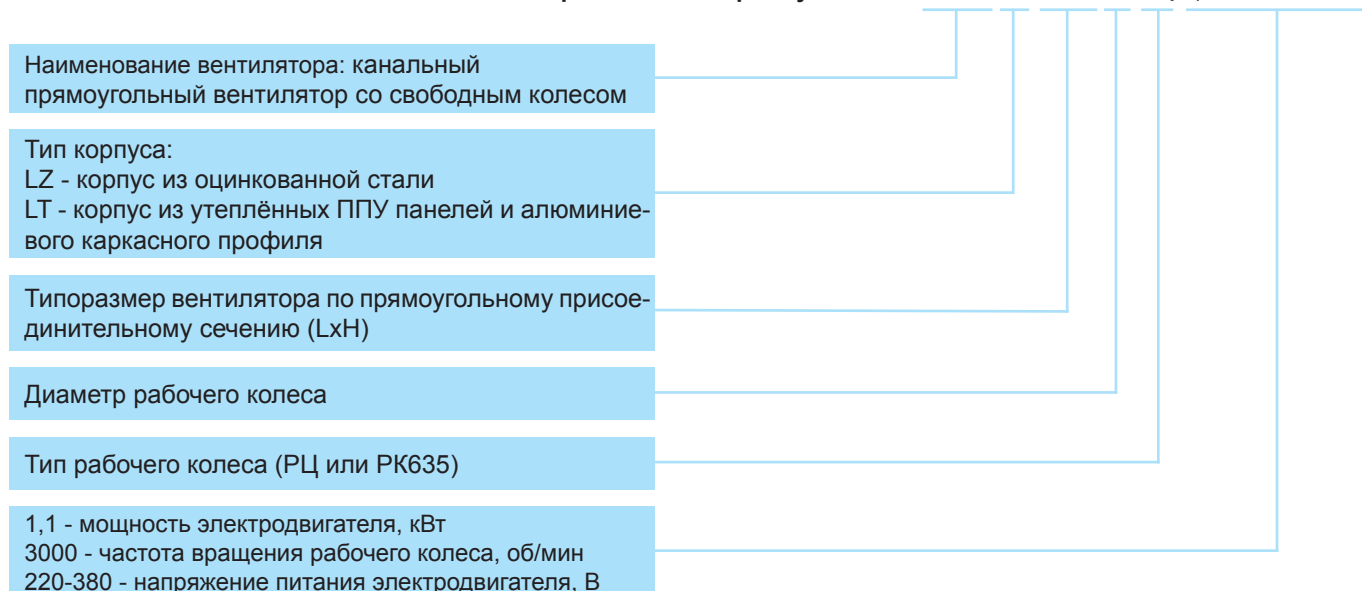
Типоразмер установки	Подвесной монтаж					
	Траверса			Виброшайба		Шпилька
	Наименование	Длина, мм	Кол-во, шт	Наименование	Кол-во, шт	
40-20	Траверса монтажная 38x40	600	2	Виброшайба ОКМКТ.03.00 SH55 (+/-5)	4	M10
50-25		700	2		4	M10
50-30		700	2		4	M10
60-30		800	2		4	M10
60-35		800	2		4	M10
70-40		900	2		4	M10
80-50		1000	2		4	M10
90-50		1100	2		4	M10
100-50		1200	2		4	M10

* Траверса монтажная, виброшайба и шпилька заказываются отдельно.

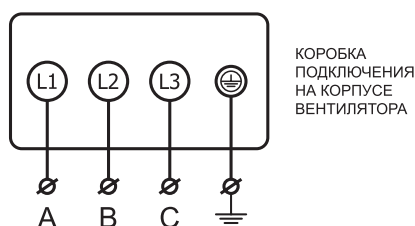
МАРКИРОВКА

Вентилятор канальный прямоугольный со свободным колесом, тип корпуса LZ (из оцинкованной стали), типоразмер вентилятора 60-30, диаметр рабочего колеса 25, укомплектован рабочим колесом РЦ, общепромышленного назначения, мощностью электродвигателя N=1,1 кВт и частотой вращения рабочего колеса n=3000 об/мин.

Вентилятор канальный прямоугольный ВРС-К-LZ-60-30/25-РЦ-1,1/3000/220-380



Электрическая схема подключения канальных вентиляторов серии ВРС-К-LZ, ВРС-К-LT в сеть 380 В

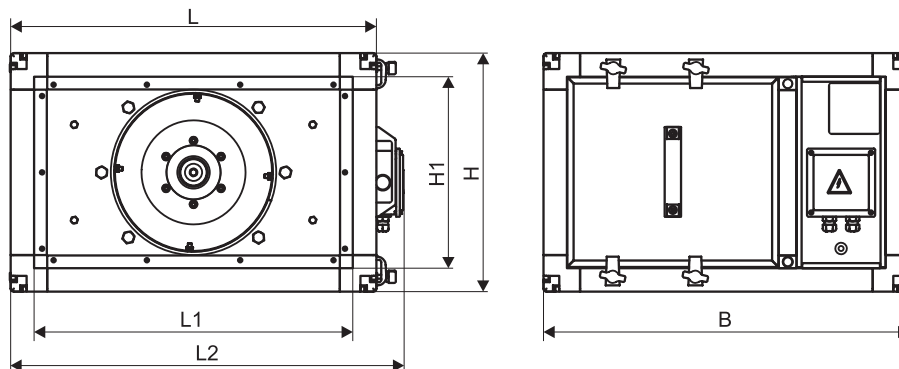


На заводе электродвигатели вентиляторов коммутируются по схеме «звезда» для подключения в сеть 380 В. Вентиляторы мощностью до 2,2 кВт могут быть подключены в сеть 220 В через однофазный преобразователь частоты. Для этого необходимо выполнить переключение в коробке электродвигателя на схему «треугольник»*.

*Для получения более подробной информации по подключению, обратитесь в отдел технической поддержки.

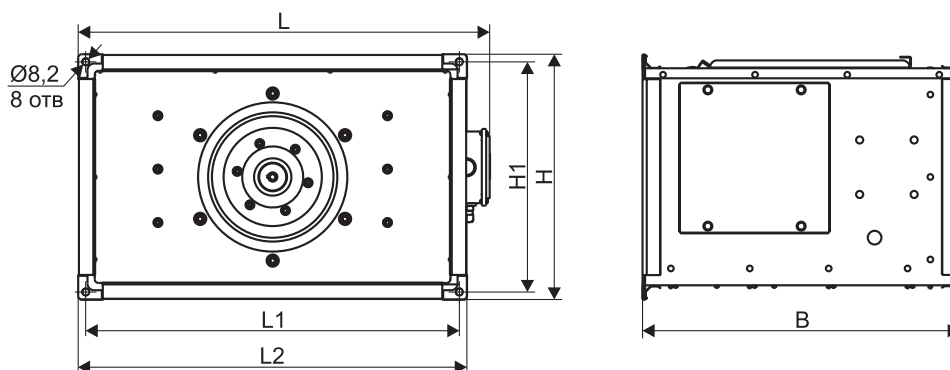
ГАБАРИТНЫЕ И ПРИСОЕДИНИТЕЛЬНЫЕ РАЗМЕРЫ

Габаритные и присоединительные размеры канальных вентиляторов серии ВРС-К-LT с колесом РЦ



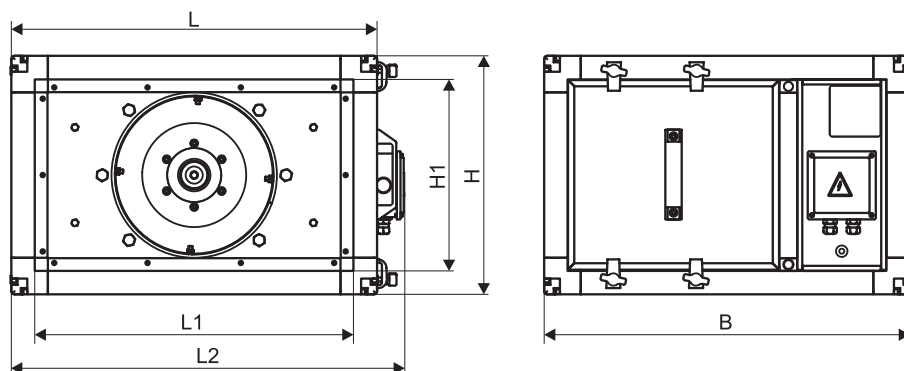
Модель	L	H	B	L1	L2	H1
ВРС-К-LT-40-20/18-РЦ-0,25/3000/220-380	545	335	455	460	585	260
ВРС-К-LT-50-25/20-РЦ-0,25/3000/220-380	645	385	455	560	685	310
ВРС-К-LT-50-25/22-РЦ-0,55/3000/220-380	645	385	455	560	685	310
ВРС-К-LT-50-30/22-РЦ-0,55/3000/220-380	645	435	455	560	685	360
ВРС-К-LT-50-30/25-РЦ-0,75/3000/220-380	645	435	485	560	685	360
ВРС-К-LT-60-30/25-РЦ-0,75/3000/220-380	745	435	495	660	785	360
ВРС-К-LT-60-30/28-РЦ-1,1/3000/220-380	745	435	525	660	785	360
ВРС-К-LT-60-35/28-РЦ-1,1/3000/220-380	745	485	525	660	785	410
ВРС-К-LT-60-35/31-РЦ-1,5/3000/220-380	745	485	565	660	785	410
ВРС-К-LT-70-40/31-РЦ-2,2/3000/220-380	845	535	565	760	885	460
ВРС-К-LT-70-40/35-РЦ-3/3000/220-380	845	535	595	760	885	460
ВРС-К-LT-80-50/35-РЦ-3/3000/220-380	945	635	645	860	985	560
ВРС-К-LT-80-50/40-РЦ-4/3000/220-380	945	635	725	860	985	560
ВРС-К-LT-90-50/35-РЦ-3/3000/220-380	1045	635	715	960	1085	560
ВРС-К-LT-90-50/40-РЦ-5,5/3000/220-380	1045	635	715	960	1085	560
ВРС-К-LT-90-50/45-РЦ-1,5/1500/220-380	1045	635	665	960	1085	560
ВРС-К-LT-100-50/40-РЦ-5,5/3000/220-380	1145	635	715	1060	1185	560
ВРС-К-LT-100-50/45-РЦ-1,5/1500/220-380	1145	635	655	1060	1185	560
ВРС-К-LT-100-50/45-РЦ-7,5/3000/220-380	1145	635	735	1060	1185	560

Габаритные и присоединительные размеры канальных вентиляторов серии ВРС-К-LZ с колесом РЦ



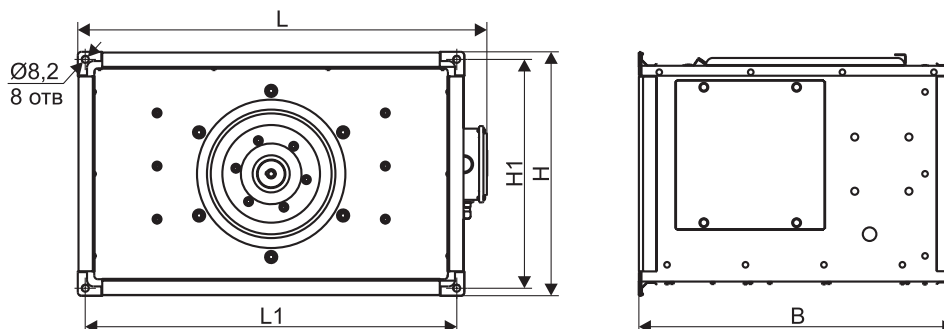
Модель	L	H	B	L1	L2	H1
ВРС-К-LZ-40-20/18-РЦ-0,25/3000/220-380	472	255	407	421	442	221
ВРС-К-LZ-50-25/20-РЦ-0,25/3000/220-380	572	292	407	521	542	271
ВРС-К-LZ-50-25/22-РЦ-0,55/3000/220-380	572	305	442	521	542	271
ВРС-К-LZ-50-30/22-РЦ-0,55/3000/220-380	572	342	442	521	542	321
ВРС-К-LZ-50-30/25-РЦ-0,75/3000/220-380	572	355	507	521	542	321
ВРС-К-LZ-60-30/25-РЦ-0,75/3000/220-380	672	355	507	621	642	321
ВРС-К-LZ-60-30/28-РЦ-1,1/3000/220-380	672	355	507	621	642	321
ВРС-К-LZ-60-35/28-РЦ-1,1/3000/220-380	672	392	507	621	642	371
ВРС-К-LZ-60-35/31-РЦ-1,5/3000/220-380	672	405	552	621	642	371
ВРС-К-LZ-70-40/31-РЦ-2,2/3000/220-380	772	442	587	721	742	421
ВРС-К-LZ-70-40/35-РЦ-3/3000/220-380	772	455	632	721	742	421
ВРС-К-LZ-80-50/35-РЦ-3/3000/220-380	872	542	637	821	842	521
ВРС-К-LZ-80-50/40-РЦ-4/3000/220-380	872	542	707	821	842	521
ВРС-К-LZ-90-50/35-РЦ-3/3000/220-380	972	542	567	921	942	521
ВРС-К-LZ-90-50/40-РЦ-5,5/3000/220-380	972	542	707	921	942	521
ВРС-К-LZ-90-50/45-РЦ-1,5/1500/220-380	972	555	657	921	942	521
ВРС-К-LZ-100-50/40-РЦ-5,5/3000/220-380	1072	542	707	1021	1042	521
ВРС-К-LZ-100-50/45-РЦ-1,5/1500/220-380	1072	555	647	1021	1042	521
ВРС-К-LZ-100-50/45-РЦ-7,5/3000/220-380	1072	555	729	1021	1042	521

Габаритные и присоединительные размеры канальных вентиляторов серии ВРС-К-LT с колесом РК635



Модель	L	L2	H	B	L1	H1
ВРС-К-LT-40-20/18-ПК635-0,18/3000/220-380	545	585	335	455	460	260
ВРС-К-LT-40-20/20-ПК635-0,18/3000/220-380	545	585	335	455	460	260
ВРС-К-LT-50-25/20-ПК635-0,18/3000/220-380	645	685	385	455	560	310
ВРС-К-LT-50-25/22-ПК635-0,25/3000/220-380	645	685	385	455	560	310
ВРС-К-LT-50-30/22-ПК635-0,18/3000/220-380	645	685	435	455	560	360
ВРС-К-LT-50-30/25-ПК635-0,25/3000/220-380	645	685	435	485	560	360
ВРС-К-LT-60-30/25-ПК635-0,37/3000/220-380	745	785	435	495	660	360
ВРС-К-LT-60-30/28-ПК635-0,75/3000/220-380	745	785	435	525	660	360
ВРС-К-LT-60-35/28-ПК635-0,55/3000/220-380	745	785	485	525	660	410
ВРС-К-LT-60-35/25-ПК635-0,37/3000/220-380	745	785	485	565	660	410
ВРС-К-LT-60-35/31-ПК635-1,5/3000/220-380	745	785	485	565	660	410
ВРС-К-LT-70-40/28-ПК635-0,75/3000/220-380	845	885	535	565	760	460
ВРС-К-LT-70-40/31-ПК635-1,1/3000/220-380	845	885	535	595	760	460
ВРС-К-LT-70-40/35-ПК635-3/3000/220-380	845	885	535	595	760	460
ВРС-К-LT-80-50/31-ПК635-1,5/3000/220-380	945	985	635	645	860	560
ВРС-К-LT-80-50/35-ПК635-3/3000/220-380	945	985	635	725	860	560
ВРС-К-LT-80-50/40-ПК635-5,5/3000/220-380	945	985	635	725	860	560
ВРС-К-LT-90-50/31-ПК635-1,5/3000/220-380	1045	1085	635	715	960	560
ВРС-К-LT-90-50/35-ПК635-3/3000/220-380	1045	1085	635	715	960	560
ВРС-К-LT-90-50/40-ПК635-5,5/3000/220-380	1045	1085	635	715	960	560
ВРС-К-LT-100-50/45-ПК635-1,5/1500/220-380	1145	1185	635	715	1060	560
ВРС-К-LT-100-50/40-ПК635-5,5/3000/220-380	1145	1185	635	715	1060	560

Габаритные и присоединительные размеры канальных вентиляторов серии ВРС-K-LZ с колесом PK635



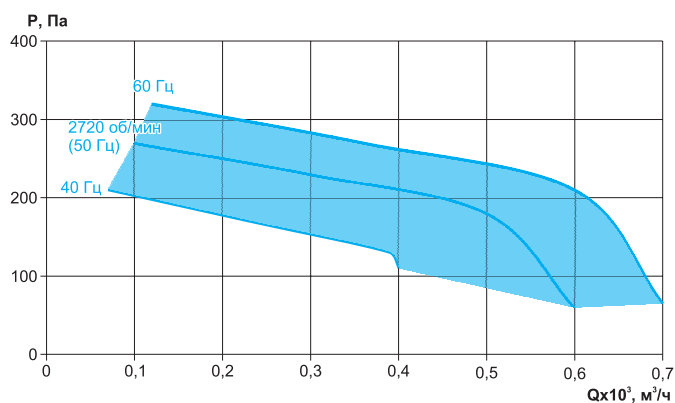
Модель	L	H	B	L1	H1
ВРС-K-LZ-40-20/18-ПК635-0,18/3000/220-380	472	255	408	421	221
ВРС-K-LZ-40-20/20-ПК635-0,18/3000/220-380	472	255	433	421	221
ВРС-K-LZ-50-25/20-ПК635-0,18/3000/220-380	572	305	433	521	271
ВРС-K-LZ-50-25/22-ПК635-0,25/3000/220-380	572	305	433	521	271
ВРС-K-LZ-50-30/22-ПК635-0,18/3000/220-380	572	345	433	521	321
ВРС-K-LZ-50-30/25-ПК635-0,25/3000/220-380	572	355	458	521	321
ВРС-K-LZ-60-30/25-ПК635-0,37/3000/220-380	672	355	483	621	321
ВРС-K-LZ-60-30/28-ПК635-0,75/3000/220-380	672	355	533	621	321
ВРС-K-LZ-60-35/28-ПК635-0,55/3000/220-380	672	405	508	621	371
ВРС-K-LZ-60-35/25-ПК635-0,37/3000/220-380	672	392	483	621	371
ВРС-K-LZ-60-35/31-ПК635-1,5/3000/220-380	672	405	558	621	371
ВРС-K-LZ-70-40/28-ПК635-0,75/3000/220-380	772	442	533	721	421
ВРС-K-LZ-70-40/31-ПК635-1,1/3000/220-380	772	442	558	721	421
ВРС-K-LZ-70-40/35-ПК635-3/3000/220-380	772	455	658	721	421
ВРС-K-LZ-80-50/31-ПК635-1,5/3000/220-380	872	542	583	821	521
ВРС-K-LZ-80-50/35-ПК635-3/3000/220-380	872	542	658	821	521
ВРС-K-LZ-80-50/40-ПК635-5,5/3000/220-380	872	555	733	821	521
ВРС-K-LZ-90-50/31-ПК635-1,5/3000/220-380	972	542	583	921	521
ВРС-K-LZ-90-50/35-ПК635-3/3000/220-380	972	542	658	921	521
ВРС-K-LZ-90-50/40-ПК635-5,5/3000/220-380	972	555	708	921	521
ВРС-K-LZ-100-50/45-ПК635-1,5/1500/220-380	1072	555	708	1021	521
ВРС-K-LZ-100-50/40-ПК635-5,5/3000/220-380	1072	555	708	1021	521

Технические характеристики канальных вентиляторов серии ВРС-К-LZ-40-20, ВРС-К-LT-40-20 с колесом РЦ

Модель	Напряжение питания, В	Ток, А 3-220/ 3-380	Мощность, кВт	Частота вращения номинальная, об/мин	Силовой кабель питания	Масса, кг
ВРС-К-LT-40-20/18-РЦ-0,25/3000/220-380	3-220/3-380	1,2/0,7	0,25	2720	ВВГ 4x1,5	21
ВРС-К-LZ-40-20/18-РЦ-0,25/3000/220-380						16

Аэродинамические и шумовые характеристики канальных вентиляторов серии ВРС-К-LZ-40-20, ВРС-К-LT-40-20 с колесом РЦ

ВРС-К-40-20/18-РЦ-0,25/3000/220-380



	63 Гц, дБ	125 Гц, дБ	250 Гц, дБ	500 Гц, дБ	1 кГц, дБ	2 кГц, дБ	4 кГц, дБ	8 кГц, дБ	Полное, дБ(А)
Всасывание	39	51	55	62	60	58	53	47	66
Нагнетание	42	53	58	65	63	61	56	50	69
К окружению (LT)	32	36	41	41	35	34	27	23	46
К окружению (LZ)	32	45	52	55	55	51	49	42	60

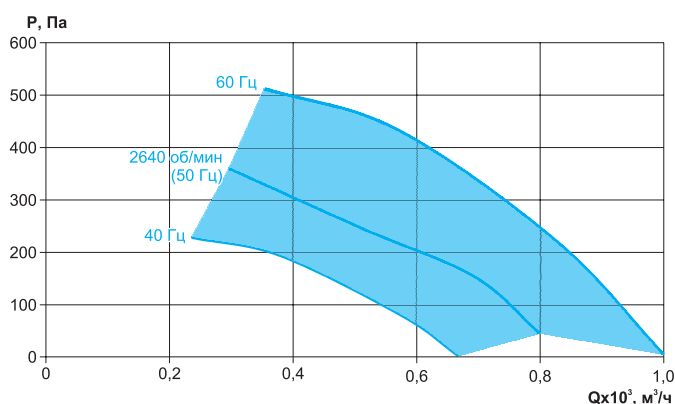
При условии: L=410 м³/ч, Pп=212 Па

Технические характеристики канальных вентиляторов серии ВРС-К-LZ-40-20, ВРС-К-LT-40-20 с колесом РК635

Модель	Напряжение питания, В	Ток, А 3-220/ 3-380	Мощность, кВт	Частота вращения номинальная, об/мин	Силовой кабель питания	Масса, кг
ВРС-К-LT-40-20/18-РК635-0,18/3000/220-380	3-220/3-380	0,96/0,55	0,18	2720	ВВГ 4x1,5	21
ВРС-К-LZ-40-20/18-РК635-0,18/3000/220-380						16
ВРС-К-LT-40-20/20-РК635-0,18/3000/220-380	3-220/3-380	0,96/0,55	0,18	2720	ВВГ 4x1,5	21
ВРС-К-LZ-40-20/20-РК635-0,18/3000/220-380						16

Аэродинамические и шумовые характеристики канальных вентиляторов серии ВРС-К-LZ-40-20, ВРС-К-LT-40-20 с колесом РК635

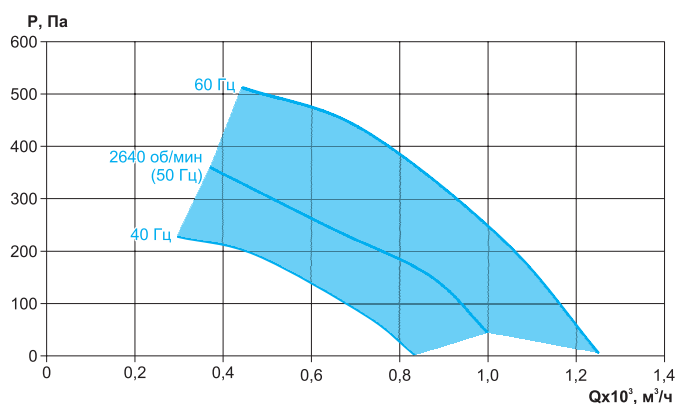
ВРС-К-40-20/18-РК635-0,18/3000/220-380



	63 Гц, дБ	125 Гц, дБ	250 Гц, дБ	500 Гц, дБ	1 кГц, дБ	2 кГц, дБ	4 кГц, дБ	8 кГц, дБ	Полное, дБ(А)
Всасывание	39	51	55	62	60	58	53	47	66
Нагнетание	42	53	58	65	63	61	56	50	69
К окружению (LT)	32	36	41	41	35	34	27	23	46
К окружению (LZ)	32	45	52	55	55	51	49	42	60

При условии: L=410 м³/ч, Pп=212 Па

ВРС-К-40-20/20-РК635-0,18/3000/220-380



	63 Гц, дБ	125 Гц, дБ	250 Гц, дБ	500 Гц, дБ	1 кГц, дБ	2 кГц, дБ	4 кГц, дБ	8 кГц, дБ	Полное, дБ(А)
Всасывание	39	51	55	62	60	58	53	47	66
Нагнетание	42	53	58	65	63	61	56	50	69
К окружению (LT)	32	36	41	41	35	34	27	23	46
К окружению (LZ)	32	45	52	55	55	51	49	42	60

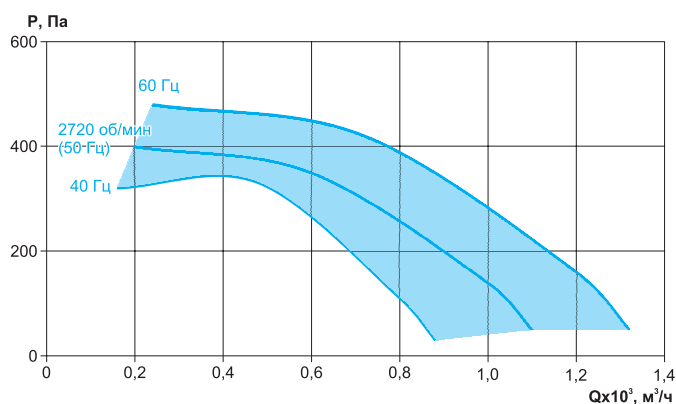
При условии: L=410 м³/ч, Pп=212 Па

Технические характеристики канальных вентиляторов серии ВРС-К-LZ-50-25, ВРС-К-LT-50-25 с колесом РЦ

Модель	Напряжение питания, В	Ток, А 3-220/ 3-380	Мощность, кВт	Частота вращения номинальная, об/мин	Силовой кабель питания	Масса, кг
ВРС-К-LT-50-25/20-РЦ-0,25/3000/220-380	3-220/3-380	1,2/0,7	0,25	2720	ВВГ 4x1,5	25
ВРС-К-LZ-50-25/20-РЦ-0,25/3000/220-380						18
ВРС-К-LT-50-25/22-РЦ-0,55/3000/220-380	3-220/3-380	2,47/1,43	0,55	2790	ВВГ 4x1,5	29
ВРС-К-LZ-50-25/22-РЦ-0,55/3000/220-380						21

Аэродинамические и шумовые характеристики канальных вентиляторов серии ВРС-К-LZ-50-25, ВРС-К-LT-50-25 с колесом РЦ

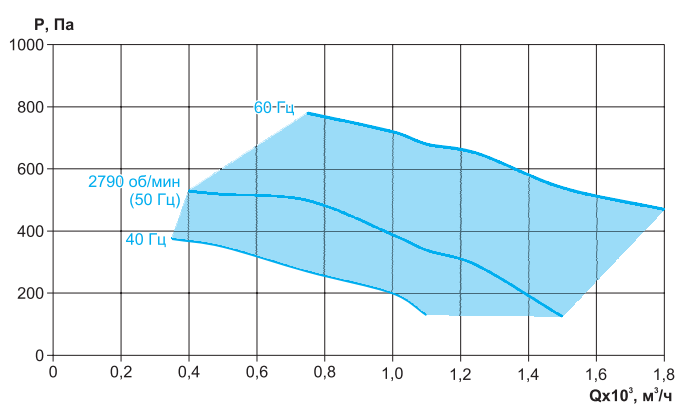
ВРС-К-50-25/20-РЦ-0,25/3000/220-380



	63 Гц, дБ	125 Гц, дБ	250 Гц, дБ	500 Гц, дБ	1 кГц, дБ	2 кГц, дБ	4 кГц, дБ	8 кГц, дБ	Полное, дБ(А)
Всасывание	41	53	57	65	62	60	55	49	68
Нагнетание	44	56	60	68	65	63	58	52	71
К окружению (LT)	34	37	42	47	42	40	36	31	47
К окружению (LZ)	34	47	55	58	57	53	51	44	62

При условии: L=610 м³/ч, Pп=380 Па

ВРС-К-50-25/22-РЦ-0,55/3000/220-380



	63 Гц, дБ	125 Гц, дБ	250 Гц, дБ	500 Гц, дБ	1 кГц, дБ	2 кГц, дБ	4 кГц, дБ	8 кГц, дБ	Полное, дБ(А)
Всасывание	31	40	54	61	62	62	60	55	68
Нагнетание	32	43	58	64	70	72	66	60	75
К окружению (LT)	30	31	41	45	40	38	33	30	48
К окружению (LZ)	30	39	51	54	53	52	50	46	66

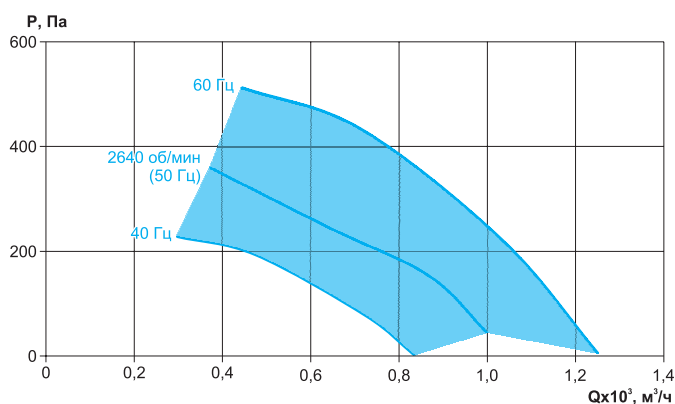
При условии: L=1000 м³/ч, Pп=390 Па

Технические характеристики канальных вентиляторов серии ВРС-К-LZ-50-25, ВРС-К-LT-50-25 с колесом РК635

Модель	Напряжение питания, В	Ток, А 3-220/ 3-380	Мощность, кВт	Частота вращения номинальная, об/мин	Силовой кабель питания	Масса, кг
ВРС-К-LT-50-25/20-ПК635-0,18/3000/220-380	3-220/3-380	0,96/0,55	0,18	2720	ВВГ 4x1,5	25
ВРС-К-LZ-50-25/20-ПК635-0,18/3000/220-380						18
ВРС-К-LT-50-25/22-ПК635-0,25/3000/220-380	3-220/3-380	1,2/0,7	0,25	2720	ВВГ 4x1,5	29
ВРС-К-LZ-50-25/22-ПК635-0,25/3000/220-380						21

Аэродинамические и шумовые характеристики канальных вентиляторов серии ВРС-К-LZ-50-25, ВРС-К-LT-50-25 с колесом РК635

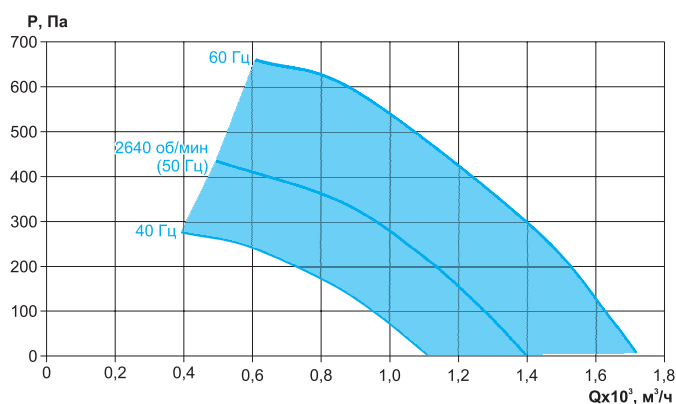
ВРС-К-50-25/20-ПК635-0,18/3000/220-380



	63 Гц, дБ	125 Гц, дБ	250 Гц, дБ	500 Гц, дБ	1 кГц, дБ	2 кГц, дБ	4 кГц, дБ	8 кГц, дБ	Полное, дБ(А)
Всасывание	41	53	57	65	62	60	55	49	68
Нагнетание	44	56	60	68	65	63	58	52	71
К окружению (LT)	34	37	42	47	42	40	36	31	47
К окружению (LZ)	34	47	55	58	57	53	51	44	62

При условии: L=610 м³/ч, Pп=380 Па

ВРС-К-50-25/22-ПК635-0,25/3000/220-380



	63 Гц, дБ	125 Гц, дБ	250 Гц, дБ	500 Гц, дБ	1 кГц, дБ	2 кГц, дБ	4 кГц, дБ	8 кГц, дБ	Полное, дБ(А)
Всасывание	31	40	54	61	62	62	60	55	68
Нагнетание	32	43	58	64	70	72	66	60	75
К окружению (LT)	30	31	41	45	40	38	33	30	48
К окружению (LZ)	30	39	51	54	53	52	50	46	66

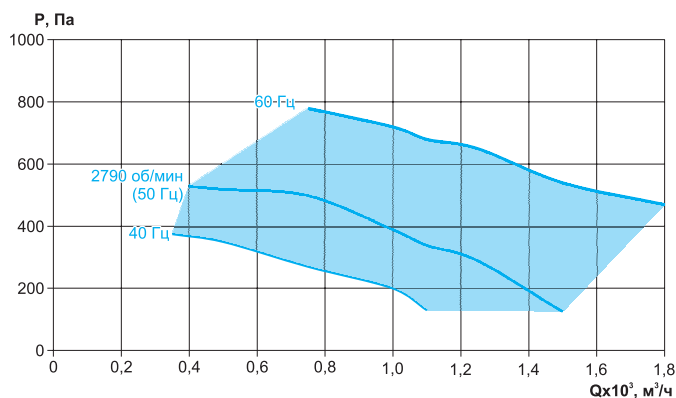
При условии: L=1000 м³/ч, Pп=390 Па

Технические характеристики канальных вентиляторов серии ВРС-К-LZ-50-30, ВРС-К-LT-50-30 с колесом РЦ

Модель	Напряжение питания, В	Ток, А 3-220/ 3-380	Мощность, кВт	Частота вращения номинальная, об/мин	Силовой кабель питания	Масса, кг
ВРС-К-LT-50-30/22-РЦ-0,55/3000/220-380	3-220/3-380	2,47/1,43	0,55	2790	ВВГ 4x1,5	31
ВРС-К-LZ-50-30/22-РЦ-0,55/3000/220-380						22
ВРС-К-LT-50-30/25-РЦ-0,75/3000/220-380	3-220/3-380	3,29/1,9	0,75	2840	ВВГ 4x1,5	34
ВРС-К-LZ-50-30/25-РЦ-0,75/3000/220-380						27

Аэродинамические и шумовые характеристики канальных вентиляторов серии ВРС-К-LZ-50-30, ВРС-К-LT-50-30 с колесом РЦ

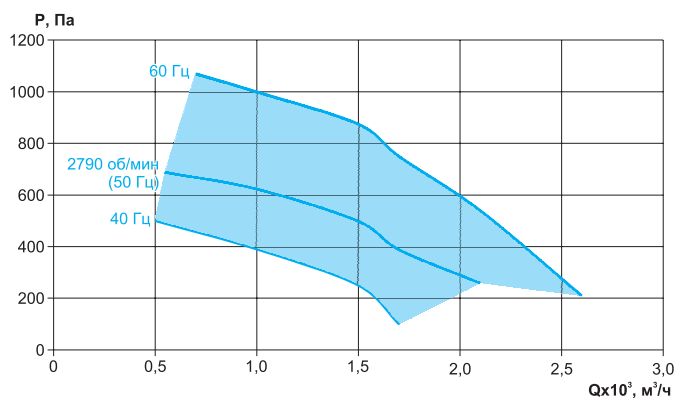
ВРС-К-50-30/22-РЦ-0,55/3000/220-380



	63 Гц, дБ	125 Гц, дБ	250 Гц, дБ	500 Гц, дБ	1 кГц, дБ	2 кГц, дБ	4 кГц, дБ	8 кГц, дБ	Полное, дБ(А)
Всасывание	31	40	54	61	62	62	60	55	68
Нагнетание	32	43	58	64	70	72	66	60	75
К окружению (LT)	28	31	41	45	40	38	33	23	48
К окружению (LZ)	31	39	51	52	59	58	57	54	66

При условии: L=1000 м³/ч, Pн=390 Па

ВРС-К-50-30/25-РЦ-0,75/3000/220-380



	63 Гц, дБ	125 Гц, дБ	250 Гц, дБ	500 Гц, дБ	1 кГц, дБ	2 кГц, дБ	4 кГц, дБ	8 кГц, дБ	Полное, дБ(А)
Всасывание	41	48	59	66	66	64	64	58	72
Нагнетание	42	51	64	70	75	74	70	62	79
К окружению (LT)	37	39	46	50	44	40	37	26	53
К окружению (LZ)	37	49	57	61	62	61	58	57	69

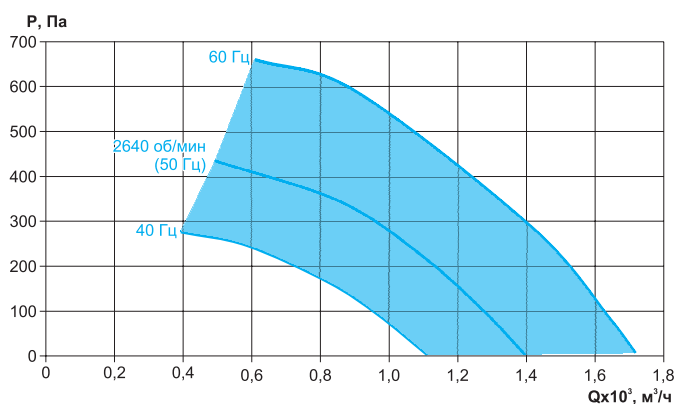
При условии: L=1350 м³/ч, Pн=570 Па

Технические характеристики канальных вентиляторов серии ВРС-К-LZ-50-30, ВРС-К-LT-50-30 с колесом РК635

Модель	Напряжение питания, В	Ток, А 3-220/ 3-380	Мощность, кВт	Частота вращения номинальная, об/мин	Силовой кабель питания	Масса, кг
ВРС-К-LT-50-30/22-РК635-0,18/3000/220-380	3-220/3-380	0,96/0,55	0,18	2720	ВВГ 4x1,5	31
ВРС-К-LZ-50-30/22-РК635-0,18/3000/220-380						22
ВРС-К-LT-50-30/25-РК635-0,25/3000/220-380	3-220/3-380	1,2/0,7	0,25	2720	ВВГ 4x1,5	34
ВРС-К-LZ-50-30/25-РК635-0,25/3000/220-380						27

Аэродинамические и шумовые характеристики канальных вентиляторов серии ВРС-К-LZ-50-30, ВРС-К-LT-50-30 с колесом РК635

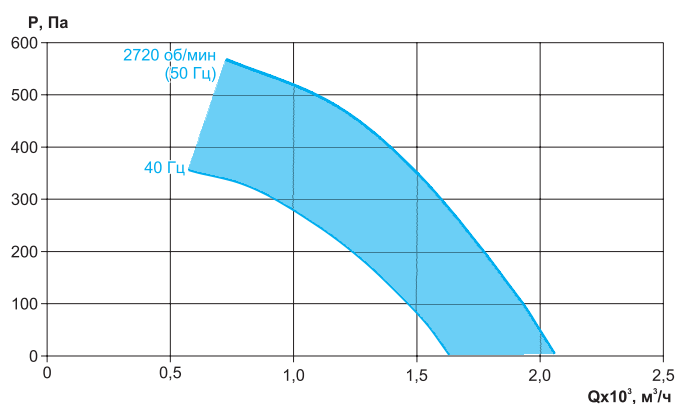
ВРС-К-50-30/22-РК635-0,18/3000/220-380



	63 Гц, дБ	125 Гц, дБ	250 Гц, дБ	500 Гц, дБ	1 кГц, дБ	2 кГц, дБ	4 кГц, дБ	8 кГц, дБ	Полное, дБ(А)
Всасывание	31	40	54	61	62	62	60	55	68
Нагнетание	32	43	58	64	70	72	66	60	75
К окружению (LT)	28	31	41	45	40	38	33	23	48
К окружению (LZ)	31	39	51	52	59	58	57	54	66

При условии: L=1000 м³/ч, Pн=390 Па

ВРС-К-50-30/25-РК635-0,25/3000/220-380



	63 Гц, дБ	125 Гц, дБ	250 Гц, дБ	500 Гц, дБ	1 кГц, дБ	2 кГц, дБ	4 кГц, дБ	8 кГц, дБ	Полное, дБ(А)
Всасывание	41	48	59	66	66	64	64	58	72
Нагнетание	42	51	64	70	75	74	70	62	79
К окружению (LT)	37	39	46	50	44	40	37	26	53
К окружению (LZ)	37	49	57	61	62	61	58	57	69

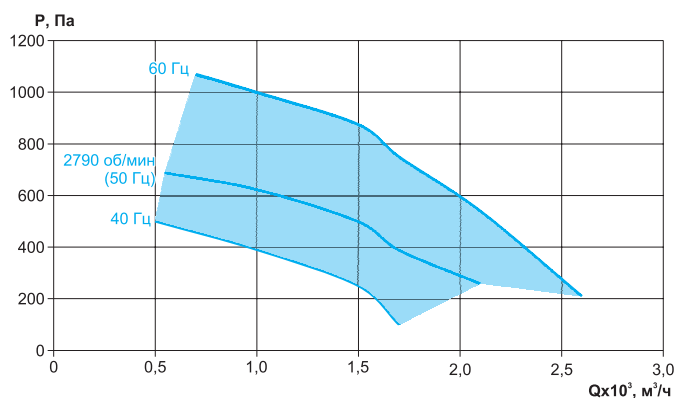
При условии: L=1350 м³/ч, Pн=570 Па

Технические характеристики канальных вентиляторов серии ВРС-К-LZ-60-30, ВРС-К-LT-60-30 с колесом РЦ

Модель	Напряжение питания, В	Ток, А 3-220/ 3-380	Мощность, кВт	Частота вращения номинальная, об/мин	Силовой кабель питания	Масса, кг
ВРС-К-LT-60-30/25-РЦ-0,75/3000/220-380	3-220/3-380	3,29/1,9	0,75	2840	ВВГ 4x1,5	35
ВРС-К-LZ-60-30/25-РЦ-0,75/3000/220-380						30
ВРС-К-LT-60-30/28-РЦ-1,1/3000/220-380	3-220/3-380	4,5/2,6	1,1	2840	ВВГ 4x1,5	37
ВРС-К-LZ-60-30/28-РЦ-1,1/3000/220-380						33

Аэродинамические и шумовые характеристики канальных вентиляторов серии ВРС-К-LZ-60-30, ВРС-К-LT-60-30 с колесом РЦ

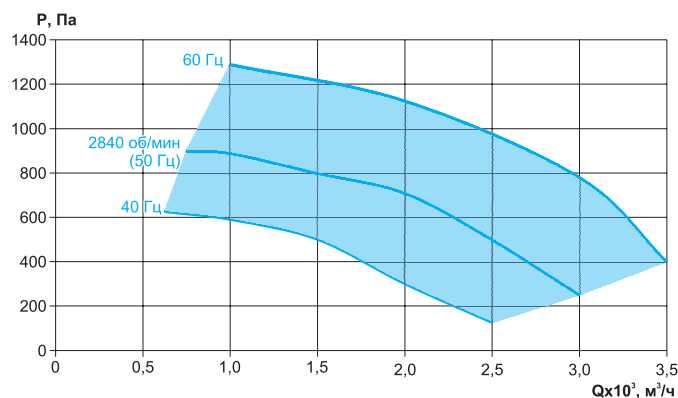
ВРС-К-60-30/25-РЦ-0,75/3000/220-380



	63 Гц, дБ	125 Гц, дБ	250 Гц, дБ	500 Гц, дБ	1 кГц, дБ	2 кГц, дБ	4 кГц, дБ	8 кГц, дБ	Полное, дБ(А)
Всасывание	40	46	58	66	65	63	63	57	71
Нагнетание	41	50	63	69	74	73	69	61	78
К окружению (LT)	36	38	45	50	43	39	36	24	52
К окружению (LZ)	37	47	56	60	61	61	58	56	68

При условии: L=1350 м³/ч, Pп=570 Па

ВРС-К-60-30/28-РЦ-1,1/3000/220-380



	63 Гц, дБ	125 Гц, дБ	250 Гц, дБ	500 Гц, дБ	1 кГц, дБ	2 кГц, дБ	4 кГц, дБ	8 кГц, дБ	Полное, дБ(А)
Всасывание	39	48	61	67	66	68	67	61	74
Нагнетание	41	51	65	71	77	76	74	66	81
К окружению (LT)	36	39	48	51	44	44	40	29	54
К окружению (LZ)	36	47	59	63	64	64	63	57	70

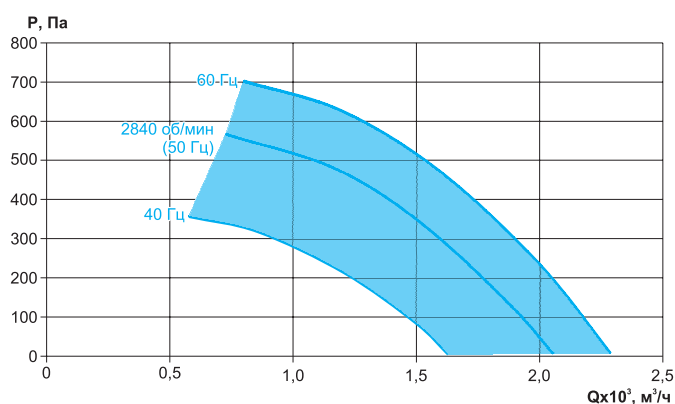
При условии: L=1350 м³/ч, Pп=570 Па

Технические характеристики канальных вентиляторов серии ВРС-К-LZ-60-30, ВРС-К-LT-60-30 с колесом РК635

Модель	Напряжение питания, В	Ток, А 3-220/ 3-380	Мощность, кВт	Частота вращения номинальная, об/мин	Силовой кабель питания	Масса, кг
ВРС-К-LT-60-30/25-РК635-0,37/3000/220-380	3-220/3-380	1,7/1	0,37	2755	ВВГ 4x1,5	35
ВРС-К-LZ-60-30/25-РК635-0,37/3000/220-380						30
ВРС-К-LT-60-30/28-РК635-0,75/3000/220-380	3-220/3-380	3,29/1,9	0,75	2840	ВВГ 4x1,5	37
ВРС-К-LZ-60-30/28-РК635-0,75/3000/220-380						33

Аэродинамические и шумовые характеристики канальных вентиляторов серии ВРС-К-LZ-60-30, ВРС-К-LT-60-30 с колесом РК635

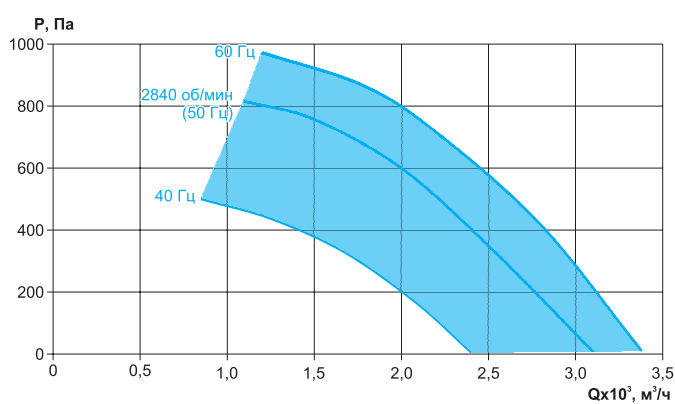
ВРС-К-60-30/25-РК635-0,37/3000/220-380



	63 Гц, дБ	125 Гц, дБ	250 Гц, дБ	500 Гц, дБ	1 кГц, дБ	2 кГц, дБ	4 кГц, дБ	8 кГц, дБ	Полное, дБ(А)
Всасывание	40	46	58	66	65	63	63	57	71
Нагнетание	41	50	63	69	74	73	69	61	78
К окружению (LT)	36	38	45	50	43	39	36	24	52
К окружению (LZ)	37	47	56	60	61	61	58	56	68

При условии: L=1350 м³/ч, Pп=570 Па

ВРС-К-60-30/28-РК635-0,75/3000/220-380



	63 Гц, дБ	125 Гц, дБ	250 Гц, дБ	500 Гц, дБ	1 кГц, дБ	2 кГц, дБ	4 кГц, дБ	8 кГц, дБ	Полное, дБ(А)
Всасывание	39	48	61	67	66	68	67	61	74
Нагнетание	41	51	65	71	77	76	74	66	81
К окружению (LT)	36	39	48	51	44	44	40	29	54
К окружению (LZ)	36	47	59	63	64	64	63	57	70

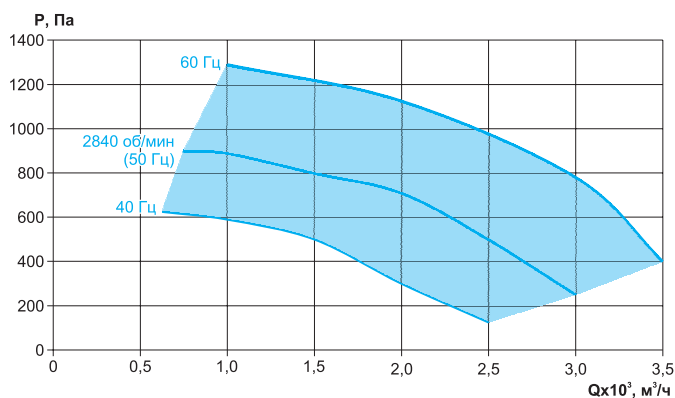
При условии: L=1350 м³/ч, Pп=570 Па

Технические характеристики канальных вентиляторов серии ВРС-К-LZ-60-35, ВРС-К-LT-60-35 с колесом РЦ

Модель	Напряжение питания, В	Ток, А 3-220/ 3-380	Мощность, кВт	Частота вращения номинальная, об/мин	Силовой кабель питания	Масса, кг
ВРС-К-LT-60-35/28-РЦ-1,1/3000/220-380	3-220/3-380	4,5/2,6	1,1	2840	ВВГ 4x1,5	41
ВРС-К-LZ-60-35/28-РЦ-1,1/3000/220-380						33
ВРС-К-LT-60-35/31-РЦ-1,5/3000/220-380	3-220/3-380	6,01/3,48	1,5	2850	ВВГ 4x1,5	46
ВРС-К-LZ-60-35/31-РЦ-1,5/3000/220-380						38

Аэродинамические и шумовые характеристики канальных вентиляторов серии ВРС-К-LZ-60-35, ВРС-К-LT-60-35 с колесом РЦ

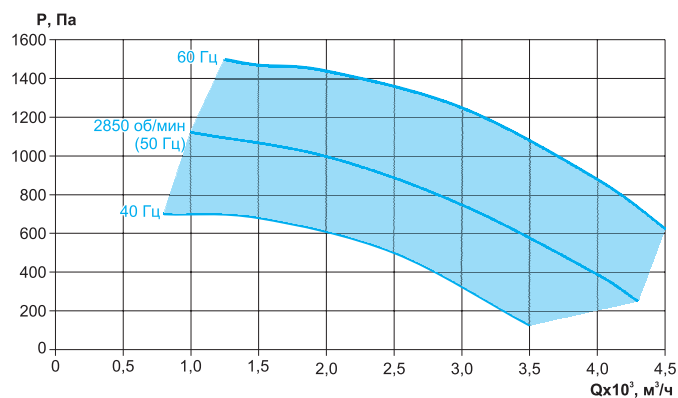
ВРС-К-60-35/28-РЦ-1,1/3000/220-380



	63 Гц, дБ	125 Гц, дБ	250 Гц, дБ	500 Гц, дБ	1 кГц, дБ	2 кГц, дБ	4 кГц, дБ	8 кГц, дБ	Полное, дБ(А)
Всасывание	39	48	61	67	66	68	67	61	74
Нагнетание	41	51	65	71	77	76	74	66	81
К окружению (LT)	36	39	48	51	44	44	40	29	54
К окружению (LZ)	36	47	59	63	64	64	63	57	70

При условии: L=2000 м³/ч, Pп=700 Па

ВРС-К-60-35/31-РЦ-1,5/3000/220-380



	63 Гц, дБ	125 Гц, дБ	250 Гц, дБ	500 Гц, дБ	1 кГц, дБ	2 кГц, дБ	4 кГц, дБ	8 кГц, дБ	Полное, дБ(А)
Всасывание	41	49	66	69	73	72	69	64	78
Нагнетание	45	53	71	75	83	79	74	68	86
К окружению (LT)	38	40	53	53	51	48	42	32	58
К окружению (LZ)	41	48	61	62	67	67	65	60	74

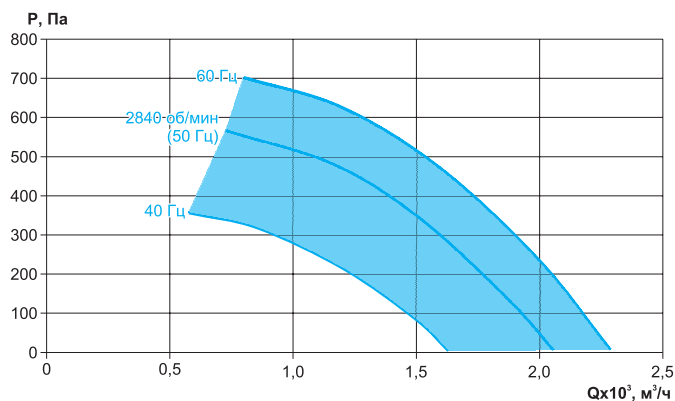
При условии: L=3000 м³/ч, Pп=830 Па

Технические характеристики канальных вентиляторов серии ВРС-К-LZ-60-35, ВРС-К-LT-60-35 с колесом РК635

Модель	Напряжение питания, В	Ток, А 3-220/ 3-380	Мощность, кВт	Частота вращения номинальная, об/мин	Силовой кабель питания	Масса, кг
ВРС-К-LT-60-35/25-РК635-0,37/3000/220-380	3-220/3-380	1,7/1	0,37	2755	ВВГ 4x1,5	46
ВРС-К-LZ-60-35/25-РК635-0,37/3000/220-380						38
ВРС-К-LT-60-35/28-РК635-0,55/3000/220-380	3-220/3-380	2,47/1,43	0,55	2790	ВВГ 4x1,5	41
ВРС-К-LZ-60-35/28-РК635-0,55/3000/220-380						33
ВРС-К-LT-60-35/31-РК635-1,5/3000/220-380	3-220/3-380	6/3,48	1,5	2840	ВВГ 4x1,5	49
ВРС-К-LZ-60-35/31-РК635-1,5/3000/220-380						40

Аэродинамические и шумовые характеристики канальных вентиляторов серии ВРС-К-LZ-60-35, ВРС-К-LT-60-35 с колесом РК635

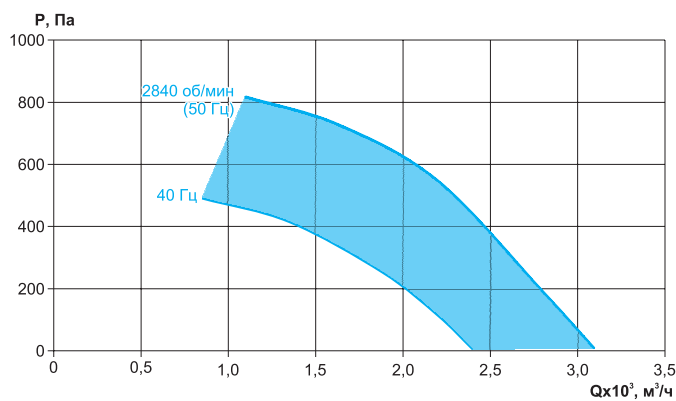
ВРС-К-60-35/25-РК635-0,37/3000/220-380



	63 Гц, дБ	125 Гц, дБ	250 Гц, дБ	500 Гц, дБ	1 кГц, дБ	2 кГц, дБ	4 кГц, дБ	8 кГц, дБ	Полное, дБ(А)
Всасывание	39	48	61	67	66	68	67	61	74
Нагнетание	41	51	65	71	77	76	74	66	81
К окружению (LT)	36	39	48	51	44	44	40	29	54
К окружению (LZ)	36	47	59	63	64	64	63	57	70

При условии: L=2000 м³/ч, Pн=700 Па

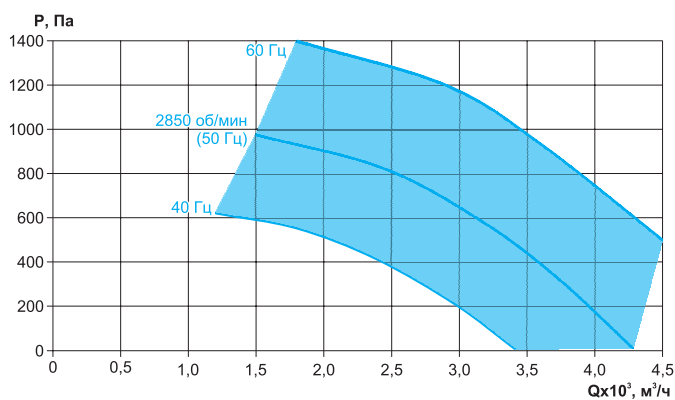
ВРС-К-60-35/28-РК635-0,55/3000/220-380



	63 Гц, дБ	125 Гц, дБ	250 Гц, дБ	500 Гц, дБ	1 кГц, дБ	2 кГц, дБ	4 кГц, дБ	8 кГц, дБ	Полное, дБ(А)
Всасывание	41	49	66	69	73	72	69	64	78
Нагнетание	45	53	71	75	83	79	74	68	86
К окружению (LT)	38	40	53	53	51	48	42	32	58
К окружению (LZ)	41	48	61	62	67	67	65	60	74

При условии: L=3000 м³/ч, Pн=830 Па

ВРС-К-60-35/31-РК635-1,5/3000/220-380



	63 Гц, дБ	125 Гц, дБ	250 Гц, дБ	500 Гц, дБ	1 кГц, дБ	2 кГц, дБ	4 кГц, дБ	8 кГц, дБ	Полное, дБ(А)
Всасывание	41	49	66	69	73	72	69	64	78
Нагнетание	45	53	71	75	83	79	74	68	86
К окружению (LT)	38	40	53	53	51	48	42	32	58
К окружению (LZ)	41	48	61	62	67	67	65	60	74

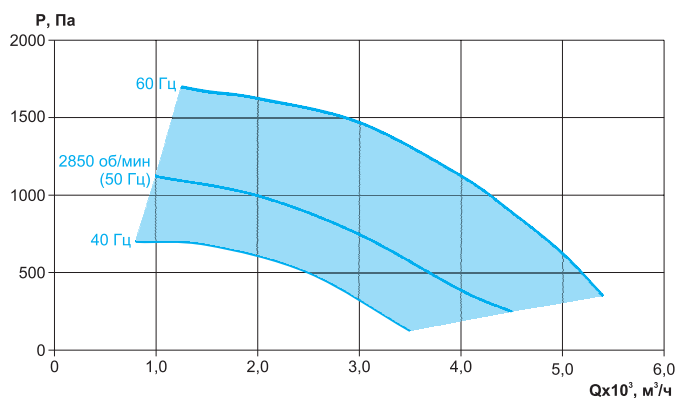
При условии: L=3000 м³/ч, Pн=830 Па

Технические характеристики канальных вентиляторов серии ВРС-К-LZ-70-40, ВРС-К-LT-70-40 с колесом РЦ

Модель	Напряжение питания, В	Ток, А 3-220/ 3-380	Мощность, кВт	Частота вращения номинальная, об/мин	Силовой кабель питания	Масса, кг
ВРС-К-LT-70-40/31-РЦ-2,2/3000/220-380	3-220/3-380	8,59/4,97	2,2	2855	ВВГ 4x1,5	52
ВРС-К-LZ-70-40/31-РЦ-2,2/3000/220-380						48
ВРС-К-LT-70-40/35-РЦ-3/3000/220-380	3-220/3-380	11/6,3	3	2860	ВВГ 4x1,5	58
ВРС-К-LZ-70-40/35-РЦ-3/3000/220-380						56

Аэродинамические и шумовые характеристики канальных вентиляторов серии ВРС-К-LZ-70-40, ВРС-К-LT-70-40 с колесом РЦ

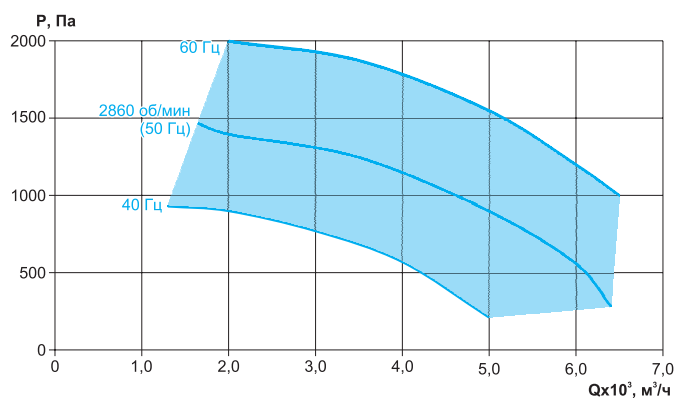
ВРС-К-70-40/31-РЦ-2,2/3000/220-380



	63 Гц, дБ	125 Гц, дБ	250 Гц, дБ	500 Гц, дБ	1 кГц, дБ	2 кГц, дБ	4 кГц, дБ	8 кГц, дБ	Полное, дБ(А)
Всасывание	41	49	66	69	73	72	69	64	78
Нагнетание	45	53	71	75	83	79	74	68	86
К окружению (LT)	38	40	53	53	51	48	42	32	58
К окружению (LZ)	41	48	61	62	67	67	65	60	74

При условии: L=3000 м³/ч, Pп=830 Па

ВРС-К-70-40/35-РЦ-3/3000/220-380



	63 Гц, дБ	125 Гц, дБ	250 Гц, дБ	500 Гц, дБ	1 кГц, дБ	2 кГц, дБ	4 кГц, дБ	8 кГц, дБ	Полное, дБ(А)
Всасывание	44	52	72	73	73	75	72	67	80
Нагнетание	49	59	76	79	84	82	79	71	88
К окружению (LT)	41	43	59	57	51	51	45	35	62
К окружению (LZ)	43	51	62	63	68	68	66	62	77

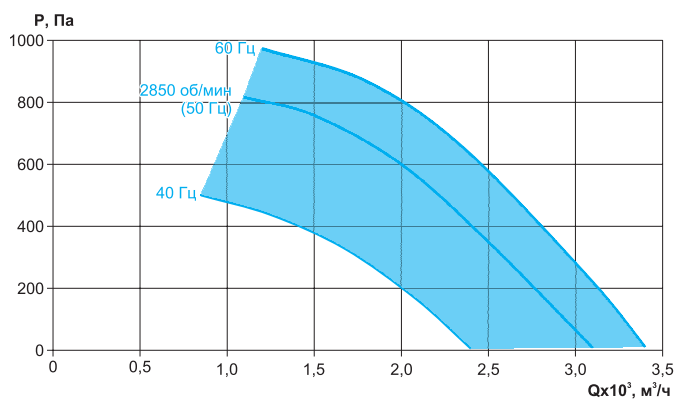
При условии: L=4200 м³/ч, Pп=1100 Па

Технические характеристики канальных вентиляторов серии ВРС-К-LZ-70-40, ВРС-К-LT-70-40 с колесом РК635

Модель	Напряжение питания, В	Ток, А 3-220/ 3-380	Мощность, кВт	Частота вращения номинальная, об/мин	Силовой кабель питания	Масса, кг
ВРС-К-LT-70-40/28-РК635-0,75/3000/220-380	3-220/3-380	3,29/1,9	0,75	2840	ВВГ 4x1,5	45
ВРС-К-LZ-70-40/28-РК635-0,75/3000/220-380						41
ВРС-К-LT-70-40/31-РК635-1,1/3000/220-380	3-220/3-380	4,5/2,6	1,1	2840	ВВГ 4x1,5	51
ВРС-К-LZ-70-40/31-РК635-1,1/3000/220-380						49
ВРС-К-LT-70-40/35-РК635-3/3000/220-380	3-220/3-380	11/6,3	3	2860	ВВГ 4x1,5	59
ВРС-К-LZ-70-40/35-РК635-3/3000/220-380						53

Аэродинамические и шумовые характеристики канальных вентиляторов серии ВРС-К-LZ-70-40, ВРС-К-LT-70-40 с колесом РК635

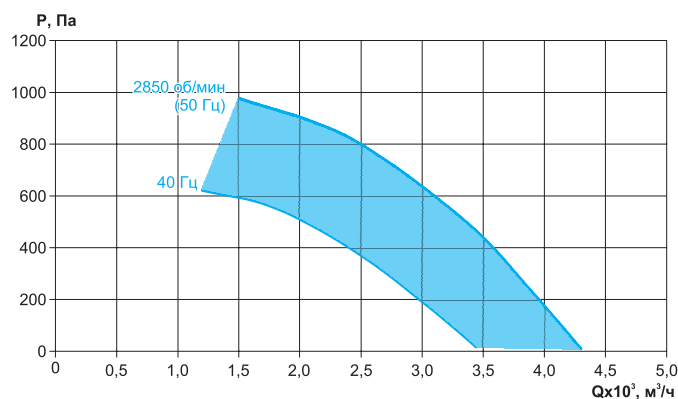
ВРС-К-70-40/28-РК635-0,75/3000/220-380



	63 Гц, дБ	125 Гц, дБ	250 Гц, дБ	500 Гц, дБ	1 кГц, дБ	2 кГц, дБ	4 кГц, дБ	8 кГц, дБ	Полное, дБ(А)
Всасывание	41	49	66	69	73	72	69	64	78
Нагнетание	45	53	71	75	83	79	74	68	86
К окружению (LT)	38	40	53	53	51	48	42	32	58
К окружению (LZ)	41	48	61	62	67	67	65	60	74

При условии: L=3000 м³/ч, Pn=830 Па

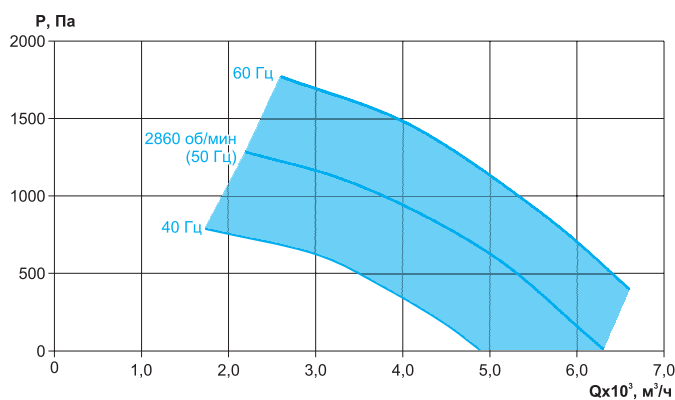
ВРС-К-70-40/31-РК635-1,1/3000/220-380



	63 Гц, дБ	125 Гц, дБ	250 Гц, дБ	500 Гц, дБ	1 кГц, дБ	2 кГц, дБ	4 кГц, дБ	8 кГц, дБ	Полное, дБ(А)
Всасывание	41	49	66	69	73	72	69	64	78
Нагнетание	45	53	71	75	83	79	74	68	86
К окружению (LT)	38	40	53	53	51	48	42	32	58
К окружению (LZ)	41	48	61	62	67	67	65	60	74

При условии: L=3000 м³/ч, Pn=830 Па

ВРС-К-70-40/35-РК635-3/3000/220-380



	63 Гц, дБ	125 Гц, дБ	250 Гц, дБ	500 Гц, дБ	1 кГц, дБ	2 кГц, дБ	4 кГц, дБ	8 кГц, дБ	Полное, дБ(А)
Всасывание	44	52	72	73	73	75	72	67	80
Нагнетание	49	59	76	79	84	82	79	71	88
К окружению (LT)	41	43	59	57	51	51	45	35	62
К окружению (LZ)	43	51	62	63	68	68	66	62	77

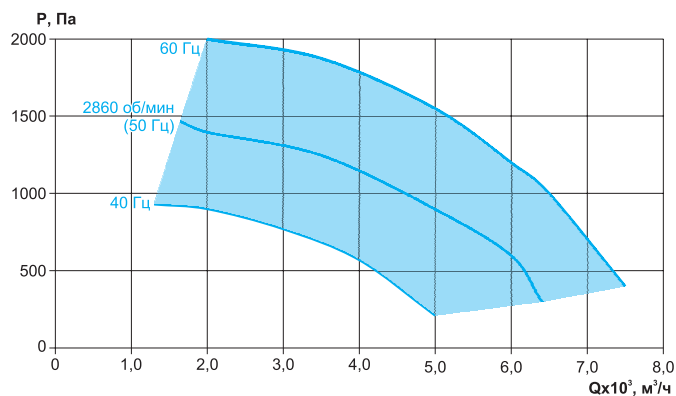
При условии: L=4200 м³/ч, Pn=1100 Па

Технические характеристики канальных вентиляторов серии ВРС-К-LZ-80-50, ВРС-К-LT-80-50 с колесом РЦ

Модель	Напряжение питания, В	Ток, А 3-220/ 3-380	Мощность, кВт	Частота вращения номинальная, об/мин	Силовой кабель питания	Масса, кг
ВРС-К-LT-80-50/35-РЦ-3/3000/220-380	3-220/3-380	11/6,3	3	2860	ВВГ 4x1,5	69
ВРС-К-LZ-80-50/35-РЦ-3/3000/220-380						68
ВРС-К-LT-80-50/40-РЦ-4/3000/220-380	3-220/3-380	14,2/8,2	4	2880	ВВГ 4x1,5	80
ВРС-К-LZ-80-50/40-РЦ-4/3000/220-380						73

Аэродинамические и шумовые характеристики канальных вентиляторов серии ВРС-К-LZ-80-50, ВРС-К-LT-80-50 с колесом РЦ

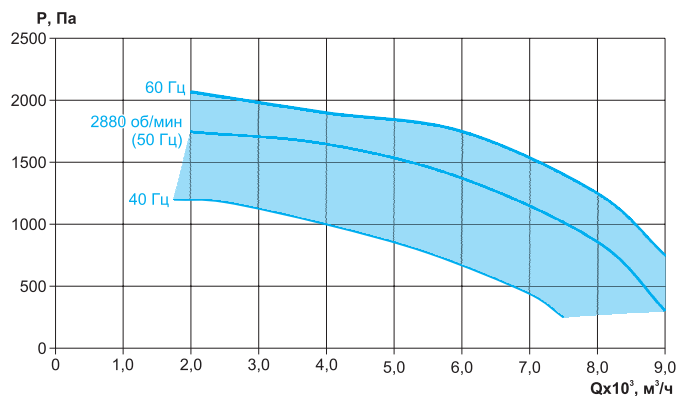
ВРС-К-80-50/35-РЦ-3/3000/220-380



	63 Гц, дБ	125 Гц, дБ	250 Гц, дБ	500 Гц, дБ	1 кГц, дБ	2 кГц, дБ	4 кГц, дБ	8 кГц, дБ	Полное, дБ(А)
Всасывание	44	52	72	73	73	75	72	67	80
Нагнетание	49	59	76	79	84	82	79	71	88
К окружению (LT)	41	43	59	57	51	51	45	35	62
К окружению (LZ)	43	51	62	63	68	68	66	62	77

При условии: L=4200 м³/ч, Pп=1100 Па

ВРС-К-80-50/40-РЦ-4/3000/220-380



	63 Гц, дБ	125 Гц, дБ	250 Гц, дБ	500 Гц, дБ	1 кГц, дБ	2 кГц, дБ	4 кГц, дБ	8 кГц, дБ	Полное, дБ(А)
Всасывание	36	49	59	63	63	64	61	57	70
Нагнетание	38	53	63	71	73	69	66	62	77
К окружению (LT)	33	40	46	47	42	40	34	25	52
К окружению (LZ)	36	43	56	55	62	57	58	51	65

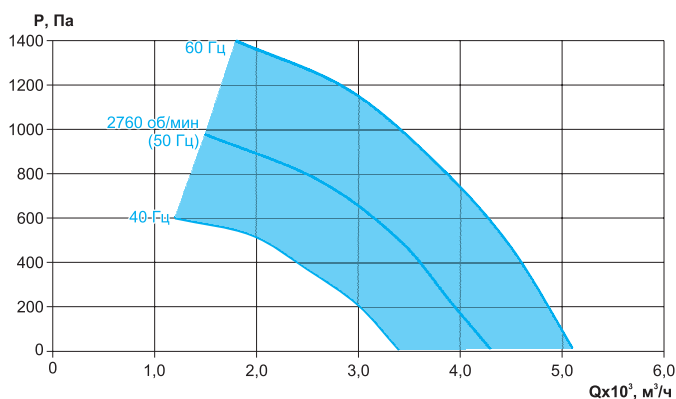
При условии: L=6500 м³/ч, Pп=1380 Па

Технические характеристики канальных вентиляторов серии ВРС-К-LZ-80-50, ВРС-К-LT-80-50 с колесом РК635

Модель	Напряжение питания, В	Ток, А 3-220/ 3-380	Мощность, кВт	Частота вращения номинальная, об/мин	Силовой кабель питания	Масса, кг
ВРС-К-LT-80-50/31-РК635-1,5/3000/220-380	3-220/3-380	6/3,48	1,5	2850	ВВГ 4x1,5	61
ВРС-К-LZ-80-50/31-РК635-1,5/3000/220-380						55
ВРС-К-LT-80-50/35-РК635-3/3000/220-380	3-220/3-380	11/6,3	3	2860	ВВГ 4x1,5	69
ВРС-К-LZ-80-50/35-РК635-3/3000/220-380						68
ВРС-К-LT-80-50/40-РК635-5,5/3000/220-380	3-220/3-380	19,1/11,1	5,5	2900	ВВГ 4x1,5	84
ВРС-К-LZ-80-50/40-РК635-5,5/3000/220-380						77

Аэродинамические и шумовые характеристики канальных вентиляторов серии ВРС-К-LZ-80-50, ВРС-К-LT-80-50 с колесом РК635

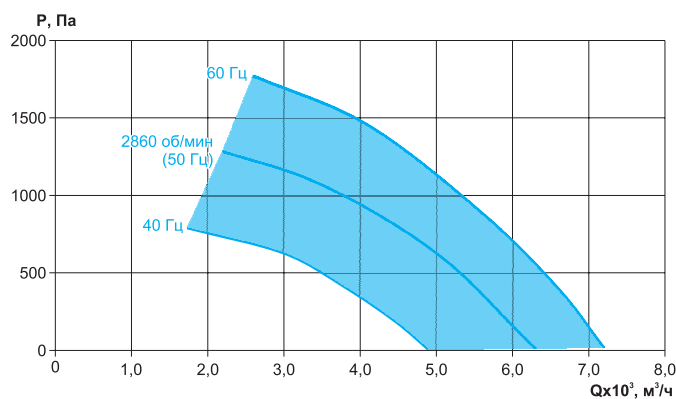
ВРС-К-80-50/31-РК635-1,5/3000/220-380



	63 Гц, дБ	125 Гц, дБ	250 Гц, дБ	500 Гц, дБ	1 кГц, дБ	2 кГц, дБ	4 кГц, дБ	8 кГц, дБ	Полное, дБ(А)
Всасывание	44	52	72	73	73	75	72	67	80
Нагнетание	49	59	76	79	84	82	79	71	88
К окружению (LT)	41	43	59	57	51	51	45	35	62
К окружению (LZ)	43	51	62	63	68	68	66	62	77

При условии: L=4200 м³/ч, P_п=1100 Па

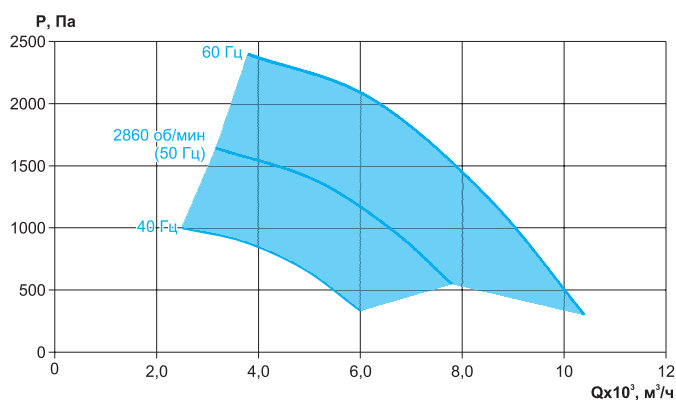
ВРС-К-80-50/35-РК635-3/3000/220-380



	63 Гц, дБ	125 Гц, дБ	250 Гц, дБ	500 Гц, дБ	1 кГц, дБ	2 кГц, дБ	4 кГц, дБ	8 кГц, дБ	Полное, дБ(А)
Всасывание	44	52	72	73	73	75	72	67	80
Нагнетание	49	59	76	79	84	82	79	71	88
К окружению (LT)	41	43	59	57	51	51	45	35	62
К окружению (LZ)	43	51	62	63	68	68	66	62	77

При условии: L=4200 м³/ч, P_п=1100 Па

ВРС-К-80-50/40-РК635-5,5/3000/220-380



	63 Гц, дБ	125 Гц, дБ	250 Гц, дБ	500 Гц, дБ	1 кГц, дБ	2 кГц, дБ	4 кГц, дБ	8 кГц, дБ	Полное, дБ(А)
Всасывание	36	49	59	63	63	64	61	57	70
Нагнетание	38	53	63	71	73	69	66	62	77
К окружению (LT)	33	40	46	47	42	40	34	25	52
К окружению (LZ)	36	43	56	55	62	57	58	51	65

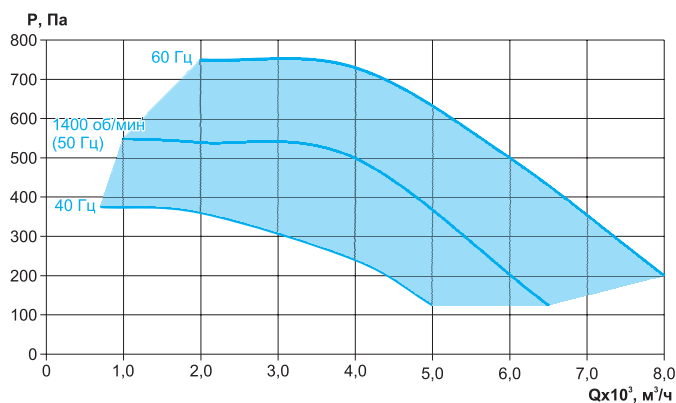
При условии: L=6500 м³/ч, P_п=1380 Па

Технические характеристики канальных вентиляторов серии ВРС-К-LZ-90-50, ВРС-К-LT-90-50 с колесом РЦ

Модель	Напряжение питания, В	Ток, А 3-220/ 3-380	Мощность, кВт	Частота вращения номинальная, об/мин	Силовой кабель питания	Масса, кг
ВРС-К-LT-90-50/35-РЦ-3/3000/220-380	3-220/3-380	11/6,34	3	2860	ВВГ 4x1,5	72
ВРС-К-LZ-90-50/35-РЦ-3/3000/220-380						72
ВРС-К-LT-90-50/40-РЦ-5,5/3000/220-380	3-220/3-380	19,1/11,1	5,5	2900	ВВГ 4x1,5	89
ВРС-К-LZ-90-50/40-РЦ-5,5/3000/220-380						84
ВРС-К-LT-90-50/45-РЦ-1,5/1500/220-380	3-220/3-380	6,43/3,72	1,5	1400	ВВГ 4x1,5	75
ВРС-К-LZ-90-50/45-РЦ-1,5/1500/220-380						68

Аэродинамические и шумовые характеристики канальных вентиляторов серии ВРС-К-LZ-90-50, ВРС-К-LT-90-50 с колесом РЦ

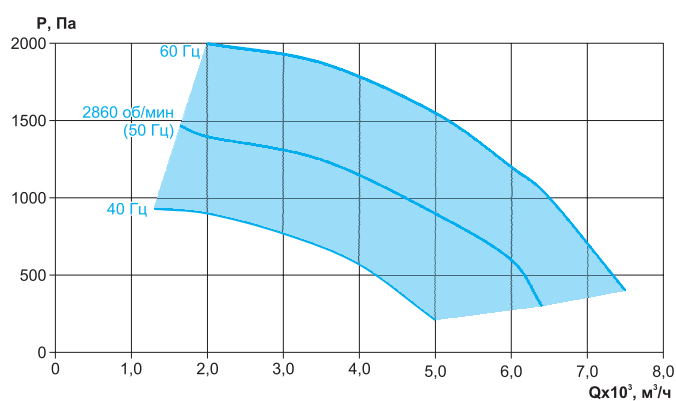
ВРС-К-90-50/45-РЦ-1,5/1500/220-380



	63 Гц, дБ	125 Гц, дБ	250 Гц, дБ	500 Гц, дБ	1 кГц, дБ	2 кГц, дБ	4 кГц, дБ	8 кГц, дБ	Полное, дБ(А)
Всасывание	38	57	65	65	68	67	64	63	74
Нагнетание	40	63	67	73	77	72	69	66	80
К окружению (LT)	35	48	52	49	46	43	37	30	56
К окружению (LZ)	38	49	56	54	62	57	58	50	65

При условии: L=5100 м³/ч, Pп=370 Па

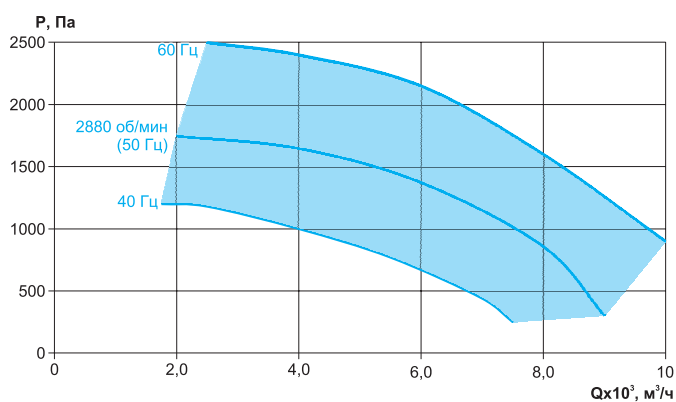
ВРС-К-90-50/35-РЦ-3/3000/220-380



	63 Гц, дБ	125 Гц, дБ	250 Гц, дБ	500 Гц, дБ	1 кГц, дБ	2 кГц, дБ	4 кГц, дБ	8 кГц, дБ	Полное, дБ(А)
Всасывание	43	51	73	73	74	76	73	68	81
Нагнетание	48	58	77	80	85	83	79	72	89
К окружению (LT)	40	42	60	57	52	52	46	35	63
К окружению (LZ)	42	50	66	65	73	71	68	62	77

При условии: L=4900 м³/ч, Pп=900 Па

ВРС-К-90-50/40-РЦ-5,5/3000/220-380



	63 Гц, дБ	125 Гц, дБ	250 Гц, дБ	500 Гц, дБ	1 кГц, дБ	2 кГц, дБ	4 кГц, дБ	8 кГц, дБ	Полное, дБ(А)
Всасывание	36	49	59	63	63	64	61	57	70
Нагнетание	38	53	63	71	73	69	66	62	77
К окружению (LT)	33	40	46	47	42	40	34	25	52
К окружению (LZ)	39	45	58	59	61	60	59	56	74

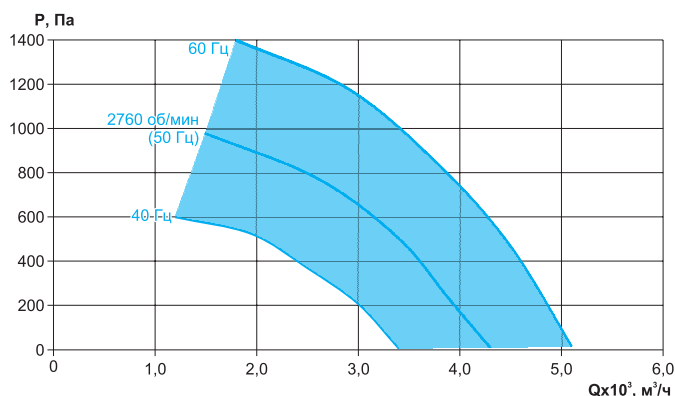
При условии: L=6300 м³/ч, Pп=1400 Па

Технические характеристики канальных вентиляторов серии ВРС-К-LZ-90-50, ВРС-К-LT-90-50 с колесом РК635

Модель	Напряжение питания, В	Ток, А 3-220/ 3-380	Мощность, кВт	Частота вращения номинальная, об/мин	Силовой кабель питания	Масса, кг
ВРС-К-LT-90-50/31-РК635-1,5/3000/220-380	3-220/3-380	6/3,48	1,5	2850	ВВГ 4x1,5	75
ВРС-К-LZ-90-50/31-РК635-1,5/3000/220-380						68
ВРС-К-LT-90-50/35-РК635-3/3000/220-380	3-220/3-380	11/6,3	3	2860	ВВГ 4x1,5	72
ВРС-К-LZ-90-50/35-РК635-3/3000/220-380						72
ВРС-К-LT-90-50/40-РК635-5,5/3000/220-380	3-220/3-380	19,1/11,1	5,5	2900	ВВГ 4x1,5	89
ВРС-К-LZ-90-50/40-РК635-5,5/3000/220-380						84

Аэродинамические и шумовые характеристики канальных вентиляторов серии ВРС-К-LZ-90-50, ВРС-К-LT-90-50 с колесом РК635

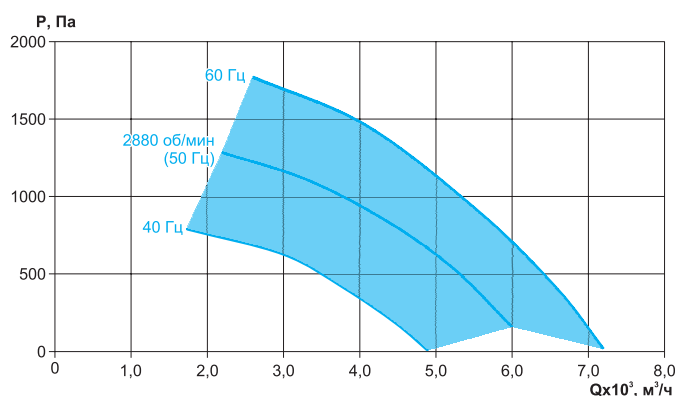
ВРС-К-90-50/31-РК635-1,5/3000/220-380



	63 Гц, дБ	125 Гц, дБ	250 Гц, дБ	500 Гц, дБ	1 кГц, дБ	2 кГц, дБ	4 кГц, дБ	8 кГц, дБ	Полное, дБ(А)
Всасывание	43	51	73	73	74	76	73	68	81
Нагнетание	48	58	77	80	85	83	79	72	89
К окружению (LT)	40	42	60	57	52	52	46	35	63
К окружению (LZ)	42	50	66	65	73	71	68	62	77

При условии: L=4900 м³/ч, Pn=900 Па

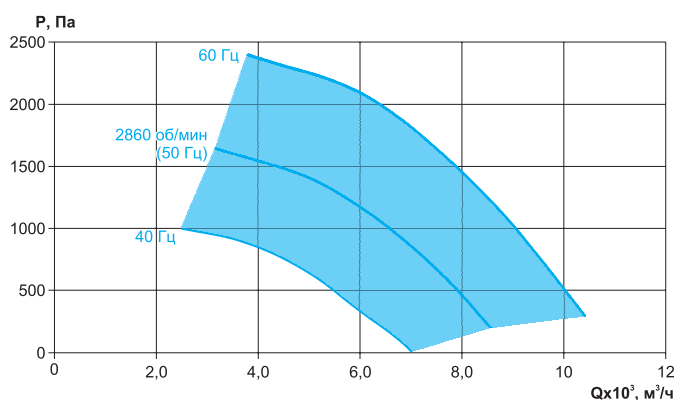
ВРС-К-90-50/35-РК635-3/3000/220-380



	63 Гц, дБ	125 Гц, дБ	250 Гц, дБ	500 Гц, дБ	1 кГц, дБ	2 кГц, дБ	4 кГц, дБ	8 кГц, дБ	Полное, дБ(А)
Всасывание	43	51	73	73	74	76	73	68	81
Нагнетание	48	58	77	80	85	83	79	72	89
К окружению (LT)	40	42	60	57	52	52	46	35	63
К окружению (LZ)	42	50	66	65	73	71	68	62	77

При условии: L=4900 м³/ч, Pn=900 Па

ВРС-К-90-50/40-РК635-5,5/3000/220-380



	63 Гц, дБ	125 Гц, дБ	250 Гц, дБ	500 Гц, дБ	1 кГц, дБ	2 кГц, дБ	4 кГц, дБ	8 кГц, дБ	Полное, дБ(А)
Всасывание	36	49	59	63	63	64	61	57	70
Нагнетание	38	53	63	71	73	69	66	62	77
К окружению (LT)	33	40	46	47	42	40	34	25	52
К окружению (LZ)	39	45	58	59	61	60	59	56	74

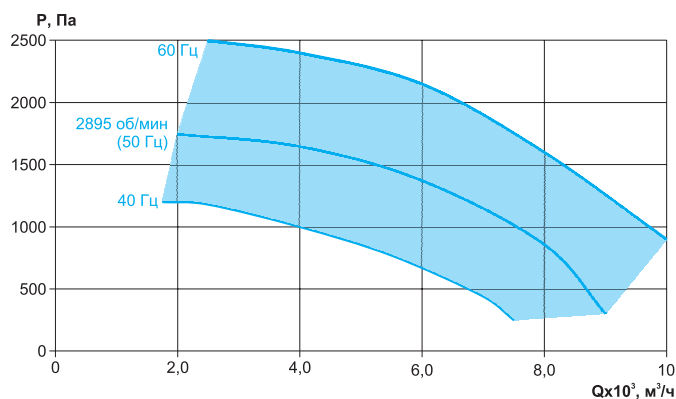
При условии: L=6300 м³/ч, Pn=1400 Па

Технические характеристики канальных вентиляторов серии ВРС-К-LZ-100-50, ВРС-К-LT-100-50 с колесом РЦ

Модель	Напряжение питания, В	Ток, А 3-220/ 3-380	Мощность, кВт	Частота вращения номинальная, об/мин	Силовой кабель питания	Масса, кг
ВРС-К-LT-100-50/40-РЦ-5,5/3000/220-380	3-220/3-380	19,1/11,1	5,5	2900	ВВГ 4x1,5	91
ВРС-К-LZ-100-50/40-РЦ-5,5/3000/220-380						87
ВРС-К-LT-100-50/45-РЦ-1,5/1500/220-380	3-220/3-380	6,43/3,72	1,5	1400	ВВГ 4x1,5	77
ВРС-К-LZ-100-50/45-РЦ-1,5/1500/220-380						72
ВРС-К-LT-100-50/45-РЦ-7,5/3000/220-380	3-220/3-380	25,7/14,9	7,5	2895	ВВГ 4x2,5	103
ВРС-К-LZ-100-50/45-РЦ-7,5/3000/220-380						105

Аэродинамические и шумовые характеристики канальных вентиляторов серии ВРС-К-LZ-100-50, ВРС-К-LT-100-50 с колесом РЦ

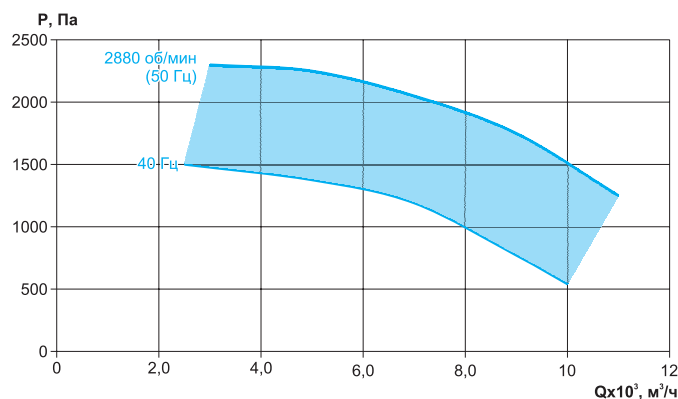
ВРС-К-100-50/40-РЦ-5,5/3000/220-380



	63 Гц, дБ	125 Гц, дБ	250 Гц, дБ	500 Гц, дБ	1 кГц, дБ	2 кГц, дБ	4 кГц, дБ	8 кГц, дБ	Полное, дБ(А)
Всасывание	36	49	59	63	63	64	61	57	70
Нагнетание	38	53	63	71	73	69	66	62	77
К окружению (LT)	33	40	46	47	42	40	34	25	52
К окружению (LZ)	39	49	58	59	61	60	59	56	74

При условии: L=6300 м³/ч, Pн=1400 Па

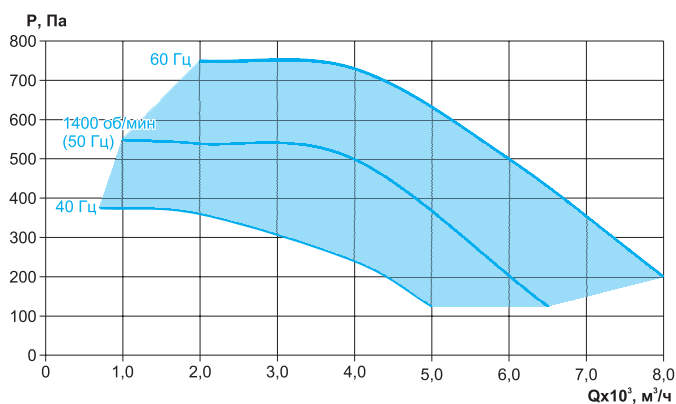
ВРС-К-100-50/45-РЦ-7,5/3000/220-380



	63 Гц, дБ	125 Гц, дБ	250 Гц, дБ	500 Гц, дБ	1 кГц, дБ	2 кГц, дБ	4 кГц, дБ	8 кГц, дБ	Полное, дБ(А)
Всасывание	50	58	87	84	83	86	82	77	92
Нагнетание	56	65	88	91	94	90	87	82	98
К окружению (LT)	47	49	74	68	61	62	55	45	75
К окружению (LZ)	50	58	71	70	77	73	73	66	81

При условии: L=9300 м³/ч, Pн=1620 Па

ВРС-К-100-50/45-РЦ-1,5/1500/220-380



	63 Гц, дБ	125 Гц, дБ	250 Гц, дБ	500 Гц, дБ	1 кГц, дБ	2 кГц, дБ	4 кГц, дБ	8 кГц, дБ	Полное, дБ(А)
Всасывание	40	52	64	68	70	69	67	62	75
Нагнетание	43	56	67	74	80	74	72	68	82
К окружению (LT)	37	43	51	52	48	45	40	30	56
К окружению (LZ)	40	47	61	59	66	62	62	56	70

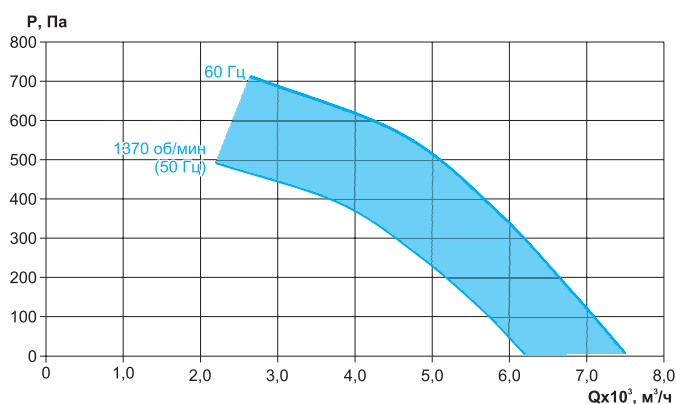
При условии: L=5000 м³/ч, Pн=380 Па

Технические характеристики канальных вентиляторов серии ВРС-К-LZ-100-50, ВРС-К-LT-100-50 с колесом РК635

Модель	Напряжение питания, В	Ток, А 3-220/ 3-380	Мощность, кВт	Частота вращения номинальная, об/мин	Силовой кабель питания	Масса, кг
ВРС-К-LT-100-50/45-РК635-1,5/1500/220-380	3-220/3-380	6,43/3,72	1,5	1400	ВВГ 4x1,5	77
ВРС-К-LZ-100-50/45-РК635-1,5/1500/220-380						72
ВРС-К-LT-100-50/40-РК635-5,5/3000/220-380	3-220/3-380	19,1/11,1	5,5	2900	ВВГ 4x1,5	103
ВРС-К-LZ-100-50/40-РК635-5,5/3000/220-380						105

Аэродинамические и шумовые характеристики канальных вентиляторов серии ВРС-К-LZ-100-50, ВРС-К-LT-100-50 с колесом РК635

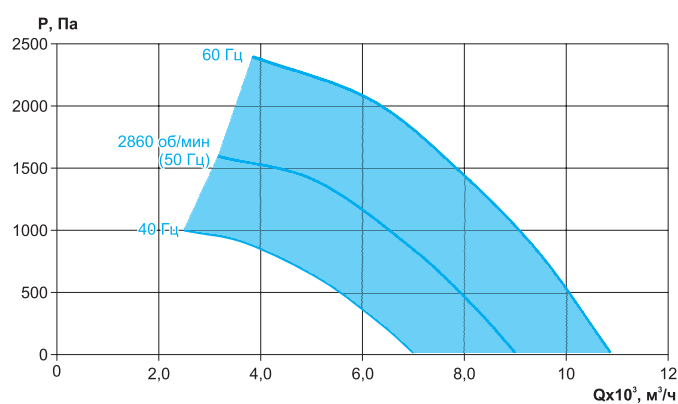
ВРС-К-100-50/45-РК635-1,5/1500/220-380



	63 Гц, дБ	125 Гц, дБ	250 Гц, дБ	500 Гц, дБ	1 кГц, дБ	2 кГц, дБ	4 кГц, дБ	8 кГц, дБ	Полное, дБ(А)
Всасывание	40	52	64	68	70	69	67	62	75
Нагнетание	43	56	67	74	80	74	72	68	82
К окружению (LT)	37	43	51	52	48	45	40	30	56
К окружению (LZ)	40	47	61	59	66	62	62	56	70

При условии: L=5000 м³/ч, Pп=380 Па

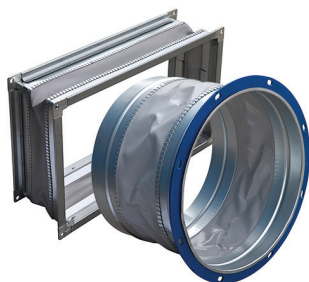
ВРС-К-100-50/40-РК635-5,5/3000/220-380



	63 Гц, дБ	125 Гц, дБ	250 Гц, дБ	500 Гц, дБ	1 кГц, дБ	2 кГц, дБ	4 кГц, дБ	8 кГц, дБ	Полное, дБ(А)
Всасывание	36	49	59	63	63	64	61	57	70
Нагнетание	38	53	63	71	73	69	66	62	77
К окружению (LT)	33	40	46	47	42	40	34	25	52
К окружению (LZ)	39	49	58	59	61	60	59	56	74

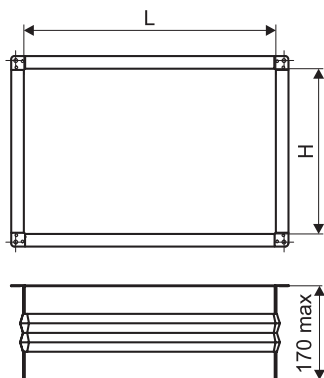
При условии: L=6300 м³/ч, Pп=1400 Па

Вставки гибкие для канальных вентиляторов, систем вентиляции и кондиционирования круглого и прямоугольного сечений

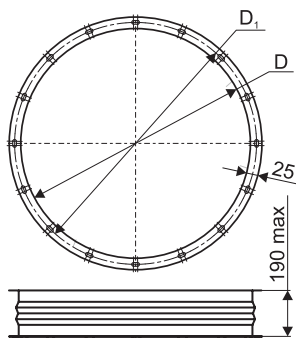


Вставки гибкие типа ВГ предназначены для предотвращения передачи вибрации от вентилятора к воздуховоду и применяются в вентиляционных системах, перемещающих воздух в интервалах температур от -40°C до +80°C.

Корпус вставки изготовлен из оцинкованной стали, в середине закреплена тканевая лента, обеспечивающая герметичность канала. Конструкция вставки позволяет крепить её к фланцам вентиляторов с помощью болтов или реечного соединения.

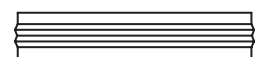


Типоразмер вентилятора	Модель гибкой вставки	L	H	Шина
40-20	ВГ 40-20	400	200	20
50-25	ВГ 50-25	500	250	20
50-30	ВГ 50-30	500	300	20
60-25	ВГ 60-25	600	250	20
60-30	ВГ 60-30	600	300	20
60-35	ВГ 60-35	600	350	30
70-40	ВГ 70-40	700	400	30
80-50	ВГ 80-50	800	500	30
90-50	ВГ 90-50	900	500	30
100-50	ВГ 100-50	1000	500	30



Модель гибкой вставки	D	D1*	Полоса
ВГ-D180/2050	180	200	25
ВГ-D200/235	200	235	25
ВГ-D224/253	224	253	25
ВГ-D250/289	250	289	25
ВГ-D280/309	280	309	25
ВГ-D315/3409	315	349	25
ВГ-D355/384	355	384	25
ВГ-D400/434	400	434	25
ВГ-D450/479	450	479	25
ВГ-D500/534	500	534	25
ВГ-D560/589	560	589	25
ВГ-D630/665	630	665	25
ВГ-D710/739	710	739	25
ВГ-D800/829	800	829	25
ВГ-D900/938	900	938	25
ВГ-D1000/1030	1000	1030	25
ВГ-D1120/1158	1120	1158	25
ВГ-D1250/1280	1250	1280	25

Тип соединения: фланец-фланец



Тип соединения: фланец-нипель



Тип соединения: нипель-нипель

Размер D1 приведен для справок и вычисляется по формуле:
 $D1 = D + 25 \text{ мм}$

* Размер для справок.

МАРКИРОВКА: Вставка гибкая ВГ 40-20 ш20-ш20

где: ВГ – вставка гибкая для канальных вентиляторов;
40-20 – типоразмер прямоугольного вентилятора (по прямоугольному присоединительному сечению (LxH), см);
ш20-ш20 – тип соединения гибкой вставки: на фланцах из шины 20 мм, (ш30-ш30 - на фланцах из шины 30 мм, фл25-фл25 - фланцы из уголка 25мм).

Вставка гибкая ВГ-D500/534 фл25-нип

где: ВГ – вставка гибкая для канальных вентиляторов;
500/534 – диаметры гибкой вставки, соответственно, внутренний и по отверстиям, мм;
фл25-нип – тип соединения гибкой вставки: фланец из уголка 25мм-нипель; (фл 25-фл25 - на фланцах из уголка 25мм; нип-нип - соединение нипель-нипель).

Вставка гибкая ВГ-D500 нип-нип

где: ВГ – вставка гибкая для канальных вентиляторов;
500 – диаметр гибкой вставки, мм;
нип-нип – тип соединения гибкой вставки: нипель-нипель; (фл 25-фл25 - на фланцах из уголка 25мм; фланец из уголка 25мм).

По отдельному запросу рассматривается возможность изготовления гибких вставок нестандартных размеров, например, для обеспечения герметичного гибкого соединения воздуховодов. Для нестандартных гибких вставок размеры проходного сечения (для прямоугольных вставок) или диаметр (для круглых вставок) указываются в миллиметрах.

Минимальные и максимальные размеры нестандартных гибких вставок:

- прямоугольные: минимум 140x140 мм, максимум 1500x1500 мм;
- круглые: минимальный диаметр 180 мм, максимальный диаметр 1250 мм.

МАРКИРОВКА:

Вставка гибкая ВГ 655*425 ш20-ш20

где: ВГ – вставка гибкая;
655*425 – проходное сечение гибкой вставки (LxH), мм;
ш20-ш20 – тип соединения гибкой вставки: на фланцах из шины 20 мм,
(ш30-ш30 - на фланцах из шины 30 мм, фл25-фл25 - фланцы из уголка 25мм).

Вставка гибкая ВГ-D425 фл25-нип

где: ВГ – вставка гибкая;
D425 – диаметр гибкой вставки, мм;
фл25-нип – тип соединения гибкой вставки: фланец из уголка 25мм-нипель;
(фл 25-фл25 - на фланцах из уголка 25мм; нип-нип - соединение нипель-нипель).

Вставка гибкая ВГ-D755 нип-нип

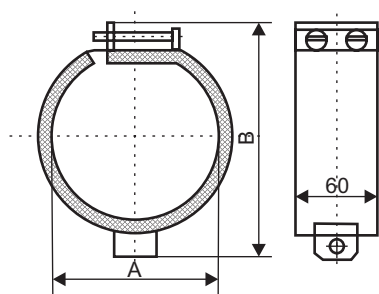
где: ВГ – вставка гибкая;
755 – диаметр гибкой вставки, мм;
нип-нип – тип соединения гибкой вставки: нипель-нипель;
(фл 25-фл25 - на фланцах из уголка 25мм; фланец из уголка 25мм)

БЫСТРОСЪЕМНЫЕ ХОМУТЫ



Быстроразъемные хомуты EVA облегчают установку и снятие элементов вентсистем. Хомуты изготавливают из оцинкованного стального листа, который изолирован слоем уплотнения, гасящего вибрацию и гарантирующего плотное соединение элементов.

Габаритные и присоединительные размеры (мм)



Типоразмер вентилятора	A	B
100	100	148
125	125	174
160	160	212
200	200	253
250	250	304
315	315	370

ОБЩИЕ СВЕДЕНИЯ

Фильтры в системах приточной вентиляции используются для предотвращения попадания загрязнений из приточного воздуха в здание и для защиты частей установок от загрязнения.

Классификация воздушных фильтров:

- Фильтры грубой очистки EU1-EU4;
- Фильтры тонкой очистки EU5-EU9;
- Фильтры высокой эффективности EU10-EU14;
- Фильтры сверхвысокой эффективности U15- U17.

Степень очистки	Класс очистки		Эффективность очистки, %			Область применения
	EURO	ГОСТ Р 51251-99	E_c	E_a	E_n	
Грубая	EU1	G1	$E_c \leq 65$	-	-	Фильтр для грубой очистки с невысокими требованиями к чистоте воздуха
	EU2	G2	$65 < E_c \leq 80$	-	-	
	EU3	G3	$80 < E_c \leq 90$	-	-	
	EU4	G4	$90 < E_c \leq 95$	-	-	
Тонкая	EU5	F5	-	$40 \leq E_a < 60$	-	Сепарирование тонкой пыли в вентиляционном оборудовании, применяемом в помещениях с высокими требованиями к чистоте воздуха.
	EU6	F6	-	$60 \leq E_a < 80$	-	
	EU7	F7	-	$80 \leq E_a < 90$	-	
	EU8	F8	-	$90 \leq E_a < 95$	-	
	EU9	F9	-	$95 \leq E_a$	-	
Фильтры высокой эффективности	EU10	H10	-	-	85	Очистка воздуха от сверхтонкой пыли. Применяется в помещениях с повышенными требованиями к чистоте воздуха (так называемая «чистая комната»). Финишная очистка воздуха в помещениях с прецизионной техникой, хирургических блоках, реанимационных палатах, в фармацевтической промышленности.
	EU11	H11	-	-	95	
	EU12	H12	-	-	99,5	
	EU13	H13	-	-	99,95	
Фильтры сверхвысокой эффективности	EU14	H14	-	-	99,995	
	-	U15	-	-	99,9995	
	-	U16	-	-	99,99995	
-	U17	-	-	99,999995		

E_a - эффективность, определяемая по атмосферной пыли с мелкими частицами менее 1 мкм;

E_c - эффективность, определяемая по синтетической пыли с крупными частицами более 2 мкм (по разности массовой концентрации частиц до и после фильтра);

E_n - эффективность, определяемая по счетной концентрации наиболее проникающих частиц до и после фильтра размером от 0,1 до 0,5 мкм. Значения характеризуют усредненными значениями соответствующих показателей по всей рабочей поверхности фильтра.

Номинальная производительность фильтра определяется по формуле:

$$Q = F_{\text{вх}} \cdot q_n, \text{ м}^3/\text{ч}$$

Где: $F_{\text{вх}}$ - площадь входного сечения фильтра, м^2 ;

q_n - удельная воздушная нагрузка, $\text{м}^3/\text{ч} \cdot \text{м}^2$ (количество воздуха, которое проходит через 1 м^2 фильтрующей поверхности при рекомендуемой скорости 4 м/с)

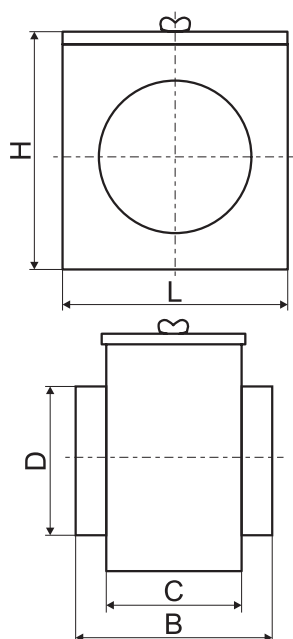
ФИЛЬТРЫ ДЛЯ КРУГЛЫХ КАНАЛОВ ТИПА ФВ



- Корпус и крышка фильтров изготовлены из оцинкованной стали
- Высокоэффективный фильтрующий материал
- Возможность замены фильтрующих элементов

Фильтры могут быть установлены на горизонтальных и вертикальных участках воздуховодов. Крышка крепится к корпусу гайкой барашковой оцинкованной. Корпус фильтра снабжен круглыми патрубками для подсоединения воздуховодов или компонентов вентиляционной системы. Фильтрующий материал выполнен в виде панели из синтетического волокна и имеет класс очистки EU3, EU4, EU5, EU7, EU9.

Габаритные и присоединительные размеры (мм)



Тип фильтра	D	L	H	C	B	Масса кассеты, кг	Масса корпуса, кг
ФВ-100	100	202	204	150	206	0,08	1,16
ФВ-125	125	202	204	150	206	0,08	1,17
ФВ-160	160	202	204	150	206	0,08	1,18
ФВ-200	200	246	247	150	206	0,11	1,44
ФВ-250	250	296	297	150	206	0,14	1,75
ФВ-315	315	345	346	150	206	0,18	2,05
ФВ-355	355	401	402	150	206	0,24	2,3
ФВ-400	400	450	452	150	206	0,29	2,35
ФВ-450	450	492	494	150	206	0,34	3,45
ФВ-500	500	542	544	150	206	0,4	4,1

Технические характеристики фильтров типа ФВ (класс очистки EU3)

Наименование фильтра	Удельная воздушная нагрузка, м ³ /ч·м ²	Аэродинамическое сопротивление, Па	
		начальное	конечное
ФВ-100, 125, 160	7000 - 10000	40	
ФВ-200		40	
ФВ-250		40	
ФВ-315		40	
ФВ-355		40	
ФВ-400		40	
ФВ-450		40	
ФВ-500		40	
		50	200

Возможно изготовление корпуса под жироуловитель (см. в разделе «Фильтры жироулавливающие кассетные»).

МАРКИРОВКА:

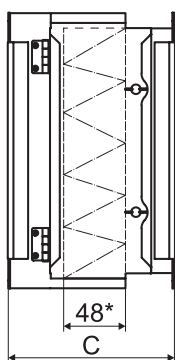
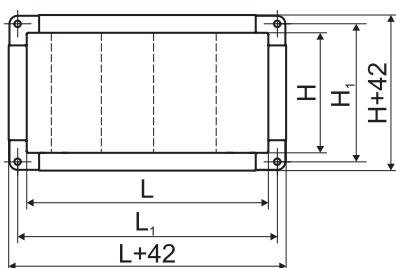
Корпус для фильтра ФВ-125

где: ФВ – тип фильтра;
125 – типоразмер (по присоединительному диаметру), мм.

Кассета сменная фильтрующая для ФВ-125 EU4

где: ФВ – тип фильтра;
125 – типоразмер корпуса фильтра (по присоединительному диаметру), мм;
EU4 – класс фильтра.

ФИЛЬТРЫ ДЛЯ ПРЯМОУГОЛЬНЫХ КАНАЛОВ ТИПА ФЯГ



- Развернутая фильтрующая поверхность
- Высокая производительность
- Высокая пылеемкость
- Длительный срок службы
- Возможность замены фильтрующих элементов

Фильтры ФЯГ состоят из рамки, изготовленной из оцинкованной стали, внутри которой уложен фильтрующий материал в виде гофр, опирающийся со стороны входа воздуха на сетку гофрированной формы. Фильтрующий материал состоит из синтетического волокна и имеет класс очистки EU3, EU4, EU5, EU7.

Корпус для ФЯГ изготавливается из оцинкованной стали. Крышка крепится к корпусу гайкой барашковой оцинкованной и петлями, что позволяет удобно и быстро менять кассету фильтра. Корпус снабжен шинорейкой для присоединения воздуховодов или компонентов вентиляционной системы.

Уменьшенные размеры корпуса фильтра позволяют экономить место в системе вентиляции.

Габаритные и присоединительные размеры (мм)

Тип фильтра	L	H	C	L1	H1	Масса кассеты, кг	Масса корпуса, кг
ФЯГ 30-15	300	150	205	320	170	0,65	2,1
ФЯГ 40-20	400	200		420	220	0,72	2,54
ФЯГ 50-25	500	250		520	270	1,03	3,05
ФЯГ 50-30	500	300		520	320	1,15	3,22
ФЯГ 60-30	600	300		620	320	1,3	3,9
ФЯГ 60-35	600	350		620	370	1,44	4,3
ФЯГ 70-40	700	400		720	420	1,76	5,33
ФЯГ 80-50	800	500		820	520	2,44	6,5
ФЯГ 90-50	900	500		920	520	2,6	6,8
ФЯГ 100-50	1000	500		1020	520	2,8	7,1

* Фильтры ФЯГ стандартно комплектуются кассетами глубиной 48мм. По отдельному запросу рассматривается возможность изготовления кассет глубиной 100мм с максимальным размером 640x340 мм.

По отдельному запросу рассматривается возможность изготовления фильтров нестандартных размеров (но с максимальным размером 100-50) и корпуса под жироуловитель (см. в разделе «Фильтры жироулавливающие кассетные»).

Технические характеристики фильтров типа ФЯГ

Класс очистки	Удельная воздушная нагрузка, м ³ /ч·м ²	Аэродинамическое сопротивление, Па			Эффективность средняя, %
		начальное при глубине, мм		рекомендуемое конечное	
		48	100		
EU3	7000-10000	40-70	30-55	200	55
EU4	7000-10000	50-80	40-60	250	65

МАРКИРОВКА: Корпус для фильтра ФЯГ 40-20

где: ФЯГ – тип фильтра;
40-20 – типоразмер (по присоединительному сечению) (LxH), см.

Кассета сменная фильтрующая для ФЯГ 40-20-EU3

где: ФЯГ – тип фильтра;
40-20 – типоразмер корпуса фильтра (по присоединительному сечению) (LxH), см;
EU3 – класс фильтра.

По отдельному запросу рассматривается возможность изготовления кассеты ФЯГ без корпуса фильтра.

МАРКИРОВКА: Кассета ФЯГ 600*400 EU5

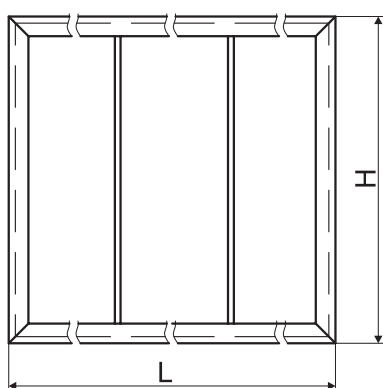
где: ФЯГ – тип фильтра;
600*400 – типоразмер кассеты фильтра (по присоединительному сечению) (LxH), мм;
EU5 – класс фильтра.

ФИЛЬТРЫ КАРМАННЫЕ ТИПА ФК



- Класс очистки G3, G4, F5, F7, F9
- Высококачественный фильтрующий материал
- Швы кассеты термически спаяны

Фильтр состоит из металлической рамки, изготовленной из оцинкованной стали и фильтрующего материала, спаянного в виде карманов. Карманы фильтров разделены на отдельные каналы, термически спаянные, что обеспечивает полную герметичность. Размеры подобраны так, чтобы поток воздуха был равномерным по всей поверхности фильтра. Динамически сбалансированная конструкция карманов обеспечивает максимально возможный воздушный поток при минимально возможном сопротивлении. Особая форма карманов позволяет им раздуться, не касаясь друг друга, пыль накапливается равномерно по всей поверхности карманов и оптимально используется каждый квадратный сантиметр фильтроматериала.



Технические характеристики фильтров типа ФК

Ширина фильтра L, мм	Высота фильтра H, мм	Глубина, мм	Максимальное кол-во карманов, n	Класс очистки
100...199	100, 101...800	300-600	1	G3, G4, F5, F7, F9
200...299			2	
300...399			3	
400...499			4	
500...599			5	
600...699			6	
700...799			7	
800			8	

* Максимально возможное количество карманов $n \leq L/1000$, где L - ширина фильтра.

Технические характеристики фильтрующего материала

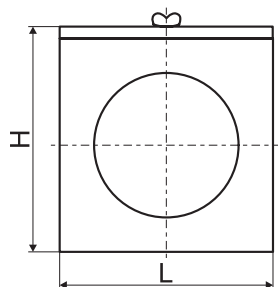
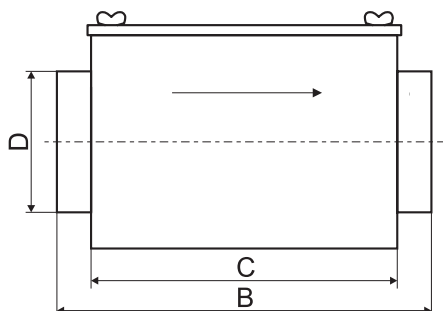
Класс очистки	Средняя пылезастывающая способность Am, %	Номинальная удельная воздушная нагрузка карманного фильтра, м ³ /ч x м ² (фронтальная скорость, м/с)	Аэродинамическое сопротивление, Па		
			Начальное		Конечное
			300	600	
G3	80 ≤ Am < 90	9700 (2,7)	36	29	250
G4	90 ≤ Am	9700 (2,7)	48	40	250
F5	40 ≤ Em < 60	9700 (2,7)	62	33	450
F7	80 ≤ Em < 90	9700 (2,7)	116	96	450
F9	95 ≤ Em	9700 (2,7)	161	124	450

МАРКИРОВКА:

Фильтр карманный ФК-490-892-600-4-G3

где: ФК – тип фильтра;
490-892-600 – габаритные размеры фильтра, (LxHxC), мм;
4 – количество карманов;
G3 – класс очистки фильтра.

ФИЛЬТРЫ ДЛЯ КРУГЛЫХ КАНАЛОВ ТИПА ФВК



- Корпус и крышка фильтров изготовлены из оцинкованной стали
- Швы кассеты термически спаяны
- Возможность замены фильтрующих элементов

Фильтры могут быть установлены на горизонтальных и вертикальных участках воздуховодов. Крышка крепится к корпусу гайкой барашковой оцинкованной. Корпус фильтра снабжен круглыми патрубками для подсоединения воздуховодов или компонентов вентиляционной системы. Фильтрующий материал выполнен в виде сменной кассеты с мешочными фильтрами из синтетического волокна и имеет класс очистки EU3, EU4, EU5, EU7, EU9.

Габаритные и присоединительные размеры (мм)

Тип фильтра	D	L	H	C	B	Масса кассеты, кг	Масса корпуса, кг
ФВК-100	100	202	204	450	520	0,17	2,1
ФВК-125	125	202	204	450	520	0,17	2,2
ФВК-160	160	202	204	450	520	0,17	2,2
ФВК-200	200	246	248	450	520	0,21	2,8
ФВК-250	250	296	298	500	570	0,25	3,6
ФВК-315	315	345	347	550	620	0,3	4,6
ФВК-355	355	401	403	600	670	0,35	6,4
ФВК-400	400	450	452	650	720	0,4	7,7
ФВК-450	450	492	494	700	770	0,43	8,9
ФВК-500	500	542	544	750	820	0,48	10,4

Технические характеристики фильтров типа ФВК (класс очистки EU3)

Тип	Удельная воздушная нагрузка, м ³ /ч·м ²	Аэродинамическое сопротивление, Па			
		начальное	конечное		
ФВК-100, 125, 160	10000 - 11400	30 - 40			
ФВК-200		40-55			
ФВК-250				250	
ФВК-315					
ФВК-400					

МАРКИРОВКА:

Корпус для фильтра ФВК-100-0517

где: ФВК – тип фильтра;
100 – типоразмер (по присоединительному диаметру), мм;
0517 – модификация корпуса.

Кассета сменная фильтрующая для ФВК-100 EU3-0517

где: ФВК – тип фильтра;
100 – типоразмер корпуса фильтра (по присоединительному диаметру), мм;
EU3 – класс фильтра;
0517 – модификация кассеты.

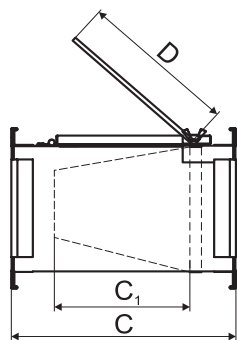
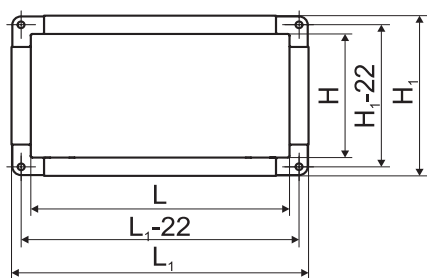
ФИЛЬТРЫ ДЛЯ ПРЯМОУГОЛЬНЫХ КАНАЛОВ ТИПА ФВП



- Корпус и крышка фильтров изготовлены из оцинкованной стали
- Швы кассеты термически спаяны
- Возможность замены фильтрующих элементов

Фильтры могут быть установлены на горизонтальных и вертикальных участках воздуховодов. Крышка крепится к корпусу гайкой барашковой оцинкованной. Корпус фильтра снабжен шинорейкой для присоединения воздуховодов или компонентов вентиляционной системы. Фильтрующий материал выполнен в виде сменной кассеты с мешочными фильтрами из синтетического волокна и имеет класс очистки EU3, EU4, EU5, EU7, EU9.

Габаритные и присоединительные размеры (мм)



Тип филь-тра	L	H	C	C ₁	D	L ₁	H ₁	Масса кассеты, кг	Масса корпуса, кг
ФВП 30-15	300	150	406	330	300	342	192	0,17	3,7
ФВП 40-20	400	200	506	430	400	442	242	0,26	4,9
ФВП 50-20	500	200	536	460	430	542	242	0,29	6,2
ФВП 50-25	500	250	536	460	430	542	292	0,33	6,0
ФВП 50-30	500	300	566	490	430	542	342	0,36	6,7
ФВП 60-30	600	300	646	570	460	642	342	0,39	9,2
ФВП 60-35	600	350	726	650	460	642	392	0,43	10,6
ФВП 70-40	700	400	796	710	460	742	442	0,5	15,4
ФВП 80-50	800	500	796	710	460	842	542	0,61	18,0
ФВП 90-50	900	500	796	710	460	942	542	0,64	19,5
ФВП 100-50	1000	500	796	710	460	1042	542	0,67	20,8

Технические характеристики фильтров типа ФВП (класс очистки EU3)

Тип фильтра	C ₁	Удельная воздушная нагрузка, м ³ /ч·м ²	Аэродинамическое сопротивление, Па	
			начальное	конечное
ФВП 30-15	330			
ФВП 40-20	430			
ФВП 50-20	460			
ФВП 50-25	460			
ФВП 50-30	490			
ФВП 60-30	570	10000-11400	30-40	250
ФВП 60-35	650			
ФВП 70-40	710			
ФВП 80-50	710			
ФВП 90-50	710			
ФВП 100-50	710			

МАРКИРОВКА:

Корпус для фильтра ФВП 40-20-0517

где: ФВП – тип фильтра;
40-20 – типоразмер (по присоединительному сечению) (LxH), см;
0517 – модификация корпуса.

Кассета сменная фильтрующая для ФВП 40-20-EU4-0517

где: ФВП – тип фильтра;
40-20 – типоразмер корпуса фильтра (по присоединительному сечению) (LxH), см;
EU4 – класс фильтра;
0517 – модификация кассеты.

ФИЛЬТРЫ ЯЧЕЙКОВЫЕ ПЛОСКИЕ ТИПА ФЯР



- Фильтры грубой очистки
- Эффективность очистки до 80%

Ячейковые фильтры состоят из ячейки и установочной рамы. В корпусе ячейки уложен фильтрующий слой - металлические сетки. Фильтры могут монтироваться в плоских или угловых панелях или другом оборудовании.

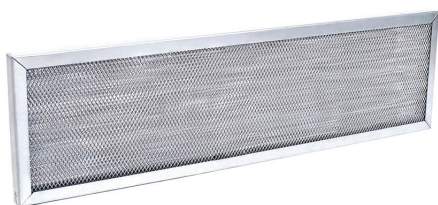
Конструктивные особенности фильтров

Тип фильтра	Класс очистки	Площадь живого сечения, м ²	Пропускная способность, м ³ /ч не более	Воздушная нагрузка, м ³ /ч·м ²	Пылеемкость фильтра, г/м ²	Габаритные размеры, мм			Масса, кг
						ширина	высота	глубина	
ФЯР	EU3	0,215	1540	7000	2300	514	514	32	6,6

МАРКИРОВКА: Фильтр ФЯР

где: ФЯР – тип фильтра.

ФИЛЬТРЫ ЖИРОУЛАВЛИВАЮЩИЕ КАССЕТНЫЕ (ЖИРОУЛОВИТЕЛЬ)



- Температура рабочей среды до + 80 °С
- Стойкий к воздействию агрессивных газов и паров
- Высокоэффективная очистка воздуха от жира

Жироулавливающие кассетные фильтры предназначены для эффективной очистки воздуха от жира в системах кухонных вытяжек и устанавливаются непосредственно в зонтах над газо- или электроплитами. Фильтр состоит из металлической рамки и фильтрующего элемента. Конструкция фильтра неразборная и выполнена из оцинкованной стали.

Рамка фильтра выполнена из оцинкованного профиля. Фильтрующий элемент выполнен из трех или пяти пластин специально сформированной просечно-вытяжной сетки. Ячейка просечно-вытяжной сетки 3,5 x 6 мм. При прохождении потока воздуха через пластины фильтрующего элемента происходит удержание и оседание жира на ячейках жироуловителя. Фильтрация воздуха по всей площади фильтра равномерна, что существенно увеличивает временной промежуток между необходимыми очистками фильтра. Очистка жироулавливающего кассетного фильтра происходит путем простого замачивания и последующего полоскания в водном растворе обычных моющих средств.

Технические характеристики жироуловителей*

Класс очистки	Удельная воздушная нагрузка, м ³ /ч·м ²	Аэродинамическое сопротивление, Па		Эффективность очистки, %
		начальное	конечное	
EU2	5400-9000	20-35	140	45-58

* Характеристики приведены для пятислойного фильтрующего элемента.

Жироуловители изготавливаются толщиной 20 мм (3х слойные) и 25 мм (5ти слойные).

Возможно изготовление жироулавливающих кассет по размерам заказчика, а также под корпус ФВ или ФЯГ и «под зонт».

Минимальный размер жироуловителей – 100x100 мм. Максимальный размер для несоставных жироуловителей составляет 600x1500 мм. Жироуловители размером, превышающем максимальный, поставляются в виде составных модулей.

Для жироуловителей «под зонт» указанный размер является размером зонта. Фактический размер (АхВ) жироулавливающего фильтра под зонт составляет А-5мм х В-5мм.

МАРКИРОВКА:

Жироуловитель 200*100/20/3

где: 200*100 – габаритные размеры (LxH), мм;
20 – толщина, мм;
3 – количество слоев.

Жироуловитель 244*244/25/5 под корпус ФВ-200

где: 244*244 – проходное сечение (LxH), мм;
25 – толщина, мм;
5 – количество слоев;
под корпус ФВ-200 – жироуловитель в корпусе ФВ;
под корпус ФЯГ – жироуловитель в корпусе ФЯГ;
под зонт - жироуловитель «под зонт».

ОБЩИЕ СВЕДЕНИЯ

Уровень шума является существенным критерием качества систем вентиляции, и это необходимо учитывать при проектировании зданий различного назначения. Для снижения аэродинамического шума применяют глушители шума.

Различают следующие типы шумоглушителей:

- **трубчатые круглые ГТК и прямоугольные ГТП** – это два короба круглого или прямоугольного сечения, соответственно, вставленные один в другой, между которыми находится звукопоглощающий материал. Причем, внутренний участок - перфорирован.

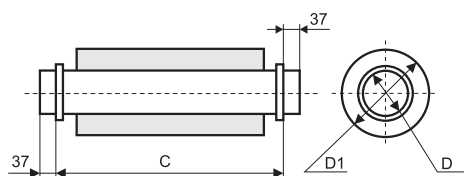
- **пластинчатые ГП** – это вертикальные звукопоглощающие пластины, установленные в кожухе из тонкого листового металла параллельно направлению потока воздуха на определенном расстоянии друг от друга.

Глушители предназначены для сред, не содержащих взрывоопасные и радиоактивные смеси!

Необходимая длина шумоглушителя определяется в зависимости от требуемого снижения уровней шума в октавных полосах по таблицам, приведенным в каталоге.

ШУМОГЛУШИТЕЛИ ТРУБЧАТЫЕ КРУГЛЫЕ ТИПА ГТК

Габаритные и присоединительные размеры (мм)



Модель	D	D ₁	C	Масса, кг	Модель	D	D ₁	C	Масса, кг
ГТК 100-900	100	200	900	3,1	ГТК 100-600	100	200	600	2,2
ГТК 125-900	125	225		3,6	ГТК 125-600	125	225		2,6
ГТК 160-900	160	260		4,3	ГТК 160-600	160	260		3,0
ГТК 200-900	200	300		5,6	ГТК 200-600	200	300		4,1
ГТК 250-900	250	350		7,2	ГТК 250-600	250	350		5,0
ГТК 315-900	315	415		8,2	ГТК 315-600	315	415		8,4
ГТК 400-900	400	540		11,3	ГТК 400-600	400	540		9,3
ГТК 500-900	500	640		18,3	ГТК 500-600	500	640		10,2

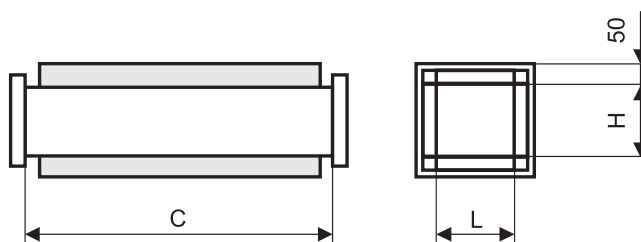
Снижение уровней звуковой мощности шумоглушителями типа ГТК

Внутренний диаметр глушителя, мм	Расчетная длина, мм	Снижение уровней звуковой мощности (дБ) трубчатыми глушителями круглого сечения в октавных полосах со среднегеометрическими частотами, Гц							
		63	125	250	500	1000	2000	4000	8000
100	600	4	8	14	26	34	41	45	25
	900	5	11	21	33	48	50	50	28
125	600	5	7	11	20	19	16	12	11
	900	9	12	20	36	34	27	19	17
160	600	2	5	10	18	23	33	30	19
	900	4	8	16	27	36	47	37	21
200	600	4	6	9	17	17	12	9	8
	900	6	9	16	30	28	20	15	14
250	600	3	5	8	17	16	9	7	6
	900	4	8	14	30	28	15	12	11
315	600	3	5	9	17	12	8	7	6
	900	4	8	15	28	20	13	11	10
400	600	2	4	9	12	10	7	6	5
	900	3	7	15	20	16	11	9	8
500	600	1	3	8	11	8	5	5	4
	900	2	5	13	17	12	10	8	7

МАРКИРОВКА:

Шумоглушитель трубчатый круглый ГТК 200-900

где: ГТК – тип шумоглушителя;
200 – типоразмер (по диаметру присоединения), мм;
900 – длина шумоглушителя, мм.

ШУМОГЛУШИТЕЛИ ТРУБЧАТЫЕ ПРЯМОУГОЛЬНЫЕ ТИПА ГТП

Габаритные и присоединительные размеры (мм)

Модель	L	H	C	Модель	L	H	C
ГТП 20-10/90	200	100	900	ГТП 20-10/60	200	100	600
ГТП 30-20/90	300	200		ГТП 30-20/60	300	200	
ГТП 40-20/90	400	200	900	ГТП 40-20/60	400	200	600
ГТП 40-30/90	400	300		ГТП 40-30/60	400	300	
ГТП 40-40/90	400	400		ГТП 40-40/60	400	400	

По отдельному запросу рассматривается возможность изготовления шумоглушителей нестандартных размеров, но в пределах минимального (100x100 мм) и максимального (700x700 мм) размеров (LxH), при длине 900/600 мм. Свыше максимального размера следует использовать шумоглушители типа ГП.

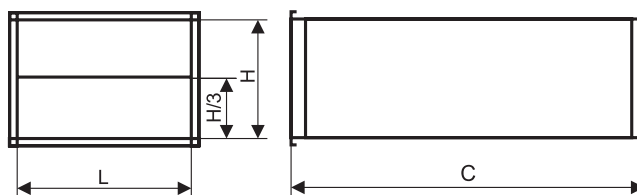
Снижение уровней звуковой мощности шумоглушителями типа ГТП

Модель	Расчетная длина, м	Снижение уровней звуковой мощности (дБ) трубчатыми глушителями прямоугольного сечения в октавных полосах со среднегеометрическими частотами, Гц							
		63	125	250	500	1000	2000	4000	8000
ГТП 20-10	600	2	7	10	18	20	16	10	8
	900	3	11	18	32	35	29	18	13
ГТП 30-20	600	1	5	8	17	15	9	7	6
	900	1,5	7	14	28	26	16	11	9
ГТП 40-20	600	1	4	6	14	12	8	6	4
	900	1,5	6	11	25	22	13	10	7
ГТП 40-30	600	0,5	3	5	13	11	7	4	3
	900	1	4,5	8	21	19	12	6	5
ГТП 40-40	600	0,5	2	4	12	8	5	4	3
	900	1	3	7	20	15	9	6	5

МАРКИРОВКА:
Шумоглушитель трубчатый прямоугольный ГТП 20-10/90

где: ГТП – тип шумоглушителя;
 20-10 – типоразмер (по прямоугольному присоединительному сечению) (LxH), см;
 90 - длина шумоглушителя, см.

ШУМОГЛУШИТЕЛИ ТРУБЧАТЫЕ ПРЯМОУГОЛЬНЫЕ ТИПА ГТПи (изолированные с одной стороны)



Габаритные и присоединительные размеры (мм)

Модель	L	H	C	Модель	L	H	C
ГТПи 30-15/90	300	150		ГТПи 30-15/60	300	150	
ГТПи 40-20/90	400	200		ГТПи 40-20/60	400	200	
ГТПи 50-25/90	500	250		ГТПи 50-25/60	500	250	
ГТПи 50-30/90	500	300		ГТПи 50-30/60	500	300	
ГТПи 60-30/90	600	300	900	ГТПи 60-30/60	600	300	600
ГТПи 60-35/90	600	350		ГТПи 60-35/60	600	350	
ГТПи 70-40/90	700	400		ГТПи 70-40/60	700	400	
ГТПи 80-50/90	800	500		ГТПи 80-50/60	800	500	
ГТПи 100-50/90	1 000	500		ГТПи 100-50/60	1 000	500	

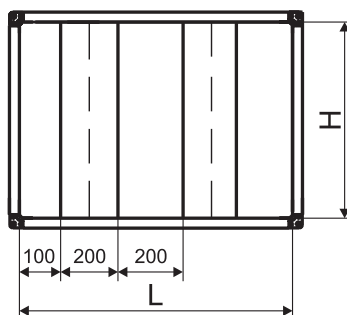
По отдельному запросу рассматривается возможность изготовления шумоглушителей нестандартных размеров, но в пределах минимального (300x150 мм) и максимального (1000x500 мм) размеров (LxH), указанных в каталоге, при длине 900/600 мм.

Снижение уровней звуковой мощности глушителями типа ГТПи

Модель	Расчетная длина, мм	Снижение уровней звуковой мощности (дБ) трубчатыми глушителями прямоугольного сечения в октавных полосах со среднегеометрическими частотами, Гц							
		63	125	250	500	1000	2000	4000	8000
ГТПи 30-15	600	1	4	9	11	15	15	11	11
	900	2	7	15	18	25	25	19	19
ГТПи 40-20	600	1	3	5	9	14	10	7	6
	900	1	5	9	15	23	16	12	10
ГТПи 50-25	600	2	6	6	15	15	12	9	7
	900	3	10	15	25	25	20	15	12
ГТПи 50-30	600	1,5	5	9	12	19	10	8	7
	900	2	8	15	20	31	17	14	11
ГТПи 60-30	600	1,5	5	9	12	19	10	8	7
	900	2	8	15	20	31	17	14	11
ГТПи 60-35	600	1	4	8	10	11	8	6	5
	900	2	7	13	17	18	13	10	8
ГТПи 70-40	600	1	4	7	8	8	6	5	4
	900	2	7	11	14	14	10	8	6
ГТПи 80-50	600	1	4	5	6	7	5	4	2
	900	1,5	6	8	10	11	8	6	3
ГТПи 100-50	600	1	4	5	6	7	5	4	2
	900	1,5	6	8	10	11	8	6	3

МАРКИРОВКА: Шумоглушитель трубчатый прямоугольный ГТПи 50-30/90

где: ГТПи – тип шумоглушителя;
50-30 – типоразмер (по прямоугольному присоединительному сечению) (LxH), см;
90 – длина шумоглушителя, см.

ШУМОГЛУШИТЕЛИ ПЛАСТИНЧАТЫЕ ТИПА ГП

Габаритные и присоединительные размеры (мм)

Модель	L	H	C	Кол-во пластин	Толщина пластин	Модель	L	H	C	Кол-во пластин	Толщина пластин
ГП 80-50/100	800	500		2		ГП 80-50/150	800	500		2	
ГП 120-50/100	1200	500		3		ГП 120-50/150	1200	500		3	
ГП 160-50/100	1600	500		4		ГП 160-50/150	1600	500		4	
ГП 80-100/100	800	1000		2		ГП 80-100/150	800	1000		2	
ГП 120-100/100	1200	1000		3		ГП 120-100/150	1200	1000		3	
ГП 160-100/100	1600	1000	1000	4	200	ГП 160-100/150	1600	1000	1500	4	200
ГП 200-100/100	2000	1000		5		ГП 200-100/150	2000	1000		5	
ГП 80-150/100	800	1500		2		ГП 80-150/150	800	1500		2	
ГП 120-150/100	1200	1500		3		ГП 120-150/150	1200	1500		3	
ГП 160-150/100	1600	1500		4		ГП 160-150/150	1600	1500		4	
ГП 80-200/100	800	2000		2		ГП 80-200/150	800	2000		2	
ГП 120-200/100	1200	2000		3		ГП 120-200/150	1200	2000		3	

Шумоглушители состоят из корпуса и шумоглушающих пластин типа ПШ и ОПШ. Изготавливаются в двух комплектациях (см раздел «пластины шумоглушающие»).

Снижение уровней звуковой мощности глушителями типа ГП

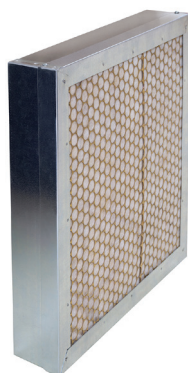
Толщина пластин, мм	Расстояние между пластинами, мм	Длина глушителя, мм	Фактор свободной площади	Снижение уровней звуковой мощности (дБ) пластинчатыми глушителями в октавных полосах со среднегеометрическими частотами, Гц							
				63	125	250	500	1000	2000	4000	8000
200	200	1 000	50	1,5	3	12	18	15	12	9	3
		1 500		2	5	18	25	20	15	12	11

Длину пластинчатого глушителя не следует принимать более 3 000 мм, чтобы избежать косвенного распространения звука. При большей длине глушители разделяют на две части, соединяя их между собой воздуховодами 800-1000 мм с гибкими вставками длиной 250 – 300 мм. Для уменьшения аэродинамического сопротивления и уровня звуковой мощности шума, создаваемого при прохождении потока воздуха через пластинчатый шумоглушитель, со стороны входа воздуха перед пластинами устанавливаются обтекатели.

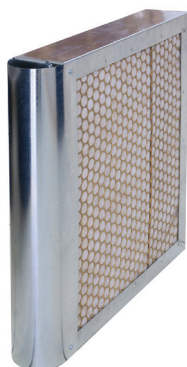
МАРКИРОВКА:
Глушитель шума ГП-1к-80-50/100/20*4-ОБТ

- где: ГП – тип шумоглушителя;
 1к – первая комплектация (2к - вторая комплектация);
 80-50 – типоразмер (по прямоугольному присоединительному сечению) (LxH), см;
 100 – длина шумоглушителя, см;
 20 – толщина пластин, см;
 4 – количество пластин;
 ОБТ - наличие обтекателя.

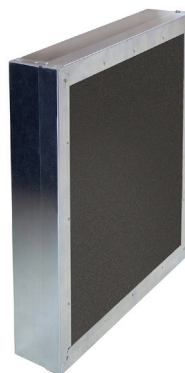
ПЛАСТИНЫ ШУМОГЛУШАЩИЕ



ПШ (1к)



ОПШ (1к)



ПШ (2к)

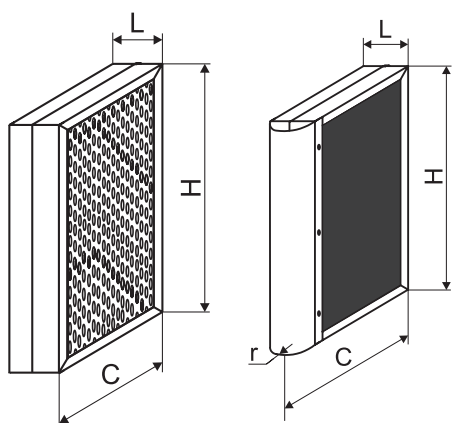


ОПШ (2к)

1 комплектация (1к)

2 комплектация (2к)

Габаритные и присоединительные размеры пластин ПШ и ОПШ (мм)



Пластина ПШ

Пластина ОПШ

Модель	L, мм	C, мм	г, мм	H, мм
ПШ 500*500-100	100	500	-	500
ПШ 500*500-200	200	500	-	500
ПШ 500*1000-100	100	500	-	1000
ПШ 1000*1000-100	100	1000	-	1000
ПШ 500*1000-200	200	500	-	1000
ПШ 1000*1000-200	200	1000	-	1000
ОПШ 500*500-100	100	500	50	500
ОПШ 500*500-200	200	500	100	500
ОПШ 750*1000-100	100	750	50	1000
ОПШ 1000*1000-100	100	1000	50	1000
ОПШ 750*1000-200	200	750	100	1000
ОПШ 1000*1000-200	200	1000	100	1000

По отдельному запросу рассматривается возможность изготовления пластин нестандартных размеров.

Шумоглушающие пластины изготавливаются в двух комплектациях: первая комплектация - пластины из звукоизоляционного материала URSA с перфорированной сеткой, вторая комплектация - пластины из минеральной звукопоглощающей плиты, оклеенной черным стеклохолстом повышенной плотности, благодаря чему не требуется установка дополнительной ветрозащиты.

МАРКИРОВКА:

Пластина ПШ-1к-500*600-100

где: ПШ – пластина шумоглушающая; (ОПШ - пластина шумоглушающая с обтекателем)
 1к – первая комплектация (2к - вторая комплектация);
 500*600 – типоразмер (длина*высота пластины) (СxH), мм;
 100 - толщина пластины шумоглушающей, мм;

Снижение уровней звуковой мощности

Толщина пластин, мм	Расстояние между пластинами, мм	Длина глушителя, мм	Фактор свободной площади	Снижение уровней звуковой мощности (дБ) пластинчатыми глушителями в октавных полосах со среднегеометрическими частотами, Гц							
				63	125	250	500	1000	2000	4000	8000
100	100	500	50	0,5	2	5	13	17	12	10	8
		1 000		1	3	7	20	25	18	16	11
		1 500		1	4	9	27	34	24	21	13
		2 000		1,5	5	12	35	48	30	25	14
		2 500		1,5	6	14	40	48	35	27	15
		3 000		2	7	16	45	52	40	32	16
200	200	500	50	1	2	10	15	12	10	7	6
		1 000		1,5	3	12	18	15	12	9	3
		1 500		2	5	18	25	20	15	12	11
		2 000		3	7	22	32	25	18	14	13
		2 500		4	10	26	39	29	21	18	14
		3 000		5	12	30	45	33	24	17	15
400	400	500	50	2	4	10	10	7	7	6	5
		1 000		2,5	6	12	12	9	8	7	6
		1 500		3,5	10	17	16	13	10	8	7
		2 000		4	13	21	20	15	12	10	9
		2 500		5	16	25	24	14	14	11	10
		3 000		5	18	28	27	19	15	12	11
400	250	500	38	2,5	8	13	12	9	8	7	5
		1 000		3	10	15	14	13	11	9	7
		1 500		4	12	22	21	18	13	12	9
		2 000		5	15	27	26	21	15	14	11
		2 500		6	18	32	30	24	17	15	12
		3 000		7	21	37	34	27	19	16	13

УЗЛЫ ПРОХОДА ВЕНТИЛЯЦИОННЫХ ШАХТ ЧЕРЕЗ ПОКРЫТИЯ ЗДАНИЙ

Узел прохода - часть вентиляционной системы, отвечающая за прохождение воздушного потока через крышу здания в системах механической и естественной вентиляции помещений общего назначения.

К нижнему фланцу узла прохода присоединяется клапан или воздуховод, а верхний фланец необходим для установки на него дефлекторов, зонтов и осевых вентиляторов.

Узлы прохода УП-1-М и УПМ1 - УПМ3 состоят из стакана с ребрами жесткости и патрубка, которые скреплены между собой болтовым соединением.

Узлы прохода УП 1 - УП 3 представляют собой сварную конструкцию.

В зависимости от конструкции зданий они крепятся к железобетонным стаканам при помощи анкерного соединения или непосредственно к кровле.

Может быть оснащен кольцом для сбора и отведения конденсата, иметь ручной или механизированный клапан для закрытия вентиляционного канала.

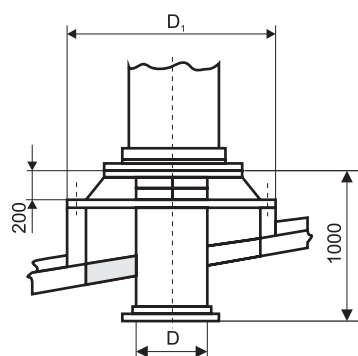
- Узлы прохода не утепляются - утепленным является только клапан, при его наличии.

- Узлы прохода вентиляционных шахт изготавливаются для эксплуатации в климатическом исполнении УХЛ1 по ГОСТ 15150.

- Исполнительный механизм (электропривод) в комплект поставки не входит.

По отдельному запросу рассматривается возможность изготовления узлов прохода нестандартных размеров

УЗЕЛ ПРОХОДА БЕЗ КЛАПАНА УП 1



Материал изготовления - углеродистая сталь.

Узлы прохода без клапана делятся на:

- без кольца для сбора конденсата УП 1 – УП 1-10;
- с кольцом для сбора конденсата УП 1-11 – УП 1-21.

Габаритные и присоединительные размеры (мм)

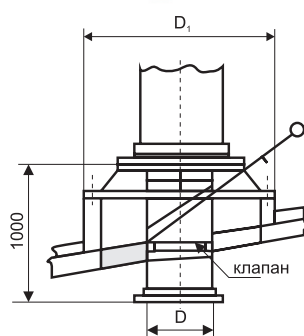
Модель	D	Масса, кг	Модель	D	Масса, кг	D1
без кольца для сбора конденсата			с кольцом для сбора конденсата			
УП 1	200	17,6	УП 1-11	200	18,6	540
УП 1-01	250	18,6	УП 1-12	250	19,8	
УП 1-02	315	29,9	УП 1-13	315	31,3	
УП 1-03	400	26,0	УП 1-14	400	27,6	840
УП 1-04	450	30,0	УП 1-15	450	31,7	
УП 1-05	500	36,0	УП 1-16	500	37,8	
УП 1-06	630	41,0	УП 1-17	630	42,5	1140
УП 1-07	710	48,0	УП 1-18	710	50,2	
УП 1-08	800	53,0	УП 1-19	800	55,4	
УП 1-09	1000	65,2	УП 1-20	1000	69	1340
УП 1-10	1250	77,0	УП 1-21	1250	81	1590

МАРКИРОВКА:

Узел прохода УП 1-02

где: УП 1 - модель узла прохода без клапана;
02 - комплектация и типоразмер (по таблице габаритных размеров).

УЗЕЛ ПРОХОДА С РУЧНЫМ УПРАВЛЕНИЕМ УП 2



Материал изготовления - углеродистая сталь.

Узлы прохода с клапаном с ручным управлением делятся на:

- без кольца для сбора конденсата УП 2 – УП 2-10;
- с кольцом для сбора конденсата УП 2-11 – УП 2-21.

Габаритные и присоединительные размеры (мм)

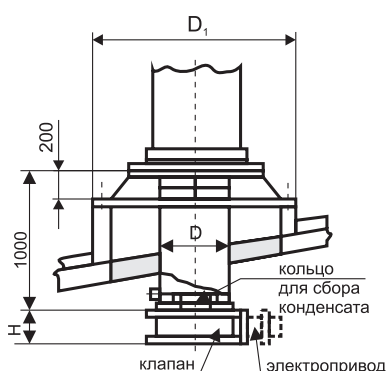
Модель	D	Масса, кг	Модель	D	Масса, кг	D1	
без кольца для сбора конденсата			с кольцом для сбора конденсата				
УП 2	200	19,1	УП 2-11	200	20,1	540	
УП 2-01	250	20,3	УП 2-12	250	21,5		
УП 2-02	315	21,8	УП 2-13	315	23,2		
УП 2-03	400	28,2	УП 2-14	400	29,8		840
УП 2-04	450	32,7	УП 2-15	450	34,4		
УП 2-05	500	39	УП 2-16	500	40,8		
УП 2-06	630	45	УП 2-17	630	46,5	1140	
УП 2-07	710	52	УП 2-18	710	54,2		
УП 2-08	800	58	УП 2-19	800	60,4		
УП 2-09	1000	73,2	УП 2-20	1000	77	1340	
УП 2-10	1250	86	УП 2-21	1250	90	1590	

МАРКИРОВКА:

Узел прохода УП 2-03

где: УП 2 - модель узла прохода с ручным управлением;
03 - комплектация и типоразмер (по таблице габаритных размеров).

УЗЕЛ ПРОХОДА С КЛАПАНОМ И ПЛОЩАДКОЙ ПОД ЭЛЕКТРОПРИВОД УП 3



Материал изготовления - углеродистая сталь.

Узлы прохода с клапаном и площадкой под электропривод УП 3 делятся на:

- без кольца для сбора конденсата УП 3 – УП 3-10;
- с кольцом для сбора конденсата УП 3-11 – УП 3-21.

Габаритные и присоединительные размеры (мм)

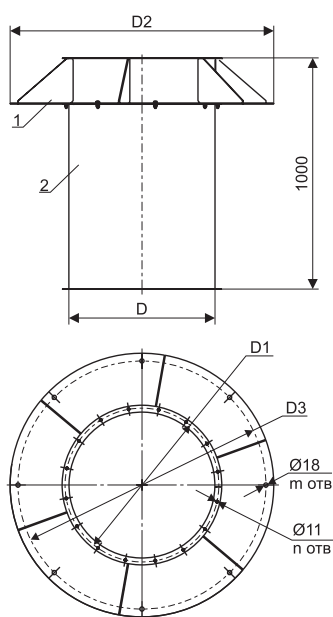
Модель	D	Масса, кг	Модель	D	Масса, кг	H	D1	Площадь клапана, м ²	
без кольца для сбора конденсата			с кольцом для сбора конденсата			H	D1	Площадь клапана, м ²	
УП 3	200	21,6	УП 3-11	200	22,6				50
УП 3-01	250	22,8	УП 3-12	250	24,0	50			
УП 3-02	315	24,4	УП 3-13	315	25,8	50			
УП 3-03	400	30,8	УП 3-14	400	32,4	50	840	0,12	
УП 3-04	450	35,2	УП 3-15	450	37,0	50		0,16	
УП 3-05	500	41,5	УП 3-16	500	43,3	50	0,19		
УП 3-06	630	47,5	УП 3-17	630	50,0	50	1140	0,31	
УП 3-07	710	55,0	УП 3-18	710	57,4	50		0,39	
УП 3-08	800	63,0	УП 3-19	800	66,0	50		0,5	
УП 3-09	1000	80,2	УП 3-20	1000	84,0	64	1340	0,79	
УП 3-10	1250	92,0	УП 3-21	1250	97,0	72	1590	1,23	

МАРКИРОВКА:

Узел прохода УП 3-04

где: УП 3 - модель узла прохода с клапаном с площадкой под электропривод;
04 - комплектация и типоразмер (по таблице габаритных размеров).

УЗЛЫ ПРОХОДА УП-1-М



1 - стакан; 2 - патрубок

Материал изготовления: стакан - углеродистая сталь с полимерным покрытием; патрубок – оцинкованная сталь.

Узел прохода УП-1-М выполняется без клапана и без кольца для сбора конденсата.

Габаритные и присоединительные размеры

Модель	D, мм	D1, мм	D2, мм	D3, мм	n	m	Масса, кг
УП-1-М-01	213	235	540	472	8	4	17,1
УП-1-М-02	250	289	540	472	8	4	18,0
УП-1-М-03	315	349	540	472	8	4	18,5
УП-1-М-04	400	434	840	772	8	8	35,8
УП-1-М-05	450	479	840	772	8	8	35,5
УП-1-М-06	500	534	840	772	16	8	35,1
УП-1-М-07	630	665	1140	1072	16	8	55,1
УП-1-М-08	710	739	1140	1072	16	8	53,5
УП-1-М-09	800	829	1140	1072	16	8	51,1
УП-1-М-10	1000	1030	1340	1272	16	8	63,4
УП-1-М-11	1250	1280	1590	1522	16	8	76,8

МАРКИРОВКА:

Узел прохода УП-1-М-02

где: УП-1-М - модель узла прохода;
02 - типоразмер.

УЗЛЫ ПРОХОДА УПМ1



Узел прохода УПМ1 предназначен для монтажа осевых вентиляторов.

Выполняется без клапана и без кольца для сбора конденсата.

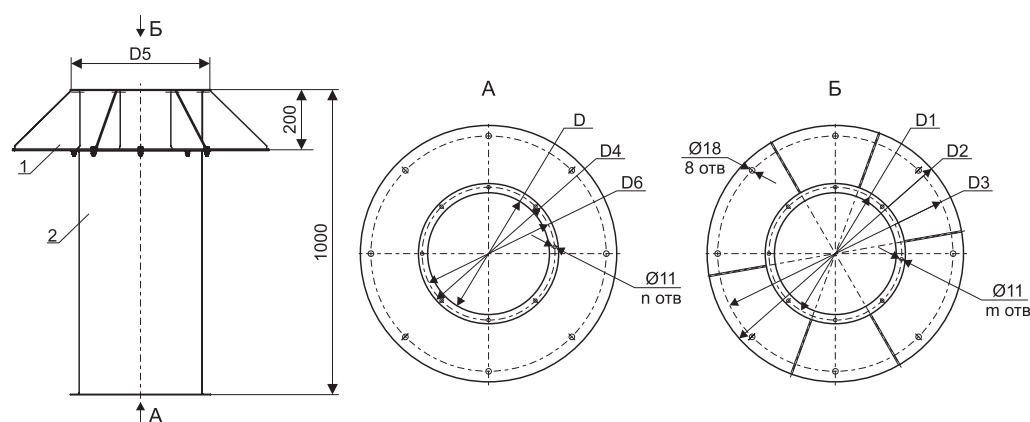
Материал изготовления: стакан - углеродистая сталь с полимерным покрытием, патрубок - оцинкованная сталь.

Концевые фланцы на узле прохода служат:

- нижний фланец для присоединения воздуховода;
- верхний фланец для монтажа вентиляторов.

Для вентиляторов больших размеров предусмотрен фланец с двойной отбортовкой.

Габаритные и присоединительные размеры



1 - стакан; 2 - патрубок

Модель	D, мм	D1, мм	D2, мм	D3, мм	D4, мм	D5, мм	D6, мм	n	m	Масса, кг
УПМ1-400/AF	400	436	840	772	460	460	434	8	8	35,7
УПМ1-450/AF	450	486	840	772	510	510	479	8	8	35,4
УПМ1-500/AF	500	536	840	772	560	560	534	12	16	35,1
УПМ1-560/AF	560	620	1140	1072	620	660	589	12	16	57,5
УПМ1-630/AF	630	690	1140	1072	690	730	665	12	16	56,4
УПМ1-710/AF	710	770	1140	1072	770	810	739	16	16	54,9
УПМ1-800/AF	800	860	1140	1072	860	900	829	16	16	52,6
УПМ1-900/AF	900	960	1340	1272	960	1034,8	938	16	16	84,9
УПМ1-1000/AF	1000	1070	1340	1272	1060	1134,8	1030	16	16	82,6
УПМ1-1120/AF	1120	1195	1590	1522	1180	1254,8	1164	16	16	105,5
УПМ1-1250/AF	1250	1320	1590	1522	1310	1384,8	1280	16	16	100,5
УПМ1-1400/AF	1400	1470	1940	1872	1500	1555,8	1450	20	24	143,3
УПМ1-1600/AF	1600	1680	1940	1872	1700	1755,8	1650	24	24	131,4

МАРКИРОВКА:

Узел прохода УПМ1-400/AF

где: УПМ1 – узел прохода для монтажа осевых вентиляторов;
400 – внутренний диаметр узла прохода, мм;
AF – круглый присоединительный фланец.

УЗЛЫ ПРОХОДА УПМ2



Узел прохода УПМ2 предназначен для монтажа осевых вентиляторов.

Комплектация:

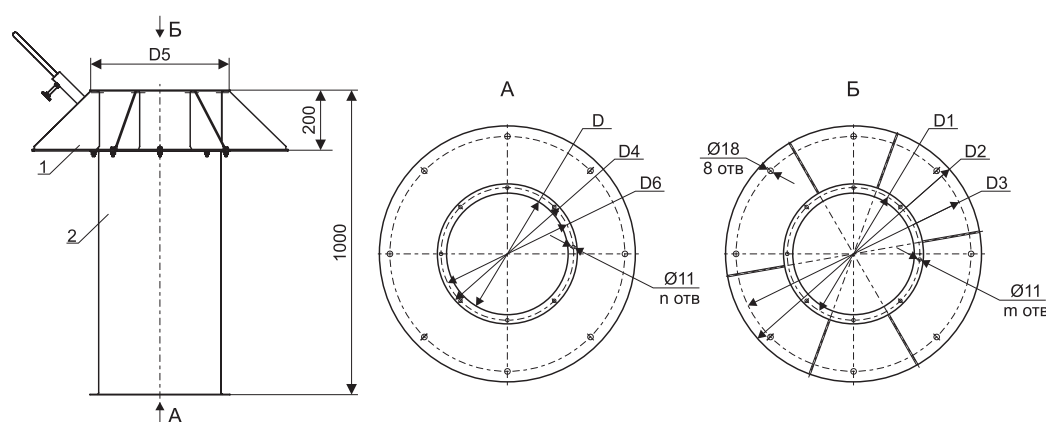
- с утепленным или не утепленным клапаном
- с кольцом или без кольца для сбора конденсата

Может выпускаться во взрывозащищенном исполнении.

Материал изготовления: стакан - углеродистая сталь с полимерным покрытием, патрубок - оцинкованная сталь.

Для вентиляторов больших размеров предусмотрен фланец с двойной отбортовкой.

Габаритные и присоединительные размеры



1 - стакан; 2 - патрубок

Модель	D, мм	D1, мм	D2, мм	D3, мм	D4, мм	D5, мм	D6, мм	n	m	Масса, кг	
										без кольца	с кольцом
УПМ2-400/AF	400	436	840	772	460	460	434	8	8	37,9	39,5
УПМ2-450/AF	450	486	840	772	510	510	479	8	8	38,1	39,8
УПМ2-500/AF	500	536	840	772	560	560	534	12	16	38,1	39,9
УПМ2-560/AF	560	620	1140	1072	620	660	589	12	16	60,8	62,5
УПМ2-630/AF	630	690	1140	1072	690	730	665	12	16	60,4	61,9
УПМ2-710/AF	710	770	1140	1072	770	810	739	16	16	58,9	61,1
УПМ2-800/AF	800	860	1140	1072	860	900	829	16	16	57,6	60
УПМ2-900/AF	900	960	1340	1272	960	1034,8	938	16	16	89,9	93,9
УПМ2-1000/AF	1000	1070	1340	1272	1060	1134,8	1030	16	16	90,6	94,4
УПМ2-1120/AF	1120	1195	1590	1522	1180	1254,8	1164	16	16	114,5	119,5
УПМ2-1250/AF	1250	1320	1590	1522	1310	1384,8	1280	16	16	109,5	113,5
УПМ2-1400/AF	1400	1470	1940	1872	1500	1555,8	1450	20	24	153,3	158,3
УПМ2-1600/AF	1600	1680	1940	1872	1700	1755,8	1650	24	24	141,4	146,4

МАРКИРОВКА:

Узел прохода УПМ2-У-К-400/AF-Ех

- где: УПМ2 – узел прохода с клапаном с ручным управлением;
 У – клапан утеплен;
 К – с кольцом для сбора конденсата;
 400 – внутренний диаметр узла прохода, мм;
 AF – круглый присоединительный фланец;
 Ех – исполнение взрывозащищенное.

УЗЛЫ ПРОХОДА УПМЗ



Узел прохода УПМЗ предназначен для монтажа осевых вентиляторов.

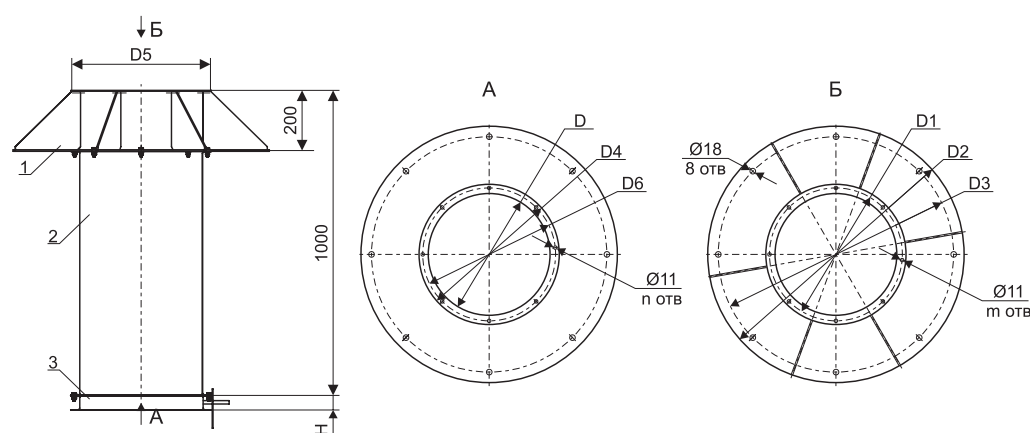
Комплектация:

- с утепленным или не утепленным клапаном
 - с кольцом или без кольца для сбора конденсата
- Может выпускаться во взрывозащищенном исполнении.

Материал изготовления: стакан - углеродистая сталь с полимерным покрытием, патрубок - оцинкованная сталь.

Для вентиляторов больших размеров предусмотрен фланец с двойной отбортовкой.

Габаритные и присоединительные размеры



1 - стакан; 2 - патрубок;
3 - клапан

Модель	D, мм	D1, мм	D2, мм	D3, мм	D4, мм	D5, мм	D6, мм	n	m	H, мм	Масса, кг	
											без кольца	с кольцом
УПМЗ-400/AF	400	436	840	772	460	460	434	8	8	50	40,5	42,1
УПМЗ-450/AF	450	486	840	772	510	510	479	8	8	50	40,6	42,3
УПМЗ-500/AF	500	536	840	772	560	560	534	12	16	50	40,6	42,4
УПМЗ-560/AF	560	620	1140	1072	620	660	589	12	16	50	64,0	65,7
УПМЗ-630/AF	630	690	1140	1072	690	730	665	12	16	50	62,9	64,4
УПМЗ-710/AF	710	770	1140	1072	770	810	739	16	16	50	61,9	64,1
УПМЗ-800/AF	800	860	1140	1072	860	900	829	16	16	50	62,6	65,0
УПМЗ-900/AF	900	960	1340	1272	960	1034,8	938	16	16	50	98,9	102,9
УПМЗ-1000/AF	1000	1070	1340	1272	1060	1134,8	1030	16	16	64	97,4	101,2
УПМЗ-1120/AF	1120	1195	1590	1522	1180	1254,8	1164	16	16	72	121,5	126,5
УПМЗ-1250/AF	1250	1320	1590	1522	1310	1384,8	1280	16	16	72	115,5	119,5
УПМЗ-1400/AF	1400	1470	1940	1872	1500	1555,8	1450	20	24	72	159,3	164,3
УПМЗ-1600/AF	1600	1680	1940	1872	1700	1755,8	1650	24	24	72	148,4	153,4

МАРКИРОВКА:

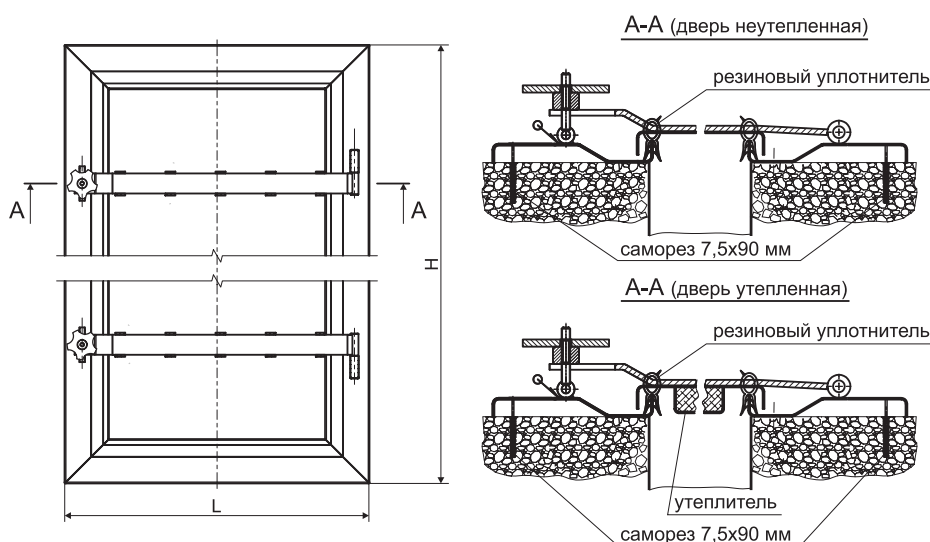
Узел прохода УПМЗ-У-К-400/AF-Ex

- где: УПМЗ – узел прохода с клапаном и площадкой под электропривод;
 У – клапан утеплен;
 К – с кольцом для сбора конденсата;
 400 – внутренний диаметр узла прохода, мм;
 AF – круглый присоединительный фланец;
 Ex – исполнение взрывозащищенное.

ДВЕРИ ГЕРМЕТИЧНЫЕ



Двери герметичные предназначены для установки в вентиляционных камерах. Производятся в двух исполнениях: утепленные и неутепленные. В утепленных герметичных дверях используется в качестве утеплителя минеральная вата. Типоразмерный ряд дверей приведен в таблице.



Модель	Габаритный размер двери (HxL), мм	Проходное сечение двери, мм	Масса, кг
0,9x0,4 неутепленная	1108x608	890x390	19,6
0,9x0,4 утепленная			23,0
1,25x0,5 неутепленная	1458x708	1240x490	28,9
1,25x0,5 утепленная			30,3

Монтаж двери в проемах осуществляется на ровную поверхность саморезами по бетону 7,5x90 мм в отверстие диаметром 6 мм. Саморезы идут в комплекте с изделием. Покрытие двери порошковое.

МАРКИРОВКА:

Дверь герметичная 1,25x0,5 утепленная

где: 1,25x0,5 - модель двери с указанием размеров (HxL), м;
утепленная - наличие (или отсутствие) утеплителя.

ЛЮЧКИ НАКЛАДНЫЕ CAD, FAD

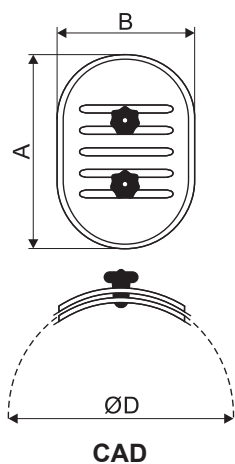


Лючки накладные предназначены для прочистки, проверки и дезинфекции систем вентиляции и кондиционирования. Устанавливаются на круглые (CAD) и прямоугольные (FAD) воздуховоды.

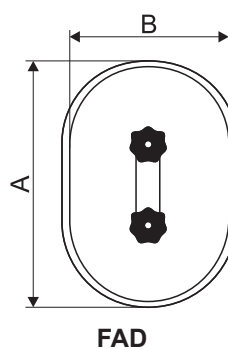
Лючки изготовлены из оцинкованной стали и имеют резиновый уплотнитель для герметичного закрытия отверстия в воздуховоде.

Лючки комплектуются самоклеющимся шаблоном (трафаретом), позволяющим вырезать соответствующее отверстие в круглом или прямоугольном воздуховоде.

Габаритные и присоединительные размеры (мм)

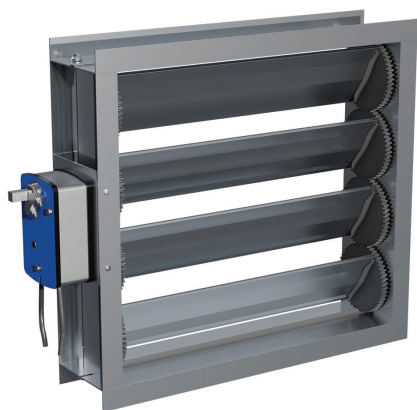


Модель	D	A	B
CAD 180*80 mm Ø100	100	180	80
CAD 250*150 mm Ø160	150	250	150
CAD 250*150 mm Ø200	200	250	150
CAD 250*150 mm Ø315	315	250	150
CAD 250*150 mm Ø355	355	250	150
CAD 250*150 mm Ø400	400	250	150
CAD 300*200 mm Ø315	315	300	200
CAD 300*200 mm Ø355	355	300	200
CAD 300*200 mm Ø400	400	300	200
CAD 300*200 mm Ø450	450	300	200
CAD 300*200 mm Ø500	500	300	200
CAD 400*300 mm Ø400	400	400	300
CAD 400*300 mm Ø450	450	400	300
CAD 400*300 mm Ø500	500	400	300



Модель	A	B
FAD 180*80 mm	180	80
FAD 200*100 mm	200	100
FAD 250*150 mm	250	150
FAD 300*200 mm	300	200
FAD 400*300 mm	400	300

ВОЗДУШНЫЕ КЛАПАНЫ ТИПА ВК, ВКм и ВКп



Воздушные алюминиевые клапаны ВК, ВКм и воздушные алюминиевые клапаны с подогревом ВКп предназначены для регулирования расхода приточного, рециркуляционного или вытяжного воздуха в системах вентиляции и кондиционирования, а также для герметизации внутреннего объема вентиляционных сетей, рабочее давление которых не превышает 1000 Па.

Температура перемещаемой среды: от - 30 °С до + 45 °С. Климатические условия и категория размещения клапанов по ГОСТ 15150 – У3.

Основные элементы клапанов выполнены из алюминиевого профиля, что значительно снижает массу изделия при достаточно больших рабочих сечениях клапана. Профильные резиновые уплотнители, закрепляемые в местах сопряжения ламелей, существенно повышают коэффициент герметичности в данном узле. Высокая вариативность в выборе исполнительных механизмов клапана даёт возможность широкого выбора в плавности и точности регулирования расхода воздуха.

Воздушные клапаны ВК/ВКп состоят из корпуса, поворотных ламелей, профильных резиновых морозоустойчивых уплотнителей (закрепляемых в местах соприкосновения ламелей), опорных пластин, шестерен, привода и нагревательных элементов (для клапанов ВКп).

В пазах профиля ВК/ВКп размещаются пластмассовые втулки, выполняющие роль подшипников и опор для шестерен и осей ламелей. К втулкам крепятся пластмассовые шестерни, осуществляющие кинематическую связь между ламелями.

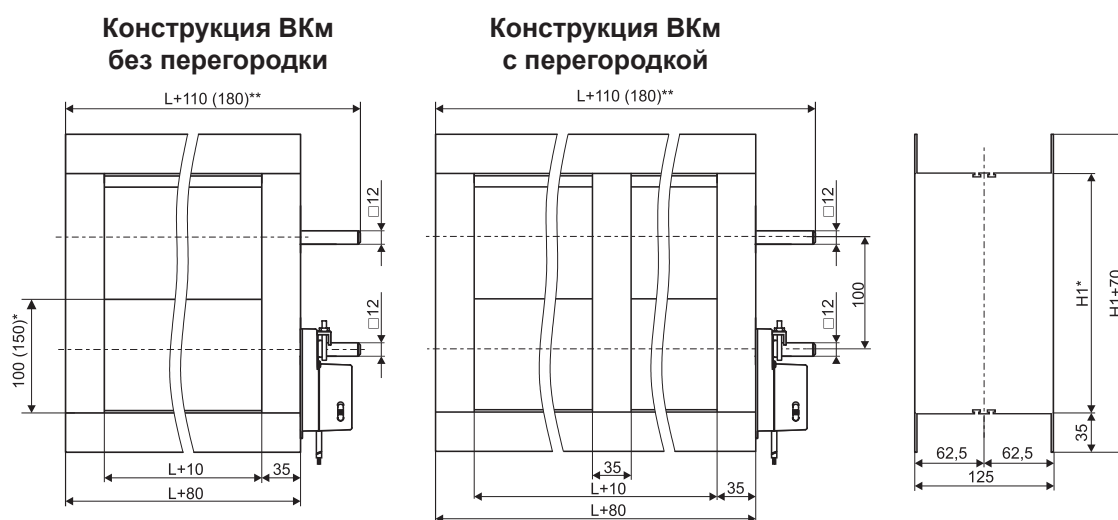
Приводная ось клапанов ВК/ВКп/ВКм имеет квадратное сечение $\square 12$ мм.

Воздушные клапаны ВКм состоят из:

- корпуса, изготовленного из усиленного алюминиевого профиля, увеличивающего жесткость конструкции;
- поворотных ламелей, изготовленных из усиленного профиля;
- трех видов профильных резиновых морозоустойчивых уплотнений (закрепляемых в местах соприкосновения ламелей), что обеспечивает повышенную герметичность клапана в закрытом состоянии;
- опорных пластин;
- шестерен, размещаемых во внутренней полости профиля, что повышает герметичность конструкции;
- привода.

Клапаны изготавливаются с ручным приводом или в комплекте с электроприводом.

Габаритные и присоединительные размеры клапанов типа ВКм (мм)



* С целью обеспечения герметичности клапанов ВКм с высотой Н кратной 50 мм зазор внизу изделия закрывается удлиненной ламелью (150 мм).

** Вылет оси: 110 мм - под ручной привод, 180 мм - под электропривод.

*** При высоте клапана Н=1000-1200 устанавливается 1 стягивающая шпилька М8 длиной L+80, при высоте Н=1201-1500 устанавливаются 2 шпильки, при высоте Н>1500 – 3 шпильки.

**** Количество осей по умолчанию – 1 шт, а дополнительные оси устанавливаются по запросу, под необходимое количество приводов.

Зависимость фактической высоты (Н1) от номинальной (Н) клапанов типа ВКм (мм)

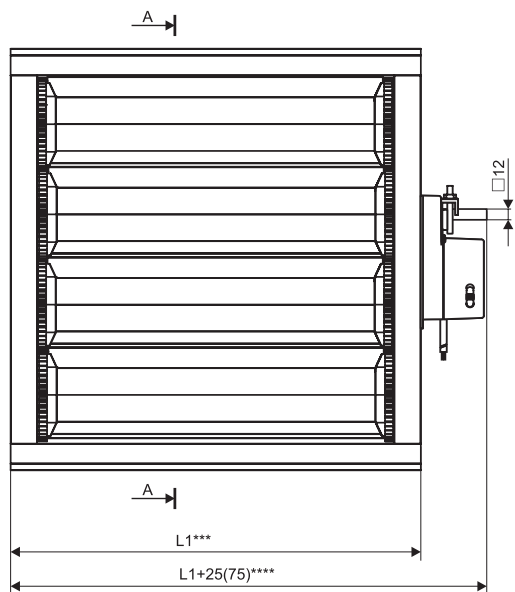
Н	Н1	Н	Н1	Н	Н1	Н	Н1	Н	Н1
100	111,7	500	510,5	900	909,3	1300	1308,1	1700	1706,9
150	161,2	550	560	950	958,8	1350	1357,6	1750	1756,4
200	211,4	600	610,2	1000	1009	1400	1407,8	1800	1806,6

Зависимость фактической высоты (Н1) от номинальной (Н) клапанов типа ВКм (мм)

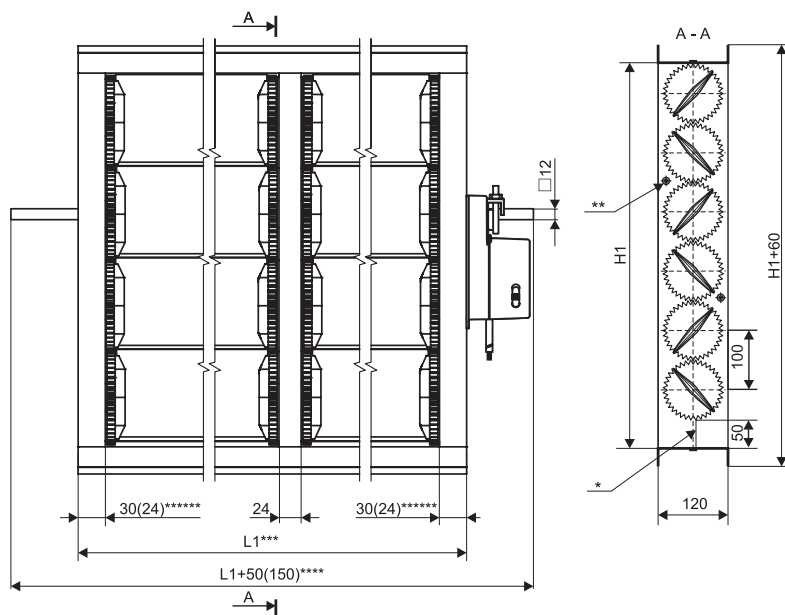
Н	Н1	Н	Н1	Н	Н1	Н	Н1	Н	Н1
250	260,9	650	659,7	1050	1058,5	1450	1457,3		
300	311,1	700	709,9	1100	1108,7	1500	1507,5		
350	360,6	750	759,4	1150	1158,2	1550	1557		
400	410,8	800	809,6	1200	1208,4	1600	1607,2		
450	460,3	850	859,1	1250	1257,9	1650	1656,7		

Габаритные и присоединительные размеры клапанов типа ВК/ВКп (мм)

Конструкция ВК/ВКп без перегородки



Конструкция ВК/ВКп с перегородкой



* С целью обеспечения герметичности клапанов ВК/ВКп с высотой Н не кратной 100 мм зазор внизу изделия закрывается оцинкованным уголком.

** При высоте клапана Н=1000-1200 устанавливается 1 стягивающая шпилька М8 длиной L+50, при высоте Н=1201-1500 устанавливаются 2 шпильки, при высоте Н>1500 – 3 шпильки.

*** Длина клапана ВК L1= L+60, клапана ВКп L1= L+55.

**** Вылет оси: 25мм – под ручной привод, 75 мм – под электропривод.

***** Количество осей по умолчанию для односекционного исполнения - 1 шт., для двухсекционного исполнения – 2 шт. Дополнительные оси устанавливаются по запросу, под необходимое количество и тип приводов.

***** В виду конструктивных особенностей боковина клапана ВК имеет длину 30 мм, а клапана ВКп 24 мм.

Зависимость фактической высоты (Н1) от номинальной (Н) клапанов типа ВК/ВКп (мм)

Н	Н1	Н	Н1	Н	Н1	Н	Н1	Н	Н1
100	109,2	500	514	900	918,8	1300	1323,6	1700	1728,4
150	159,2	550	564	950	968,8	1350	1373,6	1750	1778,4
200	210,4	600	615,2	1000	1020	1400	1424,8	1800	1829,6
250	260,4	650	665,2	1050	1070	1450	1474,8	1850	1879,6
300	311,6	700	716,4	1100	1121,2	1500	1526	1900	1930,8
350	361,6	750	766,4	1150	1171,2	1550	1576	1950	1980,8
400	412,8	800	817,6	1200	1222,4	1600	1627,2	2000	2032
450	462,8	850	867,6	1250	1272,4	1650	1677,2		

Минимальные и максимальные размеры клапанов

Клапан	Наличие перегородки	без перегородки		с перегородкой	
		min	max	min	max
ВК	Н	100	2000	100	2000
	L	100	1400	1450	2900
ВКм	Н	100	1800	100	1800
	L	100	1150	1200	1950
ВКп	Н	200	2000	200	2000
	L	200	1400	1450	2900

Возможно изготовление клапанов любых размеров с шагом 50 мм. Ограничение по минимальным и максимальным размерам согласно таблице выше.

Клапаны ВК/ВКп изготавливаются с перегородкой при длине (L) свыше или равной 1450 мм, клапаны ВКм – при длине (L) свыше или равной 1200 мм. При конструкции клапанов с перегородкой необходима установка двух приводов.

По отдельному запросу рассматривается возможность изготовления клапанов с двумя приводами без перегородки.

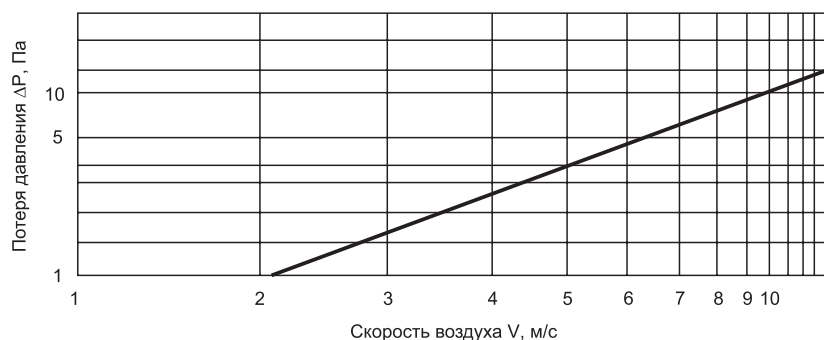
С информацией об электроприводах можно ознакомиться на стр. 296-300 «Электроприводы».

Мощности ТЭНов, установленных на клапанах ВКп, кВт

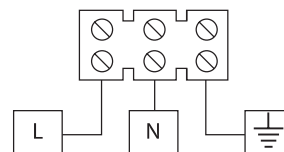
L, мм H, мм	L, мм																											
	200	250	300	350	400	450	500	550	600	650	700	750	800	850	900	950	1000	1050	1100	1150	1200	1250	1300	1350	1400	1450	1500	1550
200	0,008	0,01	0,012	0,014	0,016	0,018	0,02	0,022	0,024	0,026	0,028	0,03	0,032	0,034	0,036	0,038	0,04	0,042	0,04	0,046	0,048	0,05	0,052	0,05	0,056	0,052	0,054	0,056
300	0,016	0,02	0,024	0,028	0,032	0,036	0,04	0,044	0,048	0,052	0,056	0,06	0,064	0,068	0,072	0,076	0,08	0,084	0,09	0,092	0,096	0,1	0,104	0,11	0,112	0,105	0,109	0,113
400	0,024	0,03	0,036	0,042	0,048	0,054	0,06	0,066	0,072	0,078	0,084	0,09	0,096	0,102	0,108	0,114	0,12	0,126	0,13	0,138	0,144	0,15	0,156	0,16	0,168	0,157	0,163	0,169
500	0,032	0,04	0,048	0,056	0,064	0,072	0,08	0,088	0,096	0,104	0,112	0,12	0,128	0,136	0,144	0,152	0,16	0,168	0,18	0,184	0,192	0,2	0,208	0,22	0,224	0,21	0,218	0,226
600	0,04	0,05	0,06	0,07	0,08	0,09	0,1	0,11	0,12	0,13	0,14	0,15	0,16	0,17	0,18	0,19	0,2	0,21	0,22	0,23	0,24	0,25	0,26	0,27	0,28	0,262	0,272	0,282
700	0,048	0,06	0,072	0,084	0,096	0,108	0,12	0,132	0,144	0,156	0,168	0,18	0,192	0,204	0,216	0,228	0,24	0,252	0,26	0,276	0,288	0,3	0,312	0,32	0,336	0,314	0,326	0,338
800	0,056	0,07	0,084	0,098	0,112	0,126	0,14	0,154	0,168	0,182	0,196	0,21	0,224	0,238	0,252	0,266	0,28	0,294	0,31	0,322	0,336	0,35	0,364	0,38	0,392	0,367	0,381	0,395
900	0,064	0,08	0,096	0,112	0,128	0,144	0,16	0,176	0,192	0,208	0,224	0,24	0,256	0,272	0,288	0,304	0,32	0,336	0,35	0,368	0,384	0,4	0,416	0,43	0,448	0,419	0,435	0,451
1000	0,072	0,09	0,108	0,126	0,144	0,162	0,18	0,198	0,216	0,234	0,252	0,27	0,288	0,306	0,324	0,342	0,36	0,378	0,4	0,414	0,432	0,45	0,468	0,49	0,504	0,472	0,49	0,508
1100	0,08	0,1	0,12	0,14	0,16	0,18	0,2	0,22	0,24	0,26	0,28	0,3	0,32	0,34	0,36	0,38	0,4	0,42	0,44	0,46	0,48	0,5	0,52	0,54	0,56	0,524	0,544	0,564
1200	0,088	0,11	0,132	0,154	0,176	0,198	0,22	0,242	0,264	0,286	0,308	0,33	0,352	0,374	0,396	0,418	0,44	0,462	0,48	0,506	0,528	0,55	0,572	0,59	0,616	0,576	0,598	0,62
1300	0,096	0,12	0,144	0,168	0,192	0,216	0,24	0,264	0,288	0,312	0,336	0,36	0,384	0,408	0,432	0,456	0,48	0,504	0,53	0,552	0,576	0,6	0,624	0,65	0,672	0,629	0,653	0,677
1400	0,104	0,13	0,156	0,182	0,208	0,234	0,26	0,286	0,312	0,338	0,364	0,39	0,416	0,442	0,468	0,494	0,52	0,546	0,57	0,598	0,624	0,65	0,676	0,7	0,728	0,681	0,707	0,733
1500	0,112	0,14	0,168	0,196	0,224	0,252	0,28	0,308	0,336	0,364	0,392	0,42	0,448	0,476	0,504	0,532	0,56	0,588	0,62	0,644	0,672	0,7	0,728	0,76	0,784	0,734	0,762	0,79
1600	0,12	0,15	0,18	0,21	0,24	0,27	0,3	0,33	0,36	0,39	0,42	0,45	0,48	0,51	0,54	0,57	0,6	0,63	0,66	0,69	0,72	0,75	0,78	0,81	0,84	0,786	0,816	0,846
1700	0,128	0,16	0,192	0,224	0,256	0,288	0,32	0,352	0,384	0,416	0,448	0,48	0,512	0,544	0,576	0,608	0,64	0,672	0,7	0,736	0,768	0,8	0,832	0,86	0,896	0,838	0,87	0,902
1800	0,136	0,17	0,204	0,238	0,272	0,306	0,34	0,374	0,408	0,442	0,476	0,51	0,544	0,578	0,612	0,646	0,68	0,714	0,75	0,782	0,816	0,85	0,884	0,92	0,952	0,891	0,925	0,959
1900	0,144	0,18	0,216	0,252	0,288	0,324	0,36	0,396	0,432	0,468	0,504	0,54	0,576	0,612	0,648	0,684	0,72	0,756	0,79	0,828	0,864	0,9	0,936	0,97	1,008	0,943	0,979	1,015
2000	0,152	0,19	0,228	0,266	0,304	0,342	0,38	0,418	0,456	0,494	0,532	0,57	0,608	0,646	0,684	0,722	0,76	0,798	0,84	0,874	0,912	0,95	0,988	1,03	1,064	0,996	1,034	1,072

L, мм H, мм	L, мм																										
	1600	1650	1700	1750	1800	1850	1900	1950	2000	2050	2100	2150	2200	2250	2300	2350	2400	2450	2500	2550	2600	2650	2700	2750	2800	2850	2900
200	0,058	0,06	0,062	0,064	0,066	0,068	0,07	0,072	0,074	0,076	0,078	0,08	0,082	0,084	0,086	0,088	0,09	0,092	0,09	0,096	0,098	0,1	0,102	0,1	0,106	0,108	0,11
300	0,117	0,121	0,125	0,129	0,133	0,137	0,141	0,145	0,149	0,153	0,157	0,161	0,165	0,169	0,173	0,177	0,181	0,185	0,19	0,193	0,197	0,201	0,205	0,21	0,213	0,217	0,221
400	0,175	0,181	0,187	0,193	0,199	0,205	0,211	0,217	0,223	0,229	0,235	0,241	0,247	0,253	0,259	0,265	0,271	0,277	0,28	0,289	0,295	0,301	0,307	0,31	0,319	0,325	0,331
500	0,234	0,242	0,25	0,258	0,266	0,274	0,282	0,29	0,298	0,306	0,314	0,322	0,33	0,338	0,346	0,354	0,362	0,37	0,38	0,386	0,394	0,402	0,41	0,42	0,426	0,434	0,442
600	0,292	0,302	0,312	0,322	0,332	0,342	0,352	0,362	0,372	0,382	0,392	0,402	0,412	0,422	0,432	0,442	0,452	0,462	0,47	0,482	0,492	0,502	0,512	0,52	0,532	0,542	0,552
700	0,35	0,362	0,374	0,386	0,398	0,41	0,422	0,434	0,446	0,458	0,47	0,482	0,494	0,506	0,518	0,53	0,542	0,554	0,57	0,578	0,59	0,602	0,614	0,63	0,638	0,65	0,662
800	0,409	0,423	0,437	0,451	0,465	0,479	0,493	0,507	0,521	0,535	0,549	0,563	0,577	0,591	0,605	0,619	0,633	0,647	0,66	0,675	0,689	0,703	0,717	0,73	0,745	0,759	0,773
900	0,467	0,483	0,499	0,515	0,531	0,547	0,563	0,579	0,595	0,611	0,627	0,643	0,659	0,675	0,691	0,707	0,723	0,739	0,76	0,771	0,787	0,803	0,819	0,84	0,851	0,867	0,883
1000	0,526	0,544	0,562	0,58	0,598	0,616	0,634	0,652	0,67	0,688	0,706	0,724	0,742	0,76	0,778	0,796	0,814	0,832	0,85	0,868	0,886	0,904	0,922	0,94	0,958	0,976	0,994
1100	0,584	0,604	0,624	0,644	0,664	0,684	0,704	0,724	0,744	0,764	0,784	0,804	0,824	0,844	0,864	0,884	0,904	0,924	0,94	0,964	0,984	1,004	1,024	1,04	1,064	1,084	1,104
1200	0,642	0,664	0,686	0,708	0,73	0,752	0,774	0,796	0,818	0,84	0,862	0,884	0,906	0,928	0,95	0,972	0,994	1,016	1,04	1,06	1,082	1,104	1,126	1,15	1,17	1,192	1,214
1300	0,701	0,725	0,749	0,773	0,797	0,821	0,845	0,869	0,893	0,917	0,941	0,965	0,989	1,013	1,037	1,061	1,085	1,109	1,13	1,157	1,181	1,205	1,229	1,25	1,277	1,301	1,325
1400	0,759	0,785	0,811	0,837	0,863	0,889	0,915	0,941	0,967	0,993	1,019	1,045	1,071	1,097	1,123	1,149	1,175	1,201	1,23	1,253	1,279	1,305	1,331	1,36	1,383	1,409	1,435
1500	0,818	0,846	0,874	0,902	0,93	0,958	0,986	1,014	1,042	1,07	1,098	1,126	1,154	1,182	1,21	1,238	1,266	1,294	1,32	1,35	1,378	1,406	1,434	1,46	1,49	1,518	1,546
1600	0,876	0,906	0,936	0,966	0,996	1,026	1,056	1,086	1,116	1,146	1,176	1,206	1,236	1,266	1,296	1,326	1,356	1,386	1,42	1,446	1,476	1,506	1,536	1,57	1,596	1,626	1,656
1700	0,934	0,966	0,998	1,03	1,062	1,094	1,126	1,158	1,19	1,222	1,254	1,286	1,318	1,35	1,382	1,414	1,446	1,478	1,51	1,542	1,574	1,606	1,638	1,67	1,702	1,734	1,766
1800	0,993	1,027	1,061	1,095	1,129	1,163	1,197	1,231	1,265	1,299	1,333	1,367	1,401	1,435	1,469	1,503	1,537	1,571	1,6	1,639	1,673	1,707	1,741	1,77	1,809	1,843	1,877
1900	1,051	1,087	1,123	1,159	1,195	1,231	1,267	1,303	1,339	1,375	1,411	1,447	1,483	1,519	1,555	1,591	1,627	1,663	1,7	1,735	1,771	1,807	1,843	1,88	1,915	1,951	1,987
2000	1,11	1,148	1,186	1,224	1,262	1,3	1,338	1,376	1,414	1,452	1,49	1,528	1,566	1,604	1,642	1,68	1,718	1,756	1,79	1,832	1,87	1,908	1,946	1,98	2,022	2,06	2,098

Аэродинамические характеристики



**Электрическая схема подключения
нагревательных элементов
клапана ВКп**



МАРКИРОВКА:

Воздушный клапан ВК-700*400-РП

где: ВК – тип воздушного клапана;
700*400 – типоразмер клапана (LxH), мм;
РП – исполнение клапана с ручным приводом.

Воздушный клапан ВКп-600*350(Р-Ік/220)

где: ВКп – тип воздушного клапана с подогревом;
600*350 – типоразмер клапана (LxH), мм;
350(Р-Ік/220):
350 – сторона расположения привода;
Р - тип привода (Р - электрический реверсивный привод;
М - электромеханический привод с возвратной пружиной);
Ік – обозначение производителя привода (Ік – РОВЕН);
220 – напряжение питания привода, В.

КЛАПАН ТЕПЛОН



Клапан ТЕПЛОН с электрическим подогревом предназначен для использования в системах вентиляции и кондиционирования воздуха с разностью давлений до 1500 Па и может применяться для регулирования количества воздуха и газовых смесей, агрессивность которых по отношению к оцинкованной стали не выше агрессивности воздуха, не содержащих пыли и других твердых примесей в количестве более 100 мг/м³, а также липких веществ и волокнистых материалов.

Не допускается прямое попадание осадков на клапан.

Клапан ТЕПЛОН состоит из корпуса с присоединительными фланцами, установленных в нем утепленных двустенных ламелей поворотного типа, приводимых в движение системой рычагов и тяг, электрического (либо ручного) привода, а также трубчатых электронагревателей из нержавеющей стали в местах сопряжения ламелей для облегчения их открытия в случае обмерзания в зимнее время.

Клапан имеет различные варианты комплектации электроприводом. Открытие клапана может осуществляться дистанционно с помощью электропривода или вручную.

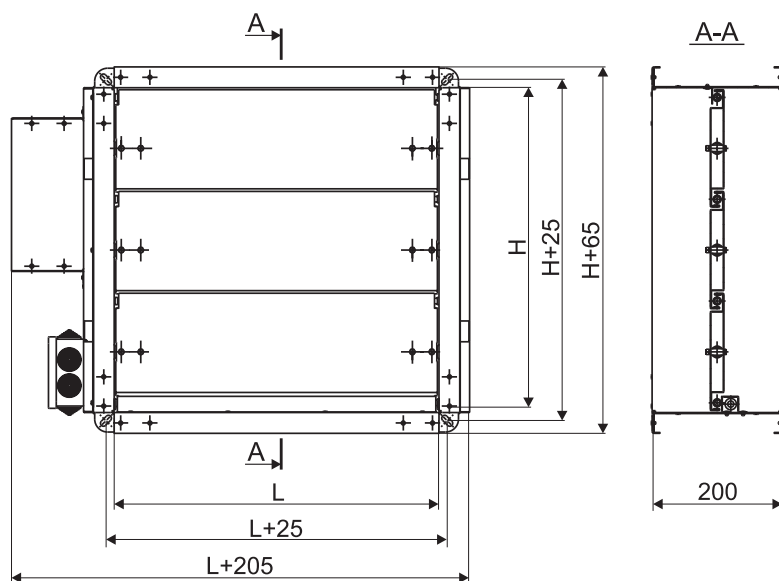
Клапан должен быть заземлен в соответствии с правилами устройства электроустановок.

Клапан выпускается в следующих исполнениях:

- О – общепромышленное (из оцинкованной стали);
- К – коррозионостойкое (из нержавеющей стали).

Управление клапаном может осуществляться с помощью стандартного щита автоматики.

Габаритные и присоединительные размеры клапанов ТЕПЛОН



Минимальный набор функций в зависимости от температурного режима клапанов ТЕПЛОН

Температурный режим	Комплектация клапанов ТЕПЛОН	Функции обогрева		
		Обогрев ламелей	Обогрев привода	Периметральный обогрев
-20°C ... +45°C	Ручной привод (РП)	да	нет	нет
	Механический привод 220/24 В (М)	да	нет	нет
	Реверсивный привод 220/24 В (Р)	да	нет	нет
-40°C ... +45°C	Ручной привод (РП)	да	нет	нет
	Механический привод 220/24 В (М)	да	да	нет
	Реверсивный привод 220/24 В (Р)	да	да	нет
-60°C ... +45°C	Ручной привод (РП)	да	нет	да
	Механический привод 220/24 В (М)	да	да	да
	Реверсивный привод 220/24 В (Р)	да	да	да

Суммарная мощность ТЭНов, установленных на клапане ТЕПЛОМ (-20°C), кВт

H, мм \ L, мм	400	500	600	700	800	900	1000	1100	1200	1300	1400
400	0,9	1,0	1,2	1,3	1,4	1,5	1,6	1,8	2,0	2,1	2,2
500	0,9	1,0	1,2	1,3	1,4	1,5	1,6	1,8	2,0	2,1	2,2
600	1,1	1,3	1,5	1,6	1,8	1,9	2	2,3	2,5	2,6	2,8
700	1,4	1,5	1,8	2,0	2,1	2,3	2,4	2,7	3,0	3,2	3,3
800	1,4	1,5	1,8	2,0	2,1	2,3	2,4	2,7	3,0	3,2	3,3
900	1,6	1,8	2,1	2,3	2,5	2,6	2,8	3,2	3,5	3,7	3,9
1000	1,8	2,0	2,4	2,6	2,8	3,0	3,2	3,6	4,0	4,2	4,4
1100	1,8	2,0	2,4	2,6	2,8	3,0	3,2	3,6	4,0	4,2	4,4
1200	2,0	2,3	2,7	2,9	3,2	3,4	3,6	4,1	4,5	4,7	5,0
1300	2,3	2,5	3,0	3,3	3,5	3,8	4,0	4,5	5,0	5,3	5,5
1400	2,3	2,5	3,0	3,3	3,5	3,8	4,0	4,5	5,0	5,3	5,5

Суммарная мощность ТЭНов, установленных на клапане ТЕПЛОМ (-40°C), кВт

H, мм \ L, мм	400	500	600	700	800	900	1000	1100	1200	1300	1400
400	1,0	1,1	1,3	1,5	1,6	1,7	1,8	2,0	2,3	2,4	2,5
500	1,0	1,1	1,3	1,5	1,6	1,7	1,8	2,0	2,3	2,4	2,5
600	1,2	1,4	1,6	1,8	2,0	2,1	2,2	2,5	2,8	2,9	3,1
700	1,5	1,6	1,9	2,2	2,3	2,5	2,6	2,9	3,3	3,5	3,6
800	1,5	1,6	1,9	2,2	2,3	2,5	2,6	2,9	3,3	3,5	3,6
900	1,7	1,9	2,2	2,5	2,7	2,8	3,0	3,4	3,8	4,0	4,2
1000	1,9	2,1	2,5	2,8	3,0	3,2	3,4	3,8	4,3	4,5	4,7
1100	1,9	2,1	2,5	2,8	3,0	3,2	3,4	3,8	4,3	4,5	4,7
1200	2,1	2,4	2,8	3,1	3,4	3,6	3,8	4,3	4,8	5,0	5,3
1300	2,4	2,6	3,1	3,5	3,7	4,0	4,2	4,7	5,3	5,6	5,8
1400	2,4	2,6	3,1	3,5	3,7	4,0	4,2	4,7	5,3	5,6	5,8

Суммарная мощность ТЭНов, установленных на клапане ТЕПЛОМ (-60°C), кВт

H, мм \ L, мм	400	500	600	700	800	900	1000	1100	1200	1300	1400
400	1,1	1,2	1,4	1,5	1,6	1,8	1,9	2,1	2,3	2,4	2,6
500	1,1	1,2	1,4	1,5	1,6	1,8	1,9	2,1	2,3	2,4	2,6
600	1,3	1,5	1,7	1,8	2,0	2,2	2,3	2,6	2,8	2,9	3,2
700	1,6	1,7	2,0	2,2	2,3	2,6	2,7	3,0	3,3	3,5	3,7
800	1,6	1,7	2,0	2,2	2,3	2,6	2,7	3,0	3,3	3,5	3,7
900	1,8	2,0	2,3	2,5	2,7	2,9	3,1	3,5	3,8	4,0	4,3
1000	2,0	2,2	2,6	2,8	3,0	3,3	3,5	3,9	4,3	4,5	4,8
1100	2,0	2,2	2,6	2,8	3,0	3,3	3,5	3,9	4,3	4,5	4,8
1200	2,2	2,5	2,9	3,1	3,4	3,7	3,9	4,4	4,8	5,0	5,4
1300	2,5	2,7	3,2	3,5	3,7	4,1	4,3	4,8	5,3	5,6	5,9
1400	2,5	2,7	3,2	3,5	3,7	4,1	4,3	4,8	5,3	5,6	5,9

Обязательный для применения алгоритм работы обогрева клапанов ТЕПЛОН

Перед открытием клапана при температуре наружного воздуха (либо температуре зоны установки клапана) ниже 0 °С должен включаться прогрев ламелей клапана. Максимальное время работы прогрева ламелей 300 сек, данное время должно корректироваться в зависимости от температуры наружного воздуха.

При комплектации клапана с подогревом привода и при температуре наружного воздуха (либо температуре зоны установки клапана) ниже 0 °С, подогрев привода работает на постоянной основе.

При комплектации клапана с периметральным обогревом и при температуре наружного воздуха (либо температуре зоны установки клапана) ниже 0 °С, периметральный обогрев работает на постоянной основе. Обогрев привода в данном случае включается одновременно с периметральным обогревом.

Запрещается включать прогрев ламелей клапана в постоянный (длительный) режим работы.

Запрещается включать прогрев ламелей клапана, подогрев привода, а также периметральный подогрев клапана при уличной температуре (либо температуре зоны установки клапана) выше 0 °С.

Стандартные щиты управления типа ЩУВ для клапанов воздушных утепленных ТЕПЛОН

Щиты управления вентиляционные типа ЩУВ применяются для комплексного автоматического управления приточными, вытяжными, приточно-вытяжными системами вентиляции, без дополнительных устройств нагрева воздуха.

Щиты управления ЩУВ для клапанов ТЕПЛОН без периметрального обогрева и подогрева привода (диапазон рабочих температур клапана -20 °С...+45 °С)

Напряжение привода клапана	Диапазон суммарной мощности ТЭНов, установленных на клапане ТЕПЛОН, кВт		
	от 0,9 до 2	от 2,1 до 4,2	от 4,3 до 5,5
-	Щит упр. 1к ЩУВ/8(0,9-2кВт/220)-ТЕПЛОН	Щит упр. 1к ЩУВ/8(2,1-4,2кВт/220)-ТЕПЛОН	Щит упр. 1к ЩУВ/8(4,3-5,5кВт/220)-ТЕПЛОН
220В	Щит упр. 1к ЩУВ/4(220)/8(0,9-2кВт/220)-ТЕПЛОН	Щит упр. 1к ЩУВ/4(220)/8(2,1-4,2кВт/220)-ТЕПЛОН	Щит упр. 1к ЩУВ/4(220)/8(4,3-5,5кВт/220)-ТЕПЛОН
24В	Щит упр. 1к ЩУВ/4(24)/8(0,9-2кВт/220)-ТЕПЛОН	Щит упр. 1к ЩУВ/4(24)/8(2,1-4,2кВт/220)-ТЕПЛОН	Щит упр. 1к ЩУВ/4(24)/8(4,3-5,5кВт/220)-ТЕПЛОН

* Щиты управления выбираются в зависимости от напряжения используемого привода на клапане, суммарной мощности нагревателей клапана и требуемой функции управления.

Щиты управления ЩУВ для клапанов ТЕПЛОН с подогревом привода (диапазон рабочих температур клапана -40 °С...+45 °С)

Напряжение привода клапана	Диапазон суммарной мощности нагревателей, установленных на клапане ТЕПЛОН, кВт		
	от 0,9 до 2	от 2,1 до 4,2	от 4,3 до 5,5
220В	Щит упр. 1к ЩУВ/4(220)/8(0,9-2кВт/220)/8.1/8.3-ТЕПЛОН	Щит упр. 1к ЩУВ/4(220)/8(2,1-4,2кВт/220)/8.1/8.3-ТЕПЛОН	Щит упр. 1к ЩУВ/4(220)/8(4,3-5,5кВт/220)/8.1/8.3-ТЕПЛОН
24В	Щит упр. 1к ЩУВ/4(24)/8(0,9-2кВт/220)/8.1/8.3-ТЕПЛОН	Щит упр. 1к ЩУВ/4(24)/8(2,1-4,2кВт/220)/8.1/8.3-ТЕПЛОН	Щит упр. 1к ЩУВ/4(24)/8(4,3-5,5кВт/220)/8.1/8.3-ТЕПЛОН

* Щиты управления выбираются в зависимости от напряжения используемого привода на клапане, суммарной мощности нагревателей клапана и требуемой функции управления.

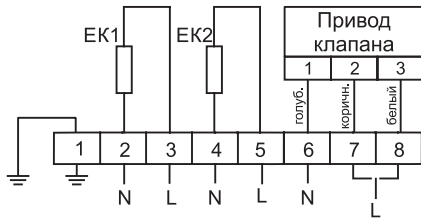
Щиты управления для клапанов ТЕПЛОН с периметральным обогревом и подогревом привода (диапазон рабочих температур клапана -60 °С...+45 °С)

Напряжение привода клапана	Диапазон суммарной мощности нагревателей, установленных на клапане ТЕПЛОН, кВт		
	от 0,9 до 2	от 2,1 до 4,2	от 4,3 до 5,5
220В	Щит упр. 1к ЩУВ/4(220)/8(0,9-2кВт/220)/8.1/8.3-ТЕПЛОН	Щит упр. 1к ЩУВ/4(220)/8(2,1-4,2кВт/220)/8.1/8.3-ТЕПЛОН	Щит упр. 1к ЩУВ/4(220)/8(4,3-5,5кВт/220)/8.1/8.3-ТЕПЛОН
24В	Щит упр. 1к ЩУВ/4(24)/8(0,9-2кВт/220)/8.1/8.3-ТЕПЛОН	Щит упр. 1к ЩУВ/4(24)/8(2,1-4,2кВт/220)/8.1/8.3-ТЕПЛОН	Щит упр. 1к ЩУВ/4(24)/8(4,3-5,5кВт/220)/8.1/8.3-ТЕПЛОН

* Щиты управления выбираются в зависимости от напряжения используемого привода на клапане, суммарной мощности нагревателей клапана и требуемой функции управления.

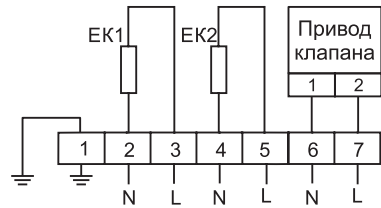
Электрические схемы подключения клапанов с приводом

Клапан с периметральным подогревом, с приводом без возвратной пружины с напряжением на 220В переменного тока



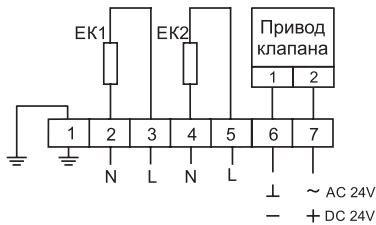
ЕК1 - Нагреватели ламелей
ЕК2 - Нагреватели привода или привода и периметрального обогрева
L - фазный провод
N - провод нейтральный
Напряжение 220В AC ±10% 50Гц

Клапан с периметральным подогревом, с приводом с возвратной пружины с напряжением на 220В переменного тока



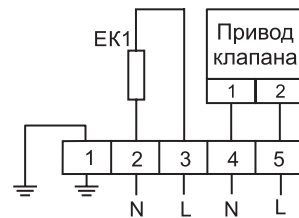
ЕК1 - Нагреватели ламелей
ЕК2 - Нагреватели привода или привода и периметрального обогрева
L - фазный провод
N - провод нейтральный
Напряжение 220В AC ±10% 50Гц

Клапан с периметральным подогревом, с приводом с возвратной пружины с напряжением на 24В



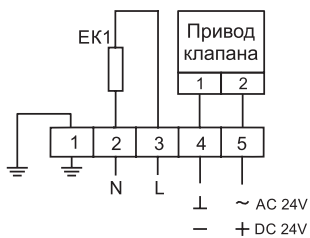
ЕК1 - Нагреватели ламелей
ЕК2 - Нагреватели привода или привода и периметрального обогрева
L - фазный провод
N - провод нейтральный
Напряжение 220В AC ±10% 50Гц

Клапан без периметрального подогрева, с приводом с возвратной пружины с напряжением на 220В переменного тока



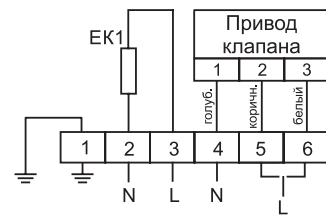
ЕК1 - Нагреватели ламелей
L - фазный провод
N - провод нейтральный
Напряжение 220В AC ±10% 50Гц

Клапан без периметрального подогрева, с приводом с возвратной пружины с напряжением на 24В



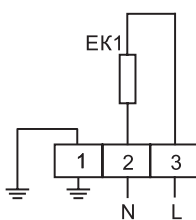
ЕК1 - Нагреватели ламелей
L - фазный провод
N - провод нейтральный
Напряжение 220В AC ±10% 50Гц

Клапан без периметрального подогрева, с приводом без возвратной пружины с напряжением на 220В переменного тока



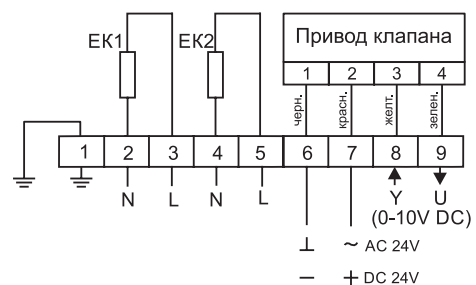
ЕК1 - Нагреватели ламелей
L - фазный провод
N - провод нейтральный
Напряжение 220В AC ±10% 50Гц

Клапан без периметрального обогрева с ручным приводом



ЕК1 - Нагреватели ламелей
L - фазный провод
N - провод нейтральный
Напряжение 220В AC ±10% 50Гц

Клапан с периметральным подогревом, с приводом с возвратной пружины или без с напряжением на 24В и управлением 0-10В



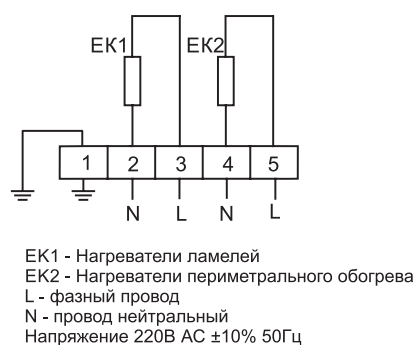
ЕК1 - Нагреватели ламелей
ЕК2 - Нагреватели привода или привода и периметрального обогрева
L - фазный провод
N - провод нейтральный
Напряжение 220В AC ±10% 50Гц

Электрические схемы подключения клапанов с приводом

Клапан без периметрального подогрева, с приводом с возвратной пружиной или без с напряжением на 24В и управлением 0-10В



Клапан с периметральным обогревом с ручным приводом



МАРКИРОВКА:

Клапан ТЕПЛОМ-О-500*400-РП/-20°С

где: ТЕПЛОМ – тип клапана;
О – общепромышленное исполнение;
500*400 – типоразмер (по прямоугольному присоединительному сечению) (LxH), мм;
РП – исполнение клапана с ручным приводом;
-20°С – минимальная температура использования клапана.

Клапан ТЕПЛОМ-К-500*400(Р-Ік/220)/-40°С

где: ТЕПЛОМ – тип клапана;
К – коррозионостойкое исполнение;
500*400 – типоразмер (по прямоугольному присоединительному сечению) (LxH), мм;
Р – тип привода (Р - электрический реверсивный привод;
Р - электрический реверсивный привод с управлением 0-10В (только для привода с номинальным напряжением 24В); М - электромеханический привод с возвратной пружиной).
Ік – обозначение производителя привода (Ік – ROBEN);
220 – напряжение питания привода, В;
-40°С – минимальная температура использования клапана.

Клапан ТЕПЛОМ-К-500*400(Р-Ік/220)/-60°С

где: ТЕПЛОМ – тип клапана;
К – коррозионостойкое исполнение;
500*400 – типоразмер (по прямоугольному присоединительному сечению) (LxH), мм;
Р – тип привода (Р - электрический реверсивный привод;
Р - электрический реверсивный привод с управлением 0-10В (только для привода с номинальным напряжением 24В); М - электромеханический привод с возвратной пружиной).
Ік – обозначение производителя привода (Ік – ROBEN);
220 – напряжение питания привода, В;
-60°С – минимальная температура использования клапана.

ВОЗДУШНЫЕ КЛАПАНЫ ПОВЫШЕННОЙ ПЛОТНОСТИ ЗАТВОР



Воздушные клапаны ЗАТВОР предназначены для регулирования расхода приточного, рециркуляционного или вытяжного воздуха в системах вентиляции и кондиционирования.

Клапан ЗАТВОР разработан специально для обеспечения надежной работы вентиляционных сетей при рабочем давлении до 1800 Па. Тип клапана: канальный. Рабочее сечение: прямоугольное.

Климатические условия и категория размещения клапана по ГОСТ 15150 - УЗ. Температура перемещаемой среды от -40 °С до +80 °С, при условии отсутствия прямого воздействия атмосферных осадков по ГОСТ 15150.

Кинематика клапана: кривошип и шатуны выполнены с использованием фурнитуры с повышенной износостойкостью трущихся элементов и надежностью крепления, что обеспечивает симметричное раскрытие ламелей в затворе и долгий срок службы.

Клапан ЗАТВОР-П (параллельное раскрытие ламелей) состоит из корпуса коробчатого типа, изготовленного из оцинкованной стали. Ламели клапана выполнены из усиленного алюминиевого профиля или стального оцинкованного профиля. Комплектуются пружинным торцевым уплотнением для уменьшения протечек через сечение закрытого клапана и упругим уплотнителем, стойким к перепадам температур, по линии примыкания ламелей, что обеспечивает лучшую плотность клапана, по сравнению с другими общепромышленными моделями.

Назначение: отсечной; регулирующий.

Клапан ЗАТВОР-Р (симметричное раскрытие ламелей) - отличительной особенностью конструкции является предохранение от срыва потока, гидроударов и заклиниваний в промежуточных положениях. Полное закрытие затвора не производится, обеспечивается постоянный минимальный переток воздуха.

Назначение: регулирующий.

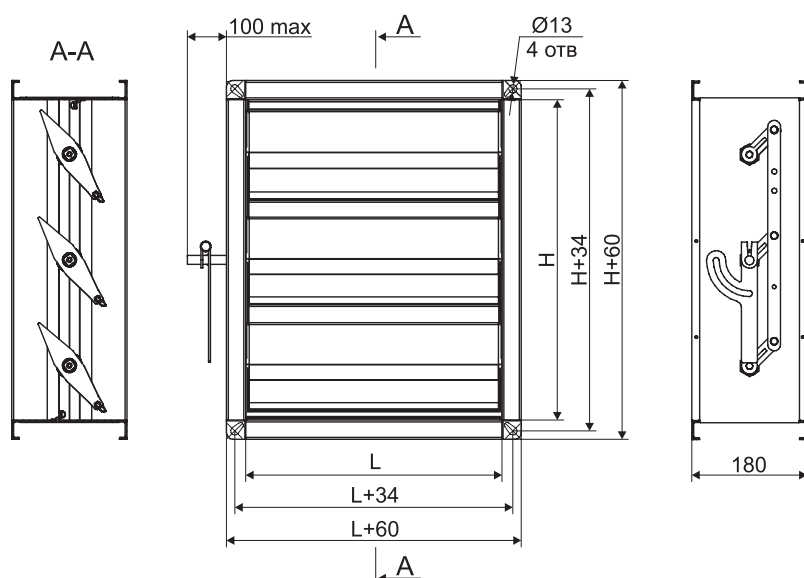
Клапаны ЗАТВОР могут быть оборудованы трубчатыми электронагревателями из нержавеющей стали в местах сопряжения ламелей для облегчения их открытия в случае обмерзания в зимнее время. Также возможно установка обогрева привода и периметрального обогрева.

Варианты изготовления клапанов:

Тип клапана	Исполнение клапана	Материал изготовления
ЗАТВОР-П	О - общепромышленное	1- алюминий; 2 - сталь с цинковым покрытием
	К - коррозионностойкое	1- алюминий; 3 - нержавеющая сталь
	Ех - взрывозащищенное	1- алюминий; 2 - сталь с цинковым покрытием; 3 - нержавеющая сталь
ЗАТВОР-Р	О - общепромышленное	1- алюминий; 2 - сталь с цинковым покрытием
	К - коррозионностойкое	1- алюминий; 3 - нержавеющая сталь
	Ех - взрывозащищенное	1- алюминий; 2 - сталь с цинковым покрытием; 3 - нержавеющая сталь

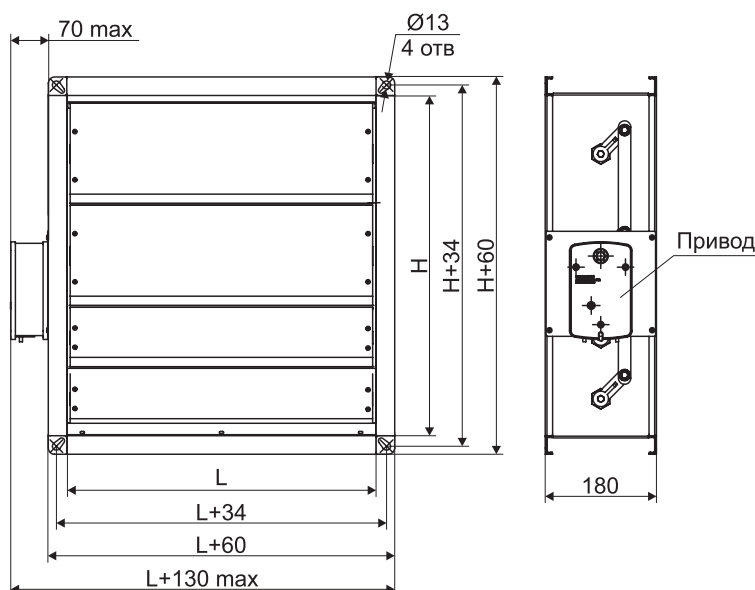
Габаритные и присоединительные размеры клапанов ЗАТВОР-П

Минимальный размер клапана (L*H) - 200*200 мм, далее с шагом 50 мм по любой стороне. Максимальный размер (L*H) - 1500*1000 мм.



Габаритные и присоединительные размеры клапанов ЗАТВОР-Р

Минимальный размер клапана (L*H) - 200*200 мм, далее с шагом 50мм по любой стороне. Максимальный размер (L*H) - 1500*1500 мм.



Обязательный для применения алгоритм работы обогрева клапанов ЗАТВОР

Перед открытием клапана при температуре наружного воздуха (либо температуре зоны установки клапана) ниже 0 °С должен включаться прогрев ламелей клапана. Максимальное время работы прогрева ламелей 300 сек, данное время должно корректироваться в зависимости от температуры наружного воздуха.

При комплектации клапана с подогревом привода и при температуре наружного воздуха (либо температуре зоны установки клапана) ниже 0 °С, подогрев привода работает на постоянной основе.

При комплектации клапана с периметральным обогревом и при температуре наружного воздуха (либо температуре зоны установки клапана) ниже 0 °С, периметральный обогрев работает на постоянной основе. Обогрев привода в данном случае включается одновременно с периметральным обогревом.

Запрещается включать прогрев ламелей клапана в постоянный (длительный) режим работы.

Запрещается включать прогрев ламелей клапана, подогрев привода, а также периметральный подогрев клапана при уличной температуре (либо температуре зоны установки клапана) выше 0 °С.

Тип привода в зависимости от модификации клапана

Тип привода	Модификации клапана ЗАТВОР	
	П	Р
Ручной привод (РП)	•	•
Электрохимический привод (М)	•	
Электрический реверсивный привод (Р)	•	•

Зависимость количества ламелей от высоты клапана

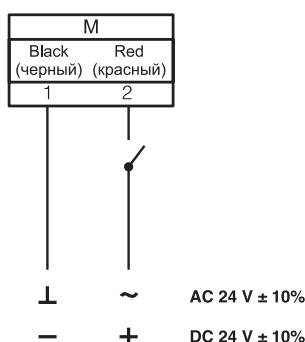
Высота клапана (H), мм	Количество ламелей, шт	Тип ламелей
200	2	Малого размера
250		
300	3	Стандартного размера
350	2	
400	4	Малого размера
450	3	Комбинированные
500	3	Стандартного размера
550	4	Комбинированные
600		
650		
700	5	

Высота клапана (H), мм	Количество ламелей, шт	Тип ламелей
750	6	Комбинированные
800		
850	5	Стандартного размера
900	7	Комбинированные
950		
1000	6	Стандартного размера

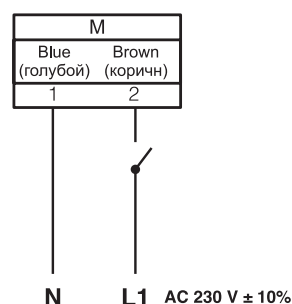
По отдельному запросу рассматривается возможность изготовления клапанов нестандартных размеров.

Электрические схемы подключения клапанов с приводом

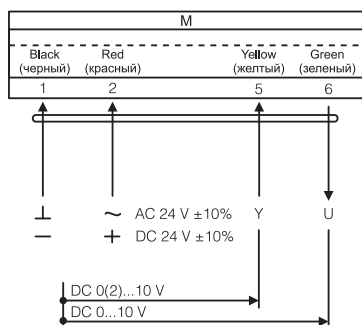
Клапан с приводом с возвратной пружиной с напряжением на 24В



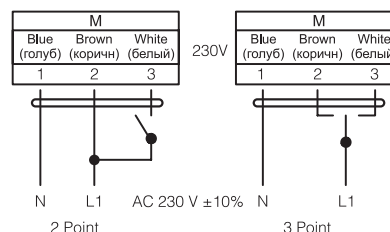
Клапан с приводом с возвратной пружиной с напряжением на 220В переменного тока



Клапан с приводом без возвратной пружины с напряжением на 24В и управлением 0-10В



Клапан с приводом без возвратной пружины с напряжением на 220В переменного тока



МАРКИРОВКА:

Клапан воздушный ЗАТВОР-П-1800-О/1-200x200-РП

- где: ЗАТВОР-П - тип воздушного клапана с параллельным раскрытием ламелей;
 1800 – рабочее давление, Па (1800 Па или 2500);
 О – исполнение клапана (О - общепромышленное; К - коррозионностойкое; Ех - взрывозащищенное);
 1 – материал изготовления (1- алюминий; 2 - сталь с цинковым покрытием; 3 - нержавеющая сталь);
 200x200 – типоразмер (по прямоугольному присоединительному сечению) (LxH), мм;
 РП – тип привода (РП - ручной привод).

Клапан воздушный ЗАТВОР-Р-2500-К/3-1000x1000-(М-К/220)/-60°С

- где: ЗАТВОР-Р - тип воздушного клапана с симметричным раскрытием ламелей;
 2500 – рабочее давление, Па (1800 Па или 2500);
 К – исполнение клапана (О - общепромышленное; К - коррозионностойкое; Ех - взрывозащищенное);
 3 – материал изготовления (1- алюминий; 2 - сталь с цинковым покрытием; 3 - нержавеющая сталь);
 1000x1000 – типоразмер (по прямоугольному присоединительному сечению) (LxH), мм;
 (М-К/220) – тип привода (М-К/220) – электромеханический привод, 220 В);
 -60°С – функция обогрева (-60°С - клапан с обогревом, без указания температуры - без обогрева).

КЛАПАН ИЗБЫТОЧНОГО ДАВЛЕНИЯ КИД



Клапан избыточного давления КИД – это лепестковый клапан избыточного давления для контролируемого сброса давления, являющегося избыточным для системы, в которой необходимо контролировать данный параметр.

Применяемость данного клапана регламентируется требованиями СП 7.13130-2013. Величина избыточного давления, по отношению к наветренному фасаду, в защищаемых объемах должна быть не менее 20 Па. Также, нормами регламентируется максимальный перепад давления, возникающий в системе, где предполагается установка данного клапана, которое не должно превышать 150 Па.

Климатическое исполнение и категория размещения клапана КИД по ГОСТ 15150 – У2. Температура перемещаемой среды от -45 °С до +45 °С, при условии отсутствия прямого воздействия атмосферных осадков по ГОСТ 15150.

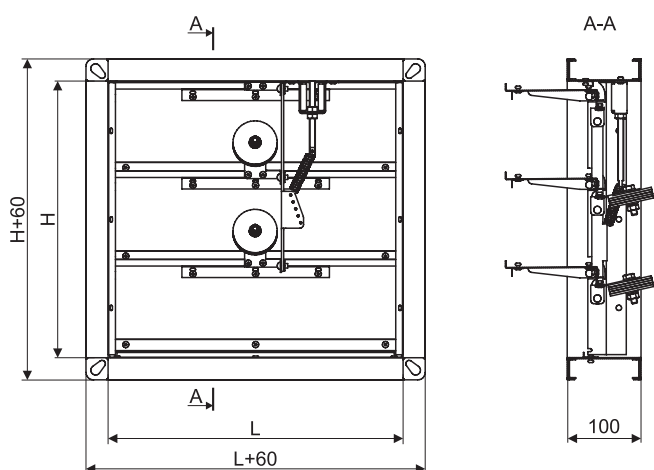
Пространственная ориентация – строго вертикально.

Клапан состоит из корпуса коробчатого типа и ламелей, установленных в корпус на осях и выполненных из оцинкованной стали. Для синхронного срабатывания ламели клапана соединены системой рычагов и тяг. В корпус клапана встроен настраиваемый пружинный механизм регулирования давления для открытия клапана.

Исполнения клапана:

- К - Канальный;
- С - Стеновой.

Габаритные и присоединительные размеры клапанов



Минимальный размер клапана (LxH) – 200x200 мм,
максимальный (LxH) – 1000x1000 мм.
Шаг 50 мм по любой стороне.

Типоразмерный ряд и значения площади живого сечения прямоугольных клапанов канального и стенового исполнений, м²

H, мм \ L, мм	200	250	300	350	400	450	500	550	600	650	700	750	800	850	900	950	1000
200	0,028	0,036	0,044	0,052	0,059	0,067	0,075	0,083	0,090	0,098	0,106	0,114	0,121	0,129	0,137	0,145	0,152
250	0,038	0,048	0,058	0,068	0,079	0,089	0,099	0,109	0,120	0,130	0,140	0,150	0,161	0,171	0,181	0,191	0,202
300	0,047	0,060	0,072	0,085	0,098	0,111	0,123	0,136	0,149	0,162	0,174	0,187	0,200	0,212	0,225	0,238	0,251
350	0,053	0,068	0,082	0,097	0,111	0,126	0,140	0,155	0,170	0,184	0,199	0,213	0,228	0,242	0,257	0,271	0,286
400	0,062	0,080	0,097	0,114	0,131	0,148	0,165	0,182	0,199	0,216	0,233	0,250	0,267	0,284	0,301	0,318	0,335
450	0,072	0,091	0,111	0,130	0,150	0,169	0,189	0,208	0,228	0,247	0,267	0,287	0,306	0,326	0,345	0,365	0,384
500	0,078	0,099	0,121	0,142	0,163	0,185	0,206	0,227	0,249	0,270	0,291	0,313	0,334	0,355	0,377	0,398	0,419
550	0,087	0,111	0,135	0,159	0,183	0,206	0,230	0,254	0,278	0,302	0,326	0,349	0,373	0,397	0,421	0,445	0,469
600	0,097	0,123	0,149	0,175	0,202	0,228	0,254	0,281	0,307	0,333	0,360	0,386	0,412	0,439	0,465	0,491	0,518
650	0,103	0,131	0,159	0,187	0,215	0,244	0,272	0,300	0,328	0,356	0,384	0,412	0,440	0,468	0,497	0,525	0,553
700	0,112	0,143	0,173	0,204	0,235	0,265	0,296	0,326	0,357	0,388	0,418	0,449	0,480	0,510	0,541	0,571	0,602
750	0,119	0,151	0,183	0,216	0,248	0,281	0,313	0,345	0,378	0,410	0,443	0,475	0,507	0,540	0,572	0,605	0,637
800	0,128	0,163	0,198	0,232	0,267	0,302	0,337	0,372	0,407	0,442	0,477	0,512	0,547	0,582	0,616	0,651	0,686
850	0,134	0,171	0,208	0,244	0,281	0,318	0,354	0,391	0,428	0,464	0,501	0,538	0,575	0,611	0,648	0,685	0,721
900	0,143	0,183	0,222	0,261	0,300	0,339	0,379	0,418	0,457	0,496	0,535	0,575	0,614	0,653	0,692	0,731	0,771
950	0,150	0,191	0,232	0,273	0,314	0,355	0,396	0,437	0,478	0,519	0,560	0,601	0,642	0,683	0,724	0,765	0,806
1000	0,159	0,203	0,246	0,290	0,333	0,376	0,420	0,463	0,507	0,550	0,594	0,637	0,681	0,724	0,768	0,811	0,855

МАРКИРОВКА:

Клапан избыточного давления КИД-К-600x600

где: КИД – тип воздушного клапана;

К – исполнение клапана (К-канальный);

600x600 – типоразмер (по прямоугольному присоединительному сечению) (LxH), мм.

КЛАПАНЫ ИРИСОВЫЕ



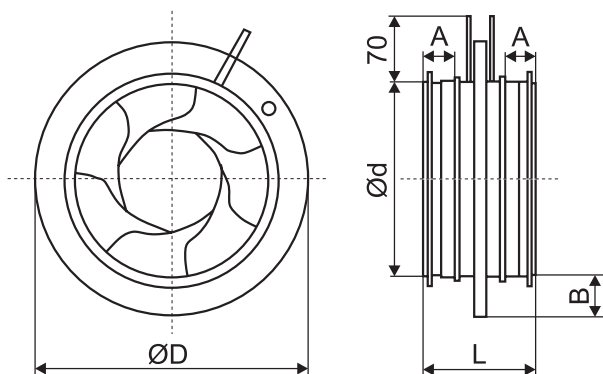
Ирисовые клапаны предназначены для регулирования потока воздуха и измерения его расхода в воздушных каналах круглого сечения.

Конструктивно клапаны представляют собой ирисовую диафрагму, установленную в корпусе с круглыми присоединительными патрубками. На корпусе клапана нанесена легко читаемая шкала настройки (от 1 до 8) и установлены соединительные штуцеры для измерения падения давления на нем. Управление воздушными клапанами IRIS осуществляется вручную.

Клапаны сохраняют работоспособность и могут эксплуатироваться вне зависимости от пространственного положения их установки.

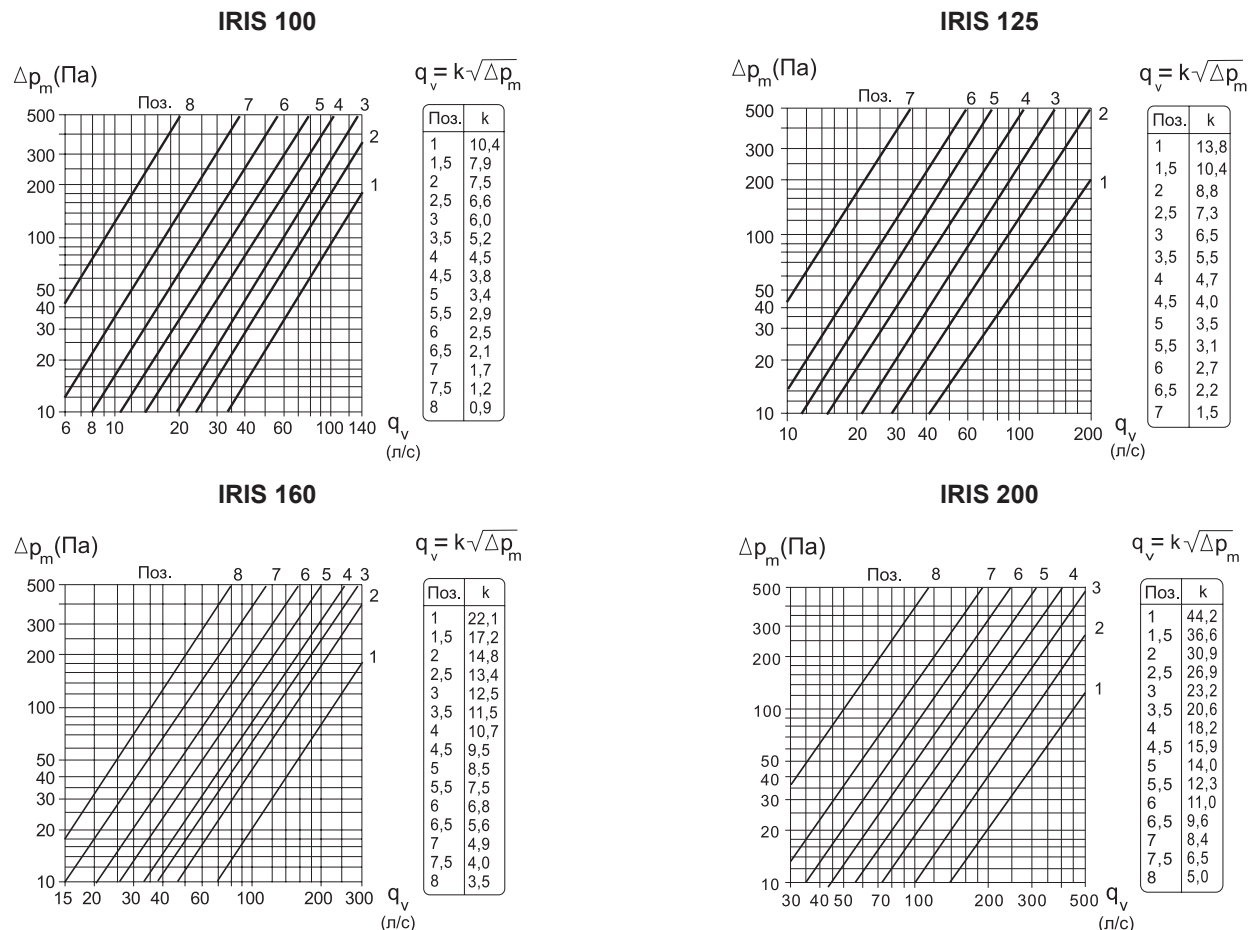
Корпус и регулирующие пластины клапанов изготавливаются из стального оцинкованного листа. Патрубки корпуса снабжены резиновыми уплотнениями, что обеспечивает герметичность соединения с воздуховодами.

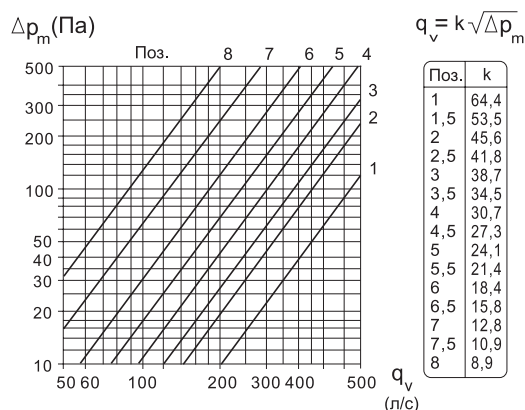
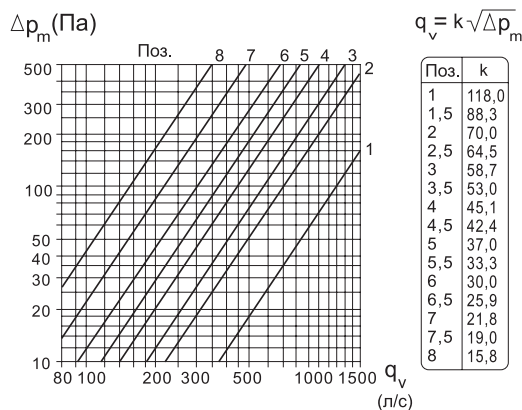
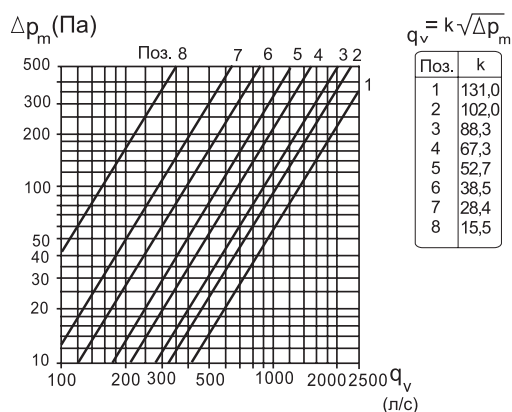
Габаритные и присоединительные размеры (мм)



Модель	Ød	ØD	L	A	B	Масса, кг
IRIS 100	99	165	110	30	32	0,5
IRIS 125	124	188	110	30	32	0,7
IRIS 160	159	230	110	30	35	0,9
IRIS 200	199	285	110	30	42	1,4
IRIS 250	249	335	135	40	42	2,1
IRIS 315	314	410	135	40	47	3,5
IRIS 400	398	525	190	60	62	6,4

Аэродинамические характеристики



IRIS 250

IRIS 315

IRIS 400


Δp_m - перепад давления (Па)
 q_v - объем воздушного потока (л/с)
 k - константа пропорциональности

Шумовые характеристики

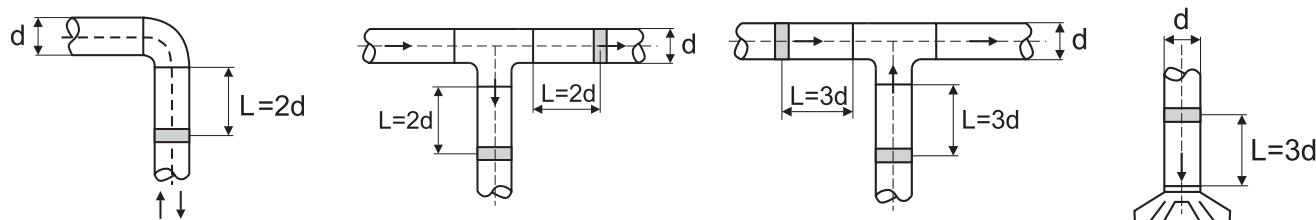
Октавный уровень звуковой мощности определяется по формуле: $L_{w_{oct}} = L_{p_{10A}} + K_{oct}$, где

- $L_{w_{oct}}$ - октавный уровень звуковой мощности;
- $L_{p_{10A}}$ - октавный уровень звукового давления;
- K_{oct} - поправочный коэффициент.

Модель	Поправочный коэффициент K_{oct} , дБ							
	63	125	250	500	1000	2000	4000	8000
IRIS 100	25	21	16	9	4	-6	-12	-25
IRIS 125	17	17	13	7	1	-4	-6	-17
IRIS 160	19	18	14	6	-1	-6	-13	-25
IRIS 200	20	17	12	5	-2	-5	-14	-26
IRIS 250	16	12	8	3	1	-4	-17	-32
IRIS 315	24	12	5	0	1	-2	-13	-27
IRIS 400	15	9	6	2	-1	-4	-9	-13

Рекомендации для монтажа клапана IRIS

Клапаны IRIS обеспечивают проведение точных измерений во всех точках сети, включая точки вблизи таких местных сопротивлений, как Т-образные тройники и отводы, повороты, изгибы, а также точки перед воздухораспределительными устройствами. В зависимости от требуемой точности измерений, ирисовые клапаны должны быть установлены с учетом рекомендаций по минимальным расстояниям L_{min} :


МАРКИРОВКА: IRIS 100

где: IRIS – клапан ирисовый;
 100 – присоединительный размер, мм

КЛАПАН ИНФИЛЬТРАЦИИ ВОЗДУХА



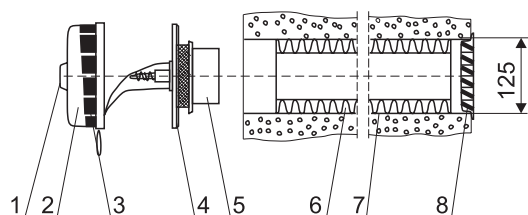
Клапан инфильтрации воздуха KIV - предназначен для подачи свежего воздуха в жилые и рабочие помещения. При этом KIV обеспечивает защиту помещения от насекомых, шума, пыли и регулировку количества поступающего воздуха.

Клапан KIV является самостоятельным приточным вентиляционным устройством. Это позволяет устанавливать KIV практически на любых объектах, не затрагивая конструкцию окон и не влияя на теплотехнические, звукоизоляционные и другие эксплуатационные характеристики оконных конструкций.

Особенности клапана:

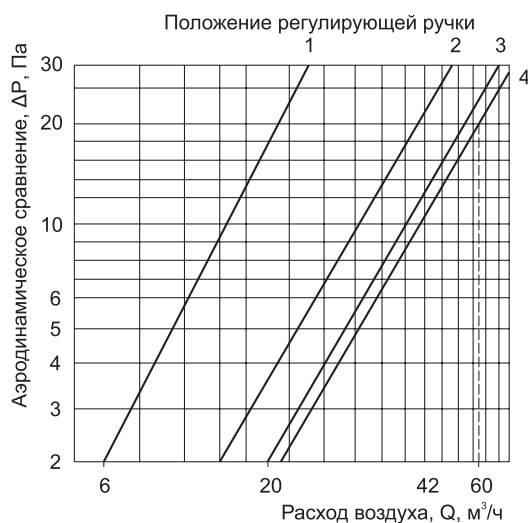
- устанавливается в стене;
- бесступенчатая регулировка воздушного потока;
- теплоизолированная крышка клапана;
- хорошая звукоизоляция;
- мощный фильтр;
- равномерное распределение воздуха;
- снижение уличного шума на 37 дБа;
- полное закрытие клапана можно предотвратить, удалив заглушки из регулирующего узла;
- прочный впускной канал может монтироваться еще в процессе изготовления бетонных элементов строения;
- клапан инфильтрации воздуха имеет следующие длины: 500, 600 и 1000 мм;
- поступление свежего и чистого воздуха в количестве 50 м³/ч при 20 Па разрежения, создаваемого вытяжкой.

Состав клапана



- 1 - Регулировочная ручка
- 2 - Крышка оголовка
- 3 - Фильтр G3 (EU 3)
- 4 - Внутренняя часть оголовка с заслонкой
- 5 - Уплотнительное кольцо
- 6 - Тепло-шумо изоляция
- 7 - Пластиковый канал (труба) Ø 133 мм
- 8 - Наружная алюминиевая решетка с сеткой

Аэродинамические характеристики



ЗАСЛОНКИ ВОЗДУШНЫЕ УНИФИЦИРОВАННЫЕ ОБЩЕГО НАЗНАЧЕНИЯ

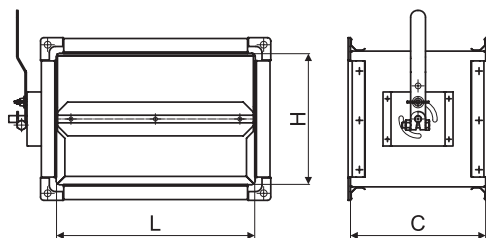
Заслонки воздушные общего назначения предназначены для регулирования количества воздуха и невзрывоопасных воздушных смесей, не содержащих липких веществ и волокнистых материалов.

Применяются заслонки в системах вентиляции, кондиционирования воздуха и воздушного отопления с рабочим давлением до 1500 Па.

Заслонки изготавливаются в двух вариантах: для воздуховодов круглого и прямоугольного сечения. Заслонки АЗД изготавливаются с ручным управлением (-РП) и с площадкой под электропривод (-ЭП).

ЗАСЛОНКИ ПРЯМОУГОЛЬНОГО СЕЧЕНИЯ С РУЧНЫМ ПРИВОДОМ

Заслонки АЗД-192-РП прямоугольного сечения из оцинкованной стали



- С ручным управлением
- Минимальный размер (LxH) 100x100 мм
- Максимальный размер (LxH) 400x400 мм
- Материал - оцинкованная сталь

Зависимость глубины «С» от типоразмера заслонки

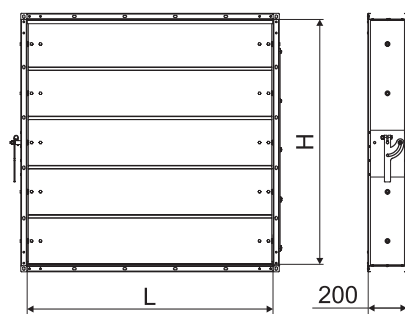
LxH, мм	100	150	200	250	300	350	400
100	170	170	170	170	170	170	170
150	170	170	170	170	170	170	170
200	170	170	200	200	200	200	200
250	170	170	200	200	200	200	200
300	170	170	200	200	200	200	200
350	170	170	200	200	200	200	200
400	170	170	200	200	200	200	250

По отдельному запросу рассматривается возможность изготовления заслонок нестандартных размеров.

МАРКИРОВКА: Заслонка оц. АЗД-192-400*400-РП

где: АЗД-192 – заслонка воздушная унифицированная общего назначения из оцинкованной стали;
400*400 - типоразмер (по прямоугольному присоединительному сечению) (LxH), мм;
РП - с ручным приводом.

Заслонки АЗД-192-РП-МС (многостворчатые) прямоугольного сечения из оцинкованной стали



- С ручным управлением
- Минимальный размер (LxH) 250x250 мм
- Максимальный размер (LxH) 1000x1000 мм
- Материал - оцинкованная сталь

Зависимость количества створок от типоразмера заслонки

LxH, мм	250...350	400...500	550...650	700...800	850...950	1000
250...1000**	2*	3*	4*	5*	6*	7*

* Количество створок.

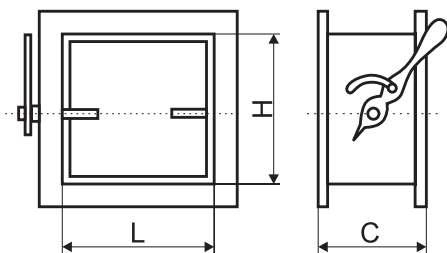
** Изменение типоразмера с шагом 50 мм.

По отдельному запросу рассматривается возможность изготовления заслонок нестандартных размеров.

МАРКИРОВКА: Заслонка оц. АЗД-192-600*600-РП-МС

где: АЗД-192 – заслонка воздушная унифицированная общего назначения из оцинкованной стали;
400*400 - типоразмер (по прямоугольному присоединительному сечению) (LxH), мм;
РП - с ручным приводом;
МС - многостворчатые.

Заслонки АЗД 192.000 прямоугольного сечения из углеродистой стали



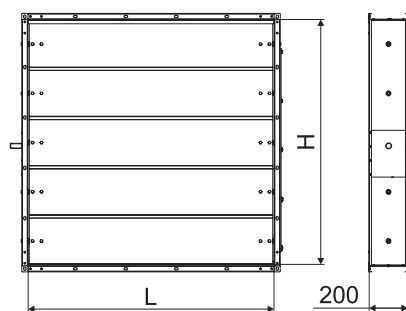
- С ручным управлением
- Минимальный размер (LxH) 150x150 мм, далее с шагом 50 мм в любом сочетании
- Максимальный размер (LxH) 1000x1000 мм
- Глубина C=180 мм
- Материал - углеродистая сталь

МАРКИРОВКА: Заслонка черн. АЗД 192.000 250x250

где : АЗД 192.000 – заслонка воздушная унифицированная общего назначения из углеродистой стали с ручным приводом;
250x250 - типоразмер (по прямоугольному присоединительному сечению) (LxH), мм.

ЗАСЛОНКИ ПРЯМОУГОЛЬНОГО СЕЧЕНИЯ С ПЛОЩАДКОЙ ПОД ЭЛЕКТРОПРИВОД

Заслонки АЗД-190-ЭП-МС (многостворчатые) прямоугольного сечения из оцинкованной стали



- С площадкой под электропривод
- Привод поставляется отдельно
- Возможна установка электроприводов фирмы РОВЕН (характеристики электроприводов см. на стр. 296-300)
- Минимальный размер (LxH) 250x250 мм
- Максимальный размер (LxH) 1000x1000 мм
- Материал - оцинкованная сталь

Зависимость количества створок от типоразмера заслонки

LxH, мм	250...350	400...500	550...650	700...800	850...950	1000
250...1000**	2*	3*	4*	5*	6*	7*

* Количество створок.

** Изменение типоразмера с шагом 50 мм.

По отдельному запросу рассматривается возможность изготовления заслонок нестандартных размеров.

МАРКИРОВКА:

Заслонка оц. АЗД-190-400*400-ЭП-МС

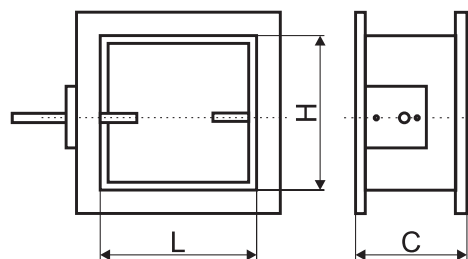
где: АЗД-190 – заслонка воздушная унифицированная общего назначения из оцинкованной стали;
400*400 - типоразмер (по прямоугольному присоединительному сечению) (LxH), мм;
ЭП - с площадкой под электропривод;
МС - многостворчатые.

Заслонка оц. АЗД-190-400*400(М-Ік/220)-МС

где: АЗД-190 – заслонка воздушная унифицированная общего назначения из оцинкованной стали;
400*400 - типоразмер (по прямоугольному присоединительному сечению) (LxH), мм;
400(М-Ік/220):
400 – сторона расположения привода;
М – тип привода (М - электромеханический привод с возвратной пружиной;
Р - электрический реверсивный привод);
Ік – обозначение производителя привода (Ік – РОВЕН);
220 – напряжение питания привода, В;
МС - многостворчатые.

Заслонки АЗД 190.000 прямоугольного сечения из углеродистой стали


- С площадкой под электропривод
- Привод поставляется отдельно
- Возможна установка электроприводов фирмы РОВЕН (характеристики электроприводов см. на стр. 296-300)
- Минимальный размер (LxH) 150x150 мм, далее с шагом 50 мм в любом сочетании
- Максимальный размер (LxH) 1000x1000 мм
- Глубина C=180 мм
- Материал - углеродистая сталь


Зависимость количества створок от типоразмера заслонки

LxH, мм	150...250	300...500	550...750	800...1000
150...1000**	1*	2*	3*	4*

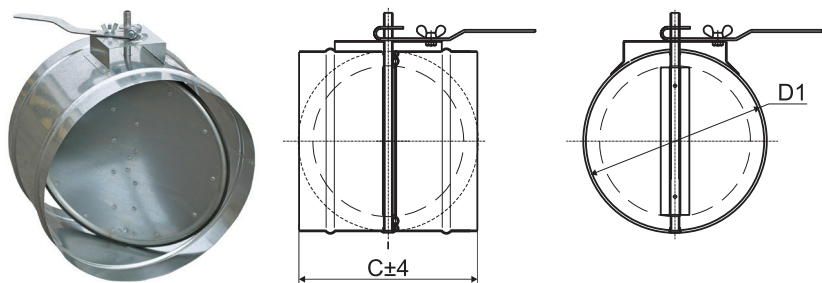
* Количество створок.

** Изменение типоразмера с шагом 50 мм.

По отдельному запросу рассматривается возможность изготовления заслонок нестандартных размеров.

МАРКИРОВКА: Заслонка черн. АЗД 190.000 250x250

где : АЗД 190.000 – заслонка воздушная унифицированная общего назначения из углеродистой стали с площадкой под электропривод;
250x250 - типоразмер (по прямоугольному присоединительному сечению) (LxH), мм.

ЗАСЛОНКИ КРУГЛОГО СЕЧЕНИЯ С РУЧНЫМ ПРИВОДОМ
Заслонки АЗД-133м-РП, АЗД-133-РП круглого сечения из оцинкованной стали


- С ручным управлением
- АЗД-133 диаметром 100-500 мм изготавливаются из оцинкованной стали без резинового уплотнителя
- АЗД-133м диаметром 100-400 мм изготавливаются из оцинкованной стали с резиновым уплотнителем
- Материал - оцинкованная сталь

* D1 - фактический наружный присоединительный диаметр заслонки.

Габаритные и присоединительные размеры (мм) заслонок АЗД-133м-РП, АЗД-133-РП

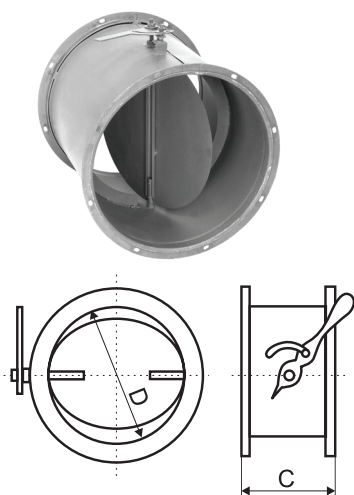
D	C	D1	D	C	D1
100		99	250		249
125		124	280	200	279
140	170	139	315		314
160		159	355		354
180		179	400		399
200	200	199	450	300	449
225		224	500		499

По отдельному запросу рассматривается возможность изготовления заслонок нестандартных размеров.

МАРКИРОВКА: Заслонка оц. АЗД-133-D315-РП

где: АЗД-133 – заслонка воздушная унифицированная общего назначения из оцинкованной стали;
D315 - типоразмер заслонки, мм;
РП - с ручным приводом.

Заслонки АЗД 136.000 круглого сечения из углеродистой стали



- С ручным управлением
- Материал - углеродистая сталь

Габаритные и присоединительные размеры (мм) заслонок АЗД 136.000

D	C	D	C
160	170	450	300
180		500	
200	200	560	350
225		630	
250		710	
280		800	
315		900	
355	300	1000	
400			

МАРКИРОВКА: Заслонка черн. АЗД 136.000 100

где: АЗД 136.000 – заслонка воздушная унифицированная общего назначения из углеродистой стали с ручным приводом;
100 - типоразмер заслонки, мм.

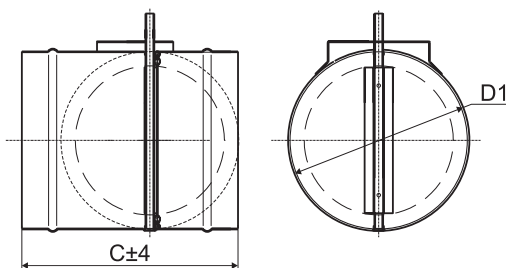
ЗАСЛОНКИ КРУГЛОГО СЕЧЕНИЯ С ПЛОЩАДКОЙ ПОД ЭЛЕКТРОПРИВОД

Заслонки АЗД122м-ЭП круглого сечения из оцинкованной стали



- С площадкой под электропривод
- Привод поставляется отдельно
- Возможна установка электроприводов фирмы РОВЕН (характеристики электроприводов см. на стр. 296-300)
- АЗД 122м диаметром 100-400 мм изготавливаются из оцинкованной стали с резиновым уплотнителем
- На заслонки АЗД-122м диаметром от 100 до 180 мм, включительно, устанавливается маленькая площадка под электропривод; на диаметры от 200 до 400 мм устанавливается большая площадка под электропривод.
- Материал - оцинкованная сталь

Габаритные и присоединительные размеры (мм) заслонок АЗД122м-ЭП



D	C	D1	D	C	D1
100	250	99	250	250	249
125		124	280		279
160	300	159	315	300	314
180		179	355		354
200		199	400		399
225		224			

По отдельному запросу рассматривается возможность изготовления заслонок нестандартных размеров.

МАРКИРОВКА:

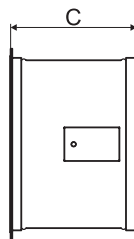
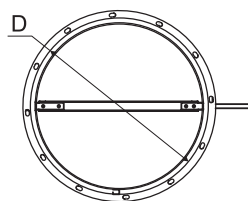
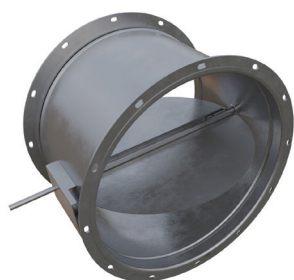
Заслонка оц. АЗД-122м-D125-ЭП

где: АЗД-122м – заслонка воздушная унифицированная общего назначения из оцинкованной стали с резиновым уплотнителем;
D125 - типоразмер заслонки, мм;
ЭП - с площадкой под электропривод.

Заслонка оц. АЗД-122м-D400(М-Ік/220)

где: АЗД-122м – заслонка воздушная унифицированная общего назначения из оцинкованной стали;
400(М-Ік/220):
400 – типоразмер заслонки, мм;
М - тип привода (М - электромеханический привод с возвратной пружиной);
Р - электрический реверсивный привод);
Ік – обозначение производителя привода (Ік – РОВЕН);
220 – напряжение питания привода, В.

Заслонки АЗД 122.000 круглого сечения из углеродистой стали



- С площадкой под электропривод
- Привод поставляется отдельно
- Возможна установка электроприводов фирмы РОВЕН (характеристики электроприводов см. на стр. 296-300)
- Материал - углеродистая сталь

Габаритные и присоединительные размеры (мм) заслонок АЗД 122.000

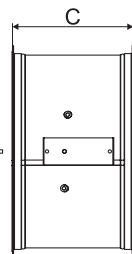
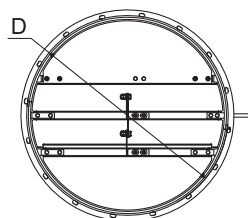
D	C
400	300
450	
500	
560	
630	350

МАРКИРОВКА:

Заслонка черн. АЗД 122.000 400

где: АЗД 122.000 – тип воздушной заслонки круглого сечения из углеродистой стали с площадкой под эл. привод;
400 - типоразмер (по внутреннему диаметру), мм.

Заслонки АЗД 134.000 круглого сечения из углеродистой стали



- С площадкой под электропривод
- Многостворчатое исполнение
- Привод поставляется отдельно
- Возможна установка электроприводов фирмы РОВЕН (характеристики электроприводов см. на стр. 296-300)
- Материал - углеродистая сталь

Габаритные и присоединительные размеры (мм) заслонок АЗД 134.000

D	C
560	350
630	
710	
800	
900	
1000	

МАРКИРОВКА:

Заслонка черн. АЗД 134.000 630

где: АЗД 134.000 – тип воздушной заслонки круглого сечения из углеродистой стали с площадкой под эл. привод;
630 - типоразмер (по внутреннему диаметру), мм.

Коэффициент местного сопротивления ϵ_0



α°	5	10	15	20	25	30	40	50	60	65	70	90
Круглые												
ϵ_0	0,24	0,52	0,90	1,54	2,51	3,91	10,8	32,6	11,8	256	751	∞
Прямоугольные												
F_n/F_0	0,91	0,83	0,74	0,66	0,58	0,50	0,36	0,23	0,13	0,09	0,06	90
ϵ_0	0,28	0,45	0,77	1,34	2,16	3,54	9,30	24,9	77,4	158	368	∞

V_0 - скорость движения воздуха, м/с (во фронтальном сечении F_0);

F_0 - площадь фронтального сечения заслонки;

F_n - площадь проходного сечения;

α - угол наклона створки.

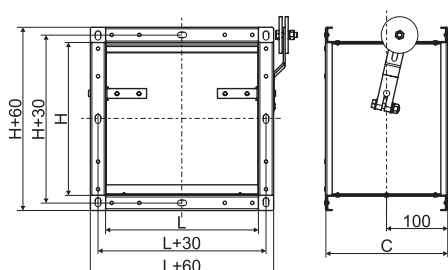
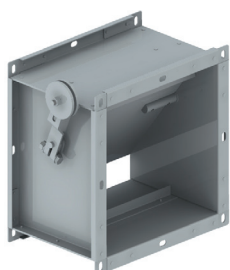
С информацией об электроприводах можно ознакомиться на стр. 296-300 «Электроприводы».

КЛАПАНЫ ОБРАТНЫЕ ОБЩЕГО НАЗНАЧЕНИЯ

Клапаны обратные общего назначения предназначены для предотвращения перетекания воздуха при отключенном вентиляторе. Клапан может быть установлен как в горизонтальном, так и в вертикальном воздуховоде. При установке клапана в вертикальном воздуховоде (предварительно снять с клапана систему тяг) поток воздуха должен быть направлен снизу вверх. Рекомендуемая скорость движения воздуха перед клапаном - не менее 6 м/с.

Клапаны обратные общего назначения КО и КОп изготовлены из углеродистой и оцинкованной стали.

КЛАПАНЫ ОБРАТНЫЕ ПРЯМОУГОЛЬНОГО СЕЧЕНИЯ ТИПА КОп

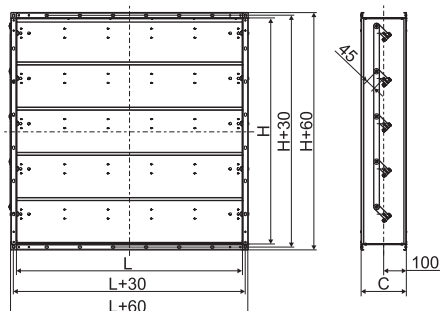


Одностворчатые оцинкованные клапаны

- С ручным управлением
- Клапаны КОп изготовлены из оцинкованной стали
- По конструкции клапаны: одностворчатые и многостворчатые

Габаритные и присоединительные размеры (мм) клапанов типа КОп из оцинкованной стали

Модель	L x H	Кол-во створок	C	Масса, кг
КОп-150*150	150x150	1		2,8
КОп-200*200	200x200	1		3,5
КОп-250*250	250x250	1		4,3
КОп-300*300	300x300	2		5,5
КОп-350*350	350x350	2		6,6
КОп-400*400	400x400	2		8,3
КОп-450*450	450x450	3	200	8,8
КОп-500*500	500x500	3		9,4
КОп-600*600	600x600	3		13,8
КОп-700*700	700x700	4		15,4
КОп-800*800	800x800	4		17,7
КОп-900*900	900x900	5		22,6
КОп-1000*1000	1000x1000	5		25,9



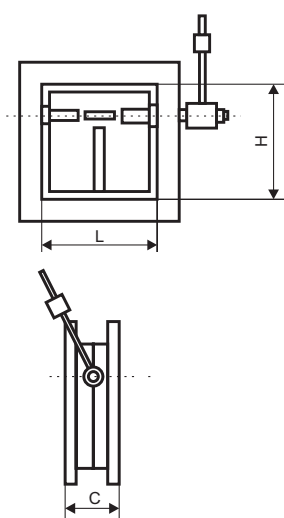
Многостворчатые оцинкованные клапаны

По отдельному запросу рассматривается возможность изготовления клапанов нестандартных размеров.

- С ручным управлением
- Клапаны КОп изготовлены из углеродистой стали
- По конструкции клапаны: одностворчатые

Габаритные и присоединительные размеры (мм) клапанов типа КОп из углеродистой стали

Модель	L x H	C		Масса, кг
		-1 (короткий)	-2 (длинный)	
КОп-150*150	150x150			2,5
КОп-200*200	200x200		160	3,17
КОп-250*250	250x250	50		3,88
КОп-400*400	400x400		170	7,50
КОп-500*500	500x500			8,59
КОп-800*800	800x800	64		16,05
КОп-1000*1000	1000x1000	72	200	23,5



Одностворчатые клапаны из углеродистой стали

По отдельному запросу рассматривается возможность изготовления клапанов КОп-1 и КОп-2 нестандартных размеров в диапазоне сечений от 150*150 до 1000*1000 мм с шагом 50 мм по каждой стороне.

Потери давления в клапане

Модель	Характеристики		
	Потери давления при полностью открытом клапане ΔP , Па		Коэффициент местного сопротивления ϵ
	При $V \leq 13$ м/с на горизонтальных участках	При $V \leq 6$ м/с на вертикальных участках	
КОп-150-150	6	0	
КОп-200-200	8	0,02	
КОп-250-250	9	0,04	0
КОп-400-400	11	0,18	
КОп-500-500	15	0,37	
КОп-800-800	20	1,56	0,08
КОп-1000-1000	31	3,14	0,17

МАРКИРОВКА: Клапан обратный оц. КОп-200*200

где: КОп – клапан обратный общего назначения прямоугольного сечения из оцинкованной стали;
200*200 – типоразмер (по прямоугольному присоединительному сечению) (LxH), мм.

Клапан обратный оц. КОп-500*500-МС

где: КОп – клапан обратный общего назначения прямоугольного сечения из оцинкованной стали;
500*500 – типоразмер (по прямоугольному присоединительному сечению) (LxH), мм;
МС – многостворчатый клапан.

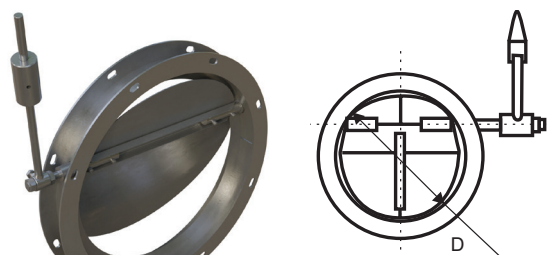
Клапан обратный КОп-1-500*500

где: КОп – клапан обратный общего назначения прямоугольного сечения из углеродистой стали;
1 – глубина клапана (1 – короткий; 2 – длинный)
500*500 – типоразмер (по прямоугольному присоединительному сечению) (LxH), мм.

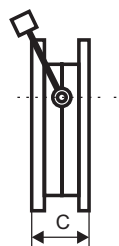
При транспортировке изделий из углеродистой стали до места назначения, монтажа на объекте, на период хранения, завод-изготовитель покрывает наружную и/или внутреннюю поверхность изделий грунт-эмалью RAL 7040 по технологии, утвержденной заводом-изготовителем, с классом покрытия VII по ГОСТ 9.032-74, согласно технических условий на продукцию.

После установки изделия на объекте, рекомендуется (в иных случаях необходимо), окрасить его в соответствии с указаниями проекта системы вентиляции.

КЛАПАНЫ ОБРАТНЫЕ КРУГЛОГО СЕЧЕНИЯ ТИПА КО



Клапаны из углеродистой стали



- С ручным управлением
- Клапаны КО диаметром 250-1250 мм изготавливаются из углеродистой стали

Габаритные и присоединительные размеры (мм) клапанов типа КО

Модель	δ корпуса	D	C		Масса, кг
			-1 (короткий)	-2 (длинный)	
КО-250	1,2	250	50	235	5,5
КО-315		315		300	7,54
КО-400		400		385	10,39
КО-500		500		485	16,7
КО-630		630		580	21,0
КО-800		800	615	30,0	
КО-1000		1000	615	37,0	
КО-1250		1250	64	615	45,5

Потери давления в клапане

Модель	Характеристики		
	Потери давления при полностью открытом клапане ΔP , Па		Коэффициент местного сопротивления ϵ
	При $V \leq 13$ м/с на горизонтальных участках	При $V \leq 6$ м/с на вертикальных участках	
КО-250	4	0,04	0
КО-315	5	0,07	
КО-400	7	0,12	
КО-500	11	0,26	
КО-630	11	0,52	0,03
КО-800	12	1,1	0,06
КО-1000	21	2,25	0,12
КО-1250	32	4,57	0,25

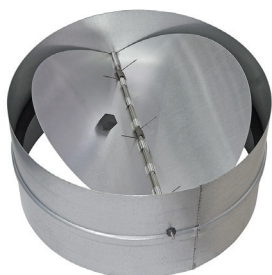
МАРКИРОВКА: Клапан обратный КО-1-630

где: КО – клапан обратный общего назначения круглого сечения из углеродистой стали;
 1 – глубина клапана (1 - короткий; 2 - длинный);
 630 – типоразмер (по диаметру присоединения), мм.

При транспортировке изделий из углеродистой стали до места назначения, монтажа на объекте, на период хранения, завод-изготовитель покрывает наружную и/или внутреннюю поверхность изделий грунт-эмалью RAL 7040 по технологии, утвержденной заводом-изготовителем, с классом покрытия VII по ГОСТ 9.032-74, согласно технических условий на продукцию.

После установки изделия на объекте, рекомендуется (в иных случаях необходимо), окрасить его в соответствии с указаниями проекта системы вентиляции.

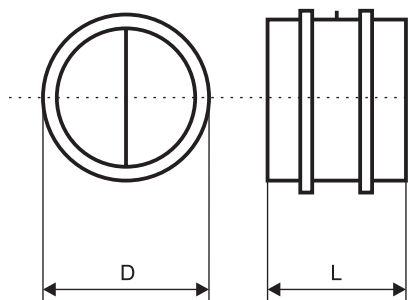
КЛАПАНЫ ОБРАТНЫЕ ТИПА КОВ



Обратный клапан КОВ с подпружинными лопастями обеспечивает автоматическое перекрытие круглых воздуховодов при выключении вентилятора. Обратный клапан может быть установлен в любом положении. Корпус и лопасти обратного клапана выполнены из оцинкованного стального листа толщиной 0,7 мм. На одной из лопастей есть вибродемпфирующий уплотнитель для предотвращения шума при открытии клапана.

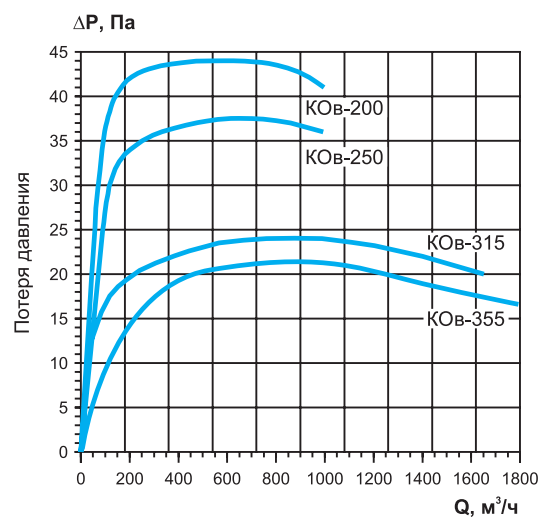
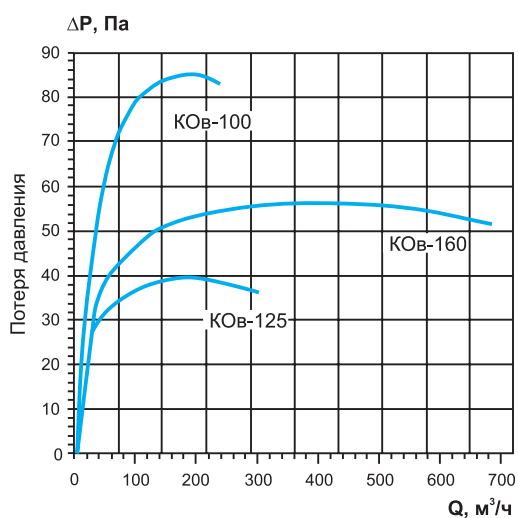
Рекомендуемая скорость движения воздуха перед клапаном — не менее 3 м/с.

Габаритные и присоединительные размеры (мм) клапанов типа КОВ



Модель	D	L
КОВ-100	100	
КОВ-125	125	85
КОВ-160	160	
КОВ-200	200	
КОВ-250	250	125
КОВ-315	315	
КОВ-355	355	187

Аэродинамические характеристики обратных клапанов



МАРКИРОВКА:

Клапан обратный КОВ-100

где: КОВ– тип клапана обратного круглого сечения;
100 - типоразмер (по диаметру присоединения), мм.

КЛАПАНЫ ОБРАТНЫЕ ВЗРЫВОЗАЩИЩЕННЫЕ ДЛЯ ВЕНТИЛЯЦИОННЫХ СИСТЕМ ВЗРЫВООПАСНЫХ ПРОИЗВОДСТВ

Клапаны обратные взрывозащищенные предназначены для вентиляционных систем взрывоопасных производств и устанавливаются во взрывоопасных зонах помещений. В конструкции данного клапана исключена возможность возникновения искр между соприкасающимися частями в процессе эксплуатации.

Вид климатического исполнения и категория размещения – УЗ по ГОСТ 15150-69. Температура перемещаемой среды от - 40 до + 80 °С.

Клапаны обратные взрывозащищенные предназначены для регулирования количества воздуха в вентиляционных системах взрывоопасных производств, а также для предотвращения перетекания воздуха через ответвления к отключенным вентиляторам (от отключенных вентиляторов) при присоединении последних к коллекторам. Клапаны допускаются для применения в вентиляционных системах, перемещающих взрывоопасные газо-паровоздушные смеси всех классов по ГОСТ 30852.9 и всех групп по классификации ПУЭ 7 и могут устанавливаться во взрывоопасных зонах помещений классов В-1, В-1а и В-1б.

КЛАПАНЫ ОБРАТНЫЕ ВЗРЫВОЗАЩИЩЕННЫЕ ТИПА АЗЕ

Клапаны обратные взрывозащищенные АЗЕ прямоугольного сечения из оцинкованной стали по серии 5.904-58

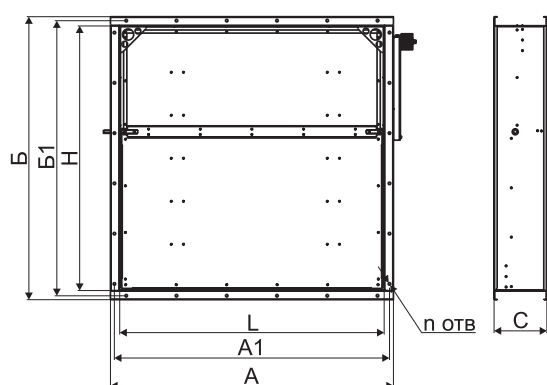


Минимальный и максимальный размеры клапана АЗЕ прямоугольного сечения только в соответствии с таблицей.

Корпус клапана прямоугольного сечения имеет переменную глубину и в открытом состоянии заслонка имеет вылет.

Исходное положение заслонки обратного клапана – нормально закрытое (НЗ).

Таблица исполнений клапана обратного прямоугольного сечения по серии 5.904-58



Обозначение по серии 5.904-58	Размер проходного сечения, мм (LxH)	A, мм	A1, мм	B, мм	B1, мм	C, мм	n, шт.	Масса, кг
AZE102.000	150x150	200	180	200	180	150	8	2,3
AZE102.000-01	250x250	300	280	300	280	160	8	3,7
AZE102.000-02	300x250	350	330	300	280	160	10	4,2
AZE103.000	400x400	456	430	456	430	170	12	6,9
AZE103.000-01	500x500	556	530	556	530	170	16	8,9
AZE103.000-02	600x600	656	630	656	630	170	20	10,9
AZE104.000	800x800	864	830	864	830	180	20	20,1
AZE104.000-01	1000x1000	1070	1040	1070	1040	200	24	28,4

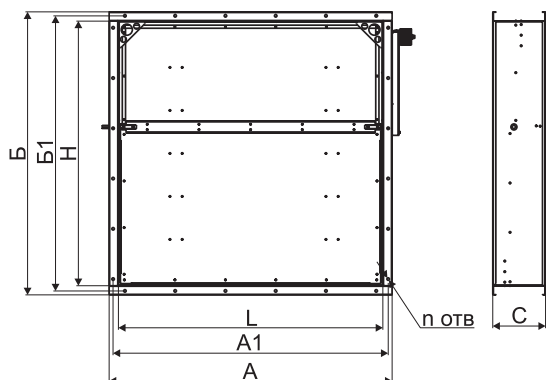
МАРКИРОВКА:

Клапан обратный взрывозащищенный оц. АЗЕ104 – 1000x1000

где: оц. – материал корпуса (оцинкованная сталь);

АЗЕ104 – обозначение, по присоединительному размеру соответствующее серии 5.904-58;

1000x1000 – номинальный размер проходного сечения, мм (LxH).

Клапаны обратные взрывозащищенные АЗЕ прямоугольного сечения из оцинкованной стали нестандартных размеров


Минимальный и максимальный размеры клапана АЗЕ прямоугольного сечения только в соответствии с таблицей.

Корпус клапана прямоугольного сечения имеет переменную глубину и в открытом состоянии заслонка имеет вылет.

Исходное положение заслонки обратного клапана – нормально закрытое (НЗ).

Максимальный угол открытия заслонки - 80°

Таблица исполнений клапана обратного прямоугольного сечения нестандартных размеров

Обозначение (LxH)	A, мм	A1, мм	B, мм	B1, мм	C, мм	п, шт.	Обозначение (LxH)	A, мм	A1, мм	B, мм	B1, мм	C, мм	п, шт.
оц. АЗЕ - 150x200	200	180	250	230	150	8	оц. АЗЕ - 600x750	650	630	800	780	170	22
оц. АЗЕ - 200x150	250	230	200	180	150	8	оц. АЗЕ - 600x800	650	630	850	830	180	22
оц. АЗЕ - 200x200	250	230	250	230	150	8	оц. АЗЕ - 650x400	700	680	450	430	170	16
оц. АЗЕ - 200x250	250	230	300	280	160	8	оц. АЗЕ - 650x450	700	680	500	480	170	16
оц. АЗЕ - 250x150	300	280	200	180	150	8	оц. АЗЕ - 650x600	700	680	650	630	170	20
оц. АЗЕ - 250x200	300	280	250	230	150	8	оц. АЗЕ - 650x650	700	680	700	680	170	20
оц. АЗЕ - 250x300	300	280	350	330	160	10	оц. АЗЕ - 650x700	700	680	750	730	170	20
оц. АЗЕ - 300x200	350	330	250	230	150	10	оц. АЗЕ - 650x750	720	690	820	790	170	20
оц. АЗЕ - 300x300	350	330	350	330	160	10	оц. АЗЕ - 650x800	720	690	870	840	180	20
оц. АЗЕ - 300x350	350	330	400	380	160	10	оц. АЗЕ - 700x400	750	730	450	430	170	16
оц. АЗЕ - 300x400	350	330	450	430	170	12	оц. АЗЕ - 700x450	750	730	500	480	170	16
оц. АЗЕ - 350x250	400	380	300	280	160	10	оц. АЗЕ - 700x500	750	730	550	530	170	18
оц. АЗЕ - 350x300	400	380	350	330	160	10	оц. АЗЕ - 700x550	750	600	730	580	170	18
оц. АЗЕ - 350x350	400	380	400	380	160	10	оц. АЗЕ - 700x600	770	740	650	620	170	20
оц. АЗЕ - 350x400	400	380	450	430	170	12	оц. АЗЕ - 700x650	770	740	720	690	170	20
оц. АЗЕ - 350x450	400	380	500	480	170	12	оц. АЗЕ - 700x750	770	740	820	790	170	20
оц. АЗЕ - 400x200	450	430	250	230	150	10	оц. АЗЕ - 700x800	770	740	870	840	180	20
оц. АЗЕ - 400x250	450	430	300	280	160	10	оц. АЗЕ - 700x850	770	740	920	890	180	20
оц. АЗЕ - 400x300	450	430	350	330	160	12	оц. АЗЕ - 700x900	770	740	970	940	180	20
оц. АЗЕ - 400x350	450	430	400	380	160	12	оц. АЗЕ - 750x500	800	780	550	530	170	18
оц. АЗЕ - 400x450	450	430	500	480	170	12	оц. АЗЕ - 750x600	820	790	670	640	170	20
оц. АЗЕ - 400x500	450	430	550	530	170	14	оц. АЗЕ - 750x650	820	790	720	690	170	20
оц. АЗЕ - 450x300	500	480	350	330	160	12	оц. АЗЕ - 750x700	820	790	770	740	170	20
оц. АЗЕ - 450x350	500	480	400	380	160	12	оц. АЗЕ - 750x750	820	790	820	790	170	20
оц. АЗЕ - 450x400	500	480	450	430	170	12	оц. АЗЕ - 750x800	820	790	870	840	180	20
оц. АЗЕ - 450x450	500	480	500	480	170	16	оц. АЗЕ - 750x850	820	790	920	890	180	20
оц. АЗЕ - 450x500	500	480	550	530	170	16	оц. АЗЕ - 750x900	820	790	970	940	180	20
оц. АЗЕ - 450x550	500	480	600	580	170	16	оц. АЗЕ - 800x500	870	790	570	540	170	20
оц. АЗЕ - 500x250	550	530	300	280	160	12	оц. АЗЕ - 800x550	870	840	620	590	170	20
оц. АЗЕ - 500x300	550	530	350	330	160	14	оц. АЗЕ - 800x600	870	790	670	640	170	20
оц. АЗЕ - 500x350	550	530	400	380	160	14	оц. АЗЕ - 800x650	870	840	720	690	170	20
оц. АЗЕ - 500x400	550	530	450	430	170	14	оц. АЗЕ - 800x700	870	840	770	740	170	20
оц. АЗЕ - 500x450	550	530	500	480	170	16	оц. АЗЕ - 800x750	870	840	820	790	170	20
оц. АЗЕ - 500x550	550	530	600	580	170	16	оц. АЗЕ - 800x850	870	840	920	890	180	20
оц. АЗЕ - 500x600	550	530	650	630	170	18	оц. АЗЕ - 800x900	870	840	970	940	180	20
оц. АЗЕ - 500x650	550	530	700	680	170	18	оц. АЗЕ - 800x950	870	840	1020	990	180	22
оц. АЗЕ - 600x300	650	630	350	330	160	16	оц. АЗЕ - 800x1000	870	840	1070	1040	200	22
оц. АЗЕ - 600x350	650	630	400	380	160	16	оц. АЗЕ - 850x600	920	890	670	640	170	20
оц. АЗЕ - 600x400	650	630	450	430	170	16	оц. АЗЕ - 850x650	920	890	720	690	170	20
оц. АЗЕ - 600x450	650	630	500	480	170	16	оц. АЗЕ - 850x700	920	890	770	740	170	20
оц. АЗЕ - 600x500	650	630	550	530	170	18	оц. АЗЕ - 850x750	920	890	820	790	170	20
оц. АЗЕ - 600x550	650	630	600	580	170	18	оц. АЗЕ - 850x800	920	890	870	840	180	20
оц. АЗЕ - 600x650	650	630	700	680	170	20	оц. АЗЕ - 850x850	920	890	920	890	180	20
оц. АЗЕ - 600x700	650	630	750	730	170	20	оц. АЗЕ - 850x900	920	890	970	940	180	20

Таблица исполнений клапана обратного прямоугольного сечения нестандартных размеров

Обозначение (LxH)	A, мм	A1, мм	Б, мм	Б1, мм	С, мм	п, шт.	Обозначение (LxH)	A, мм	A1, мм	Б, мм	Б1, мм	С, мм	п, шт.
оц. АЗЕ - 850x1000	920	890	1070	1040	200	24	оц. АЗЕ - 950x800	1020	990	870	840	180	22
оц. АЗЕ - 900x600	970	940	670	640	170	20	оц. АЗЕ - 950x850	1020	990	920	890	180	22
оц. АЗЕ - 900x650	970	940	720	690	170	20	оц. АЗЕ - 950x900	1020	990	970	940	180	24
оц. АЗЕ - 900x700	970	940	770	740	170	20	оц. АЗЕ - 950x1000	1020	990	1070	1040	200	24
оц. АЗЕ - 900x750	970	940	820	790	170	20	оц. АЗЕ - 1000x500	1070	1040	570	540	170	20
оц. АЗЕ - 900x800	970	940	870	840	180	20	оц. АЗЕ - 1000x700	1070	1040	770	740	170	22
оц. АЗЕ - 900x850	970	940	920	890	180	20	оц. АЗЕ - 1000x750	1070	1040	820	790	170	22
оц. АЗЕ - 900x900	970	940	970	940	180	20	оц. АЗЕ - 1000x800	1070	1040	870	840	180	22
оц. АЗЕ - 900x1000	970	940	1070	1040	200	24	оц. АЗЕ - 1000x850	1070	1040	920	890	180	22
оц. АЗЕ - 950x700	1020	990	770	740	170	20	оц. АЗЕ - 1000x900	1070	1040	970	940	180	24
оц. АЗЕ - 950x750	1020	990	820	790	170	20							

МАРКИРОВКА:

Клапан обратный взрывозащищенный оц. АЗЕ – 1000x900

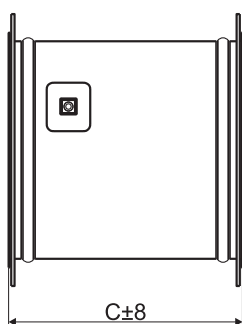
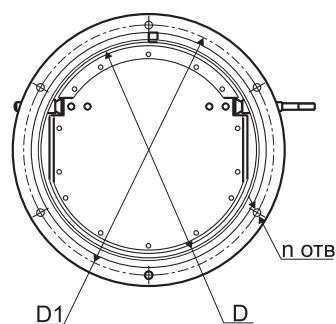
где: оц. – материал корпуса (оцинкованная сталь);
 АЗЕ – тип изделия;
 1000x900 – номинальный габаритный размер проходного сечения, LxH, мм.

Клапаны обратные взрывозащищенные АЗЕ круглого сечения из оцинкованной стали по серии 5.904-58



Минимальный и максимальный размеры клапана АЗЕ круглого сечения только в соответствии с таблицей.
 Корпус клапана круглого сечения имеет переменную глубину и не имеет вылета заслонки.
 Исходное положение заслонки обратного клапана – нормально закрытое (НЗ).

Таблица исполнений клапана обратного прямоугольного сечения по серии 5.904-58



Обозначение по серии 5.904-58	Диаметр проходного сечения, мм	D, мм	D1, мм	С, мм	п, шт.	Масса, кг
АЗЕ100.000	100	100	130	90	4	0,9
АЗЕ100.000-01	125	125	155	115	6	1,35
АЗЕ100.000-02	160	160	190	150	6	1,8
АЗЕ100.000-03	200	200	230	190	6	2,7
АЗЕ101.000	250	250	280	235	6	4,68
АЗЕ101.000-01	315	315	345	300	8	6,48
АЗЕ101.000-02	355	355	385	340	8	8,55
АЗЕ101.000-03	400	400	430	385	8	10,35
АЗЕ101.000-04	450	450	480	435	10	12,33
АЗЕ101.000-05	500	500	530	485	10	14,76
АЗЕ101.000-06	560	560	590	545	10	17,37
АЗЕ101.000-07	630	630	660	615	12	24,75
АЗЕ101.000-08	710	710	740	695	12	31,05
АЗЕ101.000-09	800	800	830	785	12	38,7
АЗЕ101.000-10	900	900	940	885	16	52,2
АЗЕ101.000-11	1000	1000	1040	985	16	63,27

МАРКИРОВКА:

Клапан обратный взрывозащищенный оц. АЗЕ101 – Ø800

где: оц. – материал корпуса (оцинкованная сталь);
 АЗЕ101 – обозначение, по присоединительному размеру соответствующее серии 5.904-58;
 Ø800 – номинальный диаметр проходного сечения, мм

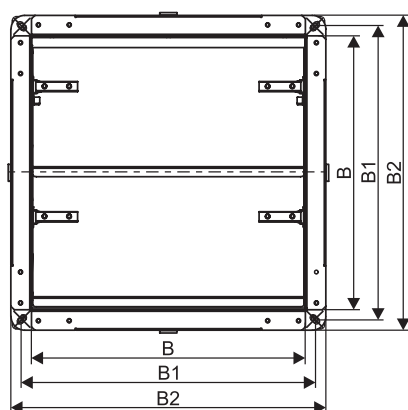
КЛАПАНЫ ЛЕПЕСТКОВЫЕ ТИПА КЛ-РОСА



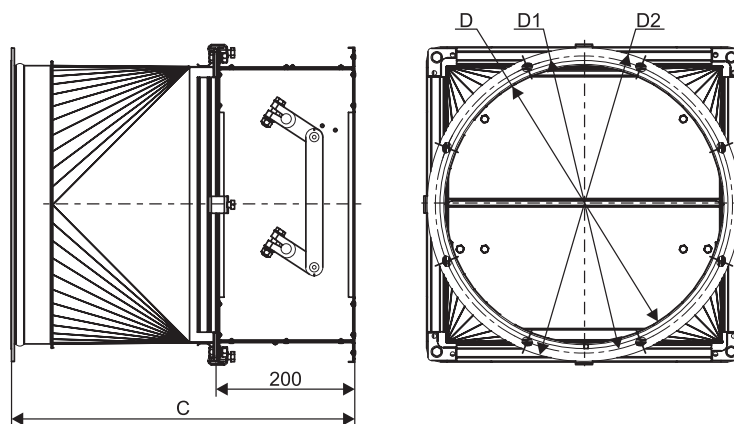
Клапаны лепестковые предназначены для установки на нагнетательной стороне осевых вентиляторов РОСА с целью предотвращения попадания холодного воздуха и атмосферных осадков в производственные помещения после отключения вентиляторов. Изготавливаются из оцинкованной стали.

Габаритные и присоединительные размеры (мм)

Вид с обратной стороны от вентилятора



Вид со стороны вентилятора



Марка клапана	№ вентилятора (корпус тип 10)	Размеры							п (кол-во отверстий на фланцах)	Масса, кг
		B	B1	B2	D	D1	D2	C		
Клапан КЛ-РОСА - 4,0	4,0	400	430	460	403	436	463	502	8	11,6
Клапан КЛ-РОСА - 4,5	4,5	450	480	510	453	486	513	502	8	13,4
Клапан КЛ-РОСА - 5,0	5,0	500	530	560	503	536	563	502	12	14,8
Клапан КЛ-РОСА - 5,6	5,6	560	590	620	563	620	643	502	12	17,0
Клапан КЛ-РОСА - 6,3	6,3	630	660	690	633	690	713	502	12	19,7
Клапан КЛ-РОСА - 7,1	7,1	710	740	770	713	770	793	502	16	22,4
Клапан КЛ-РОСА - 8,0	8,0	800	830	860	803	860	883	502	16	26,8
Клапан КЛ-РОСА - 9,0	9,0	900	930	960	903	960	983	567	16	31,6
Клапан КЛ-РОСА - 10,0	10,0	1000	1030	1060	1003	1070	1103	567	16	35,6
Клапан КЛ-РОСА - 11,2	11,2	1120	1150	1180	1123	1195	1223	567	16	41,9
Клапан КЛ-РОСА - 12,5	12,5	1250	1280	1310	1253	1320	1353	567	16	49,0

При включенном вентиляторе лопатки поддерживаются в открытом положении.

После отключения вентилятора лопатки возвращаются в исходное положение и перекрывают сечение клапана. Оси лопаток смещены относительно оси симметрии.

Необходимый минимальный динамический напор для открытия клапана 30-40 Па.

Клапан предназначен для эксплуатации в условиях умеренного (У) климата 1, 2, 3, 4 категорий размещения по ГОСТ 15150.

МАРКИРОВКА:

Клапан КЛ-РОСА-4,0

где: КЛ-РОСА – клапан лепестковый для осевых вентиляторов РОСА;
4,0 – типоразмер (по номеру вентилятора).

РЕШЕТКИ ВЕНТИЛЯЦИОННЫЕ РЕГУЛИРУЕМЫЕ ТИПА РВ



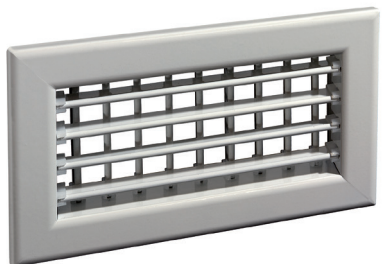
РВ-1



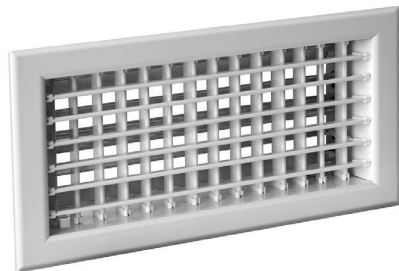
РВр-1



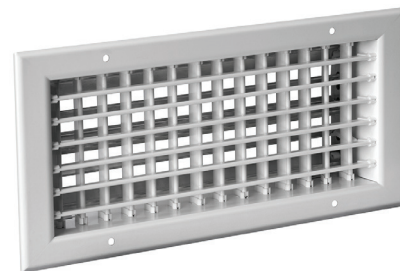
РВро-1



РВ-2



РВр-2



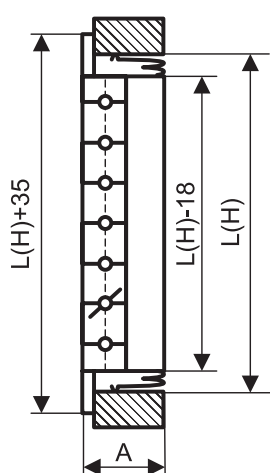
РВро-2

Решетки вентиляционные регулируемые предназначены для подачи и удаления воздуха в системах вентиляции и кондиционирования.

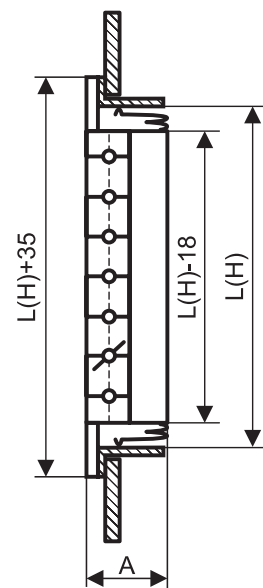
Наличие подвижных жалюзи позволяет распределить потоки воздуха в соответствии с требованиями, предъявляемыми к помещениям. Так как воздухораспределительные решетки являются конечными элементами систем распределения воздуха в помещениях, к ним предъявляются повышенные требования к внешнему виду. Корпус решетки и жалюзи изготавливаются из алюминиевого профиля. Решетка окрашена термоусадочным порошковым покрытием, как правило, в белый цвет. По отдельному запросу рассматривается возможность окраски в любой другой цвет по каталогу RAL.

Для монтажа в тонкостенные проемы решетки могут дополнительно комплектоваться монтажной рамкой. Настенный монтаж рекомендуется производить с помощью пружинных фиксаторов, потолочный монтаж - с помощью самонарезающих винтов.

Монтаж в стеновой проем



Монтаж с помощью монтажной рамки



Монтаж с помощью самонарезающих винтов

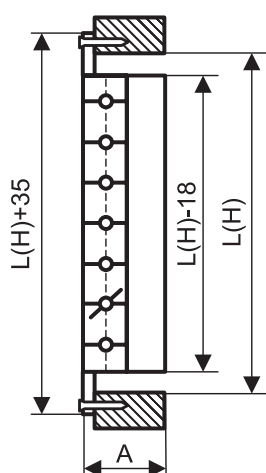
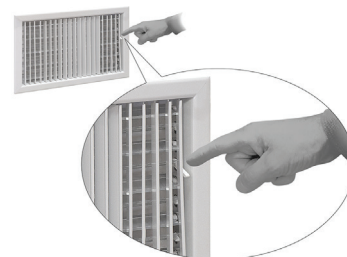


Схема регулировки клапана расхода воздуха решеток РВр и РВро интегрированный клапан



СЪЕМНЫЙ КЛАПАН



Пружинные фиксаторы* рекомендованы для настенного монтажа

Отличаются наличием отверстий для крепления, рекомендованы для потолочного монтажа

* Приобретаются отдельно.

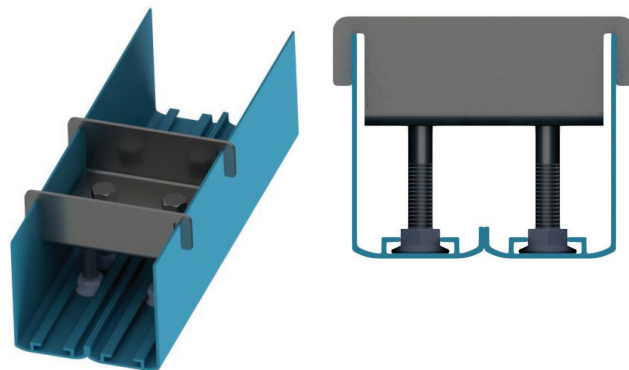
Коэффициент «живого сечения» вентиляционной решетки РВ-1 – 0,68,

Коэффициент «живого сечения» вентиляционной решетки РВ-2 – 0,55.

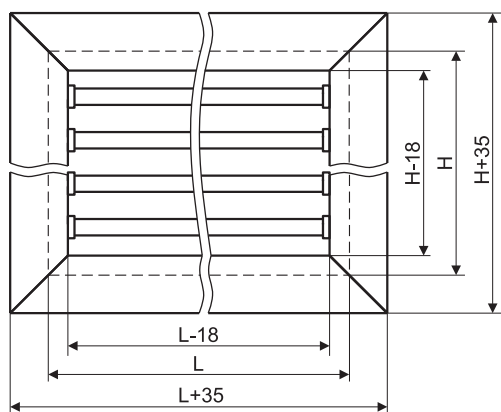
Решетки, выпускаемые в виде модулей, поставляются вместе с комплектом крепежа, предназначенным для точного соединения модулей в цельную конструкцию.

Количество комплектов крепежа зависит от размеров решетки.

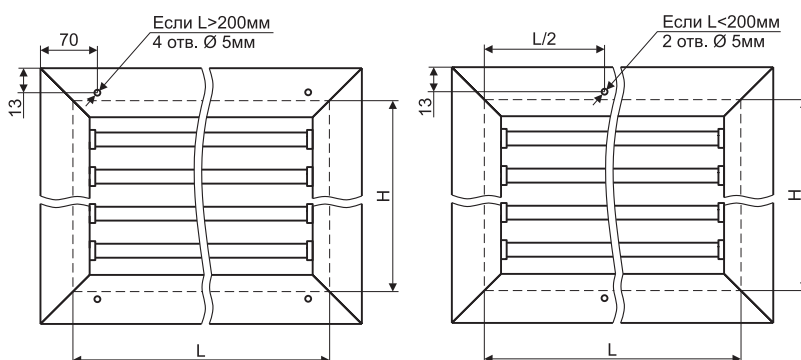
В комплект крепления входят: болт М5; гайка М5, профиль.



Габаритные и присоединительные размеры (мм)



Расположение отверстий на решетках РВо и РВро



- L - длина монтажного проема, мм;
- H - высота монтажного проема, мм;
- L(H)-18 - размеры внутреннего сечения решеток, мм;
- L(H)+35 - габаритные размеры решетки, мм;
- A - глубина решетки, мм (решетки РВ-1):
- РВ-1 - 33 мм ;

- РВр-1 - 50 мм (с интегрированным регулятором);
- РВр-1 - 78 мм (33 мм + 45 мм) (съемный регулятор);
- A - глубина решетки, мм (решетки РВ-2):
- РВ-2 - 45 мм ;
- РВр-2 – 90 мм (45 мм + 45 мм) (съемный регулятор);
- РВр-2 - 70 мм (с интегрированным регулятором).

Решетки РВ-1 (однорядные) и РВ-2 (двухрядные) изготавливаются без регулятора расхода воздуха.

Решетки РВр-1 и РВр-2 оснащаются регуляторами расхода воздуха: интегрированными в корпус решетки или съемным.

В интегрированных регуляторах расхода воздуха регулирование осуществляется с помощью рычажного механизма вручную.

Съемные регуляторы расхода воздуха устанавливаются на внутреннюю часть рамки вентиляционной решетки. Регулировка осуществляется поворотом шестерен с помощью ручного инструмента, например, отвертки.

Решетки РВо и РВро отличаются наличием отверстий в рамке для удобства крепления при монтаже с помощью самонарезающих винтов и не комплектуются пружинными фиксаторами.

Минимальный размер всех видов вентиляционных решеток 100x100 мм, далее с шагом 25 мм в любом сочетании.

Решетки вентиляционные изготавливаются с перегородками и без. Максимальный размер любой решетки без перегородки 500x500мм (HxL).

Вентиляционные решетки с размером свыше 500*500 мм изготавливаются с перегородкой, но при условии, что одна из сторон **не превышает** 500 мм, а другая **не превышает** 1000 мм. Максимально возможные размеры цельной решетки 500x1000 мм (HxL) или 1000x500 мм (HxL). Решетки с размерами выше указанных (HxL) выпускаются в виде модулей.

Решетки РВр-1 (РВро-1) с размерами **не превышающими** 500*1000 (HxL) изготавливаются с интегрированным регулятором расхода воздуха.

Решетки РВр-1 (РВро-1) с высотой **более** 500 мм (H>500мм), но длиной **не превышающей** 1000 мм (L<1000 мм) изготавливаются со съемным регулятором расхода воздуха.

Решетки РВр-2 (РВро-2) с размерами **не превышающими** 500*500 мм изготавливаются с интегрированным регулятором расхода воздуха.

Решетки РВр-2 (РВро-2) с размером **свыше** 500*500 мм изготавливаются со съемным регулятором, но с учетом максимальных размеров 500x1000 мм (HxL) или 1000x500 мм (HxL).

МАРКИРОВКА:
Решетка вентиляционная РВ-1-200*400 RAL9016

где: РВ – решетка вентиляционная;
 (РВо - решетка вентиляционная с отверстием для крепления);
 1 – рядность решетки (однорядная);
 200*400 – установочный размер решетки (HxL), мм;
 RAL9016 – цвет окраски решетки по каталогу RAL

Решетка вентиляционная РВр-2-150*300 RAL9016

где: РВр – решетка вентиляционная с регулятором расхода воздуха;
 (РВро - решетка вентиляционная с регулятором расхода воздуха с отверстиями для крепления);
 2 – рядность решетки (двухрядная);
 150*300 – установочный размер решетки (HxL), мм;
 RAL9016 – цвет окраски решетки по каталогу RAL

Решетка вентиляционная РВро-1-250*500 RAL9016

где: РВро - решетка вентиляционная с регулятором расхода воздуха с отверстиями для крепления;
 (РВр - решетка вентиляционная с регулятором расхода воздуха);
 1 – рядность решетки (однорядная);
 250*500 – установочный размер решетки (HxL), мм;
 RAL9016 – цвет окраски решетки по каталогу RAL

Массы решеток РВ-1

Модель	Масса, кг	Модель	Масса, кг	Модель	Масса, кг	Модель	Масса, кг
РВ-1-100*100	0,3	РВ-1-200*1000	1,6	РВ-1-400*900	2,4	РВ-1-700*300	1,5
РВ-1-100*200	0,3	РВ-1-300*100	0,5	РВ-1-400*1000	2,6	РВ-1-700*400	2,0
РВ-1-100*300	0,4	РВ-1-300*200	0,6	РВ-1-500*100	0,6	РВ-1-700*500	2,4
РВ-1-100*400	0,5	РВ-1-300*300	0,8	РВ-1-500*200	0,9	РВ-1-800*100	1,0
РВ-1-100*500	0,6	РВ-1-300*400	0,9	РВ-1-500*300	1,1	РВ-1-800*200	1,3
РВ-1-100*600	0,7	РВ-1-300*500	1,1	РВ-1-500*400	1,4	РВ-1-800*300	1,7
РВ-1-100*700	0,8	РВ-1-300*600	1,3	РВ-1-500*500	1,6	РВ-1-800*400	2,2
РВ-1-100*800	0,9	РВ-1-300*700	1,6	РВ-1-500*600	1,9	РВ-1-800*500	2,5
РВ-1-100*900	1,0	РВ-1-300*800	1,8	РВ-1-500*700	2,4	РВ-1-900*100	1,1
РВ-1-100*1000	1,1	РВ-1-300*900	2,0	РВ-1-500*800	2,7	РВ-1-900*200	1,5
РВ-1-200*100	0,4	РВ-1-300*1000	2,1	РВ-1-500*900	2,9	РВ-1-900*300	1,9
РВ-1-200*200	0,5	РВ-1-400*100	0,5	РВ-1-500*1000	3,2	РВ-1-900*400	2,3
РВ-1-200*300	0,6	РВ-1-400*200	0,8	РВ-1-600*100	0,7	РВ-1-900*500	2,8
РВ-1-200*400	0,7	РВ-1-400*300	0,9	РВ-1-600*200	1,0	РВ-1-1000*100	1,1
РВ-1-200*500	0,8	РВ-1-400*400	1,1	РВ-1-600*300	1,3	РВ-1-1000*200	1,6
РВ-1-200*600	1,0	РВ-1-400*500	1,3	РВ-1-600*400	1,6	РВ-1-1000*300	2,1
РВ-1-200*700	1,2	РВ-1-400*600	1,6	РВ-1-600*500	1,9	РВ-1-1000*400	2,7
РВ-1-200*800	1,3	РВ-1-400*700	2,0	РВ-1-700*100	0,9	РВ-1-1000*500	3,0
РВ-1-200*900	1,5	РВ-1-400*800	2,2	РВ-1-700*200	1,2		

Массы решеток PB-2

Модель	Масса, кг	Модель	Масса, кг	Модель	Масса, кг	Модель	Масса, кг
PB-2-100*100	0,3	PB-2-200*1000	2,6	PB-2-400*900	4,0	PB-2-700*300	2,6
PB-2-100*200	0,5	PB-2-300*100	0,6	PB-2-400*1000	4,4	PB-2-700*400	3,3
PB-2-100*300	0,6	PB-2-300*200	0,9	PB-2-500*100	0,9	PB-2-700*500	4,0
PB-2-100*400	0,7	PB-2-300*300	1,2	PB-2-500*200	1,3	PB-2-800*100	1,4
PB-2-100*500	0,9	PB-2-300*400	1,5	PB-2-500*300	1,8	PB-2-800*200	2,1
PB-2-100*600	1,0	PB-2-300*500	1,8	PB-2-500*400	2,2	PB-2-800*300	2,9
PB-2-100*700	1,2	PB-2-300*600	2,1	PB-2-500*500	2,7	PB-2-800*400	3,7
PB-2-100*800	1,4	PB-2-300*700	2,6	PB-2-500*600	3,2	PB-2-800*500	4,4
PB-2-100*900	1,5	PB-2-300*800	2,9	PB-2-500*700	4,0	PB-2-900*100	1,5
PB-2-100*1000	1,6	PB-2-300*900	3,2	PB-2-500*800	4,4	PB-2-900*200	2,3
PB-2-200*100	0,5	PB-2-300*1000	3,5	PB-2-500*900	4,9	PB-2-900*300	3,2
PB-2-200*200	0,7	PB-2-400*100	0,7	PB-2-500*1000	5,4	PB-2-900*400	4,0
PB-2-200*300	0,9	PB-2-400*200	1,1	PB-2-600*100	1,0	PB-2-900*500	4,0
PB-2-200*400	1,1	PB-2-400*300	1,7	PB-2-600*200	1,5	PB-2-1000*100	1,6
PB-2-200*500	1,3	PB-2-400*400	1,8	PB-2-600*300	2,1	PB-2-1000*200	2,6
PB-2-200*600	1,5	PB-2-400*500	2,2	PB-2-600*400	2,6	PB-2-1000*300	3,5
PB-2-200*700	1,9	PB-2-400*600	2,6	PB-2-600*500	3,2	PB-2-1000*400	4,4
PB-2-200*800	2,1	PB-2-400*700	3,3	PB-2-700*100	1,2	PB-2-1000*500	5,4
PB-2-200*900	2,3	PB-2-400*800	3,7	PB-2-700*200	1,9		

Массы решеток PBp-1

Модель	Масса, кг	Модель	Масса, кг	Модель	Масса, кг	Модель	Масса, кг
PBp-1-100*100	0,4	PBp-1-200*1000	3,2	PBp-1-400*900	4,7	PBp-1-700*300	3,8
PBp-1-100*200	0,6	PBp-1-300*100	0,7	PBp-1-400*1000	5,1	PBp-1-700*400	4,6
PBp-1-100*300	0,8	PBp-1-300*200	1,0	PBp-1-500*100	0,9	PBp-1-700*500	5,3
PBp-1-100*400	1,0	PBp-1-300*300	1,4	PBp-1-500*200	1,5	PBp-1-800*100	2,0
PBp-1-100*500	1,2	PBp-1-300*400	1,8	PBp-1-500*300	2,0	PBp-1-800*200	3,1
PBp-1-100*600	1,4	PBp-1-300*500	2,1	PBp-1-500*400	2,5	PBp-1-800*300	4,2
PBp-1-100*700	1,6	PBp-1-300*600	2,7	PBp-1-500*500	3,1	PBp-1-800*400	5,1
PBp-1-100*800	1,8	PBp-1-300*700	3,1	PBp-1-500*600	4,0	PBp-1-800*500	6,0
PBp-1-100*900	2,0	PBp-1-300*800	3,4	PBp-1-500*700	4,5	PBp-1-900*100	1,8
PBp-1-100*1000	2,2	PBp-1-300*900	3,8	PBp-1-500*800	5,0	PBp-1-900*200	3,3
PBp-1-200*100	0,5	PBp-1-300*1000	4,2	PBp-1-500*900	5,6	PBp-1-900*300	4,5
PBp-1-200*200	0,8	PBp-1-400*100	0,8	PBp-1-500*1000	6,1	PBp-1-900*400	5,6
PBp-1-200*300	1,1	PBp-1-400*200	1,3	PBp-1-600*100	1,4	PBp-1-900*500	6,6
PBp-1-200*400	1,4	PBp-1-400*300	1,7	PBp-1-600*200	2,1	PBp-1-1000*100	2,3
PBp-1-200*500	1,7	PBp-1-400*400	2,1	PBp-1-600*300	2,8	PBp-1-1000*200	3,6
PBp-1-200*600	2,1	PBp-1-400*500	2,6	PBp-1-600*400	3,5	PBp-1-1000*300	4,8
PBp-1-200*700	2,4	PBp-1-400*600	3,3	PBp-1-600*500	4,4	PBp-1-1000*400	6,1
PBp-1-200*800	2,6	PBp-1-400*700	3,8	PBp-1-700*100	1,8	PBp-1-1000*500	7,3
PBp-1-200*900	2,9	PBp-1-400*800	4,2	PBp-1-700*200	2,8		

Массы решеток PBr-2

Модель	Масса, кг	Модель	Масса, кг	Модель	Масса, кг	Модель	Масса, кг
PBr-2-100*100	0,4	PBr-2-200*1000	4,4	PBr-2-400*900	7,2	PBr-2-700*300	4,7
PBr-2-100*200	0,6	PBr-2-300*100	1,0	PBr-2-400*1000	7,8	PBr-2-700*400	5,9
PBr-2-100*300	0,8	PBr-2-300*200	1,4	PBr-2-500*100	1,5	PBr-2-700*500	6,9
PBr-2-100*400	1,0	PBr-2-300*300	1,8	PBr-2-500*200	2,2	PBr-2-800*100	2,3
PBr-2-100*500	1,2	PBr-2-300*400	2,3	PBr-2-500*300	2,9	PBr-2-800*200	3,7
PBr-2-100*600	1,6	PBr-2-300*500	2,7	PBr-2-500*400	3,5	PBr-2-800*300	5,2
PBr-2-100*700	2,1	PBr-2-300*600	3,5	PBr-2-500*500	4,2	PBr-2-800*400	6,5
PBr-2-100*800	2,3	PBr-2-300*700	4,7	PBr-2-500*600	5,6	PBr-2-800*500	7,8
PBr-2-100*900	2,5	PBr-2-300*800	5,2	PBr-2-500*700	6,9	PBr-2-900*100	2,5
PBr-2-100*1000	2,7	PBr-2-300*900	5,6	PBr-2-500*800	7,8	PBr-2-900*200	4,0
PBr-2-200*100	0,7	PBr-2-300*1000	6,1	PBr-2-500*900	8,6	PBr-2-900*300	5,6
PBr-2-200*200	1,0	PBr-2-400*100	1,2	PBr-2-500*1000	9,7	PBr-2-900*400	7,2
PBr-2-200*300	1,3	PBr-2-400*200	1,8	PBr-2-600*100	1,6	PBr-2-900*500	8,6
PBr-2-200*400	1,6	PBr-2-400*300	2,3	PBr-2-600*200	2,6	PBr-2-1000*100	2,7
PBr-2-200*500	2,0	PBr-2-400*400	2,9	PBr-2-600*300	3,5	PBr-2-1000*200	4,4
PBr-2-200*600	2,6	PBr-2-400*500	3,4	PBr-2-600*400	4,5	PBr-2-1000*300	6,1
PBr-2-200*700	3,4	PBr-2-400*600	4,5	PBr-2-600*500	5,6	PBr-2-1000*400	7,8
PBr-2-200*800	3,7	PBr-2-400*700	5,9	PBr-2-700*100	2,1	PBr-2-1000*500	9,5
PBr-2-200*900	4,0	PBr-2-400*800	6,5	PBr-2-700*200	3,4		

Типоразмерный ряд и значения площади живого сечения решеток типа РВ (м²)

Тип решетки	HxL, мм	100	150	200	250	300	350	400	450	500	550	600	650	700	750	800	850	900	950	1000
PВ-1	100	0,0049	0,0078	0,0107	0,0136	0,0165	0,0194	0,0223	0,0251	0,0280	0,0309	0,0338	0,0367	0,0396	0,0425	0,0454	0,0483	0,0512	0,0540	0,0569
PВ-2	100	0,0040	0,0063	0,0086	0,0110	0,0133	0,0157	0,0180	0,0203	0,0227	0,0250	0,0273	0,0297	0,0320	0,0344	0,0367	0,0390	0,0414	0,0437	0,0460
PВ-1	150	0,0078	0,0124	0,0170	0,0216	0,0262	0,0308	0,0353	0,0399	0,0445	0,0491	0,0537	0,0583	0,0629	0,0675	0,0721	0,0767	0,0812	0,0858	0,0904
PВ-2	150	0,0063	0,0100	0,0137	0,0174	0,0212	0,0249	0,0286	0,0323	0,0360	0,0397	0,0434	0,0471	0,0509	0,0546	0,0583	0,0620	0,0657	0,0694	0,0731
PВ-1	200	0,0107	0,0170	0,0233	0,0296	0,0359	0,0421	0,0484	0,0547	0,0610	0,0673	0,0736	0,0799	0,0862	0,0925	0,0988	0,1050	0,1113	0,1176	0,1239
PВ-2	200	0,0086	0,0137	0,0188	0,0239	0,0290	0,0341	0,0392	0,0443	0,0493	0,0544	0,0595	0,0646	0,0697	0,0748	0,0799	0,0850	0,0900	0,0951	0,1002
PВ-1	250	0,0136	0,0216	0,0296	0,0376	0,0455	0,0535	0,0615	0,0695	0,0775	0,0855	0,0934	0,1015	0,1095	0,1175	0,1254	0,1334	0,1414	0,1494	0,1574
PВ-2	250	0,0110	0,0174	0,0239	0,0304	0,0368	0,0433	0,0498	0,0562	0,0627	0,0691	0,0756	0,0821	0,0885	0,0950	0,1015	0,1079	0,1144	0,1208	0,1273
PВ-1	300	0,0165	0,0262	0,0359	0,0455	0,0552	0,0649	0,0746	0,0843	0,0940	0,1036	0,1134	0,1231	0,1328	0,1424	0,1521	0,1618	0,1715	0,1812	0,1909
PВ-2	300	0,0133	0,0212	0,0290	0,0368	0,0447	0,0525	0,0603	0,0682	0,0760	0,0839	0,0917	0,0995	0,1074	0,1152	0,1230	0,1309	0,1387	0,1466	0,1544
PВ-1	350	0,0194	0,0308	0,0421	0,0535	0,0650	0,0763	0,0877	0,0990	0,1105	0,1218	0,1333	0,1446	0,1560	0,1674	0,1788	0,1902	0,2016	0,2129	0,2244
PВ-2	350	0,0157	0,0249	0,0341	0,0433	0,0525	0,0617	0,0709	0,0801	0,0894	0,0986	0,1078	0,1169	0,1262	0,1354	0,1446	0,1538	0,1631	0,1723	0,1815
PВ-1	400	0,0223	0,0353	0,0484	0,0615	0,0746	0,0877	0,1008	0,1139	0,1270	0,1401	0,1532	0,1662	0,1793	0,1924	0,2055	0,2186	0,2317	0,2448	0,2579
PВ-2	400	0,0180	0,0286	0,0392	0,0498	0,0603	0,0709	0,0815	0,0921	0,1027	0,1133	0,1239	0,1345	0,1450	0,1556	0,1662	0,1768	0,1874	0,1980	0,2086
PВ-1	450	0,0251	0,0399	0,0547	0,0695	0,0843	0,0990	0,1139	0,1287	0,1435	0,1583	0,1730	0,1878	0,2026	0,2174	0,2322	0,2470	0,2618	0,2766	0,2914
PВ-2	450	0,0203	0,0323	0,0443	0,0562	0,0682	0,0801	0,0921	0,1041	0,1160	0,1280	0,1400	0,1520	0,1639	0,1758	0,1878	0,1998	0,2117	0,2237	0,2357
PВ-1	500	0,0280	0,0445	0,0610	0,0775	0,0940	0,1105	0,1270	0,1435	0,1600	0,1764	0,1929	0,2094	0,2259	0,2424	0,2589	0,2754	0,2919	0,3084	0,3249
PВ-2	500	0,0227	0,0360	0,0493	0,0627	0,0760	0,0894	0,1027	0,1160	0,1294	0,1427	0,1560	0,1694	0,1827	0,1961	0,2094	0,2228	0,2361	0,2494	0,2627
PВ-1	550	0,0309	0,0491	0,0673	0,0855	0,1036	0,1218	0,1401	0,1583	0,1764	0,1946	0,2128	0,2310	0,2492	0,2674	0,2856	0,3038	0,3220	0,3402	0,3583
PВ-2	550	0,0250	0,0397	0,0544	0,0691	0,0839	0,0986	0,1133	0,1280	0,1427	0,1574	0,1721	0,1868	0,2016	0,2163	0,2310	0,2457	0,2604	0,2751	0,2898
PВ-1	600	0,0338	0,0537	0,0736	0,0934	0,1134	0,1333	0,1532	0,1730	0,1929	0,2128	0,2327	0,2526	0,2725	0,2924	0,3123	0,3322	0,3521	0,3720	0,3918
PВ-2	600	0,0273	0,0434	0,0595	0,0756	0,0917	0,1078	0,1239	0,1400	0,1560	0,1721	0,1882	0,2043	0,2204	0,2365	0,2526	0,2687	0,2847	0,3008	0,3169
PВ-1	650	0,0367	0,0583	0,0799	0,1015	0,1231	0,1446	0,1662	0,1878	0,2094	0,2310	0,2526	0,2741	0,2958	0,3174	0,3390	0,3606	0,3821	0,4037	0,4253
PВ-2	650	0,0297	0,0471	0,0646	0,0821	0,0995	0,1169	0,1345	0,1520	0,1694	0,1868	0,2043	0,2218	0,2392	0,2567	0,2742	0,2916	0,3091	0,3265	0,3440
PВ-1	700	0,0396	0,0629	0,0862	0,1095	0,1328	0,1560	0,1793	0,2026	0,2259	0,2492	0,2725	0,2958	0,3191	0,3424	0,3657	0,3889	0,4122	0,4355	0,4588
PВ-2	700	0,0273	0,0509	0,0697	0,0885	0,1074	0,1262	0,1450	0,1639	0,1827	0,2016	0,2204	0,2392	0,2581	0,2769	0,2957	0,3146	0,3334	0,3523	0,3711
PВ-1	750	0,0425	0,0675	0,0925	0,1175	0,1424	0,1674	0,1924	0,2174	0,2424	0,2674	0,3424	0,3174	0,3424	0,3674	0,3923	0,4173	0,4423	0,4673	0,4923
PВ-2	750	0,0344	0,0546	0,0748	0,0950	0,1152	0,1354	0,1556	0,1758	0,1961	0,2163	0,2365	0,2567	0,2769	0,2971	0,3173	0,3375	0,3578	0,3780	0,3982
PВ-1	800	0,0454	0,0721	0,0988	0,1254	0,1521	0,1788	0,2055	0,2322	0,2589	0,2856	0,3123	0,3390	0,3657	0,3923	0,4190	0,4458	0,4724	0,4991	0,5258
PВ-2	800	0,0367	0,0583	0,0799	0,1015	0,1230	0,1446	0,1662	0,1878	0,2094	0,2310	0,2526	0,2742	0,2957	0,3173	0,3389	0,3605	0,3820	0,4037	0,4253
PВ-1	850	0,0483	0,0767	0,1050	0,1334	0,1618	0,1902	0,2186	0,2470	0,2754	0,3038	0,3322	0,3606	0,3889	0,4173	0,4458	0,4741	0,5025	0,5309	0,5593
PВ-2	850	0,0390	0,0620	0,0850	0,1079	0,1309	0,1538	0,1768	0,1998	0,2228	0,2457	0,2687	0,2916	0,3146	0,3375	0,3605	0,3835	0,4064	0,4294	0,4524
PВ-1	900	0,0512	0,0812	0,1113	0,1414	0,1715	0,2016	0,2317	0,2618	0,2919	0,3220	0,3521	0,3821	0,4122	0,4423	0,4724	0,5025	0,5326	0,5627	0,6598
PВ-2	900	0,0414	0,0657	0,0900	0,1144	0,1387	0,1631	0,1874	0,2117	0,2361	0,2604	0,2847	0,3091	0,334	0,3578	0,3820	0,4064	0,4308	0,4551	0,4794
PВ-1	950	0,0540	0,0858	0,1176	0,1494	0,1812	0,2129	0,2448	0,2766	0,3084	0,3402	0,3720	0,4037	0,4355	0,4673	0,4991	0,5309	0,5627	0,5945	0,6263
PВ-2	950	0,0437	0,0694	0,0951	0,1208	0,1466	0,1723	0,1980	0,2237	0,2494	0,2751	0,3008	0,3265	0,3523	0,3780	0,4037	0,4294	0,4551	0,4808	0,5065
PВ-1	1000	0,0569	0,0904	0,1239	0,1574	0,1909	0,2244	0,2579	0,2914	0,3249	0,3583	0,3918	0,4253	0,4588	0,4923	0,5258	0,5593	0,5928	0,6263	0,6598
PВ-2	1000	0,0460	0,0731	0,1002	0,1273	0,1544	0,1815	0,2086	0,2357	0,2627	0,2898	0,3169	0,3440	0,3711	0,3982	0,4253	0,4524	0,4794	0,5065	0,5336

1 - цельная решетка без перегородок; 2 - цельная решетка с перегородкой; 3 - сборная решетка с перегородкой.

Решетки РВ для круглых воздуховодов



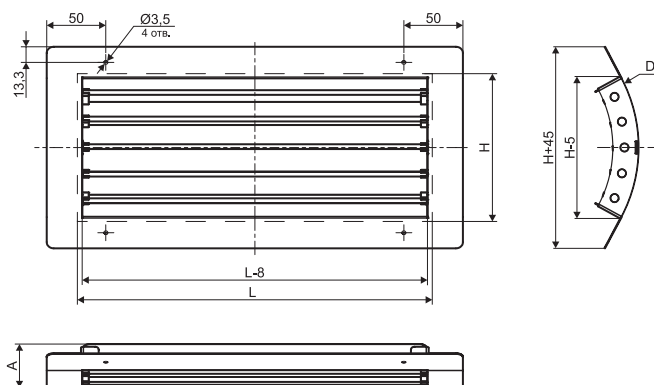
Решетки РВ для круглых воздуховодов используются в приточно-вытяжной вентиляции и системах кондиционирования воздуха и предназначены для монтажа в круглые воздуховоды.

Рамка решетки изготовлена из загнутого стального листа. Ламели решетки изготовлены из алюминиевого профиля и устанавливаются в рамку решетки в горизонтальном расположении с помощью пластиковых втулок. Углы наклона ламелей устанавливаются индивидуально и регулируются независимо друг от друга для изменения направления потока воздуха.

Конструкция решетки предусматривает стандартное крепление с помощью винтового соединения (монтажные отверстия расположены на лицевой стороне рамки решетки).

Решетка окрашена термоусадочным порошковым покрытием, как правило, в белый цвет (RAL 9016). Палитра нестандартных цветов окраски по каталогу RAL.

Габаритные и присоединительные размеры (мм)



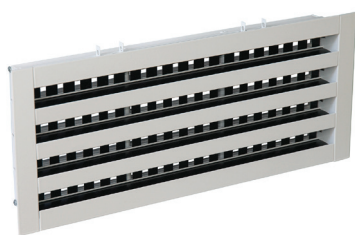
Диаметры воздуховодов ØD	H	L	A
160	100		35
180	100		34
200	100		34
200	125		38
225	125		38
250	125		37
250	150		42
280	150		40
315	150		40
315	175		45
315	200		50
355	175		43
355	200		48
400	175	100-450	41
400	200		47
400	225		52
400	250		58
450	200		44
450	225		50
450	250		56
500	200		41
500	225		47
500	250		53
560	225		44
560	250		50
630	225		40
630	250		46

МАРКИРОВКА:

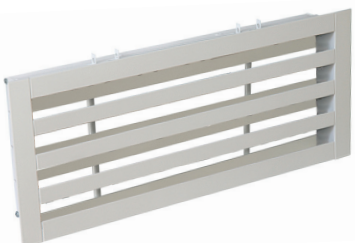
Решетка РВ-1-D500-200*400 RAL9016

где: РВ – решетка вентиляционная;
1 – рядность решетки (однорядная);
D500 – диаметр воздуховода, на который устанавливается решетка;
200*400 – установочный размер решетки (HxL), мм;
RAL9016 – цвет окраски решетки по каталогу RAL.

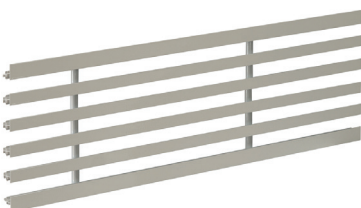
РЕШЕТКИ ЩЕЛЕВЫЕ ТИПА РЩ/РЩБ



Приточная щелевая решетка с боковинами



Вытяжная щелевая решетка с боковинами



Вытяжная щелевая решетка без боковин

Вытяжные решетки предназначены для удаления воздуха из помещений.

Приточные щелевые решетки предназначены для подачи воздуха в помещения различного назначения системами вентиляции и кондиционирования, в том числе с переменным расходом воздуха. Решетки щелевые приточные обеспечивают устойчивость струи приточного воздуха в диапазоне изменения объемных расходов от 100% до 25% в том числе в режиме охлаждения.

Щелевые решетки представляют собой конструкцию из алюминиевого профиля с числом щелей от 1 до 6. В каждой щели приточных решеток РЩ-рж установлены два регулятора, выполняющие роль рассекателя потока и регулятора расхода воздуха, а также две направляющие жалюзи, при повороте которых на угол α от 0° до 45° изменяется направление приточного потока от вертикального до горизонтального. При длине решетки более 1 м жалюзи изготавливаются составными.

Возможна компоновка приточных щелевых решеток без поворотных жалюзи РЩ-р, но с регулятором (в этом случае направление приточного потока не регулируется) или без регулятора РЩ-ж, но с поворотным жалюзи. Решетки могут поставляться с боковинами (РЩБ) и без них (РЩ).

Типоразмеры решеток: L (длина) от 100 мм до 2000 мм; Н (высота) от 49 мм (1 щель) до 244 мм (6 щелей), шаг 39 мм. Коэффициент живого сечения приточных решеток Кж.с. = 0,25; вытяжных решеток - Кж.с. = 0,60.

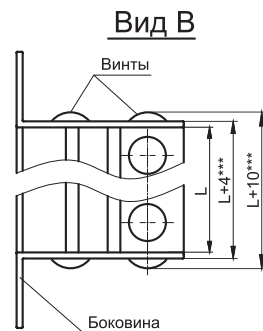
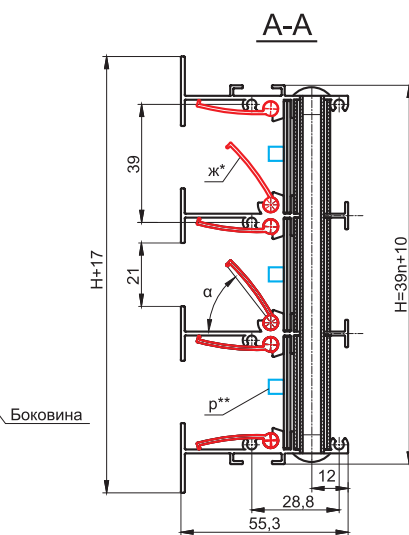
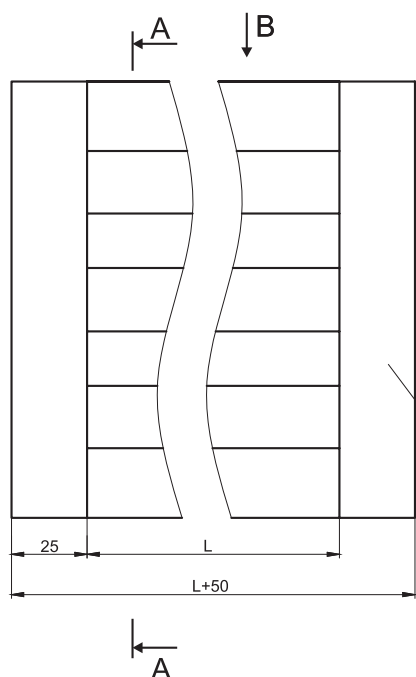
Конструктивно вытяжные решетки отличаются от приточных отсутствием как регулятора, так и поворотных жалюзи.

Стандартный цвет окрашенных решеток - белый (RAL 9016). Палитра нестандартных цветов окраски по каталогу RAL.

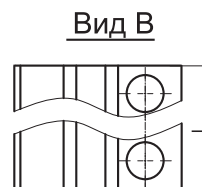
Габаритные и присоединительные размеры (мм)

РЩ(РЩБ)-рж, РЩ(РЩБ)-р, РЩ(РЩБ)-ж, РЩ(РЩБ)

РЩБ-рж, РЩБ-ж, РЩБ-р, РЩБ



РЩ-рж, РЩ-ж, РЩ-р, РЩ



- * ж - жалюзи
- ** р - регулятор
- *** L+4 - длина с учетом толщины боковины
- **** L+10 - длина с учетом толщины боковины и крепежных элементов

n - число щелей решетки

При расчете размеров адаптеров к решеткам РЩ необходимо использовать формулу $H+1*L+3$.

Например: Решетка РЩ-1рж 49*300 – размер адаптера: 50*303 мм

При расчете размеров адаптеров к решеткам РЩБ необходимо использовать формулу $H+1*L+13$.

Например: Решетка РЩБ-2рж 88*400 – размер адаптера: 89*413 мм

Данные для подбора приточных щелевых решеток РЩ-р (РЩБ-р), РЩ-ж (РЩБ-ж), РЩ-рж (РЩБ-рж)

Число щелей	F _o , м ²	L _A < 20дБ (А)				L _A = 25дБ (А)				L _A = 35дБ (А)				L _A ≤ 45дБ (А)				
		L _o , м ³ /ч	ΔP _п , Па	дальнобойность, м при Vx, м/с		L _o , м ³ /ч	ΔP _п , Па	дальнобойность, м при Vx, м/с		L _o , м ³ /ч	ΔP _п , Па	дальнобойность, м при Vx, м/с		L _o , м ³ /ч	ΔP _п , Па	дальнобойность, м при Vx, м/с		
				0,2	0,5			0,2	0,5			0,2	0,5			0,2	0,5	0,75
Вертикальная свободная струя (РЩ-рж при α = 0°, РЩ-р, РЩ-ж) при длине решетки 1 м																		
1	0,033	90	7	0,6	0,2	120	12	0,7	0,3	160	21	1,0	0,4	250	50	1,5	0,6	0,4
2	0,072	140	4	0,8	0,3	200	8	1,1	0,5	300	19	1,7	0,7	450	42	2,6	1,0	0,7
3	0,110	180	3	1,0	0,4	280	8	1,6	0,7	420	18	2,5	1,0	600	37	3,5	1,4	0,9
4	0,150	220	3	1,3	0,5	370	9	2,1	0,9	540	19	3,1	1,2	800	41	4,6	1,8	1,2
5	0,189	250	3	1,4	0,6	500	11	2,9	1,1	650	19	3,8	1,5	1000	44	5,8	2,3	1,5
6	0,227	270	2	1,6	0,6	530	9	3,1	1,2	750	19	4,4	1,8	1200	48	7,0	2,8	1,9
Горизонтальная настилающаяся струя (РЩ-рж при α = 45°) при длине решетки 1 м																		
1	0,033	60	4	0,5	0,2	85	7	0,7	0,3	130	17	1,1	0,4	180	33	1,5	0,6	0,4
2	0,072	120	4	1,0	0,4	150	6	1,2	0,5	220	13	1,8	0,7	320	27	2,6	1,1	0,7
3	0,110	150	3	1,3	0,5	220	7	1,9	0,7	300	12	2,5	1,0	460	28	3,8	1,5	1,0
4	0,150	180	3	1,4	0,6	280	6	2,2	0,9	400	13	3,2	1,3	570	27	4,5	1,8	1,2
5	0,189	220	3	1,7	0,7	340	7	2,7	1,1	500	14	4,0	1,6	700	29	5,6	2,2	1,5
6	0,227	250	3	2,1	0,8	400	7	3,3	1,3	580	15	4,7	1,9	820	30	6,7	2,7	1,8

В таблице приведены рекомендуемые расходы воздуха L_o в зависимости от уровня генерируемого шума L_A, соответствующие потери полного давления ΔP_{полн}, дальности приточных струй

I_{0,2} (Vx = 0,2 м/с), I_{0,5} (Vx = 0,5 м/с), I_{0,75} (Vx = 0,75 м/с) для двух положений подвижных жалюзи: α = 0° и α = 45°.

Для решеток A≠1 м табличные значения L_o корректируются пропорционально их длине. Значения ΔP_{полн} и дальности струй соответствуют табличным при сохранении удельного расхода.

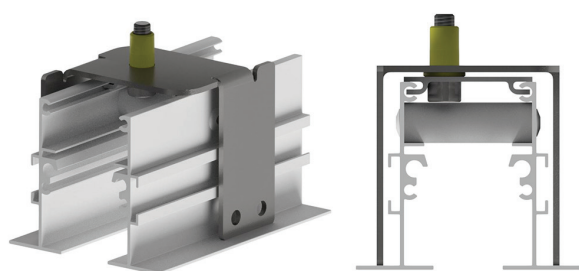
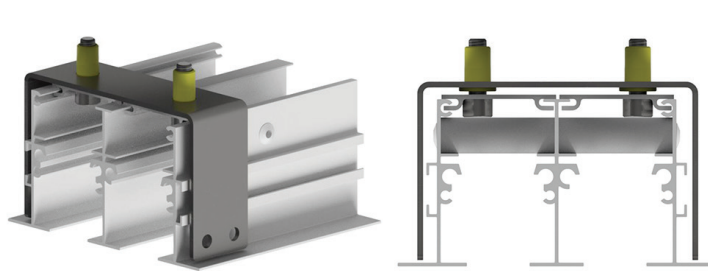
Данные для подбора вытяжных щелевых решеток РЩ (РЩБ)

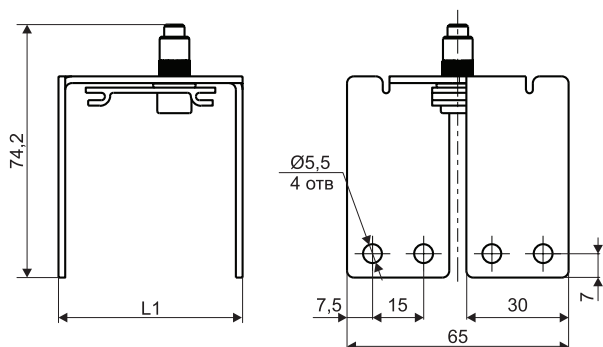
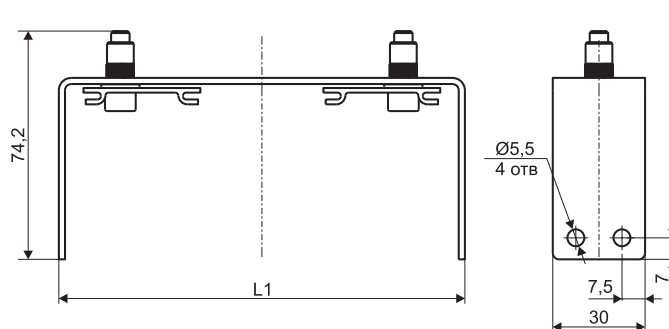
Число щелей	F _o , м ²	L _A = 25дБ (А)			L _A = 35дБ (А)			L _A = 45дБ (А)		
		L _o , м ³ /ч	ΔP _п , Па	V _o , м/с	L _o , м ³ /ч	ΔP _п , Па	V _o , м/с	L _o , м ³ /ч	ΔP _п , Па	V _o , м/с
1	0,033	150	3	1,3	250	10	2,1	400	25	3,4
2	0,072	250	2	1,0	450	8	1,7	700	19	2,7
3	0,110	350	2	0,9	650	8	1,6	900	16	2,3
4	0,150	500	3	0,9	800	8	1,5	1200	17	2,2
5	0,189	600	3	0,9	1000	8	1,5	1500	19	2,2
6	0,227	700	3	0,9	1200	9	1,5	1700	18	2,1

В таблице приведены рекомендуемые расходы воздуха L_o в зависимости от уровня генерируемого шума L_A, соответствующие потери полного давления ΔP_{полн}. Всасываемый поток имеет короткий факел, и его скорость не рассчитывается.

Для решеток L≠1 м табличные значения L_o корректируются пропорционально их длине. Значения ΔP_{полн} соответствуют табличным при сохранении удельного расхода.

В комплект поставки к каждой решетке РЩ/РЩБ входит кронштейн для крепления. Количество кронштейнов и их размер зависит от габаритов решетки.

Кронштейн для щелевых решеток РЩ-1

Кронштейн для щелевых решеток РЩ-2-РЩ-6


Технические характеристики комплектов
Кронштейн для щелевых решеток РЩ-1

Кронштейн для щелевых решеток РЩ-2-РЩ-6


Кол-во щелей решетки, шт	L1, мм
1	54
2	93
3	132
4	171
5	210
6	249

Количество креплений решеток РЩ/РЩБ относительно длины решетки

Длина решетки, мм	Количество креплений, шт
100-200	1
250-1000	2
1000-2000	3

МАРКИРОВКА:
РЩБ-1рж 49*1000 RAL 9016

где: РЩБ – решетка приточная щелевая с боковой планкой, РЩ – решетка приточная щелевая без боковой планки;

1 – количество щелей решетки;

р – наличие регулятора;

ж – наличие направляющих жалюзи;

49*1000 – установочный размер решетки (HxL), мм;

RAL 9016 – цвет окраски по каталогу RAL либо неокрашенные.

РЩ-2 88*1000 RAL 9016,

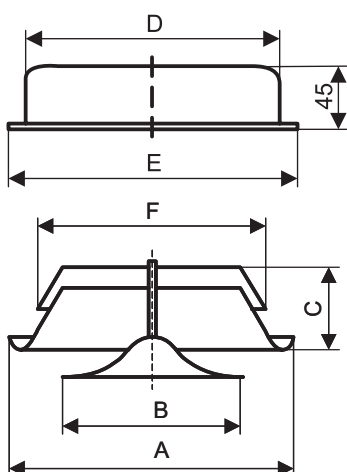
где: РЩ – решетка вытяжная щелевая без боковой планки, РЩБ – решетка вытяжная щелевая с боковой планкой;

2 – количество щелей решетки;

88*1000 – установочный размер решетки (HxL), мм;

RAL 9016 – цвет окраски по каталогу RAL либо неокрашенные.

ДИФФУЗОРЫ ПРИТОЧНЫЕ РЕГУЛИРУЕМЫЕ ТИПА SR-P



Диффузоры SR-P предназначены для применения в приточных системах вентиляции и кондиционирования. Они представляют собой потолочные воздухораспределительные элементы с плавным регулированием расхода воздуха, которое осуществляется с помощью вращения центрального диска.

Диффузоры изготавливаются из стали и имеют защитное порошковое покрытие белого цвета.

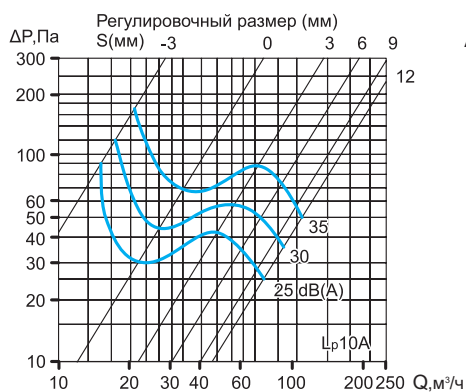
Для удобства монтажа диффузоры снабжены соединительной муфтой, с помощью которой они присоединяются к воздуховодам.

Габаритные и присоединительные размеры (мм)

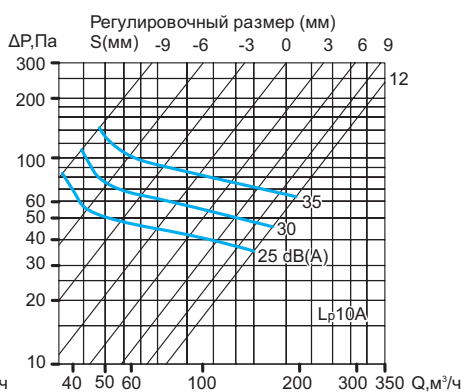
Тип диффузора	A	B	C	D	E	F
SR100-P	138	92	40	99	125	98
SR125-P	164	111	46	124	150	123
SR160-P	211	147	54	159	185	158
SR200-P	248	194	63	199	225	198
SR250-P	295	235	75	248	276	247,5

Аэродинамические характеристики приточных диффузоров типа SR-P

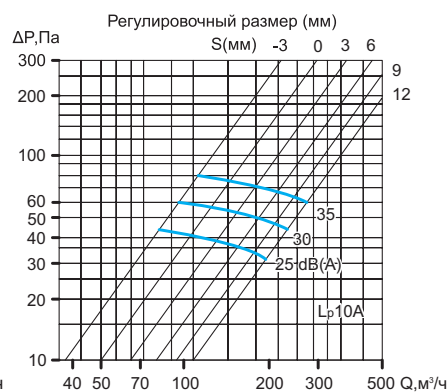
SR100-P



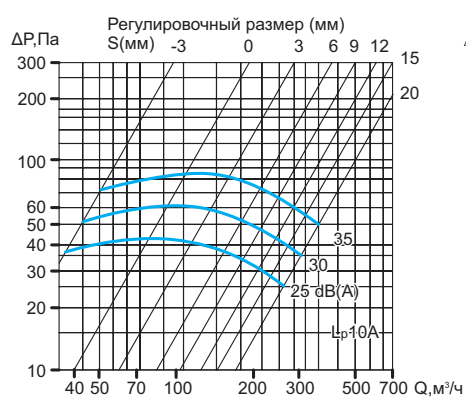
SR125-P



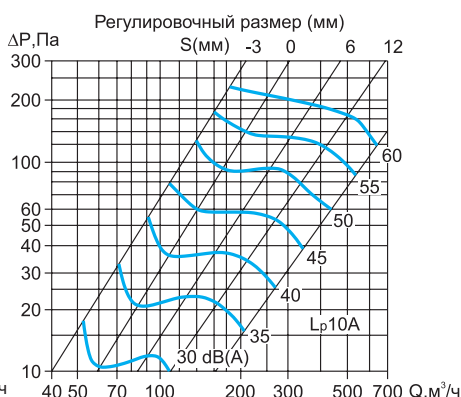
SR160-P



SR200-P



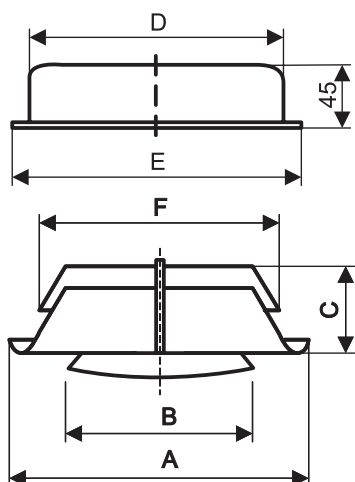
SR250-P



МАРКИРОВКА:

Диффузор приточный SR100-P
где: SR-P – диффузор приточный регулируемый;
100 – присоединительный размер, мм.

ДИФфуЗОРЫ ВЫТЯЖНЫЕ РЕГУЛИРУЕМЫЕ ТИПА SR



Диффузоры SR предназначены для применения в вытяжных системах вентиляции и кондиционирования. Они представляют собой потолочные воздухораспределительные элементы с плавным регулированием расхода воздуха, которое осуществляется с помощью вращения центрального диска.

Диффузоры изготавливаются из стали и имеют защитное порошковое покрытие белого цвета.

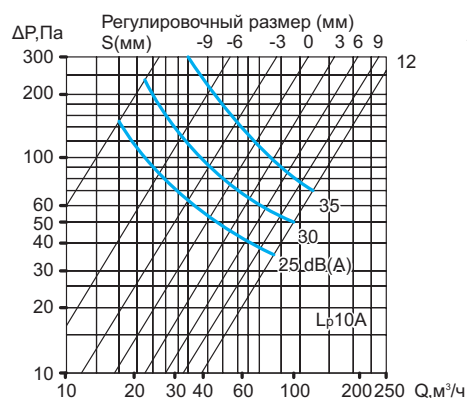
Для удобства монтажа диффузоры снабжены соединительной муфтой, с помощью которой они присоединяются к воздуховодам.

Габаритные и присоединительные размеры (мм)

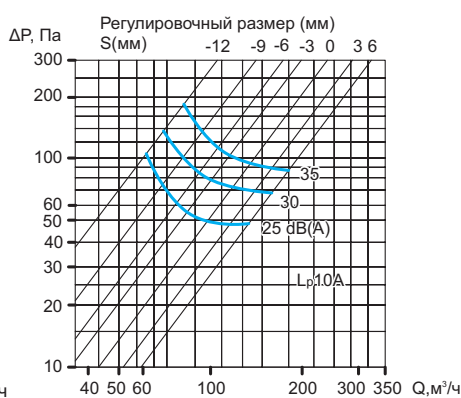
Тип диффузора	A	B	C	D	E	F
SR-100	138	75	40	99	125	98
SR-125	164	99	46	124	150	123
SR-160	211	129	54	159	185	158
SR-200	248	157	63	199	225	198
SR-250	295	210	63	248	276	247.5

Аэродинамические характеристики вытяжных диффузоров типа SR

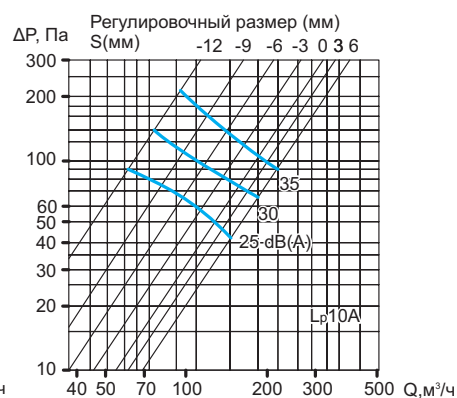
SR-100



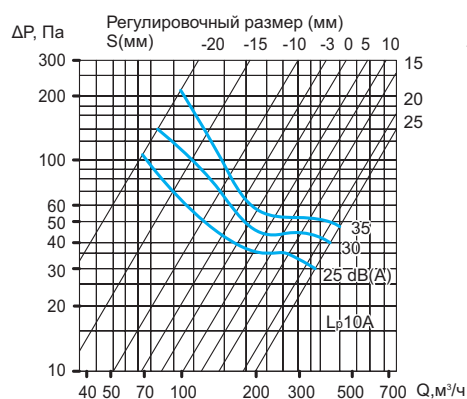
SR-125



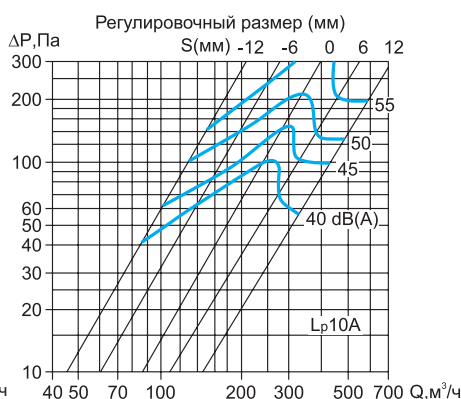
SR-160



SR-200



SR-250

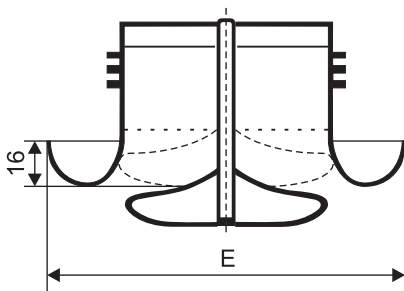
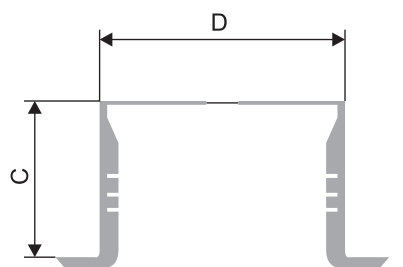


МАРКИРОВКА:

Диффузор вытяжной SR100

где: SR – диффузор вытяжной регулируемый;
100 – присоединительный размер, мм.

ДИФфуЗОРЫ КРУГЛЫЕ УНИВЕРСАЛЬНЫЕ ТИПА PAV-B



Диффузоры круглой формы PAV-B предназначены для подачи и удаления воздуха системами вентиляции и кондиционирования, а также могут использоваться в качестве запорных клапанов при отключении системы вентиляции или отдельных ее участков.

Диффузор состоит из корпуса, присоединительного патрубка и подвижного обтекателя.

Материал диффузора – полипропилен белого цвета – выдерживает температуру до +70°C, стоек к большинству агрессивных веществ, при горении не опасен, не выделяет токсичных газов, только деформируется и не воспламеняется.

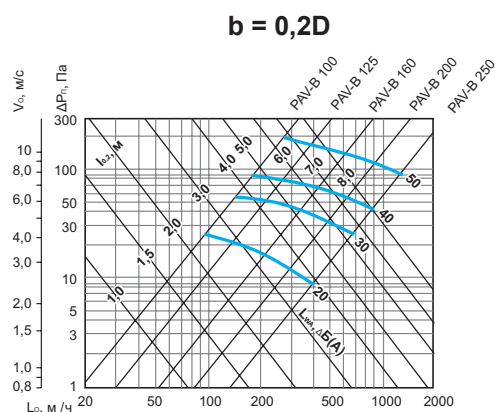
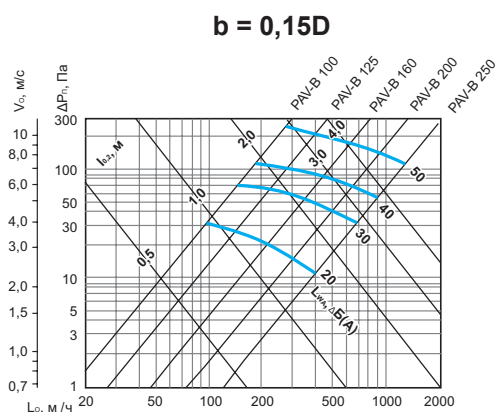
Монтаж осуществляется с помощью присоединительного патрубка, который крепится на самонарезающих винтах к стенкам воздуховода или к подшивному потолку. Присоединительный патрубок поставляется в комплекте с диффузором.

Габаритные и присоединительные размеры PAV-B (мм)

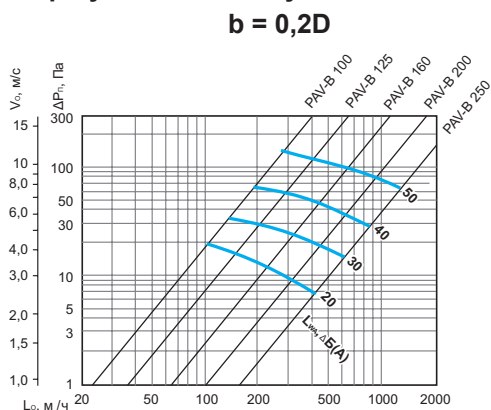
Тип диффузора	C, мм	D, мм	E, мм	F ₀ , м ²	Вес не более, кг
PAV-B 100	55	100	150	0,007	0,2
PAV-B 125	55	125	170	0,011	0,25
PAV-B 160	60	160	215	0,018	0,35
PAV-B 200	60	200	258	0,029	0,45
PAV-B 250	60	250	308	0,046	0,66

Аэродинамические и шумовые характеристики PAV-B

при подаче воздуха в помещение



при удалении воздуха из помещения



b – расстояние между двумя положениями обтекателя: крайним и текущим выдвинутым.

МАРКИРОВКА:

Диффузор PAV-B 125

где: PAV-B – диффузор круглый универсальный;
125 – присоединительный размер, мм.

ДИФFUЗОРЫ КРУГЛЫЕ УНИВЕРСАЛЬНЫЕ ТИПА PAV-SS



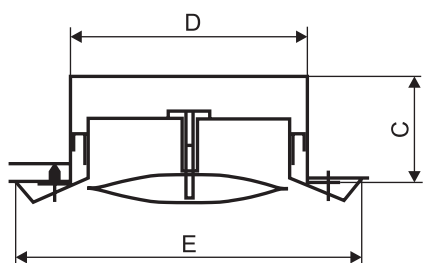
Диффузоры круглой формы типа PAV-SS предназначены для подачи или удаления воздуха системами вентиляции и кондиционирования, а также могут использоваться в качестве запорного клапана при отключении системы вентиляции или отдельных ее участков.

Диффузор изготовлен из нержавеющей стали, и представляет собой потолочный воздухораспределительный элемент.

Диффузор состоит из корпуса, присоединительного патрубка и подвижного обтекателя.

Монтаж осуществляется с помощью присоединительного патрубка, который крепится на самонарезающих винтах к стенкам воздуховода или к подшивному потолку. Присоединительный патрубок поставляется в комплекте с диффузором.

Габаритные и присоединительные размеры (мм)

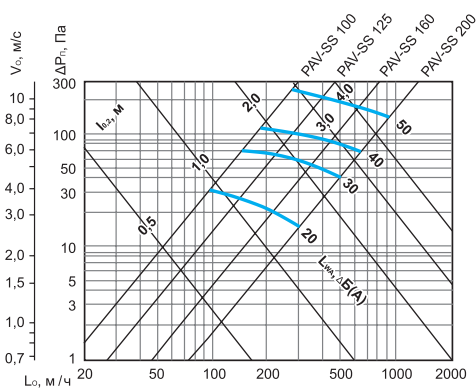


Тип диффузора	C	D	E
PAV-SS 100	50	100	140
PAV-SS 125	50	125	170
PAV-SS 150	63	150	218
PAV-SS 160	63	160	218
PAV-SS 200	80	200	298

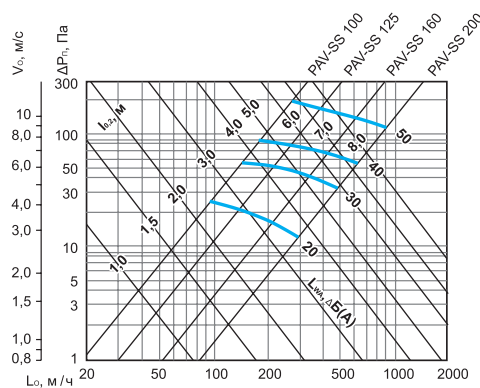
Аэродинамические и шумовые характеристики

при подаче воздуха в помещение

$b = 0,15D$

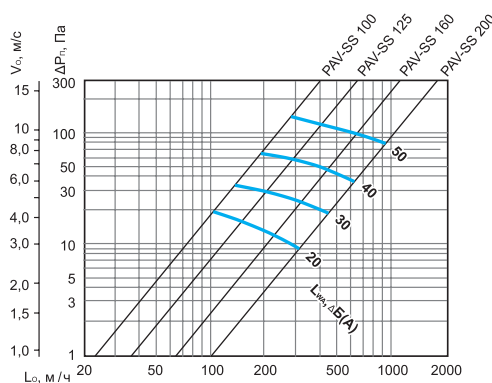


$b = 0,2D$



при удалении воздуха из помещения

$b = 0,2D$



b – расстояние между двумя положениями обтекателя: крайним и текущим выдвинутым.

МАРКИРОВКА:

Диффузор PAV-SS 100

где: PAV-SS – диффузор круглый универсальный;
100 – присоединительный размер, мм.

ПРИТОЧНЫЕ ДИФфуЗОРЫ С ШУМОИЗОЛЯЦИЕЙ SRC-P



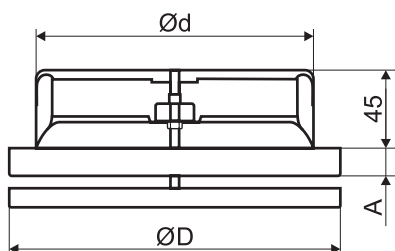
Приточные диффузоры с шумоизоляцией SRC-P предназначены для применения в приточных системах вентиляции и кондиционирования. Они представляют собой потолочные воздухораспределительные элементы с плавным регулированием расхода воздуха, которое осуществляется с помощью вращения центрального диска.

Поворотный диск, заполненный шумопоглощающим материалом, обеспечивает низкий уровень шума. Блокировочная гайка позволяет установить минимальный размер открытия диффузора.

Диффузоры состоят из корпуса и вращающегося центрального диска. Изготовлены из оцинкованной стали и имеют защитное порошковое покрытие белого цвета.

Диффузоры устанавливаются в круглый воздуховод (с монтажной рамкой или без нее).

Габаритные и присоединительные размеры (мм)

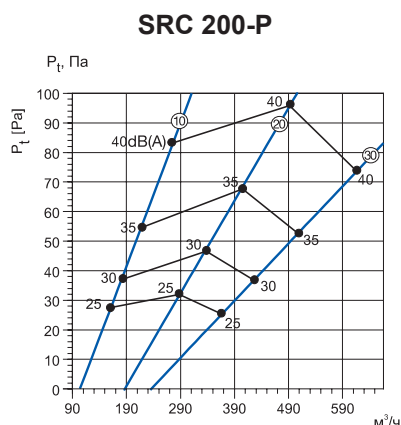
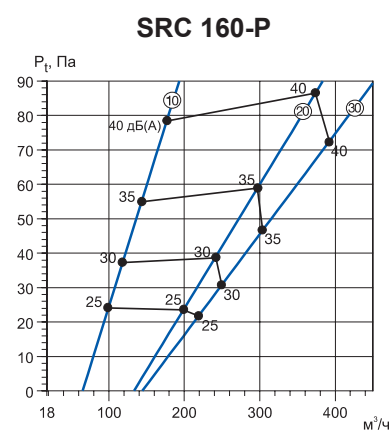
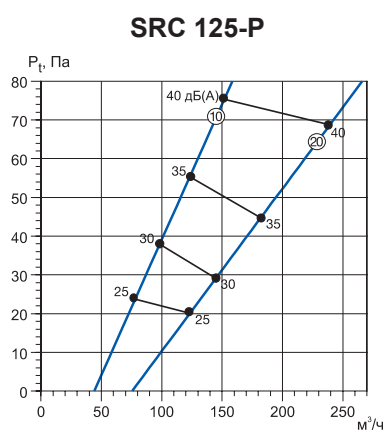
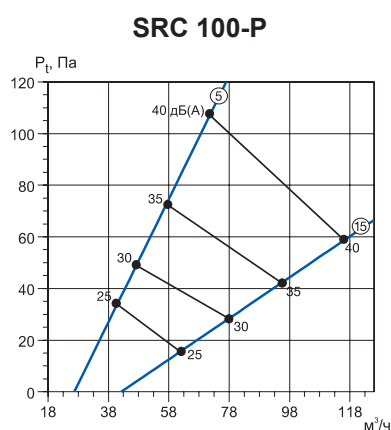


Тип диффузора	ØD	Ød	A
SRC 100-P	135	100	15
SRC 125-P	160	125	15
SRC 160-P	191	160	15
SRC 200-P	238	200	18

Шумовые характеристики диффузоров

Тип диффузора	Уровень звуковой мощности, дБ в октавных полосах частот, Гц							
	63	125	250	500	1000	2000	4000	8000
SRC 100-P	22	17	13	10	2	2	7	8
SRC 125-P	18	16	12	8	3	3	7	8
SRC 160-P	18	15	11	9	4	5	7	9
SRC 200-P	16	13	9	7	5	5	8	8

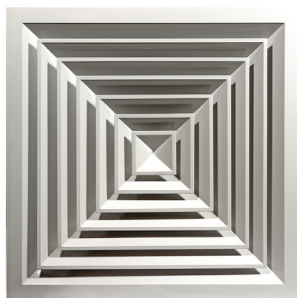
Аэродинамические характеристики диффузоров



МАРКИРОВКА:

Диффузор SRC 100-P

где: SRC -P – приточный диффузор с шумоизоляцией;
100 – присоединительный размер, мм.

ПОТОЛОЧНЫЕ ДИФфуЗОРЫ ПРЯМОУГОЛЬНЫЕ ТИПА YAR 011


Потолочные диффузоры YAR предназначены для подачи и удаления воздуха в системах вентиляции и кондиционирования в жилых, административных, бытовых и производственных помещениях.

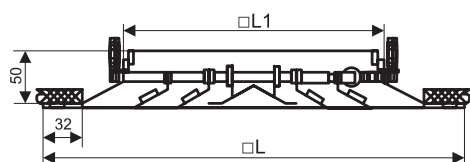
Диффузоры YAR состоят из квадратного корпуса, в который при помощи пружин устанавливается блок из направляющих пластин.

Диффузоры YAR изготавливаются из алюминиевого профиля, окрашенного методом порошкового напыления в белый цвет.

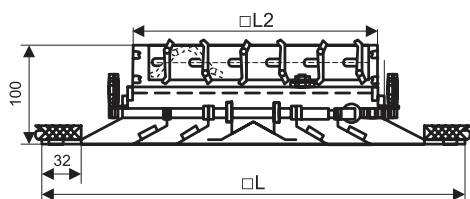
Потолочные диффузоры изготавливаются с четырехсторонним направлением воздуха.

Для регулирования количества расхода воздуха на диффузоры YAR 011 устанавливаются регуляторы расхода воздуха.

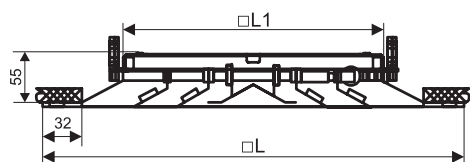
Типовой ряд потолочных диффузоров типа YAR 011 состоит из трех типоразмеров: 300х300 мм, 450х450 мм и 600х600 мм.

Габаритные и присоединительные размеры YAR без регулятора, мм


Тип диффузора	□L	□L1
YAR 011 300*300	295	145
YAR 011 450*450	445	295
YAR 011 600*600	595	445

Габаритные и присоединительные размеры YAR с регулятором, мм


Тип диффузора	□L	□L2
YAR 011 300*300 с регулятором	295	155
YAR 011 450*450 с регулятором	445	305
YAR 011 600*600 с регулятором	595	455

Габаритные и присоединительные размеры YAR с регулятором под камеру статического давления СД, мм


Тип диффузора	□L	□L1
YAR 011 300*300 с регулятором под камеру СД	295	145
YAR 011 450*450 с регулятором под камеру СД	445	295
YAR 011 600*600 с регулятором под камеру СД	595	445

Для потолочных диффузоров YAR 011 без регулятора и YAR 011 с регулятором под камеру СД, по отдельной заявке, возможно изготовление камеры статического давления (адаптера), размеры которой определяются средней расчетной скоростью воздушного потока в них не более 1,5 м/с с учетом рекомендуемой производительности диффузоров, а также возможностью их размещения в подшивном пространстве потолка.

Камеры статического давления предназначены для обеспечения равномерного истечения воздушного потока по сечению воздухораспределителей за счет резкого снижения скорости воздуха в камере. Также камеры статического давления используются для удобства монтажа.

Материал камеры статического давления – оцинкованная сталь, подводящий патрубок круглого сечения. Камеры статического давления для потолочных диффузоров изготавливаются с боковым (по большей стороне) или торцевым подводом воздуха.

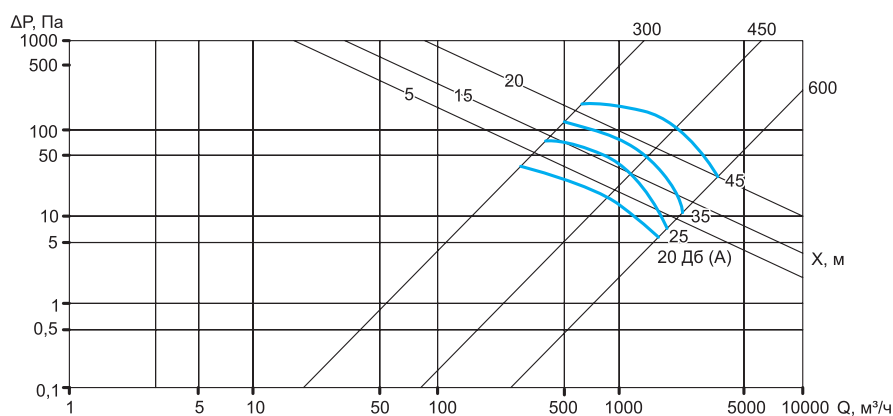
Данные для подбора потолочных диффузоров типа YAR 011

Тип диффузора	F ₀ , м ²	Q, м ³ /ч	ΔP, Па	Дальнобойность при V _x , м/с			Q, м ³ /ч	ΔP, Па	Дальнобойность при V _x , м/с		
				0,2	0,5	0,75			0,2	0,5	0,75
				La<20 Дб (A)					La<25 Дб (A)		
YAR 011 300*300	0,0169	50	0,9	1,6	0,6	—	250	25	8	3	2
YAR 011 450*450	0,078	150	0,4	2	0,9	—	750	11	11	4,5	3
YAR 011 600*600	0,185	350	0,4	5	2	—	1500	7	15	5,8	4

Данные для подбора потолочных диффузоров типа YAR 011

Тип диффузора	Fo, м ²	Q, м ³ /ч	ΔP, Па	Дальнобойность при Vx, м/с			Q, м ³ /ч	ΔP, Па	Дальнобойность при Vx, м/с		
				0,2	0,5	0,75			0,2	0,5	0,75
				La<35 ДБ (А)					La<45 ДБ (А)		
YAR 011 300*300	0,0169	350	49	11	4	3	500	98	8	4	7
YAR 011 450*450	0,078	1000	19	15	6	4	1500	41	22	9	6
YAR 011 600*600	0,185	2500	20	24	10	7	3500	41	34	14	9

Аэродинамические характеристики потолочных диффузоров типа YAR 011



X – дальность струи, м
значение дальности показано при скорости $Vx=0,2$ м/с

МАРКИРОВКА:

Квадратный диффузор YAR 011 600*600

где: YAR 011 - диффузор потолочный;
600*600 - наружный габаритный размер, мм.

Квадратный диффузор YAR 011 600*600 с регулятором

где: YAR 011 - диффузор потолочный;
600*600 - наружный габаритный размер, мм;
с регулятором - наличие регулятора расхода воздуха.

Квадратный диффузор YAR 011 600*600 с регулятором под камеру СД

где: YAR 011 - диффузор потолочный;
600*600 - наружный габаритный размер, мм;
с регулятором под камеру СД - наличие регулятора расхода воздуха под камеру СД.

ДИФфуЗОРЫ ПЛАСТИКОВЫЕ ПОТОЛОЧНЫЕ



Диффузоры пластиковые потолочные предназначены для подачи и удаления воздуха в системах вентиляции и кондиционирования в жилых, административных, бытовых и производственных помещениях.

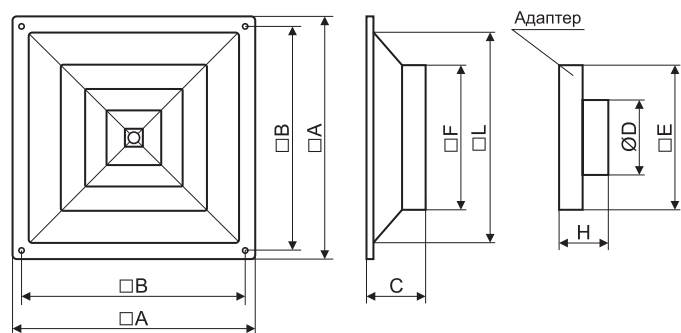
Диффузоры изготавливаются АБС-пластика, который исключает коррозию или изменение цвета, устойчив к образованию плесени, стойкий к щелочам и моющим средствам.

Потолочные диффузоры изготавливаются с четырехсторонним направлением воздуха.

Крепление диффузоров 300*300 и 450*450 осуществляется с помощью самонарезающих винтов, оборудование комплектуется заглушками. Диффузоры 595*595 не имеют монтажных отверстий на лицевой стороне.

Диффузоры могут поставляться как с адаптерами так и без них. Адаптер предназначен для присоединения к диффузору воздуховода круглого сечения.

Габаритные и присоединительные размеры, мм



Тип диффузора	□A	□B	C	∅D	□E	□F	H	□L
Диффузор 300*300	300	265	46	150	187	180	87	240
Диффузор 450*450	450	410	56	245	340	330	60	390
Диффузор 595*595	595	-	49	295	490	480	60	540

МАРКИРОВКА:

Диффузор пластиковый А*А (face) 300*300

где: 300*300 - наружный габаритный размер, мм.

Диффузор пластиковый с адаптером А*А (face) 595*595/d300

где: 595*595 - наружный габаритный размер, мм;

d300 - диаметр адаптера, мм.

ДИФФУЗОРЫ КРУГЛЫЕ ТИПА ДК

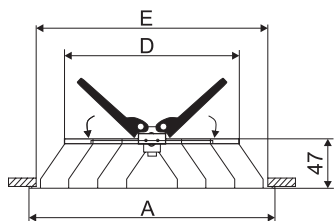


Диффузоры круглые типа ДК предназначены для применения в приточных и вытяжных системах вентиляции и кондиционирования.

Диффузоры оснащены пластиковым регулятором расхода воздуха, для доступа к которому предусмотрена съемная центральная часть.

Изготовлены из алюминия и имеют порошковое покрытие белого цвета RAL 9016.

Габаритные и присоединительные размеры (мм)

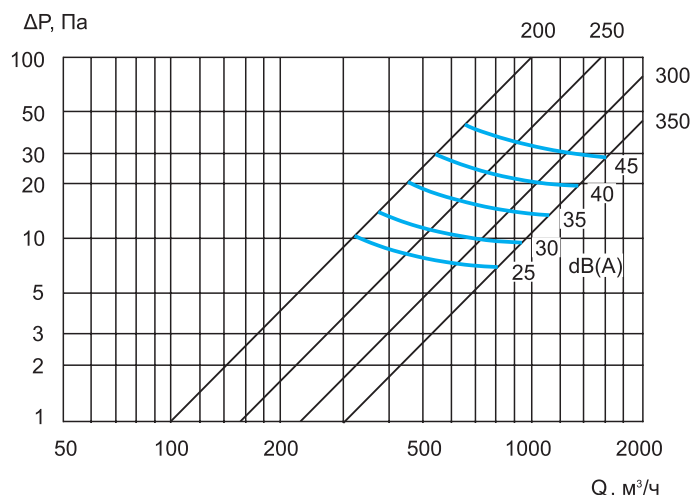


Тип диффузора	A	D	E
DK 200	307	199	275
DK 250	357	249	325
DK 300	407	299	375
DK 350	457	349	425

Технические характеристики

Тип диффузора	Объем воздуха, м³/ч	Скорость потока, м/с	Давление, Па	Минимальная дальность потока, м	Дальность потока, м	Уровень шума, дБ(А)
200	200	2,39	0,57	0,66	1,15	<15
	400	4,78	1,73	1,31	2,03	32
	600	7,17	3,66	1,97	2,90	43
250	200	1,55	0,35	0,53	0,98	<15
	400	3,10	0,83	1,06	1,69	21
	600	4,65	1,64	1,59	2,39	33
	800	6,20	2,78	2,11	3,10	41
300	200	1,08	0,27	0,44	0,87	<15
	400	2,15	0,50	0,88	1,45	<15
	600	3,23	0,89	1,32	2,04	24
	800	4,31	1,44	1,76	2,63	32
350	200	0,81	0,23	0,38	0,79	<15
	400	1,61	0,36	0,76	1,28	<15
	600	2,42	0,58	1,14	1,80	17
	800	3,22	0,89	1,52	2,31	25

Аэродинамические и шумовые характеристики

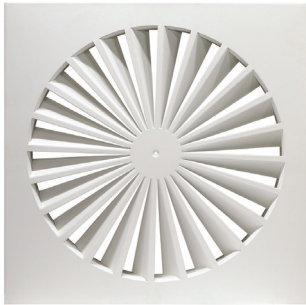


МАРКИРОВКА:

Диффузор ДК 250

где: ДК - диффузор круглый;
250 - присоединительный размер, мм.

ДИФфуЗОРЫ ВИХРЕВЫЕ ТИПА SW



Потолочные вихревые диффузоры типа SW с неподвижными пластинами предназначены для подачи воздуха в помещении. Диффузоры можно устанавливать в подвесных потолках.

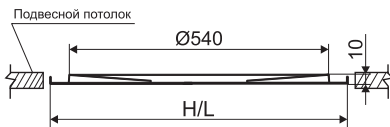
Конструкция направляющих пластин и их расположение, создают вихревой поток воздуха, что обеспечивает высокую скорость выхода воздуха в окружающую среду.

Разбитые на сектор направляющие пластины создают одинаковый поток воздуха по всему вентиляционному каналу. Эти диффузоры можно использовать на высоте от 2,6 до 4 метров, при перепаде температур до 12°C.

Подходит по размеру к панели подвесного потолка.

Диффузоры также могут подключаться к воздуховоду с помощью камеры статического давления.

Диффузоры изготовлены из стали и окрашены в белый цвет RAL 9016.



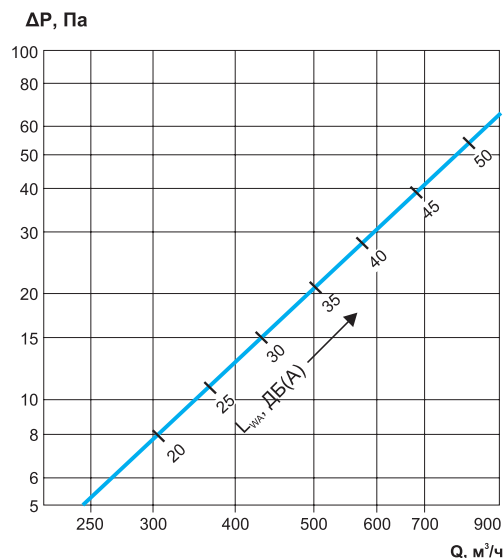
Технические характеристики

Размер диффузора, мм	600x600
Присоединительный размер, Ø мм	540
Минимальная высота от пола, м	2,6

Аэродинамические и шумовые характеристики

Тип диффузора	Расход воздуха на диффузор, м³/ч		Уровень звуковой мощности, дБ(А)		Эффективная площадь выхода воздуха, м²
	min	max	min	max	
600x600	290	600	20	40	0,0295

График звуковой мощности и потери давления

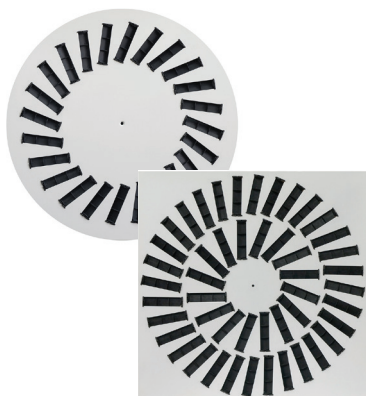


* График дан при использовании диффузора с камерой статического давления

МАРКИРОВКА:

Диффузор вихревой SW 600x600

где: SW - диффузор вихревой;
600x600 - габаритный размер диффузора, мм.

ДИФфуЗОРЫ ВИХРЕВЫЕ


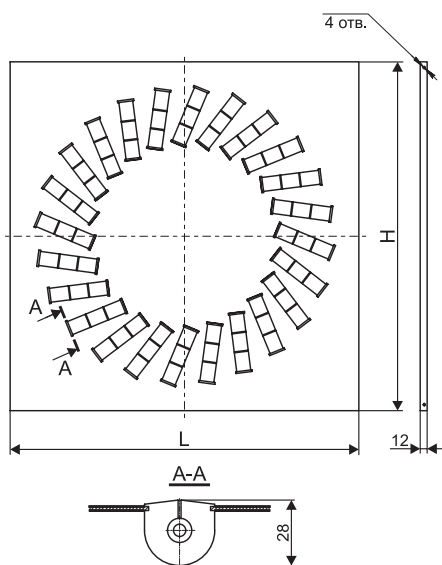
Диффузоры вихревые имеющие неподвижные жалюзи для подачи воздуха в помещение с возможностью регулировки.

В стандартном исполнении в квадратных и круглых диффузорах типоразмеров 300/8, 400/12, 400/16, 450/16, 450/20, 500/16, 500/24 и 600/24 установка направляющих лопаток формирует на выходе вихрь, вращающийся против часовой стрелки. В типоразмере 600x48 направляющие лопатки наружного ряда формируют вихрь против часовой стрелки, а внутреннего ряда – вихрь по часовой стрелке.

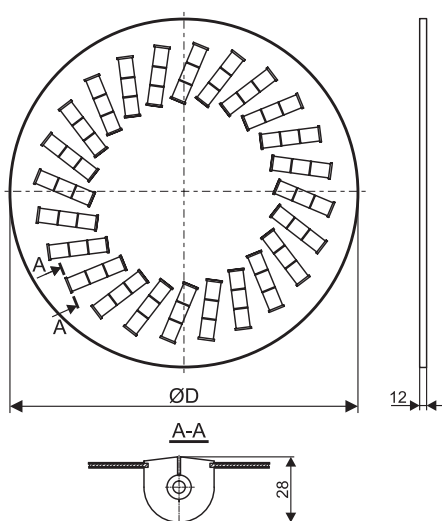
Особенности:

- изготавливаются из стали;
- устанавливаются с камерой статического давления;
- диффузоры фиксируются в воздуховоде с помощью шурупов.

Диффузоры окрашены термоусадочным порошковым покрытием белого цвета RAL 9016.

Габаритные и присоединительные размеры квадратных диффузоров (мм)


Типоразмер	H/L, мм	Толщина, мм	Количество щелей
Диффузор вихревой 300x300/8	296		8
Диффузор вихревой 400x400/12	396		12
Диффузор вихревой 400x400/16	396		16
Диффузор вихревой 450x450/16	446		16
Диффузор вихревой 450x450/20	446	28	20
Диффузор вихревой 500x500/16	496		16
Диффузор вихревой 500x500/24	496		24
Диффузор вихревой 600x600/24	596		24
Диффузор вихревой 600x600/48	596		48

Габаритные и присоединительные размеры круглых диффузоров (мм)


Типоразмер	ØD, мм	Толщина, мм	Количество щелей
Диффузор вихревой 300/8	298		8
Диффузор вихревой 400/12	398		12
Диффузор вихревой 400/16	398		16
Диффузор вихревой 450/16	448		16
Диффузор вихревой 450/20	448	28	20
Диффузор вихревой 500/16	498		16
Диффузор вихревой 500/24	498		24
Диффузор вихревой 600/24	598		24
Диффузор вихревой 600/48	598		48

МАРКИРОВКА:

Диффузор вихревой 300x300/8

где: 300x300 – габаритный размер (HxL), мм;
 8 – количество щелей.

ДИФFUЗОРЫ ВИХРЕВЫЕ ТИПА SD-A



Диффузоры вихревые типа SD-A круглой формы предназначены для подачи воздуха в системах вентиляции и кондиционирования закрученными струями из верхней зоны помещений

Вихревой режим течения приточного воздуха на выходе из закручивателя позволяет повысить коэффициент эжекции окружающего воздуха к приточной струе по сравнению с прямоточными струями и, как следствие, увеличить интенсивность снижения скорости и выравнивания температуры в струе с температурой помещения. Также изделие может использоваться и для удаления воздуха из помещений.

Диффузоры используются как для помещений с высоким потолком ≤ 10 м (заводы, терминалы аэропортов, театры, банкетные залы), так и с потолком менее $\leq 3,8$ м (залы для приемов, холлы гостиниц). Подходят для помещений с высокой разницей температуры между поступающим воздухом и воздухом в помещении.

Диффузоры устанавливаются в верхней зоне помещений на отводах воздуховодов при открытой прокладке, в подшивном пространстве потолка или на стене. Возможна установка диффузоров в свободном пространстве вертикально, горизонтально или с наклоном в сторону обслуживаемой зоны.

Монтаж осуществляется с помощью присоединительного патрубка, который крепится на самонарезающих винтах к воздуховоду или подшивному потолку. Герметичность соединения с подводящим воздуховодом обеспечивается резиновым уплотнением.

Диффузоры изготавливаются из стали и имеют защитное порошковое покрытие белого цвета (RAL 9016).

Положение лопаток диффузора

Положение лопаток диффузора можно изменять в зависимости от сезона таким образом, чтобы обеспечить в рабочей зоне максимально комфортную температуру вне зависимости от подачи теплого воздуха (вертикальная струя) или холодного воздуха (горизонтальная струя).

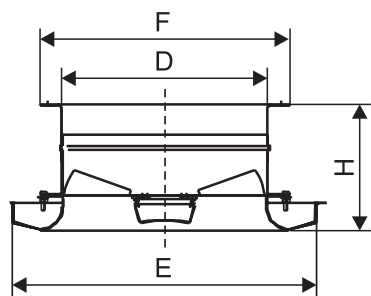
Горизонтальная подача воздуха
(приточный воздух - охлаждение)

Подача воздуха под углом 45°
(приточный воздух - изотермический)

Вертикальная подача воздуха
(приточный воздух - обогрев)



Габаритные и присоединительные размеры (мм)

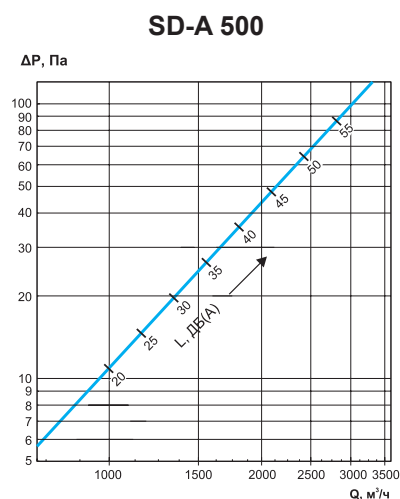
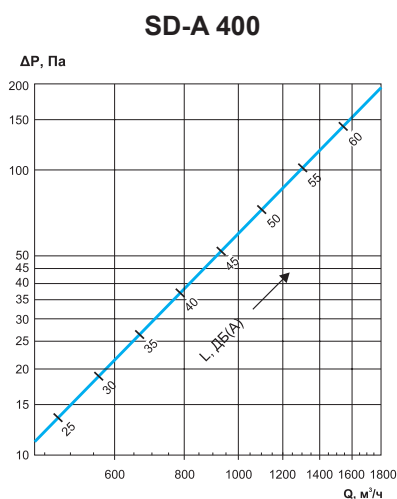
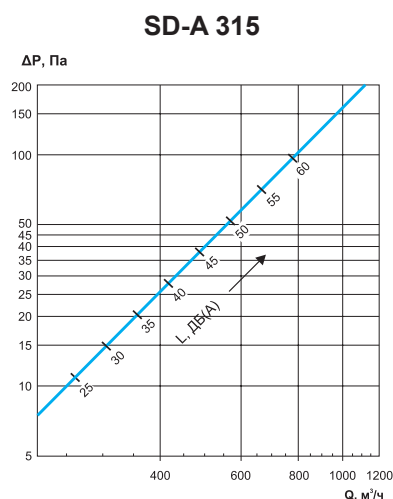


Тип диффузора	D	E	F	H
SD-A 200	198	315	240	142
SD-A 250	250	360	289	140
SD-A 315	310	470	352	163
SD-A 400	397	579	442	181
SD-A 500	495	657	538	181

Аэродинамические и шумовые характеристики

Тип диффузора	Расход воздуха на диффузор, м³/ч		Эффективная площадь выхода воздуха, м²
	min	max	
SD-A 315	252	1080	0,022
SD-A 400	450	1800	0,031
SD-A 500	828	3672	0,077

График звуковой мощности и потери давления



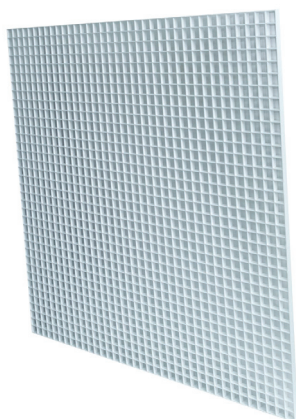
* Графики даны при использовании диффузора с камерой статического давления

МАРКИРОВКА:

Диффузор вихревой SD-A 315

где: SD-A - диффузор вихревой;
315 - типоразмер.

ПОТОЛОЧНЫЕ ВЕНТИЛЯЦИОННЫЕ РЕШЁТКИ



Потолочные решётки предназначены для систем приточно-вытяжной вентиляции.

Решётки серии предназначены для систем подвесных потолков типа Armstrong. Могут быть использованы для защиты воздухозаборных шахт в промышленной вентиляции или в качестве декоративных элементов при отделке помещений.

Размер решетки 595x595x8 мм.

Особенности:

- Потолочный монтаж
- Прямые жалюзи
- Размер ячейки решетки 15x15 мм
- Изготовлены из пластика
- Крепёж решёток простой, без крепёжных элементов

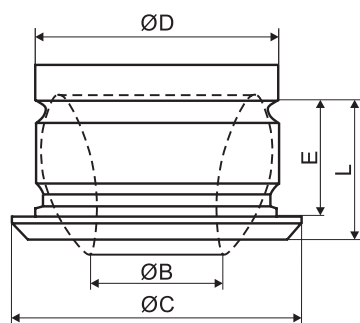
ДИФФУЗОРЫ СОПЛОВЫЕ ТИПА QP


Сопловые воздухораспределители типа QP предназначены для применения в системах вентиляции и кондиционирования помещений общественного и производственного назначения больших объемов и/или с высокими потолками (концертные, спортивные, выставочные залы, стадионы, торговые комплексы, производственные цеха, вокзалы, ангары и т.п.), где необходимо обеспечить раздачу значительных объемов воздуха с высокой дальностью.

Шумовые характеристики позволяют применять сопловые воздухораспределители в помещениях с повышенными требованиями к шуму.

Сопловые воздухораспределители представляют собой корпус, внутри которого расположена подвижная сферическая центральная вставка с коническим соплом и цилиндрическим патрубком; изменением положения центральной вставки достигается регулирование направления струи подаваемого воздуха в диапазоне $\pm 30^\circ$ в любом направлении от оси симметрии изделия.

Сопловые воздухораспределители предназначены для монтажа на плоскую поверхность; крепление осуществляется при помощи самонарезающих винтов. Сопла снабжены присоединительным патрубком для крепления на торец круглого воздуховода. Диффузоры изготавливаются из алюминия и имеют защитное порошковое покрытие белого цвета (RAL 9016).

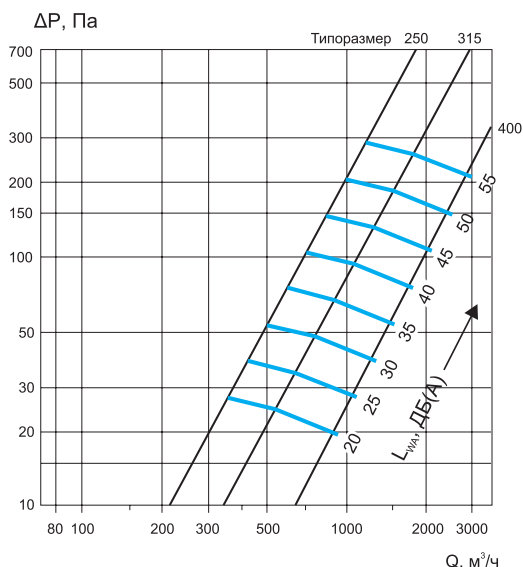
Габаритные и присоединительные размеры (мм)


Тип диффузора	B	C	D	E	L
QP 250	127	309	248	112	142
QP 315	180	378	313	138	168
QP 400	220	466	398	171	207
QP 500	286	582	487	270	211

Технические характеристики

Типоразмер	Дальность									Конечная скорость воздуха, м/с
	10 м			20 м			30 м			
	Расход воздуха, м³/ч	Потеря давления, Па	Уровень шума, дБ(А)	Расход воздуха, м³/ч	Потеря давления, Па	Уровень шума, дБ(А)	Расход воздуха, м³/ч	Потеря давления, Па	Уровень шума, дБ(А)	
250	133	-	<20	272	8,3	<20	382	34	22	0,25
315	180	-	<20	350	11	<20	540	36	20	
400	234	-	<20	465	8	<20	702	13	<20	
250	274	8,3	<20	548	63	34	825	112	45	0,5
315	350	11	<20	690	57	28	1055	104	40	
400	464	8	<20	930	32	20	1394	69	33	
250	548	63	34	1100	160	53	-	-	-	1,0
315	700	57	28	1400	150	48	2106	243	-53	
400	930	32	20	1860	123	42	2783	273		

График звуковой мощности и потери давления QP



МАРКИРОВКА:

Диффузор сопловый QP 250

где: QP - диффузор сопловый;
250 - присоединительный размер, мм.

ДИФФУЗОРЫ СОПЛОВЫЕ ТИПА KVR



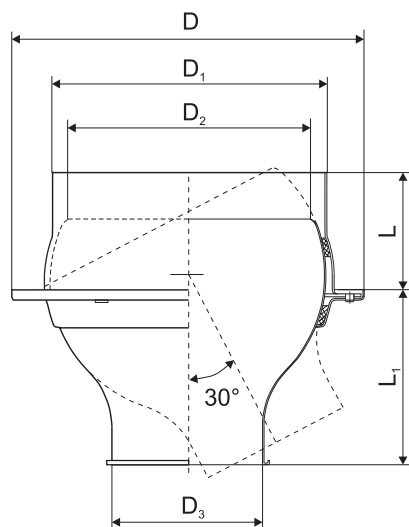
Диффузоры сопловые типа KVR применяются в системах вентиляции и кондиционирования помещений общественного и производственного назначения больших объемов и/или с высокими потолками (концертные, спортивные, выставочные залы, стадионы, торговые комплексы, производственные цеха, вокзалы, ангары и т.п.), где необходимо обеспечить раздачу значительных объемов воздуха с высокой дальностью.

Корпус соплового диффузора имеет две степени свободы (может вращаться в двух плоскостях), что позволяет направлять струю воздуха в нужную сторону. Максимальный угол поворота относительно центральной оси во всех направлениях 30°.

Диффузоры KVR изготавливаются из алюминия толщиной 1,3 мм и имеют защитное порошковое покрытие белого цвета (RAL 9016).

Сопловые воздухораспределители предназначены для монтажа на плоскую поверхность; крепление осуществляется при помощи самонарезающих винтов.

Габаритные и присоединительные размеры (мм)

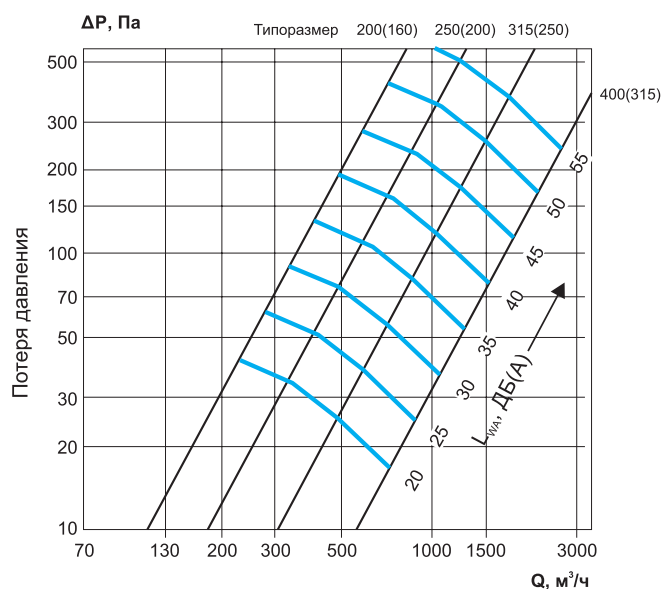


Тип диффузора	D	D ₁	D ₂	D ₃	L	L ₁
KVR 200 (160)	250	200	165	100	72	117
KVR 250 (200)	300	250	210	125	82	130
KVR 315 (250)	360	315	260	162	90	160
KVR 400 (315)	450	400	335	200	97	200

Технические характеристики

Тип диффузора	Эффективная площадь выхода воздуха, м ²	Расход воздуха, м ³ /ч	Потеря давления, Па	Уровень шума, дБ(А)	Дальность потока, м
KVR 200 (160)	0,0079	160	12	30	12,7
		200	23	33	16
		250	56	38	20
		320	84	41	25,7
		400	117	45	32,2
KVR 250 (200)	0,0122	250	11	29	12,9
		320	22	34	16,9
		400	55	39	25,2
		500	81	42	31,5
		630	116	46	37,5
KVR 315 (250)	0,0214	400	12,8	26	16
		500	21	34	20
		630	46	38	25
		800	68	42	30,2
		1000	94	46	37
KVR 400 (315)	0,0415	630	8	32	17,6
		800	17	36	22,2
		1000	31	39	28,4
		1250	58	43	34
		1600	80	46	40

Аэродинамические и шумовые характеристики



МАРКИРОВКА:

Диффузор сопловый KVR 200 (160)

где: KVR - диффузор сопловый;
200 - присоединительный размер, мм;
160 - типоразмер, соответствующий округленному размеру входного отверстия сопла, мм.

ИНЕРЦИОННЫЕ РЕШЕТКИ СЕРИИ РНИ ал



Инерционные решетки серии РНИ с горизонтальным расположением подвижных жалюзи используются в приточно-вытяжной вентиляции и системах кондиционирования воздуха и предназначены для монтажа в воздуховоды или строительные проемы помещений различных типов и назначений.

Решетки предназначены для удаления воздуха и перекрывают сечение воздуховода под воздействием силы тяжести.

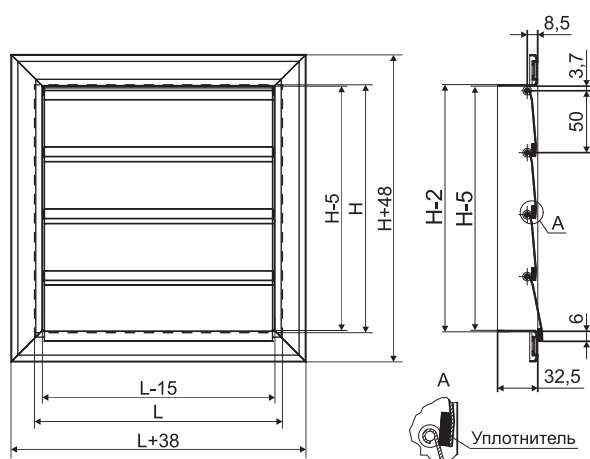
Решетки изготовлены из алюминиевого профиля в виде рамки с горизонтально расположенными жалюзи, которые закреплены подвижно и под воздействием потока воздуха отклоняются.

Жалюзи по всей длине оснащены вибродемпфирующим уплотнителем шириной 10 мм. Уплотнитель обеспечивает более плотное примыкание элементов и препятствует возникновению шума при работе жалюзи.

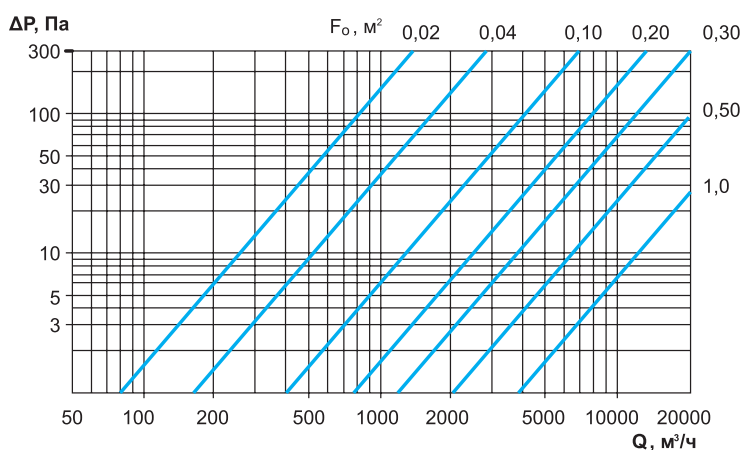
Стандартный цвет окрашенных решеток - белый (RAL 9016). Палитра нестандартных цветов окраски по каталогу RAL.

Решетка крепится к воздуховоду или стене с помощью саморезов.

Габаритные и присоединительные размеры (мм)



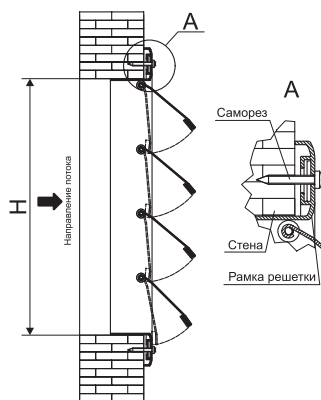
Аэродинамические характеристики



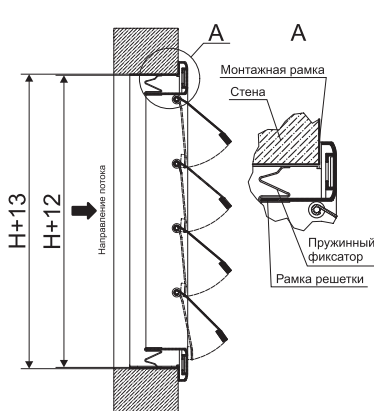
Минимальный размер решетки 100x100 мм, далее с шагом 50 мм в любом сочетании.

Максимальный размер 600x600 мм.

Монтаж с помощью саморезов



Монтаж с помощью монтажной рамки и пружинных фиксаторов*

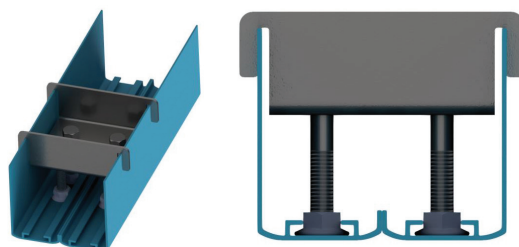


Монтаж модульных решеток с помощью комплекта крепления

Решетки, выпускаемые в виде модулей, поставляются вместе с комплектом крепежа, предназначенным для точного соединения модулей в цельную конструкцию.

Количество комплектов крепежа зависит от размеров решетки.

В комплект крепления входят: болт М5; гайка М5, профиль.



* Пружинные фиксаторы приобретаются отдельно.

Массы решеток РНИ ал

Модель	Масса, кг	Модель	Масса, кг	Модель	Масса, кг
РНИ ал. 100*100	0,3	РНИ ал. 300*100	0,5	РНИ ал. 500*100	0,7
РНИ ал. 100*200	0,4	РНИ ал. 300*200	0,6	РНИ ал. 500*200	0,9
РНИ ал. 100*300	0,4	РНИ ал. 300*300	0,8	РНИ ал. 500*300	1,2
РНИ ал. 100*400	0,5	РНИ ал. 300*400	1,0	РНИ ал. 500*400	1,4
РНИ ал. 100*500	0,6	РНИ ал. 300*500	1,1	РНИ ал. 500*500	1,6
РНИ ал. 100*600	0,7	РНИ ал. 300*600	1,3	РНИ ал. 500*600	1,8
РНИ ал. 200*100	0,4	РНИ ал. 400*100	0,6	РНИ ал. 600*100	0,8
РНИ ал. 200*200	0,5	РНИ ал. 400*200	0,8	РНИ ал. 600*200	1,1
РНИ ал. 200*300	0,6	РНИ ал. 400*300	1,0	РНИ ал. 600*300	1,3
РНИ ал. 200*400	0,7	РНИ ал. 400*400	1,2	РНИ ал. 600*400	1,6
РНИ ал. 200*500	0,9	РНИ ал. 400*500	1,4	РНИ ал. 600*500	1,9
РНИ ал. 200*600	1,0	РНИ ал. 400*600	1,5	РНИ ал. 600*600	2,1

МАРКИРОВКА:
Решетка РНИ ал 400x200 RAL 9016

где: РНИ ал - решетка наружная инерционная;
 400x200 - установочный размер решетки (HxL), мм;
 RAL9016 - цвет окраски по каталогу RAL (указывается в случае отличия от стандартного белого).

РЕШЕТКИ ГРАВИТАЦИОННЫЕ


Решетка гравитационная применяется для соединения с круглыми вентиляционными каналами. Также можно использовать решетку для декоративного оформления прямоугольных воздуховодов вытяжной вентиляции.

Решетки используются как обратный воздушный клапан, устанавливаются на выходе вентиляционного канала и предотвращают обратное проникновение воздуха и атмосферных осадков в то время, когда не работает вентилятор или отсутствует тяга в вентиляционной системе. Решетки имеют специальные гравитационные жалюзи, благодаря которым происходит защита от ветра и осадков, а также данный вид жалюзи осуществляет защиту от обратной тяги.

Решетка гравитационная имеет отбортовку, которая позволяет скрыть неровности подготовленного вентиляционного отверстия.

Решетка гравитационная изготавливается из высококачественного экологически чистого пластика серого цвета.

Габаритные и присоединительные размеры (мм)

Присоединительный диаметр, мм	200	250	355	400
Габаритный размер (□), мм	242x242	294x294	410x410	455x455
Глубина, мм	20	25	25	25
Размер по монтажным отверстиям(□), мм	219x219	265x265	325x325	385x385

МАРКИРОВКА:
Решетка гравитационная d200

где: d200 - присоединительный диаметр, мм.

НАРУЖНЫЕ РЕШЕТКИ АЛЮМИНИЕВЫЕ ТИПА PH ал



Наружные решетки PH ал предназначены для забора воздуха в системах вентиляции и кондиционирования.

Конструктивно решетка наружная PH ал состоит из рамы и закрепленных неподвижно жалюзи S-образной формы. Решетки изготавливаются из легкого алюминиевого сплава и имеют прочную конструкцию. Решетка окрашена термоусадочным порошковым покрытием, как правило, в белый цвет, RAL 9016. По отдельному запросу рассматривается возможность окраски в любой другой цвет по каталогу RAL.

Стандартный цвет окрашенных решеток - белый (RAL 9016). Палитра нестандартных цветов окраски по каталогу RAL.

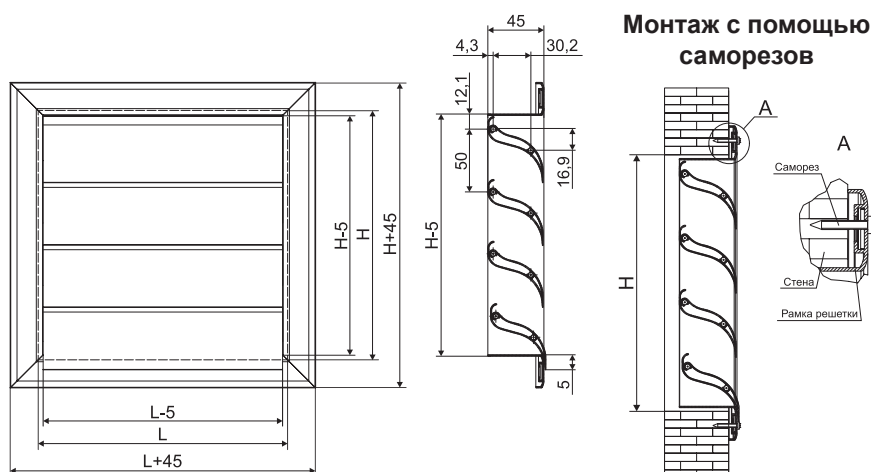
Минимальный размер решетки 100x150мм, далее с шагом 50 мм в любом сочетании. Максимальный размер решетки не превышает 1800x3950мм. Если размер решетки превышает максимальный, то такая решетка выпускается в виде модулей. По отдельной заявке возможно изготовление решеток с нестандартным шагом.

Коэффициент «живого сечения» наружной алюминиевой решетки – 0,7.

Решетка, габаритные размеры которой превышают габариты транспорта, может быть изготовлена в виде модуля и легко собрана на объекте.

Рекомендации по монтажу наружных решеток: решетка крепится к воздуховоду или стене с помощью самореза. Стык герметизируется герметиком на нейтральной основе или с помощью уплотнителя из резиновых или синтетических материалов на клейкой основе с одной стороны.

Коэффициент местного сопротивления, отнесенный к скорости в «живом сечении» - 0,88.

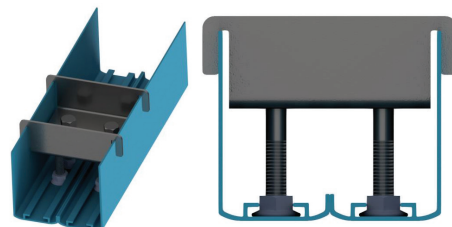


Монтаж модульных решеток с помощью комплекта крепления

Решетки, выпускаемые в виде модулей, поставляются вместе с комплектом крепежа, предназначенным для точного соединения модулей в цельную конструкцию.

Количество комплектов крепежа зависит от размеров решетки.

В комплект крепления входят: болт М5; гайка М5, профиль.



Массы решеток PH ал

Модель	Масса, кг	Модель	Масса, кг	Модель	Масса, кг	Модель	Масса, кг
PH ал. 100*100	0,3	PH ал. 300*600	2,3	PH ал. 600*100	1,1	PH ал. 800*600	5,2
PH ал. 100*200	0,5	PH ал. 300*700	1,4	PH ал. 600*200	1,7	PH ал. 800*700	2,8
PH ал. 100*300	0,6	PH ал. 300*800	2,9	PH ал. 600*300	2,3	PH ал. 800*800	6,8
PH ал. 100*400	0,8	PH ал. 300*900	3,2	PH ал. 600*400	2,8	PH ал. 800*900	7,5
PH ал. 100*500	0,9	PH ал. 300*1000	3,5	PH ал. 600*500	3,4	PH ал. 800*1000	8,2
PH ал. 100*600	1,1	PH ал. 400*100	0,8	PH ал. 600*600	4,0	PH ал. 900*100	1,5
PH ал. 100*700	0,8	PH ал. 400*200	1,2	PH ал. 600*700	2,2	PH ал. 900*200	2,4
PH ал. 100*800	1,4	PH ал. 400*300	1,6	PH ал. 600*800	5,2	PH ал. 900*300	3,2
PH ал. 100*900	1,5	PH ал. 400*400	2,0	PH ал. 600*900	5,8	PH ал. 900*400	4,1
PH ал. 100*1000	1,6	PH ал. 400*500	2,4	PH ал. 600*1000	6,3	PH ал. 900*500	4,9
PH ал. 200*100	0,5	PH ал. 400*600	2,8	PH ал. 700*100	1,2	PH ал. 900*600	5,8
PH ал. 200*200	0,7	PH ал. 400*700	1,6	PH ал. 700*200	1,9	PH ал. 900*700	3,0
PH ал. 200*300	1,0	PH ал. 400*800	3,7	PH ал. 700*300	2,6	PH ал. 900*800	7,5
PH ал. 200*400	1,2	PH ал. 400*900	4,1	PH ал. 700*400	3,3	PH ал. 900*900	8,4
PH ал. 200*500	1,4	PH ал. 400*1000	4,5	PH ал. 700*500	3,9	PH ал. 900*1000	9,2
PH ал. 200*600	1,7	PH ал. 500*100	0,9	PH ал. 700*600	4,6	PH ал. 1000*100	1,7
PH ал. 200*700	1,1	PH ал. 500*200	1,4	PH ал. 700*700	2,5	PH ал. 1000*200	2,6
PH ал. 200*800	2,1	PH ал. 500*300	1,9	PH ал. 700*800	6,0	PH ал. 1000*300	3,6
PH ал. 200*900	2,4	PH ал. 500*400	2,4	PH ал. 700*900	6,7	PH ал. 1000*400	4,5
PH ал. 200*1000	2,6	PH ал. 500*500	2,9	PH ал. 700*1000	7,3	PH ал. 1000*500	5,4
PH ал. 300*100	0,6	PH ал. 500*600	3,4	PH ал. 800*100	1,4	PH ал. 1000*600	6,4
PH ал. 300*200	1,0	PH ал. 500*700	1,9	PH ал. 800*200	2,1	PH ал. 1000*700	3,3
PH ал. 300*300	1,3	PH ал. 500*800	4,4	PH ал. 800*300	2,9	PH ал. 1000*800	8,3
PH ал. 300*400	1,6	PH ал. 500*900	4,9	PH ал. 800*400	3,7	PH ал. 1000*900	9,2
PH ал. 300*500	1,9	PH ал. 500*1000	5,4	PH ал. 800*500	4,4	PH ал. 1000*1000	10,1

МАРКИРОВКА:

Решетка РН ал. 100x200 RAL 9016

где: РН ал. - решетка наружная алюминиевая с S-образной формой жалюзи;
100x200 - установочный размер решетки (HxL), мм;
RAL9016 - цвет окраски по каталогу RAL (указывается в случае отличия от стандартного белого)

НАРУЖНЫЕ АЛЮМИНИЕВЫЕ РЕШЕТКИ ТИПА РНв ал



Наружные решетки РНв ал используют для забора воздуха в системах вентиляции и кондиционирования.

Наружная решетка РНв ал состоит из рамы и неподвижно закрепленных Z-образных жалюзи. Решетки производятся из легкого алюминиевого сплава. Они имеют прочную конструкцию.

Стандартный цвет окрашенных решеток - белый (RAL 9016). Палитра нестандартных цветов окраски по каталогу RAL.

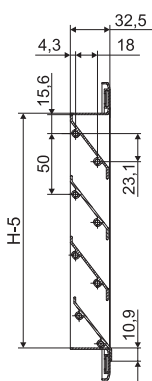
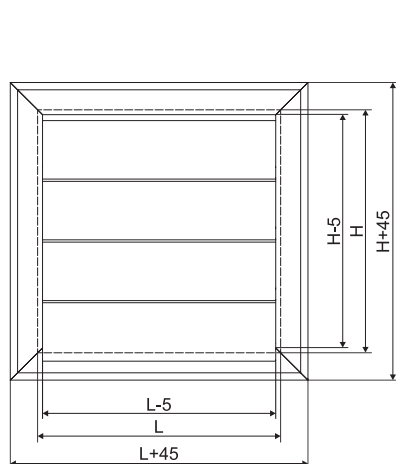
Коэффициент «живого сечения» наружной алюминиевой решетки – 0,7.

Минимальный размер решетки 100x100 мм, далее с шагом 50 мм в любом сочетании. Максимальный размер решетки – 1200x1200 мм.

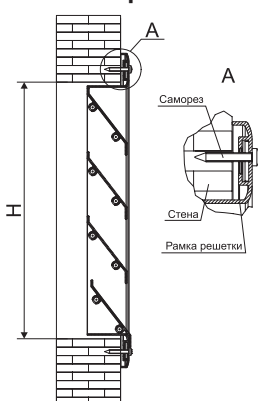
Решетка, габаритные размеры которой превышают габариты транспорта, может быть изготовлена в виде модуля и легко собрана на объекте.

Рекомендации по монтажу наружных решеток: решетка крепится к воздуховоду или стене с помощью самореза. Стык герметизируется герметиком на нейтральной основе или с помощью уплотнителя из резиновых или синтетических материалов на клеевой основе с одной стороны.

Коэффициент местного сопротивления, отнесенный к скорости в «живом сечении» - 0,88.



Монтаж с помощью саморезов

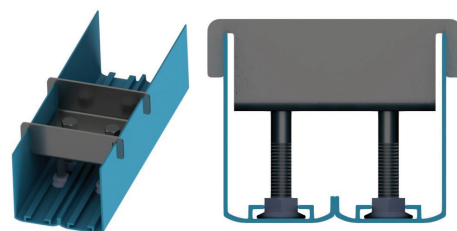


Монтаж модульных решеток с помощью комплекта крепления

Решетки, выпускаемые в виде модулей, поставляются вместе с комплектом крепежа, предназначенным для точного соединения модулей в цельную конструкцию.

Количество комплектов крепежа зависит от размеров решетки.

В комплект крепления входят: болт М5; гайка М5, профиль.



Массы решеток РНв ал

Модель	Масса, кг	Модель	Масса, кг	Модель	Масса, кг	Модель	Масса, кг
РНв ал. 100*100	0,3	РНв ал. 200*300	0,8	РНв ал. 300*500	1,6	РНв ал. 400*700	2,7
РНв ал. 100*200	0,4	РНв ал. 200*400	1,0	РНв ал. 300*600	1,9	РНв ал. 400*800	3,1
РНв ал. 100*300	0,5	РНв ал. 200*500	1,2	РНв ал. 300*700	2,2	РНв ал. 400*900	3,4
РНв ал. 100*400	0,7	РНв ал. 200*600	1,4	РНв ал. 300*800	2,4	РНв ал. 400*1000	3,8
РНв ал. 100*500	0,8	РНв ал. 200*700	1,6	РНв ал. 300*900	2,7	РНв ал. 400*1100	4,1
РНв ал. 100*600	0,9	РНв ал. 200*800	1,8	РНв ал. 300*1000	3,0	РНв ал. 400*1200	4,4
РНв ал. 100*700	1,0	РНв ал. 200*900	2,0	РНв ал. 300*1100	3,2	РНв ал. 500*100	0,8
РНв ал. 100*800	1,2	РНв ал. 200*1000	2,2	РНв ал. 300*1200	3,5	РНв ал. 500*200	1,2
РНв ал. 100*900	1,3	РНв ал. 200*1100	2,4	РНв ал. 400*100	0,7	РНв ал. 500*300	1,6
РНв ал. 100*1000	1,4	РНв ал. 200*1200	2,6	РНв ал. 400*200	1,0	РНв ал. 500*400	2,0
РНв ал. 100*1100	1,5	РНв ал. 300*100	0,6	РНв ал. 400*300	1,4	РНв ал. 500*500	2,5
РНв ал. 100*1200	1,7	РНв ал. 300*200	0,8	РНв ал. 400*400	1,7	РНв ал. 500*600	2,8
РНв ал. 200*100	0,4	РНв ал. 300*300	1,1	РНв ал. 400*500	2,0	РНв ал. 500*700	3,3
РНв ал. 200*200	0,6	РНв ал. 300*400	1,4	РНв ал. 400*600	2,4	РНв ал. 500*800	3,7

Массы решеток РНв ал

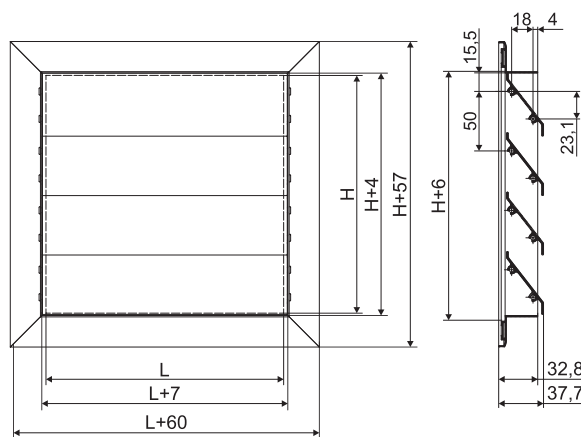
Модель	Масса, кг	Модель	Масса, кг	Модель	Масса, кг	Модель	Масса, кг
РНв ал. 500*900	4,1	РНв ал. 700*700	4,4	РНв ал. 900*500	4,1	РНв ал. 1100*300	3,3
РНв ал. 500*1000	4,5	РНв ал. 700*800	5,0	РНв ал. 900*600	4,8	РНв ал. 1100*400	4,1
РНв ал. 500*1100	5,0	РНв ал. 700*900	5,5	РНв ал. 900*700	5,6	РНв ал. 1100*500	5,0
РНв ал. 500*1200	5,4	РНв ал. 700*1000	6,1	РНв ал. 900*800	6,2	РНв ал. 1100*600	5,8
РНв ал. 600*100	0,9	РНв ал. 700*1100	6,7	РНв ал. 900*900	7,0	РНв ал. 1100*700	6,7
РНв ал. 600*200	1,4	РНв ал. 700*1200	7,2	РНв ал. 900*1000	7,7	РНв ал. 1100*800	7,5
РНв ал. 600*300	1,9	РНв ал. 800*100	1,2	РНв ал. 900*1100	8,4	РНв ал. 1100*900	8,4
РНв ал. 600*400	2,4	РНв ал. 800*200	1,8	РНв ал. 900*1200	9,1	РНв ал. 1100*1000	9,2
РНв ал. 600*500	2,9	РНв ал. 800*300	2,5	РНв ал. 1000*100	1,4	РНв ал. 1100*1100	10,1
РНв ал. 600*600	3,4	РНв ал. 800*400	3,1	РНв ал. 1000*200	2,2	РНв ал. 1100*1200	10,9
РНв ал. 600*700	3,9	РНв ал. 800*500	3,7	РНв ал. 1000*300	3,0	РНв ал. 1200*100	1,7
РНв ал. 600*800	4,3	РНв ал. 800*600	4,3	РНв ал. 1000*400	3,8	РНв ал. 1200*200	2,6
РНв ал. 600*900	4,8	РНв ал. 800*700	5,0	РНв ал. 1000*500	4,6	РНв ал. 1200*300	3,5
РНв ал. 600*1000	5,1	РНв ал. 800*800	5,6	РНв ал. 1000*600	5,3	РНв ал. 1200*400	4,5
РНв ал. 600*1100	5,8	РНв ал. 800*900	6,3	РНв ал. 1000*700	6,1	РНв ал. 1200*500	5,4
РНв ал. 600*1200	6,3	РНв ал. 800*1000	6,9	РНв ал. 1000*800	6,9	РНв ал. 1200*600	6,3
РНв ал. 700*100	1,1	РНв ал. 800*1100	7,5	РНв ал. 1000*900	7,7	РНв ал. 1200*700	7,2
РНв ал. 700*200	1,6	РНв ал. 800*1200	8,2	РНв ал. 1000*1000	8,4	РНв ал. 1200*800	8,2
РНв ал. 700*300	2,2	РНв ал. 900*100	1,3	РНв ал. 1000*1100	9,2	РНв ал. 1200*900	9,1
РНв ал. 700*400	2,7	РНв ал. 900*200	2,0	РНв ал. 1000*1200	10,0	РНв ал. 1200*1000	10,0
РНв ал. 700*500	3,3	РНв ал. 900*300	2,7	РНв ал. 1100*100	1,6	РНв ал. 1200*1100	10,9
РНв ал. 700*600	3,9	РНв ал. 900*400	3,4	РНв ал. 1100*200	2,4	РНв ал. 1200*1200	11,9

МАРКИРОВКА:
Решетка РНв ал. 100x200 RAL 9016

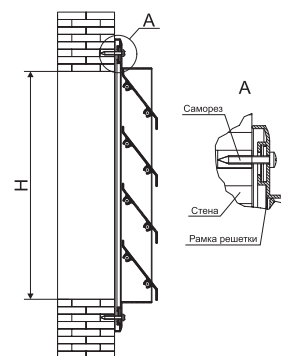
где: РН ал. - решетка наружная алюминиевая с Z-образной формой жалюзи;

100x200 - установочный размер решетки (HxL), мм;

RAL9016 - цвет окраски по каталогу RAL (указывается в случае отличия от стандартного белого)

НАРУЖНЫЕ РЕШЕТКИ АЛЮМИНИЕВЫЕ ТИПА РН ал накладные


H*L - установочный размер решетки

Монтаж с помощью саморезов


Наружные решетки РН ал накл предназначены для забора воздуха в системах вентиляции и кондиционирования.

Решетки представляют собой прямоугольную раму с установленными в нее неподвижными жалюзи, которые препятствуют проникновению атмосферных осадков с улицы. Решетки изготавливаются из алюминиевых сплавов. По отдельному запросу рассматривается возможность окраски термоусадочным порошковым покрытием в любой цвет по каталогу RAL.

Минимальный размер решетки 100x100мм, далее с шагом 50мм по высоте с шириной до 1200 мм. Максимальный размер решетки 1200x1200мм.

Коэффициент «живого сечения» РН ал накладной – 0,7.

Коэффициент местного сопротивления, отнесенный к скорости в «живом сечении» – 0,88.

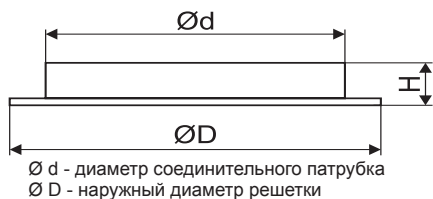
РЕШЕТКИ НАРУЖНЫЕ КРУГЛЫЕ ТИПА RNaI (аналог PGC / IGC)



Решетки наружные типа RNaI предназначены для отверстий круглого сечения в стенах, вентиляционных шахтах и воздуховодах. Решетка изготовлена из алюминия и оснащена защитной сеткой.

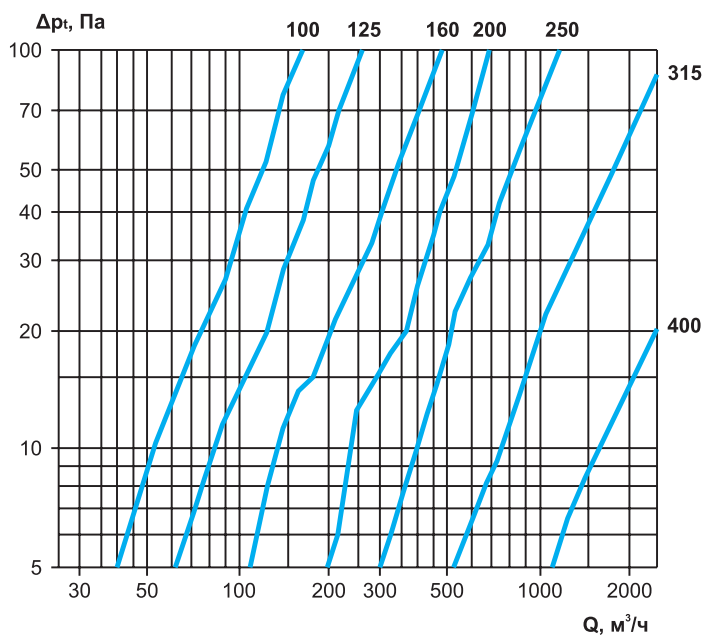
Решетки имеют жалюзи расположенные под углом 45°, что эффективно препятствует попаданию дождя в вентиляционные шахты даже при сильном ветре, а также, за счет установленной сетки, различных предметов.

Габаритные и присоединительные размеры, мм



Размер	Типоразмер							
	100	125	160	200	250	315	400	500
d	99	124	159	198,3	248,3	314	398	498
D	124	150	181	223	275	344	437	543
H	19	18	17,5	19,5	20,5	21	40,5	39

Аэродинамические характеристики RNaI



МАРКИРОВКА:

Решетка наружная круглая RNaI

где: RNaI - решетка наружная круглая;
100 - присоединительный размер, мм.

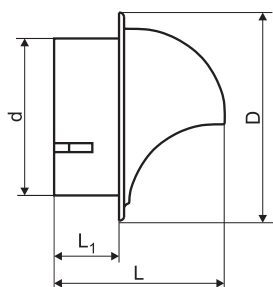
РЕШЕТКИ НАРУЖНЫЕ КРУГЛЫЕ ТИПА RNss



Решетки наружные круглые типа RNss являются универсальными. Они могут применяться как для вытяжки воздуха из помещения, так и притока воздуха.

Устанавливаются решетки данной серии, как правило, на стене с наружной стороны и выполнены из нержавеющей стали. Конструкция решетки обеспечивает защиту каналам воздуховода за счет специального колпака и защитной сетки, предотвращая попадание посторонних предметов и атмосферных осадков.

Габаритные и присоединительные размеры, мм



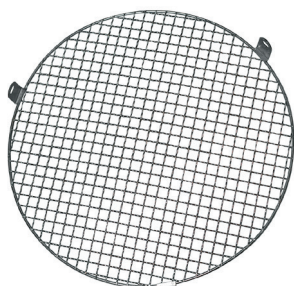
Тип решетки	d	D	L	L ₁	Расход воздуха при скорости (4 м/с), м ³ /ч
RNss 100	95	150	100	38	100
RNss 125	115	150	100	35	130
RNss 160	145	200	135	53	200
RNss 200	198	225	140	45	300

МАРКИРОВКА:

Решетка наружная круглая RNss 100

где: RNss - решетка наружная круглая;
100 - присоединительный размер, мм.

РЕШЕТКА-СЕТКА НАРУЖНАЯ RNmet



Защитная решетка применяется для защиты круглых канальных вентиляторов и систем вентиляции от попадания посторонних предметов. Решетки изготавливаются из оцинкованной стали. Крепятся при помощи саморезов.

Размерный ряд включает следующие типоразмеры: 100, 125, 160, 200, 250, 315, 355, 400, 500 мм. Высота 27 мм.

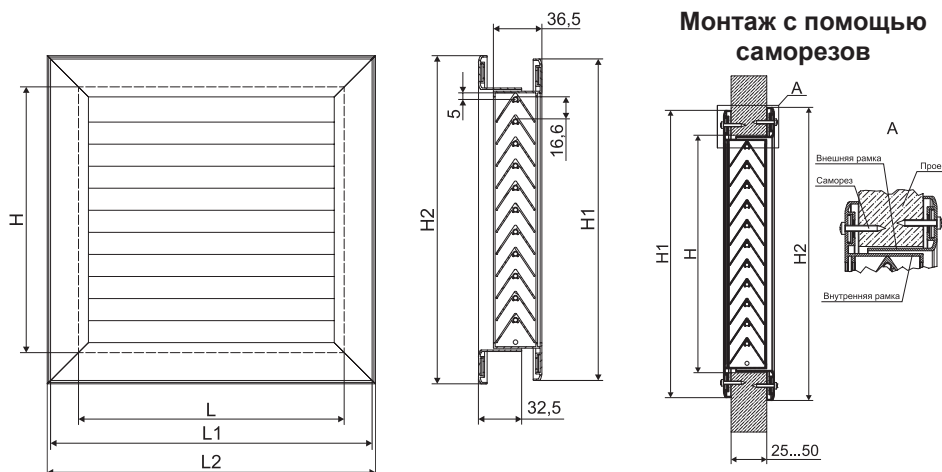
МАРКИРОВКА:

Решетка-сетка наружная круглая RNmet 100mm

где: RNmet - решетка-сетка наружная круглая;
100 - типоразмер, мм.

РЕШЕТКИ ПЕРЕТОЧНЫЕ ТИПА РП


L/H – посадочный размер
 L_1/H_1 – габаритный размер рамки внутренней
 L_2/H_2 – габаритный размер рамки наружной



Переточные решетки РП предназначены для перераспределения воздуха между помещениями.

Решетки состоят из двух прямоугольных рам – наружной и внутренней. Во внутренней раме неподвижно закреплены V-образные горизонтальные жалюзи, препятствующие обзору через решетку. Наружная рама устанавливается в дверной или стеновой проем и закрепляется самонарезающими винтами. Внутренняя рама устанавливается с противоположной стороны двери или стены. Размеры рам позволяют установить решетки на дверях или стенах толщиной от 25 до 50 мм.

Переточные решетки изготавливаются из алюминия и окрашиваются методом порошкового напыления в белый цвет (RAL 9016). Палитра нестандартных цветов окраски по каталогу RAL.

Минимальный размер решетки 100x100мм, далее с шагом 50 мм. Максимальный – 1000x1500 (HxL) мм.

По отдельной заявке возможно изготовление решеток с нестандартным шагом.

Коэффициент «живого» сечения решетки - 0,48.

Габаритные и присоединительные размеры решеток РП (мм)

L/H	L_1/H_1	L_2/H_2
50-200	L/H + 42	L/H + 47
250-400	L/H + 40	L/H + 45
450-600	L/H + 38	L/H + 43
650-800	L/H + 36	L/H + 41
850-1000	L/H + 34	L/H + 39

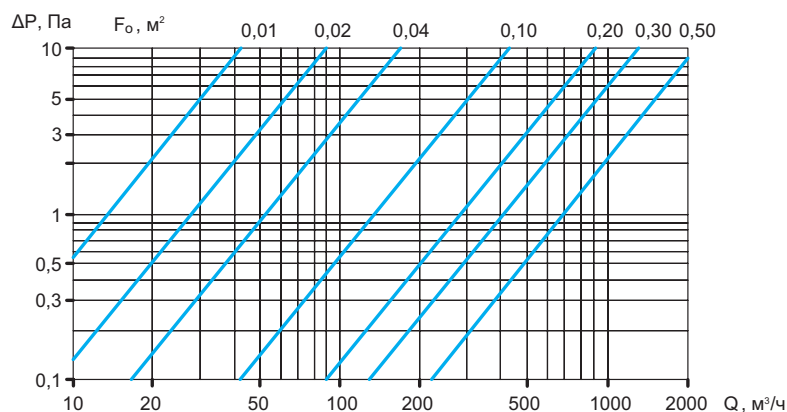
Массы решеток РП

Модель	Масса, кг	Модель	Масса, кг	Модель	Масса, кг	Модель	Масса, кг
РП 100*150	0,7	РП 200*150	0,9	РП 300*150	1,2	РП 400*150	1,5
РП 100*200	0,8	РП 200*200	1,1	РП 300*200	1,4	РП 400*200	1,8
РП 100*250	0,9	РП 200*250	1,3	РП 300*250	1,6	РП 400*250	2,0
РП 100*300	1,0	РП 200*300	1,4	РП 300*300	1,9	РП 400*300	2,3
РП 100*350	1,1	РП 200*350	1,6	РП 300*350	2,1	РП 400*350	2,6
РП 100*400	1,2	РП 200*400	1,7	РП 300*400	2,3	РП 400*400	2,9
РП 100*500	1,4	РП 200*500	2,1	РП 300*500	2,8	РП 400*500	3,4
РП 100*600	1,6	РП 200*600	2,4	РП 300*600	3,2	РП 400*600	4,0
РП 150*150	0,8	РП 250*150	1,1	РП 350*150	1,3	РП 500*150	1,7
РП 150*200	0,9	РП 250*200	1,3	РП 350*200	1,6	РП 500*200	2,1
РП 150*250	1,1	РП 250*250	1,4	РП 350*250	1,8	РП 500*250	2,4
РП 150*300	1,2	РП 250*300	1,6	РП 350*300	2,1	РП 500*300	2,8
РП 150*350	1,3	РП 250*350	1,8	РП 350*350	2,3	РП 500*350	3,1
РП 150*400	1,5	РП 250*400	2,0	РП 350*400	2,6	РП 500*400	3,4
РП 150*500	1,7	РП 250*500	2,4	РП 350*500	3,1	РП 500*500	4,1
РП 150*600	2,0	РП 250*600	2,8	РП 350*600	3,6	РП 500*600	4,8

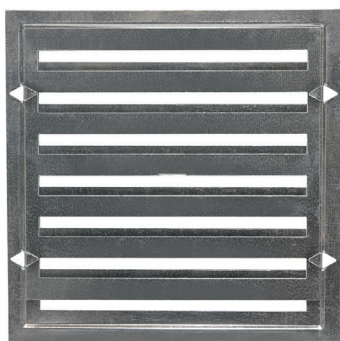
Данные для подбора переточных решеток РП

Размер НхL, мм	F ₀ , м ²	F _{ж.с.} , м ²	Скорость в живом сечении V _{ж.с.} , м/с							
			0,2	0,4	0,6	0,8	1,0	1,5	2,0	2,5
			Потери полного давления ΔP _{полн} , Па							
			0,1	0,3	0,7	1,3	2,0	4,0	8,0	12,0
150x300	0,039	0,021	15	30	45	60	80	110	150	190
150x350	0,046	0,025	18	36	54	70	90	140	180	230
150x400	0,053	0,029	21	42	63	80	100	160	210	260
150x500	0,067	0,037	27	53	80	110	130	200	270	330
200x300	0,054	0,029	21	42	63	80	100	160	210	260
200x350	0,063	0,034	24	49	73	100	120	180	240	310
200x400	0,073	0,040	29	58	86	120	140	220	290	360
200x500	0,091	0,050	36	72	110	140	180	270	360	450
200x600	0,110	0,061	44	88	130	180	220	330	440	550
250x300	0,068	0,036	26	52	78	100	130	190	260	320
250x500	0,116	0,064	46	92	140	180	230	350	460	580
250x600	0,139	0,078	56	110	170	220	280	420	560	700

Решетки других размеров и цветов поставляются под заказ.

Аэродинамические характеристики переточных решеток типа РП

МАРКИРОВКА:
Решетка РП 200x300

где: РП – решетка переточная;
 200x300 – установочный размер
 решетки (НхL), мм;
 RAL9016 – цвет окраски решетки
 по каталогу RAL (указывается
 в случае отличия от
 стандартного белого).

ЩЕЛЕВЫЕ РЕГУЛИРУЕМЫЕ РЕШЕТКИ СЕРИИ Р


Оцинкованные щелевые регулируемые вентиляционные решетки типа Р предназначены для подачи и удаления воздуха системами вентиляции, воздушного отопления и кондиционирования воздуха в производственных, административных и общественных зданиях с пониженными требованиями к параметрам воздуха в рабочей зоне.

Имеются 2 типоразмера решеток: Р-150 и Р-200.

Решетки изготавливаются из оцинкованной стали, имеют подвижную заслонку, позволяющую осуществлять регулирование расхода воздуха за счет изменения площади живого сечения щелей решетки.

Решетки могут устанавливаться по одной или соединяться в панели из двух, трех и четырех решеток сразу.

Основные технические характеристики и габаритные размеры щелевых решеток

Тип решетки	Размер отверстия в воздуховоде, мм	Габаритные размеры решетки, Н х L, мм*	Площадь живого сечения, м ²	Масса, кг
Решетка Р-150	150x150	204x204	0,0144	0,3
Решетка Р-200	200x200	256x256	0,0256	0,5

* Н - высота решетки, мм; L - длина решетки, мм

МАРКИРОВКА: Решетка Р 150

где: Р - щелевая регулируемая решетка;
 150 - типоразмер (размер отверстия в воздуховоде), мм.

РЕШЕТКИ ДЕКОРАТИВНЫЕ



Решетки декоративные РД, РДН, РД-ДМУ, РД-ОЗ предназначены для подачи и удаления воздуха в системах вентиляции и кондиционирования, предотвращения попадания посторонних предметов. Тип решеток определяется сферой их применения.

Решетки РД и РДН предназначены для декорирования и защиты полостей воздуховодов, вентиляционных шахт, проемов. Размер решетки РД и РДН определяется по ее габариту (АхВ).

Решетки РД-ДМУ-С, РД-ДМУ-С-МС устанавливаются на клапаны дымоудаления ДМУ, ДМУ-МС, а решетки РД-ОЗ-С-МС, РД-ОЗ-К-МС на клапаны противопожарные ОЗ-МС производства ROBEN (согласно таблице габаритных размеров решеток). Размер данных решеток определяется по установочному размеру клапана с учетом его пространственной ориентации. Расположение жалюзи решетки всегда горизонтально относительно проема (канала) в который устанавливается клапан.

Решетки выполнены из единого листа оцинкованной стали. Угол наклона жалюзи 30°. Решетка окрашена термоусадочным порошковым покрытием в белый цвет. По отдельному запросу рассматривается возможность окраски в любой другой цвет по каталогу RAL.

Минимальный размер решетки (АхВ) 150х150 мм. Максимальный размер (АхВ) - 2800х2300 мм. Размеры свыше максимального согласовываются отдельно.

Если размеры решетки превышают 1400х1150 (АхВ), то она состоит из нескольких частей*:

- Сторона решетки А делится на 2 при превышении размера 1400 мм.
- Сторона решетки В делится на 2 при превышении размера 1150 мм.
- Если $A \leq 1400$ мм и $B \leq 1150$ мм, то решетка состоит из 1-ой части.
- Если $A > 1400$ мм и $B \leq 1150$ мм, то решетка состоит из 2-х частей по горизонтали.
- Если $A \leq 1400$ мм и $B > 1150$ мм, то решетка состоит из 2-х частей по вертикали.
- Если $A > 1400$ мм и $B > 1150$ мм, то решетка состоит из 4-х частей.

* Для решеток РД и РДН.

Решетки РД представлены в виде стандартного типоразмерного ряда с шагом 50 мм. При необходимости приобретения решетки с шагом отличным от стандартного (50 мм) - изготавливаются решетки РДН, согласно запроса заказчика.

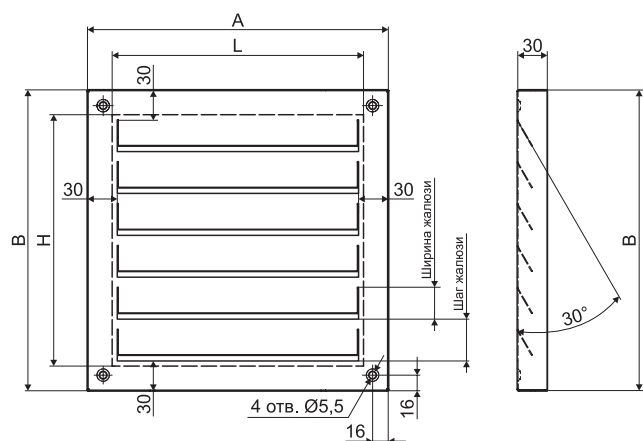
При подборе решеток для клапанов ОЗ и ДМУ - размеры решеток будут зависеть от типа, исполнения и размера клапана к которому они заказываются.

Габаритные размеры решеток (мм)

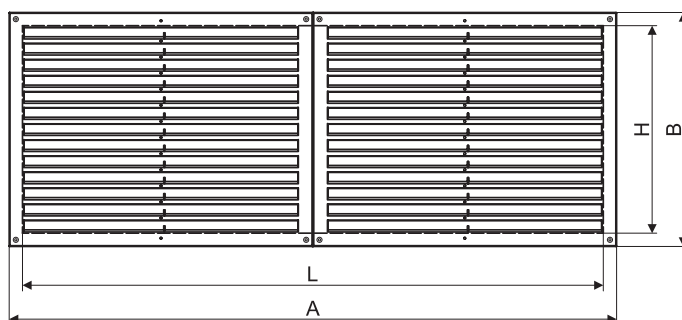
Наименование решетки	Наименование клапана	Установочные размеры клапана, мм		Габаритные размеры решетки, мм	
				А	В
Решетки декоративные РД и РДН					
Решетка РД и РДН	-	-	-	А	В
Решетки декоративные для клапанов ДМУ и ОЗ					
Решетка РД-ДМУ-С-МС	ДМУ-С-МС	L	H	L+124	H+124
Решетка РД-ДМУ-С	ДМУ-С (горизонтальное расположение)			L+94	H+107,5
Решетка РД-ДМУ-С	ДМУ-С (вертикальное расположение)			L+107,5	H+94
Решетка РД-ОЗ-К-МС	ОЗ-К-МС			L+74	H+74
Решетка РД-ОЗ-С-МС	ОЗ-С-МС			L+164	H+164

Габаритные и присоединительные размеры (мм)

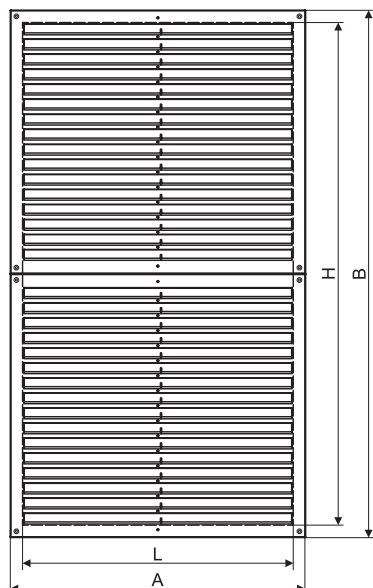
Решетка декоративная



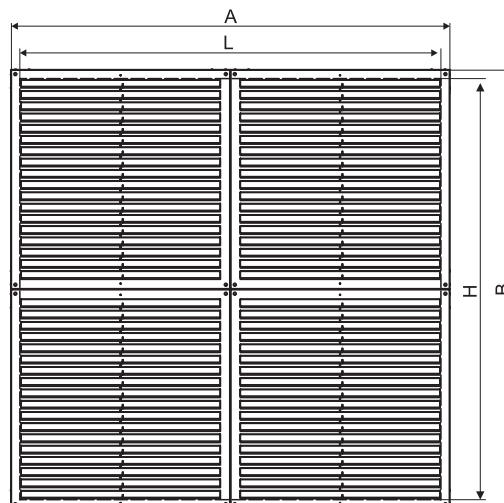
Решетка из 2-х частей с горизонтальным расположением клапана



Решетка из 2-х частей с вертикальным расположением клапана



Решетка из 4-х частей



Схемы установки решеток декоративных

Схема установки решеток фРД и РДН

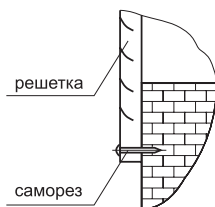


Схема установки решетки РД-ДМУ-С, РД-ДМУ-С-МС, РД-ОЗ-С-МС

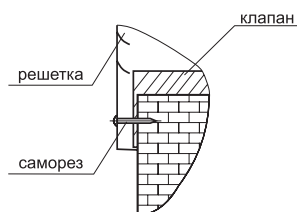
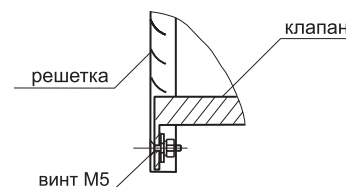


Схема установки решетки РД-ОЗ-К-МС



МАРКИРОВКА:

Решетка РД-300*200-RAL9016

где: РД - решетка декоративная (тип решетки согласно таблице «габаритные размеры решеток»);
300*200 - габаритный размер решетки (АхВ), мм;
RAL9016 - цвет окраски по каталогу RAL (указывается в случае наличия окраски).

Решетка РДН-325*225-RAL9016

где: РДН - решетка декоративная нестандартная (тип решетки согласно запросу заказчика);
325*225 - габаритный размер решетки (АхВ), мм;
RAL9016 - цвет окраски по каталогу RAL (указывается в случае наличия окраски).

Решетка РД-ДМУ-С-МС-500*300-RAL9016

где: РД - решетка декоративная;
ДМУ-С-МС - тип решетки для клапанов ДМУ-С-МС (согласно таблице «габаритные размеры решеток»);
500*300 - установочный размер клапана (LxH), мм;
RAL9016 - цвет окраски по каталогу RAL (указывается в случае наличия окраски).

Решетка РД-ОЗ-К-МС-600*400-RAL9016

где: РД - решетка декоративная;
ОЗ-К-МС - тип решетки для клапанов ОЗ-К-МС (согласно таблице «габаритные размеры решеток»);
600*400 - установочный размер клапана (LxH), мм;
RAL9016 - цвет окраски по каталогу RAL (указывается в случае наличия окраски).

ВОЗДУХОРАСПРЕДЕЛИТЕЛИ ЭЖЕКЦИОННЫЕ ПАНЕЛЬНЫЕ ВЭПш



Воздухораспределители эжекционные панельные штампованные ВЭПш и панели типа П-ВЭПшУ предназначены для подачи приточного воздуха системами вентиляции, воздушного отопления и кондиционирования воздуха в рабочую зону производственных помещений с избытком тепла, а также на любом уровне производственных, общественных и лабораторных помещений высотой до 4 м.

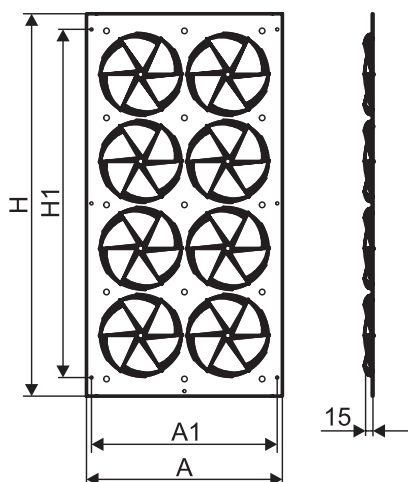
ВЭПш - напольный в рабочей зоне, потолочный с вертикальным подводом воздуха через воздуховод прямоугольного сечения.

Выпускаются в конструктивном исполнении: напольные с односторонним, 2-х, 3-х сторонним выпуском воздуха и с подводом воздуха сверху, потолочные с вертикальным и боковым подводом воздуха. Расход воздуха от 5 до 40 тыс. м³/ч, аэродинамическое сопротивление от 25 до 350 Па, масса от 9,6 до 168 кг.

Воздухораспределительная панель П-ВЭПш

ВЭПш - панель воздухораспределительная с односторонней подачей воздуха для напольной установки в рабочей зоне и потолочной установки с вертикальным подводом воздуха через воздуховод прямоугольного сечения.

Технические характеристики

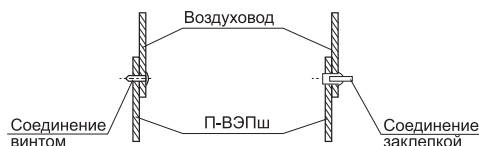


Модель	A ₁	H ₁	Расход воздуха, м ³ /ч	Общее число закручивателей, шт	Масса, кг
Панель П-ВЭПш 2*2/278*296	264	-	156-625	4	0,6
Панель П-ВЭПш 2*4/278*522	264	244	313-1250	8	1,2
Панель П-ВЭПш 4*4/522*522	508	366	625-2500	16	2,4
Панель П-ВЭПш 2*6/278*766	264	488	469-1875	12	3
Панель П-ВЭПш 4*6/522*766	508	488	938-3750	24	6
Панель П-ВЭПш 2*8/278*1010	264	732	625-2500	16	3,6
Панель П-ВЭПш 4*8/522*1010	508	732	1250-5000	32	7,2

МАРКИРОВКА:

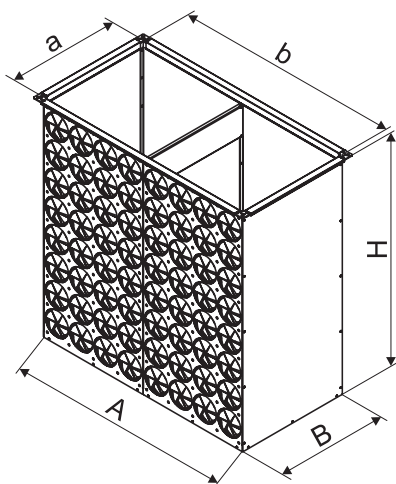
Панель П-ВЭПш 2*2/278*296

где: Панель П-ВЭПш - тип воздухораспределителя;
2*2 - количество рядов и количество завихрителей в ряду;
278*296 - габаритные размеры панели (A*H), мм.



Воздухораспределители ВЭПш10-ВЭПш24

Воздухораспределитель состоит из воздухораздающей панели и короба, выполненных из оцинкованной стали. Панель П-ВЭПш10 имеет 16 закручивателей и 20 воздухораздающих отверстий. Расчетная площадь панели 0,25 м². Панель П-ВЭПш11 имеет 32 закручивателя и 40 воздухораздающих отверстий. Расчетная площадь панели 0,5 м².

Технические характеристики


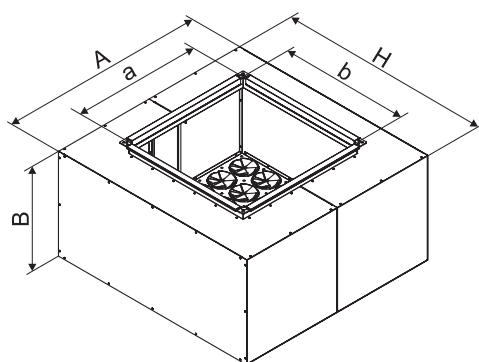
Модель	Габаритные размеры А*В*Н	Размер присоединительного фланца а*б	Расход воздуха, м ³ /ч	Общее число закручивателей, шт	Масса, кг
ВЭПш10 500*250*550	500*250*550	500*250	625-2500	16	9,1
ВЭПш11 500*500*1040	500*500*1040	500*500	1250-5000	32	22,6
ВЭПш12 998*500*1040	998*500*1040	998*500	2500-10000	64	45,2
ВЭПш13 1496*500*1040	1496*500*1040	1496*500	3750-15000	96	67,8
ВЭПш14 1995*500*1040	1995*500*1040	1995*500	5000-20000	128	90,4
ВЭПш21 500*500*2076	500*500*2076	500*500	2500-10000	64	45,2
ВЭПш22 998*500*2076	998*500*2076	998*500	5000-20000	128	90,4
ВЭПш23 1496*500*2076	1496*500*2076	1496*500	7500-30000	192	135,6
ВЭПш24 1995*500*2076	1995*500*2076	1995*500	10000-40000	256	180,8

МАРКИРОВКА:
Воздухораспределитель ВЭПш11 500*500*1040

где: ВЭПш11 - тип воздухораспределителя;
 500*500*1040 - габаритные размеры воздухораспределителя (А*В*Н), мм.

Воздухораспределители ВЭПш-Гв

ВЭПш Гв - воздухораспределители потолочные с вертикальным подводом воздуха через воздуховод прямоугольного сечения.

Технические характеристики


Модель	Габаритные размеры А*В*Н	Размер присоединительного фланца а*б	Расход воздуха, м ³ /ч	Общее число закручивателей, шт	Масса, кг
ВЭПш11Гв 500*500*1036	500*500*1036	400*400	1250-5000	32	30
ВЭПш12Гв 998*500*1036	998*500*1036	630*630	2500-10000	64	46
ВЭПш13Гв 1496*500*1036	1496*500*1036	800*800	3750-15000	96	68
ВЭПш14Гв 1995*500*1036	1995*500*1036	890*890	5000-20000	128	91
ВЭПш22Гв 998*500*2072	998*500*2072	800*800	5000-20000	128	91
ВЭПш23Гв 1496*500*2072	1496*500*2072	1110*1110	7500-30000	192	135,6
ВЭПш24Гв 1995*500*2072	1995*500*2072	1250*1250	10000-40000	256	180,8

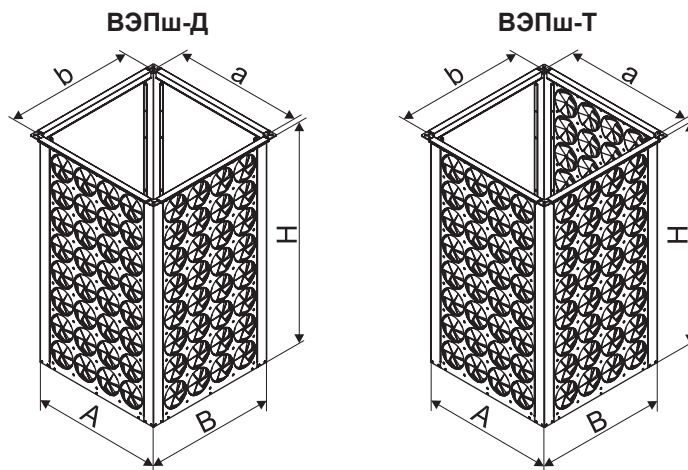
МАРКИРОВКА:
Воздухораспределитель ВЭПш11Гв 500*500*1036

где: ВЭПш11Гв - тип воздухораспределителя;
 500*500*1036 - габаритные размеры воздухораспределителя (А*В*Н), мм.

Воздухораспределители ВЭПш-Д и ВЭПш-Т

Воздухораспределители типа ВЭПш могут изготавливаться с двухсторонней (ВЭПш-Д) и трехсторонней (ВЭПш-Т) подачей воздуха. Воздухораспределители могут состоять из нескольких панелей ВЭПш-11.

Технические характеристики



Модель	Габаритные размеры А*В*Н	Размер присоединительного фланца а*в	Расход воздуха, м ³ /ч	Общее число закручивателей, шт	Масса, кг
ВЭПш-Д 600*600*1040	600*600*1040	600*600	2500-10000	64	22,8
ВЭПш-Т 600*600*1040	600*600*1040	600*600	3750-15000	96	24,4

МАРКИРОВКА:

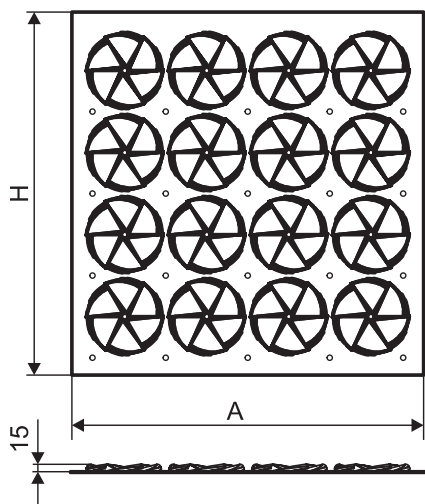
Воздухораспределитель ВЭПш-Д 500*500*1040

где: ВЭПш-Д - тип воздухораспределителя;
 600*600*1040 - габаритные размеры воздухораспределителя (А*В*Н), мм.

Воздухораспределители П-ВЭПш10У и П-ВЭПш11У

ВЭПшУ - панель воздухораспределительная универсальная с односторонней подачей воздуха предназначена для установки в металлические воздуховоды и в строительные конструкции для подачи приточного воздуха системами вентиляции, воздушного отопления и кондиционирования в рабочую зону производственных помещений с избытком тепла, а также на любом уровне производственных, общественных и лабораторных помещений высотой до 4 м.

Технические характеристики



Модель	А	Н	Расход воздуха, м ³ /ч	Общее число закручивателей, шт	Масса, кг
Панель П-ВЭПш10У 4*4/523*540	523	540	625-2500	16	3,1
Панель П-ВЭПш11У 4*8/523*1028	523	1028	1250-5000	32	6,2

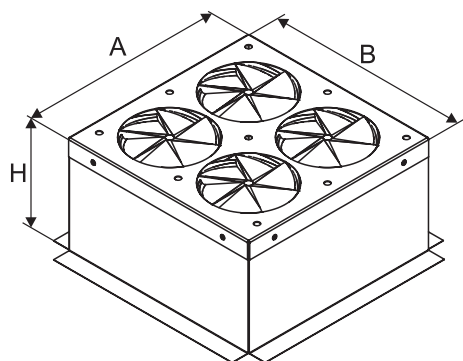
МАРКИРОВКА:

Панель П-ВЭПш10У 4*4/523*540

где: Панель П-ВЭПш10У - тип универсального воздухораспределителя;
 1*2 - количество рядов и количество завихрителей в ряду;
 523*540 - габаритные размеры панели (А*Н), мм.

Воздухораспределители Врезка ВЭПш прямоугольная, Врезка ВЭПш круглая

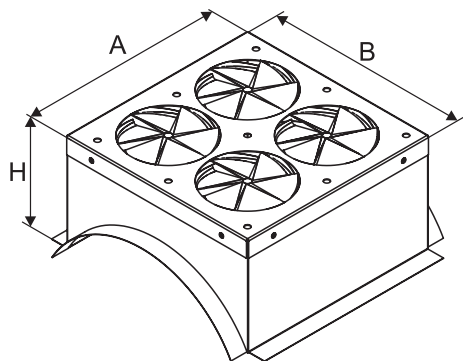
Врезка ВЭПш – потолочный воздухораспределитель как с вертикальной, так и с боковой подачей воздуха. Предназначен для монтажа на воздуховод вентиляционной системы как круглого, так и прямоугольного сечения.

Технические характеристики врезки ВЭПш прямоугольной
Врезка ВЭПш прямоугольная


Модель	Расход воздуха, м³/ч	Общее число закручивателей, шт	Масса, кг
Врезка ВЭПш 2*2/280*280*150	156-625	4	1,5
Врезка ВЭПш 2*4/520*280*150	313-1250	8	3
Врезка ВЭПш 4*4/520*520*150	625-2500	16	6
Врезка ВЭПш 2*6/800*280*150	469-1875	12	4,5
Врезка ВЭПш 4*6/800*520*150	938-3750	24	7,5
Врезка ВЭПш 2*8/1020*280*150	625-2500	16	6
Врезка ВЭПш 4*8/1020*520*150	1250-5000	32	12

МАРКИРОВКА:
Воздухораспределитель Врезка ВЭПш 2*2/280*280*150

где: Врезка ВЭПш - тип воздухораспределителя;
 2*2 - количество рядов и количество завихрителей в ряду;
 280*280*150 - габаритные размеры воздухораспределителя (АхВхН), мм.

Технические характеристики врезки ВЭПш круглой
Врезка ВЭПш круглая

МАРКИРОВКА:
Воздухораспределитель Врезка ВЭПш 2*4/520*280*150/315

где: Врезка ВЭПш - тип воздухораспределителя;
 2*4 - количество рядов и количество завихрителей в ряду;
 520*280*150 - габаритные размеры воздухораспределителя (АхВхН), мм;
 315 - диаметр воздуховода на который устанавливается врезка, мм.

Модель	Н, мм	Д, мм	Расход воздуха, м³/ч	Общее число закручивателей, шт	Масса, кг
Врезка ВЭПш 2*2/280*280*Н/Д	150	315, 355, 400, 450, 500, 560, 630, 710, 800, 900, 1000, 1120, 1250	156-625	4	1,5
Врезка ВЭПш 2*4/520*280*Н/Д	150	315, 355, 400, 450, 500, 560, 630, 710, 800, 900, 1000, 1120, 1250	313-1250	8	2,5
Врезка ВЭПш 4*4/520*520*Н/Д	250	560	625-2500	16	4,3
		630			4,4
		710			4,5
	200	800			4,1
		900			3,6
		1000			3,7
150	1120	469-1875	12	3,6	
	1250				
	315, 355, 400, 450, 500, 560, 630, 710, 800, 900, 1000, 1120, 1250				

Модель	H, мм	D, мм	Расход воздуха, м³/ч	Общее число закручивателей, шт	Масса, кг		
Врезка ВЭПш 4*6/800*520*H/D	250	560	938-3750	24	6,2		
		630			6,3		
		710			6,4		
	200	800			5,8		
		900			5,9		
		1000			5,2		
	150	1120			625-2500	16	5,3
		1250					4,5
		315, 355, 400, 450, 500, 560, 630, 710, 800, 900, 1000, 1120, 1250					4,5
Врезка ВЭПш 4*8/1020*520*H/D	250	560	1250-5000	32	7,7		
		630			7,8		
		710			7,9		
	200	800			7,2		
		900			6,5		
		1000					
	150	1120					
		1250					

КАМЕРА СТАТИЧЕСКОГО ДАВЛЕНИЯ



- Снижение аэродинамического шума за счет уменьшения скорости потока воздуха
- Удобство монтажа воздухораспределительного устройства
- Возможность регулировки расхода воздуха с помощью регулирующей заслонки
- Возможность комплектации шумоизоляцией с толщиной 25 мм
- Выбор расположения присоединительного патрубка (вертикально или горизонтально)
- Потолочный монтаж камеры
- Крепление к строительным конструкциям с помощью шпилек

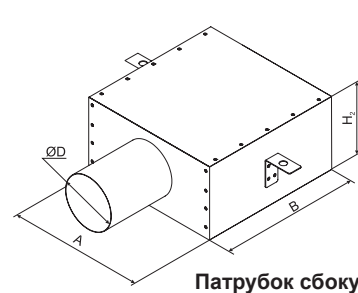
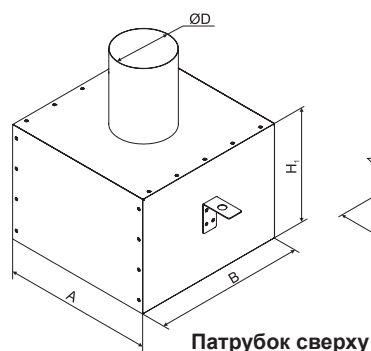
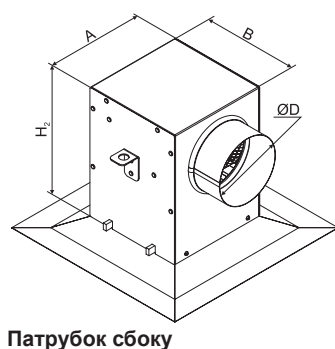
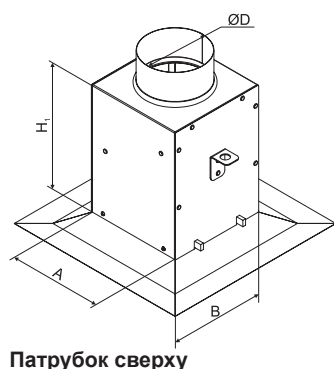
Камера статического давления предназначена для распределения и направления воздушного потока, подводящего к воздухораспределителю, что улучшает аэродинамические характеристики, образуемые воздушной струей.

Для регулирования расхода воздуха камера может комплектоваться регулятором, который представляет собой заслонку с ручным управлением или с площадкой под электропривод с плавным регулированием. Регулятор расхода воздуха устанавливается в присоединительный патрубок.

Габаритные и присоединительные размеры (мм) камеры для диффузоров

Для диффузоров YAR 011 без регулятора расхода воздуха

Для остальных диффузоров (из таблицы)

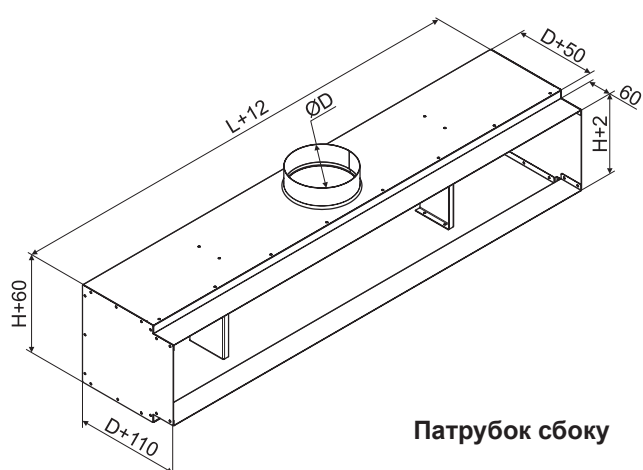
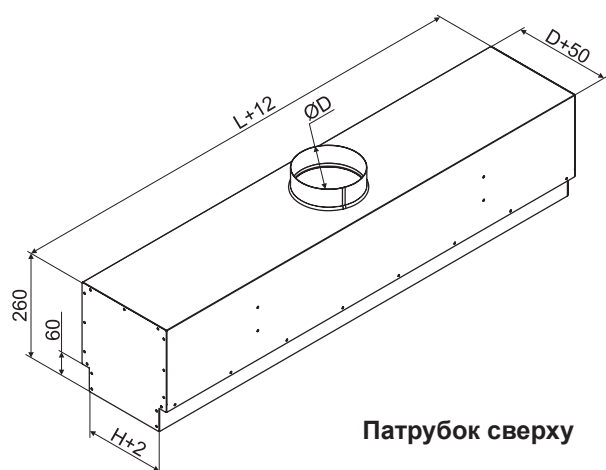


Воздухораспределитель	А	В	Диаметр патрубка (D)	Расположение па- трубка сверху (B)	Расположение па- трубка сбоку (Б)	Длина па- трубка
				H1	H2	
YAR 011 300x300 (HxL)*	150	150	100	200	200	55
YAR 011 450x450 (HxL)*	300	300	100,125,140,160,180,200,225	300	D+100 мм	
YAR 011 600x600 (HxL)*	450	450	100,125,140,160,180,200,225,250			
YAR 011 300*300 с регулятором под камеру СД (HxL)**	150	150	100	200	200	
YAR 011 450*450 с регулятором под камеру СД (HxL)**	300	300	100,125,140,160,180,200,225	300	D+100 мм	
YAR 011 600*600 с регулятором под камеру СД (HxL)**	450	450	100,125,140,160,180,200,225,250			
Потолочная вент. решетка (АxВ)	600	600	100,125,140,160,180,200,225,250			
Диффузор вихревой 300x300 (HxL)	300	300	100,125,140,160,180,200,225,250			
Диффузор вихревой 400x400 (HxL)	400	400	100,125,140,160,180,200,225,250			
Диффузор вихревой 450x450 (HxL)	450	450	100,125,140,160,180,200,225,250			
Диффузор вихревой 500x500 (HxL)	500	500	100,125,140,160,180,200,225,250			
Диффузор вихревой 600x600 (HxL)	600	600	100,125,140,160,180,200,225,250			
Диффузор вихревой 300	400	400	100,125,140,160,180,200,225,250			
Диффузор вихревой 400	500	500	100,125,140,160,180,200,225,250			
Диффузор вихревой 450	550	550	100,125,140,160,180,200,225,250			
Диффузор вихревой 500	600	600	100,125,140,160,180,200,225,250			
Диффузор вихревой 600	700	700	100,125,140,160,180,200,225,250			
DK 250	350	350	100,125,140,160,180,200,225,250			
DK 300	400	400	100,125,140,160,180,200,225,250			
DK 350	450	450	100,125,140,160,180,200,225,250			
DK 200	300	300	100,125,140,160,180,200,225			

* Камера статического давления для диффузоров YAR 011 без регулятора расхода воздуха.

** Камера статического давления для диффузоров YAR 011 с регулятором под камеру СД.

Габаритные и присоединительные размеры (мм) камеры для щелевых решеток



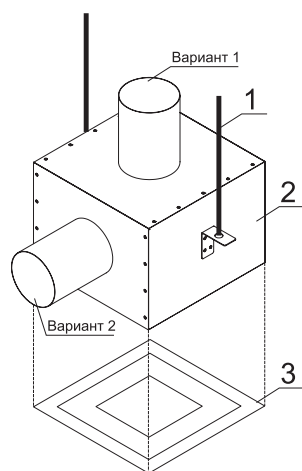
Габаритные и присоединительные размеры (мм) камеры для щелевых решеток

Воздухораспределитель	L*	H*	D**
Решетка щелевая РЩ (РЩБ)	Выбирается в зависимости от длины решетки (L) РЩБ от 500 до 2000 мм	49	100, 125, 140
		88	100, 125, 140, 160
		127	140, 160, 180
		166	180, 200, 225
		205	225, 250
		244	250

* HxL - габаритные размеры решетки РЩБ.

** D - диаметр присоединительного патрубка.

Монтаж



Монтаж камер статического давления осуществляется к потолку при помощи специальных креплений на корпусе камеры.

- 1 - шпилька
- 2 - камера статического давления
- 3 - диффузор

Расположение присоединительного патрубка: сверху (вариант 1), сбоку (вариант 2).

Камера статического давления для диффузоров:

МАРКИРОВКА:

Камера СД-YAR-600*600-B160-P-0

где: Камера СД – камера статического давления;
YAR011 – тип диффузора под камеру статического давления (YAR 011, DK, П6060ДП, диффузор вихревой);
600*600 – размер диффузора (мм) (или диаметр d250);
B – подвод воздуховода (B - сверху, Б - сбоку);
160 – диаметр патрубка (мм);
P – наличие регулятора расхода воздуха (P - да, 0 - нет);
0 – шумоизоляция (Ш - есть, 0 - нет).

Камера статического давления для щелевых решеток:

МАРКИРОВКА:

Камера СД-РЩБ-127*1000-B200-P-0

где: Камера СД – камера статического давления;
РЩБ – решетка щелевая;
127*1000 – установочный размер решетки (HxL), мм;
B – подвод воздуховода (B - сверху, Б - сбоку);
160 – диаметр патрубка (мм);
P – наличие регулятора расхода воздуха (P - да, 0 - нет);
0 – шумоизоляция (Ш - есть, 0 - нет).

ОБЩИЕ СВЕДЕНИЯ

Для подогрева наружного воздуха в холодный период года используют воздухонагреватели с водяным и электрическим источником тепла.

Электрические канальные воздухонагреватели (электрокалориферы) представляют собой корпус, в котором расположены трубчатые электронагреватели (ТЭН). Они создают электрическое сопротивление, которое преобразует энергию в тепло. Преимущества электрических воздухонагревателей состоят в следующем: они имеют небольшой перепад давления и они недороги в установке. Недостатком является то, что металлические нити накаливания имеют значительную инерцию, и поэтому электронагреватели должны быть снабжены защитой от перегрева. Кроме того, затраты на электроэнергию при использовании электронагревателей значительно превышают затраты на тепло в виде перегретой воды, используемой в водяных калориферах.

Нагреватель должен быть установлен так, чтобы поток воздуха равномерно распределялся по его периметру без создания зон завихрения внутри калорифера. Это необходимо для равномерного обдува нагревательных элементов. Поэтому расстояние до заслонки, вентилятора, фильтра или колена воздуховода должно быть не менее размера диагонали нагревателя.

Электрокалориферы могут устанавливаться в любом положении: как в вертикальном, так и в горизонтальном. Направление движения воздуха в канальном нагревателе должно соответствовать стрелке на крышке. **Вариант установки клеммной коробкой вниз запрещен!**

Минимальный расход воздуха

Характеристика «минимальный расход воздуха в м³/ч» определяется размером нагревателя и мощностью нагревательных элементов. Скорость движения воздуха в канальном нагревателе должна быть не менее 2 м/сек. При меньшей скорости увеличивается инерция канального датчика температуры и точность поддержания температуры становится невысокой. При правильной скорости движения воздуха терморегулятор поддерживает температуру в канале вентиляции с точностью 2-3°C.

Установка канального датчика температуры

Если для поддержания температуры применяется терморегулятор, то канальный датчик температуры должен устанавливаться на расстоянии не менее 1,5 метров от канального нагревателя. При этом не будет инфракрасного воздействия от нагретых ТЭНов на датчик. К тому же, на таком расстоянии воздух после канального нагревателя лучше перемешан, и его температура станет более равномерной. Датчик необходимо устанавливать как можно ближе к центру воздуховода.

Защита от перегрева

Все канальные нагреватели имеют встроенную защиту от перегрева. В составе электрокалорифера есть два независимых биметаллических термовыключателя с самовозвратом. Один с температурой срабатывания 70°C (для круглых нагревателей 80°C) как защита против перегрева, а второй с температурой срабатывания 130°C для защиты от пожара. Перегрев до 70°C воздуха, выходящего из канального нагревателя, говорит о серьезной ошибке при расчете системы вентиляции или о резком падении производительности вентилятора или даже остановке вентилятора.

Подробные технические характеристики и способ подбора датчиков приведены в разделе «Смесительные узлы и приборы автоматики»

Пример подбора электрических нагревателей (ЭНК и ЭНП)

Исходные данные необходимые для подбора.

1. Расход воздуха для нагрева, L ($\text{м}^3/\text{ч}$);
2. Температура наружного воздуха, t_n ($^{\circ}\text{C}$);
3. Требуемая температура после нагревателя, t_n ($^{\circ}\text{C}$).

Последовательность подбора электронагревателя:

1. Необходимо определиться с размерами нагревателя. Нужно выбрать такой размер из существующего ряда, что бы скорость в сечении нагревателя была от 2,5 до 4,5 м/с.

Для этого воспользуемся формулой определения скорости в сечении нагревателя:

$$V_B = L / (3600 * A)$$

где: L - объём перемещаемого воздуха, ($\text{м}^3/\text{ч}$);
 A - площадь сечения выбранного размера, (м^2);
 V_B - скорость в сечении (м/с).

2. Для прямоугольного нагревателя мы переводим его размеры в эквивалентный диаметр по формуле:

$$d_e = (2 * A * B / (A + B)) / 1000$$

где: A - ширина внутреннего сечения нагревателя, (мм)
 B - высота внутреннего сечения нагревателя, (мм)
 d_e - эквивалентный диаметр, м

3. Для определения площади внутреннего сечения круглого нагревателя и для прямоугольного (размеры сечения переведены в эквивалентный диаметр) используем формулу:

$$A = 3,14 * (d_e / 2)^2 \quad (\text{м}^2)$$

4. Когда мы определились с сечением - необходимо рассчитать мощность нагревателя N_k (кВт)

Мощность нагревателя считаем по формуле:

$$N_k = (L / 3600) * \rho_{\text{воз}} * 1,005 * (t_n - t_n),$$

где: $\rho_{\text{воз}}$ - плотность воздуха, которая зависит от t_n :

$$\rho_{\text{воз}} = (1,2 * 293) / (273 + t_n)$$

Далее, после расчета мощности для ранее выбранного размера, выбираем такой же мощности из модельного ряда или ближайший с большим запасом.

Пример:

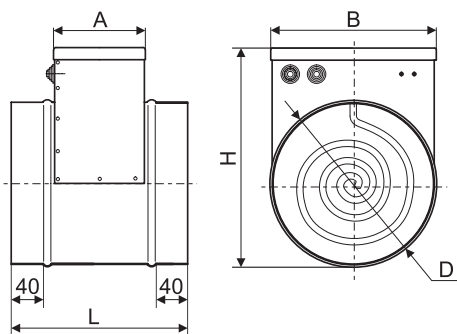
Задано: необходимо нагреть 2500 $\text{м}^3/\text{ч}$ воздуха от -22 до $+18$ $^{\circ}\text{C}$.

Последовательность подбора:

1. По формулам определяем размер нагревателя наиболее подходящий по рекомендациям скорости в сечении: С точки зрения экономии нам подходит размер 600x350 в котором скорость при расходе 2500 $\text{м}^3/\text{ч}$ равна 4,5 м/с.
2. По формуле рассчитываем мощность электрического нагревателя, получаем 39,11 кВт.
3. Выбираем по таблице ближайший больший нагреватель: ЭНП 60-35/42 на 42 кВт электрической мощности.

ЭЛЕКТРИЧЕСКИЕ ВОЗДУХОНАГРЕВАТЕЛИ ДЛЯ КРУГЛЫХ КАНАЛОВ СЕРИИ ЭНК


- Большой диапазон мощностей – от 0,5 до 24 кВт
- Нагревательные элементы из нержавеющей стали
- Регулировка температуры
- Встроенные биметаллические термовыключатели
- Оцинкованный стальной корпус
- ТЭНы повышенной надежности
- Климатическое исполнение УЗ (+40...-45)
- Класс защиты корпуса нагревателя IP 21

Габаритные и присоединительные размеры (мм)


Модель электронагревателя	A*	A**	B	D	H	L*	L**
ЭНК 100***	275	503	100	100	190	375	650
ЭНК 125	275	-	125	125	215	375	-
ЭНК 160	275	-	160	160	270	375	-
ЭНК 200	275	-	200	200	290	375	-
ЭНК 250	275	-	250	250	345	375	-
ЭНК 315***	275	503	315	315	410	375	650
ЭНК 355	275	503	355	355	455	375	650
ЭНК 400	275	503	400	400	500	375	650

* Для нагревателей мощностью до 12 кВт включительно.

** Для нагревателей с мощностью свыше 12 кВт.

*** Для моделей нагревателей ЭНК 100/3,0 и ЭНК 315/12,0 - размеры A и L следующие: A=503 мм, L=650 мм.

Технические характеристики круглых электрических нагревателей серии ЭНК

Модель электронагревателя	D, мм	Мощность, кВт	Напряжение/ частота, В/50Гц	Ток, А	Минимальный расход воздуха, м³/ч	Схема подключения	Масса, кг
ЭНК 100/0,5	100	0,5	220	2,27	50	ЭНК-1	1,6
ЭНК 100/1,0		1,0		4,55		ЭНК-1	1,7
ЭНК 100/1,5		1,5		6,82		ЭНК-1	1,7
ЭНК 100/2,0		2,0		9,09		ЭНК-1	1,7
ЭНК 100/3,0		3,0		13,64		ЭНК-1	1,8
ЭНК 125/1,0	125	1,0	220	4,55	90	ЭНК-1	1,8
ЭНК 125/1,5		1,5		6,82		ЭНК-1	2,0
ЭНК 125/2,0		2,0		9,09		ЭНК-1	2,0
ЭНК 125/3,0		3,0		13,64		ЭНК-1	2,0
ЭНК 160/1,5	160	1,5	220	6,82	150	ЭНК-1	2,3
ЭНК 160/2,0		2,0		9,09		ЭНК-1	2,5
ЭНК 160/3,0		3,0		13,64		ЭНК-1	2,7
ЭНК 160/4,5		4,5		380		6,84	ЭНК-2
ЭНК 200/1,5	200	1,5	220	6,82	230	ЭНК-1	2,7
ЭНК 200/2,0		2,0		9,09		ЭНК-1	2,7
ЭНК 200/3,0		3,0		13,64		ЭНК-1	2,9
ЭНК 200/4,5		4,5	380	6,84		ЭНК-2	3,2
ЭНК 200/6,0		6,0	380	9,12		ЭНК-2	3,2

Модель электронагревателя	D, мм	Мощность, кВт	Напряжение/частота, В/50Гц	Ток, А	Минимальный расход воздуха, м³/ч	Схема подключения	Масса, кг
ЭНК 250/3,0	250	3,0	220	13,64	350	ЭНК-1	3,9
ЭНК 250/4,5		4,5		6,84		ЭНК-2	3,7
ЭНК 250/6,0		6,0		9,12		ЭНК-2	3,9
ЭНК 250/7,5		7,5		11,4		ЭНК-2	4,1
ЭНК 250/9,0		9,0		13,67		ЭНК-2	4,3
ЭНК 315/4,5	315	4,5	380	6,84	560	ЭНК-2	4,2
ЭНК 315/6,0		6,0		9,12		ЭНК-2	5,1
ЭНК 315/7,5		7,5		11,4		ЭНК-2	5,1
ЭНК 315/9,0		9,0		13,67		ЭНК-2	5,1
ЭНК 315/12,0		12,0		18,23		ЭНК-2	8,0
ЭНК 315/15,0		15,0		22,79		ЭНК-2	8,0
ЭНК 315/18,0	18,0	27,35	ЭНК-2	8,0			
ЭНК 355/6,0	355	6,0	380	9,12	740	ЭНК-2	5,4
ЭНК 355/9,0		9,0		13,67		ЭНК-2	5,4
ЭНК 355/12,0		12,0		18,23		ЭНК-2	5,4
ЭНК 355/18,0		18,0		27,35		ЭНК-2	9,4
ЭНК 355/24,0		24,0		36,46		ЭНК-2	9,5
ЭНК 400/9,0	400	9,0	380	13,67	900	ЭНК-2	6,0
ЭНК 400/12,0		12,0		18,23		ЭНК-2	6,0
ЭНК 400/18,0		18,0		27,35		ЭНК-2	10,3
ЭНК 400/24,0		24,0		36,46		ЭНК-2	11,9

Схемы подключения круглых электрических нагревателей серии ЭНК

Данные схемы подключения являются примером обязательного использования биметаллических термовыключателей защиты нагревателя от перегрева t1, t2 в цепях управления силовой частью ЭНК. Категорически запрещается подключать электронагреватель без использования в его цепи управления силовой частью биметаллических термовыключателей защиты от перегрева t1, t2, в противном случае это может привести к пожару или несчастному случаю.

Схема подключения ЭНК-1
Круглый канальный нагреватель на 220В

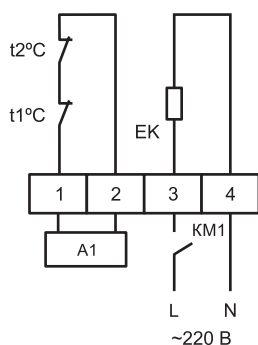
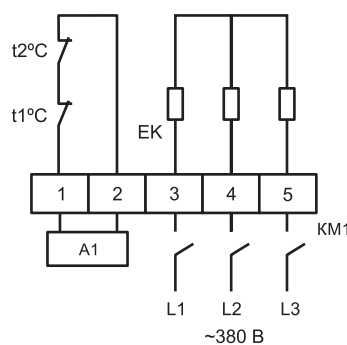
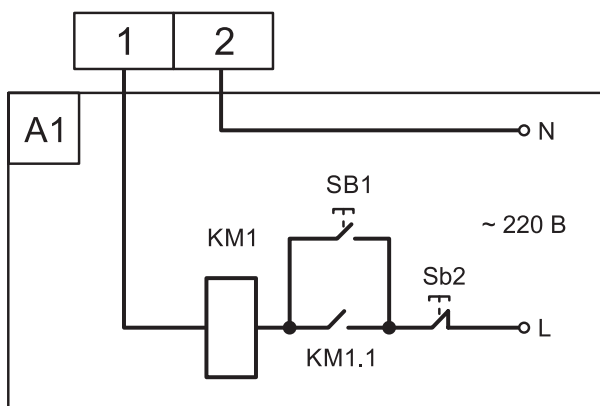


Схема подключения ЭНК-2
Круглый канальный нагреватель на 380В



ЕК – нагревательный элемент;
t1 – биметаллический термовыключатель защиты от перегрева, 80°C;
t2 – биметаллический термовыключатель защиты от пожара, 130°C;
КМ1 – магнитный пускатель;
А1 – блок управления.

Подключение блока управления (А1)



SB1 – кнопка включения;
SB2 – кнопка выключения магнитного пускателя KM1;
KM1 – магнитный пускатель;
KM1.1 – н.о. дополнительный контакт магнитного пускателя.

МАРКИРОВКА:

Электронагреватель ЭНК 200/1,5 кВт

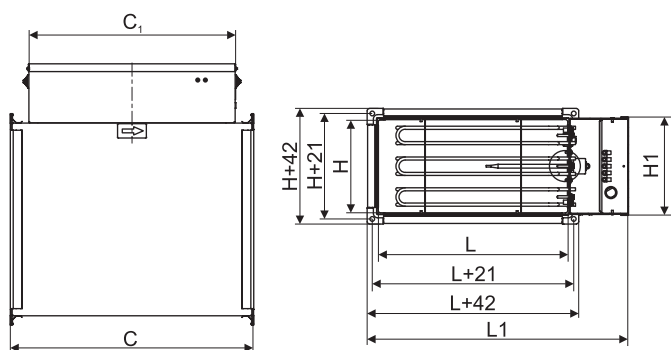
где: ЭНК – серия канального нагревателя;
 200 – типоразмер (по диаметру присоединения), мм;
 1,5 – мощность нагревателя, кВт.

ЭЛЕКТРИЧЕСКИЕ ВОЗДУХОНАГРЕВАТЕЛИ ДЛЯ ПРЯМОУГОЛЬНЫХ КАНАЛОВ СЕРИИ ЭНП



- Большой диапазон мощностей – от 6 до 120 кВт
- Нагревательные элементы из нержавеющей стали
- Регулировка температуры
- Встроенные биметаллические термовыключатели
- Оцинкованный стальной корпус
- Тэны повышенной надежности
- Класс защиты корпуса нагревателя IP 21
- Температура эксплуатации -40...+40 °С
- Максимальная температура выходного воздуха 40°С
- Напряжение ~380В

Габаритные и присоединительные размеры (мм)



Модель электро-нагревателя	L	H	C	L1	H1	C1
ЭНП 400x200	400	200	507	545	205	432
ЭНП 500x250	500	250	507	645	255	432
ЭНП 500x300	500	300	507	645	305	432
ЭНП 600x300	600	300	507	745	305	432
ЭНП 600x350	600	350	507	745	355	432
ЭНП 700x400	700	400	607	845	405	432 (523*)
ЭНП 800x500	800	500	607	945	505	549
ЭНП 1000x500	1000	500	607	1145	505	549

* При мощности более 60 кВт.

Технические характеристики электрических прямоугольных нагревателей серии ЭНП

Модель электронагревателя	LxH, мм	Мощность, кВт	Ступени мощности, кВт	Ток, А	Минимальный расход воздуха, м³/ч	Схема подключения	Масса, кг
ЭНП 400x200/6,0	400x200	6	6	9,13	700	ЭНП-1	9,6
ЭНП 400x200/9,0		9	9	13,69			9,6
ЭНП 400x200/12,0		12	12	18,25			10,9
ЭНП 400x200/15,0		15	15	22,82			10,9
ЭНП 400x200/18,0		18	18	27,38			10,9
ЭНП 400x200/21,0		21	21	31,94			10,9
ЭНП 400x200/24,0		24	24	36,5			10,9
ЭНП 500x250/6,0	500x250	6	6	9,13	900	ЭНП-1	11,3
ЭНП 500x250/9,0		9	9	13,69			11,3
ЭНП 500x250/12,0		12	12	18,25			11,33
ЭНП 500x250/15,0		15	15	22,82			12,6
ЭНП 500x250/18,0		18	18	27,38			12,6
ЭНП 500x250/21,0		21	21	31,94			12,7
ЭНП 500x250/24,0		24	24	36,5			12,65
ЭНП 500x250/27,0		27	18+9	41,07		ЭНП-2	13,9
ЭНП 500x250/30,0		30	18+12	45,63			14,0
ЭНП 500x300/6,0		500x300	6	6			9,13
ЭНП 500x300/9,0	9		9	13,69	12,2		
ЭНП 500x300/12,0	12		12	18,25	13,0		
ЭНП 500x300/15,0	15		15	22,82	13,9		
ЭНП 500x300/18,0	18		18	27,38	13,9		
ЭНП 500x300/21,0	21		21	31,94	13,9		
ЭНП 500x300/24,0	24		24	36,5	15,4		
ЭНП 500x300/27,0	27		18+9	41,07	ЭНП-2	15,3	
ЭНП 500x300/30,0	30		18+12	45,63		16,0	

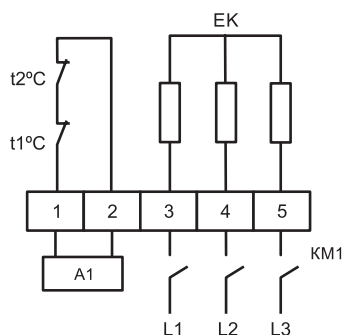
Модель электронагревателя	LxH, мм	Мощность, кВт	Ступени мощность, кВт	Ток, А	Минимальный расход воздуха, м³/ч	Схема подключения	Масса, кг
ЭНП 600x300/18,0	600x300	18	18	27,38	1300	ЭНП-1	14,7
ЭНП 600x300/24,0		24	24	36,5			16,3
ЭНП 600x300/30,0		30	18+12	45,63		ЭНП-2	17,0
ЭНП 600x300/36,0		36	24+12	55,0			18,5
ЭНП 600x300/42,0		42	24+18	64,0			19,0
ЭНП 600x300/48,0		48	24+24	73,0			20,7
ЭНП 600x350/18,0	600x350	18	18	27,38	1350	ЭНП-1	15,6
ЭНП 600x350/24,0		24	24	36,5			17,1
ЭНП 600x350/30,0		30	18+12	45,63		ЭНП-2	17,8
ЭНП 600x350/36,0		36	24+12	55,0			19,4
ЭНП 600x350/42,0		42	24+18	64,0			20,0
ЭНП 600x350/48,0		48	24+24	73,0			21,6
ЭНП 700x400/36,0	700x400	36	24+12	55,0	2100	ЭНП-2	25,0
ЭНП 700x400/48,0		48	24+12+12	73,0		ЭНП-3	28,0
ЭНП 700x400/60,0		60	24+24+12	91,25			42,0
ЭНП 700x400/72,0		72	24+24+12+12	109,5		ЭНП-4	45,0
ЭНП 700x400/84,0		84	24+24+24+12	127,75			48,3
ЭНП 700x400/96,0		96	24+24+24+12+12	146		ЭНП-5	51,0
ЭНП 800x500/36,0	800x500	36	24+12	55,0	3000	ЭНП-2	30,0
ЭНП 800x500/48,0		48	24+12+12	73,0		ЭНП-3	33,0
ЭНП 800x500/60,0		60	24+24+12	91,25			46,8
ЭНП 800x500/72,0		72	24+24+12+12	109,5		ЭНП-4	50,0
ЭНП 800x500/84,0		84	24+24+24+12	127,75			53,1
ЭНП 800x500/96,0		96	24+24+24+12+12	146		ЭНП-5	56,0
ЭНП 1000x500/48,0	1000x500	48	24+12+12	73,0	3700	ЭНП-3	36,8
ЭНП 1000x500/60,0		60	24+24+12	91,25			53,9
ЭНП 1000x500/72,0		72	24+24+12+12	109,5		ЭНП-4	57,5
ЭНП 1000x500/84,0		84	24+24+24+12	127,75			61,4
ЭНП 1000x500/96,0		96	24+24+24+12+12	146		ЭНП-5	64,7
ЭНП 1000x500/108,0		108	24+24+24+24+12	164,25			68,5
ЭНП 1000x500/120,0	120	24+24+24+24+24	182,5	72,3			

Схемы подключения электрических прямоугольных нагревателей серии ЭНП

Данные схемы подключения являются примером обязательного использования биметаллических термо-выключателей защиты нагревателя от перегрева t1, t2 в цепях управления силовой частью ЭНП. Категорически запрещается подключать электронагреватель без использования в его цепи управления силовой частью биметаллических термовыключателей защиты от перегрева t1, t2, в противном случае это может привести к пожару или несчастному случаю.

Схема подключения ЭНП-1

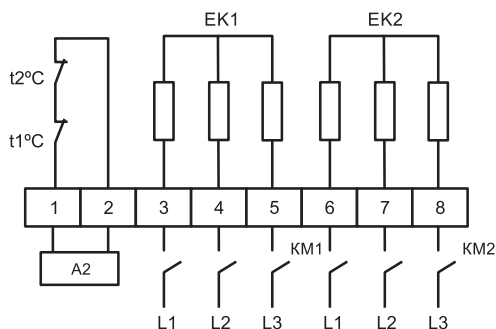
Прямоугольный каналный нагреватель на 380В с одной группой ТЭНов (схема А1 см.ниже)



ЭК – нагревательный элемент;
 t1 – биметаллический термовыключатель защиты от перегрева, 70°C;
 t2 – биметаллический термовыключатель защиты от пожара, 130°C;
 L1, L2, L3 – сеть ~380В.

Схема подключения ЭНП-2

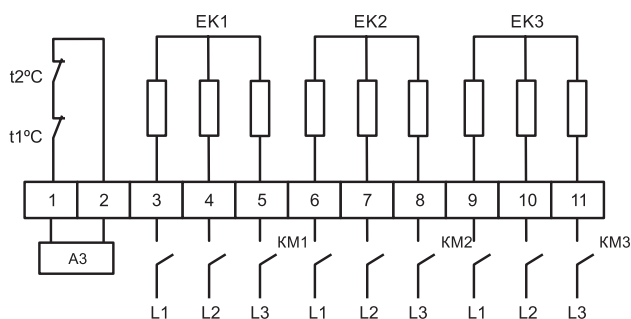
Прямоугольный каналный нагреватель на 380В с двумя группами ТЭНов (схема А2 см.ниже)



ЕК1 – первая группа ТЭНов;
ЕК2 - вторая группа ТЭНов;
t1 – биметаллический термовыключатель защиты от перегрева, 70°C;
t2 – биметаллический термовыключатель защиты от пожара, 130°C;
L1, L2, L3 - сеть ~380В

Схема подключения ЭНП-3

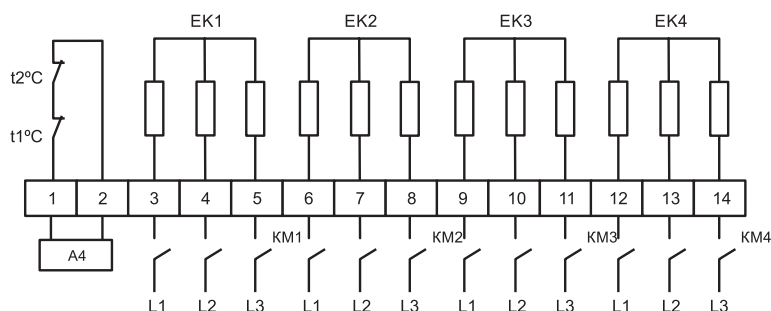
Прямоугольный каналный нагреватель на 380В с тремя группами ТЭНов (схема А3 см.ниже)



ЕК1 - первая группа ТЭНов;
ЕК2 - вторая группа ТЭНов;
ЕК3 – третья группа ТЭНов;
t1 – биметаллический термовыключатель защиты от перегрева, 70°C;
t2 – биметаллический термовыключатель защиты от пожара, 130°C;
L1, L2, L3 - сеть ~380В

Схема подключения ЭНП-4

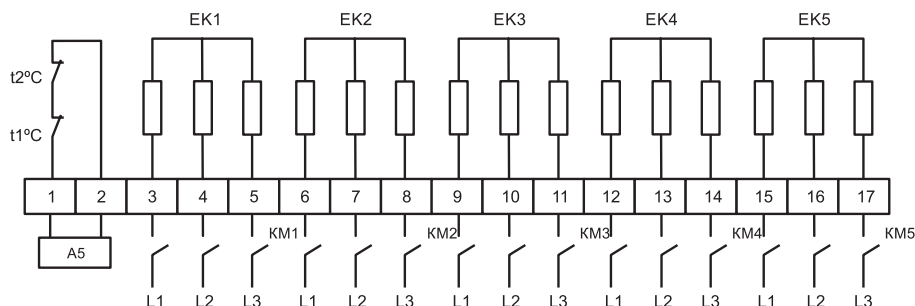
Прямоугольный каналный нагреватель на 380В с четырьмя группами ТЭНов (схема А4 см.ниже)



ЕК1...ЕК4 - группы ТЭНов;
t1 – биметаллический термовыключатель защиты от перегрева, 70°C;
t2 – биметаллический термовыключатель защиты от пожара, 130°C;
L1, L2, L3 - сеть ~380В

Схема подключения ЭНП-5

Прямоугольный каналный нагреватель на 380В с пятью группами ТЭНов (схема А5 см.ниже)



ЕК1...ЕК5 - группы ТЭНов;
t1 – биметаллический термовыключатель защиты от перегрева, 70°C;
t2 – биметаллический термовыключатель защиты от пожара, 130°C;
L1, L2, L3 - сеть ~380В

Схема А1 для ЭНП-1

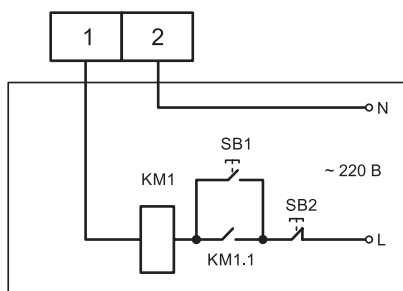


Схема А2 для ЭНП-2

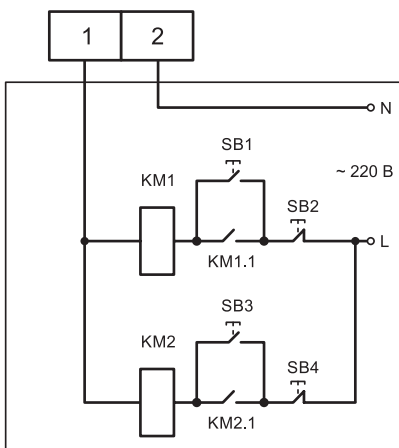
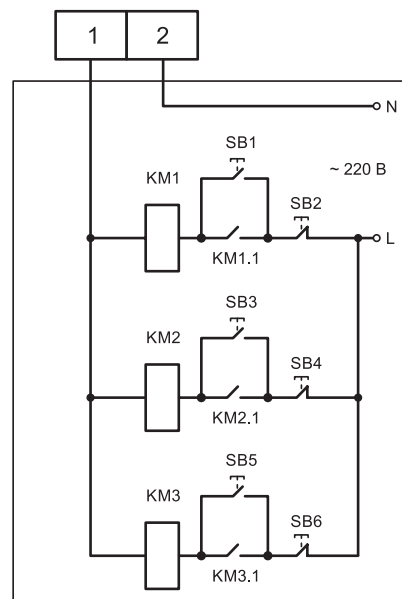


Схема А3 для ЭНП-3



SB1, SB3, SB5 – кнопка включения;
SB2, SB4, SB6 – кнопка выключения магнитного пускателя **KM1**;
KM1, KM2, KM3 – магнитный пускатель;
KM1.1, KM2.1, KM3.1 – н.о. дополнительный контакт магнитного пускателя.

Схема А4 для ЭНП-4

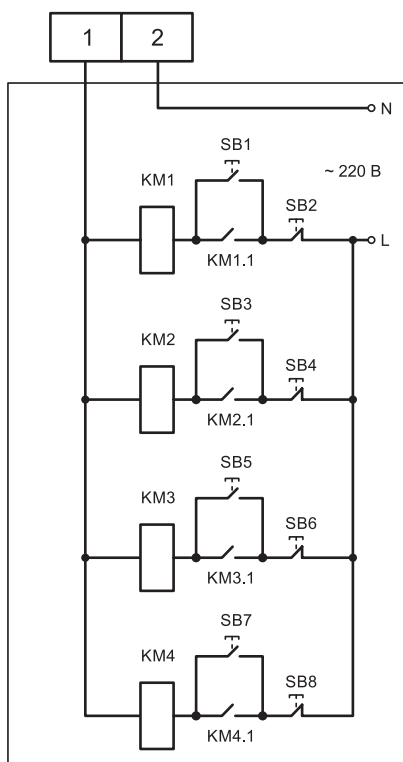
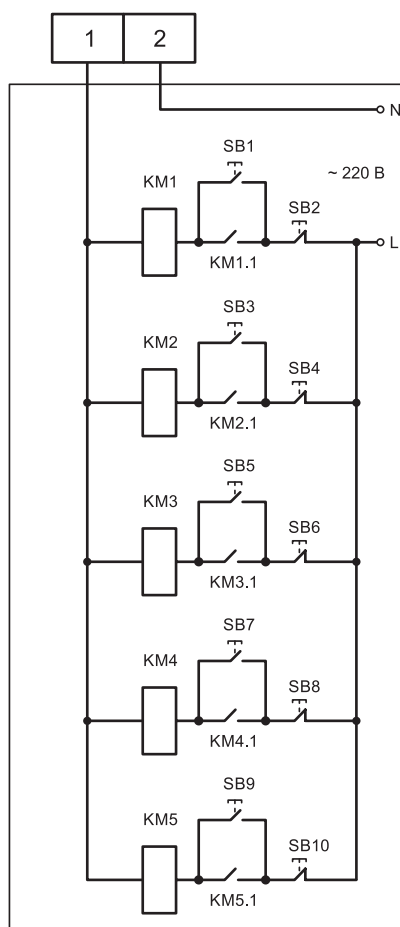


Схема А5 для ЭНП-5



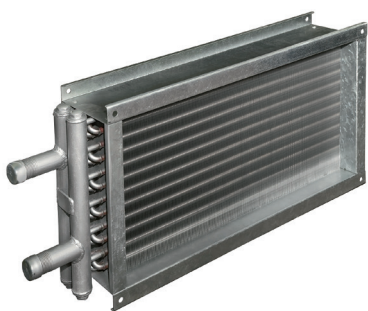
SB1, SB3, SB5, SB7, SB9 – кнопка включения;
SB2, SB4, SB6, SB8, SB10 – кнопка выключения магнитного пускателя **KM1**;
KM1, KM2, KM3, KM4, KM5 – магнитный пускатель;
KM1.1, KM2.1, KM3.1, KM4.1, KM5.1 – н.о. дополнительный контакт магнитного пускателя.

МАРКИРОВКА:

Нагреватель электрический прямоугольный ЭНП 600x300/18,0

где: ЭНП – серия канального нагревателя;
600x300 – типоразмер (по прямоугольному присоединительному сечению) (LxH), мм;
18,0 – мощность нагревателя, кВт.

ВОЗДУХОНАГРЕВАТЕЛИ ВОДЯНЫЕ ДЛЯ ПРЯМОУГОЛЬНЫХ КАНАЛОВ СЕРИИ TFT



В водяных воздухонагревателях воздух нагревается за счет прохождения через нагретый контур пластин или трубок, в которых протекает нагретая до определенной температуры вода.

Эффективный медно-алюминиевый пластинчатый теплообменник в двухрядном или трехрядном исполнении.

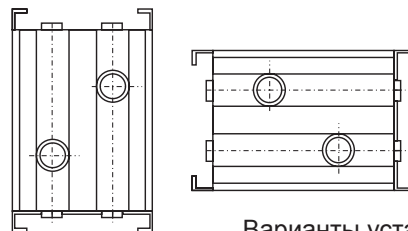
Теплообменник изготовлен из алюминиевых пластин и проходящих через них медных трубок диаметром 9,52 мм. Шахматное расположение трубок.

Теплоноситель: вода или незамерзающие смеси. Максимальная температура теплоносителя на входе в теплоноситель 150°C. Максимально допустимое давление — не более 1,6 МПа.

Климатическое исполнение У (от -40°C до +45°C)

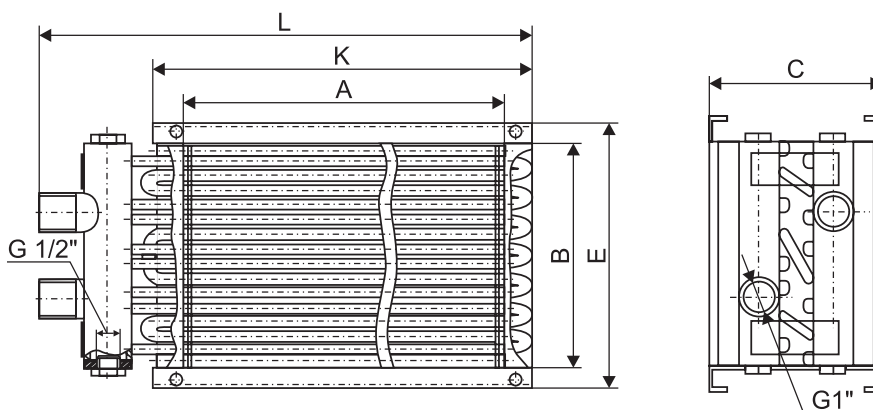
Диаметры подводящих и отводящих патрубков G1".

Водяные нагреватели устанавливаются как в горизонтальном, так и в вертикальном положении, при этом необходимо обеспечить возможность обезвоздушивания нагревателя, то есть удаление воздушных пробок.



Варианты установки

Габаритные и присоединительные размеры



Марка	A, мм	B, мм	K, мм	E, мм	C, мм	L, мм	Шаг между пластинами, мм	Присоединительный размер, дюймы	Кол-во контуров	Площадь теплообмена, м ²	Расход воздуха, м ³ /ч	Гидравлическое сопротивление, кПа	Теплопроизводительность, кВт	Внутренний объем, л	Масса, кг
двухрядные															
TFT 400.200.2	400	200	442	242	150	577	2,5	G1	4	2,6	850	3,3	11	0,44	2,83
TFT 500.250.2	500	250	542	292	150	677	2,5	G1	5	4,0	1350	5,8	18	0,69	3,99
TFT 500.300.2	500	300	542	342	150	677	2,5	G1	6	4,8	1600	5,7	22	0,82	4,68
TFT 600.300.2	600	300	642	342	150	777	2,5	G1	6	5,8	1900	8,9	26	0,99	5,34
TFT 600.350.2	600	350	642	392	150	777	2,5	G1	7	6,7	2200	8,8	31	1,15	6,16
TFT 700.400.2	700	400	761	461	150	885	2,5	G1	8	9,0	3000	13,5	42	1,54	7,84
TFT 800.500.2	800	500	861	561	150	986	2,5	G1	10	12,9	4300	19,1	60	2,2	10,9
TFT 900.500.2	900	500	961	561	150	1086	2,5	G1	10	14,4	4800	25,6	68	2,47	11,8
TFT 1000.500.2	1000	500	1061	561	150	1186	2,5	G1	10	16,1	5350	30,8	76	2,75	12,8
трехрядные															
TFT 400.200.3	400	200	442	242	150	577	2,5	G1	4	3,9	850	8,3	16	0,66	3,75
TFT 500.250.3	500	250	542	292	150	677	2,5	G1	5	6,0	1350	14,6	26	1,03	5,31
TFT 500.300.3	500	300	542	342	150	677	2,5	G1	6	7,2	1600	14,4	31	1,24	6,21
TFT 600.300.3	600	300	642	342	150	777	2,5	G1	6	8,6	1900	22,2	37	1,48	7,13
TFT 600.350.3	600	350	642	392	150	777	2,5	G1	7	10,1	2200	22,0	43	1,73	8,19
TFT 700.400.3	700	400	761	461	150	885	2,5	G1	8	13,4	3000	33,5	59	2,31	10,4
TFT 800.500.3	800	500	861	561	150	986	2,5	G1	10	19,3	4300	47,3	84	3,3	14,5
TFT 900.500.3	900	500	961	561	150	1085	2,5	G1	10	21,7	4800	63,1	95	3,71	15,8
TFT 1000.500.3	1000	500	1061	561	150	1185	2,5	G1	15	24,1	5350	75,6	104	4,12	17,1

*Теплопроизводительность указана с учетом температуры наружного воздуха -28°C и температурой теплоносителя 90/70°C.

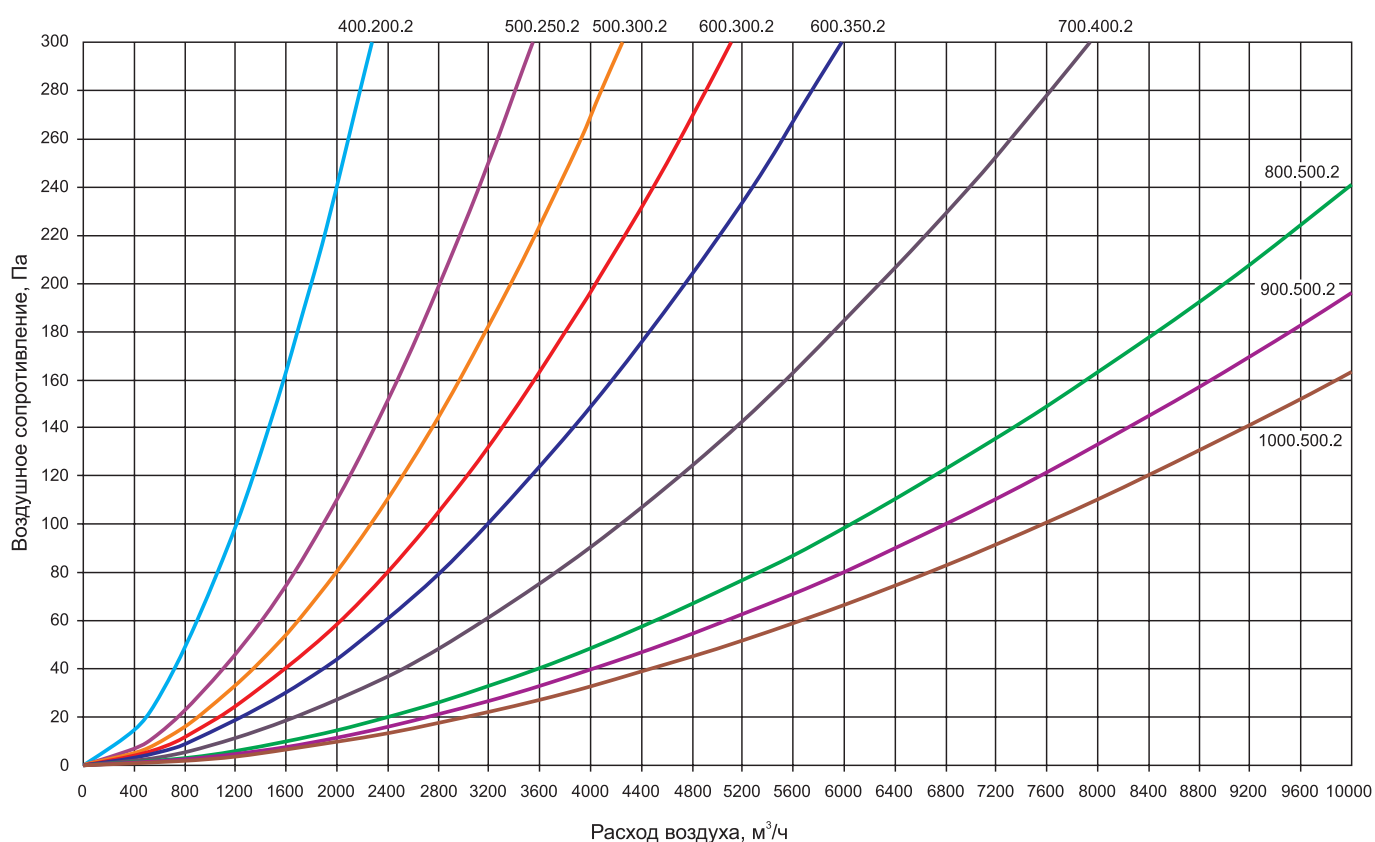
Данные для подбора нагревателей

Для правильного подбора нагревателей принято ограничение скорости движения жидкости в трубках теплообменника: минимальная скорость 0,5 м/с – исходя из угрозы замерзания теплоносителя, и максимальная скорость 2,75 м/с – для ограничения потерь давления и шума при движении теплоносителя по трубкам теплообменника.

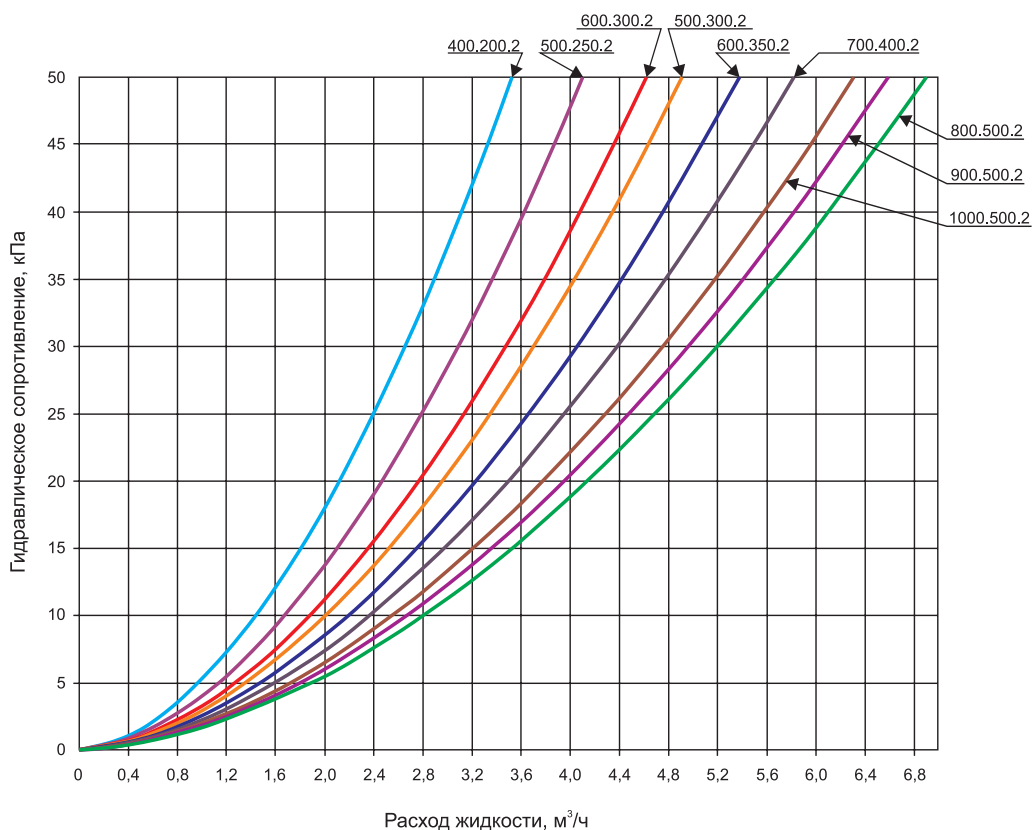
Марка	Минимально возможный расход жидкости, м ³ /ч (при скорости движения жидкости 0,5 м/с)	Максимально возможный расход жидкости, м ³ /ч (при скорости движения жидкости 2,75 м/с)
TFT 400.200	0,47	2,56
TFT 500.250	0,59	3,2
TFT 500.300	0,7	3,85
TFT 600.300	0,7	3,85
TFT 600.350	0,82	4,53
TFT 700.400	0,93	5,13
TFT 800.500, TFT 900.500, TFT 1000.500	1,17	6,42

Аэродинамические и гидравлические характеристики

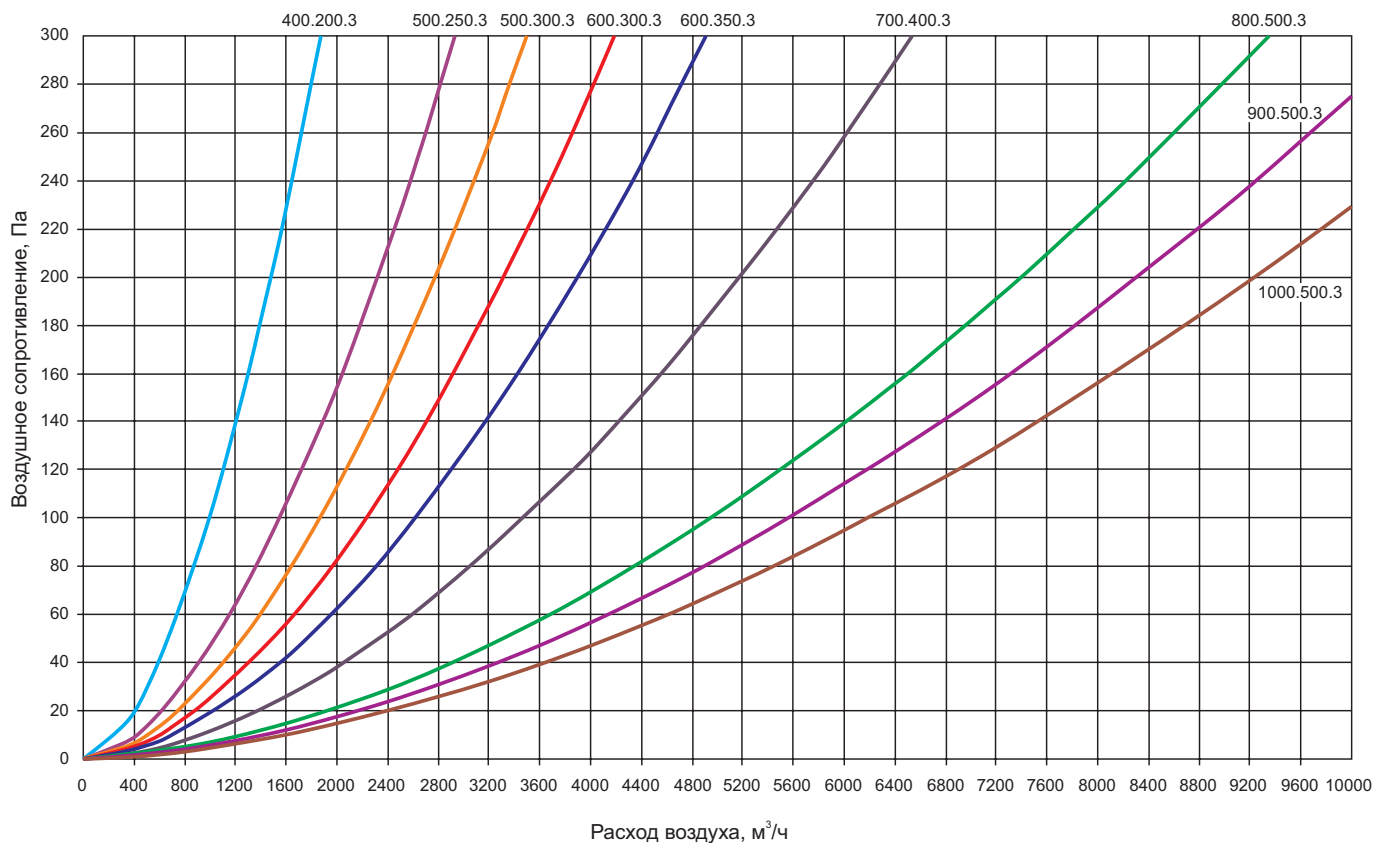
Аэродинамические характеристики двухрядных нагревателей



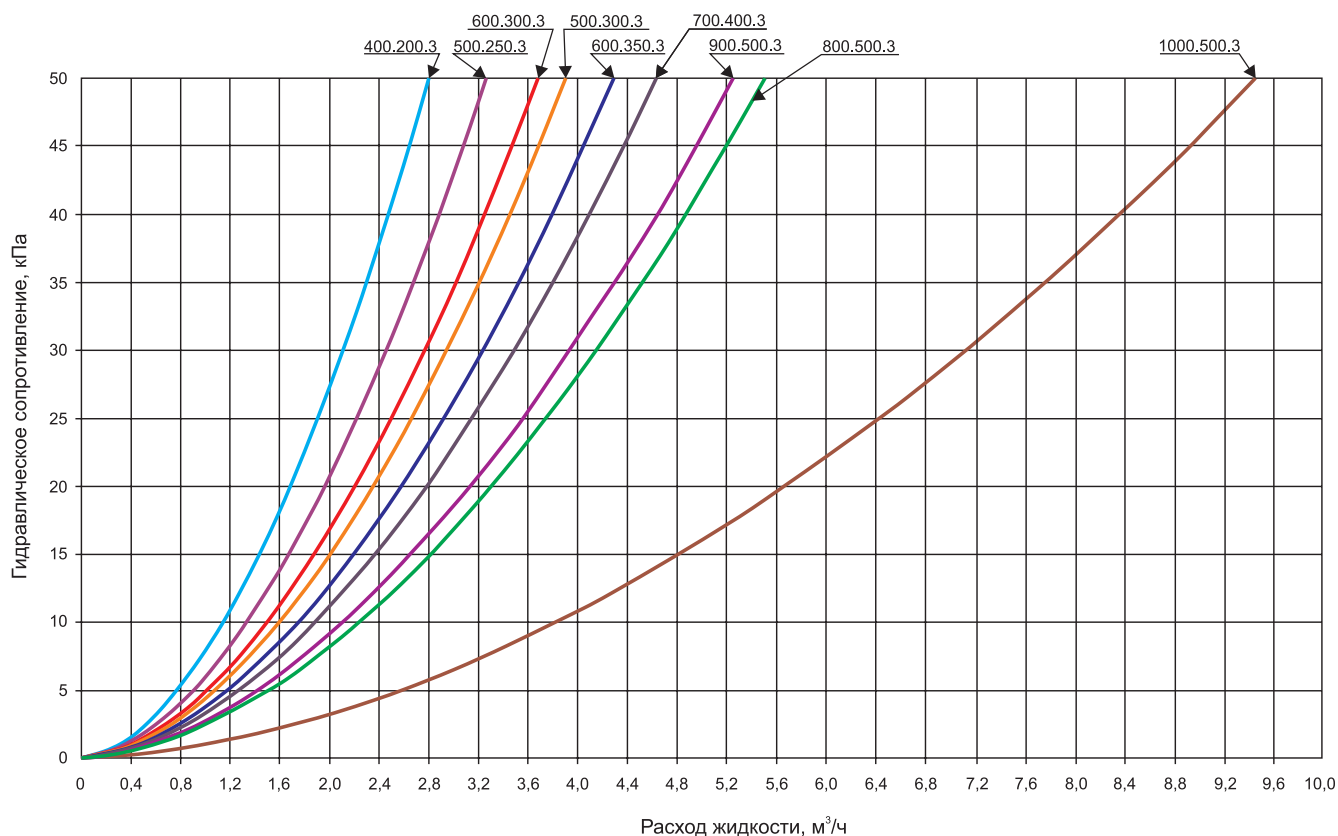
Гидравлические характеристики двухрядных нагревателей



Аэродинамические характеристики трехрядных нагревателей



Гидравлические характеристики трехрядных нагревателей



МАРКИРОВКА:

TFT 600.350.2

где: TFT – марка воздушонагревателя водяного;
600.350 – типоразмер (по прямоугольному присоединительному сечению) (LxH), мм;
2 – количество рядов нагревателя.

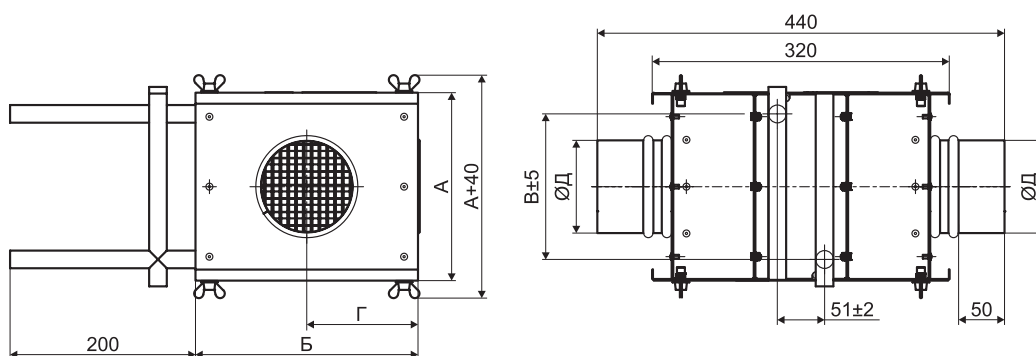
НАГРЕВАТЕЛИ НВ ДЛЯ КРУГЛЫХ СИСТЕМ ВЕНТИЛЯЦИИ


- Нагреватели воздуха представлены в 6 типоразмерах от 100 до 315
- Диапазон расхода воздуха от 100 до 1600 м³/ч
- Максимальное гидравлическое давление до 1,2 МПа
- Максимальная температура теплоносителя до 150°С
- Климатическое исполнение У (от -40°С до +45°С)

Требования к качеству воды:

Вода, протекающая через теплообменник, не должна содержать твердых примесей и агрессивных химических веществ, способствующих коррозии или химическому разложению меди, латуни, нержавеющей стали, цинка, пластмасс, резины, чугуна.

Во избежание замораживания совместно с системами автоматического поддержания расхода теплоносителя применяют установку датчиков защиты от замораживания.

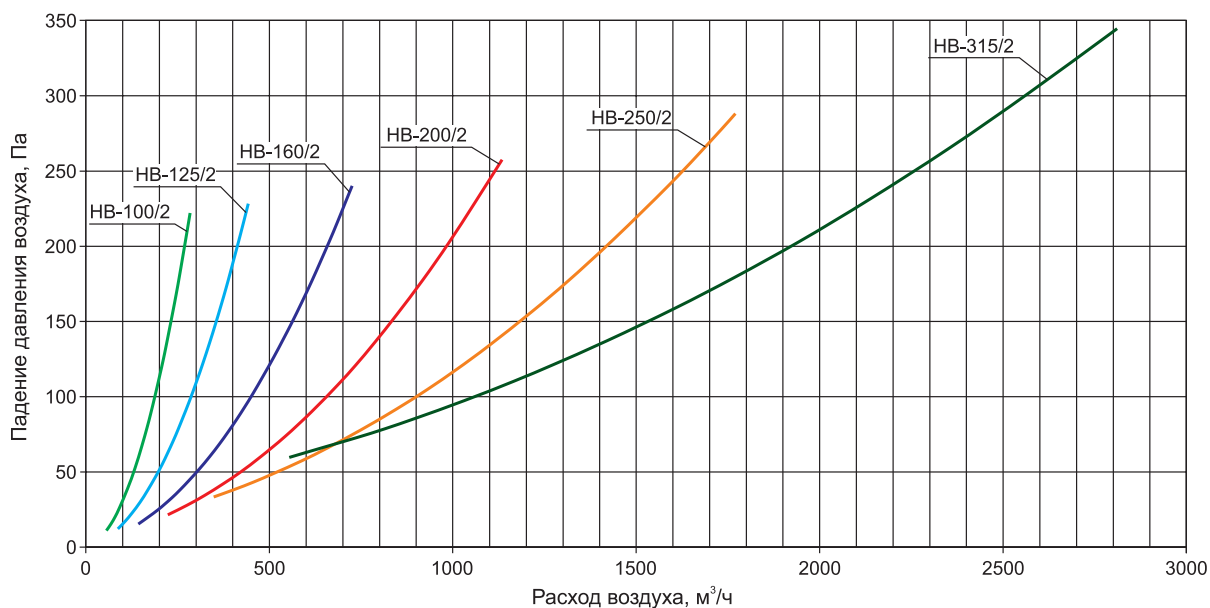
Габаритные и присоединительные размеры (мм)


Модель	А	Б	В	Г	Д
НВ-100/2	203	240	157	120	100
НВ-125/2	203	240	157	120	125
НВ-160/2	203	240	157	120	160
НВ-200/2	253	290	208	145	200
НВ-250/2	303	340	258	170	250
НВ-315/2	353	390	308	195	315

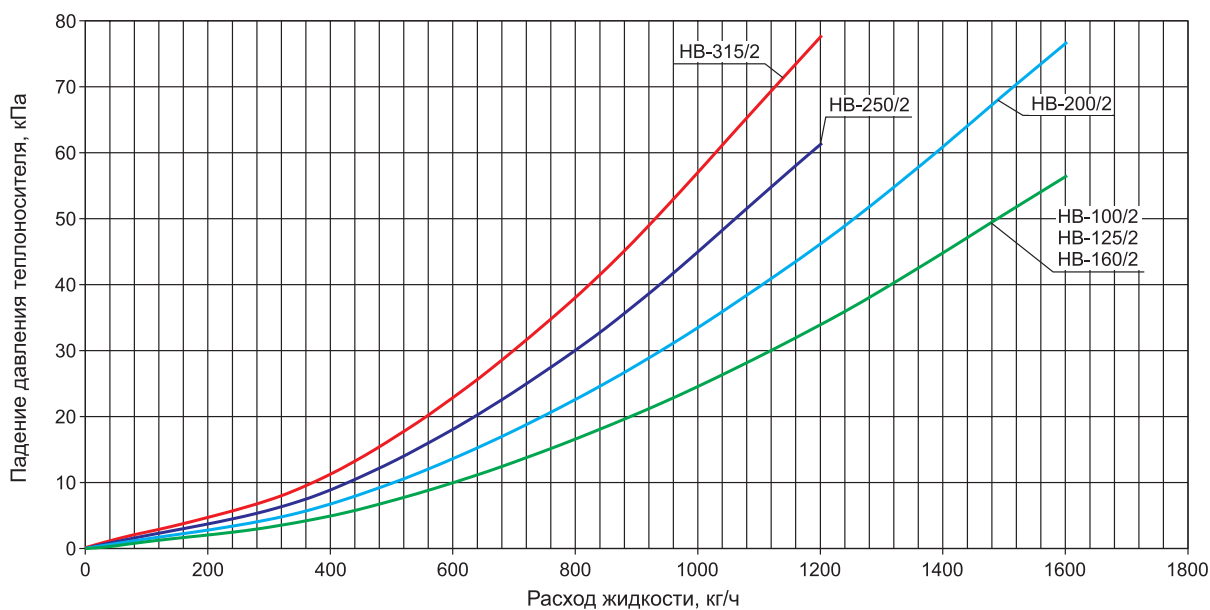
Технические характеристики

Модель	Размер сечения, мм		Шаг между пластинами, мм	Кол-во контуров	Присоед. размер, дюймы	Расход воздуха, м ³ /ч	Падение давления воздуха, Па	Температура воздуха, °С		Теплоноситель	Температура воды, °С		Падение давления теплоносителя кПа	Мощность, кВт	Площадь теплообмена, м ²	Расход жидкости, кг/ч	Внутренний объем, л	Масса, кг
	высота	длина						вход	выход		вход	выход						
НВ-100/2	200	180	2,5	2	G 3/4"	120	15	-28	18	вода	95	70	0,5	1,85	1,6	63,6	0,4	8,5
НВ-125/2	200	180	2,5	2	G 3/4"	250	27	-28	18	вода	95	70	1,0	3,85	1,6	133	0,4	8,5
НВ-160/2	200	180	2,5	2	G 3/4"	400	30	-28	18	вода	95	70	1,0	6,17	1,6	169	0,4	8,4
НВ-200/2	250	230	2,5	2	G 3/4"	620	45	-28	18	вода	95	70	3,0	9,57	2	299	0,5	9,4
НВ-250/2	300	280	2,5	2	G 1"	1000	52	-28	18	вода	95	70	11	15,43	3	540	0,6	11,3
НВ-315/2	350	330	2,5	2	G 1"	1600	52	-28	18	вода	95	70	9,4	24,7	4,8	720	0,9	14,4

Аэродинамические характеристики



Гидравлические характеристики



МАРКИРОВКА:

Нагреватель HB-160/2

где: HB – обозначение нагревателя для круглых каналов;
160 – присоединительный диаметр для круглых воздуховодов (мм);
2 – количество рядов нагревателя.

ПЛАСТИНЧАТЫЕ РЕКУПЕРАТОРЫ RVP-RPX



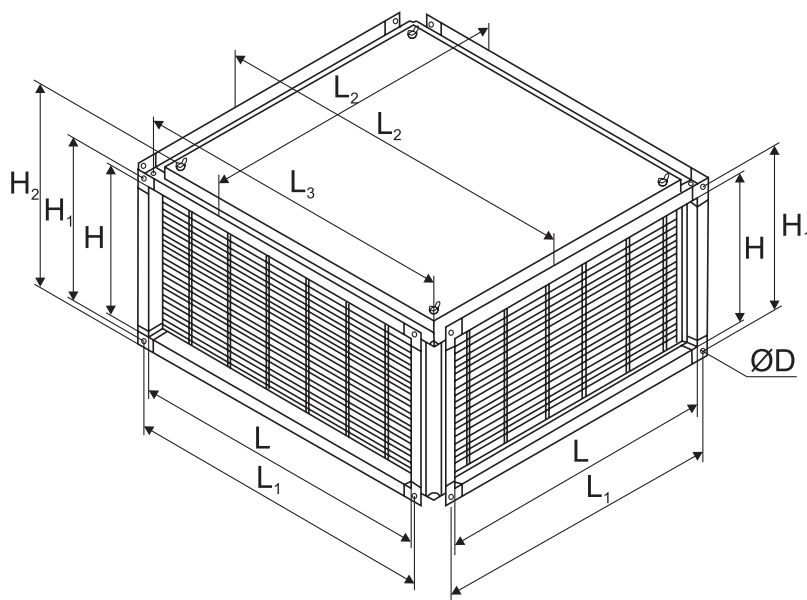
Пластинчатые рекуператоры служат для утилизации тепла (холода) в системах вентиляции и кондиционирования воздуха в общественных и жилых зданиях. Температура эксплуатации -30...+40 °С.

Поверхность теплообмена пластинчатых рекуператоров представляет собой наборку специально спрофилированных алюминиевых пластин толщиной 0,2 мм.

Корпус пластинчатых рекуператоров изготавливается из оцинкованного стального листа и оснащается специальными фланцами для установки их в системах вентиляции и кондиционирования воздуха. В холодный период года на пластинах рекуператора может образовываться некоторое количество конденсата, которое отводится через специальные штуцеры и гидрозатворы.

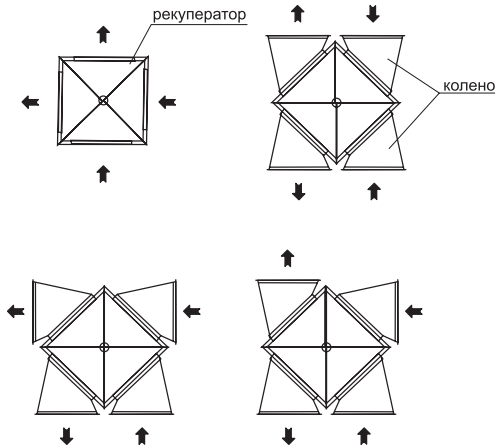
Съемная крышка рекуператора конструктивно имеет наиболее низкую точку, предусмотренную для выпуска конденсата. Прилагающийся в комплекте штуцер для слива конденсата необходимо разместить в данной точке (после монтажа рекуператора), просверлив отверстие под его установку.

Габаритные и присоединительные размеры (мм)

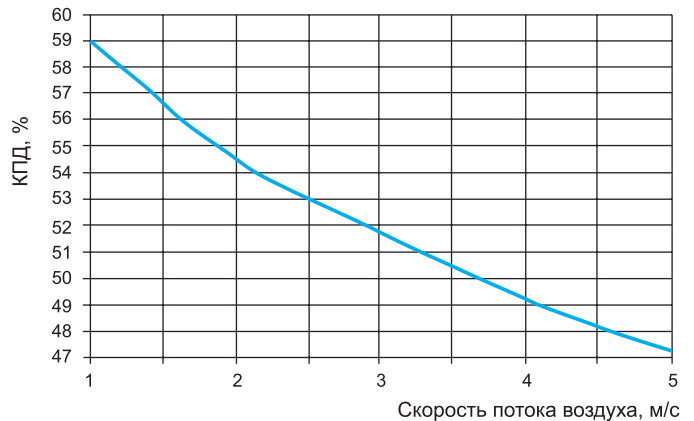


Модель	Размеры, мм								Масса, кг
	L	H	L ₁	H ₁	L ₂	H ₂	L ₃	ØD	
RVP-RPX 40-20	400	200	422	222	536	270	500	9	20,3
RVP-RPX 50-25	500	250	522	272	636	320	600		27,6
RVP-RPX 50-30	500	300	522	322	636	370	600		28,9
RVP-RPX 60-30	600	300	622	322	736	370	700		37,6
RVP-RPX 60-35	600	350	622	372	736	420	700		39,3
RVP-RPX 70-40	700	400	722	422	836	470	800		47,4
RVP-RPX 80-50	800	500	822	522	936	570	900		72,7
RVP-RPX 100-50	1000	500	1022	522	1136	570	1100		89,8

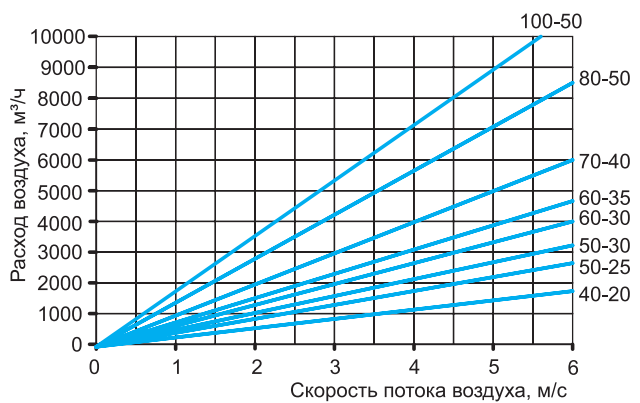
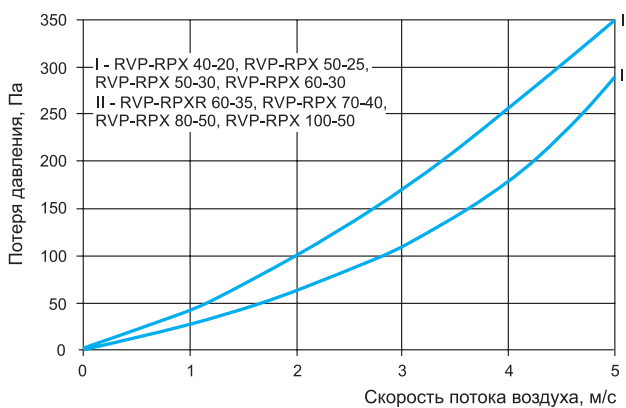
Варианты размещения рекуператора в канале в соответствии с ориентировкой колен



Эффективность пластинчатых рекуператоров в зависимости от скорости потока воздуха



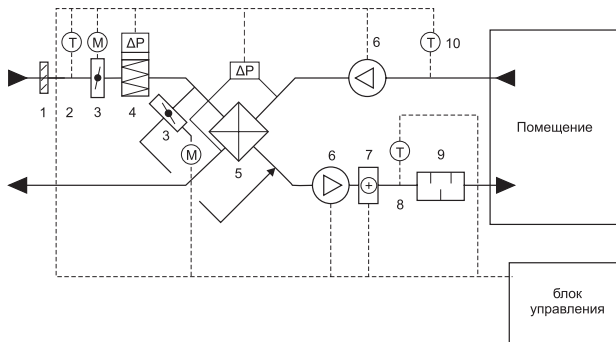
Аэродинамические характеристики рекуператоров во фронтальном сечении (LxH)



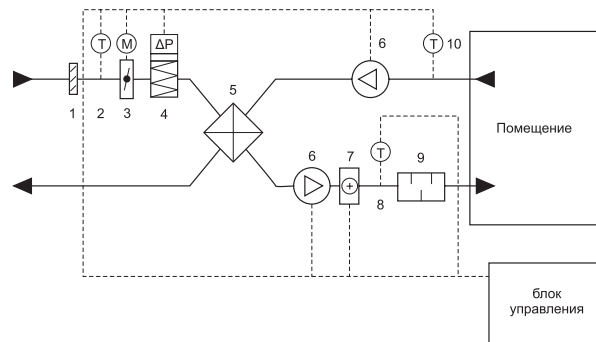
При температурах наружного воздуха ниже -10°C необходимо предусматривать во фронтальном сечении устройство предварительного подогрева воздуха перед рекуператором, который обеспечит повышение температуры воздуха на входе в рекуператор или установку байпаса. В противном случае, существует опасность замерзания и выход из строя всей вентсистемы.

Байпас рекуператора осуществляется при помощи установки заслонки и обводного канала на приточной ветке с целью обеспечения защиты от замерзания или в случае полностью автоматического отключения рекуператора в системах без охлаждения. Сечение канала байпаса должно составлять 40% сечения соединительных фланцев рекуператора.

Установка рекуператора с байпасом



Установка рекуператора без байпаса



1 – решетка наружная; 2 – каналный датчик температуры наружного воздуха; 3 – воздушная заслонка; 4 – фильтр; 5 – рекуператор; 6 – вентилятор; 7 – калорифер; 8 – каналный датчик температуры приточного воздуха; 9 – шумоглушитель; 10 – каналный датчик температуры вытяжного воздуха.

МАРКИРОВКА:

Рекуператор RVP-RPX 40-20

где: RVP-RPX – обозначение рекуператора;
40-20 – типоразмер (по прямоугольному присоединительному сечению (LxH)).

ЗОНТЫ ВЕНТИЛЯЦИОННЫЕ КУХОННЫЕ ЗВК



Зонты вентиляционные кухонные ЗВК (местные вентиляционные отсосы) устанавливаются над тепловым оборудованием для улавливания избыточного тепла, влаги, продуктов сгорания и улучшения микроклиматических условий в рабочей зоне горячих цехов на предприятиях общественного питания. В зависимости от необходимости организации вытяжки, либо притока и вытяжки зонты изготавливаются **приточно-вытяжные (ПВ)** и **вытяжные (В)**.

Зонты ЗВК представляют собой вентиляционный короб навесного типа, изготовленный из шлифованной листовой нержавеющей стали, в котором размещены устройства для вытяжной (фильтр) и приточной (рассеиватель) вентиляции. Зонты вытяжные могут быть каркасными и бескаркасными.

Зонты ЗВК изготавливаются 4х видов:

- трапециальный (Т),
- трапециальный с козырьком (ТК),
- прямоугольный усеченный (ПУ),
- прямоугольный (П).

Каждый из видов может быть изготовлен как в **пристенном (П)**, так и в **островном (О)** исполнении.

Каждый зонт комплектуется лабиринтными фильтрами и жиросборниками (лотками для сбора жира), которые устанавливаются без использования инструмента. Для удобства установки фильтры оснащены ручками. По желанию Заказчика возможна установка сливного патрубка для присоединения ПВХ шланга, и направления слива в канализацию.

Во все зонты ЗВК устанавливаются вытяжные и/или приточные патрубки круглого сечения высотой 130 мм. Подсоединение приточной и вытяжной вентиляции к магистральному воздухопроводу производят сверху к патрубкам.

В вентиляционных отсосах типа ТК, П, ПУ возможна установка потолочных светильников. Количество светильников, их марка и расположение выключателя оговариваются при заказе. Светильники, установленные на зонтах, **не должны располагаться непосредственно над тепловыми (жарочными) поверхностями!** При выборе любого количества и вида осветительных приборов зонты ЗВК комплектуются выключателем, который выносится на переднюю панель зонта.

Данные для расчета зонтов ЗВК

Сопротивление фильтра при расходе воздуха 500 м³/ч, Па	75-100
Проходное сечение погонного метра вытяжного фильтра*, м²	0,0405
Производительность погонного метра вытяжного фильтра*, м³/ч	900-1080*

* Высота устанавливаемых фильтров зависит от высоты зонта. Производительность фильтра при скорости воздуха 0,5-0,6 м/с в рабочей зоне.

Количество патрубков в базовом исполнении в зависимости от габаритных размеров ЗВК

Ширина (А), мм	Глубина (В), мм	Количество патрубков, шт.	
		вытяжная вентиляция	приточная вентиляция
600	См. габаритные и присоединительные размеры зонтов (мм)	1	1, (2 - для островных ЗВК)
800			
1000			
1200		2	2, (4 - для островных ЗВК)
1400			
1600			
1800			
2000			
2000	3	3, (6 - для островных ЗВК)	

Размер и количество фильтров, производительность ЗВК, масса изделия обусловлены габаритными размерами вытяжных зонтов и рассчитываются при заказе зонтов ЗВК.

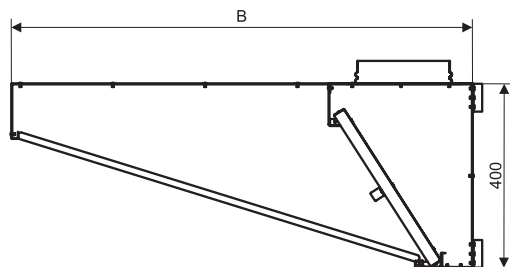
* В зависимости от исполнения.

Габаритные и присоединительные размеры вытяжных зонтов (мм)

Трапециальные зонты

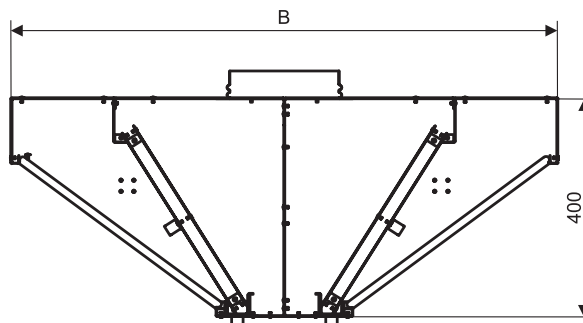
Пристенные

A 600...2000 мм с шагом 100мм
B 600...1200 мм с шагом 100 мм



Островные

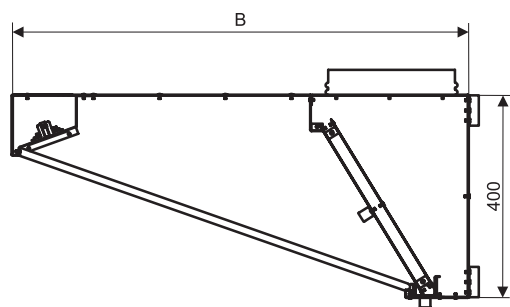
A 600...2000 мм с шагом 100мм
B 1000...2000 мм с шагом 100мм



Трапециальные зонты с козырьком

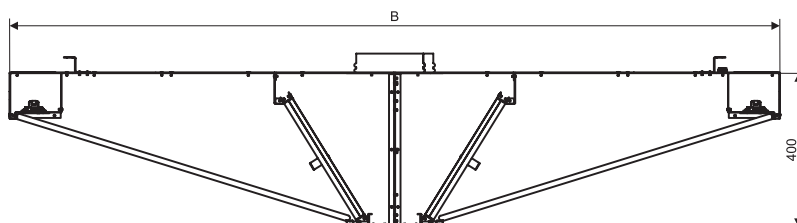
Пристенные

A 600...2000 мм с шагом 100мм
B 600...1200 мм с шагом 100мм



Островные

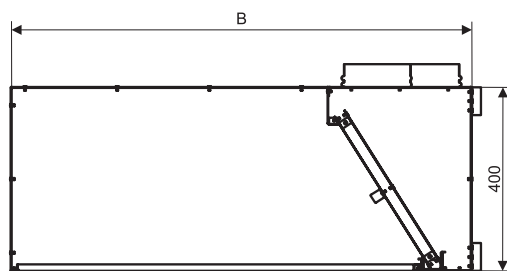
A 600...2000 мм с шагом 100мм
B 1000...2000 мм с шагом 100мм



Прямоугольные зонты

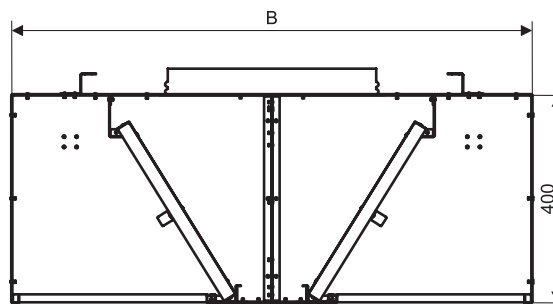
Пристенные

A 600...2000 мм с шагом 100мм
B 600...1200 мм с шагом 100мм (при A 600..1200 мм)
B 600...1100 мм с шагом 100мм (при A 1400..2000 мм)



Островные

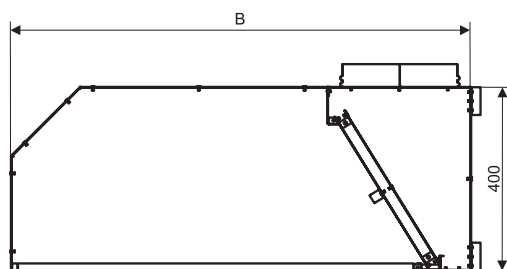
A 600...2000 мм с шагом 100мм
B 1000...2000 мм с шагом 100мм



Прямоугольные усеченные зонты

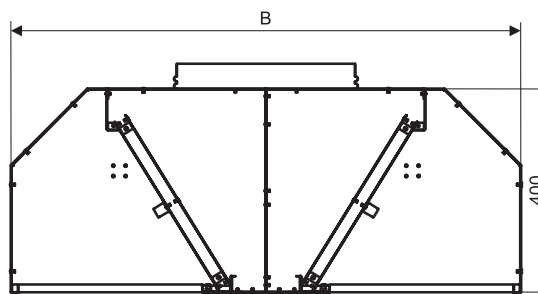
Пристенные

A 600...2000 мм с шагом 100мм
B 600...1200 мм с шагом 100мм (при A 600..1200 мм)
B 600...1100 мм с шагом 100мм (при A 1400..2000 мм)



Островные

A 600...2000 мм с шагом 100мм
B 1000...2000 мм с шагом 100мм*

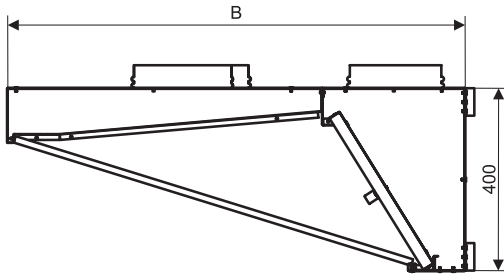


* При комплектации СВ (свет) min B=1400 мм

Габаритные и присоединительные размеры приточно-вытяжных зонтов (мм)

Пристенные

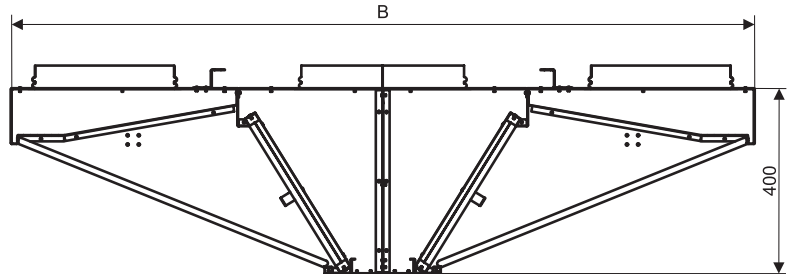
A 600...2000 мм с шагом 100мм
B 600...1200 мм с шагом 100 мм



Трапециальные зонты

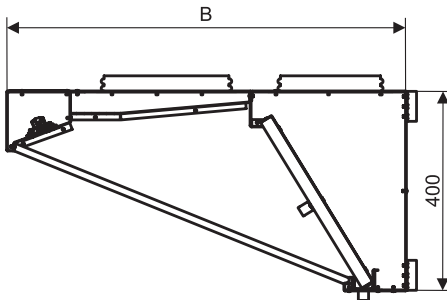
Островные

A 600...2000 мм с шагом 100мм
B 1200...2000 мм с шагом 100мм



Пристенные

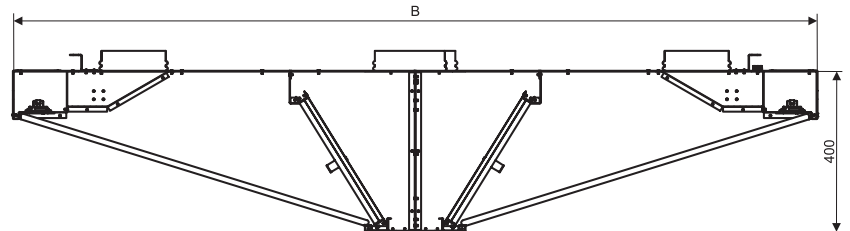
A 600...2000 мм с шагом 100мм
B 700...1200 мм с шагом 100мм



Трапециальные зонты с козырьком

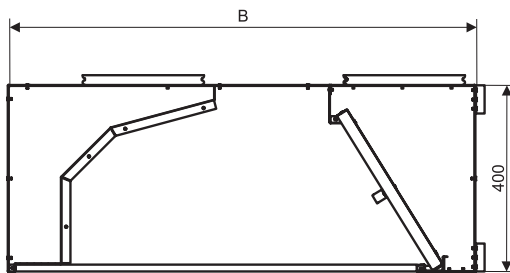
Островные

A 600...2000 мм с шагом 100мм
B 1400...2000 мм с шагом 100мм



Пристенные

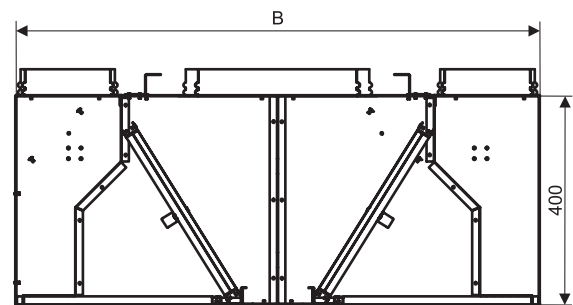
A 600...2000 мм с шагом 100мм
B 700...1200 мм с шагом 100мм (при A 600..1200 мм)
B 700...1100 мм с шагом 100мм (при A 1400..2000 мм)



Прямоугольные зонты

Островные

A 600...2000 мм с шагом 100мм
B 1200...2000 мм с шагом 100мм*

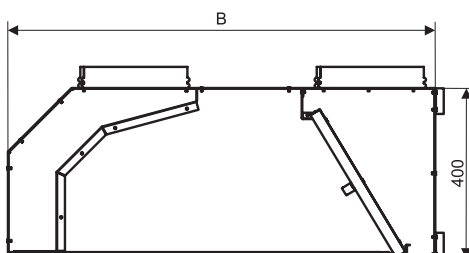


* При комплектации СВ (свет) min B=1400 мм

Прямоугольные усеченные зонты

Пристенные

A 600...2000 мм с шагом 100мм
B 800...1200 мм с шагом 100мм (при A 600..1200 мм)
B 800...1100 мм с шагом 100мм (при A 1400..2000 мм)

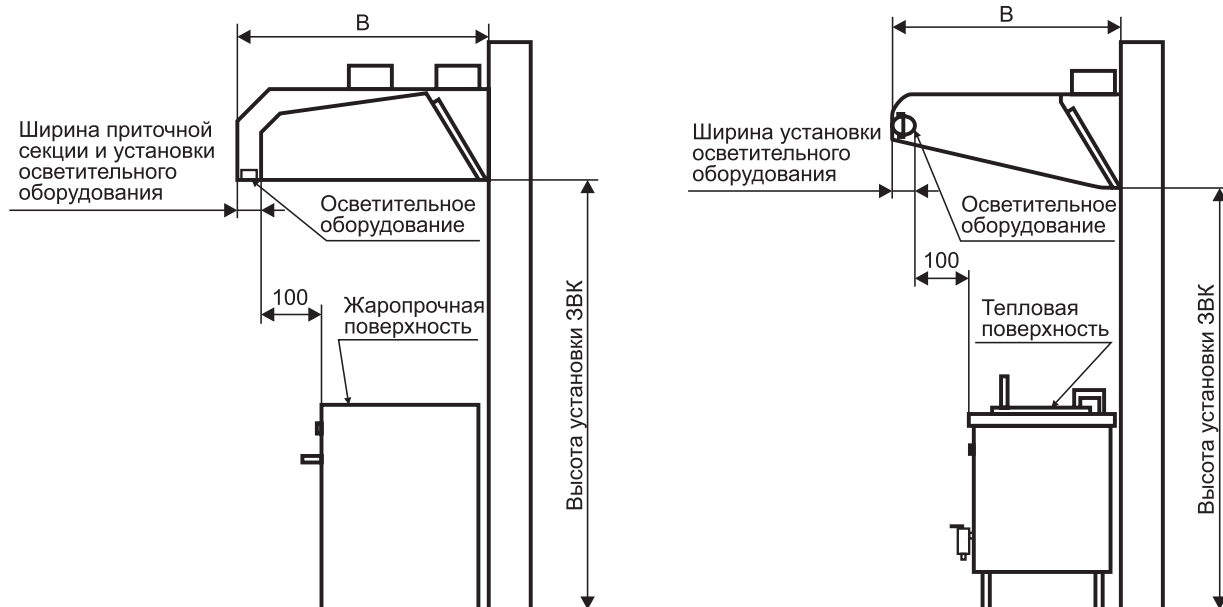


Рекомендации по установке и монтажу

Общая длина линии устанавливаемых вытяжных зонтов, конструкция и длина фермы определяется в соответствии с линией фронта оборудования.

Выбор ширины зонта обусловлен габаритными размерами укрываемого оборудования, наличием приточной секции, осветительного оборудования.

Рекомендуемая высота подвески зонтов ЗВК над уровнем пола - 1,9-2,0 м.

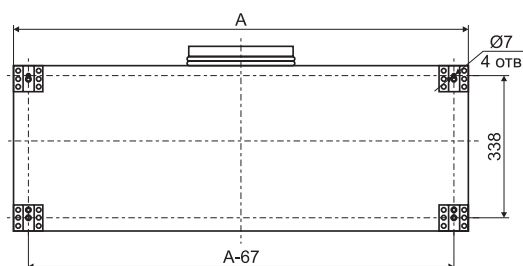


Минимальное расстояние по горизонтали 100 мм от приточной секции со светильниками (при исполнении ЗВК с СВ).

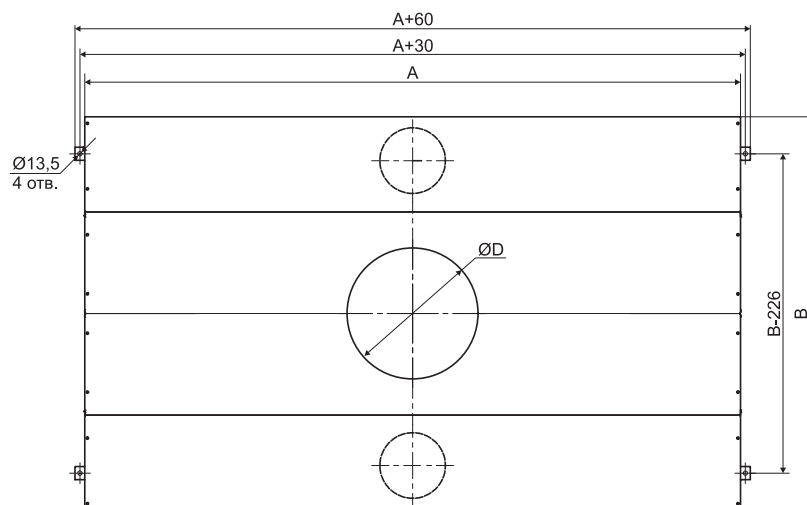
Данные рекомендации действительны для зонтов островного типа аналогично по оси симметрии.

В конструкции зонтов ЗВК предусмотрены отверстия и кронштейны для крепления к стене или потолку.

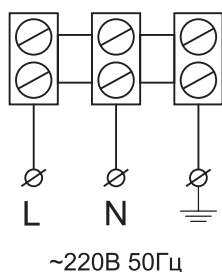
Расположение отверстий для крепления к стене (только для пристенного исполнения). Вид сзади



Расположение отверстий для крепления к потолку (только для островного исполнения). Вид сверху



Электрическая схема подключения



МАРКИРОВКА:

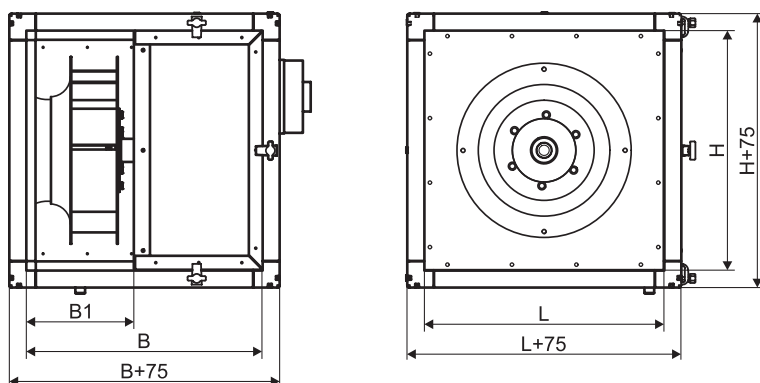
Зонт ЗВК-СБ-ПВ(2/250*2/250)-П-1000*1400*400-П-Л-ЖЛ-БК-СВ/7(3)

- где: Зонт ЗВК – наименование зонта вытяжного кухонного;
СБ – тип конструкции (СБ – сборный);
ПВ – назначение (ПВ – приточно-вытяжной; В – вытяжной);
2/250*2/250 – количество и диаметр патрубков приточных и вытяжных;
П – способ расположения и крепления (П – пристенный; О – островной);
1000*1400*400 – габаритные размеры зонта (ширина*глубина*высота), мм (А*В*Н);
П – вид исполнения конструкции зонта (Т – трапециальный; ТК – трапециальный с козырьком; П – прямоугольный; ПУ – прямоугольный усеченный)
Л – лабиринтный фильтр;
ЖЛ – выбор типа жиросоводящей конструкции (ЖЛ – жиросборный лоток;
К – комплектация штуцером для подсоединения крана или шланга);
БК – бескаркасные зонты;
СВ/7(3) – комплектация осветительными приборами:
- СВ – вид лампы;
- /7 – светильник люминесцентный 7Вт;
- (3) – количество ламп, шт.

ВЕНТИЛЯТОРЫ РАДИАЛЬНЫЕ СЕРИИ VCR


- Область применения: горячие цеха, кухни, технологические помещения
- Назначение: вытяжка с температурой воздуха до +120°C
- Удобство обслуживания благодаря съемным панелям
- Удобное изменение направление выхода воздушного потока, путем перестановки панелей
- Комплектация рабочим колесом с назад загнутыми лопатками
- Трехфазный асинхронный двигатель, установленный в корпусе вентилятора
- Удобный для монтажа квадратный корпус
- Установка вентилятора только на траверсу или подставку
- Предусмотрена возможность установки на улице
- Два варианта изготовления:
 - О - общепромышленное до +80°C (установка в любом положении)
 - Ж - температуростойкое до +120°C (установка строго горизонтально)
- Вентилятор снабжен сливным поддоном со штуцером
- На вентилятор устанавливается 2 вида переключателей (по усмотрению завода-изготовителя)

Вентиляторы предназначены для эксплуатации в условиях умеренного (У) климата 2-й категории размещения по ГОСТ 15150 при отсутствии в воздухе кислотных, щелочных и других агрессивных примесей, при температуре окружающей среды от -40°C до +40 °C.

Габаритные и присоединительные размеры (мм) радиальных вентиляторов серии VCR


Модель	В	В1*	Н*	Л*
VCR-520/35-О-ПЦ-1,1/1500/220-380	515	229	520	520
VCR-580/40-О-ПЦ-1,1/1500/220-380	540	256	580	580
VCR-660/45-О-ПЦ-1,1/1500/220-380	575	288	660	660
VCR-740/50-О-ПЦ-1,5/1500/220-380	610	323	740	740
VCR-830/56-О-ПЦ-3,0/1500/220-380	705	355	830	830
VCR-830/56-О-ПЦ-1,5/1000/220-380	690	355	830	830
VCR-930/63-О-ПЦ-1,5/1000/220-380	725	392	930	930
VCR-520/35-Ж-ПЦ-1,1/1500/220-380	515	229	520	520
VCR-580/40-Ж-ПЦ-1,1/1500/220-380	540	256	580	580
VCR-660/45-Ж-ПЦ-1,1/1500/220-380	575	288	660	660
VCR-740/50-Ж-ПЦ-1,5/1500/220-380	610	323	740	740
VCR-830/56-Ж-ПЦ-3,0/1500/220-380	705	355	830	830
VCR-830/56-Ж-ПЦ-1,5/1000/220-380	690	355	830	830
VCR-930/63-Ж-ПЦ-1,5/1000/220-380	725	392	930	930

* Размеры гибких вставок соответствуют размеру Н, L и В1.

Дополнительная комплектация

ВГ/ВГТ

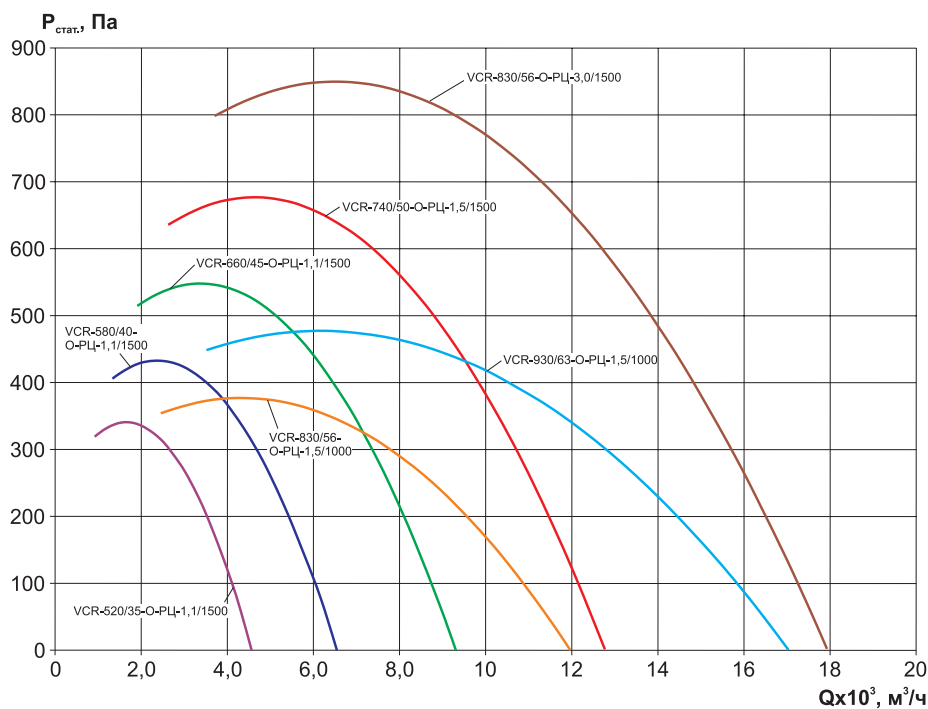
ЩУВ

Преобразователь частоты

Технические характеристики радиальных вентиляторов серии VCR

Типо-размер	Модель	Напря-жение	Тип двига-теля	Мощность двигателя, кВт	Частота вращения, об/мин	Ток, А	Преобра-зователь частоты	Масса, кг		Гибкие вставки*
								исп. О	исп. Ж	
520	VCR-520/35- PЦ-1,1/1500/220-380	220-380	AIP80A4	1,1	1500	2,9	GD20- 1R5G-4	33	35	ВГП-VCR- 520/520*520-О/Т200 ВГП-VCR- 520/225*520-О/Т200
580	VCR-580/40- PЦ-1,1/1500/220-380	220-380	AIP80A4	1,1	1500	2,9	GD20- 1R5G-4	37	39	ВГП-VCR- 580/580*580-О/Т200 ВГП-VCR- 580/250*580-О/Т200 ВГП-VCR- 660/660*660-О/Т200
660	VCR-660/45- PЦ-1,1/1500/220-380	220-380	AIP80A4	1,1	1500	2,9	GD20- 1R5G-4	42	43	ВГП-VCR- 660/280*660-О/Т200
740	VCR-740/50- PЦ-1,5/1500/220-380	220-380	AIP80B4	1,5	1500	3,8	GD20- 1R5G-4	51	54	ВГП-VCR- 740/740*740-О/Т200 ВГП-VCR- 740/320*740-О/Т200
830	VCR-830/56- PЦ-3,0/1500/220-380	220-380	AIP100S4	3,0	1500	6,8	GD20- 004G-4	82	85	ВГП-VCR- 830/830*830-О/Т200 ВГП-VCR- 830/350*830-О/Т200
830	VCR-830/56- PЦ-1,5/1000/220-380	220-380	AIP90L6	1,5	1000	4,0	GD20- 1R5G-4	75	78	ВГП-VCR- 830/830*830-О/Т200 ВГП-VCR- 830/350*830-О/Т200
930	VCR-930/63- PЦ-1,5/1000/220-380	220-380	AIP90L6	1,5	1000	4,0	GD20- 1R5G-4	85	91	ВГП-VCR- 930/930*930-О/Т200 ВГП-VCR- 930/390*930-О/Т200

* Подробнее о вставках гибких в разделе «Вставки гибкие для радиальных вентиляторов VCR».

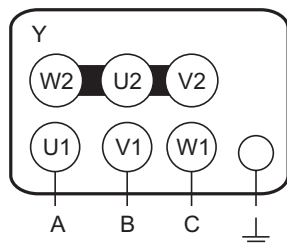
Аэродинамические характеристики радиальных вентиляторов серии VCR


Шумовые характеристики радиальных вентиляторов серии VCR

Модель	Зона измерения	Уровень звуковой мощности, дБ в октавных полосах частот, Гц								Общий дБа
		63	125	250	500	1000	2000	4000	8000	
VCR-520/35- PЦ-1,1/1500/220-380	на входе	59	61	65	67	66	63	58	51	72
	на выходе	61	63	67	69	68	65	60	53	74
	к окружению	43	45	49	51	50	47	42	35	56
VCR-580/40- PЦ-1,1/1500/220-380	на входе	59	61	65	67	66	63	58	51	72
	на выходе	61	63	67	69	68	65	60	53	74
	к окружению	43	45	49	51	50	47	42	35	56
VCR-660/45- PЦ-1,1/1500/220-380	на входе	61	63	67	69	68	65	50	53	74
	на выходе	63	65	69	71	70	67	62	55	76
	к окружению	46	48	52	54	53	50	45	38	59
VCR-740/50- PЦ-1,5/1500/220-380	на входе	65	67	71	73	72	69	64	57	78
	на выходе	67	69	73	75	74	71	66	59	80
	к окружению	50	52	56	53	57	54	49	42	63
VCR-830/56- PЦ-3,0/1500/220-380	на входе	66	68	72	74	73	70	65	58	79
	на выходе	68	70	74	76	75	72	67	60	81
	к окружению	51	53	57	59	58	55	50	43	64
VCR-830/56- PЦ-1,5/1000/220-380	на входе	65	67	71	73	72	69	64	57	78
	на выходе	67	69	73	75	74	71	66	59	80
	к окружению	50	52	56	58	57	54	49	42	63
VCR-930/63- PЦ-1,5/1000/220-380	на входе	74	76	80	82	81	78	73	66	87
	на выходе	76	78	82	84	83	80	75	68	89
	к окружению	63	65	69	71	70	67	62	55	76

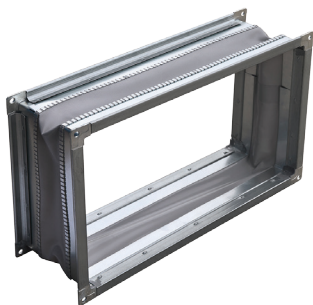
Электрическая схема подключения радиальных вентиляторов серии VCR в сеть 380 В

Для вентиляторов с номинальным напряжением
 Δ/Y 220/380 В - подключение звездой


МАРКИРОВКА:
Вентилятор VCR-520/35-О-РЦ-1,1/1500/220-380

- где: VCR – серия радиального вентилятора;
 520 – типоразмер вентилятора (соответствует наружному габариту);
 35 – диаметр рабочего колеса;
 О – исполнение по типу перемещаемой среды (О - общепромышленное до +80°C;
 Ж - температуростойкое до +120°C)
 РЦ – комплектация рабочим колесом с назад загнутыми лопатками;
 1,1 – потребляемая мощность, кВт;
 1500 – частота вращения рабочего колеса, об/мин;
 220-380 – напряжение электродвигателя, В.

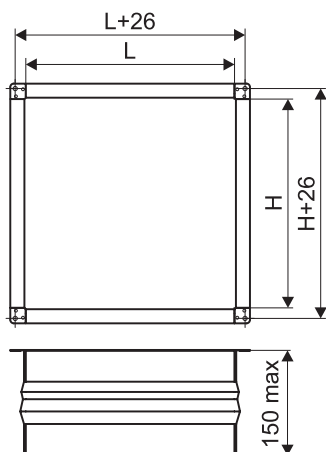
Вставки гибкие для радиальных вентиляторов VCR



Вставки гибкие типа ВГП предназначены для предотвращения передачи вибрации от вентилятора к воздуховоду и применяются в вентиляционных системах, перемещающих воздух в интервалах температур от -40°C до $+80^{\circ}\text{C}$.

Термостойкие вставки применяются в системах вентиляции, перемещающих воздух при температурах свыше $+80^{\circ}\text{C}$. Ткань вставки гибкой термостойкой изготовлена из термостойкого материала и применяется в системах дымоудаления.

Корпус вставки изготовлен из оцинкованной стали, в середине закреплена тканевая лента, обеспечивающая герметичность канала. Конструкция вставки позволяет крепить её к фланцам вентиляторов с помощью болтов или реечного соединения.



Типоразмер вентилятора	Модель гибкой вставки	Модель термостойкой гибкой вставки	L	H	Шина
520	ВГП-VCR-520/520*520-O	ВГП-VCR-520/520*520-T200	520	520	30
	ВГП-VCR-520/225*520-O	ВГП-VCR-520/225*520-T200	225	520	20
580	ВГП-VCR-580/580*580-O	ВГП-VCR-580/580*580-T200	580	580	30
	ВГП-VCR-580/250*580-O	ВГП-VCR-580/250*580-T200	250	580	20
660	ВГП-VCR-660/660*660-O	ВГП-VCR-660/660*660-T200	660	660	30
	ВГП-VCR-660/280*660-O	ВГП-VCR-660/280*660-T200	280	660	20
740	ВГП-VCR-740/740*740-O	ВГП-VCR-740/740*740-T200	740	740	30
	ВГП-VCR-740/320*740-O	ВГП-VCR-740/320*740-T200	320	740	30
830	ВГП-VCR-830/830*830-O	ВГП-VCR-830/830*830-T200	830	830	30
	ВГП-VCR-830/350*830-O	ВГП-VCR-830/350*830-T200	350	830	30
930	ВГП-VCR-930/930*930-O	ВГП-VCR-930/930*930-T200	930	930	30
	ВГП-VCR-930/390*930-O	ВГП-VCR-930/390*930-T200	390	930	30

МАРКИРОВКА:

Вставка гибкая ВГП-VCR-520/520*520-O

- где: ВГП-VCR - вставка гибкая для радиальных вентиляторов VCR;
 520 - типоразмер вентилятора (мм);
 520*520 - проходное сечение гибкой вставки на входе в вентилятор;
 (225*520 - проходное сечение гибкой вставки на выходе из вентилятора);
 O - исполнение по типу перемещаемой среды: O - общепромышленное;
 T200 - термостойкое.

КОМПРЕССОРНО-КОНДЕНСАТОРНЫЕ БЛОКИ СЕРИЙ BasicAir/UnicAir

Компрессорно-конденсаторные блоки (ККБ) служат для отвода тепла в окружающую атмосферу от фреона (хладоносителя) выходящего из испарителя, путем сжатия входящих газов в компрессоре. При этом процессе поднимается температура газов фреона выше атмосферной. Отвод тепла происходит в теплообменнике под названием конденсатор в котором фреон меняет агрегатное состояние из газообразного состояния в жидкое. Подача воздуха через конденсатор осуществляется посредством осевых вентиляторов.

Для моделей ККБ РОВЕН BasicAir, UnicAir:

- В качестве хладоносителя применяется фреон R410A;
- Исполнение - только охлаждение;
- 26 типоразмера холодопроизводительностью от 2 кВт до 175 кВт;
- Возможность выбрать дополнительные опции для оптимальной работы ККБ;
- Комплекуются малозумным спиральным/ротационным компрессором установленным на виброопорах;
- Корпус ККБ изготовлен из высококачественной оцинкованной стали с порошковым полиэфирным покрытием;
- Агрегат устанавливается на улице в условиях умеренного климата по ГОСТ15150-69;
- Для удобства монтажа в основании предусмотрена монтажная рама;
- Для удобства обслуживания агрегата предусмотрены съемные панели или ревизионная дверь.

Теплообменник (фреоновый конденсатор) изготовлен из медных трубок, расположенных в шахматном порядке, трубки механически развальцованы для достижения наилучшего соединения с алюминиевыми ребрами (ламелями) улучшенной геометрии.

Особенности комплектаций компрессорно-конденсаторных блоков:

Все ККБ серии BasicAir холодопроизводительностью от 2 кВт до 175 кВт поставляются стандартно без возможности установки дополнительных опций.

Все ККБ серии UnicAir холодопроизводительностью от 2 кВт до 175 кВт поставляются с возможностью установки дополнительных опций. Список доступных опций указаны в таблице «Дополнительные опции и возможности их установки».

В моделях BasicAir-C-2; 2,5; 3 и UnicAir-C-2; 2,5; 3 установлены микроканальные алюминиевые фреоновые конденсаторы. В моделях BasicAir-C-4,5 – BasicAir-C-60 и UnicAir-C-4,5 – UnicAir-C-60 установлены медно-алюминиевые фреоновые конденсаторы.

В моделях BasicAir-C-70 - BasicAir-C-175 и UnicAir-C-70 - UnicAir-C-175 установлены микроканальные алюминиевые фреоновые конденсаторы.

Модельный ряд ККБ BasicAir / UnicAir совместим с фреоновыми охладителями КФО, а также вентиляционными установками AirSIST, AirSIST-S, AirSIST-LZ, AirSIST-LT.

Технические характеристики ККБ BasicAir/UnicAir C-2..C-12,5

Типоразмер ККБ BasicAir/UnicAir		2	2,5	3	4,5	6,5	8,5	10,5	12,5	
Холодильная мощность, кВт*		2,24	2,51	2,85	4,51	6,51	7,76	9,81	11,79	
Количество холодильных контуров		1	1	1	1	1	1	1	1	
Питание		220-240 В~ /1+N+PE/, 50 Гц							380-400 В~, /3+N+PE/, 50 Гц	
Рекомендованное сечение (мм ²)		3x2,5	3x2,5	3x2,5	3x2,5	3x4,0	3x6,0	5x4,0	5x4,0	
Компрессор	Количество компрессоров, шт	1	1	1	1	1	1	1	1	
	Потребляемая мощность, Вт	690	860	955	1675	2285	2670	2280	2700	
	Максимальный рабочий ток, А	3,25	2,25	3,25	7,5	10,95	12,7	6,58	6,45	
	Емкость рабочего конденсатора, мкФ	25	25	25	45	60	60	60	нет	
	Встроенная тепловая защита	да	да	да	да	да	да	да	да	
Вентилятор	Количество вентиляторов, шт	1	1	1	1	1	1	1	1	
	Напряжение питания, В	220-240 В~ /1+N+PE/, 50 Гц								
Электрические характеристики	Максимальный ток, А	7,2	6,2	7,2	10	15	18	10	12	
	Максимальная потребляемая мощность, кВт	1,1	1,26	1,35	2,1	3,2	3,7	5,3	6	
Присоединительные размеры	Жидкостная линия	дюйм	1/4	1/4	1/4	3/8	3/8	3/8	3/8	1/2
		мм	6,35	6,35	6,35	9,52	9,52	9,52	9,52	12,7
	Газовая линия	дюйм	3/8	3/8	3/8	1/2	1/2	5/8	5/8	5/8
		мм	9,52	9,52	9,52	12,7	12,7	15,88	15,88	15,88
Трубы для хладагента	Макс. длина трубопровода, м	10	10	10	20	20	20	30	30	
	Макс. перепад высот, м	5	5	5	10	10	10	20	20	
Тип соединения	Под вальцовку	да	да	да	да	да	да	да	да	
	Под пайку									
Хладагент	Тип заправки	Азот	Азот	Азот	Азот	Азот	Азот	Азот	Азот	
	Марка хладагента / гр.	R410A	R410A	R410A	R410A	R410A	R410A	R410A	R410A	
Габаритные размеры*	Ширина (L), мм	775	775	775	1270	1270	1270	1270	1270	
	Высота (H), мм	520	520	520	865	865	865	865	865	
	Глубина (C), мм	450	450	450	575	580	580	580	580	
Транспортировочные габариты*	Ширина (L), мм	865	865	865	1400	1400	1400	1400	1400	
	Высота (H), мм	630	630	630	1152	1152	1152	1152	1152	
	Глубина (C), мм	530	530	530	750	750	750	750	750	
Транспортировочная масса, кг		45	56,5	56,5	122	122	134	134	134	
Уровень звукового давления, дБ (А)		49	49	49	52	55	56	58	58	

* Холодильная мощность указана при стандартных параметрах (см. таблицу холодопроизводительности).

** Размеры ККБ с обвязкой не изменяются.

** Размеры ККБ с дополнительными опциями не изменяются.

Технические характеристики ККБ BasicAir/UnicAir C-18,5..C-60

Типоразмер ККБ BasicAir/UnicAir		18,5	21	25	30	35	40	45	53	60	
Холодильная мощность, кВт*		19,32	20,31	22,26	29,16	32,76	37,73	42,53	48,09	68,84	
Количество холодильных контуров		1	1	1	1	1	1	1	1	1	
Питание		380-400 В~, /3+N+PE/, 50 Гц									
Рекомендованное сечение (мм ²)		5x4,0	5x4,0	5x4,0	5x6,0	5x10,0	5x10,0	5x16,0	5x16,0	5x25,0	
Компрессор	Количество компрессоров, шт	1	1	1	1	1	1	2	2	2	
	Потребляемая мощность, Вт	4100	4900	5242	7084	7828	8737	9899	11500	15240	
	Максимальный рабочий ток, А	9,3	11,6	10,32	14,15	14,94	16,66	19,32	17,8	27,14	
	Емкость рабочего конденсатора, мкФ	нет	нет	нет	нет	нет	нет	нет	нет	нет	
	Встроенная тепловая защита	да	да	да	да	да	да	да	да	да	
Вентилятор	Количество вентиляторов, шт	2	2	2	2	2	2	2	2	2	
	Напряжение питания, В	220-240 В~ /1+N+PE/, 50 Гц			380-400 В~, /3+N+PE/, 50 Гц						
Электрические характеристики	Максимальный ток, А	15	20	24	40	44	45	51	50	51	
	Максимальная потребляемая мощность, кВт	9,5	12	14,5	17	17,5	25	27	28	30	
Присоединительные размеры	Жидкостная линия	дюйм	1/2	5/8	5/8	5/8	5/8	3/4	3/4	7/8	7/8
		мм	12,7	15,88	15,88	15,88	15,88	19,05	19,05	22,22	22,22
	Газовая линия	дюйм	7/8	7/8	1 1/8	1 1/8	1 1/8	1 1/8	1 1/8	1 3/8	1 3/8
		мм	22,22	22,22	28,57	28,57	28,57	28,57	28,57	34,92	34,92
Трубы для хладагента	Макс. длина трубопровода, м	30	30	50	50	50	50	50	50	50	
	Макс. перепад высот, м	20	20	30	30	30	30	30	30	30	
Тип соединения	Под вальцовку										
	Под пайку	да	да	да	да	да	да	да	да	да	
Хладагент	Тип заправки	Азот	Азот	Азот	Азот	Азот	Азот	Азот	Азот	Азот	
	Марка хладагента / гр.	R410A	R410A	R410A	R410A	R410A	R410A	R410A	R410A	R410A	
Габаритные размеры*	Ширина (L), мм	1372	1372	1372	1372	1372	2520	2520	2520	2520	
	Высота (H), мм	1742	1742	1742	1742	1742	1750	1750	1750	1750	
	Глубина (C), мм	650	650	642	712	712	1205	1205	1205	1205	
Транспортировочные габариты*	Ширина (L), мм	1500	1500	1500	1500	1500	2520	2520	2520	2520	
	Высота (H), мм	1953	1953	1953	1953	1953	1750	1750	1750	1750	
	Глубина (C), мм	800	800	800	800	800	1205	1205	1205	1205	
Транспортировочная масса, кг		196	207	215	221	235	280	290	425	440	
Уровень звукового давления, дБ (А)		65	65	67	67	69	70	70	73	76	

* Холодильная мощность указана при стандартных параметрах (см. таблицу холодопроизводительности).

** Размеры ККБ с обвязкой не изменяются.

** Размеры ККБ с дополнительными опциями не изменяются.

Технические характеристики ККБ BasicAir/UnicAir C-70..C-175

Типоразмер ККБ BasicAir/UnicAir		70	80	90	105	115	130	140	150	175	
Холодильная мощность, кВт*		70	77	92	107	117	131	140	153	177	
Количество холодильных контуров		1	1	2	2	2	2	2	2	2	
Питание		380-400 В~, /3+N+PE/, 50 Гц									
Компрессор	Количество компрессоров, шт	2	2	4	4	4	4	4	4	4	
	Потребляемая мощность, Вт	21800	24400	29100	33600	36800	40800	43600	48800	57200	
	Максимальный рабочий ток, А	53,6	65	73,2	84,4	94,4	100	107,2	130	144	
	Встроенная тепловая защита	да	да	да	да	да	да	да	да	да	
Вентилятор	Количество вентиляторов, шт	2	2	2	2	2	2	2	2	2	
	Напряжение питания, В	380-400 В~, /3+N+PE/, 50 Гц									
Электрические характеристики	Максимальная потребляемая мощность, кВт	28,8	31,4	36,1	40,6	43,8	47,8	50,6	55,8	64,2	
Присоединительные разъемы	Жидкостная линия	дюйм	7/8	7/8	7/8	1 1/8	1 1/8	1 1/8	1 1/8	1 1/8	1 1/8
		мм	22,22	22,22	22,22	28,57	28,57	28,57	28,57	28,57	28,57
	Газовая линия	дюйм	1 1/8	1 1/8	1 3/8	1 3/8	1 3/8	1 5/8	1 5/8	1 5/8	1 5/8
		мм	28,57	28,57	34,9	34,9	34,9	41,28	41,28	41,28	41,28
Трубы для хладагента	Макс. длина трубопровода, м	50	50	50	50	50	50	50	50	50	
	Макс. перепад высот, м	30	30	30	30	30	30	30	30	30	
Тип соединения	Под вальцовку										
	Под пайку	да	да	да	да	да	да	да	да	да	
Хладагент	Тип заправки	Азот	Азот	Азот	Азот	Азот	Азот	Азот	Азот	Азот	
	Марка хладагента / гр.	R410A	R410A	R410A	R410A	R410A	R410A	R410A	R410A	R410A	
Габаритные размеры*	Ширина (L), мм	1900	1900	2200	2200	2200	2401	2401	2401	2401	
	Высота (H), мм	1740	1740	1740	1740	1740	1740	1740	1740	1740	
	Глубина (C), мм	1203	1203	1203	1203	1203	1203	1203	1203	1203	
Транспортировочные габариты*	Ширина (L), мм	1900	1900	2200	2200	2200	2401	2401	2401	2401	
	Высота (H), мм	1740	1740	1740	1740	1740	1740	1740	1740	1740	
	Глубина (C), мм	1203	1203	1203	1203	1203	1203	1203	1203	1203	
Транспортировочная масса, кг		654	724	796	938	983	1043	1091	1026	1157	
Уровень звукового давления, дБ (А)		72	73	73	72	78	76	76	76	76	

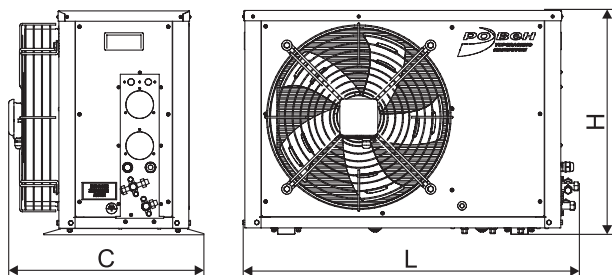
* Холодильная мощность указана при стандартных параметрах (см. таблицу холодопроизводительности).

** Размеры ККБ с обвязкой не изменяются.

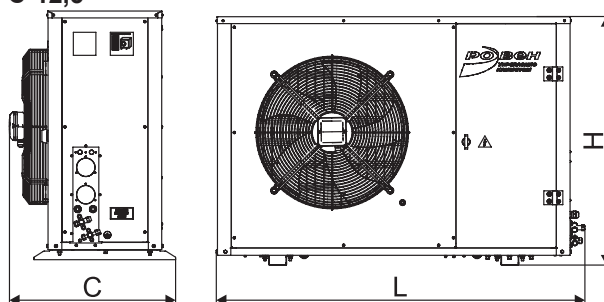
** Размеры ККБ с дополнительными опциями не изменяются.

Габаритные размеры ККБ BasicAir/UnicAir

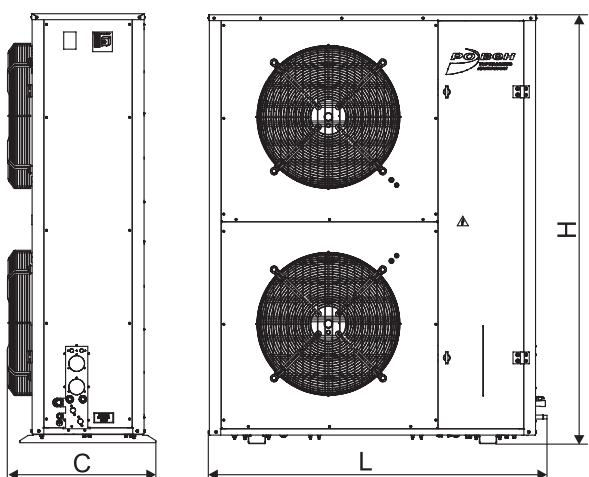
Модели BasicAir/UnicAir-C-2; C-2,5; C-3



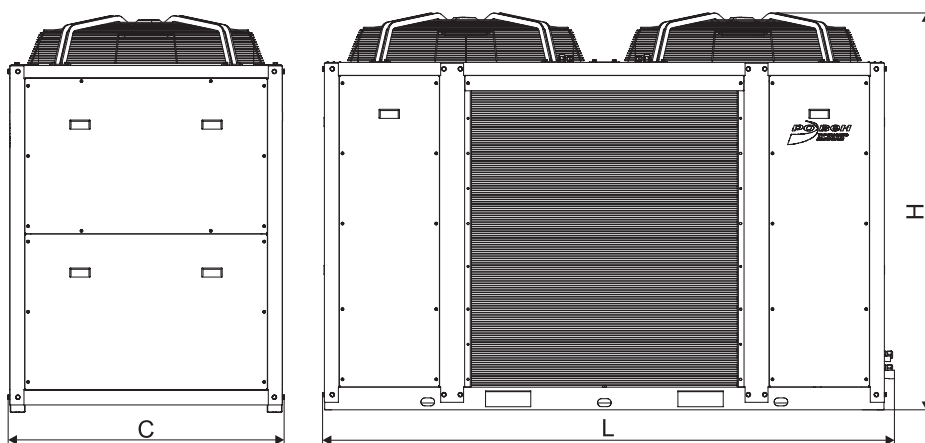
Модели BasicAir/UnicAir-C-4,5; C-6,5; C-8,5; C-10,5; C-12,5



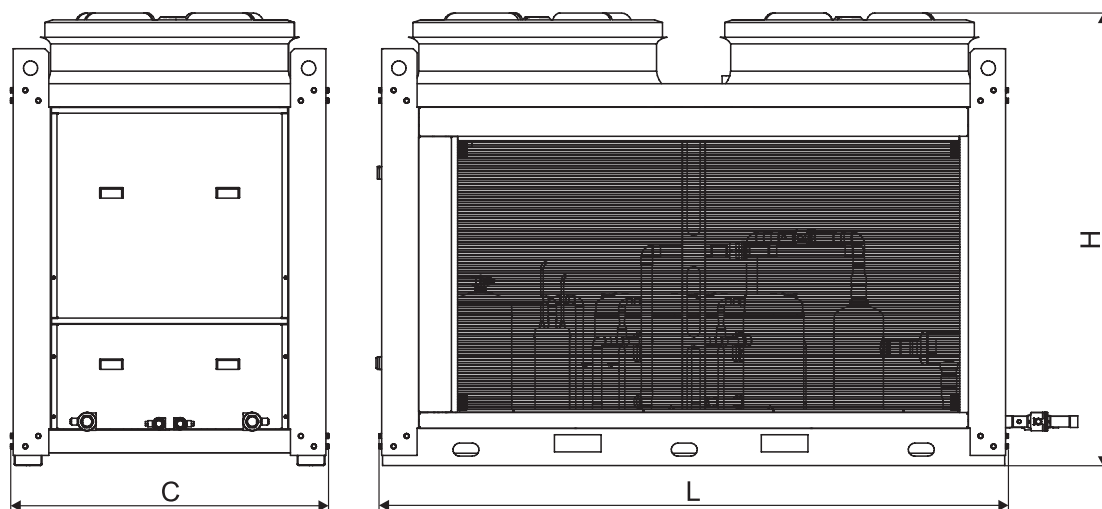
Модели BasicAir/UnicAir-C-18,5...C-35



Модели BasicAir/UnicAir-C-40...C-60



Модели BasicAir/UnicAir-C-70...C-150



Холодопроизводительность установки при условии:

- Температура наружного воздуха +32 С и относительной влажности 40%
- Температура кипения фреона: +7°C;
- Температура конденсации фреона: +45°C;
- Перегрев фреона: 5 К;
- Преохлаждение фреона: 5 К.
- Фреон R410a

Холодопроизводительность ККБ BasicAir/UnicAir, в зависимости от температуры, кВт

Модель	Температура наружного воздуха, °С	Температура кипения, °С							
		+12,5	+12	+10	+8	+7	+5	+4	+2
BasicAir-C-2-410 UnicAir-C-2-410	+20	3,19	3,13	2,91	2,69	2,59	2,39	2,29	2,11
	+25	3,01	2,96	2,74	2,54	2,44	2,25	2,16	1,98
	+30	2,83	2,78	2,58	2,39	2,30	2,12	2,03	1,86
	+32	2,75	2,70	2,51	2,32	2,24	2,06	1,97	1,80
	+35	2,62	2,58	2,40	2,22				
BasicAir-C-2,5-410 UnicAir-C-2,5-410	+20	3,59	3,53	3,28	3,04	2,93	2,71	2,61	2,4
	+25	3,38	3,32	3,09	2,87	2,76	2,55	2,44	2,25
	+30	3,17	3,12	2,9	2,69	2,59	2,39	2,29	2,1
	+32	3,08	3,03	2,81	2,61	2,51	2,32	2,22	2,04
	+35	2,94	2,89	2,69	2,5				
BasicAir-C-3-410 UnicAir-C-3-410	+20	4,07	4	3,73	3,47	3,35	3,1	2,98	2,75
	+25	3,84	3,77	3,51	3,26	3,14	2,91	2,79	2,57
	+30	3,6	3,53	3,29	3,05	2,94	2,72	2,61	2,39
	+32	3,49	3,43	3,19	2,96	2,85	2,63	2,53	2,32
	+35	3,33	3,28	3,05	2,83	2,73	2,52	2,41	2,21
BasicAir-C-4,5-410 UnicAir-C-4,5-410	+40	3,06	3	2,8	2,6	2,51	2,32	2,22	
	+20	6,43	6,33	5,94	5,56	5,37	5,01	4,83	4,48
	+25	6,05	5,96	5,58	5,21	5,03	4,67	4,50	4,16
	+30	5,66	5,56	5,20	4,84	4,67	4,33	4,16	3,84
	+32	5,49	5,40	5,04	4,69	4,51	4,18	4,02	3,70
	+35	5,24	5,15	4,80	4,46	4,29	3,97	3,81	3,51
	+40	4,85	4,76	4,43	4,11	3,95	3,64	3,50	3,21
	+43	4,63	4,55	4,22	3,91	3,76	3,47	3,32	3,05
BasicAir-C-6,5-410 UnicAir-C-6,5-410	+45	4,48	4,40	4,08	3,77	3,63	3,34	3,21	2,94
	+20	9,25	9,10	8,50	7,93	7,66	7,13	6,87	6,40
	+25	8,72	8,57	7,99	7,45	7,19	6,68	6,44	5,97
	+30	8,19	8,05	7,49	6,97	6,72	6,23	5,99	5,56
	+32	7,96	7,82	7,27	6,76	6,51	6,04	5,81	5,38
	+35	7,63	7,49	6,97	6,47	6,23	5,76	5,54	5,13
	+40	7,09	6,96	6,46	5,98	5,75	5,32	5,11	4,71
	+43	6,78	6,65	6,16	5,70	5,48	5,06	4,86	4,47
+45	6,58	6,42	5,94	5,49	5,27	4,86	4,67	4,30	

Холодопроизводительность ККБ BasicAir/UnicAir, в зависимости от температуры, кВт

Модель	Температура наружного воздуха, °С	Температура кипения, °С							
		+13	+12	+10	+8	+7	+5	+4	+2
BasicAir-C-8,5-410 UnicAir-C-8,5-410	+20	10,83	10,54	9,83	9,16	8,83	8,20	7,89	7,30
	+25	10,32	10,04	9,37	8,73	8,42	7,81	7,52	6,96
	+30	9,77	9,51	8,87	8,26	7,97	7,40	7,12	6,58
	+32	9,60	9,00	8,68	8,06	7,76	7,18	6,90	6,40
	+35	9,17	8,93	8,33	7,76	7,48	6,94	6,68	6,17
	+40	8,62	8,37	7,77	7,20	6,93	6,40	6,14	5,65
	+43	8,09	7,87	7,33	6,81	6,56	6,07	5,84	5,38
	+45	7,78	7,56	7,04	6,54	6,30	5,82	5,59	5,14
BasicAir-C-10,5-410 UnicAir-C-10,5-410	+20	13,79	13,42	12,54	11,70	11,30	10,53	10,17	9,47
	+25	13,11	12,76	11,91	11,10	10,72	9,98	9,63	8,96
	+30	12,32	11,98	11,17	10,41	10,04	9,34	9,00	8,36
	+32	12,05	11,72	10,92	10,17	9,81	9,12	8,79	8,19
	+35	11,58	11,25	10,48	9,75	9,40	8,74	8,41	7,80
	+40	10,78	10,47	9,74	9,04	8,71	8,08	7,77	7,19
	+43	10,20	9,91	9,20	8,53	8,21	7,60	7,31	6,74
	+45	9,77	9,48	8,79	8,14	7,83	7,24	6,95	6,40
BasicAir-C-12,5-410 UnicAir-C-12,5-410	+20	17,41	16,91	15,18	14,32	13,91	13,07	12,62	11,92
	+25	17,10	16,61	15,45	14,36	13,85	12,87	12,40	11,52
	+30	15,92	15,48	14,43	13,44	12,97	12,08	11,65	10,85
	+32	14,82	14,42	13,46	12,56	12,13	11,32	10,93	10,18
	+35	14,38	13,99	13,07	12,20	11,79	11,00	10,62	9,90
	+40	13,76	13,40	12,52	11,70	11,30	10,54	10,18	9,49
	+43	12,81	12,47	11,66	10,89	10,51	9,80	9,45	8,78
	+45	12,17	11,85	11,07	10,32	9,97	9,27	8,93	8,27
BasicAir-C-18,5-410 UnicAir-C-18,5-410	+20	11,70	11,39	10,63	9,91	9,55	8,86	8,53	7,87
	20	27,8	27,01	25,12	23,36	22,52	20,93	20,17	18,74
	25	25,96	25,24	23,52	21,92	21,15	19,7	19,01	17,69
	30	24,24	23,59	22,02	20,55	19,85	18,52	17,88	16,66
	32	23,55	22,92	21,42	20	19,32	18,02	17,4	16,22
	35	22,6	22	20,57	19,21	18,56	17,32	16,72	15,57
	40	21,11	20,56	19,22	17,95	17,33	16,15	15,58	14,47
43	20,12	19,58	18,29	17,06	16,47	15,31	14,75	13,65	
	45	19,38	18,86	17,6	16,39	15,81	14,66	14,11	13,01
BasicAir-C-21-410 UnicAir-C-21-410	20	29,49	28,65	26,64	24,77	23,88	22,19	21,39	19,87
	25	27,45	26,69	24,87	23,17	22,36	20,82	20,09	18,7
	30	25,53	24,84	23,19	21,65	20,91	19,5	18,83	17,54
	32	24,76	24,1	22,51	21,02	20,31	18,95	18,29	17,05
	35	23,7	23,07	21,56	20,14	19,46	18,16	17,53	16,33
	40	22,04	21,46	20,06	18,74	18,1	16,86	16,26	15,11
	43	20,94	20,38	19,04	17,76	17,14	15,94	15,36	14,21
	45	20,13	19,59	18,29	17,03	16,42	15,24	14,66	13,52
BasicAir-C-25-410 UnicAir-C-25-410	20	32,26	31,34	29,15	27,1	26,12	24,28	23,4	21,74
	25	30,04	29,21	27,22	25,36	24,48	22,79	21,99	20,47
	30	27,97	27,21	25,41	23,71	22,9	21,36	20,62	19,21
	32	27,14	26,41	24,67	23,04	22,26	20,76	20,05	18,68
	35	25,98	25,29	23,64	22,09	21,34	19,91	19,22	17,9
	40	24,19	23,55	22,02	20,56	19,86	18,5	17,85	16,58
	43	22,99	22,38	20,91	19,5	18,82	17,5	16,86	15,61
	45	22,11	21,52	20,09	18,71	18,04	16,74	16,1	14,85

Модель	Температура наружного воздуха, °С	Температура кипения, °С							
		+15	+12	+10	+8	+7	+5	+4	+2
BasicAir-C-30-410 UnicAir-C-30-410	+20	43,73	39,53	36,90	34,40	33,20	30,90	29,79	27,67
	+25	41,60	37,63	35,14	32,78	31,65	29,47	28,42	26,41
	+30	39,27	35,54	33,21	30,99	29,93	27,88	26,90	25,01
	+32	38,23	34,61	32,34	30,19	29,16	27,17	26,21	24,38
	+35	36,71	33,24	31,07	29,01	28,02	26,11	25,20	23,44
	+40	34,16	30,94	28,92	27,01	26,09	24,32	23,47	21,84
	+43	32,39	29,33	27,42	25,61	24,73	23,06	22,26	20,71
	+45	31,09	28,14	26,31	24,56	23,73	22,12	21,35	19,86

Холодопроизводительность ККБ BasicAir/UnicAir, в зависимости от температуры, кВт

Модель	Температура наружного воздуха, °C	Температура кипения, °C							
		+15	+12	+10	+8	+7	+5	+4	+2
BasicAir-C-35-410 UnicAir-C-35-410	+20	49,12	44,53	41,65	38,92	37,60	35,07	33,86	31,52
	+25	46,74	42,35	39,60	36,99	35,73	33,31	32,15	29,91
	+30	44,13	39,96	37,35	34,87	33,67	31,38	30,27	28,16
	+32	42,97	38,90	36,35	33,92	32,76	30,52	29,44	27,37
	+35	41,27	37,33	34,87	32,53	31,41	29,25	28,21	26,22
	+40	38,31	34,61	32,31	30,12	29,06	27,04	26,07	24,21
	+43	36,47	32,92	30,70	28,60	27,60	25,66	24,73	22,95
BasicAir-C-40-410-UP UnicAir-C-40-410-UP	+45	35,02	31,59	29,45	27,42	26,44	24,58	23,68	21,96
	+20	55,54	50,48	47,30	44,29	42,83	40,04	38,69	36,10
	+25	53,15	48,27	45,21	42,31	40,91	38,21	36,92	34,43
	+30	50,43	45,76	42,84	40,06	38,72	36,15	34,91	32,53
	+32	49,20	44,62	41,76	39,04	37,73	35,21	34,00	31,67
	+35	47,37	42,93	40,16	37,52	36,25	33,82	32,64	30,40
	+40	44,14	39,95	37,33	34,85	33,65	31,36	30,26	28,15
BasicAir-C-45-410-UP UnicAir-C-45-410-UP	+43	42,12	38,08	35,56	33,17	32,02	29,82	28,76	26,73
	+45	40,52	36,60	34,16	31,84	30,73	28,60	27,58	25,62
	+20	63,16	57,34	53,69	50,22	48,55	45,33	43,78	40,81
	+25	60,32	54,73	51,22	47,89	46,28	43,19	41,71	38,86
	+30	57,09	51,75	48,41	45,23	43,70	40,76	39,35	36,63
	+32	55,62	50,40	47,13	44,02	42,53	39,66	38,27	35,62
	+35	53,44	48,39	45,23	42,22	40,78	38,01	36,67	34,11
BasicAir-C-53-410-UP UnicAir-C-53-410-UP	+40	49,57	44,82	41,85	39,03	37,68	35,08	33,83	31,44
	+43	47,13	42,57	39,72	37,01	35,72	33,23	32,03	29,74
	+45	45,21	40,78	38,03	35,42	34,16	31,76	30,61	28,40
	+20	72,37	65,69	61,50	57,51	55,60	51,91	50,14	46,73
	+25	68,71	62,20	58,32	54,52	52,69	49,18	47,49	44,25
	+30	64,71	58,64	54,84	51,24	49,51	46,18	44,58	41,52
	+32	62,93	57,00	53,30	49,78	48,09	44,85	43,29	40,31
BasicAir-C-60-410-UP UnicAir-C-60-410-UP	+35	60,34	54,61	51,04	47,65	46,02	42,90	41,40	38,53
	+40	55,87	50,50	47,15	43,98	42,46	39,54	38,15	35,47
	+43	53,12	47,96	44,74	41,71	40,25	37,46	36,13	33,58
	+45	50,98	45,98	42,88	39,94	38,54	35,85	34,56	32,11
	+20	97,03	88,16	82,59	77,29	74,74	69,84	67,47	62,94
	+25	92,22	83,73	78,41	73,36	70,92	66,24	63,99	59,66
	+30	86,94	78,87	73,82	69,02	66,71	62,28	60,14	56,05
BasicAir-C-60-410-UP UnicAir-C-60-410-UP	+32	84,59	76,71	71,78	67,09	64,84	60,51	58,43	54,44
	+35	81,15	73,54	68,78	64,26	62,10	57,93	55,93	52,09
	+40	75,22	68,07	63,61	59,38	57,35	53,45	51,59	48,01
	+43	71,56	64,69	60,41	56,35	54,41	50,68	48,90	45,48
	+45	68,72	62,06	57,92	54,00	52,12	48,53	46,80	43,51

МАРКИРОВКА:
Блок компрессорно-конденсаторный BasicAir-C-60-410-UP

где: BasicAir – комплектация оборудования;
 60 – типоразмер блока;
 410 – тип хладагента (R410a);
 UP – выброс воздуха вверх.

Блок компрессорно-конденсаторный UnicAir-C-40-410-UP/PG/SA

где: UnicAir – комплектация оборудования;
 40 – типоразмер блока;
 410 – тип хладагента (R410a);
 UP – выброс воздуха вверх;
 PG – комплект манометров по высокому и низкому давлению;
 SA – плавное регулирование скорости вращения вентилятора.

Дополнительные опции и возможность их установки

Модель	Мощность, кВт	Количество контуров	РА - Регулировка производительности	PG - Ком-плект манометров по высокому и низкому давлению	OS - Маслоотделитель	SA - Плавное регулирование скорости вращения вентилятора	VL - обратный клапан на жидкостной линии	VR - обратный клапан после конденсатора	FS - фильтр на всасывающей линии	W1 - зимний комплект до -10С	W2 - зимний комплект до -30С	SV - запорный вентиль между конденсатором и компрессором	SP - сервисные порты выведенные на улицу	SI - шумоизоляция компрессорного отсека	SIC - шумоизоляция компрессора	RR - реверсивный хладагент	SS - супер малошумное исполнение	CC - Выносной шкаф управления
ККБ-UnicAir-C-2-410	2,24	1		+	+	+	+	+	+	+	+	+	+	+	+	+	+	+
ККБ-UnicAir-C-2,5-410	2,51	1		+	+	+	+	+	+	+	+	+	+	+	+	+	+	+
ККБ-UnicAir-C-3-410	2,85	1		+	+	+	+	+	+	+	+	+	+	+	+	+	+	+
ККБ-UnicAir-C-4,5-410	4,51	1		+	+	+	+	+	+	+	+	+	+	+	+	+	+	+
ККБ-UnicAir-C-6,5-410	6,51	1		+	+	+	+	+	+	+	+	+	+	+	+	+	+	+
ККБ-UnicAir-C-8,5-410	7,76	1		+	+	+	+	+	+	+	+	+	+	+	+	+	+	+
ККБ-UnicAir-C-10,5-410	9,81	1		+	+	+	+	+	+	+	+	+	+	+	+	+	+	+
ККБ-UnicAir-C-12,5-410	11,79	1		+	+	+	+	+	+	+	+	+	+	+	+	+	+	+
ККБ-UnicAir-C-18,5-410	19,32	1	+	+	+	+	+	+	+	+	+	+	+	+	+	+	+	+
ККБ-UnicAir-C-21-410	20,31	1	+	+	+	+	+	+	+	+	+	+	+	+	+	+	+	+
ККБ-UnicAir-C-25-410	22,26	1	+	+	+	+	+	+	+	+	+	+	+	+	+	+	+	+
ККБ-UnicAir-C-30-410	29,16	1	+	+	+	+	+	+	+	+	+	+	+	+	+	+	+	+
ККБ-UnicAir-C-35-410	32,76	1	+	+	+	+	+	+	+	+	+	+	+	+	+	+	+	+
Выход воздуха вбок																		
ККБ-UnicAir-C-40-410-UP	37,73	1	+	+	+	+	+	+	+	+	+	+	+	+	+	+	+	+
ККБ-UnicAir-C-45-410-UP	42,53	1	+	+	+	+	+	+	+	+	+	+	+	+	+	+	+	+
ККБ-UnicAir-C-53-410-UP	48,09	1	+	+	+	+	+	+	+	+	+	+	+	+	+	+	+	+
ККБ-UnicAir-C-60-410-UP	64,34	1	+	+	+	+	+	+	+	+	+	+	+	+	+	+	+	+
Выход воздуха вверх																		

КОМПРЕССОРНО-КОНДЕНСАТОРНЫЕ БЛОКИ СЕРИИ RCC/RCH


Компрессорно-конденсаторные блоки серий RCC/RCH представляют собой совокупность компрессора, фреонового конденсатора, осевого вентилятора и блока автоматики объединенных в одном корпусе. ККБ данной серии является важной и неотъемлемой частью системы кондиционирования воздуха используемой в составе приточной или приточно-вытяжной установки, а так же независимой секции фреонового охлаждения.

Работа компрессорно-конденсаторного блока основана на принципе сжатия хладагента (фреона) посредством компрессора, создания высокого давления, а следовательно и высокой температуры хладагента. Фреоновый конденсатор и осевой вентилятор служит для охлаждения сжатого газа при переходе его в другое агрегатное состояние - этот процесс называется «конденсирование» в результате которого хладагент переходит в жидкое состояние.

Одним из преимуществ компрессорно-конденсаторного блока являются его компактность, небольшой вес и универсальность, что упрощает его установку и дальнейшую эксплуатацию, а благодаря повышенной эффективности и экономичности позволяет снижать потребление электроэнергии по сравнению с традиционными системами охлаждения.

Технические характеристики ККБ RCC/RCH

Типоразмер ККБ		RCC-3,2-410	RCC-5,0-410	RCC-6,0-410	RCH-7,2-410	RCH-13,0-410	RCC-22-410	RCC-28-410	RCC-35-410	RCC-45-410	
Производительность, кВт*	Охлаждение, кВт	3,2	5,0	6,0	7,2	13,0	22,0	28,0	35,0	45,0	
	Обогрев, кВт	-	-	-	7,7	14,5	-	-	-	-	
Количество холодильных контуров		1	1	1	1	1	1	1	1	1	
Питание		220-240 В~, 1 Ф, 50 Гц				380-400 В~, 3 Ф, 50 Гц					
Рекомендованное сечение (мм ²)		3x1,0	3x1,5	3x2,5	3x4,0	3x2,5	5x2,5	5x4,0	5x4,0	5x6,0	
Компрессор	Тип / Количество компрессоров, шт	Ротационный / 1				Спиральный / 1					
	Потребляемая мощность, Вт										
	Охлаждение	1250	1800	2150	2450	3950	6230	8410	10910	13790	
	Обогрев	-	-	-	2350	4050	-	-	-	-	
	Максимальный рабочий ток, А	9,0	12,8	15,5	18,5	12,6	11,77	15,54	20,14	26,32	
Вентилятор	Емкость рабочего конденсатора, мкФ	40	35	50	60	-	-	-	-	-	
	Встроенная тепловая защита	да	да	да	да	да	да	да	да	да	
Электрические характеристики	Количество вентиляторов, шт	1	1	1	1	2	1	1	1	1	
	Напряжение питания, В	220-240 В~, 1 Ф, 50 Гц									
Присоединительные размеры	Максимальный ток, А	9,00	12,80	15,50	17,00	12,60	15,50	20,00	24,00	30,80	
	Максимальная потребляемая мощность, кВт	1,45	2,35	2,85	3,20	6,00	9,20	11,80	15,00	18,1	
Трубы для хладагента	Жидкостная линия	дюйм	1/4	1/4	1/4	1/4	3/8	1/2	5/8	5/8	5/8
		мм	6,35	6,35	6,35	6,35	9,52	12,7	15,87	15,87	15,87
	Газовая линия	дюйм	3/8	1/2	1/2	1/2	3/4	7/8	1 1/8	1 1/8	1 1/8
		мм	9,52	12,7	12,7	12,7	19,05	22,22	28,57	28,57	28,57
Тип соединения	Макс. длина трубопровода, м	15	15	15	15	15	50	50	50	50	
	Макс. перепад высот, м	5	5	5	5	5	25	25	25	25	
Хладагент	Под вальцовку	да	да	да	да	да					
	Под пайку						да	да	да	да	
Хладагент	Тип заправки	Фреон	Фреон	Фреон	Фреон	Фреон	Фреон	Фреон	Фреон	Фреон	
	Марка хладагента / гр.	R410A / 400	R410A / 830	R410A / 1060	R410A / 1460	R410A / 3300	R410A / 5000	R410A / 6000	R410A / 7000	R410A / 10000	

Типоразмер ККБ		RCC-3,2-410	RCC-5,0-410	RCC-6,0-410	RCH-7,2-410	RCH-13,0-410	RCC-22-410	RCC-28-410	RCC-35-410	RCC-45-410
Габаритные размеры*	Ширина (L), мм	728	890	890	930	1032	1060	1060	1060	1060
	Высота (H), мм	503	546	546	651	1255	865	991	991	991
	Глубина (C), мм	286	344	344	396	422	1036	1036	1126	1176
Транспортировочные габариты*	Ширина (L), мм	798	934	934	1010	1125	1070	1070	1070	1070
	Высота (H), мм	554	608	608	735	1385	900	1050	1050	1050
	Глубина (C), мм	321	382	382	435	485	1100	1100	1140	1140
Транспортировочная масса, кг		27	36	38	52	108	163	175	210	246
Уровень звукового давления, дБ (А)		51	54	54	59	65	67	67	68	71

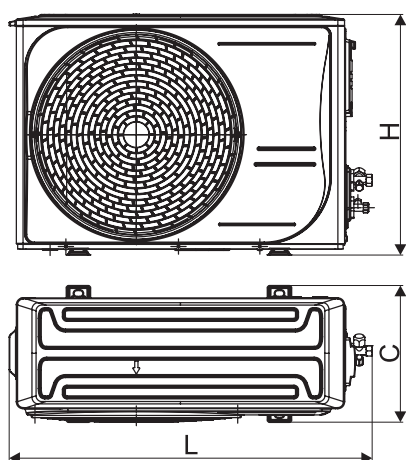
* Холодильная мощность указана при стандартных параметрах (см. таблицу холодопроизводительности).

** Размеры ККБ с обвязкой не изменяются.

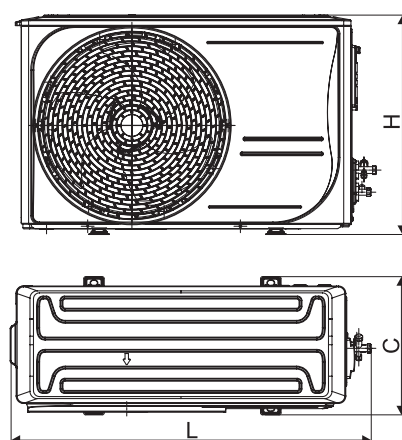
** Размеры ККБ с дополнительными опциями не изменяются.

Габаритные размеры ККБ RCC/RCH

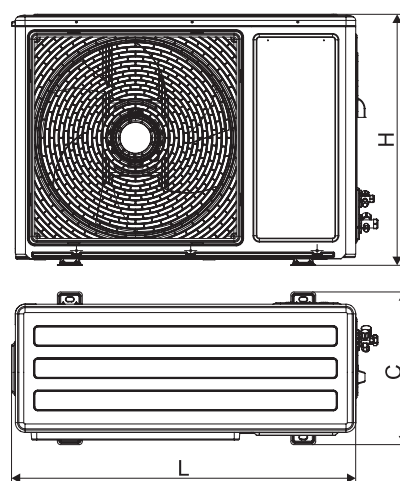
Модель RCC-3.2-410



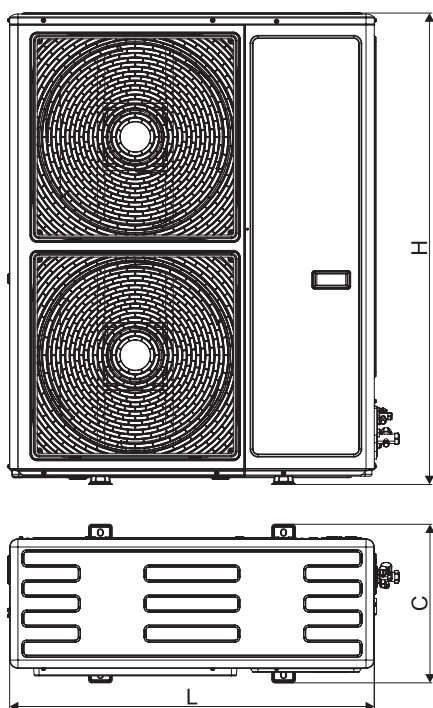
Модели RCC-5.0-410; RCC-6.0-410



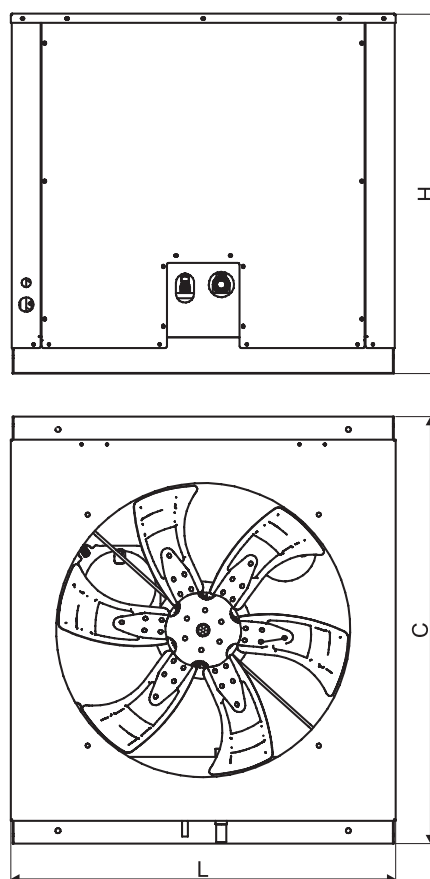
Модели RCH-7.2-410



Модель RCH-13.0-410



Модели RCC-22.0-410; RCC-28.0-410; RCC-35.0-410; RCC-45.0-410



Холодопроизводительность ККБ RCC/RCH, в зависимости от температуры, кВт

Температура наружного воздуха, °C	Температура конденсации фреона, °C	Температура кипения, °C		+12,5 °C	+12 °C	+10 °C	+8 °C	+7 °C	+5 °C	+4 °C	+2 °C
RCC-3.2-410											
+20 °C	+35 °C	Холодопроизводительность	кВт	4,69	4,62	4,37	4,06	3,91	3,70	3,57	3,35
		Потребляемая мощность	кВт	0,83	0,83	0,85	0,87	0,88	0,88	0,89	0,89
+25 °C	+40 °C	Холодопроизводительность	кВт	4,49	4,40	4,14	3,89	3,77	3,52	3,40	3,20
		Потребляемая мощность	кВт	0,92	0,93	0,94	0,95	0,96	0,97	0,97	0,97
+30 °C	+45 °C	Холодопроизводительность	кВт	4,27	4,20	3,94	3,73	3,60	3,37	3,25	3,03
		Потребляемая мощность	кВт	1,03	1,03	1,03	1,04	1,04	1,05	1,05	1,04
+35 °C	+50 °C	Холодопроизводительность	кВт	4,04	3,99	3,76	3,51	3,40	3,20	3,09	2,89
		Потребляемая мощность	кВт	1,13	1,13	1,13	1,13	1,13	1,13	1,12	1,11
+40 °C	+55 °C	Холодопроизводительность	кВт	3,85	3,78	3,55	3,30	3,20	3,00	2,92	2,73
		Потребляемая мощность	кВт	1,23	1,23	1,22	1,22	1,22	1,21	1,2	1,19
RCC-5.0-410											
+15 °C	+30 °C	Холодопроизводительность	кВт	7,83	7,71	7,20	6,71	6,51	6,07	5,95	5,50
		Потребляемая мощность	кВт	0,83	0,85	0,89	0,90	0,91	0,93	0,94	0,95
+20 °C	+35 °C	Холодопроизводительность	кВт	7,42	7,33	6,83	6,39	6,18	5,75	5,48	5,22
		Потребляемая мощность	кВт	0,99	1,00	1,03	1,04	1,05	1,06	1,06	1,07
+25 °C	+40 °C	Холодопроизводительность	кВт	7,03	6,89	6,45	6,04	5,83	5,41	5,22	4,84
		Потребляемая мощность	кВт	1,16	1,17	1,18	1,19	1,19	1,20	1,20	1,20
+30 °C	+45 °C	Холодопроизводительность	кВт	6,59	6,48	6,05	5,63	5,45	5,07	4,92	4,57
		Потребляемая мощность	кВт	1,31	1,31	1,32	1,32	1,32	1,32	1,32	1,31
+35 °C	+50 °C	Холодопроизводительность	кВт	6,15	6,04	5,65	5,25	5,07	4,72	4,57	4,22
		Потребляемая мощность	кВт	1,46	1,46	1,47	1,46	1,46	1,46	1,46	1,44
+40 °C	+55 °C	Холодопроизводительность	кВт	5,69	5,6	5,22	4,87	4,69	4,36	4,19	3,87
		Потребляемая мощность	кВт	1,62	1,62	1,62	1,61	1,60	1,60	1,60	1,58
+45 °C	+60 °C	Холодопроизводительность	кВт	5,22	5,13	4,79	4,45	4,28	3,99	3,84	3,55
		Потребляемая мощность	кВт	1,80	1,80	1,79	1,78	1,77	1,75	1,74	1,73
RCC-6.0-410											
+15 °C	+30 °C	Холодопроизводительность	кВт	8,90	8,80	8,20	7,62	7,48	6,98	6,70	6,25
		Потребляемая мощность	кВт	0,96	0,97	1,00	1,04	1,06	1,08	1,09	1,10
+20 °C	+35 °C	Холодопроизводительность	кВт	8,40	8,25	7,73	7,30	7,00	6,50	6,25	5,80
		Потребляемая мощность	кВт	1,18	1,19	1,20	1,22	1,23	1,24	1,25	1,25
+25 °C	+40 °C	Холодопроизводительность	кВт	7,98	7,88	7,40	6,80	6,52	6,13	5,90	5,46
		Потребляемая мощность	кВт	1,36	1,36	1,37	1,38	1,39	1,39	1,39	1,39
+30 °C	+45 °C	Холодопроизводительность	кВт	7,50	7,44	6,88	6,40	6,22	5,80	5,50	5,07
		Потребляемая мощность	кВт	1,51	1,51	1,52	1,52	1,53	1,53	1,52	1,52
+35 °C	+50 °C	Холодопроизводительность	кВт	7,00	6,90	6,40	5,91	5,75	5,40	5,10	4,80
		Потребляемая мощность	кВт	1,69	1,70	1,70	1,70	1,70	1,70	1,69	1,68
+40 °C	+55 °C	Холодопроизводительность	кВт	6,45	6,35	5,85	5,52	5,40	5,00	4,80	4,50
		Потребляемая мощность	кВт	1,90	1,90	1,90	1,90	1,89	1,86	1,85	1,84
+45 °C	+60 °C	Холодопроизводительность	кВт	5,90	5,80	5,47	5,04	4,97	4,59	4,48	4,12
		Потребляемая мощность	кВт	2,12	2,12	2,11	2,10	2,09	2,07	2,06	2,03
RCH-7.2-410											
+15 °C	+30 °C	Холодопроизводительность	кВт	12,28	12,08	11,28	10,59	10,17	9,52	9,20	8,57
		Потребляемая мощность	кВт	1,14	1,15	1,21	1,26	1,29	1,31	1,32	1,33
+20 °C	+35 °C	Холодопроизводительность	кВт	11,64	11,49	10,71	10,03	9,58	9,03	8,73	8,14
		Потребляемая мощность	кВт	1,39	1,40	1,43	1,46	1,48	1,50	1,50	1,52
+25 °C	+40 °C	Холодопроизводительность	кВт	11,03	10,83	10,13	9,46	9,14	8,53	8,22	7,66
		Потребляемая мощность	кВт	1,61	1,63	1,66	1,68	1,69	1,70	1,70	1,71
+30 °C	+45 °C	Холодопроизводительность	кВт	10,37	10,16	9,52	8,88	8,56	8,00	7,71	7,12
		Потребляемая мощность	кВт	1,87	1,88	1,89	1,90	1,91	1,92	1,91	1,91
+35 °C	+50 °C	Холодопроизводительность	кВт	9,68	9,51	8,90	8,25	7,97	7,46	7,18	6,65
		Потребляемая мощность	кВт	2,10	2,11	2,12	2,12	2,12	2,11	2,11	2,10
+40 °C	+55 °C	Холодопроизводительность	кВт	9,01	8,83	8,25	7,67	7,43	6,91	6,66	6,18
		Потребляемая мощность	кВт	2,37	2,37	2,38	2,38	2,38	2,37	2,36	2,35
+45 °C	+60 °C	Холодопроизводительность	кВт	8,25	8,12	7,58	7,02	6,77	6,34	6,09	5,66
		Потребляемая мощность	кВт	2,66	2,66	2,65	2,63	2,62	2,61	2,60	2,59

Холодопроизводительность ККБ RCC/RCH, в зависимости от температуры, кВт

Температура наружного воздуха, °C	Температура конденсации фреона, °C	Температура кипения, °C		+12,5 °C	+12 °C	+10 °C	+8 °C	+7 °C	+5 °C	+4 °C	+2 °C
RCH-13.0-410											
+15 °C	+30 °C	Холодопроизводительность	кВт	18,91	18,60	17,26	16,10	15,65	14,50	14,00	13,00
		Потребляемая мощность	кВт	2,13	2,15	2,22	2,30	2,32	2,35	2,37	2,40
+20 °C	+35 °C	Холодопроизводительность	кВт	17,92	17,52	16,33	15,30	14,81	13,73	13,15	12,30
		Потребляемая мощность	кВт	2,45	2,48	2,54	2,60	2,62	2,67	2,68	2,71
+25 °C	+40 °C	Холодопроизводительность	кВт	16,90	16,50	15,38	14,32	13,97	12,93	12,47	11,70
		Потребляемая мощность	кВт	2,81	2,83	2,87	2,90	2,92	2,95	2,97	3,00
+30 °C	+45 °C	Холодопроизводительность	кВт	15,80	15,40	14,41	13,45	13,00	12,11	11,80	11,00
		Потребляемая мощность	кВт	3,20	3,21	3,23	3,25	3,25	3,26	3,26	3,25
+35 °C	+50 °C	Холодопроизводительность	кВт	14,60	14,35	13,41	12,50	12,02	11,25	10,93	10,10
		Потребляемая мощность	кВт	3,57	3,58	3,59	3,60	3,60	3,59	3,58	3,54
+40 °C	+55 °C	Холодопроизводительность	кВт	13,51	13,20	12,38	11,56	11,10	10,37	10,00	9,25
		Потребляемая мощность	кВт	4,00	4,00	4,00	3,98	3,96	3,92	3,91	3,88
+45 °C	+60 °C	Холодопроизводительность	кВт	12,40	12,10	11,33	10,54	10,14	9,44	9,03	8,40
		Потребляемая мощность	кВт	4,48	4,47	4,45	4,42	4,40	4,35	4,32	4,29

Температура наружного воздуха, °C	Температура кипения, °C		+10 °C	+8 °C	+7 °C	+5 °C	+4 °C	+2 °C
RCC-22-410								
+25 °C	Холодопроизводительность	кВт	27,86	26,13	25,37	23,89	23,01	21,74
	Потребляемая мощность	кВт	6,80	6,41	6,20	5,92	5,68	5,43
+30 °C	Холодопроизводительность	кВт	26,53	24,88	24,16	22,75	21,91	20,71
	Потребляемая мощность	кВт	7,23	6,82	6,59	6,30	6,04	5,77
+32 °C	Холодопроизводительность	кВт	25,63	24,04	23,34	21,98	21,17	20,01
	Потребляемая мощность	кВт	7,53	7,11	6,87	6,56	6,30	6,01
+35 °C	Холодопроизводительность	кВт	24,84	23,43	22,75	21,39	20,64	19,50
	Потребляемая мощность	кВт	7,80	7,36	7,11	6,79	6,52	6,22
+40 °C	Холодопроизводительность	кВт	23,35	22,03	21,39	20,10	19,40	18,33
	Потребляемая мощность	кВт	8,31	7,84	7,57	7,23	6,94	6,63
+43 °C	Холодопроизводительность	кВт	22,18	20,93	20,32	19,10	18,43	17,41
	Потребляемая мощность	кВт	8,64	8,15	7,87	7,52	7,22	6,89
+45 °C	Холодопроизводительность	кВт	20,96	19,77	19,20	18,05	17,41	16,46
	Потребляемая мощность	кВт	9,03	8,52	8,23	7,86	7,54	7,20
RCC-28-410								
+25 °C	Холодопроизводительность	кВт	35,08	32,90	31,94	30,09	28,98	27,38
	Потребляемая мощность	кВт	8,58	8,02	7,67	7,33	7,04	6,72
+30 °C	Холодопроизводительность	кВт	33,41	31,34	30,42	28,65	27,60	26,08
	Потребляемая мощность	кВт	9,18	8,58	8,21	7,84	7,53	7,19
+32 °C	Холодопроизводительность	кВт	32,28	30,28	29,39	27,69	26,66	25,20
	Потребляемая мощность	кВт	9,61	8,98	8,60	8,21	7,88	7,53
+35 °C	Холодопроизводительность	кВт	31,28	29,51	28,65	26,93	25,99	24,56
	Потребляемая мощность	кВт	10,01	9,36	8,95	8,55	8,21	7,84
+40 °C	Холодопроизводительность	кВт	29,40	27,74	26,93	25,32	24,43	23,09
	Потребляемая мощность	кВт	10,66	9,96	9,54	9,11	8,74	8,35
+43 °C	Холодопроизводительность	кВт	27,93	26,35	25,58	24,05	23,21	21,93
	Потребляемая мощность	кВт	11,19	10,46	10,01	9,56	9,18	8,77
+45 °C	Холодопроизводительность	кВт	26,40	24,90	24,18	22,73	21,93	20,73
	Потребляемая мощность	кВт	11,70	10,93	10,46	9,99	9,59	9,16

Холодопроизводительность ККБ RCC/RCH, в зависимости от температуры, кВт

Температура наружного воздуха, °С	Температура кипения, °С		+10 °С	+8 °С	+7 °С	+5 °С	+4 °С	+2 °С
RCC-35-410								
+25 °С	Холодопроизводительность	кВт	43,44	40,75	39,56	37,26	35,89	33,91
	Потребляемая мощность	кВт	10,48	9,93	9,50	9,08	8,71	8,32
+30 °С	Холодопроизводительность	кВт	41,38	38,81	37,68	35,49	34,18	32,30
	Потребляемая мощность	кВт	11,21	10,62	10,17	9,71	9,32	8,90
+32 °С	Холодопроизводительность	кВт	39,98	37,49	36,40	34,29	33,02	31,20
	Потребляемая мощность	кВт	11,73	11,12	10,64	10,17	9,76	9,32
+35 °С	Холодопроизводительность	кВт	38,74	36,54	35,48	33,35	32,18	30,41
	Потребляемая мощность	кВт	12,22	11,59	11,09	10,59	10,17	9,71
+40 °С	Холодопроизводительность	кВт	36,41	34,35	33,35	31,35	30,25	28,59
	Потребляемая мощность	кВт	13,02	12,34	11,81	11,28	10,83	10,34
+43 °С	Холодопроизводительность	кВт	34,59	32,63	31,68	29,78	28,74	27,16
	Потребляемая мощность	кВт	13,67	12,96	12,40	11,84	11,37	10,86
+45 °С	Холодопроизводительность	кВт	32,69	30,84	29,94	28,14	27,16	25,67
	Потребляемая мощность	кВт	14,15	13,41	12,83	12,26	11,76	11,24
RCC-45-410								
+25 °С	Холодопроизводительность	кВт	56,11	52,92	51,09	48,12	46,34	43,79
	Потребляемая мощность	кВт	13,36	12,49	11,95	11,41	10,96	10,46
+30 °С	Холодопроизводительность	кВт	53,43	50,12	48,66	45,83	44,14	41,71
	Потребляемая мощность	кВт	14,53	13,58	12,99	12,41	11,91	11,37
+32 °С	Холодопроизводительность	кВт	51,63	48,42	47,01	44,28	42,64	40,30
	Потребляемая мощность	кВт	15,21	14,21	13,60	12,99	12,47	11,91
+35 °С	Холодопроизводительность	кВт	50,03	47,19	45,82	43,07	41,56	39,28
	Потребляемая мощность	кВт	16,01	14,96	14,32	13,67	13,13	12,54
+40 °С	Холодопроизводительность	кВт	47,02	44,36	43,07	40,49	39,07	36,92
	Потребляемая мощность	кВт	17,42	16,28	15,58	14,88	14,28	13,64
+43 °С	Холодопроизводительность	кВт	44,67	42,14	40,92	38,46	37,12	35,07
	Потребляемая мощность	кВт	18,46	17,26	16,51	15,77	15,14	14,46
+45 °С	Холодопроизводительность	кВт	42,22	39,83	38,67	36,35	35,07	33,15
	Потребляемая мощность	кВт	19,30	18,03	17,26	16,48	15,82	15,11

МАРКИРОВКА:
Блок компрессорно-конденсаторный RCC-5.0-410

где: RC – компрессорно-конденсаторный блок;
 RCC - только охлаждение, RCH - охлаждение и нагрев;
 5,0 - холодопроизводительность, кВт;
 410 – тип хладагента (R410a).

Рекомендации по проектированию и монтажу ККБ серий BasicAir/UnicAir и RCC/RCH

1. Прокладка трубопроводов

При прокладке фреоновых трубопроводов для обеспечения циркуляции масла по фреоновому контуру системы необходимо учитывать схему установки: ККБ выше секции испарителя или ККБ ниже секции испарителя.

Горизонтальные трассы фреоновых трубопроводов прокладываются с уклоном не менее 1,2% (12 мм/м) вверх от ККБ в сторону испарителя.

При проектировании или монтаже фреоновых трубопроводов необходимо минимизировать длину и перепады высот, а так же избегать излишних поворотов. Во избежание резких поворотов заменяйте отводы 90° с большим сопротивлением на отводы 45° с меньшим сопротивлением.

В случае установки ККБ выше секции испарителя необходимо предусмотреть устройство маслоподъемных петель как указано на схеме соединения ККБ выше испарителя.

Высота расположения между ККБ и испарителем не более 3 м. Если высота больше 3 м - необходимо устройство масловозвратной петли через каждые 3,5 м, как указано на схеме ниже.

В случае общей протяженности трубопроводов (горизонтальных и вертикальных участков) более 15 м - необходимо производить перерасчет диаметров трубопроводов и холодопроизводительности компрессорно-конденсаторных блоков, а так же произвести перерасчет дозы заправки хладагентом согласно паспорту на изделие.

Схема соединения ККБ выше испарителя

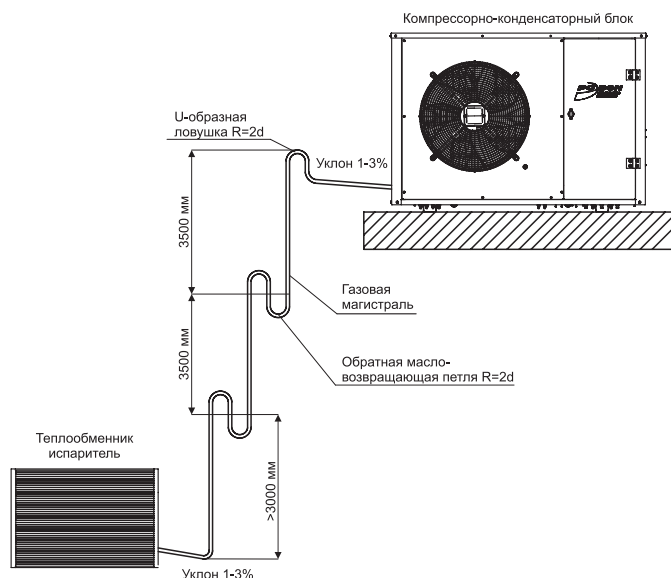
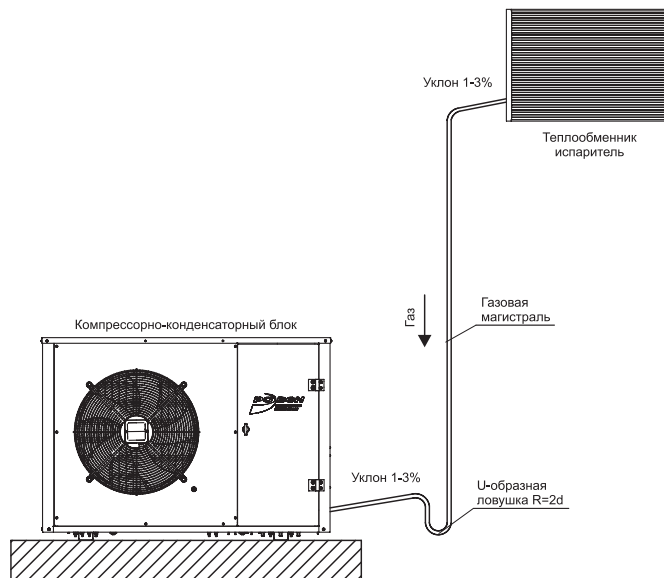


Схема соединения ККБ ниже испарителя

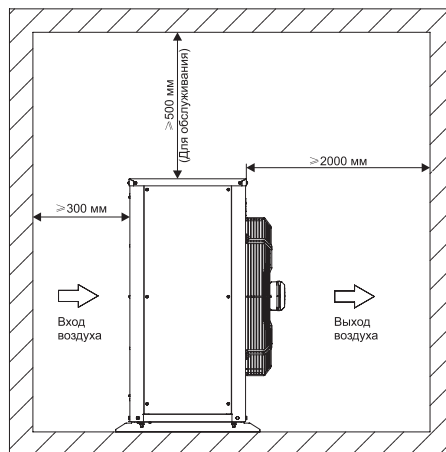
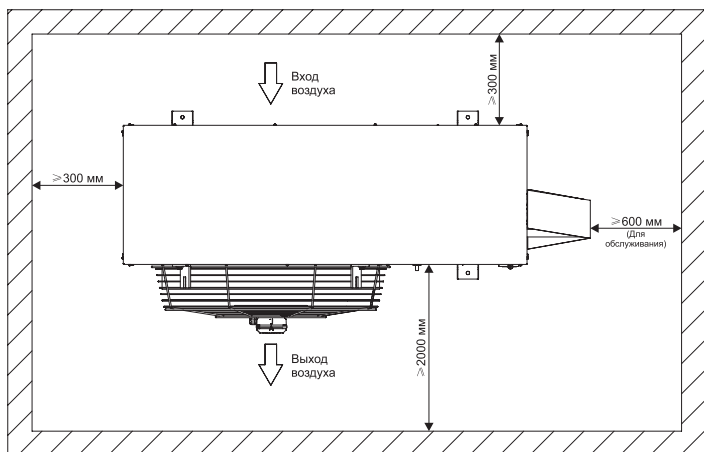


2. Монтаж ККБ

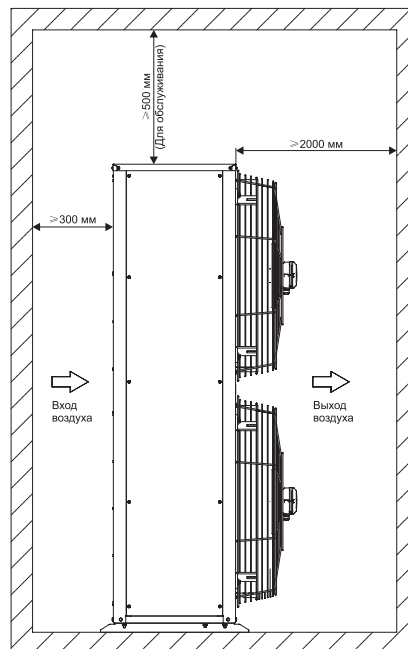
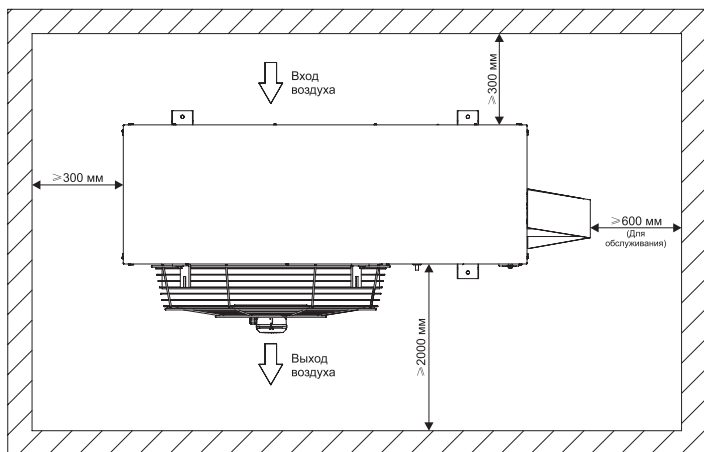
При монтаже компрессорно-конденсаторного блока необходимо обеспечить:

- установку в сухом и хорошо проветриваемом месте
- установку на ровной горизонтальной поверхности
- отсутствие препятствий со стороны осевого вентилятора и фреонового конденсатора
- доступ для подключения фреоновых трубопроводов, установки и последующей замены фильтра-осушителя
- доступ для подключения силового кабеля
- легкий доступ для обслуживания блока управления и очистки теплообменника от загрязнения
- отсутствие других источников тепла
- наличие защитного (не прозрачного) экрана от прямых солнечных лучей

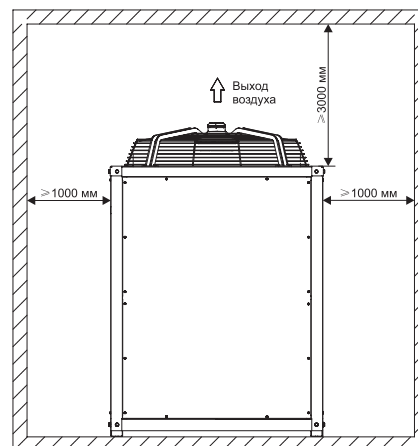
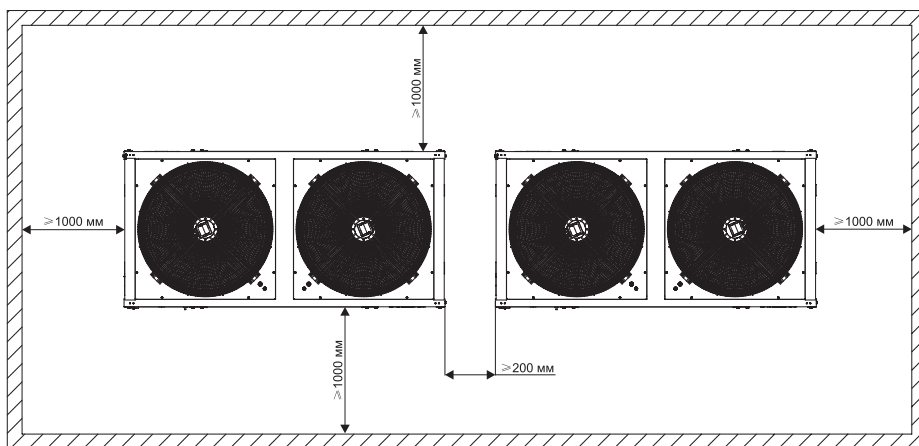
Для моделей ККБ: BasicAir/UnicAir-C-2...C-12,5; RCC-3,2; RCC-5,0; RCC-6,0; RCH-7,2



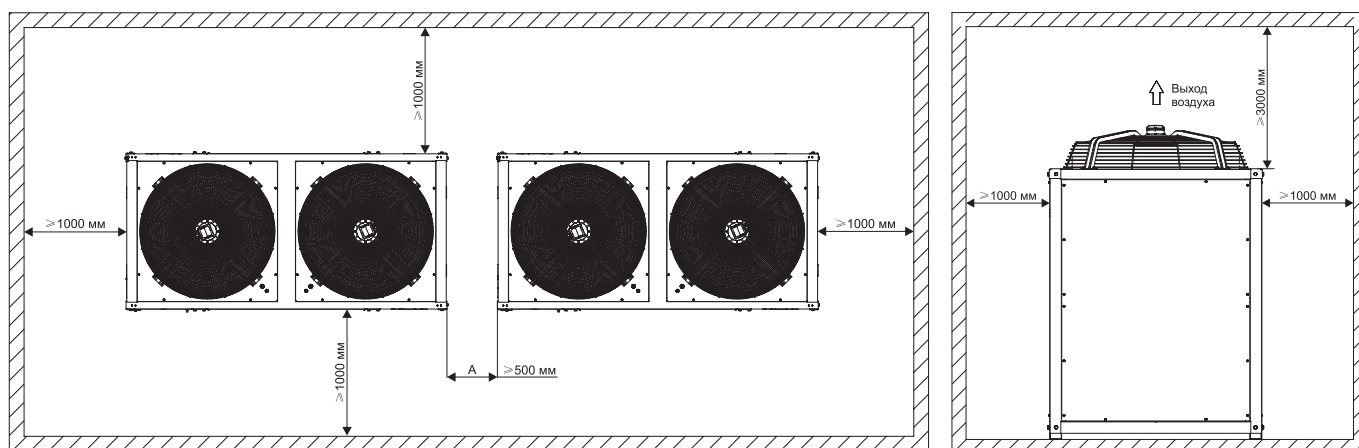
Для моделей ККБ: BasicAir/UnicAir-C-18,5...C-35; RCH-13.0



Для моделей ККБ: RCC-22; RCC-28; RCC-35



Для моделей ККБ: BasicAir/UnicAir-C-40...C-60-UP; RCC-45



Соединительный комплект для ККБ серий BasicAir/UnicAir и RCC/RCH

Компрессорно-конденсаторные блоки присоединяются к секции фреонового охлаждения медными трубопроводами в теплоизоляционных трубках двух типов: жидкостной линией (линией нагнетания) и газовой линией (линией всасывания).

В системах с компрессорно-конденсаторными блоками на линии нагнетания устанавливаются элементы «Соединительного комплекта для ККБ». Непосредственно перед секцией фреонового охлаждения (испарителем) рекомендуется установка соленойдного клапана и ТРВ (терморегулирующего вентиля). Как указано на схеме обвязки ККБ.

Фильтр-осушитель и смотровое стекло рекомендуется устанавливать на жидкостной линии непосредственно после компрессорно-конденсаторного блока.

Терморегулирующий вентиль (ТРВ) – один из основных компонентов, задачей которого является дросселирование и регулирование расхода хладагента на входе в испаритель таким образом, чтобы в нем наиболее эффективно проходил процесс «кипения» хладагента и как следствие охлаждение поступающего на фреоновый испаритель воздуха. При этом хладагент должен полностью перейти в газообразное состояние. Это необходимо для надежной работы компрессора и исключения его работы т.н. «влажным» ходом (т.е. исключения случая попадания жидкого хладагента в компрессор).

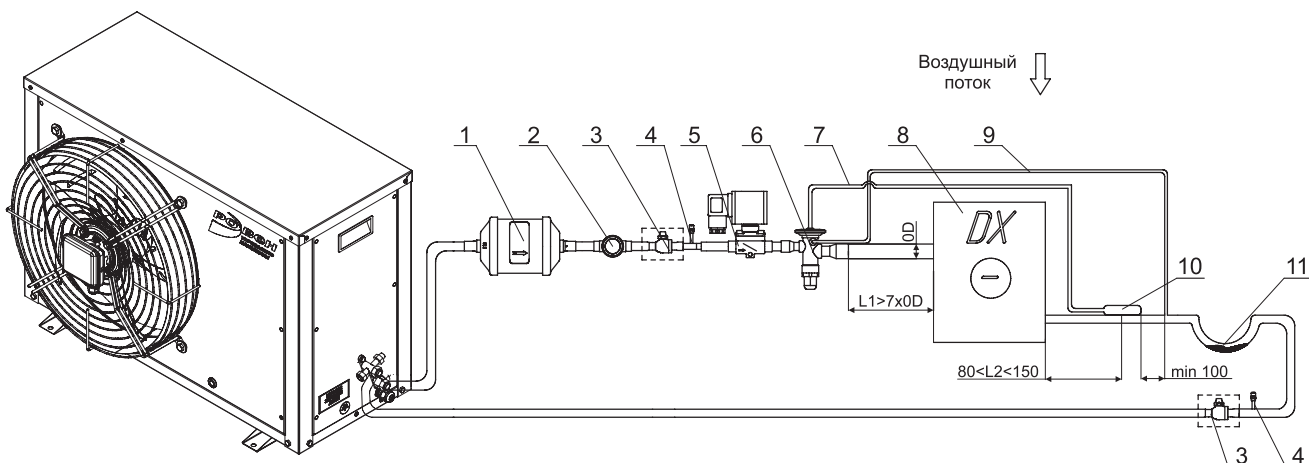
Фильтр-осушитель защищает холодильные системы и системы кондиционирования от воздуха, влаги, кислот и твердых частиц, предотвращая вредные химические реакции и появление абразивных частиц.

Электромагнитный клапан предназначен для исключения паразитного перетекания жидкости в компрессор при каждой остановке холодильного агрегата, герметично перекрывая жидкостную линию. Накопление жидкого хладагента в картере компрессора при его остановках приводит к заметному оттоку масла, что может стать причиной механических аварий при запуске.

Смотровое стекло предназначено для оценки состояния хладагента после ККБ.

Ниже приведены различные способы установки ТРВ\ЭРВ:

Схема обвязки ККБ с одноконтурным испарителем



- 1 - фильтр-осушитель;
- 2 - смотровое окно;
- 3 - шаровый вентиль (не входит в стандартный комплект поставки);
- 4 - клапан Шредера;
- 5 - электромагнитный клапан;
- 6 - терморегулирующий вентиль (ТРВ);
- 7 - трубка термобаллона;
- 8 - фреоновый испаритель;
- 9 - внешняя уравнивающая линия;
- 10 - термобаллон ТРВ;
- 11 - маслоподъемная петля

Установка термобаллона

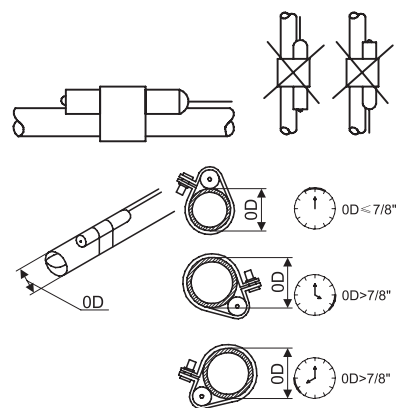
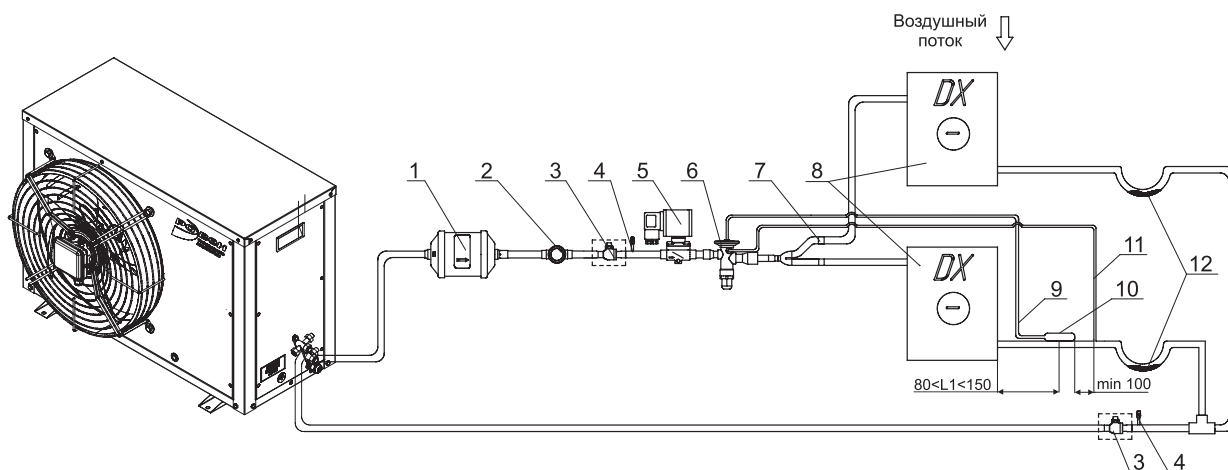
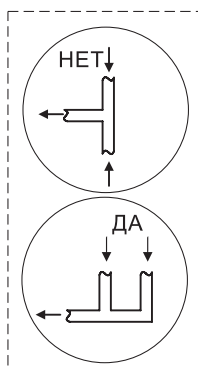


Схема обвязки ККБ с двухконтурным испарителем и одним ТРВ



- 1 - фильтр-осушитель;
- 2 - смотровое окно;
- 3 - шаровый вентиль (не входит в стандартный комплект поставки);
- 4 - клапан Шредера;
- 5 - электромагнитный клапан;
- 6 - терморегулирующий вентиль (ТРВ);
- 7 - рефнет;
- 8 - фреоновый испаритель;
- 9 - трубка термобаллона;
- 10 - термобаллон ТРВ;
- 11 - внешняя уравнивающая линия;
- 12 - маслоподъемная петля

Коллектор всасывания



Установка термобаллона

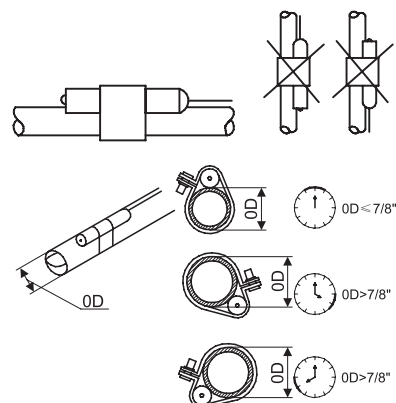
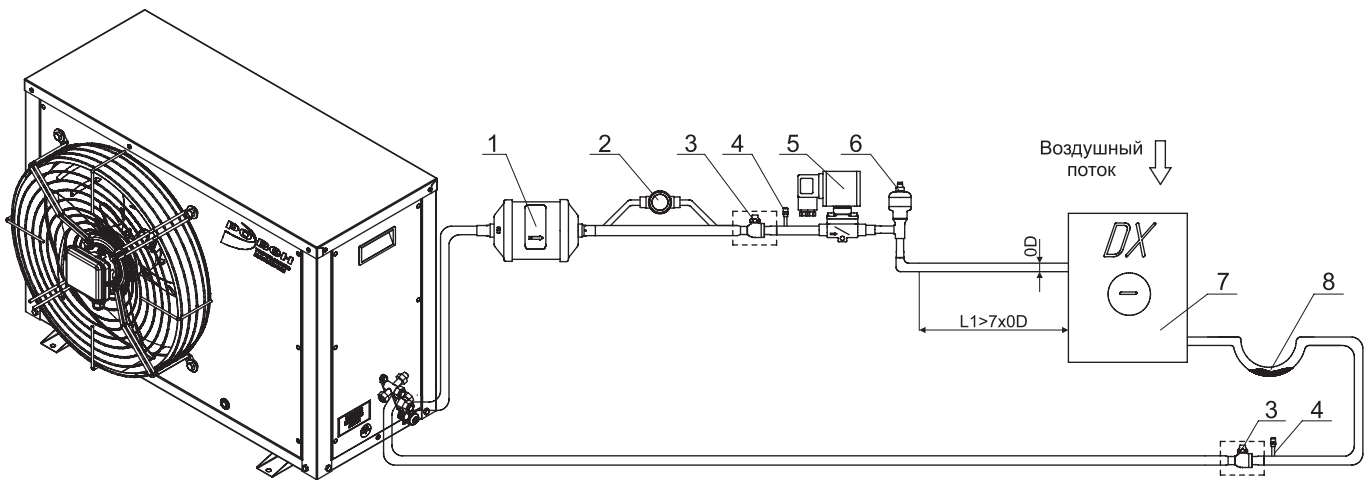
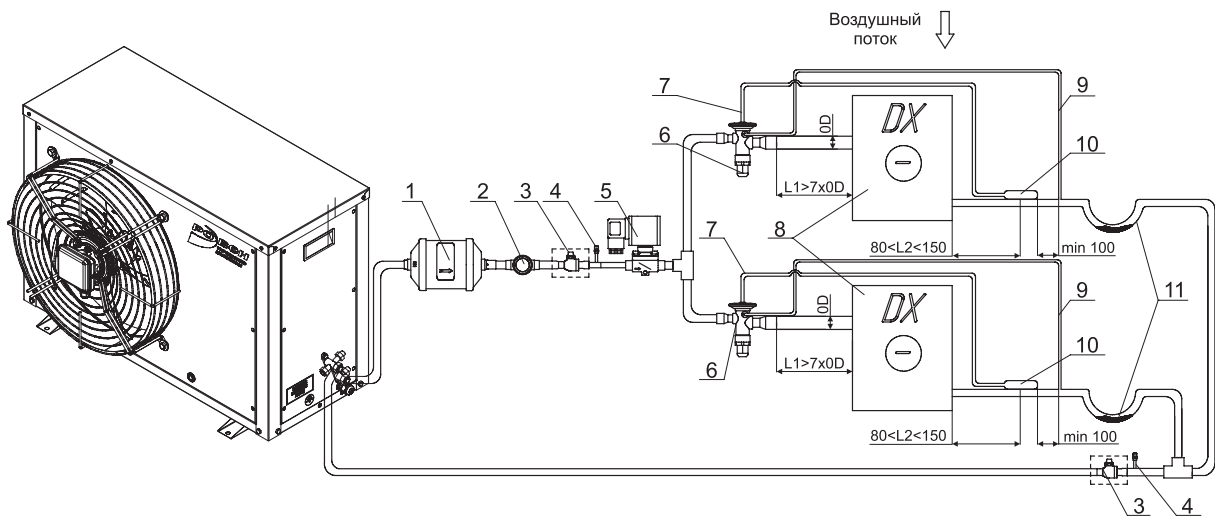


Схема обвязки ККБ с одноконтурным испарителем и ЭРВ



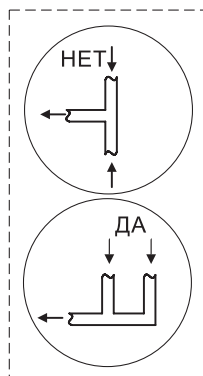
- 1 - фильтр-осушитель;
- 2 - смотровое окно;
- 3 - шаровый вентиль (не входит в стандартный комплект поставки);
- 4 - клапан Шредера;
- 5 - электромагнитный клапан;
- 6 - ЭРВ;
- 7 - фреоновый испаритель;
- 8 - маслоподъемная петля

Схема обвязки ККБ с двухконтурным испарителем и двумя ТРВ

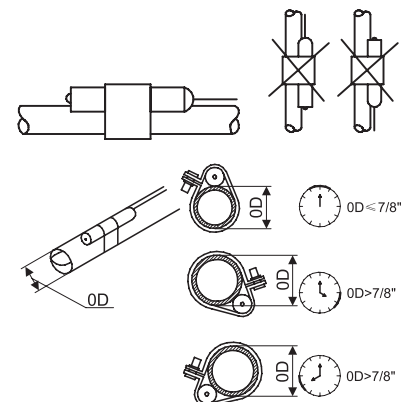


- 1 - фильтр-осушитель;
- 2 - смотровое окно;
- 3 - шаровый вентиль (не входит в стандартный комплект поставки);
- 4 - клапан Шредера;
- 5 - электромагнитный клапан;
- 6 - терморегулирующий вентиль (ТРВ);
- 7 - трубка термобаллона;
- 8 - фреоновый испаритель;
- 9 - внешняя уравнивающая линия;
- 10 - термобаллон ТРВ;
- 11 - маслоподъемная петля

Коллектор всасывания



Установка термобаллона



Разработаны типовые обвязки для испарителей от 2 кВт до 60 кВт холодильной мощности на 1 или 2 гидравлических контура.

Пример обозначения обвязки для одноконтурного испарителя:

Обвязка 1к ККБ BasicAir/UnicAir-C-8.5-410

Состав обвязки одноконтурного испарителя:

- 1 - фильтр-осушитель - 1 шт.
- 2 - смотровое стекло - 1 шт.
- 3 - электромагнитный клапан - 1 шт.
- 4 терморегулирующий вентиль в сборе - 1 шт.

Пример обозначения обвязки для двухконтурного испарителя:

Обвязка 2к ККБ BasicAir/UnicAir-C-60-410

Состав обвязки одноконтурного испарителя:

- 1 - фильтр-осушитель - 2 шт.
- 2 - смотровое стекло - 2 шт.
- 3 - электромагнитный клапан - 2 шт.
- 4 - терморегулирующий вентиль в сборе - 2 шт.

Режим работы:

- Температура кипения фреона: +7°C;
- Температура конденсации фреона: +45°C;
- Перегрев фреона: 5 К;
- Преохлаждение фреона: 5 К;
- Фреон R410a.

Состав соединительных комплектов для ККБ серий BasicAir/UnicAir

Модель ККБ	Типоразмер комплекта	Мощность, кВт	Фильтр-осушитель	Смотровое окно	Электромагнитный клапан	ТРВ	Вставка расширительная к ТРВ
BasicAir-C-2-410 UnicAir-C-2-410	C-2-410	2,24	+	+	+/-	+	+
BasicAir-C-2,5-410 UnicAir-C-2,5-410	C-2,5-410	2,51	+	+	+/-	+	+
BasicAir-C-3-410 UnicAir-C-3-410	C-3-410	2,85	+	+	+/-	+	+
BasicAir-C-4,5-410 UnicAir-C-4,5-410	C-4,5-410	4,51	+	+	+/-	+	+
BasicAir-C-6,5-410 UnicAir-C-6,5-410	C-6,5-410	6,51	+	+	+/-	+	+
BasicAir-C-8,5-410 UnicAir-C-8,5-410	C-8,5-410	7,76	+	+	+	+	+
BasicAir-C-10,5-410 UnicAir-C-10,5-410	C-10,5-410	9,81	+	+	+	+	+
BasicAir-C-12,5-410 UnicAir-C-12,5-410	C-12,5-410	11,79	+	+	+	+	+
BasicAir-C-18,5-410 UnicAir-C-18,5-410	C-18,5-410	19,32	+	+	+	+	+
BasicAir-C-21-410 UnicAir-C-21-410	C-21-410	20,31	+	+	+	+	
BasicAir-C-25-410 UnicAir-C-25-410	C-25-410	22,26	+	+	+	+	
BasicAir-C-30-410 UnicAir-C-30-410	C-30-410	29,16	+	+	+	+	
BasicAir-C-35-410 UnicAir-C-35-410	C-35-410	32,76	+	+	+	+	
BasicAir-C-40-410-UP UnicAir-C-40-410-UP	C-40-410-UP	37,73	+	+	+	+	
BasicAir-C-45-410-UP UnicAir-C-45-410-UP	C-45-410-UP	42,53	+	+	+	+	
BasicAir-C-53-410-UP UnicAir-C-53-410-UP	C-53-410-UP	48,09	+	+	+	+	

Модель ККБ	Типоразмер комплекта	Мощность, кВт	Фильтр-осушитель	Смотровое окно	Электромагнитный клапан	ТРВ	Вставка расширительная к ТРВ
BasicAir-C-60-410-UP UnicAir-C-60-410-UP	C-60-410-UP	64,34	+	+	+	+	
BasicAir-C-70-410-UP UnicAir-C-70-410-UP	C-70-410-UP	100,00	+	+	+	-/+	
BasicAir-C-80-410-UP UnicAir-C-80-410-UP	C-80-410-UP	100,00	+	+	+	-/+	
BasicAir-C-90-410-UP UnicAir-C-90-410-UP	C-90-410-UP	100,00	+	+	+	-/+	
BasicAir-C-105-410-UP UnicAir-C-105-410-UP	C-105-410-UP	200,00	+	+	+	-/+	
BasicAir-C-115-410-UP UnicAir-C-115-410-UP	C-115-410-UP	200,00	+	+	+	-/+	
BasicAir-C-130-410-UP UnicAir-C-130-410-UP	C-130-410-UP	200,00	+	+	+	-/+	
BasicAir-C-140-410-UP UnicAir-C-140-410-UP	C-140-410-UP	200,00	+	+	+	-/+	
BasicAir-C-150-410-UP UnicAir-C-150-410-UP	C-150-410-UP	200,00	+	+	+	-/+	
BasicAir-C-175-410-UP UnicAir-C-175-410-UP	C-175-410-UP	200,00	+	+	+	-/+	

Состав соединительных комплектов для ККБ серий RCC/RCH

Модель ККБ	Типоразмер комплекта	Мощность, кВт	Фильтр-осушитель	Смотровое окно	Электромагнитный клапан	ТРВ	Вставка расширительная к ТРВ
RCC-3.2-410	C-3,5-410	3,37	+	+	+/-	+	+
RCC-5.0-410	C-5,3-410	5,31	+	+	+/-	+	+
RCC-6.0-410	C-6,5-410	6,51	+	+	+/-	+	+
RCH-7.2-410	C-7,5-410	7,45	+	+	+/-	+	+
RCH-13.0-410	C-15-410	14,72	+	+	+	+	+
RCC-22-410	C-25-410	22,26	+	+	+	+	
RCC-28-410	C-30-410	29,16	+	+	+	+	
RCC-35-410	C-40-410-UP	37,73	+	+	+	+	
RCC-45-410	C-53-410-UP	48,09	+	+	+	+	

ВОЗДУХООХЛАДИТЕЛИ КВО, КФО



КВО - канальный водяной охладитель



КФО - канальный фреоновый охладитель

Канальные воздухоохладители предназначены для охлаждения и осушения приточного, рециркуляционного воздуха или их смеси в компактных стационарных системах вентиляции и кондиционирования производственных, общественных или жилых зданий. Охладители устанавливаются непосредственно в воздуховоды прямоугольного сечения.

Обрабатываемый воздух не должен содержать твердые, волокнистые, клейкие или агрессивные примеси, а так же вещества, вызывающие коррозию или разложение алюминия, меди, цинка.

В качестве хладагента в охладителях КВО могут использоваться вода или незамерзающие смеси. Максимально допустимое давление жидкости в охладителях составляет 1,6МПа.

В качестве хладагента во фреоновых охладителях КФО могут использоваться фреон R22, R407C, R410A. При поставке теплообменники наполнены инертным газом, который необходимо удалить при подсоединении к холодильному контуру.

Конструкция охладителя представляет собой корпус, выполненный из оцинкованной стали, внутри которого устанавливаются теплообменник, каплеуловитель и поддон.

Теплообменник выполнен из медных трубок, расположенных в шахматном порядке, с алюминиевым оребрением.

Фреоновый охладитель отличается конструкцией распределительного узла («паука») и спецификой подвода хладагента. Коллекторы фреонового теплообменника выполняются из медных трубок. Присоединение теплообменника к трубопроводам, подводящим хладагент, осуществляется посредством пайки.

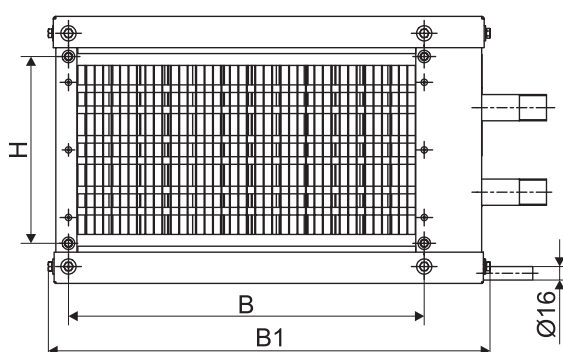
Каплеуловитель представляет собой набор специальных пластиковых пластин, эффективно улавливающих конденсат и собирающих его в поддон, расположенный в нижней части корпуса охладителя.

Поддон дополнительно теплоизолирован и снабжен отводным патрубком для слива конденсата.

При монтаже воздухоохладителя необходимо обеспечить его горизонтальное положение.

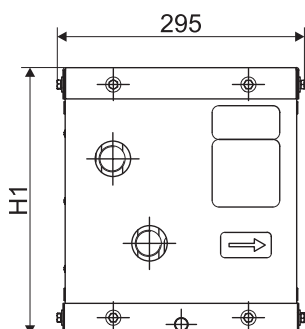
Для достижения максимальной производительности охладитель необходимо подключать противоточно.

Габаритные и присоединительные размеры (мм)



Водяной охладитель КВО

Модель	В	Н	В1	Н1
КВО 40-20	421	221	525	316
КВО 50-25	521	271	625	366
КВО 50-30	521	321	625	416
КВО 60-30	621	321	725	416
КВО 60-35	621	371	725	466
КВО 70-40	736	436	844	535
КВО 80-50	836	536	944	635
КВО 90-50	936	536	1044	635
КВО 100-50	1036	536	1144	635



Фреоновый охладитель КФО

Модель	В	Н	В1	Н1
КФО 40-20	420	220	490	310
КФО 50-25	520	270	610	360
КФО 50-30	520	320	617	410
КФО 60-30	620	320	717	410
КФО 60-35	620	370	717	460
КФО 70-40	720	420	817	510
КФО 80-50	820	520	917	610
КФО 90-50	930	530	1040	630
КФО 100-50	1030	530	1140	630

Технические характеристики

Типоразмер	Воздухопроизводительность, м³/ч		Холодопроизводительность, кВт		Расход воды, м³/ч	Гидравлическое сопротивление, кПа	Масса, кг		
	КВО	КФО	КВО	КФО	КВО	КВО	КВО	КФО	
								Л	П
40-20	1000	1000	4,2	3,5	0,81	3,48	13,5	11,8	11,9
50-25	1600	1600	6,8	6,3	1,29	5,6	16,8	15,0	15,0
50-30	1900	1900	8	7,1	1,53	5,69	18,6	16,7	16,8
60-30	2300	2300	9,7	9	1,86	8,73	20,3	19,0	18,9
60-35	2700	2700	11,4	10,1	2,19	9,58	21,6	20,3	20,1
70-40	3600	3600	15,2	13,8	2,19	13,71	26,7	23,6	23,7
80-50	5100	5100	21,5	17,7	4,12	20,79	38,4	29,5	29,5
90-50	5700	5700	24	20,5	4,60	27,56	36,6	34,3	34,5
100-50	6300	6300	26,6	23,4	5,08	29,09	34,3	36,0	36,2

Данные для подбора охладителей КФО

Модель	Присоединительные размеры, дюйм		Расход воздуха, м³/ч*	Падение давления воздуха, Па	Температура воздуха, °С		Теплоноситель	Температура кипения, °С	Температура перегрева, К	Падение давления теплоносителя, кПа	Мощность, кВт	Площадь теплообмена, м²	Расход жидкости, кг/ч	Внутренний объем, л
	вход (G1)	выход (G2)			вход	выход								
КФО 40-20/3	3/8"	3/8"	864	63	30	21,3	R410	7	5	53,09	2,96	3,86	76	0,65
КФО 50-25/3	1/2"	5/8"	1350	62	30	21,4	R410	7	5	20,03	4,44	6,03	115	1,01
КФО 50-30/3	1/2"	7/8"	1620	61	30	21,7	R410	7	5	9,25	5,0	7,24	129	1,21
КФО 60-30/3	1/2"	7/8"	1944	62	30	21,5	R410	7	5	15,84	6,34	8,68	163	1,45
КФО 60-35/3	1/2"	7/8"	2268	63	30	21,3	R410	7	5	25,76	7,66	10,13	198	1,69
КФО 70-40/3	5/8"	7/8"	3024	63	30	21,3	R410	7	5	25,67	10,24	13,51	264	2,26
КФО 80-50/3	5/8"	7/8"	4320	63	30	21,4	R410	7	5	24,02	14,49	19,3	373	3,23
КФО 90-50/3	5/8"	7/8"	4860	60	30	21,8	R410	7	5	9,79	14,52	21,71	374	3,63
КФО 100-50/3	5/8"	7/8"	5400	61	30	21,7	R410	7	5	13,22	16,7	24,12	430	4,03

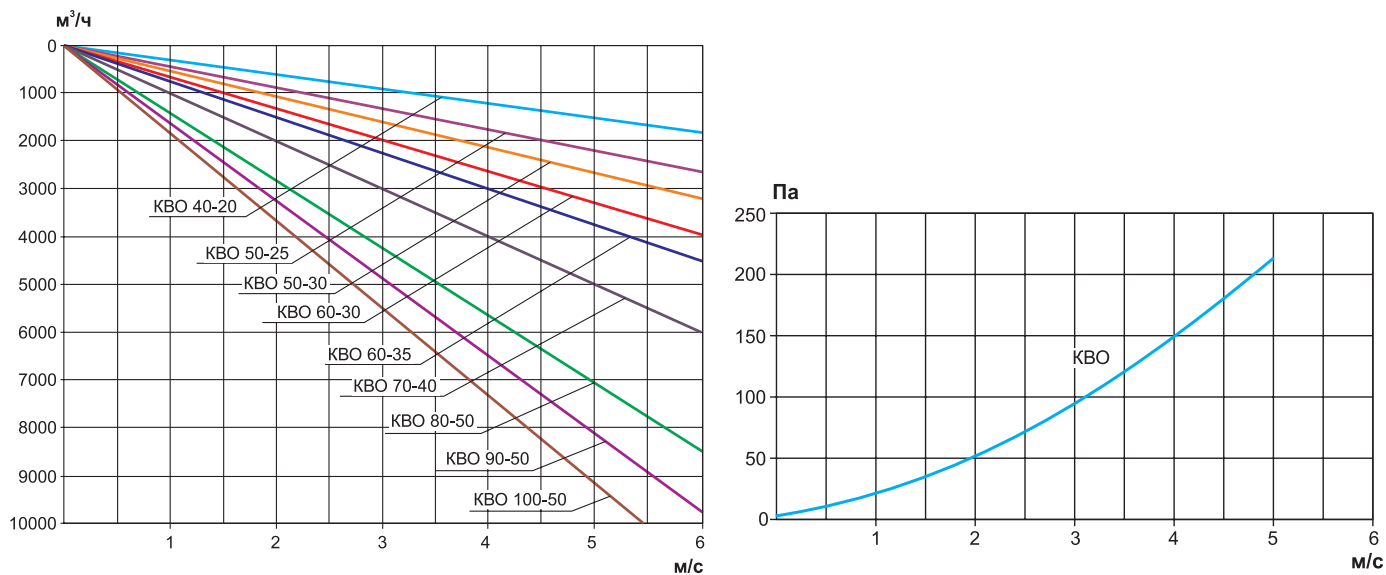
* Расход воздуха выбран из расчета скорости в сечении теплообменника 3 м/с. Изменение скорости уменьшает эффективность.

Данные для подбора охладителей КВО

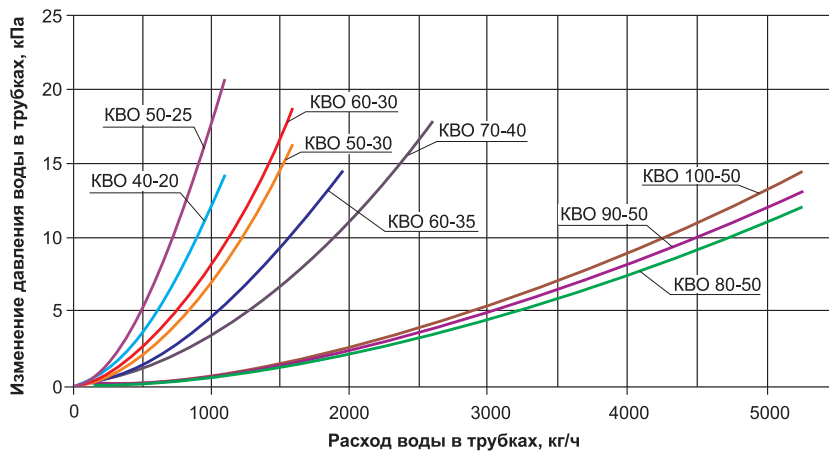
Модель	Присоединительные размеры, дюйм		Расход воздуха, м³/ч*	Падение давления воздуха, Па	Температура воздуха, °С		Теплоноситель	Температура воды, °С		Падение давления теплоносителя, кПа	Мощность, кВт	Площадь теплообмена, м²	Расход жидкости, кг/ч	Внутренний объем, л
	вход (G1)	выход (G2)			вход	выход		вход	выход					
КВО 40-20/4	1"	1"	864	81	30	20,3	вода	7	12	5,12	3,32	5,15	554	0,88
КВО 50-25/4	1"	1"	1350	82	30	19,4	вода	7	12	10,56	5,57	8,04	956	1,37
КВО 50-30/4	1"	1"	1620	82	30	19,4	вода	7	12	10,76	6,69	9,65	1148	1,65
КВО 60-30/4	1"	1"	1944	83	30	19	вода	7	12	18,35	8,48	11,58	2249	1,98
КВО 60-35/4	1"	1"	2268	83	30	19	вода	7	12	18,73	9,89	13,51	1697	2,31
КВО 70-40/4	1"	1"	3024	83	30	18,6	вода	7	12	29,8	13,68	18,01	2347	3,08
КВО 80-50/4	1"	1"	4320	83	30	18,9	вода	7	12	22,26	18,91	25,73	3245	4,39
КВО 90-50/4	1"	1"	4860	83	30	18,7	вода	7	12	27,83	21,89	28,95	3756	4,94
КВО 100-50/3	1"	1"	5400	84	30	18,5	вода	7	12	41,69	24,84	32,16	4262	5,49

* Расход воздуха выбран из расчета скорости в сечении теплообменника 3 м/с. Изменение скорости уменьшает эффективность.

Аэродинамические характеристики водяного охладителя КВО



Гидравлические характеристики водяного охладителя КВО



Аэродинамические характеристики фреонового охладителя КФО

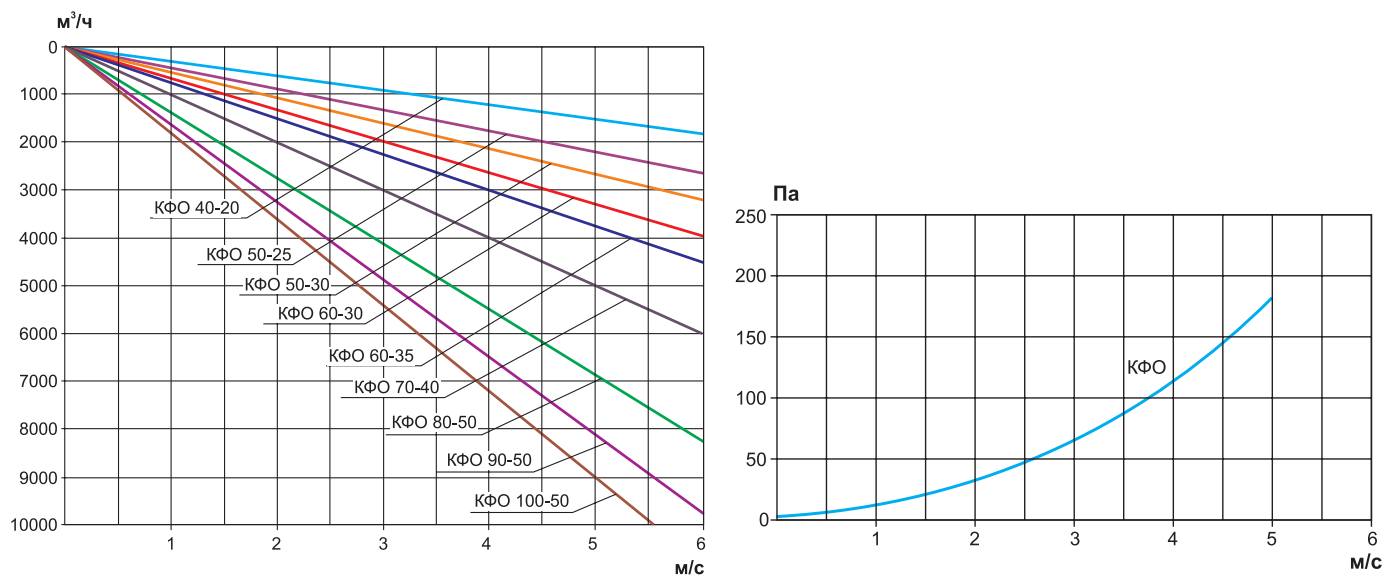
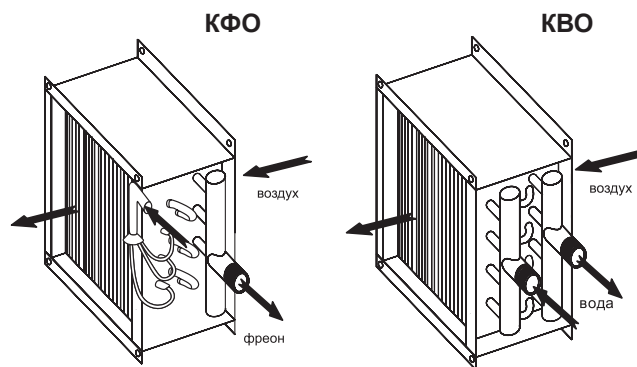


Схема движения жидкости

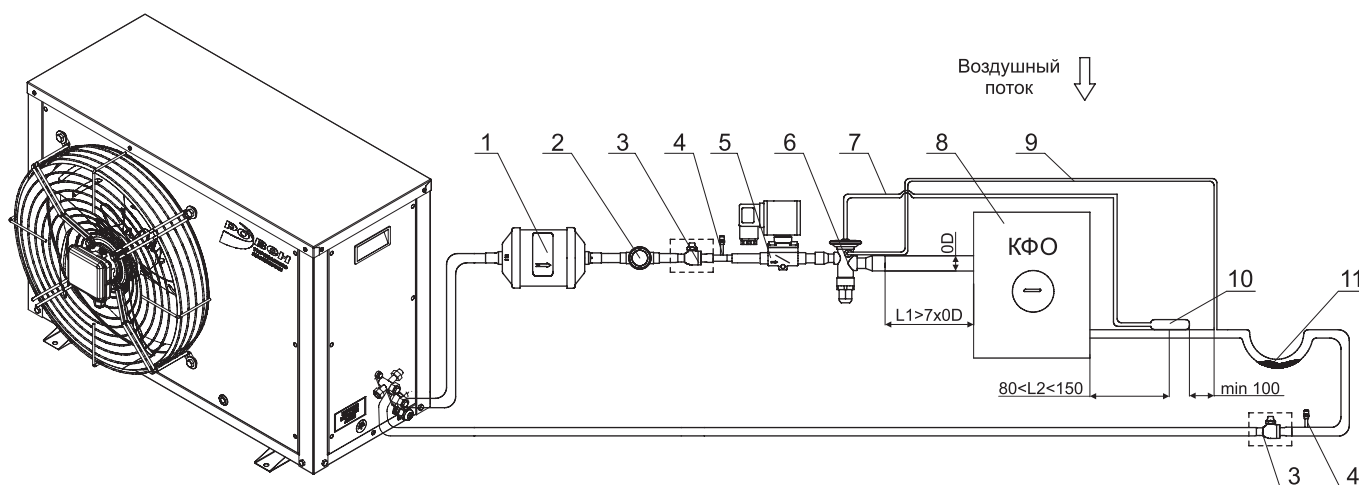
Для охладителей КФО и КВО рекомендуется подводить фреон и охлажденную воду против движения потока воздуха с целью улучшения эффективности теплопередачи.

В связи с этим для охладителей КФО вводится сторона обслуживания, так как подача фреона организуется сверху для исключения накопления масла в теплообменнике.

Пример схем движения жидкости и воздуха:



Рекомендуемая схема установки дополнительных элементов КФО



- 1 - фильтр-осушитель; 2 - смотровое окно; 3 - шаровый вентиль (не входит в стандартный комплект поставки);
- 4 - клапан Шредера; 5 - электромагнитный клапан; 6 - терморегулирующий вентиль (ТРВ);
- 7 - трубка термобаллона; 8 - фреоновый испаритель (КФО); 9 - внешняя уравнивательная линия;
- 10 - термобаллон ТРВ; 11 - маслоподъемная петля.

МАРКИРОВКА:

Канальный охладитель КВО 50-25/4

- где: КВО – обозначение канального водяного охладителя;
- 50-25 – типоразмер (по прямоугольному присоединительному сечению) (LxH);
- 4 – количество рядов охладителя.

Канальный охладитель КФО 70-40/3 П

- где: КФО – обозначение канального фреонового охладителя;
- 70-40 – типоразмер (по прямоугольному присоединительному сечению) (LxH);
- 3 – количество рядов охладителя;
- П – сторона обслуживания охладителя (П - правая, Л - левая).

ОБЩИЕ СВЕДЕНИЯ

Щиты управления предназначены для комплексного автоматического управления вентиляционными установками, насосами, распределением энергии и системой АВР (Автоматическое включение резервного вентилятора при аварийной остановке основного). Щиты управления поддерживают заданные параметры процесса и посредством стандартных и дополнительных функций* позволяют решать следующие задачи:

- Управление приточными, вытяжными и приточно-вытяжными установками;
- Поддержание заданной температуры приточного воздуха с высокой точностью, благодаря применению PI-регулирующего;
- Поддержание насосом давления в трубопроводе, благодаря применению PI-регулирующего;
- Каскадное управление температурой в помещении по комнатному датчику температуры;
- Управление температурой вытяжного воздуха (температурой в помещении) по датчику температуры в вытяжном канале;
- Регулирование скорости вращения вентиляторов, насосов как в ручном, так и в автоматическом режиме по заданному алгоритму (контроль качества воздуха CO₂, CO, поддержание параметров температуры и влажности, поддержание расхода по заданному расписанию);
- Управление любыми видами рекуператоров (в том числе их автоматическим размораживанием) и блоков рециркуляции;
- Плавное управление мощными многоступенчатыми электрическими нагревателями благодаря синтезу ШИМ и ступенчатого регулирования;
- Автоматическая многоуровневая защита электрического нагревателя от перегрева;
- Реализация автоматической активной защиты от замерзания водяного калорифера при любых режимах установки, в том числе и в состоянии «Стоп»;
- Дистанционное управление при помощи выносных пультов;
- Встраивание щита управления в систему диспетчеризации благодаря поддержанию популярных коммуникационных протоколов ModBus (RS-485), Modbus TCP.

*Возможные функции для каждого типового щита приведены далее по каталогу. Описание принципа действия датчиков и регуляторов приведено в разделе «Смесительные узлы и приборы автоматики».

Типовые щиты автоматики для управления системами разделяются на группы:

- ЩУВЭК для управления системой вентиляции с электрическим калорифером;
- ЩУВБК для управления системой вентиляции с водяным калорифером;
- ЩУВ для управления вентиляторами без нагревателей;
- ЩУВДУ для управления исполнительными устройствами противодымной вентиляции.
- ЩУН для управления насосами и задвижками;
- ЩСАУ для управления автоматизированными системами;
- ЩР для распределительных сетей;
- ЩАВР для автоматического ввода резерва.

Типовой щит управления может быть укомплектован набором дополнительных функций для решения конкретных задач.

Условия эксплуатации

Щиты управления изготавливаются в общепромышленном исполнении и могут устанавливаться только в сухой, не пыльной среде, без химических и взрывоопасных примесей и газов.

Стандартно щиты управления могут эксплуатироваться только в условиях умеренного и холодного климата по категории размещения 4 (УХЛ4) согласно ГОСТ 15150.

Условия эксплуатации:

- Рабочая температура окружающей среды от +5°C до +35°C;
- Рабочая температура окружающей среды для щитов типа ЩУВДУ от 0°C до +40°C;
- Другое климатическое исполнение по запросу.

Щиты предназначены для вертикального монтажа на стену. Подвод питающих и управляющих кабелей предусмотрен снизу.

ЩИТЫ УПРАВЛЕНИЯ СИСТЕМОЙ ВЕНТИЛЯЦИИ С ЭЛЕКТРИЧЕСКИМ КАЛОРИФЕРОМ ТИПА ЩУВЭК



Щиты управления системой вентиляции с электрическим калорифером типа ЩУВЭК применяются для комплексного автоматического управления приточными, приточно-вытяжными системами вентиляции с электрическим нагревом воздуха.

Дополнительно, в зависимости от выбранных функций, к щиту могут подключаться рекуператор, охладитель, увлажнитель, секции смешения, также поддерживается ряд дополнительных функций.

В щитах стандартно реализовано:

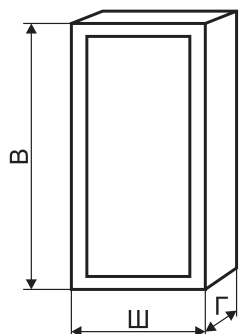
- Управление первой ступенью при помощи твердотельного реле, что увеличивает надежность и безопасность управления нагревателем;
- Контроль работы вентилятора по датчику давления, для безопасного управления нагревателем;
- Отключение щита управления по сигналу пожарной сигнализации;
- Защита цепей питания подключаемых устройств от короткого замыкания;
- Защита электрического нагревателя от перегрева.

Щиты изготавливаются только в металлическом корпусе.

Два варианта комплектации щитов управления:

Комплектация	Описание
I к	Стандартная комплектация
II к	Комплектация повышенного качества

Технические характеристики и габаритные размеры щитов управления ЩУВЭК



Наименование корпуса (в металле)	В	Ш	Г	Наименование корпуса (в металле)	В	Ш	Г
Габарит 1	395	310	220	Габарит 6	1200	750	300
Габарит 2	500	400	220	Габарит 7	1320	750	300
Габарит 3	650	500	220	Габарит 8	1800	800	450
Габарит 4	800	650	250	Габарит 9	2000	800	450
Габарит 5	1000	650	300	Габарит 10	2200	800	450

Щиты изготавливаются в металлических корпусах. Размер щита будет зависеть от количества подключаемых вентиляторов и нагревателей, от их мощности и напряжения, а также от выбранных дополнительных функций. Информацию о размере щита и степени IP можно уточнить при запросе.

Возможная степень защиты IP31 - стандарт, IP54 - по запросу.

Щиты управления могут эксплуатироваться только в условиях умеренного и холодного климата по категории размещения 4 (УХЛ4) согласно ГОСТ 15150.

Габаритный вес от 15 до 300кг.

Условия эксплуатации:

Рабочая температура окружающей среды от +5°C до +35°C. Другое климатическое исполнение по запросу.

Рекомендуемые дополнительные функции:

- /5.1, /5.2, /5.3 – данные функции рекомендуются для защиты двигателя вентилятора от перегрева и выхода его из строя;
- /6 – данная функция позволяет продлевать срок службы электрического калорифера, предотвращая его перегрев при отключении вентилятора;
- /7 – использование этой опции позволяет отслеживать состояние загрязненности фильтров и вовремя их заменять, предотвращая загрязненность системы и поломку вентиляторов вследствие перегрузки.

В комплект поставки щита управления входит: каналный датчик температуры приточного воздуха, наружный датчик температуры (возможен дополнительно), реле дифференциального давления для контроля работы приточного вентилятора.

Порядок подбора щита управления:

- Выбирается комплектация щита управления – I или II (I – стандартная комплектация (Dekraft, IEK), II – комплектация повышенного качества (ARMAT IEK, CHINT)).

- Указывается тип щита.

- Выбираются дополнительные функции щита.

- Напряжение и мощность ступеней калорифера.

- Далее выбирается тип, напряжение, мощность, ток и дополнительные функции каждого вентилятора (приточного, при наличии дополнительно приточного резервного, вытяжного, вытяжного резервного).

Если вытяжной вентилятор включается отдельно от приточного, то необходимо поставить префикс «о», например, Во - означает, что вытяжной вентилятор включается отдельно от приточного, при отсутствие данного префикса все вентиляторы включаются совместно с приточным. Если вытяжной вентилятор включается отдельно или совместно с приточным, то необходимо поставить префикс «ос».

Дополнительная функция /11 или /11.1 относится к резервному вентилятору и реализуется при наличии дополнительных функций /5.1, /5.2, /5.3 или /22 у основного и при необходимости у резервного вентиляторов.

При комплектации щита управления датчиками они поставляются без соединительного кабеля.

Дополнительные функции щитов управления типа ЩУВЭК

Номер дополнительной функции	Описание
3	Автоматическое поддержание заданной температуры притока
10	Включение/выключение по заданному времени (функция недельного таймера). Параметры уточнять при заказе.
12*	Управление клапаном рециркуляции в зимний период (смещением воздуха) с электроприводом напряжением 24В постоянного тока с регулировкой 0-10В
12.1*	Управление клапаном рециркуляции (смещением воздуха) в летний и зимний период (режим охлаждения) с электроприводом напряжением 24В постоянного тока с регулировкой 0-10В
13.1.1	Управление рекуперацией (пластинчатый рекуператор) без байпасного клапана
13.1.2	Управление рекуперацией (пластинчатый рекуператор) с байпасным клапаном с электроприводом с возвратной пружиной напряжением на 220В (управление открыто/закрыто)
13.1.3	Управление рекуперацией (пластинчатый рекуператор) без байпасного клапана и функцией размораживания путем изменения скорости вентиляторов
13.1.4	Управление рекуперацией (пластинчатый рекуператор) с байпасным клапаном с электроприводом напряжением 24В постоянного тока с регулировкой 0-10В
13.2.1**	Управление роторным рекуператором без изменения скорости вращения (вкл/выкл)
13.2.2**	Управление роторным рекуператором с изменением скорости вращения через ПЧ (асинхронный двигатель)
13.2.3**	Управление роторным рекуператором с изменением скорости вращения посредством подачи сигнала 0-10 В, для систем со встроенными регуляторами скорости
13.3	Управление рекуперацией (рекуператор с промежуточным теплоносителем)
14.1***	Управление водяным охладителем
14.2.1	Управление фреоновым охладителем 1 ступень
14.2.2	Управление фреоновым охладителем 2 ступени
14.3	Управление фреоновым охладителем инверторного типа
14.4	Управление фреоновым охладителем (без встроенной автоматики)
15.1****	Включение системы по сигналу комнатного термостата
15.2	Контроль температуры воздуха по комнатному аналоговому датчику. Включение системы при превышении заданной температуры помещения - режим «охлаждения» (отключение системы при достижении уставки), регулировка оборотов вентилятора в зависимости от температуры (для регулировки необходимы дополнительные функции)
15.3	Контроль температуры воздуха по комнатному аналоговому датчику. Включение системы при понижении заданной температуры помещения - режим «нагрев» (отключение системы при достижении уставки), регулировка оборотов вентилятора в зависимости от температуры (для регулировки необходимы дополнительные функции)
16.1	Контроль концентрации CO ₂ по комнатному датчику

Дополнительные функции щитов управления типа ЩУВЭК

Номер дополнительной функции	Описание
16.2	Контроль концентрации CO ₂ по датчику в вытяжном канале
16.3	Включение системы по сигналу от датчика угарного газа CO
16.4	Включение системы от газоанализатора (комплектация щита с датчиком)
16.5	Включение системы от газоанализатора (комплектация щита без датчика)
17.1****	Включение системы по сигналу комнатного гигростата
17.2	Контроль влажности воздуха по комнатному аналоговому датчику. Управление системой по уровню влажности, регулировка оборотов вентилятора в зависимости от уровня влажности (для регулировки необходимы дополнительные функции)
17.3	Контроль влажности воздуха по каналному аналоговому датчику в вытяжном канале. Управление системой по уровню влажности, регулировка оборотов вентилятора в зависимости от уровня влажности (для регулировки необходимы дополнительные функции)
21	Преднагрев приточного воздуха перед рекуператором
24	Каскадное управление температурой в помещении по комнатному датчику температуры (компенсация температуры приточного воздуха по температуре комнатного)
25	Управление температурой вытяжного воздуха (температурой в помещении) по датчику температуры в вытяжном канале (компенсация температуры приточного воздуха по температуре вытяжного)
26.1	Возможность подключения щита к системе диспетчеризации по протоколу ModBusRTU, интерфейс RS-485, режим Slave
26.5	Возможность подключения щита к системе диспетчеризации по протоколу ModBus TCP, интерфейс Ethernet, режим Slave
27	Управление влажностью подаваемого воздуха посредством сотового (поверхностного) увлажнителя в зимний период
27.1	Управление влажностью подаваемого воздуха посредством парового увлажнителя в зимний период
28.1	Управление осушением воздуха
30.1	Проводной пульт управления типа кнопочный пост
30.4****	Выносной пульт с семисегментным ЖКИ (встраиваемый)
30.5****	Выносной пульт с семисегментным ЖКИ (накладной)
31*****	Управление щитом автоматики через Wi-fi соединение или internet
33	Управление секцией бактерицидной обработки воздуха
34	Питание ламп подсветки секций
35	Измерение температуры наружного воздуха в канале
36	Выходные релейные сигналы «Работа», «Авария» (NO, 1А, 220АС) для диспетчеризации

* Требуется на приточном и вытяжном канале клапаны с приводом на 24В постоянного тока с управлением 0-10В функция /4.2.2

** При заказе необходимо указать напряжение, мощность и ток привода рекуператора.

*** Управляющий сигнал 0-10В, питание на привод: напряжение 24В постоянного тока, расчетная мощность до 5 ВА.

**** Степень пыле-влагозащиты IP20. Необходимо это учитывать при выборе данной функции и условий планируемого места размещения устройства.

***** В щите устанавливается сетевой шлюз. Управление происходит через Web браузер или мобильное приложение.

Дополнительные функции вентиляторов, подключаемых к щитам управления типа ЩУВЭК

Номер дополнительной функции	Описание
1.1	Регулировка оборотов вентилятора на 220В в ручном режиме
1.2	Регулировка оборотов вентилятора на 220В в автоматическом режиме (через контроллер)
1.4	Регулировка оборотов ЕС вентилятора на 220В в автоматическом режиме (через контроллер)
1.5	Регулировка оборотов однофазного вентилятора на 220В в ручном режиме с панели преобразователя частоты
1.6	Регулировка оборотов однофазного вентилятора на 220В посредством преобразователя частоты в автоматическом режиме (через контроллер)
2.1*	Регулировка оборотов вентилятора на 380В в ручном режиме (с панели преобразователя частоты)
2.2*	Регулировка оборотов вентилятора на 380В в автоматическом режиме (через контроллер)

Дополнительные функции вентиляторов, подключаемых к щитам управления типа ЩУВЭК

Номер дополнительной функции	Описание
2.3	Регулировка оборотов ЕС вентилятора на 380В в автоматическом режиме (через контроллер)
2.4*	Регулировка оборотов вентилятора на 380В ручном режиме (с панели преобразователя частоты), установка преобразователя частоты на 220В (только для двигателей вентиляторов мощностью до 2,2 кВт и переключаемых в схему работы от напряжения 3 фазы 220В)
2.5*	Регулировка оборотов вентилятора на 380В в автоматическом режиме (через контроллер), установка преобразователя частоты на 220В (только для двигателей вентиляторов мощностью до 2,2 кВт и переключаемых в схему работы от напряжения 3 фазы 220В)
4.1	Управление приводом воздушной заслонки на 220В с возвратной пружиной
4.1.1	Управление приводом воздушной заслонки на 220В с концевым выключателем и возвратной пружиной
4.2.1	Управление приводом воздушной заслонки на 24В постоянного тока с возвратной пружиной
4.2.2	Управление приводом воздушной заслонки на 24В постоянного тока с возвратной пружиной или без, с плавной регулировкой (управление 0..10В постоянного тока)
4.3	Управление приводом воздушной заслонки на 220В без возвратной пружины (управление открыто/закрыто)
4.4	Управление приводом воздушной заслонки на 24В постоянного тока без возвратной пружины (управление открыто/закрыто)
5.1**	Тепловое реле защиты двигателя на 380В
5.2**	Биметаллическое реле защиты двигателя на 220/380В
5.3**	Позисторное реле защиты двигателя на 220/380В
6***	Продувка нагревателя после выключения
7****	Индикация загрязнения воздушного фильтра
8	Управление подогревом ламелей воздушного клапана
8.1	Управление периметральным подогревом воздушного клапана
8.2	Управление подогревом ламелей и периметральным обогревом воздушного клапана
8.3	Управление подогревом привода воздушного клапана
11*****	АВР вентилятора (Автоматическое включение резервного вентилятора при аварийной остановке основного)
11.1*****	АВР вентилятора (Автоматическое включение резервного вентилятора при аварийной остановке основного) с функцией наработки часов (попеременная работа основного и резервного вентилятора через интервал времени)
22	Контроль работы вентилятора по реле давления
23*****	Запуск вентиляторов по схеме «звезда-треугольник» только для двигателей с рабочими напряжениями (380Δ/660У В) от 11 кВт и выше (невозможна для взрывозащищённых вентиляторов)
23.1	Запуск двигателя вентилятора посредством устройства плавного пуска, рекомендуется для двигателей мощностью от 11 кВт (только для общепромышленных двигателей, не дымоудаления)

* Расстояние от преобразователя частоты до вентилятора должно быть не более 30м (для неэкранированного кабеля)

** Дополнительная функция /5.1 применяется для двигателей без встроенной термозащиты, а дополнительные функции /5.2 и /5.3 - для двигателей со встроенной термозащитой.

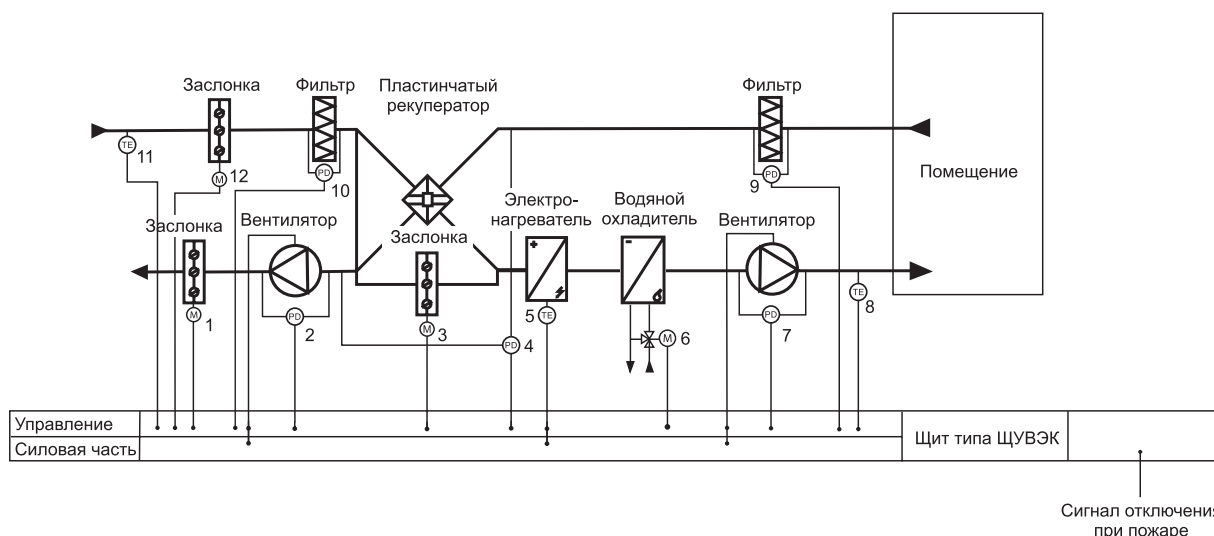
*** Дополнительная функция /6 указывается только у приточного вентилятора.

**** Дополнительная функция /7 «индикация загрязнения воздушного фильтра» указывается только у основного приточного или вытяжного вентилятора и, в зависимости от этого, контролирует состояние фильтра в приточном или вытяжном воздуховоде.

***** Комплектация дополнительными функциями /11 и /11.1 невозможна без комплектации дополнительными функциями /5.1, /5.2, /5.3 или /22.

***** Функция /23 запуск вентилятора по схеме «звезда-треугольник» невозможна для взрывозащищённых вентиляторов! А также НЕВОЗМОЖНА для вентиляторов у которых в клеммной коробке двигателя НЕТ выводов всех концов обмоток и (или) рабочее напряжение вентилятора НЕ соответствует 380Δ/660У.

Примеры функциональной схемы управления вентиляционной установкой на базе щита типа ЩУВЭК с пластинчатым рекуператором



- 1, 12 - Электропривод воздушной заслонки (24В или 220В);
- 2, 7 - Дифференциальное реле давления (контроль работы вентиляторов);
- 3 - Электропривод байпасного клапана (напряжением 220В с возвратной пружиной);
- 4 - Дифференциальное реле давления (контроль обмерзания рекуператора);
- 5 - Цепь термостатов защиты от перегрева корпуса и ТЭНов;
- 6 – Электропривод крана охладителя (24В); 8 - Канальный датчик температуры приточного воздуха;
- 9, 10 - Дифференциальное реле давления (контроль засорения фильтра);
- 11 - Датчик температуры наружного воздуха.

Маркировка для вышеуказанной принципиальной схемы:

Щит упр. IIк ЩУВЭК/3/13.1.2/14.1-К 30(380/3ф)18+12-П 2,2(380/5,1А)/4.1/5.1/6/7/22-В 2,2(380/5,1А)/4.1/5.1/7/22

- где: Щит упр. IIк ЩУВЭК – щит управления с комплектующими повышенного качества (IIк)
 приточной установкой с электрическим калорифером;
 /3/13.1.2/14.1 – номера дополнительных функций щита управления:
 - /3 – автоматическое поддержание заданной температуры;
 - /13.1.2 – управление рекуперацией (пластинчатый рекуператор) с байпасным клапаном с электроприводом с возвратной пружиной напряжением на 220В (управление открыто/закрыто);
 - /14.1 – управление водяным охладителем;
 К – калорифер;
 30(380/3ф) – мощность и напряжение электрокалорифера, кВт(В);
 18+12 – мощность каждой ступени электрокалорифера;
 П – приточный вентилятор;
 2,2(380/5,1А) – мощность, напряжение и ток приточного вентилятора, кВт(В/А);
 /4.1/5.1/6/7/22 – номера дополнительных функций приточного вентилятора:
 - /4.1 – управление приводом воздушной заслонки на 220В с возвратной пружиной;
 - /5.1 – тепловое реле защиты двигателя на 380В;
 - /6 – продувка нагревателя после выключения;
 - /7 – индикация загрязнения воздушного фильтра;
 - /22 – контроль работы вентилятора по реле давления;
 В – вытяжной вентилятор;
 2,2(380/5,1А) – мощность, напряжение и ток вытяжного вентилятора, кВт(В/А);
 /4.1/5.1/7/22 – номера дополнительных функций вытяжного вентилятора:
 - /4.1 – управление приводом воздушной заслонки на 220В с возвратной пружиной;
 - /5.1 – тепловое реле защиты двигателя на 380В;
 - /7 – индикация загрязнения воздушного фильтра;
 - /22 – контроль работы вентилятора по реле давления.

ЩИТЫ УПРАВЛЕНИЯ СИСТЕМОЙ ВЕНТИЛЯЦИИ С ВОДЯНЫМ КАЛОРИФЕРОМ ТИПА ЩУВВК



Щиты управления системой вентиляции с водяным калорифером типа ЩУВВК применяются для комплексного автоматического управления приточными и приточно-вытяжными системами вентиляции с водяным нагревателем.

Дополнительно, в зависимости от выбранных функций, к щиту могут подключаться: рекуператор, охладитель, увлажнитель, секции смешения, также поддерживается ряд дополнительных функций.

В щитах стандартно реализовано:

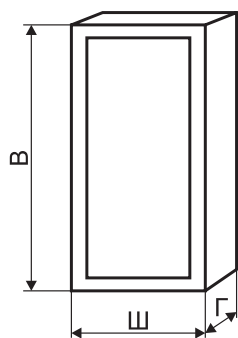
- Активная система защиты теплообменника от замерзания:
 - защита в режиме пуск: предварительный прогрев теплообменника перед запуском в течение 30 секунд (настраивается), при этом включается насос и кран смесительного узла открывается на 100%.
 - аварийная остановка системы при температуре обратной воды ниже 8 °С (настраивается) и максимальное открытие клапана смесительного узла.
- Защита в дежурном режиме (система в стопе):
 - автоматическое открытие крана и включение насоса смесительного узла при падении температуры обратной воды ниже 18 °С (настраивается). При достижении заданной температуры кран снова закрывается и насос останавливается.
 - автоматическое включение насоса смесительного узла в постоянный режим работы при температуре наружного воздуха ниже +3°С (настраивается).
- Защита цепей питания включаемых устройств от короткого замыкания;
- Остановка работы щита управления по сигналу пожарной сигнализации с контролем защиты теплообменника от замерзания;
- Автоматическое переключение режимов «Зима»-«Лето».

Варианты комплектации щитов управления:

Комплектация	Описание
I к	Стандартная комплектация
II к	Комплектация повышенного качества
Н1*	Управление (включение/выключение) однофазным насосом смесительного узла напряжением на 220В (свыше 1А необходимо указать ток насоса)
Н3*	Управление (включение/выключение) трёхфазным насосом смесительного узла напряжением на 380В (необходимо указать ток насоса)

* При заказе необходимо указать ток насоса.

Технические характеристики и габаритные размеры щитов управления ЩУВВК



Наименование корпуса (в металле)	В	Ш	Г	Наименование корпуса (в пластике)	В	Ш	Г
Габарит 1	395	310	220	Габарит 1	385	290	102
Габарит 2	500	400	220	Габарит 2	535	290	102
Габарит 3	650	500	220	Габарит 3	535	398	102
Габарит 4	800	650	250	Габарит 4	410	300	153
Габарит 5	1000	650	300	Габарит 5	560	300	153
Габарит 6	1200	750	300	Габарит 6	560	408	153
Габарит 7	1320	750	300				
Габарит 8	1800	800	450				
Габарит 9	2000	800	450				
Габарит 10	2200	800	450				

Стандартно щиты изготавливаются в пластиковом корпусе степенью защиты IP 41 (другое IP по запросу), но в зависимости от количества подключаемых вентиляторов, их мощности и напряжения, а также от выбранных дополнительных функций могут использоваться металлические корпуса IP 31 (другое IP по запросу). Информацию о габаритах, материале (пластик, металл) и степени пыле-влагозащиты корпуса (IP) можно уточнить при запросе.

Габаритный вес от 5 до 150кг.

Щиты управления могут эксплуатироваться только в условиях умеренного и холодного климата по категории размещения 4 (УХЛ4) согласно ГОСТ 15150.

Условия эксплуатации:

- Рабочая температура окружающей среды от +5°C до +35°C.
- Другое климатическое исполнение по запросу.

Рекомендуемые дополнительные функции:

- /5.1, /5.2, /5.3 – данные функции рекомендуются для защиты двигателя вентилятора от перегрева и выхода его из строя;
- /7 – использование этой опции позволяет отслеживать состояние загрязненности фильтров и вовремя их заменять, предотвращая загрязненность системы и поломку вентиляторов вследствие перегрузки;
- /9 – данная функция позволяет защитить водяной калорифер при температурах наружного воздуха ниже 0°C от его замораживания и разрушения.

В комплект поставки щита управления входит: датчик наружной температуры, датчик приточного воздуха, датчик температуры обратной воды.

Порядок подбора щита управления:

- Выбирается комплектация щита управления – I или II (I – стандартная комплектация (Dekraft, IEK), II – комплектация повышенного качества (ARMAT IEK, CHINT)).

- Указывается тип щита.

- Выбираются дополнительные функции щита.

- Указывается тип насоса (на 220В или 380В) и при необходимости его ток.

- Далее выбирается тип, напряжение, мощность, ток и дополнительные функции каждого вентилятора (приточного, при наличии дополнительно приточного резервного, вытяжного, вытяжного резервного).

Если вытяжной вентилятор включается отдельно от приточного, то необходимо поставить префикс «о», например Во - означает, что вытяжной вентилятор включается отдельно от приточного, при отсутствие данного префикса все вентиляторы включаются совместно с приточным. Если вытяжной вентилятор включается отдельно или совместно с приточным, то необходимо поставить префикс «ос».

Дополнительная функция /11 или /11.1 относится к резервному вентилятору и реализуется при наличии дополнительных функций /5.1, /5.2, /5.3 или /22 у основного и при необходимости у резервного вентиляторов.

При комплектации щита управления датчиками они поставляются без соединительного кабеля.

Дополнительные функции щитов управления типа ЩУВВК

Номер дополнительной функции	Описание
9	Термостат защиты от замерзания
10	Включение/выключение по заданному времени (функция недельного таймера). Параметры уточнять при заказе
12*	Управление клапаном рециркуляции в зимний период (смешением воздуха) с электроприводом напряжением 24В постоянного тока с регулировкой 0-10В
12.1*	Управление клапаном рециркуляции (смешением воздуха) в летний и зимний период (режим охлаждения) с электроприводом напряжением 24В постоянного тока с регулировкой 0-10В
13.1.1	Управление рекуперацией (пластинчатый рекуператор) без байпасного клапана
13.1.2	Управление рекуперацией (пластинчатый рекуператор) с байпасным клапаном с электроприводом с возвратной пружиной напряжением на 220В (управление открыто/закрыто)
13.1.3	Управление рекуперацией (пластинчатый рекуператор) без байпасного клапана и функцией размораживание путем изменения скорости вентиляторов
13.1.4	Управление рекуперацией (пластинчатый рекуператор) с байпасным клапаном с электроприводом напряжением 24В постоянного тока с регулировкой 0-10В
13.2.1**	Управление роторным рекуператором без изменения скорости вращения (вкл/вык)
13.2.2**	Управление роторным рекуператором с изменением скорости вращения через ПЧ (асинхронный двигатель)
13.2.3**	Управление роторным рекуператором с изменением скорости вращения посредством подачи сигнала 0-10 В, для систем со встроенными регуляторами скорости
13.3	Управление рекуперацией (рекуператор с промежуточным теплоносителем)

Дополнительные функции щитов управления типа ЩУВВК

Номер дополнительной функции	Описание
14.1***	Управление водяным охладителем
14.2.1	Управление фреоновым охладителем 1 ступень
14.2.2	Управление фреоновым охладителем 2 ступени
14.3	Управление фреоновым охладителем инверторного типа
14.4	Управление фреоновым охладителем (без встроенной автоматики)
15.1****	Включение системы по сигналу комнатного термостата
15.2	Контроль температуры воздуха по комнатному аналоговому датчику. Включение системы при превышении заданной температуры помещения - режим «охлаждения» (отключение системы при достижении уставки), регулировка оборотов вентилятора в зависимости от температуры (для регулировки необходимы дополнительные функции)
15.3	Контроль температуры воздуха по комнатному аналоговому датчику. Включение системы при понижении заданной температуры помещения - режим «нагрев» (отключение системы при достижении уставки), регулировка оборотов вентилятора в зависимости от температуры (для регулировки необходимы дополнительные функции)
16.1	Контроль концентрации CO ₂ по комнатному датчику
16.2	Контроль концентрации CO ₂ по датчику в вытяжном канале
16.3	Включение системы по сигналу от датчика угарного газа CO
16.4	Включение системы от газоанализатора (комплектация щита с датчиком)
16.5	Включение системы от газоанализатора (комплектация щита без датчика)
17.1****	Включение системы по сигналу комнатного гигростата
17.2	Контроль влажности воздуха по комнатному аналоговому датчику. Управление системой по уровню влажности, регулировка оборотов вентилятора в зависимости от уровня влажности (для регулировки необходимы дополнительные функции)
17.3	Контроль влажности воздуха по каналному аналоговому датчику в вытяжном канале. Управление системой по уровню влажности, регулировка оборотов вентилятора в зависимости от уровня влажности (для регулировки необходимы дополнительные функции)
21	Преднагрев приточного воздуха перед рекуператором
24	Каскадное управление температурой в помещении по комнатному датчику температуры (компенсация температуры приточного воздуха по температуре комнатного)
25	Управление температурой вытяжного воздуха (температурой в помещении) по датчику температуры в вытяжном канале (компенсация температуры приточного воздуха по температуре вытяжного)
26.1	Возможность подключения щита к системе диспетчеризации по протоколу ModBusRTU, интерфейс RS-485, режим Slave
26.5	Возможность подключения щита к системе диспетчеризации по протоколу ModBus TCP, интерфейс Ethernet, режим Slave
27	Управление влажностью подаваемого воздуха посредством сотового (поверхностного) увлажнителя в зимний период
27.1	Управление влажностью подаваемого воздуха посредством парового увлажнителя в зимний период
28.1	Управление осушением воздуха
30.1	Проводной пульт управления типа кнопочный пост
30.4****	Выносной пульт с семисегментным ЖКИ (встраиваемый)
30.5****	Выносной пульт с семисегментным ЖКИ (накладной)
31****	Управление щитом автоматики через Wi-fi соединение или internet
33	Управление секцией бактерицидной обработки воздуха
34	Питание ламп подсветки секций
35	Измерение температуры наружного воздуха в канале
36	Выходные релейные сигналы «Работа», «Авария» (NO, 1А, 220АС) для диспетчеризации

* Требуется на приточном и вытяжном канале клапаны с приводом на 24В постоянного тока с управлением 0-10В функция /4.2.2.

** При заказе необходимо указать напряжение, мощность и ток привода рекуператора.

*** Управляющий сигнал 0-10В, питание на привод: напряжение 24В постоянного тока, расчетная мощность до 5 ВА.

**** Степень пыле-влагозащиты IP20. Необходимо это учитывать при выборе данной функции и условий планируемого места размещения устройства.

***** В щите устанавливается сетевой шлюз. Управление происходит через Web браузер или мобильное приложение.

Дополнительные функции вентиляторов, подключаемых к щитам управления типа ЩУВВК

Номер дополнительной функции	Описание
1.1	Регулировка оборотов вентилятора на 220В в ручном режиме
1.10	Регулировка оборотов вентилятора на 220В в ручном режиме. Щит комплектуется регулятором, устанавливаемым вне корпуса по месту
1.2	Регулировка оборотов вентилятора на 220В в автоматическом режиме (через контроллер)
1.4	Регулировка оборотов ЕС вентилятора на 220В в автоматическом режиме (через контроллер)
1.5	Регулировка оборотов однофазного вентилятора на 220В в ручном режиме с панели преобразователя частоты
1.6	Регулировка оборотов однофазного вентилятора на 220В посредством преобразователя частоты в автоматическом режиме (через контроллер)
2.1*	Регулировка оборотов вентилятора на 380В в ручном режиме (с панели преобразователя частоты)
2.2*	Регулировка оборотов вентилятора на 380В в автоматическом режиме (через контроллер)
2.3	Регулировка оборотов ЕС вентилятора на 380В в автоматическом режиме (через контроллер)
2.4*	Регулировка оборотов вентилятора на 380В ручном режиме (с панели преобразователя частоты), установка преобразователя частоты на 220В (только для двигателей вентиляторов мощностью до 2,2кВт и переключаемых в схему работы от напряжения 3 фазы 220В)
2.5*	Регулировка оборотов вентилятора на 380В в автоматическом режиме (через контроллер), установка преобразователя частоты на 220В (только для двигателей вентиляторов мощностью до 2,2 кВт и переключаемых в схему работы от напряжения 3 фазы 220В)
4.1	Управление приводом воздушной заслонки на 220В с возвратной пружиной
4.1.1	Управление приводом воздушной заслонки на 220В с концевым выключателем и возвратной пружиной
4.2.1	Управление приводом воздушной заслонки на 24В постоянного тока с возвратной пружиной
4.2.2	Управление приводом воздушной заслонки на 24В постоянного тока с возвратной пружиной или без, с плавной регулировкой (управление 0..10В постоянного тока)
4.3	Управление приводом воздушной заслонки на 220В без возвратной пружины (управление открыто/закрыто)
4.4	Управление приводом воздушной заслонки на 24В постоянного тока без возвратной пружины (управление открыто/закрыто)
5.1**	Тепловое реле защиты двигателя на 380В
5.2**	Биметаллическое реле защиты двигателя на 220/380В
5.3**	Позисторное реле защиты двигателя на 220/380В
7***	Индикация загрязнения воздушного фильтра
8	Управление подогревом ламелей воздушного клапана
8.1	Управление периметральным подогревом воздушного клапана
8.2	Управление подогревом ламелей и периметральным обогревом воздушного клапана
8.3	Управление подогревом привода воздушного клапана
11****	АВР вентилятора (Автоматическое включение резервного вентилятора при аварийной остановке основного)
11.1****	АВР вентилятора (Автоматическое включение резервного вентилятора при аварийной остановке основного) с функцией наработки часов (попеременная работа основного и резервного вентилятора через интервал времени)
22	Контроль работы вентилятора по реле давления
23*****	Запуск вентиляторов по схеме «звезда-треугольник» только для двигателей с рабочими напряжениями (380Δ/660У В) от 11 кВт и выше (невозможна для взрывозащищённых вентиляторов)
23.1	Запуск двигателя вентилятора посредством устройства плавного пуска, рекомендуется для двигателей мощностью от 11 кВт (только для общепромышленных двигателей, не дымоудаления)

* Расстояние от преобразователя частоты до вентилятора должно быть не более 30м (для неэкранированного кабеля).

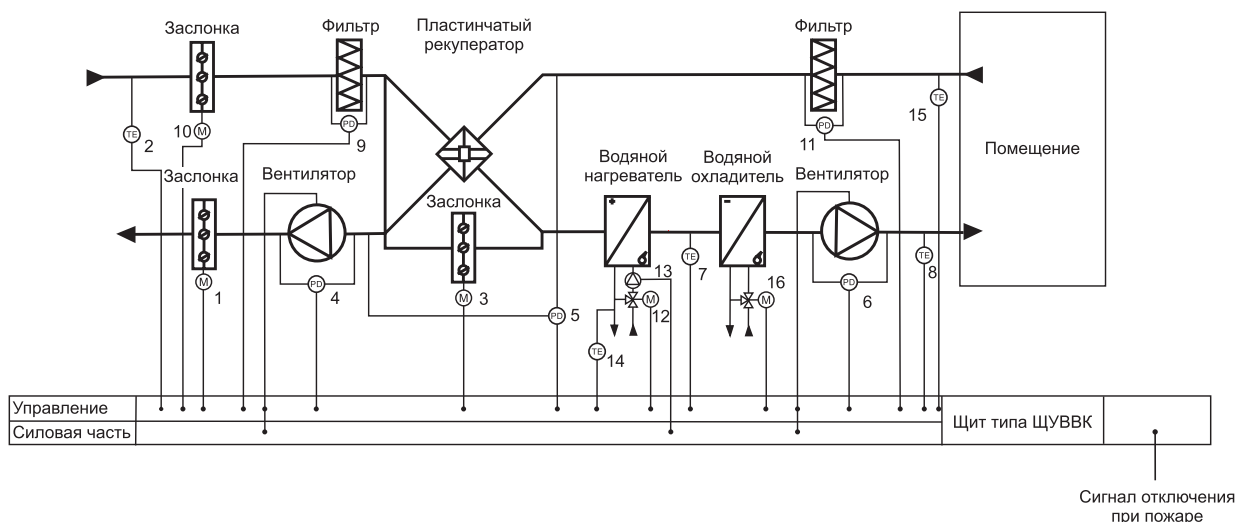
** Дополнительная функция /5.1 применяется для двигателей без встроенной термозащиты, а дополнительные функции /5.2 и /5.3 - для двигателей со встроенной термозащитой.

*** Дополнительная функция /7 «индикация загрязнения воздушного фильтра» указывается только у основного приточного или вытяжного вентилятора и, в зависимости от этого, контролирует состояние фильтра в приточном или вытяжном воздуховоде.

**** Комплектация дополнительными функциями /11 и /11.1 не возможна без комплектации дополнительными функциями /5.1, /5.2, /5.3 или /22.

***** Функция /23 запуск вентилятора по схеме «звезда-треугольник» невозможна для взрывозащищённых вентиляторов! А также НЕВОЗМОЖНА для вентиляторов у которых в клеммной коробке двигателя НЕТ выводов всех концов обмоток и (или) рабочее напряжение вентилятора НЕ соответствует 380Δ/660У.

Пример функциональной схемы управления вентиляционной установкой на базе щита типа ЩУВВК с пластинчатым рекуператором



- 1, 10 - Электропривод воздушной заслонки (24В или 220В); 2 - Датчик температуры наружного воздуха;
 3 - Электропривод байпасного клапана (напряжением 220В с возвратной пружиной);
 4, 6 - Дифференциальное реле давления (контроль работы вентилятора);
 5 - Дифференциальное реле давления (контроль обмерзания рекуператора);
 7- Термостат защиты от замерзания теплообменника; 8 - Датчик температуры приточного воздуха;
 9, 11 - Дифференциальное реле давления (контроль засорения фильтра);
 12 - Электропривод крана нагревателя (24В); 13 - Циркуляционный насос (230В);
 14 - Датчик температуры обратной воды; 15 - Датчик температуры вытяжного воздуха;
 16 - Электропривод крана охладителя (24В).

Маркировка для вышеуказанной принципиальной схемы:

Щит упр. 1к ЩУВВК/9/13.1.2/14.1/25-Н1(1,2А)-П 0,87(380/1,8А)/2.1/4.1/5.2/7/22-В 0,51(220/2,32А)/1.5/4.1/7/22

где: Щит упр. 1к ЩУВВК – щит управления со стандартными комплектующими (1к) приточной установкой с водяным калорифером;

/9/13.1.2/14.1/25 – номера дополнительных функций щита управления:

- /13.1.2 – управление рекуперацией (пластинчатый рекуператор) с байпасным клапаном с электроприводом с возвратной пружиной напряжением на 220В (управление открыто/закрыто);
- /14.1 – управление водяным охладителем – управляющий сигнал 0-10В постоянного тока;
- /25 – управление температурой вытяжного воздуха (температурой в помещении) по датчику температуры в вытяжном канале (компенсация температуры приточного воздуха по температуре вытяжного);

Н1 - управление (включение/выключение) однофазным насосом смесительного узла напряжением на 220В номинальным током 1,2А;

П - приточный вентилятор;

0,87(380/1,8А) – мощность, напряжение и ток приточного вентилятора, кВт(В/А);

/2.1/4.1/5.2/7/22 – номера дополнительных функций приточного вентилятора:

- /2.1 – регулировка оборотов приточного вентилятора на 380В в ручном режиме;
- /4.1 – управление приводом воздушной заслонки на 220В с возвратной пружиной;
- /5.2 – биметаллическое реле защиты двигателя на 220/380В;
- /7 – индикация загрязнения воздушного фильтра;
- /22 – контроль работы вентилятора по реле давления;

В – вытяжной вентилятор;

0,51(220/2,32А) – мощность, напряжение и ток вытяжного вентилятора, кВт(В/А);

/1.5 /4.1/7/22 – номера дополнительных функций вытяжного вентилятора:

- /1.5 – Регулировка оборотов однофазного вентилятора на 220В в ручном режиме с панели преобразователя частоты;
- /4.1 – управление приводом воздушной заслонки на 220В с возвратной пружиной;
- /7 – индикация загрязнения воздушного фильтра;
- /22 – контроль работы вентилятора по реле давления.

ЩИТЫ УПРАВЛЕНИЯ ВЕНТИЛЯТОРАМИ ТИПА ЩУВ



Щиты управления типа ЩУВ применяются для комплексного автоматического управления приточными, вытяжными, приточно-вытяжными системами вентиляции, без дополнительных устройств нагрева воздуха.

Дополнительно (в зависимости от выбранных функций) к щиту могут подключаться: рекуператор, охладитель, увлажнитель, секции смешения.

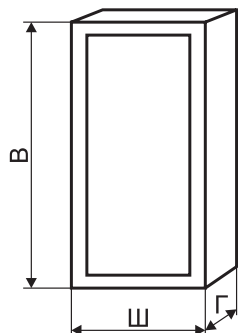
В щитах стандартно реализовано:

- Управление вентиляторами пуск/стоп и индикация работы;
- Отключение питания щита управления по сигналу пожарной сигнализации;
- Защита цепей питания включаемых устройств от короткого замыкания.

Два варианта комплектации щитов управления:

Комплектация	Описание
I к	Стандартная комплектация
II к	Комплектация повышенного качества

Технические характеристики и габаритные размеры щитов управления ЩУВ



Наименование корпуса (в металле)	В	Ш	Г	Наименование корпуса (в пластике)	В	Ш	Г
Габарит 1	395	310	220	Габарит 1	385	290	102
Габарит 2	500	400	220	Габарит 2	535	290	102
Габарит 3	650	500	220	Габарит 3	535	398	102
Габарит 4	800	650	250	Габарит 4	410	300	153
Габарит 5	1000	650	300	Габарит 5	560	300	153
Габарит 6	1200	750	300	Габарит 6	560	408	153
Габарит 7	1320	750	300				
Габарит 8	1800	800	450				
Габарит 9	2000	800	450				
Габарит 10	2200	800	450				

Размер щита будет зависеть от количества подключаемых вентиляторов, от их мощности и напряжения, а также от выбранных дополнительных функций. Могут использоваться как пластиковые, так и металлические корпуса с различной степенью пыле-влагозащиты. Информацию о размере, материале (пластик, металл) и степени пыле-влагозащиты корпуса (IP) можно уточнить при запросе.

Габаритный вес от 5 до 300кг.

Щиты управления могут эксплуатироваться только в условиях умеренного и холодного климата по категории размещения 4 (УХЛ4) согласно ГОСТ 15150.

Условия эксплуатации:

Рабочая температура окружающей среды от +5°С до +35°С. Другое климатическое исполнение по запросу.

Рекомендуемые дополнительные функции:

- /5.1, /5.2, /5.3 – данные функции рекомендуются для защиты двигателя вентилятора от перегрева и выхода его из строя.

Порядок подбора щита управления:

- Выбирается комплектация щита управления – I или II (I – стандартная комплектация (Dekraft, IEK), II – комплектация повышенного качества (ARMAT IEK, CHINT)).

- Указывается тип щита

- Выбираются дополнительные функции щита

- Далее выбирается тип, напряжение, мощность, ток и дополнительные функции каждого вентилятора (приточного, при наличии дополнительно приточного резервного, вытяжного, вытяжного резервного)

Дополнительная функция /11 или /11.1 относится к резервному вентилятору и реализуется при наличии дополнительных функций /5.1, /5.2, /5.3 или /22 у основного и, при необходимости, у резервного вентиляторов.

При комплектации щита управления датчиками они поставляются без соединительного кабеля.

Дополнительные функции щитов управления типа ЩУВ

Номер дополнительной функции	Описание
10	Включение/выключение по заданному времени (функция недельного таймера). Параметры уточнять при заказе.
12*	Управление клапаном рециркуляции в зимний период (смешением воздуха) с электроприводом напряжением 24В постоянного тока с регулировкой 0-10В
12.1*	Управление клапаном рециркуляции (смешением воздуха) в летний и зимний период (режим охлаждения) с электроприводом напряжением 24В постоянного тока с регулировкой 0-10В.
13.1.1	Управление рекуперацией (пластинчатый рекуператор) без байпасного клапана
13.1.2	Управление рекуперацией (пластинчатый рекуператор) с байпасным клапаном с электроприводом с возвратной пружиной напряжением на 220В (управление открыто/закрыто)
13.1.3	Управление рекуперацией (пластинчатый рекуператор) без байпасного клапана и функцией размораживания путем изменения скорости вентиляторов
13.1.4	Управление рекуперацией (пластинчатый рекуператор) с байпасным клапаном с электроприводом напряжением 24В постоянного тока с регулировкой 0-10В
13.2.1**	Управление роторным рекуператором без изменения скорости вращения (вкл/выкл)
13.2.2**	Управление роторным рекуператором с изменением скорости вращения через ПЧ (асинхронный двигатель)
13.2.3**	Управление роторным рекуператором с изменением скорости вращения посредством подачи сигнала 0-10 В, для систем со встроенными регуляторами скорости
13.3	Управление рекуперацией (рекуператор с промежуточным теплоносителем)
14.1***	Управление водяным охладителем
14.2.1	Управление фреоновым охладителем 1 ступень
14.2.2	Управление фреоновым охладителем 2 ступени
14.3	Управление охладителем инверторного типа
14.4	Управление фреоновым охладителем (без встроенной автоматики)
15.1****	Включение системы по сигналу комнатного термостата
15.2	Контроль температуры воздуха по комнатному аналоговому датчику. Включение системы при превышении заданной температуры помещения - режим «охлаждения» (отключение системы при достижении уставки), регулировка оборотов вентилятора в зависимости от температуры (для регулировки необходимы дополнительные функции)
15.3	Контроль температуры воздуха по комнатному аналоговому датчику. Включение системы при понижении заданной температуры помещения- режим «нагрев» (отключение системы при достижении уставки), регулировка оборотов вентилятора в зависимости от температуры (для регулировки необходимы дополнительные функции)
16.1	Контроль концентрации CO ₂ по комнатному датчику
16.2	Контроль концентрации CO ₂ по датчику в вытяжном канале
16.3	Включение системы по сигналу от датчика угарного газа CO
16.4	Включение системы от газоанализатора (комплектация щита с датчиком)
16.5	Включение системы от газоанализатора (комплектация щита без датчика)
17.1****	Включение системы по сигналу комнатного гигростата
17.2	Контроль влажности воздуха по комнатному аналоговому датчику. Управление системой по уровню влажности, регулировка оборотов вентилятора в зависимости от уровня влажности (для регулировки необходимы дополнительные функции)
17.3	Контроль влажности воздуха по канальному аналоговому датчику в вытяжном канале. Управление системой по уровню влажности, регулировка оборотов вентилятора в зависимости от уровня влажности (для регулировки необходимы дополнительные функции)
24	Каскадное управление температурой в помещении по комнатному датчику температуры. (компенсация температуры приточного воздуха по температуре комнатного)
25	Управление температурой вытяжного воздуха (температурой в помещении) по датчику температуры в вытяжном канале (компенсация температуры приточного воздуха по температуре вытяжного)
26.1	Возможность подключения щита к системе диспетчеризации по протоколу ModBusRTU, интерфейс RS-485, режим Slave
26.5	Возможность подключения щита к системе диспетчеризации по протоколу ModBus TCP, интерфейс Ethernet, режим Slave
27	Управление влажностью подаваемого воздуха посредством сотового (поверхностного) увлажнителя в зимний период
27.1	Управление влажностью подаваемого воздуха посредством парового увлажнителя в зимний период
30.1	Проводной пульт управления типа кнопочный пост
30.4****	Выносной пульт с семисегментным ЖКИ (встраиваемый)
30.5****	Выносной пульт с семисегментным ЖКИ (проводной)
31*****	Управление щитом автоматики через Wi-fi соединение или internet
33	Управление секцией бактерицидной обработки воздуха

Дополнительные функции щитов управления типа ЩУВ

Номер дополнительной функции	Описание
34	Питание ламп подсветки секций
36	Выходные релейные сигналы «Работа», «Авария» (NO, 1A, 220AC) для диспетчеризации

* Требуется на приточном и вытяжном канале клапаны с приводом на 24В постоянного тока с управлением 0-10В функция /4.2.2

** При заказе необходимо указать напряжение, мощность и ток привода рекуператора.

*** Управляющий сигнал 0-10В, питание на привод: напряжение 24В постоянного тока, расчетная мощность до 5 ВА.

**** Степень пыле-влагозащиты IP20. Необходимо это учитывать при выборе данной функции и условий планируемого места размещения устройства.

***** В щите устанавливается сетевой шлюз. Управление происходит через Web браузер или мобильное приложение.

Дополнительные функции вентиляторов, подключаемых к щитам управления типа ЩУВ

Номер дополнительной функции	Описание
1.1	Регулировка оборотов вентилятора на 220В в ручном режиме
1.2	Регулировка оборотов вентилятора на 220В в автоматическом режиме (через контроллер)
1.4	Регулировка оборотов ЕС вентилятора на 220В в автоматическом режиме (через контроллер)
1.5	Регулировка оборотов однофазного вентилятора на 220В в ручном режиме с панели преобразователя частоты
1.6	Регулировка оборотов однофазного вентилятора на 220В посредством преобразователя частоты в автоматическом режиме (через контроллер)
2.1*	Регулировка оборотов вентилятора на 380В в ручном режиме (с панели преобразователя частоты)
2.2*	Регулировка оборотов вентилятора на 380В в автоматическом режиме (через контроллер)
2.3	Регулировка оборотов ЕС вентилятора на 380В в автоматическом режиме (через контроллер)
2.4*	Регулировка оборотов вентилятора на 380В ручном режиме (с панели преобразователя частоты), установка преобразователя частоты на 220В (только для двигателей вентиляторов мощностью до 2,2 кВт и переключаемых в схему работы от напряжения 3 фазы 220В)
2.5*	Регулировка оборотов вентилятора на 380В в автоматическом режиме (через контроллер), установка преобразователя частоты на 220В (только для двигателей вентиляторов мощностью до 2,2 кВт и переключаемых в схему работы от напряжения 3 фазы 220В)
4.1	Управление приводом воздушной заслонки на 220В с возвратной пружиной
4.1.1	Управление приводом воздушной заслонки на 220В с концевым выключателем и возвратной пружиной
4.2.1	Управление приводом воздушной заслонки на 24В постоянного тока с возвратной пружиной
4.2.2	Управление приводом воздушной заслонки на 24В постоянного тока с возвратной пружиной или без, с плавной регулировкой (управление 0..10В постоянного тока)
4.3	Управление приводом воздушной заслонки на 220В без возвратной пружины (управление открыто/закрыто)
4.4	Управление приводом воздушной заслонки на 24В постоянного тока без возвратной пружины (управление открыто/закрыто)
5.1**	Тепловое реле защиты двигателя на 380В
5.2**	Биметаллическое реле защиты двигателя на 220/380В
5.3**	Позисторное реле защиты двигателя на 220/380В
7***	Индикация загрязнения воздушного фильтра
8	Управление подогревом ламелей воздушного клапана
8.1	Управление периметральным подогревом воздушного клапана
8.2	Управление подогревом ламелей и периметральным обогревом воздушного клапана
8.3	Управление подогревом привода воздушного клапана
11****	АВР вентилятора (Автоматическое включение резервного вентилятора при аварийной остановке основного)
11.1****	АВР вентилятора (Автоматическое включение резервного вентилятора при аварийной остановке основного) с функцией наработки часов (попеременная работа основного и резервного вентилятора через интервал времени)
22	Контроль работы вентилятора по реле давления
23*****	Запуск вентиляторов по схеме «звезда-треугольник» только для двигателей с рабочими напряжениями (380Δ/660У В) от 11 кВт и выше (невозможна для взрывозащищённых вентиляторов)

Дополнительные функции вентиляторов, подключаемых к щитам управления типа ЩУВ

Номер дополнительной функции	Описание
23.1	Запуск двигателя вентилятора посредством устройства плавного пуска, рекомендуется для двигателей мощностью от 11кВт (только для общепромышленных двигателей, не дымоудаления)

* Расстояние от преобразователя частоты до вентилятора должно быть не более 30м (для неэкранированного кабеля).

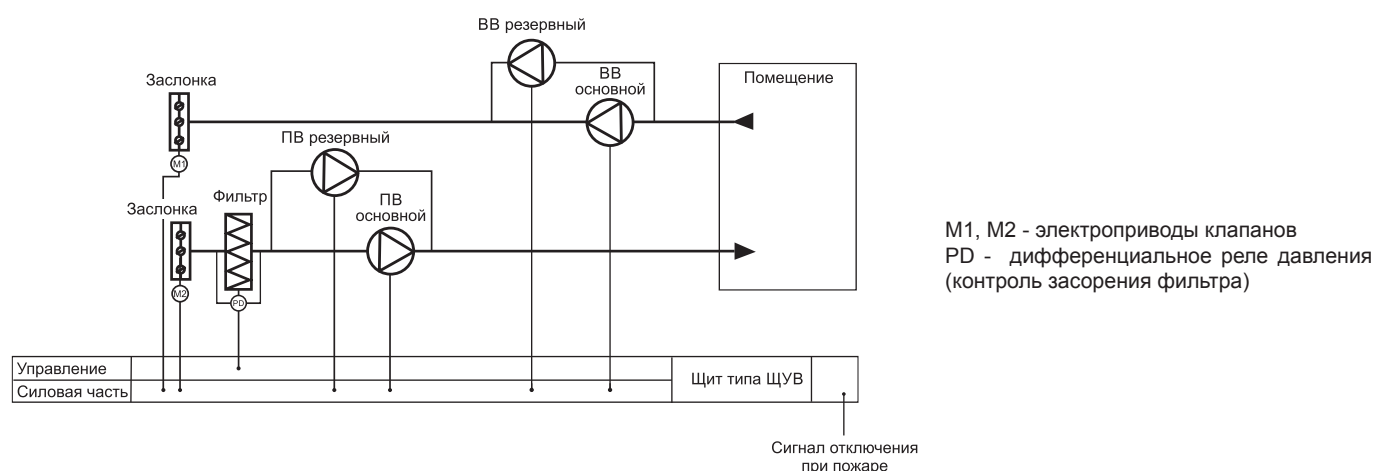
** Дополнительная функция /5.1 применяется для двигателей без встроенной термозащиты, а дополнительные функции /5.2 и /5.3 - для двигателей со встроенной термозащитой.

*** Дополнительная функция /7 «индикация загрязнения воздушного фильтра» указывается только у основного приточного или вытяжного вентилятора и, в зависимости от этого, контролирует состояние фильтра в приточном или вытяжном воздуховоде.

**** Комплектация дополнительными функциями /11 и /11.1 невозможна без комплектации дополнительными функциями /5.1, /5.2, /5.3 или /22.

***** Функция /23 запуск вентилятора по схеме «звезда-треугольник» невозможна для взрывозащищенных вентиляторов! А также НЕВОЗМОЖНА для вентиляторов у которых в клеммной коробке двигателя НЕТ выводов всех концов обмоток и (или) рабочее напряжение вентилятора НЕ соответствует 380Δ/660У.

Пример функциональной схемы управления системой вентиляции на базе щита типа ЩУВ



Маркировка:

Щит упр. Iк ЩУВ/10-/4.1П 1,5(380/3,8А)/2.1/5.1/7-Пр 1,5(380/3,8А)/5.1/11-/4.1В 1,5(380/3,8А)/2.1/5.1-Вр 1,5(380/3,8А)/5.1/11

где: Щит упр. Iк ЩУВ – щит управления со стандартными комплектующими (Iк) для автоматического управления вентиляторами;

- /4.1 – управление приводом воздушной заслонки на 220В с возвратной пружиной;

- /10 – включение/выключение щита по заданному времени (функция таймера);

П - приточный вентилятор;

45(380/87,5А) – мощность, напряжение и ток приточного вентилятора, кВт(В/А);

/2.1/4.1/5.1/7 – номера дополнительных функций приточного вентилятора:

- /2.1 – регулировка оборотов вентилятора на 380В в ручном режиме;

- /4.1 – управление приводом воздушной заслонки на 220В с возвратной пружиной;

- /5.1 – тепловое реле защиты двигателя на 380В;

- /7 – индикация загрязнения воздушного фильтра;

Пр - приточный резервный вентилятор;

45(380/87,5А) – мощность, напряжение и ток приточного резервного вентилятора, кВт(В/А);

/5.1/11 – номер дополнительной функции приточного резервного вентилятора:

- /5.1 – тепловое реле защиты двигателя на 380В;

- /11 – АВР (Автоматическое включение резервного вентилятора при остановке основного);

В - вытяжной вентилятор;

45(380/87,5А) – мощность, напряжение и ток вытяжного вентилятора, кВт(В/А);

/2.1/5.1 – номера дополнительных функций вытяжного вентилятора:

- /2.1 – регулировка оборотов вентилятора на 380В в ручном режиме;

- /5.1 – тепловое реле защиты двигателя на 380В;

Вр - вытяжной резервный вентилятор;

45(380/87,5А) – мощность, напряжение и ток вытяжного резервного вентилятора, кВт(В/А);

/5.1/11 – номер дополнительной функции приточного резервного вентилятора:

- /5.1 – тепловое реле защиты двигателя на 380В;

- /11 – АВР (Автоматическое включение резервного вентилятора при остановке основного).

ЩИТЫ УПРАВЛЕНИЯ ВЕНТИЛЯТОРАМИ ДЫМОУДАЛЕНИЯ ТИПА ЩУВДУ



Щиты управления вентиляторами дымоудаления типа ЩУВДУ предназначены применяются для комплексного автоматического управления исполнительными устройствами системы противодымной вентиляции.

Соответствуют требованиям технического регламента ТР ЕАЭС 043/2017 «О требованиях к средствам пожарной безопасности и пожаротушения».

В щитах стандартно реализованы:

- Управление вентиляторами, клапанами, электрическими нагревателями (в зависимости от функционала)
- Контроль целостности линии связи с исполнительными устройствами, а также устройствами, подающими сигнал на запуск
- Наличие звуковой сигнализации и световой индикации о событиях (пуск, авария, автоматика отключена, индикация положение клапанов (при наличии))

- Органы управления защищены от несанкционированного доступа
- Индикация состояния вводов питания
- Тест работы световой и звуковой индикации
- Защита цепей питания включаемых устройств от короткого замыкания
- Включение щита управления по внешнему сигналу
- Выбор режима работы РУЧН/ОТКЛ/АВТО

ВНИМАНИЕ!!!

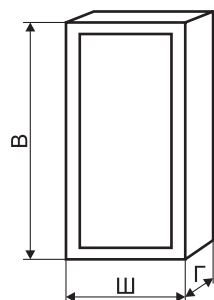
Для обеспечения непрерывности работы щиты управления ЩУВДУ должны подключаться только к источнику питания имеющему не менее двух вводов электропитания (основное и резервное). Данный источник питания должен осуществлять автоматическое переключение электропитания с основного ввода на резервный при отсутствии или снижении ниже допустимого уровня напряжения питания на основном вводе, и обратно. В данном источнике питания для каждого ввода должен быть предусмотрен выход состояния в виде нормально закрытых безпотенциальных («сухих») контактов, открывающихся в случае отсутствия или снижении ниже допустимого уровня напряжения питания, эти контакты подключаются к щит управления ЩУВДУ, который контролирует состояние данных контактов, и в случае разрыва (либо аварии линии) контакта сигнализирует о аварии соответствующего входа питания.

По умолчанию управление щитом и обратная связь от щита осуществляется посредством релейных входов/выходов.

Два варианта комплектации щитов управления:

Комплектация	Описание
I к	Стандартная комплектация

Технические характеристики и габаритные размеры щитов управления ЩУВДУ



Наименование корпуса (в металле)	В	Ш	Г	Наименование корпуса (в металле)	В	Ш	Г
Габарит 1	395	310	220	Габарит 6	1200	750	300
Габарит 2	500	400	220	Габарит 7	1320	750	300
Габарит 3	650	500	220	Габарит 8	1800	800	450
Габарит 4	800	650	250	Габарит 9	2000	800	450
Габарит 5	1000	650	300	Габарит 10	2200	800	450

Щиты изготавливаются только в металлическом корпусе.

Стандартная степень защиты IP31 (другое IP по запросу).

Информацию о габаритах, материале и степени пыле-влагозащиты корпуса (IP) можно уточнить при запросе.

Условия эксплуатации:

Щиты управления могут эксплуатироваться только в условиях умеренного и холодного климата по категории размещения 4 (УХЛ4) согласно ГОСТ 15150.

Рабочая температура окружающей среды от 0°C до +40°C.

Порядок подбора щита управления:

- Выбирается комплектация щита управления – I (I – стандартная комплектация (Dekraft, IEK))
- Указывается тип щита
- Выбираются дополнительные функции щита

Дополнительные функции щитов управления типа ЩУВДУ

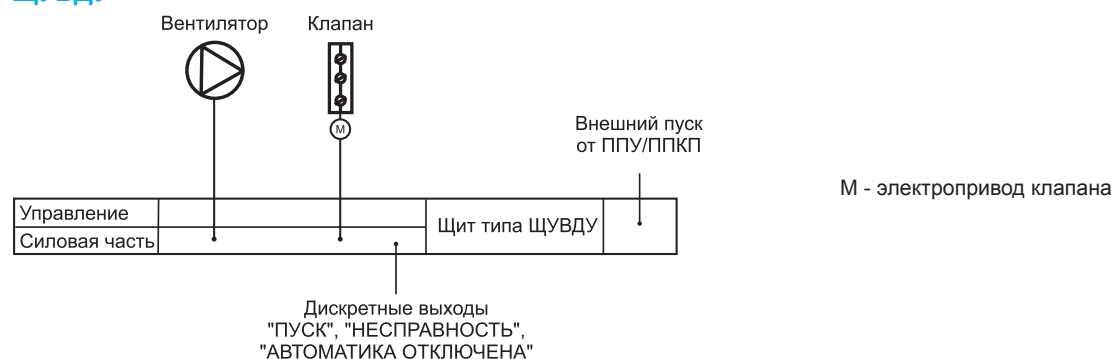
Номер дополнительной функции	Описание
3	Автоматическое поддержание заданной температуры притока

Дополнительные функции подключаемых вентиляторов

Номер дополнительной функции	Описание
2.1*	Регулировка оборотов вентилятора на 380В в ручном режиме (с панели преобразователя частоты)
2.2*	Регулировка оборотов вентилятора на 380В в автоматическом режиме (через контроллер)
4.5	Управление клапаном с реверсивным электроприводом на 220В
4.6	Управление клапаном с электромагнитным приводом на 220В
4.7	Управление клапаном с электромеханическим приводом на 220В
4.8	Управление клапаном с реверсивным электроприводом на 24В постоянного тока
4.9	Управление клапаном с электромагнитным приводом на 24В постоянного тока
4.10	Управление клапаном с электромеханическим приводом на 24В постоянного тока
7	Индикация загрязнения воздушного фильтра
8	Управление подогревом ламелей воздушного клапана
8.1	Управление периметральным подогревом воздушного клапана
8.2	Управление подогревом ламелей и периметральным обогревом воздушного клапана
8.3	Управление подогревом привода воздушного клапана
18	Автоматическое управление скоростью вентилятора по датчику перепада давления
26.1	Возможность подключения щита к системе диспетчеризации по протоколу ModBusRTU, интерфейс RS-485, режим Slave
26.5	Возможность подключения щита к системе диспетчеризации по протоколу ModBus TCP, интерфейс Ethernet, режим Slave
30.1	Проводной пульт управления типа кнопочный пост
23**	Запуск вентиляторов по схеме «звезда-треугольник» только для двигателей с рабочими напряжениями (380Δ/660У В) от 11 кВт и выше. (НЕВОЗМОЖНА для взрывозащищённых вентиляторов)
32	Управление по концевому выключателю

* Расстояние от преобразователя частоты до вентилятора должно быть не более 30м (для неэкранированного кабеля).

** Функция /23 запуск вентилятора по схеме «звезда-треугольник» НЕВОЗМОЖНА для взрывозащищённых вентиляторов! А также НЕВОЗМОЖНА для вентиляторов у которых в клеммной коробке двигателя НЕТ выводов всех концов обмоток и (или) рабочее напряжение вентилятора НЕ соответствует 380Δ/660У.

Пример функциональной схемы управления системой противодымной вентиляции на базе щита типа ЩУВДУ

МАРКИРОВКА:
Щит упр. Iк ЩУВДУ-В 11(380/23,2А)/4.5/23

где: Щит упр. Iк ЩУВДУ – щит управления со стандартными комплектующими (Iк) для автоматического управления вентиляторами дымоудаления;

В - вытяжной вентилятор дымоудаления;

11(380/23,2А) – мощность, напряжение и ток вытяжного вентилятора дымоудаления, кВт(В/А);

/23 – номера дополнительных функций вытяжного вентилятора:

- /4.5 – управление клапаном с реверсивным электроприводом на 220В;

- /23 – запуск вентиляторов по схеме «звезда-треугольник» только для двигателей с рабочими напряжениями (380Δ/660У В) от 11 кВт и выше.

ЩИТЫ УПРАВЛЕНИЯ НАСОСАМИ ТИПА ЩУН



Щиты типа ЩУН предназначены для управления, контроля и защиты насосов, клапанов и задвижек систем водоподготовки, водоснабжения и канализации.

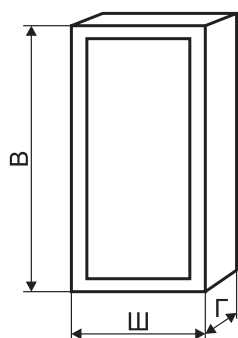
В щитах стандартно реализовано:

- Ручное или автоматическое включение/выключение насосов с индикацией состояния.
- Защита цепей питания включаемых устройств от короткого замыкания.

Два варианта комплектации щитов управления:

Комплектация	Описание
I к	Стандартная комплектация
II к	Комплектация повышенного качества

Технические характеристики и габаритные размеры щитов управления ЩУН



Наименование корпуса (в металле)	В	Ш	Г	Наименование корпуса (в пластике)	В	Ш	Г
Габарит 1	395	310	220	Габарит 1	385	290	102
Габарит 2	500	400	220	Габарит 2	535	290	102
Габарит 3	650	500	220	Габарит 3	535	398	102
Габарит 4	800	650	250	Габарит 4	410	300	153
Габарит 5	1000	650	300	Габарит 5	560	300	153
Габарит 6	1200	750	300	Габарит 6	560	408	153
Габарит 7	1320	750	300				
Габарит 8	1800	800	450				
Габарит 9	2000	800	450				
Габарит 10	2200	800	450				

Размер щита будет зависеть от количества подключаемых насосов, от их мощности и напряжения, а также от выбранных дополнительных функций. Могут использоваться как пластиковые, так и металлические корпуса с различной степенью пыле-влаго защиты. Информацию о размере, материале (пластик, металл) и степени пыле-влаго защиты корпуса (IP) можно уточнить при запросе.

Возможная степень защиты IP31 - стандарт, IP54 - по запросу.

Габаритный вес от 5 до 300кг.

Щиты управления могут эксплуатироваться только в условиях умеренного и холодного климата по категории размещения 4 (УХЛ4) согласно ГОСТ 15150.

Условия эксплуатации:

Рабочая температура окружающей среды от +5°C до +35°C. Другое климатическое исполнение по запросу.

Рекомендуемые дополнительные функции:

- /5.1, /5.2, /5.3 – данные функции рекомендуются для защиты двигателя насоса от перегрева и выхода его из строя.

Порядок подбора щита управления:

- Выбирается комплектация щита управления – I или II (I – стандартная комплектация (Dekraft, IEK), II – комплектация повышенного качества (ARMAT IEK, CHINT))

- Указывается тип щита

- Выбираются дополнительные функции щита

- Далее выбирается тип, напряжение, мощность, ток и дополнительные функции каждого насоса (основного и при наличии дополнительно резервного)

Дополнительная функция /11 или /11.1 относится к резервному насосу и реализуется при наличии дополнительных функций /5.1, /5.2, /5.3 или /22 у основного и, при необходимости, у резервного насосов.

При комплектации щита управления датчиками они поставляются без соединительного кабеля.

Дополнительные функции щитов управления типа ЩУН

Номер дополнительной функции	Описание
10	Включение/выключение по заданному времени (функция недельного таймера). Параметры уточнять при заказе.
26.1	Возможность подключения щита к системе диспетчеризации по протоколу ModBusRTU, интерфейс RS-485, режим Slave
26.5	Возможность подключения щита к системе диспетчеризации по протоколу ModBus TCP, интерфейс Ethernet, режим Slave
30.1	Проводной пульт управления типа кнопочный пост
31*	Управление щитом автоматики через Wi-fi соединение или internet
36	Выходные релейные сигналы «Работа», «Авария» (NO, 1A, 220AC) для диспетчеризации

* В щите устанавливается сетевой шлюз. Управление происходит через Web браузер или мобильное приложение.

Дополнительные функции насосов, подключаемых к щитам управления типа ЩУН

Номер дополнительной функции	Описание
1.1	Регулировка оборотов насоса на 220В в ручном режиме
1.2	Регулировка оборотов насоса на 220В в автоматическом режиме (через контроллер)
1.4	Регулировка оборотов насоса с ЕС двигателем на 220В в автоматическом режиме (через контроллер)
2.1*	Регулировка оборотов насоса на 380В в ручном режиме (с панели преобразователя частоты)
2.2*	Регулировка оборотов насоса на 380В в автоматическом режиме (через контроллер)
2.3	Регулировка оборотов насоса с ЕС двигателем на 380В в автоматическом режиме (через контроллер)
2.4*	Регулировка оборотов насоса на 380В ручном режиме (с панели преобразователя частоты), установка преобразователя частоты на 220В (только для двигателей насосов мощностью до 2,2 кВт и переключаемых в схему работы от напряжения 3 фазы 220В)
2.5*	Регулировка оборотов насоса на 380В в автоматическом режиме (через контроллер), установка преобразователя частоты на 220В (только для двигателей насосов мощностью до 2,2 кВт и переключаемых в схему работы от напряжения 3 фазы 220В)
4.2.2	Управление приводом задвижки на 24В постоянного тока с возвратной пружиной или без, с плавной регулировкой (управление 0..10В постоянного тока)
4.3	Управление приводом задвижки заслонки на 220В без возвратной пружины
4.4	Управление приводом задвижки на 24В без возвратной пружины (управление открыто/закрыто)
5.1**	Тепловое реле защиты двигателя на 380В
5.2**	Биметаллическое реле защиты двигателя на 220/380В
5.3**	Позисторное реле защиты двигателя на 220/380В
11***	АВР насоса (Автоматическое включение резервного насоса при аварийной остановке основного)
11.1***	АВР насоса (Автоматическое включение резервного насоса при аварийной остановке основного) с функцией наработки часов (попеременная работа основного и резервного насоса через интервал времени)
18	Поддержание насосом давления в трубопроводе по реле давления
18.1	Поддержание насосом давления в трубопроводе по аналоговому датчику
19	Поддержание насосом расхода в трубопроводе по аналоговому датчику
22	Контроль работы насоса по реле давления
23****	Запуск двигателей по схеме «звезда-треугольник» только для двигателей с рабочими напряжениями (380Δ/660У В) от 11 кВт и выше (невозможна для взрывозащищённых)
23.1	Запуск двигателя посредством устройства плавного пуска

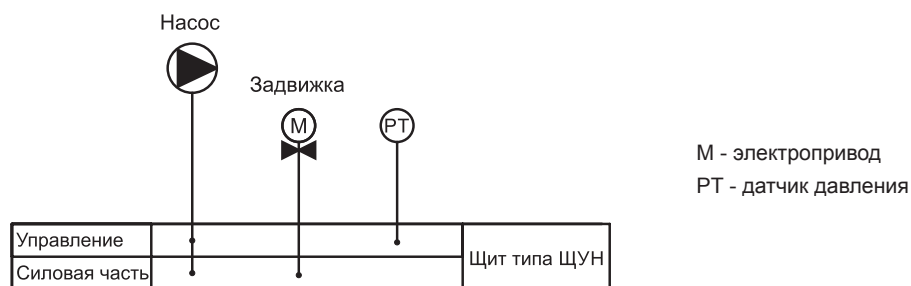
* Расстояние от преобразователя частоты до насоса должно быть не более 30м (для неэкранированного кабеля).

** Дополнительная функция /5.1 применяется для двигателей без встроенной термозащиты, а дополнительные функции /5.2 и /5.3 - для двигателей со встроенной термозащитой.

*** Комплектация дополнительными функциями /11 и /11.1 невозможна без комплектации дополнительными функциями /5.1, /5.2, /5.3 или /22.

**** Функция /23 НЕВОЗМОЖНА для насосов у которых в клеммной коробке двигателя НЕТ выводов всех концов обмоток и (или) рабочее напряжение вентилятора НЕ соответствует 380Δ/660У.

Пример функциональной схемы управления системой подкачки воды на базе щита типа ЩУН



МАРКИРОВКА:

Щит упр. Iк ЩУН-Н 0,75(380/2,3А)/2.2/4.3/5.1/18.1

где: Щит упр. Iк ЩУН – щит управления со стандартными комплектующими (Iк) для автоматического управления насосом;

Н - насос;

0,75(380/2,3А) – мощность, напряжение и ток насоса, кВт(В/А);

/2.2/4.3/5.1/18.1 – номера дополнительных функций насоса:

/2.2 – регулировка оборотов насоса на 380В в автоматическом режиме;

/4.3 – управление приводом задвижки заслонки на 220В без возвратной пружины;

/5.1 – тепловое реле защиты двигателя на 380В;

/18.1 – Поддержание насосом давления в трубопроводе по аналоговому датчику.

ЩИТЫ УПРАВЛЕНИЯ СИСТЕМОЙ АВТОМАТИЧЕСКОГО УПРАВЛЕНИЯ ТИПА ЩСАУ



Щиты типа ЩСАУ предназначены для управления по заданному алгоритму (описанному в ТЗ), контроля и защиты электрических исполнительных устройств в составе различных технологических систем.

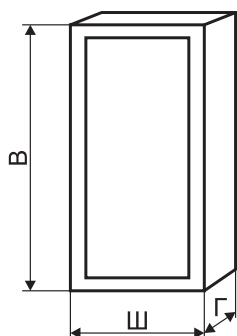
В щитах стандартно реализовано:

- Управление и работа исполнительных механизмов согласно техническому заданию заказчика;
- Поддержание заданных режимов технологического процесса;
- Индикация состояния системы;
- Защита цепей питания подключаемых устройств от короткого замыкания

Два варианта комплектации щитов управления:

Комплектация	Описание
I к	Стандартная комплектация
II к	Комплектация повышенного качества

Технические характеристики и габаритные размеры щитов управления ЩСАУ



Наименование корпуса (в металле)	В	Ш	Г	Наименование корпуса (в пластике)	В	Ш	Г
Габарит 1	395	310	220	Габарит 1	385	290	102
Габарит 2	500	400	220	Габарит 2	535	290	102
Габарит 3	650	500	220	Габарит 3	535	398	102
Габарит 4	800	650	250	Габарит 4	410	300	153
Габарит 5	1000	650	300	Габарит 5	560	300	153
Габарит 6	1200	750	300	Габарит 6	560	408	153
Габарит 7	1320	750	300				
Габарит 8	1800	800	450				
Габарит 9	2000	800	450				
Габарит 10	2200	800	450				

Размер щита будет зависеть от количества подключаемых устройств, от их мощности и напряжения, а также от выбранных дополнительных функций. Могут использоваться как пластиковые, так и металлические корпуса с различной степенью пыле-влагозащиты. Информацию о размере, материале (пластик, металл) и степени пыле-влагозащиты корпуса (IP) можно уточнить при запросе.

Габаритный вес от 5 до 300кг.

Возможная степень защиты IP31 - стандарт, IP54 - по запросу.

Щиты управления могут эксплуатироваться только в условиях умеренного и холодного климата по категории размещения 4 (УХЛ4) согласно ГОСТ 15150.

Условия эксплуатации:

Рабочая температура окружающей среды от +5°C до +35°C. Другое климатическое исполнение по запросу.

Порядок подбора щита управления:

- Выбирается комплектация щита управления – I или II (I – стандартная комплектация (Dekraft, IEK), II – комплектация повышенного качества (ARMAT IEK, CHINT)).

- Указывается тип щита.

- Выбираются дополнительные функции щита.

При комплектации щита управления датчиками они поставляются без соединительного кабеля.

Дополнительные функции щитов управления типа ЩСАУ

Номер дополнительной функции	Описание
3	Автоматическое поддержание заданной температуры
10	Включение/выключение по заданному времени (функция недельного таймера). Параметры уточнять при заказе
14.1*	Управление водяным охладителем
14.2.1	Управление фреоновым охладителем 1 ступень
14.2.2	Управление фреоновым охладителем 2 ступени
14.3	Управление фреоновым охладителем инверторного типа
14.4	Управление фреоновым охладителем (без встроенной автоматики)
15.1**	Включение системы по сигналу комнатного термостата
15.2	Контроль температуры воздуха по комнатному аналоговому датчику. Включение системы при превышении заданной температуры помещения - режим «охлаждения» (отключение системы при достижении уставки)
15.3	Контроль температуры воздуха по комнатному аналоговому датчику. Включение системы при понижении заданной температуры помещения - режим «нагрев» (отключение системы при достижении уставки)
16.1	Контроль концентрации CO ₂ по комнатному датчику
16.2	Контроль концентрации CO ₂ по канальному датчику
16.3	Включение системы по сигналу от датчика угарного газа CO
16.4	Включение системы от газоанализатора (комплектация щита с датчиком)
16.5	Включение системы от газоанализатора (комплектация щита без датчика)
17.1**	Включение системы по сигналу комнатного гигростата
17.2	Контроль влажности воздуха по комнатному аналоговому датчику
17.3	Контроль влажности воздуха по канальному аналоговому датчику
24	Каскадное управление температурой в помещении по комнатному датчику температуры
25	Каскадное управление температурой в помещении по канальному датчику температуры
25.1	Управление температурой по дополнительному датчику
26.1	Возможность подключения щита к системе диспетчеризации по протоколу ModBusRTU, интерфейс RS-485, режим Slave
26.5	Возможность подключения щита к системе диспетчеризации по протоколу ModBus TCP, интерфейс Ethernet, режим Slave
27	Управление влажностью подаваемого воздуха посредством сотового (поверхностного) увлажнителя в зимний период
27.1	Управление влажностью подаваемого воздуха посредством парового увлажнителя в зимний период
28.1	Управление осушением воздуха
30.1	Проводной пульт управления типа кнопочный пост
30.4**	Выносной пульт с семисегментным ЖКИ (встраиваемый)
30.5**	Выносной пульт с семисегментным ЖКИ (накладной)
31***	Управление щитом автоматики через Wi-fi соединение или internet
35	Измерение температуры наружного воздуха в канале
36	Выходные релейные сигналы «Работа», «Авария» (NO, 1А, 220АС) для диспетчеризации

* Управляющий сигнал 0-10В , питание на привод: напряжение 24В постоянного тока, расчетная мощность до 5 ВА.

** Степень пыле-влагозащиты IP20. Необходимо это учитывать при выборе данной функции и условий планируемого места размещения устройства.

*** В щите устанавливается сетевой шлюз. Управление происходит через Web браузер или мобильное приложение.

Дополнительные функции устройств, подключаемых к щитам управления типа ЩСАУ

Номер дополнительной функции	Описание
1.1	Регулировка оборотов двигателя на 220В в ручном режиме
1.2	Регулировка оборотов двигателя на 220В в автоматическом режиме (через контроллер)
1.5	Регулировка оборотов однофазного двигателя на 220В в ручном режиме с панели преобразователя частоты
1.6	Регулировка оборотов однофазного двигателя на 220В посредством преобразователя частоты в автоматическом режиме (через контроллер)
1.8	Регулировка оборотов ЕС двигателя на 220В в автоматическом режиме (через контроллер)
2.1*	Регулировка оборотов двигателя на 380В в ручном режиме (с панели преобразователя частоты)
2.2*	Регулировка оборотов двигателя на 380В в автоматическом режиме (через контроллер)
2.3	Регулировка оборотов ЕС двигателя на 380В в автоматическом режиме (через контроллер)
2.4*	Регулировка оборотов двигателя на 380В ручном режиме (с панели преобразователя частоты), установка преобразователя частоты на 220В (только для двигателей мощностью до 2,2 кВт и переключаемых в схему работы от напряжения 3 фазы 220В)
2.5*	Регулировка оборотов двигателя на 380В в автоматическом режиме (через контроллер), установка преобразователя частоты на 220В (только для двигателей мощностью до 2,2 кВт и переключаемых в схему работы от напряжения 3 фазы 220В)
4.1	Управление приводом на 220В с возвратной пружиной
4.1.1	Управление приводом на 220В с концевым выключателем и возвратной пружиной
4.2.1	Управление приводом на 24В постоянного тока с возвратной пружиной
4.2.2	Управление приводом на 24В постоянного тока с возвратной пружиной или без, с плавной регулировкой (управление 0..10В постоянного тока)
4.3	Управление приводом на 220В без возвратной пружины (управление открыто/закрыто)
4.4	Управление приводом на 24В постоянного тока без возвратной пружины (управление открыто/закрыто)
5.1**	Тепловое реле защиты двигателя на 380В
5.2**	Биметаллическое реле защиты двигателя на 220/380В
5.3**	Позисторное реле защиты двигателя на 220/380В
11***	АВР двигателей (Автоматическое включение резервного двигателя при аварийной остановке основного)
11.1***	АВР двигателя (Автоматическое включение резервного двигателя при аварийной остановке основного) с функцией наработки часов (попеременная работа основного и резервного двигателя через интервал времени)
22	Контроль работы двигателей по реле давления
23****	Запуск двигателей по схеме «звезда-треугольник» только для двигателей с рабочими напряжениями (380Δ/660У В) от 11 кВт и выше (невозможна для взрывозащищённых)
23.1	Запуск двигателя посредством устройства плавного пуска

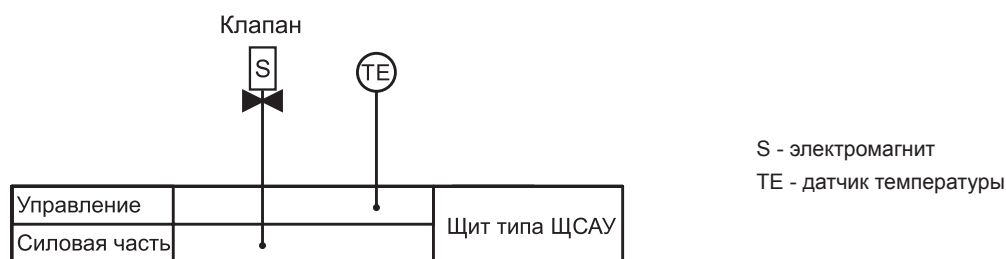
* Расстояние от преобразователя частоты до двигателя должно быть не более 30м (для неэкранированного кабеля)

** Дополнительная функция /5.1 применяется для двигателей без встроенной термозащиты, а дополнительные функции /5.2 и /5.3 - для двигателей со встроенной термозащитой.

*** Комплектация дополнительными функциями /11 и /11.1 невозможна без комплектации дополнительными функциями /5.1, /5.2, /5.3 или /22.

**** Функция /23 запуск двигателя по схеме «звезда-треугольник» невозможна для взрывозащищённых двигателей! А также НЕВОЗМОЖНА для двигателей у которых в клеммной коробке НЕТ выводов всех концов обмоток и (или) рабочее напряжение НЕ соответствует 380Δ/660У.

Пример функциональной схемы управления температурой в помещении на базе щита типа ЩСАУ



МАРКИРОВКА:

Щит упр. IIк ЩСАУ/4.3/15.3

где: Щит упр. IIк ЩСАУ – щит управления с комплектующими повышенного качества (IIк)
/4.3 - Управление приводом на 220В без возвратной пружины (управление открыто/закрыто)
/15.3 - Контроль температуры воздуха по комнатному аналоговому датчику. Включение системы при понижении заданной температуры помещения - режим «нагрев» (отключение системы при достижении уставки).

ЩИТЫ РАСПРЕДЕЛЕНИЯ ТИПА ЩР



Щиты типа ЩР предназначены для приема и распределения электроэнергии, управления, контроля, сигнализации и защиты питания оборудования промышленного назначения, потребителей электроэнергии промышленных, общественных и жилых зданий.

В щитах стандартно реализовано:

- Защита цепей питания подключаемых устройств от короткого замыкания.

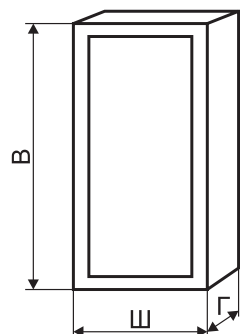
Дополнительные функции (в зависимости от выбора заказчика):

- Установка на ввод щита и на линии фидеров защищающих устройств: автомата, плавкой вставки, устройства защитного отключения, автоматического выключателя дифференциального тока;
- Установка на вводе выключателей-разъединителей на одно или два направления;
- Установку приборов учета электрической энергии;
- Установку приборов измерения параметров сети.

Два варианта комплектации щитов управления:

Комплектация	Описание
I к	Стандартная комплектация
II к	Комплектация повышенного качества

Технические характеристики и габаритные размеры щитов управления ЩР



Наименование корпуса (в металле)	В	Ш	Г	Наименование корпуса (в пластике)	В	Ш	Г
Габарит 1	395	310	220	Габарит 1	385	290	102
Габарит 2	500	400	220	Габарит 2	535	290	102
Габарит 3	650	500	220	Габарит 3	535	398	102
Габарит 4	800	650	250	Габарит 4	410	300	153
Габарит 5	1000	650	300	Габарит 5	560	300	153
Габарит 6	1200	750	300	Габарит 6	560	408	153
Габарит 7	1320	750	300				
Габарит 8	1800	800	450				
Габарит 9	2000	800	450				
Габарит 10	2200	800	450				

Размер щита будет зависеть от количества подключаемых вентиляторов, от их мощности и напряжения, а также от выбранных дополнительных функций. Могут использоваться как пластиковые, так и металлические корпуса с различной степенью пыле-влагозащиты. Информацию о размере, материале (пластик, металл) и степени пыле-влагозащиты корпуса (IP) можно уточнить при запросе.

Возможная степень защиты IP31 - стандарт, IP54 - по запросу.

Габаритный вес от 5 до 300кг.

Щиты управления могут эксплуатироваться только в условиях умеренного и холодного климата по категории размещения 4 (УХЛ4) согласно ГОСТ 15150.

Условия эксплуатации:

Рабочая температура окружающей среды от +5°C до +35°C. Другое климатическое исполнение по запросу.

Порядок подбора щита управления:

- Выбирается комплектация щита управления – I или II (I – стандартная комплектация (Dekraft, IEK), II – комплектация повышенного качества (ARMAT IEK, CHINT))

- Указывается тип щита

- Далее выбирается тип, напряжение, мощность, ток и дополнительные функции каждого устройства

Дополнительные функции устройств подключаемых к щитам управления типа ЩР

Номер дополнительной функции	Описание
1	Автоматический выключатель
2	Автоматический выключатель дифференциального тока
3	Автоматический выключатель и устройство защитного отключения
4	Плавкий предохранитель
5	Приборы измерения параметров сети

Пример функциональной схемы управления системой вентиляции на базе щита типа ЩР



МАРКИРОВКА:

Щит упр. 1к ЩР-380-В(1/10/25)-Ф(220/20/2)х3

где: Щит упр.1к ЩР – щит управления со стандартными комплектующими (1к)

380 – параметры напряжения сети вводного устройства (В);

В – ввод щита;

/1 – аппарат защиты (автоматический выключатель);

(10) – максимальный ток короткого замыкания (кА);

(25) – номинальный ток ввода (А);

Ф – фидер отходящий линии (3 шт.);

(220) – напряжение фидера (В);

(20) – номинальный ток фидера (А);

/2 – аппарат защиты фидера (автоматический выключатель дифференциального тока).

ЩИТЫ РАСПРЕДЕЛЕНИЯ ТИПА ЩАВР



Щиты типа ЩАВР предназначены для автоматического подключения к источнику резервного питания, контроля, сигнализации и защиты питания оборудования промышленного назначения, потребителей электроэнергии промышленных, общественных и жилых зданий.

В щитах стандартно реализовано:

- Защита цепей питания подключаемых устройств от короткого замыкания
- Индикация состояния системы

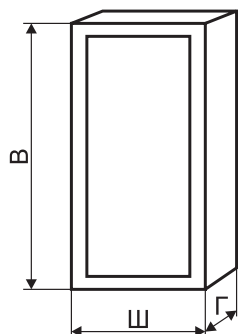
Дополнительные функции (в зависимости от выбора заказчика):

- Установка на ввод щита и на линии фидеров защищающих устройств: автомата, плавкой вставки, устройства защитного отключения, автоматического выключателя дифференциального тока
- Установка на вводе выключателей-разъединителей на одно или два направления
- Установку приборов учета электрической энергии
- Установку приборов измерения параметров сети

Два варианта комплектации щитов управления:

Комплектация	Описание
I к	Стандартная комплектация
II к	Комплектация повышенного качества

Технические характеристики и габаритные размеры щитов управления ЩР



Наименование корпуса (в металле)	В	Ш	Г	Наименование корпуса (в пластике)	В	Ш	Г
Габарит 1	395	310	220	Габарит 1	385	290	102
Габарит 2	500	400	220	Габарит 2	535	290	102
Габарит 3	650	500	220	Габарит 3	535	398	102
Габарит 4	800	650	250	Габарит 4	410	300	153
Габарит 5	1000	650	300	Габарит 5	560	300	153
Габарит 6	1200	750	300	Габарит 6	560	408	153
Габарит 7	1320	750	300				
Габарит 8	1800	800	450				
Габарит 9	2000	800	450				
Габарит 10	2200	800	450				

Размер щита будет зависеть от количества подключаемых вентиляторов, от их мощности и напряжения, а также от выбранных дополнительных функций. Могут использоваться как пластиковые, так и металлические корпуса с различной степенью пыле-влагозащиты. Информацию о размере, материале (пластик, металл) и степени пыле-влагозащиты корпуса (IP) можно уточнить при запросе.

Возможная степень защиты IP31 - стандарт, IP54 - по запросу.

Габаритный вес от 5 до 300кг.

Щиты управления могут эксплуатироваться только в условиях умеренного и холодного климата по категории размещения 4 (УХЛ4) согласно ГОСТ 15150.

Условия эксплуатации:

Рабочая температура окружающей среды от +5°C до +35°C. Другое климатическое исполнение по запросу.

Порядок подбора щита управления:

- Выбирается комплектация щита управления – I или II (I – стандартная комплектация (Dekraft, IEK), II – комплектация повышенного качества (ARMAT IEK, CHINT))

- Указывается тип щита

- Далее выбирается тип, напряжение, мощность, ток и дополнительные функции каждого устройства

Дополнительные функции устройств подключаемых к щитам управления типа ЩАВР

Номер дополнительной функции	Описание
1	Автоматический выключатель
2	Автоматический выключатель дифференциального тока
3	Автоматический выключатель и устройство защитного отключения
4	Плавкий предохранитель
5	Приборы измерения параметров сети

Пример функциональной схемы резервирования вводов на базе щита типа ЩАВР



МАРКИРОВКА:

Щит упр. Iк ЩАВР-380-В1(1/15/50)- В2(1/15/50)-L(220/40/2)3

- где: Щит упр. Iк ЩАВР – щит управления со стандартными комплектующими (Iк)
- 380 – параметры напряжения сети вводных устройств (В);
 - В1 – основной ввод щита;
 - /1 – аппарат защиты (автоматический выключатель);
 - (15) – максимальный ток короткого замыкания (кА);
 - (50) – номинальный ток ввода (А).
 - В2 – резервный ввод щита;
 - /1 – аппарат защиты (автоматический выключатель);
 - (15) – максимальный ток короткого замыкания (кА);
 - (50) – номинальный ток ввода (А).
 - L – фидер отходящий линии (3шт.);
 - (220) – напряжение фидера (В);
 - (40) – номинальный ток фидера (А);
 - /2 – аппарат защиты фидера (автоматический выключатель дифференциального тока).

СМЕСИТЕЛЬНЫЕ УЗЛЫ СЕРИИ СУ-R



Смесительные узлы СУ предназначены для подключения водяных теплообменников к источнику тепловой энергии и выполняют следующие функции:

- регулирование мощности теплообменника для поддержания заданной температуры воздуха, проходящего через него;
- управление параметрами теплоносителя для поддержания заданной температуры воды (незамерзающей смеси) в теплообменнике;
- обеспечивают циркуляцию теплоносителя через теплообменник, для предотвращения замораживания теплоносителя и поддержания заданных температурных параметров;

Теплоноситель, протекающий через узел, не должен быть вязким, содержать твердых примесей, минеральных масел и агрессивных химических веществ, способствующих коррозии или химическому разложению меди, латуни, нержавеющей стали, цинка, пластмасс, резины, чугуна.

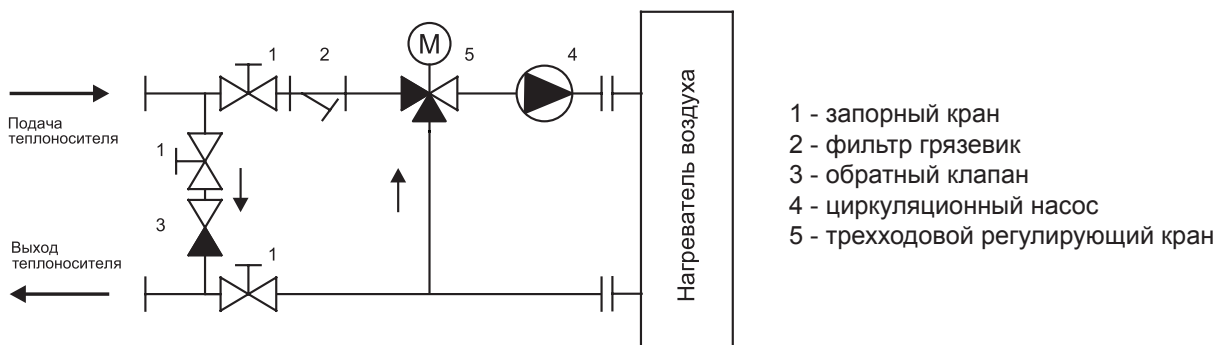
Максимально допустимые эксплуатационные параметры теплоносителя:

- максимально допустимая температура теплоносителя на входе: +110°C;
- максимально допустимое давление: 1 МПа;
- минимальное рабочее давление: 20 кПа

Установка смесительных узлов допускается в отапливаемых помещениях с температурой от + 5 °С до +40 °С и относительной влажностью не более 40 % при температуре +40 °С.

По отдельному заказу возможно изготовление комплекта гибких соединений (подводок) для облегчения монтажа смесительных узлов (стр. 274).

Смесительный узел с трехходовым регулирующим краном

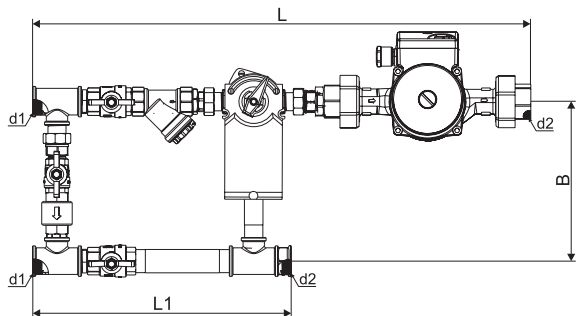


- 1 - запорный кран
- 2 - фильтр грязевик
- 3 - обратный клапан
- 4 - циркуляционный насос
- 5 - трехходовой регулирующий кран

Принцип работы основан на плавном закрытии или открытии трехходового регулирующего крана при сохранении постоянного расхода теплоносителя через теплообменник, но при этом изменяется температура в подающем трубопроводе за счет смешивания потоков обратного и подающего теплоносителя в трехходовом кране. Благодаря такому регулированию обеспечивается защита от замораживания теплоносителя и поддержание температуры воздуха после калорифера в системе вентиляции.

Посредством байпасной линии происходит разгрузка трехходового клапана по давлению, а также обеспечивается постоянство расхода в тепловой сети.

Габаритные размеры смесительных узлов



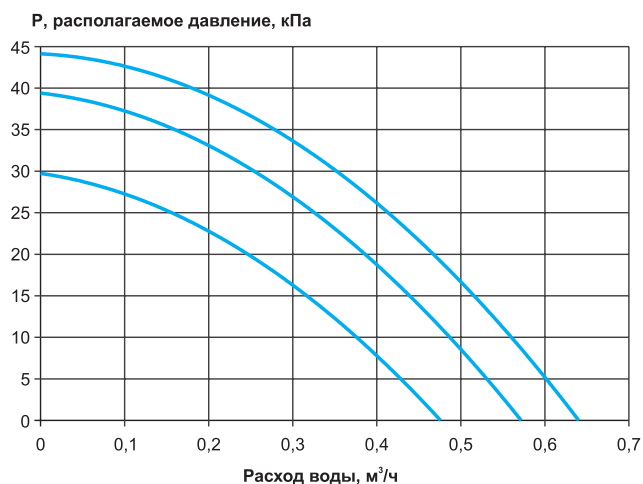
Наименование	L, мм	L1, мм	B, мм	d1, дюймы	d2, дюймы	Масса, кг
СУ-R-3-40-1.0/24	530	285	180	G 3/4	G 1	6,7
СУ-R-3-40-1.6/24	530	285	180	G 3/4	G 1	6,7
СУ-R-3-40-2.5/24	530	285	180	G 3/4	G 1	6,7
СУ-R-3-40-4.0/24	530	285	180	G 3/4	G 1	6,7
СУ-R-3-60-4.0/24	530	285	180	G 3/4	G 1	6,7
СУ-R-3-60-6.3/24	580	320	200	G 1	G 1	8
СУ-R-3-80-6.3/24	580	320	200	G 1	G 1	9,7
СУ-R-3-80-10/24	660	380	245	G1 1/4	G1 1/4	13
СУ-R-3-80-16/24	660	380	245	G1 1/4	G1 1/4	13,7
СУ-R-3-80-25/24	660	400	290	G1 1/4	G1 1/4	15,8

Технические характеристики смесительных узлов

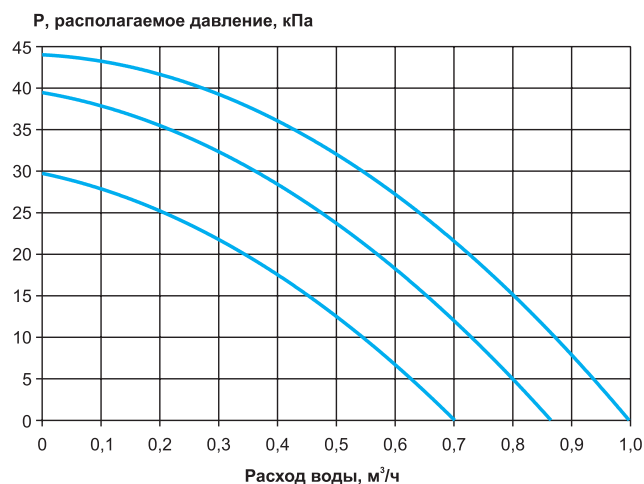
Наименование	Пропускная способность крана, Kvs, м³/ч	Параметры насоса			Параметры управляющего привода		
		Мощность макс, Вт	Напряжение питания, В	Ток макс, А	Напряжение питания, В	Мощность, Вт	Управляющий сигнал
СУ-R-3-40-1.0/24	1	72	220	0,31	24 AC/DC	5	0-10В постоянного тока
СУ-R-3-40-1.6/24	1,6						
СУ-R-3-40-2.5/24	2,5						
СУ-R-3-40-4.0/24	4						
СУ-R-3-60-4.0/24	4	93	220	0,4	24 AC/DC	5	0-10В постоянного тока
СУ-R-3-60-6.3/24	6,3						
СУ-R-3-80-6.3/24	6,3						
СУ-R-3-80-10/24	10	270	220	1,2	24 AC/DC	5	0-10В постоянного тока
СУ-R-3-80-16/24	16						
СУ-R-3-80-25/24	25						

Характеристики смесительных узлов

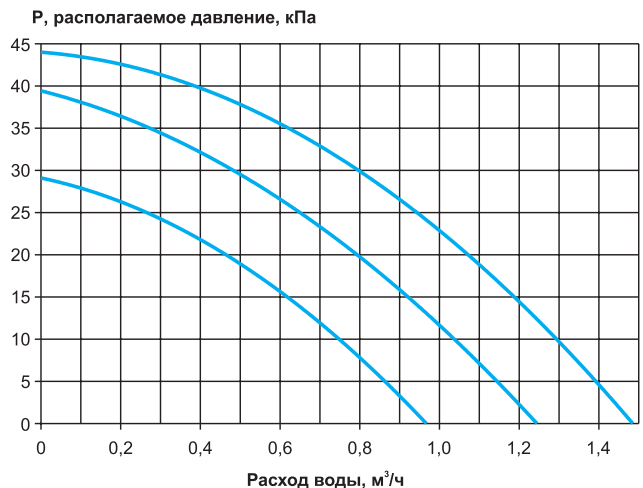
СУ-R-3-40-1.0/24



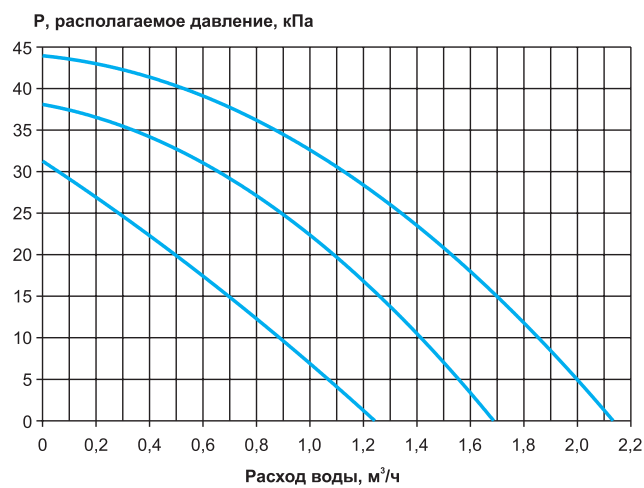
СУ-R-3-40-1.6/24



СУ-R-3-40-2.5/24

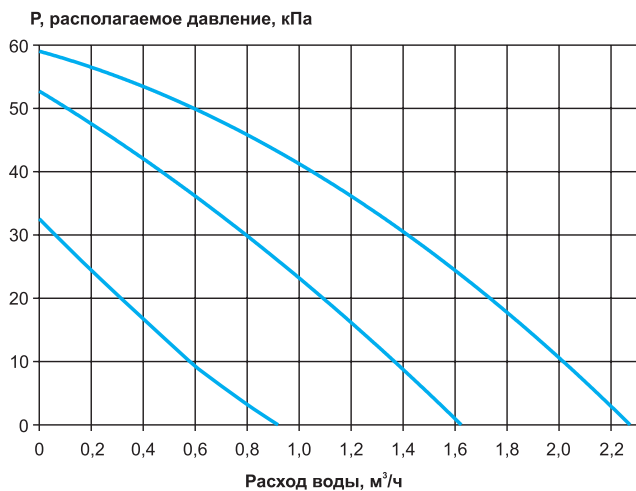


СУ-R-3-40-4.0/24

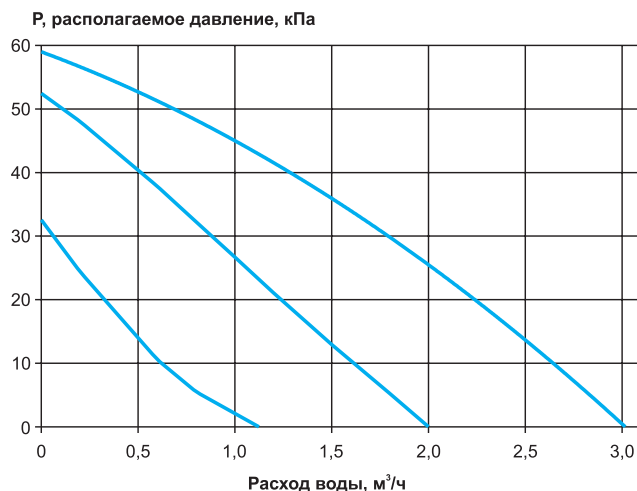


Характеристики смесительных узлов

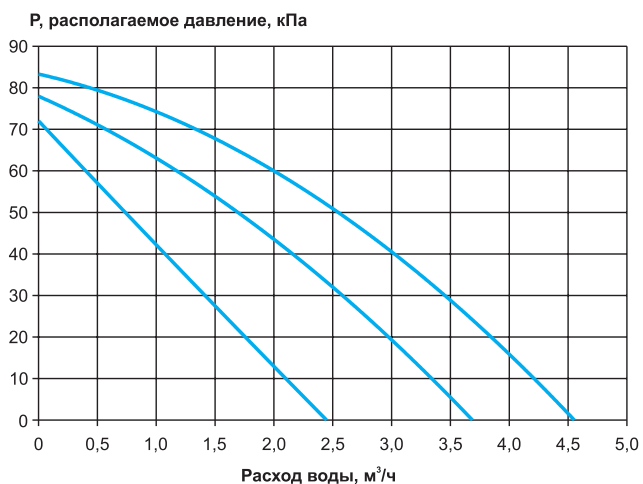
СУ-R-3-60-4.0/24



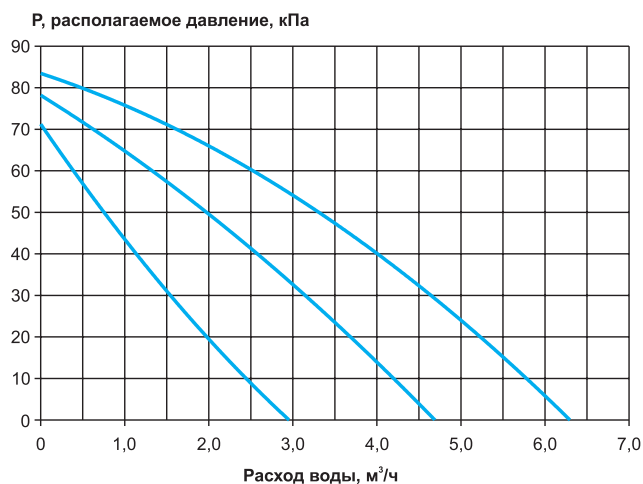
СУ-R-3-60-6.3/24



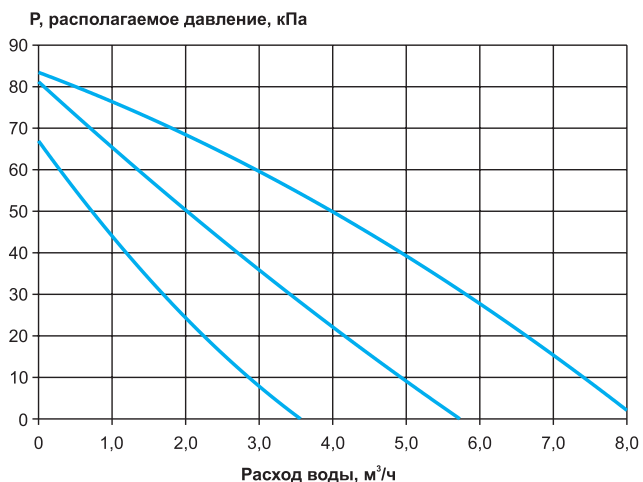
СУ-R-3-80-6.3/24



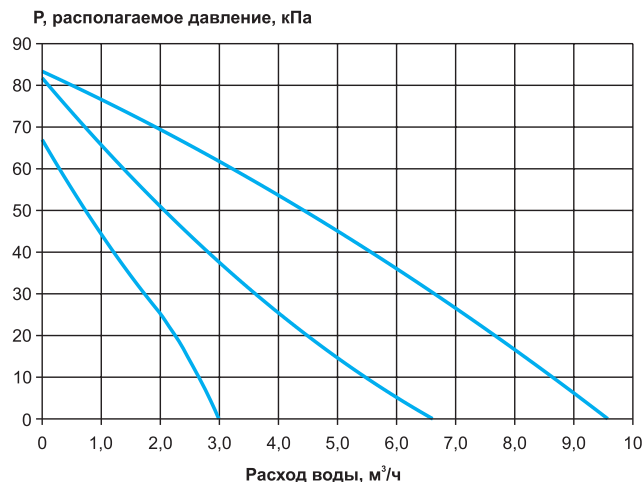
СУ-R-3-80-10/24



СУ-R-3-80-16/24

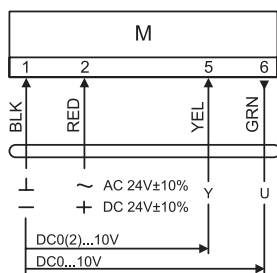


СУ-R-3-80-25/24



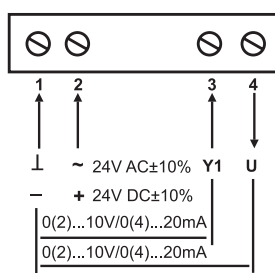
Электрическая схема подключения

Подключение электропривода клапана RVE02-24P

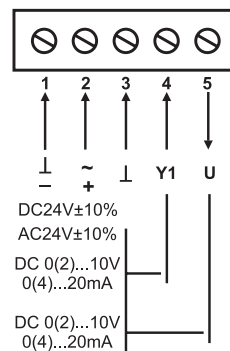


Y - входной сигнал управления; U - выходной сигнал обратной связи.

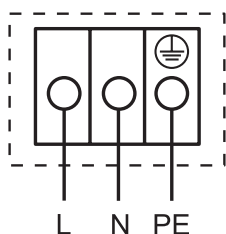
Подключение электропривода клапана DA04N24PI



Подключение электропривода клапана DA08N24PI



Подключение циркуляционного насоса на 220В



МАРКИРОВКА:

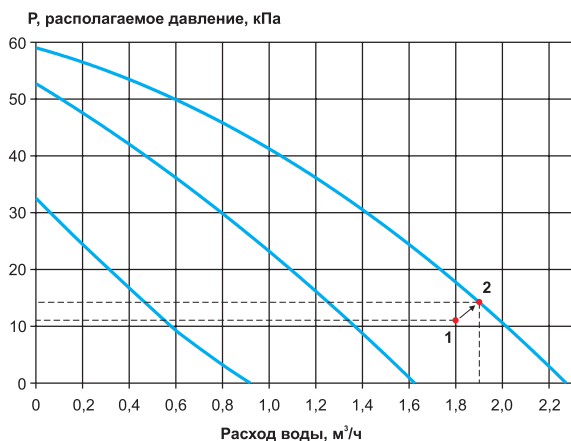
Смесительный узел СУ-R-3-40-1.0/24

- где: СУ – обозначение группы изделий;
 R – вид исполнения (R - резьбовое);
 3 – вид схемы исполнения;
 40 – напор насоса, используемого в узле, дм;
 1.0 – пропускная способность клапана, Kvs;
 24 – питающее напряжение привода, В.

Пример подбора смесительных узлов

Для подбора смесительного узла нужно знать необходимый расход теплоносителя в м³/ч и суммарные потери давления в нагревателе в кПа, на основе этих данных по вышеприведенным графикам подбираем смесительный узел так, чтобы точка нагревателя (расход, давление) находилась ниже и левее одной или несколько линий графика смесительного узла, оптимально в зоне двух третьих характеристики, ближе к правому краю.

СУ-R-3-60-4.0/24



Пример подбора:

Допустим, после расчетов требуемый расход воды для трехрядного нагревателя TFT 600.350.3 равен 1,8 м³/ч, при этом расходе потери давления по воде для данного нагревателя составляют 11 кПа (точка 1 на графике СУ-R-3-60-4.0/24). Оптимально для рассматриваемого примера подойдет смесительный узел СУ-R-3-60-4.0/24, при этом, так как точка потерь в нагревателе (точка 1, см график) располагается выше графиков первой и второй скорости работы насоса смесительного узла, то реальная рабочая точка системы нагреватель-смесительный узел (без учета гидравлических потерь в соединительных элементах между смесительным узлом и нагревателем) примет положение (точка 2) и будет равна расходу ≈ 1,9 м³/час, давлению ≈ 13кПа.

Комплект гибких соединений для смесительных узлов СУ-R



Гибкие подводки используются для облегчения монтажа смесительных узлов и водяных воздухонагревателей. За счет специальных зажимных фитингов, устанавливаемых с обоих концов трубы, можно легко выполнить монтаж или демонтаж этих элементов.

Гибкие подводки представляют собой гофрированную трубу из нержавеющей стали с термообработкой, на концах которой установлены латунные фитинги.

Диаметры используемых труб: 1", 1 1/4", что позволяет использовать гибкие подводки на всех узлах такого диаметра. Длина гибких подводок 0,5; 1,0 и 1,5 м.

Рабочая температура окружающей среды: +5...+40 °С.

Параметры для подбора гибких подводок

Наименование комплекта	Номинальный (условный) диаметр (DN), мм	Длина гибкой подводки, м	Наименование СУ
СУ-R-3-DN25	DN25	0,5; 1,0; 1,5	СУ-R-3-40-1.0/24
			СУ-R-3-40-1.6/24
			СУ-R-3-40-2.5/24
			СУ-R-3-40-4.0/24
			СУ-R-3-60-4.0/24
			СУ-R-3-60-6.3/24
СУ-R-3-DN32	DN32	0,5; 1,0; 1,5	СУ-R-3-80-6.3/24
			СУ-R-3-80-10/24
			СУ-R-3-80-16/24
			СУ-R-3-80-25/24

МАРКИРОВКА:

Комплект гибких соединений СУ-R-3-DN25-1,0

- где: СУ – смесительный узел;
 R – вид исполнения смесительного узла (R – резьбовое);
 3 – вид схемы исполнения;
 DN25 – номинальный (условный) диаметр, мм;
 1,0 – длина гибкой подводки, м.

СМЕСИТЕЛЬНЫЕ УЗЛЫ ДЛЯ ВОДЯНЫХ ОХЛАДИТЕЛЕЙ СУ-R-2-CH



Смесительные узлы СУ-R-2-CH предназначены для подключения водяных охладителей к магистрали хладоносителя. Позволяют регулировать мощность охлаждения теплообменника, поддерживая заданную температуру воздуха, выходящего из него.

Хладоноситель, протекающий через узел, не должен быть вязким, содержать твердых примесей, минеральных масел и агрессивных химических веществ, способствующих коррозии или химическому разложению меди, латуни, нержавеющей стали, цинка, пластмасс, резины, чугуна.

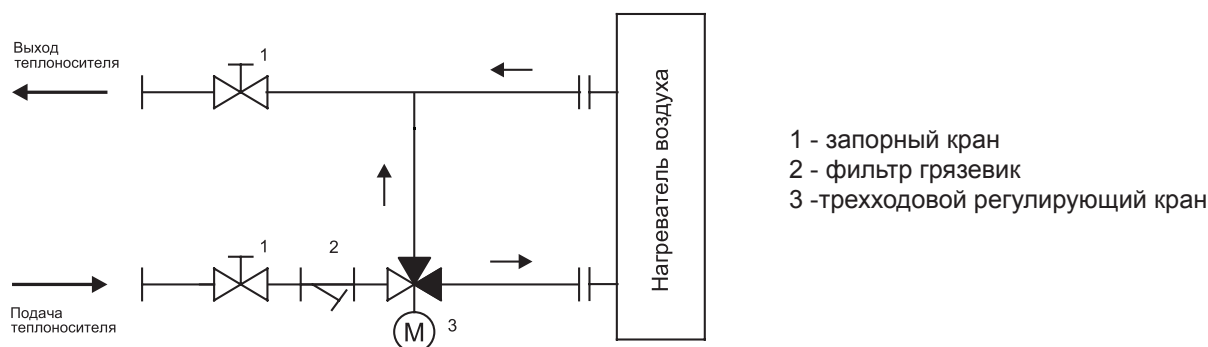
Максимально допустимые эксплуатационные параметры хладоносителя:

- минимальная допустимая температура жидкости -5°C;
- максимально допустимое давление: 1 МПа;

Установка смесительных узлов допускается в отапливаемых помещениях с температурой от + 5 °С до +40 °С и относительной влажностью не более 40 % при температуре +40 °С.

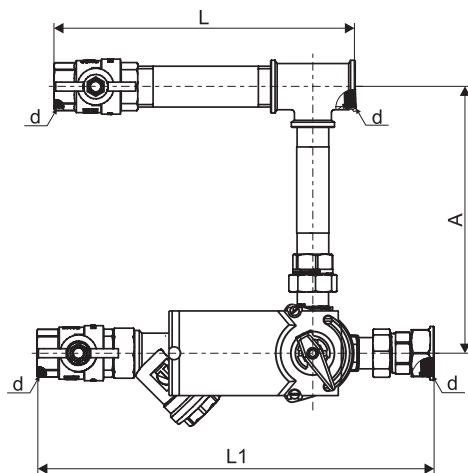
По отдельному заказу возможно изготовление комплекта гибких соединений (подводок) для облегчения монтажа смесительных узлов (стр. 277).

Схема узла СУ-R-2-CH



Принцип работы основан на плавном закрытии или открытии трехходового регулирующего крана при сохранении постоянного расхода со стороны подачи хладоносителя, при этом изменяется расход хладоносителя через охладитель, что позволяет поддерживать заданную температуру воздуха после охладителя в системе вентиляции.

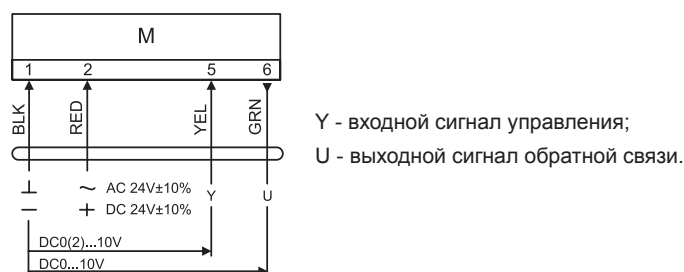
Габаритные размеры смесительных узлов



Наименование	L, мм	L1, мм	B, мм	d, дюймы	Масса, кг
СУ-R-2-CH-1.0/24	210	260	182	G 3/4	2,4
СУ-R-2-CH-1.6/24					
СУ-R-2-CH-2.5/24					
СУ-R-2-CH-4.0/24	223	303	202	G 1	3,4
СУ-R-2-CH-6.3/24					
СУ-R-2-CH-10/24					
СУ-R-2-CH-16/24	270	370	250	G 1 1/4	5,5
СУ-R-2-CH-25/24					
	340	420	265	G 1 1/2	8,2

Технические характеристики смесительных узлов

Наименование	Пропускная способность крана, Kvs, м³/ч	Максимальный расход теплоносителя, м³/ч	Параметры управляющего привода		
			Напряжение питания, В	Мощность, Вт	Управляющий сигнал
СУ-R-2-CH-1.0/24	1	1,8	24 AC/DC	5	0-10В постоянного тока
СУ-R-2-CH-1.6/24	1,6				
СУ-R-2-CH-2.5/24	2,5				
СУ-R-2-CH-4.0/24	4				
СУ-R-2-CH-6.3/24	6,3	3,25			
СУ-R-2-CH-10/24	10	5,12			
СУ-R-2-CH-16/24	16	7			
СУ-R-2-CH-25/24	25	11			

Электрическая схема подключения
Подключение электропривода регулирующего крана

МАРКИРОВКА:
Смесительный узел СУ-R-2-CH-1.0/24

- где: СУ – обозначение группы изделий;
 R – вид исполнения: R - резьбовое;
 2 – вид схемы исполнения;
 CH – подключение к водяному охладителю;
 1.0 – пропускная способность клапана, Kvs;
 24 – питающее напряжение привода, В.

Пример подбора смесительных узлов

Для подбора смесительного узла водяного охладителя нужно знать необходимый расход теплоносителя G (м³/ч) и суммарные потери давления в охладителе по воде в ΔP_c (кПа), на основе этих данных по формуле (1) вычисляется необходимый Kv трёхходового крана.

$$Kv = 10 \frac{G}{\sqrt{\Delta P_c}} \quad (1)$$

Далее выбирается необходимый смесительный узел с максимально приближенным значением KVs к вычисленному значению Kv и допустимым расходом G.

Пример подбора:

Допустим после расчетов требуемый расход воды для охладителя КВО 90-50/4 равен $G = 4,5$ м³/ч, при этом расходе потери давления по воде для данного охладителя составляют $\Delta P_c = 10$ кПа. Вычислим требуемый Kv трёхходового крана по формуле:

$$Kv = 10 \cdot \frac{4,5}{\sqrt{10}} \approx 14,23 \text{ м}^3/\text{ч}$$

Значение Kvs=14,23 м³/ч в стандартном ряду отсутствует, поэтому для данного расхода $G = 4,5$ м³/ч и вычисленного Kv подходят два ближайших смесительных узла СУ-R-2-CH-10/24 и СУ-R-2-CH-16/24.

Далее руководствуемся следующими правилами:

Если больший и меньший Kvs смесительного узла находится в одном типоразмере подключения, то мы выбираем больший, но проверяем чтобы его авторитет A был больше или равен 0,42 ($\geq 0,42$) в противном случае выбираем смесительный узел с меньшим Kvs.

Если большой типоразмер Kvs находится в другом типоразмере подключения, то выбираем меньший Kvs, и проверяем, чтобы авторитет A был не более 0,7 ($\leq 0,7$), в противном случае выбираем смесительный узел с большим Kvs.

В нашем случае смесительные узлы СУ-R-2-CH-10/24 и СУ-R-2-CH-16/24 находятся в одном типоразмере подключения, поэтому выбираем СУ-R-2-CH-16/24 и делаем проверку авторитета A.

Принимая Kvs=16 мы получим реальные потери давления на трехходовом кране.

$$\Delta P_v = 100 \cdot \left(\frac{G}{Kvs}\right)^2 = 100 \cdot \left(\frac{4,5}{16}\right)^2 = 7,91 \text{ кПа}$$

Получив реальные потери на клапане ΔP_v проверяем авторитет клапана A по формуле:

$$A = \frac{\Delta P_v}{(\Delta P_v + \Delta P_c)} = \frac{7,91}{7,91 + 10} = 0,44$$

Поскольку полученный авторитет клапана $A=0,44 (\geq 0,42)$, то подбор смесительного узла окончен СУ-R-2-CH-16/24.

Комплект гибких соединений для смесительных узлов СУ-R-2-CH



Гибкие подводы используются для облегчения монтажа смесительных узлов и водяных воздухоохладителей. За счет специальных зажимных фитингов, устанавливаемых с обоих концов трубы, можно легко выполнить монтаж или демонтаж этих элементов.

Гибкие подводы представляют собой гофрированную трубу из нержавеющей стали с термообработкой, на концах которой установлены латунные фитинги.

Диаметры используемых труб: 3/4", 1", 1 1/4", 1 1/2" что позволяет использовать гибкие подводы на всех узлах такого диаметра.

Длина гибких подводов 0,5; 1,0 и 1,5 м. Рабочая температура окружающей среды: +5...+40 °C

Параметры для подбора гибких подводов

Наименование комплекта	Номинальный (условный) диаметр (DN), мм	Длина гибкой подводки, м	Наименование СУ
СУ-R-2-CH-DN20	DN20	0,5; 1,0; 1,5	СУ-R-2-CH-1.0/24
			СУ-R-2-CH-1.6/24
			СУ-R-2-CH-2.5/24
			СУ-R-2-CH-4.0/24
СУ-R-2-CH-DN25	DN25	0,5; 1,0; 1,5	СУ-R-2-CH-6.3/24
СУ-R-2-CH-DN32	DN32	0,5; 1,0; 1,5	СУ-R-2-CH-10/24
			СУ-R-2-CH-16/24
СУ-R-2-CH-DN40	DN40	0,5; 1,0; 1,5	СУ-R-2-CH-25/24

МАРКИРОВКА:

Комплект гибких соединений СУ-R-2-CH-DN20-1,0

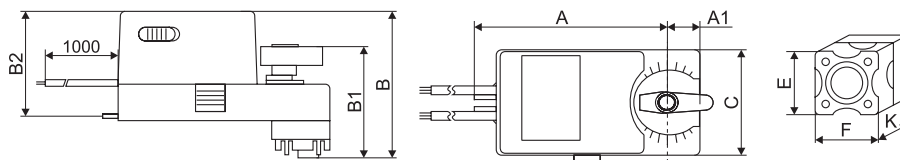
где: СУ – смесительный узел;
 R-2-CH – тип исполнения: для узлов охладителей схема 2;
 DN20 – номинальный (условный) диаметр, мм;
 1,0 – длина гибкой подводки, м.

ЭЛЕКТРОПРИВОДЫ RVE ДЛЯ ШАРОВЫХ КРАНОВ



Электроприводы применяются в системах отопления, вентиляции и кондиционирования воздуха для управления и позиционирования шаровых кранов различных размеров. Класс защиты IP54.

Габаритные размеры электроприводов

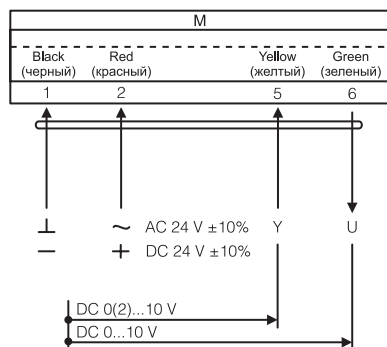


Тип привода	A	A1	B	B1	B2	C	E	F	K	Размер вала (оси), мм	Масса, кг
RVE02-24P LN	92,5	22,5	89	68	58	64,5	36,5	36,5	17,5	□9	0,55
RVE05-24P LN	92,5	22,5	89	68	58	64,5	36,5	36,5	17,5	□9	0,55

Технические характеристики электроприводов

Тип привода	Номинальное напряжение, В	Крутящий момент, Н·м	Размеры крана	Потребляемая мощность, при вращении/ в состоянии покоя, Вт	Рабочая температура, °С	Время срабатывания, с	Управление
RVE02-24P LN	24	2	DN15(1/2") DN20(3/4")	3,0/2,0	-30...+50	60...90	Плавная регулировка сигналом 0(2)...10 В=
RVE05-24P LN		5	DN15(1/2") DN20(3/4") DN25(1") DN32(1 1/4")				

Электрическая схема подключения

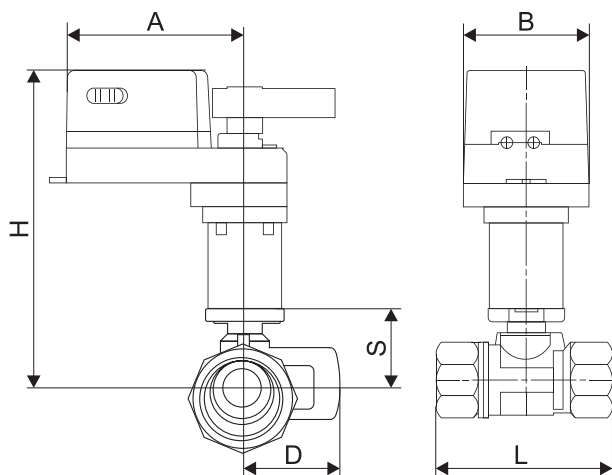


ТРЕХХОДОВЫЕ ШАРОВЫЕ КРАНЫ NVCB


Трехходовые шаровые краны предназначены для регулирования потока горячей или холодной воды, с управлением электроприводами POBEN серии RVE02-24P LN, RVE05-24P LN по сигналу регулятора температуры в системах отопления, вентиляции и кондиционирования воздуха.

Особенности:

- Номинальный (условный диаметр): DN15, DN20, DN25, DN32;
- Материал изготовления корпуса - латунь;
- Низкий коэффициент утечки до 0,01% от KV_s;
- Рабочее давление системы PN20 или 2000 кПа;
- Равнопроцентная характеристика расхода;
- Температура перемещаемой воды от плюс 5 до плюс 95 °С при температуре окружающей среды плюс 40° С.

Габаритные размеры кранов


Типоразмер	DN	A	B	H	L	S	D
NVCB73015BD	15	105	65	158	60	39	31
NVCB73015BE							
NVCB73020BE	20	105	65	158	67	44	32
NVCB73025BE	25	105	65	160	89	47	47
NVCB73025BF							
NVCB73032BF	32	140	85	190	99	53	49

Технические характеристики кранов

Типоразмер	DN	Диаметр соединения, дюйм	KV _s	Используемый электропривод
NVCB73015BD	15	1/2	2,5	RVE02-24P LN RVE05-24P LN
NVCB73015BE	15	1/2	4,0	
NVCB73020BE	20	3/4	6,3	
NVCB73025BE	25	1	10,0	
NVCB73025BF	25	1	16,0	
NVCB73032BF	32	1 1/4	25,0	

МАРКИРОВКА:
NVCB73015BE

где: NVCB7 – тип корпуса крана серии 7000;
 3 – 3-х ходовой кран;
 015 – номинальный (условный диаметр) крана (DN);
 B – трубная резьба (BSP);
 E – подбор KV_s.

РЕГУЛЯТОРЫ СКОРОСТИ

Симисторные регуляторы скорости СРМ (для однофазных вентиляторов)



Симисторные регуляторы скорости СРМ применяются для плавного регулирования скорости вращения однофазных асинхронных двигателей вентиляторов. Принцип их действия основан на изменении величины подаваемого напряжения на двигатель вентилятора. Регулирование ведется от минимально возможного значения (при котором вентилятор начинает стабильно вращаться) до напряжения питающей сети 220 В.

Допускается управлять несколькими вентиляторами одновременно, если суммарный потребляемый ток не превышает предельно допустимой величины.

Технические характеристики регуляторов скорости СРМ

Марка регулятора	Напряжение, В	Напряжение, подаваемое на двигатель, В	Мощность, кВт	Максимальный рабочий ток, А	Установленный предохранитель, А	Класс защиты	Габаритные размеры, мм
CPM 250 W			0,25	1,3	1,5		82x79x66
CPM 500 W			0,5	2,3	2,5		83x83x73
CPM 500 W/M			0,5	2,3	-		88x88x66
CPM 500 W/M mini	220 ± 10%	100-220	0,5	2,3	-	IP 20	65x65x46
CPM 800 W			0,8	3,6	4,0		83x83x73
CPM 800 W/M			0,8	3,6	-		80x80x68
CPM 1000 W			1,0	4,5	5,0		80x80x63

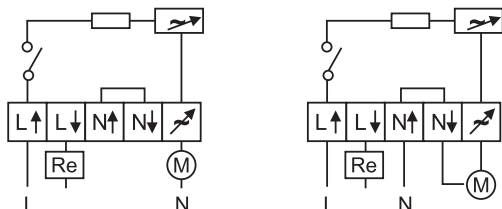
Присоединение: через зажимы для гибких проводов сечением до 2,5 мм²; усилие затяжки 0,3 Н*м.

Выходная цепь **CPM W** защищена от перегрузки. Модели **CPM 250W**, **CPM 500W** и **CPM 800W** имеют универсальную конструкцию, т.е. они могут применяться как при внутреннем, так и при наружном монтаже.

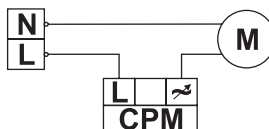
Выходная цепь регулятора **CPM W/M** не защищена от перегрузки. Во избежание выхода из строя необходимо защитить регулятор с помощью автоматического выключателя или предохранителя соответствующего номинала.

Регуляторы **CPM W/M** предназначены для работы с круглыми канальными вентиляторами от диаметра 160 мм.

Электрическая схема подключения CPM 250 W, CPM 500 W, CPM 800 W



Электрическая схема подключения CPM-500 W/M, CPM-500 W/M mini, CPM-800 W/M



Электрическая схема подключения CPM 1000 W



Регулятор скорости ECM/0-10V

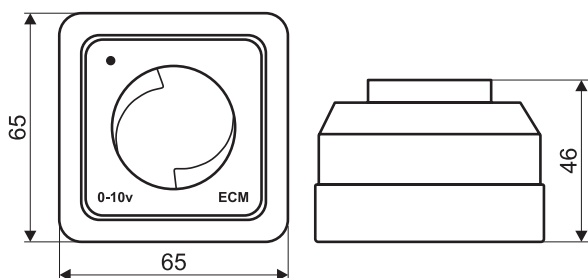


Регулятор ECM/0-10V предназначен для плавного регулирования скорости вращения вентиляторов с ЕС-двигателем.

Корпус регулятора изготовлен из пластика. Регулирование производится от нуля до максимума путем вращения ручки регулятора.

К регулятору допускается подключать не более 2х двигателей. ECM/0-10V устанавливается внутри помещения на стене.

Габаритные и присоединительные размеры (мм)

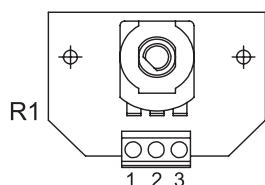
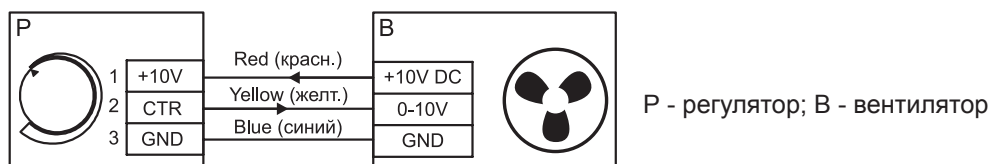


Технические характеристики

Параметр	Значение
Напряжение питания, В	+10
Выход управляющего напряжения, В	0-10
Сечение кабеля, мм ²	3x0,75 (15)*
Температурный диапазон, °С	+1...+35
Диапазон влажности, не более, %	80
Степень защиты со стороны лицевой панели	IP20
Вес, г	60

* Длина соединительных проводов не более 15 метров. Рекомендуемое сечение провода - 0,75 мм².

Электрическая схема подключения



Минимальная скорость вращения вентилятора устанавливается с помощью потенциометра R1, который расположен на плате управления регулятора.

ПРЕОБРАЗОВАТЕЛЬ ЧАСТОТЫ GD20


Преобразователи частоты GD20 предназначены для плавного регулирования скорости вращения трехфазных асинхронных двигателей:
 с питанием 220В и мощностью от 0,75 до 2,2 кВт;
 с питанием 380 В и мощностью от 0,75 до 22,0 кВт.

Преобразователи частоты серии GD20 имеют векторный (без датчика обратной связи) и скалярный режим управления, обладают компактными размерами, креплением на DIN-рейку (для моделей $\leq 2,2$, кВт), встроенным ЭМС фильтром С3 (для моделей ≥ 4 кВт), двумя выходными реле с перекидными контактами, ПИД-регулятором и встроенным интерфейсом RS485 (ModBus RTU).

Функциональные возможности

	Описание	Спецификация
Входные данные	Входное напряжение (В)	Для моделей с входным напряжением: AC 1ф 220 В (-15 %)–240 В (+10 %) Для моделей с напряжением: AC 3ф 380 В (-15 %)–440 В (+10 %)
	Входная частота (Гц)	50 Гц, допустимо: 47–63 Гц
Выходные данные	Выходной ток (А)	В зависимости от модели ПЧ
	Выходная мощность (кВт)	В зависимости от модели ПЧ
	Выходная частота (Гц)	0–400 Гц
Функции управления	Тип двигателя	Асинхронный двигатель
	Коэффициент регулирования скорости	Асинхронный двигатель 1:100
	Точность управления скоростью	± 0.2 % (Векторное)
	Колебания скорости	± 0.3 % (Векторное)
	Время отклика при управлении крутящим моментом	< 20 мс (Векторное)
	Точность управления крутящим моментом	10 %
	Перегрузка	150 % номинального тока: 1 минута
	Способы задания частоты	Цифровое/аналоговое, с панели управления, многоскоростное задание, ПИД, по протоколу MODBUS. Можно комбинировать настройки и переключать каналы настройки.
	Автоткоррекция напряжения	Выходное напряжение можно поддерживать постоянным, хотя напряжение сети изменяется.
	Защита от сбоев	Обеспечение комплексных функций защиты от отказов, таких как защита от перегрузки по току, перенапряжения, пониженного напряжения, перегрева, фазовых потерь и перегрузки.
Перезапуск с отслеживанием скорости вращения	Используется для безударного плавного запуска вращающихся двигателей.	
Внешние подключения	Аналоговый вход	1 вход (AI2) 0–10 В/0–20 мА и 1 вход (AI3) -10–10 В.
	Аналоговый выход	2 выхода (AO1 и AO2) 0–10 В/0–20 мА.
	Цифровой вход	4 входа, максимальная частота: 1 кГц, внутреннее сопротивление: 3.3 кОм; 1 высокочастотный импульсный вход, максимальная частота: 50 кГц
	Цифровой выход	1 выход с открытым коллектором Y1
	Релейный выход	2 программируемых релейных выхода RO1A NO, RO1BNC, RO1C с общей клеммой RO2A NO, RO2B NC, RO2C с общей клеммой Коммутационная нагрузка: 3 А/AC 250 В; 1 А/DC 30 В

Функциональные возможности

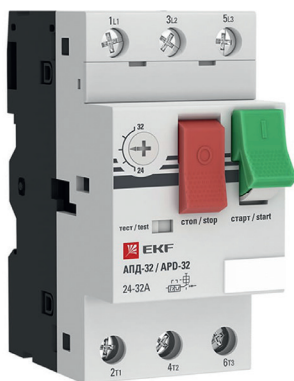
Описание		Спецификация
Другие	DC-дроссель	Встроенный, свыше 18,5 кВт.
	Способ установки	Настенный и монтаж на DIN-рейку для моделей ПЧ 1ф 220 В / 3ф 380 В ($\leq 2,2$ кВт) и 3ф 220 В ($\leq 0,75$ кВт). Настенный и фланцевый монтаж для моделей ПЧ 3ф 380 В (≥ 4 кВт) и 3ф 220 В ($\geq 1,5$ кВт).
	ЭМС-фильтр	Модели ПЧ напряжением 3ф 380В мощностью больше либо равно 4кВт удовлетворяют требованиям стандарта IEC 61800-3 С3. Другие модели могут удовлетворять требованиям стандарта IEC 61800-3 С3, при установке дополнительного внешнего фильтра.
	Температура рабочей среды	-10...+50 °С, снижение мощности на 1% каждый градус при температуре выше 40 °С
	Высота	Ниже 1000 м. При высоте более 1000 м снижать значение мощности на 1 % при каждом увеличении на 100 м, но не выше 3000 м.
	Степень защиты	IP20
	Режим охлаждения	Принудительное воздушное охлаждение.

Технические характеристики преобразователей частоты GD20

Модель	Напряжение, В	Выходная мощность, кВт	Входной ток, А	Выходной ток, А	Габаритные размеры (ШхВхГ), мм	Масса, кг
GD20-0R7G-S2	~1x220В	0,75	9,3	4,2	80x160x123,5	1,3
GD20-1R5G-S2		1,5	15,7	7,5	80x185x140,5	1,6
GD20-2R2G-S2		2,2	24	10		
GD20-0R7G-4	~3x380В	0,75	3,4	2,5	80x185x140,5	1,6
GD20-1R5G-4		1,5	5,0	4,2		
GD20-2R2G-4		2,2	5,8	5,5		
GD20-004G-4		4	13,5	9,5	146x256x167	3,9
GD20-5R5G-4		5,5	19,5	14		
GD20-7R5G-4		7,5	25	18,5	170x320x196,3	6,55
GD20-011G-4		11	32	25		
GD20-015G-4		15	40	32		
GD20-018G-4		18,5	47	38	200x340,6x184,3	11
GD20-022G-4	22	51	45			

ЗАЩИТА ЭЛЕКТРОДВИГАТЕЛЕЙ

Автоматические выключатели пуска двигателя серии АД-32 ЕКФ



Автоматические выключатели пуска двигателя серии АД-32 ЕКФ PROxima предназначены для коммутаций цепей переменного тока напряжением до 690 В частотой 50/60 Гц, а также для управления и защиты трехфазных асинхронных двигателей от перегрузки, обрыва фазы, короткого замыкания. Степень защиты IP20.

Универсальное крепление на дин-рейку и монтажную панель ускоряет и облегчает монтаж автоматических выключателей защиты двигателя в щиты управления.

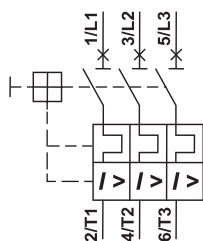
Преимущества:

- Защита от тока перегрузки, пропадания фазы (срабатывает по тепловому току оставшихся двух фаз), защита от КЗ (специально для двигателя ток отсечки $14 \cdot I_n$)
- Клеммные зажимы маркированы согласно ГОСТ
- Кнопка «Тест» проверяет работоспособность механизма расцепления
- Корпус из пластика, не поддерживающего горения
- Маркировочная площадка в комплекте для идентификации АД в щите
- Тарельчатые зажимы обеспечивают надежное крепление проводника
- Удобная настройка уставок теплового расцепителя: шкала в амперах

Технические характеристики

Наименование	Диапазон уставки тока расцепления, А	Номинальное рабочее напряжение, В	Габариты (ВхШхГ), мм	Масса, кг
ЕКФ АД-32 0,4-0,63А	0,4-0,63	400-600	72,3x45x44,5	0,270
ЕКФ АД-32 0,63-1А	0,63-1,0			
ЕКФ АД-32 1,0-1,6А	1,0-1,6			
ЕКФ АД-32 1,6-2,5А	1,6-2,5			
ЕКФ АД-32 2,5-4А	2,4-4,0			
ЕКФ АД-32 4-6,3А	4,0-6,3			
ЕКФ АД-32 6-10А	6,0-10,0		72,3x62x44,5	
ЕКФ АД-32 9-14А	9,0-14,0			
ЕКФ АД-32 13-18А	13,0-18,0			
ЕКФ АД-32 17-23А	17,0-23,0	72,3x45x44,5		
ЕКФ АД-32 20-25А	20,0-25,0			

Электрическая схема подключения



МАРКИРОВКА:

Автоматический выключатель пуска двигателя серии ЕКФ АД-32 0,4-0,63А

где: ЕКФ АД-32 – серия автоматического выключателя;
0,4-0,63А – диапазон уставки тока расцепления, А.

РЕГУЛЯТОРЫ ТЕМПЕРАТУРЫ для электрических нагревателей

Измеритель-регулятор температуры ТРМ-1



Измеритель - регулятор температуры ТРМ-1 служит для поддержания заданной температуры в каналах приточных систем вентиляции с помощью изменения мощности канальных электронагревателей. Поддержание температуры происходит за счет периодического включения/выключения нагревателей при непрерывном контроле заданной температуры и показаний канального датчика температуры. Переключение нагрузки происходит при помощи твердотельного реле.

Технические характеристики регуляторов температуры ТРМ-1

Тип корпуса:

- щитовой, 96x96x70 мм, IP54, Щ1N
- щитовой, 96x48x100 мм, IP54, Щ2N
- настенный, 130x105x65 мм, IP44, Н

Тип входа: универсальный вход

Возможные выходы, в зависимости от модели:

- реле электромагнитное 8А 220В
- транзисторная оптопара структуры п-р-п-типа 400мА 60В
- симисторная оптопара 50мА 240В для управления однофазной нагрузкой
- три симисторные оптопары для управления трехфазной нагрузкой
- выход для управления твердотельным реле 4...6В 50мА
- цифроаналоговый преобразователь «параметр–ток 4...20мА»
- цифроаналоговый преобразователь «параметр–напряжение 0...10В»

Твердотельное реле



Твердотельное реле - это полупроводниковое устройство, предназначенное для бесконтактной коммутации силовых цепей исполнительных механизмов, преимущественно нагревательных элементов (ТЭН), осветительных приборов и маломощных электродвигателей.

Твердотельные реле KIPPRIBOR серии НТ предназначены для управления трехфазной электрической нагрузкой от 10 до 120 А. Реле серии НТ имеют симисторный выход (TRIAC).

Технические характеристики твердотельных реле KIPPRIBOR

Управляющее напряжение:

- для постоянного тока - 3...32 V DC
- для переменного тока - 90...250 V AC;

Тип коммутации: переключение в «0»;

Оптическая изоляция (вход/выход): 2500 V AC;

Максимально допустимое импульсное напряжение: 1000 V AC;

Электрическое соединение трехфазной нагрузки в звезду/треугольник: переменным резистором 470...560 кОм.

Комплектация оборудования для управления электрическими нагревателями

Мощность канального нагревателя, кВт	Напряжение, В	Марка реле	Регулятор температуры	Радиатор	Температурный датчик	Магнитный пускатель	Дополнительное оборудование
до 3,0	220	HD 2544Z (HD 4044ZD3)	ТРМ-1	РТР060 (РТР061)	Канальный датчик температуры ДТС105-50М. В3.120 или ДТС3015-РТ1000. В2.220	КМИ (КМН)-11810 НО (230)	Кнопки, пускатели, автоматические выключатели - подбираются в зависимости от характеристик управляемой системы
6,0-9,0	380	HD 2544ZD3 (2 шт.) (HD 4044ZD3 (2 шт.))	ТРМ-1	РТР060 (РТР061) (2 шт.)	Канальный датчик температуры ДТС105-50М. В3.120 или ДТС3015-РТ1000. В2.220	КМИ (КМН)-11810 НО (230)	
12,0-18,0	380	НТ 4044ZD3		РТР034 (РТР036)	ДТС3015-РТ1000. В2.220	КМИ (КМН)-23210 НО (230)	

Комплектация оборудования для управления электрическими нагревателями

Мощность канального нагревателя, кВт	Напряжение, В	Марка реле	Регулятор температуры	Радиатор	Температурный датчик	Магнитный пускатель	Дополнительное оборудование
21,0-24,0	380	HT 6044ZD3	TRM-1	PTP036	Канальный датчик температуры ДТС105-50М. В3.120 или ДТС3015-РТ1000. В2.220	КМИ (КМН)-34012 1НО;НЗ	Кнопки, пускатели, автоматические выключатели - подбираются в зависимости от характеристик управляемой системы
27,0	380	HT 6044ZD3	TRM-1	PTP037		КМИ (КМН)-35012 1НО;НЗ	

Технические характеристики радиаторов для твердотельных реле

Модель радиатора	Назначение	Допустимый ток нагрузки (суммарно всех реле)	Размеры (длина x ширина x высота), мм	Вес, кг
PTP060	радиатор для однофазного реле (серии HD, HDH, MD)	≤20А	80x50x50	0,135
PTP036	радиатор для однофазного/трехфазного реле (серии HD, HDH/HT, BDH); возможность установки вентилятора охлаждения	≤40А	150x100x80	0,855
PTP037	радиатор для однофазного/трехфазного реле (серии HD, HDH/HT, BDH)	≤80А	260x180x50	1,4
PTP038	радиатор для однофазного промышленного/трехфазного реле (серии BDH/HT); возможность установки вентилятора охлаждения	≤100А	150x125x135	2,380

Технические характеристики магнитных пускателей КМИ

Параметры	КМИ-10910 КМИ-10911	КМИ-11210 КМИ-11211	КМИ-11810 КМИ-11811	КМИ-22510 КМИ-22511	КМИ-23210 КМИ-23211	КМИ-34012	КМИ-46512	КМИ-48012	КМИ-49512	
Номинальное рабочее напряжение переменного тока U, В	230, 400, 660									
Номинальный рабочий ток I _s , категория применения АС-3 (U _e <400 в), А	9	12	18	25	32	40	65	80	95	
Номинальная мощность по АС-3, кВт	230 В	2,2	3	4	5,5	7,5	11	18,5	22	25
	400 В	4	5,5	7,5	11	15	18,5	30	37	45
	660 В	5,5	7,5	10	15	18,5	30	37	45	45

МАРКИРОВКА:
Магнитный пускатель КМИ-10910:

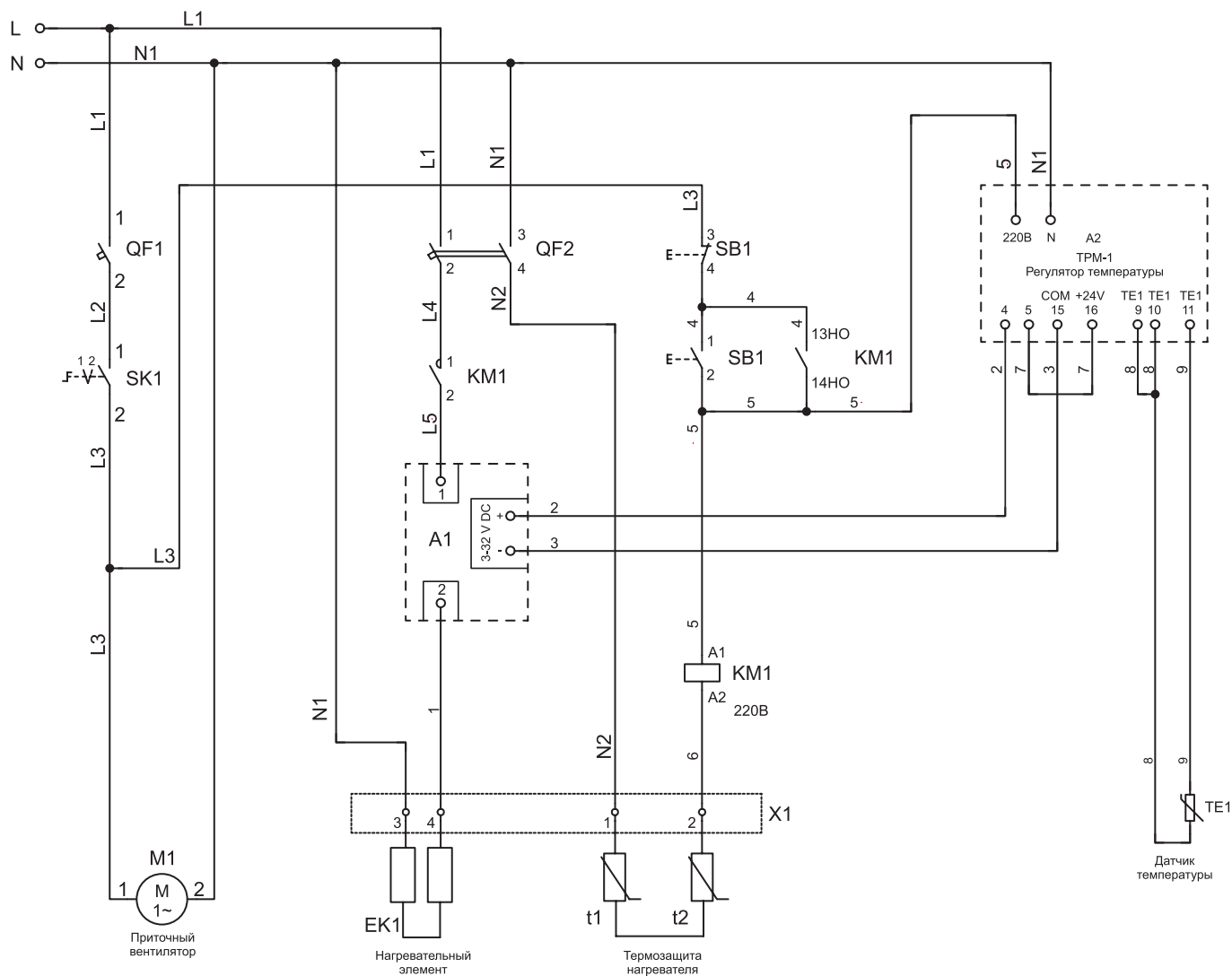
- где: КМИ - обозначение (марка) магнитного пускателя;
 1 - величина пускателя (габарит);
 09 - номинальный ток, А;
 1 - исполнение контактора (неревверсивный без оболочки);
 0 - дополнительные контакты:
 0 - один замыкающий;
 1 - один размыкающий;
 2 - один замыкающий и один замыкающий.

Провода для нагревателей в работе с ТРМ

Мощность канального нагревателя, кВт	Напряжение, В	Сечение кабеля, мм ² (медь)	Кабель ПВС или ВВГ, мм ²
до 1.8	220	1,5	2x1,5
до 5.0	220	2,5	2x1,5
до 6.0	380	1,5	4x1,5
до 15.0	380	2,5	4x2,5
до 24.0	380	4,0	4x4,0

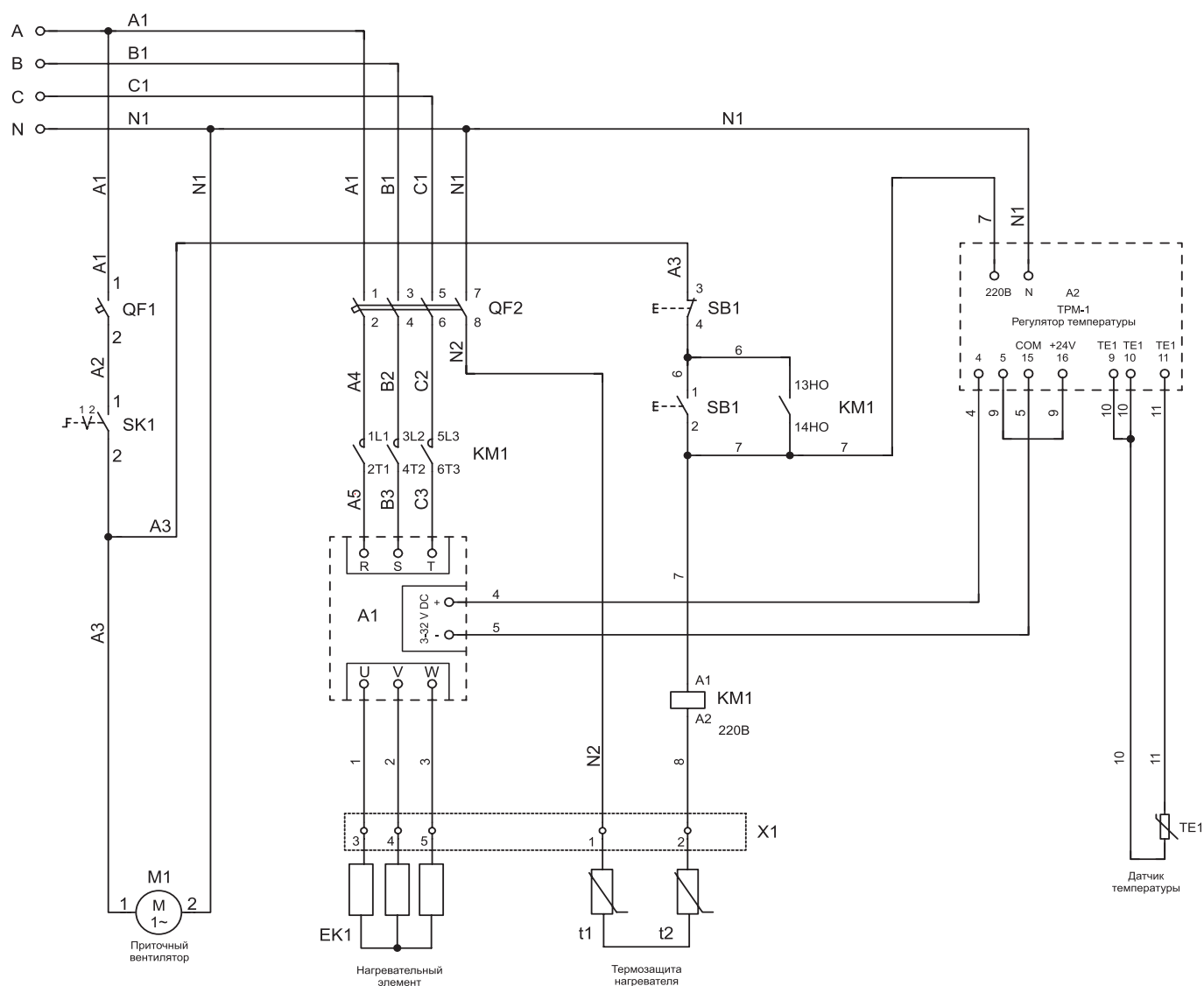
Нагреватели мощностью выше 24 кВт разделяются на ступени, сечение кабеля - согласно мощности для каждой ступени.

Пример схемы подключения канального нагревателя для автоматического поддержания температуры приточного воздуха при помощи твердотельного реле, терморегулятора ТРМ-1 и канального датчика температуры к однофазной цепи на 220В



A1 – твердотельное реле; A2 - регулятор температуры ТРМ-1; QF1 – автоматический выключатель вентилятора;
 QF2 – автоматический выключатель нагревателя; KM1 - магнитный пускатель нагревателя; SK1 – переключатель для включения вентилятора;
 SB1- кнопка пуск/стоп для включения нагревателя; M1 - приточный вентилятор; TE1- канальный датчик температуры; T1, T2 - термозащита нагревателя.

Пример схемы подключения канального нагревателя для автоматического поддержания температуры приточного воздуха при помощи твердотельного реле, терморегулятора TPM-1 и канального датчика температуры к трехфазной цепи на 380В



A1 – твердотельное реле; A2 - регулятор температуры TPM-1; QF1 – автоматический выключатель вентилятора;
QF2 – автоматический выключатель нагревателя; KM1 - магнитный пускатель нагревателя; SK1 – переключатель для включения вентилятора;
SB1- кнопка пуск/стоп для включения нагревателя; M1 - приточный вентилятор; TE1- канальный датчик температуры; T1, T2 - термозащита нагревателя.

СИМИСТОРНЫЕ РЕГУЛЯТОРЫ ТЕМПЕРАТУРЫ МРТ220



Симисторный регулятор температуры МРТ220, предназначен для поддержания заданной температуры с помощью изменения потребляемой мощности электрических нагревателей, работающих от сети 220 В.

В состав устройства входят два узла: выключатель вентиляции и регулятор температуры. Выключатель не позволяет включить каналный нагреватель без вентилятора.

МРТ220.10-16 — дополнительно имеет клавишу включения/выключения.

МРТ220.12-16 — только регулировка температуры.

МРТ220.14-16 — совмещает в одном корпусе терморегулятор и симисторный регулятор скорости вращения приточного вентилятора на 2А на 220В.

ВНИМАНИЕ! Данное устройство не имеет полной защиты от бесконтрольного перегрева и требует дооснащения дополнительными элементами автоматики, блокирующими его работу при перегреве.

Технические характеристики

Наименование параметра	МРТ220.10-16	МРТ220.12-16	МРТ220.14-16
Напряжение питания, В		220	
Максимальная мощность нагревателя, кВт	3,5	3,0	3,5
Максимальный ток (вентилятор+нагреватель), А		16	
Температурный датчик (в комплект не входит)		ТД-1 или КТД-1	
Степень защиты		IP20	
Диапазон регулирования температуры, °С		10-35	
Точность измерения температуры, °С		2	

Схема подключения МРТ220.10-16*

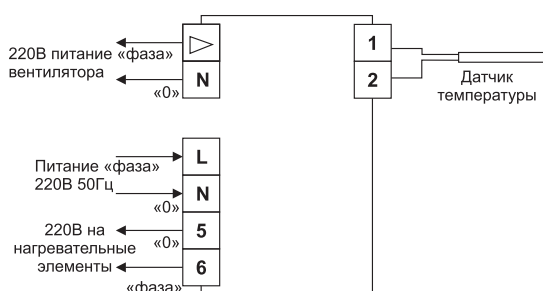


Схема подключения МРТ220.12-16*

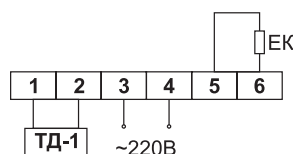
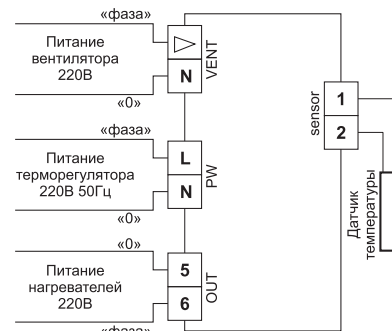


Схема подключения МРТ220.14-16*



* Схемы подключения могут быть изменены производителем без предварительного уведомления. Актуальную информацию по подключению можно получить из паспорта на изделие.

СИМИСТОРНЫЕ РЕГУЛЯТОРЫ ТЕМПЕРАТУРЫ МРТ380



Симисторные регуляторы МРТ380.14-25 (МРТ380.14-40) используются для поддержания заданной температуры в системах вентиляции с помощью изменения потребляемой мощности трехфазных электрических нагревателей, работающих от сети 380В переменного тока или однофазных нагревателей работающих от сети 220В переменного тока.

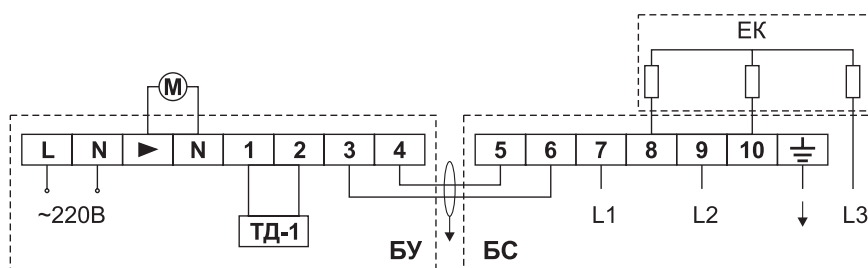
Симисторные регуляторы МРТ380.16-25 (МРТ380.16-40) предназначены для поддержания температуры воздуха и регулировки скорости вентилятора на 220В в системах вентиляции с электрическим калорифером. Поддержание температуры происходит за счет периодического включения/выключения ТЭНов нагревателя. Максимальный ток вентилятора на 220В: 2А.

ВНИМАНИЕ! Данное устройство не имеет полной защиты от бесконтрольного перегрева и требует дооснащения дополнительными элементами автоматики, блокирующими его работу при перегреве.

Технические характеристики

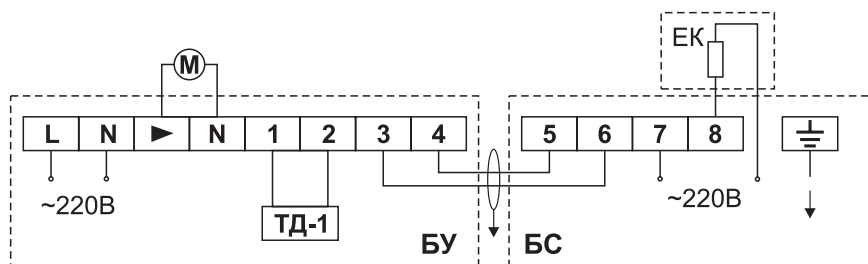
Наименование параметра	МРТ380.14-25	МРТ380.14-40	МРТ380.16-25	МРТ380.16-40
Напряжение питания блока управления, В(± 15%)		220		220
Напряжение коммутируемое блоком симисторов, В(± 15%)		380		400
Максимальная нагрузка, кВт	16	26	16	26
Максимальный рабочий ток, А	25	40	25	40
Диапазон поддерживаемой температуры, °С			+10...+35	
Вес блока симисторов, кг	1,4	1,7	1,4	1,8

Схема подключения вентилятора на 220В и нагревателей на 380В мощностью до 16(26) кВт к терморегулятору МРТ.380.14-25(40)*



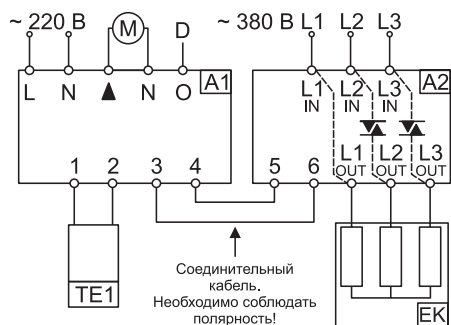
БУ - блок управления; БС - блок симисторов;
М - двигатель вентилятора;
Ек - трехфазный нагреватель на 380В;
ТД-1 - датчик температуры;
L1, L2, L3 - трехфазная питающая сеть 380В.
Маркировка клемников L, N, ►, 3, 4 нанесена на плату блока управления.
Клемник подключения датчика имеет маркировку SENSOR. Маркировка клемников 5-10 нанесена на плату блока симисторов.

Схема подключения вентилятора и нагревателя на 220В мощностью до 5(8) кВт к терморегулятору МРТ.380.14-25(40)*



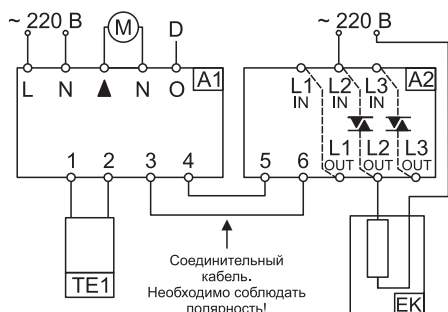
БУ - блок управления; БС - блок симисторов;
М - двигатель вентилятора;
Ек - трехфазный нагреватель на 380В; ТД-1 - датчик температуры;
L1, L2, L3 - трехфазная питающая сеть 380В.
Маркировка клемников L, N, ►, 3, 4 нанесена на плату блока управления.
Клемник подключения датчика имеет маркировку SENSOR. Маркировка клемников 5-8 нанесена на плату блока симисторов.

Схема подключения вентилятора и нагревателя на 400 В/ 3 фазы мощностью до 16(26)-ти кВт к терморегулятору МРТ.380.16-25(40)*



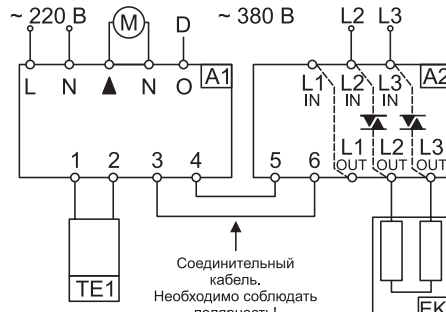
Ек – нагреватель 400 В /3 фазы;
М – вентилятор;
ТЕ1 – каналный (комнатный) датчик ТД-1 с измерительным элементом NTC10к;
L1, L2 и L3 – сеть;
D – сигнал «регулятор скорости включен» - 220В, можно не задействовать;
Фаза L1 подается напрямую на нагреватель, минуя блок симисторов.

Схема подключения вентилятора и нагревателя на 220 В мощностью до 5(8)-ти кВт к терморегулятору МРТ.380.16-25(40) к сети 220 В*



Ек – нагреватель 220 В;
М – вентилятор;
ТЕ1 – каналный (комнатный) датчик ТД-1 с измерительным элементом NTC10к;
D – сигнал «регулятор скорости включен» - 220В, можно не задействовать.

Схема подключения вентилятора и нагревателя на 400 В/ 2 фазы мощностью до 11(17,6)-ти кВт к терморегулятору МРТ.380.16-25(40)*



Ек – нагреватель 400 В /2 фазы;
М – вентилятор;
ТЕ1 – каналный (комнатный) датчик ТД-1 с измерительным элементом NTC10к;
D – сигнал «регулятор скорости включен» - 220В, можно не задействовать;
L1 и L2 – сеть.

* Схемы подключения могут быть изменены производителем без предварительного уведомления. Актуальную информацию по подключению можно получить из паспорта на изделие.

ДАТЧИКИ ДЛЯ КОНТРОЛЕРОВ ПРИТОЧНОЙ ВЕНТИЛЯЦИИ

Канальные датчики температуры воздуха

Канальные датчики температуры воздуха дТС3015-Pt1000.B2.200 предназначены для измерения температуры в канале воздуховода системы вентиляции. Канальные датчики температуры могут быть использованы для измерения температуры как приточного, так и вытяжного воздуха. Датчик дТС3015-Pt1000.B2.200 используется совместно с измеритель-регулятором температуры TPM-1.

Канальные датчики TS-K200 PRO в корпусе из ABS-пластика предназначены для использования в системах HVAC и промышленности. Измерительный элемент датчика серии PRO расположен в запаянной гильзе из нержавеющей стали диаметром 6 мм и длиной 200 мм, защищен от пыли и влаги по стандарту IP 67 с помощью технологии "TCA".

Датчики температуры канальные ДТ-К предназначены для измерения температуры воздуха в каналах воздуховодов систем вентиляции и кондиционирования, отопления и холодоснабжения. Разработаны для систем управления и мониторинга.

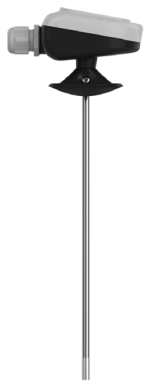
Канальный датчик температуры ТД-1 предназначен для использования в системах регулирования температуры воздуха для поддержания температуры в канале.



дТС3015-Pt1000.B2.200

Технические характеристики датчика дТС3015-Pt1000.B2.200

Чувствительный элемент	Pt1000
Температура среды, °С	-50...+120
Погрешность, °С	(0,3+0,005 t)
Допустимое давление, МПа	1,6
Длина монтажной части, мм	200
Тип сенсора	Pt1000 PCA1.2010.10L
Материал защитной арматуры	12X18H10T
Схема подключения	двухпроводная
Степень защиты	IP54



TS-K200 PRO

Технические характеристики датчика TS-K200 PRO Pt1000

Чувствительный элемент	Pt1000
Диапазон измерения, °С	-50...180
Температура окружающей среды, °С	-50...90
Допустимая влажность	<95%
Измерительный ток не более, мА	1
Схема подключения	двухпроводная
Тип кабеля для кабельных датчиков	SiHF 2x0,35
Кабельный ввод	M16x1,5
Степень защиты	IP67



ДТ-К

Технические характеристики датчика ДТ-К 58.06.20.10 Pt1000

Чувствительный элемент	Pt1000
Диапазон измерения, °С	-40...+95
Температура окружающей среды, °С	-40...+95
Максимальное напряжение, В	~50, =75
Максимальный измерительный ток, мА	0,5
Тип соединения полупроводников	двухпроводной
Длина кабельной части, м	SiHF 2x0,35
Материал	Сенсорная гильза: сталь 12X18H10T Тип кабеля: медные жилы в PVC изоляции, 2*0,5 мм ²
Степень защиты	IP66

Технические характеристики датчика ТД1


ТД1

Диапазон измерения, °С	-10...+60
Относительная влажность, %	<90
Длина кабеля, м	2, 4, 10
Сопротивление при температуре 25 °С, кОм	10±0,5
Чувствительность в рабочем диапазоне температур, %/°С	-4...-6
Максимальное рабочее напряжение, В	5

Датчик температуры наружного воздуха

Датчик дТС3005-Pt1000.B2 предназначен для измерения температуры наружного воздуха или воздуха внутри зданий. Устанавливается на плоскую поверхность стены. Для подключения кабеля в корпусе предусмотрено отверстие, которое закрывается заглушкой.

Датчики температуры уличные ДТ-У предназначены для измерения температуры уличного воздуха для систем вентиляции, кондиционирования, отопления и холодоснабжения. Разработаны для систем управления и мониторинга.



дТС3005

Технические характеристики датчика дТС3005-Pt1000.B2

Чувствительный элемент	Pt1000
Температура среды, °С	-50...+120
Погрешность, °С	(0,3+0,005 t)
Тип сенсора	Pt1000 PCA1.2010.10L
Схема подключения	двухпроводная
Степень защиты	IP54

Технические характеристики датчика ДТ-У 70.00.00.00 Pt1000


ДТ-У

Чувствительный элемент	Pt1000
Диапазон измерений, °С	-60...+140
Температура окружающей среды, °С	-40...+80
Максимальное напряжение, В	~50, =75
Максимальный измерительный ток, мА	0,5
Тип соединения полупроводников	двухпроводной
Тип и характеристики клеммы	PUSH IN, 2*1,5 мм ²
Материал корпуса	ABS Пластик
Степень защиты	IP65

Датчики температуры накладные

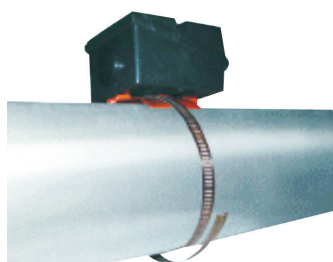
Датчики температуры накладные дТС3225-Pt1000.B2 предназначены для измерения температуры воды в трубопроводах систем отопления и вентиляции. Датчик устанавливается на трубопровод, крепление осуществляется с помощью хомута или крепежной ленты.

Для улучшения теплопроводности датчик имеет медную пластину, изогнутую под соответствующий диаметр трубопровода, на которую наносится термопаста, входящая в комплект датчика. Для подключения кабеля в корпусе предусмотрено отверстие, которое закрывается заглушкой.

Накладной датчик температуры TS-C01 PRO в корпусе из ABS-пластика с контактной пластиной из алюминиевого сплава предназначен для использования в системах HVAC и промышленности.

Внутри контактной пластины используется термопроводящий компаунд, который надежно защищает измерительный элемент от пыли и влаги по стандарту IP67. Датчик укомплектован 2 монтажными хомутами (в комплекте).

Датчик температуры накладной ДТ-Н предназначен для измерения температуры теплоносителя контура теплоснабжения в системах вентиляции и кондиционирования. Изготавливается в кабельном исполнении. Контактная гильза датчика в кабельном исполнении имеет высокую устойчивость к случайным механическим повреждениям, как при перевозке, так и при монтаже изделия за счет материала трубки и особенностей наполнителя.



дТС3225-Pt1000.B2

Технические характеристики датчика дТС3225-Pt1000.B2

Чувствительный элемент	Pt1000
Температура среды, °C	-50...+120
Погрешность, °C	(0,3+0,005 t)
Диаметр трубопровода:	
– номинальный, мм (дюймы)	40 (1 1/4)
– минимальный, мм (дюймы)	20 (1/2)
– максимальный, мм (дюймы)	ограничен только размером хомута
Схема подключения	двухпроводная
Степень защиты	IP54



TS-C01 PRO

Технические характеристики датчика TS-C01 PRO PT1000

Чувствительный элемент	Pt1000
Диапазон измерения, °C	-50...100
Температура окружающей среды, °C	-50...90
Допустимая влажность	<95%
Измерительный ток не более, mA	1
Схема подключения	двухпроводная
Тип кабеля для кабельных датчиков	SiHF 2x0,35
Кабельный ввод	M16x1,5
Степень защиты	IP67



ДТ-Н

Технические характеристики датчика ДТ-Н 52.06.04.10 Pt1000

Чувствительный элемент	Pt1000
Диапазон измерения, °C	-40...+95
Температура окружающей среды, °C	-40...+95
Максимальное напряжение, В	~50, =75
Максимальный измерительный ток, mA	0,5
Тип подключения	двухпроводное (стандартное исполнение)
Длина кабельной части, м	1
Тип кабеля	2*0,5 мм ² , PVC
Материал контактной части	Нержавеющая сталь
Степень защиты	IP66

Датчик температуры для контуров нагрева

Датчик дТС3014-Pt1000.B2.50/2 предназначен для измерения температуры воды в контурах нагрева (в защитной гильзе) и измерения температуры воздуха. Датчик используется совместно с измеритель-регулятором температуры ТРМ-1.


Технические характеристики датчика дТС3014-Pt1000.B2.50/2

Чувствительный элемент	Pt1000
Длина погружной части (гильзы), мм	50
Длина соединительного кабеля, м	2

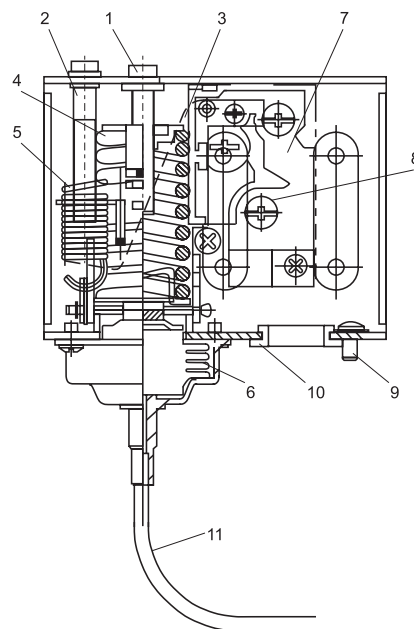
Реле температуры (термостат) типа KP61R



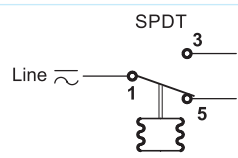
Реле температуры используются для регулирования температуры в системах отопления, вентиляции и кондиционирования, а также выполняют функцию устройства защиты от замерзания или перегрева.

Устройство изделия:

- 1 – Винт настройки уставки температуры
- 2 – Винт настройки дифференциала
- 3 – Основной рычаг
- 4 – Основная пружина
- 5 – Пружина дифференциала
- 6 – Сильфон
- 7 – Контактная система
- 8 – Клемма
- 9 – Заземление
- 10 – Кабельный ввод
- 11 – Капиллярная трубка



Технические характеристики

Температура срабатывания (диапазон настройки уставки)	-30 ... +15 °С. Предустановленное значение на шкале 7 °С	
Тип наполнителя	Парообразный	
Тип чувствительно элемента	Капиллярная трубка без термобаллона	
Длина капиллярной трубки, м	3; 6; 12 (В зависимости от модификации)	
Максимальная допустимая электрическая нагрузка на контактную систему	Переменный ток	125В / 15А
	Постоянный ток	250В / 8А
Контактная схема	Однополюсный перекидной контакт - SPDT	
	Сброс	Автоматический
Дифференциал (гистерезис)	Настраиваемый. Предустановленное значение на шкале 2 °С	
Подключение кабеля	Уплотняемый ввод для кабелей диаметром 6 – 14 мм	
Класс защиты корпуса	IP40	
Температура окружающей среды, °С	-30 ... +60	

Датчик дифференциального давления

LF32 - это регулируемый переключатель перепада давления, способный обнаруживать незначительные изменения давления благодаря своим размерам и проверенной конструкции.

Заданное значение переключателя или точку переключения можно регулировать на месте без использования манометра, просто используя регулировочную ручку и встроенную калиброванную визуальную шкалу.

Этот переключатель оснащен прозрачной крышкой, которая не только защищает регулировочную ручку от непроизвольного перемещения, но и обеспечивает защиту класса IP54.

Датчик LF32 используется в системах отопления и вентиляции, где важна необходимость точного контроля расхода воздуха в системах воздуховодов, воздушных фильтрах, заслонках.



Технические характеристики датчика LF32-05

Диапазон измерения, Па	50...500
Электрическая мощность	Сопротивление: начальное < 100 мОм Ток: 1,5А (0,4А)/250В
Монтажное положение	Диафрагма в любой вертикальной плоскости
Контактное устройство	SPDT
Рабочая температура, °С	-20...+85
Максимальное рабочее давление, кПа	10
Соединение	Ø6.4 мм для трубного соединения
Подключение	Винтовая клемма 6,3 мм x 0,8
Степень защиты	IP54 (с крышкой), IP00 (без крышки)

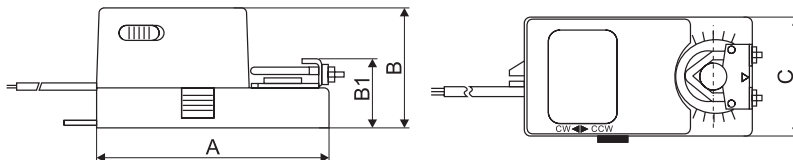
ЭЛЕКТРОПРИВОДЫ

Электроприводы без возвратной пружины



Электропривод без возвратной пружины предназначен для управления воздушными заслонками и клапанами.

Габаритные размеры электроприводов



Тип привода	A	B	B1	C	Размер вала (оси), мм	Масса, кг
RWE02-220, RWE02-24	115	58,5	34,5	65	Ø 6...15 / □ 5...10	0,55
RWE02-24P	115	58,5	34,5	65	Ø 6...15 / □ 5...10	0,55
RWE05-220	115	58,5	34,5	65	Ø 6...15 / □ 5...10	0,55
RWE05-24P	115	58,5	34,5	65	Ø 6...15 / □ 5...12	0,55
RWE10-220, RWE10-24P	137	62,8	42,5	85,2	Ø 10...16 / □ 7...12	1,0
RWE20-220	158	71	44	86	Ø 12...20 / □ 8,5...14	1,2

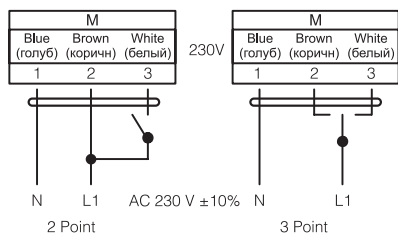
Технические характеристики электроприводов

Тип привода	Номинальное напряжение, В	Крутящий момент, Н·м*	Площадь заслонки, м ² *	Потребляемая мощность, при вращении/ в состоянии покоя, Вт	Рабочая температура, °С	Время срабатывания, с	Управление
RWE02-220	220	2	<0,4	2,0/1,0	-30...+50	60...90	2-х/3-х позиционное
RWE02-24	24			1,5/0,5		70...100	Плавная регулировка сигналом 0...10 В=
RWE02-24P	24			1,5/0,5		70...100	Плавная регулировка сигналом 0...10 В=
RWE05-220	220	5	<1	2,0/1,0	-30...+50	60...90	2-х/3-х позиционное
RWE05-24P	24			1,5/0,5		70...100	Плавная регулировка сигналом 0...10 В=
RWE10-220	220			1,5/0,5		80...110	2-х/3-х позиционное
RWE10-24P	24	10	<2	2,0/1,0	-30...+50	80...110	Плавная регулировка сигналом 0(2)...10В/ 0(4)-20мА
RWE20-220	220			3,0/1,0		90...120	2-х/3-х позиционное

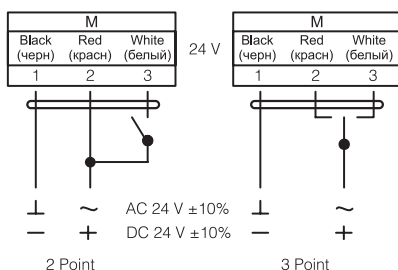
* Площадь заслонки указана справочно. При выборе электропривода необходимо учитывать также величину необходимого крутящего момента.

Электрические схемы подключения

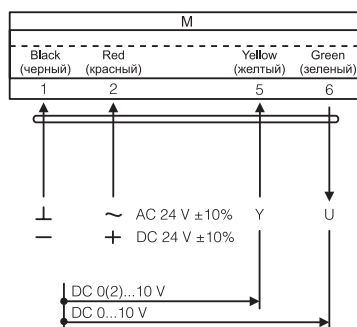
RWE02-220, RWE05-220, RWE10-220, RWE20-220



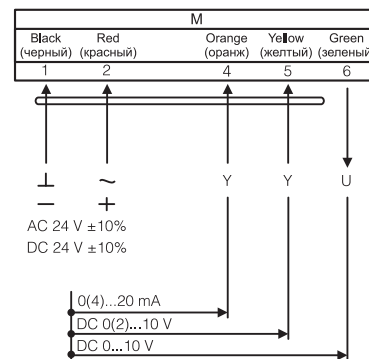
RWE02-24



RWE02-24P, RWE05-24P



RWE10-24P

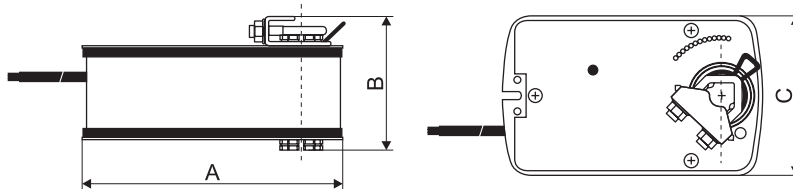


Электроприводы с возвратной пружиной



Электроприводы разработаны для применения в системах отопления, вентиляции и кондиционирования. Выполняют охранные функции, предназначены, например, для защиты от замораживания.

Габаритные размеры электроприводов



Тип привода	A	B	C	Размер вала (оси), мм	Масса, кг
RWF03-220	131	84	78	Ø 6...12 / □ 4,5...8	1,2
RWF03-220S					
RWF03-24					
RWF05-220, RWF05-220S	156	75,5	98	Ø 10...16 / □ 7...11	1,8
RWF05-24					
RWF08-220, RWF08-220S	203	81,3	100	Ø 12...20 / □ 9...14	2,4
RWF20-220, RWF20-220S	219,5	89	105	Ø 12...20 / □ 9...14	2,8

Технические характеристики электроприводов

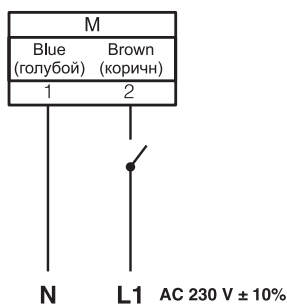
Тип привода	Номинальное напряжение, В	Крутящий момент, Н·м**	Площадь заслонки, м ² **	Потребляемая мощность, при вращении/ в состоянии покоя, Вт	Рабочая температура, °С	Время срабатывания, с	Управление
RWF03-220	220	3	<0,6	5,0/3,5	-30...+50	25...45 (Возвратная пружина <15)	2-х позиционное
RWF03-220S*	220			5,0/3,5			
RWF03-24	24			5,0/3,5			
RWF05-220	220	5	<1,0	5,0/3,5	-30...+50	55...75 (Возвратная пружина <25)	2-х позиционное
RWF05-220S*	220			5,0/3,5			
RWF05-24	24			5,0/3,5			
RWF08-220	220	8	<1,5	5,0/3,5	-30...+50	100...120 (Возвратная пружина <25)	2-х позиционное
RWF08-220S*	220			5,0/3,5			
RWF20-220	220			8,0/5,5			
RWF20-220S*	220	20	<4,0	8,0/5,5	-30...+50	65...85 (Возвратная пружина <30)	2-х позиционное
RWF20-220S*	220			8,0/5,5			

* S - вспомогательный SPDT выключатель (1 фиксированный и 1 регулируемый SPDT вспомогательные выключатели).

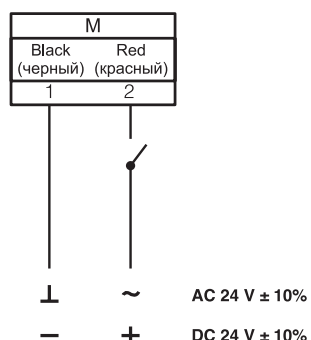
** Площадь заслонки указана справочно. При выборе электропривода необходимо учитывать также величину необходимого крутящего момента.

Электрические схемы подключения

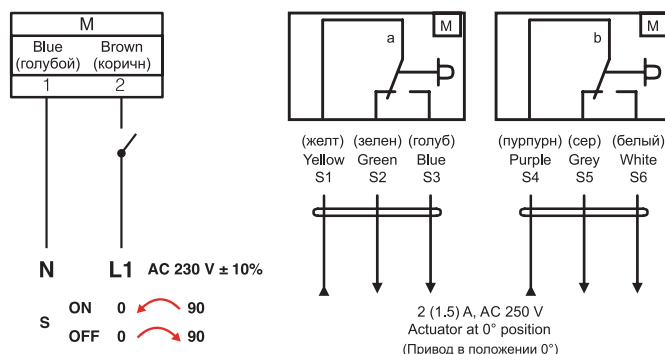
RWF03-220, RWF05-220, RWF08-220, RWF20-220



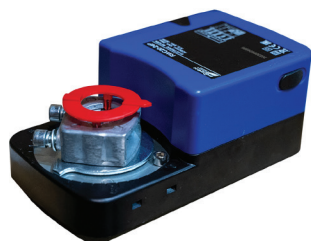
RWF03-24, RWF05-24



RWF03-220S, RWF05-220S, RWF08-220S, RWF20-220S



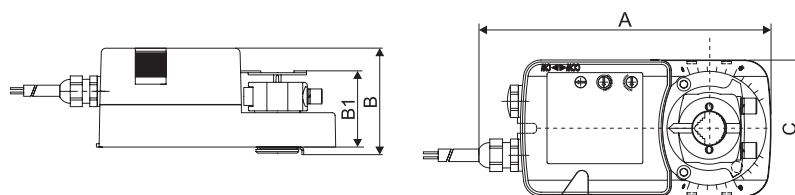
Электроприводы с электронным возвратом



Электроприводы серии RWC с функцией электронного возврата разработаны в качестве альтернативы приводам с возвратной пружиной. Благодаря встроенному накопителю энергии привод удерживает свое заданное положение при пропадании питающего напряжения до 10 секунд, а затем автоматически переводится в нулевое положение, подобно приводам с возвратной пружиной.

Ввиду отсутствия возвратной пружины, электроприводы серии RWC более компактны и энергоэффективны, а функция электронного возврата позволяет их широко применять в системах отопления, вентиляции и кондиционирования воздуха: вентиляционное оборудование, фанкойлы и лабораторное оборудование.

Габаритные размеры электроприводов



Тип привода	A	B	C	Размер вала (оси), мм	Масса, кг
RWC20-24P, RWC20-24PS	159,5	71	86	Ø 12...20 / □ 8.5...14	1,4

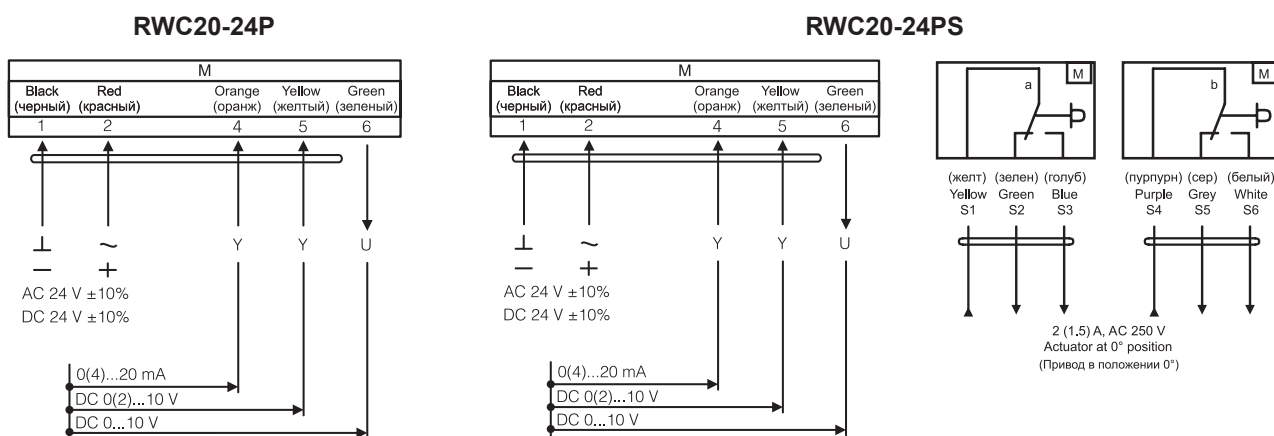
Технические характеристики электроприводов

Тип привода	Номинальное напряжение, В	Крутящий момент, Н·м**	Площадь заслонки, м ² **	Потребляемая мощность, при вращении/ в состоянии покоя, Вт	Рабочая температура, °С	Время срабатывания, с	Управление
RWC20-24P	24	20	<4,0	7,2/1,2	-30...+50	70...100	Плавная регулировка сигналом 0(2)...10В/ 0(4)-20мА
RWC20-24PS*				7,2/1,2			

* S - 2 вспомогательных регулируемых SPDT выключателя.

** Площадь заслонки указана справочно. При выборе электропривода необходимо учитывать также величину необходимого крутящего момента.

Электрические схемы подключения

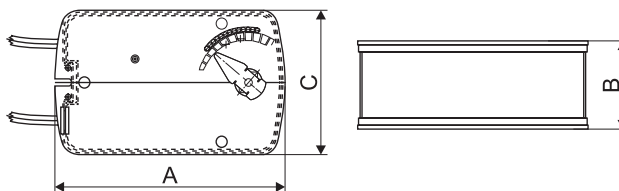


Электроприводы без возвратной пружины для клапанов противопожарных и дымоудаления

Электроприводы без возвратной пружины предназначены для управления противопожарными клапанами и клапанами дымоудаления.



Габаритные размеры электроприводов



Тип привода	A	B	C	Размер вала, мм	Масса, кг
RLE10-24S	156	59	98	□ 12	1,8
RLE10-220S	156	59	98	□ 12	1,8

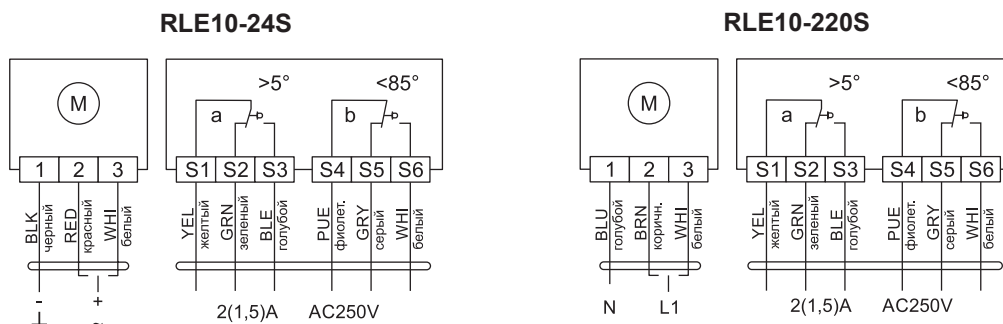
Технические характеристики электроприводов

Тип привода	Номинальное напряжение, В	Крутящий момент, Н·м**	Площадь заслонки, м ² **	Потребляемая мощность, при вращении/ в состоянии покоя, Вт	Рабочая температура, °С	Время срабатывания, с	Управление
RLE10-24S*	24	10	<2,0	4,0/3,0	-30...+50	<30	3-х позиционное
RLE10-220S*	220			4,0/3,0	-30...+50	<30	3-х позиционное

* S - 2 фиксированных вспомогательных SPDT выключателя.

** Площадь заслонки указана справочно. При выборе электропривода необходимо учитывать также величину необходимого крутящего момента.

Электрические схемы подключения

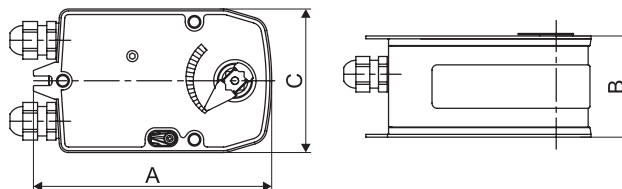


Электроприводы с возвратной пружиной для противопожарных клапанов

Электроприводы с возвратной пружиной предназначены для управления противопожарными клапанами. В случае необходимости электропривод возвращается в защитное положение под действием возвратной пружины при отключении электропитания.



Габаритные размеры электроприводов



Тип привода	A	B	C	Размер вала, мм	Масса, кг
RLF03-24S	131	58	78	□ 12	1,2
RLF03-220S	131	58	78	□ 12	1,2
RLF05-24S	156	59	98	□ 12	1,8
RLF05-220S	156	59	98	□ 12	1,8

Технические характеристики электроприводов

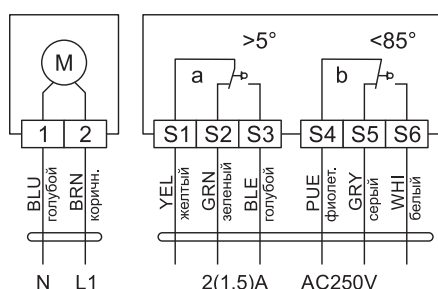
Тип привода	Номинальное напряжение, В	Крутящий момент, Н·м**	Площадь заслонки, м ² **	Потребляемая мощность, при вращении/ в состоянии покоя, Вт	Рабочая температура, °С	Время срабатывания, с	Управление
RLF03-24S*	24	3	<0,6	5,0/3,5	-30...+50	25...45 (Возвратная пружина <15)	2-х позиционное
RLF03-220S*	220			5,0/3,5	-30...+50		2-х позиционное
RLF05-24S*	24	5	<1,0	5,0/3,5	-30...+50	50...70 (Возвратная пружина <25)	2-х позиционное
RLF05-220S*	220			5,0/3,5	-30...+50		2-х позиционное

* S - 2 фиксированных вспомогательных SPDT выключателя.

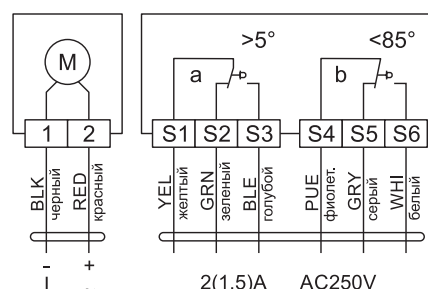
** Площадь заслонки указана справочно. При выборе электропривода необходимо учитывать также величину необходимого крутящего момента.

Электрические схемы подключения

RLF03-220S, RLF05-220S



RLF03-24S, RLF05-24S



Внимание! Завод-изготовитель постоянно совершенствует свою продукцию и оставляет за собой право на внесение изменений в технические характеристики, цвета, комплектации и т.п., представленные в данном каталоге, без предварительного уведомления.

Обращаем Ваше внимание на то, что все представленные в каталоге изображения и информация, касающаяся комплектаций, технических характеристик и цветовых сочетаний носит информационный характер и ни при каких условиях не является публичной офертой, определяемой положениями Гражданского кодекса Российской Федерации.

Для получения подробной информации о продукции, пожалуйста, обращайтесь на сайт www.gowen.ru и к менеджерам компании.

НАШИ КОНТАКТЫ

РОВЕН В РОССИЙСКОЙ ФЕДЕРАЦИИ

Город	Телефоны	Электронная почта
Ростов-на-Дону	+7 (863) 211-93-96	rnd@rowen.ru / idea@rowen.ru / rnd.almaz@rowen.ru
Москва	+7 (495) 646-23-90	msk@rowen.ru
Санкт-Петербург	+7 (812) 401-44-41	spb@rowen.ru
Астрахань	+7 (8512) 48-19-40 / +7 (8512) 48-19-41	astrahan@rowen.ru
Белгород	+7 (4722) 21-80-30	belgorod@rowen.ru
Владимир	+7 (492) 247-44-34 / +7 (492) 247-44-05 / +7 (492) 247-44-80	vladimir@rowen.ru
Волгоград	+7 (8442) 52-73-39 / +7 (8442) 52-73-93 / +7 (8442) 52-73-83	volgograd@rowen.ru
Воронеж	+7 (473) 262-21-00 (многоканальный)	vrn@rowen.ru
Екатеринбург	+7 (343) 272-31-25 / +7 (343) 211-85-07	ekat@rowen.ru
Ижевск	+7 800 200-93-96	izhevsk@rowen.ru
Казань	+7 (843) 203-82-72	kazan@rowen.ru
Калининград	+7 (4012) 555-765	kaliningrad@rowen.ru
Краснодар	+7 (861) 279-98-92 / +7 (861) 279-98-93 / +7 (861) 203-34-50	kuban@rowen.ru / krasnodar@rowen.ru
Липецк	+7 (4742) 909-809	lipetsk@rowen.ru
Набережные Челны	+7 (8552) 22-03-23	n.chelny@rowen.ru
Нижний Новгород	+7 (831) 282-10-20 / +7 (831) 251-48-84	nnovgorod@rowen.ru
Новороссийск	+7 (8617) 601-205	novoros@rowen.ru
Новосибирск	+7 (383) 362-06-21	nsk@rowen.ru
Омск	+7 (3812) 409-548	omsk@rowen.ru
Оренбург	+7 (3532) 50-99-20	orenburg@rowen.ru
Пенза	+7 (8412) 46-61-87	penza@rowen.ru
Пермь	+7 (342) 211-34-04 / +7 (342) 211-34-08	perm@rowen.ru
Пятигорск	+7 (8793) 38-39-08 / +7 (8793) 97-57-23 / +7 (8793) 38-42-54 / +7 (8793) 97-57-17	pt@rowen.ru
Самара	+7 (846) 374-02-14 / +7 (846) 374-02-15 / +7 (846) 374-02-16	samara@rowen.ru
Саратов	+7 (8452) 33-84-00	saratov@rowen.ru
Севастополь	+7 (978) 117-57-03 / +7 (8692) 539-149	sevastopol@rowen.ru
Симферополь	+7 (978) 117-57-02 / +7 (3652) 560-149 / +7 (3652) 560-159	krym@rowen.ru
Смоленск	+7 (4812) 37-93-96	smolensk@rowen.ru
Сочи	+7 (862) 268-79-10 / +7 (862) 268-23-96 / +7 (862) 268-25-71	sochi@rowen.ru
Ставрополь	+7 (8652) 28-50-17 / +7 (8652) 28-50-01 / +7 (8652) 28-50-18	stavropol@rowen.ru
Тамбов	+7 (4752) 63-93-96	tambov@rowen.ru
Тверь	+7 (4822) 57-00-77	tver@rowen.ru
Тольятти	+7 (8482) 779-209	tolyatti@rowen.ru
Тюмень	+7 (3452) 37-44-40	tumen@rowen.ru
Ульяновск	+7 (8422) 73-68-84	ulyanovsk@rowen.ru
Уфа	+7 (347) 246-43-97	ufa@rowen.ru
Чебоксары	+7 (835) 220-26-00	cheboksary@rowen.ru
Челябинск	+7 (351) 734-66-60 / +7 (351) 734-66-33	chb@rowen.ru
Энгельс	+7 (8453) 999-710	engels@rowen.ru
Ярославль	+7 (485) 262-00-04	yaroslavl@rowen.ru

РОВЕН В РЕСПУБЛИКЕ БЕЛАРУСЬ

Город	Телефоны	Электронная почта
Минск	+ (375) 17-25-25-111 / 8-10-375-17-25-25-111 (для звонков из России)	by@rowen.by