

Regenwassernutzung

Rückhaltung und Versickerung

Kleinkläranlagen

Sammelgruben



Mit der Nutzung von Regenwasser und dem Einsatz von Kleinkläranlagen können wir einen enormen Beitrag zur Schonung unserer Wasser-Ressourcen leisten – und unseren Alltag nachhaltig und wirtschaftlich gestalten.



Inhalt



Fertigungsverfahren	6
Roth Behältersysteme Vorteile auf einen Blick	7
Kopplung von Roth Erdspeichern und Sammelgruben	8
Regenwassernutzung und Starkregenmanagement	
Roth Flachspeicher Twinbloc®	10
Paket Garten	14
Paket Haustechnik ECO	16
Paket Haustechnik I	18
Paket Haustechnik II	20
Roth Retentionstank	22
Roth Versickerungs- und Behandlungssysteme	24
Roth Regenwasser-Erdspeicher rund	26
Roth Sammelbehälter zur Gartenbewässerung	30
Roth Regenwasser-Hausspeicher	32
Roth Regenwasser-Industriespeicher	34
Roth Regenwasser-Gartenspeicher	36
Roth Trinkwasserspeicher	38
Kleinkläranlagen und Sammelgruben	
Roth Kleinkläranlage MicroStar TB	40
Roth Kleinkläranlagen Micro-Bubbler	42
Roth Kleinkläranlagen Micro-Step XL	44
Roth Versickerungssystem für vollbiologische Kleinkläranlagen	46
Roth Sammelgruben	48
Roth Abwassertanks	50
Roth Kleinkläranlagen mit teilbiologischer Wirkung	52
Informationen und Ansprechpartner	54

Roth Umweltsysteme

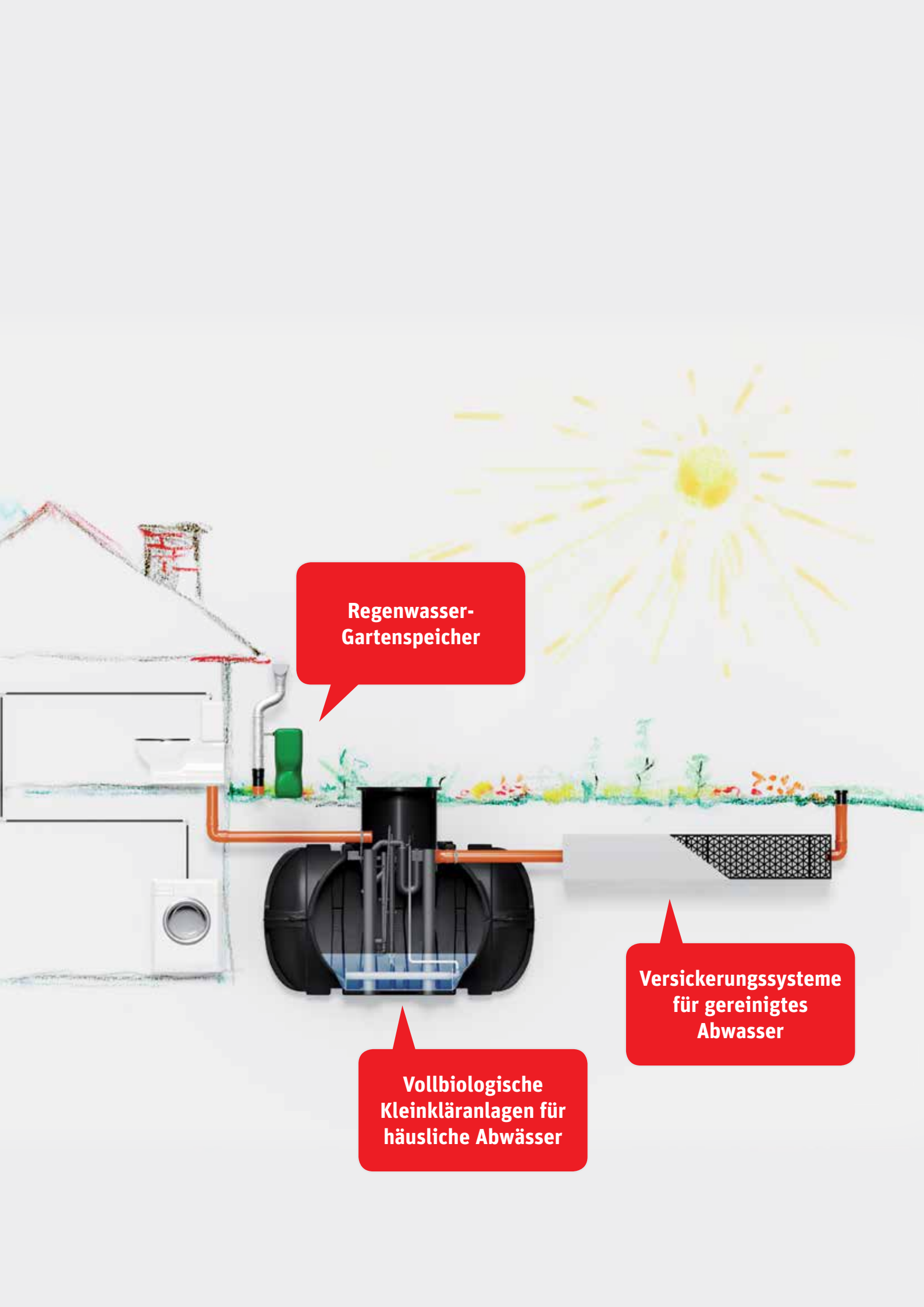
auf einen Blick



**Abflusslose
Sammelgruben für
Garten und Haus**

**Regenwasser-
Rückhaltung,
Versickerung und
Starkregenmanagement**

**Regenwassernutzung
im Haus und
im Garten**



**Regenwasser-
Gartenspeicher**

**Vollbiologische
Kleinkläranlagen für
häusliche Abwässer**

**Versickerungssysteme
für gereinigtes
Abwasser**

Fertigungsverfahren

führende Technologien für moderne Produkte



■ Jahrzehntelange Erfahrung

Roth stellt seine Behälter mit einer der weltgrößten Blasformanlagen her. Mit ihr können Behälter mit einem Fassungsvermögen von bis zu 10.000 Liter in einem Stück gefertigt werden. Roth blickt auf eine jahrzehntelange Erfahrung in der Kunststoffverarbeitung und im Behälterbau zurück. Diese Kompetenz nutzen wir, um Produkte optimal auf Kundenbedürfnisse abzustimmen:

- > Durch den Einsatz neuester Prozesstechnik zur Maschinensteuerung und Überwachung wird eine optimale Qualität und Wanddickenverteilung garantiert.
- > Alle Behälter werden monolithisch aus einem Stück gefertigt, sodass keine Schwachstellen durch Schweiß-, Schraub- oder Klemmverbindungen entstehen.

■ Hochwertiges Polyethylen

Bei der Herstellung der Roth Behälter kommt ausschließlich hochwertiges Polyethylen mit hoher Dichte (PE-HD) zum Einsatz. Es garantiert viele Vorteile gegenüber Beton, GfK oder anderen Kunststoffen:

- > hohe Schlagfestigkeit
- > mechanische Belastbarkeit
- > physiologisch unbedenklich
- > absolut glatte Innenwandungen
- > die totale Durchfärbung des Materials verhindert Algenbildung und lässt keine Farbauswaschungen zu
- > leichter Einbau ohne Einsatz schwerer Technik
- > einfache Reinigung
- > 100 Prozent dicht durch nahtlose Fertigung
- > PE ist schweißbar, dadurch kann schnell auf individuelle Kundenwünsche eingegangen und zum Beispiel zusätzliche Bauteile angefertigt werden

■ Höchste Qualität

An den Herstellungsprozess der Roth Behälter werden höchste Qualitätsanforderungen gestellt. Alle Prozesse von der Materialauswahl und -beschaffung bis hin zur Auslieferung werden permanent überwacht und garantieren dem Kunden den Erhalt einwandfreier Produkte.

■ Garantie

Für alle Behälter zum Erdbau und zur oberirdischen Aufstellung gilt eine Herstellergarantie von **20 Jahren**. Ausgenommen sind Zubehörteile, auch wenn sie in Paketpreisen enthalten sind. Innerhalb der Garantiezeit leisten wir kostenlosen Materialersatz, darüber hinausgehende Leistungen sind ausgeschlossen. Voraussetzung für Garantieleistungen sind ordnungsgemäße Handhabung, Montage und Einbau entsprechend unserer Einbauanleitungen.



Roth Behältersysteme

Vorteile auf einen Blick



*minimale + maximale Erdüberdeckung siehe Einbauanleitung

■ Was bietet Roth mit dem Behälterkonzept

Mit einem durchdachten und optimierten Behälterkonzept, inklusive dem entsprechenden Zubehör erhält der Kunde ein komplettes System zur professionellen Regenwassernutzung. Die optimal aufeinander abgestimmten Komponenten ermöglichen einen schnellen und einfachen Einbau. Auf individuelle Wünsche und örtliche Gegebenheiten kann flexibel reagiert werden. Es kann für fast jeden Einsatzzweck die entsprechende Lösung angeboten werden.

■ Pkw-Befahrbarkeit

Die Roth Flachspeicher Twinbloc® und die Erdspeicher rund sind Pkw-befahrbar. Dazu muss jeweils aus dem Zubehörprogramm die „Roth Schachtabdeckung Pkw-befahrbar“ mitbestellt werden. Die Einbauanleitung für die Pkw-Befahrbarkeit der Behälter ist unbedingt zu beachten.

■ Roth Flachspeicher Twinbloc® – Einbauvorteile durch besonders flache Bauform

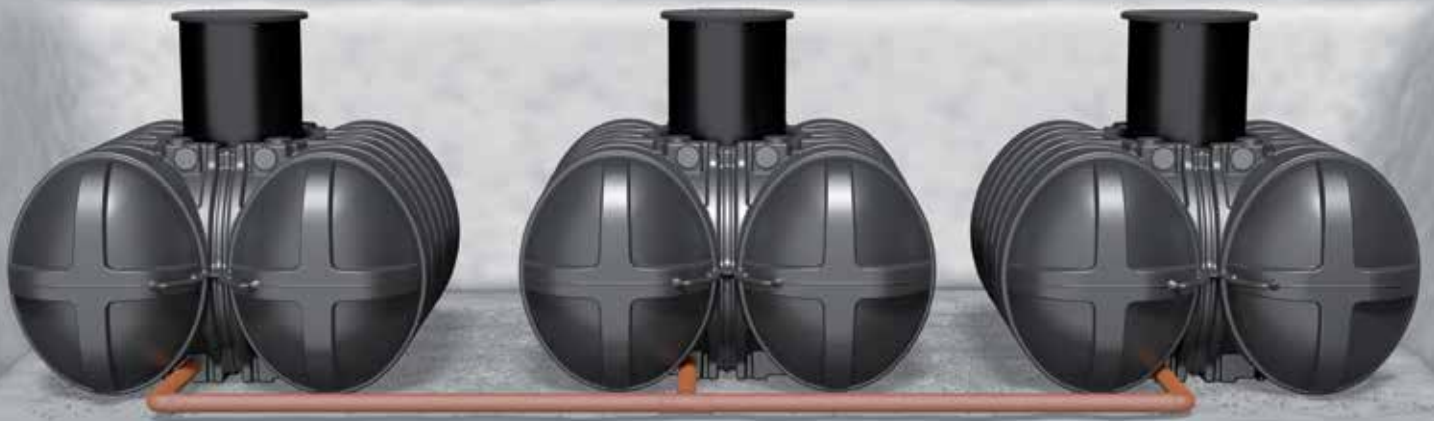
Durch seine optimierte Bauform und die besonders flache Bauweise bietet der Roth Flachspeicher erhebliche Vorteile beim Einbau. Im Vergleich zu herkömmlichen Regenwasser-Behältern kann der notwendige Erdaushub für die Baugrube um bis zu 40 % gesenkt werden.

Durch die niedrige Bauweise ist der Einbau auch bei sehr hohem Grundwasserstand möglich. Durch die beiden nebeneinanderliegenden Zylinder entstehen Stabilitätsvorteile. Zwei Behälterkammern mit kleineren Durchmessern sind wesentlich stabiler als eine Kammer mit großem Durchmesser. Dadurch wird eine freie Gestaltung der darüberliegenden Flächen möglich (z. B. Pkw-Befahrbarkeit).

Die Behälter werden in den Größen 1500, 3500 und 5000 Liter in den jeweiligen Ausstattungslinien angeboten.

Kopplung von Roth Erdspeichern und Sammelgruben für maximales Speichervolumen

Verbindung von Roth Regenwasserbehältern



Beispiel zeigt 3 x Twinbloc® 5000 Liter

■ Verbinden von Roth Erdspeichern

Die Kopplung mehrerer Behälter erfolgt mittels KG-Rohr DN 100 an den vorhandenen Bohrflächen. Das Roth Verbindungsset beinhaltet die geeignete Lochkreissäge sowie zwei Spezialdichtungen DN 100.

Je nach Einsatzzweck der Behälter empfehlen wir folgende zwei Varianten der Verbindung.

■ Variante Kopplung von Roth Regenwasser-Behältern

Die Verbindung der Behälter erfolgt an den unteren Bohrflächen mittels einer kommunizierenden Leitung. Somit ist das Speichervolumen beliebig erweiterbar. Es ist sowohl eine Reihen- als auch eine Batterieaufstellung möglich. Zur Verbindung wird empfohlen, handelsübliches KG-Rohr DN 100 zu verwenden. Die benötigten Anschlussbohrungen für die Roth Spezialdichtung DN 100 werden gern auf Kundenwunsch werkseitig vorgefertigt. Alternativ können die Bohrungen auf der Baustelle mittels der im Roth Verbindungsset enthaltenen Bohrkronen 118 mm angefertigt werden.

■ Verbinden von Roth Sammelgruben

Die Verbindung der Roth Sammelgrube Twinbloc® 3500 Liter ist gemäß allgemeiner bauaufsichtlicher Zulassung möglich. Hier erfolgt die Kopplung der Behälter sowohl im Boden- als auch im Sattelbereich der Tanks. Durch die zweifach vorhandene Verbindungsleitung können eventuelle Verstopfungen durch Feststoffe im Abwasser effektiv verhindert werden. Weiterhin ist so der Einsatz von nur einer Roth Absaugvorrichtung zur Entleerung beider Tanks gleichzeitig sichergestellt. Es wird empfohlen, die Bohrungen für die Verbindungsleitung bereits werkseitig anfertigen zu lassen.



Verbindung von Roth Sammelgruben und Abwassertanks (Beispiel zeigt Sammelgrube Twinbloc® 3500 Liter.)

Regenwassernutzung und Starkregenmanagement



Roth Flachspeicher Twinbloc®

zum Erdeinbau mit Domschacht und Abdeckung

- > umweltschonend
- > kostensenkend
- > effektiv
- > montagefreundlich



■ Roth Regenwasser-Flachspeicher

Der Roth Grundbehälter Twinbloc® ist in den Größen 1500, 3500 und 5000 Liter lieferbar. Durch Kopplung können auch Größen von 7.000 – 50.000 Liter realisiert werden. Die PE-Behälter sind erdstabil und Pkw-befahrbar (Pkw-befahrbare Abdeckung siehe Zubehör).

Der Domschacht DN 600 ist stets im Lieferumfang enthalten. Dieser wird bei der Auslieferung komplett in den Behälter eingeschoben und kann der jeweiligen Einbautiefe der Behälter angepasst werden. Zum Anschluss der Versorgungsleitungen steht ein Leerrohranschluss DN 100 zur Verfügung.

■ Grundbehälter

- > Twinbloc® Grundbehälter mit integriertem Domschachtsystem
- > begehbare Kunststoffabdeckung
- > Zulaufanschluss DN 100
- > Überlaufsiphon DN 100 mit Kleintiersperre
- > Anschluss für Leerrohr DN 100

■ Grundbehälter mit Filterkorb

- > Twinbloc® Grundbehälter mit im Domschacht integriertem Filterkorb
- > begehbare Kunststoffabdeckung
- > Zulaufanschluss DN 100 am Domschacht
- > Überlaufsiphon DN 100 mit Kleintiersperre
- > Anschluss für Leerrohr DN 100

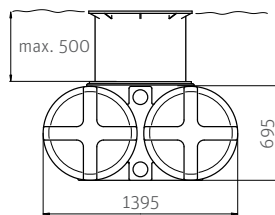
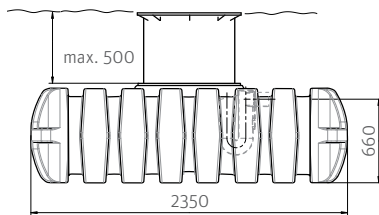
Umfangreiches Zubehör finden Sie auf den nachfolgenden Seiten des Roth Regenwasser-Programms.

Roth Flachspeicher Twinbloc®			
Ausführung ohne Filterkorb	Maße Behälter [mm] L x B x H	Gewicht [kg]	Material-Nr.
Grundbehälter 1500 Liter ohne Filterkorb inklusive Schacht DN 600 und Deckel	2350 x 1395 x 695	80	1135006122
Grundbehälter 3500 Liter ohne Filterkorb inklusive Schacht DN 600 und Deckel	2350 x 2300 x 975	140	1135005425
Grundbehälter 5000 Liter ohne Filterkorb inklusive Schacht DN 600 und Deckel	2460 x 2350 x 1350	190	1135005426
Grundbehälter 7000 Liter ohne Filterkorb inklusive Schacht DN 600 und Deckel	2x 2350 x 300 x 975	2x 140	1135009883
Grundbehälter 10000 Liter ohne Filterkorb inklusive Schacht DN 600 und Deckel	2x 2460 x 2350 x 1350	2x 190	1135009885
Ausführung mit Filterkorb	Maße Behälter [mm] L x B x H	Gewicht [kg]	Material-Nr.
Grundbehälter 1500 Liter mit Filterkorb inklusive Schacht DN 600 und Deckel	2350 x 1395 x 695	80	1135006124
Grundbehälter 3500 Liter mit Filterkorb inklusive Schacht DN 600 und Deckel	2350 x 2300 x 975	140	1135005423
Grundbehälter 5000 Liter mit Filterkorb inklusive Schacht DN 600 und Deckel	2460 x 2350 x 1350	190	1135005424
Grundbehälter 7000 Liter mit Filterkorb inklusive Schacht DN 600 und Deckel	2x 2350 x 300 x 975	2x 140	1135009884
Grundbehälter 10000 Liter mit Filterkorb inklusive Schacht DN 600 und Deckel	2x 2460 x 2350 x 1350	2x 190	1135009886

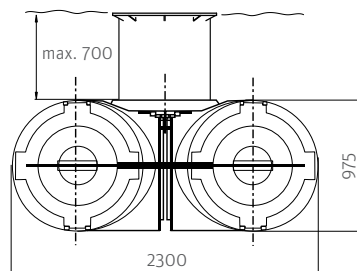
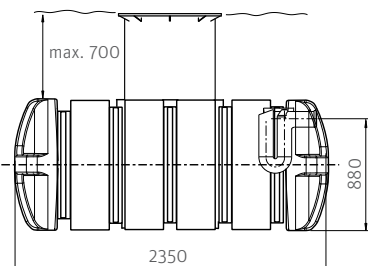
1 Der Domschacht kann entsprechend der Einbautiefe stufenlos angepasst werden.



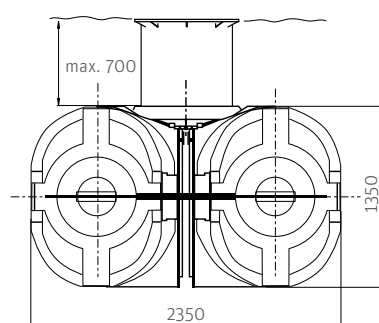
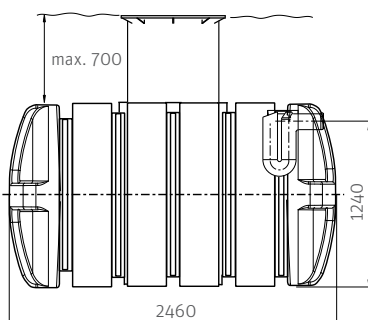
■ Roth Flachspeicher 1500 l



■ Roth Flachspeicher 3500 l



■ Roth Flachspeicher 5000 l



Hinweis: Domschachtverlängerung 500 mm lang als Zubehör erhältlich
Maßangaben in mm

■ Kopplung von Behältern

Die Kopplung mehrerer Behälter erfolgt mittels KG-Rohr DN 100 an den vorhandenen Bohrflächen. Das Roth Verbindungsset beinhaltet die geeignete Lochkreissäge sowie zwei Spezialdichtungen DN 100.

■ Pkw-Befahrbarkeit

Die Roth Flachspeicher Twinbloc® sind Pkw-befahrbar. Dazu muss jeweils aus dem Zubehörprogramm die „Roth Schachtabdeckung Pkw-befahrbar“ mitbestellt werden. Die Einbauanleitung für die Pkw-Befahrbarkeit der Behälter ist unbedingt zu beachten.



- > inkl. Domschacht und Deckel
- > inkl. Anschlüsse für Zulauf und Versorgungsleitung
- > inkl. Überlaufsiphon

Zubehör für Roth Flachspeicher Twinbloc®



Roth Schachtabdeckung Pkw-befahrbar (600 kg Radlast)

Geeignet zum Austausch gegen die im Lieferumfang enthaltene Schachtabdeckung. Belastbar bis zu einer Radlast von 600 kg.

Mat.-Nr. 1135005438



Roth Schachtverlängerung für Flachspeicher Twinbloc®

Schachtverlängerung 500 mm zum Aufsetzen auf das integrierte Schachtsystem. Zum Einbau der Behälter zwischen 700 und 1200 mm Erdüberdeckung. Die Schachtverlängerung ist kürzbar.

Mat.-Nr. 1135005436



Roth Ausbaupaket Patronenfilter

Zum Einbau in Regenwasserspeicher für Dachflächen bis 150 m², Siebpatrone aus Edelstahl, Höhenunterschied Zu- und Ablauf 66 mm. Maschenweite 0,55 mm inklusive Zubehör zum Einbau im Domschacht des Roth Flachspeichers Twinbloc®.

Mat.-Nr. 1135006450



Roth Ausbaupaket Gartenfilter

Bestehend aus Filterkorb und Anschlusszubehör zur Installation im Domschachtsystem der Roth Erdspeicher. Die Maschenweite des Filterkorbes beträgt 1 mm.

Mat.-Nr. 1135006452



Roth Erdeinbaufilter für Dachflächen bis 350 m²

Erdeinbaufilter zum Anschluss mehrerer Regenfallrohre DN 100, komplett mit Teleskopverlängerung und Filtereinsatz aus Edelstahl, Maschenweite 0,55 mm.

Mat.-Nr. 1135006453



Roth Erdeinbaufilter für Dachflächen bis 200 m²

Erdeinbaufilter zum Anschluss mehrerer Regenfallrohre DN 100, komplett mit Teleskopverlängerung und Filtereinsatz aus Edelstahl, Maschenweite 0,28 mm.

Mat.-Nr. 1135006654



Roth Ausbaupaket ECO-Filter

Regenwasserfilter mit integriertem Schmutzfangkorb für den Einbau im Regenwasserspeicher. Maschenweite des Filters 1 mm, geeignet für Dachflächen bis 200 m², inklusive Zulaufberuhigung DN 100.

Mat.-Nr. 1135008182



Roth Ausbaupaket Zulaufberuhigung

Zur Nachrüstung der Roth Flachspeicher Twinbloc®. Bestehend aus KG-Rohr DN 100 und Zulaufberuhigung.

Mat.-Nr. 1135006673



Roth Schwimmende Entnahme für Roth Flachspeicher Twinbloc®

Schwimmende Entnahme bestehend aus PE-Schwimmkugel, Ansaugfilter mit integriertem Messing-Rückschlagventil und Klemmfitting für PE-Wasserrohr 1". Die schwimmende Entnahme ist einbaufertig montiert. Der Spezialschlauch ist 1,30 m.

Mat.-Nr. 1135005437



Roth Verbindungsset

Zur Verbindung der Roth Erdspeicher mit KG-Rohr DN 100 bestehend aus Lochkreissäge und 2 Stück Spezialdichtung DN 100.

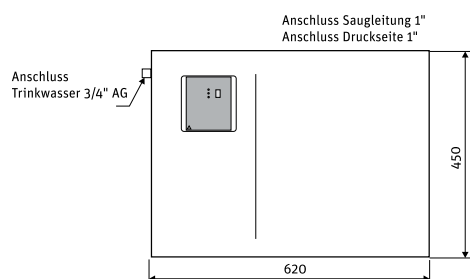
Mat.-Nr. 1135002725



Roth Pumpmodul ROP Komfort

Komplettmodul mit eingebautem Hauswasserwerk ASPRI 15-4 und Nachspeisung direkt zur Pumpe ohne den Umweg über den Speicher. Mit abnehmbarer Haube und elektronischer Füllstandsanzeige. Maximale Förderhöhe der Pumpe 42 m, maximale Fördermenge 3,5 m³/h, maximale Ansaughöhe 3 m und maximale Saugleitungslänge 15 m.

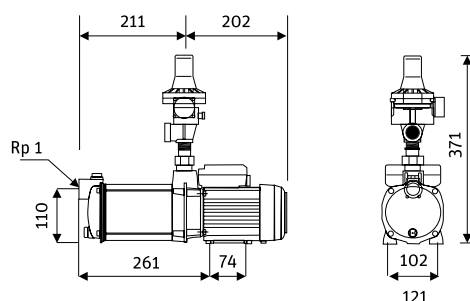
Mat.-Nr. 1135006049



Roth Hauswasserwerk ASPRI 15-4

4-stufige horizontale Kreiselpumpe, selbstansaugend mit integriertem Trockenlaufschutz, Leistungsaufnahme 700 W, Förderhöhe maximal 42 m, Fördermenge 3,5 m³/h, Ansaughöhe 3 m, maximale Saugleitungslänge 15 m, Lieferung inklusive Pumpenanschluss-Set und Pumpenkonsolle.

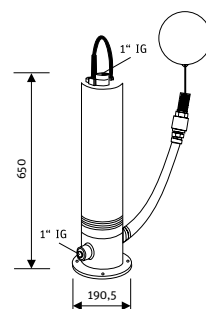
Mat.-Nr. 1135002726



Roth Tauchdruckpumpe Combipress

Komplettes Wasserversorgungspaket für Regenwassernutzungsanlagen: Unterwassermotorpumpe für vollständig oder teilweise eingetauchten Dauerbetrieb, Einbautiefe maximal 20 m, inklusive Schaltautomat KIT O2 und schwimmender Entnahme. Einsetzbar in Verbindung mit dem Roth Nachspeisemodul RON Komfort. Förderströme maximal 6 m³/h, Förderhöhe maximal 55 m, Einschaltdruck 2,4 bar, maximaler Anlagenenddruck 10 bar und maximale Anlagenhöhe 20 m.

Mat.-Nr. 1135006054



Roth Nachspeisemodul RON Komfort

Vollautomatische elektronische Steuereinheit zur bedarfs- und DIN-gerechten Trinkwassernachspeisung direkt zur Pumpe, integrierte Füllstandsanzeige, Funktionsüberwachung mit Alarmfunktion, regelmäßiger Wasseraustausch, freier Auslauf nach DIN.

Mat.-Nr. 1135006055



Roth Tauchpumpe inkl. schwimmende Entnahme

Mehrstufige, mediumgekühlte Tauchpumpe für Garten und Haus. Die Pumpe besitzt einen integrierten Druckflusswächter mit elektronischer Ein- und Ausschaltautomatik und eine schwimmende Entnahme. Aufgrund des integrierten Durchflusswächters gewährleistet sie ein sicheres Abschalten im Trockenlauf, Fördermenge maximal 5,7 m³/h, Anlagenhöhe maximal 20 m, Anlagendruck maximal 3,6 bar und Eintauchtiefe maximal 8 m.

Mat.-Nr. 1135010145



Roth Tauchpumpe

Mehrstufige mediumgekühlte Tauchpumpe für Garten und Haus. Die Pumpe besitzt einen integrierten Druckflusswächter mit elektronischer Ein- und Ausschaltautomatik. Aufgrund des integrierten Durchflusswächters gewährleistet sie ein sicheres Abschalten im Trockenlauf, Fördermenge maximal 5,7 m³/h, Anlagenhöhe maximal 20 m, Anlagendruck maximal 3,6 bar und Eintauchtiefe maximal 8 m.

Mat.-Nr. 1135006061



Roth Pumpmodul Standard

Komplettmodul mit eingebautem Hauswasserwerk und Nachspeisung direkt zur Pumpe ohne Umweg über den Speicher. Maximale Förderhöhe der Pumpe 36 m, maximale Fördermenge 3 m³/h; maximale Ansaughöhe 3 m und maximale Saugleitungslänge 15 m.

Mat.-Nr. 1135006670

Paket Garten

praktisch und günstig für jeden Garten



■ Roth Paket Garten

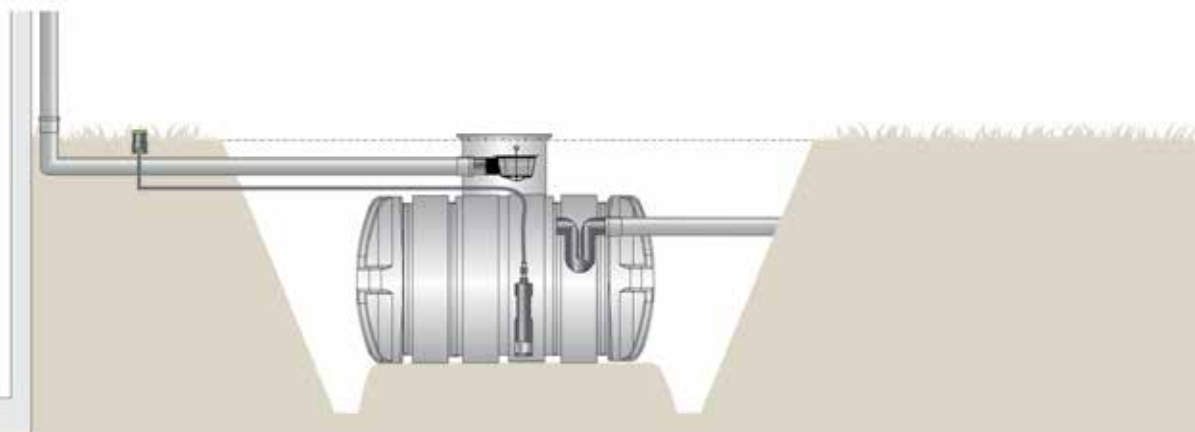
Das Roth Gartenpaket beinhaltet alle Komponenten zur professionellen und effektiven Regenwassernutzung im Garten. Optimal aufeinander abgestimmte und langjährig bewährte Bauteile garantieren höchsten ökonomischen und ökologischen Nutzen sowie optimale Funktionssicherheit. Der Behälter ist mit einem Domschacht DN 600 mit begehbare Kunststoffabdeckung und einem integrierten Filterkorb ausgestattet. Der Filter ist in regelmäßigen Abständen vom Anlagenbetreiber zu reinigen.

Durch seine einfache Klick-Befestigung ist dies schnell und problemlos möglich.

Die Förderung des Regenwassers aus dem Behälter erfolgt mittels einer Tauchdruckpumpe. Durch den integrierten Druckschalter schaltet diese bei Wasserentnahme automatisch ein und nach Schließen des Verbrauchers wieder aus. Die Entnahme des Regenwassers erfolgt über einen kleinen Bodenschacht, der an beliebiger Stelle im Grundstück platziert werden kann. In diesem ist ein Anschluss mit Entnahmehahn für handelsübliche Schlauchstecksysteme integriert.



- > preiswerte Komplettlösung
- > inklusive aller Einbauvorteile des Roth Flachspeichers Twinbloc®
- > einbaufertig – alle benötigten Komponenten im Paket enthalten
- > montagefreundliche Technik
- > einfache Filterreinigung über dem Domschacht
- > leistungsstarke Tauchdruckpumpe mit integriertem Druckschalter



Komponenten



Roth Flachspeicher Twinbloc®

- > ultraflaches Design
- > Domschacht mit begehbare Abdeckung stufenlos höhenverstellbar
- > Überlaufsiphon mit Kleintiersperre stets enthalten



Roth Ausbaupaket Gartenfilter

- > Einbau erfolgt im Domschacht des Behälters
- > Maschenweite des Filtersiebes 1 mm
- > geeignet für Dachflächen bis ca. 150 m²



Roth Tauchpumpe (wahlweise)

- > mehrstufige, mediumgekühlte Pumpe für Haus und Garten
- > integrierter Durchflusswächter mit elektronischer Ein- und Ausschaltautomatik
- > sicheres Abschalten im Trockenlauf durch integrierten Durchflusswächter
- > Fördermenge maximal: 5,7 m³/h
- > Anlagenhöhe maximal: 20 m
- > Anlagendruck maximal: 3,6 bar
- > Eintauchtiefe maximal: 8 m



Roth Entnahme-Set für den Garten

- > Bodenschacht mit Deckel
- > 12,5 m Druckspiralschlauch zur Verbindung Tauchpumpe mit Entnahmestelle
- > 1/2" Schlauchanschluss mit Kugelhahn

Roth Paket Garten

Ausführung ohne Tauchpumpe	Maße Behälter [mm] L x B x H	max. Einbautiefe ¹⁾ [mm]	Gewicht [kg]	Material-Nr.
Paket 1500 Liter ohne Tauchpumpe	2350 x 1395 x 695	1330	80	1135006125
Paket 3500 Liter ohne Tauchpumpe	2350 x 2300 x 975	1675	140	1135006044
Paket 5000 Liter ohne Tauchpumpe	2460 x 2350 x 1350	2050	190	1135006045
Paket 7000 Liter ohne Tauchpumpe	2x 2350 x 2300 x 975	1675	2x 140	1135006046
Paket 10000 Liter ohne Tauchpumpe	2x 2460 x 2350 x 1350	2050	2x 190	1135006047
Ausführung mit Tauchpumpe	Maße Behälter [mm] L x B x H	max. Einbautiefe ¹⁾ [mm]	Gewicht [kg]	Material-Nr.
Paket 1500 Liter mit Tauchpumpe	2350 x 1395 x 695	1330	80	1135006126
Paket 3500 Liter mit Tauchpumpe	2350 x 2300 x 975	1675	140	1135006040
Paket 5000 Liter mit Tauchpumpe	2460 x 2350 x 1350	2050	190	1135006041
Paket 7000 Liter mit Tauchpumpe	2x 2350 x 2300 x 975	1675	2x 140	1135006042
Paket 10000 Liter mit Tauchpumpe	2x 2460 x 2350 x 1350	2050	2x 190	1135006043

¹⁾ max. Verlängerung 500 mm

Paket Haustechnik ECO

preiswerte Komplettlösung für Haus und Garten



■ Roth Paket Haustechnik ECO

Das Roth Komplettpaket Haustechnik ECO beinhaltet alle Komponenten zur professionellen und effektiven Regenwassernutzung in Haus und Garten. Optimal aufeinander abgestimmte und langjährig bewährte Bauteile garantieren höchsten ökonomischen und ökologischen Nutzen sowie optimale Funktionssicherheit.

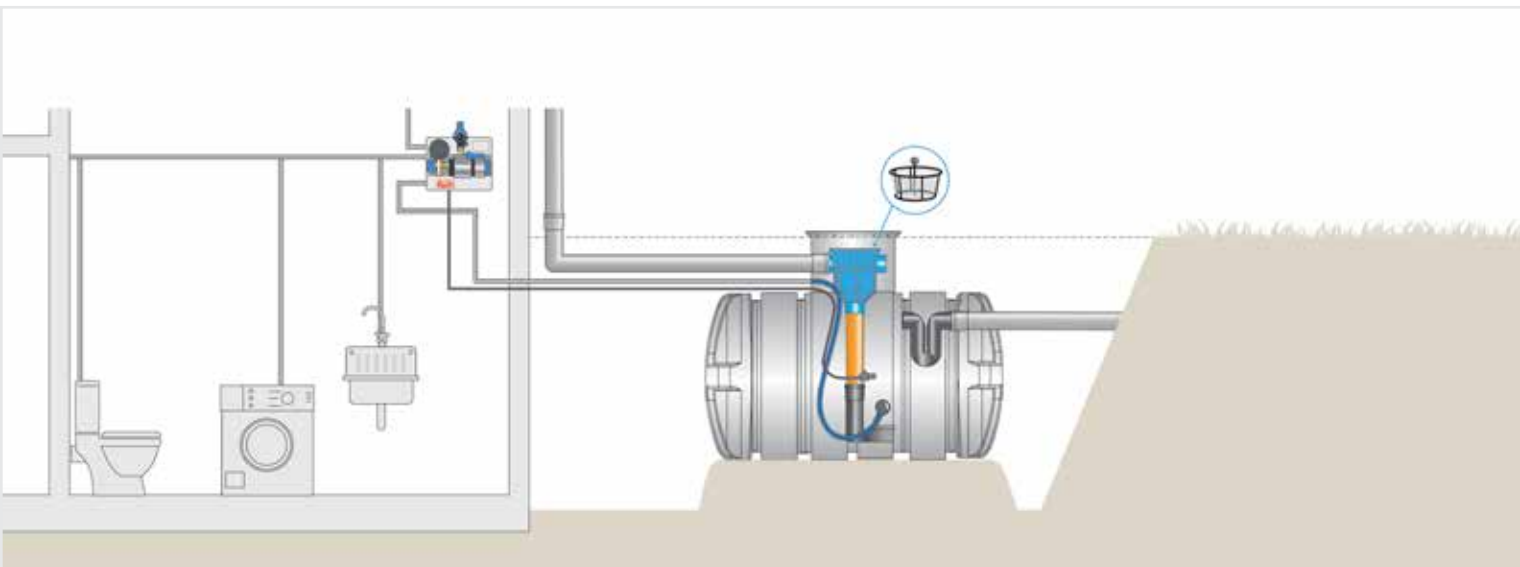
Das Regenwasser wird auf dem Dach gesammelt, durch das Fallrohr zum Erdtank geleitet, im integrierten ECO-Filter gereinigt und fließt über den strömungskontrollierten Zulauf in den Erdtank. Im Normalbetrieb wird über die schwimmende Entnahme – bestehend aus Schwimmkugel, Grobfilter, Rückschlagventil und flexiblen Saugschlauch 1" – das Regenwasser aus dem Erdtank entnommen und den Verbrauchs-

stellen zugeleitet. Bei Trockenheit schaltet die Regenwasserzentrale automatisch auf Trinkwasserversorgung um.

Eine regelmäßige Reinigung des Filterkorbes ist notwendig.



- > preiswerte Komplettlösung
- > inklusive aller Einbauvorteile des Roth Flachspeichers Twinbloc®
- > Filterkorb mit 100 % Wasserausbeute
- > einbaufertig – alle benötigten Komponenten im Paket enthalten
- > montagefreundliche Technik
- > einfache Filterreinigung über dem Domschacht
- > automatische DIN-gerechte Umschaltung auf Trinkwassernachspeisung



Komponenten



Roth Flachspeicher Twinbloc®

- > ultraflaches Design
- > Domschacht mit begehbarer Abdeckung stufenlos höhenverstellbar
- > Überlaufsiphon mit Kleintiersperre stets enthalten



Roth Ausbaupaket ECO-Filter

- > Einbau erfolgt im Domschacht des Behälters
- > Maschenweite des Filtersiebes 1 mm
- > geeignet für Dachflächen bis ca. 150 m²
- > inklusive Zulaufberuhigung DN 100



Roth Schwimmende Entnahme

- > Saugschlauch mit Schwimmkugel, Ansaugfilter und Rückschlagventil
- > es wird immer die beste Wasserqualität knapp unter der Oberfläche entnommen
- > Anschluss für 1" PE-Wasserrohr



Roth Pumpmodul Standard

- > Steuerzentrale zur Regenwassernutzung in Haus und Garten
- > mehrstufige Kreiselpumpe mit Druckschalter
- > Pumpensteuerung und hausinterne Trinkwassernachspeisung
- > maximale Fördermenge 3,6 m³/h
- > maximaler Druck 3,8 bar



Roth Zulaufberuhigung

- > vermeidet das Aufwirbeln von Sedimenten im Behälter
- > schützt dadurch Pumpe und Verbraucher vor Verunreinigung

Roth Paket Haustechnik ECO

Ausführung	Maße Behälter [mm] L x B x H	max. Einbautiefe ¹⁾ [mm]	Gewicht [kg]	Material-Nr.
Paket 3500 Liter	2350 x 2300 x 975	1675	140	1135008038
Paket 5000 Liter	2460 x 2350 x 1350	2050	190	1135008039
Paket 7000 Liter	2x 2460 x 2350 x 1350	1675	280	1135009438
Paket 10000 Liter	2x 2460 x 2350 x 1350	2050	380	1135009439

¹⁾ max. Verlängerung 500 mm

Paket Haustechnik I

die komfortable Komplettlösung für Haus und Garten



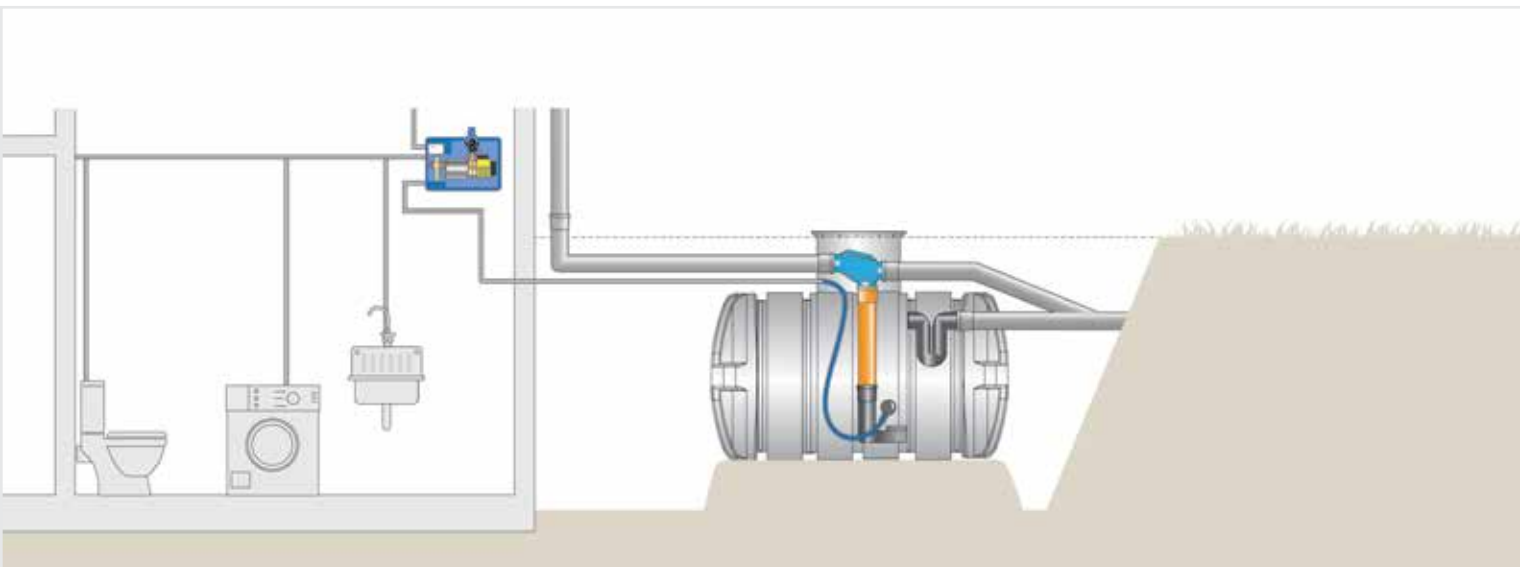
■ Roth Paket Haustechnik I

Das Roth Paket Haustechnik I wird wahlweise mit bzw. ohne Pumpmodul mit integrierter Trinkwassernachspeisung angeboten. Es zeichnet sich besonders durch seine ultraflache Bauweise und die dadurch verbundenen Einbauvorteile aus. Das Regenwasser wird auf dem Dach gesammelt, durch das

Fallrohr zum Erdtank geleitet, im integrierten Feinfilter gereinigt und fließt über den strömungskontrollierten Zulauf in den Erdtank. Im Normalbetrieb wird über ein Speziaisaugset das Regenwasser aus dem Erdtank entnommen und den Verbrauchsstellen zugeleitet. Bei Trockenheit schaltet die Regenwasserzentrale automatisch auf Trinkwasserversorgung um.



- > professionelle Komplettlösung
- > Einbauvorteile durch Roth Flachspeicher Twinbloc®
- > einbaufertig – alle benötigten Komponenten im Paket enthalten
- > montagefreundliche Technik
- > selbstreinigender Feinfilter spart Wartungsaufwand
- > Pumpmodul mit starkem Hauswasserwerk ASPRI 15-4
- > maximale Saugleitungslänge 15 m bei 3 m Ansaughöhe
- > integrierte Füllstandsanzeige
- > automatische DIN-gerechte Umschaltung auf Trinkwasserbetrieb



Komponenten



Roth Flachspeicher Twinbloc®

- > ultraflaches Design
- > Domschacht mit begehbarer Abdeckung stufenlos höhenverstellbar
- > Überlaufsiphon mit Kleintiersperre stets enthalten



Roth Ausbaupaket Patronenfilter

- > Einbau erfolgt im Domschacht des Behälters
- > Maschenweite des Filtersiebes 0,55 mm
- > geeignet für Dachflächen bis ca. 150 m²
- > inkl. Zulaufberuhigung DN100



Roth Schwimmende Entnahme

- > Saugschlauch mit Schwimmkugel, Ansaugfilter und Rückschlagventil
- > es wird immer die beste Wasserqualität knapp unter der Oberfläche entnommen
- > Anschluss für 1" PE-Wasserrohr



Roth Pumpmodul Komfort

- > Steuerzentrale zur Regenwassernutzung in Haus und Garten
- > mehrstufige Kreiselpumpe mit Druckschalter
- > Pumpensteuerung und hausinterne Trinkwassernachspeisung
- > intergrierte Füllstandsanzeige
- > maximale Fördermenge 3,6 m³/h
- > maximale Saugleitungslänge 15 m bei 3 m Ansaughöhe

Roth Paket Haustechnik I

Ausführung ohne Pumpmodul	Maße Behälter [mm] L x B x H	max. Einbautiefe ¹⁾ [mm]	Gewicht [kg]	Material-Nr.
Paket 3500 Liter ohne Pumpmodul	2350 x 2300 x 975	1675	140	1135006048
Paket 5000 Liter ohne Pumpmodul	2460 x 2350 x 1350	2050	190	1135006050
Paket 7000 Liter ohne Pumpmodul	2x 2350 x 2300 x 975	1675	2x 140	1135006051
Paket 10000 Liter ohne Pumpmodul	2x 2460 x 2350 x 1350	2050	2x 190	1135006052
Ausführung mit Pumpmodul	Maße Behälter [mm] L x B x H	max. Einbautiefe ¹⁾ [mm]	Gewicht [kg]	Material-Nr.
Paket 3500 Liter mit Pumpmodul	2350 x 2300 x 975	1675	140	1135006032
Paket 5000 Liter mit Pumpmodul	2460 x 2350 x 1350	2050	190	1135006033
Paket 7000 Liter mit Pumpmodul	2x 2350 x 2300 x 975	1675	2x 140	1135006034
Paket 10000 Liter mit Pumpmodul	2x 2460 x 2350 x 1350	2050	2x 190	1135006035

¹⁾ max. Verlängerung 500 mm

Paket Haustechnik II

die leistungsstarke Komplettlösung für Haus und Garten



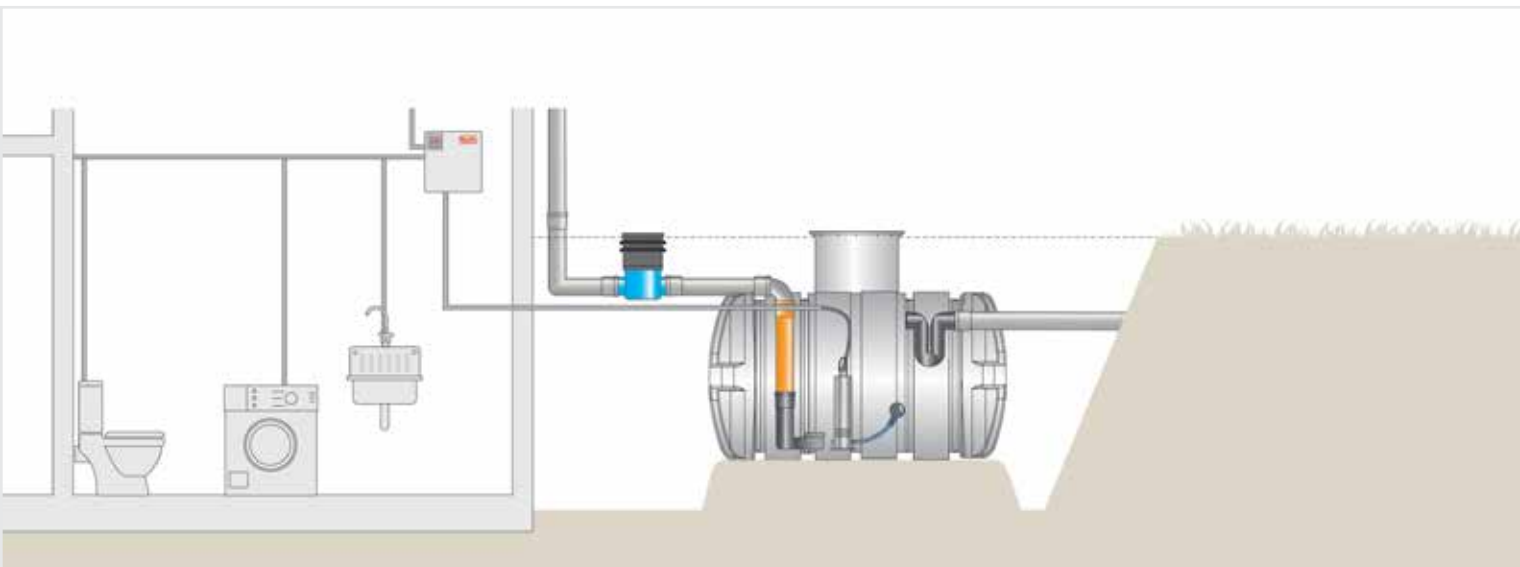
■ Roth Paket Haustechnik II

Das Roth Paket Haustechnik II ist vor allem für den Einsatz bei größeren Entfernungen zwischen Zisterne und Verbrauchsstellen geeignet. Die Tauchdruckpumpe Combipress mit integrierter schwimmender Entnahme bildet in Kombination mit dem Roth Nachspeisemodul ein komplettes Wasserversorgungspaket.

Beim Öffnen einer Verbrauchsstelle schaltet die Pumpe automatisch ein. Sind alle Verbraucher geschlossen, schaltet die Pumpe automatisch ab. Die maximale Förderhöhe beträgt 64 m.



- > professionelle Komplettlösung
- > Einbauvorteile durch ROTH Flachspeicher Twinbloc®
- > einbaufertig – alle benötigten Komponenten im Paket enthalten
- > montagefreundliche Technik
- > selbstreinigender Filter für große Dachflächen bis 350 m²
- > geräuschlos durch Tauchpumpe im Behälter
- > starke Pumpenleistung bis zu 4m³/h
- > integrierte Füllstandsanzeige im Haus
- > automatische DIN-gerechte Umschaltung auf Trinkwasserbetrieb durch Roth Nachspeisemodul RON



Komponenten



Roth Flachspeicher Twinbloc®

- > ultraflaches Design
- > Domschacht mit begehbare Abdeckung stufenlos höhenverstellbar
- > Überlaufsiphon mit Kleintiersperre stets enthalten



Roth Erdenbaufilter

- > Einbau erfolgt extern im Zulauf zur Zisterne
- > Anschluss von zwei Zulaufen möglich
- > Maschenweite des Filtersiebes 0,55 mm
- > geeignet für Dachflächen bis ca. 350 m²



Roth Zulaufberuhigung

- > vermeidet das Aufwirbeln von Sedimenten im Behälter
- > schützt dadurch Pumpe und Verbraucher vor Verunreinigung



Roth Tauchdruckpumpe Combipress

- > Tauchpumpe zur Installation im Behälter
- > externer Druckschalter
- > Anschluss für Trinkwassernachspeisung direkt zur Pumpe
- > Schwimmende Entnahme im Lieferumfang enthalten
- > Fördermenge max. 6 m³/h Förderhöhe maximal 55 m



Roth Nachspeisemodul RON Komfort

- > Steuerzentrale zur Regenwassernutzung in Haus und Garten
- > freier Auslauf und DIN-gerechte Nachspeisung von Trinkwasser direkt zur Pumpe
- > integrierte Füllstandsanzeige

Roth Paket Haustechnik II

Ausführung ohne Pumpe und Nachspeisung	Maße Behälter [mm] L x B x H	max. Einbautiefe ¹⁾ [mm]	Gewicht [kg]	Material-Nr.
Paket 3500 Liter ohne Pumpe und Nachspeisung	2350 x 2300 x 975	1675	140	1135006053
Paket 5000 Liter ohne Pumpe und Nachspeisung	2460 x 2350 x 1350	2050	190	1135006056
Paket 7000 Liter ohne Pumpe und Nachspeisung	2x 2350 x 2300 x 975	1675	2x 140	1135006057
Paket 10000 Liter ohne Pumpe und Nachspeisung	2x 2460 x 2350 x 1350	2050	2x 190	1135006058
Ausführung mit Pumpe und Nachspeisung	Maße Behälter [mm] L x B x H	max. Einbautiefe ¹⁾ [mm]	Gewicht [kg]	Material-Nr.
Paket 3500 Liter mit Pumpe und Nachspeisung	2350 x 2300 x 975	1675	140	1135006036
Paket 5000 Liter mit Pumpe und Nachspeisung	2460 x 2350 x 1350	2050	190	1135006037
Paket 7000 Liter mit Pumpe und Nachspeisung	2x 2350 x 2300 x 975	1675	2x 140	1135006038
Paket 10000 Liter mit Pumpe und Nachspeisung	2x 2460 x 2350 x 1350	2050	2x 190	1135006039

¹⁾ max. Verlängerung 500 mm

Roth Retentionstank

Regenwasser zurückhalten, Kanäle entlasten



■ Roth Retentionstank

Roth Retentionstanks sind in den Größen 3500, 5000 und 6000 Liter und als gekoppelte Variante in den Größen 7000 und 10000 Liter lieferbar. Alle Behälter bieten eine Kombination aus einem Regennutzvolumen und einem Retentionsvolumen von je 50 Prozent. Der aus einem Stück hergestellte Behälter besteht aus hochwertigem PE, ist erdstabil und Pkw-befahrbar. Der Domschacht DN 600 ist stets im Lieferumfang enthalten. Dieser kann der jeweiligen Einbautiefe der Behälter stufenlos angepasst werden. Alle Behälter sind mit einer begehbaren Schachtabdeckung ausgerüstet.

Sollen die Behälter befahrbar werden, muss die „Roth Schachtabdeckung Pkw-befahrbar“ als Zubehör mitbestellt werden. Die Roth Retentionstanks sind alle mit einem im Domschacht integrierten Filterkorb ausgestattet.

Weitere Informationen zum Thema Retention finden Sie unter www.roth-umwelttechnik.com



■ Abflussmenge

Um den verzögerten Ablauf des Regenwassers zu gewährleisten, sind die Behälter mit einer schwimmenden Abflussdrossel 1“ ausgestattet. Somit wird eine Abgabe von 0,07 - 0,5 l/s Regenmenge an den Kanal gewährleistet.

Andere Ablaufmengen sind mit den Roth Retentionsdrosseln 2“ oder 3“ möglich. Diese können als Sonderanfertigung gegen Aufpreis nach Kundenwunsch bestellt und in den Behälter verbaut werden.

■ Retentionsvolumen

Das Retentionsvolumen definiert die Menge an Wasser, welche durch den Behälter gepuffert und dann kontrolliert mit verzögertem Ablauf an das Kanalnetz abgegeben wird. Standardmäßig sind die Behälter mit 50 % oder 100 % Retentionsvolumen lieferbar.

Andere Retentionsvolumen als die angebotenen Standardvarianten sind als Sonderanfertigung möglich. Hier sind auch Anlagen von 20.000 l und mehr umsetzbar.

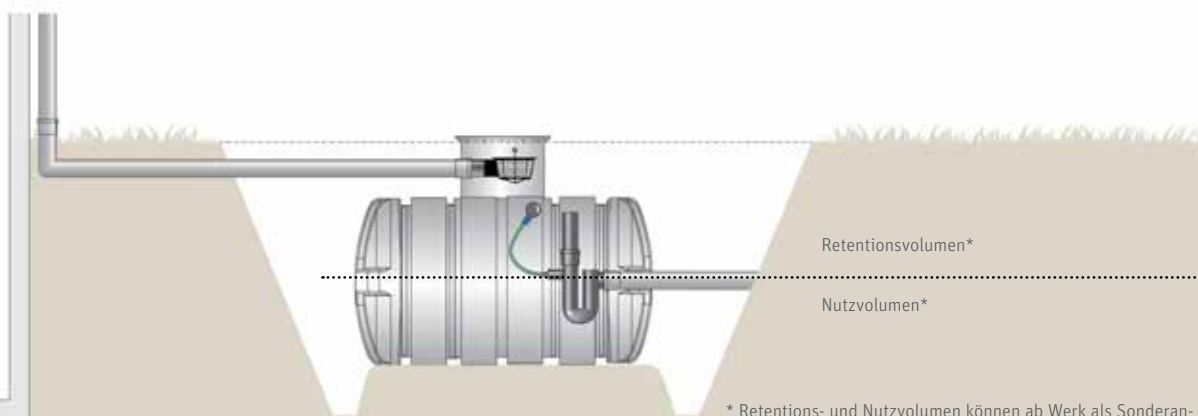
■ Roth Retentionsdrossel Variante 2“/3“

Mit den Roth Retentionsdrosseln können folgende Durchflussmengen gewährleistet werden:

- > Schlauchdimension: 2“
Durchflussmenge in Liter pro Sekunde
0,66 l/s bis 1,64 l/s
- > Schlauchdimension: 3“
Durchflussmenge in Liter pro Sekunde
0,83 l/s bis 3,85 l/s



- > Roth Retentionstanks erfüllen zuverlässig kommunale Vorgaben
- > Filterkorb Maschenweite 1 mm stets enthalten
- > flexibel einstellbare Drosselmengen
- > Sonderanfertigungen bezüglich Retentionsvolumen und Nutzvolumen problemlos möglich



* Retentions- und Nutzvolumen können ab Werk als Sonderanfertigung bestellt werden. Beispiel: 5.000-Liter-Tank mit 3.750 l Retentions- und 1.250 l Nutzvolumen.

Komponenten



Roth Twinbloc® oder Rundspeicher (6000 Liter)

Behälter im ultraflachen Design mit integriertem ausziehbarem Domschachtsystem, Zulaufberuhigung und Überlaufsiphon mit Kleintiersperre.



Roth Ausbaupaket Gartenfilter

Bestehend aus Filterkorb und Anschlusszubehör zur Installation im Domschachtsystem der Roth Erdspeicher, Maschenweite 1 mm.



Roth Retentionsdrossel

Die Roth Retentionsdrossel sorgt für einen regelmäßigen, vorher definierten Abfluss. Schlauchdimension: 1", Durchflussmenge in Liter pro Sekunde 0,07 l/s bis 0,50 l/s.

Roth Retentionstank						
Ausführung 50 % Retention	Retentionsvol. [l]	Nutzvolumen [l]	Maße Behälter [mm] L x B x H	Höhe mit Schacht [mm]	Gewicht [kg]	Material-Nr.
Roth Retentionstank 3500 Liter, 50 % Retention	1750	1750	2350 x 2300 x 975	max. 1650	145	1135007229
Roth Retentionstank 5000 Liter, 50 % Retention	2500	2500	2460 x 2350 x 1350	max. 2050	195	1135007230
Roth Retentionstank Rund PLUS 6000 L, 50 % Ret.	3000	3000	238 x 231 x 2180	max. 2820	240	1135009969
Roth Retentionstank 7000 Liter, 50 % Retention	3500	3500	2x 2350 x 2300 x 975	max. 1650	285	1135009442
Roth Retentionstank 10000 Liter, 50 % Retention	5000	5000	2x 2460 x 2350 x 1350	max. 2050	365	1135009443
Ausführung 100 % Retention	Retentionsvol. [l]	Nutzvolumen [l]	Maße Behälter [mm] L x B x H	Höhe mit Schacht [mm]	Gewicht [kg]	Material-Nr.
Roth Retentionstank 3500 Liter, 100 % Retention	3500	0	2350 x 2300 x 975	max. 1650	145	1135007975
Roth Retentionstank 5000 Liter, 100 % Retention	5000	0	2460 x 2350 x 1350	max. 2050	195	1135007976
Roth Retentionstank Rund PLUS 6000 L, 100% Ret.	6000	0	238 x 231 x 2180	max. 2820	240	1135009968
Roth Retentionstank 7000 Liter, 100 % Retention	7000	0	2x 2350 x 2300 x 975	max. 1650	285	1135009444
Roth Retentionstank 10000 Liter, 100 % Retention	10000	0	2x 2460 x 2350 x 1350	max. 2050	365	1135009445
Aufpreis Variante 2" oder 3"						1135007232

Weitere Tankvolumina bzw. Retentionsdrosseln mit anderen Abflussmengen sind auf Anfrage verfügbar.

Roth Versickerungs- und Behandlungssysteme für die moderne Regenwasserbewirtschaftung



■ Regenwasser-Rückhaltung und Versickerung

Städte und Gemeinden erheben zunehmend Gebühren für die Regenwassereinleitung in öffentliche Kanalnetze und fordern bei Neubauten die Versickerung des Regenwassers auf dem Grundstück. Das Roth Versickerungssystem zur Regenwasser-Versickerung und -Rückhaltung auf Grundstücken erfüllt flexibel und preiswert alle kommunalen und

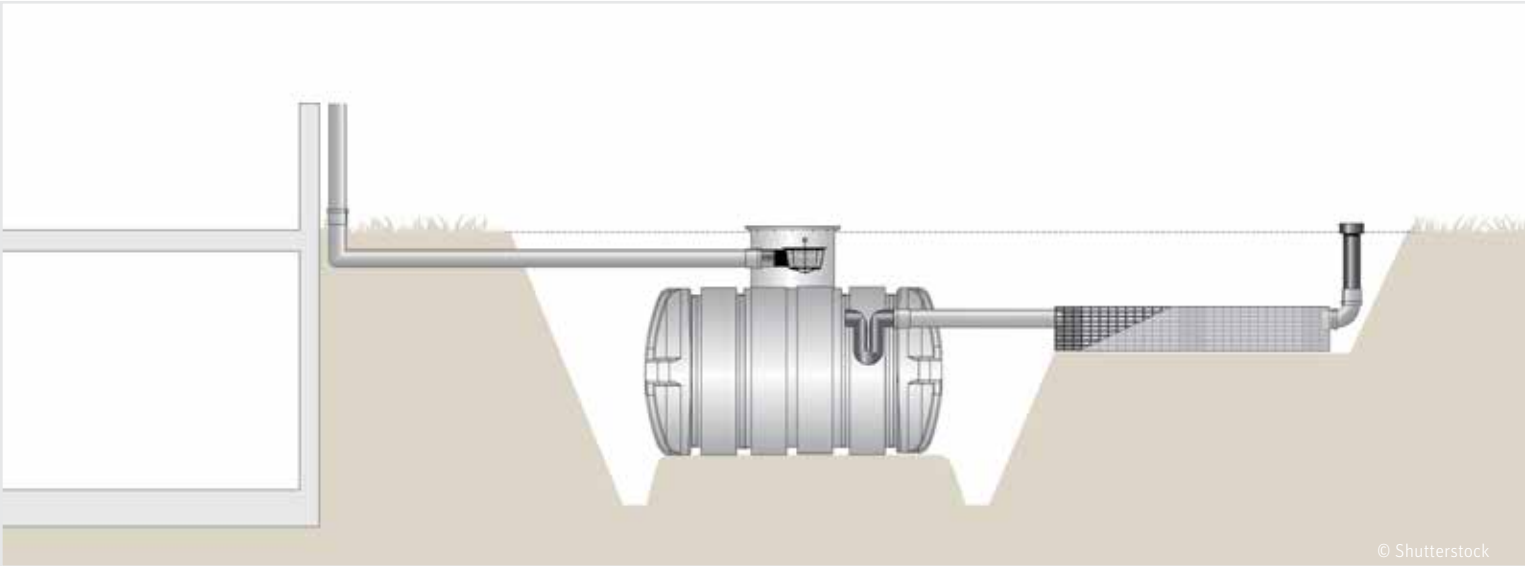
wasserrechtlichen Anforderungen und bietet vielfältige Möglichkeiten der modernen Regenwasserbewirtschaftung zur Versickerung, Rückhaltung und Nutzung von Regenwasser. Neben den äußerst praktischen vorkonfektionierten Sickerblöcken in den Größen 600 und 1200 Liter für den privaten Bereich findet das System auch projektbezogene Anwendung im gewerblichen und kommunalen Bereich für alle Arten der modernen Regenwasserentwässerung.

■ Die Vorteile des Roth Versickerungssystems

- > vorkonfektionierte Komplettsysteme für alle Privatgrundstücke
- > Versickerungsleistung durch Reihenschaltung flexibel nach ATV-A 138 dimensionierbar
- > Pkw-befahrbar bei 0,80 m Erdüberdeckung
- > mit Geotextil ummantelt
- > anschlussfertig
- > funktionssicher
- > niedrige Einbautiefe



- > Regenwasser auf dem Grundstück versickern – Einleitgebühren sparen
- > alle Versickerungsmodule sind einbaufertig in Geotextil eingehaust
- > pro Anlage 1x Be- und Entlüfter notwendig
- > Roth empfiehlt eine Kombination aus Regenwassernutzung und -versickerung
- > hoher Nutzen für Umwelt und Natur



© Shutterstock

Komponenten



Roth Filterschacht DN 315

- als vorgeschalteter Filter für Roth Versickerungssysteme
- geeignet für Dachflächen bis ca. 300 m²
- Maschenweite des Filterkorbs 1 mm

Schachtrohr, 1 m KG-Rohr DN 315 mit Muffe bauseits

Mat.-Nr. 1135010146



Roth Be- und Entlüfter für Sickerblock

Be- und Entlüfterelement zum Einbau in KG-Rohr DN 100. Höhe ca. 500 mm. Pro Anlage ein Stück notwendig.

Mat.-Nr. 1135006659

Dimensionierungsempfehlung nach ATV-A 138

Bodenart			angeschlossene Dachfläche		
			100 m ²	200 m ²	300 m ²
Grobsand	$k_f = 1 \times 10^{-3}$	Anzahl Sickerblöcke	2 x 600 Liter oder 1 x 1200 Liter	4 x 600 Liter oder 2 x 1200 Liter	6 x 600 Liter oder 3 x 1200 Liter
Mittelsand	$k_f = 1 \times 10^{-4}$	Anzahl Sickerblöcke	4 x 600 Liter oder 2 x 1200 Liter	6 x 600 Liter oder 3 x 1200 Liter	10 x 600 Liter oder 5 x 1200 Liter
Feinsand	$k_f = 1 \times 10^{-5}$	Anzahl Sickerblöcke	6 x 600 Liter oder 3 x 1200 Liter	10 x 600 Liter oder 5 x 1200 Liter	14 x 600 Liter oder 7 x 1200 Liter
Schluffsand	$k_f = 1 \times 10^{-6}$	Anzahl Sickerblöcke	8 x 600 Liter oder 4 x 1200 Liter	12 x 600 Liter oder 6 x 1200 Liter	24 x 600 Liter oder 12 x 1200 Liter

Roth Versickerungssysteme

Artikel	Maße Behälter [mm] L x B x H	Gewicht [kg]	Material-Nr.
Roth Sickerblock 600 Liter, einbaufertig	1200 x 1200 x 400	35	1135006655
Roth Sickerblock 1200 Liter, einbaufertig	2400 x 1200 x 400	67	1135006656
Feinfilterschacht DN 315 mit Deckel	570	19	1135010146
Be- und Entlüfter für Sickerblock			1135006659

Roth Regenwasser-Erdspeicher rund

zum Erdeinbau mit Domschacht und Abdeckung

- > umweltschonend
- > kostensenkend
- > effektiv
- > montagefreundlich



■ Roth Regenwasser-Erdspeicher rund

Roth Regenwasser-Erdspeicher rund sind in den Größen 3500, 4500 und 6000 Liter lieferbar.

Der aus einem Stück hergestellte Behälter besteht aus hochwertigem PE, ist erdstabil und Pkw-befahrbar. Der Teleskop-Domschacht DN 600 ist stets im Lieferumfang enthalten und kann der jeweiligen Einbautiefe der Behälter angepasst werden.

Die Kopplung von Behältern ist durch eine untere Verbindungsleitung DN 100 möglich.

■ Lieferumfang der Behälter

- > PE-Erdspeicher
- > Domschachtsystem DN 600 mit begehbarer Abdeckung
- > 2 x Anschluss DN 100 am Domschacht mit Spezialdichtung DN 100
- > 1 x Anschluss DN 100 stirnseitig am Behälter als Überlauf

■ Pkw-Befahrbarkeit

Die Roth Erdspeicher rund sind Pkw-befahrbar. Dazu muss jeweils aus dem Zubehörprogramm die „Roth Schachtabdeckung Pkw-befahrbar“ mitbestellt werden.

Die Einbauanleitung für die Pkw-Befahrbarkeit der Behälter ist unbedingt zu beachten.

■ Zubehör für Roth Regenwasser-Erdspeicher rund

Vielfältiges Zubehör erlaubt es, eine komplette Regenwassernutzungsanlage sowohl zur haustechnischen Nutzung als auch zur Gartennutzung zusammenzustellen. Durch die vorhandenen Anschlussmöglichkeiten können die Roth Filtersysteme sowohl zum Erdeinbau als auch zur Installation im Domschachtsystem verwendet werden. Ebenfalls wird empfohlen, den Roth Überlaufsiphon mit Kleintiersperre zu installieren.

Durch das umfangreiche Sortiment an Pumpentechnik, steht für fast jeden Einsatzzweck das entsprechende Technikpaket zur Verfügung.

Roth Regenwasser-Erdspeicher rund

Ausführung	Maße Behälter [mm] L x B x H	Gewicht [kg]	Material-Nr.
Erdspeicher rund 3500 Liter inklusive Schacht DN 600 und Deckel	2120 x 1720 x 1835	190	1135006757
Erdspeicher rund 4500 Liter inklusive Schacht DN 600 und Deckel	2480 x 1770 x 1885	220	1135006758
NEU Erdspeicher rund PLUS 6000 Liter	2380 x 2310 x 2180	240	1135009965

Roth Regenwasser-Erdspeicher rund

Abmessungen



Zubehör

Entsprechendes Zubehör zur Komplettierung für die haustechnische Nutzung oder als Gartenpaket finden Sie hier im Katalog.

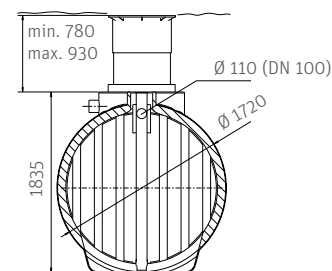
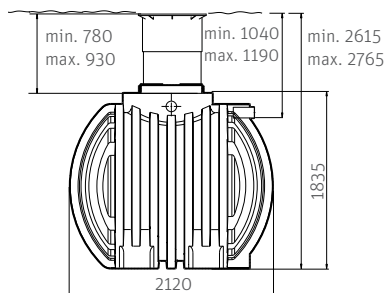
Kopplung

Die Kopplung von Behältern ist durch eine untere Verbindungsleitung DN 100 möglich.

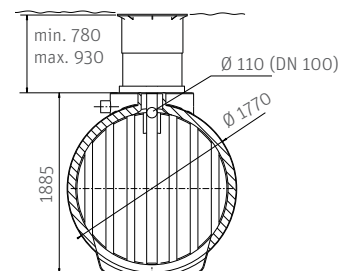
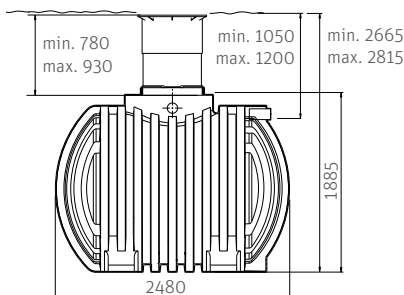
Zum Anschluss von weiteren Speichern kann die am Behälter vorhandene Bohrfläche für eine untere Verbindungsleitung genutzt werden. Das entsprechende Verbindungsset finden Sie im Zubehör.

Das Domschachtsystem mit begehbare Abdeckung ist stets im Lieferumfang enthalten.

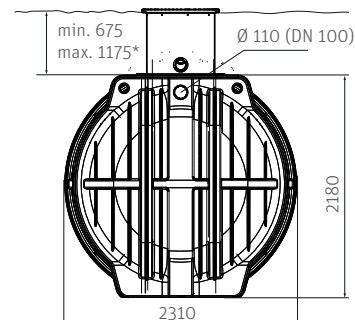
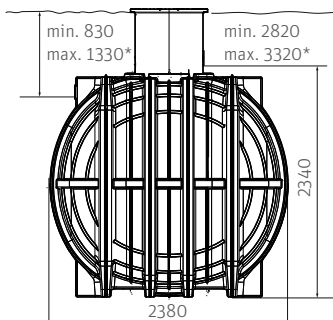
3500 Liter



4500 Liter



6000 Liter



- > inkl. Domschacht und Deckel
- > inkl. Anschlüsse für Zulauf und Versorgungsleitung
- > inkl. Anschluss für Überlauf

* mit Schachtverlängerung 1135005436

Zubehör für Roth Regenwasser-Erdspeicher rund



Roth Überlaufsiphon mit Kleintiersperre

Der Roth Überlaufsiphon mit Kleintiersperre dient zur Nachrüstung der Roth Regenwasser-Erdspeicher rund. Durch den Überlaufsiphon werden die oberen Schwimmschichten im Behälter optimal abgetragen.

Mat.-Nr. 1135006667



Roth Beruhigter Zulauf DN 125/DN 100

Zur Nachrüstung der Roth Regenwasser-Erdspeicher rund. Bestehend aus KG-Rohr DN 100 und Zulaufberuhigung.

Mat.-Nr. 1135006668



Roth Ausbaupaket Patronenfilter

Zum Einbau in Regenwasserspeicher für Dachflächen bis 150 m², Siebpatrone aus Edelstahl, Höhenunterschied Zu- und Ablauf 66 mm. Maschenweite 0,55 mm inklusive Zubehör zum Einbau im Domschacht der Behälter.

Mat.-Nr. 1135006450



Roth Ausbaupaket Gartenfilter

Bestehend aus Filterkorb und Anschlusszubehör zur Installation im Domschachtsystem der Roth Erdspeicher. Die Maschenweite des Filterkorbes beträgt 1 mm.

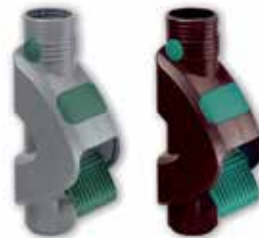
Mat.-Nr. 1135006452



Roth Pumpmodul ROP Komfort

Komplettmodul mit eingebautem Hauswasserpumpe ASPRI 15-4 und Nachspeisung direkt zur Pumpe ohne den Umweg über den Speicher. Mit abnehmbarer Haube und elektronischer Füllstandsanzeige. Maximale Förderhöhe der Pumpe sind 42 m, maximale Fördermenge 3,5 m³/h, maximale Ansaughöhe 3 m und maximale Saugleitungslänge 15 m.

Mat.-Nr. 1135006049



Fallrohrfilter Rainus

zum Einbau in Fallrohre mit Schmutzauswurf nach vorn. Ideal zum Nachrüsten, geeignet für Dachflächen bis ca 70m² Maschenweite 0,7x1,7 mm

■ **Grau: Mat.-Nr. 1135009963**
■ **Braun: Mat.-Nr. 1135009964**



Roth Erdeinbaufilter für Dachflächen bis 350 m²

Erdeinbaufilter zum Anschluss mehrerer Regenfallrohre DN 100, komplett mit Teleskopverlängerung und Filtereinsatz aus Edelstahl, Maschenweite 0,55 mm.

Mat.-Nr. 1135006453



Roth Erdeinbaufilter für Dachflächen bis 200 m²

Erdeinbaufilter zum Anschluss mehrerer Regenfallrohre DN 100, komplett mit Teleskopverlängerung und Filtereinsatz aus Edelstahl, Maschenweite 0,28 mm.

Mat.-Nr. 1135006654



Roth Schachtabdeckung Pkw-befahrbar (600 kg Radlast)

Geeignet zum Austausch gegen die im Lieferumfang enthaltene Schachtabdeckung. Belastbar bis zu einer Radlast von 600 kg.

Mat.-Nr. 1135005438



Roth Ausbaupaket ECO-Filter

Regenwasserfilter mit integriertem Schmutzfangkorb für den Einbau im Regenwasserspeicher. Maschenweite des Filters 1 mm, geeignet für Dachflächen bis 200 m², inklusive Zulaufberuhigung DN 100.

Mat.-Nr. 1135008182

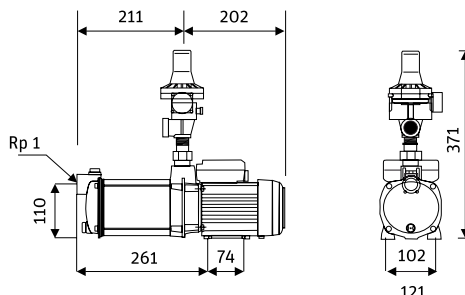
Zubehör für Roth Regenwasser-Erdspeicher rund

Roth Hauswasserwerk ASPRI 15-4



4-stufige horizontale Kreiselpumpe, selbstansaugend mit integriertem Trockenlaufschutz, Leistungsaufnahme 700 W, Förderhöhe maximal 42 m, Fördermenge 3,5 m³/h, Ansaughöhe 3 m, Saugleitungslänge 15 m, Lieferung inklusive Pumpenanschluss-Set und Pumpenkonzole.

Mat.-Nr. 1135002726



Maßangaben in mm

Roth Nachspeisemodul RON Komfort



Vollautomatische elektronische Steuereinheit zur bedarfs- und DIN-gerechten Trinkwassernachspeisung direkt zur Pumpe, integrierte Füllstandsanzeige, Funktionsüberwachung mit Alarmfunktion, regelmäßiger Wasseraustausch, freier Auslauf nach DIN.

Mat.-Nr. 1135006055



Roth Tauchpumpe inkl. schwimmende Entnahme

Mehrstufige, mediengekühlte Tauchpumpe für Garten und Haus. Die Pumpe besitzt einen integrierten Druckflusswächter mit elektronischer Ein- und Ausschaltautomatik und eine schwimmende Entnahme. Aufgrund des integrierten Durchflusswächters gewährleistet sie ein sicheres Abschalten im Trockenlauf, Fördermenge maximal 5,7 m³/h, Anlagenhöhe maximal 20 m, Anlagendruck maximal 3,6 bar und Eintauchtiefe maximal 8 m.

Mat.-Nr. 1135010145

Roth Tauchdruckpumpe Combipress



Komplettes Wasserversorgungspaket für Regenwassernutzungsanlagen: Unterwassermotorpumpe für vollständig oder teilweise eingetauchten Dauerbetrieb, Einbautiefe maximal 20 m, inklusive Schaltautomat KIT 02 und schwimmender Entnahme. Einsetzbar in Verbindung mit dem Roth Nachspeisemodul RON Komfort. Förderströme maximal 6 m³/h, Förderhöhe maximal 55 m, Einschaltdruck 2,4 bar, maximaler Anlagenenddruck 10 bar und maximale Anlagenhöhe 20 m.

Mat.-Nr. 1135006054



Roth Tauchpumpe

Mehrstufige, mediengekühlte Tauchpumpe für Garten und Haus. Die Pumpe besitzt einen integrierten Druckflusswächter mit elektronischer Ein- und Ausschaltautomatik. Aufgrund des integrierten Durchflusswächters gewährleistet sie ein sicheres Abschalten im Trockenlauf, Fördermenge maximal 5,7 m³/h, Anlagenhöhe maximal 20 m, Anlagendruck maximal 3,6 bar und Eintauchtiefe maximal 8 m.

Mat.-Nr. 1135006061

Roth Verbindungsset



Zur Verbindung der Roth Erdspeicher mit KG-Rohr DN 100 bestehend aus Lochkreissäge und 2 Stück Spezialdichtung DN 100.

Mat.-Nr. 1135002725



Roth Digitaler Füllstandsanzeiger

Elektropneumatischer Tankinhaltsanzeiger bestehend aus einem batteriebetriebenen Auswertegerät mit digitaler Anzeige und 15 m Messleitung. Die Messwertanzeige erfolgt in Liter, % und Füllhöhe (cm).

Mat.-Nr. 1135008052

Roth Pumpmodul Standard



Komplettmodul mit eingebautem Hauswasserwerk und Nachspeisung direkt zur Pumpe ohne Umweg über den Speicher. Maximale Förderhöhe der Pumpe 36 m, maximale Fördermenge 3 m³/h; maximale Ansaughöhe 3 m und maximale Saugleitungslänge 15 m.

Mat.-Nr. 1135006670



Roth Schwimmende Entnahme für Roth Rundspeicher

Schwimmende Entnahme bestehend aus PE-Schwimmkugel, Ansaugfilter mit integriertem Messing-Rückschlagventil und Klemmfitting für PE-Wasserrohr 1". Die schwimmende Entnahme ist einbaufertig montiert. Die Spezialschlauchlänge ist 2 m.

Mat.-Nr. 1135006669

Roth Sammelbehälter zur Gartenbewässerung



■ Roth Sammelbehälter mit Filterkorb

Die Sammelbehälter 1000 und 1500 Liter mit Filterschacht besitzen einen mit dem Speicher fest verschraubten Domschacht mit integriertem Filterkorb. Die Zulaufstutzen DN 100 befinden sich am Schacht.

Die Sammelbehälter 2000 und 3000 Liter mit Filterkorb haben einen fest aufgeschweißten Domschacht DN 600 und einen integrierten Filterkorb. Die Wasserentnahme kann mittels einer Tauchpumpe erfolgen. Der Zulaufanschluss DN 100 befindet sich am Schacht.

■ Roth Sammelbehälter ohne Filterkorb

Roth Sammelbehälter bevorraten Regenwasser für Ihren Garten. Sie können ohne Kran eingebaut werden. Die Behälter haben einen fest aufgeschweißten Einstiegsschacht mit begehbaren Deckel (550 mm hoch). An den Behälterstirnseiten sind 2 Rohrstutzen DN 100 für Zu- bzw. Überlauf eingeschweißt. Da die Behälter nur zur Einzelaufstellung konzipiert sind, sind keine unteren Flanschanschlüsse vorhanden. Die Wasserentnahme kann über den oberen Schraubanschluss mit einer Tauchpumpe erfolgen. Der Domschacht hat eine fixe Länge von 550 mm. Eine Verlängerung des Schachtes ist nicht möglich. Passendes Zubehör finden Sie auf den folgenden Seiten.

■ Roth Regenwasser-Erdspeicher Monobloc

Der Roth Regenwasser-Erdspeicher Monobloc 900 ist ideal geeignet für kleinere Grundstücke. Durch seine kompakte Bauform eignet er sich besonders für beengte Verhältnisse und findet auch auf dem kleinsten Grundstück seinen Platz.



- > preisgünstige Behälter zur effektiven Regenwassernutzung
- > der neue Monobloc 900 Liter inklusive Schacht DN 300 perfekt für Kleingärten

Roth Sammelbehälter					
Ausführung ohne Filterkorb	Maße Behälter [mm] L x B x H	Höhe mit Schacht [mm]	Revisionsöffnung [mm]	Gewicht [kg]	Material-Nr.
Sammelbehälter Monobloc 900 l, Schacht DN 300	1910 x 780 x 780	1410	Ø 300	70	1135007649
Sammelbehälter 1000 Liter ohne Filterkorb	1235 x 720 x 1700	1700	Oval 500 x 400	60	1135006760
Sammelbehälter 1500 Liter ohne Filterkorb	1880 x 720 x 1960	1960	Oval 500 x 400	75	1135006761
Sammelbehälter 2000 Liter ohne Filterkorb	2020 x 880 x 2170	2170	Oval 500 x 400	100	1135006762
Sammelbehälter 3000 Liter ohne Filterkorb	2630 x 880 x 2170	2170	Oval 500 x 400	135	1135006763
Ausführung mit Filterkorb	Maße Behälter [mm] L x B x H	Höhe mit Schacht [mm]	Revisionsöffnung [mm]	Gewicht [kg]	Material-Nr.
Sammelbehälter 1000 Liter mit Filterkorb	1235 x 720 x 1680	1680	Ø 390	45	1135006646
Sammelbehälter 1500 Liter mit Filterkorb	1880 x 720 x 1905	1905	Ø 390	60	1135006647
Sammelbehälter 2000 Liter mit Filterkorb	2020 x 880 x 2170	2170	Oval 500 x 400	105	1135006648
Sammelbehälter 3000 Liter mit Filterkorb	2630 x 880 x 2170	2170	Oval 500 x 400	140	1135006649

Zubehör

für Roth Sammelbehälter mit/ohne Filterkorb



Roth Fallrohrfilter – Kunststoff

Filtern und sammeln Regenwasser für die oberirdische Speicherung. Adapter und Reduktion für Fallrohre Ø 80 - 100 mm, Anschlussstutzen DN 50 für Dachflächen bis 80 m², Maschenweite 0,55 mm.

- grau
Mat.-Nr. 1135006660
- braun
Mat.-Nr. 1135006661



Roth Fallrohrfilter – Metall

Filtern und sammeln Regenwasser für die oberirdische Speicherung. Adapter und Reduktion für Fallrohre DN 100, Maschenweite 0,315 mm.

- Fallrohrfilter Titanzink
Mat.-Nr. 1135006662
- Fallrohrfilter Kupfer
Mat.-Nr. 1135006663



Roth Erdeinbaufilter für Dachflächen bis 200 m²

Erdeinbaufilter zum Anschluss mehrerer Regenfallrohre DN 100, komplett mit Teleskopverlängerung und Filtereinsatz aus Edelstahl, Maschenweite 0,28 mm.

Mat.-Nr. 1135006654



Roth Erdeinbaufilter für Dachflächen bis 350 m²

Erdeinbaufilter zum Anschluss mehrerer Regenfallrohre DN 100, komplett mit Teleskopverlängerung und Filtereinsatz aus Edelstahl, Maschenweite 0,55 mm.

Mat.-Nr. 1135006453



Roth Schraubanschluss für Zulauf DN 50

Geeignet für 750 bis 3000 Liter Hausspeicher/Industriespeicher/Gartenspeicher.

Mat.-Nr. 1135005452



Roth Filterkorb

Der Roth Filterkorb dient zur Installation im Behälter-Schachtsystem. Er reinigt optimal das gesammelte Regenwasser. Die Maschenweite des Filterkorbes beträgt 1 mm.

Mat.-Nr. 1135006664



Roth Spezialdichtung

Zur Herstellung zusätzlicher Anschlüsse am Roth Regenwasserspeicher.

- Roth Spezialdichtung DN 50:
Erforderliche Bohrung 54 mm für HT-Rohr DN 50.
Mat.-Nr. 1135005454
- Roth Spezialdichtung DN 100:
Erforderliche Bohrung 118 mm für HT/KG-Rohr DN 100.
Mat.-Nr. 1135005455



Roth Tauchpumpe

Mehrstufige, mediengekühlte Tauchpumpe für Garten und Haus. Die Pumpe besitzt einen integrierten Druckflusswächter mit elektronischer Ein- und Ausschaltautomatik. Aufgrund des integrierten Durchflusswächters gewährleistet sie ein sicheres Abschalten im Trockenlauf, Fördermenge maximal 5,7 m³/h, Anlagenhöhe maximal 20 m, Anlagendruck maximal 3,6 bar und Eintauchtiefe maximal 8 m.

Mat.-Nr. 1135006061



Roth Schraubanschluss für Tauchpumpe

Für oberen Schraubstutzen
> Verschraubung mit Schlauchtülle 1" und Klemmfitting für PE-Wasserrohr 1"
> geeignet für Roth Hausspeicher/Industriespeicher/Gartenspeicher

Mat.-Nr. 1135005453



Roth Anschlussset für den Garten

Bestehend aus kleinem Bodenschacht (Ø 150 mm) mit Deckel, 1/2" Schlauchanschluss, Kugelhahn und 12,5 m PE-Wasserrohr.

Mat.-Nr. 1135006059

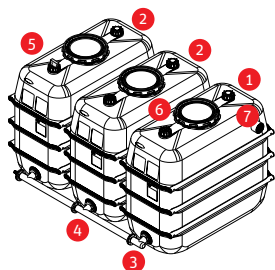
Roth Regenwasser-Hausspeicher

zur oberirdischen Aufstellung in Gebäuden



■ Roth Hausspeicher

Die Roth Hausspeicher sind aus hochwertigem UV-beständigem PE-Material gefertigt. Sie sind lichtundurchlässig grün eingefärbt, sodass ein Algenwachstum im Behälter verhindert wird. Die Behältergrößen 1100 bis 2000 Liter sind mit verzinkten Stahlbandagen versehen, um eine maximale Standsicherheit zu gewährleisten. Der Behälter 750 Liter besitzt eine Revisionsöffnung Ø 150 mm und die Behälter 1100 bis 2000 Liter eine Revisionsöffnung Ø 400 mm.



■ Roth Basis-Hausspeicher

Alle Roth Basis-Hausspeicher sind mit einem Zulauf DN 50 mit Zulaufberuhigung versehen. Der Überlauf mit integriertem Siphon mit Kleintiersperre ist seitlich vorgesehen. Der Überlauf kann variabel links oder rechts am Behälter angebracht werden. Dazu muss nur der Siphon gedreht werden. Die oberen Schraubstutzen sind alle mit einem 2" Innengewinde versehen. Alle Behälter sind mit einem unteren Flanschanschluss ausgerüstet.

- 1 Basis-Hausspeicher
- 2 Erweiterungs-Hausspeicher
- 3 Anschlusszubehör für Basis-Hausspeicher
- 4 Anschlusszubehör für Erweiterungs-Hausspeicher
- 5 mechanische Füllstandsanzeige
- 6 Zulauf
- 7 Überlauf

■ Roth Erweiterungs-Hausspeicher

Roth Erweiterungs-Hausspeicher sind nur mit oberen Schraubstutzen und unterem Flanschanschluss versehen.
Erweiterungs-Hausspeicher sind zur Lagerung von Trinkwasser geeignet und können mit den Roth Trinkwasserspeichern kombiniert werden (siehe Seite 38).

■ Verbindung der Behälter

Die Verbindung der Tanks kann mit dem Roth Anschlusszubehör erfolgen. Der sich dabei ergebende Abstand zwischen den Behältern beträgt 60 mm. Die Verbindung ist ebenfalls mit den Roth Uni-Flanschanschlusswinkeln bzw. T-Stücken möglich.

Roth Regenwasser-Hausspeicher				
Ausführung	Maße Behälter [mm] L x B x H	Revisionsöffnung [Ø mm]	Gewicht [kg]	Material-Nr.
Basis-Hausspeicher 750 Liter	730 x 730 x 1660	150	25	1115000293
Erweiterungs-Hausspeicher 750 Liter	730 x 730 x 1660	150	25	1115000294
Basis-Hausspeicher 1100 Liter	1450 x 720 x 1375	400	53	1115000295
Erweiterungs-Hausspeicher 1100 Liter	1450 x 720 x 1375	400	53	1115000296
Basis-Hausspeicher 1500 Liter	1520 x 720 x 1605	400	80	1115000297
Erweiterungs-Hausspeicher 1500 Liter	1520 x 720 x 1605	400	80	1115000298
Basis-Hausspeicher 2000 Liter	2050 x 720 x 1640	400	120	1115000299
Erweiterungs-Hausspeicher 2000 Liter	2050 x 720 x 1640	400	120	1115000300

Zubehör für Roth Regenwasser-Hausspeicher



Roth Anschlusszubehör für Basis-Hausspeicher

Bestehend aus Flanschanschluss-Winkel, Absperrventil mit Flansch, Schlauchtülle, Dichtung und Schrauben.

Mat.-Nr. 1115001287



Roth Anschlusszubehör für Erweiterungs-Hausspeicher

Flanschanschluss-T-Stück, Dichtung und Schrauben inklusive Entlüftungshaube 2" Außengewinde.

Mat.-Nr. 1115001288



■ Roth Universal-Flanschanschluss Winkel 1" mit Klemmfitting für PE-Wasserrohr
Mat.-Nr. 1115001292

■ Roth Universal-Flanschanschluss Winkel 2" mit Klemmfitting für PE-Wasserrohr
Mat.-Nr. 1115001439



■ Roth Universal-Flanschanschluss T-Stück 1" mit Klemmfitting für PE-Wasserrohr
Mat.-Nr. 1115001293

■ Roth Universal-Flanschanschluss T-Stück 2" mit Klemmfitting für PE-Wasserrohr
Mat.-Nr. 1115001440



■ Roth PP-Flansch 1" geeignet für alle Behälter mit unteren Flanschanschlüssen
Mat.-Nr. 1135000156

■ Roth PP-Flansch 2" geeignet für alle Behälter mit unteren Flanschanschlüssen
Mat.-Nr. 1135000157



Roth Mechanische Füllstandsanzeige

■ Ausführung für 750 l, 1500 l und 2000 l Hausspeicher, sowie für 2000 l und 3000 l Industriespeicher.
Mat.-Nr. 1135000165

■ Ausführung für Hausspeicher 1100 l
Mat.-Nr.: 1135009765



Roth Fallrohrfilter – Kunststoff

Filtern und sammeln Regenwasser für die oberirdische Speicherung. Adapter und Reduktion für Fallrohre Ø 80 - 100 mm, Anschlussstutzen DN 50 für Dachflächen bis 80 m², Maschenweite 0,55 mm.

■ grau
Mat.-Nr. 1135006660

■ braun
Mat.-Nr. 1135006661



Roth Hauswasserwerk ASPRI 15-4

4-stufige horizontale Kreiselpumpe, selbstansaugend mit integriertem Trockenlaufschutz, Leistungsaufnahme 700 W, Förderhöhe maximal 42 l, Fördermenge 3,5 m³/h, Ansaughöhe 3 m, Saugleitungslänge 15 m, Lieferung inklusive Pumpenanschluss-Set und Pumpenkonsole.

Mat.-Nr. 1135002726



Roth Flansch mit Kugelhahn

Geeignet für 750 l bis 3000 l Hausspeicher/Industriespeicher. Der Kugelhahn besitzt ein 1" Außengewinde.

Mat.-Nr. 1135005456



Roth Trinkwassernachspeiseeinheit

DIN-gerechtes Trinkwassernachspeiseset inklusive Regelung zur Nachspeisung in den Speicher, Trinkwasser-Anschluss 3/4", Regelung inklusive 20 m Sensorkabel.

Mat.-Nr. 1135006665

Roth Regenwasser-Industriespeicher

Großbehälter zur oberirdischen Aufstellung



■ Roth Industriespeicher

Roth Industriespeicher sind vor allem zur gewerblichen Nutzung vorgesehen. Waschanlagen, Gärtnereien und Industriebetriebe können so große Wassermengen rationell bevorraten oder lagern. Industriespeicher können auch zur Regenwassernutzung im haustechnischen Bereich eingesetzt werden. Auf Wunsch werden die Behälter mit weiteren Rohranschlüssen ausgerüstet. Spezielles Zubehör erleichtert die professionelle Nutzung.

■ Roth Basis-Industriespeicher

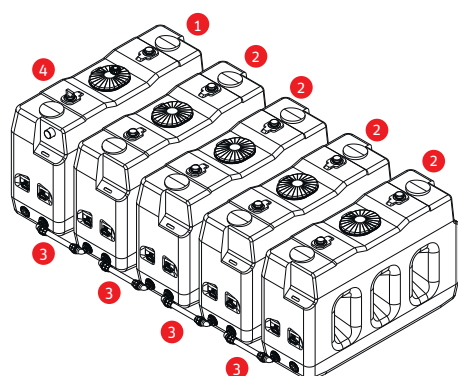
Basis-Industriespeicher sind mit einem Zulauf DN 100 mit Zulaufberuhigung und einem Überlaufsiphon DN 100 mit integrierter Kleintiersperre ausgestattet. Die Anschlüsse befinden sich an den Behälterstirnseiten. Weiterhin sind die Roth Basis-Industriespeicher mit zwei unteren Flanschan schlüssen ausgerüstet. Auf dem Behältersattel stehen 2 Schraubstutzen mit 2" Innengewinde sowie eine Revisionsöffnung ca. 500 x 400 mm zur Verfügung.

■ Roth Erweiterungs-Industriespeicher

Erweiterungs-Industriespeicher sind nur mit zwei unteren Flanschan schlüssen und einen oberen Schraubstutzen beim 2000 Liter Behälter bzw. zwei oberen Schraubstutzen bei 3000 Liter ausgestattet.

■ Verbindung der Behälter

Die Verbindung der Behälter erfolgt mittels der Roth Verbindungsleitung 2" bzw. mit den Roth Uni-Flanschan schluss Winkeln bzw. T-Stücken. Außerdem ist der Anschluss einer schwimmenden Entnahme an den unteren Flanschan schlüssen möglich.



- 1 Basis-Industriespeicher
- 2 Erweiterungs-Industriespeicher
- 3 Verbindungsleitung mit 2"
- 4 mechanische Füllstandsanzeige

Roth Regenwasser-Industriespeicher				
Ausführung	Maße Behälter [mm] L x B x H	Revisionsöffnung [mm]	Gewicht [kg]	Material-Nr.
Basis-Industriespeicher 2000 Liter	2020 x 880 x 1650	Oval 500 x 400	92	1135001200
Erweiterungs-Industriespeicher 2000 Liter	2020 x 880 x 1650	Oval 500 x 400	92	1135001201
Basis-Industriespeicher 3000 Liter	2630 x 880 x 1650	Oval 500 x 400	122	1135001202
Erweiterungs-Industriespeicher 3000 Liter	2630 x 880 x 1650	Oval 500 x 400	122	1135001203

Zubehör für Roth Regenwasser-Industriespeicher



■ **Roth Universal-Flanschanschluss Winkel 1"**
mit Klemmfitting für PE-Wasserrohr
Mat.-Nr. 1115001292

■ **Roth Universal-Flanschanschluss Winkel 2"**
mit Klemmfitting für PE-Wasserrohr
Mat.-Nr. 1115001439



■ **Roth Universal-Flanschanschluss T-Stück 1"**
mit Klemmfitting für PE-Wasserrohr
Mat.-Nr. 1115001293

■ **Roth Universal-Flanschanschluss T-Stück 2"**
mit Klemmfitting für PE-Wasserrohr
Mat.-Nr. 1115001440



Roth Verbindungsleitung 2"

Zur Verbindung von Basis- und Erweiterungs-/Industriespeichern an unteren Flanschanschlüssen, 2 Stück Flansch 2", 2 Stück Klemmfitting 63 mm x 2", PE-Wasserrohr 63 mm, 1000 mm lang (kürzbar).

Mat.-Nr. 1115003471



■ **Roth PP-Flansch 1"**
geeignet für alle Behälter mit unteren Flanschanschlüssen
Mat.-Nr. 1115000156

■ **Roth PP-Flansch 2"**
geeignet für alle Behälter mit unteren Flanschanschlüssen
Mat.-Nr. 1115000157



Roth Fallrohrfilter – Kunststoff

Filtern und sammeln Regenwasser für die oberirdische Speicherung. Adapter und Reduktion für Fallrohre Ø 80 - 100 mm, Anschlussstutzen DN 50 für Dachflächen bis 80 m², Maschenweite 0,55 mm.

■ **grau**
Mat.-Nr. 1135006660

■ **braun**
Mat.-Nr. 1135006661



Roth Schwimmende Entnahme für Industriespeicher

Geeignet für Roth Industriespeicher zum Anschluss an den unteren Flanschanschlüssen.

Mat.-Nr. 1135005451



Roth Mechanische Füllstandsanzeige

Verwendbar für 750 l, 1500 l und 2000 l Hausspeicher, sowie für 2000 l und 3000 l Industriespeicher.

Mat.-Nr. 1135000165



Roth Flansch mit Kugelhahn

Geeignet für 750 l bis 3000 l Hausspeicher/Industriespeicher. Der Kugelhahn besitzt ein 1" Außengewinde.

Mat.-Nr. 1135005456



Roth Hauswasserwerk ASPRI 15-4

4-stufige horizontale Kreiselpumpe, selbstansaugend mit integriertem Trockenlaufschutz, Leistungsaufnahme 700 W, Förderhöhe maximal 42 m, Fördermenge 3,5 m³/h, Ansaughöhe 3 m, Saugleitungslänge 15 m, Lieferung inklusive Pumpenanschluss-Set und Pumpenkonsolle.

Mat.-Nr. 1135002726



Roth Trinkwassernachspeiseeinheit

DIN-gerechtes Trinkwassernachspeiseset inklusive Regelung zur Nachspeisung in den Speicher, Trinkwasser-Anschluss 3/4", Regelung inklusive 20 m Sensorkabel.

Mat.-Nr. 1135006665

Roth Regenwasser-Gartenspeicher

Behälter zur oberirdischen Aufstellung



■ Roth Gartenspeicher

Roth Gartenspeicher eignen sich perfekt, um Regenwasser oberirdisch zu lagern und dadurch kostbares Trinkwasser zu sparen. Sie schützen das Wasser, durch ihre geschlossene Bauart, gut vor nachträglicher Verschmutzung.

Die Behälter sind lichtundurchlässig grün eingefärbt und verhindern dadurch das Algenwachstum. Roth Gartenspeicher sind aus hochwertigem Polyethylen gefertigt, welches dauerhaft, unverrottbar und UV-beständig ist. Spezielles Zubehör komplettiert die Behälter nach individuellen Erfordernissen und Wünschen.

Die Aufstellung ist sowohl im Freien als auch in Gebäuden möglich.



- 1 Behälter
- 2 Filter
- 3 Flansch mit Kugelhahn

Roth Regenwasserbehälter				
Ausführung	Maße Behälter [mm] L x B x H	Revisionsöffnung [mm]	Gewicht [kg]	Material-Nr.
Gartenspeicher 750 Liter	730 x 730 x 1660	Ø 150	25	1135006641
Gartenspeicher 1000 Liter	1240 x 720 x 1250	oval 500 x 400	36	1135006642
Gartenspeicher 1500 Liter	1880 x 720 x 1480	oval 500 x 400	59	1135006643
Gartenspeicher 2000 Liter	2020 x 880 x 1650	oval 500 x 400	92	1135006644
Gartenspeicher 3000 Liter	2630 x 880 x 1650	oval 500 x 400	122	1135006645

Zubehör für Roth Regenwasserbehälter



Roth Fallrohrfilter – Kunststoff

Filtern und sammeln Regenwasser für die oberirdische Speicherung. Adapter und Reduktion für Fallrohre \varnothing 80 - 100 mm, Anschlussstutzen DN 50 für Dachflächen bis 80 m², Maschenweite 0,55 mm.

- grau
Mat.-Nr. 1135006660
- braun
Mat.-Nr. 1135006661



Roth Fallrohrfilter – Metall

Filtern und sammeln Regenwasser für die oberirdische Speicherung. Adapter und Reduktion für Fallrohre DN 100, Maschenweite 0,315 mm.

- Fallrohrfilter Titanzink
Mat.-Nr. 1135006662
- Fallrohrfilter Kupfer
Mat.-Nr. 1135006663



- Roth PP-Flansch 1"
geeignet für alle Behälter mit unteren Flanschan schlüssen
Mat.-Nr. 1135000156

- Roth PP-Flansch 2"
geeignet für alle Behälter mit unteren Flanschan schlüssen
Mat.-Nr. 1135000157



Roth Flansch mit Kugelhahn

Geeignet für 750 l bis 3000 l Hauspeicher/Industriespeicher. Der Kugelhahn besitzt ein 1" Außengewinde.

Mat.-Nr. 1135005456



Roth Schraubanschluss für Tauchpumpe

Für oberen Schraubstutzen
> Verschraubung mit Schlauchtülle 1" und Klemmfitting für PE-Wasserrohr 1"
> geeignet für Roth Hauspeicher/Industriespeicher/Gartenspeicher

Mat.-Nr. 1135005453



Roth Schraubanschluss für Zulauf DN 50

Geeignet für 750 bis 3000 Liter Hauspeicher/Industriespeicher/Gartenspeicher.

Mat.-Nr. 1135005452



Roth Tauchpumpe

Mehrstufige, mediumgekühlte Tauchpumpe für Garten und Haus. Die Pumpe besitzt einen integrierten Druckflusswächter mit elektronischer Ein- und Ausschaltautomatik. Aufgrund des integrierten Durchflusswächters gewährleistet sie ein sicheres Abschalten im Trockenlauf, Fördermenge maximal 5,7 m³/h, Anlagenhöhe maximal 20 m, Anlagendruck maximal 3,6 bar und Eintauchtiefe maximal 8 m.

Mat.-Nr. 1135006061



Roth Verbindungssatz

Zur Verbindung der Roth Erdspeicher mit KG-Rohr DN 100 bestehend aus Lochkreissäge und 2 Stück Spezialdichtung DN 100.

Mat.-Nr. 1135002725



Roth Spezialdichtung

Zur Herstellung zusätzlicher Anschlüsse am Roth Regenwasserspeicher.

- Roth Spezialdichtung DN 50:
Erforderliche Bohrung 54 mm für HT-Rohr DN 50.
Mat.-Nr. 1135005454

- Roth Spezialdichtung DN 100:
Erforderliche Bohrung 118 mm für HT/KG-Rohr DN 100.
Mat.-Nr. 1135005455



Roth Beschilderungspaket

Zur Kennzeichnung der Regenwasseranlage im Haus.

Mat.-Nr. 1115001286

Roth Trinkwasserspeicher

zur oberirdischen Aufstellung in Gebäuden



■ Roth Trinkwasserspeicher

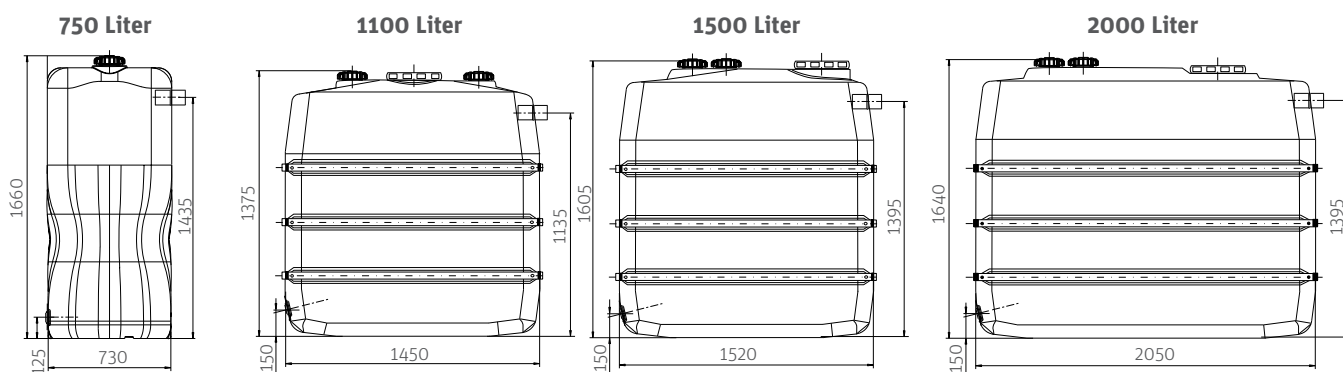
Roth Trinkwasserbehälter sind zur Lagerung von Trinkwasser in Gebäuden vorgesehen. Sie sind zur oberirdischen Aufstellung geeignet und werden aus einem speziellen sortenreinen geprüften Polyethylen gefertigt. Das eingesetzte Material entspricht der KTW-Leitlinie des Umweltbundesamtes im Bereich Behälter. Es entspricht aus mikrobiologischer Sicht den Anforderungen des DVGW-Arbeits-

blattes W270 (11/2007) und der KTW-Leitlinie. Alle Behälter sind lichtundurchlässig grün eingefärbt, wodurch ein Algenwachstum verhindert wird. Die Variante 750 Liter ist durch seine kompakte Bauform besonders für den Einsatz in engen Kellerräumen und bei schmalen Türen geeignet. Die Behälter 1100 bis 2000 Liter sind mit speziellen Rohrbandagen versehen, was eine maximale Stabilität garantiert. Alle Tankgrößen sind mit einem Stutzen DN 40 an der Stirnseite

ausgerüstet. Auf der Behälteroberseite stehen zwei Schraubanschlüsse mit 2" Innengewinde zur Verfügung. Am Behälterboden sind die Trinkwasserspeicher mit einem Flanschanschluss ausgerüstet, welcher mit einem Blindflansch verschlossen ist.

Eine Kopplung mit Roth Erweiterungsspeichern ist möglich (siehe Seite 32).

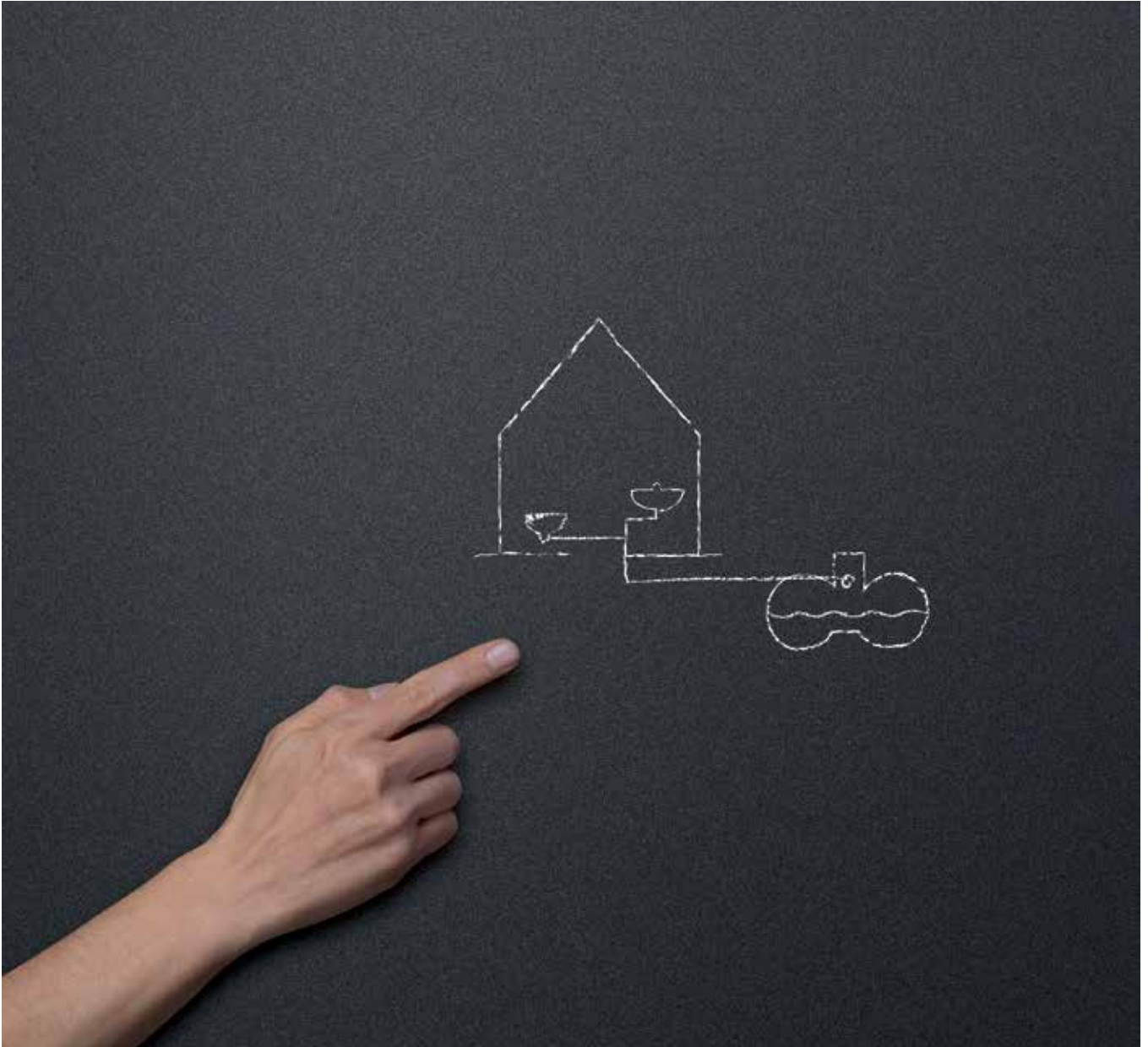
■ Abmessungen der Roth Trinkwasserspeicher



Maßangaben in mm

Roth Trinkwasserspeicher				
Ausführung	Maße Behälter [mm] L x B x H	Revisionsöffnung [Ø mm]	Gewicht [kg]	Material-Nr.
Trinkwasserspeicher 750 Liter	730 x 730 x 1660	150	25	1135006650
Trinkwasserspeicher 1100 Liter	1450 x 720 x 1375	400	53	1135006651
Trinkwasserspeicher 1500 Liter	1520 x 720 x 1605	400	80	1135006652
Trinkwasserspeicher 2000 Liter	2050 x 720 x 1640	400	120	1135006653

Kleinkläranlagen und Sammelgruben



Roth Kleinkläranlage MicroStar TB mit vollbiologischer Wirkung



■ Roth Kleinkläranlagen MicroStar TB

Die Roth Kleinkläranlage MicroStar TB ist eine nach dem SSB-Verfahren (sequenzielles stabilisierendes Belebungsverfahren – eine aerobe sequenzielle Abwasserreinigungsanlage mit integrierter Schlammstabilisierung), neu entwickelte einstufige Belebungsanlage.

Prinzipiell erfolgen dabei sowohl die zyklische Abwasserreinigung durch Belebtschlamm im Aufstauprinzip, als auch die Schlammabtrennung, Schlammstabilisierung und Schlammspeicherung in einer gemeinsamen Anlagenstufe.

Die einzelnen Vorgänge sind hierbei nicht räumlich, sondern zeitlich getrennt (intermittierender Betrieb). Die gemeinsame Stufe ist unterteilt in zwei Kammern. Die erste Kammer übernimmt zusätzlich zur Belüftung die Funktion des Grobfangs. In der letzten Kammer findet neben dem intermittierenden Sauerstoffeintrag die Nachklärung statt.

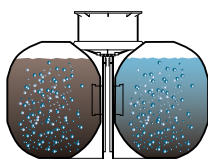
■ Reinigungsleistung

Die MicroStar TB erfüllt alle gesetzlichen Normen, die an Kleinkläranlagen gestellt werden.

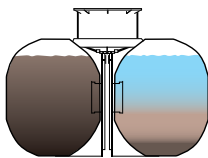
Die Anlage erfüllt die
Zulassung Klasse C: Z-55.31-656
Zulassung Klasse D: Z-55.31-655

■ Funktionsweise der Anlage

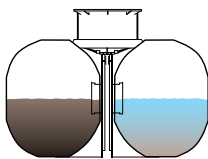
1. Belüftungsphase: Abwasserreinigung



2. Absetzphase: Nachklärfunktion



3. Ablaufphase: Abpumpen des gereinigten Abwassers

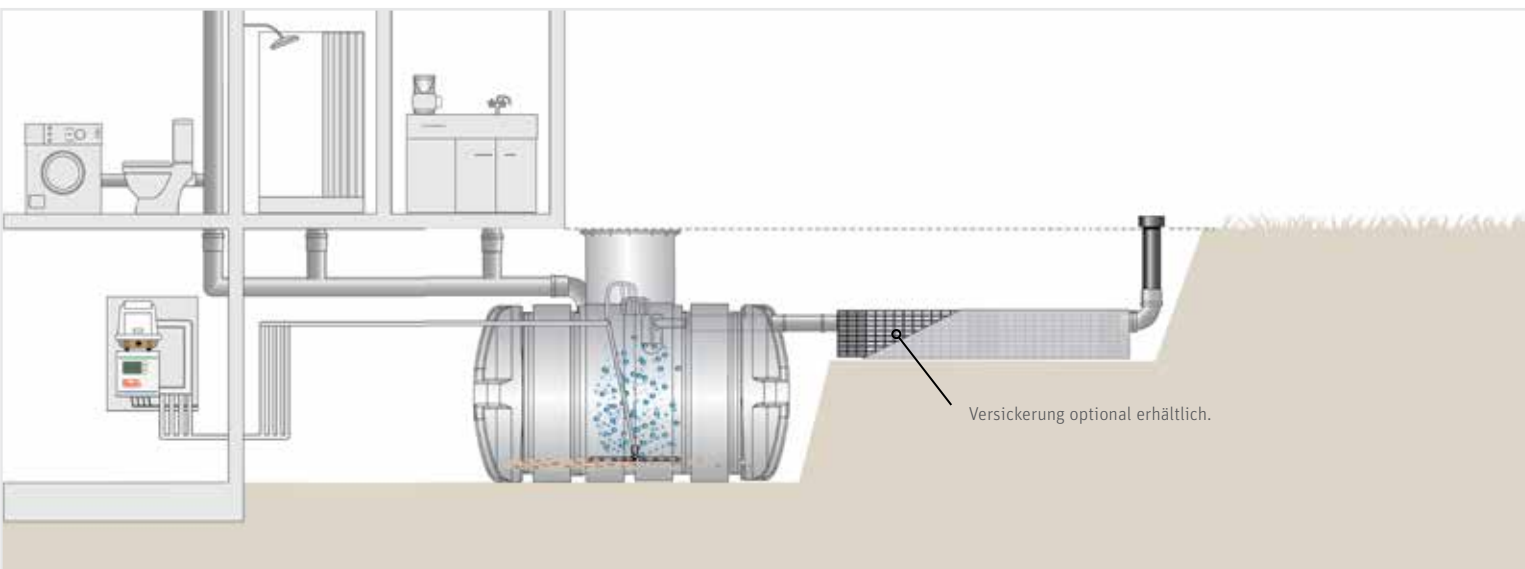


■ Vorteile der Anlage

- > herausragende Reinigungsleistung
- > geringster Schlammanfall
- > keine Geruchsbelästigung
- > deutlich reduzierte Betriebskosten
- > großzügige Bemessung der Anlagenstufen bedeutet sehr große Entsorgungsintervalle
- > komplett einbaufertig vormontiert
- > durch Behältergeometrie große Erdstabilität, minimierte Einbauhöhe
- > modernste Steuerung für sicheren Betrieb
- > kompakt durch Drehschiebertechnik, keine Geräusche von Magnetventilen



- > bewährtes SSB-Klärsystem Aquato® STABI-KOM
- > Anlage einbaufertig vormontiert
- > umweltschonend reinigen, klären und versickern mit dem Roth Versickerungssystem für vollbiologische Kleinkläranlagen



■ Lieferumfang der Komplettanlage

- > Twinbloc®-Behälter mit integrierter Trennwand inklusive Domschacht DN 600 und begehbare Abdeckung (200 kg)
- > komplett vormontiertes Klärsystem
- > Steuerung und Membranverdichter komplett steckerfertig vormontiert im kompakten Schaltschrank, geeignet zur Innen- und Außenaufstellung
- > je 10 m Luftschlauch zum Anschluss des Belüfters und der Luftheber im Behälter

■ Versickerung

Das in Roth Kleinkläranlagen gereinigte Abwasser kann mittels Roth Sickermodulen im Erdreich verteilt werden. Entsprechend vorkonfektionierte einbaufertige Module, angepasst an die jeweilige Anlagengröße, finden Sie im Kapitel Roth Versickerungssystem.

■ Wartung von Kleinkläranlagen

Entsprechend den gesetzlichen Bestimmungen und den Auflagen der bauaufsichtlichen Zulassung ist die Anlage zweimal jährlich zu warten. Die Wartung ist durch ein autorisiertes Unternehmen durchzuführen und es sind je nach den Bestimmungen des Landes Proben des Abwassers am Auslauf zu nehmen.

Roth Kleinkläranlagen MicroStar TB				
Ausführung	Maße Behälter [mm] L x B x H	max. Höhe mit Schacht [mm]	Gewicht gesamt [kg]	Material-Nr.
Komplettanlage MicroStar TB 1 – 4 Einwohner	2460 x 2350 x 1350	2045	220	1135007725
Komplettanlage MicroStar TB 5 – 6 Einwohner	2460 x 2350 x 1350	2045	220	1135007726
Komplettanlage MicroStar TB 7 – 12 Einwohner	2x 2460 x 2350 x 1350	2045	440	1135007727
Komplettanlage MicroStar TB 13 – 18 Einwohner	3x 2460 x 2350 x 1350	2045	630	1135009161
Schlauchverlängerungsset MicroStar TB 10 m				1135007743
Schachtverlängerung	Höhe max. 500			1135005436
Außensäule für Steuerung MicroStar TB				1135007742
Schachtabdeckung Pkw-befahrbar			8	1135005438

Informationen zur Inbetriebnahme siehe Kapitel Kontakte

Roth Kleinkläranlagen Micro-Bubbler mit vollbiologischer Wirkung



■ Vorteile gegenüber anderen Systemen

Das Klärsystem Roth Micro-Bubbler in Verbindung mit dem innovativen Behältersystem Twinbloc® bietet eine Reihe von Vorteilen im Vergleich zu herkömmlichen Systemen:

- > Behälterhöhe nur 1,35 m (bei Anlage bis 4 EW/6 EW)
- > einfacher Einbau mit Minibagger möglich
- > einfachstes Handling durch angeformte Tragegriffe am Behälter
- > bewährte, funktionssichere SBR-Technik mit ecocontrol Stromsparsystem – weniger Abwasser = weniger Energieverbrauch
- > komplett vorkonfektioniert
- > Probenahmeschacht im Behälter integriert
- > keine beweglichen oder stromführenden Teile im Behälter

■ Funktionsweise der Anlage

1. Vorbehandlung: Das anfallende häusliche Abwasser wird in die Kleinkläranlage eingeleitet, welche als Zweikammeranlage ausgelegt ist. Die erste Kammer dient als Vorklärung und Puffer, die zweite Kammer als SBR-Becken zur biologischen Behandlung. Das vorgereinigte Abwasser wird schubweise in das SBR-Becken dosiert.

2. SBR-Becken: Die eigentliche biologische Reinigung des Abwassers erfolgt in Reinigungszyklen. Belüftete und unbelüftete Zeiten wechseln sich ab.

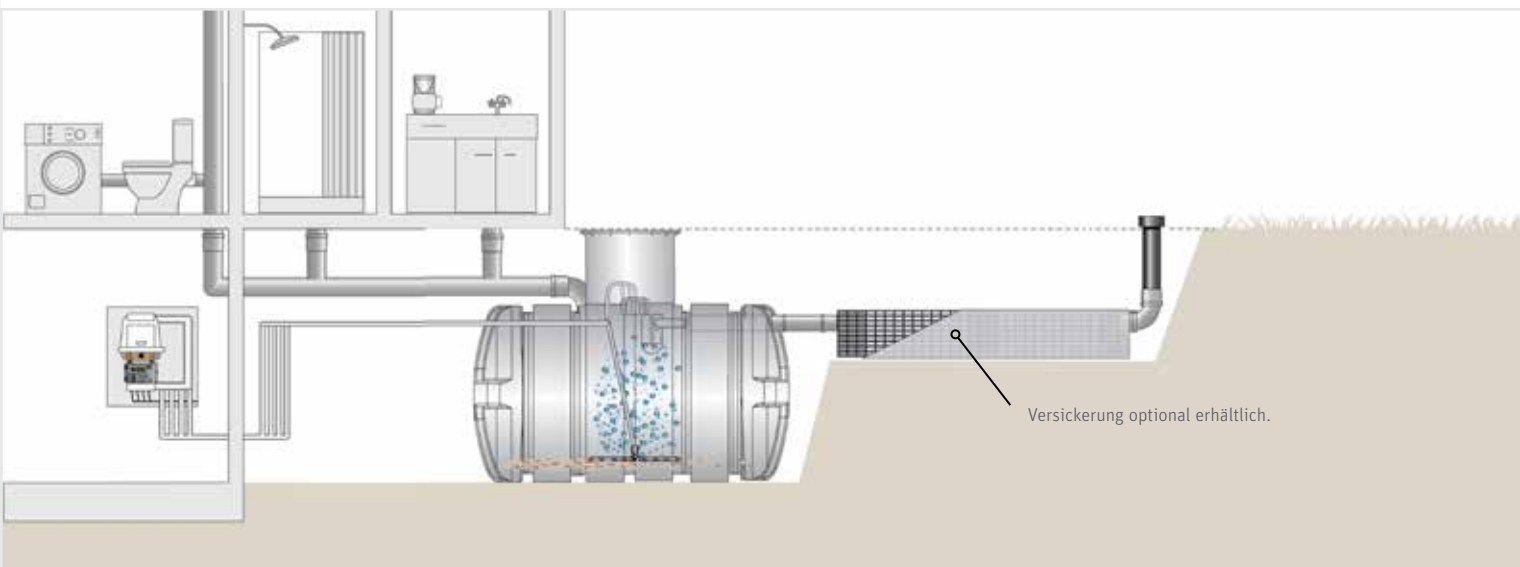
Phase A Wartephase/automatischer Sparbetrieb: Das SBR-Becken ist bis zur minimalen Wasserstandshöhe gefüllt. Der darin befindliche Belebtschlamm wird während der Wartephase mit Unterbrechungen belüftet, um die Mikroorganismen am Leben und somit jederzeit einsatzbereit zu halten. Das heißt, belüftete und unbelüftete Zeiten wechseln sich ab. Erfolgt kein Zufluss, verbleibt die Anlage im Sparbetrieb.

Phase B Füll- und Reinigungsphase: In der Vorklärung angefallenes Abwasser wird in das SBR-Becken dosiert. Der zur Reinigung des Abwassers benötigte Sauerstoff wird durch einen Luftverdichter bereitgestellt. Um Energie zu sparen, erfolgt der Lufteintrag in Zeittakten.

Phase C Sedimentations- und Abpumpphase: Während der Sedimentationsphase (Absetzphase) kann sich der Belebtschlamm am Boden des Behälters absetzen, d. h. die Belüftung und die Pumpen sind nicht aktiv. Angefallener Überschussschlamm wird in die Vorklärung zurückgeführt. Das gereinigte Wasser wird in den Vorfluter (Graben) oder in die Versickerung abgegeben.

3. Steuereinheit und Verdichter: Die gesamte Anlage wird über einen Membranverdichter betrieben, welcher alle Aufgaben der Belüftung sowie der Pumpen übernimmt. Im Behälter selbst sind keine zusätzlichen elektrischen Teile enthalten. Somit kann eine hohe Funktions- und Ausfallsicherheit gewährleistet werden. Durch die Optimierung der Reinigungsleistung und Top-Ablaufwerten unserer SBR-Kleinkläranlagen haben wir bereits heute die Anforderungen von morgen erfüllt. Die verbrauchsabhängige Steuerung der SBR-Kleinkläranlagen Micro-Bubbler geht noch einen Schritt weiter. Die Kleinkläranlage erkennt, wie viel Wasser sich im SBR-Becken befindet und stellt daraufhin die Belüftung vollautomatisch ein. Das bedeutet: **Weniger Abwasser = weniger Belüftung = weniger Energieverbrauch = weniger Kosten.**

- > bewährtes SBR-Klärsystem bubbler® von PSC-Systemtechnik/Nordbeton
- > Techniksatz einbaufertig vormontiert
- > umweltschonend reinigen, klären und versickern mit dem ROTH Versickerungssystem für vollbiologische Kleinkläranlagen



■ Lieferumfang der Komplettanlage

- > Twinbloc®-Behälter als Zweikammerbehälter ausgelegt inklusive Domschacht DN 600 und begehbare Abdeckung
- > komplett vormontiertes SBR-Klärsystem
- > Steuerung und Membranverdichter komplett steckerfertig vormontiert im kompakten Schaltschrank, geeignet zur Innen- und Außenaufstellung
- > je 12 m Druckspiralschlauch
- > integrierter Probennahmeschacht

■ Schaltschrank und Membranverdichter

- > kompakter Schaltschrank zur Wandmontage
- > Abmessungen (L x B x H) 640 x 400 x 245 mm
- > geeignet zur Innen- und Außenaufstellung
- > Steuerung mit ecocontrol Stromsparsystem
- > steckerfertig vormontiert
- > netzunabhängige Stromausfallerkennung
- > geringster Energieverbrauch

■ Versickerung

Das in Roth Kleinkläranlagen gereinigte Abwasser kann mittels Roth Sickermodulen im Erdreich verteilt werden. Entsprechend vorkonfektionierte einbaufertige Module angepasst an die jeweilige Anlagengröße finden Sie im Kapitel Roth Versickerungssystem.

■ Reinigungsleistung

Die Anlage erfüllt die
Zulassung Klasse C: Z-55.31-293
Zulassung Klasse D: Z-55.31-292

Roth Kleinkläranlagen Micro-Bubbler

Ausführung	Maße Behälter [mm] L x B x H	max. Höhe mit Schacht [mm]	Gewicht gesamt [kg]	Material-Nr.
Komplettanlage Micro-Bubbler bis 4 Einwohner	2460 x 2350 x 1350	2050	220	1135006771
Komplettanlage Micro-Bubbler bis 6 Einwohner	2460 x 2350 x 1350	2050	220	1135006772
Komplettanlage Micro-Bubbler bis 8 Einwohner	3200 x 1830 x 1945	2870	320	1135006773
Komplettanlage Micro-Bubbler bis 12 Einwohner	2x 2460 x 2350 x 1350	2050	440	1135006822
Komplettanlage Micro-Bubbler bis 16 Einwohner	1x 2460 x 2350 x 1350 1x 3200 x 1830 x 1945	2050 2870	540	1135006823
Schlauchverlängerungsset 12 m				1135006774
Schachtverlängerung	Höhe max. 500			1135005436
Schachtabdeckung Pkw-befahrbar			8	1135005438

Informationen zur Inbetriebnahme siehe Kapitel Kontakte

Roth Kleinkläranlagen Micro-Step XL mit vollbiologischer Wirkung



■ Vorteile gegenüber anderen Systemen

Die Roth Micro-Step XL Kleinkläranlage wird aus langjährig bewährten PE-HD-Behältern gefertigt. Im Gegensatz zu Betongruben sind diese unverrottbar und dauerhaft resistent gegen Abwasser. Alle Einbauteile sind aus hochwertigem Kunststoff oder Edelstahl.

- > einfacher Einbau, geringe Einbautiefe (auch ohne Kran möglich)
- > kompakte Bauformen der Behälter
- > einfacher und sicherer Betrieb, keine Verschleißteile innerhalb der Kleinkläranlage
- > geräuscharmer Betrieb
- > hohe Lebensdauer
- > einfache Nachrüstung bestehender Kleinkläranlagen

■ Funktionsweise

1. Vorbehandlung: Das gesamte häusliche Abwasser wird in den Vorklärbehälter eingeleitet, der als Zweikammeranlage ausgelegt ist und wird hier mechanisch vorbehandelt. Das heißt, Feststoffe setzen sich am Boden ab, Schwimmstoffe werden zurückgehalten. Der Vorklärbehälter dient gleichzeitig als Schlamm Speicher.

2. Biologische Behandlung: Das so vorbehandelte Abwasser wird dem biologischen Teil der Anlage im zweiten Behälter zugeführt und wird durch intervallmäßige Belüftung mit Sauerstoff angereichert. Es kommt zur Bildung von Mikroorganismen, die den Abbau der Schadstoffe im Abwasser bewirken. Die Belüftung des Abwassers erfolgt mit einem spezifischen großflächigen an die Behälterform angepassten Rohrbelüfter. Über dem Belüfter befindet sich ein Biomassegenerator der die Bildung eines sogenannten Biosens ermöglicht und somit für konstante Reinigungsleistung sorgt.

3. Nachbehandlung: Das biologisch gereinigte Abwasser gelangt über ein Überlaufrohr in den Nachklärbereich. Durch ein spezielles Schlammrückhaltesystem und ein im Zusammenwirken mit der Anlagensteuerung realisiertes Schlamm-Management wird anfallender Belebtschlamm wechselseitig sowohl dem biologischen Teil der Anlage zugeführt als auch im Vorklärbehälter bis zur Schlammabfuhr gespeichert. Das Klarwasser kann entsprechend der erteilten wasserrechtlichen Erlaubnis in eine Vorflut eingeleitet werden oder im Erdreich vor Ort mittels Kompaktmodulen (siehe Roth Versickerungssystem) versickert werden.

■ Reinigungsleistung

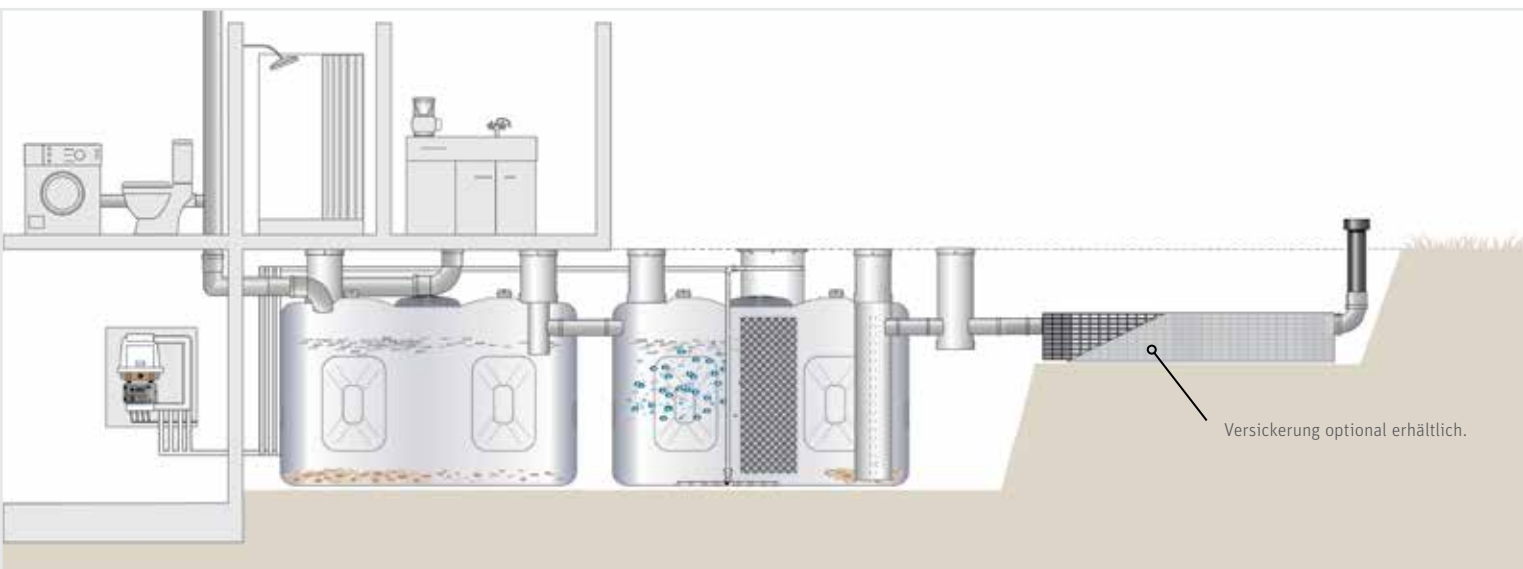
Die Kleinkläranlage Roth Micro-Step XL erfüllt alle gesetzlichen Normen, welche an Kleinkläranlagen gestellt werden. Die Anlage erfüllt die **Ablaufklasse C**.

■ Genehmigung - Was ist zu beachten?

Für die Genehmigung zum Bau einer Kleinkläranlage bzw. Erneuerung einer vorhandenen Anlage benötigen Sie die Zustimmung des Bauamtes und der Unteren Wasserbehörde. Diese erteilt die Genehmigung zur Einleitung des gereinigten Abwassers in ein Fließgewässer bzw. Versickerung im Erdreich. Die Roth Kleinkläranlage Micro-Step XL besitzt die bauaufsichtliche Zulassung Z-55.31-506, welche die Grundlage für die Genehmigung darstellt.



- > schmale Behälter für beengte Platzverhältnisse
- > bewährte Technik
- > komplett einbaufertig vormontiert



■ Lieferumfang der Komplettanlage

- > Vorklärbehälter inklusive Domschächte und Einbauzubehör
- > kombinierter Biologie- und Nachklärbehälter inklusive Domschächte
- > Biomassegenerator und Belüfter
- > Steuerung und Membranverdichter komplett steckerfertig vormontiert im kompakten Schaltschrank
- > 8 Meter Luftschlauch und Rohrmaterial zur Installation in der Standardvariante
- > Probeentnahmeschacht

■ Nachrüstung

Funktionsfähige vorhandene Kleinkläranlagen (z. B. 3-Kammer-Kläranlagen) können durch den Einbau des Micro-Step XL Behälters in eine vollbiologische Kleinkläranlage umgerüstet werden. Der Ablauf aus der vorhandenen Kleinkläranlage wird dabei in den kombinierten Biologie- und Nachklärbehälter eingeleitet. Weiterhin ist eine Rohrleitung zur Schlammrückführung in die erste Klärkammer zu installieren.



Probeentnahmeschacht nach DWA-A 221

- > Probenahme als nachgeschalteter Schacht
- > zwangsdurchstößt
- > bequeme Entnahme der Probe
- > begehbare Abdeckung

Mat.-Nr. 1135010146

Roth Kleinkläranlagen Micro-Step XL

Ausführung	Maße Behälter [mm] L x B x H	max. Höhe mit Schacht [mm]	Gewicht gesamt [kg]	Material-Nr.
Komplettanlage bis 4 Einwohner	2x 2020 x 880 x 1650	2200	220	1135006809
Komplettanlage bis 6 Einwohner	1x 2020 x 880 x 1650 1x 2630 x 880 x 1650	2200	250	1135006810
Komplettanlage bis 8 Einwohner	2x 2630 x 880 x 1650	2200	300	1135006811
Nachrüstbehälter inkl. Steuerung bis 4 Einwohner	2020 x 880 x 1650	2200	126	1135006775
Nachrüstbehälter inkl. Steuerung bis 6 Einwohner	2630 x 880 x 1650	2200	156	1135006776
Nachrüstbehälter inkl. Steuerung bis 8 Einwohner	2630 x 880 x 1650	2200	165	1135006777
Verlängerungsset für Zulauftiefen von 0,60 – 0,95 m (Unterkante Zulauf)				1135006808
Probeentnahmeschacht konform nach DWA-A 221				1135010146

Informationen zur Inbetriebnahme siehe Kapitel Kontakte

Roth Versickerungssystem für vollbiologische Kleinkläranlagen



■ Wozu Versickerungsmodule für Kleinkläranlagen?

Versickerungsmodule für Kleinkläranlagen finden vor allem dort ihren Einsatz, wo es keine Möglichkeit zur Einleitung von gereinigten Abwässern in ein Fließgewässer gibt.

Das in einer vollbiologischen Kleinkläranlage gereinigte Wasser wird mittels der Versickerungsmodule großflächig im Erdreich verteilt und kann so gleichmäßig versickern. Durch die niedrige Einbautiefe der Module ist auch ein Einsatz in Gebieten mit hohem Grundwasserspiegel möglich.

Ein Mindestabstand von 1 m zum maximalen Grundwasserstand muss eingehalten werden.

Eine Versickerung muss von der zuständigen Unteren Wasserbehörde genehmigt werden.

■ Aufbau

Versickerungsanlagen können an fast jedem Ort eingebaut werden.

Voraussetzung ist nur eine ausreichend große Fläche, um die Module in die Erde einzubringen. Es ist möglich, die überliegenden Flächen voll zu nutzen und sogar zu befahren. Soll die Fläche hinterher befahren

werden, ist eine Erdüberdeckung von mindestens 80 cm erforderlich. Sonst reichen 40 cm Erdüberdeckung aus. Angepasst an die Größe der vorhandenen Kleinkläranlage erhalten Sie ein vorkonfektioniertes, komplett ausgestattetes Versickerungssystem. Dies besteht aus einzelnen zusammengefügt Blockmodulen, die mit zwei Anschlussmuffen DN 100 ausgestattet sind. Es kann eine beliebig große Anzahl Blöcke hintereinander geschaltet werden. Pro Anlage ist ein Be- und Entlüfter DN 100 notwendig. Die Blöcke sind bereits montiert und mit Geotextil ummantelt, sodass sie nur noch ins Erdreich eingebracht werden müssen.

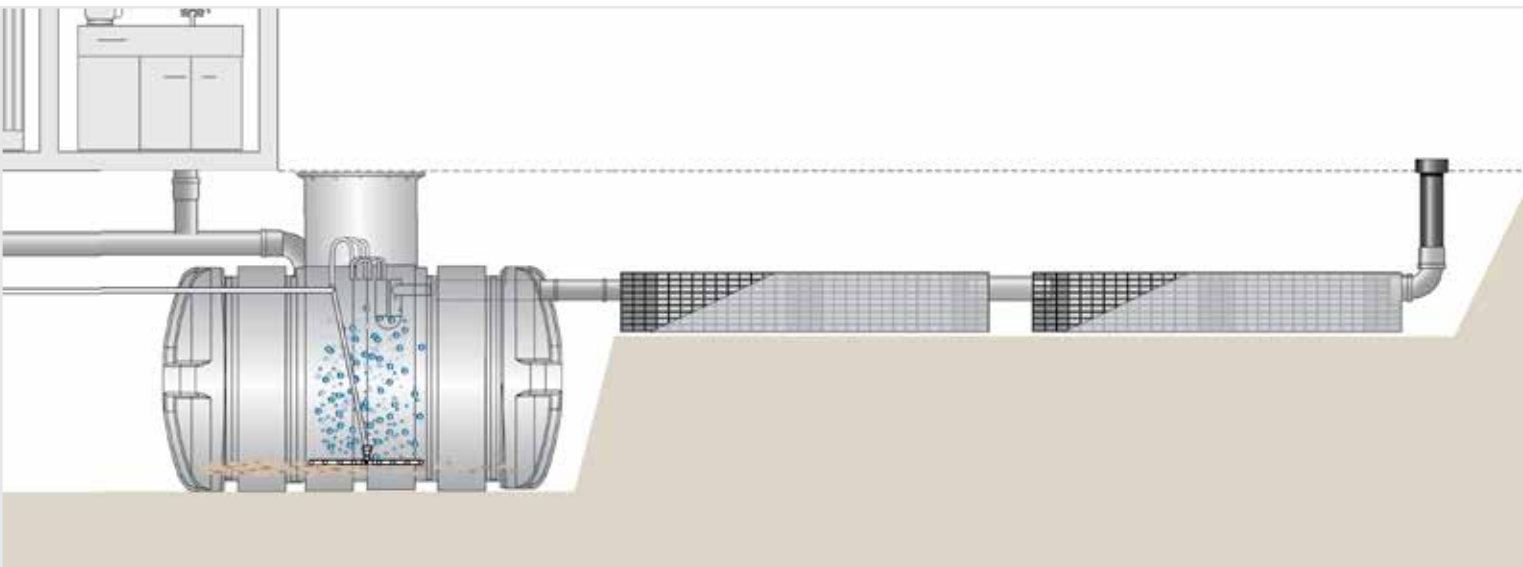
Roth Versickerungssystem

Roth MicroStar/Micro-Bubbler/Micro-Step XL	Maße Behälter [mm] L x B x H
Anlage bis 4 Einwohner 1x Roth Sickerblock*	2400 x 1600 x 400
Anlage bis 6 Einwohner 2x Roth Sickerblock*	je 2400 x 1600 x 400
Anlage bis 8 Einwohner 3x Roth Sickerblock*	je 2400 x 1600 x 400
Anlage bis 10 Einwohner 3x Roth Sickerblock*	je 2400 x 1600 x 400
Anlage bis 12 Einwohner 4x Roth Sickerblock*	je 2400 x 1600 x 400
Anlage bis 16 Einwohner 6x Roth Sickerblock*	je 2400 x 1600 x 400
Anlage bis 18 Einwohner 6x Roth Sickerblock*	je 2400 x 1600 x 400

* eine andere Dimensionierung angepasst an die Bodenbeschaffenheit ist möglich

Ausführung	Maße Behälter [mm] L x B x H	Gewicht gesamt [kg]	Material-Nr.
Roth-Sickerblock 6,5 m ² Wandfläche	2400 x 1600 x 400	58	1135006813
Be- und Entlüfter DN 100 für Sickerblock			1135006659

Informationen zur Inbetriebnahme siehe Kapitel Kontakte



■ Funktion

Das aus der Kläranlage abgegebene gereinigte Wasser wird in die Versickerungsmodule geleitet. Diese sind auf der Oberseite und an den Seitenflächen mit Geotextil ummantelt, wodurch das Wasser nur langsam abfließen kann. Dadurch wird eine flächenhafte und gleichmäßige Versickerung gewährleistet.

■ Einbau

Da die Bauteile sehr leicht sind, sind für die Verlegung keine technischen Hilfsmittel notwendig. Die Versickerungsblöcke benötigen lediglich eine waagerechte Kontaktfläche zum Boden und genügend Zeit zum Versickern. Dazu müssen sie auf einer 5 cm starken Kiesschicht aufliegen.



- > einfache und schnelle Montage ohne technische Hilfsmittel
- > lange Lebensdauer
- > keinerlei Wartungsaufwand
- > volle Nutzbarkeit der überliegenden Flächen
- > alle Versickerungsmodule sind einbaufertig in Geotextil eingehaust
- > pro Anlage 1x Be- und Entlüfter notwendig

■ Komponente

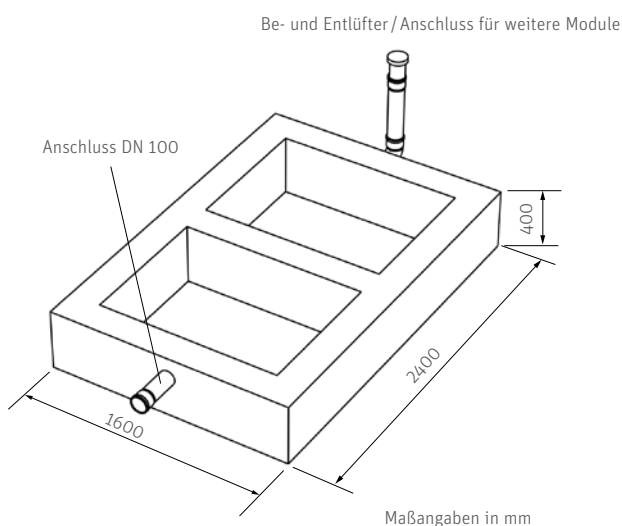


Roth Be- und Entlüfter für Sickerblock

Be- und Entlüfterelement zum Einbau in KG-Rohr DN 100. Höhe ca. 500 mm.

Mat.-Nr. 1135006659

■ Abmessungen Roth Sickerblock



Roth Sammelgruben mit DIBt-Zulassung



■ Roth Sammelgruben

Abflusslose Sammelgruben mit DIBt-Zulassung sind dort erforderlich, wo z. B. aus Gewässerschutzgründen keine Einleitmöglichkeit für gereinigtes Abwasser besteht oder wo nur geringe Mengen Abwasser anfallen (Kleingarten, Wochenendhaus).

Roth Sammelgruben besitzen einen Zulaufanschluss DN 100 und werden immer

inklusive Domschachtsystem und begehbare Abdeckung ausgeliefert.

In Sammelgruben wird das gesamte anfallende Abwasser bis zur Entsorgung gespeichert. Die Grubenentleerung erfolgt mittels Saugfahrzeug durch die Kontrollschächte. Alternativ kann die Roth Absaugvorrichtung installiert werden. Der Schacht wird mit einem Durchmesser von 200 mm und einer Gesamtlänge von 700 mm und begehbare

Abdeckung geliefert. Der Schacht ist kürzbar. Eine Verlängerung mit KG-Rohr DN 200 ist möglich. Außerdem ist es möglich, die Absaugvorrichtung (siehe Zubehör) zu installieren.

Die Sammelgruben 1500 bis 3500 Liter werden alternativ mit Schacht DN 600 angeboten. Dazu ist als Zubehör die „Roth Schacht-abdeckung Pkw-befahrbar“ erhältlich.

■ Komponenten



Roth Füllstandmelder für Abwassertanks

Optische und akustische Anzeige bei Erreichen des maximalen Füllstandes. Inklusive 15 m Sensorkabel.

Mat.-Nr. 1135006784



Roth Absaugvorrichtung für Sammelgrube

Stahlrohr mit Schnellkupplung DN 100 zur Absaugung von abflusslosen Abwassertanks. Anschluss an den Abwassertank mittels KG 2000 DN 100.

Mat.-Nr. 1135006785



Roth Be- und Entlüfter

Be- und Entlüfterelement zum Einbau in KG-Rohr DN 100. Höhe ca. 500 mm.

Mat.-Nr. 1135006659



Roth Schachtabdeckung Pkw-befahrbar (600 kg Radlast)

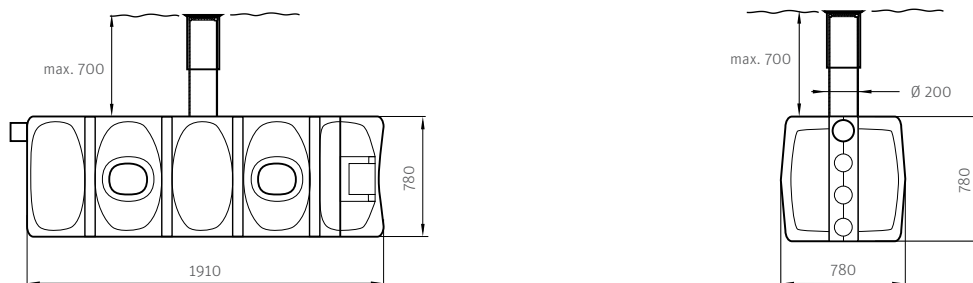
Geeignet zum Austausch gegen die im Lieferumfang enthaltene Schachtabdeckung. Belastbar bis zu einer Radlast von 600 kg.

Nur in Verbindung mit Schacht DN 600 einsetzbar.

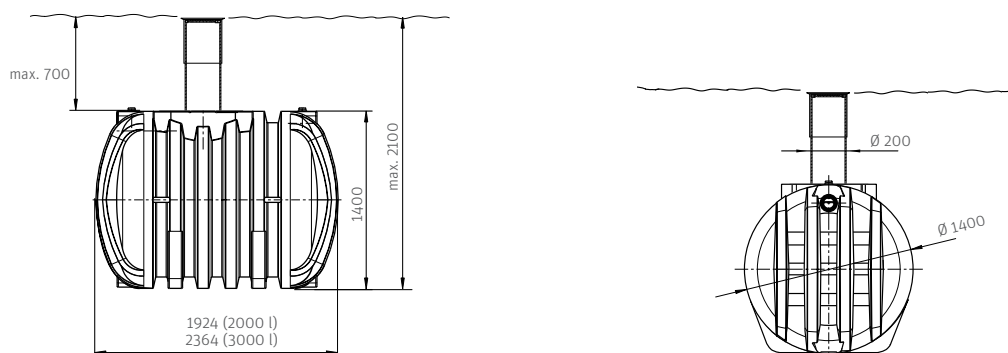
Mat.-Nr. 1135005438

Roth Sammelgruben auf einen Blick

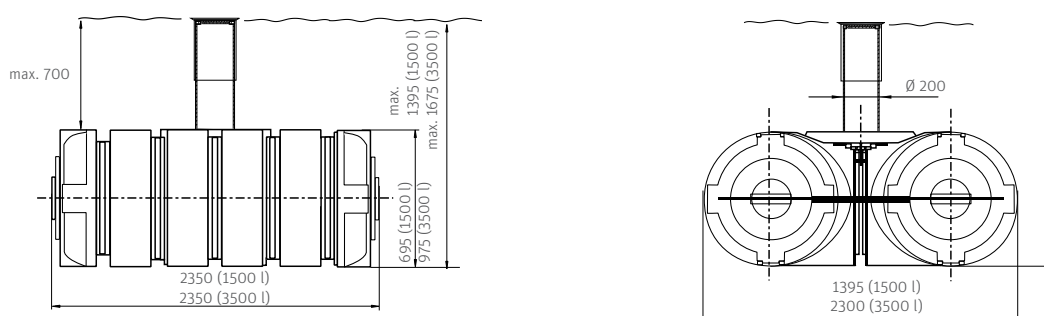
■ Roth Sammelgrube Monobloc 900 Liter



■ Roth Sammelgrube rund 2000/3000 Liter



■ Roth Sammelgrube Twinbloc® 1500/3500 Liter



Maßangaben in mm

Roth Sammelgruben		
Ausführung mit Schacht DN 200	Gewicht [kg]	Material-Nr.
Sammelgrube Monobloc 900 Liter inklusive Schacht DN 200 und Deckel	66	1135007511
Sammelgrube Twinbloc® 1500 Liter inklusive Schacht DN 200 und Deckel	85	1135006780
Sammelgrube rund 2000 Liter inklusive Schacht DN 200 und Deckel	148	1135006781
Sammelgrube rund 3000 Liter inklusive Schacht DN 200 und Deckel	194	1135006782
Sammelgrube Twinbloc® 3500 Liter inklusive Schacht DN 200 und Deckel	180	1135006783
Sammelgrube Twinbloc® 7000 Liter inklusive Schacht DN 200 und Deckel*	360	1135008351
Ausführung mit Schacht DN 600	Gewicht [kg]	Material-Nr.
Sammelgrube Twinbloc® 1500 Liter inklusive Schacht DN 600 und Deckel	85	1135006985
Sammelgrube rund 2000 Liter inklusive Schacht DN 600 und Deckel	148	1135006983
Sammelgrube rund 3000 Liter inklusive Schacht DN 600 und Deckel	194	1135006979
Sammelgrube Twinbloc® 3500 Liter inklusive Schacht DN 600 und Deckel	180	1135006982
Sammelgrube Twinbloc® 7000 Liter inklusive Schacht DN 600 und Deckel*	360	1135008352
Schachtabdeckung Pkw-befahrbar für Schacht DN 600	8	1135005438

*gekoppelt 2 x 3500 Liter inklusive Dichtungen

Roth Abwassertanks mit Herstellerbescheinigung



■ Roth Abwassertanks

Abflusslose Abwassertanks sind dort erforderlich, wo z. B. aus Gewässerschutzgründen keine Einleitmöglichkeit für gereinigtes Abwasser besteht oder wo nur geringe Mengen Abwasser anfallen (Kleingarten,

Wochenendhaus). In Abwassertanks wird das gesamte anfallende Abwasser bis zur Entsorgung gespeichert. Die Grubenentleerung erfolgt mittels Saugfahrzeug durch die Kontrollschächte. Der Schacht wird mit einem Durchmesser von 200 mm und einer Gesamtlänge von 700 mm und begehbaren

Abdeckung geliefert (andere Schachtdurchmesser auf Anfrage erhältlich). Der Schacht ist kürzbar. Eine Verlängerung mit KG-Rohr DN 200 ist möglich. Außerdem ist es möglich die Absaugvorrichtung (siehe Zubehör) zu installieren.

■ Komponenten



Roth Füllstandmelder für Abwassertanks

Optische und akustische Anzeige bei Erreichen des maximalen Füllstandes. Inklusive 15 m Sensorkabel.

Mat.-Nr. 1135006784



Roth Absaugvorrichtung für Sammelgrube

Stahlrohr mit Schnellkupplung DN 100 zur Absaugung von abflusslosen Abwassertanks. Anschluss an den Abwassertank mittels KG 2000 DN 100.

Mat.-Nr. 1135006785



Roth Be- und Entlüfter

Be- und Entlüfterelement zum Einbau in KG-Rohr DN 100. Höhe ca. 500 mm.

Mat.-Nr. 1135006659



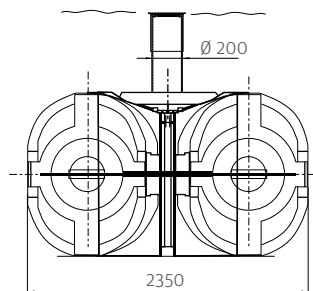
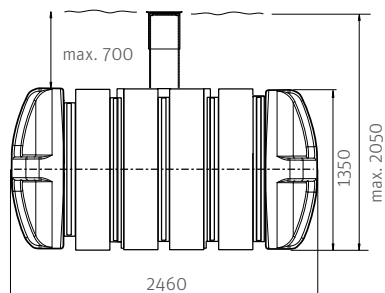
Roth Schachtabdeckung Pkw-befahrbar (600 kg Radlast)

Geeignet zum Austausch gegen die im Lieferumfang enthaltene Schachtabdeckung. Belastbar bis zu einer Radlast von 600 kg.

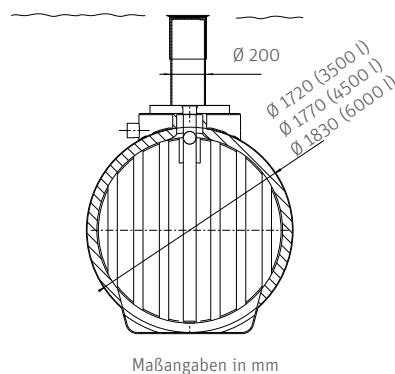
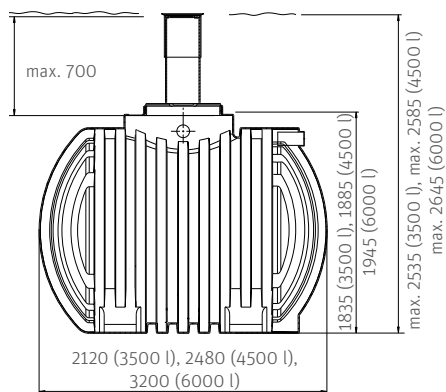
Nur in Verbindung mit Schacht DN 600 einsetzbar.

Mat.-Nr. 1135005438

■ Abwassertank Twinbloc® 5000 Liter



■ Abwassertank rund 3500/4500/6000 Liter



Roth Abwassertanks

Ausführung mit Schacht DN 200	Maße Behälter [mm] L x B x H	Gewicht [kg]	Material-Nr.
Abwassertank Twinbloc® 5000 Liter inklusive Schacht und Deckel	2460 x 2350 x 1350	190	1135006792
Abwassertank rund 3500 Liter inklusive Schacht und Deckel	2120 x 1720 x 1835	190	1135006802
Abwassertank rund 4500 Liter inklusive Schacht und Deckel	2480 x 1770 x 1885	220	1135006803
Abwassertank rund 6000 Liter inklusive Schacht und Deckel	3200 x 1830 x 1945	250	1135006804
Ausführung mit Schacht DN 600	Maße Behälter [mm] L x B x H	Gewicht [kg]	Material-Nr.
Abwassertank Twinbloc® 5000 Liter inklusive Schacht DN 600 und Deckel	2460 x 2350 x 1350	190	1135006984
Abwassertank rund 3500 Liter inklusive Schacht DN 600 und Deckel	2120 x 1720 x 1835	190	1135010141
Abwassertank rund 4500 Liter inklusive Schacht DN 600 und Deckel	2480 x 1770 x 1885	220	1135010142
Abwassertank rund 6000 Liter inklusive Schacht DN 600 und Deckel	3200 x 1830 x 1945	250	1135010144
Schachtabdeckung Pkw-befahrbar für Schacht DN 600			1135005438

Roth Kleinkläranlagen mit teilbiologischer Wirkung



■ Wie funktioniert die Anlage?

Häusliches Schmutzwasser durchläuft ein Mehrkammersystem, dabei verliert es Stufe um Stufe Schmutzstoffe. In Absetzgruben werden absetzbare Stoffe und Schwimmstoffe aus dem Wasser entfernt (mechanische Wirkung). In Ausfalggruben bewirken im Klärschlamm enthaltene Mikroorganismen zusätzlich einen teilweisen Abbau der organischen Schmutzstoffe (teilbiologische Wirkung). Eine weitere Behandlung in einer Untergrundverrieselung oder Pflanzenkläranlage ist möglich.

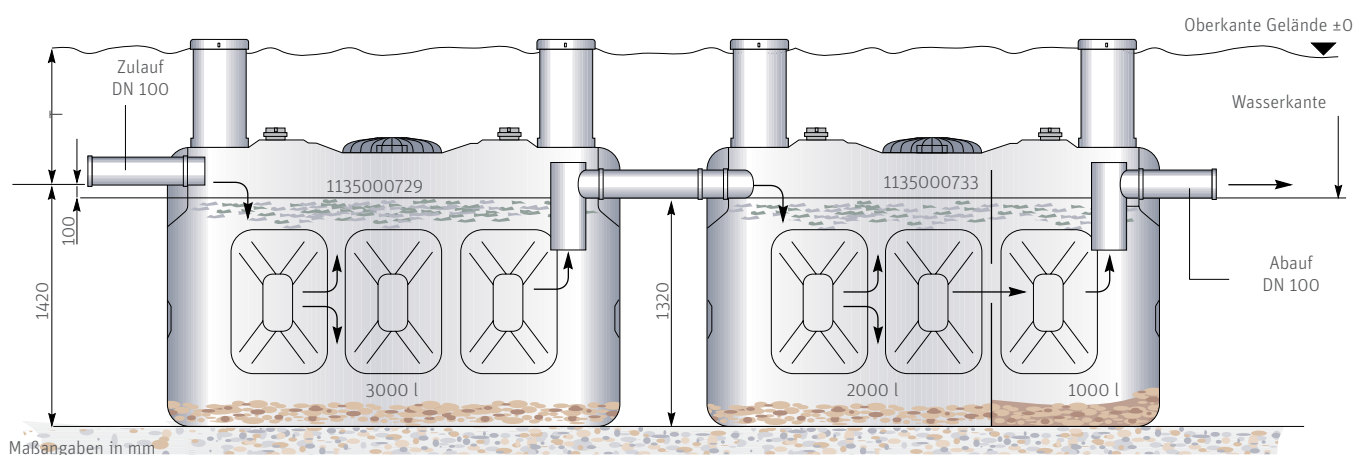
Roth Klärbehälter haben eingeschweißte Rohrstützen DN 100 für Zu- und Ablauf. Der erste Behälter einer Anlage hat ein

eingebautes Gefälle von 100 mm, um Rückstau von Schwimmschlamm zu vermeiden. Das Ablauf-T-Stück verhindert das Abfließen von Schwimmstoffen.

2000 und 3000 Liter Behälter stehen mit Trennwand auch als Zweikammerausführung zur Verfügung. Das Maß „T“ richtet sich nach der Tiefe des Zulaufes. Frostgefahr besteht bei fäkalienhaltigen Abwässern erfahrungsgemäß nicht. Roth Kleinkläranlagen wurden nach deutscher Norm entwickelt.

■ Bemessung der Anlage

Kleinkläranlagen für Wohngebäude sind nach der Einwohnerzahl zu bemessen. Je Wohneinheit über 50 m² Wohnfläche ist mit mindestens 4 Einwohnern zu rechnen. Absetzgruben müssen je Einwohner 300 Liter Inhalt, mindestens jedoch 3000 Liter Gesamtvolumen haben und aus 2 oder ab 4000 Liter aus 3 Kammern bestehen. Ausfalggruben müssen je Einwohner 1500 Liter Inhalt, mindestens jedoch 6000 Liter Gesamtvolumen haben und aus 3 Kammern bestehen.



Dimensionierung					
Kleinklärbehälter	Ausführung	Einwohner	Inhalt [l]	Behälteranordnung	Material-Nr.
Absetzgruben (mechanische Wirkung)	Zweikammergrube	6	2000		1135000725
	Zweikammergrube	10	3000		1135000731
	Zweikammergrube	10	3000		1115001658 1115001661
	Dreikammergrube	12	4000		1135000723 1135000726
	Dreikammergrube	15	4500		1135000731 1115001659
Ausfaulgruben (teilbiologische Wirkung)	Dreikammergrube	4	6000		1135000729 1135000733
	Dreikammergrube	4	6000		1135000729 1115001659 1115001659
	Dreikammergrube	6	9000		1135000729 1135000734 1135000734

■ Betrieb und Wartung der Anlage

Kleinkläranlagen sind im Betrieb mit Wasser gefüllt. Es dürfen nur häusliche Schmutzwässer aus Küche, Bad, Toilette und Waschmaschine zugeführt werden, also z. B. kein Regenwasser oder andere Abwässer aus Gewerbe und Landwirtschaft.

Kleinkläranlagen sind regelmäßig zu warten. Zur Schlammensorgung ist ein zugelassener Fachbetrieb zu beauftragen. Absetzgruben sind mindestens einmal jährlich zu leeren. Ausfaulgruben sind mindestens in zweijährigem Abstand zu entschlammen. Die Betriebs- und Wartungsanleitung für Roth Kleinkläranlagen und Sammelgruben ist zu beachten.

■ Komponenten



**Roth Schacht 630 mm lang
Ø 315 mm**

für Behälter 1500 bis 3000 Liter
(2 Stück je Behälter erforderlich)

Mat.-Nr. 1135006786



**Roth Einbaubehälter Dämm- und
Füllstoffplatten**

für Roth Klärbehälter und Sammelgruben
(1 Paket pro Behälter erforderlich)

Mat.-Nr. 1135006787

Roth Kleinkläranlagen					
Ausführung	Zulauf T1 [mm]	Ablauf T2 [mm]	Maße Behälter [mm] L x B x H	Gewicht [kg]	Material-Nr.
1500 Liter	260	360	1880 x 720 x 1480	59	1115001658
	260	260	1880 x 720 x 1480	59	1115001659
	360	360	1880 x 720 x 1480	59	1115001661
2000 Liter	230	330	2020 x 880 x 1650	92	1135000723
	330	330	2020 x 880 x 1650	92	1135000727
2000 Liter Zweikammer	230	330	2020 x 880 x 1650	94	1135000725
	330	330	2020 x 880 x 1650	94	1135000726
3000 Liter	230	330	2630 x 880 x 1650	122	1135000729
	330	330	2630 x 880 x 1650	122	1135000734
3000 Liter Zweikammer	230	330	2630 x 880 x 1650	124	1135000731
	330	330	2630 x 880 x 1650	124	1135000733

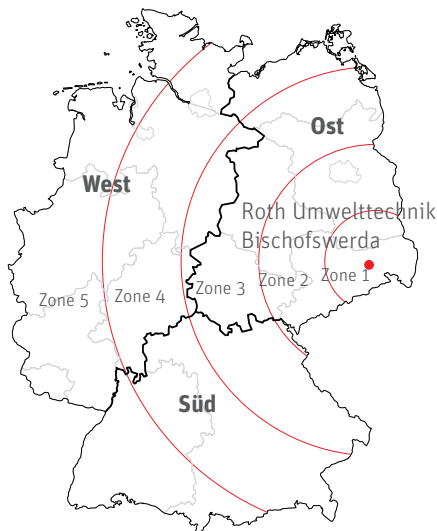
Informationen und Ansprechpartner

Roth Umwelttechnik – Zweigniederlassung der Roth Werke GmbH

■ Ihre Ansprechpartner für Vertrieb und Service

Verkaufsleitung	Stephan Kirschstein	Telefon 03594/7741-38 Telefax 06466/92256-38 E-Mail stephan.kirschstein@roth-umwelttechnik.com
Vertriebsinnendienst	Martin Klampfl (Vertrieb/Logistik)	Telefon 03594/7741-37 Telefax 06466/92256-37 E-Mail martin.klampfl@roth-umwelttechnik.com
	Anja Rauer (Vertrieb/Logistik)	Telefon 03594/7741-35 Telefax 06466/92256-35 E-Mail anja.rauer@roth-umwelttechnik.com
	Ivonne Altmann (Vertrieb/Logistik)	Telefon 03594/7741-36 Telefax 06466/92256-36 E-Mail ivonne.altmann@roth-umwelttechnik.com
Vertriebsaußendienst	Torsten Hübner (Gebiet Ost)	Telefon 03594/7741-12 Mobil 0172/6911938 Telefax 06466/92256-12 E-Mail torsten.huebner@roth-umwelttechnik.com
	Marc Brinkmann (Gebiet Süd/West)	Telefon 0151/12636494 Telefax 06466/92256-13 E-Mail marc.brinkmann@roth-umwelttechnik.com
Kundenservice	Andreas Angrick	Telefon 03594/7741-55 Telefon 0172/3442290 Telefax 06466/92256-55 E-Mail kundenservice@roth-umwelttechnik.com

■ Inbetriebnahme von Roth Kleinkläranlagen



Hinweis: Preise für Inbetriebnahme (1) und Montage (2) sind nicht rabattierfähig. Verrechnung erfolgt direkt mit dem Anlagenbetreiber.

Zone	Preis Inbetriebnahme ¹	Preis Montage Techniksatz und Inbetriebnahme ²
Zone 1	100,00 €	190,00 €
Zone 2	140,00 €	230,00 €
Zone 3	180,00 €	270,00 €
Zone 4	240,00 €	330,00 €
Zone 5	320,00 €	410,00 €

Leistungsumfang:

1) Inbetriebnahme

- > Überprüfung der Installation von Behälter, Steuerschrank und Luftschläuchen
- > Einstellung Anlagensteuerung
- > Funktionskontrolle der Anlage
- > Einweisung des Betreibers
- > Ausstellung Inbetriebnahmeprotokoll

2) Montage Techniksatz und Inbetriebnahme

- > Installation und Montage des Techniksatzes im Behälter
- > Anschluss Luftschläuche am vorinstallierten Steuerschrank sowie im Behälter
- > Überprüfung der Installation von Behälter, Steuerschrank und Luftschläuchen
- > Einstellung Anlagensteuerung
- > Funktionskontrolle der Anlage
- > Einweisung des Betreibers
- > Ausstellung Inbetriebnahmeprotokoll

Allgemeine Hinweise

- > Alle Preise zzgl. gesetzlicher MwSt.
- > Lieferbedingungen erfragen Sie bei Ihrem Fachhändler
- > Technische Änderungen sowie Preisänderungen vorbehalten

Unsere Stärken

Ihre Vorteile

Innovationsleistung

- › Frühzeitiges Erkennen von Markterfordernissen
- › Eigene Materialforschung und -entwicklung
- › Eigenes Engineering
- › Das Unternehmen ist zertifiziert nach ISO 9001

Serviceleistung

- › Flächendeckender, qualifizierter Außendienst
- › Hotline und Projektierungsservice
- › Werkschulungen, Planungs- und Produktseminare
- › Europaweite schnelle Verfügbarkeit aller Produktprogramme unter der Marke Roth
- › Umfangreiche Garantieleistungen und Nachhaftungsvereinbarungen

Produktleistung

- › Montagefreundliches, komplettes Produktsystemangebot
- › Herstellerkompetenz für das komplette Produktprogramm im Firmenverbund der Roth Industries



Roth



ROTH Umwelttechnik

Zweigniederlassung der ROTH WERKE GMBH
Drebritzer Weg 44
01877 Bischofswerda
Telefon: 03594/7741-0
Telefax: 03594/7741-24
E-Mail: info@roth-umwelttechnik.com
www.roth-umwelttechnik.com

ROTH WERKE GMBH

Am Seerain
35232 Dautphetal
Telefon: 06466/922-0
Telefax: 06466/922-100
E-Mail: service@roth-werke.de
www.roth-werke.de

