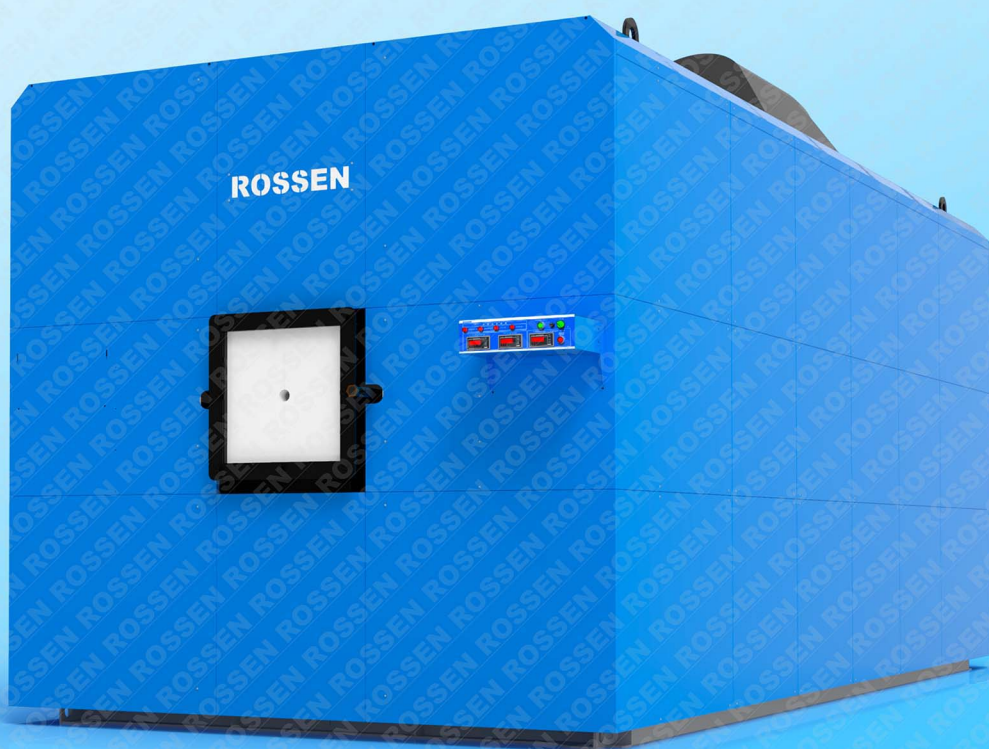


ROSSEN

RSD

Котлы водогрейные мощностью от 0,2 до 10 МВт



ЕВРАЗИЙСКИЙ ЭКОНОМИЧЕСКИЙ СОЮЗ

СЕРТИФИКАТ СООТВЕТСТВИЯ

№ ЕАЭС RU C-RU.M370.B.00062/21
Серия RU № 0214791

ОРГАН ПО СЕРТИФИКАЦИИ Общество с ограниченной ответственностью "Инженерно-Консалтинговый Центр "ПромЭкспертСертификация", место нахождения 300034, РОССИЯ, Тульская область, Тула, ул. Вересаева, д. 11, офис 2, 3, адрес места осуществления деятельности 300034, Россия, Тульская область, Тула, ул. Вересаева, дом 11, офис II, III, номер записи в реестре аккредитованных лиц РОСС RU 0001.11M370 дата внесения в государственный реестр аккредитованных лиц 02.09.2015, телефон +74872250632, адрес электронной почты info@promexperts.ru

ЗАЯВИТЕЛЬ Общество с ограниченной ответственностью «Завод котельного оборудования», Основной государственный регистрационный номер: 1156451013278. Место нахождения: 413107, Россия, Саратовская область, город Энгельс, тупик Инструментальный, дом 4. Место осуществления деятельности по производству продукции: 452757, Россия, Республика Башкортостан, город Туймазы, улица Заводская, дом 18А. Телефон: +78007776205, +73472145387, +78492426344, адрес электронной почты: pop@rossen.ru, bykko@rossen.ru

ИЗГОТОВИТЕЛЬ Общество с ограниченной ответственностью «Завод котельного оборудования». Место нахождения: 413107, Россия, Саратовская область, город Энгельс, тупик Инструментальный, дом 4. Место осуществления деятельности по производству продукции: 452757, Россия, Республика Башкортостан, город Туймазы, улица Заводская, дом 18А.

ПРОДУКЦИЯ Котлы отопительные газовые марки Rossen, серия **RSA**: RSA20; RSA40; RSA60; RSA80; RSA100; RSA120; RSA150; RSA200; RSA250; RSA300; RSA400; RSA500; RSA600; RSA800; RSA1000; серия **RSP**: RSP100; RSP150; RSP200; RSP250; RSP300; RSP400; RSP500; RSP600; RSP800; RSP1000; серия **RSD**: RSD200; RSD250; RSD300; RSD400; RSD500; RSD600; RSD800; RSD1000; RSD1250; RSD1500; RSD1750; RSD2000; RSD2500; RSD3000; RSD3500; RSD4000; RSD4500; RSD5000; RSD6000; RSD7000; RSD8000; RSD9000; RSD10000; RSD11000; RSD12000; RSD13000; RSD14000; RSD15000; RSD16000; RSD17000; RSD18000; RSD19000; RSD20000; RSD22500; RSD25000; RSD27500; RSD30000; RSD35000. Серийный выпуск. Продукция изготовлена в соответствии с Техническими условиями ТУ 493122-001-26893745-2015 «Котлы водогрейные марки Rossen».

КОД ТН ВЭД ЕАЭС 8403109000

СООТВЕТСТВУЕТ ТРЕБОВАНИЯМ Технический Регламент Таможенного Союза (ТР ТС 016/2011) "О безопасности аппаратов, работающих на газообразном топливе"

СЕРТИФИКАТ СООТВЕТСТВИЯ ВЫДАН НА ОСНОВАНИИ Комплект документов (смотри Приложение – бланк № 0753979); Акт о результатах анализа состояния производства № 00115 от 23.06.2021 года, Протоколы испытаний №№ ЦЭС-2021/507, ЦЭС-2021/508, ЦЭС-2021/509 от 18.08.2021 года, выданы испытательной лабораторией АНО ЦЭС «Техтрансерго», уникальный номер записи об аккредитации в реестре аккредитованных лиц № РОСС RU 0001.21MН35 дата внесения 15.07.2016 года; схема сертификации 1с.

ДОПОЛНИТЕЛЬНАЯ ИНФОРМАЦИЯ ГОСТ 20548-93 «Котлы отопительные водогрейные теплопроизводительностью до 100 кВт», ГОСТ 30735-2001 «Котлы отопительные водогрейные теплопроизводительностью от 0,1 до 4,0 МВт». Назначенный срок службы – 20 лет. Средняя наработка на отказ – не менее 10000 часов. Условия хранения 2 по ГОСТ 15150-89. Срок хранения без переконсервации 2 года.

СРОК ДЕЙСТВИЯ с 04.08.2021 по 18.08.2026

ВКЛЮЧИТЕЛЬНО

Руководитель (уполномоченное лицо) органа по сертификации: **Виноградцева Анастасия Андреевна** (И.О.)
Эксперт (эксперт-аудитор) (эксперты (эксперты-аудиторы)): **Гомозов Алексей Валериевич** (И.О.)

ЕВРАЗИЙСКИЙ ЭКОНОМИЧЕСКИЙ СОЮЗ

ПРИЛОЖЕНИЕ

К СЕРТИФИКАТУ СООТВЕТСТВИЯ № ЕАЭС RU C-RU.M370.B.00062/21
Серия RU № 0753979

Свободной формы

Приложение	Описание
Продукция, включенная в Единый перечень продукции, подлежащей обязательной сертификации	Код ТН ВЭД: 8403109000 -- прочие Основные сведения: Котлы отопительные газовые марки Rossen, серия RSA : RSA20; RSA40; RSA60; RSA80; RSA100; RSA120; RSA150; RSA200; RSA250; RSA300; RSA400; RSA500; RSA600; RSA800; RSA1000; серия RSP : RSP100; RSP150; RSP200; RSP250; RSP300; RSP400; RSP500; RSP600; RSP800; RSP1000; серия RSD : RSD200; RSD250; RSD300; RSD400; RSD500; RSD600; RSD800; RSD1000; RSD1250; RSD1500; RSD1750; RSD2000; RSD2500; RSD3000; RSD3500; RSD4000; RSD4500; RSD5000; RSD6000; RSD7000; RSD8000; RSD9000; RSD10000; RSD11000; RSD12000; RSD13000; RSD14000; RSD15000; RSD16000; RSD17000; RSD18000; RSD19000; RSD20000; RSD22500; RSD25000; RSD27500; RSD30000; RSD35000.
Илипалы изготовителя	Изготовитель: Общество с ограниченной ответственностью «Завод котельного оборудования»
Стандарты и иные документы, примененные при сертификации	ГОСТ 20548-93 «Котлы отопительные водогрейные теплопроизводительностью до 100 кВт», ГОСТ 30735-2001 «Котлы отопительные водогрейные теплопроизводительностью от 0,1 до 4,0 МВт».
Акт анализа состояния производства	№ 00115 от 23.06.2021, проведение анализа производства с: 23.06.2021 по: 23.06.2021
Иные документы, представленные заявителем	Стандарты, в результате применения которых на добровольной основе обеспечивается соблюдение требований Технического регламента Таможенного союза (ТР ТС 016/2011) «О безопасности аппаратов, работающих на газообразном топливе» № 61н от 07.06.2021; Технические условия «Котлы водогрейные марки Rossen» № ТУ 493122-001-26893745-2015 от 19.03.2015; Паспорт, совмещенный с руководством по эксплуатации № RSA 500(41).00.00.000 ПС ПЭ от 13.04.2021; Паспорт, совмещенный с руководством по эксплуатации № RSP 500(21).00.00.000 ПС ПЭ от 12.05.2021; Паспорт № RSD200.00.00.000 ПС от 08.10.2020; Руководство по эксплуатации № RSD 5000(10).00.00.000 ПС ПЭ от 08.10.2020.

Руководитель (уполномоченное лицо) органа по сертификации: **Виноградцева Анастасия Андреевна** (И.О.)
Эксперт (эксперт-аудитор) (эксперты (эксперты-аудиторы)): **Гомозов Алексей Валериевич** (И.О.)

Вся продукция ROSSEN защищена патентом.

Патент на изобретение №184599, №2477824, №159835.

© «ROSSEN», 2018

Все права защищены. Никакая часть данного издания не может быть скопирована, воспроизведена, передана, опубликована без предварительного письменного разрешения от «ROSSEN».

Мы стремимся к постоянному совершенствованию нашей продукции. Все вносимые изменения в конструкцию котла направлены на развитие продукции, а именно: увеличение надежности, улучшение технических показателей, ремонтпригодности, удобство монтажа и эксплуатации.

Вследствие вносимых изменений изделие может иметь характеристики, отличающиеся от информации, содержащейся в данном издании.

Котлы водогрейные серии RSD выпускаются по ТУ 493122-001-26893745-2015, в соответствии с «Правилами устройства и безопасной эксплуатации паровых котлов с давлением пара до 0,07 МПа, водогрейных котлов и водоподогревателей с температурой нагрева воды не выше 115°С»

О котлах серии RSD



Котлы серии RSD являются водогрейными водотрубными котлами с горизонтальной цилиндрической топкой, работающие под наддувом, и предназначены для производства теплофикационной горячей воды с максимальной температурой до 115°C при допустимом рабочем давлении до 1,6 МПа и работы только в закрытых системах теплоснабжения.

Котлы RSD производятся серийно в диапазоне номинальной мощности от 200 кВт до 10 МВт.

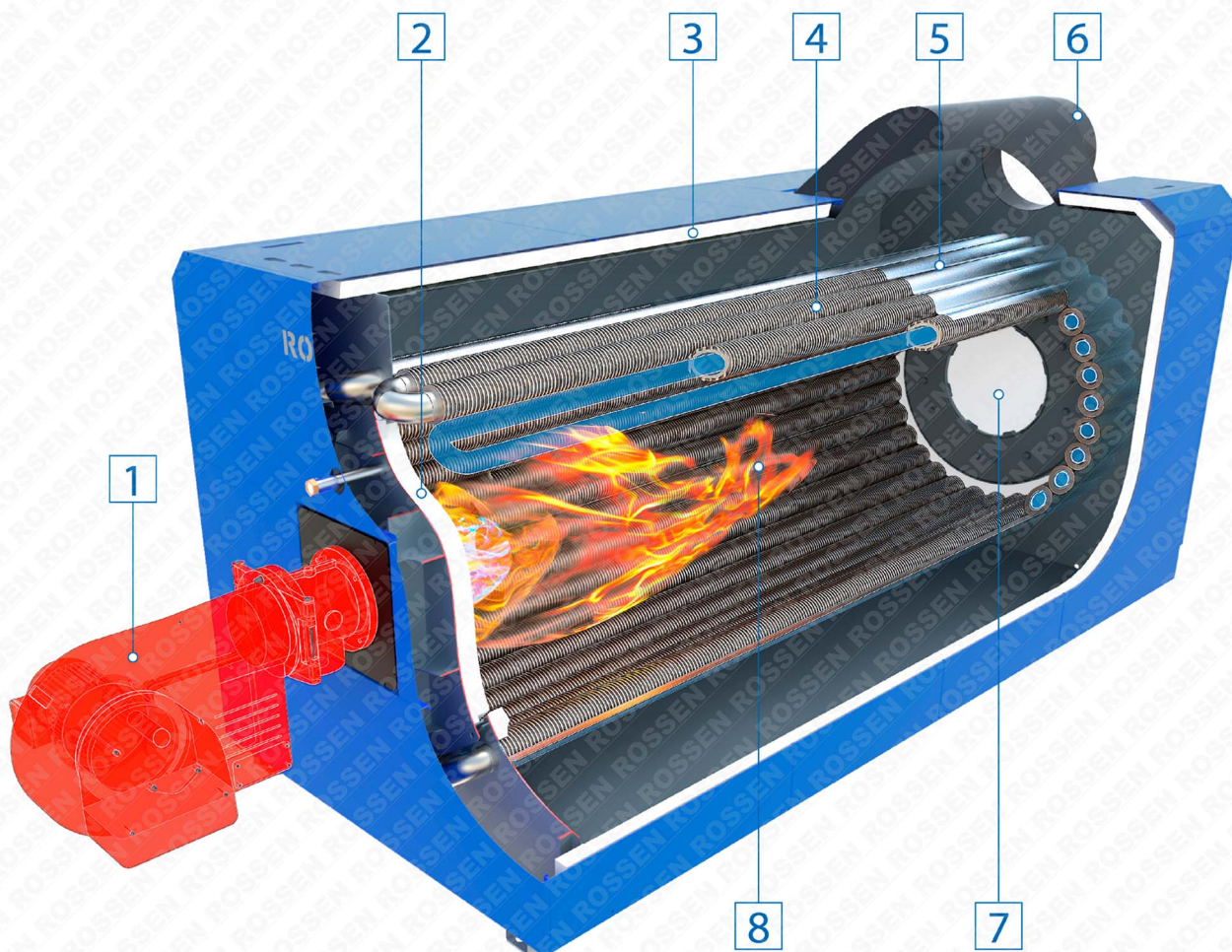
Сферами применения котлов RSD являются крупные системы отопления и вентиляции, горячего водоснабжения промышленных, административных, коммунально-бытовых и сельскохозяйственных объектов, обеспечение тепловой энергией технологического оборудования производства. Водогрейные котлы RSD поставляются полностью готовыми к установке и эксплуатации.

По желанию заказчика котлы могут быть укомплектованы газовыми, жидкотопливными или комбинированными горелками как отечественного, так и импортного производства.

Особенности котла:

- ✓ Высокий КПД - 95%
- ✓ Гарантия на теплообменник - 3 года.
- ✓ Благодаря применению оребренных труб так же удалось объединить радиационную и конвективную поверхности нагрева в одно целое, что позволило уменьшить габариты котла.
- ✓ Топка котла имеет меньшее аэродинамическое сопротивление по сравнению с жаротрубными котлами, так как дымовые газы не возвращаются к передней стенке, а распределяются по всей площади топки, что позволяет подбирать горелки меньшего типоразмера и снижать уровень шума при работе на полной мощности.
- ✓ Высокая скорость циркуляции теплоносителя в топочных трубах позволяет в несколько раз снизить отложения накипи на стенках труб и увеличивает интенсивность теплообмена.
- ✓ Малое тепловое напряжение топки позволяет поддерживать низкие выбросы NOx в дымовых газах даже с недорогими горелками.
- ✓ Широкий диапазон настроек горелки. Низкое сопротивление газового тракта и особая аэродинамика котла позволяет расширить диапазон регулирования горелочного устройства.
- ✓ Безопасный теплообменник. Малый водяной объем делает котел безопасным при превышении рабочего давления или при перегреве воды.
- ✓ Максимальный доступ для обслуживания и осмотра котла как со стороны газовой части, так и внутренних водяных поверхностей.
- ✓ Осмотр и обслуживание топки без демонтажа горелки. Для осмотра и обслуживания теплообменника котлы RSD имеют дополнительный независимый от горелки люк.

Устройство котлов серии RSD



- 1 – горелка (в базовую комплектацию не входит),
- 2 – крышка передняя,
- 3 – теплоизоляция,
- 4 – трубы оребренные,

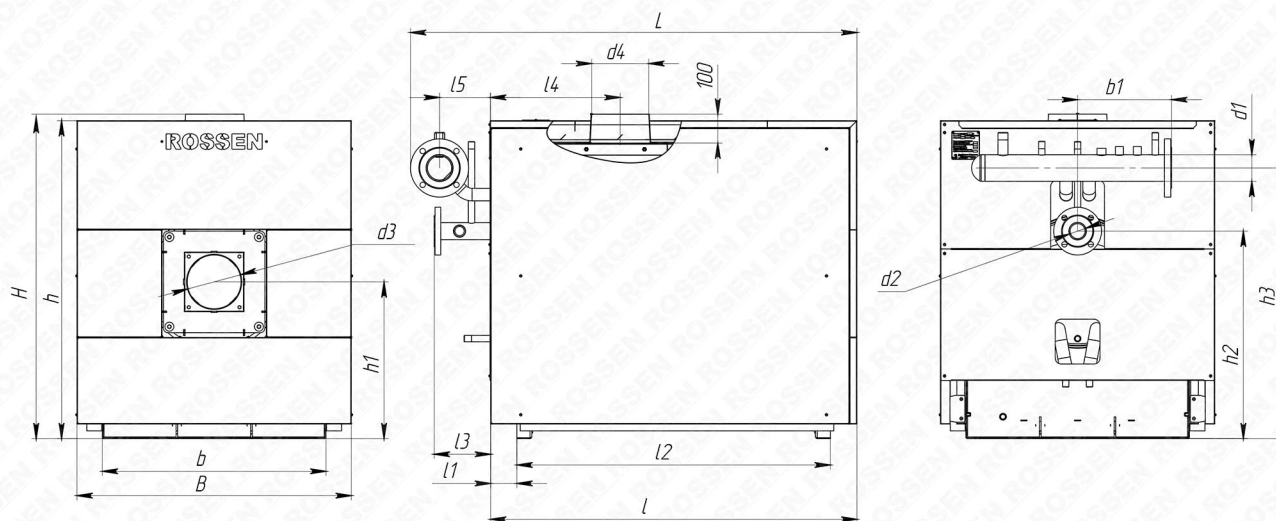
- 5 – газовые отражатели,
- 6 – выход дымовых газов,
- 7 – крышка задняя,
- 8 – топка.

RSD200 - RSD600 Технические характеристики

Модель котла RSD	200	250	300	400	500	600
Номинальная тепловая мощность, МВт	0,2	0,25	0,3	0,4	0,5	0,6
Вид топлива	Природный газ, дизтопливо; по спецзаказу - сжиженный газ, нефтяной газ					
Средний КПД %	согласно графику на с.9					
Максимальная температура воды на выходе, °C	110					
Максимальное давление, МПа	0,9 (по специальному заказу до 1,6)					
Гидравлическое сопротивление, МПа - график 95/70°C	0,02	0,03	0,04	0,06	0,11	0,04
Аэродинамическое сопротивление топки, расчетное, кПа	0,3	0,3	0,3	0,3	0,4	0,4
Общая поверхность теплообмена, м²	29,6	29,6	34,3	42	58	63,2
Объем топки, м³	0,20	0,20	0,23	0,28	0,47	0,47
Объемная тепловая напряженность топки, МВт/м³	1,01	1,27	1,31	1,43	1,06	1,27
Водяной объем котла, л	28	28	32	38	53	83
Расход воды, т\ч	5	6	8	9	11	12
Вес котла (без воды), кг	450	450	510	625	880	950



RSD200 - RSD600 Габаритные и присоединительные размеры



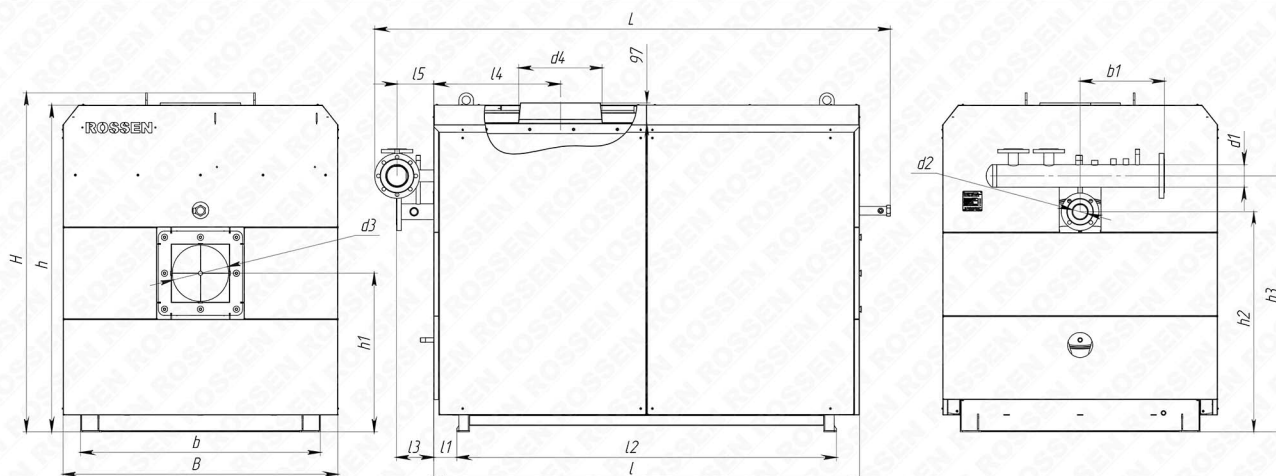
Модель котла	Размеры, мм																		
	L	B	H	l	l1	l2	l3	l4	l5	b	b1	h	h1	h2	h3	d1 Ду	d2 Ду	d3	d4
RSD200	1484	919	1087	1193	75	1030	212	438	192	749	315	1067	525	695	907	80	50	200	200
RSD250	1484	919	1087	1193	75	1030	212	438	192	749	315	1067	525	695	907	80	50	200	200
RSD300	1634	919	1087	1343	75	1180	212	438	192	749	315	1067	525	695	907	80	50	200	200
RSD400	1884	919	1087	1593	75	1430	212	438	192	749	315	1067	525	695	907	80	50	200	250
RSD500	2136	1069	1207	1851	75	1690	207	466	188	899	315	1187	585	800	1014	80	50	200	300
RSD600	2276	1099	1237	1851	75	1690	238	466	210	929	405	1217	600	800	949	100	65	200	300

RSD800 - RSD2000 Технические характеристики



Модель котла RSD	800	1000	1250	1500	1750	2000
Номинальная тепловая мощность, МВт	0,8	1,0	1,25	1,5	1,75	2,0
Вид топлива	Природный газ, дизтопливо; по спецзаказу - сжиженный газ, нефтяной газ					
Средний КПД %	согласно графику на с.9					
Максимальная температура воды на выходе, °С	110					
Максимальное давление, МПа	1,2 (по специальному заказу до 1,6)					
Гидравлическое сопротивление, МПа - график 95/70°С	0,07	0,11	0,04	0,04	0,05	0,06
Аэродинамическое сопротивление топки, расчетное, кПа	0,4	0,5	0,5	0,5	0,5	0,5
Общая поверхность теплообмена, м ²	89,5	100	140	160,6	177	194
Объем топки, м ³	0,96	1,07	1,6	1,83	2,02	2,21
Объемная тепловая напряженность топки, МВт/м ³	0,83	0,93	0,78	0,82	0,87	0,91
Водяной объем котла, л	123	136	333	378	415	452
Расход воды, т\ч	18	22	35	33	51	44
Вес котла (без воды), кг	1380	1510	2150	2460	2555	2850

RSD800 - RSD2000 Габаритные и присоединительные размеры



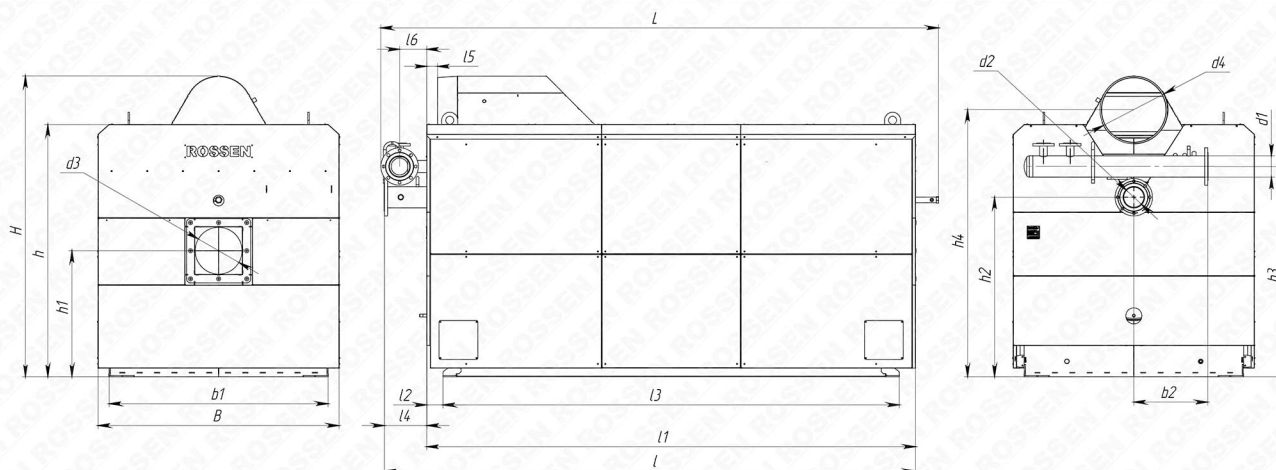
Модель котла	Размеры, мм																		
	L	B	H	l	l1	l2	l3	l4	l5	b	b1	h	h1	h2	h3	d1 Ду	d2 Ду	d3	d4
RSD800	2472	1320	1625	2031	105	1820	185	602	181	1150	405	1561	760	1055	1227	100	65	270	400
RSD1000	2672	1320	1625	2231	105	2020	185	602	181	1150	405	1561	760	1055	1227	100	65	270	400
RSD1250	2993	1610	1783	2499	94	2310	367	575	236	1456	555	1707	846	1189	1399	150	100	350	450
RSD1500	3284	1610	1783	2799	94	2610	367	715	236	1456	555	1707	849	1189	1399	150	100	350	450
RSD1750	3534	1610	1783	3049	94	2860	367	715	236	1456	555	1707	849	1189	1399	150	100	350	450
RSD2000	3795	1626	1803	3352	121	3110	332	842	209	1460	555	1707	849	1189	1399	150	100	350	450

RSD2500 - RSD5000 Технические характеристики

Модель котла RSD	2500	3000	3500	4000	4500	5000
Номинальная тепловая мощность, МВт	2,5	3,0	3,5	4,0	4,5	5,0
Вид топлива	Природный газ, дизтопливо; по спецзаказу - сжиженный газ, нефтяной газ					
Средний КПД %	согласно графику на с.9					
Максимальная температура воды на выходе, °С	110					
Максимальное давление, МПа	1,2 (по специальному заказу до 1,6)					
Гидравлическое сопротивление, МПа						
- график 95/70°С	0,09	0,13	0,21	0,1	0,12	0,15
- график 115/70°С		0,06	0,04	0,05	0,06	0,08
Аэродинамическое сопротивление топки, расчетное, кПа	0,6	0,6	0,6	0,6	0,6	0,6
Общая поверхность теплообмена, м²	244	275	322	362	380	417
Объем топки, м³	3,28	3,69	4,98	5,45	5,72	6,27
Объемная тепловая напряженность топки, МВт/м³	0,76	0,81	0,70	0,73	0,79	0,80
Водяной объем котла, л	573	641	756	1069	1120	1223
Расход воды, т/ч	55	66	77	88	99	110
Вес котла (без воды), кг	3750	4060	4550	5300	5600	5860



RSD2500 - RSD5000 Габаритные и присоединительные размеры



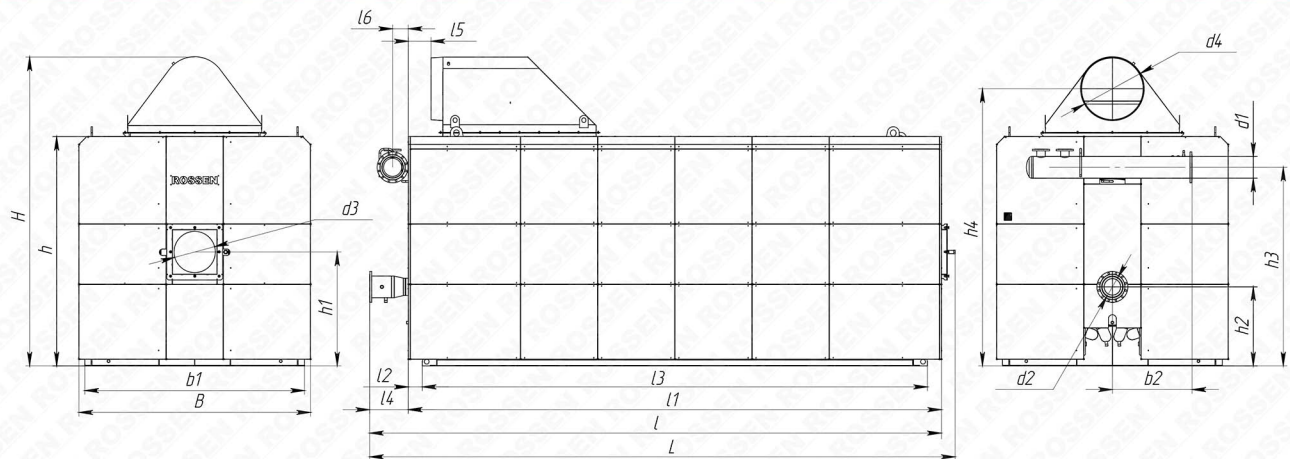
Модель котла	Размеры, мм																				
	L	B	H	l	l1	l2	l3	l4	l5	l6	b1	b2	h	h1	h2	h3	h4	d1 Ду	d2 Ду	d3	d4
RSD2500	4170	1804	2250	3970	3654	122	3410	319	80	203	1640	555	1885	942	1342	1571	1994	150	150	350	500
RSD3000	4575	1804	2250	4372	4052	122	3810	320	80	212	1640	555	1885	942	1342	1571	1994	150	150	350	500
RSD3500	4725	1984	2430	4517	4192	116	3960	325	80	215	1820	555	2045	1022	1467	1731	2148	150	150	460	550
RSD4000	4955	2015	2540	4874	4480	136	4210	395	100	230	1852	555	2125	1048	1493	1774	2260	200	150	500	550
RSD4500	5155	2015	2565	5074	4680	136	4410	395	100	230	1852	555	2125	1048	1493	1774	2260	200	150	500	600
RSD5000	5557	2015	2565	5477	5080	136	4810	395	100	230	1852	555	2125	1048	1493	1774	2260	200	150	500	600

RSD6000 - RSD10000 Технические характеристики



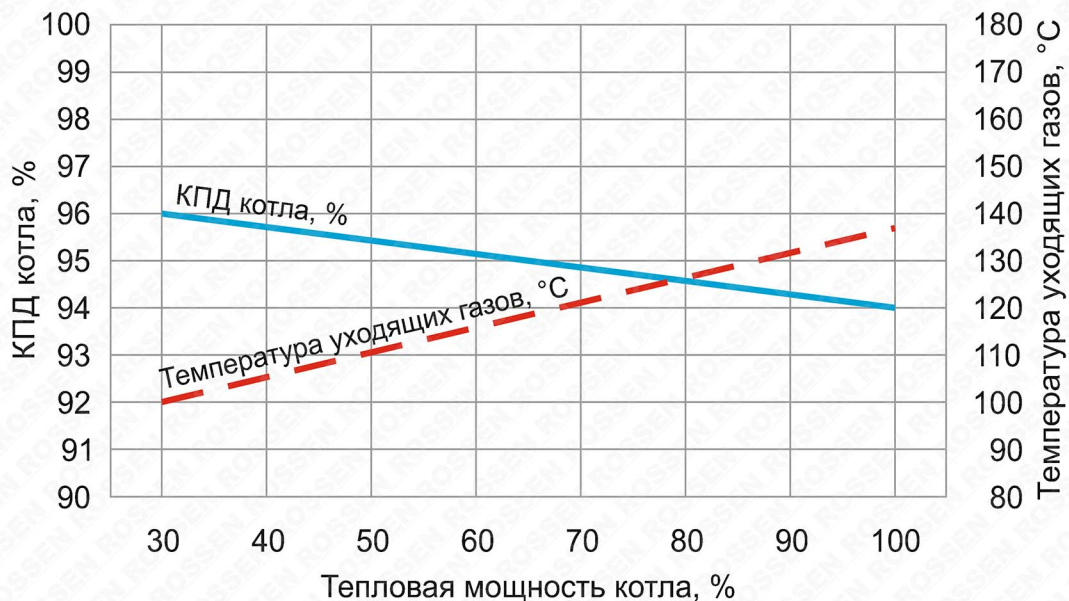
Модель котла RSD	6000	7000	8000	9000	10000
Номинальная тепловая мощность, МВт	6	7	8	9	10
Вид топлива	Природный газ, дизтопливо; по спецзаказу - сжиженный газ, нефтяной газ				
Средний КПД %	согласно графику на с.9				
Максимальная температура воды на выходе, °С	110				
Максимальное давление, МПа	1,2 (по специальному заказу до 1,6)				
Гидравлическое сопротивление, МПа					
- график 95/70°С	0,26	0,13	0,20	0,24	0,32
- график 115/70°С	0,09	0,06	0,08	0,10	0,13
Аэродинамическое сопротивление топки, расчетное, кПа	0,7	0,8	0,8	0,8	0,8
Общая поверхность теплообмена, м²	510	568	688	737	819
Объем топки, м³	8,83	9,77	13,63	14,6	18,37
Объемная тепловая напряженность топки, МВт/м³	0,65	0,72	0,59	0,62	0,54
Водяной объем котла, л	1500	2136	2595	2774	3096
Расход воды, т/ч	130	152	175	195	220
Вес котла (без воды), кг	7565	9300	11060	11915	13400

RSD6000 - RSD10000 Габаритные и присоединительные размеры

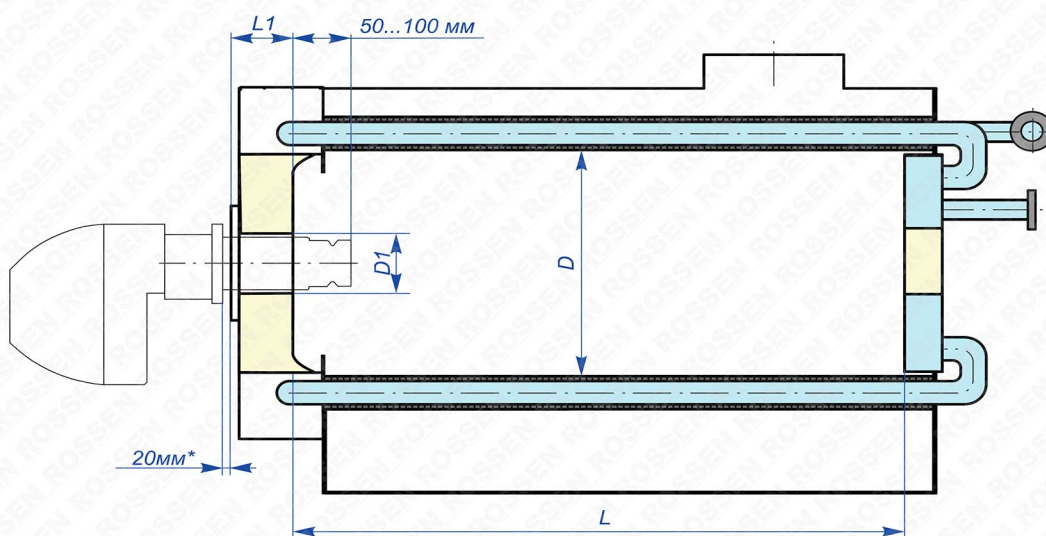


Модель котла	Размеры, мм																				
	L	B	H	l	l1	l2	l3	l4	l5	l6	b1	b2	h	h1	h2	h3	h4	d1 Ду	d2 Ду	d3	d4
RSD6000	6085	2235	2782	5985	5598	219	5160	386	184	219	2070	555	2320	1139	1714	1956	2453	200	150	550	650
RSD7000	6365	2385	2884	6279	5914	198	5518	365	90	188	2220	996	2406	1137	1712	1990	2529	200	200	550	700
RSD8000	6790	2642	3535	6494	6327	258	5810	368	263	197	2492	1005	2670	1309	880	2270	3160	200	200	550	750
RSD9000	7310	2645	3585	7214	6727	258	6210	487	263	247	2492	1005	2670	1309	880	2270	3185	250	250	550	800
RSD10000	7310	2826	3745	7222	6744	213	6318	478	272	242	2660	1005	2829	1448	1019	2515	3345	250	250	550	800

График зависимости температуры уходящих газов и КПД котла



Размеры топки



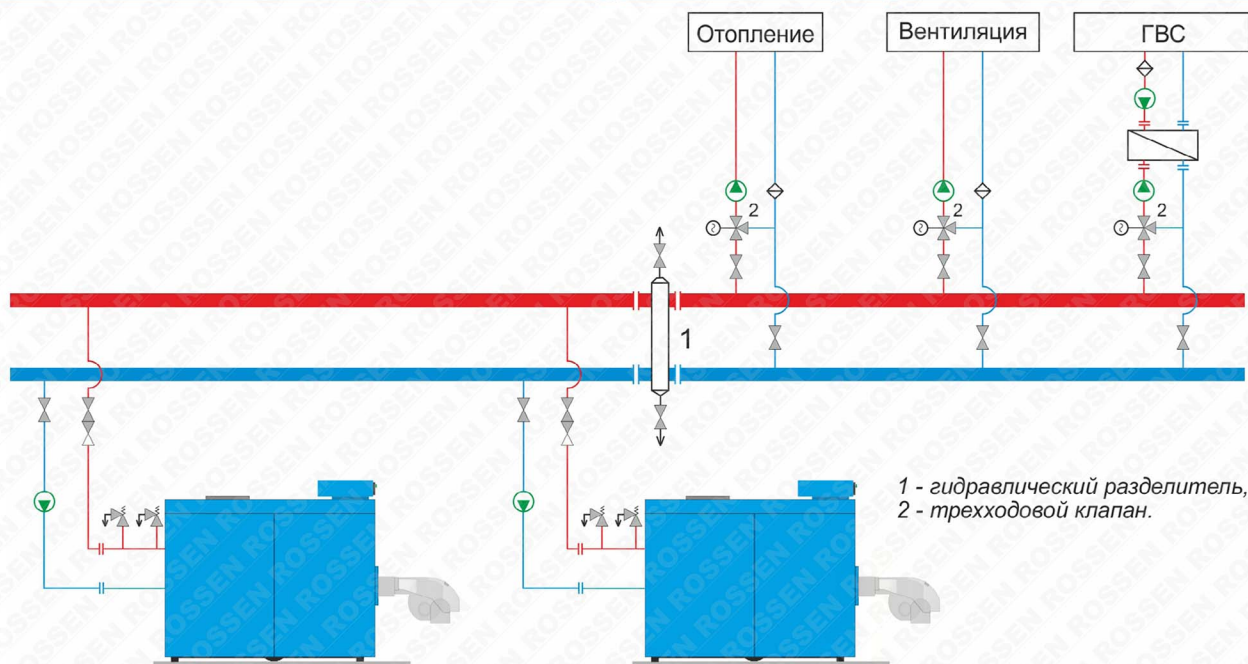
Модель котла	Размеры, мм			
	D	D1	L	L1
RSD200	515	200	850	135
RSD250	515	200	850	135
RSD300	515	200	1000	135
RSD400	515	200	1250	135
RSD500	613	200	1500	135
RSD600	614	200	1500	135
RSD800	849	270	1600	170
RSD1000	849	270	1800	170

Модель котла	Размеры, мм			
	D	D1	L	L1
RSD1250	985	350	2000	200
RSD1500	985	350	2300	200
RSD1750	985	350	2560	200
RSD2000	985	350	2800	200
RSD2500	1143	350	3100	225
RSD3000	1143	350	3500	225
RSD3500	1301	460	3650	225
RSD4000	1317	500	3900	240

Модель котла	Размеры, мм			
	D	D1	L	L1
RSD4500	1317	500	4100	240
RSD5000	1317	500	4500	240
RSD6000	1500	550	4800	340
RSD7000	1547	550	5100	340
RSD8000	1760	550	5500	340
RSD9000	1761	550	5900	340
RSD10000	1975	550	5900	340

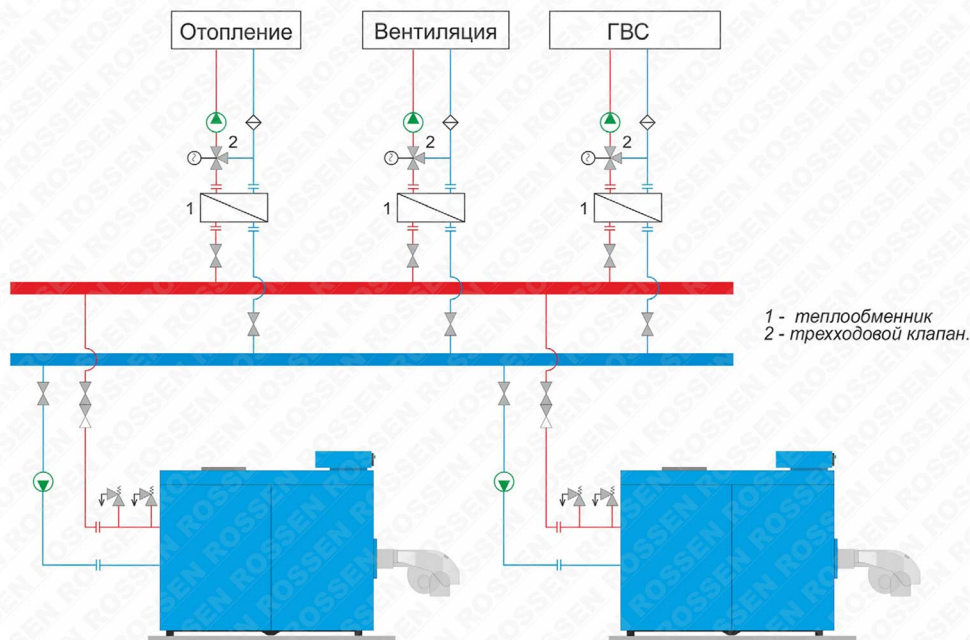
ВАЖНО! При включении котла без системы рециркуляции - на выходе из котла необходимо поддерживать такую температуру, чтобы температура на входе была не ниже +60°C

Гидравлическая схема включения котла в систему циркуляции по зависимой схеме с применением гидравлического разделителя



Гидравлическая схема включения котла в систему циркуляции по независимой схеме

Для полной гидравлической независимости от внешних сетей, рекомендуется включать котлы по независимой схеме через промежуточные теплообменники.



Поскольку котел имеет высокое КПД 95%, при его установке, в обязательном порядке, необходимо применять устройства, обеспечивающие антиконденсатный режим.

Конденсация влаги из уходящих газов происходит при снижении температуры теплоносителя на входе в котел менее +60°C



ООО «Завод котельного оборудования»

413100, Россия, Саратовская обл., г.Энгельс, Инструментальный тупик, 4
тел: 8 800 777 62 05, e-mail: por@rossen.ru

452757, Россия, Республика Башкортостан, Туймазинский район,
г. Туймазы, ул. Заводская, 18А, тел: +7 (347) 214-53-56 , e-mail: sales3@rossen.ru

www.rossen.ru