



Карл Розенберг
- Директор -

Уважаемые дамы,
Уважаемые господа,

с 1982 года фирма Rosenberg Ventilatoren GmbH, с центром в Кюнцельзау, представлена на международном рынке в области вентиляции и кондиционирования воздуха, при этом 50% выпускаемой продукции поставляется за границу.

Сертификация по норме DIN EN ISO 9001 и членство в RAL-RLT показывают нашу компетентность в разработке и производстве вентиляционного оборудования.

Наша стратегия широкого производства делает нас независимыми от поставщиков и сильными в решениях проблем. Т.е. наши клиенты получают моторы, вентиляторы, кондиционеры и автоматику из одних рук.

Очень эффективная система разработки новой продукции способствует быстрому воплощению новых идей в производстве.

Мы стремимся к повышению качества продукции и к сокращению времени технического обслуживания. Около 10% наших сотрудников интенсивно работают над разработкой новых изделий.

С ростом рынка требования наших клиентов становятся все более сложными. Точно также, все более строгими и всесторонними становятся наши требования к экономичности и экологической безопасности изделий.

Мы стремимся быть на передовой линии технического прогресса.

В настоящем каталоге представлено оборудование, выпускаемое концерном “**Rosenberg Ventilatoren**” Gmbh (Германия), для центральных систем вентиляции и кондиционирования воздуха. Оборудование Rosenberg применяется в жилых и промышленных зданиях, на морских судах и железнодорожном транспорте, на нефтехимических и текстильных производствах, в типографиях и лабораториях, автохозяйствах, складах и в медицинских учреждениях, используется для создания и автоматического поддержания специальных параметров внутреннего воздуха при производстве лекарственных форм, микроэлектроники и т.п. В течение 10 лет оборудование Rosenberg успешно эксплуатируется в России.

Система качества **Rosenberg** сертифицирована по норме ISO 9001. Дополнительное повышение качества концерну обеспечило членство в Европейской организации качества RAL-RLT. Соответствие продукции **Rosenberg** заявленным техническим характеристикам и Европейским стандартам подтверждает EUROVENT. Продукция **Rosenberg** имеет все необходимые Российские сертификаты: Ростеста, Государственной санитарно-эпидемиологической службы РФ, Горгостехнадзора РФ (взрывозащищенное исполнение).

Обладая технологией и используя вентиляторы и оборудование собственной разработки, концерн **Rosenberg** производит модульные установки типа **AirBox** для обработки воздуха (центральные кондиционеры, приточные, вытяжные и приточно-вытяжные установки) с производительностью по воздуху от 500 до 120 000 м³/час. Комплект блоков и последовательность их установки, в соответствии с требуемым процессом обработки воздуха, определяются проектом. Установки обработки воздуха могут быть изготовлены в любой (что особенно важно!) заказанной комбинации для применения в приточных и вытяжных системах вентиляции и кондиционирования воздуха.

В настоящем каталоге представлены приточные, приточно-вытяжные и центральные кондиционеры типа **AirBox**, аппаратура для их управления и регулирования (системы автоматики). Материалы каталога могут быть полезны работникам проектных, монтажных и эксплуатационных организаций.

В связи с постоянным развитием и совершенствованием выпускаемой продукции, внесение производителем изменений в оборудование проводится без уведомления об этом потребителей. Иллюстрации, техническая информация и описания, включенные в данное издание каталога, являются верными на момент поступления его в печать (декабрь 2004г.).

Данное издание не может быть размножено, перепечатано, занесено в систему обработки информации или переслано при помощи электронных, механических, фотографических или прочих средств, а также сохранено в формате записи, переведено на другой язык, отредактировано, изменено или дополнено без предварительного письменного разрешения “**Rosenberg Ventilatoren**” Gmbh. Эти же условия также применимы к разделам данного издания и их использования в других публикациях. По всем вопросам и с предложениями обращайтесь в дочерние предприятия концерна Rosenberg на территории РФ.

I. Модульные установки Airbox.

1.	ХАРАКТЕРИСТИКА УСТАНОВОК	
1.1	Общее описание.....	5
1.2	Условное обозначение установок.....	10
1.3	Рабочие диапазоны расходов воздуха.....	11
1.4	Габаритные и присоединительные размеры.....	13
1.4.1.	Установки А20 (с алюминиевым профилем каркаса и толщиной стенки 20 мм).....	13
1.4.2.	Установки S40, R40 (со стальным профилем каркаса и толщиной стенки 40 мм).....	18
2.	КОНСТРУКЦИЯ КОРПУСА	
2.1	Каркас и панели.....	25
2.1.1.	Установки А20-07F – А20-13Q (с алюминиевым профилем каркаса и толщиной стенки 20 мм).....	26
2.1.2.	Установки S/R40-07 – S/R40-28R (со стальным профилем каркаса и толщиной стенки 40 мм).....	28
2.1.3.	Установки S40 (со стальным профилем каркаса и толщиной стенки 40 мм) наружного исполнения.....	30
2.1.4.	Корпус установки S40 (со стальным профилем каркаса и толщиной стенки 40 мм) гигиенического исполнения.....	30
2.2	Герметичные двери.....	31
2.3	Требования к установкам во взрывозащищенном исполнении.....	31
3.	БЛОКИ И ЭЛЕМЕНТЫ УСТАНОВОК	
3.1	Вентиляторы	
3.1.1.	Радиальные вентиляторы с клиноременной передачей.....	33
3.1.2.	Радиальные вентиляторы без кожуха.....	35
3.1.3.	Радиальные вентиляторы с непосредственным приводом.....	37
3.1.4.	Вентиляторы для установок специального исполнения.....	38
3.1.5.	Электродвигатели	
3.1.5.1.	Электродвигатели с внешним ротором.....	39
3.1.5.2.	Стандартные электродвигатели.....	39
3.1.6.	Преобразователи частоты VLT 6000.....	40
3.2	Фильтры	
3.2.1.	Общие сведения.....	41
3.2.2.	Гофрированные (Z-line) фильтры.....	45
3.2.3.	Карманные фильтры.....	45
3.2.4.	Панельные фильтры.....	47
3.2.5.	Компактные фильтры.....	48
3.2.6.	Металлотканевые фильтры.....	49
3.2.7.	Фильтры из активированного угля.....	50
3.2.8.	Фильтры из взвешенного вещества.....	53
3.3	Воздухонагреватели	
3.3.1.	Водяные.....	54
3.3.2.	Электрические.....	55
3.4	Увлажнение воздуха	
3.4.1.	Сотовые увлажнители.....	58
3.4.2.	Оросительные камеры.....	60
3.4.3.	Паровые увлажнители.....	61
3.5	Шумоглушители.....	63

3.6	Теплоутилизаторы	
3.6.1.	Пластинчатые рекуператоры.....	64
3.6.2.	Роторные рекуператоры.....	66
3.6.3.	С промежуточным теплоносителем.....	70
3.6.4.	С тепловыми трубами.....	71
3.7.	Воздушные клапаны.....	72
3.8.	Гибкие вставки.....	75
3.9.	Защитные ограждения.....	76
4.	АППАРАТУРА РЕГУЛИРОВАНИЯ И УПРАВЛЕНИЯ	
4.1	Общее описание.....	78
4.2	Аппаратура управления MSD_TR и RTEVD_TR	
4.2.1.	Аппаратура управления и регулирования MSD_TR.....	80
4.2.2.	Аппаратура управления и регулирования RTE_TR и RTD_TR.....	81
4.2.3.	Модульный регулятор (контроллер).....	82
4.3	Аппаратура управления AIRTRONIC D.....	83
4.3.1.	Терминал управления.....	88
4.3.2.	Центральный модуль.....	88
4.4	Элементы систем управления и регулирования.....	96
4.4.1.	Выключатели и переключатели.....	92
4.4.2.	Трансформаторы.....	93
4.4.3.	Датчики.....	94
4.4.4.	Термостаты и реле.....	101
4.4.5.	Исполнительные механизмы.....	114
II.	Моноблочные приточно-вытяжные установки типа K40_F с роторным или пластинчатым рекуператором.	
1.	Общее описание.....	123
2.	Элементы установок.....	124
III.	Моноблочные установки типа E_Q с пластинчатым рекуператором.	
1.	Общее описание.....	127
2.	Элементы установок.....	128
3.	Габаритные размеры.....	130
IV.	Компактные приточные установки CompactAir	
1.	Общее описание.....	131
2.	Технические характеристики.....	132
3.	Габаритные размеры.....	134
4.	Управление.....	135
5.	Дополнительное оборудование.....	135
V.	Компактные приточно-вытяжные установки типа WRG с пластинчатым рекуператором.	
1.	Общее описание.....	136
2.	Элементы установок.....	136
3.	Габаритные размеры.....	137
4.	Технические характеристики.....	137
VI.	Воздушно-отопительные агрегаты LHWE\D.	
1.	Общее описание, элементы установок.....	138
2.	Технические характеристики, габаритные размеры.....	139
3.	Монтаж оборудования.....	144

1. ХАРАКТЕРИСТИКА УСТАНОВОК

1.1. Общее описание

Концерн **Rosenberg**, используя вентиляторы и оборудование собственной разработки, производит модульные системы обработки воздуха (кондиционеры центральные, приточные, вытяжные и приточно-вытяжные установки) с производительностью по воздуху от 500 до 120000 м³/час. Установки комплектуются из отдельных блоков (рис. 1.1 – 1.4). Комплект блоков и последовательность их установки в соответствии с процессом обработки воздуха определяются проектом. Установки обработки воздуха могут быть изготовлены в любой заказанной комбинации для применения в приточных и вытяжных системах вентиляции и кондиционирования воздуха.



Рис. 1.1. Плоская приточная установка с алюминиевым профилем каркаса и толщиной стенки 20 мм



Рис. 1.2. Центральный кондиционер со стальным профилем каркаса в RAL-гигиеническом исполнении со специальным покрытием

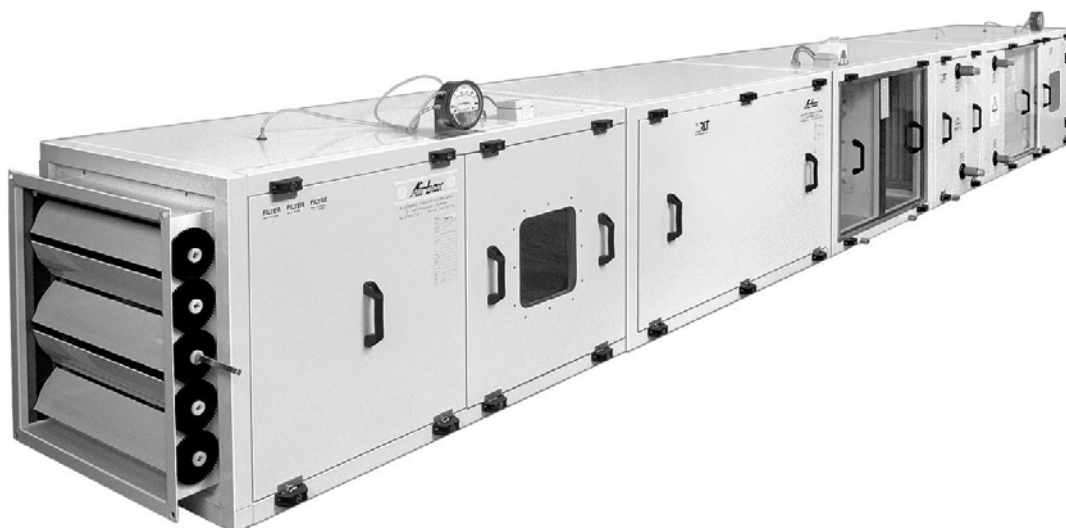


Рис. 1.3. Центральный кондиционер со стальным профилем каркаса и толщиной стенки 40 мм (RAL-исполнение)



Рис. 1.4. Центральный кондиционер со стальным профилем каркаса и толщиной стенки 40 мм наружного исполнения

По заданию заказчика из базовых элементов могут быть скомпонованы кондиционеры и установки различной производительности. В зависимости от условий размещения исполнение приточных и приточно-вытяжных установок может быть как раздельным, так и комбинированным (в линию либо друг на друге). По заданию заказчика

I. Модульные установки AIRBOX

или с целью удешевления функциональные агрегаты (нагреватели, охладители, фильтры, вентагрегаты и др.) могут компоноваться в единые блоки.

Фирмой Rosenberg разработаны и поставляются установки различных исполнений (рис. 1.1 - 1.4): для установки в помещениях; плоские установки, наружного исполнения, гигиенического исполнения и др.

В состав оборудования центральных кондиционеров и приточных установок входят функциональные блоки различного назначения (для нагрева, охлаждения, очистки, смешения воздуха, увлажнения, утилизации теплоты удаляемого из помещений воздуха и др.), имеющие унифицированные присоединительные размеры и размещаемые в корпусах для внутреннего монтажа типа **Airbox**. Установки не имеют камер обслуживания, в связи с чем занимают меньшую площадь; при этом кондиционеры имеют панельную конструкцию с теплозвукоизоляционными панелями (для ремонта и обслуживания секции установок оборудованы герметичными съёмными панелями или дверцами).

Установки для обработки воздуха оснащаются системами автоматического регулирования, с помощью которых обеспечивается поддержание заданных параметров внутри помещений. Регулирование установок может быть качественным и количественным, т.е. изменением температуры или количества приточного воздуха.

Для оптимизации выбора отдельных элементов и всей установки в целом разработана программа подбора оборудования, позволяющая быстро подобрать установку, наилучшим образом соответствующую требованиям заказчика.

Особенности оборудования фирмы «Rosenberg»:

полная укомплектованность установок необходимыми устройствами для обработки воздуха (вентилятор, фильтр, воздухонагреватель, воздухоохладитель, увлажнитель, холодильная машина при необходимости, смесительная камера, теплоутилизаторы, шумоглушители и др.);

высокая экономичность обработки воздуха, обеспечиваемая разработкой и конструированием установки индивидуально для каждого заказчика;

разнообразие исполнений - разработаны установки для вертикального и горизонтального расположения оборудования; горизонтальные (плоские) установки предназначены для помещений с дефицитом высоты; выпускаются модификации с наружной установкой (на кровле здания);

обеспечивается экологическая безопасность изделий;

установки укомплектовываются полным набором средств автоматического регулирования;

панельные конструкции установок позволяют сократить трудоемкость сборочных операций при монтажно-демонтажных работах.

уменьшены затраты времени и средств на проектирование установок - имеется программа подбора на ЭВМ;

положительным качеством установок является их внешний вид, что позволяет монтировать установки в помещениях без нарушения требований к интерьеру.

Оборудование концерна **Rosenberg** позволяет решить все проблемы, связанные с обеспечением микроклимата в зданиях и помещениях различного назначения, обеспечить эффективную и экономичную работу систем вентиляции и кондиционирования воздуха.

Продукция **Rosenberg** адаптирована к российским условиям, сертифицирована Ростестом и Госгортехнадзором и обеспечена документацией на русском языке. **Rosenberg** - член европейской организации по качеству RAL-RLT.

Verleihungsurkunde

Die Gütegemeinschaft Raumlufotechnische Geräte e.V.
verleiht hiermit
aufgrund des von ihrem Güteausschuß vorliegenden Prüfberichts

Rosenberg Ventilatoren GmbH
Künzelsau-Gaibach
(der Firma)

das vom RAL Deutsches Institut für Gütesicherung und Kennzeichnung e.V.
anerkannte und durch Eintragung beim Deutschen Patentamt
warenzeichenrechtlich geschützte

„Gütezeichen Raumlufotechnische Geräte“

RAL **RLT**
Gütezeichen
Raumlufotechnische Geräte

Bad Homburg, den 15.01.1997
(Ort) (Datum)

Gütegemeinschaft
Raumlufotechnische Geräte e.V.

C. J. Loh
Der Vorstandsvorsitzende

Wegler
Der Geschäftsführer

ZERTIFIKAT

DIN EN ISO 9001



bescheinigt hiermit, dass das Unternehmen



Rosenberg Ventilatoren GmbH

Bereich:
Beratung und Konstruktion von Ventilatoren-Klimageräte,
Außenläufer-Motoren, Regel- und Schaltgeräte

Standort:
Maybachstrasse 1 • D - 74653 Künzelsau

ein Qualitätsmanagementsystem entsprechend der oben genannten Norm (8/94) eingeführt hat und dieses wirksam anwendet. Der Nachweis wurde im Rahmen des Zertifizierungs-Audits Bericht-Nr. W-A0003250 erbracht.

Datum der
Erstzertifizierung: 11.06.1997
Dieses Zertifikat
ist gültig bis: 28.06.2003

Datum der letzten
Rezertifizierung: 28.06.2000
Zertifikat-
Registrier-Nr.: 50057364/1
Duplikat



Attestiert durch die TGA
im Deutschen Akkreditierungs Rat



Reg. Nr.: TGA-ZM-05-91-00

I. Модульные установки AIRBOX

1.2. Условное обозначение установок

Структура условного обозначения установок: **AHU-S 40 16 R I A Ex**

Air Handling Unit
(установка для обработки воздуха)

Номер модуля

S 40 16 R I A Ex 00

Тип корпуса:

- A – алюминиевый профильный уголок;
- S - стальной профильный уголок;
- R – стальной профильный уголок в RAL-исполнении

Толщина изоляции:

- 20 - 20 мм
- 40 - 40 мм

Число - ширина установки в дециметрах.

Вид сечения установки:

- Q - квадратное сечение;
- R - прямоугольное сечение;
- F - плоская установка.

Исполнение установок:

- I - стандартное исполнение;
- H - гигиеническое исполнение;
- W - наружное исполнение;
- S - судовое исполнение.

Тип установки:

- Z - только приточная;
- A - только вытяжная;
- K - комбинированная приточно-вытяжная установка;
- W - с утилизацией теплоты;
- S - звукоизолирующий модуль.

Исполнение отдельных модулей:

- N – без классификации
- Ex - установка во взрывозащищенном исполнении
- D – подбираются по готовой спецификации

Дальнейшие возможности классификации:

- для модулей, подобранных по готовой спецификации, -
- порядковый номер установки.

I. Модульные установки AIRBOX

1.3. Рабочие диапазоны расходов воздуха

При разработке базовых установок принята область оптимальной работы в диапазоне скоростей воздуха в проходных сечениях блоков от 2,5 до 3,5 м/с. Возможно увеличение скорости воздуха до 5 м/с и, для обеспечения регулирования установок по воздуху, допускается снижение до 2 м/с.

Рабочие диапазоны расходов воздуха установок показаны на рис. 1.5 и 1.6.

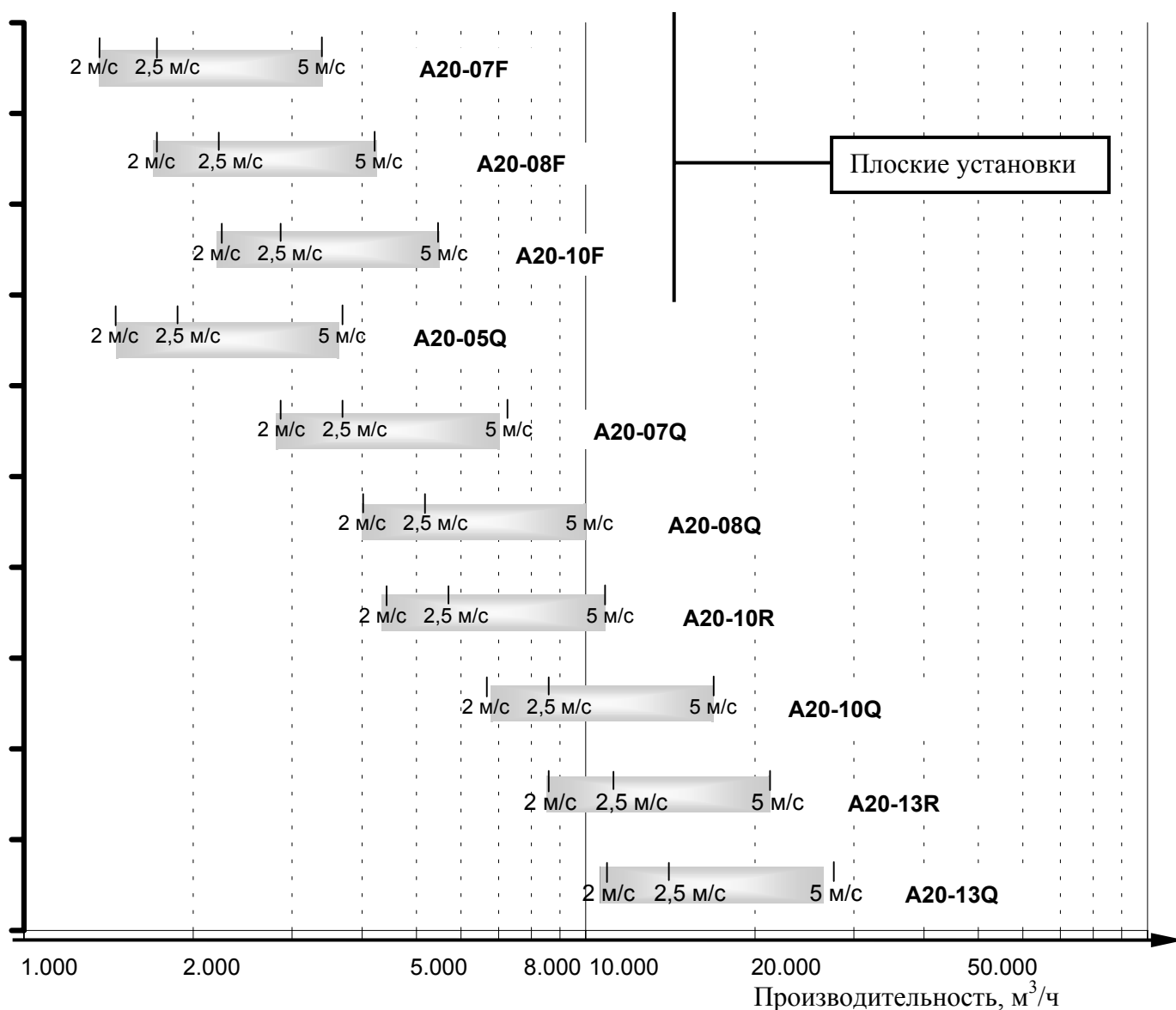


Рис. 1.5. Рабочие диапазоны расходов воздуха установок с алюминиевым профилем каркаса и толщиной стенки 20 мм

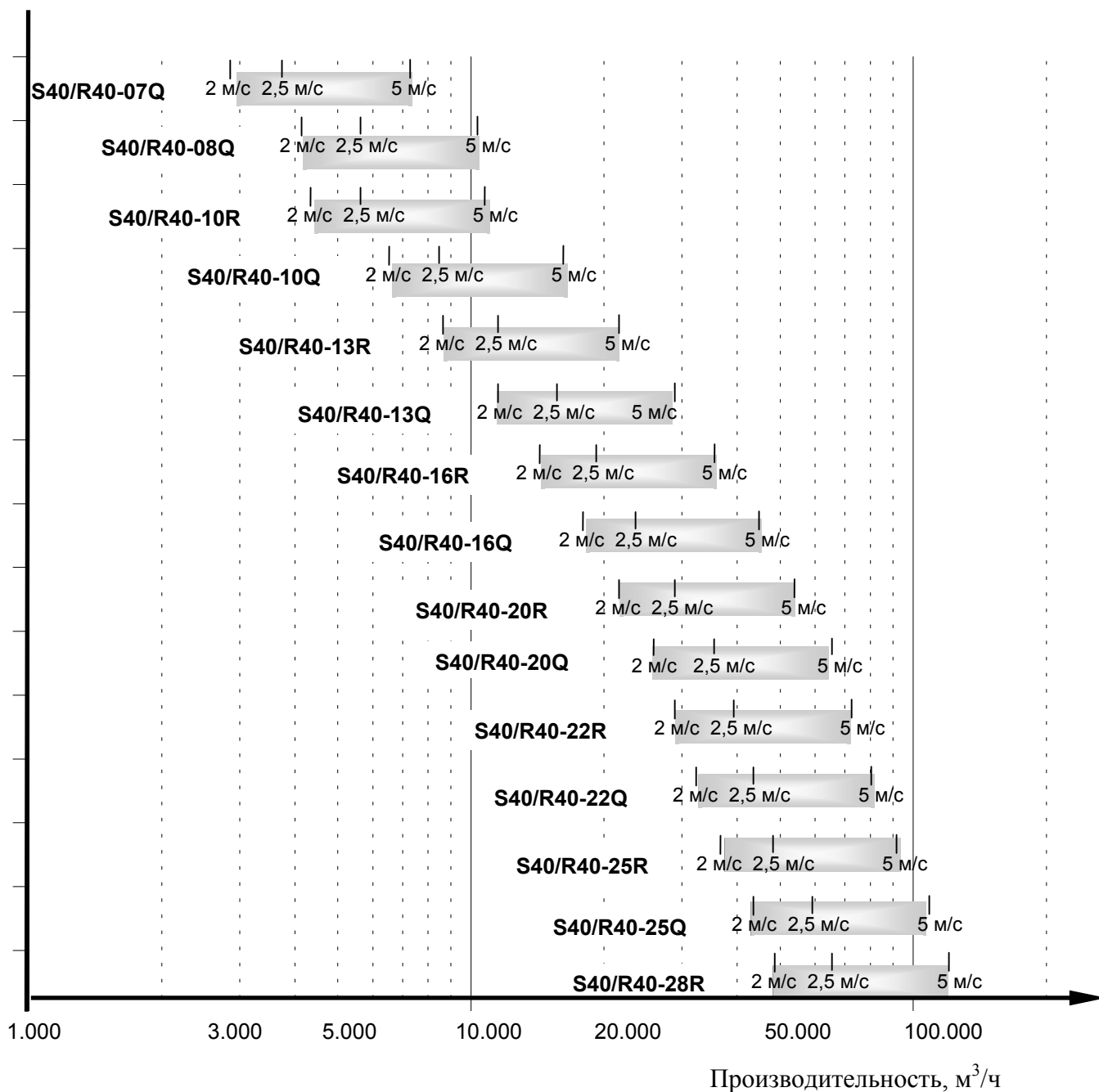


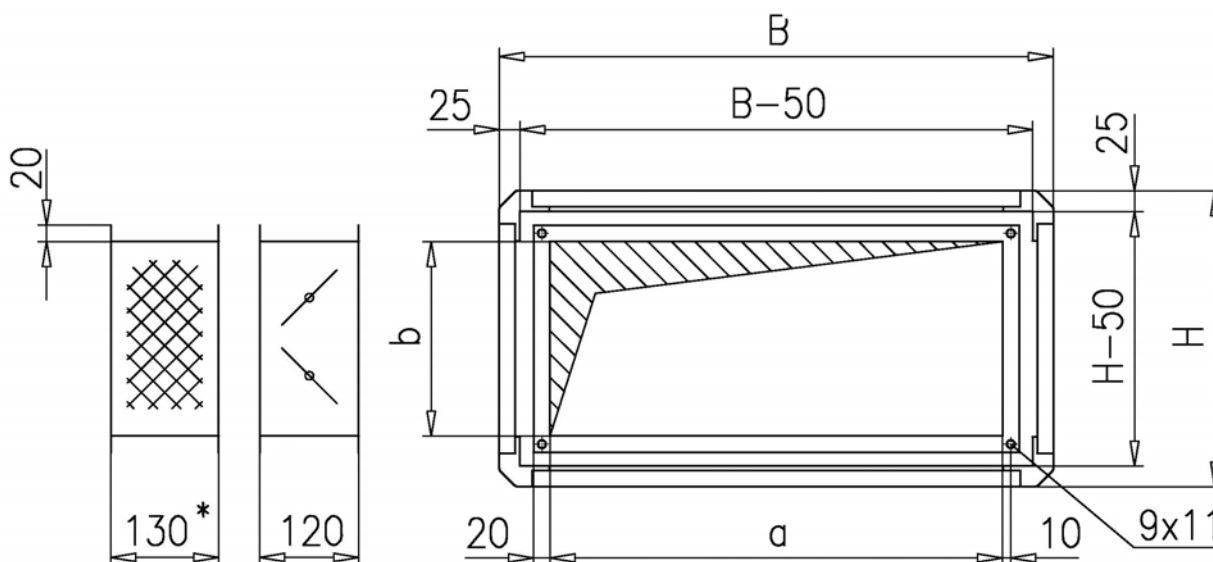
Рис. 1.6. Рабочие диапазоны расходов воздуха установок со стальным профилем каркаса и толщиной стенки 40 мм

I. Модульные установки AIRBOX

1.4. Габаритные и присоединительные размеры

1.4.1. Установки А20 (с алюминиевым профилем каркаса и толщиной стенки 20 мм)

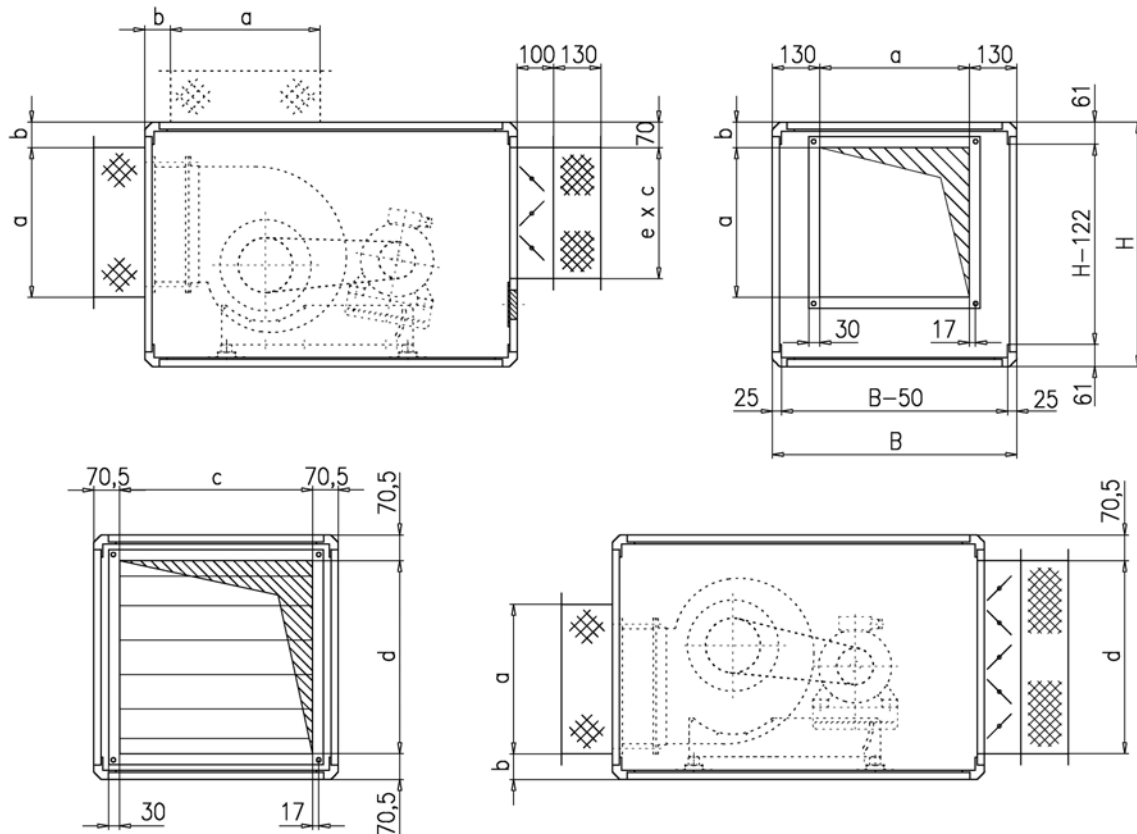
Габаритные и присоединительные размеры установок А20...F, А20...Q, А20...R с алюминиевым профилем каркаса и толщиной стенки 20 мм показаны на рис. 1.7, 1.8. Комплектация установок и размеры секций, входящих в состав установок, приведены в таблице 1.1.



Примечание: * - монтажная длина – 130 мм; длина в растянутом состоянии – 140 мм.

Обозначение размера	Значение размера, мм, для установки		
	07F	08F	10F
B	670	800	1020
H	358	358	358
a	547	677	897
b	235	235	235

Рис. 1.7. Габаритные и присоединительные размеры установок А20...F (плоских, с алюминиевым профилем каркаса и толщиной стенки 20 мм)


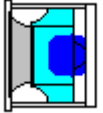
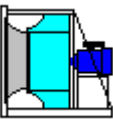







Примечание: * - монтажная длина – 130 мм; длина в растянутом состоянии – 140 мм.


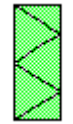


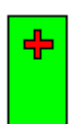



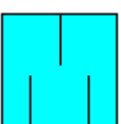

Обозначение размера	Значение размера, мм, для установки						
	05Q	07Q	08Q	10R	10Q	13R	13Q
B	500	670	800	1020	1020	1270	1270
H	500	670	800	670	1020	1020	1270
a	359	410	500	500	659	659	750
b	70	70	80	70	100/90	100	180/90
c	359	529	659	879	879	1129	1129
d	359	529	659	529	879	879	1129
e	--	359	359	359	359	529	529


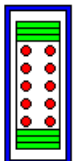
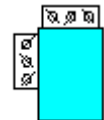

Рис. 1.8. Габаритные и присоединительные размеры установок A20...Q, A20...R (квадратных и прямоугольных установок с алюминиевым профилем каркаса и толщиной стенки 20 мм)

Таблица 1.1

Наименование секции	Условное обозначение на схемах	Размеры, мм, для установки										
		обозначение	A20-07F	A20-08F	A20-10F	A20-05Q	A20-07Q	A20-08Q	A20-10R	A20-10Q	A20-13R	A20-13Q
Радиальный вентилятор с клиноременной передачей		L B H	- - -	- - -	- - -	800 500 500	1020 670 670	1020 800 800	1020 1020 670	1270 1020 1020	1270 1270 1020	1500 1270 1270
Радиальный вентилятор без кожуха с электродвигателем с внешним ротором		L B H	- - -	- - -	- - -	500 500 500	670 670 670	800 800 800	670 1020 670	- - -	- - -	- - -
Радиальный вентилятор без кожуха со стандартным электродвигателем		L B H	- - -	- - -	- - -	- - -	800 670 670	1020 800 800	800 1020 670	1270 1020 1020	1270 1270 1020	1270 1270 1270
Радиальный вентилятор с непосредственным приводом		L B H	670 670 358	800 800 358	800 1020 358	500 500 500	670 670 670	800 800 800	670 1020 670	1020 1020 1020	1020 1270 1020	1270 1270 1270
Фильтр ячейковый гофрированный (Z-Line)		L B H	220 670 358	220 800 358	220 1020 358	220 500 500	220 670 670	220 800 800	- - -	- - -	- - -	- - -
Фильтр ячейковый карманный класса F5 – F9 длиной L=600 мм		L B H	800 670 358	800 800 358	800 800 358	- - -	800 670 670	800 800 800	800 1020 670	800 1020 1020	800 1270 1020	800 1270 1270
Фильтр ячейковый карманный класса G4 длиной L=360 мм		L B H	500 670 358	500 800 358	500 800 358	- - -	500 670 670	500 800 800	500 1020 670	500 1020 1020	500 1270 1020	500 1270 1270
Фильтр ячейковый карманный вставной класса G4–F7 длиной L=350 мм		L B H	500 670 358	500 800 358	500 1020 358	500 500 500	500 670 670	500 800 800	- - -	- - -	- - -	- - -
Фильтр панельный класса G4 – F9 длиной L = 94 мм		L B H	- - -	- - -	- - -	- - -	670 670 670	500 800 800	500 1020 670	500 1020 1020	500 1270 1020	500 1270 1270

Продолжение табл. 1.1

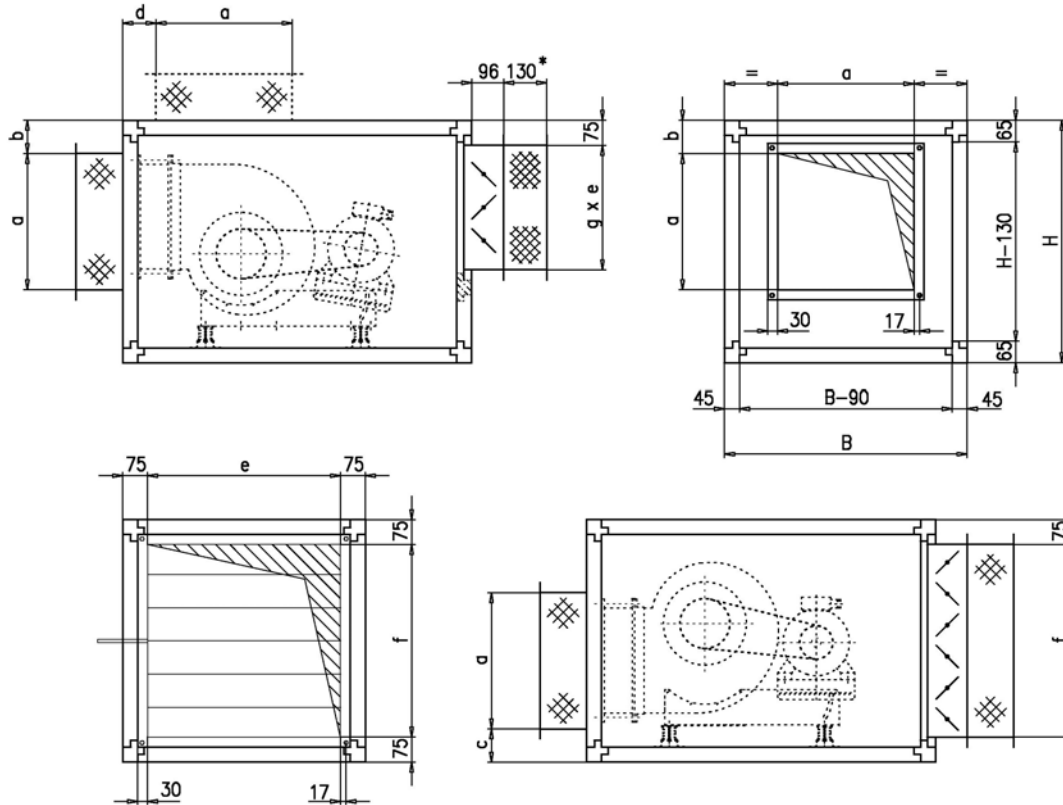
Наименование секции	Условное обозначение на схемах	Размеры, мм, для установки										
		обозначение	A20-07F	A20-08F	A20-10F	A20-05Q	A20-07Q	A20-08Q	A20-10R	A20-10Q	A20-13R	A20-13Q
Фильтр компактный		L B H	670 670 358	670 800 358	670 1020 358	-	670 670 670	670 800 800	670 1020 670	670 1020 1020	670 1270 1020	670 1270 1270
Фильтр металлочаневый		L B H	220 670 358	220 800 358	220 1020 358	220 500 500	220 670 670	220 800 800	220 1020 670	220 1020 1020	-	-
Фильтр из активированного угля		L B H	670 670 358	670 800 358	670 1020 358	670 500 500	670 670 670	670 800 800	800 1020 670	800 1020 1020	800 1270 1020	800 1270 1270
Фильтр из взвешенного вещества		L B H	-	800 800 358	-	-	800 670 670	800 800 800	800 1020 670	800 1020 1020	800 1340 1020	800 1340 1340
Воздуонагреватель водяной 2-6 RR (KVS 6 RR)		L ₁ B H	358 670 358	358 800 358	358 1020 358	358 500 500	358 670 670	358 800 800	358 1020 670	358 1020 1020	358 1270 1020	358 1270 1270
Воздухоохладитель водяной 2-6 RR (KVS 6 RR)		L B H	500 670 358	500 800 358	500 1020 358	500 500 500	500 670 670	500 800 800	500 1020 670	500 1020 1020	500 1270 1020	500 1270 1270
Воздухоохладитель непосредственного испарения 2-6 RR		L B H	500 670 358	500 800 358	500 1020 358	500 500 500	500 670 670	500 800 800	500 1020 670	500 1020 1020	500 1270 1020	500 1270 1270
Воздуонагреватель электрический		L B H	500 670 358	500 800 358	500 1020 358	500 500 500	500 670 670	500 800 800	500 1020 670	500 1020 1020	500 1270 1020	500 1270 1270
Пластинчатый шумоглушитель		L1	800	800	800	800	800	800	800	800	800	800
		L2	1020	1020	1020	1020	1020	1020	1020	1020	1020	1020
		L3	1270	1270	1270	1270	1270	1270	1270	1270	1270	1270
		L4	1500	1500	1500	1500	1500	1500	1500	1500	1500	1500
		L5	1770	1770	1770	1770	1770	1770	1770	1770	1770	1770
Рекуперативный пластинчатый перекрестноточный теплообменник		L B H	1270 1340 358	1270 1600 358	1270 2040 358	1020 500 1000	1270 670 1340	1270 800 1600	1270 1020 1340	1600 1020 2040	2040 1270 2040	2340 1270 2540
Установка			рядом				друг над другом					

Наименование секции	Условное обозначение на схемах	Размеры, мм, для установки										
		обозначение	A20-07F	A20-08F	A20-10F	A20-05Q	A20-07Q	A20-08Q	A20-10R	A20-10Q	A20-13R	A20-13Q
Вращающийся регенеративный теплообменник (габариты для установки друг над другом): L1 – без; L2 – с секцией обслуживания		L1 L2 B H	-	-	-	-	670 1270 1020 1340	670 1270 1270 1600	670 1270 1270 1340	670 1500 1500 2040	670 1500 1600 2040	670 1500 1820 2540
Теплообменник с тепловыми трубками (габариты для установки друг над другом) 6 RR = L1 8 RR = L2 с каплеуловителем		L1 L2 B H	-	-	-	670 800 500 1000	670 800 670 1340	670 800 800 1600	670 800 1020 1340	670 800 1020 2040	670 800 1270 2040	670 800 1270 2540
Смесительная секция		L B H	670 670 358	800 800 358	800 1020 358	500 500 500	500 670 670	500 800 800	500 1020 670	500 1020 1020	670 1270 1020	670 1270 1270
Рама для установки термостата от замораживания теплообменника		L B H	220 670 358	220 800 358	220 1020 358	220 500 500	220 670 670	220 800 800	220 1020 670	220 1020 1020	220 1270 1020	220 1270 1270

Примечание: Размещать оборудование функциональных блоков можно только в корпусах стандартных длин – 500, 670, 800, 1020, 1270, 1500 мм. Объединение нескольких блоков в один корпус должно быть согласовано с производителем.

1.4.2. Установки S40, R40 (со стальным профилем каркаса и толщиной стенки 40 мм)

Габаритные и присоединительные размеры установок S40...Q, S40...R со стальным профилем каркаса и толщиной стенки 40 мм показаны на рис. 1.9. Комплектация установок и размеры секций, входящих в состав установок, приведены в таблице 1.2, 1.3.




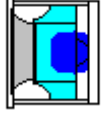
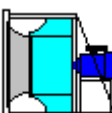


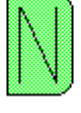
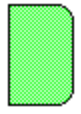

Примечание: * - монтажная длина – 130 мм; длина в растянутом состоянии – 140 мм.

Тип установки	Размеры, мм								
	B	H	a	b	c	d	e	f	g
07Q	730	730	410	100	100	100	580	580	375
08Q	850	850	500	100	100	100	700	700	375
10R	730	1050	500	100	100	100	900	580	375
10Q	1050	1050	580	100	200	100	900	900	375
13R	1350	1050	700	100	100	100	1200	900	615
13Q	1350	1350	700	150/100*	250	100	1200	1200	615
16R	1680	1350	900	100	100	100	1530	1200	615
16Q	1680	1680	900	250	250	120	1530	1530	615
20R	1980	1680	1000	250/120*	250	120	1830	1530	855
20Q	1980	1980	1000	400/260*	270/315*	120	1830	1830	855
22R	2220	1980	1000	*	*	120	2070	1830	855
22Q	2220	2220	*	*	*	120	2070	2070	855
25R	2530	2220	*	*	*	120	2380	2070	1095
25Q	2530	2530	*	*	*	120	2380	2380	1095
28R	2830	2530	*	*	*	120	2680	2380	1095










Примечание: * - в зависимости от типа вентилятора и расположения корпуса.

Рис. 1.9. Габаритные и присоединительные размеры установок S40...Q, S40...R



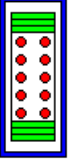
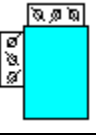

Таблица 1.2

Наименование секции	Условное обозначение на схемах	Размеры, мм, для установки										
		обозначение	S/R40-07Q	S/R40-08Q	S/R40-10R	S/R40-10Q	S/R40-13R	S/R40-13Q	S/R40-16R	S/R40-16Q	S/R40-20R	S/R40-20Q
Радиальный вентилятор с клиноременной передачей		L B H	1050 730 730	1050 850 850	1050 1050 730	1290 1050 1050	1530 1350 1050	1530 1350 1350	1770 1680 1350	2010 1680 1680	2250 1980 1680	2445 1980 1980
Радиальный вентилятор без кожуха с электродвигателем с внешним ротором		L B H	810 730 730	810 850 850	810 1050 730	- - -	- - -	- - -	- - -	- - -	- - -	- - -
Радиальный вентилятор без кожуха со стандартным электродвигателем		L B H	810 730 730	1050 850 850	810 1050 730	1290 1050 1050	1290 1350 1050	1290 1350 1350	1290 1680 1350	1530 1680 1680	1530 1980 1680	1725 1980 1980
Радиальный вентилятор с непосредственным приводом		L B H	810 730 730	810 850 850	810 1050 850	1050 1050 1050	1050 1350 1050	1290 1350 1350	1290 1680 1350	1290 1680 1680	- - -	- - -
Фильтр ячейковый гофрированный (Z-Line)		L B H	330 730 730	330 850 850	330 1050 730	330 1050 1050	- - -	- - -	- - -	- - -	- - -	- - -
Фильтр ячейковый карманный класса F5 – F9 длиной L=600 мм*		L B H	810 730 730	810 850 850	810 1050 730	810 1050 1050	810 1350 1050	810 1350 1350	810 1680 1350	810 1680 1680	810 1980 1680	765 1980 1980
Фильтр ячейковый карманный класса G4 длиной L=360 мм*		L B H	570 730 730	570 850 850	570 850 850	570 1050 1050	570 1350 1050	570 1350 1350	570 1680 1350	570 1680 1680	570 1980 1680	525 1980 1980
Фильтр ячейковый карманный вставной класса G4–F9		Все фильтры ячейковые карманные могут применяться как вставные карманные фильтры. В этом случае отпадает необходимость обслуживания их со стороны всасывания. Размеры соответствуют вышеуказанным ячейковым карманным фильтрам.										
Фильтр панельный		L B H	570 730 730	570 850 850	570 850 850	570 1050 1050	570 1350 1050	570 1350 1350	570 1680 1350	570 1680 1680	570 1980 1680	525 1980 1980

Продолжение табл. 1.2


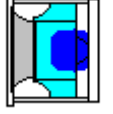
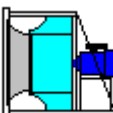


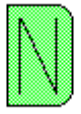


Наименование секции	Условное обозначение на схемах	обозначение	Размеры, мм, для установки									
			S/R40 -07Q	S/R40 -08Q	S/R40 -10R	S/R40 -10Q	S/R40 -13R	S/R40 -13Q	S/R40 -16R	S/R40 -16Q	S/R40 -20R	S/R40 -20Q
Фильтр компактный		L B H	570 730 730	570 850 850	570 850 850	570 1050 1050	570 1350 1050	570 1350 1350	570 1680 1350	570 1680 1680	570 1980 1680	765 1980 1980
Фильтр металлотканевый		L B H	330 730 730	330 850 850	330 1050 730	330 1050 1050	570 1350 1050	570 1350 1350	- - -	- - -	- - -	- - -
Фильтр из активированного угля		L B H	810 730 730	810 850 850	810 1050 730	810 1050 1050	810 1350 1050	810 1350 1350	810 1680 1350	810 1680 1680	810 1980 1680	765 1980 1980
Фильтр из взвешенного вещества		L B H	810 730 730	810 850 850	810 1050 730	810 1050 1050	810 1350 1050	810 1350 1350	810 1680 1350	810 1680 1680	810 1980 1680	765 1980 1980
Воздухогреватель водяной: L1 - 1-3 RR; L2 - 4-6 RR; L3 - 8 RR		L1 L2 L3 B H	330 330 570 730 730	330 330 570 850 850	330 330 570 1050 730	330 330 570 1050 1050	330 330 570 1350 1050	330 330 570 1350 1350	330 570 570 1680 1350	330 570 570 1680 1680	330 570 570 1980 1680	525 525 525 1980 1980
Воздухоохладитель водяной: L1 - 1-3 RR; L2 - 4-6 RR; L3 - 8 RR		L1 L2 L3 B H	570 570 810 730 730	570 570 810 850 850	570 570 810 1050 730	570 570 810 1050 1050	570 570 810 1350 1050	570 570 810 1350 1350	570 810 810 1680 1350	810 1050 1050 1680 1680	1050 1050 1050 1980 1680	1005 1005 1005 1980 1980
Воздухоохладитель непосредственного испарения: L1 = 1-3 RR L2 = 4-6 RR L3 = 8 RR		L1 L2 L3 B H	570 570 810 730 730	570 570 810 850 850	570 570 810 1050 730	570 570 810 1050 1050	570 570 810 1350 1050	570 570 810 1350 1350	570 810 810 1680 1350	810 1050 1050 1680 1680	1050 1050 1050 1980 1680	1005 1005 1005 1980 1980
Воздухогреватель электрический		L B H	570 730 730	570 850 850	570 850 850	570 1050 1050	570 1350 1050	570 1350 1350	- - -	- - -	- - -	- - -
Пластинчатый шумоглушитель		L1 L2 L3 L4 L5	1050 1290 1530 1770 2010	1050 1290 1530 1770 2010	1050 1290 1530 1770 2010	1050 1290 1530 1770 2010	1050 1290 1530 1770 2010	1050 1290 1530 1770 2010	1050 1290 1530 1770 2010	1050 1290 1530 1770 2010	1050 1290 1530 1770 2010	1245 1485 1725 1965 2205

Окончание табл. 1.2

Наименование секции	Условное обозначение на схемах	Размеры, мм, для установки										
		обозначение	S/R40-07Q	S/R40-08Q	S/R40-10R	S/R40-10Q	S/R40-13R	S/R40-13Q	S/R40-16R	S/R40-16Q	S/R40-20R	S/R40-20Q
Рекуперативный пластинчатый перекрестно точный теплообменник (габариты для установки друг над другом)		L B H	1290 730 1460	1290 850 1700	1290 1050 1460	1770 1050 2100	2010 1350 2100	2490 1350 2700	2490 1680 2700	3255 1680 3360	3255 1980 3360	3210 1980 3960
Вращающийся регенеративный теплообменник (габариты для установки друг над другом): L1 – без; L2 – с секцией обслуживания		L1 L2 B H	810 1530 1050 1460	810 1530 1290 1700	810 1530 1290 1460	810 1530 1530 2100	810 1530 1680 2100	810 1530 1980 2700	810 1530 2010 2700	810 1530 2490 3360	810 1530 2490 3360	765 1485 2730 3960
Теплообменник с тепловыми трубками (габариты для установки друг над другом) 4-8 RR = L с каплеуловителем		L B H	810 730 1460	810 850 1700	810 1050 1460	810 1050 2100	810 1350 2100	810 1350 2700	810 1680 2700	1050 1680 3360	1050 1980 3360	1050 1980 3960
Смесительная секция		L B H	570 730 730	570 850 850	570 1050 730	570 1050 1050	810 1350 1050	810 1350 1350	810 1680 1350	810 1680 1680	1050 1980 1680	1005 1980 1980
Рама для установки термостата от замораживания теплообменника		L B H	330 730 730	330 850 850	330 1050 730	330 1050 1050	330 1350 1050	330 1350 1350	330 1680 1350	330 1680 1680	330 1980 1680	285 1980 1980

Примечание: * - Для обслуживания фильтра корпус со стороны всасывания удлиняется на 480 мм.

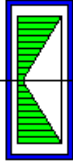
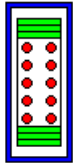
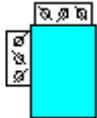

Таблица 1.3

Наименование секции	Условное обозначение на схемах	Размеры, мм, для установки					
		обозначение	S/R40 -22R	S/R40 -22Q	S/R40 -25R	S/R40 -25Q	S/R40 -28R
Радиальный вентилятор с клиноременной передачей		L B H	2445 2220 1980	2685 2220 2220	2925 2530 2220	2925 2530 2530	2925 2830 2530
Радиальный вентилятор без кожуха с электродвигателем с внешним ротором		L B H	-	-	-	-	-
Радиальный вентилятор без кожуха со стандартным электродвигателем		L B H	1725 2220 1980	1725 2220 2220	1725 2530 2220	1725 2530 2530	1725 2830 2530
Радиальный вентилятор с непосредственным приводом		L B H	-	-	-	-	-
Фильтр ячейковый гофрированный (Z-Line)		L B H	-	-	-	-	-
Фильтр ячейковый карманный класса F5 – F9 длиной L=600 мм*		L B H	765 2220 1980	765 2220 2220	765 2530 2220	765 2530 2530	765 2830 2530
Фильтр ячейковый карманный класса G4 длиной L=360 мм*		L B H	525 2220 1980	525 2220 2220	525 2530 2220	525 2530 2530	525 2830 2530
Фильтр ячейковый карманный вставной класса G4–F9		L B H	-	-	-	-	-
Фильтр панельный класса G4 – F9 длиной L = 94 мм		L B H	525 2220 1980	525 2220 2220	525 2530 2220	525 2530 2530	525 2830 2530

Продолжение табл. 1.3

Наименование секции	Условное обозначение на схемах	Размеры, мм, для установки						
		обозначение	S/R40-22R	S/R40-22Q	S/R40-25R	S/R40-25Q	S/R40-28R	
Фильтр компактный		L B H	765 2220 1980	765 2220 2220	765 2530 2220	765 2530 2530	765 2830 2530	
Фильтр металлочаневый		L B H	-	-	-	-	-	
Фильтр из активированного угля		L B H	-	-	-	-	-	
Фильтр из взвешенного вещества		L B H						
Воздухоагрегатор водяной 2-6 RR (KVS 6 RR)		L ₁ B H	525 2220 1980	525 2220 2220	525 2530 2220	525 2530 2530	525 2830 2530	
Воздухоохладитель водяной 1-8 RR		L B H	1005 2220 1980	1005 2220 2220	1005 2530 2220	1005 2530 2530	1005 2830 2530	
Воздухоохладитель непосредственного испарения 1-8 RR		L B H	1005 2220 1980	1005 2220 2220	1005 2530 2220	1005 2530 2530	1005 2830 2530	
Воздухоагрегатор электрический		L B H	-	-	-	-	-	
Пластинчатый шумоглушитель		Тур1	L1	1245	1245	1245	1245	1245
		Тур2	L2	1485	1485	1485	1485	1485
		Тур3	L3	1725	1725	1725	1725	1725
		Тур4	L4	1965	1965	1965	1965	1965
		Тур5	L5	2205	2205	2205	2205	2205
Рекуперативный пластинчатый перекрестноточный теплообменник		L B H	3210 2220 3960	-	-	-	-	

Окончание табл. 1.3

Наименование секции	Условное обозначение на схемах	Размеры, мм, для установки					
		обозначение	S/R40-22R	S/R40-22Q	S/R40-25R	S/R40-25Q	S/R40-28R
Вращающийся регенеративный теплообменник (габариты для установки друг над другом): L1 – без; L2 – с секцией обслуживания		L1 L2 B H	765 1725 2970 3960	765 1725 3210 4440	765 1965 3450 4440	765 1965 3690 5060	765 1965 3690 5060
Теплообменник с тепловыми трубками (габариты для установки друг над другом) 4-8 RR = L с каплеуловителем		L B H	1005 2220 3960	-	-	-	-
Смесительная секция		L B H	1005 2220 1980	1005 2220 2220	1245 2530 2220	1245 2530 2530	1245 2830 2530
Рама для установки термостата от замораживания теплообменника		L B H	330 2220 1980	-	-	-	-

Примечания: 1. * - Для обслуживания фильтра корпус со стороны всасывания удлиняется на 480 мм;

2. Отдельные секции соединяются между собой. Общая длина в этом случае складывается из длин отдельных секций и из суммы вычитается 90 мм (например: $L_1 + L_2 = 570 + 1290 = 1860$ мм; $L_{общ} = 1860 - 90 = 1770$ мм). Установка комбинируется в любом порядке до общей длины: 2970 мм – для 07Q-20R; 2925 мм – для 20Q-28R.

2. КОНСТРУКЦИЯ КОРПУСА

В состав оборудования приточных установок и центральных кондиционеров входят функциональные блоки различного назначения (для нагрева, охлаждения, очистки, смешения воздуха, утилизации теплоты удаляемого из помещений воздуха и др.), имеющие унифицированные присоединительные размеры и размещаемые в корпусах для внутреннего монтажа типа «*Airbox*» (рис. 2.1).

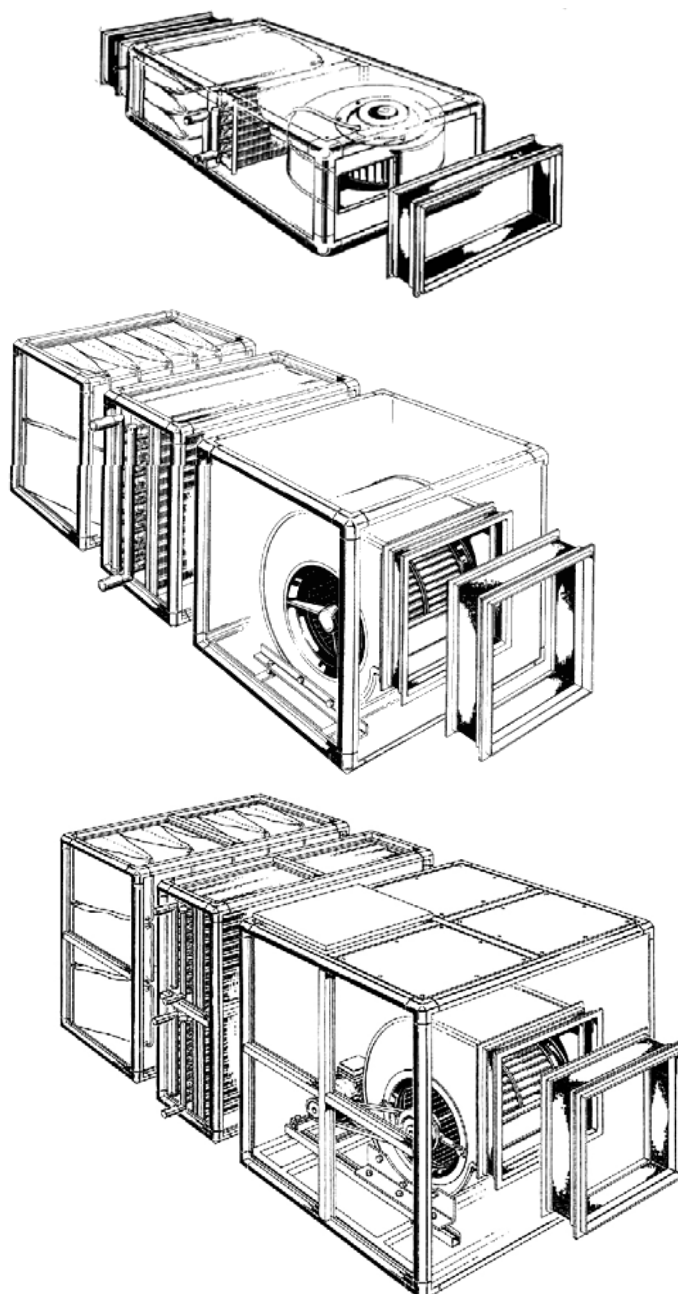


Рис. 2.1. Компоновочные схемы приточных установок и центральных кондиционеров

Установки не имеют камер обслуживания (для ремонта и обслуживания секции установок оборудованы герметичными съёмными панелями или дверцами). Основные технологические секции примыкают непосредственно друг к другу.

2.1. Каркас и панели

Корпус любой секции представляет собой каркас из стоек и ригелей и теплозвукоизолирующих панелей трехслойной конструкции. Каркас собирается из алюминиевого или стального профиля и литых под давлением алюминиевых или пластмассовых угловых элементов.

Обшивка – панель, состоящая из двух листов оцинкованной стали и слоя изоляции из минераловатных плит толщиной 20 или 40 мм. Обшивка предназначена для снижения шума от вентиляционного оборудования и уменьшения потерь теплоты или холода. Соединение модулей между собой и с воздуховодами производится зажимными скобами или болтами.

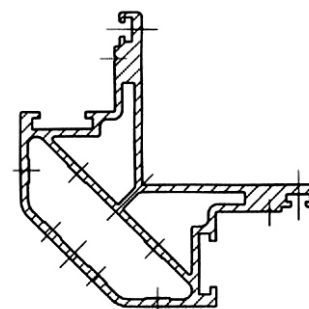
Алюминиевый профиль каркаса применяется для стенки с толщиной изоляции 20 мм; стальной профиль - для стенки с толщиной изоляции 40 мм (для наружного исполнения RAL-установок). Все секции поставляются с заземлением.

2.1.1. Установки A20-07F - A20-13Q (с алюминиевым профилем каркаса и толщиной стенки 20 мм)

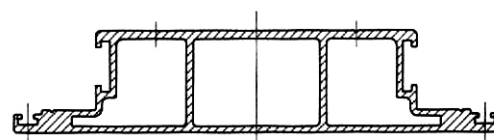
Корпус для внутреннего монтажа собирается из стандартных деталей (рис. 2.2):
алюминиевый полый профиль с двумя камерами;
алюминиевый или пластмассовый угловой соединитель;
панель толщиной 20 мм.

Алюминиевый профиль имеет две отдельные камеры и Т-образный паз с резиновым уплотнением, что обеспечивает точность и герметичность монтажа панелей на раме.

Угловой элемент, сделанный из литого алюминия, вставляется в профиль и крепится так, что образуется жесткая рама, на которую затем устанавливаются панели. Эти панели крепятся винтами к внутренней камере профиля. Специальное усиление секции Т-образным профилем предотвращает деформации.



алюминиевый угловой профиль



Т-образный профиль

Рис. 2.2. Элементы конструкции корпуса для внутреннего монтажа Airbox с алюминиевым профилем каркаса и толщиной стенки 20 мм

Панели имеют двойные стенки из оцинкованной стали и заполнены негорючим, звукоизолирующим и теплоизолирующим материалом (минераловатная плита) толщиной 20 мм.

Между собой секции соединяются с помощью зажимных скоб или винтов. Применение специальных прокладок обеспечивает высокую степень герметичности.

Для обслуживания функциональных блоков устраиваются герметичные двери, оснащенные специальными петлями и замками, надежно фиксирующими двери.

Технические и шумовые характеристики корпуса с алюминиевым профилем каркаса и толщиной стенки 20 мм представлены в табл. 2.1, 2.2.

Таблица 2.1

Технические характеристики корпуса с алюминиевым профилем каркаса и толщиной стенки 20 мм

Показатели	Ед. изм.	Значения показателей
Коэффициент теплопередачи	Вт/(м ² К)	2,00 (Т5-Т4)
Коэффициент теплотехнической однородности	-	0,32 (ТВ4)
Проскок воздуха в фильтре: - до класса F7; - от класса F8	% от общего расхода % от общего расхода	1,6 -
Подсосы воздуха в корпус при перепаде давлений 400 Па	м ³ /(ч м ²)	10,80
Утечки воздуха из корпуса при перепаде давлений 700 Па	м ³ /(ч м ²)	17,28
Толщина стального листа (наружного/внутреннего): - для установок до 08Q; - для установок с 10Q	мм/мм мм/мм	1,00/0,75 1,25/1,00
Плотность изоляционного материала	кг/м ³	27
Удельный вес панели: - для установок до 08Q; - для установок с 10Q	кг/м ² кг/м ²	15 18

Примечание: В скобках приведены классы согласно EUROVENT.

Таблица 2.2

Снижение уровней звуковой мощности корпуса с алюминиевым профилем каркаса и толщиной стенки 20 мм, дБ

Толщина листа (внутреннего/наружного, мм/мм)	Снижение уровней звуковой мощности, дБ, при среднегеометрических частотах октавных полос, Гц							
	63	125	250	500	1000	2000	4000	8000
1,00/0,75	10	10	15	25	25	26	29	32
1,25/1,00	10	12	18	25	25	27	30	32

Приточные установки и центральные кондиционеры устанавливаются на опорные рамы высотой 100 мм и более, выполненные из оцинкованной листовой стали. По заказу рамы окрашиваются.

Специальное исполнение корпуса:

- панели выполняются из нержавеющей стали 1.4301 или с внутренней или наружной окраской (по заявке). Стандартная краска – RAL 7035, светло-серая;
- корпус может поставляться полностью демонтированным (по заявке).

2.1.2. Установки S/R40-07Q - S/R40-28R (со стальным профилем каркаса и толщиной стенки 40 мм)

Корпус для внутреннего монтажа собирается из стандартных деталей (рис. 2.3): оцинкованный стальной профиль;

пластмассовый или алюминиевый литой угловой соединитель; алюминиевый соединитель может быть: с резьбой M20 для болтов, крепящих ушки для транспортировки, или без них (необходимо указать при заказе установки);

панель толщиной 40 мм.



Рис. 2.3. Элементы конструкции корпуса для внутреннего монтажа Airbox со стальным профилем каркаса и толщиной стенки 40 мм

Панели имеют двойные стенки из оцинкованной стали и заполнены негорючим, звукоизолирующим и теплоизолирующим стекловолоконным материалом толщиной 40 мм. Толщина внутреннего и наружного листов стали панели – 1,0 мм; за дополнительную оплату поставляется сталь толщиной 1,25 мм. Изоляция выполняется многослойной из минеральной ваты с плотностью слоев: в поперечном направлении - 90 кг/м^3 ; в продольном направлении 30 кг/м^3 .

Между профильным уголком и угловым соединителем ставится резиновая прокладка-уплотнитель. При применении пластмассового уголка-соединителя прокладка не требуется. Панели присоединяются винтами к стальному профилю так, чтобы детали крепежа не выступали внутрь установки. Внутренние поверхности установки остаются гладкими.

Соединение секций выполняется в углах с помощью жестких уголков. В случае необходимости секции разделяются с помощью Т-образных боковых профилей.

Технические и шумовые корпуса со стальным профилем каркаса и толщиной стенки 40 мм приведены в табл. 2.3, 2.4.

Таблица 2.3

Технические характеристики корпуса со стальным профилем каркаса и толщиной стенки 40 мм

Показатели	Ед. изм.	Значения показателей	
		корпуса со стальным профилем каркаса и толщиной стенки 40 мм	по RAL-GZ 652 (DIN EN 1886)
Коэффициент теплопередачи	Вт/(м ² К)	1,18 (Т3)	1,0-1,4 (Т3)
Коэффициент теплотехнической однородности		0,46 (ТВ3)	0,45–0,6 (ТВ3)
Проскок воздуха в фильтре: - до класса F7; - от класса F8	% от общего расхода % от общего расхода	0,07 0,07	2 (при перепаде давления 400 Па) 0,5 (при перепаде давления 400 Па)
Подсосы воздуха корпус при перепаде давлений 400 Па	м ³ /(ч м ²)	1,008 (В)	1,584 (В)
Утечки воздуха из корпуса при перепаде давлений 700 Па	м ³ /(ч м ²)	1,404 (В)	-
Толщина стального листа (наружного/внутреннего)	мм/мм мм/мм	1,00/1,00 1,25/1,25 – по заказу	-
Стабильность корпуса	-	1А	максимальный прогиб 10 мм/м при перепаде давления 1500 Па
Плотность изоляционного материала	кг/м ³	90 – в поперечном направлении 30 – в продольном направлении	-
Удельный вес панели	кг/м ²	20	-

Примечание: В скобках приведены классы согласно EUROVENT.

Таблица 2.4

Снижение уровней звуковой мощности корпуса со стальным профилем каркаса и толщиной стенки 40 мм, дБ

Толщина листа (внутреннего/наружного), мм/мм	Снижение уровней звуковой мощности, дБ, при среднегеометрических частотах октавных полос, Гц							
	63	125	250	500	1000	2000	4000	8000
1,00/1,00	1	11	22	29	32	25	27	26
1,25/1,25	3	13	24	31	34	27	29	28

Для установок типоразмером начиная с RAL 16Q или RAL 20R с электродвигателями размером до BG 200 и для больших установок обычно применяются опорные рамы высотой 100 мм и более. Опорные рамы свариваются из квадратной трубы. Рамы для внутренней установки покрываются грунтом RAL 9006.

Специальное исполнение корпуса:

- панели выполняются из нержавеющей стали 1.4301 или с внутренней или наружной окраской (по заявке). Стандартная краска – RAL 7035, светло-серая.
- корпус может поставляться полностью демонтированным.

2.1.3. Установки S40 (со стальным профилем каркаса и толщиной стенки 40 мм) наружного исполнения

Установки наружного исполнения изготавливаются с защитной крышей, состоящей из стального листа с отбортовкой для стекания воды.

У установок высотой более 2,7 м защитные крыши изготавливаются из стального листа трапециевидной формы. Защитные крыши окрашиваются краской RAL 7035. Стыки между уголковым профилем и Т-образным профилем изолируются. Желоба для стекания воды поставляются в разобранном виде.

Камеры смешения изготовлены так, чтобы у воздухозаборной решетки скорость воздушного потока не превышала 2,5 м/с. При скорости более 2,5 м/с должны быть предусмотрены каплеуловители. Корпус для внутреннего монтажа воздушного клапана изготавливается длиннее.

Рекомендуются и поставляются за дополнительную плату жалюзийные решетки или защитные кожухи из оцинкованной стали для забора наружного или выброса удаляемого воздуха. Сальник к кабельному вводу изготавливается из атмосферостойкой пластмассы.

Опорная рама. Для типоразмеров установок до 16R рамы выполняются из оцинкованной стали толщиной 3 мм. Высота рамы - от 100 до 500 мм. Начиная с типоразмера установок 16Q рамы высотой 100 мм свариваются из оцинкованной квадратной трубы.

Дополнительно для RAL-исполнения корпуса по заказу выполняются:

- покрытие порошковой краской уголка-соединителя алюминиевого или пластмассового, уголкового профиля, внешней панели;
- панели из нержавеющей стали 1.4301;
- атмосферостойкие крыши из стального листа, окрашенного порошковой краской;
- всасывающие камеры с поддоном из нержавеющей стали 1.4301 для стока воды (длина камер: для типоразмеров до 16Q – 240 мм; для больших типоразмеров – 480 мм).

2.1.4. Корпус установки S40 (со стальным профилем каркаса и толщиной стенки 40 мм) гигиенического исполнения

Выпускается только RAL-исполнение корпуса установок.

Особенности конструкции:

- уголок-соединитель (из литья под давлением или пластмассовый) и уголкового профиля покрываются порошковой краской;
- внутренняя панель и дно выполняются из нержавеющей стали 1.4301;

- дно полностью гладкое (можно мыть);
- изоляция стыков между угловым профилем и дном устойчива к дезинфекционным средствам;
- воздушные клапаны герметичны по отношению к помещению.

2.2. Герметичные двери

Герметичные двери выполняются для обслуживания рабочих секций установок. Применяются следующие конструкции герметичных дверей:

- в установках с алюминиевым профилем каркаса и толщиной стенки 20 мм – съёмные и на шарнирах с дверными запорами;
- в установках со стальным профилем каркаса и толщиной стенки 40 мм:
 - для типоразмеров RAL 07Q, 08Q, 10R – съёмные и на шарнирах с зажимными скобами;
 - для типоразмеров больше 10R – с трехмерными регулируемыми шарнирами и запирающимися рычажными запорами.

Дополнительные требования к конструкции дверей, которые должны указываться при заказе установок:

- для безопасной разгрузки от давления при открывании герметичных дверей со стороны нагнетания применяются двухступенчатые или другие способные разгрузить от давления запоры;
- у установок наружного исполнения двери оснащены фиксирующим устройством, предотвращающим захлопывание двери во время технического обслуживания.

2.3. Требования к установкам при взрывозащищенном исполнении

Выпускаются приточные, вытяжные, приточно-вытяжные вентиляционные установки и центральные кондиционеры во взрывозащищенном исполнении АНУ-S40...Ex.

Взрывобезопасность установок достигнута за счет:

использования конструкционных материалов согласно ПУМБЭВВ-85 (содержание магния не более 1,8%), безопасных в отношении воспламенения взрывоопасной газозвушной смеси от фрикционных искр;

установки в зоне вращения рабочего колеса вентилятора специального кольца из неискрящего материала (латунь или электропроводящая пластмасса с удельным объемным сопротивлением менее 10^5 Ом), что соответствует требованиям ПУМБЭВВ-85;

применения пластмассовых конструкционных материалов, имеющих удельное объемное сопротивление менее 10^5 Ом, что соответствует требованиям ПУМБЭВВ-85;

обеспечения стока электростатических зарядов за счет заземления металлических корпусных элементов;

применения антистатических приводных ремней;

обеспечения осевых и радиальных зазоров между рабочим колесом и входным патрубком в соответствии с требованиями ПУМБЭВВ-85;

применения комплектующего электрооборудования во взрывозащищенном исполнении (ремонтный выключатель, температурный датчик, освещение и др.).

Как правило, рамы и внутренние стороны панелей выполняются с покрытием. Толщина покрытий, не проводящих ток, не более 2 мм.

Область применения – взрывоопасные зоны помещений и наружных установок в соответствии с маркировкой взрывозащиты устанавливаемого взрывозащищенного

I. Модульные установки AIRBOX

электрооборудования согласно ГОСТ Р 51330.13-99 (МЭК 60079-14-96), гл. 7.3 ПУЭ и другим нормативным документам, регламентирующим применение электрооборудования во взрывоопасных зонах.

В установках Rosenberg обеспечивается уровень взрывозащиты «2» - электрооборудование повышенной надежности против взрыва (взрывозащищенное электрооборудование, в котором защита от взрыва обеспечивается только в признанном нормальном режиме работы).

Взрывозащищенное исполнение с уровнем взрывозащиты «1» заказывается и поставляется только после предварительного согласования с производителем.

Группы взрывоопасных смесей паров и газов с воздухом по температуре самовоспламенения, для которых электрооборудование является взрывозащищенным, - Т1 – Т3.

Для правильного выбора приточных установок взрывозащищенного исполнения необходимо иметь данные от проектной или эксплуатирующей организации о классе взрывоопасной зоны, где они применяются, а также сведения о категории и группе взрывоопасной парогазовой смеси.

3.1 Вентиляторы

Имеются стандартные **Rosenberg** - вентиляторы различных конструкций и приводов. Дальнейшую информацию по теме вентиляторы – приводы – регулировка найдёте в соответствующем каталоге **ROSENBERG** - вентиляторы.



3.1.1 Ремённые радиальные вентиляторы

Ремённые вентиляторы с вперёд загнутыми (тип TRZ) и назад загнутыми лопатками конструкций HRZ., HRZS., HRZP, RZR.

Ремённый вентилятор конструкции HRZS с назад загнутыми лопатками с оптимальным коэффициентом полезного действия .

Вентилятор Airbox BG	TRZ.. вперёд загнутые	HRZ.. назад загнутые konkav	HRZP.. назад загнутые	HRZS.. назад загнутые	RZR.. назад загнутые	Длина модуля [mm]	
						A20	S/R40
05Q	160/180		160/180	160/180		800	-
07Q	200/ 225/250/280 ¹⁾		200/ 225/250/280 ¹⁾	200/ 225/250/280 ¹⁾		800 1020	810 1050
08Q	250/280/315		250/280/315	250/280/315		1020	1050
10R	200/ 225/250/280 ¹⁾		200/ 225/250/280 ¹⁾	200/ 225/250/280 ¹⁾		800 1020	810 1050
10Q	315/ 355/400		315/ 355/400	315/ 355/400		1020 1270	1050 1290
13R	315/ 355/400/ 450		315/ 355/400/ 450	315/ 355/400/ 450		1020 1270 1500	1050 1290 1530
13Q	400/ 450/500		400/ 450	400 450/500	450/500	1270 1500	1290 1530
16R	500/ 560			500/ 560	500/ 560	- -	1530 1770
16Q	560/ 630			560/ 630	560/ 630	- -	1770 2010
20R	560/ 630/ 710			560/ 630/ 710	560/ 630/ 710	- - -	1770 2010 2250
20Q	630/ 710/800	800		630/ 710	630/ 710/800	- -	1965 2205/2445
22R	710/800	800		710	710/800		2250
22Q	800/ 900	800/ 900			800/ 900	- -	2445 2685
25R	800/ 900/ 1000	800/ 900/ 1000			800/ 900/ 1000	- - -	2445 2685 2925
25Q	900/ 1000	900/ 1000			900/ 1000	- -	2685 2925
28R	900/ 1000	900/ 1000			900/ 1000	- -	2685 2925

¹⁾ возможно только для положения корпуса 270°

Заключение мотора в кожух с воздуховодом для IEC - стандартных моторов – по заявке.

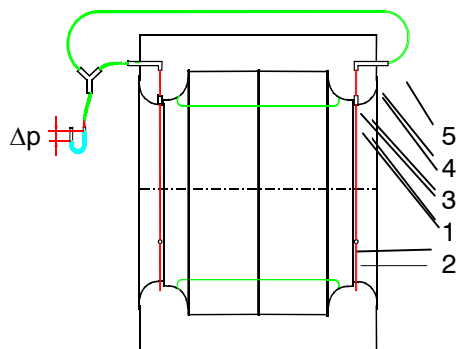
3.1 Вентиляторы

Измеритель воздухопроизводительности

Вентиляторы типа HRZ., HRZS.. HRZP.. за дополнительную плату поставляются с измерителем воздухопроизводительности.

Измеритель воздухопроизводительности радиального вентилятора с ремённой передачей конструкций HRZ, HRZS и HRZP:

Свободноповорачивающиеся колёса со стандартными IEC-моторами конструкции DKN.. в стандартном исполнении изготавливаются с измерителем воздухопроизводительности.



- 1 Измерительный ниппель *
- 2 Кольцевой провод*
- 3 Соединение кольцевой провод-резьбовое соединение*
- 4 Резьбовое соединение *
- 5 Соединительный провод
- 6 Измерительный ниппель
- * содержится в объёме поставок

Измеритель воздухопроизводительности на каждой стороне всоса состоит из кольцевого провода с тремя или четырьмя измерительными ниппелями, встроенными во входное сопло для измерения давления.

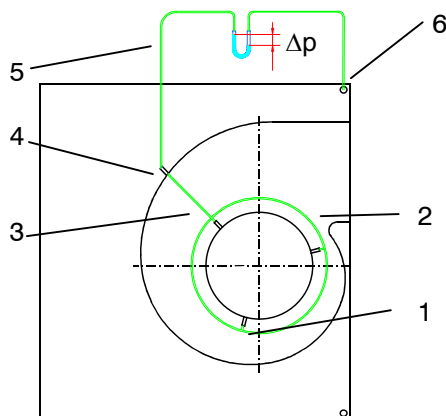
С помощью этого измерителя возможно контролировать объём воздуха в зависимости от разности давления между статическим давлением у входного сопла (4) и статическим давлением в камере всасывания перед входным соплом (6). Обратите внимание, что в месте замера давления в камере всасывания нет динамического давления.

Таким образом, возможно прямое определение производительности или наблюдение за вентилятором во время работы.

Зависимость между производительностью и разностью давления определяется по формуле :

$$V = k \cdot \sqrt{\frac{2}{\rho} \cdot \Delta p}$$

- V Производительность m^3/h
- k Калибровочный фактор m^2s/h
- ρ Плотность газа kg/m^3
- Δp Разность давления Pa



В результате измерений данных типов на одном поверочном стенде (DIN 24163, DIN 1952) был установлен калибровочный фактор K с точностью до :

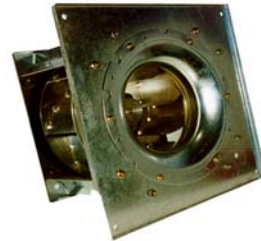
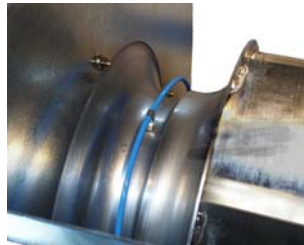
k_{10} = погрешность объёма меньше 10%

Тип вентилятора	Калибр. фактор	Тип вентилятора	Калибр. фактор	Тип вентилятора	Калибр. фактор
HRZS 160	46	HRZS 450 / RZR 450	345 / 360	HRZP 180	48
HRZS 180	58	HRZS 500 / RZR 500	430 / 460	HRZP 200	58
HRZS 200	71	HRZS 560 / RZR 560	550 / 560	HRZP 225	75
HRZS 225	90	HRZS 630 / RZR 630	690 / 730	HRZP 250	93
HRZS 250	110	HRZS 710 / RZR 710	870 / 960	HRZP 280	117
HRZS 280	135	HRZ 800 / RZR 800	1145 / 1180	HRZP 315	149
HRZS 315	172	HRZ 900 / RZR 900	1440 / 1450	HRZP 355	188
HRZS 355	218	HRZ 1000 / RZR 1000	1775 / 1850	HRZP 400	235
HRZS 400	275			HRZP 450	300

3.1 Вентиляторы

3.1.2 Свободновращающиеся колёса

Имеются свободновращающиеся колёса с моторами с наружным ротором (конструкций E/DKN или GKN..), а так же и со стандартными моторами (конструкций EKN.. / DKN..).



Свободновращающееся колесо со стандартным мотором и вмонтированным измерителем воздухопроизводительности конструкция DKNB

Свободновращающееся колесо с мотором постоянного тока с наружным ротором (EC - мотор). Конструкция GKN..

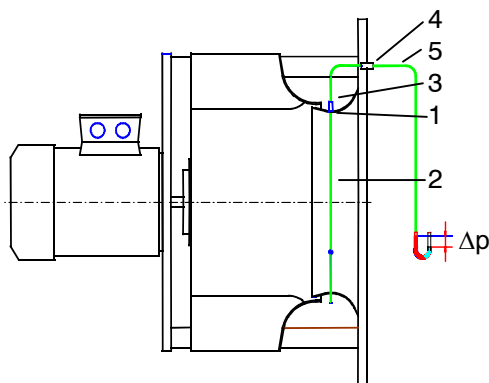
Вентилятор Airbox BG	Своб. вращ. колесо со станд. мотором E/DKN..	Длина модуля [mm]		Тип / Размеры			Своб. вращ. колесо с наружным ротором. GKN.. ¹⁾ с EC	Длина модуля [mm]
		A20	S/R40	Своб. вращ. колесо с наружным ротором E/DKN..	Длина модуля [mm]			
					A20	S/R40		
05Q	-	-	-	∅ 250/280	500	-	-	-
07Q	∅ 280 315/355	670	810	-	-	-	-	-
		800	810					
08Q	∅ 315/355 400	800	810	∅ 355 -	800	810	-	-
		1020	1050					
10R	∅ 280/315 355	670	810	-	-	-	-	-
		800	810					
10Q	∅ 400 450/500/560	1020 1270	1050 1290					
13R	∅ 450/500/560	1270	1290					
13Q	∅ 500 bis 710	1270	1290					
16R	∅ 560 bis 710	-	1290					
16Q	∅ 630/710 800/900	-	1290					
		-	1530					
20R	∅ 710 800/900	-	1290					
		-	1530					
20Q	∅ 800/900 1000	-	1485					
		-	1725					
22R	∅ 900 1000	-	1485					
		-	1725					
22Q	∅900 1000	-	1485					
		-	1725					
25R	∅ 1000	-	1725					
25Q	∅ 1000	-	1725					
28R	∅ 1000	-	1725					

¹⁾ в плане

В настоящее время взрывозащищённые свободновращающиеся колёса не производятся.

3.1 Вентиляторы

Измеритель воздухопроизводительности



- 1 Измерительный ниппель *
- 2 Кольцевой провод*
- 3 Соединение кольцевой провод-резьбовое соединение*
- 4 Резьбовое соединение *
- 5 Соединительный провод
- 6 Измерительный ниппель
- * содержится в объёме поставок

Измеритель воздухопроизводительности на стороне всоса состоит из кольцевого провода с тремя или четырьмя измерительными ниппелями, встроенными во входное сопло для измерения давления

С помощью этого измерителя возможно контролировать объём воздуха в зависимости от разности давления между статическим давлением у входного сопла (4) и статическим давлением в камере всасывания перед входным соплом (6). Обратите внимание, что в месте замера давления в камере всасывания нет динамического давления.

Таким образом, возможно прямое определение производительности или наблюдение за вентилятором во время работы.

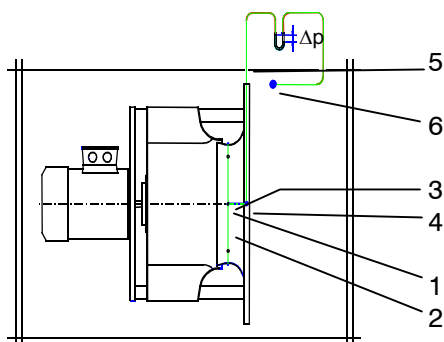
Зависимость между производительностью и разностью давления определяется по формуле :

$$V\& = k \cdot \sqrt{\frac{2}{\rho} \cdot \Delta p}$$

$V\&$	Производительность	m^3/h
k	Калибровочный фактор	m^2s/h
ρ	Плотность газа	kg/m^3
Δp	Разность давления	Pa

В результате измерений данных типов на одном поверочном стенде (DIN 24163, DIN 1952) был установлен калибровочный фактор k с точностью до :

k_{10} = погрешность объёма меньше 10%

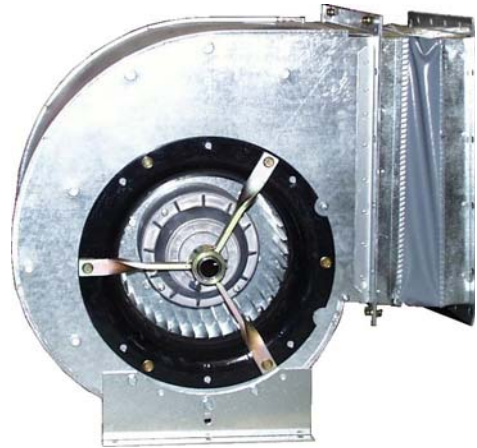


Тип вентилятора	Калибр. фактор	Тип вентилятора	Калибр. фактор	Тип вентилятора	Калибр. фактор
DKN.. 250W	46	DKN.. 710	413	DKN.. 180P	24
DKN.. 280W	55	DKN.. 800	510	DKN.. 200P	29
DKN.. 315W	70	DKN.. 900	648	DKN.. 225P	37
DKN.. 355W	90	DKN.. 1000	830	DKN.. 250P	46
DKN.. 400W	113			DKN.. 280P	57
DKN.. 450W	145			DKN.. 315P	72
DKN.. 500W	180			DKN.. 355P	91
DKN.. 560W	226			DKN.. 400P	115
DKN.. 630W	287			DKN.. 450P	147

3.1 Вентиляторы

3.1.3 Радиальные вентиляторы с непосредственным приводом

Радиальные вентиляторы с непосредственным приводом с вперёд- и назад загнутыми лопатками с моторами с наружным ротором конструкций DRA.. или DHAF.



Вентилятор Airbox BG	с непосредственным приводом стандартные DRA..	с непосредственным приводом через FU DHAF...	Тип / Размеры с непосредственным приводом Ex- защищённые DRAD..Ex ¹⁾	Длина модуля [mm]	
				A20	S/R40
05Q	DRA..195/..240/..249	-	-	500	-
07Q	DRA..251/..281/..283	DHAF bis 280	DRAD Ex 225/250/280	670	810
08Q	DRA..314/356	DHAF bis 315/355 ³⁾	DRAD 315 Ex	800	810
10R	DRA..251/..281/..283	DHAF 250/280	DRAD Ex 225/250/280	670	810
10Q	DHA..400/450	DHAF 355 bis 450	DRAD 315 Ex	1020	1050
13R	DHA..450	DHAF 355 bis 450	-	1020	1050
13Q	DHAD 500-4 / DHAD 560-4	DHAF 450 bis 500	-	1270	1290
16R	DHAD 500-4 / DHAD 560-4	-	-	-	1290
16Q	DHAD 560-4	-	-	-	1290
20R	-	-	-	-	-
20Q	-	-	-	-	-
22R	-	-	-	-	-
22Q	-	-	-	-	-
25R	-	-	-	-	-
25Q	-	-	-	-	-
28R	-	-	-	-	-

3.1 Вентиляторы

3.1.4 Вентиляторы для специальных требований



Взрывозащищённое исполнение (см. гл. 7) :

- 1) У взрывозащищённых вентиляторов в общем имеет силу : рабочее число оборотов на 20% ниже макс. допустимого стандартного числа оборотов .
- Вентиляторы монтируются только с горизонтальным валом
 - Вентиляторы взрывозащищённые с ремённой передачей **HRZS Ex**: крыльчатки из лакированной стали **RAL 7032** - серый, впускное сопло из оцинкованной стали .
 - Вентиляторы взрывозащищённые с ремённой передачей **TRZ Ex**: до размера **BG 355** стандартное пластмассовое сопло заменено на сопло из токопроводящей пластмассы. Начиная с размера **BG 400-1000** сопла из оцинкованной стали.
- RZR Ex**: исполнение как стандартное (крыльчатка из покрытой стали)
- При повышенных требованиях относительно подбора материалов действительно (поставляется за дополнительную плату) :
- **HRZS 200 - 560 / TRZ 160-355**: впускное сопло из латуни.
 - **HRZS 630 - 1000 / TRZ 400-1000**: внутренняя грань сопла покрыта медной лентой.
 - **RZR 450 – 900**: впускное сопло из латуни.
 - **RZR 1000**: внутренняя грань сопла покрыта латунной лентой.

В настоящее время взрывозащищённые свободновращающиеся колёса не производятся. Вентиляторы взрывозащищённые с наружным ротором ни в коем случае не должны регулироваться при помощи преобразователя частоты.

IEC - стандартные взрывозащищённые моторы могут регулироваться при помощи преобразователя частоты только в том случае, если они изготовлены во взрывонепроницаемой оболочке **EEx d** (по заявке) .

RAL- исполнение:

Вентиляторы с вперёд загнутыми лопатками применяются только до макс. приводной мощности **2,2kW**. Максимально допустимые значения соответственно диаграмме на стр. **64** должны соблюдаться.

Защита мотора начиная с **1,1kW**.

Максимальное количество оборотов указывается на карте прибора и на табличке вентилятора. Вентиляторы, как правило, изготавливаются с ремонтным выключателем.

Начиная с размера **BG RAL 16Q** вмонтированы, как правило, стекло для наблюдения и освещение.

Перед деталями со стороны нагнетания монтируются распределительные перегородки.

RAL - установки в гигиеническом исполнении :

Вентиляторы со спиральными корпусами снабжены конденсатоотводчиками и, начиная с размера **BG 400**, снабжены крышкой для очистки.

Выдвижные вентиляторы со спиральными корпусами смонтированы на поверхности скольжения из нержавеющей стали.

Судовое исполнение:

Применяются исключительно только **Siemens**-стандартные моторы с соответствующим допуском или моторы соответственно предписаниям заказчика. Виброгасители застрахованы от отрыва от вентилятора.

Вытяжка для кухни :

во избежание засорения мотора жиром или другими загрязнителями, мотор отделяется от потока воздуха стальным кожухом (принадлежности).

Есть возможность принудительной вентиляции.

3.1 Вентиляторы

3.1.5 Приводные двигатели

Двигатели с наружным ротором

В области вентиляторов с непосредственным приводом с наружным ротором применяются исключительно двигатели собственного производства. Все двигатели оснащены защитой посредством термоконтakta.



Rosenberg - двигатели с наружным ротором регулируются изменением подводимого напряжения, а также годятся для регулирования преобразователем частоты.



Rosenberg – двигатели с наружным ротором

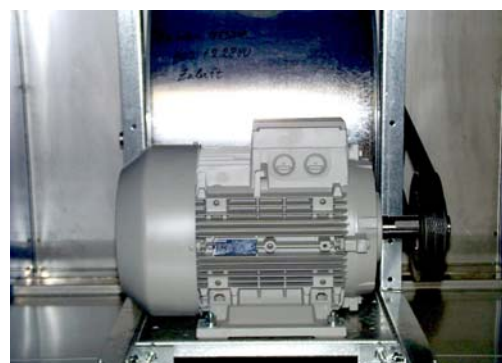
IEC - стандартные двигатели

У вентиляторов с **IEC** - стандартными двигателями применяются по стандарту высококачественные двигатели известных производителей. По желанию применяются двигатели и других фабрикатов. Все двигатели с мощностью на валу больше 2,2kW оснащены позисторами.

Односкоростные трёхфазные электродвигатели с мощностью на валу до 2,2kW производятся в исполнении 230V треугольник / 400V звезда .

Начиная с 3,0kW эти двигатели производятся в исполнении 400V треугольник / 690V звезда .

Все без исключения **IEC** - стандартные двигатели фабриката **Siemens** годятся для регулирования преобразователем частоты. **IEC** – стандартные двигатели, регулирующиеся изменением подводимого напряжения, поставляются по заявке .



Siemens – стандартный двигатель



Взрывозащищённое исполнение см. главу 3.1.4 или главу 7.

3.1 Вентиляторы

3.1.6 Преобразователь частоты

Преобразователь частоты для трёхфазных двигателей

Серия **VLT 6000**

Степень защиты IP 54



Frequenzumrichter- Serie VLT 6000

Приметы

Регулируемое миним.- и максим. количество оборотов
Режим с отдельным потенциометром
(предпочтительное значение 1 к Ω)
Режим с отдельным напряжением управления
альтернатива 0-10V / 0-20mA / 4-20mA
Помехоподавляющий фильтр согласно EN 55011 -1B
при применении экранированного кабеля макс.
длиной 50 м .
Напряжение подключения 3 AC 380-460 V
Высокоскоростные модуляционные технологии
Автоматическое повторное включение
Встроенный PID - регулятор для преобразования
регулируемых задач .
Степень защиты IP54
Не требующий обслуживания
Подходящий для параллельной работы нескольких
вентиляторов
Встроенная панель управления
В результате комбинации с Rosenberg -
вентиляторами, оснащёнными измерительными
кольцевыми проводами, параметры потока воздуха
можно увидеть на дисплее частотного
преобразователя.

VLT	Арт.№	U _{сети}	Приводной двигатель (HKL)		Размеры [mm]			Вес [kg]
			I _{max}	P _{max} 3AC	Высота	Ширина	Длина	
VLT 6002	H55-01100	3 × 380 - 460 V	3,0 A	1,1 kW	460	282	195	11,5
VLT 6003	H55-01500	3 × 380 - 460 V	4,1 A	1,5 kW				11,5
VLT 6004	H55-02200	3 × 380 - 460 V	5,6 A	2,2 kW				12
VLT 6005	H55-03001	3 × 380 - 460 V	7,2 A	3,0 kW				12
VLT 6006	H55-04001	3 × 380 - 460 V	10,0 A	4,0 kW	530	282	195	14
VLT 6008	H55-05500	3 × 380 - 460 V	13,0 A	5,5 kW				14
VLT 6011	H55-07500	3 × 380 - 460 V	16,0 A	7,5 kW				14
VLT 6016	H55-11000	3 × 380 - 460 V	24,0 A	11 kW	810	355	280	48
VLT 6022	H55-15000	3 × 380 - 460 V	32,0 A	15 kW				48
VLT 6027	H55-15850	3 × 380 - 460 V	37,5 A	18,5 kW				48
VLT 6032	H55-22000	3 × 380 - 460 V	44,0 A	22 kW				51
VLT 6042	H55-30001	3 × 380 - 460 V	61,0 A	30 kW	940	400	280	61
VLT 6052	H55-37000	3 × 380 - 460 V	73,0 A	37 kW				67
VLT 6062	H55-45007	3 × 380 - 460 V	90,0 A	45 kW				70
VLT 6075	H55-55001	3 × 380 - 460 V	106 A	55 kW	937	495	421	124

Свойства:

Преобразователь частоты для плавного регулирования количества оборотов трёхфазного асинхронного электродвигателя специально для привода турбины с квадратным моментом нагрузки.

- Комплектный блок частотного преобразования со встроенным дросселем для уменьшения обратного воздействия на сеть.
- Встроенный помехоподавляющий фильтр для соблюдения предельных значений согласно EN 55011 класса В (при применении экранированного кабеля макс. длина 50 м) .
- С автоматической оптимизацией энергии для максимального коэффициента полезного действия двигателя в области частичной (неполной) нагрузки .
- Устойчивый при коротких замыканиях, стойкий к замыканиям на землю, способный к перегрузкам
- Максимальная температура окружающей среды VLT 6002 - 6075 IP54 40°C,

I. Модульные установки AIRBOX

3.2. Фильтры

3.2.1. Общие сведения

В проектах вентиляции и кондиционирования воздуха, как правило, предусматривается очистка воздуха только от взвешенных в нем частиц (аэрозолей). Подаваемый в помещения наружный и рециркуляционный воздух очищают в воздушных фильтрах.

Эффективность пылеулавливания в воздушных фильтрах определяют в процентах, как отношение массы пыли G_1 , задержанной в них, к массе G_2 , поступающей в них с воздухом, подлежащим очистке

$$E = (G_1/G_2) 100, \%/$$

По эффективности воздушные фильтры делятся на классы (табл. 3.10).

Для очистки воздуха в установках применяются сухие воздушные фильтры (рис. 3.16). Компоновочные схемы фильтров приведены в табл. 3.11.



Рис. 3.16. Воздушные фильтры

Таблица 3.10


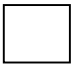
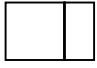
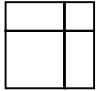
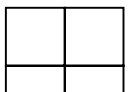
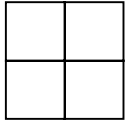
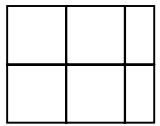
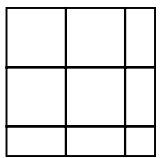
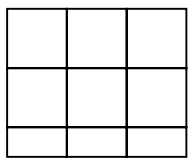
Характеристика классов воздушных фильтров

Степень очистки, %		Классификация по нормам		Примеры применения
по синтетической пыли	по атмосферной пыли	EN 779	DIN 24185	
99,8	>95	F 9	EU 9	Больницы Производственные помещения: - для производства лекарств; - производства оптических приборов; - электронного приборостроения. Фильтры предварительной очистки для фильтров из взвешенного вещества
99,5	95	F 8	EU 8	
99,3	90	F 7	EU 7	Административные помещения, палаты по уходу за больными, компьютерные помещения, серверные, коммутаторы, радио- и телестудии, лаборатории
98	80	F 6	EU 6	Школы, магазины, помещения точной механики Фильтры предварительной очистки для фильтров более высокой степени очистки
95	40	F 5	EU 5	Производственные помещения Для защиты оборудования в приточных установках и кондиционерах
92	35	G 4	EU 4	При незначительных требованиях к чистоте воздуха
80	20	G 3	EU 3	
65	10	G 2	EU 2	
		G 1	EU 1	

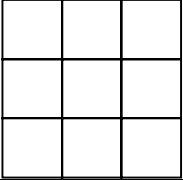
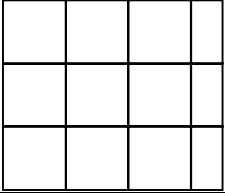
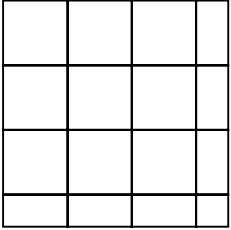
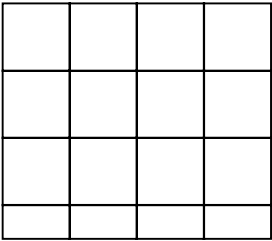
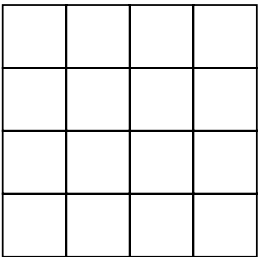
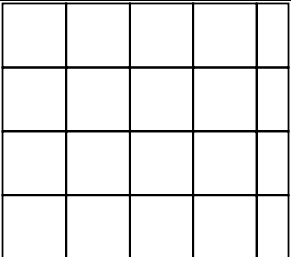
Примечание: Синтетическая пыль для тестов состоит из 72% по массе нормализованной пыли «Air Cleaner Test Dust Fine» (пыль для тестирования пылеуловителей, тонкая), 23% - «Molocco Black» (черная) и 5% - «No. 7 cotton linters» (хлопковые волокна).

Таблица 3.11

Технические данные воздушных фильтров

Типо-размер установки	Компоновочная схема фильтра	Размеры ячеек, мм ²	Количество ячеек, шт	Производительность по воздуху, м ³ /ч
07Q		610x610	1	4000
08Q		760x678	1	5600
10R		610x610 610x305	1 1	6000
10Q		610x610 610x305 305x305	1 2 1	9000
13R		610x610 305x610	2 2	12000
13Q		610x610	4	16000
16R		610x610 610x305	4 2	20000
16Q		610x610 610x305 305x305	4 4 1	25000
20R		610x610 610x305	6 3	30000

Окончание табл. 3.11

Типо-размер установки	Компоновочная схема фильтра	Размеры ячеек, мм ²	Количество ячеек, шт	Производительность по воздуху, м ³ /ч
20Q		610x610	9	36000
22R		610x610 610x305	9 3	42000
22Q		610x610 610x305 305x305	9 6 1	49000
25R		610x610 610x305	12 4	56000
25Q		610x610	16x	64000
28R		610x610 610x305	16 4	72000

3.2.2. Гофрированные (Z-Line) фильтры

Гофрированные (Z-Line) фильтры состоят из рамки, изготавливаемой высококачественного однородного картона, внутри которой уложен фильтрующий материал в виде гофр, опирающийся со стороны выхода воздуха на крупноячеистую сетку (рис. 3.17).



Рис. 3.17. Гофрированный (Z-Line) фильтр

Фильтрующий материал состоит из тонкотканых синтетических полотен. В гофрированных фильтрах при незначительной монтажной длине достигается сравнительно большая фильтрующая поверхность, что позволяет получить высокую степень очистки и пылеемкость при большой производительности по воздуху.

Класс фильтра G4; монтажная длина – только 50 мм.

Дополнительные исполнения:

для RAL-установок в гигиеническом исполнении - рамки фильтров выполняются из нержавеющей стали 1.4301; используются только как фильтры предварительной очистки; не применяются для очистки воздуха, удаляемого из кухонь;
взрывозащищенное - фильтры не должны электростатически заряжаться.

3.2.3. Карманные фильтры

Карманные воздушные ячейковые фильтры предназначены для очистки воздуха в системах приточной вентиляции с содержанием пыли не более 1 мг/м³.

Фильтр представляет собой раму углового профиля, в которую укладываются пакеты, состоящие из металлических рамок и плоских карманов, сшитых из тонкого прочного полиэфирного волокна. Глубина карманов 350 мм, но может изменяться в зависимости от условий применения. Карманы скрепляются между собой.

Рамки крепятся в раме с помощью защелок.

Фильтры характеризуются большой поверхностью фильтрации и, соответственно, длительным сроком службы и высокой пылеемкостью. По заказу поставляется сжигаемый фильтр.

Карманный фильтр может использоваться как вставной по направляющим.

Класс фильтра G4 – F5; монтажная длина – только 350 мм.



Рис. 3.18. Карманные фильтры

Дополнительные исполнения:

для RAL-установок:

- минимальный класс фильтра F5 (возможен дополнительный фильтр для предварительной очистки);
- максимальное конечное сопротивление для классов фильтра F5–F7 – 200 Па; для классов F8–F9 – 300 Па;
- расчетное сопротивление принимается равным полусумме начального и конечного сопротивления;
- постоянный контроль перепада давления воздуха на фильтре;
- окна для наблюдения и освещение предусматривается только для установок с типоразмера 16Q;
- выдвижные фильтры применяются только до типоразмера 20Q;
- обслуживание фильтра – со стороны входа воздуха в фильтр (для этого предусматривается соответствующее расстояние перед фильтром);

для RAL-установок наружного исполнения – рамки фильтров первой ступени для очистки наружного воздуха выполняются из нержавеющей стали 1.4301;

для RAL-установок в гигиеническом исполнении:

- рамки фильтров выполняются из нержавеющей стали 1.4301;
- секция фильтра, как правило, с окном наблюдения и освещением;
- предусматривается выдвижной карманный фильтр или возможность обслуживания со стороны входа воздуха в фильтр;
- фильтр второй ступени очистки располагается после вентилятора;

взрывозащищенное - фильтры не должны электростатически заряжаться;

судовое – карманный фильтр специального исполнения; длина кармана – 200 мм;

для бассейнов – фильтр для удаляемого воздуха выполняется из нержавеющей стали 1.4301;

для кухонной вытяжки – минимальный класс фильтра для жира – F7.

3.2.4. Панельные фильтры

Панельные фильтры состоят из рамки, изготавливаемой из полипропилена, и сменной кассеты с фильтрующим материалом (рис. 3.19, табл. 3.12).

Сменная кассета представляет складчатый износостойкий фильтрующий материал без стекловолокна. Фильтрующий материал представляет полотно из филаментного (комплексного) волокна различной прочности.

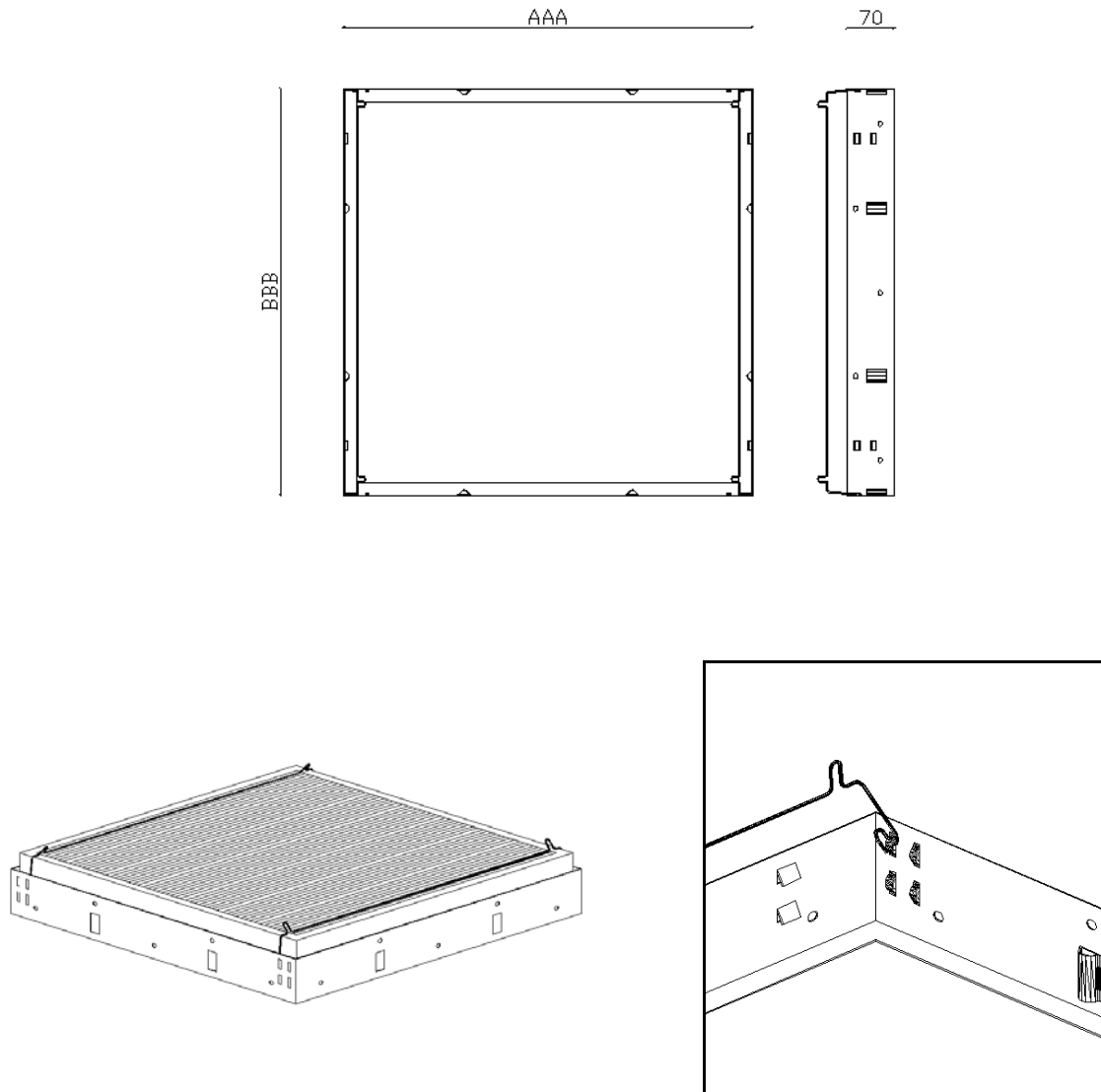


Рис. 3.19. Панельный фильтр

Таблица 3.12

Размеры панельных фильтров

Условное обозначение фильтра	Габаритные размеры рамки (АхВхН), мм	Размеры сменной кассеты, мм
FR-94-610x610	610x610x70	592x592x(94-96)
FR-94-610x508	610x508x70	592x490x(94-96)
FR-94-610x305	610x305x70	592x287x(94-96)
FR-94-305x305	305x305x70	287x287x(94-96)

Свойства фильтрующего материала:

- поглощает масла и жиры;
- водоотталкивающий и предотвращает отложение и развитие возбудителей болезней (соответствует требованиям DIN EN 846);
- материал фильтра самостабилизирующийся и благодаря дополнительной жесткости не происходит уменьшения площади фильтрации при эксплуатации;
- очистка воздуха происходит не только на поверхности, но и в глубине фильтрующего материала. Это свойство способствует линейному увеличению потерь давления при загрязнении фильтра и увеличению срока службы фильтра;

Сменные кассеты не регенерируются и по истечению срока службы заменяются новыми. Фильтр сжигается полностью до золообразования.

Класс фильтра G4 и F5-F9.

3.2.5. Компактные фильтры

Компактные воздушные ячейковые фильтры представляют собой гофрированные (Z-Line) фильтры (см. раздел 3.2.2), вмонтированные в раму из оцинкованной стали таким образом, что образуются карманы (рис. 3.20).

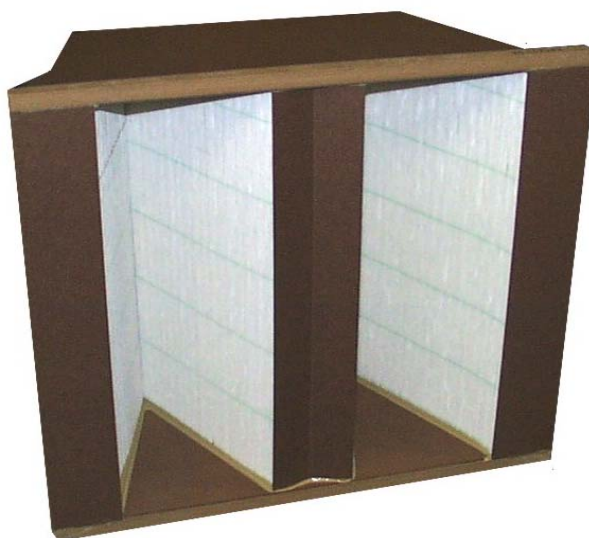


Рис. 3.20. Компактный фильтр

Фильтры характеризуются большой поверхностью фильтрации, длительным сроком службы и высокой пылеемкостью. По заказу поставляется сжигаемый фильтр.

При использовании таких фильтров рекомендуется в качестве фильтра предварительной очистки применять карманный фильтр класса G4.

Дополнительные исполнения:

для RAL-установок:

- минимальный класс фильтра F5 (возможен дополнительный фильтр для предварительной очистки);
- максимальное конечное сопротивление для классов фильтра F5–F7 – 200 Па; для классов F8–F9 – 300 Па;
- расчетное сопротивление принимается равным полусумме начального и конечного сопротивления;

I. Модульные установки AIRBOX

- постоянный контроль перепада давления воздуха на фильтре;
- окна для наблюдения и освещение предусматривается только для установок с типоразмера 16Q;
- выдвигаемые фильтры применяются только до типоразмера 20Q;
- обслуживание фильтра – со стороны входа воздуха в фильтр (для этого предусматривается соответствующее расстояние перед фильтром);

для RAL-установок наружного исполнения – рамки фильтров первой ступени для очистки наружного воздуха выполняются из нержавеющей стали 1.4301;

для RAL-установок в гигиеническом исполнении:

- рамки фильтров выполняются из нержавеющей стали 1.4301;
- секция фильтра, как правило, с окном наблюдения и освещением;
- предусматривается выдвижной карманный фильтр или возможность обслуживания со стороны входа воздуха в фильтр;
- фильтр второй ступени очистки располагается после вентилятора;

взрывозащищенное - фильтры не должны электростатически заряжаться.

3.2.6. Металлотканевые фильтры

Металлотканевые ячейковые фильтры состоят из алюминиевой рамки глубиной 25 или 48 мм, заполненной многослойной сеткой, сплетённой из плоской алюминиевой проволоки (рис. 3.21, табл. 3.13).



Рис. 3.21. Металлотканевый ячейковый фильтр

Фильтры выдвижные; загрязнённый фильтр промывается водой. Потери давления в фильтре соответствуют потерям давления в фильтре класса G4 (начальные потери давления – примерно 40 Па, конечные – 130 Па). В качестве расчетных принимаются конечные потери давления.

При использовании фильтра для улавливания жира устанавливается поддон.

По заказу фильтры поставляются в отдельном исполнении (например, для очистки воздуха в посудомоечной машине и т.д.).

Таблица 3.13

Размеры металлотканевых ячейковых фильтров

Типоразмер установки	Тип корпуса	Длина ячейки, мм	Высота ячейки, мм
07F	A20	542	314
	S40/R40	-	-
08F	A20	672	314
	S40/R40	-	-
10F	A20	892	314
	S40/R40	-	-
05Q	A20	453	375
	S40/R40	-	-
07Q	A20	623	545
	S40/R40	635	590
08Q	A20	753	675
	S40/R40	755	710
10R	A20	973	895
	S40/R40	955	590
10Q	A20	973	895
	S40/R40	955	910
13R	A20	-	-
	S40/R40	2x627	910
13Q	A20	-	-
	S40/R40	2x627	1255

Примечание: Дальнейшие размеры поставляются только по запросу.

3.2.7. Фильтры из активированного угля

Фильтры из активированного угля типа Rosenberg A2600 представляют специальные фильтрующие патроны (рис. 3.22). Патрон состоит из двух обечаяк различных диаметров из оцинкованной перфорированной стали. Обе обечайки крепятся на общем дне, обеспечивающем жесткость конструкции. Промежуточное пространство между обечайками (26 мм) заполнено активированным углем, уплотненным на вибростоле. Фильтрующие патроны монтируются в стальной оцинкованной монтажной плите. Между патроном и плитой для обеспечения герметичности устанавливается прокладка. Крепление патрона выполняется тремя специальными болтами.

Фильтры применяются для абсорбции газообразных вредных веществ и запахов из наружного и удаляемого из помещений воздуха. Температура обрабатываемого воздуха не должна превышать 40 °С и относительная влажность – 70%. Фильтры не используются в установках наружного исполнения. Для удаления сероводорода, хлористого водорода, аммиака и др. применяется активированный уголь со специальной пропиткой (поставляется по запросу). Для влажного воздуха также требуется специальный активированный уголь.



Рис. 3.22. Патрон фильтра из активированного угля

Технические характеристики фильтров из активированного угля приведены в табл. 3.14.

Таблица 3.14

Характеристики фильтров из активированного угля

Тип профиля	Типоразмер установки	Номинальный расход воздуха – вытяжка/приток, м ³ /ч	Масса фильтра, кг	Число патронов, шт
A20	07F	600/1500	21	8
	08F	750/1875	26	10
	10F	900/2250	31	12
	05Q	675/1690	24	9
	07Q	1200/3000	41	16
	08Q	1875/4690	65	25
	10R	1800/4500	63	24
	10Q	2700/6750	83	36
	13R	3600/9000	125	48
	13Q	4800/12000	167	64
S40/R40	07Q	1200/3000	41	16
	08Q	1875/4690	65	25
	10R	1800/4500	63	24
	10Q	2700/6750	83	36
	13R	3600/9000	125	48
	13Q	4800/12000	167	64
	16R	6000/15000	210	80
	16Q	7200/18000	250	100

Потери давления в фильтрах: для вытяжки – 50 Па; для притока – 150 Па.

Для определения эффективной поглощательной способности фильтра необходимы данные о степени загрязненности воздуха. Номинальная поглощательная способность фильтра из активированного угля типа Rosenberg A2600 при относительной влажности воздуха 70% без учета загрязнения составляет для веществ:

- метилмеркаптан (CH₂SH) – 1,2 кг;
- сероводород (H₂S) – 1,7 кг;
- бензол (C₆H₆) – 8,0 кг.

Поглощательная способность может увеличиваться на 10-20% при расходе воздуха, равном 50% от номинального расхода для типоразмера, указанного в табл. 3.14.

Длина стандартного патрона – 450 мм. Возможно применение уменьшенной длины 250 мм при снижении расхода воздуха в два раза от номинального значения.

Эффективность фильтра зависит от скорости воздушного потока, толщины слоя, размера частиц и времени контакта. Рекомендуемые значения: время контакта – 0,1 – 0,5 с; скорость воздуха – 0,05 – 0,5 м/с.

При необходимости улавливания жира выполняется двухступенчатая очистка. Перед угольными фильтрами устанавливаются фильтры предварительной очистки двух типов:

- 1) два фильтра из губчатого пенополиуретана с характеристиками 25 ppi и 60 ppi (ppi – points per inch – точек на дюйм) – для типоразмеров до 08Q (рис. 3.23; табл. 3.15). Регенерация таких фильтров производится путем их промывки;
- 2) один фильтр металлотканевый класса G4 и один карманный фильтр класса F7.

Фильтры предварительной очистки комплектуются поддоном для жира.

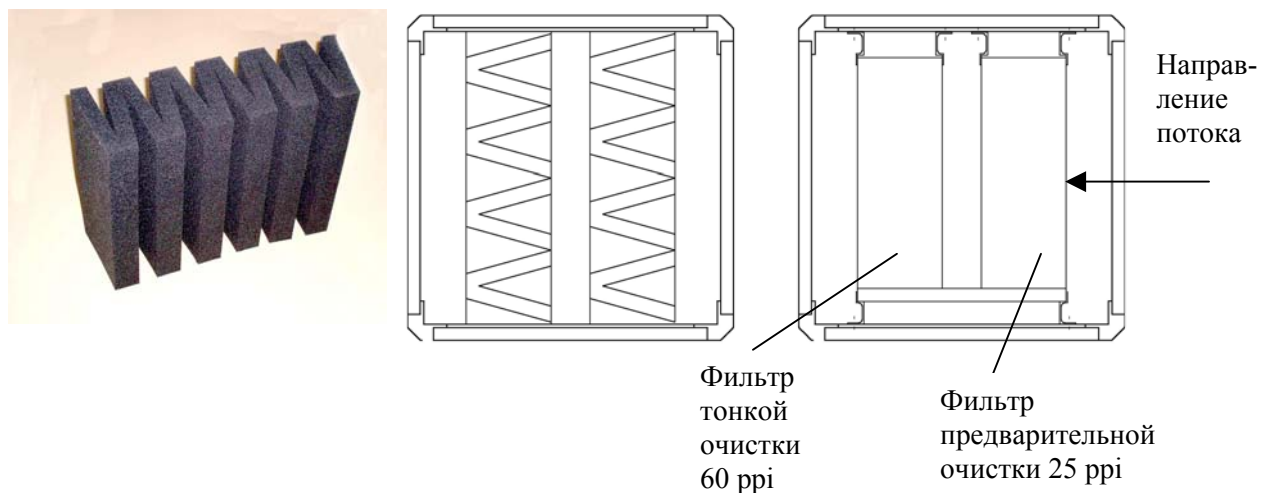


Рис. 3.23. Фильтр предварительной очистки для угольного фильтра

Таблица 3.15

Характеристики фильтров из черного губчатого пенополиуретана NP 4R с числом пор 25 ppi и NP 60 ppi для профиля A20

Гипоразмер	Длина, мм	Высота, мм	Глубина, мм	Арт. номер фильтра из NP 4R 25 ppi	Арт. номер фильтра из NP 4R 60 ppi
07F	524	310	135	FS 067-0251N	FS 067-0601N
08F	672	310		FS 080-0251N	FS 080-0601N
05Q	450	370		FS 500-0251N	FS 500-0601N
07Q	598	540		FS 670-0251N	FS 670-0601N
08Q	746	670		FS 800-0251N	FS 800-0601N
10Q	968	890		FS 100-0251N	FS 100-0601N

Секция фильтра выбирается на один или два типоразмера больше, чем последующие секции установки. Например, при объеме вытяжки 4800 м³/ч фильтр принимается типоразмера A20-13Q, а последующие секции - A20-08Q или A20-10Q.

3.2.8. Фильтры из взвешенного вещества

Фильтры из взвешенного вещества класса H13 (соответствует EU13). Возможна поставка за дополнительную оплату фильтров класса H13. Применяются только с фильтрами предварительной очистки классов F5 и F9. Начальные потери давления на фильтре – 250 Па; конечные – 350 Па. Характеристики фильтров приведены в табл. 3.15.

Таблица 3.15

Характеристики фильтра из взвешенного вещества

Тип профиля	Типоразмер установки	Номинальный расход воздуха, м ³ /ч	Масса фильтра, кг	Размеры ячейки (длина x высота), мм	Количество ячеек, шт
A20	08F	1250	12	305x610	1
	07Q	1750	20	457x610	1
	08Q	2500	25	610x610	1
	10R	3250	40	305x610	2
				305x305	2
	10Q	5000	48	610x610	1
				610x305	2
13R	7500	65	610x610	2	
			610x305	2	
13Q	10000	76	610x610	4	
S40/R40	07Q	2500	24	610x305	2
	08Q	2500	24	610x610	1
	10R	3750	40	610x305	2
				305x305	2
	10Q	5000	48	610x610	1
				610x305	2
	13R	7500	65	610x610	2
				610x305	2
13Q	10000	76	610x610	4	
16R	12500	100	610x610	4	
			610x305	2	
16Q	15000	125	610x610	4	
			610x305	4	

Секция фильтра выбирается на один или два типоразмера больше, чем последующие секции установки.

Дополнительные исполнения:

для RAL-установок наружного исполнения – не рекомендуется применять;

для RAL-установок в гигиеническом исполнении - рамки фильтров выполняются из нержавеющей стали 1.4301;

для вытяжки из кухонь – применение невозможно;

взрывозащищенное - фильтры не должны электростатически заряжаться.

3.3. Воздухонагреватели и воздухоохладители

3.3.1. Водовоздушные теплообменники и испарители непосредственного испарения

Воздухонагреватели (воздухоохладители) – пластинчатые теплообменники с медными трубками и ребрами из алюминия, меди или оцинкованной стали (рис. 3.24). По заказу устанавливаются теплообменники с покрытием алюминиевых пластин эпоксидной смолой. Присоединительные патрубки располагаются горизонтально. Теплоноситель - вода с температурой до 100 °С или пар (по заказу). Максимальное рабочее давление – 15 бар. Регулирование теплопроизводительности производится трехходовым клапаном.



Рис. 3.24. Воздухонагреватели (воздухоохладители)

Для улавливания и отвода влаги после воздухоохладителя устанавливаются профильные каплеуловители из полипропилена (рис. 3.25) и устройство отвода конденсата (поддон), изготовленные из коррозионностойких материалов.



Рис. 3.25. Профильные каплеуловители

Каплеуловители из полипропилена (PP) могут применяться до максимальной температуры подаваемого воздуха 130 °С. При скорости воздушного потока во фронтальном сечении до 3,2 м/с применяются профиль типа T100; при большей скорости – профиль T400.

Для типоразмеров Airbox до 16Q поддоны изготавливаются из стойкого к морской воде сплава алюминия ($AlMg_3$); диаметр отводящего патрубка поддона – 20

I. Модульные установки AIRBOX

мм. Типоразмеры Airbox более 16Q комплектуются поддонами из нержавеющей стали 1.4301; диаметр отводящего патрубка поддона – 40 мм. По заказу возможно изготовление поддонов для типоразмеров Airbox до 16Q из нержавеющей стали. Выпуск конденсата производится сбоку установки.

Для охлаждения воздуха целесообразно применять децентрализованные компрессорно-конденсаторные фреоновые агрегаты с воздухоохладителями непосредственного испарения. Использование децентрализованных схем холодоснабжения с указанными агрегатами позволяет значительно снизить капитальные и эксплуатационные затраты. Как правило, применяется хладагент R407C.

Особенности теплообменников для установок:

наружного исполнения – теплообменники имеют штуцеры, расположенные под углом для внутреннего подключения теплоносителя;

RAL-исполнения – расстояние между пластинами у воздухоохладителей и испарителей 2,5 мм; удлиненный корпус обеспечивает доступ к испарителям;

гигиенического исполнения – рамы воздухоохладителей из *AlMg₃*;

судового исполнения – поддон для сбора конденсата имеет высоту 150 мм и оснащен дополнительными стоками;

вертикальная конструкция – расстояние между пластинами 3 мм; каплеуловители монтируются под углом и под воздухоохладителем; максимальная скорость воздуха 2,5 м/с;

При расчете теплообменников принимаются следующие значения потерь давления воды:

для воздухонагревателя – от 1,5 до 20 кПа;

для воздухоохладителя – от 1,5 до 50 кПа;

3.3.2. Электрические воздухонагреватели

Электрические воздухонагреватели (рис. 3.26) применяются для нагревания воздуха, не содержащего частиц пыли, агрессивных примесей или горючих газов. Нагревательные элементы состоят из спиралей из нержавеющей проволоки, закрепленных на керамических изоляторах (по DIN 40685). Изоляторы устанавливаются на алюминиевой раме.

Для регулирования температуры поверхности используется биметаллическое реле температуры. Реле температуры при достижении на поверхности корпуса температуры 75 °С отключает питание. Коммутационная способность реле – 230 В/10 А.

Подключение питания производится на клеммной колодке с пластмассовой крышкой. По заказу для подключения питания поставляется пластмассовый щиток. Электрическая схема всей приточной установки должна обеспечивать работу электронагревателя только при наличии движущегося воздушного потока.

Технические характеристики электрических воздухонагревателей приведены в табл. 3.16.

Особенности электрических воздухонагревателей для установок:

RAL-исполнения – дополнительно вмонтировано реле температуры с ручным возвратом в исходное положение;

взрывозащищенного исполнения – нагреватели особой конструкции – только по заказу;

вертикальная конструкция – электронагреватель устанавливается всегда выше воздухоохладителя.

а) вид электронагревателя



б) виды сверху и с фронта

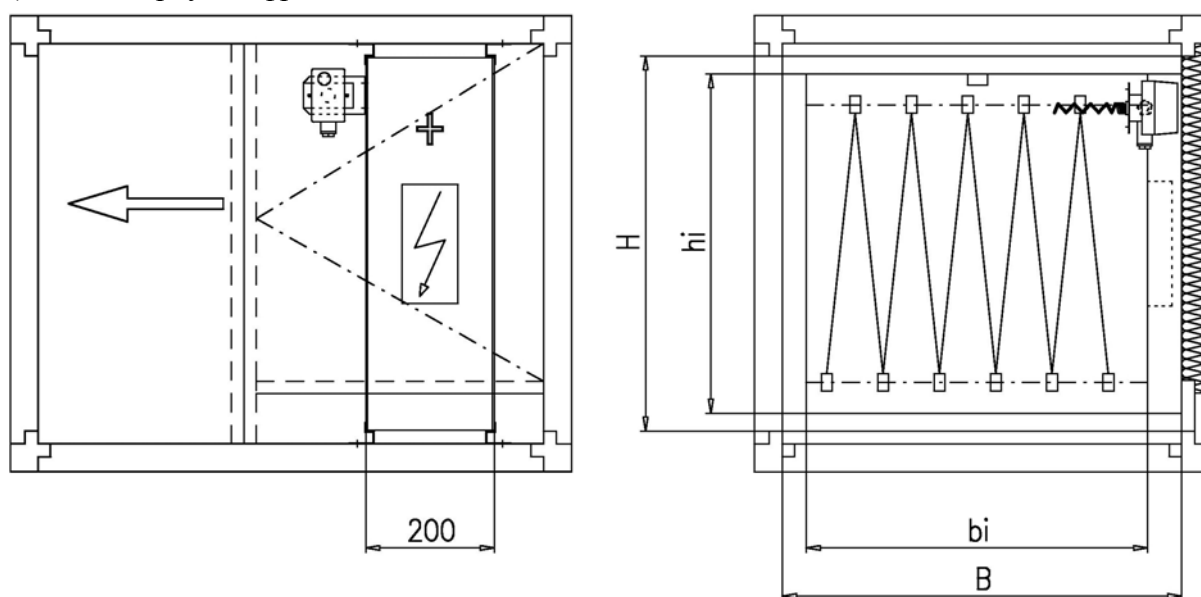


Рис. 3.26. Электрический воздушнонагреватель

Таблица 3.16

Технические характеристики электрических воздушонагревателей

Типоразмер установки	Размеры, мм				Мощность, кВт	Напряжение, В	Ток, А	Число ступеней/мощность ступеней, шт/кВт	Ток на ступень, А
	B	H	bi	hi					
A20-07F	548	307	498	250	6.0	400/230	9.1	2 / 3	4.55
					9.0	400/230	13.6	2 / 4.5	6.8
					12.0	400/230	18.2	2 / 6	9.1
A20-08F	678	307	628	250	6.0	400/230	9.1	2 / 3	4.55
					9.0	400/230	13.6	2 / 4.5	6.8
					13.5	400/230	20.5	2 / 6.75	10.25
A20-10F	898	307	848	250	6.0	400/230	9.1	2 / 3	4.55
					9.0	400/230	13.6	2 / 4.5	6.8
					13.5	400/230	20.5	2 / 6.75	10.25
A20-05Q	448	375	383	325	6.0	400/230	9.1	2 / 3	4.55
					9.0	400/230	13.6	3 / 3	4.55
					12.0	400/230	18.2	3 / 4	6.06
A20-07Q	618	545	553	495	9.0	400/230	13.6	3 / 3	4.55
					15.0	400/230	22.7	4 / 3.75	5.7
					18.0	400/230	27.3	4 / 4.5	6.8
					24.0	400/230	36.4	4 / 6	9.1
A20-08Q	748	675	683	625	20.0	400/230	30.3	4 / 5	7.6
					30.0	400/230	45.5	6 / 5	7.6
					45.0	400/230	68.2	6 / 7.5	11.4
A20-10R	968	545	903	495	20.0	400/230	29.0	4 / 5	7.25
					30.0	400/230	43.5	6 / 5	7.25
					45.0	400/230	65.2	6 / 7.5	10.86
A20-10Q	968	895	903	845	45.0	400/230	65.2	6 / 7.5	10.86
					60.0	400/230	87.0	6 / 10	14.5
					90.0	400/230	130.5	6 / 15	21.75
S40-07Q	640	595	575	545	15.0	400/230	21.8	3 / 5	7.26
					20.0	400/230	29.0	4 / 5	7.25
					30.0	400/230	43.5	6 / 5	7.25
S40-08Q	760	715	695	665	20.0	400/230	29.0	4 / 5	7.25
					30.0	400/230	43.5	6 / 5	7.25
					45.0	400/230	65.2	6 / 7.5	10.86
S40-10R	960	595	895	545	20.0	400/230	29.0	4 / 5	7.25
					30.0	400/230	43.5	6 / 5	7.25
					45.0	400/230	65.2	6 x/7.5	10.86
S40-10Q	960	915	895	865	45.0	400/230	65.2	6 / 7.5	10.86
					60.0	400/230	87.0	6 / 10	14.5
					90.0	400/230	130.5	6 / 15	21.75
S40-13R	1260	915	1195	865	60.0	400/230	87.0	6 / 10	14.5
					90.0	400/230	130.5	6 / 15	21.75
					120.0	400/230	174.0	8 / 15	21.75
S40-13Q	1260	1215	1195	1165	90.0	400/230	130.5	6 / 15	21.75
					120.0	400/230	174.0	8 / 15	21.75
					160.0	400/230	232.0	8 / 20	26.0

I. Модульные установки AIRBOX

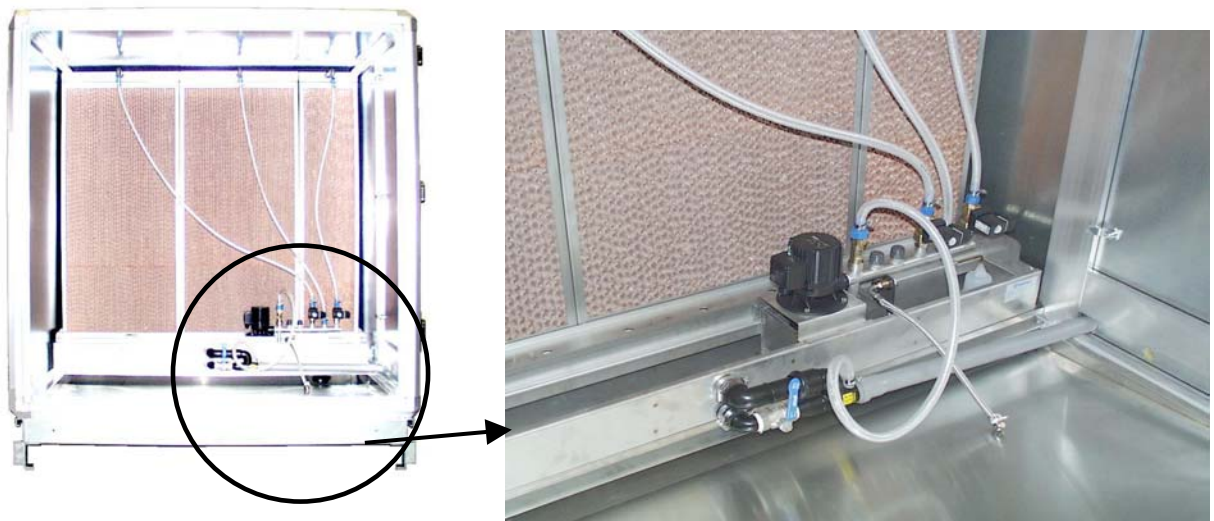
3.4. Увлажнение воздуха

3.4.1. Сотовые увлажнители

Для испарительного охлаждения и увлажнения воздуха применяются **сотовые увлажнители** фирмы «Munters» с номинальными коэффициентами адиабатической эффективности 65, 85, 95% (рис. 3.27).

Сотовый увлажнитель состоит из орошаемой насадки с гигроскопическим материалом, на которую из поддона насосом через водораспределитель подается для орошения вода.

а) сотовый увлажнитель, встроенный в конструкцию Airbox



б) сотовый увлажнитель фирмы «Munters»

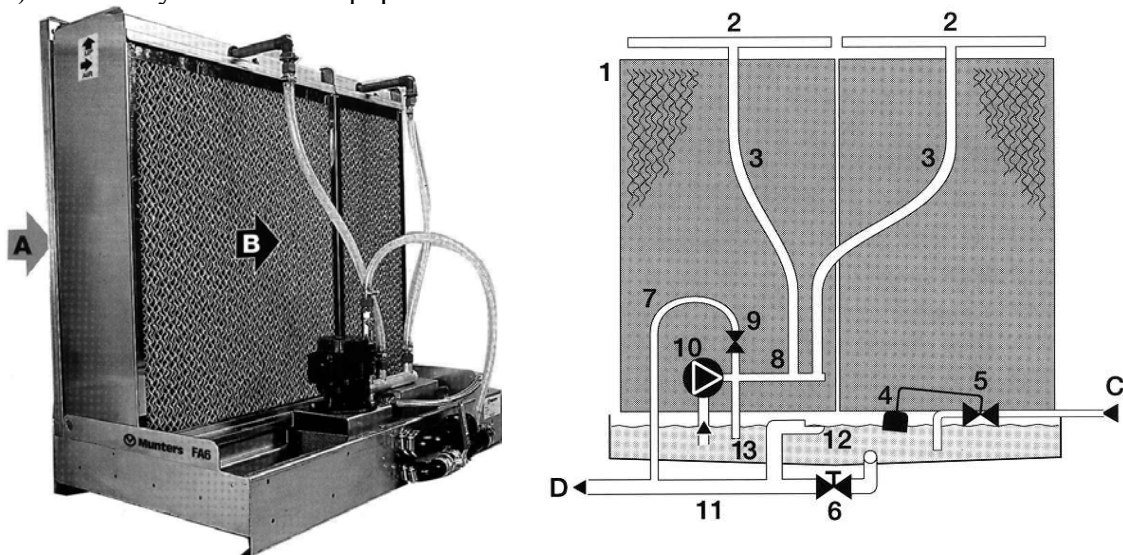


Рис. 3.27. Сотовый увлажнитель фирмы «Munters»:

А - подаваемый воздух; В - увлажненный воздух; С – подпитка холодной водопроводной водой; D - слив

1 - кассета увлажнителя; 2 - водораспределитель; 3 - шланг; 4 – поплавок; 5 – клапан поплавковый; 6 – дренажный вентиль; 7 – сливная трубка; 8 - коллектор; 9 – клапан регулирования слива; 10 – насос; 11 – сливной трубопровод; 12 – слив при переполнении поддона; 13 – сброс давления

Технические характеристики сотовых увлажнителей представлены в табл. 3.17 и 3.18.

Таблица 3.17

Технические характеристики сотовых увлажнителей фирмы «Munters» при максимальной воздухопроизводительности

Показатели	Характеристика увлажнителя	Значения показателей при номинальном коэффициенте адиабатической эффективности увлажнителя FA6		
		65%	85%	95%
Коэффициент адиабатической эффективности	Без каплеуловителя	0,61	0,83	0,92
	С каплеуловителем	0,60	0,82	0,91
Потери давления воздуха, Па	Без каплеуловителя	35	68	90
	С каплеуловителем	60	110	162

Таблица 3.18

Комплектация корпуса Airbox сотовыми увлажнителями фирмы «Munters»

Обозначение «Airbox»	Модель увлажнителя FA-6	Площадь живого сечения, м ²	Максимальная производительность по воздуху, м ³ /ч	
			Без каплеуловителя	С каплеуловителем
07Q	060-060	0,19376	2200	2800
10Q	090-090	0,52972	6100	7600
10R	090-060	0,28372	3300	4100
13Q	120-120	1,05952	12200	15300
13R	120-090	0,72352	8300	10400
16Q	150-150	1,71948	19800	24800
16R	150-120	1,30548	15000	18800
20Q	180-180	2,59728	29900	37400
20R	180-150	2,09328	24100	30100
22Q	210-210	3,58124	41300	51600
22R	210-180	2,99924	34600	43200
25Q	240-240	4,80704	55400	69200
25R	240-210	4,13504	47600	59500
28R	270-240	5,36500	61800	77300

Для улавливания и отвода влаги после увлажнителя устанавливаются каплеуловители устройство отвода конденсата, изготовленные из коррозионностойких материалов (см. разд. 3.3).

По заказу предусматриваются мероприятия по предотвращению образования бактерий в увлажнителе и засорения насадки минералами и солями. Для этих целей предлагаются различные системы автоматического управления.

3.4.2. Камеры орошения

Камеры орошения (рис. 3.28) поставляются только по запросу; применяются в установках кондиционирования воздуха комфортного и промышленного назначения.

Применяются для осуществления следующих процессов:

- увлажнение и адиабатическое охлаждение;
- политропический нагрев;
- политропическое охлаждение;
- удаление запахов и вредных веществ.



Рис. 3. 28. Общий вид камеры орошения

Камеры орошения по запросу могут быть изготовлены из нержавеющей стали.

Конструкция поддона камеры орошения позволяет произвести полное опорожнение (спуск воды). Большие диаметры сливного и переливного патрубков гарантируют быстрый слив воды.

Камеры орошения поставляются и монтируются как единая конструкция между секциями установки.

3.4.3. Паровые увлажнители

Для изотермического увлажнения в установке предусматривается специальная секция для размещения подающего паропровода. Эта секция представляет собой корпус Airbox стандартного назначения с поддоном и отводящим патрубком для конденсата из алюминиевого сплава ($AlMg_3$) или нержавеющей стали (1.4301) в зависимости от типоразмера установки.

Секция пароувлажнителя может дополнительно оснащаться дверью для обслуживания и освещением.

Обычно используются паровые увлажнители фирмы «Varas» (рис. 3.29).

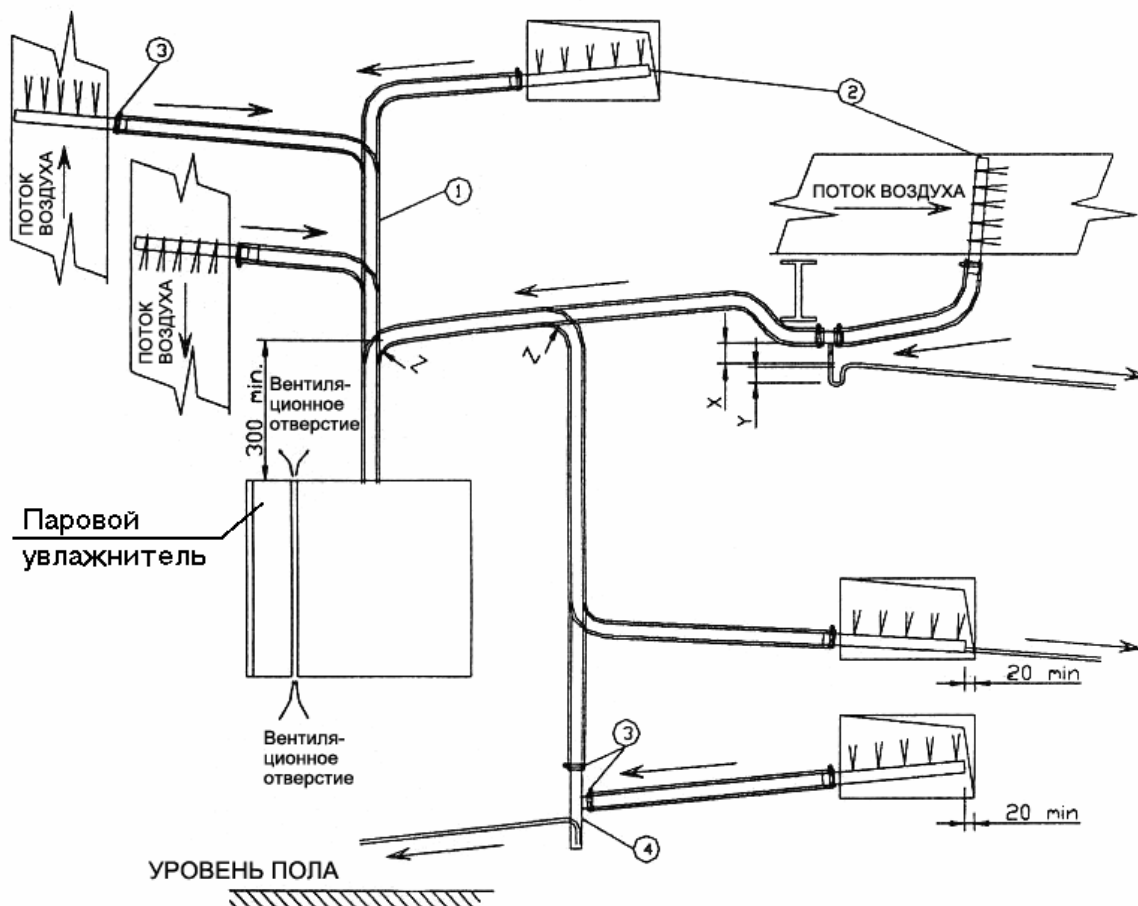


Рис. 3.29. Внешний вид парового увлажнителя фирмы «Varas»

Принципиальная схема парового увлажнения приточного воздуха приведена на рис. 3.30.

Парораспределительные трубки для насыщенного пара могут монтироваться на заводе или на месте монтажа установки. Для подачи пара в воздушный поток в конструкцию корпуса Airbox монтируются парораспределительные трубки. Для обеспечения надежного отвода конденсата трубки устанавливаются под уклоном 8%. В этом случае нет необходимости в установке дополнительного конденсатоотводчика.

Парораспределительные трубки могут быть установлены непосредственно в приточном воздуховоде.



- 1 – изолированный паропровод; 2 – парораспределительные трубки;
3 – зажим шланга; 4 - конденсатоотводчик

Рис. 3.30. Принципиальная схема парового увлажнения воздуха

3.5. Шумоглушители

Для поглощения шума используются пластинчатые шумоглушители (рис. 3.31). В качестве звукопоглощающего материала применяются плиты из негорючей минеральной ваты Rockwool. Для исключения попадания волокон в воздух слой ваты покрывается стекловолокном. Рама изготавливается из оцинкованной стали; кромки рамок загнуты. Перед шумоглушителем для выравнивания потока воздуха должна устанавливаться воздухораспределительная решетка.

Скорость воздушного потока в живом сечении шумоглушителя – не более 20 м/с. Температура перемещаемого воздуха – не более 120 °С.

Шумоглушители, устанавливаемые в Airbox размеров от 07F до 08Q/10R, для снижения потерь давления воздуха снабжены обтекателями.



Рис. 3.31. Пластинчатые шумоглушители



Рис. 3.32. Шумоглушители для RAL-установок

Особенности конструкций (рис. 3.32):

RAL-установки:

- максимальные потери давления воздуха – 100 Па;
- выдвигающиеся пластины;

RAL-установки гигиенического исполнения:

- выдвигающиеся пластины;
- направляющие из нержавеющей стали 1.4301;
- защита звукопоглощающих плит от загрязнения и механических повреждений.

3.6. Утилизация теплоты удаляемого воздуха

Системы обработки воздуха «Rosenberg» могут оснащаться следующими устройствами утилизации теплоты удаляемого воздуха: пластинчатый рекуперативный теплообменник, вращающийся регенеративный теплоутилизатор, теплоутилизатор с промежуточным теплоносителем, теплообменник на базе тепловых трубок.

3.6.1. Пластинчатый рекуперативный теплообменник

Пластинчатый рекуператор - компактный теплообменник, в котором вытяжной и приточный воздух проходят по системе контактирующих каналов, образуемых алюминиевыми пластинами; воздушные потоки двигаются по перекрестноточной схеме и полностью разделены. Пластинчатые теплообменники собирают из гладких пластин или между гладкими пластинами устанавливаются волнистые пластины.

Пластинчатый рекуператор выполняется в виде отдельного модуля (рис. 3.33). По заказу этот модуль может комплектоваться каплеуловителем и устройством отвода конденсата.

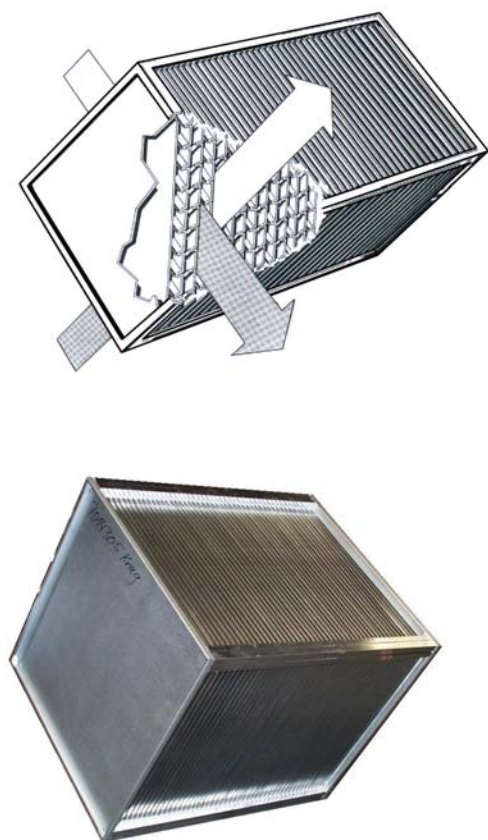


Рис. 3.33. Схема и вид пластинчатого рекуператора

Выпускаются теплообменники специального назначения и исполнения:

гигиеническое исполнение - применяется дополнительная герметизация; рекомендуется поддерживать со стороны приточного воздуха большее давление, чем со стороны удаляемого; пластины и рама теплообменника покрыты эпоксидной смолой; стоимость уточняется по запросу;

для кухни - теплообменники с гладкими пластинами с соблюдением при этом необходимого расстояния между пластинами для увеличения периода эксплуатации между чистками и облегчения очистки;

для плавательных бассейнов - для защиты алюминиевой поверхности от воздействия хлорсодержащего воздуха пластины покрываются слоем эпоксидной смолы.

Рекуператоры Rosenberg могут применяться и в зонах с повышенным уровнем загрязнения. В нормальных условиях рекуператоры могут эксплуатироваться без фильтров.

Схемы установки модулей приведены на рис. 3.34. Горизонтальная установка рекомендуется только до боковой длины 1500 мм. При больших размерах не гарантируется отвод конденсата. Следует учитывать, что горизонтальные модели в прямоугольном исполнении отличаются от таких же моделей в вертикальном исполнении.

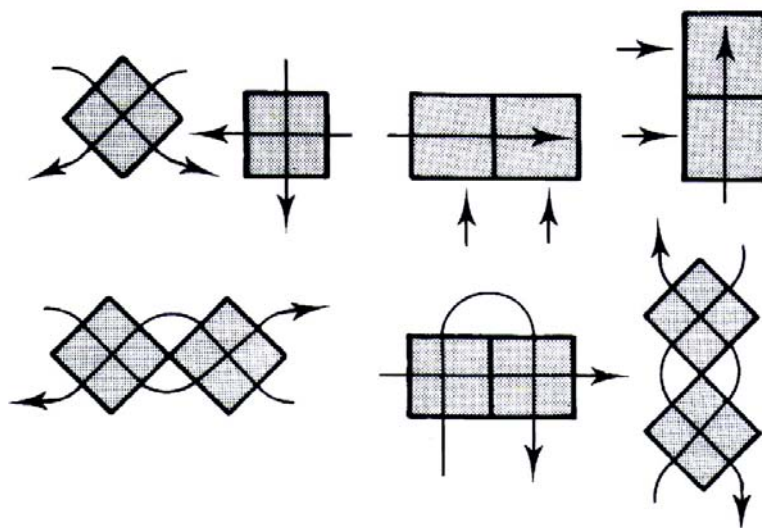


Рис. 3.34. Компоновка модулей теплоутилизаторов

Перепад давлений между приточным и удаляемым воздухом в конструктивных моделях 200, 300 и 500 не должен превышать максимально допустимого значения 1250 Па; для остальных моделей максимальный перепад давлений составляет 1600 Па (переток воздуха при указанных перепадах давления составляет 1%).

При перепаде давления воздуха 750 Па переток воздуха составляет менее 0,1%.

Максимальная допустимая температура при указанных значениях перепада давления - 130 °С.

Применение одноступенчатых пластинчатых теплообменников с перекрестным током при температуре наружного воздуха ниже минус 10 °С и вытяжного воздуха ниже плюс 20 °С с относительной влажностью от 20 до 40% может привести к обмораживанию теплообменника. В этом случае предусматривается защита при помощи обводного воздушного канала (байпаса) или предварительным подогревом воздуха.

При защите от обмерзания с помощью обводного воздушного канала устанавливается сдвоенный воздушный клапан, который периодически пропускает

I. Модульные установки AIRBOX

часть наружного воздуха мимо утилизатора при обмерзании теплообменника (рис. 3.35). Воздушный клапан управляется датчиком перепада давления воздуха на утилизаторе.

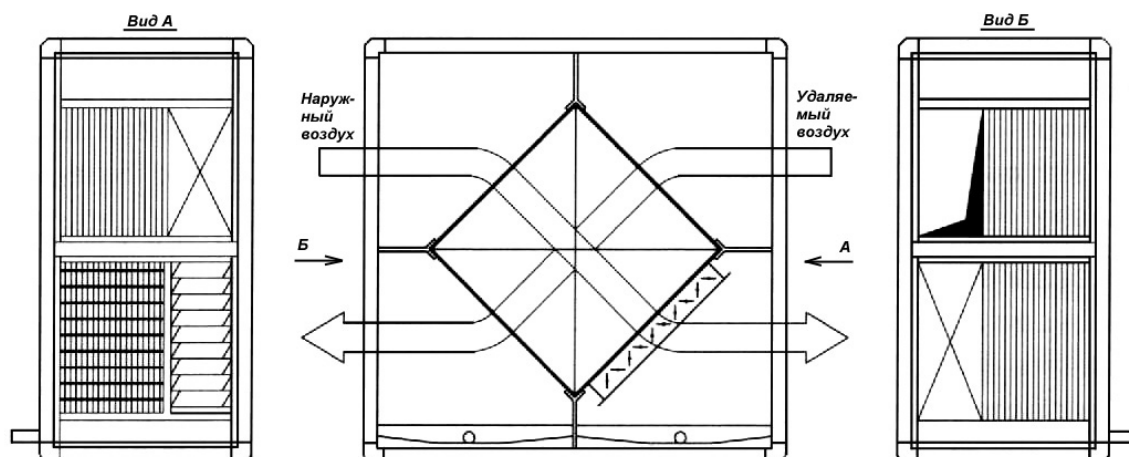


Рис. 3.35. Пластинчатые рекуператоры «Rosenberg» с обводным воздушным каналом и регулирующим клапаном

Основные показатели пластинчатых теплоутилизаторов:
 расход приточного воздуха – от 300 м³/ч до 70000 м³/ч;
 тепловая эффективность (расчетный относительный перепад температуры) может достигать 80%.

3.6.2. Вращающийся регенеративный теплоутилизатор

Теплоутилизаторы вращающиеся предназначены для утилизации теплоты удаляемого воздуха в системах кондиционирования и вентиляции. Процесс теплообмена в теплоутилизаторах осуществляется по регенеративному принципу. Через роторы регенеративных теплоутилизаторов встречными потоками двигаются приточный и вытяжной воздух (рис. 3.36). Если система работает на обогрев, то вытяжной воздух отдает теплоту тому сектору ротора, через который он проходит. Когда этот нагретый сектор ротора попадает в поток холодного приточного воздуха, приточный воздух нагревается, а ротор, соответственно, охлаждается. Если система работает на охлаждение, то теплота передается от теплого приточного воздуха холодному вытяжному воздуху. В энтальпийных роторах дополнительно осуществляется передача влаги.

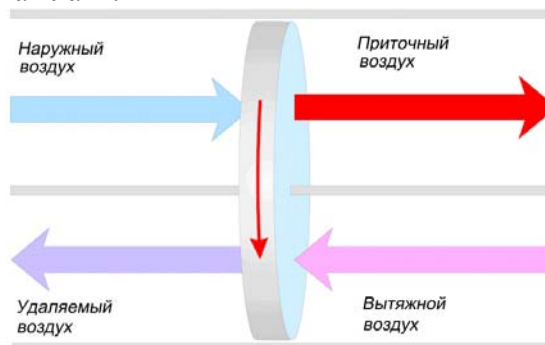


Рис. 3.36. Принципиальная схема вращающегося регенеративного теплообменника

Основные преимущества таких теплоутилизаторов по сравнению с другими - возможность управления процессом переноса теплоты при изменении числа оборотов, эффект самоочистения, незначительные размеры и высокая степень эффективности.

Теплоутилизатор состоит из стального корпуса для подсоединения воздухопроводов и вращающегося алюминиевого ротора, приводимого в движение мотор-редуктором через клиноременную передачу.

Ротор изготовлен из чередующихся плоских и гофрированных алюминиевых лент, что позволяет получить каналы в поперечном направлении для прохода воздуха. Вращаясь со скоростью 10 об/мин ротор, попеременно омывается удаляемым воздухом (нагревается) и приточным воздухом (охлаждается).

Теплоутилизаторы типа RRS, RRT «конденсационного» типа (рис. 3.37) предназначены для утилизации явной теплоты. Передача влаги происходит в режиме, когда вытяжной воздух охлаждается ниже температуры точки росы.

В стандартном исполнении роторы могут эксплуатироваться при температурах до плюс 50 °С. Термостойкость ограничивается такими элементами теплоутилизатора, как шарикоподшипники ротора, двигатель и ремень. Расположив двигатель со стороны приточного воздуха, можно увеличить допустимую температуру до 80 °С, но в этих случаях требуется индивидуально оценить конкретные условия эксплуатации.

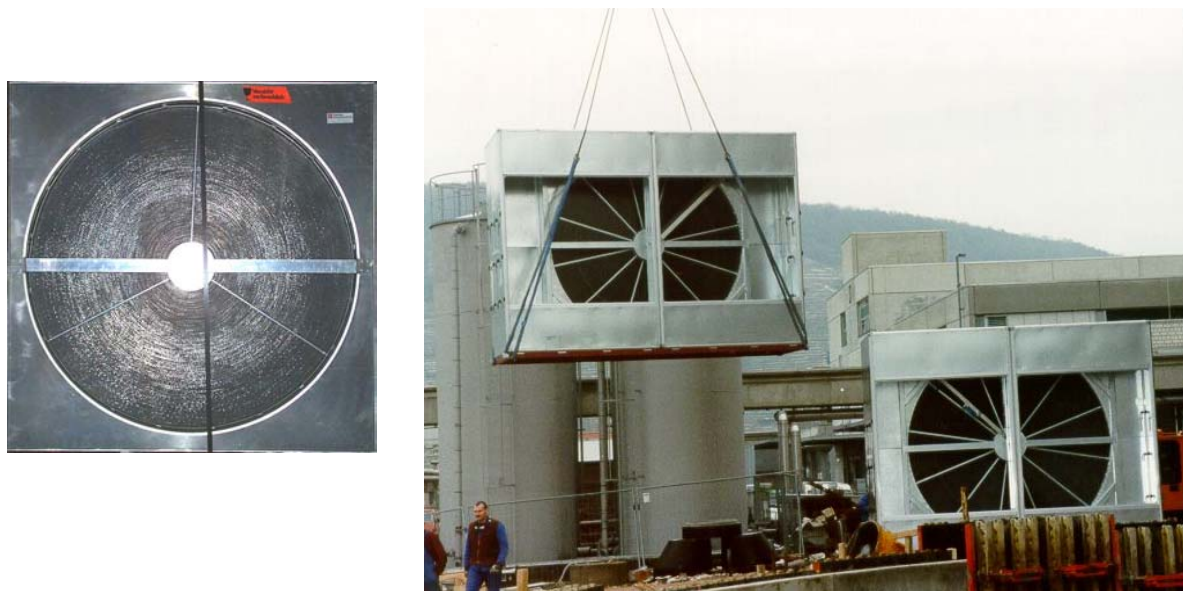


Рис. 3.37. Вращающийся регенеративный теплоутилизатор

Теплоутилизаторы типа RRSE, RRTE «энтальпийного» типа предназначены для утилизации полной (явной и скрытой) теплоты. Роторы этого типа имеют гигроскопическую поверхность, соответственно происходит перенос влаги. За счет этого возрастает эффективность утилизации теплоты. Основные размеры вращающихся регенеративных теплоутилизаторов типа RRSE/RRTE приведены в табл. 3.19.

Производительность регенеративного теплообменника можно изменять при помощи регулирования скорости вращения ротора. Для управления и автоматического регулирования теплообменников используются два типа контроллеров: для роторов, имеющих диаметры менее 3760 мм – KR4 (400 Вт); более 3760 мм – KR7 (750 Вт).

Контроллер помещается в штампованный из алюминия корпус, который улучшает рассеивание тепла и увеличивает механическую прочность. Корпус обеспечивает хорошую электростатическую защиту. Дополнительное пространство, выделенное для монтажных соединений, и новая конфигурация клемм делают подключение контроллеров более простым.

Таблица 3.19

Основные размеры вращающихся регенеративных теплоутилизаторов типа RRSE/RRTE

Типоразмер Airbox	Диаметр ротора RRSE/RRTE	Длина бокса, мм	Ширина корпуса при установке боксов по вертикали, мм	Масса, кг	Высота корпуса при установке боксов по горизонтали, мм
Профиль A20					
07Q	800	670/1270	1020	77	1020
	900		85	1020	
08Q / 10R	1000	670/1270	1270	99	1270
	1100		118	1270	
10Q	1300	670/1500	1500	142	1500
	1400		158	1500	
13R	1400	670/1500	1600	158	1600
	1500		176	1600	
13Q	1500	670/1500	1600	194	1600
	1700		1820	214	1820
Профиль S40/R40					
07Q	800	810/1530	1050	77	1050
	900		85	1050	
08Q/10R	1000	810/1530	1290	99	1290
	1100		118	1290	
10Q	1200	810/1530	1290	135	1290
	1300/1400		1530	142/158	1530
13R	1400	810/1530	1530	158	1530
	1500		1680	176	1680
13Q	1600	810/1530	1770	194	1770
	1700		1980	214	1980
16R	1700/1800	810/1530	1980	214/234	1980
	1900		2010	255	2010
16Q	1900	810/1530	2010	255	2010
	2000/2100/2200		2490	278/332/357	2490
20R	2200/2300	810/1530	2490	357/383	2490
	2400		410	2490	
20Q	2400	765/1485	2490	410	2490
	2500		2730	438	2730
22R	2500/2600	765/1725	2730	438/572	2730
	2700		2970	606	2970
22Q	2700	765/1725	2970	606	2970
	2800/2900/3000		3210	641/677/714	3210
25R	3000	765/1965	3210	714	3210
	3250		3450	774	3450
25Q	3250	765/1965	3450	774	3450
	3500		3690	869	3690
28R	3500	765/1965	3690	869	3690

Блоки управления KR4 и KR7 и их основной узел, частотный преобразователь, позволяют регулировать скорость вращения ротора во всем допустимом диапазоне.

Данные блоки управления могут применяться повсеместно (напряжение электропитания ~230 В).

При создании этих блоков управления были учтены все нормативы.

Качественные характеристики блоков KR4 и KR7:

- современные микропроцессорные технологии;
- соответствие стандарту CE;
- исполнение корпуса IP 54;
- защита выхода от возникновения короткого замыкания;
- соответствие стандарту EN 55011;
- соответствие стандарту EN 61000-3;
- соответствие стандарту EN 61000-4-2;
- соответствие стандарту EN 61000-4-4;
- соответствие стандарту EN 61000-4-5;
- соответствие стандарту EN 61800-3;
- контроль качества продукции;
- сменная информационная панель.

Рабочие характеристики:

- 6-ти строчный дисплей (LCD), информирующий о неисправностях;
- тепловая защита;
- коммутация запуска и остановки;
- программирование при помощи встроенного меню;
- трехкнопочное управление;
- обработка внешнего сигнала управления;
- функция самоочистки;
- управление работой ротора*.

Дополнительные функции:

- летний режим;
- сравнение энтальпий;
- сравнение температур;
- управление по температуре;
- контроль температуры наружного воздуха*.

Примечание: * - Для осуществления контроля характеристик должны быть установлены соответствующие датчики.

Особенности теплоутилизаторов для различных исполнений установок:

гигиеническое исполнение – стандартные вращающиеся регенеративные теплоутилизаторы не гарантируют полного разделения приточного и вытяжного воздуха; в случае использования необходимо предусматривать продувочную камеру; поставляются по запросу;

взрывозащищенное исполнение – теплообменники поставляются по запросу; необходимо соблюдать условия монтажа электродвигателя; применяются взрывозащищенные электродвигатели взрывонепроницаемого исполнения, которые регулируются при помощи частотного преобразователя;

исполнение для бассейнов – теплообменники покрываются эпоксидной смолой;

для кухонь – вращающиеся теплообменники не применяются.

Конструктивные особенности, которые необходимо учитывать при монтаже:

I. Модульные установки AIRBOX

роторы могут монтироваться в любом рабочем положении (горизонтальное положение ротора должно быть указано при заказе); при горизонтальном положении укрепляется опорная рама;

рамы не должны нести нагрузку подходящих каналов;

подача воздуха должна производиться перпендикулярно плоскости ротора;

ротор должен иметь свободный доступ для проведения обслуживания;

3.6.3. Теплоутилизатор с промежуточным теплоносителем

Теплоутилизатор с промежуточным теплоносителем (циркуляционная система - KVS) состоит из двух водовоздушных теплообменников, соединенных между собой замкнутой рециркуляционной системой (рис. 3.38). Один теплообменник находится в канале приточного воздуха, а второй – в канале удаляемого воздуха. Промежуточным теплоносителем (теплоносителем в рециркуляционной системе) служит раствор гликоля. Потери давления раствора гликоля в теплообменнике при расчетных условиях принимается в интервале от 20 до 40 кПа.

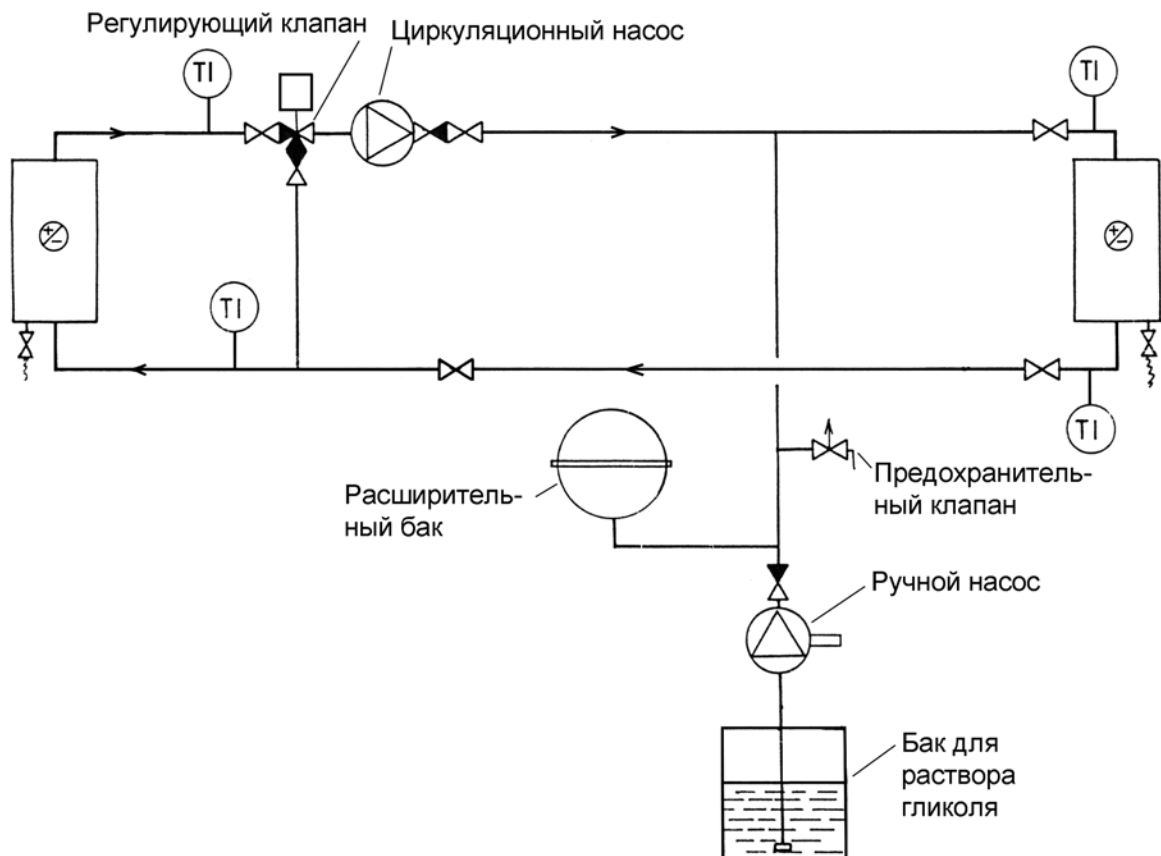


Рис. 3.38. Схема утилизации теплоты с использованием промежуточного теплоносителя

Особенности систем для различных исполнений установок:

гигиеническое исполнение – система KVS наилучшим образом соответствует предъявляемым требованиям, т.к. потоки приточного и удаляемого воздуха полностью разделены друг от друга;

исполнение для бассейна – теплообменник для канала удаляемого воздуха покрывается эпоксидной смолой.

3.6.4. Установки с теплообменниками из тепловых трубок

Тепловые трубки представляют собой пучок герметичных медных труб с алюминиевым оребрением, заполненных хладагентом. Теплообмен осуществляется благодаря испарению хладагента в теплоотдающей среде и конденсации хладагента в среде, принимающей теплоту. Циркуляция промежуточного теплоносителя осуществляется под действием естественной конвекции или сил капиллярного давления.

В рабочем положении тепловая трубки закрепляются вертикально или с наклоном в разделительной перегородке, и каждая ее сторона выступает в каналы, по которым движутся потоки, имеющие различную температуру. При вертикальной установке канал удаляемого воздуха находится снизу. Одна сторона трубки омывается потоком с высокой температурой и образует зону отвода теплоты. Образовавшиеся пары хладагента перемещаются в зону низкого давления, которая омывается потоком с более низкой температурой и образует зону отвода теплоты. Сконденсировавшийся в этой зоне хладагент в виде жидкости перемещается из зоны конденсации в зону испарения, где снова превращается в пар.

В установке с теплообменником из тепловых трубок должны быть предусмотрены: каплеуловитель, поддон для сбора конденсата и обводной канал (байпас).

Возможны модификации теплообменников: гигиеническое исполнение; исполнение для бассейна (трубки покрываются эпоксидной смолой).

Основные характеристики теплообменников представлены в табл. 3.20.

Таблица 3.20

Характеристики теплоутилизаторов с теплообменниками из тепловых трубок

Типоразмер Airbox	Число рядов трубок	Масса, кг	Длина модуля, мм
Профиль A20			
05Q	6	25	670
	8	35	800
07Q	6	60	670
	8	70	800
08Q	6	73	670
	8	85	800
10Q	6	125	670
	8	160	800
13R	6	160	670
	8	200	800
13Q	6	205	670
	8	240	800
Профиль S40/R40			
07Q	4 / 6 / 8	50 / 60 / 70	810
10R	4 / 6 / 8	57 / 76 / 95	810
10Q	4 / 6 / 8	90 / 125 / 160	810
13R	4 / 6 / 8	140 / 160 / 200	810
13Q	4 / 6 / 8	185 / 205 / 240	810
16R	4 / 6 / 8	210 / 250 / 320	810
16Q	4 / 6 / 8	290 / 340 / 420	1050
20R	4 / 6 / 8	380 / 430 / 500	1050
20Q	4 / 6 / 8	410 / 450 / 550	1050

Примечания: 1. Для возможности чистки трубок необходимо предусмотреть пустые модули до и после теплообменника; 2. Модули S40/R40 комплектуются выдвижным каплеуловителем.

3.7. Воздушные клапаны

Клапаны воздушные применяются в качестве запорных и регулирующих расход воздуха устройств.

Клапан воздушный приемный служит включения (отключения) установки и регулирования количества поступающего наружного воздуха. Клапан воздушный проходной – для регулирования количества воздуха, поступающего в воздушные камеры или воздуховоды. Для пропорционального регулирования соотношения количеств наружного и рециркуляционного воздуха применяется сдвоенный воздушный клапан (рис. 4.38, 4.39).

Клапан воздушный (рис. 3.39) состоит из корпуса, поворотных створок и привода, осуществляющего поворот створок через систему шестеренок. Корпус клапана выполнен из оцинкованной стали; створки – алюминиевые с резиновыми уплотняющими прокладками или без них. Полимерные шестеренки располагаются внутри или снаружи корпуса клапана.

Размещение клапана возможно снаружи и внутри установки (рис. 3.39).

а) общий вид



б) расположение клапана снаружи установки



б) расположение клапана внутри установки



Рис. 3.39. Клапан воздушный

Применяются два типа клапанов по направлению поворота створок клапана: с параллельными и встречными створками (рис. 3.40).

а) с параллельными створками

б) со встречными створками



Рис. 3.40. Типы воздушных клапанов

Расходные характеристики клапанов представлены на рис. 3.42 и 3.43 в виде зависимости

$$\bar{L} = f(\alpha, \bar{S}),$$

где $\bar{L} = \frac{L_\alpha}{L_{90}} \cdot 100$ - относительный расход воздуха через клапан, %,

здесь L_α - расход воздуха, проходящего через клапан при угле открытия клапана α , м³/ч;

L_{90} - расход воздуха, проходящего через клапан при полном открытии створок $\alpha = 90^\circ$, м³/ч;

α - угол открытия створок клапана, град;

$\bar{S} = \frac{\Delta P_{кл}}{\Delta P_{сист}} \cdot 100$ - относительное аэродинамическое сопротивление воздушного

клапана, %,

здесь $\Delta P_{кл}$ - потери давления воздуха при полностью открытом клапане $\alpha = 0^\circ$, Па;

$\Delta P_{сист}$ - потери давления воздуха на регулируемом участке системы, Па.

Особенности воздушных клапанов для различных исполнений установок:

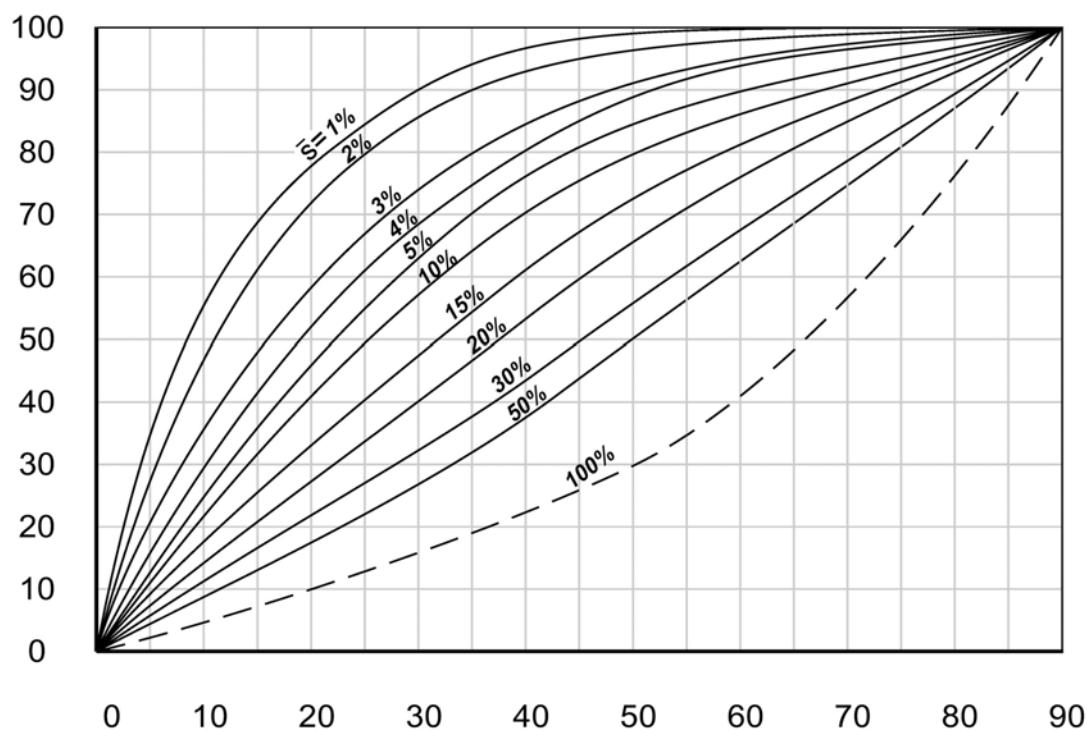
RAL-установки - клапан наружного воздуха монтируется внутри; плотность клапана – 2 класс по EN 1751; оцинкованный корпус;

RAL-установки наружного исполнения – все клапаны монтируются внутри; клапан наружного воздуха до типоразмера 13Q имеет алюминиевый корпус, при больших типоразмерах корпус выполняется из оцинкованной стали и окрашивается;

RAL-установки гигиенического исполнения - клапан всегда монтируется снаружи; предусматриваются клапаны на стороне всасывания и стороне нагнетания; до типоразмера 16Q корпус клапана выполняется алюминиевым, при больших типоразмерах - из оцинкованной стали и окрашивается; на корпусе клапана размещаются изоляционные прокладки для снижения вибрации;

взрывозащищенное исполнение - исполнительный механизм воздушного клапана устанавливается вне взрывоопасной среды.

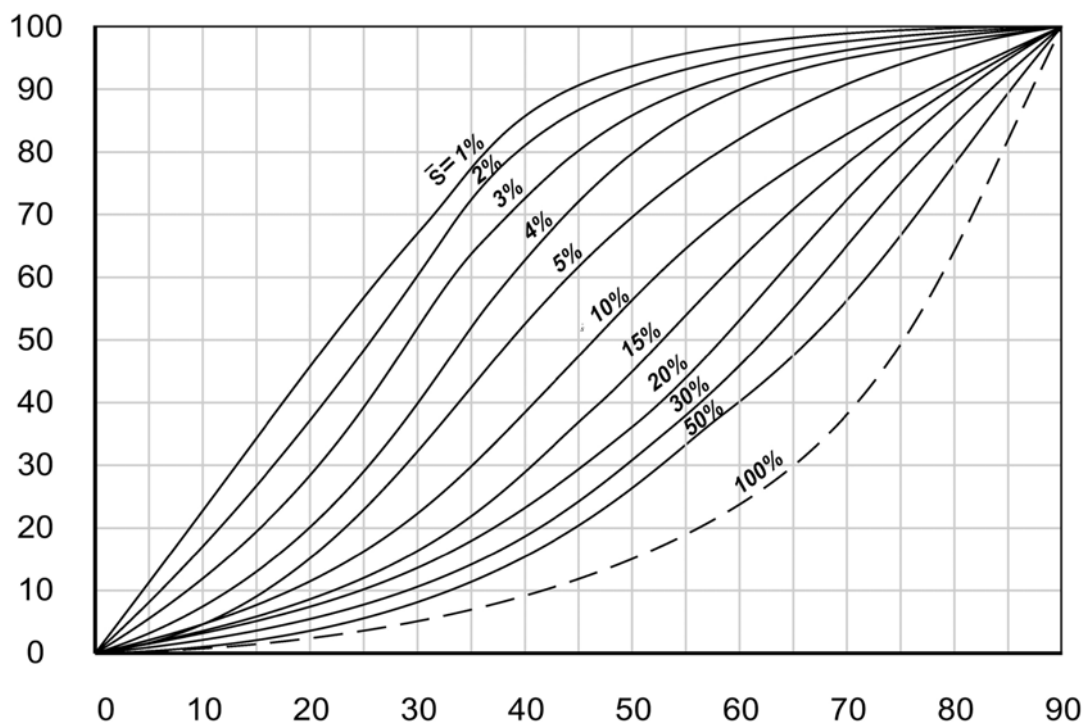
\bar{L}



α , град

Рис. 3.41. График расхода воздуха через клапан воздушный с параллельными створками

\bar{L}



α , град

Рис. 3.42. График расхода воздуха через клапан воздушный со встречными створками

3.8. Гибкие вставки

Гибкие вставки прямоугольного сечения (рис. 3.43) предназначены для присоединения вентиляционной сети к всасывающей и нагнетательной стороне установки, а также для присоединения нагнетательного патрубка вентилятора к корпусу Airbox. Назначение гибких вставок – предохранение вентиляционной сети от вибраций, создаваемых вентиляторами.

Стандартные гибкие вставки состоят из двух патрубков из оцинкованной стали с отверстиями для крепления и полосы из полиэфирной ткани, покрытой PVC. Максимальная допустимая температура транспортируемой среды - плюс 80 °С. Вставки, как правило, заземлены.

Размеры гибких вставок приведены в разделах 1.4.1, 1.4.2.



Рис. 3.43. Гибкая вставка

Особенности гибких вставок для различных исполнений установок:

RAL-установки наружного исполнения - по заказу поставляются с окрашенными металлическими деталями;

RAL-установки гигиенического исполнения - присоединение установки к сети производится с помощью специальных гигиенических соединительных секций из алюминия через резиновые уплотнители (рис. 3.44);

взрывозащищенное исполнение: поверхностное сопротивление эластичного материала не превышает 10^9 Ом;

звукоизоляционные вставки – по запросу.



Рис. 3.44. Алюминиевая соединительная секция для RAL-установок гигиенического исполнения

3.9. Защитные ограждения

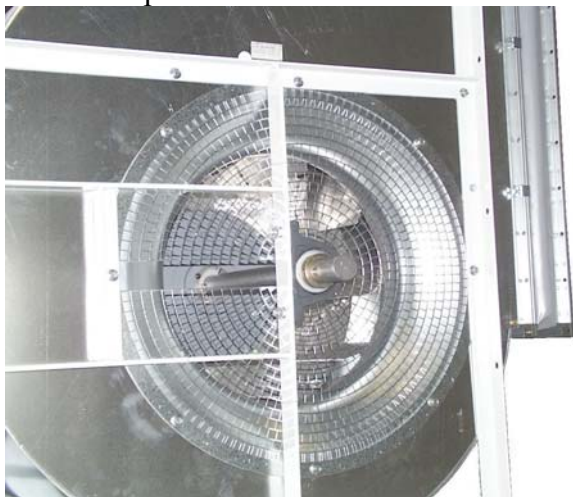
Установки поставляются без защитных устройств. По заказу могут быть установлены: ограждение клиноременной передачи, защита всасывающего отверстия вентилятора и др.

Двери для обслуживания выполняют функцию защиты в том случае, если они открываются только специальным инструментом (стационарное разделяющее устройство по EN 292).

В качестве защитного ограждения может предусматриваться перфорированный лист из оцинкованной стали, установленный и закрепленный в проеме для обслуживания перед источником опасности. Такие перфорированные листы позволяют открывать двери при работающем вентиляторе.

Защита всасывающего отверстия вентилятора (рис. 3.45) предусматривается для предотвращения попадания в вентилятор посторонних предметов со стороны всасывания. Устройство защиты выполняется в соответствии с требованиями DIN EN 294 и DIN EN 349.

а) защита всасывающего отверстия вентилятора



б) ограждение клиноременной передачи

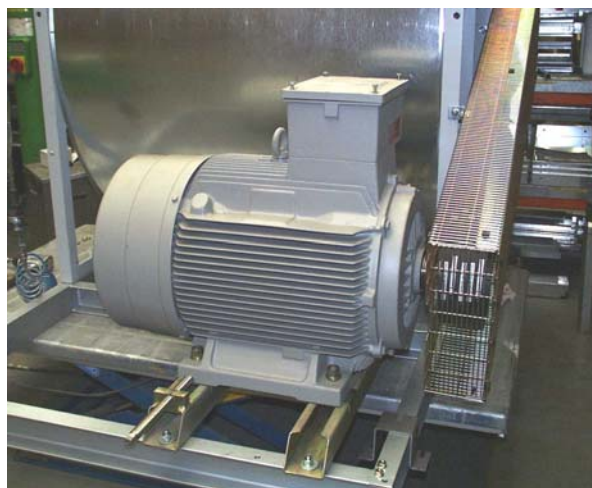


Рис. 3.45. Защитные ограждения

Для установок во взрывозащищенном исполнении в соответствии с VDMA 24169 необходимо предусматривать меры по защите от попадания в вентилятор посторонних предметов. Засасывание посторонних предметов предупреждается с помощью защитных приспособлений степени защиты IP 20 по DIN 40 050. В соответствии с DIN 40 050 обеспечивается защита от попадания твердых посторонних предметов размером более 12 мм. Это требование распространяется также и для лопаток охлаждения электродвигателя. **Защита со стороны нагнетания вентилятора** должна предусматриваться при вертикальном выпуске воздуха.

Ограждение клиноременной передачи (рис. 3.45).

При выборе максимально допустимых размеров ячеек решёток ограждений принимается во внимание расстояние от решетки до источника опасности (например, ременная передача, крыльчатка и т.д.) в соответствии с требованием EN 294 или EN 249. Для горячих поверхностей дополнительно учитываются требования EN 563.

Аппаратура управления и регулирования центральных кондиционеров, приточных и приточно-вытяжных установок



RTE ... TR
RTD ... TR
MSD ... TR

AIRTRONIC ... D



Описание аппаратуры управления и регулирования

Аппаратура управления и регулирования обеспечивает поддержание заданных параметров воздуха в системе, а также обеспечивает безотказную работу вентиляционной установки.

В процессе сборки и комплектации системы автоматики и ее компоненты проходят постоянный контроль и тестирование на заводе изготовителя. Разумное сочетание микропроцессорной техники и электротехники обеспечивает повышенную надежность всей системы автоматизации вентиляционной установки. Щит управления вентиляционной установкой поставляется в сборе, изготовлен из металла, окрашен синтетической краской светло – серого цвета (RAL 7035), соответствует классу IP 54. В состав системы автоматизации входят:

- щит управления (устанавливается по месту монтажа);
- исполнительные механизмы воздушных клапанов и вентиляторов, термостаты, датчики и реле давления (размещены на вентиляционной установке);
- исполнительные механизмы трехходовых клапанов, термостат по обратной воде, комнатный и канальный датчик температуры (устанавливаются по месту в соответствии с рекомендациями).

Гибкость производства позволяет дополнять базовый вариант системы автоматизации индивидуальными опциями, что позволяет без труда включать ее в общую систему автоматизации на объекте.

Аппаратура управления и регулирования предназначена для выполнения следующих функций:

- управление работой вентиляционной установкой;
- регулирование теплопроизводительностью воздухонагревателя;
- контроль состояния выносных датчиков и работы исполнительных механизмов;
- индикация режимов работы и аварийная сигнализация;
- защита элементов установки и системы автоматики в целом.

Аппаратура управления и регулирования снабжается необходимой документацией для подключения, ввода в эксплуатацию и обслуживания (инструкции по монтажу и эксплуатации, принципиальные схемы щита управления и «кабель план», в котором указывается: тип провода, количество и сечение жил).

Базовая комплектация системы автоматики обеспечивает:

- включение и отключение электродвигателей вентиляторов в зависимости от режима работы вентиляционной установки, а также осуществляет тепловую защиту обмоток электродвигателя;
- автоматическое управление работой исполнительных механизмов воздушных клапанов;
- автоматическое управление работой исполнительного механизма трехходового клапана;
- автоматическое управление работой циркуляционного насоса;
- контроль состояния воздушных фильтров;
- автоматическое поддержание заданной температуры в помещении и ограничение температуры приточного воздуха по температуре воздуха в приточном канале;
- плавное управление работой смесительной камеры со щита управления (для установок со смесительной камерой);
- автоматическое управление работой исполнительного механизма обводного клапана (для установок с пластинчатым рекуператором);
- индикация температуры воздуха в помещении и в приточном канале на дисплее электронного регулятора;
- корректировку и задание параметров регулятора с панели управления регулятора;
- индикация режима работы регулятора: режим обогрева или режим охлаждения;
- индикация и звуковая сигнализация сигналов аварии на дисплее регулятора;
- световая индикация: режима работы, загрязнения воздушных фильтров, аварии электродвигателя и угрозы замораживания калорифера;
- защита калорифера от замораживания по температуре приточного воздуха и обратной воды.

В щит управления могут быть включены дополнительные опции, например:

- подключение к пожарной сигнализации (внешний контакт на замыкание);
- управление холодильной установкой в режиме «ON/OFF» (вкл/выкл) или «Analog» (0...10 В, плавно);
- управление вентиляционной установкой в соответствии с заданными интервалами работы электронного таймера;
- удаленное управление запуском и остановкой системы;
- контроль работы вентилятора;
- включение регулятора в единую систему мониторинга и телеметрии показаний регулятора;
- и др.



Аппаратура управления и регулирования MSD ... TR

Аппаратура управления и регулирования MSD ... TR предназначена для выполнения следующих функций:

- управление вентиляционной установкой;
- защита и управления одно-, двух-, и трехскоростными электродвигателями;
- поддержание заданной температуры в канале и в помещении;
- защита калорифера и контроль загрязнения воздушных фильтров.

Габаритные размеры щита, (мм):

Тип	A	B	C
MSD 1 TR	380	380	210
MSD 2 TR	380	380	210
MSD 2-D TR	380	380	210
MSD 2-P TR	380	380	210
MSD 3 TR	380	380	210

Степень защиты корпуса: IP54

Условное обозначение:



Основные технические характеристики MSD...TR:

Тип	Артикул	Максимальный ток, А	Масса*, кг
MSD 1 TR	H42-10000	7.5	20
MSD 2 TR	H42-20000	7.5	20
MSD 2-D TR	H42-21000	7.5	20
MSD 2-P TR	H42-22000	7.5	20
MSD 3 TR	H42-30000	7.5	20

* В зависимости от оснащения агрегатов размеры корпуса и вес могут изменяться.



Аппаратура управления и регулирования RTE ... TR и RTD ... TR

Аппаратура управления и регулирования RTE ... TR предназначена для выполнения следующих функций:

- управление вентиляционной установкой;
- защита и управление одно-, двух-, и трехскоростными электродвигателями;
- поддержание заданной температуры в канале и в помещении;
- защита калорифера и контроль загрязнения воздушных фильтров.

Габаритные размеры
щита, (мм):

Тип	A	B	C
RTE 7,5 TR	380	380	210
RTE 15 TR	500	400	210
RTD 5 TR	500	400	210
RTD 10 TR	500	400	210
RTD 14 TR	500	400	210

Степень защиты корпуса: IP54

Условное обозначение:



Основные технические характеристики RTE...TR:

Тип	Артикул	Максимальный ток, А	Масса*, кг
RTE 7,5 TR	H42-07500	7.5	18
RTE 15 TR	H42-15000	15	26
RTD 5 TR	H42-05000	5	31
RTD 10 TR	H42-10001	10	42
RTD 14 TR	H42-14000	14	51

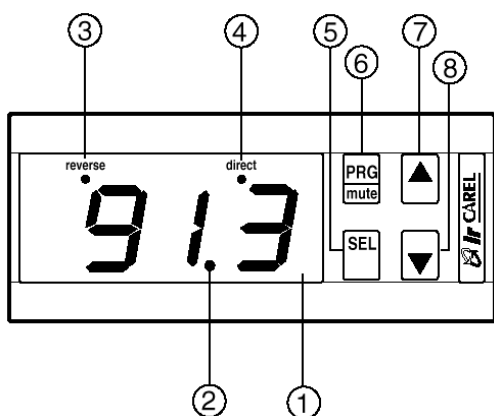
* В зависимости от оснащения агрегатов размеры корпуса и вес могут изменяться.

CAREL
Technology & Evolution



Основные технические характеристики регулятора:

- степень защиты IP 65 при фронтальном монтаже;
- напряжение питания: 12/24 В ±10%, 50/60 Гц;
- потребляемая мощность $P_{\text{пот}} = 3 \text{ Вт}$;
- температура окружающей среды: 0 - 50 °С;
- относительная влажность менее 90%.



Дополнительно возможна установка дистанционного ИК управления регулятором.



 **Serie infrared**

Модульный регулятор

Электронные микропроцессорные регуляторы серии Infrared Universal предназначены для контроля физических величин (температуры, давления и влажности).

Регулятор серии IR 32 предназначен для поддержания заданной температуры в системах вентиляции и кондиционирования воздуха. При помощи выносных датчиков температуры регулятор осуществляет контроль температуры приточного воздуха и поддержание заданной температуры воздуха в помещении. Регуляторы запрограммированы на функции подогрева, могут быть перепрограммированы для работы с охладителем.

Описание фронтальной части регулятора:

- 1 - Трехразрядный светодиодный дисплей предназначен для: отображения внутренних параметров регулятора и установок при программировании; вывод информации о текущей температуре в помещении и приточного воздуха; отображение кода аварийной сигнализации.
- 2 - Разграничение десятых долей градуса.
- 3 - Индикация режима «охлаждения».
- 4 - Индикация режима «обогрев».
- 5 - Клавиша выбора и установки параметров системы.
- 6 - Клавиша блокировки аварийных сигналов и ввода установок параметров системы.
- 7 - Клавиша для увеличения выбранной установки.
- 8 - Клавиша для уменьшения выбранной установки, а также для отображения второго канала измерения.

Регулятор может быть дополнен модулем для включения его в единую систему мониторинга и телеметрии параметров системы.



4.1. Общее описание

Аппаратура управления и регулирования «Airtronic D» осуществляет поддержание заданных параметров воздуха в системе, а также обеспечивает безотказную работу вентиляционного агрегата.

Аппаратура управления и регулирования выполняет следующие функции:

- осуществляет управление работой вентиляционного агрегата;
- обеспечивает регулирование процессов подготовки воздуха;
- контролирует состояние выносных датчиков и работу исполнительных механизмов;
- выводит индикацию режимов работы и аварийную сигнализацию на терминал управления;
- осуществляет защиту элементов системы автоматики;
- обеспечивает местное и дистанционное управление;
- другие функции по заданию.

Условное обозначение:



Функциональные блок-схемы:

- 1 - приточная вентиляционная установка с функцией обогрева (PWW);
- 2 - приточная вентиляционная установка с функцией обогрева (PWW) и охлаждения (PKW);
- 3 - приточная и вытяжная вентиляционная установка с функцией обогрева (PWW);
- 4 - приточная и вытяжная вентиляционная установка с функцией обогрева (PWW) и охлаждения (PKW);
- 5 - приточная и вытяжная вентиляционная установка с пластинчатым теплоутилизатором и функцией обогрева (PWW);
- 6 - приточная и вытяжная вентиляционная установка с пластинчатым теплоутилизатором и функциями обогрева (PWW) и охлаждения (PKW);
- 7 - приточная и вытяжная вентиляционная установка с теплоутилизатором с промежуточным теплоносителем и функцией обогрева (PWW);
- 8 - приточная и вытяжная вентиляционная установка с теплоутилизатором с промежуточным теплоносителем и функциями обогрева (PWW) и охлаждения (PKW).

В состав системы автоматизации входят:

- щит управления с центральным модулем рСО²;
- терминал управления;
- исполнительные механизмы воздушных клапанов и вентиляторов, термостаты, датчики, реле давления и др. (при поставке размещены на вентиляционной установке);
- исполнительные механизмы трехходовых клапанов, наружный, комнатный и каналные датчики температуры, термостат по обратной воде и др. (устанавливаются по месту в соответствии с рекомендациями).

Щит управления. Щит управления вентиляционным агрегатом (рис. 4.1) поставляется в сборе. Корпус изготовлен из металла, окрашен порошковой краской светло-серого цвета (RAL 7035), соответствует классу IP 54. При комплектации и сборке системы автоматизации все ее компоненты проходят контроль и тестирование на заводе изготовителя.

а) общий вид



б) внутренний вид



Рис. 4.1. Щит управления

На базе контроллеров аппаратуры управления «Airtronic D» может быть организована локальная сеть рLAN (рис. 4.2), в состав которой входят центральные модули рСО² и терминалы управления (общее количество до 32 блоков).

Это даст возможность осуществлять передачу данных и информации с одного места (узла) в другое (с любыми переменными, цифровыми или аналоговыми, в зависимости от прикладного программного обеспечения) при высоких скоростях передачи. Терминалы управления могут осуществлять контроль управляющих переменных (температуры, влажности, I/O [вводов/выводов], аварийных сигналов) одной или более систем аппаратуры управления «Airtronic D». При отключении или выходе из строя одного из терминалов какого-либо щита управления, подключенного к данной локальной шине, управляющая программа центрального модуля продолжает правильно функционировать. Прикладное программное обеспечение может контролировать состояние сети и, как следствие, обеспечивать непрерывность управляющих функций.

Если модули системы соединены в сеть рLAN, терминал может устанавливаться дистанционно на расстоянии до 50 метров при условии использования кабеля телефонного типа; в случае использования экранированного витого кабеля (AWG20/22), терминал может устанавливаться на расстоянии до 200 метров.

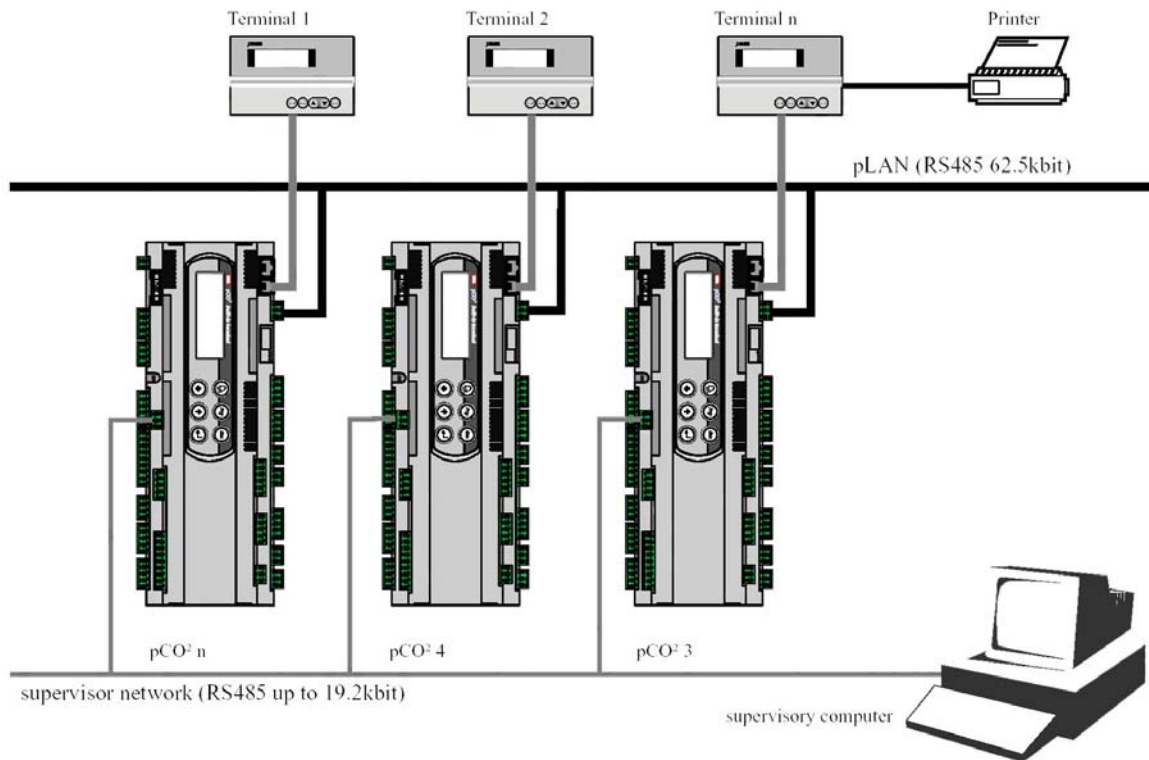


Рис. 4.2. Локальная сеть pLAN на базе контроллеров аппаратуры управления «Airtronic D»

Технические характеристики сети pLAN:

- | | |
|-----------------------------------|----------------|
| - стандарт связи | - RS485; |
| - скорость в бодах (Кбит/с) | - 62,5; |
| - протокол | - Multimaster; |
| - максимальная протяженность сети | - 500 метров. |

Система управления «Airtronic D» поддерживает следующие сетевые протоколы:

- LonWorks®. «ECHELON» - является одной из доминирующих систем в области автоматизации, контроля и управления в отраслевой промышленности, жилых зданиях и офисах. Подключение: RS485 и FTT10;
- ModBus® slave RTU. Подключение: RS232 или RS485;
- BacNet™ PointToPoint. Протокол был разработан в 1995 году ASHRAE (American Society of Heating, Refrigerating and Air Conditioning Engineers). Подключение: RS232.
- SNMP (Simple Network Management Protocol). Подключение: 10 Mbps Ethernet™;
- TREND - система автоматизации здания.
- Metasys® - система автоматизации здания «Johnson Controls».

Управление удаленными модулями организуется программным продуктом «MasterPlant». Программа способна обслуживать до 800 удаленных систем управления по интерфейсу RS485 при скорости передачи данных до 19200 бод (рис. 4.3).

Master Plant работает в среде Windows™ 95, Windows™ 98. Объекты управления представляются, как в графическом, так и в табличном виде, в котором указывается статус каждого отдельного устройства, подключенного к сети (рис. 4.4).

4. АППАРАТУРА УПРАВЛЕНИЯ И РЕГУЛИРОВАНИЯ «AIRTRONIC D»

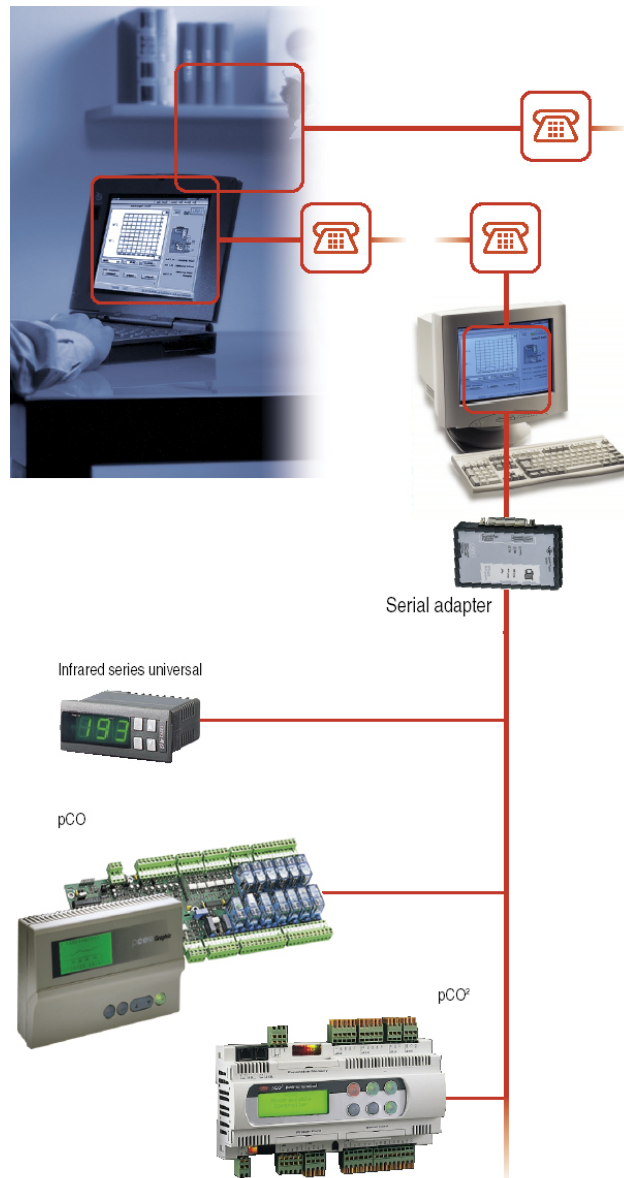


Рис. 4.3. Схема управления удаленными модулями

Основные функции программы:

- регистрация параметров работы системы: температуры, давления, влажности;
- контроль аварийных ситуаций;
- планирование действий, которые будут приняты в случае возникновения аварийной ситуации;
- проверка работоспособности систем;
- конфигурация параметров удаленных систем с ПК;
- вывод на дисплей сообщений с подробным изложением аварийной ситуации;
- рассылка сообщений с указанием параметров системы и аварийных ситуаций в бумажном и электронном виде,
- связь с удаленными рабочими станциями и отсылка SMS сообщений;
- вывод на печать диаграмм работы, отчетов, параметров системы;
- другие функции по заданию.

Минимальные требования к аппаратному обеспечению: Pentium 133 МГц; RAM 32 Мб; не менее 100 Мб на HDD.

4. АППАРАТУРА УПРАВЛЕНИЯ И РЕГУЛИРОВАНИЯ «AIRTRONIC D»

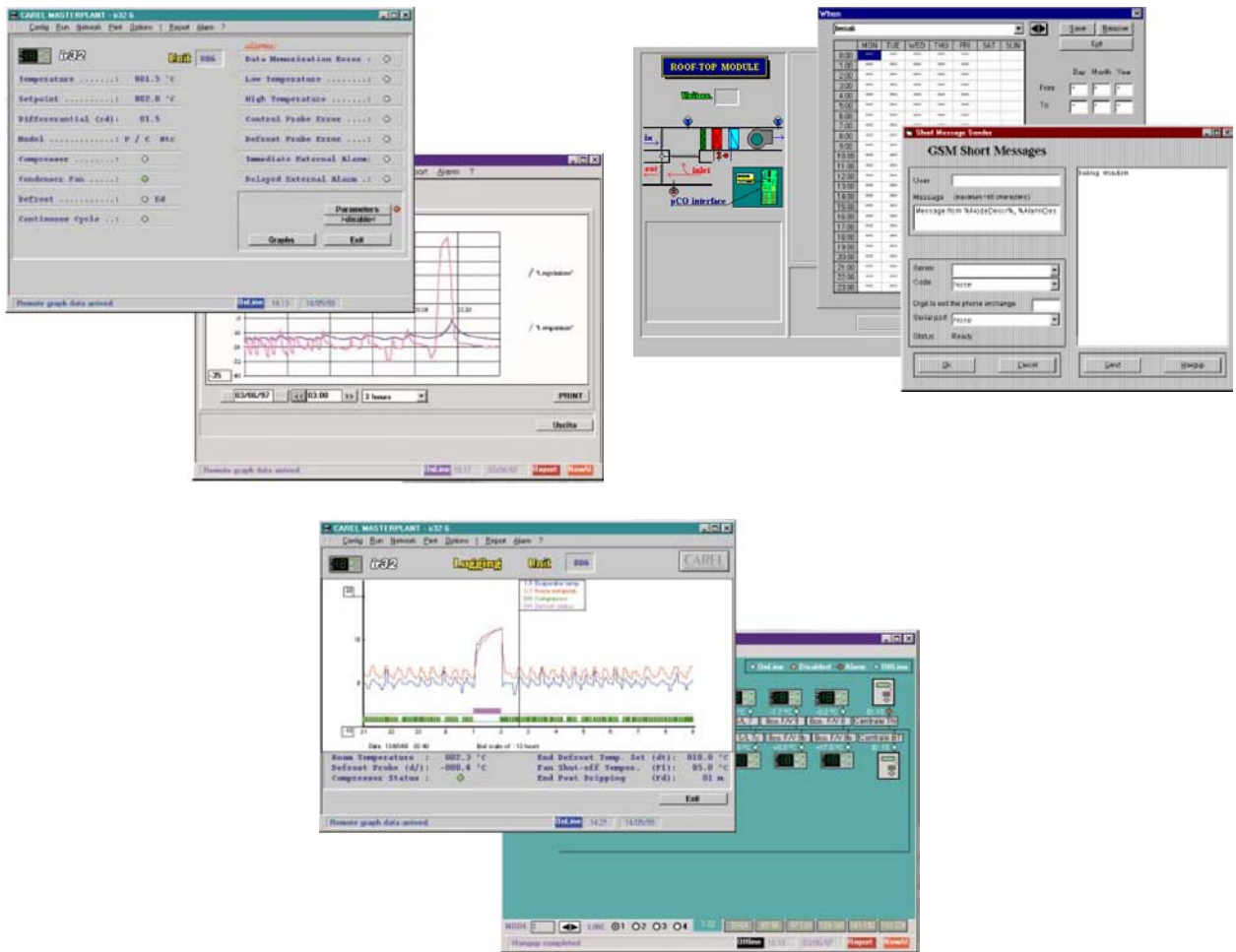


Рис. 4.4. Программный пакет «Master Plant»

Программный пакет «PlantVisor» (рис. 4.5), наряду с вышеперечисленными функциями пакета «MasterPlant» дает возможность управлять вентиляционным агрегатом через Internet browser. Это позволяет осуществлять телеметрию и мониторинг вентиляционного агрегата с любой точки мира. Доступ к параметрам настройки системы устанавливается паролями доступа.



Рис. 4.5. Программный пакет «PlantVisor»

4. АППАРАТУРА УПРАВЛЕНИЯ И РЕГУЛИРОВАНИЯ «AIRTRONIC D»

4.3.1. Терминал управления

Терминал управления DDC (Арт. № Н42-00001). Терминал управления DDC (рис. 4.6) может быть установлен на стенку щита управления или отнесен от щита управления (до 600 метров) в рабочую зону обслуживания. Терминал подключен к центральному модулю системы «Airtronic D», который размещен в щите управления.

Терминал обладает мультязычным интерфейсом пользователя. При помощи терминала пользователь осуществляет программирование управляющих параметров (заданного значения, диапазона перепадов, пороговых значений аварийных сигналов и др.) и основной работы (включение/выключение, отображение регулируемых значений, опциональная печать и др.). Доступ к внутренним настройкам контроллера ограничен паролем доступа.

Терминал управления снабжен четырехстрочным ЖКИ (4×20 LCD), на котором отображается рабочая информация: режим работы (работа или остановка), температура приточного воздуха и температура воздуха в помещении, аварийная сигнализация, текущая дата и время (при наличии часов реального времени) и др.

а) общий вид



б) габаритные размеры

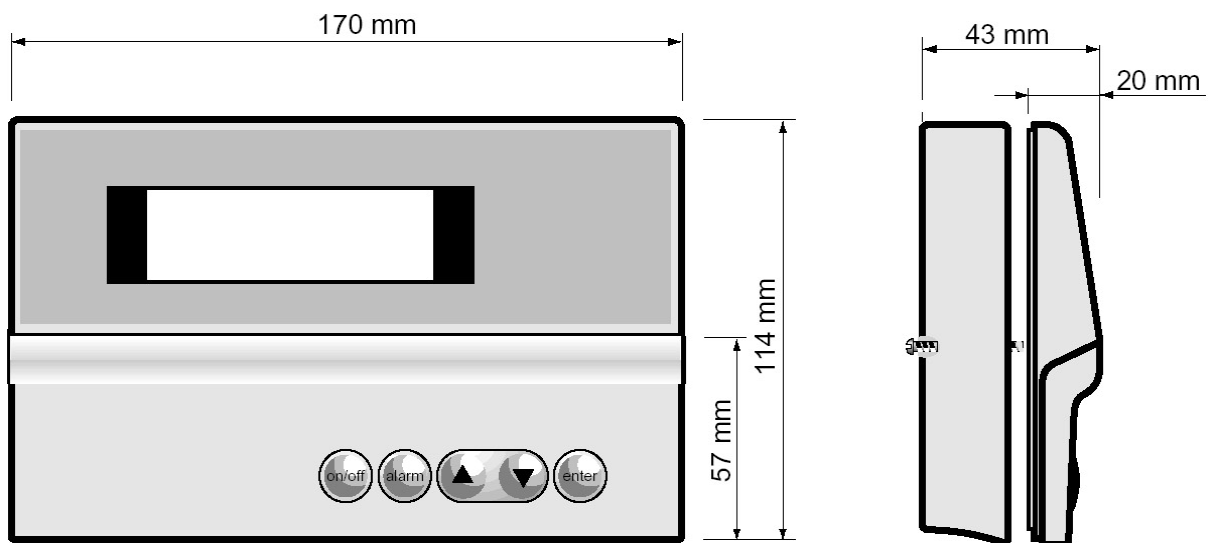


Рис. 4.6. Терминал управления DDC

4. АППАРАТУРА УПРАВЛЕНИЯ И РЕГУЛИРОВАНИЯ «AIRTRONIC D»

В состав терминала управления входит основная и вспомогательная клавиатура управления. При помощи основной клавиатуры управления осуществляется управление работой вентиляционным агрегатом (включение и отключение работы вентиляционного агрегата, управление показаниями экрана и установок контрольных параметров, блокировка аварийной сигнализации). Вспомогательная клавиатура управления, размещенная под защитной крышкой, служит для выполнения сервисных функций (изменение и установка внутренних настроек контроллера, настройка и вывод информации на печать, просмотр входных значений от датчиков и выходных для исполнительных механизмов, и др.).

Терминал управления оснащен акустической сигнализацией (зуммер). Включение зуммера осуществляется при выявлении аварийной ситуации.

Для вывода информации текущих значений, а также отчета об ошибках и аварийных режимов работы в терминале предусмотрен порт для подключения внешнего устройства печати (принтер).

4.3.2. Центральный модуль

Центральный модуль pCO^2 (Арт. № Н42-00002) системы управления «Airtronic D» (рис. 4.7) является основным органом управления и регулирования, к которому подключаются все датчики и каналы управления исполнительными механизмами.

Центральный модуль оснащен 16-ти разрядным микропроцессором и флэш-памятью (до 6 Мбайт). Контроллер pCO^2 поставляется в одном из трех типоразмеров (рис. 4.8): SMALL - малый, MEDIUM - средний, LARGE - большой, которые различаются по количеству и типу входов и выходов.

Рабочая программа и значения установочных внутренних параметров постоянно сохраняются во флэш-памяти, что обеспечивает сохранность данных в случае отключения электропитания щита управления.

В памяти контроллера размещена рабочая программа, установленная в соответствии с поставленным оборудованием. Возможна работа системы в составе с воздухонагревателем, как с водяным, так и электронагревателем, а также их комбинацией. Управление воздухоохладителем осуществляется как водяного, так и испарительного типа.

Основные технические характеристики центральных модулей:

pCO^2 SMALL (модули 13 DIN):

- 8 оптически изолированных цифровых входов, 24 В переменного тока, 50/60 Гц или 24 В постоянного тока;

- 8 цифровых выходов реле (1 из которых с переключением контактов);

- 2 аналоговых входа, выбираемых между NTC, PT1000, ON/OFF;

- 3 аналоговых входа, выбираемых между NTC, 0÷1 В, 0÷10 В, 0÷20 мА, 4÷20 мА;

- 4 аналоговых выхода, 0÷10 В;

pCO^2 MEDIUM (модули 18 DIN):

- 12 оптически изолированных цифровых входов, 24 В переменного тока, 50/60 Гц или 24 В постоянного тока;

- 2 оптически изолированных цифровых входа, 24 В переменного/постоянного тока или 230 В переменного тока (50/60 Гц);

- 13 цифровых выходов реле (3 из которых с переключением контактов);

- 2 аналоговых входа, выбираемых между NTC, PT1000, ON/OFF;

- 6 аналоговых входов, выбираемых между NTC, 0÷1 В, 0÷10 В, 0÷20 мА, 4÷20 мА;

- 4 аналоговых выхода, 0÷10 В;

4. АППАРАТУРА УПРАВЛЕНИЯ И РЕГУЛИРОВАНИЯ «AIRTRONIC D»

pCO² LARGE (модули 18 DIN):

- 14 оптически изолированных цифровых входов, 24 В переменного тока, 50/60 Гц или 24 В постоянного тока;
 - 4 оптически изолированных цифровых входа, 24 В переменного/постоянного тока или 230 В переменного тока (50/60 Гц);
 - 18 цифровых выходов реле (3 из которых с переключением контактов);
 - 4 аналоговых входа, выбираемых между NTC, PT1000, ON/OFF;
 - 6 аналоговых входов, выбираемых между NTC, 0÷1 В, 0÷10 В, 0÷20 мА, 4÷20 мА;
 - 6 аналоговых выходов, 0÷10 В;
 - 1 последовательный порт для расширения I/O (входа/выхода);
- pCO² со встроенным терминалом. Данный вариант включает три типоразмера с жидкокристаллическим дисплеем и малой клавиатурой, встроенной в пластиковый корпус, включая следующее оснащение:
- жидкокристаллический дисплей, 4x20 с задней подсветкой (выбираемой с помощью программного обеспечения);
 - 6 кнопок;
 - 4 светодиода, управляемых прикладным программным обеспечением.

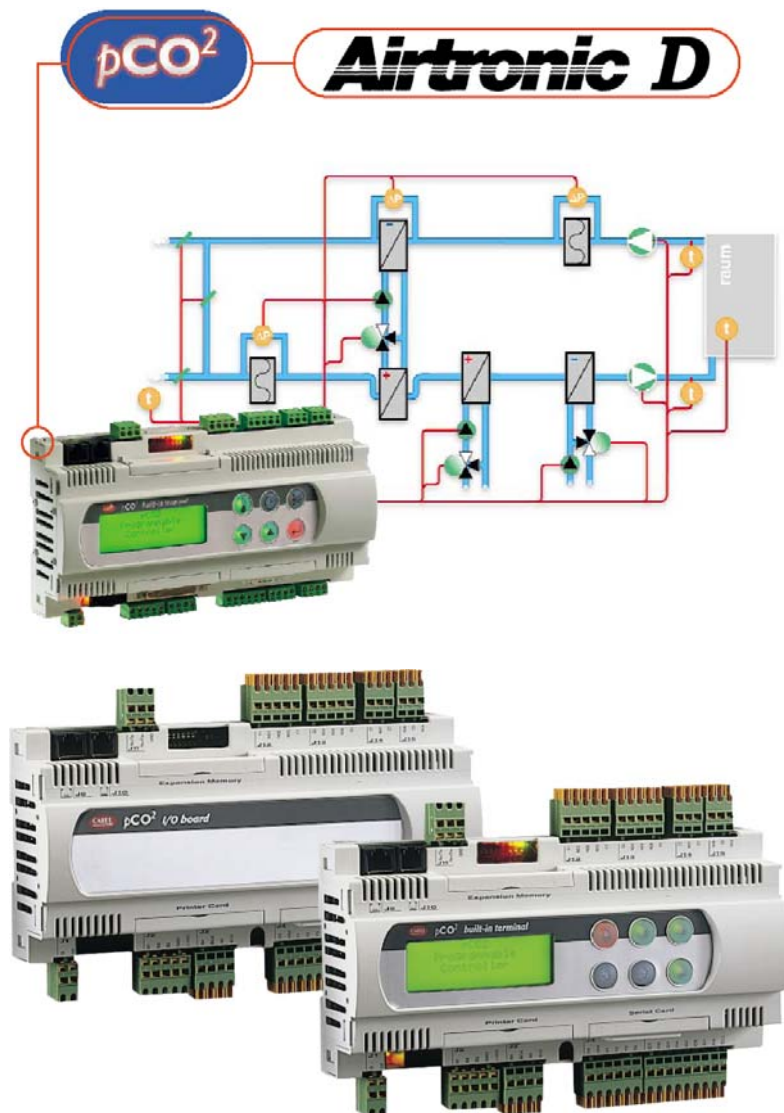
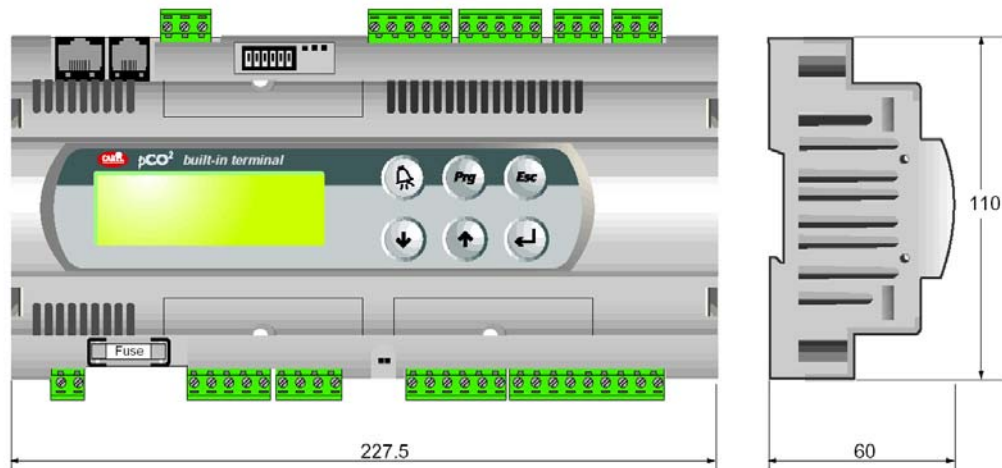


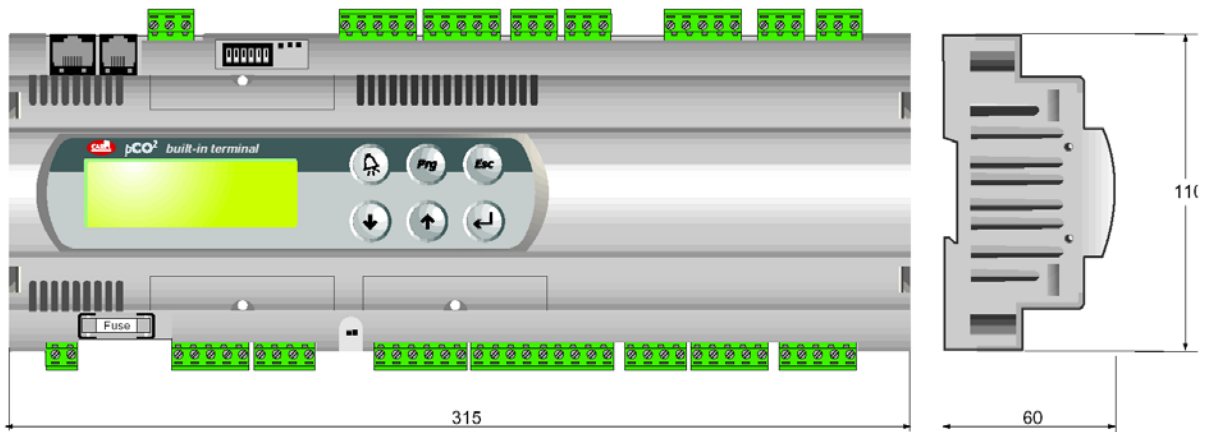
Рис. 4.7. Центральный модуль pCO²

4. АППАРАТУРА УПРАВЛЕНИЯ И РЕГУЛИРОВАНИЯ «AIRTRONIC D»

pCO² SMALL



pCO² MEDIUM



pCO² LARGE

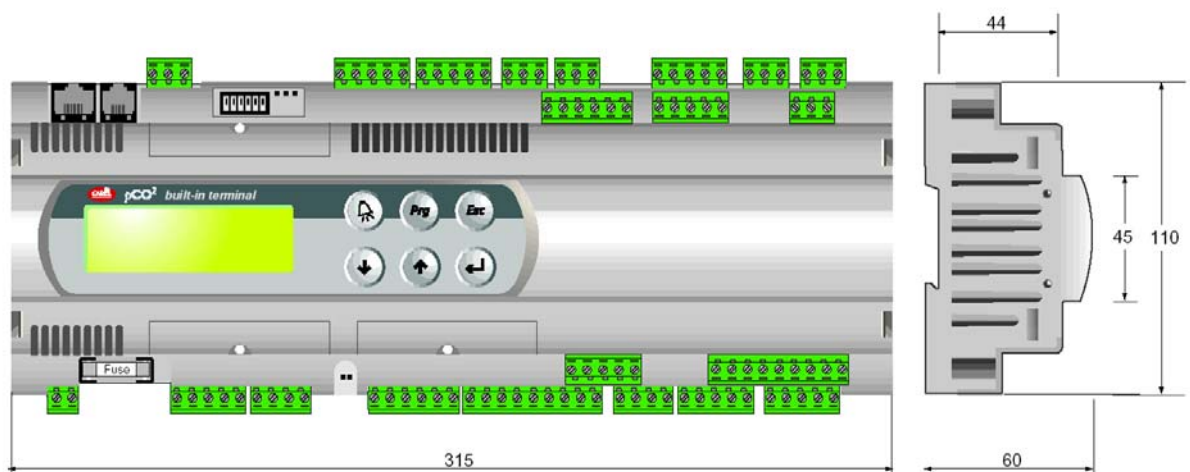


Рис. 4.8. Модели центрального модуля pCO²

4. АППАРАТУРА УПРАВЛЕНИЯ И РЕГУЛИРОВАНИЯ

4.4.1. Выключатели и переключатели

Выключатели и переключатели (рис. 4.9) служат для замыкания и размыкания вручную электрических сетей переменного тока.

Главный выключатель предназначен для установки в щит управления. **Ремонтный выключатель** или переключатель устанавливается на корпус Airbox и предназначен для местного отключения питания электродвигателя вентилятора. Необходимость установки главных и ремонтных выключателей должна быть указана при заказе вентустановки и щита управления.

Технические данные выключателей и переключателей приведены в табл. 4.1, 4.2.

а) главный выключатель



б) ремонтный выключатель



Рис. 4.9. Выключатели и переключатели

Таблица 4.1

Характеристики главного выключателя

Артикул №	Характеристики		
	$U_{\text{ком}}$	$I_{\text{макс}}$, А	$P_{\text{макс}}$, кВт
H80-00055	3 × 400 В	20	5,5
H80-00110	3 × 400 В	40	11
H80-00220	3 × 400 В	63	22
H80-00300	3 × 400 В	80	30

Таблица 4.2

Характеристики ремонтного выключателя

Тип	Арт. №	Характеристики		Примечания
		$U_{\text{ком}}$, В	$P_{\text{макс}}$, кВт	
GS 1	H80-00030	230	4	Вкл/выкл.
GS 2	H80-00031	400	7,5	Вкл/выкл.
GS 3	H80-00032	400	7,5	2 ступени
GS 4	H80-00033	230	4	Без возможности подключения термоконтакта
GS 5	H80-00034	400	7,5	Без возможности подключения термоконтакта
GS 6	H80-00040	400	7,5	2 ступени; без возможности подключения термоконтакта
GS 7	H80-00036	400	22	Без возможности подключения термоконтакта
GS 8	H80-00037	400	22	Вкл/выкл.
GS 9	H80-00038	400	22	2 ступени; без возможности подключения термоконтакта
GS 10	H80-00039	400	22	2 ступени
GS 11	H80-00041	400	7,5	3 ступени

4. АППАРАТУРА УПРАВЛЕНИЯ И РЕГУЛИРОВАНИЯ

4.4.2. Трансформаторы

Трансформатор питания системы управления (Арт. № W51-23024).

Трансформатор (рис. 4.10) предназначен для питания элементов системы автоматизации:

- центрального модуля рСО²;
- терминала управления DDC;
- исполнительных механизмов воздушных клапанов;
- исполнительных механизмов трехходовых клапанов;
- датчика потока воздуха,
- других элементов.

Трансформаторы предназначены для щитового монтажа. Вторичная и первичная обмотки трансформатора защищены плавкими предохранителями, рассчитанными на максимальный ток потребления.



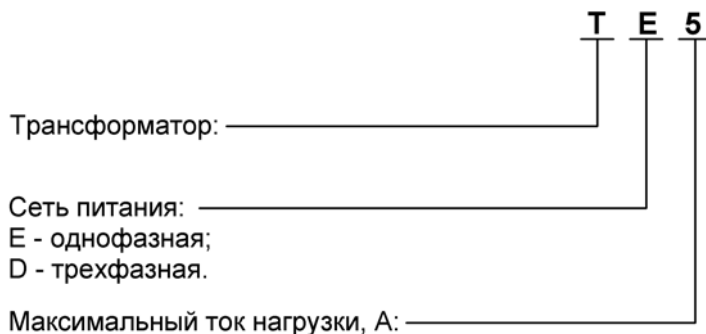
Рис. 4.10. Трансформатор питания системы управления (Арт. № W51-23024)

Основные технические характеристики трансформаторов:

- исполнение: IP 00;
- максимальная температура среды – плюс 40 °С;
- первичное напряжение питания: ~230/400 В, 50/60 Гц;
- ток потребления: $I_{вх} = 0,28 / 0,16$ А;
- вторичное напряжение питания: ~24 В;
- ток потребления: $I_{вых} = 2,08$ А.

Трансформатор питания электродвигателей с внешним ротором (рис. 4.11) предназначен для управления частотой вращения вала электродвигателя (вентилятора). Применяются трансформаторы типа TE и TD. Данные трансформаторы содержат шесть вторичных обмоток, с которых поочередно снимается питающее напряжение для электродвигателя вентилятора «с внешним ротором».

Условное обозначение:



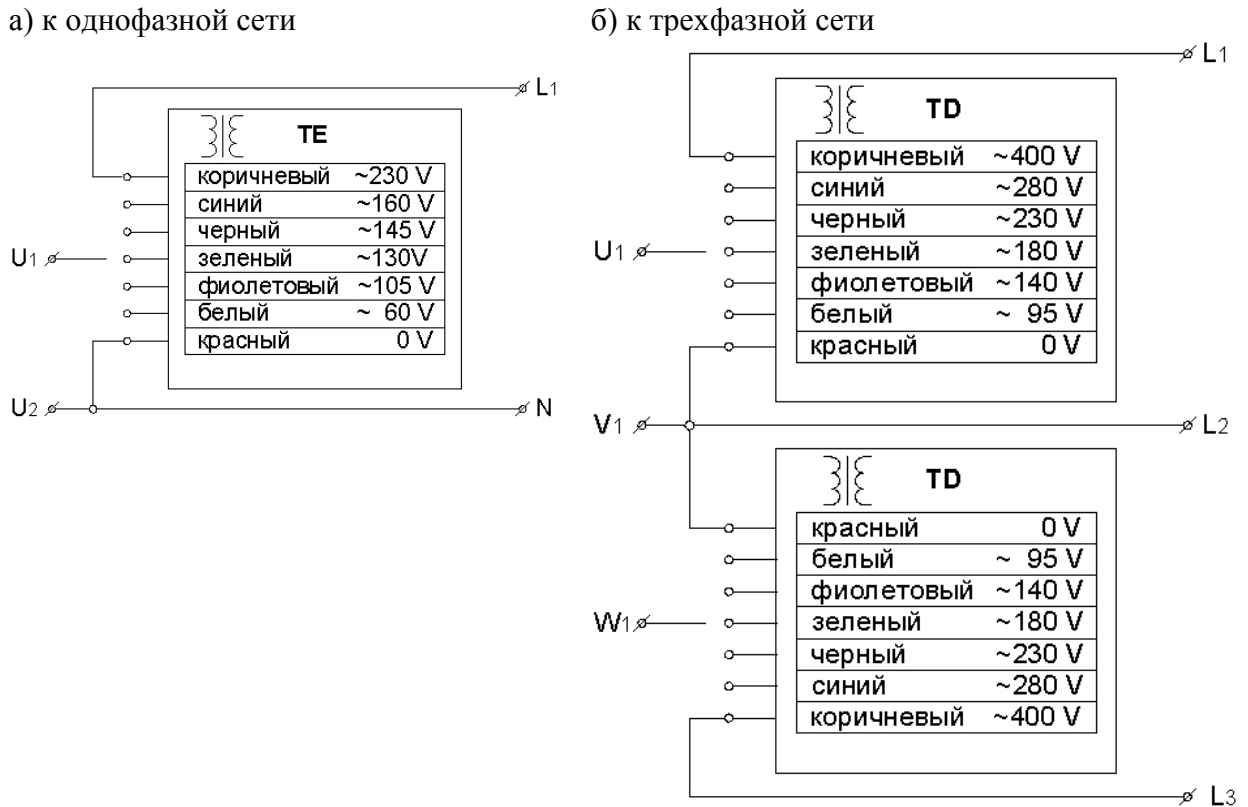


Рис. 4.12. Схемы подключения трансформаторов питания электродвигателей с внешним ротором

Таблица 4.3
Технические характеристики трансформаторов питания электродвигателей с внешним ротором

Тип	I _{макс} , А	Габаритные и присоединительные размеры, мм						Масса, кг
		A	B	C	D	E	F	
TE 1,5	1,5	78	66	87	4,5×8,5	55	57	1,6
TE 3,5	3,5	96	78	98	5,5×10,5	63	84	2,2
TE 5	5,0	96	103	101	5,5×10,5	88	84	3,5
TE 7,5	7,5	120	83	120	5,5×10,5	67	90	4,4
TE 10	10	135	103	126	5,5×10,5	87	110	6,7
TE 15	15	135	150	130	5,5×10,5	134	110	12,2
TD 1	1,2	66	76	109	4,5×6,5	63	50	4
TD 3	3	120	94	122	5,5×10,5	78	90	10
TD 5	5	135	102	130	5,5×10,5	86	110	14
TD 7	7	135	121	126	5,5×10,5	86	110	14
TD 10	7	135	121	126	5,5×10,5	104	110	18
TD 14	10	135	150	130	5,5×10,5	133	110	25
TD 19	14	175	136	155	11×6,5	114	135	34

4. АППАРАТУРА УПРАВЛЕНИЯ И РЕГУЛИРОВАНИЯ

4.4.3. Датчики

Канальный датчик температуры (Арт. № Н42-09901).

Датчик температуры (рис. 4.13) предназначен для измерения температуры воздуха в канале. Устанавливается на стенку воздуховода или корпуса Airbox.

Канальный датчик температуры состоит из чувствительного элемента, расположенного в гильзе (материал - нержавеющая сталь 1.4571) и соединенного с клеммным зажимом, и пластикового корпуса, в котором установлен кабельный ввод PG9. Корпус датчика выполнен из пластика светло-серого цвета (RAL7035).



Рис. 4.13. Канальный датчик температуры (Арт. № Н42-09901)

Основные технические характеристики канального датчика температуры:

- | | |
|------------------------------------|--|
| - тип датчика | - АКФ 10; |
| - чувствительный элемент | - NTC10k; |
| - класс защиты | - IP54; |
| - измерение температур в диапазоне | - от минус 50 до плюс 90 °С; |
| - температура окружающей среды | - от минус 50 до плюс 120 °С; |
| - измеряемая среда | - воздух или слабоагрессивные газовые среды; |
| - погрешность измерения датчика | - 0,2 °С в диапазоне от 0 до плюс 70°С; |
| - масса | - 0,10 кг. |

Сопротивление NTC-датчика (термосопротивления с отрицательным (N) температурным (Т) коэффициентом (С)) зависит от температуры окружающей среды, в которой установлен чувствительный элемент

$$R=R_0 \cdot e^{b \cdot (1/T-1/T_0)}$$

где R - значение сопротивления при текущей температуре, Ом;

R_0 - значение сопротивления при температуре T_0 , Ом

T - текущая температура, °С;

4. АППАРАТУРА УПРАВЛЕНИЯ И РЕГУЛИРОВАНИЯ

T_0 - температура, при которой определяется значение сопротивления, указанное в паспортных характеристиках термопреобразователя, °С;

b - коэффициент, зависящий от свойств полупроводникового материала.

Градуировочная характеристика термопреобразователя приведена в табл. 4.4.

Таблица 4.4

Градуировочная характеристика термопреобразователя

$T, \text{°C}$	- 20	- 15	- 10	-5	0	5	10	15	20	25	30	35
$R, \text{кОм}$	67,71	53,39	42,25	33,89	27,28	22,05	17,96	14,68	12,09	10,00	8,31	6,94

Чувствительный элемент датчика следует располагать в центре потока воздуха на прямом участке воздуховода. При размещении в приточном воздуховоде датчик устанавливается на прямом участке после вентилятора на расстояниях не менее 6 гидравлических диаметров (D_h) за местом возмущения потока. При размещении в вытяжном канале датчик устанавливается на расстоянии не менее двух гидравлических диаметров (D_h) в непосредственной близости от вентиляционного агрегата.

Гидравлический диаметр определяется по формуле:

$$D_h = \frac{4 \cdot F}{S}, \text{ м,}$$

где D_h - гидравлический диаметр, м;

F - площадь сечения канала, м^2 ;

S - периметр канала, м.

При регулировании влажности воздуха по методу точки росы датчик устанавливается непосредственно после каплеуловителя.

Датчик подключается по двухпроводной схеме (рис. 4.14). Применяется двухпроводный кабель с экраном – «экранированная витая пара». Экран подключается к клемме щита управления. Полярность подключения на датчике и в щите управления на точность измерения не влияет.

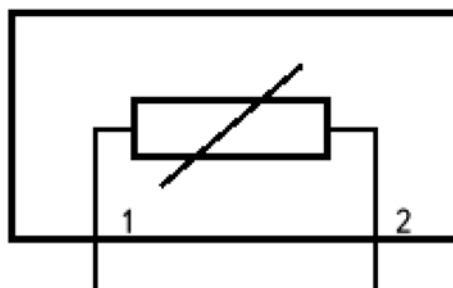


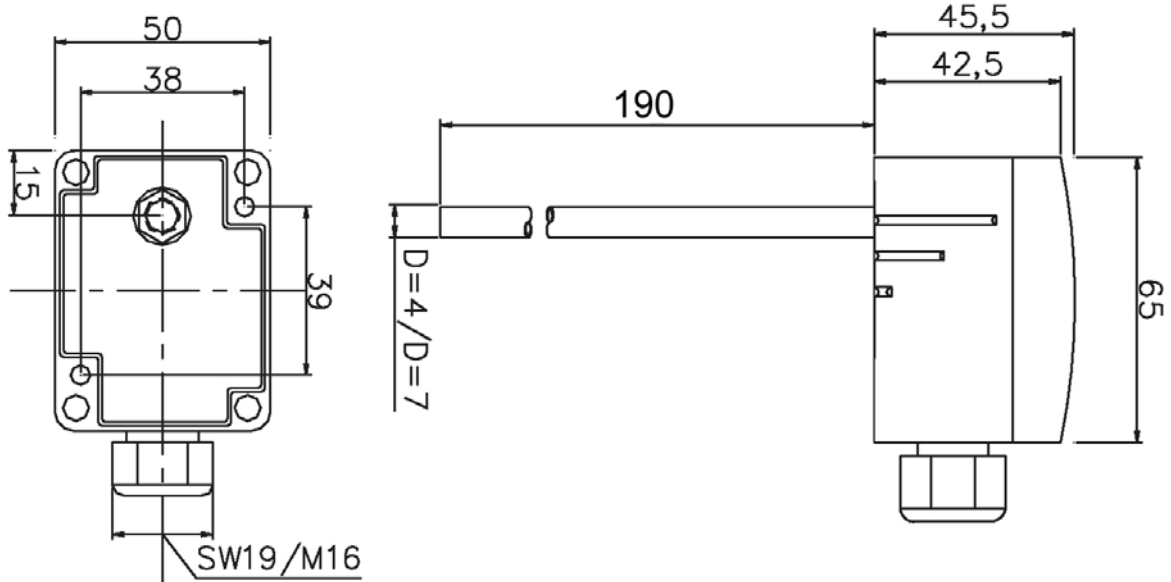
Рис. 4.14. Подключение канального датчика температуры

Крепление датчика производится с помощью монтажного фланца типа MF (рис. 4.15), который предварительно устанавливается на стенке канала. Монтажный фланец поставляется по заказу.

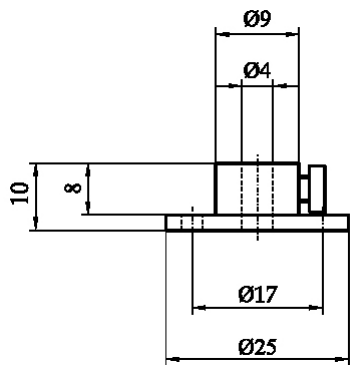
4. АППАРАТУРА УПРАВЛЕНИЯ И РЕГУЛИРОВАНИЯ

Габаритные и присоединительные размеры канального датчика и присоединительных фланцев приведены на рис. 4.15.

а) канальный датчик температуры



б) монтажный фланец типа MF 4



в) монтажный фланец типа MF 7 (D = 7 мм)

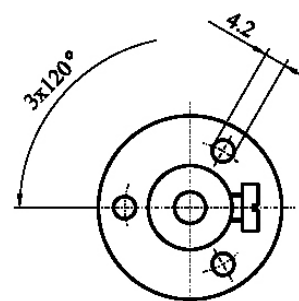
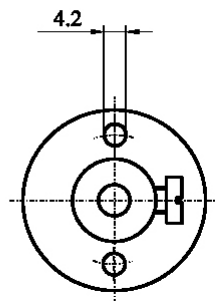
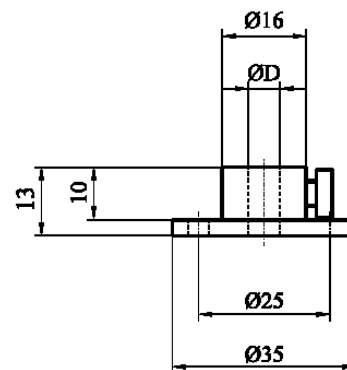


Рис. 4.15. Габаритные и присоединительные размеры канального датчика температуры и монтажных фланцев

4. АППАРАТУРА УПРАВЛЕНИЯ И РЕГУЛИРОВАНИЯ

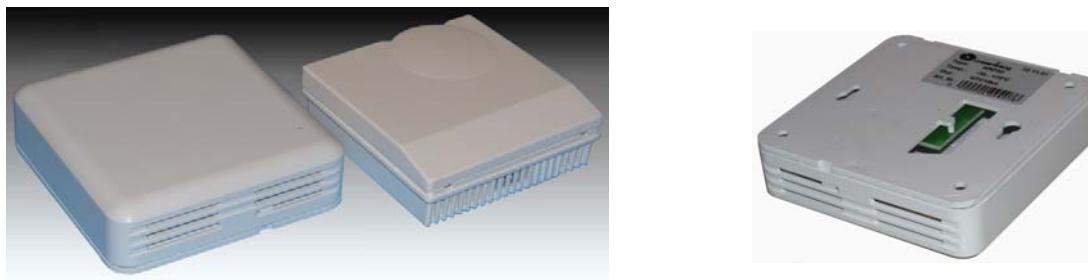
Датчики температуры внутреннего воздуха

Для измерения температуры внутреннего воздуха применяются два типа датчиков внутреннего воздуха:

1) Арт. № Н42-09902 (рис. 4.15) - предназначен для измерения температуры воздуха в помещении;

2) Арт. № Н42-09915 (рис. 4.16) - помимо основной функции измерения температуры, выполняет функции дистанционного поста управления с возможностью задания температуры воздуха в помещении и управления работой вентилятора.

а) общий вид



б) габаритные и присоединительные размеры

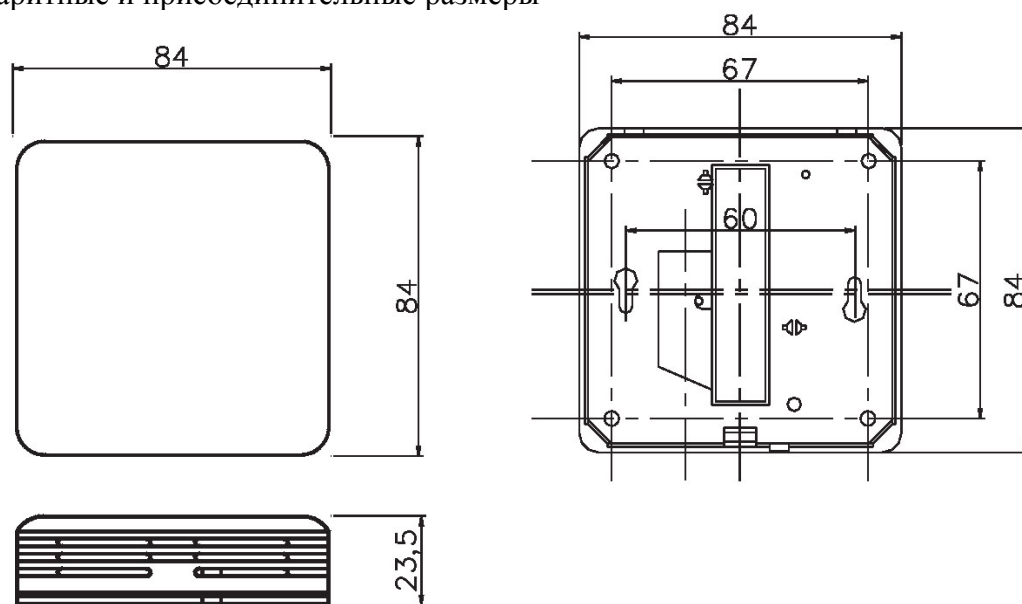


Рис. 4.15. Датчик температуры внутреннего воздуха WRF 02 (Арт. № Н42-09902)



Рис. 4.16. Датчик температуры внутреннего воздуха Арт. № Н42-09915

4. АППАРАТУРА УПРАВЛЕНИЯ И РЕГУЛИРОВАНИЯ

Комнатные датчики температуры состоит из чувствительного элемента, соединенного с клеммным зажимом внутри пластикового корпуса.

Комнатный датчик температуры Арт. № Н42-09915 выполняет функции дистанционного поста управления:

- изменение заданной температуры воздуха в помещении;
- плавное изменение частоты вращения электродвигателя вентилятора;
- включение и отключение установки с индикацией режима работы (вкл/выкл).

Основные технические характеристики датчиков температуры внутреннего воздуха:

чувствительный элемент	- NTC10k;
класс защиты	- IP20;
измерение температуру в диапазоне	- от минус 35 до плюс 70 °С;
температура окружающей среды	- от минус 35 до плюс 70 °С;
измеряемая среда	- воздух;
погрешность измерения датчика	- 0,2 °С в диапазоне от 0 до плюс 70 °С;
корпус	- пластик светло-серого цвета (RAL7035, RAL9010);
масса	- 0,10 кг.

Градуировочная характеристика термопреобразователя приведена в табл. 4.4.

Датчик устанавливается приблизительно на высоте 1,5 м от уровня пола и не менее 0,5 м от угла помещения (рис. 4.17). Необходимо избегать мест, где датчик может быть подвержен прямому солнечному свету или сквознякам. Следует исключить воздействие значительных тепловыделений на датчик.

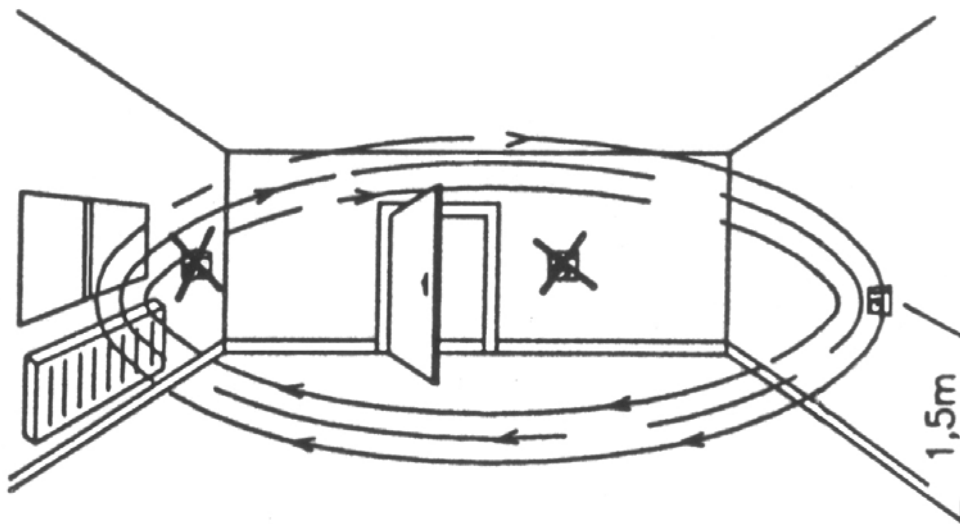


Рис. 4.17. Выбор места установки датчика температуры внутреннего воздуха

Датчик подключается по двухпроводной схеме (рис. 4.14). Подключение датчика осуществляется двухпроводным кабелем с экраном – «экранированная витая пара». Экран подключается к клемме щита управления. Полярность подключения на датчике и в щите управления на точность измерения не влияет.

Датчик температуры совмещенный с постом управления (Арт. № Н42-09915) подключается по 5-ти проводной линии связи.

4. АППАРАТУРА УПРАВЛЕНИЯ И РЕГУЛИРОВАНИЯ

Датчик температуры наружного воздуха (Арт. № Н42-09914).

Датчик предназначен для измерения температуры наружного воздуха в системах кондиционирования воздуха и вентиляции. Датчик температуры наружного воздуха (рис. 4.18) состоит из чувствительного элемента, соединенного с клеммным зажимом в пластиковом корпусе. Корпус датчика выполнен из пластика светло-серого цвета (RAL7035). Установлен кабельный ввод PG9.

а) общий вид



б) габаритные и присоединительные размеры

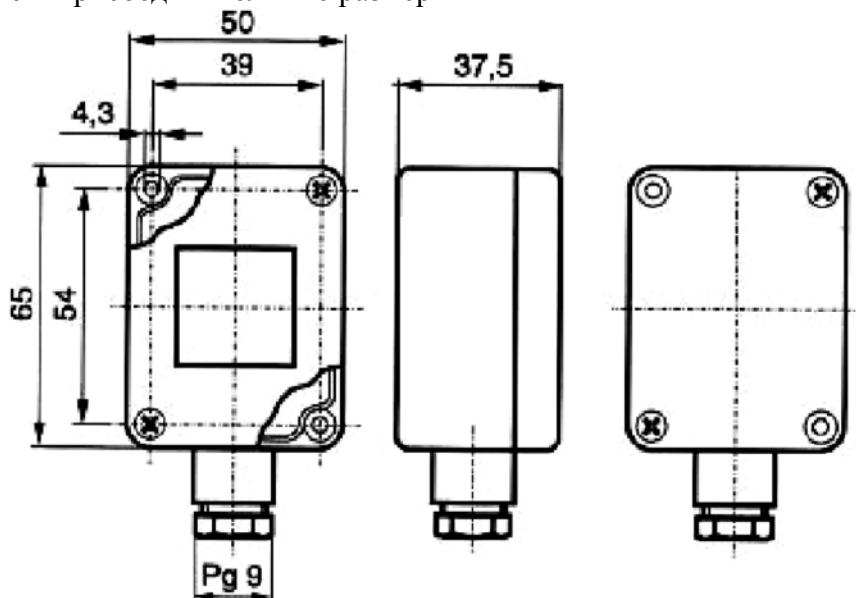


Рис. 4.18. Датчик температуры наружного воздуха (Арт. № Н42-09914)

Основные технические характеристики датчиков температуры внутреннего воздуха:

тип датчика	- AGS 54;
чувствительный элемент	- NTC10k;
класс защиты	- IP54;
измерение температуры в диапазоне	- от минус 50 до плюс 90 °С;
температура окружающей среды	- от минус 50 до плюс 90 °С;
измеряемая среда	- воздух или слабоагрессивные газы;
погрешность измерения датчика	- 0,2 °С в диапазоне от 0 до плюс 70 °С;
масса	- 0,10 кг.

4. АППАРАТУРА УПРАВЛЕНИЯ И РЕГУЛИРОВАНИЯ

Градуировочная характеристика термопреобразователя приведена в табл. 4.4.

Датчик подключается по двухпроводной схеме (рис. 4.14). Подключение датчика осуществляется двухпроводным кабелем с экраном – «экранированная витая пара». Экран подключается к клемме щита управления. Полярность подключения на датчике и в щите управления на точность измерения не влияет.

Рекомендуется устанавливать датчик на северной стороне здания для исключения попадания на него прямых солнечных лучей.

4.4.4. Термостаты и реле

Воздушный термостат защиты от замораживания воздухонагревателя (FST000-0212N).

Термостат (рис. 4.19) предназначен для защиты водяных теплообменников в системах вентиляции и кондиционирования воздуха от замерзания теплоносителя. При снижении температуры воздуха ниже критического значения (плюс 5 °С) контакты термостата размыкают электрическую цепь защиты системы автоматики.

Термостат имеет газонаполненный капилляр, узел настройки температур и контактную группу. Медный капилляр, заполненный газом, соединен с диафрагмированной камерой и с микропереключателем.

Корпус изготовлен из стального оцинкованного листа, а крышка - из пластика. В корпусе термостата предусмотрено место для пломбирования.



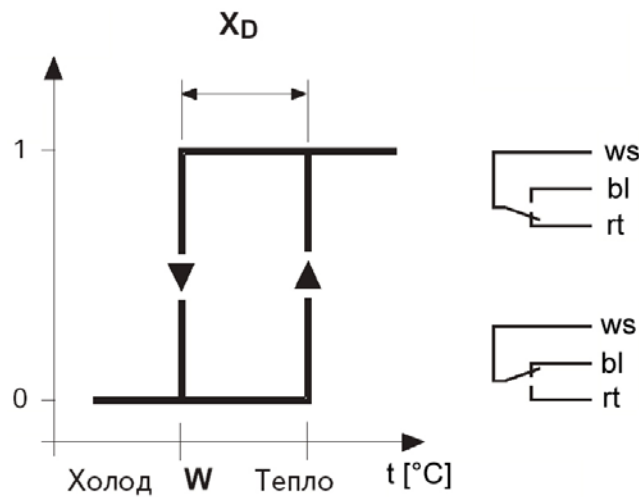
Рис. 4.19. Воздушный термостат защиты от замораживания воздухонагревателя (FST000-0212N)

4. АППАРАТУРА УПРАВЛЕНИЯ И РЕГУЛИРОВАНИЯ

Основные технические характеристики воздушных термостатов защиты от замораживания теплоносителя:

модель	- JTF 1;
чувствительный элемент	- NTC10k;
класс защиты	- IP40; по заказу - IP65;
количество контактов	- один контакт на переключение;
ток коммутации:	
для резистивной нагрузки	- $I_{\text{макс}} = 15 \text{ A}$;
для индуктивной нагрузки	- $I_{\text{макс}} = 8 \text{ A}$;
напряжение коммутации	- $U_{\text{макс}} = \sim 24\text{-}250 \text{ В}$;
механизм сброса	- автоматический;
диапазон установки	- от минус 10 до плюс 12 °С;
заводская установка	- плюс 3 °С;
рабочая среда	- воздух;
температура окружающей среды	- от минус 15 до плюс 55 °С;
максимальная температура среды	- плюс 200 °С;
дифференциал	- 1 °С;
длина капиллярной трубки	- 1,8; 3 и 6 м;
ориентация	- любая;
масса	- 0,6 кг.

Термостат имеет малый дифференциал переключения и автоматический сброс (рис. 4.20). Переключение термостата происходит при падении температуры ниже установленного значения температуры приточного воздуха на длине участка капилляра 30 сантиметров и более.



X_D – ширина петли гистерезиса;
 W – уставка по температуре.

Рис. 4.20. График переключений воздушного термостата

Корпус термостата устанавливается внутри секции с воздухонагревателем или снаружи на стенке секции (рис. 4.21). Температура окружающего воздуха, влияющая на корпус термостата, должна быть, по крайней мере, на 2 °С выше заданной температуры уставки. Капилляр термостата растягивается после воздухонагревателя по ходу движения воздуха. Крепление капилляра выполняется на каркасе воздухонагревателя

4. АППАРАТУРА УПРАВЛЕНИЯ И РЕГУЛИРОВАНИЯ

или за ним. Минимальный радиус изгиба капилляра 20 мм. Для выполнения этого условия рекомендуется применять специальные капиллярные держатели – монтажные скобы JZ 05/6. Капилляр необходимо зафиксировать у колпачка мембраны приспособлением для защиты от сгиба.

а) внутри конструкции Airbox

б) на стенке секции

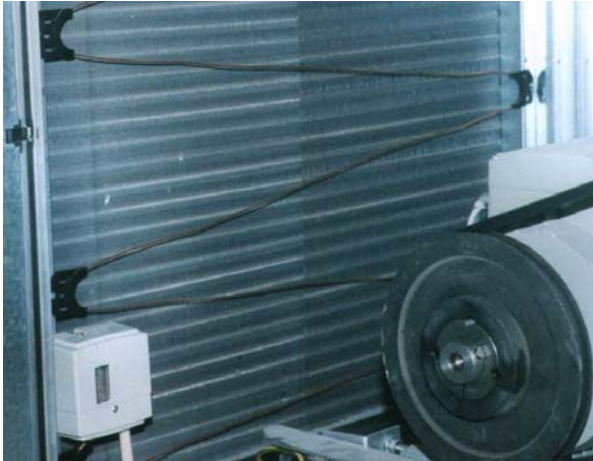


Рис. 4.21. Установка воздушного термостата

Подключение подводящего провода осуществляется трехжильным проводом (рис. 4.22). Для ввода кабеля подключения в корпусе термостата установлен сальник PG11.

При неисправности датчика (поломке) контакт переключается на клемму, отмеченную синим цветом, и срабатывает защита от замораживания.

Для калориферов с большой площадью возможна установка двух и более термостатов, контакты которых включаются по схеме «ИЛИ» относительно сигнала «замораживания». В этом случае настройку порога срабатывания необходимо проводить индивидуально.

а) контактная группа

б) общий вид

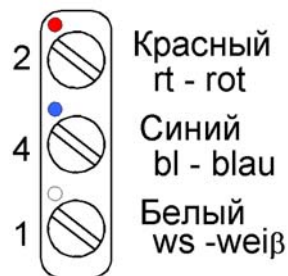
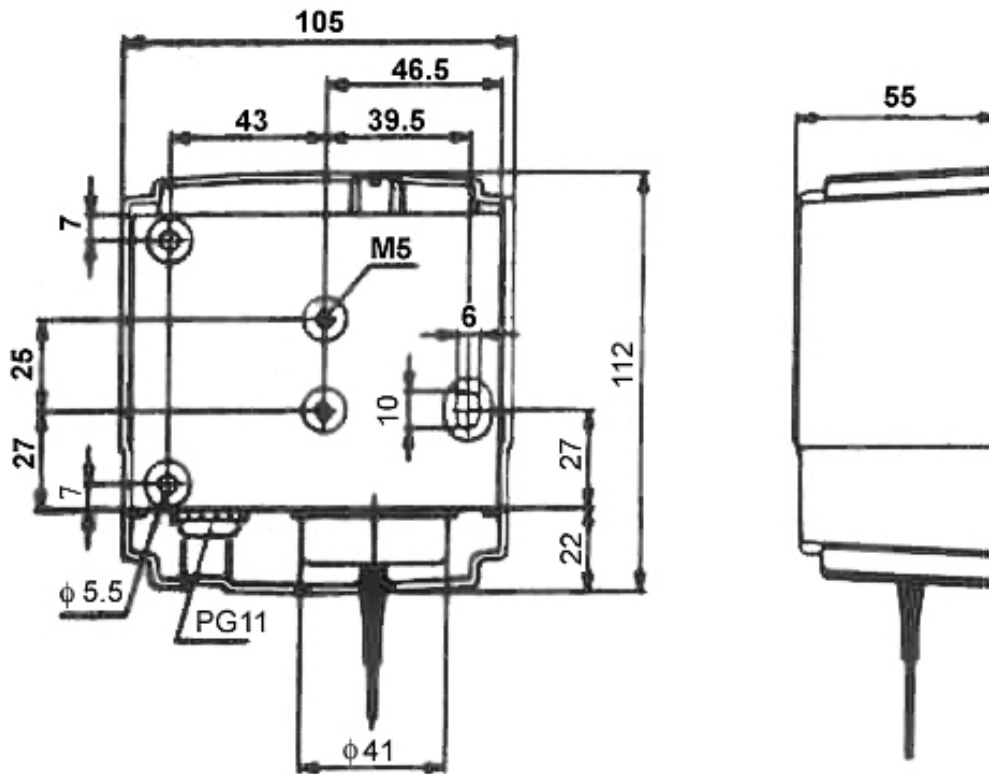


Рис. 4.22. Клеммный зажим воздушного термостата от замораживания

4. АППАРАТУРА УПРАВЛЕНИЯ И РЕГУЛИРОВАНИЯ

Габаритные и присоединительные размеры воздушного термостата приведены на рис. 4.23.

а) исполнение IP40



б) исполнение IP65

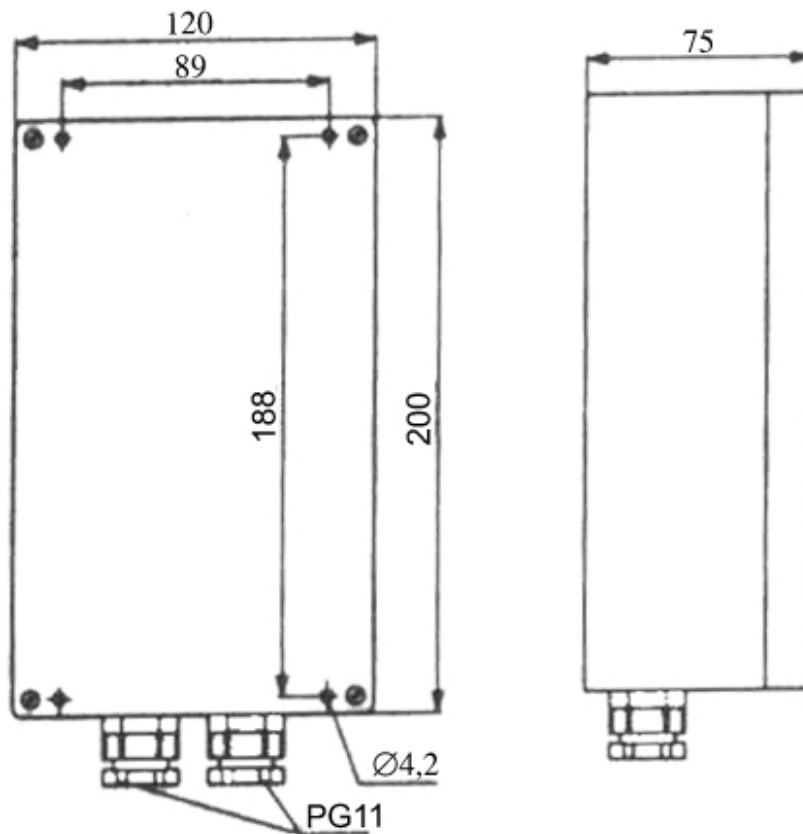


Рис. 4.23. Габаритные и присоединительные размеры воздушного термостата

4. АППАРАТУРА УПРАВЛЕНИЯ И РЕГУЛИРОВАНИЯ

Дополнительные принадлежности к термостату:

JZ - пластиковая вставка для прохода капилляра сквозь стенку воздуховода (установки);

JZ 05/6 - комплект монтажных скоб (6 штук) – рис. 4.24;

JZ 07 - монтажные хомуты

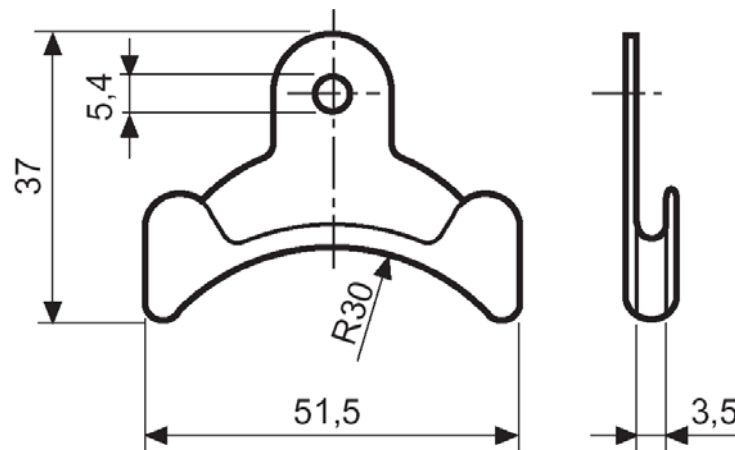


Рис. 4.24. Монтажная скоба для капилляра JZ 05/6

Накладной термостат защиты от замораживания воздухонагревателя по температуре обратной воды (H40-00016).

Термостат предназначен для защиты водяных теплообменников в системах вентиляции и кондиционирования воздуха от замерзания теплоносителя.

При снижении температуры теплоносителя на обратном трубопроводе калорифера ниже критического значения ($+30^{\circ}\text{C}$) включается система защиты калорифера.

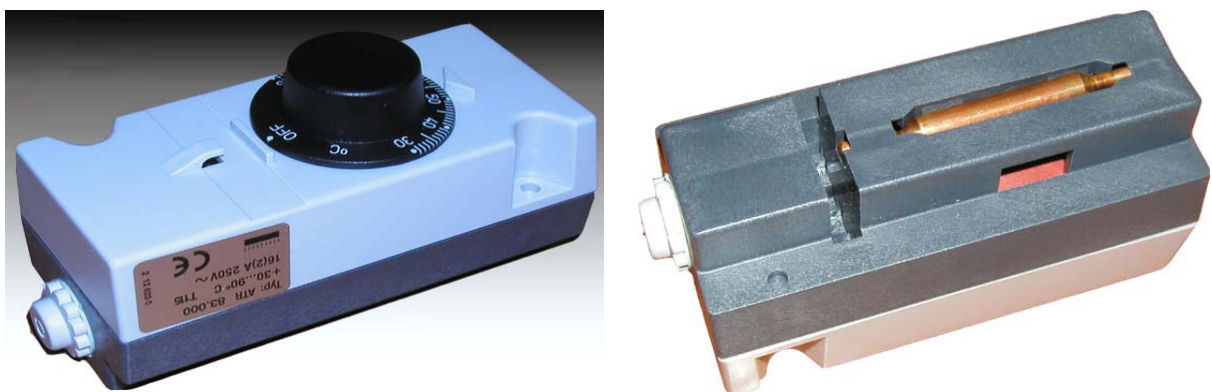


Рис. 4.25. Накладной термостат защиты от замораживания воздухонагревателя по температуре обратной воды (H40-00016)

Термостат имеет газонаполненный капилляр, узел настройки температур и контактную группу. Измерительный элемент представляет собой медный термобаллон с капилляром, соединенным с диафрагмированной камерой. При повышении температуры поверхности трубопровода теплоносителя происходит повышение давления в капиллярной трубке и термобаллоне, а при понижении температуры –

4. АППАРАТУРА УПРАВЛЕНИЯ И РЕГУЛИРОВАНИЯ

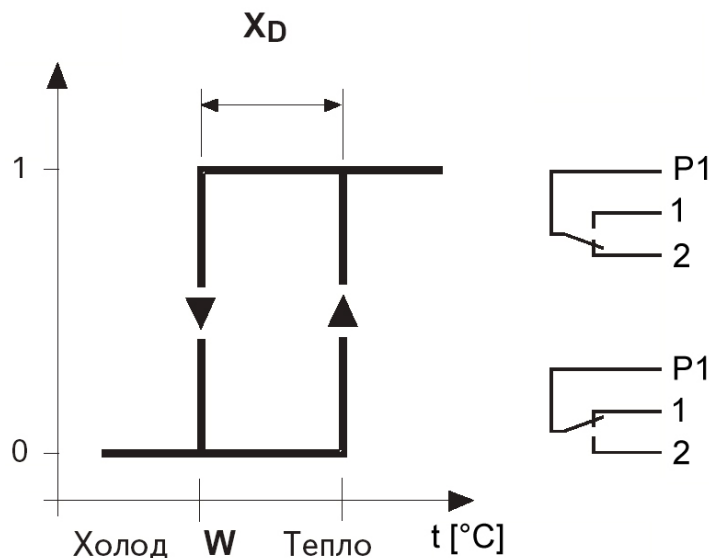
давление снижается. Газонаполненный баллон соединен с диафрагмированной камерой, которая воздействует на контактную группу переключателя.

Корпус термостата выполнен из пластика светло-серого цвета (RAL 7035). На корпусе термостата предусмотрены элементы крепления для пластикового хомута. Основание термостата выполнено из пластика серого цвета (RAL 7016).

Основные технические характеристики накладных термостатов защиты от замораживания теплоносителя:

модель	- ATR 83.000;
чувствительный элемент	- NTC10k;
класс защиты	- IP20;
количество контактов	- один контакт на переключение;
ток коммутации:	
для резистивной нагрузки	- $I_{\text{макс}} = 16 \text{ A}$;
для индуктивной нагрузки	- $I_{\text{макс}} = 2 \text{ A}$;
напряжение коммутации	- $U_{\text{макс}} = \sim 24\text{-}250 \text{ В}$;
механизм сброса	- автоматический;
диапазон установки	- от плюс 30 до плюс 90 °С;
заводская установка	- OFF (выключен);
рабочая среда	- воздух;
температура окружающей среды	- от минус 15 до плюс 55 °С;
максимальная температура среды	- плюс 100 °С;
дифференциал	- 4 °С;
длина капиллярной трубки	- 1,8; 3 и 6 м;
ориентация	- любая, кроме установки вверх термобаллоном;
масса	- 0,2 кг.

Термостат имеет небольшой дифференциал переключения и автоматический сброс (рис. 4.26). Переключение термостата происходит при снижении температуры теплоносителя ниже установленного значения.



X_D – ширина петли гистерезиса;
 W – уставка по температуре.

Рис. 4.26. График переключений накладного термостата

4. АППАРАТУРА УПРАВЛЕНИЯ И РЕГУЛИРОВАНИЯ

Накладной термостат защиты устанавливается на обратный трубопровод теплоносителя (рис. 4.27) на прямом участке трубопровода на расстоянии примерно от 0,5 до 1,5 метров от патрубка калорифера. Термостат фиксируется на трубопроводе при помощи пластикового хомута. Не допускается установка термостата вверх термочувствительным баллоном.



Рис. 4.27. Установка накладного термостата на трубопровод

Подключение подводящего провода осуществляется трехжильным проводом (рис. 4.28). Для ввода кабеля подключения в корпусе термостата установлен сальник PG11.

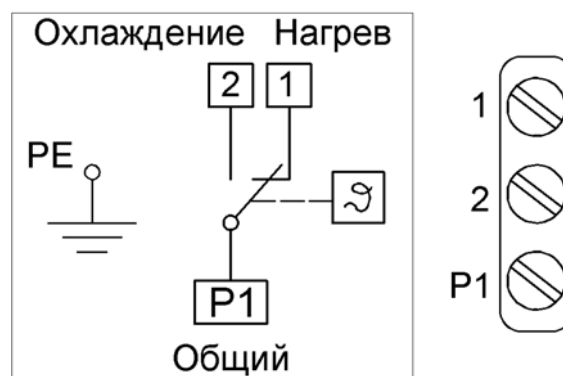


Рис. 4.28. Клеммный зажим накладного термостата от замораживания

Габаритные и присоединительные размеры накладного термостата приведены на рис. 4.29.

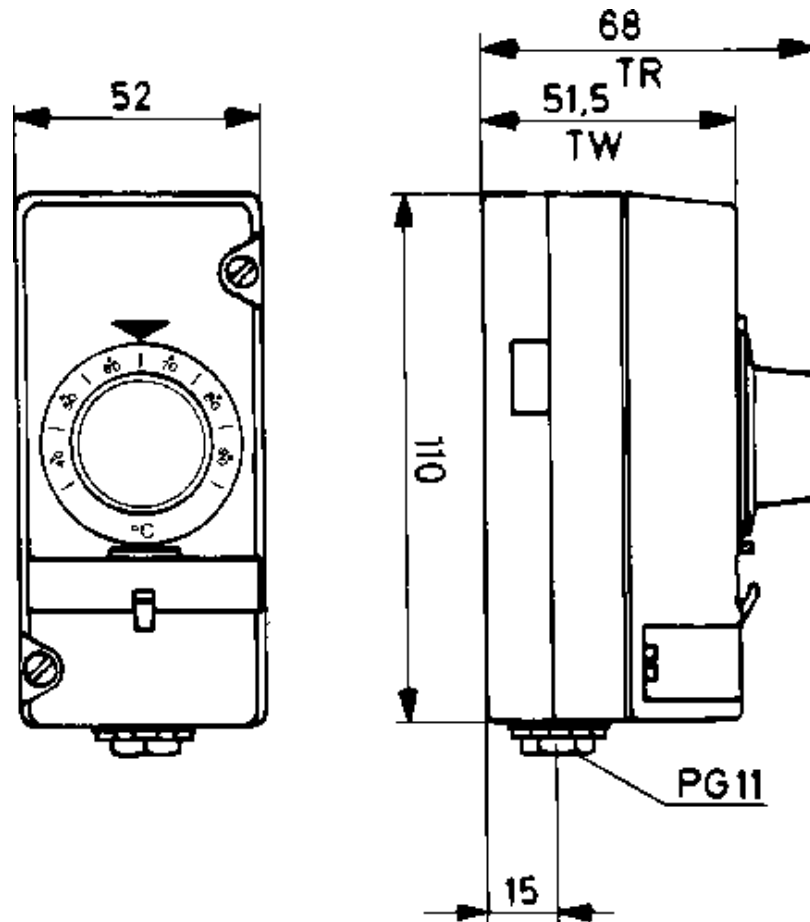


Рис. 4.29. Габаритные и присоединительные размеры накладного термостата

Канальный термостат (Арт. № Н40-00015).

Канальный термостат (рис. 4.30) предназначен для контроля и ограничения температуры приточного воздуха; Устанавливается в воздуховод; крепление выполняется при помощи монтажного хомута. Термостат имеет контактную группу и узел настройки температур.



Рис. 4.30. Канальный термостат (Арт. № Н40-00015)

4. АППАРАТУРА УПРАВЛЕНИЯ И РЕГУЛИРОВАНИЯ

При превышении установленной температуры воздуха в канале размыкается внутренний контакт реле. Повторное переключение контакта в рабочее положение возможно лишь при снижении температуры воздуха на 20 °С.

Основные технические характеристики:

- | | |
|---|--|
| - класс защиты | - IP43; |
| - максимальная температура окружающей среды | - плюс 135 °С; |
| - диапазон установок | - от плюс 75 до плюс 100 °С; |
| - измеряемая среда | - воздух или слабоагрессивные газовые среды; |
| - количество контактов | - один контакт; |
| - ток коммутации | - $I_{\text{макс}} = 10 \text{ А}$; |
| - напряжение коммутации | - $U_{\text{макс}} = \sim 250 \text{ В}$; |
| - длина погружной части гильзы | - 120 мм; |
| - масса | - 0,10 кг. |

Электронное реле воздушного потока (Арт. № Н42-09905).

Электронное реле воздушного потока (рис. 4.31) предназначено для контроля воздушного потока. Прибор работает по калориметрическому принципу.



Рис. 4.31. Электронное реле воздушного потока (Арт. № Н42-09905)

В пластмассовом корпусе датчика установлены чувствительный элемент, электронная схема обработки сигнала, подстроечный резистор и два «режимных» светодиода. При помощи подстроечного резистора устанавливается порог срабатывания реле.

При снижении скорости воздушного потока ниже установленного значения размыкается внутренний контакт реле контроля воздушного потока, при этом сменяется индикация режима работы с «зеленой» на «красную».

Основные технические характеристики:

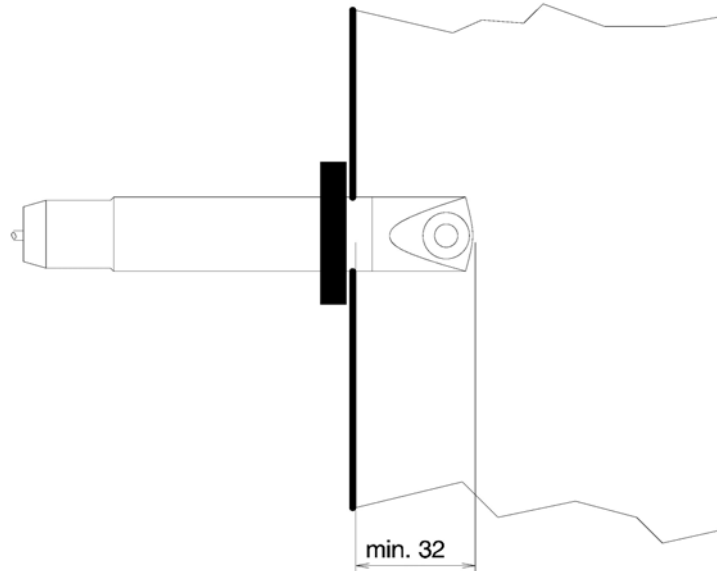
- | | |
|--------------------------------|------------------------------|
| - тип датчика | - SL 101.2; |
| - класс защиты | - IP65; |
| - температура окружающей среды | - от минус 10 до плюс 50 °С; |

4. АППАРАТУРА УПРАВЛЕНИЯ И РЕГУЛИРОВАНИЯ

- | | |
|-------------------------|--|
| - диапазон регулировки | - от 1 до 10 м/с; |
| - измеряемая среда | - воздух или слабоагрессивные газовые среды; |
| - количество контактов | - один контакт; |
| - напряжение питания | - ~ 24 В; |
| - потребляемая мощность | - 1,5 Вт; |
| - ток коммутации | - $I_{\text{мак}} = 1,5 \text{ А}$; |
| - напряжение коммутации | - $U_{\text{мак}} = \sim 250 \text{ В}$; |
| - масса | - 0,10 кг. |

Конструкционная длина датчика допускает максимальное погружение в воздушный канал на 120 мм. Монтаж осуществляется при помощи поставляемого монтажного хомута, который крепится в воздушном канале (рис. 4.32). Минимальное погружение датчика в канал - 32 мм.

а) установка реле потока в воздуховод



б) подключение электронного реле потока

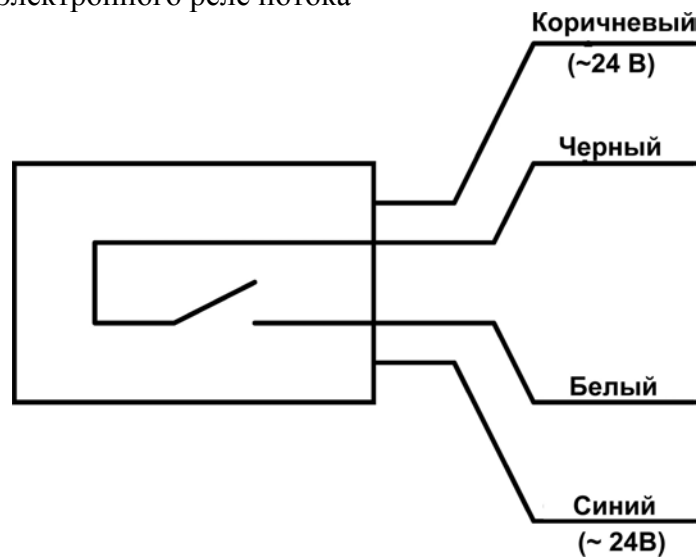
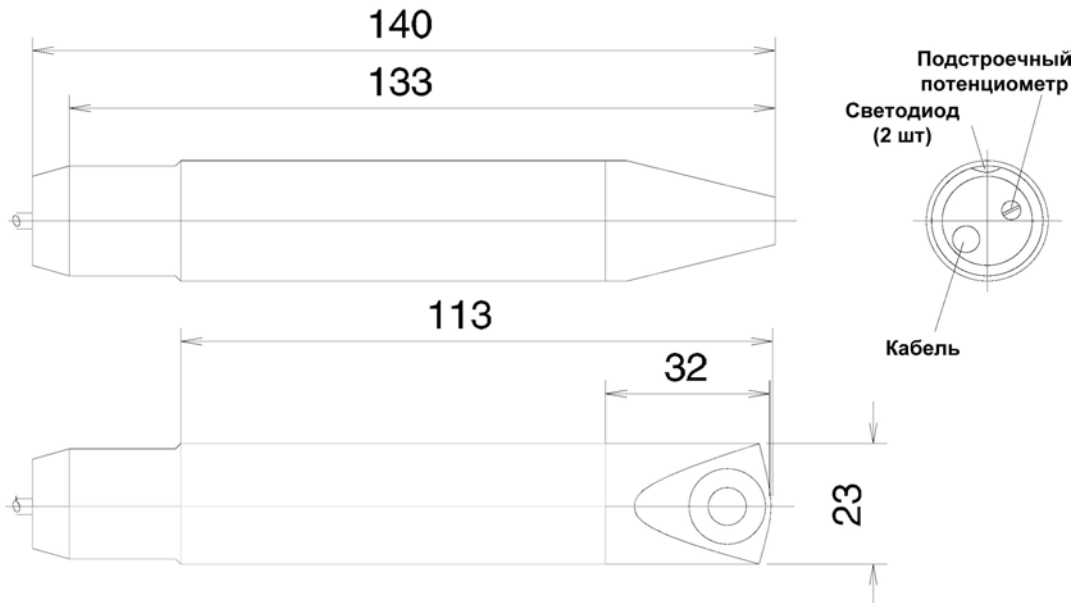


Рис. 4.32. Установка и подключение реле потока воздуха

4. АППАРАТУРА УПРАВЛЕНИЯ И РЕГУЛИРОВАНИЯ

Габаритные и присоединительные размеры реле потока воздуха и монтажного хомута приведены на рис. 4.33.

а) электронное реле потока воздуха



б) монтажный хомут

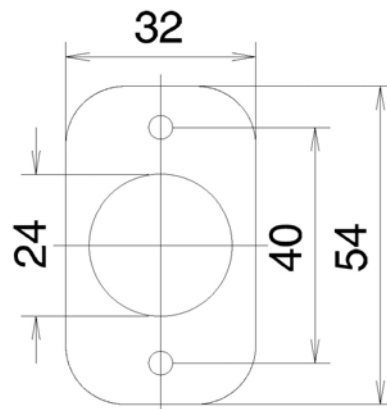


Рис. 4.33. Габаритные и присоединительные размеры реле потока воздуха и монтажного хомута

Реле перепада давления воздуха.

Дифференциальный датчик давления (рис. 4.34) - реле перепада давления воздуха контролирует разность давлений в системах вентиляции и кондиционирования воздуха. Реле предназначено для контроля состояния воздушных фильтров, теплообменников, воздухопроводов, вентиляторов.

Реле перепада давления состоит из пластикового корпуса с крышкой, силиконовой диафрагмы (резина, без ABS) и монтажной рамки с гальваническим покрытием.

Специальная диафрагма гарантирует долговременную стабильность порога срабатывания. Датчик реле давления снабжен шкалой для установки порога срабатывания.

4. АППАРАТУРА УПРАВЛЕНИЯ И РЕГУЛИРОВАНИЯ



Рис. 4.34. Реле перепада давления воздуха

Принцип действия: перепад давления воздуха между двумя подводами «+» (P1) и «-» (P2) действует на подпружиненную диафрагму, что приводит к переключению электрического контакта. Желаемый порог срабатывания реле устанавливается при помощи ручки, расположенной под крышкой корпуса.

К реле дополнительно прилагается набор:

- два пластиковых штуцера для отбора давления из воздуховода;
- четыре винта крепления;
- ПВХ трубка (Ø 5,0 мм, длина 2 метра);
- три клеммных зажима;
- монтажная скоба.

Основные технические характеристики реле перепада давления воздуха:

- | | |
|---|--|
| - тип датчика | - SL 101.2; |
| - класс защиты | - IP54; |
| - количество контактов | один контакт на переключение |
| - ток коммутации | : $I_{\text{макс}} = 1,5 \text{ A}$; |
| - напряжение коммутации | $U_{\text{макс}} = \sim 250 \text{ В}$; |
| - механизм сброса | автоматический |
| - ресурс | более 10^6 срабатываний |
| - рабочая температура | $-20 \dots +85^\circ\text{C}$; |
| - температура хранения | $-40 \dots +85^\circ\text{C}$; |
| - относительная влажность | менее 90% rh (без конденсата) |
| - рабочая среда | : воздух и любые некоррозийные газы; |
| - максимальное значение избыточного рабочего давления | - 5000 Па; |
| - подключение | - клеммы с винтовым зажимом; |
| - ввод кабеля; | - PG11 с резьбовым зажимом; |
| - подвод давления | - Ø 6,0 мм; |
| - масса | - 0,16 кг. |

Тип реле перепада давления принимается в зависимости от необходимого диапазона уставок по перепаду давления (табл. 4.5).

4. АППАРАТУРА УПРАВЛЕНИЯ И РЕГУЛИРОВАНИЯ

Таблица 4.5

Типы и характеристики реле перепада давления воздуха

Тип	Артикул №	Диапазон уставок		Гистерезис, Δp , Па	Погрешность, %
		Па	мбар		
930.80	DDW 020-0200N	20...200	0,2...2	10	± 15
930.83	DDW 050-0500N	50...500	0,5...5	20	± 15
930.85	DDW 200-1000N	200...1000	2,0...10	100	± 15

Датчик устанавливается на стенке секции или на воздуховоде. Трубки подвода давления могут иметь любую длину, однако при длине более 2 м увеличивается время срабатывания реле. Датчик реле давления должен устанавливаться выше точек отбора давления. Для предотвращения накопления конденсата, трубки должны подключаться так, чтобы они не образовывали петель и мест, в которых может накапливаться вода.

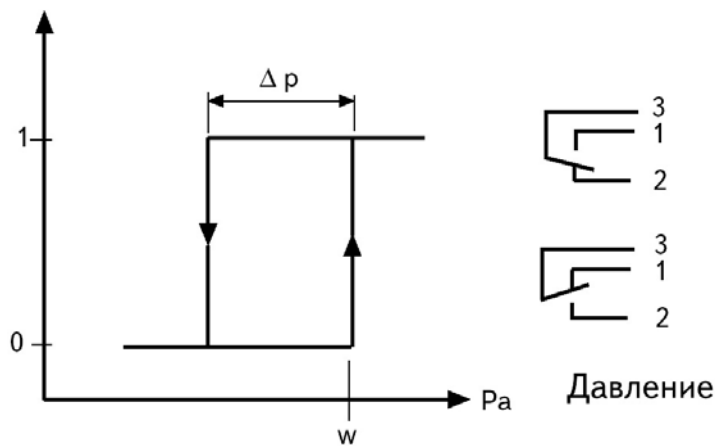


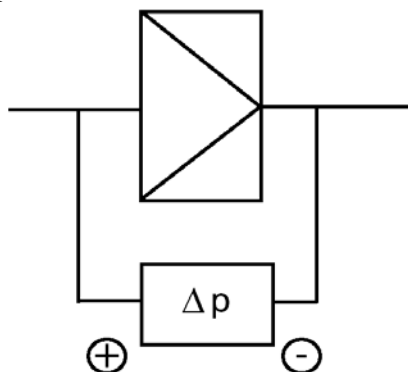
Рис. 4.35. Схема переключения контактов реле перепада давления

Реле перепада давления может быть установлено как для контроля состояния воздушных фильтров, так и для контроля работы вентилятора (рис. 4.36).

Для контроля загрязнения воздушных фильтров положительный вход реле давления (+) подключается на входе воздушного потока в фильтр, а отрицательный вход реле давления (-) - на выходе воздуха из фильтра.

Для контроля работы вентилятора необходимо положительный вход (+) реле давления подключить на нагнетание вентилятора, а отрицательный вход (-) реле давления - на всасывание вентилятора.

а) контроль загрязнения воздушного фильтра



б) контроль работы вентилятора

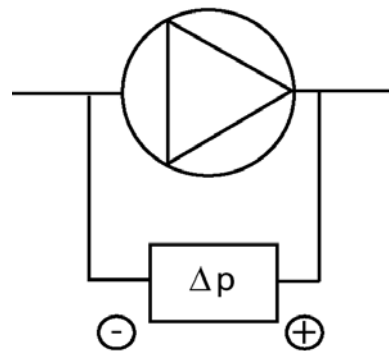
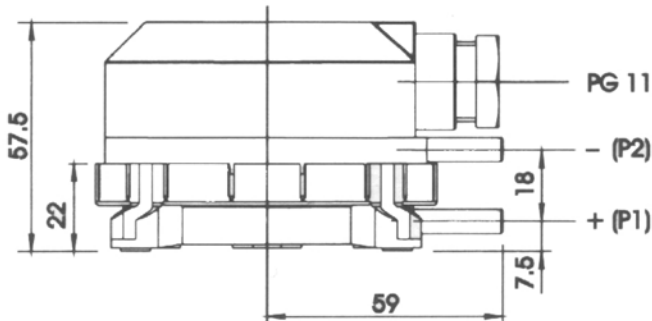


Рис. 4.36. Схема подключения штуцеров отбора давления

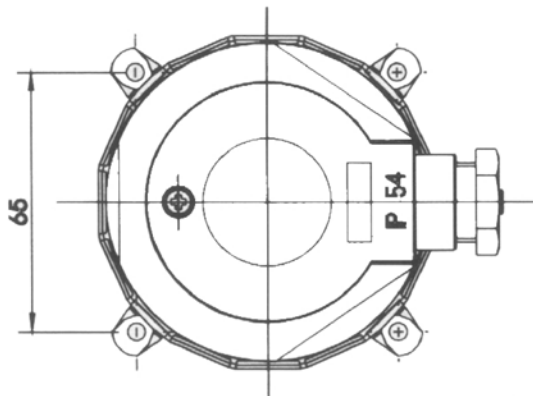
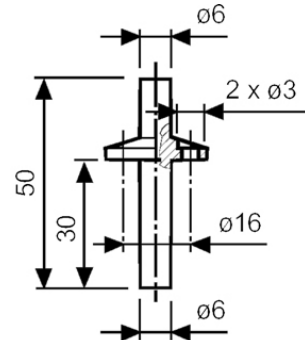
4. АППАРАТУРА УПРАВЛЕНИЯ И РЕГУЛИРОВАНИЯ

Габаритные и присоединительные размеры реле перепада давления воздуха, штуцера для отбора давления и монтажной скобы приведены на рис. 4.37.

а) реле давления



б) штуцер отбора давления



в) монтажная скоба

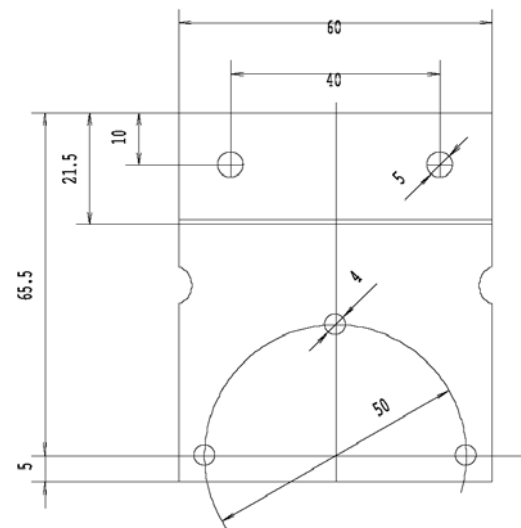


Рис. 4.37. Габаритные и присоединительные размеры реле перепада давления и комплектующих

4.3.3. Исполнительные механизмы

Исполнительные механизмы для воздушных клапанов.

Исполнительные механизмы (электроприводы фирмы «Belimo» - рис. 4.38) предназначены для управления воздушными клапанами. Все электроприводы содержат электродвигатель и зубчатый редуктор самого высокого качества и имеют сложную электронную систему управления. Привод оснащен механическими упорами, при достижении которых он автоматически останавливается, соответственно, не требуются дополнительные концевые выключатели.

Широкий спектр приводов воздушных клапанов способен удовлетворить все специфические потребности, возникающие при оборудовании электроприводами воздушных клапанов. Применяются модели приводов, работающих как в режиме

4. АППАРАТУРА УПРАВЛЕНИЯ И РЕГУЛИРОВАНИЯ

«открыто–закрыто», так и плавной регулировки. Приводы подразделяются на группы в зависимости от крутящего момента и способа управления, подходят для различных типов управляющих систем и источников питания. Имеются модели со вспомогательными переключателями и без них.



Рис. 4.38. Исполнительные механизмы фирмы «Belimo» для воздушных клапанов

Рекомендуются к установке на воздушный клапан специальные приводы с пружинным возвратом. Такие приводы обеспечивают автоматическое и быстрое закрытие воздушного клапана в случае отключения питания, а также прочное его удержание в необходимом положении. Приводы с возвратом подразделяются на два класса: серия LF... - для воздушных клапанов небольших размеров и серия AF ... - для клапанов больших размеров.

Электроприводы с плавным управлением устанавливаются на камеры смешения. Эти приводы позволяют точно позиционировать воздушный клапан, отклоняя его на заданный угол открытия или закрытия.

Выбор и установка исполнительных механизмов производится на заводе-изготовителе «Rosenberg» (рис. 4.39) в соответствии с необходимым моментом вращения $M_{вр}$, принимаемым в зависимости от фронтальной площади воздушного клапана (табл. 4.6).

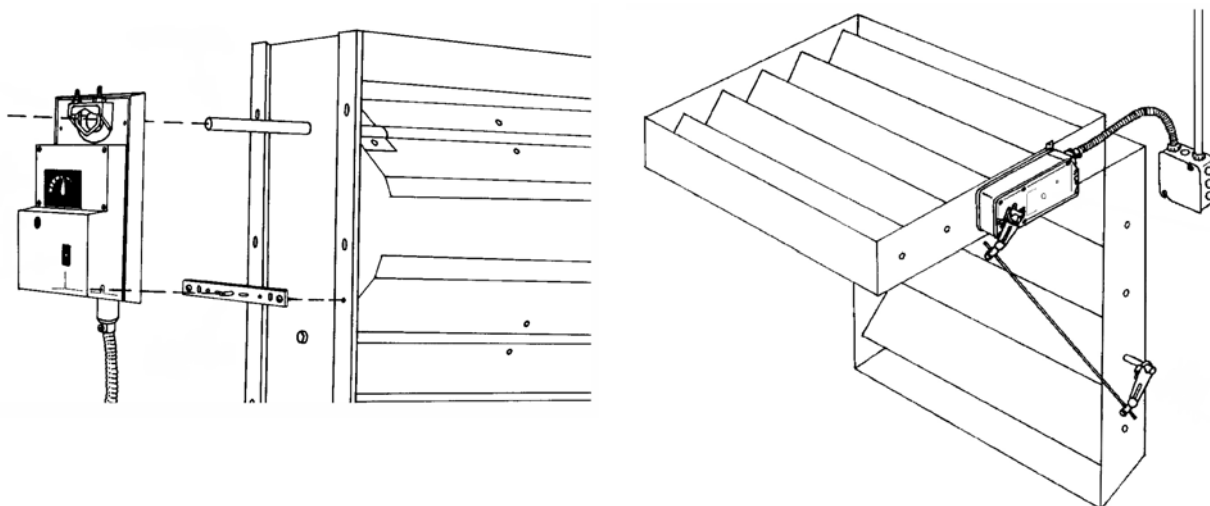









Рис. 4.39. Установка и крепление исполнительного механизма на воздушный клапан

Таблица 4.6
Характеристики исполнительных механизмов фирмы «Velimo» для воздушных клапанов

Тип и характеристика привода			Модель привода с функциями			
			Без возвратной пружины		С возвратной пружиной	
Вид	Артикул	U _{пит} , В	Откр. / закр.	Плавно	Откр. / закр.	Плавно
S_{кл} = 0,8 м²; M_{вр} = 4 Нм						
	SMB024-0403N	24 V	LM 24	-	-	-
	SMB024-0401N	AC/DC	-	LM 24SR	-	-
	SMB230-0402N	220 V	LM 230	-	-	-
	SMB024-0402F	24 V	-	-	LF 24	-
	SMB024-0401F	AC/DC	-	-	-	F 24-SR
	SMB230-0402F	220 V	-	-	LF 230	-
S_{кл} = 1,5 м²; M_{вр} = 8 Нм						
	SMB024-0803F	24 V	N M 24	-	-	-
	SMB024-0801N	AC/DC	-	NM 24SR	-	-
	SMB230-0802N	220 V	N M 230	-	-	-
S_{кл} = 3,0 м²; M_{вр} = 15 Нм						
	SMB024-1503N	24 V	SM 24	-	-	-
	SMB024-1501N	AC/DC	-	SM 24SR	-	-
	SMB230-1503N	220 V	SM 220	-	-	-
	SMB230-1513N		SM 230	-	-	-
	SMB230-1501N		-	SM 220SR	-	-
	SMB024-1502F	24 V	-	-	AF 24	-
	SMB024-1501F	AC/DC	-	-	-	AF 24SR
	SMB230-1502F	220 V	-	-	AF 230	-

4. АППАРАТУРА УПРАВЛЕНИЯ И РЕГУЛИРОВАНИЯ

Окончание табл. 4.6

Тип и характеристика привода			Модель привода с функциями			
			Без возвратной пружины		С возвратной пружиной	
Вид	Артикул	U _{пит} , В	Откр. / закр.	Плавно	Откр. / закр.	Плавно
S_{кл} = 3,6 м²; M_{вр} = 18 Нм						
	SMB024-1803N	24 V AC/DC	A M 24	-	-	-
	SMB024-1801		-	AM 24SR	-	-
	SMB230-1802N	220 V	A M 230	-	-	-
S_{кл} = 6,0 м²; M_{вр} = 30 Нм						
	SMB024-3003N	24 V AC/DC	G M 24	-	-	-
	SMB024-3001N		-	GM 24SR	-	-
	SMB230-3002N	220 V	G M 220	-	-	-

Исполнительные механизмы трехходовых клапанов.

Исполнительные механизмы трехходовых клапанов - редукторные электроприводы серий NAMV и NAME фирмы «Danfoss» (рис. 4.40) предназначены для приведения в действие седельных регулирующих клапанов типа HVFS2, HVF3, HVRB3 и HVRG3 в системах тепло- и холодоснабжения установок систем вентиляции кондиционирования воздуха.

Отличительная особенность электроприводов: простота монтажа. Встроенная система электронного управления обеспечивает устойчивость работы электропривода к промышленным помехам.



Рис. 4.40. Электропривод NAME

Электропривод серии NAMV управляется импульсным сигналом, а привод серии NAME - токовым сигналом (0 – 20 мА) или напряжением (0 – 10 В). Сигналы управления преобразуются в возвратно-поступательное движение штока для трехходового клапана.

4. АППАРАТУРА УПРАВЛЕНИЯ И РЕГУЛИРОВАНИЯ

Основные общие технические характеристики:

тип электропривода	- NAME 15 (Арт. № Н81-24010); HAMV 15 (Арт. № Н81-24333); HAMV(E) 25; HAMV(E) 35;
напряжение питания	- 24 В или 230 В; (+10%, -15%);
частота тока	- 50/60 Гц;
принцип управления	- трехпозиционный;
наличие возвратной пружины	- нет;
ход штока	- 15 мм;
рабочая температура окружающей среды	- от 0 до плюс 55 °С;
температура транспортировки и хранения	- от минус 40°С до плюс 70°С;
масса	- HAMV(E) 25 – 2 кг; HAMV(E) 35 – 2 кг; HAMV(E) 15 - 1,2 кг;
класс защиты	- IP 54;
совместимость с клапанами	- HVFS2, HVF3, HVRB3 и HVRG3.

Более подробные технические характеристики приводятся в табл. 4.7.

Таблица 4.7

Технические характеристики исполнительных механизмов трехходовых клапанов

Тип	Напряжение питания, В~	Потреб. мощность, Вт	Скорость перемещения штока, с/мм	Развив. усилие, Н	Управляющий сигнал
HAMV 15	230 или 24	2,15	11	500	Импульсный
HAMV 25		7	11	1000	
HAMV 35		7	3	600	
NAME 15	24	4	11	500	Модулированный по току (0–20 мА) или напряжению (0–10 В)
NAME 25		9	11	1000	
NAME 35		9	3	600	

Модификации электроприводов с возвратной пружиной, которая закрывает (или открывает) вентиль при обесточивании системы управления, поставляются по заказу. Электроприводы, оснащенные возвратной пружиной, обеспечивают закрытие клапанов в случае возникновения аварийной ситуации по питанию. Возвратная пружина обеспечивает закрытие клапана даже в условиях высокого перепада давления.

Электроприводы оснащены устройствами ручного управления и индикации положения, концевыми выключателями, которые защищают электроприводы и клапаны от механических перегрузок, возникающих, в том числе при достижении штоком клапана крайних положений.

Устройство ручного управления позволяет механически произвольно изменять положения штока. При повороте рукоятки привода в направлении часовой стрелки шток клапана перемещается вниз. При вращении рукоятки в обратном направлении – шток перемещается вверх (рис. 4.41). В момент рабочего перемещения во избежание выхода из строя исполнительного механизма запрещается применение ручного управления.

4. АППАРАТУРА УПРАВЛЕНИЯ И РЕГУЛИРОВАНИЯ

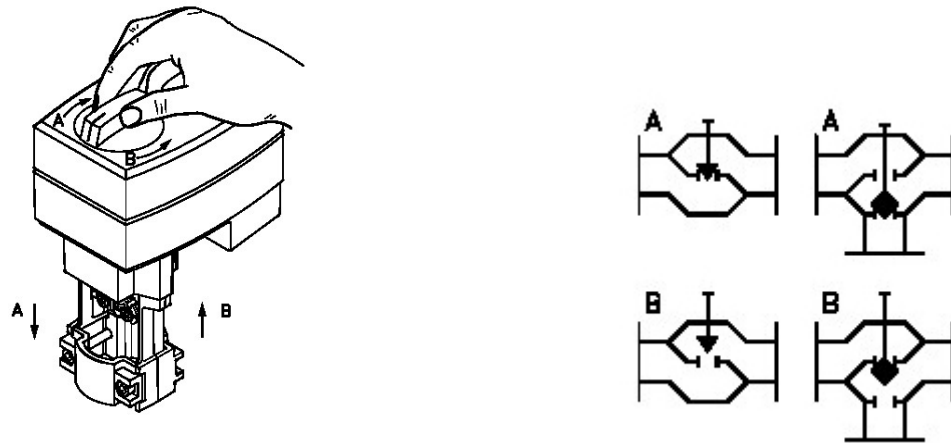


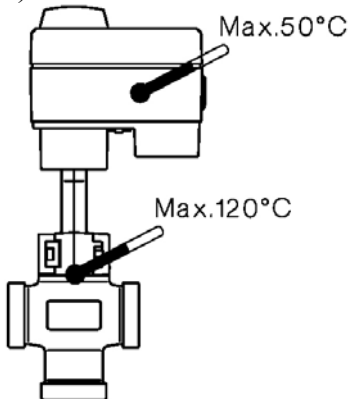
Рис. 4.41. Ручное управление электроприводом NAME

При подключении питания привод автоматически подстраивается к конечным положениям штока клапана. Индикатор положения отображает перемещение и положение штока клапана.

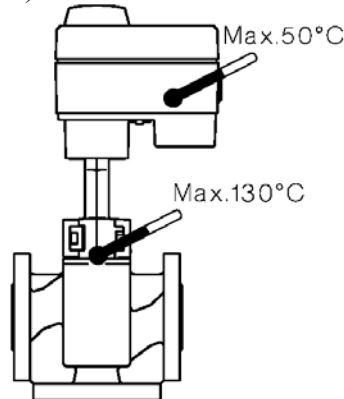
Компоновка электропривода с клапаном позволяет осуществлять установку данного узла в условиях тесного пространства, высоких температур и в неблагоприятной среде с высоким содержанием влаги и пылевых отложений. Максимально допустимые эксплуатационные значения температур указаны на рис. 4.42.

1) для электроприводов NAMV(E) 15 совместно с клапанами типа

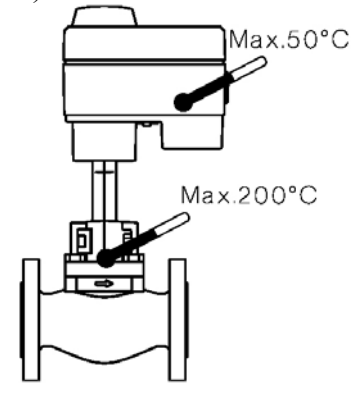
а) HVRB3 и HVRG3



б) VF3

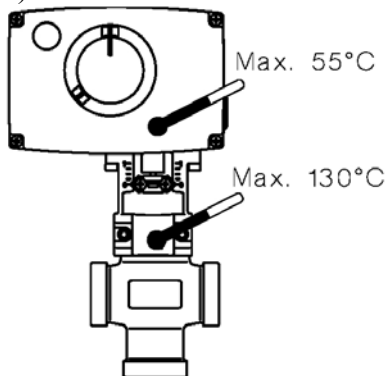


в) HVFS3

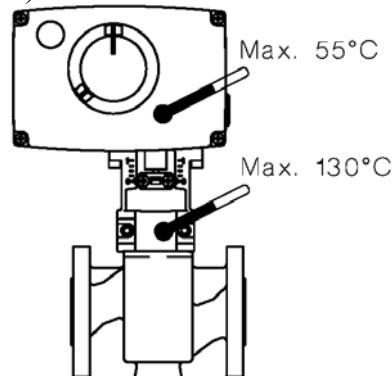


2) для электроприводов NAMV(E) 25 и NAMV(E) 35 совместно с клапанами типа

а) HVRB3 и HVRG3



б) HVF3



в) HVFS3

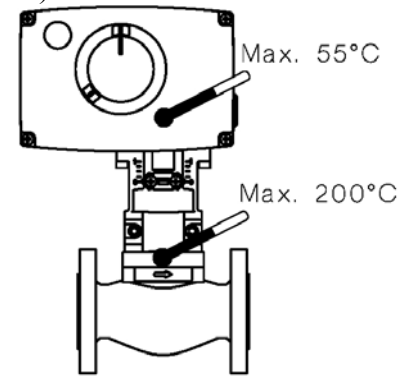


Рис. 4.42. Максимально допустимые эксплуатационные значения температур

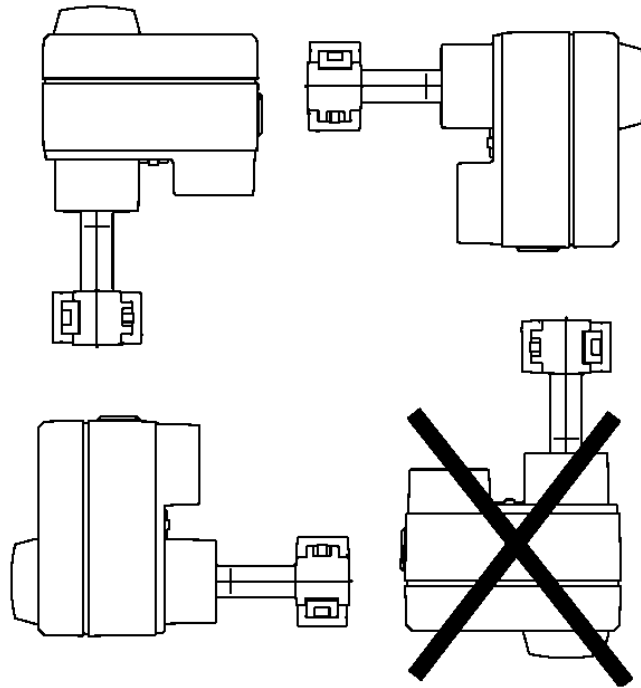
4. АППАРАТУРА УПРАВЛЕНИЯ И РЕГУЛИРОВАНИЯ

При монтаже исполнительного механизма необходимо соблюдать правила его расположения (рис. 4.43). Во избежание скопления влаги на исполнительном механизме, запрещается его установка его штоком вверх.

Подключение электроприводов выполняется в соответствии с модификациями электроприводов (рис. 4.44).

Габаритные и присоединительные размеры исполнительных механизмов приведены на рис. 4.45.

а) HAMV(E) 15



б) HAMV(E) 25 и HAMV(E) 35

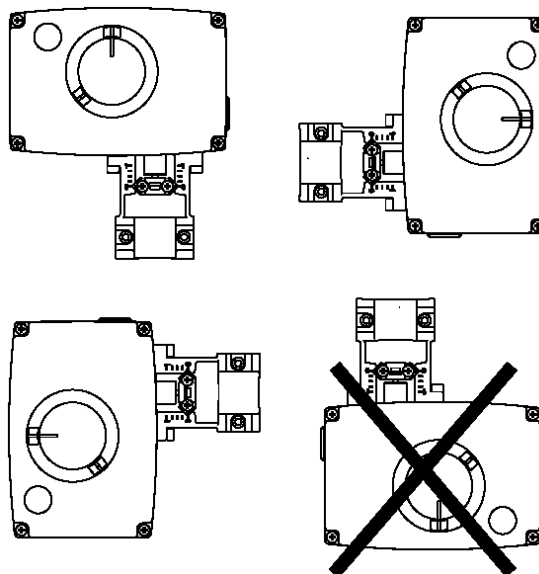
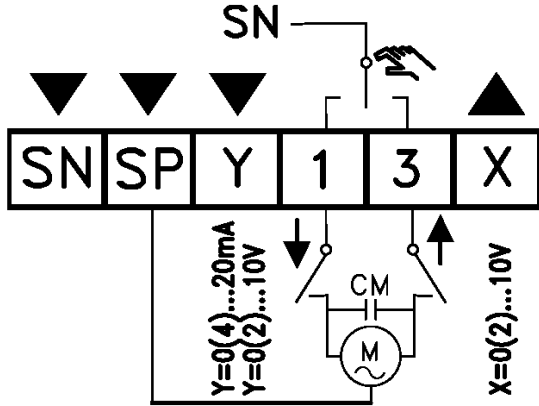


Рис. 4.43. Монтажные положения для электроприводов

4. АППАРАТУРА УПРАВЛЕНИЯ И РЕГУЛИРОВАНИЯ

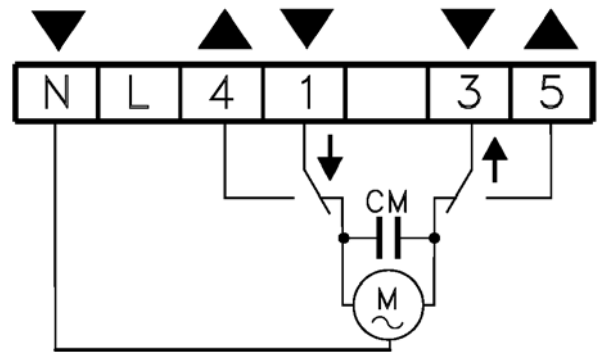
а) для электропривода типа NAME



Подключение:

- клеммы 1 и 3 - дополнительный сигнал управления от регулятора (принудительное открытие или закрытие);
- клемма X - выходной сигнал с клеммы X может быть использован для индикации положения штока. Величина зависит от установки клеммной перемычки 2/0 (2...10В или 0...10В) на плате электропривода;
- клемма Y - управляющий сигнал с регулятора подается на вход управления Y;
- клемма SP - напряжение питания: $U_{пит} = \sim 24 В$;
- клемма SN - общий.

б) для электропривода типа NAMV

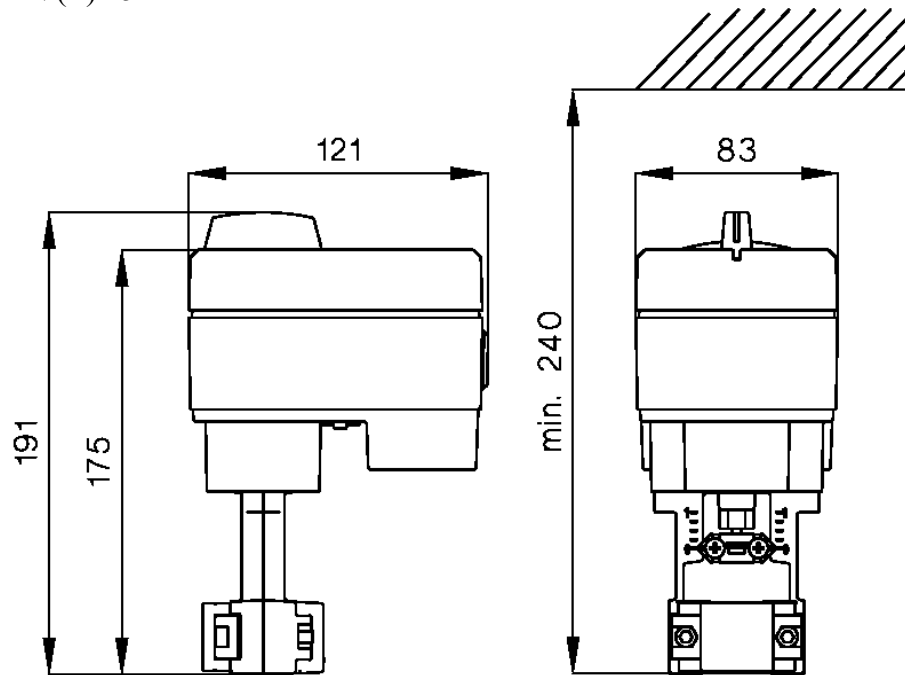


Подключение:

- клеммы 1 и 3 - импульсный сигнал управления от регулятора;
- клеммы 4 и 5 - выходной сигнал, используемый для индикации положения штока;
- клемма L - напряжение питания: $U_{пит} = \sim 24 В$ или $U_{пит} = \sim 230 В$;
- клемма N - общий.

Рис. 4.44. Электрические схемы подключения электроприводов трехходовых клапанов

а) типа NAMV(E) 15



б) типа NAMV(E) 25 и NAMV(E) 35

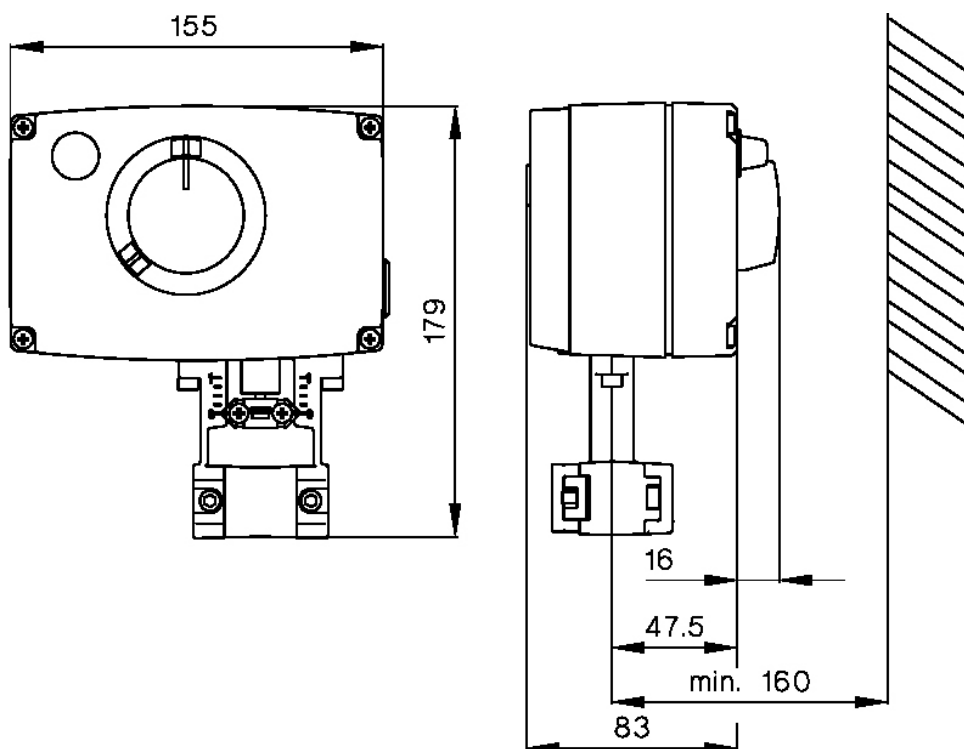


Рис. 4.45. Габаритные и присоединительные размеры электроприводов трехходовых клапанов

Моноблочная приточно-вытяжная установка кондиционирования воздуха типа К40-F с пластинчатым или роторным рекуператором

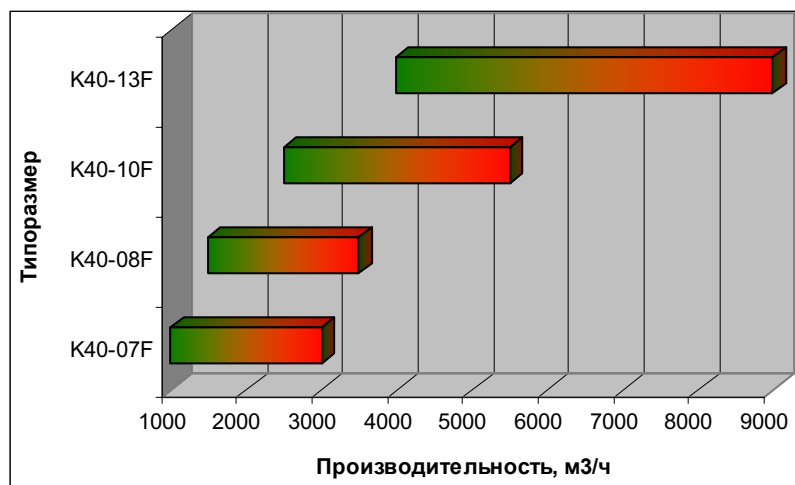
1. ОБЩЕЕ ОПИСАНИЕ

Компактные приточно-вытяжные установки разработаны для комплексного решения вопросов вентиляции и кондиционирования здания, поскольку объединяют в себе приточную и вытяжную установки, включая все необходимые компоненты подобных систем:

- жалюзийный воздушный клапан;
- воздушный фильтр;
- роторный рекуператор;
- нагреватель (калорифер);
- охладитель;
- приточный вентилятор;
- вытяжной вентилятор;
- интегрированная автоматика;

Преимущества:

- производительность по воздуху от 500 до 9000 м³/ч;
- компактная моноблочная конструкция;
- применение вентиляторов с высоким КПД;
- встроенный щит управления с внутренним монтажом проводок;
- утилизация теплоты с помощью роторного или пластинчатого теплообменника;
- соответствие требованиям к качеству ISO9001;



Установки изготавливаются на базе моделей Airbox S40, имеющих толщину теплоизоляционного слоя корпуса 40мм, что обеспечивает минимальные потери тепла через корпус и хорошие шумовые характеристики данного типа оборудования.

2. ЭЛЕМЕНТЫ УСТАНОВОК

Вентиляторы

В приточно-вытяжных установках три типа вентиляторов, выпускаемых предприятиями концерна Rosenberg:

- вентиляторы без корпуса (типа «свободновращающееся колесо»), оснащенные электродвигателем с внешним ротором новой конструкции (так называемый ЕС-мотор);
- центробежные вентиляторы с вперед/назад загнутыми лопатками (типа TRZ/HRZ) со стандартными электродвигателями Siemens;
- центробежные вентиляторы двухстороннего всасывания с электродвигателем Rosenberg с внешним ротором.



Электродвигатели с внешним ротором типа «ЕС-мотор» обладают высоким КПД до 90%, который остается постоянным для всего диапазона частоты вращения.

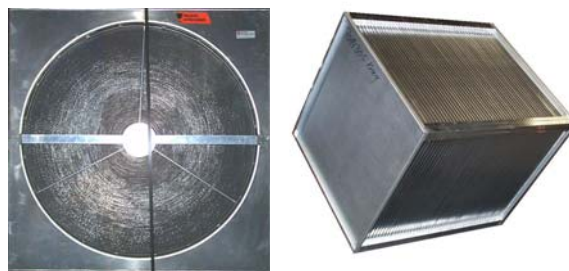
При частичной нагрузке эта особенность дает значительный энергосберегающий эффект.

Встроенная автоматика

Все элементы автоматики размещены в корпусе установки, выполнен внутренний монтаж и подключение. В системе управления применяется микропроцессорный контроллер, которому подключены датчики и исполнительные механизмы. Аппаратура управления осуществляет поддержание заданных параметров внутреннего воздуха, измеряет температуру приточного, удаляемого и внутреннего воздуха. Благодаря установленному регулятору частоты вращения вентилятора, установки способны подстраиваться под заданную производительность по воздуху. Органы управления и индикации выведены на терминал управления, снабженный четырехстрочным жидкокристаллическим дисплеем. В аппаратуре управления могут быть предусмотрены дополнительные возможности управления и регулирования по заданию заказчика.

Теплоутилизатор.

Установки могут быть оснащены роторными или пластинчатыми рекуперативными теплообменниками. Коэффициент эффективности пластинчатого перекрестного теплообменника достигает 65%, роторного – до 85% при наличии специального гигроскопичного покрытия теплообменной поверхности ротора.



II. Моноблочные приточно-вытяжные установки типа К40- _F

Присоединение к вентиляционной сети

Присоединение установки к сети с помощью гибких вставок. Температура перемещаемой среды до +80 С⁰



Клапаны воздушные

Используются алюминиевые воздушные клапаны с резиновым уплотнением. Клапан и исполнительный механизм (24В) расположены внутри установки.



Воздуонагреватель и воздухоохладитель (по заказу)

Используется теплообменник с медными трубками и алюминиевым оребрением. Воздуонагреватель водяной; воздухоохладитель – для хладагента R407C. Присоединительные патрубки выведены сбоку корпуса. Поддон воздухоохладителя выполнен из водостойкого алюминия и имеет отводящий патрубок диаметром 200 мм. Выдвижной каплеуловитель выполнен из полипропиленового профиля, помещенного в алюминиевую рамку.



Фильтры воздушные

В установке могут быть использованы карманные фильтры или панельные фильтры изготовленные из полипропилена. Площадь фильтрующей поверхности панельных фильтров сопоставима с карманными фильтрами. Фильтр улавливает масла и жиры, является водоотталкивающим и предотвращает развитие бактерий (согласно DIN EN 846). Фильтры полностью сжигаемы. Класс фильтров – от G4 до F9. Рамки фильтра изготовлены: для обычного исполнения - из оцинкованной стали; для гигиенического и наружного исполнения – из нержавеющей стали 1.4301.



II. Моноблочные приточно-вытяжные установки типа К40-_F

Шумоглушители

Шумоглушение осуществляется за счет звукопоглощающих кулис, где в качестве поглощающего материала применяется биологически растворимая и негорючая стекловата (по DIN 4102 класса А) с внешним покрытием из стеклоткани.



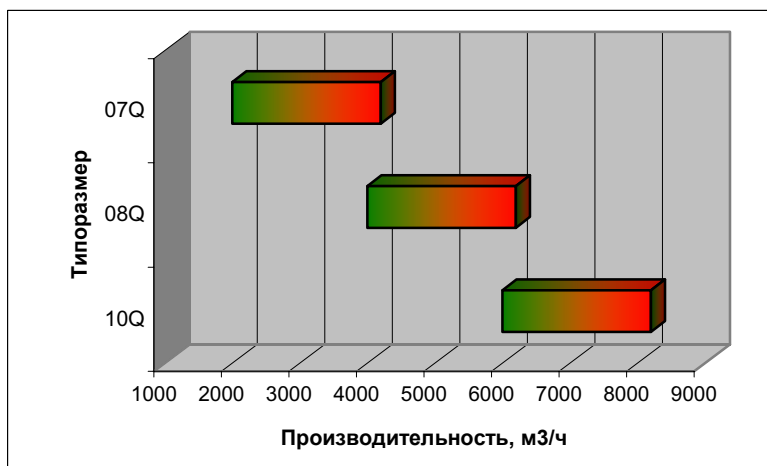
Подбор оборудования

Подбор оборудования осуществляется с помощью программы, разработанной специалистами концерна "Rosenberg Ventilatoren GmbH" и получившей название RoVer. Программа позволяет грамотно подобрать типоразмер приточной установки и укомплектовать ее необходимыми элементами (оборудованием). Способность программы правильно решать поставленные задачи подтверждена сертификатом EUROVENT.

Моноблочная приточно-вытяжная установка кондиционирования воздуха типа Q_E с пластинчатым рекуператором

1. ОБЩЕЕ ОПИСАНИЕ

Моноблочные приточно-вытяжные установки кондиционирования воздуха предназначены для систем вентиляции и кондиционирования воздуха производительностью по приточному воздуху от 2000 до 8000 м³/ч.



Преимущества:

- производительность по воздуху – до 8000 м³/ч;
- моноблочная конструкция;
- применение вентиляторов с высоким КПД;
- встроенный щит управления с внутренним монтажом проводок;
- утилизация теплоты с помощью перекрестного рекуперативного теплообменника;
- соответствует требованиям к качеству RAL;
- различные модификации.

Варианты исполнения:

- базовая модель для установки внутри здания – соответствует стандарту RAL;
- гигиеническое исполнение;
- наружное исполнение;
- дополнительная комплектация воздухораспределителем (по заказу);
- по согласованию с заводом изготовителем возможны другие модификации.

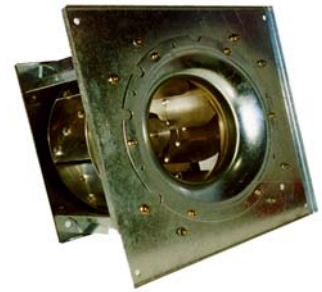
2. ЭЛЕМЕНТЫ УСТАНОВОК

Вентиляторы

Используются вентиляторы без корпуса (типа «свободно-вращающееся колесо»). Для обслуживания вентиляторы выдвигаются. Для привода вентиляторов применены компактные электродвигатели с внешним ротором и регулируемой частотой вращения.

Электродвигатели обладают высоким КПД до 90%. Коэффициент полезного действия электродвигателя остается постоянным для всего диапазона частоты вращения.

При частичной нагрузке эта особенность дает значительный энергосберегающий эффект.



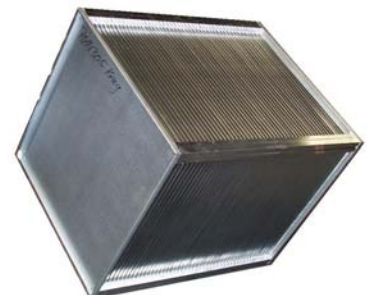
Встроенная автоматика

Все элементы автоматики размещены в корпусе установки, выполнен внутренний монтаж и подключение. В системе управления применяется микропроцессорный контроллер, к которому подключены датчики и исполнительные механизмы. Аппаратура управления осуществляет поддержание заданных параметров внутреннего воздуха, измеряет температуру приточного, удаляемого и внутреннего воздуха. Благодаря установленному регулятору частоты вращения вентилятора, установки способны подстраиваться под заданную производительность по воздуху. Органы управления и индикации выведены на терминал управления, снабженный четырехстрочным жидкокристаллическим дисплеем. В аппаратуре управления могут быть предусмотрены дополнительные возможности управления и регулирования по заданию заказчика.

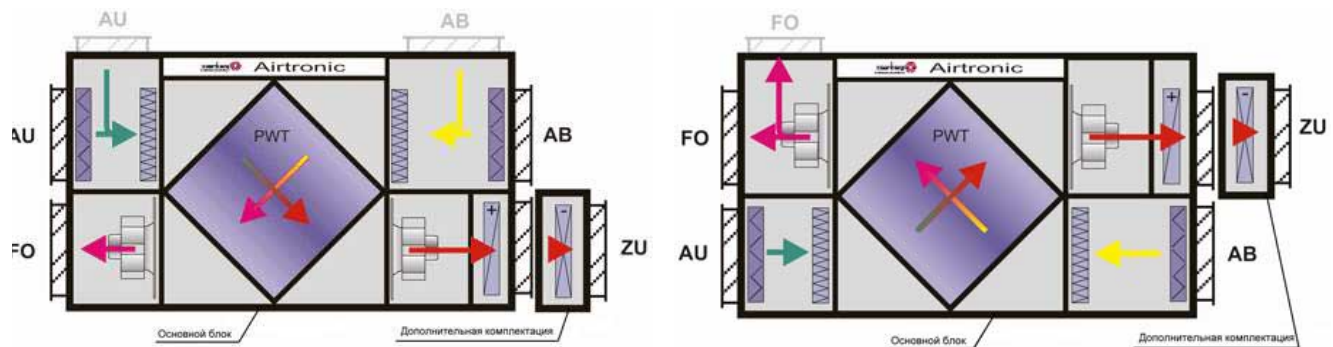


Теплоутилизатор.

Установки оснащены пластинчатыми перекрестного типа, рекуперативными теплообменниками. Коэффициент эффективности достигает 65%. Благодаря разделению воздушных потоков почти полностью исключается попадание удаляемого воздуха в приточный. Возможно применение теплообменников с пластинами, покрытыми эпоксидной смолой.



III. Моноблочные приточно-вытяжные установки типа E_Q



Присоединение к вентиляционной сети

Присоединение установки к сети с помощью гибких вставок. Температура перемещаемой среды – до +80 C⁰.



Воздухонагреватель и воздухоохладитель (по заказу)

Используется теплообменник с медными трубками и алюминиевым оребрением.

Воздухонагреватель водяной; воздухоохладитель – непосредственный испаритель для фреона R407C. Присоединительные патрубки выведены сбоку корпуса. Поддон воздухоохладителя выполнен из водостойкого алюминия и имеет отводящий патрубок диаметром 200 мм. Выдвижной каплеотделитель содержит профили из полипропилена, помещенные в алюминиевую рамку.

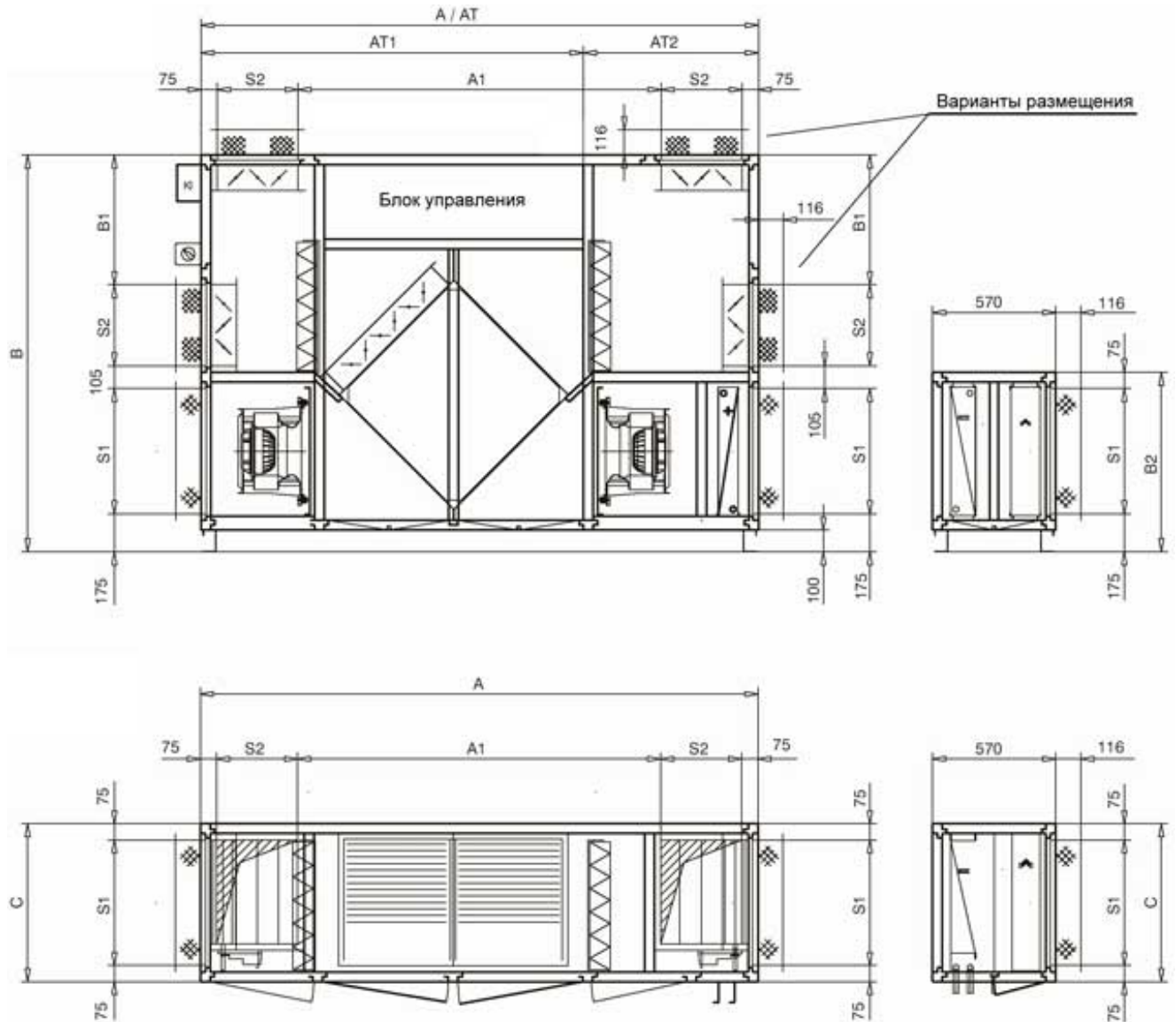


Фильтры воздушные

Панельные фильтры изготовлены из полипропилена. Площадь фильтрующей поверхности сопоставима с карманными фильтрами. Фильтр улавливает масла и жиры, является водоотталкивающим и предотвращает развитие бактерий (согласно DIN EN 846). Фильтры полностью сжигаемы. Класс фильтров – от G4 до F9. Рамки фильтра изготовлены: для обычного исполнения - из оцинкованной стали; для гигиенического и наружного исполнения – из нержавеющей стали 1.4301.



3. ГАБАРИТНЫЕ РАЗМЕРЫ



Типо-размер	Размеры, мм, для исполнения												Масса, кг		
	Гигиеническое											наружное		основного блока	теплообменника
	A	A1	AT	AT1	AT2	B	B1	B2	C	S1	S2	A	A1		
E07Q	2580	1680	-	-	-	1835	450	830	730	580	375	2820	1920	576	80
E08Q	2820	1920	2865	2055	810	1755	400	950	850	700	375	2820	1920	603	110
E10Q	3540	2640	3585	2535	1050	2155	600	1150	1050	900	375	3780	2640	860	130

Компактные приточные установки CompactAIR.

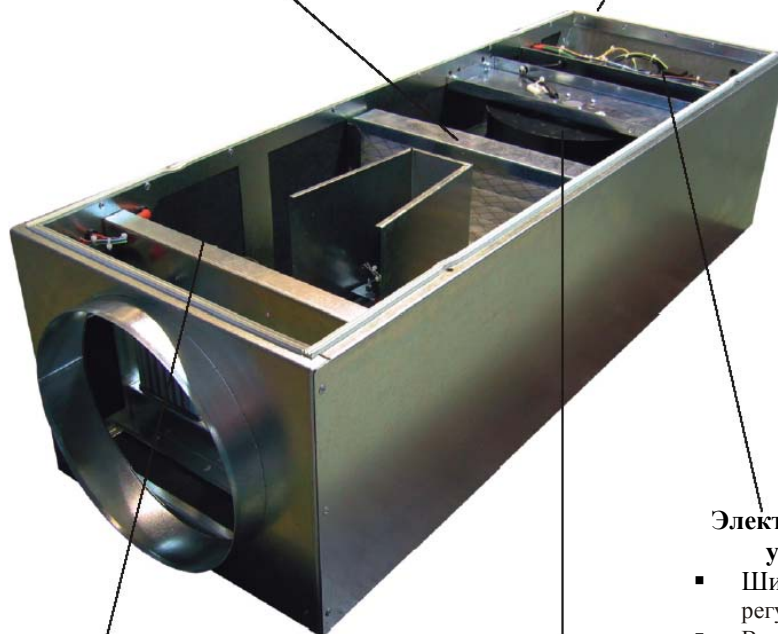
1. ОБЩЕЕ ОПИСАНИЕ

Фильтр:

Для продолжительного срока службы используется фильтр линии Z (класс фильтров G4). В качестве защиты фильтра от пыли предлагается фильтр линии Z класса F7.

Корпус:

Двухслойный корпус из оцинкованной листовой стали с 20 мм пластинами из минерального звукоизолирующего волокна.



Шумопоглотитель:

Выполнен из поглощающего минерального волокна с износостойкой поверхностью.

Вентилятор бескорпусной типа «свободно вращающееся колесо»:

Применяются компактные рабочие колеса, с оптимизированными по углу наклона лопастями. Рабочие колеса не требуют технического обслуживания и изготавливаются из стали (BG 200/280) или алюминия (BG 355).

Электрическая плата управления:

- Шина с RTE-TR регулированием
- Вытяжной вентилятор
- Приточная вентиляция
- Внешнее разьединение
- Трехходовой клапан

VI. Компактные приточные установки CompactAIR

Новый CompactAIR Center предназначен для малых-средних объемов воздушного потока и обладает следующими уникальными преимуществами:

- **Многофункциональность** - вентиляция – фильтрация – обогрев
- **Компактное исполнение** – легко может быть присоединен к трубной системе
- **Шумопоглощающая конструкция** –двухслойный корпус из оцинкованной листовой стали с 20 мм пластинами из минерального волокна обеспечивает низкий уровень шума в аппарате.
- **Не требующий обслуживания двигатель** – вентилятор из стали (BG 200/280) или из алюминия (BG 355), имеющий рабочее колесо с загнутыми назад лопатками, приводится в движение двигателем с внешним ротором. Двигатель с установленными шариковыми подшипниками не требует технического обслуживания. Термоконтакты обеспечивают полную защиту двигателя.
- **Легкая замена фильтра** – фильтр G4 можно легко заменить с помощью выдвижного шасси.
- **Автоматическая теплорегуляция** – по мере необходимости РТС – регулятор нагрева с эффектом авторегулировки контролирует уровень температуры поверхности. Сейчас в продаже доступна модификация - нагреватель воды.(WW)
- **Экономическое обоснование** –компактное регулирующее устройство позволяет регулировать как температуру, так и поток воздуха.
- **СЕ согласно EMC нормам 89/336/ЕЕС**

CompactAIR может быть установлен в любом фронтальном положении с помощью стандартных крепежных винтов М8 на подходящем основании. Любое положение установки должно обеспечивать свободное открытие крышки аппарата. CompactAIR соединяется с системой труб с посредством эластичного патрубков, что значительно снижает распространение механического шума.

2. ТЕХНИЧЕСКИЕ ХАРАКТЕРИСТИКИ

Типоразмер	Арт. №	Производительность	Тепловая мощность	Напряжение	Защита от перегрузки	Вытяжной вентилятор 230 В	Вес
200 РТС 2,4	F05-20062	480м3/ч	2,4 кВт	1*230В	16А	1,5А	26кг
200 РТС 4,8	F05-20063	480м3/ч	4,8 кВт	3*400В	16А	1,5А	26кг
280 РТС	F05-28063	900м3/ч	7,2 кВт	3*400В	16А	1,5А	37кг
355 РТС	F05-35563	1 500м3/ч	9,6 кВт	3*400В	20 А	3 А	53кг
355 WW	F05-35573	1410м3/ч	14,4кВт	1*230В	10А	13 А	52кг

VI. Компактные приточные установки CompactAIR

Шумовые характеристики

Lw(A)2, Корпус – уровень звуковой мощности

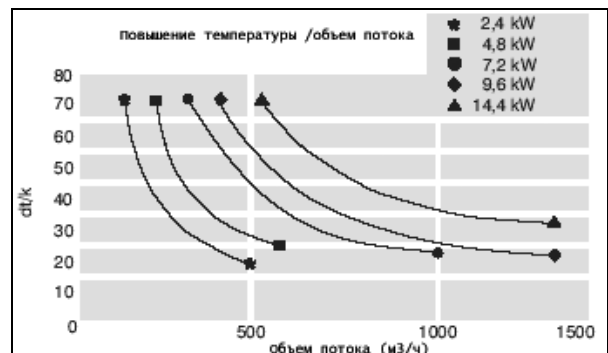
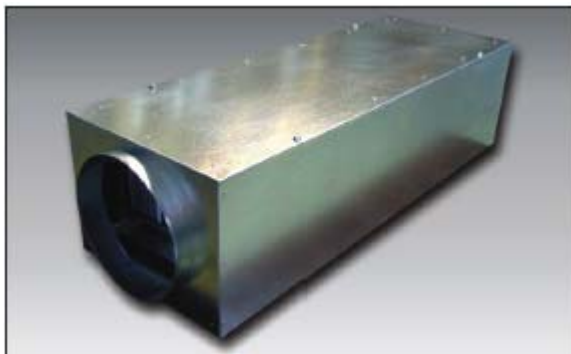
Lw(A)5, Всасывание – уровень звуковой мощности

Lw(A)6, Выдувание – уровень звуковой мощности

Оценка уровня звуковой мощности класса А была проведена согласно DIN 45635, часть 1. В качестве эталонной величины для измерения уровня громкости шума можно принять 7 dB для расстояния 1 метр от источника шума.

$$Lp(A)=Lw(A)-7dB11$$

200 PTC	Lw(a)	125	250	500	1кГц	2	4	8
Lw(A)2dB(A)	50	41	46	46	37	30	25	20
Lw(A)5 dB(A)	57	46	54	51	44	48	45	35
Lw(A)6dB(A)	57	45	55	52	35	23	23	22
280 PTC	Lw(a)	125	250	500	1кГц	2	4	8
Lw(A)2dB(A)	53	40	48	50	43	35	30	21
Lw(A)5 dB(A)	62	49	57	55	52	54	54	44
Lw(A)6dB(A)	63	50	57	58	41	31	29	28
355 PTC	Lw(a)	125	250	500	1кГц	2	4	8
Lw(A)2dB(A)	53	46	45	47	46	44	40	30
Lw(A)5 dB(A)	59	51	54	54	49	47	43	35
Lw(A)6dB(A)	60	54	57	53	44	40	35	28
355 WW	Lw(a)	125	250	500	1кГц	2	4	8
Lw(A)2dB(A)	54	47	47	48	46	45	41	31
Lw(A)5 dB(A)	60	53	55	54	50	49	48	41
Lw(A)6dB(A)	60	54	57	53	44	40	35	28



Автоматическая теплорегуляция

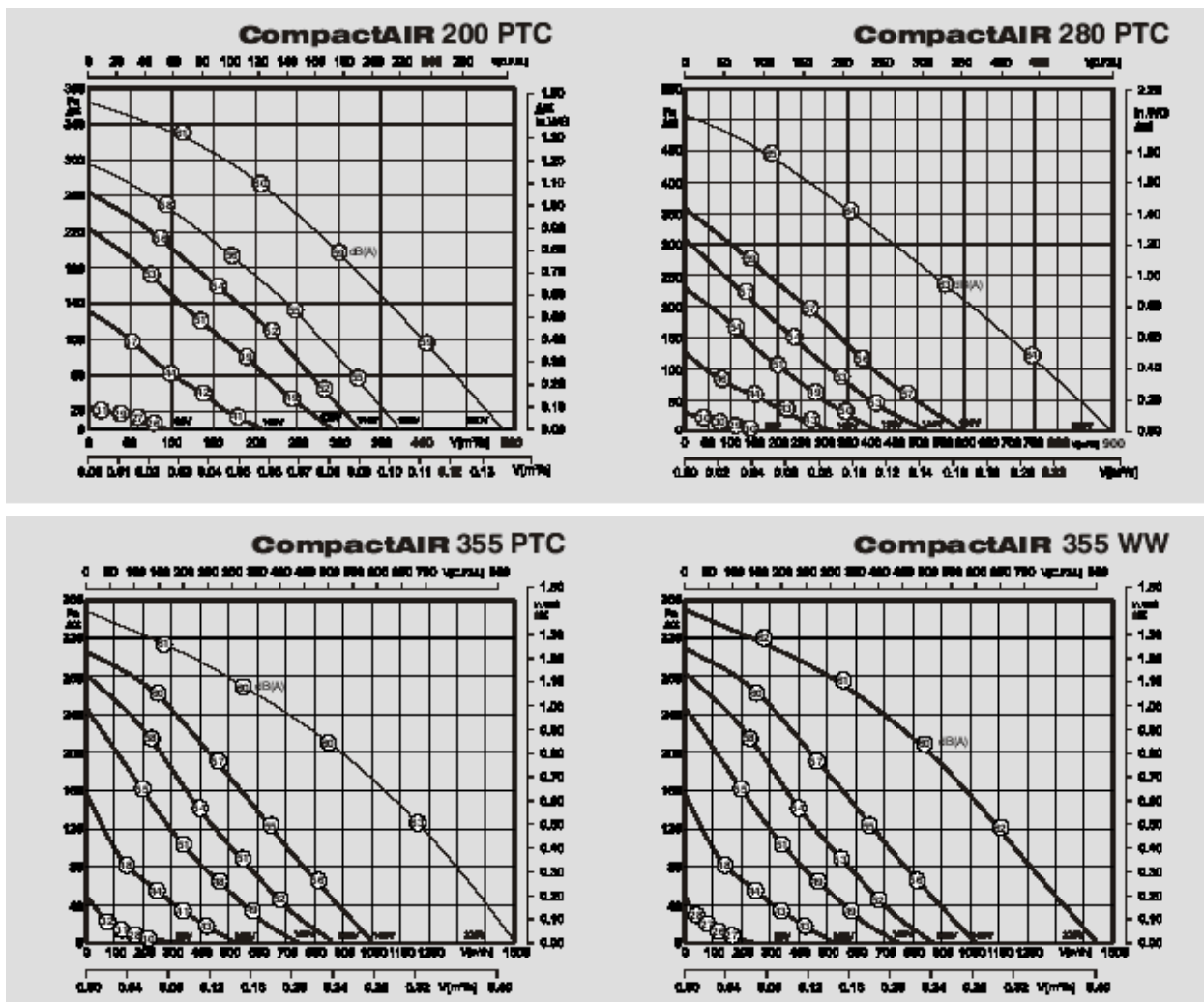
Электротермия с PTC элементом

Позисторы PTC-обогрева являются новым поколением нагревательных элементов, с помощью оптимальной регулировки функционирования которых достигается высокоэффективная мощность обогрева.

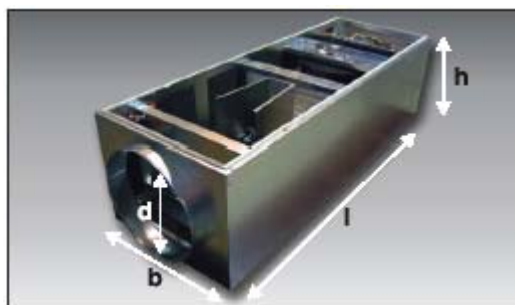
- Функция саморегулирования способствует приспособлению мощности обогрева к изменению объема потока воздуха.
- Исключено горение пыли и, соответственно, опасность нанесения вреда здоровью.
- Безопасность благодаря ограничителю температуры.

Тепловой клапан воды

- Тепловой клапан с алюминиевым составом
- Труба подвода воды диаметром $\frac{3}{4}$ дюйма с наружной резьбой
- Безопасность обеспечивается термостатом, защищающим от обледенения



3. ГАБАРИТНЫЕ РАЗМЕРЫ



Размер,	l	h	b	d
Типоразмер 200	950	260	350	200
Типоразмер 280	1140	300	400	280
Типоразмер 355	1250	370	500	355

4. УПРАВЛЕНИЕ



Регулятор температуры RTE-TR

Арт.-№.: H55-42008

Для РТС- и WW-аппаратов (IP42)

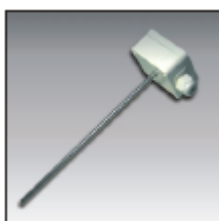
- Размеры: 152-х 127 х 38 мм с внешним датчиком комнатной температуры
- Терморегулятор с панелью контроля/управления рабочего состояния
- 5-ступенчатое регулирование вентиляторов
- Внутренняя шина данных позволяет управлять до 4-х CompactAIR-Center одной регулирующей системой



Трехходовой вентиль VRQ3

Арт.-№.: H81-24016

Резьба 3/4 дюйма, рекомендуется система впрыскивания



Приводной двигатель вентиля ME15

Арт.-№.: H81-24010

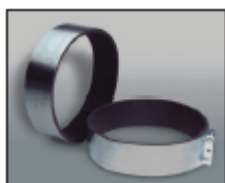
0-10 В управляющий сигнал 24 В; 50 Гц

Температурный датчик приточного воздуха

Арт.-№.: H42-09901

Предназначен для оптимального регулирования температуры приточного потока воздуха в CompactAIR 355WW

5. ДОПОЛНИТЕЛЬНОЕ ОБОРУДОВАНИЕ



Манжеты для соединения (1 пара)

Для малошумного соединения с системой труб

Размер	Арт. №
200мм	F60-20000
280мм	F60-28000
355мм	F60-35500



Обратный клапан

Самозапирающийся клапан для связи с системой труб

Размер	Арт. №
200мм	F10-20000
280мм	F10-28000
355мм	F10-35500



Запасной фильтр

Класс G4

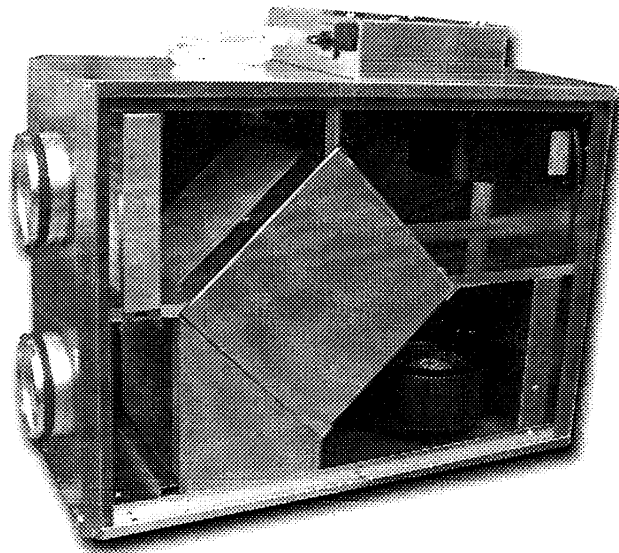
Класс F7

Размер	Арт. №
200мм	V31-20050
280мм	V31-31550
355мм	V31-35550
200мм	V31-20051
280мм	V31-31551
355мм	V31-35551

Компактные приточно-вытяжные установки типа WRG с пластинчатым рекуператором.

1. ОБЩЕЕ ОПИСАНИЕ

Установки применяются для организации вентиляции в офисных помещениях, квартирах и коттеджах небольшой площади.



Преимущества:

- Компактная конструкция
- Возможность горизонтальной и вертикальной установки
- Возможность регулировки подачи приточного воздуха
- Экономия тепла за счет применения пластинчатого рекуператора
- Фильтрация наружного воздуха от пыли
- Хорошая звукоизоляция обеспечивающая низкий уровень шума

2. ЭЛЕМЕНТЫ УСТАНОВОК

Корпус изготовлен из оцинкованной стали и имеет слой высокоэффективной теплоизоляции толщиной 20 мм, обладающей непористой влагостойкой поверхностью. Боковые стенки корпуса с обеих сторон съемные, что облегчает монтаж установки и обеспечивает свободный доступ к расположенным внутри агрегатам.

Универсальная конденсатная ванна из алюминия со сточным патрубком D20мм позволяет монтировать установку как в горизонтальном, так и в вертикальном положении (в том числе и в запотолочном пространстве подвесного потолка).

Алюминиевый высокоэффективный пластинчатый теплообменник легко разбирается для чистки.

В установку вмонтирован стандартный байпасный клапан, который в стандартном варианте управляется вручную. В качестве опции предлагается автоматическая регулировка положения байпасного клапана в зависимости от температуры.

Высокую производительность установки обеспечивают два малошумных центробежных вентилятора с электродвигателем с внешним ротором.

В стандартную комплектацию входят два кассетных фильтра (на приток и на вытяжку) типа Z-line класса очистки EU4. По запросу возможна поставка фильтров тонкой очистки EU7.

Дополнительный нагрев приточного воздуха осуществляется электрокалорифером, производительность которого регулируется термостатом.

Электрокалорифер обеспечивает мягкий нагрев воздуха без его сжигания. Электрическое управление калорифером полностью смонтировано.

При замерзании рекуператора приточный вентилятор переключается на более низкую производительность, а после разморозки – вентилятор возвращается к первоначальной производительности. Таким образом, полное отключение приточного вентилятора по причине замерзания рекуператора возможно только в экстренных случаях.

3. ГАБАРИТНЫЕ РАЗМЕРЫ

Длина: 830 мм.

Ширина: 340 мм.

Высота: 600 мм.

Диаметр присоединяемых воздуховодов: 150 мм.

Вес: 45/47 кг.

4. ТЕХНИЧЕСКИ ХАРАКТЕРИСТИКИ

Электропитание: 230В / 50Гц

Типоразмер	Производ. прит./выт. м ³ /ч	Располаг. давление Па	Мощность кВт	Мощность звука: dB(A)		
				на выходе	на входе	у стенки
WRG 250AC						
Ступень 1	100/95	27	27	49	36	35
Ступень 2	160/150	60	50	56	43	42
Ступень 3	50/230	150	105	64	51	50
WRG 400AC						
Ступень 1	160/130	25	60	55	42	41
Ступень 2	270/240	60	110	62	49	48
Ступень 3	400/370	150	180	69	56	55

VI. Воздушно-отопительные агрегаты LHWE/D

Воздушно-отопительные агрегаты LHWE/D

1. ОБЩЕЕ ОПИСАНИЕ

Воздушно-отопительные агрегаты предназначены для отопления помещений производственных, общественных и административно-бытовых зданий. Используются в случаях, когда отсутствует приточная вентиляция или расход приточного воздуха незначителен для эффективного воздухораспределения в режиме воздушного отопления. Воздушно-отопительные агрегаты типа LH, выпускаемые концерном **Rosenberg Ventilatoren GmbH** предназначены для нагрева приточного, наружного, или смеси внутреннего воздуха с наружным. Устанавливаются в различных положениях в зависимости от схемы воздухораспределения. Установка агрегата возможна настенная или потолочная. Предусмотрена защита против коррозии, поэтому агрегат может применяться в производственных, влажных помещениях.

Вентиляторы

В воздушно-отопительных агрегатах LHWE/D применяются осевые вентиляторы с низким уровнем шума оснащенные электродвигателем с внешним ротором.

В зависимости от модификации используется электродвигатели:

- односкоростные – в случае применения однофазного электродвигателя;
- одно-, двух- и трехскоростные – в случае применения трехфазного электродвигателя;
- односкоростные в случае применения трехфазного двигателя взрывозащищенного исполнения Exe II T3.

Степень защиты электродвигателя IP44, класс изоляции F. Электродвигатель защищен тепловым реле, а при взрывозащищенном исполнении – позистором. Клемная коробка класса защиты IP54 установлена на наружной стороне корпуса.

Кожух

Кожух выполнен из оцинкованной стали, покрытой белой полимерной эмалью (стандартный цвет RAL9010), имеет 4-ре крепежных винта для монтажа на кронштейне или на подвеске.

Направление потока воздуха регулируется вручную с помощью горизонтальных стальных жалюзи, окрашенных в красный цвет (RAL3002).

Теплообменник

Теплообменник изготовлен из медных трубок с алюминиевым оребрением рассчитан на максимальную температуру теплоносителя 100 °С.

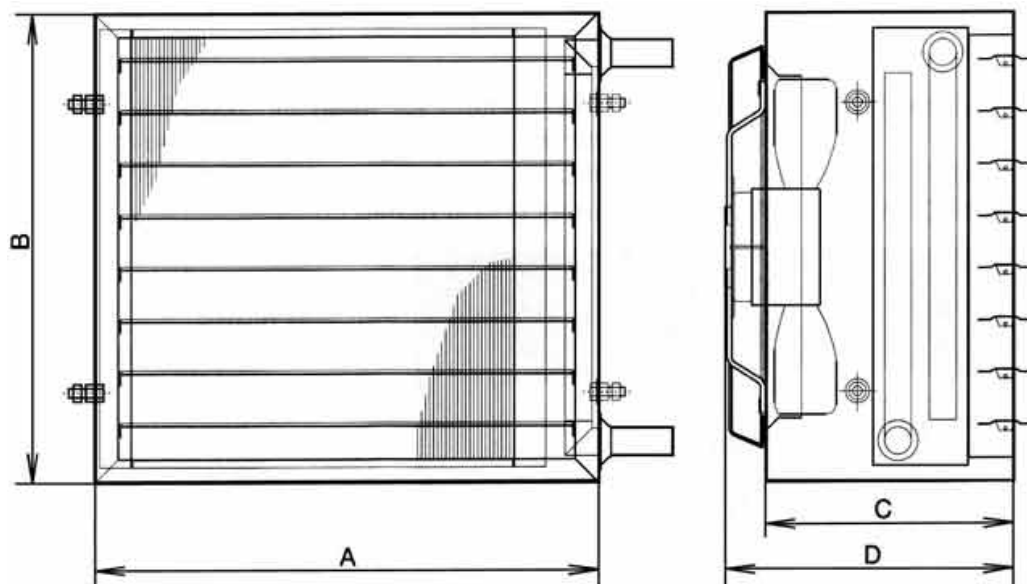
Маркировка установок

LHWD 50/3-1 Ex	
LH	воздушно-отопительный агрегат
W	теплоноситель вода
D	E - однофазная сеть; D - трехфазная сеть
50	типоразмер корпуса в сантиметрах
3	число рядов трубок
1	число скоростей электродвигателя
Ex	взрывозащищенное исполнение

2. ГАБАРИТНЫЕ РАЗМЕРЫ И ТЕХНИЧЕСКИЕ ХАРАКТЕРИСТИКИ

Основные габаритные и присоединительные размеры воздушно-отопительных агрегатов типа LHWE/D.

Типоразмер	Размеры, мм				Резьба присоединительного штуцера
	A	B	C	D	
50	470	410	310	394	R S"
67	630	585	310	360	R 1"
80	760	710	310	362	R 1"
100	980	935	350	450	R 1S"



Технические характеристики

Типоразмер	Производительность по воздуху, м.куб/ч	Теплопроизводительность, кВт	Температура воздуха на выходе, °C	Масса, кг
50/2	1650	20	35	20,5
50/3	1500	25	49	21,5
67/2	3600	41	33	33
67/3	3400	55	43	35
80/2	5000	63	36	43
80/3	4700	79	48	46,5
100/2	9000	144	36	65
100/3	8900	151	47	70,5

* Технические характеристики указаны для температуры входящего воздуха 0 °C

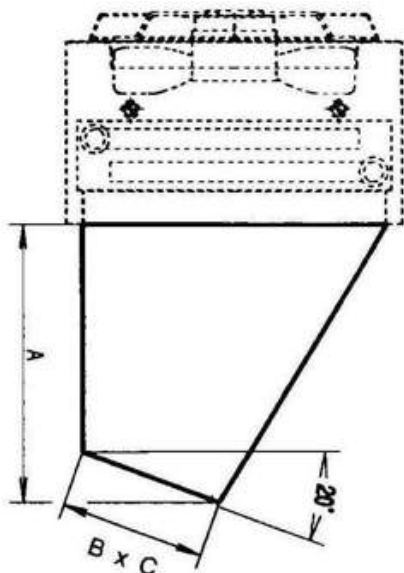
** Расчетные параметры теплоносителя 90/70 °C

VI. Воздушно-отопительные агрегаты LHWE/D

Дополнительные принадлежности

Дополнительные принадлежности к базовой модели позволяют расширить функциональные возможности агрегатов:

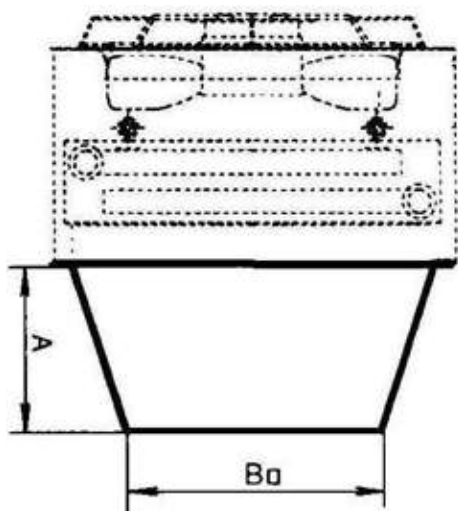
- Напорный диффузор



Для защиты от проникновения наружного воздуха при открытых проемах. Минимальная производительность 1000 м³/ч на 1 м² площади проема для создания подпора в помещении. Температура подаваемого воздуха на 10-15 °С выше температуры в помещении.

Типоразмер	A	B	C
50	390	190	410
67	475	250	570
80	580	270	700
100	715	330	920

- Напорный конфузор

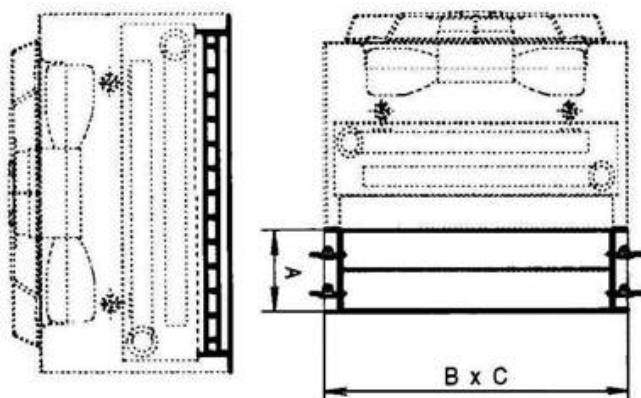


Для обогрева высоких помещений. Применяется для повышения дальности струи при высоте помещения более 5 метров.

Типоразмер	A	B
50	200	280
67	240	370
80	270	430
100	330	550

VI. Воздушно-отопительные агрегаты LHWE/D

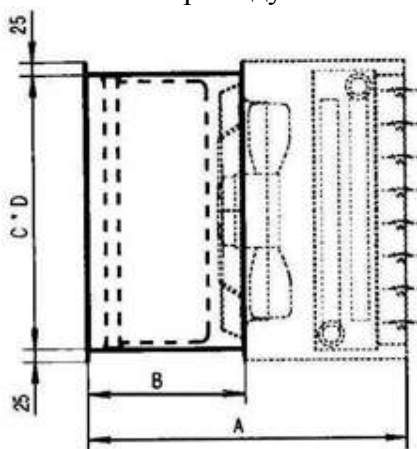
- Горизонтальный и вертикальный воздухораспределитель



Для распределения воздуха соответственно в горизонтальной и вертикальной плоскости при помощи регулируемых пластин. Вертикальный воздухораспределитель применяется для отопления низких помещений (максимальная высота 3,5 метра).

Типоразмер	A	B	C
50	140	410	470
67	140	585	630
80	150	715	765
100	215	940	985

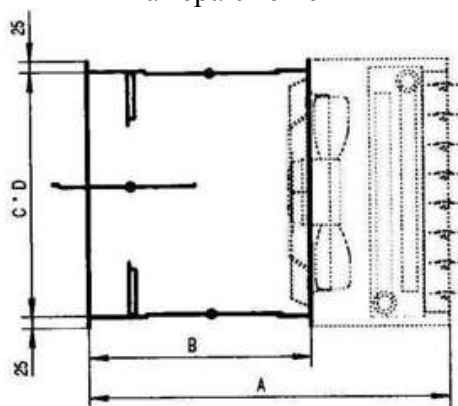
- Фильтр воздушный



Фильтр тонкой очистки наружного воздуха или смеси наружного и рециркуляционного воздуха для защиты воздухонагревателя.

Типоразмер	A	B	C	D
50	640	330	360	420
67	610	300	535	580
80	610	300	660	710
100	700	350	885	930

- Камера смешения

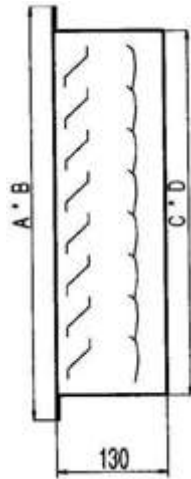


Для смешивания и регулирования объема наружного и рециркуляционного воздуха. С трех сторон устроены отверстия с фланцами для подключения каналов наружного и рециркуляционного воздуха с регулировкой вручную или с электроприводом.

Типоразмер	A	B	C	D
50	810	500	360	420
67	810	500	535	580
80	810	500	660	710
100	900	550	885	930

VI. Воздушно-отопительные агрегаты LHWE/D

- Жалюзийная решетка с обратным клапаном



Для монтажа к кирпичной воздухозаборной шахте.

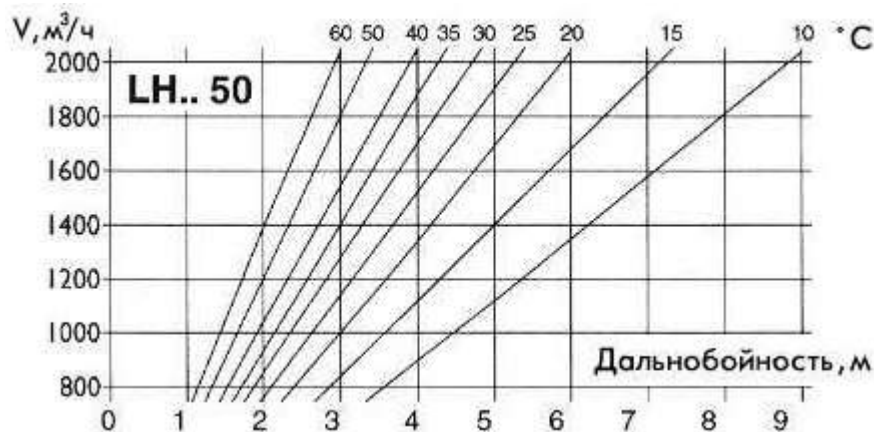
Типоразмер	A	B	C	D
50	430	490	355	415
67	605	650	530	575
80	730	780	655	705
100	955	1000	880	925

Дополнительно для монтажа воздушно-отопительных агрегатов предлагаются: кронштейны для крепления на стене или к потолку и присоединительные фланцы.

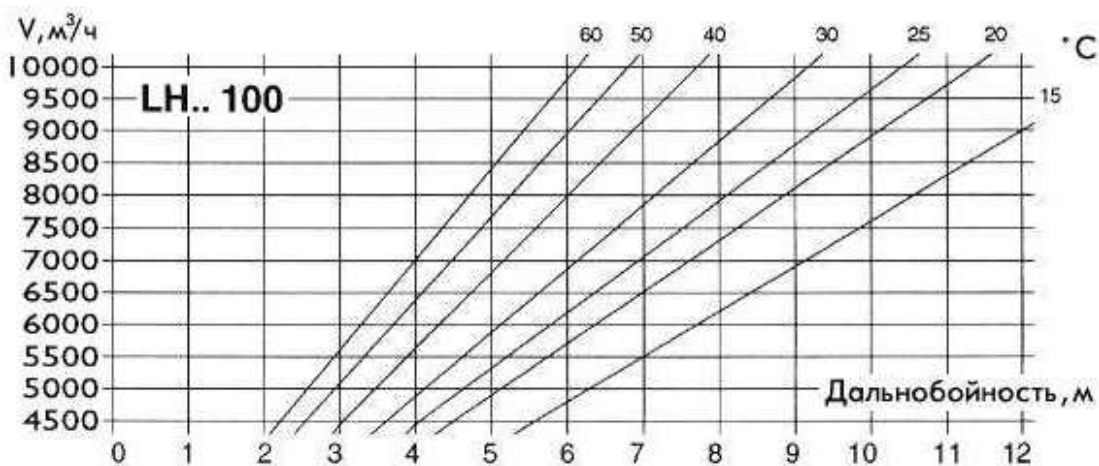
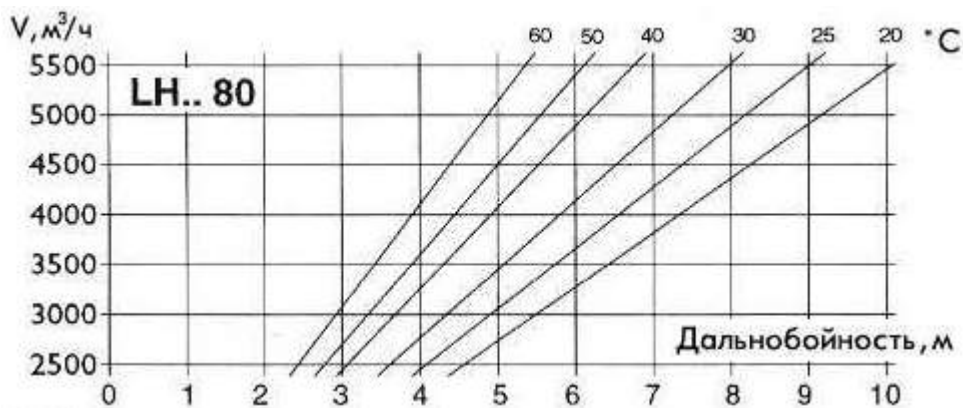
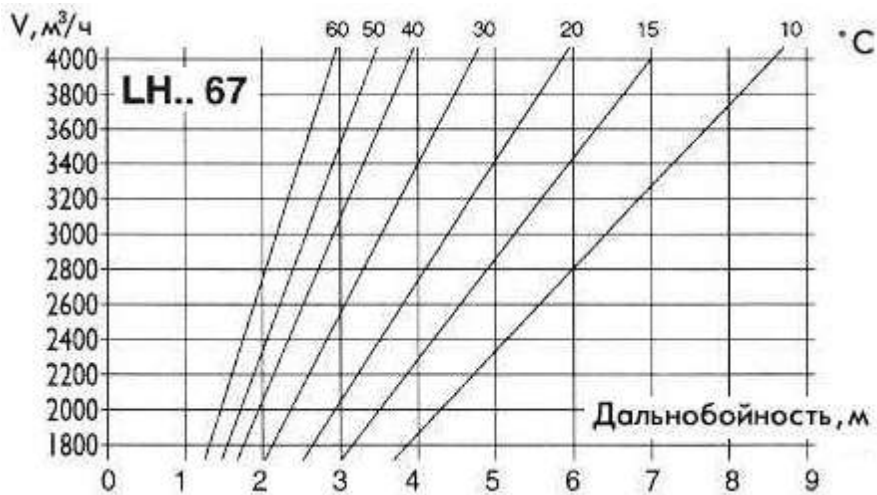
При подборе установок необходимо учитывать, что применение указанных комплектующих приводит к уменьшению паспортной воздухопроизводительности агрегатов.

Дальнобойность вертикальных струй

Дальнобойность воздушно-отопительных агрегатов LH различна и зависит от разности температур воздуха в помещении и на выходе из агрегата.



VI. Воздушно-отопительные агрегаты LHWE/D



При вертикальной подаче воздуха рекомендуется на выходе из воздушно-отопительного агрегата устанавливать конфузор. Дальность струи зависит от разности температур воздуха на выходе из агрегата и в помещении (Δt , °P). Чем меньше разность температур, тем больше дальность струи.

VI. Воздушно-отопительные агрегаты LHWE/D

3. МОНТАЖ ОБОРУДОВАНИЯ

Ниже приведены варианты монтажа воздушно-отопительных агрегатов LHWE/D:

