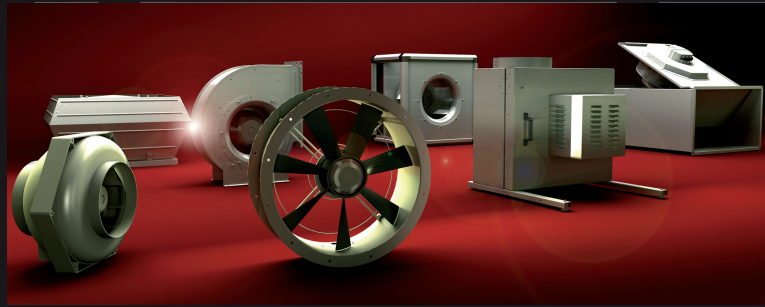




МИР ВЕНТИЛЯТОРОВ / WORLD OF FANS



МИР ВЕНТИЛЯТОРОВ  
WORLD OF FANS



Rosenberg Ventilatoren GmbH

Maybachstr. 1/9  
D-74653 Künzelsau-Gaisbach, Германия  
Тел. +49(0)7940 / 142-0  
Факс +49(0)7940 / 142-125

[www.rosenberg-gmbh.com](http://www.rosenberg-gmbh.com)  
[info@rosenberg-gmbh.com](mailto:info@rosenberg-gmbh.com)

Ваш филиал/ your sales representative:



#### Гарантийные условия

Покупатель несет ответственность за подбор, расчет и использование вентилятора.

Гарантия распространяется только на вентиляторы, которые эксплуатируются в нормальных эксплуатационных условиях, в соответствии с номинальными характеристиками вентиляторов и руководством по эксплуатации.

При наличии дефектов в поставленных товарах покупатель имеет право на замену продукта или его частей на сумму до цены покупки.

Обязательство замены при наличии других дефектов исключено.

По причине постоянного технического совершенствования мы оставляем за собой право на внесение изменений в конструкцию и дизайн.

#### Указания по безопасности машин

Вентиляторы Rosenberg соответствуют требованиям действующих технических директив ЕС (по машинам и механизмам, по низковольтным устройствам, по электромагнитной совместимости, АТЕХ - по оборудованию и его работе в потенциально взрывоопасной среде).

Они маркируются знаком CE и поставляются с заявлением от производителя или с заявлением о соответствии оборудования указанным требованиям. Оценка исходящих от вентилятора опасностей и необходимых инженерно - технических мер по обеспечению безопасности производится на основании унифицированного документа Союза немецких машиностроителей VDMA 24167: вентиляторы, требования по технике безопасности, а также - на основании соответствующих европейских стандартов.

В руководстве по эксплуатации указано, какие меры безопасности должны быть соблюдены на площадке заказчика при монтажных работах и в процессе эксплуатации.

Издание: 03/2009

Право на изменения или ошибки сохранено. Перепечатка, в том числе и выборочная, допускается только с письменного разрешения Rosenberg Ventilatoren GmbH, Künzelsau-Gaisbach.

#### Warranty Conditions

The buyer is completely responsible for the purchase selection, layout and installation of the fan.

The warranty is only valid for fans which are installed for use under normal working conditions, in accordance with the fans nominal data and the operation instruction.

If the goods delivered are received in a damaged condition, the buyer can claim for replacement parts or a replacement fan up to (or equal to) the initial purchase price.

Claims for third party damage will not be accepted.

We reserve the right to change the construction and design without prior notice according to technical development.

#### Information on Machine Safety

Rosenberg fans are in conformity with EC council directives (machinery, low voltage, electromagnetic compatibility and in potential hazardous areas with the ATEX directive). The products are marked with a CE label and delivered with a manufacturers declaration respectively a declaration of conformity.

The assessment of the potential dangers of the fan and the necessary technical safety measures are in accordance with VDMA standard, sheet number 24167: fans; Safety requirements and relevant harmonized European standards.

The operation manual contains additional safety precautions to be considered during installation to fulfil the requirements of the guidelines of the European Community.

Version: 03/2009

Subject to modifications and errors. Reprint / Reproduction, also in extracts, is only permitted by written authorization of Rosenberg Ventilatoren GmbH, Künzelsau-Gaisbach.

# AIRBOX – Блочные кондиционеры с изоляцией толщиной 20, 40 и 60 мм

## AIRBOX - Air Handling Units with 20mm, 40mm and 60mm insulation

Rosenberg – блочные кондиционеры поставляются с 20 мм и 40 мм алюминиевыми рамами или же с 40 и 60 мм стальными рамами. Приборы со стальной рамой также имеются в защищенном от атмосферных воздействий и в гигиеническом исполнении. Широкая гамма нашей продукции дает вам возможность гибкого выбора подходящих вентиляторов и компонентов для любой области применения.

*Rosenberg Air Handling Units are available with a 20mm and 40mm aluminium frame or a 40mm and 60mm steel frame. The units with steel frame are also deliverable in weatherproof version and hygienic version. Our extensive product range offers to select the according fans and components flexibly for each application.*



Получите отдельный каталог продукции в соответствующем филиале нашей компании! /  
*Please order this separate product catalog from your responsible sales representative!*

**Общая информация / Техническая информация**  
*General Information / Technical Information*



**Радиальные вентиляторы с радиальными рабочими колесами с загнутыми вперед лопатками**  
*Centrifugal Fans with forward curved centrifugal impellers*

Страница / Page:  
12-37

**ERA / DRA**



**Радиальные вентиляторы с радиальными рабочими колесами с загнутыми назад лопатками**  
*Centrifugal Fans with backward curved centrifugal impellers*



Страница / Page:  
38-59

**EHA / DHA**



**Радиальные вентиляторы с радиальными рабочими колесами с загнутыми вперед лопатками**  
*Centrifugal Fans with forward curved centrifugal impellers*

Страница / Page:  
60-87

**ERA / DRA**



**Радиальные вентиляторы со стандартными двигателями**  
*Centrifugal Fans with IEC standard motor*

Страница / Page:  
88-99

**ERNE / ERND**

**EHND**



Сертификация по DIN EN ISO 9001, членство в зарегистрированном обществе "RLT – Herstellerverband Raumlufttechnische Geräte e.V." и в "Exportinitiative Energieeffizienz" подчеркивают наши глубокие знания в области разработки и производства вентиляционного оборудования.

The **DIN EN ISO 9001 certification**, the membership in the association of manufacturers for HVAC appliances and the initiative „Energy Efficiency“ demonstrate our expansive expertise in the development, manufacturing and marketing of HVAC appliances.

**Предприятия с мировой известностью доверяют нашим изделиям и услугам**  
*Well known companies around the world trust in our products*



**Германия / Germany**

Volkswagen  
 Daimler Chrysler  
 BMW  
 Siemens  
 Nestlé  
 Coca Cola  
 Schott AG  
 Hotel Bellevue  
 Hotel Steigenberger  
 Beisheim Center  
 Coselpalais  
 Университетская клиника  
 Вирусологический университет  
 Земельная больница  
 Parkkrankenhaus Leipzig  
 Клиника Löwenstein  
 High Tech Klinik  
 Technologiepark FFO  
 Rhein Chemie  
 EKO Stahlwerk  
 Tank & Rast

Дрезден  
 Растат  
 Дингольфинген  
 Кобург  
 Берлин  
 Веймар  
 Йена  
 Дрезден  
 Штутгарт  
 Берлин  
 Дрезден  
 Эрланген  
 Кёльн  
 Бернбург  
 Лейпциг  
 Лёвенштайн  
 Нюрнберг  
 Берлин  
 Маннхайм  
 Айзенхюттенштадт  
 Нюрнберг

**Россия / Russia**

MAN  
 Национальный банк  
 Национальный банк  
 Эрмитаж  
 International Paper  
 Гостиница "Нептун"  
 Башня "Останкино"  
 Росстандарт  
 Nokian Tyres

Санкт-Петербург  
 Москва  
 Санкт-Петербург  
 Санкт-Петербург  
 Светогорск  
 Санкт-Петербург  
 Москва  
 Санкт-Петербург  
 Санкт-Петербург

**Турция / Turkey**

Hexal AG  
 Ilsan  
 Hotel Four Seasons

Гебце  
 Стамбул  
 Стамбул

**Гонгкконг / Hongkong**

Exhibition Hall  
 Tuen Mung Hospital  
 St. Theresia Hospital  
 St. Elisabeth Hospital

Гонконг  
 Гонконг  
 Гонконг  
 Гонконг

**Кувейт / Kuwait**

Al Salam Hospital  
 National Bank of Kuwait  
 National Stadium

Кувейт  
 Кувейт  
 Кувейт

**Австрия / Austria**

Millenium Center  
 Tech Gate Vienna

Вена  
 Вена

## Группа Rosenberg

С момента своего **основания в 1981 году** компания Rosenberg Ventilatoren GmbH, двигаясь по пути разработки и производства регулируемых двигателей с внешним ротором, вентиляторов, блочных кондиционеров воздуха и систем управления/регулирования, превратилась в важный европейский центр по системам вентиляции и кондиционирования. Близкое к клиенту и высококачественное производство – это наша важнейшая цель. Постоянный обмен информацией и тесное взаимодействие между клиентами и нашими сотрудниками очень важны для совместного улучшения продукции и повышения ее качества. Современное испытательное оборудование, станки с компьютерным

управлением и самостоятельные рабочие группы также служат для достижения этих целей, как и реализация мер по управлению качеством и защите окружающей среды. Доля экспорта продукции Rosenberg в настоящее время составляет почти 60% всего оборота. На головном предприятии в Кюнцельзау сегодня работают 240 сотрудников, во всем мире их число превышает 1400 человек. Другие предприятия Rosenberg находятся в Глаубице (Германия), Вальдмюнхене (Германия), Венгрии, Чехии, Италии, Франции, Словакии и Китае.

### Головное предприятие в Кюнцельзау Headquarter in Künzelsau



## The Rosenberg Group

Since the company's **foundation in 1981**, Rosenberg Ventilatoren GmbH has developed into an important center in the heating, ventilation and air conditioning industry in Europe through the development and manufacturing of speed-controllable external rotor motors, fans, blowers, air handling units, and motor speed control devices. Our

aim is for high quality production backed by top class service for our clients. Thus a continuous flow of information and good cooperation between you, dear customers, and us is important to jointly achieve a continuous evolution of our products and their quality. Modern test chambers and equipment, as well as computer controlled production handled by self-responsible working

teams are part of our philosophy, as the control of high quality and environmental protection measures. 60% of Rosenberg's total revenue is in export sales. Currently Rosenberg has 240 employees at the company's headquarters in Künzelsau and more than 1,400 worldwide. Further production facilities are located in Glaubitz (GER), Waldmünchen (GER), Hungary, Czech Republic, Italy, France, Slovakia and China.

Филиалы группы Rosenberg / Subsidiaries of Rosenberg Group



**Современные методы измерения для мощных изделий**

*Modern measuring methods for powerful products*

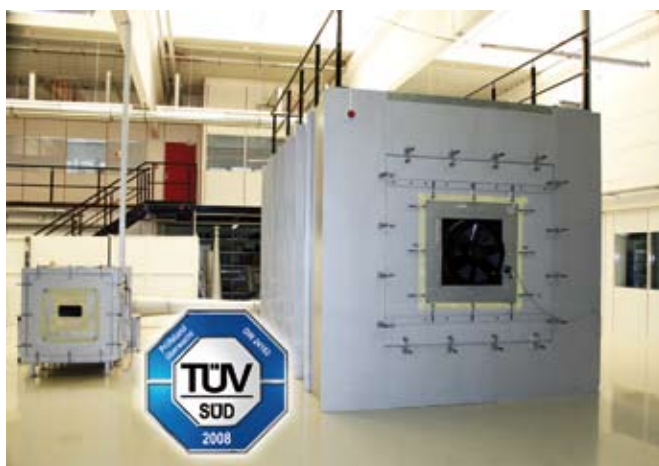
Современное испытательное оборудование является такой же составной частью производственной стратегии группы Rosenberg, как и реализация мер по управлению качеством и защите окружающей среды. Выбор вентилятора зависит от нескольких аспектов. Возможные типоразмеры должны всегда соответствовать желаемому расходу воздуха, требуемому повышению давления и шумовым характеристикам. Снятие отдельных графических характеристик производится на заводских испытательных стендах.

*Modern testing facilities as well as enviromental protection are a part of the company's strategy. The selection of a fan depends on various factors. The size of the fan always needs to be reconciled with the air flow, pressure increase and noise. All testing take place in Rosenberg's testing facilities.*



**Измерение шума**

Измерение шума производится в заземленном помещении с отражающей плоскостью по методу огибающих поверхностей. Измерения выполняются с помощью современной измерительной системы Brüel&Kjaer.



**Noise testing**

*The noise testing is performed in a low reflection testing chamber using the surface cover procedure with modern Brüel&Kjaer measuring systems.*

**Измерение производительности по воздуху**

На трех стандартных камерных испытательных стендах в соответствии с DIN 24163 с помощью современной измерительной аппаратуры определяются характеристики производительности по воздуху на стороне всасывания.

**Volume flow testing**

*All fans are being measured with three testing chambers according to DIN 24163 using most modern measuring technology.*

**Глубина производственной цепочки**

Интегрированное производство делает нас независимыми от поставщиков комплектующих, это является сильной поддержкой при решении проблем и гарантирует быстрые сроки поставок.

**Our production depth**

*Our integrated production makes us independent of suppliers, strong in solving problems and guarantees a quick delivery.*

**Весь ассортимент двигателей, вентиляторов и блочных кондиционеров группа Rosenberg изготавливает на собственных производственных мощностях.**

*The entire range of motors, fans and Air Handling Units is manufactured by Rosenberg Group in own production facilities.*

Важными краеугольными камнями нашего серийного производства являются станки с компьютерным управлением и оперативно самостоятельные рабочие группы.

*Computer controlled machinery as well as self-responsible working teams are important pillars of our serial production.*

С 1990 года мы выпускаем собственные двигатели с внешним ротором для своих вентиляторов. На оснащенный современным оборудованием производстве с автоматическими обмоточными машинами производится все – от пакетов обмоток до готового упакованного вентилятора. Статоры и роторы поступают из принадлежащего группе Rosenberg штамповочного завода и литейного производства в Словакии. Вся оснастка и специальные станки выпускаются собственным машиностроительным производством группы Rosenberg в Кюнцельсау.



Рис. 2 / Pic. 2

*Since 1990 we manufacture our own external rotor motors for our fans. In a modern manufacturing facility with state-of-the-art equipment including automatic winding machines (Pic.), we manufacture all components starting from the motor lamination until the packaged fan is ready-to-ship. The stators and rotors are manufactured in Rosenberg's own welding and casting facility in Slovakia. All equipments and special machines are built in our own tool shop in Künzelsau.*

Технология ЕС

Электродвигатели Rosenberg с современной технологией ЕС – это "чудо энергоэффективности" на пути уменьшения затрат энергии и борьбы за более здоровую экологию. Как действующее в глобальных масштабах предприятие мы многие годы боремся за улучшение энергоэффективности наших электродвигателей.

Мы уверены, что осознанное использование энергии имеет постоянно возрастающее экономическое и экологическое значение, особенно с учетом снижения выбросов CO<sub>2</sub> и растущих цен на энергоносители. Большие усилия при разработке позволяют нашим изделиям сегодня занимать ведущее положение в области экономичности и энергоэффективности. Применение современных технологий

ЕС сберегает экологические ресурсы. **КПД электродвигателей, который иногда составляет свыше 90%, обеспечивает экономию энергии до 35% по сравнению с существующей в моторостроении технологией.** Высокие КПД благодаря интеллектуальным решениям – мы объединяем самые современные приводы со встроенной системой управления.

Пример: возьмем вентиляторный модуль, в котором стандартный двигатель АС заменяется на двигатель ЕС. При снижении потребляемой мощности на 0,5 кВт, стоимости электроэнергии прим. 0,15 евро/кВт\*ч и наработке 4300 ч/год **годовая экономия составит 322,50 евро** (BE = 0,5 кВт x 4300 ч x 0,15 евро/кВт\*ч). То есть дополнительные финансовые затраты на экологичный электродвигатель самортизируются уже через несколько месяцев.

**А это означает, что современная технология ЕС от Rosenberg – это великолепная сделка для вас и полезное дело для нашей окружающей среды!**

Согласно новой классификации Европейской Комиссии по КПД электродвигателей **электродвигатели Rosenberg явно превышают 1-й класс эффективности**, в который входят КПД от 84 и до 92%.

И кроме того, мы обеспечиваем такие преимущества с существенно более компактными типоразмерами двигателей и длительным сроком службы.

Вдобавок ко всему, наши двигатели ЕС практически не требуют обслуживания и работают существенно тише стандартных двигателей. Вентиляторы ЕС от Rosenberg можно узнать по "зеленому символу энергосбережения".



EC - Technology

The Rosenberg motors with modern EC-Technology are the "energy efficiency wonders" for lower energy costs and a healthier environment. As a global acting company we meet the challenge of even better energy efficiency

for our motors since years. We know that the deliberate use of energy a growing environmental and economic importance comes up, especially in terms of CO<sub>2</sub> emissions and increasing energy prices.

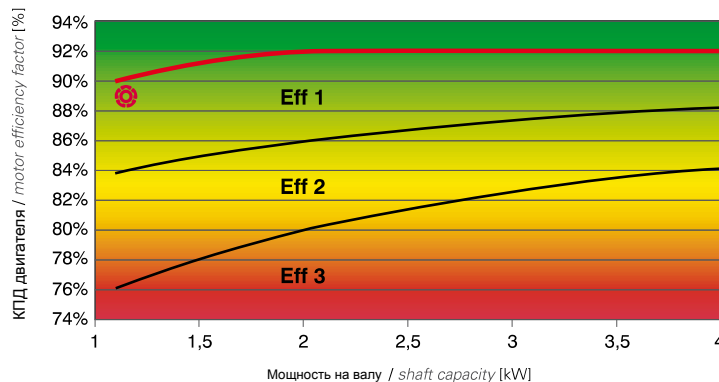
Due to the great efforts in development our products have taken a leading position in the area of profitability and efficiency today. With modern EC-Technology we take care of precious resources of our environment.

**Motor efficiency factors, which are partly higher than 90%, allow energy saving of up to 35% towards conventional motor technology.**

High efficiency factors created by intelligent solutions – we combine modern drives with an integrated control system.

For example: In a fan module the conventional AC-motor will be replaced by an EC-motor. With a power reduction of 0,5 kW, energy costs of about 0,15 EUR / kWh and an operating time of 4.300 h / year there is a **saving margin of 322,50 EUR a year** (BE = 0,5kW x 4.300h x 0,15 EUR/kWh). The additional price for an environmentally friendly motor amortizes within a few months.

**Modern EC-Technology of Rosenberg is a sophisticated business for you and also for our environment!**



Красной линией показан КПД двигателей Rosenberg в верхнем диапазоне класса 1 эффективности! The red line shows motor efficiency factor of Rosenberg motors in the upper area of efficiency class 1

In new efficiency factor classification of electric motors of European Commission **Rosenberg motors are clearly higher than efficiency class 1**, which ranks between efficiency factors from 84% and 92%.

Furthermore we reach advantages with clearly space-saving motor frame sizes and a longer life time.

Moreover our EC-motors are practically maintenance-free and essentially noiseless as conventional motors. You may recognize Rosenberg EC-fans with the "green energy saving sign".

В приводах вентиляторов используются специально разработанные двигатели собственного производства с внешним ротором. По сравнению со стандартными вентиляторами вентиляторы Rosenberg обладают решающими преимуществами:

- **чрезвычайно длительный срок службы**
- **компактная конструкция**
- **двигатель и рабочее колесо образуют один узел**
- **100% регулировка частоты вращения** (трансформаторный и электронный способы)
- **низкий пусковой ток**

Все вентиляторы Rosenberg в серийном исполнении оснащены реле защиты двигателя с термоконтактом. Рабочие колеса отбалансированы в двух плоскостях согласно DIN ISO 1940 (уровень качества G2.5).

### Двигатели АС

Привод посредством двигателя с внешним ротором представляет собой экономичную конструктивную конструкцию с компактной конструкцией с приятным внешним видом. Двигатель находится внутри рабочего колеса, что обеспечивает его оптимальное охлаждение. Это дает возможность 100-процентной регулировки частоты вращения. Клиновые ремни, а также дополнительные натяжные устройства и крепления двигателя не требуются. В них применяются шарикоподшипники исключительно оптимально подобранных размеров, закрытые с двух сторон и заправленные смазкой на весь срок службы. Оба посадочных гнезда под подшипники проходят суперфинишную обработку за один проход, благодаря чему создается абсолютная соосность подшипников. Двигатели с внешним ротором отличаются чрезвычайно низким пусковым током. Большая часть приводных двигателей соответствует степени защиты IP54 по DIN EN 60034-5. Изоляция обмоток соответствует классу F изолирующих веществ. Дополнительно в серийном оснащении обмотка пропитывается составом для защиты от влаги.

### Двигатели ЕС

Используемые двигатели ЕС отличаются очень высоким КПД, в том числе в режимах частичной нагрузки, а также оптимальными характеристиками управления и регулировки. Они легко подключаются, допускают индивидуальное предварительное конфигурирование, компактны по конструкции и демонстрируют высокие значения удельной мощности. Возможна реализация дополнительных функций (например, регулировка по расходу или давлению). Большая часть двигателей ЕС от Rosenberg соответствует степени защиты IP54 и входному напряжению 380 - 480 В (50/60 Гц). Двигатели ЕС Rosenberg выполнены с возможностью бесступенчатой регулировки частоты вращения и оснащены интеллектуальной системой защиты.

### Стандартные двигатели IEC

Используемые трехфазные стандартные двигатели IEC модельного ряда В3 выполнены со степенью защиты IP55, классом F изолирующих веществ, 2-полюсными и 4-полюсными.

Для транспортировки взрывоопасных атмосфер зоны 2 поставляются вентиляторы, выполненные согласно директиве 94/9/EG (Atex 95) с регулируемым по частоте вращения двигателями температурных классов Т1-Т3. По запросу возможна поставка вентиляторов для транспортировки сред и монтажа в зоне 1.

Более подробная информация приведена в главе "EX" данного каталога.

*All Rosenberg fans are equipped with direct driven external rotor motors, which have decisive advantages in comparison with conventional fans:*

- *high life time*
- *compact design*
- *motor and impeller assembled to one unit*
- *the speed is 100% controllable* (auto transformers; controller)
- *low starting currents*

*All our fans have motor protection through thermal contacts in the motor windings as standard. The impellers are balanced dynamically and statically according to DIN ISO 1940 quality G2.5.*

### AC Motor

*The drive has due to an external rotor motor a space saving, compact and attractive design. The motor is fitted within the impeller which enables the best possible cooling. For this reason a 100% variable speed control can be guaranteed. V-belts, additional tension bars and motor mounting devices are not necessary. Only well-dimensioned ball-bearings, fitted on both sides and life time greased are used. Both ball-bearing seats are ground to high precision in one work process to eliminate any vibrations.*

*External rotor motors have extremely low starting currents. The motors apply mostly to protection class IP54 according to DIN EN 60034-5. The windings comply to isolation class F in addition the windings have a standard moisture impregnation.*

### EC Motor

*The used EC motors are characterized by a very high degree of efficiency, also in part-load operational range as well as by an ideal steering mechanism and automatic control action. They are easy to connect, individually preconfigured, compact in construction and show a high power density. Implementation of additional functions (e. g. pressure- and volume-control) is possible. Rosenberg EC motors meet mostly degree of protection category IP54; input voltage of 380V-480V (50/60Hz). Rosenberg EC motors are continuous speed controllable and have an integrated motor protection.*

### IEC standard motor

*The used three phase IEC norm motors of type B3 are in protection class IP55, with insulation class F 2-pole and 4-pole realized.*

*For the conveying of explosive atmospheres in zone 2 we offer fans according to Atex guideline 94/9/EG (Atex 95) in temperature class T1 to T3. Fans for the conveying of and installation in zone 1 are also available on request.*



For more information please see chapter „EX“ in this catalog.



## Защита двигателя

Все двигатели с внешним ротором, за исключением взрывобезопасного исполнения, имеют вмонтированный в обмотку термоконтакт для защиты двигателя. Термоконтакты представляют собой термозависимые коммутационные элементы, которые самостоятельно контролируют температуру обмотки двигателя.

При надлежащем электроподключении они защищают обмотку двигателя от перегрузки, при пропадании одной из фаз напряжения питания, заклинивании двигателя и при слишком высокой температуре транспортируемой среды. Защита двигателя обеспечивается в том случае, если термоконтакты встроены в цепь управления контактора.

**В комбинации со встроенными термоконтактами рекомендуется использование наших реле защиты двигателя.** Предлагаемые нашим предприятием пятиступенчатые блоки управления частотой вращения в исполнении RTF и RTD уже включают в себя устройство защиты двигателя, рассчитанное на подключение термоконтактов. При этом дополнительное реле защиты двигателя не требуется. В однофазных вентиляторах переменного тока при силе тока до 5 А термоконтакт можно включать последовательно с обмоткой. При таком типе подключения термоконтакт отключает приводной двигатель при достижении температуры срабатывания, а после остывания самостоятельно включает его снова.

## Температура транспортируемой среды

Максимально допустимая температура транспортируемой среды указана в соответствующих технических паспортах. Если в некоторых случаях значения данных температур недостаточны, то имеется возможность увеличить температуру транспортируемой среды путем использования приводного двигателя увеличенного размера (за дополнительную плату).

## Подбор вентилятора

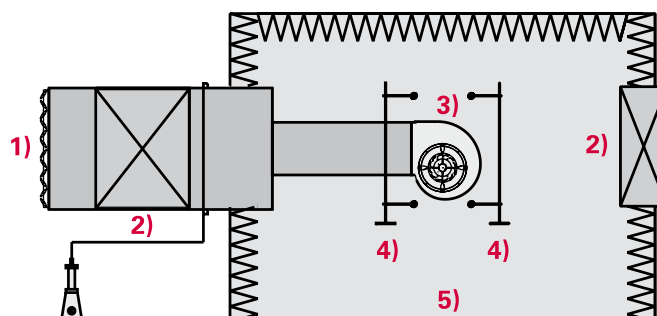
При подборе вентиляторов нужно учесть следующие моменты:

- желаемый расход воздуха
- требуемое повышение давления
- возможный конструктивный размер
- шумовые характеристики

При определении требуемого расхода воздуха нужно учесть, что рабочая точка определяется возникающими сопротивлениями. Эти потери возникают, например, из-за включенных до или после каналов и фильтров, изменений направления потока или нагревательных или охлаждающих элементов. Эти сопротивления изменяются пропорционально квадрату расхода воздуха и их можно отобразить на графической характеристике устройства.

## Уровень шума

Измерение и отображение производится согласно DIN 45635, часть 38, по описанному там методу огибающих поверхностей, после того, как на квадратной измерительной поверхности будут произведены измерения в нескольких точках. На следующем изображении схематично показана измерительная система.



- 1) жалюзи / shutter door
- 2) глушитель шума / sound attenuator
- 3) испытуемый образец / test sample
- 4) измерительная решетка / measurement arrangement
- 5) измерительная камера с отражающим полом / sound chamber with reflecting ground

## Motor protection

All Rosenberg external rotor motors, except the explosion-proof types, are equipped with thermal contacts, embedded in the windings to protect the motor. Thermal contacts are bi-metal cutouts, temperature dependent.

When properly wired they protect against overload, main-phase failure, stalling of the motor and too high ambient temperatures. Motor protection is guaranteed, when the thermal contacts are wired through a tip contactor circuit.

**In connection with thermal contacts we recommend to fit Rosenberg fan controllers for better motor protection.** Five-step speed controller offered by Rosenberg contain motor protection feature in connection with thermo contacts in version RTE und RTD. An additional motor protection switch therefore is not necessary. With single-phase alternating current fans up to 5 Ampere ampacity, thermo contact can be switched in-line with winding. With this kind of wiring, thermo contact switches drive motor with reaching of set-point off and after cooling down automatically on.

## Ambient operating temperature

Maximum ambient operating temperatures can be taken from the data sheets. Should the temperatures indicated not to be sufficient, the possible ambient temperatures can be increased by using a larger motor (at extra costs).

## Selection of the fan

The following must be considered when selecting a suitable fan:

- desired air volume
- required pressure increase
- possible sizes and dimensions
- sound characteristics

For the determination of the required air volume, any existing resistance must be considered, which determine the operating point. These losses could be from ducts, air diffusers, heating and cooling elements and duct bends. These resistances variate at the square of the air volume and can be described in a specific characteristic curve.

## Noise levels

The tests and the presentation of the values were made according to DIN 45635, part 38, in accordance with the envelope-surface method, after data collection at several test points via a square test area.

## Графики производительности по воздуху

Характеристики производительности по воздуху были сняты на изображенном камерном испытательном стенде на стороне всасывания согласно DIN 24163. Они показывают повышение давления как функцию от объемного расхода и действительны для воздуха с плотностью 1,2 кг/м³ и температурой  $t = 20^\circ\text{C}$ . Тип монтажа был выбран согласно соответствующим условиям эксплуатации отдельных типов вентиляторов.

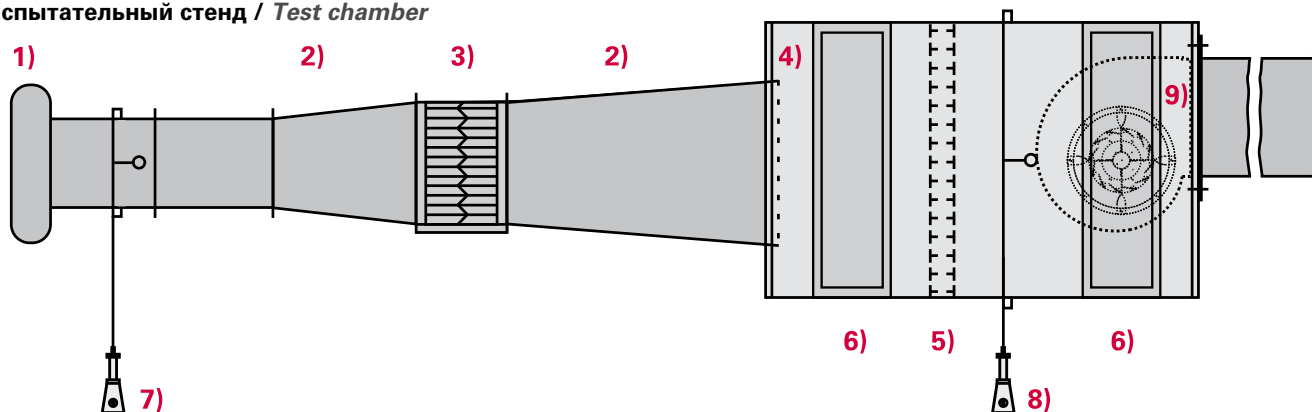
Внимание: потребляемая вентилятором мощность линейно изменяется с изменением плотности транспортируемой среды.

## Air performance curves

The air performance curves have been established using the inlet test method in the test chamber as shown below according to DIN 24163. They show pressure increase as a function of the volume flow and are valid for air with a density of 1,2 kg/m³ with a temperature of  $t=20^\circ\text{C}$ . The mounting position was selected according to the operation conditions to each fan type.

Important note: Power consumption of fan changes proportional to density of conveyed air/gas.

## Испытательный стенд / Test chamber

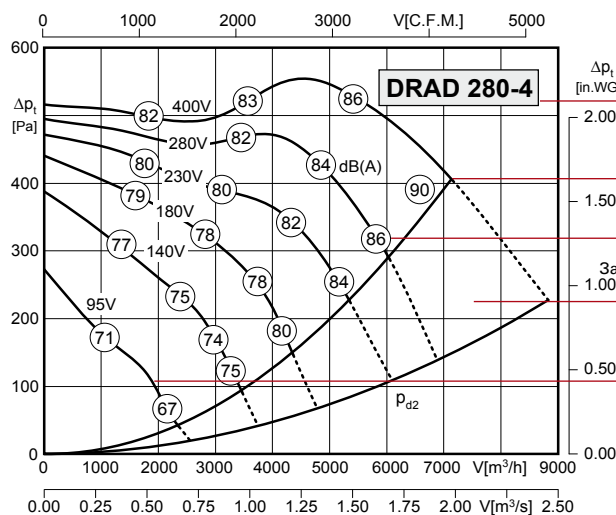


- 1) Входное измерительное сопло с отбором давления / inlet cone with pressure measurement device
- 2) Переходники, присоединительная деталь / transition parts
- 3) Дроссельное устройство с выпрямителем потока / throttling device with straightener
- 4) Тормозные сетки / screens
- 5) Выпрямитель потока / straightener

- 6) Измерительная камера с дверцами / measuring chamber with shutters
- 7) Индикатор действительного давления  $p_a$  с точкой измерения давления / inlet cone pressure manometer ( $p_a$ )
- 8) Индикатор давления  $\Delta p_{fa}$  с точкой измерения давления / pressure manometer  $\Delta p_{fa}$
- 9) Испытуемый образец / tested fan

## Графические характеристики /

### Performance curves diagram



Буквенное обозначение / Technical formular		
Буквенное обозначение / Designation	Наименование / rated voltage	Ед. измер. / Unit
U	Номинальное напряжение / rated voltage	В
P <sub>1</sub>	Потребляемая двигателем мощность / motor power consumption	кВт
I <sub>N</sub>	Номинальный ток / rated current	Вызов
Om	Обороты вентилятора / fan speed	об/мин
V	Расход воздуха при 20 °C / air volume at 20 °C	м³/ч
pt	Общее давление / total pressure	Па
Δp <sub>t</sub>	Общее повышение давления / total pressure increase	Па
p <sub>st</sub>	Статическое давление / static pressure	Па
Δp <sub>fa</sub>	Повышение давления при свободном выдувании / pressure increase free outlet	Па
p <sub>d2</sub>	Динамическое давление на выходе / dynamic pressure outlet	Па

1) Тип / Type: DRAD 280-4		№ арт. / Art.-No.: C10-28002		2)	
U	3) 400 В (50 Гц)	Δp <sub>fa</sub> мин	11)	260	Па
P <sub>1</sub>	4) 2,6 кВт	ΔI	12)	3,5%	
I <sub>N</sub>	5) 4,4 А	I <sub>A</sub> / I <sub>N</sub>	13)	3,5	
Om	6) 1280 об/мин	▲	14)	IP54	
C <sub>400V</sub>	7) -- мкФ	⊠	15)	01 006	
t <sub>R</sub>	8) 40 °C	⊞	16)	34	кг
■	9) RTD 5,0	⊞	17)	TD 5,0	
□	10) MSD 1	⊞	18)	--	

- 1) Тип вентилятора / fan type
- 2) № артикула вентилятора / fan article number
- 3-6) Номинальные характеристики вентилятора / fan rated data
- 7) Конденсатор / capacitor
- 8) Макс. допустимая темп. транспорт. среды / max. permissible medium temperature
- 9) 5-ступенч. блок управления, трансформаторный / 5-step controller
- 10) Блок защиты двигателя / motor protection switch
- 11) Требуемое статическое мин. противодавление / min. required counter pressure
- 12) Рост потока в диапазоне част. напряжений / current increase in partial voltage area

- 13) Отношение пускового тока к номинальному току / ratio of starting current to rated current
- 14) Тип защиты двигателя / motor protection class
- 15) Номер схемы подключения / wiring diagram
- 16) Вес / fan weight
- 17) Трансформатор для установки в электрошкаф / transformer for switch cabinet installation
- 18) Электронный бесступенчатый блок управления / Electronic controller, infinitely variable

**Таблица справочных значений согласно DIN 1946, часть 2**  
 Значения в скобках в DIN 1946, часть 2, не содержатся. Приведенные рекомендованные значения уровня звукового давления являются ориентировочными значениями и должны пониматься только как таковые. Они могут быть превышены, если их соблюдение невозможно по конструктивным, финансовым (глушение шума) или иным причинам (например, имеющийся более высокий уровень помех). Поэтому решающим является соблюдение ориентировочных значений для соседства. Названные средние степени абсорбции помещений также предназначены только для примерной ориентировки. В зависимости от размера и оборудования помещений могут возникать существенные отличия. Основным моментом является соблюдение всех местных действующих правил и значений!

**Table of reference values according to DIN 1946 part 2**  
 Values in brackets are not included in DIN 1946 part 2. The indicated, recommended sound pressure levels are approximate values, they are not absolute binding. If it is not possible to keep them because of constructional, financial (sound attenuation) or other reasons (possibly existing higher interface level), they can be exceeded. On the contrary, the compliance of the approximate values for the neighbourhood is obligatory. The indicated average room absorptions are also for approximate orientation. According to the size of the room and the equipment important deviations can emerge. Basically the local guidelines and values have to be considered!

Помещение / Room	Мин. расхода воздуха на человека/ minimum outside air stream per person [м³/ч]	Рекомендованный часовой воздухообмен/ recommended change of air per hour [м³/ч]	Средняя абсорбция помещения/ average room absorption [м²]	Прим. значения уровня звукового давления L <sub>PA</sub> / approx. values f. sound pressure level L <sub>PA</sub> [дБ]
Травильные цеха staining shops	-	10	80	(65-70)
Офисные помещения offices	40-60	6	50	35-40
Копировальный центр copy shops	-	15	15	(60/65)
Душевые (частные/общественные) shower rooms (private / public)	(60/-)	6/10	5/15	(50-60)
Окрасочные цеха (взрывозащ.) dye works (Ex)	-	13	70	(60-65)
Кафе/столовые restaurants / canteens	50/30	12	110	40/50
Обществ. гаражи (взрывозащ.) public garages (Ex)	-	5	150	(60/65)
Гостиничные номера hotel rooms	-	4	15	35
Учебные классы class rooms	30	5	65	35-40
Конференц-залы conference rooms	30	8	30	35-40
Кухни (частные/общественные) kitchens (private / commercial)	-	20/25	10/40	45/55
Многоцелевые залы multi-purpose halls	(30)	5	280	(45-50)
Помещения для глажки ironing shops	-	25	55	(50-55)
Бассейны (частные) swimming pools (private)	-	6-7	30	45-50
Туалеты (частные/общественные) restrooms (private / public)	(30/-)	4/10	5/10	40/50
Спортзалы gymnasiums	30	5	440	45-50
Торговые помещения sale rooms	30	6 м³/ч на м²	90	40-55
Помещения для собраний assembly rooms	(30)	8	190	(45-50)
Комнаты ожидания waiting rooms	(30)	6	25	(40-45)
Прачечные laundries	-	18	55	45-55
Мастерские без ухудшения воздуха workshops without particular air pollution	-	10	200	(70-80)
Мастерские с ухудшением воздуха workshops with particular air pollution	-	10	200	(70-80)

Значения выброса "снаружи" по соседству, измеренное на удалении 0,5 м от открытого окна, согласно VDI 2058, л. 1 <i>Approximate values for immission „Outside“ in the neighbourhood, determined at a distance of 0,5 m outside the opened window according to VDI 2058, p.1</i>	Ориентировочные значения уровня звукового давления $L_{PA}$ <i>Approximate values for sound pressure level <math>L_{PA}</math> [дБ]</i>	
	днем / daytime	ночью / at night
для промышленных зон <i>for industrial zones</i>	70	-
для зон с преимущественно промышленным оборудованием <i>for zones mainly with industrial plants</i>	65	50
для смешанных зон с промышленным оборудованием и жилыми помещениями <i>for mixed zones with industrial plants and habitations</i>	60	45
для зон с преимущественно жилыми помещениями <i>for zones mainly with habitations</i>	55	40
для исключительно жилых зон <i>for zones only with habitations</i>	50	35
для курортных зон, больниц, домов престарелых <i>for sanatorial areas, hospitals, nursing homes</i>	45	35
Значения выброса "изнутри" внутри зданий с жилыми помещениями, независимо от классификации зоны, согласно VDI 2058, л. 1 <i>Approximate values for immission „Inside“ in the interior of buildings for dwellings irrespective of the classifica- tion of the zone, according to VDI 2058, p.1</i>	35	25

**Ед. измерения расхода / Volume flow units**

Обозначение ед. изм. / unit	Название ед. изм./ name of the unit	м³/с	м³/мин	м³/ч	л/ч	л/с	куб. фут/с	куб.м/мин	галлон/мин (Великобритания)	галлон/мин (США)
1 м³/с	кубометр/секунда <i>cubic meter/second</i>	1	60	3600	3,6*10 <sup>6</sup>	1000	35,31	2118,8	1,32*10 <sup>4</sup>	1,587*10 <sup>4</sup>
1 м³/мин	кубометр/минута <i>cubic meter/minute</i>	0,01667	1	60	6,0*10 <sup>4</sup>	16 667	0,5885	35,31	220	260
1 м³/ч	кубометр/час <i>cubic meter/hour</i>	2778*10 <sup>-4</sup>	0.01667	1	1000	0,2778	9808*10 <sup>-3</sup>	0,5886	3667	4403
1 л/ч = 1 дм³/ч	литр/час <i>liter/hour</i>	2778*10 <sup>-7</sup>	1667*10 <sup>-5</sup>	0,001	1	2 778*10 <sup>-4</sup>	9808*10 <sup>-6</sup>	5886*10 <sup>-4</sup>	3667*10 <sup>-3</sup>	4403*10 <sup>-3</sup>
1 л/с = 1 дм³/с	литр/секунда <i>liter/second</i>	0,001	0,05999	3,5	3600	1	3531*10 <sup>-2</sup>	2,1188	13 198	15,8502
1 куб.фут/с	кубический фут/ секунда <i>cubicfoot/second</i>	2932*10 <sup>-2</sup>	1,6992	102	1,02*10 <sup>5</sup>	28,3179	1	60	373,9	448,9
1 куб.м/мин	кубический фут/ минута <i>cubicfoot/minute</i>	4179*10 <sup>-4</sup>	2832*10 <sup>-2</sup>	1,70	1,70*10 <sup>3</sup>	0,47197	1667*10 <sup>-2</sup>	1	6229	7480
1 галлон/мин (Великобритания)	галлон/минута <i>gallon/minute</i>	7577*10 <sup>-5</sup>	4546*10 <sup>-3</sup>	2728*10 <sup>-1</sup>	272,8	0,07577	2675*10 <sup>-3</sup>	0,1605	1	1201
1 галлон/мин (США)	галлон/минута <i>gallon/minute</i>	6302*10 <sup>-5</sup>	3846*10 <sup>-3</sup>	2271*10 <sup>-1</sup>	227,1	0,06309	2227*10 <sup>-3</sup>	0,1336	0,8328	1

**Ед. изм. давления / Pressure units**

Обозначение ед. изм. / unit	Название ед. изм./ name of the unit	Па = Н/м²	бар	мбар	кП/м² = мм водн. столба	кП/см² = атм	атм	Торр = мм рт. столба	фунт- дюйм²	фунт- фут²	дюйм рт.столба
1 Па = 1 Н/м²	Паскаль <i>pascal</i>	1	0,00001	0,01	0,10197	0,00001	-	0,0075	0,00014	0,02089	0,000295
1 бар	бар <i>bar</i>	100000	1	1000	10197,2	1,01972	0,98692	750 062	14,5037	2088,54	29,53
1 мбар	миллибар <i>millibar</i>	100	0,001	1	10 197	0,00102	0,000987	0,750	0,01450	2,08854	0,02953
1 кП/м² = 1 мм водн. столба	миллиметр водного столба <i>mm column of water</i>	9,80665	-	0,09807	1	0,0001	-	0,07356	0,00142	0,20482	0,0029
1 кП/см² = 1 атм	техническая атмосфера <i>technical atmosphere</i>	98066,5	0,98067	980,66	10000	1	0,96784	735 559	14,2233	2048,16	28 959
1 атм	физическая атмосфера <i>physical atmosphere</i>	101325	1,01325	1013,25	10332,3	1,03323	1	760	14 696	2116,22	29,9213
1 торр = 1 мм рт. столба	миллиметр ртутного столба <i>mm column of mercury</i>	133 322	0,00133	1,3332	13,5951	0,00136	0,00132	1	0,01934	2,78449	0,03937
1 фунт-дюйм²	фунт-сила на квадратный дюйм <i>pound-force per square inch</i>	6894,76	0,06895	68,9476	703,07	0,07031	0,06805	51,7149	1	144	2,03602
1 фунт-фут²	фунт-сила на квадратный дюйм <i>pound-force per square foot</i>	47,8803	0,00048	0,47880	4,88243	0,00048	0,00047	0,35913	0,00694	1	0,01414
1 дюйм рт. столба	дюйм ртутного столба <i>inch column of mercury</i>	3386,39	0,03386	33,8639	345 316	0,03453	0,03342	25,4	0,49115	70,7262	1
1 дюйм H <sub>2</sub> O	дюйм водного столба <i>inch column of water</i>	249	0,00249	2,4909	25,4	0,00254	-	1,8684	0,0315	5,2024	0,07366

**Аэродинамические законы для вентиляторов**

*Fluid flow rules of operation for fans*

**Изменение частоты вращения при неизменном размере вентилятора и неизменной плотности:**

*Speed variation at constant fan size and constant density:*

Расход изменяется пропорционально частоте вращения

$$\frac{\dot{V}_1}{\dot{V}_2} = \frac{n_1}{n_2}$$

*The volume flow changes proportional to speed*

Давления (статическое, динамическое, общее) изменяются по квадратичной зависимости от частоты вращения

$$\frac{p_1}{p_2} = \left(\frac{n_1}{n_2}\right)^2 = \left(\frac{\dot{V}_1}{\dot{V}_2}\right)^2$$

*All pressures (static, dynamic and total) change square of the speed*

Потребляемая мощность изменяется в кубической зависимости от частоты вращения

$$\frac{P_1}{P_2} = \left(\frac{n_1}{n_2}\right)^3 = \left(\frac{\dot{V}_1}{\dot{V}_2}\right)^3$$

*The power requirement changes cube to the speed.*

**Изменение плотности при неизменной частоте вращения (например, изменение температуры неизменной транспортируемой среды):**

*Changes in the density at constant speed (or change of the Kelvin temperature at a constant flow medium):*

$$\dot{V} = \text{const.}$$

Расход остается прежним

*The volume flow is not affected*

Давления изменяются пропорционально плотности\*

$$\frac{p_1}{p_2} = \frac{\rho_1}{\rho_2} = \frac{T_2}{T_1}$$

*All pressures change proportional to the density\**

$$\frac{P_1}{P_2} = \frac{\rho_1}{\rho_2} = \frac{T_2}{T_1}$$

Потребляемая мощность изменяется пропорционально плотности

*The power requirement changes proportional to the density*

$$* T_1 = T_0 + t_1 = 273,15 \text{ K} + t_1$$

$$T_2 = T_0 + t_2 = 273,15 \text{ K} + t_2$$

**При изменении диаметра рабочего колеса геометрически идентичных колес при равной частоте вращения:**

$$\frac{\dot{V}_1}{\dot{V}_2} = \left(\frac{D_1}{D_2}\right)^3$$

*In the case of changes in the wheel diameter of geometrically similar wheels at constant speed:*

Расход изменяется пропорционально третьей степени диаметра рабочего колеса

$$\frac{p_1}{p_2} = \left(\frac{D_1}{D_2}\right)^2$$

*The volume flow changes proportional to the third power of the wheel diameter*

Давления (статическое, динамическое, общее) изменяются по квадратичной зависимости от диаметра рабочего колеса

$$\frac{P_1}{P_2} = \left(\frac{D_1}{D_2}\right)^5$$

*All pressures (static, dynamic and total) change proportional to the square of the wheel diameter*

Потребляемая мощность изменяется пропорционально пятой степени диаметра рабочего колеса.

*The power requirement changes proportional to the fifth power of the wheel diameter*

**Радиальные вентиляторы с радиальными рабочими колесами с загнутыми вперед лопатками**

*Centrifugal Fans with forward curved centrifugal impellers*



Код типа / Type Code

D E R A D 225 -4 K

с односторонним всасыванием/single inlet  
с двусторонним всасыванием/double inlet

Радиальный вентилятор/centrifugal fan

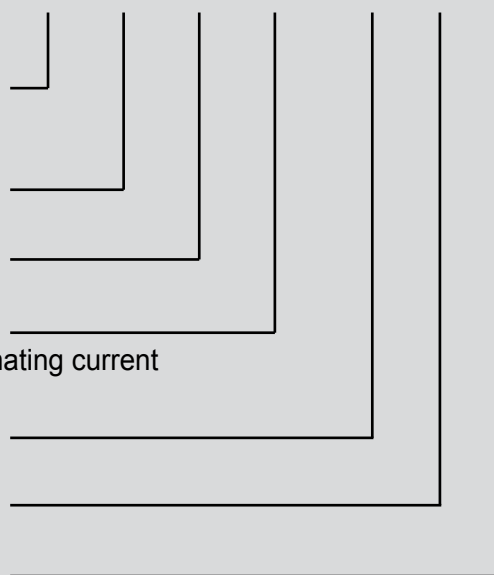
Двигатель с внешним ротором/external rotor motor

E = однофазный переменный ток/single phase  
D = трехфазный переменный ток/ three phase alternating current

Диаметр рабочего колеса/impeller diameter

Количество полюсов/number of poles

Небольшой приводной двигатель/small motor



## Характеристики и исполнение

Радиальные вентиляторы высокой производительности были разработаны специально для использования в современных вентиляционных системах и системах кондиционирования воздуха и предназначены для транспортировки воздуха с небольшим содержанием пыли и легкоагрессивных газов и паров. Типоразмеры соответствуют ряду R20 стандартных чисел согласно DIN323. Обозначение размера соответствует диаметру рабочего колеса.

## Корпус

Корпуса изготовлены из оцинкованного стального листа, при этом части корпуса соединены с направляющей улиткой посредством стоячего фальца. На боковых частях находятся отверстия для крепления опор, которые можно переставить соответственно на 90°.

## Рабочие колеса

Барабанные рабочие колеса из оцинкованного стального листа посажены непосредственно на роторы двигателей с внешними роторами и динамически отбалансированы в сборе в двух плоскостях в соответствии с уровнем качества G2.5 согласно DIN1940.

## Электрическое подключение

Приводные двигатели оснащены выведенным кабелем. Электроподключение производится с помощью находящейся в комплекте поставки отдельной клеммной коробки со степенью защиты IP44.

## Направление вращения

Направление вращения при исполнении ERA правое, если смотреть на сторону всасывания, при исполнении DRA – левое, если смотреть на сторону кабельного вывода.

## Графики производительности по воздуху

Графики для данных типорядов были сняты при типе В монтажа (свободное всасывание и присоединение на напорной стороне) и отображают рост совокупного давления  $\Delta p_t$  как функцию объемного расхода. Динамическое давление  $\Delta p_{d2}$  дано относительно поперечного сечения фланца на выходе вентилятора.

## Уровень шума

На графиках производительности по воздуху указан уровень звуковой мощности LWA6 при свободном выдувании, проанализированный по методу А (обведенные цифры). Проанализированный по методу А уровень звуковой мощности LWA5 при свободном всасывании согласно DIN 45 635, часть 38, определяется следующим образом:

$$LWA5 [дБ(A)] = LWA6 [дБ(A)] - 3 дБ$$

Проанализированный по методу А уровень звукового давления LPA на удалении 1 м определяется приблизительно, для чего из уровня звуковой мощности А вычитается 7 дБ(А). Следует учесть, что отражения и характеристики помещения, а также частоты собственных колебаний поразному влияют на величины уровня звукового давления. Относительный уровень октавной звуковой мощности LWArel при средних частотах октав указан в таблицах, непосредственно относящихся к соответствующим типам вентиляторов.

## Features and Construction

The high efficiency centrifugal fans have been developed especially for modern ventilation and air conditioning applications and are ideal for the movement of air and light aggressive gas and vapours. The size comply with standard R20 and are in accordance with DIN323. The designation of size corresponds to the outside diameter of the impeller.

## Casing

The casing of the high efficiency centrifugal fans are made of galvanized sheet steel and the side parts of the scroll is assembled with the spirally shaped guide plate through a standing seam. The side parts are produced with nut sets to fix the mounting brackets, which can be fixed in steps of 90°.

## Impellers

The drum impeller is made of galvanized sheet steel, and is mounted directly to the rotor of the external rotor motor and are balanced dynamically at two levels together with the rotor according to quality level G2.5 to DIN1940.

## Electrical connection

The motors are fitted with an outgoing cable. The electrical connection can be made via an IP44 terminal box, which is supplied loose.

## Direction of rotation

Direction of rotation for fan types ERA is clockwise viewed from the inlet side, but for fan types DRA it is counter-clockwise viewed from the cable outlet.

## Air performance curves

The performance curves for these fan types have been measured in mounting position B (installed on the pressure side and open on the suction side) and show the total pressure increase  $\Delta p_t$  as a function of the air flow. The dynamic pressure  $\Delta p_{d2}$  refers to the flange cross section at the outlet side of the fan.

## Noise levels

The bordered values printed in the performance curve diagrams show the „A“ weighted LWA6 sound power level (fan outlet). Determination of „A“ weighted LWA5 sound power level at fan inlet:

$$LWA5 [дБ(A)] = LWA6 [дБ(A)] - 3 дБ$$

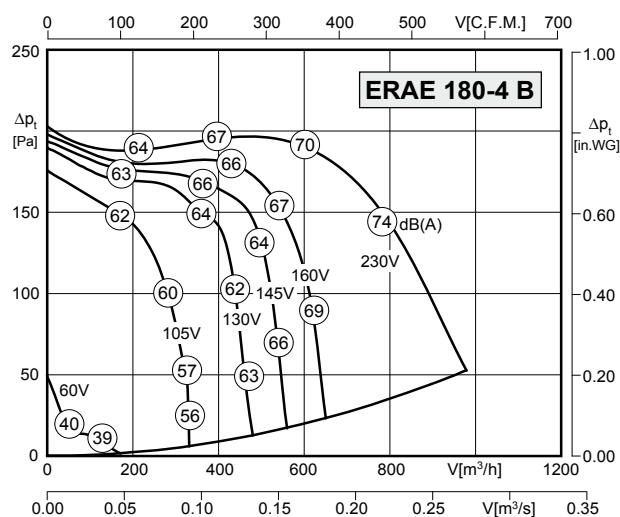
The „A“ weighted sound pressure level LPA at a distance of 1 metre is calculated approximately by deducting 7 db(A) from the „A“ weighted sound power level. It is important to note that the reflection and room characteristic as well as natural frequencies influence the sound pressure levels a different way. The relative octave sound power level LWArel at octave medium frequency you can find on the table on each fan type page.





- корпус из оцинкованного листа
  - рабочее колесо с загнутыми вперед лопатками
  - асинхронный электродвигатель с внешним ротором
  - степень защиты IP54
  - класс F изоляционных материалов
  - боковой присоединительный кабель
  - термоконтакт для защиты двигателя
  - трансформаторное управление
- casing made of galvanized sheet steel
  - forward curved impeller
  - asynchronous external rotor motor
  - protection class IP54
  - insulation class F
  - side cable connection
  - motor protection by thermal contacts
  - speed is variable using auto transformers

## Технические характеристики / Technical Data:



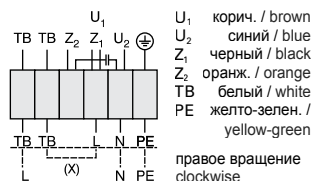
Тип / Type: ERAE 180-4B		№ арт. / Art.-No.: B10-18010	
U	230 В (50 Гц)	ΔP <sub>фа мин</sub>	-- Па
P <sub>1</sub>	0,19 кВт	ΔI	-- %
I <sub>N</sub>	0,85 А	I <sub>A</sub> / I <sub>N</sub>	1,5
Om	1160 об/мин	⚠	IP54
C <sub>400V</sub>	3 мкФ	⊗	01.024
t <sub>R</sub>	40 °C	🔌	6 кг

## Уровень шума / Sound levels:

LWA <sub>ref</sub> , метод A при V=0,5*V <sub>макс</sub> LWA <sub>ref</sub> A-weighted at V=0,5*V <sub>макс</sub>	fM [Гц]						
	125	250	500	1K	2K	4K	8K
Сторона выдувания, 4-полюсный / outlet side 4-pole	-23	-10	-8	-4	-7	-9	-16
Сторона всасывания, 4-полюсный / inlet side 4-pole	-19	-11	-11	-5	-5	-8	-14
Сторона выдувания, 6-полюсный / outlet side 6-pole	-23	-10	-6	-6	-6	-8	-15
Сторона всасывания, 6-полюсный / inlet side 6-pole	-20	-18	-8	-5	-5	-8	-16

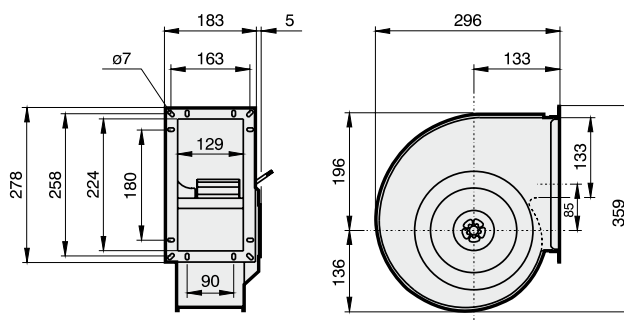
## Схема подключения / Wiring diagram:

01 024

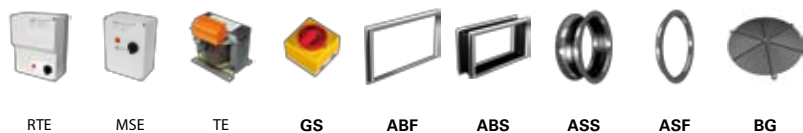


## Размеры / Dimensions:

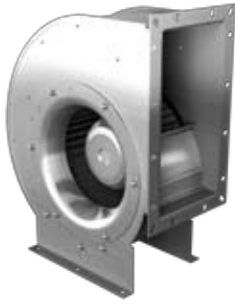
(все размеры в мм / all dimensions in mm)



## Дополнительные принадлежности / Accessories:

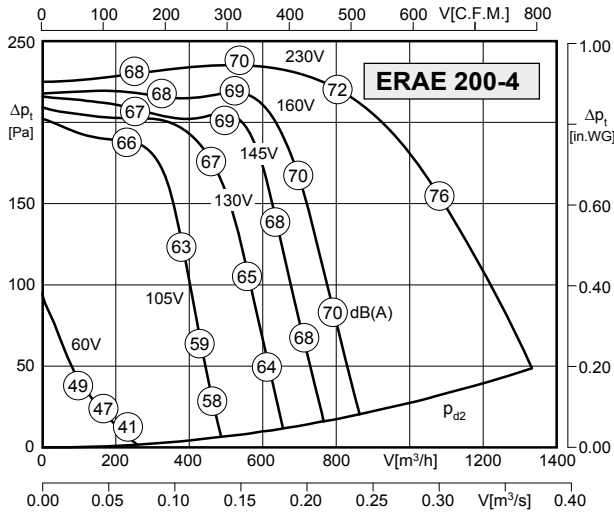






- корпус из оцинкованного листа
  - рабочее колесо с загнутыми вперед лопатками
  - асинхронный электродвигатель с внешним ротором
  - степень защиты IP54
  - класс F изоляционных материалов
  - боковой присоединительный кабель
  - термоконтакт для защиты двигателя
  - трансформаторное управление
- casing made of galvanized sheet steel
  - forward curved impeller
  - asynchronous external rotor motor
  - protection class IP54
  - insulation class F
  - side cable connection
  - motor protection by thermal contacts
  - speed is variable using auto transformers

## Технические характеристики / Technical Data:



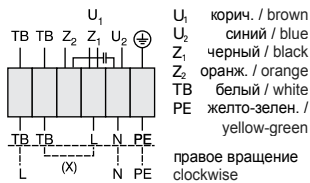
Тип / Type: ERAE 200-4		№ арт. / Art.-No.: B10-20005	
U	230 В (50 Гц)	Δp <sub>fa</sub> мин	-- Па
P <sub>1</sub>	0,31 кВт	ΔI	-- %
I <sub>N</sub>	1,4 А	I <sub>A</sub> / I <sub>N</sub>	1,6
Ом	1210 об/мин	▲	IP54
C <sub>400v</sub>	6 мкФ	★	01.024
t <sub>R</sub>	50 °С	■	7,5 кг

## Уровень шума / Sound levels:

LWA <sub>rel</sub> , метод А при V=0,5*V <sub>макс</sub> LWA <sub>rel</sub> A-weighted at V=0,5*V <sub>max</sub>	fM [Гц]						
	125	250	500	1K	2K	4K	8K
Страна выдувания, 4-полюсный / outlet side 4-pole	-23	-10	-8	-4	-7	-9	-16
Страна всасывания, 4-полюсный / inlet side 4-pole	-19	-11	-11	-5	-5	-8	-14
Страна выдувания, 6-полюсный / outlet side 6-pole	-23	-10	-6	-6	-6	-8	-15
Страна всасывания, 6-полюсный / inlet side 6-pole	-20	-18	-8	-5	-5	-8	-16

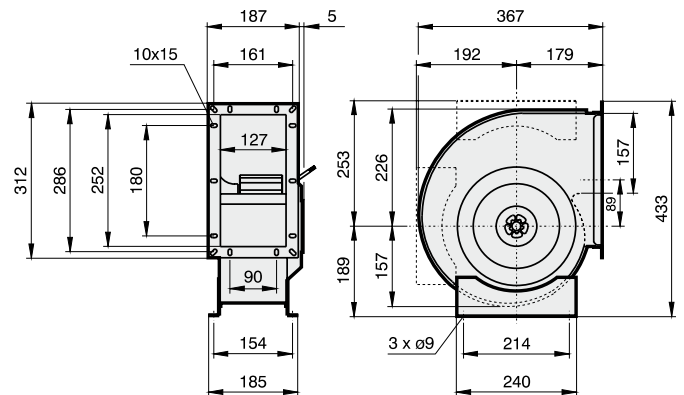
## Схема подключения / Wiring diagram:

01 024

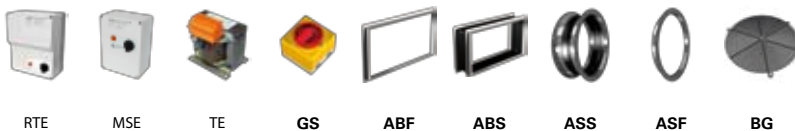


## Размеры / Dimensions:

(все размеры в мм / all dimensions in mm)



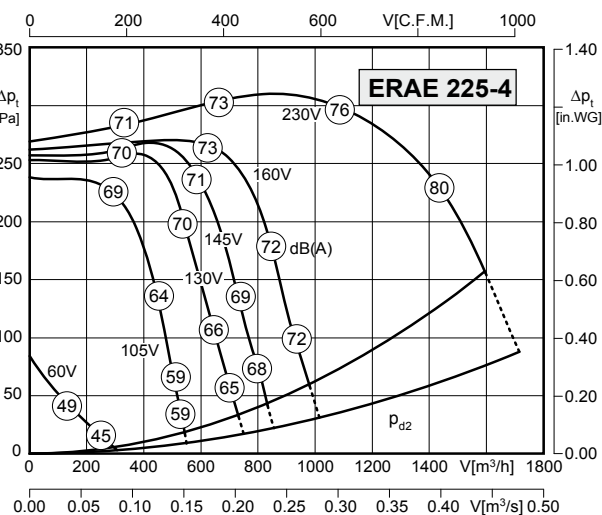
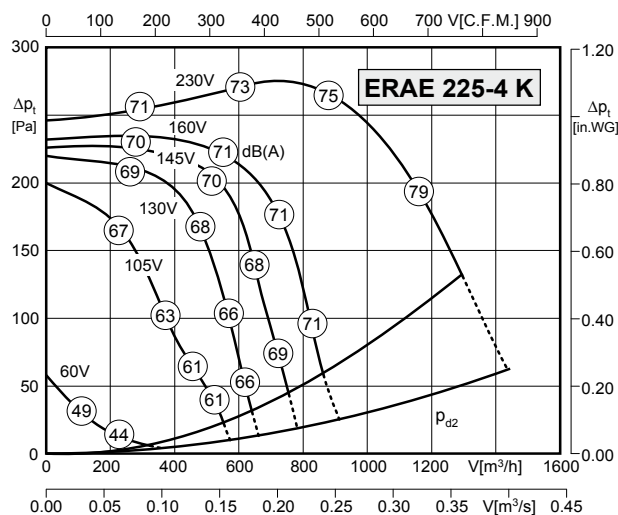
## Дополнительные принадлежности / Accessories:





- корпус из оцинкованного листа
  - рабочее колесо с загнутыми вперед лопатками
  - асинхронный электродвигатель с внешним ротором
  - степень защиты IP54
  - класс F изоляционных материалов
  - боковой присоединительный кабель
  - термоконтакт для защиты двигателя
  - трансформаторное управление
- casing made of galvanized sheet steel
  - forward curved impeller
  - asynchronous external rotor motor
  - protection class IP54
  - insulation class F
  - side cable connection
  - motor protection by thermal contacts
  - speed is variable using auto transformers

## Технические характеристики / Technical Data:



Тип / Type: ERAE 225-4K		№ арт. / Art.-No.: B10-22501	
U	230 В (50 Гц)	ΔP <sub>фа</sub> мин	80 Па
P <sub>1</sub>	0,35 кВт	ΔI	-- %
I <sub>N</sub>	1,55 А	I <sub>A</sub> / I <sub>N</sub>	1,3
Om	1070 об/мин	▲	IP54
C <sub>400V</sub>	6 мкФ	✳	01 024
tr	40 °C	■	10 кг

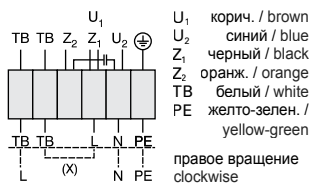
Тип / Type: ERAE 225-4		№ арт. / Art.-No.: B10-22500	
U	230 В (50 Гц)	ΔP <sub>фа</sub> мин	80 Па
P <sub>1</sub>	0,45 кВт	ΔI	-- %
I <sub>N</sub>	2,0 А	I <sub>A</sub> / I <sub>N</sub>	1,9
Om	1265 об/мин	▲	IP54
C <sub>400V</sub>	8 мкФ	✳	01 024
tr	40 °C	■	12 кг

## Уровень шума / Sound levels:

LWA <sub>rel</sub> , метод A при V=0,5*V <sub>max</sub> LWA <sub>rel</sub> A-weighted at V=0,5*V <sub>max</sub>	fM [Гц]						
	125	250	500	1K	2K	4K	8K
Сторона выдувания, 4-полюсный / outlet side 4-pole	-23	-10	-8	-4	-7	-9	-16
Сторона всасывания, 4-полюсный / inlet side 4-pole	-19	-11	-11	-5	-5	-8	-14
Сторона выдувания, 6-полюсный / outlet side 6-pole	-23	-10	-6	-6	-6	-8	-15
Сторона всасывания, 6-полюсный / inlet side 6-pole	-20	-18	-8	-5	-5	-8	-16

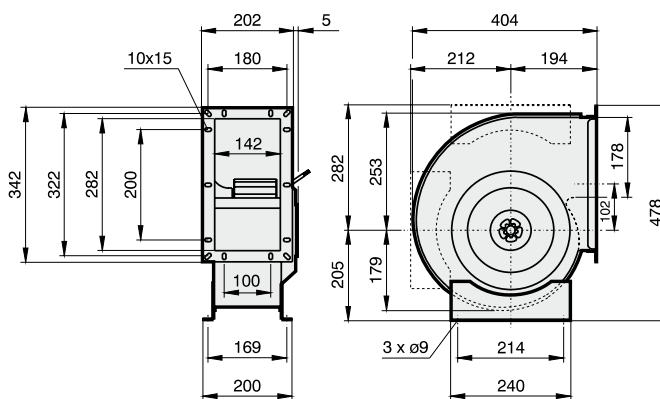
## Схема подключения / Wiring diagram:

01 024

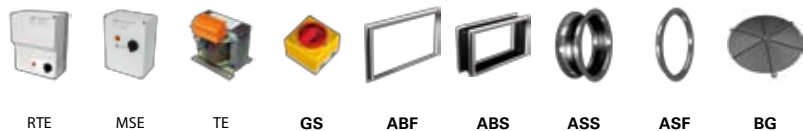


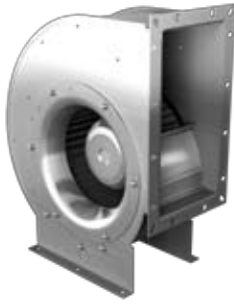
## Размеры / Dimensions:

(все размеры в мм / all dimensions in mm)



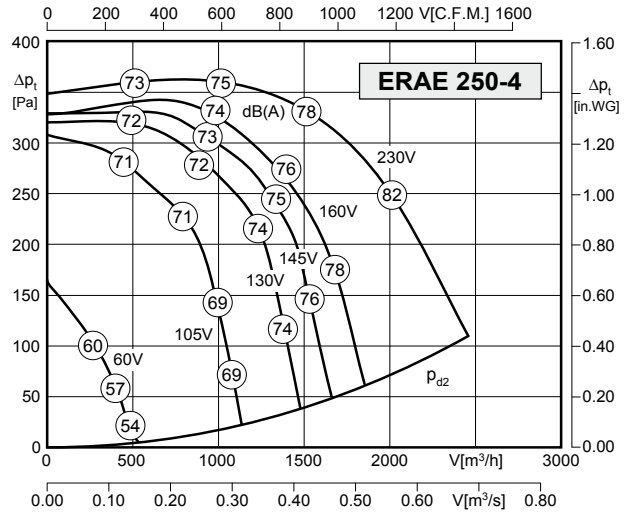
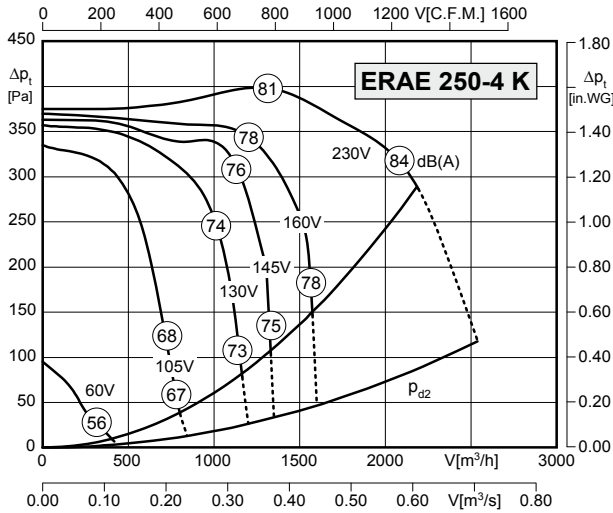
## Дополнительные принадлежности / Accessories:





- корпус из оцинкованного листа
  - рабочее колесо с загнутыми вперед лопатками
  - асинхронный электродвигатель с внешним ротором
  - степень защиты IP54
  - класс F изоляционных материалов
  - боковой присоединительный кабель
  - термоконтакт для защиты двигателя
  - трансформаторное управление
- casing made of galvanized sheet steel
  - forward curved impeller
  - asynchronous external rotor motor
  - protection class IP54
  - insulation class F
  - side cable connection
  - motor protection by thermal contacts
  - speed is variable using auto transformers

## Технические характеристики / Technical Data:



Тип / Type: ERAE 250-4K		№ арт. / Art.-No.: B10-25006	
U	230 В (50 Гц)	Δpfa мин	200 Па
P <sub>1</sub>	0,67 кВт	ΔI	9 %
I <sub>N</sub>	3,1 А	I <sub>A</sub> / I <sub>N</sub>	2,1
Ом	1330 об/мин	▲	IP54
C <sub>400V</sub>	12 мкФ	★	01 024
t <sub>R</sub>	40 °С	■	15,5 кг

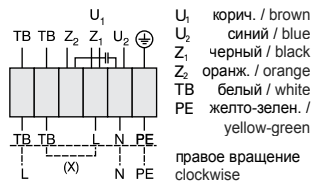
Тип / Type: ERAE 250-4		№ арт. / Art.-No.: B10-25000	
U	230 В (50 Гц)	Δpfa мин	-- Па
P <sub>1</sub>	0,77 кВт	ΔI	-- %
I <sub>N</sub>	3,5 А	I <sub>A</sub> / I <sub>N</sub>	1,7
Ом	1300 об/мин	▲	IP54
C <sub>400V</sub>	16 мкФ	★	01 024
t <sub>R</sub>	65 °С	■	17,5 кг

## Уровень шума / Sound levels:

LWArel, метод А при V=0,5*Vmax LWArel A-weighted at V=0,5*Vmax	fM [Гц]						
	125	250	500	1K	2K	4K	8K
Сторона выдувания, 4-полюсный / outlet side 4-pole	-23	-10	-8	-4	-7	-9	-16
Сторона всасывания, 4-полюсный / inlet side 4-pole	-19	-11	-11	-5	-5	-8	-14
Сторона выдувания, 6-полюсный / outlet side 6-pole	-23	-10	-6	-6	-6	-8	-15
Сторона всасывания, 6-полюсный / inlet side 6-pole	-20	-18	-8	-5	-5	-8	-16

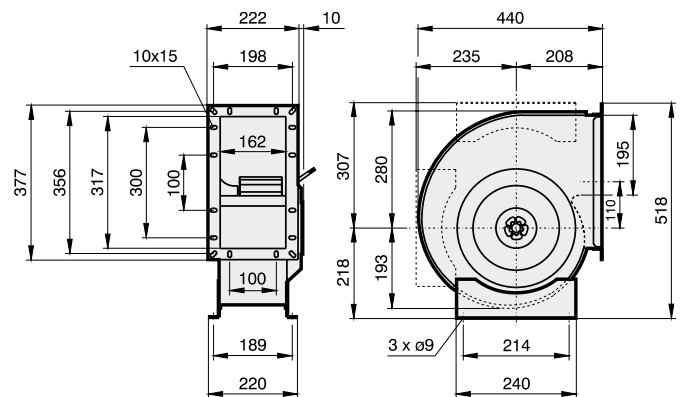
## Схема подключения / Wiring diagram:

01 024

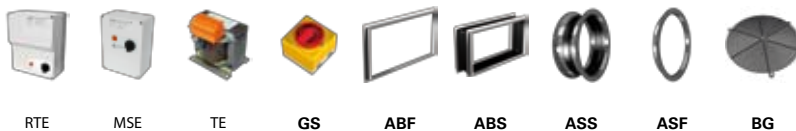


## Размеры / Dimensions:

(все размеры в мм / all dimensions in mm)



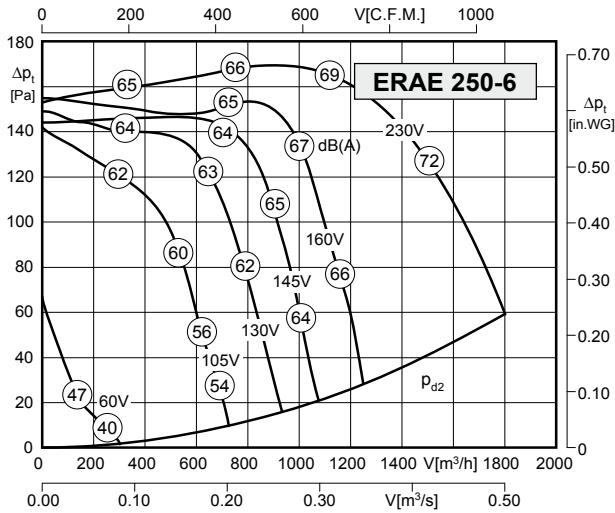
## Дополнительные принадлежности / Accessories:



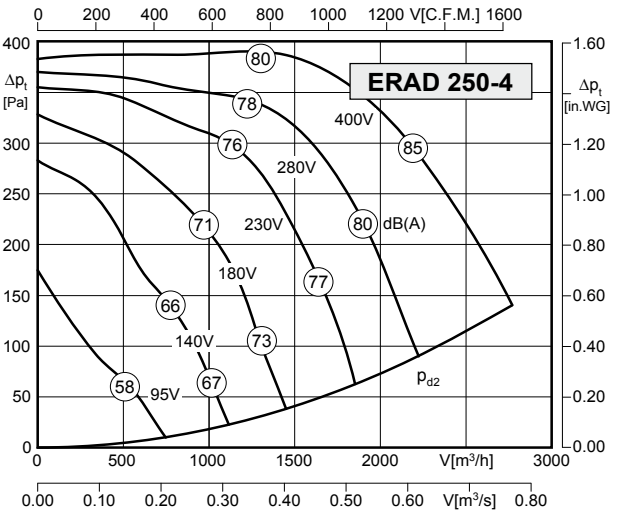


- корпус из оцинкованного листа
  - рабочее колесо с загнутыми вперед лопатками
  - асинхронный электродвигатель с внешним ротором
  - степень защиты IP54
  - класс F изоляционных материалов
  - боковой присоединительный кабель
  - термоконтакт для защиты двигателя
  - трансформаторное управление
- casing made of galvanized sheet steel
  - forward curved impeller
  - asynchronous external rotor motor
  - protection class IP54
  - insulation class F
  - side cable connection
  - motor protection by thermal contacts
  - speed is variable using auto transformers

Технические характеристики / Technical Data:



Тип / Type: <b>ERAE 250-6</b>		№ арт. / Art.-No.: <b>B10-25003</b>	
U	230 В (50 Гц)	ΔP <sub>фа мин</sub>	-- Па
P <sub>1</sub>	0,34 кВт	ΔI	-- %
I <sub>N</sub>	1,5 А	I <sub>A</sub> / I <sub>N</sub>	1,45
Om	770 об/мин	▲	IP54
C <sub>400V</sub>	5 мкФ	✳	01 024
tr	60 °C	■	16 кг

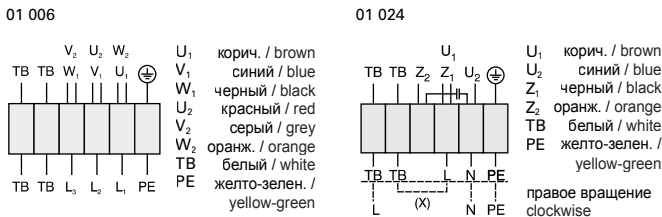


Тип / Type: <b>ERAD 250-4</b>		№ арт. / Art.-No.: <b>B10-25040</b>	
U	400 В (50 Гц)	ΔP <sub>фа мин</sub>	-- Па
P <sub>1</sub>	0,84 кВт	ΔI	-- %
I <sub>N</sub>	1,6 А	I <sub>A</sub> / I <sub>N</sub>	2,3
Om	1210 об/мин	▲	IP54
C <sub>400V</sub>	-- мкФ	✳	01 006
tr	40 °C	■	17 кг

Уровень шума / Sound levels:

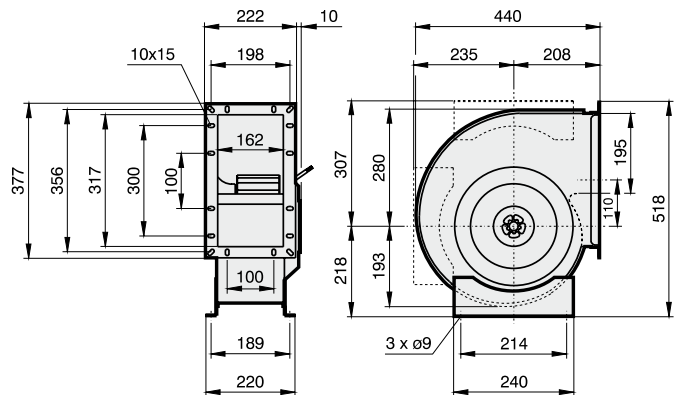
LWA <sub>ref</sub> , метод A при V=0,5*V <sub>max</sub> LWA <sub>ref</sub> A-weighted at V=0,5*V <sub>max</sub>	fM [Гц]						
	125	250	500	1K	2K	4K	8K
Страна выдувания, 4-полюсный / outlet side 4-pole	-23	-10	-8	-4	-7	-9	-16
Страна всасывания, 4-полюсный / inlet side 4-pole	-19	-11	-11	-5	-5	-8	-14
Страна выдувания, 6-полюсный / outlet side 6-pole	-23	-10	-6	-6	-6	-8	-15
Страна всасывания, 6-полюсный / inlet side 6-pole	-20	-18	-8	-5	-5	-8	-16

Схема подключения / Wiring diagram:

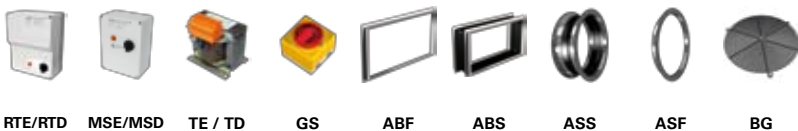


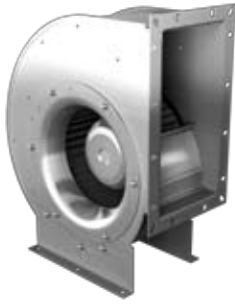
Размеры / Dimensions:

(все размеры в мм / all dimensions in mm)



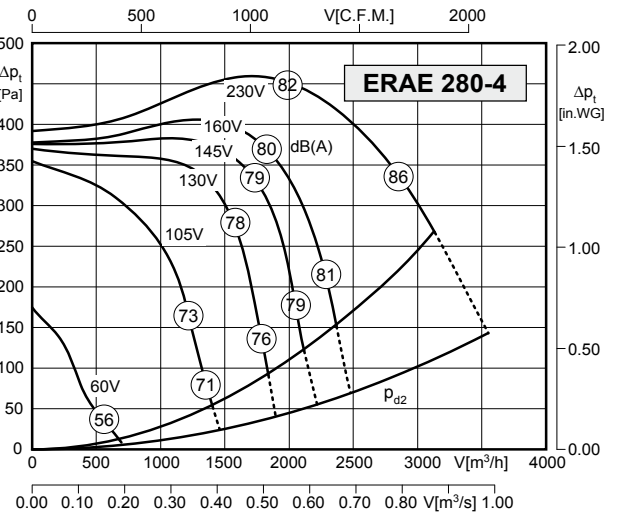
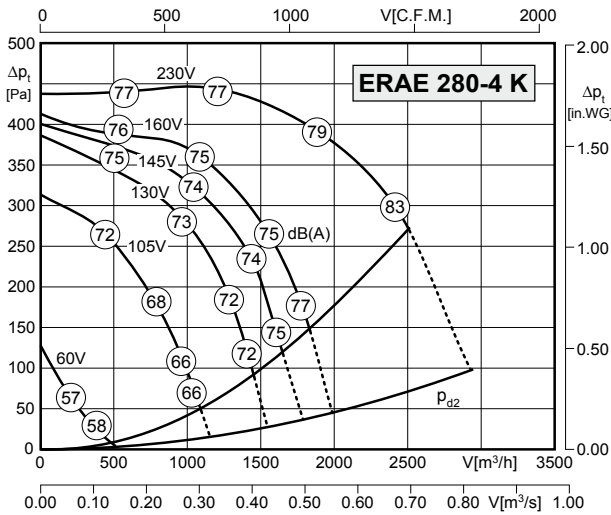
Дополнительные принадлежности / Accessories:





- корпус из оцинкованного листа
- рабочее колесо с загнутыми вперед лопатками
- асинхронный электродвигатель с внешним ротором
- степень защиты IP54
- класс F изоляционных материалов
- боковой присоединительный кабель
- термоконтакт для защиты двигателя
- трансформаторное управление
- casing made of galvanized sheet steel
- forward curved impeller
- asynchronous external rotor motor
- protection class IP54
- insulation class F
- side cable connection
- motor protection by thermal contacts
- speed is variable using auto transformers

## Технические характеристики / Technical Data:



Тип / Type: ERAE 280-4K		№ арт. / Art.-No.: B10-28006	
U	230 В (50 Гц)	Δp <sub>фа мин</sub>	200 Па
P <sub>1</sub>	0,86 кВт	ΔI	3 %
I <sub>N</sub>	3,85 А	I <sub>A</sub> / I <sub>N</sub>	1,8
Om	1170 об/мин	▲	IP54
C <sub>400V</sub>	16 мкФ	★	01 024
t <sub>R</sub>	40 °С	■	19 кг

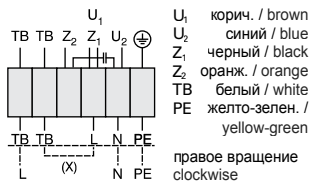
Тип / Type: ERAE 280-4		№ арт. / Art.-No.: B10-28000	
U	230 В (50 Гц)	Δp <sub>фа мин</sub>	160 Па
P <sub>1</sub>	1,25 кВт	ΔI	-- %
I <sub>N</sub>	5,7 А	I <sub>A</sub> / I <sub>N</sub>	1,9
Om	1220 об/мин	▲	IP54
C <sub>400V</sub>	25 мкФ	★	01 024
t <sub>R</sub>	40 °С	■	24 кг

## Уровень шума / Sound levels:

LWA <sub>rel</sub> , метод А при V=0,5*V <sub>макс</sub> LWA <sub>rel</sub> A-weighted at V=0,5*V <sub>макс</sub>	fM [Гц]						
	125	250	500	1K	2K	4K	8K
Сторона выдувания, 4-полюсный / outlet side 4-pole	-23	-10	-8	-4	-7	-9	-16
Сторона всасывания, 4-полюсный / inlet side 4-pole	-19	-11	-11	-5	-5	-8	-14
Сторона выдувания, 6-полюсный / outlet side 6-pole	-23	-10	-6	-6	-6	-8	-15
Сторона всасывания, 6-полюсный / inlet side 6-pole	-20	-18	-8	-5	-5	-8	-16

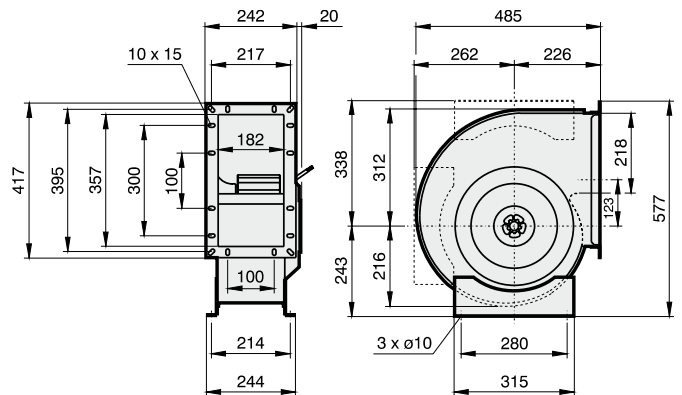
## Схема подключения / Wiring diagram:

01 024

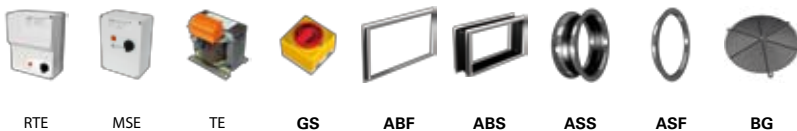


## Размеры / Dimensions:

(все размеры в мм / all dimensions in mm)



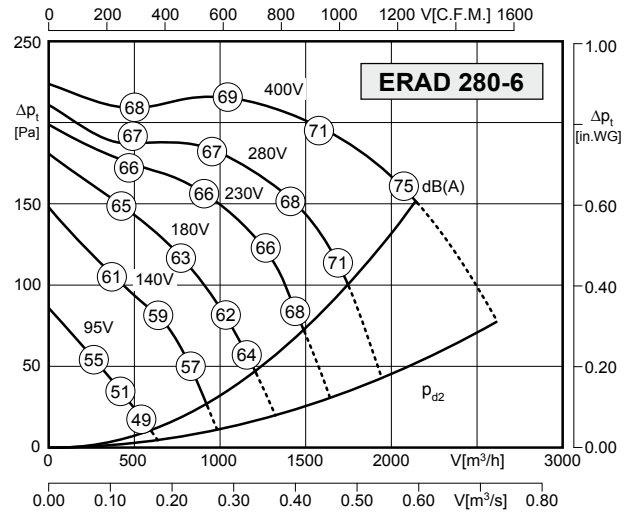
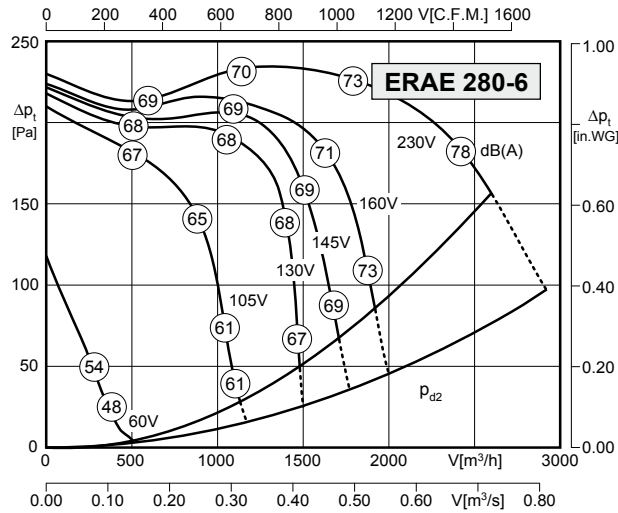
## Дополнительные принадлежности / Accessories:





- корпус из оцинкованного листа
  - рабочее колесо с загнутыми вперед лопатками
  - асинхронный электродвигатель с внешним ротором
  - степень защиты IP54
  - класс F изоляционных материалов
  - боковой присоединительный кабель
  - термоконтакт для защиты двигателя
  - трансформаторное управление
- casing made of galvanized sheet steel
  - forward curved impeller
  - asynchronous external rotor motor
  - protection class IP54
  - insulation class F
  - side cable connection
  - motor protection by thermal contacts
  - speed is variable using auto transformers

Технические характеристики / Technical Data:



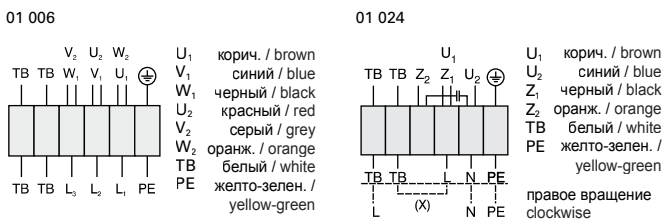
Тип / Type: <b>ERAE 280-6</b>		№ арт. / Art.-No.: <b>B10-28003</b>	
U	230 В (50 Гц)	ΔP <sub>фа мин</sub>	80 Па
P <sub>1</sub>	0,56 кВт	ΔI	8 %
I <sub>N</sub>	2,5 А	I <sub>A</sub> / I <sub>N</sub>	1,9
Om	870 об/мин	▲	IP54
C <sub>400V</sub>	10 мкФ	✳	01 024
tr	40 °C	■	17,5 кг

Тип / Type: <b>ERAD 280-6</b>		№ арт. / Art.-No.: <b>B10-28046</b>	
U	400 В (50 Гц)	ΔP <sub>фа мин</sub>	100 Па
P <sub>1</sub>	0,41 кВт	ΔI	-- %
I <sub>N</sub>	0,75 А	I <sub>A</sub> / I <sub>N</sub>	2,2
Om	790 об/мин	▲	IP54
C <sub>400V</sub>	-- мкФ	✳	01 006
tr	40 °C	■	16 кг

Уровень шума / Sound levels:

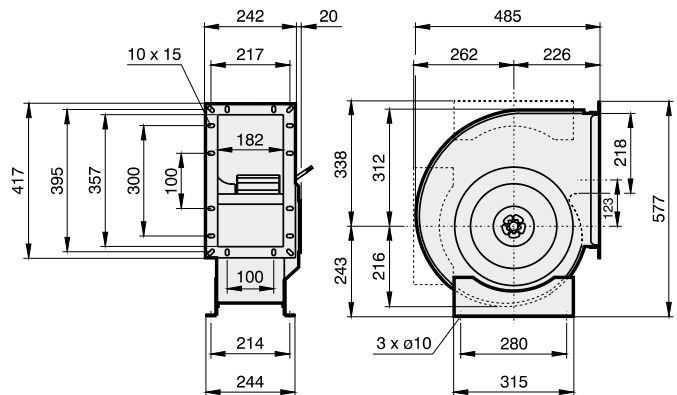
LWA <sub>rel</sub> , метод A при V=0,5*V <sub>макс</sub> LWA <sub>rel</sub> A-weighted at V=0,5*V <sub>макс</sub>	fM [Гц]						
	125	250	500	1K	2K	4K	8K
Сторона выдувания, 4-полюсный / outlet side 4-pole	-23	-10	-8	-4	-7	-9	-16
Сторона всасывания, 4-полюсный / inlet side 4-pole	-19	-11	-11	-5	-5	-8	-14
Сторона выдувания, 6-полюсный / outlet side 6-pole	-23	-10	-6	-6	-6	-8	-15
Сторона всасывания, 6-полюсный / inlet side 6-pole	-20	-18	-8	-5	-5	-8	-16

Схема подключения / Wiring diagram:

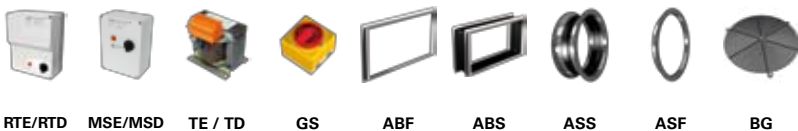


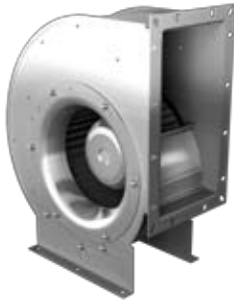
Размеры / Dimensions:

(все размеры в мм / all dimensions in mm)



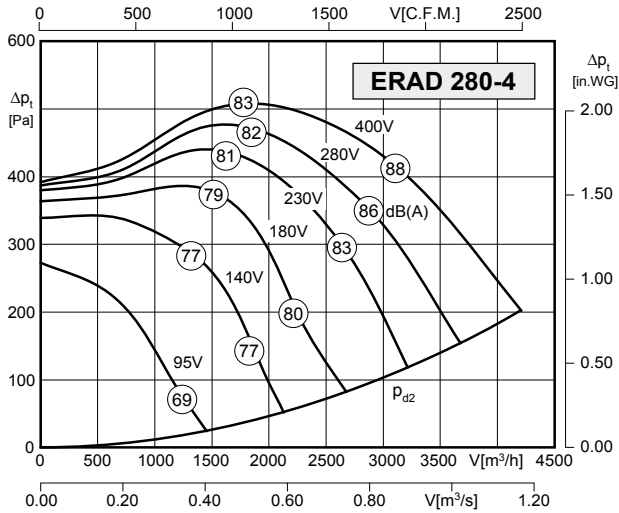
Дополнительные принадлежности / Accessories:





- корпус из оцинкованного листа
  - рабочее колесо с загнутыми вперед лопатками
  - асинхронный электродвигатель с внешним ротором
  - степень защиты IP54
  - класс F изоляционных материалов
  - боковой присоединительный кабель
  - термоконтакт для защиты двигателя
  - трансформаторное управление
- casing made of galvanized sheet steel
  - forward curved impeller
  - asynchronous external rotor motor
  - protection class IP54
  - insulation class F
  - side cable connection
  - motor protection by thermal contacts
  - speed is variable using auto transformers

## Технические характеристики / Technical Data:



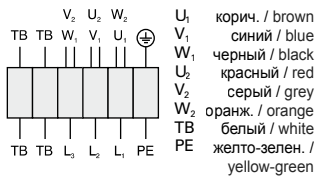
Тип / Type: ERAD 280-4		№ арт. / Art.-No.: B10-28040	
U	400 В (50 Гц)	Δp <sub>fa</sub> мин	-- Па
P <sub>1</sub>	1,85 кВт	ΔI	7%
I <sub>N</sub>	3,2 А	I <sub>A</sub> / I <sub>N</sub>	3,2
Ом	1300 об/мин	▲	IP54
C <sub>400V</sub>	-- мкФ	★	01 006
t <sub>R</sub>	40 °С	■	24 кг

## Уровень шума / Sound levels:

LWA <sub>rel</sub> , метод А при V=0,5*V <sub>макс</sub> LWA <sub>rel</sub> A-weighted at V=0,5*V <sub>max</sub>	fM [Гц]						
	125	250	500	1K	2K	4K	8K
Страна выдувания, 4-полюсный / outlet side 4-pole	-23	-10	-8	-4	-7	-9	-16
Страна всасывания, 4-полюсный / inlet side 4-pole	-19	-11	-11	-5	-5	-8	-14
Страна выдувания, 6-полюсный / outlet side 6-pole	-23	-10	-6	-6	-6	-8	-15
Страна всасывания, 6-полюсный / inlet side 6-pole	-20	-18	-8	-5	-5	-8	-16

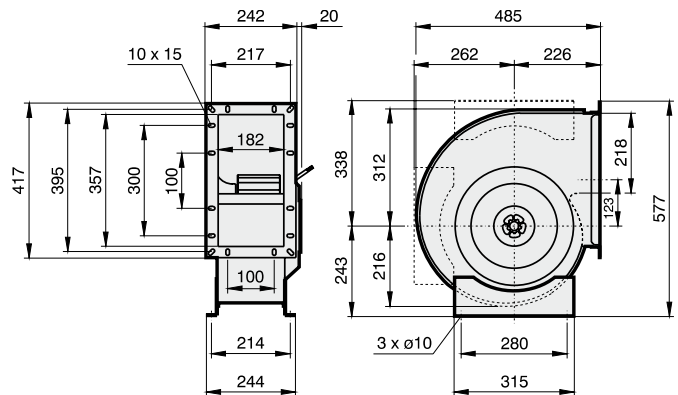
## Схема подключения / Wiring diagram:

01 006

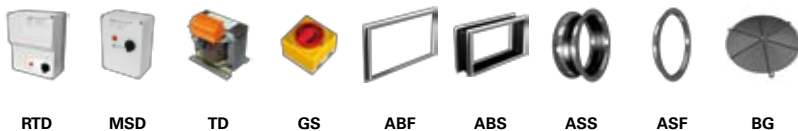


## Размеры / Dimensions:

(все размеры в мм / all dimensions in mm)



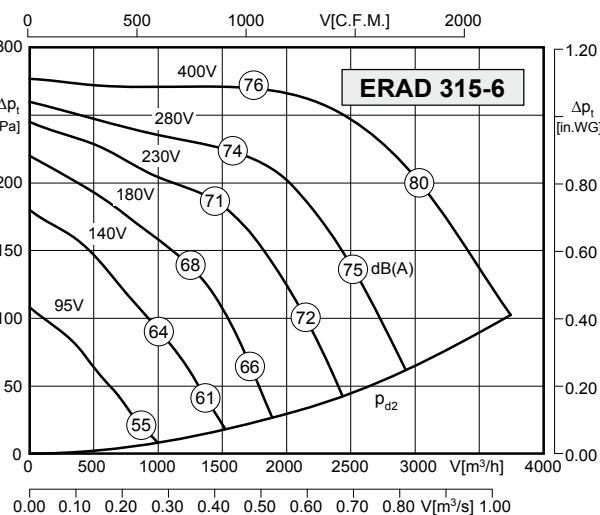
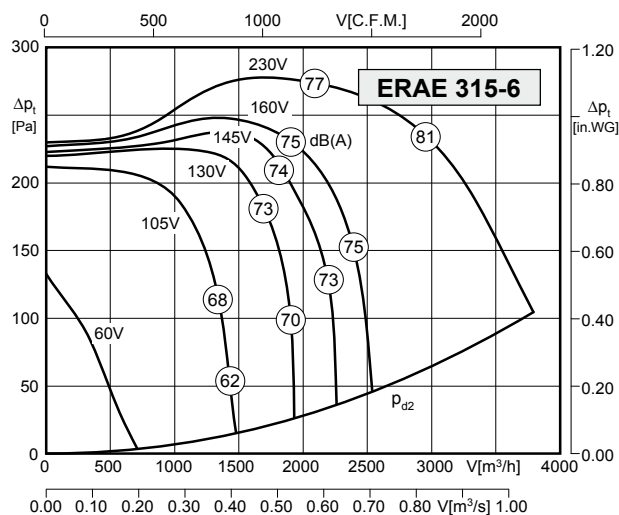
## Дополнительные принадлежности / Accessories:





- корпус из оцинкованного листа
  - рабочее колесо с загнутыми вперед лопатками
  - асинхронный электродвигатель с внешним ротором
  - степень защиты IP54
  - класс F изоляционных материалов
  - боковой присоединительный кабель
  - термоконтакт для защиты двигателя
  - трансформаторное управление
- casing made of galvanized sheet steel
  - forward curved impeller
  - asynchronous external rotor motor
  - protection class IP54
  - insulation class F
  - side cable connection
  - motor protection by thermal contacts
  - speed is variable using auto transformers

## Технические характеристики / Technical Data:



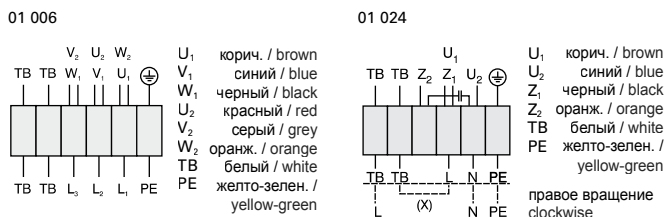
Тип / Type: ERAE 315-6		№ арт. / Art.-No.: B10-31500	
U	230 В (50 Гц)	ΔP <sub>фа мин</sub>	-- Па
P <sub>1</sub>	0,93 кВт	ΔI	-- %
I <sub>N</sub>	4,2 А	I <sub>A</sub> / I <sub>N</sub>	1,7
Om	770 об/мин	▲	IP54
C <sub>400V</sub>	16 мкФ	✳	01 024
tr	40 °C	■	30 кг

Тип / Type: ERAD 315-6		№ арт. / Art.-No.: B10-31546	
U	400 В (50 Гц)	ΔP <sub>фа мин</sub>	-- Па
P <sub>1</sub>	0,82 кВт	ΔI	-- %
I <sub>N</sub>	1,5 А	I <sub>A</sub> / I <sub>N</sub>	2,0
Om	730 об/мин	▲	IP54
C <sub>400V</sub>	-- мкФ	✳	01 006
tr	45 °C	■	29 кг

## Уровень шума / Sound levels:

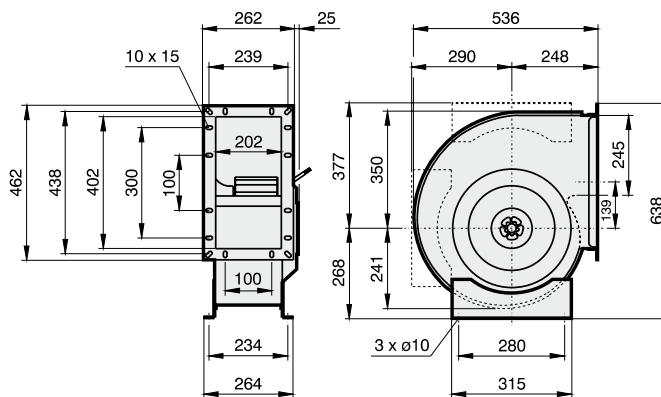
LWA <sub>ref</sub> , метод A при V=0,5*V <sub>max</sub> LWA <sub>ref</sub> A-weighted at V=0,5*V <sub>max</sub>	fM [Гц]						
	125	250	500	1K	2K	4K	8K
Сторона выдувания, 4-полюсный / outlet side 4-pole	-23	-10	-8	-4	-7	-9	-16
Сторона всасывания, 4-полюсный / inlet side 4-pole	-19	-11	-11	-5	-5	-8	-14
Сторона выдувания, 6-полюсный / outlet side 6-pole	-23	-10	-6	-6	-6	-8	-15
Сторона всасывания, 6-полюсный / inlet side 6-pole	-20	-18	-8	-5	-5	-8	-16

## Схема подключения / Wiring diagram:

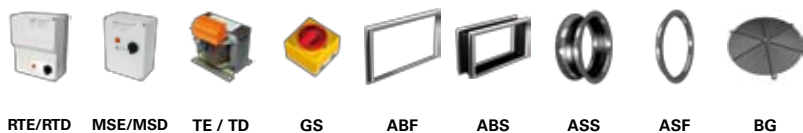


## Размеры / Dimensions:

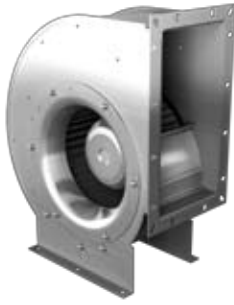
(все размеры в мм / all dimensions in mm)



## Дополнительные принадлежности / Accessories:

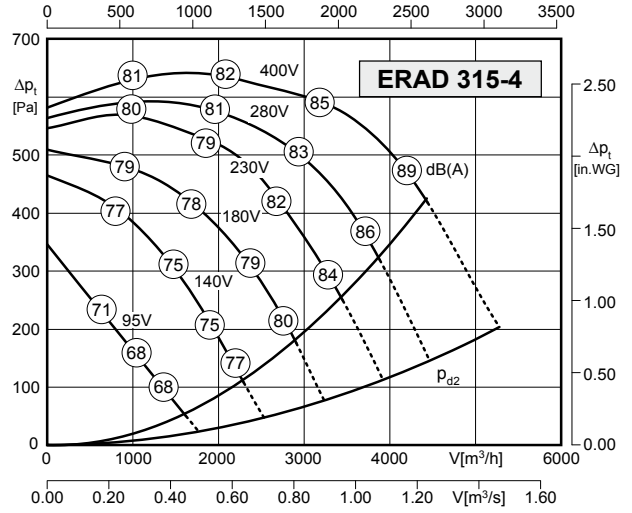
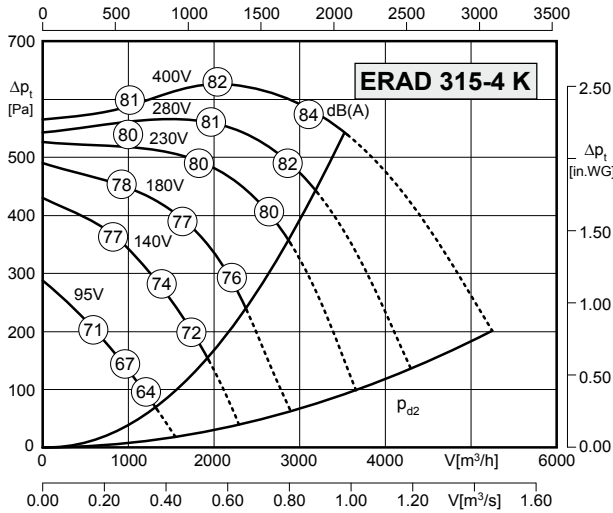






- корпус из оцинкованного листа
- рабочее колесо с загнутыми вперед лопатками
- асинхронный электродвигатель с внешним ротором
- степень защиты IP54
- класс F изоляционных материалов
- боковой присоединительный кабель
- термоконтакт для защиты двигателя
- трансформаторное управление
- casing made of galvanized sheet steel
- forward curved impeller
- asynchronous external rotor motor
- protection class IP54
- insulation class F
- side cable connection
- motor protection by thermal contacts
- speed is variable using auto transformers

## Технические характеристики / Technical Data:



Тип / Type: ERAD 315-4K		№ арт. / Art.-No.: B10-31543	
U	400 В (50 Гц)	Δp <sub>фа мин</sub>	450 Па
P <sub>1</sub>	1,55 кВт	ΔI	-- %
I <sub>N</sub>	2,75 А	I <sub>A</sub> / I <sub>N</sub>	3,3
Ом	1280 об/мин	▲	IP54
C <sub>400V</sub>	-- мкФ	★	01 006
t <sub>R</sub>	40 °С	■	26 кг

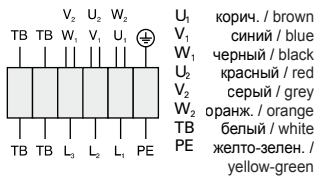
Тип / Type: ERAD 315-4		№ арт. / Art.-No.: B10-31540	
U	400 В (50 Гц)	Δp <sub>фа мин</sub>	280 Па
P <sub>1</sub>	2,0 кВт	ΔI	-- %
I <sub>N</sub>	4,1 А	I <sub>A</sub> / I <sub>N</sub>	3,5
Ом	1320 об/мин	▲	IP54
C <sub>400V</sub>	-- мкФ	★	01 006
t <sub>R</sub>	40 °С	■	30 кг

## Уровень шума / Sound levels:

LWA <sub>rel</sub> , метод А при V=0,5*V <sub>макс</sub> LWA <sub>rel</sub> A-weighted at V=0,5*V <sub>max</sub>	fM [Гц]						
	125	250	500	1K	2K	4K	8K
Сторона выдувания, 4-полюсный / outlet side 4-pole	-23	-10	-8	-4	-7	-9	-16
Сторона всасывания, 4-полюсный / inlet side 4-pole	-19	-11	-11	-5	-5	-8	-14
Сторона выдувания, 6-полюсный / outlet side 6-pole	-23	-10	-6	-6	-6	-8	-15
Сторона всасывания, 6-полюсный / inlet side 6-pole	-20	-18	-8	-5	-5	-8	-16

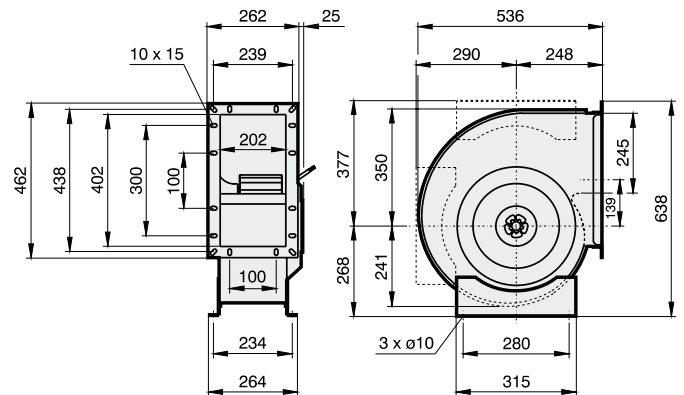
## Схема подключения / Wiring diagram:

01 006

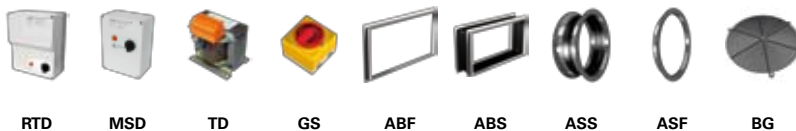


## Размеры / Dimensions:

(все размеры в мм / all dimensions in mm)



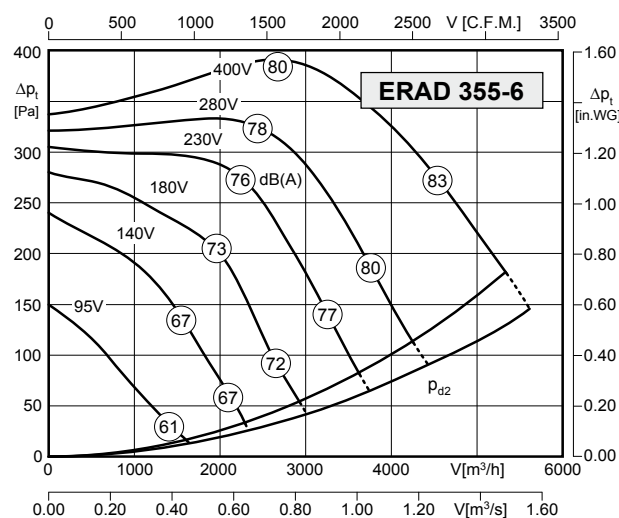
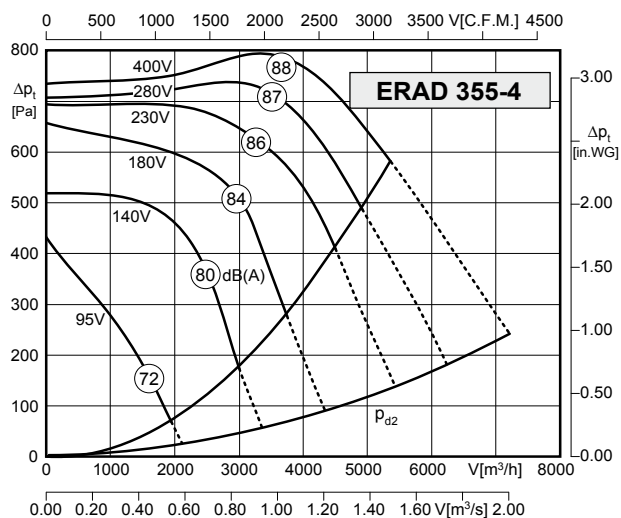
## Дополнительные принадлежности / Accessories:





- корпус из оцинкованного листа
  - рабочее колесо с загнутыми вперед лопатками
  - асинхронный электродвигатель с внешним ротором
  - степень защиты IP54
  - класс F изоляционных материалов
  - боковой присоединительный кабель
  - термоконтакт для защиты двигателя
  - трансформаторное управление
- casing made of galvanized sheet steel
  - forward curved impeller
  - asynchronous external rotor motor
  - protection class IP54
  - insulation class F
  - side cable connection
  - motor protection by thermal contacts
  - speed is variable using auto transformers

## Технические характеристики / Technical Data:



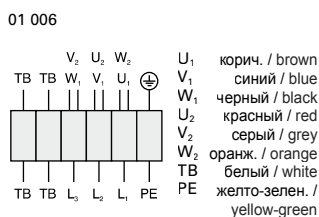
Тип / Type: ERAD 355-4		№ арт. / Art.-No.: B10-35540	
U	400 В (50 Гц)	ΔP <sub>фа мин</sub>	450 Па
P <sub>1</sub>	3,2 кВт	ΔI	29 %
I <sub>N</sub>	5,9 А	I <sub>A</sub> / I <sub>N</sub>	12,5
Om	1405 об/мин	▲	IP54
C <sub>400V</sub>	-- мкФ	✱	01 006
tr	40 °C	■	52 кг

Тип / Type: ERAD 355-6		№ арт. / Art.-No.: B10-35546	
U	400 В (50 Гц)	ΔP <sub>фа мин</sub>	50 Па
P <sub>1</sub>	1,6 кВт	ΔI	-- %
I <sub>N</sub>	2,75 А	I <sub>A</sub> / I <sub>N</sub>	2,5
Om	770 об/мин	▲	IP54
C <sub>400V</sub>	-- мкФ	✱	01 006
tr	40 °C	■	40 кг

## Уровень шума / Sound levels:

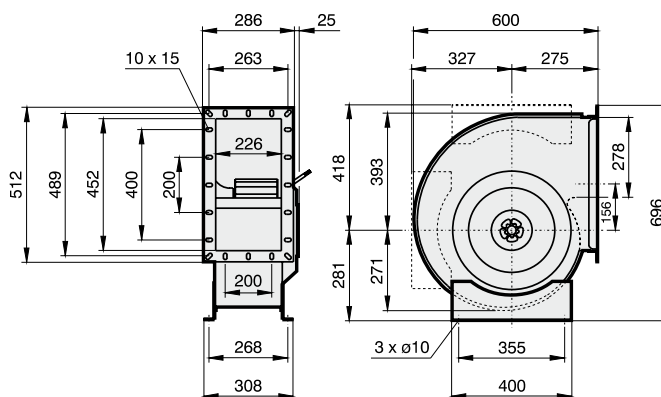
LWA <sub>ref</sub> , метод A при V=0,5*V <sub>max</sub> LWA <sub>ref</sub> A-weighted at V=0,5*V <sub>max</sub>	fM [Гц]						
	125	250	500	1K	2K	4K	8K
Страна выдувания, 4-полюсный / outlet side 4-pole	-23	-10	-8	-4	-7	-9	-16
Страна всасывания, 4-полюсный / inlet side 4-pole	-19	-11	-11	-5	-5	-8	-14
Страна выдувания, 6-полюсный / outlet side 6-pole	-23	-10	-6	-6	-6	-8	-15
Страна всасывания, 6-полюсный / inlet side 6-pole	-20	-18	-8	-5	-5	-8	-16

## Схема подключения / Wiring diagram:

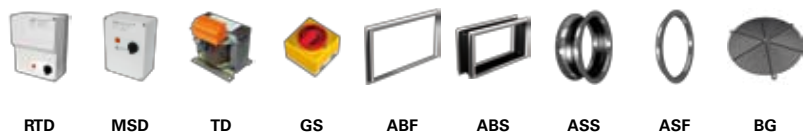


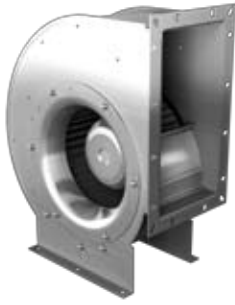
## Размеры / Dimensions:

(все размеры в мм / all dimensions in mm)



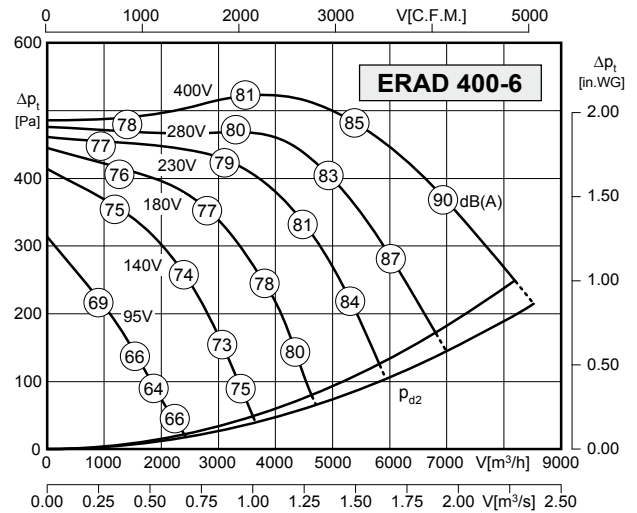
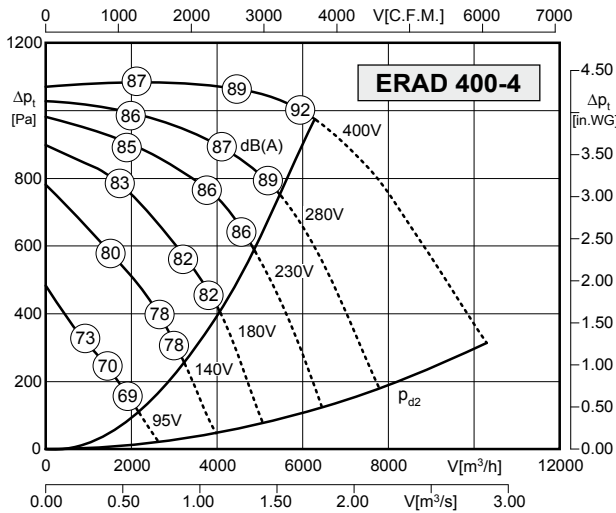
## Дополнительные принадлежности / Accessories:





- корпус из оцинкованного листа
  - рабочее колесо с загнутыми вперед лопатками
  - асинхронный электродвигатель с внешним ротором
  - степень защиты IP54
  - класс F изоляционных материалов
  - боковой присоединительный кабель
  - термоконтакт для защиты двигателя
  - трансформаторное управление
- casing made of galvanized sheet steel
  - forward curved impeller
  - asynchronous external rotor motor
  - protection class IP54
  - insulation class F
  - side cable connection
  - motor protection by thermal contacts
  - speed is variable using auto transformers

## Технические характеристики / Technical Data:



Тип / Type: ERAD 400-4		№ арт. / Art.-No.: B10-40040	
U	400 В (50 Гц)	Δp <sub>фа</sub> мин	860 Па
P <sub>1</sub>	4,1 кВт	ΔI	18%
I <sub>N</sub>	7,1 А	I <sub>A</sub> / I <sub>N</sub>	4,0
Ом	1360 об/мин	▲	IP54
C <sub>400v</sub>	-- мкФ	★	01 006
t <sub>R</sub>	40 °С	■	68 кг

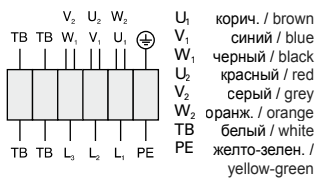
Тип / Type: ERAD 400-6		№ арт. / Art.-No.: B10-40043	
U	400 В (50 Гц)	Δp <sub>фа</sub> мин	50 Па
P <sub>1</sub>	3,0 кВт	ΔI	3%
I <sub>N</sub>	5,5 А	I <sub>A</sub> / I <sub>N</sub>	3,1
Ом	860 об/мин	▲	IP54
C <sub>400v</sub>	-- мкФ	★	01 006
t <sub>R</sub>	40 °С	■	64 кг

## Уровень шума / Sound levels:

LWA <sub>rel</sub> , метод А при V=0,5*V <sub>макс</sub> LWA <sub>rel</sub> A-weighted at V=0,5*V <sub>max</sub>	fM [Гц]						
	125	250	500	1K	2K	4K	8K
Страна выдувания, 4-полюсный / outlet side 4-pole	-23	-10	-8	-4	-7	-9	-16
Страна всасывания, 4-полюсный / inlet side 4-pole	-19	-11	-11	-5	-5	-8	-14
Страна выдувания, 6-полюсный / outlet side 6-pole	-23	-10	-6	-6	-6	-8	-15
Страна всасывания, 6-полюсный / inlet side 6-pole	-20	-18	-8	-5	-5	-8	-16

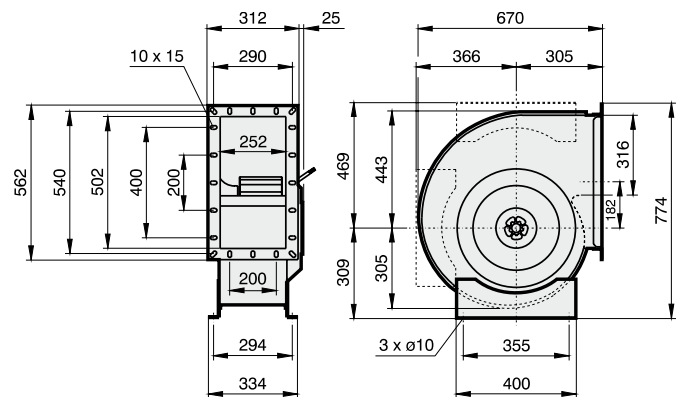
## Схема подключения / Wiring diagram:

01 006

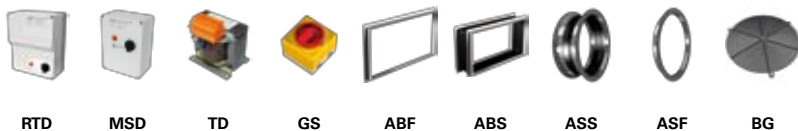


## Размеры / Dimensions:

(все размеры в мм / all dimensions in mm)



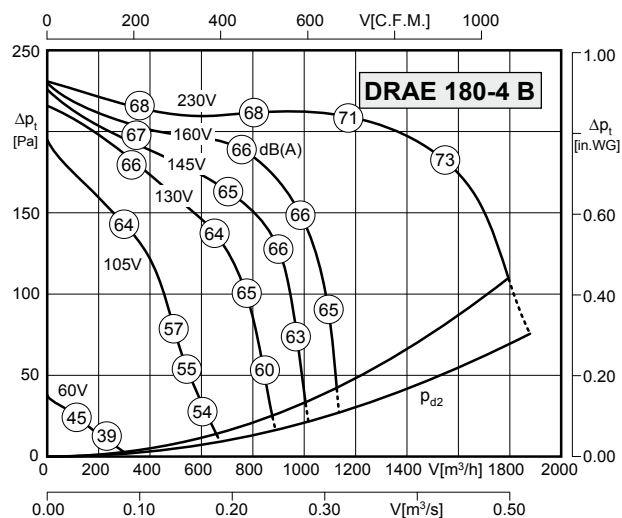
## Дополнительные принадлежности / Accessories:





- корпус из оцинкованного листа
  - рабочее колесо с загнутыми вперед лопатками
  - асинхронный электродвигатель с внешним ротором
  - степень защиты IP54
  - класс F изоляционных материалов
  - боковой присоединительный кабель
  - термоконтакт для защиты двигателя
  - трансформаторное управление
- casing made of galvanized sheet steel
  - forward curved impeller
  - asynchronous external rotor motor
  - protection class IP54
  - insulation class F
  - side cable connection
  - motor protection by thermal contacts
  - speed is variable using auto transformers

## Технические характеристики / Technical Data:



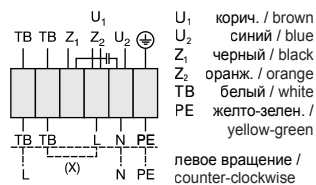
Тип / Type: <b>DRAE 180-4B</b>		№ арт. / Art.-No.: <b>C10-18009</b>	
U	230 В (50 Гц)	ΔP <sub>фа мин</sub>	40 Па
P <sub>1</sub>	0,33 кВт	ΔI	-- %
I <sub>N</sub>	1,4 А	I <sub>A</sub> / I <sub>N</sub>	1,3
Om	1080 об/мин	⚠	IP54
C <sub>400V</sub>	6 мкФ	⊗	01 025
tr	40 °C	🔌	8,5 кг

## Уровень шума / Sound levels:

LWA <sub>rel</sub> , метод А при V=0,5*V <sub>макс</sub> LWA <sub>rel</sub> A-weighted at V=0,5*V <sub>max</sub>	fM [Гц]						
	125	250	500	1K	2K	4K	8K
Сторона выдувания, 4-полюсный / outlet side 4-pole	-21	-13	-8	-4	-7	-8	-15
Сторона всасывания, 4-полюсный / inlet side 4-pole	-18	-13	-10	-5	-4	-10	-16
Сторона выдувания, 6-полюсный / outlet side 6-pole	-20	-9	-5	-7	-7	-9	-17
Сторона всасывания, 6-полюсный / inlet side 6-pole	-18	-12	-7	-5	-6	-9	-16

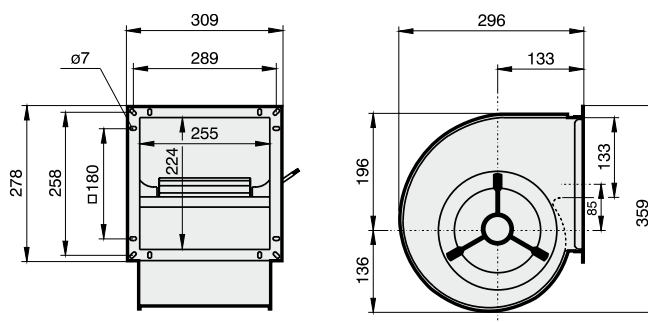
## Схема подключения / Wiring diagram:

01 025



## Размеры / Dimensions:

(все размеры в мм / all dimensions in mm)



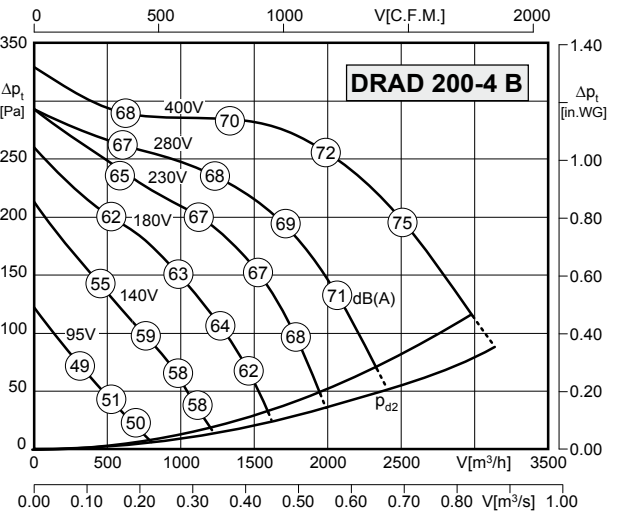
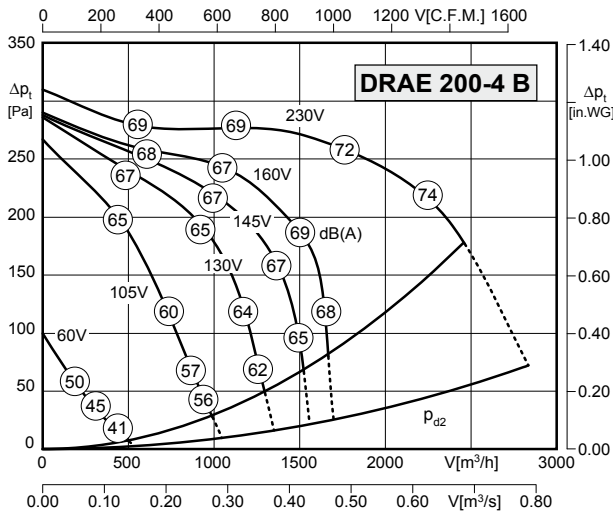
## Дополнительные принадлежности / Accessories:





- корпус из оцинкованного листа
  - рабочее колесо с загнутыми вперед лопатками
  - асинхронный электродвигатель с внешним ротором
  - степень защиты IP54
  - класс F изоляционных материалов
  - боковой присоединительный кабель
  - термоконтакт для защиты двигателя
  - трансформаторное управление
- casing made of galvanized sheet steel
  - forward curved impeller
  - asynchronous external rotor motor
  - protection class IP54
  - insulation class F
  - side cable connection
  - motor protection by thermal contacts
  - speed is variable using auto transformers

## Технические характеристики / Technical Data:



Тип / Type: <b>DRAE 200-4B</b>		№ арт. / Art.-No.: <b>C10-20010</b>	
U	230 В (50 Гц)	Δрfa мин	125 Па
P <sub>1</sub>	0,49 кВт	ΔI	-- %
I <sub>N</sub>	2,1 А	I <sub>A</sub> / I <sub>N</sub>	1,6
Om	1230 об/мин	▲	IP54
C <sub>400v</sub>	10 мкФ	★	01 025
t <sub>R</sub>	40 °С	■	10,7 кг

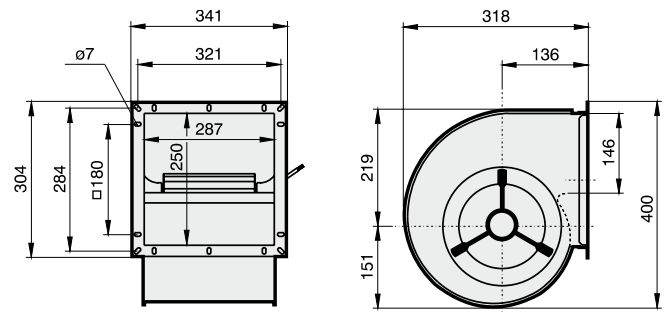
Тип / Type: <b>DRAD 200-4B</b>		№ арт. / Art.-No.: <b>C10-20011</b>	
U	400 В (50 Гц)	Δрfa мин	40 Па
P <sub>1</sub>	0,56 кВт	ΔI	-- %
I <sub>N</sub>	0,98 А	I <sub>A</sub> / I <sub>N</sub>	2,4
Om	1170 об/мин	▲	IP54
C <sub>400v</sub>	-- мкФ	★	01 006
t <sub>R</sub>	40 °С	■	10,7 кг

## Уровень шума / Sound levels:

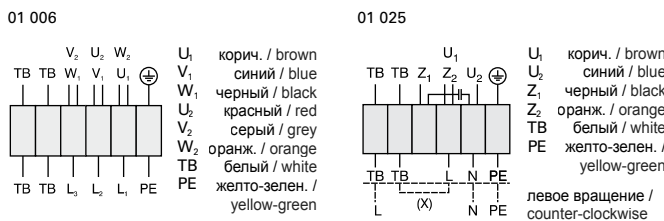
LWArel, метод A при V=0,5*Vmax LWArel A-weighted at V=0,5*Vmax	fM [Гц]						
	125	250	500	1K	2K	4K	8K
Страна выдувания, 4-полюсный / outlet side 4-pole	-21	-13	-8	-4	-7	-8	-15
Страна всасывания, 4-полюсный / inlet side 4-pole	-18	-13	-10	-5	-4	-10	-16
Страна выдувания, 6-полюсный / outlet side 6-pole	-20	-9	-5	-7	-7	-9	-17
Страна всасывания, 6-полюсный / inlet side 6-pole	-18	-12	-7	-5	-6	-9	-16

## Размеры / Dimensions:

(все размеры в мм / all dimensions in mm)



## Схема подключения / Wiring diagram:



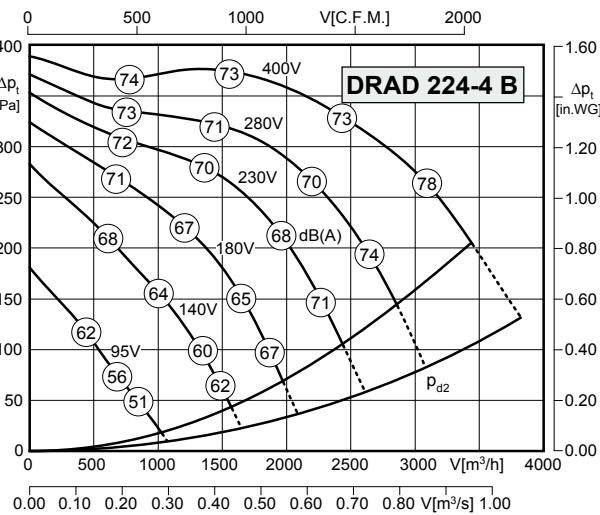
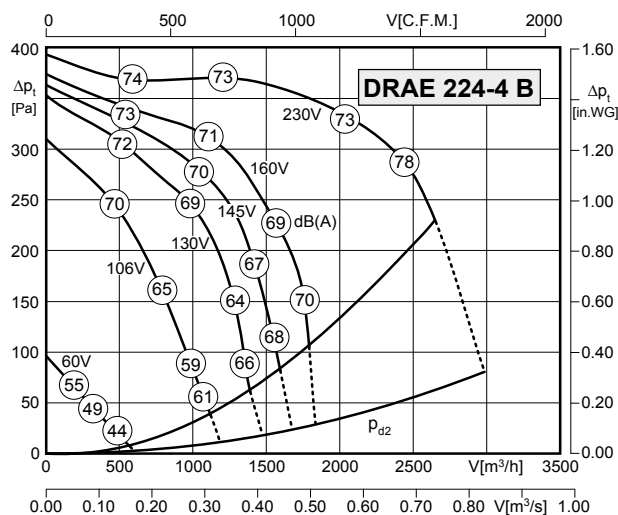
## Дополнительные принадлежности / Accessories:





- корпус из оцинкованного листа
  - рабочее колесо с загнутыми вперед лопатками
  - асинхронный электродвигатель с внешним ротором
  - степень защиты IP54
  - класс F изоляционных материалов
  - боковой присоединительный кабель
  - термоконтакт для защиты двигателя
  - трансформаторное управление
- casing made of galvanized sheet steel
  - forward curved impeller
  - asynchronous external rotor motor
  - protection class IP54
  - insulation class F
  - side cable connection
  - motor protection by thermal contacts
  - speed is variable using auto transformers

## Технические характеристики / Technical Data:



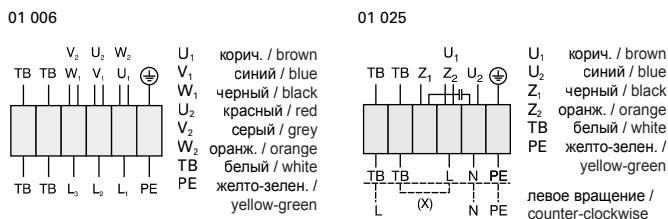
Тип / Type: <b>DRAE 224-4B</b>		№ арт. / Art.-No.: <b>C10-22410</b>	
U	230 В (50 Гц)	ΔP <sub>фа мин</sub>	170 Па
P <sub>1</sub>	0,72 кВт	ΔI	-- %
I <sub>N</sub>	3,1 А	I <sub>A</sub> / I <sub>N</sub>	1,4
Om	1200 об/мин	▲	IP54
C <sub>400V</sub>	14 мкФ	✳	01 025
tr	40 °C	■	13 кг

Тип / Type: <b>DRAD 224-4B</b>		№ арт. / Art.-No.: <b>C10-22411</b>	
U	400 В (50 Гц)	ΔP <sub>фа мин</sub>	100 Па
P <sub>1</sub>	0,87 кВт	ΔI	-- %
I <sub>N</sub>	1,5 А	I <sub>A</sub> / I <sub>N</sub>	2,5
Om	1210 об/мин	▲	IP54
C <sub>400V</sub>	-- мкФ	✳	01 006
tr	40 °C	■	13 кг

## Уровень шума / Sound levels:

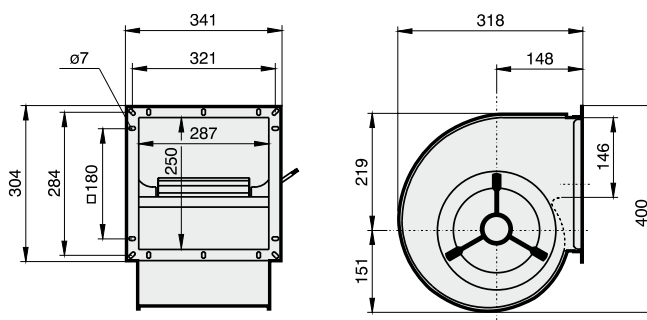
LWA <sub>rel</sub> , метод A при V=0,5*V <sub>max</sub> LWA <sub>rel</sub> A-weighted at V=0,5*V <sub>max</sub>	fM [Гц]						
	125	250	500	1K	2K	4K	8K
Страна выдувания, 4-полюсный / outlet side 4-pole	-21	-13	-8	-4	-7	-8	-15
Страна всасывания, 4-полюсный / inlet side 4-pole	-18	-13	-10	-5	-4	-10	-16
Страна выдувания, 6-полюсный / outlet side 6-pole	-20	-9	-5	-7	-7	-9	-17
Страна всасывания, 6-полюсный / inlet side 6-pole	-18	-12	-7	-5	-6	-9	-16

## Схема подключения / Wiring diagram:



## Размеры / Dimensions:

(все размеры в мм / all dimensions in mm)



## Дополнительные принадлежности / Accessories:

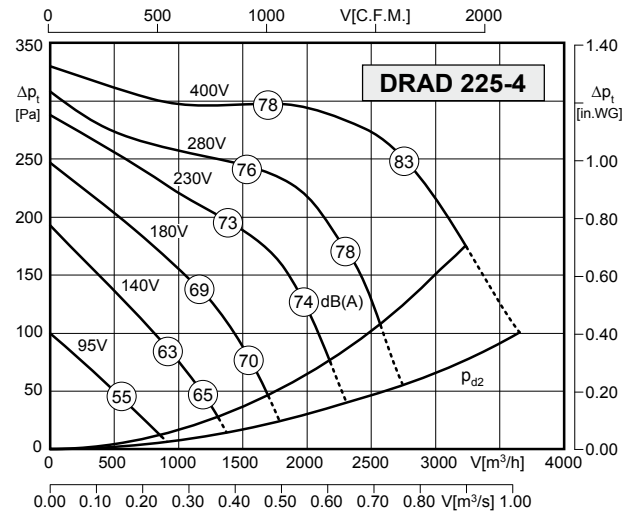
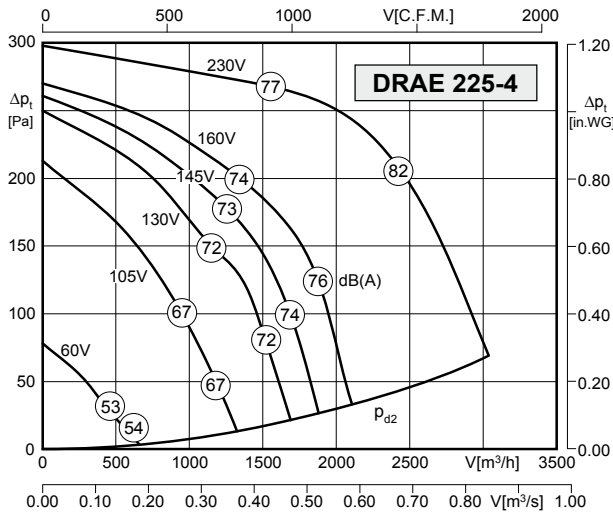


RTE/RTD MSE/MSD TE / TD GS ABF ABS



- корпус из оцинкованного листа
- рабочее колесо с загнутыми вперед лопатками
- асинхронный электродвигатель с внешним ротором
- степень защиты IP54
- класс F изоляционных материалов
- боковой присоединительный кабель
- термоконтакт для защиты двигателя
- трансформаторное управление
- casing made of galvanized sheet steel
- forward curved impeller
- asynchronous external rotor motor
- protection class IP54
- insulation class F
- side cable connection
- motor protection by thermal contacts
- speed is variable using auto transformers

## Технические характеристики / Technical Data:



Тип / Type: DRAE 225-4		№ арт. / Art.-No.: C10-22500	
U	230 В (50 Гц)	Δp <sub>fa</sub> мин	-- Па
P <sub>1</sub>	0,73 кВт	ΔI	-- %
I <sub>N</sub>	3,25 А	I <sub>A</sub> / I <sub>N</sub>	1,2
Ом	950 об/мин	▲	IP54
C <sub>400v</sub>	12 мкФ	★	01 025
t <sub>R</sub>	40 °С	■	20 кг

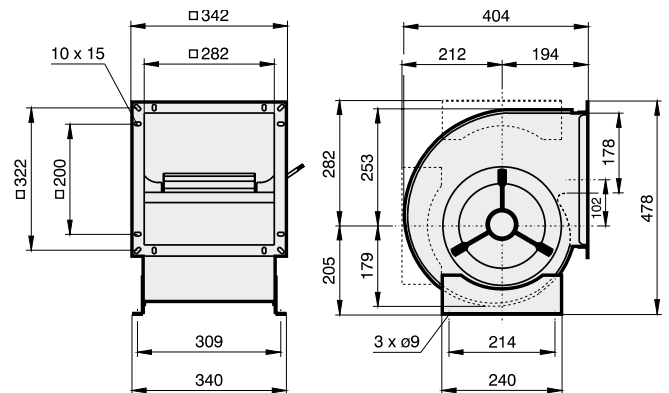
Тип / Type: DRAD 225-4		№ арт. / Art.-No.: C10-22501	
U	400 В (50 Гц)	Δp <sub>fa</sub> мин	95 Па
P <sub>1</sub>	0,8 кВт	ΔI	-- %
I <sub>N</sub>	1,55 А	I <sub>A</sub> / I <sub>N</sub>	2,1
Ом	1130 об/мин	▲	IP54
C <sub>400v</sub>	-- мкФ	★	01 006
t <sub>R</sub>	40 °С	■	18 кг

## Уровень шума / Sound levels:

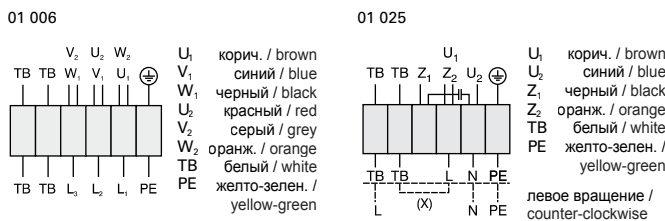
LW <sub>Arel</sub> , метод А при V=0,5*V <sub>max</sub> LW <sub>Arel</sub> A-weighted at V=0,5*V <sub>max</sub>	fM [Гц]						
	125	250	500	1K	2K	4K	8K
Страна выдувания, 4-полюсный / outlet side 4-pole	-21	-13	-8	-4	-7	-8	-15
Страна всасывания, 4-полюсный / inlet side 4-pole	-18	-13	-10	-5	-4	-10	-16
Страна выдувания, 6-полюсный / outlet side 6-pole	-20	-9	-5	-7	-7	-9	-17
Страна всасывания, 6-полюсный / inlet side 6-pole	-18	-12	-7	-5	-6	-9	-16

## Размеры / Dimensions:

(все размеры в мм / all dimensions in mm)



## Схема подключения / Wiring diagram:



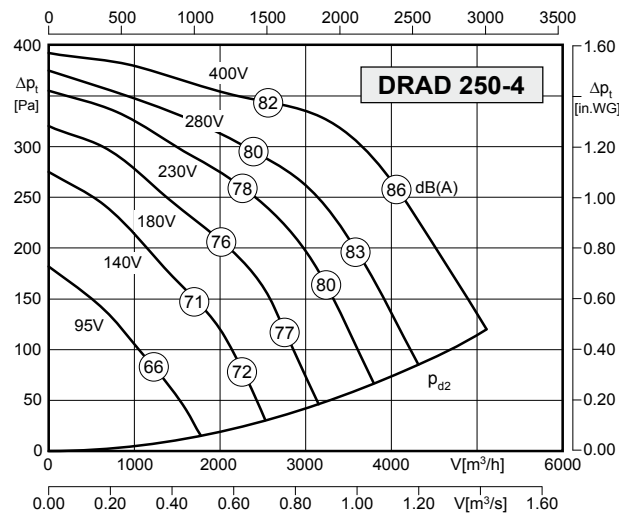
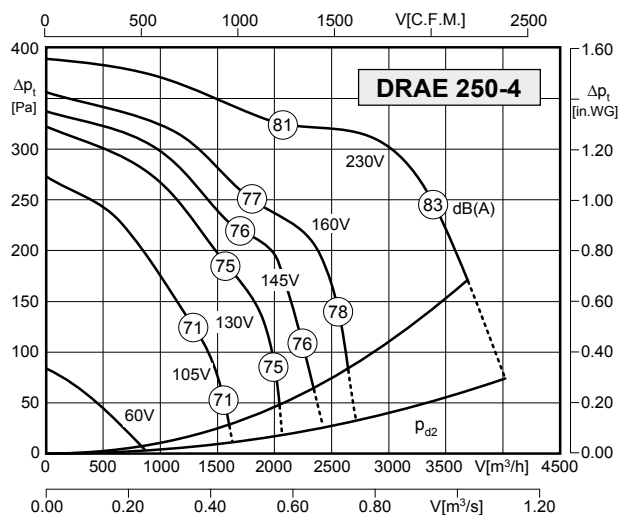
## Дополнительные принадлежности / Accessories:





- корпус из оцинкованного листа
  - рабочее колесо с загнутыми вперед лопатками
  - асинхронный электродвигатель с внешним ротором
  - степень защиты IP54
  - класс F изоляционных материалов
  - боковой присоединительный кабель
  - термоконтакт для защиты двигателя
  - трансформаторное управление
- casing made of galvanized sheet steel
  - forward curved impeller
  - asynchronous external rotor motor
  - protection class IP54
  - insulation class F
  - side cable connection
  - motor protection by thermal contacts
  - speed is variable using auto transformers

## Технические характеристики / Technical Data:



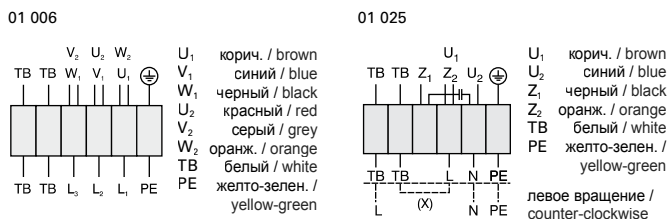
Тип / Type: <b>DRAE 250-4</b>		№ арт. / Art.-No.: <b>C10-25000</b>	
U	230 В (50 Гц)	ΔP <sub>фа мин</sub>	115 Па
P <sub>1</sub>	1,15 кВт	ΔI	-- %
I <sub>N</sub>	5,15 А	I <sub>A</sub> / I <sub>N</sub>	1,5
Om	1080 об/мин	▲	IP54
C <sub>400V</sub>	16 мкФ	✳	01 025
tr	40 °C	■	29 кг

Тип / Type: <b>DRAD 250-4</b>		№ арт. / Art.-No.: <b>C10-25002</b>	
U	400 В (50 Гц)	ΔP <sub>фа мин</sub>	-- Па
P <sub>1</sub>	1,6 кВт	ΔI	-- %
I <sub>N</sub>	2,95 А	I <sub>A</sub> / I <sub>N</sub>	2,5
Om	1200 об/мин	▲	IP54
C <sub>400V</sub>	-- мкФ	✳	01 006
tr	50 °C	■	26 кг

## Уровень шума / Sound levels:

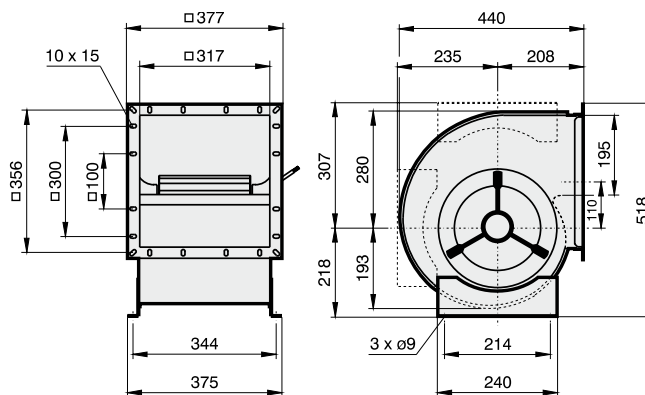
LWA <sub>rel</sub> , метод A при V=0,5*V <sub>макс</sub> LWA <sub>rel</sub> A-weighted at V=0,5*V <sub>макс</sub>	fM [Гц]						
	125	250	500	1K	2K	4K	8K
Страна выдувания, 4-полюсный / outlet side 4-pole	-21	-13	-8	-4	-7	-8	-15
Страна всасывания, 4-полюсный / inlet side 4-pole	-18	-13	-10	-5	-4	-10	-16
Страна выдувания, 6-полюсный / outlet side 6-pole	-20	-9	-5	-7	-7	-9	-17
Страна всасывания, 6-полюсный / inlet side 6-pole	-18	-12	-7	-5	-6	-9	-16

## Схема подключения / Wiring diagram:



## Размеры / Dimensions:

(все размеры в мм / all dimensions in mm)



## Дополнительные принадлежности / Accessories:

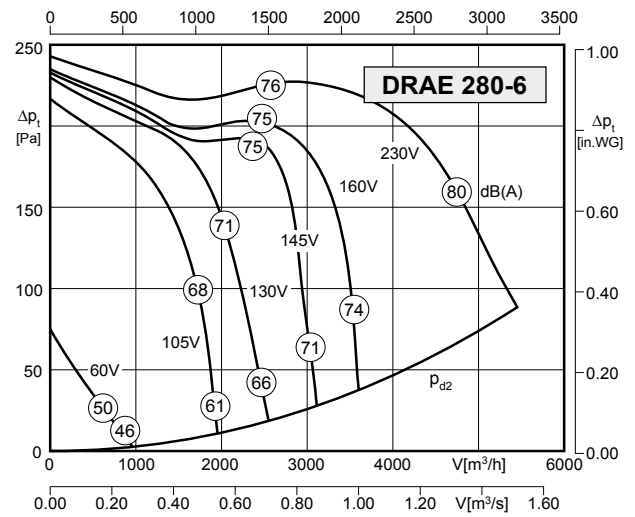
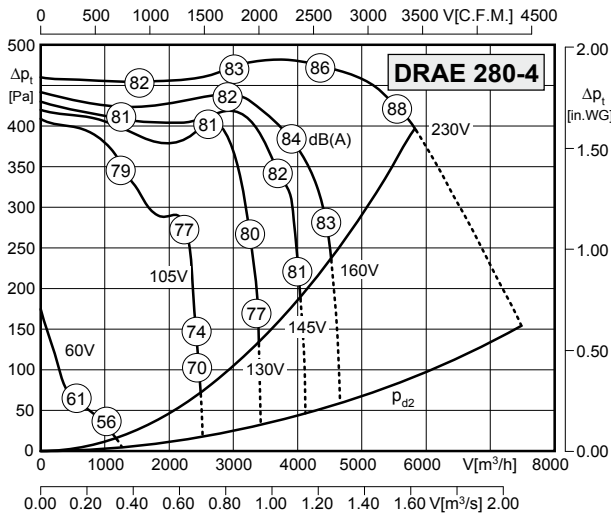






- корпус из оцинкованного листа
  - рабочее колесо с загнутыми вперед лопатками
  - асинхронный электродвигатель с внешним ротором
  - степень защиты IP54
  - класс F изоляционных материалов
  - боковой присоединительный кабель
  - термоконтакт для защиты двигателя
  - трансформаторное управление
- casing made of galvanized sheet steel
  - forward curved impeller
  - asynchronous external rotor motor
  - protection class IP54
  - insulation class F
  - side cable connection
  - motor protection by thermal contacts
  - speed is variable using auto transformers

## Технические характеристики / Technical Data:



Тип / Type: DRAE 280-4		№ арт. / Art.-No.: C10-28000	
U	230 В (50 Гц)	Δp <sub>фа</sub> мин	300 Па
P <sub>1</sub>	2,3 кВт	ΔI	30 %
I <sub>N</sub>	10,2 А	I <sub>A</sub> / I <sub>N</sub>	3,0
Om	1360 об/мин	▲	IP54
C <sub>400V</sub>	40 мкФ	★	01 025
t <sub>R</sub>	40 °C	■	41 кг

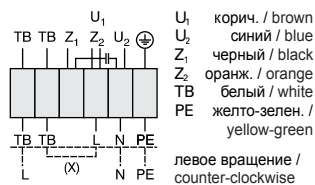
Тип / Type: DRAE 280-6		№ арт. / Art.-No.: C10-28001	
U	230 В (50 Гц)	Δp <sub>фа</sub> мин	-- Па
P <sub>1</sub>	1,12 кВт	ΔI	2 %
I <sub>N</sub>	5,15 А	I <sub>A</sub> / I <sub>N</sub>	1,6
Om	820 об/мин	▲	IP54
C <sub>400V</sub>	25 мкФ	★	01 025
t <sub>R</sub>	40 °C	■	34 кг

## Уровень шума / Sound levels:

LWA <sub>rel</sub> , метод A при V=0,5*V <sub>max</sub> LWA <sub>rel</sub> A-weighted at V=0,5*V <sub>max</sub>	fM [Гц]						
	125	250	500	1K	2K	4K	8K
Страна выдувания, 4-полюсный / outlet side 4-pole	-21	-13	-8	-4	-7	-8	-15
Страна всасывания, 4-полюсный / inlet side 4-pole	-18	-13	-10	-5	-4	-10	-16
Страна выдувания, 6-полюсный / outlet side 6-pole	-20	-9	-5	-7	-7	-9	-17
Страна всасывания, 6-полюсный / inlet side 6-pole	-18	-12	-7	-5	-6	-9	-16

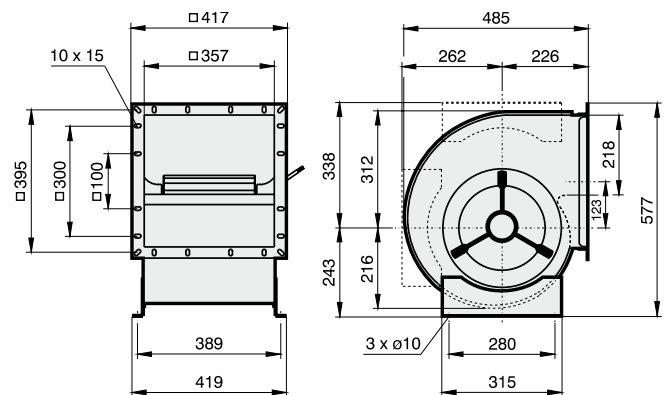
## Схема подключения / Wiring diagram:

01 025



## Размеры / Dimensions:

(все размеры в мм / all dimensions in mm)



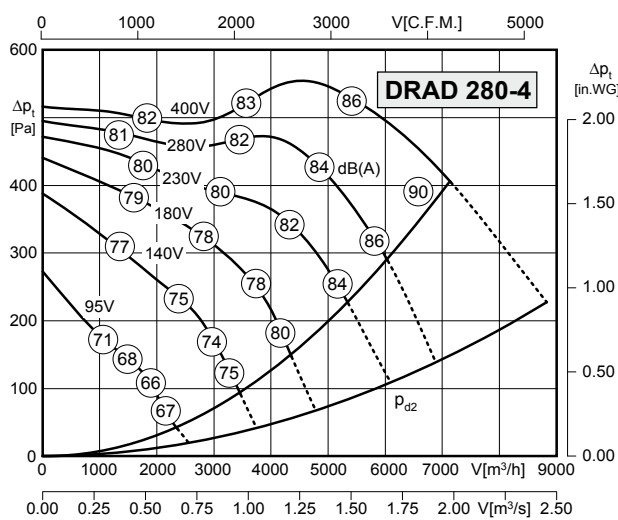
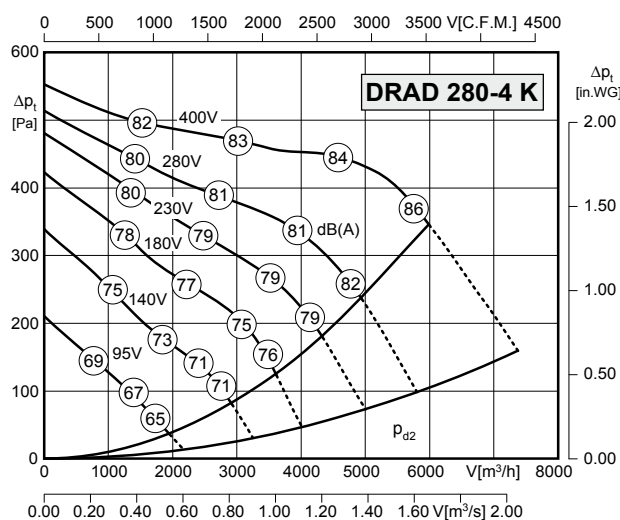
## Дополнительные принадлежности / Accessories:





- корпус из оцинкованного листа
  - рабочее колесо с загнутыми вперед лопатками
  - асинхронный электродвигатель с внешним ротором
  - степень защиты IP54
  - класс F изоляционных материалов
  - боковой присоединительный кабель
  - термоконтакт для защиты двигателя
  - трансформаторное управление
- casing made of galvanized sheet steel
  - forward curved impeller
  - asynchronous external rotor motor
  - protection class IP54
  - insulation class F
  - side cable connection
  - motor protection by thermal contacts
  - speed is variable using auto transformers

## Технические характеристики / Technical Data:



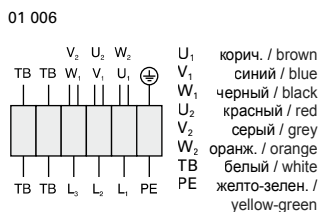
Тип / Type: DRAD 280-4K		№ арт. / Art.-No.: C10-28003	
U	400 В (50 Гц)	ΔP <sub>фа мин</sub>	240 Па
P <sub>1</sub>	2,1 кВт	ΔI	-- %
I <sub>N</sub>	3,7 А	I <sub>A</sub> / I <sub>N</sub>	3,5
Om	1160 об/мин	▲	IP54
C <sub>400V</sub>	-- мкФ	✳	01 006
tr	40 °C	■	34 кг

Тип / Type: DRAD 280-4		№ арт. / Art.-No.: C10-28002	
U	400 В (50 Гц)	ΔP <sub>фа мин</sub>	260 Па
P <sub>1</sub>	2,6 кВт	ΔI	3,5 %
I <sub>N</sub>	4,4 А	I <sub>A</sub> / I <sub>N</sub>	3,5
Om	1280 об/мин	▲	IP54
C <sub>400V</sub>	-- мкФ	✳	01 006
tr	40 °C	■	34 кг

## Уровень шума / Sound levels:

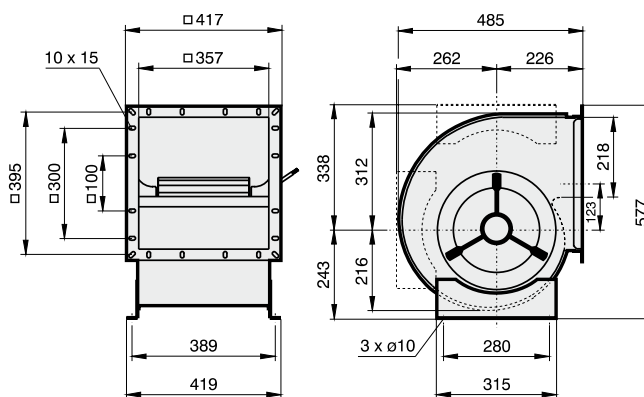
LWA <sub>rel</sub> , метод A при V=0,5*V <sub>макс</sub> LWA <sub>rel</sub> A-weighted at V=0,5*V <sub>макс</sub>	fM [Гц]						
	125	250	500	1K	2K	4K	8K
Страна выдувания, 4-полюсный / outlet side 4-pole	-21	-13	-8	-4	-7	-8	-15
Страна всасывания, 4-полюсный / inlet side 4-pole	-18	-13	-10	-5	-4	-10	-16
Страна выдувания, 6-полюсный / outlet side 6-pole	-20	-9	-5	-7	-7	-9	-17
Страна всасывания, 6-полюсный / inlet side 6-pole	-18	-12	-7	-5	-6	-9	-16

## Схема подключения / Wiring diagram:



## Размеры / Dimensions:

(все размеры в мм / all dimensions in mm)



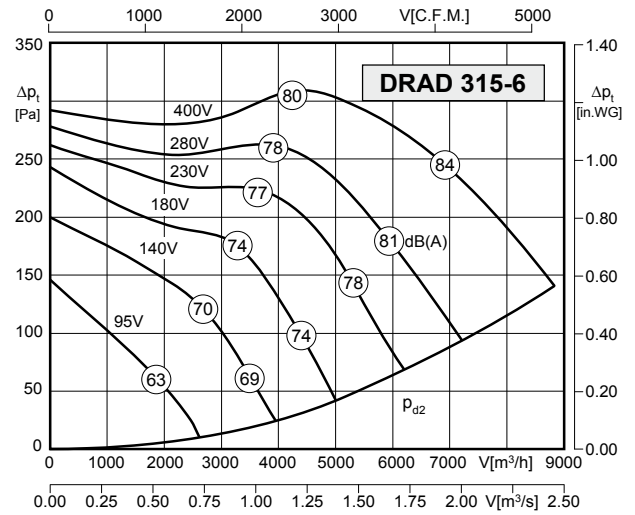
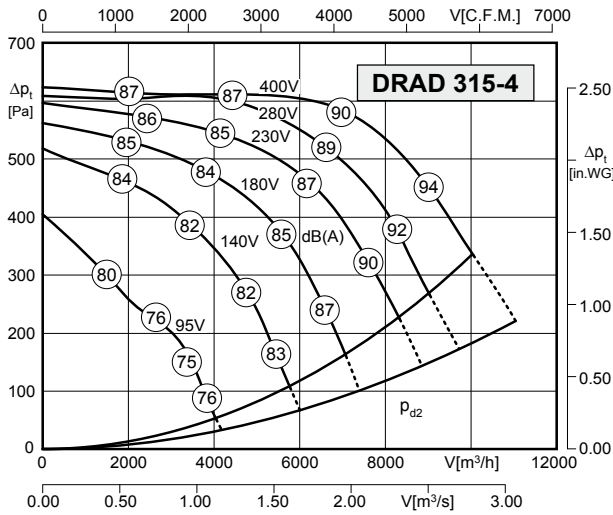
## Дополнительные принадлежности / Accessories:





- корпус из оцинкованного листа
  - рабочее колесо с загнутыми вперед лопатками
  - асинхронный электродвигатель с внешним ротором
  - степень защиты IP54
  - класс F изоляционных материалов
  - боковой присоединительный кабель
  - термоконтакт для защиты двигателя
  - трансформаторное управление
- casing made of galvanized sheet steel
  - forward curved impeller
  - asynchronous external rotor motor
  - protection class IP54
  - insulation class F
  - side cable connection
  - motor protection by thermal contacts
  - speed is variable using auto transformers

## Технические характеристики / Technical Data:



Тип / Type: DRAD 315-4		№ арт. / Art.-No.: C10-31500	
U	400 В (50 Гц)	Δp <sub>фа</sub> мин	150 Па
P <sub>1</sub>	4,8 кВт	ΔI	8 %
I <sub>N</sub>	8,9 А	I <sub>A</sub> / I <sub>N</sub>	4,3
Om	1350 об/мин	▲	IP54
C <sub>400v</sub>	-- мкФ	★	01 006
t <sub>R</sub>	40 °С	■	54 кг

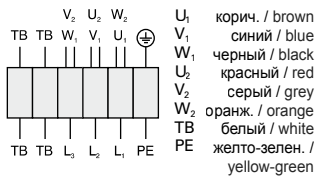
Тип / Type: DRAD 315-6		№ арт. / Art.-No.: C10-31501	
U	400 В (50 Гц)	Δp <sub>фа</sub> мин	-- Па
P <sub>1</sub>	2,1 кВт	ΔI	-- %
I <sub>N</sub>	3,7 А	I <sub>A</sub> / I <sub>N</sub>	2,6
Om	780 об/мин	▲	IP54
C <sub>400v</sub>	-- мкФ	★	01 006
t <sub>R</sub>	60 °С	■	36,5 кг

## Уровень шума / Sound levels:

LWA <sub>rel</sub> , метод А при V=0,5*V <sub>max</sub> LWA <sub>rel</sub> A-weighted at V=0,5*V <sub>max</sub>	fM [Гц]						
	125	250	500	1K	2K	4K	8K
Страна выдувания, 4-полюсный / outlet side 4-pole	-21	-13	-8	-4	-7	-8	-15
Страна всасывания, 4-полюсный / inlet side 4-pole	-18	-13	-10	-5	-4	-10	-16
Страна выдувания, 6-полюсный / outlet side 6-pole	-20	-9	-5	-7	-7	-9	-17
Страна всасывания, 6-полюсный / inlet side 6-pole	-18	-12	-7	-5	-6	-9	-16

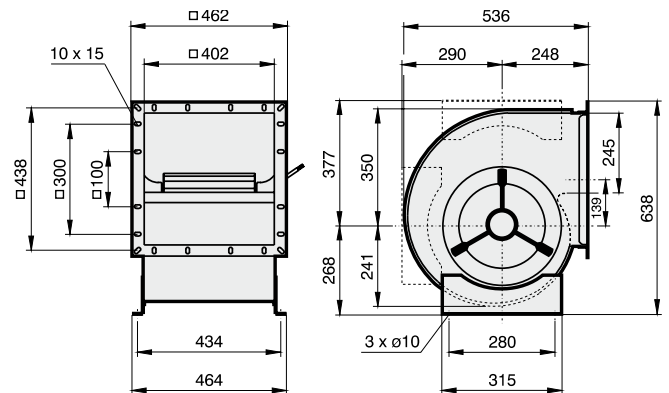
## Схема подключения / Wiring diagram:

01 006



## Размеры / Dimensions:

(все размеры в мм / all dimensions in mm)



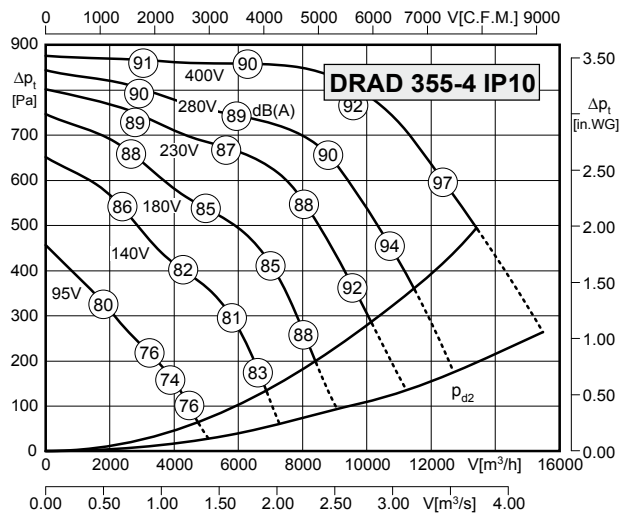
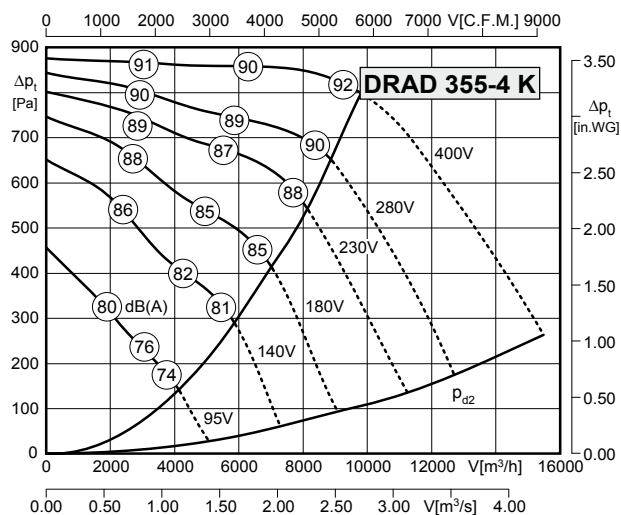
## Дополнительные принадлежности / Accessories:





- корпус из оцинкованного листа
- рабочее колесо с загнутыми вперед лопатками
- асинхронный электродвигатель с внешним ротором
- степень защиты IP54
- класс F изоляционных материалов
- боковой присоединительный кабель
- термоконтакт для защиты двигателя
- трансформаторное управление
- casing made of galvanized sheet steel
- forward curved impeller
- asynchronous external rotor motor
- protection class IP54
- insulation class F
- side cable connection
- motor protection by thermal contacts
- speed is variable using auto transformers

## Технические характеристики / Technical Data:



Тип / Type: DRAD 355-4K		№ арт. / Art.-No.: C10-35500	
U	400 В (50 Гц)	ΔP <sub>фа мин</sub>	700 Па
P <sub>1</sub>	5,0 кВт	ΔI	2%
I <sub>N</sub>	10 А	I <sub>A</sub> / I <sub>N</sub>	4,6
Om	1380 об/мин	▲	IP54
C <sub>400V</sub>	-- мкФ	✳	01 006
tr	40 °C	■	67,5 кг

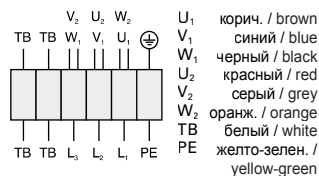
Тип / Type: DRAD 355-4		№ арт. / Art.-No.: C10-35501	
U	400 В (50 Гц)	ΔP <sub>фа мин</sub>	300 Па
P <sub>1</sub>	8,0 кВт	ΔI	2%
I <sub>N</sub>	14 А	I <sub>A</sub> / I <sub>N</sub>	4,6
Om	1275 об/мин	▲	IP10
C <sub>400V</sub>	-- мкФ	✳	01 006
tr	40 °C	■	67,5 кг

## Уровень шума / Sound levels:

LWA <sub>rel</sub> , метод А при V=0,5*V <sub>max</sub> LWA <sub>rel</sub> A-weighted at V=0,5*V <sub>max</sub>	fM [Гц]						
	125	250	500	1K	2K	4K	8K
Страна выдувания, 4-полюсный / outlet side 4-pole	-21	-13	-8	-4	-7	-8	-15
Страна всасывания, 4-полюсный / inlet side 4-pole	-18	-13	-10	-5	-4	-10	-16
Страна выдувания, 6-полюсный / outlet side 6-pole	-20	-9	-5	-7	-7	-9	-17
Страна всасывания, 6-полюсный / inlet side 6-pole	-18	-12	-7	-5	-6	-9	-16

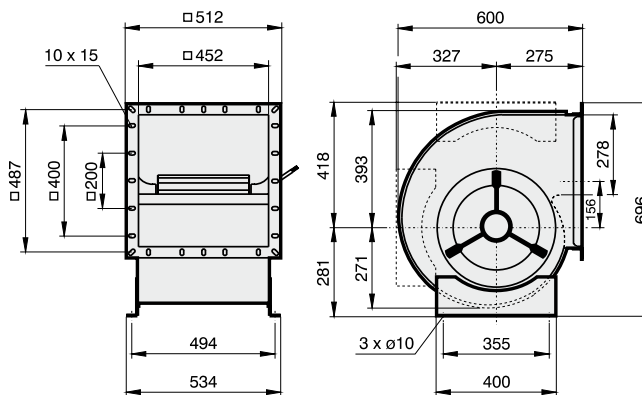
## Схема подключения / Wiring diagram:

01 006



## Размеры / Dimensions:

(все размеры в мм / all dimensions in mm)



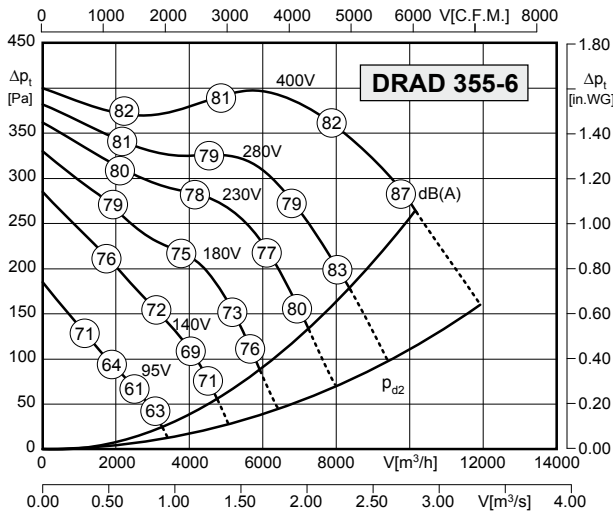
## Дополнительные принадлежности / Accessories:





- корпус из оцинкованного листа
  - рабочее колесо с загнутыми вперед лопатками
  - асинхронный электродвигатель с внешним ротором
  - степень защиты IP54
  - класс F изоляционных материалов
  - боковой присоединительный кабель
  - термоконтакт для защиты двигателя
  - трансформаторное управление
- casing made of galvanized sheet steel
  - forward curved impeller
  - asynchronous external rotor motor
  - protection class IP54
  - insulation class F
  - side cable connection
  - motor protection by thermal contacts
  - speed is variable using auto transformers

## Технические характеристики / Technical Data:



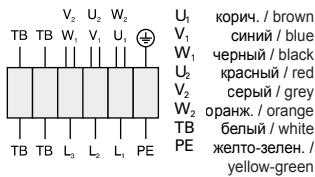
Тип / Type: DRAD 355-6		№ арт. / Art.-No.: C10-35502	
U	400 В (50 Гц)	Δpfa мин	140 Па
P1	2,95 кВт	ΔI	-- %
IN	5,2 А	IA / IN	3,0
Om	790 об/мин	⚠	IP54
C400v	-- мкФ	⚡	01 006
tr	40 °C	🔧	50,5 кг

## Уровень шума / Sound levels:

LWArel, метод A при V=0,5*Vmax LWArel A-weighted at V=0,5*Vmax	fM [Гц]						
	125	250	500	1K	2K	4K	8K
Страна выдувания, 4-полюсный / outlet side 4-pole	-21	-13	-8	-4	-7	-8	-15
Страна всасывания, 4-полюсный / inlet side 4-pole	-18	-13	-10	-5	-4	-10	-16
Страна выдувания, 6-полюсный / outlet side 6-pole	-20	-9	-5	-7	-7	-9	-17
Страна всасывания, 6-полюсный / inlet side 6-pole	-18	-12	-7	-5	-6	-9	-16

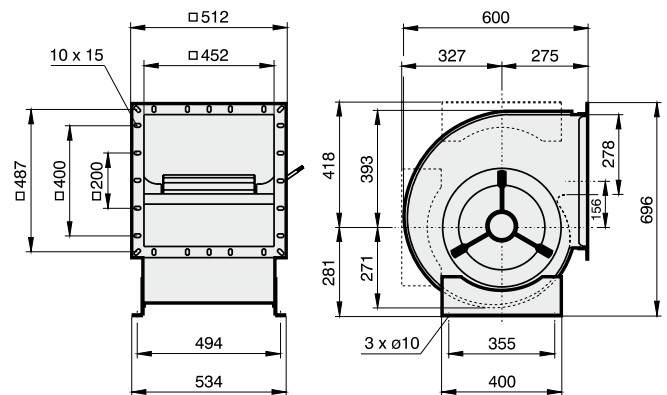
## Схема подключения / Wiring diagram:

01 006



## Размеры / Dimensions:

(все размеры в мм / all dimensions in mm)



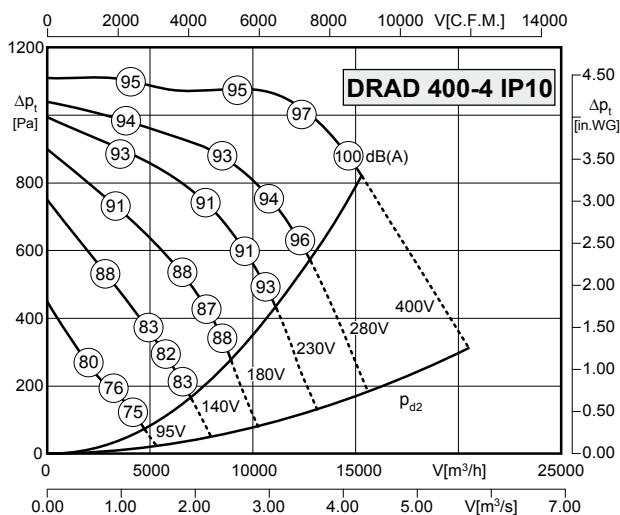
## Дополнительные принадлежности / Accessories:





- корпус из оцинкованного листа
  - рабочее колесо с загнутыми вперед лопатками
  - асинхронный электродвигатель с внешним ротором
  - степень защиты IP54
  - класс F изоляционных материалов
  - боковой присоединительный кабель
  - термоконтакт для защиты двигателя
  - трансформаторное управление
- casing made of galvanized sheet steel
  - forward curved impeller
  - asynchronous external rotor motor
  - protection class IP54
  - insulation class F
  - side cable connection
  - motor protection by thermal contacts
  - speed is variable using auto transformers

Технические характеристики / Technical Data:

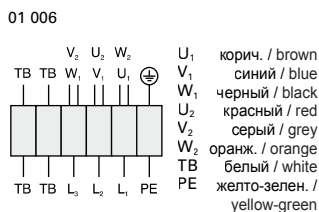


Тип / Type: <b>DRAD 400-4 IP10</b>		№ арт. / Art.-No.: <b>C10-40005</b>	
U	400 В (50 Гц)	ΔP <sub>фа мин</sub>	650 Па
P <sub>1</sub>	11 кВт	ΔI	18%
I <sub>N</sub>	19 А	I <sub>A</sub> / I <sub>N</sub>	4,0
Om	1300 об/мин	⚠	IP10
C <sub>400V</sub>	-- мкФ	⚡	01.006
t <sub>R</sub>	40 °C	🔌	99 кг

Уровень шума / Sound levels:

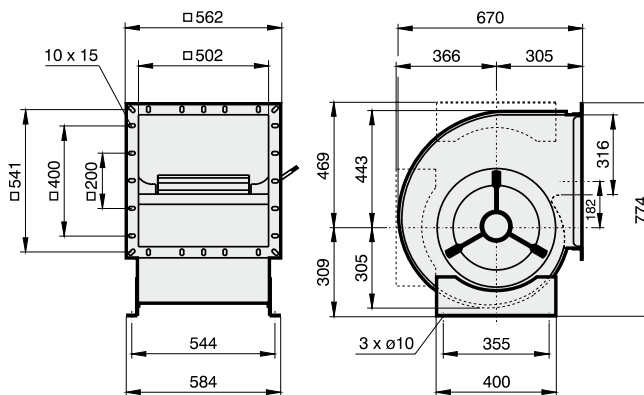
LWA <sub>rel</sub> , метод А при V=0,5*V <sub>max</sub> LWA <sub>rel</sub> A-weighted at V=0,5*V <sub>max</sub>	fM [Гц]						
	125	250	500	1K	2K	4K	8K
Сторона выдувания, 4-полюсный / outlet side 4-pole	-21	-13	-8	-4	-7	-8	-15
Сторона всасывания, 4-полюсный / inlet side 4-pole	-18	-13	-10	-5	-4	-10	-16
Сторона выдувания, 6-полюсный / outlet side 6-pole	-20	-9	-5	-7	-7	-9	-17
Сторона всасывания, 6-полюсный / inlet side 6-pole	-18	-12	-7	-5	-6	-9	-16

Схема подключения / Wiring diagram:



Размеры / Dimensions:

(все размеры в мм / all dimensions in mm)



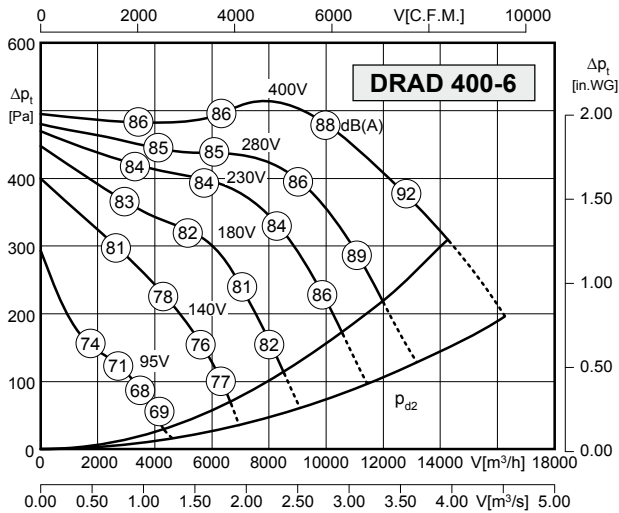
Дополнительные принадлежности / Accessories:





- корпус из оцинкованного листа
  - рабочее колесо с загнутыми вперед лопатками
  - асинхронный электродвигатель с внешним ротором
  - степень защиты IP54
  - класс F изоляционных материалов
  - боковой присоединительный кабель
  - термоконтакт для защиты двигателя
  - трансформаторное управление
- casing made of galvanized sheet steel
  - forward curved impeller
  - asynchronous external rotor motor
  - protection class IP54
  - insulation class F
  - side cable connection
  - motor protection by thermal contacts
  - speed is variable using auto transformers

## Технические характеристики / Technical Data:



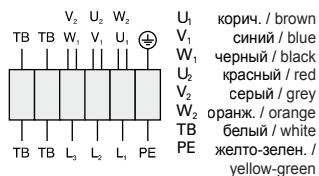
Тип / Type: DRAD 400-6		№ арт. / Art.-No.: C10-40001	
U	400 В (50 Гц)	Δp <sub>fa</sub> мин	160 Па
P <sub>1</sub>	5,3 кВт	ΔI	3%
I <sub>N</sub>	10 А	I <sub>A</sub> / I <sub>N</sub>	3,2
Ом	845 об/мин	▲	IP54
C <sub>400V</sub>	-- мкФ	★	01 006
t <sub>R</sub>	40 °С	■	94 кг

## Уровень шума / Sound levels:

LWA <sub>rel</sub> , метод А при V=0,5*V <sub>max</sub> LWA <sub>rel</sub> A-weighted at V=0,5*V <sub>max</sub>	fM [Гц]						
	125	250	500	1K	2K	4K	8K
Страна выдувания, 4-полюсный / outlet side 4-pole	-21	-13	-8	-4	-7	-8	-15
Страна всасывания, 4-полюсный / inlet side 4-pole	-18	-13	-10	-5	-4	-10	-16
Страна выдувания, 6-полюсный / outlet side 6-pole	-20	-9	-5	-7	-7	-9	-17
Страна всасывания, 6-полюсный / inlet side 6-pole	-18	-12	-7	-5	-6	-9	-16

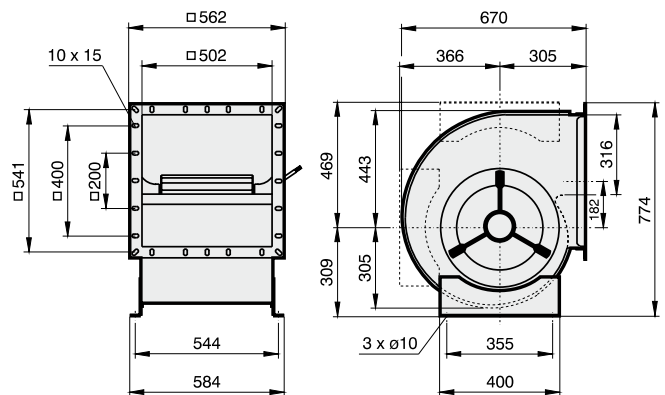
## Схема подключения / Wiring diagram:

01 006



## Размеры / Dimensions:

(все размеры в мм / all dimensions in mm)



## Дополнительные принадлежности / Accessories:



**Радиальные вентиляторы с радиальными рабочими колесами с загнутыми назад лопатками**

*Centrifugal Fans with backward curved centrifugal impellers*



Код типа / Type Code

D H A G D E 225 -4

с односторонним всасыванием/single inlet  
с двусторонним всасыванием/double inlet

Радиальное рабочее колесо высокой  
производительности с загнутыми назад лопатками/  
high efficiency centrifugal impeller backward curved

Двигатель с внешним ротором/external rotor motor

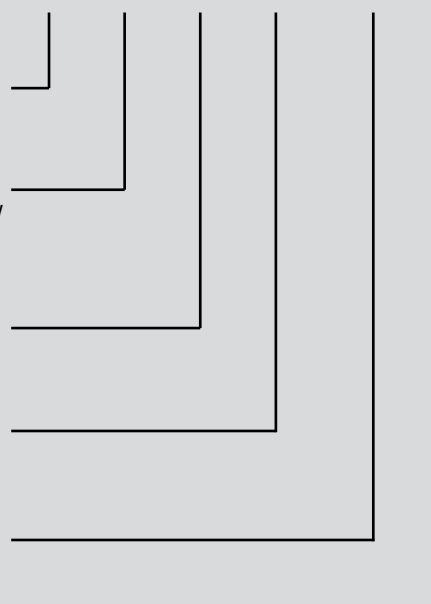
E = однофазный переменный ток/single phase

D = трехфазный переменный ток/  
three phase alternating current

G = двигатель EC/ EC motor

Диаметр рабочего колеса/impeller diameter

Количество полюсов/number of poles





## Характеристики и исполнение

Радиальные вентиляторы высокой производительности с загнутыми назад лопатками были разработаны специально для использования в современных вентиляционных системах и системах кондиционирования воздуха и предназначены для транспортировки воздуха с небольшим содержанием пыли и легкоагрессивных газов и паров. Типоразмеры соответствуют ряду R20 стандартных чисел согласно DIN323. Обозначение размера соответствует диаметру рабочего колеса.

## Корпус

Корпуса изготовлены из оцинкованного стального листа, при этом части корпуса соединены с направляющей улиткой посредством стоячего фальца. На боковых частях находятся отверстия для крепления опор, которые можно переставить соответственно на 90°. Типоразмеры выше 450 поставляются в корпусах прямоугольной формы.

## Рабочие колеса

Алюминиевые рабочие колеса с загнутыми назад лопатками посажены непосредственно на роторы двигателей с внешними роторами и динамически отбалансированы в сборе в двух плоскостях в соответствии с уровнем качества G2.5 согласно DIN1940.

## Электрическое подключение

Приводные двигатели оснащены выведенным кабелем. Электроподключение производится с помощью находящейся в комплекте поставки отдельной клеммной коробки со степенью защиты IP44.

## Направление вращения

Направление вращения при исполнении EHA правое, если смотреть на сторону всасывания, при исполнении DHA – левое, если смотреть на сторону кабельного вывода.

## Графики производительности по воздуху

Графики для данных типорядов были сняты при типе В монтажа (свободное всасывание и присоединение на напорной стороне) и отображают рост совокупного давления  $\Delta p_t$  как функцию объемного расхода. Динамическое давление  $\Delta p_{d2}$  дано относительно поперечного сечения фланца на выходе вентилятора.

## Уровень шума

На графиках производительности по воздуху указан уровень звуковой мощности LWA6 при свободном выдувании, проанализированный по методу А (обведенные цифры). Проанализированный по методу А уровень звуковой мощности LWA5 при свободном всасывании согласно DIN 45 635, часть 38, определяется следующим образом:

$$LWA5 [дБ(А)] = LWA6 [дБ(А)] - 6 дБ$$

Проанализированный по методу А уровень звукового давления LPA на удалении 1 м определяется приблизительно, для чего из уровня звуковой мощности А вычитается 7 дБ(А). Следует учесть, что отражения и характеристики помещения, а также частоты собственных колебаний поразному влияют на величины уровня звукового давления. Относительный уровень октавной звуковой мощности LWA<sub>rel</sub> при средних частотах октав указан в таблицах, непосредственно относящихся к соответствующим типам вентиляторов.

## Features and Construction

The high efficiency centrifugal fans with backward curved impeller have been developed especially for modern ventilation and air conditioning applications and are ideal for the movement of air and light aggressive gas and vapours. The sizes comply with standard R20 and are in accordance with DIN323. The designation of size corresponds to the outside diameter of the impeller.

## Casing

The casing of the high efficiency centrifugal fans are made of galvanized sheet steel and the side parts of the scroll is assembled with the spirally shaped guide plate through a standing seam. The side parts are produced with nut sets to fix the mounting brackets, which can be fixed in steps of 90°. From size 450 the units are supplied in rectangular sheet metal construction.

## Impellers

The backward curved impeller is made of aluminium, and is mounted directly to the rotor of the external rotor motor and are balanced dynamically at two levels together with the rotor according to quality level G2.5 to DIN1940.



## Electrical connection

The motors are fitted with an outgoing cable. The electrical connection can be made via an IP44 terminal box, which is supplied loose.

## Direction of rotation

Direction of rotation for fan types EHA is clockwise viewed from the inlet side, but for fan types DHA it is counter-clockwise viewed from the cable outlet.

## Air performance curves

The performance curves for these fan types have been measured in mounting position B (installed on the pressure side and open on the suction side) and show the total pressure increase  $\Delta p_t$  as a function of the air flow. The dynamic pressure  $\Delta p_{d2}$  refers to the flange cross section at the outlet side of the fan.

## Noise levels

The bordered values printed in the performance curve diagrams show the „A“ weighted LWA6 sound power level (fan outlet). Determination of „A“ weighted LWA5 sound power level at fan inlet:

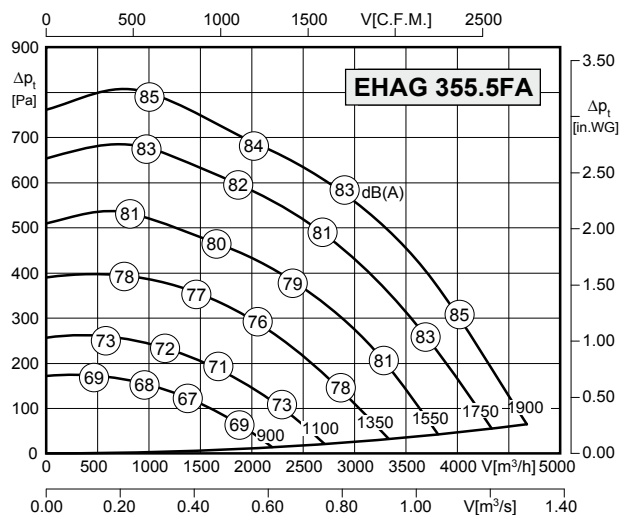
$$LWA5 [дБ(А)] = LWA6 [дБ(А)] - 6 дБ$$

The „A“ weighted sound pressure level LPA at a distance of 1 metre is calculated approximately by deducting 7 db(A) from the „A“ weighted sound power level. It is important to note that the reflection and room characteristic as well as natural frequencies influence the sound pressure levels a different way. The relative octave sound power level LWA<sub>rel</sub> at octave medium frequency you can find on the table on each fan type page.



- интегрированный регулятор (контроллер EC)
- комплексная система с минимальными эксплуатационными затратами, благодаря использованию технологии EC
- простое включение в систему регулирования и адаптация к оборудованию
- возможность бесступенчатого управления или регулирования
- вогнутое рабочее колесо с загнутыми назад лопатками
- integrated control system (EC controller)
- complete system with minimal operating costs, based on use of EC technology
- simple setting and adjustment of the complete system
- speed is 100% infinitely variable
- concave backward curved impeller
- compact and space saving design

## Технические характеристики / Technical Data:



**Экономия энергии по сравнению с типом AC до: / Energy saving rate according to AC type up to:**

**35%\***

\* в диапазоне частичной нагрузки с регулировкой оборотов  
\* at speed controlled partial load range

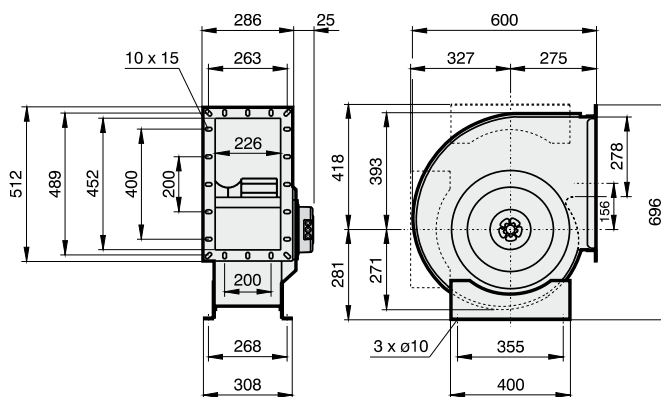
Тип / Type: <b>EHAG 355.5FA</b>		№ арт. / Art.-No.: <b>B34-35500</b>	
U	400 В (50 Гц)	ΔP <sub>фа мин</sub>	-- Па
P <sub>1</sub>	0,81 кВт	ΔI	-- %
I <sub>N</sub>	1,5 А	I <sub>A</sub> / I <sub>N</sub>	--
OM	1900 об/мин	⚠	IP54
C <sub>400V</sub>	-- мкФ	✳	01.390 a)
t <sub>R</sub>	50 °C	🔋	27 кг

## Уровень шума / Sound levels:

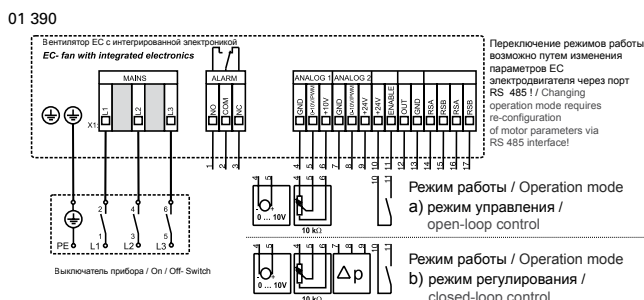
LWA <sub>rel</sub> , метод А при V=0,5*V <sub>макс</sub> LWA <sub>rel</sub> A-weighted at V=0,5*V <sub>макс</sub>	fM [Гц]						
	125	250	500	1K	2K	4K	8K
LWA <sub>5</sub> [dB(A)] сторона всасывания / inlet side	-18	-8	-0	-6	-6	-12	-21
LWA <sub>6</sub> [dB(A)] напорная сторона / outlet side	-19	-6	-6	-5	-8	-18	-25

## Размеры / Dimensions:

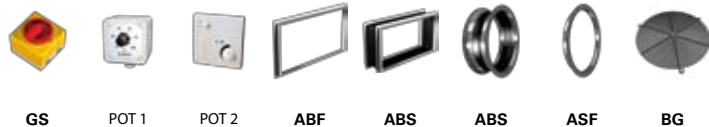
(все размеры в мм / all dimensions in mm)



## Схема подключения / Wiring diagram:



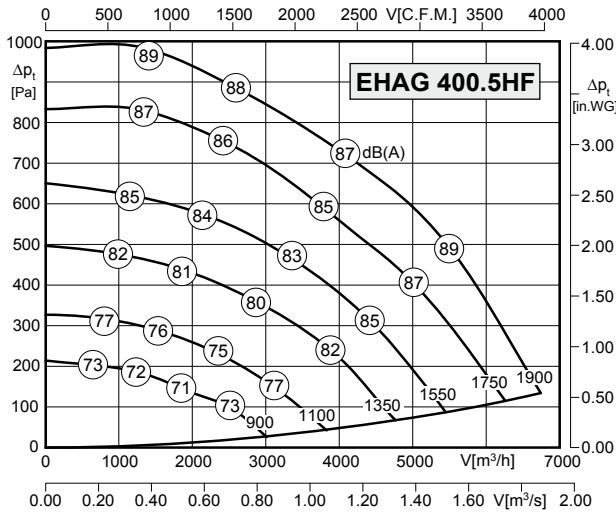
## Дополнительные принадлежности / Accessories:





- интегрированный регулятор (контроллер EC)
  - комплексная система с минимальными эксплуатационными затратами, благодаря использованию технологии EC
  - простое включение в систему регулирования и адаптация к оборудованию
  - возможность бесступенчатого управления или регулирования
  - вогнутое рабочее колесо с загнутыми назад лопатками
  - компактная конструкция
- *integrated control system (EC controller)*
  - *complete system with minimal operating costs, based on use of EC technology*
  - *simple setting and adjustment of the complete system*
  - *speed is 100% infinitely variable*
  - *concave backward curved impeller*
  - *compact and space saving design*

## Технические характеристики / Technical Data:



**Экономия энергии по сравнению с типом AC до: / Energy saving rate according to AC type up to:**

**35%\***

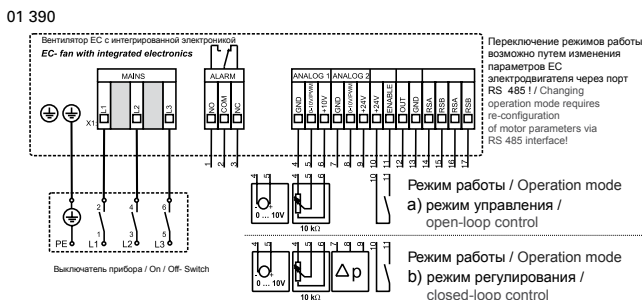
\* в диапазоне частичной нагрузки с регулировкой оборотов  
\* at speed controlled partial load range

Тип / Type: <b>EHAG 400.5HF</b>		№ арт. / Art.-No.: B34-40000	
U	400 В (50 Гц)	$\Delta p_{fa}$ мин	-- Па
P <sub>1</sub>	1,56 кВт	$\Delta I$	-- %
I <sub>N</sub>	2,6 А	I <sub>A</sub> / I <sub>N</sub>	--
Ом	1900 об/мин		IP54
C <sub>400V</sub>	-- мкФ		01.390 а)
t <sub>R</sub>	40 °C		33 кг

## Уровень шума / Sound levels:

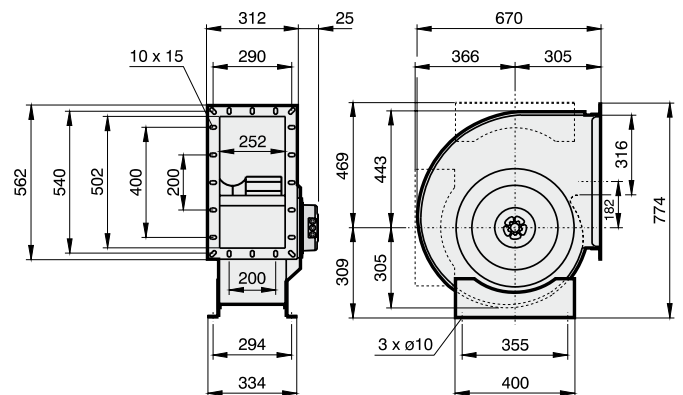
LWA <sub>rel</sub> , метод А при V=0,5*V <sub>max</sub> LWA <sub>rel</sub> A-weighted at V=0,5*V <sub>max</sub>	fM [Гц]						
	125	250	500	1K	2K	4K	8K
LWA <sub>5</sub> [dB(A)] сторона всасывания / inlet side	-18	-8	-0	-6	-6	-12	-21
LWA <sub>6</sub> [dB(A)] напорная сторона / outlet side	-19	-6	-6	-5	-8	-18	-25

## Схема подключения / Wiring diagram:

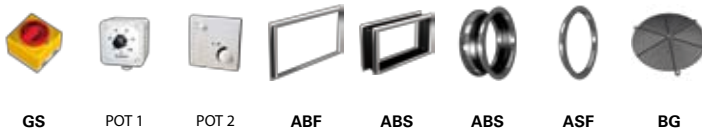


## Размеры / Dimensions:

(все размеры в мм / all dimensions in mm)



## Дополнительные принадлежности / Accessories:

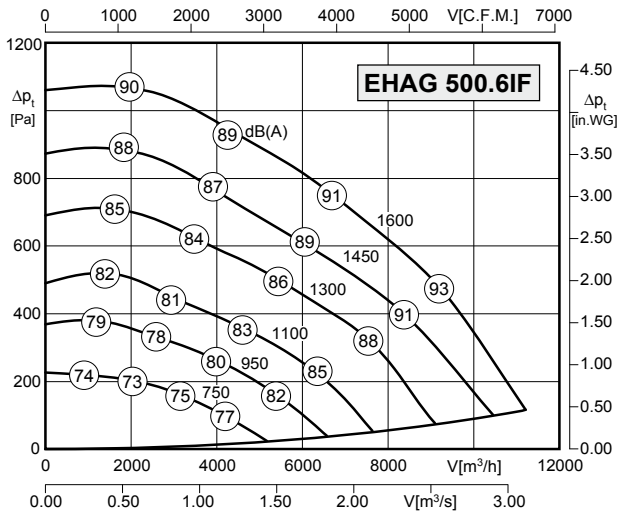






- интегрированный регулятор (контроллер ЕС)
  - комплексная система с минимальными эксплуатационными затратами, благодаря использованию технологии ЕС
  - простое включение в систему регулирования и адаптация к оборудованию
  - возможность бесступенчатого управления или регулирования
  - вогнутое рабочее колесо с загнутыми назад лопатками
  - компактная конструкция
- *integrated control system (EC controller)*
  - *complete system with minimal operating costs, based on use of EC technology*
  - *simple setting and adjustment of the complete system*
  - *speed is 100% infinitely variable*
  - *concave backward curved impeller*
  - *compact and space saving design*

## Технические характеристики / Technical Data:



**Экономия энергии по сравнению с типом AC до: / Energy saving rate according to AC type up to:**

**35%\***

\* в диапазоне частичной нагрузки с регулировкой оборотов  
\* at speed controlled partial load range

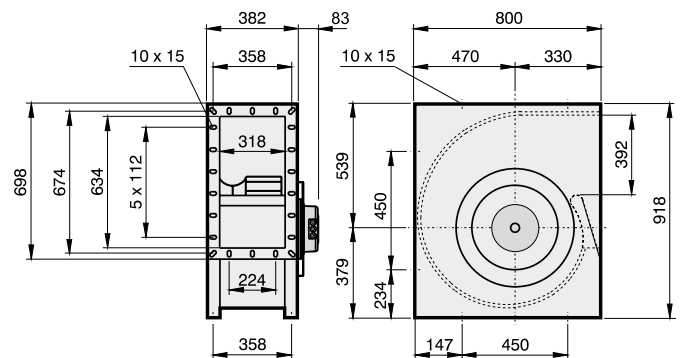
Тип / Type: EHAG 500.6IF		№ арт. / Art.-No.: B34-50000	
U	400 В (50 Гц)	Δp <sub>fa</sub> мин	-- Па
P <sub>1</sub>	2,9 кВт	ΔI	-- %
I <sub>N</sub>	4,6 А	I <sub>A</sub> / I <sub>N</sub>	--
Ом	1600 об/мин	▲	IP54
C <sub>400V</sub>	-- мкФ	★	01.390 а)
t <sub>R</sub>	40 °С	■	61 кг

## Уровень шума / Sound levels:

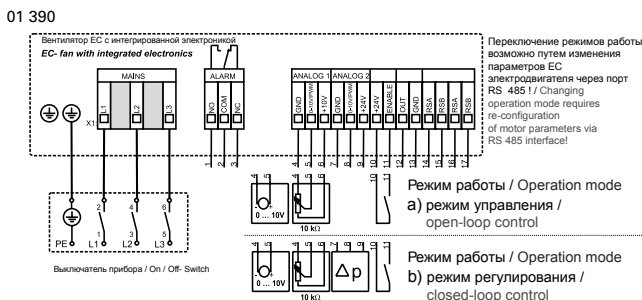
LWA <sub>rel</sub> , метод А при V=0,5*V <sub>макс</sub> LWA <sub>rel</sub> A-weighted at V=0,5*V <sub>макс</sub>	fM [Гц]						
	125	250	500	1K	2K	4K	8K
LWA <sub>5</sub> [dB(A)] сторона всасывания / inlet side	-18	-8	-0	-6	-6	-12	-21
LWA <sub>6</sub> [dB(A)] напорная сторона / outlet side	-19	-6	-6	-5	-8	-18	-25

## Размеры / Dimensions:

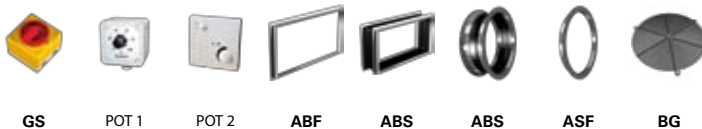
(все размеры в мм / all dimensions in mm)



## Схема подключения / Wiring diagram:



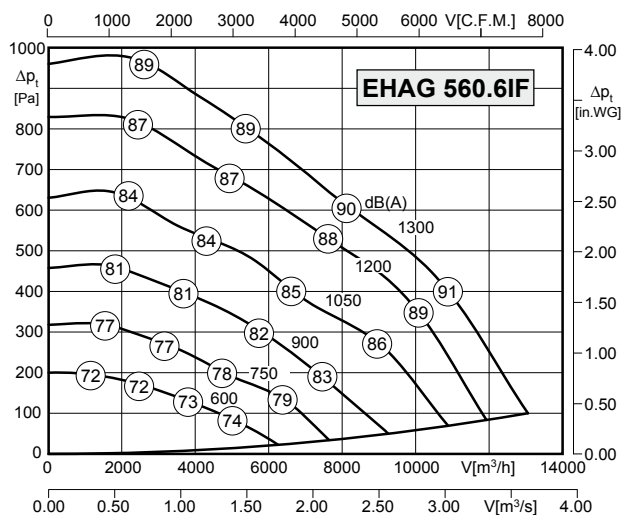
## Дополнительные принадлежности / Accessories:





- интегрированный регулятор (контроллер EC)
  - комплексная система с минимальными эксплуатационными затратами, благодаря использованию технологии EC
  - простое включение в систему регулирования и адаптация к оборудованию
  - возможность бесступенчатого управления или регулирования
  - вогнутое рабочее колесо с загнутыми назад лопатками
  - компактная конструкция
- *integrated control system (EC controller)*
  - *complete system with minimal operating costs, based on use of EC technology*
  - *simple setting and adjustment of the complete system*
  - *speed is 100% infinitely variable*
  - *concave backward curved impeller*
  - *compact and space saving design*

## Технические характеристики / Technical Data:



**Экономия энергии по сравнению с типом AC до: / Energy saving rate according to AC type up to:**

**35%\***

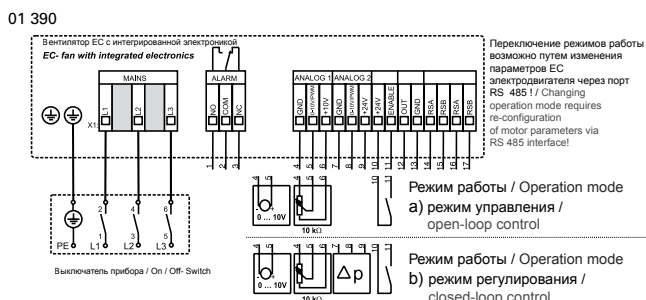
\* в диапазоне частичной нагрузки с регулировкой оборотов  
\* at speed controlled partial load range

Тип / Type: <b>EHA5 560.61F</b>		№ арт. / Art.-No.: <b>B34-56000</b>	
U	400 В (50 Гц)	Δp <sub>фа мин</sub>	-- Па
P <sub>1</sub>	2,7 кВт	ΔI	-- %
I <sub>N</sub>	4,4 А	I <sub>A</sub> / I <sub>N</sub>	--
Om	1300 об/мин		IP54
C <sub>400V</sub>	-- мкФ		01.390 a)
t <sub>R</sub>	40 °C		71 кг

## Уровень шума / Sound levels:

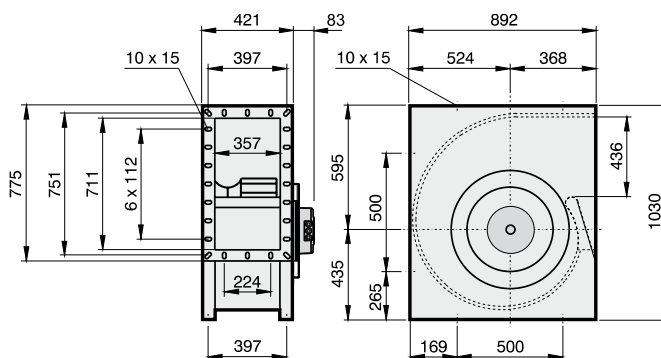
LWA <sub>rel</sub> , метод А при V=0,5*V <sub>max</sub> LWA <sub>rel</sub> A-weighted at V=0,5*V <sub>max</sub>	fM [Гц]						
	125	250	500	1K	2K	4K	8K
LWA <sub>5</sub> [dB(A)] сторона всасывания / inlet side	-18	-8	-0	-6	-6	-12	-21
LWA <sub>6</sub> [dB(A)] напорная сторона / outlet side	-19	-6	-6	-5	-8	-18	-25

## Схема подключения / Wiring diagram:

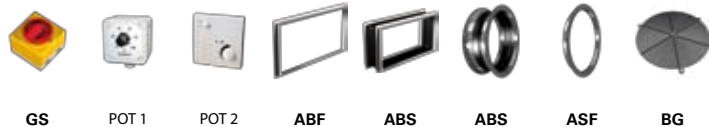


## Размеры / Dimensions:

(все размеры в мм / all dimensions in mm)



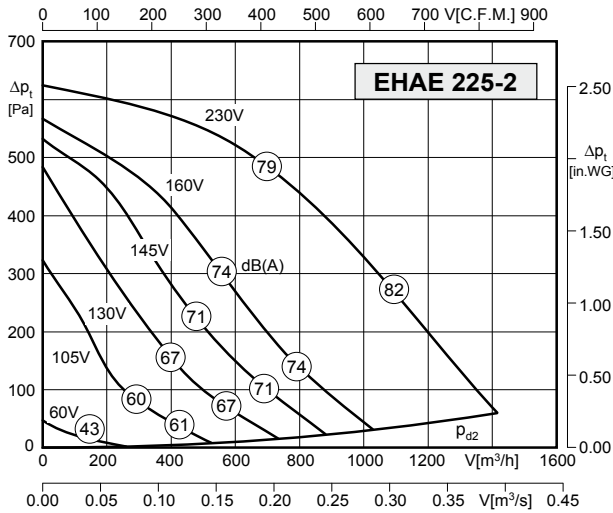
## Дополнительные принадлежности / Accessories:





- корпус из оцинкованного листа
- вогнутое рабочее колесо с загнутыми назад лопатками
- асинхронный электродвигатель с внешним ротором
- степень защиты IP54
- класс F изоляционных материалов
- боковой присоединительный кабель
- термоконтакт для защиты двигателя
- трансформаторное управление
- casing made of galvanized sheet steel
- concave backward curved impeller
- asynchronous external rotor motor
- protection class IP54
- insulation class F
- side cable connection
- motor protection by thermal contacts
- speed is variable using auto transformers

## Технические характеристики / Technical Data:



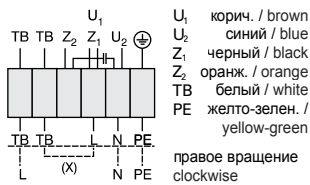
Тип / Type: <b>EHAЕ 225-2</b>		№ арт. / Art.-No.: B30-22500	
U	230 В (50 Гц)	Δpfa мин	-- Па
P1	0,32 кВт	ΔI	6 %
IN	1,4 А	IA / IN	1.7
Om	2580 об/мин		IP54
C400v	6 мкФ		01.024
tR	40 °C		11 кг

## Уровень шума / Sound levels:

LWArel, метод A при V=0,5*Vмакс LWArel A-weighted at V=0,5*Vmax	fM [Гц]						
	125	250	500	1K	2K	4K	8K
Страна выдувания, 4-полюсный / outlet side 4-pole	-19	-6	-6	-5	-8	-18	-25
Страна всасывания, 4-полюсный / inlet side 4-pole	-18	-8	0	-6	-6	-12	-21
Страна выдувания, 2-полюсный / outlet side 2-pole	-21	-9	-2	-8	-12	-18	-25
Страна всасывания, 2-полюсный / inlet side 2-pole	-13	-7	-5	-7	-8	-12	-18

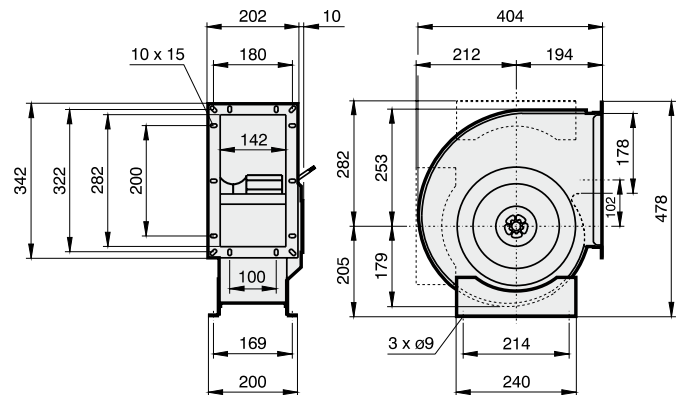
## Схема подключения / Wiring diagram:

01 024

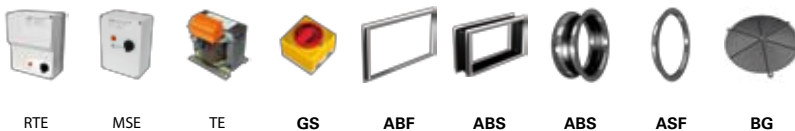


## Размеры / Dimensions:

(все размеры в мм / all dimensions in mm)



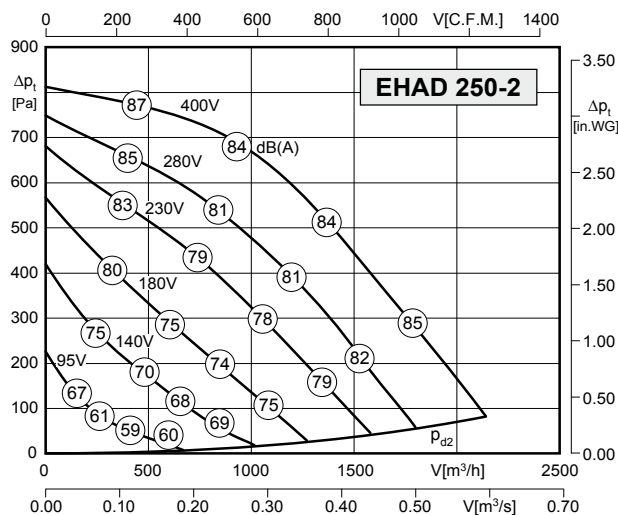
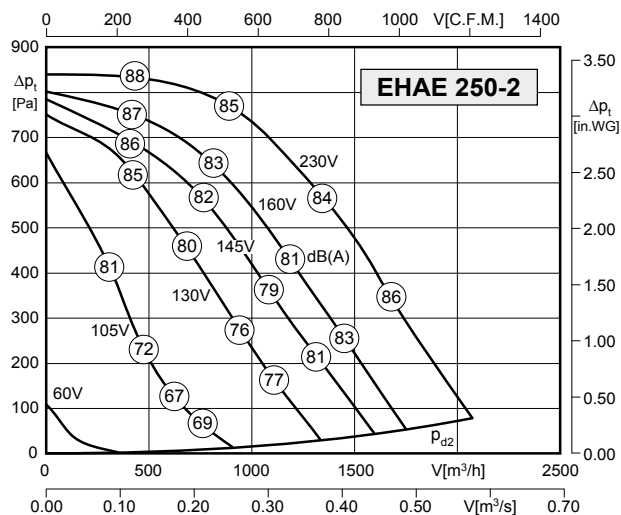
## Дополнительные принадлежности / Accessories:





- корпус из оцинкованного листа
- вогнутое рабочее колесо с загнутыми назад лопатками
- асинхронный электродвигатель с внешним ротором
- степень защиты IP54
- класс F изоляционных материалов
- боковой присоединительный кабель
- термоконтакт для защиты двигателя
- трансформаторное управление
- casing made of galvanized sheet steel
- concave backward curved impeller
- asynchronous external rotor motor
- protection class IP54
- insulation class F
- side cable connection
- motor protection by thermal contacts
- speed is variable using auto transformers

## Технические характеристики / Technical Data:



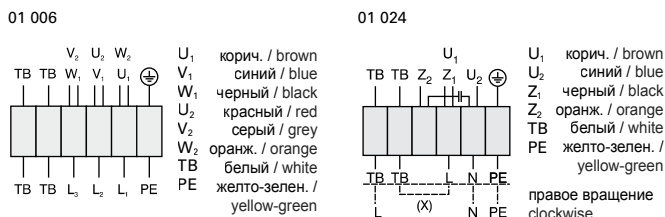
Тип / Type: <b>EHAЕ 250-2</b>		№ арт. / Art.-No.: <b>B90-25061</b>	
U	230 В (50 Гц)	$\Delta P_{fa}$ мин	-- Па
P <sub>1</sub>	0,64 кВт	$\Delta I$	18%
I <sub>N</sub>	2,9 А	I <sub>A</sub> / I <sub>N</sub>	2,5
Om	2660 об/мин		IP54
C <sub>400V</sub>	12 мкФ		01.024
tr	45 °С		15 кг

Тип / Type: <b>EHAD 250-2</b>		№ арт. / Art.-No.: <b>B30-25060</b>	
U	400 В (50 Гц)	$\Delta P_{fa}$ мин	-- Па
P <sub>1</sub>	0,55 кВт	$\Delta I$	6%
I <sub>N</sub>	0,95 А	I <sub>A</sub> / I <sub>N</sub>	2,9
Om	2480 об/мин		IP54
C <sub>400V</sub>	-- мкФ		01.006
tr	60 °С		14 кг

## Уровень шума / Sound levels:

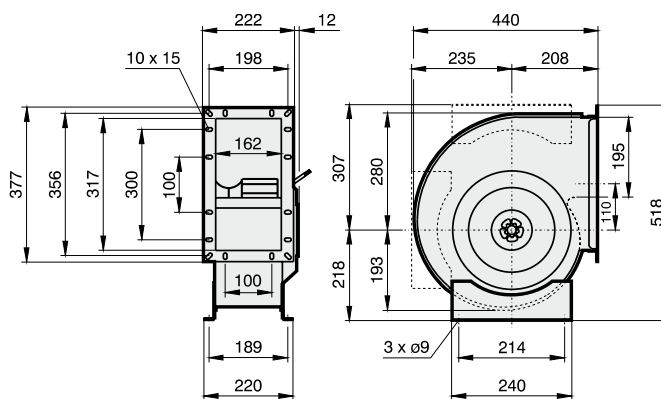
LWArel, метод А при V=0,5*Vmax LWArel A-weighted at V=0,5*Vmax	fM [Гц]						
	125	250	500	1K	2K	4K	8K
Сторона выдувания, 4-полюсный / outlet side 4-pole	-19	-6	-6	-5	-8	-18	-25
Сторона всасывания, 4-полюсный / inlet side 4-pole	-18	-8	0	-6	-6	-12	-21
Сторона выдувания, 2-полюсный / outlet side 2-pole	-21	-9	-2	-8	-12	-18	-25
Сторона всасывания, 2-полюсный / inlet side 2-pole	-13	-7	-5	-7	-8	-12	-18

## Схема подключения / Wiring diagram:

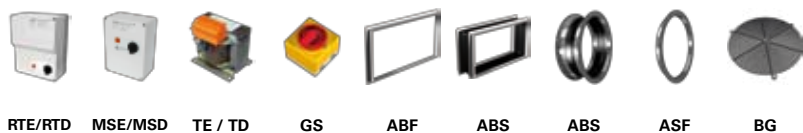


## Размеры / Dimensions:

(все размеры в мм / all dimensions in mm)



## Дополнительные принадлежности / Accessories:

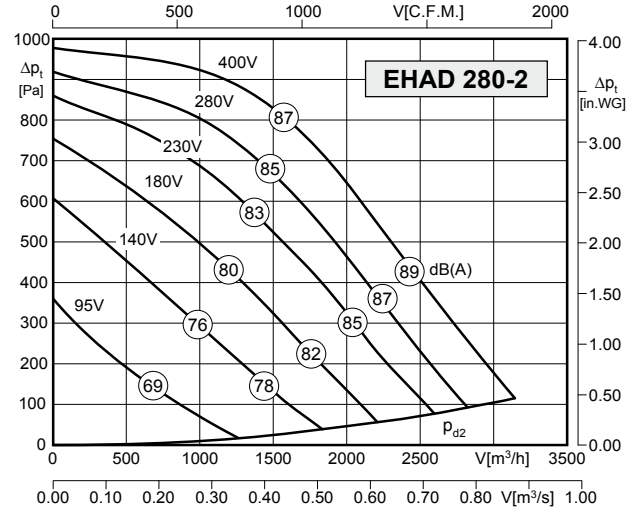
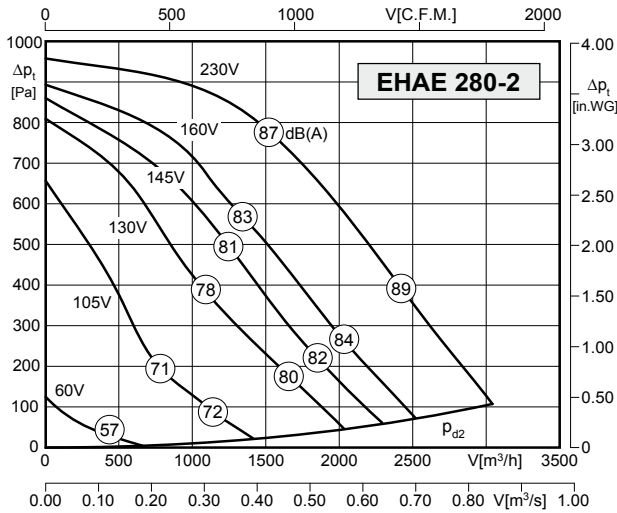






- корпус из оцинкованного листа
  - вогнутое рабочее колесо с загнутыми назад лопатками
  - асинхронный электродвигатель с внешним ротором
  - степень защиты IP54
  - класс F изоляционных материалов
  - боковой присоединительный кабель
  - термоконтакт для защиты двигателя
  - трансформаторное управление
- casing made of galvanized sheet steel
  - concave backward curved impeller
  - asynchronous external rotor motor
  - protection class IP54
  - insulation class F
  - side cable connection
  - motor protection by thermal contacts
  - speed is variable using auto transformers

## Технические характеристики / Technical Data:



Тип / Type: EHAЕ 280-2		№ арт. / Art.-No.: B90-28096	
U	230 В (50 Гц)	Δpfa мин	-- Па
P1	1,05 кВт	ΔI	15%
IN	4,65 А	IA / IN	2,3
Om	2620 об/мин	▲	IP54
C400v	20 мкФ	★	01.024
tR	40 °С	■	17 кг

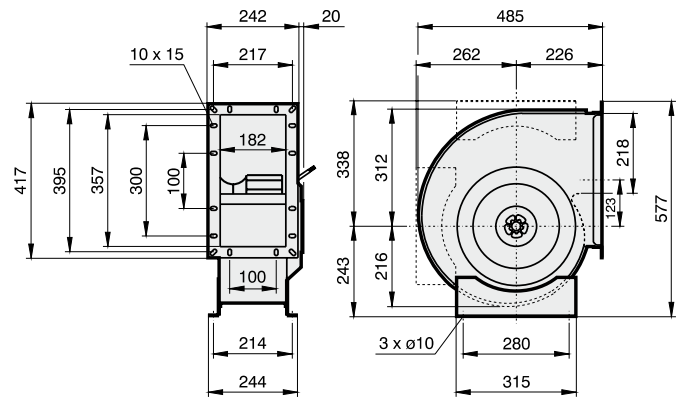
Тип / Type: EHAD 280-2		№ арт. / Art.-No.: B30-28060	
U	400 В (50 Гц)	Δpfa мин	-- Па
P1	1,0 кВт	ΔI	-- %
IN	1,9 А	IA / IN	3,7
Om	2660 об/мин	▲	IP54
C400v	-- мкФ	★	01.006
tR	60 °С	■	17 кг

## Уровень шума / Sound levels:

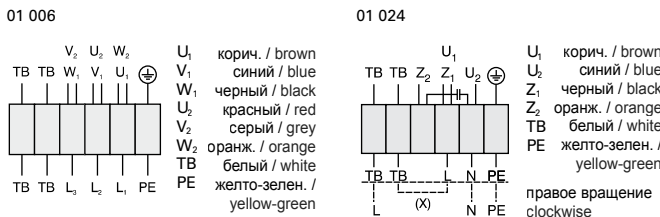
LWArel, метод A при V=0,5*Vмакс LWArel A-weighted at V=0,5*Vmax	fM [Гц]						
	125	250	500	1K	2K	4K	8K
Сторона выдувания, 4-полюсный / outlet side 4-pole	-19	-6	-6	-5	-8	-18	-25
Сторона всасывания, 4-полюсный / inlet side 4-pole	-18	-8	0	-6	-6	-12	-21
Сторона выдувания, 2-полюсный / outlet side 2-pole	-21	-9	-2	-8	-12	-18	-25
Сторона всасывания, 2-полюсный / inlet side 2-pole	-13	-7	-5	-7	-8	-12	-18

## Размеры / Dimensions:

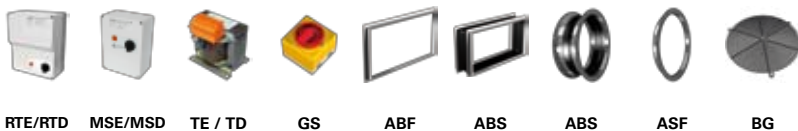
(все размеры в мм / all dimensions in mm)



## Схема подключения / Wiring diagram:



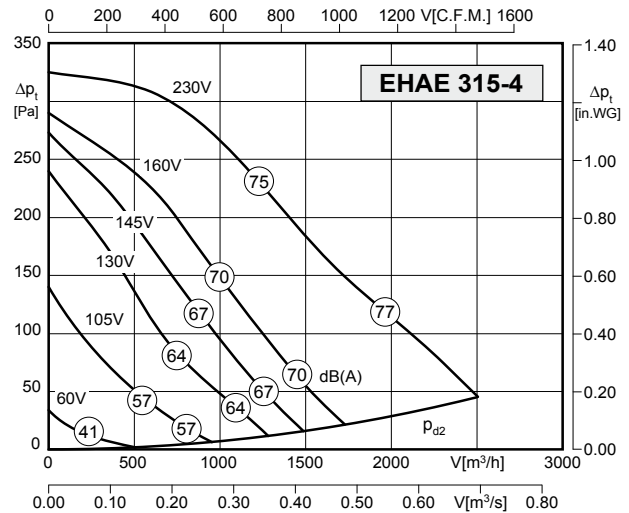
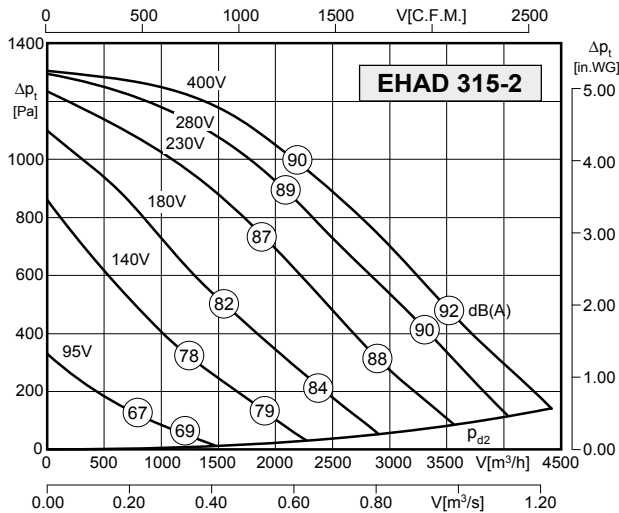
## Дополнительные принадлежности / Accessories:





- корпус из оцинкованного листа
- вогнутое рабочее колесо с загнутыми назад лопатками
- асинхронный электродвигатель с внешним ротором
- степень защиты IP54
- класс F изоляционных материалов
- боковой присоединительный кабель
- термоконтакт для защиты двигателя
- трансформаторное управление
- casing made of galvanized sheet steel
- concave backward curved impeller
- asynchronous external rotor motor
- protection class IP54
- insulation class F
- side cable connection
- motor protection by thermal contacts
- speed is variable using auto transformers

Технические характеристики / Technical Data:



Тип / Type: <b>EHAD 315-2</b>		№ арт. / Art.-No.: B30-31551	
U	400 В (50 Гц)	$\Delta P_{fa}$ мин	-- Па
P <sub>1</sub>	1,9 кВт	$\Delta I$	-- %
I <sub>N</sub>	3,4 А	I <sub>A</sub> / I <sub>N</sub>	2,9
Om	2600 об/мин		IP54
C <sub>400V</sub>	-- мкФ		01.006
tr	50 °C		32 кг

Тип / Type: <b>EHAЕ 315-4</b>		№ арт. / Art.-No.: B30-31500	
U	230 В (50 Гц)	$\Delta P_{fa}$ мин	-- Па
P <sub>1</sub>	0,29 кВт	$\Delta I$	-- %
I <sub>N</sub>	1,3 А	I <sub>A</sub> / I <sub>N</sub>	1,8
Om	1270 об/мин		IP54
C <sub>400V</sub>	6 мкФ		01.024
tr	50 °C		22 кг

Уровень шума / Sound levels:

LWArel, метод A при V=0,5*Vmax LWArel A-weighted at V=0,5*Vmax	fM [Гц]						
	125	250	500	1K	2K	4K	8K
Сторона выдувания, 4-полюсный / outlet side 4-pole	-19	-6	-6	-5	-8	-18	-25
Сторона всасывания, 4-полюсный / inlet side 4-pole	-18	-8	0	-6	-6	-12	-21
Сторона выдувания, 2-полюсный / outlet side 2-pole	-21	-9	-2	-8	-12	-18	-25
Сторона всасывания, 2-полюсный / inlet side 2-pole	-13	-7	-5	-7	-8	-12	-18

Размеры / Dimensions:

(все размеры в мм / all dimensions in mm)

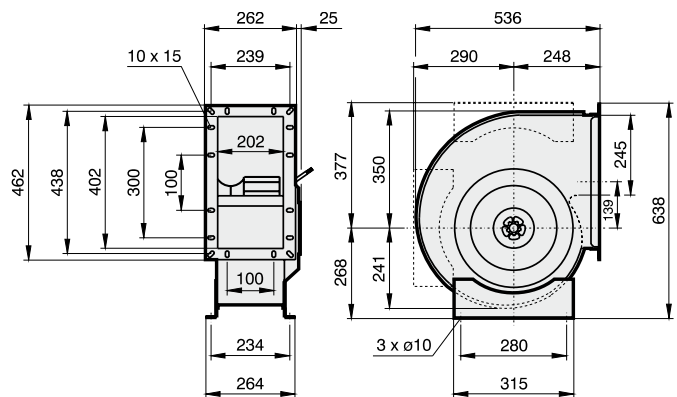
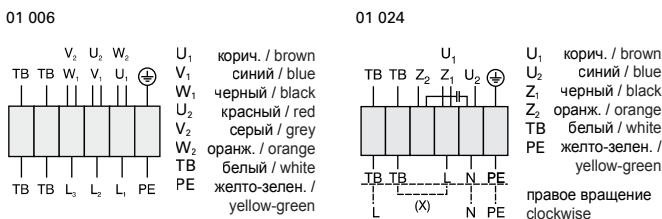
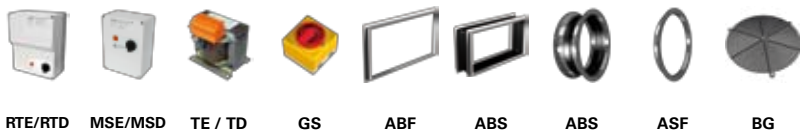


Схема подключения / Wiring diagram:



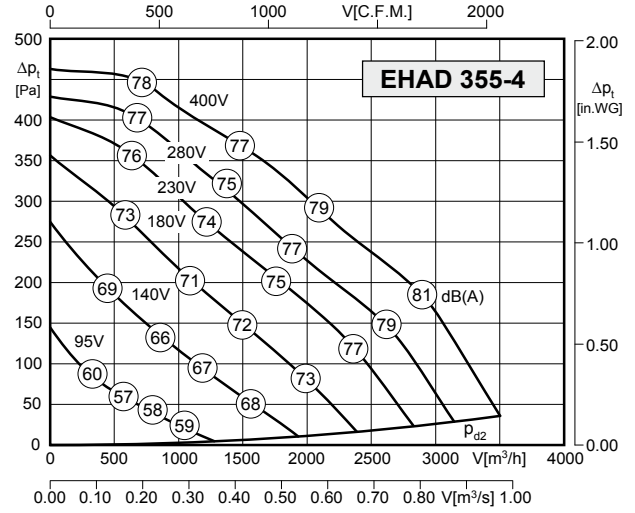
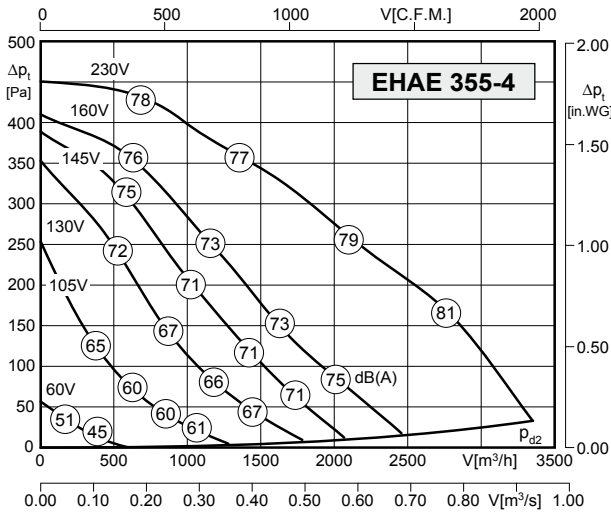
Дополнительные принадлежности / Accessories:





- корпус из оцинкованного листа
- вогнутое рабочее колесо с загнутыми назад лопатками
- асинхронный электродвигатель с внешним ротором
- степень защиты IP54
- класс F изоляционных материалов
- боковой присоединительный кабель
- термоконтакт для защиты двигателя
- трансформаторное управление
- casing made of galvanized sheet steel
- concave backward curved impeller
- asynchronous external rotor motor
- protection class IP54
- insulation class F
- side cable connection
- motor protection by thermal contacts
- speed is variable using auto transformers

## Технические характеристики / Technical Data:



Тип / Type: EHAЕ 355-4		№ арт. / Art.-No.: B31-35500	
U	230 В (50 Гц)	Δp <sub>фа</sub> мин	-- Па
P <sub>1</sub>	0,39 кВт	ΔI	19%
I <sub>N</sub>	1,80 А	I <sub>A</sub> / I <sub>N</sub>	2,1
Ом	1320 об/мин	▲	IP54
C <sub>400v</sub>	8 мкФ	★	01.024
t <sub>R</sub>	55 °С	■	22,5 кг

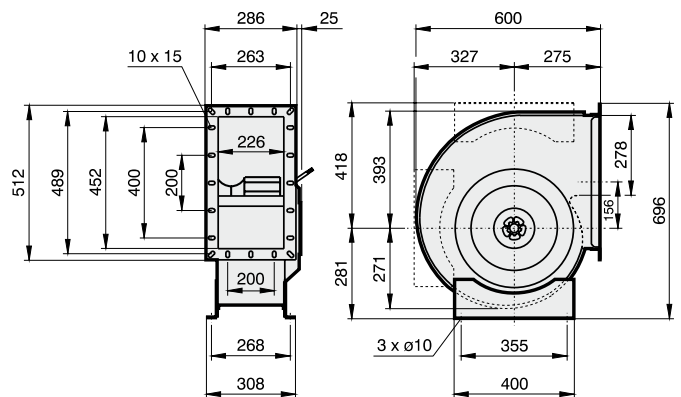
Тип / Type: EHAD 355-4		№ арт. / Art.-No.: B31-35550	
U	400 В (50 Гц)	Δp <sub>фа</sub> мин	-- Па
P <sub>1</sub>	0,41 кВт	ΔI	4%
I <sub>N</sub>	0,85 А	I <sub>A</sub> / I <sub>N</sub>	3,5
Ом	1370 об/мин	▲	IP54
C <sub>400v</sub>	-- мкФ	★	01.006
t <sub>R</sub>	60 °С	■	22,5 кг

## Уровень шума / Sound levels:

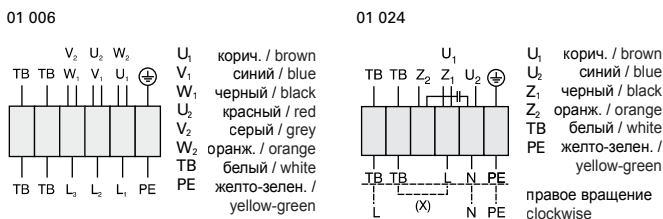
LWA <sub>rel</sub> , метод А при V=0,5*V <sub>макс</sub> LWA <sub>rel</sub> A-weighted at V=0,5*V <sub>макс</sub>	fM [Гц]						
	125	250	500	1K	2K	4K	8K
Страна выдувания, 4-полюсный / outlet side 4-pole	-19	-6	-6	-5	-8	-18	-25
Страна всасывания, 4-полюсный / inlet side 4-pole	-18	-8	0	-6	-6	-12	-21
Страна выдувания, 2-полюсный / outlet side 2-pole	-21	-9	-2	-8	-12	-18	-25
Страна всасывания, 2-полюсный / inlet side 2-pole	-13	-7	-5	-7	-8	-12	-18

## Размеры / Dimensions:

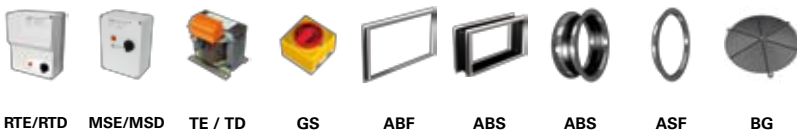
(все размеры в мм / all dimensions in mm)



## Схема подключения / Wiring diagram:



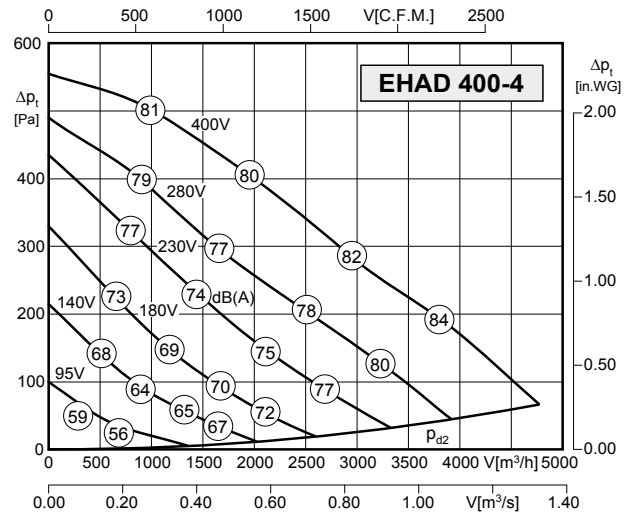
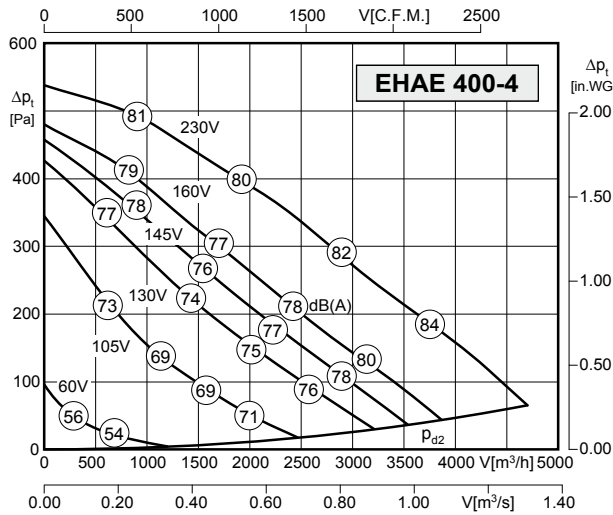
## Дополнительные принадлежности / Accessories:





- корпус из оцинкованного листа
- вогнутое рабочее колесо с загнутыми назад лопатками
- асинхронный электродвигатель с внешним ротором
- степень защиты IP54
- класс F изоляционных материалов
- боковой присоединительный кабель
- термоконтакт для защиты двигателя
- трансформаторное управление
- casing made of galvanized sheet steel
- concave backward curved impeller
- asynchronous external rotor motor
- protection class IP54
- insulation class F
- side cable connection
- motor protection by thermal contacts
- speed is variable using auto transformers

Технические характеристики / Technical Data:



Тип / Type: <b>ЕНАЕ 400-4</b>		№ арт. / Art.-No.: <b>B31-40000</b>	
U	230 В (50 Гц)	$\Delta P_{fa}$ мин	-- Па
P <sub>1</sub>	0,68 кВт	$\Delta I$	16%
I <sub>N</sub>	3,2 А	I <sub>A</sub> / I <sub>N</sub>	2,3
Om	1280 об/мин		IP54
C <sub>400V</sub>	14 мкФ		01.024
tr	55 °C		28,5 кг

Тип / Type: <b>EHAD 400-4</b>		№ арт. / Art.-No.: <b>B31-40050</b>	
U	400 В (50 Гц)	$\Delta P_{fa}$ мин	-- Па
P <sub>1</sub>	0,62 кВт	$\Delta I$	-- %
I <sub>N</sub>	1,3 А	I <sub>A</sub> / I <sub>N</sub>	3,5
Om	1280 об/мин		IP54
C <sub>400V</sub>	-- мкФ		01.006
tr	60 °C		27 кг

Уровень шума / Sound levels:

LWA <sub>rel</sub> , метод А при V=0,5*V <sub>max</sub> LWA <sub>rel</sub> A-weighted at V=0,5*V <sub>max</sub>	fM [Гц]						
	125	250	500	1K	2K	4K	8K
Сторона выдувания, 4-полюсный / outlet side 4-pole	-19	-6	-6	-5	-8	-18	-25
Сторона всасывания, 4-полюсный / inlet side 4-pole	-18	-8	0	-6	-6	-12	-21
Сторона выдувания, 2-полюсный / outlet side 2-pole	-21	-9	-2	-8	-12	-18	-25
Сторона всасывания, 2-полюсный / inlet side 2-pole	-13	-7	-5	-7	-8	-12	-18

Размеры / Dimensions:

(все размеры в мм / all dimensions in mm)

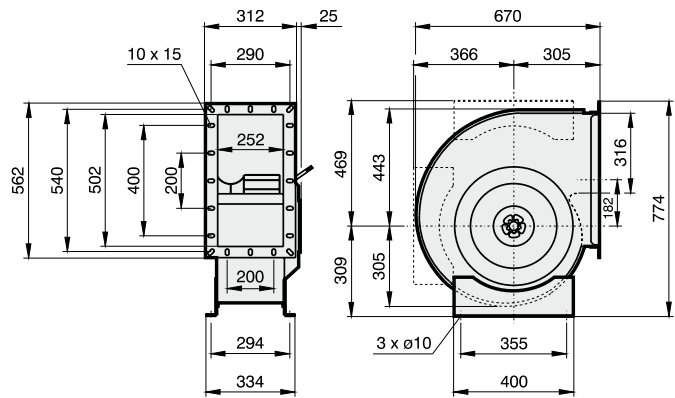
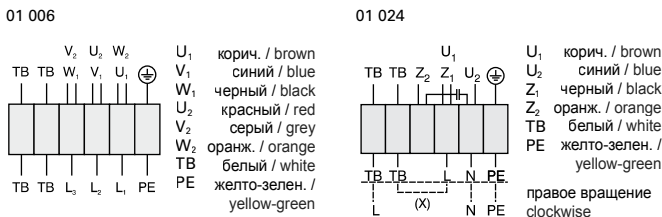
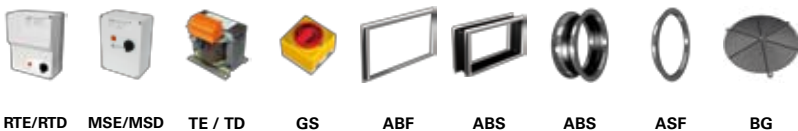


Схема подключения / Wiring diagram:



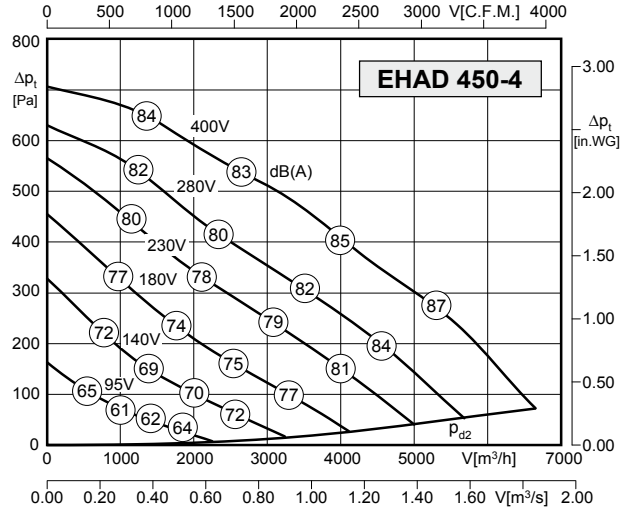
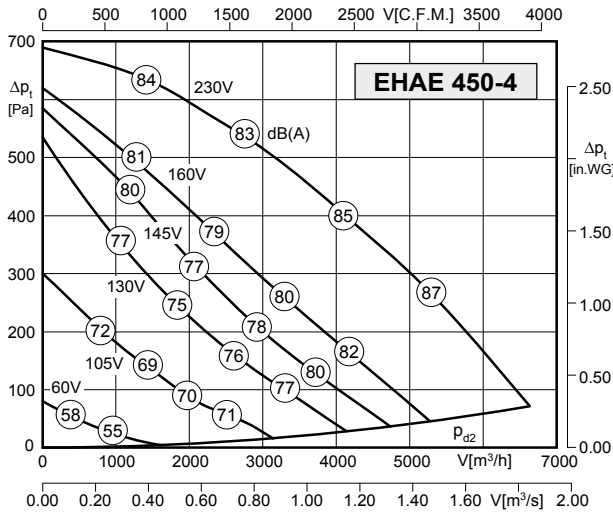
Дополнительные принадлежности / Accessories:





- корпус из оцинкованного листа
- вогнутое рабочее колесо с загнутыми назад лопатками
- асинхронный электродвигатель с внешним ротором
- степень защиты IP54
- класс F изоляционных материалов
- боковой присоединительный кабель
- термоконтакт для защиты двигателя
- трансформаторное управление
- casing made of galvanized sheet steel
- concave backward curved impeller
- asynchronous external rotor motor
- protection class IP54
- insulation class F
- side cable connection
- motor protection by thermal contacts
- speed is variable using auto transformers

## Технические характеристики / Technical Data:



Тип / Type: <b>EHAЕ 450-4</b>		№ арт. / Art.-No.: <b>B31-45000</b>	
U	230 В (50 Гц)	Δрfa мин	-- Па
P1	1,1 кВт	ΔI	-- %
IN	5,1 А	IA / IN	2,1
Om	1275 об/мин	▲	IP54
C400v	25 мкФ	★	01.024
tR	40 °С	■	43 кг

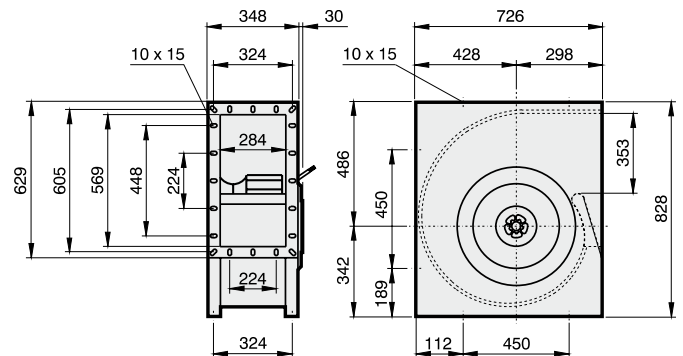
Тип / Type: <b>EHAD 450-4</b>		№ арт. / Art.-No.: <b>B31-45050</b>	
U	400 В (50 Гц)	Δрfa мин	-- Па
P1	1,05 кВт	ΔI	-- %
IN	2,0 А	IA / IN	3,2
Om	1290 об/мин	▲	IP54
C400v	-- мкФ	★	01.006
tR	55 °С	■	43 кг

## Уровень шума / Sound levels:

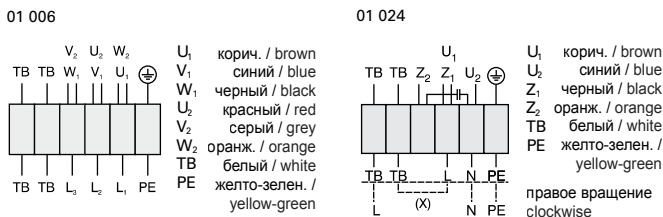
LWArel, метод A при V=0,5*Vmax LWArel A-weighted at V=0,5*Vmax	fM [Гц]						
	125	250	500	1K	2K	4K	8K
Сторона выдувания, 4-полюсный / outlet side 4-pole	-19	-6	-6	-5	-8	-18	-25
Сторона всасывания, 4-полюсный / inlet side 4-pole	-18	-8	0	-6	-6	-12	-21
Сторона выдувания, 2-полюсный / outlet side 2-pole	-21	-9	-2	-8	-12	-18	-25
Сторона всасывания, 2-полюсный / inlet side 2-pole	-13	-7	-5	-7	-8	-12	-18

## Размеры / Dimensions:

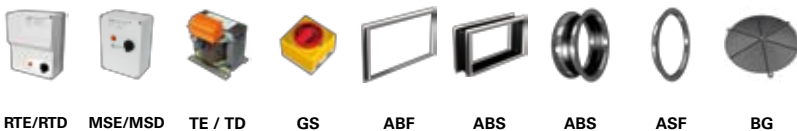
(все размеры в мм / all dimensions in mm)



## Схема подключения / Wiring diagram:



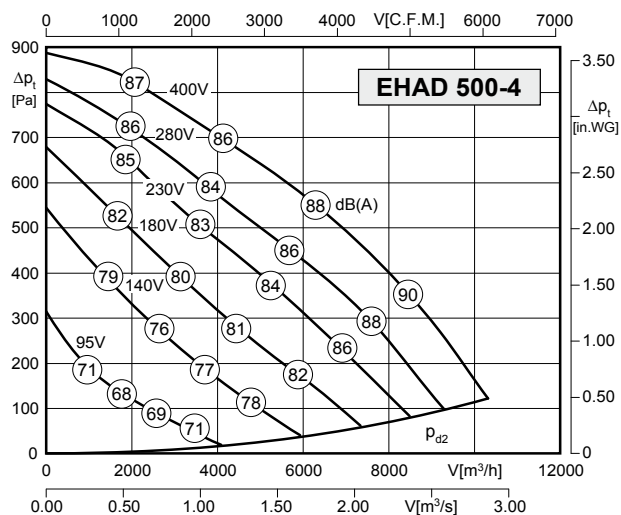
## Дополнительные принадлежности / Accessories:





- корпус из оцинкованного листа
- вогнутое рабочее колесо с загнутыми назад лопатками
- асинхронный электродвигатель с внешним ротором
- степень защиты IP54
- класс F изоляционных материалов
- боковой присоединительный кабель
- термоконтакт для защиты двигателя
- трансформаторное управление
- casing made of galvanized sheet steel
- concave backward curved impeller
- asynchronous external rotor motor
- protection class IP54
- insulation class F
- side cable connection
- motor protection by thermal contacts
- speed is variable using auto transformers

## Технические характеристики / Technical Data:



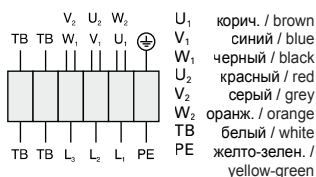
Тип / Type: EHAD 500-4		№ арт. / Art.-No.: B31-50050	
U	400 В (50 Гц)	ΔP <sub>фа мин</sub>	-- Па
P <sub>1</sub>	2,1 кВт	ΔI	5%
I <sub>N</sub>	3,85 А	I <sub>A</sub> / I <sub>N</sub>	4,2
OM	1350 об/мин	⚠	IP54
C <sub>400V</sub>	-- мкФ	⊗	01.006
t <sub>R</sub>	45 °С	🔌	64 кг

## Уровень шума / Sound levels:

LWA <sub>rel</sub> , метод А при V=0,5*V <sub>макс</sub> LWA <sub>rel</sub> A-weighted at V=0,5*V <sub>макс</sub>	fM [Гц]						
	125	250	500	1K	2K	4K	8K
Сторона выдувания, 4-полюсный / outlet side 4-pole	-19	-6	-6	-5	-8	-18	-25
Сторона всасывания, 4-полюсный / inlet side 4-pole	-18	-8	0	-6	-6	-12	-21
Сторона выдувания, 2-полюсный / outlet side 2-pole	-21	-9	-2	-8	-12	-18	-25
Сторона всасывания, 2-полюсный / inlet side 2-pole	-13	-7	-5	-7	-8	-12	-18

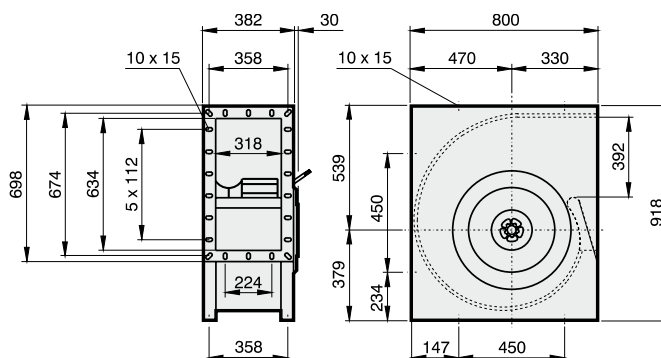
## Схема подключения / Wiring diagram:

01 006

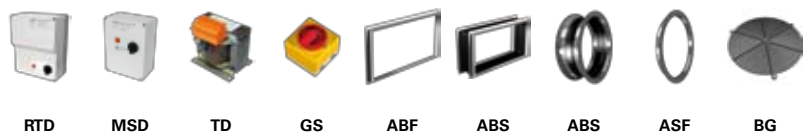


## Размеры / Dimensions:

(все размеры в мм / all dimensions in mm)



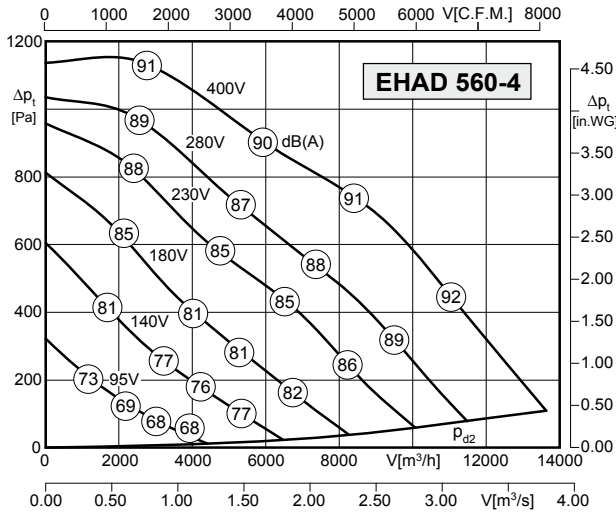
## Дополнительные принадлежности / Accessories:





- корпус из оцинкованного листа
- вогнутое рабочее колесо с загнутыми назад лопатками
- асинхронный электродвигатель с внешним ротором
- степень защиты IP54
- класс F изоляционных материалов
- боковой присоединительный кабель
- термоконтакт для защиты двигателя
- трансформаторное управление
- casing made of galvanized sheet steel
- concave backward curved impeller
- asynchronous external rotor motor
- protection class IP54
- insulation class F
- side cable connection
- motor protection by thermal contacts
- speed is variable using auto transformers

## Технические характеристики / Technical Data:



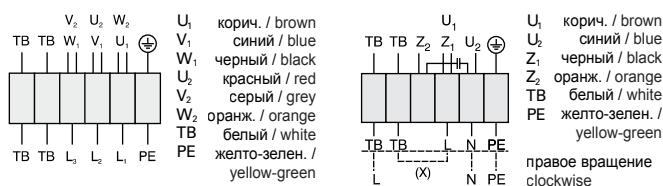
Тип / Type: <b>EHAD 560-4</b>		№ арт. / Art.-No.: <b>B31-56050</b>	
U	400 В (50 Гц)	$\Delta p_{fa}$ мин	-- Па
P <sub>1</sub>	3,5 кВт	$\Delta I$	6%
I <sub>N</sub>	6,6 А	I <sub>A</sub> / I <sub>N</sub>	3,7
Om	1330 об/мин		IP54
C <sub>400v</sub>	-- мкФ		01.006
t <sub>R</sub>	40 °C		80 кг

## Уровень шума / Sound levels:

LWA <sub>rel</sub> , метод A при V=0,5*V <sub>макс</sub> LWA <sub>rel</sub> A-weighted at V=0,5*V <sub>макс</sub>	fM [Гц]						
	125	250	500	1K	2K	4K	8K
Страна выдувания, 4-полюсный / outlet side 4-pole	-19	-6	-6	-5	-8	-18	-25
Страна всасывания, 4-полюсный / inlet side 4-pole	-18	-8	0	-6	-6	-12	-21
Страна выдувания, 2-полюсный / outlet side 2-pole	-21	-9	-2	-8	-12	-18	-25
Страна всасывания, 2-полюсный / inlet side 2-pole	-13	-7	-5	-7	-8	-12	-18

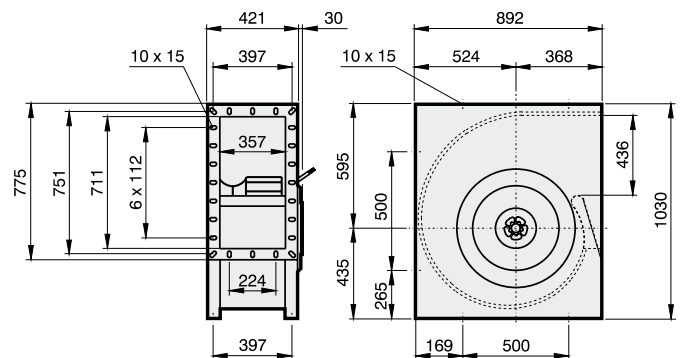
## Схема подключения / Wiring diagram:

01 006

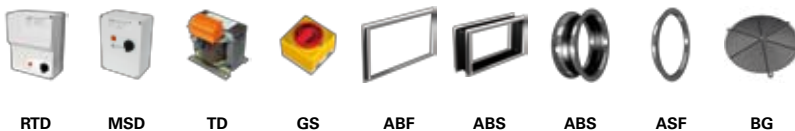


## Размеры / Dimensions:

(все размеры в мм / all dimensions in mm)



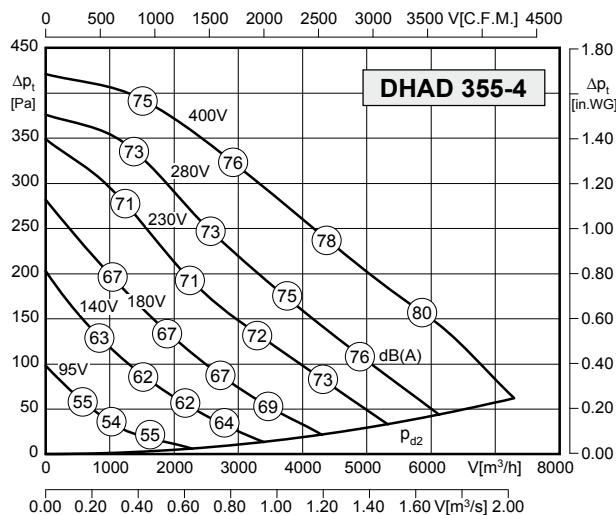
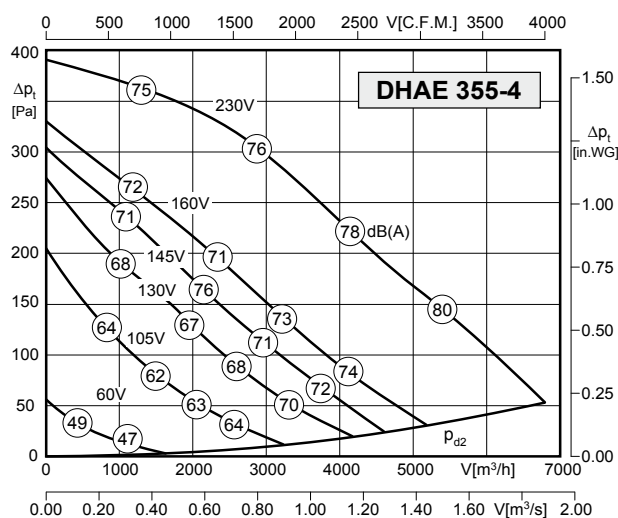
## Дополнительные принадлежности / Accessories:





- корпус из оцинкованного листа
  - вогнутое рабочее колесо с загнутыми назад лопатками
  - асинхронный электродвигатель с внешним ротором
  - степень защиты IP54
  - класс F изоляционных материалов
  - боковой присоединительный кабель
  - термоконтакт для защиты двигателя
  - трансформаторное управление
- casing made of galvanized sheet steel
  - concave backward curved impeller
  - asynchronous external rotor motor
  - protection class IP54
  - insulation class F
  - side cable connection
  - motor protection by thermal contacts
  - speed is variable using auto transformers

## Технические характеристики / Technical Data:



Тип / Type: <b>DHAE 355-4</b>		№ арт. / Art.-No.: <b>C31-35500</b>	
U	230 В (50 Гц)	ΔP <sub>фа</sub> мин	-- Па
P <sub>1</sub>	0,69 кВт	ΔI	-- %
I <sub>N</sub>	3,1 А	I <sub>A</sub> / I <sub>N</sub>	1,8
Om	1200 об/мин	▲	IP54
C <sub>400V</sub>	14 мкФ	✳	01.024
tr	70 °C	■	33 кг

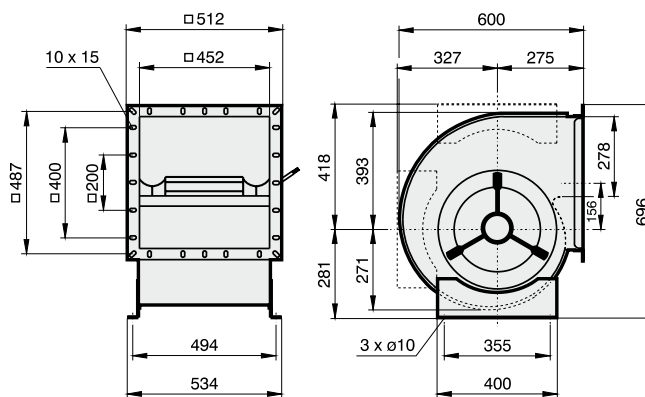
Тип / Type: <b>DHAD 355-4</b>		№ арт. / Art.-No.: <b>C31-35550</b>	
U	400 В (50 Гц)	ΔP <sub>фа</sub> мин	-- Па
P <sub>1</sub>	0,67 кВт	ΔI	-- %
I <sub>N</sub>	1,4 А	I <sub>A</sub> / I <sub>N</sub>	2,6
Om	1260 об/мин	▲	IP54
C <sub>400V</sub>	-- мкФ	✳	01.006
tr	55 °C	■	31 кг

## Уровень шума / Sound levels:

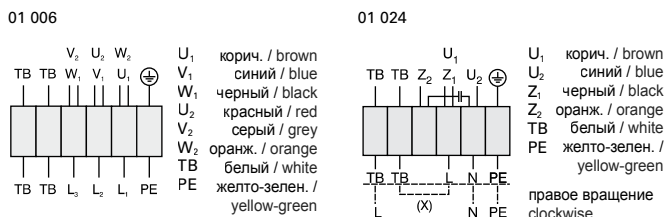
LWA <sub>rel</sub> , метод А при V=0,5*V <sub>max</sub> LWA <sub>rel</sub> A-weighted at V=0,5*V <sub>max</sub>	fM [Гц]						
	125	250	500	1K	2K	4K	8K
Сторона выдувания, 4-полюсный / outlet side 4-pole	-23	-9	-7	-3	-9	-19	-27
Сторона всасывания, 4-полюсный / inlet side 4-pole	-20	-7	-5	-6	-7	-17	-24

## Размеры / Dimensions:

(все размеры в мм / all dimensions in mm)



## Схема подключения / Wiring diagram:



## Дополнительные принадлежности / Accessories:



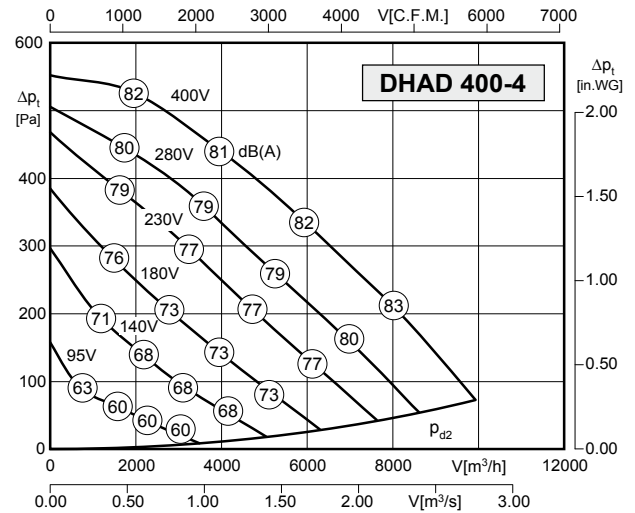
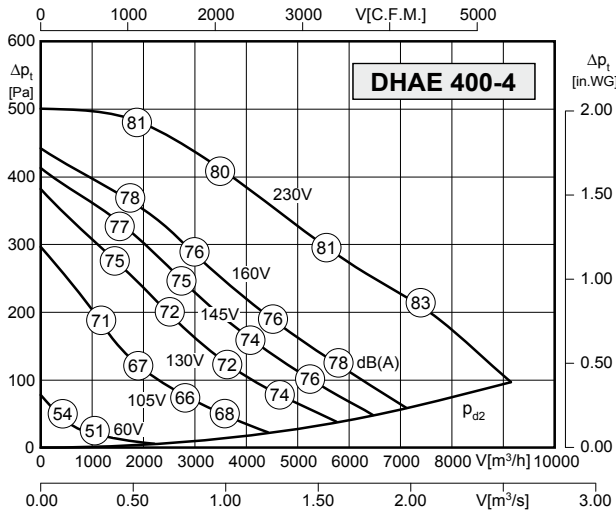
RTE/RTD MSE/MSD TE / TD GS ABF ABS





- корпус из оцинкованного листа
  - вогнутое рабочее колесо с загнутыми назад лопатками
  - асинхронный электродвигатель с внешним ротором
  - степень защиты IP54
  - класс F изоляционных материалов
  - боковой присоединительный кабель
  - термоконтакт для защиты двигателя
  - трансформаторное управление
- casing made of galvanized sheet steel
  - concave backward curved impeller
  - asynchronous external rotor motor
  - protection class IP54
  - insulation class F
  - side cable connection
  - motor protection by thermal contacts
  - speed is variable using auto transformers

## Технические характеристики / Technical Data:



Тип / Type: <b>DHAE 400-4</b>		№ арт. / Art.-No.: <b>C31-40000</b>	
U	230 В (50 Гц)	Δрfa мин	-- Па
P <sub>1</sub>	1,2 кВт	ΔI	8%
I <sub>N</sub>	5,4 А	I <sub>A</sub> / I <sub>N</sub>	2,0
Ом	1220 об/мин	▲	IP54
C <sub>400v</sub>	20 мкФ	★	01.024
t <sub>R</sub>	45 °С	■	42 кг

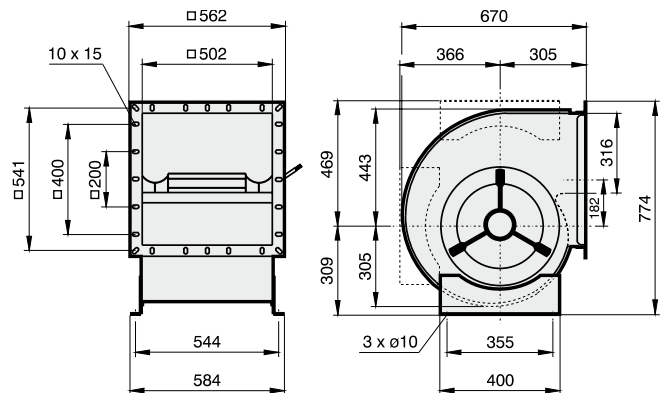
Тип / Type: <b>DHAD 400-4</b>		№ арт. / Art.-No.: <b>C31-40050</b>	
U	400 В (50 Гц)	Δрfa мин	-- Па
P <sub>1</sub>	1,28 кВт	ΔI	-- %
I <sub>N</sub>	2,5 А	I <sub>A</sub> / I <sub>N</sub>	3,1
Ом	1220 об/мин	▲	IP54
C <sub>400v</sub>	-- мкФ	★	01.006
t <sub>R</sub>	50 °С	■	42 кг

## Уровень шума / Sound levels:

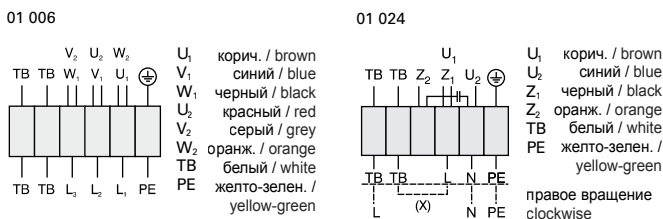
LWA <sub>rel</sub> , метод А при V=0,5*V <sub>max</sub> LWA <sub>rel</sub> A-weighted at V=0,5*V <sub>max</sub>	fM [Гц]						
	125	250	500	1K	2K	4K	8K
Страна выдувания, 4-полюсный / outlet side 4-pole	-23	-9	-7	-3	-9	-19	-27
Страна всасывания, 4-полюсный / inlet side 4-pole	-20	-7	-5	-6	-7	-17	-24

## Размеры / Dimensions:

(все размеры в мм / all dimensions in mm)



## Схема подключения / Wiring diagram:



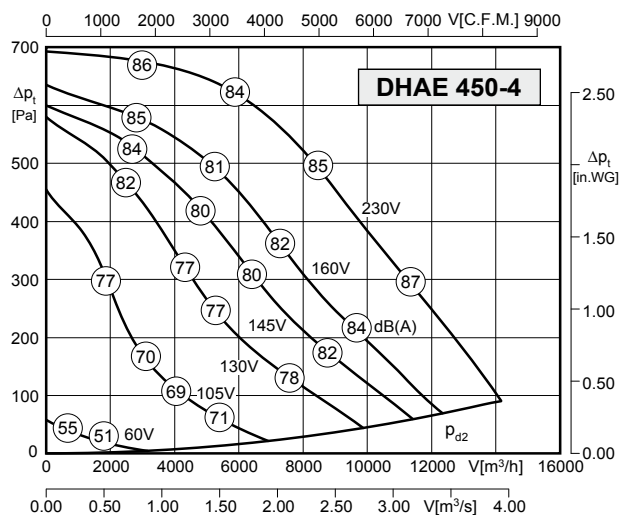
## Дополнительные принадлежности / Accessories:



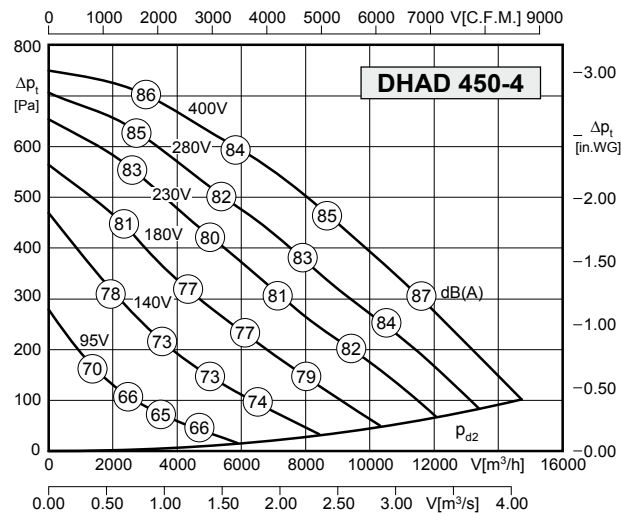


- корпус из оцинкованного листа
- вогнутое рабочее колесо с загнутыми назад лопатками
- асинхронный электродвигатель с внешним ротором
- степень защиты IP54
- класс F изоляционных материалов
- боковой присоединительный кабель
- термоконтакт для защиты двигателя
- трансформаторное управление
- casing made of galvanized sheet steel
- concave backward curved impeller
- asynchronous external rotor motor
- protection class IP54
- insulation class F
- side cable connection
- motor protection by thermal contacts
- speed is variable using auto transformers

## Технические характеристики / Technical Data:



Тип / Type: <b>DHAE 450-4</b>		№ арт. / Art.-No.: <b>C31-45000</b>	
U	230 В (50 Гц)	ΔP <sub>фа мин</sub>	-- Па
P <sub>1</sub>	2,3 кВт	ΔI	24%
I <sub>N</sub>	10,2 А	I <sub>A</sub> / I <sub>N</sub>	3,4
Om	1370 об/мин	▲	IP54
C <sub>400V</sub>	50 мкФ	✱	01.024
tr	40 °C	■	68 кг

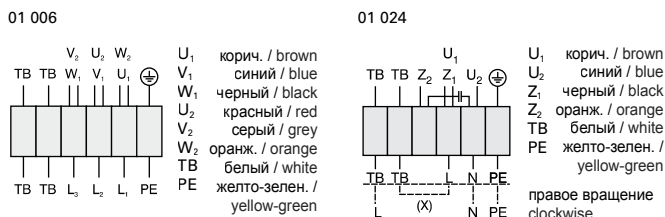


Тип / Type: <b>DHAD 450-4</b>		№ арт. / Art.-No.: <b>C31-45050</b>	
U	400 В (50 Гц)	ΔP <sub>фа мин</sub>	-- Па
P <sub>1</sub>	2,1 кВт	ΔI	8%
I <sub>N</sub>	3,65 А	I <sub>A</sub> / I <sub>N</sub>	4,4
Om	1340 об/мин	▲	IP54
C <sub>400V</sub>	-- мкФ	✱	01.006
tr	55 °C	■	62 кг

## Уровень шума / Sound levels:

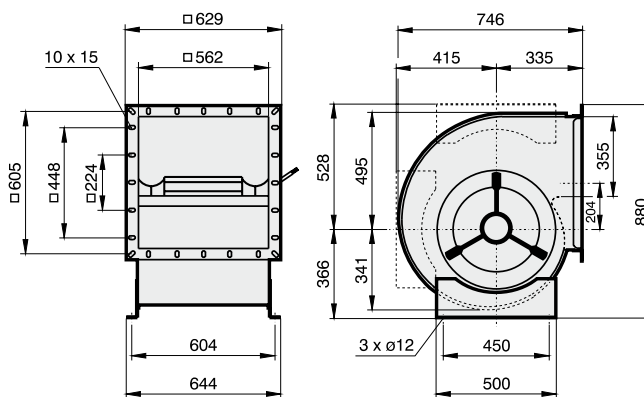
LWA <sub>rel</sub> , метод А при V=0,5*V <sub>max</sub> LWA <sub>rel</sub> A-weighted at V=0,5*V <sub>max</sub>	fM [Гц]						
	125	250	500	1K	2K	4K	8K
Сторона выдувания, 4-полюсный / outlet side 4-pole	-23	-9	-7	-3	-9	-19	-27
Сторона всасывания, 4-полюсный / inlet side 4-pole	-20	-7	-5	-6	-7	-17	-24

## Схема подключения / Wiring diagram:



## Размеры / Dimensions:

(все размеры в мм / all dimensions in mm)



## Дополнительные принадлежности / Accessories:

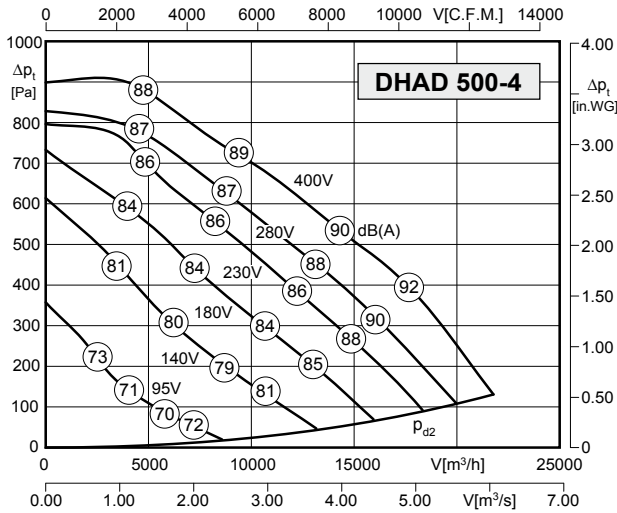


RTE/RTD MSE/MSD TE / TD GS ABF ABS



- корпус из оцинкованного листа
- вогнутое рабочее колесо с загнутыми назад лопатками
- асинхронный электродвигатель с внешним ротором
- степень защиты IP54
- класс F изоляционных материалов
- боковой присоединительный кабель
- термоконтакт для защиты двигателя
- трансформаторное управление
- casing made of galvanized sheet steel
- concave backward curved impeller
- asynchronous external rotor motor
- protection class IP54
- insulation class F
- side cable connection
- motor protection by thermal contacts
- speed is variable using auto transformers

### Технические характеристики / Technical Data:



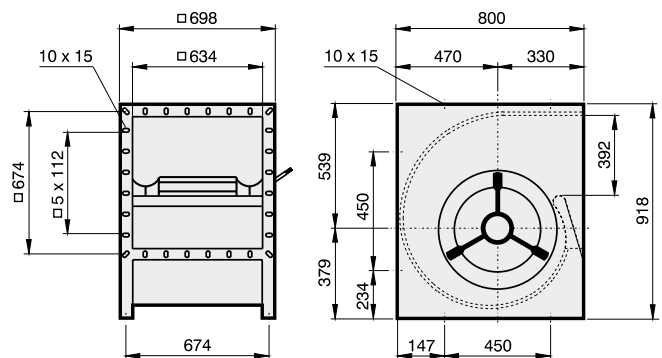
Тип / Type: <b>DHAD 500-4</b>		№ арт. / Art.-No.: <b>C31-50050</b>	
U	400 В (50 Гц)	$\Delta p_{fa}$ мин	-- Па
P <sub>1</sub>	4,2 кВт	$\Delta I$	7,6%
I <sub>N</sub>	8,1 А	I <sub>A</sub> / I <sub>N</sub>	4,7
Om	1370 об/мин		IP54
C <sub>400v</sub>	-- мкФ		01.0006
t <sub>R</sub>	50 °C		84 кг

### Уровень шума / Sound levels:

LWA <sub>rel</sub> , метод A при V=0,5*V <sub>max</sub> LWA <sub>rel</sub> A-weighted at V=0,5*V <sub>max</sub>	fM [Гц]						
	125	250	500	1K	2K	4K	8K
Страна выдувания, 4-полюсный / outlet side 4-pole	-23	-9	-7	-3	-9	-19	-27
Страна всасывания, 4-полюсный / inlet side 4-pole	-20	-7	-5	-6	-7	-17	-24

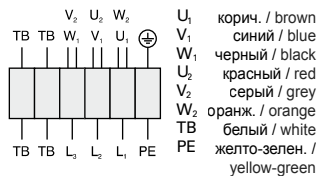
### Размеры / Dimensions:

(все размеры в мм / all dimensions in mm)



### Схема подключения / Wiring diagram:

01 006



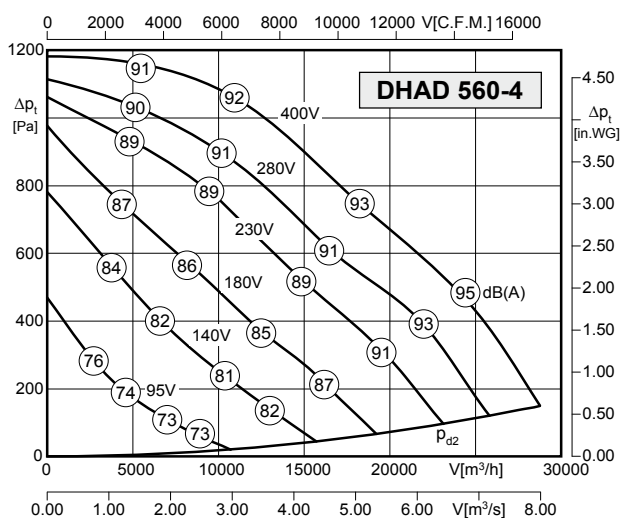
### Дополнительные принадлежности / Accessories:





- корпус из оцинкованного листа
- вогнутое рабочее колесо с загнутыми назад лопатками
- асинхронный электродвигатель с внешним ротором
- степень защиты IP54
- класс F изоляционных материалов
- боковой присоединительный кабель
- термоконтакт для защиты двигателя
- трансформаторное управление
- casing made of galvanized sheet steel
- concave backward curved impeller
- asynchronous external rotor motor
- protection class IP54
- insulation class F
- side cable connection
- motor protection by thermal contacts
- speed is variable using auto transformers

## Технические характеристики / Technical Data:



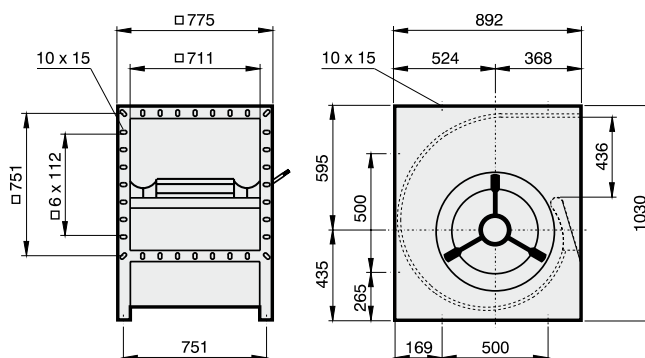
Тип / Type: <b>DHAD 560-4</b>		№ арт. / Art.-No.: <b>C31-56050</b>	
U	400 В (50 Гц)	ΔP <sub>фа мин</sub>	-- Па
P <sub>1</sub>	7,2 кВт	ΔI	12%
I <sub>N</sub>	13,3 А	I <sub>A</sub> / I <sub>N</sub>	4,5
Om	1380 об/мин	⚠	IP54
C <sub>400V</sub>	-- мкФ	⊗	01.006
tr	55 °C	🔌	140 кг

## Уровень шума / Sound levels:

LWA <sub>rel</sub> , метод А при V=0,5*V <sub>max</sub> LWA <sub>rel</sub> A-weighted at V=0,5*V <sub>max</sub>	fM [Гц]						
	125	250	500	1K	2K	4K	8K
Сторона выдувания, 4-полюсный / outlet side 4-pole	-23	-9	-7	-3	-9	-19	-27
Сторона всасывания, 4-полюсный / inlet side 4-pole	-20	-7	-5	-6	-7	-17	-24

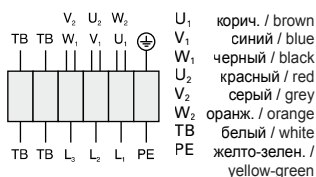
## Размеры / Dimensions:

(все размеры в мм / all dimensions in mm)



## Схема подключения / Wiring diagram:

01 006



## Дополнительные принадлежности / Accessories:



# RoVent - программа подбора вентиляторов Rosenberg

## RoVent - Selection Software for Rosenberg fans

С помощью RoVent можно быстро и просто сделать правильный выбор из более чем 1700 моделей вентиляторов. После выбора вам будет доступна обширная документация по выбранному типу вентилятора. Благодаря регулярным обновлениям, эта программа всегда поддерживается в актуальном состоянии.

*An operating point accurate selection from more than 1.700 fan types is quickly and easily possible with RoVent.*

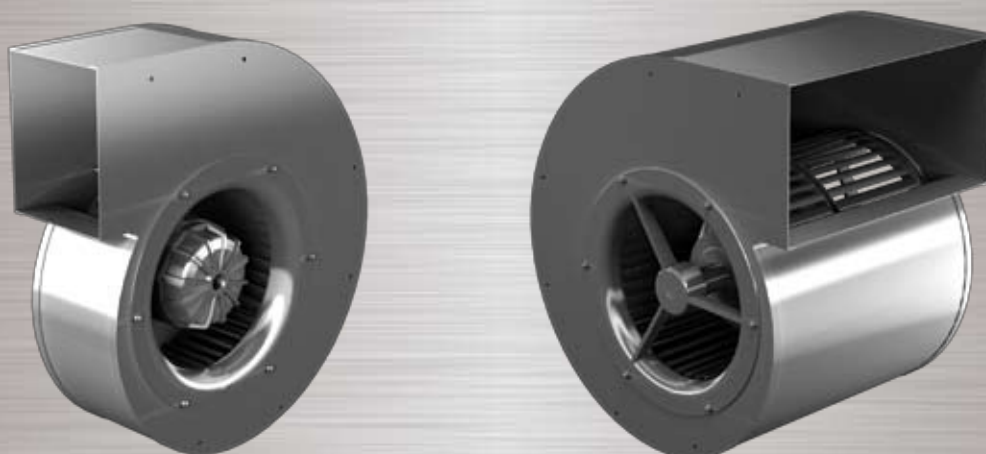
*Furthermore a comprehensive documentation of the selected fan type is available. Due to regular updates the software is always state-of-the-art.*



Запросите программу подбора RoVent в своем представительстве! /  
*Please order fan selection software RoVent from your responsible sales representative!*

**Радиальные вентиляторы высокой производительности со скользящей характеристикой**

*High Efficiency Centrifugal Fans with slippage characteristics*



Код типа / Type Code

D E R A D 279 -4 L

E = с односторонним всасыванием / single inlet  
D = с двусторонним всасыванием / double inlet

Радиальный вентилятор / centrifugal fan

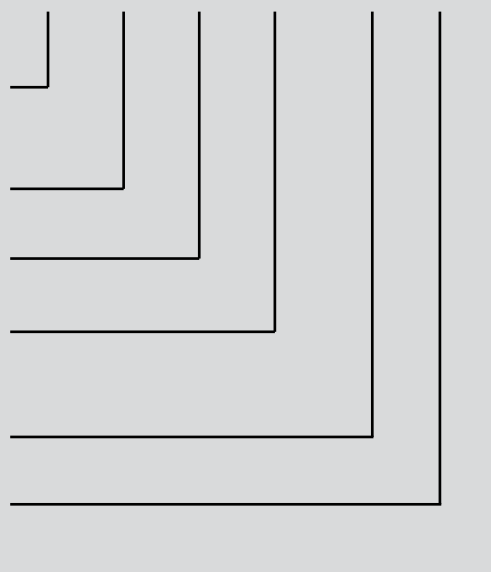
Двигатель с внешним ротором / external rotor motor

E = однофазный переменный ток / single phase  
D = трехфазный ток / three phase alternating current

Диаметр рабочего колеса / impeller diameter

Количество полюсов / number of poles

K = небольшой приводной двигатель / small motor  
L = увеличенная ширина корпуса / larger casing width  
A = усиленные обмотки / reinforced winding



## Характеристики и исполнение

Благодаря применению специально сконструированных двигателей с внешним ротором с высоким сопротивлением в комбинации с радиальными рабочими колесами с загнутыми вперед лопатками, мы разработали модельный ряд радиальных вентиляторов с чрезвычайно высокой скользящей характеристикой. По своим эксплуатационным характеристикам двигатель с внешним ротором адаптируется к нагрузкам. Вследствие этого частота вращения изменяется в зависимости от совокупного давления. Это представляет собой особое преимущество в тех случаях, когда во время работы изменяются сопротивления потоку, например, из-за загрязнения фильтров, подключения и отключения систем каналов, а также в технике для очистки воздуха.

## Корпус

Спиралевидный корпус изготовлен из оцинкованного стального листа. По желанию заказчика за дополнительную плату на корпус может быть нанесено пластиковое покрытие.

## Рабочие колеса

Барабанные рабочие колеса из оцинкованного стального листа посажены непосредственно на роторы двигателей с внешними роторами и динамически отбалансированы в сборе в двух плоскостях в соответствии с уровнем качества G2.5 согласно DIN1940.

## Электрическое подключение

Приводные двигатели оснащены выведенным кабелем. Электроподключение производится с помощью находящейся в комплекте поставки отдельной клеммной коробки со степенью защиты IP54.

## Направление вращения

Направление вращения при исполнении ERA левое, если смотреть на сторону всасывания, при исполнении DRA – также левое, если смотреть на сторону кабельного вывода.

## Графики производительности по воздуху

Графики для данных типорядов были сняты при типе А монтажа (свободное всасывание и свободное выдувание) и отображают рост совокупного давления  $D_{pt}$  как функцию объемного расхода. Динамическое давление  $D_{pd2}$  дано относительно поперечного сечения фланца на выходе вентилятора.

## Уровень шума

На графиках производительности по воздуху указан уровень звуковой мощности LWA6 при свободном выдувании, проанализированный по методу А (обведенные цифры). Проанализированный по методу А уровень звуковой мощности LWA5 при свободном всасывании согласно DIN 45 635, часть 38, определяется следующим образом:

**LWA5 [дБ(А)] = LWA6 [дБ(А)] – 2 дБ [до типоразмера 282]**

**LWA5 [дБ(А)] = LWA6 [дБ(А)] – 4 дБ [начиная с типоразмера 314]**

Проанализированный по методу А уровень звукового давления LPA на удалении 1 м определяется приблизительно, для чего из уровня звуковой мощности А вычитается 7 дБ(А). Следует учесть, что отражения и характеристики помещения, а также частоты собственных колебаний поразному влияют на величины уровня звукового давления. Относительный уровень октавной звуковой мощности LWArel при средних частотах октав указан в таблицах, непосредственно относящихся к соответствующим типам вентиляторов.

## Features and Construction

By use of a special designed external rotor motor with high rotor resistance, in connection with forward curved centrifugal impellers, we developed a centrifugal fan series with extremely high slippage characteristics. The external rotor motor adjusts to the operating conditions and therefore changes the R.P.M. at varying system resistances, regarding on the total pressure. This is a special advantage in systems with variable resistances occurred from dirty filters, controlled dampers in duct installations or clean-room applications.

## Casing

The spiral scrolls are made of galvanized sheet steel. On request plastic coating is possible (at additional costs).

## Impellers

The drum impeller is made of galvanized sheet steel, and are mounted directly to the rotor of the external rotor motor and are balanced dynamically at two levels together with the rotor according to quality level G2.5 to DIN1940.

## Electrical connection

The motors are fitted with flying lead. The electrical connection can be made via an IP54 terminal box, which is supplied loose.

## Direction of rotation

Direction of rotation for fan types ERA is counter-clockwise viewed from the inlet side, and for fan types DRA it is also counter-clockwise viewed from the cable outlet.

## Air performance curves

The performance curves for these fan types have been measured in mounting position A (on suction and pressure side no ducts connected) and show the total pressure increase  $\Delta p_t$  as a function of the air flow. The dynamic pressure  $\Delta p_{d2}$  refers to the flange cross section at the outlet side of the fan.

## Noise levels

The bordered values printed in the performance curve diagrams show the „A“ weighted LWA6 sound power level (fan outlet). Determination of „A“ weighted LWA5 sound power level at fan inlet:

**LWA5 [дБ(А)] = LWA6 [дБ(А)] - 2 дБ [up to size 282]**

**LWA5 [дБ(А)] = LWA6 [дБ(А)] - 4 дБ [from size 314]**

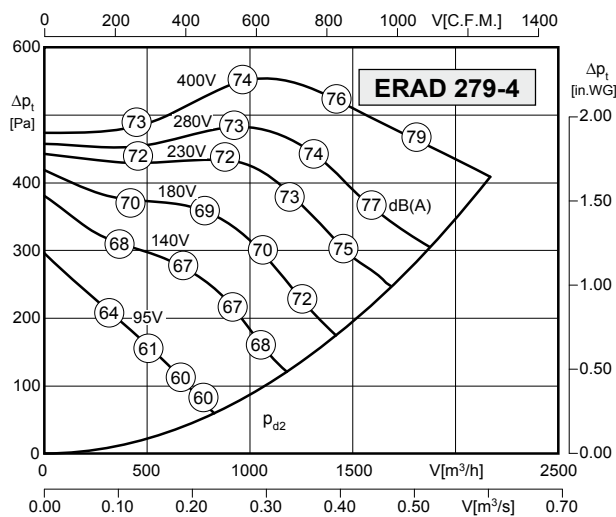
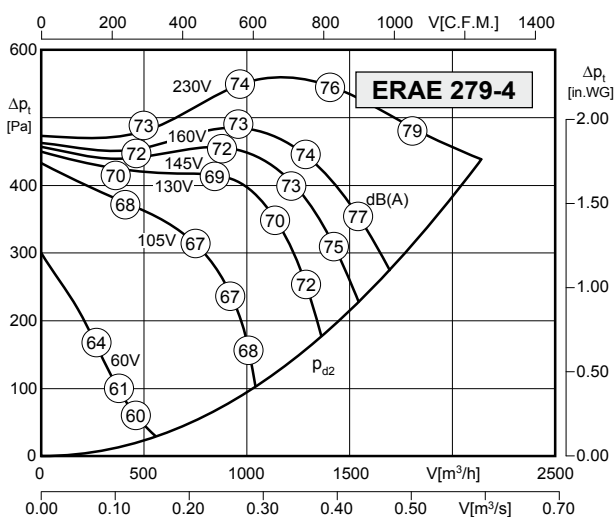
The „A“ weighted sound pressure level LPA at a distance of 1 metre is calculated approximately by deducting 7 db(A) from the „A“ weighted sound power level. It is important to note that the reflection and room characteristic as well as natural frequencies influence the sound pressure levels a different way. The relative octave sound power level LWArel at octave medium frequency you can find on the table on each fan type page.





- корпус из оцинкованного листа
  - крутой график "расход-давление"
  - асинхронный электродвигатель с внешним ротором
  - степень защиты IP54
  - класс F изоляционных материалов
  - чрезвычайно низкий пусковой ток
  - термоконтакт для защиты двигателя
  - трансформаторное управление
- casing made of galvanized sheet steel
  - steep volume-pressure-performance curve
  - asynchronous external rotor motor
  - protection class IP54
  - insulation class F
  - extremely low starting current
  - motor protection by thermal contacts
  - speed is variable using auto transformers

### Технические характеристики / Technical Data:



Тип / Type:	<b>ERAE 279-4</b>	№ арт. / Art.-No.:	<b>B20-27900</b>
U	230 В (50 Гц)	ΔP <sub>фа</sub> мин	-- Па
P <sub>1</sub>	0,81 кВт	ΔI	-- %
I <sub>N</sub>	3,85 А	I <sub>A</sub> / I <sub>N</sub>	1,95
Ом	1225 об/мин	▲	IP54
C <sub>400V</sub>	16 мкФ	✳	01 025
tr	50 °C	■	15,5 кг

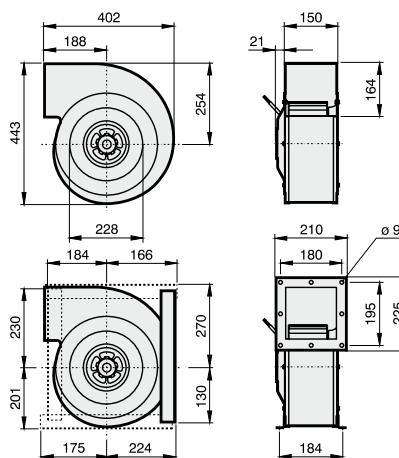
Тип / Type:	<b>ERAD 279-4</b>	№ арт. / Art.-No.:	<b>B20-27940</b>
U	400 В (50 Гц)	ΔP <sub>фа</sub> мин	-- Па
P <sub>1</sub>	0,85 кВт	ΔI	-- %
I <sub>N</sub>	1,75 А	I <sub>A</sub> / I <sub>N</sub>	2,7
Ом	1250 об/мин	▲	IP54
C <sub>400V</sub>	-- мкФ	✳	01 006
tr	60 °C	■	15,5 кг

### Уровень шума / Sound levels:

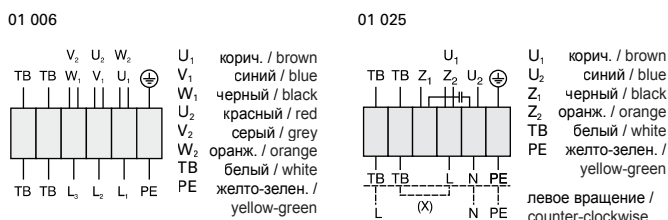
LWA <sub>rel</sub> , метод А при V=0,5*V <sub>макс</sub> LWA <sub>rel</sub> A-weighted at V=0,5*V <sub>макс</sub>	fM [Гц]						
	125	250	500	1K	2K	4K	8K
Сторона выдувания, 4-полюсный / outlet side 4-pole	-22	-13	-7	-6	-5	-7	-15
Сторона всасывания, 4-полюсный / inlet side 4-pole	-20	-11	-9	-4	-7	-8	-15

### Размеры / Dimensions:

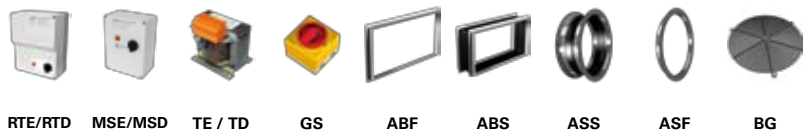
(все размеры в мм / all dimensions in mm)



### Схема подключения / Wiring diagram:



### Дополнительные принадлежности / Accessories:

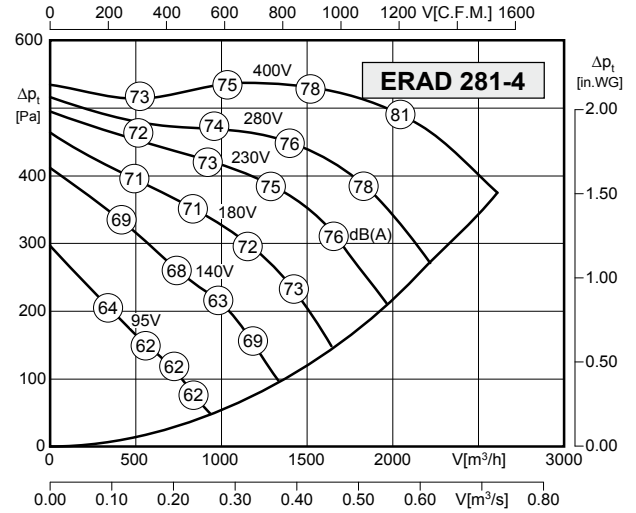
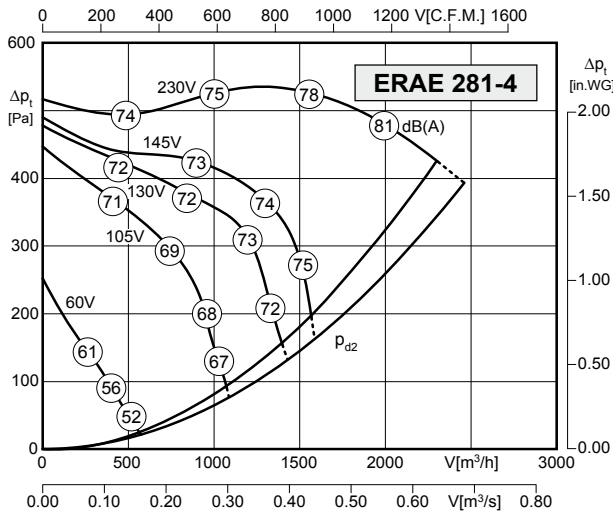






- корпус из оцинкованного листа
- крутой график "расход-давление"
- асинхронный электродвигатель с внешним ротором
- степень защиты IP54
- класс F изоляционных материалов
- чрезвычайно низкий пусковой ток
- термоконтакт для защиты двигателя
- трансформаторное управление
- casing made of galvanized sheet steel
- steep volume-pressure-performance curve
- asynchronous external rotor motor
- protection class IP54
- insulation class F
- extremely low starting current
- motor protection by thermal contacts
- speed is variable using auto transformers

### Технические характеристики / Technical Data:



Тип / Type: ERAE 281-4		№ арт. / Art.-No.: B20-28100	
U	230 В (50 Гц)	$\Delta p_{fa}$ мин	80 Па
P <sub>1</sub>	0,9 кВт	$\Delta I$	-- %
I <sub>N</sub>	4,25 А	I <sub>A</sub> / I <sub>N</sub>	1,75
Ом	1200 об/мин		IP54
C <sub>400v</sub>	16 мкФ		01 025
t <sub>R</sub>	40 °С		17 кг

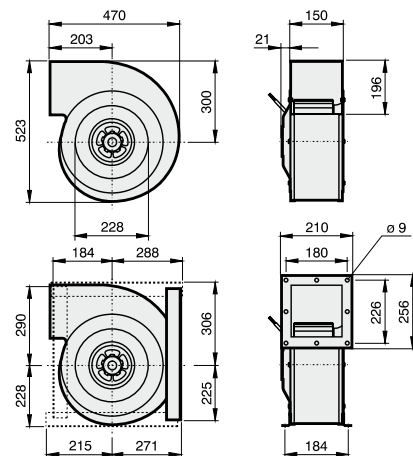
Тип / Type: ERAD 281-4		№ арт. / Art.-No.: B20-28140	
U	400 В (50 Гц)	$\Delta p_{fa}$ мин	-- Па
P <sub>1</sub>	1,0 кВт	$\Delta I$	-- %
I <sub>N</sub>	1,95 А	I <sub>A</sub> / I <sub>N</sub>	2,7
Ом	1225 об/мин		IP54
C <sub>400v</sub>	-- мкФ		01 006
t <sub>R</sub>	50 °С		17 кг

### Уровень шума / Sound levels:

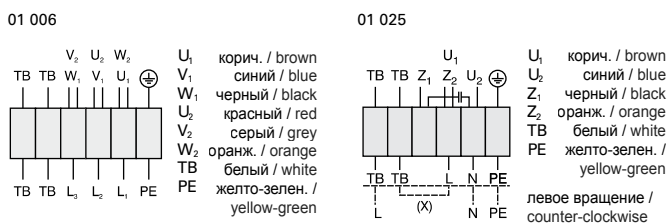
LWA <sub>rel</sub> , метод А при V=0,5*V <sub>max</sub> LWA <sub>rel</sub> A-weighted at V=0,5*V <sub>max</sub>	fM [Гц]						
	125	250	500	1K	2K	4K	8K
Сторона выдувания, 4-полюсный / outlet side 4-pole	-22	-13	-7	-6	-5	-7	-15
Сторона всасывания, 4-полюсный / inlet side 4-pole	-20	-11	-9	-4	-7	-8	-15

### Размеры / Dimensions:

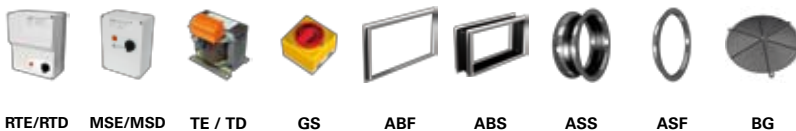
(все размеры в мм / all dimensions in mm)



### Схема подключения / Wiring diagram:



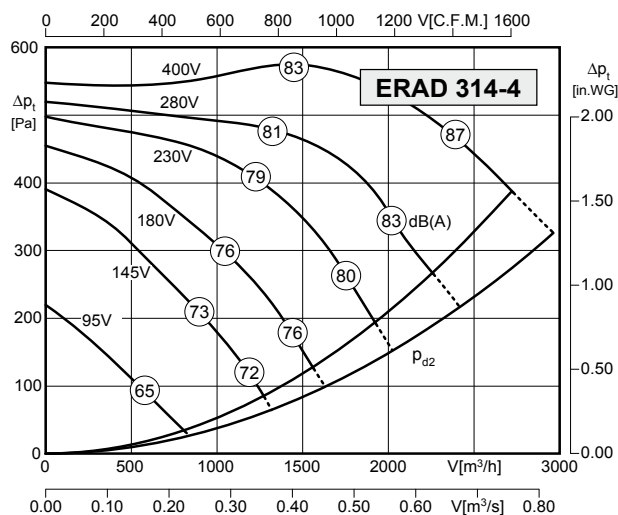
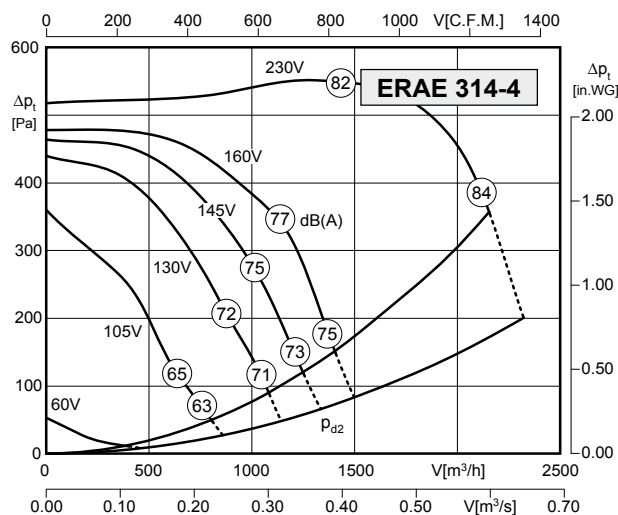
### Дополнительные принадлежности / Accessories:





- корпус из оцинкованного листа
  - крутой график "расход-давление"
  - асинхронный электродвигатель с внешним ротором
  - степень защиты IP54
  - класс F изоляционных материалов
  - чрезвычайно низкий пусковой ток
  - термоконтакт для защиты двигателя
  - трансформаторное управление
- casing made of galvanized sheet steel
  - steep volume-pressure-performance curve
  - asynchronous external rotor motor
  - protection class IP54
  - insulation class F
  - extremely low starting current
  - motor protection by thermal contacts
  - speed is variable using auto transformers

### Технические характеристики / Technical Data:



Тип / Type: ERAE 314-4		№ арт. / Art.-No.: B20-31400	
U	230 В (50 Гц)	$\Delta P_{fa}$ мин	200 Па
P <sub>1</sub>	0,93 кВт	$\Delta I$	-- %
I <sub>N</sub>	4,2 А	I <sub>A</sub> / I <sub>N</sub>	1,4
Om	1025 об/мин		IP54
C <sub>400V</sub>	16 мкФ		01 025
tr	40 °C		25 кг

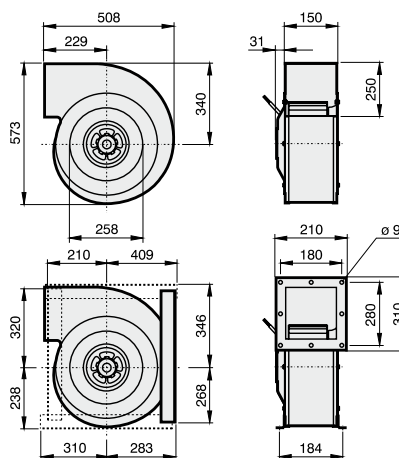
Тип / Type: ERAD 314-4		№ арт. / Art.-No.: B20-31440	
U	400 В (50 Гц)	$\Delta P_{fa}$ мин	115 Па
P <sub>1</sub>	1,2 кВт	$\Delta I$	-- %
I <sub>N</sub>	2,15 А	I <sub>A</sub> / I <sub>N</sub>	2,6
Om	1240 об/мин		IP54
C <sub>400V</sub>	-- мкФ		01 006
tr	40 °C		25 кг

### Уровень шума / Sound levels:

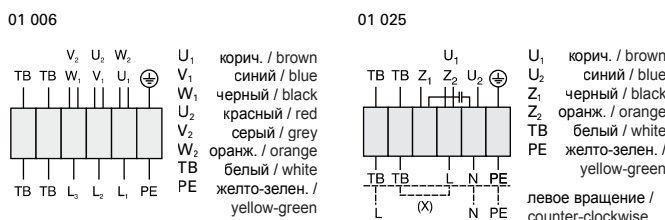
LWA <sub>rel</sub> , метод А при V=0,5*V <sub>max</sub> LWA <sub>rel</sub> A-weighted at V=0,5*V <sub>max</sub>	fM [Гц]						
	125	250	500	1K	2K	4K	8K
Страна выдувания, 4-полюсный / outlet side 4-pole	-22	-13	-7	-6	-5	-7	-15
Страна всасывания, 4-полюсный / inlet side 4-pole	-20	-11	-9	-4	-7	-8	-15

### Размеры / Dimensions:

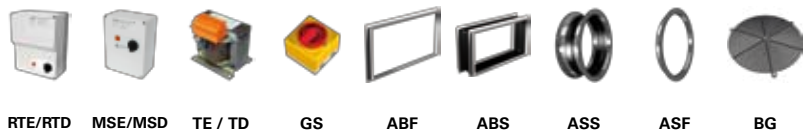
(все размеры в мм / all dimensions in mm)



### Схема подключения / Wiring diagram:



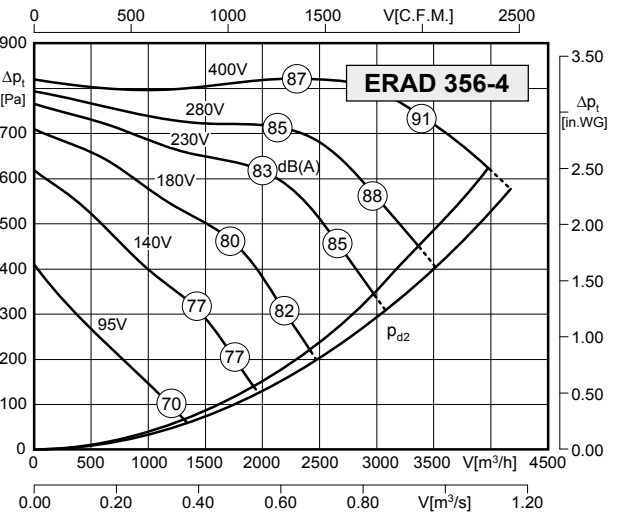
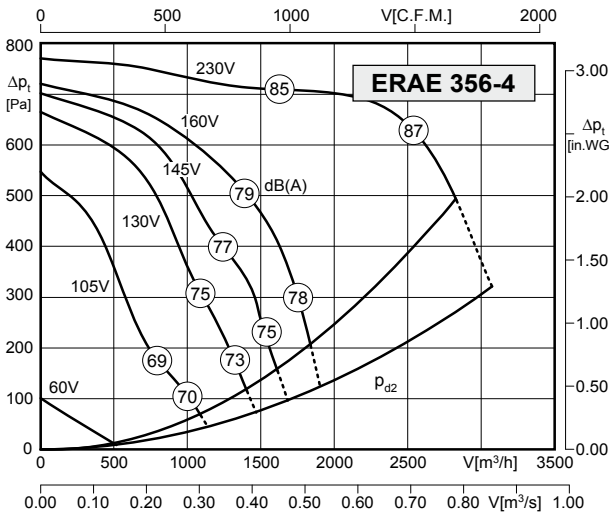
### Дополнительные принадлежности / Accessories:





- корпус из оцинкованного листа
  - крутой график "расход-давление"
  - асинхронный электродвигатель с внешним ротором
  - степень защиты IP54
  - класс F изоляционных материалов
  - чрезвычайно низкий пусковой ток
  - термоконтакт для защиты двигателя
  - трансформаторное управление
- casing made of galvanized sheet steel
  - steep volume-pressure-performance curve
  - asynchronous external rotor motor
  - protection class IP54
  - insulation class F
  - extremely low starting current
  - motor protection by thermal contacts
  - speed is variable using auto transformers

### Технические характеристики / Technical Data:



<b>Тип / Type: ERAE 356-4</b>		<b>№ арт. / Art.-No.: B20-35600</b>	
U	230 В (50 Гц)	Δрfa мин	220 Па
P <sub>1</sub>	1,56 кВт	ΔI	-- %
I <sub>N</sub>	7,0 А	I <sub>A</sub> / I <sub>N</sub>	1,6
Ом	1135 об/мин	▲	IP54
C <sub>400v</sub>	25 мкФ	★	01 025
t <sub>R</sub>	40 °С	■	35 кг

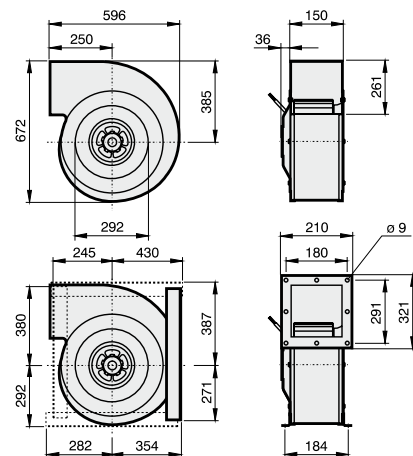
<b>Тип / Type: ERAD 356-4</b>		<b>№ арт. / Art.-No.: B20-35640</b>	
U	400 В (50 Гц)	Δрfa мин	100 Па
P <sub>1</sub>	2,45 кВт	ΔI	-- %
I <sub>N</sub>	4,5 А	I <sub>A</sub> / I <sub>N</sub>	2,8
Ом	1270 об/мин	▲	IP54
C <sub>400v</sub>	-- мкФ	★	01 006
t <sub>R</sub>	40 °С	■	35 кг

### Уровень шума / Sound levels:

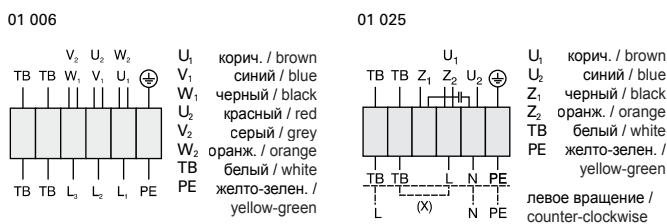
LWA <sub>rel</sub> , метод А при V=0,5*V <sub>max</sub> LWA <sub>rel</sub> A-weighted at V=0,5*V <sub>max</sub>	fM [Гц]						
	125	250	500	1K	2K	4K	8K
Страна выдувания, 4-полюсный / outlet side 4-pole	-22	-13	-7	-6	-5	-7	-15
Страна всасывания, 4-полюсный / inlet side 4-pole	-20	-11	-9	-4	-7	-8	-15

### Размеры / Dimensions:

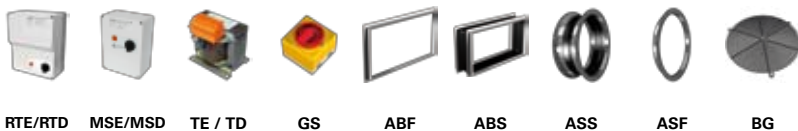
(все размеры в мм / all dimensions in mm)



### Схема подключения / Wiring diagram:



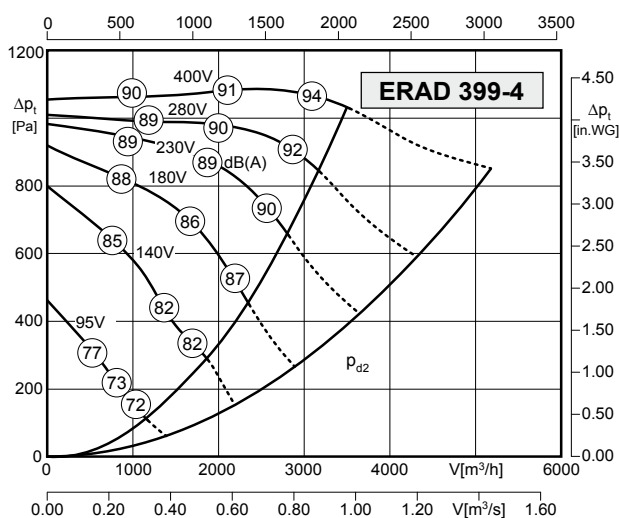
### Дополнительные принадлежности / Accessories:





- корпус из оцинкованного листа
- крутой график "расход-давление"
- асинхронный электродвигатель с внешним ротором
- степень защиты IP54
- класс F изоляционных материалов
- чрезвычайно низкий пусковой ток
- термоконтакт для защиты двигателя
- трансформаторное управление
- casing made of galvanized sheet steel
- steep volume-pressure-performance curve
- asynchronous external rotor motor
- protection class IP54
- insulation class F
- extremely low starting current
- motor protection by thermal contacts
- speed is variable using auto transformers

### Технические характеристики / Technical Data:



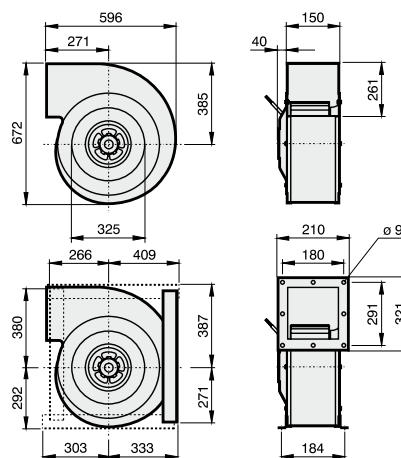
Тип / Type: <b>ERAD 399-4</b>		№ арт. / Art.-No.: <b>B20-39940</b>	
U	400 В (50 Гц)	ΔP <sub>фа мин</sub>	650 Па
P <sub>1</sub>	2,7 кВт	ΔI	12%
I <sub>N</sub>	5,1 А	I <sub>A</sub> / I <sub>N</sub>	4,2
Om	1390 об/мин	⚠	IP54
C <sub>400V</sub>	-- мкФ	⚡	01 006
t <sub>R</sub>	40 °C	🔋	50 кг

### Уровень шума / Sound levels:

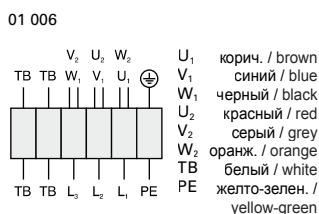
LWA <sub>rel</sub> , метод А при V=0,5*V <sub>макс</sub> LWA <sub>rel</sub> A-weighted at V=0,5*V <sub>макс</sub>	fM [Гц]						
	125	250	500	1K	2K	4K	8K
Страна выдувания, 4-полюсный / outlet side 4-pole	-22	-13	-7	-6	-5	-7	-15
Страна всасывания, 4-полюсный / inlet side 4-pole	-20	-11	-9	-4	-7	-8	-15

### Размеры / Dimensions:

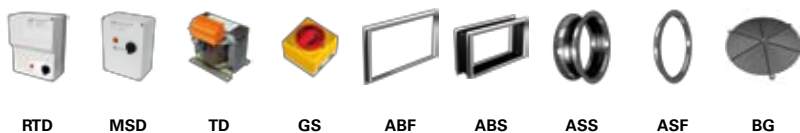
(все размеры в мм / all dimensions in mm)



### Схема подключения / Wiring diagram:



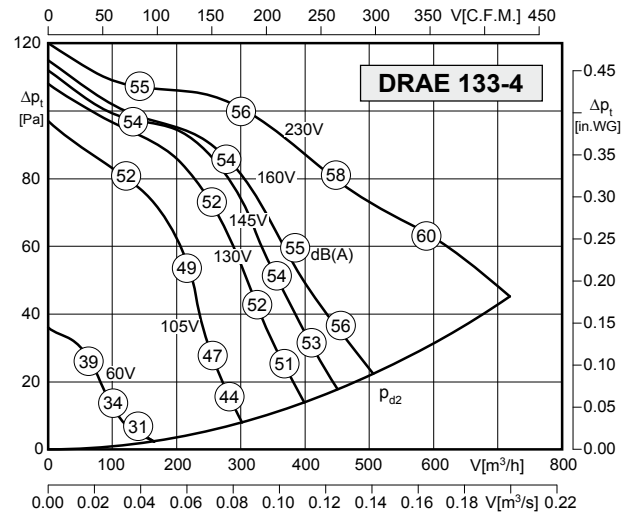
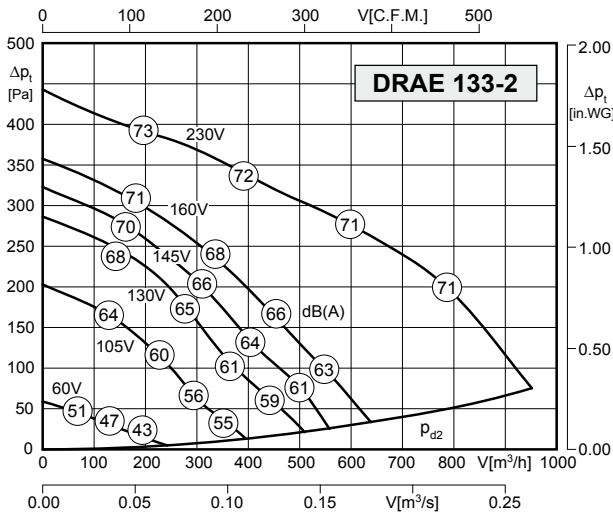
### Дополнительные принадлежности / Accessories:





- корпус из оцинкованного листа
  - крутой график "расход-давление"
  - асинхронный электродвигатель с внешним ротором
  - степень защиты IP54
  - класс F изоляционных материалов
  - чрезвычайно низкий пусковой ток
  - термоконтакт для защиты двигателя
  - трансформаторное управление
- casing made of galvanized sheet steel
  - steep volume-pressure-performance curve
  - asynchronous external rotor motor
  - protection class IP54
  - insulation class F
  - extremely low starting current
  - motor protection by thermal contacts
  - speed is variable using auto transformers

### Технические характеристики / Technical Data:



Тип / Type: <b>DRAE 133-2</b>		№ арт. / Art.-No.: C00-13303	
U	230 В (50 Гц)	$\Delta p_{fa}$ мин	-- Па
P <sub>1</sub>	0,24 кВт	$\Delta I$	-- %
I <sub>N</sub>	0,95 А	I <sub>A</sub> / I <sub>N</sub>	1,1
Om	1510 об/мин	$\triangle$	IP44
C <sub>400v</sub>	6 мкФ	$\star$	01 009
t <sub>R</sub>	50 °C	$\blacksquare$	4 кг

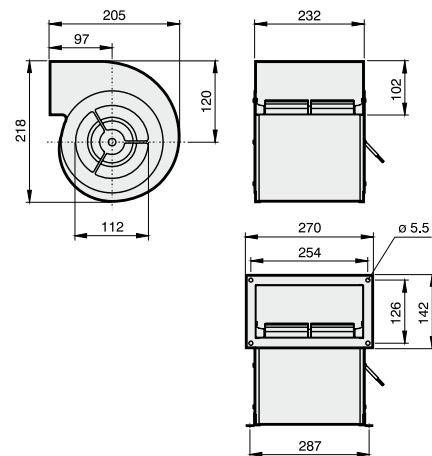
Тип / Type: <b>DRAE 133-4</b>		№ арт. / Art.-No.: C00-13301	
U	230 В (50 Гц)	$\Delta p_{fa}$ мин	-- Па
P <sub>1</sub>	0,09 кВт	$\Delta I$	-- %
I <sub>N</sub>	0,38 А	I <sub>A</sub> / I <sub>N</sub>	1,3
Om	1160 об/мин	$\triangle$	IP44
C <sub>400v</sub>	2 мкФ	$\star$	01 009
t <sub>R</sub>	60 °C	$\blacksquare$	4 кг

### Уровень шума / Sound levels:

LWA <sub>rel</sub> , метод A при V=0,5*V <sub>max</sub> LWA <sub>rel</sub> A-weighted at V=0,5*V <sub>max</sub>	fM [Гц]						
	125	250	500	1K	2K	4K	8K
Сторона выдувания, 4-полюсный / outlet side 4-pole	-22	-13	-7	-4	-7	-9	-17
Сторона всасывания, 4-полюсный / inlet side 4-pole	-18	-10	-8	-5	-6	-9	-15

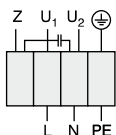
### Размеры / Dimensions:

(все размеры в мм / all dimensions in mm)



### Схема подключения / Wiring diagram:

01 009



U<sub>1</sub> синий / blue  
U<sub>2</sub> черный / black  
Z корич. / brown  
PE желто-зелен. / yellow-green

### Дополнительные принадлежности / Accessories:

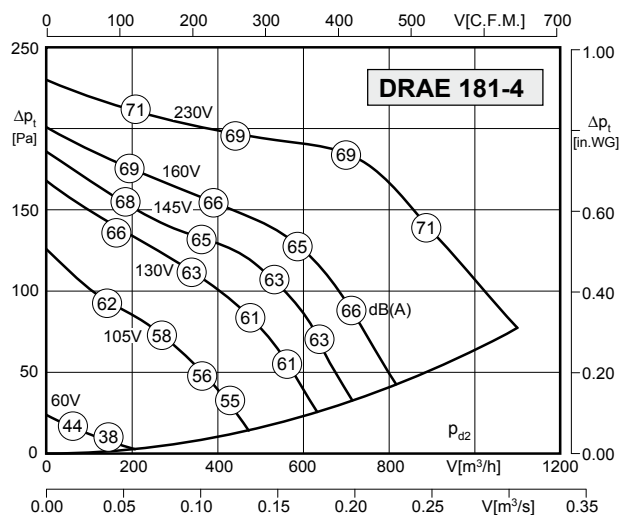


RE MSE TE GS ABF ABS



- корпус из оцинкованного листа
  - крутой график "расход-давление"
  - асинхронный электродвигатель с внешним ротором
  - степень защиты IP54
  - класс F изоляционных материалов
  - чрезвычайно низкий пусковой ток
  - термоконтакт для защиты двигателя
  - трансформаторное управление
- casing made of galvanized sheet steel
  - steep volume-pressure-performance curve
  - asynchronous external rotor motor
  - protection class IP54
  - insulation class F
  - extremely low starting current
  - motor protection by thermal contacts
  - speed is variable using auto transformers

### Технические характеристики / Technical Data:

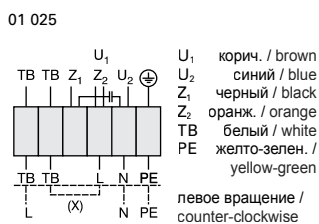


Тип / Type: <b>DRAE 181-4</b>		№ арт. / Art.-No.: <b>C00-18105</b>	
U	230 В (50 Гц)	ΔP <sub>фа мин</sub>	-- Па
P <sub>1</sub>	0,19 кВт	ΔI	-- %
I <sub>N</sub>	0,85 А	I <sub>A</sub> / I <sub>N</sub>	1,6
Om	1110 об/мин	⚠	IP54
C <sub>400V</sub>	4 мкФ	⊗	01 025
t <sub>R</sub>	70 °C	🔌	10 кг

### Уровень шума / Sound levels:

LWA <sub>ref</sub> , метод А при V=0,5*V <sub>макс</sub> LWA <sub>ref</sub> A-weighted at V=0,5*V <sub>макс</sub>	fM [Гц]						
	125	250	500	1K	2K	4K	8K
Сторона выдувания, 4-полюсный / outlet side 4-pole	-22	-13	-7	-4	-7	-9	-17
Сторона всасывания, 4-полюсный / inlet side 4-pole	-18	-10	-8	-5	-6	-9	-15

### Схема подключения / Wiring diagram:

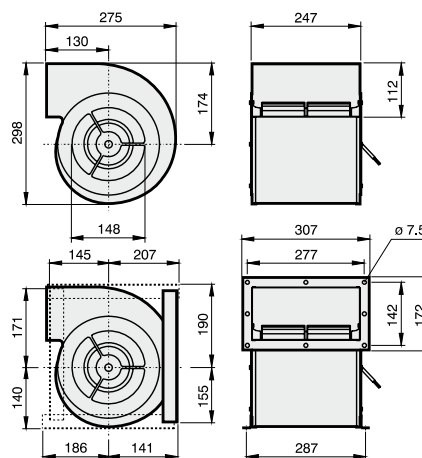


### Дополнительные принадлежности / Accessories:



### Размеры / Dimensions:

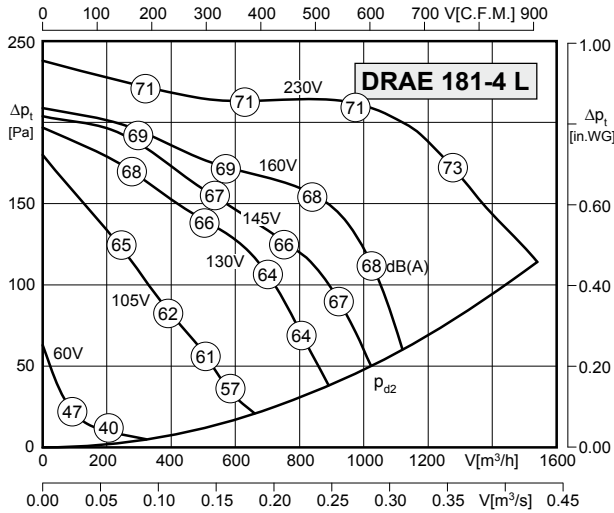
(все размеры в мм / all dimensions in mm)





- корпус из оцинкованного листа
  - крутой график "расход-давление"
  - асинхронный электродвигатель с внешним ротором
  - степень защиты IP54
  - класс F изоляционных материалов
  - чрезвычайно низкий пусковой ток
  - термоконтакт для защиты двигателя
  - трансформаторное управление
- casing made of galvanized sheet steel
  - steep volume-pressure-performance curve
  - asynchronous external rotor motor
  - protection class IP54
  - insulation class F
  - extremely low starting current
  - motor protection by thermal contacts
  - speed is variable using auto transformers

### Технические характеристики / Technical Data:



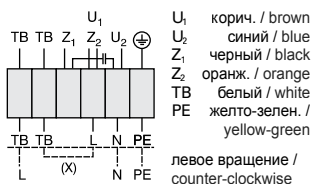
Тип / Type: DRAE 181-4 L		№ арт. / Art.-No.: C00-18108	
U	230 В (50 Гц)	Δp <sub>фа мин</sub>	-- Па
P <sub>1</sub>	0,28 кВт	ΔI	4%
I <sub>N</sub>	1,2 А	I <sub>A</sub> / I <sub>N</sub>	1,7
Om	1110 об/мин	▲	IP54
C <sub>400V</sub>	5 мкФ	★	01 025
t <sub>R</sub>	70 °C	■	10 кг

### Уровень шума / Sound levels:

LWA <sub>rel</sub> , метод A при V=0,5*V <sub>max</sub> LWA <sub>rel</sub> A-weighted at V=0,5*V <sub>max</sub>	fM [Гц]						
	125	250	500	1K	2K	4K	8K
Страна выдувания, 4-полюсный / outlet side 4-pole	-22	-13	-7	-4	-7	-9	-17
Страна всасывания, 4-полюсный / inlet side 4-pole	-18	-10	-8	-5	-6	-9	-15

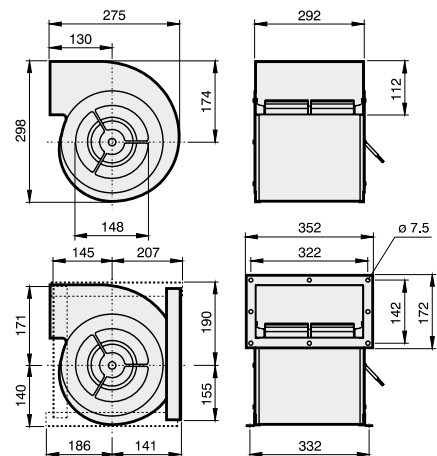
### Схема подключения / Wiring diagram:

01 025



### Размеры / Dimensions:

(все размеры в мм / all dimensions in mm)



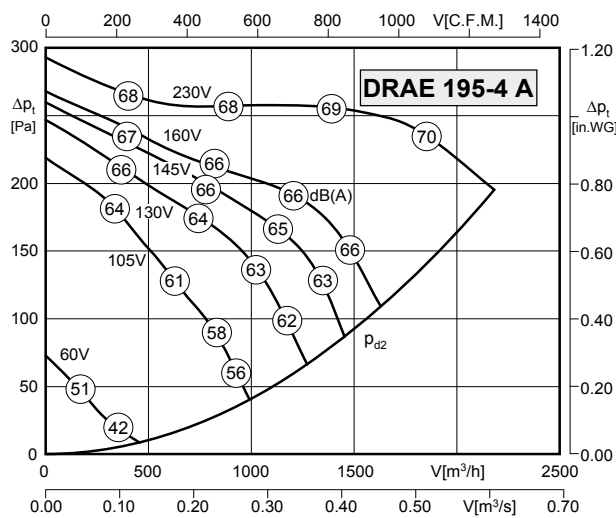
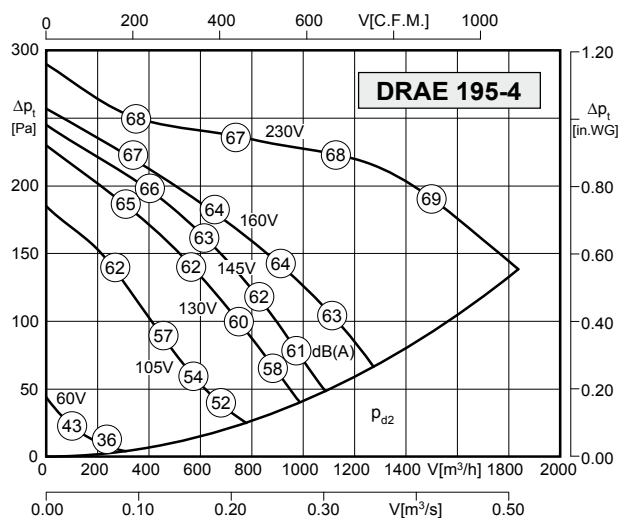
### Дополнительные принадлежности / Accessories:





- корпус из оцинкованного листа
- крутой график "расход-давление"
- асинхронный электродвигатель с внешним ротором
- степень защиты IP54
- класс F изоляционных материалов
- чрезвычайно низкий пусковой ток
- термоконтакт для защиты двигателя
- трансформаторное управление
- casing made of galvanized sheet steel
- steep volume-pressure-performance curve
- asynchronous external rotor motor
- protection class IP54
- insulation class F
- extremely low starting current
- motor protection by thermal contacts
- speed is variable using auto transformers

### Технические характеристики / Technical Data:



Тип / Type: DRAE 195-4		№ арт. / Art.-No.: C00-19501	
U	230 В (50 Гц)	$\Delta p_{fa}$ мин	-- Па
P <sub>1</sub>	0,30 кВт	$\Delta I$	-- %
I <sub>N</sub>	1,4 А	I <sub>A</sub> / I <sub>N</sub>	1,45
Om	1020 об/мин		IP54
C <sub>400V</sub>	5 мкФ		01 025
tr	70 °C		12 кг

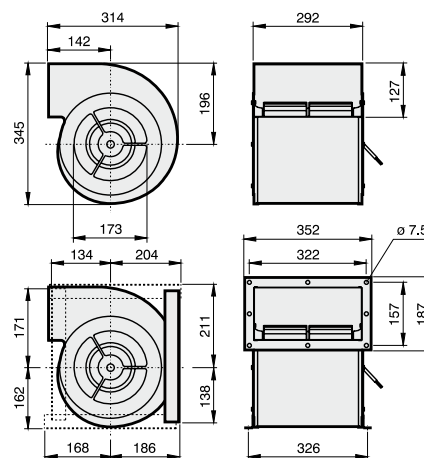
Тип / Type: DRAE 195-4 A		№ арт. / Art.-No.: C00-19504	
U	230 В (50 Гц)	$\Delta p_{fa}$ мин	-- Па
P <sub>1</sub>	0,41 кВт	$\Delta I$	-- %
I <sub>N</sub>	1,7 А	I <sub>A</sub> / I <sub>N</sub>	1,75
Om	1170 об/мин		IP54
C <sub>400V</sub>	8 мкФ		01 025
tr	70 °C		12 кг

### Уровень шума / Sound levels:

LWA <sub>rel</sub> , метод А при V=0,5*V <sub>макс</sub> LWA <sub>rel</sub> A-weighted at V=0,5*V <sub>макс</sub>	fM [Гц]						
	125	250	500	1K	2K	4K	8K
Сторона выдувания, 4-полюсный / outlet side 4-pole	-22	-13	-7	-4	-7	-9	-17
Сторона всасывания, 4-полюсный / inlet side 4-pole	-18	-10	-8	-5	-6	-9	-15

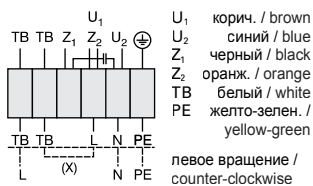
### Размеры / Dimensions:

(все размеры в мм / all dimensions in mm)



### Схема подключения / Wiring diagram:

01 025



### Дополнительные принадлежности / Accessories:

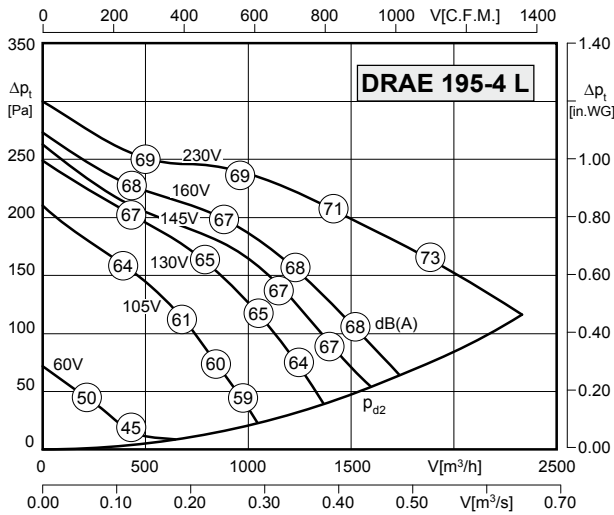






- корпус из оцинкованного листа
  - крутой график "расход-давление"
  - асинхронный электродвигатель с внешним ротором
  - степень защиты IP54
  - класс F изоляционных материалов
  - чрезвычайно низкий пусковой ток
  - термоконтакт для защиты двигателя
  - трансформаторное управление
- casing made of galvanized sheet steel
  - steep volume-pressure-performance curve
  - asynchronous external rotor motor
  - protection class IP54
  - insulation class F
  - extremely low starting current
  - motor protection by thermal contacts
  - speed is variable using auto transformers

### Технические характеристики / Technical Data:



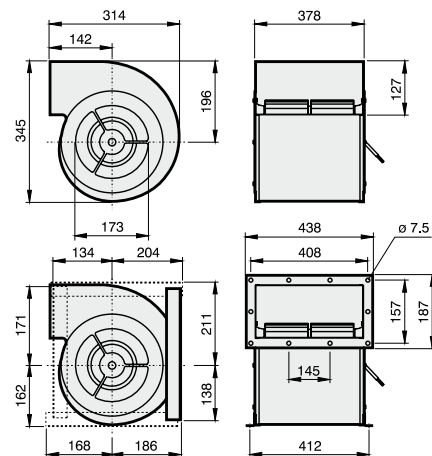
Тип / Type: <b>DRAE 195-4 L</b>		№ арт. / Art.-No.: <b>C00-19507</b>	
U	230 В (50 Гц)	Δp <sub>фа мин</sub>	-- Па
P <sub>1</sub>	0,42 кВт	ΔI	-- %
I <sub>N</sub>	1,8 А	I <sub>A</sub> / I <sub>N</sub>	1,6
Ом	1140 об/мин		IP54
C <sub>400V</sub>	8 мкФ		01 025
t <sub>R</sub>	70 °C		13 кг

### Уровень шума / Sound levels:

LWA <sub>rel</sub> , метод А при V=0,5*V <sub>max</sub> LWA <sub>rel</sub> A-weighted at V=0,5*V <sub>max</sub>	fM [Гц]						
	125	250	500	1K	2K	4K	8K
Сторона выдувания, 4-полюсный / outlet side 4-pole	-22	-13	-7	-4	-7	-9	-17
Сторона всасывания, 4-полюсный / inlet side 4-pole	-18	-10	-8	-5	-6	-9	-15

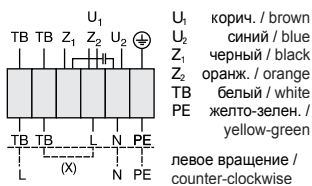
### Размеры / Dimensions:

(все размеры в мм / all dimensions in mm)



### Схема подключения / Wiring diagram:

01 025



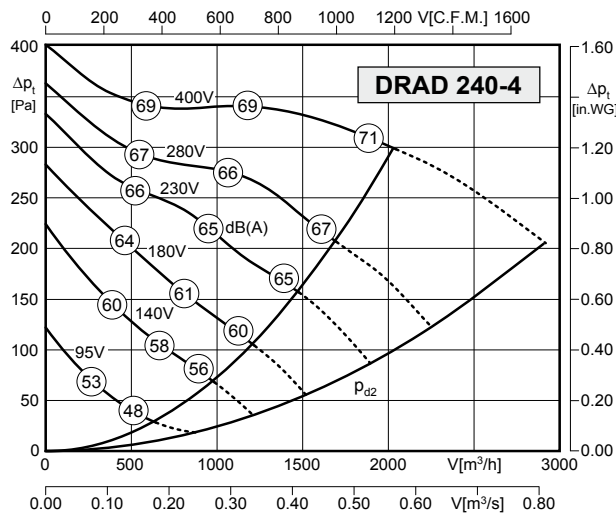
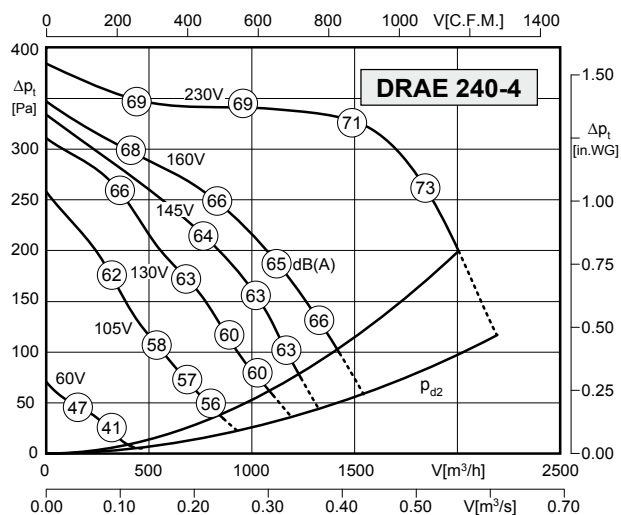
### Дополнительные принадлежности / Accessories:





- корпус из оцинкованного листа
  - крутой график "расход-давление"
  - асинхронный электродвигатель с внешним ротором
  - степень защиты IP54
  - класс F изоляционных материалов
  - чрезвычайно низкий пусковой ток
  - термоконтакт для защиты двигателя
  - трансформаторное управление
- casing made of galvanized sheet steel
  - steep volume-pressure-performance curve
  - asynchronous external rotor motor
  - protection class IP54
  - insulation class F
  - extremely low starting current
  - motor protection by thermal contacts
  - speed is variable using auto transformers

### Технические характеристики / Technical Data:



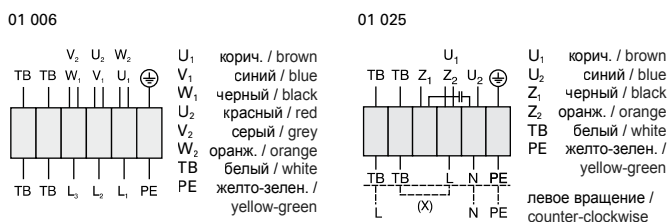
Тип / Type: <b>DRAE 240-4</b>		№ арт. / Art.-No.: <b>C00-24000</b>	
U	230 В (50 Гц)	$\Delta P_{fa}$ мин	100 Па
P <sub>1</sub>	0,5 кВт	$\Delta I$	-- %
I <sub>N</sub>	2,2 А	I <sub>A</sub> / I <sub>N</sub>	1,3
Om	950 об/мин		IP54
C <sub>400V</sub>	10 мкФ		01 025
tr	40 °C		15 кг

Тип / Type: <b>DRAD 240-4</b>		№ арт. / Art.-No.: <b>C00-24040</b>	
U	400 В (50 Гц)	$\Delta P_{fa}$ мин	200 Па
P <sub>1</sub>	0,47 кВт	$\Delta I$	-- %
I <sub>N</sub>	1,0 А	I <sub>A</sub> / I <sub>N</sub>	3,6
Om	1150 об/мин		IP54
C <sub>400V</sub>	-- мкФ		01 006
tr	40 °C		13 кг

### Уровень шума / Sound levels:

LWA <sub>rel</sub> , метод А при V=0,5*V <sub>max</sub> LWA <sub>rel</sub> A-weighted at V=0,5*V <sub>max</sub>	fM [Гц]						
	125	250	500	1K	2K	4K	8K
Сторона выдувания, 4-полюсный / outlet side 4-pole	-22	-13	-7	-4	-7	-9	-17
Сторона всасывания, 4-полюсный / inlet side 4-pole	-18	-10	-8	-5	-6	-9	-15

### Схема подключения / Wiring diagram:

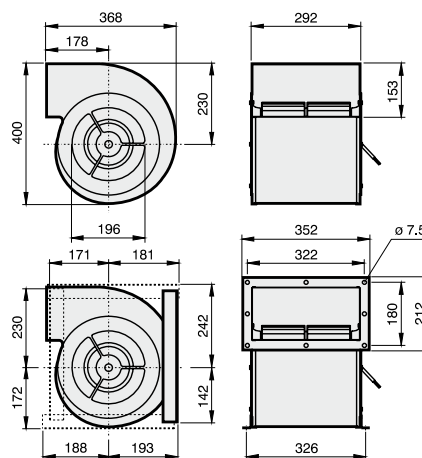


### Дополнительные принадлежности / Accessories:



### Размеры / Dimensions:

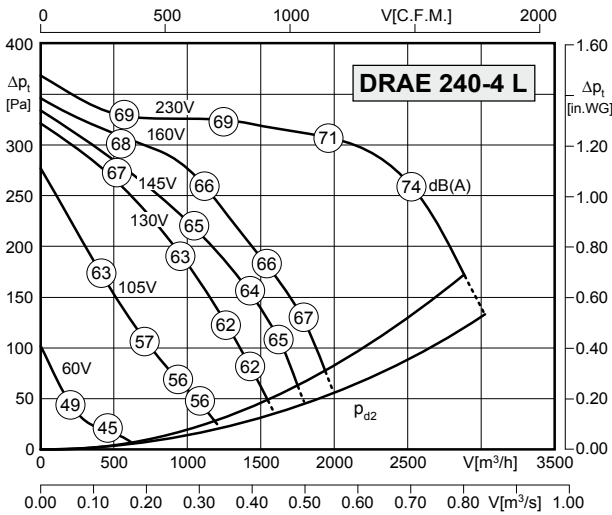
(все размеры в мм / all dimensions in mm)





- корпус из оцинкованного листа
  - крутой график "расход-давление"
  - асинхронный электродвигатель с внешним ротором
  - степень защиты IP54
  - класс F изоляционных материалов
  - чрезвычайно низкий пусковой ток
  - термоконтакт для защиты двигателя
  - трансформаторное управление
- casing made of galvanized sheet steel
  - steep volume-pressure-performance curve
  - asynchronous external rotor motor
  - protection class IP54
  - insulation class F
  - extremely low starting current
  - motor protection by thermal contacts
  - speed is variable using auto transformers

### Технические характеристики / Technical Data:



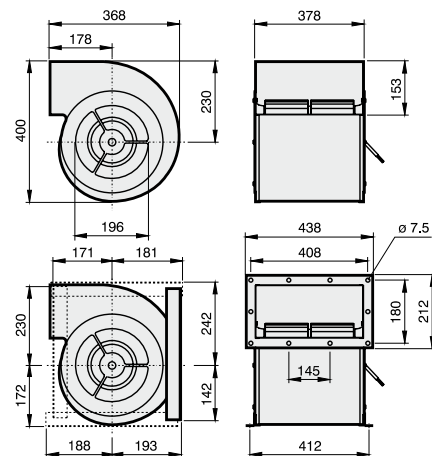
Тип / Type: <b>DRAE 240-4 L</b>		№ арт. / Art.-No.: <b>C00-24003</b>	
U	230 В (50 Гц)	Δp <sub>фа мин</sub>	50 Па
P <sub>1</sub>	0,68 кВт	ΔI	-- %
I <sub>N</sub>	3,1 А	I <sub>A</sub> / I <sub>N</sub>	1,3
Om	950 об/мин		IP54
C <sub>400v</sub>	10 мкФ		01 025
t <sub>R</sub>	40 °C		19 кг

### Уровень шума / Sound levels:

LWA <sub>rel</sub> , метод A при V=0,5*V <sub>макс</sub> LWA <sub>rel</sub> A-weighted at V=0,5*V <sub>макс</sub>	fM [Гц]						
	125	250	500	1K	2K	4K	8K
Страна выдувания, 4-полюсный / outlet side 4-pole	-22	-13	-7	-4	-7	-9	-17
Страна всасывания, 4-полюсный / inlet side 4-pole	-18	-10	-8	-5	-6	-9	-15

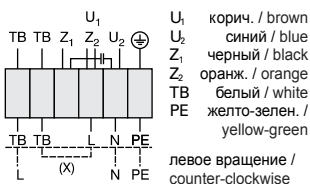
### Размеры / Dimensions:

(все размеры в мм / all dimensions in mm)



### Схема подключения / Wiring diagram:

01 025



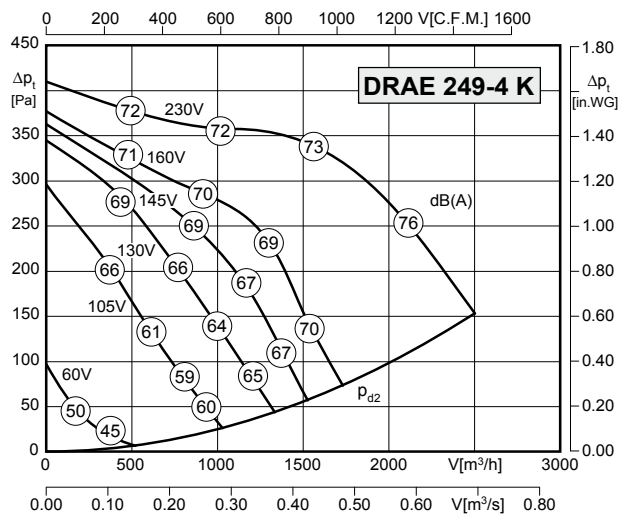
### Дополнительные принадлежности / Accessories:





- корпус из оцинкованного листа
- крутой график "расход-давление"
- асинхронный электродвигатель с внешним ротором
- степень защиты IP54
- класс F изоляционных материалов
- чрезвычайно низкий пусковой ток
- термоконтакт для защиты двигателя
- трансформаторное управление
- casing made of galvanized sheet steel
- steep volume-pressure-performance curve
- asynchronous external rotor motor
- protection class IP54
- insulation class F
- extremely low starting current
- motor protection by thermal contacts
- speed is variable using auto transformers

**Технические характеристики / Technical Data:**

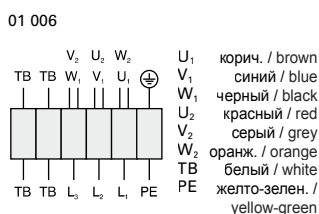


<b>Тип / Type : DRAE 249-4 K</b>		<b>№ арт. / Art.-No. : C00-24900</b>	
U	230 В (50 Гц)	ΔP <sub>фа мин</sub>	-- Па
P <sub>1</sub>	0,65 кВт	ΔI	-- %
I <sub>N</sub>	2,95 А	I <sub>A</sub> / I <sub>N</sub>	1,6
Om	960 об/мин	⚠	IP54
C <sub>400V</sub>	10 мкФ	⚡	01 025
t <sub>R</sub>	45 °С	🔋	17 кг

**Уровень шума / Sound levels:**

LWA <sub>rel</sub> , метод А при V=0,5*V <sub>макс</sub> LWA <sub>rel</sub> A-weighted at V=0,5*V <sub>макс</sub>	fM [Гц]						
	125	250	500	1K	2K	4K	8K
Страна выдувания, 4-полюсный / outlet side 4-pole	-22	-13	-7	-4	-7	-9	-17
Страна всасывания, 4-полюсный / inlet side 4-pole	-18	-10	-8	-5	-6	-9	-15

**Схема подключения / Wiring diagram:**

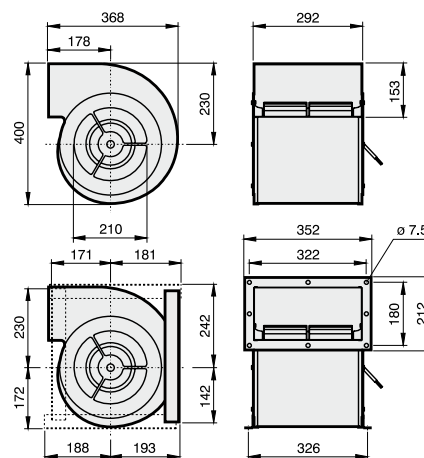


**Дополнительные принадлежности / Accessories:**



**Размеры / Dimensions:**

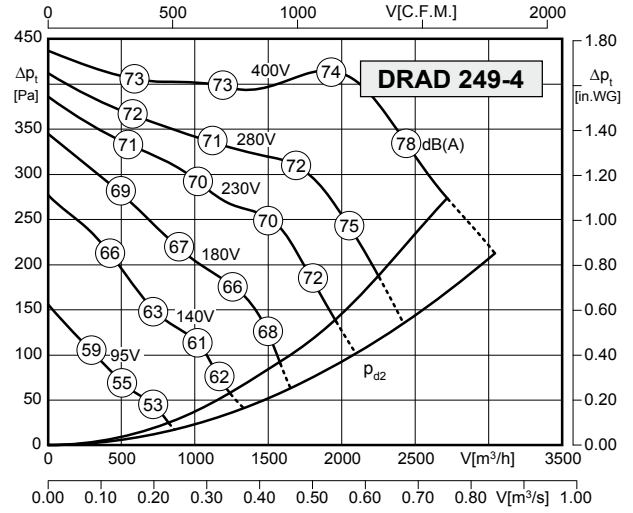
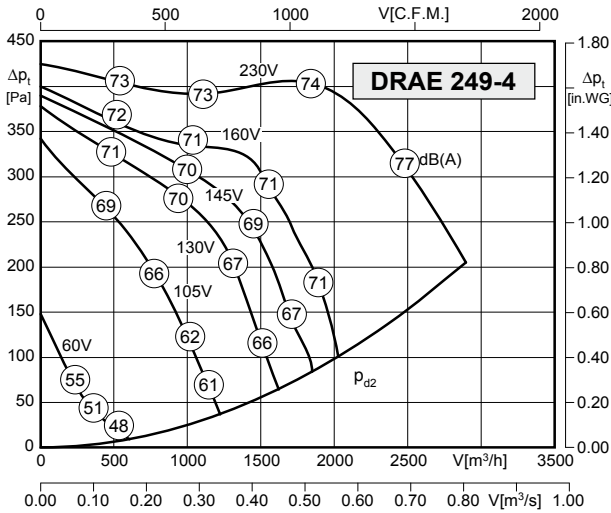
(все размеры в мм / all dimensions in mm)





- корпус из оцинкованного листа
  - крутой график "расход-давление"
  - асинхронный электродвигатель с внешним ротором
  - степень защиты IP54
  - класс F изоляционных материалов
  - чрезвычайно низкий пусковой ток
  - термоконтакт для защиты двигателя
  - трансформаторное управление
- casing made of galvanized sheet steel
  - steep volume-pressure-performance curve
  - asynchronous external rotor motor
  - protection class IP54
  - insulation class F
  - extremely low starting current
  - motor protection by thermal contacts
  - speed is variable using auto transformers

### Технические характеристики / Technical Data:



Тип / Type: DRAE 249-4		№ арт. / Art.-No.: C00-24905	
U	230 В (50 Гц)	Δp <sub>фа мин</sub>	-- Па
P <sub>1</sub>	0,82 кВт	ΔI	-- %
I <sub>N</sub>	3,4 А	I <sub>A</sub> / I <sub>N</sub>	1,6
Ом	1100 об/мин	▲	IP54
C <sub>400V</sub>	14 мкФ	★	01 025
t <sub>R</sub>	40 °С	■	17 кг

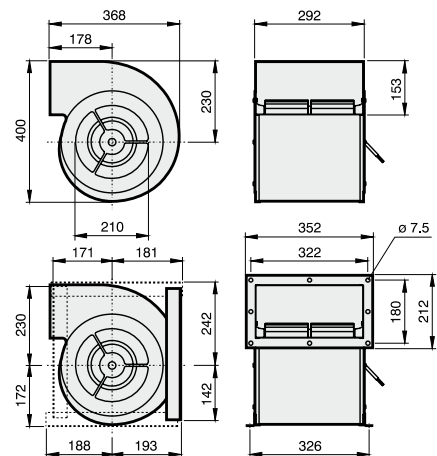
Тип / Type: DRAD 249-4		№ арт. / Art.-No.: C00-24940	
U	400 В (50 Гц)	Δp <sub>фа мин</sub>	100 Па
P <sub>1</sub>	0,7 кВт	ΔI	-- %
I <sub>N</sub>	1,4 А	I <sub>A</sub> / I <sub>N</sub>	2,4
Ом	1220 об/мин	▲	IP54
C <sub>400V</sub>	-- мкФ	★	01 006
t <sub>R</sub>	40 °С	■	15 кг

### Уровень шума / Sound levels:

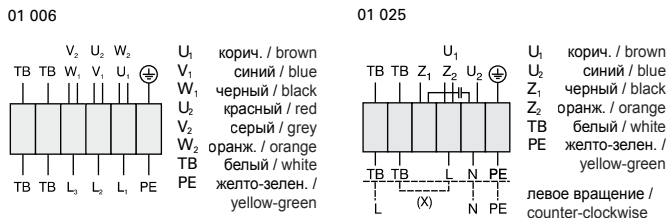
LWA <sub>rel</sub> , метод А при V=0,5*V <sub>max</sub> LWA <sub>rel</sub> A-weighted at V=0,5*V <sub>max</sub>	fM [Гц]						
	125	250	500	1K	2K	4K	8K
Сторона выдувания, 4-полюсный / outlet side 4-pole	-22	-13	-7	-4	-7	-9	-17
Сторона всасывания, 4-полюсный / inlet side 4-pole	-18	-10	-8	-5	-6	-9	-15

### Размеры / Dimensions:

(все размеры в мм / all dimensions in mm)



### Схема подключения / Wiring diagram:



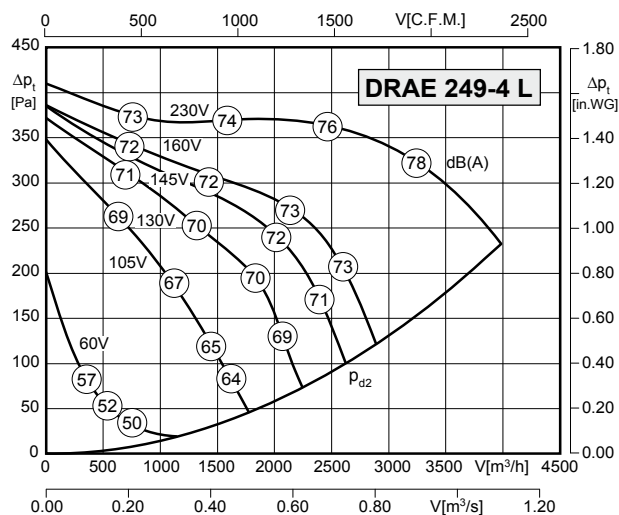
### Дополнительные принадлежности / Accessories:





- корпус из оцинкованного листа
  - крутой график "расход-давление"
  - асинхронный электродвигатель с внешним ротором
  - степень защиты IP54
  - класс F изоляционных материалов
  - чрезвычайно низкий пусковой ток
  - термоконтакт для защиты двигателя
  - трансформаторное управление
- casing made of galvanized sheet steel
  - steep volume-pressure-performance curve
  - asynchronous external rotor motor
  - protection class IP54
  - insulation class F
  - extremely low starting current
  - motor protection by thermal contacts
  - speed is variable using auto transformers

### Технические характеристики / Technical Data:



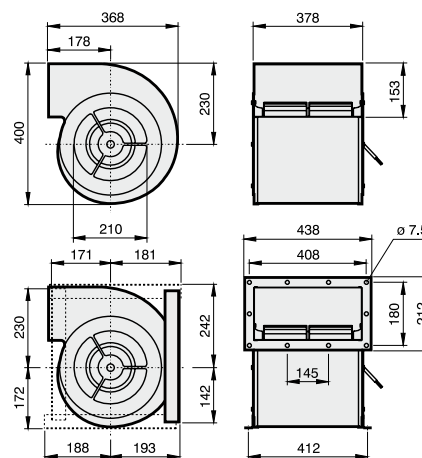
Тип / Type: DRAE 249-4 L		№ арт. / Art.-No.: C00-24906	
U	230 В (50 Гц)	ΔP <sub>фа мин</sub>	-- Па
P <sub>1</sub>	1,0 кВт	ΔI	-- %
I <sub>N</sub>	4,55 А	I <sub>A</sub> / I <sub>N</sub>	1,6
Om	1110 об/мин	⚠	IP54
C <sub>400V</sub>	16 мкФ	⊗	01 025
t <sub>R</sub>	40 °C	🔋	20 кг

### Уровень шума / Sound levels:

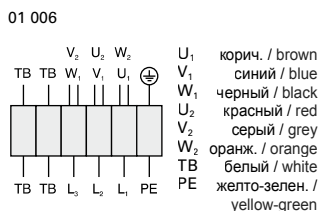
LWA <sub>rel</sub> , метод А при V=0,5*V <sub>макс</sub> LWA <sub>rel</sub> A-weighted at V=0,5*V <sub>макс</sub>	fM [Гц]						
	125	250	500	1K	2K	4K	8K
Сторона выдувания, 4-полюсный / outlet side 4-pole	-22	-13	-7	-4	-7	-9	-17
Сторона всасывания, 4-полюсный / inlet side 4-pole	-18	-10	-8	-5	-6	-9	-15

### Размеры / Dimensions:

(все размеры в мм / all dimensions in mm)



### Схема подключения / Wiring diagram:



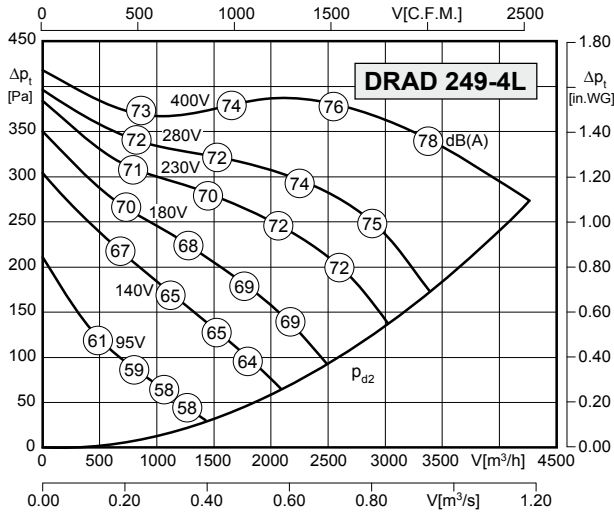
### Дополнительные принадлежности / Accessories:





- корпус из оцинкованного листа
  - крутой график "расход-давление"
  - асинхронный электродвигатель с внешним ротором
  - степень защиты IP54
  - класс F изоляционных материалов
  - чрезвычайно низкий пусковой ток
  - термоконтакт для защиты двигателя
  - трансформаторное управление
- casing made of galvanized sheet steel
  - steep volume-pressure-performance curve
  - asynchronous external rotor motor
  - protection class IP54
  - insulation class F
  - extremely low starting current
  - motor protection by thermal contacts
  - speed is variable using auto transformers

### Технические характеристики / Technical Data:



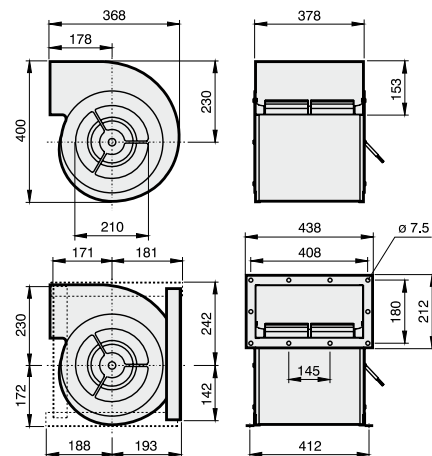
<b>Тип / Type : DRAD 249-4 L</b>		<b>№ арт. / Art.-No. : C00-24943</b>	
U	400 В (50 Гц)	Δp <sub>fa</sub> мин	-- Па
P <sub>1</sub>	1,08 кВт	ΔI	-- %
I <sub>N</sub>	2,05 А	I <sub>A</sub> / I <sub>N</sub>	2,5
Ом	1140 об/мин	▲	IP54
C <sub>400V</sub>	-- мкФ	★	01 006
t <sub>R</sub>	40 °С	■	20 кг

### Уровень шума / Sound levels:

LWA <sub>rel</sub> , метод А при V=0,5*V <sub>max</sub> LWA <sub>rel</sub> A-weighted at V=0,5*V <sub>max</sub>	fM [Гц]						
	125	250	500	1K	2K	4K	8K
Страна выдувания, 4-полюсный / outlet side 4-pole	-22	-13	-7	-4	-7	-9	-17
Страна всасывания, 4-полюсный / inlet side 4-pole	-18	-10	-8	-5	-6	-9	-15

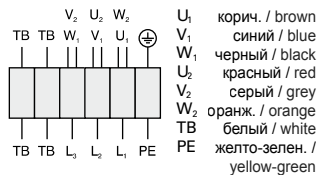
### Размеры / Dimensions:

(все размеры в мм / all dimensions in mm)



### Схема подключения / Wiring diagram:

01 006



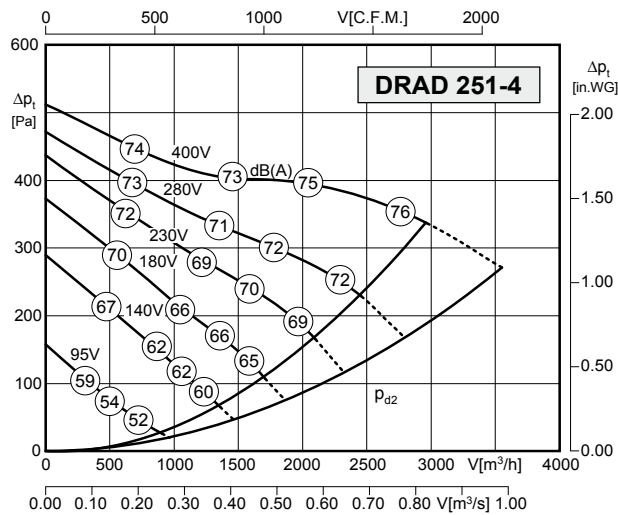
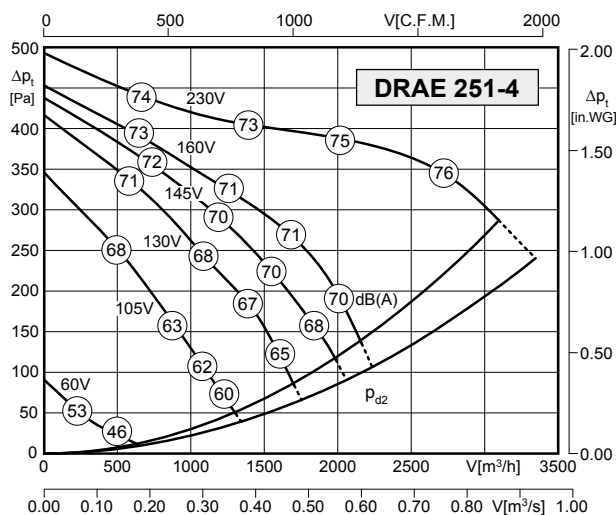
### Дополнительные принадлежности / Accessories:





- корпус из оцинкованного листа
  - крутой график "расход-давление"
  - асинхронный электродвигатель с внешним ротором
  - степень защиты IP54
  - класс F изоляционных материалов
  - чрезвычайно низкий пусковой ток
  - термоконтакт для защиты двигателя
  - трансформаторное управление
- casing made of galvanized sheet steel
  - steep volume-pressure-performance curve
  - asynchronous external rotor motor
  - protection class IP54
  - insulation class F
  - extremely low starting current
  - motor protection by thermal contacts
  - speed is variable using auto transformers

### Технические характеристики / Technical Data:



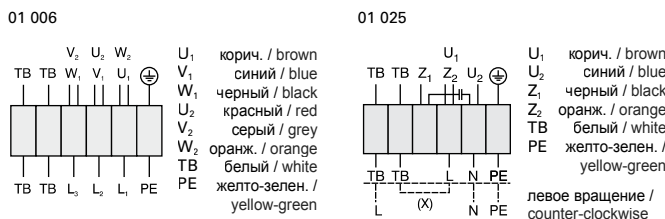
Тип / Type: <b>DRAE 251-4</b>		№ арт. / Art.-No.: <b>C00-25105</b>	
U	230 В (50 Гц)	ΔP <sub>фа мин</sub>	80 Па
P <sub>1</sub>	0,8 кВт	ΔI	-- %
I <sub>N</sub>	3,5 А	I <sub>A</sub> / I <sub>N</sub>	1,6
Om	1160 об/мин	▲	IP54
C <sub>400V</sub>	14 мкФ	✳	01 025
tr	40 °C	■	18 кг

Тип / Type: <b>DRAD 251-4</b>		№ арт. / Art.-No.: <b>C00-25146</b>	
U	400 В (50 Гц)	ΔP <sub>фа мин</sub>	150 Па
P <sub>1</sub>	0,75 кВт	ΔI	-- %
I <sub>N</sub>	1,5 А	I <sub>A</sub> / I <sub>N</sub>	2,4
Om	1210 об/мин	▲	IP54
C <sub>400V</sub>	-- мкФ	✳	01 006
tr	40 °C	■	16 кг

### Уровень шума / Sound levels:

LWA <sub>rel</sub> , метод А при V=0,5*V <sub>макс</sub> LWA <sub>rel</sub> A-weighted at V=0,5*V <sub>макс</sub>	fM [Гц]						
	125	250	500	1K	2K	4K	8K
Сторона выдувания, 4-полюсный / outlet side 4-pole	-22	-13	-7	-4	-7	-9	-17
Сторона всасывания, 4-полюсный / inlet side 4-pole	-18	-10	-8	-5	-6	-9	-15

### Схема подключения / Wiring diagram:

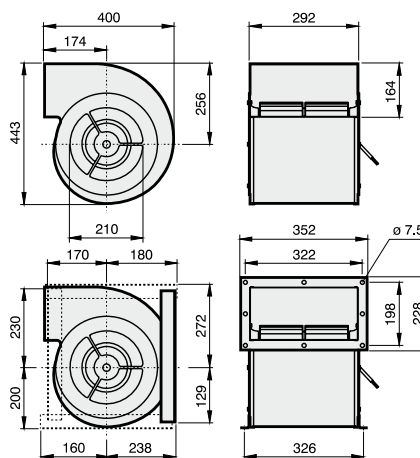


### Дополнительные принадлежности / Accessories:



### Размеры / Dimensions:

(все размеры в мм / all dimensions in mm)



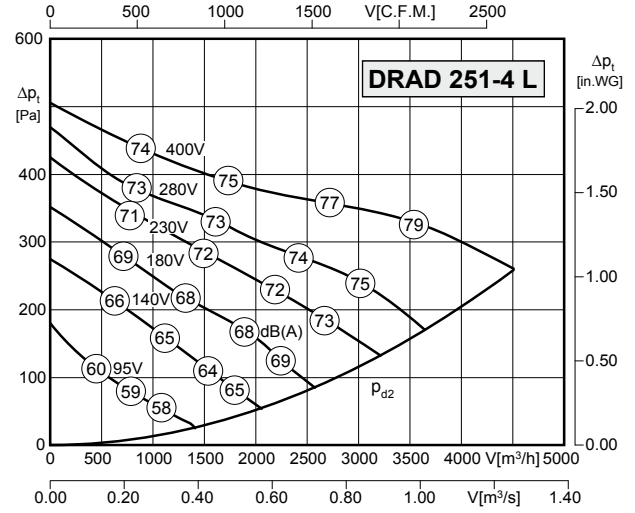
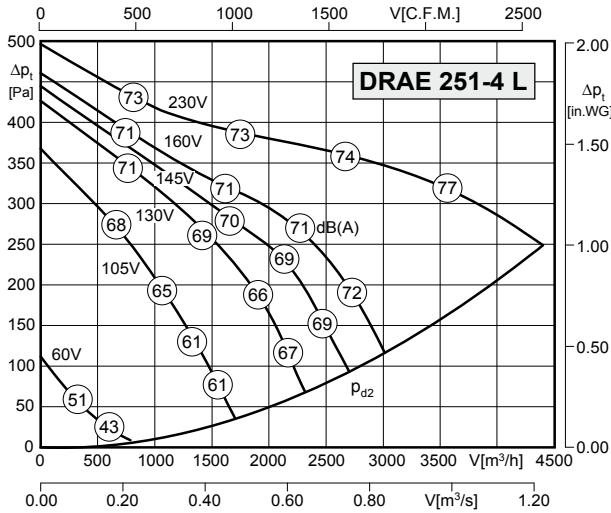




- корпус из оцинкованного листа
- крутой график "расход-давление"
- асинхронный электродвигатель с внешним ротором
- степень защиты IP54
- класс F изоляционных материалов
- чрезвычайно низкий пусковой ток
- термоконтакт для защиты двигателя
- трансформаторное управление

- casing made of galvanized sheet steel
- steep volume-pressure-performance curve
- asynchronous external rotor motor
- protection class IP54
- insulation class F
- extremely low starting current
- motor protection by thermal contacts
- speed is variable using auto transformers

### Технические характеристики / Technical Data:



Тип / Type: <b>DRAE 251-4 L</b>		№ арт. / Art.-No.: C00-25115	
U	230 В (50 Гц)	Δpfa мин	-- Па
P1	1,17 кВт	ΔI	-- %
IN	5,0 А	IA / IN	1,6
Om	1170 об/мин	▲	IP54
C400v	16 мкФ	★	01 025
tR	50 °С	■	20 кг

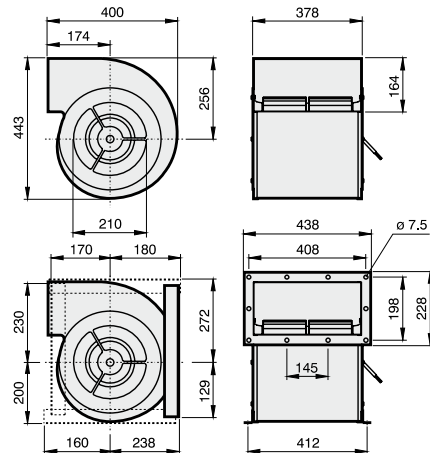
Тип / Type: <b>DRAD 251-4 L</b>		№ арт. / Art.-No.: C00-25149	
U	400 В (50 Гц)	Δpfa мин	-- Па
P1	1,08 кВт	ΔI	-- %
IN	2,05 А	IA / IN	2,5
Om	1130 об/мин	▲	IP54
C400v	-- мкФ	★	01 006
tR	40 °С	■	20 кг

### Уровень шума / Sound levels:

LWArel, метод А при V=0,5*Vmax LWArel A-weighted at V=0,5*Vmax	fM [Гц]						
	125	250	500	1K	2K	4K	8K
Страна выдувания, 4-полюсный / outlet side 4-pole	-22	-13	-7	-4	-7	-9	-17
Страна всасывания, 4-полюсный / inlet side 4-pole	-18	-10	-8	-5	-6	-9	-15

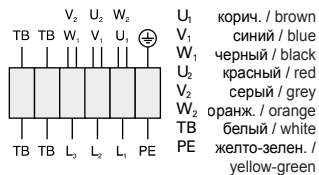
### Размеры / Dimensions:

(все размеры в мм / all dimensions in mm)

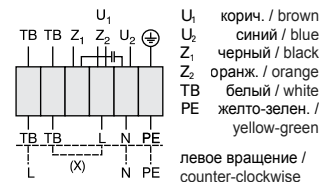


### Схема подключения / Wiring diagram:

01 006



01 025



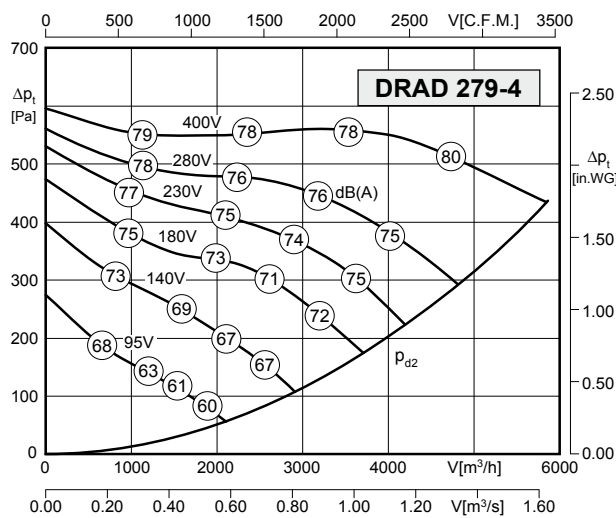
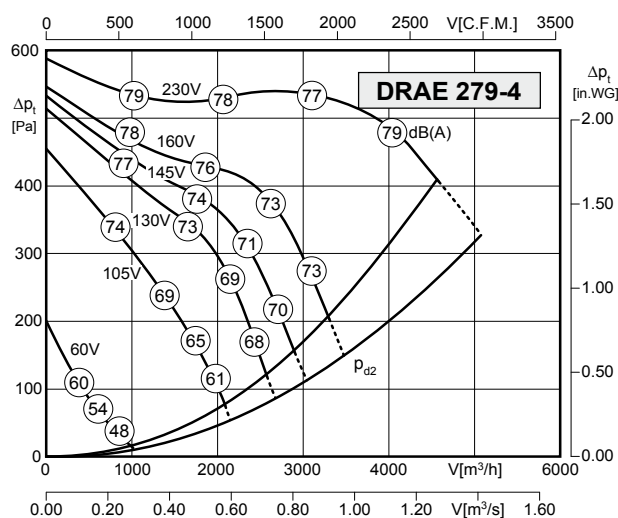
### Дополнительные принадлежности / Accessories:





- корпус из оцинкованного листа
  - крутой график "расход-давление"
  - асинхронный электродвигатель с внешним ротором
  - степень защиты IP54
  - класс F изоляционных материалов
  - чрезвычайно низкий пусковой ток
  - термоконтакт для защиты двигателя
  - трансформаторное управление
- casing made of galvanized sheet steel
  - steep volume-pressure-performance curve
  - asynchronous external rotor motor
  - protection class IP54
  - insulation class F
  - extremely low starting current
  - motor protection by thermal contacts
  - speed is variable using auto transformers

### Технические характеристики / Technical Data:



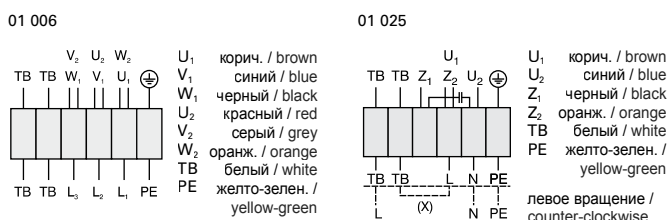
Тип / Type: DRAE 279-4		№ арт. / Art.-No.: C00-27900	
U	230 В (50 Гц)	ΔP <sub>фа мин</sub>	140 Па
P <sub>1</sub>	1,55 кВт	ΔI	-- %
I <sub>N</sub>	6,5 А	I <sub>A</sub> / I <sub>N</sub>	1,7
Om	1110 об/мин	▲	IP54
C <sub>400V</sub>	25 мкФ	✳	01 025
tr	40 °C	■	28 кг

Тип / Type: DRAD 279-4		№ арт. / Art.-No.: C00-27940	
U	400 В (50 Гц)	ΔP <sub>фа мин</sub>	-- Па
P <sub>1</sub>	1,8 кВт	ΔI	-- %
I <sub>N</sub>	3,45 А	I <sub>A</sub> / I <sub>N</sub>	2,7
Om	1180 об/мин	▲	IP54
C <sub>400V</sub>	-- мкФ	✳	01 006
tr	50 °C	■	27 кг

### Уровень шума / Sound levels:

LWA <sub>rel</sub> , метод А при V=0,5*V <sub>макс</sub> LWA <sub>rel</sub> A-weighted at V=0,5*V <sub>макс</sub>	fM [Гц]						
	125	250	500	1K	2K	4K	8K
Страна выдувания, 4-полюсный / outlet side 4-pole	-22	-13	-7	-4	-7	-9	-17
Страна всасывания, 4-полюсный / inlet side 4-pole	-18	-10	-8	-5	-6	-9	-15

### Схема подключения / Wiring diagram:

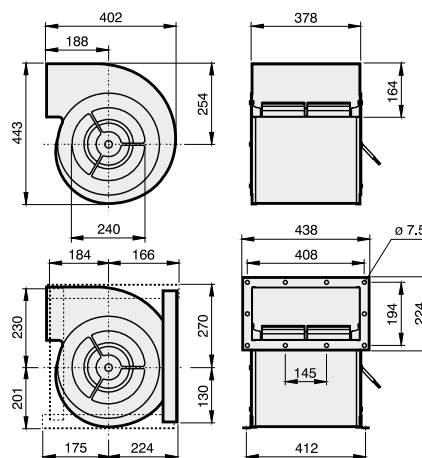


### Дополнительные принадлежности / Accessories:



### Размеры / Dimensions:

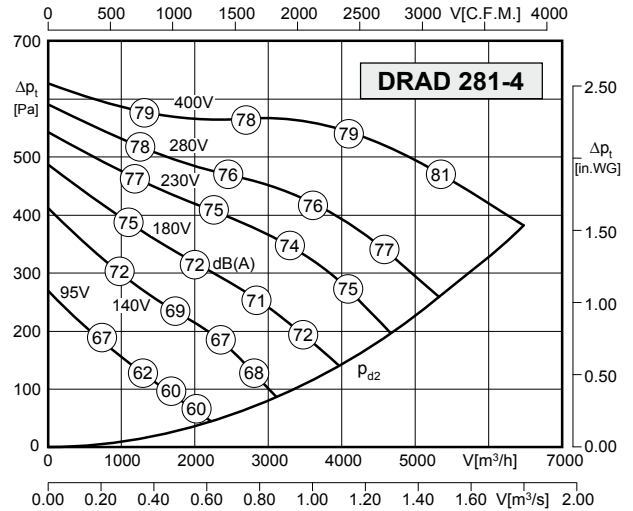
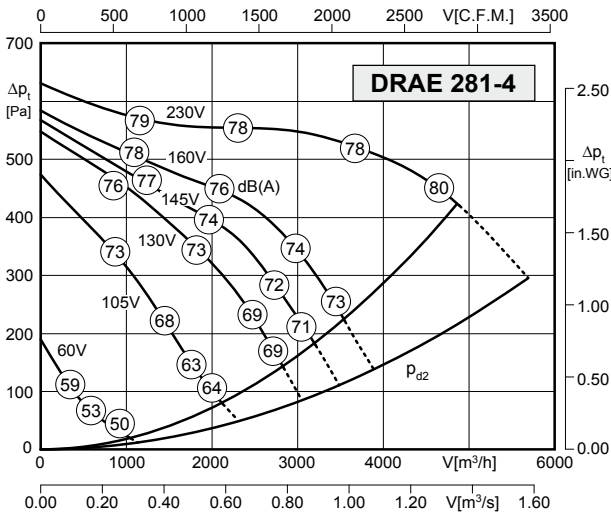
(все размеры в мм / all dimensions in mm)





- корпус из оцинкованного листа
  - крутой график "расход-давление"
  - асинхронный электродвигатель с внешним ротором
  - степень защиты IP54
  - класс F изоляционных материалов
  - чрезвычайно низкий пусковой ток
  - термоконтакт для защиты двигателя
  - трансформаторное управление
- casing made of galvanized sheet steel
  - steep volume-pressure-performance curve
  - asynchronous external rotor motor
  - protection class IP54
  - insulation class F
  - extremely low starting current
  - motor protection by thermal contacts
  - speed is variable using auto transformers

### Технические характеристики / Technical Data:



Тип / Type: <b>DRAE 281-4</b>		№ арт. / Art.-No.: C00-28103	
U	230 В (50 Гц)	$\Delta p_{fa}$ мин	210 Па
P <sub>1</sub>	1,55 кВт	$\Delta I$	-- %
I <sub>N</sub>	6,5 А	I <sub>A</sub> / I <sub>N</sub>	1,7
Ом	1110 об/мин		IP54
C <sub>400v</sub>	25 мкФ		01 025
t <sub>R</sub>	40 °С		30 кг

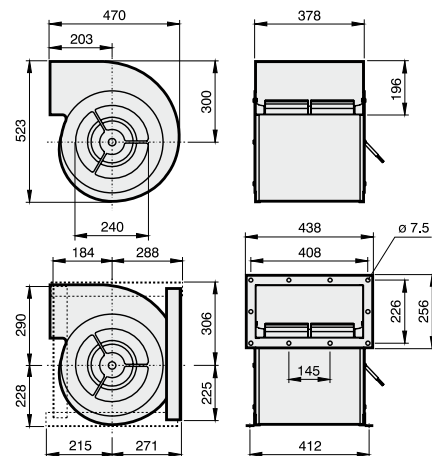
Тип / Type: <b>DRAD 281-4</b>		№ арт. / Art.-No.: C00-28143	
U	400 В (50 Гц)	$\Delta p_{fa}$ мин	-- Па
P <sub>1</sub>	1,9 кВт	$\Delta I$	-- %
I <sub>N</sub>	3,6 А	I <sub>A</sub> / I <sub>N</sub>	2,7
Ом	1140 об/мин		IP54
C <sub>400v</sub>	-- мкФ		01 006
t <sub>R</sub>	40 °С		30 кг

### Уровень шума / Sound levels:

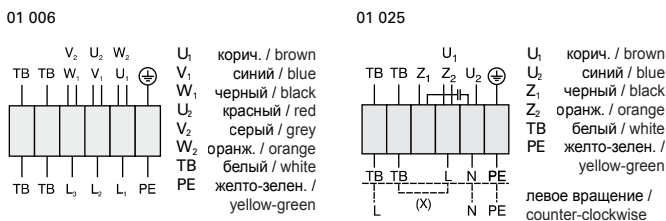
LWA <sub>rel</sub> , метод А при V=0,5*V <sub>max</sub> LWA <sub>rel</sub> A-weighted at V=0,5*V <sub>max</sub>	f [Гц]						
	125	250	500	1K	2K	4K	8K
Сторона выдувания, 4-полюсный / outlet side 4-pole	-22	-13	-7	-4	-7	-9	-17
Сторона всасывания, 4-полюсный / inlet side 4-pole	-18	-10	-8	-5	-6	-9	-15

### Размеры / Dimensions:

(все размеры в мм / all dimensions in mm)



### Схема подключения / Wiring diagram:



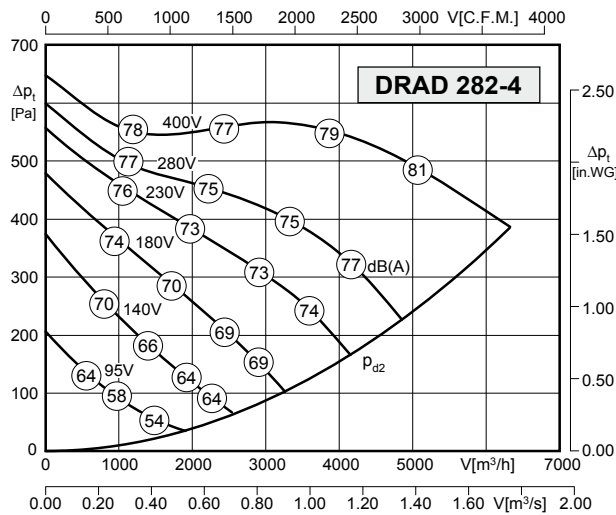
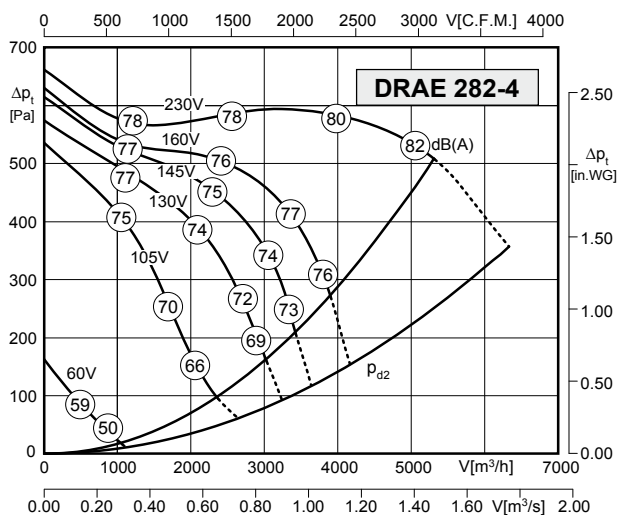
### Дополнительные принадлежности / Accessories:





- корпус из оцинкованного листа
  - крутой график "расход-давление"
  - асинхронный электродвигатель с внешним ротором
  - степень защиты IP54
  - класс F изоляционных материалов
  - чрезвычайно низкий пусковой ток
  - термоконтакт для защиты двигателя
  - трансформаторное управление
- casing made of galvanized sheet steel
  - steep volume-pressure-performance curve
  - asynchronous external rotor motor
  - protection class IP54
  - insulation class F
  - extremely low starting current
  - motor protection by thermal contacts
  - speed is variable using auto transformers

### Технические характеристики / Technical Data:



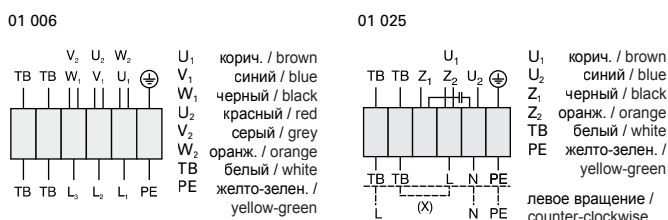
Тип / Type: <b>DRAE 282-4</b>		№ арт. / Art.-No.: <b>C00-28200</b>	
U	230 В (50 Гц)	ΔP <sub>фа мин</sub>	250 Па
P <sub>1</sub>	1,9 кВт	ΔI	3%
I <sub>N</sub>	7,7 А	I <sub>A</sub> / I <sub>N</sub>	1,9
Om	1250 об/мин	▲	IP54
C <sub>400V</sub>	35 мкФ	✳	01 025
tr	40 °C	■	32 кг

Тип / Type: <b>DRAD 282-4</b>		№ арт. / Art.-No.: <b>C00-28240</b>	
U	400 В (50 Гц)	ΔP <sub>фа мин</sub>	-- Па
P <sub>1</sub>	2,0 кВт	ΔI	-- %
I <sub>N</sub>	3,1 А	I <sub>A</sub> / I <sub>N</sub>	31
Om	1090 об/мин	▲	IP54
C <sub>400V</sub>	-- мкФ	✳	01 006
tr	50 °C	■	32 кг

### Уровень шума / Sound levels:

LWA <sub>rel</sub> , метод А при V=0,5*V <sub>макс</sub> LWA <sub>rel</sub> A-weighted at V=0,5*V <sub>макс</sub>	fM [Гц]						
	125	250	500	1K	2K	4K	8K
Страна выдувания, 4-полюсный / outlet side 4-pole	-22	-13	-7	-4	-7	-9	-17
Страна всасывания, 4-полюсный / inlet side 4-pole	-18	-10	-8	-5	-6	-9	-15

### Схема подключения / Wiring diagram:



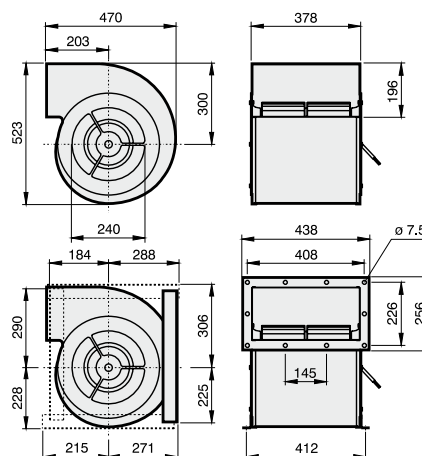
### Дополнительные принадлежности / Accessories:



RTE/RTD MSE/MSD TE / TD GS ABF ABS

### Размеры / Dimensions:

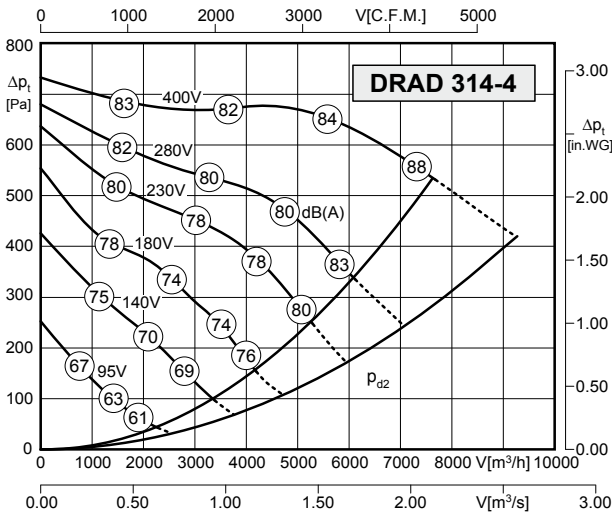
(все размеры в мм / all dimensions in mm)





- корпус из оцинкованного листа
  - крутой график "расход-давление"
  - асинхронный электродвигатель с внешним ротором
  - степень защиты IP54
  - класс F изоляционных материалов
  - чрезвычайно низкий пусковой ток
  - термоконтакт для защиты двигателя
  - трансформаторное управление
- casing made of galvanized sheet steel
  - steep volume-pressure-performance curve
  - asynchronous external rotor motor
  - protection class IP54
  - insulation class F
  - extremely low starting current
  - motor protection by thermal contacts
  - speed is variable using auto transformers

### Технические характеристики / Technical Data:



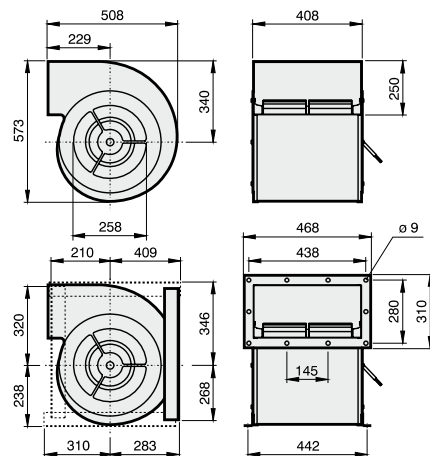
Тип / Type: DRAD 314-4		№ арт. / Art.-No.: C00-31440	
U	400 В (50 Гц)	Δp <sub>фа мин</sub>	250 Па
P <sub>1</sub>	2,8 кВт	ΔI	-- %
I <sub>N</sub>	4,6 А	I <sub>A</sub> / I <sub>N</sub>	2,8
Om	1185 об/мин	▲	IP54
C <sub>400v</sub>	-- мкФ	★	01 006
t <sub>R</sub>	40 °C	■	46 кг

### Уровень шума / Sound levels:

LWA <sub>rel</sub> , метод A при V=0,5*V <sub>макс</sub> LWA <sub>rel</sub> A-weighted at V=0,5*V <sub>макс</sub>	fM [Гц]						
	125	250	500	1K	2K	4K	8K
Страна выдувания, 4-полюсный / outlet side 4-pole	-23	-15	-9	-4	-6	-8	-15
Страна всасывания, 4-полюсный / inlet side 4-pole	-20	-15	-11	-4	-5	-9	-14

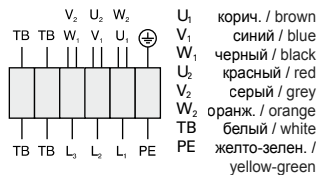
### Размеры / Dimensions:

(все размеры в мм / all dimensions in mm)



### Схема подключения / Wiring diagram:

01 006



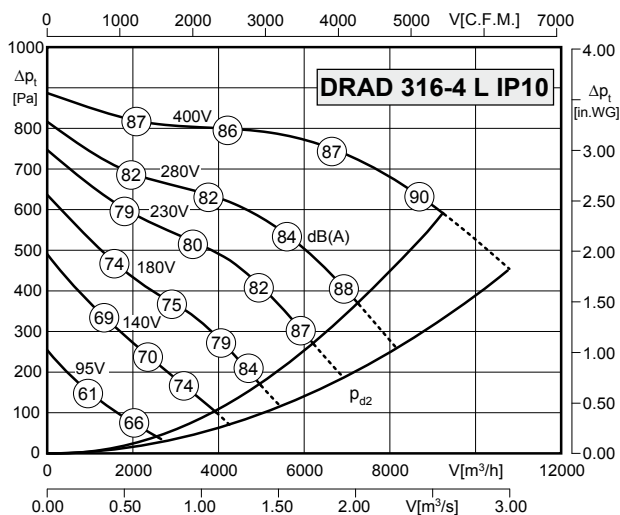
### Дополнительные принадлежности / Accessories:





- корпус из оцинкованного листа
  - крутой график "расход-давление"
  - асинхронный электродвигатель с внешним ротором
  - степень защиты IP54
  - класс F изоляционных материалов
  - чрезвычайно низкий пусковой ток
  - термоконтакт для защиты двигателя
  - трансформаторное управление
- casing made of galvanized sheet steel
  - steep volume-pressure-performance curve
  - asynchronous external rotor motor
  - protection class IP54
  - insulation class F
  - extremely low starting current
  - motor protection by thermal contacts
  - speed is variable using auto transformers

### Технические характеристики / Technical Data:

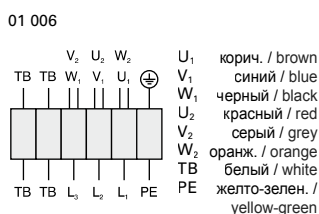


Тип / Type: DRAD 316-4 L IP10		№ арт. / Art.-No.: C00-31643	
U	400 В (50 Гц)	Δp <sub>фа мин</sub>	260 Па
P <sub>1</sub>	4,4 кВт	ΔI	8%
I <sub>N</sub>	7,0 А	I <sub>A</sub> / I <sub>N</sub>	2,3
Om	1090 об/мин	⚠	IP10
C <sub>400V</sub>	-- мкФ	⚡	01 006
t <sub>R</sub>	40 °C	🔋	57 кг

### Уровень шума / Sound levels:

LWA <sub>rel</sub> , метод А при V=0,5*V <sub>макс</sub> LWA <sub>rel</sub> A-weighted at V=0,5*V <sub>макс</sub>	fM [Гц]						
	125	250	500	1K	2K	4K	8K
Страна выдувания, 4-полюсный / outlet side 4-pole	-23	-15	-9	-4	-6	-8	-15
Страна всасывания, 4-полюсный / inlet side 4-pole	-20	-15	-11	-4	-5	-9	-14

### Схема подключения / Wiring diagram:

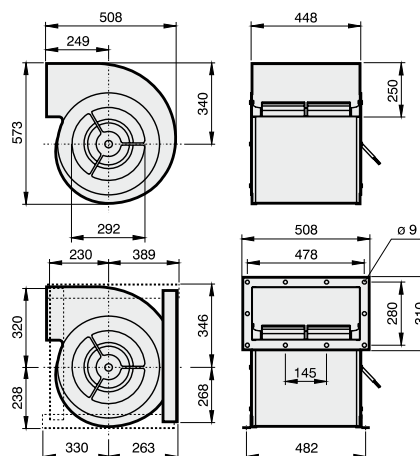


### Дополнительные принадлежности / Accessories:



### Размеры / Dimensions:

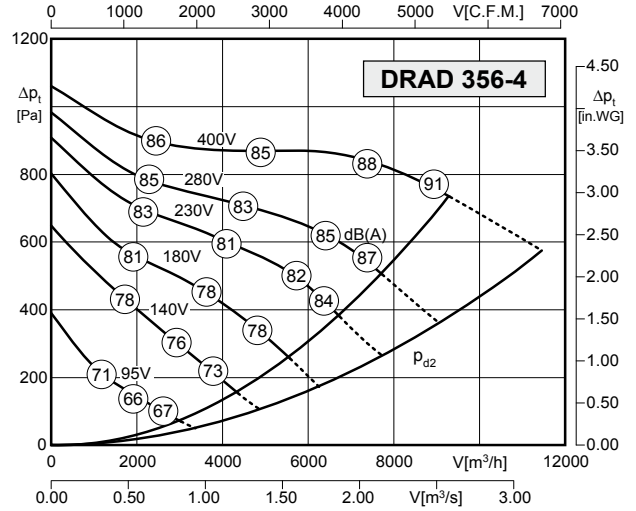
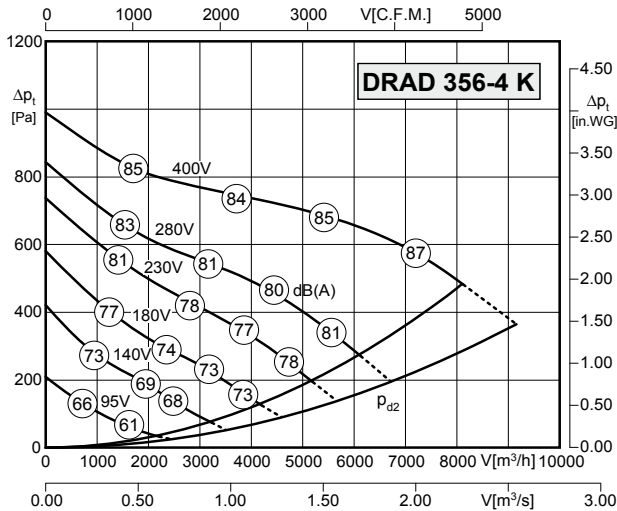
(все размеры в мм / all dimensions in mm)





- корпус из оцинкованного листа
  - крутой график "расход-давление"
  - асинхронный электродвигатель с внешним ротором
  - степень защиты IP54
  - класс F изоляционных материалов
  - чрезвычайно низкий пусковой ток
  - термоконтакт для защиты двигателя
  - трансформаторное управление
- casing made of galvanized sheet steel
  - steep volume-pressure-performance curve
  - asynchronous external rotor motor
  - protection class IP54
  - insulation class F
  - extremely low starting current
  - motor protection by thermal contacts
  - speed is variable using auto transformers

### Технические характеристики / Technical Data:



Тип / Type: DRAD 356-4 K		№ арт. / Art.-No.: C00-35640	
U	400 В (50 Гц)	Δp <sub>фа</sub> мин	200 Па
P <sub>1</sub>	3,2 кВт	ΔI	-- %
I <sub>N</sub>	5,2 А	I <sub>A</sub> / I <sub>N</sub>	2,2
Ом	1020 об/мин	▲	IP54
C <sub>400v</sub>	-- мкФ	★	01 006
t <sub>R</sub>	40 °С	■	72 кг

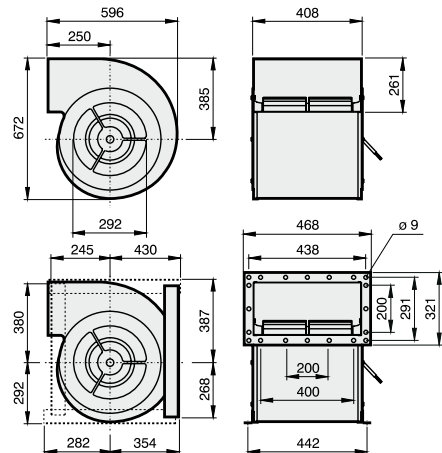
Тип / Type: DRAD 356-4		№ арт. / Art.-No.: C00-35643	
U	400 В (50 Гц)	Δp <sub>фа</sub> мин	360 Па
P <sub>1</sub>	4,2 кВт	ΔI	4%
I <sub>N</sub>	6,9 А	I <sub>A</sub> / I <sub>N</sub>	3,3
Ом	1230 об/мин	▲	IP54
C <sub>400v</sub>	-- мкФ	★	01 006
t <sub>R</sub>	40 °С	■	72 кг

### Уровень шума / Sound levels:

LWA <sub>rel</sub> , метод А при V=0,5*V <sub>max</sub> LWA <sub>rel</sub> A-weighted at V=0,5*V <sub>max</sub>	fM [Гц]						
	125	250	500	1K	2K	4K	8K
Страна выдувания, 4-полюсный / outlet side 4-pole	-23	-15	-9	-4	-6	-8	-15
Страна всасывания, 4-полюсный / inlet side 4-pole	-20	-15	-11	-4	-5	-9	-14

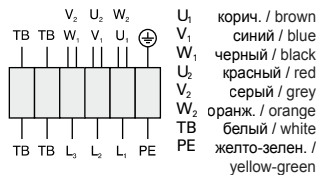
### Размеры / Dimensions:

(все размеры в мм / all dimensions in mm)



### Схема подключения / Wiring diagram:

01 006



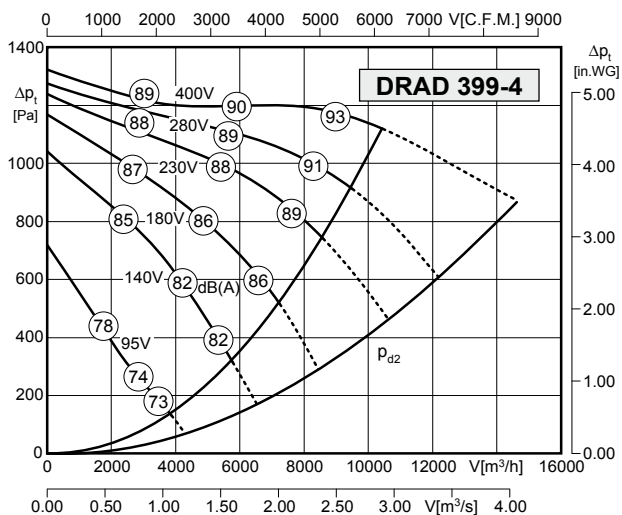
### Дополнительные принадлежности / Accessories:





- корпус из оцинкованного листа
- крутой график "расход-давление"
- асинхронный электродвигатель с внешним ротором
- степень защиты IP54
- класс F изоляционных материалов
- чрезвычайно низкий пусковой ток
- термоконтакт для защиты двигателя
- трансформаторное управление
- casing made of galvanized sheet steel
- steep volume-pressure-performance curve
- asynchronous external rotor motor
- protection class IP54
- insulation class F
- extremely low starting current
- motor protection by thermal contacts
- speed is variable using auto transformers

### Технические характеристики / Technical Data:

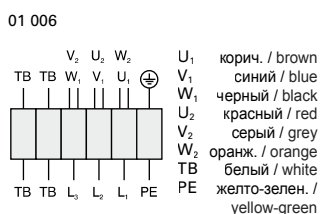


Тип / Type: <b>DRAD 399-4</b>		№ арт. / Art.-No.: <b>C00-39944</b>	
U	400 В (50 Гц)	$\Delta P_{fa}$ мин	680 Па
P <sub>1</sub>	6,4 кВт	$\Delta I$	23%
I <sub>N</sub>	11,4 А	I <sub>A</sub> / I <sub>N</sub>	4,5
Om	1380 об/мин		IP54
C <sub>400V</sub>	-- мкФ		01 006
tr	40 °C		85 кг

### Уровень шума / Sound levels:

LWA <sub>rel</sub> , метод А при V=0,5*V <sub>макс</sub> LWA <sub>rel</sub> A-weighted at V=0,5*V <sub>макс</sub>	fM [Гц]						
	125	250	500	1K	2K	4K	8K
Страна выдувания, 4-полюсный / outlet side 4-pole	-23	-15	-9	-4	-6	-8	-15
Страна всасывания, 4-полюсный / inlet side 4-pole	-20	-15	-11	-4	-5	-9	-14

### Схема подключения / Wiring diagram:

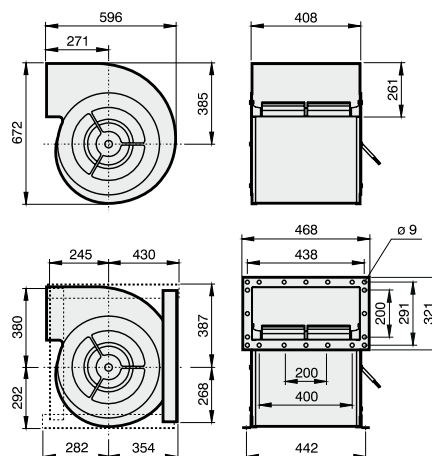


### Дополнительные принадлежности / Accessories:



### Размеры / Dimensions:

(все размеры в мм / all dimensions in mm)

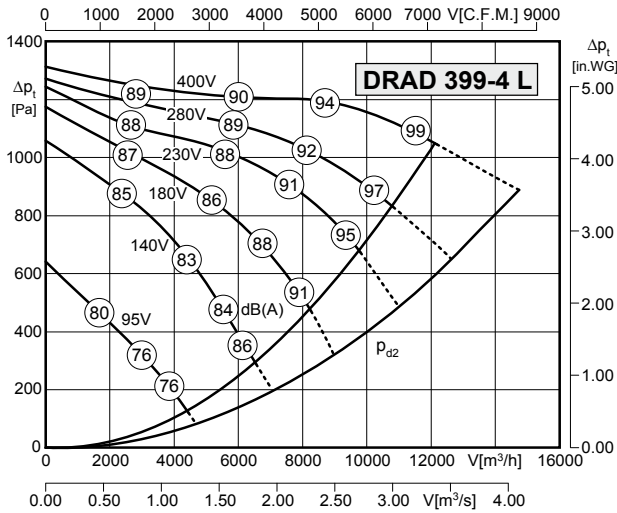






- корпус из оцинкованного листа
  - крутой график "расход-давление"
  - асинхронный электродвигатель с внешним ротором
  - степень защиты IP54
  - класс F изоляционных материалов
  - чрезвычайно низкий пусковой ток
  - термоконтакт для защиты двигателя
  - трансформаторное управление
- casing made of galvanized sheet steel
  - steep volume-pressure-performance curve
  - asynchronous external rotor motor
  - protection class IP54
  - insulation class F
  - extremely low starting current
  - motor protection by thermal contacts
  - speed is variable using auto transformers

### Технические характеристики / Technical Data:



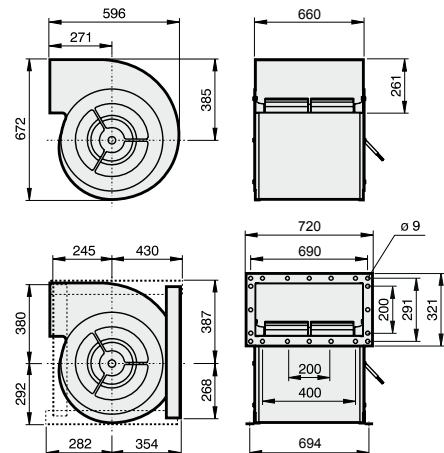
<b>Тип / Type : DRAD 399-4 L</b>		<b>№ арт. / Art.-No. : C00-39946</b>	
U	400 В (50 Гц)	Δp <sub>fa</sub> мин	450 Па
P <sub>1</sub>	8,2 кВт	ΔI	18%
I <sub>N</sub>	14,5 А	I <sub>A</sub> / I <sub>N</sub>	4,5
Ом	1370 об/мин	▲	IP54
C <sub>400v</sub>	-- мкФ	★	01 006
t <sub>R</sub>	40 °С	■	95 кг

### Уровень шума / Sound levels:

LWA <sub>rel</sub> , метод А при V=0,5*V <sub>max</sub> LWA <sub>rel</sub> A-weighted at V=0,5*V <sub>max</sub>	fM [Гц]						
	125	250	500	1K	2K	4K	8K
Страна выдувания, 4-полюсный / outlet side 4-pole	-23	-15	-9	-4	-6	-8	-15
Страна всасывания, 4-полюсный / inlet side 4-pole	-20	-15	-11	-4	-5	-9	-14

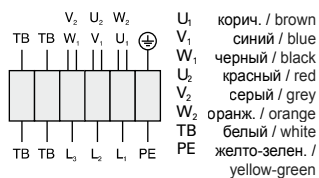
### Размеры / Dimensions:

(все размеры в мм / all dimensions in mm)



### Схема подключения / Wiring diagram:

01 006

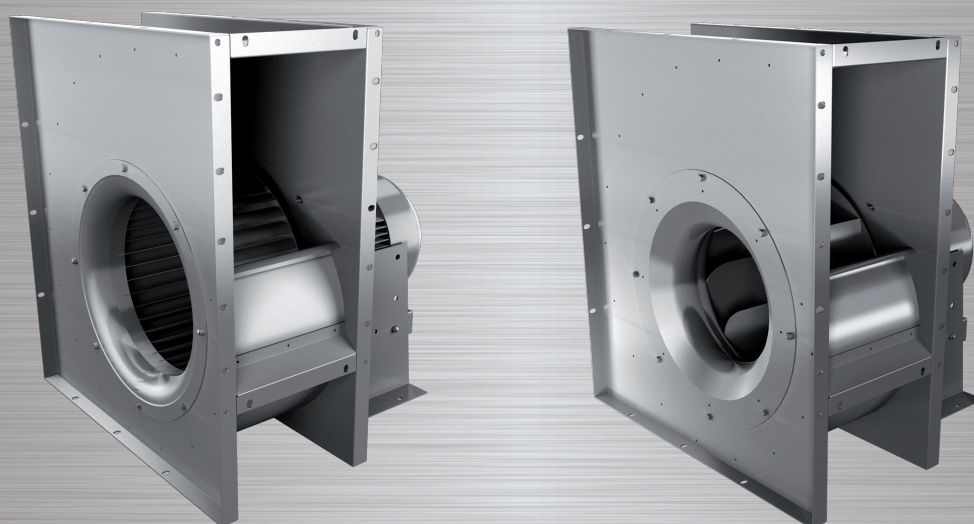


### Дополнительные принадлежности / Accessories:



Радиальные вентиляторы со стандартным двигателем и загнутыми вперед или назад лопатками радиальных рабочих колес

Centrifugal Fans with IEC standard motor and forward or backward curved centrifugal impellers



Код типа / Type Code	E	R	N	D	225	-4	RD90
с односторонним всасыванием/single inlet	└──	└──	└──	└──	└──	└──	└──
H = радиальное рабочее колесо высокой производительности с загнутыми назад лопатками/ high efficiency backward curved centrifugal impeller		└──	└──	└──	└──	└──	└──
R = радиальное рабочее колесо с загнутыми вперед лопатками/forward curved centrifugal impeller		└──	└──	└──	└──	└──	└──
Стандартный двигатель/IEC standard motor			└──	└──	└──	└──	└──
E = однофазный переменный ток/single phase	└──			└──	└──	└──	└──
D = трехфазный переменный ток/three phase alternating current				└──	└──	└──	└──
Диаметр рабочего колеса/impeller diameter					└──	└──	└──
Количество полюсов/number of poles						└──	└──
Положение корпуса и направление вращения/ position of casing and sense of rotation							└──

## Характеристики и исполнение

Радиальные вентиляторы Rosenberg высокой производительности модельных рядов ERND, ERNE и EHND предназначены для транспортировки чистого воздуха или воздуха с небольшим содержанием пыли и легкоагрессивных газов и паров. Они не являются газонепроницаемыми. Допустимая температура транспортируемой среды составляет от -30 до 60 °C.

## Корпус

Корпус изготовлен из оцинкованного стального листа. Бокковые детали и направляющая улитка соединены друг с другом на заклепках. В типоразмерах 180 и 200 двигатели непосредственно закреплены на фланце. Начиная с типоразмера 225 двигатели монтируются на консоли. Пластиковое покрытие выполняется по запросу.

## Рабочие колеса

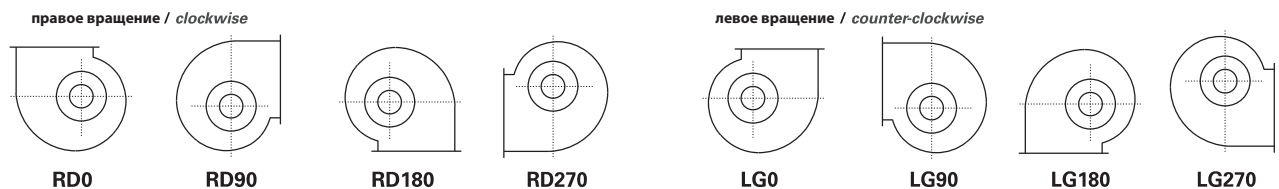
Рабочие колеса типов ERND и ERNE с загнутыми вперед лопатками изготовлены из оцинкованного стального листа. Впускные пластиковые дефлекторы ввернуты в корпус. Рабочие колеса типов EHND с загнутыми назад лопатками полностью изготовлены из алюминия. Впускные дефлекторы из оцинкованного стального листа ввернуты в корпус. Все рабочие колеса прошли статическую и динамическую балансировку в 2 плоскостях в соответствии с уровнем качества G 2,5 согласно DIN ISO 1940.

## Электрическое подключение

Электроподключение производится в клеммной коробке на двигателе со степенью защиты IP55.

## Положение корпуса/направление вращения

Положение корпуса и направление вращения рабочих колес согласно директиве EUROVENT. Направление взгляда для определения направления вращения – на сторону привода. **При заказе обязательно указать положение корпуса и направление вращения!**



## Графики производительности по воздуху

Графики для данных типорядов были сняты при типе D монтажа (присоединение на стороне всасывания и на напорной стороне) и отображают рост совокупного давления  $\Delta p_t$  как функцию объемного расхода. Динамическое давление  $\Delta p_{d2}$  дано относительно поперечного сечения фланца на выходе вентилятора.

## Уровень шума

На графиках производительности по воздуху указан уровень звуковой мощности LWA6 при свободном выдувании, проанализированный по методу A (обведенные цифры). Проанализированный по методу A уровень звуковой мощности LWA5 при свободном всасывании согласно DIN 45 635, часть 38, определяется следующим образом:

$$LWA5 [дБ(A)] = LWA6 [дБ(A)] - 3 дБ$$

Проанализированный по методу A уровень звукового давления LPA на удалении 1 м определяется приблизительно, для чего из уровня звуковой мощности A вычитается 7 дБ(A). Следует учесть, что отражения и характеристики помещения, а также частоты собственных колебаний по-разному влияют на величины уровня звукового давления. Относительный уровень октавной звуковой мощности LWArel при средних частотах октав указан в таблицах, непосредственно относящихся к соответствующим типам вентиляторов.

## Features and Construction

Rosenberg high efficiency centrifugal fans of the ERND, ERNE and EHND series are ideal for the movement of clean or light dusty air, light aggressive gases and steam. They are not gas-tight. Allowed temperature of the ventilated medium is -30 °C up to 60 °C.

## Casing

Casings are made of galvanized sheet steel. Side parts and the spirally shaped guide plate are connected with rivets. With size 180 and 200 the motors are flanged on. From size 225 the motors are mounted on a console. Plastic coating is available on request.

## Impellers

The impellers of ERND and ERNE series with forward curved impellers are made of galvanized sheet steel. The plastic inlet cones are screwed into the casing. The impellers of the EHND series with backward curved impellers are made of aluminium. The inlet cones are made of galvanized sheet steel and are screwed into the casing. All impellers are balanced dynamically and statically in accordance to quality level G 2,5 DIN ISO 1940 on two levels.

## Electrical connection

Electrical connection of the motor is made via an IP55 terminal box.

## Position of casing / Direction of rotation

The position of casing and the direction of rotation are in accordance with the EUROVENT directive. The direction of rotation is viewed from the drive side. **When ordering please indicate position of casing and direction of rotation!**

## Air performance curves

The performance curves for these fan types have been measured in mounting position D (ducted on the pressure side and on the suction side) and show the total pressure increase  $\Delta p_t$  as a function of the air flow. The dynamic pressure  $\Delta p_{d2}$  refers to the flange cross section at the outlet side of the fan.

## Noise levels

The bordered values printed in the performance curve diagrams show the „A” weighted LWA6 sound power level (fan outlet). Determination of „A” weighted LWA5 sound power level at fan inlet:

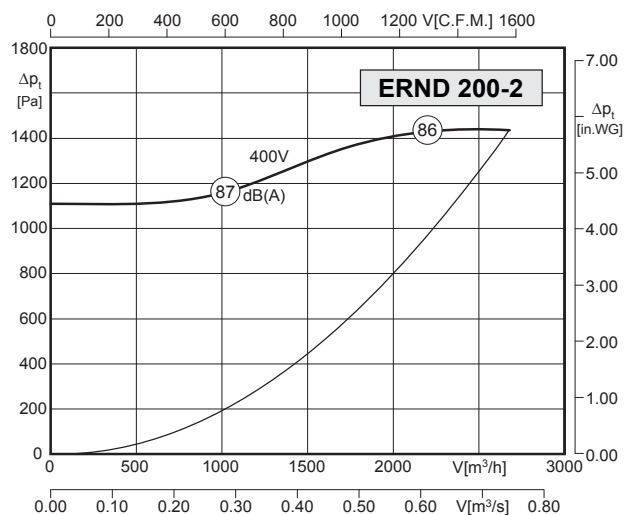
$$LWA5 [дБ(A)] = LWA6 [дБ(A)] - 3 дБ$$

The „A” weighted sound pressure level LPA at a distance of 1 metre is calculated approximately by deducting 7 db(A) from the „A” weighted sound power level. It is important to note that the reflection and room characteristic as well as natural frequencies influence the sound pressure levels a different way. The relative octave sound power level LWArel at octave medium frequency you can find on the table on each fan type page.



- корпус из оцинкованного листа
- рабочее колесо с загнутыми вперед лопатками
- стандартный двигатель, IP55, класс ISO F
- положение корпуса: LG или RD
- клеммная коробка непосредственно на двигателе, IP55
- защита двигателя с помощью позистора
- casing made of galvanized sheet steel
- forward curved impeller
- IEC standard motor, IP55, ISO-Cl. F
- position of casing: LG or RD
- motor connection via IP55 terminal box
- motor protection by PTC resistors

**Технические характеристики / Technical Data:**



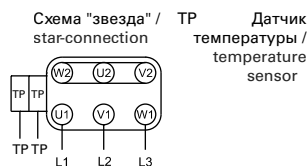
<b>Тип / Type: ERND 200-2 (LG/RD)</b>		<b>№ арт.: B15-20020 / B15-20021</b>	
U	400 В (50 Гц)	Δp <sub>фа мин</sub>	1090 Па
P <sub>2</sub>	2,2 кВт	ΔI	-- %
I <sub>N</sub>	4,61 А	I <sub>A</sub> / I <sub>N</sub>	6,1
n	2840 об/мин	⚠	IP55
C <sub>400V</sub>	-- мкФ	⊗	01.430
t <sub>R</sub>	40 °С	🔌	26 кг

**Уровень шума / Sound levels:**

LWA <sub>rel</sub> , метод А при V=0,5*V <sub>макс</sub> LWA <sub>rel</sub> A-weighted at V=0,5*V <sub>макс</sub>	fM [Гц]						
	125	250	500	1K	2K	4K	8K
Сторона выдувания, 4-полюсный / outlet side 4-pole	-23	-10	-8	-4	-7	-9	-16
Сторона всасывания, 4-полюсный / inlet side 4-pole	-19	-11	-11	-5	-5	-8	-14
Сторона выдувания, 6-полюсный / outlet side 6-pole	-23	-10	-6	-6	-6	-8	-15
Сторона всасывания, 6-полюсный / inlet side 6-pole	-20	-18	-8	-5	-5	-8	-16

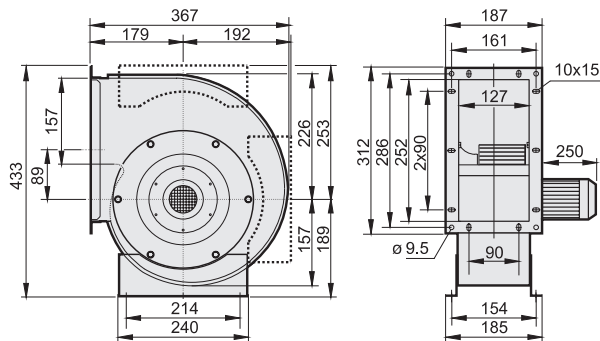
**Схема подключения / Wiring diagram:**

01 430

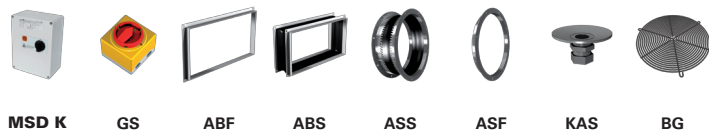


**Размеры / Dimensions:**

(все размеры в мм / all dimensions in mm)



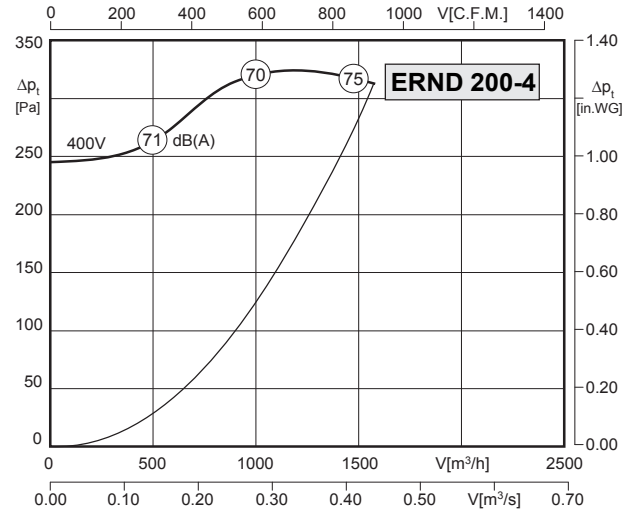
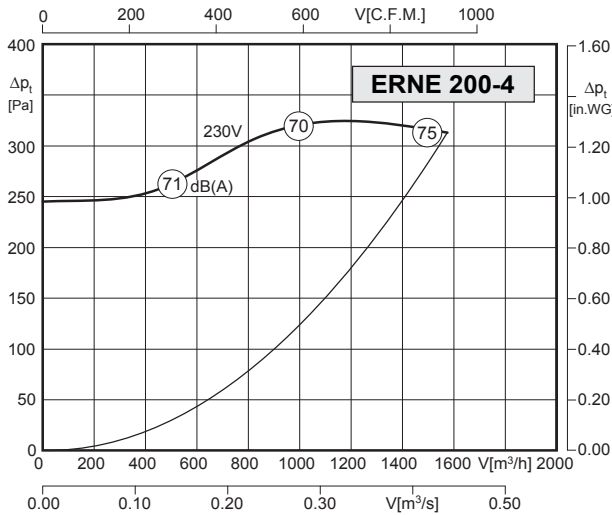
**Дополнительные принадлежности / Accessories:**





- корпус из оцинкованного листа
- рабочее колесо с загнутыми вперед лопатками
- стандартный двигатель, IP55, класс ISO F
- положение корпуса: LG или RD
- клеммная коробка непосредственно на двигателе, IP55
- защита двигателя с помощью позистора
- casing made of galvanized sheet steel
- forward curved impeller
- IEC standard motor, IP55, ISO-CI. F
- position of casing: LG or RD
- motor connection via IP55 terminal box
- motor protection by PTC resistors

## Технические характеристики / Technical Data:



Тип / Type: <b>ERNE 200-4 (LG/RD)</b>		№ арт.: B15-20000 / B15-20001	
U	230 В (50 Гц)	Δp <sub>fa</sub> мин	190 Па
P <sub>2</sub>	0,37 кВт	ΔI	-- %
I <sub>N</sub>	2,9 А	I <sub>A</sub> / I <sub>N</sub>	3,3
n	1375 об/мин	▲	IP55
C <sub>400V</sub>	-- мкФ	★	01.431
t <sub>R</sub>	40 °С	■	12 кг

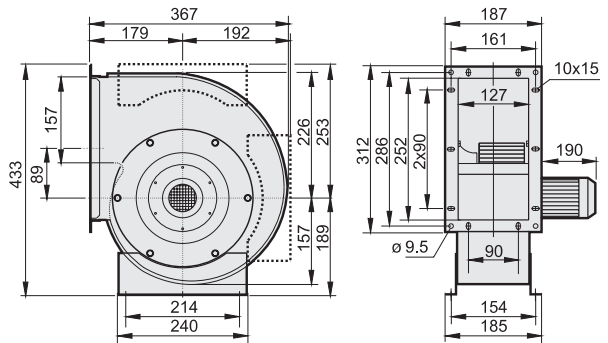
Тип / Type: <b>ERND 200-4 (LG/RD)</b>		№ арт.: B15-20040 / B15-20041	
U	400 В (50 Гц)	Δp <sub>fa</sub> мин	190 Па
P <sub>2</sub>	0,37 кВт	ΔI	-- %
I <sub>N</sub>	1,0 А	I <sub>A</sub> / I <sub>N</sub>	3,3
n	1370 об/мин	▲	IP55
C <sub>400V</sub>	-- мкФ	★	01.430
t <sub>R</sub>	40 °С	■	12 кг

## Уровень шума / Sound levels:

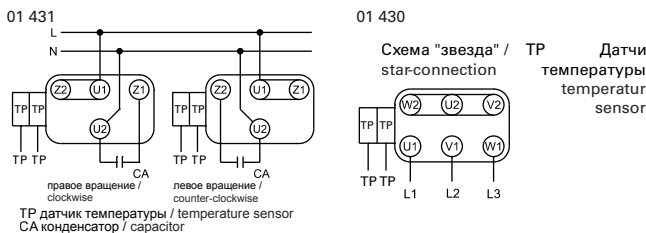
LWA <sub>rel</sub> , метод А при V=0,5*V <sub>max</sub> LWA <sub>rel</sub> A-weighted at V=0,5*V <sub>max</sub>	fM [Гц]						
	125	250	500	1K	2K	4K	8K
Сторона выдувания, 4-полюсный / outlet side 4-pole	-23	-10	-8	-4	-7	-9	-16
Сторона всасывания, 4-полюсный / inlet side 4-pole	-19	-11	-11	-5	-5	-8	-14
Сторона выдувания, 6-полюсный / outlet side 6-pole	-23	-10	-6	-6	-6	-8	-15
Сторона всасывания, 6-полюсный / inlet side 6-pole	-20	-18	-8	-5	-5	-8	-16

## Размеры / Dimensions:

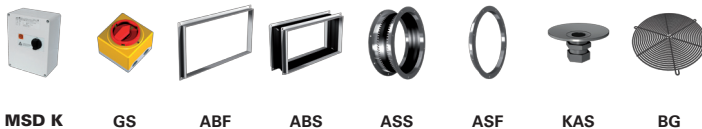
(все размеры в мм / all dimensions in mm)



## Схема подключения / Wiring diagram:



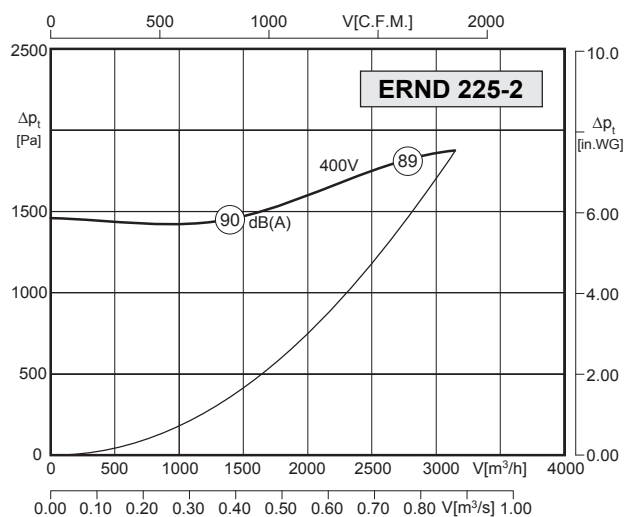
## Дополнительные принадлежности / Accessories:





- корпус из оцинкованного листа
- рабочее колесо с загнутыми вперед лопатками
- стандартный двигатель, IP55, класс ISO F
- положение корпуса: LG или RD
- клеммная коробка непосредственно на двигателе, IP55
- защита двигателя с помощью позистора
- casing made of galvanized sheet steel
- forward curved impeller
- IEC standard motor, IP55, ISO-Cl. F
- position of casing: LG or RD
- motor connection via IP55 terminal box
- motor protection by PTC resistors

**Технические характеристики / Technical Data:**



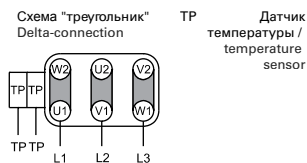
<b>Тип / Type: ERND 225-2 (LG/RD)</b>		<b>№ арт.: B05-22520 / B05-22521</b>	
U	400 В (50 Гц)	Δp <sub>фа мин</sub>	1575 Па
P <sub>2</sub>	3,0 кВт	ΔI	-- %
I <sub>N</sub>	6,0 А	I <sub>A</sub> / I <sub>N</sub>	6,8
n	2860 об/мин	⚠	IP55
C <sub>400V</sub>	-- мкФ	⚡	01.387
t <sub>R</sub>	40 °С	🔥	32 кг

**Уровень шума / Sound levels:**

LWA <sub>rel</sub> , метод А при V=0,5*V <sub>макс</sub> LWA <sub>rel</sub> A-weighted at V=0,5*V <sub>макс</sub>	fM [Гц]						
	125	250	500	1K	2K	4K	8K
Сторона выдувания, 4-полюсный / outlet side 4-pole	-23	-10	-8	-4	-7	-9	-16
Сторона всасывания, 4-полюсный / inlet side 4-pole	-19	-11	-11	-5	-5	-8	-14
Сторона выдувания, 6-полюсный / outlet side 6-pole	-23	-10	-6	-6	-6	-8	-15
Сторона всасывания, 6-полюсный / inlet side 6-pole	-20	-18	-8	-5	-5	-8	-16

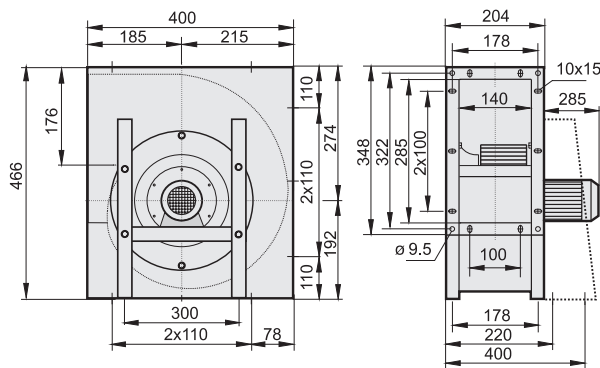
**Схема подключения / Wiring diagram:**

01 387

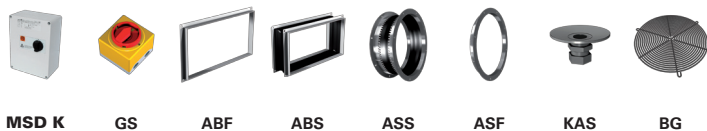


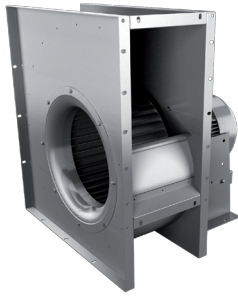
**Размеры / Dimensions:**

(все размеры в мм / all dimensions in mm)



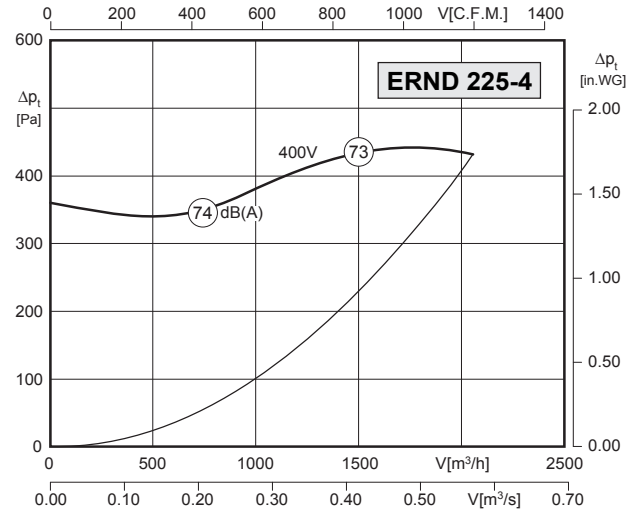
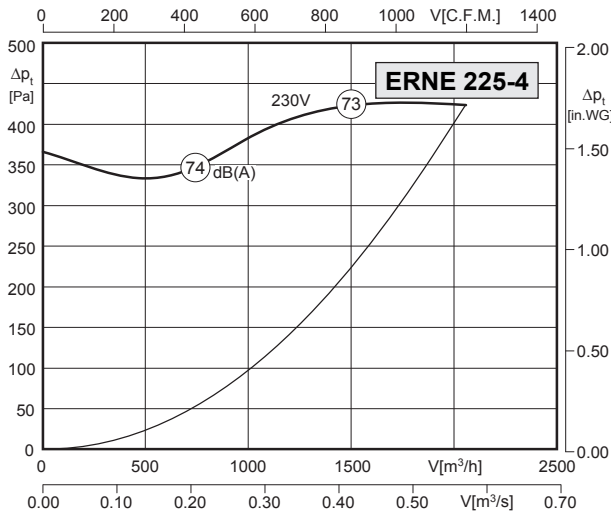
**Дополнительные принадлежности / Accessories:**





- корпус из оцинкованного листа
  - рабочее колесо с загнутыми вперед лопатками
  - стандартный двигатель, IP55, класс ISO F
  - положение корпуса: LG или RD
  - клеммная коробка непосредственно на двигателе, IP55
  - защита двигателя с помощью позистора
- casing made of galvanized sheet steel
  - forward curved impeller
  - IEC standard motor, IP55, ISO-Cl. F
  - position of casing: LG or RD
  - motor connection via IP55 terminal box
  - motor protection by PTC resistors

## Технические характеристики / Technical Data:



Тип / Type:	ERNE 225-4 (LG/RD)	№ арт.:	B05-22500 / B05-22501
U	230 В (50 Гц)	$\Delta p_{fa}$ мин	295 Па
P <sub>2</sub>	0,55 кВт	$\Delta I$	-- %
I <sub>N</sub>	3,9 А	I <sub>A</sub> / I <sub>N</sub>	3,9
n	1395 об/мин	$\Delta$	IP55
C <sub>400V</sub>	-- мкФ	$\star$	01.431
t <sub>R</sub>	40 °C	$\blacksquare$	17 кг

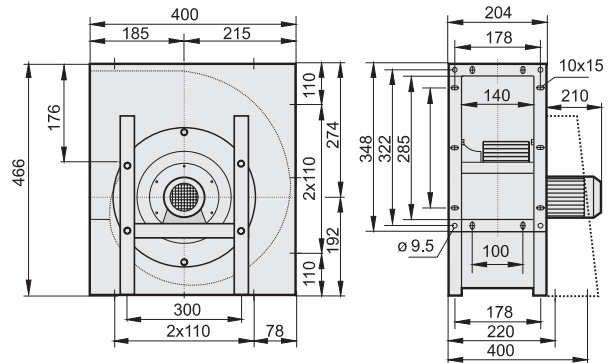
Тип / Type:	ERND 225-4 (LG/RD)	№ арт.:	B05-22540 / B05-22541
U	400 В (50 Гц)	$\Delta p_{fa}$ мин	300 Па
P <sub>2</sub>	0,55 кВт	$\Delta I$	-- %
I <sub>N</sub>	1,5 А	I <sub>A</sub> / I <sub>N</sub>	3,9
n	1390 об/мин	$\Delta$	IP55
C <sub>400V</sub>	-- мкФ	$\star$	01.430
t <sub>R</sub>	40 °C	$\blacksquare$	16 кг

## Уровень шума / Sound levels:

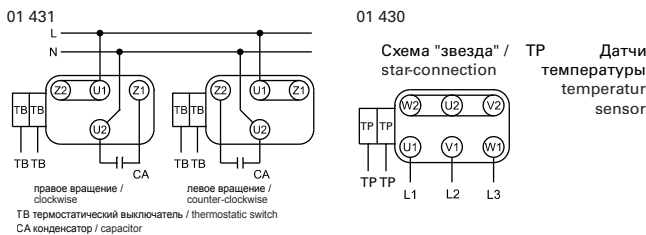
LWA <sub>rel</sub> , метод A при V=0,5*V <sub>макс</sub> LWA <sub>rel</sub> A-weighted at V=0,5*V <sub>макс</sub>	fM [Гц]						
	125	250	500	1K	2K	4K	8K
Страна выдувания, 4-полюсный / outlet side 4-pole	-23	-10	-8	-4	-7	-9	-16
Страна всасывания, 4-полюсный / inlet side 4-pole	-19	-11	-11	-5	-5	-8	-14
Страна выдувания, 6-полюсный / outlet side 6-pole	-23	-10	-6	-6	-6	-8	-15
Страна всасывания, 6-полюсный / inlet side 6-pole	-20	-18	-8	-5	-5	-8	-16

## Размеры / Dimensions:

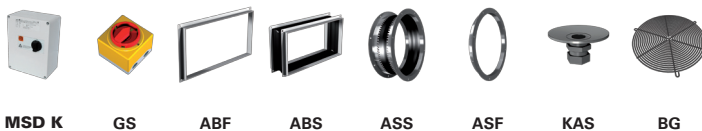
(все размеры в мм / all dimensions in mm)



## Схема подключения / Wiring diagram:



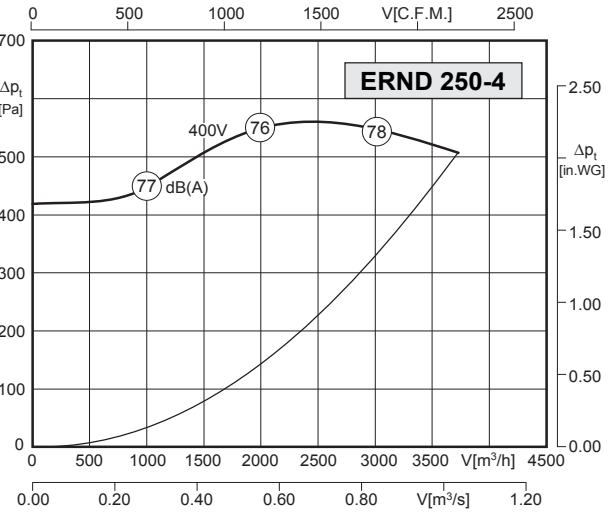
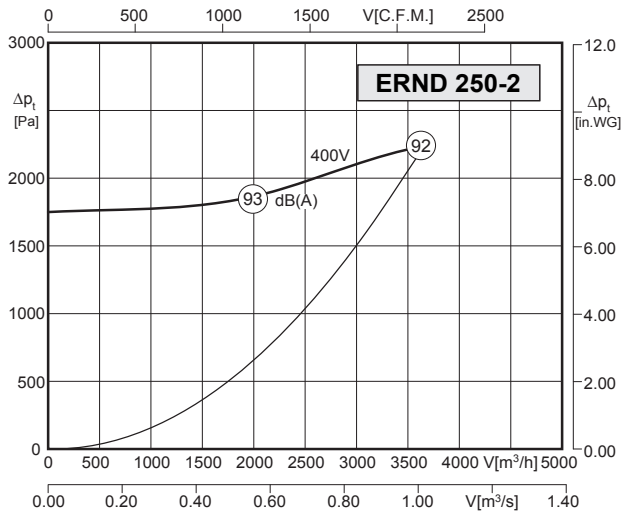
## Дополнительные принадлежности / Accessories:





- корпус из оцинкованного листа
- рабочее колесо с загнутыми вперед лопатками
- стандартный двигатель, IP55, класс ISO F
- положение корпуса: LG или RD
- клеммная коробка непосредственно на двигателе, IP55
- защита двигателя с помощью позистора
- casing made of galvanized sheet steel
- forward curved impeller
- IEC standard motor, IP55, ISO-CI. F
- position of casing: LG or RD
- motor connection via IP55 terminal box
- motor protection by PTC resistors

Технические характеристики / Technical Data:



Тип / Type: ERND 250-2 (LG/RD)		№ арт.: B05-25020 / B05-25021	
U	400 В (50 Гц)	$\Delta p_{fa}$ мин	245 Па
P <sub>2</sub>	4,0 кВт	$\Delta I$	-- %
I <sub>N</sub>	7,8 А	I <sub>A</sub> / I <sub>N</sub>	6,8
n	2880 об/мин	$\triangle$	IP55
C <sub>400V</sub>	-- мкФ	$\star$	01.387
tr	40 °C	$\blacksquare$	50 кг

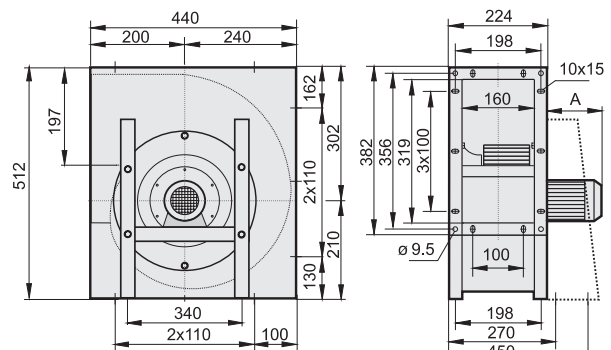
Тип / Type: ERND 250-4 (LG/RD)		№ арт.: B05-25040 / B05-25041	
U	400 В (50 Гц)	$\Delta p_{fa}$ мин	250 Па
P <sub>2</sub>	1,5 кВт	$\Delta I$	-- %
I <sub>N</sub>	3,5 А	I <sub>A</sub> / I <sub>N</sub>	5,3
n	1390 об/мин	$\triangle$	IP55
C <sub>400V</sub>	-- мкФ	$\star$	01.430
tr	40 °C	$\blacksquare$	28 кг

Уровень шума / Sound levels:

LWA <sub>rel</sub> , метод A при V=0,5*V <sub>макс</sub> LWA <sub>rel</sub> A-weighted at V=0,5*V <sub>макс</sub>	fM [Гц]						
	125	250	500	1K	2K	4K	8K
Сторона выдувания, 4-полюсный / outlet side 4-pole	-23	-10	-8	-4	-7	-9	-16
Сторона всасывания, 4-полюсный / inlet side 4-pole	-19	-11	-11	-5	-5	-8	-14
Сторона выдувания, 6-полюсный / outlet side 6-pole	-23	-10	-6	-6	-6	-8	-15
Сторона всасывания, 6-полюсный / inlet side 6-pole	-20	-18	-8	-5	-5	-8	-16

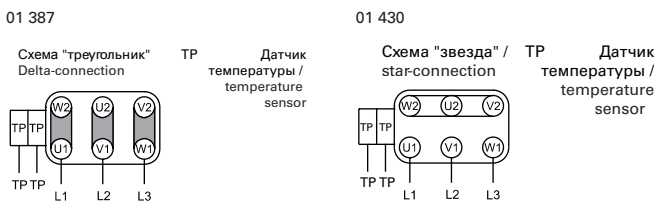
Размеры / Dimensions:

(все размеры в мм / all dimensions in mm)

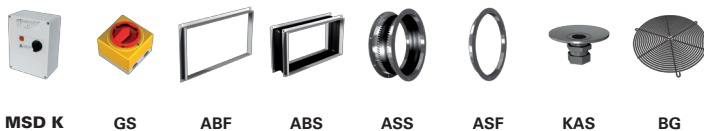


A = 300 (ERND 250-2)  
A = 250 (ERND 250-4)

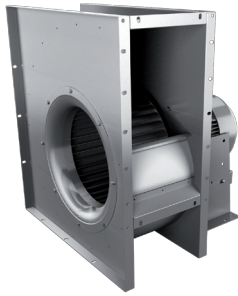
Схема подключения / Wiring diagram:



Дополнительные принадлежности / Accessories:

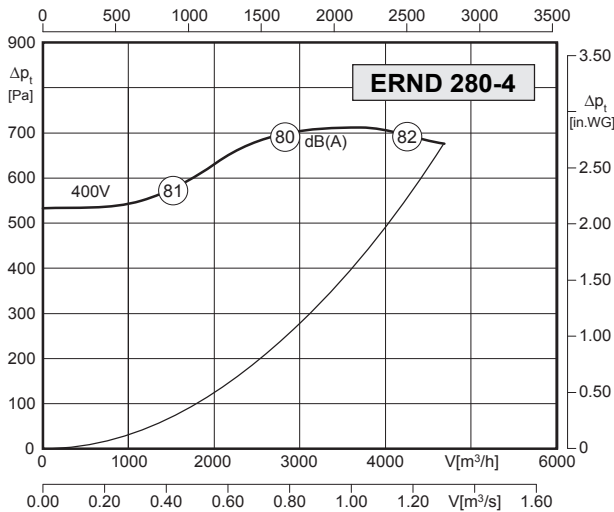






- корпус из оцинкованного листа
- рабочее колесо с загнутыми вперед лопатками
- стандартный двигатель, IP55, класс ISO F
- положение корпуса: LG или RD
- клеммная коробка непосредственно на двигателе, IP55
- защита двигателя с помощью позистора
- casing made of galvanized sheet steel
- forward curved impeller
- IEC standard motor, IP55, ISO-CI. F
- position of casing: LG or RD
- motor connection via IP55 terminal box
- motor protection by PTC resistors

## Технические характеристики / Technical Data:



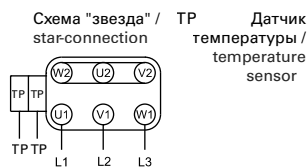
Тип / Type: <b>ERND 280-4 (LG/RD)</b>		№ арт.: B05-28040 / B05-28041	
U	400 В (50 Гц)	Δp <sub>fa</sub> мин	220 Па
P <sub>2</sub>	2,2 кВт	ΔI	-- %
I <sub>N</sub>	4,8 А	I <sub>A</sub> / I <sub>N</sub>	5,6
n	1410 об/мин	▲	IP55
C <sub>400V</sub>	-- мкФ	★	01.430
t <sub>R</sub>	40 °С	■	34 кг

## Уровень шума / Sound levels:

LWA <sub>rel</sub> , метод А при V=0,5*V <sub>max</sub> LWA <sub>rel</sub> A-weighted at V=0,5*V <sub>max</sub>	fM [Гц]						
	125	250	500	1K	2K	4K	8K
Страна выдувания, 4-полюсный / outlet side 4-pole	-23	-10	-8	-4	-7	-9	-16
Страна всасывания, 4-полюсный / inlet side 4-pole	-19	-11	-11	-5	-5	-8	-14
Страна выдувания, 6-полюсный / outlet side 6-pole	-23	-10	-6	-6	-6	-8	-15
Страна всасывания, 6-полюсный / inlet side 6-pole	-20	-18	-8	-5	-5	-8	-16

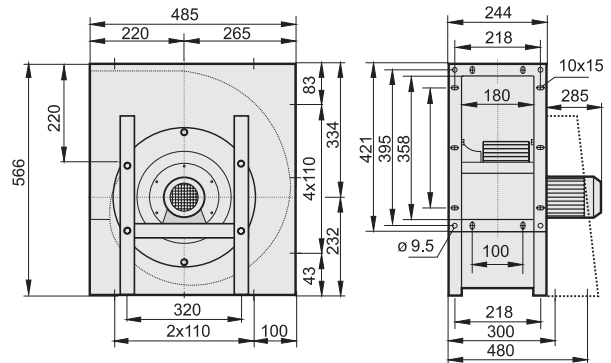
## Схема подключения / Wiring diagram:

01 430

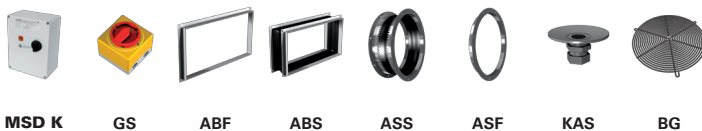


## Размеры / Dimensions:

(все размеры в мм / all dimensions in mm)



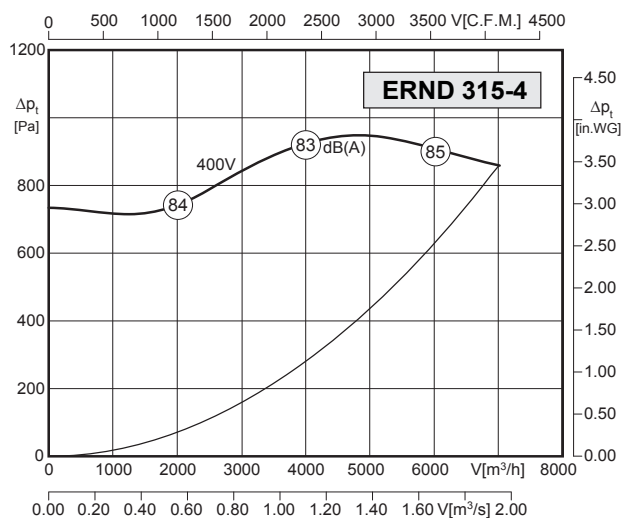
## Дополнительные принадлежности / Accessories:





- корпус из оцинкованного листа
- рабочее колесо с загнутыми вперед лопатками
- стандартный двигатель, IP55, класс ISO F
- положение корпуса: LG или RD
- клеммная коробка непосредственно на двигателе, IP55
- защита двигателя с помощью пистористора
- casing made of galvanized sheet steel
- forward curved impeller
- IEC standard motor, IP55, ISO-CI. F
- position of casing: LG or RD
- motor connection via IP55 terminal box
- motor protection by PTC resistors

Технические характеристики / Technical Data:



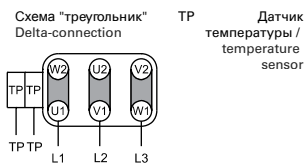
Тип / Type: <b>ERND 315-4 (LG/RD)</b>		№ арт.: B05-31540 / B05-31541	
U	400 В (50 Гц)	ΔP <sub>фа мин</sub>	500 Па
P <sub>2</sub>	4,0 кВт	ΔI	-- %
I <sub>N</sub>	8,4 А	I <sub>A</sub> / I <sub>N</sub>	6,0
n	1435 об/мин	⚠	IP55
C <sub>400V</sub>	-- мкФ	⊗	01.387
t <sub>R</sub>	40 °С	🔌	56 кг

Уровень шума / Sound levels:

LWA <sub>rel</sub> , метод А при V=0,5*V <sub>макс</sub> LWA <sub>rel</sub> A-weighted at V=0,5*V <sub>макс</sub>	fM [Гц]						
	125	250	500	1K	2K	4K	8K
Сторона выдувания, 4-полюсный / outlet side 4-pole	-23	-10	-8	-4	-7	-9	-16
Сторона всасывания, 4-полюсный / inlet side 4-pole	-19	-11	-11	-5	-5	-8	-14
Сторона выдувания, 6-полюсный / outlet side 6-pole	-23	-10	-6	-6	-6	-8	-15
Сторона всасывания, 6-полюсный / inlet side 6-pole	-20	-18	-8	-5	-5	-8	-16

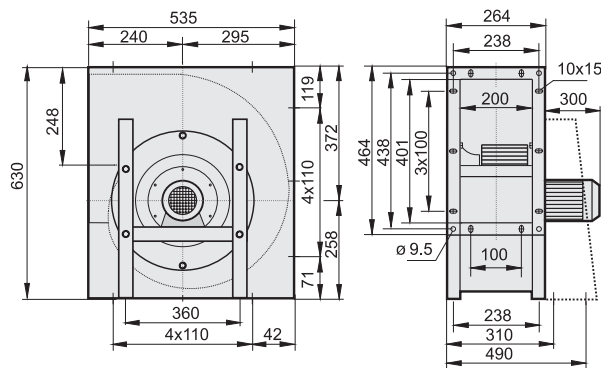
Схема подключения / Wiring diagram:

01 387



Размеры / Dimensions:

(все размеры в мм / all dimensions in mm)



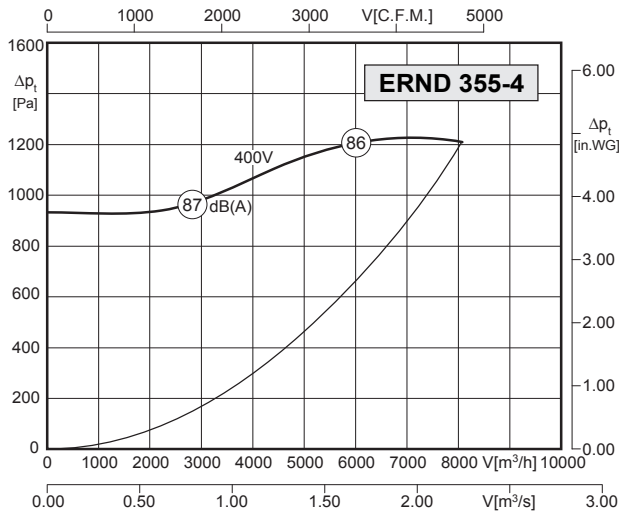
Дополнительные принадлежности / Accessories:





- корпус из оцинкованного листа
- рабочее колесо с загнутыми вперед лопатками
- стандартный двигатель, IP55, класс ISO F
- положение корпуса: LG или RD
- клеммная коробка непосредственно на двигателе, IP55
- защита двигателя с помощью позистора
- casing made of galvanized sheet steel
- forward curved impeller
- IEC standard motor, IP55, ISO-CI. F
- position of casing: LG or RD
- motor connection via IP55 terminal box
- motor protection by PTC resistors

## Технические характеристики / Technical Data:



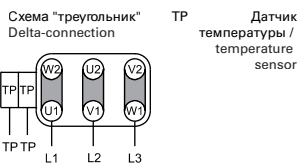
Тип / Type: <b>ERND 355-4 (LG/RD)</b>		№ арт.: B05-35540 / B05-35541	
U	400 В (50 Гц)	Δрfa мин	900 Па
P <sub>2</sub>	5,5 кВт	ΔI	-- %
I <sub>N</sub>	11,1 А	I <sub>A</sub> / I <sub>N</sub>	6,3
n	1440 об/мин	▲	IP55
C <sub>400V</sub>	-- мкФ	★	01.387
t <sub>R</sub>	40 °С	■	72 кг

## Уровень шума / Sound levels:

LWArel, метод A при V=0,5*Vmax LWArel A-weighted at V=0,5*Vmax	fM [Гц]						
	125	250	500	1K	2K	4K	8K
Сторона выдувания, 4-полюсный / outlet side 4-pole	-23	-10	-8	-4	-7	-9	-16
Сторона всасывания, 4-полюсный / inlet side 4-pole	-19	-11	-11	-5	-5	-8	-14
Сторона выдувания, 6-полюсный / outlet side 6-pole	-23	-10	-6	-6	-6	-8	-15
Сторона всасывания, 6-полюсный / inlet side 6-pole	-20	-18	-8	-5	-5	-8	-16

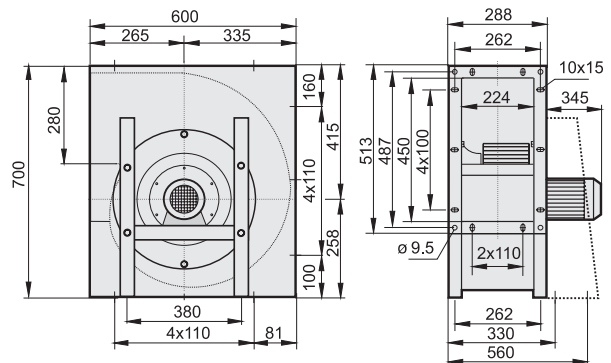
## Схема подключения / Wiring diagram:

01 387



## Размеры / Dimensions:

(все размеры в мм / all dimensions in mm)



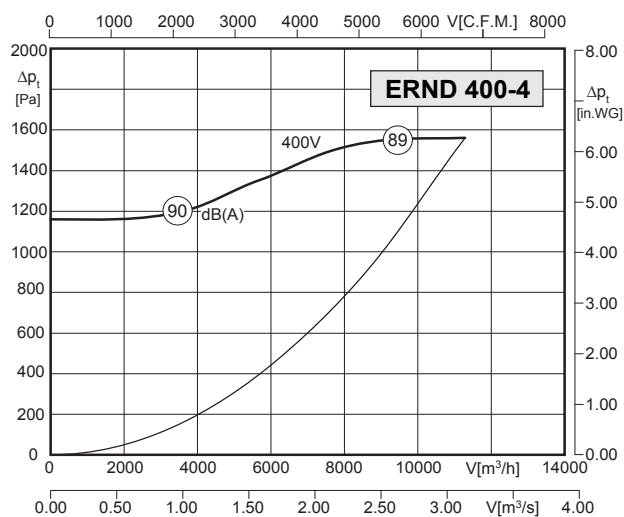
## Дополнительные принадлежности / Accessories:





- корпус из оцинкованного листа
- рабочее колесо с загнутыми вперед лопатками
- стандартный двигатель, IP55, класс ISO F
- положение корпуса: LG или RD
- клеммная коробка непосредственно на двигателе, IP55
- защита двигателя с помощью позистора
- casing made of galvanized sheet steel
- forward curved impeller
- IEC standard motor, IP55, ISO-Cl. F
- position of casing: LG or RD
- motor connection via IP55 terminal box
- motor protection by PTC resistors

**Технические характеристики / Technical Data:**



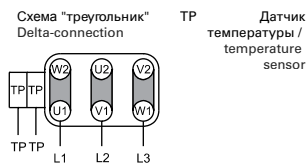
Тип / Type: <b>ERND 400-4 (LG/RD)</b>		№ арт.: B05-40040 / B05-40041	
U	400 В (50 Гц)	ΔP <sub>фа мин</sub>	1150 Па
P <sub>2</sub>	9,2 кВт	ΔI	-- %
I <sub>N</sub>	20,0 А	I <sub>A</sub> / I <sub>N</sub>	7,2
n	1450 об/мин	⚠	IP55
C <sub>400V</sub>	-- мкФ	⊗	01.387
t <sub>R</sub>	40 °С	🔌	92 кг

**Уровень шума / Sound levels:**

LWA <sub>rel</sub> , метод А при V=0,5*V <sub>макс</sub> LWA <sub>rel</sub> A-weighted at V=0,5*V <sub>макс</sub>	fM [Гц]						
	125	250	500	1K	2K	4K	8K
Сторона выдувания, 4-полюсный / outlet side 4-pole	-23	-10	-8	-4	-7	-9	-16
Сторона всасывания, 4-полюсный / inlet side 4-pole	-19	-11	-11	-5	-5	-8	-14
Сторона выдувания, 6-полюсный / outlet side 6-pole	-23	-10	-6	-6	-6	-8	-15
Сторона всасывания, 6-полюсный / inlet side 6-pole	-20	-18	-8	-5	-5	-8	-16

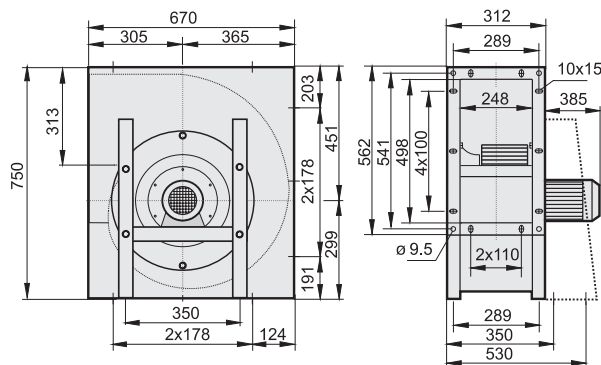
**Схема подключения / Wiring diagram:**

01 387



**Размеры / Dimensions:**

(все размеры в мм / all dimensions in mm)



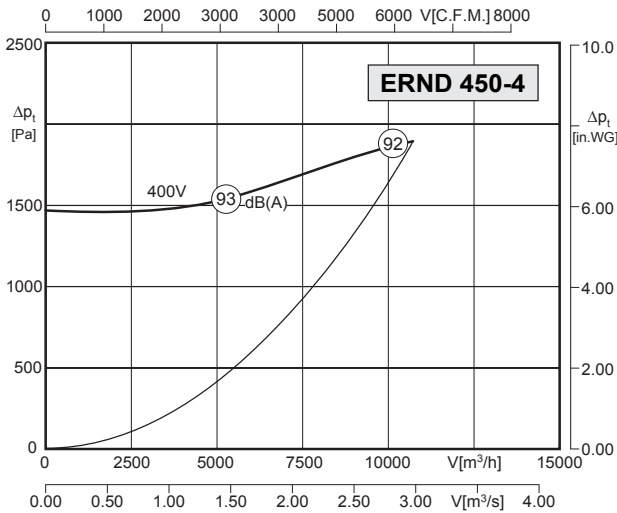
**Дополнительные принадлежности / Accessories:**





- корпус из оцинкованного листа
- рабочее колесо с загнутыми вперед лопатками
- стандартный двигатель, IP55, класс ISO F
- положение корпуса: LG или RD
- клеммная коробка непосредственно на двигателе, IP55
- защита двигателя с помощью позистора
- casing made of galvanized sheet steel
- forward curved impeller
- IEC standard motor, IP55, ISO-CI. F
- position of casing: LG or RD
- motor connection via IP55 terminal box
- motor protection by PTC resistors

## Технические характеристики / Technical Data:



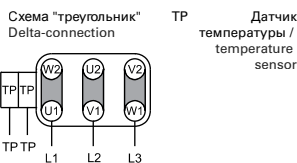
Тип / Type: <b>ERND 450-4 (LG/RD)</b>		№ арт.: B05-45040 / B05-45041	
U	400 В (50 Гц)	Δp <sub>фа мин</sub>	1670 Па
P <sub>2</sub>	9,2 кВт	ΔI	-- %
I <sub>N</sub>	20,0 А	I <sub>A</sub> / I <sub>N</sub>	7,2
n	1450 об/мин	▲	IP55
C <sub>400V</sub>	-- мкФ	★	01.387
t <sub>R</sub>	40 °С	■	100 кг

## Уровень шума / Sound levels:

LWA <sub>rel</sub> , метод А при V=0,5*V <sub>макс</sub> LWA <sub>rel</sub> A-weighted at V=0,5*V <sub>макс</sub>	fM [Гц]						
	125	250	500	1K	2K	4K	8K
Сторона выдувания, 4-полюсный / outlet side 4-pole	-23	-10	-8	-4	-7	-9	-16
Сторона всасывания, 4-полюсный / inlet side 4-pole	-19	-11	-11	-5	-5	-8	-14
Сторона выдувания, 6-полюсный / outlet side 6-pole	-23	-10	-6	-6	-6	-8	-15
Сторона всасывания, 6-полюсный / inlet side 6-pole	-20	-18	-8	-5	-5	-8	-16

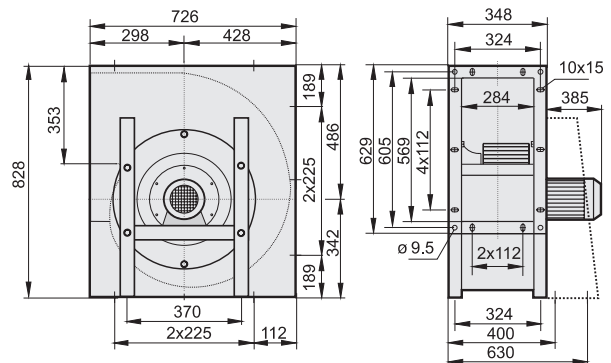
## Схема подключения / Wiring diagram:

01 387



## Размеры / Dimensions:

(все размеры в мм / all dimensions in mm)



## Дополнительные принадлежности / Accessories:



