



RE

Устройство управления скоростью вращения однофазного электродвигателя переменного тока, с пятиступенчатым переключателем и световым индикатором режима работы.

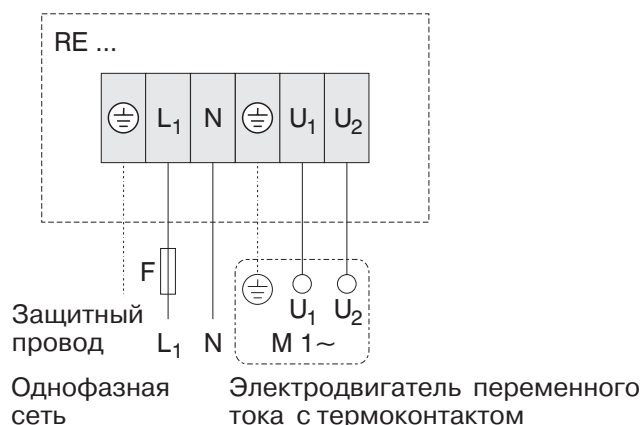
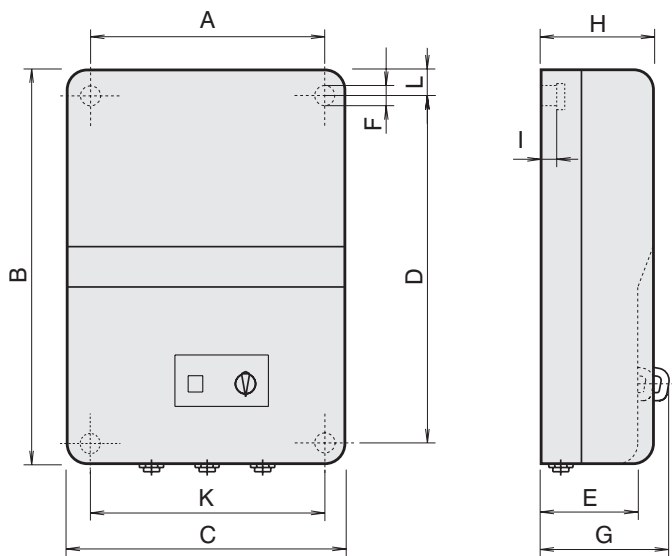
Установленные в электродвигателе термореле при применении этого устройства управления соединяются с обмоткой электродвигателя последовательно. Термореле выключаются при превышении допустимой температуры электродвигателя и после его охлаждения снова включаются.

Исполнение

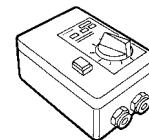
RE 1,5, RE 3,2, RE 5, RE 6 – прочный пластмассовый корпус светло-серого цвета, степень защиты IP 54.

RE 7,5, RE 10 – нижняя часть корпуса отлита из алюминия под давлением, верхняя часть корпуса изготовлена из пластмассы серого цвета. Степень защиты IP 54.

Структура условного обозначения



Тип	Максимальная нагрузка [А]	Степень защиты	A	B	C	D	E	F	G	H	I	K	L	Масса [кг]
RE 1,5	1,5	IP 54	96	180	116	160	85	5	100	100	5	96	10	2,2
RE 3,2	3,2	IP 54	130	220	168	180	-	6	145	120	5	130	20	4,0
RE 5	5,0	IP 54	130	220	168	180	-	6	145	120	5	130	20	5,0
RE 6	6,0	IP 54	130	220	168	180	-	6	165	145	5	130	20	6,0
RE 7,5	7,5	IP 54	180	290	230	253	120	7	136	145	3,5	205	10	7,4
RE 10	10	IP 54	180	290	230	253	120	7	136	145	3,5	205	10	10



**RTE**

Устройство управления скоростью вращения однофазного электродвигателя переменного тока, с пятиступенчатым переключателем, пускателем и световым индикатором режима работы.

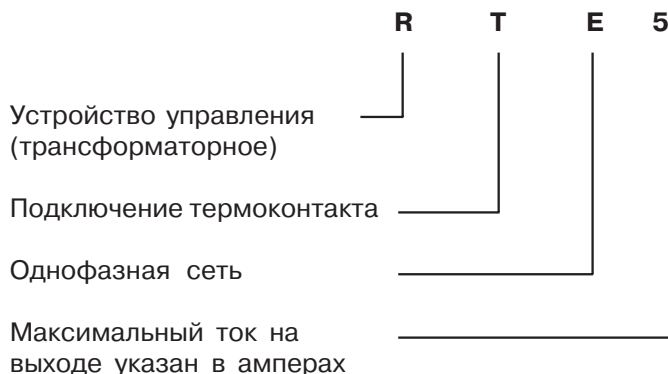
Устройство оснащено системой защиты электродвигателя благодаря подключению термореле. При превышении допустимой температуры обмотки встроенный в обмотку контакт термореле разрывает цепь управления, и пускатель отключает электродвигатель от сети. После устранения неисправности повторное включение возможно только после установки пятискоростного переключателя в исходное положение.

Исполнение:

**RTE 1,5, RTE 3,2, RTE 5** – прочный пластмассовый корпус светло-серого цвета, степень защиты IP 54.

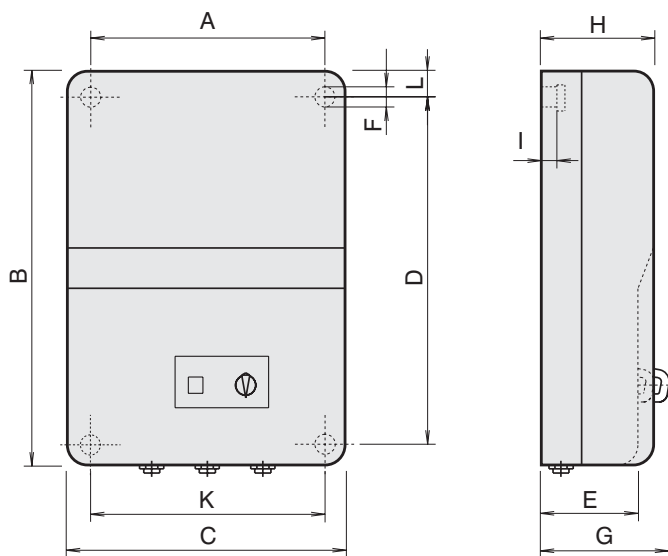
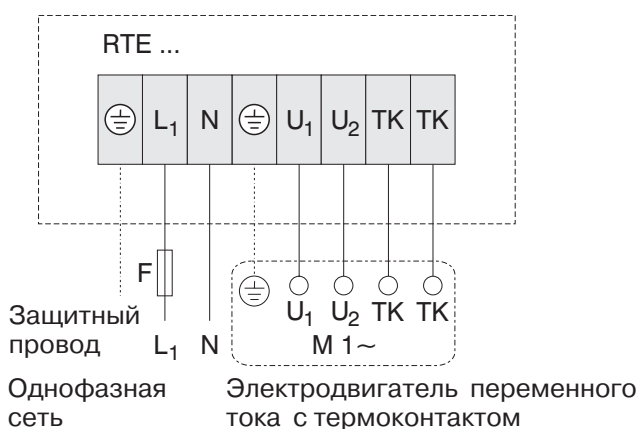
**RTE 7,5, RTE 10** – нижняя часть корпуса отлита из алюминия под давлением, верхняя часть корпуса изготовлена из пластмассы серого цвета. Степень защиты IP 54.

**Структура условного обозначения**



**RTE 12** – корпус из стального листа, имеющего покрытие из синтетического материала. Степень защиты IP 54.

**RTE 20** – корпус из стального листа, имеющего покрытие из синтетического материала. Степень защиты IP 21.



Тип	Максимальная нагрузка [A]	Степень защиты	A	B	C	D	E	F	G	H	I	K	L	Масса [кг]
<b>RTE 1,5</b>	1,5	IP 54	96	180	116	160	85	5	100	100	5	96	10	2,2
<b>RTE 3,2</b>	3,2	IP 54	130	220	168	180	-	6	145	120	5	130	20	4,0
<b>RTE 5</b>	5,0	IP 54	130	220	168	180	-	6	145	120	5	130	20	5,0
<b>RTE 7,5</b>	7,5	IP 54	180	290	230	253	120	7	136	145	3,5	205	10	7,4
<b>RTE 10</b>	10	IP 54	180	290	230	253	120	7	136	145	3,5	205	10	10
<b>RTE 12</b>	12	IP 54	216	315	245	285	-	7	151	133	-	216	15	16
<b>RTE 20</b>	20	IP 21	315	410	380	345	-	7	173	155	-	315	33	21

**RTD**

**Устройство управления скоростью вращения трехфазного электродвигателя с пятискоростным переключателем, пускателем и световым индикатором режима работы.**

Устройство оснащено системой защиты электродвигателя благодаря подключению термореле. При превышении допустимой температуры обмотки встроенный в обмотку контакт термореле разрывает цепь управления и пускатель отключает электродвигатель от сети. После устранения неисправности повторное включение возможно только после установки пятискоростного переключателя в исходное положение.

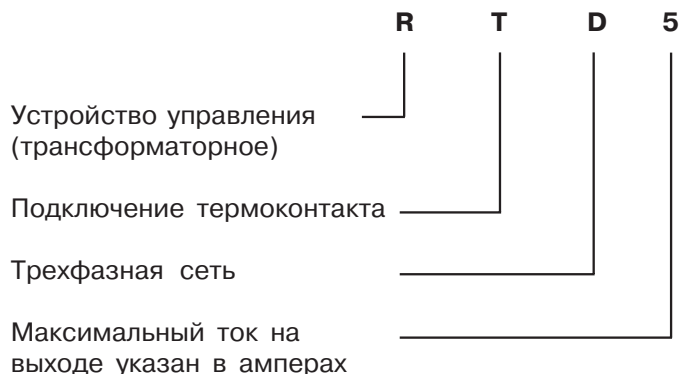
Исполнение:

**RTD 1,2; RTD 2,5; RTD 3; RTD 3.8** – нижняя часть корпуса отлита из алюминия под давлением, верхняя часть корпуса изготовлена из пластмассы светло-серого цвета. Степень защиты IP 54.

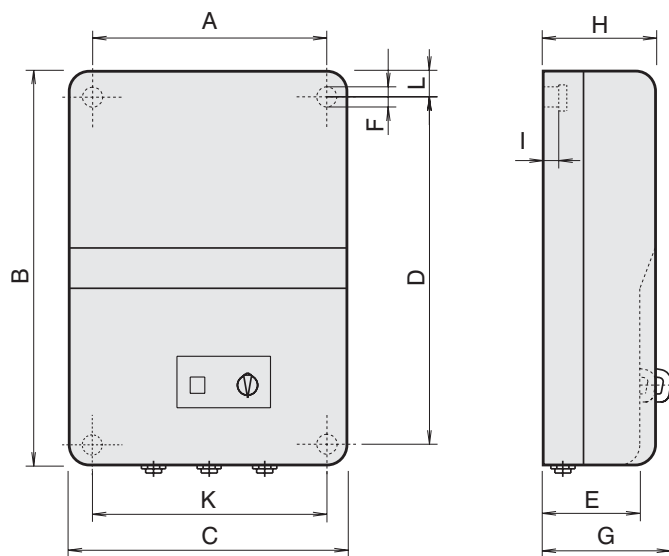
**RTD 5, RTD 7, RTD 10** – корпус из стального листа, серого цвета, имеющего покрытие из синтетического материала. Степень защиты IP 54.



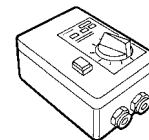
**Структура условного обозначения**



**RTD 14; RTD 19** – корпус из стального листа, серого цвета, имеющего покрытие из синтетического материала, с боковыми вентиляционными прорезями. Степень защиты IP 21.



Тип	Максимальная нагрузка [A]	Степень защиты	A	B	C	D	E	F	G	H	I	K	L	Масса [кг]
<b>RTD 1,2</b>	1,2	IP 54	180	290	230	253	120	7	-	145	6	205	12	6,0
<b>RTD 2,5</b>	2,5	IP 54												10,5
<b>RTD 3,0</b>	3,0	IP 54												12
<b>RTD 3,8</b>	3,8	IP 54												14
<b>RTD 5,0</b>	5,0	IP 54	216	315	245	285	-	7	151	133	-	216	15	15
<b>RTD 7,0</b>	7,0	IP 54	315	410	380	345	-	7	173	155	-	315	33	26
<b>RTD 10</b>	10	IP 54												32
<b>RTD 14</b>	14	IP 21		385	310					225				27
<b>RTD 19</b>	19	IP 21		500	360					275				33



**TE / TD**

**В устройствах управления (однофазных и трехфазных) используются безкорпусные трансформаторы с 6 выводами.**

Соответствуют требованиям Общества немецких электротехников VDE 0550, оснащены клеммной колодкой, предназначены для монтажа в шкаф комплектного распределительного устройства.

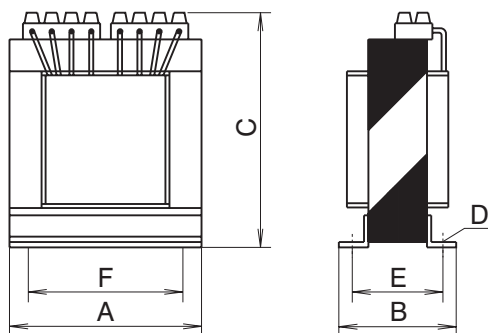
Для трехфазной сети необходимо применять два трансформатора, включенных по V-схеме.

Указанные номинальные токи могут быть достигнуты в достаточно большом или хорошо вентилируемом корпусе.

Максимальная температура окружающей среды 40 °С.

**TD 20, TD 30**

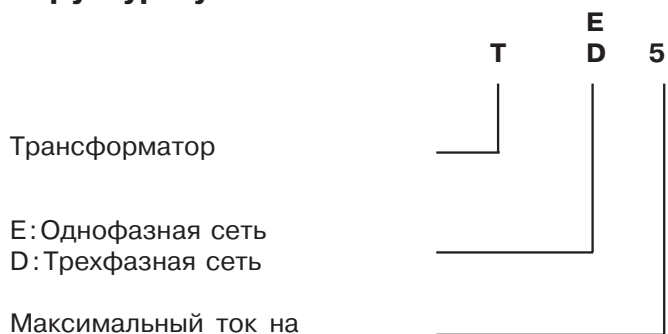
Трансформаторы с трехстержневым магнитопроводом. Эскиз с размерами – по запросу.



Первичная обмотка 230 В / Вторичная обмотка 230, 160, 145, 130, 105, 60 В

Тип	$I_N$ [A]	A	B	C	D	E	F	[кг]
TE 1,5	1,5	78	66	87	4,5x8,5	55	57	1,6
TE 3,5	3,5	96	78	98	5,5x10,5	63	84	2,2
TE 5	5,0	96	103	101	5,5x10,5	88	84	3,5
TE 7,5	7,5	120	83	120	5,5x10,5	67	90	4,4
TE 10	10	135	103	126	5,5x10,5	87	110	6,7
TE 15	15	135	150	130	5,5x10,5	134	110	12,2

**Структура условного обозначения**

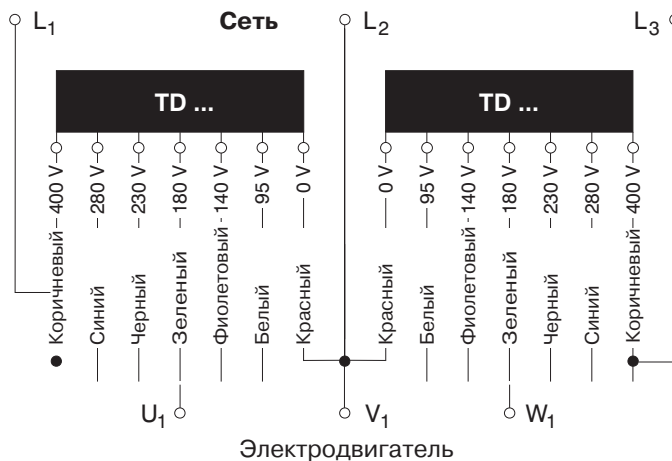
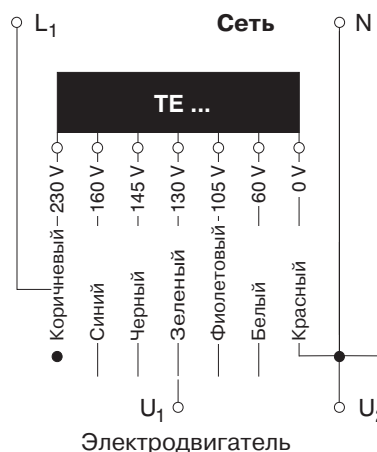


Трансформатор

E: Однофазная сеть

D: Трехфазная сеть

Максимальный ток на выходе указан в амперах



Первичная обмотка 230 В / Вторичная обмотка 400, 280, 230, 180, 140, 95 В

Тип	$I_N$ [A]	A	B	C	D	E	F	[кг]
TD 1	1,2	66	76	109	4,5x6,5	63	50	4
TD 3	3	120	94	122	5,5x10,5	78	90	10
TD 5	5	135	102	130	5,5x10,5	86	110	14
TD 7	7	135	121	126	5,5x10,5	104	110	18
TD 10	10	135	150	130	5,5x10,5	133	110	25
TD 14	14	175	136	155	5,5x10,5	114	135	34
TD 19	19	180	163	180	11x6,5	130	155	35

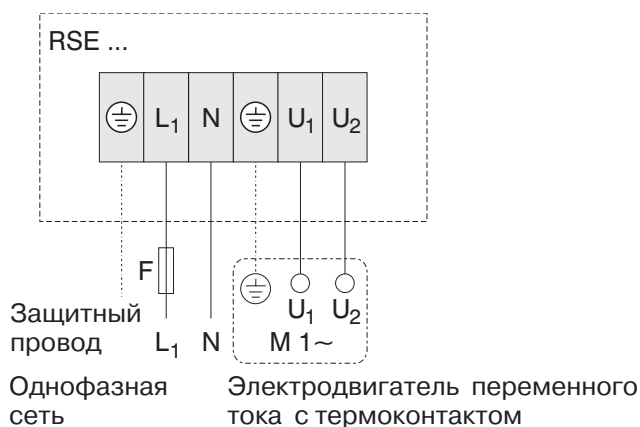
**RSE**

Устройство управления скоростью вращения однофазного электродвигателя, бесступенчатые, с выключателем. Световой индикатор режима работы встроен в выключатель.

Установленные в электродвигателе термореле при применении этого устройства управления соединяются с обмоткой электродвигателя последовательно. Термореле выключаются при превышении допустимой температуры электродвигателя и после его охлаждения снова включаются.

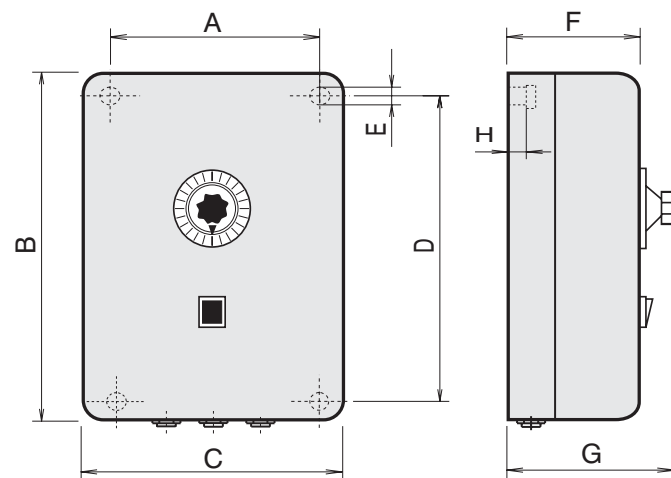
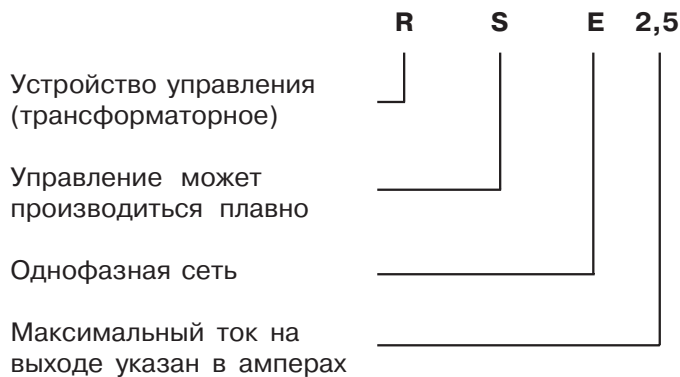
Исполнение:

Корпус изготовлен из стального листа, покрыт лаком горячей сушки светло-серого цвета, имеет боковые вентиляционные прорези. Степень защиты IP 23.



Тип	Максимальная нагрузка [A]	Масса [кг]
<b>RSE 1,4</b>	1,4	2,8
<b>RSE 2,5</b>	2,5	4,3
<b>RSE 3,7</b>	3,7	6,2
<b>RSE 5,5</b>	5,5	7,3

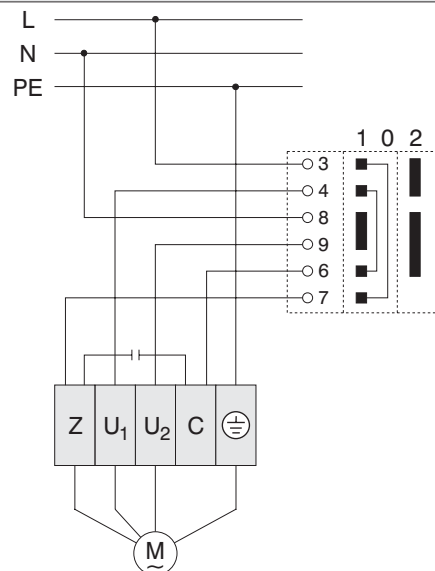
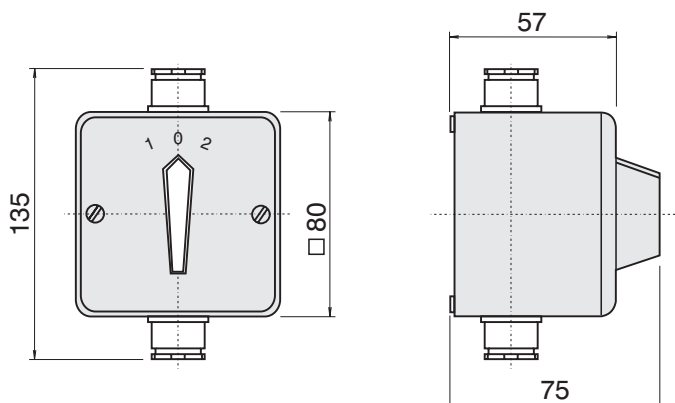
**Структура условного обозначения**

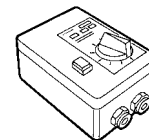


Тип	A	B	C	D	E	F	G	H
<b>RSE 1,4</b>	120	145	90	90	6	118	155	10
<b>RSE 2,5</b>	190	185	150	120	7	160	195	10
<b>RSE 3,7</b>	190	185	150	120	7	160	195	10
<b>RSE 5,5</b>	190	185	150	120	7	160	195	10

**US**

Переключение числа оборотов посредством переключателя числа оборотов US



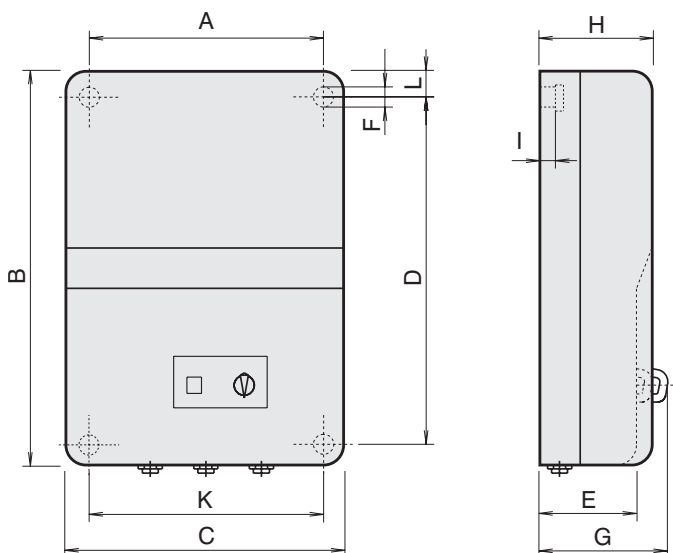
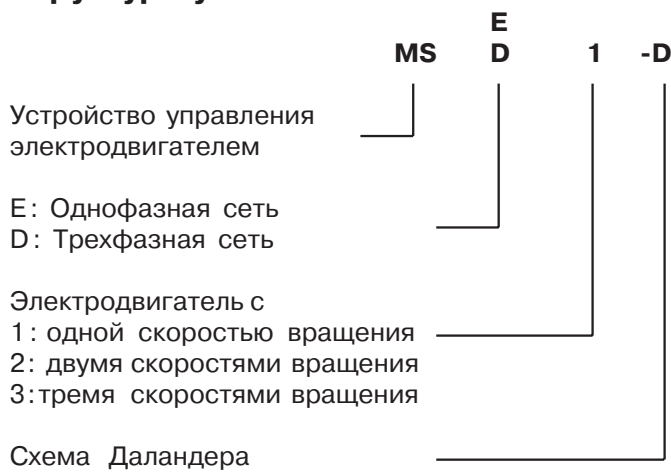


**MS ...**

Устройство защиты и коммутации электродвигателя с устройством включения, выключения и ступенчатого переключения, с пускателем и световым индикатором режима работы.

Устройство имеют систему защиты электродвигателя благодаря подключению термореле. При превышении допустимой температуры обмотки встроенный в обмотку контакт термореле разрывает цепь управления и пускатель отключает электродвигатель от сети. После устранения неисправности повторное включение возможно только после установки исходного положения устройства включения, выключения и ступенчатого переключения.

**Структура условного обозначения**



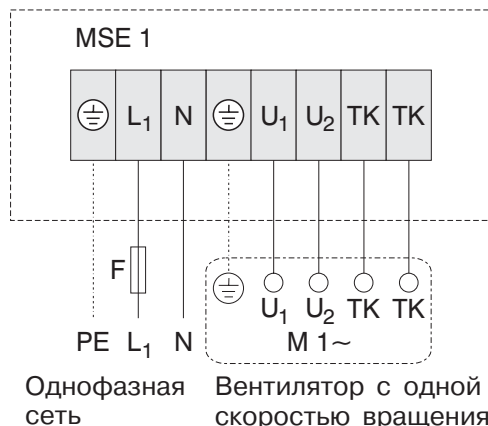
Исполнение:

Прочный корпус изготовлен из пластмассы светло-серого цвета. Степень защиты IP 54.

Тип	Номинальная нагрузка [кВт]	A	B	C	D	E	F	G	H	I	K	L
<b>MSE 1</b>	1,3	96	180	116	160	85	5	100	100	5	96	10
<b>MSE 1 3,6kW</b>	3,6	130	220	168	180	-	6	145	120	5	130	20
<b>MSD 1</b>	2,5	96	180	116	160	85	5	100	100	5	96	10
<b>MSD 1 14kW</b>	14	216	315	245	285	-	7	151	133	-	216	15
<b>MSD 2</b>	2,5	96	180	116	160	85	5	10	100	5	96	10
<b>MSD 2 7,5kW</b>	7,5	130	220	168	180	-	6	180	160	5	130	20
<b>MSD 2 -D</b>	2,5	130	220	168	180	-	6	145	120	5	130	20
<b>MSD 3</b>	2,5	130	220	168	180	-	6	145	120	5	130	20

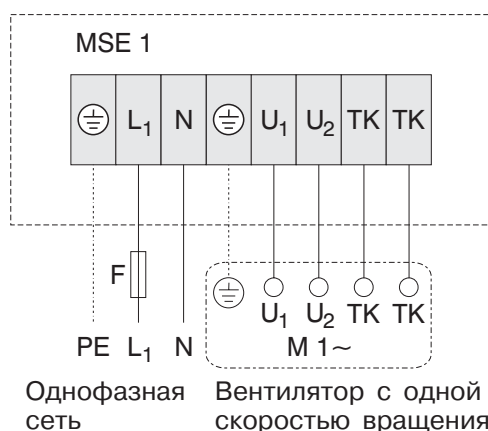
Коммутационный аппарат односкоростной для электродвигателей переменного тока с одной скоростью вращения.

Тип	:	<b>MSE 1</b>
Номинальное напряжение	:	230 В 1 фаза
Номинальная нагрузка	:	1,3 кВт
Масса	:	0,6 кг
Ток	:	5,5 А



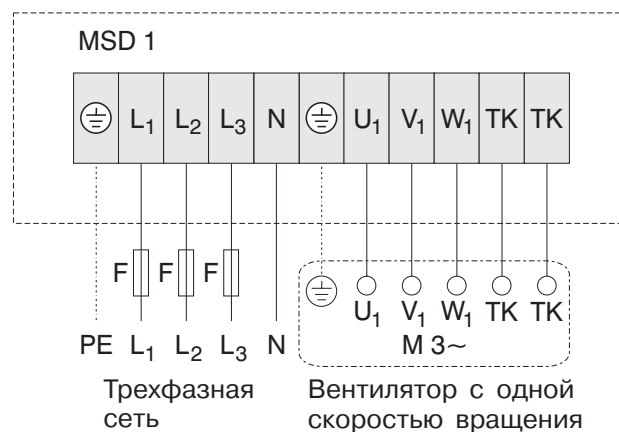
Коммутационный аппарат односкоростной для электродвигателей переменного тока с одной скоростью вращения.

Тип	:	<b>MSE 1 3,6 kW</b>
Номинальное напряжение	:	230 В 1 фаза
Номинальная нагрузка	:	3,6 кВт
Масса	:	1,4 кг
Ток	:	16 А



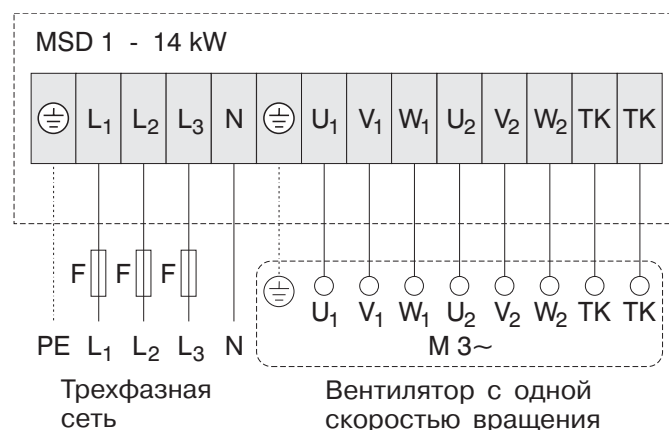
Коммутационный аппарат односкоростной для электродвигателей трехфазного тока с одной скоростью вращения.

Тип	:	<b>MSD 1</b>
Номинальное напряжение:	Трехфазная сеть 400 В	
Номинальная нагрузка	:	2,5 кВт
Масса	:	0,7 кг
Ток	:	5,5 А



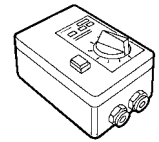
Коммутационный аппарат односкоростной для электродвигателей трехфазного тока с одной скоростью вращения (автоматический разгон Y/Δ).

Тип	:	<b>MSD 1 14kW</b>
Номинальное напряжение:	Трехфазная сеть 400 В	
Номинальная нагрузка	:	14 кВт
Масса	:	3,5 кг
Ток	:	30 А





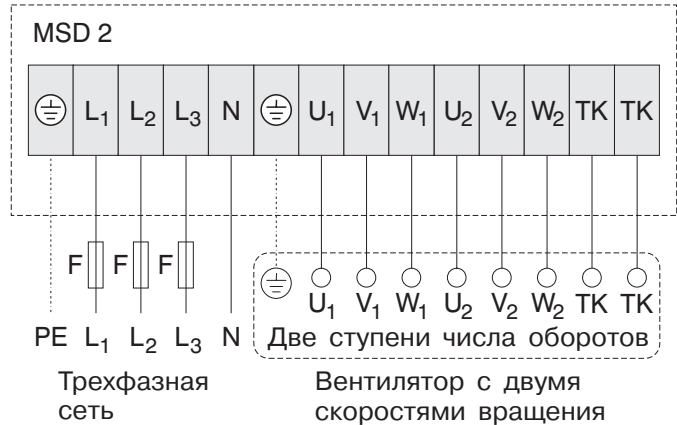
# MS... Аппаратура управления и регулирования



Коммутационный аппарат двухскоростной для электродвигателей трехфазного тока с двумя скоростями вращения (переключение Y / Δ).

Тип : **MSD 2**

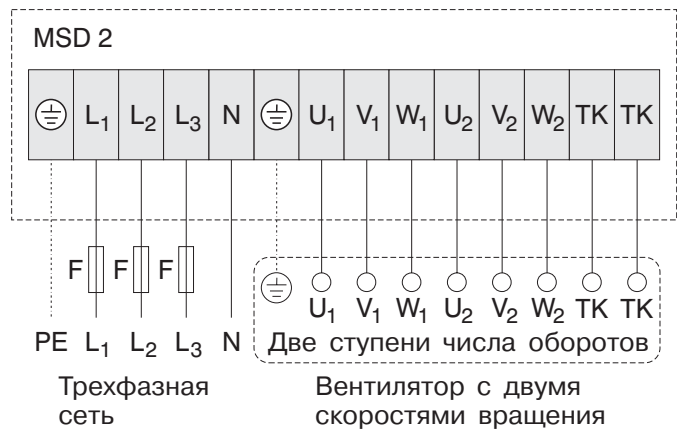
Номинальное напряжение: Трехфазная сеть 400 В  
 Номинальная нагрузка : 2,5 кВт  
 Масса : 0,7 кг  
 Ток : 5,5 А



Коммутационный аппарат двухскоростной для электродвигателей трехфазного тока с двумя скоростями вращения (переключение Y / Δ).

Тип : **MSD 2 7,5kW**

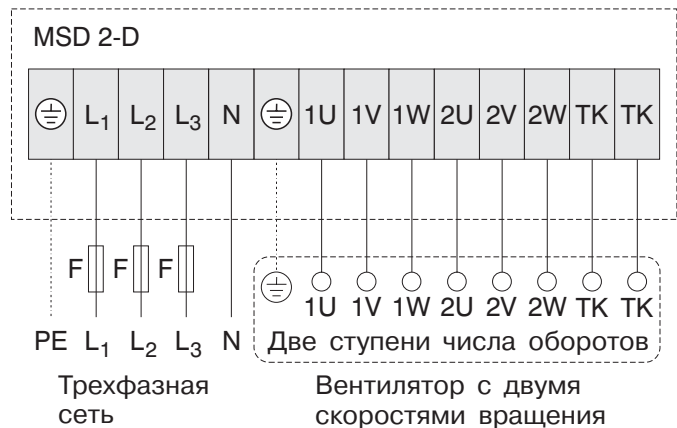
Номинальное напряжение: Трехфазная сеть 400 В  
 Номинальная нагрузка : 7,5 кВт  
 Масса : 1,5 кг  
 Ток : 15 А



Коммутационный аппарат двухскоростной для электродвигателей трехфазного тока с двумя скоростями вращения (по схеме Даландера).

Тип : **MSD 2 -D**

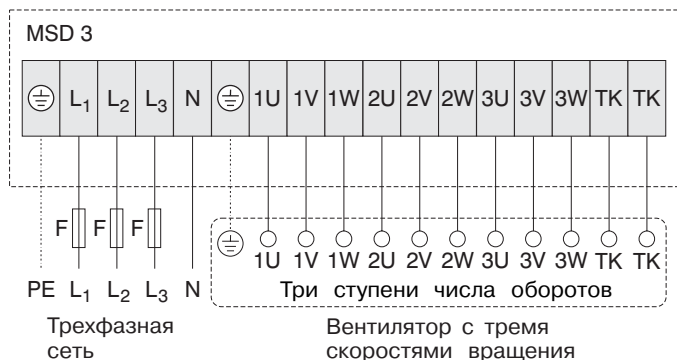
Номинальное напряжение: Трехфазная сеть 400 В  
 Номинальная нагрузка : 2,5 кВт  
 Масса : 1,5 кг  
 Ток : 5,5 А



Коммутационный аппарат трехскоростной для электродвигателей трехфазного тока с тремя скоростями вращения (переключение ΔΔ / YY / Δ).

Тип : **MSD 3**

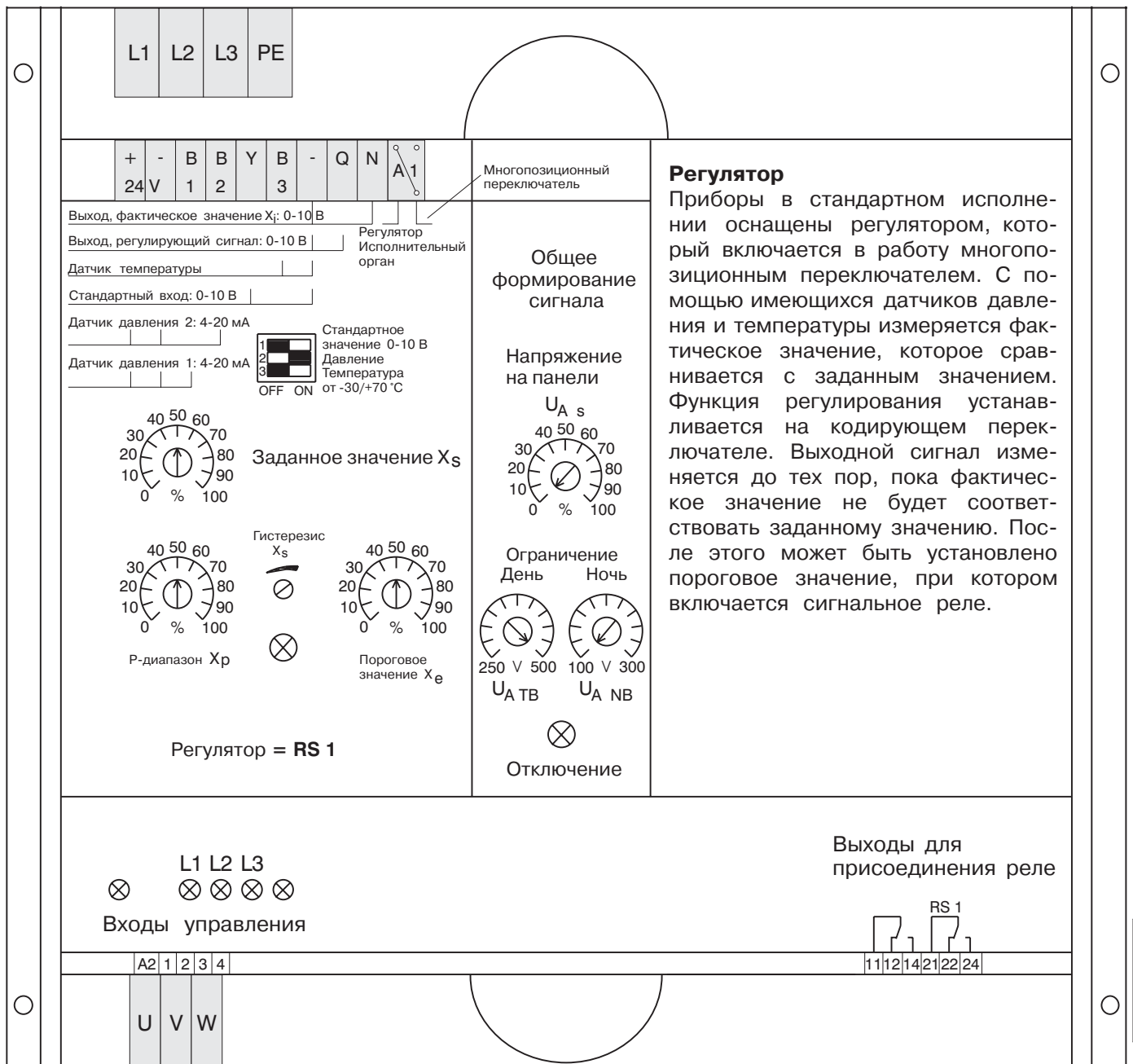
Номинальное напряжение: Трехфазная сеть 400 В  
 Номинальная нагрузка : 2,5 кВт  
 Масса : 1,5 кг  
 Ток : 5,5 А

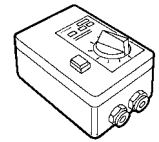


**Электронные приборы фазового управления и регулирования. Предназначены для установки в шкаф комплектного распределительного устройства для трехфазной сети 400 В, 50/60 Гц.**

Эти приборы управления и регулирования предназначены для плавного изменения числа оборотов трехфазных асинхронных электродвигателей за счет изменения напряжения. Изменение числа оборотов производится путем снижения напряжения во всем диапазоне от 0 до 400 В, с помощью силовых тиристоров, включенных в три фазы. К одному прибору управления и регулирования могут быть подключены несколько вентиляторов при условии, что суммарный ток не превышает номинального тока прибора. С помощью установленному в приборе многопозиционному переключателю можно выбрать функцию “Управление” или “Регу-

лирование”. При выборе функции “Управление” напряжением на выходе задается потенциометром или подаваемым на вход сигналом 0-10 В. При выборе функции “Регулирование” могут быть решены все задачи регулирования, являющиеся обычными для вентиляционного оборудования. В приборах имеется устройство защиты от перегрева, которое производит отключение при плохом охлаждении или при перегрузке, а после охлаждения снова производит включение. Прибор испытан на электромагнитную совместимость в соответствии с требованиями 89/336/EWG (EWG – Европейское экономическое сообщество) и на соответствие требованиям, предъявляемым к низковольтному оборудованию, 73/23/EWG. По результатам испытаний прибору присвоена маркировка СЕ.

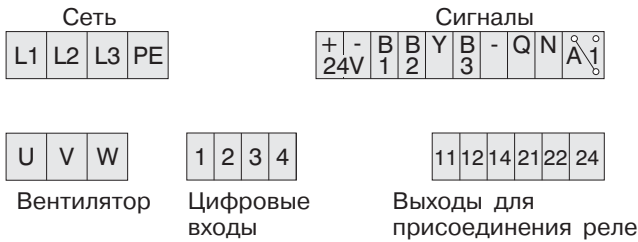




## Возможности применения

- Ручное управление
- Работа в режиме подчиненного устройства
- Двухскоростное управление
- Регулирование давления
- Регулирование температуры

## Обозначение клемм



## Описание клемм

Входы и выходы аналоговых сигналов

- + Управляющее напряжение +24 В
- V Исходная точка сигнала
- B1 Входной сигнал 4-20 мА
- B2 Входной сигнал 4-20 мА
- Y Входной сигнал 0-10 В
- B3 Вход датчика температуры
- Исходная точка сигнала
- Q Выходной сигнал регулятора 0-10 В
- N Выход измерительного сигнала 0-10 В

## Датчики

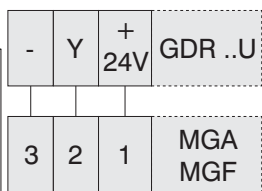
Ручные датчики **MGA / MGF**

Предназначены для дистанционного управления аппаратурой GDR..U, имеют плавную регулировку и могут устанавливаться открыто и на лицевой панели. Датчик и аппаратура GDR..U должны соединяться экранированным трехжильным проводом.

## Технические данные MGA / MGF :

- Управляющий сигнал 0-10 В
- Шкала 0-100 %
- Степень защиты MGA IP 54
- Степень защиты MGF IP 10

## Подключение



Тип	GDR8U	GDR16U	GDR24U
Номенклатурный номер	H40-08000	H40-16000	H40-24000
Номинальное напряжение	3~400 В ±10% 50/60 Hz		
Номинальный ток	8 А	16 А	24 А
Рассеиваемая мощность	80 Вт	160 Вт	240 Вт
Температура окружающей среды	0 - 40 °С		
Степень защиты	IP 10		
Предохранители	3 штуки 10А	3 штуки 20А	3 штуки 30А
Размеры [мм]	Высота 330 x ширина 230 x глубина 110 (8U) глубина 130 (16U) глубина 150 (24U)		
Масса [кг]	5,2	5,7	6,2

## Входы цифровых сигналов

1-2 Отключение

- Разомкнуто : силовая часть схемы заблокирована
- Замкнуто : силовая часть схемы готова к работе

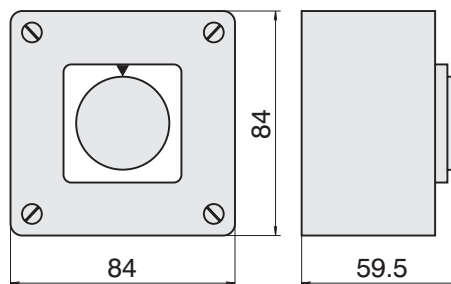
3-4 Ночной режим работы с пониженным энергопотреблением или двухскоростной режим работы

- Разомкнуто : стандартный режим работы
- Замкнуто : действует ограничение

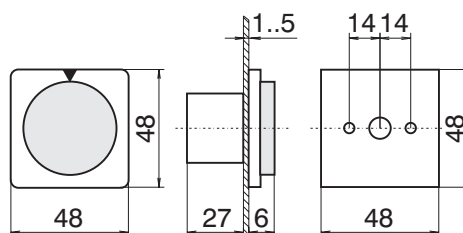
Цифровые выходы для присоединения реле

- 11-12-14 : Контроль состояния сети
- 21-22-24 : Пороговое значение

**MGA** - Номенклатурный номер H40-00011



**MGF** - Номенклатурный номер H40-00012

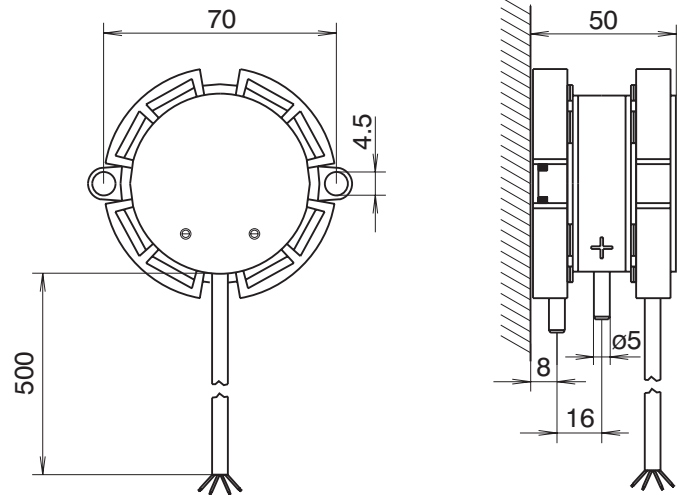


**Датчики давления PU 2, PU 5, PU 10**

Предназначены для измерения избыточного давления, разрежения и перепада давлений в системах кондиционирования с чистым воздухом. Датчик необходимо устанавливать на стене, не подверженной воздействию вибраций.

Номенклатурный номер  
 Диапазон измерения PU 2 0-200 Па H40-0008  
 Диапазон измерения PU 5 0-500 Па H40-0004  
 Диапазон измерения PU10 0-1000 Па H40-0005

Рабочее напряжение 15-30 В постоянног отока  
 Выходной сигнал 0-10 В  
 Датчики давления с другими диапазоном и измерения – по запросу.



Подключение



**Датчик температуры в помещении RGN**

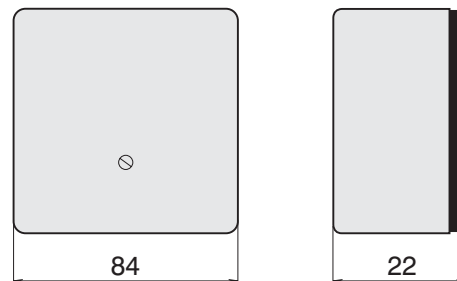
Может поставляться в виде термочувствительного элемента для замера температуры в помещении. Чувствительный элемент должен устанавливаться в подходящем месте в помещении. Чувствительный элемент и регулятор необходимо соединить двухжильным проводом. При длине соединения более 20 м рекомендуется использовать экранированный провод.

Подключение



**RGN** - Номенклатурный номер H40-00009

Термочувствительный элемент с положительным температурным коэффициентом  
 Диапазон измерения от -20 до 70 °C



**Датчик температуры в канале KGN**

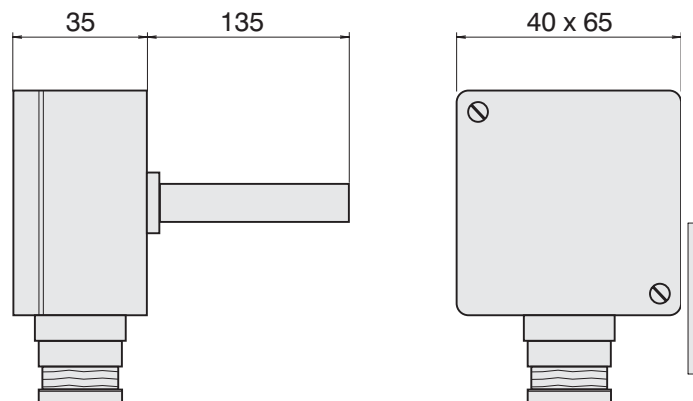
Может поставляться в виде термочувствительного элемента для замера температуры в канале. Чувствительный элемент должен устанавливаться на подходящем месте в канале. Чувствительный элемент и регулятор необходимо соединить двухжильным проводом. При длине соединения более 20 м рекомендуется и спользовать экранированный провод.

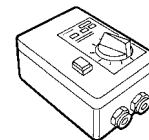
Подключение



**KGN** - Номенклатурный номер H40-00010

Термочувствительный элемент с положительным температурным коэффициентом  
 Диапазон измерения от -20 до 70 °C





**Электронные приборы фазового управления и регулирования давлением предназначены для монтажа на стене и рассчитаны на однофазную сеть 230 В, 50 Гц.**

Этот прибор управления и регулирования предназначен для плавного изменения числа оборотов вентиляторов, оснащенных однофазным асинхронным двигателем, управляемыми изменением напряжения. Изменение числа оборотов производится путем снижения напряжения во всем диапазоне 0...230 В с помощью силовых тиристорov. К одному прибору управления и регулирования могут быть подключены несколько вентиляторов, при условии, что суммарный ток не превышает номинального тока прибора.



**Описание работы**

Благодаря установленному в приборе многопозиционному переключателю могут быть установлены основные функции “Управление”, “Ручное управление или Регулирование” и “Автоматический режим”. При установке режима “Управление” напряжением на выходе можно управлять с помощью задающего устройства. При установке режима “Регулирование” и подключении датчика давления PU регистрируется действительное значение, которое сравнивается с предварительно установленным заданным значением. Выходной сигнал изменяется до тех пор, пока действительное значение не будет соответствовать установленному заданному значению.

Управление осуществляется после открытия прозрачной крышки (на защелках).

**Элементы управления и индикации**

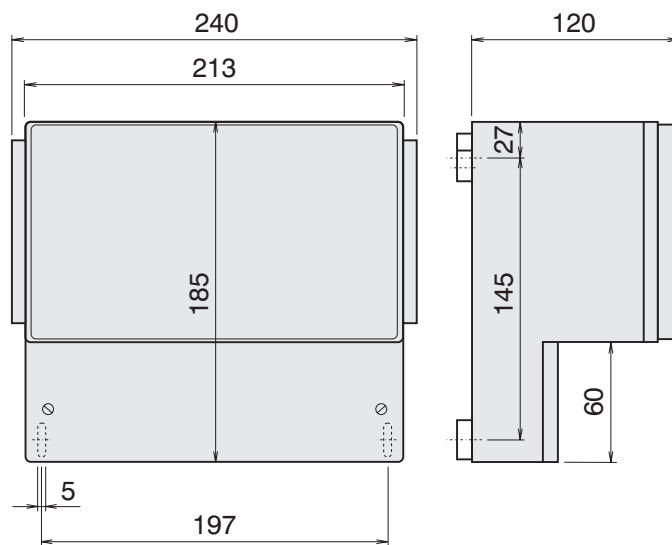
Сетевой переключатель “Выключено” (AUS) / “Прямое подключение” (DIREKT) / “Регулятор” (REGLER)  
 Переключатель “Ручной режим – Автоматический режим”.

Переключатель “Индикация заданных или фактических значений”.

Индикация в процентах заданных или фактических значений в цифровой форме.

Задатчик

Световые индикаторы режимов работы и неисправностей.

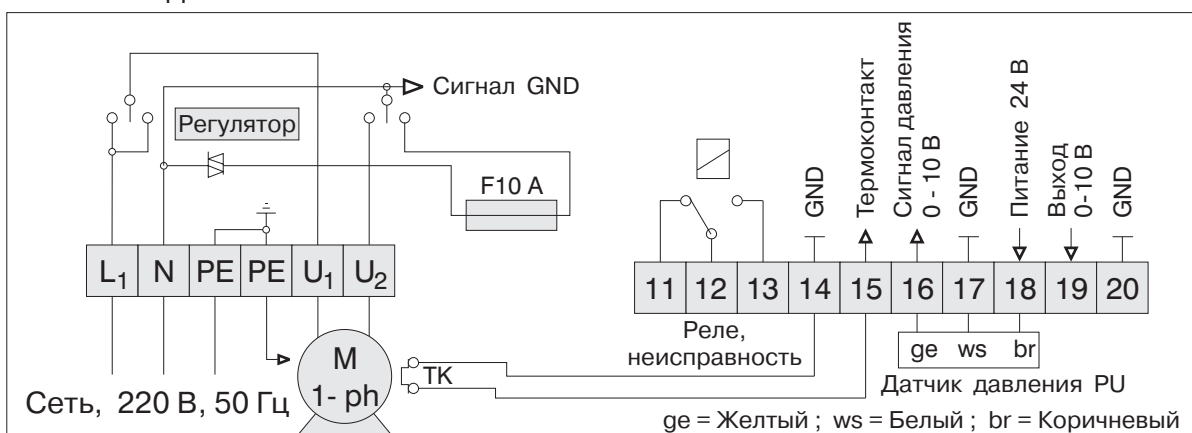


**Технические данные**

Тип	REE 6.5 P
Номенклатурный номер	H40-06300
Питание от сети	1 фаза, 230 В, 50/60 Гц
Номинальный ток	6.3 А
Масса	1.4 кг
Степень защиты	IP54

Температура окружающей среды: 0 - 40°C  
 Предохранитель: 10 А, быстродействующий, 5x20

**Схема подключений**

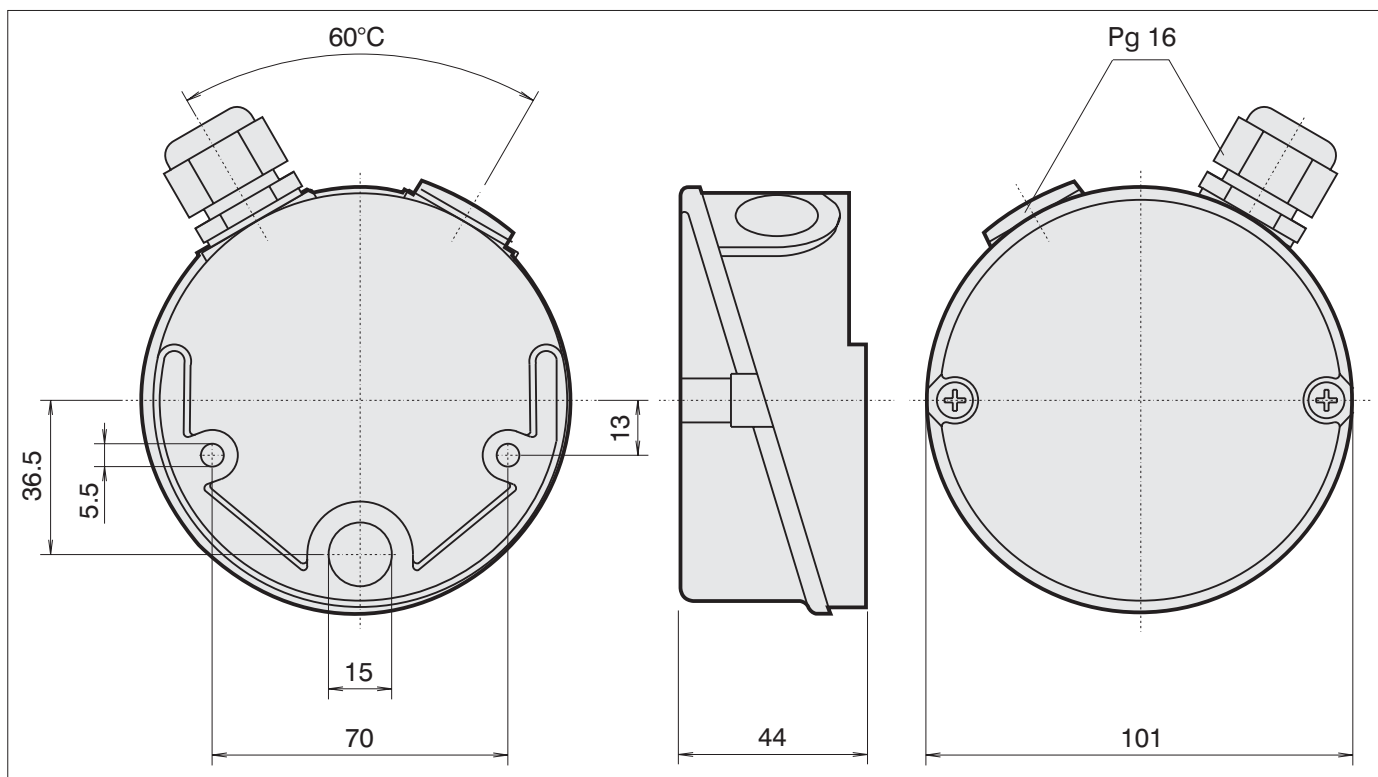


**Алюминиевая клеммная коробка**

Степень защиты : IP55

Материал : GD-ALSi9Cu3

Исполнение : для трехфазных электродвигателей - с клеммным блоком на 9 клемм



**Пластмассовая клеммная коробка**

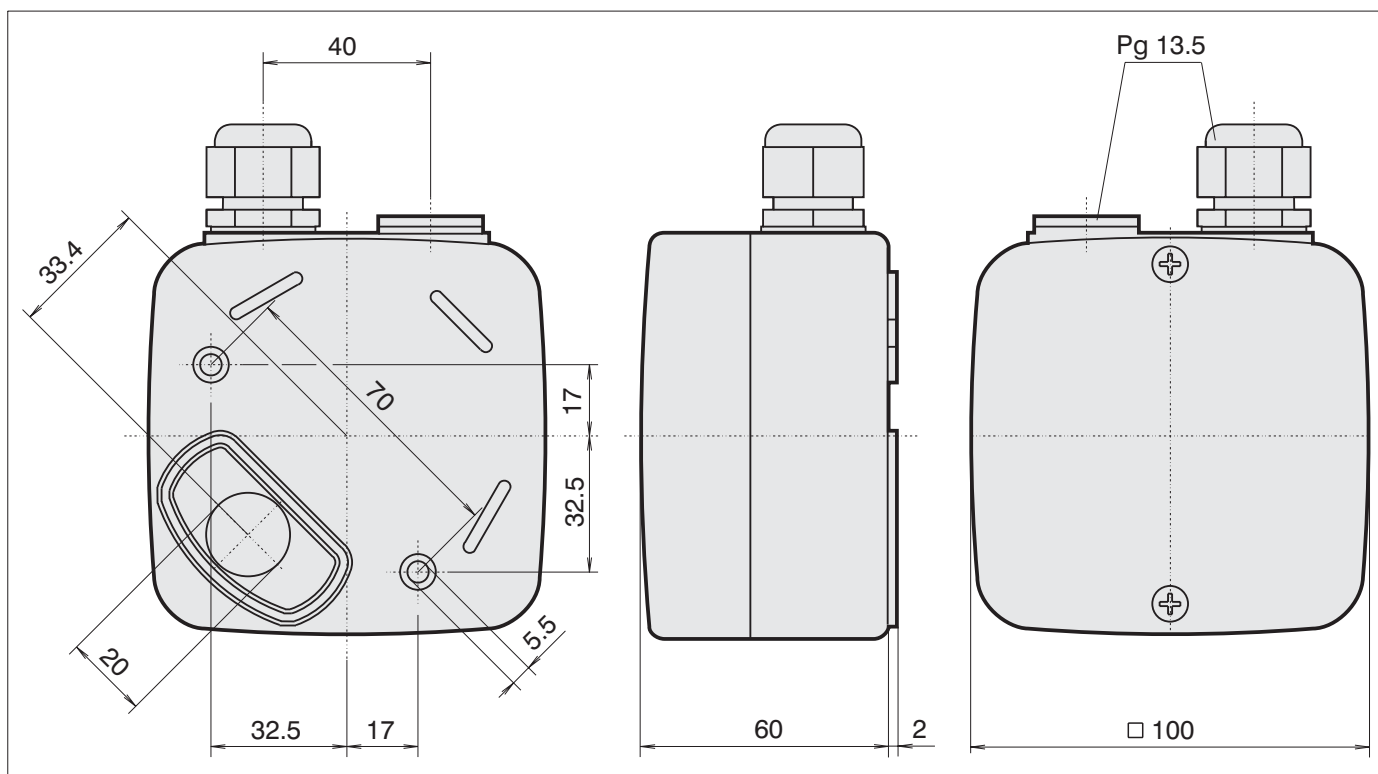
Степень защиты : IP54

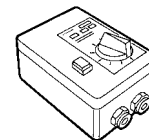
Материал : PC

Исполнение:

W21-00029, для трехфазных электродвигателей - с клеммным блоком на 9 клемм

W21-00028, для однофазных электродвигателей - с клеммным блоком на 6 клемм

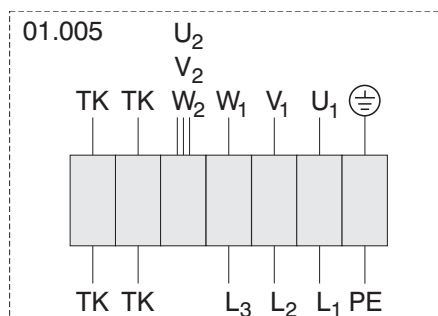




## Схемы электрические соединений

### № 01.005

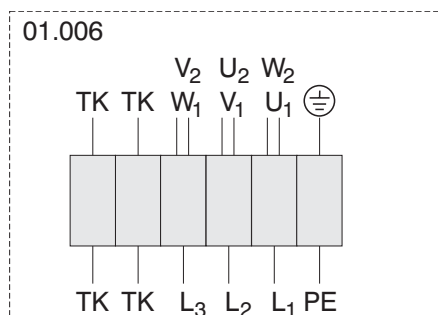
Трехфазный электродвигатель, включенный звездой, с термоконтактом. Направление вращения изменяется путем перекоммутации двух фаз.



U<sub>1</sub> Коричневый  
V<sub>1</sub> Синий  
W<sub>1</sub> Черный  
U<sub>2</sub> Красный  
V<sub>2</sub> Серый  
W<sub>2</sub> Оранжевый  
TK Белый  
PE Желто-зеленый

### № 01.006

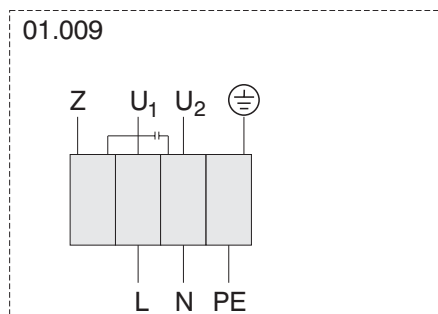
Трехфазный электродвигатель, включенный треугольником, с термоконтактом. Направление вращения изменяется путем перекоммутации двух фаз.



U<sub>1</sub> Коричневый  
V<sub>1</sub> Синий  
W<sub>1</sub> Черный  
U<sub>2</sub> Красный  
V<sub>2</sub> Серый  
W<sub>2</sub> Оранжевый  
TK Белый  
PE Желто-зеленый

### № 01.009

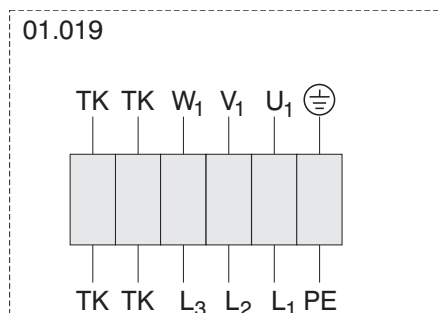
Электродвигатель переменного тока с подключенным конденсатором и термореле. Контакт термореле соединен с обмоткой последовательно.



U<sub>1</sub> Синий  
U<sub>2</sub> Черный  
Z Коричневый  
PE Желто-зеленый

### № 01.019

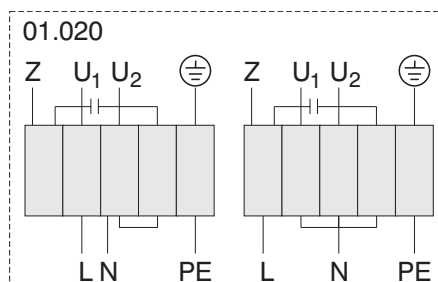
Трехфазный электродвигатель с термоконтактом. Направление вращения изменяется путем переключения двух фаз



U<sub>1</sub> Коричневый  
V<sub>1</sub> Синий  
W<sub>1</sub> Черный  
TK Белый  
PE Желто-зеленый

### № 01.020

Электродвигатель переменного тока с подключенным конденсатором и термореле. Контакт термореле соединен с обмоткой последовательно. Уменьшение числа оборотов обеспечивается переключением конденсатора. При применении переключателя переключатель отсутствует.



U<sub>1</sub> Синий  
U<sub>2</sub> Черный  
Z Коричневый  
TK Серый  
PE Желто-зеленый

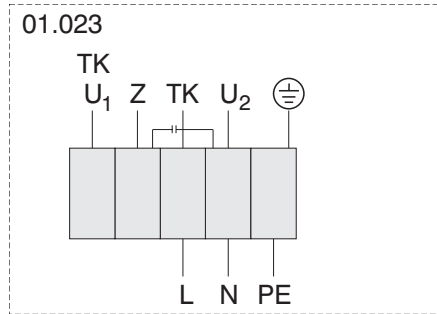
Большое число оборотов - Малое число оборотов



Схемы электрические соединений

№ 01.023

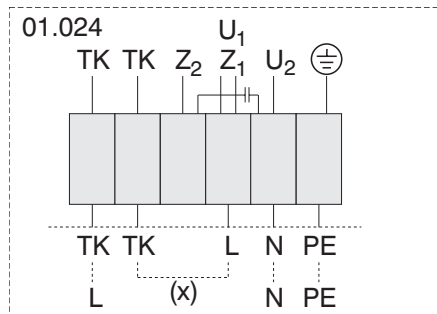
Электродвигатель переменного тока с подключенным конденсатором и термореле. Контакт термореле соединен с обмоткой последовательно.



- U<sub>1</sub> Синий
- U<sub>2</sub> Черный
- Z Коричневый
- TK Белый
- PE Желто-зеленый

№ 01.024 - правого вращения

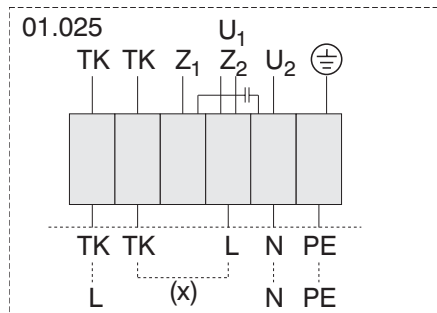
Электродвигатель переменного тока с подключенным конденсатором и термореле. При применении устройств управления RE контакт термореле ТК необходимо соединить с обмоткой последовательно. При этом необходимо установить переключку (x) и произвести подключение так, как это изображено на схеме пунктирной линией.



- U<sub>1</sub> Коричневый
- U<sub>2</sub> Синий
- Z<sub>1</sub> Черный
- Z<sub>2</sub> Оранжевый
- TK Белый
- PE Желто-зеленый

№ 01.025 - левого вращения

Электродвигатель переменного тока с подключенным конденсатором и термореле. При применении устройств управления RE контакт термореле ТК необходимо соединить с обмоткой последовательно. При этом необходимо установить переключку (x) и произвести подключение так, как это изображено на схеме пунктирной линией.

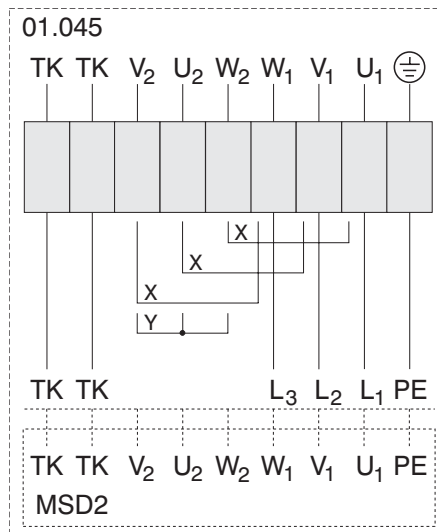


- U<sub>1</sub> Коричневый
- U<sub>2</sub> Синий
- Z<sub>1</sub> Черный
- Z<sub>2</sub> Оранжевый
- TK Белый
- PE Желто-зеленый

№ 01.045

Двухскоростной трехфазный электродвигатель Δ/Υ- с термоконтактом. Направление вращения изменяется путем перекоммутации двух фаз.

При применении двухскоростного коммутационного аппарата MSD2 переключки не устанавливаются и подключение коммутационного аппарата производится так, как это изображено на схеме пунктирной линией.



- U<sub>1</sub> Коричневый
- V<sub>1</sub> Синий
- W<sub>1</sub> Черный
- U<sub>2</sub> Красный
- V<sub>2</sub> Серый
- W<sub>2</sub> Оранжевый
- TK Белый
- PE Желто-зеленый

x =  
Переключки для получения большого числа оборотов

y =  
Переключка для получения малого числа оборотов