

Группа компаний Rosenberg



Rosenberg Ventilatoren GmbH

Maybachstr. 1/9
D-74653 Künzelsau-Gaisbach
Fon +49 (0)7940 / 142-0
Fax +49 (0)7940 / 142-125

www.rosenberg-gmbh.com
info@rosenberg-gmbh.com

Группа компаний Rosenberg

Климатическая и вентиляционная техника это наша стихия!



Воздух - это наш элемент, перемещать его **технически выверено и эффективно** - это наша страсть! С 1981 г. мы разрабатываем и производим регулируемые двигатели с внешним ротором, вентиляторы и климатические установки.

Наша штаб-квартира находится в Кюнцельзау, в центре инновационного региона Neilbronn-Franken. **Немецкое инженерное искусство** является основой наших разработок и движущей силой наших инноваций. Как действующее в мировом масштабе предприятие мы всегда там, где мы нужны клиенту.

Опираясь на наши заводы и торговые представительства мы **можем предложить свою продукцию в любой точке земного шара** - сильный и надежный партнер всегда должен быть рядом с клиентом.

Непрерывный информационный обмен между клиентами и нашими сотрудниками поставлен у нас на первое место. Поэтому мы постоянно и последовательно проводим оптимизацию предлагаемого оборудования и совершенствование его качества, гибко реагируя на все пожелания клиентов.



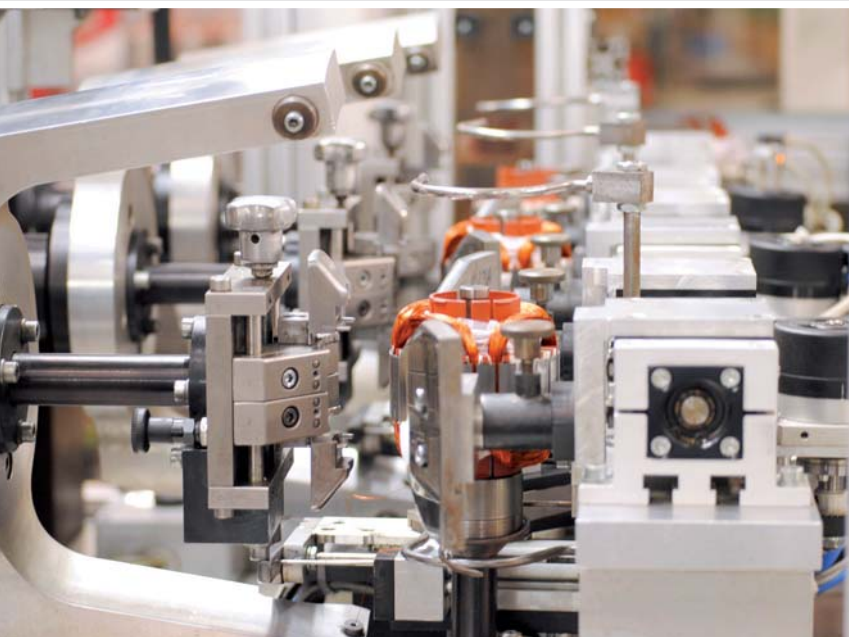
Год основания	1981
Кол-во персонала	350 в ФРГ, прибл. 1.400 во всем мире
Производственные мощности	Кюнцельзау (ФРГ), Глаубитц (ФРГ), Вальдмюнхен (ФРГ), Венгрия, Чехия, Италия, Франция, Словакия, Китай
Исследовательские центры (сертифицированные лаборатории)	ФРГ, Франция, Венгрия и Китай
Другие компании группы компаний Rosenberg	ROX Klimatechnik GmbH, ECOFIT, ETRI, Airtecnic

Воздух - это наш базовый элемент!

Мы предлагаем технически выверенные решения по эффективному перемещению воздуха - как нагретого так и охлажденного.

Наши факторы успеха

разветвленное производство - современные
технические разработки - близость к клиенту



Полная программа по двигателям, вентиляторам и климатическим установкам производится, в основном, на собственных производственных мощностях группы компаний Rosenberg. От консультации и разработки конструкции до поставки готовой к подключению климатической установки - Вы получаете **все услуги и гарантию от одного производителя**.

Наше разветвленное производство - от двигателя до системы автоматики - делает нас независимыми от смежных поставщиков и позволяет гибко реагировать на пожелания клиента. Это означает по сути - **мы сильны в решении технических задач**. Уже в фазе разработки и проектирования мы находимся в прямом диалоге с клиентами и можем учесть особые требования быстро и индивидуально. Удовлетворенный клиент стоит в фокусе нашей активности.

Непосредственно реализацией и оперативной поставкой занимаются около 1.400 **квалифицированных и опытных сотрудников** в штамповочных и литейных цехах, в производстве двигателей, вентиляторов и климатических установок. В производственных цехах они работают на станках, отвечающих последнему слову науки и техники. Посредством комбинирования инженерных разработок и инновационных производственных технологий мы достигаем уровня качества, который отвечает наивысшим требованиям.

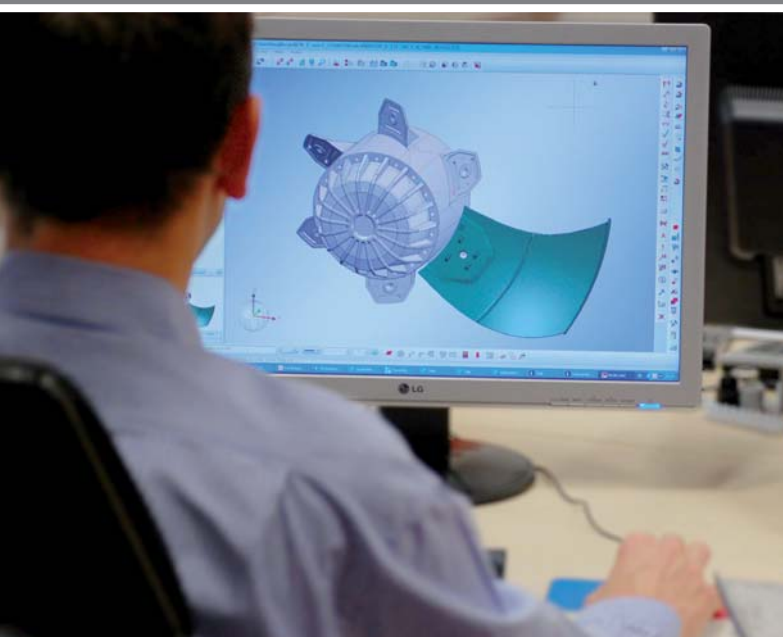


Комплексное решение от одного производителя

Мы объединяем многолетний опыт, инновационные разработки и наисовременнейшее производственное оборудование

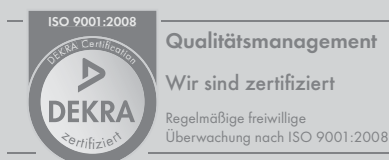
Наши требования

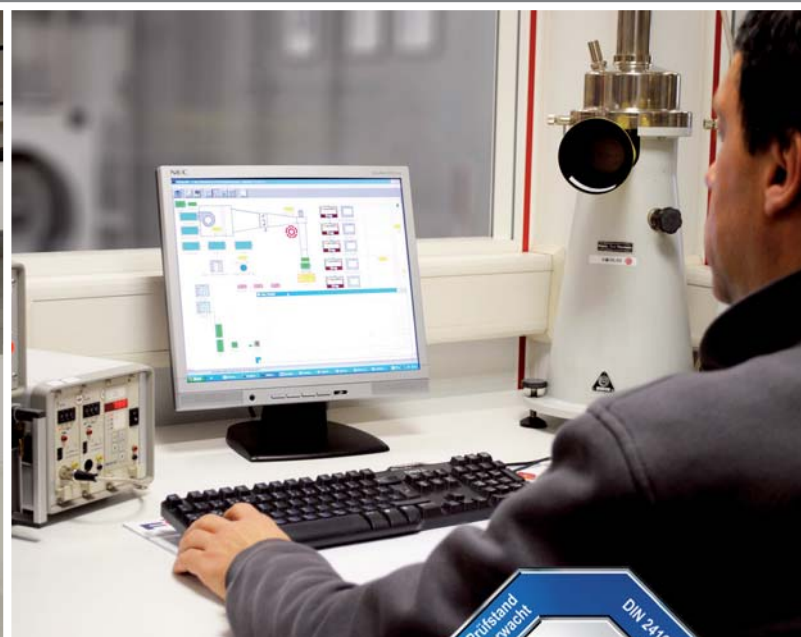
Мы за безкомпромиссное качество



В отношении качества и надежности наших изделий мы не допускаем компромиссов. **Сертификация** согласно DIN EN ISO 9001, как и членство в RLT-объединении производителей вентиляционных установок, подтверждают нашу компетенцию и наши научные открытия в разработке и производстве вентиляционного оборудования.

В наших собственных лабораториях в нашем распоряжении имеются современные измерительные стенды, с помощью которых мы измеряем и анализируем аэродинамические и звуковые характеристики наших вентиляторов и климатических установок. Наши контрольные стенды для составления номограмм проверены и сертифицированы организацией TÜV Süd соответственно немецким нормам DIN 24163. Таким образом Rosenberg подтвердил у независимых экспертов **надежность и точность** собственных контрольных стендов и точность рабочих характеристик производимого оборудования. Эти проверенные данные и номограммы являются надежным базисом для наших каталогов продукции и программ подбора.





Наша точность - это конкретная цифра

и на неё Вы можете положиться!



Заслуженный знак качества!

Энергоэффективные ЕС-технологии



Как предприятие, ориентированное на перспективу, мы уже давно пришли к тому, что ответственному использованию энергии будет придаваться решающее экологическое и экономическое значение, прежде всего в отношении выбросов CO_2 и растущей стоимости энергоносителей. Поэтому наши инженеры и техники постоянно работают над повышением энергоэффективности нашей продукции, в чем достигли успеха: наши двигатели на основе ЕС-технологий имеют КПД свыше 90% и **экономят до 50% энергии** в сравнении со стандартными двигателями. При этом низкий уровень потребления энергии приводит не только к щадящему воздействию на окружающую среду, но и снижает эксплуатационные расходы наших клиентов.

ЕС-технология является намного большим, чем чистое „энергоэффективное чудо“. ЕС-двигатели не нуждаются в обслуживании и отличаются сверхнизким уровнем шума. Интегрированная высокотехнологичная система управления делает возможной плавную регулировку и другие дополнительные функции, как, например, регулирование по давлению, потоку воздуха или содержанию CO_2 . Таким образом наши ЕС-продукты отвечают высочайшим требованиям, если речь идет о энергоэффективности, экономичности и высоком качестве воздуха.

Преимущества ЕС-техники

- очень высокий КПД
- интегрированная автоматика (плавная регулировка)
- очень простое подключение
- дополнительные функции (регулировка по давлению и т.д.)
- меньшие размеры ЕС-двигателя при той же мощности
- более низкий потребляемый ток



Фантастическая эффективность!

ЕС-технологии щадят окружающую среду и экономят деньги одновременно.



Наша производственная программа

Стандартные вентиляторы для различных областей применения

Для приточной и вытяжной вентиляции жилых, коммерческих, офисных или промышленных помещений: Мы предлагаем для каждой области применения оптимальное решение.

- **Центробежные вентиляторы**
с вперед и назад загнутыми крыльчатками
- **Осевые вентиляторы**
с квадратной настенной панелью или двусторонним фланцем с переставляемыми лопатками
- **Канальные вентиляторы**
с вперед и назад загнутыми крыльчатками, также как откидывающееся и звукоизолированное исполнение
- **Крышные вентиляторы**
горизонтального или вертикального выдува
- **Крышные вентиляторы со стандартным двигателем** для повышенной температуры перемещаемой среды
- **Крышные вентиляторы дымоудаления** вертикального выдува (на 300 и 400°C)
- **Трубные вентиляторы** из стали или ударопрочного трудновоспламеняемого пластика
- **Zero-боксы**
шумоизолированные вытяжные боксы
- **Упо-боксы / Упо-боксы ME**
звукоизолированные боксы универсального выдува / ME-исполнение для высоких температур и загрязнений
- **Кухонные вытяжные боксы**
для промышленных кухонь
- **Воздушные завесы**
- **Воздухоотопительные агрегаты**
- **Управляющие и коммутирующие устройства**



Канальный вентилятор (откидная крыльчатка) для встраивания в канальную систему, например, приточных и вытяжных систем промышленных и коммерческих зданий



Осевые вентиляторы с настенной панелью для настенного монтажа, например, вытяжки из коммерческих и технических помещений



Осевые вентиляторы с переставляемыми лопатками для встраивания в трубные системы, например, приточной и вытяжной вентиляции промышленных зданий



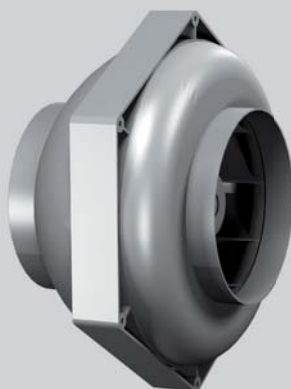
Крышный вентилятор для централизованной вытяжной вентиляции жилых, коммерческих и промышленных зданий



Воздушные завесы
 для промышленного и коммерческого сектора



Zero-бокс Ultimate
 для встраивания в межпотолочное пространство, например, для приточной и вытяжной вентиляции коммерческих зданий



Трубный вентилятор
 для встраивания в каналные системы для простой приточной и вытяжной вентиляции, например, в примерочных кабинках



Uпо-бокс
 для приточной и вытяжной вентиляции жилых, коммерческих и промышленных зданий



Кухонные вытяжные боксы
 для вытяжки зажиренного воздуха, например, в промышленных кухнях



Управляющие и регулирующие устройства
 для экономически оптимального использования вентиляторов

Наша производственная программа

Вентиляторы для OEM-применения (встраивание в большее комплектное изделие)

Уже с 1981 наши вентиляторы применяются для решения наисложнейших задач на всех континентах и отвечают самому широкому спектру требований касательно пиковых нагрузок, температурных диапазонов и параметров питающей сети.

- **Применение в ж/д-технике**
Специально разработанные вентиляторы применяются в трамваях и электропоездах пригородного сообщения и дальнего следования, высокоскоростных поездах для охлаждения приводных двигателей, трансформаторов, компонентов электроники, а также в климатических установках.
- **Применение в ветровой энергетике**
Вентиляторы Rosenberg осевого и центробежного типа в модифицированном исполнении применяются для надежного охлаждения генераторов и шкафов управления в современных ветровых силовых установках.
- **Применение в хладо- и климатехнике**
Осевые вентиляторы Rosenberg для применения в конденсаторах, охладителях и испарителях
- **Применение в климатической технике**
Вентиляторы Rosenberg свободного вращения, на ременной передаче или прямоприводные для применения в климатических установках.
- **Применение в фильтровальной технике**
Вентиляторы Rosenberg для применения в современных фильтрующих установках для оптимизации производственных процессов.
- **Применение в охлаждении электроники**
Вентиляторы Rosenberg для оптимального и эффективного отвода тепла или для охлаждения шкафов управления, силовой электрики или электронных управляющих элементов.



Колесо свободного вращения
для применения в качестве приточного вентилятора в ж/д установках климатизации пассажирских купе.



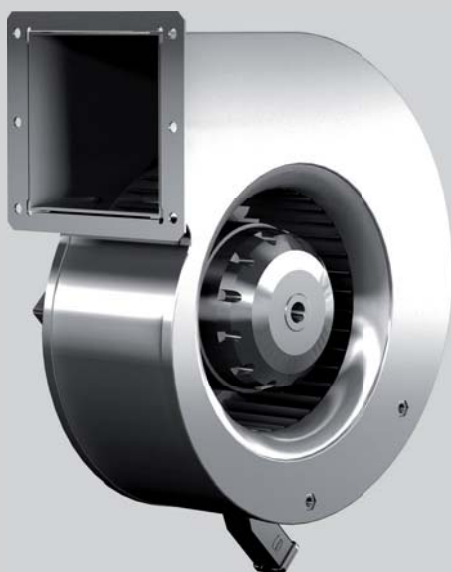
Центробежный вентилятор в специальном исполнении
для применения в ветровых силовых установках для охлаждения генератора.



Колесо свободного вращения
для применения в климатических установках



Осевой вентилятор охлаждения
для применения в хладотехнике



Центробежный вентилятор в специальном исполнении
для применения в качестве приточного вентилятора в
ж/д-установках климатизации пассажирских купе

Наши сильные стороны - Ваши преимущества

- разработки под специфику клиента, измерение на контрольных стендах под специфику проекта и быстрая поставка функционирующих образцов
- составление стандартизированных серий и оптимизированных технических решений для любых конструктивных комбинаций
- сопровождение клиента на протяжении всего проектного цикла: коммерческое предложение, проектирование, оформление, производство и продажа с возможностью дальнейшей модификации

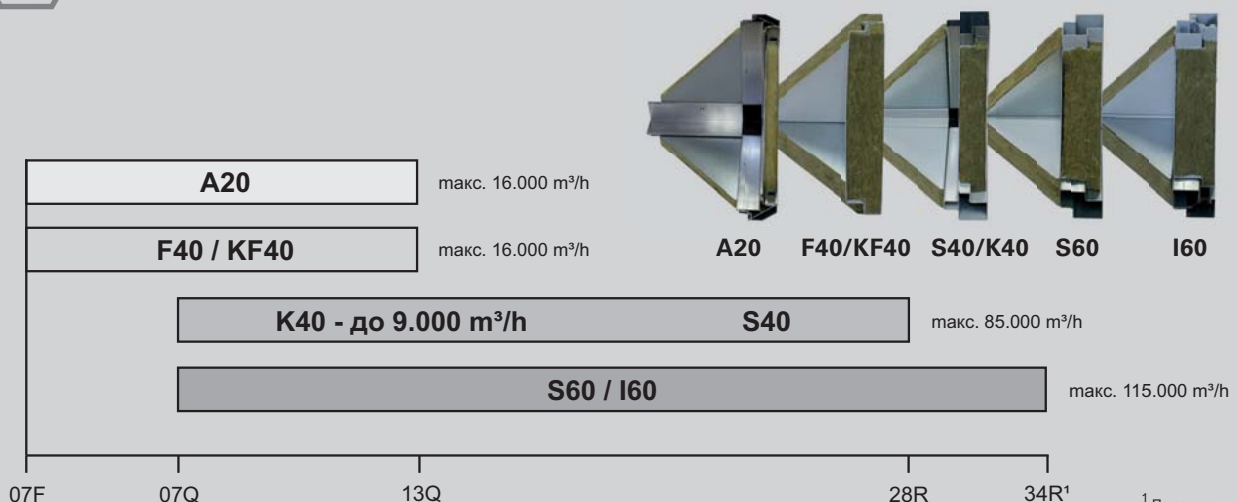
Наша производственная программа

Климатические установки плоской, компактной и модульной конструкции



Мы предлагаем широкий ассортимент комплексных решений для климатической техники. Как в высокотехнологичном исполнении, так и в классическом инженерном оснащении зданий установки Rosenberg обеспечивают чистый и правильно климатизированный воздух в помещениях. Климатические и вентиляционные установки конструируются по блочному принципу и позволяют комбинировать соединение просто и с учетом индивидуальных пожеланий. Возможны атмосферостойкое и взрывобезопасное исполнения, а также RLT-сертифицированное гигиеническое исполнение. Климатические установки достигают класса энергоэффективности A+ и выполняют высочайшие требования по экономичности и качеству.

- Климатические установки Airbox модульной конструкции (типоряд A20, F40, S40, S60, K60, I60)**
 Установки состоят из рамной конструкции с двухсторонними звуко- и теплоизолирующими панелями. Отдельные модули для фильтров, вентиляторов, нагревателя, охладителя, рекуператора, шумоглушителя, как и материал для рамы, гибко подбираются под требования клиента.
- Климатические установки в плоском исполнении (типоряд A20, F40, S40)**
 Особенно подходят для применения в межпотолочном пространстве зданий
- Климатические установки компактной конструкции (типоряд KF40 безрамный, K40 рамный)** Экономящее монтажную площадь комплексное решение для приточной и вытяжной вентиляции в виде одной моноблочной установки. Идеально подходит для торговых или жилых помещений, простое подключение Plug & Play, оснащено по энергосберегающим ЕС-технологиям.



¹ По запросу



Приточная установка
типоряда A20
Airbox модульной конструкции



Система автоматического регулирования
для экономичного управления климатическими установками

Толщина стенки	20мм	40мм		40мм	40мм	60мм	60мм
Рама	3,0мм алюминий	Безрамная		1,5мм оцинкованная сталь / V2A		1,5мм оцинкованная сталь	1,5мм оцинкованная сталь и теплоразделение внешней и внутренней частей рамы
Типоряд	A20	F40	KF40	S40	K40	S60	I60
Компактная установка			✓		✓		
Внутреннее исполнение	✓	✓	✓	✓	✓	✓	✓
Атмосферостойкое исполнение				✓	✓	✓	✓
Гигиеническое исполнение согласно VDI 6022-1		✓	✓	✓	✓	✓	✓
Гигиеническое исполнение с сертификатом (DIN 1946-4)				✓			
Гигиеническое исполнение с сертификатом (ILH)				✓	✓	✓	✓
Взрывозащищенное исполнение	2G, 3G			2G, 3G (2D, 3D) ¹		2G, 3G (2D, 3D) ¹	
Исполнение для бассейнов							Оцинк.сталь, полимерное покрытие, AlMg3, н/ж V4A
Установки с закрытой камерой горения				✓		✓	
Вертикальный ток воздуха	✓	✓	✓	✓	✓	✓	✓
Знак энергоэффективности согласно стандартам RLT- объединения производителей		✓	✓	✓	✓	✓	✓
EUROVENT				✓	✓		

¹ По запросу

Наши объекты

Климатическая и вентиляционная техника
Rosenberg работает по всему миру



Германия

Volkswagen
Daimler Chrysler
Geothermie
Siemens
Nestlé
Coca Cola
Mast Jägermeister
Schott AG
Hotel Bellevue
Hotel Steigenberger
Beisheim Center
Deutsche Oper
Coselpalais
Universitätsklinik
Virologie-Uni Köln

Дрезден
Раштат
Унтерхахинг
Кобург
Берлин
Веймар
Вольфенбюттель
Йена
Дрезден
Штутгарт
Берлин
Берлин
Дрезден
Эрланген
Кёльн

Landeskrankenhaus
Parkkrankenhaus Leipzig
Klinik Löwenstein
High Tech Klinik
Technologiepark FFO
Sparda Bank
Volksbank
UVEX
Rockwool
Rhein Chemie
EKO Stahlwerk
Tank & Rast
PUMA
Adidas
OBI

Бернбург
Лейпциг
Лёвенштайн
Нюрнберг
Берлин
Нюрнберг
Фирзен
Фурт
Флехтинген
Мангейм
Айзенхюттенштадт
Нюрнберг
Херцогенаурах
Херцогенаурах
Форхгайм



Австрия

Town Town	Вена
BOKU Biotech	Вена
Jenbacher Werke	Йенбах
Rehabilitationszentrum	Бад-Херинг
Gasometer	Вена
Erdberger Lände	Вена
Millenium Center	Вена
Tech Gate Vienna	Вена

Турция

Milen Hexal AG	Гебзе
Ilsan Hexal AG	Стамбул
Eczacibasi Pharma	Люлебургас
Levent Loft	Стамбул
Billim Ilac	Гебзе

Россия

MAN	Санкт-Петербург
National Bank	Москва
National Bank	Санкт-Петербург
Eremitage	Санкт-Петербург
International Paper	Светогорск
Hotel Neptun	Санкт-Петербург
„Ostankino“ Tower	Москва
Russian Standard	Санкт-Петербург
Nokian Tyres	Санкт-Петербург

Гонконг

Exhibition Hall	Гонконг
Tuen Mun Hospital	Гонконг
St.Theresia Hospital	Гонконг
St.Elisabeth Hospital	Гонконг

Наши торговые представительства

Группа компаний Rosenberg в мировом масштабе



Аргентина
Австрия
Австралия
Бельгия
Болгария
Канада
Чили
Китай
Кипр
Чехия
Дания
Египет
Финляндия
Франция
Великобритания

Венгрия
Исландия
Индия
Индонезия
Ирландия
Израиль
Италия
Киргизстан
Корея
Литва
Малайзия
Молдавия
Нидерланды
Новая Зеландия
Норвегия

Польша
Румыния
Россия
Саудовская Аравия
Сингапур
Словакия
Словения
Испания
Швеция
Швейцария
Сирия
Таиланд
Украина
США
ОАЕ (Дубаи)



Мы всегда для Вас рядом

Наши сотрудники с радостью
проконсультируют Вас персонально.
Мы будем рады Вашим запросам!

Ваше торговое представительство: