



РОССИЯ и СТРАНЫ СНГ



ТЕХНИЧЕСКИЙ КАТАЛОГ НАГРЕВАТЕЛЬНОГО ОБОРУДОВАНИЯ 2018 Г.

Июнь 2018 / № 1

2018 г.

RIELLO

**RIELLO
BURNERS**

RIELLO

RIELLO

RIELLO

**RIELLO
ISOTHERMO**



OFFICINE FRATELLI
FRATELLI RIELLO



OFFICINE FRATELLI
FRATELLI RIELLO

F.lli RIELLO
OFFICINA MECCANICA LEONARDO RIELLO

1922 г.

**МЫ ПРЕДЛАГАЕМ ШИРОКИЙ АССОРТИМЕНТ
ИЗДЕЛИЙ ДЛЯ ПРЕОБРАЗОВАНИЯ
ПРИРОДНОЙ ЭНЕРГИИ ДЛЯ МИЛЛИОНОВ
ДОМОВЛАДЕНИЙ И СТРУКТУР ВО ВСЕМ
МИРЕ. СОБСТВЕННЫЕ РАЗРАБОТКИ
КОМПАНИИ И ОБШИРНАЯ СЕТЬ ПРОДАЖ
ПОЗВОЛЯЮТ НАМ ВНОСИТЬ СВОЙ ВКЛАД В
ЗАЩИТУ ОКРУЖАЮЩЕЙ СРЕДЫ.**

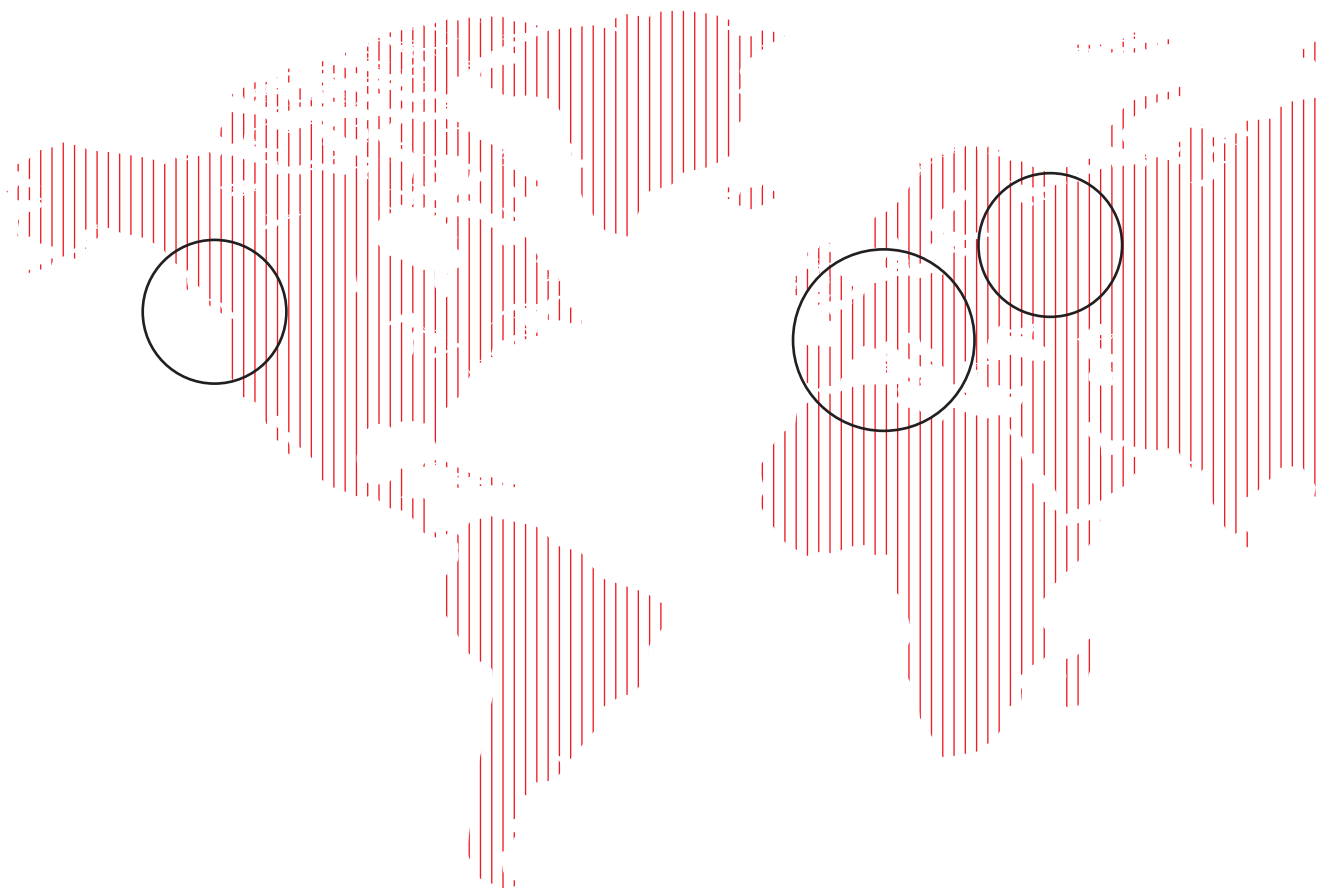
**RIELLO,
ЦЕННАЯ
РЕАЛЬНОСТЬ**



Сила Riello — в технологических инновациях и опыте, накопленном более чем за 90 лет работы. Напряженный труд, мастерство и творческий подход техников, специалистов и всех остальных сотрудников компании являются величайшей ценностью и ведут компанию к успеху. Благодаря их целенаправленным усилиям и использованию инновационных проектов и идей Riello в настоящее время является ведущим итальянским производителем систем и технологий для самого разного оборудования. Компания ежегодно выпускает новые изделия на основе революционных технологий для эффективного использования энергии, улучшения качества

атмосферы и повышения качества жизни сообщества. Численные показатели нагляднее всего отражают эти стремления. В настоящее время компании принадлежат 8 производственных предприятий, исследовательские центры разработки продукции, один из лучших в мире центров исследования процессов горения. Присутствие компании на мировых рынках обеспечено хорошо организованной и эффективной сетью продаж и центрами обучения в разных странах. Riello имеет 13 отделений за рубежом (в Европе, Америке, Азии) и заказчиков из более чем 60 стран.

RIELLO, ГЛОБАЛЬНОЕ ПРИСУТСТВИЕ



RIELLO CANADA Inc. (Канада)
RIELLO Corp. of America (США)


RHE BEIJING Branch (Китай)
RIELLO Japan Inc. (Япония)
RIELLO SINGAPORE Pte. Ltd.
(Сингапур)

RIELLO S.p.A. (Италия)
FIT SERVICE S.p.A. (Италия)
RIELLO Ltd. (Великобритания)
RIELLO S.A./N.V. (Бельгия)
RIELLO S.p.A. Deutschland (Германия)
RIELLO S.A. (Швейцария)
RIELLO FRANCE S.A. (Франция)
RIELLO RO S.r.l. (Румыния)
RIELLO PALNIKI Sp.Zo.o. (Польша)
RIELLO S.p.A. (Российская Федерация)

Riello имеет представительства, коммерческие партнерства и хорошо организованную сеть продаж более чем в 60 странах.

Riello уделяет особое внимание послепродажной поддержке. Служба технической поддержки, проектная группа, курсы технической подготовки

позволяют нашим клиентам в любое время получить поддержку, пройти обучение, заказать оригинальные запасные части.



**ЕЖЕДНЕВНО МЫ РАЗРАБАТЫВАЕМ
ВЫСОКОКАЧЕСТВЕННЫЕ ИЗДЕЛИЯ,
УСТАНОВЛИВАЮЩИЕ НОВЫЕ
СТАНДАРТЫ ПРОИЗВОДИТЕЛЬНОСТИ,
ПРАКТИЧНОСТИ, ЭНЕРГОСБЕРЕЖЕНИЯ,
УСТОЙЧИВОГО РАЗВИТИЯ.**

Совершенствование промышленных процессов и непрерывные инвестиции в исследования позволили Riello повысить производительность производства и определить новые области разработки. С одной стороны, в традиционных секторах наблюдается увеличение числа высокоэффективных применений (например, конденсационные газовые и дизельные котлы). С другой стороны, особое внимание уделяется новым технологиям, направленным на повышение энергоэффективности и снижение вредных выбросов за счет использования возобновляемых источников энергии.

Такой широкий ассортимент продукции значительно увеличил конкурентоспособность компании и позволяет удовлетворять все запросы заказчиков от бытовых применений до коммерческих и промышленных систем. В настоящее время Riello уделяет особое внимание предложениям в сфере интегрированных систем, состоящих из комбинации изделий и компонентов, особые свойства которых обуславливают высокую эффективность и широкие возможности настройки решений для любых зданий с обеспечением защиты окружающей среды.

RIELLO, ВСЕГДА К ВАШИМ УСЛУГАМ



ИНТЕРАКТИВНОЕ
НА МЕСТЕ
ЭКСПЛУАТАЦИИ



ОБУЧЕНИЕ
НА МЕСТЕ
ЭКСПЛУАТАЦИИ

С момента своего основания компания Riello предлагает услуги по обучению. Такие услуги стали неотъемлемой частью бизнеса и выгодно выделяют компанию на рынке благодаря постоянству и последовательности. Riello передает знания и навыки в процессе непрерывного обучения сотрудников, заказчиков, партнеров. В компании создана программа встреч для обмена информацией о технических новинках, а также проводятся специальные обучающие курсы повышения квалификации техников и установщиков. Для профессионализма, компетентности, надежности необходимо полное знание изделий и решений последних поколений.

В программу обучения в компании Riello входит также отслеживание применимых норм и правил, с учетом которых ведутся разработки. Организация предпродажной подготовки и обучения в компании Riello позволяет нам предлагать заказчикам непрерывную поддержку и лучшие обучающие курсы для сохранения конкурентоспособности на постоянно меняющемся рынке.

Центр обучения в Ангиари (Леньяго, Верона) — прекрасный пример внимания, которое компания Riello уделяет обучению. В центре обучения имеются учебные классы и прекрасно оснащенные лаборатории для теоретических и практических занятий с применением самых современных систем обучения.

Предметный указатель

49	CONDEXA PRO
63	CONDEXA PRO3 IN
92	RIELLO 5000
84	RIELLO 7200 V
88	RIELLO 7300
22	RTQ 2F
10	RTQ 2S
39	RTQ T
28	RTQ TK
32	RTS 2S
43	RTT
73	TAU N

СИСТЕМЫ ОТОПЛЕНИЯ ДЛЯ КОММЕРЧЕСКИХ ЗДАНИЙ И СООРУЖЕНИЙ



ГАЗОВЫЕ/ЖИДКОСТНЫЕ СТРУЙНЫЕ ГОРЕЛКИ

10

СТАЛЬ- ТРИ ГАЗОХОДА ДЫМОВОГО ГАЗА

- 10 RTQ 2S
- 22 RTQ 2F
- 28 RTQ TK
- 32 RTS 2S
- 39 RTQ T
- 43 RTT

МОДУЛЬНЫЕ КОНДЕНСАЦИОННЫЕ КОТЛЫ И СИСТЕМЫ

49

ВНУТРЕННЕГО ИСПОЛНЕНИЯ

- 49 CONDEXA PRO
- 63 CONDEXA PRO3 IN

КОНДЕНСАЦИОННЫЕ НАПОЛЬНЫЕ КОТЛЫ

73

ГАЗ

- 73 TAU N

СОЛНЕЧНЫЕ ТЕПЛОВЫЕ АККУМУЛЯТОРЫ И БОЙЛЕРЫ



СОЛНЕЧНЫЕ БОЙЛЕРЫ

84

СОЛНЕЧНЫЕ БОЙЛЕРЫ С ДВОЙНЫМ ЗМЕЕВИКОМ

- 84 RIELLO 7200 V

БОЙЛЕР-АККУМУЛЯТОР ГОРИЗОНТАЛЬНЫЙ

- 88 RIELLO 7300

ПУЛЬТЫ УПРАВЛЕНИЯ



ПУЛЬТЫ ДИСТАНЦИОННОГО УПРАВЛЕНИЯ

92

- 92 RIELLO 5000

СИСТЕМЫ ОТОПЛЕНИЯ ДЛЯ КОММЕРЧЕСКИХ ЗДАНИЙ И СООРУЖЕНИЙ



СОЛНЕЧНЫЕ ТЕПЛОВЫЕ АККУМУЛЯТОРЫ И БОЙЛЕРЫ



ПУЛЬТЫ УПРАВЛЕНИЯ





СИСТЕМЫ ОТОПЛЕНИЯ ДЛЯ КОММЕРЧЕСКИХ ЗДАНИЙ И СООРУЖЕНИЙ

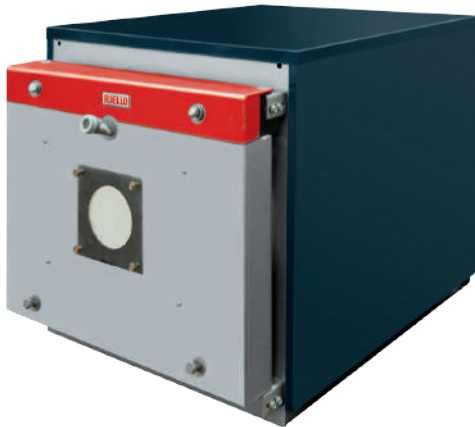


**ГАЗОВЫЕ/ЖИДКОСТНЫЕ СТРУЙНЫЕ
ГОРЕЛКИ** 10

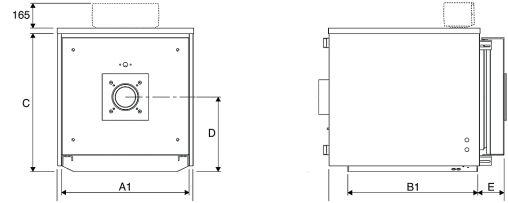
**МОДУЛЬНЫЕ КОНДЕНСАЦИОННЫЕ КОТЛЫ И
СИСТЕМЫ** 49

**КОНДЕНСАЦИОННЫЕ НАПОЛЬНЫЕ
КОТЛЫ** 73

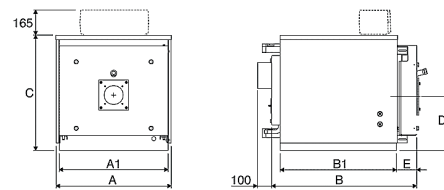
RTQ 2S



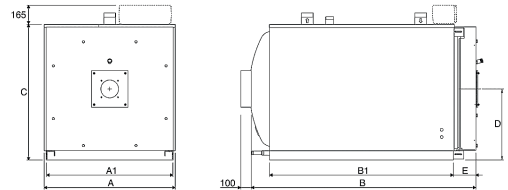
RTQ 50 - 105



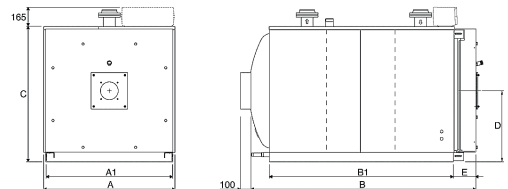
RTQ 154 - 235



RTQ 297 - 467



RTQ 537 - 5000



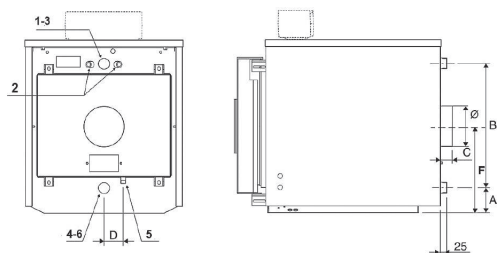
- Неразъемные котлы из стали с возможностью использования с любыми жидкостными струйными горелками
- Поставка в комплекте с камерой мокрого сжигания со свободным расширением и инверсией пламени (диапазон квадратного сечения)

ГАБАРИТНЫЕ РАЗМЕРЫ И ВЕС

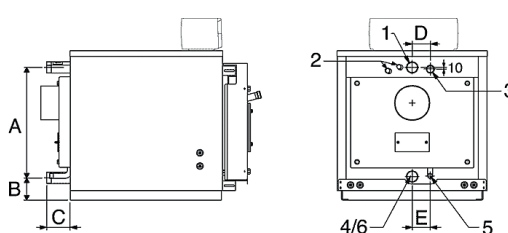
МОДЕЛЬ		50	64	82	105	154	203	235	297	323	357	418	467	537	597	715
A – ширина котла	мм	605	605	705	705	805	853	853	925	925	925	975	975	1150	1150	1150
A1 – ширина основания котла	мм	560	560	660	660	753	803	803	875	875	875	925	925	1100	1100	1100
B – длина котла	мм	830	980	910	1060	1150	1330	1330	1480	1480	1480	1700	1700	2045	2045	2045
B1 – длина основания котла	мм	623	773	672	822	945	1110	1110	1255	1255	1255	1450	1450	1710	1710	1710
C – высота котла	мм	605	605	740	740	790	840	840	980	980	980	1030	1030	1210	1210	1210
D – высота оси горелки	мм	310	310	384	384	410	435	435	525	525	525	550	550	655	655	655
E – толщина дверцы	мм	110	110	135	135	135	145	145	150	150	150	180	180	195	195	195
Вес корпуса котла (брутто)	кг	129	148	187	209	263	363	363	432	432	451	604	604	962	962	962
Вес облицовки котла (брутто)	кг	12	14	16	18	21	26	26	32	32	32	39	39	53	53	53

МОДЕЛЬ		837	920	1020	1250	1510	1700	2020	2320	2620	2920	3200	3500	4000	4500	5000
A – ширина котла	мм	1220	1220	1285	1360	1450	1535	1605	1655	1800	1865	1865	1935	2040	2070	2230
A1 – ширина основания котла	мм	1170	1170	1235	1310	1400	1485	1555	1605	1750	1815	1815	1885	1990	2020	2180
B – длина котла	мм	2310	2310	2445	2765	2895	3055	3045	3140	3385	3490	3541	3600	3934	4184	4451
B1 – длина основания котла	мм	1960	1960	2110	2375	2470	2580	2630	2740	2872	2940	3037	3040	3310	3560	3774
C – высота котла	мм	1280	1280	1335	1430	1530	1610	1680	1750	1925	1995	1996	2055	2140	2170	2355
D – высота оси горелки	мм	690	690	715	755	820	865	900	925	1015	1050	1050	1080	1155	1170	1250
E – толщина дверцы	мм	205	205	215	245	250	290	290	284	265	310	320	320	325	325	325
Вес корпуса котла (брутто)	кг	1188	1200	1474	1870	2410	2670	3220	3595	4520	4676	4750	5190	6015	6600	7750
Вес облицовки котла (брутто)	кг	61	61	70	87	100	111	120	130	147	150	155	156	180	190	215

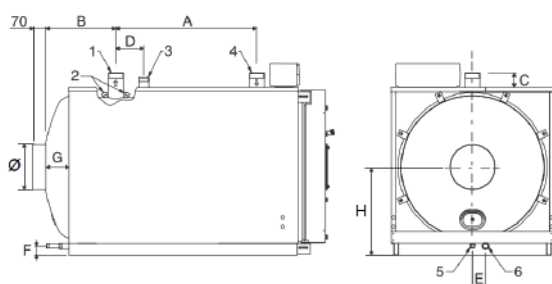
RTQ 50 - 105



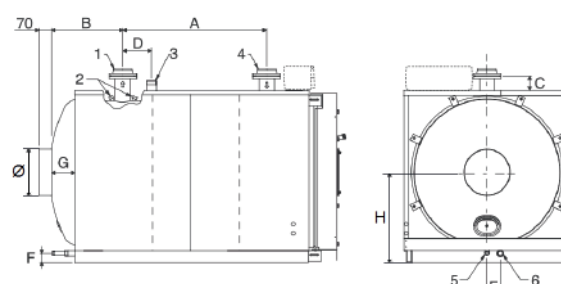
RTQ 154 - 235



RTQ 297 - 467



RTQ 537 - 5000



ПРИСОЕДИНИТЕЛЬНЫЕ РАЗМЕРЫ

МОДЕЛЬ		50	64	82	105	154	203	235	297	323	357	418	467	537	597	715
1 - Прямой трубопровод	Ø-DN	1 1/4'	1 1/4'	1 1/2'	1 1/2'	2'	2'	2'	2 1/2'	2 1/2'	2 1/2'	2 1/2'	2 1/2'	80	80	80
2 - Гильза для темп. датчиков	Ø	1/2'	1/2'	1/2'	1/2'	1/2'	1/2'	1/2'	1/2'	1/2'	1/2'	1/2'	1/2'	1/2'	1/2'	1/2'
3 - Присоединение группы безопасности	Ø	1 1/4'	1 1/4'	1 1/2'	1 1/2'	1 1/4'	1 1/4'	1 1/4'	1 1/4'	1 1/4'	1 1/4'	1 1/4'	1 1/4'	1 1/2'	1 1/2'	1 1/2'
4 - Обратный трубопровод	Ø-DN	1 1/4'	1 1/4'	1 1/2'	1 1/2'	2'	2'	2'	2 1/2'	2 1/2'	2 1/2'	2 1/2'	2 1/2'	80	80	80
5 - Слив конденсата	Ø	1/2'	1/2'	1/2'	1/2'	3/4'	3/4'	3/4'	3/4'	3/4'	3/4'	3/4'	3/4'	1'	1'	1'
6 - Слив котла	Ø	1 1/4'	1 1/4'	1 1/2'	1 1/2'	2'	2'	2'	1'	1'	1'	1'	1'	1 1/4'	1 1/4'	1 1/4'
A	мм	85	85	110	110	577	628	628	750	750	750	850	850	1000	1000	1000
B	мм	455	455	552	552	124	124	124	305	305	305	315	315	480	480	480
C	мм	50	50	60	60	115	115	115	80	80	80	80	80	75	75	75
D	мм	75	75	85	85	95	110	110	205	205	205	205	205	215	215	215
E	мм	-	-	-	-	95	120	120	110	110	110	110	110	110	110	110
F	мм	325	325	384	384	-	-	-	95	95	95	95	95	95	95	95
G	мм	-	-	-	-	-	-	-	85	85	85	85	85	145	145	145
H	мм	-	-	-	-	500	525	525	525	525	525	550	550	655	655	665
Ø - Выход дымовых газов	мм	139	139	179	179	180	180	180	200	200	200	250	250	300	300	300

МОДЕЛЬ		837	920	1020	1250	1510	1700	2020	2320	2620	2920	3200	3500	4000	4500	5000
1 - Прямой трубопровод	DN	100	100	100	125	125	125	150	150	150	175	175	175	200	200	200
2 - Гильза для темп. датчиков	Ø	1/2'	1/2'	1/2'	1/2'	1/2'	1/2'	1/2'	1/2'	1/2'	1/2'	1/2'	1/2'	1/2'	1/2'	1/2'
3 - Присоединение группы безопасности	Ø-DN	1 1/2'	1 1/2'	2 1/2'	2 1/2'	2 1/2'	80	100	100	100	100	100	100	125	125	125
4 - Обратный трубопровод	DN	100	100	100	125	125	125	150	150	150	175	175	175	200	200	200
5 - Слив конденсата	Ø	1'	1'	1'	1'	1'	1'	1'	1 1/4'	1 1/4'	1 1/4'	1 1/4'	1 1/4'	1 1/4'	1 1/4'	1 1/4'
6 - Слив котла	Ø	1 1/4'	1 1/4'	1 1/4'	1 1/4'	1 1/4'	1 1/2'	1 1/2'	1 1/2'	1 1/2'	1 1/2'	1 1/2'	1 1/2'	1 1/2'	1 1/2'	1 1/2'
A	мм	1250	1250	1300	1600	1600	1650	1650	1850	2050	2115	2215	2215	2410	2660	2850
B	мм	445	505	580	655	655	700	645	548	610	610	608	610	690	690	762
C	мм	105	105	105	100	115	125	142	120	100	95	95	107	100	100	100
D	мм	300	300	250	650	650	380	280	480	500	500	500	500	550	550	550
E	мм	110	110	110	110	110	115	115	110	129	129	130	137	150	150	155
F	мм	95	95	95	115	115	120	118	105	132	132	135	125	160	160	165
G	мм	180	180	125	170	170	180	115	225	245	250	250	250	280	280	350
H	мм	690	690	715	755	820	865	900	925	1015	1050	1050	1080	1155	1170	1250
Ø - Выход дымовых газов	мм	300	300	350	400	400	450	450	450	450	500	500	500	550	600	650

Стальной водогрейный котёл с высоким КПД.

Котёл может быть укомплектован вентиляторными горелками на жидком и газообразном топливе. Котлы RTQ предназначены для нагрева воды до температуры не выше 110 °С.

Котёл имеет инверсионную камеру сгорания с концентрическим расположением дымогарных труб.

В дымогарных трубах установлены турбуляторы из нержавеющей стали.

Передняя дверца открывается направо и налево. Камера сгорания и дымогарные трубы «омываются» котловой водой.

Для осмотра и чистки дымосборной камеры задней части котла имеется ревизионный люк.

Корпус котла и его защитная облицовка выполнены из стали с огнеупорной окраской и покрыты плотной стекловолоконной изоляцией.

Выпускается 30 типоразмеров номинальной теплопроизводительностью от 50 до 5000 кВт.

Пульт управления не входит в комплект поставки и заказывается отдельно.

ПРЕИМУЩЕСТВА ПРИ УСТАНОВКЕ И ТЕХНИЧЕСКОМ ОБСЛУЖИВАНИИ

Простота установки: Обеспечивается наличием стандартных креплений передней дверцы, открывающейся направо и налево.

Гибкость использования: Возможность использования с котлами пульта управления с различным функциональным наполнением и вентиляторных горелок на разных видах топлива.

Простота технического обслуживания: Передний доступ к камере сгорания. Передний и задний доступ к дымогарным трубам. Наличие удаляемых турбуляторов. Лёгкий доступ к пульту управления.

АРТИКУЛЫ ДЛЯ ЗАКАЗА

АРТИКУЛ*	МОДЕЛЬ	Составитель**	Описание
20136573	RTQ 50 2S	20029726	АВТОНОМНЫЙ КОТЕЛ МОДЕЛИ RTQ 50 2S (ПУ)
		20022108	ОБЛИЦОВКА КОТЛА МОДЕЛИ QUADRA 35 2S-3S
20136574	RTQ 64 2S	20029727	АВТОНОМНЫЙ КОТЕЛ МОДЕЛИ RTQ 64 2S (ПУ)
		20022109	ОБЛИЦОВКА КОТЛА МОДЕЛИ QUADRA 55 2S-3S
20136575	RTQ 82 2S	20029729	АВТОНОМНЫЙ КОТЕЛ МОДЕЛИ RTQ 82 2S (ПУ)
		20022110	ОБЛИЦОВКА КОТЛА МОДЕЛИ QUADRA 70 2S-3S
20136577	RTQ 105 2S	20029731	АВТОНОМНЫЙ КОТЕЛ МОДЕЛИ RTQ 105 2S (ПУ)
		20022111	ОБЛИЦОВКА КОТЛА МОДЕЛИ QUADRA 91 2S-3S
20136578	RTQ 154 2S	20008935	АВТОНОМНЫЙ КОТЕЛ МОДЕЛИ RTQ 154 2S
		4032660	ОБЛИЦОВКА КОТЛА МОДЕЛИ QUADRA 90-115 3S
20136579	RTQ 203 2S	20008937	Котел - корпус - RTQ 203_RIELLO
		4032661	ОБЛИЦОВКА ДЛЯ КОТЛА МОДЕЛИ QUADRA 166 3S
20136580	RTQ 235 2S	20008938	Котел - корпус - RTQ 235_RIELLO
		4032661	ОБЛИЦОВКА ДЛЯ КОТЛА МОДЕЛИ QUADRA 166 3S
20136581	RTQ 297 2S	20008940	Котел - корпус - RTQ 297_RIELLO
		4032662	ОБЛИЦОВКА ДЛЯ КОТЛА МОДЕЛИ QUADRA 217-255 3S
20136582	RTQ 323 2S	20008941	Котел - корпус - RTQ 323_RIELLO
		4032662	ОБЛИЦОВКА ДЛЯ КОТЛА МОДЕЛИ QUADRA 217-255 3S
20136583	RTQ 357 2S	20008942	Котел - корпус - RTQ 357_RIELLO
		4032662	ОБЛИЦОВКА ДЛЯ КОТЛА МОДЕЛИ QUADRA 217-255 3S
20136584	RTQ 418 2S	20008943	АВТОНОМНЫЙ КОТЕЛ МОДЕЛИ RTQ 418 2S
		4032663	ОБЛИЦОВКА ДЛЯ КОТЛА МОДЕЛИ QUADRA 318-349 3S
20136585	RTQ 467 2S	20008944	АВТОНОМНЫЙ КОТЕЛ МОДЕЛИ RTQ 467 2S
		4032663	ОБЛИЦОВКА ДЛЯ КОТЛА МОДЕЛИ QUADRA 318-349 3S
20136587	RTQ 537 2S	20113300	АВТОНОМНЫЙ КОТЕЛ МОДЕЛИ RTQ 537 2S
		20113548	ПРИНАД.: ОБЛИЦОВКА ДЛЯ МОДЕЛИ RTQ 537-597 2S
20136588	RTQ 597 2S	20113301	АВТОНОМНЫЙ КОТЕЛ МОДЕЛИ RTQ 597 2S
		20113548	ПРИНАД.: ОБЛИЦОВКА ДЛЯ МОДЕЛИ RTQ 537-597 2S
20136589	RTQ 715 2S	20008947	Котел - корпус - RTQ 715_RIELLO
		4032664	ОБЛИЦОВКА ДЛЯ КОТЛА МОДЕЛИ QUADRA 384-448-511 3S
20136590	RTQ 837 2S	20107214	АВТОНОМНЫЙ КОТЕЛ МОДЕЛИ RTQ 837 2S
		20107215	ПРИНАД.: ОБЛИЦОВКА ДЛЯ МОДЕЛИ RTQ 837 2S
20136592	RTQ 920 2S	20057409	АВТОНОМНЫЙ КОТЕЛ МОДЕЛИ RTQ 920 2S
		4032665	ОБЛИЦОВКА ДЛЯ КОТЛА МОДЕЛИ QUADRA 575-639 3S
20136594	RTQ 1020 2S	20057334	АВТОНОМНЫЙ КОТЕЛ МОДЕЛИ RTQ 1020 2S
		4032666	ОБЛИЦОВКА ДЛЯ КОТЛА МОДЕЛИ QUADRA 766 3S
20136595	RTQ 1250 2S	20085134	АВТОНОМНЫЙ КОТЕЛ МОДЕЛИ RTQ 1250 2S
		4032682	ОБЛИЦОВКА КОТЛА МОДЕЛИ QUADRA 896 3 S - 1250 2S В СБОРЕ
20136598	RTQ 1500 2S	20096131	АВТОНОМНЫЙ КОТЕЛ МОДЕЛИ RTQ 1500 2S
		20011357	ОБЛИЦОВКА КОТЛА МОДЕЛИ QUADRA 1100 3S - 1308/1510 (ПУ)

АРТИКУЛ*	МОДЕЛЬ	Составитель**	Описание
20136599	RTQ 1700 2S	20011305	Котел - корпус - RTQ 1700_RIELLO
		4032675	ОБЛИЦОВКА ДЛЯ КОТЛА МОДЕЛИ QUADRA 1300 3***.
20136600	RTQ 2020 2S	20081518	АВТОНОМНЫЙ КОТЕЛ МОДЕЛИ RTQ 2020 2S
		20011358	ОБЛИЦОВКА КОТЛА МОДЕЛИ QUADRA 1600 3S
20136601	RTQ 2320 2S	20080725	АВТОНОМНЫЙ КОТЕЛ МОДЕЛИ RTQ 2320 2S
		20078613	ОБЛИЦОВКА КОТЛА МОДЕЛИ RTQ 2320 2S
20136602	RTQ 2620 2S	20058348	АВТОНОМНЫЙ КОТЕЛ МОДЕЛИ RTQ 2620 2S
		20063214	ОБЛИЦОВКА КОТЛА МОДЕЛИ RTQ 2620 2S
20136603	RTQ 2920 2S	20053760	АВТОНОМНЫЙ КОТЕЛ МОДЕЛИ RTQ 2920 2S
		20051610	ПРИНАД.: ОБЛИЦОВКА КОТЛА МОДЕЛИ RTQ 2700 3S - 2920 2S
20136605	RTQ 3200 2S	20073429	АВТОНОМНЫЙ КОТЕЛ МОДЕЛИ RTQ 3200 2S
		20074491	ПРИНАД.: ОБЛИЦОВКА КОТЛА МОДЕЛИ RTQ 3200 2S
20136606	RTQ 3500 2S	20071589	АВТОНОМНЫЙ КОТЕЛ МОДЕЛИ RTQ 3500 2S
		20051536	ПРИНАД.: ОБЛИЦОВКА КОТЛА МОДЕЛИ QUADRA 3000 3S-3400/3500 2S
20136607	RTQ 4000 2S	20066629	АВТОНОМНЫЙ КОТЕЛ МОДЕЛИ RTQ 4000 2S
		20072896	ПРИНАД.: ОБЛИЦОВКА КОТЛА МОДЕЛИ RTQ 3500 3S - RTQ 4000 2S
20136608	RTQ 4500 2S	20065129	АВТОНОМНЫЙ КОТЕЛ МОДЕЛИ RTQ 4500 2S
		20071626	ПРИНАД.: ОБЛИЦОВКА КОТЛА МОДЕЛИ RTQ 4000 3S - RTQ 4500 2S
20136609	RTQ 5000 2S	20070611	АВТОНОМНЫЙ КОТЕЛ МОДЕЛИ RTQ 5000 2S
		20069090	ПРИНАД.: ОБЛИЦОВКА КОТЛА МОДЕЛИ RTQ 5000 2S

(*) При заказе продукции под данным кодом, вы получите комплексное изделие.

(**) Примите к сведению, что каждый компонент можно заказать отдельно.

ТЕХНИЧЕСКИЕ ХАРАКТЕРИСТИКИ

МОДЕЛЬ		50	64	82	105	154	203	235	297	323	357	418	467	537	597	715
Топливо		Газ/Дизельное топливо/Мазут														
Номинальная тепловая мощность, максимальная	кВт	55	70	90	115	166	217	255	318	348	384	448	500	575	639	766
Номинальная тепловая мощность, минимальная	кВт	35	55	70	90	115	166	217	257	318	348	384	448	500	575	639
Номинальная тепловая производительность, максимальная	кВт	50,7	64,6	83,1	106,3	154,2	202,7	235,3	297	322,9	356,7	418	467	537,1	596,8	715,4
Номинальная тепловая производительность, минимальная	кВт	32,6	51,3	65,5	84,4	108,7	156,9	202,7	243,1	297	324,7	357,9	418	466	535,9	595,5
КПД при максимальной мощности*	%	92,2	92,3	92,3	92,4	92,9	93,4	92,3	93,4	92,8	92,9	93,3	93,4	93,4	93,4	93,4
КПД при минимальной мощности*	%	93,1	93,3	93,5	93,8	94,5	94,5	93,4	94,6	93,4	93,3	93,2	93,3	93,2	93,2	93,2
Потери тепла через облицовку	%	<1,5	<1,5	<1,5	<1,5	<1,4	<1,4	<1,4	<1,4	<1,4	<1,4	<1,2	<1,2	<1,2	<1,2	<1
Температура дымовых газов (ΔТ)*	°С	182	167	177	170	166	145	164	152	166	170	150	168	146	163	160
Массовый расход дымовых газов	кг/с	0,024	0,03	0,039	0,051	0,072	0,094	0,111	0,138	0,151	0,166	0,194	0,217	0,249	0,277	0,332
Аэродинамическое сопротивление котла	мбар	0,3	0,8	0,75	1,4	1,6	1,8	2,7	3,5	3,9	4,1	2,9	3,3	2,5	2,9	4,7
Объём камеры сгорания котла	дм³	37,8	45,2	80,2	97,43	91	138,4	138,4	199,1	199,1	199,1	298,9	298,9	410,5	410,5	410,5
Общий объём дымовых газов в котле	дм³	62,2	73,4	119,1	139,7	163,2	234,3	234,3	317,2	317,2	325,6	457,9	457,9	676,8	676,8	676,8
Общая поверхность теплообмена	м²	1,9	2,5	3,02	3,62	4,35	6,68	6,68	8,59	8,59	9,47	12,34	12,34	19,04	19,04	19,04
Объёмная тепловая напряжённость	кВт/м³	1447	1511	1122	1186	1824	1568	1842	1597	1748	1928	1499	1673	1401	1557	1866
Удельная тепловая напряжённость	кВт/м²	26,7	25,8	27,5	29,4	35,5	30,3	35,2	34,6	37,6	37,7	33,9	37,9	28,2	31,4	37,6
Максимальное рабочее давление	бар	6	6	6	6	6	6	6	6	6	6	6	6	6	6	6
Максимальная допустимая температура в котле	°С	110	110	110	110	110	110	110	110	110	110	110	110	110	110	110
Минимально допустимая температура в обратном трубопроводе	°С	55	55	55	55	55	55	55	55	55	55	55	55	55	55	55
Гидравлическое сопротивление котла при ΔТ 10°С	мбар	26	34	61	68	32	70	97	202	258	373	280	315	368	410	455
Гидравлическое сопротивление котла при ΔТ 20°С	мбар	6	7	13	20	7,5	17,5	25	48	65	93,6	70,5	74,7	92	93	109
Водяной объём котла	литр	71	87	103	126	161	291	291	268	268	258	308	308	593	593	593

МОДЕЛЬ		837	920	1020	1250	1510	1700	2020	2320	2620	2920	3200	3500	4000	4500	5000
Топливо		Газ/Дизельное топливо/Мазут														
Номинальная тепловая мощность, максимальная	кВт	896	990	1100	1338	1617	1820	2162	2485	2830	3150	3450	3780	4315	4854	5394
Номинальная тепловая мощность, минимальная	кВт	766	896	990	1096	1342	1594	1800	2162	2501	2850	3150	3150	3669	4316	4855
Номинальная тепловая производительность, максимальная	кВт	836,9	920	1020	1250	1510	1700	2020	2320	2620	2920	3200	3500	4000	4500	5000
Номинальная тепловая производительность, минимальная	кВт	713,9	831	916	1021	1251	1485,6	1678	2014	2311	2636	2915	2914	3400	4000	4500
КПД при максимальной мощности*	%	93,4	92,9	92,7	93,4	93,4	93,4	93,4	93,4	92,5	92,7	92,7	92,7	92,7	92,7	92,7
КПД при минимальной мощности*	%	93,2	92,9	92,5	93,2	93,2	93,2	93,2	93,2	92,8	92,9	92,5	92,5	92,7	92,7	92,7
Потери тепла через облицовку	%	<1	<1	<1	<1	<1	<1	<1	<1	<0,5	<0,5	<0,5	<0,5	<1	<1	<1
Температура дымовых газов (ΔТ)*	°С	163	170	175	175	175	172	175	175	180	180	180	180	180	180	180
Массовый расход дымовых газов	кг/с	0,388	0,42	0,473	0,56	0,68	0,797	0,911	1,047	1,2	1,327	1,49	1,615	1,845	2,075	2,036
Аэродинамическое сопротивление котла	мбар	4,5	4,6	4,6	5,8	5,4	7,2	4,8	4,2	6	6,3	7,9	7,9	7,7	8	7,9
Объём камеры сгорания котла	дм³	548	649	757,5	1039,6	1244,6	1479,7	1569,7	1838,1	2284,8	2729,8	2772	3256,9	3743	4235	4820
Общий объём дымовых газов в котле	дм³	888,3	989,5	1169,4	1554	1905,2	2162,7	2474,5	2747	3260,7	3648	3880	4464	5140	5847	7335
Общая поверхность теплообмена	м²	23,52	24,42	28,9	34,65	41,03	42,24	47,34	55,94	60,68	69,36	74,14	80,11	94,66	108,3	119,7
Объёмная тепловая напряжённость	кВт/м³	1635	1525	1452	1288	1299	1231	1378	1352	1239	1154	1245	1100	1153	1146	1119
Удельная тепловая напряжённость	кВт/м²	35,6	37,7	35,3	36,1	36,8	40,2	42,7	41,5	43,2	42,1	43,2	43,5	42,3	41,6	41,8
Максимальное рабочее давление	бар	6	6	6	6	6	6	6	6	6	6	6	6	6	6	6
Максимальная допустимая температура в котле	°С	110	110	110	110	110	110	110	110	110	110	110	110	110	110	110
Минимально допустимая температура в обратном трубопроводе	°С	55	55	55	55	55	55	55	55	55	55	55	55	55	55	55
Гидравлическое сопротивление котла при ΔТ 10°С	мбар	108	175	164	70	250	310	110	125	220	270	330	330	240	280	350
Гидравлическое сопротивление котла при ΔТ 20°С	мбар	24	38	45	19	65	105	27	30	60	70	70	70	55	65	95
Водяной объём котла	литр	758	657	841	1114	1295	1480	1772	1575	2526	2700	2750	2750	3650	4075	4570

* – для температурного режима в котле 60-80 °С

ВОЗМОЖНЫЕ КОМБИНАЦИИ

		ГАЗОВЫЕ																	
		ОДНОСТУПЕНЧАТЫЕ							ДВУХСТУПЕНЧАТЫЕ										
		GULLIVER BS2 TL	GULLIVER BS3 TL	GULLIVER BS2D TL	GULLIVER BS3D TL	GULLIVER RS5 TL	GULLIVER RS5D TL	RS 34/1 MZ TL FS1	RS 44/1 MZ TL FS1	RS 34 MZ TL FS1	RS 44 MZ TL FS1	RS 50 TL FS1	RS 70 TL FS1	RS 100 TL FS1	RS 130 TL FS1	RS 150 TL FS1	RS 190 TL FS1		
	Противодавление в камере сгорания (мбар)	20052601	20052611	3761618	3761718	20052614	20052615	3788511	3788611	3789011	3789111	3784703	3785103	3785303	3785503	20044637	20030087		
RTQ 50 2S	0,3	■		■															
RTQ 64 2S	0,8	■		■															
RTQ 82 2S	0,8		■		■														
RTQ 105 2S	1,4		■		■														
RTQ 154 2S	1,6		■		■														
RTQ 203 2S	1,8					■	■	■			■								
RTQ 235 2S	2,7							■			■								
RTQ 297 2S	3,5							■			■								
RTQ 323 2S	3,9								■		■								
RTQ 357 2S	4,1								■		■								
RTQ 418 2S	2,9								■		■								
RTQ 467 2S	3,3											■							
RTQ 537 2S	3,0												■						
RTQ 597 2S	5,1												■						
RTQ 715 2S	4,7												■						
RTQ 837 2S	8,1													■					
RTQ 920 2S	4,6													■					
RTQ 1020 2S	4,6													■					
RTQ 1250 2S	5,8														■				
RTQ 1500 2S	5,4															■			
RTQ 1700 2S	7,2																■		
RTQ 2020 2S	4,8																	■	(*)
		4031186		4031186		4031186	4031186	4031198 (A)	4031395 (A)	4031188 (A)	4031395 (A)	4031395	4031188	4031188 (B)	20043900	20078888	20047680 (C)		
		ФЛАНЕЦ ГОРЕЛКИ																	

(*) Максимальная мощность 1900 кВт

(A) Фланец горелки 4031192 используется в сочетании с RTQ 297 2S и RTQ 323 2S

(B) Фланец горелки 20043900 используется в сочетании с RTQ 1020 2S

(C) Фланец горелки 20067631 используется в сочетании с RTQ 2020 2S

	Противодавление в камере сгорания (мбар)	ГАЗОВЫЕ МОДУЛЯЦИОННЫЕ											
		RS 34/M MZ TL FS1	RS 44/M MZ TL FS1	RS 50/M TL	RS70/M TL	RS100/M TL	RS 150/M TL FS1	RS190/M TL FS1	RS 250/M MZ TL FS1	RS 300/M C01 TC FS1	RS 500/M C01 TC FS1	RS 650/M TC C01 FS1	RS 800/M C01 TC FS1
RTQ 203 2S	1,8	■											
RTQ 235 2S	2,7	■											
RTQ 297 2S	3,5	■											
RTQ 323 2S	3,9		■										
RTQ 357 2S	4,1		■										
RTQ 418 2S	2,9		■										
RTQ 467 2S	3,3			■									
RTQ 537 2S	3,0				■								
RTQ 597 2S	5,1				■								
RTQ 715 2S	4,7												
RTQ 837 2S	8,1					■							
RTQ 920 2S	4,6					■							
RTQ 1020 2S	4,6					■							
RTQ 1250 2S	5,8												
RTQ 1500 2S	5,4						■						
RTQ 1700 2S	7,2							■					
RTQ 2020 2S	4,8							■ (*)	■				
RTQ 2320 2S	4,2								■				
RTQ 2620 2S	6,0									■			
RTQ 2920 2S	6,3									■			
RTQ 3200 2S	7,9												
RTQ 3500 2S	7,9												
RTQ 4000 2S	7,7										■		
RTQ 4500 2S	8,0											■	
RTQ 5000 2S	7,9												■
		4031198 (A)	4031395 (A)	4031395	4031188	4031188 (B)	20078888	20047680 (C)	20067631	20076596	20076618	20076620	20076620
ФЛАНЕЦ ГОРЕЛКИ													

(*) Максимальная мощность 1900 кВт

(A) Фланец горелки 4031192 используется в сочетании с RTQ 297 2S и RTQ 323 2S

(B) Фланец горелки 20043900 используется в сочетании с RTQ 1020 2S

(C) Фланец горелки 20067631 используется в сочетании с RTQ 2020 2S

		ЖИДКОЕ ТОПЛИВО																	
		ОДНОСТУПЕНЧАТЫЕ ИЛИ ДВУХСТУПЕНЧАТЫЕ																	
		GULLIVER RG2 TL	GULLIVER RG3 TL	GULLIVER RG2D TL	GULLIVER RG3D TL	GULLIVER RG4S TL	GULLIVER RG5S TL	GULLIVER RG4D TL	GULLIVER RG5D TL	RL 34/1 MZ TL FS1	RL 34 MZ TL FS1	RL 44 MZ TL FS1	RL 50 TL FS1	RL 70 TL FS1	RL 100 TL FS1	RL 130 TL FS1	RL 190 TL FS1	RL 250 TL FS1	
		20052619	20052621	20052620	20052622	20052623	20052625	20052624	20052626	3470111	3470211	3470311	3474633	3475033	3475233	3475433	20052627	20052629	
Противодавление в камере сгорания (мбар)																			
RTQ 50 2S	0,3	■		■															
RTQ 64 2S	0,8	■ (**)		■															
RTQ 82 2S	0,8		■		■														
RTQ 105 2S	1,4		■		■														
RTQ 154 2S	1,6					■		■											
RTQ 203 2S	1,8						■		■	■	■								
RTQ 235 2S	2,7									■	■								
RTQ 297 2S	3,5									■	■								
RTQ 323 2S	3,9											■							
RTQ 357 2S	4,1												■						
RTQ 418 2S	2,9												■						
RTQ 467 2S	3,3												■						
RTQ 537 2S	3,0												■						
RTQ 597 2S	5,1													■					
RTQ 715 2S	4,7													■					
RTQ 837 2S	8,1														■				
RTQ 920 2S	4,6														■				
RTQ 1020 2S	4,6														■				
RTQ 1250 2S	5,8															■			
RTQ 1500 2S	5,4																■		
RTQ 1700 2S	7,2																	■	
RTQ 2020 2S	4,8																	■	
RTQ 2320 2S	4,2																		■
						4031186	4031186	4031186		4031198 (A)	4031198 (A)	4031192	4031395	4031188	4031188 (B)	20043900	20047680 (C)	20067631	
		ФЛАНЕЦ ГОРЕЛКИ																	

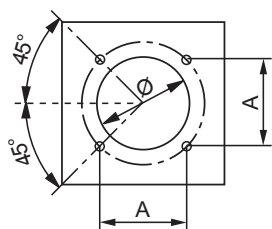
(**) Максимальная мощность 55 кВт
 (A) Фланец горелки 4031192 используется в сочетании с RTQ 297 2S и RTQ 323 2S
 (B) Фланец горелки 20043900 используется в сочетании с RTQ 1020 2S
 (C) Фланец горелки 20067631 используется в сочетании с RTQ 2020 2S

	Противодавление в камере сгорания (мбар)	ЖИДКОЕ ТОПЛИВО																			
		МОДУЛЯЦИОННЫЕ																			
		RL 28/M TL	RL 38/M TL FS1	RL 50/M TL FS1	RL 70/M TL FS1	RL 100/M TL FS1	RL 130/M TL FS1	RL 190/M TL FS1	RL 300/B MZ TC FS1	RL 400/B MZ TC FS1											
RTQ 50 2S	0,3																				
RTQ 64 2S	0,8																				
RTQ 82 2S	0,8																				
RTQ 105 2S	1,4																				
RTQ 154 2S	1,6																				
RTQ 203 2S	1,8	▪																			
RTQ 235 2S	2,7	▪																			
RTQ 297 2S	3,5		▪																		
RTQ 323 2S	3,9		▪																		
RTQ 357 2S	4,1		▪																		
RTQ 418 2S	2,9			▪																	
RTQ 467 2S	3,3			▪																	
RTQ 537 2S	3,0			▪																	
RTQ 597 2S	5,1				▪																
RTQ 715 2S	4,7				▪																
RTQ 837 2S	8,1					▪															
RTQ 920 2S	4,6					▪															
RTQ 1020 2S	4,6					▪															
RTQ 1250 2S	5,8						▪														
RTQ 1500 2S	5,4							▪													
RTQ 1700 2S	7,2								▪												
RTQ 2020 2S	4,8									▪											
RTQ 2320 2S	4,2										▪										
RTQ 2620 2S	6,0											▪									
RTQ 2920 2S	6,3												▪								
RTQ 3200 2S	7,9													▪							
		4031198	4031395 (A)	4031395	4031188	4031188 (B)	20043900	20047680 (C)	20076596	20076596											
												ФЛАНЕЦ ГОРЕЛКИ									

(A) Фланец горелки 4031192 используется в сочетании с RTQ 297 2S и RTQ 323 2S
 (B) Фланец горелки 20043900 используется в сочетании с RTQ 1020 2S
 (C) Фланец горелки 20067631 используется в сочетании с RTQ 2020 2S

ФЛАНЕЦ ДЛЯ КРЕПЛЕНИЯ ГОРЕЛКИ

Модели RTQ 50-105 стандартно комплектуются фланцем с отверстиями для крепления горелки.



модель	50	64	82	105
Ø (мм)	110	110	140	140
A (мм)	106	106	120	120
Резьба	M8	M8	M8	M8

Модели RTQ 154 - 5000 стандартно комплектуются глухим фланцем для крепления горелки.

Отверстия для головки горелки и крепления горелки соответствующего размера монтажник должен сделать самостоятельно или можно заказать (как аксессуар) уже готовый фланец с отверстием для соответствующей горелки (см. таблицы подбора горелок к котлам RTQ стр. 13-17).

Описание	Код	Описание	Код
Комплект фланцев горелки	4031186	Комплект фланцев горелки	20047680
Комплект фланцев горелки	4031188	Комплект фланцев горелки	20067631
Комплект фланцев горелки	4031192	Комплект фланцев горелки	20076596
Комплект фланцев горелки	4031198	Комплект фланцев горелки	20076618
Комплект фланцев горелки	4031395	Комплект фланцев горелки	20076620
Комплект фланцев горелки	20043900	Комплект фланцев горелки	20078888

ПУЛЬТЫ УПРАВЛЕНИЯ

Модели RTQ могут оснащаться пультами управления серии RIELLO 5000 с различным функциональным наполнением:

TMR 2 – термостатический пульт для управления одноконтурным котлом с одно или двухступенчатой горелкой;

CL-M – климатический электронный пульт для управления модуляционной, одно- или двухступенчатой горелкой, встроенным или отдельно стоящим бойлером-аккумулятором или проточным теплообменником ГВС. Каскадное управление группой до четырёх котлов. Возможность управления 6-ю отдельными контурами отопления (при заказе дополнительных блоков управления).

ЕВ/Т – термостатический пульт для управления одно – или двухступенчатой горелкой, отдельно стоящим бойлером-аккумулятором и циркуляционным насосом системы отопления.

Пульты управления могут устанавливаться как на верхней, так и на боковой панели котла. Для установки пульта на боковой панели котла требуется специальный кронштейн (артикул 4031059).

Пульт управления не входит в комплект поставки котла и заказывается отдельно!

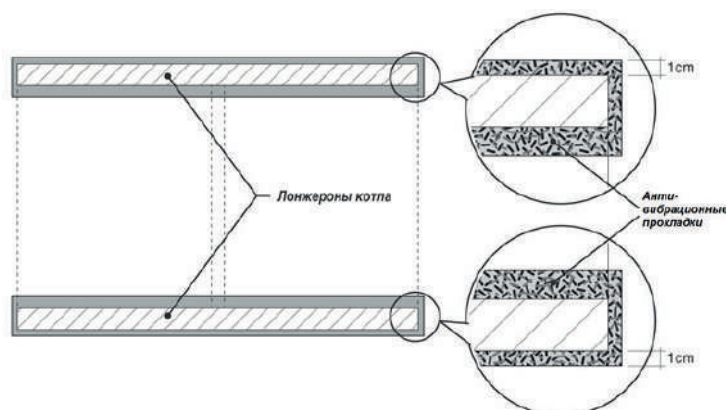
АНТИВИБРАЦИОННЫЕ ПРОКЛАДКИ

АРТИКУЛ	РАЗМЕРЫ (ММ) И КОЛ-ВО	ОБЛАСТЬ ПРИМЕНЕНИЯ
20080429	60x12x1000 (6шт.)	RTQ 50 - 1700
20080431	80x12x1000 (8шт.)	RTQ 2020 - 5000

Антивибрационные прокладки предназначены для поглощения вибрации от работающего котла и предотвращения её передачи на фундамент и перекрытия здания.

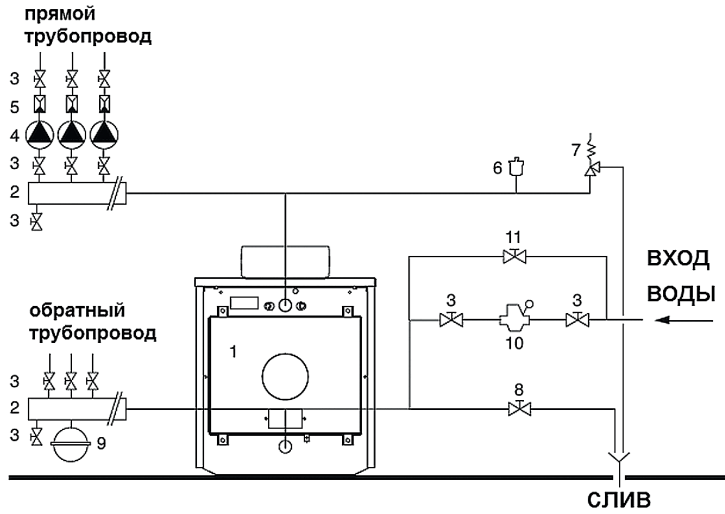
Антивибрационные прокладки устанавливаются под опорные лонжероны котла с запасом не менее 1 см. от края лонжерона.

Внимание! В обязательном порядке требуется заземление котла.

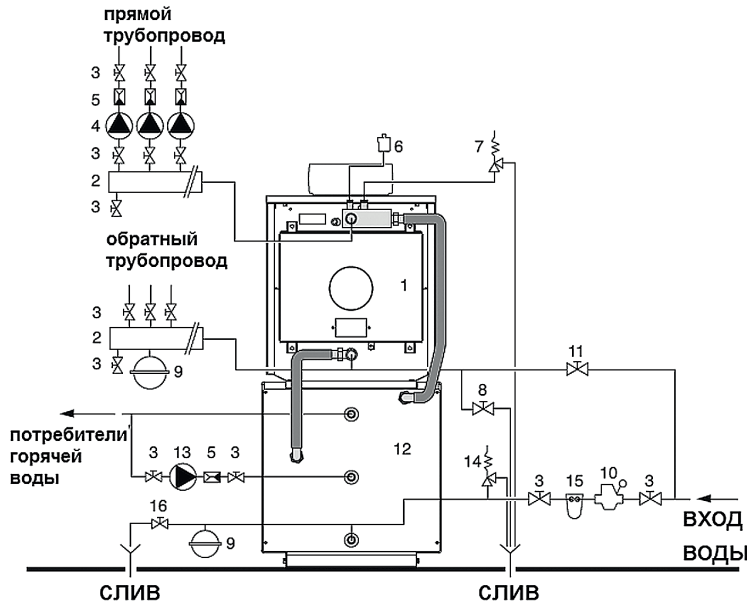


ГИДРАВЛИЧЕСКАЯ СХЕМА

RTQ 50 - 105

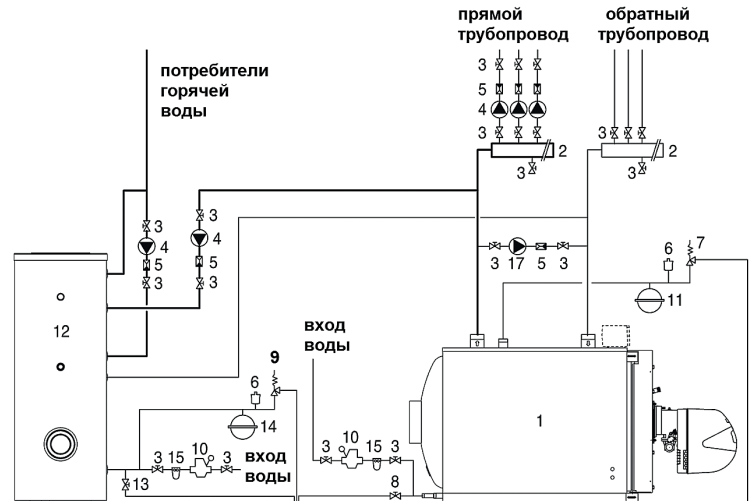


- 1 Котёл
- 2 Коллекторы системы
- 3 Запорные вентили
- 4 Циркуляционные насосы системы
- 6 Автовоздушник
- 7 Предохранительный клапан котла
- 8 Вентиль слива воды из котла
- 9 Расширительный бак
- 10 Редукционный клапан
- 11 Вентиль заполнения системы



- 1 Котёл
- 2 Коллекторы системы
- 3 Запорные вентили
- 4 Циркуляционные насосы системы
- 5 Обратные клапаны
- 6 Автовоздушник
- 7 Предохранительный клапан котла
- 8 Вентиль слива воды из котла
- 9 Расширительный бак
- 10 Редукционный клапан
- 11 Вентиль заполнения системы
- 12 Бойлер RIELLO 7300
- 13 Рециркуляционный насос ГВС
- 14 Предохранительный клапан
- 15 Фильтр умягчитель воды
- 16 Кран для слива бойлера

RTQ 154 - 5000



- 1 Котёл
- 2 Коллекторы системы
- 3 Запорные вентили
- 4 Циркуляционные насосы системы
- 5 Обратные клапаны
- 6 Автовоздушник
- 7 Предохранительный клапан котла
- 8 Вентиль слива воды из котла
- 9 Предохранительный клапан бойлера
- 10 Редукционный клапан
- 11 Расширительный бак системы отопления
- 12 Бойлер RIELLO 7200 V
- 13 Вентиль слива из бойлера
- 14 Расширительный бак для ГВС
- 15 Фильтр умягчитель воды
- 17 Антиконденсатный насос

УСТАНОВКА КОТЛА

Во избежание засасывания пыли и грязи с пола котельной, рекомендуется устанавливать котлы **моделей RTQ 50 - 105** на некоторой высоте от пола. Предлагается несколько вариантов установки котлов:

На полу: это решение возможно при условии чистого пола в помещении, где устанавливается котёл.

На постаменте: это оптимальное решение.

На бойлере: это решение приемлемо в том случае, когда необходима двухконтурная система отопления. В этом случае котёл будет устанавливаться на бойлер **RIELLO 7300**, специально спроектированный под такую компоновку.

Таблица соответствия котлов RTQ 50-105 и бойлеров-аккумуляторов RIELLO 7300

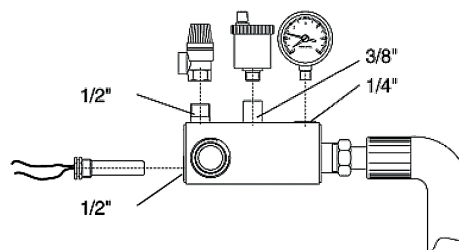
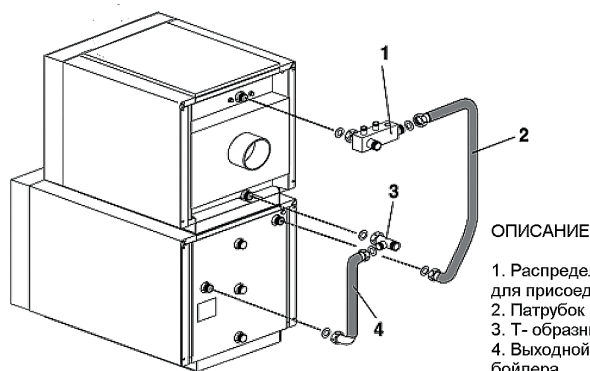
(Возможна установка котла на бойлер)

МОДЕЛЬ	Артикул	50	64	82	105
RIELLO 7300.130H	4030383	•	•		
RIELLO 7300.170H	4030384	•	•		
RIELLO 7300.220H	4030385	•	•		
RIELLO 7300.270H	4030386			•	•
RIELLO 7300.330H	4030387			•	•

Комплект присоединения котлов RTQ 50-105 к бойлерам-аккумуляторам RIELLO 7300

Для соединения котла RTQ 50-105 и бойлера RIELLO 7300 при компоновке котла на бойлере, предлагается комплект для гидравлического подключения. Комплект подсоединения не входит комплект поставки котла и бойлера и заказывается отдельно:

- для **RTQ 50-64** – артикул **4030030**
- для **RTQ 82-105** – артикул **4030032**



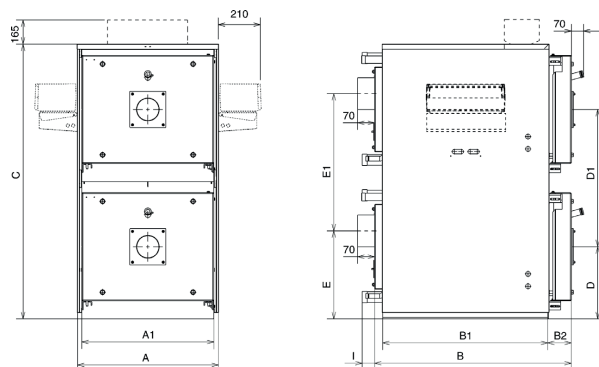
Оборудование группы безопасности (манометр, автовоздушник, предохранительный клапан) в состав комплекта подсоединения не входят!

Два газохода дымового газа стальная струйная горелкадвойная версия

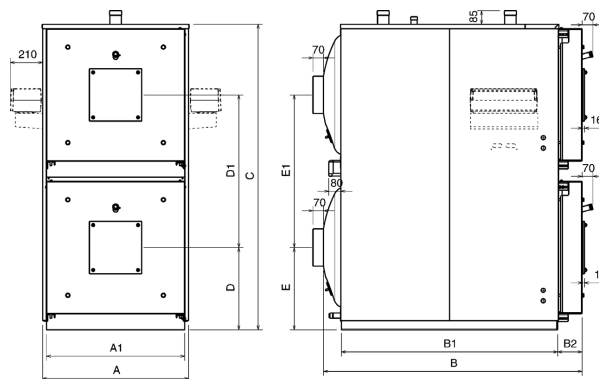
RTQ 2F



RTQ 2F 164 - 470



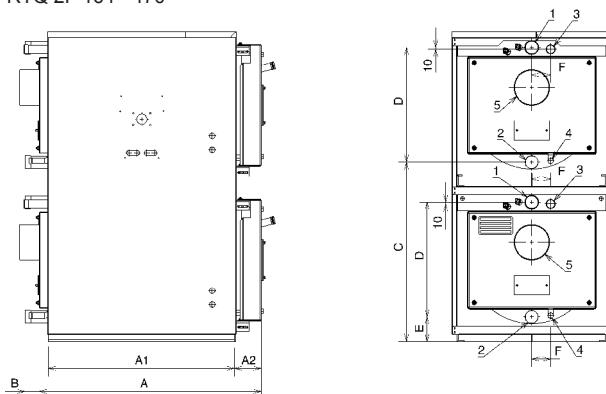
RTQ 2F 594 - 934



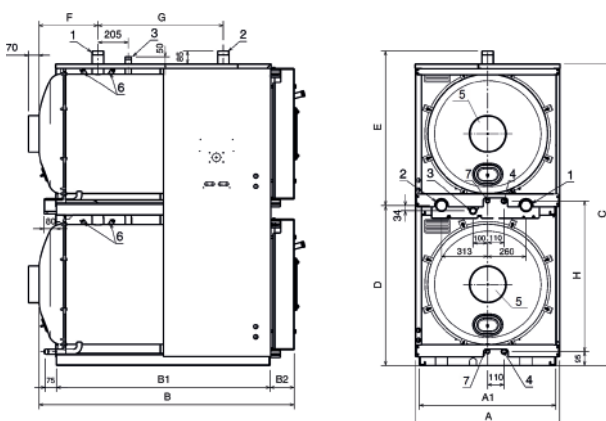
ГАБАРИТНЫЕ И ПРИСОЕДИНИТЕЛЬНЫЕ РАЗМЕРЫ

МОДЕЛЬ		164	210	308	406	470	594	646	714	836	934
A - Ширина	мм	705	705	805	853	853	925	925	925	975	975
A1 - Ширина основания	мм	705	705	753	803	803	875	875	875	925	925
B - Длина	мм	910	1060	1150	1330	1330	1480	1480	1480	1700	1700
B1 - Длина основания	мм	672	822	945	1110	1110	1255	1255	1255	1450	1450
B2 - Выступ дверцы	мм	135	135	135	145	145	150	150	150	180	180
C - Высота	мм	1470	1470	1562	1662	1662	1945	1945	1945	2045	2045
D - Ось горелки	мм	384	384	410	435	435	525	525	525	550	550
D2 - Расстояние между осями горелок	мм	734	734	780	830	830	970	970	970	1020	1020
E - Ось дымохода	мм	384	384	500	525	525	525	525	525	550	550
E1 - Расстояние между осями дымоходов	мм	734	734	780	830	830	970	970	970	1020	1020
Вес (без облицовки)	кг	368	402	532	704	704	852	852	893	1185	1185
Вес облицовки	кг						48	48	48	70	70

RTQ 2F 164 - 470



RTQ 2F 594 - 934



ПРИСОЕДИНИТЕЛЬНЫЕ РАЗМЕРЫ

МОДЕЛЬ		164	210	308	406	470	594	646	714	836	934
1/2 – Прямой - Обратный трубопровод	Ø	1 1/2"	1 1/2"	2"	2"	2"					
3 - Присоединение группы безопасности	Ø	1 1/2"	1 1/2"	1 1/4"	1 1/4"	1 1/4"					
4 - Слив конденсата	Ø	1/2"	1/2"	3/4"	3/4"	3/4"					
5 - Выход дымовых газов	Ø	180	180	180	180	180	200	200	200	250	250
6 - Гильза для датчиков приборов	Ø						1 1/2"	1 1/2"	1 1/2"	1 1/2"	1 1/2"
7 - Слив из котла	Ø						1"	1"	1"	1"	1"
A	MM	910	1060	1150	1330	1330	925	925	925	975	975
A1	MM	672	822	945	1110	1110	875	875	875	925	925
A2	MM	135	135	135	145	145	1480	1480	1480	1700	1700
B	MM	32	32	71	66	66	1255	1255	1255	1450	1450
C	MM	845	845	904	954	954	150	150	150	180	180
D	MM	552	552	578	628	628	1945	1945	1945	2045	2045
E	MM	110	110	124	124	124	1034	1034	1034	1083	1083
F	MM	85	85	95	119	119	996	996	996	1045	1045
G	MM						305	305	305	395	395
H	MM						750	750	750	850	850

Стальные водогрейные котлы с высоким среднесезонным КПД. Котлы могут быть укомплектованы вентиляторными горелками на жидком и газообразном топливе.

Двухтопочная конструкция по вертикали позволяет значительно экономить площадь в месте установки.

Котлы RTQ 2F предназначены для нагрева воды до температуры не выше 110 °С.

Котлы имеют инверсионную камеру сгорания с концентрическим расположением дымогарных труб. Дымогарные трубы снабжены турбуляторами из нержавеющей стали. Передняя дверца открывается направо и налево. Камера сгорания и дымогарные трубы «омываются» котловой водой. Для осмотра и чистки дымосборной камеры, в задней части котла имеется ревизионный люк. Корпус котла и его защитная облицовка выполнены из стали с огнеупорной окраской и покрыты плотной стекловолоконной изоляцией.

Выпускаются 10 типоразмеров, номинальной теплопроизводительностью от 166 до 934 кВт.

Пульт управления не входит в комплект поставки и заказывается отдельно.

АРТИКУЛЫ ДЛЯ ЗАКАЗА

АРТИКУЛ*	МОДЕЛЬ	Составитель**	Описание
20150470	КОТЕЛ МОДЕЛИ RTQ 2F 164 2S	20067746	КОРПУС КОТЛА МОДЕЛИ RTQ 2F 164 2S
	КОТЕЛ МОДЕЛИ RTQ 2F 164 2S	20067760	ПРИНАД.: ОБЛИЦОВКА ДЛЯ МОДЕЛИ RTQ 2F 164 2S
20150471	КОТЕЛ МОДЕЛИ RTQ 2F 210 2S	20067747	КОРПУС КОТЛА МОДЕЛИ RTQ 2F 210 2S
	КОТЕЛ МОДЕЛИ RTQ 2F 210 2S	20067761	ПРИНАД.: ОБЛИЦОВКА ДЛЯ МОДЕЛИ RTQ 2F 210 2S
20150472	КОТЕЛ МОДЕЛИ RTQ 2F 308 2S	20067748	КОРПУС КОТЛА МОДЕЛИ RTQ 2F 308 2S
	КОТЕЛ МОДЕЛИ RTQ 2F 308 2S	20067762	ПРИНАД.: ОБЛИЦОВКА ДЛЯ МОДЕЛИ RTQ 2F 308 2S
20150474	КОТЕЛ МОДЕЛИ RTQ 2F 406 2S	20067749	КОРПУС КОТЛА МОДЕЛИ RTQ 2F 406 2S
	КОТЕЛ МОДЕЛИ RTQ 2F 406 2S	20067764	ПРИНАД.: ПРИНАД.:ОБЛИЦОВКА ДЛЯ МОДЕЛИ RTQ 2F 406-470 2S
20150476	КОТЕЛ МОДЕЛИ RTQ 2F 470 2S	20067750	КОРПУС КОТЛА МОДЕЛИ RTQ 2F 470 2S
	КОТЕЛ МОДЕЛИ RTQ 2F 470 2S	20067764	ПРИНАД.: ПРИНАД.:ОБЛИЦОВКА ДЛЯ МОДЕЛИ RTQ 2F 406-470 2S
20150478	КОТЕЛ МОДЕЛИ RTQ 2F 594 2S	20067751	КОРПУС КОТЛА МОДЕЛИ RTQ 2F 594 2S
	КОТЕЛ МОДЕЛИ RTQ 2F 594 2S	20067765	ПРИНАД.: ОБЛИЦОВКА ДЛЯ МОДЕЛИ RTQ 2F 594-646-714 2S
20150479	КОТЕЛ МОДЕЛИ RTQ 2F 646 2S	20067752	КОРПУС КОТЛА МОДЕЛИ RTQ 2F 646 2S
	КОТЕЛ МОДЕЛИ RTQ 2F 646 2S	20067765	ПРИНАД.: ОБЛИЦОВКА ДЛЯ МОДЕЛИ RTQ 2F 594-646-714 2S
20150482	КОТЕЛ МОДЕЛИ RTQ 2F 714 2S	20067753	КОРПУС КОТЛА МОДЕЛИ RTQ 2F 714 2S
	КОТЕЛ МОДЕЛИ RTQ 2F 714 2S	20067765	ПРИНАД.: ОБЛИЦОВКА ДЛЯ МОДЕЛИ RTQ 2F 594-646-714 2S
20150484	КОТЕЛ МОДЕЛИ RTQ 2F 836 2S	20067754	КОРПУС КОТЛА МОДЕЛИ RTQ 2F 836 2S
	КОТЕЛ МОДЕЛИ RTQ 2F 836 2S	20067766	ПРИНАД.: ПРИНАД.:ОБЛИЦОВКА ДЛЯ МОДЕЛИ RTQ 2F 836-934 2S
20150485	КОТЕЛ МОДЕЛИ RTQ 2F 934 2S	20067756	КОРПУС КОТЛА МОДЕЛИ RTQ 2F 934 2S
	КОТЕЛ МОДЕЛИ RTQ 2F 934 2S	20067766	ПРИНАД.: ПРИНАД.:ОБЛИЦОВКА ДЛЯ МОДЕЛИ RTQ 2F 836-934 2S

(*) При заказе продукции под данным кодом, вы получите комплексное изделие.

(**) Примите к сведению, что каждый компонент можно заказать отдельно.

ПУЛЬТЫ УПРАВЛЕНИЯ

Модели **RTQ 2F** могут оснащаться пультами управления серии RIELLO 5000 с различным функциональным наполнением:

TMR 2 – термостатический пульт для управления одноконтурным котлом с одно или двухступенчатой горелкой. **Необходима установка двух пультов управления (для каждой из топков);**

CL-M – климатический электронный пульт для управления модуляционной, одно- или двухступенчатой горелкой, встроенным или отдельно стоящим бойлером-аккумулятором или проточным теплообменником ГВС. Каскадное управление группой до четырёх котлов. Возможность управления 6-ю отдельными контурами отопления (при заказе дополнительных блоков управления). **Необходима установка двух пультов управления (для каждой из топков);**

EB/T – термостатический пульт для управления одно – или двухступенчатой горелкой, отдельно стоящим бойлером-аккумулятором и циркуляционным насосом системы отопления. **Необходима установка двух пультов управления (для каждой из топков);**

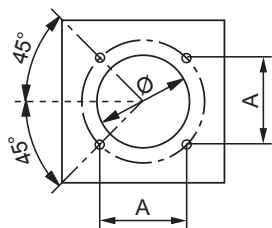
EB/2F – термостатический пульт для управления двумя одно- или двухступенчатыми горелками, отдельно стоящим бойлером-аккумулятором и двумя циркуляционными насосами системы отопления. **Необходима установка одного пульта управления;**

Пульты управления могут устанавливаться как на верхней, так и на боковой панели котла. Для установки пульта на боковой панели котла требуется **специальный кронштейн (артикул 4031059).**

Пульт управления не входит в комплект поставки котла и заказывается отдельно!

ФЛАНЕЦ ДЛЯ КРЕПЛЕНИЯ ГОРЕЛКИ

Модели RTQ 164 – 210 2F комплектуются фланцем с отверстиями для крепления горелки.



модель	164	210
Ø (мм)	140	140
A (мм)	120	120
Резьба	M8	M8

Модели **RTQ 308 - 934 2F** стандартно комплектуются глухим фланцем для крепления горелки.

Отверстия для головки горелки и крепления горелки соответствующего размера монтажник должен сделать самостоятельно или можно заказать (как аксессуар) уже готовый фланец с отверстиями для соответствующей горелки (см. таблицы подбора горелок к котлам RTQ 2F стр. 29-30).

ТЕХНИЧЕСКИЕ ХАРАКТЕРИСТИКИ

МОДЕЛЬ		164	210	308	406	470	594	646	714	836	934
Топливо		Газ/Дизельное топливо/Мазут									
Общая номинальная тепловая мощность котла	кВт	180	230	332	434	510	636	696	768	896	1000
Номинальная тепловая мощность одной топки, максимальная	кВт	90	115	166	217	255	318	348	384	448	500
Номинальная тепловая мощность одной топки, минимальная	кВт	70	90	115	166	217	257	318	348	384	448
Общая номинальная тепловая производительность котла	кВт	166,2	212,6	308,4	405,4	470,6	594	645,8	713,4	836	934
Номинальная тепловая производительность одной топки, максимальная	кВт	83,1	106,3	154,2	202,7	235,3	297	322,9	356,7	418	467
Номинальная тепловая производительность одной топки, минимальная	кВт	65,5	84,4	108,7	156,9	202,7	243,1	297	324,7	357,9	418
КПД при максимальной мощности*	%	92,3	92,4	92,9	93,4	92,3	93,4	92,8	92,9	93,3	93,4
КПД при минимальной мощности*	%	93,5	93,8	94,5	94,5	93,4	94,6	93,4	93,3	93,2	93,3
Потери тепла через облицовку	%	<1,5	<1,5	<1,4	<1,4	<1,4	<1,4	<1,4	<1,2	<1,2	<1,2
Температура дымовых газов (ΔТ)*	°С	177	170	166	145	164	152	166	170	150	168
Общий массовый расход дымовых газов котла	кг/с	0,078	0,102	0,144	0,188	0,222	0,276	0,302	0,332	0,388	0,434
Сопротивление в камере сгорания котла	мбар	0,75	1,4	1,6	1,8	2,7	3,5	3,9	4,1	2,9	3,3
Объем камеры сгорания одной топки котла	дм³	80,2	97,43	91	138,4	138,4	199,1	199,1	199,1	298,9	298,9
Общий объем дымовых газов в котле	дм³	238,2	279,4	326,4	468,6	468,6	634,4	634,4	651,2	915,8	915,8
Общая поверхность теплообмена	м²	6,04	7,24	8,7	13,4	13,4	17,2	17,2	18,9	24,7	24,7
Объемная тепловая напряженность одной топки	кВт/м³	1122	1186	1824	1568	1842	1597	1748	1928	1499	1673
Удельная тепловая напряженность одной топки	кВт/м²	27,5	29,4	35,5	30,3	35,2	34,6	37,6	37,7	33,9	37,9
Максимальное рабочее давление	бар	6	6	6	6	6	6	6	6	6	6
Максимально допустимая темп. в котле	°С	110	110	110	110	110	110	110	110	110	110
Минимально допустимая темп. в обратном трубопроводе	°С	55	55	55	55	55	55	55	55	55	55
Гидравлическое сопротивление котла одного котлоагрегата при ΔТ 10°С	мбар	61	68	32	70	97	202	258	373	280	315
Гидравлическое сопротивление котла одного котлоагрегата при ΔТ 20°С	мбар	13	20	7,5	17,5	25	48	65	93,6	70,5	74,7
Общий водяной объем котла	литр	206	252	322	582	582	536	536	516	616	616
Вес котла с облицовкой	кг	368	402	532	704	704	870	870	910	1204	1204

* для температурного режима в котле 60-80 °С

АНТИВИБРАЦИОННЫЕ ПРОКЛАДКИ

Артикул	Размеры (мм) и кол-во	Область применения
20080429	60x12x1000 (6шт.)	RTQ 164 – 934 2F

Антивибрационные прокладки предназначены для поглощения вибрации от работающего котла и предотвращения её передачи на фундамент и перекрытия здания.

Антивибрационные прокладки устанавливаются под опорные лонжероны котла с запасом не менее 1 см. от края лонжерона.

Внимание! В обязательном порядке требуется заземление котла.

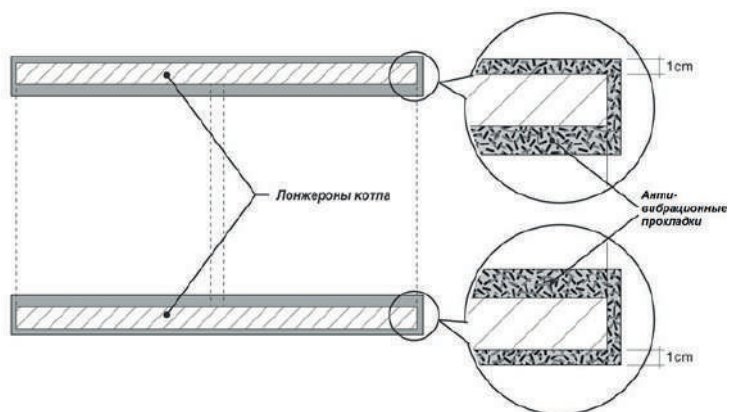
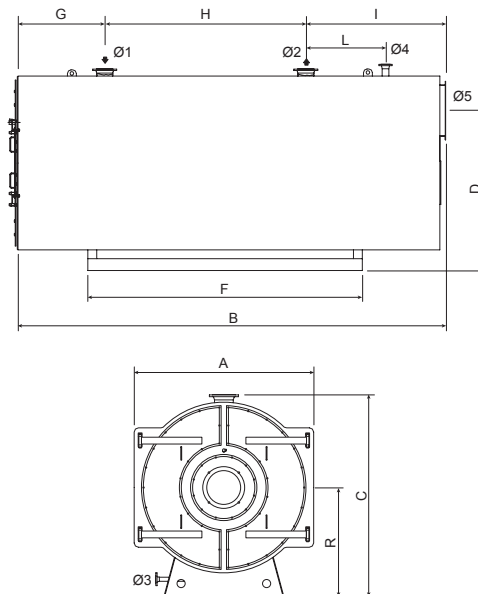


ТАБЛИЦА ПОДБОРА ГОРЕЛОК ДЛЯ КОТЛОВ RTQ 2F

МОДЕЛЬ ГОРЕЛКИ	Артикул	164	210	308	406	470	594	646	714	836	934	Длинная головка
Газовые горелки												
BS 3	3761316	•	•									3001009
BS 3 D	3761712	•	•									3001009
BS 3/M	3762300	•	•									3002724
BS 3	3761316			•								3001009
RS 5	3761916				•	•						3001016
RS 34 /1 MZ t.l.	3788501				•	•	•					
RS 44 /1 MZ t.l.	3788601								•	•	•	
BS 3D	3761716			•								3001009
RS 5D	3762016				•	•						3001016
RS 34 MZ t.l.	3789001				•	•	•	•				
RS 44 MZ t.l.	3789101 3789131						•	•	•			
BS 3/M	3762300			•								3002724
RS 34/M MZ t.l.	3788701				•	•	•	•				
RS 44/M MZ t.l.	3788801 3788831						•	•	•			
Дизельные горелки												
RG3	3739300	•	•									3000965
RG 3 D	3739400	•	•									3000965
RG 4 S	3739600			•								3000966
RG 5 S	3739900				•	•	•					3001068
RG 4D	3739700			•								3000966
RG 5D	3739800				•	•						3000981
RL 34 MZ t.l.	3470201				•	•	•	•				
RL 44 MZ t.l.	3470301 3470331						•					
RL 34/1 t.c.	3470100				•	•	•	•				3010426
RL 50 t.l.	3474631									•	•	
RL 28/M t.l.	3471003				•	•	•					
RL 38/M t.l.	3741403							•	•	•		
RL 50/M t.l.	3471603										•	
Двухтопливные горелки												
R 40 D17	3482601	•	•									3000835
RLS 28	3483200			•	•	•	•					3010264
RLS 38	3484100							•	•			3010265
RLS 50	3484600									•	•	3010266
RLS 68 M MX t.l.	3898001									•	•	
Мазутные горелки												
P30/N ECO t.l.	3433822							•	•			
P45/N ECO t.l.	3434622									•	•	

Стальной трёхходовой котёл

RTQ TK



ГАБАРИТНЫЕ И ПРИСОЕДИНИТЕЛЬНЫЕ РАЗМЕРЫ

МОДЕЛЬ		4000	4500	5000	6000	7000	8000	9000	10000	11000	12000	14000	16000	18000	20000
A	мм	2010	2050	2100	2350	2400	2480	2580	2750	2800	2900	3000	3080	3280	3370
B	мм	5164	5310	5425	6115	6332	6415	6432	6466	6732	6732	7332	8102	8492	8902
C	мм	2370	2400	2450	2700	2750	2830	3000	3150	3300	3400	3500	3700	3900	4000
D	мм	1790	1820	1795	2050	2095	2115	2300	2400	2400	2500	2600	2800	3000	3100
F	мм	2800	3000	3000	3800	3500	4000	3700	4020	4000	4250	4400	4500	5000	5200
G	мм	801	801	881	851	791	851	800	755	800	800	800	800	800	800
H	мм	2900	3080	2800	3600	3600	3900	3700	3920	4000	4000	4600	5200	5800	6200
I	мм	1463	1429	1741	1658	1941	1663	1932	1658	1932	1932	1932	2102	1892	1902
L	мм	800	800	1050	1000	1050	1000	1050	1000	1050	1050	1050	1050	1050	1050
R	мм	1240	1250	1275	1400	1425	1465	1515	1625	1625	1675	1725	1765	1865	1910
Ø1 – прямой трубопровод (*)		DN 200	DN 200	DN 200	DN 250	DN 250	DN 250	DN 250	DN 250	DN 300	DN 300	DN 350	DN 400	DN 450	DN 450
Ø2 – обратный трубопровод (*)		DN 200	DN 200	DN 200	DN 250	DN 250	DN 250	DN 250	DN 250	DN 300	DN 300	DN 350	DN 400	DN 450	DN 450
Ø3 – слив из котла (**)		DN 40	DN 40	DN 40	DN 40	DN 40	DN 40	DN 40	DN 40	DN 40	DN 40	DN 40	DN 40	DN 40	DN 40
Ø4 – присоединение группы безопасности (*)		DN 80	DN 80	DN 80	DN 100	DN 100	DN 100	DN 100	DN 100	DN 125	DN 125	DN 125	DN 125	DN 125	DN 125
Ø5 – выход дымовых газов	мм	600	600	700	700	700	800	800	900	900	900	1000	1100	1100	1200

(*) PN16

(**) PN40

Трёхходовой стальной водогрейный котёл с высоким среднесезонным КПД. Котёл может быть укомплектован вентиляторными горелками на жидком или газообразном топливе. Котлы RTQ TK предназначены для нагрева воды до температуры не выше 110 °С. Крышки дымосборной и поворотной камер являются съёмной для обеспечения удобства внутреннего осмотра, технического обслуживания и чистки внутренних поверхностей котла. Корпус котла и защитная облицовка выполнены из стали с огнеупорной окраской и покрыты изолирующим слоем из стекловолкна. Выпускаются 14 типоразмеров номинальной теплопроизводительностью от 4000 до 20000 кВт.

АРТИКУЛЫ ДЛЯ ЗАКАЗА

МОДЕЛЬ	АРТИКУЛ	МОДЕЛЬ	АРТИКУЛ
RTQ 4000 TK	20149272	RTQ 10000 TK	20065064
RTQ 4500 TK	20149273	RTQ 11000 TK	20065065
RTQ 5000 TK	20149274	RTQ 12000 TK	20065066
RTQ 6000 TK	20149275	RTQ 14000 TK	20065067
RTQ 7000 TK	20065060	RTQ 16000 TK	20065068
RTQ 8000 TK	20065062	RTQ 18000 TK	20065069
RTQ 9000 TK	20065063	RTQ 20000 TK	20065070

ПУЛЬТЫ УПРАВЛЕНИЯ

Модели **RTQ TK** могут оснащаться пультами управления серии RIELLO 5000 с различным функциональным наполнением:

TMR 2 – термостатический пульт для управления одноконтурным котлом с одно или двухступенчатой горелкой;

CL-M – климатический электронный пульт для управления модуляционной, одно- или двухступенчатой горелкой, встроенным или отдельно стоящим бойлером-аккумулятором или проточным теплообменником ГВС. Каскадное управление группой до четырёх котлов. Возможность управления 6-ю отдельными контурами отопления (при заказе дополнительных блоков управления).

Пульты управления могут устанавливаться как на верхней, так и на боковой панели котла. Для установки пульта на боковой панели котла требуется специальный кронштейн (артикул 4031059).

Пульт управления не входит в комплект поставки котла и заказывается отдельно!

ТЕХНИЧЕСКИЕ ХАРАКТЕРИСТИКИ

МОДЕЛЬ		4000	4500	5000	6000	7000	8000	9000	10000	11000	12000	14000	16000	18000	20000
Топливо		Газ/Дизельное топливо/Мазут													
Номинальная тепловая мощность, максимальная	кВт	4348	4891	5435	6522	7609	8696	9783	10870	11957	13043	15217	17391	19565	21739
Номинальная тепловая мощность, минимальная	кВт	3784	4325	4866	5406	6488	7569	8650	9731	10812	11893	12974	15136	17298	19461
Номинальная тепловая производительность, максимальная	кВт	4000	4500	5000	6000	7000	8000	9000	10000	11000	12000	14000	16000	18000	20000
Номинальная тепловая производительность, минимальная	кВт	3500	4000	4500	5000	6000	7000	8000	9000	10000	11000	12000	14000	16000	18000
КПД при максимальной мощности*	%	92	92	92	92	92	92	92	92	92	92	92	92	92	92
КПД при минимальной мощности*	%	92,5	92,5	92,5	92,5	92,5	92,5	92,5	92,5	92,5	92,5	92,5	92,5	92,5	92,5
КПД при 30% от макс. мощности*		93	93	93	93	93	93	93	93	93	93	93	93	93	93
Потери тепла через облицовку	%	<0,5	<0,5	<0,5	<0,5	<0,5	<0,5	<0,5	<0,5	<0,5	<0,5	<0,5	<0,5	<0,5	<0,5
Температура дымовых газов (ΔT)*	°C	180	180	180	180	180	180	180	180	180	180	180	180	180	180
Массовый расход дымовых газов котла	кг/с	1,88	2,11	2,35	2,82	3,29	3,76	4,23	4,7	5,17	5,64	6,58	7,52	8,46	9,4
Аэродинамическое сопротивление котла	мбар	8	10	10	10	12	12	11	11	12	12	14	14	16	17
Объем камеры сгорания котла	м³	2,8	3,1	3,4	4,5	5,2	5,9	7	8,7	9,1	9,8	10,8	13,4	15,2	17,2
Общая поверхность теплообмена	м²	98	114	128	174	181	216	235	268	280	302	356	413	468	536
Объемная тепловая напряженность	кВт/м³	1561	1579	1615	1441	1465	1474	1407	1253	1311	1335	1411	1301	1289	1262
Удельная тепловая напряженность	кВт/м²	44	41	42	36	42	41	42	41	43	43	44	44	44	43
Максимальное рабочее давление	бар	6	6	6	6	6	6	6	6	6	6	6	6	6	6
Максимальная температура в котле	°C	110	110	110	110	110	110	110	110	110	110	110	110	110	110
Минимально допустимая температура в обратном трубопроводе	°C	55	55	55	55	55	55	55	55	55	55	55	55	55	55
Гидравлическое сопротивление котла при ΔT 10°C	мбар	270	350	440	250	340	440	560	680	380	450	480	500	540	570
Гидравлическое сопротивление котла при ΔT 20°C	мбар	70	85	110	65	85	110	140	170	100	250	260	300	340	375
Водяной объем котла	литр	6400	6650	6760	10600	11000	12000	12500	15500	16000	17500	20500	23500	30000	33000
Вес	кг	6720	6800	8100	10060	11000	13000	14000	16000	18000	19000	22500	26000	30000	34000

* для температурного режима в котле 60-80 °C

ТАБЛИЦА ПОДБОРА ГОРЕЛОК ДЛЯ КОТЛОВ RTQ TK

МОДЕЛЬ ГОРЕЛКИ	Артикул	4000	4500	5000	6000	7000	8000	9000	10000	11000	12000	14000	16000	18000	20000
Газовые горелки															
RS 500/M C01 (1)	20071545	•													
RS 500/E C01 (2)		•													
RS 500/EV C01 (3)	20077132	•													
RS 510/M MZ (1)	20068027	•													
RS 510/E MZ (2)	20068028	•													
RS 510/EV MZ (3)	20074278	•													
RS 650/M C01 (1)	20070525		•												
RS 650/E C01 (2)			•												
RS 650/EV C01 (3)			•												
RS 610/M MZ (1)	20066706		•												
RS 610/E MZ (2)	20067963		•												
RS 610/EV MZ (3)	20074279		•												
RS 800/M C01 (1)	20065144			•	•										
RS 800/E C01 (2)				•	•										
RS 800/EV C01 (3)				•	•										
RS 1000/M C01 (1)	20061873					•									
RS 1000/E C01 (3)						•									
RS 1000/EV C01 (3)						•									
RS 1200/M C01 (1)	20061850						•								
RS 1200/E C01 (3)							•								
RS 1200/EV C01 (3)							•								
DB 12 SE C01 (3)								•	•	•					
DB 16 SE C01 (3)											•	•			
DB 20 SE C01 (3)													•	•	•
Дизельные горелки															
P 450 T/G t.c. (4)	3479333	•													
P 450 P/G t.c. (1)	3479367	•													
RL 650/M C10 (1)	20070525		•												
RL 650/E C10 (2)			•												
RL 650/EV C10 (3)			•												
RL 800/M C10 (1)	20048899			•	•										
RL 800/E C10 (2)				•	•										
RL 800/EV C10 (3)				•	•										
RL 1000/M C10 (1)	20050985					•	•								
RL 1000/E C10 (3)	20050985					•	•								
RL 1000/EV C10 (3)						•	•								
RL 1200/M C10 (1)								•							
RL 1200/E C10 (3)								•							
RL 1200/EV C10 (3)								•							
DB 12 LE (3)									•	•					
DB 16 LE (3)											•	•			
DB 20 LE (3)													•	•	•

МОДЕЛЬ ГОРЕЛКИ	Артикул	4000	4500	5000	6000	7000	8000	9000	10000	11000	12000	14000	16000	18000	20000	
Двухтопливные горелки																
RLS 650/M C11 (1)	20069388	•	•													
RLS 650/E C11 (2)	20079243	•	•													
RLS 650/EV C11 (3)		•	•													
RLS 800/M C11 (1)	20056476			•	•											
RLS 800/E C11 (2)				•	•											
RLS 800/EV C11 (3)	20075098			•	•											
RLS 1000/M C11 (1)						•	•									
RLS 1000/E C11 (3)	20066061					•	•									
RLS 1000/EV C11(3)	20077134					•	•									
RLS 1200/M C11 (1)								•								
RLS 1200/E C11 (3)								•								
RLS 1200/EV C11 (3)								•								
DB 12 LSE (3)									•	•						
DB 16 LSE (3)											•	•				
DB 20 LSE (3)													•	•	•	
Bruciatori a nafta																
DB 4 NSE (3)		•	•													
DB 6 NSE (3)				•	•	•										
DB 9 NSE (3)							•									
DB 12 NSE (3)								•	•	•						
DB 16 NSE (3)											•	•				
DB 20 NSE (3)													•	•	•	
Мазутные горелки*																
P 450 P/N TC (1)	3439383	•	•													
DB 6 NE (3)				•	•	•										
DB 9 NE (3)							•									
DB 12 NE (3)								•	•	•						
DB 16 NE (3)											•	•				
DB 20 NE (3)													•	•	•	

(*) при использовании мазутной горелки номинальная тепловая мощность котла снижается на 20%.

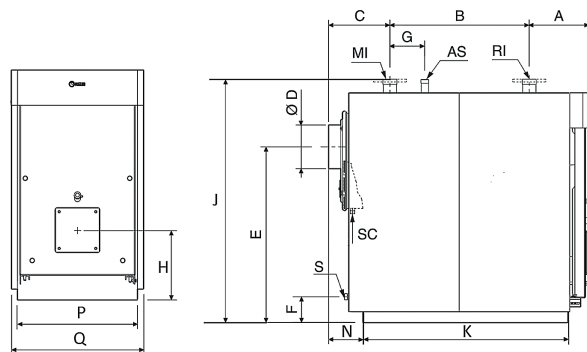
Типы горелок:

- (1) двухступенчатые прогрессивные или модуляционные
- (2) двухступенчатые прогрессивные или модуляционные с электронным контроллером горения
- (3) модуляционные с электронным контроллером горения

Два газохода дымового газа котлы стальные со струйными горелками

Сниженные выбросы оксидов азота

RTS 2S



- Неразъемные котлы из стали с тремя газоходами дымового газа
- Особая геометрическая форма теплообменника позволяет сократить время нахождения дымовых газов в высокотемпературной зоне, что снижает образование оксидов азота и позволяет сократить вредные выбросы.

ГАБАРИТНЫЕ И ПРИСОЕДИНИТЕЛЬНЫЕ РАЗМЕРЫ, ВЕС

МОДЕЛЬ		115	150	200	247	319	410	526	736	850	1012	1200	1355	1500	1850
Q - ширина котла	мм	660	710	760	760	850	850	890	970	970	1047	1047	1147	1147	1237
P - ширина основания	мм	580	640	690	690	750	750	790	900	900	980	980	1070	1070	1160
K - длина основания	мм	860	1010	1180	1180	1296	1596	1692	1965	1965	2236	2236	2533	2533	2754
J - высота котла	мм	1205	1285	1390	1390	1524	1490	1685	1830	1830	1920	1920	2080	2080	2222
H - высота до оси горелки	мм	380	380	400	400	468	468	510	560	560	570	570	625	625	650
N	мм	180	190	200	200	225	225	250	270	270	270	270	270	270	270
A	мм	320	324	344	344	350	380	385	450	450	512	512	514	514	564
C	мм	305	345	352	352	410	485	490	525	525	575	575	505	505	580
B	мм	530	650	800	800	890	1085	1200	1400	1400	1570	1570	1865	1865	2030
ØD - выход дымовых газов	мм	180	200	250	250	250	250	350	350	350	400	400	400	400	450
E - высота до оси дымохода	мм	870	946	1005	1005	1130	1130	1290	1405	1405	1445	1445	1580	1580	1695
F	мм	175	150	148	148	187	187	185	205	205	190	190	218	218	190
G	мм	130	200	200	200	200	300	250	300	300	350	350	350	350	700
MI - прямой трубопровод	Ø-DN	2'	2'	2 1/2'	2 1/2'	2 1/2'	80	80	100	100	125	125	125	125	150
RI - обратный трубопровод	Ø-DN	2'	2'	2 1/2'	2 1/2'	2 1/2'	80	80	100	100	125	125	125	125	150
As - присоединение группы безопасности	Ø-DN	1 1/4'	1 1/4'	1 1/4'	1 1/4'	1 1/4'	1 1/4'	1 1/4'	1 1/2'	1 1/2'	2 1/2'	2 1/2'	2 1/2'	2 1/2'	80
Sc - слив конденсата	Ø	3/4'	3/4'	3/4'	3/4'	3/4'	3/4'	3/4'	1'	1'	1'	1'	1'	1'	1'
S - слив из котла	Ø	3/4'	1'	1'	1'	1'	1'	1'	1 1/4'	1 1/4'	1 1/4'	1 1/4'	1 1/4'	1 1/4'	1 1/4'
Вес с облицовкой	кг	335	450	515	535	715	840	1160	1500	1500	2075	2075	2575	2575	3390

«Узкий», трёхходовой стальной водогрейный котёл с высоким среднесезонным КПД. Котёл может быть укомплектован вентиляторными горелками на жидком и газообразном топливе.

Котлы RTS предназначены для нагрева воды до температуры не выше 110 °С. Котлы RTS предрасположены для получения низких выбросов оксидов азота (при использовании горелок с функцией Low NOx). Внутри дымогарных труб расположены турбуляторы из нержавеющей стали.

Габаритный размер по ширине котла незначителен, что позволяет транспортировать котёл через узкие проходы и устанавливать в ограниченных по площади помещениях котельных.

Передняя дверца открывается направо и налево. Крышка дымосборной камеры является съёмной для обеспечения удобства внутреннего осмотра, технического обслуживания и чистки внутренних поверхностей котла. Корпус котла и защитная облицовка выполнены из стали с огнеупорной окраской и покрыты изолирующим слоем из стекловолокна.

Выпускаются 14 типоразмеров номинальной теплопроизводительностью от 115 до 1850 кВт.

Артикулы для заказа

Артикул*	Модель	Составитель**	Описание
20150418	КОТЕЛ МОДЕЛИ RTS 115 2S	20039921	КОРПУС КОТЛА МОДЕЛИ RTS 115 2S
	КОТЕЛ МОДЕЛИ RTS 115 2S	20036648	ПРИНАД.: ОБЛИЦ. УЗК. КОТЛА МОДЕЛИ 90 3S - 115 2S
	КОТЕЛ МОДЕЛИ RTS 115 2S	20036649	ПРИНАД.: ПРОФИЛЬ Д.+ЛОГОТ. ДЛЯ МОДЕЛИ RTS 90 3S-115 2S
20150304	КОТЕЛ МОДЕЛИ RTS 150 2S	20033204	КОРПУС КОТЛА МОДЕЛИ RTS 150 2S
	КОТЕЛ МОДЕЛИ RTS 150 2S	20027717	ПРИНАД.: УЗКАЯ ОБЛИЦОВКА 115 3S- 150 2S
	КОТЕЛ МОДЕЛИ RTS 150 2S	20027723	ПРИНАД.: ПРОФИЛЬ ДВЕР.+ЛОГОТ. ДЛЯ МОДЕЛИ RTS 115 3S-150 2S
20150305	КОТЕЛ МОДЕЛИ RTS 200 2S	20033205	КОРПУС КОТЛА МОДЕЛИ RTS 200 2S
	КОТЕЛ МОДЕЛИ RTS 200 2S	20027718	ПРИНАД.: УЗК. ОБЛИЦ.166-217 3S / 200-247 2S
	КОТЕЛ МОДЕЛИ RTS 200 2S	20027724	ПРИНАД.: ПРОФ. Д.+Л. ДЛЯ МОДЕЛИ RTS166-217 3S/200-247 2S
20150410	КОТЕЛ МОДЕЛИ RTS 247 2S	20033206	КОРПУС КОТЛА МОДЕЛИ RTS 247 2S
	КОТЕЛ МОДЕЛИ RTS 247 2S	20027718	ПРИНАД.: УЗК. ОБЛИЦ. 166-217 3S / 200-247 2S
	КОТЕЛ МОДЕЛИ RTS 247 2S	20027724	ПРИНАД.: ПРОФ. Д.+Л. ДЛЯ МОДЕЛИ RTS166-217 3S/200-247 2S
20150412	КОТЕЛ МОДЕЛИ RTS 319 2S	20033207	КОРПУС КОТЛА МОДЕЛИ RTS 319 2S
	КОТЕЛ МОДЕЛИ RTS 319 2S	20027719	ПРИНАД.: ОБЛИЦ. УЗК. КОТЛА МОДЕЛИ 255 3S-319 2S
	КОТЕЛ МОДЕЛИ RTS 319 2S	20027726	ПРИНАД.: ПРОФ. Д.+Л. ДЛЯ МОДЕЛИ RTS255-349 3S/319-410 2S
20150416	КОТЕЛ МОДЕЛИ RTS 410 2S	20033209	КОРПУС КОТЛА МОДЕЛИ RTS 410 2S
	КОТЕЛ МОДЕЛИ RTS 410 2S	20027720	ПРИНАД.: ОБЛИЦ. УЗК. КОТЛА МОДЕЛИ 349 3S-410 2S
	КОТЕЛ МОДЕЛИ RTS 410 2S	20027726	ПРИНАД.: ПРОФ. Д.+Л. ДЛЯ МОДЕЛИ RTS255-349 3S/319-410 2S
20150417	КОТЕЛ МОДЕЛИ RTS 526 2S	20033210	КОРПУС КОТЛА МОДЕЛИ RTS 526 2S
	КОТЕЛ МОДЕЛИ RTS 526 2S	20027721	ПРИНАД.: ОБЛИЦ. УЗК. КОТЛА МОДЕЛИ 448-511 3S / 526 2S
	КОТЕЛ МОДЕЛИ RTS 526 2S	20027727	ПРИНАД.: ПРОФ. Д.+ЛОГ. ДЛЯ МОДЕЛИ RTS448-511 3S/526 2S
20150419	КОТЕЛ МОДЕЛИ RTS 736 2S	20040152	КОРПУС КОТЛА МОДЕЛИ RTS 736 2S
	КОТЕЛ МОДЕЛИ RTS 736 2S	20027722	ПРИНАД.: ОБЛИЦ.УЗК. КОТЛА МОДЕЛИ 639 3S - 736 2S
	КОТЕЛ МОДЕЛИ RTS 736 2S	20027728	ПРИНАД.: ПРОФ. ДВЕР.+ЛОГОТ. ДЛЯ МОДЕЛИ RTS 639 3S-736 2S
20150434	КОТЕЛ МОДЕЛИ RTS 850 2S	20047146	КОРПУС КОТЛА МОДЕЛИ RTS 850 2S
	КОТЕЛ МОДЕЛИ RTS 850 2S	20027722	ПРИНАД.: ОБЛИЦ.УЗК. КОТЛА МОДЕЛИ 639 3S - 736 2S
	КОТЕЛ МОДЕЛИ RTS 850 2S	20027728	ПРИНАД.: ПРОФ. ДВЕР.+ЛОГОТ. ДЛЯ МОДЕЛИ RTS 639 3S-736 2S
20150420	КОТЕЛ МОДЕЛИ RTS 1012 2S	20041609	КОРПУС КОТЛА МОДЕЛИ RTS 1012 2S
	КОТЕЛ МОДЕЛИ RTS 1012 2S	20040166	ПРИНАД.: ОБЛИЦ. УЗК. КОТЛА МОДЕЛИ 850 3S-1012/1200 2S
	КОТЕЛ МОДЕЛИ RTS 1012 2S	20027725	ПРИНАД.: ПРОФ. Д.+ЛОГ. ДЛЯ МОДЕЛИ RTS850 3S-1012/1200 2S
20150435	КОТЕЛ МОДЕЛИ RTS 1200 2S	20047147	КОРПУС КОТЛА МОДЕЛИ RTS 1200 2S
	КОТЕЛ МОДЕЛИ RTS 1200 2S	20040166	ПРИНАД.: ОБЛИЦ. УЗК. КОТЛА МОДЕЛИ 850 3S-1012/1200 2S
	КОТЕЛ МОДЕЛИ RTS 1200 2S	20027725	ПРИНАД.: ПРОФ. Д.+ЛОГ. ДЛЯ МОДЕЛИ RTS850 3S-1012/1200 2S
20150432	КОТЕЛ МОДЕЛИ RTS 1355 2S	20043557	КОРПУС КОТЛА МОДЕЛИ RTS 1355 2S
	КОТЕЛ МОДЕЛИ RTS 1355 2S	20043546	ПРИНАД.: ОБЛИЦ. УЗК. КОТЛА МОДЕЛИ 1160 3S-1355/1500 2S
	КОТЕЛ МОДЕЛИ RTS 1355 2S	20043541	ПРИНАД.: ПРОФ. ДВЕР.+Л. ДЛЯ МОДЕЛИ RTS 1160 3S-1355/1500 2
20150437	КОТЕЛ МОДЕЛИ RTS 1500 2S	20047148	КОРПУС КОТЛА МОДЕЛИ RTS 1500 2S
	КОТЕЛ МОДЕЛИ RTS 1500 2S	20043546	ПРИНАД.: ОБЛИЦ. УЗК. КОТЛА МОДЕЛИ 1160 3S-1355/1500 2S
	КОТЕЛ МОДЕЛИ RTS 1500 2S	20043541	ПРИНАД.: ПРОФ. ДВЕР.+Л. ДЛЯ МОДЕЛИ RTS 1160 3S-1355/1500 2
20150433	КОТЕЛ МОДЕЛИ RTS 1850 2S	20046225	КОРПУС КОТЛА МОДЕЛИ RTS 1850 2S
	КОТЕЛ МОДЕЛИ RTS 1850 2S	20046158	ПРИНАД.: ОБЛИЦ. УЗК. КОТЛА МОДЕЛИ 1450 3S - 1850
	КОТЕЛ МОДЕЛИ RTS 1850 2S	20046162	ПРИНАД.: ПРОФИЛЬ ДВЕРКИ + ЛОГОТИП ДЛЯ МОДЕЛИ RTS 1450 3S

(*) При заказе продукции под данным кодом, вы получите комплексное изделие.

(**) Примите к сведению, что каждый компонент можно заказать отдельно.

ПУЛЬТЫ УПРАВЛЕНИЯ

Модели **RTS** могут оснащаться пультами управления серии RIELLO 5000 с различным функциональным наполнением:

TMR 2 – термостатический пульт для управления одноконтурным котлом с одно или двухступенчатой горелкой;

CL-M – климатический электронный пульт для управления модуляционной, одно- или двухступенчатой горелкой, встроенным или отдельно стоящим бойлером-аккумулятором или проточным теплообменником ГВС. Каскадное управление группой до четырёх котлов. Возможность управления 6-ю отдельными контурами отопления (при заказе дополнительных блоков управления);

EB/L – термостатический пульт для управления одно – или двухступенчатой горелкой, отдельно стоящим бойлером-аккумулятором и циркуляционным насосом системы отопления.

Пульты управления могут устанавливаться как на верхней, так и на боковой панели котла. Для установки пульта на боковой панели котла требуется **специальный кронштейн (артикул 4031059)**.

Пульт управления не входит в комплект поставки котла и заказывается отдельно!

ТЕХНИЧЕСКИЕ ХАРАКТЕРИСТИКИ

МОДЕЛЬ		115	150	200	247	319	410	526	736	850	1012	1200	1355	1500	1850
Топливо		Газ/Дизельное топливо/Мазут													
Номинальная тепловая мощность, максимальная	кВт	125	166	217	280	349	448	575	790	910	1100	1284	1450	1610	1980
Номинальная тепловая мощность, минимальная	кВт	80	115	166	217	255	349	448	639	790	860	1100	1100	1450	1658
Номинальная тепловая производительность, максимальная	кВт	115,3	153,1	201,2	252,5	326,3	418,9	537,6	738,7	850,9	1028,5	1200,5	1355,8	1500,5	1851,3
Номинальная тепловая производительность, минимальная	кВт	74,7	107,4	155	202,7	238	326	418,4	596,8	737,9	803,2	1027,4	1027,4	1354,3	1548,6
КПД при максимальной мощности*	%	92,2	92,2	92,7	93,5	93,5	93,5	93,5	93,5	93,5	93,5	93,5	93,5	93,2	93,5
КПД при минимальной мощности*	%	93,4	93,4	93,4	93,4	93,4	93,4	93,4	93,4	93,4	93,4	93,4	93,4	93,4	93,4
Потери тепла через облицовку	%	<1,4	<1,4	<1,4	<1,4	<1,4	<1,2	<1,2	<1,2	<1,2	<1,2	<1,2	<1	<1	<1
Температура дымовых газов (ΔТ)*	°С	160-170	160-170	160-170	160-170	160-170	160-170	160-170	160-170	160-170	160-170	160-170	160-170	160-170	160-170
Массовый расход дымовых газов	кг/с	0,054	0,071	0,093	0,117	0,152	0,193	0,248	0,34	0,395	0,475	0,547	0,609	0,677	0,857
Аэродинамическое сопротивление котла	мбар	1,2	1,6	1,8	3	2,4	3,7	2,2	4,8	6,8	6,1	9,8	5,1	7	7,2
Объём камеры сгорания котла	дм³	75	121	176	176	240	296	453	613	613	812	812	1065	1065	1297
Общий объём дымовых газов в котле	дм³	112	176	253,5	261,5	357,5	443	682	899	899	1209	1209	1656	1656	2088
Общая поверхность теплообмена	м²	3,77	5,32	7,34	8,16	10,06	12,88	18,58	23,45	23,45	30,6	30,6	40,4	40,4	51,82
Объёмная тепловая напряжённость	кВт/м³	1689	1372	1228	1503	1423	1482	1737	1284	1500	1334	1581	1361	512	1533
Удельная тепловая напряжённость	кВт/м²	31	28,3	27,3	30,3	30,1	31,9	28,3	31,4	36,3	33,1	39,2	33,5	37,1	35,7
Максимальное рабочее давление	бар	5	6	6	6	6	6	6	6	6	6	6	6	6	6
Максимальная допустимая температура в котле	°С	110	110	110	110	110	110	110	110	110	110	110	110	110	110
Минимально допустимая температура в обратном трубопроводе	°С	55	55	55	55	55	55	55	55	55	55	55	55	55	55
Гидравлическое сопротивление котла при ΔТ 10°С	мбар	43	50	90	135	170	260	120	57	98	66	80	118	138	122
Гидравлическое сопротивление котла при ΔТ 20°С	мбар	12	10	20	34	40	60	34	16	30	20	28	29	38	35
Водяной объём котла	литр	176	255	319	309	408	495	655	899	899	1193	1193	1537	1537	2111

* для температурного режима в котле 60-80 °С

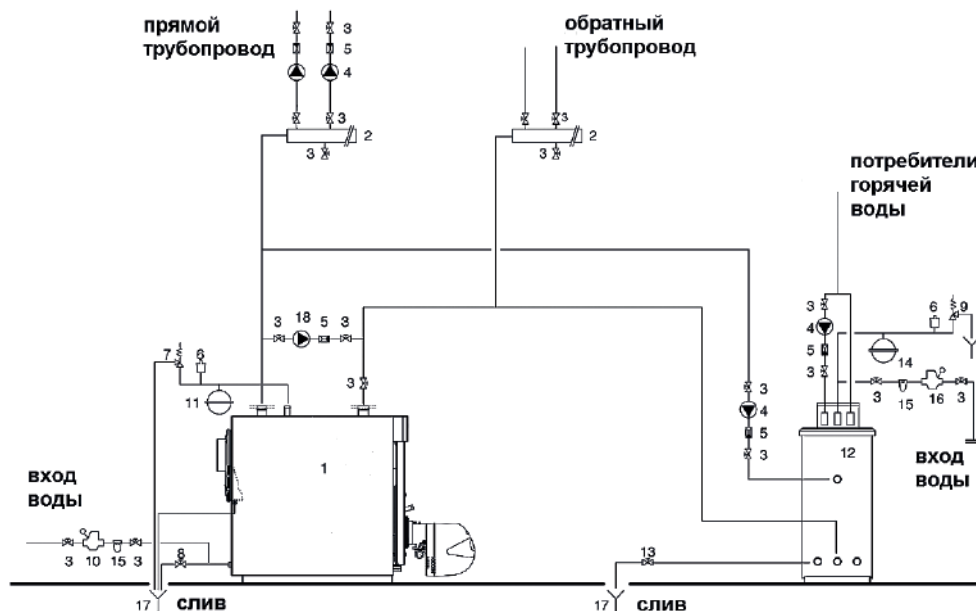
ФЛАНЕЦ ДЛЯ КРЕПЛЕНИЯ ГОРЕЛКИ

Котлы поставляются с глухим фланцем для крепления горелки. Отверстия для крепления горелки соответствующего размера монтажник должен сделать самостоятельно или можно заказать (как аксессуар) уже готовый фланец с отверстиями для соответствующей горелки (см. таблицы для подбора горелок на стр. 46-48).

ФЛАНЕЦ ДЛЯ КРЕПЛЕНИЯ ГОРЕЛКИ

Котлы поставляются с глухим фланцем для крепления горелки. Отверстия для крепления горелки соответствующего размера монтажник должен сделать самостоятельно или можно заказать уже готовый фланец с отверстиями для соответствующей горелки (см. таблицы для подбора горелок на стр. 46-48).

ГИДРАВЛИЧЕСКАЯ СХЕМА



- | | |
|-------------------------------------|--|
| 1. Котёл | 10. Редукционный клапан |
| 2. Коллекторы системы | 11. Расширительный бак системы отопления |
| 3. Запорные вентили | 12. Бойлер – аккумулятор |
| 4. Циркуляционный насосы системы | 13. Вентиль слива из бойлера |
| 5. Обратные клапаны | 14. Расширительный бак контура ГВС |
| 6. Автоматический воздушный клапан | 15. Фильтр умягчитель воды |
| 7. Предохранительный клапан котла | 16. Редукционный клапан |
| 8. Вентиль слива из котла | 17. Слив в канализацию |
| 9. Предохранительный клапан бойлера | 18. Антиконденсатный насос |

ТАБЛИЦА ПОДБОРА ГОРЕЛОК ДЛЯ КОТЛОВ RTS

МОДЕЛЬ ГОРЕЛКИ	Артикул	115	150	200	247	319	410	526	736	850	1012	1200	1355	1500	1850	Фланец котла*
Газовые горелки																
GULLIVER BS 3 (9)	3761216	•	•													20043899-480040
GULLIVER BS 4 (9)	3761416			•												4031186
GULLIVER RS 5 (8)	3761916			•												4031186
GULLIVER BS 3D (6)	3761716	•	•													20043899-480040
GULLIVER BS 4D (6)	3761816			•												4031186
GULLIVER RS 5D (2)	3762016				•											4031186
RS 34/1 MZ t.c. (9)	3789500				•	•										4031198-4031192
RS 44/1 MZ t.c. (9)	3788600						•									4031395
RS 34 MZ t.c. (7)	3789000					•										4031192
RS 44 MZ t.c. (7)	3789100						•									4031395
RS 50 t.c. (4)	3764700							•								4031395
RS 100 t.c. (4)	3785300								•	•	•					4031188-20043900
RS 130 t.c. (4)	3785500										•	•				20043900
RS 150 t.c. (4)	20044636												•			20043900
RS 190 t.c. (4)	3788512													•	•	20047680
GULLIVER BS 3/M (3)	3762300	•	•													20043899-480040
RS 34/M MZ t.c. (3)	3788700					•										4031198-4031192
RS 34/E MZ t.c. (3)	3789400					•										4031198-4031192
RS 25/M BLU (3)	3910500			•	•											4031198
RS 25/E BLU (3)	3910700			•	•											4031198
RS 44/M MZ t.c. (3)	3788800						•									4031395
RS 44/E MZ t.c. (3)	3789501						•									4031395
RS 35/M BLU (3)	3910600					•										4031192
RS 35/E BLU (3)	3910800					•										4031192
RS 50/M MZ t.c. (3)	3781620							•								4031395
RS 50/E MZ t.c. (3)	3781622							•								4031395
RS 45/M BLU (3)	3897304						•									4031395
RS 45/E BLU (3)	3897330						•									4031395
RS 55/M BLU (3)	20038484							•								4031196
RS 55/E BLU (3)	20038491							•								4031196
RS 100/M t.c. (1)	3789700								•	•						4031188
RS 100/E MZ t.c. (3)	3787232								•	•						4031188
RS 120/M BLU (3)	3897604								•	•	•					4031196-20043900
RS 120/E BLU (3)	3897630								•	•	•					4031196-20043900
RS 130/M t.c. (1)	3789800										•	•				20043900
RS 150/M t.c. (3)	20044638												•			20043900
RS 130/E MZ t.c. (3)	3787432										•	•				20043900
RS 190/M t.c. (1)	3787621													•	•	20047680
RS 190/E t.c. (1)	3787632												•	•	•	20047680
RS 160/M BLU (3)	3898008											•	•	•		20047680
RS 160/E BLU (3)	3898030											•	•	•		20047680
RS 200/M BLU (3)	3899700														•	20047680
RS 200/E BLU (3)	3899800														•	20047680

* дополнительные принадлежности для установки горелки на соответствующий котёл (заказываются отдельно)

Обозначения типов горелок:

- (1) двухступенчатые прогрессивные или модуляционные
- (2) двухступенчатые
- (3) двухступенчатые прогрессивные или модуляционные с низкими выбросами Low NOx
- (4) двухступенчатые прогрессивные
- (5) трёхступенчатые
- (6) двухступенчатые с низкими выбросами Low NOx
- (7) двухступенчатые прогрессивные с низкими выбросами Low NOx
- (8) одноступенчатые
- (9) одноступенчатые с низкими выбросами Low NOx

МОДЕЛЬ ГОРЕЛКИ	Артикул	115	150	200	247	319	410	526	736	850	1012	1200	1355	1500	1850	ФЛАНЕЦ КОТЛА*
Двухтопливные горелки (газ – дизельное топливо)																
RIELLO 40 D17 (8)	3482601	•														20043899
RLS 28 (2)	3483200		•	•	•											4031198
RLS 38 (2)	3484100					•										4031192
RLS 50 (2)	3484600						•									4031395
RLS 70 (2)	3485000							•	•							4031188
RLS 100 (2)	3485200									•	•					4013196-20043900
RLS 68/M MX t.c. (2)-(3)	3898000						•	•								4031196
RLS 120/M MX t.c. (2)-(3)	3898110								•	•						4013196-20043900
RLS 160/M MX t.c. (2)-(3)	3898210										•					20047680
RLS 190/M MZ t.c.(2)-(3)	3898100											•	•			20047680
RLS 250/M MZ t.c.(2)-(3)	3892800														•	20047680
Дизельные горелки																
RG 3 (8)	3798300	•														20043899
RG 4S (8)	3799600		•													480040
RG 5S (8)	3799900			•												4031186
RG 3D (2)	3739400	•														20043899
RG 4D (2)	3739700		•													480040
RG 5D (2)	3739800			•												4031186
RL 34/1 MZ t.c. (9)	3470100				•	•										4031198-4031192
RL 34 MZ t.c. (6)	3470200				•	•										4031198-4031192
RL 50 t.c. (2)	3474630						•	•								4031395
RL 64 MZ t.c. (6)	3470400						•	•								4031188
RL 70 t.c. (2)	3475030								•							4031188-20043900
RL 100 t.c. (2)	3475230									•	•					4031188-20043900
RL 130 t.c. (2)	3475430											•	•			20043900
RL 190 (2)	3477810													•	•	20047680
RL 28/M t.c. (1)	3471000			•	•											4031198
RL 28/M t.c. (1)	3471000					•										4031192
RL 38/M t.c. (1)	3471400						•									4031395
RL 50/M t.c. (1)	3471600							•								4031395
RL 100/M t.c. (1)	3477210								•	•	•					4031188-20043900
RL 130/M t.c. (1)	3475431											•	•			20043900
RL 190/M (1)	3477810													•	•	20047680
BG 7D (6)	20015695	•														20043899
RL 22 BLU (6)	20027480		•	•												4031198
RL 32 BLU (6)	20027482				•	•										4031198-4031192
RL 42 BLU (6)	20027568						•									4031188
RL 55/M BLU (3)	3899200							•								4031196
RL 85/M BLU (3)	3896010								•							4031196
Мазутные горелки																
PRESS 30 N/ECO t.c. (2)	3433821			•	•											20037758
PRESS 45 N/ECO t.c. (2)	3434621					•										4031194
PRESS 60 N/ECO t.c. (2)	3435021						•	•								4031197
PRESS 100 N/ECO t.c. (2)	3436021								•							4031196
PRESS 140 T/N ECO t.c. (5)	3436921									•	•		•			20051781-4031396
PRESS 200 T/N ECO t.c. (5)	3437821											•		•	•	20051785

* дополнительные принадлежности для установки горелки на соответствующий котёл (заказываются отдельно)

Обозначения типов горелок:

- (1) двухступенчатые прогрессивные или модуляционные
- (2) двухступенчатые
- (3) двухступенчатые прогрессивные или модуляционные с низкими выбросами Low NOx
- (4) двухступенчатые прогрессивные
- (5) трёхступенчатые
- (6) двухступенчатые с низкими выбросами Low NOx
- (7) двухступенчатые прогрессивные с низкими выбросами Low NOx
- (8) одноступенчатые
- (9) одноступенчатые с низкими выбросами Low NOx

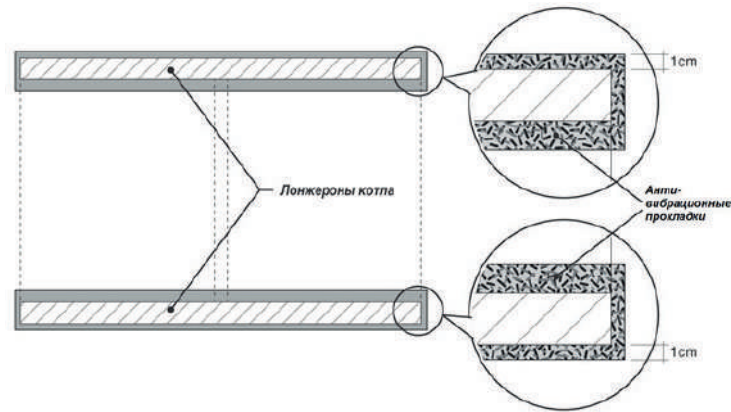
АНТИВИБРАЦИОННЫЕ ПРОКЛАДКИ

Артикул	Размеры (мм) и кол-во	Область применения
20080429	60x12x1000 (6шт.)	RTS (все модели)

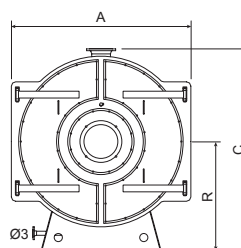
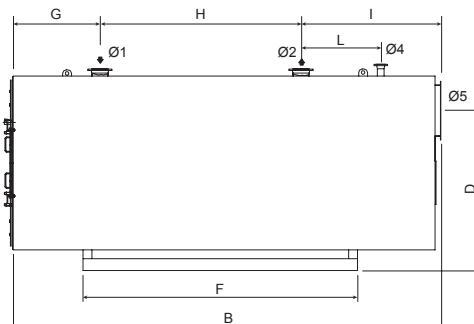
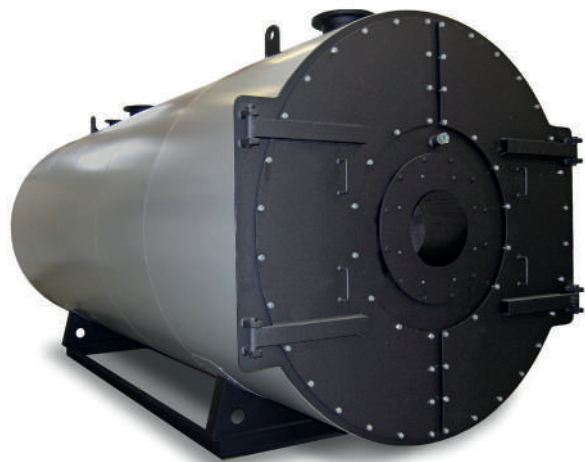
Антивибрационные прокладки предназначены для поглощения вибрации от работающего котла и предотвращения её передачи на фундамент и перекрытия здания.

Антивибрационные прокладки устанавливаются под опорные лонжероны котла с запасом не менее 1 см. от края лонжерона.

Внимание! В обязательном порядке требуется заземление котла.



Стальной трёхходовой котёл

Сниженные выбросы оксидов азота
RTQ T

ГАБАРИТНЫЕ И ПРИСОЕДИНИТЕЛЬНЫЕ РАЗМЕРЫ

МОДЕЛЬ		3000	3500	4000	5000	6000	7000	8000	9000	10000	11000	12000	14000	16000	18000
A	мм	2010	2050	2100	2350	2400	2480	2580	2800	2800	2900	3000	3080	3280	3370
B	мм	5164	5310	5425	6115	6332	6415	6432	6452	6732	6732	7332	8102	8492	8902
C	мм	2370	2400	2450	2700	2750	2830	3000	3300	3300	3400	3500	3700	3900	4000
D	мм	1790	1820	1795	2050	2095	2115	2300	2400	2400	2500	2600	2800	3000	3100
F	мм	2800	3000	3000	3800	3500	4000	3700	4000	4000	4250	4400	4500	5000	5200
G	мм	801	801	881	851	791	851	800	800	800	800	800	800	800	800
H	мм	2900	3080	2800	3600	3600	3900	3700	3700	4000	4000	4600	5200	5800	6200
I	мм	1463	1429	1741	1658	1941	1663	1932	1952	1932	1932	1932	2102	1892	1902
L	мм	800	800	1050	1000	1050	1000	1050	1050	1050	1050	1050	1050	1050	1050
R	мм	1240	1250	1275	1400	1425	1465	1515	1625	1625	1675	1725	1765	1865	1910
Ø1 – прямой трубопровод (*)		DN 200	DN 200	DN 200	DN 250	DN 250	DN 250	DN 250	DN 250	DN 300	DN 300	DN 350	DN 400	DN 450	DN 450
Ø2 – обратный трубопровод (*)		DN 200	DN 200	DN 200	DN 250	DN 250	DN 250	DN 250	DN 250	DN 300	DN 300	DN 350	DN 400	DN 450	DN 450
Ø3 – слив из котла (**)		DN 40	DN 40	DN 40	DN 40	DN 40	DN 40	DN 40	DN 40	DN 40	DN 40	DN 40	DN 40	DN 40	DN 40
Ø4 – присоединение группы безопасности (*)		DN 80	DN 80	DN 80	DN 100	DN 100	DN 100	DN 100	DN 100	DN 125	DN 125	DN 125	DN 125	DN 125	DN 125
Ø5 – выход дымовых газов	мм	600	600	700	700	700	800	800	900	900	900	1000	1100	1100	1200

(*) PN16

(**) PN40

Трёхходовой стальной водогрейный котёл с высоким среднесезонным КПД. Котёл может быть укомплектован вентиляторными горелками на жидком и газообразном топливе. Котлы RTQ T предназначены для нагрева воды до температуры не выше 110 °С.

Котлы RTQ T предрасположены для получения низких выбросов оксидов азота (при использовании горелок с функцией Low NOx).

Спереди расположены съёмные крышки для доступа к дымогарным трубам. Крышка дымосборной камеры является съёмной для обеспечения удобства внутреннего осмотра, технического обслуживания и чистки внутренних поверхностей котла.

Корпус котла и защитная облицовка выполнены из стали с огнеупорной окраской и покрыты изолирующим слоем из стекловолна.

Выпускаются 14 типоразмеров номинальной теплопроизводительностью от 3000 до 18000 кВт.

Пульт управления не входит в комплект поставки и заказывается отдельно.

АРТИКУЛЫ ДЛЯ ЗАКАЗА

МОДЕЛЬ	АРТИКУЛ	МОДЕЛЬ	АРТИКУЛ
RTQ 3000 T	20069409	RTQ 9000 T	20069433
RTQ 3500 T	20069418	RTQ 10000 T	20069439
RTQ 4000 T	20069419	RTQ 11000 T	20069441
RTQ 5000 T	20069420	RTQ 12000 T	20069443
RTQ 6000 T	20069424	RTQ 14000 T	20069444
RTQ 7000 T	20149276	RTQ 16000 T	20069445
RTQ 8000 T	20069429	RTQ 18000 T	20069446

ПУЛЬТЫ УПРАВЛЕНИЯ

Модели **RTQ T** могут оснащаться пультами управления серии RIELLO 5000 с различным функциональным наполнением:

TMR 2 – термостатический пульт для управления одноконтурным котлом с одно или двухступенчатой горелкой;

CL-M – климатический электронный пульт для управления модуляционной, одно- или двухступенчатой горелкой, встроенным или отдельно стоящим бойлером-аккумулятором или проточным теплообменником ГВС. Каскадное управление группой до четырёх котлов. Возможность управления 6-ю отдельными контурами отопления (при заказе дополнительных блоков управления).

Пульты управления могут устанавливаться как на верхней, так и на боковой панели котла. Для установки пульта на боковой панели котла требуется специальный кронштейн (артикул 4031059).

Пульт управления не входит в комплект поставки котла и заказывается отдельно!

ТЕХНИЧЕСКИЕ ХАРАКТЕРИСТИКИ

МОДЕЛЬ		3000	3500	4000	5000	6000	7000	8000	9000	10000	11000	12000	14000	16000	18000
Топливо		Газ/Дизельное топливо/Мазут													
Номинальная тепловая мощность, максимальная	кВт	3209	3743	4278	5348	6417	7487	8556	9626	10695	11765	12834	14973	17112	19251
Номинальная тепловая мощность, минимальная	кВт	2674	3210	3744	4279	5349	6418	7488	8557	9627	10696	11766	12835	14974	17113
Номинальная тепловая производительность, максимальная	кВт	3000	3500	4000	5000	6000	7000	8000	9000	10000	11000	12000	14000	16000	18000
Номинальная тепловая производительность, минимальная	кВт	2500	3001	3501	4001	5001	6001	7001	8001	9001	10001	11001	12001	14001	16001
КПД при максимальной мощности*	%	93	93	93	93	93	93	93	93	93	93	93	93	93	93
КПД при минимальной мощности*	%	93,5	93,5	93,5	93,5	93,5	93,5	93,5	93,5	93,5	93,5	93,5	93,5	93,5	93,5
Потери тепла через облицовку	%	<1	<1	<1	<1	<1	<1	<1	<1	<1	<1	<1	<1	<1	<1
Температура дымовых газов (ΔT)*	°C	160	160	160	160	160	160	160	160	160	160	160	160	160	160
Массовый расход дымовых газов	кг/с	1,41	1,64	1,88	2,35	2,82	3,29	3,76	4,23	4,7	5,17	5,64	6,58	7,52	8,46
Аэродинамическое сопротивление котла	мбар	6	8	8	8	9	9	8	8	9	9	11	11	12	13
Объём камеры сгорания котла	м ³	2,8	3,1	3,4	4,5	5,2	5,9	7	8,7	9,1	9,8	10,8	13,4	15,2	17,2
Общая поверхность теплообмена	м ²	98	114	128	174	181	216	235	268	280	302	356	413	468	536
Объёмная тепловая напряжённость	кВт/м ³	1152	1209	1272	1182	1236	1269	1231	1109	1173	1204	1190	1120	1128	1118
Удельная тепловая напряжённость	кВт/м ²	33	33	33	30	35	35	36	36	38	39	36	36	37	36
Максимальное рабочее давление	бар	6	6	6	6	6	6	6	6	6	6	6	6	6	6
Максимально температура в котле	°C	110	110	110	110	110	110	110	110	110	110	110	110	110	110
Минимально допустимая температура в обратном трубопроводе	°C	55	55	55	55	55	55	55	55	55	55	55	55	55	55
Гидравлическое сопротивление котла при ΔT 10°C	мбар	225	292	367	208	283	367	467	567	317	375	400	425	450	475
Гидравлическое сопротивление котла при ΔT 20°C	мбар	58	71	92	54	71	92	117	142	83	208	217	250	283	313
Водяной объём котла	литр	6400	6650	6760	10600	11000	12000	12500	15500	16000	17500	20500	23500	30000	33000
Вес	кг	7100	7250	8100	10800	11000	13000	14000	17000	18000	19000	22500	26000	30000	34000

* для температурного режима в котле 60-80 °C

ТАБЛИЦА ПОДБОРА ГОРЕЛОК ДЛЯ КОТЛОВ RTQ T

МОДЕЛЬ ГОРЕЛКИ	Артикул	3000	3500	4000	5000	6000	7000	8000	9000	10000	11000	12000	14000	16000	18000
Газовые горелки															
RS 300/M BLU (1)	3899400	•													
RS 300/E BLU (2)	3898320	•													
RS 300/EV BLU (3)	3898350	•													
RS 310/M BLU (1)	20067964	•													
RS 310/E BLU (2)	20065783	•													
RS 310/EV BLU (2)	20074269	•													
RS 400/M BLU (1)	3899500		•												
RS 400/E BLU (2)	3898422		•												
RS 400/EV BLU (3)	3898452		•												
RS 410/M BLU (1)	20069841		•												
RS 410/E BLU (2)	20056927		•												
RS 410/EV BLU (2)	20074271		•												
RS 500/M BLU (1)	3899100			•											
RS 500/E BLU (2)	3899120			•											
RS 500/EV BLU (3)	3899152			•											
RS 510/M BLU (1)	20069845			•											
RS 510/E BLU (2)	20056930			•											
RS 510/EV BLU (2)	20074272			•											
RS 800/M BLU (1)	3911000				•	•									
RS 800/E BLU (2)	3911020				•	•									
RS 800/EV BLU (3)	3911090				•	•									
RS 1000/M BLU (1)	20034424						•	•							
RS 1000/E BLU (3)	20034426						•	•							
RS 1000/EV BLU (3)	20034429						•	•							
RS 1200/M BLU (1)	20034425								•						
RS 1200/E BLU (3)	20034427								•						
RS 1200/EV BLU (3)	20034430								•						
DB 12 SE C03 (3)										•	•				
DB 16 SE C03 (3)												•	•		
DB 20 SE C03 (3)														•	•
Двухтопливные горелки															
RLS 300/BP MX (1) (4)	3898510	•													
RLS 300/E MX (2) (4)	3898520	•													
RLS 300/EV MX (3)	3898340.1	•													
RLS 400/BP MX (1) (4)	3898612		•												
RLS 400/E MX (2) (4)	3898622		•												
RLS 400/EV MX (3)	3898442.1		•												
RLS 500/M MX (1)	3899602			•											
RLS 500/E MX (2)	3899622			•											
RLS 500/EV MX (3)	3899142.1			•											
RLS 800/M MX (1)	20006817					•									
RLS 800/E MX (2)	3911122					•									
RLS 800/EV MX (3)	3911080.1					•									
RLS 1000/M C13 (1)	20034254						•	•	•						
RLS 1000/E C13 (3)	20034416						•	•	•						
RLS 1000/EV C13 (3)	20034417						•	•	•						
RLS 1200/M C13 (1)	20034255									•					
RLS 1200/E C13 (3)	20034412									•					
RLS 1200/EV C13 (3)	20034421									•					

Типы горелок:

- (1) двухступенчатые прогрессивные или модуляционные с низкими выбросами NOx
- (2) двухступенчатые прогрессивные или модуляционные с низкими выбросами NOx с электронным контроллером горения
- (3) модуляционные с низкими выбросами NOx с электронным контроллером горения
- (4) двухступенчатые

МОДЕЛЬ ГОРЕЛКИ	Артикул	3000	3500	4000	5000	6000	7000	8000	9000	10000	11000	12000	14000	16000	18000
Двухтопливные горелки															
DB 12 LSE C03 (3)											•				
DB 16 LSE C03 (3)												•	•		
DB 20 LSE C03 (3)														•	•
Мазутные горелки															
DB 4 NSE C03 (3)		•	•												
DB 6 NSE C03 (3)				•	•	•									
DB 9 NSE C03 (3)							•								
DB 12 NSE C03 (3)								•	•	•					
DB 16 NSE C03 (3)											•	•			
DB 20 NSE C03 (3)													•	•	•

Типы горелок:

(3) модуляционные с низкими выбросами NOx с электронным контроллером горения

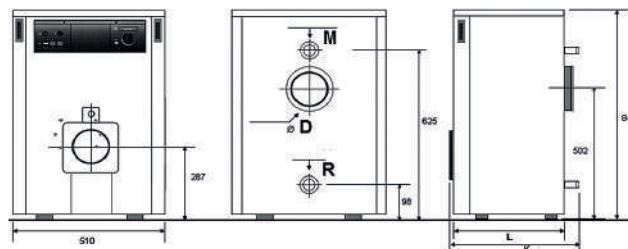
Три газохода дымового газа чугунных котлов со струйными горелками

RTT

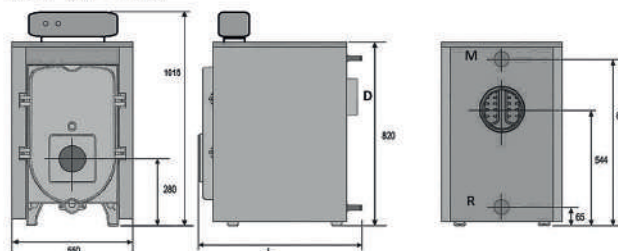


- Чугунные котлы с тремя газоходами дымового газа
- Могут соединяться с жидкостными или газовыми струйными горелками

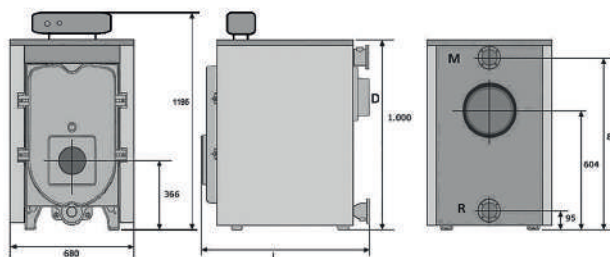
RTT 29 - 79



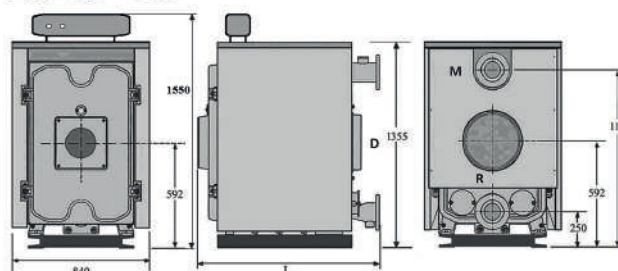
RTT 93 - 145



RTT 163 - 355



RTT 448 - 930



ГАБАРИТНЫЕ И ПРИСОЕДИНИТЕЛЬНЫЕ РАЗМЕРЫ

МОДЕЛЬ		29	39	49	59	69	79	93	110	128	145	163	195	227
L - длина котла	мм	455	555	655	755	855	955	922	1044	1166	1288	1070	1215	1360
D - выход дымовых газов	мм	130	130	150	150	150	150	150	180	180	180	180	180	250
M - прямой трубопровод	Ø-DN	1 1/4"	1 1/4"	1 1/4"	1 1/4"	1 1/4"	1 1/4"	2"	2"	2"	2"	80	80	80
R - обратный трубопровод	Ø	1 1/4"	1 1/4"	1 1/4"	1 1/4"	1 1/4"	1 1/4"	2"	2"	2"	2"	80	80	80
Вес котла	кг	148	175	202	229	256	283	334	381	429	470	483	560	636

МОДЕЛЬ		259	291	323	355	448	506	564	610	663	715	773	831	878	930
L - длина котла	мм	1505	1650	1795	1940	1460	1620	1780	1940	2100	2260	2420	2580	2740	2900
D - выход дымовых газов	мм	250	250	250	250	350	350	350	350	350	350	350	350	350	350
M - прямой трубопровод	DN	80	80	80	80	100	100	100	100	100	100	100	100	100	100
R - обратный трубопровод	DN	80	80	80	80	100	100	100	100	100	100	100	100	100	100
Вес котла	кг	715	792	869	947	1230	1370	1510	1650	1790	1940	2080	2220	2360	2500

Чугунный трёхходовой водогрейный котёл с высоким КПД. Котёл может быть укомплектован вентиляторными горелками на дизельном топливе и газе. Три хода дымовых газов обеспечивают высокую тепловую эффективность котла.

Корпус котла собран из секций, отлитых из специального чугуна, устойчивого к коррозии и термическому напряжению. Облицовка котла выполнена из стали с огнеупорной окраской. Выпускается 27 типоразмеров котлов номинальной теплопроизводительностью от 27 до 930 кВт.

АРТИКУЛЫ ДЛЯ ЗАКАЗА

МОДЕЛЬ	АРТИКУЛ	МОДЕЛЬ	АРТИКУЛ	МОДЕЛЬ	АРТИКУЛ
RTT 29	20049482	RTT 145	20049643	RTT 506	20049807
RTT 39	20049484	RTT 163	20049646	RTT 564	20049808
RTT 49	20049485	RTT 195	20049647	RTT 610	20049809
RTT 59	20049486	RTT 227	20049650	RTT 663	20049810
RTT 69	20049488	RTT 259	20049651	RTT 715	20049812
RTT 79	20049490	RTT 291	20049653	RTT 773	20049813
RTT 93	20049638	RTT 323	20049654	RTT 831	20049814
RTT 110	20049640	RTT 355	20049657	RTT 878	20049815
RTT 128	20049641	RTT 448	20049806	RTT 930	20049816

ХАРАКТЕРИСТИКИ КОТЛА

- Увеличенная за счёт дополнительных тепловоспринимающих элементов поверхность теплообмена камеры сгорания и трёхходовой тракт дымовых газов обеспечивают высокую эффективность.
- Секции котла выполнены из высококачественного чугуна, обладающего высоким сопротивлением к термическому напряжению и коррозии.

ПРЕИМУЩЕСТВА ПРИ УСТАНОВКЕ И ТЕХНИЧЕСКОМ ОБСЛУЖИВАНИИ

Удобство транспортировки:

Модели **RTT 29 - 145** поставляются в сборе (одно грузовое место).

Модели **RTT 163 - 930** поставляются в разобранном виде (посекционно) и должны собираться на месте (два или три грузовых места).

Простота установки: Модели, поставляемые в разобранном виде (**RTT 163 - 930**) легко собираются на месте установки котла без использования дополнительных (кроме тех, что идут в комплекте с котлом) приспособлений.

Гибкость установки: Возможность использования с котлами пультов управления с различным функциональным наполнением и вентиляторных горелок на разных видах топлива (кроме моделей **RTT 29 - 79**, где пульт уже встроен).

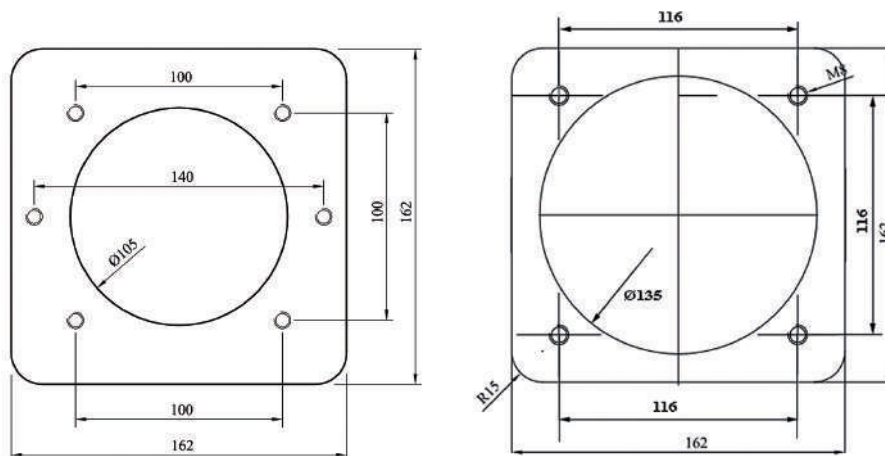
Простота технического обслуживания: Лёгкий доступ в камеру сгорания котла, благодаря наличию передней дверцы открывающейся направо или налево и съёмных турбуляторов.

Фланец для крепления горелки

Модели **RTT 29 - 79** стандартно комплектуются фланцем с отверстиями для крепления горелки.

Модели **RTT 93 - 930** стандартно комплектуются фланцем с отверстием для головки горелки.

Отверстия для крепления горелки соответствующего размера монтажник должен сделать **самостоятельно**.



ТЕХНИЧЕСКИЕ ХАРАКТЕРИСТИКИ

МОДЕЛЬ		29	39	49	59	69	79
Топливо		Газ/Дизельное топливо					
Номинальная тепловая производительность	кВт	29,1	39	48,8	58,7	68,6	78,5
Номинальная тепловая мощность	кВт	31,6	42,3	53,6	63,8	74,5	85,3
КПД при максимальной мощности*	%	92	92,2	91	92	92,1	92
Потери тепла через облицовку (горелка выключена)*	%	0,25	0,23	0,2	0,17	0,15	0,13
Температура дымовых газов*	°C	187	185	182	181	180	176
Массовый расход дымовых газов	кг/с	0,014	0,018	0,023	0,027	0,032	0,036
Аэродинамическое сопротивление котла	мбар	0,46	0,59	0,89	1,25	1,37	1,56
Объем камеры сгорания котла	дм ³	16,9	23,3	29,8	36,3	42,7	49,1
Общий объем дымовых газов в котле	дм ³	24,2	33,4	42,6	51,8	61	70,2
Максимальное рабочее давление	бар	4	4	4	4	4	4
Максимально допустимая температура в котле	°C	100	100	100	100	100	100
Максимальная рабочая температура в котле	°C	90	90	90	90	90	90
Минимально допустимая температура в обратном трубопроводе	°C	55	55	55	55	55	55
Гидравлическое сопротивление котла при ΔT 15°C	мбар	14	21	29	41	78	114
Гидравлическое сопротивление котла при ΔT 20°C	мбар	4	5	8	12	23	31
Водяной объем котла	литр	13,7	17,4	21	24,7	28,3	31,9

* для температурного режима в котле 60-80 °C

МОДЕЛЬ		93	110	128	145	163	195	227	259	291	323	355
Топливо		Газ/Дизельное топливо										
Номинальная тепловая производ-ть	кВт	93	110	128	145	163	195	227	259	291	323	355
Номинальная тепловая мощность	кВт	101	120	138	157	177	211	246	281	316	351	385
КПД при максимальной мощности*	%	92	91,7	92,7	92,3	92	93,4	92,4	92,2	92,1	92	92,2
Потери тепла через облицовку (горелка выключена)*	%	0,29	0,27	0,23	0,21	0,25	0,24	0,22	0,2	0,19	0,18	0,16
Температура дымовых газов*	°C	185	182	177	174	187	185	180	178	175	173	170
Массовый расход дымовых газов	кг/с	0,043	0,051	0,059	0,067	0,076	0,09	0,105	0,12	0,135	0,15	0,165
Сопротивление в камере сгорания котла	мбар	1,82	2,05	2,3	2,55	1,6	1,7	1,9	2,2	2,5	2,8	3,1
Объем камеры сгорания котла	дм ³	56,2	66,4	76,6	86,8	101,9	122,2	142,4	162,7	182,9	203,2	223,4
Общий объем дымовых газов в котле	дм ³	78,4	92,6	106,9	121,1	142,2	170,4	198,7	226,9	255,2	283,5	311,7
Максимальное рабочее давление	бар	6	6	6	6	6	6	6	6	6	6	6
Максимальная температура в котле	°C	110	110	110	110	110	110	110	110	110	110	110
Минимально допустимая температура в обратном трубопроводе	°C	55	55	55	55	55	55	55	55	55	55	55
Гидравлическое сопротивление котла при ΔT 15°C	мбар	18	23,5	29	34	37	27	29	38	45	71	82
Гидравлическое сопротивление котла при ΔT 20°C	мбар	10	15,6	19	22,3	15	17,5	23	25	26	31	41
Водяной объем котла	литр	65	75	85	95	77	93	109	125	141	157	173

* для температурного режима в котле 60-80 °C

МОДЕЛЬ		448	506	564	610	663	715	773	831	878	930	
Топливо		Газ/Дизельное топливо										
Номинальная тепловая производ-ть	кВт	448	506	564	610	663	715	773	831	878	930	
Номинальная тепловая мощность	кВт	487	551	615	665	720	777	839	900	956	1013	
КПД при максимальной мощности*	%	92	91,8	91,7	91,7	92,1	92	92,1	91,8	91,8	91,8	
Потери тепла через облицовку (горелка выкл.)*	%	0,31	0,28	0,27	0,24	0,22	0,2	0,18	0,17	0,16	0,14	
Температура дымовых газов*	°C	185	180	178	176	175	174	172	168	165	163	
Массовый расход дымовых газов	кг/с	0,208	0,236	0,263	0,284	0,308	0,333	0,36	0,387	0,408	0,441	
Сопротивление в камере сгорания котла	мбар	2,4	2,75	3,1	3,35	3,7	4,05	4,35	4,75	4,95	5,5	
Объем камеры сгорания котла	дм ³	210,9	242,5	274	305,6	337,1	368,7	400,2	431,7	463,3	494,8	
Общий объем дымовых газов в котле	дм ³	400,7	459,7	518,7	577,7	636,6	695,6	754,6	813,5	872,5	931,4	
Максимальное рабочее давление	бар	6	6	6	6	6	6	6	6	6	6	
Максимальная температура в котле	°C	110	110	110	110	110	110	110	110	110	110	
Минимально допустимая температура в обратном трубопроводе	°C	55	55	55	55	55	55	55	55	55	55	
Гидравлическое сопротивление котла при ΔT 15°C	мбар	147	180	160	175	200	220	160	180	205	220	
Гидравлическое сопротивление котла при ΔT 20°C	мбар	80	105	78	88	115	130	85	90	125	140	
Водяной объем котла	литр	174	198,5	223	247,5	272	296,5	321	345,5	370	394,5	

* для температурного режима в котле 60-80 °C

ТАБЛИЦА ПОДБОРА ГОРЕЛОК ДЛЯ КОТЛОВ RTT

Газовые горелки

МОДЕЛЬ ГОРЕЛКИ	Артикул	29	39	49	59	69	79	93	110	128	145	163	195	227	259	291	323	355	448	506	564	610	663	715	773	831	878	930	
BS1	3761112	•	•																										
BS2	3761212			•	•	•																							
BS3	3761216						•	•																					
BS3D	3761716								•	•	•																		
BS4D	3761816											•	•																
RS 34/1 MZ t.c.	3789500													•	•	•													
RS 44/1 MZ t.c.	3788600																•	•											
RS 34 MZ t.c.	3789000													•	•	•													
RS 44 MZ t.c.	3789100																•	•											
RS 50 t.c.	20051549																		•	•									
RS 64 MZ t.c.	3789300																				•	•							
RS 70 t.c.	3785100																						•	•					
RS 100 t.c.	3785300																							•	•	•	•	•	•

Дизельные горелки*

МОДЕЛЬ ГОРЕЛКИ	Артикул	29	39	49	59	69	79	93	110	128	145	163	195	227	259	291	323	355	448	506	564	610	663	715	773	831	878	930	
REG 3	3772100	•																											
REG 5	3772200		•																										
RG 2	3737700			•	•																								
RG 3	20051874					•	•																						
RG 3D*	20051548							•	•																				
RG 4D	3739700									•																			
RG 5D	3042102										•	•	•																
RL 34 MZ t.c.	3470200													•	•	•													
RL 44 MZ t.c.	3470300																•	•											
RL 50 t.c.	3474630																		•	•									
RL 70 t.c.	3475030																				•	•	•	•					
RL 100 t.c.	3475230																								•	•	•	•	•

* для некоторых дизельных и двухтопливных горелок необходимы нестандартные форсунки для дизельного топлива. За подбором обращайтесь в Представительство.

Двухтопливные горелки (дизельное топливо – газ)*

МОДЕЛЬ ГОРЕЛКИ	Артикул	29	39	49	59	69	79	93	110	128	145	163	195	227	259	291	323	355	448	506	564	610	663	715	773	831	878	930	
R 40 D8	3481701	•	•	•																									
R 40 D17	3482601					•	•**	•**																					
RLS 28	3483200											•	•	•	•														
RLS 38	3484100															•	•	•											
RLS 50	20051551																	•***											
RLS 70	3485000																			•	•	•	•	•					
RLS 100	3485200																								•	•	•	•	•

* для некоторых дизельных и двухтопливных горелок необходимы нестандартные форсунки для дизельного топлива. За подбором обращайтесь в Представительство.

** для горелки R 40 D17 необходимо дополнительно заказать комплект для работы на газе (арт. 3000841)

*** для горелки RLS 50 необходимо дополнительно заказать комплект для работы на газе (арт. 3010179)

ПУЛЬТЫ УПРАВЛЕНИЯ

Модели RTT 29-79 оснащены встроенным пультом управления. Пульт позволяет управлять одноступенчатой горелкой и циркуляционным насосом контура отопления. Ниже представлена электрическая схема пульта управления со схемами подключения различных типов горелок. При подключении горелки необходимо удалить перемычку на клеммной колодке котла между клеммами 5 и 6.

Схема подключения горелок RIELLO серий GULLIVER BS, RG

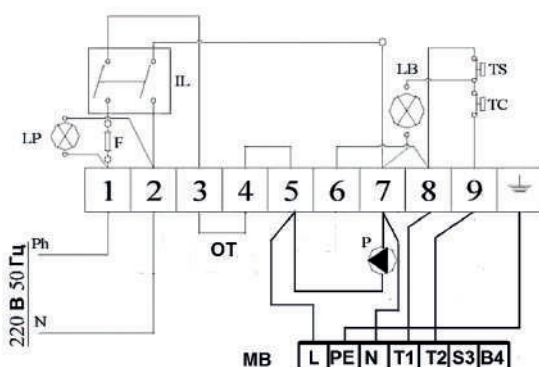


Схема подключения горелок RIELLO серии RIELLO 40 D

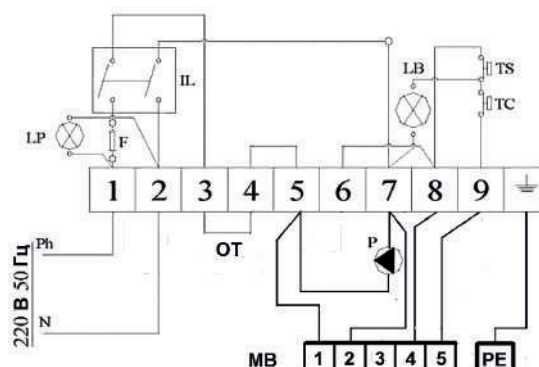
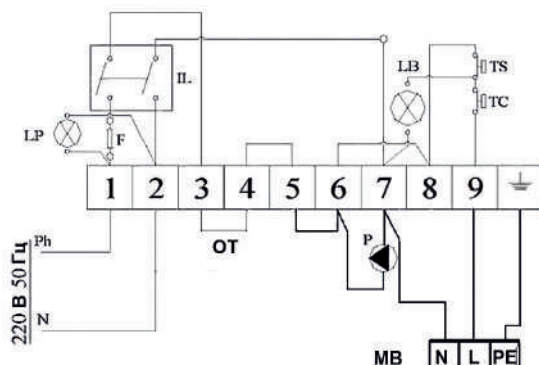


Схема подключения горелок RIELLO серии REG



- F Плавкий предохранитель 6А
- P Циркуляционный насос
- MB Клеммник горелки (см. руководство на горелку)
- IL Главный выключатель
- OT Комнатный термостат (аксессуар)
- TC Регулирующий термостат
- TS Аварийный термостат
- LP Световой индикатор питания
- LB Световой индикатор аварийного термостата
- Ph Фаза
- N Нейтраль

Модели RTT 93 - 930 могут оснащаться пультами управления серии RIELLO 5000 с различным функциональным наполнением:

TMR 2 – термостатический пульт для управления одноконтурным котлом с одно или двухступенчатой горелкой;

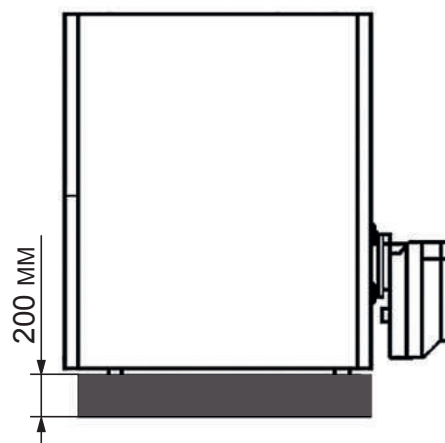
CL-M – климатический электронный пульт для управления модуляционной, одно- или двухступенчатой горелкой, встроенным или отдельно стоящим бойлером-аккумулятором или проточным теплообменником ГВС. Каскадное управление группой до четырёх котлов. Возможность управления 6-ю отдельными контурами отопления (при заказе дополнительных блоков управления);

EB/T – термостатический пульт для управления одно – или двухступенчатой горелкой, отдельно стоящим бойлером-аккумулятором и циркуляционным насосом системы отопления.

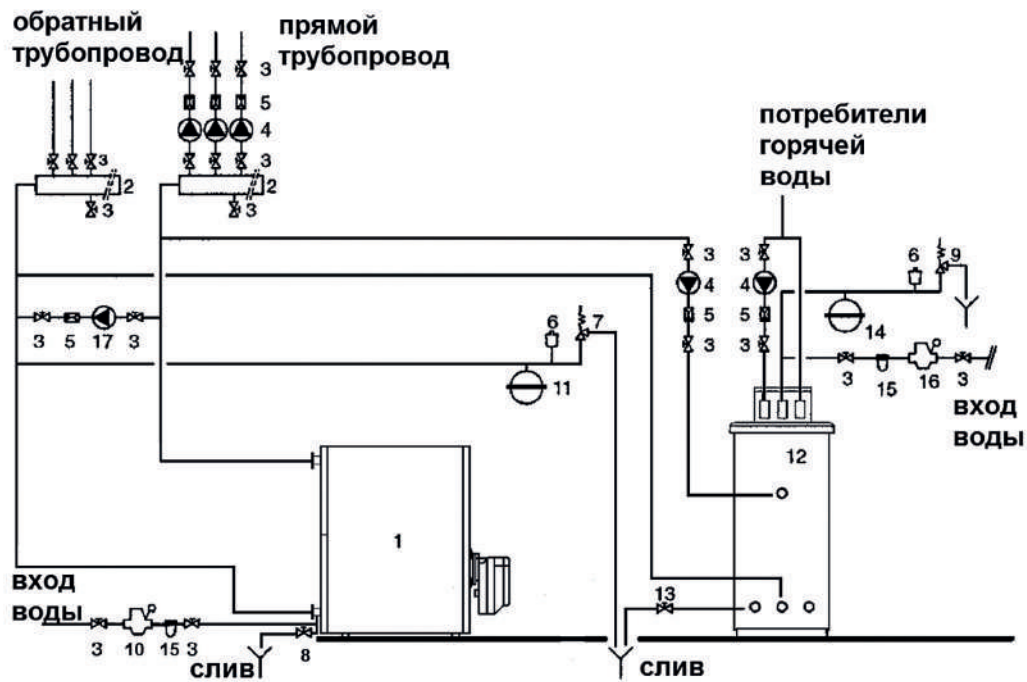
Для моделей RTT 93-930 пульт управления не входит в комплект поставки и заказывается отдельно!

УСТАНОВКА КОТЛА

Котлы RTT должны устанавливаться на бетонном постаменте высотой не менее 200мм над уровнем пола. В противном случае возникнут сложности при монтаже и эксплуатации горелки котла.

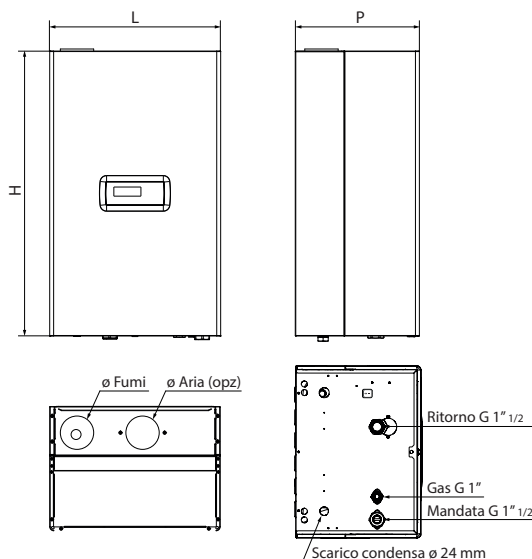


ГИДРАВЛИЧЕСКАЯ СХЕМА



- | | |
|-----------------------------------|----------------------------|
| 1. Котёл | 10. Редуктор |
| 2. Коллектор контура отопления | 11. Расширительный бак |
| 3. Запорный кран | 12. Бойлер-аккумулятор ГВС |
| 4. Циркуляционный насос | 13. Кран слива бойлера |
| 5. Обратный клапан | 14. Расширительный бак ГВС |
| 6. Автоматический воздухоотводчик | 15. Фильтр – умягчитель |
| 7. Сбросной клапан | 16. Редуктор |
| 8. Кран слива котла | 17. Антиконденсатный насос |
| 9. Сбросной клапан бойлера | |

Condexa Pro



- Отвечает требованиям директивы 2009/125/CE
- Конденсационный котельный модуль для внутренней установки (для установки снаружи необходим дополнительный комплект)
- Возможность каскадной установки мощностью до 1120 кВт
- Модульная разработка для обеспечения простой и быстрой установки
- Низкие выбросы загрязняющих веществ, класс 6 (UNI EN 297)

Коммерческое наименование	H мм	L мм	P мм	ø мм	Масса нетто кг
CONDEXA PRO 35 P	1000	600	435	80	58
CONDEXA PRO 50 P	1000	600	435	80	58
CONDEXA PRO 57 P	1000	600	435	80	64
CONDEXA PRO 70 P	1000	600	435	80	64
CONDEXA PRO 90	1000	600	435	110	69
CONDEXA PRO 100	1000	600	435	110	69
CONDEXA PRO 115	1170	600	435	110	84
CONDEXA PRO 135	1170	600	435	110	90

Condexa PRO — это новое предложение от Riello, представляющее собой модульную настенную конденсационную систему, которая отличается высочайшими эксплуатационными характеристиками и множеством видов применения. Она может устанавливаться внутри помещения или снаружи, иметь открытую или закрытую камеру сгорания, состоять из одиночного котлоагрегата или работать в каскаде общей мощностью 1120 кВт.

Линейка включает 8 моделей, представленных котельными модулями от 35 до 131 кВт.

Каждый котлоагрегат оснащен инновационным спиральным теплообменником запатентованной геометрической формы. Он состоит из концентрических гладких труб из нержавеющей стали пятиугольного сечения изнутри и круглого снаружи, увеличивающих теплообменную поверхность и обеспечивающих максимальную стойкость к коррозии.

Модуляционный насос первичного контура позволяет работать с задаваемой постоянной Δt , сокращая время выхода системы на рабочий режим и оптимизируя режим конденсации. Базовая электроника управляет погодозависимой характеристикой, каскадной работой котельных модулей, функцией ведущего/ведомого устройства, автоматическим переключением режимов «Лето»/«Зима», а также прямой зоной и бойлером ГВС.

Кроме того, вход 0-10 В или протокол Modbus позволяют добавить дистанционное управление.

Стандартная комплектация включает: сливной кран котла, клапаны безопасности, комплект для перехода на сжиженный газ и кронштейн для настенного крепления.

Укомплектовывают систему принадлежности, специально разработанные для модульного или каскадного применения и предусматривающие работу с разными логическими схемами управления гидравлическими функциями, то есть котельными модулями с циркуляционными насосами, 2-ходовыми клапанами или без запорного устройства.

Посредством специальных принадлежностей можно управлять распределением вторичного контура (до 16 смешанных зон). Оптимальное управление процессом горения и высокий коэффициент модуляции – от 1 до 50 для 10-модульного варианта исполнения – позволяют получить высокий КПД и низкие выбросы загрязняющих веществ (класс 6 в соответствии с нормативом UNI EN 297).

- Непрерывный режим работы обеспечивается модульным исполнением: даже неисправность одного из котлоагрегатов не влияет на общее функционирование системы.
- Функция защиты от замерзания и заклинивания гарантируют работу при любых погодных условиях.
- Максимальное рабочее давление: 6 бар
- Широкий ассортимент принадлежностей поможет упростить и ускорить установку, а также сделать комплектной каскадную систему.

ТЕХНИЧЕСКИЕ ХАРАКТЕРИСТИКИ

Коммерческое наименование	Мощность [кВт]			КПД			Класс энергосбережения	Код №
	полезная 80°/60° макс.	полезная 50°/30° макс.	топки мин. - макс.	полезная номинальная мощность P _n (80°/60°) %	полезная номинальная мощность P _n (50°/30°) %	полезная номинальная мощность 30% P _n (50°/30°) %		
CONDEXA PRO 35 P	34,4	38,0	9,0-34,9	98,4	108,7	109,5	A	20115221
CONDEXA PRO 50 P	44,2	48,8	9,0-45,0	98,3	108,6	109,2	A	20115222
CONDEXA PRO 57 P	55,7	61,9	14,0-57,0	98,3	108,6	109,2	A	20115223
CONDEXA PRO 70 P	67,0	73,9	14,0-68,0	97,9	108,1	108,8	A	20115224
CONDEXA PRO 90	88,3	97,4	19,4-90,0	98,0	108,3	108,9	-	20115225
CONDEXA PRO 100	95,3	105,1	19,4-97,0	97,9	108,2	108,8	-	20115226
CONDEXA PRO 115	109,8	121,1	22,4-112,0	98,3	108,6	108,8	-	20115228
CONDEXA PRO 135	129,0	142,1	26,2-131,0	97,9	108,3	108,9	-	20115229

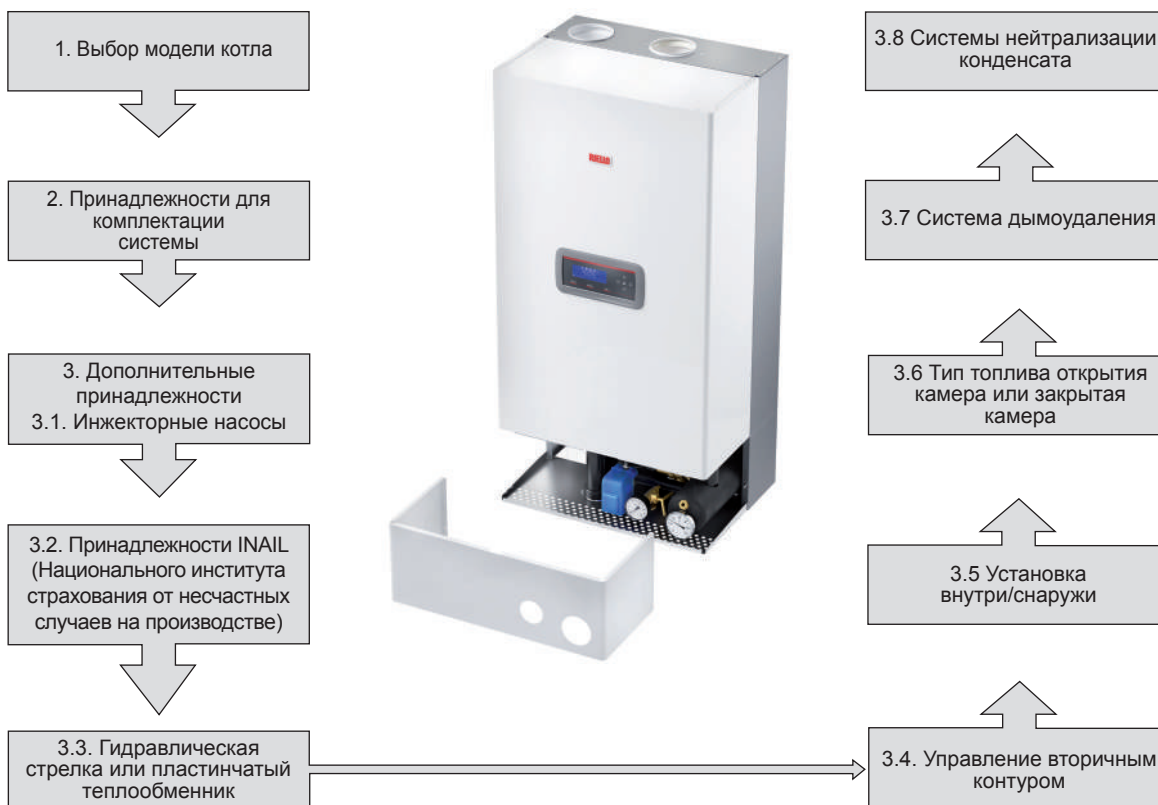
КОНФИГУРАЦИЯ СИСТЕМЫ

Выбор типа установки:

A - независимая

B - каскадная

A - ИНСТРУКЦИИ ПО КОНФИГУРАЦИИ СИСТЕМЫ С НЕЗАВИСИМЫМ КОТЛОМ И ВЫБОР ПРИНАДЛЕЖНОСТЕЙ



2. Принадлежности для комплектации системы:

Коммерческое наименование	Примечание	Код №
Датчик наружной температуры		20132778
Комплект для слива конденсата для независимого котла	(1)	20133102

(1) Для моделей 57–135

3. Дополнительные принадлежности**3.1 Инжекторные насосы**

Для моделей 90-135 (не требуется для моделей 35-70, так как они уже оснащены насосом):

Коммерческое наименование	Примечание	Код №
Комплект инжекторного насоса для 90-100-115 кВт		20125034
Комплект высоконапорного инжекторного насоса для 115 кВт/ низконапорного насоса для 135 кВт		20125035
Комплект высоконапорного инжекторного насоса для 135 кВт	(1)	20125040

(1) Необходимо предусмотреть только в случае пластинчатого теплообменника

3.2 Принадлежности INAIL (Национального института страхования от несчастных случаев на производстве)

Коммерческое наименование	Код №
Комплект предохранительного клапана 5,4 бара - 3/4 дюйма	20143981
Комплект трубы подключения к гидравлической стрелке для независимого котла	20131899

3.3 Гидравлическая стрелка или пластинчатый теплообменник

Коммерческое наименование	Примечание	Код №
Комплект горизонтальной гидравлической стрелки для независимого котла		20131897
Комплект пластинчатого теплообменника для независимого котла 35-50	(1)	20132368
Комплект пластинчатого теплообменника для независимого котла 57-70	(1)	20132369
Комплект пластинчатого теплообменника для независимого котла 90-100	(1)	20132370
Комплект пластинчатого теплообменника для независимого котла 115	(1)	20132371
Комплект пластинчатого теплообменника для независимого котла 135	(1)	20132372
Комплект нагнетательных/обратных штуцеров для прямой установки 35-135		20136823
Комплект расширительного бака для независимого котла 35-50	(1)	20139239
Теплоизоляционный материал для гидравлической стрелки независимого котла		20133224

(1) Включает пластинчатый теплообменник, соединительные рампы и опорную раму.

3.4 Управление вторичным контуром

Коммерческое наименование	Код №
Датчик вторичного контура/бойлера	4030036
Комплект 3-ходового клапана для производства ГВС 35	20136713
Комплект электронной системы управления прямой зоной или дополнительной смешанной зоной (макс. 16)	20130811

Прим.: для регулирования комнатной температуры используйте термостаты и хронотермостаты Riello

3.5 Установка снаружи

Коммерческое наименование	Код №
Комплект IPX5D для установки снаружи 35-70	20132365
Комплект IPX5D для установки снаружи 90-135	20128135
Комплект удаленного управления котлом с сенсорным экраном 7	20132367

3.6 Комплект для перехода на турбированный вариант (тип С)

Коммерческое обозначение	Код №
Комплект для перехода типа С / 35-70	20131665
Комплект для перехода типа С / 90-135	20131668

3.7. Системы дымоудаления

Примечание: для каждого типа необходимо проверить максимальную эквивалентную длину, обращаясь к листу с техническими данными и/или в отдел предпродажной поддержки

Для всех моделей 35-135

Коммерческое наименование	Примечание	Код №
Комплект распорки для настенного крепления	(1)	20131270

(1) Комплект для заднего концентрического дымоудаления через стену

Для моделей 35-70 - СИСТЕМА ОДИНОЧНОГО ДЫМОУДАЛЕНИЯ ИЛИ В ВИДЕ РАЗДЕЛЬНЫХ ТРУБ ДЛЯ ВОЗДУХОЗАБОРА И ДЫМОУДАЛЕНИЯ ДИАМ. 80 мм

Коммерческое наименование	Код №
Колено 45°Ø 80	20137503
Колено 90°Ø 80	20137506
Удлинитель Ø 80 M-F дл. 500 мм	20137508
Удлинитель Ø 80 M-F дл. 1000 мм	20137509
Удлинитель Ø 80 M-F дл. 2000 мм	20137511
Оголовок дымохода Ø 80 дл. 985 мм	20137517
Оголовок воздухозабора Ø 80 дл. 662 мм	20137515
Комплект опоры дымохода ø 80	20132504
Распорки труб ø 80 в дымоходе	20132505
Прямолинейная ревизия ø 80	20132506
Колпак дымохода ø 80	20132508
Комплект опорной консоли для конденсатосборника ø 80	20132517
Жесткий/гибкий фитинг ø 80	20132510
Гибкий/гибкий фитинг ø 80	20132511
Гибкий/жесткий фитинг ø 80	20132512
Комплект сливного сифона	20132518
Комплект тройника Ø 80	20132513
Комплект заглушки тройника Ø 80 для слива конденсата	20132514
Гибкий удлинитель ø 80 - дл. 12,5 м с 8 распорками	20132509
Колпак дымохода ø 80 для системы с жестким/гибким фитингом	20131271

Для моделей 35-70 - СИСТЕМА КОНЦЕНТРИЧЕСКОГО ВОЗДУХОЗАБОРА/ДЫМОУДАЛЕНИЯ диам. 60/100 мм (необходим комплект для турбированного варианта типа С)

Коммерческое наименование	Примечание	Код №
Раздвоенный переходник ø 80/80 - концентрический ø 60/100	(1)	20133345
Оголовок отвода через стену Ø 60/100	(1)	20133346

(1) Проверьте максимальную эквивалентную длину, обращаясь к листу с техническими данными и/или в отдел предпродажной поддержки

Для моделей 35-70 - СИСТЕМА КОНЦЕНТРИЧЕСКОГО ВОЗДУХОЗАБОРА/ДЫМОУДАЛЕНИЯ диам. 80/125 мм (необходим комплект для турбированного варианта типа С)

Коммерческое наименование	Код №
Раздвоенный переходник ø 80/80 - концентрический ø 80/125	20131055
Колено 45° ø 80/125	20131054
Колено 90° ø 80/125	20131083
Колено 90° со смотровым окном ø 80/125	20131095
Удлинитель Ø 80/125 дл. 500 мм	20131084
Удлинитель Ø 80/125 дл. 1000 мм	20131085
Крышный оголовок Ø 80/125 мм	20131113
Крышная разделка ø125 мм с наклоном 25-45%	20131115
Оголовок отвода через стену Ø 80/125	20131098
Элемент подключения к дымоходу ø 80/125	20132520

Для моделей 90-135 - СИСТЕМА ОДИНОЧНОГО ДЫМОУВОДА ИЛИ В ВИДЕ РАЗДЕЛЬНЫХ ТРУБ ДЛЯ ВОЗДУХОЗАБОРА И ДЫМОУДАЛЕНИЯ ДИАМ. 110 мм

Коммерческое наименование	Код №
Колено 90° Ø 110 со смотровым окном	20131202
Колено 45° Ø 110	20131205
Колено 90° Ø 110	20131208
Удлинитель Ø 110 дл. 1000 мм	20131210
Комплект тройника Ø 110 для слива конденсата	20131218
Комплект тройника Ø 110 с опорой дымохода и сливом конденсата	20131221
Комплект тройника Ø 110	20131222
Колпак Ø110 с оголовком	20131225

Для моделей 90-135 - СИСТЕМА КОНЦЕНТРИЧЕСКОГО ВОЗДУХОЗАБОРА/ДЫМОУДАЛЕНИЯ диам. 110/160 мм (необходим комплект для турбированного варианта типа С)

Коммерческое наименование	Код №
Раздвоенный переходник Ø 110/110 - концентрический Ø 110/160	20131059
Колено 45° Ø 110/160	20131036
Колено 90° Ø 110/160	20131040
Удлинитель Ø 110/160 дл. 500 мм	20131046
Удлинитель Ø 110/160 дл. 1000 мм	20131050
Крышная разделка Ø160 мм с наклоном 25-45%	20131145
Колено 90° со смотровым окном Ø 110/160	20131147
Колено 90° со смотровым окном Ø 110/160	20131147
Вывод на крышу Ø 110/160 мм	20147403

3.8. Системы нейтрализации конденсата

Коммерческое наименование	Примечание	Код №
Комплект для нейтрализации HN2 до 270 кВт	(1)(2)	4031811
Комплект для нейтрализации N2 до 450 кВт		4031810

(1) Наличие материала на нашем складе: 30 рабочих дней с даты подтверждения заказа.
 (2) С откачивающим насосом.



1. Таблица мощностей, которые можно получить при каскадной работе котлов с учетом их модели и количества

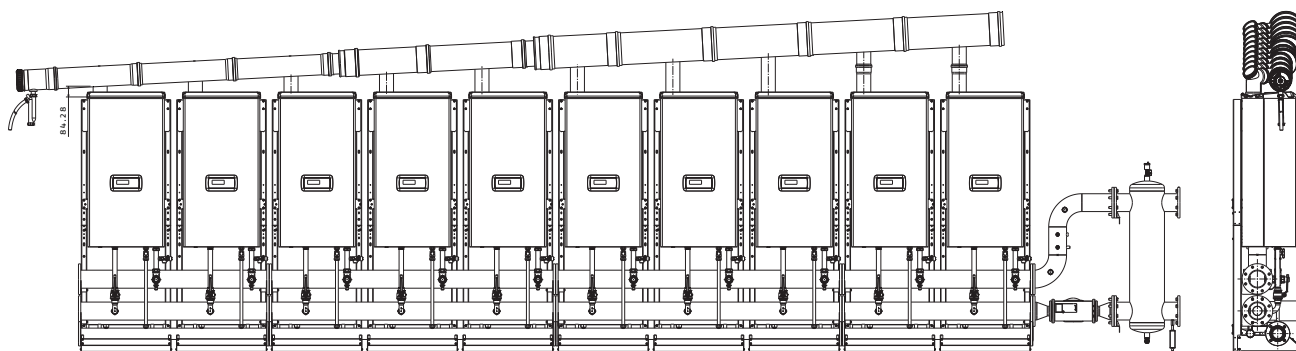
Модель	CONDEXA PRO 35 P	CONDEXA PRO 50 P	CONDEXA PRO 57 P	CONDEXA PRO 70 P	CONDEXA PRO 90 P	CONDEXA PRO 100 P	CONDEXA PRO 115 P	CONDEXA PRO 135 P
Тепловая мощность котла в кВт	34,9	45	57	68	90	97	112	131
Кол. котлов	ОБЩАЯ МОЩНОСТЬ КОТЛОВ В КАСКАДЕ							
2	70	90	114	136	180	194	224	262
3	105	135	171	204	270	291	336	393
4	140	180	228	272	360	388	448	524
5	175	225	285	340	450	485	560	655
6	209	270	342	408	540	582	672	786
7	244	315	399	476	630	679	784	917
8	279	360	456	544	720	776	896	1048
9	314	405	513	612	810	873	1008	ND
10	349	450	570	680	900	970	1120	НД

Обозначения

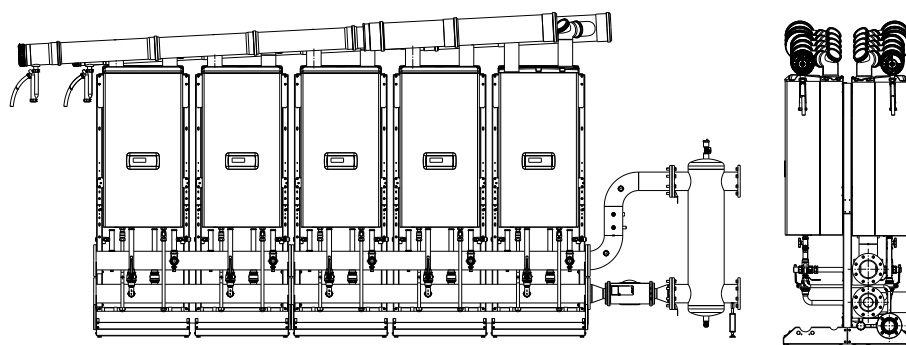
	Решение с наименьшим количеством котлов
	Решение, которое при одной и той же мощности, предусматривает большее количество котлов, следовательно, более высокий коэффициент модуляции
	Решение, которое при одной и той же мощности, предусматривает более высокий коэффициент модуляции
НД	Решение недоступно

2. Выбор схемы расположения, ЛИНЕЙНОЕ РАСПОЛОЖЕНИЕ (FRONT) или «ТОРЕЦ-ТОРЕЦ» (BACK-TO- BACK) с учетом доступного пространства в котельной

ЛИНЕЙНОЕ РАСПОЛОЖЕНИЕ (FRONT)



«ТОРЕЦ-ТОРЕЦ» (BACK-TO-BACK)



3. Принадлежности для комплектации системы

Коммерческое наименование	Примечание	Код №
Датчик наружной температуры	(1)	20132778
Датчик первичного контура	(1)	20133518
Комплект для слива конденсата для котла в каскаде	(2)	20131267

- (1) 1 шт. для каждой каскадной системы, подключается к ведущему котлу
 (2) Заказывается для каждого котла в каскадной системе (кол-во = кол-ву котлов)

4. Опорная рама
КОНФИГУРАЦИЯ ЛИНЕЙНОГО РАСПОЛОЖЕНИЯ (FRONT)

Коммерческое наименование	Код №
Комплект рамы для линейного расположения котлов в каскаде	20131663

ЛИНЕЙНОЕ РАСПОЛОЖЕНИЕ (FRONT)	
Кол. котлов	Кол. рам
2	2
3	3
4	4
5	5
6	6
7	7
8	8
9	9
10	10

Конфигурация расположения «ТОРЕЦ-ТОРЕЦ» (BACK TO BACK)

Коммерческое наименование	Код №
Комплект рамы для линейного расположения котлов в каскаде	20131663
Комплект рамы для перехода в каскадную работу В2В	20131664

«ТОРЕЦ-ТОРЕЦ» (BACK TO BACK)		
Кол. котлов	Кол. рам код 20131663	Кол. комплектов для перехода код. 20131664
2	1	1
3	2	2
4	2	2
5	3	3
6	3	3
7	4	4
8	4	4
9	5	5
10	5	5

5. Инжекторные насосы или запорные клапаны для каждого котла
Для моделей 90-135 (не требуется для моделей 35-70, так как они уже оснащены насосом):

Коммерческое наименование	Примечание	Код №
Комплект инжекторного насоса для 90-100-115 кВт	(1)	20125034
Комплект высоконапорного инжекторного насоса для 115 кВт/низконапорного насоса для 135 кВт	(1)	20125035
Комплект высоконапорного инжекторного насоса для 135 кВт	(2)	20125040
Комплект двухходового клапана для 90-135 кВт	(3)	20125037

- (1) Заказывается для каждого котла в каскадной системе (кол-во = кол-ву котлов); насос для установки внутри котла
 (2) Заказывается для каждого котла в каскадной системе (кол-во = кол-ву котлов); насос для установки снаружи котла
 (3) Заказывается для каждого котла в каскадной системе (кол-во = кол-ву котлов); клапан для установки внутри котла

6. Соединительные рампы

КОНФИГУРАЦИЯ ЛИНЕЙНОГО РАСПОЛОЖЕНИЯ (FRONT)

Коммерческое наименование	Примечание	Код №
Рампы без запорной арматуры 35-135	(1)	20130658
Рампы с запорной арматурой 35-135	(1)	20131124
Рампы без запорной арматуры 135 (внешний насос)	(2)	20131121
Рампы с запорной арматурой 135 (внешний насос)	(2)	20131125

(1) Заказывается для каждого котла в каскадной системе (кол-во = кол-ву котлов) с насосом или клапаном, установленным внутри котла

(2) Заказывается для каждого котла в каскадной системе (кол-во = кол-ву котлов) с насосом, установленным снаружи котла

Конфигурация расположения «ТОРЕЦ-ТОРЕЦ» (BACK TO BACK)

Коммерческое наименование	Примечание	Код №
Рампы без запорной арматуры 35-135	(1)	20130658
Рампы с запорной арматурой 35-135	(1)	20131124
Рампы без запорной арматуры 135 (внешний насос)	(2)	20131121
Рампы с запорной арматурой 135 (внешний насос)	(2)	20131125
Рампы без запорной арматуры 35-135 (B2B)	(3)	20131787
Рампы с запорной арматурой 35-135 (B2B)	(3)	20131791
Рампы без запорной арматуры 135 (внешний насос) (B2B)	(4)	20131788
Рампы с запорной арматурой 135 (внешний насос) (B2B)	(4)	20131792

(1) Заказывается для каждого котла (со стороны коллекторов) с насосом или клапаном, установленным внутри котла

(2) Заказывается для каждого котла (со стороны коллекторов) с насосом или клапаном, установленным снаружи котла

(3) Заказывается для каждого котла (со стороны, противоположной коллекторам) с насосом или клапаном, установленным внутри котла

(4) Заказывается для каждого котла (со стороны, противоположной коллекторам) с насосом или клапаном, установленным снаружи котла

7. Коллекторы воды подачи/обратки - газа - конденсата

Коммерческое наименование	Примечание	Код №
Комплект коллекторов 3 дюйма для каскадной работы для 1 котла	(1)	20133220
Комплект коллекторов 3 дюйма для каскадной работы для 2 котлов	(2)	20130220
Комплект коллекторов 3 дюйма для каскадной работы для 3 котлов	(2)	20130221
Комплект коллекторов 5 дюймов для каскадной работы для 2 котлов	(3)	20130222
Комплект коллекторов 5 дюймов для каскадной работы для 3 котлов	(3)	20130223
Комплект заглушек на 3 дюйма		20070903
Комплект сквозных фланцев на 3 дюйма		20082190
Комплект заглушек на 5 дюймов		20070907
Комплект сквозных фланцев на 5 дюймов		20082191
Заглушка с изоляцией для коллекторов/рампы каскадной работы		20132377

(1) Используется для конфигурации расположения «ТОРЕЦ-ТОРЕЦ» (BACK TO BACK) с 2 котлами; включает фланцевые коллекторы подачи/обратки на 3 дюйма ДУ80, газовый резьбовой коллектор на 2 дюйма, коллектор для слива конденсата

(2) Используется с максимальной мощностью до 485 кВт. Включает фланцевые коллекторы подачи/обратки на 3 дюйма ДУ80, газовый резьбовой коллектор на 2 дюйма, коллектор для слива конденсата

(3) Используется с максимальной мощностью более 485 кВт. Включает фланцевые коллекторы подачи/обратки на 5 дюймов ДУ125, газовый резьбовой коллектор на 3 дюйма ДУ80, коллектор для слива конденсата

Таблица подбора коллекторов для котлов в каскаде:

Модель	CONDEXA PRO 35 P	CONDEXA PRO 50 P	CONDEXA PRO 57 P	CONDEXA PRO 70 P	CONDEXA PRO 90	CONDEXA PRO 100	CONDEXA PRO 115	CONDEXA PRO 135
Тепловая мощность котла в кВт	35	45	57	68	90	97	112	131
Кол. котлов	ОБЩАЯ МОЩНОСТЬ КОТЛОВ В КАСКАДЕ / ДИАМЕТР КОЛЛЕКТОРОВ H ₂ O							
2	70/3 дюйма	90/3 дюйма	114/3 дюйма	136/3 дюйма	180/3 дюйма	194/3 дюйма	224/3 дюйма	262/3 дюйма
3	105/3 дюйма	135/3 дюйма	171/3 дюйма	204/3 дюйма	270/3 дюйма	291/3 дюйма	336/3 дюйма	393/3 дюйма
4	140/3 дюйма	180/3 дюйма	228/3 дюйма	272/3 дюйма	360/3 дюйма	388/3 дюйма	448/3 дюйма	524/5 дюйма
5	175/3 дюйма	225/3 дюйма	285/3 дюйма	340/3 дюйма	450/3 дюйма	485/3 дюйма	560/5 дюйма	655/5 дюйма
6	209/3 дюйма	270/3 дюйма	342/3 дюйма	408/3 дюйма	540/5 дюйма	582/5 дюйма	672/5 дюйма	786/5 дюйма
7	244/3 дюйма	315/3 дюйма	399/3 дюйма	476/3 дюйма	630/5 дюйма	679/5 дюйма	784/5 дюйма	917/5 дюйма
8	279/3 дюйма	360/3 дюйма	456/3 дюйма	544/5 дюйма	720/5 дюйма	776/5 дюйма	896/5 дюйма	1048/5 дюйма
9	314/3 дюйма	405/3 дюйма	513/5 дюйма	612/5 дюйма	810/5 дюйма	873/5 дюйма	1008/5 дюйма	-
10	349/3 дюйма	450/5 дюйма	570/5 дюйма	680/5 дюйма	970/5 дюйма	970/5 дюйма	1120/5 дюйма	-

Таблица совмещения кодов коллекторов с учетом количества котлов в каскаде при конфигурации ЛИНЕЙНОГО расположения (FRONT):

Модель	CONDEXA PRO 35 P	CONDEXA PRO 50 P	CONDEXA PRO 57 P	CONDEXA PRO 70 P	CONDEXA PRO 90	CONDEXA PRO 100	CONDEXA PRO 115	CONDEXA PRO 135
Тепловая мощность котла в кВт	35	45	57	68	90	97	112	131
Кол. котлов	ВЫБОР КОДОВ КОЛЛЕКТОРОВ ДЛЯ КОНФИГАЦИИ ЛИНЕЙНОГО РАСПОЛОЖЕНИЯ (FRONT)							
2	1 x 20130220	1 x 20130220	1 x 20130220	1 x 20130220	1 x 20130220	1 x 20130220	1 x 20130220	1 x 20130220
3	1 x 20130221	1 x 20130221	1 x 20130221	1 x 20130221	1 x 20130221	1 x 20130221	1 x 20130221	1 x 20130221
4	2 x 20130220	2 x 20130220	2 x 20130220	2 x 20130220	2 x 20130220	2 x 20130220	2 x 20130220	2 x 20130222
5	1 x 20130220 1 x 20130221	1 x 20130220 1 x 20130221	1 x 20130220 1 x 20130221	1 x 20130220 1 x 20130221	1 x 20130220 1 x 20130221	1 x 20130220 1 x 20130221	1 x 20130222 1 x 20130223	1 x 20130222 1 x 20130223
6	2 x 20130221	2 x 20130221	2 x 20130221	2 x 20130221	2 x 20130223	2 x 20130223	2 x 20130223	2 x 20130223
7	2 x 20130220 1 x 20130221	2 x 20130220 1 x 20130221	2 x 20130220 1 x 20130221	2 x 20130220 1 x 20130221	2 x 20130222 1 x 20130223	2 x 20130222 1 x 20130223	2 x 20130222 1 x 20130223	2 x 20130222 1 x 20130223
8	1 x 20130220 2 x 20130221	1 x 20130220 2 x 20130221	1 x 20130220 2 x 20130221	1 x 20130222 2 x 20130223	1 x 20130222 2 x 20130223	1 x 20130222 2 x 20130223	1 x 20130222 2 x 20130223	1 x 20130222 2 x 20130223
9	3 x 20130221	3 x 20130221	3 x 20130223	3 x 20130223	3 x 20130223	3 x 20130223	3 x 20130223	-
10	2 x 20130220 2 x 20130221	2 x 20130220 2 x 20130221	2 x 20130222 2 x 20130223	2 x 20130222 2 x 20130223	2 x 20130222 2 x 20130223	2 x 20130222 2 x 20130223	2 x 20130222 2 x 20130223	-

Таблица совмещения кодов коллекторов с учетом количества котлов в каскаде при конфигурации расположения «ТОПЕЦ-ТОПЕЦ» (BACK TO BACK):

Модель	CONDEXA PRO 35 P	CONDEXA PRO 50 P	CONDEXA PRO 57 P	CONDEXA PRO 70 P	CONDEXA PRO 90	CONDEXA PRO 100	CONDEXA PRO 115	CONDEXA PRO 135
Тепловая мощность котла в кВт	35	45	57	68	90	97	112	131
Кол. котлов	Выбор кодов коллекторов H ₂ O для конфигурации расположения «ТОПЕЦ-ТОПЕЦ» (BACK TO BACK)							
2	1 x 20133220	1 x 20133220	1 x 20133220	1 x 20133220	1 x 20133220	1 x 20133220	1 x 20133220	1 x 20133220
3	1 x 20130220	1 x 20130220	1 x 20130220	1 x 20130220	1 x 20130220	1 x 20130220	1 x 20130220	1 x 20130220
4	1 x 20130220	1 x 20130220	1 x 20130220	1 x 20130220	1 x 20130220	1 x 20130220	1 x 20130220	1 x 20130222
5	1 x 20130221	1 x 20130221	1 x 20130221	1 x 20130221	1 x 20130221	1 x 20130221	1 x 20130223	1 x 20130223
6	1 x 20130221	1 x 20130221	1 x 20130221	1 x 20130221	1 x 20130223	1 x 20130223	1 x 20130223	1 x 20130223
7	2 x 20130220	2 x 20130220	2 x 20130220	2 x 20130220	2 x 20130222	2 x 20130222	2 x 20130222	2 x 20130222
8	2 x 20130220	2 x 20130220	2 x 20130220	2 x 20130222	2 x 20130222	2 x 20130222	2 x 20130222	2 x 20130222
9	1 x 20130220 1 x 20130221	1 x 20130220 1 x 20130221	1 x 20130222 1 x 20130223	1 x 20130222 1 x 20130223	1 x 20130222 1 x 20130223	1 x 20130222 1 x 20130223	1 x 20130222 1 x 20130223	-
10	1 x 20130220 1 x 20130221	1 x 20130220 1 x 20130221	1 x 20130222 1 x 20130223	1 x 20130222 1 x 20130223	1 x 20130222 1 x 20130223	1 x 20130222 1 x 20130223	1 x 20130222 1 x 20130223	-

8. Патрубки и принадлежности

Коммерческое наименование	Примечание	Код №
Комплект трубопроводов для первичного контура на 3 дюйма		20070910
Комплект трубопроводов для первичного контура на 5 дюймов		20070912
Комплект насоса для первичного контура до 270 кВт	(1)	20132873
Комплект насоса для первичного контура до 485 кВт	(1)	20070699
Комплект насоса для первичного контура до 580 кВт	(1)	20070701
Комплект насоса для первичного контура до 1120 кВт	(1)	20070702
Комплект сдвоенного насоса для первичного контура до 270 кВт	(1)	20132874
Комплект сдвоенного насоса для первичного контура до 485 кВт	(1)	20070703
Комплект сдвоенного насоса для первичного контура до 580 кВт	(1)	20070704
Комплект сдвоенного насоса для первичного контура до 1120 кВт	(1)	20070705
Модуль связи		20045865
Предохранительный клапан INAIL до 460 кВт (5,4 бара $\frac{3}{4}$ дюйма с внут. резьбой)		20023104
Предохранительный клапан INAIL до 580 кВт (5,4 бара 1 дюйм с внут. резьбой)		20023106

(1) Включает патрубков на подаче; используется совместно с комплектом запорной арматуры с 2-ходовым клапаном

Примечание: Для расчета максимальной допустимой мощности запорного топливного клапана с давлением подачи, отличающимся от 20 мбар, обращайтесь в отдел предпродажной поддержки

Таблица подбора предохранительных клапанов:

Общая тепловая мощность каскадной установки в кВт	0-460	461-580	581-920	921-1160
(№) Диаметр предохранительного клапана	1 x $\frac{3}{4}$ дюйма 1 x код 20023104	1 x 1 дюйм 1 x код 20023106	2 x $\frac{3}{4}$ дюйма 2 x код 20023104	2 x 1 дюйм 2 x код 20023106

9. Гидравлическая стрелка или пластинчатый теплообменник

Коммерческое наименование	Примечание	Код №
Комплект гидравлической стрелки 5 дюймов – до 485 кВт	(1)	20009467
Комплект гидравлической стрелки 10 дюймов – до 580 кВт	(2)	20069073
Комплект гидравлической стрелки 10 дюймов – до 1120 кВт	(3)	20069074
Комплект фитинга для пластинчатого теплообменника (ДУ80 со стороны коллекторов 3 дюйма / ДУ50 со стороны пластинчатого теплообменника)	(4)	20132373
Комплект фитинга для пластинчатого теплообменника (ДУ125 со стороны коллекторов 5 дюйма / ДУ65 со стороны пластинчатого теплообменника)	(4)	20132375
Комплект фитинга для пластинчатого теплообменника (ДУ125 со стороны коллекторов 5 дюйма / ДУ100 со стороны пластинчатого теплообменника)	(4)	20132376

(1) Используется с максимальной мощностью до 485 кВт в сочетании с коллекторами на 3 дюйма

(2) Используется с максимальной мощностью от 485 до 580 кВт в сочетании с коллекторами на 5 дюймов

(3) Используется с максимальной мощностью от 580 кВт до 1120 кВт в сочетании с коллекторами на 5 дюймов

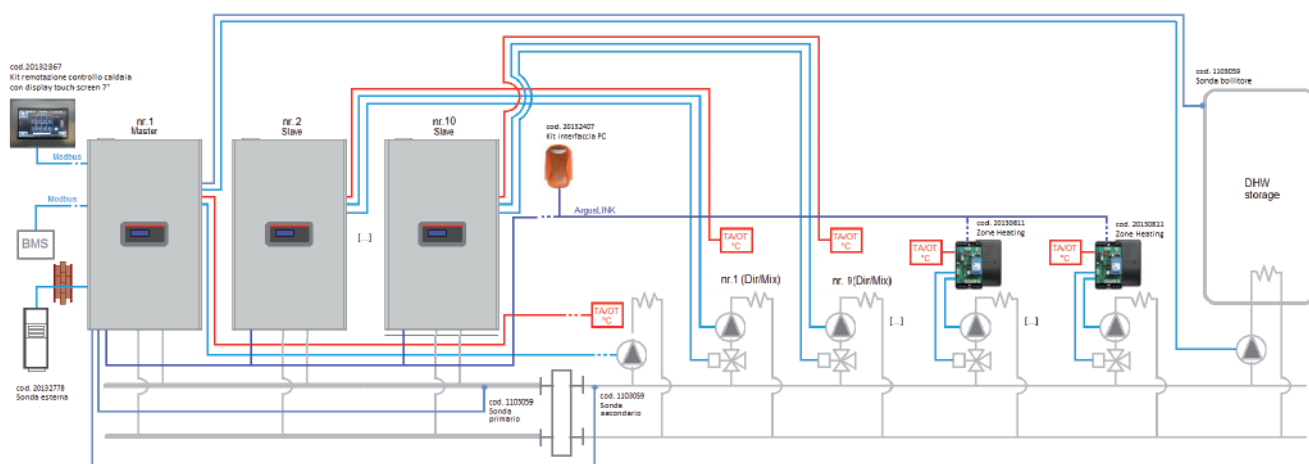
(4) В наличии с февраля 2018 г. Комплект подключения к теплообменникам HEAT GATE. Для выбора подходящего пластинчатого теплообменника связывайтесь с отделом предпродажной поддержки

10. Управление вторичным контуром

Коммерческое наименование	Примечание	Код №
Датчик вторичного контура/бойлера		4030036
Комплект электронной системы управления прямой зоной или дополнительной смешанной зоной (макс. 16)	(1)	20130811

(1) Комплект необходим, если количество прямых или смешанных зон отопления превышает количество ведомых котлов

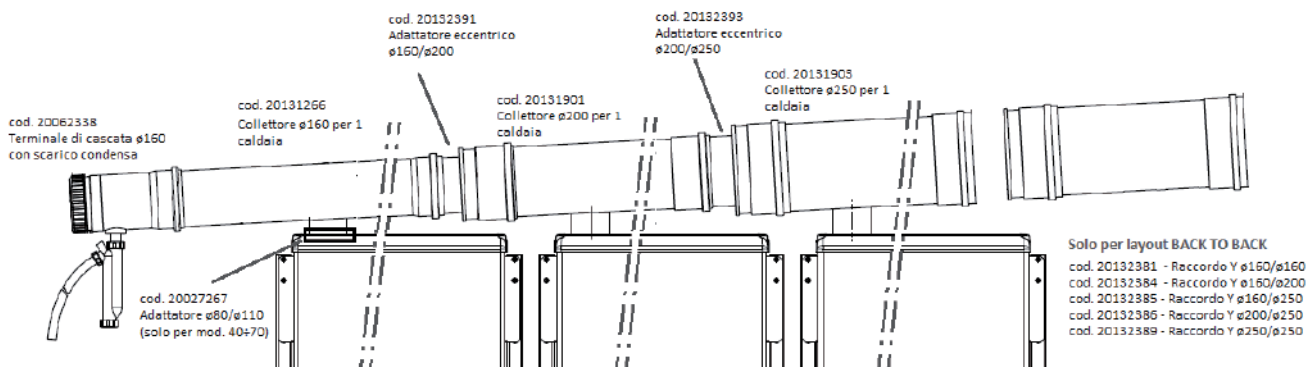
Прим.: для регулирования комнатной температуры используйте термостаты и хронотермостаты Riello



11. Комплект для перехода на турбинированный вариант (тип C)

Коммерческое наименование	Код №
Комплект для перехода типа C / 35-70	20131665
Комплект для перехода типа C / 90-135	20131668

12. Системы дымоудаления



Для моделей 35–70

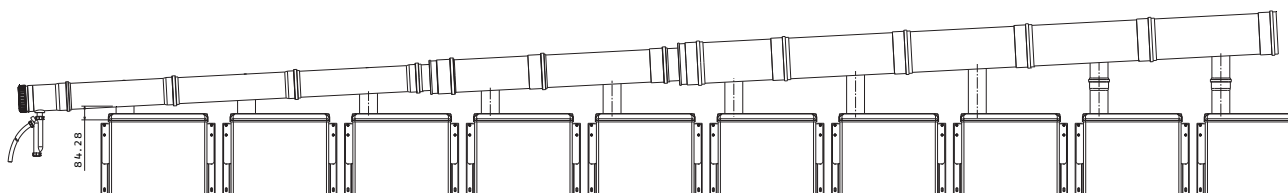
Коммерческое наименование	Примечание	Код №
Переходник ø 80/ø 110	(1)	20131238

(1) Необходим только для моделей 35–70

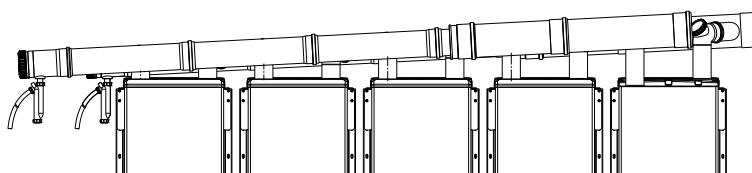
Для всех моделей 35-135 - СИСТЕМА ВОЗДУХОЗАБОРА/ДЫМОУДАЛЕНИЯ С КОЛЛЕКТОРАМИ ø 160/200/250 мм

Коммерческое наименование	Код №
Оголовок для каскадной работы ø 160 со сливом конденсата	20062338
Коллектор ø 160 для 1 котла	20131266
Эксцентриковый переходник ø 160/ø 200	20132391
Коллектор ø 200 для 1 котла	20131901
Эксцентриковый переходник ø 200/ø 250	20132393
Коллектор ø 250 для 1 котла	20131903
Y-образный фитинг ø 160/ø 160	20132381
Y-образный фитинг ø 160/ø 200	20132384
Y-образный фитинг ø 160/ø 250	20132385
Y-образный фитинг ø 200/ø 250	20132386

Конфигурация ЛИНЕЙНОГО расположения (FRONT) - Макс. 10 котлов



Конфигурация расположения «ТОРЕЦ-ТОРЕЦ» (BACK TO BACK) - Макс. 5 + 5 котлов



Примечание: конфигурация BACK TO BACK предусматривает разные линии для каждого ряда котлов, со стороны коллекторов и с противоположной им стороны.

Таблица выбора диаметров коллекторов дымовых газов с учетом количества котлов на одиночном коллекторе

Модель	CONDEXA PRO 35 P	CONDEXA PRO 50 P	CONDEXA PRO 57 P	CONDEXA PRO 70 P	CONDEXA PRO 90	CONDEXA PRO 100	CONDEXA PRO 115	CONDEXA PRO 135
Тепловая мощность котла в кВт	35	45	57	68	90	97	112	131
Кол. котлов	ДИАМЕТР КОЛЛЕКТОРОВ ДЫМОТВОДА/ВОЗДУХОЗАБОРА							
1	Ø160	Ø160	Ø160	Ø160	Ø160	Ø160	Ø160	Ø160
2	160	160	160	160	160	160	160	160
3	160	160	160	160	160	160	160	160
4	160	160	160	160	160	160	160	200
5	160	160	160	160	200	200	200	200
6	160	160	160	160	200	200	200	250
7	160	160	160	200	200	200	250	250
8	160	160	200	200	250	250	250	250
9	160	160	200	200	250	250	250	-
10	160	200	200	200	250	250	250	-

Таблица выбора кодов коллекторов дымовых газов с учетом количества котлов в конфигурации ЛИНЕЙНОГО расположения (FRONT)

Модель	CONDEXA PRO 35 P	CONDEXA PRO 50 P	CONDEXA PRO 57 P	CONDEXA PRO 70 P	CONDEXA PRO 90	CONDEXA PRO 100	CONDEXA PRO 115	CONDEXA PRO 135
Тепловая мощность котла в кВт	35	45	57	68	90	97	112	131
Кол. котлов	ВЫБОР КОДОВ КОЛЛЕКТОРОВ ЛЫМОУДАЛЕНИЯ ДЛЯ КОНФИГУРАЦИИ ЛИНЕЙНОГО РАСПОЛОЖЕНИЯ (FRONT)							
2	2 x 20131238 1 x 20062338 2 x 20131266	2 x 20131238 1 x 20062338 2 x 20131266	2 x 20131238 1 x 20062338 2 x 20131266	2 x 20131238 1 x 20062338 2 x 20131266	1 x 20062338 2 x 20131266	1 x 20062338 2 x 20131266	1 x 20062338 2 x 20131266	1 x 20062338 2 x 20131266
3	3 x 20131238 1 x 20062338 3 x 20131266	3 x 20131238 1 x 20062338 3 x 20131266	3 x 20131238 1 x 20062338 3 x 20131266	3 x 20131238 1 x 20062338 3 x 20131266	1 x 20062338 3 x 20131266	1 x 20062338 3 x 20131266	1 x 20062338 3 x 20131266	1 x 20062338 3 x 20131266
4	4 x 20131238 1 x 20062338 4 x 20131266	4 x 20131238 1 x 20062338 4 x 20131266	4 x 20131238 1 x 20062338 4 x 20131266	4 x 20131238 1 x 20062338 4 x 20131266	1 x 20062338 4 x 20131266	1 x 20062338 4 x 20131266	1 x 20062338 4 x 20131266	1 x 20062338 3 x 20131266 1 x 20132391 1 x 20131901
5	5 x 20131238 1 x 20062338 5 x 20131266	5 x 20131238 1 x 20062338 5 x 20131266	5 x 20131238 1 x 20062338 5 x 20131266	5 x 20131238 1 x 20062338 5 x 20131266	1 x 20062338 4 x 20131266 1 x 20132391 1 x 20131901	1 x 20062338 4 x 20131266 1 x 20132391 1 x 20131901	1 x 20062338 4 x 20131266 1 x 20132391 1 x 20131901	1 x 20062338 3 x 20131266 1 x 20132391 2 x 20131901
6	6 x 20131238 1 x 20062338 6 x 20131266	6 x 20131238 1 x 20062338 6 x 20131266	6 x 20131238 1 x 20062338 6 x 20131266	6 x 20131238 1 x 20062338 6 x 20131266	1 x 20062338 4 x 20131266 1 x 20132391 2 x 20131901	1 x 20062338 4 x 20131266 1 x 20132391 2 x 20131901	1 x 20062338 4 x 20131266 1 x 20132391 2 x 20131901	1 x 20062338 3 x 20131266 1 x 20132391 2 x 20131901 1 x 20132393 1 x 20131903
7	7 x 20131238 1 x 20062338 7 x 20131266	7 x 20131238 1 x 20062338 7 x 20131266	7 x 20131238 1 x 20062338 7 x 20131266	7 x 20131238 1 x 20062338 6 x 20131266 1 x 20132391 1 x 20131901	1 x 20062338 4 x 20131266 1 x 20132391 3 x 20131901	1 x 20062338 4 x 20131266 1 x 20132391 3 x 20131901	1 x 20062338 4 x 20131266 1 x 20132391 2 x 20131901 1 x 20132393 1 x 20131903	1 x 20062338 3 x 20131266 1 x 20132391 2 x 20131901 1 x 20132393 2 x 20131903
8	8 x 20131238 1 x 20062338 8 x 20131266	8 x 20131238 1 x 20062338 8 x 20131266	8 x 20131238 1 x 20062338 7 x 20131266 1 x 20132391 1 x 20131901	8 x 20131238 1 x 20062338 6 x 20131266 3 x 20131901 1 x 20132393 1 x 20131903	1 x 20062338 4 x 20131266 1 x 20132391 3 x 20131901 1 x 20132393 1 x 20131903	1 x 20062338 4 x 20131266 1 x 20132391 3 x 20131901 1 x 20132393 1 x 20131903	1 x 20062338 4 x 20131266 1 x 20132391 2 x 20131901 1 x 20132393 1 x 20131903	1 x 20062338 3 x 20131266 1 x 20132391 2 x 20131901 1 x 20132393 3 x 20131903
9	9 x 20131238 1 x 20062338 9 x 20131266	9 x 20131238 1 x 20062338 9 x 20131266	9 x 20131238 1 x 20062338 7 x 20131266 1 x 20132391 2 x 20131901	9 x 20131238 1 x 20062338 6 x 20131266 1 x 20132391 3 x 20131901	1 x 20062338 4 x 20131266 1 x 20132391 3 x 20131901 1 x 20132393 2 x 20131903	1 x 20062338 4 x 20131266 1 x 20132391 3 x 20131901 1 x 20132393 2 x 20131903	1 x 20062338 4 x 20131266 1 x 20132391 2 x 20131901 1 x 20132393 3 x 20131903	нд
10	10 x 20131238 1 x 20062338 10 x 20131266	10 x 20131238 1 x 20062338 8 x 20131266 1 x 20132391 2 x 20131901	10 x 20131238 1 x 20062338 7 x 20131266 1 x 20132391 3 x 20131901	10 x 20131238 1 x 20062338 6 x 20131266 1 x 20132391 4 x 20131901	1 x 20062338 4 x 20131266 1 x 20132391 3 x 20131901 1 x 20132393 3 x 20131903	1 x 20062338 4 x 20131266 1 x 20132391 3 x 20131901 1 x 20132393 3 x 20131903	1 x 20062338 4 x 20131266 1 x 20132391 2 x 20131901 1 x 20132393 4 x 20131903	нд

Примечание: в случае воздухозаборника и закрытой камеры сгорания (типа С) увеличьте в два раза указанное в таблице количество.

Таблица выбора кодов коллекторов дымовых газов с учетом количества котлов в конфигурации расположения «ТОРЕЦ-ТОРЕЦ» (BACK TO BACK)

Модель	CONDEXA PRO 35 P	CONDEXA PRO 50 P	CONDEXA PRO 57 P	CONDEXA PRO 70 P	CONDEXA PRO 90	CONDEXA PRO 100	CONDEXA PRO 115	CONDEXA PRO 135
Тепловая мощность котла в кВт	35	45	57	68	90	97	112	131
Кол. котлов	ВЫБОР КОДОВ КОЛЛЕКТОРОВ ДЫМОВЫХ ГАЗОВ ДЛЯ КОНФИГУРАЦИИ РАСПОЛОЖЕНИЯ «ТОРЕЦ-ТОРЕЦ» (BACK TO BACK)							
2	2 x 20131238 2 x 20062338 2 x 20131266 1 x 20132381	2 x 20131238 2 x 20062338 2 x 20131266 1 x 20132381	2 x 20131238 2 x 20062338 2 x 20131266 1 x 20132381	2 x 20131238 2 x 20062338 2 x 20131266 1 x 20132381	2 x 20062338 2 x 20131266 1 x 20132381	2 x 20062338 2 x 20131266 1 x 20132381	2 x 20062338 2 x 20131266 1 x 20132381	2 x 20062338 2 x 20131266 1 x 20132381
3	3 x 20131238 2 x 20062338 3 x 20131266 1 x 20132381	3 x 20131238 2 x 20062338 3 x 20131266 1 x 20132381	3 x 20131238 2 x 20062338 3 x 20131266 1 x 20132381	3 x 20131238 2 x 20062338 3 x 20131266 1 x 20132381	2 x 20062338 3 x 20131266 1 x 20132381	2 x 20062338 3 x 20131266 1 x 20132381	2 x 20062338 3 x 20131266 1 x 20132381	2 x 20062338 3 x 20131266 1 x 20132381
4	4 x 20131238 2 x 20062338 4 x 20131266 1 x 20132381	4 x 20131238 2 x 20062338 4 x 20131266 1 x 20132381	4 x 20131238 2 x 20062338 4 x 20131266 1 x 20132381	4 x 20131238 2 x 20062338 4 x 20131266 1 x 20132381	2 x 20062338 4 x 20131266 1 x 20132381	2 x 20062338 4 x 20131266 1 x 20132381	2 x 20062338 4 x 20131266 1 x 20132381	2 x 20062338 4 x 20131266 1 x 20132381
5	5 x 20131238 2 x 20062338 5 x 20131266 1 x 20132381	5 x 20131238 2 x 20062338 5 x 20131266 1 x 20132381	5 x 20131238 2 x 20062338 5 x 20131266 1 x 20132381	5 x 20131238 2 x 20062338 5 x 20131266 1 x 20132381	2 x 20062338 5 x 20131266 1 x 20132381	2 x 20062338 5 x 20131266 1 x 20132381	2 x 20062338 5 x 20131266 1 x 20132381	2 x 20062338 5 x 20131266 1 x 20132381
6	6 x 20131238 2 x 20062338 6 x 20131266 1 x 20132381	6 x 20131238 2 x 20062338 6 x 20131266 1 x 20132381	6 x 20131238 2 x 20062338 6 x 20131266 1 x 20132381	6 x 20131238 2 x 20062338 6 x 20131266 1 x 20132381	2 x 20062338 6 x 20131266 1 x 20132381	2 x 20062338 6 x 20131266 1 x 20132381	2 x 20062338 6 x 20131266 1 x 20132381	2 x 20062338 6 x 20131266 1 x 20132381
7	7 x 20131238 2 x 20062338 7 x 20131266 1 x 20132381	7 x 20131238 2 x 20062338 7 x 20131266 1 x 20132381	7 x 20131238 2 x 20062338 7 x 20131266 1 x 20132381	7 x 20131238 2 x 20062338 7 x 20131266 1 x 20132381	2 x 20062338 7 x 20131266 1 x 20132381	2 x 20062338 7 x 20131266 1 x 20132381	2 x 20062338 7 x 20131266 1 x 20132385	2 x 20062338 5 x 20131266 2 x 20132391 2 x 20131901 1 x 20132386
8	8 x 20131238 2 x 20062338 8 x 20131266 1 x 20132381	8 x 20131238 2 x 20062338 8 x 20131266 1 x 20132381	8 x 20131238 2 x 20062338 8 x 20131266 1 x 20132384	8 x 20131238 2 x 20062338 8 x 20131266 1 x 20132384	2 x 20062338 8 x 20131266 1 x 20132385	2 x 20062338 8 x 20131266 1 x 20132385	2 x 20062338 8 x 20131266 1 x 20132385	2 x 20062338 6 x 20131266 2 x 20132391 2 x 20131901 1 x 20132386
9	9 x 20131238 2 x 20062338 9 x 20131266 1 x 20132381	9 x 20131238 2 x 20062338 9 x 20131266 1 x 20132381	9 x 20131238 2 x 20062338 9 x 20131266 1 x 20132384	9 x 20131238 2 x 20062338 9 x 20131266 1 x 20132384	2 x 20062338 7 x 20131266 2 x 20131901 2 x 20132391 1 x 20132386	2 x 20062338 7 x 20131266 2 x 20131901 2 x 20132391 1 x 20132386	2 x 20062338 7 x 20131266 2 x 20131901 2 x 20132391 1 x 20132386	нд
10	10 x 20131238 2 x 20062338 10 x 20131266 1 x 20132381	10 x 20131238 2 x 20062338 10 x 20131266 1 x 20132384	10 x 20131238 2 x 20062338 10 x 20131266 1 x 20132384	10 x 20131238 2 x 20062338 10 x 20131266 1 x 20132384	2 x 20062338 8 x 20131266 2 x 20131901 2 x 20132391 1 x 20132386	2 x 20062338 8 x 20131266 2 x 20131901 2 x 20132391 1 x 20132386	2 x 20062338 8 x 20131266 2 x 20131901 2 x 20132391 1 x 20132386	нд

Примечание: в случае воздухозаборника и закрытой камеры сгорания (типа С) увеличьте в два раза указанное в таблице количество.

13. Системы нейтрализации конденсата

Коммерческое наименование	Примечание	Код №
Комплект для нейтрализации HN2 до 270 кВт	(1)(2)	4031811
Комплект для нейтрализации N2 до 450 кВт		4031810
Комплект для нейтрализации N3 от 450 до 1500 кВт	(1)	4031812
Комплект для нейтрализации HN3 от 270 до 750 кВт	(1)(2)	4031813

(1) Наличие материала на нашем складе: 30 рабочих дней с даты подтверждения заказа.
 (2) С откачивающим насосом.

КОМПЛЕКТУЮЩИЕ ДЛЯ ТЕХОБСЛУЖИВАНИЯ И СЕРВИСА

Для всех моделей 35-135 - Для независимых котлов и каскадных установок

Коммерческое наименование	Код №
Комплект интерфейса ПК	20132407

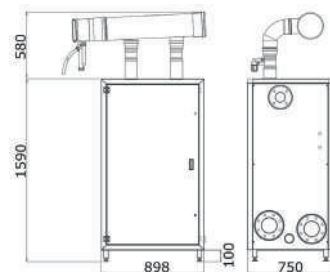
Напольные конденсационные газовые модули для внутренней установки

Condexa Pro3 IN

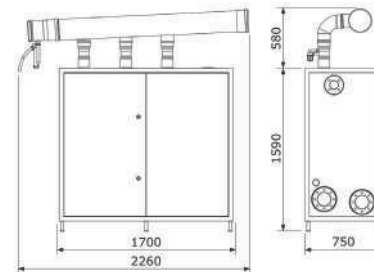


- Модульные конденсационные котельные модули для установки внутри помещения, состоящие из окрашенного шкафа, котлоагрегатов и принадлежностей системы

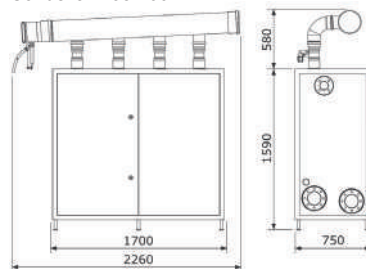
Condexa Pro3 230 IN



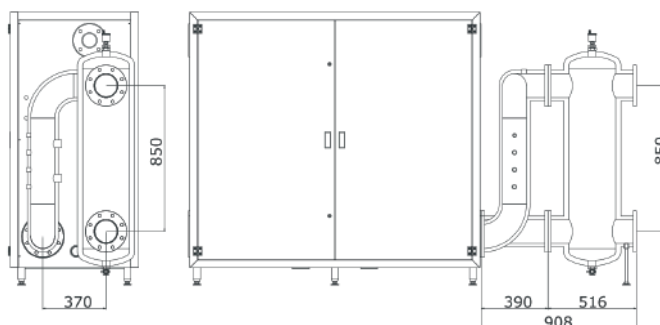
Condexa Pro3 345 IN



Condexa Pro3 460 IN

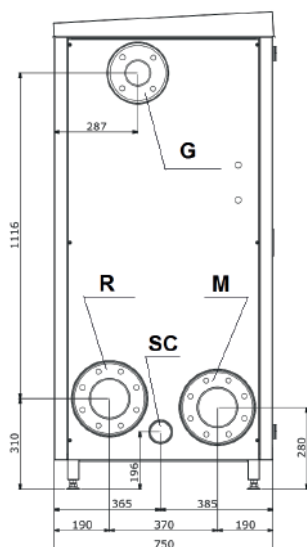


Котельный модуль Condexa Pro 3 со стандартным гидравлическим разъемителем (аксессуар)

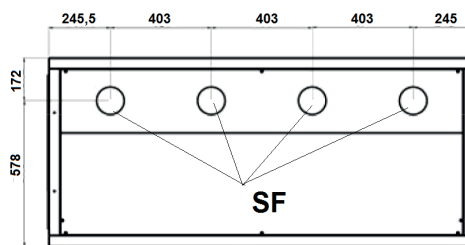


ПРИСОЕДИНИТЕЛЬНЫЕ РАЗМЕРЫ

вид сбоку



вид сверху

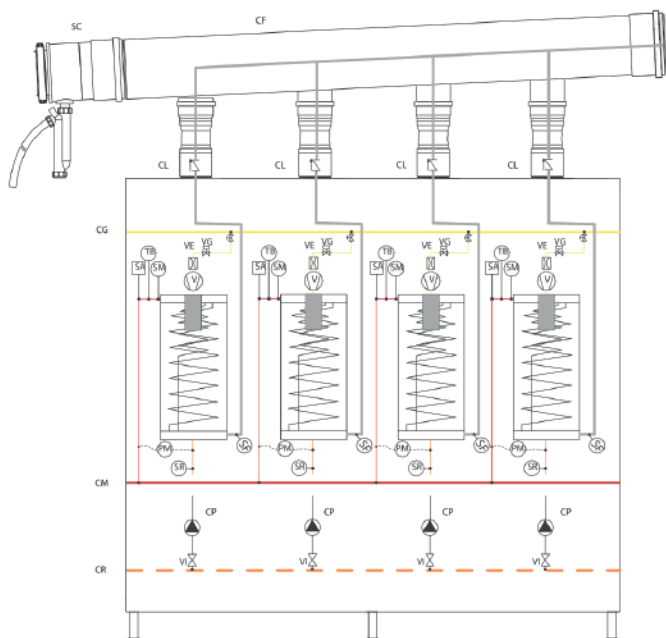


- M прямой трубопровод – 5'
- R обратный трубопровод – 5'
- G подача газа – 3'
- SC слив конденсата – Ø50мм
- SF выход дымовых газов – Ø110 мм

ТЕХНИЧЕСКИЕ ХАРАКТЕРИСТИКИ

МОДЕЛЬ		230	345	460
Топливо		ГАЗ (G20)		
Количество котлоагрегатов в модуле	шт.	2	3	4
Номинальная тепловая мощность, максимальная	кВт	230	345	460
Номинальная тепловая производительность, минимальная	кВт	23	23	23
Номинальная тепловая производительность (80°C/60°C) (P макс.)	кВт	226,8	340,2	453,6
Номинальная тепловая производительность (50°C/30°C) (P макс.)	кВт	249,8	374,4	499,6
Потери тепла через дымоход (при вкл. горелке) (P макс.)	%	1,3	1,3	1,3
Потери тепла через дымоход(при выкл. горелке)	%	0,1	0,1	0,1
Потери тепла через облицовку (при вкл. горелке)	%	0,5	0,5	0,5
Потери тепла через облицовку (при выкл. горелке)	%	0,8	0,8	0,8
КПД при (P макс.) (90°C/70°C)	%	97,7	97,7	97,7
КПД при (P макс.) (80°C/60°C)	%	98,6	98,6	98,6
КПД при (P макс.) (50°C/30°C)	%	108,6	108,6	108,6
КПД при 30% от P макс. (50°C/30°C)	%	109	109	109
Расход газа (G20) макс./мин.	м³/ч	2,43/24,3	2,43/36,5	2,43/48,7
Номинальное давление газа G20	мбар	20	20	20
Электрическая мощность макс./мин.	Вт	600/230	900/230	1200/230
Напряжение/частота	В/Гц	230/50	230/50	230/50
Степень защиты	IP	X4D	X4D	X4D
Температура дымовых газов (80°C/60°C) макс./мин.	°C	68	68	68
Температура дымовых газов (50°C/30°C) макс./мин.	°C	38	38	38
Расход дымовых газов (80°C/60°C) макс./мин.	кг/ч	36/385,2	36/577,8	36/770,4
Остаточный напор на выходе дымовых газов	Па	500	500	500
Выбросы CO макс-мин (G20)	мг/кВт ч	23-130	23-130	23-130
Выбросы NOx макс-мин (G20)	мг/кВт ч	25	25	25
Расход конденсата максимальный	кг/ч	34,4	51,6	68,8
Остаточный напор на выходе воды при ΔT = 20°C	мбар	150	150	150
Максимальное давление в котле	бар	6	6	6
Минимальное давление в котле	бар	0,5	0,5	0,5
Максимальная рабочая температура в котле	°C	90	90	90
Водяной объем котла	л	70	112	132
Вес нетто	кг	270	380	450

УСТРОЙСТВО



- CF коллектор дымовых газов (аксессуар)
- CL обратный клапан дымовых газов (аксессуар)
- VG газовый клапан
- VE устройство предварительного смешивания газа и воздуха
- V вентилятор
- SM датчик температуры (подача)
- TB аварийный термостат
- SA автовоздушник
- SF датчик температуры дымовых газов
- SR датчик температуры (обратка)
- CP циркуляционный насос UPS 32-80
- CG газовый коллектор
- CM коллектор (подача)
- CR коллектор (обратка)

Конденсационный котельный модуль с высоким коэффициентом модуляции. Котельный модуль состоит из 2-3-4 котлоагрегатов (теплообменник с премиксной горелкой). Внутри модуля для каждого котлоагрегата имеется собственный циркуляционный насос. Все котлоагрегаты модуля подключены к общим коллекторам подачи топлива, прямой и обратной линии контура отопления, отвода конденсата. Котельные модули могут каскадироваться между собой (до 60 котлоагрегатов в одной системе). Каждая из секций котла оснащена собственной премиксной вентиляторной газовой горелкой с коэффициентом модуляции мощности 1-5. Использование премиксных горелок обеспечивает низкие выбросы оксидов азота, а возможность работы в конденсационном режиме высокий КПД. Выпускаются 3 типоразмера номинальной тепловой мощностью от 230 до 460 кВт.

ПРЕИМУЩЕСТВА ПРИ УСТАНОВКЕ И ТЕХНИЧЕСКОМ ОБСЛУЖИВАНИИ

Удобство транспортировки: Котёл имеет небольшой вес и габаритные размеры, что упрощает его установку в крышных котельных.
Гибкость установки: Котельные модули предрасположены для объединения в каскадную систему. Выносной пульт управления обеспечивает погодозависимый режим работы котла.
Возможность каскадного включения до 60 котлоагрегатов.
Удобство технического обслуживания: легкий доступ ко всем компонентам котла.

Артикулы для заказа

МОДЕЛЬ	Артикул
Condexa Pro3 230 IN	20077251
Condexa Pro3 345 IN	20077252
Condexa Pro3 460 IN	20077254

УДАЛЕНИЕ КОНДЕНСАТА

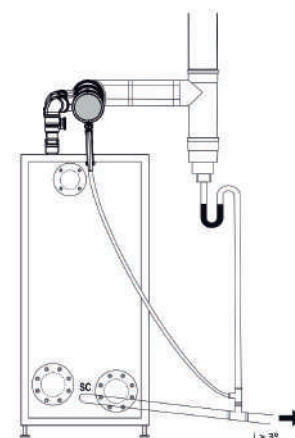
При работе котельных модулей CONDEXA PRO 3 образуется конденсат. Количество конденсата зависит от мощности установки и условий её функционирования в конкретной системе. Максимально возможный расход конденсата для каждого котельного модуля указан в таблице технических характеристик.

Система удаления конденсата должна удовлетворять следующим условиям:

- дымовые газы не должны попадать в помещение и канализацию (на выходе конденсата из котельного модуля необходимо установить сифон с гидрозатвором;
- удаление конденсата из котельного модуля должно происходить самотеком;
- конденсатопровод должен быть выполнен из материалов, допускающих применение веществ с повышенной кислотностью;
- конденсатопровод не должен подвергаться воздействию отрицательных температур во время эксплуатации;
- при необходимости, перед сливом в канализацию конденсат можно пропустить через специальные нейтрализаторы.

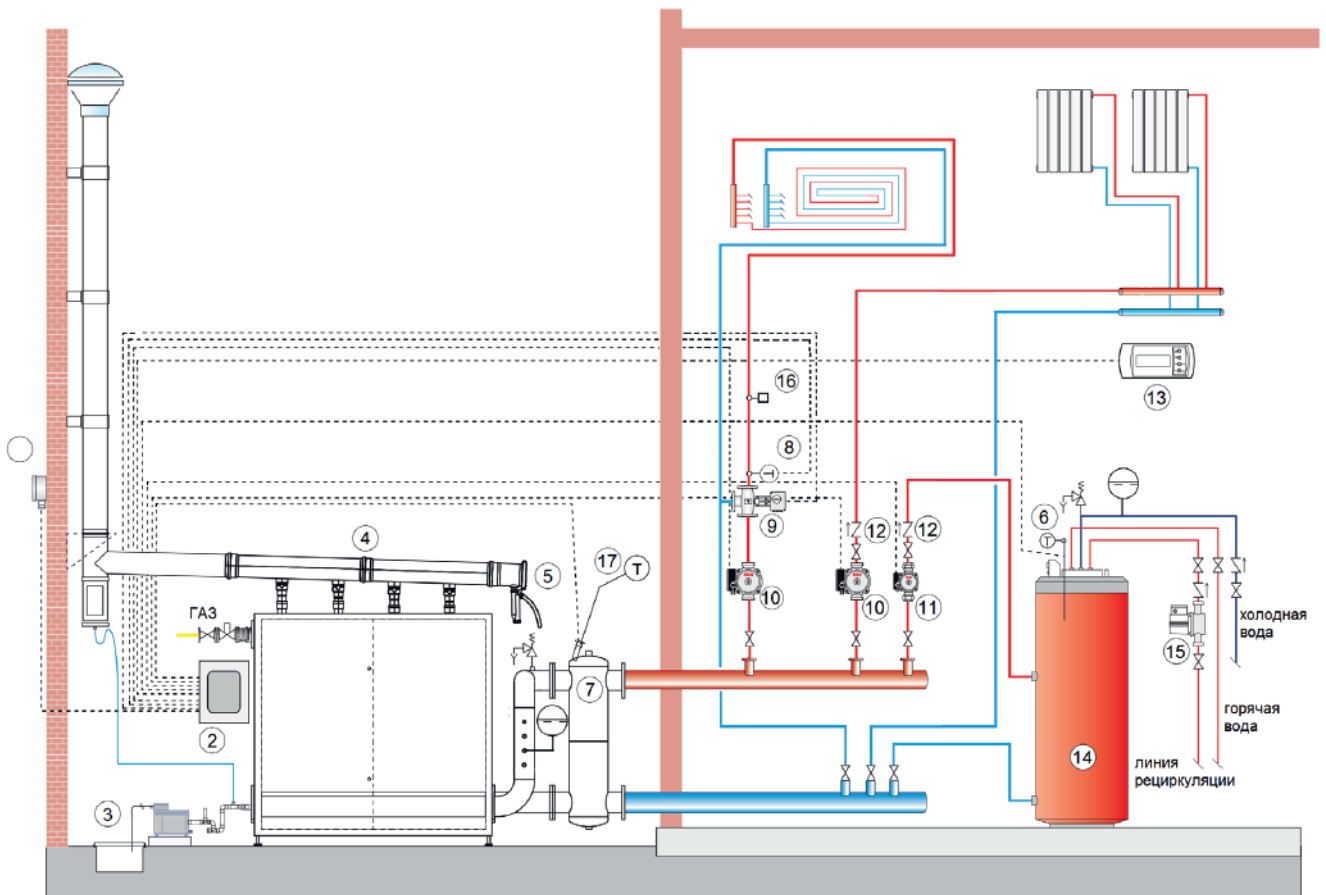
Угол наклона «и» всегда должен быть больше 3°, а диаметр трубки слива конденсата должен всегда быть больше диаметра патрубков на котле.

Рекомендуется, чтобы и конденсат, образующийся в котельном модуле, и конденсат из дымохода, стекали в один и тот же трубопровод.

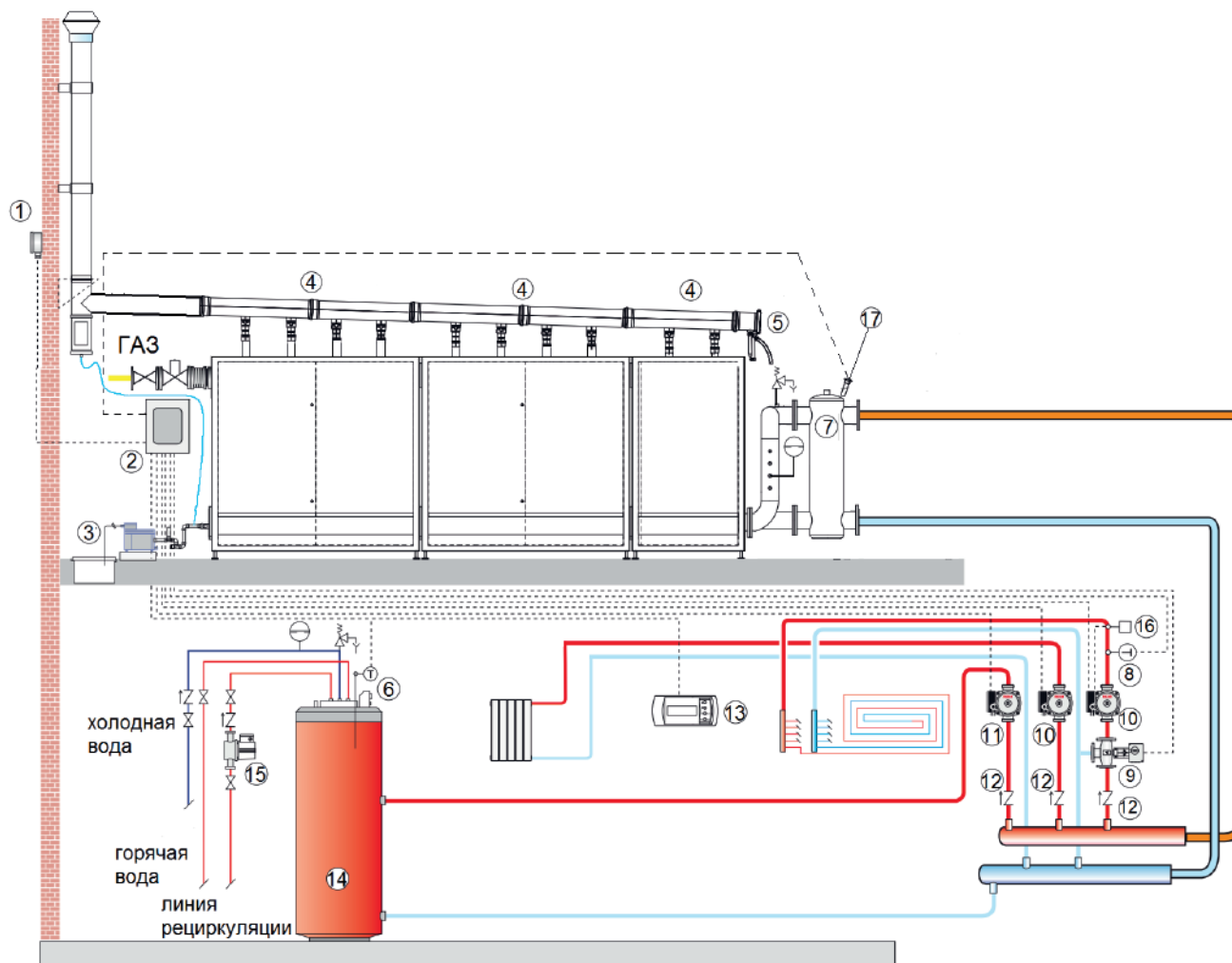


ПРИНЦИПАЛЬНЫЕ СХЕМЫ

Система с единичным модулем Condexa Pro 3



- | | |
|---|--|
| <ol style="list-style-type: none"> 1. датчик наружной температуры 2. пульт управления MASTER 3. нейтрализатор конденсата 4. комплект дымохода 5. конденсатоотводчик 6. датчик температуры бойлера 7. гидравлический разъединитель 8. накладной датчик температуры 9. смесительный клапан | <ol style="list-style-type: none"> 10. циркуляционный насос 11. загрузочный насос бойлера 12. обратный клапан 13. пульт дистанционного управления 14. бойлер-аккумулятор ГВС 15. рециркуляционный насос ГВС 16. варийный термостат низкотемпературного контура 17. датчик температуры коллектора |
|---|--|

Каскадная установка из трёх модулей Condexa Pro 3


- | | |
|---------------------------------|---|
| 1. датчик наружной температуры | 10. циркуляционный насос |
| 2. пульт управления MASTER | 11. загрузочный насос бойлера |
| 3. нейтрализатор конденсата | 12. обратный клапан |
| 4. комплект дымохода | 13. пульт дистанционного управления |
| 5. конденсатоотводчик | 14. бойлер-аккумулятор ГВС |
| 6. датчик температуры бойлера | 15. рециркуляционный насос ГВС |
| 7. гидравлический разьединитель | 16. аварийный термостат низкотемпературного контура |
| 8. накладной датчик температуры | 17. датчик температуры коллектора |
| 9. смесительный клапан | |

КАСКАДНАЯ УСТАНОВКА

Котельные модули Condexa Pro 3 могут объединяться в системы с каскадным регулированием мощности.

Гидравлические компоненты модулей позволяют соединять между собой несколько модулей, суммарное количество котлоагрегатов в которых, не превышает 10 шт. Модули соединяются между собой без каких либо дополнительных принадлежностей по схеме «торец к торцу». Контур отопления и газопровод могут подключаться как с правой стороны, так и с левой.

Свободные фланцы на подающем и обратном коллекторах контура отопления и подачи газа необходимо закрыть глухими фланцами, которые поставляются вместе с пультом управления MASTER.

Для присоединения к системе дымоудаления используются стандартные коллекторы дымоудаления, соединяемые между собой. Максимально в один общий коллектор дымоудаления можно присоединить не более 10 котлоагрегатов.

Для управления каскадной системой используется пульт управления MASTER, к которому можно максимально присоединить до 60 котлоагрегатов и 8 дополнительных контуров отопления со смесительным клапаном (при использовании дополнительного аксессуара).

ПРИНАДЛЕЖНОСТИ ДЛЯ CONDEXA PRO 3

НАИМЕНОВАНИЕ	Артикул	Страница
Принадлежности для управления		
Пульт управления MASTER	20058810	74
Блок дистанционного управления	4030072	77
Комплект управления отдельным контуром	20016110	78
Принадлежности для гидравлических подключений		
Гидравлический разъединитель до 580 кВт	20069073	79
Гидравлический разъединитель до 1150 кВт	20069074	79
Комплект присоединения справа	20069075	79
Комплект для присоединения слева	20069072	79
Комплект глухих фланцев	20070903	79
Принадлежности для дымоудаления		
Комплект дымоудаления DN 200 для двух котлов	20083557	80
Комплект дымоудаления DN 200 для трёх котлов	20069769	80
Комплект дымоудаления DN 200 для четырёх котлов	20069767	80
Комплект для удаления конденсата DN 200	20058866	80
Устройства для нейтрализации конденсата		81

Пульт управления MASTER (арт. 20058810)

Пульт управления Master предназначен для управления как единичными котельными модулями Condexa Pro 3, так и несколькими котельными модулями, объединенными в систему каскадного управления. К одному пульту управления Master можно подключить до 60 котлоагрегатов (теплообменник+горелка), которыми комплектуются котельные модули Condexa Pro 3. Котельные модули Condexa Pro 3 могут состоять из 2, 3 или 4 котлоагрегатов.

ВНИМАНИЕ! Без пульта управления MASTER котельные модули CONDEXA PRO 3 работать не могут. При заказе котельного модуля необходимо заказать пульт управления MASTER.

Пульт управления MASTER обеспечивает следующие функции:

Работа в режиме отопления:

- в термостатическом режиме (поддержание заданной температуры);
- в погодозависимом режиме (при подключенном датчике уличной температуры) (датчик уличной температуры поставляется с пультом MASTER).

Управление загрузочным насосом бойлера-аккумулятора ГВС (датчик температуры бойлера-аккумулятора поставляется как аксессуар – арт. 1103059);

Управление циркуляционным насосом одного высокотемпературного контура отопления;

Управление циркуляционным насосом и трёхходовым смесительным клапаном одного низкотемпературного контура отопления;

Каскадное управление котельными модулями;

Функция приоритета ГВС;

Функция защиты от замерзания котла;

Функция сброса избыточного тепла;

Самодиагностика с выводом кодов ошибок на дисплей;

Функции защиты котлоагрегатов:

- защита от перегрева теплоносителя в котле (для каждого котлоагрегата);
- защита от превышения температуры дымовых газов (для каждого котлоагрегата);
- защита циркуляционных насосов от заклинивания;
- контроль наличия пламени (для каждого котлоагрегата).

Габаритные размеры

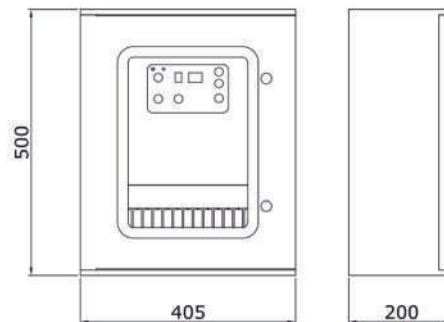
Пульт управления Master устанавливается отдельно от котельного модуля (на стене). Максимальное расстояние от котельного модуля составляет 50 метров (при сечении соединительного кабеля 0,75 мм²) или 100 метров (при сечении соединительного кабеля 1 мм²).

Комплект поставки

Пульт управления MASTER – 1шт.

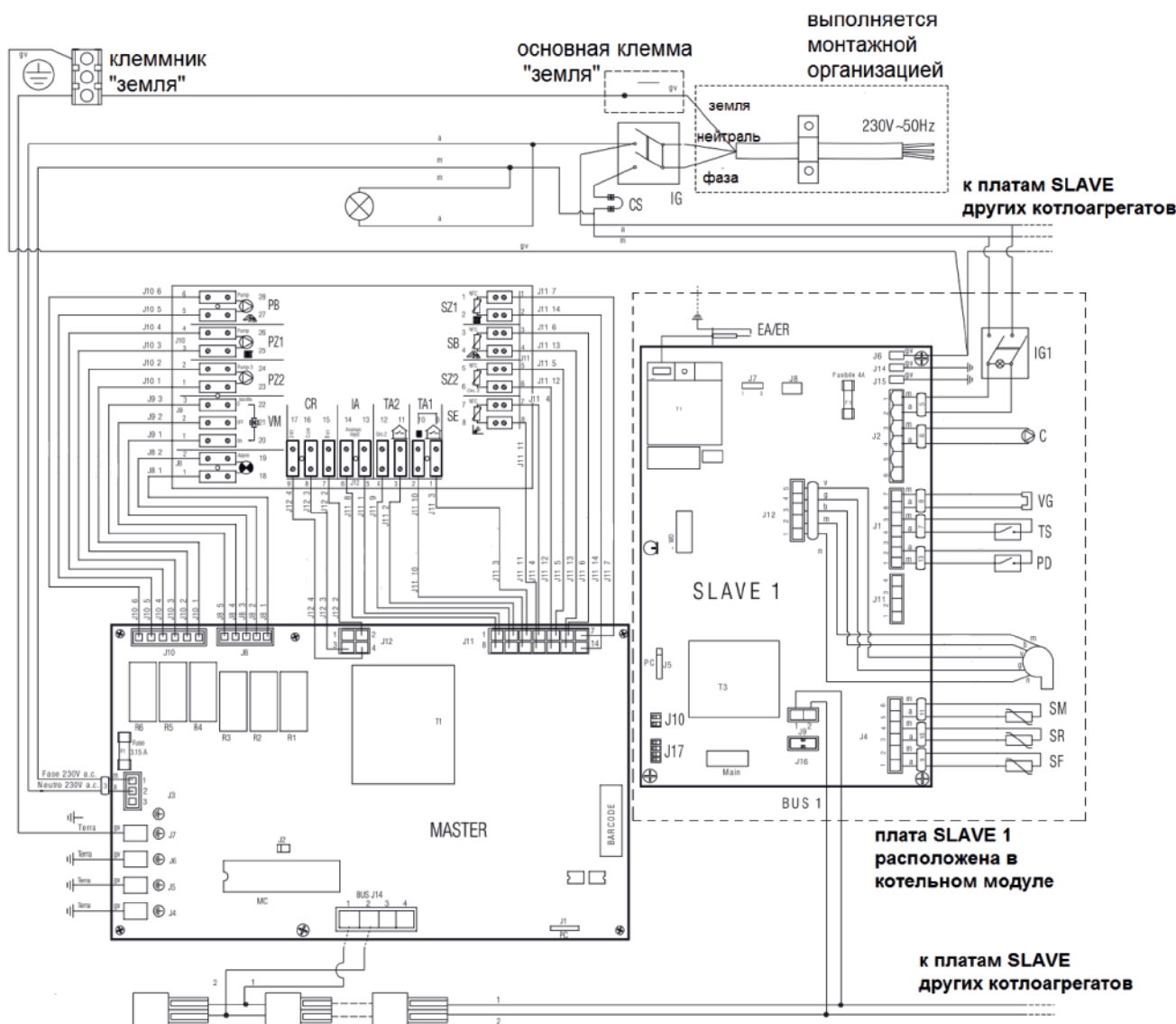
Датчик наружной температуры – 1шт.

Комплект глухих фланцев (газ, линия подачи, обратная линия) – 1шт.



ЭЛЕКТРИЧЕСКИЕ ПОДКЛЮЧЕНИЯ

Пульт управления Master оснащен платой управления MASTER, клеммником для подключения внешних устройств и панелью управления. Плата управления MASTER соединяется шиной BUS с платами SLAVE каждого подключаемого к пульту MASTER котлоагрегата. Внешние устройства подключаются к клеммнику, расположенному в корпусе пульта управления.



Пульт MASTER

- IG главный выключатель пульта MASTER
- IA аналоговый вход
- CG клеммник для устройств безопасности
- SB датчик бойлера
- PB загрузочный насос бойлера
- SZ1 датчик высокотемпературного контура
- PZ1 насос высокотемпературного контура
- SZ2 датчик низкотемпературного контура
- PZ2 насос низкотемпературного контура
- SE датчик наружной температуры
- VM смесительный клапан
- TA1 датчик комнатной температуры высокотемпературного контура
- TA2 датчик комнатной температуры низкотемпературного контура
- CR пульт дистанционного управления

Пульт SLAVE

- C циркуляционный насос котлоагрегата
- VG газовый клапан
- SM датчик на подаче
- PD гидравлический прессостат
- SR датчик на обратке
- EA электрод розжига и контроля пламени
- ER электрод розжига и контроля пламени
- SF датчик дымовых газов
- IG главный выключатель котлоагрегата
- TS аварийный термостат
- J10 микропереключатели для задачи адреса
- J17 микропереключатели для задачи адреса

Блок дистанционного управления (арт. 4030072)

Блок дистанционного управления при подключении к пульту управления MASTER обеспечивает управление единичного котельного модуля либо системы каскадного управления сделанной на базе котельных модулей Condexa Pro 3, а также управление работой всех внешних устройств подключенных к пульту управления MASTER. Итерфейс блока дистанционного управления позволяет изменять параметры работы системы. Внутри блока дистанционного управления имеется встроенный датчик комнатной температуры. На встроенном четырёх строчном ЖК-дисплее отображается текущая информация о работе системы:

- дата;
- время;
- температура в помещении;
- температура на улице;
- расчетная и текущая температура во всех контурах теплоснабжения;
- коды ошибок;
- состояние элементов системы теплоснабжения и др.



Установка

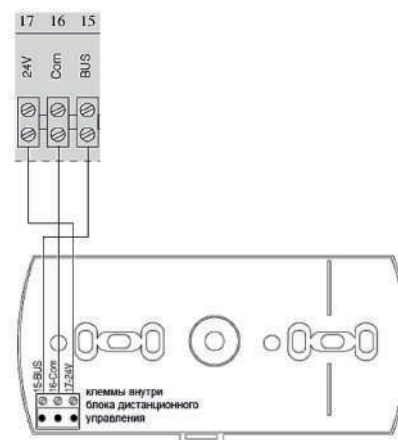
Блок дистанционного управления должен устанавливаться на внутренней стене в помещении на высоте не ниже 1,5 от пола. Месторасположение блока дистанционного управления должно быть выбрано так, чтобы исключить воздействие на него сторонних источников тепла и холода, а также сквозняков.

Электрические подключения

Блок дистанционного управления должен быть подключен к соответствующим клеммам на пульте управления MASTER (см. схему) посредством трёхжильного кабеля с сечением жилы 0,5 - мм².

Максимальная длина кабеля не должна превышать 100 метров.

Соединительный кабель должен быть проложен отдельно от сетей электроснабжения.

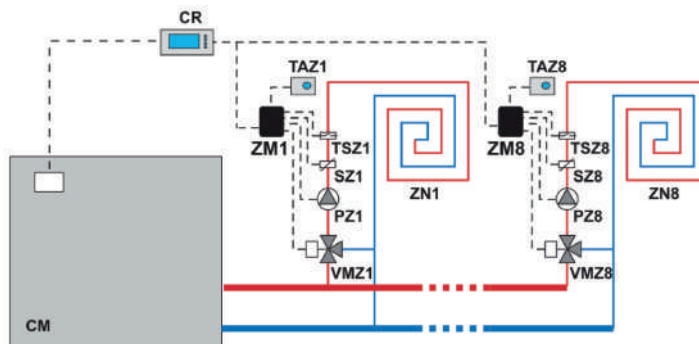


Комплект управления отдельным контуром (арт. 20016110)

Комплект управления отдельным контуром подключается к пульту управления MASTER и позволяет осуществлять управление циркуляционным насосом и смесительным клапаном дополнительного контура отопления (пульт управления MASTER может управлять только одним контуром со смесительным клапаном). К одному пульту управления MASTER возможно подключение до 8 комплектов управления отдельным контуром.

Принципиальная схема подключения

- | | |
|--------|--|
| CM | пульт управления MASTER |
| CR | блок дистанционного управления |
| ZN1 | дополнительный контур 1 |
| ZM1-8 | плата MASTER дополнительного контура |
| TAZ1-8 | комнатный термостат дополнительного контура |
| VMZ1-8 | смесительный клапан дополнительного контура |
| PZ1-8 | циркуляционный насос дополнительного контура |
| SZ1-8 | датчик температуры дополнительного контура |
| TSZ1-8 | предельный термостат дополнительного контура |



Электрические подключения

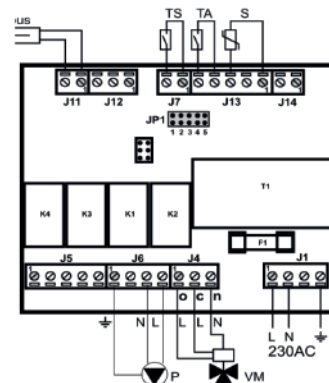
Комплект управления отдельным контуром может подключаться к пульту управления MASTER напрямую только при подключении одного дополнительного контура. Если необходимо подключить от двух до восьми дополнительных контуров, то подключение должно выполняться только через пульт дистанционного управления (арт. 4030072).

Bus шина BUS

- | | |
|----|------------------------------|
| P | циркуляционный насос контура |
| S | датчик на подаче контура |
| TA | комнатный термостат контура |
| TS | предельный термостат контура |
| VM | смесительный клапан контура |

Комплект поставки

- Плата управления дополнительного контура – 1шт.
- Датчик температуры – 1шт.
- Кабель BUS – 1шт.



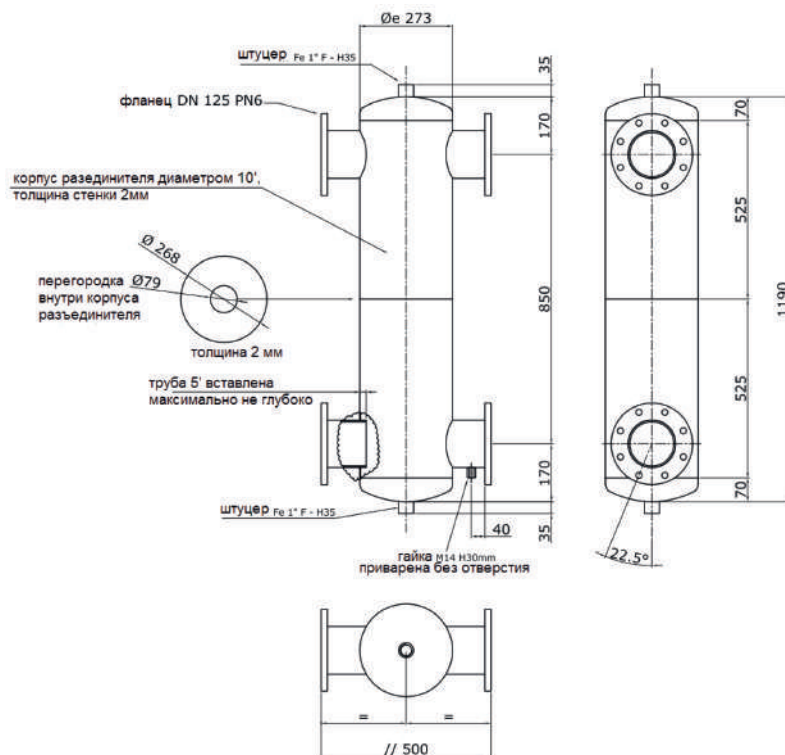
ПРИНАДЛЕЖНОСТИ ДЛЯ ГИДРАВЛИЧЕСКИХ ПОДКЛЮЧЕНИЙ

ГИДРАВЛИЧЕСКИЙ РАЗЪЕДИНИТЕЛЬ

для систем теплопроизводительностью до 580 кВт
(арт. 20069073)

для систем теплопроизводительностью до 1150 кВт
(арт. 20069074)

Гидравлические разъединители (стрелки) предназначены для гидравлической увязки каскадной системы теплоснабжения. В зависимости от суммарной теплопроизводительности установленных котельных модулей Condexa Pro 3 используются соответствующие модели гидравлических разъединителей. Обе модели гидравлических разъединителей имеют одинаковые габаритные и присоединительные размеры и отличаются только диаметром перепускного отверстия в разделительной перегородке.



КОМПЛЕКТ ДЛЯ ПРИСОЕДИНЕНИЯ

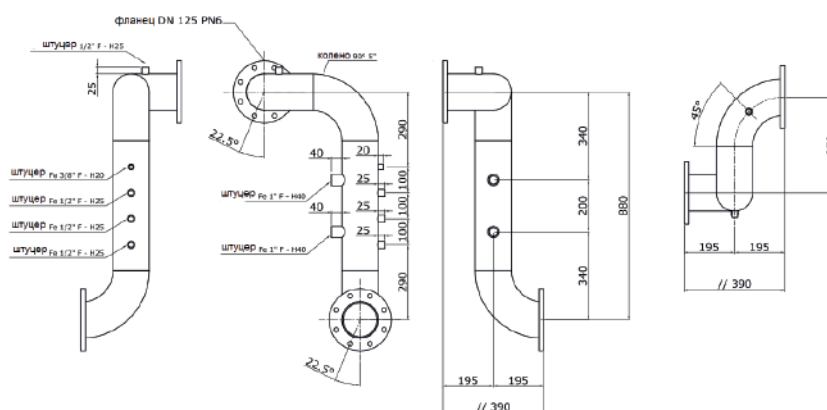
Комплект для присоединения справа
(арт. 20069075)

Комплект для присоединения слева (арт. 20069072)

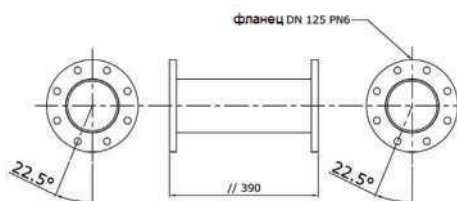
Комплект предназначен для соединения котельного модуля Condexa Pro 3 с гидравлическими разъединителями (20069073 и 20069074). Гидравлический разъединитель может быть установлен как с правой, так и с левой стороны от модуля. Для соединения используется соответствующий комплект. Свободные присоединительные фланцы модуля (подача, обратка, газ), расположенные с противоположной стороны от гидравлического разъединителя, необходимо закрыть заглушками, которые поставляются в комплекте с пультом управления MASTER (20058810).

ПРИСОЕДИНИТЕЛЬНЫЕ РАЗМЕРЫ

Подающая линия между котлом и гидравлическим разъединителем 5'



Обратная линия между котлом и гидравлическим разъединителем 5'



КОМПЛЕКТ ГЛУХИХ ФЛАНЦЕВ (арт. 20070905)

Состоит из двух фланцев 5" и одного фланца 3". Комплект необходим при заказе нескольких модулей, которые устанавливаются отдельно (не соединяются по гидравлике «торец к торцу»).

ПРИНАДЛЕЖНОСТИ ДЛЯ ДЫМОУДАЛЕНИЯ



Комплект дымоудаления DN 200 для двух котлов (арт. 20083557)

Используется для подключения к системе дымоудаления модуля Condexa Pro 3 230IN.



Комплект дымоудаления DN 200 для трёх котлов (арт. 20069769)

Используется для подключения к системе дымоудаления модуля Condexa Pro 3 345IN.



Комплект дымоудаления DN 200 для четырёх котлов (арт. 20069767)

Используется для подключения к системе дымоудаления модуля Condexa Pro 3 460IN.



Комплект для удаления конденсата DN200 (арт. 20058866)

Используется для отвода конденсата из нижней точки коллективного дымохода.

УСТРОЙСТВА ДЛЯ НЕЙТРАЛИЗАЦИИ КОНДЕНСАТА

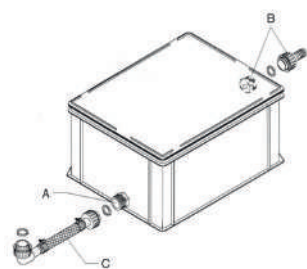
Устройство для нейтрализации конденсата (нейтрализатор) обеспечивает возможность удаления конденсата в обычную систему канализации без вредного воздействия на нее и окружающую среду. Нейтрализация конденсата (доведение pH до значений 7-7,5) осуществляется в специальном боксе, наполненном гранулами с нейтрализующим веществом.

Существуют нейтрализаторы с естественным (N2 – N3) и принудительным (HN2 – HN3) удалением конденсата. Нейтрализаторы с естественным удалением конденсата не требуют подключения электропитания, но при этом должны находиться максимально близко к котлу. Общекотельная система слива конденсата не должна быть выше по уровню, чем выход (B) из нейтрализатора типа N. Нейтрализаторы с принудительным удалением конденсата оснащены электронасосом для удаления конденсата с датчиком уровня. Насос позволяет удалять конденсат на высоту до 1,5 метров выше выхода (B) из нейтрализатора типа HN.

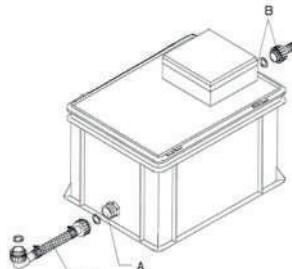
К входу (A) нейтрализатора через T-образный переходник можно подключить слив конденсата из дымохода котла.

Технические характеристики

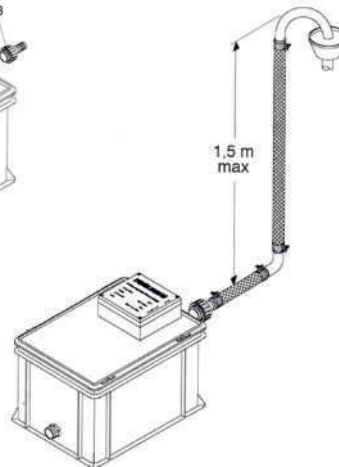
МОДЕЛЬ			N2	N3	HN2	HN3
Количество гранулята	кг		25	50	25	50
Электрическая мощность	Вт		-	-	40	45
Эл. питание	В-Гц		-	-	230-50	230-50
Расход конденсата	л/мин		0,9	3	0,56	1,5
Размеры	мм		420x300x240	640x400x240	420x290x300	640x290x300
Присоединения	вход	Ø	1"	1 1/2"	1"	1 1/2"
	выход	Ø	1"	1 1/2"	5/8"	5/8"



N2-N3



HN2-HN3



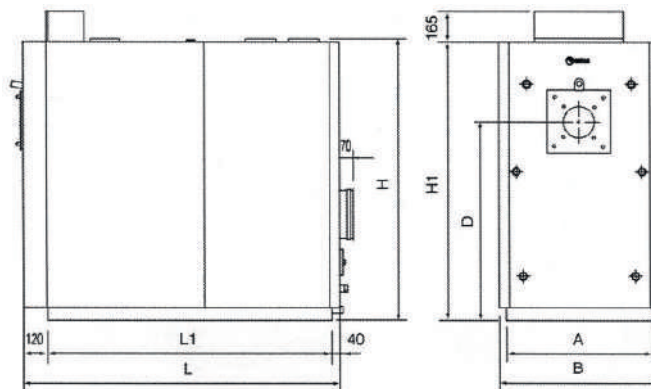
1,5 m max

Артикулы для заказа

МОДЕЛЬ	АТИКУЛ	МОДЕЛЬ	АТИКУЛ
N2	4031810	HN2	4031811
N3	4031812	HN3	4031813

Конденсационные котлы с тремя газоходами дымового газа из нержавеющей стали со струйными горелками

Tau N

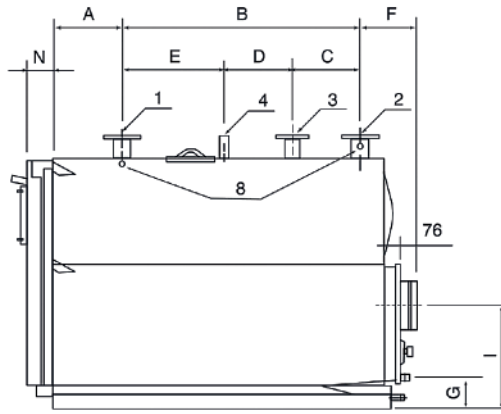
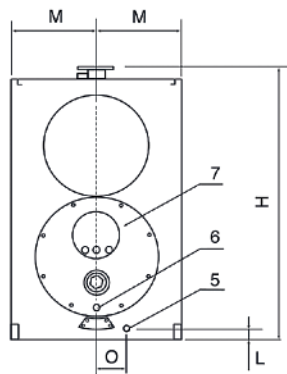


- Конденсационные котлы выполняются из нержавеющей стали, имеют три газохода дымовых газов, обеспечивают высокий уровень влаги, подходят для работы со струйными газовыми горелками

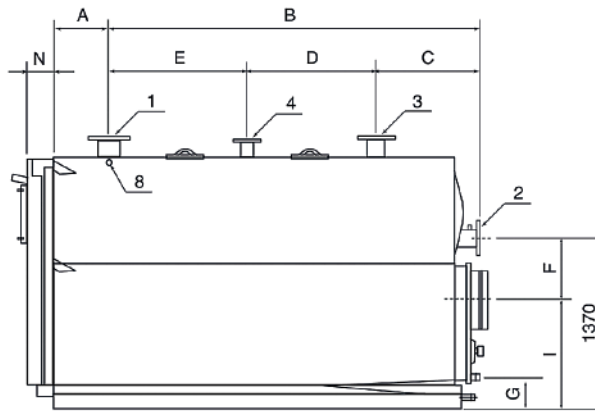
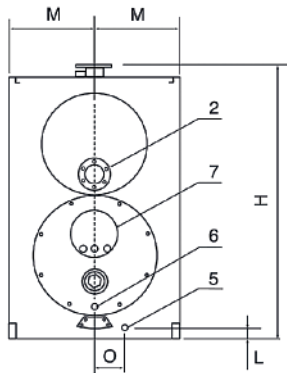
ГАБАРИТНЫЕ РАЗМЕРЫ

МОДЕЛЬ		150	210	270	350	450	600	800	1000	1250	1450
A – Ширина основания	мм	640	640	750	750	790	790	950	950	1070	1030
B – Ширина котла	мм	740	740	850	850	900	900	1060	1060	1180	1225
L – Длина котла	мм	1455	1455	1630	1830	2035	2235	2560	2810	3010	3080
L1 – Длина основания	мм	1295	1295	1470	1670	1875	2075	2400	2650	2850	2850
H – Высота до гидр. патрубков	мм	1315	1315	1450	1450	1630	1630	1910	1910	2030	2180
H1 – Высота котла	мм	1300	1300	1437	1437	1615	1615	1900	1900	2015	2167
D – Ось горелки	мм	925	925	1030	1030	1235	1235	1390	1390	1495	1590
Вес котла	кг	504	536	674	764	1094	1218	1870	2088	2516	3050
Вес облицовки	кг	50	50	60	70	90	120	140	160	215	230

TAU 150 - 250 N



TAU 1450 N



ПРИСОЕДИНИТЕЛЬНЫЕ РАЗМЕРЫ

МОДЕЛЬ		150	210	270	350	450	600	800	1000	1250	1450
1 - Прямой трубопровод	DN	65	65	65	80	100	100	125	125	150	150
2 - Обратный трубопровод (низкотемпературный контур)	DN	65	65	65	80	100	100	125	125	150	150
3 - Обратный трубопровод (высокотемпературный контур)	DN	50	50	50	65	80	80	80	80	100	100
4 - Присоединение группы безопасности	DN	1 1/4"	1 1/4"	1 1/4"	1 1/4"	1 1/2"	1 1/2"	65	80	80	80
5 - Слив из котла	DN	1"	1"	1"	1"	1"	1"	1 1/4"	1 1/4"	1 1/4"	1 1/4"
6 - Слив конденсата	DN	1"	1"	1"	1"	1 1/4"	1 1/4"	1 1/4"	1 1/4"	1 1/4"	1 1/4"
7 - Выход дымовых газов	Ø мм	200	200	250	250	300	300	350	350	400	450
8 - Гильзы для темп. датчиков	n x Ø	3 x 1/2"	3 x 1/2"	3 x 1/2"	3 x 1/2"	3 x 1/2"	3 x 1/2"	3 x 1/2"	3 x 1/2"	3 x 1/2"	3 x 1/2"
A	мм	300	300	300	315	311	311	410	410	430	440
B	мм	685	685	1050	1235	1400	1600	1800	2050	2200	2585
C	мм	200	200	300	250	250	300	350	350	350	735
D	мм	285	285	300	450	600	700	750	850	850	850
E	мм	400	400	450	535	550	600	700	855	1000	1000
F	мм	200	200	225	225	270	270	325	325	345	560
G	мм	160	160	165	165	215	215	195	195	225	235
H	мм	1315	1315	1450	1450	1630	1630	1910	1910	2030	2180
I	мм	505	505	545	545	645	645	680	680	720	805
L	мм	55	55	55	55	75	75	95	95	105	85
M	мм	320	320	375	375	395	395	475	475	535	565
N	мм	110	110	120	120	125	125	125	125	140	150
O	мм	110	110	137	137	85	85	175	175	115	180

Конденсационный трёхходовой водогрейный котёл с высоким КПД. Для сжигания топлива используется вентиляционная газовая горелка. Поверхности теплообмена котла изготовлены из нержавеющей стали, что обеспечивает возможность работы в низкотемпературном режиме. Котёл разработан по принципу разделения термических зон. В передней части корпуса котла находится вода с более высокой температурой, а в задней части вода с более низкой, где и происходит процесс конденсации. Котлы TAU N предрасположены для получения низких выбросов оксидов азота (при использовании горелок с функцией Low NOx). Внутри дымогарных труб предусмотрены регулируемые турбуляторы из нержавеющей стали, позволяющие изменять температуру дымовых газов, позволяет выбрать наиболее экономичный режим работы горелок.

Корпус котла покрыт теплоизоляцией из стекловолокна. Защитная облицовка котла выполнена из стали с огнеупорным покрытием. Выпускаются 10 типоразмеров номинальной тепловой мощностью от 150 до 1450 кВт.

АРТИКУЛЫ ДЛЯ ЗАКАЗА

АРТИКУЛ*	МОДЕЛЬ	Составитель**	Описание
40318600	TAU 150 N	4031860	КОРПУС ДЛЯ МОДЕЛИ TAU 150 N
		4030472	Облицовка котла модели TAU-THC 115-150-210 N
40318610	TAU 210 N	4031861	КОРПУС МОДЕЛИ TAU 210 N
		4030472	Облицовка котла модели TAU-THC 115-150-210 N
40318620	TAU 270 N	4031862	КОРПУС МОДЕЛИ TAU 270 N
		4030481	Облицовка котла модели TAU-THC 270 N (IT)
40318630	TAU 350 N	4031863	КОРПУС МОДЕЛИ TAU 350 N
		4030482	Облицовка котла модели TAU-THC 350 N (IT)
40318640	TAU 450 N	4031864	КОРПУС МОДЕЛИ TAU 450 N
		4030483	Облицовка котла модели TAU-THC 450 N (IT)
40318650	TAU 600 N	4031865	КОРПУС МОДЕЛИ TAU 600 N
		4030484	Облицовка котла модели TAU-THC 600 N (IT)
40318660	TAU 800 N	4031866	КОРПУС МОДЕЛИ TAU 800 N
		4030485	Облицовка котла модели TAU-THC 800 N (IT)
40318670	TAU 1000 N	4031867	КОРПУС МОДЕЛИ TAU 1000 N
		4030486	Облицовка котла модели TAU-THC 1000 N (IT)
40318680	TAU 1250 N	4031868	КОРПУС МОДЕЛИ TAU 1250 N
		4030487	Облицовка котла модели TAU-THC 1250 N (IT)
40318690	TAU 1450 N	4031869	КОРПУС МОДЕЛИ TAU 1450 N
		4030488	ПРИНАД.: ОБЛИЦОВКА ДЛЯ МОДЕЛИ TAU-THC 1450 N

(*) При заказе продукции под данным кодом, вы получите комплексное изделие.

(**) Примите к сведению, что каждый компонент можно заказать отдельно.

ПУЛЬТЫ УПРАВЛЕНИЯ

Котлы TAU N оснащаются климатическими пультами управления CL-M серии RIELLO 5000:

CL-M – климатический электронный пульт для управления модуляционной, одно- или двухступенчатой горелкой, встроенным или отдельно стоящим бойлером-аккумулятором или проточным теплообменником ГВС. Каскадное управление группой до четырёх котлов. Возможность управления 6-ю отдельными контурами отопления (при заказе дополнительных блоков управления).

Пульты управления могут устанавливаться как на верхней, так и на боковой панели котла. Для установки пульта на боковой панели котла требуется специальный кронштейн (артикул 4031059).

Пульт управления не входит в комплект поставки котла и заказывается отдельно!

ТЕХНИЧЕСКИЕ ХАРАКТЕРИСТИКИ

МОДЕЛЬ		150	210	270	350	450	600	800	1000	1250	1450
Топливо		Газ									
Номинальная тепловая мощность макс.	кВт	150	210	270	350	450	600	800	1000	1250	1450
Номинальная тепловая мощность мин.	кВт	111	151	211	271	350	451	601	801	1001	1251
Номинальная тепловая производительность (80 °C/60 °C) (R _{макс.})	кВт	147,8	207,3	269,9	346,7	445,2	593,6	791,2	989,4	1236,7	1434,6
Номинальная тепловая производительность (80 °C/60 °C) (R _{мин.})	кВт	108,2	147,2	205,7	265,6	339,5	437,5	583	777	971	1213,5
Номинальная тепловая производительность (40 °C/30 °C) (R _{макс.})	кВт	159,7	223,6	290,2	375,2	481,5	642	802,5	1070	1337,5	1551,5
КПД при (R _{макс.}) (80 °C/60 °C)	%	98,5	98,7	99,9	99,3	98,9	98,9	98,9	98,9	98,9	98,9
КПД при (R _{мин.}) (80 °C/60 °C)	%	97,5	97,5	97,5	98	97	97	97	97	97	97
КПД при (R _{макс.}) (50 °C/30 °C)	%	106,5	106,5	106,5	106,5	106,5	106,5	106,5	106,5	106,5	106,5
КПД при (R _{макс.}) (40 °C/30 °C)	%	106,5	106,5	107,5	107,5	107	107	107	107	107	107
КПД при 30% от R _{макс.}	%	106,6	106,8	109	107,3	107	107	107	107	107	107
Потери тепла через дымоход	%	1,7	1,7	1,5	1,5	1,9	1,9	1,9	1,9	1,9	1,9
Потери через облицовку при работающей горелке	%	0,3	0,3	0,5	1	0,6	0,6	0,6	0,6	0,6	0,6
Потери	%	<1	<1	<1	<1	<1	<1	<1	<1	<1	<1
Температура дымовых газов (ΔT)	°C	<45-75	<45-75	<45-75	<45-75	<45-75	<45-75	<45-75	<45-75	<45-75	<45-75
Расход дымовых газов макс.	кг/с	0,07	0,09	0,12	0,15	0,2	0,26	0,33	0,43	0,54	0,63
Противодавление в камере сгорания	мбар	2	2,7	3,2	4,6	5	5,5	5,7	6,3	6,8	7,4
Объём дымовых газов в камере сгорания	дм ³	172	172	241	279	442	496	753	845	1037	1249
Объём дымовых газов в котле	дм ³	253	277	413	482	737	860	1290	1454	1763	2097
Поверхность теплообмена	м ²	6,1	8,8	13	16,3	21,8	28,8	39,6	46,5	56,2	62,3
Объёмная теплонпряжённость	кВт/м ³	872,1	1220,9	1120,3	1250,9	1018,1	1209,7	966	1183,4	1205,4	1160,9
Удельная теплонпряжённость	кВт/м ²	23,75	23,1	20,4	20,9	20,1	20,3	18,5	21	21,7	22,6
Расход конденсата	кг/ч	18,4	27,4	31,9	40,9	52,2	73,8	88	111,4	132,7	159,5
Максимальное давление в котле	бар	6	6	6	6	6	6	6	6	6	6
Максимальная температура в котле	°C	110	110	110	110	110	110	110	110	110	110
Водяной объём котла	л	323	360	495	555	743	770	1320	1395	1825	1900

РАСЧЁТ КПД КОТЛА

Расчёт КПД в зависимости от температуры теплоносителя на входе в котёл

Представленная диаграмма позволяет рассчитать значение КПД котла в зависимости от температуры теплоносителя на входе в котёл. Последовательность определения:

- выбираем температуру на входе в котёл в зависимости от температурного перепада для конкретной системы отопления);
- по диаграмме находим коэффициент К, соответствующий этой температуре;
- определяем КПД котла при выбранной температуре теплоносителя на входе в котёл путем умножения коэффициента К на значение КПД при (Р_{макс.}) (40 оС/30 оС), взятое из технических характеристик для данной модели котла.

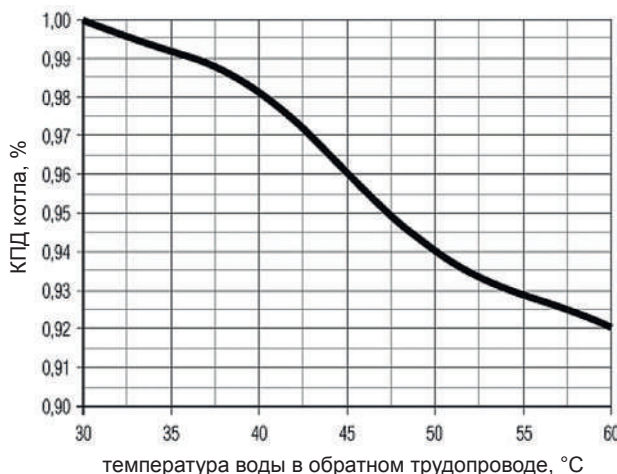
Пример:

определяем КПД котла TAU N 150 при температуре на входе в котёл 50оС:

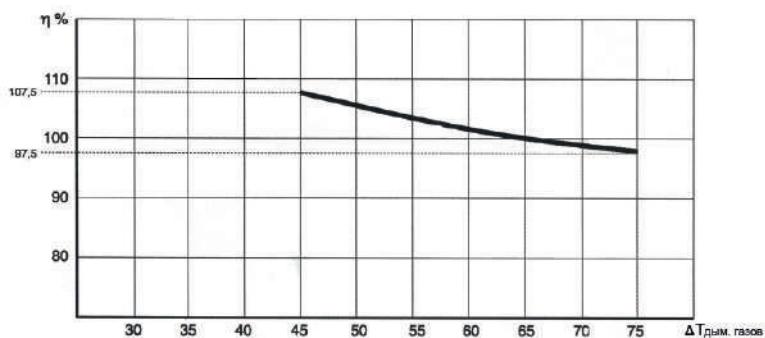
КПД при (Р_{макс.}) (40 оС/30 оС) = 106,5%

Коэффициент К при 50 оС = 0,94

КПД (50 оС)=0,94x106,5=100,1%



Зависимость КПД котла от температуры дымовых газов



ГИДРАВЛИЧЕСКОЕ СОПРОТИВЛЕНИЕ КОТЛА

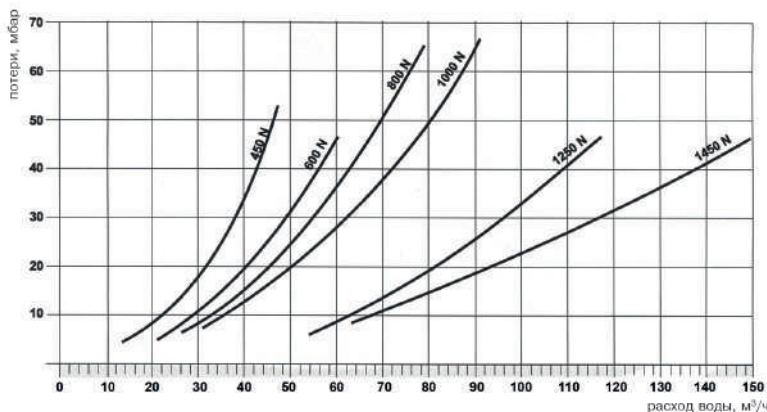
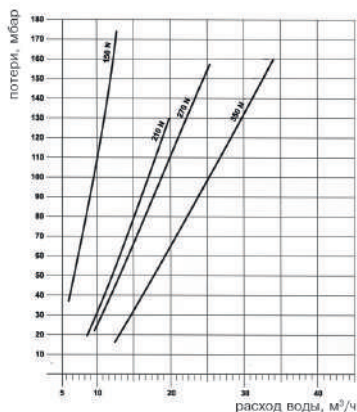


ТАБЛИЦА ПОДБОРА ГОРЕЛОК ДЛЯ КОТЛОВ TAU N

Газовые горелки – 2 ступени

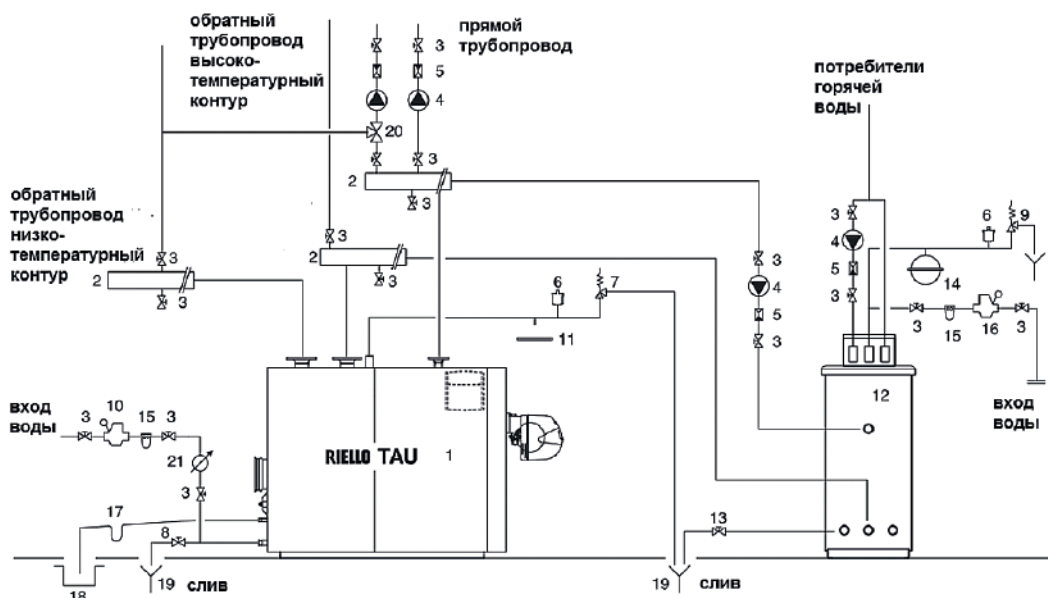
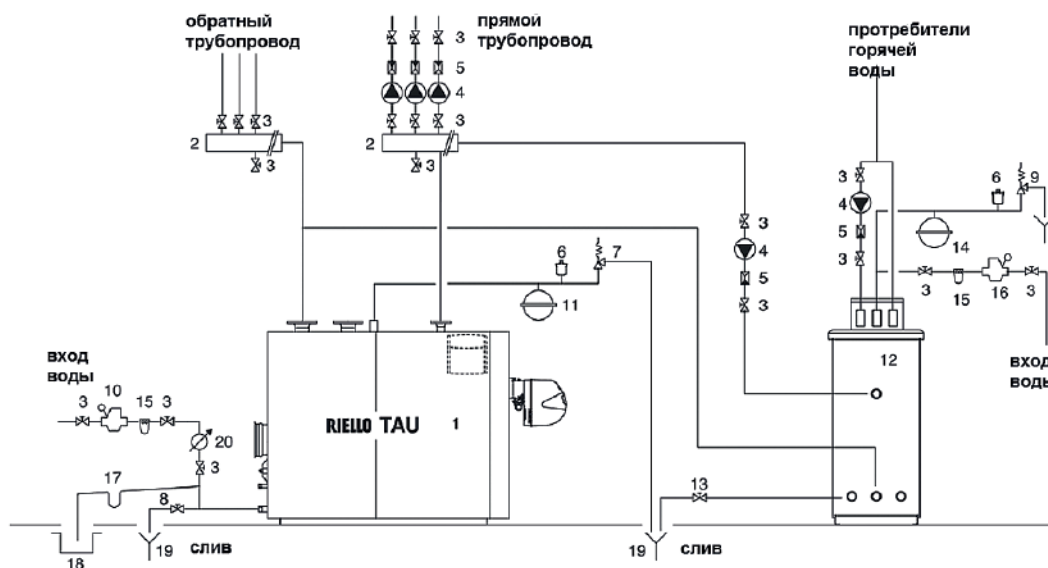
МОДЕЛЬ ГОРЕЛКИ	Артикул	150	210	270	350	450	600	800	1000	1250	1450
BS 3D	3761718	•									
RS 34 MZ t.c.	3789000		•	•							
RS 44 MZ t.c.	3789100				•						
RS 50 t.c.	3784700					•					
RS 70 t.c.	3785100						•				
RS 100 t.c.	3785300							•	•		
RS 130 t.c.	3785500									•	
RS 150 t.c.	20044636										•

Газовые горелки – модуляционная

МОДЕЛЬ ГОРЕЛКИ	Артикул	150	210	270	350	450	600	800	1000	1250	1450	ФЛАНЕЦ КОТЛА*
RS 34/M MZ t.c.	3788700		•	•								
RS 44/M MZ t.c.	3788800				•							
RS 50/M t.c.	3781620					•						
RS 70/M t.c.	3789600						•					
RS 100/M t.c.	3789700							•	•			
RS 130/M t.c.	3789800									•		
RS 150/M t.c.	20044638										•	
BS 3/M	3762370	•										
RS 25/M BLU t.c.	3910500		•	•								
RS 35/M BLU t.c.	3910600				•							
RS 45/M BLU t.c.	3897304				•							
RS 55/M BLU t.c.	20038484					•						
RS 68/M BLU t.c.	3897404						•					4031196
RS 120/M BLU t.c.	3897604							•	•			4031187
RS 160/M BLU t.c.	3788008											
RS 25/E BLU t.c.	3910700		•	•								
RS 35/E BLU t.c.	3910800				•							
RS 45/E BLU t.c.	3897330				•							
RS 55/E BLU t.c.	20038491					•						
RS 68/E-EV BLU t.c.							•					
RS 120/E-EV BLU t.c.								•	•			4031187
RS 160/E-EV BLU t.c.										•	•	

* дополнительные принадлежности для установки горелки на соответствующий котёл (заказываются отдельно)

ГИДРАВЛИЧЕСКАЯ СХЕМА



- | | |
|-------------------------------------|--------------------------------|
| 1. Котёл | 12. Бойлер аккумулятор |
| 2. Коллектор | 13. Слив из бойлера |
| 3. Запорный вентиль | 14. Расширительный бак бойлера |
| 4. Циркуляционный насос | 15. Фильтр умягчитель |
| 5. Обратный клапан | 16. Редуктор давления |
| 6. Автовоздушник | 17. Гидрозатвор |
| 7. Предохранительный клапан | 18. Слив конденсата |
| 8. Слив из котла | 19. Слив в канализацию |
| 9. Предохранительный клапан бойлера | 20. Трёхходовой клапан |
| 10. Заполнение системы | 21. Расходомер |
| 11. Расширительный бак системы | |

СИСТЕМЫ ОТОПЛЕНИЯ ДЛЯ КОММЕРЧЕСКИХ
ЗДАНИЙ И СООРУЖЕНИЙ

СОЛНЕЧНЫЕ ТЕПЛОВЫЕ АККУМУЛЯТОРЫ
И БОЙЛЕРЫ

ПУЛЬТЫ
УПРАВЛЕНИЯ

УДАЛЕНИЕ КОНДЕНСАТА

При функционировании котлов TAU N образуется конденсат, который должен отводиться от котла. Количество конденсата зависит от мощности котла (максимальный расход конденсата для каждой модели указан в таблице с техническими характеристиками).

Система удаления конденсата должна проектироваться на основе действующих на данной территории норм.

Трубопровод для удаления конденсата следует присоединить к специальному патрубку на котле (7) диаметром не менее 1".

Чтобы конденсат не попадал в помещение котельной на трубопроводе необходимо предусмотреть гидрозатвор, высота которого должна быть на 25 мм в.

ст. больше аэродинамического сопротивления котла (см. таблицу «Технические характеристики»).

ПРИМЕР:

Для TAU N 270:

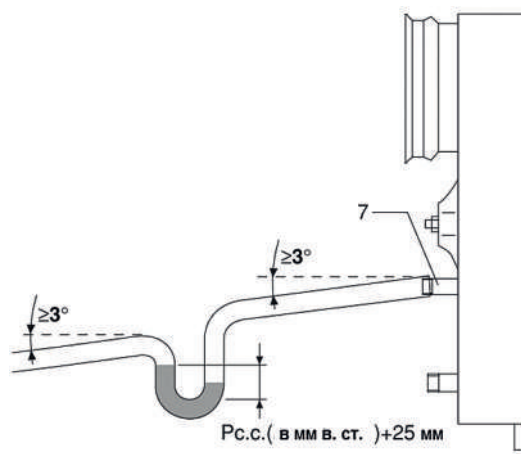
Давление в камере сгорания котла 3,2 мбар (32 мм. в. ст.)

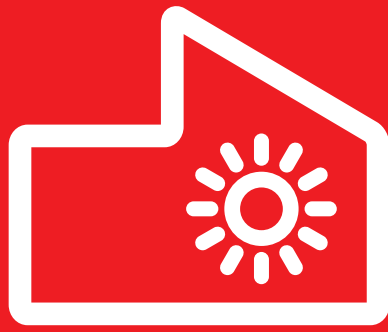
Высота гидрозатвора – $32+25=57$ мм

Трубопровод и гидрозатвор должны быть изготовлены из пластика.

Запрещается применять материалы из меди и оцинкованной стали.

При необходимости можно использовать нейтрализаторы конденсата, которые поставляются как аксессуар (см. стр. 81).





СОЛНЕЧНЫЕ ТЕПЛОВЫЕ АККУМУЛЯТОРЫ И БОЙЛЕРЫ



СОЛНЕЧНЫЕ БОЙЛЕРЫ

84

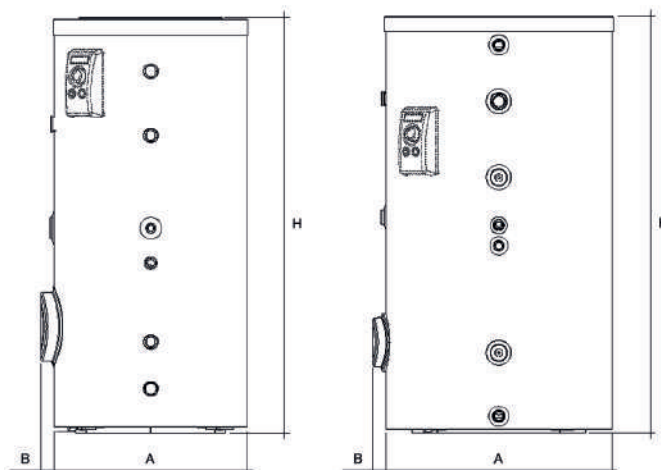
Солнечные бойлеры водонагревательные бытовые с одинарным змеевиком

Riello 7200 V



200-550NV

800-1000V PLUS



ГАБАРИТНЫЕ РАЗМЕРЫ И ВЕС

МОДЕЛЬ		200NV	300NV	430NV	550NV	800V	1000V
A	мм	605	605	755	755	1000	1000
B	мм	35	35	35	35	55	55
H	мм	1330	1830	1630	1980	1870	2195
Вес нетто	кг	78	101	147	169	220	244
Вес брутто	кг	94	117	166	188	228	254

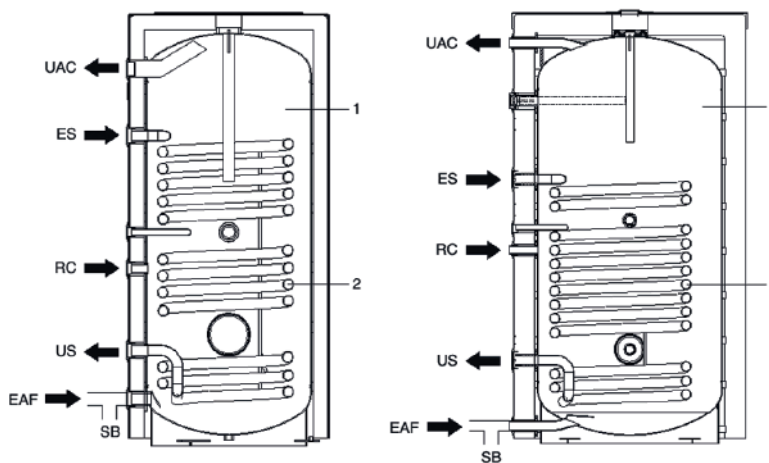
- 1 Ёмкость
- 2 Змеевик
- ES Вход в змеевик
- US Выход из змеевика
- RC Рециркуляция горячей воды
- EAF Вход холодной воды
- UAC Выход горячей воды
- SB Слив из бойлера

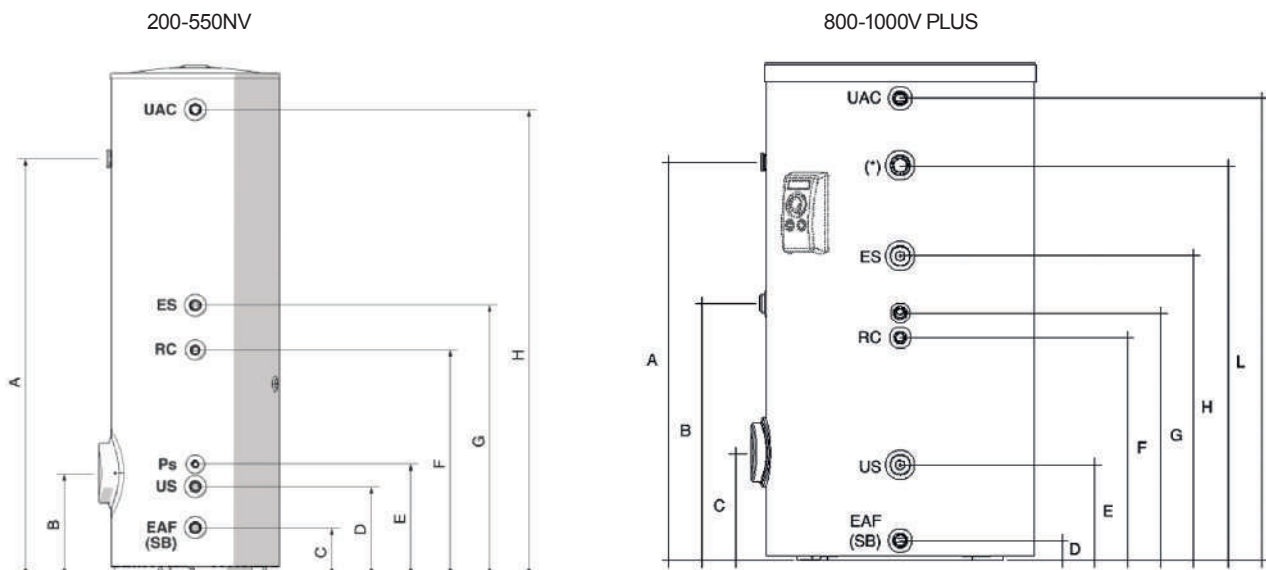


Бойлер **RIELLO 7200V** не оборудован загрузочным циркуляционным насосом, который необходимо подобрать по мощности и установить в системе.

200-550NV

800-1000V PLUS





ПРИСОЕДИНИТЕЛЬНЫЕ РАЗМЕРЫ

Бойлеры RIELLO 7200V используются для работы в паре с одноконтурным котлом. Тепловая мощность бойлера должна соответствовать параметрам системы и мощности котла. Необходимо соблюдать направление потоков теплоносителя.

Размеры гидравлических присоединений указаны ниже:

МОДЕЛЬ		200NV	300NV	430NV	550NV	800V	1000V
RC – Рециркуляция горячей воды	Ø	3/4" внутр. резьба	3/4" внутр. резьба	3/4" внутр. резьба	3/4" внутр. резьба	1" наружная резьба	1" наружная резьба
EAF – Вход холодной воды	Ø	1" внутр. резьба	1" внутр. резьба	1" внутр. резьба	1" внутр. резьба	1 1/4" внутр. резьба	1 1/4" внутр. резьба
UAC – Вход горячей воды	Ø	1" внутр. резьба	1" внутр. резьба	1" внутр. резьба	1" внутр. резьба	1 1/4" внутр. резьба	1 1/4" внутр. резьба
ES – Вход в змеевик	Ø	1" внутр. резьба	1" внутр. резьба	1 1/4" внутр. резьба	1 1/4" внутр. резьба	1 1/4" внутр. резьба	1 1/4" внутр. резьба
SB – Слив из бойлера	Ø	1" внутр. резьба	1" внутр. резьба	1" внутр. резьба	1" внутр. резьба	1 1/4" внутр. резьба	1 1/4" внутр. резьба
US – Выход из змеевика	Ø	1" внутр. резьба	1" внутр. резьба	1 1/4" внутр. резьба	1 1/4" внутр. резьба	1 1/4" внутр. резьба	1 1/4" внутр. резьба
A	мм	1005	1495	1335	1650	1470	1695
B	мм	365	365	460	460	950	1020
C	мм	170	170	205	205	400	400
D	мм	315	315	405	405	75	75
E	мм	435	395	555	555	354	354
F	мм	565	805	780	780	824	909
G	мм	745	965	1005	1005	919	1019
H	мм	1170	1670	1440	1785	1125	1241
I	мм	-	-	-	-	1707	2032
L*	мм	-	-	-	-	1759	1695

На прямом и обратном трубопроводе рекомендуется устанавливать запорные вентили.

(*) присоединение L может использоваться как альтернатива для установки первого магниевого анода. Таким образом освобождается место подключения в верхней части бойлера для присоединения расширительного бака или группы безопасности.

Ёмкость бойлера изготовлена из высококачественной стали с двойным стеклокерамическим покрытием на внутренней поверхности. Внутри ёмкости помещён витой змеевик из стали с большой поверхностью нагрева. В ёмкости бойлера имеется ревизионный люк для проведения плановых осмотров и чистки, а также магниевый анод (в моделях 800V и 1000V установлено по два анода) и гильза для установки датчиков. По отдельному заказу поставляется пульт управления загрузочным насосом бойлера-аккумулятора. Выпускается 6 модификаций бойлеров с ёмкостью воды от 203 до 875 литров.

АРТИКУЛЫ ДЛЯ ЗАКАЗА

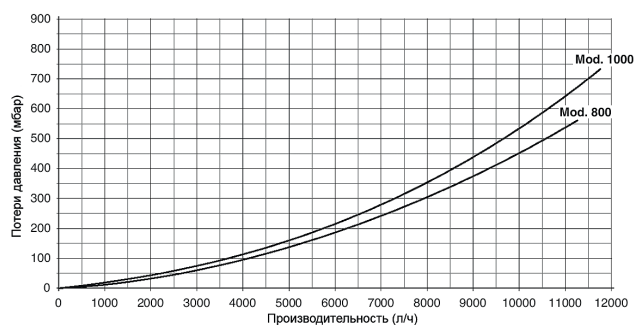
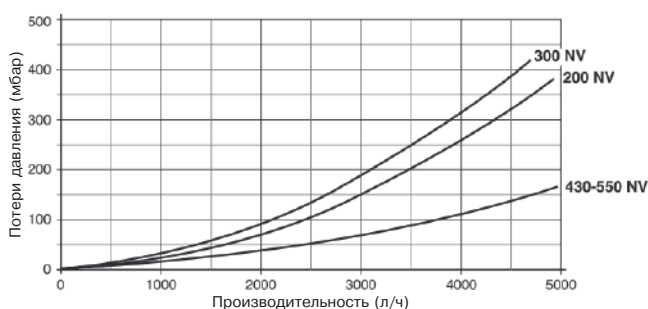
МОДЕЛЬ	АРТИКУЛ	МОДЕЛЬ	АРТИКУЛ
RIELLO 7200.200NV	20052377	RIELLO 7200.550NV	20052380
RIELLO 7200.300NV	20052378	RIELLO 7200.800V PLUS	4030211
RIELLO 7200.430NV	20052379	RIELLO 7200.1000V PLUS	4030221

ТЕХНИЧЕСКИЕ ХАРАКТЕРИСТИКИ

МОДЕЛЬ		200NV	300NV	430NV	550NV	800V	1000V
Расположение ёмкости		Вертикальное					
Расположение змеевика		Вертикальное					
Объём ёмкости	л	203	298	433	546	716	875
Диаметр бойлера без изоляции	мм	500	500	650	650	790	790
Толщина изоляции	мм	50	50	50	50	100	100
Диаметр/длина первого магн. анода	мм	33/450	33/450	33/520	33/520	33/450	33/450
Диаметр/длина второго магн. анода	мм	-	-	-	-	33/450	33/450
Диаметр фланца	мм	118	118	118	118	118	118
Диаметр/длина гильзы для датчика	мм	16/175	16/175	16/175	16/175	7/210	07/210
Мощность змеевика $T_{вх. змеев.} 80-70^{\circ}\text{C}$	кВт	40,6	50,2	69,1	69,1	93,8	114
Мощность змеевика $T_{вх. змеев.} 90-80^{\circ}\text{C}$	кВт	45,8	57,7	91,9	91,9	113	134
Объём змеевика	л	6,2	8,3	20,2	20,2	26,3	30,6
Поверхность теплообмена змеевика	м ²	1	1,36	2,2	2,2	3,05	3,53
Расход горячей воды ($\Delta t 35^{\circ}\text{C}$) $T_{вх. змеев.} 80-70^{\circ}\text{C}$	л/ч	998	1233	1698	1698	2319	2816
Расход горячей воды ($\Delta t 35^{\circ}\text{C}$) $T_{вх. змеев.} 90-80^{\circ}\text{C}$	л/ч	1125	1418	2258	2258	2830	3341
Максимальное давление в змеевике	бар	10	10	10	10	10	10
Максимальное давление в ёмкости	бар	10	10	10	10	7	7
Максимальная рабочая температура	°C	99	99	99	99	95	95

ГИДРАВЛИЧЕСКИЕ ХАРАКТЕРИСТИКИ БОЙЛЕРОВ RIELLO 7200V

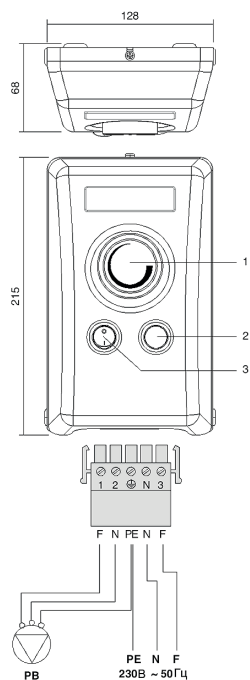
На графике представлены зависимости гидравлических потерь в змеевиках бойлеров от расхода теплоносителя через них. Эти данные необходимо использовать при подборе загрузочного насоса бойлера, который заказывается отдельно.



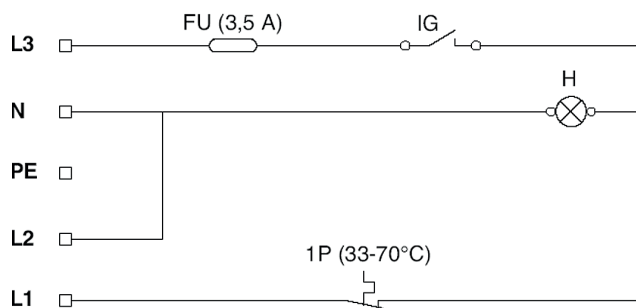
АКСЕССУАРЫ

Пульт управления бойлером-аккумулятором (артикул 4030011)

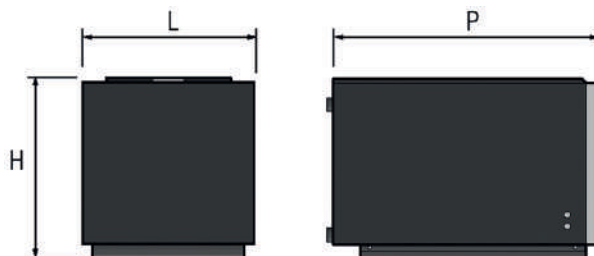
Предназначен для управления загрузочным насосом бойлера-аккумулятора. Устанавливается на боковой поверхности бойлера-аккумулятора.



Электрическая схема



Riello 7300



ГАБАРИТНЫЕ РАЗМЕРЫ И ВЕС

МОДЕЛЬ		7300.220H	7300.330H
H Высота	мм	625	730
L Ширина	мм	600	700
P Длина	мм	1230	1320

Стальной горизонтальный бойлер-аккумулятор для нагрева и хранения воды сантехнического назначения. Внутренняя поверхность бойлера имеет защитное стеклокерамическое покрытие, выполненное по специальной технологии. Бойлер оснащен загрузочным насосом и спиральным стальным теплообменником с большой поверхностью теплообмена. В корпусе бойлера имеется гильза для установки различных датчиков, передний фланец для очистки и осмотра бойлера, термометр и магниевый анод.

Бойлер имеет эффективную изоляцию из полиуретана и облицовку из стальных окрашенных листов.

Выпускается 5 типоразмеров бойлеров ёмкостью 220 л и 330 л.

Артикулы для заказа

МОДЕЛЬ	Артикул
7300.220H	4030385
7300.330H	4030387

ТЕХНИЧЕСКИЕ ХАРАКТЕРИСТИКИ

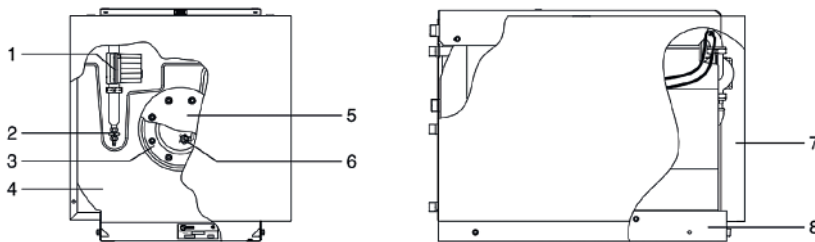
МОДЕЛЬ		7300.220H	7300.330H
Положение бойлера		Горизонтальное	
Объём бойлера	литры	220	330
Объём воды в змеевике	литры	10,6	16,2
Макс. потребляемая мощность (80°C)	кВт	43	60
Производство санит. воды (ΔT 35°C)	л/час	1056	1475
Объём воды получаемый из бойлера при Tб.48°C	литры	240	360
Объём воды получаемый из бойлера при Tб.60°C	литры	410	570
Время нагрева воды в бойлере при (ΔT 35°C)	минуты	15	20
Поверхность теплообмена змеевика	м ²	1,75	16,2
Макс. рабочее давление в бойлере	бар	7	7
Электропитание	вольт/Гц	230-50	230-50
Потребляемая мощность	Вт	93	132
Степень электрической защиты	IP	XOD (40)	XOD (40)
Вес нетто	кг	115	165
Вес брутто	кг	126	204

(*) Температура воды на входе 13°C. Средняя температура на выходе 43°C.

Данные характеристики получены при максимальной мощности загрузочного насоса и с использованием котлов соответствующей мощности.

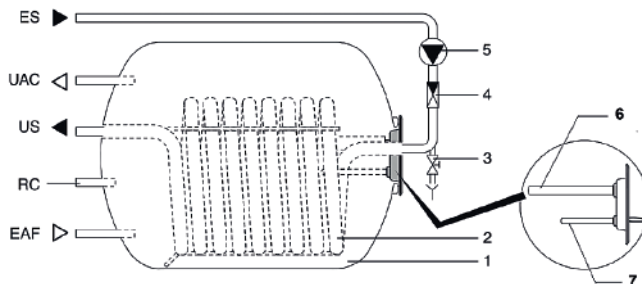
УСТРОЙСТВО БОЙЛЕРА

1. Загрузочный насос
2. Сливной кран (для моделей 270 – 330)
3. Ревизионный люк
4. Ёмкость
5. Изоляционная крышка фланца
6. Гильза для датчиков
7. Передняя панель
8. Основание



ГИДРАВЛИЧЕСКАЯ СХЕМА

1. Ёмкость
 2. Змеевик
 3. Сливной кран змеевика (для моделей 270 – 330)
 4. Обратный клапан
 5. Загрузочный насос бойлера
 6. Магниевый анод
 7. Гильза для датчиков
- ES вход в змеевик
 US выход из змеевика
 UAC выход горячей воды
 RC рециркуляция
 EAF вход холодной воды



ПРИСОЕДИНИТЕЛЬНЫЕ РАЗМЕРЫ

1. Вход котловой воды Ø 1"
2. Выход воды в систему ГВС Ø 3/4"
3. Выход котловой воды Ø 1"
4. Линия рециркуляции Ø 3/4"
5. Вход/слив холодной воды Ø 3/4"

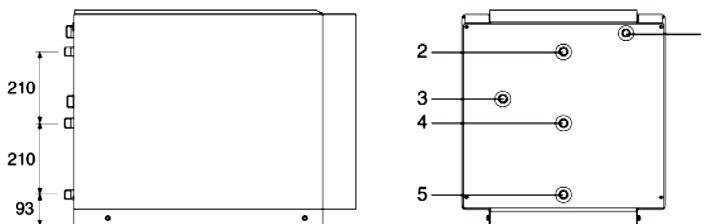
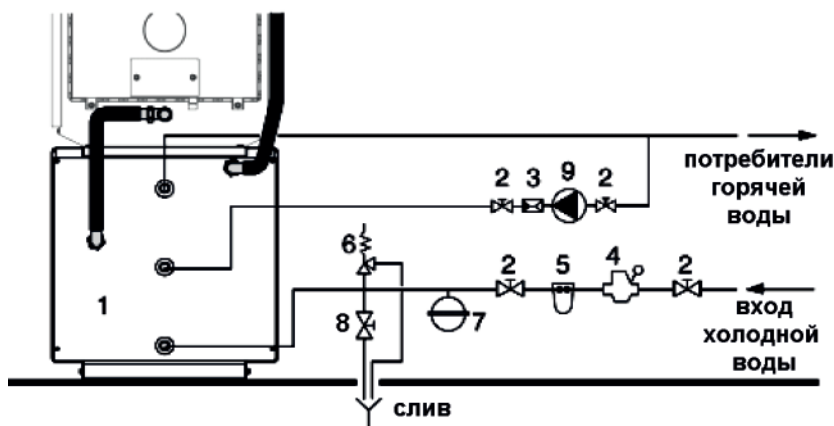
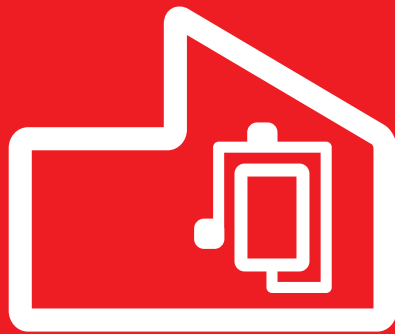


СХЕМА ГИДРАВЛИЧЕСКИХ ПОДКЛЮЧЕНИЙ

Бойлер RIELLO 7300 может быть подключен к котлам RIELLO 50 – 105 с помощью специального комплекта присоединения. Описание этого комплекта см. на стр. 20.

1. Котёл
2. Коллектор
3. Запорный кран
4. Циркуляционный насос
5. Обратный клапан
6. Автовоздушник
7. Предохранительный клапан
8. Кран слива из котла
9. Расширительный бак
10. Редуктор давления
11. Кран байпаса
12. Бойлер RIELLO 7300
13. Насос рециркуляции ГВС
14. Предохранительный клапан бойлера
15. Фильтр для воды
16. Кран слива из бойлера





ПУЛЬТЫ УПРАВЛЕНИЯ



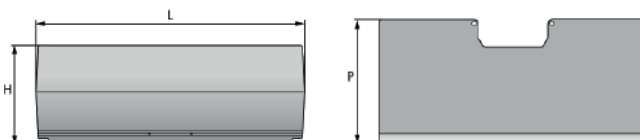
ПУЛЬТЫ ДИСТАНЦИОННОГО УПРАВЛЕНИЯ

92

Riello 5000

Термостатические
TMR 2
EB/T
EB/2F

Климатические
CL-M



МОДЕЛЬ	5000	
Ширина L	мм	451
Глубина P	мм	207
Высота H	мм	165

Пульты управления RIELLO 5000 разработаны для управления котлами, оборудованными одно-, двухступенчатыми или модуляционными горелками, а также вспомогательным оборудованием котельной (циркуляционными насосами, бойлерами-аккумуляторами, трёхходовыми смесительными клапанами). В основе работы пультов управления лежат два принципа: термостатический и климатический. Пластиковый корпус всех пультов управления имеет одинаковые габаритные и присоединительные размеры. Пульты оборудованы откидной защитной прозрачной крышкой. Пульты управления устанавливаются на верхнюю панель котла, для чего на ней имеются специальные отверстия. Допускается установка пультов на боковой панели котла, для чего, по дополнительному заказу, поставляется специальный **крепежный кронштейн (артикул 4031059)**.

Артикулы для заказа

МОДЕЛЬ	Артикул	МОДЕЛЬ	Артикул
TMR2	07200123	EB/2F	4031063
EB/T	07200118	CL-M	20020036

ТЕХНИЧЕСКИЕ ХАРАКТЕРИСТИКИ

МОДЕЛЬ		TMR-2	EB/T	EB/2F
Электропитание		B ~ 50Гц	230 (+-10%)	230 (+-10%)
Номинальный ток		A	6,3	6,3
Главный выключатель		B ~ A	250 ~ 10 (4)	250 ~ 10 (4)
Переключатель режимов ЗИМА-ЛЕТО		B ~ A	250 ~ 10 (4)	250 ~ 10 (4)
Переключатель режимов ручной/автомат		B ~ A	250 ~ 10 (4)	250 ~ 10 (4)
Кнопка «ТЕСТ»		B ~ A	250 ~ 10 (4)	250 ~ 10 (4)
Плавкий предохранитель (на внутреннем клеммнике)		B ~ A	250 ~ 6,3 T	250 ~ 6,3 T
Потребляемая мощность		Вт	-	5
Сигнальные лампочки		B~	230	5
Реле электронного блока управления (для горелки и насосов)	Контакт	B-A	250-10	250-10
	Катушка	B-кВт	250-0,37	250-0,37
Предельный термостат с ручным взводом		В пост. т А	12-20	12-20
		°C	5540 – 100 (±3)	121 (+ 0 / -9)
Регулирующие термостаты	Диапазон регулировки	°C	40 – 106 (±4)	0 – 100 (±4)
	Ручная настройка	°C	60 – 106	100
Термостат минимальной температуры ТМ	Заводская установка	°C	55	
	Ручная настройка	°C	40 – 100 (±3)	
Термометр котла		°C	0 – 120	
Датчик температуры в котле NTC 10кОм при 25 °C		°C		-25/+120
Датчик температуры в бойлере NTC 10кОм при 25 °C		°C		-25/+120
Степень электрической защиты		IP	44	44
Длина датчиков		м	3	3
Длина датчиков NTC		м	5	5
Вес брутто		кг	2	4,5
				5,7

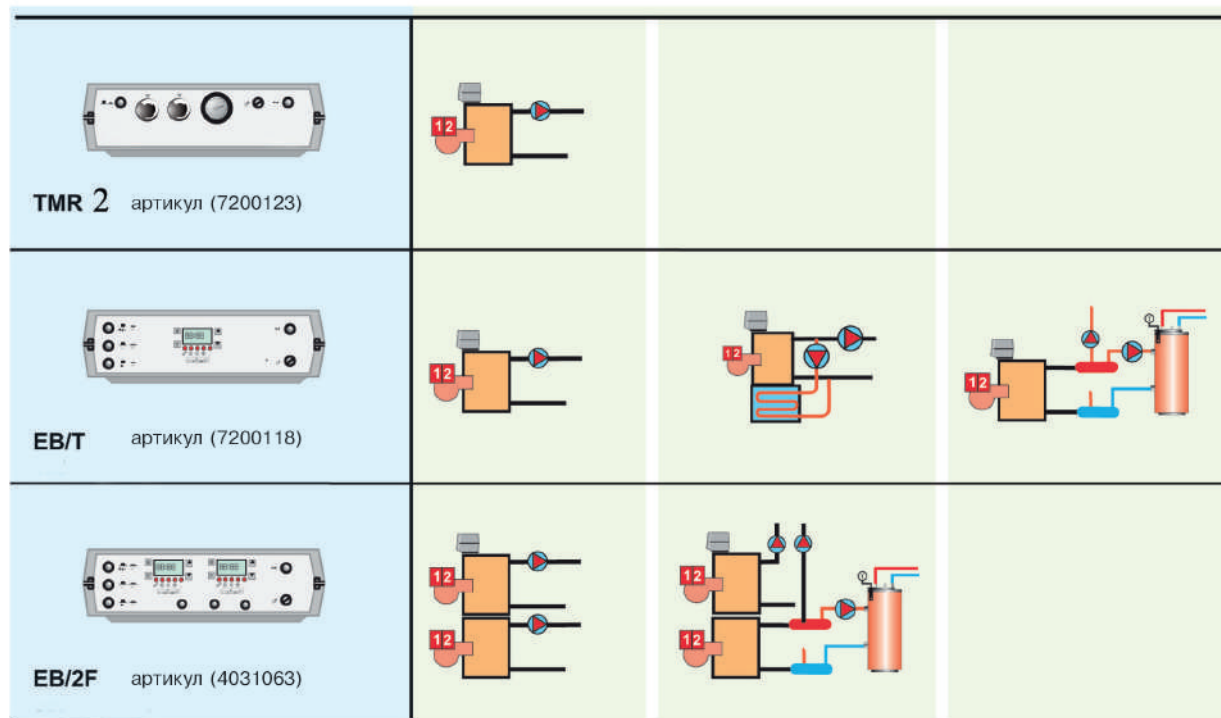
Концерн **RIELLO** предлагает три модели термостатических пультов управления серии **RIELLO 5000**:

TMR-2 - предназначен для управления одно или двухступенчатой горелкой и циркуляционным насосом системы отопления;

EB/T - предназначен для управления одно или двухступенчатой горелкой, встроенным или отдельностоящим бойлером-аккумулятором и циркуляционным насосом системы отопления;

EB/2F - предназначен для управления двумя одно или двухступенчатыми горелками, отдельностоящим бойлером-аккумулятором и двумя циркуляционными насосами системы отопления. Применяется для двухтопочных котлов серий RTQ 2F.

СПОСОБЫ ПРИМЕНЕНИЯ



1 — одноступенчатая горелка

12 — двухступенчатая горелка

Рекомендации по использованию пультов управления с различными сериями котлов RIELLO

ПУЛЬТ	Артикул	RTT 93-930	RIELLO 3500 SAT	RTQ	RTQ 2F	RTS	RTQ T (K)	TAU N
TMR 2	7200123	•	•	•		•	•	
EB/T	7200118	•	•	•		•		
EB/2F	4031063				•			
CL-M	20020036	•	•	•	•	•	•	•

РАБОЧИЕ ФУНКЦИИ

МОДЕЛЬ	TMR-2	EB/T	EB/2F
Главный выключатель со световой индикацией	•	•	•
Кнопка «ТЕСТ»	•	•	•
Сигнализация срабатывания предельного термостата	•	•	•
Предельный термостат с ручным взводом	•	•	•
Регулирующий термостат	•	•	•
Термометр котла	•		
Термостат минимальной температуры	•		
Переключатель режима ЗИМА – ЛЕТО		•	•
Возможность подключения дополнительного предельного термостата	•	•	•
Переключатель режимов ручной/автомат		•	•
Режим полного отключения	•	•	•
Функция сброса тепла		•	•
Функция приоритета ГВС		•	•
Функция плавного нагрева котла		•	•
Сигнализация о необходимости проведения сервисного обслуживания		•	•
Функция временного программирования		•	•
Функция предотвращения блокировки насоса		•	•

ПУЛЬТ УПРАВЛЕНИЯ TMR 2

Область применения

Пульт управления **TMR 2** предназначен для управления работой одноконтурного водогрейного котла, оснащённого одно- или двухступенчатой вентиляторной горелкой и циркуляционным насосом системы отопления.



Устройство

1. Датчик для TS1
2. Датчик для TR1
3. Датчик для TR2
4. Датчик для TC
5. Датчик для TM (термостат минимальной температуры)

IG Главный выключатель

TR1 Регулирующий термостат 1-й ступени горелки

TR2 Регулирующий термостат 2-й ступени горелки

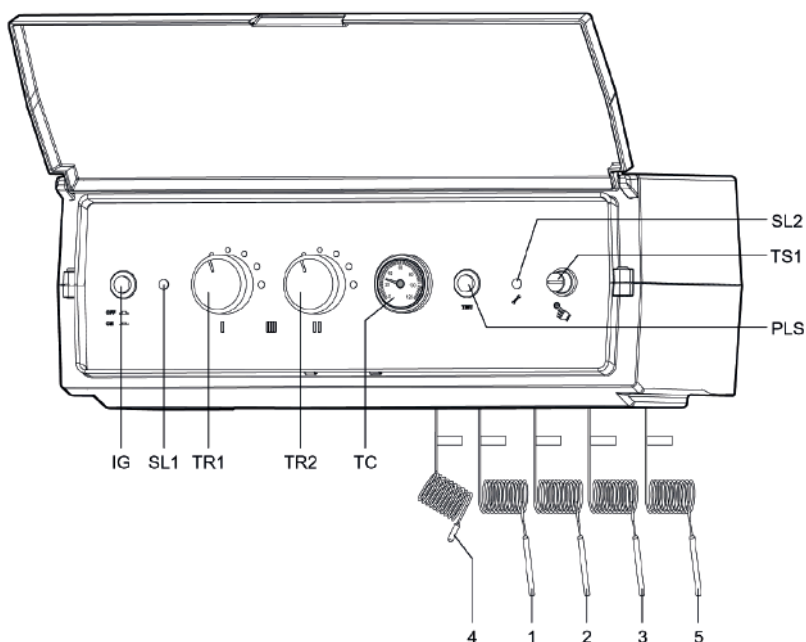
TS1 Предельный термостат с ручным взводом

TC Термометр воды в котле

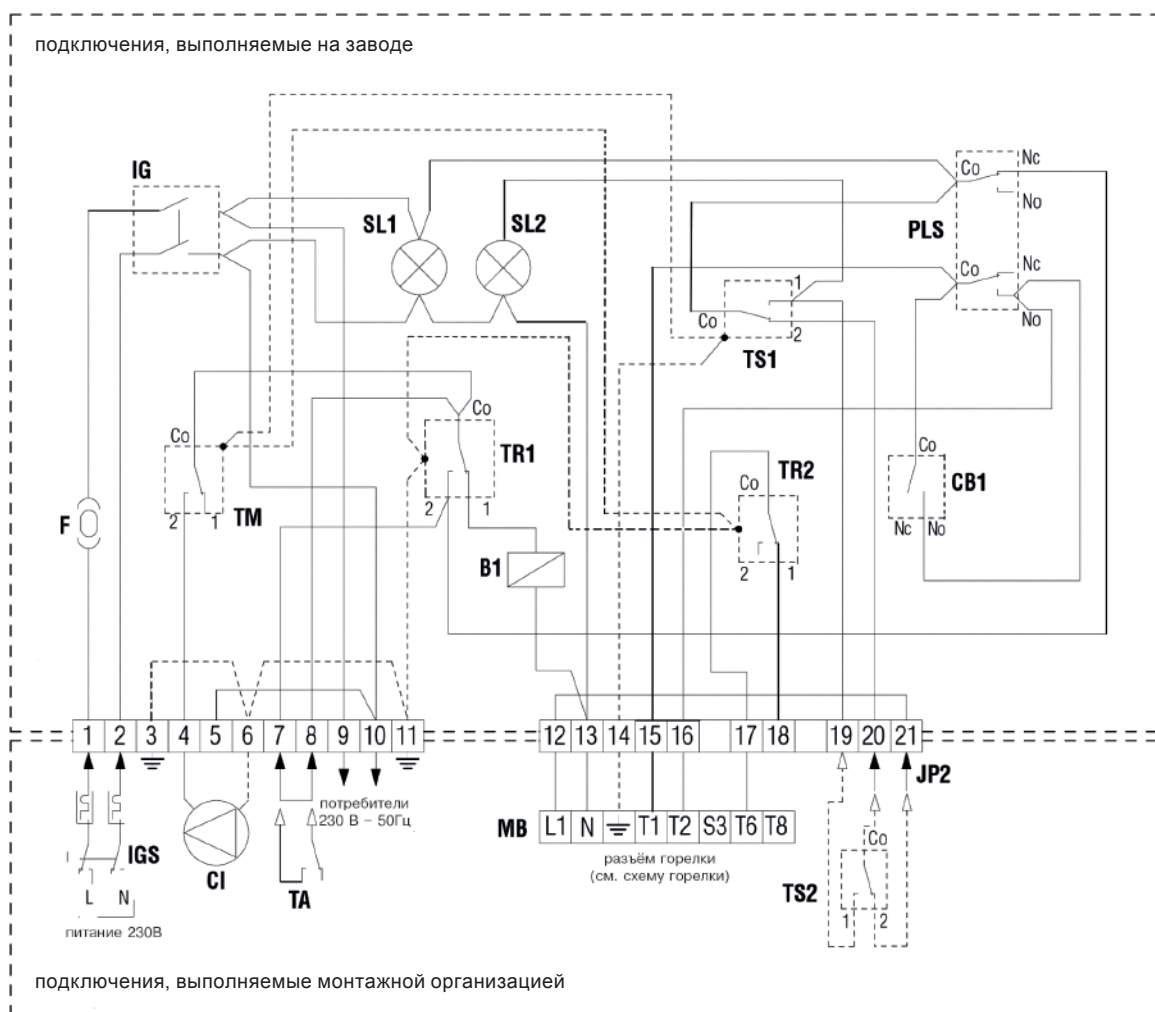
SL1 Сигнальная лампочка электропитания

SL2 Сигнальная лампочка аварийной остановки по предельной температуре

PLS Кнопка ТЕСТ



Электрическая схема



- | | |
|---|---|
| IGS Двухполюсный автоматический выключатель | CB1 Контакт реле В1 250 Вольт-10А, с активным сопротивлением |
| IG Главный двухполюсный выключатель | JP2 Перемычка на клеммах подключения TS2 |
| SL1 Сигнальная лампочка электропитания (зеленая) | TS1 Предельный термостат с ручным взводом |
| SL2 Сигнальная лампочка аварийной остановки по предельной температуре (красная) | TS2 Дополнительный предельный термостат с ручным взводом (дополнительная опция) |
| F Плавкий предохранитель | TR1 Регулирующий термостат котла, управляющий 1-й ступенью горелки |
| PLS Кнопка ТЕСТ | TR2 Регулирующий термостат котла, управляющий 2-й ступенью горелки |
| TA Комнатный термостат (дополнительная опция) | TM Термостат минимальной температуры |
| AP1 Блок управления горелкой (автомат горения) | FL Линейный фильтр |
| CI Циркуляционный насос системы отопления | |
| MB Клеммная колодка горелки | |
| B1 Катушки реле 230 Вольт | |

Конструктивные особенности

Пульт управления TMR 2 состоит из следующих компонентов и имеет следующие функциональные характеристики:

- пластиковый корпус с прозрачной защитной крышкой;
- световые индикаторы: электропитания и аварийной остановки по предельной температуре;
- два регулирующих термостата с диапазоном регулирования от 40 оС до 106 оС (+/- 4) для включения 1-й и 2-й ступени горелки;
- предельный термостат с ручным взводом, который останавливает котёл при достижении температуры 121 оС (0/-9);
- термостат минимальной температуры, позволяющий предотвратить образования конденсата на поверхностях нагрева котла, отключает циркуляционный насос системы отопления при достижении установленной температуры. Имеет диапазон регулировки от 40 оС до 100 оС (+/- 3) (на заводе установлено рекомендуемое значение 55 оС);
- кнопка ТЕСТ, позволяющая производить проверку срабатывания предельного термостата (отключаются регулирующие термостаты и выключается циркуляционный насос системы отопления).

Комплектация

- инструкция по монтажу и эксплуатации;
- 4 винта для крепления к облицовке котла;
- 2 пружины для обеспечения контакта «баллончик датчика/гильза для датчиков».

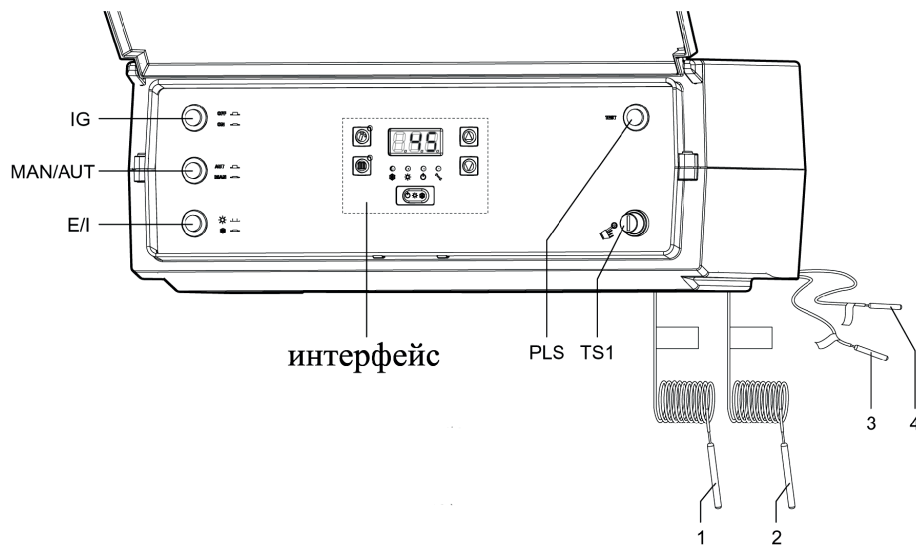
ПУЛЬТ УПРАВЛЕНИЯ ЕВ/Т

Область применения

Пульт управления **ЕВ/Т** с термостатическим принципом регулирования предназначен для управления одно- или двухконтурным котлом, оснащённым одно- или двухступенчатой вентиляторной горелкой, встроенным или отдельностоящим бойлером-аккумулятором и циркуляционным насосом системы отопления.



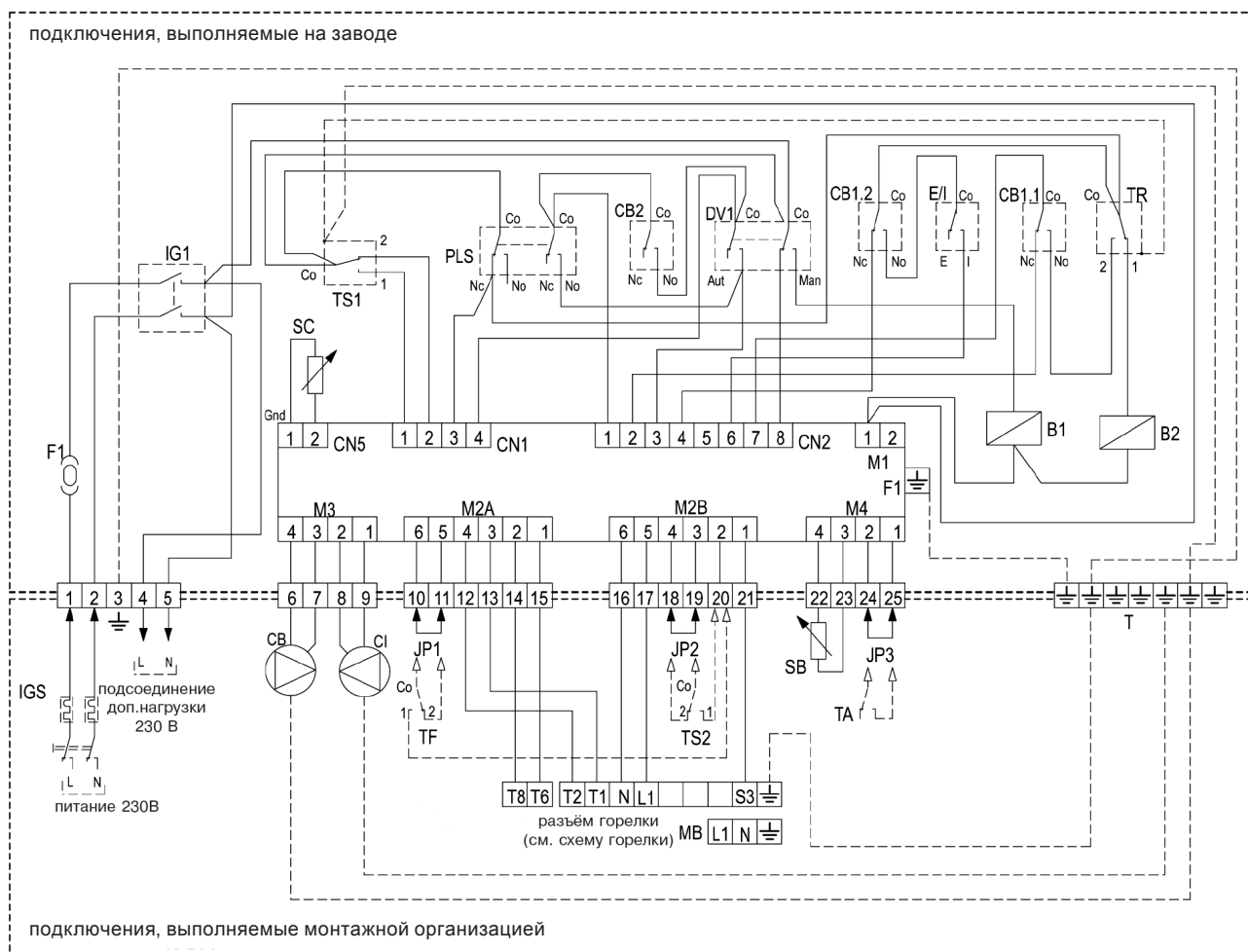
Устройство



- 1. Датчик TS1
- 2. Датчик регулирующего термостата TR
- 3. Датчик (NTC) для подающей линии SC
- 4. Датчик (NTC) для бойлера-аккумулятора SB
- IG Главный выключатель пульта управления
- TS1 Предельный термостат с ручным взводом
- E/I Переключатель режима ЗИМА-ЛЕТО

- PLS1 Кнопка ТЕСТ
- MAN/AUT Переключатель режима работы: ручной/автоматический
- ИНТЕРФЕЙС Блок, состоящий из жидкокристаллического трёхпозиционного дисплея, шести световых индикаторов, пяти функциональных кнопок.

Электрическая схема



- | | | | |
|-----|---|-----|--|
| IGS | Двухполюсный автоматический выключатель | T | Клемма заземления |
| IG | Главный двухполюсный выключатель | M2A | Разъём 3641 6-и полюсный + Разъём 3611 6-и полюсный |
| TR | Регулирующий термостат котла | M2B | Разъём 3641 6-и полюсный + Разъём 3611 6-и полюсный |
| TS1 | Предельный термостат с ручным взводом | M1 | Разъём 3641 2-х полюсный + Разъём 3611 2-х полюсный |
| TS2 | Дополнительный предельный термостат с ручным взводом (дополнительная опция) | M3 | Разъём 3641 4-х полюсный + Разъём 3611 4-х полюсный |
| TF | Термостат дымовых газов с ручным взводом (дополнительная опция) | M4 | Разъём 3641 4-х полюсный + Разъём 3611 4-х полюсный |
| F | Плавкий предохранитель 6,3А | DV1 | Переключатель режимов работы: ручной/автоматический |
| CI | Циркуляционный насос системы отопления | CN1 | Разъём 4-х полюсный |
| CB | Загрузочный насос бойлера | CN2 | Разъём 8-и полюсный |
| PLS | Кнопка ТЕСТ | CN5 | Разъём 2-х полюсный |
| SC | Датчик температуры прямого трубопровода котла (NTC) | E/I | Переключатель режима работы ЗИМА-ЛЕТО |
| SB | Датчик температуры бойлера-аккумулятора (NTC) | CB1 | Контакты реле 250 Вольт-10А, с активным сопротивлением |
| B1 | Катушки реле 230 В | CB2 | Контакты реле 250 Вольт-10А, с активным сопротивлением |
| B2 | Катушки реле 230 В | | |

СИСТЕМЫ ОТОПЛЕНИЯ ДЛЯ КОММЕРЧЕСКИХ ЗДАНИЙ И СООРУЖЕНИЙ

СОЛНЕЧНЫЕ ТЕПЛОВЫЕ АККУМУЛЯТОРЫ И БОЙЛЕРЫ

ПУЛЬТЫ УПРАВЛЕНИЯ

Функциональные возможности

Пульт управления ЕВ/Т имеет два режима работы: ручной/автоматический. Выбор режима работы осуществляется посредством переключателя, расположенного на передней панели.

В ручном режиме работы пульта управления задействованы следующие устройства:

Главный выключатель пульта управления (IG)

Подает электропитание на устройства и узлы, соединенные с пультом управления.

Переключатель Лето/Зима (E/I)

С его помощью устанавливается режим работы циркуляционного насоса системы отопления:

- Лето ☀ (циркуляционный насос CI отключен)
- Зима ❄ (циркуляционный насос CI включен)

Регулирующий термостат (TR)

Термостат TR позволяет регулировать температуру воды в котле в диапазоне от 0°C до 100°C (+/-4°C). В автоматическом режиме работы (AUT) он должен быть обязательно установлен на значение примерно 100°C (это значение выставляется на заводе).



Во время работы в ручном режиме бойлер-аккумулятор подогревается теплоносителем с температурой, заданной на TR, а горелка работает только на первой ступени.

Предельный термостат (TS1)

Предельный термостат TS1 выключает горелку, если температура в котле превысит значение 121°C (0/-9).

Кнопка TEST (PLS)

С её помощью можно превысить максимальную температуру, установленную на термостате TR, при этом горелка будет продолжать работать. Позволяет проверять срабатывание TS1 и TS2 (если он установлен). При нажатой кнопке TEST, выключается циркуляционный насос системы отопления и загрузочный насос бойлера-аккумулятора, если они были включены.

В автоматическом режиме работы пульта управления всеми функциями управляет электронный блок управления. Он оснащен следующими функциями:

Режим работы котла «лето/зима/ожидание»

Выбор режима работы:

- Лето ☀ (ГВС)
- Зима ❄ (ГВС и отопление)
- Ожидание (включена только функция защиты от замерзания как на бойлере, так и на котле).

Режим полного отключения или режим поддержания температуры в котле

Если активирован режим полного отключения, то горелка включается только, если от системы отопления или от бойлера поступает сигнал о необходимости подогрева. Если активирован режим поддержания температуры в котле, горелка будет поддерживать заданную температуру в котле независимо от запросов от системы отопления и бойлера.

Функция плавного прогрева котла

При включении котла из холодного состояния происходит плавное увеличение заданной температуры теплоносителя.

Функция защиты от размножения бактерий

При наличии бойлера-аккумулятора имеется возможность включать/отключать функцию периодического повышения (раз в неделю) заданной температуры в бойлере-аккумуляторе до 65°C. Это позволяет препятствовать размножению вредных бактерий (легионелл) на внутренней поверхности бойлера-аккумулятора.

Функция приоритета ГВС

При запросе на нагрев от бойлера-аккумулятора ГВС котёл выходит на максимальную мощность и прекращается подача тепла в контур отопления. Есть возможность отключения данной функции.

Сигнализация о необходимости проведения технического обслуживания

Указывает на необходимость проведения планового технического обслуживания котла. Функция включается после достижения определённого количества часов работы горелки, которое задаётся при первом запуске.

Функция управления двухступенчатой горелкой

Данная функция позволяет увеличить средний КПД котла в течение отопительного сезона и уменьшить количество розжигов. Это достигается изменением дифференциала температуры при включении 2-й ступени горелки. При этом активируется ряд важных вспомогательных функций, а именно:

- счётчик часов работы 1-й ступени горелки;
- счётчик часов работы 2-й ступени горелки;
- счётчик количества розжигов 1-й ступени горелки.

Функция защиты от замерзания

Активируется каждый раз, когда нет запроса на производство тепла (включая режим работы «лето» и «ожидание») как от системы отопления, так и от бойлера-аккумулятора. Если температура в котле или бойлере-аккумуляторе опускается ниже +5°C, автоматически котёл включается и работает до тех пор, пока температура не достигнет 40°C.

Функция сброса тепла

Защищает котёл от перегрева, вызванного инерционностью теплопередачи. При достижении температуры в котле близкой к предельной, автоматически включается насос системы отопления или загрузочный насос бойлера-аккумулятора. Сброс тепла происходит в сторону того контура (система отопления или бойлер-аккумулятор), который запрашивал тепло последним. Эта функция предотвращает нежелательное срабатывание предельного термостата с ручным взводом.

Функция защиты от блокировки насоса

Периодически на непродолжительное время (несколько секунд) включается циркуляционный насос системы отопления и загрузочный насос бойлера-аккумулятора, чтобы предотвратить заклинивание ротора, в том случае, когда от системы отопления в течение длительного времени не поступает запрос на тепло.

Комплектация

Пульт управления ЕВ/Т поставляется в картонной коробке, в которой находятся:

- инструкция по монтажу и эксплуатации;
- 4 винта для крепления к облицовке котла;
- 1 пружина для обеспечения контакта «баллончик датчика/гильза для датчиков».

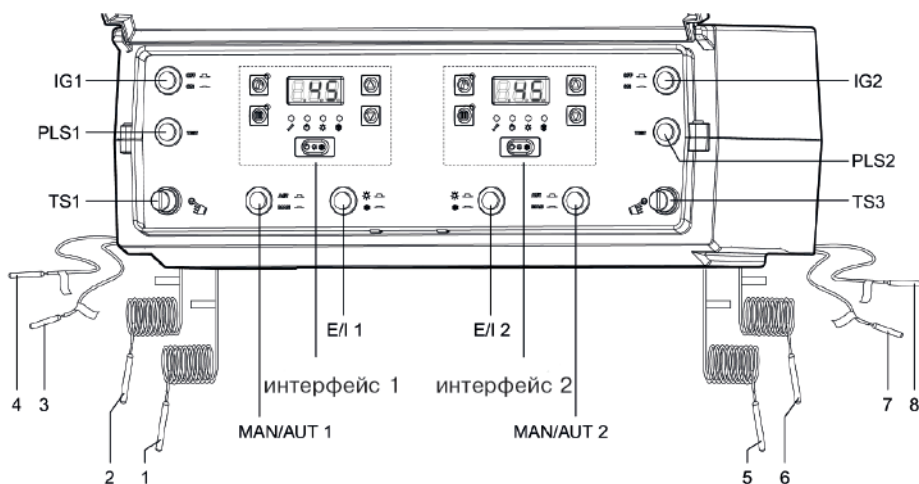
ПУЛЬТ УПРАВЛЕНИЯ EB/2F

Область применения

Пульт управления **EB/2F** с термостатическим принципом регулирования предназначен для управления двухтопочными котлами серии **RTQ 2F**, оснащёнными одно- или двухступенчатыми вентиляторными горелками, встроенным или отдельностоящим бойлером-аккумулятором и двумя циркуляционными насосами систем отопления.



Устройство



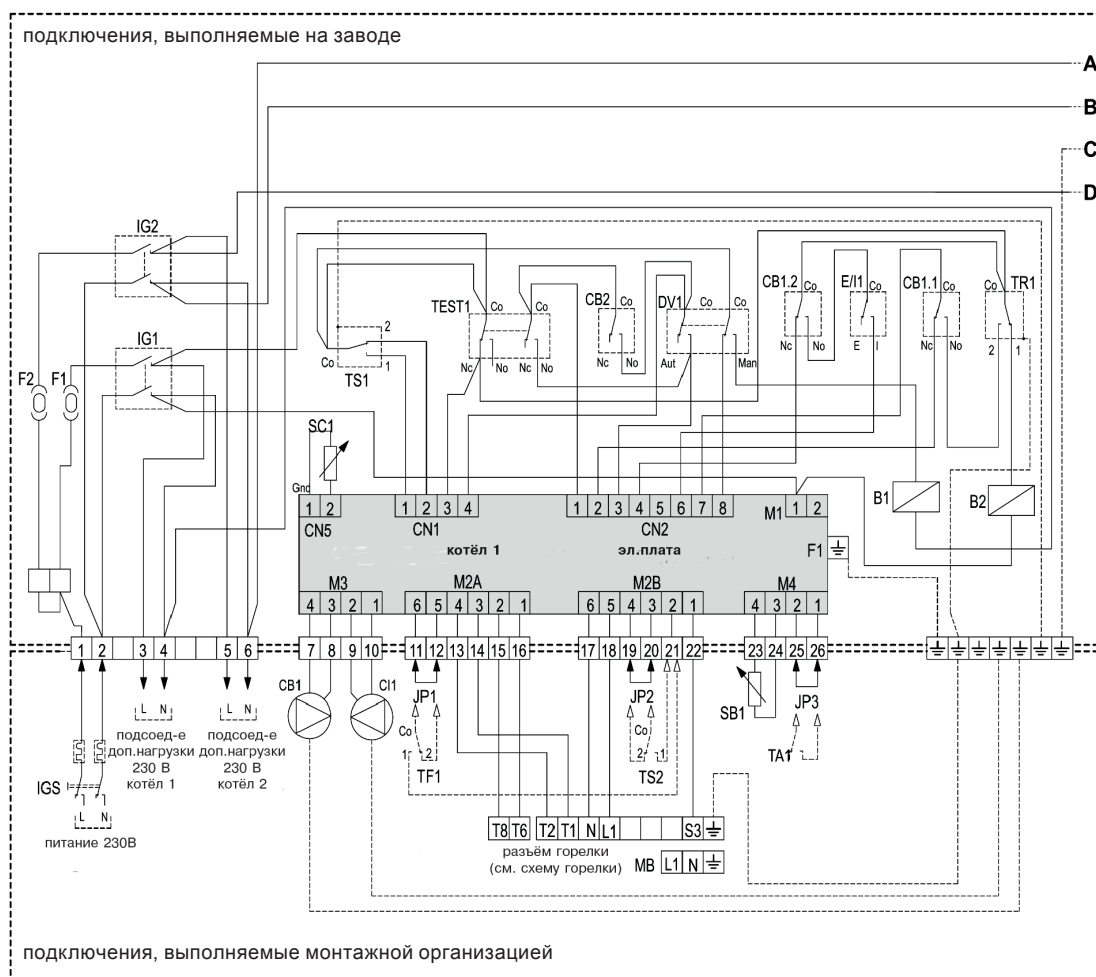
КОТЁЛ 1

- 1. Датчик TS1
- 2. Датчик регулирующего термостата TR1
- 3. Датчик (NTC) для подающей линии SC1
- 4. Датчик (NTC) для бойлера-аккумулятора SB1
- IG1 Главный выключатель пульта управления
- TS1 Предельный термостат с ручным взводом
- E/I 1 Переключатель режима ЗИМА-ЛЕТО
- PLS1 Кнопка ТЕСТ
- MAN/AUT 1 Переключатель режима работы: ручной/автоматический
- ИНТЕРФЕЙС 1 Блок, состоящий из жидкокристаллического трёхпозиционного дисплея, 6 световых индикаторов, 5 функциональных кнопок

КОТЁЛ 2

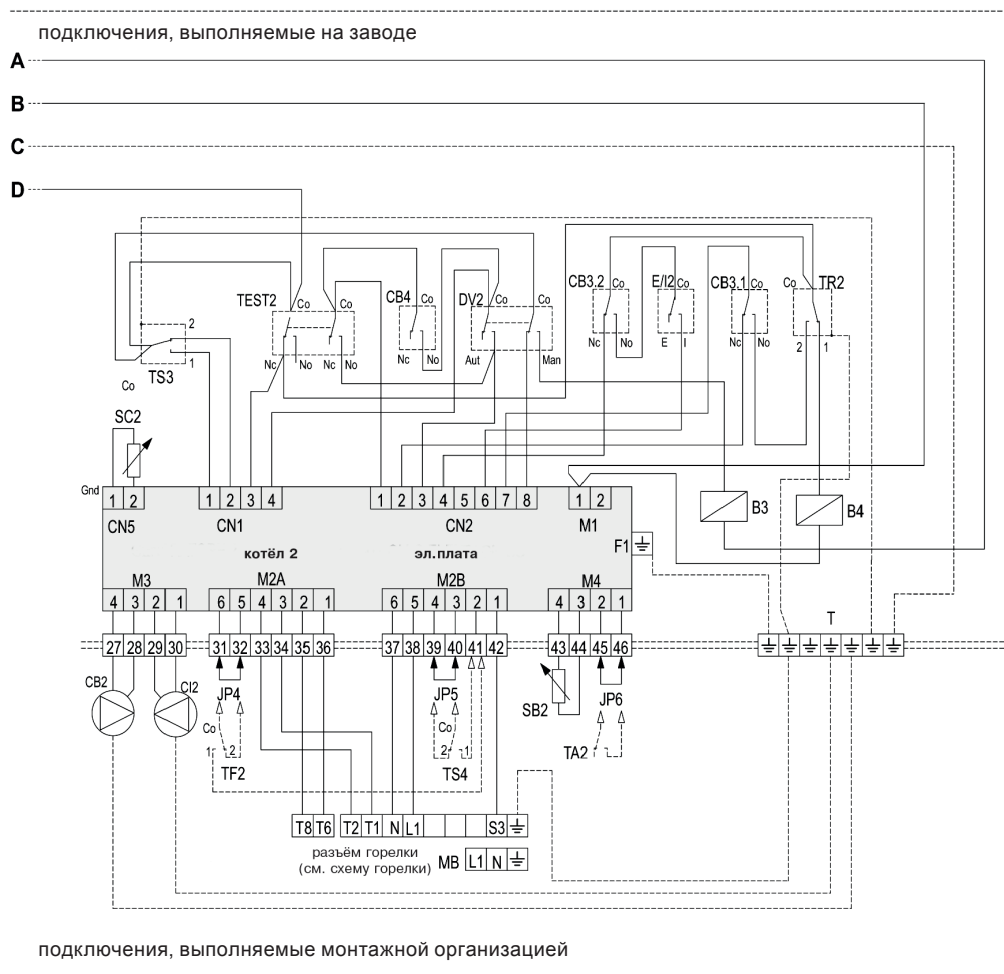
- 5. Датчик TS3
- 6. Датчик регулирующего термостата TR2
- 7. Датчик (NTC) для подающей линии SC2
- 8. Датчик (NTC) для бойлера-аккумулятора SB2
- IG1 Главный выключатель пульта управления
- TS3 Предельный термостат с ручным взводом
- E/I 2 Переключатель режима ЗИМА-ЛЕТО
- PLS2 Кнопка ТЕСТ
- MAN/AUT 2 Переключатель режима работы: ручной режим/автоматический
- ИНТЕРФЕЙС 2 Блок, состоящий из жидкокристаллического трёхпозиционного дисплея, 6 световых индикаторов, 5 функциональных кнопок

Электрическая схема



КОТЁЛ 1

IG1	Главный двухполюсный выключатель	SB1	Датчик температуры бойлера-аккумулятора (NTC)
CI1	Циркуляционный насос системы отопления	SC1	Датчик температуры прямого трубопровода котла (NTC)
CB1	Загрузочный насос бойлера	E/I 1	Переключатель режима работы ЗИ-МА-ЛЕТО
B1-B2	Катушки реле 230 Вольт	CN5	Разъём 2-х полюсный
CB1.1-2	Контакты реле 250 Вольт-10А, с активным сопротивлением	DV1	Переключатель режимов работы: ручной/автоматический
CB2.1	Контакты реле 250 Вольт-10А, с активным сопротивлением	M2A	Разъём 3641 6-и полюсный + разъём 3611 6-и полюсный
F1	Плавкий предохранитель 6,3А	M1	Разъём 3641 2-х полюсный + разъём 3611 2-х полюсный
TR1	Регулирующий термостат котла	M2B	Разъём 3641 6-и полюсный + разъём 3611 6-и полюсный
TS1	Предельный термостат с ручным взводом	M3	Разъём 3641 4-х полюсный + разъём 3611 4-х полюсный
TS2	Дополнительный предельный термостат с ручным взводом (дополнительная опция)	M4	Разъём 3641 4-х полюсный + разъём 3611 4-х полюсный
TF1	Термостат дымовых газов с ручным взводом (дополнительная опция)	T	Клеммник заземления
PLS1	Кнопка ТЕСТ	CBn CE	Внутренние контакты электронного блока управления
CN1	Разъём 4-х полюсной		
CN2	Разъём 8-ми полюсной		



КОТЁЛ 2

IG2	Главный двухполюсный выключатель	SB2	Датчик температуры бойлера-аккумулятора (NTC)
CI2	Циркуляционный насос системы отопления	SC2	Датчик температуры прямого трубопровода котла (NTC)
CB2	Загрузочный насос бойлера-аккумулятора	E/I 2	Переключатель режима работы ЗИМА-ЛЕТО
V3-V4	Катушки реле 230 Вольт	CN5	Разъём 2-х полюсный
CB3.1-2	Контакты реле 250 Вольт-10А, с активным сопротивлением	DV2	Переключатель режимов работы: ручной/автоматический
CB4.1	Контакты реле 250 Вольт-10А, с активным сопротивлением	M2A	Разъём 3641 6-и полюсный + разъём 3611 6-и полюсный
F2	Главный предохранитель 6,3А	M1	Разъём 3641 2-х полюсный + разъём 3611 2-х полюсный
TR2	Регулирующий термостат котла	M2B	Разъём 3641 6-и полюсный + разъём 3611 6-и полюсный
TS3	Предельный термостат с ручным взводом	M3	Разъём 3641 4-х полюсный + разъём 3611 4-х полюсный
TS4	Дополнительный предельный термостат с ручным взводом (дополнительная опция)	M4	Разъём 3641 4-х полюсный + разъём 3611 4-х полюсный
TF2	Термостат дымовых газов с ручным взводом (дополнительная опция)	T	Клеммник заземления
PLS2	Кнопка ТЕСТ	CBn CE	Внутренние контакты электронного блока управления
CN1	Разъём 4-х полюсной		
CN2	Разъём 8-ми полюсной		

Функциональные возможности

Пульт управления EB/2F имеет два режима работы: ручной/автоматический. Для каждого из котлов выбор режима работы осуществляется посредством переключателя, расположенного на передней панели.

В ручном режиме работы пульта управления задействованы следующие устройства:

Главные выключатели пульта управления (IG1-IG2)

Подают электропитание на устройства и узлы, соединенные с пультом управления.

Переключатели Лето/Зима (E/I1- E/I2)

С его помощью для каждого из котлов устанавливается режим работы циркуляционного насоса системы отопления:

–Лето ☀ (циркуляционный насос CI отключен)

–Зима ❄ (циркуляционный насос CI включен)

Регулирующие термостаты (TR1-TR2)

Термостаты TR1 и TR2 позволяют регулировать температуру воды в каждом из котлов в диапазоне от 0°C до 90°C. В автоматическом режиме работы (AUT) он должен устанавливаться на значение примерно 85°C (это значение выставляется на заводе).



Во время работы в ручном режиме, бойлер-аккумулятор подогревается теплоносителем с температурой, заданной на TR1 и/или TR2, а горелка работает только на первой ступени.

Предельные термостаты (TS1-TS3)

Предельные термостаты TS1и TS3 выключают горелку, если температура в соответствующем котле превысит значение 100°C (0/-6).

Кнопки ТЕСТ (PLS1-PLS2)

С их помощью можно превысить максимальную температуру для каждого из котлов, установленную на термостатах TR1 и TR2 соответственно, при этом горелка будет продолжать работать. Позволяет проверять срабатывание TS1, TS2 (если он установлен), TS3 и TS4 (если он установлен). При нажатой кнопке ТЕСТ у соответствующих котлов выключается циркуляционный насос системы отопления и загрузочный насос бойлера-аккумулятора, если они были включены.

В автоматическом режиме работы пульта управления всеми функциями для каждого из котлов управляет электронный блок управления. Он оснащен следующими функциями:

Режим работы котла «лето/зима/ожидание»

Выбор режима работы:

–Лето ☀ (ГВС)

–Зима ❄ (ГВС и отопление)

–Ожидание (включена ТОЛЬКО функция защиты от замерзания, как на бойлере, так и на котле).

Режим полного отключения или режим поддержания температуры в котле

Если активирован режим полного отключения, то горелка включается только, если от системы отопления или от бойлера поступает сигнал о необходимости подогрева. Если активирован режим поддержания температуры в котле, горелка будет поддерживать заданную температуру в котле независимо от запросов от системы отопления и бойлера.

Функция плавного прогрева котла

При включении котла из холодного состояния происходит плавное увеличение заданной температуры теплоносителя.

Функция защиты от размножения бактерий

При наличии бойлера-аккумулятора имеется возможность включать/отключать функцию периодического повышения (раз в неделю) заданной температуры в бойлере-аккумуляторе до 65°C. Это позволяет препятствовать размножению вредных бактерий (легионелл) на внутренней поверхности бойлера-аккумулятора.

Функция приоритета ГВС

При запросе на нагрев от бойлера-аккумулятора ГВС котёл выходит на максимальную мощность и прекращается подача тепла в контур отопления. Есть возможность отключения данной функции.

Сигнализация о необходимости проведения технического обслуживания

Указывает на необходимость проведения планового технического обслуживания котла. Функция включается после достижения определённого количества часов работы горелки, которое задаётся при первом запуске.

Функция управления двухступенчатой горелкой

Данная функция позволяет увеличить средний КПД котла в течение отопительного сезона и уменьшить количество розжигов. Это достигается изменением дифференциала температуры при включении 2-й ступени горелки. При этом активируется ряд важных вспомогательных функций, а именно:

–счётчик часов работы 1-й ступени горелки;

–счётчик часов работы 2-й ступени горелки;

–счётчик количества розжигов 1-й ступени горелки.

Функция защиты от замерзания

Активируется каждый раз, когда нет запроса на производство тепла (включая режим работы «лето» и «ожидание») как от системы отопления, так и от бойлера. Если температура в котле или бойлере-аккумуляторе опускается ниже +5°C, автоматически котёл включается и работает до тех пор пока температура не достигнет 40°C.

Функция сброса тепла

Защищает котёл от перегрева, вызванного инерционностью теплопередачи. При достижении температуры в котле близкой к предельной, автоматически включается насос системы отопления или загрузочный насос бойлера-аккумулятора. Сброс тепла происходит в сторону того контура (система отопления или бойлер-аккумулятор), который запрашивал тепло последним. Эта функция предотвращает нежелательное срабатывание предельного термостата с ручным взводом.

Функция защиты от блокировки насоса

Периодически на непродолжительное время (несколько секунд) включается циркуляционный насос системы отопления и загрузочный насос бойлера-аккумулятора, чтобы предотвратить заклинивание ротора, в том случае, когда от системы отопления в течение длительного времени не поступает запрос на тепло.

Комплектация

Пульт управления EB/2F поставляется в картонной коробке, в которой находятся:

–инструкция по монтажу и эксплуатации;

–4 винта для крепления к облицовке котла;

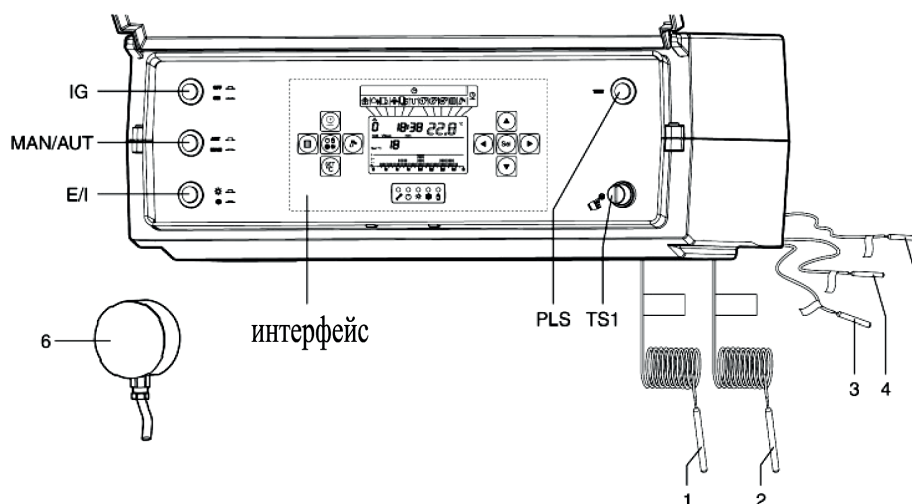
–2 пружины для обеспечения контакта «баллончик датчика/гильза для датчиков».

ПУЛЬТ УПРАВЛЕНИЯ CL-M

Пульт управления **CL-M** предназначен для погодозависимого управления одноили двухконтурным котлом, оснащённым модуляционной, одноилидвухступенчатой вентиляторной горелкой, встроенным или отдельностоящим бойлером- аккумулятором и циркуляционным насосом системы отопления. В систему каскадного управления можно подключить от двух до четырёх котлов с пультами **CL-M**. При этом к каждому пульту управления можно подключить до 6-ти дополнительных модулей управления отдельным контуром отопления или проточным теплообменником системы ГВС (модули поставляются как аксессуар см. раздел «Принадлежности для климатического пульта».



Устройство



- | | | |
|--|-----------|---|
| 1. Датчик TS1 | E/I | Переключатель режима ЗИМА-ЛЕТО |
| 2. Датчик регулирующего термостатаTR | PLS | Кнопка ТЕСТ |
| 3. Датчик температуры в подающем трубопровода SC | MAN/AUT | Переключатель режима работы: ручно режим (MAN) и автоматический режим (AUT) |
| 4. Датчик температуры бойлера SB | ИНТЕРФЕЙС | Блок, состоящий из жидкокристаллического дисплея, пяти световых индикаторов, десяти функциональных кнопок |
| 5. Датчик температуры обратного трубопровода SR | | |
| 6. Датчик наружной температуры SE | | |
| IG | | Главный двухполюсный выключатель |
| TS1 | | Предельный термостат с ручным взводом |

ТЕХНИЧЕСКИЕ ХАРАКТЕРИСТИКИ

МОДЕЛЬ		CL-M	
Электрическое питание		B~50Гц	230 (±10%)
Номинальный ток		A	6,3
Главный выключатель (двухполюсный)		B~A	250~10(4)
Переключатель зима/лето		B~A	250~10(4)
Переключатель ручной/автоматический режим		B~A	250~10(4)
Кнопка Тест		B~A	250~10(4)
Плавкий защитный предохранитель		B~A	250~6,3 T
Максимальная потребляемая мощность		Вт	5
Электронное реле управления (для горелки и насосов)	контакт	B~A	250-10 (AC1)
	контакт	B~кВт	250-0,37 (AC15)
	катушка	B пост. ток- мА	12-20
Предохранительный термостат с ручным взводом			125(0/-9)
Регулирующий термостат (диапазон регулирования)			0-110 (±4)
Заводская установка			100
Рекомендуемая рабочая настройка при работе в ручном режиме			85
Датчик уличной температуры NTC при 250С, рабочий диапазон			-40 – +100
Датчик прямого трубопровода NTC при 250С, рабочий диапазон			-25 – +120
Датчик обратного трубопровода NTC при 250С, рабочий диапазон			-25 – +120
Степень электрической защиты		IP	44
Длина датчиков	Термостатов/ термометров	м	3
	Прямого трубопровода	м	3
	Обратного трубопровода	м	5
Вес брутто		кг	5

Способы применения



CL-M артикул (20020036)



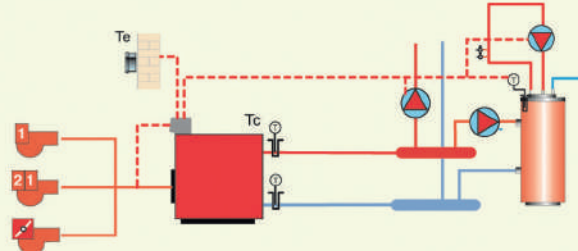
MA-UCG артикул (4031058)



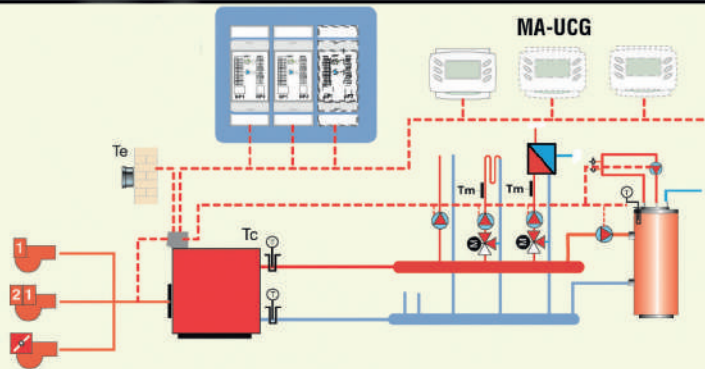
Модуль CVM-CDHW артикул (20022775)



CL-M



CL-M

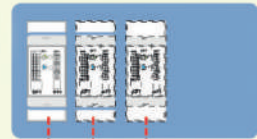


CL-M

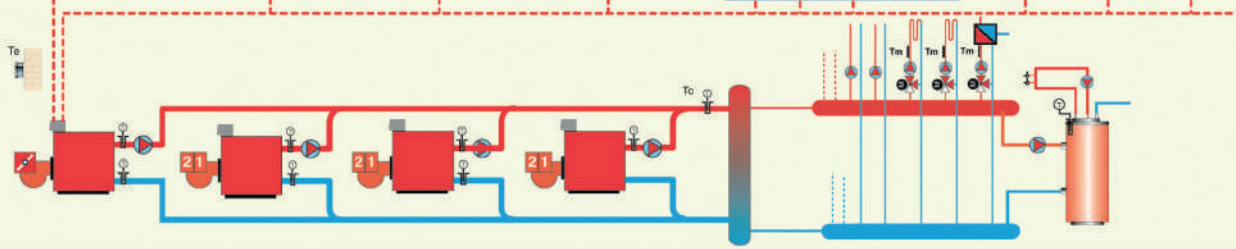
CL-M

CL-M

CL-M



MA-UCG



1 одноступенчатая горелка

12 модуляционная горелка

21 двухступенчатая горелка

3 скоростной теплообменник контура ГВС

Tm Датчик температуры (накладной)

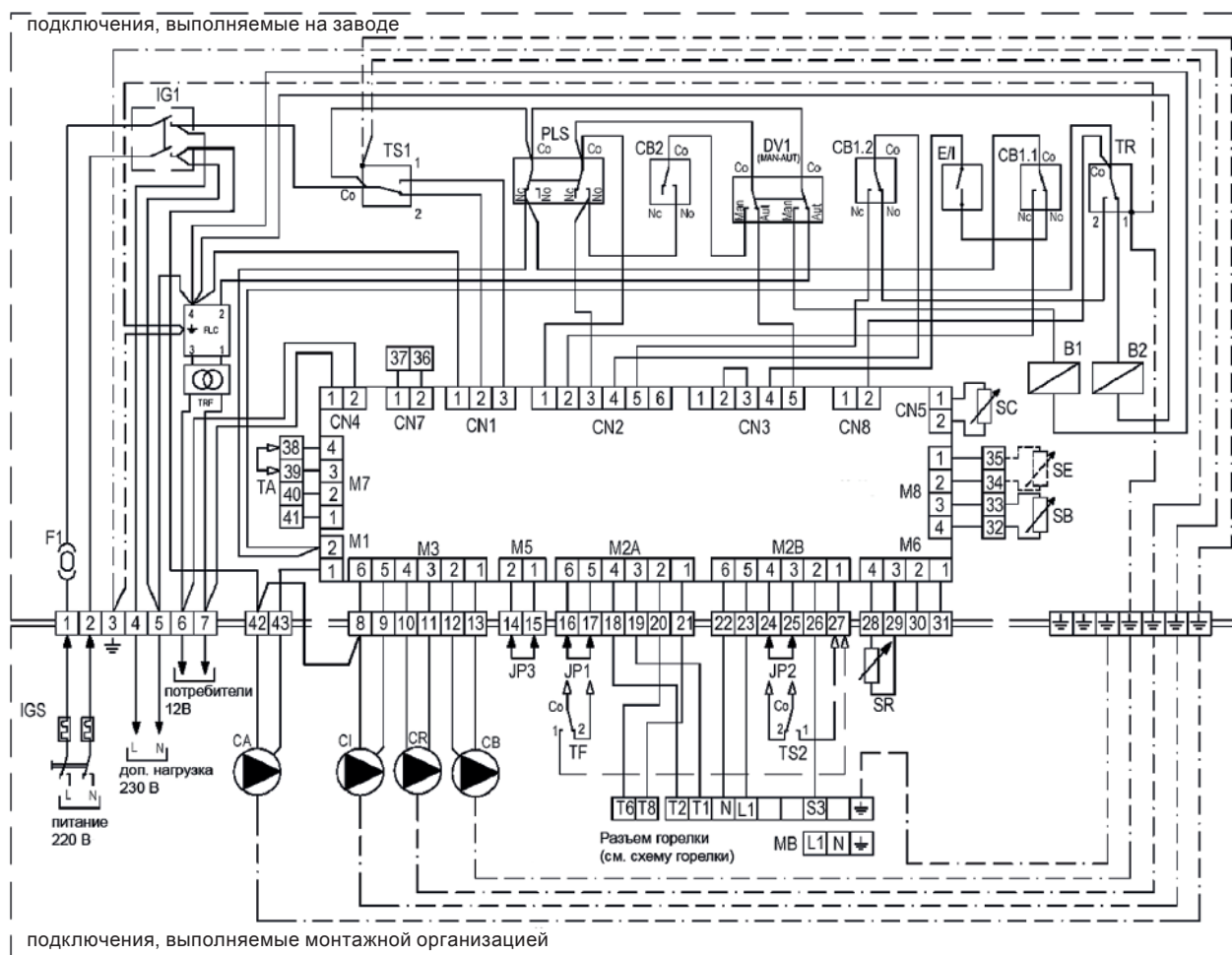
Te Датчик наружной температуры

Tc Датчик температуры (погружной)

Внимание! Все датчики температуры входят в комплект поставки пульта управления.

Электрические подключения

Схема подключения одно- и двухступенчатой горелки



- L1 Фаза питания 230В
- N Нейтраль линии питания 230В
- T1-T2 Термостатическая цепь
- S3 Выход 230 В для индикатора аварийной остановки горелки
- T6-T8 Разрешающий сигнал для 2-й ступени горелки
- IGS Двухполюсный автоматический выключатель
- IG Главный двухполюсный выключатель
- TRF Трансформатор
- FLC Сетевой фильтр
- TR Регулирующий термостат
- TS1 Предельный термостат с ручным взводом
- TS2 Дополнительный предельный термостат с ручным взводом (опция)
- TF Термостат дымовых газов с ручным взводом (опция)
- F Плавкий предохранитель 6,3А
- CI Циркуляционный насос системы отопления
- CR Рециркуляционный насос сантехнической воды
- CB Загрузочный насос бойлера-аккумулятора PLS Кнопка ТЕСТ
- SER1 Клеммы для подключения пультов при каскадном включении
- CA Антиконденсационный насос

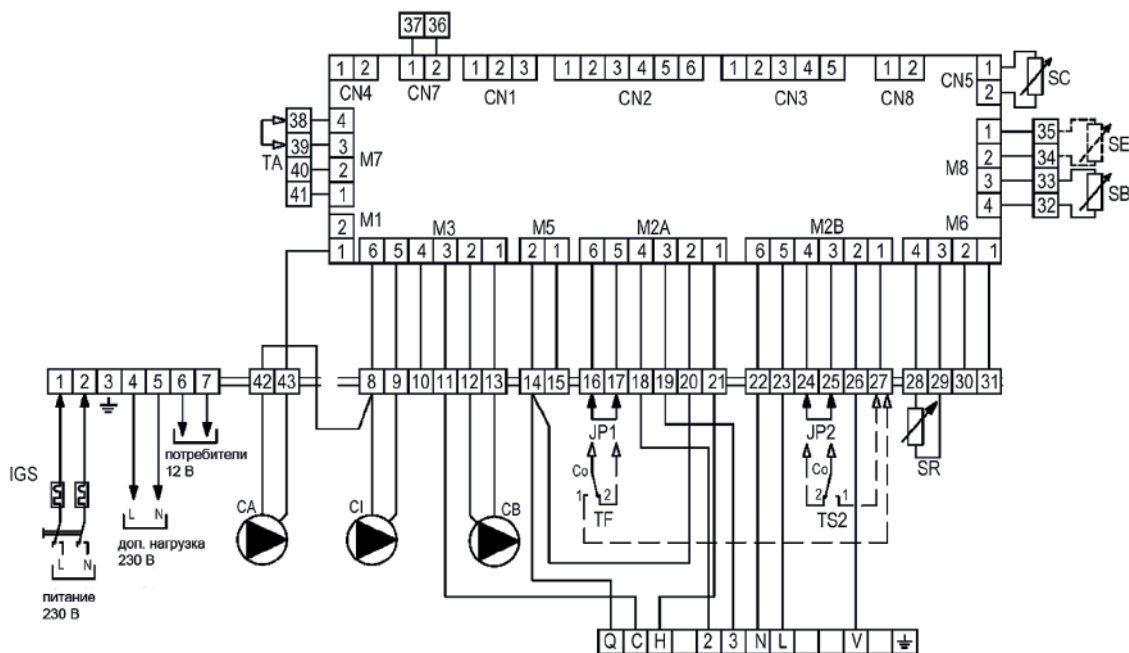
- SER3 Клеммы для подключения MA-UCG, CVM – CDHW, других пультов CL-M
- SC Датчик температуры подающего трубопровода (NTC)
- SB Датчик температуры бойлера аккумулятора (NTC)
- SE Датчик наружной температуры (NTC)
- SR Датчик температуры обратного трубопровода (NTC)
- B1-B2 Катушки реле 230 Вольт
- T Клемма заземления
- M2A - M2B - M3 - M5 - M6 - M7 - M8 - соединительные разъемы
- MAN/AUT Переключатель режимов MAN-AUT (ручной – автоматический режим)
- CN1 – CN2 – CN3 – CN4 – CN7 – CN8- соединительные разъемы
- E/I 1 Переключатель режимов ЗИМА-ЛЕТО
- CB1UCG/CB2UCG/.../CBnUCG Внутренние контакты на плате
- CB1.1/CB1.2 Контакты реле
- CB2 Контакт катушки реле типа «замкнут-разомкнут»

СИСТЕМЫ ОТОПЛЕНИЯ ДЛЯ КОММЕРЧЕСКИХ ЗДАНИЙ И СООРУЖЕНИЙ

СОЛНЕЧНЫЕ ТЕПЛОВЫЕ АККУМУЛЯТОРЫ И БОЙЛЕРЫ

ПУЛЬТЫ УПРАВЛЕНИЯ

Схема подключения модуляционной горелки



- V Выходной сигнал, напряжение 230 В от газового клапана горелки
- H Сигнал на открытие дроссельной заслонки горелки 230 В
- C Сигнал на закрытие дроссельной заслонки горелки 230 В
- Q Общий сигнал фазы 230 В для дроссельной заслонки горелки

При подключении модуляционной горелки к пульту управления **CL-M** питание сервопривода дроссельной заслонки подключается через 2 свободных контакта. Используется то реле, которое обычно предназначено для 2-й ступени горелки (оно дает команду на открытие дроссельной заслонки горелки) и реле насоса рециркуляции (оно подает команду на закрытие). Для подключения необходимо убрать перемычку JP3 (между клеммами 14-15 на M5) и согласно схеме соединить клеммы блока управления горелкой (автомата горения) с соответствующими клеммами на **CL-M**.

Для правильной работы системы управления дроссельной заслонкой необходимо соединить клемму 26 платы и клемму V блока управления горелкой (автомата горения), через которую подается сигнал об окончании цикла розжига и с которого подается питание на газовый клапан на горелке. Обычно клемма 26 отдается для сигнала «аварийная остановка горелки», который в случае модуляционной горелки преобразуется (программным способом) в сигнал «конец цикла розжига». Об аварийной остановке горелки, если таковая произойдет, сигнализирует программное обеспечение, в том случае, если от клеммы V не будет сигнала в течение времени, задаваемого в одном из параметров в CL-M.

Внимание! Данная схема подключения актуальна для следующих горелок RIELLO:

RS 34/M MZ, 44/M MZ, 50/M MZ, 70/M, 100/M, 130/M MZ, 150/M, 190/M, RL 28/M, 38/M, 50/M, 70/M, 100/M, 130/M, 190/M.

Для получения информации о подключении горелок других моделей обращайтесь в Представительство.

Функциональные возможности

Пульт управления CL-M имеет два режима работы: ручной/автоматический. Выбор режима работы осуществляется посредством переключателя, расположенного на передней панели.

В ручном режиме работы пульта управления задействованы следующие устройства:

Главный выключатель пульта управления (IG)

Подает электропитание на устройства и узлы, соединенные с пультом управления.

Переключатель Лето/Зима (E/I)

С его помощью устанавливается режим работы циркуляционного насоса системы отопления:

- Лето ☀️ (циркуляционный насос CI отключен)
- Зима ❄️ (циркуляционный насос CI включен)

Регулирующий термостат (TR)

Термостат TR позволяют регулировать температуру воды в котле в диапазоне от 0°C до 110°C (+/-4). В автоматическом режиме работы (AUT) он должен устанавливаться на значение примерно 110°C (это значение выставляется на заводе).



Во время работы в ручном режиме, бойлер-аккумулятор подогревается теплоносителем с температурой, заданной на TR, а горелка работает только на первой ступени.

Предельный термостат (TS1)

Предельный термостат TS1 выключает горелку, если температура в котле превысит значение 125°C (0/-9).

Кнопка ТЕСТ (PLS)

С её помощью можно превысить максимальную температуру, установленную на термостате TR, при этом горелка будет продолжать работать. Позволяет проверять срабатывание TS1 и TS2 (если он установлен).

При нажатой кнопке ТЕСТ, выключается циркуляционный насос системы отопления и загрузочный насос бойлера-аккумулятора, если они были включены.

Когда переключатель MAN/AUT находится в положении «автоматический режим» (AUT), пульт управления CL/M, осуществляет следующие функции:

Режим работы котла «лето/зима/ожидание/ручной»

Выбор режима работы:

- Лето ☀️ (только ГВС)
- Зима ❄️ (ГВС и отопление)
- Ожидание (включена ТОЛЬКО функция защиты от замерзания, как на бойлере, так и на котле).
- Ручной режим 🖱️ (управление температурой воды в системе отопления и ГВС не зависит от недельного программирования, заданного на электронном блоке управления; например, для отопления не игнорируется наличие «внешнего датчика»)

Режим полного отключения или режим поддержания температуры в котле

При активации этой функции горелка включается только, если от системы отопления или от бойлера поступает сигнал о необходимости подогрева. Если активирован режим поддержания температуры в котле, горелка будет поддерживать заданную температуру в котле независимо от запросов от системы отопления и бойлера.

Функция плавного прогрева котла

При включении котла из холодного состояния происходит плавное увеличение заданной температуры теплоносителя.

Функция приоритета ГВС

При запросе на нагрев от бойлера-аккумулятора ГВС котёл выходит на максимальную мощность и прекращается подача тепла в контур отопления. Есть возможность отключения данной функции.

Функция защиты от размножения бактерий

При наличии бойлера-аккумулятора имеется возможность включать/отключать функцию периодического повышения (один или два раза в неделю) заданной температуры в бойлере-аккумуляторе до 65°C.

Это позволяет предотвращать размножению вредных бактерий (легионелл) на внутренней поверхности бойлера-аккумулятора.

Функция управления рециркуляцией сантехнической воды

Можно выбрать различные режимы работы насоса рециркуляции сантехнической воды, в которых он по-разному комбинируется с производством горячей воды в бойлере-аккумуляторе. Например, можно запрограммировать график на день/неделю.

Сигнализация о необходимости проведения планового технического обслуживания горелки

Начинает постоянно гореть красный световой индикатор «🔴», указывая на необходимость проведения планового технического обслуживания горелки. Функция активизируется после определённого количества часов работы горелки, которое задаётся наладчиком при программировании системы. Незадолго до наступления времени «обслуживания» красный световой индикатор «🔴» начнёт мигать, давая пользователю предупреждающий сигнал.

Сигнализация о необходимости проведения внепланового технического обслуживания котла

Красный световой индикатор «🔴» начнёт мигать, указывая на необходимость проведения внепланового технического обслуживания котла. Функция включается после достижения определённого количества часов «присутствия напряжения в сети» (то есть когда котёл работает), которое задаётся наладчиком при программировании системы. Незадолго до наступления времени «обслуживания котла», красный световой индикатор «🔴» начнёт мигать, давая пользователю предупреждающий сигнал.

Функция управления двухступенчатой горелкой

Данная функция позволяет увеличить средний КПД в течение отопительного сезона и уменьшает количество розжигов. Это достигается изменением дифференциала заданной температуры при включении 2-й ступени.

При этом активируется ряд важных вспомогательных функций, а именно:

- счётчик часов работы 1-й ступени горелки
- счётчик часов работы 2-й ступени горелки

Функция управления модуляционной горелкой

Данная функция позволяет управлять модуляционной горелкой. Принцип работы данной функции: управление включением 1-й ступени горелки по дифференциалу температуры и открыванием/закрыванием дроссельной заслонки на основе ПИД-регулирования. Функция позволяет программировать задержки включения при срабатывании аварийных устройств.

При этом активируется дополнительная функция:

- счётчик часов работы горелки на 1-й ступени.

Функция защиты от замерзания

Активируется каждый раз, когда нет запроса на производство тепла (включая режим работы «лето», «ожидание» и ручной режим) как от системы отопления, так и от бойлера-аккумулятора: при достижении одним из 4 датчиков температуры (прямого и обратного трубопровода котла, бойлера-аккумулятора и датчика наружной температуры) или модулем MA-UCG (см. раздел «Принадлежности для климатического пульта управления») порога срабатывания, ниже которого и начинается процедура защиты от замерзания (порог срабатывания является программируемой величиной).

Функция сброса тепла

Защищает котёл от перегрева, вызванного тепловой инерцией. Сброс тепла происходит автоматически в сторону того контура (система отопления или бойлер-аккумулятор), который запрашивал тепло последним.

Эта функция предотвращает нежелательное срабатывание предельного термостата с ручным взводом.

Функция защиты от блокировки насоса

Периодически на непродолжительное время (несколько секунд) включает циркуляционный насос системы отопления, чтобы предотвратить заклинивание ротора, в том случае, когда от системы отопления в течение длительного времени не поступает запрос на тепло.

Функция управления антиконденсатным насосом котла

Защищает котёл от образования конденсата в тракте дымоудаления. Осуществляется включение антиконденсатного насоса при достижении в обратной линии котла запрограммированной температуры (от 20°C до 70°C).

Комплектация

Пульт управления **CL-M** поставляется в картонной коробке, в которой находятся:

- инструкция по монтажу и эксплуатации;
- 4 винта для крепления к облицовке котла;
- 2 пружины для обеспечения контакта «баллончик датчика/гильза для датчиков»;
- датчик наружной температуры;
- накладной датчик температуры.

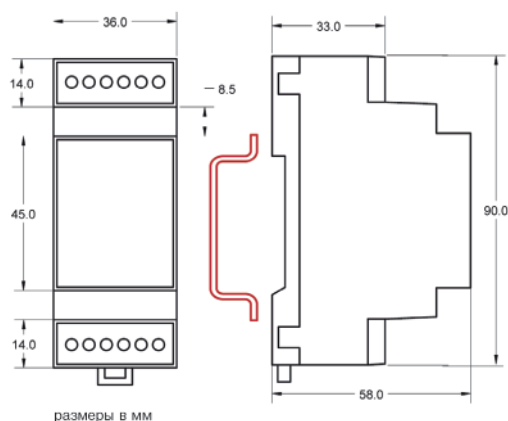
ПРИНАДЛЕЖНОСТИ К КЛИМАТИЧЕСКОМУ ПУЛЬТУ

НАИМЕНОВАНИЕ	АРТИКУЛ	СТРАНИЦА
Модуль CVM-CDHW	20022775	118
Модуль MA-UCG	4031058	122
Крепежный кронштейн	4031059	

Модуль CVM – CDHW



Габаритные и присоединительные размеры



размеры в мм

Корпус модуля позволяет крепить его только на рейку DIN EN 500 22 CEI 17-18 (OMEGA 3)

Модуль управления отдельным контуром является универсальным устройством, позволяющим в зависимости от предварительных установок управлять различными типами контуров:

- контур отопления зависимого типа (низкотемпературный) (управление трёхходовым смесительным клапаном и циркуляционным насосом контура – тип CVM);
- дополнительная зона контура отопления зависимого типа (низкотемпературный) (управляет отсечным клапаном – тип CRA);
- контур отопления независимого типа (высокотемпературный) (управление циркуляционным насосом контура отопления – тип CPD);
- контур скоростного теплообменника контура ГВС (управление трёхходовым смесительным клапаном и загрузочным насосом греющего контура скоростного теплообменника – тип CDHW).

Модуль управления соединяется с пультом управления шиной последовательной передачи данных и кабелем питания. К одному пульту можно подключить до шести модулей управлением контура отопления.

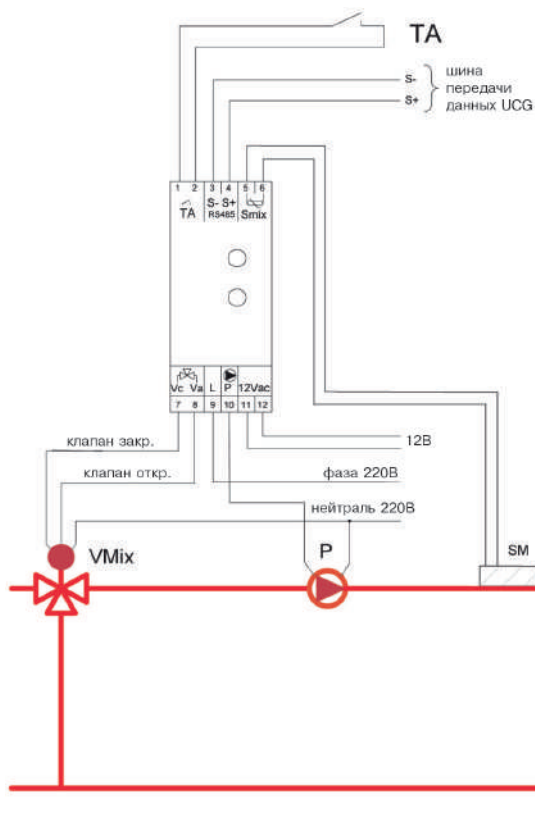
Внимание! При каскадном включении пультов модули управления отдельным контуром можно подключить только к пультам, работающим в режиме SLAVE. Таким образом, максимальное число контуров отопления, управляемых одной системой каскадного управления, состоящей из 4 котлов, может достигать 18.

Технические характеристики

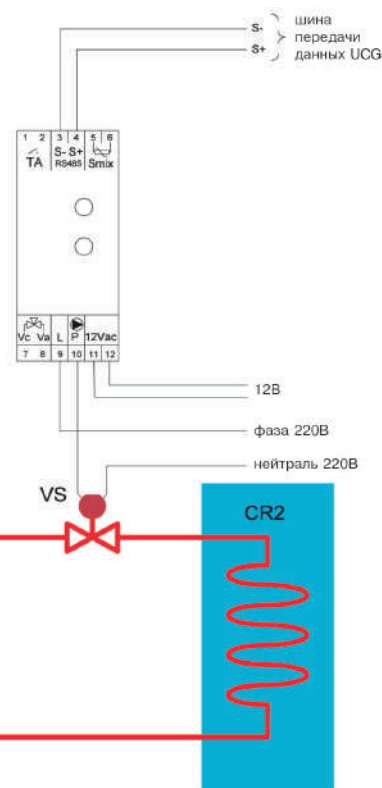
Питание		12	В перем/пост ток
Потребление		0,5	ВА
Реле циркуляционного насоса	Контакт	10/250	A/B
	Катушка	12	В пост. ток
Реле клапана	Контакт	6/250	A/B
	Катушка	12	В пост. ток
Датчик прямого трубопровода	NTC 10 кОм при 25°C, В = 3435, L = 1500 мм		

Принципиальные схемы подключения

Контур отопления зависимого типа (CVM)



Дополнительная зона контура отопления зависимого типа (CRA)



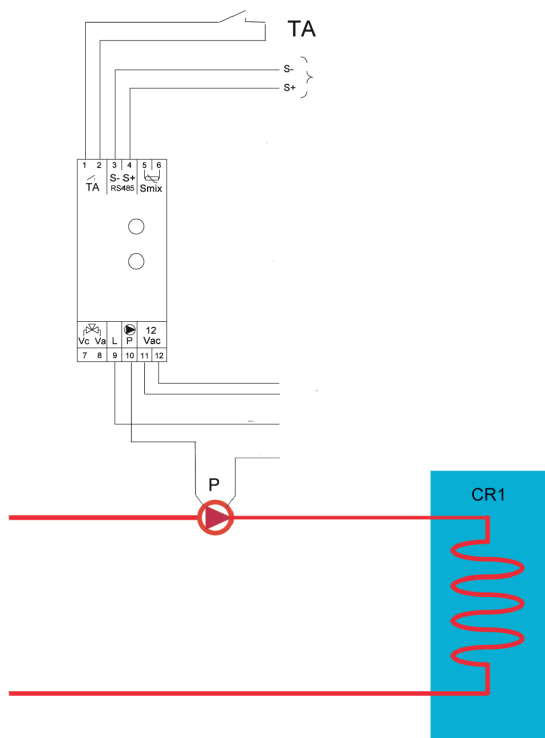
- P Циркуляционный насос контура отопления
- VMix Привод смесительного клапана контура отопления
- TA Термостат температуры в помещении. Не подключается в модулях типа CRA (используется вместо модуля MA-UCG)
- SM Датчик подающего трубопровода контура отопления. Не подключается в модулях типа CRA
- VS Отсечной клапан дополнительной зоны контура отопления. Не подключается в модулях типа CRA
- CR1-2 Потребители тепла (например: напольные системы отопления)

Принцип работы

На приведённой выше схеме показаны два модуля управления отдельным контуром отопления, выполняющие функции различных типов. Тип модуля задаётся микропереключателями, находящимися на передней панели модуля. Модуль типа CVM управляет циркуляционным насосом P и смесительным клапаном VMix, а модуль типа CRA управляет отсечным клапаном VS, который регулирует расход теплоносителя, поддерживая заданную на VMix температуру в дополнительной зоне этого же контура отопления. Поддержание заданной температуры в помещении осуществляется посредством смесительного клапана VMix. При снижении температуры в помещении ниже критического значения (более 2 оС от заданного значения) открывается отсечной клапан VS, благодаря чему увеличивается суммарная площадь теплообмена в помещении, с тем чтобы удовлетворить увеличившийся спрос на тепло. Подобные схемы теплоснабжения часто используются в напольных системах отопления.

Внимание! Модуль типа CRA не может использоваться без модуля типа CVM.

Контур отопления независимого типа (CPD)



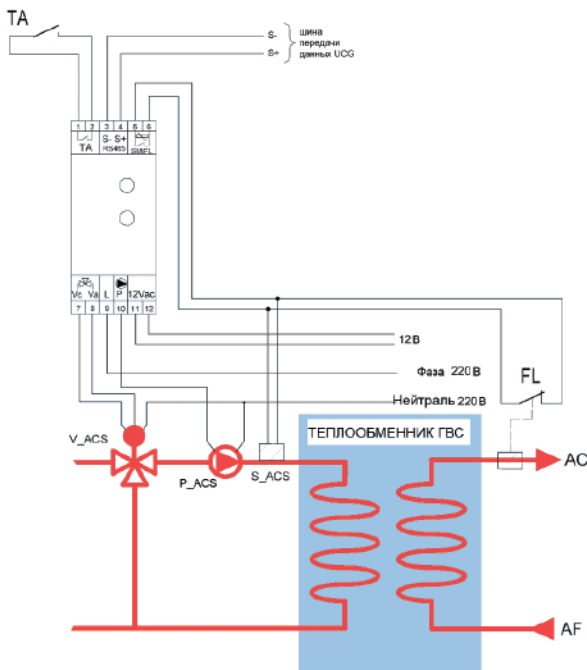
- P Циркуляционный насос контура отопления
- TA Термостат температуры в помещении (используется вместо модуля MA-UCG)
- CR1 Радиаторы системы отопления

Принцип работы

На приведённой схеме показан модуль отдельного контура отопления типа CPD. Он управляет циркуляционным насосом P контура отопления посредством подключённого комнатного термостата или в зависимости от разницы между реальной температурой в помещении и заданной (при наличии модуля MA-UCG). Рабочие параметры контура отопления, управляемого модулем типа CPD, можно регулировать с пульта управления.

Внимание! Модуль типа CRA не может использоваться совместно с модулем CPD.

Контур отопления независимого типа (CPD)

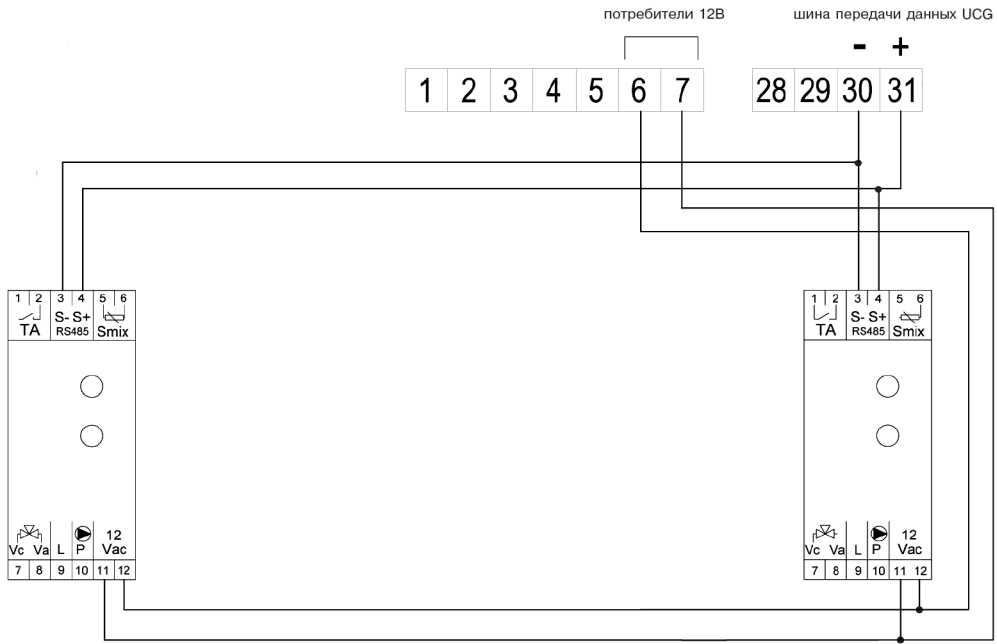


- P_ACS насос первичного контура
- V_ACS смесительный клапан
- S_ACS датчик температуры
- FL датчик протока (поставляется отдельно)

Принцип работы

На приведённой схеме показан модуль типа CDHW. Он управляет нагрузочным насосом P_ACS и смесительным клапаном V_ACS, поддерживая заданную температуру (по датчику S_ACS) в греющем контуре скоростного теплообменника.

Схема подключения модулей отдельного контура отопления к пульту управления



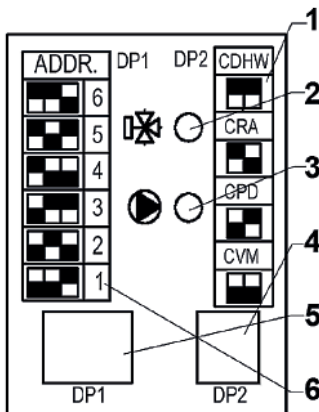
Электрические подключения



- 1-2 клеммы для подключения комнатного термостата или модуля MA-UCG
- 3-4 клеммы для подключения шины передачи данных пульты CL-M
- 5-6 клеммы для подключения датчика температуры подающего трубопровода (только для контура типа CVM)
- 7 клемма для подключения фазы двигателя смесительного клапана (закрытие)
- 8 клемма для подключения фазы двигателя смесительного клапана (открытие)
- 9 клемма для подключения фазы электропитания 220В (*)
- 10 клемма для подключения фазы циркуляционного насоса контура
- 11-12 клеммы для подключения питания max 12В модуля от пульта CL-M

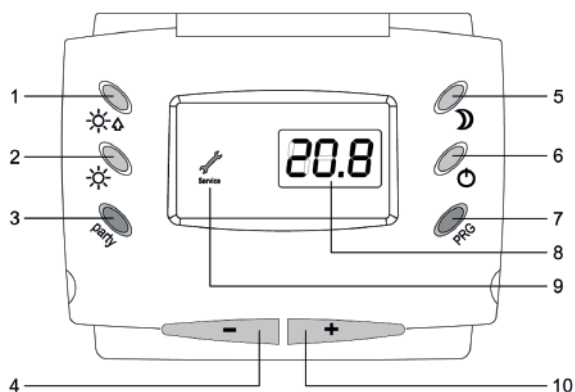
(*) к циркуляционному насосу и приводу смесительного клапана подводится только нейтраль

Описание панели модуля CVM – CDHW



- 1 Таблица 2 для установки DP2: положение двух микропереключателей задаёт тип контура (CDHW, CRA, CPD, CVM)
- 2 Световой индикатор, обозначающий состояние смесительного клапана:
 - красный цвет: клапан открывается
 - зеленый цвет: клапан закрывается
- 3 Световой индикатор, обозначающий состояние циркуляционного насоса:
 - жёлтый цвет: насос работает
- 4 DP2: микропереключатели для задания типа контура (см. табл.2)
- 5 DP1: микропереключатели для задания адреса модуля (см. табл. 1)
- 6 Таблица 1 для установки DP1: положение трёх микропереключателей задаёт адрес модуля (от 1 до 6)

Модуль MA-UCG



Описание

1. Сигнализация о режиме "Booster" (усиленный)
2. Сигнализация о режиме "Comfort"
3. Кнопка выбора режима "Party" (вечеринка)
4. Кнопка уменьшения значений
5. Сигнализация о режиме "Ridotto" (экономия тепла)
6. Сигнализация о режиме "Antigelo" (защита от замерзания)
7. Кнопка "PRG"
8. Жидкокристаллический дисплей
9. Сигнализация «Service» или неполадки
10. Кнопка увеличения значений

Модуль **MA-UCG** – электронный датчик комнатной температуры с расширенными функциональными возможностями. Используется как аксессуар для климатических пультов управления. Модуль **MA-UCG** имеет следующие функциональные возможности:

- установка заданной температуры в помещении;
- отображение реальной температуры в контролируемом помещении;
- выбор для контролируемого помещения одного из пяти режимов работы системы отопления, заданных на пульте управления.

Внимание! При каскадном включении пультов модули **MA-UCG** можно подключить только к пультам, работающим в режиме **SLAVE**.

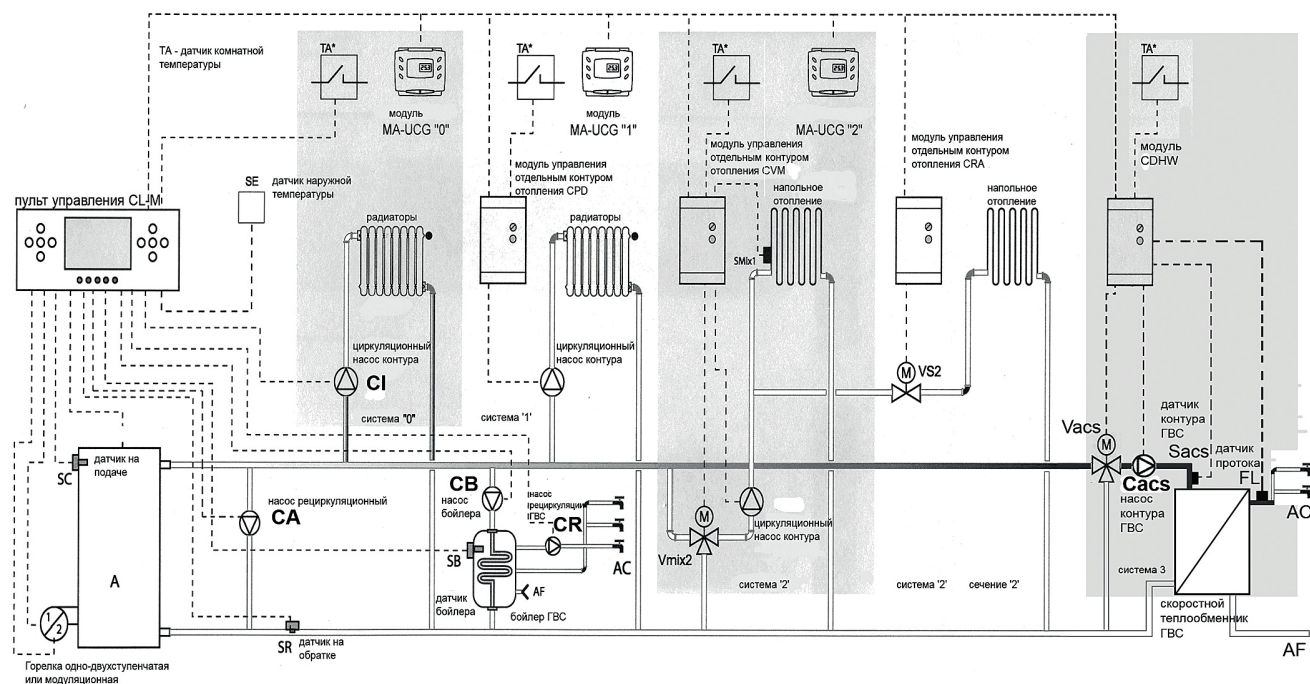
Технические характеристики

Электропитание		12-18	В перем/пост ток
Максимальная потребляемая мощность		1	ВА
Рабочая температура		0-45	°C
Датчик температуры в помещении NTC 10 кОм при 25°C	Рабочий диапазон	-25 ... +120	°C
	Диапазон отображаемой температуры	"00.0"... "40.0" (разрешение 0.2)	°C
Степень огнестойкости		ABS-V0	IP

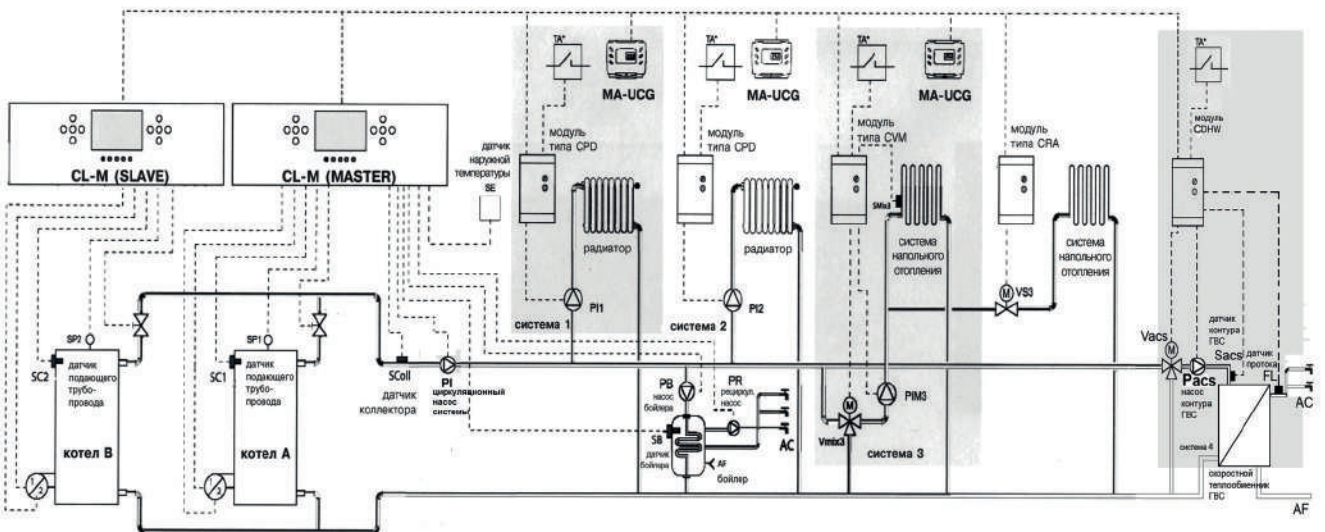
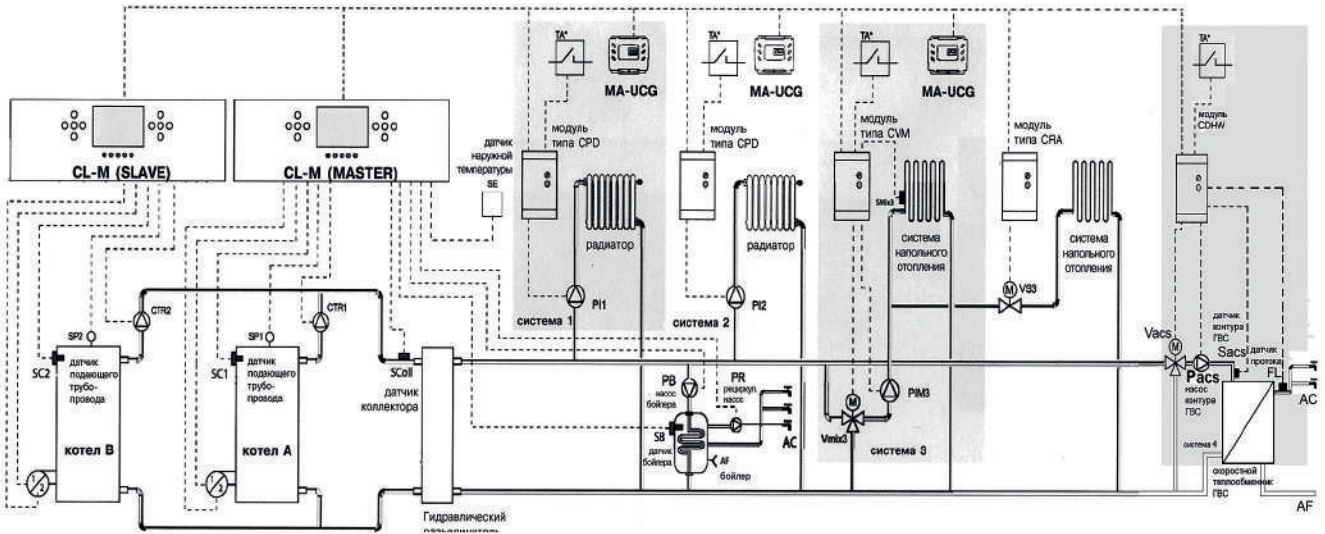
Электрические подключения

Подключение модуля MA-UCG к пульту управления

Принципиальная схема многоконтурной системы теплоснабжения на основе климатического пульта



Принципиальные схемы системы каскадного регулирования на базе климатических пультов управления



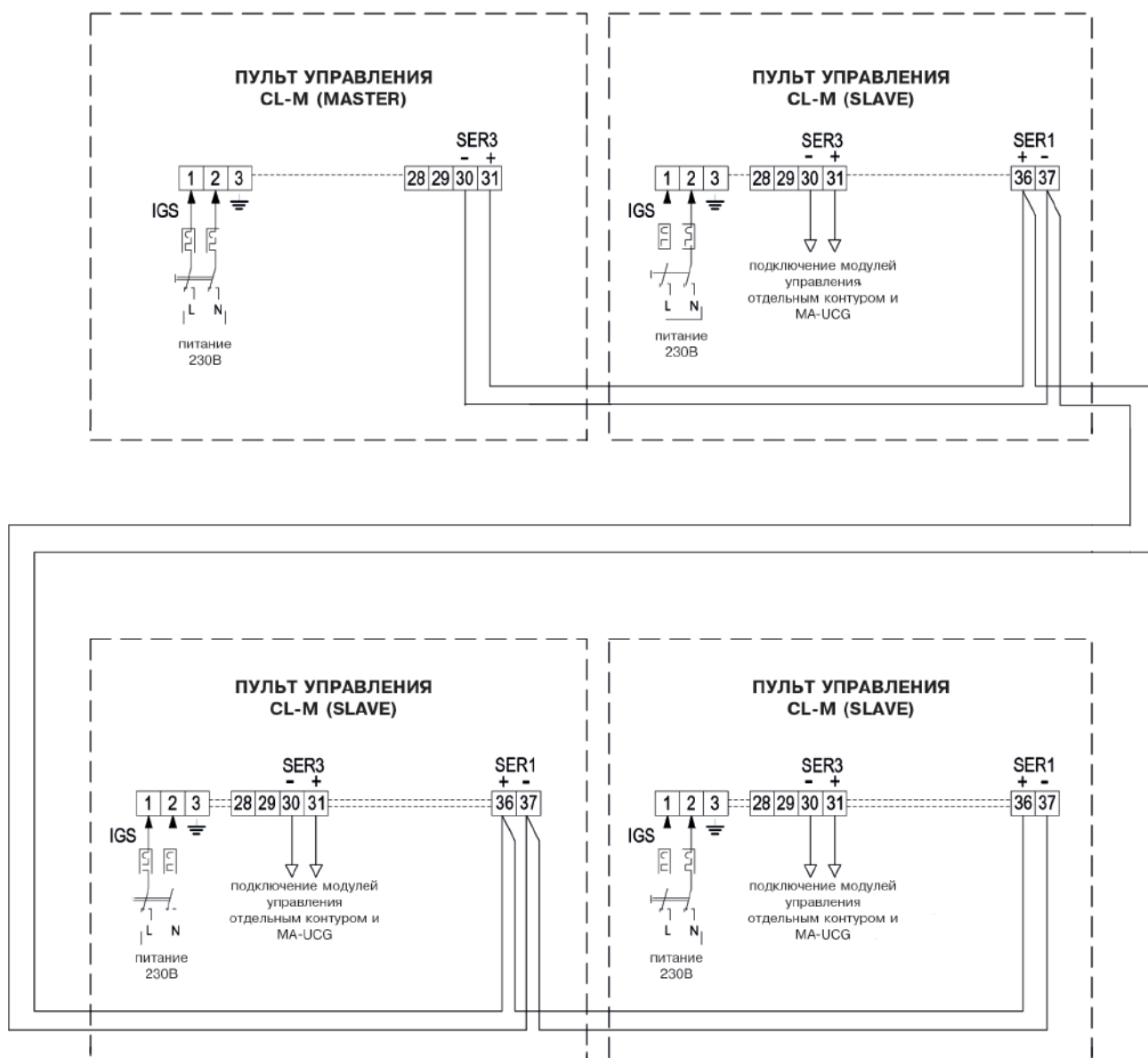
(*) Вместо модуля MA-UCG может быть установлен комнатный термостат ТА. В этом случае на дисплее пульта (MASTER) будет отображаться информация только о состоянии ТА (замкнут/разомкнут)

СИСТЕМЫ ОТОПЛЕНИЯ ДЛЯ КОММЕРЧЕСКИХ ЗДАНИЙ И СООРУЖЕНИЙ

СОЛНЕЧНЫЕ ТЕПЛОВЫЕ АККУМУЛЯТОРЫ И БОЙЛЕРЫ

ПУЛЬТЫ УПРАВЛЕНИЯ

Схема соединений пультов CL-M в системе каскадного регулирования



СИСТЕМЫ ОТОПЛЕНИЯ ДЛЯ КОММЕРЧЕСКИХ
ЗДАНИЙ И СООРУЖЕНИЙ

СОЛНЕЧНЫЕ ТЕПЛОВЫЕ АККУМУЛЯТОРЫ
И БОЙЛЕРЫ

ПУЛЬТЫ
УПРАВЛЕНИЯ

ОПРОСНЫЙ ЛИСТ ДЛЯ ПОДБОРА КОТЕЛЬНОГО ОБОРУДОВАНИЯ

Организация

Контактное лицо

Телефон, факс и т.д.

Общая номинальная теплопроизводительность котельной (кВт)

в том числе: отопление (кВт)

горячее водоснабжение (кВт)

вентиляция (кВт)

прочие (кВт)

Количество котлов (шт)

Номинальная теплопроизводительность котла (кВт) 1 2 3 4

Тип котла классический узкий 2х-топочный конденсационный

Каскадное управление да нет

Пульт управления: термостатический климатический

Предельная температура котловой воды (°C)

Предельное давление в котле (бар)

Кол-во контуров отопления:

Приготовление ГВС: бойлер (л) теплообменник (кВт)

Горелка: 1-ступ. 2-ступ. модуляционная 1-топливная 2-топливная

Вид топлива: природный газ сжиженный газ диз.топливо мазут

Газ теплотворная способность (ккал/м³) давление (мбар)

Мазут марка вязкость (сСт) при t °C

Горелка для котла 1 2 3 4

Горелка: 1-ступ. 2-ступ. модуляционная 1-топливная 2-топливная

Вид топлива: природный газ сжиженный газ диз.топливо мазут

Газ теплотворная способность (ккал/м³) давление (мбар)

Мазут марка вязкость (сСт) при t °C

Горелка для котла 1 2 3 4

RIELLO S.p.A. - 37045 Legnago (VR)
tel. +39 0442 630111 - fax +39 0442 630371
www.riello.com/russia - info.cis@riello.com

RIELLO