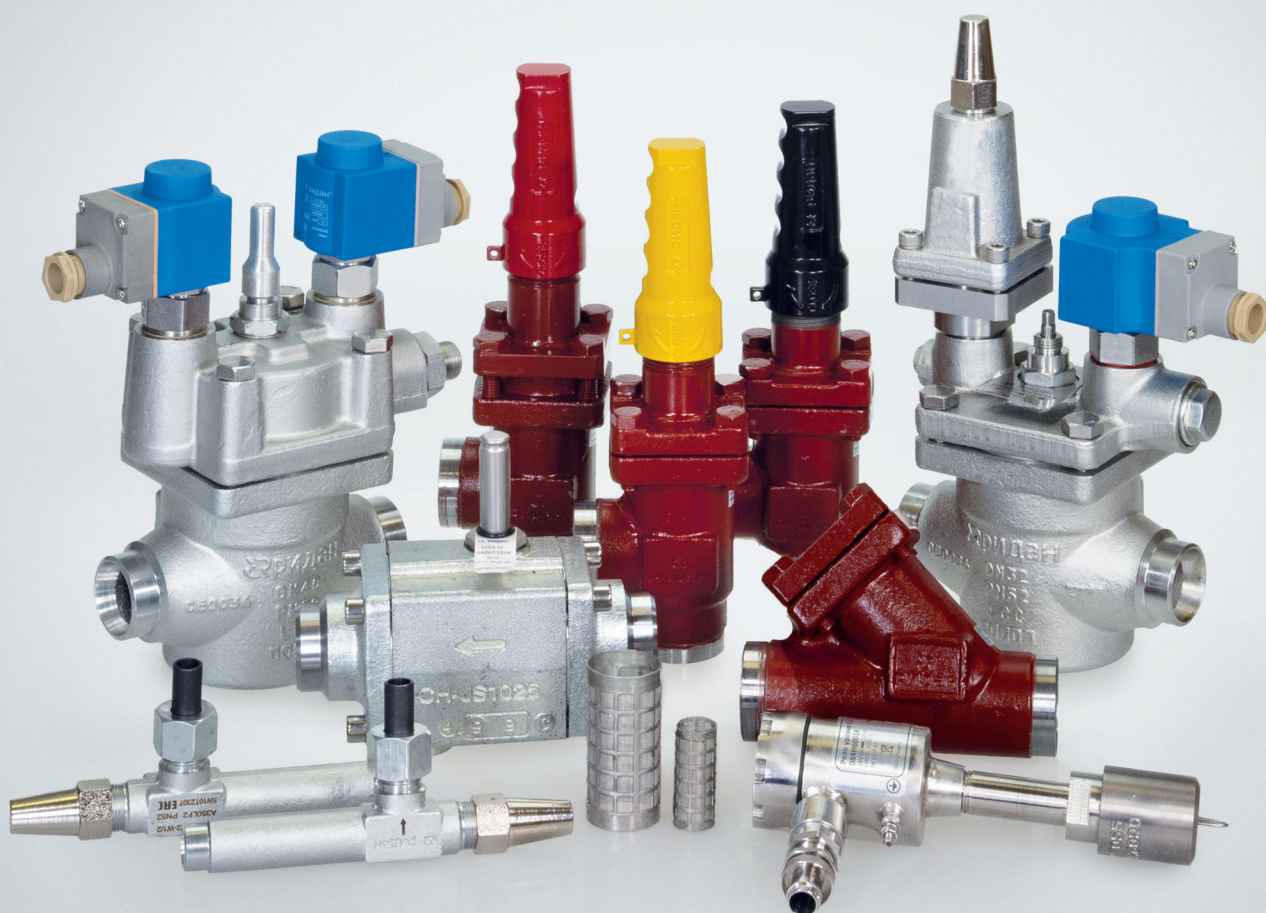


Технический каталог | Промышленный холод

# Клапаны и компоненты для промышленных систем холодоснабжения



Настоящий каталог «*Клапаны и компоненты для промышленных систем холодоснабжения*» выпущен в связи с обновлением технической информации.

В каталоге для каждого вида арматуры даны номенклатура (по диаметрам), заводские коды изделий для оформления заказов, основные технические характеристики, габаритные и присоединительные размеры.

Представленная в каталоге трубопроводная арматура предназначена для применения прежде всего в системах холодоснабжения. По вопросам использования трубопроводной арматуры в иных инженерно-технических системах следует обращаться в компанию «Ридан».

Настоящее издание предназначено для проектных, монтажно-наладочных и эксплуатационных организаций, а также для фирм, осуществляющих комплектацию оборудованием объектов строительства или выполняющих торговые функции.

Для более подробной информации обращайтесь в представительства компании «Ридан» или задайте свой вопрос на онлайн-площадке <https://community.ridan.ru>. Различную полезную информацию Вы можете найти на нашем сайте **[www.ridan.ru](http://www.ridan.ru)**

Замечания и предложения будут приняты с благодарностью. Просим направлять по электронной почте: [tazitdinov@ridan.ru](mailto:tazitdinov@ridan.ru)

## Содержание

Запорные клапаны SVA .....	5
Быстрозапорные клапаны SVA-Q .....	7
Ручные регулирующие клапаны REG .....	9
Обратно-запорные клапаны SCA .....	11
Обратные клапаны CHV .....	13
Сетчатые фильтры FIA .....	15
Сервисные клапаны SNV .....	17
Электромагнитные клапаны EVRA и EVRAT .....	19
Двухступенчатые электромагнитные клапаны ICLX-R .....	21
Двухступенчатые электромагнитные клапаны PMLX .....	25
Клапаны регуляторы давления с пилотным управлением ICS-R .....	29
Клапаны регуляторы давления с пилотным управлением PM .....	33
Пилотные клапаны CVP .....	37
Пилотные клапаны CVPP .....	39
Пилотные клапаны CVC .....	41
Пилотные электромагнитные клапаны EVM и катушки .....	43
Клапаны регуляторы давления OFV .....	45
Реле уровня жидкости типа ELS .....	47
Смотровые стекла уровня жидкости LLG-R .....	49
Смотровые стекла SG-R .....	51
Регулятор температуры масла ORV .....	53
Запасные части и аксессуары .....	55
Приложение А. Размеры ответных фланцев и присоединительных штуцеров .....	57

## Введение

Новая линейка клапанов предназначена для установки на узлах обвязки емкостного, компрессорного и теплообменного оборудования промышленных холодильных установок, а также на магистральных участках трубопроводов системы. Совместно с компонентами электронного управления клапаны и регуляторы обеспечивают автоматическое функционирование элементов холодильной установки с целью оптимизации их работы, повышения энергоэффективности и безопасности использования без постоянного вмешательства человека. Таким образом подбор компонентов холодильной арматуры является одним из ключевых этапов проектирования систем холодоснабжения.

## Преимущества новой линейки

Высокое максимальное рабочее давление, широкий диапазон рабочих температур, а также совместимость со всеми общепринятыми хладагентами, включая R717 (аммиак) и R744\* (диоксид углерода), делают линейку универсальной для применения во всех областях использования холода.

Составные части запорно-регулирующих клапанов выполнены из высококачественных материалов, адаптированных под требования отрасли, что обеспечивает высокую эксплуатационную надежность и безотказность работы оборудования в пределах регламентированных технических условий.

Унификация корпусов и цветовая маркировка ручных запорно-регулирующих клапанов повышает их функциональность, упрощает монтажные и пусконаладочные работы, а также способствует уменьшению первоначальных и эксплуатационных расходов.

Присоединительные штуцеры под сварку встык DIN позволяют монтировать арматуру с распространенными в СНГ сортаментами труб без использования дополнительных переходных муфт и сварных швов.

Маркировка клапанов соответствует межгосударственному стандарту ГОСТ 4666-2015, предъявленному к арматуре трубопроводной.

## Комплект разрешительной документации

Клапаны и компоненты имеют полный комплект разрешительной и технической документации на русском языке для применения на территории стран Таможенного союза.

Комплект включает в себя следующий перечень документов: Паспорт, Руководство по эксплуатации, Обоснование безопасности, Декларации и/или Сертификаты на соответствия согласно:

- ТР ТС 010/2011 «О безопасности машин и оборудования».
- ТР ТС 032/2013 «О безопасности оборудования, работающего под избыточным давлением».
- ТР ТС 004/2011 «О безопасности низковольтного оборудования».
- ТР ТС 020/2011 «Электромагнитная совместимость технических средств».

Декларации оформлены по схеме 5д, что позволяет использовать клапаны на опасных производственных объектах.

## Доступность, сервисная и техническая поддержка

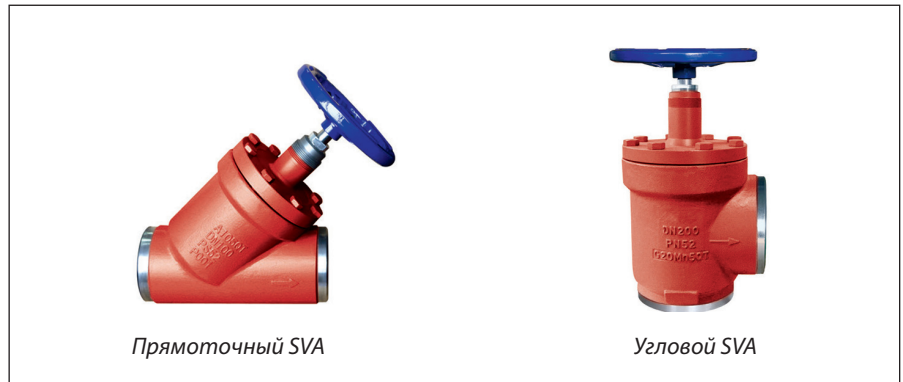
Компания «Ридан» осуществляет техническую консультацию по продукции и обеспечивает бесперебойную поддержку оборудования и запасных частей у себя на складе.

Продажа новой линейки клапанов для промышленного холода открыта на российском рынке с июня 2022 года. Информация по стоимости и наличию доступна в нашем электронном магазине [www.ridan.ru](http://www.ridan.ru).

\* для более подробной информации обращайтесь в представительство компании «Ридан».

# Запорные клапаны SVA

## Описание

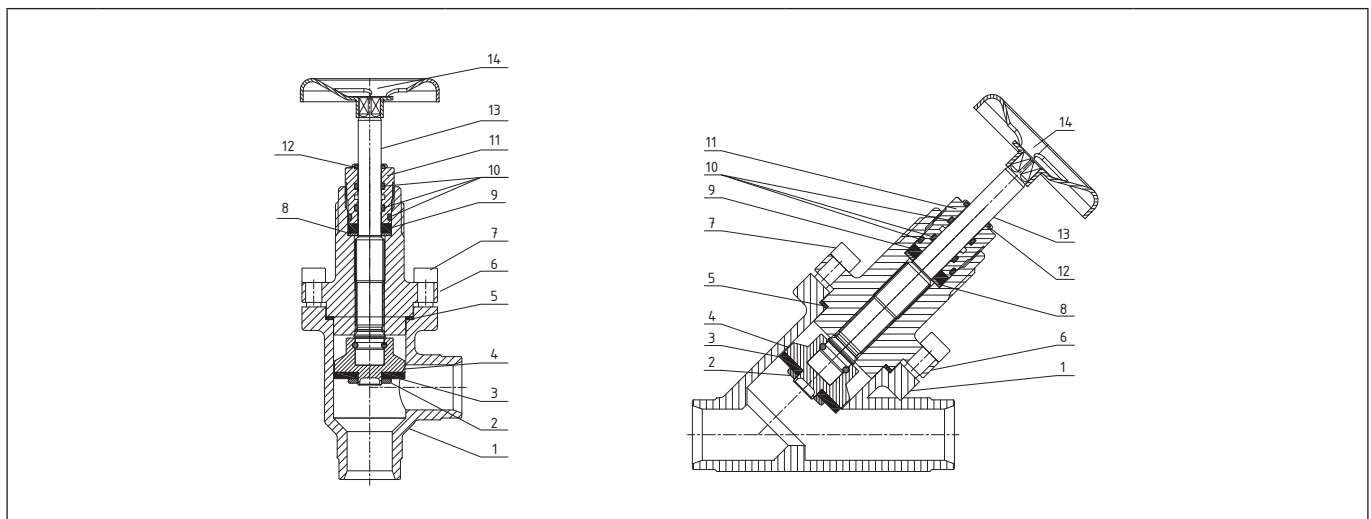


- Запорные клапаны типа SVA предназначены для полного перекрытия потока рабочей среды, движущейся по трубопроводу. Клапаны выпускаются в угловом и прямоточном исполнении.
- Клапаны удовлетворяют всем требованиям, предъявляемым к запорному оборудованию для промышленных холодильных установок.
- Они имеют наилучшие характеристики потока, легко устанавливаются и обслуживаются.
- Клапаны поставляются в комплекте с маховиком и колпачком.
- Клапаны выпускаются с соединительными штуцерами под сварку встык типа DIN. Размеры приведены в «Приложении А».

## Характеристики

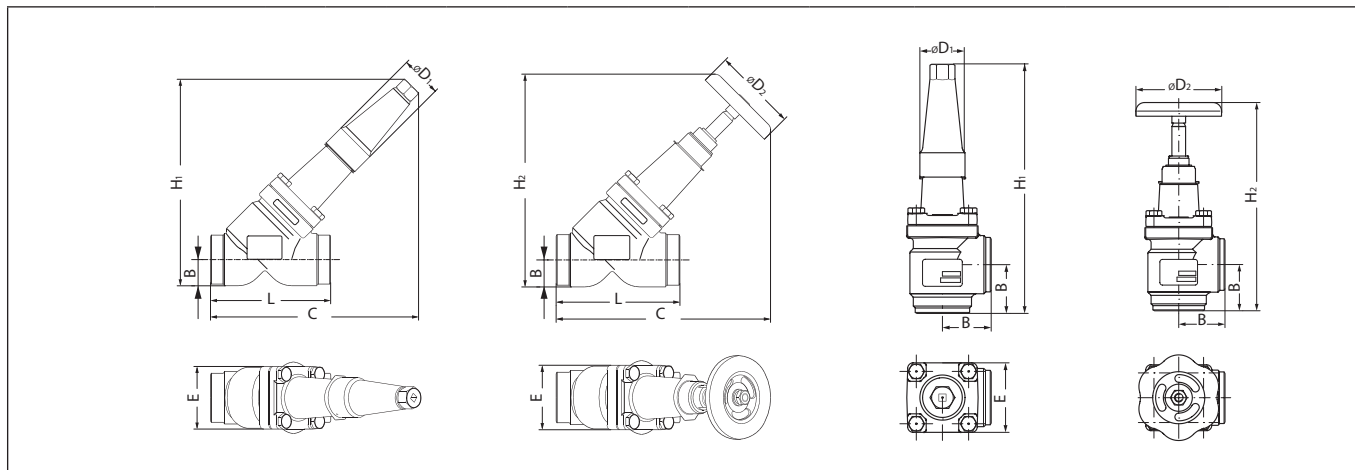
- Температура рабочей среды: от -60 °С до 120 °С.
- Рабочая среда: R717 (аммиак), R744 (CO<sub>2</sub>), ГФУ и ГХФУ хладагенты.

## Конструкция



Поз.	Деталь	Материал	Поз.	Деталь	Материал
1	Корпус клапана	Сталь A350 Gr LF2 (PN 52); Сталь A352 Gr LCC (PN 40)	8	Плоское уплотнение	Алюминий
2	Фиксатор посадочного уплотнения	Сталь	9	Уплотнение	Графит
3	Посадочное уплотнение	Тефлон (PTFE)	10	Кольцевое уплотнение	Хлоропрен
4	Конус	Сталь	11	Сальник	Алюминий
5	Плоское уплотнение	Безасбестовый материал	12	Уплотнение	Тефлон (PTFE)
6	Верняя часть клапана	Сталь	13	Шток	Нерж. сталь
7	Болты	Нерж. сталь A2-70	14	Маховик/колпачок	Алюминий

**Габаритные размеры**



**Прямые запорные клапаны SVA XXX STR**

Тип клапана	Исполнение	Геометрические параметры, мм									Масса <sup>1)</sup> , кг	Макс. рабочее давление, бар изб.	Пропускная способность <sup>2)</sup> (Kv), м³/ч	Кодовый номер
		H1	H2	B	L	C	E	C1	C2	ØD1				
SVA 15 D STR	Прямой	146	141	20	120	60	160	156	38	60	1,3	52	4,8	148B1015R
SVA 20 D STR	Прямой	146	141	20	120	60	160	156	38	60	1,4	52	10	148B1020R
SVA 25 D STR	Прямой	146	141	20	120	60	160	156	38	60	1,5	52	17,1	148B1025R
SVA 32 D STR	Прямой	208	200	26	155	70	222	212	50	80	2,5	52	29,6	148B1032R
SVA 40 D STR	Прямой	208	200	26	155	70	222	212	50	80	4,3	52	31,6	148B1040R
SVA 50 D STR	Прямой	260	255	32	148	77	260	258	50	100	4,6	52	64	148B1050R
SVA 65 D STR	Прямой	285	280	40	176	90	285	280	50	100	8,8	52	94	148B1065R
SVA 80 D STR	Прямой	322	367	48	216	129	321	365	58	200	10,3	52	150	148B1080R
SVA 100 D STR	Прямой	375	443	60	264	156	367	435	58	250	19	52	274	148B1100R
SVA 125 D STR	Прямой	456	538	74	322	193	445	526	74	315	28	52	465	148B1125R
SVA 150 D STR	Прямой	505	594	91	370	218	483	572	74	315	38	52	590	148B1150R
SVA 100 D STR	Прямой	375	443	60	264	156	367	435	58	250	19	40	274	148C1100R
SVA 125 D STR	Прямой	456	538	74	322	193	445	526	74	315	28	40	465	148C1125R
SVA 150 D STR	Прямой	505	594	91	370	218	483	572	74	315	38	40	590	148C1150R
SVA 200 D STR	Прямой	613	726	117	464	276	579	692	86	400	78	40	1012	148C1200R

<sup>1)</sup> Масса указана приблизительно.

<sup>2)</sup> Возможны отклонения ± 5%.

**Угловые запорные клапаны SVA XXX ANG**

Тип клапана	Исполнение	Геометрические параметры, мм						Масса <sup>1)</sup> , кг	Макс. рабочее давление, бар изб.	Пропускная способность <sup>2)</sup> (Kv), м³/ч	Кодовый номер
		H1	H2	B	E	ØD1	ØD2				
SVA 15 D ANG	Угловой	190	178	45	60	38	60	1,2	52	6,9	148B2015R
SVA 20 D ANG	Угловой	190	178	45	60	38	60	1,3	52	14,5	148B2020R
SVA 25 D ANG	Угловой	190	178	45	60	38	60	1,4	52	24,8	148B2025R
SVA 32 D ANG	Угловой	268	235	55	70	50	80	2,2	52	42,6	148B2032R
SVA 40 D ANG	Угловой	268	235	55	70	50	80	3,8	52	45,2	148B2040R
SVA 50 D ANG	Угловой	315	284	60	77	50	100	4,0	52	77	148B2050R
SVA 65 D ANG	Угловой	335	310	70	90	50	100	7,2	52	117	148B2065R
SVA 80 D ANG	Угловой	388	373	90	130	58	200	8,3	52	180	148B2080R
SVA 100 D ANG	Угловой	438	432	106	156	58	250	16	52	309	148B2100R
SVA 125 D ANG	Угловой	535	518	128	193	74	315	22	52	509	148B2125R
SVA 150 D ANG	Угловой	569	565	145	219	74	315	31	52	778	148B2150R
SVA 100 D ANG	Угловой	438	432	106	156	58	250	16	40	309	148C2100R
SVA 125 D ANG	Угловой	535	518	128	193	74	315	22	40	509	148C2125R
SVA 150 D ANG	Угловой	569	565	145	219	74	315	31	40	778	148C2150R
SVA 200 D ANG	Угловой	678	677	180	276	100	400	68	40	1155	148C2200R
SVA 250 D ANG	Угловой	725	725	210	334	100	400	106	40	Уточняется	148C2250R
SVA 300 D ANG	Угловой	760	760	240	384	100	400	140	40	Уточняется	148C2300R
SVA 350 D ANG	Угловой	820	820	270	430	100	400	220	40	Уточняется	148C2350R

<sup>1)</sup> Масса указана приблизительно.

<sup>2)</sup> Возможны отклонения ± 5%.

**Центральный офис компании «Ридан»**

143581, Россия, Московская область, г. о. Истра, д. Лешково, д. 217

Телефоны: +7 (495) 792-57-57 (Москва), +8 (800) 700 888 5 (регионы) • E-mail: info@ridan.ru • ridan.ru

Компания «Ридан» не несет ответственности за опечатки в каталогах, брошюрах и других изданиях, а также оставляет за собой право на модернизацию своей продукции без предварительного оповещения. Это относится также к уже заказанным изделиям при условии, что такие изменения не повлекут за собой последующих корректировок уже согласованных спецификаций. Все торговые марки упомянутые в этом издании являются собственностью соответствующих компаний. «Ридан», логотип «Ридан» являются торговыми марками компании «Ридан». Все права защищены.

# Быстрораспускные запорные клапаны SVA-Q

## Описание



- Клапаны запорные типа SVA-Q имеют функцию быстрого открытия/закрытия и предназначены для слива масла из систем с хладагентом (аммиак и др.), находящихся под давлением.
- При снятии усилия с рукоятки клапан мгновенно закрывается. Таким образом, исключается случайный выброс хладагента в окружающую среду.
- Клапаны удовлетворяют всем требованиям, предъявляемым к запорному оборудованию для промышленных холодильных установок.
- Рукоятка клапана выполнена из нержавеющей стали с возможностью вращения на 360°.

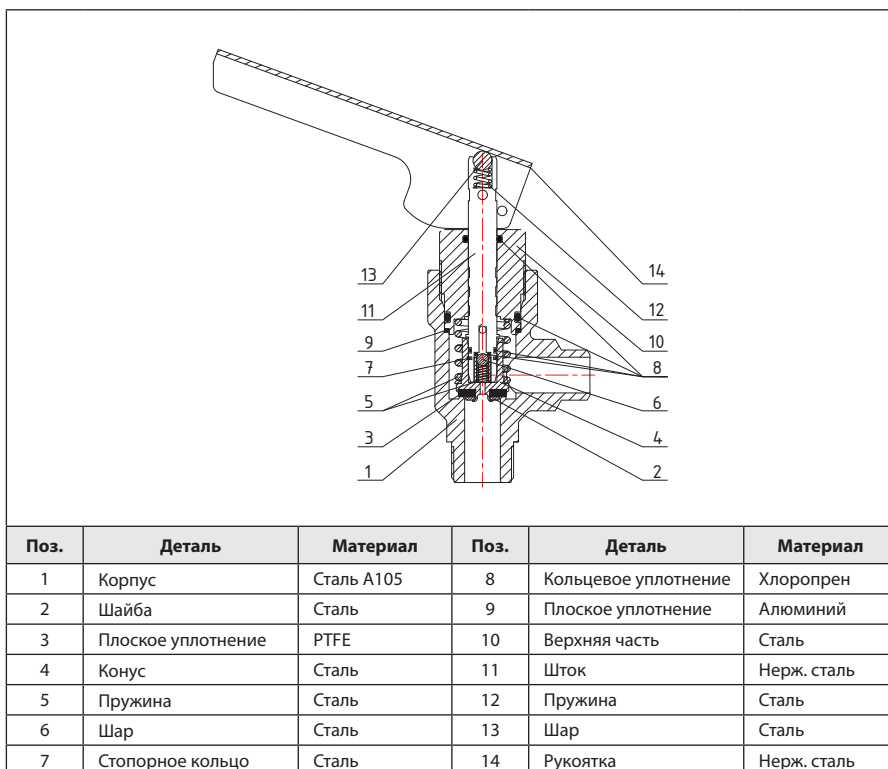
## Характеристики

- Рабочая среда: R717 (аммиак), ГФУ и ГХФУ хладагенты.
- Максимальное рабочее давление: 40 бар изб.
- Температура рабочей среды: от -40 °С до 120 °С.

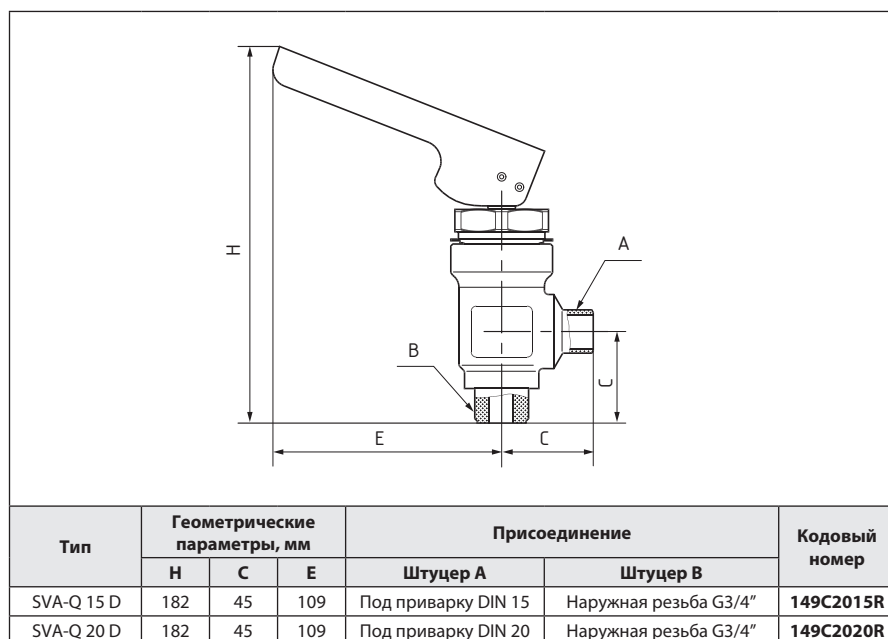
## Коды для заказа

Тип	Исполнение	DN	Присоединение		Кодовый номер
			Входной штуцер	Выходной штуцер	
SVA-Q 15 D	Угловой	15	Под сварку встык DIN 15	Наружная резьба G3/4"	<b>149C2015R</b>
SVA-Q 20 D	Угловой	20	Под сварку встык DIN 15	Наружная резьба G3/4"	<b>149C2020R</b>

**Конструкция**



**Габаритные размеры**



**Центральный офис компании «Ридан»**

143581, Россия, Московская область, г. о. Истра, д. Лешково, д. 217

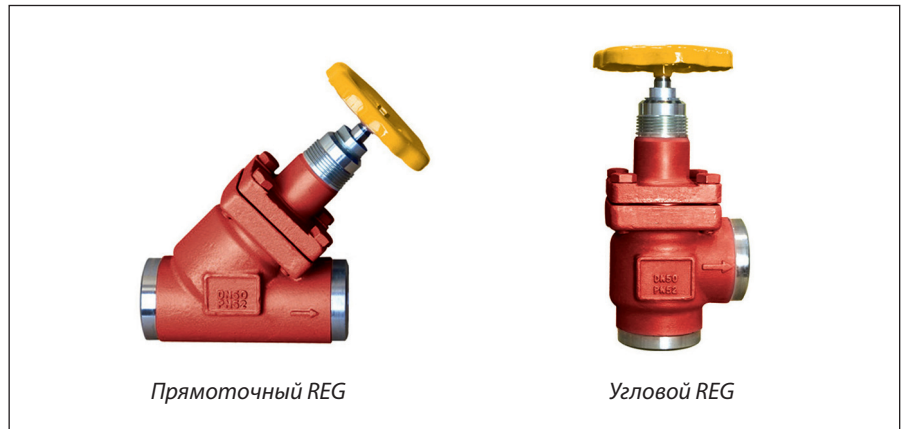
Телефоны: +7 (495) 792-57-57 (Москва), +8 (800) 700 888 5 (регионы) • E-mail: info@ridan.ru • ridan.ru

Компания «Ридан» не несет ответственности за опечатки в каталогах, брошюрах и других изданиях, а также оставляет за собой право на модернизацию своей продукции без предварительного оповещения. Это относится также к уже заказанным изделиям при условии, что такие изменения не повлекут за собой последующих корректировок уже согласованных спецификаций. Все торговые марки упомянутые в этом издании являются собственностью соответствующих компаний. «Ридан», логотип «Ридан» являются торговыми марками компании «Ридан». Все права защищены.



# Ручные регулирующие клапаны REG

## Описание

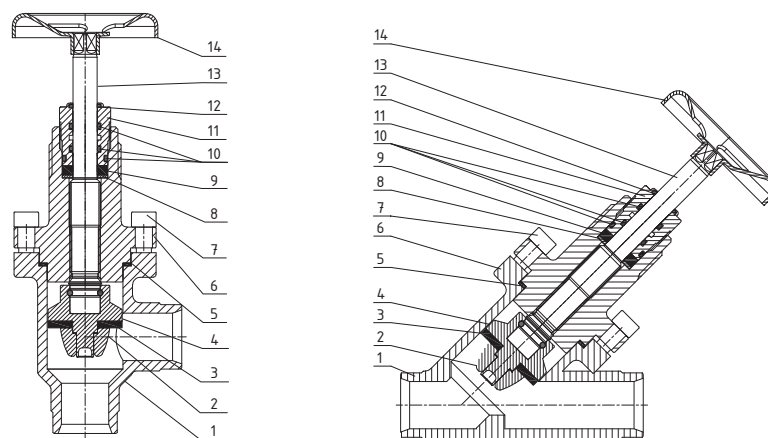


- Ручные регулирующие клапаны типа REG предназначены для обеспечения качественного регулирования расхода рабочей среды. Клапаны выпускаются в угловом и прямоточном исполнении.
- Клапаны удовлетворяют всем требованиям, предъявляемым к запорному оборудованию для промышленных холодильных установок.
- Имеют наилучшие характеристики потока, легко устанавливаются.
- Клапаны поставляются в комплекте с маховиком и колпачком.
- Клапаны выпускаются с присоединительными штуцерами под сварку встык типа DIN. Размеры приведены в «Приложении А».

## Характеристики

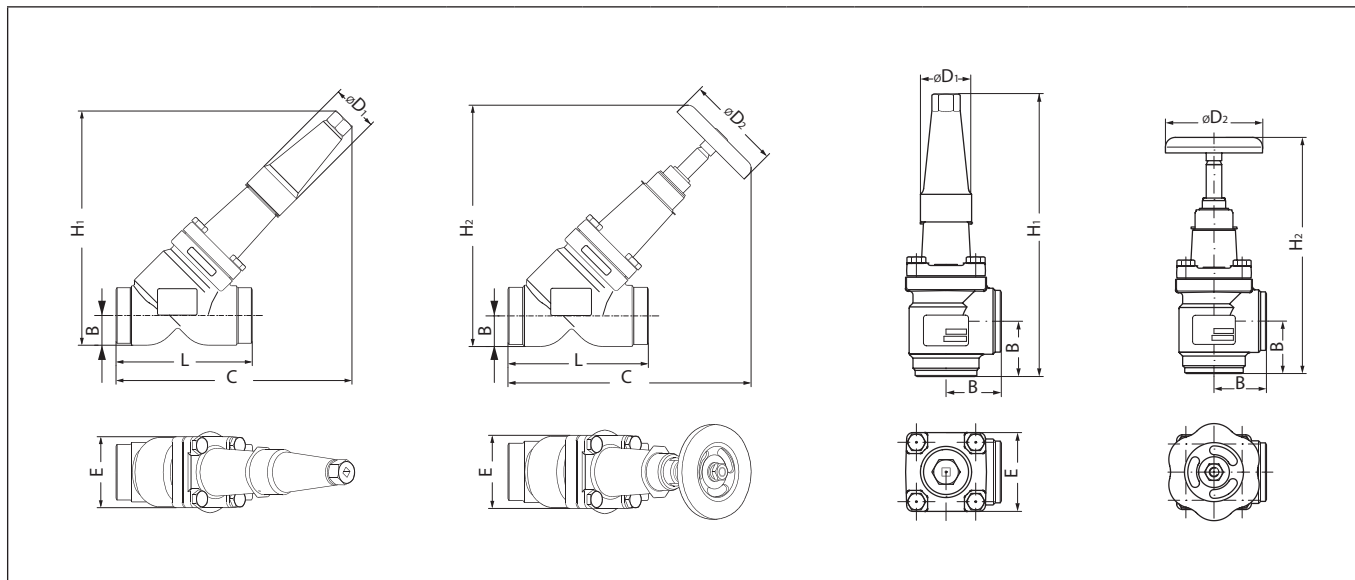
- Температура рабочей среды: от -60 °С до 120 °С.
- Рабочая среда: R717 (аммиак), R744 (CO<sub>2</sub>), ГФУ и ГХФУ хладагенты.

## Конструкция



Поз.	Деталь	Материал	Поз.	Деталь	Материал
1	Корпус клапана	Сталь A350 Gr LF2 (PN 52)	8	Плоское уплотнение	Алюминий
2	Фиксатор посадочного уплотнения	Сталь	9	Уплотнение	Графит
3	Посадочное уплотнение	Тефлон (PTFE)	10	Кольцевое уплотнение	Хлоропрен
4	Конус	Сталь	11	Сальник	Алюминий
5	Плоское уплотнение	Безасбестовый материал	12	Уплотнение	Тефлон (PTFE)
6	Верняя часть клапана	Сталь	13	Шток	Нерж. сталь
7	Болты	Нерж. сталь A2-70	14	Маховик/колпачок	Алюминий

**Габаритные размеры**



**Прямые запорные клапаны REG XXX STR**

Тип клапана	Исполнение	Геометрические параметры, мм									Масса <sup>1)</sup> , кг	Макс. рабочее давление, бар изб.	Кодовый номер
		H1	H2	B	L	E	C1	C2	ØD1	ØD2			
REG 15 D STR	Прямой	146	141	20	120	60	160	156	38	60	1,4	52	148B3015R
REG 20 D STR	Прямой	146	141	20	120	60	160	156	38	60	1,5	52	148B3020R
REG 25 D STR	Прямой	146	141	20	120	60	160	156	38	60	1,6	52	148B3025R
REG 32 D STR	Прямой	208	200	26	155	70	222	212	50	80	2,5	52	148B3032R
REG 40 D STR	Прямой	208	200	26	155	70	222	212	50	80	4,4	52	148B3040R
REG 50 D STR	Прямой	260	255	32	148	77	260	258	50	100	4,8	52	148B3050R
REG 65 D STR	Прямой	285	280	40	176	90	285	280	50	100	9,3	52	148B3065R
REG 80 D STR	Прямой	322	367	48	216	129	321	365	58	200	11,1	52	148B3080R

<sup>1)</sup> Масса указана приблизительно.

**Угловые запорные клапаны REG XXX ANG**

Тип клапана	Исполнение	Геометрические параметры, мм						Масса <sup>1)</sup> , кг	Макс. рабочее давление, бар изб.	Кодовый номер
		H1	H2	B	E	ØD1	ØD2			
REG 15 D ANG	Угловой	190	178	45	60	38	60	1,2	52	148B4015R
REG 20 D ANG	Угловой	190	178	45	60	38	60	1,3	52	148B4020R
REG 25 D ANG	Угловой	190	178	45	60	38	60	1,4	52	148B4025R
REG 32 D ANG	Угловой	268	235	55	70	50	80	2,2	52	148B4032R
REG 40 D ANG	Угловой	268	235	55	70	50	80	3,8	52	148B4040R
REG 50 D ANG	Угловой	315	284	60	77	50	100	4,0	52	148B4050R
REG 65 D ANG	Угловой	335	310	70	90	50	100	7,2	52	148B4065R
REG 80 D ANG	Угловой	388	373	90	130	58	200	8,3	52	148B4080R

<sup>1)</sup> Масса указана приблизительно

**Центральный офис компании «Ридан»**

143581, Россия, Московская область, г. о. Истра, д. Лешково, д. 217

Телефоны: +7 (495) 792-57-57 (Москва), +8 (800) 700 888 5 (регионы) • E-mail: info@ridan.ru • ridan.ru

Компания «Ридан» не несет ответственности за опечатки в каталогах, брошюрах и других изданиях, а также оставляет за собой право на модернизацию своей продукции без предварительного оповещения. Это относится также к уже заказанным изделиям при условии, что такие изменения не повлекут за собой последующих корректировок уже согласованных спецификаций. Все торговые марки упомянутые в этом издании являются собственностью соответствующих компаний. «Ридан», логотип «Ридан» являются торговыми марками компании «Ридан». Все права защищены.

# Обратно-запорные клапаны SCA

## Описание



Прямоточный SCA

Угловой SCA

- Обратно-запорные клапаны типа SCA пропускают рабочую среду в одном направлении и предотвращают её движения в обратном. Клапаны выпускаются в угловом и прямоточном исполнении и имеют встроенную запорную функцию.
- Клапаны удовлетворяют всем требованиям, предъявляемым к оборудованию для промышленных холодильных установок.

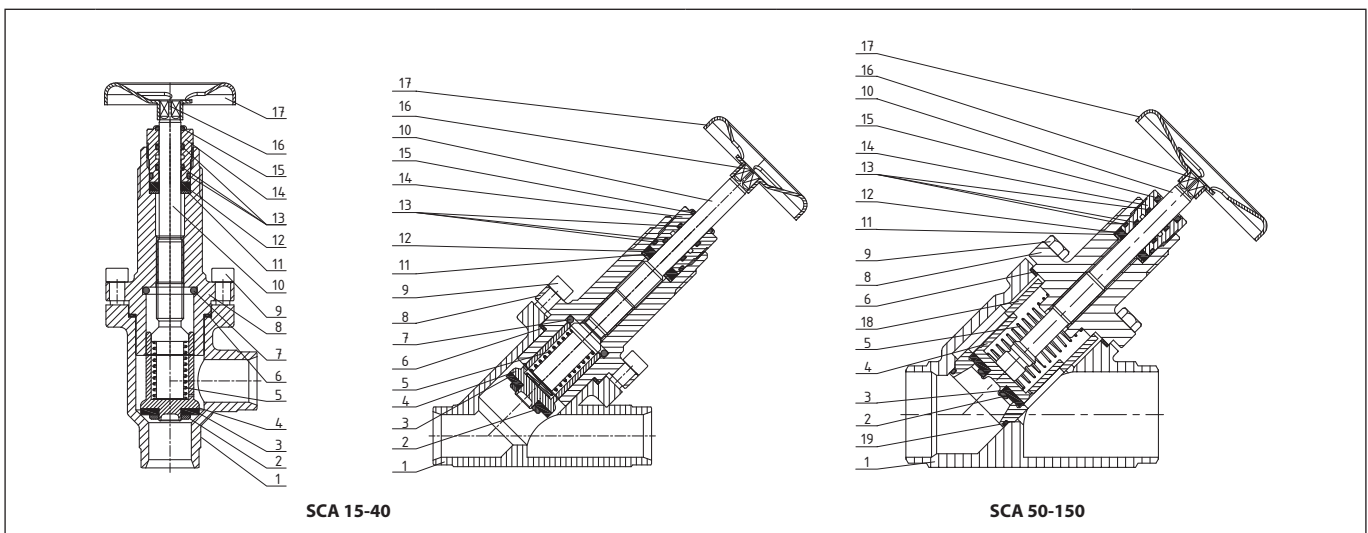
Хорошо сбалансированный демпфирующий эффект между поршнем и цилиндром обеспечивает оптимальную защиту от пульсаций давления при низких нагрузках.

- Клапаны выпускаются с соединительными штуцерами под сварку встык типа DIN. Размеры приведены в «Приложении А».

## Характеристики

- Температура рабочей среды: от -60 °С до 120 °С.
- Рабочая среда: R717 (аммиак), R744 (CO<sub>2</sub>), ГФУ и ГХФУ хладагенты.

## Конструкция

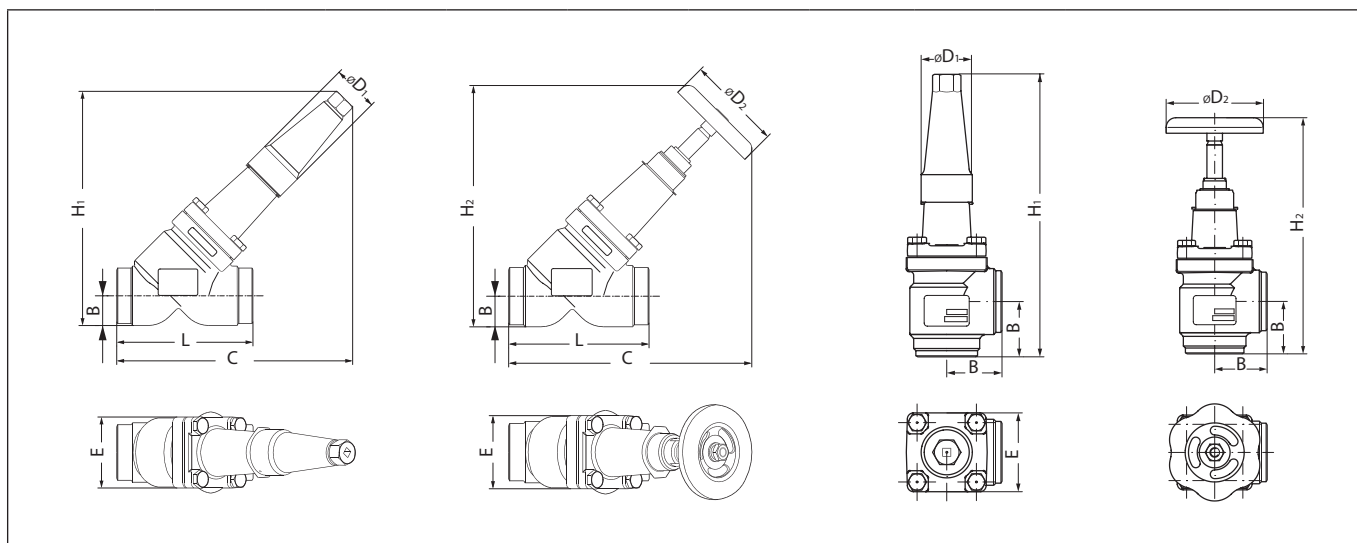


SCA 15-40

SCA 50-150

Поз.	Деталь	Материал	Поз.	Деталь	Материал
1	Корпус клапана	Сталь A350 Gr LF2 (PN 52); Сталь A352 Gr LCC (PN 40)	11	Плоское уплотнение	Алюминий
2	Фиксатор посадочного уплотнения	Сталь	12	Уплотнение	Графит
3	Посадочное уплотнение	Тефлон (PTFE)	13	Кольцевое уплотнение	Хлоропрен
4	Конус	Сталь	14	Сальник	Алюминий
5	Пружина	Сталь	15	Уплотнение	Тефлон (PTFE)
6	Плоское уплотнение	Безасбестовый материал	16	Винт	Сталь 8.8
7	Кольцевое уплотнение	Хлоропрен	17	Маховик/колпачок	Алюминий
8	Верхняя часть клапана	Сталь	18	Направляющая втулка	Сталь
9	Болты	Нерж. сталь A2-70	19	Кольцевое уплотнение	Хлоропрен
10	Шток	Нерж. сталь			

## Габаритные размеры



Прямые запорные клапаны SCA XXX STR

Тип клапана	Исполнение	Геометрические параметры, мм									Масса <sup>1)</sup> , кг	Макс. рабочее давление, бар изб.	Пропускная способность (Kv), м³/ч	Кодовый номер
		H1	H2	B	L	E	C1	C2	ØD1	ØD2				
SCA 15 D STR	Прямой	168	163	20	120	60	160	156	38	60	1,5	52	Уточняется	148B7015R
SCA 20 D STR	Прямой	168	163	20	120	60	160	156	38	60	1,6	52	Уточняется	148B7020R
SCA 25 D STR	Прямой	168	163	20	120	60	160	156	38	60	1,7	52	Уточняется	148B7025R
SCA 32 D STR	Прямой	235	227	26	155	70	222	212	50	80	2,8	52	Уточняется	148B7032R
SCA 40 D STR	Прямой	235	227	26	155	70	222	212	50	80	4,8	52	Уточняется	148B7040R
SCA 50 D STR	Прямой	260	255	32	148	77	260	258	50	100	5,0	52	Уточняется	148B7050R
SCA 65 D STR	Прямой	285	280	40	176	90	285	280	50	100	8,7	52	Уточняется	148B7065R
SCA 80 D STR	Прямой	322	367	48	216	129	321	365	58	200	10	52	Уточняется	148B7080R
SCA 100 D STR	Прямой	375	443	60	264	156	367	435	58	250	20	52	Уточняется	148B7100R
SCA 125 D STR	Прямой	456	538	74	322	193	445	526	74	315	28	52	Уточняется	148B7125R
SCA 150 D STR	Прямой	505	594	91	370	218	483	572	74	315	38	52	Уточняется	148B7150R
SCA 100 D STR	Прямой	375	443	60	264	156	367	435	58	250	20	40	Уточняется	148C7100R
SCA 125 D STR	Прямой	456	538	74	322	193	445	526	74	315	28	40	Уточняется	148C7125R
SCA 150 D STR	Прямой	505	594	91	370	218	483	572	74	315	38	40	Уточняется	148C7150R

<sup>1)</sup> Масса указана приблизительно

Угловые запорные клапаны SCA XXX ANG

Тип клапана	Исполнение	Геометрические параметры, мм						Масса <sup>1)</sup> , кг	Макс. рабочее давление, бар изб.	Пропускная способность (Kv), м³/ч	Кодовый номер
		H1	H2	B	E	ØD1	ØD2				
SCA 15 D ANG	Угловой	212	178	45	60	38	60	1,3	52	Уточняется	148B8015R
SCA 20 D ANG	Угловой	212	178	45	60	38	60	1,4	52	Уточняется	148B8020R
SCA 25 D ANG	Угловой	212	178	45	60	38	60	1,5	52	Уточняется	148B8025R
SCA 32 D ANG	Угловой	295	235	55	70	50	80	2,5	52	Уточняется	148B8032R
SCA 40 D ANG	Угловой	295	235	55	70	50	80	4,2	52	Уточняется	148B8040R
SCA 50 D ANG	Угловой	315	284	60	77	50	100	4,3	52	Уточняется	148B8050R
SCA 65 D ANG	Угловой	335	310	70	90	50	100	7,4	52	Уточняется	148B8065R
SCA 80 D ANG	Угловой	388	373	90	130	58	200	8,2	52	Уточняется	148B8080R
SCA 100 D ANG	Угловой	438	432	106	156	58	250	17	52	Уточняется	148B8100R
SCA 125 D ANG	Угловой	535	518	128	193	74	315	23	52	Уточняется	148B8125R
SCA 150 D ANG	Угловой	569	565	145	219	74	315	32	52	Уточняется	148B8150R
SCA 100 D ANG	Угловой	438	432	106	156	58	250	17	40	Уточняется	148C8100R
SCA 125 D ANG	Угловой	535	518	128	193	74	315	23	40	Уточняется	148C8125R
SCA 150 D ANG	Угловой	569	565	145	219	74	315	32	40	Уточняется	148C8150R

<sup>1)</sup> Масса указана приблизительно

## Центральный офис компании «Ридан»

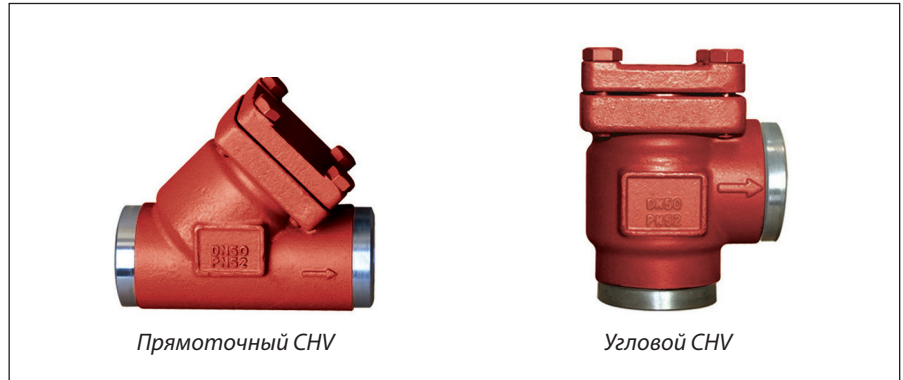
143581, Россия, Московская область, г. о. Истра, д. Лешково, д. 217

Телефоны: +7 (495) 792-57-57 (Москва), +8 (800) 700 888 5 (регионы) • E-mail: info@ridan.ru • ridan.ru

Компания «Ридан» не несет ответственности за опечатки в каталогах, брошюрах и других изданиях, а также оставляет за собой право на модернизацию своей продукции без предварительного оповещения. Это относится также к уже заказанным изделиям при условии, что такие изменения не повлекут за собой последующих корректировок уже согласованных спецификаций. Все торговые марки упомянутые в этом издании являются собственностью соответствующих компаний. «Ридан», логотип «Ридан» являются торговыми марками компании «Ридан». Все права защищены.

# Обратные клапаны CHV

## Описание

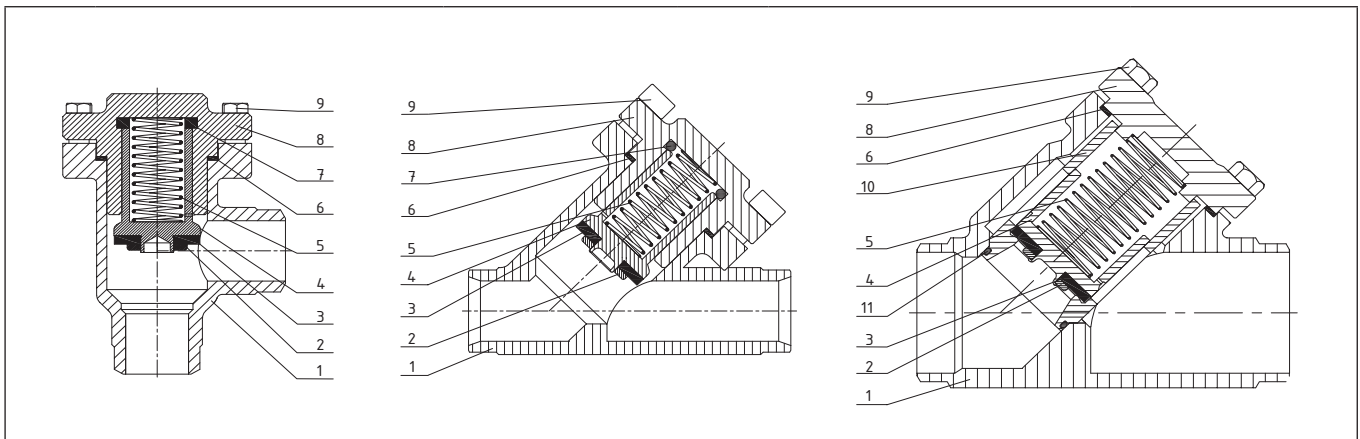


- Обратные клапаны типа CHV пропускают рабочую среду в одном направлении и предотвращают её движения в обратном. Клапаны выпускаются в угловом и прямоточном исполнении.
- Клапаны удовлетворяют всем требованиям, предъявляемым к оборудованию для промышленных холодильных установок.
- Хорошо сбалансированный демпфирующий эффект между поршнем и цилиндром обеспечивает оптимальную защиту от пульсаций давления при низких нагрузках.
- Клапаны выпускаются с соединительными штуцерами под сварку встык типа DIN. Размеры приведены в «Приложении А».

## Характеристики

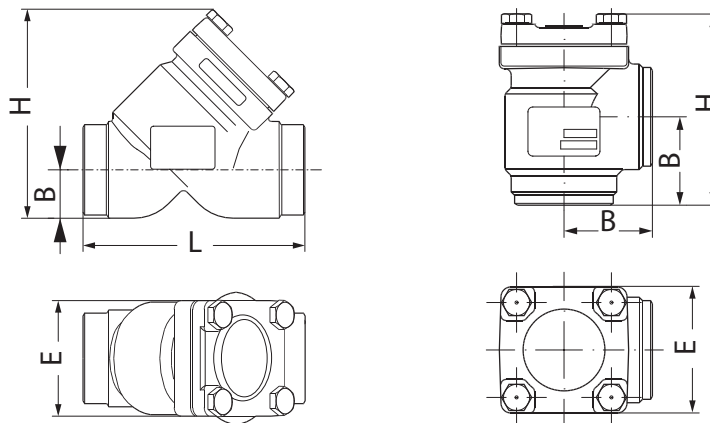
- Температура рабочей среды: от -60 °С до 120 °С.
- Рабочая среда: R717 (аммиак), R744 (CO<sub>2</sub>), ГФУ и ГХФУ хладагенты.

## Конструкция



Поз.	Деталь	Материал	Поз.	Деталь	Материал
1	Корпус клапана	Сталь A350 Gr LF2 (PN 52); Сталь A352 Gr LCC (PN 40)	6	Плоское уплотнение	AFM 34
2	Фиксатор посадочного уплотнения	Сталь	7	Кольцевое уплотнение	Хлоропрен
3	Посадочное уплотнение	Тефлон (PTFE)	8	Крышка	Сталь
4	Конус	Сталь	9	Болты	Нерж. сталь A2-70
5	Пружина	Сталь	10	Поршень	Сталь

## Габаритные размеры



Прямые запорные клапаны CHV XXX STR

Тип клапана	Исполнение	Геометрические параметры, мм				Масса <sup>1)</sup> , кг	Макс. рабочее давление, бар изб.	Пропускная способность (Kv), м³/ч	Кодовый номер
		H	B	L	E				
CHV 15 D STR	Прямой	90	20	120	60	1,1	52	Уточняется	148B5015R
CHV 20 D STR	Прямой	90	20	120	60	1,2	52	Уточняется	148B5020R
CHV 25 D STR	Прямой	90	20	120	60	1,3	52	Уточняется	148B5025R
CHV 32 D STR	Прямой	125	26	155	70	2,0	52	Уточняется	148B5032R
CHV 40 D STR	Прямой	125	26	155	70	3,8	52	Уточняется	148B5040R
CHV 50 D STR	Прямой	135	32	148	77	4,2	52	Уточняется	148B5050R
CHV 65 D STR	Прямой	160	40	176	90	7,1	52	Уточняется	148B5065R
CHV 80 D STR	Прямой	205	48	216	129	8,4	52	Уточняется	148B5080R
CHV 100 D STR	Прямой	250	60	264	156	14,1	52	Уточняется	148B5100R
CHV 125 D STR	Прямой	310	74	322	193	24,2	52	Уточняется	148B5125R
CHV 150 D STR	Прямой	355	91	370	218	Уточняется	52	Уточняется	148B5150R
CHV 100 D STR	Прямой	250	60	264	156	12,8	40	Уточняется	148C5100R
CHV 125 D STR	Прямой	310	74	322	193	22,3	40	Уточняется	148C5125R
CHV 150 D STR	Прямой	355	91	370	218	Уточняется	40	Уточняется	148C5150R

<sup>1)</sup> Масса указана приблизительно

Угловые запорные клапаны CHV XXX ANG

Тип клапана	Исполнение	Геометрические параметры, мм			Масса <sup>1)</sup> , кг	Макс. рабочее давление, бар изб.	Пропускная способность (Kv), м³/ч	Кодовый номер
		H	B	E				
CHV 15 D ANG	Угловой	105	45	60	1,0	52	Уточняется	148B6015R
CHV 20 D ANG	Угловой	105	45	60	1,1	52	Уточняется	148B6020R
CHV 25 D ANG	Угловой	105	45	60	1,2	52	Уточняется	148B6025R
CHV 32 D ANG	Угловой	145	55	70	1,7	52	Уточняется	148B6032R
CHV 40 D ANG	Угловой	145	55	70	3,2	52	Уточняется	148B6040R
CHV 50 D ANG	Угловой	120	60	77	3,6	52	Уточняется	148B6050R
CHV 65 D ANG	Угловой	140	70	90	5,6	52	Уточняется	148B6065R
CHV 80 D ANG	Угловой	180	90	130	6,3	52	Уточняется	148B6080R
CHV 100 D ANG	Угловой	210	106	156	10,5	52	Уточняется	148B6100R
CHV 125 D ANG	Угловой	260	128	193	16,5	52	Уточняется	148B6125R
CHV 150 D ANG	Угловой	295	145	219	Уточняется	52	Уточняется	148B6150R
CHV 100 D ANG	Угловой	210	106	156	9,2	40	Уточняется	148C6100R
CHV 125 D ANG	Угловой	260	128	193	14,5	40	Уточняется	148C6125R
CHV 150 D ANG	Угловой	295	145	219	Уточняется	40	Уточняется	148C6150R

<sup>1)</sup> Масса указана приблизительно

## Центральный офис компании «Ридан»

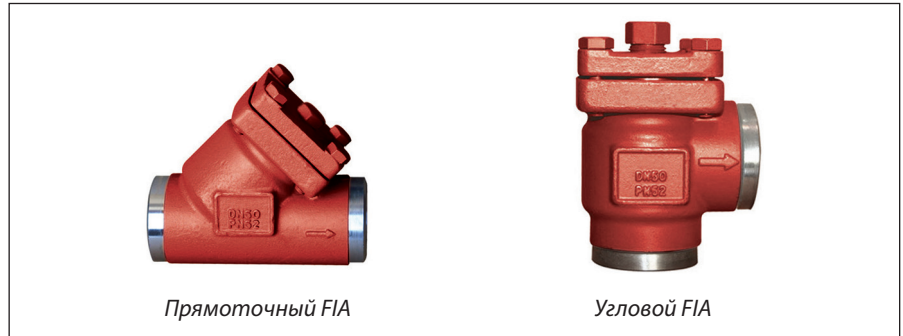
143581, Россия, Московская область, г. о. Истра, д. Лешково, д. 217

Телефоны: +7 (495) 792-57-57 (Москва), +8 (800) 700 888 5 (регионы) • E-mail: info@ridan.ru • ridan.ru

Компания «Ридан» не несет ответственности за опечатки в каталогах, брошюрах и других изданиях, а также оставляет за собой право на модернизацию своей продукции без предварительного оповещения. Это относится также к уже заказанным изделиям при условии, что такие изменения не повлекут за собой последующих корректировок уже согласованных спецификаций. Все торговые марки упомянутые в этом издании являются собственностью соответствующих компаний. «Ридан», логотип «Ридан» являются торговыми марками компании «Ридан». Все права защищены.

# Сетчатые фильтры FIA

## Описание



Прямоточный FIA

Угловой FIA

- Сетчатые фильтры типа FIA устанавливаются перед регуляторами, насосами, компрессорами и т.д. как для первичной очистки установки после ввода ее в эксплуатацию, так и для постоянной фильтрации рабочей среды.
- Фильтры уменьшают опасность повреждения холодильной установки и выхода из строя ее механизмов. Фильтры выпускаются в угловом и прямооточном исполнении.
- Сетчатые фильтры оснащены фильтрующими сетками из нержавеющей стали:
  - **FIA DN 15-50** поставляются в комплекте с вставками 150 мкм
  - **FIA DN 65-250** поставляются в комплекте с вставками 250 мкм
- Фильтры выпускаются с соединительными штуцерами под сварку встык типа DIN. Размеры приведены в «Приложении А».

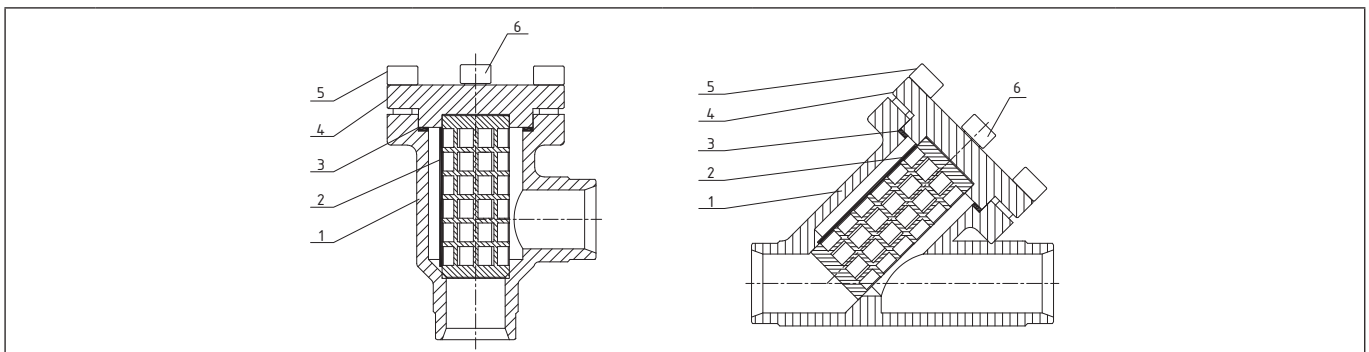
## Характеристики

- Температура рабочей среды: от -60 °С до 120 °С.
- Рабочая среда: R717 (аммиак), R744 (CO<sub>2</sub>), ГФУ и ГХФУ хладагенты.

## Фильтрующие вставки

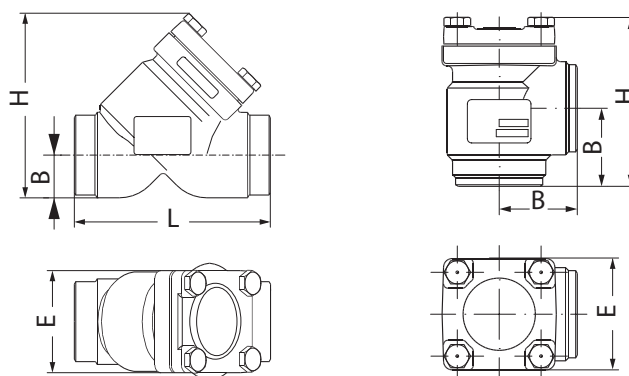
Корпус фильтра	Кодовый номер			
	Фильтрующий элемент 100 мкм	Фильтрующий элемент 150 мкм	Фильтрующий элемент 250 мкм	Фильтрующий элемент 500 мкм
FIA 15	148Н3122R	148Н3124R	148Н3126R	148Н3128R
FIA 20				
FIA 25				
FIA 32	148Н3123R	148Н3125R	148Н3127R	148Н3129R
FIA 40				
FIA 50	148Н3157R	148Н3130R	148Н3138R	148Н3144R
FIA 65	—	148Н3131R	148Н3139R	148Н3145
FIA 80	—	148Н3119R	148Н3120R	148Н3121R
FIA 100	—	148Н3132R	148Н3140R	148Н3146R
FIA 125	—	148Н3133R	148Н3141R	148Н3147R
FIA 150	—	148Н3134R	148Н3142R	148Н3148R
FIA 200	—	148Н3135R	148Н3143R	148Н3149R
FIA 250	—	148Н3136R	148Н3175R	—

## Конструкция



Поз.	Деталь	Материал	Поз.	Деталь	Материал
1	Корпус клапана	Сталь A350 Gr LF2 (PN 52); Сталь A352 Gr LCC (PN 40)	4	Верхняя часть клапана	Сталь
2	Фильтрующая сетка	Нерж. сталь	5	Болты	Нерж. сталь A2-70
3	Плоское уплотнение	Безасбестовый материал	6	Болт	Нерж. сталь

## Габаритные размеры



Прямые запорные клапаны FIA XXX STR

Тип клапана	Исполнение	Геометрические параметры, мм				Масса <sup>1)</sup> , кг	Макс. рабочее давление, бар изб.	Пропускная способность <sup>2)</sup> (Kv), м³/ч				Кодовый номер
		H	B	L	E			100 мкм	150 мкм	250 мкм	500 мкм	
FIA 15 D STR	Прямой	90	20	120	60	1,0	52	2,5	2,6	2,7	2,8	148B9015R
FIA 20 D STR	Прямой	90	20	120	60	1,1	52	5,3	5,4	5,6	5,9	148B9020R
FIA 25 D STR	Прямой	90	20	120	60	1,2	52	10,5	10,7	11,1	11,6	148B9025R
FIA 32 D STR	Прямой	125	26	155	70	1,7	52	17,6	18,2	18,2	19,5	148B9032R
FIA 40 D STR	Прямой	125	26	155	70	3,0	52	19,2	19,5	20,2	21,5	148B9040R
FIA 50 D STR	Прямой	135	32	148	77	3,3	52	34,5	35,1	36,4	38,4	148B9050R
FIA 65 D STR	Прямой	160	40	176	90	5,8	52	—	42,9	44,2	46,2	148B9065R
FIA 80 D STR	Прямой	205	48	216	129	7,1	52	—	80,0	82,6	86,5	148B9080R
FIA 100 D STR	Прямой	250	60	264	156	13	52	—	124,2	128,1	134,6	148B9100R
FIA 125 D STR	Прямой	310	74	322	193	22	52	—	210,6	217,1	228,2	148B9125R
FIA 150 D STR	Прямой	355	91	370	218	29	52	—	276,9	285,4	299,7	148B9150R
FIA 100 D STR	Прямой	250	60	264	156	12	40	—	124,2	128,1	134,6	148C9100R
FIA 125 D STR	Прямой	310	74	322	193	21	40	—	210,6	217,1	228,2	148C9125R
FIA 150 D STR	Прямой	355	91	370	218	28	40	—	276,9	285,4	299,7	148C9150R
FIA 200 D STR	Прямой	466	118	465	276	65	40	—	438,1	451,8	475	148C9200R
FIA 250 D STR	Прямой	556	139	550	334	90	40	—	Уточняется	—	—	148C9250R

 комплектная фильтрующая сетка.

<sup>1)</sup> Масса указана приблизительно.

<sup>2)</sup> Возможны отклонения ± 5%.

Угловые запорные клапаны FIA XXX ANG

Тип клапана	Исполнение	Геометрические параметры, мм			Масса <sup>1)</sup> , кг	Макс. рабочее давление, бар изб.	Пропускная способность <sup>2)</sup> (Kv), м³/ч				Кодовый номер
		H	B	E			100 мкм	150 мкм	250 мкм	500 мкм	
FIA 15 D ANG	Угловой	105	45	60	0,9	52	3,3	3,4	3,5	3,7	148B0015R
FIA 20 D ANG	Угловой	105	45	60	0,9	52	6,9	7,1	7,3	7,7	148B0020R
FIA 25 D ANG	Угловой	105	45	60	1,2	52	13,8	14,0	14,5	15,2	148B0025R
FIA 32 D ANG	Угловой	145	55	70	1,4	52	23,0	23,8	24,7	25,5	148B0032R
FIA 40 D ANG	Угловой	145	55	70	2,4	52	25,1	25,5	26,4	28,2	148B0040R
FIA 50 D ANG	Угловой	120	60	77	2,7	52	45,1	45,9	47,6	50,2	148B0050R
FIA 65 D ANG	Угловой	140	70	90	4,4	52	—	56,1	57,8	60,4	148B0065R
FIA 80 D ANG	Угловой	180	90	130	5,1	52	—	104,6	108	113,1	148B0080R
FIA 100 D ANG	Угловой	210	106	156	12,0	52	—	162,4	167,5	176,0	148B0100R
FIA 125 D ANG	Угловой	260	128	193	19,0	52	—	275,4	283,9	298,4	148B0125R
FIA 150 D ANG	Угловой	295	145	219	25,0	52	—	362,1	373,2	391,9	148B0150R
FIA 100 D ANG	Угловой	210	106	156	11,0	40	—	162,4	167,5	176,0	148C0100R
FIA 125 D ANG	Угловой	260	128	193	19,0	40	—	275,4	283,9	298,4	148C0125R
FIA 150 D ANG	Угловой	295	145	219	24,0	40	—	362,1	373,2	391,9	148C0150R
FIA 200 D ANG	Угловой	372	180	276	56,0	40	—	572,8	372	620,5	148C0200R
FIA 250 D ANG	Угловой	410	210	334	85,0	40	—	784,5	808,9	—	148C0250R

 комплектная фильтрующая сетка.

<sup>1)</sup> Масса указана приблизительно.

<sup>2)</sup> Возможны отклонения ± 5%.

## Центральный офис компании «Ридан»

143581, Россия, Московская область, г. о. Истра, д. Лешково, д. 217

Телефоны: +7 (495) 792-57-57 (Москва), +8 (800) 700 888 5 (регионы) • E-mail: info@ridan.ru • ridan.ru

Компания «Ридан» не несет ответственности за опечатки в каталогах, брошюрах и других изданиях, а также оставляет за собой право на модернизацию своей продукции без предварительного оповещения. Это относится также к уже заказанным изделиям при условии, что такие изменения не повлекут за собой последующих корректировок уже согласованных спецификаций. Все торговые марки упомянутые в этом издании являются собственностью соответствующих компаний. «Ридан», логотип «Ридан» являются торговыми марками компании «Ридан». Все права защищены.



# Сервисные клапаны SNV

## Описание

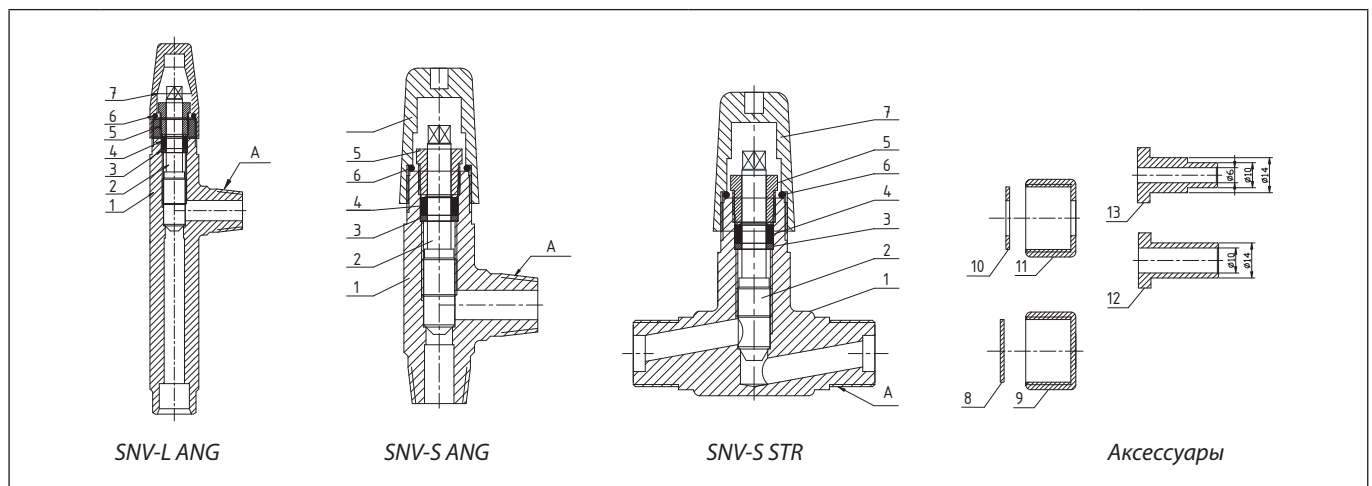


- Клапаны запорные игольчатые типа SNV обладают отличными гидравлическими характеристиками и предназначены для работы в качестве сервисных клапанов.
- Клапаны выпускаются в двух модификациях:
  - SNV-S с коротким штуцером
  - SNV-L с длинным штуцером
- Клапаны удовлетворяют всем требованиям, предъявляемым к промышленным системам охлаждения.
- Клапаны имеют малый размер и небольшой вес, просты в монтаже и обслуживании.
- Направление потока рабочей среды не регламентировано.
- Широкая линейка присоединений: G (1/2"), NPT (1/4"; 3/8"; 1/2"), MPT (1/4"; 3/8"; 1/2")
- Широкая линейка аксессуаров: ниппели под сварку DN 6 и DN 10, заглушки, переходники и т.д.

## Характеристики

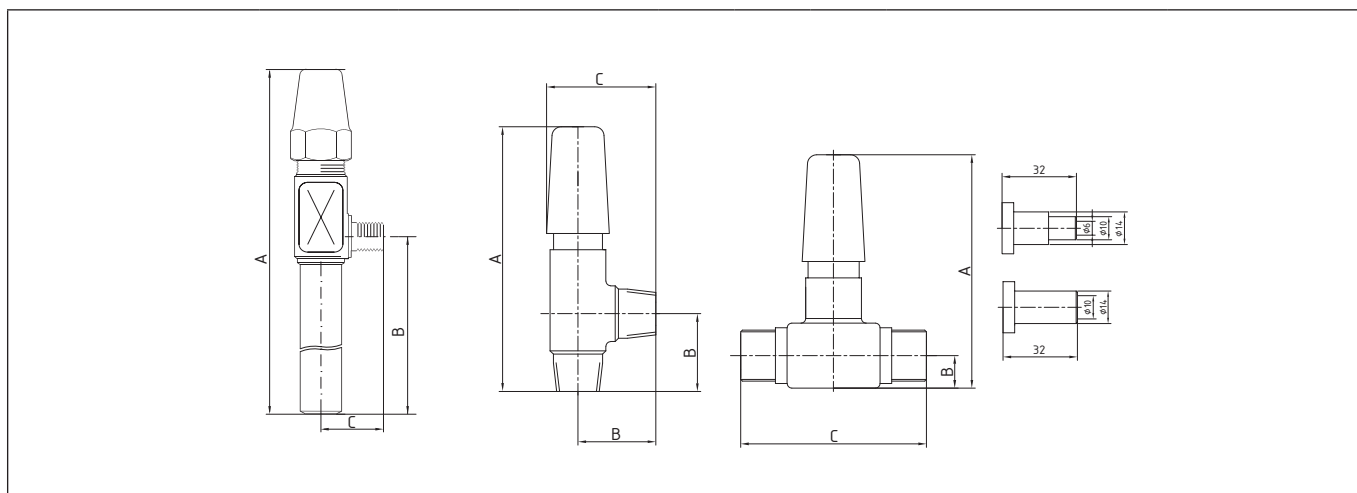
- Температура рабочей среды: от -50 °C до 150 °C.
- Максимальное рабочее давление: 40 бар изб.
- Рабочая среда: R717 (аммиак), R744 (CO<sub>2</sub>), ГФУ и ГХФУ хладагенты.

## Конструкция



Поз.	Деталь	Материал	Поз.	Деталь	Материал
1	Корпус клапана	Сталь A350 LF2 QT	8	Прокладка	Фторопласт
2	Шток	Нерж. сталь	9	Заглушка	Сталь
3	Плоское уплотнение	Нерж. сталь	10	Прокладка	Фторопласт
4	Уплотнение	Тефлон (PTFE)	11	Гайка	Сталь
5	Втулка сальника	Сталь 20	12	Ниппель под приварку DN 10	Сталь
6	Кольцевое уплотнение	Хлоропрен	13	Ниппель под приварку DN 6	Сталь
7	Колпачок	Сталь			

### Габаритные размеры



Тип клапана	Исполнение	Штуцер на входе	Штуцер на выходе	Геометрические параметры, мм			Масса, кг	Комплектация	Кодовый номер
				A	B	C			
SNV-L ANG G1/2"-W1/2	Угловой	G1/2" (наружная резьба)	W 1/2 под приварку	182	34	100	1,2	мультипак — 5 шт.	<b>148B3769R</b>
SNV-L ANG G1/2"-W1/2	Угловой	G1/2" (наружная резьба)	W 1/2 под приварку	182	34	100	1,2	мультипак — 5 шт.	<b>148B3768R</b>
SNV-S ANG G1/2"-G1/2"	Угловой	G1/2" (наружная резьба)	G1/2" (наружная резьба)	115	32	48	0,8	мультипак — 5 шт.	<b>148B3740R</b>
SNV-S STR G1/2"-G1/2"	Прямой	G1/2" (наружная резьба)	G1/2" (наружная резьба)	100	14	80	0,8	мультипак — 5 шт.	<b>148B3745R</b>
SNV-S ANG FPT1/4"-FPT1/4"	Угловой	FPT1/4" (внутренняя резьба)	FPT1/4" (внутренняя резьба)	115	32	48	0,8	мультипак — 5 шт.	<b>148B4568R</b>
SNV-S ANG MPT1/4"-FPT1/4"	Угловой	MPT1/4" (наружная резьба)	FPT1/4" (внутренняя резьба)	115	32	48	0,8	мультипак — 5 шт.	<b>148B3746R</b>

### Комплектация

№	Кодовый номер	Наименование	Комплектация
1	<b>148B3769</b>	Угловой запорный клапан SNV-L ANG G1/2-W1/2 (L=100 мм)	5 шт.
		Заглушка G1/2 (внутр. Резьба)	5 шт.
		Уплотнение заглушки	5 шт.
2	<b>148B3768R</b>	Угловой запорный клапан SNV-L ANG G1/2-W1/2 (L=100 мм)	5 шт.
		Ниппель под сварку DN 10	5 шт.
		Уплотнение ниппеля	5 шт.
3	<b>148B3740R</b>	Угловой запорный клапан типа SNV G1/2-G 1/2 ANG	5 шт.
		Ниппель под сварку DN 10	10 шт.
		Уплотнение ниппеля	10 шт.
4	<b>148B3745R</b>	Прямой запорный клапан типа SNV G1/2-G 1/2 STR	5 шт.
		Ниппель под сварку DN 10	10 шт.
		Уплотнение ниппеля	10 шт.
5	<b>148B4568R</b>	Угловой запорный клапан типа SNV FPT1/4"-FPT1/4" ANG	5 шт.
		Заглушка MPT 1/4"	5 шт.
		Уплотнение заглушки	5 шт.
6	<b>148B3746R</b>	Угловой запорный клапан типа SNV MPT1/4"-FPT1/4" ANG	5 шт.
		Заглушка FPT 1/4"	5 шт.
		Уплотнение заглушки	5 шт.

### Центральный офис компании «Ридан»

143581, Россия, Московская область, г. о. Истра, д. Лешково, д. 217

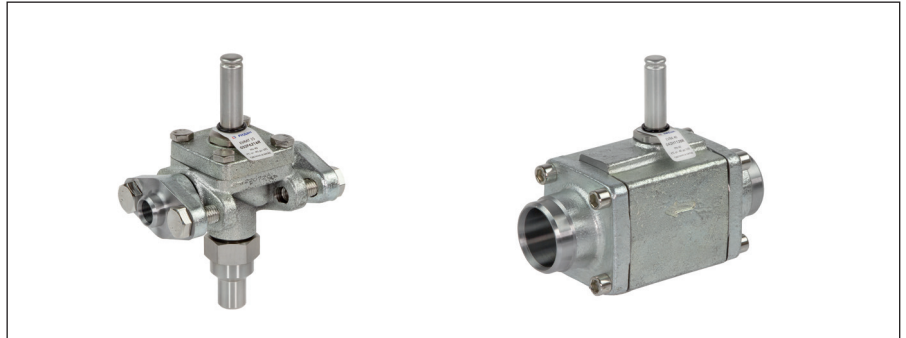
Телефоны: +7 (495) 792-57-57 (Москва), +8 (800) 700 888 5 (регионы) • E-mail: info@ridan.ru • ridan.ru

Компания «Ридан» не несет ответственности за опечатки в каталогах, брошюрах и других изданиях, а также оставляет за собой право на модернизацию своей продукции без предварительного оповещения. Это относится также к уже заказанным изделиям при условии, что такие изменения не повлекут за собой последующих корректировок уже согласованных спецификаций. Все торговые марки упомянутые в этом издании являются собственностью соответствующих компаний. «Ридан», логотип «Ридан» являются торговыми марками компании «Ридан». Все права защищены.

# Электромагнитные клапаны

## EVRA и EVRAT

### Описание



- Электромагнитные клапаны типа EVRA (Т) — электромеханические устройства, предназначенные для открытия и перекрытия потока рабочей среды на линиях жидкости, влажного/сухого и горячего пара в холодильных установках.
- Клапаны типа EVRAT 10 и 15 — это сервоуправляемые клапаны с «плавающей» диафрагмой. Они способны открываться и оставаться открытыми при минимальном перепаде давления.
- Клапаны типа EVRA 20–50 — клапаны с сервопоршнем. Минимальный перепад давления, необходимый для полного открытия клапана, составляет 0,2 бар.
- Все клапаны типа EVRA(Т) являются нормально закрытыми, т. е. при снятии электропитания с катушки клапаны закрываются.
- Клапаны EVRA(Т) применяются с рабочими средами: R717 (аммиак) и наиболее распространенными ГХФУ, ГФУ хладагентами.
- Все клапаны поставляются в комплекте с ответными фланцами, прокладками и болтами.
- **Катушка заказывается отдельно.**

### Характеристики и коды для заказа

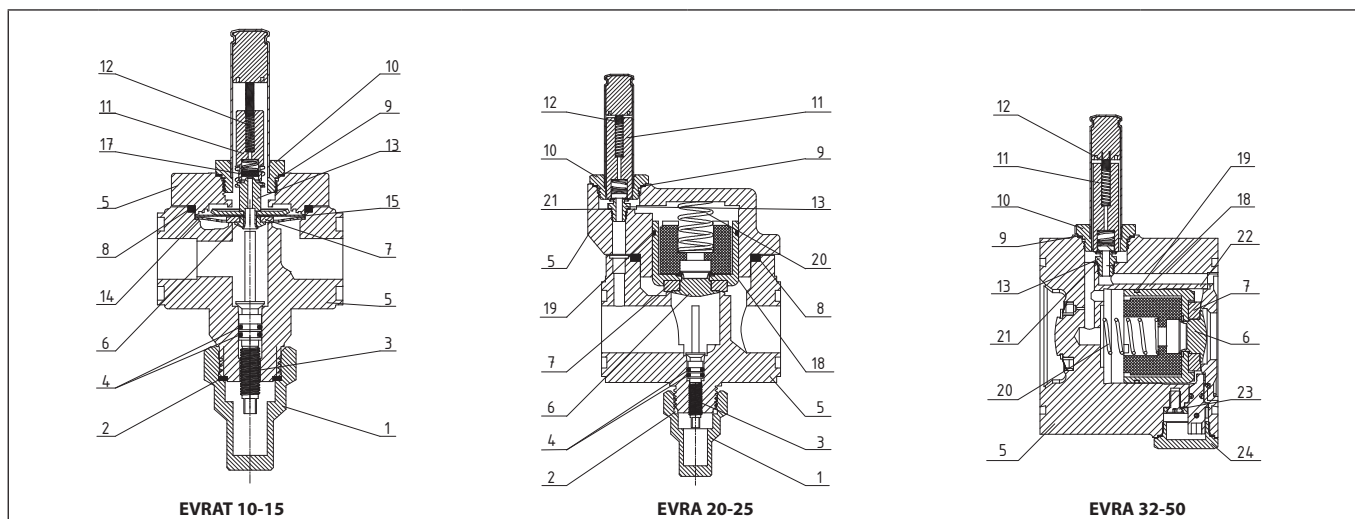
Тип клапана	Шток ручного открытия	Тип присоединения	Открывающий перепад	Рабочая температура среды, °С	Макс. рабочее давление, бар изб.	Пропускная способность (Kv), м³/ч	Кодовый номер
EVRAT 10	Да	Под фланец <sup>1)</sup>	0,00	-45...105	40	1,5	<b>032F6214R</b>
EVRAT 15	Да	Под фланец <sup>1)</sup>	0,00	-45...105	40	2,7	<b>032F6216R</b>
EVRA 20	Да	Под фланец <sup>1)</sup>	0,2	-45...105	40	4,5	<b>032F6221R</b>
EVRA 25	Да	Под фланец <sup>1)</sup>	0,2	-45...105	40	10	<b>032F6225R</b>
EVRA 32	Нет	Под фланец <sup>1)</sup>	0,2	-45...105	40	16	<b>042H1126R</b>
EVRA 40	Нет	Под фланец <sup>1)</sup>	0,2	-45...105	40	25	<b>042H1128R</b>
EVRA 50	Нет	Под фланец <sup>1)</sup>	0,2	-45...105	40	уточняется	<b>042H1130R</b>

<sup>1)</sup> Клапаны поставляются с ответными фланцами под сварку встык, включая прокладочные уплотнения и болты. Подробную информацию см. в «Приложении А»

### Электромагнитные катушки

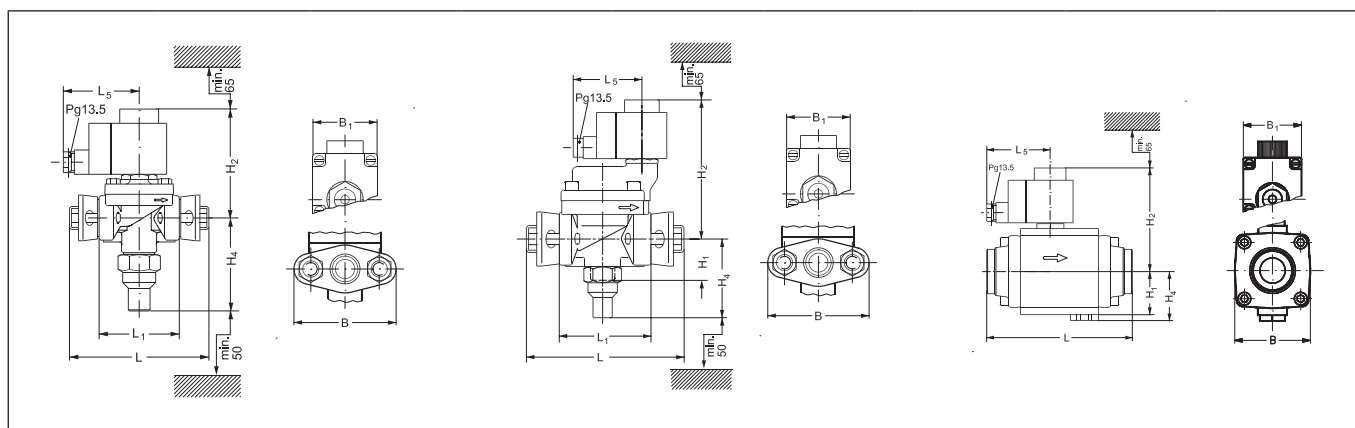
Катушки	Напряжение, В	Частота, Гц	Класс защиты	Ток	Электрический разъем	Мощность, Вт	Кодовый номер
BE230AC	220-230	50	IP 65	Перем. тока	DIN 43560	10	<b>018F6801R</b>
BN230AC	220-230	50	IP 65	Перем. тока	DIN 43560	18	<b>018F6905R</b>

**Конструкция**



Поз.	Деталь	Материал	Поз.	Деталь	Материал
1	Колпачок	Сталь	13	Дроссельный узел	Нерж. сталь
2	Прокладочное уплотнение	Хлоропрен	14	Пластина	Нерж. сталь
3	Шток ручного открытия	Нерж. сталь	15	Мембрана	Тефлон (PTFE)
4	Кольцевое уплотнение	Хлоропрен	17	Посадочное седло	Тефлон (PTFE)
5	Корпус клапана	Чугун EN-JS1025	18	Поршень	Сталь
6	Фиксатор седла	Нерж. сталь	19	Уплотнение поршня	Сталь
7	Посадочное уплотнение седла	Тефлон (PTFE)	20	Пружина	Сталь
8	Прокладочное уплотнение	Хлоропрен	21	Плоское уплотнение	Алюминий
9	Плоское уплотнение	Алюминий	22	Кольцевое уплотнение	Хлоропрен
10	Гайка	Нерж. сталь	23	Болт	Сталь
11	Сердечник	Сталь	24	Резьбовая заглушка	Сталь
12	Пружина	Сталь			

**Габаритные размеры**



EVRAT 10-15			EVRA 20-25			EVRA 32-50		
Тип клапана	H1, мм	H2, мм	H4, мм	L, мм	L1, мм	L5	B, мм	B1, мм
EVRAT 10	—	92	92	133	71	72	—	46
EVRAT 15	—	92	92	133	71	72	—	46
EVRA 20	45	138	80	161	95	72	95	46
EVRA 25	45	138	80	161	95	72	95	46
EVRA 32	47	109	52	176	—	72	80	46
EVRA 40	47	109	52	176	—	72	80	46
EVRA 50	47	109	52	176	—	72	80	46

**Центральный офис компании «Ридан»**

143581, Россия, Московская область, г. о. Истра, д. Лешково, д. 217

Телефоны: +7 (495) 792-57-57 (Москва), +8 (800) 700 888 5 (регионы) • E-mail: info@ridan.ru • ridan.ru

Компания «Ридан» не несет ответственности за опечатки в каталогах, брошюрах и других изданиях, а также оставляет за собой право на модернизацию своей продукции без предварительного оповещения. Это относится также к уже заказанным изделиям при условии, что такие изменения не повлекут за собой последующих корректировок уже согласованных спецификаций. Все торговые марки упомянутые в этом издании являются собственностью соответствующих компаний. «Ридан», логотип «Ридан» являются торговыми марками компании «Ридан». Все права защищены.

# Двухступенчатые электромагнитные клапаны ICLX-R

## Описание



- Двухступенчатые электромагнитные клапаны типа ICLX-R — нормально закрытые сервоприводные клапаны, которые оснащены двумя управляющими электромагнитными клапанами и ниппелем для подвода внешнего опорного давления. Для своего открытия клапаны используют внешнее опорное давление, это позволяет им открываться при нулевом перепаде давления. Линия внешнего опорного давления должна подсоединяться к трубопроводу системы, давление в котором должно быть по крайней мере на 1,5 бар выше, чем давление на входе в клапан.
- Клапаны ICLX-R устанавливаются на линиях возврата влажного или сухого пара для открытия при высоком перепаде давления, например, после оттаивания испарителя горячими парами в промышленных холодильных системах.
- Клапаны ICLX-R исключают появление гидроудара благодаря тому, что способны открываться в 2 этапа. На первом этапе клапан открывается примерно на 10% от его пропускной способности. После этого происходит постепенное выравнивание давления. На втором этапе, при понижении перепада давлений на клапане до  $\Delta p < 1.5$  бар клапан автоматически открывается полностью.
- Клапаны ICLX-R имеют присоединение под сварку встык типа DIN. Размеры приведены в «Приложении А».

## Характеристики

- Рабочая среда: R717 (аммиак), R744 (CO<sub>2</sub>), ГФУ и ГХФУ хладагенты.
- Максимальное рабочее давление: 52 бар изб.
- Температура рабочей среды: от -50 °C до 120 °C.

## Комплектация

- Клапан ICLX-R.
- Пилотный клапан типа EVM-NC — 1 шт.
- Пилотный клапан типа EVM-NO — 1 шт.
- Катушка — 2 шт.
- Штуцер внешнего давления — 1 шт.

## Коды для заказа

Тип клапана	DN	Рабочая температура среды, °C	Макс. рабочее давление, бар изб.	Тип присоединения	Кодовый номер
ICLX-R 32 D	32	-50...120	52	Под сварку встык DIN 32	<b>027B4032R</b>
ICLX-R 40 D	40	-50...120	52	Под сварку встык DIN 40	<b>027B4040R</b>
ICLX-R 50 D	50	-50...120	52	Под сварку встык DIN 50	<b>027B4050R</b>
ICLX-R 65 D	65	-50...120	52	Под сварку встык DIN 65	<b>027B4065R</b>
ICLX-R 80 D	80	-50...120	52	Под сварку встык DIN 80	<b>027B4080R</b>
ICLX-R 100 D	100	-50...120	52	Под сварку встык DIN 100	<b>027B4100R</b>
ICLX-R 125 D	125	-50...120	52	Под сварку встык DIN 125	<b>027B4125R</b>
ICLX-R 150 D	150	-50...120	52	Под сварку встык DIN 150	<b>027B4150R</b>

**Принцип работы**

При подаче напряжений на катушки пилотов EVM клапан открывается и поддерживается в открытом положении, а при обесточивании – закрывается. Оба пилотных электромагнитных клапана управляются одним сигналом. EVM-NC отсекает внешнюю пилотную линию от пространства под основным сервопоршнем функционального модуля ICLX-R, а EVM-NO связывает это пространство с выходным штуцером основного клапана.

Открытие клапана. Первая ступень

На этом этапе открывается пилот EVM-NC и закрывается пилот EVM-NO; внешнее пилотное давление поступает в пространство под основным сервопоршнем функционального модуля; перепад давлений на основном сервопоршне заставляет сжиматься внешнюю и внутреннюю пружины; поднимается основной сервопоршень; приподнимается внутренний сервопоршень; клапан открывается на 10% своей производительности. Небольшая степень открытия обеспечивает плавное выравнивание давления и исключает последствия гидравлических ударов после оттаивания испарителя горячим газом.

Открытие клапана. Вторая ступень.

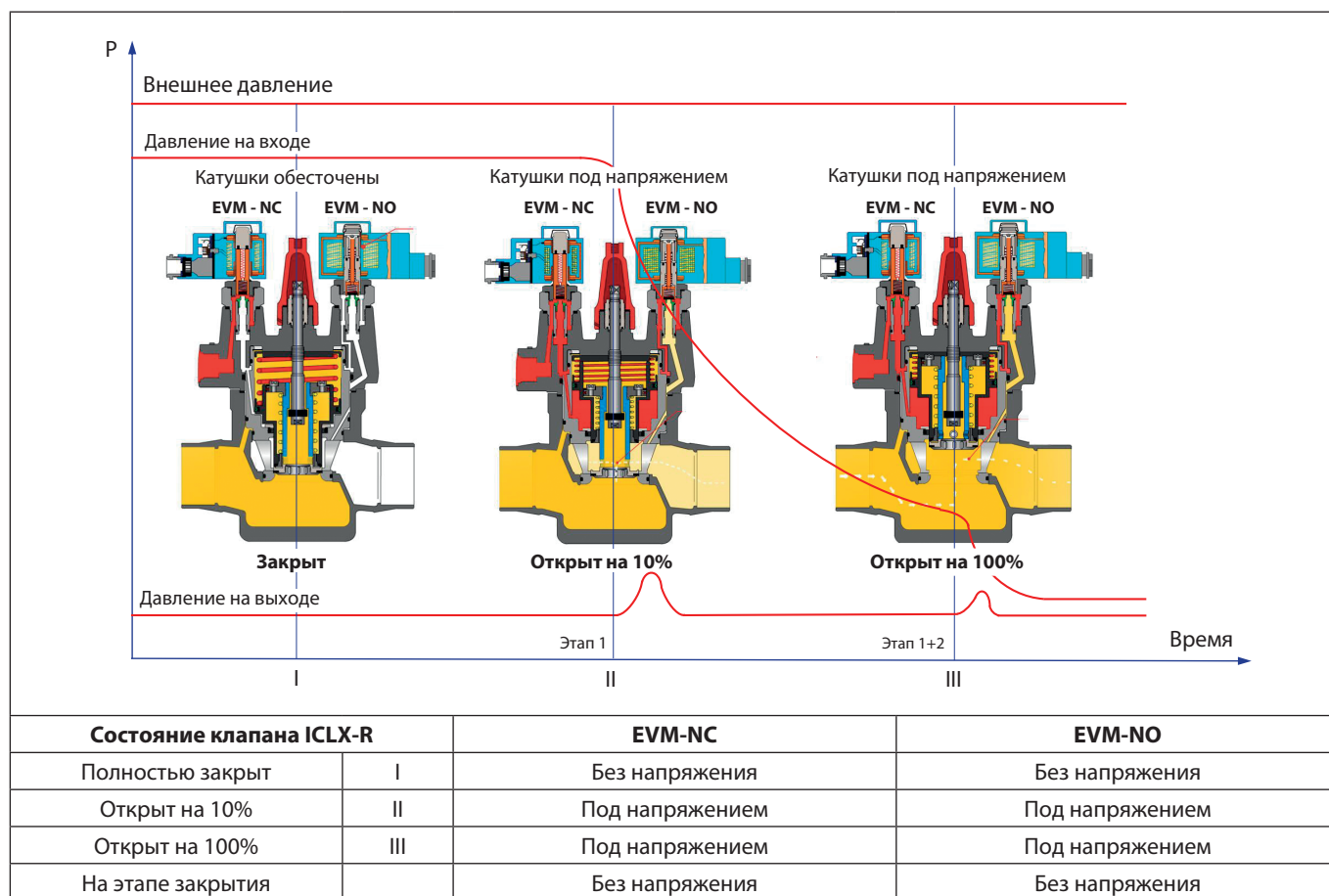
При достижении рабочего перепада давлений на клапане приблизительно 1,25 бар разжимается пружина внутреннего сервопоршня функционального модуля и клапан ICLX-R открывается на 100% своей производительности. В процессе эксплуатации двухступенчатых соленоидных клапанов важно дождаться полного открытия клапана. Если во время второй ступени открытия в испаритель поступит жидкость, то при фактическом перепаде давлений более 1,5 бар клапан откроется не полностью.

Закрывание клапана.

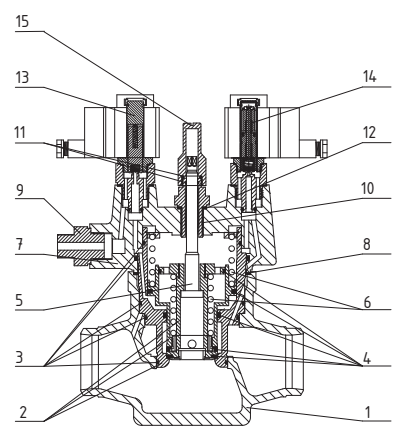
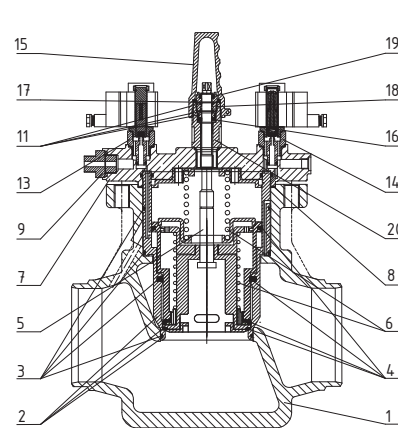
Обесточиваются катушки пилотных клапанов EVM; закрывается пилот EVM-NC и открывается пилот EVM-NO; давление под основным сервопоршнем функционального модуля стравливается через пилотный канал EVM-NO; усилием внешней пружины основной и внутренний сервопоршни опускаются; клапан закрывается. Как правило, внешним пилотным давлением для двухступенчатых соленоидных клапанов выступает давление горячего газа, который конденсируется на холодных стенках проточной части клапана.

При закрытии давление внутри клапана выравнивается с давлением на выходе из него. Этот процесс занимает некоторое время, так как в пространстве под основным сервопоршнем находится конденсат горячего газа. Время закрытия двухступенчатых клапанов зависит от температуры, давления, типа хладагента и размера клапана. При этом с уменьшением рабочей температуры время закрытия клапанов увеличивается.

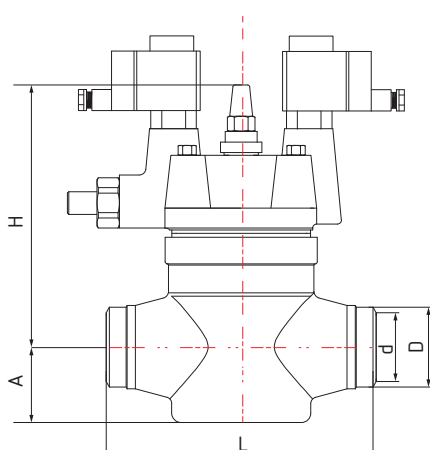
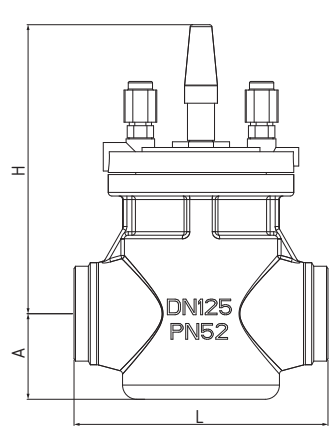
При эксплуатации необходимо учитывать время закрытия клапанов в алгоритме работы компонентов автоматики при оттаивании испарителей горячим газом. Клапан подачи горячего газа в испаритель должен открываться только после полного закрытия ICLX-R на линии всасывания. В противном случае клапан ICLX-R закроется не полностью, и холодильная система будет работать со значительными потерями полезной энергии. Неполное закрытие или открытие могут также привести к гидравлическим ударам и последующей поломке клапанов.



**Конструкция**

 <p style="text-align: center;"><b>ICLX-R 32-100</b></p>			 <p style="text-align: center;"><b>ICLX-R 125-150</b></p>		
Поз.	Деталь	Материал	Поз.	Деталь	Материал
1	Корпус	Сталь A352 Gr LCC	11	Кольцевое уплотнение	Хлоропрен
2	Корпус модуля	Сталь	12	Плоское уплотнение	Алюминий
3	Кольцевое уплотнение	Хлоропрен	13	EVM-NC + Катушка	(см. стр. 43)
4	Уплотнение	PTFE + сталь	14	EVM-NO + Катушка	(см. стр. 43)
5	Шток ручного открытия	Нерж. сталь	15	Колпачок	Алюминий
6	Пружина	Сталь	16	Уплотнение	Графит
7	Крышка	Сталь	17	Уплотнение	Хлоропрен
8	Плоское уплотнение	AFM34	18	Сальник	Алюминий
9	Штуцер	Сталь	19	Уплотнение	Тефлон (PTFE)
10	Сальник	Сталь	20	Корпус штока	Сталь

**Габаритные размеры и коды для заказа**

 <p style="text-align: center;"><b>ICLX-R 32-100</b></p>			 <p style="text-align: center;"><b>ICLX-R 125-150</b></p>						
Тип клапана	DN	Геометрические параметры, мм					Масса*, кг	Макс. рабочее давление, бар изб.	Кодовый номер
		A	H	L	D	d			
ICLX-R 32 D	32	49	206	160	42,4	32,6	14	52	<b>027B4032R</b>
ICLX-R 40 D	40	49	206	160	48,3	38,1	15	52	<b>027B4040R</b>
ICLX-R 50 D	50	57	229	200	60,3	52,5	18	52	<b>027B4050R</b>
ICLX-R 65 D	65	65	247	220	76,1	62,6	23	52	<b>027B4065R</b>
ICLX-R 80 D	80	65	347	230	88,9	77,9	30	52	<b>027B4080R</b>
ICLX-R 100 D	100	105	383	300	114,3	102,3	53	52	<b>027B4100R</b>
ICLX-R 125 D	125	133	350	350	139,7	128,1	72	52	<b>027B4125R</b>
ICLX-R 150 D	150	159	445	445	168,3	154,1	90	52	<b>027B4150R</b>

\* Масса указана приблизительно

**Центральный офис компании «Ридан»**

143581, Россия, Московская область, г. о. Истра, д. Лешково, д. 217

Телефоны: +7 (495) 792-57-57 (Москва), +8 (800) 700 888 5 (регионы) • E-mail: [info@ridan.ru](mailto:info@ridan.ru) • [ridan.ru](http://ridan.ru)

---

Компания «Ридан» не несет ответственности за опечатки в каталогах, брошюрах и других изданиях, а также оставляет за собой право на модернизацию своей продукции без предварительного оповещения. Это относится также к уже заказанным изделиям при условии, что такие изменения не повлекут за собой последующих корректировок уже согласованных спецификаций. Все торговые марки упомянутые в этом издании являются собственностью соответствующих компаний. «Ридан», логотип «Ридан» являются торговыми марками компании «Ридан». Все права защищены.

---



# Двухступенчатые электромагнитные клапаны PMLX

## Описание



- Двухступенчатые электромагнитные клапаны типа PMLX — нормально закрытые сервоприводные клапаны, которые оснащены двумя управляющими электромагнитными клапанами и ниппелем для подвода внешнего опорного давления. Для своего открытия клапаны используют внешнее опорное давление, это позволяет им открываться при нулевом перепаде давления. Линия внешнего опорного давления должна подсоединяться к трубопроводу системы, давление в котором должно быть по крайней мере на 1,5 бар выше, чем давление на входе в клапан.
- Клапаны PMLX устанавливаются на линиях возврата влажного или сухого пара для открытия при высоком перепаде давления, например, после оттаивания испарителя горячими парами в промышленных холодильных системах.
- Клапаны PMLX исключают появление гидроудара благодаря тому, что способны открываться в 2 этапа. На первом этапе клапан открывается примерно на 10% от его пропускной способности. После этого происходит постепенное выравнивание давления. На втором этапе, при понижении перепада давлений на клапане до  $\Delta p < 1.5$  бар клапан автоматически открывается полностью.
- Клапаны PMLX поставляются в комплекте с ответными фланцами под приварку в стык, штуцером для подключения внешнего опорного давления.
- Клапаны PMLX 32-100 имеют фланцевые присоединения типа шип-паз. Ответные фланцы имеют присоединительный штуцер под сварку встык типа DIN. Размеры приведены в «Приложении А».

## Характеристики

- Температура рабочей среды: от  $-45^{\circ}\text{C}$  до  $120^{\circ}\text{C}$ .
- Рабочая среда: R717 (аммиак), ГФУ и ГХФУ хладагенты.

## Комплектация

- Клапан PMLX.
- Электромагнитный пилот типа EVM-NC — 2 шт.
- Катушка — 2 шт.
- Штуцер внешнего давления — 1 шт.
- Ответный фланец с прокладкой и болтами — 2 шт.

Тип клапана	Тип присоединения	DN	Масса <sup>1)</sup> , кг	Макс. рабочее давление, бар изб.	Пропускная способность (Kv), м <sup>3</sup> /ч	Кодовый номер
PMLX 32	Фланец	32	16	28 <sup>2)</sup> и 30 <sup>3)</sup>	16	027F4032R
PMLX 40	Фланец	40	16	28 <sup>2)</sup> и 30 <sup>3)</sup>	30	027F4040R
PMLX 50	Фланец	50	18	28 <sup>2)</sup> и 30 <sup>3)</sup>	40	027F4050R
PMLX 65	Фланец	65	23	28 <sup>2)</sup> и 30 <sup>3)</sup>	75	027F4065R
PMLX 80	Фланец	80	32	28 <sup>2)</sup> и 30 <sup>3)</sup>	140	027F4080R
PMLX 100	Фланец	100	57	28 <sup>2)</sup> и 30 <sup>3)</sup>	200	027F4100R

<sup>1)</sup> Масса указана приблизительно

<sup>2)</sup> Максимальное рабочее давление при использовании с R717 (аммиак) в качестве рабочей среды.

<sup>3)</sup> Максимальное рабочее давление при использовании с ГФУ и ГХФУ хладагентами в качестве рабочей среды.

**Принцип работы**

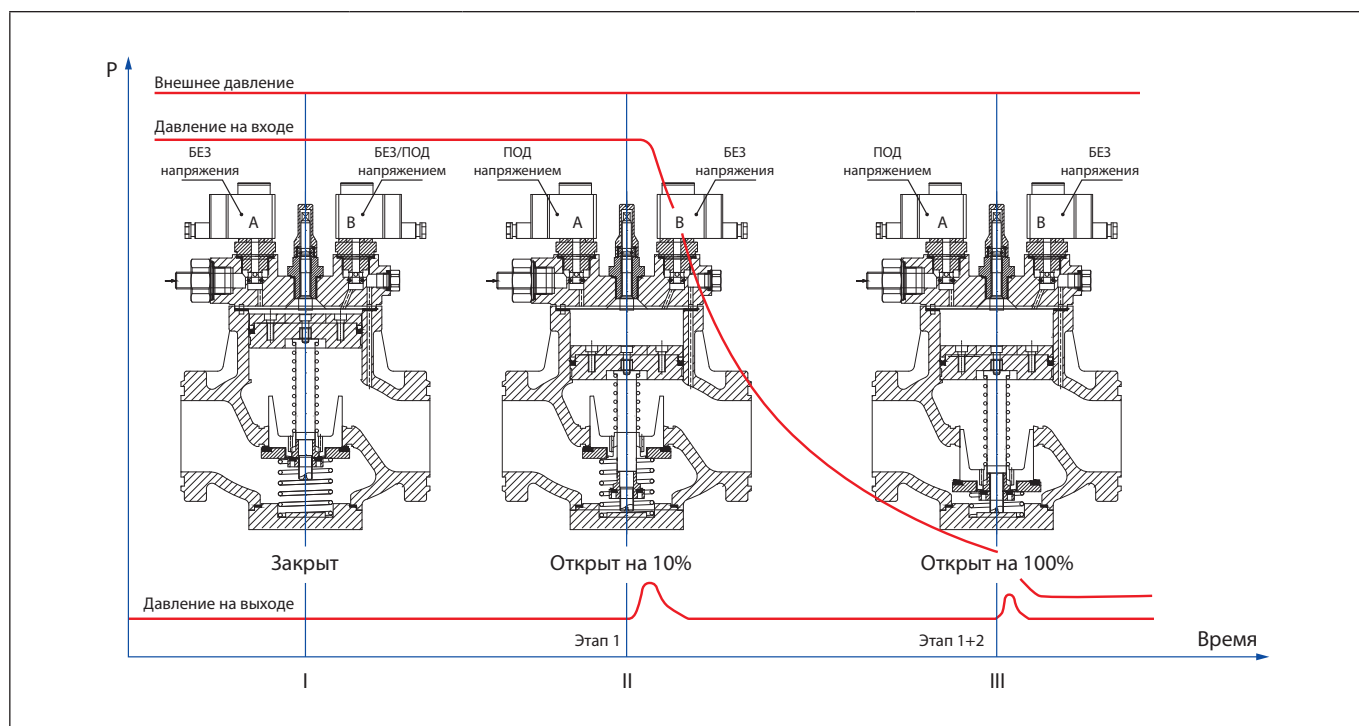
Основной клапан типа PMLX оснащен двумя нормально-закрытыми электромагнитными пилотами и ниппелем для подвода внешнего давления. Линия внешнего давления должна подсоединяться к трубопроводу системы, давление в котором должно быть, по крайней мере, на 1,5 бар выше, чем давление на входе в клапан. Разница между внешним опорным давлением и давлением на входе в клапан определяет максимальный открывающий перепад давления (MOPD).

Для открытия основного клапана, необходимо подать напряжение только на катушку «А», это способствует открытию электромагнитного пилота «А» и внешнее давление попадет в полость над сервопоршнем и сожмет пружину первой ступени, после чего клапан откроется на 10 % своей производительности. Давление на входе и давление на выходе

клапана начинают выравниваться. Когда перепад давления на клапане достигнет приблизительно 1,5 бар, пружина будет достаточно сжата и её усилия хватит, чтобы начать второй этап для открытия клапана на его полную производительность. Клапан PMLX нельзя использовать в трубопроводах, в которых перепад давления на открытом клапане превышает 1 бар, так как в этом случае второй этап открытия клапана прервется.

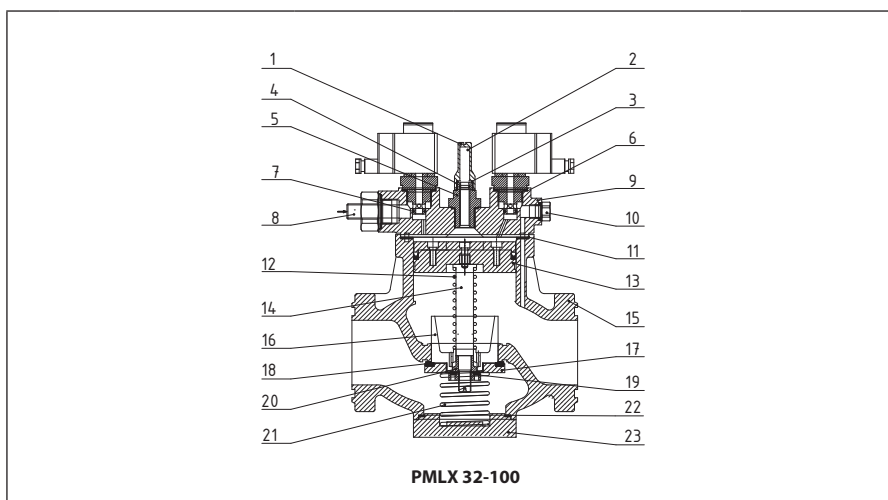
Для закрытия основного клапана, необходимо снять напряжение с катушки «А» и подать напряжение на катушку «В». Когда пилотные клапаны сработают, давление над сервопоршнем начнет выравниваться с давлением всасывания через пилотный клапан «В», так как он будет в открытом состоянии. Это выравнивание займет некоторое время, поскольку в клапане находится сконденсированная

жидкость. Время с начала срабатывания пилотных клапанов до полного закрытия клапана PMLX зависит от температуры, давления, типа хладагента и размера клапана. Поэтому точное время закрытия клапана определить трудно, но, в общем случае, при более низких температурах время закрытия увеличивается. После того как клапан PMLX закроется можно снять напряжение с катушки «В», либо оставить. Два варианта управления приведены в таблице ниже.



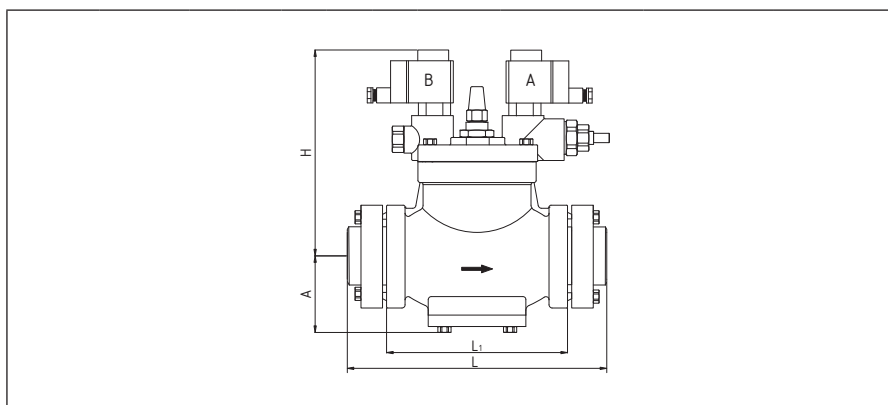
Состояние клапана PMLX		Катушка А	Катушка В
Полностью закрыт	I	Без напряжения	Без напряжения/Под напряжением
Открыт на 10%	II	Под напряжением	Без напряжения
Открыт на 100%	III	Под напряжением	Без напряжения
В процессе закрытия		Без напряжения	Под напряжением

## Конструкция



Поз.	Деталь	Материал	Поз.	Деталь	Материал
1	Колпачок	Сталь	13	Поршень	Сталь
2	Шток	Нерж. сталь	14	Шток	Нерж. сталь
3	Кольцевое уплотнение	Хлоропрен	15	Корпус клапан	Чугун GGG 40.3
4	Кольцевое уплотнение	Хлоропрен	16	Корпус посадочного седла	Сталь
5	Сальник	Алюминий	17	Фиксатор седла	Сталь
6	Уплотнение	Алюминий	18	Посадочное уплотнение	Тефлон (PTFE)
7	Кольцевое уплотнение	Хлоропрен	19	Посадочное уплотнение	Тефлон (PTFE)
8	Штуцер внешнего давления	Сталь	20	Корпус посадочного седла	Сталь
9	Верхняя крышка	Сталь	21	Пружина	Сталь
10	Заглушка	Сталь	22	Плоское употнение	Безасбестовый материал
11	Плоское употнение	Безасбестовый материал	23	Нижняя крышка	Сталь
12	Пружина	Сталь			

## Габаритные размеры и коды для заказа



Тип клапана	Тип присоединения	DN	Геометрические параметры, мм				Масса <sup>1)</sup> , кг	Макс. рабочее давление, бар изб.	Пропускная способность (Kv), м <sup>3</sup> /ч	Кодовый номер
			A	H	L	L1				
PMLX 32	Фланец	32	70	215	245	170	16	28 <sup>2)</sup> и 30 <sup>3)</sup>	16	027F4032R
PMLX 40	Фланец	40	70	215	245	170	16	28 <sup>2)</sup> и 30 <sup>3)</sup>	30	027F4040R
PMLX 50	Фланец	50	70	225	255	180	18	28 <sup>2)</sup> и 30 <sup>3)</sup>	40	027F4050R
PMLX 65	Фланец	65	85	245	295	220	23	28 <sup>2)</sup> и 30 <sup>3)</sup>	75	027F4065R
PMLX 80	Фланец	80	95	265	330	250	32	28 <sup>2)</sup> и 30 <sup>3)</sup>	140	027F4080R
PMLX 100	Фланец	100	125	300	415	330	57	28 <sup>2)</sup> и 30 <sup>3)</sup>	200	027F4100R

<sup>1)</sup> Масса указана приблизительно

<sup>2)</sup> Максимальное рабочее давление при использовании с R717 (аммиак) в качестве рабочей среды.

<sup>3)</sup> Максимальное рабочее давление при использовании с ГФУ и ГХФУ хладагентами в качестве рабочей среды.

**Центральный офис компании «Ридан»**

143581, Россия, Московская область, г. о. Истра, д. Лешково, д. 217

Телефоны: +7 (495) 792-57-57 (Москва), +8 (800) 700 888 5 (регионы) • E-mail: [info@ridan.ru](mailto:info@ridan.ru) • [ridan.ru](http://ridan.ru)

---

Компания «Ридан» не несет ответственности за опечатки в каталогах, брошюрах и других изданиях, а также оставляет за собой право на модернизацию своей продукции без предварительного оповещения. Это относится также к уже заказанным изделиям при условии, что такие изменения не повлекут за собой последующих корректировок уже согласованных спецификаций. Все торговые марки упомянутые в этом издании являются собственностью соответствующих компаний. «Ридан», логотип «Ридан» являются торговыми марками компании «Ридан». Все права защищены.

---

# Клапаны регуляторы давления с пилотным управлением

## ICS-R

### Описание



- Клапаны ICS-R — это основные клапаны с пилотным управлением для регулирования давления и температуры хладагента в холодильных системах. Работа клапана зависит только от управляющего давления, подаваемого на поршень клапана через пилотные клапаны или внешнюю линию.
- Клапаны ICS-R используются на стороне высокого и низкого давления, линиях всасывания влажного и сухого пара и линиях жидкости без фазового перехода.
- Клапаны ICS-R имеют три порта для пилотов, два — (S1 и S2) из которых соединены последовательно, а третий (P) соединен параллельно по отношению к ним. Это позволяет создавать разные комбинации с применяемыми пилотными клапанами, что дает возможность получить большое разнообразие регулирующих функций.
- Для открытия клапанов требуется минимальный операционный перепад давления 0,2 бар. Если перепад давления составляет 0,3 бар или больше, клапан будет полностью открыт. При перепадах давления от 0,2 бар до 0,3 бар, степень открытия клапана будет пропорциональна перепаду давления.
- Клапаны имеют присоединения под сварку встык типа DIN. Размеры приведены в «Приложении А».
- Порт для подключения манометра, измеряющего давление на входе клапана.
- Конус клапана имеет V-образное проходное отверстие, которое обеспечивает хорошие регулирующие характеристики основного клапана даже при малой нагрузке.

### Характеристики

- Рабочая среда: R717 (аммиак), R744 (CO<sub>2</sub>), ГФУ и ГХФУ хладагенты.

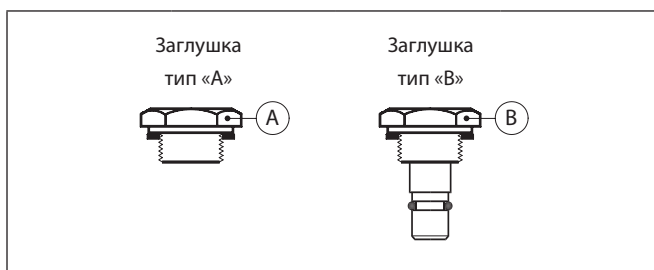
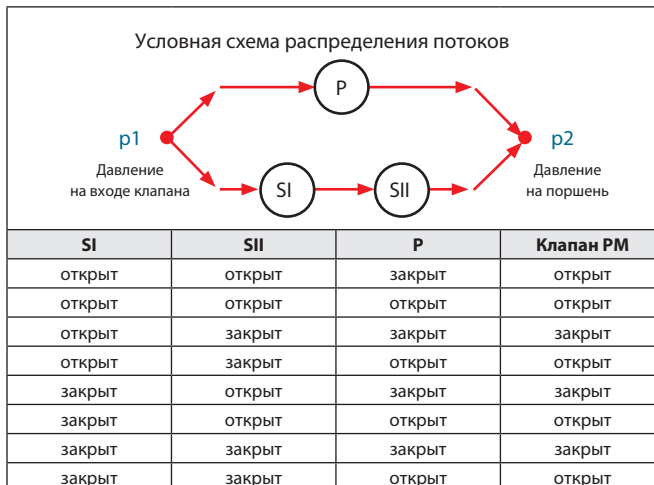
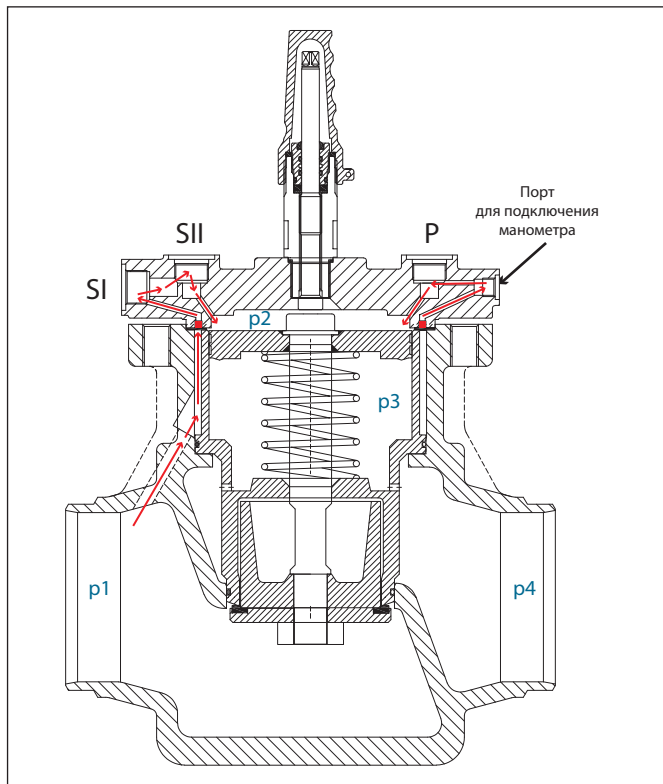
### Комплектация

- Клапан ICS-R.
- Заглушка типа «А» — 2 шт.
- Заглушка типа «В» — 1 шт.

### Коды для заказа

Тип клапана	DN	Рабочая температура среды, °С	Макс. рабочее давление, бар изб.	Тип присоединения	Кодовый номер
ICS-R 20 D	20	-50...120	52	Под сварку встык DIN 20	<b>027B3020R</b>
ICS-R 25 D	25	-50...120	52	Под сварку встык DIN 25	<b>027B3025R</b>
ICS-R 32 D	32	-50...120	52	Под сварку встык DIN 32	<b>027B3032R</b>
ICS-R 40 D	40	-50...120	52	Под сварку встык DIN 40	<b>027B3040R</b>
ICS-R 50 D	50	-50...120	52	Под сварку встык DIN 50	<b>027B3050R</b>
ICS-R 65 D	65	-50...120	52	Под сварку встык DIN 65	<b>027B3065R</b>
ICS-R 80 D	80	-50...120	52	Под сварку встык DIN 80	<b>027B3080R</b>
ICS-R 100 D	100	-50...120	52	Под сварку встык DIN 100	<b>027B3100R</b>
ICS-R 125 D	125	-50...120	52	Под сварку встык DIN 125	<b>027B3125R</b>
ICS-R 150 D	150	-50...120	52	Под сварку встык DIN 150	<b>027B3150R</b>

Принцип работы



Основной клапан ICS-R — это клапан с пилотным управлением. Регулирующие функции основного клапана определяются тем, какие типы пилотных клапанов с ним применяются. Клапан ICS-R с пилотным управлением регулирует расход хладагента по пропорциональному или релейному (двухпозиционному) закону регулирования в зависимости от степени открытия пилотного и основного клапанов.

Для открытия клапана может быть использован шток ручного открытия. Степень открытия основного клапана ICS-R определяется разностью между давлением  $p_2$ , которое действует на верхнюю часть поршня и давлением  $p_3$ , которое действует на нижнюю часть поршня.

Если разность этих давлений равна нулю, основной клапан будет полностью закрыт. Если разность давлений равна 0,3 бар или больше, основной клапан будет полностью открыт. При значении разности давлений ( $p_2 - p_3$ ) от 0,2 бар до 0,3 бар степень открытия клапана будет прямо пропорциональна этой разности.

Основной клапан ICS-R может быть оборудован одним, двумя или тремя пилотными клапанами и поэтому может реализовывать до трех регулирующих функций.

При использовании внешней пилотной линии число регулирующих функций может быть увеличено.

В клапане ICS-R с тремя пилотными клапанами пилотные порты имеют следующую взаимосвязь.

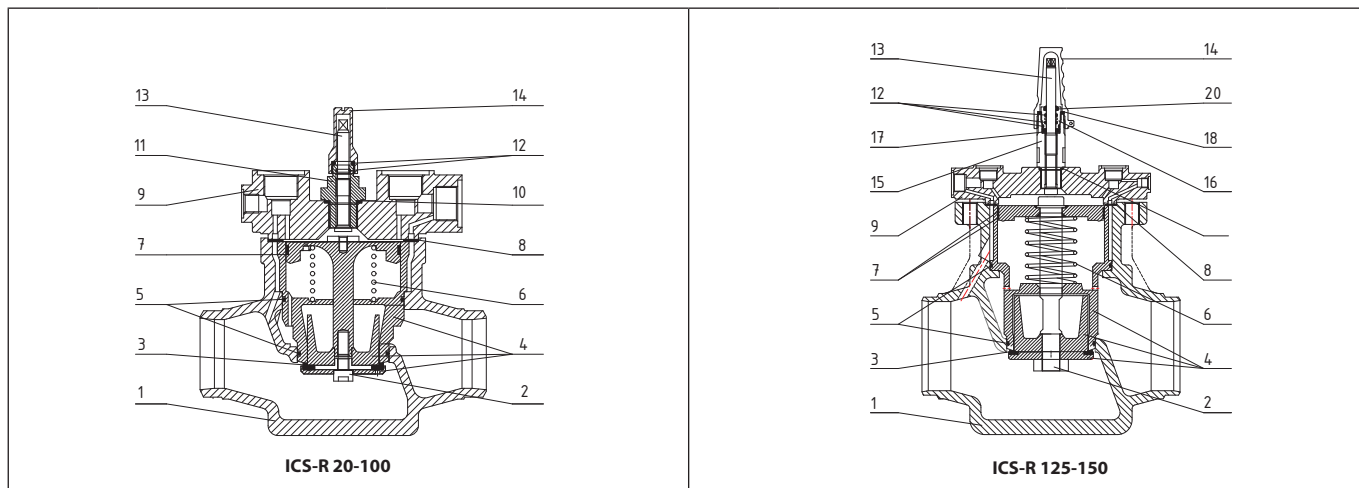
- Пилотные клапаны, установленные в порт SI и SII, соединяются последовательно. Основной клапан ICS-R будет полностью закрыт, если хотя бы один из последовательно соединенных пилотных клапанов будет закрыт. Клапан сможет открыться только если оба пилотных клапана будут полностью и одновременно открыты.
- Пилотный клапан, установленный в порт P, соединен параллельно пилотным клапанам, установленным в порты SI и SII. Основной клапан ICS-R будет полностью открыт при полностью открытом пилотном клапане в порту P, независимо от степени открытия пилотных клапанов в портах SI и SII. Клапан ICS-R будет полностью закрыт, если пилотный клапан в порту P будет полностью закрыт и хотя бы один из пилотных клапанов в портах SI и SII также будет полностью закрыт. Влияние степени открытия пилотных клапанов, установленных в порты SI, SII и P, на работу основного клапана приведен в таблице.

Если на клапан ICS-R устанавливаются не три пилотных клапана, то свободный порт(ы), должны быть заглушены при помощи заглушек типа «А» и/или «В».

- Заглушка типа «А» не перекрывает внутренние каналы клапана к поршню.
- Заглушка типа «В» перекрывает внутренние каналы к поршню.

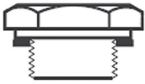
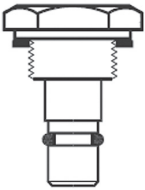
Для измерения давления на входе клапана  $p_1$ , предусмотрен порт для подключения манометра. Клапаны ICS-R поставляются с полным комплектом заглушек.

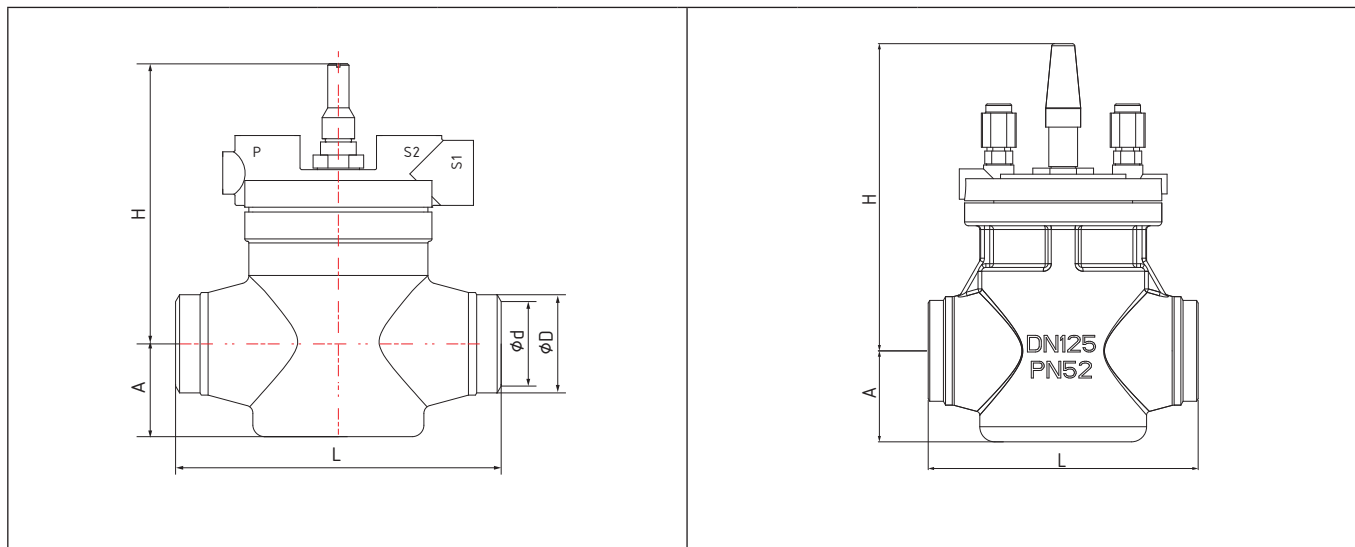
**Конструкция**



Поз.	Деталь	Материал	Поз.	Деталь	Материал
1	Корпус	Сталь A352 Gr LCC	11	Сальник	Сталь
2	Болт	Сталь	12	Кольцевое уплотнение	Хлоропрен
3	Посадочное седло	Тефлон (PTFE)	13	Шток ручного открытия	Нерж. сталь
4	Корпус модуля	Сталь	14	Колпачок	Алюминий
5	Кольцевое уплотнение	Хлоропрен	15	Корпус штока	Сталь
6	Пружина	Сталь	16	Сальник	Алюминий
7	Уплотнение	PTFE + Сталь	17	Уплотнение	Графит
8	Плоское уплотнение	AFM34	18	Уплотнение	Хлоропрен
9	Крышка	Сталь	20	Уплотнение	Тефлон (PTFE)
10	Уплотнение	Алюминий			

**Аксессуары**

Тип	Описание	Кодовый номер
	Заглушка типа «А» с комплектом прокладок	<b>027F1045R</b>
	Заглушка типа «В» с комплектом прокладок	<b>027F1046R</b>

**Габаритные размеры и коды для заказа**


Тип клапана	DN	Геометрические параметры, мм					Масса*, кг	Кодовый номер
		ØD	Ød	A	H	L		
ICS-R 20 D	20	26,9	18,9	35	140	190	6	<b>027B3020R</b>
ICS-R 25 D	25	33,7	24,5	35	140	190	6,5	<b>027B3025R</b>
ICS-R 32 D	32	42,4	32,6	49	150	245	12	<b>027B3032R</b>
ICS-R 40 D	40	48,3	38,1	49	150	245	13	<b>027B3040R</b>
ICS-R 50 D	50	60,3	52,5	57	170	255	15	<b>027B3050R</b>
ICS-R 65 D	65	76,1	62,6	65	195	295	18	<b>027B3065R</b>
ICS-R 80 D	80	88,9	77,9	65	195	330	25	<b>027B3080R</b>
ICS-R 100 D	100	114,3	102,3	105	380	415	53	<b>027B3100R</b>
ICS-R 125 D	125	139,7	128,1	120	410	415	58	<b>027B3125R</b>
ICS-R 150 D	150	168,3	154,1	150	450	415	85	<b>027B3150R</b>

\* Масса указана приблизительно

**Центральный офис компании «Ридан»**

143581, Россия, Московская область, г. о. Истра, д. Лешково, д. 217

Телефоны: +7 (495) 792-57-57 (Москва), +8 (800) 700 888 5 (регионы) • E-mail: info@ridan.ru • ridan.ru

Компания «Ридан» не несет ответственности за опечатки в каталогах, брошюрах и других изданиях, а также оставляет за собой право на модернизацию своей продукции без предварительного оповещения. Это относится также к уже заказанным изделиям при условии, что такие изменения не повлекут за собой последующих корректировок уже согласованных спецификаций. Все торговые марки упомянутые в этом издании являются собственностью соответствующих компаний. «Ридан», логотип «Ридан» являются торговыми марками компании «Ридан». Все права защищены.



# Клапаны регуляторы давления с пилотным управлением

## PM

### Описание



- Регуляторы потока типа PM — это основные клапаны с пилотным управлением для регулирования давления и температуры хладагента в холодильных системах. Работа клапана зависит только от управляющего давления, подаваемого на поршень клапана через пилотные клапаны или внешнюю линию.
- Клапаны PM используются на стороне высокого и низкого давления, линиях всасывания влажного и сухого пара и линиях жидкости без фазового перехода.
- Клапаны PM имеют три порта для пилотов, два — (S1 и S2) из которых соединены последовательно, а третий (P) соединен параллельно по отношению к ним. Это позволяет создавать разные комбинации с применяемыми пилотными клапанами, что дает возможность получить большое разнообразие регулирующих функций.
- Для открытия клапанов PM требуется минимальный операционный перепад давления 0,2 бар. Если перепад давления составляет 0,3 бар или больше, клапан будет полностью открыт. При перепадах давления от 0,2 бар до 0,3 бар, степень открытия клапана будет пропорциональна перепаду давления.
- Клапаны PM 20-100 имеют фланцевые присоединения типа шип-паз. Ответные фланцы имеют присоединительный штуцер под сварку встык типа DIN. Размеры приведены в «Приложении А».
- Порт для подключения манометра, измеряющего давление на входе клапана.
- Конус клапана имеет V-образное проходное отверстие, которое обеспечивает хорошие регулирующие характеристики основного клапана даже при малой нагрузке.

### Характеристики

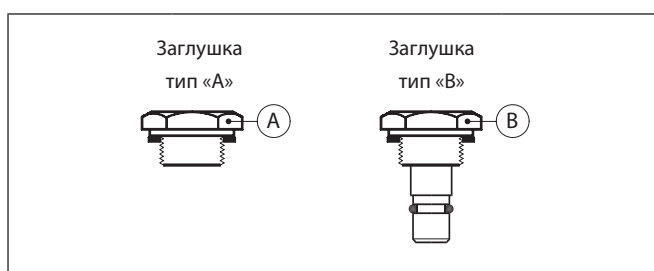
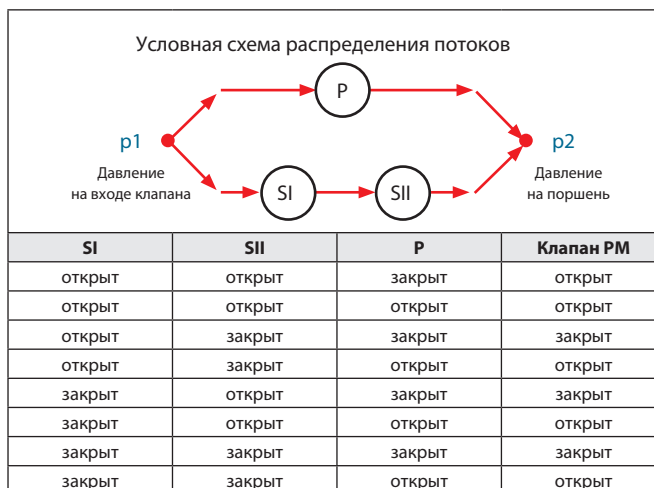
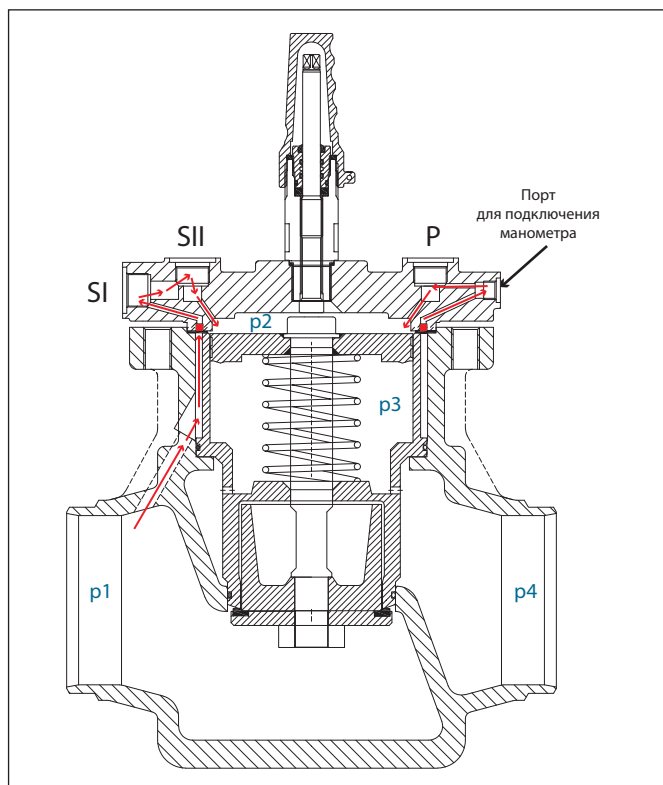
- Температура рабочей среды: от  $-45^{\circ}\text{C}$  до  $120^{\circ}\text{C}$ .
- Рабочая среда: R717 (аммиак), ГФУ и ГХФУ хладагенты.

### Комплектация

Клапан PM-3:

- Заглушка типа «А» — 2 шт.
- Заглушка типа «В» — 1 шт.
- Ответный фланец с прокладкой и болтами — 2 шт.

Принцип работы



Основной клапан РМ — это клапан с пилотным управлением. Регулирующие функции основного клапана определяются тем, какие типы пилотных клапанов с ним применяются. Клапан РМ с пилотным управлением регулирует расход хладагента по пропорциональному или релейному (двухпозиционному) закону регулирования в зависимости от степени открытия пилотного и основного клапанов.

Для открытия клапана может быть использован шток ручного открытия. Степень открытия основного клапана РМ определяется разностью между давлением p2, которое действует на верхнюю часть поршня и давлением p3, которое действует на нижнюю часть поршня.

Если разность этих давлений равна нулю, основной клапан будет полностью закрыт. Если разность давлений равна 0,3 бар или больше, основной клапан будет полностью открыт. При значении разности давлений (p2–p3) от 0,2 бар до 0,3 бар степень открытия клапана будет прямо пропорциональна этой разности.

Основной клапан РМ-3 может быть оборудован одним, двумя или тремя пилотными клапанами и поэтому может реализовывать до трех регулирующих функций.

При использовании внешней пилотной линии число регулирующих функций может быть увеличено.

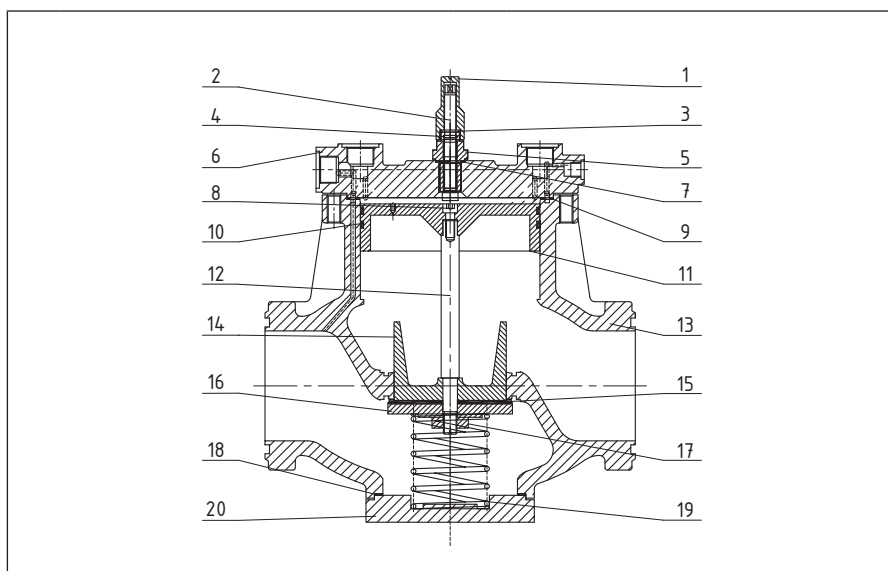
В клапане РМ с тремя пилотными клапанами пилотные порты имеют следующую взаимосвязь.

- Пилотные клапаны, установленные в порт SI и SII, соединяются последовательно. Основной клапан РМ 3 будет полностью закрыт, если хотя бы один из последовательно соединенных пилотных клапанов будет закрыт. Клапан сможет открыться только если оба пилотных клапана будут полностью и одновременно открыты.
- Пилотный клапан, установленный в порт P, соединен параллельно пилотным клапанам, установленным в порты SI и SII. Основной клапан РМ будет полностью открыт при полностью открытом пилотном клапане в порту P, независимо от степени открытия пилотных клапанов в портах SI и SII. Клапан РМ будет полностью закрыт, если пилотный клапан в порту P будет полностью закрыт и хотя бы один из пилотных клапанов в портах SI и SII также будет полностью закрыт. Влияние степени открытия пилотных клапанов, установленных в порты SI, SII и P, на работу основного клапана приведен в таблице.

Если на клапан РМ-3 устанавливаются не три пилотных клапана, то свободный порт(ы), должны быть заглушены при помощи заглушек типа «А» и/или «В».

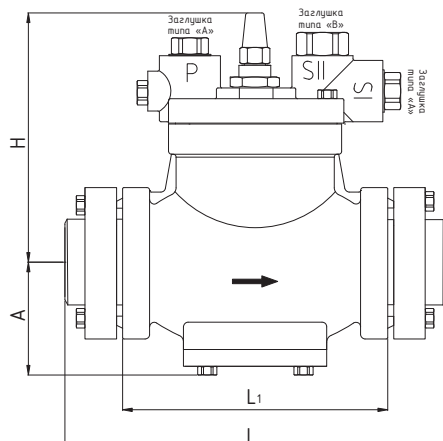
- Заглушка типа «А» не перекрывает внутренние каналы клапана к поршню.
- Заглушка типа «В» перекрывает внутренние каналы к поршню.

Для измерения давления на входе клапана p1, предусмотрен порт для подключения манометра. Клапаны РМ поставляются с полным комплектом заглушек.

**Конструкция**

Поз.	Деталь	Материал	Поз.	Деталь	Материал
1	Колпачок	Сталь	12	Шток	Нерж. сталь
2	Шток	Нерж. сталь	13	Корпус клапан	Чугун GGG 40.3
3	Кольцевое уплотнение	Хлоропрен	14	Корпус посадочного седла	Сталь
4	Кольцевое уплотнение	Хлоропрен	15	Посадочное уплотнение	Тефлон (PTFE)
5	Сальник	Сталь	16	Тарелка посадочного седла	Сталь
6	Верхняя крышка	Сталь	17	Фиксатор седла	Сталь 8.8
7	Уплотнение	Алюминий	18	Плоское употнение	Безасбестовый материал
8	Винт	Сталь 8.8	19	Пружина	Сталь
9	Плоское употнение	Безасбестовый материал	20	Нижняя крышка	Сталь
10	Уплотнительное кольцо	Сталь + PTFE (тефлон)	21	Болты	Нерж. сталь A2-70
11	Поршень	Сталь			

## Габаритные размеры и коды для заказа



Тип клапана	Тип присоединения	DN	Геометрические параметры, мм				Масса <sup>1)</sup> , кг	Макс. рабочее давление, бар изб.	Пропускная способность (Kv), м <sup>3</sup> /ч	Кодовый номер
			A	H	L	L1				
PM-3 20	Фланец	20	65	150	190	125	6,24	28 <sup>2)</sup> и 30 <sup>3)</sup>	6	027F3020R
PM-3 25	Фланец	25	65	150	190	125	6,24	28 <sup>2)</sup> и 30 <sup>3)</sup>	9	027F3025R
PM-3 32	Фланец	32	70	175	245	170	12,7	28 <sup>2)</sup> и 30 <sup>3)</sup>	16	027F3032R
PM-3 40	Фланец	40	70	175	245	170	13,1	28 <sup>2)</sup> и 30 <sup>3)</sup>	30	027F3040R
PM-3 50	Фланец	50	70	180	255	180	15,7	28 <sup>2)</sup> и 30 <sup>3)</sup>	40	027F3050R
PM-3 65	Фланец	65	85	205	295	220	21,0	28 <sup>2)</sup> и 30 <sup>3)</sup>	75	027F3065R
PM-3 80	Фланец	80	95	225	330	250	30,1	28 <sup>2)</sup> и 30 <sup>3)</sup>	140	027F3080R
PM-3 100	Фланец	100	125	260	415	330	51,4	28 <sup>2)</sup> и 30 <sup>3)</sup>	200	027F3100R

<sup>1)</sup> Масса указана приблизительно

<sup>2)</sup> Максимальное рабочее давление при использовании с R717 (аммиак) в качестве рабочей среды.

<sup>3)</sup> Максимальное рабочее давление при использовании с ГФУ и ГХФУ хладагентами в качестве рабочей среды.

### Центральный офис компании «Ридан»

143581, Россия, Московская область, г. о. Истра, д. Лешково, д. 217

Телефоны: +7 (495) 792-57-57 (Москва), +8 (800) 700 888 5 (регионы) • E-mail: info@ridan.ru • ridan.ru

Компания «Ридан» не несет ответственности за опечатки в каталогах, брошюрах и других изданиях, а также оставляет за собой право на модернизацию своей продукции без предварительного оповещения. Это относится также к уже заказанным изделиям при условии, что такие изменения не повлекут за собой последующих корректировок уже согласованных спецификаций. Все торговые марки упомянутые в этом издании являются собственностью соответствующих компаний. «Ридан», логотип «Ридан» являются торговыми марками компании «Ридан». Все права защищены.

# Пилотные клапаны CVP

## Описание



- Пилотные клапаны типа CVP — управляющие клапаны, используемые для поддержания постоянного давления **до себя**.
- Пилотные клапаны устанавливаются на основные клапаны типа PM, ICS-R или во внешнюю управляющую линию, используя корпус CVH. При этом во внешней управляющей линии они могут работать как независимые клапаны или перепускные клапаны (например, для предотвращения появления избыточного давления).
- Пилотные клапаны имеют две модификации с разным диапазоном регулирования давления открытия:  
**CVP-L:** от -0,65 бар до 7 бар;  
**CVP-M:** от 4 бар до 25 бар.
- Пилотные клапаны CVP поставляются в комплекте с двумя прокладочными уплотнениями.
- Пилотные клапаны типа CVP, также совместимы с клапанами ICS Danfoss.


## Характеристики и коды для заказа

- Максимальное давление испытания (на заводе): 42 бар изб.
- Температура рабочей среды: от -50 °C до 120 °C.
- Рабочая среда: R717 (аммиак), ГФУ и ГХФУ хладагенты.

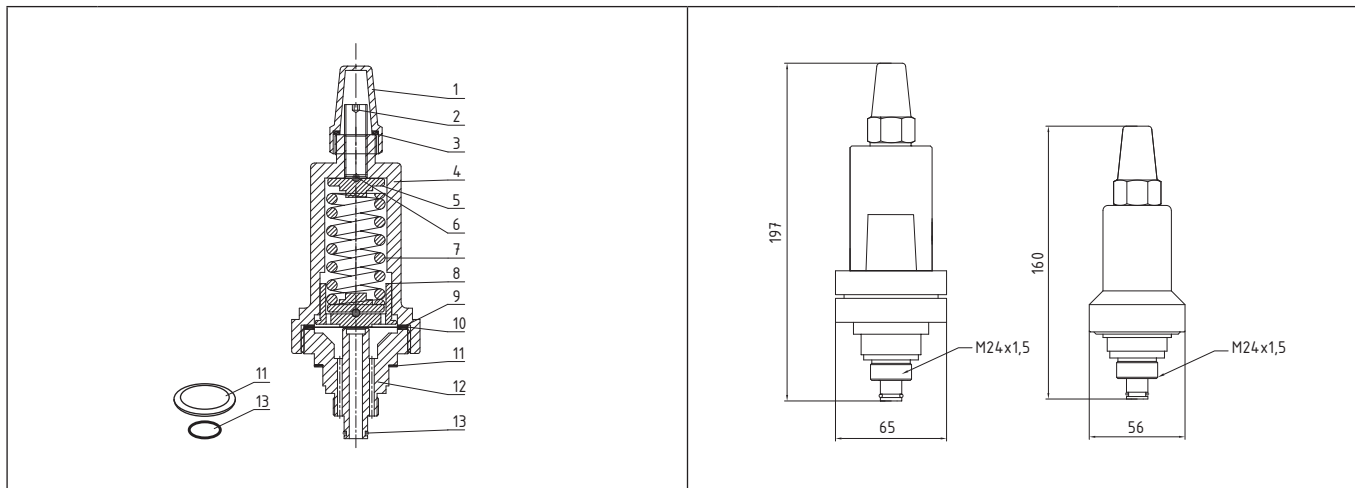
Типа клапана	Макс. рабочее давление, бар изб.	Пропускная способность (Kv), м³/ч	Диапазон регулирования, бар	Заводская уставка, бар	Изменение уставки при 1 обороте (360°), бар	Кодовый номер
CVP-L	28 <sup>1)</sup> и 30 <sup>2)</sup>	0,4	-0,65 ÷ 7	~5	~2	<b>027B0920R</b>
CVP-M	28 <sup>1)</sup> и 30 <sup>2)</sup>	0,4	4 ÷ 25	~5	~3	<b>027B0921R</b>

<sup>1)</sup> Максимальное рабочее давление при использовании с R717 (аммиак) в качестве рабочей среды.

<sup>2)</sup> Максимальное рабочее давление при использовании с ГФУ и ГХФУ хладагентами в качестве рабочей среды.

Корпус для пилотов	Тип	Присоединение	Кодовый номер
	CVH 10	Фланец. Ответные фланцы под сварку DIN 10	<b>027F1090R</b>
	CVH 15	Фланец. Ответные фланцы под сварку DIN 15	<b>027F1091R</b>
	CVH 20	Фланец. Ответные фланцы под сварку DIN 20	<b>027F1092R</b>

**Конструкция и габаритные размеры**



Поз.	Деталь	Материал	Поз.	Деталь	Материал
1	Колпачок	Сталь	9	Поршень	Сталь
2	Шток	Нерж. сталь	10	Уплотнение	Тефлон PTFE
3	Уплотнение	Хлоропрен	11	Пластина	Нерж. сталь
4	Кольцевое уплотнение	Хлоропрен	12	Плоское уплотнение	Безасбестовый материал
5	Фиксатор	Сталь	13	Корпус клапана	Сталь
6	Стопор пружины	Сталь	14	Кольцевое уплотнение	Хлоропрен
7	Пружина	Сталь	15		

**Центральный офис компании «Ридан»**

143581, Россия, Московская область, г. о. Истра, д. Лешково, д. 217

Телефоны: +7 (495) 792-57-57 (Москва), +8 (800) 700 888 5 (регионы) • E-mail: info@ridan.ru • ridan.ru

Компания «Ридан» не несет ответственности за опечатки в каталогах, брошюрах и других изданиях, а также оставляет за собой право на модернизацию своей продукции без предварительного оповещения. Это относится также к уже заказанным изделиям при условии, что такие изменения не повлекут за собой последующих корректировок уже согласованных спецификаций. Все торговые марки упомянутые в этом издании являются собственностью соответствующих компаний. «Ридан», логотип «Ридан» являются торговыми марками компании «Ридан». Все права защищены.

# Пилотные клапаны CVPP

## Описание




- Пилотные клапаны типа CVPP — управляющие клапаны, используемые для поддержания постоянного перепада давления между внешним давлением и давлением на входе клапана. Пилотные клапаны имеют диапазон регулирования от 0 до 10 бар.
  - Пилотные клапаны устанавливаются на основные клапаны типа РМ, ICS-R или во внешнюю управляющую линию, используя корпус CVH. При этом во внешней управляющей линии они могут работать как независимые клапаны.
  - Пилотные клапаны CVPP поставляются в комплекте с ниппелем для подключения внешнего давления с двумя прокладочными уплотнениями.
  - Пилотные клапаны типа CVPP, также совместимы с клапанами ICS Danfoss.
- Максимальное давление испытания (на заводе): 42 бар изб.
  - Температура рабочей среды: от -50 °С до 120 °С.
  - Рабочая среда: R717 (аммиак), ГФУ и ГХФУ хладагенты.
  - Тип присоединения: резьба M24x1,5.

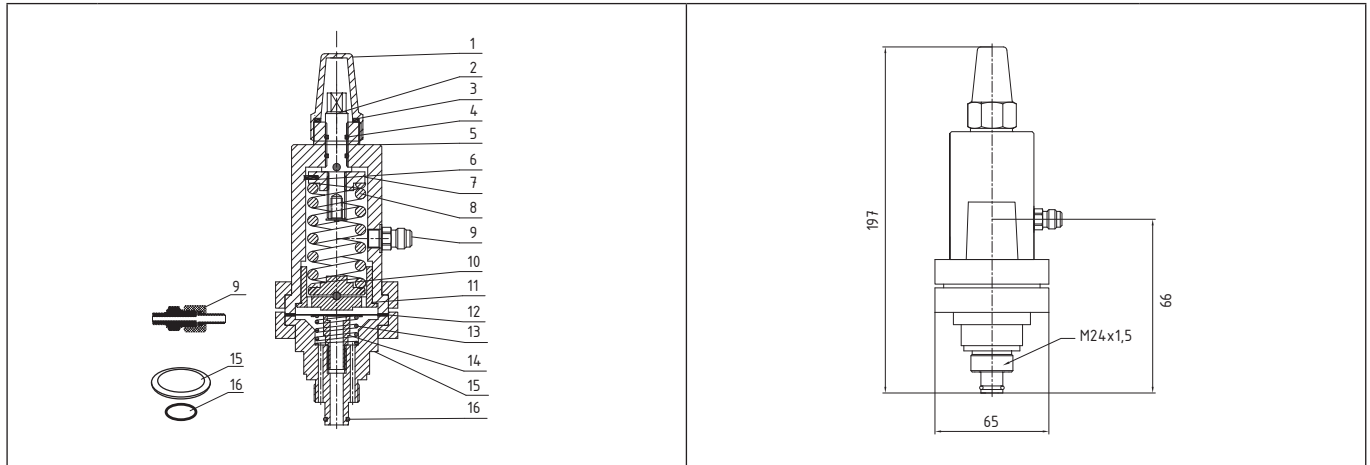
## Характеристики и коды для заказа

Типа клапана	Макс. рабочее давление, бар изб.	Пропускная способность (Kv), м³/ч	Диапазон регулирования, бар	Заводская уставка, бар	Изменение уставки при 1 обороте (360°), бар	Кодовый номер
CVPP	28 <sup>1)</sup> и 30 <sup>2)</sup>	0,4	0 ÷ 10	~0	~2	<b>027B0930R</b>

<sup>1)</sup> Максимальное рабочее давление при использовании с R717 (аммиак) в качестве рабочей среды.

<sup>2)</sup> Максимальное рабочее давление при использовании с ГФУ и ГХФУ хладагентами в качестве рабочей среды.

Корпус для пилотов	Тип	Присоединение	Кодовый номер
	CVH 10	Фланец. Ответные фланцы под сварку DIN 10	<b>027F1090R</b>
	CVH 15	Фланец. Ответные фланцы под сварку DIN 15	<b>027F1091R</b>
	CVH 20	Фланец. Ответные фланцы под сварку DIN 20	<b>027F1092R</b>

**Конструкция и габаритные размеры**


Поз.	Деталь	Материал	Поз.	Деталь	Материал
1	Колпачок	Сталь	9	Штуцер	Сталь
2	Шток	Нерж. сталь	10	Стопор пружины	Сталь
3	Уплотнение	Хлоропрен	11	Поршень	Сталь
4	Кольцевое уплотнение	Хлоропрен	12	Мембрана	Нерж. сталь
5	Корпус клапана	Сталь	13	Пружина	Сталь
6	Центровочный штифт	Сталь	14	Посадочное седло	Нерж. сталь
7	Стопор пружины	Сталь	15	Плоское уплотнение	Безасбестовый материал
8	Пружина	Сталь	16	Кольцевое уплотнение	Хлоропрен

**Центральный офис компании «Ридан»**

143581, Россия, Московская область, г. о. Истра, д. Лешково, д. 217

Телефоны: +7 (495) 792-57-57 (Москва), +8 (800) 700 888 5 (регионы) • E-mail: info@ridan.ru • ridan.ru

Компания «Ридан» не несет ответственности за опечатки в каталогах, брошюрах и других изданиях, а также оставляет за собой право на модернизацию своей продукции без предварительного оповещения. Это относится также к уже заказанным изделиям при условии, что такие изменения не повлекут за собой последующих корректировок уже согласованных спецификаций. Все торговые марки упомянутые в этом издании являются собственностью соответствующих компаний. «Ридан», логотип «Ридан» являются торговыми марками компании «Ридан». Все права защищены.



# Пилотные клапаны CVC

## Описание




- Пилотные клапаны типа CVC — это управляющие клапаны, используемые для поддержания постоянного давления **после себя**.
- Пилотные клапаны устанавливаются на основные клапаны типа PM, ICS-R или во внешнюю управляющую линию, используя корпус CVH. При этом во внешней управляющей линии они могут работать как независимые клапаны.
- Пилотные клапаны CVC поставляются в комплекте с ниппелем для подключения внешнего давления и с двумя прокладочными уплотнениями.
- Пилотные клапаны типа CVC, также совместимы с клапанами ICS Danfoss
- Температура рабочей среды: от -50 °C до 120 °C.
- Рабочая среда: R717 (аммиак), ГФУ и ГХФУ хладагенты.
- Тип присоединения: резьба M24x1,5.

## Характеристики и коды для заказа

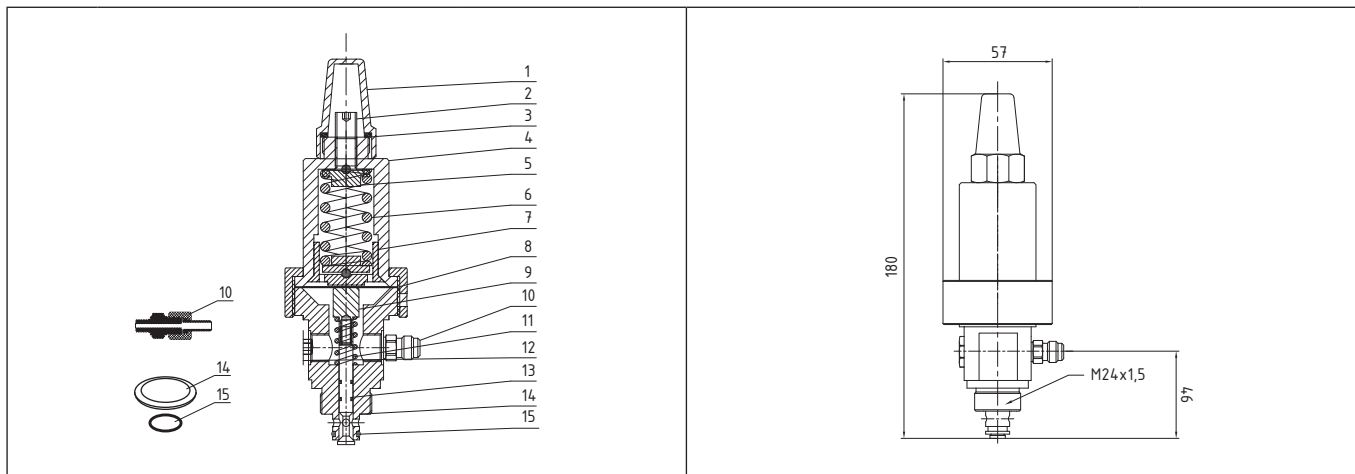
Типа клапана	Макс. рабочее давление, бар изб.	Пропускная способность (Kv), м³/ч	Диапазон регулирования, бар	Заводская уставка, бар	Изменение уставки при 1 обороте (360°), бар	Кодовый номер
CVC	28 <sup>1)</sup> и 30 <sup>2)</sup>	0,4	0 ÷ 15	~0	~2	<b>027B0940R</b>

<sup>1)</sup> Максимальное рабочее давление при использовании с R717 (аммиак) в качестве рабочей среды.

<sup>2)</sup> Максимальное рабочее давление при использовании с ГФУ и ГХФУ хладагентами в качестве рабочей среды.

Корпус для пилотов	Тип	Присоединение	Кодовый номер
	CVH 10	Фланец. Ответные фланцы под сварку DIN 10	<b>027F1090R</b>
	CVH 15	Фланец. Ответные фланцы под сварку DIN 15	<b>027F1091R</b>
	CVH 20	Фланец. Ответные фланцы под сварку DIN 20	<b>027F1092R</b>

**Конструкция и габаритные размеры**



Поз.	Деталь	Материал	Поз.	Деталь	Материал
1	Колпачок	Сталь	9	Шток	Нерж. сталь
2	Шток	Нерж. сталь	10	Штуцер	Сталь
3	Уплотнение	Хлоропрен	11	Пружина	Сталь
4	Корпус клапана	Сталь	12	Заглушка	Сталь
5	Стопор пружины	Сталь	13	Кольцевое уплотнение	Хлоропрен
6	Пружина	Сталь	14	Плоское уплотнение	Безасбестовый материал
7	Поршень	Сталь	15	Кольцевое уплотнение	Хлоропрен
8	Мембрана	Нерж. сталь			

**Центральный офис компании «Ридан»**

143581, Россия, Московская область, г. о. Истра, д. Лешково, д. 217

Телефоны: +7 (495) 792-57-57 (Москва), +8 (800) 700 888 5 (регионы) • E-mail: info@ridan.ru • ridan.ru

Компания «Ридан» не несет ответственности за опечатки в каталогах, брошюрах и других изданиях, а также оставляет за собой право на модернизацию своей продукции без предварительного оповещения. Это относится также к уже заказанным изделиям при условии, что такие изменения не повлекут за собой последующих корректировок уже согласованных спецификаций. Все торговые марки упомянутые в этом издании являются собственностью соответствующих компаний. «Ридан», логотип «Ридан» являются торговыми марками компании «Ридан». Все права защищены.

# Пилотные электромагнитные клапаны EVM и катушки

## Описание





- Пилотные клапаны типа EVM — это управляющие клапаны, используемые для электромеханического открытия и закрытия основных клапанов ICS-R, ICLX-R, PM или PMLX. Пилотные клапаны EVM выпускается в двух модификациях:
  - EVM-NC — нормально закрытые, т. е. при снятии электропитания с катушки клапаны закрываются.
  - EVM-NO — нормально открытые, т. е. при снятии электропитания с катушки клапаны открываются.
- Пилотные клапаны могут устанавливаться во внешнюю управляющую линию, используя корпус CVH. При этом во внешней управляющей линии они могут работать как независимые клапаны.
- Пилотные клапаны типа EVM, также совместимы с клапанами Данфосс.
- **Катушка заказывается отдельно.**

## Характеристики и коды для заказа

- Температура рабочей среды: от -50 °С до 120 °С.
- Рабочая среда: R717 (аммиак), ГФУ и ГХФУ хладагенты.
- Тип присоединения: резьба M24x1,5.

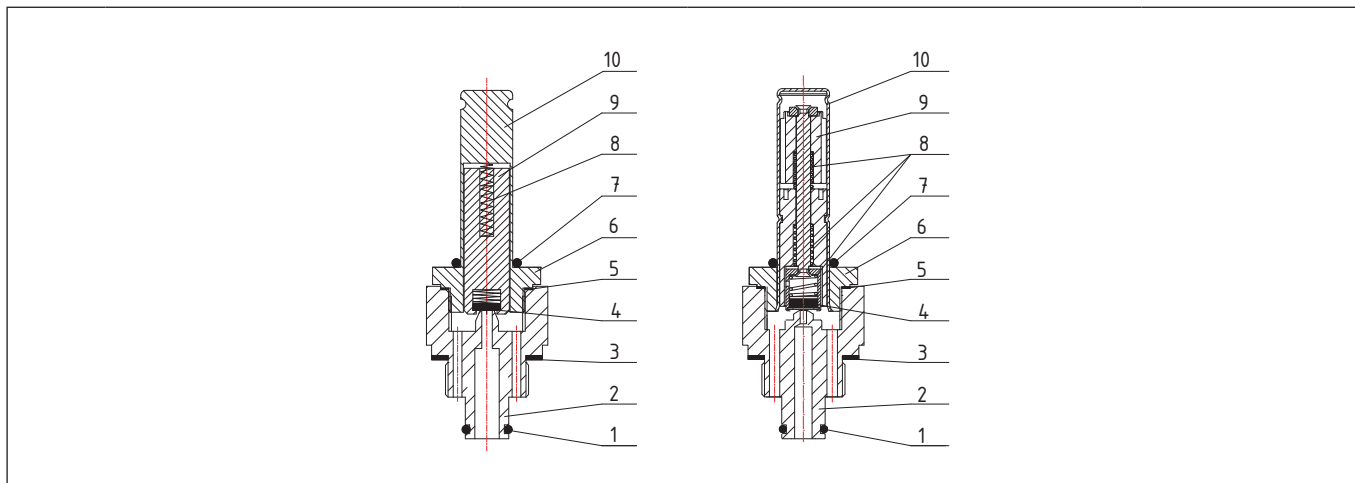
### Коды для заказа пилотов

Тип	Тип клапана	Исполнение	Рабочая температура среды, °С	Макс. рабочее давление, бар изб.	Тип присоединения	Кодовый номер
	EVM-NC	Нормально закрытый	-50...120	52	Наружная резьба M24x1,5	<b>027B1120R</b>
	EVM-NO	Нормально открытый	-50...120	52	Наружная резьба M24x1,5	<b>027B1130R</b>

### Коды для заказа катушек

Тип	Тип катушки	Напряжение, В	Частота, Гц	Ток	Класс защиты	Мощность, Вт	Кодовый номер
	BE230AS	220-230	50	Перем. ток	IP 65	10	<b>018F6801R</b>
	BN230AC	220-230	50	Перем. ток	IP 65	18	<b>018F6905R</b>

**Конструкция**



Поз.	Деталь	Материал	Поз.	Деталь	Материал
1	Кольцевое уплотнение	Хлоропрен	6	Гайка	Нерж. сталь
2	Корпус	Сталь	7	Кольцевое уплотнение	Хлоропрен
3	Плоское уплотнение	AFM34	8	Пружина	Сталь
4	Посадочное седло	F4 / PTFE	9	Сердечник	Сталь
5	Плоское уплотнение	Алюминий	10	Гильза	Сталь

**Габаритные размеры клапанов EVM и катушек**

<b>Пилотный клапан EVM-NC/NO</b>	<b>Катушка типа VE</b>	<b>Катушка типа BN</b>

**Центральный офис компании «Ридан»**

143581, Россия, Московская область, г. о. Истра, д. Лешково, д. 217

Телефоны: +7 (495) 792-57-57 (Москва), +8 (800) 700 888 5 (регионы) • E-mail: info@ridan.ru • ridan.ru

Компания «Ридан» не несет ответственности за опечатки в каталогах, брошюрах и других изданиях, а также оставляет за собой право на модернизацию своей продукции без предварительного оповещения. Это относится также к уже заказанным изделиям при условии, что такие изменения не повлекут за собой последующих корректировок уже согласованных спецификаций. Все торговые марки упомянутые в этом издании являются собственностью соответствующих компаний. «Ридан», логотип «Ридан» являются торговыми марками компании «Ридан». Все права защищены.

# Клапаны регуляторы давления OFV

## Описание



- Регуляторы потока OFV — это перепускные клапаны углового исполнения с регулируемым открывающим перепадом давления, работающие в диапазоне перепадов давлений  $\Delta p = 2-8$  бар. Клапаны можно закрывать вручную, например, при техническом обслуживании установки. Клапаны сочетает в себе три функции: регулирование перепада давления, обратного клапана и запорного клапана.
- Клапан способен гасить пульсации, вызванные низкой скоростью потока и/или малой плотностью хладагента.

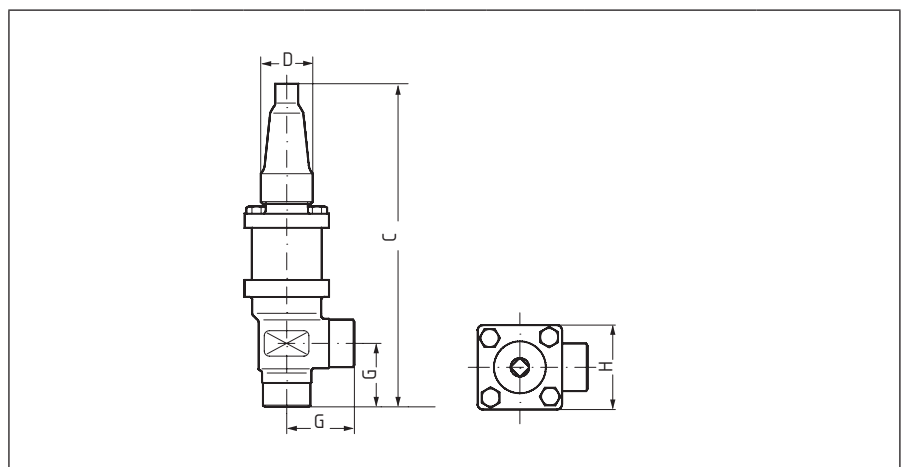
Это позволяет использовать клапан в широком диапазоне изменения производительности холодильных установок: от максимальной производительности до работы в режиме частичной нагрузки.

- Клапаны выпускаются с соединительными штуцерами под сварку встык типа DIN. Размеры приведены в «Приложении А».

## Характеристики

- Номинальное рабочее давление (PN): 52 бар изб.
- Температура рабочей среды: от  $-50$  °C до  $120$  °C.
- Рабочая среда: R717 (аммиак), ГФУ и ГХФУ хладагенты.

## Габаритные размеры



Тип клапана	Исполнение	DN	Геометрические размеры, мм				Масса, кг	Пропускная способность (Kv), м³/ч	Кодовый номер
			C, мм	G, мм	H, мм	D, мм			
OFV 20	угловой	20	225	45	60	38	2,1	0,52	2412+183R
OFV 25	угловой	25	225	45	60	38	2,1	1,5	2412+184R
OFV 32	угловой	32	295	55	70	46	3,7	уточняется	2412+185R
OFV 40	угловой	40	295	55	70	46	3,7	уточняется	2412+186R

**Центральный офис компании «Ридан»**

143581, Россия, Московская область, г. о. Истра, д. Лешково, д. 217

Телефоны: +7 (495) 792-57-57 (Москва), +8 (800) 700 888 5 (регионы) • E-mail: [info@ridan.ru](mailto:info@ridan.ru) • [ridan.ru](http://ridan.ru)

---

Компания «Ридан» не несет ответственности за опечатки в каталогах, брошюрах и других изданиях, а также оставляет за собой право на модернизацию своей продукции без предварительного оповещения. Это относится также к уже заказанным изделиям при условии, что такие изменения не повлекут за собой последующих корректировок уже согласованных спецификаций. Все торговые марки упомянутые в этом издании являются собственностью соответствующих компаний. «Ридан», логотип «Ридан» являются торговыми марками компании «Ридан». Все права защищены.

---

# Реле уровня жидкости типа ELS

## Описание



- Реле уровня жидкости типа ELS предназначено для автоматической индикации изменения уровня жидкости хладагента в контролируемом объеме на заранее заданной высоте.
- В основном применяется в качестве защитного устройства циркуляционных насосов и компрессоров при аварийных уровнях жидкости хладагента в циркуляционном ресивере.
- Принцип действия реле основан на определении затухания акустических импульсов в чувствительном элементе. При изменении уровня жидкости перекидной контакт реле замыкается либо размыкается.
- Корпус реле выполнен полностью из нержавеющей стали и имеет класс защиты IP 67.
- Световая индикация для отслеживания статуса работы и функция проверки работоспособности соединительных цепей при помощи геркона.
- Отсутствие движущихся частей в конструкции повышает надежность изделия.
- Компактный дизайн и простота установки — одно резьбовое присоединение G 3/4".
- Штуцер для установки заказывается отдельно.

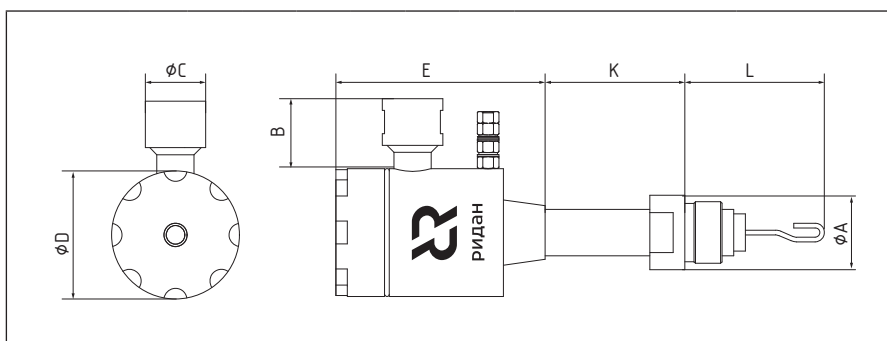
## Характеристики

- Рабочая среда: R717 (аммиак), R744 (CO<sub>2</sub>), ГФУ и ГХФУ фреоны; водно-гликолевый раствор; холодильные масла (PAG, POE, PAO).
- Максимальное рабочее давление: 63 бар изб.
- Температура рабочей среды: от -60 °C до 120 °C.

## Коды для заказа

Тип	Электрическое подключение	Рабочая температура среды, °C	Макс. рабочее давление, бар изб.	Тип присоединения	Кодовый номер
ELS 1.1	24В пост. тока +/-25 %	-60...120	63	Резьба наружная G3/4"	<b>084H6001R</b>

**Габаритные размеры**



Тип	Геометрические параметры, мм							Тип присоединения	Кодовый номер
	phi A	B	phi C	phi D	E	K	L		
ELS 1.1	32	30	26	55	90	60	60	Резьба наружная G3/4"	084H6001R

**Аксессуары**

Стальной штуцер под приварку	Геометрические параметры, мм				Кодовый номер
	phi H	phi D	phi d	L	
	32	38	24,6	45	084H6012R

**Центральный офис компании «Ридан»**

143581, Россия, Московская область, г. о. Истра, д. Лешково, д. 217

Телефоны: +7 (495) 792-57-57 (Москва), +8 (800) 700 888 5 (регионы) • E-mail: info@ridan.ru • ridan.ru

Компания «Ридан» не несет ответственности за опечатки в каталогах, брошюрах и других изданиях, а также оставляет за собой право на модернизацию своей продукции без предварительного оповещения. Это относится также к уже заказанным изделиям при условии, что такие изменения не повлекут за собой последующих корректировок уже согласованных спецификаций. Все торговые марки упомянутые в этом издании являются собственностью соответствующих компаний. «Ридан», логотип «Ридан» являются торговыми марками компании «Ридан». Все права защищены.



# Смотровые стекла уровня жидкости LLG-R

## Описание



- Смотровые стекла типа LLG-R предназначены для визуального контроля уровня жидкости хладагента в емкостном оборудовании холодильных установок.
- Смотровые стёкла в корпусе из высокопрочной стали, соответствующие требованиям, предъявляемым к промышленным холодильным установкам.
- Диапазон типоразмеров смотровых стёкол включает в себя три базовых типа: LLG-R 185, LLG-R 335 и LLG-R 740. Смотровые стёкла других стандартных размеров получают путем соединения базовых размеров.
- Все смотровые стёкла оборудованы:
  - Специальным отражающим стеклом для быстрого определения уровня.
  - Встроенным запирающим устройством.
  - Быстросъемной смотровой проставкой для удобства теплоизоляции.
  - Двумя запорными клапанами типа SNV-L.

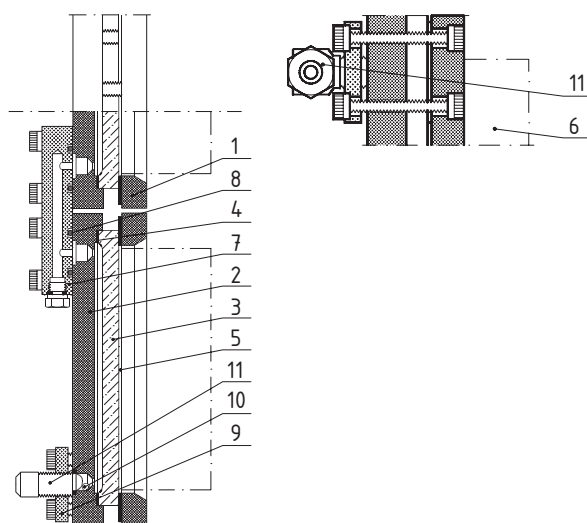
## Характеристики

- Рабочая среда: R717 (аммиак), R744 (CO<sub>2</sub>), ГФУ и ГХФУ хладагенты.
- Максимальное рабочее давление: 40 бар изб.
- Температура рабочей среды: от -50 °С до 120 °С.

## Коды для заказа

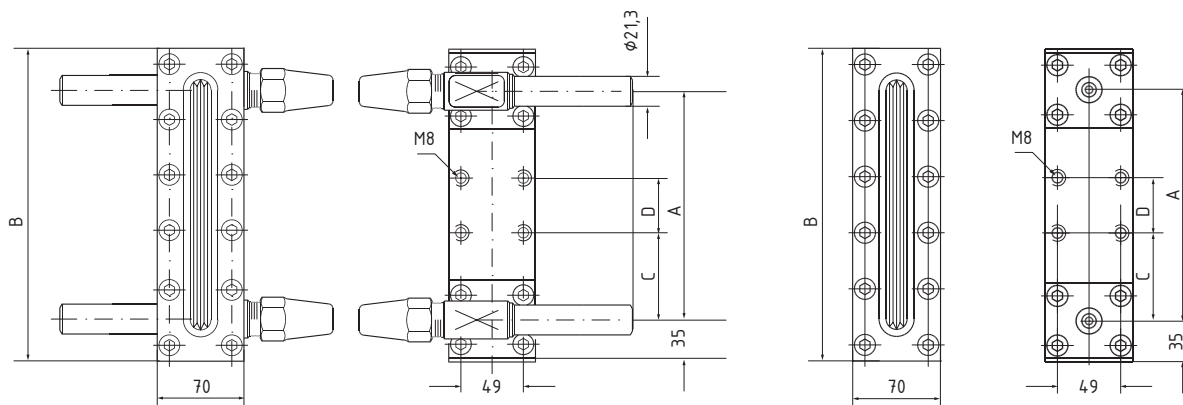
Тип стекла	Рабочая температура среды, °С	Макс. рабочее давление, бар изб.	Кодовый номер
LLG-R 185	-50...120	40	<b>027L0185R</b>
LLG-R 335	-50...120	40	<b>027L0335R</b>
LLG-R 590	-50...120	40	<b>027L0590R</b>
LLG-R 740	-50...120	40	<b>027L0740R</b>
LLG-R 995	-50...120	40	<b>027L0995R</b>
LLG-R 1145	-50...120	40	<b>027L1145R</b>
LLG-R 1550	-50...120	40	<b>027L1550R</b>

**Конструкция**



Поз.	Деталь	Материал	Поз.	Деталь	Материал
1	Передняя часть корпуса	Сталь	7	Соединительная часть корпуса	Сталь
2	Задняя часть корпуса	Сталь	8	Кольцевое уплотнение	Фторкаучук
3	Смотровое стекло	Боросиликатное стекло	9	Фланец	Сталь
4	Уплотнение	AFM34	10	Шар	Нерж. сталь
5	Уплотнение	AFM34	11	Запорный клапаны SNV-L	(См. стр. 17)
6	Проставка	Органическое стекло			

**Габаритные размеры и коды для заказа**



Тип	Геометрические параметры, мм				Кодовый номер
	A	B	C	D	
LLG-R 185	185	255	69	48	<b>027L0185R</b>
LLG-R 335	335	405	63	42	<b>027L0335R</b>
LLG-R 590	590	660	69 + 63	48 + 42	<b>027L0590R</b>
LLG-R 740	740	810	63	42	<b>027L0740R</b>
LLG-R 995	995	1065	69 + 63	48 + 42	<b>027L0995R</b>
LLG-R 1145	1145	1215	63	42	<b>027L1145R</b>
LLG-R 1550	1550	1620	63	42	<b>027L1550R</b>

**Центральный офис компании «Ридан»**

143581, Россия, Московская область, г. о. Истра, д. Лешково, д. 217

Телефоны: +7 (495) 792-57-57 (Москва), +8 (800) 700 888 5 (регионы) • E-mail: info@ridan.ru • ridan.ru

Компания «Ридан» не несет ответственности за опечатки в каталогах, брошюрах и других изданиях, а также оставляет за собой право на модернизацию своей продукции без предварительного оповещения. Это относится также к уже заказанным изделиям при условии, что такие изменения не повлекут за собой последующих корректировок уже согласованных спецификаций. Все торговые марки упомянутые в этом издании являются собственностью соответствующих компаний. «Ридан», логотип «Ридан» являются торговыми марками компании «Ридан». Все права защищены.

# Смотровые стекла SG-R

## Описание



- Смотровые стёкла типа SG-R предназначены для визуального контроля состояния хладагента в системе, а также для указания уровня жидкости в ресивере или уровня масла в картере компрессора.
- Смотровые стёкла представляют собой полностью разборное изделие, обеспечивая высокую ремонтпригодность.
- Все стёкла оборудованы быстросъемной смотровой проставкой.
- Стекла имеют штуцер под приварку встык DIN. Размеры приведены в «Приложении А».

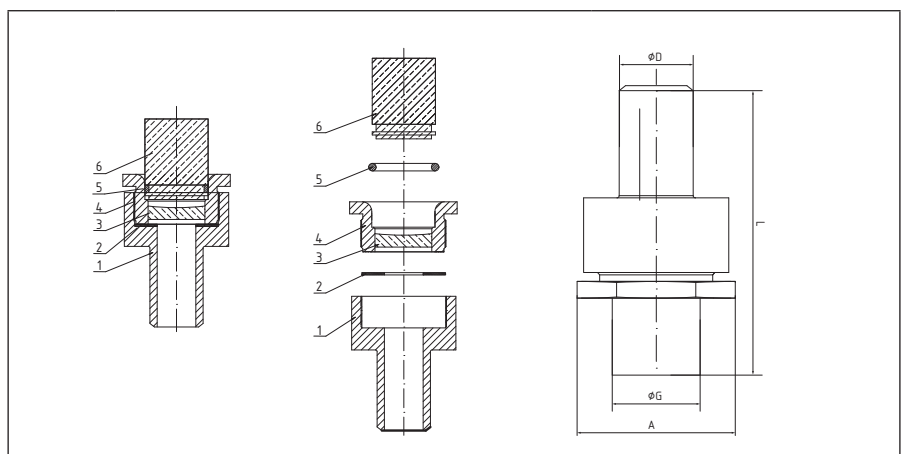
## Характеристики

- Рабочая среда: R717 (аммиак), R744 (CO<sub>2</sub>), ГФУ и ГХФУ хладагенты.

## Коды для заказа

Тип	Рабочая температура среды, °С	Макс. рабочее давление, бар изб.	Присоединения	Кодовый номер
SG-R 25 D	-60...120	52	Под сварку встык DIN 25	<b>027L1267R</b>

## Конструкция и габаритные размеры



Поз.	Деталь	Материал
1	Нижняя часть корпуса	Сталь 09MnNiD
2	Плоское уплотнение	PTFE
3	Стекло	Стекло
4	Верхняя часть корпуса	Сталь 09MnNiD
5	Кольцевое уплотнение	HNBR
6	Проставка	Органическое стекло

**Центральный офис компании «Ридан»**

143581, Россия, Московская область, г. о. Истра, д. Лешково, д. 217

Телефоны: +7 (495) 792-57-57 (Москва), +8 (800) 700 888 5 (регионы) • E-mail: [info@ridan.ru](mailto:info@ridan.ru) • [ridan.ru](http://ridan.ru)

---

Компания «Ридан» не несет ответственности за опечатки в каталогах, брошюрах и других изданиях, а также оставляет за собой право на модернизацию своей продукции без предварительного оповещения. Это относится также к уже заказанным изделиям при условии, что такие изменения не повлекут за собой последующих корректировок уже согласованных спецификаций. Все торговые марки упомянутые в этом издании являются собственностью соответствующих компаний. «Ридан», логотип «Ридан» являются торговыми марками компании «Ридан». Все права защищены.

---

# Регулятор температуры масла ORV

## Описание

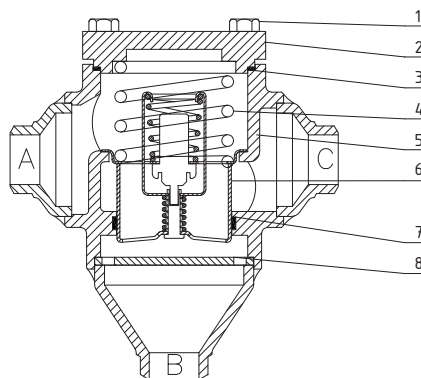


- Регуляторы ORV — трехходовые промышленные клапаны, предназначенные для поддержания постоянной температуры масла в газовых компрессорах (например, винтового или роторного типа) путем смешивания потоков горячего и холодного масла.
- Корпус клапана имеет три штуцера:
  - **Штуцер А** используется в качестве общего выходного штуцера.
  - **Штуцер В** используется для входа горячего масла.
  - **Штуцер С** используется для входа холодного масла.
- Два вида термостатических элементов 49 °С и 60 °С. Термостатические элементы выполнены из нержавеющей стали.
- Легко обслуживается и не требует ручной настройки.
- Высокая устойчивость к вибрации или ударам.
- Возможность установки в любом положении.
- Клапаны выпускаются с соединительными штуцерами под сварку встык типа. Размеры приведены в «Приложении А».

## Характеристики

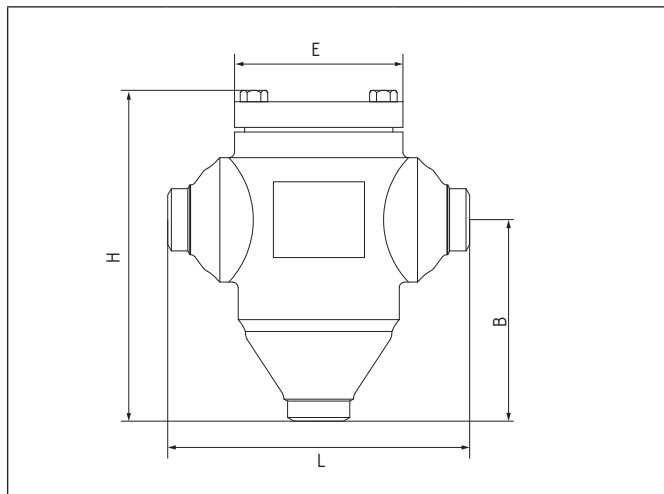
- Минимальная рабочая температура: -10 °С.
- Допустимая рабочая температура: ≤ 85 °С.
- Максимальное рабочее давление: 52 бар изб.
- Рабочая среда: все наиболее распространенные холодильные масла.

## Конструкция



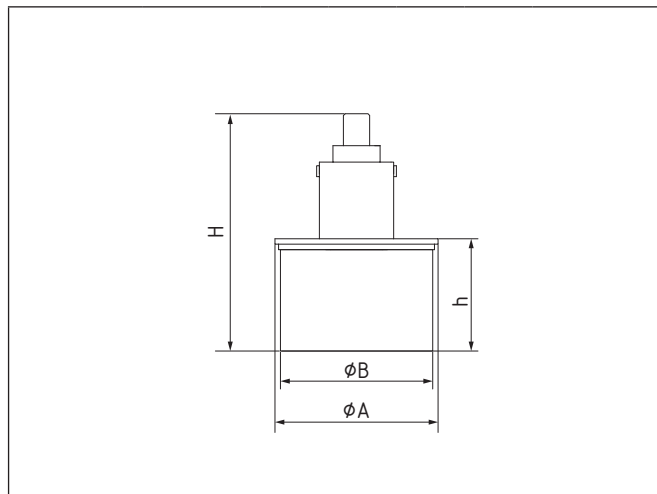
Поз.	Деталь	Материал	Поз.	Деталь	Материал
1	Болты	Нерж. сталь А2-70	5	Корпус	Сталь
2	Крышка	Сталь	6	Корпус термостата	Нерж. сталь
3	Плоское уплотнение	Безасбестовый материал	7	Уплотнение	Тефлон (PTFE) + сталь
4	Пружина	Сталь	8	Уплотнительное кольцо	Сталь
5	Втулка сальника	Сталь 20	11	Ниппель под приварку DN 6	Сталь
6	Кольцевое уплотнение	Хлоропрен			

### Габаритные размеры



Корпус клапана ORV					
Тип корпуса <sup>1)</sup>	Геометрические параметры, мм				Кодовый номер
	L	H	B	E	
ORV 25	165	181	110	95	<b>148H3399R</b>
ORV 32	165	181	110	95	<b>148H3361R</b>
ORV 40	196	215	138	105	<b>148H3402R</b>
ORV 50	196	215	138	105	<b>148H3406R</b>
ORV 65	266	255	157	140	<b>148H3409R</b>
ORV 80	266	255	157	140	<b>148H3362R</b>

<sup>1)</sup> Термостатический элемент заказывается отдельно.



Термостатический элемент для клапана ORV						
Совместимость с корпусом	Температура регулирования, °C	Геометрические параметры, мм				Кодовый номер
		H	h	ØA	ØB	
ORV 25-50	49	76	47	73	58	<b>148H3463R</b>
ORV 25-50	60	76	47	73	58	<b>148H3469R</b>
ORV 65-80	49	137	62	95	84	<b>148H3465R</b>
ORV 65-80	60	137	62	95	84	<b>148H3471R</b>

### Центральный офис компании «Ридан»

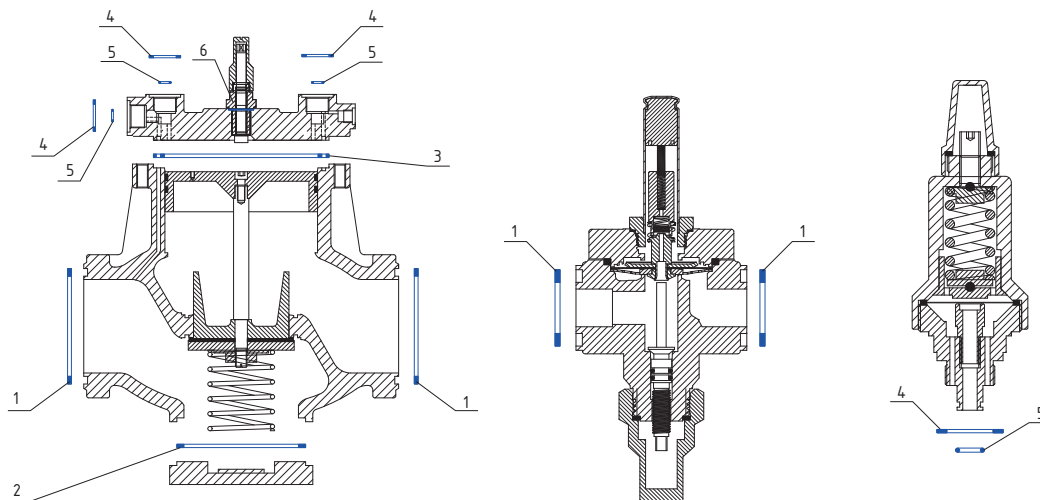
143581, Россия, Московская область, г. о. Истра, д. Лешково, д. 217

Телефоны: +7 (495) 792-57-57 (Москва), +8 (800) 700 888 5 (регионы) • E-mail: info@ridan.ru • ridan.ru

Компания «Ридан» не несет ответственности за опечатки в каталогах, брошюрах и других изданиях, а также оставляет за собой право на модернизацию своей продукции без предварительного оповещения. Это относится также к уже заказанным изделиям при условии, что такие изменения не повлекут за собой последующих корректировок уже согласованных спецификаций. Все торговые марки упомянутые в этом издании являются собственностью соответствующих компаний. «Ридан», логотип «Ридан» являются торговыми марками компании «Ридан». Все права защищены.

## Запасные части и аксессуары

### Комплекты прокладочных уплотнений для фланцевых клапанов PM, PMLX, EVRA(T), CVH



Кодовый номер	Описание	Материал	Количество	Типоразмер	Совместимость с клапанами	Позиция
027Z3072R	Плоское уплотнение	AFM 34	2	DN 10-15	PM / EVRAT / CVH	1
	Плоское уплотнение	AFM 34	1		PM	2
	Плоское уплотнение	AFM 34	1		PM	3
	Плоское уплотнение	AFM 34	3		PM / Пилоты	4
	Кольцевое уплотнение	Хлоропрен	3		PM / Пилоты	5
	Плоское уплотнение	Алюминий	1		PM	6
027Z3073R	Плоское уплотнение	AFM 34	2	DN 20-25	PM / EVRAT / CVH	1
	Плоское уплотнение	AFM 34	1		PM	2
	Плоское уплотнение	AFM 34	1		PM	3
	Плоское уплотнение	AFM 34	3		PM / Пилоты	4
	Кольцевое уплотнение	Хлоропрен	3		PM / Пилоты	5
	Плоское уплотнение	Алюминий	1		PM	6
027Z3074R	Плоское уплотнение	AFM 34	2	DN 32-40	PM / PMLX	1
	Плоское уплотнение	AFM 34	1		PM / PMLX	2
	Плоское уплотнение	AFM 34	1		PM / PMLX	3
	Плоское уплотнение	AFM 34	3		PM / PMLX / Пилоты	4
	Кольцевое уплотнение	Хлоропрен	3		PM / PMLX / Пилоты	5
	Плоское уплотнение	Алюминий	1		PM / PMLX	6
027Z3075R	Плоское уплотнение	AFM 34	2	DN 50	PM / PMLX	1
	Плоское уплотнение	AFM 34	1		PM / PMLX	2
	Плоское уплотнение	AFM 34	1		PM / PMLX	3
	Плоское уплотнение	AFM 34	3		PM / PMLX / Пилоты	4
	Кольцевое уплотнение	Хлоропрен	3		PM / PMLX / Пилоты	5
	Плоское уплотнение	Алюминий	1		PM / PMLX	6
027Z3076R	Плоское уплотнение	AFM 34	2	DN 65	PM / PMLX	1
	Плоское уплотнение	AFM 34	1		PM / PMLX	2
	Плоское уплотнение	AFM 34	1		PM / PMLX	3
	Плоское уплотнение	AFM 34	3		PM / PMLX / Пилоты	4
	Кольцевое уплотнение	Хлоропрен	3		PM / PMLX / Пилоты	5
	Плоское уплотнение	Алюминий	1		PM / PMLX	6
027Z3077R	Плоское уплотнение	AFM 34	2	DN 80	PM / PMLX	1
	Плоское уплотнение	AFM 34	1		PM / PMLX	2
	Плоское уплотнение	AFM 34	1		PM / PMLX	3
	Плоское уплотнение	AFM 34	3		PM / PMLX / Пилоты	4
	Кольцевое уплотнение	Хлоропрен	3		PM / PMLX / Пилоты	5
	Плоское уплотнение	Алюминий	1		PM / PMLX	6
027Z3078R	Плоское уплотнение	AFM 34	2	DN 100	PM / PMLX	1
	Плоское уплотнение	AFM 34	1		PM / PMLX	2
	Плоское уплотнение	AFM 34	1		PM / PMLX	3
	Плоское уплотнение	AFM 34	3		PM / PMLX / Пилоты	4
	Кольцевое уплотнение	Хлоропрен	3		PM / PMLX / Пилоты	5
	Плоское уплотнение	Алюминий	1		PM / PMLX	6

## Комплекты прокладочных уплотнений для пилотных клапанов CVP, CVPP, CVC, EVM

	Кодовый номер	Описание	Материал	Количество	Совместимость с клапанами	Позиция
	027Z3071R	Плоское уплотнение	AFM 34	10	CVP, CVPP, CVC, EVM	5
Кольцевое уплотнение		Хлоропрен	10	4		

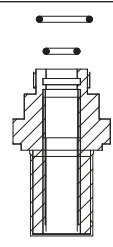
## Комплекты прокладочных уплотнений для пилотных клапанов SVA, REG, SCA, CHV, FIA

	Кодовый номер	Описание	Материал	Кол-во	Типоразмер	Совместимость с клапанами
	148Z4153R	Плоское уплотнение	AFM 34	10	DN 15-25	SVA, REG, SCA, CHV, FIA
	148Z4154R	Плоское уплотнение	AFM 34	10	DN 32-40	SVA, REG, SCA, CHV, FIA
	148Z4155R	Плоское уплотнение	AFM 34	10	DN 50	SVA, REG, SCA, CHV, FIA
	148Z4156R	Плоское уплотнение	AFM 34	10	DN 65	SVA, REG, SCA, CHV, FIA
	148Z4157R	Плоское уплотнение	AFM 34	10	DN 80	SVA, REG, SCA, CHV, FIA
	148Z4158R	Плоское уплотнение	AFM 34	10	DN 100	SVA, SCA, CHV, FIA
	148Z4159R	Плоское уплотнение	AFM 34	10	DN 125	SVA, SCA, CHV, FIA
	148Z4160R	Плоское уплотнение	AFM 34	10	DN 150	SVA, SCA, CHV, FIA
	148Z4161R	Плоское уплотнение	AFM 34	10	DN 200	SVA, FIA
	148Z4162R	Плоское уплотнение	AFM 34	10	DN 250	SVA, FIA
	148Z4163R	Плоское уплотнение	AFM 34	10	DN 300	SVA

## Комплекты сальникового уплотнения SVA, REG, SCA

	Кодовый номер	Описание	Материал	Кол-во	Типоразмер	Совместимость с клапанами	Позиция
	148Z4253R	Сальник	Алюминий	10	DN 15-25	SVA, REG, SCA	1
		Уплотнение	Графит	10			2
		Плоское уплотнение	Алюминий	10			3
	148Z4254R	Сальник	Алюминий	10	DN 32-50	SVA, REG, SCA	1
		Уплотнение	Графит	10			2
		Плоское уплотнение	Алюминий	10			3
	148Z4255R	Сальник	Алюминий	10	DN 65	SVA, REG, SCA	1
		Уплотнение	Графит	10			2
		Плоское уплотнение	Алюминий	10			3
	148Z4256R	Сальник	Алюминий	10	DN 80	SVA, REG, SCA	1
		Уплотнение	Графит	10			2
		Плоское уплотнение	Алюминий	10			3
	148Z4257R	Сальник	Алюминий	5	DN 100-150	SVA, SCA	1
		Уплотнение	Графит	5			2
		Плоское уплотнение	Алюминий	5			3
	148Z4258R	Сальник	Алюминий	1	DN 200	SVA	1
		Уплотнение	Графит	1			2
Плоское уплотнение		Алюминий	1	3			

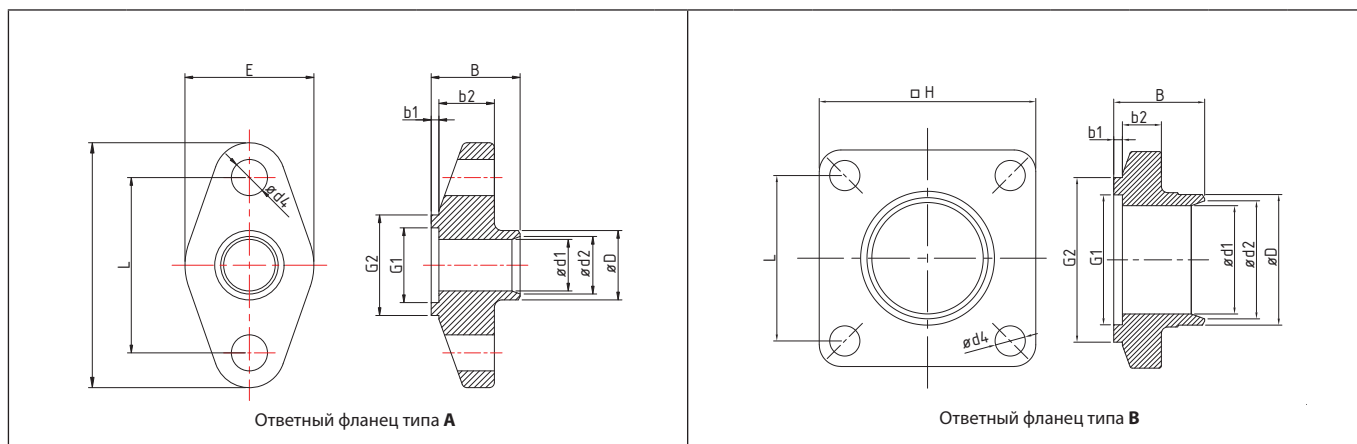
## Комплекты сальникового уплотнения PM, PMLX, ICS-R, ICLX-R

	Кодовый номер	Описание	Типоразмер	Количество	Совместимость с клапанами
	027Z4253R	Сальник с комплектом уплотнений	DN 20-65	10	PM, PMLX, ICS-R, ICLX-R
027Z4254R	Сальник с комплектом уплотнений	DN 80-100	10	PM, PMLX, ICS-R, ICLX-R	



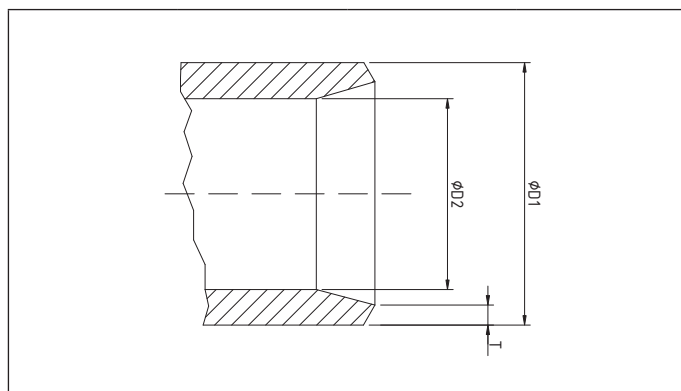
## Приложение А

### Размеры ответных фланцев и соединительных штуцеров



DN	Фланец	Совместимость с клапанами	Геометрические размеры, мм											
			ØD	Ød1	Ød2	Ød4	B	b1	b2	G1	G2	H	□H	L
10	Тип А	EV RAT, CVH	17,2	10	12,6	12	32	3	19	22	32	80	—	56
15	Тип А	EV RAT, CVH	21,3	15	16,7	12	32	3	19	22	32	80	—	56
20	Тип А	PM, EV RA, CVH	26,9	20	22,3	14	34,5	3	21,5	29	39	95	—	68
25	Тип А	PM, EV RA	33,7	25	28,5	14	34,5	3	21,5	29	39	95	—	68
32	Тип В	PM, PMLX, EV RA	42,4	32	37,2	14	40	4	18	50	66	—	90	64
40	Тип В	PM, PMLX, EV RA	48,3	40	43,1	14	40	4	18	50	66	—	90	64
50	Тип В	PM, PMLX, EV RA	60,3	50	54,5	14	42	4	18	60	76	—	100	76
65	Тип В	PM, PMLX	76,1	65	70,3	16	42	4	18	72	88	—	115	83
80	Тип В	PM, PMLX	88,9	80	82,5	16	47	4	20	94	110	—	135	106
100	Тип В	PM, PMLX	114,3	100	107,1	16	47	4	22	105	121	—	150	113

### Размеры соединительного штуцера под приварку встык по стандарту DIN



DN	ØD1, мм	ØD2, мм	T, мм
15	21,3	13,9	2,3
20	26,9	18,9	2,3
25	33,7	24,5	2,6
32	42,4	32,6	2,6
40	48,3	38,1	2,6
50	60,3	52,5	2,9
65	76,1	62,6	2,9
80	88,9	77,9	3,2
100	114,3	102,3	3,6
125	139,7	128,1	4,0
150	168,3	154,1	4,5
200	219,1	202,7	6,0
250	273	254,4	6,3
300	323,9	304,9	7,1





# Ридан — новое имя Danfoss в России

Компания «Ридан» производит и поставляет широкий спектр проверенных компонентов для систем холодоснабжения магазинов и складов, кондиционирования воздуха, промышленных и коммерческих холодильных установок.

Накопленный опыт и глубокое понимание потребностей рынка позволяют экспертам «Ридан» быстро и эффективно находить оптимальные решения для конкретных задач, проводить обучающие семинары по всей стране, курировать процессы монтажа, наладки и эксплуатации в разных регионах.

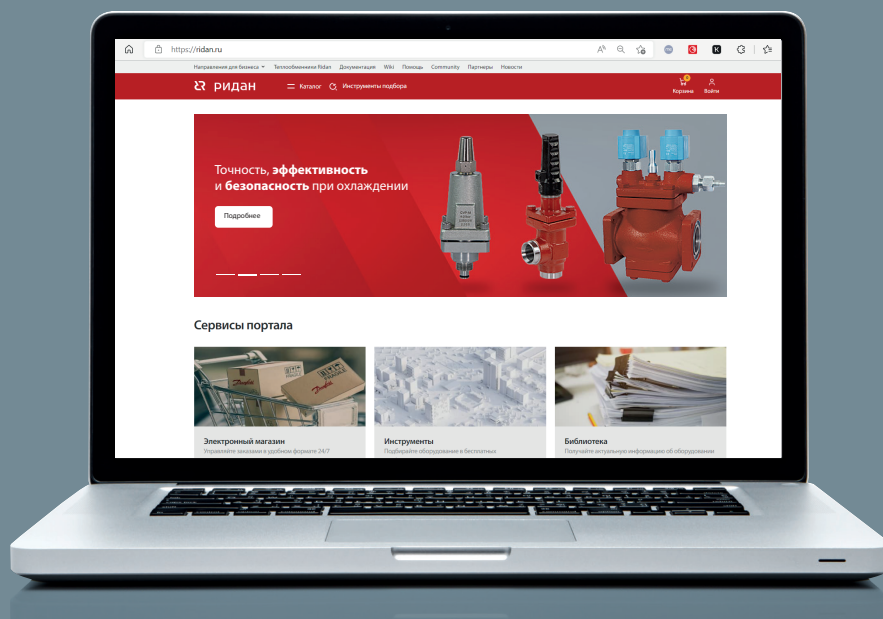
Оборудование «Ридан» производится в России и на площадках партнеров по разработанным нашими специалистами спецификациями с соблюдением международных требований к качеству.

Сохраняя высокие стандарты международной компании с 30-летним опытом работы в России, мы вместе с вами **совершенствуем инженерные системы и создаем комфортное и благополучное будущее.**

## Узнайте подробнее и разместите запрос на подбор на [ridan.ru](https://ridan.ru)



Отсканируйте QR-код, чтобы найти аналог на продукцию Danfoss в новой линейке «Ридан»



Обработка запросов и консультации по продукции «Ридан»

8 (495) 792-57-57

8 (800) 700-88-85



Community  
Задать вопрос



Telegram  
канал



YouTube  
канал

Компания «Ридан» не несет ответственности за опечатки в каталогах, брошюрах и других изданиях, а также оставляет за собой право на модернизацию своей продукции без предварительного оповещения. Это относится также к уже заказанным изделиям при условии, что такие изменения не повлекут за собой последующих корректировок уже согласованных спецификаций. Все торговые марки в этом материале являются собственностью соответствующих компаний. «Ридан», логотип «Ридан» являются торговыми марками компании «Ридан». Все права защищены.