

Каталог | Пластинчатые паяные теплообменники

Пластинчатые паяные теплообменники ВРНЕ. Серии RD и RDN

Компания Ридан предлагает широкий ассортимент пластинчатых паяных теплообменников. Вы можете подобрать стандартную модель из наличия или теплообменник под заказ, наиболее подходящий для Вашего применения.



Уважаемый клиент!

Компания «Ридан» является ведущим в России производителем коммерческой и промышленной арматуры, компрессоров и электроники для систем холодоснабжения, кондиционирования и тепловых насосов. Мы также рады представить Вам новую линейку пластинчатых паяных теплообменников ВРНЕ, которые идеально подойдут в качестве одного из компонентов комплексных решений Ридан. Пластинчатые паяные теплообменники типа ВРНЕ могут использоваться в качестве испарителей, конденсаторов, экономайзеров, рекуператоров, каскадных теплообменников, термосифонов, а также для однофазных применений.

Пластинчатые паяные теплообменники ВРНЕ обладают следующими преимуществами:

- Компактный размер
- Минимальный внутренний объем
- Высокая эффективность
- Минимальная разница температур сред, участвующих в теплообмене
- Высокие значения максимального рабочего давления до 49 бар*
- Возможность кастомизации теплообменника
- Минимальные капитальные затраты
- Различные конструкционные материалы
- Широкий ряд типов и размеров присоединительных патрубков
- Высокотехнологичное производство

Пластинчатые паяные теплообменники ВРНЕ могут быть выполнены под заказ, под Ваши специфические требования. Это высококачественный продукт, соответствующий Вашим ожиданиям, с полной поддержкой «Ридан»: техническая поддержка, продажи, складская программа и гарантийные обязательства.

Данные, указанные в этом каталоге, помогут Вам выбрать нужный теплообменник, соответствующий Вашим требованиям. Для получения дополнительной информации обращайтесь к представителю компании «Ридан» в Вашем регионе.

ООО «Ридан»,
Февраль 2023

* МРД=49 бар для модели RD-052 под заказ

Содержание

Технические данные	4
Каналы и пластины	5
Возможные типы и присоединительные размеры патрубков	6
RD-014 и RD-014W	7
RD-020	8
RD-020W	9
RD-021	10
RD-027	11
RD-027W	12
RD-030	13
RD-032	14
RD-052	15
RD-060	16
RD-061 и RD-061AS	17
RD-095	18
RD-095B	19
RD-095P и RD-095PAS	20
RD-113W	21
RD-120	22
RD-190	23
RD-195	24
RD-200	25
RD-210	26
RD-600	27
Никель-паяные теплообменники RDN	28
Таблицы быстрого подбора	29
Быстрый выбор конденсатора — R507A/R404A	30
Быстрый выбор конденсатора — R410A	31
Быстрый выбор конденсатора — R407C	32
Быстрый выбор конденсатора — R134a	33
Быстрый выбор испарителя — R410A	34
Быстрый выбор испарителя — R134a	35
Быстрый выбор испарителя — R407C	36
Опросный лист для расчета пластинычатого паяного теплообменника	37

Технические данные

Выберите модель, подходящую под ваши требования.

Таблица 1.

Характеристики ВРНЕ	RD-014	RD-014W	RD-020	RD-020W	RD-021	RD-027	RD-027W	RD-030	RD-032	RD-052	RD-060
Производительность (кВт) max ¹⁾	10	10	33	33	25	54	54	38	37	127	120
Диапазон рабочих температур (°C)	-196/225	-196/225	-196/225	-196/225	-196/225	-196/225	-196/225	-196/225	-196/225	-196/225	-196/225
Рабочее давление (бар)	30	30	30/45	30/45	30/45	30/45	30/45	30/45	30/45	30/45/49	30/45
Давление испытания (бар)	45	45	45/67,5	45/67,5	45/67,5	45/67,5	45/67,5	45/67,5	45/67,5	45/67,5	45/67,5
Дистрибьютор жидкости								Q		E, Q	Q
Двойной контур											
Тип каналов	H	H, L, M	H	H	H	H, L, M	H	H	H	H, L, M	H
Макс. количество пластин	100	100	80	80	60	150	150	120	150	150	160
Высота/ширина (мм) ²⁾	206/78	206/78	317/77	316/75	312/76	308/108	306/106	319/90	304/124	524/108	526/119
Масса (кг) ²⁾	0,52+ 0,05*n	0,74+ 0,05*n	0,9+ 0,085*n	0,88+ 0,078*n	0,615+ 0,0712*n	1,3+ 0,11*n	1,3+ 0,11*n	1,1+ 0,09*n	1,3+ 0,13*n	1,8+ 0,196*n	3,1+ 0,195*n
Макс. размер соединения под пайку ³⁾	7/8"	7/8"	7/8"	7/8"	7/8"	1 5/8"	1 5/8"	1-1/8" max	1 5/8"	1 5/8"	1 5/8"
Макс. размер резьбового соединения ³⁾	3/4"	3/4"	3/4"	3/4"	3/4"	1 1/2" ⁴⁾	1 1/2" ⁴⁾	1" max	1 1/2"	1 1/2" ⁴⁾	1 1/2"
Стандартный материал пластин	AISI 316L	AISI 316L	AISI 316L	AISI 316L	AISI 316L	AISI 316L	AISI 316L	AISI 316L	AISI 316L	AISI 316L	AISI 316L

Характеристики ВРНЕ	RD-061(AS)	RD-095	RD-095B	RD-095P(AS)	RD-113W	RD-120	RD-190	RD-195	RD-200	RD-210	RD-600
Производительность (кВт) max ¹⁾	134	278	278	278	200	268	500	500	700	650	5300 ⁶⁾
Диапазон рабочих температур (°C)	-196/225	-196/225	-196/225	-196/225	-196/225	-196/225	-196/225	-196/225	-196/225	-196/225	-196/225
Рабочее давление (бар)	30/45	30/45	30/45	30/45	30/45	30/45	15/30	15/30/45	15/21/30	30/45	15
Давление испытания (бар)	45/67,5	45/67,5	45/67,5	45/67,5	45/67,5	45/67,5	22,5/45	22,5/45/67,5	22,5/31,5/45	45/67,5	22,5
Дистрибьютор жидкости	Q	Q		E	Q	E			Q	Q	
Двойной контур					D					D	
Тип каналов	H	H	H, L, M	H, L, M	H	H	H, L, M	M	H, L, M	H	H, L, M
Макс. количество пластин	150	240	240	300	250	220	300	300	300	270	300
Высота/ширина (мм) ²⁾	525/118	616/188	616/188	613/185	491/243	526/243	697/305	694/306	740/320	737/320	1406/435
Масса (кг) ²⁾	3,3+ 0,191*n	5,04+ 0,358*n	5,53+ 0,365*n	5,71+ 0,36*n	7,434+ 0,342*n	7,7+ 0,414*n	10+ 0,622*n	14,9+ 0,62*n	12,3+ 0,87*n	11+ 0,72*n	31,8+ 1,73*n
Макс. размер соединения под пайку ³⁾	1 5/8"	2 5/8"	2 5/8"	2 5/8"	2 5/8"	2 5/8"	4"	4"	4"	3 1/8"	5"
Макс. размер резьбового соединения ³⁾	1 1/2"	2 1/2"	2 1/2"	2 1/2"	2 1/2"	2 1/2"	2 1/2" ⁵⁾	3"	3"	3"	3"
Стандартный материал пластин	AISI 316L	AISI 316L	AISI 316L	AISI 316L	AISI 316L	AISI 316L	AISI 316L	AISI 316L	AISI 316L	AISI 316L	AISI 316L

¹⁾ R410A/вода 2/12/7.

²⁾ Без учета патрубков (n — кол-во пластин).

³⁾ Различные резьбовые соединения и соединения под пайку см. на стр. 6.

⁴⁾ L 1 1/2" на обратной стороне. На одной стороне только 2 из 4-х патрубков могут быть 1 1/2"

⁵⁾ Для патрубков Q1, Q2, H1, H2 макс. наружная резьба 2 1/2". Для патрубков Q3, Q4, H3, H4 макс. наружная резьба 2".

⁶⁾ Вода/вода, 70/40, 5/65.

Каналы и пластины

Теплообменники типа ВРНЕ доступны с 2-мя различными типами пластин с шевронными гофрами «в ёлочку». Пластины в свою очередь образуют 3 вида каналов, которые определяют тепловые и гидравлические характеристики теплообменника, см. рис 2.

Теплообменные пластины типа Н имеют тупоугольные гофры, что позволяет получить большую эффективность теплообмена и увеличить турбулентность потока жидкости.

Теплообменные пластины типа L имеют остроугольные гофры, что позволяет уменьшить падение давления, однако при этом понижается турбулентность потока жидкости и эффективность теплообмена.

Н-каналы образуются с использованием двух Н-пластин, характеризуются высоким перепадом давления и высокой теплопередачей. Оптимальны для режимов работы с высоким значением термодинамической длины Θ — снижение температуры, отнесенное к средней разности температур.

L-каналы образуются с использованием двух L-пластин, характеризуются более низким коэффициентом теплопередачи и меньшим перепадом давления. Оптимальны для режимов работы с низким значением термодинамической длины Θ .

М-каналы образуются с использованием одной Н-пластины и одной L-пластины, характеризуются средним коэффициентом теплопередачи и средним перепадом давления. Оптимальны для режимов работы со средним значением термодинамической длины Θ .

Рис. 1. Расшифровка обозначения

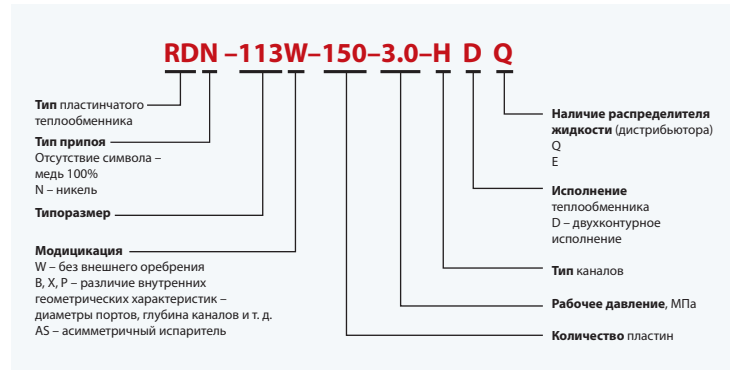


Рис. 2. Каналы и пластины теплообменников

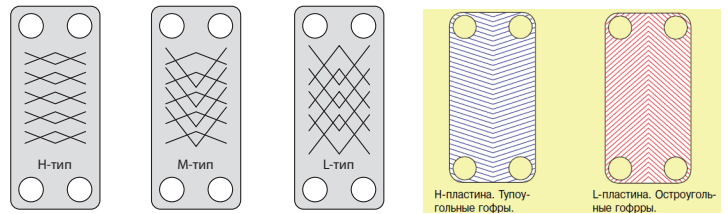
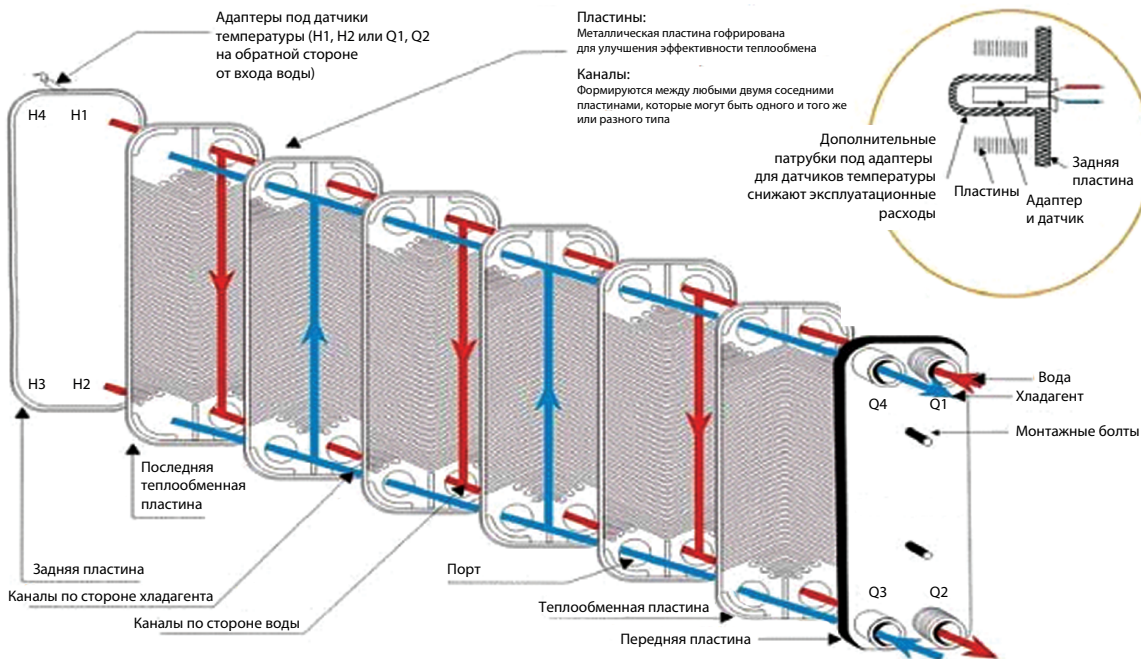


Рис. 3. Конструкция пластинчатого паяного теплообменника типа ВРНЕ



Возможные типы и присоединительные размеры патрубков

Таблица 2.

Типоразмер	Резьбовое соединение													
	NPT/BSP наружная резьба							NPT/BSP внутренняя резьба						
	1/2"	3/4"	1"	1 1/4"	1 1/2"	2"	2 1/2"	3"	1/2"	3/4"	1"	1 1/4"	1 1/2"	2"
RD-014				
RD-020				
RD-021				
RD-027 ¹⁾					
RD-030			
RD-032		
RD-052 ¹⁾					
RD-060	
RD-061	
RD-095		
RD-113		
RD-120		 ²⁾			
RD-190		
RD-195		
RD-200		
RD-210		
RD-600					

Типоразмер	Паяное соединение																					
	ø6,8	ø9,6	ø12,8	ø15,9	ø16,1	ø19,2	ø22,3	ø25,3	ø28,7	ø32	ø35,3	ø38,5	ø42,1	ø51	ø54,1	ø63,7	ø66,9	ø76,3	ø79,5	ø101	ø125	
	1/4"	3/8"	1/2"	5/8"		3/4"	7/8"	1"	1 1/8"	1 1/4"	1 3/8"	1 1/2"	1 5/8"	2"	2 1/8"	2 1/2"	2 5/8"	3"	3 1/8"	4"	5"	
RD-021															
RD-027															
RD-030															
RD-032									
RD-052													
RD-060									
RD-061									
RD-095									
RD-113									
RD-120											
RD-190											
RD-195											
RD-200						
RD-210						
RD-600						

¹⁾ 1 1/2" внешняя резьба возможна, если патрубки расположены с разных сторон. Если патрубки расположены с одной стороны, тогда только два из четырех патрубков могут быть 1 1/2".

²⁾ Только патрубки Q1, Q2, H1, H2 могут быть с внешней резьбой 2 1/2". Для Q3, Q4, H3, H4 максимальная возможная внешняя резьба 2".

Также возможны другие типы присоединений, не входящие в данную таблицу.

За более подробной информацией обращайтесь в техническую поддержку «Ридан»: ts@ridan.ru.

RD-014 и RD-014W



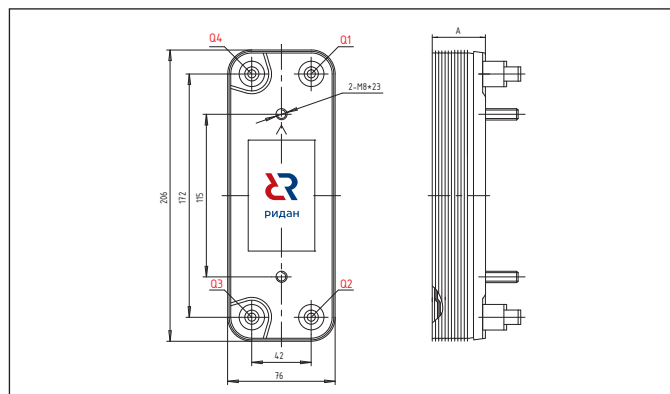
Описание

Пластинчатые паяные теплообменники RD-014 и RD-014W разработаны для обеспечения высокой производительности на весь период эксплуатации. Вы можете выбрать теплообменник как в стандартном исполнении со склада, так и с учетом Ваших индивидуальных требований под заказ. Гибкость в выборе количества пластин, видов каналов, типов и присоединительных размеров патрубков позволяет найти оптимальное сочетание теплофизических и гидравлических характеристик теплообменника для каждой конкретной задачи. Теплообменники RD-014 и RD-014W подходят для использования в чиллерах, тепловых насосах и холодильных установках в качестве конденсаторов, испарителей, а также для однофазных применений.

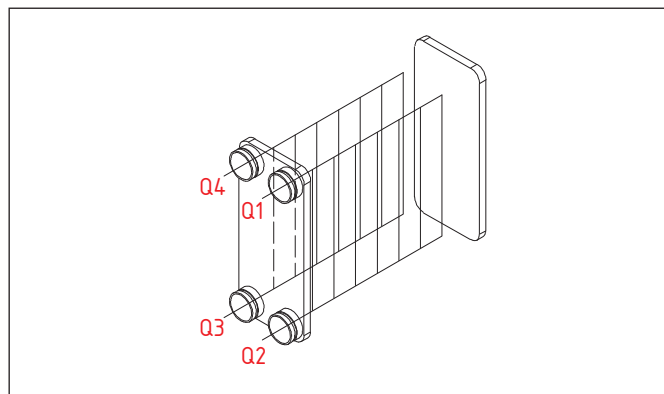
Преимущества

- Компактный размер
- Улучшенная теплопередача и эффективность
- Уменьшенный объем заправки хладагента
- Широкий ряд типов и присоединительных размеров патрубков
- Высокотехнологичное производство
- Высококвалифицированная техническая поддержка

Габаритный чертеж



Параллельное подключение сред



Технические характеристики

- Производительность макс.¹⁾: 10 кВт.
- Диапазон рабочих температур (мин/макс): -196 °C/+225 °C.
- Без дистрибутора жидкости.
- Рабочие среды: негорючие хладагенты (HFC, HCFC), технические и холодильные масла, вода для технических нужд и систем ГВС, спиртосодержащие растворы.

Модель	Макс. рабочее давление, бар	Давление испытания, бар	Количество пластин n		Типы каналов	Объем одного канала Q1-Q2, л	Объем одного канала Q3-Q4, л	Размер А, мм	Площадь пластины, м ²	Масса ³⁾ , кг
			мин	макс						
RD-014	30 бар	45 бар	4	100	Н	0,027	0,027	8,6 + 2,3*n	0,015	0,52+0,05*n
RD-014W					Н, L, М	0,028	0,028	7,5 + 2,26*n		

Материалы ²⁾	Теплопередающие пластины — нержавеющая сталь AISI 316L Патрубки и внешние пластины — нержавеющая сталь AISI 304 Припой — 99,99% медь
Комплектация	Комплект поставки конкретного кода заказа проверяйте на чертеже. Для изменения конструктива теплообменника необходимо выбрать конфигурацию с учетом максимальных возможных присоединительных размеров патрубков (стр. 6): • Тип и присоединительные размеры патрубков • Предпочтительное расположение патрубков (с одной стороны/с разных сторон) • Крепежные болты (да/нет) Возможность производства нужной Вам конфигурации теплообменника уточняйте у технической поддержки: ts@ridan.ru
Сертификация	ТР ТС 010, ТР ТС 032
Гарантийные обязательства	12 месяцев с даты отгрузки со склада «Ридан» или 18 месяцев с даты производства

¹⁾ R410A, te=2 °C, tc=45 °C, SH=5K, SC=3K, вода tex=12 °C, twx=7 °C.

²⁾ Для каждого кода заказа материалы указаны на чертеже теплообменника.

³⁾ Формулы указаны для рабочего давления 30 бар. Формулы для других рабочих давлений уточняйте у технической поддержки «Ридан»: ts@ridan.ru.

RD-020



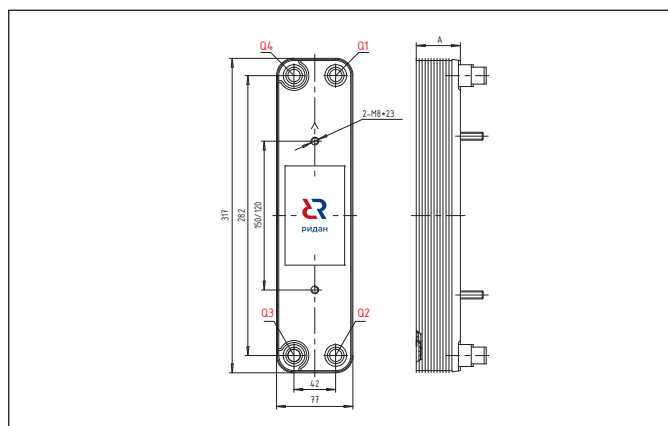
Описание

Пластинчатые паяные теплообменники RD-020 разработаны для обеспечения высокой производительности на весь период эксплуатации. Вы можете выбрать теплообменник как в стандартном исполнении со склада, так и с учетом Ваших индивидуальных требований под заказ. Гибкость в выборе количества пластин, видов каналов, типов и присоединительных размеров патрубков позволяет найти оптимальное сочетание теплофизических и гидравлических характеристик теплообменника для каждой конкретной задачи. Теплообменники RD-020 подходят для использования в чиллерах, тепловых насосах и холодильных установках в качестве конденсаторов, испарителей, а также для однофазных применений.

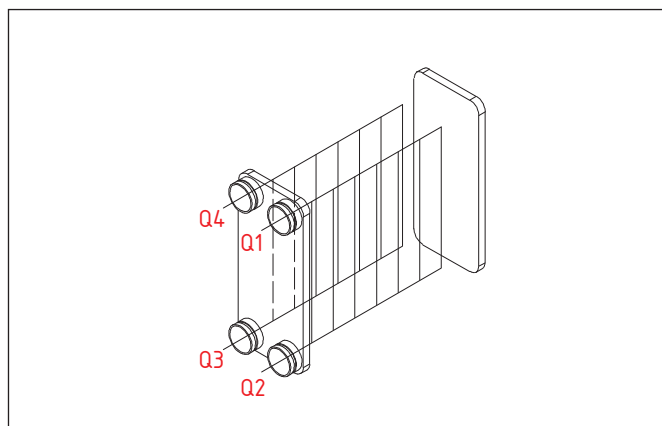
Преимущества

- Компактный размер
- Улучшенная теплопередача и эффективность
- Уменьшенный объем заправки хладагента
- Широкий ряд типов и присоединительных размеров патрубков
- Высокотехнологичное производство
- Высококвалифицированная техническая поддержка

Габаритный чертеж



Параллельное подключение сред



Технические характеристики

- Производительность макс.¹⁾: 33 кВт.
- Диапазон рабочих температур (мин/макс): -196 °C/+225 °C.
- Без дистрибьютора жидкости.
- Рабочие среды: негорючие хладагенты (HFC, HCFC), технические и холодильные масла, вода для технических нужд и систем ГВС, спиртосодержащие растворы.

Модель	Макс. рабочее давление, бар	Давление испытания, бар	Количество пластин n		Типы каналов	Объем одного канала Q1-Q2, л	Объем одного канала Q3-Q4, л	Размер А, мм	Площадь пластины, м ²	Масса ³⁾ , кг
			мин	макс						
RD-020	30 45	45 67,5	4	80	Н	0,042	0,042	8 + 2,31*n	0,024	0,9+0,085*n

Материалы ²⁾	Теплопередающие пластины — нержавеющая сталь AISI 316L Патрубки и внешние пластины — нержавеющая сталь AISI 304 Припой — 99,99% медь
Комплектация	Комплект поставки конкретного кода заказа проверяйте на чертеже. Для изменения конструктива теплообменника необходимо выбрать конфигурацию с учетом максимальных возможных присоединительных размеров патрубков (стр. 6): • Тип и присоединительные размеры патрубков • Предпочтительное расположение патрубков (с одной стороны/с разных сторон) • Крепежные болты (да/нет) Возможность производства нужной Вам конфигурации теплообменника уточняйте у технической поддержки: ts@ridan.ru
Сертификация	ТР ТС 010, ТР ТС 032
Гарантийные обязательства	12 месяцев с даты отгрузки со склада «Ридан» или 18 месяцев с даты производства

¹⁾ R410A, te=2 °C, tc=45 °C, SH=5K, SC=3K, вода tex=12 °C, twix=7 °C.

²⁾ Для каждого кода заказа материалы указаны на чертеже теплообменника.

³⁾ Формула указана для рабочего давления 30 бар. Формулы для других рабочих давлений уточняйте у технической поддержки «Ридан»: ts@ridan.ru.

RD-020W



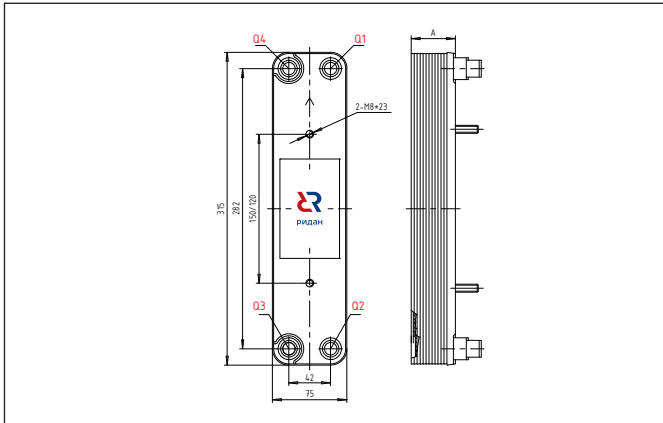
Описание

Пластиначатые паяные теплообменники RD-020W разработаны для обеспечения высокой производительности на весь период эксплуатации. Вы можете выбрать теплообменник как в стандартном исполнении со склада, так и с учетом Ваших индивидуальных требований под заказ. Гибкость в выборе количества пластин, видов каналов, типов и присоединительных размеров патрубков позволяет найти оптимальное сочетание теплофизических и гидравлических характеристик теплообменника для каждой конкретной задачи. Теплообменники RD-020W подходят для использования в чиллерах, тепловых насосах и холодильных установках в качестве конденсаторов, испарителей, а также для однофазных применений.

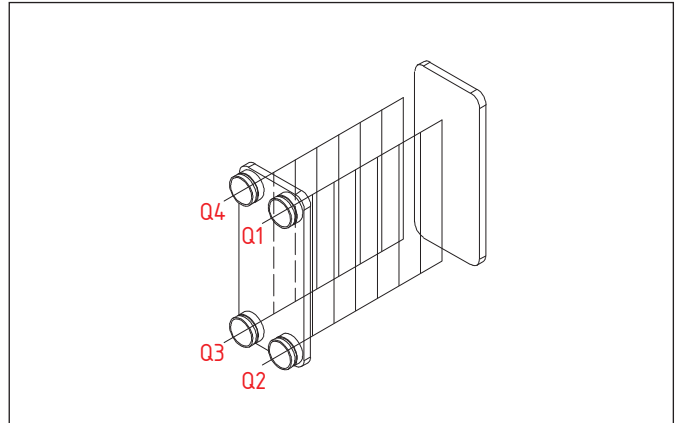
Преимущества

- Компактный размер
- Улучшенная теплопередача и эффективность
- Уменьшенный объем заправки хладагента
- Широкий ряд типов и присоединительных размеров патрубков
- Высокотехнологичное производство
- Высококвалифицированная техническая поддержка

Габаритный чертеж



Параллельное подключение сред



Технические характеристики

- Производительность макс.¹⁾: 33 кВт.
- Диапазон рабочих температур (мин/макс): -196 °C/+225 °C.
- Без дистрибутора жидкости.
- Рабочие среды: негорючие хладагенты (HFC, HCFC), технические и холодильные масла, вода для технических нужд и систем ГВС, спиртосодержащие растворы.

Модель	Макс. рабочее давление, бар	Давление испытания, бар	Количество пластин n		Типы каналов	Объем одного канала Q1-Q2, л	Объем одного канала Q3-Q4, л	Размер А, мм	Площадь пластины, м ²	Масса ³⁾ , кг
			мин	макс						
RD-020W	30 45	45 67,5	4	80	Н	0,042	0,042	11 + 2,25*n	0,024	0,88+0,078*n

Материалы ²⁾	Теплопередающие пластины — нержавеющая сталь AISI 316L Патрубки и внешние пластины — нержавеющая сталь AISI 304 Припой — 99,99% медь
Комплектация	Комплект поставки конкретного кода заказа проверяйте на чертеже. Для изменения конструктива теплообменника необходимо выбрать конфигурацию с учетом максимальных возможных присоединительных размеров патрубков (стр. 6): • Тип и присоединительные размеры патрубков • Предпочтительное расположение патрубков (с одной стороны/с разных сторон) • Крепежные болты (да/нет) Возможность производства нужной Вам конфигурации теплообменника уточняйте у технической поддержки: ts@ridan.ru
Сертификация	ТР ТС 010, ТР ТС 032
Гарантийные обязательства	12 месяцев с даты отгрузки со склада «Ридан» или 18 месяцев с даты производства

¹⁾ R410A, te=2 °C, tc=45 °C, SH=5K, SC=3K, вода tex=12 °C, twx=7 °C.

²⁾ Для каждого кода заказа материалы указаны на чертеже теплообменника.

³⁾ Формула указана для рабочего давления 30 бар. Формулы для других рабочих давлений уточняйте у технической поддержки «Ридан»: ts@ridan.ru.

RD-021



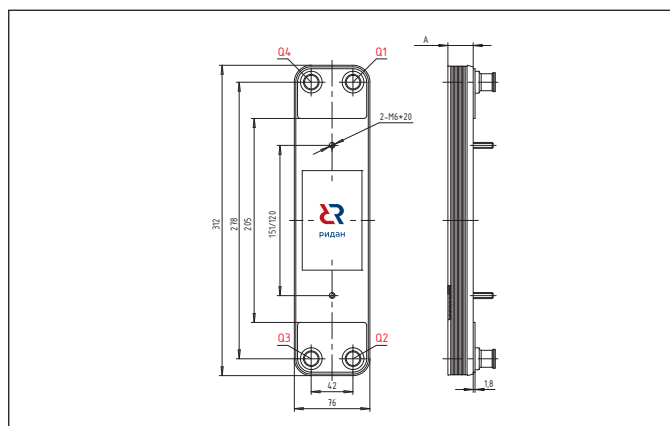
Описание

Пластинчатые паяные теплообменники RD-021 разработаны для обеспечения высокой производительности на весь период эксплуатации. Вы можете выбрать теплообменник с учетом Ваших индивидуальных требований под заказ. Гибкость в выборе количества пластин, видов каналов, типов и присоединительных размеров патрубков позволяет найти оптимальное сочетание теплофизических и гидравлических характеристик теплообменника для каждой конкретной задачи. Теплообменники RD-021 подходят для использования в чиллерах, тепловых насосах и холодильных установках в качестве конденсаторов, испарителей, а также для однофазных применений. Оптимизированы для использования в качестве экономайзеров.

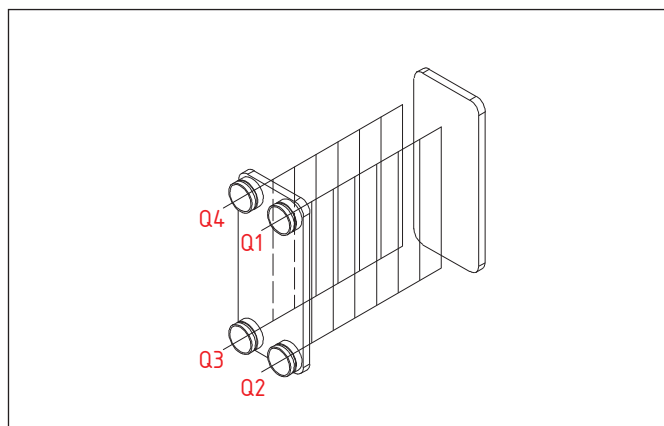
Преимущества

- Компактный размер
- Улучшенная теплопередача и эффективность
- Уменьшенный объем заправки хладагента
- Широкий ряд типов и присоединительных размеров патрубков
- Высокотехнологичное производство
- Высококвалифицированная техническая поддержка

Габаритный чертеж



Параллельное подключение сред



Технические характеристики

- Производительность макс.¹⁾: 25 кВт.
- Диапазон рабочих температур (мин/макс): -196 °C/+225 °C.
- Без дистрибутора жидкости.
- Рабочие среды: негорючие хладагенты (HFC, HCFC), технические и холодильные масла, вода для технических нужд и систем ГВС, спиртосодержащие растворы.

Модель	Макс. рабочее давление, бар	Давление испытания, бар	Количество пластин n		Типы каналов	Объем одного канала Q1-Q2, л	Объем одного канала Q3-Q4, л	Размер А, мм	Площадь пластины, м ²	Масса ³⁾ , кг
			мин	макс						
RD-021	30 45	45 67,5	4	60	H	0,021	0,021	6,6 + 1,23*n	0,024	0,615 + 0,0712*n

Материалы ²⁾	Теплопередающие пластины — нержавеющая сталь AISI 316L Патрубки и внешние пластины — нержавеющая сталь AISI 304 Припой — 99,99% медь
Комплектация	Комплект поставки конкретного кода заказа проверяйте на чертеже. Для изменения конструктива теплообменника необходимо выбрать конфигурацию с учетом максимальных возможных присоединительных размеров патрубков (стр. 6): • Тип и присоединительные размеры патрубков • Предпочтительное расположение патрубков (с одной стороны/с разных сторон) • Крепежные болты (да/нет) Возможность производства нужной Вам конфигурации теплообменника уточняйте у технической поддержки: ts@ridan.ru
Сертификация	ТР ТС 010, ТР ТС 032
Гарантийные обязательства	12 месяцев с даты отгрузки со склада «Ридан» или 18 месяцев с даты производства

¹⁾ R410A, te=2 °C, tc=45 °C, SH=5K, SC=3K, вода tвх=12 °C, tвых=7 °C.

²⁾ Для каждого кода заказа материалы указаны на чертеже теплообменника.

³⁾ Формула указана для рабочего давления 45 бар. Формулы для других рабочих давлений уточняйте у технической поддержки «Ридан»: ts@ridan.ru.

RD-027



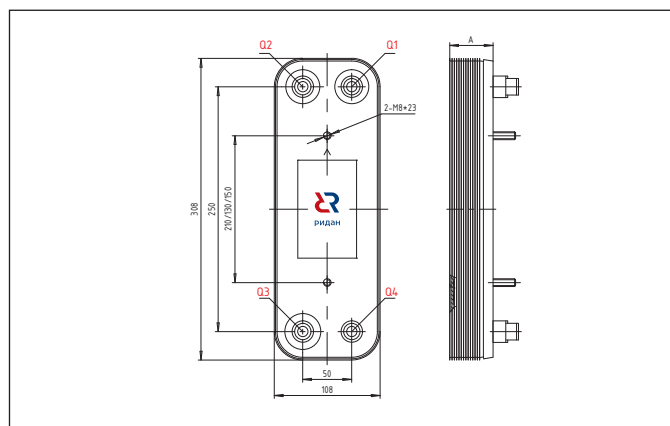
Описание

Пластинчатые паяные теплообменники RD-027 разработаны для обеспечения высокой производительности на весь период эксплуатации. Вы можете выбрать теплообменник как в стандартном исполнении со склада, так и с учетом Ваших индивидуальных требований под заказ. Гибкость в выборе количества пластин, видов каналов, типов и присоединительных размеров патрубков позволяет найти оптимальное сочетание теплофизических и гидравлических характеристик теплообменника для каждой конкретной задачи. Теплообменники RD-027 подходят для использования в чиллерах, тепловых насосах и холодильных установках в качестве конденсаторов, испарителей, а также для однофазных применений.

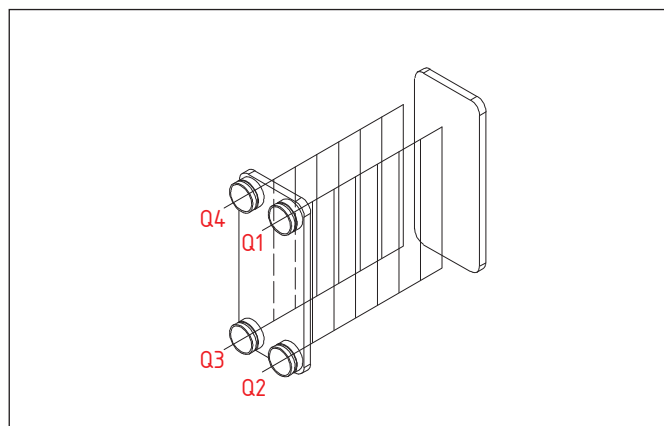
Преимущества

- Компактный размер
- Улучшенная теплопередача и эффективность
- Уменьшенный объем заправки хладагента
- Широкий ряд типов и присоединительных размеров патрубков
- Высокотехнологичное производство
- Обширная складская программа
- Высококвалифицированная техническая поддержка

Габаритный чертеж



Параллельное подключение сред



Технические характеристики

- Производительность макс.¹⁾: 54 кВт
- Диапазон рабочих температур (мин/макс): -196 °C/+225 °C
- Без дистрибутора жидкости
- Рабочие среды: негорючие хладагенты (HFC, HCFC), технические и холодильные масла, вода для технических нужд и систем ГВС, спиртосодержащие растворы

Модель	Макс. рабочее давление, бар	Давление испытания, бар	Количество пластин n		Типы каналов	Объем одного канала Q1-Q2, л	Объем одного канала Q3-Q4, л	Размер А, мм	Площадь пластины, м ²	Масса ³⁾ , кг
			мин	макс						
RD-027	30 45	45 67,5	4	150	H, L, M	0,057	0,057	9 + 2,29*n	0,032	1,3+0,11*n

Материалы ²⁾	Теплопередающие пластины — нержавеющая сталь AISI 316L Патрубки и внешние пластины — нержавеющая сталь AISI 304 Припой — 99,99% медь
Комплектация	Комплект поставки конкретного кода заказа проверяйте на чертеже. Для изменения конструктива теплообменника необходимо выбрать конфигурацию с учетом максимальных возможных присоединительных размеров патрубков (стр. 6): • Тип и присоединительные размеры патрубков • Предпочтительное расположение патрубков (с одной стороны/с разных сторон) • Крепежные болты (да/нет) Возможность производства нужной Вам конфигурации теплообменника уточняйте у технической поддержки: ts@ridan.ru
Сертификация	ТР ТС 010, ТР ТС 032
Гарантийные обязательства	12 месяцев с даты отгрузки со склада «Ридан» или 18 месяцев с даты производства

¹⁾ R410A, te=2 °C, tc=45 °C, SH=5K, SC=3K, вода tвх=12 °C, tвых=7 °C.

²⁾ Для каждого кода заказа материалы указаны на чертеже теплообменника.

³⁾ Формула указана для рабочего давления 30 бар. Формулы для других рабочих давлений уточняйте у технической поддержки «Ридан»: ts@ridan.ru.

RD-027W



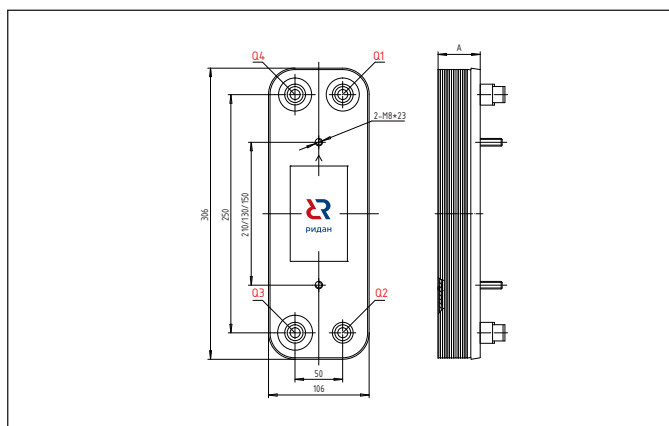
Описание

Пластинчатые паяные теплообменники RD-027W разработаны для обеспечения высокой производительности на весь период эксплуатации. Вы можете выбрать теплообменник как в стандартном исполнении со склада, так и с учетом Ваших индивидуальных требований под заказ. Гибкость в выборе количества пластин, видов каналов, типов и присоединительных размеров патрубков позволяет найти оптимальное сочетание теплофизических и гидравлических характеристик теплообменника для каждой конкретной задачи. Теплообменники RD-027W подходят для использования в чиллерах, тепловых насосах и холодильных установках в качестве конденсаторов, испарителей, а также для однофазных применений.

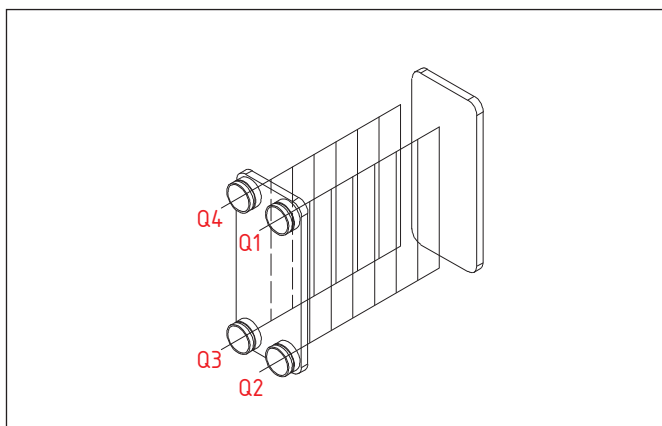
Преимущества

- Компактный размер
- Улучшенная теплопередача и эффективность
- Уменьшенный объем заправки хладагента
- Широкий ряд типов и присоединительных размеров патрубков
- Высокотехнологичное производство
- Обширная складская программа
- Высококвалифицированная техническая поддержка

Габаритный чертеж



Параллельное подключение сред



Технические характеристики

- Производительность макс.¹⁾: 54 кВт.
- Диапазон рабочих температур (мин/макс): -196 °C/+225 °C.
- Без дистрибутора жидкости.
- Рабочие среды: негорючие хладагенты (HFC, HCFC), технические и холодильные масла, вода для технических нужд и систем ГВС, спиртосодержащие растворы.

Модель	Макс. рабочее давление, бар	Давление испытания, бар	Количество пластин n		Типы каналов	Объем одного канала Q1-Q2, л	Объем одного канала Q3-Q4, л	Размер А, мм	Площадь пластины, м ²	Масса ³⁾ , кг
			мин	макс						
RD-027W	30 45	45 67,5	4	150	H	0,057	0,057	10,9 + 2,29*n	0,032	1,3+0,11*n

Материалы ²⁾	Теплопередающие пластины — нержавеющая сталь AISI 316L Патрубки и внешние пластины — нержавеющая сталь AISI 304 Припой — 99,99% медь
Комплектация	Комплект поставки конкретного кода заказа проверяйте на чертеже. Для изменения конструктива теплообменника необходимо выбрать конфигурацию с учетом максимальных возможных присоединительных размеров патрубков (стр. 6): • Тип и присоединительные размеры патрубков • Предпочтительное расположение патрубков (с одной стороны/с разных сторон) • Крепежные болты (да/нет) Возможность производства нужной Вам конфигурации теплообменника уточняйте у технической поддержки: ts@ridan.ru
Сертификация	ТР ТС 010, ТР ТС 032
Гарантийные обязательства	12 месяцев с даты отгрузки со склада «Ридан» или 18 месяцев с даты производства

¹⁾ R410A, te=2 °C, tc=45 °C, SH=5K, SC=3K, вода tвх=12 °C, tвых=7 °C.

²⁾ Для каждого кода заказа материалы указаны на чертеже теплообменника.

³⁾ Формула указана для рабочего давления 30 бар. Формулы для других рабочих давлений уточняйте у технической поддержки «Ридан»: ts@ridan.ru.

RD-030



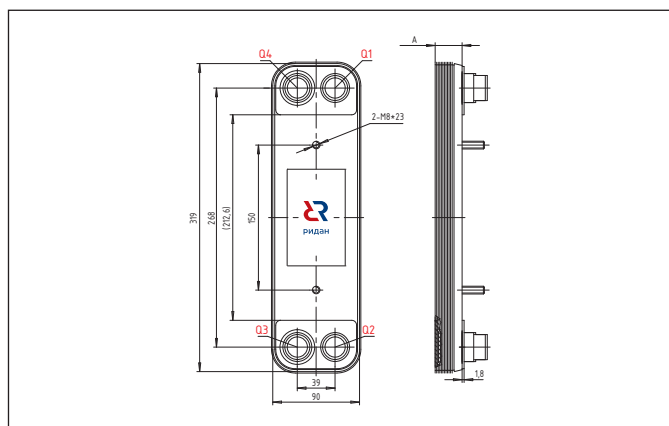
Описание

Пластинчатые паяные теплообменники RD-030 разработаны для обеспечения высокой производительности на весь период эксплуатации. Вы можете выбрать теплообменник с учетом Ваших индивидуальных требований под заказ. Гибкость в выборе количества пластин, видов каналов, типов и присоединительных размеров патрубков позволяет найти оптимальное сочетание теплофизических и гидравлических характеристик теплообменника для каждой конкретной задачи. Теплообменники RD-030 подходят для использования в чиллерах, тепловых насосах и холодильных установках в качестве конденсаторов, испарителей, а также для однофазных применений.

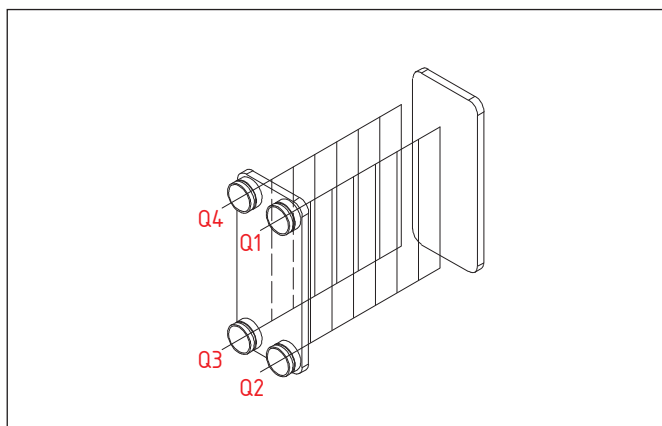
Преимущества

- Компактный размер
- Улучшенная теплопередача и эффективность
- Уменьшенный объем заправки хладагента
- Широкий ряд типов и присоединительных размеров патрубков
- Высокотехнологичное производство
- Высококвалифицированная техническая поддержка

Габаритный чертеж



Параллельное подключение сред



Технические характеристики

- Производительность макс.¹⁾: 38 кВт.
- Диапазон рабочих температур (мин/макс): -196 °C/+225 °C.
- RD-030 — без дистрибьютора жидкости, RD-030-Q — с дистрибьютором.
- Рабочие среды: негорючие хладагенты (HFC, HCFC), технические и холодильные масла, вода для технических нужд и систем ГВС, спиртосодержащие растворы.

Модель	Макс. рабочее давление, бар	Давление испытания, бар	Количество пластин n		Типы каналов	Объем одного канала Q1-Q2, л	Объем одного канала Q3-Q4, л	Размер А, мм	Площадь пластины, м ²	Масса ³⁾ , кг
			мин	макс						
RD-030	30	45	4	120	H	0,032	0,032	9 + 1,63*n	0,028	1,1+0,09*n
RD-030-Q	45	67,5								

Материалы ²⁾	Теплопередающие пластины — нержавеющая сталь AISI 316L Патрубки и внешние пластины — нержавеющая сталь AISI 304 Припой — 99,99% медь
Комплектация	Комплект поставки конкретного кода заказа проверяйте на чертеже. Для изменения конструктива теплообменника необходимо выбрать конфигурацию с учетом максимальных возможных присоединительных размеров патрубков (стр. 6): • Тип и присоединительные размеры патрубков • Предпочтительное расположение патрубков (с одной стороны/с разных сторон) • Крепежные болты (да/нет) Возможность производства нужной Вам конфигурации теплообменника уточняйте у технической поддержки: ts@ridan.ru
Сертификация	ТР ТС 010, ТР ТС 032
Гарантийные обязательства	12 месяцев с даты отгрузки со склада «Ридан» или 18 месяцев с даты производства

¹⁾ R410A, te=2 °C, tc=45 °C, SH=5K, SC=3K, вода tex=12 °C, twx=7 °C.

²⁾ Для каждого кода заказа материалы указаны на чертеже теплообменника.

³⁾ Формула указана для рабочего давления 45 бар. Формулы для других рабочих давлений уточняйте у технической поддержки «Ридан»: ts@ridan.ru.

RD-032



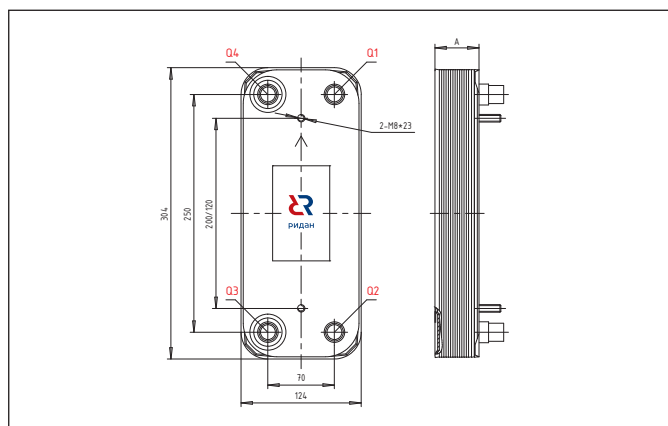
Описание

Пластинчатые паяные теплообменники RD-032 разработаны для обеспечения высокой производительности на весь период эксплуатации. Вы можете выбрать теплообменник как в стандартном исполнении со склада, так и с учетом Ваших индивидуальных требований под заказ. Гибкость в выборе количества пластин, видов каналов, типов и присоединительных размеров патрубков позволяет найти оптимальное сочетание теплофизических и гидравлических характеристик теплообменника для каждой конкретной задачи. Теплообменники RD-032 подходят для использования в чиллерах, тепловых насосах и холодильных установках в качестве конденсаторов, испарителей, а также для однофазных применений.

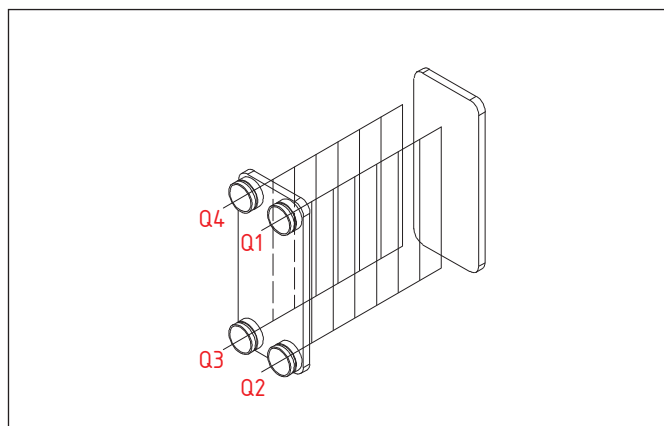
Преимущества

- Компактный размер
- Улучшенная теплопередача и эффективность
- Уменьшенный объем заправки хладагента
- Широкий ряд типов и присоединительных размеров патрубков
- Высокотехнологичное производство
- Высококвалифицированная техническая поддержка

Габаритный чертеж



Параллельное подключение сред



Технические характеристики

- Производительность макс.¹⁾: 37 кВт.
- Диапазон рабочих температур (мин/макс): -196 °C/+225 °C.
- Без дистрибьютора жидкости.
- Рабочие среды: негорючие хладагенты (HFC, HCFC), технические и холодильные масла, вода для технических нужд и систем ГВС, спиртосодержащие растворы.

Модель	Макс. рабочее давление, бар	Давление испытания, бар	Количество пластин n		Типы каналов	Объем одного канала Q1-Q2, л	Объем одного канала Q3-Q4, л	Размер А, мм	Площадь пластины, м ²	Масса ³⁾ , кг
			мин	макс						
RD-032	30 45	45 67,5	4	150	H	0,069	0,069	12 + 2,31*n	0,04	1,3+0,13*n

Материалы ²⁾	Теплопередающие пластины — нержавеющая сталь AISI 316L Патрубки и внешние пластины — нержавеющая сталь AISI 304 Припой — 99,99% медь
Комплектация	Комплект поставки конкретного кода заказа проверяйте на чертеже. Для изменения конструктива теплообменника необходимо выбрать конфигурацию с учетом максимальных возможных присоединительных размеров патрубков (стр. 6): • Тип и присоединительные размеры патрубков • Предпочтительное расположение патрубков (с одной стороны/с разных сторон) • Крепежные болты (да/нет) Возможность производства нужной Вам конфигурации теплообменника уточняйте у технической поддержки: ts@ridan.ru
Сертификация	ТР ТС 010, ТР ТС 032
Гарантийные обязательства	12 месяцев с даты отгрузки со склада «Ридан» или 18 месяцев с даты производства

¹⁾ R410A, te=2 °C, tc=45 °C, SH=5K, SC=3K, вода tвх=12 °C, tвых=7 °C.

²⁾ Для каждого кода заказа материалы указаны на чертеже теплообменника.

³⁾ Формула указана для рабочего давления 30 бар. Формулы для других рабочих давлений уточняйте у технической поддержки «Ридан»: ts@ridan.ru.

RD-052



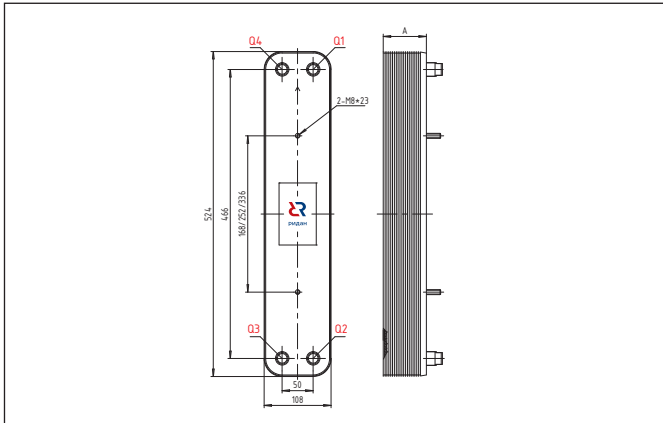
Описание

Пластинчатые паяные теплообменники RD-052 разработаны для обеспечения высокой производительности на весь период эксплуатации. Вы можете выбрать теплообменник как в стандартном исполнении со склада, так и с учетом Ваших индивидуальных требований под заказ. Гибкость в выборе количества пластин, видов каналов, типов и присоединительных размеров патрубков позволяет найти оптимальное сочетание теплофизических и гидравлических характеристик теплообменника для каждой конкретной задачи. Теплообменники RD-052 подходят для использования в чиллерах, тепловых насосах и холодильных установках в качестве конденсаторов, испарителей-экономайзеров, а также для однофазных применений.

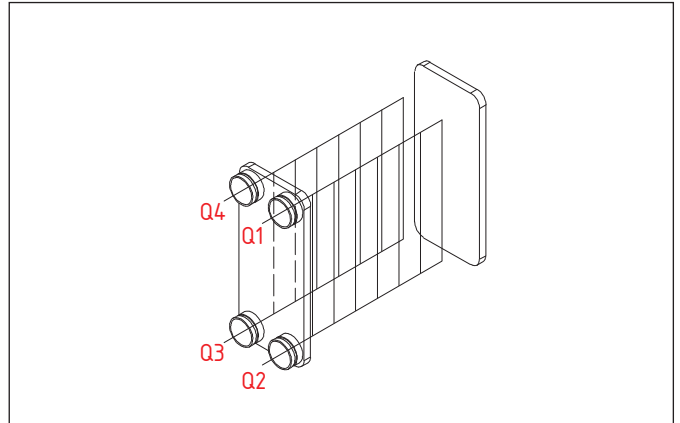
Преимущества

- Компактный размер
- Улучшенная теплопередача и эффективность
- Уменьшенный объем заправки хладагента
- Широкий ряд типов и присоединительных размеров патрубков
- Высокотехнологичное производство
- Высококвалифицированная техническая поддержка

Габаритный чертеж



Параллельное подключение сред



Технические характеристики

- Производительность макс.¹⁾: 127 кВт.
- Диапазон рабочих температур (мин/макс): -196 °C/+225 °C.
- RD-052 — без дистрибьютора жидкости, RD-052-Q и RD-052-E — с дистрибьютором жидкости.
- Рабочие среды: негорючие хладагенты (HFC, HCFC), технические и холодильные масла, вода для технических нужд и систем ГВС, спиртосодержащие растворы.

Модель	Макс. рабочее давление, бар	Давление испытания, бар	Количество пластин n		Типы каналов	Объем одного канала Q1-Q2, л	Объем одного канала Q3-Q4, л	Размер А, мм	Площадь пластины, м ²	Масса, кг
			мин	макс						
RD-052	30	45	4	150	H, L, M	0,1	0,1	9,5 + 2,31*n ³⁾	0,059	1,8 + 0,196*n ³⁾
RD-052-Q	45	67,5			H					
RD-052-E	49	73,5						10 + 2,4*n ⁴⁾	0,058	2,3 + 0,196*n ⁴⁾

Материалы ²⁾	Теплопередающие пластины — нержавеющая сталь AISI 316L Патрубки и внешние пластины — нержавеющая сталь AISI 304 Припой — 99,99% медь
Комплектация	Комплект поставки конкретного кода заказа проверяйте на чертеже. Для изменения конструктива теплообменника необходимо выбрать конфигурацию с учетом максимальных возможных присоединительных размеров патрубков (стр. 6): • Тип и присоединительные размеры патрубков • Предпочтительное расположение патрубков (с одной стороны/с разных сторон) • Крепежные болты (да/нет) Возможность производства нужной Вам конфигурации теплообменника уточняйте у технической поддержки: ts@ridan.ru
Сертификация	ТР ТС 010, ТР ТС 032
Гарантийные обязательства	12 месяцев с даты отгрузки со склада «Ридан» или 18 месяцев с даты производства

¹⁾ R410A, te=2 °C, tc=45 °C, SH=5K, SC=3K, вода tвх=12 °C, tвых=7 °C.

²⁾ Для каждого кода заказа материалы указаны на чертеже теплообменника.

³⁾ Формулы указаны для рабочего давления 30 бар. Формулы для других рабочих давлений уточняйте у технической поддержки «Ридан»: ts@ridan.ru.

⁴⁾ Формулы указаны для рабочего давления 45 бар. Формулы для других рабочих давлений уточняйте у технической поддержки «Ридан»: ts@ridan.ru

RD-060



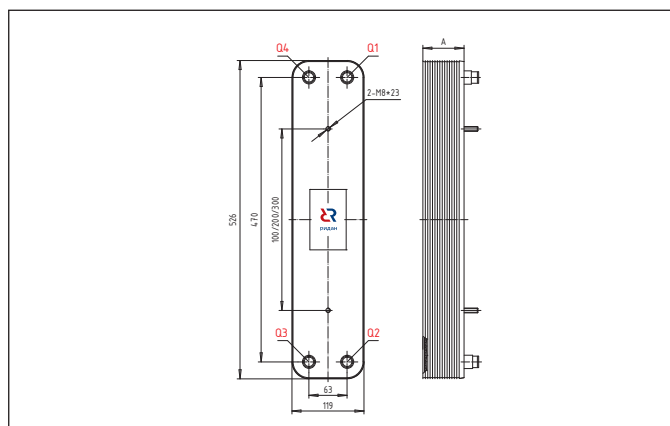
Описание

Пластинчатые паяные теплообменники RD-060 разработаны для обеспечения высокой производительности на весь период эксплуатации. Вы можете выбрать теплообменник как в стандартном исполнении, так и с учетом Ваших индивидуальных требований под заказ. Гибкость в выборе количества пластин, видов каналов, типов и присоединительных размеров патрубков позволяет найти оптимальное сочетание теплофизических и гидравлических характеристик теплообменника для каждой конкретной задачи. Теплообменники RD-060 подходят для использования в чиллерах, тепловых насосах и холодильных установках в качестве конденсаторов, испарителей, экономайзеров, а также для однофазных применений.

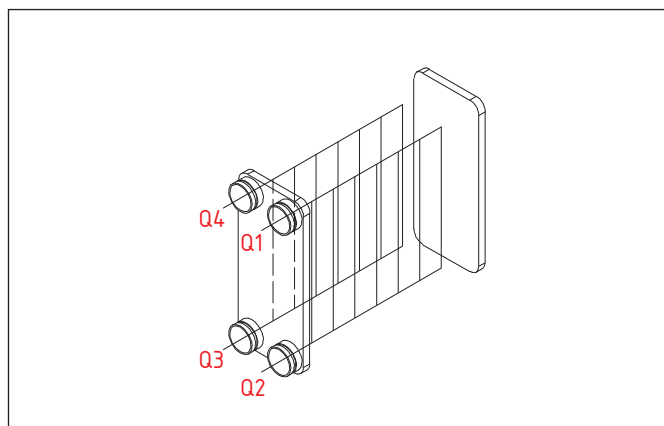
Преимущества

- Компактный размер
- Улучшенная теплопередача и эффективность
- Уменьшенный объем заправки хладагента
- Широкий ряд типов и присоединительных размеров патрубков
- Высокотехнологичное производство
- Высококвалифицированная техническая поддержка

Габаритный чертеж



Параллельное подключение сред



Технические характеристики

- Производительность макс.¹⁾: 120 кВт.
- Диапазон рабочих температур (мин/макс): -196 °C/+225 °C.
- RD-060 — без дистрибьютора жидкости, RD-060-Q — с дистрибьютором жидкости.
- Рабочие среды: негорючие хладагенты (HFC, HCFC), технические и холодильные масла, вода для технических нужд и систем ГВС, спиртосодержащие растворы.

Модель	Макс. рабочее давление, бар	Давление испытания, бар	Количество пластин n		Типы каналов	Объем одного канала Q1-Q2, л	Объем одного канала Q3-Q4, л	Размер А, мм	Площадь пластины, м ²	Масса ³⁾ , кг
			мин	макс						
RD-060	30	45	4	160	H	0,112	0,112	9,4 + 2,31*n	0,066	3,1+0,195*n
RD-060-Q	45	67,5								

Материалы ²⁾	Теплопередающие пластины — нержавеющая сталь AISI 316L Патрубки и внешние пластины — нержавеющая сталь AISI 304 Припой — 99,99% медь
Комплектация	Комплект поставки конкретного кода заказа проверяйте на чертеже. Для изменения конструктива теплообменника необходимо выбрать конфигурацию с учетом максимальных возможных присоединительных размеров патрубков (стр. 6): • Тип и присоединительные размеры патрубков • Предпочтительное расположение патрубков (с одной стороны/с разных сторон) • Крепежные болты (да/нет) Возможность производства нужной Вам конфигурации теплообменника уточняйте у технической поддержки: ts@ridan.ru
Сертификация	ТР ТС 010, ТР ТС 032
Гарантийные обязательства	12 месяцев с даты отгрузки со склада «Ридан» или 18 месяцев с даты производства

¹⁾ R410A, te=2 °C, tc=45 °C, SH=5K, SC=3K, вода tвх=12 °C, tвых=7 °C.

²⁾ Для каждого кода заказа материалы указаны на чертеже теплообменника.

³⁾ Формула указана для рабочего давления 30 бар. Формулы для других рабочих давлений уточняйте у технической поддержки «Ридан»: ts@ridan.ru.

RD-061 и RD-061AS



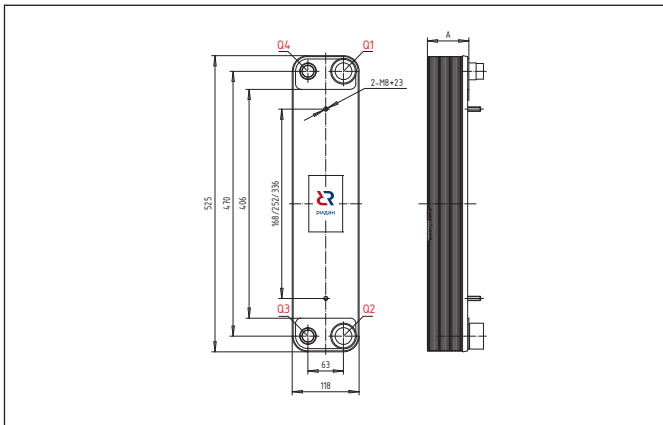
Описание

Пластиначатые паяные теплообменники RD-061 и RD-061AS разработаны для обеспечения высокой производительности на весь период эксплуатации. Вы можете выбрать теплообменник с учетом Ваших индивидуальных требований под заказ. Гибкость в выборе количества пластин, видов каналов, типов и присоединительных размеров патрубков позволяет найти оптимальное сочетание теплофизических и гидравлических характеристик теплообменника для каждой конкретной задачи. Теплообменники RD-061 и RD-061AS подходят для использования в чиллерах, тепловых насосах и холодильных установках в качестве конденсаторов, испарителей, а также для однофазных применений.

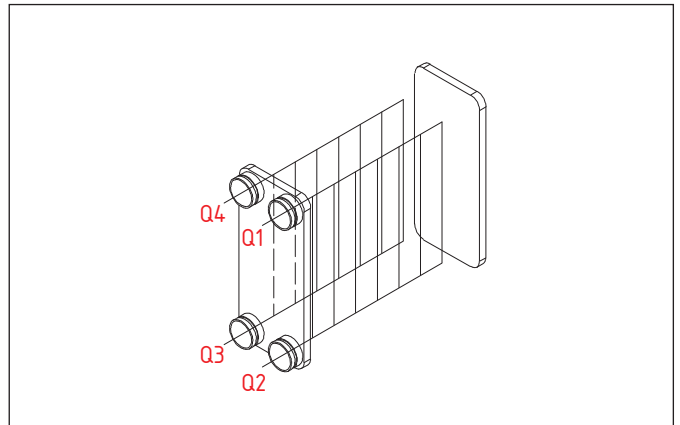
Преимущества

- Компактный размер
- Улучшенная теплопередача и эффективность
- Асимметричная конструкция (RD-061AS)
- Возможность обеспечения меньшего температурного напора (RD-061AS)
- Уменьшенный объем заправки хладагента
- Широкий ряд типов и присоединительных размеров патрубков
- Высокотехнологичное производство
- Высококвалифицированная техническая поддержка

Габаритный чертеж



Параллельное подключение сред



Технические характеристики

- Производительность макс.¹⁾: 134 кВт.
- Диапазон рабочих температур (мин/макс): -196 °C/+225 °C.
- RD-061 — без дистрибьютора жидкости, RD-061AS-Q — с дистрибьютором жидкости.
- Рабочие среды: негорючие хладагенты (HFC, HCFC), технические и холодильные масла, вода для технических нужд и систем ГВС, спиртосодержащие растворы.

Модель	Макс. рабочее давление, бар	Давление испытания, бар	Количество пластин n		Типы каналов	Объем одного канала Q1-Q2, л	Объем одного канала Q3-Q4, л	Размер А, мм	Площадь пластины, м ²	Масса ³⁾ , кг
			мин	макс						
RD-061	30	45	4	150	Н	0,092	0,092	11 + 1,91*n	0,066	3,3+0,191*n
RD-061AS-Q	45	67,5								

Материалы ²⁾	Теплопередающие пластины — нержавеющая сталь AISI 316L Патрубки и внешние пластины — нержавеющая сталь AISI 304 Припой — 99,99% медь
Комплектация	Комплект поставки конкретного кода заказа проверяйте на чертеже. Для изменения конструктива теплообменника необходимо выбрать конфигурацию с учетом максимальных возможных присоединительных размеров патрубков (стр. 6): • Тип и присоединительные размеры патрубков • Предпочтительное расположение патрубков (с одной стороны/с разных сторон) • Крепежные болты (да/нет) Возможность производства нужной Вам конфигурации теплообменника уточняйте у технической поддержки: ts@ridan.ru
Сертификация	ТР ТС 010, ТР ТС 032
Гарантийные обязательства	12 месяцев с даты отгрузки со склада «Ридан» или 18 месяцев с даты производства

¹⁾ R410A, te=2 °C, tc=45 °C, SH=5K, SC=3K, вода tвх=12 °C, tвых=7 °C.

²⁾ Для каждого кода заказа материалы указаны на чертеже теплообменника.

³⁾ Формула указана для рабочего давления 45 бар. Формулы для других рабочих давлений уточняйте у технической поддержки «Ридан»: ts@ridan.ru.

RD-095



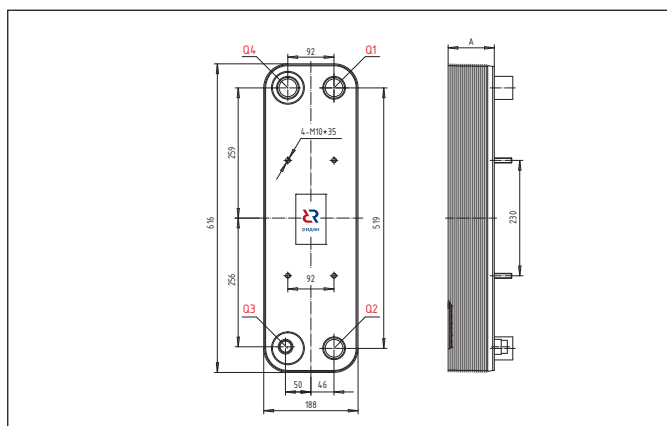
Описание

Пластинчатые паяные теплообменники RD-095 разработаны для обеспечения высокой производительности на весь период эксплуатации. Вы можете выбрать теплообменник как в стандартном исполнении со склада, так и с учетом Ваших индивидуальных требований под заказ. Гибкость в выборе количества пластин, видов каналов, типов и присоединительных размеров патрубков позволяет найти оптимальное сочетание теплофизических и гидравлических характеристик теплообменника для каждой конкретной задачи. Теплообменники RD-095 подходят для использования в чиллерах, тепловых насосах и холодильных установках в качестве конденсаторов и испарителей.

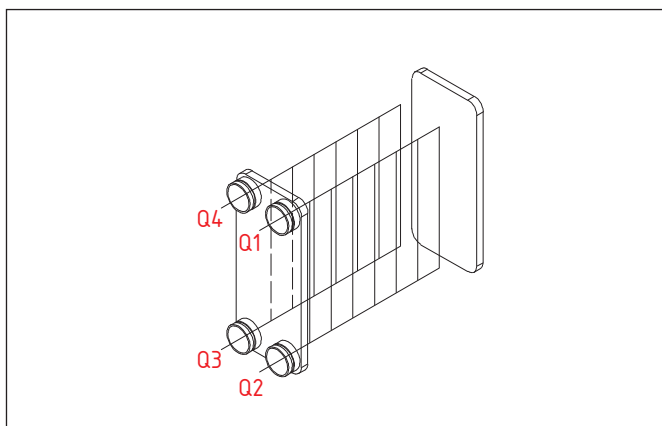
Преимущества

- Компактный размер
- Улучшенная теплопередача и эффективность
- Уменьшенный объем заправки хладагента
- Широкий ряд типов и присоединительных размеров патрубков
- Высокотехнологичное производство
- Обширная складская программа
- Высококвалифицированная техническая поддержка

Габаритный чертеж



Параллельное подключение сред



Технические характеристики

- Производительность макс.¹⁾: 278 кВт.
- Диапазон рабочих температур (мин/макс): -196 °C/+225 °C.
- RD-095-Q — с дистрибутором жидкости.
- Рабочие среды: негорючие хладагенты (HFC, HCFC), технические и холодильные масла, вода для технических нужд и систем ГВС, спиртосодержащие растворы.

Модель	Макс. рабочее давление, бар	Давление испытания, бар	Количество пластин n		Типы каналов	Объем одного канала Q1-Q2, л	Объем одного канала Q3-Q4, л	Размер А, мм	Площадь пластины, м ²	Масса ³⁾ , кг
			мин	макс						
RD-095-Q	30 45	45 67,5	4	240	H	0,203	0,203	10,2 + 2,31*n	0,115	5,04+0,358*n

Материалы ²⁾	Теплопередающие пластины — нержавеющая сталь AISI 316L Патрубки и внешние пластины — нержавеющая сталь AISI 304 Припой — 99,99% медь
Комплектация	Комплект поставки конкретного кода заказа проверяйте на чертеже. Для изменения конструктива теплообменника необходимо выбрать конфигурацию с учетом максимальных возможных присоединительных размеров патрубков (стр. 6): • Тип и присоединительные размеры патрубков • Предпочтительное расположение патрубков (с одной стороны/с разных сторон) • Ножки (да/нет) • Рым-болт (да/нет) • Крепежные болты (да/нет) Возможность производства нужной Вам конфигурации теплообменника уточняйте у технической поддержки: ts@ridan.ru
Сертификация	ТР ТС 010, ТР ТС 032
Гарантийные обязательства	12 месяцев с даты отгрузки со склада «Ридан» или 18 месяцев с даты производства

¹⁾ R410A, te=2 °C, tc=45 °C, SH=5K, SC=3K, вода tвх=12 °C, tвых=7 °C.

²⁾ Для каждого кода заказа материалы указаны на чертеже теплообменника.

³⁾ Формула указана для рабочего давления 30 бар. Формулы для других рабочих давлений уточняйте у технической поддержки «Ридан»: ts@ridan.ru.

RD-095B



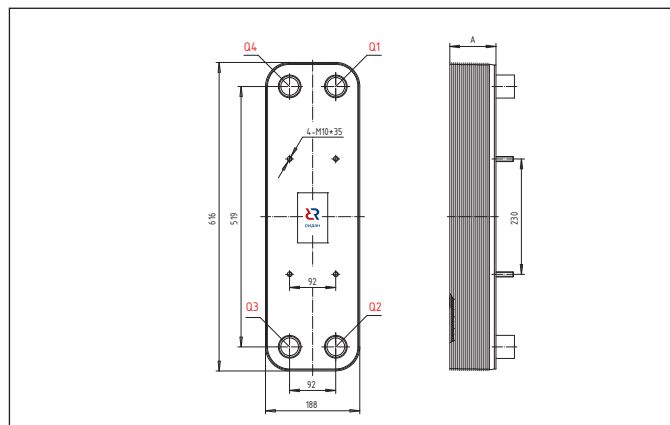
Описание

Пластинчатые паяные теплообменники RD-095B разработаны для обеспечения высокой производительности на весь период эксплуатации. Вы можете выбрать теплообменник как в стандартном исполнении со склада, так и с учетом Ваших индивидуальных требований под заказ. Гибкость в выборе количества пластин, видов каналов, типов и присоединительных размеров патрубков позволяет найти оптимальное сочетание теплофизических и гидравлических характеристик теплообменника для каждой конкретной задачи. Теплообменники RD-095B подходят для использования в чиллерах, тепловых насосах и холодильных установках в качестве конденсаторов, испарителей, а также для однофазных применений.

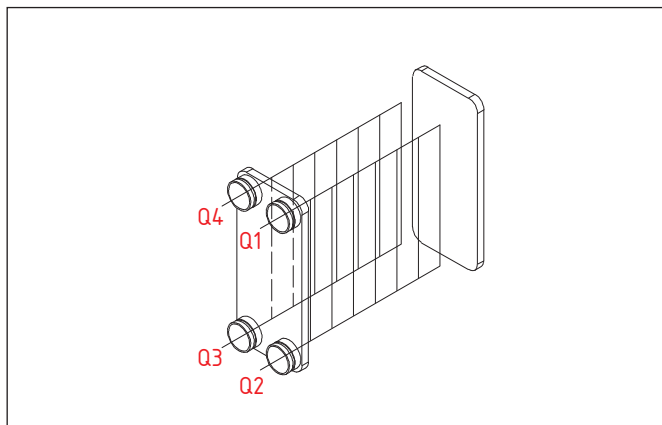
Преимущества

- Компактный размер
- Улучшенная теплопередача и эффективность
- Уменьшенный объем заправки хладагента
- Широкий ряд типов и присоединительных размеров патрубков
- Увеличенные порты и патрубки до 2 1/2" (модель RD-095X)
- Высокотехнологичное производство
- Обширная складская программа
- Высококвалифицированная техническая поддержка

Габаритный чертеж



Параллельное подключение сред



Технические характеристики

- Производительность макс.¹⁾: 278 кВт.
- Диапазон рабочих температур (мин/макс): -196 °C/+225 °C.
- Без дистрибутора жидкости.
- Рабочие среды: негорючие хладагенты (HFC, HCFC), технические и холодильные масла, вода для технических нужд и систем ГВС, спиртосодержащие растворы.

Модель	Макс. рабочее давление, бар	Давление испытания, бар	Количество пластин n		Типы каналов	Объем одного канала Q1-Q2, л	Объем одного канала Q3-Q4, л	Размер А, мм	Площадь пластины, м ²	Масса ³⁾ , кг
			мин	макс						
RD-095B	30 45	45 67,5	4	240	H, L, M	0,25	0,25	11 + 2,81*n	0,11	5,53+0,365*n

Материалы ²⁾	Теплопередающие пластины — нержавеющая сталь AISI 316L Патрубки и внешние пластины — нержавеющая сталь AISI 304 Припой — 99,99% медь
Комплектация	Комплект поставки конкретного кода заказа проверяйте на чертеже. Для изменения конструктива теплообменника необходимо выбрать конфигурацию с учетом максимальных возможных присоединительных размеров патрубков (стр. 6): • Тип и присоединительные размеры патрубков • Предпочтительное расположение патрубков (с одной стороны/с разных сторон) • Ножки (да/нет) • Рым-болт (да/нет) • Крепежные болты (да/нет) Возможность производства нужной Вам конфигурации теплообменника уточняйте у технической поддержки: ts@ridan.ru
Сертификация	ТР ТС 010, ТР ТС 032
Гарантийные обязательства	12 месяцев с даты отгрузки со склада «Ридан» или 18 месяцев с даты производства

¹⁾ R410A, te=2 °C, tc=45 °C, SH=5K, SC=3K, вода tвх=12 °C, tвых=7 °C.

²⁾ Для каждого кода заказа материалы указаны на чертеже теплообменника.

³⁾ Формула указана для рабочего давления 30 бар. Формулы для других рабочих давлений уточняйте у технической поддержки «Ридан»: ts@ridan.ru.

RD-095P и RD-095PAS



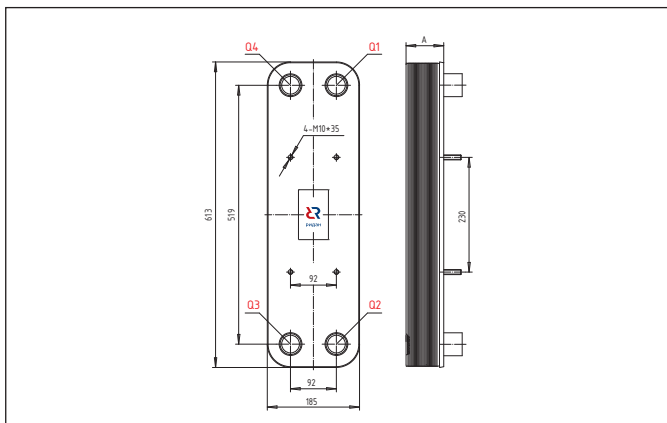
Описание

Пластинчатые паяные теплообменники RD-095P и RD-095PAS разработаны для обеспечения высокой производительности на весь период эксплуатации. Вы можете выбрать теплообменник с учетом Ваших индивидуальных требований под заказ. Гибкость в выборе количества пластин, видов каналов, типов и присоединительных размеров патрубков позволяет найти оптимальное сочетание теплофизических и гидравлических характеристик теплообменника для каждой конкретной задачи. Теплообменники RD-095P и RD-095PAS подходят для использования в чиллерах, тепловых насосах и холодильных установках в качестве конденсаторов, испарителей, а также для однофазных применений.

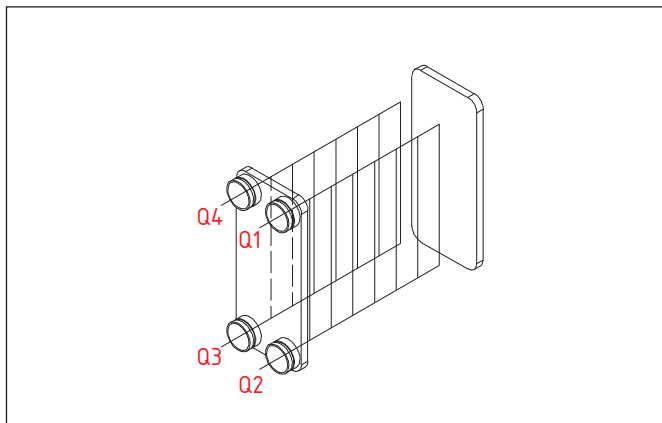
Преимущества

- Компактный размер
- Улучшенная теплопередача и эффективность
- Асимметричная конструкция (RD-095PAS)
- Возможность обеспечения меньшего температурного напора (RD-095PAS)
- Уменьшенный объем заправки хладагента
- Широкий ряд типов и присоединительных размеров патрубков
- Высокотехнологичное производство
- Высококвалифицированная техническая поддержка

Габаритный чертеж



Параллельное подключение сред



Технические характеристики

- Производительность макс.¹⁾: 278 кВт.
- Диапазон рабочих температур (мин/макс): -196 °C/+225 °C.
- RD-095P — без дистрибьютора жидкости, RD-095PAS-E — с дистрибьютором жидкости.
- Рабочие среды: негорючие хладагенты (HFC, HCFC), технические и холодильные масла, вода для технических нужд и систем ГВС, спиртосодержащие растворы.

Модель	Макс. рабочее давление, бар	Давление испытания, бар	Количество пластин n		Типы каналов	Объем одного канала Q1-Q2, л	Объем одного канала Q3-Q4, л	Размер А, мм	Площадь пластины, м ²	Масса ³⁾ , кг
			мин	макс						
RD-095P	30	45	4	300	H, L, M	0,18	0,18	11 + 2,18*n	0,118	5,71+0,36*n
RD-095PAS-E	45	67,5			H	0,18	0,14			

Материалы ²⁾	Теплопередающие пластины — нержавеющая сталь AISI 316L Патрубки и внешние пластины — нержавеющая сталь AISI 304 Припой — 99,99% медь
Комплектация	Комплект поставки конкретного кода заказа проверяйте на чертеже. Для изменения конструктива теплообменника необходимо выбрать конфигурацию с учетом максимальных возможных присоединительных размеров патрубков (стр. 6): • Тип и присоединительные размеры патрубков • Предпочтительное расположение патрубков (с одной стороны/с разных сторон) • Ножки (да/нет) • Рым-болт (да/нет) • Крепежные болты (да/нет) Возможность производства нужной Вам конфигурации теплообменника уточняйте у технической поддержки: ts@ridan.ru
Сертификация	ТР ТС 010, ТР ТС 032
Гарантийные обязательства	12 месяцев с даты отгрузки со склада «Ридан» или 18 месяцев с даты производства

¹⁾ R410A, te=2 °C, tc=45 °C, SH=5K, SC=3K, вода tвх=12 °C, tвых=7 °C.

²⁾ Для каждого кода заказа материалы указаны на чертеже теплообменника.

³⁾ Формула указана для рабочего давления 30 бар. Формулы для других рабочих давлений уточняйте у технической поддержки «Ридан»: ts@ridan.ru.

RD-113W



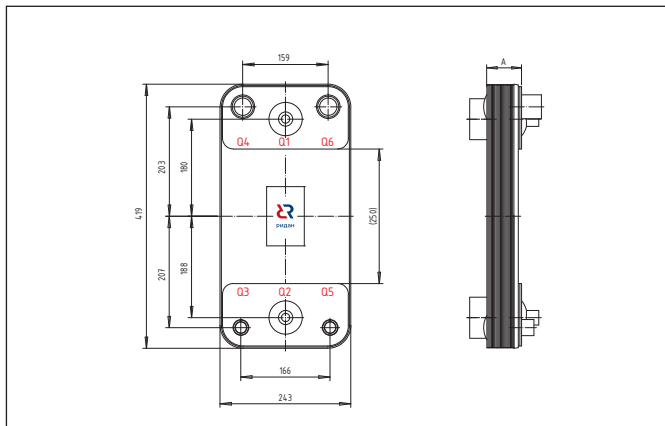
Описание

Пластинчатые паяные теплообменники RD-113W разработаны для обеспечения высокой производительности на весь период эксплуатации. Вы можете выбрать теплообменник как в стандартном исполнении, так и с учетом Ваших индивидуальных требований под заказ. Гибкость в выборе количества пластин, видов каналов, типов и присоединительных размеров патрубков позволяет найти оптимальное сочетание теплофизических и гидравлических характеристик теплообменника для каждой конкретной задачи. Теплообменники RD-113W подходят для использования в чиллерах, тепловых насосах и холодильных установках в качестве испарителей и конденсаторов.

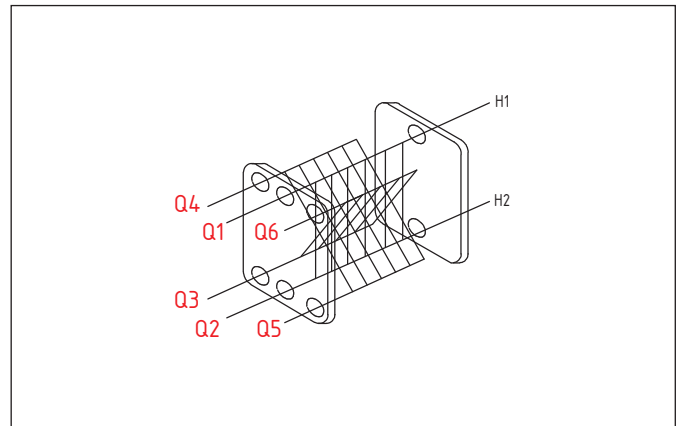
Преимущества

- Компактный размер
- Улучшенная теплопередача и эффективность
- Уменьшенный объем заправки хладагента
- Широкий ряд типов и присоединительных размеров патрубков
- Одноконтурное и двухконтурное исполнение
- Исполнение с параллельными потоками под заказ
- Высокотехнологичное производство
- Высококвалифицированная техническая поддержка

Габаритный чертеж



Перекрестное подключение сред



Технические характеристики

- Производительность макс.¹⁾: 200 кВт.
- Диапазон рабочих температур (мин/макс): -196 °C/+225 °C.
- RD-113W-Q и RD-113W-DQ с дистрибьютором жидкости.
- Рабочие среды: негорючие хладагенты (HFC, HCFC), технические и холодильные масла, вода для технических нужд и систем ГВС, спиртосодержащие растворы.

Модель	Макс. рабочее давление, бар	Давление испытания, бар	Количество пластин n		Типы каналов	Объем одного канала Q1-Q2, л	Объем одного канала Q3-Q4, л	Размер А, мм	Площадь пластины, м ²	Масса ³⁾ , кг
			мин	макс						
RD-113W-Q RD-113W-DQ	30 45	45 67,5	4	250	H	0,198	0,198	10 + 2,03*n	0,131	7,434+0,342*n

Материалы ²⁾	Теплопередающие пластины — нержавеющая сталь AISI 316L Патрубки и внешние пластины — нержавеющая сталь AISI 304 Припой — 99,99% медь
Комплектация	Комплект поставки конкретного кода заказа проверяйте на чертеже. Для изменения конструктива теплообменника необходимо выбрать конфигурацию с учетом максимальных возможных присоединительных размеров патрубков (стр. 6): • Тип и присоединительные размеры патрубков • Предпочтительное расположение патрубков (с одной стороны/с разных сторон) • Ножки (да/нет) • Рым-болт (да/нет) • Крепежные болты (да/нет) • Патрубки под адаптеры под датчики температуры (да/нет) Возможность производства нужной Вам конфигурации теплообменника уточняйте у технической поддержки: ts@ridan.ru
Сертификация	ТР ТС 010, ТР ТС 032
Гарантийные обязательства	12 месяцев с даты отгрузки со склада «Ридан» или 18 месяцев с даты производства

¹⁾ R410A, te=2 °C, tc=45 °C, SH=5K, SC=3K, вода tвх=12 °C, tвых=7 °C.

²⁾ Для каждого кода заказа материалы указаны на чертеже теплообменника.

³⁾ Формула указана для рабочего давления 45 бар. Формулы для других рабочих давлений уточняйте у технической поддержки «Ридан»: ts@ridan.ru.

RD-120

Описание

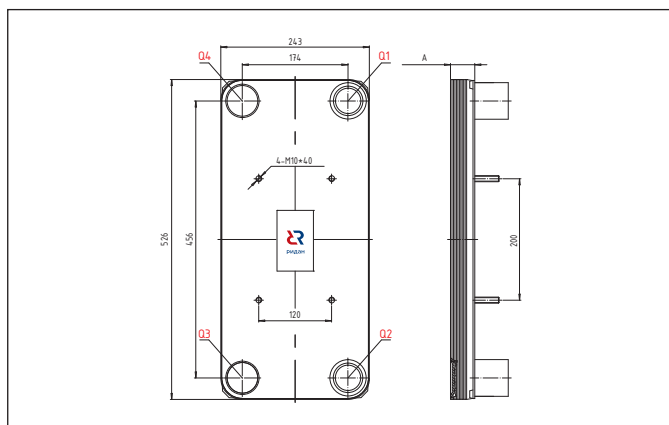
Пластинчатые паяные теплообменники RD-120 разработаны для обеспечения высокой производительности на весь период эксплуатации. Вы можете выбрать теплообменник как в стандартном исполнении со склада, так и с учетом Ваших индивидуальных требований под заказ. Гибкость в выборе количества пластин, видов каналов, типов и присоединительных размеров патрубков позволяет найти оптимальное сочетание теплофизических и гидравлических характеристик теплообменника для каждой конкретной задачи. Теплообменники RD-120 подходят для использования в чиллерах, тепловых насосах и холодильных установках в качестве конденсаторов, испарителей, а также для однофазных применений.

Преимущества

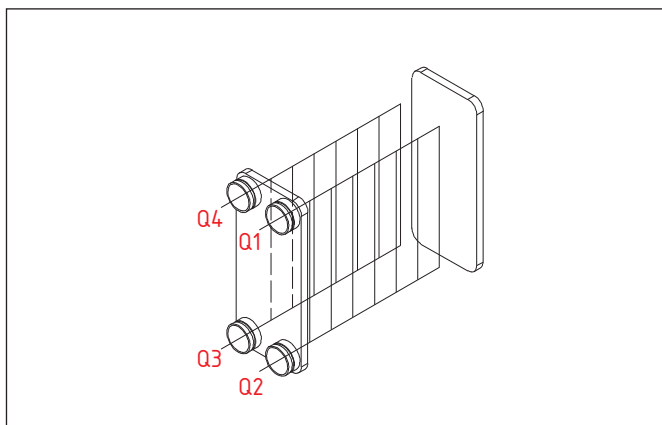
- Компактный размер
- Улучшенная теплопередача и эффективность
- Уменьшенный объем заправки хладагента
- Широкий ряд типов и присоединительных размеров патрубков
- Высокотехнологичное производство
- Высококвалифицированная техническая поддержка



Габаритный чертеж



Параллельное подключение сред



Технические характеристики

- Производительность макс.¹⁾: 268 кВт.
- Диапазон рабочих температур (мин/макс): -196 °C/+225 °C.
- RD-120 — без дистрибьютора жидкости, RD-120-E — с дистрибьютором жидкости.
- Рабочие среды: негорючие хладагенты (HFC, HCFC), технические и холодильные масла, вода для технических нужд и систем ГВС, спиртосодержащие растворы.

Модель	Макс. рабочее давление, бар	Давление испытания, бар	Количество пластин n		Типы каналов	Объем одного канала Q1-Q2, л	Объем одного канала Q3-Q4, л	Размер А, мм	Площадь пластины, м ²	Масса ³⁾ , кг
			мин	макс						
RD-120	30	45	4	220	Н	0,243	0,243	9 + 2,31*n	0,14	7,7+0,414*n
RD-120-E	45	67,5								

Материалы ²⁾	Теплопередающие пластины — нержавеющая сталь AISI 316L Патрубки и внешние пластины — нержавеющая сталь AISI 304 Припой — 99,99% медь
Комплектация	Комплект поставки конкретного кода заказа проверяйте на чертеже. Для изменения конструктива теплообменника необходимо выбрать конфигурацию с учетом максимальных возможных присоединительных размеров патрубков (стр. 6): • Тип и присоединительные размеры патрубков • Предпочтительное расположение патрубков (с одной стороны/с разных сторон) • Ножки (да/нет) • Рым-болт (да/нет) • Крепежные болты (да/нет) • Патрубки под адаптеры под датчики температуры (да/нет) Возможность производства нужной Вам конфигурации теплообменника уточняйте у технической поддержки: ts@ridan.ru
Сертификация	ТР ТС 010, ТР ТС 032
Гарантийные обязательства	12 месяцев с даты отгрузки со склада «Ридан» или 18 месяцев с даты производства

¹⁾ R410A, te=2 °C, tc=45 °C, SH=5K, SC=3K, вода tвх=12 °C, tвых=7 °C.

²⁾ Для каждого кода заказа материалы указаны на чертеже теплообменника.

³⁾ Формула указана для рабочего давления 30 бар. Формулы для других рабочих давлений уточняйте у технической поддержки «Ридан»: ts@ridan.ru.

RD-190



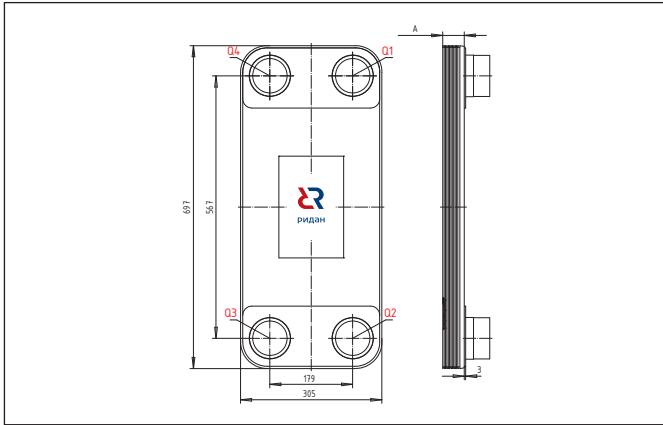
Описание

Пластинчатые паяные теплообменники RD-190 разработаны для обеспечения высокой производительности на весь период эксплуатации. Вы можете выбрать теплообменник с учетом Ваших индивидуальных требований. Гибкость в выборе количества пластин, видов каналов, типов и присоединительных размеров патрубков позволяет найти оптимальное сочетание теплофизических и гидравлических характеристик теплообменника для каждой конкретной задачи. Теплообменники RD-190 подходят для использования в чиллерах, тепловых насосах и холодильных установках в качестве конденсаторов, испарителей, а также для однофазных применений.

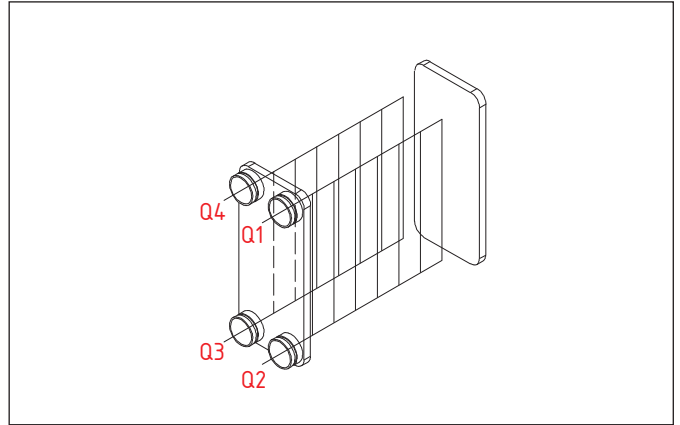
Преимущества

- Компактный размер
- Улучшенная теплопередача и эффективность
- Уменьшенный объем заправки хладагента
- Широкий ряд типов и присоединительных размеров патрубков
- Высокотехнологичное производство
- Высококвалифицированная техническая поддержка

Габаритный чертеж



Параллельное подключение сред



Технические характеристики

- Производительность макс.¹⁾: 500 кВт.
- Диапазон рабочих температур (мин/макс): -196 °C/+225 °C.
- Без дистрибьютора жидкости.
- Рабочие среды: негорючие хладагенты (HFC, HCFC), технические и холодильные масла, вода для технических нужд и систем ГВС, спиртосодержащие растворы.

Модель	Макс. рабочее давление, бар	Давление испытания, бар	Количество пластин n		Типы каналов	Объем одного канала Q1-Q2, л	Объем одного канала Q3-Q4, л	Размер А, мм	Площадь пластины, м ²	Масса ³⁾ , кг
			мин	макс						
RD-190	15 30	22,5 45	4	300	H, L, M	0,492	0,492	9 + 2,81*n	0,216	10+0,622*n

Материалы ²⁾	Теплопередающие пластины — нержавеющая сталь AISI 316L Патрубки и внешние пластины — нержавеющая сталь AISI 304 Припой — 99,99% медь
Комплектация	Комплект поставки конкретного кода заказа проверяйте на чертеже. Для изменения конструктива теплообменника необходимо выбрать конфигурацию с учетом максимальных возможных присоединительных размеров патрубков (стр. 6): • Тип и присоединительные размеры патрубков • Предпочтительное расположение патрубков (с одной стороны/с разных сторон) • Ножки (да/нет) • Рым-болт (да/нет) • Крепежные болты (да/нет) • Патрубки под адаптеры под датчики температуры (да/нет) Возможность производства нужной Вам конфигурации теплообменника уточняйте у технической поддержки: ts@ridan.ru
Сертификация	ТР ТС 010, ТР ТС 032
Гарантийные обязательства	12 месяцев с даты отгрузки со склада «Ридан» или 18 месяцев с даты производства

¹⁾ R410A, te=2 °C, tc=45 °C, SH=5K, SC=3K, вода tвх=12 °C, tвых=7 °C.

²⁾ Для каждого кода заказа материалы указаны на чертеже теплообменника.

³⁾ Формула указана для рабочего давления 30 бар. Формулы для других рабочих давлений уточняйте у технической поддержки «Ридан»: ts@ridan.ru.

RD-195



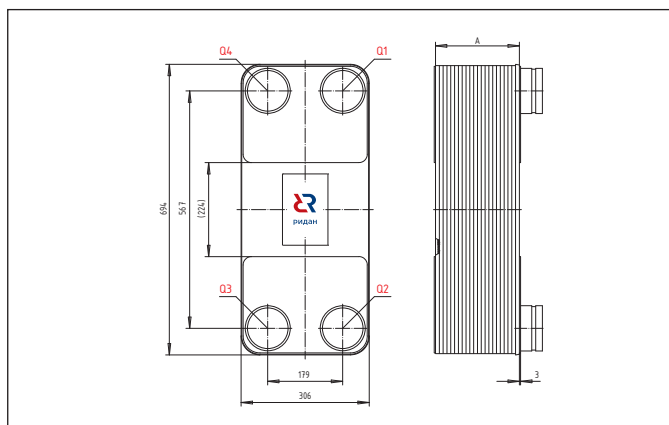
Описание

Пластинчатые паяные теплообменники RD-195 разработаны для обеспечения высокой производительности на весь период эксплуатации. Вы можете выбрать теплообменник с учетом Ваших индивидуальных требований. Гибкость в выборе количества пластин, видов каналов, типов и присоединительных размеров патрубков позволяет найти оптимальное сочетание теплофизических и гидравлических характеристик теплообменника для каждой конкретной задачи. Теплообменники RD-195 подходят для использования в чиллерах, тепловых насосах и холодильных установках в качестве конденсаторов, испарителей, а также для однофазных применений. Оптимизированы для использования в качестве маслоохладителей.

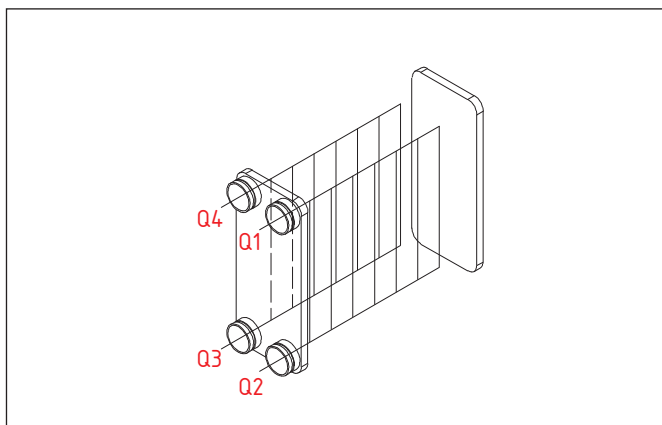
Преимущества

- Компактный размер
- Улучшенная теплопередача и эффективность
- Уменьшенный объем заправки хладагента
- Широкий ряд типов и присоединительных размеров патрубков
- Высокотехнологичное производство
- Высококвалифицированная техническая поддержка

Габаритный чертеж



Параллельное подключение сред



Технические характеристики

- Производительность макс.¹⁾: 500 кВт.
- Диапазон рабочих температур (мин/макс): -196 °С/+225 °С.
- Без дистрибьютора жидкости.
- Рабочие среды: негорючие хладагенты (HFC, HCFC), технические и холодильные масла, вода для технических нужд и систем ГВС, спиртосодержащие растворы.

Модель	Макс. рабочее давление, бар	Давление испытания, бар	Количество пластин n		Типы каналов	Объем одного канала Q1-Q2, л	Объем одного канала Q3-Q4, л	Размер А, мм	Площадь пластины, м ²	Масса ³⁾ , кг
			мин	макс						
RD-195	15 30 45	22,5 45 67,5	4	300	М	0,397	0,397	11 + 2,38*n	0,219	14,9+0,62*n

Материалы ²⁾	Теплопередающие пластины — нержавеющая сталь AISI 316L Патрубки и внешние пластины — нержавеющая сталь AISI 304 Припой — 99,99% медь
Комплектация	Комплект поставки конкретного кода заказа проверяйте на чертеже. Для изменения конструктива теплообменника необходимо выбрать конфигурацию с учетом максимальных возможных присоединительных размеров патрубков (стр. 6): • Тип и присоединительные размеры патрубков • Предпочтительное расположение патрубков (с одной стороны/с разных сторон) • Ножки (да/нет) • Рым-болт (да/нет) • Крепежные болты (да/нет) • Патрубки под адаптеры под датчики температуры (да/нет) Возможность производства нужной Вам конфигурации теплообменника уточняйте у технической поддержки: ts@ridan.ru
Сертификация	ТР ТС 010, ТР ТС 032
Гарантийные обязательства	12 месяцев с даты отгрузки со склада «Ридан» или 18 месяцев с даты производства

¹⁾ R410A, te=2 °С, tc=45 °С, SH=5K, SC=3K, вода tвх=12 °С, tвых=7 °С.

²⁾ Для каждого кода заказа материалы указаны на чертеже теплообменника.

³⁾ Формула указана для рабочего давления 15 бар. Формулы для других рабочих давлений уточняйте у технической поддержки «Ридан»: ts@ridan.ru.

RD-200



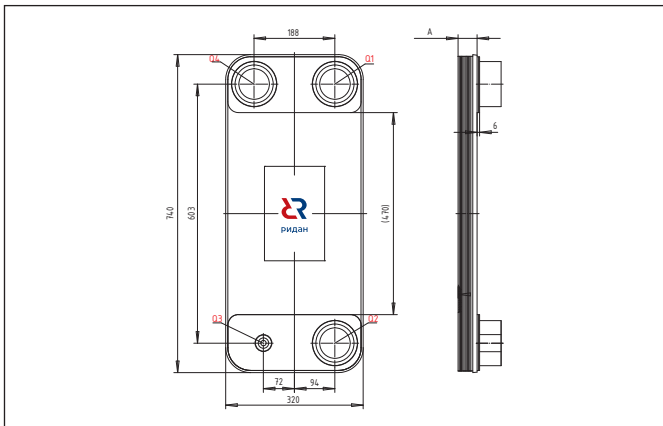
Описание

Пластинчатые паяные теплообменники RD-200 разработаны для обеспечения высокой производительности на весь период эксплуатации. Вы можете выбрать теплообменник как в стандартном исполнении со склада, так и с учетом Ваших индивидуальных требований под заказ. Гибкость в выборе количества пластин, видов каналов, типов и присоединительных размеров патрубков позволяет найти оптимальное сочетание теплофизических и гидравлических характеристик теплообменника для каждой конкретной задачи. Теплообменники RD-200 подходят для использования в чиллерах, тепловых насосах и холодильных установках в качестве конденсаторов, испарителей, а также для однофазных применений.

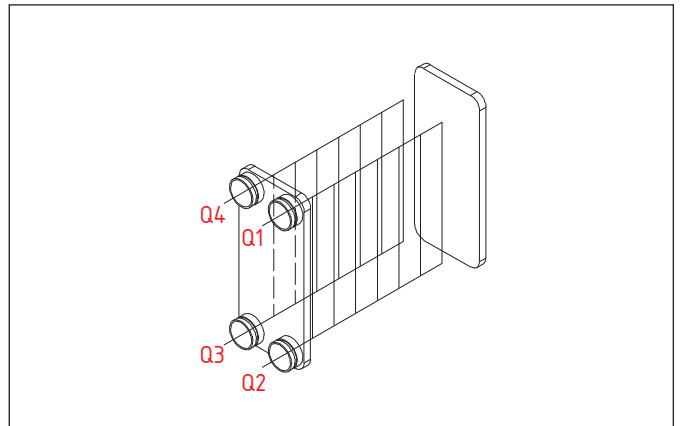
Преимущества

- Компактный размер
- Улучшенная теплопередача и эффективность
- Уменьшенный объем заправки хладагента
- Широкий ряд типов и присоединительных размеров патрубков
- Высокотехнологичное производство
- Обширная складская программа
- Высококвалифицированная техническая поддержка

Габаритный чертеж



Параллельное подключение сред



Технические характеристики

- Производительность макс.¹⁾: 700 кВт.
- Диапазон рабочих температур (мин/макс): -196 °C/+225 °C.
- RD-200 — без дистрибьютора жидкости, RD-200-Q — с дистрибьютором жидкости.
- Рабочие среды: негорючие хладагенты (HFC, HCFC), технические и холодильные масла, вода для технических нужд и систем ГВС, спиртосодержащие растворы

Модель	Макс. рабочее давление, бар	Давление испытания, бар	Количество пластин n		Типы каналов	Объем одного канала Q1-Q2, л	Объем одного канала Q3-Q4, л	Размер А, мм	Площадь пластины, м ²	Масса ³⁾ , кг
			мин	макс						
RD-200	15	22,5	4	300	H, L, M	0,546	0,546	12,8 + 2,75*n	0,237	12,3+0,87*n
RD-200-Q	21	31,5			H					
	30	45								
Материалы ²⁾	Теплопередающие пластины — нержавеющая сталь AISI 316L Патрубки и внешние пластины — нержавеющая сталь AISI 304 Припой — 99,99% медь									
Комплектация	Комплект поставки конкретного кода заказа проверяйте на чертеже. Для изменения конструктива теплообменника необходимо выбрать конфигурацию с учетом максимальных возможных присоединительных размеров патрубков (стр. 6): • Тип и присоединительные размеры патрубков • Предпочтительное расположение патрубков (с одной стороны/с разных сторон) • Ножки (да/нет) • Рым-болт (да/нет) • Крепежные болты (да/нет) • Патрубки под адаптеры под датчики температуры (да/нет) Возможность производства нужной Вам конфигурации теплообменника уточняйте у технической поддержки: ts@ridan.ru									
Сертификация	ТР ТС 010, ТР ТС 032									
Гарантийные обязательства	12 месяцев с даты отгрузки со склада «Ридан» или 18 месяцев с даты производства									

¹⁾ R410A, te=2 °C, tc=45 °C, SH=5K, SC=3K, вода tвх=12 °C, tвых=7 °C.

²⁾ Для каждого кода заказа материалы указаны на чертеже теплообменника.

³⁾ Формула указана для рабочего давления 15 бар. Формулы для других рабочих давлений уточняйте у технической поддержки «Ридан»: ts@ridan.ru.

RD-210



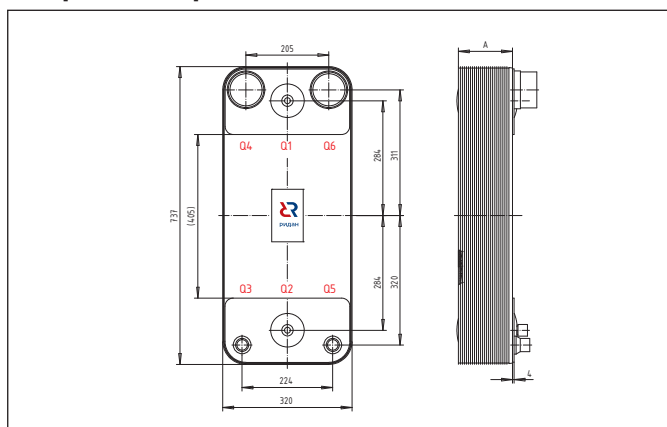
Описание

Пластинчатые паяные теплообменники RD-210 разработаны для обеспечения высокой производительности на весь период эксплуатации. Вы можете выбрать теплообменник как в стандартном исполнении со склада, так и с учетом Ваших индивидуальных требований под заказ. Гибкость в выборе количества пластин, видов каналов, типов и присоединительных размеров патрубков позволяет найти оптимальное сочетание теплофизических и гидравлических характеристик теплообменника для каждой конкретной задачи. Теплообменники RD-210 подходят для использования в чиллерах, тепловых насосах и холодильных установках в качестве испарителей и конденсаторов.

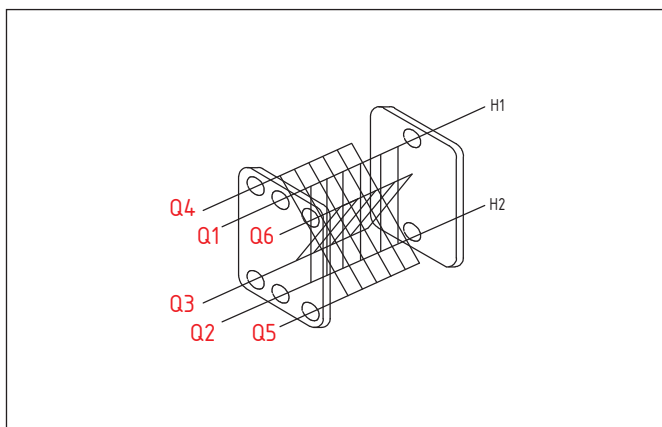
Преимущества

- Компактный размер
- Улучшенная теплопередача и эффективность
- Уменьшенный объем заправки хладагента
- Широкий ряд типов и присоединительных размеров патрубков
- Одноконтурное и двухконтурное исполнение
- Исполнение с параллельными потоками под заказ
- Высокотехнологичное производство
- Обширная складская программа
- Высококвалифицированная техническая поддержка

Габаритный чертеж



Перекрестное подключение сред



Технические характеристики

- Производительность макс.¹⁾: 650 кВт.
- Диапазон рабочих температур (мин/макс): -196 °C/+225 °C.
- RD-210-Q и RD-210-DQ с дистрибьютором жидкости.
- Рабочие среды: негорючие хладагенты (HFC, HCFC), технические и холодильные масла, вода для технических нужд и систем ГВС, спиртосодержащие растворы

Модель	Макс. рабочее давление, бар	Давление испытания, бар	Количество пластин n		Типы каналов	Объем одного канала Q1-Q2, л	Объем одного канала Q3-Q4, л	Размер А, мм	Площадь пластины, м ²	Масса ³⁾ , кг
			мин	макс						
RD-210-Q	30	45	4	270	H	0,121	0,250	8 + 2,61*n	0,25	11+0,72*n
RD-210-DQ	45	67,5								

Материалы ²⁾	Теплопередающие пластины — нержавеющая сталь AISI 316L Патрубки и внешние пластины — нержавеющая сталь AISI 304 Припой — 99,99% медь
Комплектация	Комплект поставки конкретного кода заказа проверяйте на чертеже. Для изменения конструктива теплообменника необходимо выбрать конфигурацию с учетом максимальных возможных присоединительных размеров патрубков (стр. 6): • Тип и присоединительные размеры патрубков • Предпочтительное расположение патрубков (с одной стороны/с разных сторон) • Ножки (да/нет) • Рым-болт (да/нет) • Крепежные болты (да/нет) • Патрубки под адаптеры под датчики температуры (да/нет) Возможность производства нужной Вам конфигурации теплообменника уточняйте у технической поддержки: ts@ridan.ru
Сертификация	ТР ТС 010, ТР ТС 032
Гарантийные обязательства	12 месяцев с даты отгрузки со склада «Ридан» или 18 месяцев с даты производства

¹⁾ R410A, te=2 °C, tc=45 °C, SH=5K, SC=3K, вода tвх=12 °C, tвых=7 °C.

²⁾ Для каждого кода заказа материалы указаны на чертеже теплообменника.

³⁾ Формула указана для рабочего давления 30 бар. Формулы для других рабочих давлений уточняйте у технической поддержки «Ридан»: ts@ridan.ru.

RD-600



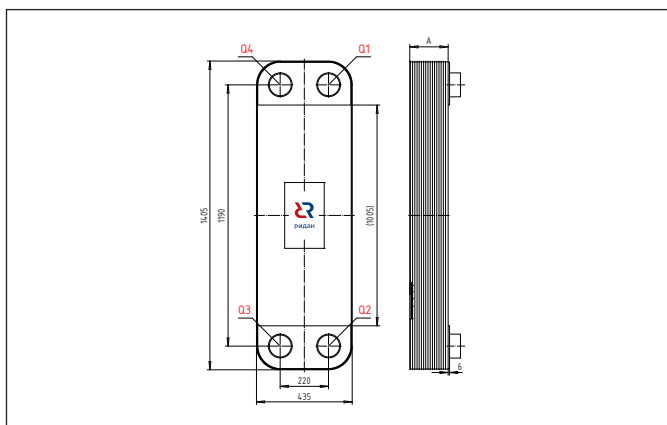
Описание

Пластинчатые паяные теплообменники RD-600 разработаны для обеспечения высокой производительности на весь период эксплуатации. Вы можете выбрать теплообменник с учетом Ваших индивидуальных требований. Гибкость в выборе количества пластин, видов каналов, типов и присоединительных размеров патрубков позволяет найти оптимальное сочетание теплофизических и гидравлических характеристик теплообменника для каждой конкретной задачи. Теплообменники RD-600 используются для однофазных применений (вода-вода, вода-гликоль, масло-гликоль).

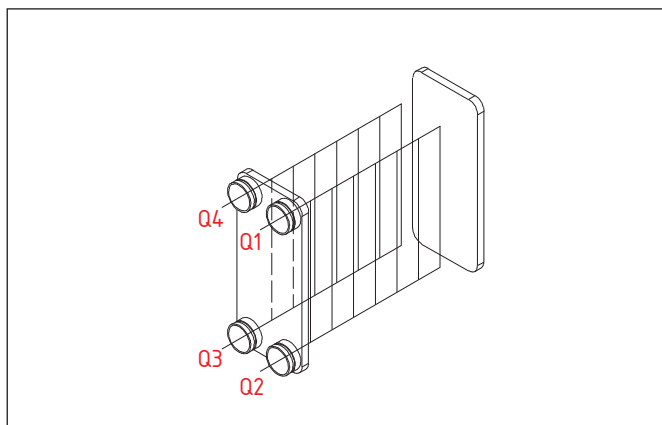
Преимущества

- Компактный размер
- Улучшенная теплопередача и эффективность
- Широкий ряд типов и присоединительных размеров патрубков
- Высокотехнологичное производство
- Высококвалифицированная техническая поддержка

Габаритный чертеж



Параллельное подключение сред



Технические характеристики

- Производительность макс.¹⁾: 5,3 МВт.
- Диапазон рабочих температур (мин/макс): -196 °С/+225 °С.
- Без дистрибьютора жидкости.
- Рабочие среды: технические и холодильные масла, вода для технических нужд и систем ГВС, спиртосодержащие растворы.

Модель	Макс. рабочее давление, бар	Давление испытания, бар	Количество пластин n		Типы каналов	Объем одного канала Q1-Q2, л	Объем одного канала Q3-Q4, л	Размер А, мм	Площадь пластины, м ²	Масса ³⁾ , кг
			мин	макс						
RD-600	15	22,5	4	300	Н, L, М	1,439	1,439	16,3 + 2,8*n	0,66	31,8+1,73*n

Материалы ²⁾	Теплопередающие пластины — нержавеющая сталь AISI 316L Патрубки и внешние пластины — нержавеющая сталь AISI 304 Припой — 99,99% медь
Комплектация	Комплект поставки конкретного кода заказа проверяйте на чертеже. Для изменения конструктива теплообменника необходимо выбрать конфигурацию с учетом максимальных возможных присоединительных размеров патрубков (стр. 6): • Тип и присоединительные размеры патрубков • Предпочтительное расположение патрубков (с одной стороны/с разных сторон) • Ножки (да/нет) • Рым-болт (да/нет) • Крепежные болты (да/нет) • Патрубки под адаптеры под датчики температуры (да/нет) Возможность производства нужной Вам конфигурации теплообменника уточняйте у технической поддержки: ts@ridan.ru
Сертификация	ТР ТС 010, ТР ТС 032
Гарантийные обязательства	12 месяцев с даты отгрузки со склада «Ридан» или 18 месяцев с даты производства

¹⁾ Вода/вода, 70/40, 5/65.

²⁾ Для каждого кода заказа материалы указаны на чертеже теплообменника.

³⁾ Формула указана для рабочего давления 15 бар. Формулы для других рабочих давлений уточняйте у технической поддержки «Ридан»: ts@ridan.ru.

Никель-паяные теплообменники RDN



Описание

Пластинчатые никель-паяные теплообменники RDN разработаны для обеспечения высокой производительности на весь период эксплуатации. Вы можете выбрать теплообменник с учетом Ваших индивидуальных требований. Гибкость в выборе количества пластин, видов каналов, типов и присоединительных размеров патрубков позволяет найти оптимальное сочетание теплофизических и гидравлических характеристик теплообменника для каждой конкретной задачи. Теплообменники RDN используются для деионизированной воды, аммиачных растворов, некоторых масел и других жидкостей, не совместимых с медью.

Преимущества

- Компактный размер
- Улучшенная теплопередача и эффективность
- Широкий ряд типов и присоединительных размеров патрубков
- Высокотехнологичное производство
- Высококвалифицированная техническая поддержка

Модельный ряд

С никелевым припоем могут быть выполнены все типоразмеры теплообменников, до RD-200 включительно. Самая большая возможная модель с никелевым припоем: RDN-200-80-1,0-Н.

Технические характеристики

- Диапазон рабочих температур (мин/макс): -196 °С/+225 °С.
- Без дистриьютора жидкости.
- Рабочие среды: деионизированная вода, аммиачные растворы, некоторые масла и другие жидкости, не совместимые с медью.
- Макс. рабочее давление: 10 бар.

Материалы ¹⁾	Теплопередающие пластины — нержавеющая сталь AISI 316L Патрубки и внешние пластины — нержавеющая сталь AISI 304 Припой — никель
Комплектация	Комплект поставки конкретного кода заказа проверяйте на чертеже. Для изменения конструктива теплообменника необходимо выбрать конфигурацию с учетом максимальных возможных присоединительных размеров патрубков (стр. 6): • Тип и присоединительные размеры патрубков • Предпочтительное расположение патрубков (с одной стороны/с разных сторон) • Ножки (да/нет) • Рым-болт (да/нет) • Крепежные болты (да/нет) • Патрубки под адаптеры под датчики температуры (да/нет) Возможность производства нужной Вам конфигурации теплообменника уточняйте у технической поддержки: ts@ridan.ru
Сертификация	ТР ТС 010, ТР ТС 032
Гарантийные обязательства	12 месяцев с даты отгрузки со склада «Ридан» или 18 месяцев с даты производства

¹⁾ Для каждого кода заказа материалы указаны на чертеже теплообменника.

Таблицы быстрого подбора

Таблицы быстрого подбора испарителей и конденсаторов позволяют подобрать теплообменник «Ридан» на разные режимы работы в случае, когда теплоноситель — вода.

Рассмотрим пример подбора теплообменника по таблицам подбора:

ТЗ: подобрать испаритель, 30 кВт, R410A, 2С кипения, вода 12/7, не реверсивная схема

1) Находим таблицу подбора испарителей на R410A на стр. 34. В верхней строке находим подходящий нам режим $t_{кип}=2\text{ }^{\circ}\text{C}$, вода 12/7 $^{\circ}\text{C}$. В первом столбце выбираем нагрузку: 30 кВт и находим пересечение:

Быстрый выбор испарителя – R410A

Таблица 6 - Выбор количества пластин n для моделей RD-XXX-n-3,0-HQ^a

Нагрузка, кВт	$t_{кип}=2\text{ }^{\circ}\text{C}$, вода 12/7 $^{\circ}\text{C}$				$t_{кип}=3\text{ }^{\circ}\text{C}$, вода 12/7 $^{\circ}\text{C}$				$t_{кип}=5\text{ }^{\circ}\text{C}$, вода 15/10 $^{\circ}\text{C}$				$t_{кип}=10\text{ }^{\circ}\text{C}$, вода 20/15 $^{\circ}\text{C}$				Расход воды, м ³ /ч
	Модель				Модель				Модель				Модель				
	RD-027	RD-052	RD-095	RD-210	RD-027	RD-052	RD-095	RD-210	RD-027	RD-052	RD-095	RD-210	RD-027	RD-052	RD-095	RD-210	
2.5	12				14				12				10				0.43
3.8	16				20				16				14				0.66
5.0	20				26				20				18				0.86
7.5	26				36				26				26				1.30
10.0	36	16			46	20			36	16			32	14			1.73
12.5		18			58	24				18			40	18			2.16
15.0		22				28				22				20			2.59
17.5		24				32	20			24				22			3.03
20.0		28				35	24			25				25			3.45
22.5		30	20			40	26			30	20			28			3.89
25.0		34	22			44	28			32	22			32			4.32
27.5		36	24			48	30			36	24			34			4.75
30.0		40	26			52	32			40	24			38	22		5.18
32.5		42	28				36			42	26			40	22		5.62
35.0		46	30				38			44	28			42	24		6.05
37.5			32				40			48	30			44	26		6.48
40.0			32				42			50	32			48	28		6.92
42.5			34				46				34				30		7.35
45.0			36				48				36				30		7.78
47.5			38				50				38				32		8.21
50.0			40				54				40				34		8.64

2) На наши параметры подходит два теплообменника:

- Модель RD-052-40-3,0-HQ
- Модель RD-095-26-3,0-HQ

Если количество пластин меньше 40, то в качестве испарителей можно выбирать модели без дистрибьютора жидкости. Поэтому в данном случае нам также подходят:

- Модель RD-052-40-3,0-H
- Модель RD-095-26-3,0-H

3) Следующий этап — выбор подходящего кода заказа в **прайс-листе**. Если для указанного количества пластин нет кода заказа в прайс-листе, есть два варианта:

1. Вы можете выбрать ближайший код заказа теплообменника с большим количеством пластин из прайс-листа. Например, если в прайс-листе нет кода заказа для теплообменника RD-095-26-3,0-HQ, Вы можете выбрать теплообменник RD-095-28-3,0-HQ с кодом заказа 021B6902R. Чертеж для выбранного кода заказа можно скачать непосредственно из прайс-листа.

Для выбора оптимального кода заказа проверяем:

На чертеже

- Типы и присоединительные размеры патрубков;
- Наличие аксессуаров (ножки, крепежные болты, рым-болт) — с теплообменником поставляется все, что указано на чертеже;

В электронном магазине <https://ridan.ru/sales/cart>

- Наличие теплообменника на складе
- Цену

Обращаем внимание, что таблицы быстрого подбора теплообменников составлены без учета размеров патрубков.

2. Мы можем создать для вас код заказа теплообменника по вашим требованиям с учетом производственных возможностей. Для создания нового кода заказа присылайте запрос технической поддержке «Ридан»: ts@ridan.ru. Для создания чертежа необходимо уточнить:

- Тип и присоединительные размеры патрубков
- Предпочтительное расположение патрубков (с одной стороны/с разных сторон)
- Ножки (да/нет)
- Рым-болт (да/нет)
- Крепежные болты (да/нет)
- Патрубки под адаптеры под датчики температуры (да/нет)

Обращаем внимание, что позиция в этом случае будет заказной.

Быстрый выбор конденсатора — R507A/R404A

Таблица 3. Выбор количества пластин n для моделей RD-XXX-n-3,0-H

Нагрузка*, кВт	tконд=35 °С, вода 25/30 °С				tконд=40 °С, вода 30/35 °С				tконд=50 °С, вода 40/45 °С				tконд=60 °С, вода 50/55 °С				Расход воды, м³/ч
	Модель				Модель				Модель				Модель				
	RD-027	RD-052	RD-095B	RD-200	RD-027	RD-052	RD-095B	RD-200	RD-027	RD-052	RD-095B	RD-200	RD-027	RD-052	RD-095B	RD-200	
2,5	10				10				10				8				0,43
3,8	14				14				14				12				0,66
5,0	16				16				16				14				0,86
7,5	22				22				22				20				1,30
10,0	28				30				30				26				1,73
12,5	34	20			36	20			36	20			30	20			2,16
15,0	42	22			42	22			42	22			36	22			2,59
17,5	48	26			48	26			48	26				26			3,03
20,0	54	30				30				30				30			3,46
22,5		34				34				34				34			3,89
25,0		38				38				38				38			4,32
27,5		42				42				42				42			4,75
30,0		46				46				46				46			5,18
32,5		50				50				50				50			5,62
35,0		54				54				54				54			6,05
37,5		58				58				58				58			6,48
40,0		62				62				62				62	22		6,92
42,5		68				68				68				68	22		7,35
45,0		72				72				72	26			72	24		7,78
47,5		76	26			76	26			76	26				26		8,21
50,0		82	28			82	28				28				26		8,64
62,5			34				34				34				34		10,81
75,0			40				40				40				40	34	12,97
87,5			48				48				48				48	38	15,13
100,0			54				54				54	44			54	44	17,29
125,0			68	56			68	56			68	56			68	54	21,61
150,0			84	66			84	66			84	66			84	66	25,93
175,0			100	78			100	78			100	78			100	78	30,26
200,0			118	90			118	90			118	90				90	34,58
225,0				102				100				100				100	38,90
250,0				112				112				112				112	43,22
275,0				126				124				124				124	47,54
300,0				138				138				136				136	51,87
325,0				150				150				150				150	56,19
350,0				164				164				164				164	60,51
375,0				178				176				176				176	64,83
400,0				192				192				192				192	69,16
425,0				206				206				206				206	73,48
450,0				222				222				222				222	77,80
475,0				240				240				238				238	82,12
500,0				258				258				256				256	86,44

* x_{in}=1, SC=3K; 50 кПа макс

Быстрый выбор конденсатора — R410A

Таблица 4. Выбор количества пластин n для моделей RD-XXX-n-4,5-H

Нагрузка*, кВт	tкond=35 °С, вода 25/30 °С			tкond=40 °С, вода 30/35 °С			tкond=50 °С, вода 40/45 °С			tкond=60 °С, вода 50/55 °С			Расход воды, м³/ч
	Модель			Модель			Модель			Модель			
	RD-027	RD-052	RD-095B**	RD-027	RD-052	RD-095B	RD-027	RD-052	RD-095B	RD-027	RD-052	RD-095B	
2,5	8			8			8			8			0,43
3,8	12			12			12			12			0,66
5,0	14			14			14			14			0,86
7,5	18			18			20			20			1,30
10,0	24			24			24			24			1,73
12,5	28	20		28	20		30	20		30	20		2,16
15,0	34	22		34	22		36	22		36	22		2,59
17,5	38	26		38	26		40	26			26		3,03
20,0	44	30			30			30			30		3,46
22,5		34			34			34			34		3,89
25,0		38			38			38			38		4,32
27,5		42			42			42			42		4,75
30,0		46			46			46			46		5,18
32,5		50			50			50			50		5,62
35,0		54			54			54			54		6,05
37,5		58			58			58			58		6,48
40,0		62			62			62			62		6,92
42,5		68			68			68			68	22	7,35
45,0		72			72			72	24		72	24	7,78
47,5		76	26		76	26		76	26			26	8,21
50,0		82	28		82	28			28			28	8,64
62,5			34			34			34			34	10,81
75,0			40			40			40			40	12,97
87,5			48			48			48			48	15,13
100,0			54			54			54			54	17,29
125,0			68			68			68			68	21,61
150,0			84			84			84			84	25,93
175,0			100			100			100			100	30,26
200,0			118			118			118				34,58

* $x_{in}=1$, SC=3K; 50 кПа макс

** RD-095B и RD-120 — самые большие модели без дистрибьютора жидкости с МРД=45 бар и каналами типа Н. Вы также можете использовать теплообменники RD-210-n-4,5-HQ с дистрибьютором жидкости в качестве конденсаторов на R410A на большие мощности. Дистрибьютор не влияет на потери давления, если на выходе из конденсатора чистая переохлажденная жидкость. Для подбора необходимо отправить заполненный опросный лист на ts@ridan.ru.

Быстрый выбор конденсатора — R407C

Таблица 5. Выбор количества пластин n для моделей RD-XXX-n-3,0-H

Нагрузка*, кВт	tконд=35 °С, вода 25/30 °С				tконд=40 °С, вода 30/35 °С				tконд=50 °С, вода 40/45 °С				tконд=60 °С, вода 50/55 °С				Расход воды, м³/ч	
	Модель				Модель				Модель				Модель					
	RD-027	RD-052	RD-095B	RD-200	RD-027	RD-052	RD-095B	RD-200	RD-027	RD-052	RD-095B	RD-200	RD-027	RD-052	RD-095B	RD-200		
2,5	14				14				14				14				0,43	
3,8	20				20				20				20				0,66	
5,0	26				26				26				24				0,86	
7,5	36				36				36				34				1,30	
10,0	48				46				46				44				1,73	
12,5	58	24			58	24			58	22			54	22			2,16	
15,0	70	28			68	28			68	26			66	26			2,59	
17,5	80	32			78	32			78	30				28			3,03	
20,0	90	36				36				34				32			3,46	
22,5		42				40				38				36			3,89	
25,0		46				44				42				40			4,32	
27,5		50				48				46				44			4,75	
30,0		54				52				50				48			5,18	
32,5		58				56				54				50			5,62	
35,0		62				60				58				54			6,05	
37,5		66				64				62				58	36		6,48	
40,0		70				68				66				62	38		6,92	
42,5		74	44			72	44			70	42			68	40		7,35	
45,0		78	48			76	48			74	44			72	44		7,78	
47,5		82	50			80	48			78	48				46		8,21	
50,0		86	52			84	52				50				48		8,64	
62,5			64				64				60				58		10,81	
75,0			76				74				72				70	34	12,97	
87,5			88				86				84				80	38	15,13	
100,0			100				98				96	44			92	44	17,29	
125,0			124	56			122	56			118	56			114	56	21,61	
150,0			148	66			146	66			142	66			136	66	25,93	
175,0				78				78				164	78			158	78	30,26
200,0				90				90				90				90	34,58	
225,0				102				102				102				102	38,90	
250,0				112				112				112				112	43,22	
275,0				126				126				126				124	47,54	
300,0				138				138				138				136	51,87	
325,0				150				150				150				148	56,19	
350,0				164				164				164				162	60,51	
375,0				178				178				178				176	64,83	
400,0				192				192				192				190	69,16	
425,0				206				206				206				206	73,48	
450,0				222				222				222				222	77,80	
475,0				240				240				238				238	82,12	
500,0				258				258				256				256	86,44	

* x_{in}=1, SC=3K; 50 кПа макс

Быстрый выбор конденсатора — R134a

Таблица 6. Выбор количества пластин n для моделей RD-XXX-n-3,0-H

Нагрузка*, кВт	tконд=35 °С, вода 25/30 °С				tконд=40 °С, вода 30/35 °С				tконд=50 °С, вода 40/45 °С				tконд=60 °С, вода 50/55 °С				Расход воды, м³/ч
	Модель				Модель				Модель				Модель				
	RD-027	RD-052	RD-095B	RD-200	RD-027	RD-052	RD-095B	RD-200	RD-027	RD-052	RD-095B	RD-200	RD-027	RD-052	RD-095B	RD-200	
2,5	8				8				10				10				0.43
3,8	12				12				12				14				0.66
5,0	14				14				16				16				0.86
7,5	20				20				22				22				1.30
10,0	24				24				28				30				1.73
12,5	30	20			30	20			34	20			36	20			2.16
15,0	36	22			36	22			40	22			42	22			2.59
17,5	40	26			42	26			46	26				26			3.03
20,0	46	30				30				30				30			3.46
22,5		34				34				34				34			3.89
25,0		38				38				38				38			4.32
27,5		42				42				42				42			4.75
30,0		46				46				46				46			5.18
32,5		50				50				50				50			5.62
35,0		54				54				54				54			6.05
37,5		58				58				58				58			6.48
40,0		62				62				62				62	24		6.92
42,5		68				68				68				68	26		7.35
45,0		72				72				72	24			72	26		7.78
47,5		76	26			76	26			76	26				28		8.21
50,0		82	28			82	28				26				30		8.64
62,5			34				34				34				36		10.81
75,0			40				40				40				42	34	12.97
87,5			48				48				46				48	38	15.13
100,0			54				54				54	44			54	44	17.29
125,0			68	56			68	56			68	56			68	54	21.61
150,0			84	66			84	66			84	66			82	66	25.93
175,0			100	78			100	78			100	78			100	78	30.26
200,0			118	90			118	90			118	90				88	34.58
225,0				102				102				102				100	38.90
250,0				112				112				112				112	43.22
275,0				126				126				126				124	47.54
300,0				138				138				138				136	51.87
325,0				150				150				150				148	56.19
350,0				164				164				164				162	60.51
375,0				178				178				178				176	64.83
400,0				192				192				192				190	69.16
425,0				206				206				206				206	73.48
450,0				222				222				222				220	77.80
475,0				240				240				238				238	82.12
500,0												256				256	86.44

* x_{in}=1, SC=3K; 50 кПа макс

Быстрый выбор испарителя — R410A

Таблица 7. Выбор количества пластин n для моделей RD-XXX-n-3,0-HQ*

Нагрузка**, кВт	tкип=2 °С, вода 12/7 °С				tкип=3 °С, вода 12/7 °С				tкип=5 °С, вода 15/10 °С				tкип=10 °С, вода 20/15 °С				Расход воды, м³/ч
	Модель				Модель				Модель				Модель				
	RD-027	RD-052	RD-095	RD-210	RD-027	RD-052	RD-095	RD-210	RD-027	RD-052	RD-095	RD-210	RD-027	RD-052	RD-095	RD-210	
2,5	12				14				12				10				0,43
3,8	16				20				16				14				0,66
5,0	20				26				20				18				0,86
7,5	26				36				26				26				1,30
10,0	36	16			46	20			36	16			32	14			1,73
12,5		18			58	24				18			40	18			2,16
15,0		22				28				22				20			2,59
17,5		24				32	20			24				22			3,03
20,0		28				36	24			26				26			3,46
22,5		30	20			40	26			30	20			28			3,89
25,0		34	22			44	28			32	22			32			4,32
27,5		36	24			48	30			36	24			34			4,75
30,0		40	26			52	32			40	24			38	22		5,18
32,5		42	26				36			42	26			40	22		5,62
35,0		46	30				38			44	28			42	24		6,05
37,5			32				40			48	30			44	26		6,48
40,0			32				42			50	32			48	28		6,92
42,5			34				46				34				30		7,35
45,0			36				48				36				30		7,78
47,5			38				50				38				32		8,21
50,0			40				54				40				34		8,64
62,5			50				66				48				42		10,81
75,0			58				78				58				50		12,97
87,5			68				90				66				58		15,13
100,0			78				104	58			76				66		17,29
125,0			96	54			130	70			94	54			84	50	21,61
150,0			116	66			156	82			114	62			102	58	25,93
175,0			136	74			184	94			132	70			124	66	30,26
200,0			158	82			214	110			152	82			146	74	34,58
225,0			180	94				122			174	90			172	86	38,90
250,0				102				134				102			204	94	43,22
275,0				114				150				110				106	47,54
300,0				122				162				118				114	51,87
325,0				130				178				126				126	56,19
350,0				142				190				138				134	60,51
375,0				154				202				146				146	64,83
400,0				162				218				158				158	69,16
425,0				170				230				166				170	73,48
450,0				182				242				178				182	77,80
475,0				194				254				186				198	82,12
500,0				202				270				198				214	86,44
550,0				222								218				246	94,50
600,0				246								238					103,09
650,0				266								254					111,68

*Или RD-XXX-n-3,0-H, если n<40

** t_{конд}=45 °С, SC=2K, SH=5K; PDwater = 50 кПа макс; PDref = (Pконд-Pкип)/3 макс

Быстрый выбор испарителя — R134a

Таблица 8. Выбор количества пластин n для моделей RD-XXX-n-3,0-HQ*

Нагрузка** кВт	tкип=2 °С, вода 12/7 °С				tкип=3 °С, вода 12/7 °С				tкип=5 °С, вода 15/10 °С				tкип=10 °С, вода 20/15 °С				Расход воды, м³/ч
	Модель				Модель				Модель				Модель				
	RD-027	RD-052	RD-095	RD-210	RD-027	RD-052	RD-095	RD-210	RD-027	RD-052	RD-095	RD-210	RD-027	RD-052	RD-095	RD-210	
2,5													10				0,43
3,8		10				12				10			16	10			0,66
5,0	20	12			24	14			20	12			18	10			0,86
7,5	28	16			36	20			26	16			26	14			1,30
10,0	36	22				26			34	20			32	18			1,73
12,5		26				32				24			40	22			2,16
15,0		30				36				28				26			2,59
17,5		34	22			42	24			32	20			30	18		3,03
20,0		40	24			48	26			38	24			34	20		3,46
22,5		44	28			54	30			42	26			38	22		3,89
25,0		50	30			60	32			46	28			42	24		4,32
27,5		54	34			66	36			50	30			46	28		4,75
30,0		58	36			72	38			54	34			50	30		5,18
32,5		64	40			78	42			60	36			54	32		5,62
35,0		70	42			86	44			64	38			58	34		6,05
37,5			44				48			68	40			62	36		6,48
40,0			48				50			74	44			66	38		6,92
42,5			50				54			78	46				40		7,35
45,0			52				56			84	48				42		7,78
47,5			56				60			90	52				44		8,21
50,0			58				64				54				46		8,64
62,5			72				80	46			66	34			58	34	10,81
75,0			86	46			96	54			80	42			68	38	12,97
87,5			100	50			114	62			92	50			80	46	15,13
100,0			114	58			132	70			104	54			92	50	17,29
125,0			142	70			174	86			130	66			114	62	21,61
150,0				82				102			158	78			142	74	25,93
175,0				98				122				94				86	30,26
200,0				110				138				106				98	34,58
225,0				126				154				118				110	38,90
250,0				138				174				130				122	43,22
275,0				154				190				142				134	47,54
300,0				166				210				158				146	51,87
325,0				182				230				170				158	56,19
350,0				198				246				186				170	60,51
375,0				214				266				198				182	64,83
400,0				230								214				194	69,16
425,0				246								230				206	73,48
450,0				262								242				222	77,80
475,0												258				234	82,12
500,0																246	86,44

*Или RD-XXX-n-3,0-H, если n<40

** t_{конт}=45 °С, SC=2K, SH=5K; PDwater = 50 кПа макс; PDref = (Pконд-Pкип)/3 макс

Быстрый выбор испарителя — R407C

Таблица 9. Выбор количества пластин n для моделей RD-XXX-n-3,0-HQ*

Нагрузка**, кВт	t _{кип} =2 °С, вода 12/7°С				t _{кип} =5 °С, вода 15/10 °С				t _{кип} =10 °С, вода 20/15 °С				Расход воды, м³/ч
	Модель				Модель				Модель				
	RD-027	RD-052	RD-095	RD-210	RD-027	RD-052	RD-095	RD-210	RD-027	RD-052	RD-095	RD-210	
2,5	14				8				8				0,43
3,8	20				10				10				0,66
5,0	26	12			12	8			12	8			0,86
7,5	36	16			18	12			18	12			1,30
10,0		20			22	16			22	16			1,73
12,5		26			26	20			26	20			2,16
15,0		30			32	22			30	22			2,59
17,5		34			36	26			34	26			3,03
20,0		40			40	30			38	30			3,46
22,5		42	28			34	18			34	16		3,89
25,0		48	30			38	20			38	18		4,32
27,5		52	32			42	22			42	20		4,75
30,0		58	36			46	24			46	22		5,18
32,5		62	38			48	26			48	24		5,62
35,0		66	42			52	28			52	24		6,05
37,5		70	44			56	28			56	26		6,48
40,0		76	46			60	30			60	28		6,92
42,5		80	50			64	32			64	30		7,35
45,0		86	52			68	34			68	30		7,78
47,5		88	54			72	36			72	32		8,21
50,0			58			76	38			76	34		8,64
62,5			70				46				42		10,81
75,0			86				56				50		12,97
87,5			100				64				58		15,13
100,0			114				72				66		17,29
125,0			144	78			90	50			84	50	21,61
150,0			176	90			108	58			102	58	25,93
175,0			210	106			126	66			124	66	30,26
200,0				122				74				74	34,58
225,0				134				86				86	38,90
250,0				150				94				94	43,22
275,0				162				106				106	47,54
300,0				178				114				114	51,87
325,0				194				126				126	56,19
350,0				210				134				134	60,51
375,0				222				146				146	64,83
400,0				238				158				158	69,16
425,0				254				170				170	73,48
450,0				270				182				182	77,80
475,0								198				198	82,12
500,0								214				214	86,44
550,0								246				246	94,50

* Или RD-XXX-n-3,0-H, если n<40

** t_{конд}=45 °С, SC=2K, SH=5K; PD_{water} = 50 кПа макс; PD_{ref} = (P_{конд}-P_{кип})/3 макс. Из-за большого температурного глайда хладагента R407C не рекомендуем опускать температуру ниже 5 °С, если теплоноситель — вода.

Опросный лист для расчета пластинчатого паяного теплообменника

Название фирмы:

E-mail:

Город:

Телефон:

Объект:

Контактное лицо:

Применение ППТО: Испаритель Конденсатор Экономайзер Рекуператор Термосифон
 Испаритель-конденсатор Другое

Наименование	Сторона 1 (хладагента)	Сторона 2 (теплоносителя)	Единицы измерения
Тип среды (хладагенты: R410A, R407C, R507A и др., вода, этилен- и пропиленгликоль ¹⁾ , холодильные масла с вязкостью по стандарту ISO VG/SAE и другие среды)			
Концентрация			%
Нагрузка			кВт
Массовый расход			кг/ч
Температура кипения ²⁾			°С
Температура конденсации ²⁾			°С
Перегрев ²⁾			К
Переохлаждение ²⁾			К
Температура среды на входе в ППТО ³⁾			°С
Температура среды на выходе из ППТО ³⁾			°С
Потери давления в ППТО, макс.			кПа
Максимальное рабочее давление			бар
Габариты ВхШхД, макс.			мм

1) При использовании водных растворов этилен- и пропиленгликоля в качестве теплоносителя указывайте концентрацию раствора, %.
 При использовании других нестандартных сред для расчета ППТО необходимо предоставить таблицу с теплофизическими свойствами
 вещества. Для консультации обращайтесь в техническую поддержку ts@ridan.ru.

2) Заполняется для стороны хладагента. Для расчета экономайзера и термосифона необходимо предоставить расчет компрессора.

3) Температуры входа и выхода необходимо указать для стороны с теплоносителем.

Примечание (количество теплообменников в параллель, желаемые присоединительные размеры патрубков, желаемые сроки поставки, модель
 компрессора, модель теплообменника, которая подлежит замене и другая дополнительная информация)