

Каталог

Насосное оборудование Ридан

Март 2023



Насосное оборудование Ридан

Каталог

- **Насосы с мокрым ротором RW**
- **Насосы одноступенчатые
вертикальные инлайн RV**
- **Насосы многоступенчатые RMV**

Настоящий каталог «Насосное оборудование Ридан» предназначен для проектных, монтажно-наладочных и эксплуатирующих организаций, а также для фирм, осуществляющих комплектацию оборудованием объектов строительства и торговые функции.

Каталог составлен инженерами Ридан.

Замечания и предложения будут приняты с благодарностью. Просим направлять их по факсу +7 (495) 792-57-59, или по электронной почте: ruso1351@ridan.ru или ruso2602@ridan.ru.

Содержание

Насосы циркуляционные RW.....	5
Насосы одноступенчатые вертикальные инлайн RV.....	33
Насосы многоступенчатые вертикальные RMV.....	59

Насосы циркуляционные RW

Описание и область применения



Насосы циркуляционные RW представляют собой одноступенчатые центробежные насосы с мокрым ротором и предназначены для циркуляции теплоносителя в различных бытовых, коммерческих и промышленных системах.

Основные характеристики

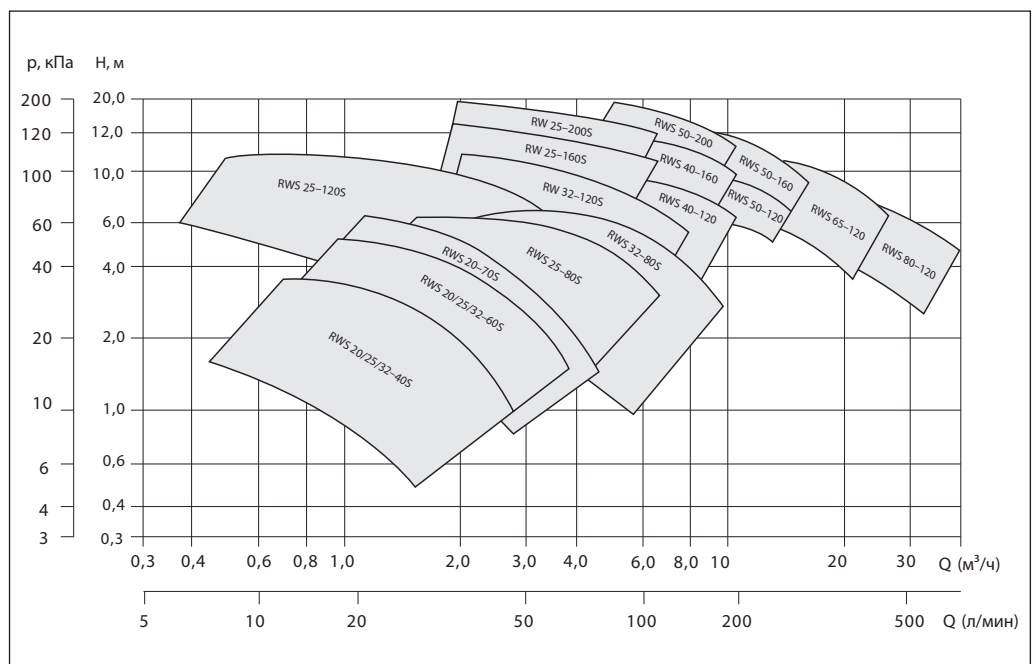
- Расход: 0,2–45 м³/ч.
- Напор: 0,2–20 м.
- Номинальный диаметр: DN 20–80 мм.
- Максимальное рабочее давление: PN 10 бар.
- Температура перекачиваемой жидкости: 2–110 °С.
- Температура окружающей среды: 0–40 °С.
- Класс изоляции (ГОСТ Р МЭК 60085-2011): H
- Степень защиты (ГОСТ 14254-2015): IP44

Области применения

Насосы RW могут быть использованы в качестве циркуляционных и смесительных насосов:

- в одно- и двухтрубных системах отопления;
- в системах теплых полов;
- в системах горячего водоснабжения;
- в системах вентиляции и кондиционирования воздуха;
- в системах рекуперации и др.

Диапазоны рабочих характеристик



Условное типовое обозначение
Пример

RWS 40-120FT — насос серии RW с мокрым ротором, 3-скоростной, DN40, максимальный напор 120 дм, фланцевый, напряжение питания 3х380 В, со стандартной монтажной длиной


Номенклатура и кодовые номера для оформления заказа

Модель	DN, мм	Макс. расход, м ³ /ч	Номинальный расход, м ³ /ч	Номинальный напор, м	Количество скоростей	Питание, В	Мощность электродвигателя P1, Вт	Материал корпуса			
								чугун	нерж. сталь	бронза/латунь	
RWS 20-40S 130	20	2,8	1,6	2,6	3	1х220	65	015P1001	015P1004		
RWS 20-60S 130	20	2,8	1,8	3,6	3		100	015P1002	015P1005		
RWS 20-70S 130	20	3,5	2,0	4,2	3		130	015P1003	015P1006		
RWS 25-40S	25	3,0	1,6	2,6	3		65	015P1007			
RWS 25-60S	25	3,3	2,0	3,5	3		100	015P1008	015P1009		
RWS 25-80S	25	6,0	3,2	6,0	3		245	015P1012	015P1013		
RWS 25-120S	25	4,0	2,0	9,0	3		270	015P1016		015P1017	
RW 25-160S 230	25	10,5	5,0	12,5	1		700	015P1020			
RW 25-200S 230	25	12,0	8,0	16,0	1		1000	015P1021			
RWS 32-40S	32	3,5	1,8	2,6	3		65	015P1010			
RWS 32-60S	32	4,0	2,0	3,5	3		100	015P1011			
RWS 32-80S	32	8,0	4,0	5,5	3		245	015P1014	015P1015		
RW 32-120S	32	10,0	6,0	8,0	1		500	015P1018			
RWS 40-120FT	40	14,0	8,0	8,0	3		3х380	700	015P1022		
RWS 40-160FT	40	17,0	8,0	12,5	3			1000	015P1023		
RWS 50-120FT	50	24,0	12,5	8,0	3			1000	015P1024		
RWS 50-160FT	50	28,0	12,5	12,5	3	1300		015P1025			
RWS 50-200FT	50	24,0	8,0	16,0	3	1300		015P1026			
RWS 65-120FT	65	48,0	20,0	10,0	3	1300		015P1027			
RWS 80-120FT	80	50,0	28,0	7,0	3	1300		015P1028			

Устройство и материалы

Описание

Насосы RW являются насосами, ротор электродвигателя которых погружен в перекачиваемую жидкость и отделен от статора герметичной гильзой. Электродвигатель насоса охлаждается перекачиваемой жидкостью.

Отсутствие необходимости использования вентилятора для охлаждения электродвигателя и применение керамических подшипников скольжения, смазываемых перекачиваемой средой, обеспечивают низкий уровень шума, а использование конструкции без уплотнения по вращающемуся валу гарантирует герметичность и отсутствие утечек.

Электродвигатель

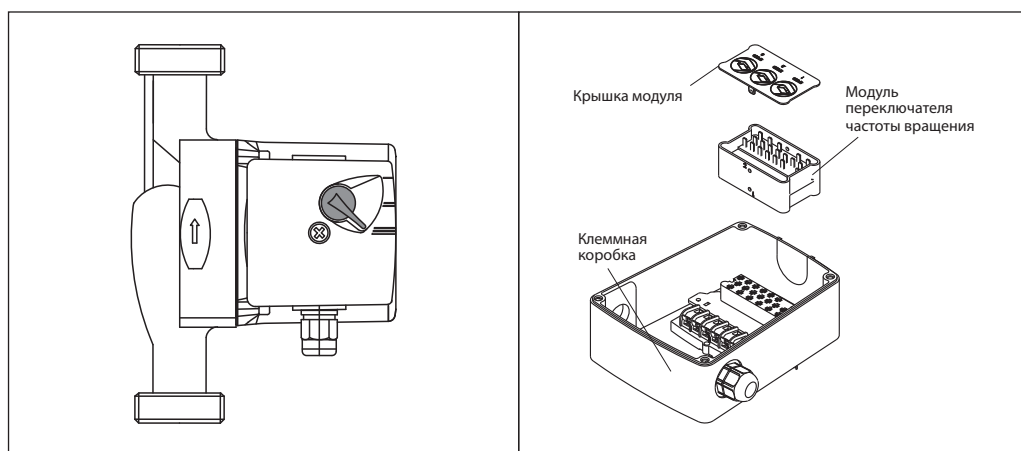
В насосах RW используются двухполюсные асинхронные электродвигатели.

Насосы для однофазной сети производятся в одно- или трехскоростном исполнении.

Насосы для трехфазной сети поставляются с трехскоростными электродвигателями.

Переключатель частоты вращения может располагаться на крышке клеммной коробки (для однофазных моделей) или внутри клеммной коробки (для трехфазных моделей).

Предусмотрены различные варианты расположения клеммных коробок с целью обеспечения правильного присоединения кабеля.



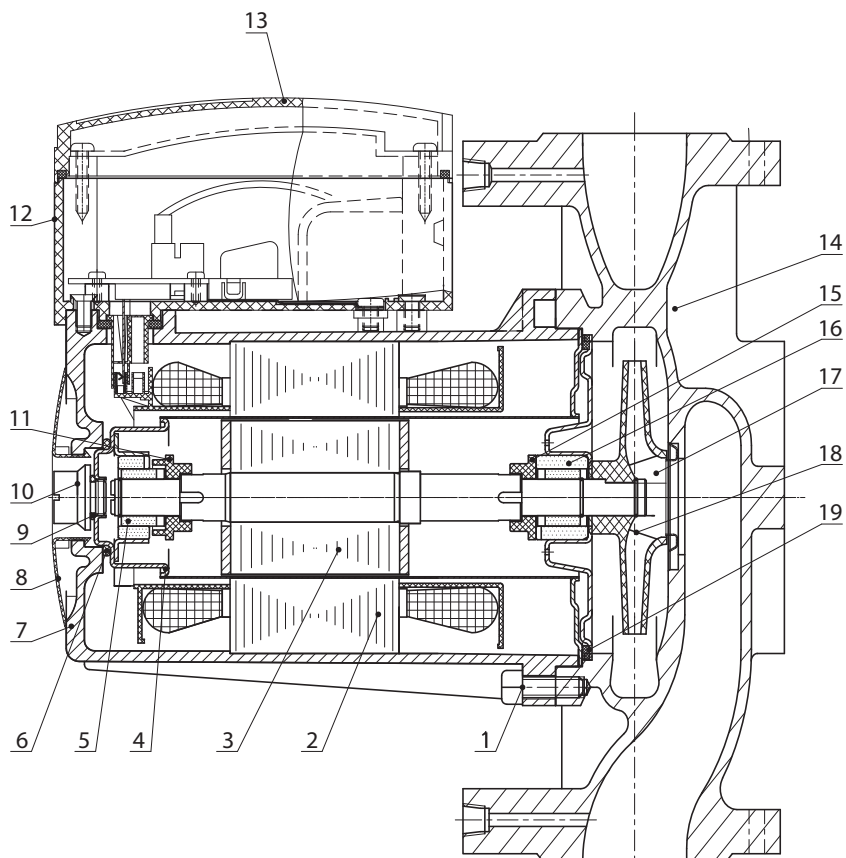
Устройство и материалы
(продолжение)

RW(S) 20/25/32

Поз.	Наименование	Материал
1	Винт с внутренним шестигранником	Сталь оцинкованная 8.8
2	Обмотки статора	Медная проволока
3	Ротор в сборе	Вал: керамика для моделей с мотором до 700 Вт Вал: нерж. сталь AISI 304 для моделей с мотором от 700 Вт и выше
4	Гильза статора	Нерж. сталь AISI 304
5	Уплотнительное кольцо	EPDM
6	Шильдик	Композит PA 66
7	Упорный подшипник	Высокотемпературный нейлон
8	Резьбовая пробка	Латунь HPb59-1 никелированная
9	Уплотнительное кольцо	EPDM
10	Корпус статора	Алюминий AISi9Cu3
11	Клеммная коробка	Пластик PA66
12	Крышка клеммной коробки	Пластик ABS
13	Корпус насоса	Чугун HT200 для моделей RWS ... Нерж. сталь AISI 304 для моделей RWS ... N Латунь CW617N для моделей RWS ... B
14	Упорный подшипник	Графит
15	Корпус подшипника	Керамика для моделей с мотором до 700 Вт Карбид кремния SiC для моделей с мотором 700 Вт и выше
16	Рабочее колесо	Композит PES/PP 30 % GF
17	Щелевое уплотнение	Нерж. сталь 1Cr18Ni9Ti
18	Уплотнительное кольцо	EPDM

Устройство и материалы
 (продолжение)

RWS 40/50/68/80



Поз.	Наименование	Материал
1	Винт с внутренним шестигранником	Сталь оцинкованная 8.8
2	Обмотки статора	Медная проволока
3	Ротор в сборе	Вал: нерж. сталь AISI 304
4	Гильза статора	Нерж. сталь AISI 304
5	Втулка	Карбид кремния (SiC)
6	Уплотнительное кольцо	EPDM
7	Корпус статора	Алюминиевый сплав ZAISI7Mg
8	Шильдик	Композит PA 66
9	Уплотнительное кольцо	EPDM
10	Резьбовая пробка	Латунь HPb59-1 никелированная
11	Верхний упорный подшипник	Композит PPS+30 % GF
12	Клеммная коробка	Пластик PA66
13	Крышка клеммной коробки	Пластик ABS
14	Корпус насоса	Чугун HT200
15	Нижний упорный подшипник	Композит PPS+30 % GF
16	Корпус подшипника	Карбид кремния SiC
17	Стопорное кольцо вала	Нерж. сталь AISI 304
18	Рабочее колесо	Композит PES/PP 30 % GF Нерж. сталь AISI 304 для моделей RWS 65 и RWS 80
19	Уплотнительное кольцо	EPDM

Условия эксплуатации
Перекачиваемые жидкости

Насосы RW предназначены для перекачки воды, чистых, маловязких, невзрывоопасных, неагрессивных к материалам насоса жидкостей без твердых и длинноволокнистых включений и примесей, содержащих минеральные масла, водных растворов гликолей концентрацией до 50 %.

При работе с жидкостями, отличными по вязкости от воды, необходимо учитывать возможное изменение гидравлических характеристик оборудования.

Температурные условия

Минимальная температура перекачиваемой жидкости: +2 °С. Для предотвращения возможности образования конденсата в статоре электродвигателя температура перекачиваемой

жидкости должна быть не ниже температуры окружающей среды.

Максимальная температура перекачиваемой жидкости: +110 °С.

Допустимая температура окружающей среды: от 0 до +40 °С.

Температура хранения: от –30 до +55 °С.

Давление в системе и давление испытания

Максимальное рабочее давление: 10 бар.

Давление испытания: 15 бар.

Давление на входе

Для избежания возникновения кавитации и повреждения подшипников должно быть обеспечено минимально допустимое избыточное давление на входе в насос в соответствии с таблицами ниже.

Модель насоса	Минимально необходимое давление на всасывающей патрубке (бар) при температуре жидкости		
	80 °С	95 °С	110 °С
RWS 20/25/32-40/60/70/80/120S	0,05	0,3	1,1
	70 °С	90 °С	110 °С
RW 25-160S 230	0,8	1,1	1,7
RW 25-200S 230	0,7	0,95	1,6
RW 32-120S	0,4	0,75	1,4
RWS 40-120FT	0,35	0,75	1,15
RWS 40-160FT	0,4	0,75	1,4
RWS 50-120FT	0,4	0,75	1,4
RWS 50-160FT	0,35	0,75	1,35
RWS 50-200FT	0,85	1	1,6
RWS 65-120FT	0,7	1	1,7
RWS 80-120FT	0,7	1,05	1,81

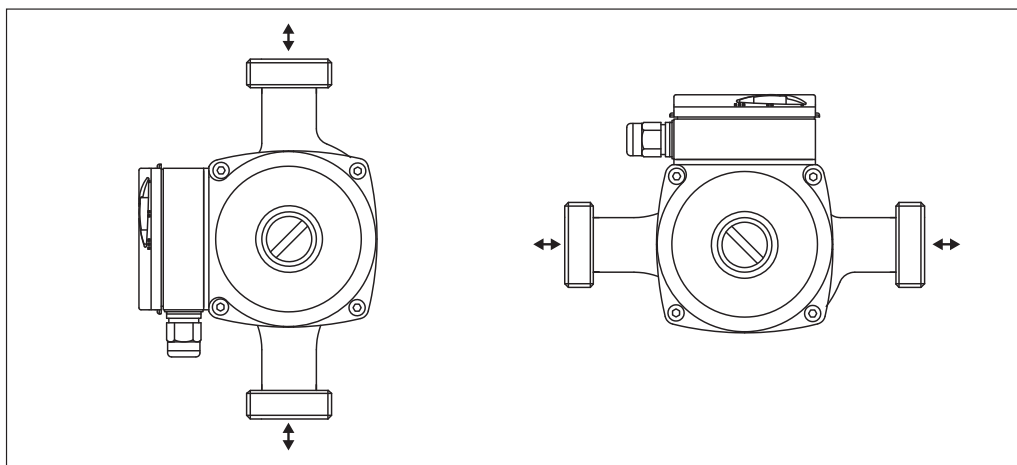
Минимальный расход

Во избежание перегрева насосы запрещается эксплуатировать при расходе менее 10 % от максимального расхода. Данные по максимальному расходу приведены в таблице Номенклатура и кодовые номера.

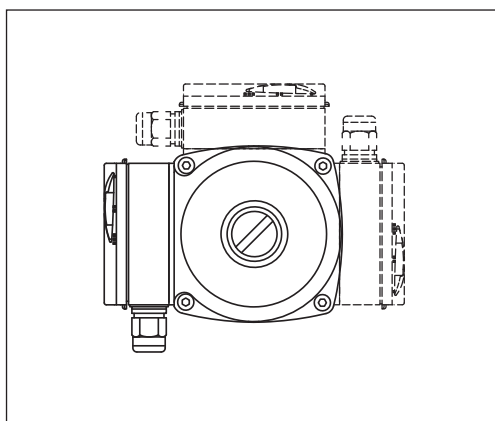
Монтаж

Монтаж механической части

При монтаже насоса вал электродвигателя должен находиться в горизонтальном положении.



Возможные положения клеммной коробки



Подключение электрооборудования

У однофазных моделей насосов электродвигатель является устойчивым к токам блокировки (при перегрузке и блокировке ротора токи, протекающие через обмотку, не разрушают ее) или оснащён встроенным тепловым реле.

Встроенное тепловое реле отключает насос при достижении обмотками температуры около 150 °С и автоматически включает его после охлаждения.

В обоих случаях дополнительная защита электродвигателя не требуется. Рекомендуется использование автоматических выключателей для защиты электрической цепи от токов короткого замыкания и перегрузки.

Электродвигатели трехфазных насосов оснащены встроенным тепловым реле, контакты которого выведены на клеммную колодку и должны подключаться к внешним устройствам защиты.

Максимальная нагрузка на контакты: 250 В, 2 А.

Схемы подключения приведены в разделе Технические данные.

Технические данные

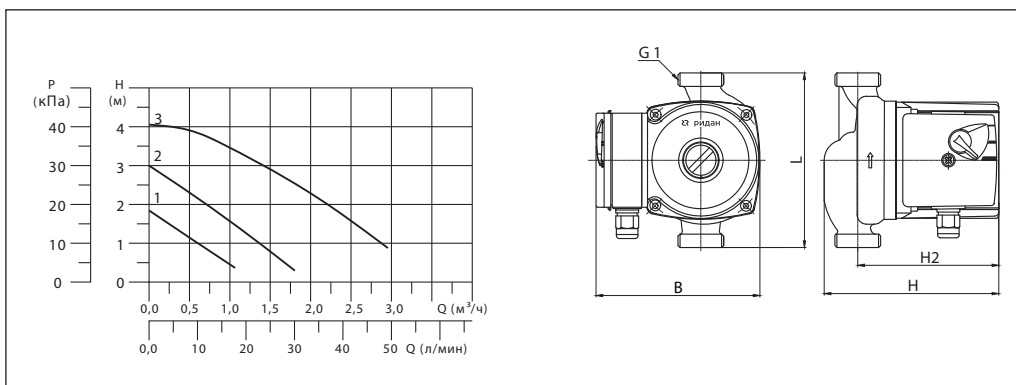
RWS 20-40S(N) 130

Монтажная длина: 130 мм

Условия снятия рабочих характеристик

Указанные расходно-напорные характеристики справедливы для жидкости с кинематической вязкостью, равной 1 мм²/с (1 сСт). При снятии характеристик в качестве перекачиваемой жидкости использовалась вода без содержания воздуха с температурой 20 °С.

Допуски рабочих характеристик соответствуют ГОСТ ISO 9906-2015, класс точности 3В.



Данные электрооборудования			Схема подключения	
Напряжение питания: 1x220 В, 50 Гц				
Скорость	P1, Вт	I, А		
1	32	0,15		
2	50	0,22		
3	65	0,28	Защита двигателя Двигатель устойчив к токам блокировки	

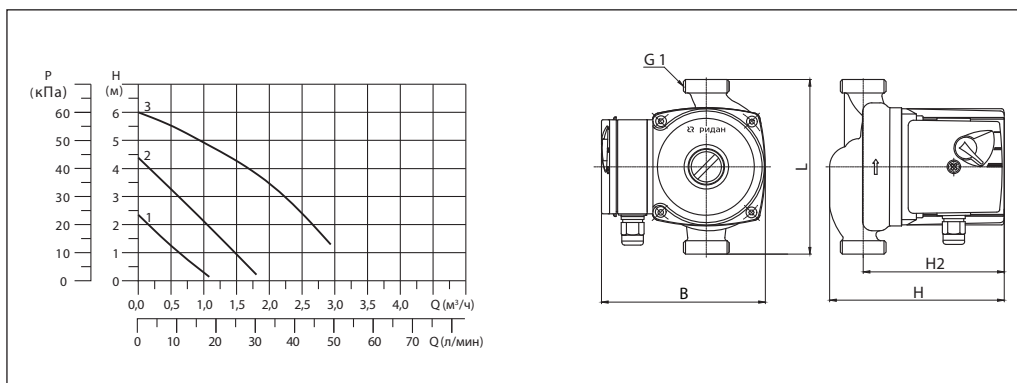
Кодовый номер	Модель	L, мм	H, мм	H2, мм	B, мм	G, дюйм	Присоединение ¹	Вес нетто, кг	Вес брутто, кг
015P1001	RWS 20-40S 130	130	130	105	130	1	G1×Rp¾	2,1	2,4
015P1004	RWS 20-40SN 130	130	130	105	130	1	G1×Rp¾	2,1	2,4

¹ Резьбовые соединения входят в комплект поставки.

Технические данные
(продолжение)

RWS 20-60S(N) 130

Монтажная длина: 130 мм



Данные электрооборудования			Схема подключения	
Напряжение питания: 1x220 В, 50 Гц				
Скорость	P1, Вт	I, А		
1	55	0,25		
2	70	0,35		
3	100	0,45	Защита двигателя Двигатель устойчив к токам блокировки	

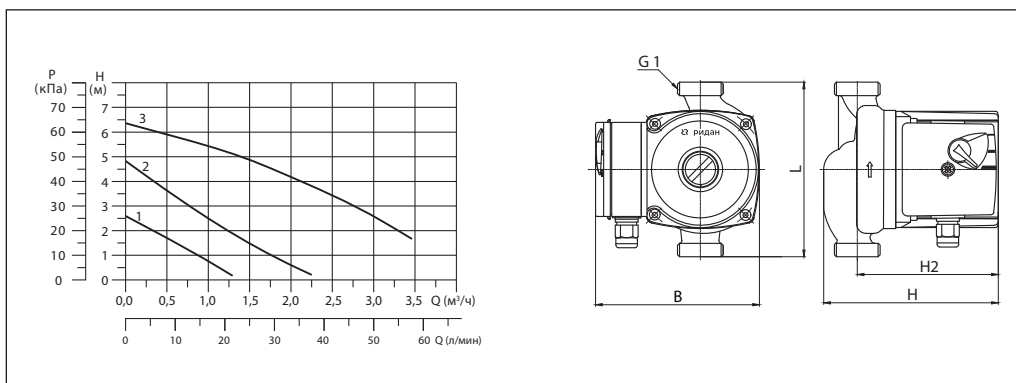
Кодовый номер	Модель	L, мм	H, мм	H2, мм	B, мм	G, дюйм	Присоединение ¹	Вес нетто, кг	Вес брутто, кг
015P1002	RWS 20-60S 130	130	130	105	130	1	G1xRp¾	2,3	2,6
015P1005	RWS 20-60SN 130	130	130	105	130	1	G1xRp¾	2,3	2,6

¹ Резьбовые соединения входят в комплект поставки.

Технические данные
(продолжение)

RWS 20-70S(N) 130

Монтажная длина: 130 мм



Данные электрооборудования			Схема подключения	
Напряжение питания: 1x220 В, 50 Гц				
Скорость	P1, Вт	I, А		
1	90	0,42		
2	110	0,52		
3	130	0,6	Защита двигателя Двигатель устойчив к токам блокировки	

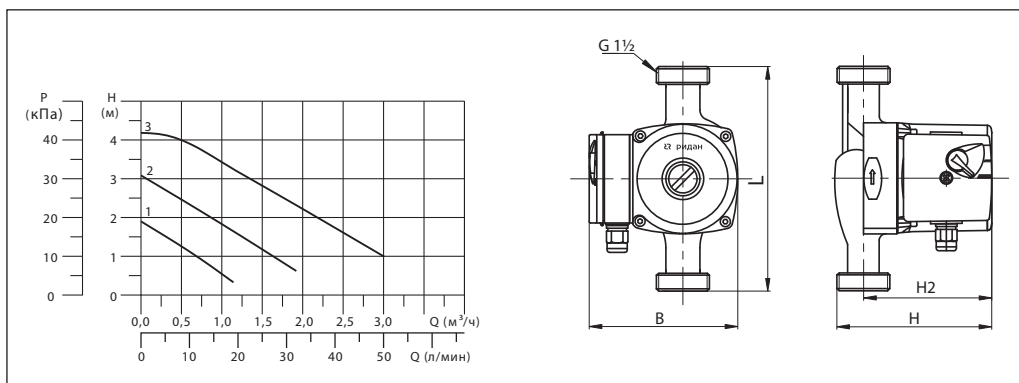
Кодовый номер	Модель	L, мм	H, мм	H2, мм	B, мм	G, дюйм	Присоединение ¹	Вес нетто, кг	Вес брутто, кг
015P1003	RWS 20-70S 130	130	130	105	130	1	G1×Rp ³ / ₄	2,3	2,7
015P1006	RWS 20-70SN 130	130	130	105	130	1	G1×Rp ³ / ₄	2,3	2,7

¹ Резьбовые соединения входят в комплект поставки.

Технические данные
(продолжение)

RWS 25-40S

Монтажная длина: 180 мм



Данные электрооборудования			Схема подключения
Напряжение питания: 1x220 В, 50 Гц			<p>PE N L</p>
Скорость	P1, Вт	I, А	
1	32	0,15	
2	50	0,22	
3	65	0,28	Защита двигателя Двигатель устойчив к токам блокировки

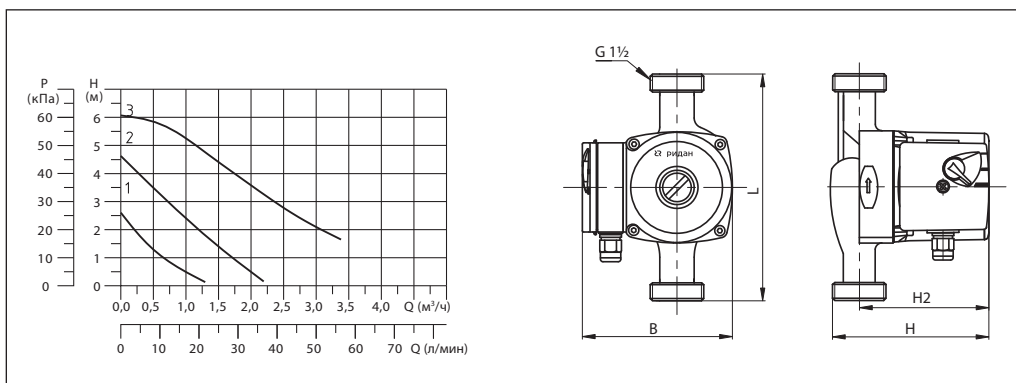
Кодовый номер	Модель	L, мм	H, мм	H2, мм	B, мм	G, дюйм	Присоединение ¹	Вес нетто, кг	Вес брутто, кг
015P1007	RWS 25-40S	180	130	105	130	1 1/2	G1 1/2xRp1	2,4	3

¹ Резьбовые соединения входят в комплект поставки.

Технические данные
(продолжение)

RWS 25-60S(N)

Монтажная длина: 180 мм



Данные электрооборудования			Схема подключения	
Напряжение питания: 1x220 В, 50 Гц				
Скорость	P1, Вт	I, А		
1	55	0,25		
2	70	0,35		
3	100	0,45	Защита двигателя Двигатель устойчив к токам блокировки	

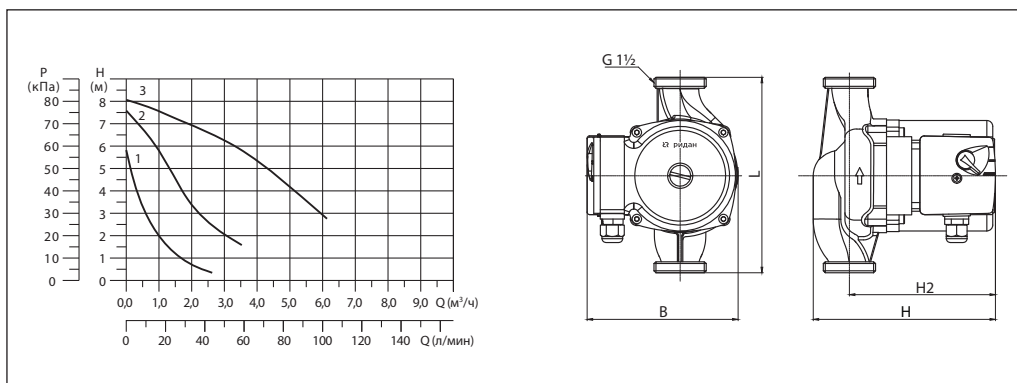
Кодовый номер	Модель	L, мм	H, мм	H2, мм	B, мм	G, дюйм	Присоединение ¹	Вес нетто, кг	Вес брутто, кг
015P1008	RWS 25-60S	180	130	105	130	1 ½	G1 ½xRp1	2,6	3,2
015P1009	RWS 25-60SN	180	130	105	130	1 ½	G1 ½xRp1	2,6	3,2

¹ Резьбовые соединения входят в комплект поставки.

Технические данные
(продолжение)

RWS 25-80S(N)

Монтажная длина: 180 мм



Данные электрооборудования			Схема подключения	
Напряжение питания: 1x220 В, 50 Гц				
Скорость	P1, Вт	I, А		
1	135	0,6		
2	190	0,85		
3	245	1,1	Защита двигателя Встроенное тепловое реле	

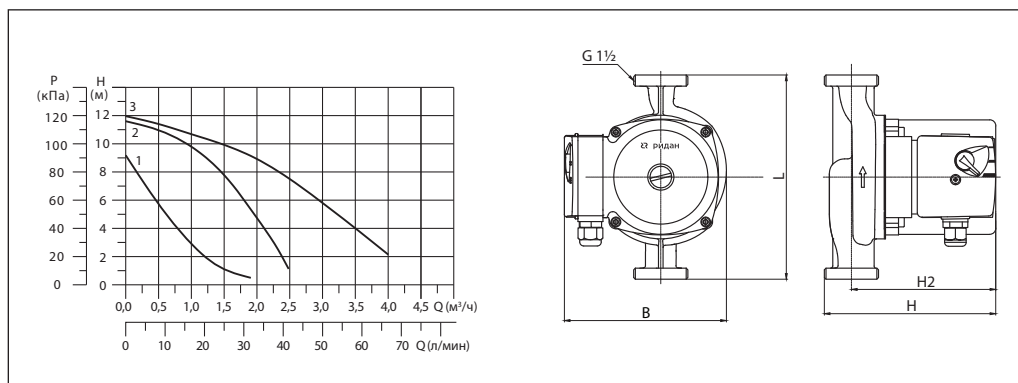
Кодовый номер	Модель	L, мм	H, мм	H2, мм	B, мм	G, дюйм	Присоединение ¹	Вес нетто, кг	Вес брутто, кг
015P1012	RWS 25-80S	180	170	130	150	1 1/2	G1 1/2xRp1	4,8	5,5
015P1013	RWS 25-80SN	180	170	130	150	1 1/2	G1 1/2xRp1	4,8	5,5

¹ Резьбовые соединения входят в комплект поставки.

Технические данные
(продолжение)

RWS 25-120S(B)

Монтажная длина: 180 мм



Данные электрооборудования			Схема подключения	
Напряжение питания: 1x220 В, 50 Гц				
Скорость	P1, Вт	I, А		
1	160	0,75		
2	240	1,1		
3	270	1,2	Защита двигателя Встроенное тепловое реле	

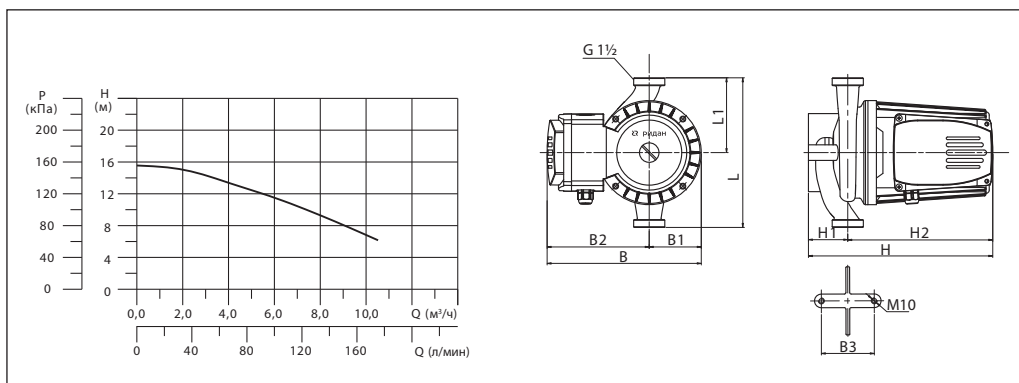
Кодовый номер	Модель	L, мм	H, мм	H2, мм	B, мм	G, дюйм	Присоединение ¹	Вес нетто, кг	Вес брутто, кг
015P1016	RWS 25-120S	180	151	128	150	1 1/2	G1 1/2xRp1	2,3	2,5
015P1017	RWS 25-120SB	180	151	128	150	1 1/2	G1 1/2xRp1	2,3	2,5

¹ Резьбовые соединения входят в комплект поставки.

Технические данные
(продолжение)

RW 25-160S 230

Монтажная длина: 230 мм



Данные электрооборудования			Схема подключения	
Напряжение питания: 1x220 В, 50 Гц				
Скорость	P1, Вт	I, А		
1	700	3,4		
Защита двигателя				
Встроенное тепловое реле				

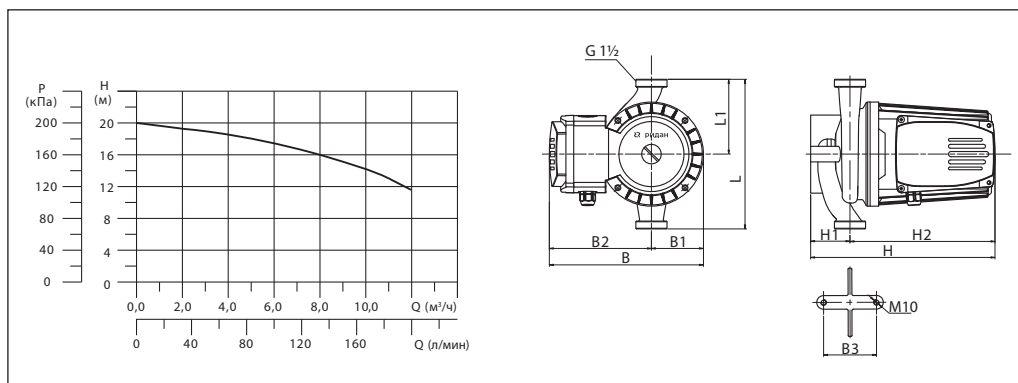
Кодовый номер	Модель	L, мм	L1, мм	H, мм	H1, мм	H2, мм	B, мм	B1, мм	B2, мм	B3, мм	G, дюйм	Присоединение ¹	Вес нетто, кг	Вес брутто, кг
015P1020	RW 25-160S	230	115	286	54	232	234	80	154	80	1 1/2	G1 1/2xRp1	12,5	13,6

¹ Резьбовые соединения входят в комплект поставки.

Технические данные
(продолжение)

RW 25-200S 230

Монтажная длина: 230 мм



Данные электрооборудования			Схема подключения	
Напряжение питания: 1x220 В, 50 Гц				
Скорость	P1, Вт	I, А		
1	1000	4,9		
			Защита двигателя Встроенное тепловое реле	

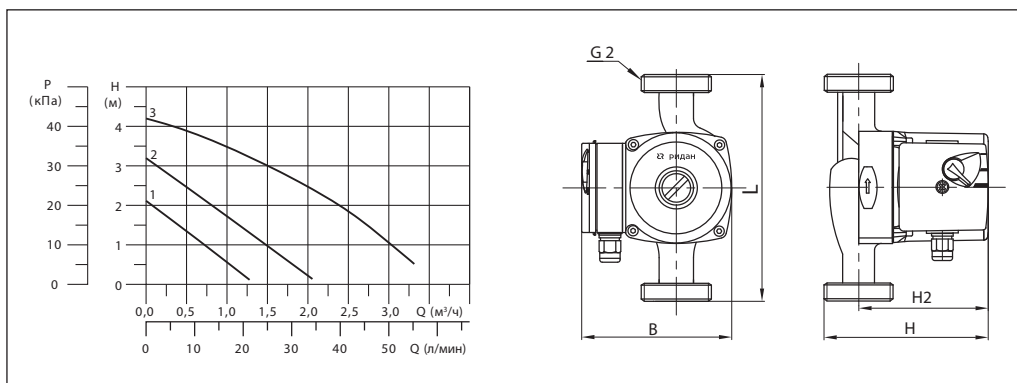
Кодовый номер	Модель	L, мм	L1, мм	H, мм	H1, мм	H2, мм	B, мм	B1, мм	B2, мм	B3, мм	G, дюйм	Присоединение ¹	Вес нетто, кг	Вес брутто, кг
015P1021	RW 25-200S	230	115	286	54	232	234	80	154	80	1 1/2	G1 1/2xRp1	12,5	14,7

¹ Резьбовые соединения входят в комплект поставки.

Технические данные
(продолжение)

RWS 32-40S

Монтажная длина: 180 мм



Данные электрооборудования			Схема подключения
Напряжение питания: 1x220 В, 50 Гц			
Скорость	P1, Вт	I, А	
1	32	0,15	
2	50	0,22	
3	65	0,28	Защита двигателя Двигатель устойчив к токам блокировки

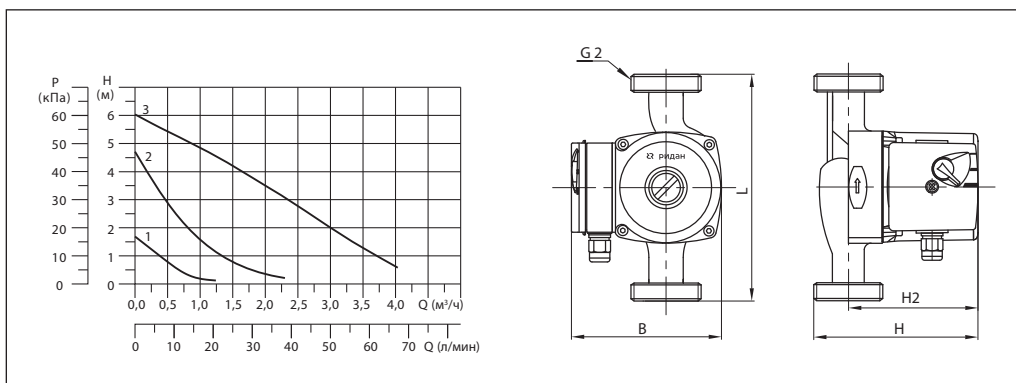
Кодовый номер	Модель	L, мм	H, мм	H2, мм	B, мм	G, дюйм	Присоединение ¹	Вес нетто, кг	Вес брутто, кг
015P1010	RWS 32-40S	180	130	105	130	2	G2xRp1 ¼	2,7	3,5

¹ Резьбовые соединения входят в комплект поставки.

Технические данные
(продолжение)

RWS 32-60S

Монтажная длина: 180 мм



Данные электрооборудования			Схема подключения	
Напряжение питания: 1x220 В, 50 Гц				
Скорость	P1, Вт	I, А		
1	55	0,25		
2	70	0,35		
3	100	0,45	Защита двигателя Двигатель устойчив к токам блокировки	

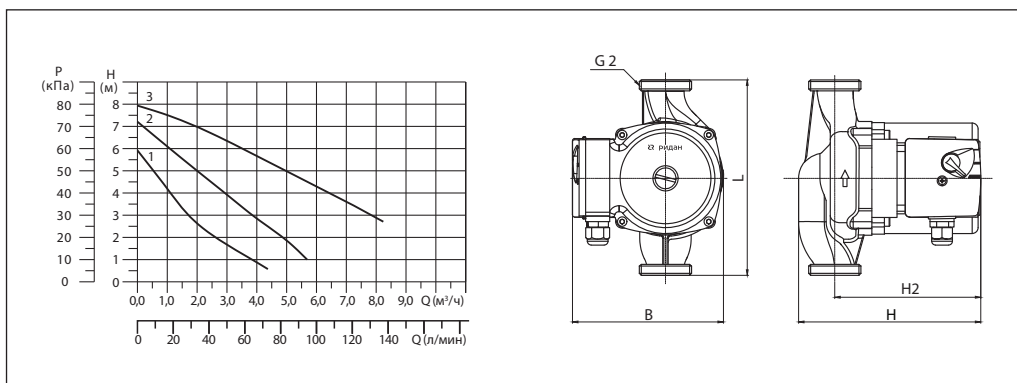
Кодовый номер	Модель	L, мм	H, мм	H2, мм	B, мм	G, дюйм	Присоединение ¹	Вес нетто, кг	Вес брутто, кг
015P1011	RWS 32-60S	180	130	105	130	2	G2xRp1 ¼	2,9	3,8

¹ Резьбовые соединения входят в комплект поставки.

Технические данные
(продолжение)

RWS 32-80S(N)

Монтажная длина: 180 мм



Данные электрооборудования			Схема подключения	
Напряжение питания: 1x220 В, 50 Гц				
Скорость	P1, Вт	I, А		
1	135	0,6		
2	190	0,85		
3	245	1,1	Защита двигателя Встроенное тепловое реле	

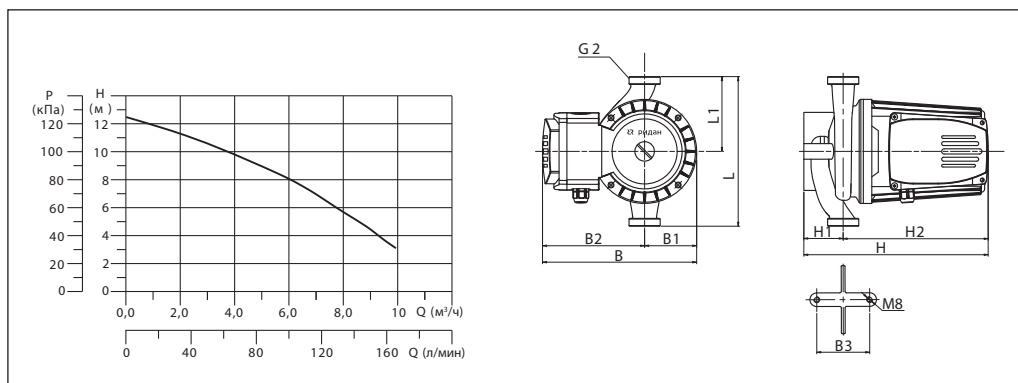
Кодовый номер	Модель	L, мм	H, мм	H2, мм	B, мм	G, дюйм	Присоединение ¹	Вес нетто, кг	Вес брутто, кг
015P1014	RWS 32-80S	180	170	130	150	2	G2xRp1 ¼	4,6	5,6
015P1015	RWS 32-80SN	180	170	130	150	2	G2xRp1 ¼	4,6	5,6

¹ Резьбовые соединения входят в комплект поставки.

Технические данные
(продолжение)

RW 32-120S

Монтажная длина: 180 мм



Данные электрооборудования			Схема подключения	
Напряжение питания: 1x220 В, 50 Гц				
Скорость	P1, Вт	I, А		
1	500	2,5		
			Защита двигателя Встроенное тепловое реле	

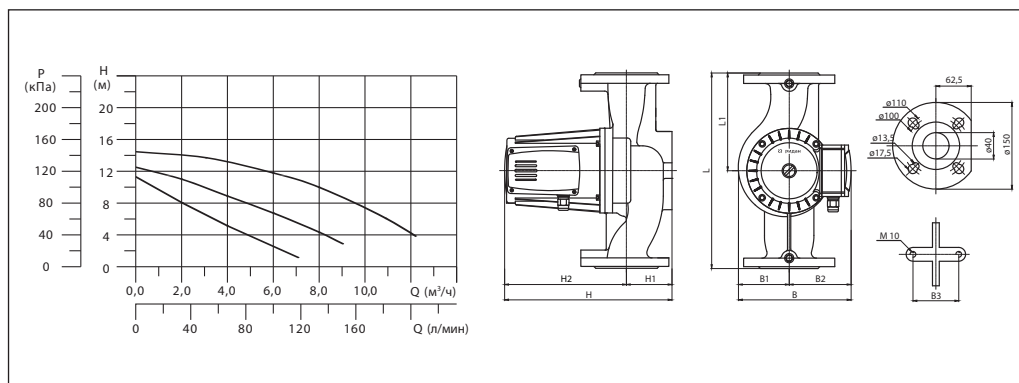
Кодовый номер	Модель	L, мм	L1, мм	H, мм	H1, мм	H2, мм	B, мм	B1, мм	B2, мм	B3, мм	G, дюйм	Присоединение ¹	Вес нетто, кг	Вес брутто, кг
015P1018	RW 32-120S	180	90	234	49	185	167	68	99	70	2	G2xRp1 ¼	8,4	9,5

¹ Резьбовые соединения входят в комплект поставки.

Технические данные
(продолжение)

RWS 40-120FT

Монтажная длина: 250 мм



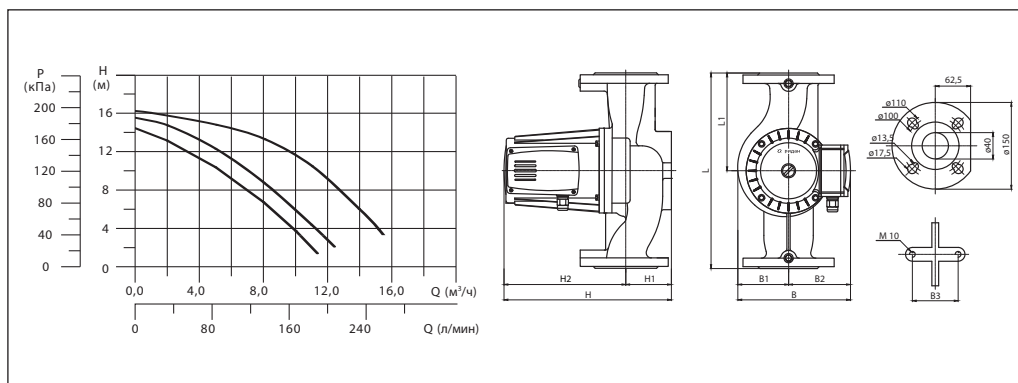
Данные электрооборудования			Схема подключения	
Напряжение питания: 3x380 В, 50 Гц				
Скорость	P1, Вт	I, А		
1	400	0,7	Защита двигателя Двигатель оснащен встроенным тепловым реле и должен подключаться к внешним устройствам защиты	
2	450	0,8		
3	700	1,3		

Кодовый номер	Модель	L, мм	L1, мм	H, мм	H1, мм	H2, мм	B, мм	B1, мм	B2, мм	B3, мм	Присоединение	Вес нетто, кг	Вес брутто, кг
015P1022	RWS 40-120FT	250	115	297	65	232	234	80	154	80	DN40 PN06/10	15,3	18,4

Технические данные
(продолжение)

RWS 40-160FT

Монтажная длина: 250 мм



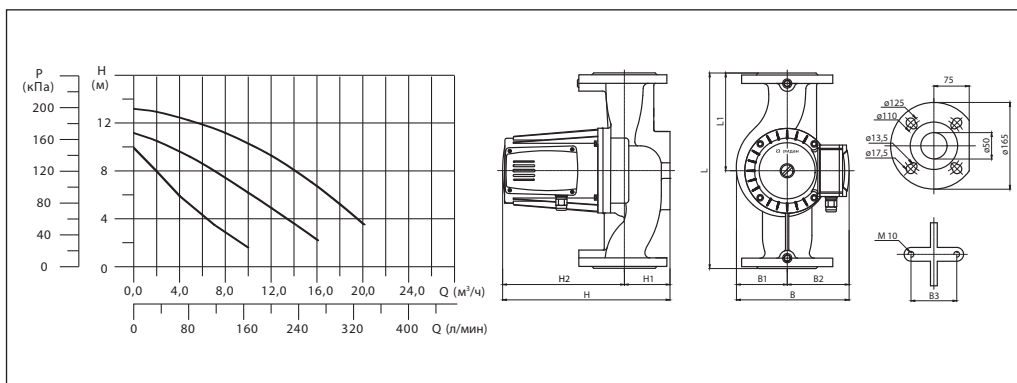
Данные электрооборудования			Схема подключения		
Напряжение питания: 3x380 В, 50 Гц					
Скорость	P1, Вт	I, А			
1	600	1,0	Защита двигателя Двигатель оснащен встроенным тепловым реле и должен подключаться к внешним устройствам защиты		
2	700	1,2			
3	1000	1,6			

Кодовый номер	Модель	L, мм	L1, мм	H, мм	H1, мм	H2, мм	B, мм	B1, мм	B2, мм	B3, мм	Присоединение	Вес нетто, кг	Вес брутто, кг
015P1023	RWS 40-160FT	250	115	297	65	232	234	80	154	80	DN40 PN06/10	16,9	20

Технические данные
(продолжение)

RWS 50-120FT

Монтажная длина: 280 мм



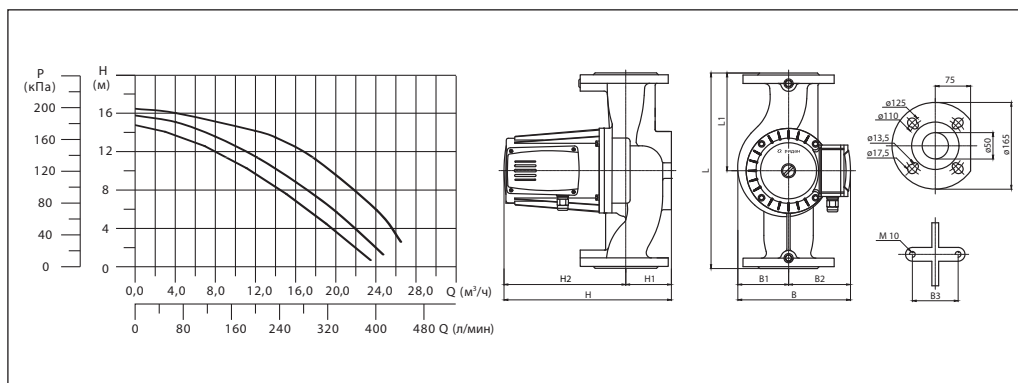
Данные электрооборудования			Схема подключения	
Напряжение питания: 3x380 В, 50 Гц				
Скорость	P1, Вт	I, А		
1	600	1,0		
2	700	1,2		
3	1000	1,6	Защита двигателя Двигатель оснащен встроенным тепловым реле и должен подключаться к внешним устройствам защиты	

Кодовый номер	Модель	L, мм	L1, мм	H, мм	H1, мм	H2, мм	B, мм	B1, мм	B2, мм	B3, мм	Присоединение	Вес нетто, кг	Вес брутто, кг
015P1024	RWS 50-120FT	280	140	304	72	232	242	88	154	90	DN50 PN06/10	17,5	22,4

Технические данные
(продолжение)

RWS 50-160FT

Монтажная длина: 280 мм



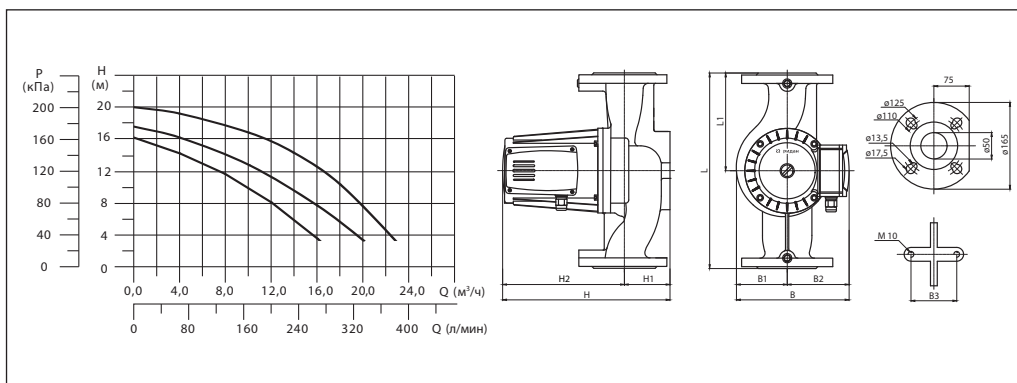
Данные электрооборудования			Схема подключения		
Напряжение питания: 3x380 В, 50 Гц					
Скорость	P1, Вт	I, А			
1	900	1,6			
2	1000	1,7	Защита двигателя Двигатель оснащен встроенным тепловым реле и должен подключаться к внешним устройствам защиты		
3	1300	2,6			

Кодовый номер	Модель	L, мм	L1, мм	H, мм	H1, мм	H2, мм	B, мм	B1, мм	B2, мм	B3, мм	Присоединение	Вес нетто, кг	Вес брутто, кг
015P1025	RWS 50-160FT	280	140	329	72	257	242	88	154	90	DN50 PN06/10	19,6	24,4

Технические данные
(продолжение)

RWS 50-200FT

Монтажная длина: 280 мм



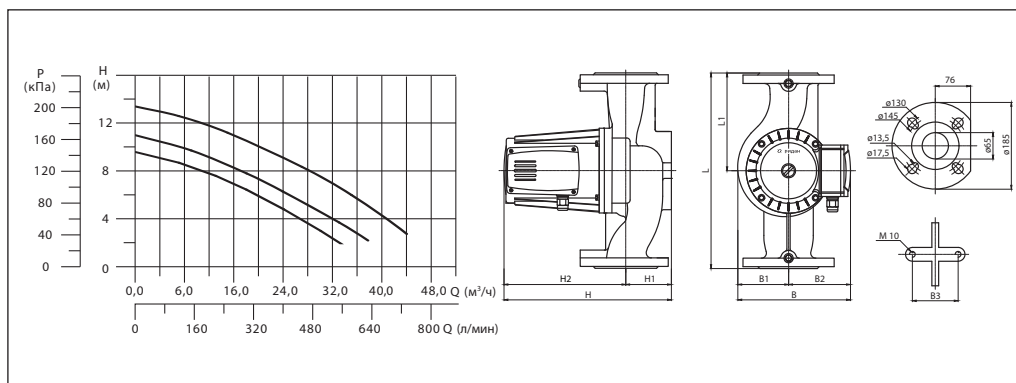
Данные электрооборудования			Схема подключения	
Напряжение питания: 3x380 В, 50 Гц				
Скорость	P1, Вт	I, А		
1	900	1,6		
2	1000	1,7		
3	1300	2,6	Защита двигателя Двигатель оснащен встроенным тепловым реле и должен подключаться к внешним устройствам защиты	

Кодовый номер	Модель	L, мм	L1, мм	H, мм	H1, мм	H2, мм	B, мм	B1, мм	B2, мм	B3, мм	Присоединение	Вес нетто, кг	Вес брутто, кг
015P1026	RWS 50-200FT	280	140	329	72	257	242	88	154	90	DN50 PN06/10	19,8	24,6

Технические данные
(продолжение)

RWS 65-120FT

Монтажная длина: 300 мм



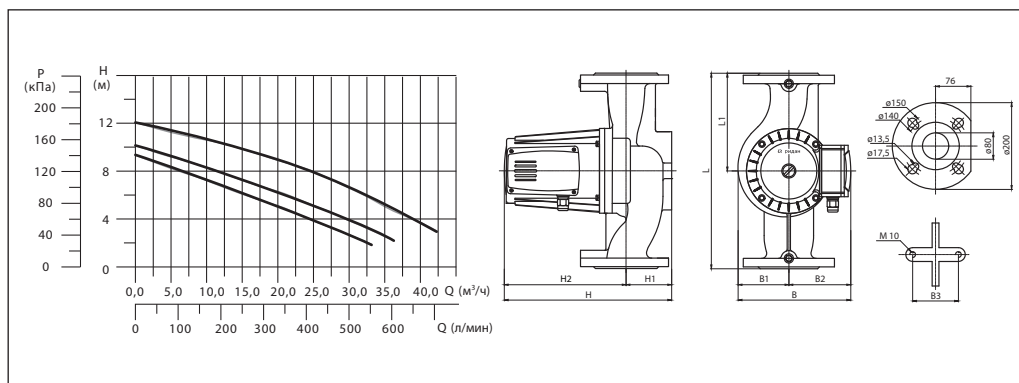
Данные электрооборудования			Схема подключения		
Напряжение питания: 3x380 В, 50 Гц					
Скорость	P1, Вт	I, А			
1	900	1,6	Защита двигателя Двигатель оснащен встроенным тепловым реле и должен подключаться к внешним устройствам защиты		
2	1000	1,7			
3	1300	2,6			

Кодовый номер	Модель	L, мм	L1, мм	H, мм	H1, мм	H2, мм	B, мм	B1, мм	B2, мм	B3, мм	Присоединение	Вес нетто, кг	Вес брутто, кг
015P1027	RWS 65-120FT	340	170	335	78	257	247	93	154	90	DN65 PN06/10	21,5	26,5

Технические данные
(продолжение)

RWS 80-120FT

Монтажная длина: 360 мм



Данные электрооборудования			Схема подключения	
Напряжение питания: 3x380 В, 50 Гц				
Скорость	P1, Вт	I, А		
1	900	1,6		
2	1000	1,7		
3	1300	2,6	Защита двигателя Двигатель оснащен встроенным тепловым реле и должен подключаться к внешним устройствам защиты	

Кодовый номер	Модель	L, мм	L1, мм	H, мм	H1, мм	H2, мм	B, мм	B1, мм	B2, мм	B3, мм	Присоединение	Вес нетто, кг	Вес брутто, кг
015P1028	RWS 80-120FT	360	180	345	88	257	247	93	154	90	DN80 PN06/10	21,5	26,5

Уровень шума

Данные по уровню звукового давления в зависимости от мощности электродвигателя.

Мощность электродвигателя P1, Вт	Максимальный уровень звукового давления, дБА
≤250	45
250-1000	50
>1000	54

Центральный офис • ООО «Ридан»

Россия, 143581 Московская обл., г. Истра, дер. Лешково, 217.

Телефоны: +7 (495) 792-57-57 (Москва), +8 (800) 700 888 5 (регионы) • E-mail he@ridan.ru • ridan.ru

Компания «Ридан» не несет ответственности за опечатки в каталогах, брошюрах и других изданиях, а также оставляет за собой право на модернизацию своей продукции без предварительного оповещения. Это относится также к уже заказанным изделиям при условии, что такие изменения не повлекут за собой последующих корректировок уже согласованных спецификаций. Все торговые марки упомянутые в этом издании являются собственностью соответствующих компаний. «Ридан», логотип «Ридан» являются торговыми марками компании «Ридан». Все права защищены.

Насосы одноступенчатые вертикальные инлайн RV

Описание и область применения



Насос RV является одноступенчатым моноблочным насосом со всасывающим и напорным патрубками одинакового размера, расположенными на одной оси.

Основные характеристики

- DN = 40–250 мм.
- Q = 1,2–750 м³/ч.
- H = 9–92 м.
- PN = 16 бар.

- Среда: вода.
- Температура среды: 0–120 °С.
- Присоединение: фланцевое.
- Напряжение питания: 3×380 В, 50 Гц.
- Электродвигатели: IE3.
- P2 = 1,1–132 кВт.

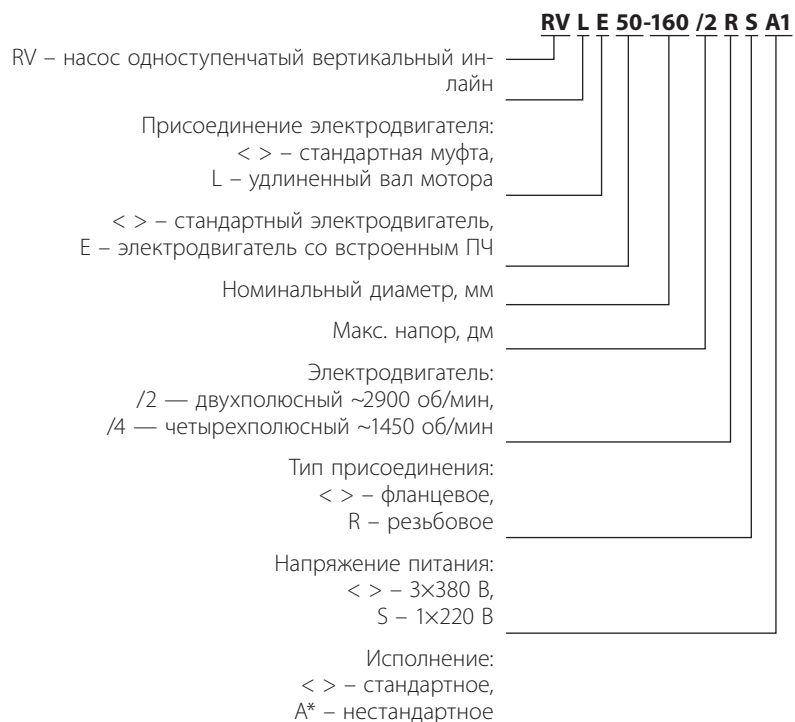
Особенности и преимущества

- Оптимизированная высокоэффективная гидравлическая часть повышает КПД насоса.
- Высокоэффективные двигатели IE3 обеспечивают меньшее энергопотребление.
- Вал двигателя и насоса с соединительной муфтой обеспечивает простоту демонтажа для обслуживания.
- Конструкция «инлайн» дает простоту обслуживания и позволяет использовать прямой трубопровод, что способствует снижению затрат на монтаж.
- Рабочее колесо подвергнуто гидравлической и механической балансировке с целью увеличения срока службы подшипников двигателя и торцевых уплотнений.
- Высококачественная покраска методом катодного электроосаждения препятствует коррозии элементов насоса.

Условное типовое обозначение

Пример маркировки

RV 50-160/2 — насос одноступенчатый вертикальный инлайн, DN50, с максимальным напором 160 дм, двигатель двухполюсный, присоединение фланцевое, напряжение питания 3×380 В, 50 Гц, в стандартном исполнении



Номенклатура и кодовые номера для оформления заказа

Тип	DN, мм	Номинальный расход Q, м ³ /ч	Номинальный напор H, м	P2, кВт	I, А	Кол-во полюсов двигателя	Кодовый номер
RV 40-180/2	40	12,5	16	1,1	2,43	2	015P2001
RV 40-230/2	40	12,5	21	1,5	3,22	2	015P2002
RV 40-240/2	40	20	20	2,2	4,58	2	015P2003
RV 40-300/2	40	20	26	3	6,02	2	015P2004
RV 40-360/2	40	25	30	4	7,84	2	015P2005
RV 40-410/2	40	25	36	5,5	10,65	2	015P2006
RV 40-560/2	40	25	50	7,5	14,37	2	015P2007
RV 50-160/2	50	16	12	1,1	2,43	2	015P2008
RV 50-190/2	50	20	15	1,5	3,22	2	015P2009
RV 50-240/2	50	25	18	2,2	4,58	2	015P2010
RV 50-290/2	50	25	24	3	6,02	2	015P2011
RV 50-350/2	50	30	28	4	7,84	2	015P2012
RV 50-430/2	50	30	36	5,5	10,65	2	015P2013
RV 50-460/2	50	35	40	7,5	14,37	2	015P2014
RV 50-570/2	50	40	50	11	20,59	2	015P2015
RV 50-710/2	50	50	60	15	27,86	2	015P2016
RV 50-810/2	50	50	71	18,5	34,18	2	015P2017
RV 50-920/2	50	50	81	22	40,51	2	015P2018
RV 65-160/2	65	30	12	1,5	3,22	2	015P2019
RV 65-210/2	65	30	15	2,2	4,58	2	015P2020
RV 65-260/2	65	30	20	3	6,02	2	015P2021
RV 65-300/2	65	40	22	4	7,84	2	015P2022
RV 65-350/2	65	40	30	5,5	10,65	2	015P2023
RV 65-410/2	65	50	34	7,5	14,37	2	015P2024
RV 65-480/2	65	50	42	11	20,59	2	015P2025
RV 65-590/2	65	50	52	15	27,86	2	015P2026
RV 65-680/2	65	60	60	18,5	34,18	2	015P2027
RV 65-820/2	65	70	70	22	40,51	2	015P2028
RV 65-930/2	65	70	80	30	54,89	2	015P2029
RV 80-200/2	80	50	13	3	6,02	2	015P2030
RV 80-250/2	80	50	19	4	7,84	2	015P2031
RV 80-290/2	80	50	23	5,5	10,65	2	015P2032
RV 80-350/2	80	50	29	7,5	14,37	2	015P2033
RV 80-420/2	80	80	30	11	20,59	2	015P2034
RV 80-490/2	80	80	38	15	27,86	2	015P2035
RV 80-600/2	80	80	47	18,5	34,18	2	015P2036
RV 80-730/2	80	80	60	22	40,51	2	015P2037
RV 80-800/2	80	80	70	30	54,89	2	015P2038
RV 100-160/2	100	60	10	3	6,02	2	015P2039
RV 100-200/2	100	60	15	4	7,84	2	015P2040
RV 100-230/2	100	80	17	5,5	10,65	2	015P2041
RV 100-270/2	100	80	22	7,5	14,37	2	015P2042
RV 100-350/2	100	100	27	11	20,59	2	015P2043
RV 100-410/2	100	100	34	15	27,86	2	015P2044
RV 100-450/2	100	110	40	18,5	34,18	2	015P2045
RV 100-570/2	100	120	48	22	40,51	2	015P2046
RV 100-580/2	100	130	52	30	54,89	2	015P2047

**Номенклатура и кодовые
номера для оформления
заказа (продолжение)**

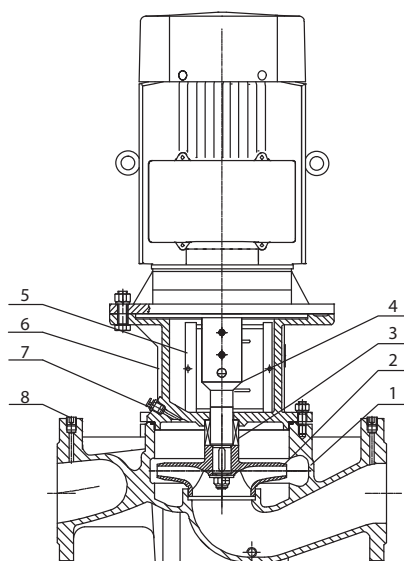
Тип	DN, мм	Номинальный расход Q, м ³ /ч	Номиналь- ный напор H, м	P2, кВт	I, А	Кол-во полюсов двигателя	Кодовый номер
RV 125-160/4	125	120	11	5,5	11,2	4	015P2048
RV 125-190/4	125	120	15	7,5	15,01	4	015P2049
RV 125-230/4	125	160	18	11	21,51	4	015P2050
RV 125-270/4	125	160	22	15	28,77	4	015P2051
RV 125-340/4	125	160	28	18,5	35,3	4	015P2052
RV 125-380/4	125	160	33	22	41,79	4	015P2053
RV 125-440/4	125	160	40	30	56,62	4	015P2054
RV 125-520/4	125	160	48	37	69,61	4	015P2055
RV 150-170/4	150	200	13	11	21,51	4	015P2056
RV 150-210/4	150	200	17	15	28,77	4	015P2057
RV 150-270/4	150	200	22	18,5	35,3	4	015P2058
RV 150-300/4	150	200	25	22	41,79	4	015P2059
RV 150-400/4	150	200	34	30	56,62	4	015P2060
RV 150-460/4	150	200	41	37	69,61	4	015P2061
RV 150-550/4	150	200	50	45	84,4	4	015P2062
RV 200-240/4	200	300	16	18,5	35,3	4	015P2063
RV 200-280/4	200	300	20	22	41,79	4	015P2064
RV 200-290/4	200	300	24	30	56,62	4	015P2065
RV 200-360/4	200	300	32	37	69,61	4	015P2066
RV 200-400/4	200	300	36	45	84,4	4	015P2067
RV 200-530/4	200	300	48	55	102,71	4	015P2068
RV 200-560/4	200	300	53	75	136,3	4	015P2069
RV 200-175/4	200	400	13	22	41,79	4	015P2070
RV 200-245/4	200	400	20	30	56,62	4	015P2071
RV 200-285/4	200	400	23	37	69,61	4	015P2072
RV 200-325/4	200	400	27	45	84,4	4	015P2073
RV 200-375/4	200	400	32	55	102,71	4	015P2074
RV 200-475/4	200	400	43	75	136,3	4	015P2075
RV 200-565/4	200	400	50	90	163,22	4	015P2076
RV 250-210/4	250	500	16	30	56,62	4	015P2077
RV 250-230/4	250	500	19	37	69,61	4	015P2078
RV 250-270/4	250	500	22	45	84,4	4	015P2079
RV 250-350/4	250	500	29	55	102,71	4	015P2080
RV 250-400/4	250	500	36	75	136,3	4	015P2081
RV 250-540/4	250	500	47	90	163,22	4	015P2082
RV 250-620/4	250	500	56	110	196,84	4	015P2083
RV 250-185/4	250	630	12,5	30	56,62	4	015P2084
RV 250-205/4	250	630	14	37	69,61	4	015P2085
RV 250-225/4	250	630	17	45	84,4	4	015P2086
RV 250-245/4	250	630	20	55	102,71	4	015P2087
RV 250-315/4	250	630	26	75	136,3	4	015P2088
RV 250-375/4	250	630	32	90	163,22	4	015P2089
RV 250-465/4	250	630	40	110	196,84	4	015P2090
RV 250-555/4	250	630	50	132	235,71	4	015P2091

Устройство и материалы

Насосы оснащены асинхронными электродвигателями с вентиляторным охлаждением. Валы двигателя и насоса соединены жесткой соединительной муфтой. Насосы RV снабжены фланцами PN 16. Насосы снабжены несбалансированным или сбалансированным механическим уплотнением вала. Конструкция предполагает демонтаж головной части насоса «через верх», то есть электродвигатель, фонарь и рабочее колесо могут быть демонтированы единым блоком для обслуживания или ремонта без необходимости отсоединять корпус насоса от трубопровода.

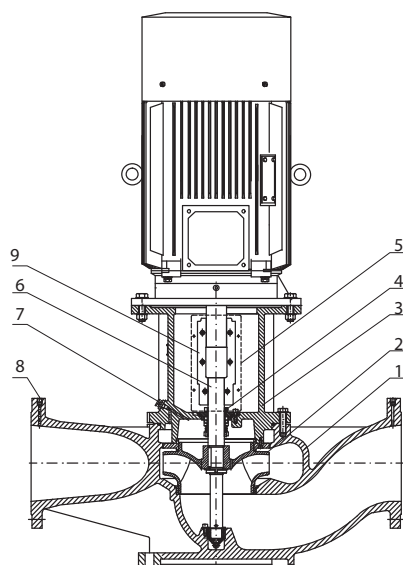
Корпус насоса оснащен заменяемым щелевым уплотнением для высокой эффективности работы насоса в течение всего срока эксплуатации. Поскольку радиальные и продольные усилия поглощаются подшипниками электродвигателя, установка дополнительного подшипника на насосной части не требуется. Рабочее колесо гидравлически сбалансировано для сведения к минимуму осевых усилий. Насосы RV оснащаются высокоэффективными электродвигателями IE3.

RV DN40–150



Поз.	Наименование	Материал
1	Корпус насоса	Чугун HT200
2	Рабочее колесо	Чугун HT200
3	Механическое уплотнение	C/WC/EPDM
4	Вал насоса	Нержавеющая сталь AISI304
5	Защитная крышка	Нержавеющая сталь AISI304
6	Фонарь	Чугун HT200
7	Воздуховыпускной винт	Латунь
8	Заглушка измерительного ниппеля	СтЗкл

RV DN200–250



Поз.	Наименование	Материал
1	Корпус насоса	Чугун HT200
2	Рабочее колесо	Чугун HT200
3	Фонарь	Чугун HT200
4	Механическое уплотнение	C/WC/EPDM
5	Защитная крышка	Нержавеющая сталь AISI304
6	Вал насоса	Нержавеющая сталь AISI304
7	Воздуховыпускной винт	Латунь
8	Заглушка измерительного ниппеля	СтЗкл
9	Муфта	Чугун

Техническое описание

Насосы одноступенчатые вертикальные инлайн RV

Монтаж

Насос должен быть закреплен вертикально, двигателем вверх, на прочном, ровном горизонтальном основании болтами через отверстия, находящиеся в монтажной плите.

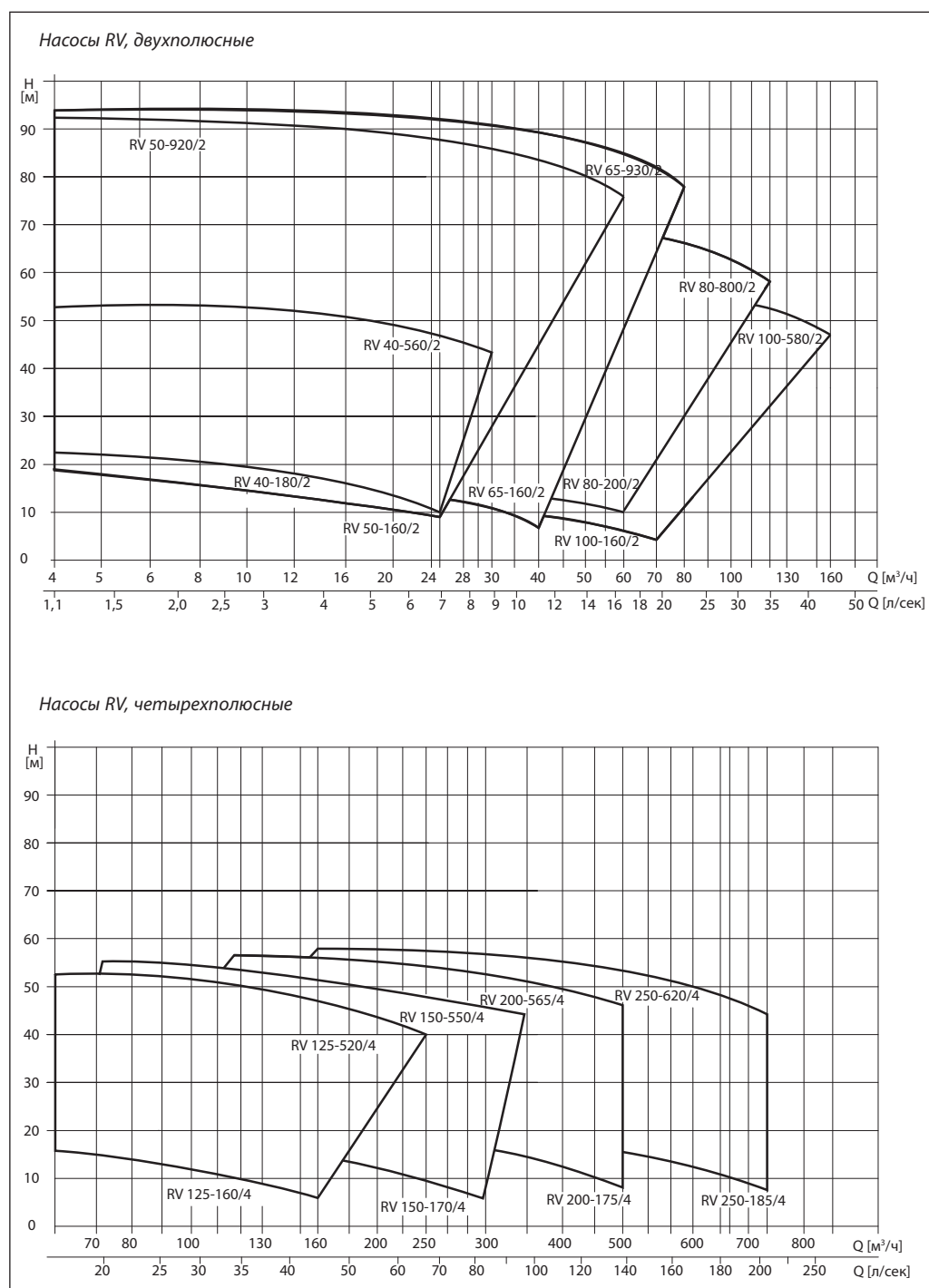
Фундамент должен поглощать любые вибрации, деформации и удары от нормально действующих сил. Поверхность бетонного фундамента должна быть горизонтальной.

Электрооборудование

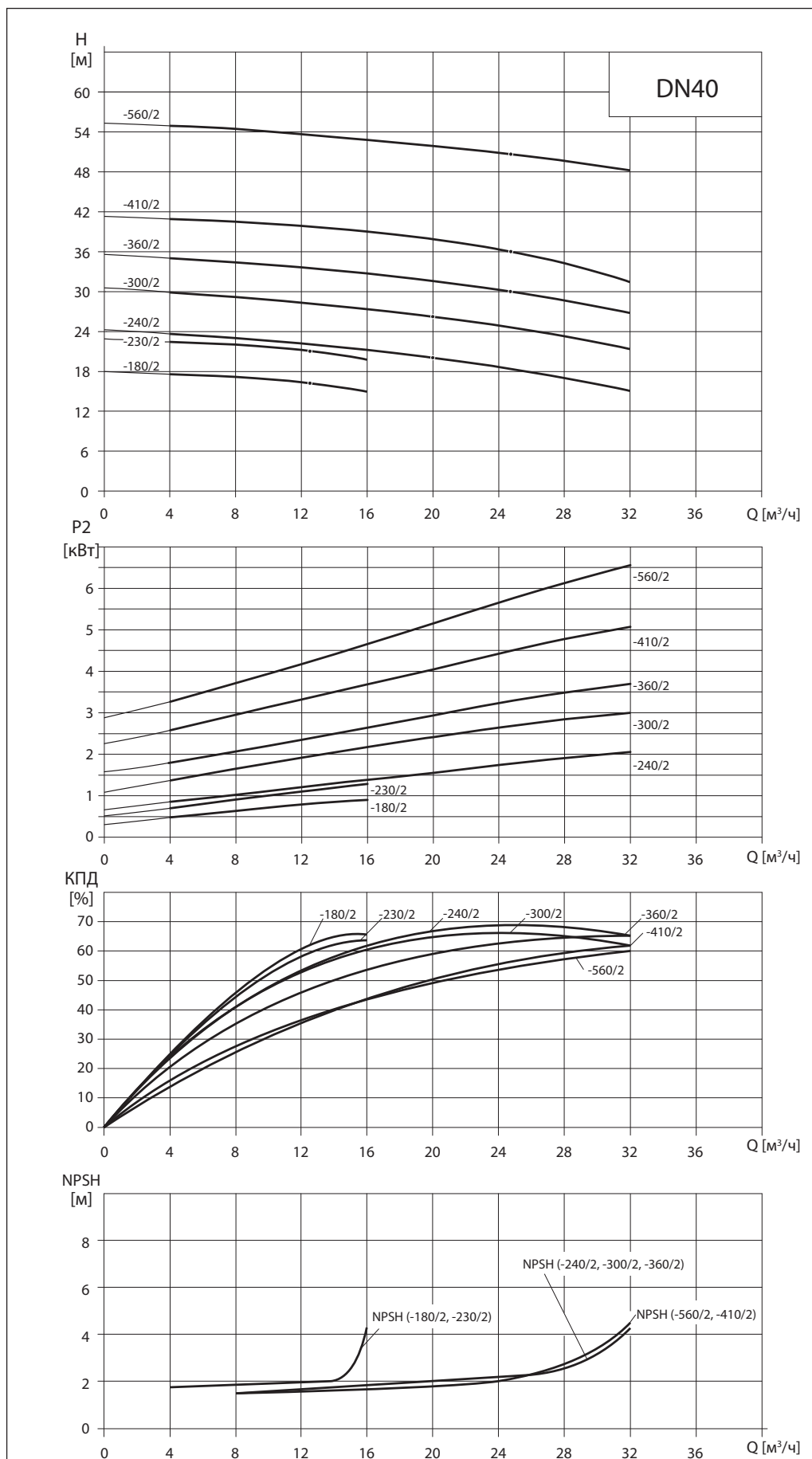
Необходимо следить за тем, чтобы указанные в заводской табличке номинальные данные электрооборудования совпадали с параметрами имеющейся электросети. Убедитесь, что характеристики электродвигателя соответствуют

параметрам используемого на месте монтажа источника электропитания. Трехфазные электродвигатели должны быть подключены к пускателю электродвигателя. Схема подключения указана на шильде электродвигателя.

Диапазон рабочих характеристик

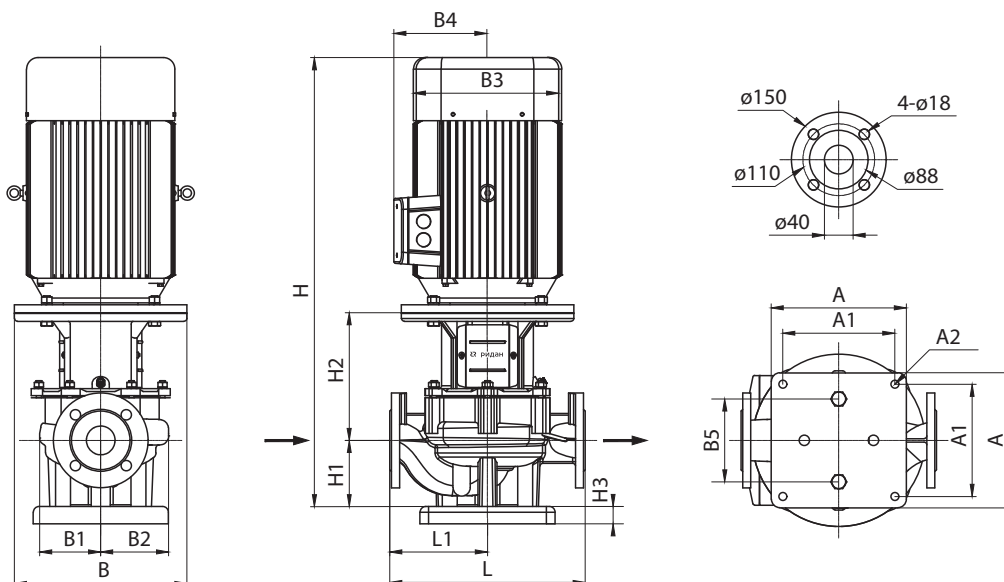


Диаграммы рабочих характеристик



Габаритные размеры

RV 40

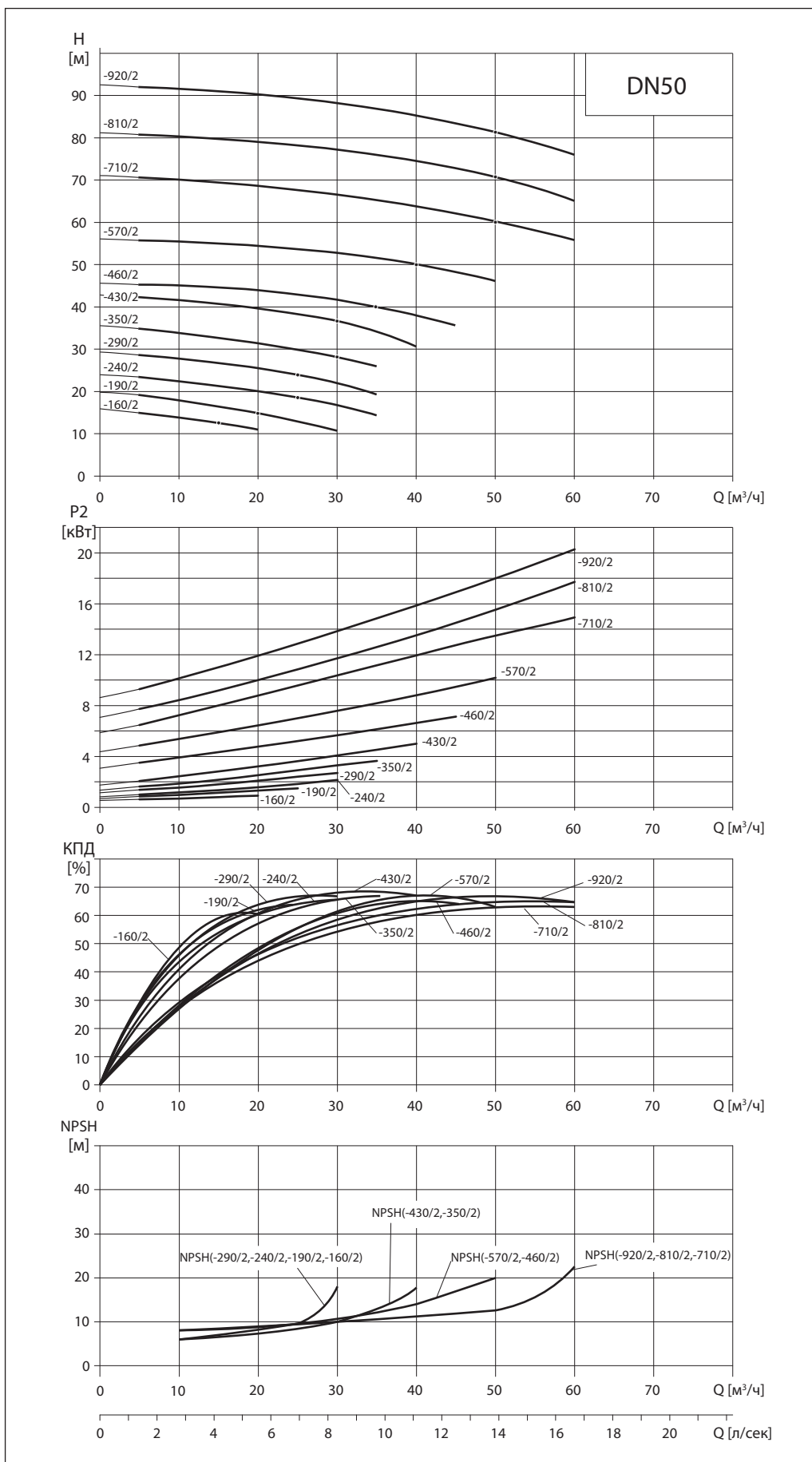


RV 40	L, мм	L1, мм	H, мм	H1, мм	H2, мм	H3, мм	B, мм	B1, мм	B2, мм	B3, мм	B4, мм	B5, мм	A, мм	A1, мм	A2, мм	P2, кВт	I, А
-180/2	320	160	490	68	170	30	200	122	122	153	94	120	235	195	4- \varnothing 14	1,1	2,4
-230/2	320	160	531	68	170	30	200	122	122	168	106	120				1,5	3,2
-240/2	340	170	563	100	170	30	200	122	122	168	106	144				2,2	4,6
-300/2	340	170	607	100	190	30	250	122	122	195	121	144				3,0	6,0
-360/2	340	170	633	100	190	30	250	122	122	215	138	144				4,0	7,8
-410/2	440	220	755	110	225	30	300	168	168	260	160	144				5,5	10,6
-560/2	440	220	755	110	225	30	300	168	168	260	160	144	7,5	14,4			

Приведенные положения применимы к кривым рабочих характеристик:

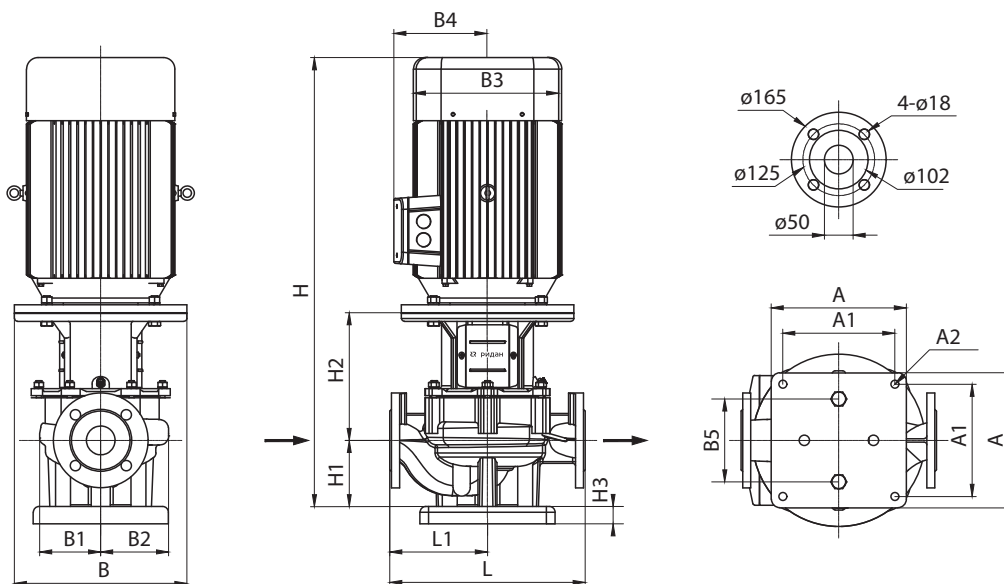
- Допуски в соответствии с ГОСТ ISO 9906-2015, класс 3В.
- Характеристики относятся к производительности одинарных трехфазных насосов.
- Кривые рабочих характеристик Q-H отдельных насосов показаны на расчетной частоте вращения стандартного трехфазного двигателя.
- Применявшаяся при снятии характеристик перекачиваемая жидкость: вода без содержания воздуха при температуре +20 °С.
- Кривые соответствуют кинематической вязкости 1 мм²/с (1 сСт).
- Из-за опасности перегрева насос не должен работать непрерывно ниже минимального расхода, указанного жирными кривыми.
- Если плотность и/или вязкость перекачиваемой жидкости выше, чем характеристики воды, может понадобиться применение двигателя большей мощности.

Диаграммы рабочих характеристик
(продолжение)



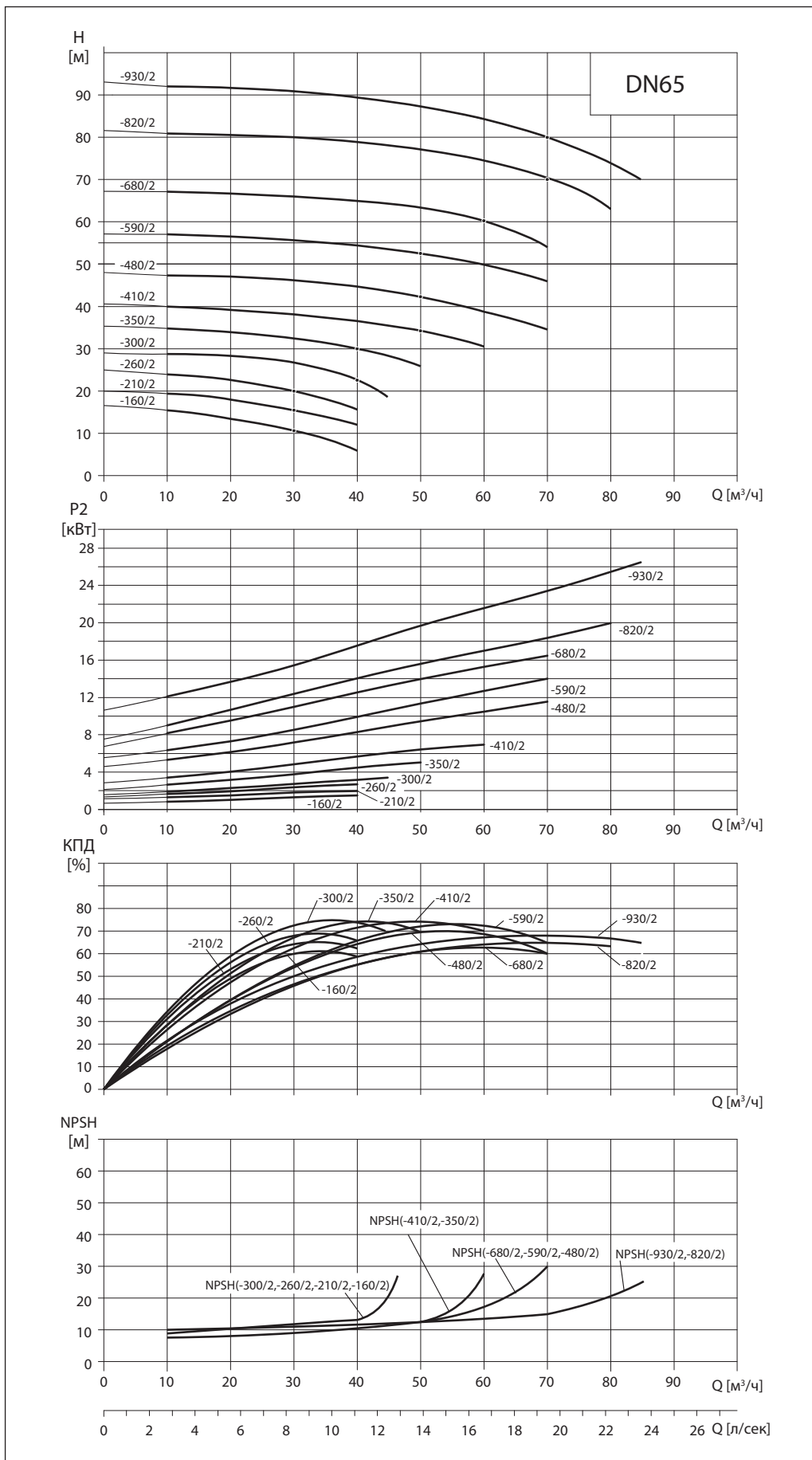
Габаритные размеры
(продолжение)

RV 50



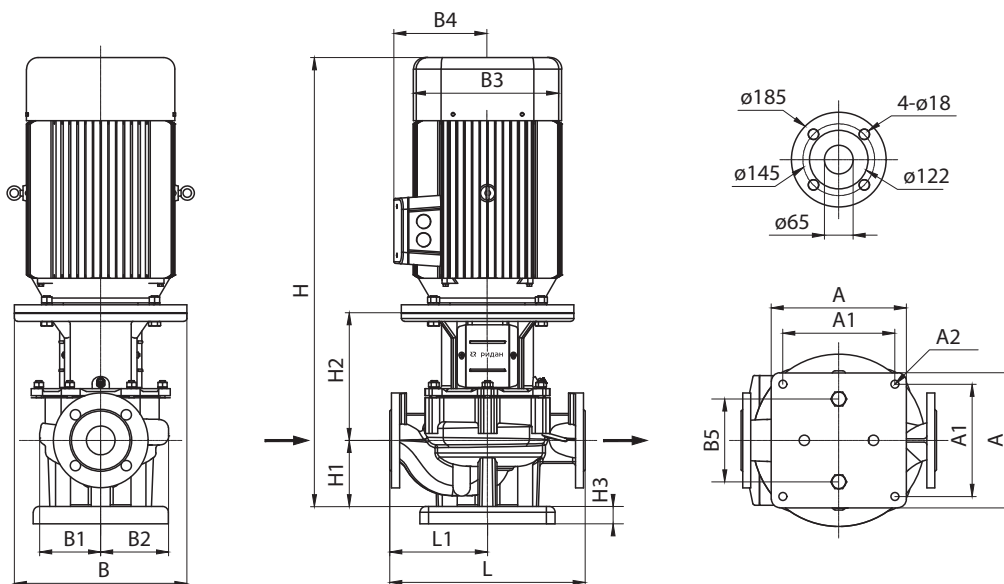
RV 50	L, мм	L1, мм	H, мм	H1, мм	H2, мм	H3, мм	B, мм	B1, мм	B2, мм	B3, мм	B4, мм	B5, мм	A, мм	A1, мм	A2, мм	P2, кВт	I, А
-160/2	340	170	517	115	150	30	200	122	122	153	94	144	235	195	4-ø14	1,1	2,4
-190/2	340	170	558	115	150	30	200	122	122	168	106					1,5	3,2
-240/2	340	170	558	115	150	30	200	122	122	168	106					2,2	4,6
-290/2	340	170	602	115	170	30	250	122	122	195	121					3,0	6,0
-350/2	340	170	640	115	182	30	250	122	122	215	138					4,0	7,8
-430/2	340	170	757	115	222	30	300	122	122	260	160					5,5	10,6
-460/2	440	220	758	115	223	30	300	168	168	260	160					7,5	14,4
-570/2	440	220	871	115	258	30	350	168	168	314	251					11,0	20,6
-710/2	440	220	871	115	258	30	350	168	168	314	251					15,0	27,9
-810/2	440	220	915	115	258	30	350	168	168	314	251					18,5	34,2
-920/2	440	220	951	115	258	30	350	168	168	355	267	22,0	40,5				

Диаграммы рабочих характеристик
(продолжение)



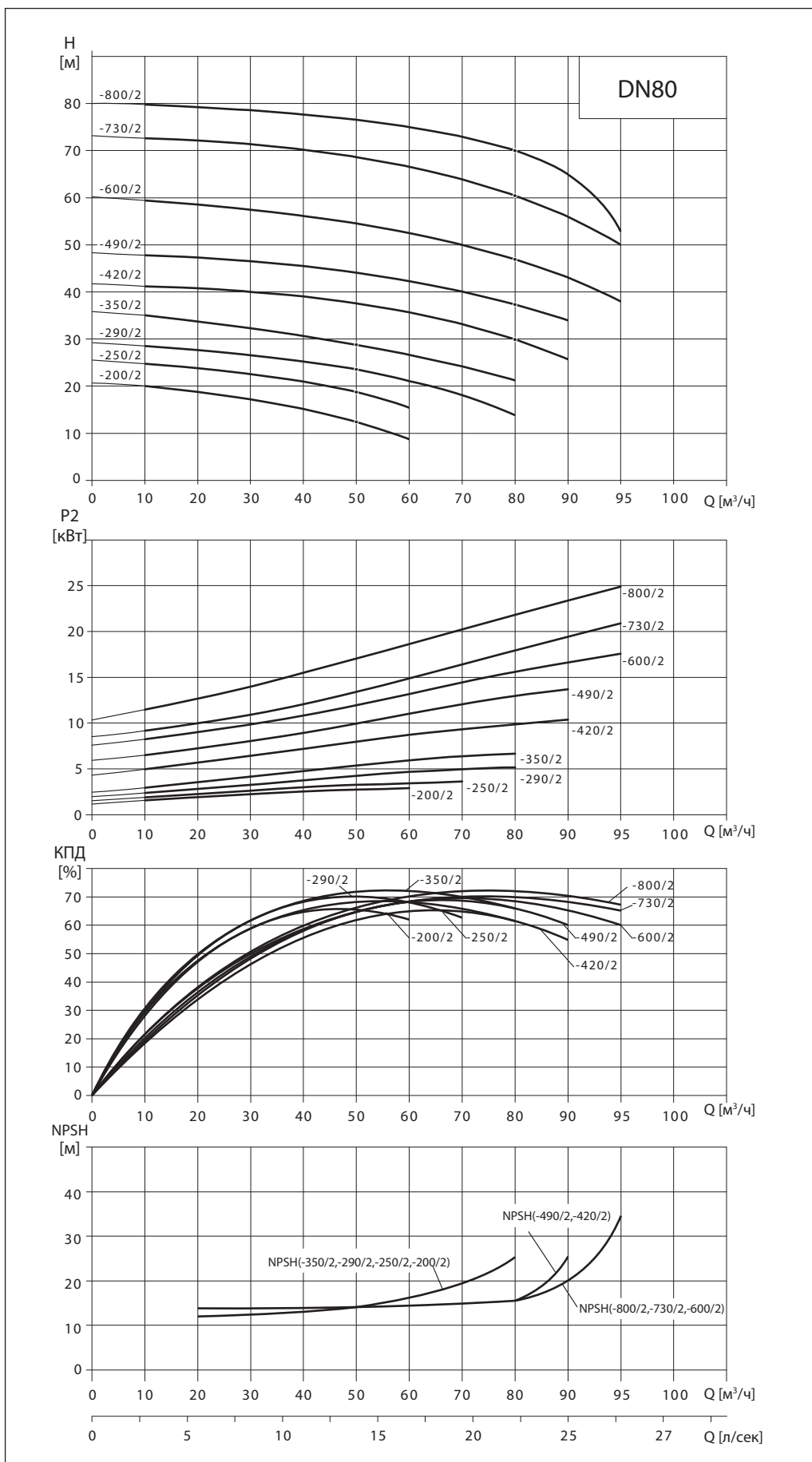
Габаритные размеры
(продолжение)

RV 65



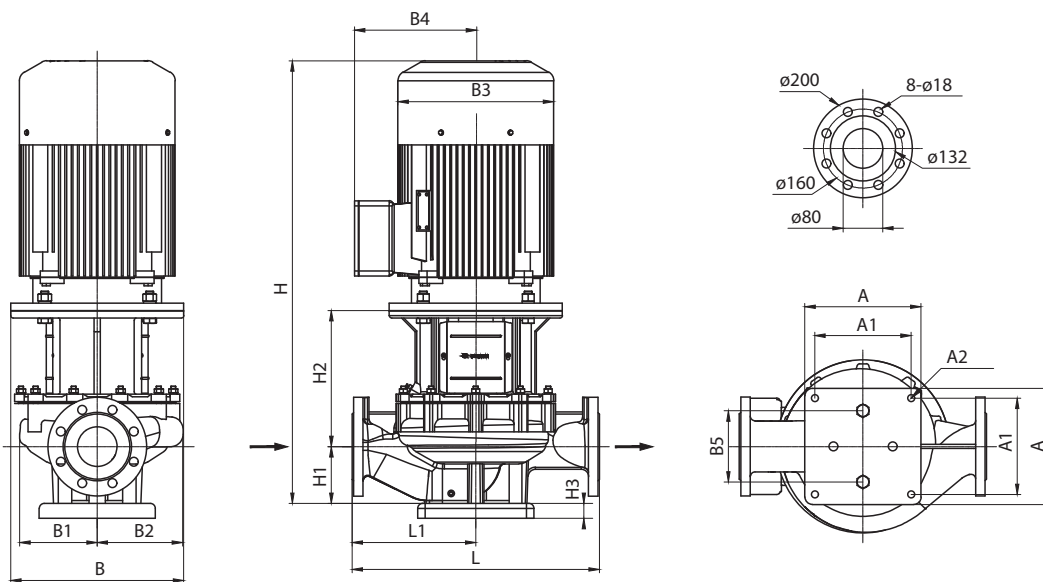
RV 65	L, мм	L1, мм	H, мм	H1, мм	H2, мм	H3, мм	B, мм	B1, мм	B2, мм	B3, мм	B4, мм	B5, мм	A, мм	A1, мм	A2, мм	P2, кВт	I, А
-160/2	360	180	568	105	170	30	200	133	122	168	106	144	235	195	4-ø14	1,5	3,2
-210/2	360	180	568	105	170	30	200	133	122	168	106					2,2	4,6
-260/2	360	180	612	105	190	30	250	133	122	195	121					3,0	6,0
-300/2	360	180	638	105	190	30	250	133	122	215	138					4,0	7,8
-350/2	360	180	755	105	230	30	300	133	122	260	160					5,5	10,6
-410/2	360	180	755	105	230	30	300	133	122	260	160					7,5	14,4
-480/2	475	237,5	883	125	260	30	350	170	168	314	251					11,0	20,6
-590/2	475	237,5	883	125	260	30	350	170	168	314	251					15,0	27,9
-680/2	475	237,5	927	125	260	30	350	170	168	314	251					18,5	34,2
-820/2	475	237,5	963	125	260	30	350	170	168	355	267					22,0	40,5
-930/2	475	237,5	1046	125	260	30	400	170	168	397	299	30,0	54,9				

Диаграммы рабочих характеристик
(продолжение)



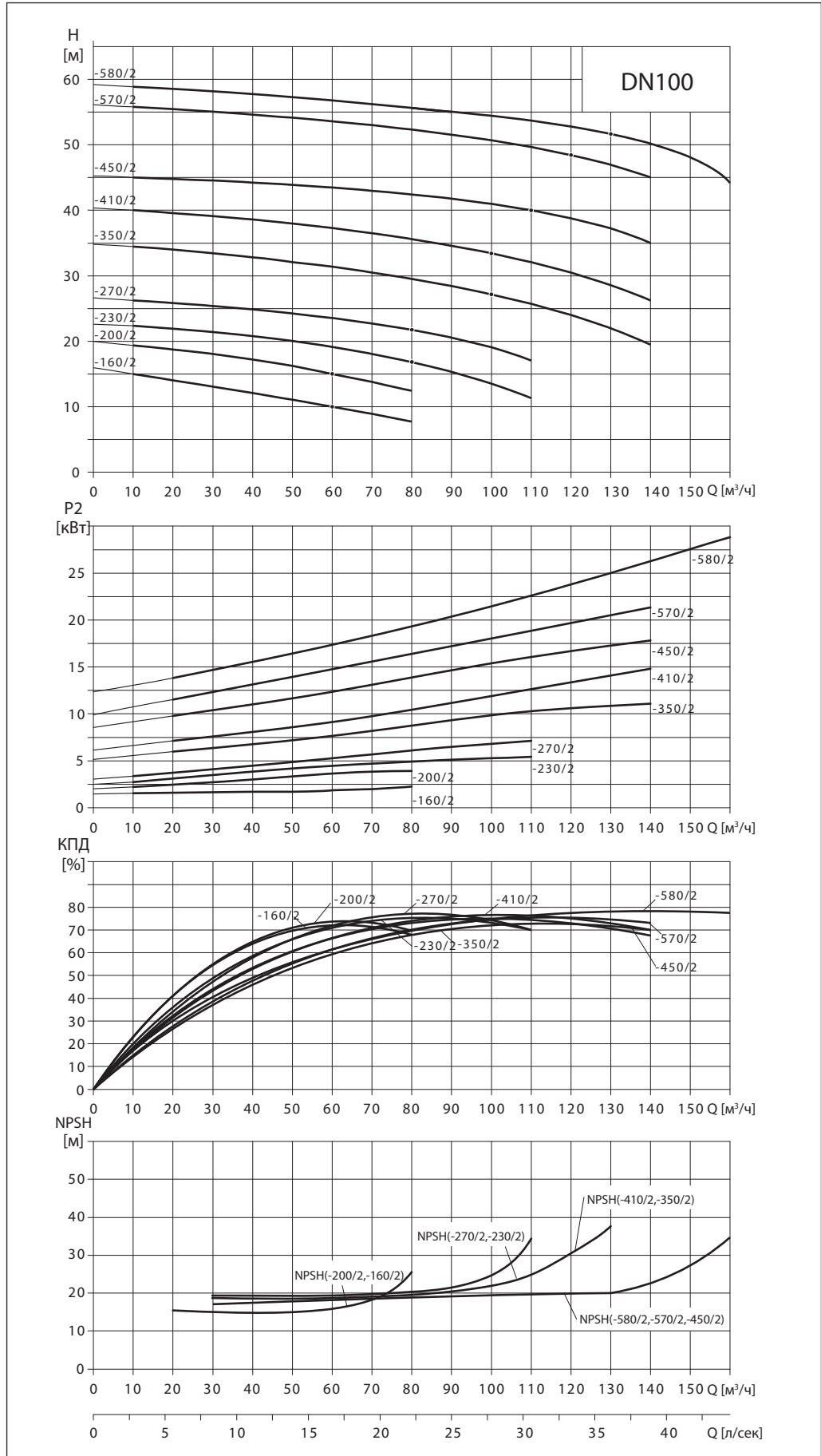
Габаритные размеры
(продолжение)

RV 80



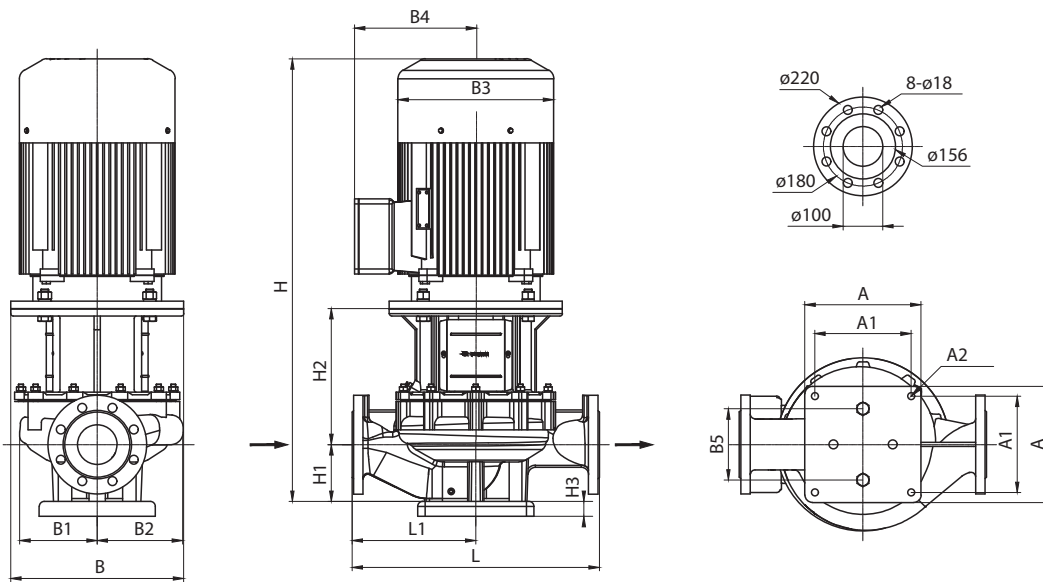
RV 80	L, мм	L1, мм	H, мм	H1, мм	H2, мм	H3, мм	B, мм	B1, мм	B2, мм	B3, мм	B4, мм	B5, мм	A, мм	A1, мм	A2, мм	P2, кВт	I, А
-200/2	440	220	614	97	200	30	250	132	122	195	121	144	235	195	4-ø14	3,0	6,0
-250/2	440	220	640	97	200	30	250	132	122	215	138					4,0	7,8
-290/2	440	220	757	97	240	30	300	132	122	260	160					5,5	10,6
-350/2	440	220	757	97	240	30	300	132	122	260	160					7,5	14,4
-420/2	500	250	888	115	275	30	350	175	167	314	251					11,0	20,6
-490/2	500	250	888	115	275	30	350	175	167	314	251					15,0	27,9
-600/2	500	250	932	115	275	30	350	175	167	314	251					18,5	34,2
-730/2	500	250	968	115	275	30	350	175	167	355	267	22,0	40,5				
-800/2	500	250	1051	115	275	30	400	175	167	397	299	30,0	54,9				

Диаграммы рабочих характеристик
(продолжение)



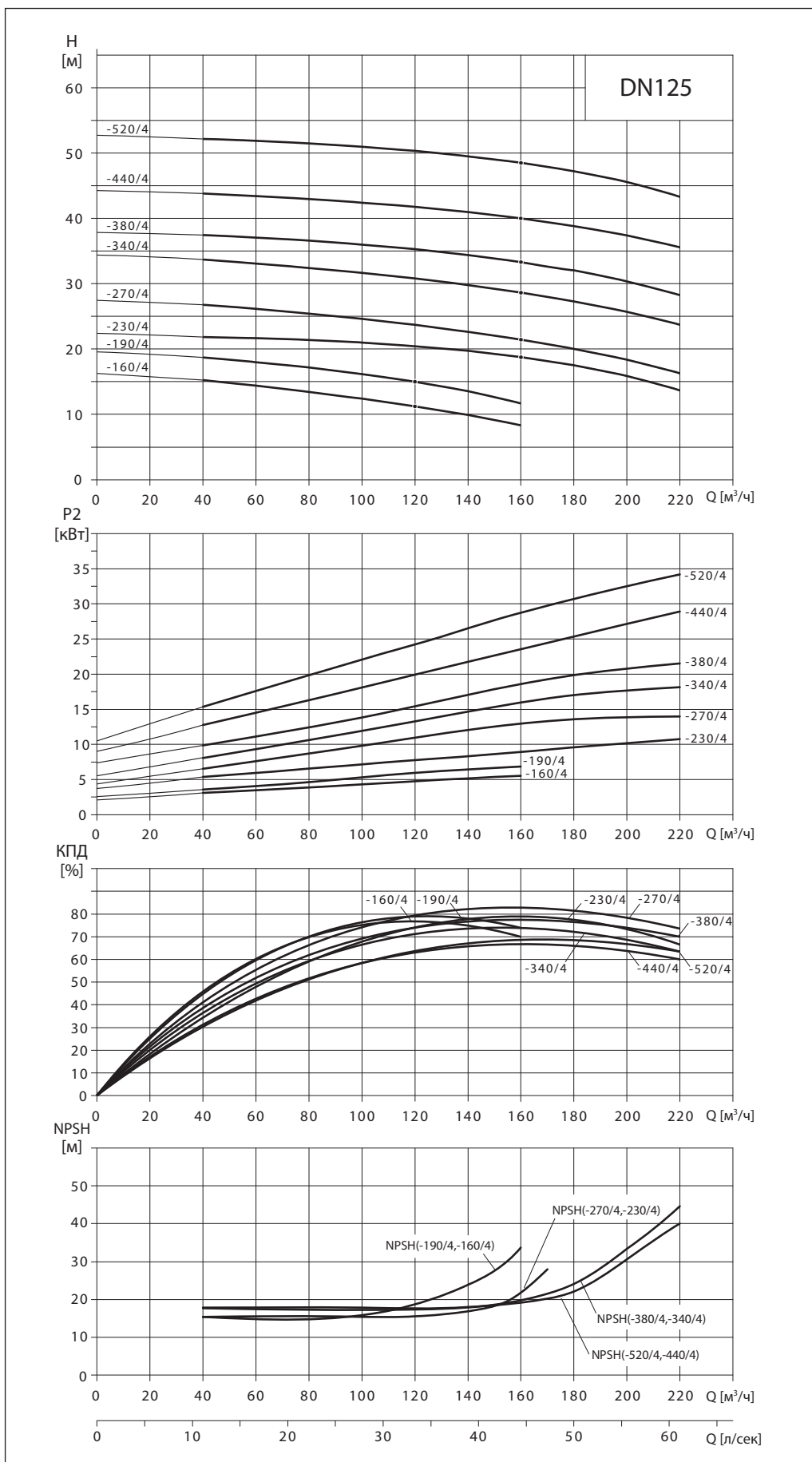
Габаритные размеры
(продолжение)

RV 100



RV 100	L, мм	L1, мм	H, мм	H1, мм	H2, мм	H3, мм	B, мм	B1, мм	B2, мм	B3, мм	B4, мм	B5, мм	A, мм	A1, мм	A2, мм	P2, кВт	I, А
-160/2	450	225	612	105	190	30	250	148	122	195	121	144	235	195	4-ø14	3,0	6,0
-200/2	450	225	638	105	190	30	250	148	122	215	138	144	235	195	4-ø14	4,0	7,8
-230/2	500	250	790	140	230	30	300	148	122	260	160	144	235	195	4-ø14	5,5	10,6
-270/2	500	250	790	140	230	30	300	148	122	260	160	144	235	195	4-ø14	7,5	14,4
-350/2	550	275	903	140	265	30	350	148	123	314	251	144	235	195	4-ø14	11,0	20,6
-410/2	550	275	903	140	265	30	350	148	123	314	251	144	235	195	4-ø14	15,0	27,9
-450/2	550	275	952	140	270	30	350	168	168	314	251	230	350	290	4-ø19	18,5	34,2
-570/2	550	275	988	140	270	30	350	168	168	355	267	230	350	290	4-ø19	22,0	40,5
-580/2	550	275	1071	140	270	30	400	168	168	397	299	230	350	290	4-ø19	30,0	54,9

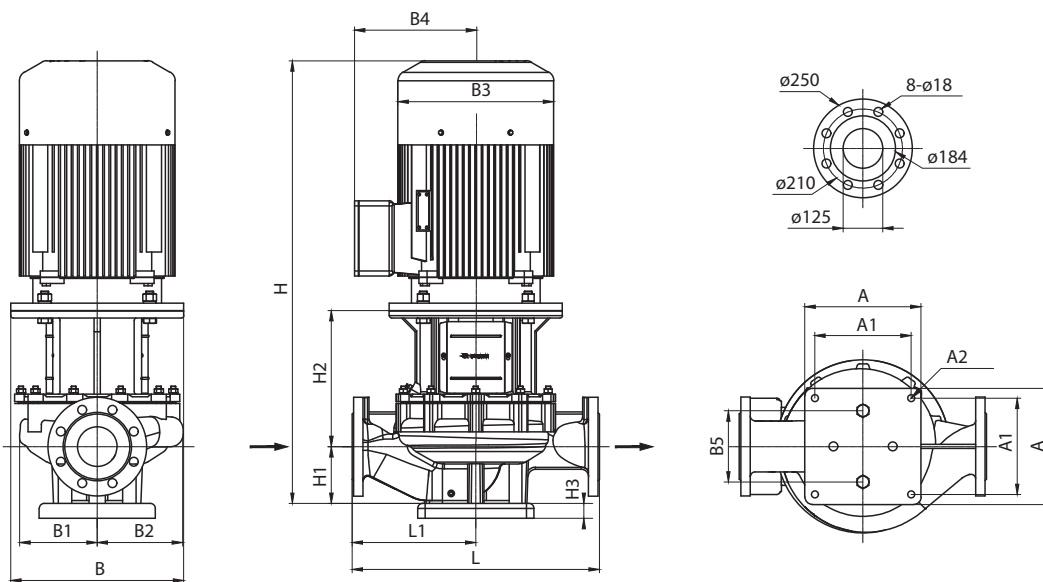
Диаграммы рабочих характеристик
(продолжение)



Габаритные размеры

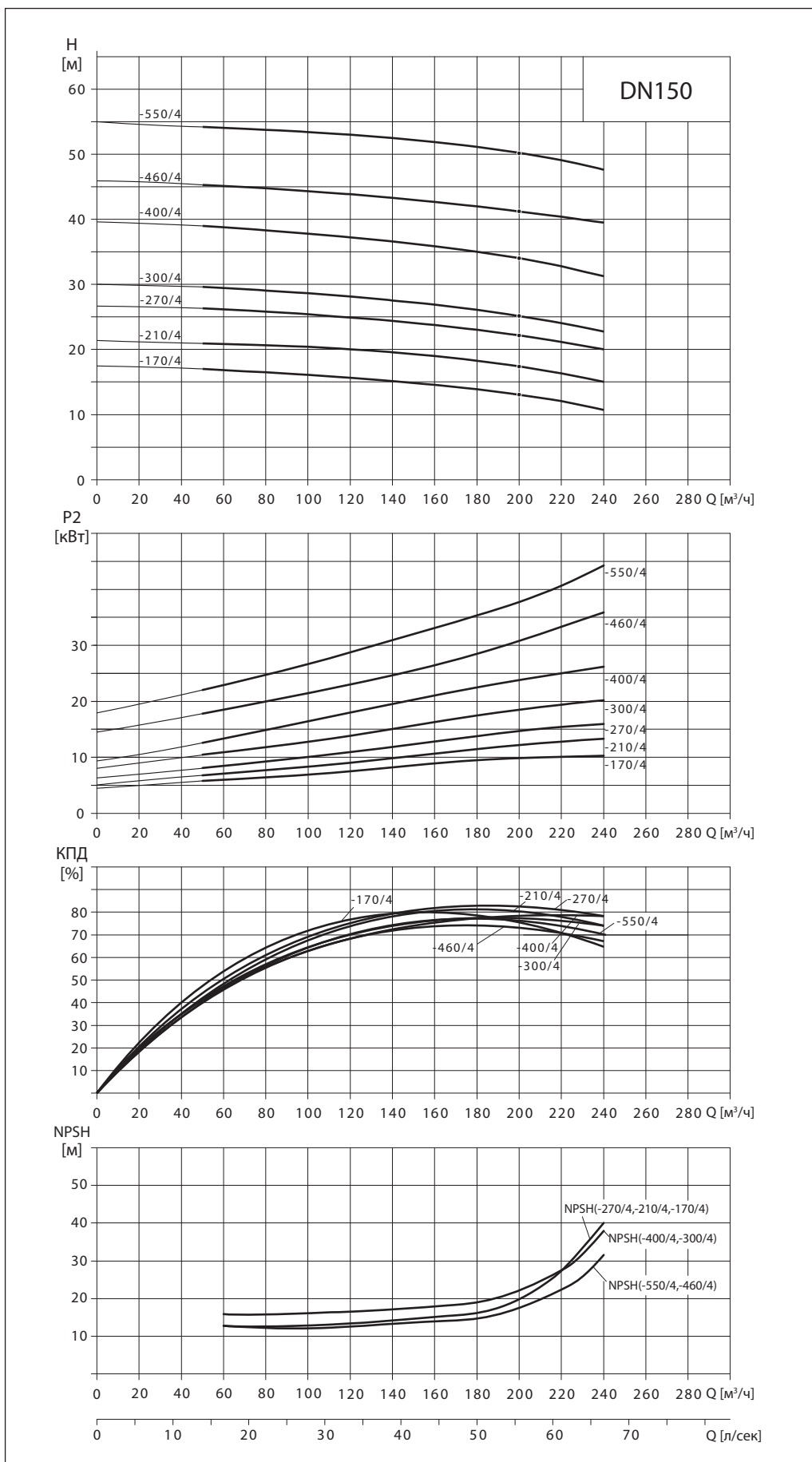
(продолжение)

RV 125



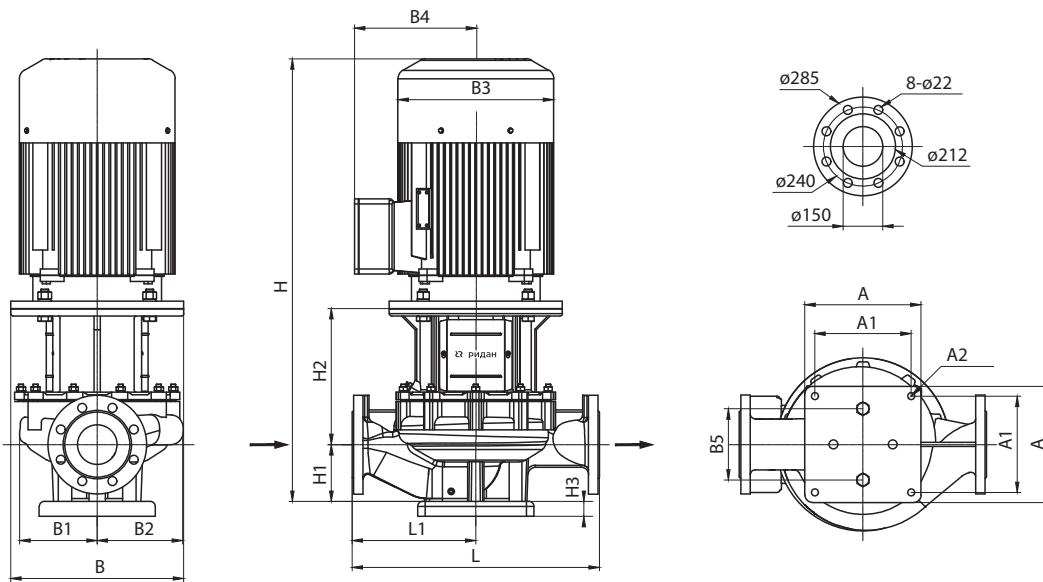
RV 125	L, мм	L1, мм	H, мм	H1, мм	H2, мм	H3, мм	B, мм	B1, мм	B2, мм	B3, мм	B4, мм	B5, мм	A, мм	A1, мм	A2, мм	P2, кВт	I, А
-160/4	620	310	870	215	235	30	300	205	170	260	160	230	350	290	4-ø19	5,5	11,2
-190/4	620	310	870	215	235	30	300	205	170	260	160					7,5	15,0
-230/4	800	400	1003	215	290	30	350	225	191	314	251					11,0	21,5
-270/4	800	400	1047	215	290	30	350	225	191	314	251					15,0	28,8
-340/4	800	400	1078	215	285	30	350	248	219	355	267					18,5	35,3
-380/4	800	400	1116	215	285	30	350	248	219	355	267					22,0	41,8
-440/4	800	400	1196	215	320	30	400	273	261	397	299					30,0	56,6
-520/4	800	400	1219	215	320	30	450	273	261	446	322					37,0	69,6

Диаграммы рабочих характеристик
(продолжение)



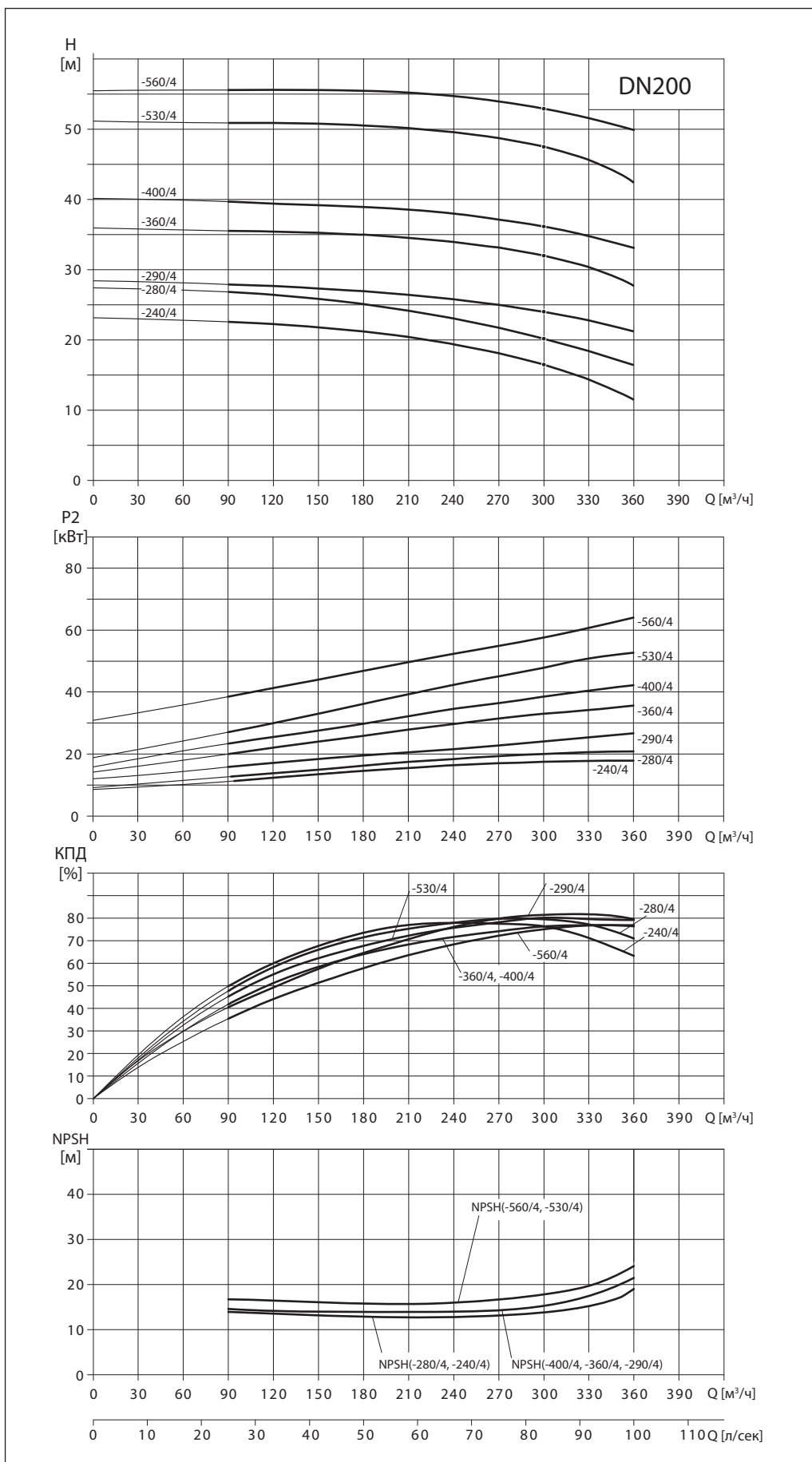
Габаритные размеры
(продолжение)

RV 150

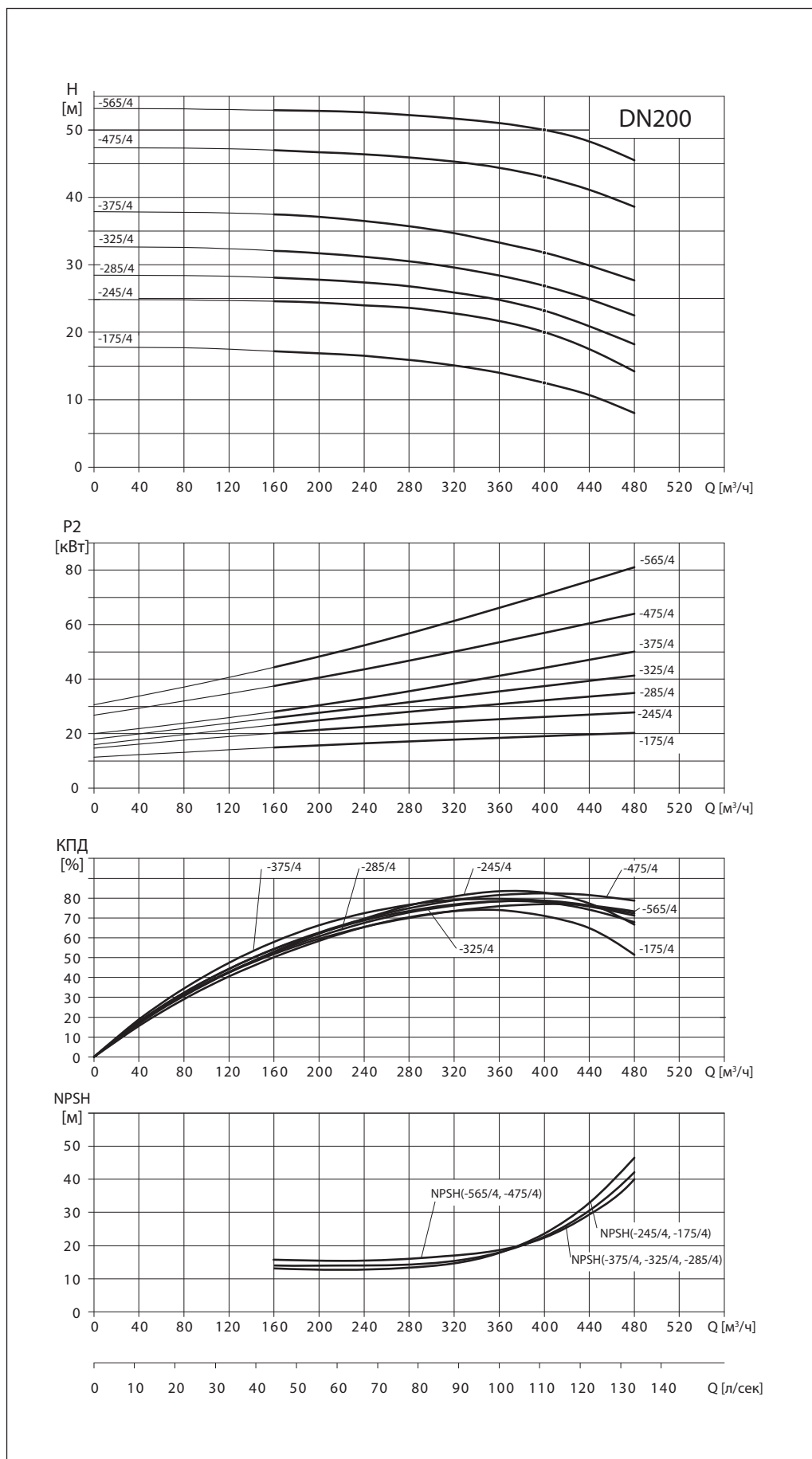


RV 150	L, мм	L1, мм	H, мм	H1, мм	H2, мм	H3, мм	B, мм	B1, мм	B2, мм	B3, мм	B4, мм	B5, мм	A, мм	A1, мм	A2, мм	P2, кВт	I, А
-170/4	800	400	988	215	275	30	350	242	202	314	251	230	350	290	4-ø19	11,0	21,5
-210/4	800	400	1032	215	275	30	350	242	202	314	251					15,0	28,8
-270/4	800	400	1078	215	285	30	350	265	231	355	267					18,5	35,3
-300/4	800	400	1116	215	285	30	350	265	231	355	267					22,0	41,8
-400/4	800	400	1181	215	315	30	400	265	231	397	299					30,0	56,6
-460/4	900	450	1199	230	285	30	450	285	262	446	322					37,0	69,6
-550/4	900	450	1224	230	285	30	450	285	262	446	322	45,0	84,4				

Диаграммы рабочих характеристик
(продолжение)

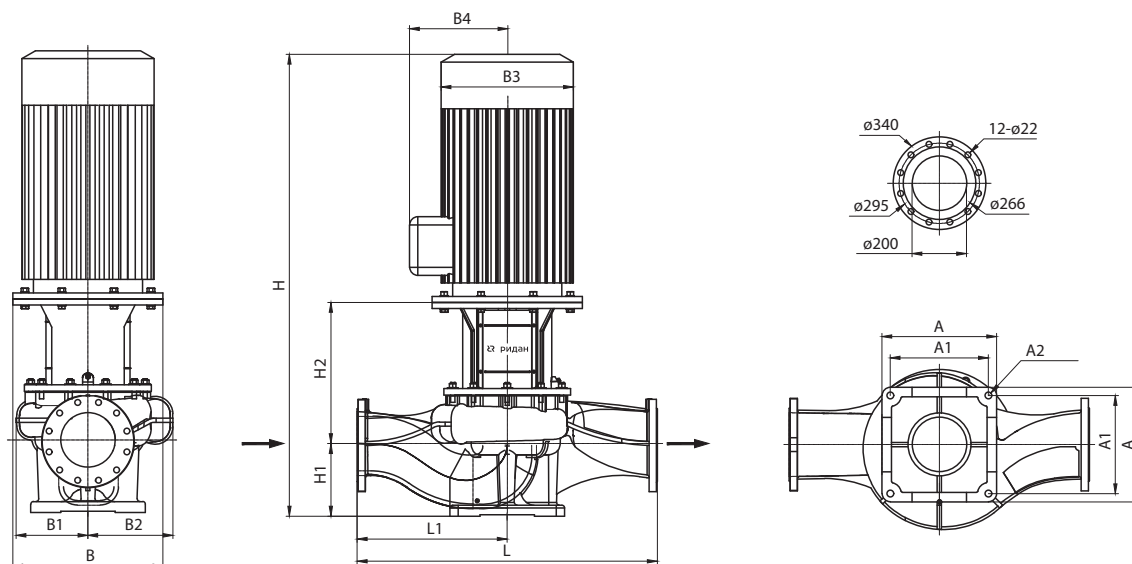


Диаграммы рабочих характеристик
(продолжение)



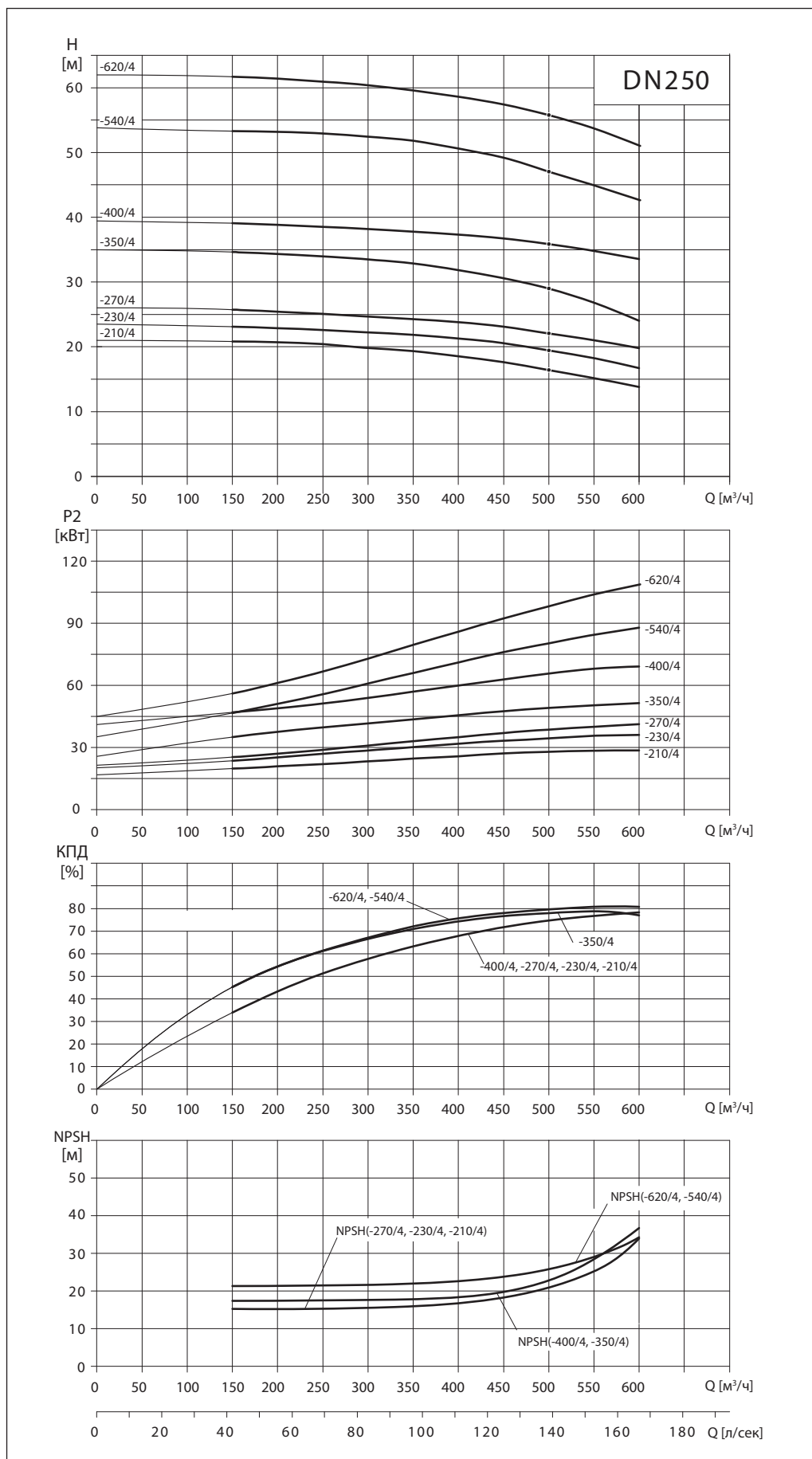
Габаритные размеры
(продолжение)

RV 200

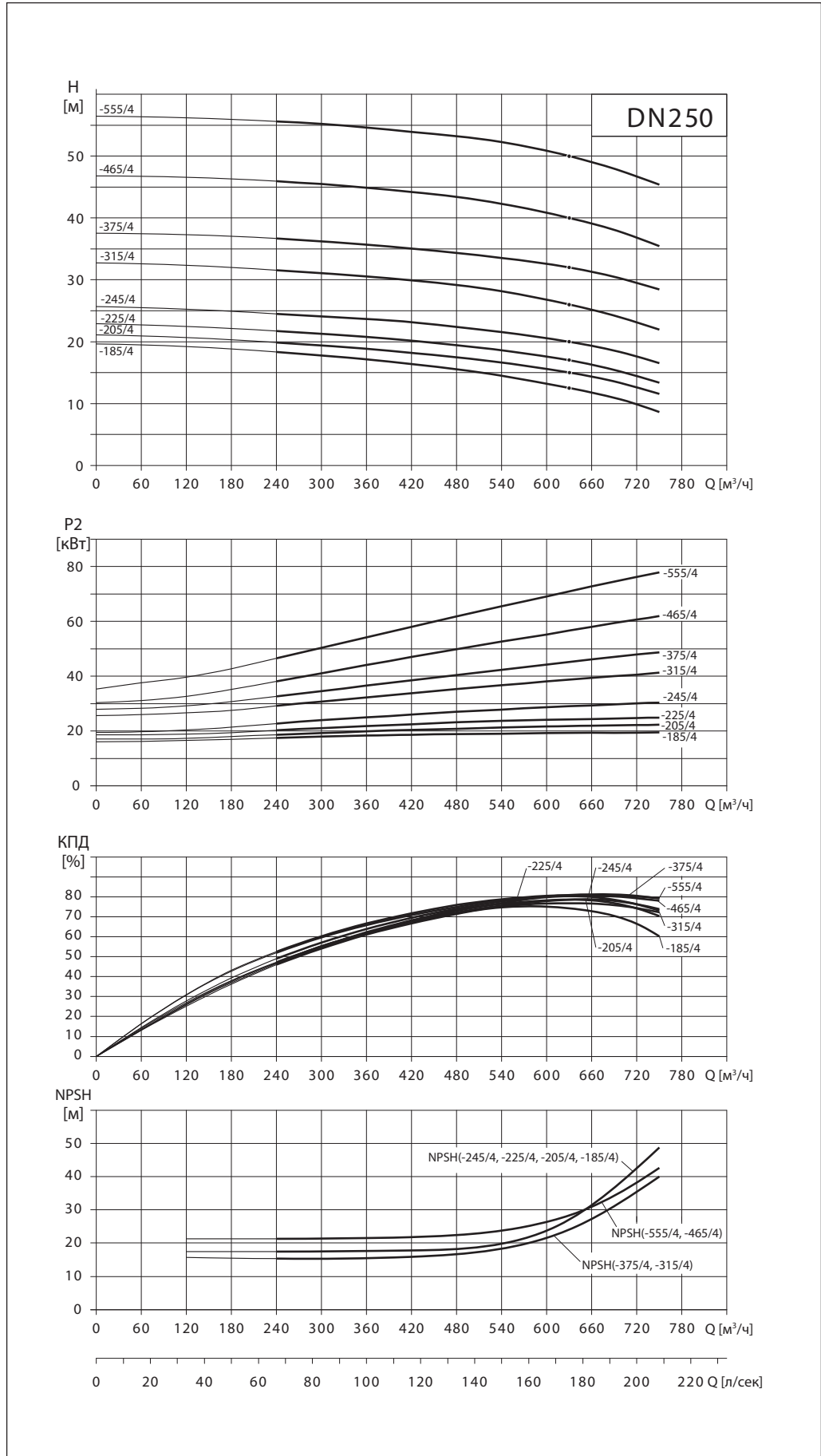


RV 200	L, мм	L1, мм	H, мм	H1, мм	H2, мм	H3, мм	B, мм	B1, мм	B2, мм	B3, мм	B4, мм	A, мм	A1, мм	A2, мм	P2, кВт	I, А
-240/4	1000	500	1263	270	415	30	350	278	219	355	267	420	390	4-ø24	18,5	35,3
-280/4	1000	500	1301	270	415	30	350	278	219	355	267				22,0	41,8
-290/4	1100	550	1346	270	415	30	400	303	252	397	299				30,0	56,6
-360/4	1100	550	1399	270	445	30	450	303	252	446	322				37,0	69,6
-400/4	1100	550	1424	270	445	30	450	303	252	446	322				45,0	84,4
-530/4	1100	550	1495	270	455	30	550	315	270	485	358				55,0	102,7
-560/4	1100	550	1567	270	455	30	550	315	270	547	387				75,0	136,3
-175/4	1000	500	1301	270	415	30	350	278	219	355	267				22,0	41,8
-245/4	1000	500	1301	270	415	30	350	278	219	355	267				30,0	56,6
-285/4	1100	550	1399	270	415	30	450	303	252	446	322				37,0	69,6
-325/4	1100	550	1424	270	445	30	450	303	252	446	322				45,0	84,4
-375/4	1100	550	1399	270	445	30	450	303	252	446	322				55,0	102,7
-475/4	1100	550	1567	270	455	30	550	315	270	547	387				75,0	136,3
-565/4	1100	550	1618	270	455	30	550	315	270	547	387				90,0	163,2

Диаграммы рабочих характеристик
(продолжение)

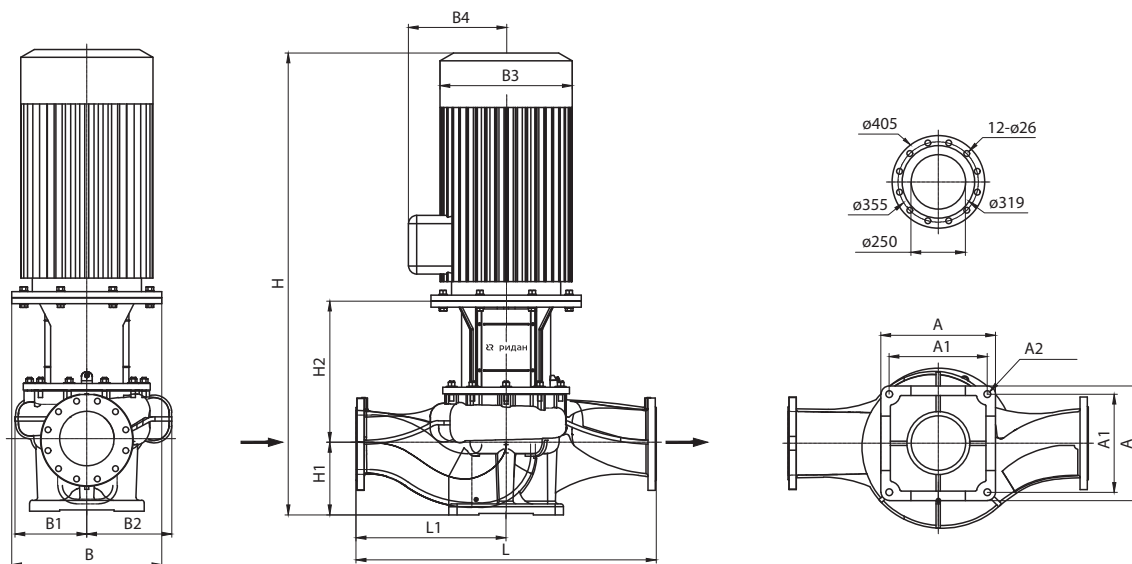


Диаграммы рабочих характеристик
(продолжение)



Габаритные размеры
(продолжение)

RV 250



RV 250	L, мм	L1, мм	H, мм	H1, мм	H2, мм	H3, мм	B, мм	B1, мм	B2, мм	B3, мм	B4, мм	A, мм	A1, мм	A2, мм	P2, кВт	I, А
-210/4	1100	550	1426	300	465	30	400	320	245	397	299	420	390	4-ø24	30,0	56,6
-230/4	1100	550	1479	300	495	30	450	320	245	446	322	420	390		37,0	69,6
-270/4	1100	550	1504	300	495	30	450	320	245	446	322	420	390		45,0	84,4
-350/4	1100	550	1575	300	505	30	550	330	265	485	358	520	440		55,0	102,7
-400/4	1100	550	1647	300	505	30	550	330	265	547	387	520	440		75,0	136,3
-540/4	1200	600	1693	305	495	30	550	345	295	547	387	520	440		90,0	163,2
-620/4	1200	600	1884	305	525	30	660	345	295	620	527	520	440		110,0	196,8
-185/4	1100	550	1426	300	465	30	400	205	170	397	299	420	390		30,0	56,6
-205/4	1100	550	1479	300	495	30	450	205	170	446	322	420	390		37,0	69,6
-225/4	1100	550	1504	300	495	30	450	225	191	446	322	420	390		45,0	84,4
-245/4	1100	550	1575	300	505	30	550	225	191	485	358	420	390		55,0	102,7
-315/4	1100	550	1647	300	505	30	550	248	219	547	387	520	440		75,0	136,3
-375/4	1100	550	1693	300	495	30	550	248	219	547	387	520	440		90,0	163,2
-465/4	1200	600	1884	305	525	30	660	273	261	620	527	520	440		110,0	196,8
-555/4	1200	600	1994	305	525	30	660	273	261	620	527	520	440		132,0	235,7

Центральный офис • ООО «Ридан»

Россия, 143581 Московская обл., г. Истра, дер. Лешково, 217.

Телефоны: +7 (495) 792-57-57 (Москва), +8 (800) 700 888 5 (регионы) • E-mail he@ridan.ru • ridan.ru

Компания «Ридан» не несет ответственности за опечатки в каталогах, брошюрах и других изданиях, а также оставляет за собой право на модернизацию своей продукции без предварительного оповещения. Это относится также к уже заказанным изделиям при условии, что такие изменения не повлекут за собой последующих корректировок уже согласованных спецификаций. Все торговые марки упомянутые в этом издании являются собственностью соответствующих компаний. «Ридан», логотип «Ридан» являются торговыми марками компании «Ридан». Все права защищены.

Насосы многоступенчатые вертикальные RMV

Описание и область применения



Насосы RMV являются многоступенчатыми насосами со всасывающим и напорным патрубками одинакового размера, расположенными на одной оси. Такая схема обеспечивает более компактную конструкцию насоса. Насосы поставляются в различных типоразмерах и с различным количеством ступеней для обеспечения требуемого расхода и давления.

Основные характеристики

- DN = 25–50 мм.
- Q = 0,1–29 м³/ч.
- H = 10–250 м.
- PN = 25 бар.
- Среда: вода.
- Температура среды: 0–120 °С.
- Присоединение: фланцевое.
- Напряжение питания: 3×380 В, 50 Гц.
- Электродвигатели: IE3.
- P2 = 0,37–18,5 кВт.

Особенности и преимущества

- Оптимизированная высокоэффективная гидравлическая часть повышает КПД насоса.
- Высокоэффективные двигатели IE3 обеспечивают пониженные энергопотребление и уровень шума.
- Вал двигателя и насоса с соединительной муфтой обеспечивает простоту демонтажа для обслуживания.
- Конструкция «инлайн» дает простоту обслуживания и позволяет использовать прямой трубопровод, что способствует снижению затрат на монтаж.
- Высококачественная покраска методом катодного электроосаждения препятствует коррозии элементов насоса.

Условное типовое обозначение

Пример маркировки

RMV 3-10F — насос многоступенчатый вертикальный, DN25, номинальный расход 3 м³/ч, количество ступеней 10, присоединение фланцевое, напряжение питания 3×380 В, 50 Гц, в стандартном исполнении

	RMV IE 3-10 F S A1
RMV – насос многоступенчатый вертикальный	
Материалы корпуса и проточной части: < > – основание и головная часть чугун, проточная часть AISI304,	
I – основание и головная часть AISI304, проточная часть AISI304	
< > – стандартный электродвигатель, E – электродвигатель со встроенным ПЧ	
Номинальный расход, м ³ /ч	
Количество рабочих колес	
Тип присоединения: F – фланцевое, R – резьбовое	
Напряжение питания: < > – 3×380 В, S – 1×220 В	
Исполнение: < > – стандартное, A* – нестандартное	

Номенклатура и кодовые номера для оформления заказа

Тип	DN, мм	Номинальный расход Q, м ³ /ч	Номинальный напор H, м	P2, кВт	I, А	Кодовый номер
RMV 1-2F	25	1	11,5	0,37	0,95	015P2092
RMV 1-3F	25	1	17	0,37	0,95	015P2093
RMV 1-4F	25	1	23	0,37	0,95	015P2094
RMV 1-5F	25	1	28,5	0,37	0,95	015P2095
RMV 1-6F	25	1	34,5	0,37	0,95	015P2096
RMV 1-7F	25	1	40,5	0,37	0,95	015P2097
RMV 1-8F	25	1	46	0,55	1,34	015P2098
RMV 1-9F	25	1	52	0,55	1,34	015P2099
RMV 1-10F	25	1	58	0,55	1,34	015P2100
RMV 1-11F	25	1	63,5	0,55	1,34	015P2101
RMV 1-12F	25	1	69	0,75	1,72	015P2102
RMV 1-13F	25	1	75	0,75	1,72	015P2103
RMV 1-14F	25	1	80	0,75	1,72	015P2104
RMV 1-15F	25	1	86,5	0,75	1,72	015P2105
RMV 1-16F	25	1	92	1,1	2,43	015P2106
RMV 1-17F	25	1	98	1,1	2,43	015P2107
RMV 1-18F	25	1	103	1,1	2,43	015P2108
RMV 1-19F	25	1	109	1,1	2,43	015P2109
RMV 1-20F	25	1	115	1,1	2,43	015P2110
RMV 1-21F	25	1	121	1,1	2,43	015P2111
RMV 1-22F	25	1	127	1,1	2,43	015P2112
RMV 1-23F	25	1	133	1,5	3,22	015P2113
RMV 1-24F	25	1	139	1,5	3,22	015P2114
RMV 1-25F	25	1	145	1,5	3,22	015P2115
RMV 1-26F	25	1	151	1,5	3,22	015P2116
RMV 1-27F	25	1	157	1,5	3,22	015P2117
RMV 1-28F	25	1	163	1,5	3,22	015P2118
RMV 1-29F	25	1	169	1,5	3,22	015P2119
RMV 1-30F	25	1	174	1,5	3,22	015P2120
RMV 1-31F	25	1	182	2,2	4,58	015P2121
RMV 1-32F	25	1	188	2,2	4,58	015P2122
RMV 1-33F	25	1	194	2,2	4,58	015P2123
RMV 1-34F	25	1	199	2,2	4,58	015P2124
RMV 1-35F	25	1	205	2,2	4,58	015P2125
RMV 1-36F	25	1	211	2,2	4,58	015P2126
RMV 1-37F	25	1	217	2,2	4,58	015P2127
RMV 1-38F	25	1	224	2,2	4,58	015P2128
RMV 1-39F	25	1	230	2,2	4,58	015P2129
RMV 1-40F	25	1	236	2,2	4,58	015P2130
RMV 3-2F	25	3	14	0,37	0,95	015P2131
RMV 3-3F	25	3	21,5	0,37	0,95	015P2132
RMV 3-4F	25	3	29	0,37	0,95	015P2133
RMV 3-5F	25	3	36	0,55	1,34	015P2134
RMV 3-6F	25	3	43,5	0,55	1,34	015P2135
RMV 3-7F	25	3	51	0,75	1,72	015P2136
RMV 3-8F	25	3	58,5	0,75	1,72	015P2137
RMV 3-9F	25	3	66	1,1	2,43	015P2138
RMV 3-10F	25	3	73	1,1	2,43	015P2139
RMV 3-11F	25	3	80	1,1	2,43	015P2140
RMV 3-12F	25	3	88	1,1	2,43	015P2141
RMV 3-13F	25	3	95	1,5	3,22	015P2142
RMV 3-14F	25	3	102	1,5	3,22	015P2143
RMV 3-15F	25	3	110	1,5	3,22	015P2144
RMV 3-16F	25	3	118	1,5	3,22	015P2145
RMV 3-17F	25	3	128	2,2	4,58	015P2146
RMV 3-18F	25	3	133	2,2	4,58	015P2147
RMV 3-19F	25	3	140	2,2	4,58	015P2148
RMV 3-20F	25	3	148	2,2	4,58	015P2149

**Номенклатура и кодовые
номера для оформления
заказа (продолжение)**

Тип	DN, мм	Номинальный расход Q, м ³ /ч	Номинальный напор H, м	P2, кВт	I, А	Кодовый номер
RMV 3-21F	25	3	155	2,2	4,58	015P2150
RMV 3-22F	25	3	162	2,2	4,58	015P2151
RMV 3-23F	25	3	170	2,2	4,58	015P2152
RMV 3-24F	25	3	177	2,2	4,58	015P2153
RMV 3-25F	25	3	185	3	6,02	015P2154
RMV 3-26F	25	3	193	3	6,02	015P2155
RMV 3-27F	25	3	200	3	6,02	015P2156
RMV 3-28F	25	3	207	3	6,02	015P2157
RMV 3-29F	25	3	215	3	6,02	015P2158
RMV 3-30F	25	3	222	3	6,02	015P2159
RMV 3-31F	25	3	230	3	6,02	015P2160
RMV 3-32F	25	3	236	4	7,84	015P2161
RMV 3-33F	25	3	244	4	7,84	015P2162
RMV 5-2F	32	5	13,5	0,37	0,95	015P2163
RMV 5-3F	32	5	21	0,55	1,34	015P2164
RMV 5-4F	32	5	28	0,55	1,34	015P2165
RMV 5-5F	32	5	35	0,75	1,72	015P2166
RMV 5-6F	32	5	42	1,1	2,43	015P2167
RMV 5-7F	32	5	49,5	1,1	2,43	015P2168
RMV 5-8F	32	5	57	1,1	2,43	015P2169
RMV 5-9F	32	5	64	1,5	3,22	015P2170
RMV 5-10F	32	5	71	1,5	3,22	015P2171
RMV 5-11F	32	5	78	1,5	3,22	015P2172
RMV 5-12F	32	5	85	2,2	4,58	015P2173
RMV 5-13F	32	5	92	2,2	4,58	015P2174
RMV 5-14F	32	5	100	2,2	4,58	015P2175
RMV 5-15F	32	5	107	2,2	4,58	015P2176
RMV 5-16F	32	5	114	2,2	4,58	015P2177
RMV 5-17F	32	5	121	3	6,02	015P2178
RMV 5-18F	32	5	128	3	6,02	015P2179
RMV 5-19F	32	5	135	3	6,02	015P2180
RMV 5-20F	32	5	143	3	6,02	015P2181
RMV 5-21F	32	5	150	3	6,02	015P2182
RMV 5-22F	32	5	157	4	7,84	015P2183
RMV 5-23F	32	5	165	4	7,84	015P2184
RMV 5-24F	32	5	172	4	7,84	015P2185
RMV 5-25F	32	5	178	4	7,84	015P2186
RMV 5-26F	32	5	184	4	7,84	015P2187
RMV 5-27F	32	5	193	4	7,84	015P2188
RMV 5-28F	32	5	201	4	7,84	015P2189
RMV 5-29F	32	5	208	5,5	10,65	015P2190
RMV 5-30F	32	5	216	5,5	10,65	015P2191
RMV 5-31F	32	5	223	5,5	10,65	015P2192
RMV 5-32F	32	5	230	5,5	10,65	015P2193
RMV 5-33F	32	5	238	5,5	10,65	015P2194
RMV 10-1F	40	10	11	0,75	1,72	015P2195
RMV 10-2F	40	10	22,2	0,75	1,72	015P2196
RMV 10-3F	40	10	33,3	1,1	2,43	015P2197
RMV 10-4F	40	10	44,5	1,5	3,22	015P2198
RMV 10-5F	40	10	56	2,2	4,58	015P2199
RMV 10-6F	40	10	67	2,2	4,58	015P2200
RMV 10-7F	40	10	78,5	3	6,02	015P2201
RMV 10-8F	40	10	90	3	6,02	015P2202
RMV 10-9F	40	10	101,5	4	7,84	015P2203
RMV 10-10F	40	10	113	4	7,84	015P2204
RMV 10-11F	40	10	124	4	7,84	015P2205
RMV 10-12F	40	10	137	4,5	8,82	015P2206
RMV 10-13F	40	10	147	5,5	10,65	015P2207

Номенклатура и кодовые номера для оформления заказа (продолжение)

Тип	DN, мм	Номинальный расход Q, м ³ /ч	Номинальный напор H, м	P2, кВт	I, А	Кодовый номер
RMV 10-14F	40	10	160	5,5	10,65	015P2208
RMV 10-15F	40	10	171	5,5	10,65	015P2209
RMV 10-16F	40	10	183	7,5	14,37	015P2210
RMV 10-17F	40	10	194	7,5	14,37	015P2211
RMV 10-18F	40	10	205	7,5	14,37	015P2212
RMV 10-19F	40	10	217	7,5	14,37	015P2213
RMV 10-20F	40	10	228	7,5	14,37	015P2214
RMV 10-21F	40	10	240	7,5	14,37	015P2215
RMV 10-22F	40	10	250	11	20,59	015P2216
RMV 15-1F	50	15	12,6	1,1	2,43	015P2217
RMV 15-2F	50	15	26	2,2	4,58	015P2218
RMV 15-3F	50	15	40	3	6,02	015P2219
RMV 15-4F	50	15	54	4	7,84	015P2220
RMV 15-5F	50	15	68	4	7,84	015P2221
RMV 15-6F	50	15	82	5,5	10,65	015P2222
RMV 15-7F	50	15	96	5,5	10,65	015P2223
RMV 15-8F	50	15	110	7,5	14,37	015P2224
RMV 15-9F	50	15	124	7,5	14,37	015P2225
RMV 15-10F	50	15	138	11	20,59	015P2226
RMV 15-11F	50	15	151	11	20,59	015P2227
RMV 15-12F	50	15	166	11	20,59	015P2228
RMV 15-13F	50	15	180	11	20,59	015P2229
RMV 15-14F	50	15	194	11	20,59	015P2230
RMV 15-15F	50	15	208	15	27,86	015P2231
RMV 15-16F	50	15	222	15	27,86	015P2232
RMV 15-17F	50	15	236	15	27,86	015P2233
RMV 15-18F	50	15	250	15	27,86	015P2234
RMV 20-1F	50	20	13,3	1,1	2,43	015P2235
RMV 20-2F	50	20	27,2	2,2	4,58	015P2236
RMV 20-3F	50	20	41,5	4	7,84	015P2237
RMV 20-4F	50	20	55,5	5,5	10,65	015P2238
RMV 20-5F	50	20	69,5	5,5	10,65	015P2239
RMV 20-6F	50	20	84	7,5	14,37	015P2240
RMV 20-7F	50	20	98	7,5	14,37	015P2241
RMV 20-8F	50	20	113	11	20,59	015P2242
RMV 20-10F	50	20	141	11	20,59	015P2243
RMV 20-12F	50	20	171	15	27,86	015P2244
RMV 20-14F	50	20	200	15	27,86	015P2245
RMV 20-17F	50	20	244	18,5	34,18	015P2246

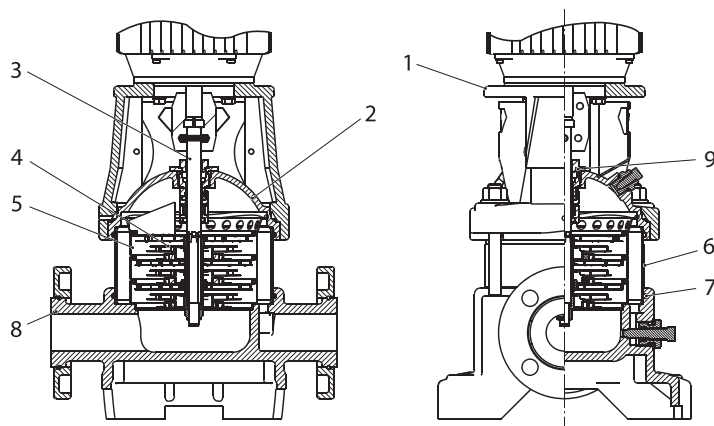
Устройство и материалы

Насосы оснащены асинхронными электродвигателями с вентиляторным охлаждением. Валы двигателя и насоса соединены жесткой соединительной муфтой. Насосы RMV снабжены фланцами PN 25. В конструкции используется механическое торцевое уплотнение картриджного типа.

Конструкция предполагает демонтаж двигателя насоса «через верх» для обслуживания или ремонта без необходимости отсоединения корпуса насоса от трубопровода.

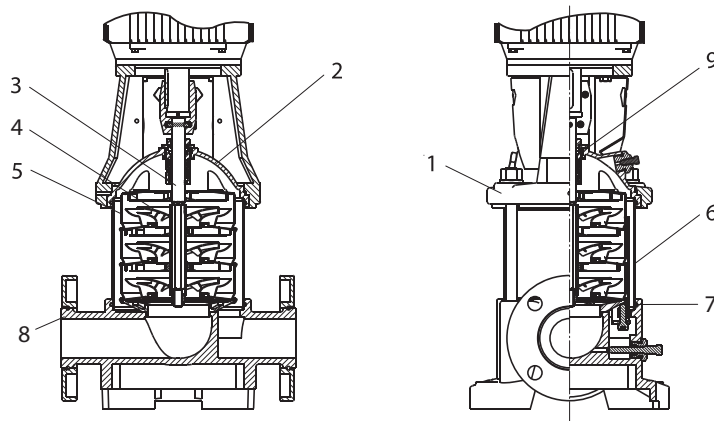
Насосы RMV оснащаются высокоэффективными электродвигателями IE3.

RMV 1, 3, 5



Поз.	Наименование	Материал
1	Головная часть насоса	Чугун HT200
2	Крышка головной части насоса	Чугун QT400-18
3	Вал насоса	Нержавеющая сталь AISI304
4	Рабочее колесо	Нержавеющая сталь AISI304
5	Камера	Нержавеющая сталь AISI304
6	Цилиндрический кожух	Нержавеющая сталь AISI304
7	Кольцевое уплотнение	EPDM
8	Основание	Чугун HT200
9	Торцевое уплотнение вала	SiC/SiC/EPDM

RMV 10, 15, 20



Поз.	Наименование	Материал
1	Головная часть насоса	Чугун HT200
2	Крышка головной части насоса	Чугун QT400-18
3	Вал насоса	Нержавеющая сталь AISI304
4	Рабочее колесо	Нержавеющая сталь AISI304
5	Камера	Нержавеющая сталь AISI304
6	Цилиндрический кожух	Нержавеющая сталь AISI304
7	Кольцевое уплотнение	EPDM
8	Основание	Чугун HT200
9	Торцевое уплотнение вала	SiC/SiC/EPDM

Техническое описание

Насосы многоступенчатые вертикальные RMV

Монтаж

Насос должен быть закреплен вертикально, двигателем вверх, на прочном, ровном горизонтальном основании болтами через отверстия, находящиеся в опорной плите. Фундамент

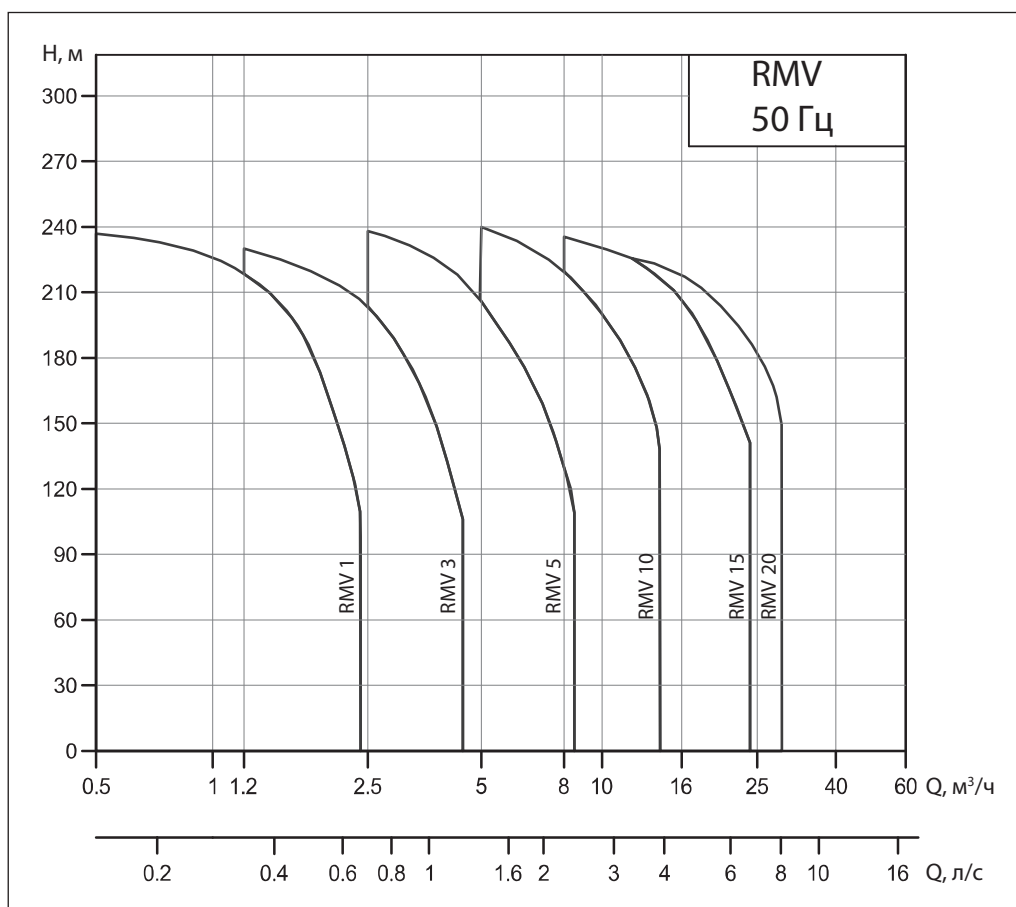
должен поглощать любые вибрации, деформации и удары от нормально действующих сил. Поверхность бетонного фундамента должна быть горизонтальной.

Электрооборудование

Необходимо следить за тем, чтобы указанные в заводской табличке номинальные данные электрооборудования совпадали с параметрами имеющейся электросети. Убедитесь, что характеристики электродвигателя соответствуют параметрам используемого на месте монтажа

источника электропитания. Трехфазные электродвигатели должны быть подключены к питающей сети и устройствам защиты в соответствии с действующими местными нормами и предписаниями. Схема подключения указана на шильде электродвигателя.

Диапазон рабочих характеристик



Диаграммы рабочих характеристик

Пояснения к диаграммам

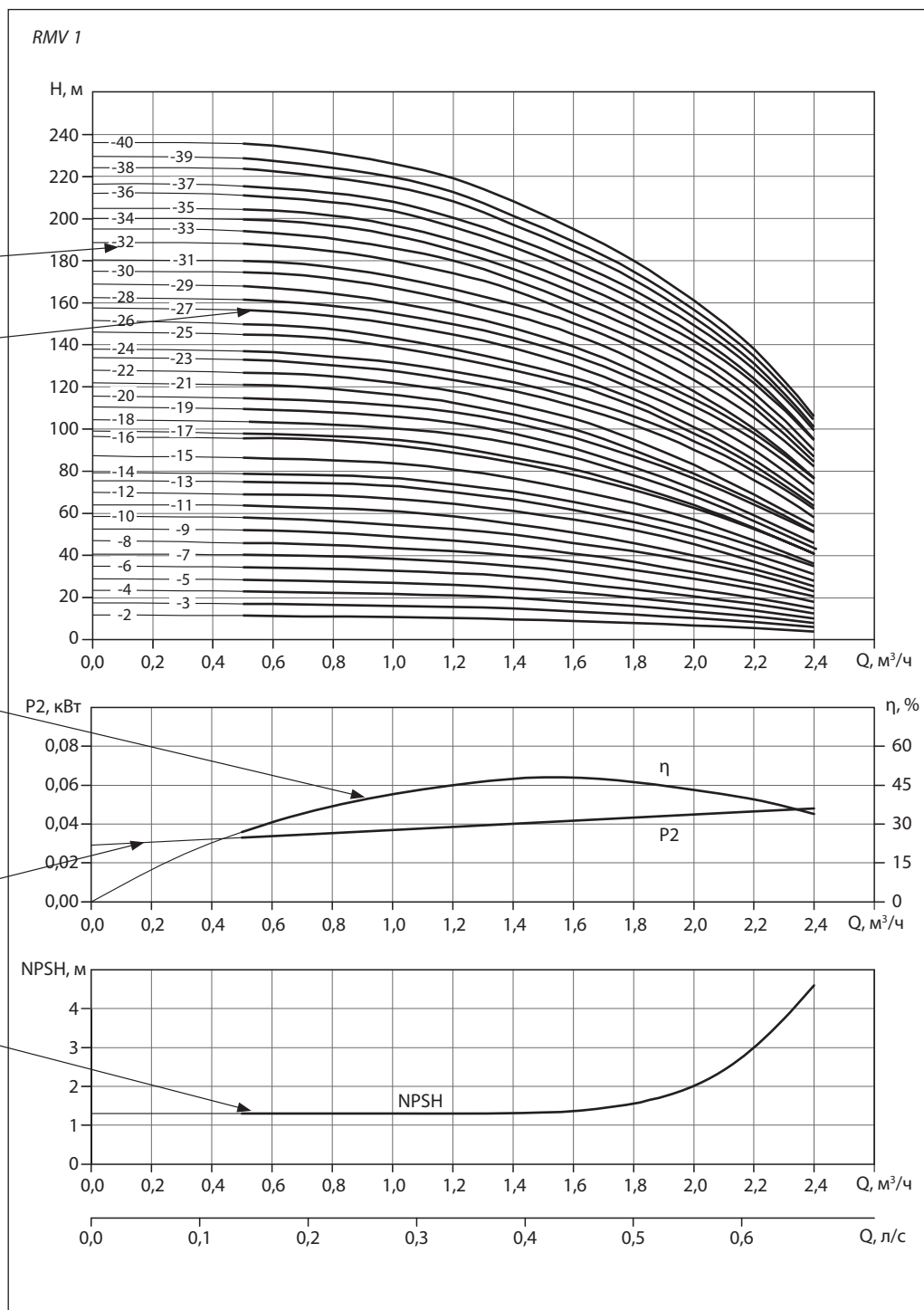
Число ступеней

Графики характеристики Q-H насосов. Утолщенные линии указывают рекомендуемую область производительности с оптимальным КПД

Кривая характеристики η показывает КПД насоса

Мощность, потребляемая каждой ступенью насоса

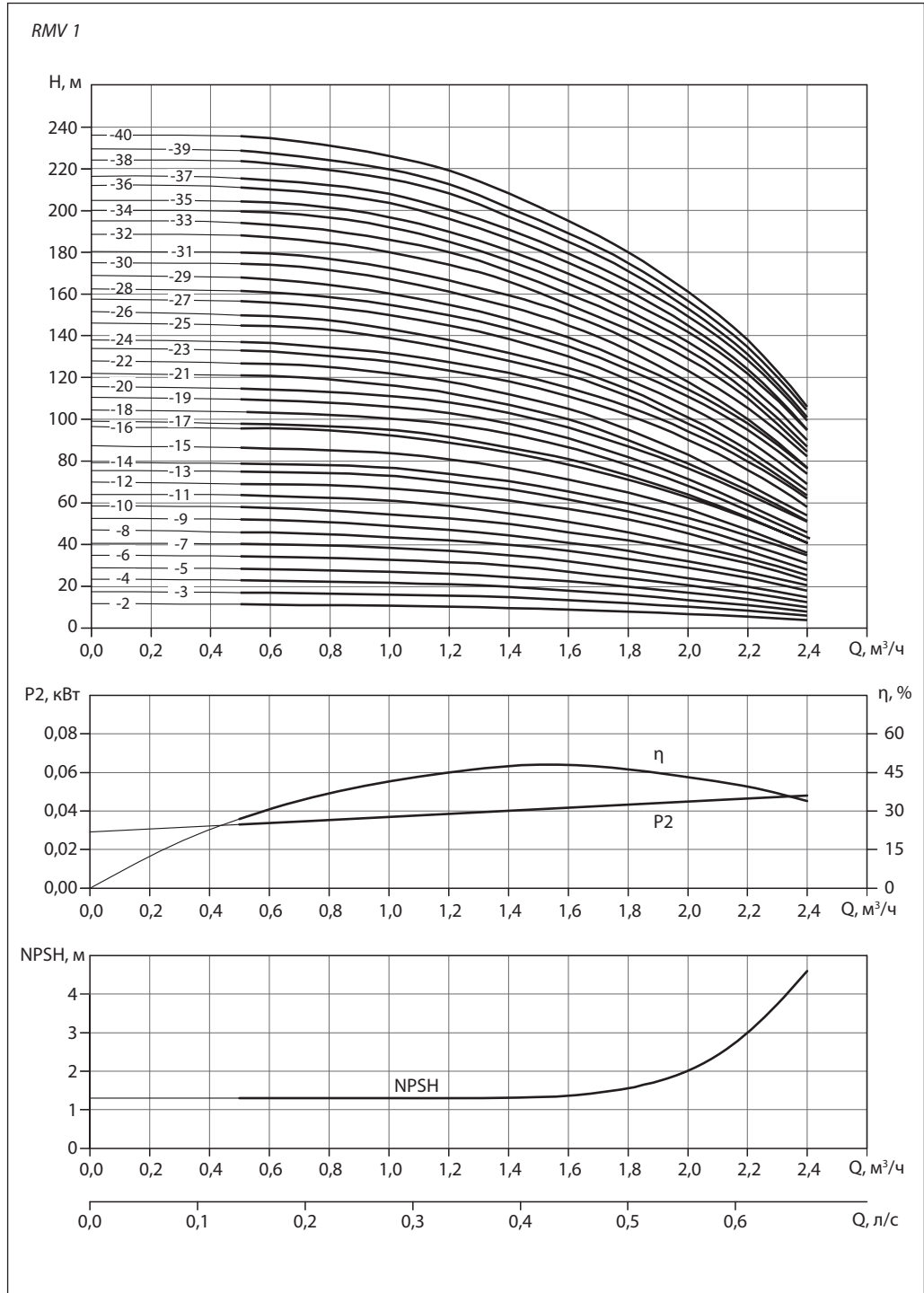
Усредненная характеристика NPSH, действительная для всех исполнений. При выборе параметров насоса необходимо прибавлять не менее 0,5 м в качестве запаса надежности



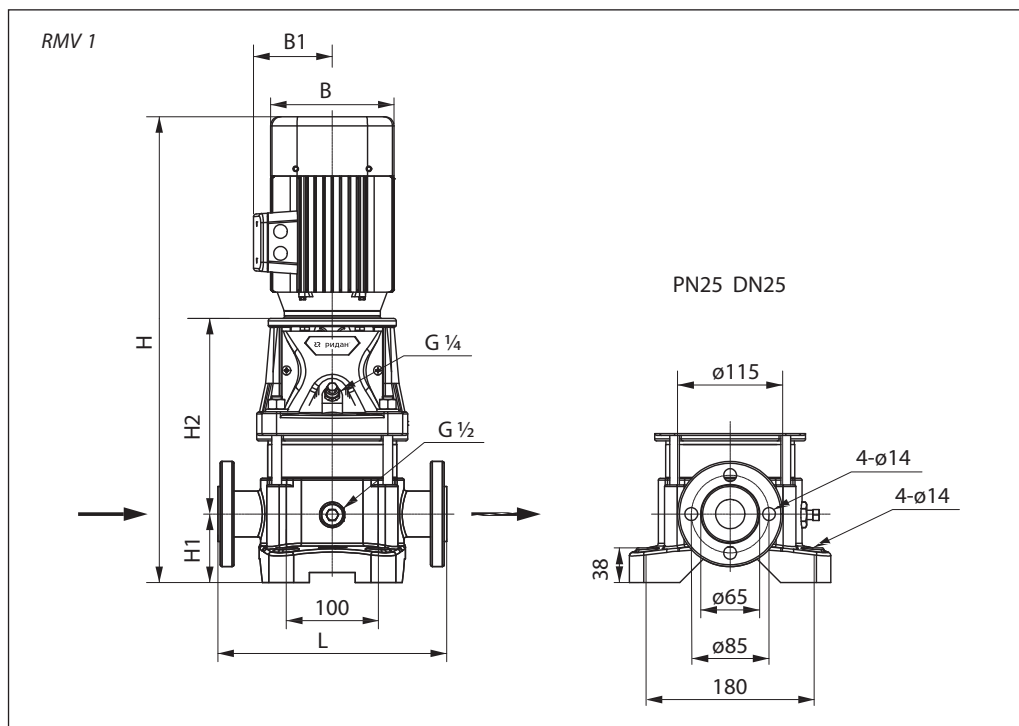
Приведенные положения применимы к кривым, показанным на следующих страницах:

- Допуски в соответствии с ГОСТ ISO 9906-2015, класс 3В.
- Кривые рабочих характеристик QH отдельных насосов показаны на расчетной частоте вращения стандартного трехфазного двигателя.
- Применявшаяся при снятии характеристик перекачиваемая жидкость: вода без содержания воздуха при температуре +20 °С.
- Кривые соответствуют кинематической вязкости = 1 мм²/с (1 сСт).
- Из-за опасности перегрева насос не должен работать непрерывно ниже минимального расхода, указанного жирными кривыми.
- Если плотность и/или вязкость перекачиваемой жидкости выше, чем характеристики воды, может понадобиться применение двигателя большей мощности.

Диаграммы рабочих характеристик
(продолжение)

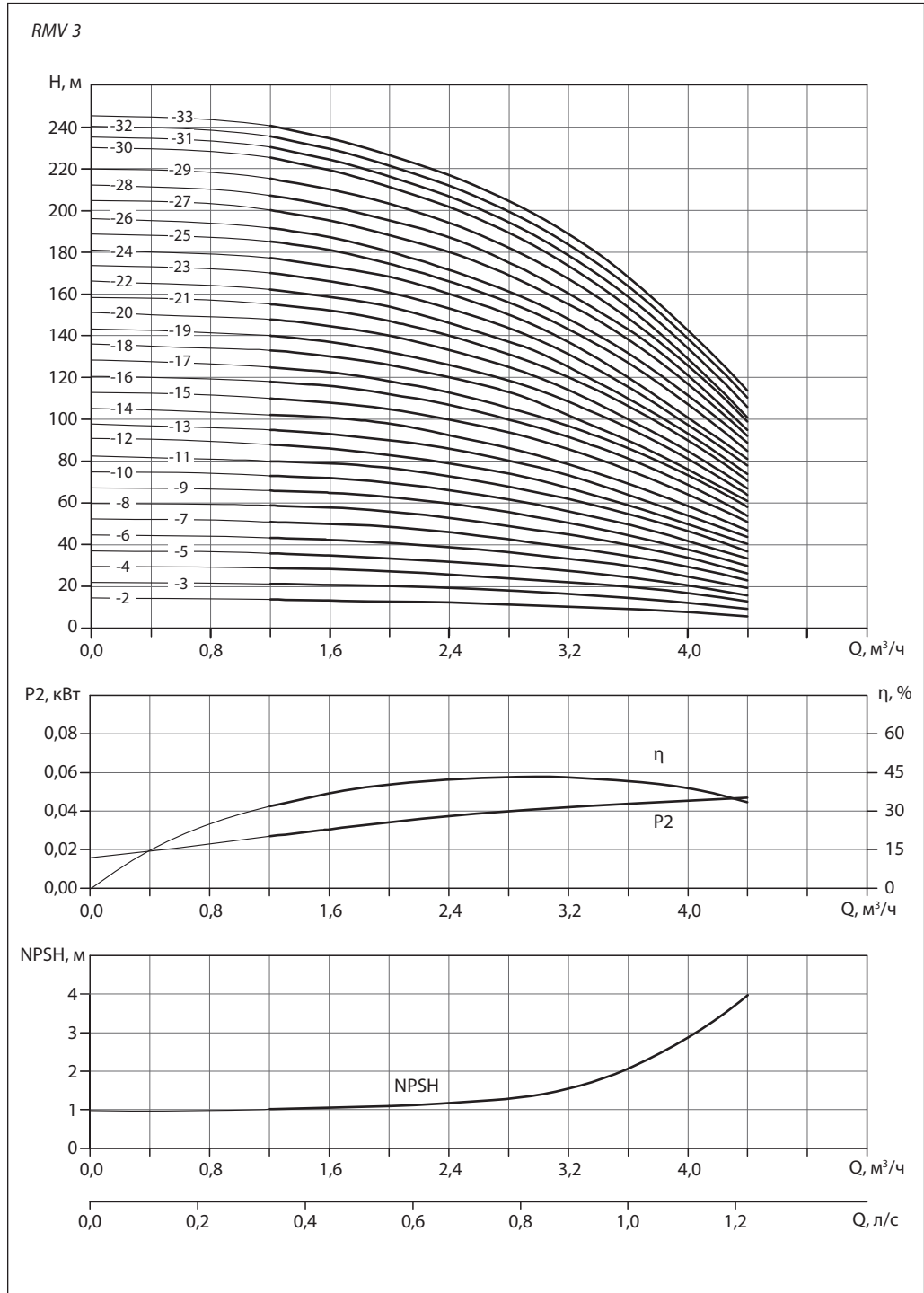


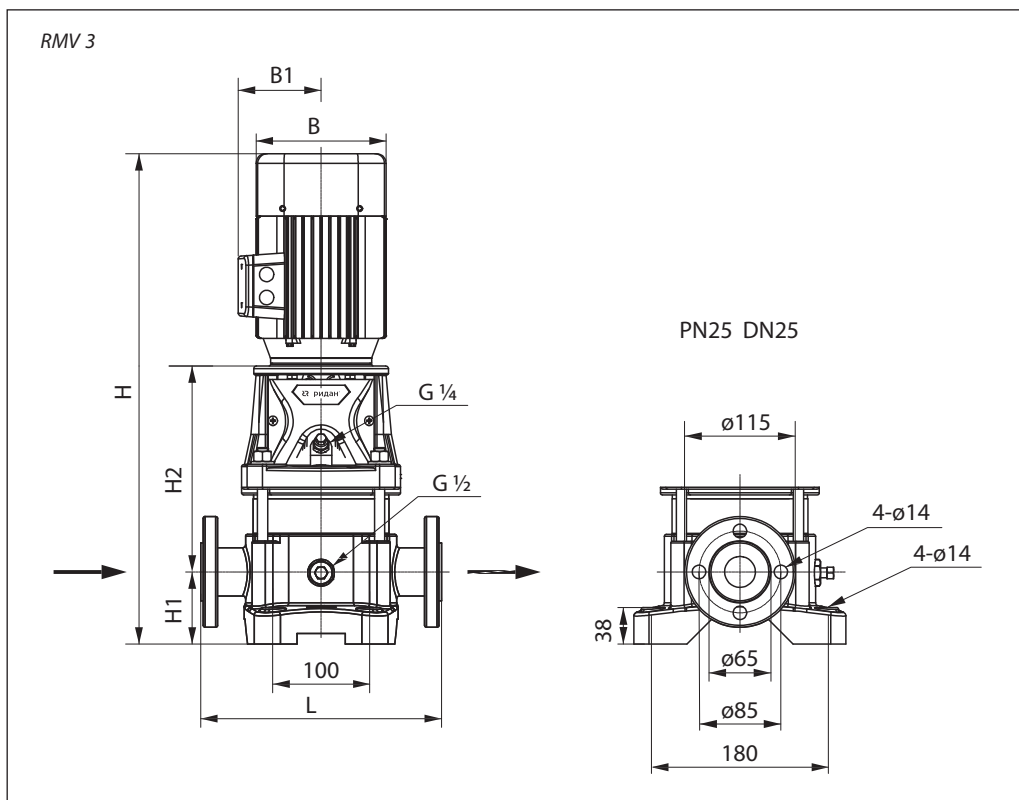
Габаритные размеры



Тип	L, мм	H, мм	H1, мм	H2, мм	B, мм	B1, мм	P2, кВт	I, А
RMV 1-2F	250	528	75	218	135	86	0,37	0,95
RMV 1-3F	250	528	75	218	135	86	0,37	0,95
RMV 1-4F	250	549	75	239	135	86	0,37	0,95
RMV 1-5F	250	570	75	260	135	86	0,37	0,95
RMV 1-6F	250	591	75	281	135	86	0,37	0,95
RMV 1-7F	250	612	75	302	135	86	0,37	0,95
RMV 1-8F	250	638	75	323	135	86	0,55	1,34
RMV 1-9F	250	659	75	344	135	86	0,55	1,34
RMV 1-10F	250	680	75	365	135	86	0,55	1,34
RMV 1-11F	250	701	75	386	135	86	0,55	1,34
RMV 1-12F	250	738	75	413	148	96	0,75	1,72
RMV 1-13F	250	759	75	434	148	96	0,75	1,72
RMV 1-14F	250	780	75	455	148	96	0,75	1,72
RMV 1-15F	250	801	75	476	148	96	0,75	1,72
RMV 1-16F	250	822	75	497	148	96	1,1	2,43
RMV 1-17F	250	843	75	518	148	96	1,1	2,43
RMV 1-18F	250	864	75	539	148	96	1,1	2,43
RMV 1-19F	250	885	75	560	148	96	1,1	2,43
RMV 1-20F	250	906	75	581	148	96	1,1	2,43
RMV 1-21F	250	927	75	602	148	96	1,1	2,43
RMV 1-22F	250	948	75	623	148	96	1,1	2,43
RMV 1-23F	250	1009	75	654	166	115	1,5	3,22
RMV 1-24F	250	1030	75	675	166	115	1,5	3,22
RMV 1-25F	250	1051	75	696	166	115	1,5	3,22
RMV 1-26F	250	1072	75	717	166	115	1,5	3,22
RMV 1-27F	250	1093	75	738	166	115	1,5	3,22
RMV 1-28F	250	1114	75	759	166	115	1,5	3,22
RMV 1-29F	250	1135	75	780	166	115	1,5	3,22
RMV 1-30F	250	1156	75	801	166	115	1,5	3,22
RMV 1-31F	250	1177	75	822	166	115	2,2	4,58
RMV 1-32F	250	1198	75	843	166	115	2,2	4,58
RMV 1-33F	250	1219	75	864	166	115	2,2	4,58
RMV 1-34F	250	1240	75	885	166	115	2,2	4,58
RMV 1-35F	250	1261	75	906	166	115	2,2	4,58
RMV 1-36F	250	1282	75	927	166	115	2,2	4,58
RMV 1-37F	250	1303	75	948	166	115	2,2	4,58
RMV 1-38F	250	1324	75	969	166	115	2,2	4,58
RMV 1-39F	250	1345	75	990	166	115	2,2	4,58
RMV 1-40F	250	1366	75	1011	166	115	2,2	4,58

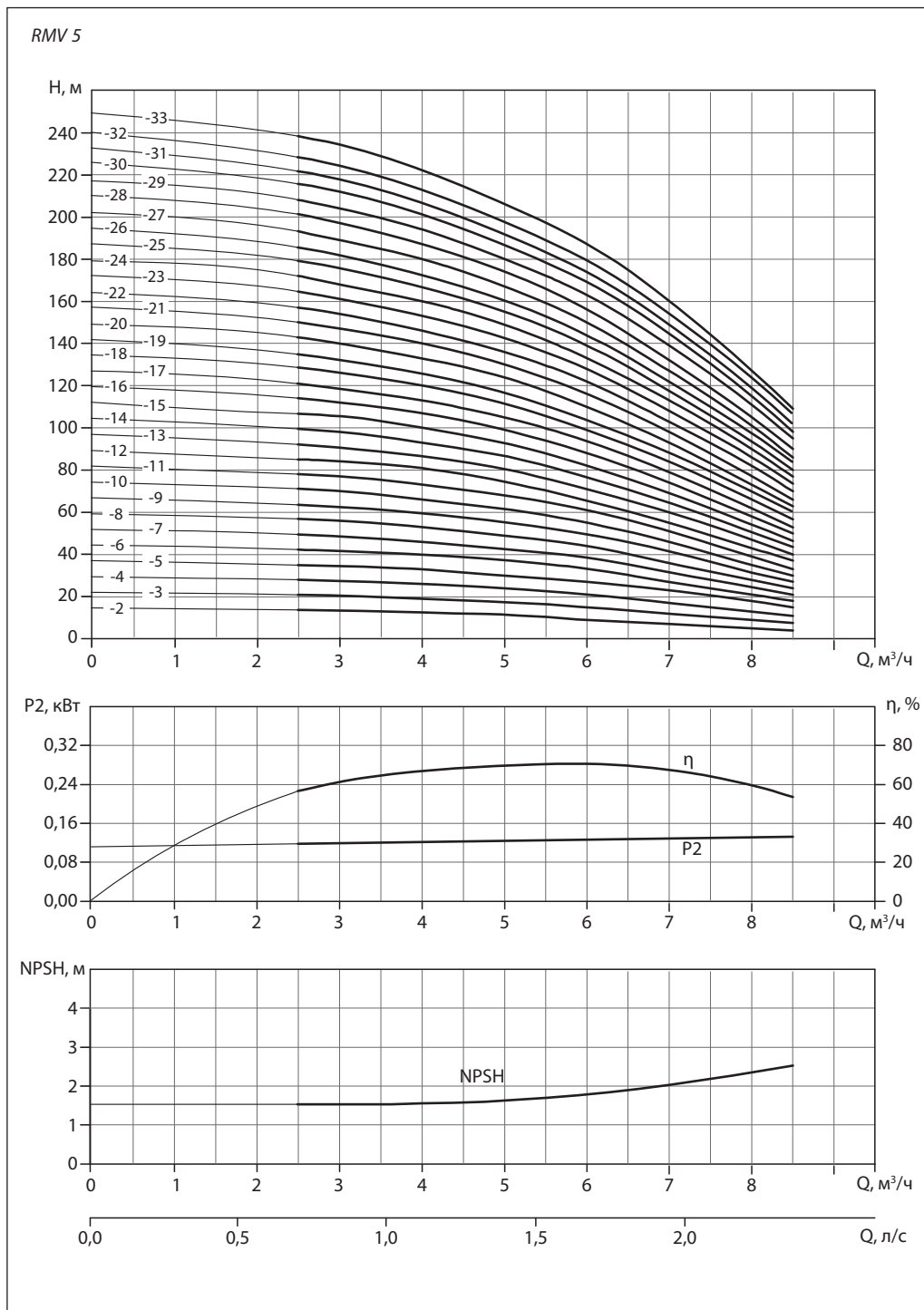
Диаграммы рабочих характеристик
(продолжение)

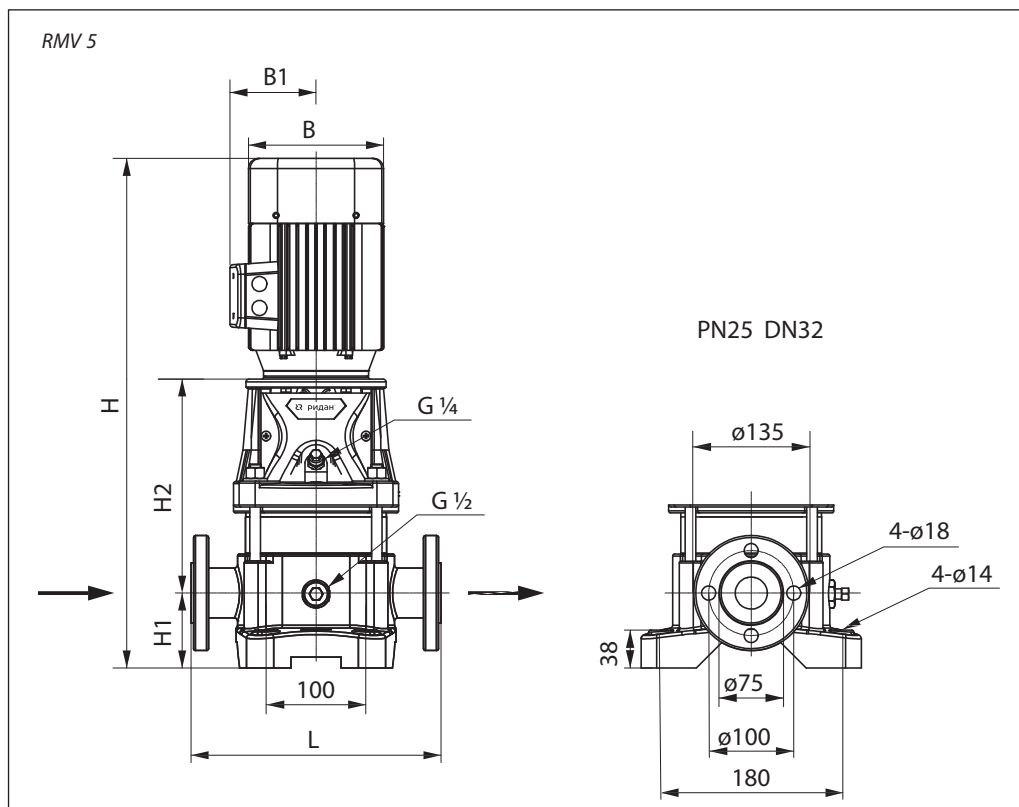


Габаритные размеры
 (продолжение)


Тип	L, мм	H, мм	H1, мм	H2, мм	B, мм	B1, мм	P2, кВт	I, А
RMV 3-2F	250	528	75	218	135	86	0,37	0,95
RMV 3-3F	250	528	75	218	135	86	0,37	0,95
RMV 3-4F	250	549	75	239	135	86	0,37	0,95
RMV 3-5F	250	575	75	260	135	86	0,55	1,34
RMV 3-6F	250	596	75	281	135	86	0,55	1,34
RMV 3-7F	250	633	75	308	148	96	0,75	1,72
RMV 3-8F	250	654	75	329	148	96	0,75	1,72
RMV 3-9F	250	675	75	350	148	96	1,1	2,43
RMV 3-10F	250	696	75	371	148	96	1,1	2,43
RMV 3-11F	250	717	75	392	148	96	1,1	2,43
RMV 3-12F	250	738	75	413	148	96	1,1	2,43
RMV 3-13F	250	799	75	444	166	115	1,5	3,22
RMV 3-14F	250	820	75	465	166	115	1,5	3,22
RMV 3-15F	250	841	75	486	166	115	1,5	3,22
RMV 3-16F	250	862	75	507	166	115	1,5	3,22
RMV 3-17F	250	883	75	528	166	115	2,2	4,58
RMV 3-18F	250	904	75	549	166	115	2,2	4,58
RMV 3-19F	250	925	75	570	166	115	2,2	4,58
RMV 3-20F	250	946	75	591	166	115	2,2	4,58
RMV 3-21F	250	967	75	612	166	115	2,2	4,58
RMV 3-22F	250	988	75	633	166	115	2,2	4,58
RMV 3-23F	250	1009	75	654	166	115	2,2	4,58
RMV 3-24F	250	1030	75	675	166	115	2,2	4,58
RMV 3-25F	250	1101	75	706	191	128	3	6,02
RMV 3-26F	250	1122	75	727	191	128	3	6,02
RMV 3-27F	250	1143	75	748	191	128	3	6,02
RMV 3-28F	250	1164	75	769	191	128	3	6,02
RMV 3-29F	250	1185	75	790	191	128	3	6,02
RMV 3-30F	250	1206	75	811	191	128	3	6,02
RMV 3-31F	250	1227	75	832	191	128	3	6,02
RMV 3-32F	250	1273	75	853	212	140	4	7,84
RMV 3-33F	250	1294	75	874	212	140	4	7,84

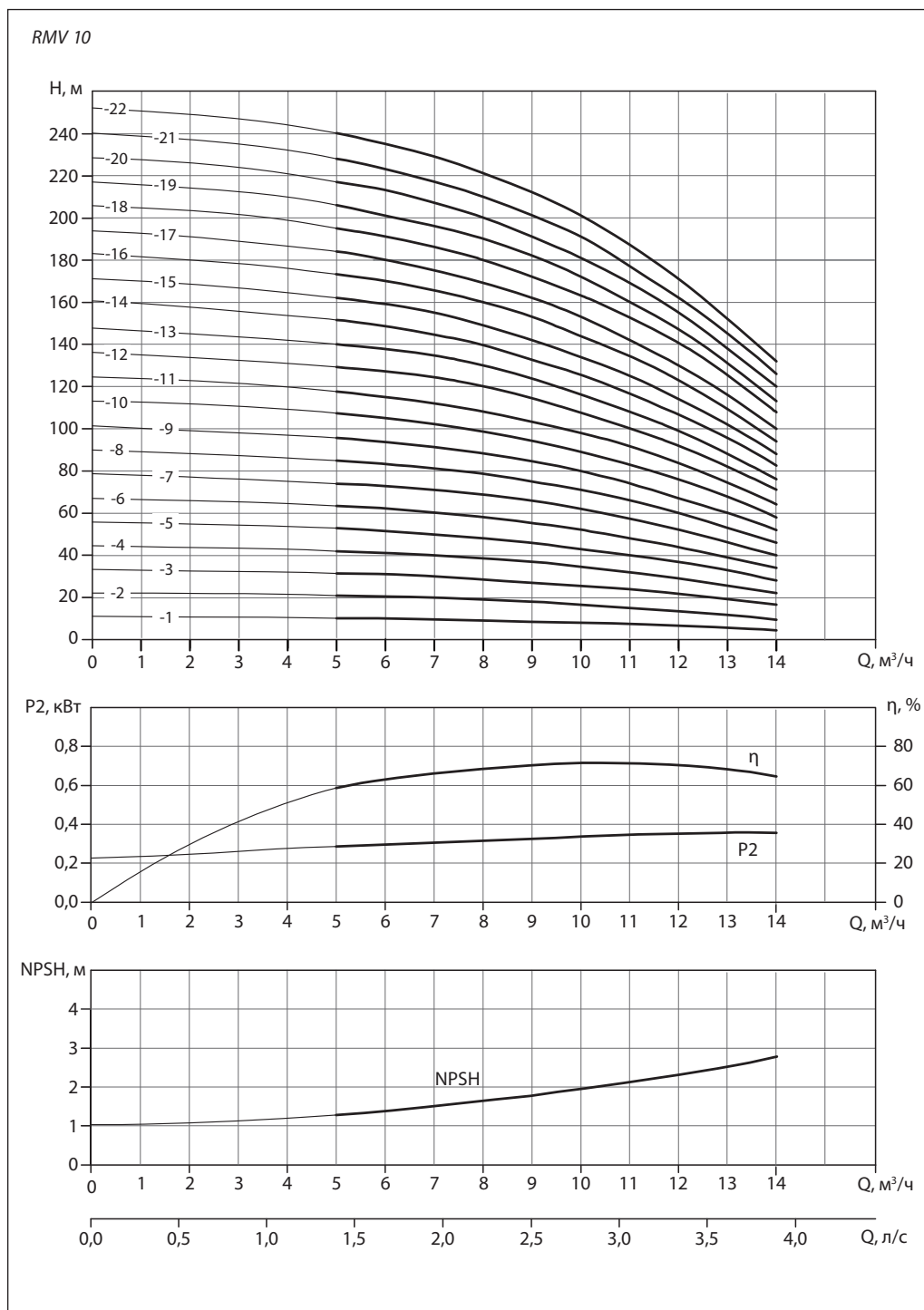
Диаграммы рабочих характеристик
(продолжение)

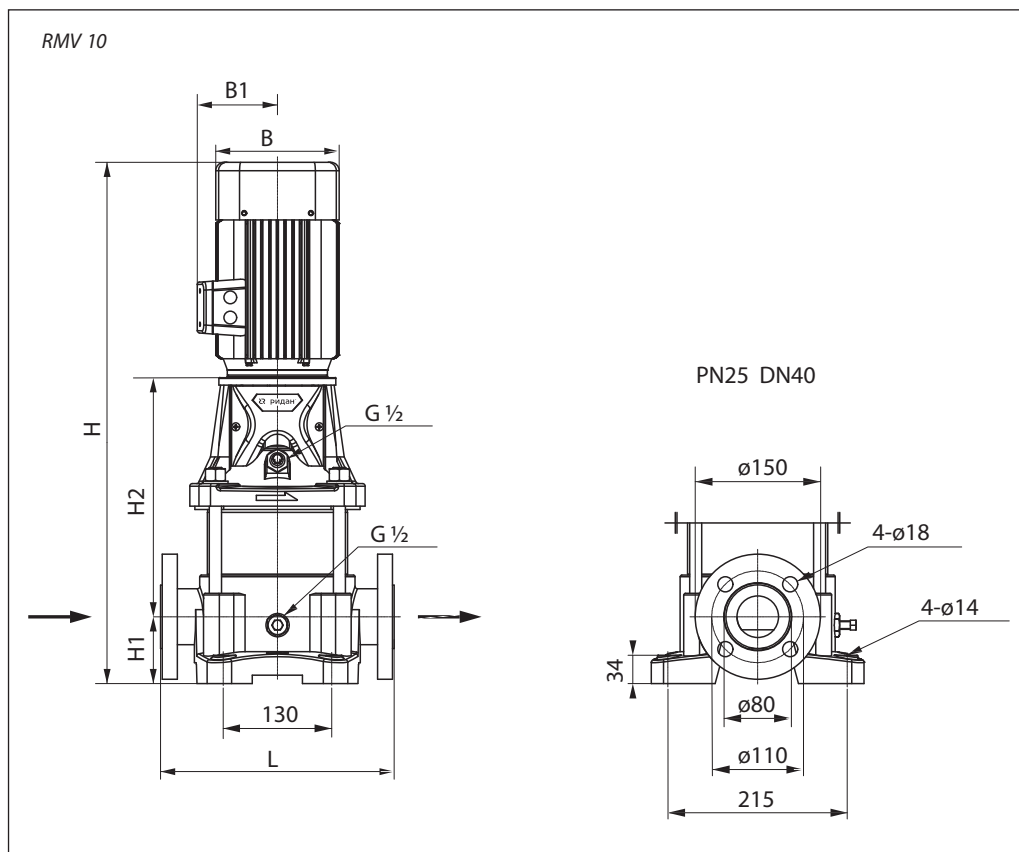


Габаритные размеры
 (продолжение)


Тип	L, мм	H, мм	H1, мм	H2, мм	B, мм	B1, мм	P2, кВт	I, А
RMV 5-2F	250	521	75	211	135	86	0,37	0,95
RMV 5-3F	250	554	75	239	135	86	0,55	1,34
RMV 5-4F	250	582	75	267	135	86	0,55	1,34
RMV 5-5F	250	626	75	301	148	96	0,75	1,72
RMV 5-6F	250	654	75	329	148	96	1,1	2,43
RMV 5-7F	250	682	75	357	148	96	1,1	2,43
RMV 5-8F	250	710	75	385	148	96	1,1	2,43
RMV 5-9F	250	778	75	423	166	115	1,5	3,22
RMV 5-10F	250	806	75	451	166	115	1,5	3,22
RMV 5-11F	250	834	75	479	166	115	1,5	3,22
RMV 5-12F	250	862	75	507	166	115	2,2	4,58
RMV 5-13F	250	890	75	535	166	115	2,2	4,58
RMV 5-14F	250	918	75	563	166	115	2,2	4,58
RMV 5-15F	250	946	75	591	166	115	2,2	4,58
RMV 5-16F	250	974	75	619	166	115	2,2	4,58
RMV 5-17F	250	1034	75	639	191	128	3	6,02
RMV 5-18F	250	1052	75	657	191	128	3	6,02
RMV 5-19F	250	1080	75	685	191	128	3	6,02
RMV 5-20F	250	1136	75	741	191	128	3	6,02
RMV 5-21F	250	1164	75	769	191	128	3	6,02
RMV 5-22F	250	1217	75	797	212	140	4	7,84
RMV 5-23F	250	1245	75	825	212	140	4	7,84
RMV 5-24F	250	1273	75	853	212	140	4	7,84
RMV 5-25F	250	1275	75	855	212	140	4	7,84
RMV 5-26F	250	1302	75	882	212	140	4	7,84
RMV 5-27F	250	1357	75	909	212	140	4	7,84
RMV 5-28F	250	1385	75	936	212	140	4	7,84
RMV 5-29F	250	1563	75	1038	258	163	5,5	10,65
RMV 5-30F	250	1591	75	1065	258	163	5,5	10,65
RMV 5-31F	250	1587	75	1092	258	163	5,5	10,65
RMV 5-32F	250	1614	75	1119	258	163	5,5	10,65
RMV 5-33F	250	1675	75	1180	258	163	5,5	10,65

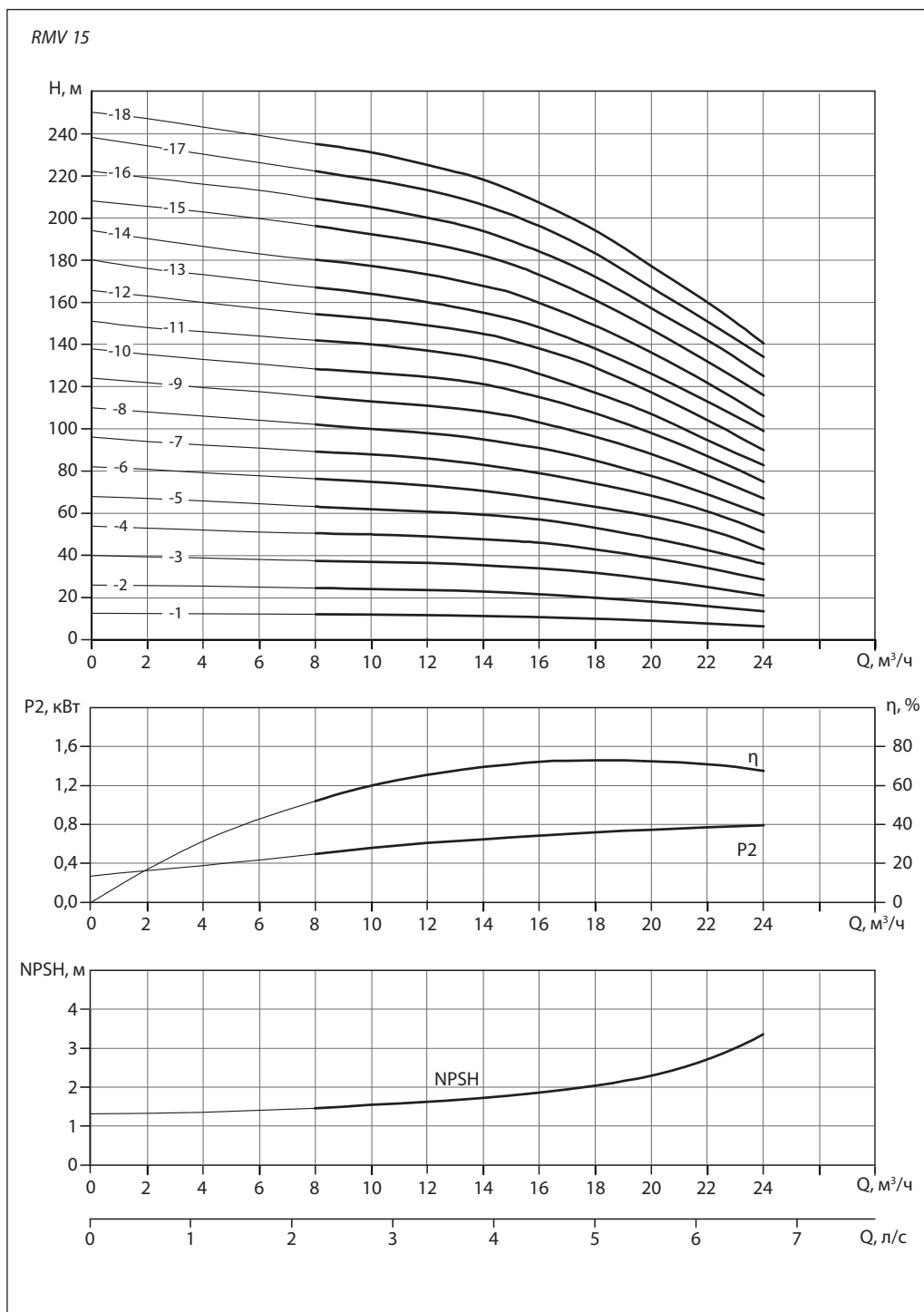
Диаграммы рабочих характеристик
(продолжение)

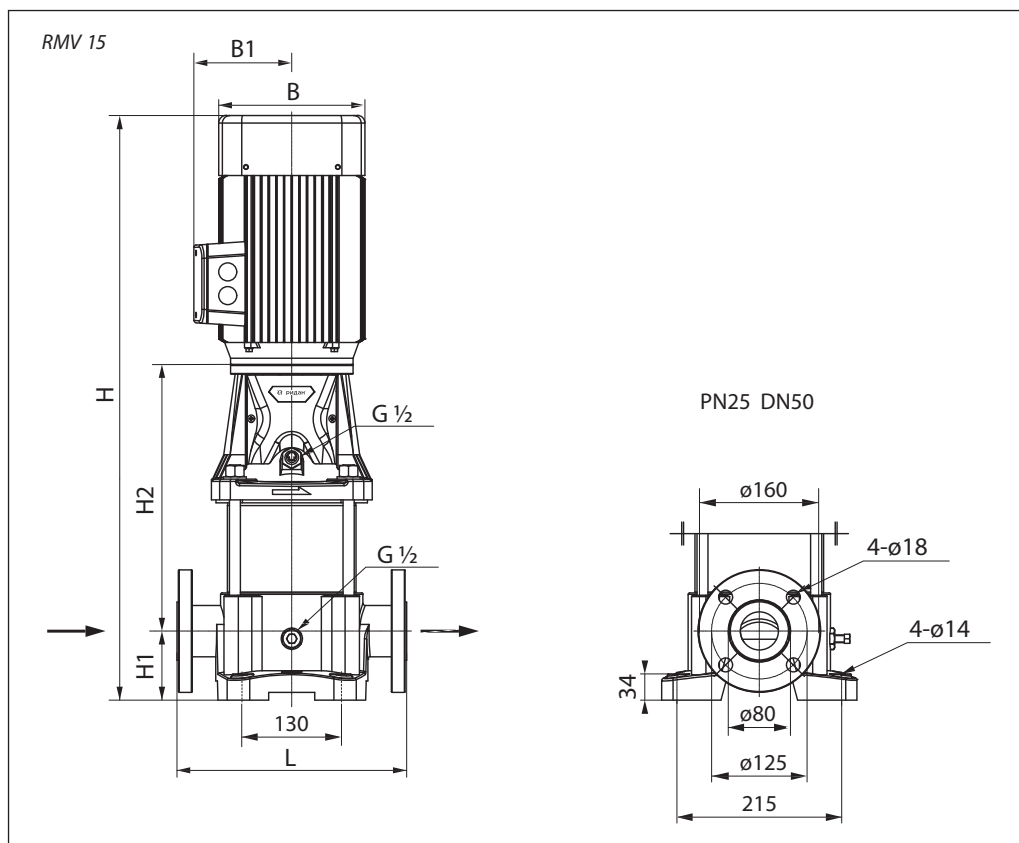


Габаритные размеры
 (продолжение)


Тип	L, мм	H, мм	H1, мм	H2, мм	B, мм	B1, мм	P2, кВт	I, А
RMV 10-1F	280	588	80	258	148	96	0,75	1,72
RMV 10-2F	280	588	80	258	148	96	0,75	1,72
RMV 10-3F	280	620	80	290	148	96	1,1	2,43
RMV 10-4F	280	692	80	332	166	115	1,5	3,22
RMV 10-5F	280	724	80	364	166	115	2,2	4,58
RMV 10-6F	280	756	80	396	166	115	2,2	4,58
RMV 10-7F	280	838	80	438	191	128	3	6,02
RMV 10-8F	280	870	80	470	191	128	3	6,02
RMV 10-9F	280	927	80	502	212	140	4	7,84
RMV 10-10F	280	959	80	534	212	140	4	7,84
RMV 10-11F	280	991	80	566	212	140	4	7,84
RMV 10-12F	280	1171	80	671	258	163	4,5	8,82
RMV 10-13F	280	1203	80	703	258	163	5,5	10,65
RMV 10-14F	280	1235	80	735	258	163	5,5	10,65
RMV 10-15F	280	1267	80	767	258	163	5,5	10,65
RMV 10-16F	280	1299	80	799	258	163	7,5	14,37
RMV 10-17F	280	1331	80	831	258	163	7,5	14,37
RMV 10-18F	280	1363	80	863	258	163	7,5	14,37
RMV 10-19F	280	1395	80	895	258	163	7,5	14,37
RMV 10-20F	280	1427	80	927	258	163	7,5	14,37
RMV 10-21F	280	1459	80	959	258	163	7,5	14,37
RMV 10-22F	280	1599	80	1021	315	251	11	20,59

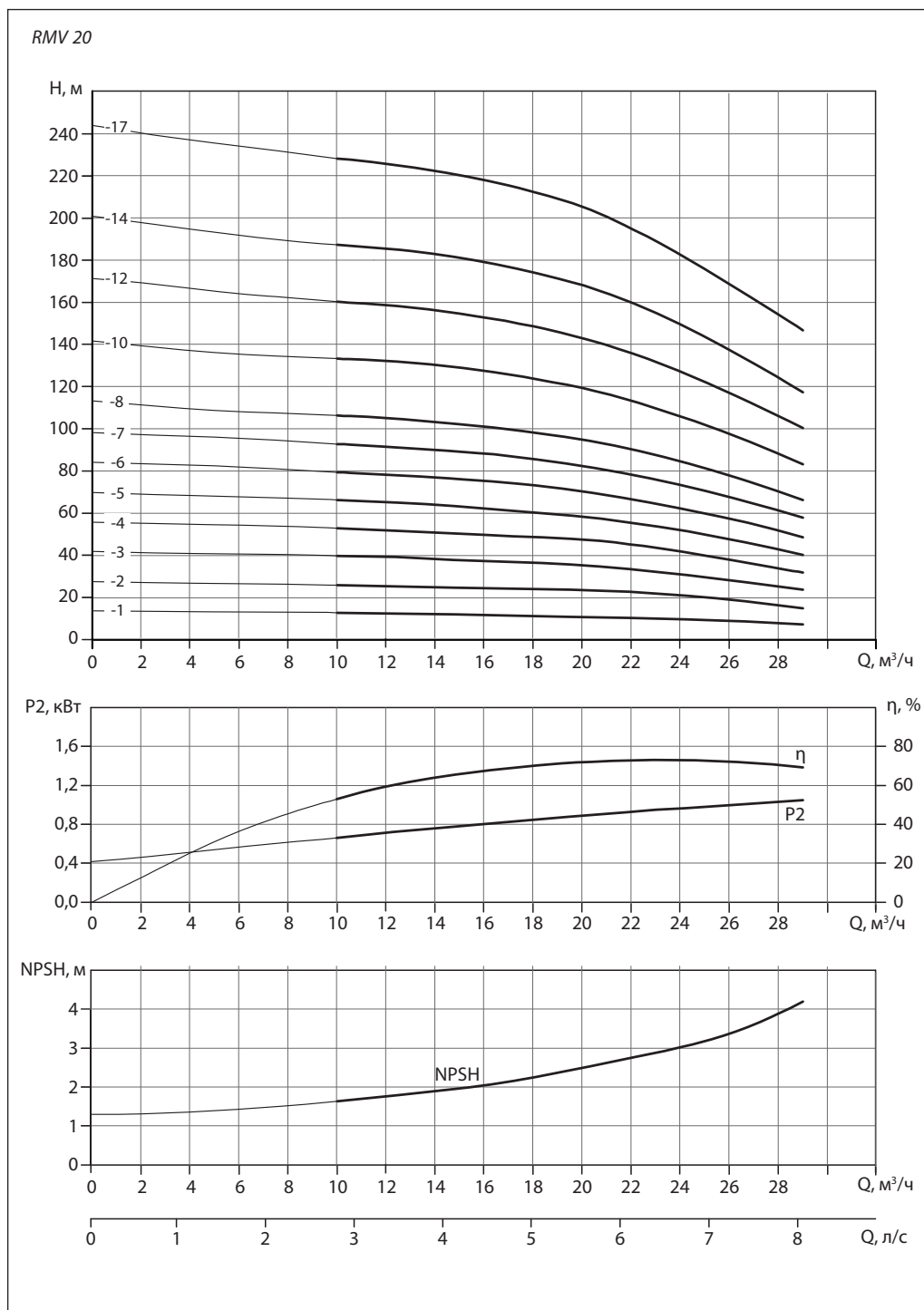
Диаграммы рабочих характеристик
(продолжение)

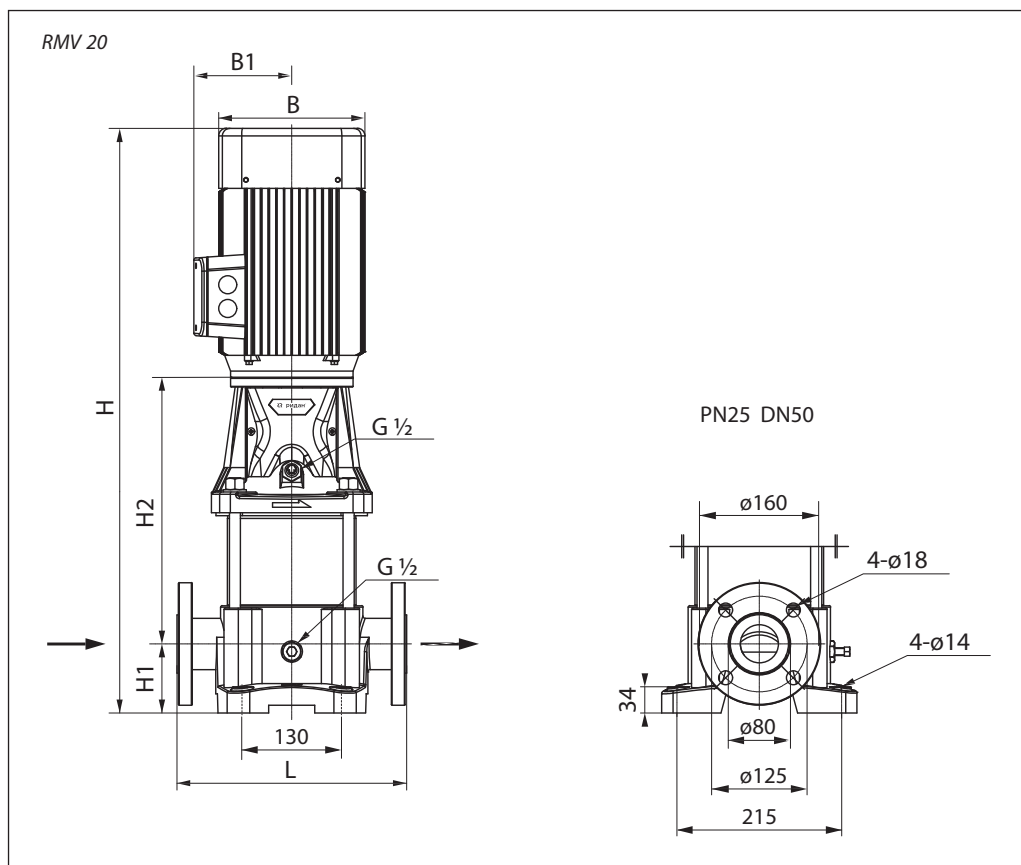


Габаритные размеры
 (продолжение)


Тип	L, мм	H, мм	H1, мм	H2, мм	B, мм	B1, мм	P2, кВт	I, А
RMV 15-1F	300	624	90	284	148	96	1,1	2,43
RMV 15-2F	300	664	90	294	166	115	2,2	4,58
RMV 15-3F	300	759	90	349	191	128	3	6,02
RMV 15-4F	300	829	90	394	212	140	4	7,84
RMV 15-5F	300	874	90	439	212	140	4	7,84
RMV 15-6F	300	1067	90	557	258	163	5,5	10,65
RMV 15-7F	300	1112	90	602	258	163	5,5	10,65
RMV 15-8F	300	1157	90	647	258	163	7,5	14,37
RMV 15-9F	300	1202	90	692	258	163	7,5	14,37
RMV 15-10F	300	1355	90	767	315	251	11	20,59
RMV 15-11F	300	1400	90	812	315	251	11	20,59
RMV 15-12F	300	1445	90	857	315	251	11	20,59
RMV 15-13F	300	1490	90	902	315	251	11	20,59
RMV 15-14F	300	1535	90	947	315	251	11	20,59
RMV 15-15F	300	1580	90	992	315	251	15	27,86
RMV 15-16F	300	1625	90	1037	315	251	15	27,86
RMV 15-17F	300	1670	90	1082	315	251	15	27,86
RMV 15-18F	300	1715	90	1127	315	251	15	27,86

Диаграммы рабочих характеристик
(продолжение)



Габаритные размеры
 (продолжение)


Тип	L, мм	H, мм	H1, мм	H2, мм	B, мм	B1, мм	P2, кВт	I, А
RMV 20-1F	300	624	90	284	148	96	1,1	2,43
RMV 20-2F	300	664	90	294	166	115	2,2	4,58
RMV 20-3F	300	784	90	349	212	140	4	7,84
RMV 20-4F	300	977	90	467	258	163	5,5	10,65
RMV 20-5F	300	1022	90	512	258	163	5,5	10,65
RMV 20-6F	300	1067	90	557	258	163	7,5	14,37
RMV 20-7F	300	1112	90	602	258	163	7,5	14,37
RMV 20-8F	300	1265	90	677	315	251	11	20,59
RMV 20-10F	300	1355	90	767	315	251	11	20,59
RMV 20-12F	300	1445	90	857	315	251	15	27,86
RMV 20-14F	300	1535	90	947	315	251	15	27,86
RMV 20-17F	300	1714	90	1082	315	251	18,5	34,18

Центральный офис • ООО «Ридан»

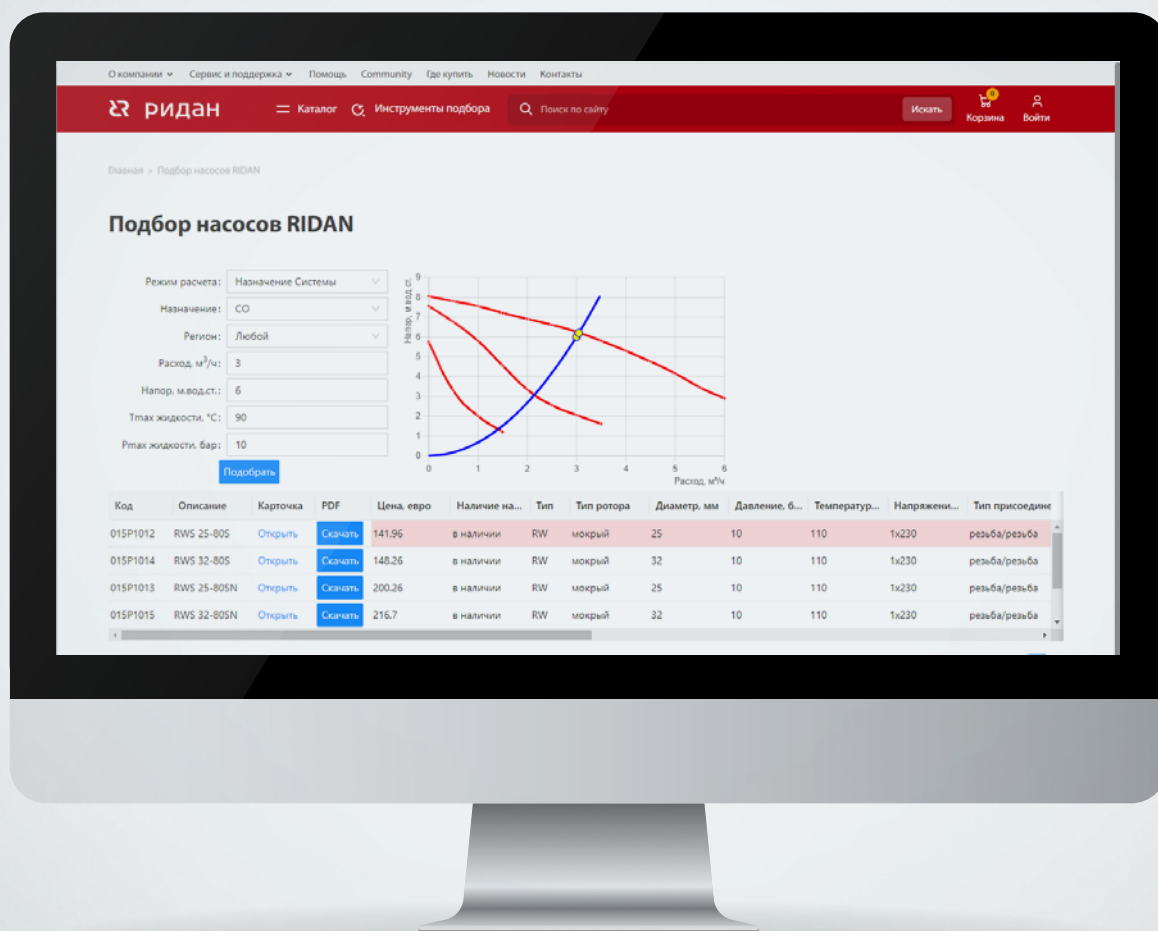
Россия, 143581 Московская обл., г. Истра, дер. Лешково, 217.

Телефоны: +7 (495) 792-57-57 (Москва), +8 (800) 700 888 5 (регионы) • E-mail he@ridan.ru • ridan.ru

Компания «Ридан» не несет ответственности за опечатки в каталогах, брошюрах и других изданиях, а также оставляет за собой право на модернизацию своей продукции без предварительного оповещения. Это относится также к уже заказанным изделиям при условии, что такие изменения не повлекут за собой последующих корректировок уже согласованных спецификаций. Все торговые марки упомянутые в этом издании являются собственностью соответствующих компаний. «Ридан», логотип «Ридан» являются торговыми марками компании «Ридан». Все права защищены.

Подобрать насос Ридан легко и быстро

Выполнить расчет насосов Ридан можно в нашей бесплатной расчетной программе на портале ridan.ru



Конфигуратор доступен 24/7 и позволяет быстро выполнить самостоятельный подбор, получить расчетный лист или сформировать коммерческое предложение на нужную модель



